



HAL
open science

Une histoire du XIXe siècle : la biographie de Victor Duruy (1811-1894)

Jean-Charles Geslot

► **To cite this version:**

Jean-Charles Geslot. Une histoire du XIXe siècle : la biographie de Victor Duruy (1811-1894). Histoire. Université de Versailles Saint Quentin en Yvelines (UVSQ), France; Centre d'histoire culturelle des sociétés contemporaines, 2003. Français. NNT : . tel-01527032

HAL Id: tel-01527032

<https://hal.science/tel-01527032v1>

Submitted on 23 May 2017

HAL is a multi-disciplinary open access archive for the deposit and dissemination of scientific research documents, whether they are published or not. The documents may come from teaching and research institutions in France or abroad, or from public or private research centers.

L'archive ouverte pluridisciplinaire **HAL**, est destinée au dépôt et à la diffusion de documents scientifiques de niveau recherche, publiés ou non, émanant des établissements d'enseignement et de recherche français ou étrangers, des laboratoires publics ou privés.

UNIVERSITE DE VERSAILLES SAINT-QUENTIN-EN-YVELINES
U.F.R. des Sciences sociales et humaines
Centre d'histoire culturelle des sociétés contemporaines

Thèse pour l'obtention du diplôme de docteur en histoire de l'Université
par Jean-Charles GESLOT

UNE HISTOIRE
DU XIX^{EME} SIECLE :
LA BIOGRAPHIE
DE VICTOR DURUY
(1811-1894)

dirigée par le professeur Jean-Yves MOLLIER

soutenue le 4 juillet 2003

VOLUME I

JURY :

Christian AMALVI, professeur d'histoire contemporaine à l'Université Paul Valéry, Montpellier-III

Patrick CABANEL, professeur d'histoire contemporaine à l'Université de Toulouse-Le Mirail

Jean-Claude CARON, professeur d'histoire contemporaine à l'Université de Clermont-Ferrand II

Francis DEMIER, professeur d'histoire contemporaine à l'Université de Paris-X Nanterre

Jean-Noël LUC, professeur d'histoire contemporaine à l'Université de Paris-IV La Sorbonne

Jean-Yves MOLLIER, professeur à l'Université de Versailles Saint-Quentin-en-Yvelines

REMERCIEMENTS

Arrivé au terme de quatre années de thèse, et de six années passées à travailler sur la biographie de Victor Duruy, j'aimerais exprimer toute ma gratitude au Professeur Jean-Yves Mollier qui, depuis mon année de licence, m'a guidé avec beaucoup de persuasion dans la voie d'une autre approche du XIXème siècle et de l'histoire, et a dirigé, avec une exigence jamais pesante, mais toujours stimulante, mes travaux successifs.

Cette recherche a bénéficié également de la bienveillance de mes anciens professeurs, Diana Cooper-Richet et Jean-Claude Yon, qui ont toujours suivi mes recherches avec une attention rassurante.

Monsieur Jean Cluzel, secrétaire perpétuel de l'Académie des Sciences morales et politiques, et Monsieur le Professeur Jean Leclant, secrétaire perpétuel de l'Académie des Inscriptions et Belles-Lettres, ont bien voulu m'accorder l'autorisation d'accéder à la bibliothèque de l'Institut, dont Madame Mireille Pastoureau m'a aimablement ouvert les portes.

Les nécessités de la recherche m'ont conduit à rencontrer la famille de Victor Duruy, qui m'a accueilli avec confiance et sollicitude. Je tiens à remercier Mesdames Jacqueline et Janine Duruy, et plus particulièrement Monsieur George Duruy, dont l'accueil a toujours été particulièrement sympathique.

Toute recherche historique est un travail solitaire, mais ne peut se faire dans de bonnes conditions sans la collaboration d'amis dévoués et patients.

Je tiens ici à remercier tout particulièrement Stella Rollet, qui a bien voulu participer à la relecture et a suivi, depuis le début, et plus que quiconque, le parcours de ma recherche, m'assurant de son indéfectible soutien dans les moments les plus difficiles. Qu'elle en soit ici chaleureusement remerciée, et reçoive à cette occasion l'assurance de mon plus profond attachement. J'attends avec impatience que les rôles s'inversent...

Elisabeth Rodary et Véronique Fillion ont participé, elles aussi, à la relecture ; elles savent toute la reconnaissance que je leur en voue. Armelle Lenfantin, Jean-Pierre Gourcerol et Mickael Guittard ont eux aussi suivi ce travail, qu'ils en soient également remerciés.

Depuis plusieurs mois, pour les plus chanceux, plusieurs années pour les autres, beaucoup de mes proches ont dû vivre, eux-aussi, dans la compagnie forcée de Victor Duruy. Il est normal par conséquent qu'ils trouvent ici l'expression de ma gratitude.

Le travail conduit bien souvent à sacrifier un peu trop sa famille. J'ai eu malgré cela la chance de trouver un soutien continu de la mienne depuis les premiers temps de mon aventure historique. C'est aussi parce que les vôtres croient en vous que vous avez la force de continuer : que les miens trouvent donc ici le témoignage de mon indéfectible affection, et en premier lieu ma mère et mes sœurs.

Mes remerciements vont aussi à Cécile, Emma, Martine, Gérard, Laurent et Olivier, dont le soutien patient et quotidien, l'aide sous toutes ses formes, m'a été d'un grand réconfort et d'un grand secours. Merci à eux, et longue vie au clan...

De nombreux collègues du lycée Jean-Rostand, devenus nos amis, ont aussi montré de l'intérêt pour notre recherche. Qu'ils en soient aussi remerciés, et particulièrement Céline, Delphine, Isabelle, Guy et Reynald, ainsi que l'équipe du laboratoire d'histoire.

Enfin, je n'oublie pas mes chers élèves, eux qui, ces dernières semaines, ont vu avec une indignation complice, le délai de correction des copies s'allonger honteusement. Merci donc de leur patience et, pour certains, de leur touchant soutien.

PREMIERE PARTIE

LES ANNEES D'HERITAGE (1811-1824)

CHAPITRE PREMIER

UNE FAMILLE DES GOBELINS

« *Au champ social, ce sont les pères qui, péniblement, labourent et sèment : les fils voient lever le grain et récoltent la belle moisson*¹. » Ainsi Paul Reynoard caractérisait-il, en 1917, à l'occasion de sa thèse sur les manufactures françaises durant la Révolution, les deux étapes nécessaires à l'ascension sociale d'une famille. Le père, d'abord, partant souvent de rien, ou, en tout cas, de pas grand chose, doit poser des jalons, insuffler l'élan, montrer l'exemple, mais se contenter d'une ascension limitée ; son fils, en revanche, bénéficie du souffle, rebondit, fait fructifier le capital ainsi hérité, et connaît cette fois un reclassement social qui peut être vertigineux.

Ce schéma, qui, comme tout schéma, a le tort de ne pas satisfaire le classement des parcours d'exception, c'est-à-dire qui ne répondent pas, justement, à ce schéma, présente en revanche le mérite de correspondre tout à fait au cas particulier de la famille Duruy. Car si Victor Duruy a pu connaître l'ascension sociale qu'on lui sait, s'il a pu devenir ministre et académicien, lui le fils d'artisan, et multiplier durant sa vie adulte sa fortune par 200², c'est grâce à l'effort entrepris par son propre père, Charles Duruy, qui aura lui-même connu une certaine amélioration de sa position sociale, et aura voulu que son fils le dépasse.

¹ Cf. Reynoard, Paul, *Les Ouvriers des Manufactures Nationales sous la Révolution (1789-1799)*, Faculté de Droit, thèse pour le doctorat, Paris, librairie Arthur Rousseau et Cie éditeurs, 1917, 110 p., p. 101.

² Cf. *infra*, chapitre IX.

L'objet de ce chapitre est donc de décrire le capital dont bénéficiait Victor Duruy lors de son entrée dans le monde, dans la vie active, d'expliquer dans quelles conditions préalables s'est faite sa réussite, d'expliquer les éléments favorables qui l'ont rendue possible et, pour cela, d'étudier l'historique de sa famille, depuis son apparition aux yeux de l'historien, la mise en place des paramètres familiaux essentiels dans le conditionnement et l'édification de Victor Duruy. Et avant tout, il s'agit de montrer comment est née en lui cette vocation professorale pas du tout évidente au départ, de quelle manière elle a éclos et crû, et d'analyser le terreau familial propice sur lequel elle s'est développée. De voir ce que ses ancêtres, son père surtout, avaient semé, et ce que Victor Duruy a pu et dû moissonner, et de quelle manière il l'a fait.

De fait, ces semailles étaient doubles. Le futur ministre se lance dans la vie avec un double héritage, socio-culturel d'une part, politico-moral d'autre part. De ses aïeux, il reçoit d'abord l'ambition sociale, la volonté d'échapper à la menace de la pauvreté et de la précarité qui ont marqué la famille ; cette médiocrité du quotidien, elle n'est pas seulement économique, elle est aussi culturelle. L'ambition née chez les Duruy est donc à la fois une volonté de gravir les échelons de la pyramide sociale, mais aussi le désir de connaître une progression intellectuelle salvatrice, capable d'assurer à Victor Duruy la possession d'un savoir qui lui permettra d'exercer un métier enrichissant – dans tous les sens du terme. Or, d'autre part, ce dernier reçoit en héritage le sens de l'Etat, la volonté de Le servir, Lui qui a donné du travail et de l'argent à ses ancêtres, salariés publics, ouvriers du roi, de la République, de l'empereur, et envers lequel la famille Duruy est redevable. Ambition sociale et sens de l'Etat : tels sont les deux éléments fondateurs de la vocation professorale d'un Victor Duruy soucieux de réaliser les espoirs économiques et culturels de son père tout en restant dans le cadre du « service public ».

Cet état d'esprit positif et progressiste et ce capital socio-culturel, mûris par des générations de Duruy, le jeune Victor, sous l'impulsion de son père, va le concrétiser grâce aux études secondaires, puis à l'Ecole normale, qui ne sont que l'aboutissement des rêves paternels et le prologue à la réussite du fils. En ce sens, elles constituent la récolte par Victor Duruy des grains semés par son père dans les sillons creusés par ses ancêtres.

Ainsi, ce chapitre ne se veut pas une simple « Histoire des origines », et le titre ne pourrait en être « Les Duruy avant Duruy ». Il ne s'agit en aucun cas de retracer l'histoire de la famille Duruy pour elle-même, comme un sujet en soi, mais de voir, à travers son étude, les éléments d'explication de la naissance et de l'affirmation de la vocation professorale de Victor Duruy. Il s'agit d'autant moins des « Duruy avant Duruy » que, concernant la vie du ministre de Napoléon III, ce chapitre ira jusqu'en 1824, c'est-à-dire jusqu'au tout début de ses études, donc englobera les premières années de formation, celles durant lesquelles il reçoit et intègre, justement, l'héritage familial – avant d'être « enfermé » au collège, coupé de son élément d'origine, et acculturé par les humanités.

La rédaction de cette « histoire d'une maturation » aura rencontré deux écueils. Le premier fut le manque de connaissances sur le cadre d'évolution de la famille Duruy. Certes, ce cadre est bien limité, puisqu'il s'agit de la manufacture des Gobelins, dans laquelle étaient ouvriers tapissiers les ancêtres du professeur d'histoire. Mais force est de constater la pauvreté de l'histoire de cet établissement ; malgré l'existence de quelques bonnes études, parfois anciennes ou incomplètes cependant³, et la relative abondance des sources⁴, mises à part certaines périodes, il n'existe pas aujourd'hui de grande monographie satisfaisante sur cette manufacture dont l'importance dans l'art et dans la politique lui ferait pourtant mériter un plus grand intérêt de la part des historiens. Faute d'éléments satisfaisants, nous avons dû souvent nous livrer nous-mêmes à certaines études, nous replonger dans les cartons d'archives du XVIIIème siècle, de la Révolution, de l'Empire, afin de reconstituer le cadre général de l'évolution de la famille Duruy, ce afin de mieux comprendre cette évolution et de mieux en apprécier les conséquences sur l'édification et les orientations de vie du jeune Victor Duruy.

³ L'étude d'Henry Havard et Marius Vachon, *Les Manufactures nationales. Les Gobelins, la Savonnerie, Sèvres, Beauvais*, date de 1889 (Paris, G. Decaux, 638 p.) ; celle d'E. Gerspach, *La Manufacture nationale des Gobelins*, date elle de 1892 (Paris, Delagrave, 271 p.). La thèse de Paul Reynoard (*op. cit.*) a été soutenue en 1917, et ne porte que sur la Révolution ; le travail plus récent de Chantal Castinel-Coural, *La Manufacture des Gobelins au XIXème siècle. Tapisseries, cartons, moquettes. Catalogue* (Paris, Administration générale du Mobilier national, 1996, 128 p.), est muet sur le XVIIIème siècle. Quant aux ouvrages de Germain Pellerin (*Les Gobelins. Notes historiques et descriptives. Guide du visiteur*, Kremlin Bicêtre, Ed. Noble-Gex, s.d. (1927), 48 p.) et de Jean Coural (*Les Gobelins*, Paris, Nouvelles Editions latines, 1989, 62 p.), ils relèvent davantage de la catégorie « Brochure touristique » que de l'étude historique.

⁴ Les séries O¹ (Maison du Roi – Ancien Régime), O² (Maison de l'Empereur) et O³ (Maison du Roi – Restauration) des Archives nationales contiennent de nombreux cartons concernant la manufacture des Gobelins. Ils ont déjà été efficacement et utilement exploités par Maurice Fenailles et Fernand Calmettes au début du XXème siècle pour leur très érudit *Etat général des tapisseries de la manufacture des Gobelins depuis son origine jusqu'à nos jours*, Paris, Impr. Nat., 1912, 3 vol. (1662-1748 ; 1748-1794 ; 1794-1900).

Le second problème fut, et il n'y a là rien de bien original, le manque de sources concernant les ancêtres du ministre. Comme pour toute histoire des individus, cette étude doit bien souvent, faute d'éléments d'appréciations et, partant, de certitudes bien établies, se contenter d'hypothèses plausibles. Si nous devons reconnaître que le statut d'ouvriers d'Etat des ancêtres de Victor Duruy les a sauvés des eaux noires du Léthé, puisque les archives de la manufacture donnent sur eux un grand nombre de renseignements, d'ordre financier, comportemental, professionnel..., force est toutefois de constater que le puzzle, en l'absence de témoignages directs et de documentation réellement exhaustive, a dû être reconstitué avec bien peu de pièces au départ, les trous ayant dû être plus ou moins comblés à coup d'hypothèses et de probabilités. Malgré tout, nous sommes parvenu à retracer un tableau assez complet, à défaut d'être exhaustif, de la vie des ancêtres de Victor Duruy, et à donner ainsi un certain nombre d'éléments d'explication quant à ses choix de jeunesse et de maturité. Car, comme l'a très bien exprimé Sandra Horvath-Peterson, « *The ideas he was exposed to as a child and as a student of history had an enormous impact on his life, greatly influencing his later activities as a man, historian, professor, citizen, and minister*⁵. »

⁵ Cf. Horvath-Peterson, Sandra, *Victor Duruy and French ducation. Liberal Reform in the Second Empie*, Baton Rouge, Londres, Louisiana State University Press, 1984, 278 p., p. 1.

A. L'AMBITION SOCIALE

1. UNE FAMILLE D'OUVRIERS FACE A LA MISERE

A – AUX ORIGINES MYSTERIEUSES D'UNE FAMILLE OUVRIERE

Les premiers Duruy parisiens connus

Victor Duruy naît à Paris, le 10 septembre 1811⁶, au numéro 270 de la rue Mouffetard, en l'hôtel impérial des Gobelins ; c'est dans cette manufacture en effet que travaille son père, Charles, comme l'ont fait ses aïeux, ouvriers tapissiers de haute lisse depuis cinq générations. Dans ses *Notes et souvenirs*, Victor Duruy lui-même affirme que sa famille y œuvrait « *depuis plus de deux siècles* », soit « *durant sept générations* »⁷, depuis la fondation par Colbert de cet établissement censé concourir au dynamisme de l'industrie textile française et alimenter le luxe de la monarchie du Roi-Soleil. Toutefois les archives de l'Etat civil reconstitué de la ville de Paris ne portent aucune trace de Duruy avant l'extrême fin du XVIIème siècle ; de même, dans les archives de la manufacture, conservées aux Archives nationales, le nom "Duruy" n'apparaît pour la première fois qu'en 1751 ; on y parle d'un Duruy âgé de 39 ans, travaillant depuis 30 ans dans la dite manufacture, et lui-même fils d'un ouvrier de l'établissement⁸. Ce qui, là encore, nous ramène en cette fin de règne difficile que fut celle de Louis XIV.

Jean Charles Duruy, né vers 1712 (puisque'il a 39 ans en 1751), est le fils de Jean Duruy, ouvrier aux Gobelins, et de son épouse, Antoinette Castelle. Les deux époux se sont mariés à Paris, le 10 novembre 1698⁹, et ont eu, neuf mois plus tard, un fils aîné, Louis Godefroy, né le 31 juillet 1699¹⁰, 13 ans donc avant son frère Jean Charles¹¹. L'acte de mariage des deux « fondateurs » ne nous donne aucun renseignement sur la profession de leurs parents ; on sait simplement que les deux pères sont déjà décédés. Mais le fait que deux des témoins du marié soient des marchands-tailleurs semblerait prouver que les Duruy étaient déjà liés aux milieux textiles ; le fils aîné de Jean Duruy, ce Louis Godefroy né en 1799, devenant tanneur à son tour¹², il semble également que ce soit plutôt la tannerie qui soit le

⁶ Cf. A.D.P. : V²E/1442 (Acte de naissance reconstitué de Jean-Victor Duruy, 10 septembre 1811).

⁷ Cf. NS, I, p. 2.

⁸ Cf. A.n. : O¹/2042.

⁹ Cf. A.D.P. : 5Mi¹/5001 (Acte de mariage reconstitué de Jean Duruy et Antoinette Castelle, 10 novembre 1698).

¹⁰ *Ibid.* : 5Mi¹/4 (Acte de naissance reconstitué de Louis Godefroy Duruy, 31 juillet 1699).

¹¹ Cf. Annexe I.

¹² Cf. A.D.P. : V²E/8118 (Acte de mariage reconstitué de Duruy Jean Charles et Perrier Marie Jeanne, 23 août 1745. Louis Godefroy Duruy, témoin et cousin germain du marié, est dit compagnon tailleur).

milieu professionnel naturel des Duruy, et non la tapisserie. Aucun document de l'état civil parisien concernant la famille Duruy ne remontant plus loin dans le XVII^{ème} siècle, force est donc de s'en remettre aux hypothèses pour expliquer l'arrivée de la famille Duruy aux Gobelins.

Au début du XX^{ème} siècle, Victor Dandrieux, bibliothécaire et archiviste de la commune de Villeneuve-Saint-Georges, désirant écrire l'histoire de sa commune, décidait de commencer par entreprendre une biographie de Victor Duruy. Il se lança alors dans un remarquable travail de généalogiste, particulièrement érudit, qui lui permit de retracer l'histoire des ancêtres paternels et maternels du ministre¹³. Le bibliothécaire a ainsi découvert que le maître tailleur témoin au mariage de Jean Duruy en 1698 était devenu quelque temps plus tard le beau-frère d'un chef d'atelier aux Gobelins, Leblond, par le mariage de ce dernier avec sa sœur Madeleine. Selon Victor Dandrieux, c'est par l'entremise de ce Leblond que Jean Duruy aurait pu placer son fils cadet, Jean Charles, comme apprenti du roi à la manufacture des Gobelins. L'hypothèse est séduisante, et paraît même tout à fait plausible. Elle tendrait à montrer que les Duruy n'ont vu leur destin lié à celui de la manufacture des Gobelins que par hasard et, surtout, que la mémoire familiale, qui voulait, comme en témoigne Victor Duruy, qu'ils y travaillassent dès sa fondation, était erronée. Reste donc à savoir comment les Duruy sont arrivés à Paris, et pourquoi.

Les Duruy avant Paris

Victor Duruy en effet, dans ses Mémoires, affirme que ses ancêtres avaient été recrutés peu après la fondation de l'établissement, lorsque l'on y regroupa les ouvriers ramenés d'Arras¹⁴. Mais dans une communication au Conseil d'administration de la Société de l'histoire de Paris, tenu sous la présidence de Charles Tranchant le 14 janvier 1902 à la Bibliothèque nationale, Jules Guiffrey, membre de l'académie des Beaux-Arts et administrateur de la manufacture nationale des Gobelins, contestait la possibilité d'une telle origine, faisant notamment remarquer que « *du temps de Colbert, la ville d'Arras était bien déchue de son ancienne réputation comme centre de la fabrication des tapisseries* », en

¹³ Ce travail n'a pas été publié, mais toutes les notes de recherches de Victor Dandrieux, ainsi que ses brouillons et ses manuscrits, ont été versés au fonds de la commune de Villeneuve-Saint-Georges, qui se trouve aux Archives départementales du Val-de-Marne, sous la côte III/D/14.

¹⁴ Cf. NS, I, p. 2.

précisant que « *Louis XI avait ruiné cette vieille industrie picarde* », et « *qu'il ne restait plus de tapissiers en Artois dès la fin du XVème siècle* »¹⁵.

Il semble toutefois nécessaire d'être à ce sujet moins catégorique. Une origine artésienne et même arrageoise des Duruy n'est pas à exclure ; la prosopographie de la bourgeoisie d'Arras réalisée par Didier Bouquet pour les XIVème-XVIIème siècles montre en effet que plusieurs personnes y portaient à cette époque ce nom ou l'un de ses dérivés, *De Ruit*, *De Ruyt*, ou encore *Deruyt*¹⁶ ; or au XVIIIème siècle encore, les administrateurs de la manufacture des Gobelins hésitent sur l'orthographe du nom, l'écrivant tour à tour *Durvi*, *Durvy*, *Deruy* ou *Dervy*. En outre, si l'industrie textile artésienne avait réellement perdu de sa superbe dès le XIVème siècle, la tapisserie proprement dite, draperie de luxe, s'y était épanouie sous la domination des ducs de Valois au XVème siècle¹⁷, avant de connaître en effet une phase de profond déclin au XVIème siècle seulement (et non sous Louis XI), déclin accentué au XVIIème par le siège de 1640 et le retour de l'Artois à la France¹⁸. Dans les années 1660, Louis XIV et Colbert avaient tenté de ranimer l'économie locale, sans succès, mais peu à peu, grâce aux encouragements, s'étaient multipliées les installations de manufacturiers et d'ateliers, à un rythme d'ailleurs accéléré à partir de 1708¹⁹, en raison notamment de l'occupation de Lille par les troupes impériales et hollandaises.

Jules Guiffrey penche justement plutôt pour une origine flamande des Duruy. Cette piste est tout à fait plausible, dans la mesure où les archives de la manufacture des Gobelins gardent des traces de la présence d'une colonie flamande dès les années 1660, c'est-à-dire dès l'ouverture de la manufacture. Un état de dépenses pour une date inconnue, évoque la présence d'une « *Père Antoine Bolduc, religieux flamand de Picpus qui fait le sermon aux ouvriers flamands travaillant aux Gobelins* », ce qui rejoint une note de 1693 qui affirme que « *l'on paye 100 livres par an à un religieux, picpus flamand pour prêcher une fois le mois les tapissiers flamands* ». Lorsque la manufacture, faute de moyens, doit fermer ses portes en 1694, on dresse également un « *état des ouvriers tapissiers [sic] congédiés qui demandent des*

¹⁵ Cf. Guiffrey, Jules, « Sur les ancêtres de Victor Duruy aux Gobelins. Communication au Conseil d'administration de la Société d'histoire de Paris et de l'Île de France », *Bulletin de la Société d'histoire de Paris*, tome XXIX (1902), p. 32.

¹⁶ Cf. Bouquet, Didier, *Familles bourgeoises d'Arras (XIVème-XVIIème siècles)*, Arras, Association généalogique du Pas de Calais, 1993, 3 vol.

¹⁷ Cf. Bougard, Pierre, Hilaire, Yves-Marie, Nolibos, Alain, dir., *Histoire d'Arras*, Dunkerque, Ed. des Beffrois, 1988, 415 p., p. 90.

¹⁸ *Ibid.*, p. 100.

¹⁹ *Ibid.*, pp. 150-152.

passépôts [sic] *pour se retirer chacun chez soy en Flandres* », à Bruxelles, Anvers et Bruges²⁰.

Cependant aucune mention n'est faite d'un nommé Duruy, ni dans la liste des apprentis nommés en 1691, ni dans l'état des ouvriers du maître-tapissier Jans de 1693, ni parmi ceux partant pour l'armée suite à la fermeture, pour cause de problèmes financiers, en 1695, ni dans le groupe de ceux qui choisissent de regagner la Flandre²¹. Jean Duruy, comme on l'a vu, le jour de son mariage, est dit garçon tanneur, et non tapissier comme ses descendants. Il semble donc que l'on doive s'éloigner de cette piste de l'arrivée des Duruy dès l'ouverture de la manufacture ; d'ailleurs, Henry Havard et Marius Vachon, dans leur monographie consacrée aux quatre manufactures nationales des Gobelins, de la Savonnerie, de Sèvres et de Beauvais, ne citent aucun Duruy dans les quelques noms des premiers ouvriers de la manufacture, ni dans ceux des dynasties d'ouvriers ; or à n'en pas douter, un tel nom aurait attiré leur attention²².

Enfin, une troisième possibilité s'offre à la résolution de ce problème géo-généalogique ; le patronyme "Duruy" est en fait un dérivé régional du nom "Duru", dérivé que l'on trouve essentiellement, non dans le nord, comme on pourrait le croire à la lecture des dernières lignes, mais dans l'est du pays²³. Deux autres indices font pencher la balance en faveur d'une origine champenoise ou tout au moins orientale de ce patronyme. D'abord, les indications géo-patronymiques de Laurent Fordant, qui nous montrent que, de 1890 à 1981, les trois départements qui ont connu le plus de naissances sous le nom "Duruy" sont Paris, les Hauts de Seine (ces deux derniers lieux s'expliquant aisément par la présence de la descendance de Jean Duruy et Antoinette Castelle), mais aussi la Marne. En outre, les registres de la Légion d'honneur conservés aux Archives nationales montrent que, sur les neuf membres que l'ordre a comptés en son sein au XIX^{ème} siècle du nom de "Duruy", cinq seulement, dont Victor Duruy, son père Charles et ses deux fils George et Louis-Victor, étaient de Paris, les quatre autres étant tous originaires de la Moselle.

²⁰ Cf. A.N. : O¹/2040 A (Etat de dépenses, s.d., fin XVII^{ème} siècle ; Note, 1693 ; « *Etat des ouvriers tapissiers de la manufacture des Gobelins, congédiés qui demandent des passépôts pour se retirer chacun chez soy en Flandres dans les villes cy après* »).

²¹ Cf. A.N. : O¹/2040 A.

²² Cf. Havard, et Vachon, *Les Manufactures nationales...*, *op. cit.*, pp. 99-100.

²³ Cf. Morlet, Marie-Thérèse, *Dictionnaire étymologique des noms de famille*, Paris, Librairie académique Perrin, 1991, 984 p., v^o "Duru".

En somme, rien n'est certain quant aux origines de la famille Duruy, que ce soit d'un point de vue géographique – on ne sait pas s'ils viennent du nord-est ou du nord, et, dans ce dernier cas, de l'Artois ou de la Flandre – ou d'un point de vue chronologique – on ne peut dater leur arrivée à Paris. L'essentiel, de toutes les façons, ne réside pas dans la gageure de remonter aux origines, dans la mesure où cela n'apporterait pas beaucoup d'éléments à la connaissance et à la compréhension du personnage Victor Duruy. La tentation pourrait sourdre d'expliquer les traits de son caractère en fonction de sa région d'origine et des habitudes, des mentalités de ce lieu ; ainsi le fera Ernest Lavisse qui verra dans l'accent de sa voix, « *singulier chez un Parisien* », une trace du fait qu'il était originaire « *des Pays-Bas* ».²⁴

Mais on sait que ce genre de raisonnement déterministe, dangereux en son principe, ne tient en outre guère la route quand il s'agit d'étudier un Parisien, dont la famille vit dans la capitale depuis plusieurs générations : mariages, fréquentations, nouvelles habitudes, évolution des mentalités déforment complètement, et peut-être plus rapidement qu'ailleurs, le substrat mental régional, et aboutit à une acculturation irrémédiable du sujet qui fait disparaître les réflexes anthropologiques locaux, particuliers, au profit d'un ensemble composé de divers apports, de plusieurs schémas culturels : la culture parisienne est avant tout le fruit des mélanges et des brassages de sa population. La question ne se pose donc pas : Victor Duruy n'est ni mosellan, ni flamand, ni artésien. Il est parisien, né et mort dans la capitale, comme son père, son grand-père, et son arrière-grand-père avant lui.

Une dynastie d'ouvriers

Quoi qu'il en soit donc des origines de la famille Duruy et des conditions de son arrivée aux Gobelins, il est à noter qu'à partir de Jean Duruy, la famille marque la manufacture de sa présence et de son travail.²⁵ Si Louis Godefroy choisit, lui, non pas la tapisserie, mais la tannerie²⁶, l'autre fils connu de Jean et Antoinette, Jean Charles, entre en apprentissage dès l'âge de 9 ans ; à leur tour, ses trois fils y deviennent tapissiers : Léger, né vers 1757²⁷, Pierre Charles, né le 2 août 1759²⁸ (grand-père de Victor Duruy), et Denis, né en

²⁴ Cf. Lav., pp. 28-29.

²⁵ Cf. Annexe I.

²⁶ Cf. A.D.P. : 5MI¹/22 (Acte de naissance de Jean Louis Duruy, le 26 mars 1748, fils de Louis Godefroy, *compagnon tanneur*).

²⁷ Cf. A.n. : O¹/2046 (« *Etat et noms des apprentis du Roy en la manufacture royale des Gobelins tant en haute lisse que en arts et métiers en ycelle établis acceptés et créés pour le 1^{er} janvier 1766* ». Entré en apprentissage en 1766, Léger Duruy avait alors 9 Ans ; il est donc né vers 1757).

²⁸ Cf. A.D.P. : 5Mi¹/31 (Acte de naissance reconstitué de Pierre Charles Duruy).

1764²⁹ ; si l'aîné et le cadet sont sans postérité à la manufacture (seul Léger, le premier, a une descendance connue, en la personne de sa fille, Elisabeth Adrienne, née en 1782³⁰), Pierre Charles, en revanche, fournit lui aussi de la main d'œuvre aux Gobelins, puisque ses trois fils deviennent tapissiers : Marie Charles, père de Victor Duruy, né le 30 novembre 1787³¹, Pierre Alexandre, né le 30 janvier 1797³², et le cadet Melchior Arcel, né le 19 juillet 1804³³.

Ces cinq générations d'artisans tapissiers³⁴ connaissent, tout au long du XVIII^{ème} siècle et jusqu'à la Restauration, de la fin de règne crépusculaire de Louis XIV au désastre de Waterloo, toutes les difficultés de la vie ouvrière de la capitale, toutes les péripéties de l'histoire sociale de Paris et, plus généralement, du royaume devenu république et empire. De disettes en révoltes, de pétitions en subventions, la famille Duruy se forge une identité forte, marquée par la crainte de cette misère redoutable et redoutée que plusieurs d'entre eux auront connue, aux heures les plus sombres du budget royal comme à la terrible époque de la Révolution, et qui aura, à n'en pas douter, imprimé dans l'esprit des parents et des grands-parents du futur ministre, la volonté d'échapper à l'ombre menaçante de la pauvreté.

B – LA MISERE AU QUOTIDIEN : TRISTE XVIIIEME SIECLE

Les requêtes de Jean Charles Duruy

En novembre 1752, Jean Charles Duruy (arrière-grand-père de Victor Duruy) adresse au marquis de Marigny, directeur général des bâtiments, jardins, arts et manufactures de France, la requête suivante, dans laquelle il expose la situation difficile dans laquelle il se trouve³⁵ :

Monseigneur,

Le nommé Charle Duruy tapissier travaillant dans la maison depuis trentroisants ès actuellement employer de faire le paysage chez M. Audran, je vous suplie très umblement de me faire la grasse de maccorder un logement melayant promise, la premiere foy que Monseigneur es venit aux Goblins. Nayant obtenu aucune gratification jusqu'à present, Monseigneur jespere que vous maccorderié cette grasse, etampts chargée de famille et je prie le Seigneur pour la conservation de votre santé.

DURUY

²⁹ Cf. A.n. : O³/1536 (Registre matricule du personnel attaché à la fabrication des tapisseries, 1832).

³⁰ Cf. A.D.P. : 5Mi²/826 (Etat civil reconstitué – naissances).

³¹ *Ibid.* : V².E/664 (Acte de naissance de Marie-Charles Duruy, 30 novembre 1787).

³² *Ibid.* : 5Mi¹/97 (Acte de naissance reconstitué de Pierre Alexandre Duruy, 30 janvier 1797).

³³ *Ibid.* : 5Mi¹/127 (Acte de naissance reconstitué de Melchior Arcel Duruy, 19 juillet 1804).

³⁴ Cf. Annexe I.

³⁵ Cf. Gerspach, « Un ancêtre de M. Victor Duruy, tapissier aux Gobelins », *L'Intermédiaire des chercheurs et des curieux*, 26^{ème} vol., n^o 587, 20 octobre 1892, p. 439-440.

Deux ans plus tard, le même renouvelle sa requête, apparemment restée sans suite ; le 14 mars 1754, le marquis de Marigny, reçoit à peu près la même supplique³⁶ :

*Charles DuRuy tapissier de la manufacture des Goblines travaillant depuis
trantroisant sous la conduite de Monsieur Audrans es sydevant de Monsieur
Jeanne sans jamais avoir aûcune gratifications ; je vous suplie Monseigneur de
macordée un logemant pour maidée a subsistée etans chargée de famille je vous
aurée une antier obligations ; je prirée le seigneur pour la conservation de votre
santée.*

Jean Charles Duruy doit encore attendre le 1^{er} juillet pour obtenir satisfaction : on lui accorde à compter de cette date une pension de 30 livres par an, à titre d'indemnité de logement, jusqu'à ce que l'on puisse lui fournir un appartement vacant dans l'hôtel même des Gobelines. Et, jusqu'en 1766, l'ouvrier recevra, tous les ans, la même somme d'argent, afin de compenser la nécessité pour lui de se loger hors de la manufacture³⁷.

Cette requête répétée est significative à double titre ; elle montre tout d'abord la difficulté dans laquelle pouvaient se trouver les artisans d'une manufacture d'Etat au milieu du XVIII^{ème} siècle ; ensuite, elle témoigne de la politique menée par les autorités à l'égard de ces mêmes ouvriers : volonté de secours, mais difficulté à répondre rapidement aux besoins.

La vie aux Gobelines n'a pas toujours été facile, et la manufacture a connu une évolution cyclique de sa production et de son dynamisme. Tous les demi-siècles environ depuis sa fondation, elle connaît une période de graves difficultés. Dans les années 1690, le manque de crédits causé par l'accroissement exponentiel des budgets militaires avait poussé, comme nous l'avons déjà vu, à la fermeture pure et simple de l'établissement et à la mise au chômage de ses ouvriers. Cinquante ans plus tard, à nouveau, la situation est difficile : les années 1740-1750 sont les pires du siècle pour la manufacture, avant les heures très sombres de la Révolution dans les années 1790. En ce milieu du règne de Louis XV, marqué par l'envahissante influence de la marquise de Pompadour, la manufacture accumule les problèmes : insuffisance des fonds, dépréciation des salaires, erreurs d'administration, fuites d'ouvriers... Les archives regorgent de documents prouvant l'extrême difficulté dans laquelle se trouve l'établissement, pétitions, mémoires, plaintes, etc. : la double requête de Jean Charles Duruy s'inscrit dans ce contexte troublé.

³⁶ Cf. A.n. : O¹/2043 (Requête de Charles Duruy, datée du 14 mars 1754, sûrement la date de réception).

³⁷ *Ibid.*

Les problèmes que rencontrent les ancêtres de Victor Duruy, comme tous les artisans des Gobelins, sont de deux ordres : les difficultés financières en premier lieu, auxquelles s'ajoute la difficulté des conditions de travail.

Les problèmes financiers

Peu après la fondation, en 1662, de la manufacture des Gobelins, Louis XIV et Colbert s'étaient occupés de donner ses statuts à l'établissement, et d'organiser la condition des maîtres et ouvriers y employés. Le décret de 1667 avait été préparé dans cette intention. La première décision importante était le renoncement à un système d'appointements fixes au profit d'un paiement à la tâche. Certes, le salaire était ainsi assuré, mais encore fallait-il être en mesure de travailler assez pour gagner de quoi subvenir à ses besoins et à ceux de sa famille. Etonnement, les archives des Gobelins contiennent fort peu de renseignements sur les salaires versés aux ouvriers ; nous ne disposons que des chiffres des paiements hebdomadaires effectués au profit de Pierre Duruy, grand-père du ministre, et de son frère cadet Denis, lors des trois derniers mois de 1783³⁸, qui composent le tableau présenté ci-dessous. L'étude de ces chiffres permet de faire un double constat : celui de l'irrégularité des traitements d'abord ; celui de leur faiblesse ensuite.

Tableau 1. Traitements hebdomadaires de Pierre et Denis Duruy pour les trois derniers mois de l'année 1783

Période	Pierre DURUY		Denis DURUY	
	Travail effectué (nombre d'ouvrages)	Somme reçue	Travail effectué (nombre d'ouvrages)	Somme Reçue
Semaine du 4 octobre	3	9 £	?	?
Du 4 au 11 octobre	3	13 £	2 ¾	9 £ 1 s 3 d
Du 12 au 18 octobre	?	?	2 ½	8 £ 15 s
Du 19 au 25 octobre	1	8 £	3 ¼	11 £ 7 s 6 d
Du 26 au 31 octobre	1 ½	8 £	4	14 £
Du 1 ^{er} au 8 novembre	2 ½	9 £ 6 s 8 d	?	?
Du 9 au 15 novembre	2 ½	6 £ 17 s 6 d	3 ¼	11 £ 7 s 6 d
Du 16 au 22 novembre	3	10 £	6	17,5 £
Du 23 au 29 novembre	2 ¾	7 £ 11 s 3 d	4 ¾	14 £ 11 s 3 d
Du 30 nov. au 6 décembre	3 ¾	10 £ 6 s 10 d	6 ¼	17 £ 3 s 9 d
Du 7 au 13 décembre	½	2 £ 10 s	6 ¼ ½ [sic]	20 £ 8 s 9 d
Du 14 au 20 décembre	1 ¾	8 £	6 ¼	17 £ 18 s 1 d
Du 21 au 21 décembre	2 ¼	9 £ 10 s 9 d	6 ¾	27 £ 6 s 3 d
Total	27 ½	102 £ 3 s	52 ½	169 £ 9 s 4 d

³⁸ *Ibid.* : O1/2050

Pour les trois derniers mois de 1783, Pierre Duruy a donc touché un total de 102 livres et 3 sols pour prix de son travail, et son frère Denis 169 livres 9 sols et 4 deniers³⁹ ; ainsi apparaît une première irrégularité, fonction des personnes : le cadet a touché pour ces trois mois 66 % de plus que son frère (bien qu'une semaine supplémentaire soit manquante dans le compte du premier). En outre, l'irrégularité est également temporelle : la somme d'argent touchée n'est jamais la même d'une semaine sur l'autre. Ce phénomène est particulièrement frappant dans le cas de Pierre Duruy : alors que le 6 décembre 1783, il recevait 10 livres 6 sols et 10 deniers, son traitement pour la semaine suivante était de seulement 2 livres et 10 deniers, soit un écart de plus de 8 livres, représentant donc une différence d'environ 80 %. Mais peut-être Pierre Duruy est-il un cas à part, car Denis, lui, est beaucoup plus régulier à la tâche comme dans ses rétributions. Celles-ci peuvent toutefois avoir un écart de 10 livres d'une semaine sur l'autre.

Deuxième constat : la faiblesse des rémunérations. En moyenne, Pierre Duruy reçoit 8 livres et demie par semaine, et son frère Denis plus de 14 livres. Ainsi le premier peut-il compter sur un peu plus d'une livre par jour, son frère sur le double. Ceci se situe tout à fait dans la moyenne des salaires ouvriers, celle-ci s'élevant à une livre ou une livre et demie par jour sous Louis XV⁴⁰. En outre, on peut remarquer que, dans l'absolu, les ouvriers des Gobelins sont parmi les mieux payés ; dans les années 1780 en effet, les salaires journaliers des quelques 80 000 ouvriers parisiens dépassent rarement une livre. Ainsi les carriers touchent-ils 55 sols par jour, les limousins 36 sous, les terrassiers 30⁴¹. Dans le même temps, un ménage d'ouvriers du textile d'Abbeville pouvait bénéficier d'un revenu d'environ 7 livres par semaine, soit 1 livre par jour, ce qui correspond à peu près aux traitements touchés par les Duruy des Gobelins⁴².

Avec un traitement deux à trois fois supérieur à celui d'autres catégories de travailleurs manuels de la capitale, Denis et Pierre Duruy peuvent donc faire figure de privilégiés. D'autant plus qu'à leur salaire à la tâche s'ajoutent des primes et des subventions, à savoir notamment les « *gratifications pour le soulagement des ouvriers vu la cherté des vivres, à raison de 20 sols par semaine pour chaque ouvrier et de six sols par semaine pour chacun de leurs enfants hors d'état de travailler* », ou bien encore les « *gratifications pour*

³⁹ 1 livre (£) = 20 sous (ou sols) = 240 deniers (1 denier = 12 sous)

⁴⁰ Cf. Chaussinand-Nogaret, Guy, *La Vie quotidienne des Français sous Louis XV*, Paris, Hachette, coll. « La Vie quotidienne », 1979, 377 p., p. 67.

⁴¹ Cf. Chagniot, Jean, *Paris au XVIIIème siècle*, in *Nouvelle histoire de Paris*, Paris, Diffusion Hachette, 1988, 587 p., p. 300 et p. 352.

encouragement, récompenses et secours ». Ces primes sont versées au semestre et, si elles ne sont pas automatiques (les ouvriers ne la touchent pas tout le temps), elles tendent toutefois à prendre un caractère ordinaire.

Ainsi, dès ses débuts comme ouvrier, c'est-à-dire dès sa sortie d'apprentissage le 10 décembre 1776, Pierre Duruy touche-t-il 3 livres pour la période du semestre restant⁴³ puis, de 1777 à 1782, 26 livres par semestre, à titre de gratification de subsistance⁴⁴. En 1777 et 1778, il avait en outre touché 30 livres par semestre pour secours ou encouragement⁴⁵, somme qui réapparaît en 1784. A partir de 1785, il reçoit des gratifications pour lui et ses enfants : 39 livres d'abord, pour lui et un enfant né en 1783⁴⁶, puis 43 livres à partir du second semestre 1787 (naissance de Marie-Charles, père de Victor Duruy), 52 enfin à partir de 1788⁴⁷. Ainsi, peut-il, certaines années, rajouter une trentaine de livres par semestre, soit 5 livres par mois, c'est-à-dire à peu près 3 sols par jour. Cet appoint est en définitive assez faible : il ne représente qu'une augmentation de 0,5 % du traitement journalier. Quand on sait que le pain de 4 livres peut monter jusqu'à 14 sous (ainsi au printemps 1775), voire même 16 sous (en novembre 1768), on comprend que les rémunérations des ouvriers soient généralement tout juste suffisantes.

Cette somme d'environ une livre par jour de traitement n'est cependant pas le total des rémunérations. Car il faut aussi prendre en compte le salaire des épouses, même si aucune trace n'en a été retrouvée. Mais ces femmes, exerçaient-elles une activité rémunérée ? Et, si oui, celle-ci avait-elle pour cadre la manufacture ? Dans ce cas pourquoi ne reste-t-il pas trace de comptabilité ? Ici, les grandes lacunes concernant les traitements des ouvriers hommes peuvent apporter un premier élément de réponse. En outre, les archives de l'état civil ne mentionnent jamais, pour les actes retrouvés, la profession des épouses. Justement, le terme d'"épouse" que l'on trouve sur les actes de naissance n'est-il pas significatif de la place qu'occupe la femme dans le ménage ouvrier des Gobelins ? Paul Reynoard cependant affirme que « *toute la famille, souvent, travaillait dans la manufacture : le fils était apprenti, la fille ou la femme brunisseuse...* »⁴⁸. De toute façon, quand on sait que, sur les 7 livres hebdomadaires que gagnait un ménage d'ouvriers textiles d'Abbeville en 1789, 6 étaient

⁴² Cf. Poitrineau, Abel, *Ils travaillaient la France. Métiers et mentalités du XVIème au XIXème siècle*, Paris, Armand Colin, 1992, 279 p., pp. 212-213.

⁴³ Cf. A.N. : O1/2047.

⁴⁴ *Ibid.* : O1/2048 et O1/2049.

⁴⁵ *Ibid.* : O1/2048.

⁴⁶ *Ibid.* : O1/2051.

⁴⁷ *Ibid.* : O1/2052 A.

⁴⁸ Cf. Reynoard, *Les Ouvriers des Manufactures...*, *op. cit.*, p. 3.

rapportées par le mari, on conçoit sans difficulté la faiblesse de ces rémunérations féminines, et le peu de gravité que leur absence pourrait faire peser sur les estimations auxquelles nous nous sommes livré.

Qu'il nous suffise donc de dire que les ancêtres de Victor Duruy gagnaient, dans les années 1780, entre 1 et 2 livres par jour ; que ces traitements pouvaient paraître importants au sein même des classes ouvrières parisiennes ou nationales⁴⁹, d'autant que les artisans des Gobelins bénéficiaient d'un certain nombre de primes, par exemple pour le logement, comme nous l'avons vu. Il n'en reste pas moins qu'à l'échelle globale des salaires, ceux-ci restaient très faibles. En outre, Ernest Labrousse a montré qu'au cours du XVIII^{ème} siècle, l'augmentation des salaires avait été bien moindre que celle de la rente ou des prix : entre 1726-1741 et 1771-1789, les salaires augmentent en effet, en moyenne, de 17 % (cette hausse n'étant que de 11 à 15 % pour la seule généralité de Paris), et de 22 % des années 40 aux années 80⁵⁰. Comme leurs concitoyens, les ancêtres de Victor Duruy voient donc leur situation relativement stagner au cours du siècle, avant de franchement péricliter sous la Révolution.

Enfin, ces ouvriers baignent dans une atmosphère de misère qui est celle de la paroisse Saint-Médard, du XII^{ème} arrondissement ancien, et du sud-est parisien en général ; le rôle de la taxe des pauvres de 1743 révèle en effet que la paroisse Saint-Médard se situe au 18^{ème} rang sur 29 pour le taux moyen de la taxe en livres par contribuable, celle-ci s'élevant à 1,21 livre pour la paroisse, contre 1,42 pour l'ensemble de la capitale. Pour la répartition des riches contribuables, Saint-Médard se place même au 25^{ème} rang (sur 29) avec seulement 5 fortunes parmi les 1925 plus importantes de la capitale⁵¹. Le besoin de donner des primes aux ouvriers montre bien, d'ailleurs, dans quelle situation ceux-ci pouvaient se trouver. Quand le directeur Pierre prend ses fonctions en 1782, il leur demande un mémoire pour l'amélioration de leurs conditions ; les artisans en profitent pour se plaindre de la cherté des vivres ; tout au long de l'année 1788, plaintes, pétitions et réclamations s'entassent sur le bureau du directeur, afin de réclamer le paiement de leur traitement. Ils expliquent ainsi notamment qu'ils ne sont pas payés entre la fin novembre 1787 et le 12 janvier 1788, et n'ont de cesse de réclamer au comte

⁴⁹ Les rémunérations en milieu rural étaient encore bien inférieures, 14 à 18 sols par jour pour un artisan à domicile, 30 pour un ouvrier très spécialisé de la région de Sedan, 4 pour les journaliers de la manufacture des glaces de Saint-Gobain. Cf. Chaussinand-Nogaret, *La Vie quotidienne...*, op. cit., p. 80.

⁵⁰ Cf. Labrousse, Ernest, *Esquisse du mouvement des prix et des revenus en France au XVIII^{ème} siècle*, Paris, Archives des éditions contemporaines, 1984, 2 vol., vol. II, pp. 490-499.

⁵¹ Cf. Chagniot, *Paris au XVIII^{ème} siècle...*, op. cit., p. 338.

d'Angivilliers qu'il tienne la promesse faite en 1783 : celle de les faire payer tous les quinze jours⁵².

Un métier difficile

Dès les débuts de la dynastie des Duruy aux Gobelins, ceux-ci sont dits "*ouvriers de haute-lisse*". Le travail de la tapisserie peut en effet se faire selon deux méthodes, la haute lisse ou la basse lisse, selon la position du métier à tisser. Voici comment Charles Alexandre Guillaumot, directeur de la manufacture, expliquait le 9 nivôse an VIII, aux membres de la Société libre des sciences, lettres et arts, le fonctionnement de ce métier⁵³ :

Le métier de haute lisse se nomme ainsi, parce qu'il est placé en hauteur, c'est-à-dire, verticalement, ainsi que la chaîne sur laquelle se fabrique la tapisserie. Le fabricant est assis derrière cette chaîne et ne peut voir, de sa place, le résultat de son travail ; mais il peut en sortir toutes les fois qu'il veut le juger, et l'artiste peintre, chargé de l'inspection et de la conduite de la partie d'art, peut avertir à tout instant le fabricant qui se trompe, et le faire rectifier. Quant au tableau, il est suspendu sur un rouleau, derrière le fabricant [...] ; mais étant ombragé par la chaîne du métier qui s'élève au devant, il est mal éclairé.

On voit, à travers cette rapide description, ce que le travail des Duruy sur leurs métiers de haute-lisse pouvait avoir de pénible ; ils étaient ainsi constamment obligés de se tourner pour vérifier la correspondance de la copie qu'ils exécutaient au modèle reproduit, celui-ci étant en outre situé dans l'ombre du métier, placé verticalement devant le tapissier, ou bien encore de se lever et de contourner leur chaîne afin d'aller vérifier l'exactitude de leur travail. A cette fréquence des mouvements corporels s'ajoutait l'effort visuel propre à tout travail de tissage, l'obligation de rester concentré durant de longs moments sur de petites surfaces visuelles, avec tout ce que cela comporte d'épuisement des yeux et de problèmes oculaires. Pour finir, on citera la définition que donne Gustave Flaubert d'une tapisserie des Gobelins : c'est, dit-il, « *une œuvre inouïe et qui demande cinquante ans à finir. [...] L'ouvrier ne sait pas ce qu'il fait* »⁵⁴. Les Duruy exercent donc un métier fatigant, moins dangereux certes que celui des couvreurs, moins pénible physiquement parlant que celui des portefaix, mais dont le caractère nerveusement éprouvant est indéniable. En outre, à en croire Edouard Gerspach directeur de la manufacture à la fin du XIX^{ème} siècle, les ateliers connaissaient de « *fort médiocres conditions matérielles* »⁵⁵.

⁵² Cf. A.N. : O1/2052 B

⁵³ Cf. Guillaumot, Charles Alexandre, *Notice sur la manufacture nationale de tapisseries des Gobelins lue dans la séance publique de la Société libre des sciences, lettres et arts de Paris le 9 nivôse A.n. 8*, Paris, impr. de H.L. Perronneau, A.n. VIII, 29 p., p. 10

⁵⁴ Cf. Flaubert, Gustave, *Dictionnaire des idées reçues*, v^o "Gobelins (tapisserie des)".

⁵⁵ Cf. Gerspach, *La Manufacture nationale des Gobelins...*, *op. cit.*, p. 29.

Il faut ajouter à cela le fait que ces ouvriers ne profitent que très peu de la lumière du soleil. De septembre à avril, la journée de travail commence à l'aube et se termine « *aux premières ombres* »⁵⁶ pour des raisons évidentes dues aux nécessités de l'éclairage naturel pour le choix des couleurs et l'appréciation visuelle de la copie effectuée. En hiver, cela raccourcit considérablement la durée de travail, ce qui certes laisse plus de temps libre, mais, d'une part, réduit d'autant le traitement – à une saison pourtant plus difficile – et, d'autre part, oblige l'ouvrier à être sur son métier avant le lever du soleil, qui est déjà couché lorsqu'il quitte l'atelier. L'artisan ne peut donc profiter de la lumière du jour, celle-ci lui étant d'ailleurs encore cachée par le métier placé à la verticale devant lui.

Une atmosphère détestable

Or, cette pénibilité est encore aggravée par les conditions psychologiques dans lesquelles se déroule ce travail. Très souvent au XVIII^{ème} siècle, l'ambiance à la manufacture est détestable, comme en témoignent ses archives : les mauvais rapports entre les chefs d'ateliers et leurs artisans tournaient parfois au vinaigre, et l'on imagine aisément quelles répercussions cela pouvait avoir dans l'atmosphère des ateliers.

Le règlement de 1667 définissait assez précisément la place et les fonctions des chefs d'atelier⁵⁷. Ceux-ci disposaient en fait d'une large autonomie, puisqu'ils travaillaient à leur compte sous la protection et au service de la Couronne, à laquelle appartient toute la production⁵⁸. Celle-ci se contentait de leur fournir les matières premières (laine, soie, fils...), dont le prix était retranché aux tapisseries qu'elle achetait. Ce prix était d'ailleurs fixé à l'avance : on divisait le modèle en autant de parties qu'il y avait de genres de travail à effectuer (carnations, bordures, étoffes...), et l'on fixait le prix de chaque partie en fonction d'un certain nombre de critères, sa taille, sa finesse, sa beauté, à des taux réglés officiellement, consignés dans une sorte d'argus. Ensuite, chaque entrepreneur devait négocier avec ses ouvriers pour fixer leur salaire. De même, ces appointements étaient fixés à l'avance, et variaient selon la difficulté du travail. Ainsi, il y avait deux degrés dans ces relations verticales au sein de la manufacture : administration et chefs d'atelier d'une part, chefs d'atelier et ouvriers d'autre part. Deux degrés, donc deux possibilités de désaccord, de malentendu, de malaise.

⁵⁶ Cf. Reynoard, *Les Ouvriers des Manufactures...*, *op. cit.*, p. 13.

⁵⁷ Cf. Havard et Vachon, *Les Manufactures nationales...*, *op. cit.*, pp. 95 sq.

⁵⁸ Cf. Martin, Germain, *La Grande Industrie sous le règne de Louis XIV (plus particulièrement de 1660 à 1715)*, Genève, Mégariotis Reprints, 1978 (1^{ère} éd. Paris, Arthur Rousseau, 1899), 446 p., p. 9.

De fait, aux débuts de la manufacture, ses dirigeants sont des artistes exclusivement, qui s'entendent bien avec les tapissiers : les directeurs sont par exemple des architectes (ainsi Soufflot de 1755 à 1780), et sont assistés de peintres inspecteurs, chargés d'assurer la surveillance artistique des ouvrages. Or, à partir de 1735, le directeur Orry ajoute à cette dernière fonction un autre inspecteur, non rétribué et sans statut officiel. Cette décision provoque un vif débat sur la relation entre artistes et tapissiers, et sur la question de leur prééminence au sein de la manufacture et de la fabrication des tapisseries. La situation ne s'apaise qu'en 1755, avec l'arrivée au poste de directeur du peintre Boucher, fort apprécié des entrepreneurs depuis sa participation à la réalisation de modèles pour la manufacture, peintre préféré de la Pompadour, qui obtient le titre de sur-inspecteur et parvient à contenter tout le monde⁵⁹.

A partir de ce moment, les entrepreneurs sont plus favorisés par leurs supérieurs : Pierre, successeur apprécié de Boucher à la sur-inspection, devient directeur en 1782, et mène alors une politique de concertation et de conciliation que sa mort prématurée en 1789 l'empêche de mener à son terme⁶⁰. Mais en 1783, le surintendant, le comte d'Angivilliers, réforme la manufacture afin d'enrayer sa décadence, et ce au profit de la direction. C'est désormais le directeur qui propose à l'administration supérieure le choix des sujets à exécuter en tapisserie, et qui règle le contrat d'exécution en compagnie d'un membre de l'inspection, de l'entrepreneur et de « *deux ouvriers les plus distingués de l'atelier* »⁶¹. Or, cette perte de pouvoir et de liberté se fait dans une période financièrement fort difficile pour les entrepreneurs, comme en témoigne leur mémoire de 1756 sur la situation des Gobelins, dans lequel ils soulèvent le problème du manque de fonds⁶².

Les années 1740-1750 ont donc été marquées, dans le contexte critique propre à la manufacture, par un envenimement radical des rapports entre les administrateurs et les entrepreneurs. Parallèlement, nous l'avons dit, ces derniers peuvent à l'occasion être en désaccord avec les artisans de leurs ateliers. Une missive des ouvriers de 1780 montre jusqu'à quel point le malaise pouvait monter⁶³ :

⁵⁹ *Ibid.*, pp. 180-198.

⁶⁰ *Ibid.*, p. 213.

⁶¹ Cf. Gerspach, *La Manufacture nationale des Gobelins*, Paris, Delagrave, 1892, 271 p.

⁶² Cf. A.N. : O¹/2046.

⁶³ *Ibid.* : O¹/2049.

Les procédés infâmes que vous avez, vous M.M. Audran, Neilson et Cozette⁶⁴, pour nous les ouvriers du Roi, vous attirent le blâme de mille honnêtes gens, à un tel point, qu'ils vous obligeront à ne pouvoir plus paraître dans notre hôtel Royal des Gobelins.

Vous avés [sic] la bassesse, par un langage téméraire, de faire parler notre supérieur, Monsieur le Directeur Général, contradictoirement aux généreux sentimens [sic] qu'il a pour nous les ouvriers de Sa Majesté, sans qu'il vous ait vû [sic] ni entendu, pour nous écraser au gré de votre lâche cupidité, pour nous ôter les moyens de vivre ; ce qui nous met dans la fâcheuse nécessité de demander secours à la Paroisse.

Nous ne parlerons point des motifs des plaintes que nous avons à porter contre vous, M.M. Audran, Neilson et Cozette : l'ouvrage seroit [sic] trop immense.

Nous nous en tiendrons simplement à vous donner les preuves suffisantes des vexations [sic] que vous avez faites au Roy [sic], et sur la main d'œuvre des ouvriers, depuis l'année 1762 jusqu'à ce jour.

Les espérances que nous a données, Monsieur le Premier Peintre du Roi, nous charment ! et semblent guérir tous nos maux. Ceux de vous voir et de vous entendre, M.M. Audran, Neilson et Cozette sont pour nous un supplice inexprimable.

Qu'il est douloureux pour nous, M.M. Audran, Neilson et Cozette, que pour vous parler intelligiblement nous soyons obligés de mêler le sacré avec le profane.

Critiques, insultes, menaces : le ton et les propos aussi crus que véhéments employés par les ouvriers à l'encontre de leurs supérieurs immédiats, chefs des trois ateliers, sont, de par leur virulence, étonnante pour des subordonnés, significatifs des tensions qui pouvaient régner au sein de l'établissement dans les années 1780. En la matière, les Gobelins ne font guère figure d'exception, dans la mesure où le XVIIIème siècle voit l'aggravation des rapports entre patrons et ouvriers au sein des manufactures. Si celle des Gobelins est un peu à part, vu ses rapports privilégiés à la Couronne⁶⁵, la teneur de la missive des ouvriers montre qu'elle n'échappe pas au mouvement⁶⁶, même si la manufacture aura finalement connu relativement peu de révoltes proprement dites⁶⁷.

Ce texte montre en outre que la crise morale des années 1740 ne s'est en fait guère résorbée quarante ans plus tard. Apparemment, rien ne semble plus aller à la manufacture dans les années 1780. Un mémoire d'août 1783, conservé dans les archives de la manufacture⁶⁸, témoigne de cette situation de l'établissement, « *dégradée au point de ne laisser plus apercevoir que son anéantissement prochain.* » L'auteur du rapport renvoie dos à

⁶⁴ Audran, Neilson et Cozette, sont les chefs des trois ateliers de tapisserie de la manufacture. Les Duruy travaillent dans l'atelier d'Audran.

⁶⁵ Les Gobelins et la Savonnerie faisaient figure d'exceptions dans le monde des manufactures dans la mesure où dans les autres établissements, le roi n'était que protecteur généreux et non propriétaire. Cf. Martin, Germain, *La Grande Industrie sous le règne de Louis XIV...*, op. cit., p. 9.

⁶⁶ Cf. Martin, Germain, *La Grande Industrie sous le règne de Louis XV*, Genève, Megariotis Reprints, 1979 (1^{ère} édition 1900), 402 p., pp. 321 sq.

⁶⁷ Cf. Chagniot, *Paris au XVIIIème siècle...*, op. cit., p. 354.

⁶⁸ Cf. A.n. : O1/2050.

dos les entrepreneurs, qui « *ont établi à leur profit toutes les spéculations que peut se permettre la cupidité mercantile* », les administrateurs, comme Soufflot l'indécis ou Pierre le démagogue, et les ouvriers, qui se laissent aller à de graves excès de comportement, se complaisant dans une « *insubordination (...) telle, explique-t-il, qu'aujourd'hui les ouvriers n'entrent aux ateliers [sic] qu'aux jours et aux heures que bon leur semble ; que le petit nombre de ceux qui seraient disposés à une conduite plus sage, n'osent s'y livrer, parce qu'ils redoutent les menaces de huit à dix autres qui se sont établis chefs de caballe [sic], et que malgré cette inaction des ateliers [...] les agents n'en exigent pas moins chaque [sic] semaine, des salaires qu'ils arbitrent non sur l'ouvrage fait, mais sur le besoin de leur subsistance* ».

Excès des uns, insolence des autres, ce tableau très noir de la situation témoigne de l'atmosphère détestable qui pouvait régner dans l'établissement à la fin de l'Ancien Régime ; en 1789, le directeur Pierre constate encore la prégnance « *des haines et des jalousies* »⁶⁹ ; la méfiance et la suspicion marquent les rapports humains et en ternissent la sérénité. Le fonctionnement administratif normal est dérégulé par les désaccords entre les diverses parties en présence. Pour l'ouvrier de base, l'alternative est simple : s'opposer à ses supérieurs, au risque de perdre sa place, ou bien filer droit et ne rien laisser transparaître de son malaise, et s'exposer aux remontrances ou à l'ostracisme de ses camarades ; vis-à-vis des uns comme des autres, il s'agit de bien se positionner, et d'accepter les conséquences psychologiques de cette situation bancale. Il n'est pas étonnant alors de trouver sous la plume de l'entrepreneur Audran son observation d' « *un découragement et un défaut de travail* » parmi les ouvriers⁷⁰. On comprend dans ces conditions le mal être que pouvaient connaître le grand-père de Victor Duruy, Pierre, et son grand-oncle, Denis, dans cette manufacture à l'atmosphère détestable et où le travail, déjà techniquement difficile, est encore aggravé par le poison des relations sociales, humaines même, à l'intérieur de ce monde fermé, de ce huis clos décidément bien étouffant, que constituent les Gobelins.

Tout au long du XVIIIème siècle, la situation de la manufacture n'a donc cessé de se dégrader, surtout dans sa deuxième moitié. La multiplication des dysfonctionnements administratifs, les querelles de personnes, les désaccords entre les différents degrés de décision et de production, le manque de moyens, laissent à la Révolution une manufacture

⁶⁹ *Ibid.* (document constituant apparemment le compte rendu d'une réunion entre Pierre et les entrepreneurs, daté de janvier 1789).

⁷⁰ *Ibid.* : O1/2050 (mémoire d'Audran sur la situation aux Gobelins, rédigé à la demande du comte d'Angivilliers).

exsangue, au bord du gouffre, menacée de faillite financière et d'implosion sociale, et 150 ouvriers⁷¹ miséreux et revendicatifs. A n'en pas douter, ces derniers devaient espérer beaucoup, comme bien des sujets de Sa Majesté Très Chrétienne, des changements prévisibles, et plus ou moins annoncés, qui se profilaient en 1789

C – LE TRAUMATISME REVOLUTIONNAIRE

L'annonce de la réunion des états généraux et la rédaction des cahiers de doléances ont soulevé en France un grand enthousiasme et un immense espoir, particulièrement chez ceux qui avaient des revendications, des problèmes, des attentes, que ce soit en matière politique ou, plus fréquemment, en matière sociale, de vie quotidienne pourrait-on dire. Les ouvriers des Gobelins, comme nous l'avons dit, avaient beaucoup à se plaindre, à la fin des années 1780, de leur situation, et l'espoir né en 1788 et ancré dans les premiers mois de 1789 les aura touchés, à n'en pas douter.

On ne peut s'empêcher de se poser la question de savoir quelle réaction eurent, face à des événements aussi fondamentaux de la conscience politique que furent ceux des années 1789-1799, les aïeux de Victor Duruy, son grand-père Pierre, ses grands-oncles Denis et Léger, son père Charles enfin, malgré sa jeunesse à l'époque (il est né en 1787). Un nombre important de classifications, de typologies effectuées au XIX^{ème} siècle, et pas seulement en matière politique, se basent avant tout sur la Révolution française, scindant la population française en deux camps, les pro- et les anti-89, pour rester à une partition double et ne pas parler des pro- et des anti-93. Victor Duruy, bien évidemment, ne peut échapper à ce questionnement. L'enjeu n'est pas de savoir ce qu'il aurait fait s'il avait vécu cette période ; ce type de raisonnement n'est guère satisfaisant. En revanche, il est on ne peut plus intéressant de se demander comment ses ancêtres ont vécu cette période, et cela pour deux raisons.

La première, c'est que la Révolution aura, comme dans tous les esprits en France, et beaucoup aussi en Europe, forgé la conscience familiale, influencé les choix politiques, voire philosophiques de ceux qui éduqueront le jeune Victor ; elle conditionne donc dans une ample mesure l'héritage intellectuel qu'il reçoit. La seconde raison réside dans le fait que ses aïeux se seront forgé une image de cette période, positive ou négative, rationnelle ou plus subjective, raisonnée ou bien naïve. Cette image, ils l'auront transmise, là encore au futur

⁷¹ Cf. Chagniot, *Paris au XVIII^{ème} siècle...*, *op. cit.*, p. 308.

historien qui, avant de l'étudier en tant que "scientifique", aura ainsi hérité d'a priori qui nécessairement influenceront son jugement et le classeront dans l'une ou l'autre partie de la population que ce critère peut distinguer.

Toutefois pour répondre à cette question de l'attitude de la famille Duruy face à la Révolution, nous disposons de bien peu de sources directes, dans la mesure où ses membres n'ont laissé aucun témoignage. On ne pourra appréhender les éléments de réponse que de manière indirecte, en étudiant la vie vécue par ces hommes et ces femmes, si elle fut heureuse ou difficile, c'est-à-dire propice à les mettre du côté de la Révolution ou bien de celui de la contre-Révolution. Leurs choix politiques antérieurs, la pensée propre de Victor Duruy, ses dires à ce sujet, peuvent également nous informer sur leur état d'esprit. Et l'étude de l'histoire interne du microcosme qu'ils fréquentent, à savoir ce monde assez fermé de la manufacture, permise notamment par la thèse un peu ancienne, mais pleine d'enseignements, rédigée par Paul Reynoard en 1917⁷², permettra également de voir l'opinion générale des ouvriers et, de tirer des conclusions plus ou moins hypothétiques sur l'attitude particulière des Duruy.

Or le fait est que, sous la Révolution, la situation, déjà fort peu reluisante au XVIIIème siècle, ne s'améliore guère, bien au contraire. Les années 1790 seront, pour les Gobelins en général, et pour les Duruy en particulier, des années fort difficiles, traumatisantes même ; pendant de longues périodes, ils toucheront le fonds de la misère, et, assurément, cela aura pour conséquence une peur panique de connaître à nouveau cette situation désastreuse et humiliante. Pour Pierre Duruy, grand-père de Victor, qui mourra en 1838, pour son père Charles, enfant en ces heures difficiles, la misère subie sous la Révolution sera le déclencheur de l'ambition sociale. Depuis quatre générations, les Duruy se plaisaient à leur métier, s'y résignaient peut-être, en tout cas se maintenaient dans leur état. Quand vient le XIXème siècle, et peut-être aussi sous l'effet des évolutions sociales née de 1789, l'esprit n'est plus le même. Si Pierre est trop vieux pour être en mesure de changer de vie, Charles, lui, s'y emploie autant que faire se peut, et permet ainsi à son fils Victor de ne jamais connaître la faim et l'humiliation de la misère que lui-même aura subies sous la Révolution.

La famille Duruy, six bouches à nourrir...

⁷² Cf. Reynoard, *Les Ouvriers des Manufactures...*, *op. cit.*

A la fin des années 1780, les aïeux de Victor Duruy, comme beaucoup d'ouvriers, ont charge de famille. Pierre Duruy (1759-1838), son grand-père, fête ses 30 ans quand l'Assemblée nationale constituante abolit les privilèges. Son épouse, Marguerite Violaine, née Montalant, lui a déjà donné au moins un fils, Charles, né le 30 novembre 1787 (le père de Victor Duruy), et un autre enfant, né 4 ans plus tôt⁷³. Cette famille s'agrandit progressivement sous la Révolution, avec la naissance d'au moins trois enfants durant la période : Marie Jeanne Désirée en 1796, Pierre Alexandre le 30 janvier 1797, Victoire le 27 mai 1799. Peut-être même Marie Françoise Adélaïde, née en 1792, et Joséphine Hélène, née en 1798, font-elles partie de cette famille. Du moins le temps de leur courte vie. En l'an IV, c'est-à-dire en 1796 ou 1797 Pierre Duruy est responsable d'un "*ménage à 6 bouches dont 3 enfants*" : lui-même, sa femme, un autre adulte non-identifié (une sœur ?), et les enfants Charles, Désirée et Alexandre : si Adélaïde et Hélène sont bien les filles de Pierre Duruy – et le fait que Victor Duruy ait appelé un demi-siècle plus tard sa seconde fille Hélène peut en être un signe – elles n'ont apparemment pas survécu.

Le frère aîné de Pierre, Léger, après avoir été renvoyé de l'établissement pour des raisons inconnues au printemps 1777⁷⁴, y réapparaît pour des raisons tout aussi mystérieuses, en 1790 pour les archives, peut-être même avant⁷⁵, en compagnie de sa fille Adrienne, née en 1782, âgée de 9 ans ; pour la période révolutionnaire, les archives sont muettes sur sa situation familiale ; il disparaît même complètement après juillet 1792. Enfin leur cadet, Denis, né en 1764, âgé de 25 ans en 1789, doit lui subvenir à un ménage à deux bouches en l'an IV (lui et son épouse probablement), à trois bouches en l'an V (un enfant leur est sûrement né⁷⁶).

Pour assurer les besoins de leur famille, les trois frères disposent de moyens réduits : à partir du passage à un système fixe de salaires, Léger touche 12 livres par semaine, Pierre 21, Denis 18⁷⁷. Il est très difficile d'essayer d'appréhender ce que pouvait représenter de tels salaires, et surtout d'estimer la suffisance ou non de ces versements, et ce pour plusieurs raisons. Tout d'abord, nous ne disposons pas d'éléments concernant les budgets de la famille Duruy, ce qui empêche de savoir si les revenus étaient suffisants. D'autre part, l'économie d'ancien régime qu'est encore celle de la France sous la Révolution est particulièrement

⁷³ Cf. A.n. : O1/2052 A – Pierre Duruy reçoit de 1788 à 1790 52 livres par semestre pour lui et deux enfants nés en 1783 et 1787.

⁷⁴ *Ibid.* : O1/2048.

⁷⁵ Il y a des lacunes pour les années 1788 et 1789.

⁷⁶ Il s'agit peut-être de Nicolas François Duruy, né en juillet 1798 – Cf. A.D.P. : 5 Mi 2 / 826.

⁷⁷ Cf. A.n. : O1/2052 A et B

troublée, chaotique : les hausses de prix sont brusques, les rechutes tout autant, les variations rapides et fréquentes. Rien ne permet donc d'estimer de la suffisance ou non des revenus de la famille Duruy.

Toutefois, deux remarques peuvent être faites. Tout d'abord, il est à noter que, si les salaires des ouvriers aux Gobelins ont perdu leur irrégularité quantitative en raison de l'adoption du système de traitements fixes, ils n'ont rien perdu de leur irrégularité temporelle, dans la mesure où ils ne sont payés que quand les caisses de l'Etat le permettent. En outre, il est avéré que, durant les années 1790, l'inflation est bien plus importante que l'augmentation des salaires. Enfin, il est à remarquer que les ouvriers ne touchaient pas toujours l'intégralité de leur salaire, puisqu'on en retranchait parfois les « quarts de jours perdus », sûrement par maladie. Ainsi, pour messidor an III⁷⁸, Pierre Duruy perd-il 21 livres sur les 180 que représente son traitement brut, soit près d'un huitième. Toutefois une telle proportion semble rare, du moins dans la famille Duruy, et est compensée par un certain nombre de primes. On peut en conclure que les salaires fixés en 1791 n'étaient sûrement pas suffisants pour assurer le ravitaillement de la famille Duruy, qui va donc, durant cette période, connaître l'une des phases les plus douloureuses de son histoire, avec la conjonction de ces trois plaies que sont le doute, la misère et la faim.

Essais d'amélioration : l'œuvre de la monarchie révolutionnée

Les débuts de la Révolution ne marquent pas de réels changements pour les ouvriers de la manufacture, en tout cas pas d'amélioration, bien au contraire. Dès les débuts des troubles, à l'été 1789, la manufacture était entrée dans une grave crise. L'émigration des grands aristocrates de Versailles, commanditaires et acheteurs privilégiés des tapisseries des Gobelins, la réduction drastique du budget de la Liste civile, ainsi que l'affaiblissement progressif de l'esprit monarchique concomitant de cette "fin d'un monde" qu'a représenté l'année 1789, pourfendeuse des privilèges du luxe et du très aristocratique bon goût, conjugués à des facteurs économiques macro-sectoriels comme la crise de l'industrie textile⁷⁹ et la réduction de la demande en produits de luxe liée à la mauvaise conjoncture économique, font chuter de manière radicale l'activité de la manufacture. Celle-ci commence alors une longue et difficile mue, une crise de reconversion que ses ouvriers vivront plus ou moins bien.

⁷⁸ juin-juillet 1795.

⁷⁹ Cf. Tulard, Jean, *La Révolution*, in *Nouvelle histoire de Paris*, Paris, Diff. Hachette, 1989, 585 p., pp. 320-321.

Ceux-ci d'ailleurs sentent dès le mois de septembre 1789 la nécessité d'apporter des changements dans l'organisation de l'établissement. Leurs revendications ne sont pas nouvelles, mais elles trouvent dans ce contexte troublé une nouvelle occasion de s'affirmer. Lettres, mémoires, doléances : les ouvriers réclament haut et fort une amélioration de leur statut, qu'ils n'obtiennent qu'en janvier 1791 lorsque entre en vigueur le nouveau règlement mis au point par les entrepreneurs et 18 délégués ouvriers. En échange d'un renoncement aux gratifications en nature et en argent, le directeur Guillaumot, nommé en 1789 et favorable aux ouvriers, instaure le travail à la journée (et non plus à la tâche), un système d'appointements fixes, et on réorganise les ouvriers en un système de classes auxquelles correspond une échelle de salaires⁸⁰.

Cette réforme était attendue de tous, des chefs d'atelier pris à la gorge par l'ancien système d'avances aux fournisseurs et aux ouvriers, remboursées – quand il le pouvait – par le Trésor, comme des ouvriers eux-mêmes, ainsi que Pierre avait pu le constater dans les réclamations faites au débuts de sa direction. Son application est le signe d'une volonté de changement dans les objectifs assignés à la manufacture, et dans sa structure organisationnelle.

Pour la famille Duruy, l'amélioration n'est pas particulièrement visible⁸¹. Léger, l'aîné, revenu à la manufacture après une mystérieuse absence de 13 ans, est classé dans la quatrième et dernière catégorie, avec donc un traitement de 12 livres par semaine. Pierre, le grand-père de Victor Duruy, âgé de 41 ans, est promu dans la 2^{ème} catégorie, avec un traitement de 21 livres hebdomadaires. Quant à Denis, de 4 ans son cadet, il gagne 18 livres, c'est-à-dire le traitement des ouvriers de troisième catégorie. Pour ce dernier, et si l'on compare aux seuls chiffres dont nous disposons, à savoir ceux de la fin 1783, l'amélioration n'est guère visible puisqu'il gagnait à l'époque en moyenne une quinzaine de livres par semaine.

⁸⁰ Cf. Havard et Vachon, *Les Manufactures nationales...*, *op. cit.*, p. 216 ; Reynoad, *Les Ouvriers des Manufactures...*, *op. cit.*, p. 10.

⁸¹ Cf. A.n. : O1/2052 B.

En revanche, Pierre a vu son salaire doubler durant la même période, puisque à la fin de l'année 1783, il ne pouvait compter que sur une dizaine de livres (y compris l'indemnité de logement de 30 livres par semestre, soit 1 livre par semaine), alors que la nouvelle échelle des salaires lui en fournit le double, tandis que dans le même temps, comme nous l'avons vu, sa famille ne s'est accrue que d'une seule bouche à nourrir, à savoir Charles, futur père de Victor Duruy, né en 1787. Cependant on a vu à quel point il était difficile d'exploiter ces chiffres dans le sens d'une étude du niveau de vie de la famille Duruy. Qu'il suffise de dire ici que, deux mois plus tôt, en novembre 1790, le prix du pain de 4 livres s'élevait à 9 sous⁸² soit à peu près une demi-livre, c'est-à-dire le sixième du salaire quotidien (3 livres) de Pierre Duruy.

La chute de la monarchie sous les coups de canon des fédérés marseillais en août 1792 réserve une double mauvaise surprise aux ouvriers des Gobelins. Avec la suspension du chef du pouvoir exécutif, puis, de fait, de celle du régime monarchique, c'en est désormais terminé de la Liste civile et, partant, du financement et du fonctionnement normaux de la manufacture. Paul Reynoard a bien montré que, dès les premières semaines, celle-ci subit de plein fouet la période de flottement institutionnel, étatique lié à la transition vers la République⁸³ : le budget de la liste civile est supprimé, mais rien n'est fait pour assurer la continuité des anciennes dépenses, si bien que les ouvriers ne sont plus payés.

En outre, l'arrivée des républicains au pouvoir autour de Danton ramène au ministère de l'Intérieur le girondin Roland, déjà titulaire du poste de mars à juin 1792, et qui le restera jusqu'au lendemain de la mort du roi. Responsable des manufactures, le nouveau ministre fait des coupes franches dans l'établissement. Certes, il accueille favorablement, le 20 août, les trois délégués des ouvriers venus faire appel « *à sa sensibilité* » et lui demander le maintien de leurs traitements, qui leur est accordé le 31. Mais par la suite, ayant fait réaliser un rapport par Gerdret, son commissaire délégué aux manufactures, le ministre constate les insuffisances de l'établissement, les retards de paiement des traitements aux ouvriers comme la faible productivité de ces derniers. Il remarque aussi que beaucoup d'ouvriers continuaient à être payés lorsqu'ils « *montaient la faction en qualité de garde national* », ce qui était encore acceptable, mais aussi « *quand ils allaient au club, ce qui n'allaient pas cette fois sans soulever quelque récrimination.* »

⁸² Cf. Tulard, *La Révolution...*, *op. cit.*, p. 161.

⁸³ Cf. Reynoard, *Les Ouvriers des Manufactures...*, *op. cit.*, pp. 20-24.

La nomination d'Audran, chef de l'atelier où travaillaient, entre autres, les Duruy, opposé au système mis en place par Guillaumot, au poste de directeur, ne présage rien de bon pour les ouvriers. Celui-ci en effet accuse la réforme de son prédécesseur après avoir constaté que les bénéfices de 1791 sont inférieurs d'un tiers à ceux de 1790 alors que les deux manufactures des Gobelins et de la Savonnerie coûtent 11 000 F de plus. Le 9 janvier 1793, Roland lit à la Convention un rapport accablant, dans lequel il exprime le souhait de voir supprimer le travail à la journée, ainsi que la mise en place d'une discipline plus stricte. En outre, il emploie la manière forte avec les employés : ils devront se plier au nouvel ordre des choses, ou bien démissionner. Dans la foulée, il supprime les pensions versées aux apprentis et aux élèves⁸⁴, réduit les salaires, supprime des postes administratifs et encourage une semi-privatisation, sous la forme d'un système de participation de tous les employés aux bénéfices et pertes, avec un système de primes qui viendraient s'ajouter aux prix alloués⁸⁵. Garat successeur de Roland après le court ministère Paré, revient cependant sur ces décisions, et rétablit l'ancien système.

« A force de manger des châtaignes, nous deviendrons châtaignes... »⁸⁶

La mise en place de la République n'améliore pas la situation. Les difficultés financières du pays, aggravées par la guerre aux frontières et par la guerre civile, sont particulièrement ressenties parmi les ouvriers de la capitale, et notamment pour ceux d'un secteur textile touché de plein fouet par les troubles⁸⁷, comme dans les quartiers ouvriers du sud-est de Paris, faubourgs Saint-Antoine et Saint-Marcel en tête. Les pillages de 1793, les émeutes du mois de septembre de la même année, les révoltes de germinal et prairial an III (avril et mai 1795) sont principalement le fait de ces quartiers miséreux de la capitale, ceux où vivent les Duruy. Dès 1793 la situation s'aggrave. En février, la dépréciation de l'assignat, la raréfaction du blé (due aux stockages massifs opérés par les producteurs sur la bonne récolte de 1792), la fermeture de nombreuses boulangeries font baisser l'offre et augmenter les prix, ce qui conduit à des pillages les 24 et 25 février⁸⁸. Au mois de mai suivant, une pétition en 14 points présentée par la Commune de Paris à la Convention réclame le pain à 3 sous la livre⁸⁹, mais la situation s'aggrave lors de l'été en raison des problèmes de ravitaillement provoqués

⁸⁴ Cf. Havard et Vachon, *Les Manufactures nationales...*, *op. cit.*, p. 240.

⁸⁵ *Ibid.*, pp. 228-229 ; Reynoard, *Les Ouvriers des Manufactures...*, *op. cit.*, p. 29.

⁸⁶ Anatole France, *Les Dieux ont soif*.

⁸⁷ Cf. Tulard, Jean, Fayard, Jean-François, Fierro, Albert, *Histoire et dictionnaire de la Révolution française. 1789-1799*, Paris, Robert Laffont, Bouquins, 1987, 1213 p., p. 280.

⁸⁸ *Ibid.*, pp. 135-136.

⁸⁹ *Ibid.*, p. 140.

par l'instauration d'un maximum pour le prix des grains : en septembre 1793, de véritables émeutes éclatent, qui aboutissent à l'instauration d'un maximum général, sur les prix et sur les salaires⁹⁰.

Avec la Terreur, la situation s'aggrave encore, et se double d'un climat de suspicion politique particulièrement tendu. Bien que Pierre Duruy, comme tout travailleur adulte, ait besoin d'une ration minimale de 3 livres de pain par jour, seule une livre par travailleur est alors disponible. Il doit donc subir la mise en place du rationnement : dans chaque section, on recense le nombre de citoyens à nourrir et on distribue des cartes de rationnement. En 1794, la ration tombe même à 250 g par jour : à la misère, à la peur, à l'inactivité, à la peur du lendemain, s'ajoute la faim. Là dessus arrive le froid : l'hiver 1794-1795 est l'un des plus rigoureux de la période⁹¹. Le père de Victor Duruy a alors 7 ans et demi.

Face à la situation, les ouvriers des Gobelins ne sont pas abandonnés. Pour compenser les pertes de pouvoir d'achat liées à l'inflation galopante du prix des denrées alimentaires, l'Etat met en place un certain nombre de secours et de primes dès l'été 1793 : à partir d'août de cette année, Pierre Duruy reçoit un "*secours provisoire*" de 15 livres en sus de son traitement mensuel, lequel s'élève à 91 livres, soit un apport de 16,5 %⁹². Avec 106 livres par mois, le grand-père de Victor Duruy peut donc compter sur 3,5 livres par jour. Au même moment, un sans-culotte touche environ 5 livres⁹³ – ce qui se situe dans la même fourchette – tandis qu'un conventionnel élu pour appliquer les principes de liberté et d'égalité touche une indemnité équivalant à plus du quintuple – 18 livres exactement⁹⁴. Les salaires des ouvriers sont d'autant plus faibles qu'ils sont payés en assignats.

Les employés obtiennent, après s'être plaints à la Convention, une revalorisation de leurs salaires. Si la loi du 4 pluviôse an II (23 janvier 1794) augmentant le traitement de tous les fonctionnaires et salariés de la République ne s'applique pas aux manufactures, leurs ouvriers bénéficient en revanche, le mois suivant, d'une augmentation d'un tiers de leurs salaires de 1790⁹⁵, puis des retombées du crédit exceptionnel de 30.000 livres accordé le 9 floréal (28 avril 1794). L'inflation des salaires prend alors une ampleur étonnante. Ils sont d'abord fixés, les 8 vendémiaire (29 septembre 1794) et 4 brumaire an III (25 octobre 1794), à

⁹⁰ *Ibid.*, pp. 158-159.

⁹¹ *Ibid.*, p. 190.

⁹² Pour tout ce qui concerne les traitements dans la période 1792-1802, voir A.n. : O2/883.

⁹³ Cf. Tulard, Fayard, Fierro, *Histoire et dictionnaire...*, *op. cit.*, p. 170.

⁹⁴ *Ibid.*, p. 118.

⁹⁵ Cf. Reynoard, *Les Ouvriers des Manufactures...*, *op. cit.*, pp. 75-76.

7 livres pour la 1^{ère} catégorie, 6 pour la deuxième (donc pour Pierre Duruy), 5 pour la troisième, 4 pour la quatrième, et cette augmentation est déclarée rétroactive depuis le 1^{er} prairial an II (20 mai 1794)⁹⁶, ce qui permet à Pierre Duruy de toucher une somme de 369 livres et 10 deniers (en sus de son traitement mensuel de 180 livres) et à son frère Denis de toucher 267 livres et 18 deniers⁹⁷.

Face à l'urgence de la situation, et peut-être aussi dans l'espoir de calmer les esprits, les nouveaux dirigeants réagissent en faveur de la manufacture et tentent de raccrocher les traitements des ouvriers à la locomotive emballée de l'inflation des prix alimentaires. Le 4 brumaire an III (25 septembre 1794), le système de salaires est remplacé par une revalorisation générale des traitements, qui sont doublés : Pierre Duruy passe de 91 (plus 15 livres de secours) à 180 livres par mois. Le 5 ventose an III (24 février 1795), le Comité de l'Agriculture et des Arts, chargé de la gestion des manufactures, accorde, « *vu la cherté des denrées* », une prime correspondant au tiers du salaire.

Si la ration de pain quotidienne est remontée à une livre et demie en février 1795, elle retombe à une livre en mars, et chute encore à une demi livre en avril et 250 g en mai. Parallèlement, les prix s'envolent. Pour une base 100 en 1790, on atteint 580 en janvier 1795, 720 en mars, 900 en avril⁹⁸. La tension populaire est alors à son comble : lors des fameuses journées de Prairial (20-22 mai 1795), l'Assemblée est envahie, le député Féraud est décapité. Cette fois-ci, la Convention finissante réagit avec moins de compréhension, et envoie Menou écraser et désarmer les faubourgs⁹⁹. Désormais, les miséreux de Paris n'ont plus les moyens de se faire entendre – comme le prouve l'échec de Babeuf un an plus tard.

Parallèlement, les salaires passent au printemps 1795 à 20,33 F¹⁰⁰, 19 F, 17,66 F et 16,33 F par jour pour chaque catégorie. La mesure se révèle toutefois rapidement insuffisante : une indemnité provisoire de 3 livres par jour est ainsi créée par arrêté du 19 prairial suivant (8 juin 1795), augmentée de la même somme à partir du 9 thermidor an III (28 juillet 1795), et d'une nouvelle prime de 5 livres par jour à partir du 19 fructidor (6 septembre 1795). Ainsi, au mois de brumaire an IV (novembre – décembre 1795), Pierre Duruy reçoit-il 570 livres de traitement, constituée de 180 livres de salaire brut (31,5 %) et de 390 livres de primes (soit 68,5 %). A l'indice 100 au début de la République (septembre 1792), ce revenu représente

⁹⁶ *Ibid.*, pp. 69-70.

⁹⁷ Cf. A.n. : O²/883.

⁹⁸ Cf. Tulard, Fayard, Fierro, *Histoire et dictionnaire...*, *op. cit.*, p. 190.

⁹⁹ *Ibid.*, pp. 191-192.

¹⁰⁰ Le 18 germinal an III (7 avril 1795), il est décrété que la livre s'appellera désormais le franc.

une augmentation de 526 % : en 4 ans, sa paye a quasiment sextuplé, signe à la fois des difficultés nées de la déplorable situation économique et des efforts menés par les différents gouvernements révolutionnaires pour aider les fonctionnaires touchés par la crise.

Pourtant rien ne s'arrange, comme en témoigne une lettre des ouvriers de la manufacture datant du mois de fructidor an III (août – septembre 1795). Elle affirme en effet que si leurs traitements s'échelonnent entre 11 et 15 livres net, ils sont bien insuffisants pour assurer leurs besoins : dans le même temps, précisent les ouvriers, le pain coûte 12 à 16 livres (soit plus d'un jour de traitement, ce qui serait impossible à gérer si l'administration des subsistance ne leur en fournissait 7 livres ½ tous les cinq jours), un boisseau de pommes de terre 24 à 30 sols, une paire de chaussures 100 livres, une chemise 200¹⁰¹. Or à l'heure où elles sont cruellement nécessaires, ces rentrées d'argent sont toujours aussi irrégulières, puisque le 2 vendémiaire an IV (23 septembre 1795), le ministre de l'Intérieur remarque que les ouvriers n'ont rien touché depuis 2 mois¹⁰². Le Comité de l'Agriculture et des Arts accorde donc en octobre 1795 une prestation en nature, à savoir une livre de pain et une demie livre de viande par jour, ainsi qu'un boisseau de pommes de terre à 11 F (soit deux semaines de salaire...) à chaque chef de famille. Mais ces mesures se révèlent inutiles : les prestations en nature sont rapidement supprimées *de facto* tandis que l'assignat, avec lequel on continue de payer les salaires, continue de se déprécier¹⁰³.

Survivre, encore : le Directoire

Le changement de régime, marqué par la mise en place, durant les mois d'octobre et novembre 1795, des institutions du Directoire, ne s'accompagne nullement d'une amélioration de la situation, bien au contraire : la crise de 1795-1796 est exceptionnelle, surtout après les conditions relativement favorables de l'an II, et l'évolution du sort de la famille Duruy en ces années difficiles le montre bien. Le grand-père et le père de Victor Duruy vivent en l'an III et l'an IV, « *la dernière grande famine de l'histoire de France* »¹⁰⁴.

A la fin du mois de janvier 1796, le directeur de la manufacture de Beauvais, Camousse, intervient en personne et écrit au chef de la 4^{ème} division du ministère de l'Intérieur ; la description qu'il fait de la situation des ouvriers est accablante : « *Il ne leur*

¹⁰¹ Cf. Reynoard, *Les Ouvriers des Manufactures...*, *op. cit.*, p. 77.

¹⁰² *Ibid.*, p. 80.

¹⁰³ Cf. Havard et Vachon, *Les Manufactures nationales...*, *op. cit.*, pp. 239-240.

¹⁰⁴ Cf. Cobb, Richard, *La Protestation populaire en France, 1789-1820*, Paris, Calmann-Lévy, 1975, 322 p., p. 246.

reste, affirme-t-il, *que misère et désespoir*¹⁰⁵. » En cet hiver, en effet, la situation est catastrophique ; les arriérés des traitements ne sont pas payés, l'assignat de 100 livres vaut en fait 50 sols en numéraire ; les ouvriers réclament d'être payés soit en numéraire, soit en nature, et l'on décide de leur accorder une livre de pain et une livre de viande par bouche à nourrir... tous les cinq jours. A la sortie de cet hiver difficile, la situation de l'Etat est hélas tout aussi difficile : au printemps, un rapport du ministre de l'Intérieur affirme qu'il reste dans les réserves de Paris de la farine pour seulement 5 jours, très peu de bois et plus du tout de viande.

Dans le même temps cependant, on continue à les inonder d'assignats, malgré sa dégringolade irrésistible, et les lenteurs administratives aggravent encore les choses. Ainsi un secours exceptionnel, autorisé le 3 thermidor an IV (20 juillet 1796), et annoncé dans les ateliers le 8, n'est perçu que le 24, soit trois semaines plus tard. Le mandat de 100 F, qui valait 5 F le jour où le crédit a été annoncé, ne vaut plus que 30 sols le jour où les ouvriers le reçoivent. En outre, le gouvernement reprend d'une main ce qu'il donne de l'autre ; il continue ainsi à piller les magasins de leurs tapisseries, quand la vente aux enchères de celles-ci, proposée par les ouvriers en ventôse (février-mars 1796), aurait pu rapporter la somme d'1 591 000 livres, soit une appréciable bouffée d'oxygène¹⁰⁶.

De brumaire an IV (octobre – novembre 1795) à vendémiaire an V (septembre – octobre 1796), les archives de la manufacture ne nous ont laissé aucune trace des traitements accordés aux ouvriers – ce qui peut être l'un des signes de la totale anarchie économique dans laquelle on se trouve alors. Quand les rôles réapparaissent, ils montrent que s'est mis en place au cours de l'an IV un nouveau système d'appointements, payable pour moitié en numéraire, pour l'autre en mandats réduits en numéraire à 6 % par an. Le 6 floréal an V (25 avril 1797), le ministre de l'Intérieur fixe le nouveau système d'appointements : le traitement est annualisé et revu à la baisse ; Pierre Duruy, qui touchait 1092 F par an en 1790, touche désormais 880 F, soit 73,34 F par mois¹⁰⁷. Le 26 mars 1796, les distributions gratuites reprennent, en premier lieu pour les salariés de la République, dont ils font bien évidemment partie¹⁰⁸. Au mois de messidor an IV (juin-juillet 1796), Pierre Duruy reçoit 175 F pour remboursement du prix du pain, et 2 370 F en prairial.

¹⁰⁵ Cité par Reynoard, *Les Ouvriers des Manufactures...*, *op. cit.*, p. 82.

¹⁰⁶ *Ibid.*, pp. 93, 98 et 84-85.

¹⁰⁷ Cf. A.n. : O²/883.

¹⁰⁸ Cf. Havard et Vachon, *Les Manufactures nationales...*, *op. cit.*, p. 209.

Cette subvention est le signe que la situation ne s'améliore pas. Le grand-père du ministre et son frère Denis signent d'ailleurs, cette année-là, une pétition adressée au ministre de l'Intérieur dans laquelle les ouvriers des Gobelins réclamaient une nouvelle revalorisation des salaires pour lutter contre la cherté des denrées, et demandaient à ce que les prestations en nature qui leur avaient été accordées et promises par le Comité de l'Agriculture et des Arts leurs fussent versées¹⁰⁹. Et, l'année suivante, le ménage Duruy (Pierre) reçoit encore 48 F en numéraire et 45 en nature à titre compensatoire face à la nouvelle fixation du traitement des artistes ouvriers et à la suppression des prestations¹¹⁰. Mais ils restent souvent de longs mois sans voir un sol, ainsi de ventôse à thermidor an V (mars à août 1797), date à laquelle, affirme Paul Reynoard, « *ils engagent jusqu'aux draps de leur lit* »¹¹¹.

Jusqu'au bout, le Directoire aura mené une politique d'inflation salariale, la loi du 1^{er} thermidor an VII (20 juillet 1799) prévoyant une nouvelle augmentation du salaire annuel : Pierre Duruy passe à partir de cette date à 940 F par an, soit 78,33F par mois, et Denis à 840 F annuels, c'est-à-dire 70 par mois. Cependant dès le mois de frimaire an VII (novembre – décembre 1798), un vingtième du salaire mensuel des ouvriers est retenu. Pierre Duruy, dont le traitement a été augmenté à 78,33 F par mois en nivôse an VII (décembre 1798 – janvier 1799), paie ainsi sur cette somme, tous les mois, 3 F 91, et ne touche plus que 74,42 F. Après la loi du 1^{er} thermidor an VII (20 juillet 1799), et jusqu'à frimaire an VIII (novembre – décembre 1799), l'imposition est rabaissée à 2,84 F seulement, mais ensuite elle revient à son niveau initial, avant de disparaître des rôles en prairial an VIII (mai – juin 1800). A partir de cette date, toute prime ou retenue disparaît : l'échelle des salaires reprend de la régularité, et désormais les ouvriers gagnent plus au fur et à mesure de l'avancement de leur carrière. Si les mois de thermidor (date à laquelle les ouvriers n'ont pas été payés depuis... 9 mois¹¹²) et fructidor an VIII (juin à août 1800) sont encore payés avec retard, le 21 prairial an IX (juin 1801), grâce à la vente de certaines tapisseries¹¹³, ensuite de telles mentions disparaissent des archives. Dans le même temps, de manière progressive, la République devient monarchique, et les Gobelins retrouvent ainsi leur ancienne légitimité et leur ancien dynamisme.

¹⁰⁹ Cf. A.N. : O²/873.

¹¹⁰ Cf. A.N. : O²/873.

¹¹¹ Cf. Reynoard, *Les Ouvriers des Manufactures...*, op. cit., p. 93.

¹¹² *Ibid.*

¹¹³ Cf. A.n. : O²/883.

La situation s'améliore donc rapidement, mais le choc a été rude : la manufacture employait 116 personnes en 1790 ; sous l'Empire, on n'en compte plus que 80 à 90¹¹⁴. On imagine assez aisément le véritable traumatisme que cette période troublée des années 1790 aura provoqué dans la vie de ses victimes, et notamment chez les aïeux de Victor Duruy. Déjà son grand-père, Pierre, qui mourra en 1838 après avoir lui-même vécu la douloureuse expérience du père qui ne peut subvenir seul aux besoins vitaux de ses enfants, avait connu les années difficiles du XVIII^e siècle : né en 1759, il devient apprenti en 1769¹¹⁵, ouvrier en 1776¹¹⁶, c'est-à-dire au moment de la grande crise frumentaire de la fin du règne de Louis XV¹¹⁷. Son fils Charles, le père de Victor Duruy, né en 1787, a lui 2 ans quand se réunissent les Etats généraux, 7 quand la tête fracassée de Robespierre roule dans le panier de Samson, 12 quand le vainqueur des Pyramides s'autoproclame premier Consul. Toute son enfance aura été vécue dans ce contexte particulièrement difficile. Il aura connu la faim, la misère, le froid ; il aura vu son père, désœuvré, démoralisé, affamé ; sa mère faisant la queue aux boulangeries et se donnant du mal pour préparer la maigre pitance que lui réservait la conjoncture. A n'en pas douter, les images de son enfance auront durablement marqué son jeune esprit, et insufflé à l'adolescent une rageuse volonté de ne plus connaître cela, une obsession du "plus jamais ça". Sa promotion sociale, réussie, puisqu'il devient notable de quartier et garde national, trouve à n'en pas douter son origine, sa justification, son explication, dans ce traumatisme.

Mais cette ascension ne relève pas seulement du domaine économique. La préoccupation de Charles Duruy n'est pas seulement de s'élever à un certain niveau d'aisance, elle est aussi de s'élever à un certain niveau culturel. « *Mon père, dira Victor Duruy, qui s'était élevé par les sentiments et par les idées au-dessus de sa condition, a toujours eu le dégoût de ce qui est bas* »¹¹⁸ ; ce "bas", pour ne pas dire cette bassesse, n'est pas seulement économique, il est aussi intellectuel. La promotion culturelle qu'il connaît, il l'insuffle là encore à son fils, futur normalien, futur historien, futur académicien. Mais encore fallait-il avoir les moyens de cette promotion culturelle ; or Charles Duruy disposait en cela d'un certain nombre d'atouts, et notamment celui d'exercer un métier autant artisanal qu'artistique, c'est-à-dire de vivre sur un terreau fertile en la matière, et propice à développer son goût pour la culture.

¹¹⁴ Cf. Gerspach, *La Manufacture nationale des Gobelins...*, *op. cit.*, p. 83.

¹¹⁵ Cf. A.N. : O³/1536.

¹¹⁶ Cf. A.N. : O¹/2047.

¹¹⁷ Cf. Chagniot, *Paris au XVIII^e siècle...*, *op. cit.*, p. 290.

¹¹⁸ Cf. NS, I, p. 7.

2. AU CONTACT DE L'ART : LE GOUT POUR LA CULTURE

A – UN TERREAU PROPICE

Paris au XVIIIème siècle : de « nombreuses occasions de culture »

A en croire Daniel Roche, au siècle des Lumières, « *Paris offre sans doute plus qu'aucune autre ville du royaume des occasions de culture* »¹¹⁹. Développement de la presse, diffusion des œuvres de librairie, multiplication des spectacles, des théâtres : dans tous les champs de la culture, la ville qui reste, malgré Versailles, la capitale du royaume de France, connaît au XVIIIème siècle un bouillonnement culturel, un « *constant mouvement d'appropriations multiples, d'échanges, de concessions et de compromis* »¹²⁰ qui créent les conditions d'un véritable foisonnement. « *Capitale de l'imprimé, du spectacle, des Lumières, de la mode et du luxe, ville de la consommation* », Paris offre bel et bien à ses habitants un large panel de pratiques culturelles ; « *l'écrit et l'imprimé y circulent plus qu'ailleurs et toujours à grande vitesse, lançant sans cesse d'intempestives rumeurs et de précieuses informations, les spectacles y sont innombrables* »¹²¹, et force est de constater que les Parisiens en profitent. La culture n'apparaît certes pas au XVIIIème siècle ; mais elle prend durant cette période, avec la généralisation de l'écrit, une tournure nouvelle ; elle entre dans une nouvelle ère et, même si le peuple possédait depuis longtemps des pratiques culturelles, propres ou non, partagées ou non avec les élites, on assiste alors à une réelle massification, ou plutôt à une amplification considérable du champ culturel.

¹¹⁹ Cf. Roche, Daniel, *Le Peuple de Paris*, Paris, Fayard, 1981, rééd. 1998, 380 p., p. 271.

¹²⁰ Cf. Baecque, Antoine de, et Mélonio, Françoise, *Lumières et liberté. Les Dix-huitième et dix-neuvième siècles*, in Rioux, Jean-Pierre, et Sirinelli, Jean-François, *Histoire culturelle de la France*, Paris, Editions du Seuil, 1998, 4 vol., vol. 3, 390 p., p. 93.

¹²¹ *Ibid.*, p. 99.

La généralisation de l'écrit

Le moteur principal de cette amplification est la diffusion de l'écrit. Celui-ci se généralise au cours du siècle, avec le développement de la presse, de la librairie, du colportage. Le peuple dispose des cabinets de lecture, des colporteurs, des imagiers pour s'approprier la culture de l'écrit, ainsi que de collections propres, comme la fameuse *Bibliothèque bleue* qui aura tant contribué à la diffusion du livre¹²². La lecture et l'écriture font de plus en plus partie du quotidien de la population. Paris, évidemment est, plus que tout autre lieu, touché par cette généralisation de l'écrit. La chose est désormais entendue, avérée : « *sa population est massivement alphabétisée* »¹²³. Les actes notariés sont là pour en témoigner : 90 % des hommes signent leur testament à la fin de l'Ancien Régime ; certes, la pratique testamentaire touche plus les classes aisées, mais, avec 15 % des Parisiens qui testent, on sait que cela touche aussi la population la moins favorisée¹²⁴, et l'on peut affirmer, avec Jean Chagniot, que « *la plupart des Parisiens domiciliés savent signer* »¹²⁵.

Bien sûr, savoir signer ne veut pas dire savoir écrire : l'orthographe est souvent *très* approximative, et même pas toujours phonétique. Mais, comme le fait encore remarquer Daniel Roche, « *il ne faut pas oublier la signification psychologique qui valorise fortement le geste de la signature comme une affirmation sociale d'identité* »¹²⁶ : l'écrit n'est peut être pas encore maîtrisé, mais la culture de l'écrit est irrémédiablement enracinée dans la population ; « *une part croissante des Parisiens, conclut-il, est entrée dans un nouvel univers sans même en avoir clairement conscience.* »

Pierre Duruy, grand-père du ministre, sait signer : le *Mémoire des ouvriers présenté à Monsieur Pierre, premier peintre du Roi, directeur de la Manufacture*, rédigé en 1787, porte, avec celui des autres ouvriers, son paraphe¹²⁷. Son frère, Denis, a lui aussi signé ; l'hésitation qui se ressent dans le dessin des cinq lettres de son nom montre à quel point savoir signer ne signifie pas savoir écrire ; elle montre également que Denis Duruy – qui a alors 23 ans – n'avait peut être encore jamais eu l'occasion de signer. Elle montre enfin que pour Pierre, 28 ans, dont la signature est plus limpide, ce geste était plus familier.

¹²² *Ibid.*, p. 95.

¹²³ *Ibid.*, p. 99.

¹²⁴ Cf. Roche, *Le Peuple de Paris...*, *op. cit.*

¹²⁵ Cf. Chagniot, *Paris au XVIIIème siècle...*, *op. cit.*, p. 400.

¹²⁶ Cf. Roche, *Le Peuple de Paris...*, *op. cit.*, p. 274.

¹²⁷ Cf. A.n. : O1/2052 A.

Un quartier favorisé

Il faut dire qu'en la matière, les ouvriers des Gobelins disposaient d'un certain nombre d'atouts. Ce sont des Parisiens, donc, comme nous l'avons expliqué, des gens favorisés, de par la présence, pour ne pas dire l'omniprésence, de la chose écrite dans la capitale. En outre, ils font partie de l'artisanat, or Daniel Roche a souligné la corrélation décisive qui existe entre le métier et l'alphabétisation¹²⁸, repris en cela par Antoine de Baecque, qui parle de ces mondes d'artisans comme de « *milieux peu familiers aux livres mais solidement alphabétisés* », et qui avaient constitué, avec les commerçants urbains, le premier public de la *Bibliothèque bleue* avant que celle-ci ne se développe plus largement grâce au colportage¹²⁹.

Enfin, ces ouvriers des Gobelins bénéficient de leur situation géographique car, malgré son extrême pauvreté, le faubourg Saint-Médard est en pointe, au XVIIIème siècle, en matière d'alphabétisation. A côté des avantages que pouvait représenter la situation du quartier, au pied de la montagne Sainte-Genève, donc tout près du quartier Latin, il faut y voir le résultat de l'action très importante de l'Eglise, très présente dans le quartier, à l'œuvre dans ses fonctions traditionnelles, et notamment l'instruction¹³⁰, que ce soit la paroisse ou bien les groupes religieux comme les Filles de la Croix ou bien surtout les Frères des Ecoles chrétiennes, implantés dans le quartier après 1732. Les nombreuses écoles de charité du faubourg ont ainsi contribué à la diffusion de l'écrit et de la lecture¹³¹.

Ainsi, grâce à l'action de l'Eglise, mais aussi à leur formation professionnelle, près des neuf dixièmes des ouvriers des Gobelins étaient alphabétisés à la fin du XVIIIème siècle¹³². Cette proportion est donc à peu près identique aux chiffres de la population parisienne, à la différence près que ceux-ci se basaient sur les testaments, donc, comme nous l'avons dit, ne représentaient pas exclusivement un milieu populaire. Aux Gobelins, ce sont des artisans qui sont alphabétisés à 87 % d'entre eux. C'est dire l'importance que prenait la culture de l'écrit parmi cette population, et de la culture tout court d'ailleurs, dans un milieu favorisé par l'exercice d'un métier à la limite entre l'artisanat et l'art.

¹²⁸ Cf. Roche, *Le Peuple de Paris...*, *op. cit.*, p. 279.

¹²⁹ Cf. Baecque et Mélonio, *Lumières et liberté*, *op. cit.*, p. 96.

¹³⁰ Cf. Burstin, Haim, *Le Faubourg Saint-Marcel à l'époque révolutionnaire. Structure économique et composition sociale*, Paris, Société des Etudes robespierristes, 1983, 324 p., *op. cit.*, p. 48.

¹³¹ Cf. Chagniot, *Paris au XVIIIème siècle...*, *op. cit.*, pp. 400-401.

¹³² Cf. Burstin, *Le Faubourg Saint-Marcel...*, *op. cit.*, p. 137.

B – LES GOBELINS : UN MILIEU PARA-ARTISTIQUE

Des principes d'artistes

Raphaël, Charles Coypel, Jean-Baptiste Oudry, Madame Vigée-Lebrun, Antoine Gros, François Gérard, François Boucher, Carl van Loo... Tous ces peintres, auxquels on peut ajouter le sculpteur Canova, pour la plupart du XVIIIème et du début du XIXème siècle, ont vu certaines de leurs œuvres utilisées comme modèles pour les tapisseries créées à cette époque par la manufacture des Gobelins. Les peintres Charles Le Brun et Pierre Mignard, les architectes Robert de Cotte, auteur des plans de la place Bellecour de Lyon et de la chapelle du château de Versailles, son fils Jules, Garnier d'Isle, Soufflot, maître d'œuvre de l'église Sainte-Genève devenue Panthéon, Guillaumot : tous ont été un jour directeur de la même manufacture des Gobelins et ont côtoyé ses artisans-ouvriers. Autant dire que les artistes avaient leurs entrées dans l'établissement : ainsi le 25 septembre 1803, celui-ci bénéficie de la visite de trois des plus grands peintres officiels, David, Vincent et Ménageot¹³³.

Par conséquent, les artisans fréquentaient directement les milieux artistiques, profitant là de ces « *occasions de culture* » desquelles, en revanche, il n'était pas donné à tous les Parisiens de pouvoir profiter. On les imagine sans peine débattre des œuvres choisies pour être reproduites en tapisseries, les décortiquer, en étudier et en apprécier les nuances, les coloris, la composition, les lignes de force, afin d'en rendre la meilleure copie ; et on peut envisager que ce travail minutieux d'étude des œuvres d'art aura développé chez ces artisans un certain esprit, une fibre artistique.

C'est dans ce milieu, que l'on pourrait qualifier de para-artistique, qu'a évolué la famille Duruy et que s'est faite l'éducation du jeune Victor. Jules Simon s'interrogeait, à propos du père de son ami ministre : « *Faut-il dire ouvrier ou artiste ? Artiste dirait un peu trop, ouvrier ne dirait pas assez*¹³⁴. » Cette interrogation est particulièrement intéressante vu en effet le statut un peu ambigu de ces hommes qui travaillaient sur des œuvres d'art, donc pouvaient être qualifiés d'artistes, mais qui n'étaient pas des créateurs, mais des "recopieurs", et devaient donc se contenter du terme d'ouvrier ou d'artisan. Car les scènes représentées sur les tapisseries des Gobelins n'étaient jamais des créations de la manufacture ; elles étaient des reproductions, sous forme tissée, de grandes œuvres picturales, plus rarement sculpturales

¹³³ Cf. Castinel-Coural, Chantal, *La Manufacture des Gobelins au XIXème siècle. Tapisseries, cartons, moquettes. Catalogue*, Paris, Administration générale du Mobilier national, 1996, 128 p.

(ainsi le buste de Napoléon par Canova), créées directement ou non pour l'occasion, commandées exprès ou non.

Cependant, les ouvriers des Gobelins eux-mêmes se considéraient comme des artistes. A en croire Paul Reynoard, ils avaient ainsi conscience « *de faire œuvre d'art* » et en étaient fiers¹³⁵. D'ailleurs, ils n'hésitaient pas, le cas échéant, à lier leur destin à celui de l'art français, comme dans cette pétition datant de la Révolution, dans laquelle ils réclament le maintien de leur activité, « *au nom de l'art et de la gloire nationale* »¹³⁶. Et quand, en 1792, le nouveau directeur, Audran, propose, pour augmenter les recettes, de lancer la fabrication d'une série d'œuvres moins chères et de sujets plus accessibles, autrement dit de moins bonne qualité, la réaction est immédiate. « *Contre ce projet de commercialiser la production artistique, explique Haim Burstin, de sacrifier la qualité à la quantité, les travailleurs montrèrent un accord unanime et qui témoigne [...] de quelque fierté professionnelle* »¹³⁷, ce qui, pour l'auteur, est lié au fait que « *nés et grandis pour la plupart dans ces manufactures, où ils se succédaient de père en fils, en de véritables dynasties, artistes et ouvriers avaient vécu dans le respect de leur art* » ; d'ailleurs, il fait ensuite remarquer que « *dans presque toutes leurs pétitions ou leurs lettres, même quand ils n'ont plus de pain, ils parlent sans cesse, avec une complaisance jamais lassée et une emphase sincère, de l'excellence réputée de leur art, du lustre qu'il a acquis à la France* »¹³⁸.

Les ouvriers se considéraient donc réellement comme des artistes, et ce pas seulement pour des raisons d'affirmation sociale : l'art faisait partie de leur éducation, de leur culture. Dès avant leur mise en apprentissage, précise en effet le règlement de 1667, les enfants des artisans devaient suivre un enseignement artistique au *Séminaire* du directeur, principalement composé de l'enseignement du dessin¹³⁹ ; et Victor Duruy lui-même suivra, avant d'être mis en apprentissage, puis de quitter la manufacture pour une autre destinée, ces cours de dessins¹⁴⁰.

¹³⁴ Cf. Simon, Jules, *Notice historique sur la vie et les œuvres de M. V. Duruy*, lue à l'Académie des Sciences Morales et Politiques, 30 novembre 1895, Paris, Firmin Didot, 1895, 35 p.

¹³⁵ Cf. Reynoard, *Les Ouvriers des Manufactures...*, *op. cit.*, p. 3.

¹³⁶ Cf. Burstin, *Le Faubourg Saint-Marcel...*, *op. cit.*, p. 21.

¹³⁷ *Ibid.*, p. 26.

¹³⁸ *Ibid.*, pp. 26-27.

¹³⁹ Cf. Havard et Vachon, *Les Manufactures nationales...*, *op. cit.*, p. 95.

¹⁴⁰ Cf. NS, I, p. 6.

Un travail d'artiste

Le travail effectué par les artisans des Gobelins pouvait, à plusieurs titres, être qualifié de travail artistique, ou tout au moins nécessiter des capacités dans la pratique de l'art. Henry Havard et Marius Vachon l'ont bien montré¹⁴¹ :

En haute lice, l'ouvrier prend soin de décalquer son modèle sur la chaîne de manière à avoir un trait qui le guide, mais son carton, dont il doit donner une copie fidèle, demeure placé derrière lui. Il est donc forcé de se retourner chaque fois qu'il le veut consulter, et par conséquent il est obligé le plus souvent de travailler de mémoire. On comprend sans peine, que pour arriver à faire une œuvre parfaite dans de pareilles conditions, il faille être un dessinateur consommé et un coloriste rempli d'expérience. Dans la basse lice, au contraire, le carton est disposé horizontalement comme la chaîne, et placé sous celle-ci. De cette manière, il sert de guide naturel au tapissier, et le dispense d'une mémoire et d'une éducation artistique, dont son confrère de la haute lice ne saurait se passer. En sorte qu'on peut dire de celui-ci qu'il est forcément un interprète, alors que le travail de celui-là le rapproche davantage du copiste.

« Dessinateur », « coloriste », « interprète », on est bien là dans la thématique du travail d'artiste. L'architecte Guillaumot, directeur de la manufacture des Gobelins de 1789 à 1792, puis de 1795 à 1810, et qui mena à ce titre une politique favorable aux ouvriers, ne leur refusait pas cette qualification ; il entendait seulement la réserver à l'élite des ouvriers¹⁴² :

On sent bien que (la) qualification d'artiste n'appartient réellement qu'à ceux des fabricans qui par leur assiduité aux leçons du professeur de l'école de dessin établie dans cette maison, ont acquis de l'habileté dans cette partie essentielle de leurs études, et que ce titre doit être la récompense du talent du dessin réuni à l'intelligence du coloris, et non celui du simple mécanisme de la fabrication.

D'après lui, donc, n'étaient réellement artistes que les ouvriers qui étaient capables, de par leur formation, de par leur expérience, de par leur talent, de raisonner en artistes, et non plus seulement en tapissiers. Cette idée d'une élite artistique est ancienne : déjà en 1783, un rapporteur non-identifié, parlant des ouvriers, affirmait que « *parmi ceuxcy [sic] il en est, quoiqu'en petit nombre, de très bons, qu'on peut jusqu'à certain point considérer comme des artistes* »¹⁴³.

Il existait en effet plusieurs catégories d'artisans, répartis selon leurs capacités, selon leur talent, qui leur permettait de se spécialiser dans certains types de tapisseries. Les moins

¹⁴¹ Cf. Havard et Vachon, *Les Manufactures nationales...*, op. cit., pp. 101-102.

¹⁴² Cf. Guillaumot, *Notice sur la manufacture nationale...*, op. cit., p. 27.

difficiles, celles par lesquelles commençaient les apprentis, étaient les bordures, aux motifs fort simples, aux coloris peu complexes ; à l’opposé, on trouvait les « *carnations* », c’est-à-dire les parties des tapisseries constituées de têtes, qui nécessitaient un certain talent de coloriste pour bien moduler les dégradés de couleur des visages. Un autre type de travail difficile était la réalisation des paysages, qui pouvaient parfois se révéler fort compliqués.

Quelle était la qualité des ancêtres de Victor Duruy en la matière ? Son arrière-grand-père, Jean Charles Duruy, celui qui avait réclamé un logement à son ministre, s’occupait, vers 1751-1752, soit au tournant de sa quarantième année, de paysages et de têtes, c’est-à-dire des parties de tapisseries les plus difficiles, ce qui était, on s’en doute, relativement répandu chez les ouvriers après plus de 20 ans de carrière¹⁴⁴. Son fils aîné, Léger, est dit en 1791 « *assé* [sic] *bon ouvrier* », ce qui n’est pas très flatteur, mais relativement honorable si l’on se souvient que Léger avait quitté la manufacture pendant de longues années¹⁴⁵. Ses deux frères, en revanche, se distinguent plus par leur talent. Son cadet, Denis, est déjà qualifié, à 19 ans, en 1783, de « *jeune ouvrier prometteur* »¹⁴⁶ ; quelques années plus tard, alors qu’il a 26 ans, il suit avec assiduité les cours de l’Ecole de dessin de la manufacture et est déjà un « *ouvrier de tête* », c’est-à-dire qu’il fait partie des plus talentueux, et non des « *ouvriers pour tous genres* »¹⁴⁷.

Quant à Pierre Duruy, grand-père de Victor, en 1785, à l’âge de 26 ans, il ne fait encore, contrairement à son frère au même âge, que des bas de pièces, mais il est dit « *très bon* » pour ce genre de travail¹⁴⁸ ; d’ailleurs, trois ans plus tard, il est devenu un « *jeune ouvrier de têtes* », qui plus est « *bon ouvrier* »¹⁴⁹. Les années suivantes, il est même qualifié plusieurs fois de « *très bon ouvrier, très (habile) de la main* »¹⁵⁰ ; il n’a alors qu’une trentaine d’années. Autant dire que la famille Duruy se place parmi les meilleurs éléments de la manufacture ; les trois postes de chef d’atelier étant réservés, traditionnellement, aux « *ouvriers distingués par le Talent* »¹⁵¹, il n’est donc pas étonnant qu’un jour, l’un de ces postes échouât à un membre de cette famille, en l’occurrence Charles, père de Victor Duruy, peut-être le meilleur artiste de toute la dynastie.

¹⁴³ Cf. A.n. : O1/2050.

¹⁴⁴ *Ibid.* : O1/2046.

¹⁴⁵ *Ibid.* : O1/2052 B.

¹⁴⁶ *Ibid.* : O1/2050.

¹⁴⁷ *Ibid.* : O1/2052 B.

¹⁴⁸ *Ibid.* : O1/2051.

¹⁴⁹ *Ibid.* : O1/2052 A.

¹⁵⁰ *Ibid.* : O1/2052 B.

3. CHARLES DURUY, « ARTISAN OU ARTISTE ? ». DE L'APPRENTI DEVENU NOTABLE.

A – UN OUVRIER ARTISTE

Une carrière fulgurante

La nomination de Charles Duruy à la tête de l'atelier précédemment dirigé par Claude, vient en consécration d'une carrière particulièrement rapide au sein de la manufacture. Entré en fonction le 1^{er} juillet 1823, il n'a alors que 36 ans, mais déjà derrière lui 23 années d'expérience. Entré en apprentissage le 21 décembre 1800, Charles Duruy commence à cette date à apprendre son métier ; il devient ouvrier (de quatrième classe) en mars 1806, puis gravit un à un, comme tous ses collègues, les échelons de la carrière, mais les gravit plus rapidement que les autres, comme le montre le tableau ci-après¹⁵² : il passe en effet ouvrier de troisième classe au bout d'un an et atteint la première classe en avril 1813, à l'âge de 26 ans¹⁵³. Son rythme de progression d'une section à une autre est quasi annuel en moyenne. Cette ascension dans la hiérarchie professionnelle interne est donc bien fulgurante. A titre de comparaison, son père, Pierre Duruy, n'accède à la première classe qu'en alors 1806, alors qu'il a 57 ans, et son oncle Denis, lui, l'atteint en même temps que Charles, en avril 1813 alors qu'il a 49 ans.

Tableau 2. Evolution de la carrière de Charles Duruy

Poste	Elève		4 ^{ème} classe		3 ^{ème} classe		2 ^{ème} classe		1 ^{ère} classe	
	2 ^{ème} section	1 ^{ère} section	2 ^{ème} section	1 ^{ère} section	2 ^{ème} section	1 ^{ère} section	2 ^{ème} section	1 ^{ère} section	2 ^{ème} section	1 ^{ère} section
Date	Nivôse an IX	An XIII	Mars 1806	Juin 1807	Août 1807	Janvier 1809	Avril 1810	Avril 1811	Avril 1813	?

De fait, durant toute sa carrière Charles Duruy fait preuve d'un professionnalisme et d'un zèle qui expliquent pour une large part la rapidité de son ascension. En 1811, alors que son atelier est occupé à l'exécution de la première copie du *Portrait en pied de Napoléon* par Gérard, l'inspecteur Lemonnier dit de lui qu' « *il travaille avec un soin infini et entre dans les plus petits détails pour la parfaite exécution de son tableau* » et ajoute même que le peintre Gérard lui-même lui a adressé des éloges pour son talent¹⁵⁴. Deux ans plus tard, lors de l'année 1813, il travaille 52 jours de plus, les dimanches, les jours fériés, entre avril et

¹⁵¹ *Ibid.* : 01/2050 (*Analises [sic] sur la manufacture...*, août 1783).

¹⁵² Réalisé à partir des états d'ouvriers des archives des Gobelins – Cf. A.n. : O²/875 et O²/906.

¹⁵³ Cf. A.n. : O2/906.

¹⁵⁴ Cf. Calmettes, *Etat général des tapisseries de la manufacture des Gobelins...*, op. cit., p. 376.

décembre, temps supplémentaire qu'il consacre à la fabrication, notamment, des portraits des souverains¹⁵⁵. Zèle professionnel ou zèle politique ? Il y a là sûrement un peu des deux, et la preuve à la fois de ses sympathies pour le pouvoir et de son goût pour son métier.

Tant et si bien qu'il finit par intéresser sérieusement la direction de la manufacture. Sans passer, apparemment, par la 1^{ère} classe, 1^{ère} section (la plus haute), il est bombardé en décembre 1813 suppléant surveillant (en sus de son travail d'ouvrier) : il a alors 26 ans. Et à la mort de son chef d'atelier, Claude, en 1823, c'est tout naturellement à lui que pense le baron des Rotours, administrateur de la manufacture, pour succéder au défunt : il propose au ministre de la Maison du Roi, le marquis de Lauriston, dans une lettre du 12 juin, de nommer Charles Duruy à ce poste, et fait à son sujet des compliments élogieux, qui s'ajoutent à ceux déjà reçus, dont nous avons connaissance, et à toutes les félicitations orales qu'il a dû recevoir : il « réunit à l'étude raisonnée de son art, reconnaît des Rotours, l'habitude et les moyens de l'enseigner. Plus âgé que ceux des ouvriers dont le talent pourrait rivaliser avec le sien, il serait plus convenablement qu'aucun d'eux à la tête d'un atelier »¹⁵⁶. Le 25 juin suivant, la proposition de l'administrateur est acceptée et, une semaine plus tard, le 1^{er} juillet, le nouveau chef d'atelier entre en fonctions.

La lettre de l'administrateur est significative à plusieurs titres. Elle nous donne, malgré sa concision, des renseignements intéressants sur la situation réelle de Charles Duruy au sein de la manufacture : d'abord, il nous apprend, mais on pouvait s'en douter, qu'il n'est pas le seul ouvrier capable de succéder à Claude, et que d'autres, plus jeunes même, sont tout à fait de son niveau. Ses qualités ne sont donc pas exceptionnelles, et il suffirait pour le prouver d'étudier les compliments adressés, de la même manière, à d'autres ouvriers : la seule lecture des éloges adressés à Charles Duruy ne doit pas nous faire tomber dans le piège de l'effet de loupe et nous porter à croire qu'il était loin devant les autres. En outre, l'administrateur nous apprend qu'il possède déjà l'habitude d'enseigner son métier. D'après l'organisation de l'apprentissage fixée en nivôse an IX¹⁵⁷, certains artistes ouvriers se voyaient confier la tâche de superviser le travail d'un ou plusieurs élèves : Charles Duruy aura donc apparemment été, en plus de son activité d'ouvrier et de surveillant, une sorte de tuteur pour les débutants. Ce qui montre à la fois à nouveau ses qualités professionnelles, son implication dans son métier, au-delà de son simple travail, et enfin, la confiance, si ce n'est plus, que ses supérieurs

¹⁵⁵ Cf. A.n. : O²/906.

¹⁵⁶ Cf. A.n. : O³/1527.

¹⁵⁷ Cf. Gesrpach, E., *La Manufacture nationale des Gobelins*, Paris, Delagrave, 1892, 271 p., pp. 168-169.

mettaient en lui. Charles Duruy fut donc bel et bien, dans les années 1810-1820, l'un des meilleurs ouvriers tapissiers de la capitale.

Un salon à la manufacture

Ces qualités professionnelles, dans un métier qui flirte bien souvent avec la création artistique, ne témoignent pas seulement d'un talent simplement technique, artisanal ; elles sont également le reflet de compétences intellectuelles, esthétiques, d'une sensibilité propre à l'art en tant que tel, et témoignent, dans le cas de Charles Duruy, d'un goût profond pour la *res artistica* qu'a souligné son fils dans ses mémoires. « *Mon père était un véritable artiste, pose carrément Victor Duruy, aimant la peinture, la statuaire, la musique*¹⁵⁸... » Ce témoignage se trouve pleinement confirmé par les compétences particulières de Charles Duruy en matière de tapisserie.

Cependant cet engagement dans le monde artistique, dans la sphère culturelle, va plus loin que la simple fréquentation des œuvres : Charles Duruy côtoie même leurs auteurs, les artistes eux-mêmes, et non des moindres. Sa fonction de chef d'atelier l'y oblige ; ainsi, à la fin du règne de Charles X, le pouvoir décide de faire copier aux Gobelins, dans l'atelier Duruy, le portrait en pied du duc d'Angoulême, peint en 1828 par Paul Delaroche, gendre d'Horace Vernet, peintre d'histoire de peu de renommée mais assez reconnu en son temps par certains milieux pour avoir l'une de ses œuvres jugée digne d'être inscrite au tableau des œuvres de propagande. Le baron des Rotours, jugeant l'œuvre impropre à être exécutée à la manufacture, envoie l'inspecteur Mulard et les deux chefs d'atelier Duruy et Laforest dans l'atelier même de Delaroche afin d'examiner l'œuvre¹⁵⁹ ; le fait que ces trois derniers aboutissent aux mêmes conclusions et rejettent le projet pourrait aller dans le sens d'une résistance à la propagande, ou du moins de l'absence d'acceptation systématique des commandes du pouvoir, au nom de règles de l'art et de l'esthétique.

Au-delà des implications purement politiques de cette attitude, deux aspects ressortent de cette visite à l'atelier de Delaroche et de ses résultats : tout d'abord, Charles Duruy fait partie de ceux qui ont accès aux antres de la création artistique, et se trouve donc ainsi directement mêlé à la sphère intime des créateurs ; ensuite, l'art est au centre des

¹⁵⁸ Cf. NS, I, p. 2.

¹⁵⁹ Cf. Calmettes, *Etat général des tapisseries de la manufacture des Gobelins...*, op. cit., p. 415.

préoccupations : malgré l'ordre officiel, l'argument esthétique reste prégnant ; Charles Duruy fait donc ici preuve d'une sensibilité propre aux amateurs d'art.

Son goût pour la culture est si poussé qu'il tient, d'après Victor Duruy, un véritable salon. « *Combien n'ai-je point passé de bons moments, dit-il en effet, dans ce jardin que, chaque samedi d'été, mon père ouvrait à des amis, peintres, graveurs, statuaires, qui se croyaient en outre musiciens, et se donnaient un concert coupé de discussions d'art et de mauvaises notes qui n'arrêtaient l'entrain de personne*¹⁶⁰. » Un salon artistique à la manufacture des Gobelins : aucune autre allusion n'existe hélas de ces réunions estivales d'amateurs d'art dans le jardin de Charles Duruy. Nous n'avons aucun renseignement sur les personnes qui s'y trouvaient, la nature de leurs liens avec leur hôte, l'objectif de ces réunions, les modalités de leur déroulement, leur durée, leur fréquence réelle... S'il n'y a pas de raison de croire que Victor Duruy a pu se tromper, si une telle idée n'a rien de fantaisiste vu ce que l'on sait sur le personnage, sur son goût pour l'art, sur son implication dans la vie de son quartier, on en est toutefois réduit à la seule connaissance de l'existence de ces réunions, sans autres renseignements.

Une autre preuve du goût de Charles Duruy pour la culture et les choses de l'esprit est à voir dans l'entière liberté qu'il laisse à son fils Victor dans son choix de carrière. Il aurait pu, de manière traditionnelle, l'obliger à devenir ouvrier tapissier comme lui, et, d'ailleurs, son premier élan fut de le mettre en apprentissage. Il aurait également pu, une fois devenu commerçant, faire en sorte que son fils aîné prenne sa succession. Ces deux possibilités, au départ, étaient bien plus grandes que celle de voir Victor Duruy devenir professeur d'histoire. Or, Charles Duruy abandonne l'espoir – si tant est qu'espoir il y eût – de voir son fils devenir comme lui tapissier ; et même, il renonce à ce que ses deux autres fils suivent sa carrière, puisque le deuxième, Pierre Henri, sera limonadier, et le troisième, Auguste, négociant. Si Pierre Henri maintient ainsi la tradition familiale, et si Auguste ne s'en éloigne guère, en revanche, Victor, lui, prend le large, socialement et intellectuellement ; constatant son goût pour la lecture, pour la littérature, il accepte ces penchants et même va dans leur sens en lui permettant de faire des études.

Est-ce là libéralisme chez un père soucieux de ne pas brider les désirs d'un enfant orphelin de sa mère et à la sensibilité exacerbée ? Est-ce là pragmatisme d'un artisan lucide sur les médiocres capacités de son rejeton dans le métier familial ? Est-ce calcul d'un

bourgeois ambitieux – au sens non péjoratif du terme – qui voit que son fils peut réussir dans la voie qui lui plaît s’il lui en donne les moyens, et accroître encore l’ascension sociale que lui-même a fait connaître à la famille ? Sûrement ces trois facteurs auront-ils joué, le dernier peut-être plus que les deux autres. Le résultat est que Victor Duruy aura eu une chance inouïe : élevé dans un milieu traditionaliste, celui de l’artisanat, du métier, comme Arsène Housset le fut dans celui de l’agriculture, il n’a pas eu la malchance d’avoir un père rétif à la chose culturelle, comme le fut le père d’Houssaye : celui-ci en effet, en raison de l’opposition paternelle, ne put développer son goût pour les lettres, et c’est en autodidacte qu’il se dut se faire un nom dans la littérature¹⁶¹. Victor Duruy, lui, put faire des études et choisir librement sa carrière et sa vie : cette acceptation de ses goûts, non évidente au départ dans un milieu artisanal ou commerçant, montre bien que Charles Duruy était lui-même bienveillant envers la culture.

En ce qui concerne les choix, les préférences de Charles Duruy en matière culturelle, on en est cependant réduit aux conjectures. Le descriptif rapide des membres du salon des Gobelins (peintres, graveurs, sculpteurs, musiciens) semble témoigner d’un certain éclectisme, mais nous ne savons rien de précis. Ses pratiques culturelles nous sont totalement inconnues. Par exemple, son inventaire après décès ne fait mention d’aucun livre, d’aucun ouvrage imprimé d’aucune sorte. Ou bien il n’en possédait pas, ce qui peut paraître étonnant, ou bien il avait, avant sa mort, distribué sa bibliothèque, ce qui peut tout à fait être plausible dans la mesure où il fut quelques mois avant son décès placé en maison de santé¹⁶², et que cet inventaire après décès ne concerne que la maison de la rue Mouffetard où il tenait, comme nous le verrons, une limonaderie¹⁶³.

Un jeune lecteur assidu

Que son père ait eu ou non des livres, Victor Duruy, enfant, lisait. « *Notre voisin, se souvient-il, poète et bouquiniste, avait encombré son logement de vieux livres* ». La culture était donc bien présente aux Gobelins ; « *presque tout son traitement, explique encore Victor Duruy, passait à des achats faits sur les quais qui, chaque soir d’été, recevaient sa visite* »¹⁶⁴.

¹⁶⁰ Cf. NS, I, p. 6.

¹⁶¹ Cf. IGIP, v° « Housset », pp. 404-405.

¹⁶² Cf. A.n. : ET/CXVII/1256 (Inventaire après décès de Marie Charles Duruy, 24 novembre 1857). L’inventaire précise en effet que la majeure partie de la garde robe du défunt a été abandonnée à la maison de santé où il est décédé, à Vincennes.

¹⁶³ Cf. *infra*.

¹⁶⁴ Cf. NS, I, p. 7.

Ce voisin semble favorablement influencer l'enfant. « *De temps à autre, se rappelle-t-il, il nous lisait de ses vers qui, sans valoir grand'chose, étaient cependant un effort pour trouver, dans son ciel, le plus souvent brumeux, un petit coin azuré* ». Ainsi s'éveille-t-il à la poésie, quand le salon de son père, dans le même temps, lui permet de faire connaissance avec les arts, peinture, sculpture, musique. Parallèlement, on l'a dit, il est destiné à être apprenti et suit donc, avec ses camarades, l'école de dessin¹⁶⁵. Ainsi s'éveille son goût pour la culture.

La lecture tient aussi, rapidement, une place importante dans sa vie. « *J'avais, dit-il, le goût de la lecture.* » Cause ou effet de la fréquentation de ce voisin érudit et bouquiniste ? On ne le sait. Mais Victor Duruy se souvient que toute son aventure intellectuelle partit d'une « révélation » : « *un événement inattendu changea la direction de ma vie* », dit-il : la lecture du *Numa Pompilius* de Florian, « *un de mes livres préférés* », « *ouvrage plus que médiocre, faux de couleur, qui n'a été, heureusement, pour rien, dans ma vocation historique, mais qui pourtant sollicitait une imagination enfantine à s'égarer sur les coins de l'histoire* »¹⁶⁶. Ce volume, à l'en croire, lui donna le goût de la culture ; plus largement, il est clair que le « bain de culture » dans lequel il trempait enfant conditionna son évolution future, malgré les défauts de cette initiation.

« *Tout cela me faisait une éducation bien incomplète, dit-il, mais des germes étaient jetés dans son esprit* » : il reconnaît le caractère déterminant de l'ambiance dans laquelle il vivait aux Gobelins. Cette atmosphère toute d'art, de poésie, d'érudition, où l'on cultivait le beau, esthétique et scriptural, ajoutée à sa sensibilité d'orphelin et à l'inconsciente pression paternelle, semble avoir inexorablement influencé la suite de sa vie. Voyant son fils amoureux de la lecture, et voulant lui donner les chances dont lui n'avait pas disposé, Charles Duruy le met à l'école primaire, puis au collège. Il faut y voir, peut-être plus qu'une volonté bien moderne de laisser son rejeton aller où ses disposition naturelles le mènent, le désir de poursuivre le travail de toute une vie, l'ambition de tout un être : l'ascension sociale.

B – UNE ASCENSION SOCIALE

Charles Duruy aura connu, durant les 70 ans de son existence, une indéniable ascension sociale. Celle-ci se voit dans deux éléments de sa vie : le premier est l'enrichissement progressif, né de cette peur de la misère apparue avec le traumatisme

¹⁶⁵ *Ibid.*, p. 6.

¹⁶⁶ *Ibid.*

révolutionnaire ; le second élément est le fait que, peu à peu, Charles Duruy soit devenu un véritable notable de quartier, chef d'atelier à la prestigieuse manufacture d'Etat des Gobelins, commerçant, électeur, garde national.

L'enrichissement

La période révolutionnaire aura constitué, on l'a vu, un véritable traumatisme pour le jeune Charles Duruy. La misère, vécue au quotidien, durant toute son enfance et son adolescence, aura imprimé en lui une volonté de s'éloigner à tout jamais du spectre de la pauvreté. Pour cela, une seule solution : travailler, afin de bénéficier rapidement des augmentations de traitement liées au passage d'une classe à une autre, d'une section à une autre. De 1801, date à laquelle il entre comme élève de haute lisse, à sa nomination comme chef d'atelier en 1823, son traitement annuel passe de 240 à 2 700 F : il est donc multiplié par 11. L'augmentation, régulière dans sa rapidité, n'aura subi que deux à-coups : en 1807, lorsqu'il passe de 420 à 480 F en juin, puis à 840 F en août ; en 1823, quand sa nomination au poste de chef d'atelier lui permet de doubler son traitement, qui passe de 1 350 à 2 700 F.

L'étude de l'évolution des revenus de Charles Duruy est difficile. Aux lacunes des archives s'ajoute la complexité relative de la structure de ses revenus. Au-delà du traitement brut, il faut en effet prendre en compte un certain nombre de primes, variables selon l'année, et, à l'inverse, des retenues, pour absence, pour cotisation à la caisse de vétérance... D'une année sur l'autre, d'un mois sur l'autre, ce traitement varie donc. En outre, il faut, à partir des années 20, ajouter à ce salaire d'ouvrier le produit de sa limonaderie. Or, en l'absence de documents comptables sur ce commerce, il nous est impossible de chiffrer les revenus qu'il pouvait en tirer. A l'inverse, il est beaucoup plus significatif – et plus facile – d'étudier l'évolution de sa fortune, dans la mesure où Charles Duruy – et c'est là encore un aspect de son ascension sociale – aura beaucoup fait appel aux actes notariés durant sa vie, et que ceux-ci constituent une source précieuse pour apprécier son enrichissement.

Charles Duruy s'est marié trois fois : au-delà de l'aspect intéressant pour l'histoire intime, autant que sociale, du personnage, ce fait permet à l'historien de disposer de trois actes de mariages, donc de trois photographies, à des moments différents, de la fortune de Charles Duruy. Si l'on y ajoute sa déclaration de succession, on peut ainsi retracer, de 1818 à 1857, l'évolution de cette fortune.

Son premier mariage, duquel est issu Victor Duruy, a lieu en 1808. Il épouse cette année-là Marie Suzanne Legendre, fille de Jean, maître charron, et de Geneviève Dugrais (ou Du Grais), son épouse. Le contrat de mariage, signé devant Me Dumez, notaire à Paris, les 25-26 février 1808, précise que Charles Duruy apporte au foyer la somme de 600 F, que son épouse apporte elle 800 F, et que chacun met en communauté 300 F, soit 600 F¹⁶⁷. A la mort de Marie Suzanne Duruy, en 1818, cette communauté s'élève à 5 359,09 F (après reprises) ; en dix ans, elle a donc été multipliée par 9. La liquidation de cette communauté montre donc un premier enrichissement de Charles Duruy ; il récupère en effet ses biens propres, soit 600 F, auxquels s'ajoutent le préciput, fixé lors du contrat de mariage à 200 F, ainsi que la moitié de la communauté (2 679,55 F) et la moitié en usufruit de la succession de la défunte (qui s'élève à 500 F de biens propres et à l'autre moitié de la communauté soit en tout 3 179, 55 F c'est-à-dire que Charles Duruy reçoit 1 589,78 F). Il se retrouve donc avec la somme de 4 589,33 F, alors que son apport n'était que de 600 F. Sa fortune personnelle a donc été multipliée par 7,7 durant ces dix années¹⁶⁸.

Très peu de temps après son veuvage, Charles Duruy convole à nouveau : le 21 avril 1818, soit 18 jours seulement après la liquidation de la première communauté, il signe, devant Me Nepveu, un nouveau contrat de mariage avec Madeleine Legendre, qui est la cousine de sa première épouse ; son père, Jean Legendre, charron demeurant à Villeneuve le Roi, est en effet le frère de Simon Paul, père de Marie Suzanne. Ici encore, les époux s'unissent sous le régime de la communauté. Charles Duruy apporte 6 000 F, son épouse 5 000, chacun mettant 1 000 F à la communauté soit 2 000 F. Cette communauté est toutefois assez restreinte : les dettes antérieures au mariage en sont bien évidemment exclues, ainsi que ce que chacun recevra durant le mariage.

La jeune épouse toutefois décède rapidement : le 7 février 1820, Charles Duruy est à nouveau veuf¹⁶⁹ ; le 2 août, on procède à la liquidation de la succession¹⁷⁰. L'actif de la communauté, pour un capital de départ de 2000 F, s'élève à seulement 777,19 F après reprises ; constatant après inventaire que la communauté n'a pas fait de bénéfices, les parents de la défunte, seuls héritiers, déclarent renoncer à cette communauté et s'en tenir à la récupération de la dot de 5 000 F, dont Charles Duruy cependant conserve la jouissance en usufruit jusqu'à sa mort. En échange, il s'engage à acquérir, sous trois mois, 340 F de rente

¹⁶⁷ Cf. A.n. : ET/LXVII/565 (Contrat de mariage Duruy-Legendre, 25-26 février 1808).

¹⁶⁸ Cf. A.D.P. : DQ⁷/3053/229 (Déclaration de succession de Marie Suzanne Legendre ép. Duruy le 3 avril 1818).

¹⁶⁹ *Ibid.* : D.Q⁸/978 (Tables des successions du XII^e arr., 1812-1830, Dupx à El).

¹⁷⁰ *Ibid.* : D.Q⁷/3059 (Déclaration de succession de Madeleine Rose Legendre).

perpétuelle 5 % consolidée sur le grand livre de la dette publique, au bénéfice de ses anciens beaux-parents, et ce jusqu'à leur mort¹⁷¹. Cependant, par acte passé devant Me Cosson, notaire à Vitry, le 23 décembre 1827 – Geneviève Vangeleen, la deuxième belle-mère de Charles Duruy, est décédée la veille¹⁷² – Simon Paul Legendre reconnaît qu'ils ont renoncé à exiger que ces conditions soient remplies, « *par convenances particulières et autres motifs* » que le notaire juge, hélas !, « *inutile de décrire ici* » ; Charles Duruy a d'ailleurs lui-même préféré se libérer de son engagement en versant, en plusieurs fois, et avant janvier 1827, cette somme de 5 000 F¹⁷³.

La deuxième communauté n'a donc, si l'on peut dire, rien rapporté à Charles Duruy. Pourtant il ne se remarie pas tout de suite. Ce n'est que le 18 juillet 1829 qu'il signe, devant Me Cossard, un troisième acte de mariage, avec Marie Denise Rose Pinard, fille majeure de Jacques, marchand forain, et de Marie Rose Reydelle dit Pichon, son épouse, demeurant à La Chapelle Saint Denis. Chacun apporte 6 000 F au foyer, et place 2 000 F dans la communauté, qui s'élève donc à 4 000 F. Les conditions sont exactement les mêmes que lors du second mariage : sont exclues de la communauté les dettes antérieures au mariage et les gains de chacun durant la durée de cette communauté.

Quand Charles Duruy décède en 1857, l'actif de la communauté ne s'élève qu'à 3 575,42 F : elle est donc inférieure à ce qu'elle était au moment de sa fondation. La veuve ne peut même pas reprendre sur cette communauté ses biens propres (4 000 F), et doit donc renoncer à cette communauté. La succession du défunt, en revanche, s'élève à 22 000 F, comprenant sa limonaderie, évaluée à 10 000 F, et 12 000 F de rapport de dot (6 000 F pour chacun des deux enfants nés du mariage, Auguste, né le 27 février 1832, mari de Elisa Henriette Hélouis depuis 1855 et Denise, née le 17 mars 1837¹⁷⁴, qui a épousé Louis Emile Prévot la même année¹⁷⁵). Si on ajoute à cette somme la moitié de l'actif de la communauté, soit 1 787,71 F, on peut évaluer la fortune de Charles Duruy à sa mort à la somme de 23 787,71 F. Si l'on compare cette somme aux 6 000 F qu'il avait apportés au mariage, 30 ans plus tôt, en 1829, on voit que sa fortune a quadruplé durant la période. Depuis 1808 et son

¹⁷¹ Cf. A.V.M. : CXLI/187 (Etat liquidatif des reprises après décès de Mme Duruy, 7 mars 1820).

¹⁷² *Ibid.* : CXLI/229 (Certificat de notoriété de Marie Jeanne Geneviève Vangeleen).

¹⁷³ *Ibid.* : CXLI/229 (Quittance de libération de Charles Duruy de ses obligations envers les autres héritiers de sa deuxième épouse, 23 décembre 1827).

¹⁷⁴ Cf. A.D.P. : 5.Mi2/826.

¹⁷⁵ *Ibid.* : V.2^E 9878 (Acte de mariage de Eugène Alexandre Joseph Auguste Duruy et Elisa Henriette Hélouis, 7 juillet 1855) et V.2^E 9871 (Acte de mariage de Désirée Alexandrine Augustine Victorine Duruy avec Louis Emile Prévot, 14 juin 1855).

premier mariage, auquel il avait apporté la somme de 600 F, cette fortune a été multipliée par 40.

L'enrichissement de Charles Duruy est parallèle à sa réussite sociale. Ici, le tapissier ne déroge pas à la règle : c'est l'ascension professionnelle qui permet l'ascension dans l'échelle de la société et dans les niveaux de fortune. Ici, nous avons le cas d'un homme qui dépasse la simple réussite dans sa branche, la simple ascension, grade par grade, échelon par échelon, de la hiérarchie interne à son métier : Charles Duruy en effet, après avoir, avec la rapidité que nous avons soulignée, atteint tout ce que pouvait lui permettre d'atteindre sa maîtrise, étend sa réussite à d'autres domaines, devient notable, garde national, électeur. Sa réussite dépasse donc le simple cadre de sa profession : elle n'est plus seulement *professionnelle*, mais bien *sociale*.

Toutefois, Charles Duruy aurait pu mieux faire, pourrait-on dire. Car tout en connaissant cette réussite sociale, il se maintient dans son groupe, dans sa « classe », dans sa catégorie socioprofessionnelle, dirait-on aujourd'hui : il a beau multiplier par 40 sa fortune et devenir notable, sa notoriété ne dépasse pas les limites du quartier des Gobelins, et, surtout, il reste un représentant du milieu de l'atelier et de la boutique, de la classe moyenne, un membre éminent certes de cette classe, mais qui ne parvient pas à s'en extraire, ni à atteindre les classes supérieures de la société. Ce troisième stade d'ascension, le plus poussé, c'est Victor Duruy qui le connaîtra, bénéficiant en cela de l'élan insufflé par son père.

De l'atelier à la boutique

La rue Mouffetard était, depuis longtemps, l'un des poumons du Faubourg Saint-Marcel, grâce au nombre important de ses ateliers et de ses commerces ; parmi les plus significatifs du lieu étaient les commerces de bière : cette activité était liée à la présence dans les alentours de la manufacture depuis la fin du XVII^e siècle, de populations venues de ce qui constitue aujourd'hui le nord de la France et le sud de la Belgique, de ces Flandres fortes consommatrices des cervoises modernes, dont les émigrés des bords de Bièvre avaient obtenu en 1607 l'autorisation spéciale de fabrication et de commerce¹⁷⁶. Ce privilège avait permis le

¹⁷⁶ Cf. Burstin, *Le Faubourg Saint-Marcel...*, op. cit., pp. 30-32.

développement du commerce des alcools, et la multiplication des débits de boisson le long de la rue Mouffetard.

C'est d'ailleurs au numéro 156 (dans la numérotation de 1827) de cette voie, à l'angle de la rue de l'Oursine, que Charles Duruy installe, à la fin du premier Empire, un établissement de limonadier. Le 7 novembre 1814, la Direction générale de la Police du Royaume lui délivre une autorisation pour tenir billard public ; l'année suivante, 25 octobre 1815, la Préfecture de Police lui permet de louer en garni la maison du 156, rue Mouffetard¹⁷⁷. Ce local ne lui appartient pas : il la loue à un marchand chapelier, François Noirterre¹⁷⁸ ; rapidement, toutefois, il passe dans le giron familial. En 1819, en effet, Simon Paul Legendre et sa femme l'achètent au dénommé Noirterre et à son épouse Jeanne Dufeu, pour la somme de 8 000 F¹⁷⁹. Et, le 7 janvier 1827, Charles Duruy le rachète à son ancien beau-père, en échange d'une rente annuelle et viagère de 1 200 F, payable à vie aux deux époux, en numéraire, sous la forme de quatre paiements trimestriels de 300 F, dès la signature du contrat. Et, le 1^{er} avril suivant, l'acheteur prend possession de sa limonaderie¹⁸⁰.

Celle-ci est un établissement relativement important ; elle est « *composée d'un corps de logis semi double en profondeur et élevé au dessus de caves, d'un rez-de-chaussée, premier étage carré, deuxième étage lambrissé, étage de comble au dessus formant grenier et couvert en tuiles* »¹⁸¹. L'inventaire dressé le 19 février 1818 suite au décès de la première épouse de Charles Duruy, Marie Suzanne Legendre, la mère de Victor Duruy, nous donne une photographie très détaillée du débit de boisson. Cet établissement possède bien des caractéristiques des limonaderies du début du XIX^{ème} siècle, qu'a étudiées Henry Melchior de Langle. Elles possédaient en général deux pièces, une salle avec un comptoir, toujours ouverte, et une seconde, souvent appelée cabinet, ouverte les jours d'affluence¹⁸² ; l'établissement des Duruy correspond à ce schéma : au rez-de-chaussée se trouve en effet la salle principale, ouverte sur la rue de l'Oursine, et ornée d'un comptoir, au dessus de laquelle se trouve une autre salle, au premier étage. Le comptoir est en bois peint en gris à dessus de marbre des Flandres, avec marchepied en planche de sapin et banquettes couvertes en velours d'Utrecht cramoisi foncée en bourre et crin, prisé 30 F. Le dessus de marbre est peu répandu :

¹⁷⁷ Cf. A.n. : ET/XXXIX/730 (Inventaire après décès de Marie Suzanne Legendre, 19 février 1818).

¹⁷⁸ *Ibid.*

¹⁷⁹ Cf. A.V.M. : CXLI/226 (Vente par Simon Paul Legendre, du n° 156 de la rue Mouffetard à Charles Duruy, 7 janvier 1827).

¹⁸⁰ *Ibid.*

¹⁸¹ *Ibid.*

¹⁸² Cf. Langle, Henry Melchior de, *Le Petit Monde des cafés et débits parisiens au XIX^{ème} siècle. Evolution de la sociabilité citadine*, Paris, P.U.F., 1990, 288 p., p. 121.

en général, le comptoir, meuble principal de l'établissement, est recouvert d'une « nappe » d'étain à l'éclat de laquelle est mesurée la renommée de l'établissement¹⁸³.

Chez Charles Duruy, cependant, ce dessus de marbre est assorti au reste du mobilier de l'établissement, composé de huit tables carrées en bois de chêne à dessus, donc, de marbre des Flandres – on en trouve deux autres, de même apparence, dans la salle du premier étage –, entourées de cinq banquettes et douze tabourets couverts en moquette usées de différentes couleurs et foncées en partie en crin et en partie en foin, le tout prisé à 80 F. L'usure des fauteuils ne doit pas nous induire en erreur : « *Les établissements étaient souvent de médiocre apparence* »¹⁸⁴, précise Henry Melchior de Langle ; en outre, tables et chaises ne font leur apparition que tardivement au XIX^{ème} siècle, à la fin du second Empire, dans les débits des marchands de vin. Au départ, ceux-ci ne sont équipés que de tables rustiques et de bancs de ferme¹⁸⁵ ; aussi doit-on considérer la limonaderie de Charles Duruy comme légèrement en avance, et mieux équipée que ses concurrentes. Or, la description du reste du débit montre qu'il se situait bien au dessus de la moyenne.

« *Le luxe d'un établissement, dit Henry Melchior de Langle, se remarquait à la richesse du comptoir ainsi qu'à la présence de glaces, de lustres de cuivre, d'une horloge* » ; chez Charles Duruy, le comptoir est orné d'une grande glace de 54 cm de haut sur 94 de large, montée sur un parquet de bois peint en rouge, et prisée 40 F ; une autre glace, dans la salle du premier, de 40 cm de haut sur 87 de large, et montée sur parquet de bois peint en gris, est, elle, prisée 25 F. Dans la salle du rez-de-chaussée se trouve une pendule à sonnerie à cadran d'émail, « *marquant heures et minutes* », posée sur un pied de marqueterie en cuivre coloré, prisée 50 F.

En outre, les établissements les plus importants possédaient un billard¹⁸⁶ ; la mode s'en était développée sous l'Empire et l'ordonnance du 6 novembre 1812 avait soumis à autorisation préfectorale et à déclaration au commissariat la tenue d'un billard. « *Désormais, dit Henry Melchior de Langle, tout grand établissement se dut d'avoir outre son salon de dominos et d'échecs, sa salle de billard* »¹⁸⁷. » Or, l'établissement de Charles Duruy, outre deux jeux de dames et cinq jeux de dominos, situés dans la grande salle du rez-de-chaussée, possède non seulement un, mais deux billards, en bois de chêne, le premier, dans la grande

¹⁸³ *Ibid.*, p. 122

¹⁸⁴ *Ibid.*, p. 120

¹⁸⁵ *Ibid.*, p. 125

¹⁸⁶ *Ibid.*, p. 122

salle du rez-de-chaussée, possédant vingt queues et étant prisé 240 F, le second, au premier étage, valant 100 F. L'établissement possède aussi un poêle en faïence blanche à dessin de marbre de Sainte-Anne prisé 240 F, et un bel escalier en colimaçon prisé pas moins de 400 F, reliant les deux pièces, en bois d'acajou massif, orné d'une rampe en fer poli avec chapiteaux embasés de cuivre doré, et entouré, dans la salle du premier, d'une galerie en bois d'acajou et de merisier.

Par ailleurs, la lecture de l'inventaire nous donne l'image d'un établissement particulièrement bien achalandé, et qui offrait à sa clientèle des consommations relativement variées : du vin blanc ordinaire (la cave en compte 160 bouteilles), du vin rouge, de Bourgogne, ordinaire (conservé à la cave dans une feuille de 120 litres), ou de Mâcon vieux (l'établissement en possède 65 bouteilles), mais aussi du cidre (40 bouteilles à la cave), de la bière, de l'eau de vie de Montpellier (une barrique de 130 litres à la cave), et des liqueurs fines, conservées dans 22 bouteilles exposées dans la salle du rez-de-chaussée. Les clients pouvaient agrémenter leur consommation de fruits à l'eau de vie, pêches et prunes surtout. Pour boire, l'établissement possède 110 verres de verre blanc (dont 20 à punch et 30 à liqueur), 6 tasses, et 16 carafes pour les remplir. L'alcool n'était cependant pas la seule consommation possible : l'établissement offrait aussi du café, comme le prouve la présence d'un moulin, de 17 cafetières, de 68 tasses à soucoupe, d'un sac de café en grains et de cinq pains de sucre. En revanche, les consommations alimentaires étaient rares : l'établissement ne possède qu'une douzaine d'ensemble de couverts, cuillers en étain, fourchettes et fer et couteaux à manche noir en mauvais état.

Au total, l'ensemble du fonds de commerce s'élève à la somme de 11 186 F en 1818, soit 9 000 F pour le local (c'est à ce prix qu'il est acheté par Simon Paul Legendre l'année suivante), 1 351 F d'objets mobiliers (ustensiles, meubles...) et 835 F de denrées périssables. Quarante ans plus tard, vers 1850/1860, les estimations pour les objets mobiliers tournent en général entre 200 et 1 000 F : en 1818, avec 1 351 F, Charles Duruy dépasse déjà ce plafond. On peut donc dire que son établissement est relativement bien pourvu et que, sans être luxueux, il est déjà d'un niveau tout à fait estimable, possédant un comptoir en marbre, et non en étain, deux billards, un mobilier fourni et peu répandu pour l'époque.

La question qui se pose alors est double ; elle porte sur les raisons et les modalités de cette reconversion de Charles Duruy dans le commerce d'alcools. Plusieurs raisons, tout

¹⁸⁷ *Ibid.*, p. 246

d'abord, ont pu pousser l'artisan à sortir de la manufacture. Cela participe sûrement, avant tout, de sa volonté d'ascension sociale. En outre, peut-être y a-t-il une raison politique : n'oublions pas que son autorisation de tenir billard public date de novembre 1815 ; même si l'on prend en compte les délais administratifs nécessaires, on peut considérer que ses démarches, sa décision même, datent au moins du printemps 1815 et du retour des Bourbons, de la première Restauration. Simple coïncidence, ou bien volonté manifeste du bonapartiste Charles Duruy d'assurer ses arrières, et de prévoir de quoi rebondir au cas où il aurait à quitter la manufacture ? Ce départ, l'avait-il prévu ? L'avait-il souhaité ? Le fait qu'il ne quitte pas immédiatement l'établissement où il travaillait peut s'expliquer par le besoin de conserver un traitement nécessaire au démarrage de l'établissement. Et sa nomination, en 1823, comme chef d'atelier, l'aura peut-être poussé, finalement, à ne pas quitter la manufacture.

Pour des raisons sûrement autant politiques qu'économiques, donc, Charles Duruy décide d'ouvrir une limonaderie. Mais pourquoi avoir choisi cette voie plutôt qu'une autre ? Plusieurs éléments peuvent expliquer cette décision : la mode du billard, née sous l'Empire, avait fait naître une demande susceptible d'engendrer des bénéfices financiers conséquents ; encore eût-il toutefois fallu que Charles Duruy disposât des éléments de connaissance du marché pour ainsi programmer son ascension économique et sociale. Mais l'effet de mode n'est peut-être pas si négligeable ; les marchands de vin parisiens sont 2 333 en 1815, 4 408 quarante ans plus tard ; cette augmentation, à en croire Henry Melchior de Langle, correspond aux changements de sociabilité : là encore, il y avait une demande, laquelle a suscité une mode. Charles Duruy s'inscrit tout à fait dans un courant social plus large et inconscient, ce qui compense le fait qu'il n'a sûrement pas choisi cela par stratégie, consciemment.

Pourtant, d'autres éléments favorisaient ce choix : les liens, nombreux, entre les milieux de l'artisanat et de la boutique et, particulièrement, ceux qui unissaient les métiers du textile et le commerce des boissons. Ainsi les garçons-marchands de vin étaient-ils souvent d'anciens apprentis artisans, certains, comme Victor Legros, étant même ancien tisserands¹⁸⁸. En outre, Charles Duruy avait des modèles dans sa belle-famille : son oncle par alliance devenu son beau-père, Jean Legendre, frère de Simon Paul Legendre (le père de sa première épouse), ancien maître charron selon la tradition familiale, s'était reconverti en devenant marchand de vin traiteur¹⁸⁹.

¹⁸⁸ *Ibid.*, p. 130.

¹⁸⁹ Cf. A.n. : ET/CXX/84 (Inventaire après décès de Geneviève Dugrais ép. de Jean Legendre, 18 février 1829).

Une autre question vient alors à l'esprit : comment cette reconversion s'est-elle passée ? Surtout, comment l'a-t-il financée ? Pas par apport personnel apparemment : la famille Duruy, on l'a vu, est sans fortune, même, on peut en douter, après les années calmes de l'Empire. Au départ, on l'a dit, Charles Duruy n'est que locataire du local, ce qui ne nécessite pas d'apport de fonds très important. En 1819, son ancien beau-père rachète le local où officie son ancien gendre : peut-être l'a-t-il aidé financièrement dès ses débuts, ce qui est probable, vu que sa fille était mariée à cet homme. Sûrement cette installation ne se fait-elle pas *ex nihilo*, mais par la reprise d'un fonds de commerce existant – peut-être même celui de Noirterre lui-même.

Comment Charles Duruy a-t-il trouvé ce fonds de commerce ? Ici, il semble que ce soit le frère de son beau-père, Jean, marchand limonadier lui-même, qui ait eu un rôle déterminant, en faisant jouer ses relations dans le milieu ; en 1811 et 1818, il existe un Legendre – sûrement lui – parmi les électeurs du Bureau de la communauté des limonadiers¹⁹⁰ : nul doute donc qu'ici, la belle-famille aura grandement facilité la reconversion du mari de Suzanne, Jean trouvant le fonds, Simon Paul aidant à l'acquérir.

Quels que soient les doutes qui subsistent sur les conditions qui ont déterminé le choix de Charles Duruy de devenir limonadier, ainsi que sur la façon dont il a pu le devenir, force est donc de constater qu'il a fait le bon choix. La communauté née de son mariage avec Marie Suzanne Legendre en 1808 est multipliée par 9 en 10 ans, comme nous l'avons vu. Or, ce quasi-décuplement n'est imputable qu'à l'activité limonadière dans la mesure où, dans le même temps de cette décennie, les revenus propres à Charles Duruy en tant qu'artisan des Gobelins n'augmentent pas dans une proportion susceptible d'expliquer la progression de la communauté, passant d'environ 800 F à 1 400 F ; à moins qu'il y ait eu d'autres sources de revenus – mais qui nous échapperaient alors complètement – force est de conclure que la limonaderie a très bien marché durant ces dix années, et qu'elle a permis à Charles Duruy de connaître un premier enrichissement. A côté de cela, elle a fait de lui un notable de quartier, un électeur et un garde national.

¹⁹⁰ Cf. Hébray, Jean, *Etrennes de leur préposé à MM. les distillateurs, limonadiers, vinaigriers, détaillants d'eau-de-vie et de liqueurs, pâtissiers, restaurateurs, traiteurs et rôtisseurs pour l'année 1811*, Paris, imprimerie d'Azur, 1811, 120 p. ; Hébray, Jean, *Tableau de MM. les distillateurs, limonadiers, vinaigriers, détaillants d'eau-de-vie et de liqueurs, pâtissiers, restaurateurs, traiteurs et rôtisseurs pour l'ANnée 1818*, Paris, imprimerie J. Smith, 1818, 94 p.

De la lisse au fusil

Le 30 juillet 1829, Charles Duruy épouse sa troisième femme, Marie Denise Rose Pinard¹⁹¹ ; celle-ci est la fille d'un marchand forain. Son mari est un homme bien installé. Il est chef d'atelier à la manufacture royale des Gobelins depuis six années, et propriétaire, depuis deux ans, d'une limonaderie de grande qualité où il s'est installé depuis déjà 15 ans. Son fils aîné, Victor, termine, dans l'un des meilleurs établissements de la capitale, le collège Sainte-Barbe, sa rhétorique, et ce de manière brillante, remportant le deuxième prix de discours français et trois accessits au concours général¹⁹².

Un an plus tard, éclate la révolution de juillet 1830. Charles Duruy endosse à cette occasion un costume qu'il n'a plus porté depuis trois ans, depuis ce matin du 29 avril 1827, où après une revue générale de la Garde nationale au Champ de Mars, le roi Charles X, conseillé par l'impopulaire Villèle, a décidé de dissoudre cette milice bourgeoise appelée à défendre l'ordre et la paix sociale¹⁹³. Depuis lors, les 20 000 gardes étaient sans affectation, mais avaient conservé leur uniforme et leurs armes. Le 29 juillet 1830, un revenant, La Fayette, prend la tête de la Garde reconstituée *de facto*¹⁹⁴, et Charles Duruy redevient garde national¹⁹⁵.

Et pas n'importe lequel des gardes nationaux. Il est en effet capitaine. La Garde comptait douze légions, une par arrondissement (plus une treizième, de cavalerie), divisées, chacune, en quatre bataillons, un pour chaque quartier de l'arrondissement. Dans chaque bataillon, on trouvait plusieurs compagnies, de grenadiers, de chasseurs, de fusiliers habillés, de fusiliers non-habillés (oubisets), ces compagnies étant dirigées par un capitaine¹⁹⁶. Charles Duruy, en 1830, dirige donc une compagnie, soit environ 2 000 hommes, recrutés parmi les plus riches contribuables du quartier de la rue Mouffetard. En 1843 et 1844, il est toujours capitaine, dirigeant la compagnie des voltigeurs – corps d'élite – du 4^{ème} bataillon de la 12^{ème} légion¹⁹⁷ : sûrement l'était-il déjà en 1830, et donc, en 1827 au plus tard.

¹⁹¹ Cf. A.D.P. : V².E/8457.

¹⁹² Cf. A.n. : F¹⁷/4178 (Tableau de renseignements sur les candidats à l'Ecole normale).

¹⁹³ Cf. Girard, Louis, *La Garde nationale. 1814-1871*, Paris, 1964, 397 p.

¹⁹⁴ Cf. *Ibid.*

¹⁹⁵ Sur sa participation à la révolution de 1830, cf. *infra*, chapitre IX.

¹⁹⁶ Cf. Girard, *La Garde nationale...*, *op. cit.*, pp. 116-118

¹⁹⁷ Cf. *Almanach de la Garde nationale pour 1843. Annuaire – manuel historique et pittoresque des gardes nationales*, Paris, Charles Warrée éditeur, 1843 et 1844, 180 p.

Comment Charles Duruy s'est-il retrouvé garde national ? Tout simplement en montant progressivement dans la hiérarchie économique et sociale de son quartier. Les gardes étaient recrutés parmi « *les seuls contribuables imposés au titre de la contribution personnelle et mobilière* »¹⁹⁸. Or, dès son installation comme limonadier, Charles Duruy devient contribuable : il paie contributions personnelles et patentes¹⁹⁹. Aussi est-il tout de suite intégré au groupe des 40 000 gardes nationaux qui, au début de la Restauration, doivent effectuer, sous le commandement d'Oudinot, « *au moins 25 jours de service, factions, patrouilles, piquets et prises d'armes diverses* »²⁰⁰ : il s'agit essentiellement du service dans l'arrondissement et, en alternance pour chaque légion, la garde des « *postes généraux* », comme l'état-major de la Garde ou le palais des Tuileries²⁰¹.

Son poste de capitaine fait de Charles Duruy le premier milicien de son quartier, donc un notable local. Or à partir de 1830, sa notoriété prend une nouvelle ampleur, puisqu'il devient un héros national. Sa participation aux Trois Glorieuses lui a en effet valu d'obtenir la croix de Juillet²⁰². A la tête de ses quelques hommes, en effet, il a désarmé la caserne de l'Estrapade, fidèle aux troupes légales, puis s'est dirigé vers la prison de Sainte-Pélagie où les pensionnaires s'étaient révoltés. Remplaçant les soldats de ligne démoralisés par des gardes de sa compagnie, il parvient à repousser les mutins dans leurs cellules et, même, à libérer « *sept à huit prisonniers pour délits politiques* »²⁰³. Les Trois Glorieuses sont pour la famille Duruy une heure de gloire politique et civique. A côté de Charles, on trouve son fils Victor, âgé de 18 ans et demi, qui, en s'échappant du collège Sainte-Barbe pour rejoindre son père et sa compagnie, commet, au service de la liberté, « *le seul acte d'indiscipline dont il se soit jamais rendu coupable* »²⁰⁴.

Le frère cadet de Charles Duruy, Melchior Arcel, né en 1804, fait également preuve d'un zèle particulièrement poussé durant les journées de juillet. Le 28, à la tête d'un petit groupe d'ouvriers des Gobelins, il parvient à entreposer dans l'enceinte de la manufacture « *une partie de la poudre provenant de la poudrière* » ; le lendemain, 29 juillet, il suit son aîné à Sainte-Pélagie, et se propose « *seul avec un de ses camarades, à accompagner à la*

¹⁹⁸ Cf. Bertier de Sauvigny, *La Restauration*, dans *Nouvelle Histoire de Paris*, vol. VII, Paris, Diffusion Hachette, 1974, 525 p., p. 39.

¹⁹⁹ Cf. A.n. : ET/XXXIX/730 (Inventaire après décès de Marie Suzanne Legendre, 19 février 1818 – quittances des controns personnelles et patentes).

²⁰⁰ Cf. Girard, *La Garde nationale...*, *op. cit.*, p. 109.

²⁰¹ *Ibid.*, p. 111.

²⁰² Cf. A.D.P. : Vk³/33.

²⁰³ Cf. NS, I, p. 14.

²⁰⁴ Cf. NS, I, p. 14.

caserne de l'Oursine le détachement du 15^{ème} léger qui se trouvait de service, au dit poste de Sainte Pélagie » où, « *par sa fermeté il imposa à la multitude qui se montrait très exaspérée contre les soldats* », fait distribuer les armes aux ouvriers, et reste « *60 heures sans prendre aucun repos* », avant de passer 30 heures à la poudrière.

Le 31, il suit le commandant du Faubourg Saint-Marceau, J. Maÿ, à Bicêtre, « *pour y apaiser [sic] la révolte des prisonniers* », et déploie « *un grand zèle en cherchant à réunir les habitants du Faubourg Saint Marceau pour cette expédition* ». Le 3 août enfin, il fait partie de l'ambulance dirigée sur Rambouillet²⁰⁵. Son engagement aux côtés de son frère aîné est donc total, preuve des sentiments de la famille Duruy envers la Restauration moribonde puis trépassée ; sa participation tout aussi active à la révolution de 1848 témoigne de la présence de sentiments très libéraux dans l'entourage du jeune Victor Duruy, mais également d'un sens civique particulièrement poussé.

Cette implication des Duruy dans la vie civique ne se résume toutefois pas à participer, tous les 15 ou 20 ans, à un changement de régime. Charles Duruy, on l'a dit, est garde national pendant une bonne partie de la monarchie de Juillet ; il se retrouve également électeur. L'*Almanach du commerce* le présente en effet comme tel pour 1838, 1839 et 1840, mais pas pour les années suivantes²⁰⁶. En 1842, les listes électorales ne le mentionnent ni parmi les électeurs départementaux (chargés d'élire les membres du Conseil général et les candidats aux fonctions de maires et adjoints de Paris), ni parmi les électeurs censitaires (chargés d'élire les députés à la Chambre)²⁰⁷. Le citoyen Charles Duruy n'en aura pas moins été, un temps, électeur, c'est-à-dire citoyen actif, en plus de garde national. Il appartient donc en quelque sorte à l'élite de la classe moyenne, non plus en matière économique et sociale, mais politique. Ce qui finit de faire de lui un notable de quartier et, surtout, termine son ascension. Le 10 juin 1837, il est fait chevalier de la Légion d'honneur²⁰⁸. Il n'a plus qu'à passer le flambeau à son fils.

²⁰⁵ Cf. APP : A.A/387 (Rapports de Charles Duruy, capitaine des voltigeurs, 15 et 20 octobre 1830 ; rapport de J. Maÿ, commandant du Faubourg Saint-Marceau, 9 septembre 1831 ; rapport de [illisible], ch[irurgien] ext[erne] à la Pitié et Carron du Villards, docteur en médecine et chirurgie, s.d.).

²⁰⁶ Cf. A.D.P. : 2Mi³/2 (*Almanach du commerce*).

²⁰⁷ *Ibid.* : V.D⁴/4113 (Listes électorales et du jury pour 1842, 12^{ème} arrondissement).

²⁰⁸ Coll. George Duruy, Boulogne.

B. UNE FAMILLE AU SERVICE DE L'ETAT

Un fils et petit-fils d'ouvrier de l'Etat devenu professeur. Un fils et petit-fils de fonctionnaire devenu fonctionnaire lui-même. Ainsi peut-on présenter Victor Duruy, qui, s'il a rompu avec la tradition ouvrière séculaire qui était celle de sa famille, pour les raisons que nous venons d'évoquer, n'en est pas moins resté dans le secteur étatique, public. La notion, très contemporaine, de service public, pourra paraître anachronique pour les XVIIIème et XIXème siècle. Pourtant c'est bien de cela qu'il s'agit ; c'est du trésor royal que ses ancêtres vivaient, ce sera des trésors royal, public, impérial, que vivra Victor Duruy. Les premiers travaillaient à la gloire du roi, donc, dans l'optique des Bourbons, pour la France, pour les Français ; comme l'explique Paul Reynoard, ces ouvriers, « *dans presque toutes leurs pétitions ou leurs lettres, même quand ils n'ont plus de pain, [...] parlent sans cesse, avec une complaisance jamais lassée et une emphase sincère, de l'excellence réputée de leur art, du lustre qu'il a acquis à la France* »²⁰⁹. En représentant sur leurs tapisseries les grandes scènes de la monarchie, ils concouraient indirectement à la fierté de chacun des sujets de Sa Majesté Très Chrétienne, et participaient ainsi à leur fierté et à leur bonheur. Victor Duruy, lui, en diffusant l'éducation aux jeunes générations, devait concourir, dans son optique de pédagogue bourgeois fils des Lumières, à leur progrès intellectuel en sus de leur préparation professionnelle, donc à leur bonheur.

Au-delà de ces considérations relevant plus du subconscient que de réels choix pensés, il apparaît clairement une continuité qui peut être le fruit du hasard mais qui, à lire Victor Duruy, montre que la providence n'a pas forcément eu le premier rôle ici. Lorsque l'inspecteur général apprend, en juin 1863, qu'il vient d'être nommé ministre de l'empereur, sa réaction est immédiate : il y voit à la fois « *un ordre de service* » et une « *obligation patriotique* »²¹⁰. Ces deux expressions montrent à quel point il pouvait être attaché à cette notion de service public dans sa double composante : servir l'Etat et servir le pays, ceci découlant de cela.

Certes, il avait déjà derrière lui 30 années de carrière, durant lesquelles il avait eu le temps de se forger une âme de fonctionnaire, marquée en premier lieu par une déontologie très forte, un sens de l'Etat très développé – parfois même un véritable *zèle* de l'Etat. Mais on ne peut malgré tout oublier que son père et son grand-père, et ses ancêtres avant eux, avaient

²⁰⁹ Cf. Reynoard, *Les Ouvriers des Manufactures...*, *op. cit.*, pp. 26-27.

²¹⁰ Cf. NS, I, p. 189.

été eux-mêmes des fonctionnaires, pleins eux-mêmes de ce sens de l'Etat, qui se traduisait cependant différemment, par cette fierté de servir le roi, mais qui, vu la concordance, cultivée d'ailleurs par la dynastie régnante, revenait au même.

Et l'on ne peut rejeter l'idée que cette continuité n'est au départ qu'une filiation. Car au moment de choisir une carrière, pour ne pas dire une vie, et au vu des objectifs plus ou moins avoués, plus ou moins conscients, fixés au fils par le père et par lui-même, la carrière publique ne correspondait pas forcément à la meilleure manière d'assurer cette ascension sociale mûrement préparée dans l'inconscient paternel, voire familial. Pourtant Victor Duruy choisit de rester au service d'un Etat qui lui assure une bourse après avoir maintes et maintes fois porté secours à ses aïeux qu'il était d'ailleurs chargé de nourrir. Y a-t-il ici une volonté de gratitude, le sentiment diffus d'avoir une dette envers l'Etat français, cet Etat qui avait fait venir sa famille à Paris, comme il le pensait, qui lui avait fourni du travail et de l'argent depuis sept générations ? Et même, pourquoi pas, Victor Duruy pensait-il que le destin de la famille Duruy était lié à celui de cet Etat ?

On ne peut mettre de côté ces hypothèses même si elles peuvent paraître fondées non sur des arguments scientifiques, mais sur des supputations. Partons donc du principe que son grand-père et son père ont donné à Victor Duruy un certain *sens de l'Etat*, et que cela a conditionné ses choix, donc sa vie. Encore nous faut-il préciser quelle forme prenait chez ses aïeux ce sens de l'Etat, quelles évolutions il a subies. Car, de la fin de l'Ancien Régime aux années de maturation du jeune Victor, cet Etat aura subi de profondes transformations, passant de la monarchie absolue à la monarchie constitutionnelle, puis à la république – sous toutes ses formes – et à l'empire. Au gré de ces mutations, l'opinion politique de la famille Duruy a varié, s'est complétée, transformée, et a modelé son état d'esprit, influençant de la même manière la pensée du futur ministre.

1. DES OUVRIERS DU ROI SOUS LA REVOLUTION

A – LES GOBELINS ET LE ROI : LA FIN D'UNE BELLE HISTOIRE ?

Des rapports privilégiés

L'attachement à l'Etat était une composante essentielle de la mentalité des Duruy, étant donné leur statut très particulier dans l'arsenal pré-industriel de la monarchie française. La manufacture des Gobelins était en effet directement liée au roi, de par sa création, son statut et son occupation.

C'est en 1662 que Colbert réunit, dans l'hôtel des Gobelins (ainsi nommé en raison de l'implantation, de 1450 à 1655, dans ce lieu, de Jehan Gobelin, tapissier originaire de Reims, puis de sa famille²¹¹), acheté au sieur Leleu, conseiller au Parlement de Paris, ainsi que dans plusieurs maisons adjacentes, tous les ateliers de haute et basse lisse de la capitale, rachetés ou transférés, ceux du Louvre, de la rue de Planche, de la Trinité notamment, ainsi que divers corps de métiers et artistes « *appelés à concourir aux travaux de décoration des résidences royales* »²¹². C'est donc sur décision royale que naît l'établissement, concentration de l'ensemble de l'activité tapissière de Paris. C'est d'ailleurs un édit royal qui, en 1665, organise la manufacture.

Deux ans plus tard, on fixe la condition des maîtres et ouvriers des Gobelins, intégrés au dispositif royal : 60 jeunes sont ainsi formés aux frais du roi, et doivent ensuite rester à son service 6 ans en tant qu'apprentis et 4 en tant que compagnons. Le statut privilégié montre à quel point ces ouvriers dépendent, de manière directe, du souverain : ils sont exemptés du logement des gens de guerre ; un agent de police doit être porteur d'un ordre judiciaire spécial pour pénétrer chez eux ; on n'exige d'eux ni taille, ni imposition, et ils peuvent, sur simple demande, être déchargés de toute charge publique ; en outre, les ouvriers, venus pour beaucoup du Nord, ont le droit – exceptionnel – de brasser la bière chez eux²¹³. Chaque chef d'atelier travaille à son compte, mais la Couronne est son interlocuteur quasi exclusif, puisque c'est elle qui fournit les matières premières, les commandes, les sujets. Elle se paie par des retranchements sur le prix des tapisseries qu'elle achète.

²¹¹ Cf. Havard et Vachon, *Les Manufactures nationales...*, *op. cit.*, pp. 15-19.

²¹² *Ibid.*, p. 5.

²¹³ *Ibid.*, pp. 95 sq.

A côté de la Couronne, c'est l'aristocratie qui se fournit aux Gobelins, passant elle aussi commande et fournissant ainsi l'argent qui servira à payer les ouvriers, selon un échelle de salaire fixée à l'avance. La manufacture devient donc une sorte de monde fermé, entièrement dévoué au roi, une sorte de chasse gardée de la Couronne, dans laquelle la Justice même ne peut intervenir comme elle l'entend. En échange de ces privilèges, les ouvriers doivent une totale obéissance, se soumettre à une discipline assez stricte, et, surtout, doivent rester au service du roi : interdiction leur est faite de quitter la France et de s'établir à leur compte ; il n'est pas question de susciter une quelconque concurrence, et, surtout, que les secrets de fabrication quittent l'enceinte de la manufacture²¹⁴.

Ceci est d'autant plus important que les ouvriers travaillent directement pour le roi : les œuvres créées sont, pour un grand nombre, censées représenter des scènes glorieuses de l'histoire des Bourbons, voire des Capétiens, ainsi que des scènes de la Bible. Par-là même, elle sert à la diffusion des valeurs dynastiques et religieuses fondamentales de la monarchie française. En outre, la qualité du travail effectué, la finesse artistique des œuvres, doit permettre d'assurer la suprématie française en matière de tapisserie et, partant, de montrer la puissance économique, mais aussi artistique, de la France.

Une relation éprouvée par le temps

D'où, à en croire, Paul Reynoard, un certain sentiment développé chez l'ouvrier des Gobelins, « *fier d'appartenir au Roi et de faire œuvre d'art* »²¹⁵. A n'en pas douter, les artisans tapissiers devaient éprouver une certaine fierté de leur statut. Mais il faut souligner que la satisfaction « *de faire œuvre d'art* » et celle « *d'appartenir au Roi* », ne relèvent pas tout à fait du même ordre, ne sont pas toujours coïncidentes, et n'ont pas du tout les mêmes implications. En outre, être « *fier d'appartenir au Roi* » ne signifie pas forcément être heureux de son statut. Certes, les privilèges étaient nombreux, notamment l'exemption d'impôts. Mais, de même qu'on ne peut manquer de quelque chose qu'on n'a jamais connu, on ne peut réellement considérer comme privilégiée qu'une situation qu'on n'a pas toujours vécue ; or, de mémoire d'homme les Gobelins n'avaient jamais payé d'impôt, et, sauf à compatir de la situation de ceux qu'ils fréquentaient hors de la manufacture, ils ne pouvaient

²¹⁴ Cf. Burstin, *Le Faubourg Saint-Marcel...*, op. cit., p. 226.

²¹⁵ Cf. Reynoard, *Les Ouvriers des Manufactures...*, op. cit., p. 3.

réellement apprécier à quel point cela pouvait changer leur vie ; il en allait de même pour les autres privilégiés.

Mais quand bien même les ouvriers avaient conscience d'être des privilégiés, notamment au vu de l'existence que pouvaient mener leurs voisins de la rue Mouffetard, il est à peu près certain que, au fur et à mesure des générations, cette conscience se soit un peu diluée dans une appréciation plus négative de leur condition, suscitée par le constat de l'accumulation des problèmes dans leur vie quotidienne. Si Jean Charles Duruy finit par réclamer quelques subsides, et se permet en outre d'insister, c'est que déjà, en 1754, l'arrière-grand-père de Victor Duruy n'était plus en mesure de supporter le contrat tacite conclu entre les fondateurs de la manufacture, et qu'il apparaissait que les exigences de la Couronne, jugées trop fortes désormais, nécessitaient un certain nombre de compensations.

De fait, au fil des années, au fil des cartons conservés aux Archives nationales, on prend conscience du mécontentement croissant qui marque les rapports entre les ouvriers et leur administration tout au long du XVIIIème siècle. Ces plaintes, que nous avons déjà évoquées, tendent à montrer que le lien, quasi sacré, qui pouvait exister au début entre le roi et « ses » ouvriers, tend en fait à se distendre sous les attaques corrosives des aléas de la conjoncture, et que, peu à peu, le respect, la fierté, la discipline, la conscience de ses devoirs et de son bonheur sont emportés par le vent des révoltes intérieures.

Ce phénomène participe d'une évolution plus large de la société française qui, au XVIIIème siècle, tend à s'éloigner progressivement de son roi. Roger Chartier a montré, dans son étude sur *Les Origines culturelles de la Révolution française*, qu'à partir des années 1750, on assiste à la « multiplication [...] des propos hostiles au roi, dénonciateurs de sa personne comme de son autorité », ceci étant le signe de la « désacralisation de la monarchie », ou plutôt de la « rupture affective » entre le souverain et ses sujets, fruit de la « déception désenchantée » de ces derniers envers le monarque ; certains placards peuvent alors montrer l'incapacité du roi à assurer le bonheur de son peuple, c'est-à-dire à respecter le « contrat implicite » lié avec son « peuple fidèle » en échange de son assurance d'être « un roi paternel, protecteur, nourricier »²¹⁶.

²¹⁶ Cf. Chartier, Roger, *Les Origines culturelles de la Révolution française*, Paris, Seuil, UH, 1990, 250 p., pp. 141, 145, 151 et 147.

Cette « *rupture affective* » se retrouve-t-elle chez les artisans des Gobelins – et dans la famille Duruy ? Cette question est difficile à préciser. Dans aucune de leurs pétitions, dans aucun de leurs mémoires, on ne trouve chez les ouvriers trace d’attaque ou de critique contre le souverain. L’objet de leur opprobre, ce sont les entrepreneurs. Jamais un mot plus haut que l’autre n’est lancé contre l’administration, *a fortiori* contre le surintendant des Beaux-arts, et encore moins contre le souverain. Ainsi dans leur missive de 1780 contre les chefs d’atelier, les artisans se présentent comme « *ouvriers du Roi* », insistent sur les « *généreux sentiments* [sic] *qu’il* [le directeur de la manufacture] *a pour nous les ouvriers de Sa Majesté* » et stigmatisent les « *vexations [...] faites au Roy* » par les trois entrepreneurs : stratégie classique d’attaque contre les intermédiaires accusés de vouloir séparer la tête du royaume de sa base.²¹⁷

Mais cela ne signifie pas pour autant que les ouvriers n’en pensent pas moins, et ne sont pas eux aussi victimes de cette « *déception désenchantée* ». La simple correction envers des personnages haut-placés, le respect dû au monarque de droit divin, ont sûrement empêché les ouvriers d’écrire le fond de leur pensée, tout comme la crainte des sanctions : après tout, il est moins difficile d’attaquer le roi dans un placard anonyme que dans un mémoire présentant un certain nombre de demandes vitales. Et c’est pour cette raison que les pétitions sont toujours pleines d’obséquiosités et de révérences sémantiques, comme le montre celle adressée en 1780 au comte d’Angivilliers (soulignée par nous) :

L’esprit de justice si ordinaire aux grands hommes et les nobles sentiments qui vous caractérisent si particulièrement, fait que les ouvriers tapissiers de la manufacture royale des Gobelins, osent vous supplier très respectueusement de bien vouloir recevoir leur mémoire instructif et véridique de l’état des dits ouvriers. Le vrai bonheur consiste à faire des heureux, à porter [...] une main secourable aux infortunés, c’est là, monsieur, votre unique objet ; eh ! Combien de fois n’avons nous pas sçu [sic] les charitables soins à quiconque vous les a demandés que vous avez porté avec la bonté qui vous est ordinaire, c’est dans ces mêmes bontés que nous fondons notre confiance et l’espoir le plus flatteur...

Ici, la chose est entendue : les ouvriers flattent, amadouent, courtisent... mais n’en pensent pas moins. Ce sont – du moins les rédacteurs du mémoire – des lettrés qui savent, malgré les imperfections de style, manier la langue pour ne pas dire ce qu’ils pensent tout en laissant entendre qu’ils le pensent. D’ailleurs l’administration n’est pas dupe, et quand, quatre ans plus tard, un ouvrier vient réclamer d’être payé, avec la même obséquiosité (« *Votre humanité particulière... votre bonté... profond respect et (...) soumission où nous serons*

²¹⁷ Cf. A.n. : O1/2049

toujours à votre Egard »), le fonctionnaire note en marge : « *Insolence* »²¹⁸. Les bureaux du ministère semblaient donc tout à fait conscients de la pensée réelle des ouvriers et le surintendant, lui-même courtisan, ne pouvait être trompé par les courtisannies de ses subordonnés.

L'absence d'attaques contre le roi et le ton très humble remarqué dans les écrits des artisans ne constituent donc pas une preuve de leur fidélité intacte au souverain. Toutefois on peut avancer l'hypothèse que les ouvriers gardent encore un minimum d'affection pour leur roi. Roger Chartier a souligné que, dès 1750, « *l'homme de la rue a opéré une radicale dissociation entre son propre sort et les avatars qui concernent la personne souveraine. Les humbles, ajoute-t-il, ne perçoivent plus leur existence comme participant d'une destinée qui l'englobe et qui se manifeste dans l'histoire du roi.* »²¹⁹ Mais cette dissociation, encouragée par l'enfermement déjà ancien du souverain dans l'étiquette, par son éloignement géographique autant que culturel²²⁰, est-elle aussi forte chez les ouvriers des Gobelins, ouvriers du roi, qui continuent, malgré son absence physique, à ne dépendre que de lui pour leur activité et leur survie, à bénéficier de ses commandes et de ses largesses, même si celles-ci sont insuffisantes ?

Cette perspective est tentante, mais on peut aussi imaginer que le lien entre le roi et les ouvriers étant au départ plus fort encore que celui du souverain et de ses sujets, le contrat passé étant encore plus serré, sa rupture ne soit ressentie encore plus durement par les artisans, obligés, malgré ses insuffisances, de continuer à servir le roi, sans autre perspective que celle-ci. Sans le roi, les ouvriers se retrouvent seuls, et c'est pour cette raison qu'ils auront avec plus d'acuité que le reste de la population ressenti sa « trahison ».

En somme, lorsqu'on arrive à la veille de la Révolution, il est difficile d'imaginer que les ouvriers des Gobelins soient alors tout à fait du côté de l'ordre établi. N'oublions pas qu'ils ne vivent pas avec les « monarchistes », et encore moins avec le roi, donc qu'ils ne peuvent avoir échappé à l'altération, consécutive de l'isolement du souverain, de l'image de ce dernier dans la population²²¹, et que leur milieu est celui de l'artisanat des quartiers populaires, pour ne pas dire pauvres, du sud de Paris. Ils baignent donc, malgré leur « *statut semi-autarcique* »²²², dans une atmosphère de mécontentement auquel ils sont partie prenante.

²¹⁸ *Ibid.* : O1/2051.

²¹⁹ Cf. Chartier, *Les Origines culturelles...*, *op. cit.*, p. 145.

²²⁰ *Ibid.*, p. 153.

²²¹ *Ibid.*

²²² Cf. Burstin, *Le Faubourg Saint-Marcel...*, *op. cit.*, p. 225.

Si l'on devait réduire les oppositions à la fin des années 1780, à une sorte de manichéisme entre des dominants et des dominés, à coup sûr, les ouvriers des Gobelins se trouvent dans le deuxième camp. Et malgré leurs liens privilégiés et anciens avec le premier, il n'est pas sûr qu'ils prennent son parti en cas d'affrontement car, ici comme en bien d'autres domaines, la perte de confiance des sujets envers la monarchie sera l'un des plus grands facteurs de sa perte.

A – UNE ADHESION D'ABORD TIMIDE A LA REVOLTE (1789-1792)

Les débuts de la Révolution ne semblent pas rencontrer beaucoup d'écho à la manufacture des Gobelins, qui sera pourtant, sous la République, le théâtre d'une grande cérémonie expiatoire très « jacobine ». En fait, si les ouvriers ne participent pas aux premiers troubles, leur engagement par la suite, né de leur mécontentement, leurs liens avec la Commune, les sympathies de la Convention, montrent qu'ils se radicalisent. Seules les actions d'un Roland, hostile à la manufacture, et le comportement pour le moins dédaigneux des membres du Directoire à partir de 1795 pourront faire croire que les Gobelins n'étaient pas révolutionnaires ; mais c'était alors plus une opposition au gouvernement qu'à la Révolution et à ses principes. Les idées des Lumières auront progressé dans la manufacture, et la famille Duruy aura ainsi baigné dans un bain de libéralisme qui marquera beaucoup son état d'esprit politique.

La manufacture face à la Révolution

Les ouvriers des Gobelins ne participent pas aux débuts de la Révolution. Alors que dès la fin avril 1789, le faubourg Saint-Antoine s'agite, provoquant le pillage de la manufacture Réveillon, le quartier Saint-Marcel reste calme, et la manufacture royale des tapisseries ne bouge pas lorsque, le 28 avril, les émeutiers tentent de rameuter les ouvriers des ateliers, notamment ceux des Gobelins²²³. Certes, on prend la précaution d'y installer un corps de garde mais, comme le remarque Paul Reynoard, « *ce fut moins pour contenir les ouvriers que pour préserver la maison "de l'insulte et de l'incendie" pendant les troubles de juillet* »²²⁴. L'établissement semble donc, sinon rester du côté de la monarchie et du roi – qui sont encore ses bienfaiteurs – du moins de l'ordre et du travail ; si certains ouvriers s'attendaient plus ou moins consciemment à ce qu'un jour ou l'autre la situation dégénérât rapidement, très peu ce jour-là pensaient que le moment était venu et que, derrière ce qui allait

²²³ *Ibid.*, p. 229.

devenir « l'affaire Réveillon » pointait en fait la fin de la monarchie – mais pas celle de leurs problèmes.

En juillet, les ouvriers de la manufacture ne bougent pas ; la révolution de 1789 se fait sans eux. Cela peut paraître étonnant quand on sait que 75 à 80 % des émeutiers rassemblés au pied de la Bastille pour réclamer la poudre venaient du milieu des gens de métier parisiens²²⁵, et que, à la manufacture comme ailleurs, les sujets de mécontentement ne manquent pas. On a vu comment, dès l'été 1789, l'activité avait tendance à se ralentir en raison de l'émigration. En outre, pour les ouvriers des Gobelins comme pour ceux de toute la capitale, la vie est chère en cet été 1789. Mais l'attaque des Invalides et de la Bastille, le 14 juillet, est mue par la peur des armées royales : cette peur était sûrement beaucoup moins ressentie par les ouvriers du roi.

L'atmosphère générale, empreinte de tension, de nervosité, pousse cependant à la réclamation. Au mois de septembre 1789, les ouvriers rédigent et envoient un mémoire contenant leurs revendications au comte d'Angivilliers, surintendant des beaux-arts et à ce titre chargé des manufactures. Ce cri n'est pas entendu ; deux autres tentatives n'ont pas plus d'effet les mois suivants. Rien ne se passe. Pourtant, « *sans oser bouger encore*, explique Paul Reynoard, *les ouvriers se réunissent et délibèrent. Les conversations s'animent dans les ateliers. Une fermentation gagne la manufacture*²²⁶. » Cette agitation latente aboutit à un début d'épreuve de force. A une lettre en forme d'ultimatum qu'il reçoit en mai 1790, d'Angivilliers répond par des paroles compréhensives, certes, mais aussi par des menaces. Finalement, la tension aboutit à l'ouverture de négociations et par la mise en place, en janvier 1791, du nouveau système d'appointements²²⁷.

Cet épisode a montré comment finalement la Révolution est entrée dans la manufacture, et dans l'esprit des ouvriers. Conditionnés par les débats, fort courants à l'époque, sur le statut de la personne, sur le fonctionnement du groupe, sur la répartition des richesses, les ouvriers ont été amenés à réfléchir sur leur condition et à choisir le camp et la forme d'action qui étaient les plus propices à une amélioration de leur condition. Remarquons au passage, avec Haim Burstin, le caractère très moderne de cette forme de revendication : les ouvriers solidaires, malgré leurs différences, conscients de leur unité basée sur leur niveau de

²²⁴ Cf. Reynoard, *Les Ouvriers des Manufactures...*, *op. cit.*, pp. 3-4.

²²⁵ Cf. Sewell, William H., *Gens de métiers et révolutions. Le langage du travail de l'Ancien Régime à 1848*, Paris, Aubier, 1983, p. 133.

²²⁶ Cf. Reynoard, *Les Ouvriers des Manufactures...*, *op. cit.*, p. 4.

²²⁷ Sur ce nouveau système, cf. *supra*.

compétence, développent une « *mentalité revendicative commune [...] liée à la conscience de disposer d'une capacité de pression et d'un argument collectif pour contrecarrer celui du patron* »²²⁸.

Cette mentalité est héritée des luttes sourdes menées depuis le milieu du siècle à la manufacture ; il existe en effet d'après William H. Sewell un lien étroit entre « *les cabales destinées à faire céder les maîtres et le renforcement des sociabilités ouvrières* »²²⁹. L'aggravation des tensions au sein de la manufacture dans la deuxième partie du siècle des Lumières participe d'un phénomène plus général dans les milieux laborieux, dont la lutte croissante « *exprime la représentation nouvelle que les compagnons et les ouvriers urbains se font du monde social* »²³⁰. Cela permet de mieux comprendre l'état d'esprit dans lequel se trouvent les ouvriers : ils semblent s'inscrire dans un rapport de classes, si l'on veut, ou, plutôt, dans une perspective très manichéenne, celle des dominants contre les dominés, la lutte ne devant s'achever que par la capitulation de l'un des deux. Les ouvriers des Gobelins semblent donc s'inscrire tout à fait dans le mouvement révolutionnaire égalitariste. Mais, dans cette perspective, quel comportement adoptent-ils ?

Dans la procédure de classification des artisans, corollaire de la fixation de leur salaire, l'administration indique, dans les tableaux de répartition, les noms et prénoms, âge, et conduite des ouvriers. Ainsi, les trois frères Duruy ont eu, une « *bonne conduite* », sous-entendu, sûrement : « depuis les débuts des événements ». Ils ne faisaient donc pas partie des meneurs de la contestation. Léger et Denis ne semblent même pas y avoir participé, contrairement à Pierre, pour lequel il est écrit « *d'un caractère facile à se laisser entraîner mais dont le fond n'est pas méchant* »²³¹. Cette indication est intéressante car elle nous montre que le grand-père de Victor Duruy n'avait rien d'un révolutionnaire enflammé entre 1789 et 1791 ; elle nous indique toutefois que, contrairement à ses deux frères, il n'est pas fermé à toute perspective d'action offensive – qu'elle soit physique ou qu'elle reste verbale – et que, soit par volonté, soit par faiblesse – ce sont ces deux aspects qui apparaissent derrière l'expression « *caractère facile à se laisser entraîner* » – il est prêt à suivre ses camarades plus revendicatifs.

²²⁸ Cf. Burstin, *Le Faubourg Saint-Marcel...*, *op. cit.*, p. 231.

²²⁹ Cf. Sewell, *Gens de métiers et révolutions...*, *op. cit.*, p. 186.

²³⁰ *Ibid.*, p. 185.

²³¹ Cf. A.n. : O1/2052 B.

Le nouveau statut qui entre en vigueur en janvier 1791 apportait aux ouvriers la triple satisfaction d'avoir été entendus d'une part, d'avoir obtenu ce qu'ils réclamaient depuis longtemps d'autre part et, enfin, d'espérer des jours meilleurs à l'avenir. En fait cette réforme est loin de résoudre tous les problèmes de la manufacture et de ses ouvriers. Durant l'année 1791, la situation ne s'améliore pas, l'établissement végète. En 1792, il entre carrément en décadence. Les revendications ouvrières vont alors se radicaliser, et la manufacture être l'objet d'affrontements et de débats entre les différents courants révolutionnaires.

La Révolution face à la manufacture

La question principale de tous ces débats sur l'établissement était celle de son statut et de sa place, de son utilité dans le nouvel ordre des choses établi depuis la chute de l'absolutisme. Le 20 octobre 1792, un rapport sur les deux manufactures des Gobelins et de la Savonnerie, pose cette question en ces termes : « *Est-il un moyen d'allier dans ces deux établissements ce que la Nation peut sacrifier à sa gloire, avec ce qu'elle doit mettre d'économie dans toutes ses opérations ?* »²³² En effet les Gobelins posent un dilemme aux révolutionnaires. D'un côté, cet établissement d'Etat est le symbole par excellence de la monarchie dans tout ce qu'elle a de plus glorieux et de plus fastueux, c'est-à-dire qu'elle est le témoin, la survivance de tous ce que les révolutionnaires pouvaient le plus abhorrer dans l'Ancien Régime. Depuis sa création, sous-entend le rapport, la manufacture des Gobelins a été le lieu privilégié de la propagande royale, et, à ce titre, elle devrait disparaître sous les décombres de la monarchie. Toutefois, que faire de cette centaine d'ouvriers et de leur famille ? Et, surtout, est-il bien raisonnable de se débarrasser ainsi de ce merveilleux outil de propagande quand on pourrait l'adapter aux temps nouveaux et l'utiliser au profit de la Révolution ?

Finalement, celle-ci s'approprie cet outil de propagande, reprend cette institution monarchique pour la retourner contre ses créateurs. Les ouvrages de la manufacture sont en effet un bon moyen d'exalter les glorieuses qualités des temps nouveaux, et notamment, à partir de 1792 les victoires, militaires en plus des civiles, remportées par la jeune République.

Mais au-delà de cette recherche d'une nouvelle légitimité, les révolutionnaires posent la question du statut de l'établissement et, partant, de son financement. La manufacture en

²³² Cf. A.N. : O1/2052 B (rapport Restout, 20 octobre 1792).

effet coûte cher, avec ses 116 ouvriers qui représentent un budget de 300 000 F en 1790²³³, et les œuvres qu'elle produit sont également une source importante de dépense pour l'Etat. Avec l'établissement de la République, la question est soulevée avec plus d'acuité. Pour des révolutionnaires radicaux comme Marat, le nouveau régime doit débarrasser la France de ses oripeaux monarchiques, et cet établissement de luxe, créé à la gloire des Bourbons, symbole de l'inégalité de la société d'ordres et de la monarchie, est une insulte à la France régénérée par les Lumières. Une fois n'est pas coutume, l'Ami du Peuple rejoint le girondin Roland, l'un de ses pires ennemis, dans son hostilité à la manufacture, même si leurs motivations s'avèrent sensiblement différentes. On a déjà vu de quelle manière le ministre de l'Intérieur avait signifié aux ouvriers son hostilité envers eux, par la baisse de leurs salaires et la suppression de certaines primes²³⁴.

L'opposition qui apparaît entre le ministre et les ouvriers est significative, du désaccord croissant « *entre les dirigeants bourgeois de la Révolution et les éléments issus du monde ouvrier* », désaccord d'autant plus fort avec les Gobelins dans la mesure où il exprime le « *choc des valeurs nouvelles* ». D'un côté, « *la notion désormais valorisée de rentabilité* », prônée par le libéral Roland, de l'autre, les valeurs « *d'intérêt public et national, de droits de l'homme, prioritaires pour les ouvriers* »²³⁵ : on est, déjà, en quelque sorte, dans une perspective de lutte pour la défense du service public, ou plutôt, pour l'époque du service patriotique.

En fait, ni Marat ni Roland n'obtiendront la mort des Gobelins, bien au contraire : bardée d'une nouvelle légitimité, débarrassée des Girondins en juin 1793, puis de Marat en juillet, la manufacture reprend une certaine activité, et bénéficie de l'appui des révolutionnaires au pouvoir.

C – LA COMMUNION REVOLUTIONNAIRE

²³³ Cf. Havard et Vachon, *Les Manufactures nationales...*, *op. cit.*, p. 227.

²³⁴ Cf. *supra*.

²³⁵ Cf. Willard, Claude, dir., *La France ouvrière*, tome 1, *Des origines à 1920*, Paris, Editions sociales, 1993, p. 29.

Le retour en grâce (1793-1794)

Démissionnaire au lendemain de la mort du roi, Roland est remplacé par Garat ; celui-ci ne survivant que peu de temps à ses anciens amis girondins, le dantoniste Paré prend sa place et inaugure une nouvelle politique vis-à-vis des Gobelins. Il revient en premier lieu sur le système mis en place par son prédécesseur brissotin et pose à la Convention l'alternative : nationalisation ou fermeture. L'assemblée républicaine, et même désormais montagnarde, préfère ne pas toucher à l'établissement. On accepte donc le maintien des Gobelins dans le secteur public ; la Convention se montre même par la suite tout à fait favorable aux ouvriers.

Le 5 prairial an II (24 mai 1794), en pleine Terreur, après la suppression des postes ministériels par l'Assemblée, la manufacture est placée dans les attributions du Comité de l'agriculture et des arts qui, en 1794 (messidor an II), institue un jury de 12 membres, choisis parmi les artistes et les gens de lettres, auxquels s'ajoutent trois représentants des ouvriers. Ce jury est chargé de lancer un concours visant à établir une liste de sujets pour la manufacture et de lui donner des modèles, ainsi que de la rédaction d'un nouveau règlement pour l'établissement²³⁶.

Ce règlement est approuvé le 8 vendémiaire suivant (29 septembre 1794) par le Comité, et très bien accepté par les artisans, preuve de la détente qui s'instaure dans les relations entre la manufacture et l'administration, comme de l'amélioration des conditions morales des employés ; ils ont retrouvé une place, celle qui était la leur, et les propos du ministre de l'Intérieur au représentant du peuple Giller en nivôse an II (décembre 1793 – janvier 1794), le prouvent : « *elles (les manufactures) n'enrichiront jamais la République, avoue-t-il, mais elles attesteront du moins sa supériorité sur toutes les autres nations*²³⁷. » Cette phrase témoigne du soutien de la Montagne aux ouvriers des manufactures ; celle-ci, par principe de justice et d'humanité, mais aussi pour des raisons de gloire nationale et par volonté de soulager leur misère, n'aura de cesse, durant la période où elle sera au pouvoir, et même après la chute de l'Incorruptible, de leur venir en aide, distribuant des subsides et des subventions en cas de besoin. Comme l'écrit Edouard Gerspach, « *pendant la Révolution il n'y a ni travaux ni salaires réguliers, le gouvernement cependant se montre aussi généreux*

²³⁶ Cf. Reynoard, *Les Ouvriers des Manufactures...*, op. cit., p. 59.

²³⁷ *Ibid.*, p. 65.

que les circonstances le permettent ; soit en numéraire, soit en assignats, il fournit au personnel très restreint les subsides rigoureusement nécessaires à l'existence. »²³⁸

A côté de cet appui sans faille de la Montagne aux ouvriers des Gobelins, la Commune de Paris se montre tout à fait prête à aider ces derniers, à les soutenir. Ainsi quand les ouvriers réclament en frimaire an II le départ de leur directeur Audran, mis en place par Roland, c'est la Commune de Paris qui l'arrête et l'emprisonne... avant d'en avertir le ministre et la Convention²³⁹. Les ouvriers de la manufacture, citoyens actifs de la section du Finistère, pourront compter pendant longtemps sur l'appui et le soutien de la Commune de Paris, « *dont l'intervention en leur faveur, à en croire Paul Reynoard, va se montrer active et fréquente.* » Ainsi, après les débats des débuts de la République sur l'avenir de la manufacture et l'apparition de menaces, les ouvriers trouvent protection auprès de la Commune qui transmet à l'Assemblée et au ministre une pétition dans laquelle les ouvriers des Gobelins, de Beauvais et de Sèvres « *demandaient la conservation de leurs manufactures au nom de l'art et de la gloire nationale.* » La Commune renchérit, arguant du « *civisme des ouvriers qui, assurait-elle, n'avaient point refusé les dons patriotiques et payaient maintenant de leur personne dans la garde nationale ou aux armées* »²⁴⁰. Jusqu'en 1794, le soutien d'un Chaumette ou d'un Hébert sera pour les Gobelins un rempart dressé contre tous leurs ennemis.

Les liens entre les ouvriers des Gobelins et les membres de la Commune – et, partant, avec les sans-culottes – ne sont guère étonnants. L'engagement des gens de métier dans le mouvement populaire radical est en effet massif : en août 1792 contre les Tuileries comme en juin 1793 contre la Gironde, ceux-ci jouent un rôle important²⁴¹. Dans les structures d'encadrement de ce mouvement (comités civils, comités révolutionnaires, sociétés populaires), les artisans représentent entre un tiers et 45 % des effectifs, soit le groupe le plus important²⁴². Les artisans des Gobelins ne pouvaient qu'être séduits par un discours affirmant constamment la nécessité de relever le niveau de vie de la population, thème récurrent de la pensée sans-culotte²⁴³. Le seul terrain sur lequel l'entente aurait pu être moins évidente pouvait être celui de la réalisation de ce programme. Alors que les artisans tapissiers de la manufacture devenue nationale n'ont de cesse de réclamer des pensions, des secours et des

²³⁸ Cf. Gesrpach, E., *La Manufacture nationale des Gobelins*, Paris, Delagrave, 1892, 271 p., p. 83.

²³⁹ Cf. Reynoard, *Les Ouvriers des Manufactures...*, *op. cit.*, p. 55-56.

²⁴⁰ *Ibid.*, p. 21.

²⁴¹ Cf. Sewell, *La France ouvrière...*, *op. cit.*, p. 133.

²⁴² Cf. Tulard, Fayard, Fierro, *Histoire et dictionnaire...*, *op. cit.*, p. 171.

²⁴³ Cf. Sewell, *La France ouvrière...*, *op. cit.*, p. 151.

augmentations de traitements, les sections, elles, font pression sur la Convention pour que celle-ci mène une politique, non de hauts salaires, mais de bas prix²⁴⁴ ; cette pression d'ailleurs aboutira à la mise en place de la loi du maximum de septembre 1793²⁴⁵.

Mais, comme le fait remarquer William H. Sewell, cette politique-là « *de bas prix pour le pain contentait tout le monde* » puisque « *la fixation d'un maximum pour les prix aiderait tous les patriotes honnêtes et pauvres ; elle nuirait seulement aux riches et aux contre-révolutionnaires* » alors que « *toute tentative de contrôle des salaires aurait inévitablement créé des dissensions entre salariés et patrons* »²⁴⁶, et, dans le cas des Gobelins, à une altération des rapports parfois difficiles avec le pouvoir, même si en l'an II ceux-ci avaient tendance à s'améliorer.

Les Gobelins au service de la Révolution... ou des révolutionnaires (1794-1779)

La période montagnarde marque donc bien un retour en grâce de la manufacture, et correspond d'ailleurs à une reprise de l'activité liée à sa reconversion terminée. Désormais les Gobelins vont se consacrer à l'exaltation de la gloire révolutionnaire, et ce sous la direction d'Augustin Belle, nommé en novembre 1793 en remplacement d'Audran, chef d'atelier devenu directeur grâce à Roland, et qui fait les frais de l'élimination de son protecteur. Durant les quelques mois de son mandat, Belle, fils d'un ancien surinspecteur des beaux-arts, chargé un temps de la direction artistique de la manufacture, imprime un nouveau souffle à l'établissement, en faisant zèle de patriotisme et de républicanisme. L'une de ses premières mesures est de faire afficher, sur la porte des ateliers, l'inscription : « Ici, on se tutoie ! »²⁴⁷.

Après seulement 26 jours de direction, le 30 novembre 1793, il organise une cérémonie expiatoire dans la cour de la manufacture : on y plante un arbre de la Liberté, et on organise l'autodafé des tapisseries par trop fleurdelisées conservées dans le magasin²⁴⁸. L'idée du directeur rejoint en fait la volonté des ouvriers qui « *réclament le remplacement des sujets de leurs tapisseries, "les tristes crucifix ou les portraits des rois enharnachés" par des tableaux patriotiques de David* »²⁴⁹. La cérémonie du 30 novembre se fait en présence d'une

²⁴⁴ *Ibid.*, p. 151.

²⁴⁵ Cf. Tulard, Fayard, Fierro, *Histoire et dictionnaire...*, *op. cit.*, p. 159.

²⁴⁶ *Ibid.*, p. 151.

²⁴⁷ Cf. Reynoard, *Les Ouvriers des Manufactures...*, *op. cit.*, p. 57.

²⁴⁸ Cf. Havard et Vachon, *Les Manufactures nationales...*, *op. cit.*, pp. 229-230.

²⁴⁹ Cf. Willard, *La France ouvrière...*, *op. cit.*, p. 29.

délégation solennelle de la Convention, ses membres ayant été la veille invités à la cérémonie par une délégation d'employés conduits par leur directeur, venus prêter serment de « *n'employer désormais leurs talents [sic] qu'à transmettre à la postérité les images des héros et martyrs de la Liberté, ainsi que les actions mémorables des français régénérés et républicains* »²⁵⁰. Ainsi se trouve formulé de manière très claire le programme de la nouvelle manufacture, et affirmée à la face de ses ennemis sa nouvelle légitimité.

C'est Augustin Belle qui, dans le cadre de ce programme, est chargé de réorienter la thématique de la production, et notamment de faire traiter les sujets républicains choisis par le jury du concours institué quelques mois plus tôt, en messidor an II, au détriment des anciennes tentures, dont la réalisation de la plupart est abandonnée.

Toutefois cette embellie ne dure pas. En 1794, Belle pâtit de la réorientation du pouvoir après le IX thermidor, et doit céder sa place à Audran, qui fait ainsi son retour, bien éphémère d'ailleurs, puisqu'il meurt après quelques mois. Cela permet à un autre ancien directeur, Guillaumot, bien plus apprécié par les ouvriers, de retrouver son poste en 1795. Il le gardera jusqu'en 1810²⁵¹. Or, malgré sa sympathie envers les ouvriers, Guillaumot ne parvient pas à maintenir sous le Directoire l'activité née sous la Terreur. La réaction thermidorienne puis le Directoire voient la disparition des anciens soutiens de la manufacture, la Montagne d'abord, définitivement hors-jeu après l'épisode sanglant de la Terreur, ainsi que la Commune, sévèrement touchée par la chute de Robespierre et supprimée par la constitution de l'an III, sans oublier le mouvement sans-culotte en général, éliminé après les journées de Prairial.

Le nouveau régime qui se met en place en 1795 a d'autres soucis que d'assurer la propagande d'une révolution qu'il souhaite brider si ce n'est arrêter. La situation financière est catastrophique, comme le montre un rapport du directeur La Revellière-Lépeaux, et les décisions prises pour y remédier vont dans le sens d'une réduction drastique des dépenses, donc, d'une part, des commandes à la manufacture et, d'autre part, des traitements des ouvriers. Si bien que la manufacture retombe dans l'état de léthargie qu'elle avait connu en 1792 après la suppression de la Liste civile, et que les ouvriers tombent, comme nous l'avons décrit, dans la misère la plus noire.

²⁵⁰ Cf. Castinel-Coural, *La Manufacture des Gobelins au XIX^{ème} siècle...*, op. cit., p. 97.

Pourtant, les tapisseries des Gobelins intéressent les directeurs. Ils passent eux-mêmes commandes, dans leur intérêt propre ou bien encore pour offrir des cadeaux aux ambassadeurs. Cependant, ils sont loin de payer en temps et en heure le prix de leurs tapisseries et, dans le même temps, pillent les magasins de l'établissement pour payer les dettes de l'Etat. Les ouvriers se plaignent, pétitionnent, menacent ; l'administration, paralysée par ses lenteurs, par les blocages hiérarchiques, par le filtrage opéré par les hauts fonctionnaires ministériels, écoute, s'émeut, promet, mais ne prend en tout et pour tout qu'une seule décision : celle d'empêcher toute réclamation²⁵².

Peu à peu les ouvriers, face à cette attitude méprisante, se résignent et abandonnent la lutte. Paul Reynoard voit deux raisons à cette réaction : la peur, tout d'abord. « *Manquant de pain*, explique-t-il, *ils ne veulent s'exposer à mécontenter chefs et gouvernement, ils ne pensent qu'à demander la charité, à apitoyer directeurs, députés et ministres.* » La deuxième explication est leur affaiblissement, autant physique que mental, qui annihile toute réactivité. « *La faim*, dit encore Paul Reynoard, *si elle fait sortir le loup du bois et le peuple de la loi, si elle suscite les violences, brise plus souvent encore et plus sûrement les énergies. Au mois de misère profonde et de longue faim, les ouvriers des manufactures nationales ne surent qu'humblement tendre la main. La faim les dompta*²⁵³. » La misère aura donc tué toute velléité de résistance et de revendication chez les ouvriers des Gobelins. Affamés, effrayés par la perspective de perdre le peu dont on les gratifiait, ils préfèrent se résigner en attendant des jours meilleurs. La flamme de la révolution s'éteint en eux progressivement.

On peut imaginer qu'en 1799, Pierre Duruy est un homme brisé. Il a alors derrière lui 40 ans d'une vie difficile, constituée d'une succession de périodes de crise plus ou moins profonde, marquée par la misère accablante et par l'humiliante nécessité de quémander son pain. Son fils Charles a lui 12 ans. Ses souvenirs ne datent que de la République, ne se composent que de misère et de faim. Quelle impression leur laisse cette Révolution qu'ils voient se terminer avec le coup d'Etat du 18 brumaire ? Comme beaucoup de Français de l'époque, cette impression doit être double. Certes ce fut une période fort difficile, la plus dure même que Pierre aura jamais connue, la plus pénible que Charles connaîtra. Mais à côté de cela, ils ont été, à coup sûr, des révolutionnaires, au sens où ils ont adhéré aux principes que des Robespierre ou des Danton voulaient appliquer. Cette période aura sûrement confirmé

²⁵¹ Cf. Havard et Vachon, *Les Manufactures nationales...*, *op. cit.*, p. 237.

²⁵² Cf. Reynoard, *Les Ouvriers des Manufactures...*, *op. cit.*, pp. 81-85 et 95-98.

²⁵³ *Ibid.*, p. 92 et p. 105.

en eux cette volonté de liberté que la diffusion des Lumières à la fin de l'ancien régime leur aura donnée, et la devise choisie par Charles Duruy, « *ordre et liberté* », est là pour en témoigner.

2. DES OUVRIERS DE L'EMPEREUR SOUS LA RESTAURATION

La Révolution n'a pas apporté aux ouvriers de la manufacture des Gobelins tout ce qu'ils avaient pu en attendre. Tandis que l'amélioration promise et espérée de leur quotidien jouait les arlésiennes, un nouveau problème s'est ajouté : le doute, sur leur utilité, sur leur place dans la société. Tout ce qu'ils y avaient gagné, c'était ces principes hautement affirmés par les révolutionnaires et en premier lieu la liberté. Qu'en était-il des rapports des ouvriers à l'Etat ? Déçus par la monarchie, ils l'avaient sûrement été tout autant par la République, dont certains de ses partisans leur étaient violemment hostiles et ne voyaient en eux que de pénibles souvenirs de la royauté, et dont le dernier avatar, le Directoire, n'avait fait qu'amplifier un traumatisme déjà profond. Pourtant la République avait un temps assuré la survie de la manufacture, mais au prix de bien des sacrifices, et notamment celui de la liberté.

En somme la monarchie avait déçu et la République n'avait pas réellement convaincu. L'empire pouvait ainsi se faire une place dans le cœur des ouvriers des Gobelins. Il y réussira : la période napoléonienne constitue en effet un véritable renouveau, pour ne pas dire une renaissance des Gobelins qui provoquera chez eux un attachement tout particulier à l'empereur, attachement qui, comme pour beaucoup de Français, se traduira, après Waterloo, par un certain nombre de pratiques politiques. La famille Duruy et, avant tout, Charles, le père du futur ministre du neveu de l'oncle, sera au cœur de cette évolution.

L'empereur, l'art et la tapisserie

La période napoléonienne, qui s'étend du 18 brumaire aux lendemains de Waterloo, marque un retour certain à l'activité pour la manufacture des Gobelins. Celle-ci renoue, durant cette période, avec les heures fastueuses de l'Ancien Régime. Entre 1799 et 1815, non compris la période de la première Restauration, l'inventaire dressé par Ferdinand Calmettes²⁵⁴ permet en effet de comptabiliser 156 mises sur le métier de tapisseries nouvelles ; c'est-à-dire que, durant cette période, on entamait environ une nouvelle tapisserie tous les mois. Le rythme est à peu près soutenu durant toute la période : si, de 1800 à 1803 inclus, le nombre annuel de mises sur le métier ne dépasse pas 5, dans les années suivantes en revanche il ne descend jamais au-dessous de ce seuil, culminant même à 35 en 1808, à 18 en 1811, et à 21 en 1814. Ce renouveau du dynamisme s'explique par l'intérêt exprimé par Napoléon pour la production artistique, que ce soit dans un but purement esthétique, ou bien dans la perspective de l'utiliser à des fins de propagande.

Le héros d'Arcole, explique Annie Jourdan, s'intéresse en effet aux beaux-arts, dès la campagne d'Italie de 1796-1797 ; peu après son accession au Consulat d'ailleurs, il réclame la liste des « *dix meilleurs artistes* » français en architecture, sculpture et musique, et en 1802, il demande à l'Institut de dresser un « *Tableau de l'état des progrès des sciences, des lettres et des arts depuis 1789 jusqu'au 1^{er} vendémiaire an X* ». Dans la même optique, il témoigne à plusieurs reprises d'une volonté bien affirmée de lancer une politique artistique de grande envergure, secondé en cela par son directeur général des Musées, véritable ministre de la Culture sous le titre, Vivant Denon²⁵⁵.

La manufacture des Gobelins bénéficie en quelque sorte de ce goût pour l'art, puisque sous l'Empire, on assiste à la mise sur le métier d'œuvres relevant de la mode classique de l'époque, représentant des scènes de l'Antiquité, telles que *Le Combat des Romains et des Sabins* de Vincent, commencée en 1801, *Enée quittant Troie embrasée* de Suvée (1802), ou encore *Le Combat de Mars et de Diomède* de Doyen (1804)²⁵⁶. Par ailleurs, animé par une volonté d'« *effort rétrospectif* », Guillaumot, directeur de la manufacture jusqu'en 1810, reprend un certain nombre de tapisseries anciennes, déjà exécutées sous les Bourbons, comme

²⁵⁴ Cf. Calmettes, *Etat général des tapisseries de la manufacture des Gobelins...*, *op. cit.*

²⁵⁵ Cf. Jourdan, Annie, *Napoléon. Héros, imperator, mécène*, Paris, Aubier, Collection historique, 1998, 396 p., p. 254.

²⁵⁶ Cf. Calmettes, *Etat général des tapisseries de la manufacture des Gobelins...*, *op. cit.*

les 9 pièces de la tenture des *Nouvelles Indes* d'après François Desportes, les 15 pièces de l'*Histoire d'Henri IV*, ou bien encore des œuvres de Vien, Hallé, Raphaël... très à la mode à la manufacture sous les derniers Bourbons, ceci afin de redonner à l'établissement le faste et la qualité artistiques passés²⁵⁷.

L'empereur, l'art et la politique

Cependant Napoléon, dans les tapisseries de ses manufactures impériales comme dans toute la production artistique de l'Empire, ne recherche pas uniquement, et même pas principalement, l'art pour l'art ; très tôt, il comprend l'utilité politique de ce *medium* privilégié qu'est l'œuvre d'art pour la diffusion de messages, et se fait très rapidement sienne cette idée, déjà exprimée par d'autres, que les artistes « *influent puissamment sur la gloire des nations et l'opinion des contemporains* »²⁵⁸. Soutenu en cela par son ministre de l'Intérieur, Chaptal, il décide de mener une politique d'encouragement aux artistes, afin que ceux-ci produisent les « *monuments dont les sujets seraient pris dans l'histoire de (son) gouvernement* »²⁵⁹. Il n'y a là pas une grande nouveauté ; Napoléon ne fait que reprendre, comme l'explique Annie Jourdan, la politique de la Révolution, accentuée par le Directoire, qui visait à « *cacher les problèmes rencontrés par le gouvernement sous le voile d'une politique de prestige* », et à réaliser le « *rêve d'une régénération nationale* » par l'art, instrument privilégié de la grandeur française, ainsi que de la constitution de la mémoire illustrée du régime²⁶⁰.

En matière de politique artistique, l'année 1806 marque un tournant, avec le lancement, suggéré par Denon, d'une série de tableaux ayant trait à l'histoire militaire de l'Empire. Cette ambitieuse campagne se retrouve à la manufacture des Gobelins : c'est à partir de 1806 en effet que sont mises sur le métier des œuvres comme *Les Pestiférés de Jaffa*, ou bien *Le Général d'Esaix blessé mortellement*, commandes officielles qui font partie d'un ensemble de 22 tapisseries représentant des grands moments de l'épopée napoléonienne. Mais ce « *désir d'illustrer un règne par des tentures* » se voit également dans le lancement, toujours à la même époque, de nombreuses tapisseries représentant des portraits de

²⁵⁷ *Ibid.*, p. 1.

²⁵⁸ lettre à Chaptal de messidor A.n. XII, citée dans Jourdan, *Napoléon...*, *op. cit.*, 254

²⁵⁹ lettre à Denon, citée dans *Ibid.*

²⁶⁰ Cf. Jourdan, *Napoléon...*, *op. cit.*, p. 256.

l'empereur ou de la famille impériale. Déjà, sous le Consulat, un *Portrait en buste du Premier Consul* avait été mis sur le métier et reproduit en cinq exemplaires.

Sous l'Empire, cette partie de la production prend une importance notable, puisque les tapisseries représentant des portraits impériaux sont au nombre de 28, soit près du quart – 22 % exactement – des 129 pièces mises sur le métier sous le Premier Empire. 17 de ces portraits sont ceux de l'empereur, qui représente ainsi 13 % de la production des Gobelins entre 1804 et 1815. Joséphine a été représentée 5 fois, Marie-Louise 4 fois, Madame Mère et le roi de Rome 1 fois chacun. Si l'on ajoute à ces 28 portraits impériaux les 22 tapisseries représentant de grands moments, civils ou militaires, du règne, on obtient un total de 50 pièces, représentant 38 % de l'ensemble de la production. C'est-à-dire que les œuvres de propagande auront représenté les deux cinquièmes des commandes de l'Empire à la manufacture des Gobelins, promue ainsi illustratrice privilégiée de la gloire impériale²⁶¹.

L'Empire et les Gobelins : une idylle ?

Avec l'Empire, l'établissement où travaillent les Duruy retrouve donc une légitimité et une utilité nationales quelque peu malmenées sous la Révolution. D'ailleurs le nouveau régime montre rapidement qu'il n'est pas un ingrat, et qu'il accorde de l'intérêt au sort des ouvriers. Dès 1800, les pensions supprimées par Roland sont rétablies²⁶² et en nivôse an IX (décembre – janvier 1800), l'apprentissage est réorganisé afin de le rendre plus efficace. La manufacture, bientôt rattachée au ministère de la Maison de l'Empereur, reprise d'une tradition monarchique, fait l'objet de toutes les attentions de l'administration. Le 28 décembre 1802, l'établissement est réformé : le nombre des lissiers est baissé de 88 à 69, « *répartis en 4 classes subdivisées en 2 sections afin de multiplier les chances d'avancement* » ; la décision de limiter les visites quotidiennes du public, qui perturbaient le travail des ouvriers, à deux jours par semaine (le mercredi et le samedi de 14 h à 17 h) en 1802, puis au seul samedi après-midi en 1810²⁶³ montre quelle importance on accorde au travail des tapissiers, à sa quantité bien sûr mais aussi aux conditions dans lesquelles il se fait.

²⁶¹ Cf. statistiques réalisées à partir de l'inventaire Calmettes, *Etat général des tapisseries de la manufacture des Gobelins...*, *op. cit.*

²⁶² Cf. Havard et Vachon, *Les Manufactures nationales...*, *op. cit.*, p. 240.

²⁶³ Cf. Castinel-Coural, *La Manufacture des Gobelins au XIXème siècle...*, *op. cit.*, pp. 97 sq.

De même, la décision, prise en 1810, de créer une caisse de retraite²⁶⁴ vient résoudre le problème ancien des ouvriers âgés, et montrer une fois encore que le régime se soucie de la vie et du sort des ouvriers de la manufacture. La visite des peintres David, Vincent et Ménageot en septembre 1803, celle de la princesse Caroline Murat le 8 juin 1804, celle du pape Pie VII en janvier 1805, montrent enfin l'intérêt qu'on accorde à la manufacture, redevenue un haut lieu de la production artistique de la capitale. L'établissement fait désormais partie intégrante du dispositif étatique et son image doit à être à la hauteur de celle du régime : la nouvelle porte monumentale construite à partir de 1810 sur la rue Mouffetard doit montrer aux passants toute l'importance du lieu²⁶⁵.

La manufacture a donc, avec l'Empire, renoué avec le succès, et les ouvriers avec la stabilité et la fierté. Certes, ils sont en quelque sorte victimes d'un embrigadement idéologique : ils sont mis au service de la propagande officielle, et cela au détriment de l'art d'après Fernand Calmettes. Celui-ci fustige en effet « *l'essai de tentures dynastiques qu'ordonna Napoléon* », qui n'a fait que prouver « *l'impuissance décorative des faiseurs de scènes officielles* »²⁶⁶. Quoi qu'il en soit de cette évolution artistique, il n'est pas à douter, dans ces conditions, que les ouvriers se soient sentis mieux traités sous l'Empire que sous la République et que sous les Bourbons. Il ne faut pas non plus oublier que le régime napoléonien n'a cessé de lutter, à une échelle macro-économique et pluri-sectorielle, contre deux des plaies qui avaient affaibli les artisans de la manufacture au XVIII^{ème} siècle, la hausse du prix du pain et le chômage, et que « *cette politique, complétée par les aventures militaires glorieuses qui exaltent le nationalisme* » a permis le maintien d' « *un calme social qui peut laisser penser que se sont effacés les souvenirs de la Révolution* » chez les ouvriers²⁶⁷.

Ces considérations concernent les travailleurs français en général, mais on peut à coup sûr les appliquer au cas particulier des artisans des Gobelins, plus que tous les autres peut être sensibles à l'amélioration des conditions économiques et à la gloire nationale qu'ils sont chargés de diffuser. On peut donc vraisemblablement parler d'une manufacture favorable à l'Empire – les ouvriers n'ont d'ailleurs pas, comme les autres travailleurs du pays, le poison de la conscription qui vient troubler leur rapport avec la légende napoléonienne. C'est donc à

²⁶⁴ Cf. Gerspach, *La Manufacture nationale des Gobelins...*, op. cit.

²⁶⁵ Cette porte, détruite en 1868, n'existe plus aujourd'hui. Cf. Castinel-Coural, *La Manufacture des Gobelins au XIX^{ème} siècle...*, op. cit., pp. 9-11.

²⁶⁶ Cf. Calmettes, *Etat général des tapisseries de la manufacture des Gobelins...*, op. cit., p. 1.

²⁶⁷ Cf. Willard, *La France ouvrière...*, op. cit., p. 33.

coup sûr dans un milieu bonapartiste, auquel ils sont sûrement partie prenante, qu'évoluent durant ces années les membres de la famille Duruy. Ce bonapartisme, d'ailleurs, se manifestera sous la Restauration.

B – DU REJET DE L'ULTRACISME A LA MEMOIRE NAPOLEONNIENNE

Bourbons et Gobelins : l'heure des retrouvailles

Le retour au pouvoir des Bourbons, après la première abdication de l'empereur en avril 1814, marque une étape dans l'histoire de la manufacture des Gobelins. Dès la mise en place de la nouvelle administration, de nombreuses tapisseries, commencées sous l'Empire, sont abandonnées, au profit d'œuvres plus en rapport avec les nouvelles priorités de l'Etat. Ainsi dès l'année 1814, ce sont 2 portraits de Louis XVIII qui sont mis sur le métier, auxquels se joignent deux autres l'année suivante. La manufacture est également mise à contribution dans la politique de réparations envers les Bourbons victimes de la Révolution : on met sur le métier un portrait de Louis XVI et un autre de Marie Antoinette en 1814, un autre du roi guillotiné en 1815, un autre de son épouse en 1816²⁶⁸. Ainsi, les derniers Bourbons reprennent la politique de leurs aïeux et de leur impérial prédécesseur aux Tuileries, et conservent à la manufacture sa place dans les rouages artistiques et politiques de l'Etat.

En fait, si le régime change, le statut des Gobelins reste le même, et la Restauration va, comme l'Empire, utiliser la manufacture à des fins de propagande. D'ailleurs, l'activité ne faiblit pas dans la quinzaine d'années qui suit Waterloo, puisque, avec 157 nouvelles tapisseries, la production de la Restauration reste au niveau de celle de l'Empire, avec environ une mise sur le métier tous les mois en moyenne. En outre, donc, cette production sert la monarchie : de 1814 à 1830, 19 portraits royaux sont mis sur le métier, ce qui représente 12 % des 157 œuvres lancées sous le régime de la Charte de 1814. 7 tapisseries représentent Louis XVIII (soit 4,5 % du total), 3 seulement Charles X (dont deux en tant que souverain), 4 Louis XVI et Marie Antoinette, 5 d'autres membres de la famille royale (le duc d'Angoulême, le duc et la duchesse de Berry...). A ces portraits royaux, il faut ajouter deux tapisseries représentant simplement des décors monarchiques, des fleurs de lys, ce qui donne un total de 21 pièces représentant 13,5 % de la production totale consacrée à la propagande royale²⁶⁹.

²⁶⁸ Cf. Calmettes, *Etat général des tapisseries de la manufacture des Gobelins...*, *op. cit.*

La Restauration semble donc avoir utilisé la manufacture dans une ampleur moindre que Napoléon, et, en outre, de moins en moins : plus de la moitié des œuvres (13 sur 21) ont en effet été lancées avant l'année 1819. Toutefois cela ne signifie pas que le pouvoir renonce à utiliser les services des Gobelins ; il faudrait étudier plus précisément le temps consacré à l'exécution de chacune des tapisseries, pour vérifier si le ralentissement du rythme des créations n'est pas dû à un allongement des temps de fabrication. En outre, il est important de noter que la propagande royale ne fut pas la seule à utiliser les services de la manufacture. L'autre fondement de la monarchie restaurée, la religion, occupe en effet une place importante dans la production. L'alliance du Trône et de l'Autel a aussi des implications dans la manufacture. 13 pièces représentent des sujets religieux, et 28 sont des ornements d'église. C'est-à-dire que, de 1814 à 1830, le quart des tapisseries (41 sur 157) relevait de la propagande religieuse. Or il est intéressant de noter que ces œuvres datent surtout de la décennie 1820-1830, une seule ayant été lancée avant 1820. Il n'y a donc pas de ralentissement de l'utilisation de la manufacture après cette date, comme l'étude des œuvres de propagande royale pouvait le laisser penser, mais plutôt une réorientation de la thématique, à l'intérieur de la propagande, vers le religieux, au détriment du politique.

La Restauration, comme l'Empire, utilise donc bien la manufacture pour faire circuler des messages, et même dans une proportion équivalente, puisque œuvres à thématique royale et sujets religieux représentent 40 % de la production sous les derniers Bourbons, c'est-à-dire autant que sous le premier Bonaparte. Il est d'ailleurs intéressant de noter que les pics de la statistique des nouvelles tapisseries mises sur le métier se situent sur les années de « durcissement » du régime, 1820, année de l'assassinat du duc de Berry, 1825, année du sacre de Charles X, 1830, année de pleine expression du ministère Polignac. Coïncidence troublante ou fait exprès, cette évolution témoigne de l'intérêt, ininterrompu malgré le changement de régime, de l'Etat pour la manufacture, et de la continuité dans son utilisation ; les Gobelins gardent donc après 1815 la légitimité qu'ils avaient (re)gagnée sous l'Empire.

Les ouvriers face à leur nouvelle fonction

Les ouvriers des Gobelins tombent-ils néanmoins sans hésitation dans les bras de leurs anciens maîtres revenus au pouvoir ? Rien n'est moins sûr. De l'eau a coulé sous les

²⁶⁹ Statistiques réalisées à partir de l'inventaire Calmettes (*ibid.*).

ponts depuis l’Ancien Régime, et la généreuse République, puis le rassurant Empire ont quelque peu modifié le rapport des artisans tapissiers au roi Bourbon. On imagine sans peine les ouvriers voir d’un mauvais œil le retour sur leurs chaînes des “*tristes crucifix*” et des “*portraits des rois enharnachés*” qu’ils n’appréciaient plus et dont les avait libérés la Révolution²⁷⁰.

En fait, il semble, à en croire Victor Duruy, que la manufacture ait connu alors une sourde vague d’anticléricalisme, qui aura conditionné le rapport du futur ministre à l’Eglise et à la religion. Il a en effet 2 ans et demi le jour où Blücher vient briser les dernières espérances de l’Aigle fatigué, 12 quand la gangrène met un terme au règne de Louis XVIII, 19 quand Charles X signe les quatre ordonnances qui causeront sa perte. Son enfance et son adolescence se déroulent donc totalement sous la Restauration, comme celles de son père s’étaient passées sous la Révolution. Charles Duruy, on l’a vu, gardait de ses années de jeunesse le souvenir de la faim et de la misère. Son fils Victor conserve lui deux images, l’une positive, celle de l’empereur à cheval, l’autre négative, celle des processions religieuses, symboles, plus que de son état d’esprit durant ses années d’insouciance, de celui de son père, de ses proches, dont les opinions et les propos auront influencé la pensée de l’enfant. A travers la plume de Victor Duruy, c’est donc, en quelque sorte, son père qui parle.

Or Victor Duruy témoigne, dans ses *Notes et Souvenirs*, du fait qu’il a pendant longtemps, cru avoir vu passer l’empereur devant la manufacture à son retour de l’île d’Elbe le 20 mars 1815, ce qui, explique-t-il, n’avait pu arriver, puisque l’exilé de retour avait préféré éviter les faubourgs²⁷¹. Quelle image pouvait donc avoir cet empereur auprès d’un enfant d’à peine 3 ans, pour que celui-ci veuille à un tel point s’en approcher, vivre ne serait-ce qu’un moment de sa vie, partager une seule seconde de son épopée glorieuse, qu’il finit par croire dur comme fer qu’il l’a vu, que son rêve s’est vraiment réalisé ? Surtout, quelle image lui en ont donné ses éducateurs de l’époque, ceux qu’il entendait parler du héros de Iéna et de Wagram, à savoir son père, ses amis, ses collègues de la manufacture ? A travers le témoignage de Victor Duruy, on voit donc à quel point l’image du Petit Caporal était vivace aux Gobelins à la fin de l’Empire et sous la Restauration.

Cette fidélité persistante au souvenir de Napoléon au sein de la manufacture n’est guère étonnante. Bernard Ménager a montré que « *la composante ouvrière et artisanale du*

²⁷⁰ Cf. Willard, *La France ouvrière...*, *op. cit.*, p. 29.

bonapartisme n'est pas négligeable, avec notamment l'artisanat, dominé en la matière par le secteur de l'habillement, du cuir et des peaux »²⁷². Le monde du textile en général garde donc une certaine fidélité envers l'empereur, et les Gobelins en particulier, sensibles qu'ils sont aux attentions dont les a entourés le régime impérial et, à travers lui, Napoléon lui-même, et au contraste avec les périodes précédentes. Le bilan que dressent forcément les artisans de la manufacture des années de l'Empire après sa chute ne peut être que positif : retour de l'activité, fondation d'une nouvelle légitimité, fin du doute sur leur utilité dans le corps social, reconnaissance de leur qualité artistique, régularité des salaires et de leur versement, absence de conscription, participation d'un point de vue professionnel à la gloire nationale, redécouverte de la fierté d'être français... Tous ces éléments, communs à bien des Français, ou propres aux seuls ouvriers de l'établissement de la rue Mouffetard, fondent leur bonapartisme et, partant, conditionnent la pensée politique future de Victor Duruy.

Est-ce à dire pour autant que les ouvriers des Gobelins, comme beaucoup d'autres groupes de la société, ne voient en Louis XVIII qu'un « *gros cochon* » et « *un mangeur de pommes de terre* »²⁷³ ? A en croire le baron des Rotours, directeur de la manufacture, il n'en est rien. En effet il écrit à son ministre de tutelle le 13 septembre 1824 que la mort de Louis XVIII « *ne pouvait être plus dignement ni plus unanimement appréciée que dans un établissement où tous, sans exception, ont personnellement éprouvé les bontés du Roi [...]* » ; il ajoute que « *la reconnaissance et les regrets que sa mémoire y a laissés dans tous les cœurs ne peuvent être égalés que par le dévouement, l'amour et la fidélité dont ils (les ouvriers) sont tous et seront toujours pénétrés pour le Roi Charles X* », et affirme enfin « *pouvoir rendre ce témoignage des sentimens [sic] qui sont unanimes dans l'établissement* »²⁷⁴. A le lire, donc, on pourrait croire que les Bourbons sont très populaires, et ce de manière « *unanime* » au sein de la manufacture, dont les ouvriers, favorables à un Louis XVIII apparemment généreux, sont déjà, peu de temps après sa mort, autant favorables, *a priori*, à son successeur et frère.

Quelle est dans ce tableau un peu emphatique la part de vérité ? Quelle est la part d'exagération dans ce rapport d'un fonctionnaire à son ministre sur l'état d'esprit dans « *l'établissement dont l'administration (lui) est confiée* », et qu'il pourra avoir tendance à décrire de manière à mettre en avant la qualité de sa direction plutôt qu'à réellement retracer

²⁷¹ Cf. NS, I, p. 3.

²⁷² Cf. Ménager, Bernard, *Les Napoléon du peuple*, Paris, Aubier, 1988, 445 p., pp. 42-43.

²⁷³ *Ibid.*, p. 57.

²⁷⁴ Cf. A.n. : O3/1523.

la situation véritable ? Certes, les archives ne gardent pas trace d'actions, de pensées contre les Bourbons sous la Restauration ; certes ces derniers, comme l'Empire, maintiennent la manufacture à un haut niveau d'activité, paient régulièrement les salaires, ne lui marchandent pas sa légitimité. Mais rappelons l'image qu'avait l'Empire, celle de la gloire, et que, face à cette légende, les Bourbons mettent eux en avant la religion et les « *capucinades* ». Si l'appréciation de Louis XVIII et de Charles X par les ouvriers a pu être conditionnée par le maintien de leur situation favorable, à n'en pas douter elle aura été quelque peu amoindrie par les vexations religieuses qu'ils leur auront fait subir.

Aux racines d'un anticléricat

Les Bourbons ont-ils gâché leurs chances vis-à-vis des Gobelins par leur politique religieuse ? On le conçoit d'autant mieux quand on sait que le bonapartisme populaire très présent à la manufacture dans les premières années de la Restauration, est quelque peu teinté d'anticléricisme²⁷⁵. Or ce mouvement de pensée influence également la jeunesse et la formation intellectuelle de Victor Duruy. Celui-ci raconte le souvenir qu'il garde des « *capucinades* »²⁷⁶, terme péjoratif employé également par le général Delmas²⁷⁷ pour caractériser les nombreuses cérémonies religieuses qui ponctuent le calendrier annuel sous la Restauration et participent de cette réaction cléricale, de cette entreprise de reconquête des âmes déchristianisées par les mauvaises idées du XVIII^e siècle, et par la politique antireligieuse des révolutionnaires.

Dans le faubourg Saint-Marcel, dont la rue Mouffetard et, partant, à la manufacture des Gobelins, sont le cœur, le débat religieux prend une tournure particulièrement aiguë dans la mesure où le clergé y occupait, avant la Révolution, une place importante et des fonctions vitales comme l'assistance ou l'éducation. Dans ce faubourg, explique Haim Burtstin, la tradition religieuse était ancienne et tenace, intense, teintée également de croyances superstitieuses qui auront du mal à disparaître. L'encadrement enfin y était très fort, en raison à la fois du nombre élevé d'institutions et de la faiblesse relative de la population, compensée toutefois par le nombre important de fidèles²⁷⁸. Autant dire que l'Eglise a dans le quartier des Gobelins un véritable bastion à reconquérir, et que son action y est particulièrement insistante.

²⁷⁵ Cf. Ménager, *Les Napoléon du peuple...*, *op. cit.*

²⁷⁶ Cf. NS, I, pp. 3-6.

²⁷⁷ Cf. Tulard, Jean, *Les Révolutions. De 1789 à 1851*, in Favier, Jean, dir., *Histoire de France*, Paris, Fayard, 1985, tome 4, p. 205.

²⁷⁸ Cf. Burtstin, *Le Faubourg Saint-Marcel...*, *op. cit.*, pp. 47 sq.

Comment réagissent les ouvriers des Gobelins, et surtout le père de Victor Duruy ? Apparemment, de façon assez négative. Certes, Charles Duruy fait baptiser son fils, à l'église Saint-Médard, peu de temps après sa naissance²⁷⁹ : il faut évidemment voir là plus réponse à une habitude, voire à une pression sociale plus qu'engagement spirituel. La description qu'en fait le ministre de Napoléon III montre que l'image qu'il gardait de la religion, c'est-à-dire celle que son père lui avait inculquée, était fort mauvaise et péjorative. La volonté exprimée par les ouvriers sous la Révolution de débarrasser leurs métiers des "*tristes crucifix*"²⁸⁰, montre également qu'ils étaient déjà au terme du processus de déchristianisation. Le précieux témoignage, enfin, de l'aumônier de l'établissement, l'abbé Plautier, vient apporter une preuve définitive de la faiblesse du sentiment religieux à la manufacture des Gobelins sous la Restauration. En mai 1827, il écrit ainsi à l'un de ses supérieurs, pour lui dresser un bilan sans faux-semblants et assez amer de son action²⁸¹ :

Il n'est pas douteux que nos rois, en créant une place d'aumônier dans les établissements [sic] dépendans [sic] de la Couronne, n'aient eu en vue, dans leur sollicitude paternelle, de procurer à tous ceux qui les habitent les secours de la religion dont ils se sont toujours montrés les soutiens et les protecteurs.

Revêtu et honoré de ce titre par le choix de Sa Majesté, je m'efforcerai de plus en plus de justifier sa confiance par mon zèle à inspirer et à propager les principes de cette religion trop méconnue de nos jours, et dont l'absence a attiré sur la France tant de malheurs.

Si jusqu'ici je n'ai pas obtenu tout le succès que j'aurois [sic] désiré, je n'ai cependant rien négligé pour les obtenir. J'ai visité tous les ouvriers, et en santé comme en maladie je leur ai offert mes services. J'ai cru qu'il falloit [sic] d'abord chercher à gagner leur confiance par la voie de la persuasion, et j'ai eu la consolation d'en ramener à Dieu un bien petit nombre à la vérité, mais ce peu de bien me fait espérer que Dieu secondant mes efforts, je pourrai obtenir quelque chose de mieux.

A cet effet j'ai pensé que je devois [sic] leur en faciliter les moyens, et pénétrer de mes obligations, j'ai jugé que je devois [sic] borner et concentrer en quelque sorte dans l'intérieur de l'établissement les fonctions de mon ministère. En conséquence tous les jours je célèbre le St. Sacrifice dans la chapelle ; le dimanche après la lecture de l'évangile j'en donne une courte explication ou dans une instruction familière ou dans une lecture analogue.

De plus j'ai pensé qu'il convenoit [sic] de réunir dans la chapelle les fidèles pendant le St. Temps [sic] de carême pour la prière du soir après la quelle [sic] je fais une instruction en forme d'entretien sur les vérités de la doctrine chrétienne à la quelle [sic] j'ai eu jusqu'ici la consolation de voir assister un certain nombre de personnes.

Enfin, j'ai établi des catéchismes pour la jeunesse à la quelle [sic] nous croyons devoir particulièrement nos soins, et ces catéchismes se font tous les dimanches depuis la Toussaint, jusqu'au mois de juillet, et depuis le Carême jusqu'à la première communion fixée au jeudi de la fête Dieu, trois fois la semaine.

²⁷⁹ Cf. Registre des baptêmes de l'église Saint-Médard, 1811, Microfilm 312981 de la Genealogical Society of Church of Latter Day Saints, Salt Lake City, Utah, cité par Horvath-Peterson, *Victor Duruy...*, *op. cit.*, p. 2.

²⁸⁰ Cf. Willard, *La France ouvrière...*, *op. cit.*, p. 29

²⁸¹ Cf. A.n. : O³/1511

Mais tous nos efforts resteront à peu près toujours sans effets, tant qu'il n'y aura pas dans la maison un instituteur qui voudra bien concourir avec moi à cette œuvre importante.

Le témoignage de l'abbé est particulièrement éclairant. Il montre que la christianisme est « *une religion trop méconnue* », et que bien peu d'ouvriers de la manufacture se sentent alors concernés, sinon intéressés, par l'enseignement du prêtre. Il montre également tous les efforts déployés par l'Eglise pour mener à bien sa reconquête, et que, finalement, c'est l'inverse qui est obtenu : l'abondance des offices, la multiplication des messes, la répétition des sermons, tendent non pas à développer les occasions de religion, mais bien à exaspérer encore plus l'anticléricisme des ouvriers, qui sont ainsi loin de répondre aux attentes de leur aumônier. Charles Duruy en particulier, vivait sûrement mal ce retour du sacré et du cléricale au début de la Restauration. N'oublions qu'en tant que garde national, il devait, lors de ses factions, « *prendre les armes et mettre le genou à terre lorsque passait le Saint-Sacrement* »²⁸². Pas étonnant donc que Victor Duruy ait développé un sentiment hostile à l'égard d'une institution dont il entendait son père, rentrant de faction, parler avec tant de mépris et d'hostilité.

C - LE BONAPARTISME APPLIQUE : L'INSTITUTION HÉNON

Anticléricisme et bonapartisme : tels sont donc les deux traits principaux de la pensée politique de Charles Duruy. La preuve en est son comportement, ses choix lorsqu'il décide d'envoyer son fils Victor à l'école primaire. L'offre en la matière était alors assez large dans le quartier. Le père choisit d'envoyer l'enfant, âgé de 11 ans, dans une institution de la rue des Postes, celle tenue par un dénommé Hénon²⁸³. Pourquoi avoir choisi l'école d'un laïc quand, dans la même rue, existe, au début de la restauration, une école primaire tenue par deux frères des Ecoles chrétiennes, qui regroupe 160 élèves et se trouve par-là même être la plus grosse école de l'arrondissement²⁸⁴ ? On a sûrement là une preuve de la volonté de Charles Duruy de ne pas intégrer son fils à l'enseignement catholique, révélateur de bien d'autres arrière-pensées.

Grandeur et décadence d'un instituteur conspirateur

Le choix positif de l'école de M. Hénon est en effet particulièrement intéressant et significatif. « *M. Hénon, raconte Victor Duruy, avait de l'instruction et, comme tant de gens,*

²⁸² Cf. Girard, *La Garde nationale...*, *op. cit.*, p. 129.

²⁸³ Cf. NS, I, p. 3.

à cette époque, il détestait la Restauration et regrettait l'empereur²⁸⁵. » En effet, Louis Nicolas Hénon était réputé pour son bonapartisme. Cet ancien militaire de 34 ans, né dans l'Oise²⁸⁶, était devenu chef d'institution dans le faubourg Saint-Marcel ; entré dans la Charbonnerie, membre de la Vente Washington, c'est lui-même qui avait harangué dans l'auberge du *Roi Clovis* le très bonapartiste 45^{ème} régiment de ligne, cantonné au pied de la montagne Sainte Geneviève, avant le départ forcé de ce nid de conspirateurs et de leur *leader*, le sergent Bories, pour leur exil de La Rochelle en 1822²⁸⁷. Après l'arrestation des meneurs de la conspiration en mars 1822, son nom est cité par les conjurés interrogés ; il est arrêté, mais refuse d'abord de parler. Jeté au cachot, ruiné, son institution fermée, il finit par craquer et dénonce toute la conjuration début avril. Il avoue avoir été introduit dans la Charbonnerie 7 ou 8 mois plus tôt par un ami nommé Marcel ; il affirme avoir été placé dans la Vente centrale en raison de sa qualité d'ancien soldat et de son influence dans le faubourg Saint-Marceau, révèle le nom de son contact avec la Haute Vente, l'avocat Baradère, et dévoile tous les tenants et les aboutissants du complot²⁸⁸. Grâce à cette bonne volonté, et malgré une ultime rétractation lors du procès des conjurés, il est acquitté alors que le jury prononce la condamnation à mort des quatre « sergents de La Rochelle » le 5 septembre²⁸⁹.

Hénon sort du procès acquitté, mais brisé. Le bail de son appartement de la rue de l'Oursine est résilié, et il doit chercher une nouvelle place car il a perdu tous ses anciens élèves ; il s'installe alors au fond d'une cour, au numéro 89 de la rue Mouffetard et trouve à donner des leçons. Il semble alors mettre fin à ses activités politiques. Une note de l'inspecteur de police Langlet du 4 janvier 1823 précise qu'il « *passé pour mener une conduite régulière, ne voit personne, ne reçoit aucune lettre* », et qu' « *il se livre entièrement à son état* »²⁹⁰.

De Charles Duruy et du bonapartisme

C'est donc auprès de cet ancien conjuré, de ce conspirateur bonapartiste, de ce comploteur hors-la-loi, emprisonné et interrogé par la police des Bourbons, « *venu cacher*,

²⁸⁴ Cf. A.n. : AJ16/148 – Etat des écoles primaires de garçons.

²⁸⁵ Cf. NS, I, p. 3.

²⁸⁶ Cf. A.P.P. : A A/361 – Dossier Hénon, ff° 69 et 70.

²⁸⁷ Cf. Guillon, E., *Les Complots militaires sous la Restauration*, Paris, Libr. Plon, 1895, 353 p., pp. 222-223

²⁸⁸ Cf. Spitzer, Alan Barrie, *Old Hatreds and Young Hopes. The French Carbonari against the Bourbon Restoration*, Cambridge, Harvard University Press, 1971, 334 p., p. 127.

²⁸⁹ Cf. Fabre, Robert, *Le Sergent Bories ou la conspiration de La Rochelle*, Villefranche-de-Rouergue, Société des Amis de Villefranche et du Bas-Rouergue, 1996, 142 p.

²⁹⁰ Cf. A.D.P. : A A/361 – Dossier Hénon, ff° 67-68.

dans la rue du Pot-de-Fer [...], sa réputation rendue équivoque par (ses) révélations »²⁹¹ que Charles Duruy décide de placer son fils. Pourquoi un tel choix ? Il est à peu près exclu qu'il n'ait rien su du passé proche ou plus lointain de l'instituteur : l'affaire a alors fait grand bruit, et il n'a pu échapper aux rumeurs. D'ailleurs comment Victor Duruy, qui en parle dans ses mémoires, aurait-il pu connaître la situation de son instituteur, si son père ne lui en avait pas parlé ? Assurément Charles Duruy connaît-il donc très bien la situation de Hénon, et c'est en toute connaissance de cause qu'il lui confie son fils. Victor Duruy indique qu'il lui fut confié alors qu'il avait onze ans, c'est-à-dire au minimum en septembre 1822, et au maximum en septembre 1823. Or c'est au début de ce mois de septembre 1822 que le procès a lieu, ce n'est qu'en octobre qu'Hénon s'installe rue Mouffetard, et ce n'est qu'au début de l'année 1823 qu'il ouvre son école de la rue du Pot-de-Fer, puisqu'en janvier encore, l'inspecteur chargé de sa surveillance indique qu'il ne donne que des leçons et ne parle pas d'institution. C'est donc dès son installation, entre janvier et septembre 1823 apparemment, que Charles Duruy lui confie son fils, ce qui tendrait à faire penser que cette arrivée a représenté pour lui une occasion inattendue.

On ne peut alors s'empêcher de se poser la question des rapports entre Nicolas Hénon et Charles Duruy. S'il semble exclu que ce dernier ait adhéré à la Charbonnerie, on peut cependant penser qu'il fréquentait, de plus ou moins près, les cercles, ou tout au moins les lieux de réunion bonapartistes du faubourg Saint-Marcel. François Caron a souligné les liens qui existaient entre le monde des casernes, notamment celles de la rue Mouffetard, les cabinets de lecture et les débits de boisson²⁹². Or Charles Duruy avait, on l'a vu, une limonaderie ; son fils aura, toute sa vie, un goût prononcé pour l'armée, né peut-être des fréquentations de son père. On n'a certes aucune preuve tangible de l'engagement militant du tapissier-limonadier ; toutefois plusieurs éléments troublants tendent à montrer qu'il n'en pensait sûrement pas moins.

Quoi qu'il en soit de l'ampleur de cet engagement, il est important de noter la cohérence de Charles Duruy ; le choix de placer son fils aîné dans une école primaire tenue par un bonapartiste notoire prouve deux choses. Tout d'abord, ses penchants politiques. Si l'on n'a aucune preuve directe de son bonapartisme, on en a beaucoup d'indices : en 1814, quand les Bourbons reviennent, il essaie de quitter la manufacture, peut-être pour ne pas les servir ;

²⁹¹ Cf. NS, I, p. 3.

²⁹² Cf. Caron, Jean-Claude, *Généralisations romantiques. Les étudiants de Paris et le quartier Latin (1814-1851)*, Paris, Armand Colin, 1991, 435 p., p. 233.

durant toute la première Restauration, il tient une limonaderie, lieu privilégié de fréquentation des militaires de la caserne Mouffetard ; en 1830, il participe aux Trois glorieuses et donc à la mort du régime ; garde national, il s'engage contre la monarchie restaurée ; il laissa à son fils un dégoût certain du cléricalisme, mais une profonde sympathie pour l'armée, pour l'ordre et pour la liberté. Autant d'éléments qui font de lui un anti-monarchiste, un libéral pourrait-on dire, au sens que prend le mot dans les années 1820, sens ambigu, pas toujours évident alors à distinguer des penchants bonapartistes.

Outre ses penchants politiques, le choix que fait Charles Duruy de placer son fils à l'école primaire montre également sa volonté de lui donner une éducation, une culture, et aussi de lui fournir la chance, pourquoi pas, de poursuivre dans la voie des études et de se construire ainsi un avenir, de se lancer, lui aussi, dans l'aventure de l'ascension sociale, avec toutefois un bagage bien plus important, bien plus déterminant que celui avec lequel lui-même était parti. Et, de fait, l'entrée en 1824 de Victor Duruy au collège Sainte-Barbe, puis son intégration à l'École normale en 1830, montrent que les ambitions développées par Charles Duruy pour son fils, pour sa famille, trouvent finalement la concrétisation espérée. Le fils moissonne ainsi le grain semé par le père.

CHAPITRE II

LE MOULE DES HUMANITES

L'étude des années de formation de Victor Duruy représente un intérêt fondamental. C'est là, en effet, durant ces années, que se façonne son esprit, qu'il passe de l'enfance à l'adolescence, puis de l'adolescence à l'âge adulte. C'est durant ces années que se font et s'affirment ses choix intellectuels. Ceux-ci sont déjà conditionnés. Le milieu dans lequel il a baigné durant toute son enfance a imprimé sur son esprit des marques indélébiles. L'anticléricalisme, le sens de l'Etat, l'ambition sociale, le goût de l'ordre, le libéralisme, la peur de la misère... sont autant d'éléments de la philosophie politique de Victor Duruy, que l'on retrouvera tout au long de sa vie, et qu'il a hérité du milieu familial dans lequel il a grandi, et avant tout de l'influence paternelle, déterminante ici, surtout pour un orphelin de mère.

Or à partir de 1824, Victor Duruy entre au collège. Il quitte la rue Mouffetard, sa famille, la manufacture des Gobelins, la limonaderie de son père. Il « monte » sur la montagne Sainte-Geneviève et s'installe, pour six années, à l'internat du collège Sainte-Barbe (1824-1830) ; puis, pendant trois ans, il se retrouve pensionnaire à l'Ecole normale (1830-1833). Pendant près de dix ans, donc, il se retrouve, comme cloîtré, dans un milieu tout autre que celui dans lequel il avait, jusqu'à présent, grandi. Et durant toute cette décennie, il est soumis à une nouvelle influence, celle des Humanités, de la culture classique, qui remodèle son esprit, formé dans l'atmosphère de la rue Mouffetard pendant toutes ses années d'enfance.

Or à bien des égards, cette éducation qu'il reçoit peut apparaître comme un moule dans lequel il va se fondre. Les Humanités constituent alors l'idéal culturel et pédagogique du groupe dominant, la bourgeoisie, dont il fait d'ailleurs lui-même partie. Le rôle du collège est de donner aux fils de la bourgeoisie cette éducation idéale, d'en faire des « honnêtes hommes », pour reprendre l'expression du XVIIIème siècle²⁹³. Cette éducation est double. Elle va permettre à Victor Duruy d'atteindre un niveau culturel élevé, en même temps qu'un état d'esprit très particulier. Ce niveau culturel élevé, c'est celui de la culture classique, basée sur la connaissance des Humanités, du grec, du latin, des civilisations antiques, de l'histoire, de la grammaire... Cet état d'esprit, c'est aussi celui de la bourgeoisie du premier XIXème siècle, placé sous le triple signe de la liberté, du progrès et de l'ordre, avec tous leurs avatars et toutes leurs déclinaisons.

De cette culture, Victor Duruy n'avait reçu qu'un embryon. Mais son milieu l'avait, on l'a vu, prédisposé à la recevoir. De cet état d'esprit, quelques germes déjà existaient, hérités de son père : le goût pour la culture, la croyance diffuse en la nécessité de l'ascension sociale, un fond de libéralisme solidement imprégné, bref, déjà, une culture d'inspiration proprement bourgeoise. Les années de collège sèment le reste, vont et parfaire l'éducation déjà reçue, coulant Victor Duruy dans le moule des Humanités.

Cette analyse des études de Victor Duruy présente l'avantage de nous replonger dans l'histoire des établissements scolaires et, plus généralement, dans l'enseignement, dans les années 1820 et au début des années 1830. Programmes, discipline, examens, organisation des collèges..., tous ces aspects ici se retrouvent pour dresser un tableau du monde de l'Instruction publique à la fin de la Restauration et au début de la monarchie de Juillet. L'abondance des sources, même si elles sont lacunaires, permet de retracer assez précisément son parcours, les enseignements suivis, les professeurs fréquentés ; elle permet de préciser l'influence intellectuelle et les connaissances qu'il a reçues. C'est donc l'occasion de rappeler quelques traits majeurs de l'histoire de l'enseignement durant cette période, déjà amplement étudiée, et de préciser ou de nuancer certains autres. Cela nous permettra aussi peut-être de combler des lacunes, ou de lancer des pistes. Enfin, c'est aussi et surtout l'occasion de voir, concrètement, ce qu'était qu'être collégien ou étudiant à l'époque de Frayssinous et de Guizot.

²⁹³ Cf. Gerbod, *La Condition universitaire en France au XIXème siècle*, Paris, P.U.F., 1965, 720 p., p. 114.

***A. LE COLLEGE SAINTE-BARBE, ENTRE FORMATION CLASSIQUE
ET ESPRIT LIBERAL (1824-1830).***

C'est dans les années 1820 que Victor Duruy fréquente le collège Sainte-Barbe. L'établissement est alors un modèle de collège classique, l'un des meilleurs, l'un de ceux où les Humanités sont le mieux, le plus efficacement transmises ; là, comme dans les autres collèges de la capitale et des villes de France, les règles de l'enseignement, telles qu'elles sont fixées au début du XIX^{ème} siècle, sont appliquées à la lettre : la fermeture au monde, la compétition entre les élèves, l'enseignement du respect des règles et de la hiérarchie... Fermement tenu par l'abbé Nicolle, l'établissement peut presque passer pour un collège officiel, mais l'esprit qui y règne, n'en déplaît à son directeur et aux ministres des derniers Bourbons, semble beaucoup moins officiel et « bien pensant » que l'image qu'on peut en avoir habituellement. C'est sous cette double influence que Victor Duruy reçoit la culture classique qu'on lui destine : celle de la Restauration triomphante et du libéralisme qui ne demandait qu'à l'être.

1. SAINTE-BARBE : UN COLLEGE SOUS LA RESTAURATION

A - UN « ETABLISSEMENT OFFICIEL »

Une institution en plein essor

Il existait à Paris, et ce depuis la fin du XVII^{ème} siècle, deux établissements d'enseignement secondaire portant le nom de « Sainte-Barbe ». En 1690 en effet, une communauté était venue se créer non loin d'un collège, fondé, lui, beaucoup plus tôt, dès 1460, et qui sera réuni à Louis-le-Grand en 1763. La Révolution toutefois supprime l'un et l'autre. Le collège rouvre ses portes en 1797 sous le nom d'*Ecole des sciences et des arts*²⁹⁴, soit un an après la communauté de Sainte-Barbe ; cette dernière, dirigée par l'abbé Nicolle, obtient, après plusieurs échecs, en 1808 et 1818, et grâce aux relations de cet ancien émigré avec le duc de Richelieu, alors principal ministre de Louis XVIII²⁹⁵, le titre de « collège particulier », par ordonnance du 27 février 1821, sous le nom d'*Institution de la rue des Postes, connue sous le nom d'association des anciens élèves de la communauté de Sainte-*

²⁹⁴ Cet établissement accède au rang d'école secondaire en 1802.

Barbe, avant d'être autorisée à s'intituler *Collège particulier de Sainte-Barbe* par le Conseil royal de l'Instruction publique le 2 juillet 1822²⁹⁶. C'est dans ce dernier établissement, très jeune donc, et qui s'avère être le plus réactionnaire des deux homonymes, que Victor Duruy fait son entrée, en classe de sixième, à Pâques 1824.

Etablissement jeune, mais non dépourvu déjà d'une certaine qualité. Le rapport de l'inspection réalisée dans les neuf collèges (royaux ou particuliers) de l'académie de Paris, en avril 1823, soit un an avant l'arrivée de Duruy, montre en effet que cet établissement est particulièrement bien vu et bien noté²⁹⁷. Se basant sur les résultats obtenus par les élèves aux traditionnels examens annuels du cinquième mois, les inspecteurs ont en effet opéré un classement, pour chaque classe, de la sixième à la classe de Philosophie, de chacun des établissements, classement qui traduit la domination de Sainte-Barbe, comme le montre le tableau ci-après. Si l'on additionne les rangs obtenus pour chaque classe par les établissements, on peut tenter un classement général, en considérant les collèges ayant le moins de points comme les meilleurs.

Et c'est sans conteste Sainte-Barbe qui arrive premier, avec 15 points, contre 18 à Louis-le-Grand. Notons d'ailleurs que les plus prestigieux ne sont guère les meilleurs, et vice versa : Charlemagne est troisième, Henri IV seulement quatrième, Stanislas, autre collège particulier, cinquième ; le collège de Versailles se place sixième, devant le collège Saint-Louis, qui se classe presque au dernier rang puisqu'il n'a qu'un point de différence avec le collège Bourbon, et deux avec le dernier, le collège de Reims. Sainte-Barbe, donc, malgré sa jeunesse et, pourrait-on croire, son inexpérience, apparaît comme le meilleur collège de la capitale, donc du pays ; le collège où étudie Victor Duruy n'est jamais dépassé par plus de trois établissements, quelle que soit la classe considérée, et obtient même les meilleurs résultats en cinquième et en troisième.

²⁹⁵ Du 20 février 1820 au 15 décembre 1821.

²⁹⁶ Pour l'histoire du collège Sainte-Barbe, nous renvoyons aux ouvrages cités en bibliographie.

²⁹⁷ Cf. A.n. : AJ¹⁶/50 (Rapport d'inspection sur les collèges royaux et particuliers de l'acad. de Paris, avril 1823).

Tableau 3. Rapport d'inspection sur les collèges royaux et particuliers de l'académie de Paris effectuée en avril 1823. Classement, classe par classe, des établissements au vu des résultats des examens des cinq premiers mois de l'année scolaire 1822-1823

Classe	Saint-Louis	Sainte-Barbe	Louis-le-Grand	Henri IV	Charlemagne	Stanislas	Bourbon	Reims	Versailles
Philosophie	1	2	5	8	3	4	6	9	7
Rhétorique	8	4	1	5	2	3	7	9	6
Seconde	7	2	3	6	1	5	9	8	4
Troisième	8	1	5	2	3	9	6	7	4
Quatrième	9	2	1	3	6	4	8	7	4
Cinquième	6	1	2	3	4	5	8	7	9
Sixième	8	3	1	5	2	7	6	4	9
Total	49	15	18	32	21	37	50	51	43

Ces bons résultats sont-ils ceux de l'établissement, et, partant, des professeurs, ou bien sont-ils imputables aux seuls élèves ? Le problème est toujours le même lorsqu'il s'agit d'attribuer les mérites d'un établissement scolaire. Force est d'ailleurs de constater que ceux-ci sont sûrement partagés, à la fois par l'administration, particulièrement efficace, par les professeurs, souvent très bons, et enfin par les élèves, issus pour la plupart de milieux favorisés.

Un public aristocratique

Les cartons concernant le collège Sainte-Barbe conservés dans les fonds de l'académie de Paris aux Archives nationales ne contiennent aucune liste d'élèves, et il est par conséquent très difficile de réaliser une étude sur le public qui fréquentait cet établissement dans les années 1820. Pour nous faire une idée de l'origine des élèves, nous ne disposons que de témoignages – fort rares – d'anciens élèves, et de ce qu'en ont dit les biographes de l'établissement, notamment Etienne Gallois²⁹⁸.

Victor Duruy lui-même a laissé plusieurs textes sur son passage à Sainte-Barbe, à savoir, d'une part, ses *Notes et souvenirs*, dans lesquels il retranscrit le discours qu'il a prononcé à un banquet de l'association des anciens élèves de Sainte-Barbe dans les années 1880 et, d'autre part, une série de lettres écrites à la veuve de Jules Michelet à la même époque, à la demande de cette dernière, qui cherchait à recueillir les témoignages des anciens

²⁹⁸ Cf. Gallois, Etienne, *Le Collège Sainte-Barbe-Rollin 1828-1838*, Paris, Librairie Académique, Didier et Cie, 1880, 218 p.

élèves de son mari²⁹⁹. Il parle dans ces textes du collège comme d'une « *maison aristocratique* »³⁰⁰, « *très à la mode dans la société officielle* »³⁰¹, ajoutant que « *le petit collège était peuplé de fils de grands seigneurs* »³⁰². Cela correspond à ce qu'ont pu en dire les historiens de l'établissement. Etienne Gallois a ainsi dressé une liste d'élèves au nom prestigieux qui ont fréquenté l'établissement au début du XIX^e siècle, dans laquelle on trouve, entre autres, les enfants du duc de Rohan, du duc de La Rochefoucauld-Liancourt, du duc de Guiche, du duc de Reggio, du prince de Léon-Chabot, du baron de Barante, ainsi que de enfants de grandes familles bourgeoises, les banquiers Hentsch et Hogendorp, les receveurs généraux Damemme, de Percheron, les agents de change Crépon, de Courpon, Rigaud³⁰³...

Le collège Sainte-Barbe constitue même une sorte de lieu de rencontre, un endroit à la mode, l'un de ceux où se réunit ce « Tout Paris », encore récent dans les années 1820, décrit par Anne Martin-Fugier.³⁰⁴ S'y rencontrent, en effet, toutes les semaines, les grandes dames de Paris, que ce soit des aristocrates ou bien ces « *démocraties* » raillées par la duchesse de Maillé³⁰⁵, « *de belles dames du Faubourg Saint-Germain ou des Tuileries* »³⁰⁶ qui ont l'un de leurs rejetons dans l'établissement. Victor Duruy raconte ainsi dans ses souvenirs³⁰⁷ :

Au petit Collège, se trouvaient quantité de fils de comtes et de barons : dans leur cour, le mardi, le vendredi, par le beau temps, il y avait cercle, tenu par de grandes dames qui regardaient jouer leurs enfants, tout en devisant du dernier sermon et du prochain bal de la cour. Quelques-unes étaient fort belles et, pour les voir, nous, les grands, nous escaladions le mur peu élevé qui nous séparait du petit collège. Que de piquets elles nous ont valu ! Mais je ne suis pas sûr que ce succès scolaire leur déplût absolument.

²⁹⁹ Ces lettres sont lisibles dans Michelet, Jules, *Correspondance générale*, vol. I, 1820-1832, Paris, Honoré Champion, 1994, 977 p.

³⁰⁰ Cf. NS, I, p. 12

³⁰¹ Cf. Lettre de Victor Duruy à Madame Michelet, 1^{er} juillet 1884, dans Michelet, *Correspondance...*, *op. cit.*

³⁰² Cf. NS, I, p. 11

³⁰³ Cf. Gallois, *Le Collège Sainte-Barbe-Rollin...*, *op. cit.*, 250, pp. 20-21

³⁰⁴ Cf. Martin-Fugier, Anne, *La Vie élégante ou la formation du Tout-Paris. 1815-1848*, Paris, Seuil, Fayard, 1990, 447 p.

³⁰⁵ Cf. Maillé, duchesse de, *Souvenirs des deux Restaurations*, Paris, Librairie Académique Perrin, 1984, 421 p., p. 296

³⁰⁶ Cf. NS, I, p. 11.

³⁰⁷ Cf. Lettre de Victor Duruy à Madame Michelet, 1^{er} juillet 1884, dans Michelet, *Correspondance...*, *op. cit.*

Lieu de rencontre, de discussion, d'exposition : la cour du petit collège Sainte-Barbe constitue bien un lieu mondain d'après la description faite par Victor Duruy, qui parle d'ailleurs, dans ses mémoires d'un véritable « *cercle* »³⁰⁸, terme tout à fait approprié chez l'historien, puisque, comme l'a expliqué Maurice Agulhon, il désigne au départ « *le groupe de dames assises en rond autour de la souveraine pour le jeu ou la conversation* »³⁰⁹, et s'étend progressivement, à toute forme de « *milieu-de-relations-habituelles* ». La cour du Collège constitue ainsi une sorte de salon mondain en plein air pour la bonne société féminine parisienne du règne de Charles X, tout à fait représentatif des modes de sociabilité aristocratique de l'époque, à ceci près que, dans ce salon, personne ne reçoit. Cela renforce tout à fait le caractère très élitiste de l'établissement, son inscription dans la tête de la société.

Victor Duruy raconte d'ailleurs encore la différence qui pouvait exister entre lui, le fils d'artisan, et ses camarades plus favorisés³¹⁰ :

J'étais pauvre, dit-il, et sans argent de poche, au milieu de camarades riches. Tandis que ceux-ci allaient, durant les deux mois de vacances, courir la campagne et les bois, je restais au collège, entre des murailles vides, avec cinq ou six délaissés [...]. Nous n'avions pas d'uniforme et mon costume, fait quelquefois avec des vêtements de mon père qu'un tailleur en échoppe avait, tant bien que mal, arrangés à ma taille, me donnait des préoccupations fâcheuses.

Le recrutement du collège Sainte-Barbe semble donc nettement orienté vers les classes supérieures de l'élite, sociale et économique, du pays. Toutefois le cas de Victor Duruy montre que cet établissement n'était pas un domaine réservé de l'aristocratie, foncière ou financière. « *La maison, témoigne encore Victor Duruy, s'ouvrait à tout le monde, de sorte qu'à côté des fils du duc de Guiche, un ami de Charles X, se trouvaient des enfants de familles très roturières*³¹¹. » A côté des fils de marquis et de ducs, on trouve en effet ce qu'Etienne Gallois appelle des « *bambins sans nom* » – du moins à cette époque – comme Ernest Picard ou Henri Sainte-Claire Deville.

³⁰⁸ Cf. NS, I, p. 11.

³⁰⁹ Cf. Agulhon, Maurice, *Le Cercle dans la France bourgeoise. 1815-1848. Etude d'une mutation de sociabilité*, Paris, Librairie Armand Colin, 1977, 107 p., p. 23.

³¹⁰ Cf. NS, I, pp. 12-13.

³¹¹ Cf. Lettre de Victor Duruy à Madame Michelet, 1^{er} juillet 1884, dans Michelet, *Correspondance...*, op. cit.

Le Trône et l'Autel

Malgré cette ouverture sociale du recrutement, le collège reste un établissement aristocratique, pour ne pas dire traditionnel, dans son action comme dans ses principes. Le « faux » Sainte-Barbe avait été créé afin de concurrencer l'autre établissement du même nom, celui Victor de Lanneau, plus libéral, et cela s'était fait avec l'assentiment, l'appui, et même pourrait-on dire la volonté gouvernementale. L'abbé Charles Dominique Nicolle (1758-1835), est un homme fort proche de la Cour. Ancien élève et professeur à Sainte-Barbe, obligé par la Révolution de se reconvertir dans le préceptorat d'un fils d'ambassadeur il cumule depuis la fin des années 1820, les témoignages de sympathie de la part de la monarchie restaurée. C'est en effet un « *familier de la maison du duc de Richelieu* »³¹², lequel l'avait nommé directeur du lycée d'Odessa lorsqu'il était gouverneur de la ville. L'abbé Nicolle profite donc de la situation de son ami au poste de chef du gouvernement de septembre 1815 à novembre 1818, puisque, sûrement grâce à l'intervention de celui-ci, il est nommé aumônier honoraire de Louis XVIII en 1817.

Quand Richelieu est rappelé aux affaires après l'assassinat du duc de Berry en février 1820 pour « sauver la dynastie » en installant la réaction³¹³, Nicolle obtient de nouvelles preuves d'attachement : revenu à Paris en juin, il est immédiatement nommé dans l'ordre de la Légion d'honneur, et entre au Conseil royal de l'Instruction publique³¹⁴, à la place laissée libre par la démission du doctrinaire Royer-Collard³¹⁵, victime de la réorientation politique du régime après l'échec de l'essai libéral³¹⁶, avant d'accéder au poste de recteur de l'académie de Paris en février 1821. Cette fonction étant supprimée en 1824, Nicolle ne conserve que son siège au Conseil supérieur, mais devient trois ans plus tard chanoine honoraire de la capitale et vicaire-général du diocèse de Paris, avant de prendre sa retraite en 1830. Cet abbé Nicolle est donc un très haut responsable de la hiérarchie pédagogique et ecclésiastique de la Restauration, et l'un des bénéficiaires du durcissement réactionnaire de 1820. Cela ferait presque de l'établissement placé sous son patronage un « collège officiel », pourrait-on dire, comme il existe alors un « journal officiel », le *Moniteur universel*.

³¹² Cf. NS, I, p. 8.

³¹³ Cf. Waresquiel, Emmanuel de, et Yvert, Benoît, *Histoire de la Restauration. 1814-1830. Naissance de la France moderne*, Paris, Librairie Académique Perrin, 1996, 501 p., p. 292.

³¹⁴ Cf. Frappaz, abbé, *Vie de l'abbé Nicolle, vicaire général de Paris*, Paris, J. Lecoffre, 1857, pp. 154-155.

³¹⁵ Cf. Garnier, Adrien, *Frayssinous. Son rôle dans l'Université sous la Restauration (1822-1828)*, Paris, Picard, 1925, p. 31.

³¹⁶ Cf. Waresquiel et Yvert, *Histoire de la Restauration...*, *op. cit.*, p. 311.

Son frère cadet, Gabriel Henri Nicolle (1767-1829), journaliste aux débuts de la Révolution, avait participé à plusieurs feuilles royalistes, avant d'être emprisonné, et proscrit en 1795 et 1797 ; seules les lois d'exception l'avaient sauvé du rasoir national. Quant à Baudement, l'économiste du collège, « *sa vue éveillait dans nos esprits un problème*, témoigne Victor Duruy : « *pourquoi cette chevelure argentée que l'âge n'autorisait pas ?* » *On disait que, menacé sous la Terreur d'une arrestation, c'est-à-dire d'une exécution, ses cheveux avaient soudainement blanchi* »³¹⁷. Si cette histoire de peur bleue et blanche est vraie, Baudement est donc, comme ses deux directeurs, un homme qui garde un fort mauvais souvenir de la Révolution.

Or, à côté de ce royalisme, de cette fidélité à la monarchie qui imprègne la direction de l'établissement, celui-ci est marqué par une religiosité exacerbée. Pas moins de deux aumôniers sont affectés à Sainte-Barbe, l'abbé Fauquet, assisté de l'abbé Maurice, ce dernier remplacé, en 1827, par l'abbé de Sénac. Si Victor Duruy garde de ces religieux – il parle de manière très positive du premier et du dernier – un très bon souvenir, il n'en est pas de même de tous les anciens élèves. Charles Blanché écrit ainsi à Madame Michelet en 1887 : « *M. Faudet était [...] aussi froid que Michelet semblait passionné. [...] Son aspect me faisait [sic] froid, quand je le rencontrais.* »³¹⁸

La religion imprègne, ici comme ailleurs, la vie des élèves, comme tend à le montrer le témoignage d'Etienne Gallois³¹⁹. Tous les matins, dès leur lever, ils doivent faire une prière, et, le jeudi comme le dimanche, ils doivent assister à la messe. « *Toutes les classes, toutes les études, tous les repas, commencent et finissent par une courte prière* », ajoute Etienne Gallois – pour les repas, il s'agit du *bénédictine* au début de celui-ci, et des *grâces* à la fin. A ces pratiques quotidiennes s'ajoute, à partir de la cinquième, un « *cours complet d'enseignement religieux dans des conférences régulières qui ont lieu au moins une fois par semaine, et qui doivent être rédigées par les élèves sur des notes prises par eux* », avec des compositions, des prix de fin d'année, des récompenses... comme pour les autres disciplines. Enfin, « *tous les*

³¹⁷ Cf. NS, I, pp. 9-10.

³¹⁸ Cf. Lettre de Charles Blanché à Madame Michelet, 15 août 1887, dans Michelet, *Correspondance générale...*, *op. cit.*

³¹⁹ Cf. Gallois, *Le Collège Sainte-Barbe-Rollin...*, *op. cit.*

élèves doivent s'approcher du tribunal de la pénitence à des époques déterminées par MM. les aumôniers», chacun ayant l'un ou l'autre de ceux-ci comme directeur de conscience.³²⁰

B - REGULA ET SECUA

La religiosité très prégnante à Sainte-Barbe impose à l'établissement un esprit très particulier, quasi monastique dans son rapport au monde comme dans son fonctionnement : tout tourne autour d'un règlement très précis, très minutieux, très tatillon, et autour de la volonté affirmée de couper les élèves du monde extérieur, du siècle.

Une journée consacrée à l'étude

L'établissement paraît en effet aussi sévèrement tenu que peut l'être un collège dans les années 1820. Le règlement du collège Sainte-Barbe ne nous est pas connu, mais Alphonse Rousselot a reproduit, dans sa monographie de l'établissement, le règlement qui y est appliqué à partir de 1830, après qu'il eut été rebaptisé du nom de collège Rollin, et l'on peut considérer qu'il devait s'inspirer largement de l'ancien³²¹. La liste des interdictions, le détail des punitions, le fonctionnement quasi militaire de l'établissement montrent à quel point la direction du collège Sainte-Barbe se conformait à la coutume suivie dans tous les collèges, et d'abord dans l'organisation du temps de la journée, centrée autour de l'activité studieuse.

Au lever, à 5 heures 30 tous les matins, « *dès que le tambour ou la cloche en a donné le signal, les élèves sortent de leurs chambres, se mettent en rang à l'entrée du dortoir, et se rendent dans les salles d'études, accompagnés de leur maître.* »³²² Là, ils doivent travailler dans un silence total, en commençant obligatoirement par les exercices et les leçons, et les sorties ne sont autorisées qu'au compte-gouttes. Après une heure d'étude, les élèves doivent alors réciter (« répéter »), « *lentement et d'un ton convenable* », les leçons qu'ils viennent d'apprendre, ce pendant trois quarts d'heure, avant de se rendre, à 7 heures 30, au réfectoire pour le déjeuner, puis de bénéficier de leur première récréation. Dans la cour, il n'est pas question de débordement : la surveillance est sévère, au grand collège, situé entre le petit et le moyen, particulièrement ; « *dominé par le cabinet du directeur, dont les vigilants regards*

³²⁰ Cf. Lettre de Charles Blanché à Madame Michelet, 15 août 1887, dans Michelet, *Correspondance générale...*, *op. cit.*

³²¹ Cf. Rousselot, Alphonse, *L'Ancienne Communauté de Sainte-Barbe et le collège municipal Rollin*, Paris, imprimerie E. Douste, 1900, 210 p.

³²² *Ibid.*, p. 101.

semblaient multipliés par ceux du préfet général des études et du sous-préfet du grand collège, il était ainsi d'une surveillance relativement facile. Du mouvement régulier et fréquent de ses quatre classes, avec leurs subdivisions, rien n'échappait aux regards administratifs. »³²³

Les jeux sont sévèrement réglementés, et les élèves ne doivent pas se livrer à n'importe quelle occupation ; ils doivent privilégier les « *jeux d'exercice* » aux « *jeux sédentaires* » et, quand bien même ils se livreraient à ces derniers, il leur est formellement interdit de jouer aux cartes : seuls les jeux de pions, dames, échecs, sont autorisés. La façon même de jouer est réglementée : « *on jouera, dit le règlement, sans passion, sans trouble, évitant soigneusement tout ce qui pourrait offenser les autres soit dans ses discours, soit dans ses actions. Tout jeu dangereux ou regardé comme tel doit être immédiatement interdit par le maître qui préside à la récréation. Il en est de même des jeux de nature à entraîner des désordres. [...] En quelque endroit que se prenne la récréation, on doit s'abstenir de clameurs, de cris bruyants, aussi bien que de toute espèce de jeux de mains. »*

Après la récréation, à 8 heures, les élèves entrent en classe, jusqu'à 10 heures. Après une deuxième récréation d'un quart d'heure, ils retournent en étude. A 12 heures 15 (12 heures pour le petit collège) commence le dîner, suivi d'une récréation. A 13 heures 45, l'étude reprend, pendant trois quarts d'heure, avant deux nouvelles heures de classe de 14 h 30 à 16 h 30. Après le goûter et la dernière récréation, les élèves vont en étude jusqu'à 20 heures, heure à laquelle ils soupent, avant de passer immédiatement dans leur chambre pour se coucher : à 20 heures 45, le couvre-feu met fin à une longue journée de 15 heures, marquée par seulement 2 heures 30 de temps libre (repas, récréation). : les élèves auront passé douze heures trente, soit les cinq sixièmes de leur temps, à travailler.

L'absence de temps pour soi se retrouve même la nuit ; dans les chambres, explique Etienne Gallois, « *le huis-clos n'existait pas : toutes les portes étaient à claire-voie dans leur partie supérieure, munie de barreaux, et d'un guichet qui se manœuvrait du dehors ; toutes s'ouvraient sur de longs couloirs, aux extrémités de chacun desquels étaient, d'un côté, la chambre du maître, et, de l'autre, l'appartement du préfet ou du sous-préfet des études de chaque collège* ». Un veilleur de nuit complète ce dispositif de surveillance.³²⁴ La chambre, en

³²³ Cf. Gallois, *Le Collège Sainte-Barbe-Rollin...*, op. cit., p. 31.

³²⁴ *Ibid.*, pp. 39-40.

effet, est tout sauf un espace de liberté et d'intimité, et les élèves n'ont d'ailleurs pas le droit d'y accéder hors du temps de sommeil, sauf autorisation ; les législateurs ne savent que trop, en effet, ce que ces deux notions de liberté et d'intimité signifient dans un dortoir peuplé d'adolescents, et tiennent à éviter certains comportements déviants. Aussi est-il « *défendu, sous les peines les plus sévères, de mettre le pied dans la chambre d'un de ses camarades pour quelque motif que ce soit.* »

La répression de l'intimité

Il est vrai que la vie intime des élèves d'internat pose, tout au long du XIX^{ème} siècle, un problème important aux autorités éducatives, médicales, religieuses, voire politiques ; Agnès Thiercé l'a bien montré pour la seconde moitié du siècle : les témoignages littéraires, les rapports médicaux, les enquêtes témoignent de ce fait, que c'est « *sur l'immoralité au sein du collège que l'attention et les inquiétudes se focalisent.* »³²⁵ Mais déjà sous la Restauration, des témoignages abondent dans le même sens. Une lettre du proviseur de Louis-le-Grand au grand maître Frayssinous est à ce sujet significative : « *Une triste expérience, dit-il à propos d'établissements secondaires, m'a appris que, dans la plupart de ces pensions, le vice est pratiqué sans pudeur, funeste résultat du mélange des enfants de tout âge, de la facilité dans l'admission, de la liberté dont ils jouissent, faute de maîtres que l'esprit d'économie empêche de multiplier, du langage ordurier que ne réprime aucune surveillance, des manières indécentes, des mauvaises lectures.* »³²⁶

Les raisons de cet état de choses sont bien connues : cela « *tient à l'âge des élèves bien évidemment, également à leur agglomération, à la perversité de quelques-uns toujours envisagée.* »³²⁷ Toutefois, le proviseur de Louis-le-Grand insiste principalement sur les mauvaises lectures de certains élèves. En juillet 1825, il demande même au ministre de la Police d'interdire aux libraires voisins de son établissement de vendre aux élèves externes les « *mauvais livres* » qu'ils risquent ensuite de prêter aux internes ; il raconte d'ailleurs que l'un des élèves, abonné à un cabinet de lecture, « *a introduit dans le collège des livres obscènes.* » Ces lectures sont une plaie des administrations collégiennes. A Louis-le-Grand, reconnaît encore Laborie, « *les élèves [...] passent un temps précieux [...] à lire des livres obscènes [...].*

³²⁵ Cf. Thiercé, Agnès, *Histoire de l'adolescence. 1850-1914*, Paris, Belin, « Histoire de l'éducation », 1999, 334 p., p. 87.

³²⁶ Citée dans Garnier, *Frayssinous...*, *op. cit.*, p. 336.

Tous les jours, on saisit des livres infâmes ; on expulse les coupables, mais une main invisible, en trompant nos efforts et nos recherches, vient encore à bout de répandre de ce poisons dans nos collèges »³²⁸.

Le cas de Louis-le-Grand est-il applicable aux autres établissements ? Ce collège semble être un cas extrême. A Saint-Louis, il y a des problèmes de ce genre, mais la réputation de l'établissement est bien meilleure.³²⁹ A Sainte-Barbe, par ailleurs, des exemplaires des œuvres de Béranger circulaient³³⁰ : on peut donc penser que d'autres genres de mauvaises lectures infectaient les élèves. Victor Duruy raconte d'ailleurs que le préfet des études Defauconpret « *ne réussissait pas à saisir tous les exemplaires de ses livres [ses traductions d'auteurs anglais] que nous lisions en cachette, avec le double plaisir de nous amuser par cette évocation des vieilles mœurs écossaises et de commettre un péché dont le vrai coupable était notre censeur »³³¹.*

Pourtant, toutes les précautions sont prises par le règlement de l'établissement : si les lectures sont « *permises et même recommandées* », le prêt des ouvrages de la bibliothèque est conditionné aux résultats scolaires ; en outre, les ouvrages extérieurs doivent avoir été approuvés par le préfet des études avant de pénétrer dans l'enceinte éducative ; « *tout livre, trouvé [...] sans que cette formalité ait été remplie, ajoute le règlement, est confisqué, et l'élève est privé d'une ou plusieurs sorties suivant la nature de l'ouvrage. Si le livre est notoirement mauvais, l'élève est rendu à sa famille.* » De même, évidemment, « *la lecture de toute brochure, de tout journal, est formellement interdite sous la même peine »³³².* Les élèves sont donc bien dans un moule exclusif, et ne doivent recevoir d'influence que du collège et des livres « officiels ».

³²⁷ Cf. Thiércé, *Histoire de l'adolescence...*, *op. cit.*, 279, p. 86.

³²⁸ Cf. Garnier, *Frayssinous...*, *op. cit.*, pp. 334-336.

³²⁹ *Ibid.*, pp. 337-339.

³³⁰ Cf. *infra*.

³³¹ Cf. NS, I, p. 9.

³³² Cf. Rousselot, *L'Ancienne Communauté de Sainte-Barbe...*, *op. cit.*, p. 105.

L'ambition hermétique

Le but des pédagogues, durant une bonne partie du XIX^{ème} siècle, est précis : il s'agit de couper complètement les jeunes élèves du monde extérieur, du siècle, pourrait-on dire. « *Le mal, pour les administrateurs, rappelle Antoine Prost, vient toujours du dehors ; et ce n'est pas seulement souci de dégager leur responsabilité. Il faut préserver l'enfant des influences extérieures, toujours pernicieuses*³³³. » Le but est donc bien d'enfermer l'élève dans l'univers du collège, afin de favoriser un conditionnement culturel intégral, sans influences autres que celle des maîtres, sans risques de voir les jeunes esprits s'imprégner d'autre chose que de culture religieuse, monarchique et, plus profondément, classique.

A Sainte-Barbe, cette politique est particulièrement poussée, dans la mesure où l'établissement ne reçoit aucun externe. Les élèves ne quittent que peu le collège : un dimanche sur deux seulement, de 9 heures à 21 heures, ou pour raisons exceptionnelles. En temps normal, donc, les élèves ne passent que 6 heures par semaine en moyenne dans leur famille, ou en tout cas hors du collège. Et d'ailleurs, même pendant ce temps, les élèves doivent se conduire comme s'ils étaient au collège ; celui-ci, dit en effet le règlement, « *ne croit pas sa responsabilité dégagee lorsque les élèves ont franchi le seuil de la porte pour aller chez leurs parents. Leur conduite, lorsqu'ils sont dehors, n'éveille pas moins toute la sollicitude du Directeur, et ils doivent s'attacher à donner le bon exemple.* » Il ajoute d'ailleurs, à propos des promenades, qu' « *on ne doit jamais perdre de vue que toute faute commise en public compromet, non seulement l'élève qui en est coupable, mais le Collège tout entier.* »

Ces promenades sont l'autre moyen pour les élèves de quitter le huis-clos du collège ; mais ils n'en vont pas plus pour autant à la rencontre de ce siècle dont on veut les préserver : l'itinéraire à suivre est tracé à l'avance, et il est formellement interdit aux élèves de s'en écarter ; ils ne doivent ni dépasser le domestique qui les conduit, ni s'arrêter sans autorisation, ni bien sûr quitter le rang, quand bien même ils verraient une personne de leur famille. Ce dernier point est assez intéressant pour que l'on s'y arrête plus longtemps ; il montre la volonté réelle des autorités de couper complètement l'enfant de son milieu. Si les grandes aristocrates ont droit, comme on l'a vu, de venir tenir salon dans la cour du petit collège une

fois par semaine, afin de ménager les susceptibilités des jeunes enfants, ensuite les visites familiales ne sont guère bien vues. Comme l'explique Etienne Gallois³³⁴ :

A Sainte-Barbe comme ailleurs, à moins de quelque cause extraordinaire, les élèves n'étaient visibles que pendant certaines récréations. Si un parent trop impatient, si une mère alarmée sur une chère santé par quelque mauvais rêve, venaient solliciter une exception à la règle, on leur rappelait, avec courtoisie, que l'élève dont ils réclamaient la vue momentanée, avait cessé, pour un temps, de leur appartenir.

Ainsi, pendant six années, de 1824 à 1830, Victor Duruy cesse d'appartenir à sa famille et de la fréquenter. Il ne la voit qu'une douzaine d'heures toutes les deux semaines en moyenne, et ne rentre même pas chez lui durant les grandes vacances, malgré la très grande proximité du quartier Saint-Marcel. Sûrement faut-il y voir dans raisons financières : « *tandis que ceux-ci [ses camarades aisés] allaient, durant les deux mois de vacances, courir la campagne et les bois, raconte-t-il, je restais au collège, entre des murailles vides, avec cinq ou six délaissés, et le jour de la rentrée, si souvent maudit pour nos camarades, était pour moi un heure de bénédiction* »³³⁵. C'est à ce prix qu'il a pu recevoir l'éducation de l'honnête homme que le collège avait pour tâche de lui donner.

L'omniprésence de la sanction

Les règles du comportement dans le collège sont donc très strictes, et quiconque viendrait à s'en écarter serait immédiatement puni. Ici encore, la liste des sanctions est définie à l'avance par le règlement. En fonction de la gravité de la faute commise, l'élève contrevenant s'exposerait à de mauvais points, à trois heures d'études extraordinaires le jeudi ou le dimanche, à une privation de sortie, aux arrêts (avec « *une tâche déterminée à faire* »), ou bien encore à un petit séjour en salle de réflexion, dont Etienne Gallois a laissé une intéressante description³³⁶ :

³³³ Cf. Prost, Antoine, *Histoire de l'enseignement en France 1800-1867*, Paris, Armand Colin, coll. « U », 1968, 524 p., p. 52.

³³⁴ Cf. Gallois, *Le Collège Sainte-Barbe-Rollin...*, *op. cit.*, p. 32.

³³⁵ Cf. NS, I, pp. 12-13.

³³⁶ Cf. Gallois, *Le Collège Sainte-Barbe-Rollin...*, *op. cit.*, p. 27-28.

Cette guérite du petit collège était établie à l'étage le plus élevé, dans une cellule spéciale, pour mieux inviter l'occupant momentanément au calme, au silence, au travail, et tenir les autres élèves à l'abri de ses chants ou de ses cris. Loin d'offrir à son hôte aucun agrément, elle lui fournissait à peine l'aise nécessaire pour l'exécution de son travail forcé. Quand il s'y était assis, sur un petit siège étroit ; quand une tablette, taillée en demi-cercle, formant coulisse et portant ses instruments de travail, avait été glissée sur lui, et quand il avait vu la porte se refermer à clef, il pouvait compter à loisir, dans cette pénombre, les heures de huis-clos qui lui étaient dévolues et les pages de papier qu'elles lui permettaient de griffonner, soit de mémoire, soit en les copiant sur ses textes classiques.

La guérite n'est toutefois pas la pire des sanctions auxquelles l'élève s'expose : en cas d'atteinte aux mœurs, à la religion ou à l'autorité des maîtres, en cas de désobéissance ou d'infraction grave au règlement, l'élève est immédiatement expulsé du collège et rendu à sa famille. On voit donc à quel point le fonctionnement interne de la communauté était sévère et intransigeant. Il en allait de l'image de l'établissement : les parents devaient être assurés d'envoyer leur enfant dans une maison correcte, où ils ne risquaient pas de faire de mauvaises rencontres, tant aux plans affectif qu'intellectuel.

Ainsi était assurée la réputation de l'établissement, ainsi que son bon fonctionnement et la parfaite réalisation de sa tâche : assurer l'éducation des élèves. Le microcosme du collège devait être à l'image de la société idéale de ses créateurs : une société disciplinée, policée, guidée uniquement par la foi chrétienne, la fidélité à la dynastie et le respect des valeurs, culturelles ou politiques, traditionnelles. Cette volonté contribue ainsi à faire du collège Sainte-Barbe un établissement traditionnel, dont l'unique but est d'assurer, par l'hermétisme, par un travail acharné et par la discipline, l'éducation de la jeunesse, au sens le plus large possible du terme. Et quand cet établissement constitue en outre une sorte de collège officiel sous un gouvernement conservateur, de traditionnel, il devient rapidement réactionnaire.

C - UNE IMAGE REACTIONNAIRE A NUANCER ?

Victor Duruy a laissé sur l'établissement où il passa son adolescence un témoignage relativement positif, voire franchement favorable. A l'inverse de l'image réactionnaire qui était – et qui est encore – celle de l'établissement tenu par l'abbé Nicolle, il tend à multiplier les preuves de la tolérance et d'un certain libéralisme qui, à l'en croire, marquaient le collège. Contre la volonté d'hermétisme prônée par les directeurs, il exprime ainsi l'idée que « dans

cette maison que par opposition à la vraie Ste Barbe, celle de de [sic] Lanneau, on croyait aristocratique et dévote, il eût été facile de reconnaître quelques-uns des signes de ce temps où flottaient des idées qui allaient bientôt prendre corps »³³⁷.

L'ombre de Béranger

Le premier élément, selon lui, de cet air du temps qui soufflait sur la maison de la rue des Postes, est la présence, dans le collège, d'exemplaires des chansons de Béranger, « *vingt ou trente exemplaires* » en 1829, affirme-t-il en 1884 à Madame Michelet³³⁸. Toutefois il semble que ses souvenirs en la matière soient quelque peu vagues car, à quelques années de là, en rédigeant ses mémoires, il donne le chiffre de « *quarante ou cinquante exemplaires* »³³⁹. Si l'ampleur de la diffusion n'est donc pas certaine, et si sur ce point le témoignage de Victor Duruy doit être pris avec beaucoup de précaution, il n'est toutefois pas à douter de la présence de Béranger à Sainte-Barbe à la fin de la Restauration. N'oublions pas que l'établissement est situé non loin de ce faubourg Saint-Marcel si populaire et « radical », et pensons au fait que de nombreux élèves devaient en être originaires, à commencer par Victor Duruy. Or, parmi ceux-ci, plusieurs sûrement étaient liés aux milieux libéraux, et pouvaient donc ramener de chez leurs parents, le dimanche soir, des exemplaires de ces chansons, et pourquoi pas le fils du tapissier des Gobelins, dont la famille, comme nous l'avons montré, était proche de ces opinions.

En outre, la présence de telles idées parmi les élèves peut trouver une preuve dans le comportement de certains d'entre eux au moment des Trois Glorieuses ; « *je connais, se souvient encore Victor Duruy, des élèves de Ste Barbe qui se sont échappés de ce Collège pour aller prendre part à la révolution de 1830* »³⁴⁰ ; et cette fois son témoignage peut être pris en compte dans la mesure où il est confirmé par Etienne Gallois ; celui-ci explique en effet que, lors de la première des trois fameuses journées, « *cinq ou six habiles meneurs s'étaient chargés (de) recruter, à l'aide d'un cadavre qu'ils promenaient tout le long de la rue des Postes, en stationnant çà et là et en criant : "Mort et vengeance". Nous entendions,*

³³⁷ Cf. Lettre de Victor Duruy à Madame Michelet, 1^{er} juillet 1884, dans Michelet, *Correspondance...*, *op. cit.*

³³⁸ *Ibid.*

³³⁹ Cf. NS, I, p. 12

³⁴⁰ Cf. Lettre de Victor Duruy à Madame Michelet, 1^{er} juillet 1884, dans Michelet, *Correspondance...*, *op. cit.* – Il en connaît d'autant plus que lui-même fit « le mur » en juillet 1830 pour aller participer à la mise à mort de la Restauration.

ajoute-t-il, *ces cris retentissants, qui avaient franchi notre paisible enceinte ; ils alternaient, en jetant l'effroi sur tous les visages de nos jeunes élèves, avec la prière du soir, dite à haute voix, selon l'usage, par l'un d'eux, dans chaque division. Au collège, on priait un dieu de paix de faire prospérer les études par la discipline... »*. La peur semble donc s'emparer du collège ; mais Etienne Gallois ne parle que des petits élèves, c'est-à-dire des plus jeunes, effrayés par les bruits et conditionnés par l'image aristocratique qu'ils peuvent avoir des mouvements de foule. Pour le reste, l'auteur confirme bien ce que dit Victor Duruy : « *Les trois journées n'avaient pas pris fin, affirme-t-il en effet, que Sainte-Barbe était un désert* »³⁴¹.

Le collège Sainte-Barbe semble donc constituer, sous le règne de Charles X, à la fois un lieu de mondanité royaliste et un foyer de libéraux. Il est tout à fait concevable qu'une partie des élèves ait été tentée par l'aventure révolutionnaire à la fin des années 1820. Jean-Claude Caron a bien montré qu'à partir de 1828, l'activisme politique étudiant reprenait de la vigueur, sous l'effet du vent de libéralisme qui soufflait alors sur le régime en général – avec la nomination de Martignac – et sur l'Université en particulier – depuis l'accession de Vatimesnil au poste de ministre de l'Instruction publique³⁴².

Un exemple parmi d'autres de cette ébullition estudiantine à la veille des Trois Glorieuses : les rapports de police témoignant du « *mauvais esprit* » qui règne à Paris, et notamment dans la Jeunesse des Ecoles³⁴³. Si les élèves de Sainte-Barbe ne sont pas des étudiants, et s'ils ne sont pas des piliers du quartier Latin, ils n'en restent pas moins, pour certains, des jeunes de 17, 18, voire 19 ou même 20 ans, c'est-à-dire bien peu éloignés de leurs aînés étudiants par les préoccupations liées à cet âge, donc amplement concernés par les questions politiques, d'autant plus que, souvent, on l'a dit, ils sont issus de milieux populaires et libéraux. D'ailleurs, les rapports font état d'agitations également dans les établissements secondaires durant les années 1820. Les élèves s'intéressent à la politique ; des désordres se produisent à Henri IV en 1822, à Louis-le-Grand en 1824, ainsi qu'à Saint-Louis, tandis que le directeur de la police rapporte à Frayssinous que « *peu de pensions sont bonnes ; plusieurs ont l'esprit révolutionnaire et sont des foyers de corruption* »³⁴⁴.

³⁴¹ Cf. Gallois, *Le Collège Sainte-Barbe-Rollin...*, *op. cit.*, 250, pp. 26-27.

³⁴² Cf. Caron, Jean-Claude, *Génération romantiques : les étudiants de Paris et le Quartier latin, 1814-1851*, Paris, 1991, 435 p., p. 284.

³⁴³ *Ibid.*, p. 288.

³⁴⁴ Cf. Garnier, *Frayssinous...*, *op. cit.*, pp. 329-339.

La conclusion de Victor Duruy sur cet aspect est sans équivoque : « *Aussi ne saurais-je penser, dit-il, avec quelques-uns, que cette maison où j'ai passé sept années était une pépinière de royalistes et de jésuites de robe courte. L'esprit du temps est comme l'air : il entre partout*³⁴⁵. » L'ambition hermétique nourrie par les directeurs ne s'est donc pas réalisée : la muraille avait des fissures, et le siècle, malgré tous leurs efforts, a pu pénétrer le vase clos. D'ailleurs, cette ambition était-elle si extrême ? La direction de Sainte-Barbe était-elle réellement aussi réactionnaire et rétrograde qu'on a bien voulu le dire ? Il semble que là encore, il soit nécessaire de se pencher sur la question et de remettre en cause certains schémas.

Des frères Nicolle, des *Débats* et du romantisme

Victor Duruy a laissé une vision là encore favorable de la direction administrative et spirituelle du collège. Il juge l'abbé Nicolle comme « *un excellent homme* »³⁴⁶, avouant même n'avoir jamais remarqué, « *si ce n'est à de paternelles remontrances, qu'il ne portait pas un costume laïque* ». Il ajoute d'ailleurs que « *l'administration très paternelle n'exerçait aucune pression sur les esprits, si ce n'est dans l'intérêt des études* »³⁴⁷. Il donne même une vision très positive d'Henri Nicolle, le vrai directeur de l'école, « *grand vieillard, toujours poli et très paternel, qui savait le nom de tous ses élèves* », qui « *chaque jour, en sauvait quelques-uns de la retenue par une réprimande dans son cabinet, ou un pincement d'oreille dont l'intensité de mesurait à la gravité de la peccadille* »³⁴⁸. C'est là un propos qui va en l'encontre de l'image traditionnelle de l'abbé Nicolle, le prêtre réactionnaire et calotin, symbole du retour en force du cléricisme, pour ne pas dire de l'obscurantisme, qui marqua la Restauration, comme de celle de l'administration de son collège. Et ce d'autant plus que Victor Duruy ne peut être accusé de cléricisme.

Le souvenir de l'ancien élève sur son ancien directeur semble en effet pouvoir être pris en compte. Plusieurs éléments d'information épars concernant les frères Nicolle, cofondateurs du collège Sainte-Barbe, constituent, une fois groupés, un ensemble troublant. Ceux-ci sont en effet liés, de très près, au réseau gravitant autour du *Journal des Débats*, dont

³⁴⁵ Cf. Lettre de Victor Duruy à Madame Michelet, 1^{er} juillet 1884, dans Michelet, *Correspondance...*, *op. cit.*

³⁴⁶ Cf. NS, I, p. 8.

³⁴⁷ Cf. Lettre de Victor Duruy à Madame Michelet, 1^{er} juillet 1884, dans Michelet, *Correspondance...*, *op. cit.*

ils connaissent nombre de rédacteurs. Après la fermeture du collège Sainte-Barbe sous la Révolution, élèves et professeurs avaient dû se reconverter, et bon nombre s'étaient, explique Louis Quicherat, « réfugiés dans le journalisme »³⁴⁹, à commencer par Henri Nicolle lui-même, le frère cadet de l'abbé ; dès novembre 1792, il collabore au *Journal français, ou tableau de Paris* en compagnie de Louis François Bertin (1766-1841), plus connu sous le nom de « Bertin l'aîné »³⁵⁰ ; ensemble, ils passent au *Courrier universel*, puis à *L'Eclair*, que Bertin l'aîné dirige avec son cadet Louis François Bertin de Vaux (1771-1842), et c'est donc tout naturellement qu'Henri Nicolle suit ses collaborateurs au *Journal des Débats*, dont ils prennent possession, le 21 janvier 1800. Henri Nicolle y retrouve Jean Joseph Dussault (1769-1824), ancien élève et ancien professeur de Sainte-Barbe, devenu comme lui journaliste, à *L'Orateur du peuple*, le journal de Fréron, et au *Véridique*, ainsi que Charles Marie Dorimond, plus connu sous le nom de l'abbé de Feletz (1767-1850), lui aussi membre de l'établissement avant sa fermeture, ou encore l'ancien brillant élève Lemaire. Tous trois, d'ailleurs, ont été les « élèves » de l'abbé Nicolle lorsque celui-ci était préfet des Humanités au collège Sainte-Barbe, de 1785 à 1790³⁵¹.

A ces liens journalistiques s'ajoute une collaboration éditoriale. En 1798, Henri Nicolle s'était installé comme libraire, et il semblerait, d'après Alfred Pereire, que Bertin de Vaux ait eu une participation financière dans l'entreprise, voire même la possession complète³⁵², ce qui pourrait s'expliquer par la première des trois faillites qu'a connues le libraire, en 1799³⁵³ ; cette aide financière semblerait prouver la solidité des liens entre les deux hommes. La collaboration éditoriale existe, mais semble toutefois assez ténue : Henri Nicolle publie en 1798 la traduction d'*Eliza, ou Mémoires de la famille d'Elderland*, de Kendall, par Bertin l'aîné ; en 1819, il édite le *Dictionnaire universel de la langue française* rédigé par Raoul Rochette « d'après les matériaux recueillis en grande partie par M. Boissonnade » ; or, ce dernier, Jean François Boissonnade, né en 1774, avait collaboré au *Journal de Paris* et au *Journal des Débats*, et faisait donc partie de ce réseau. Cependant, la

³⁴⁸ Cf. NS, I, p. 9.

³⁴⁹ Cf. Quicherat, Jules, *Histoire du collège Sainte-Barbe*, Paris, Hachette, 1864, 3 vol., vol. 2, p. 409.

³⁵⁰ Pour la biographie des personnages cités dans les lignes qui suivent, nous renvoyons aux notices à eux consacrées dans Hoefler, *Nouvelle biographie générale*, Paris, Didot frères, 1852-1866, 46 vol.

³⁵¹ Cf. Pereire, Alfred, *Le Journal des Débats politiques et littéraires. 1814-1914*, Paris, Ed. Champion, 1924, 257 p., pp. 9-10 ; Quicherat, *Histoire du collège Sainte-Barbe...*, *op. cit.*, pp. 374-375.

³⁵² Cf. Pereire, *ibid.*, 278, p. 12.

³⁵³ Les deux autres ont lieu en 1811 et 1814.

majeure partie de ses œuvres sont éditées par Lefèvre, et surtout par Firmin Didot, qui est également l'éditeur attitré de l'abbé de Feletz.

Si la collaboration éditoriale avec le réseau Bertin semble donc assez faible, en revanche il existe au sein du réseau des alliances matrimoniales, ou tout au moins des relations de famille. Henri Nicolle épouse en effet la sœur de Jean Joseph Dussault, et sa petite fille épouse, elle, le fils de Bertin l'aîné, Adolphe, artiste peintre³⁵⁴. Les frères Nicolle restent donc très liés à ce groupe d'anciens élèves et professeurs de Sainte-Barbe, passés pour la plupart au journalisme, constituant sous l'Empire un « *noyau d'opposition monarchique d'où sortit la rédaction du Journal des Débats* »³⁵⁵. Le monarchisme est en effet un ciment du groupe : on sait les liens de l'abbé Nicolle avec le duc de Richelieu et avec la Cour ; on sait également que les frères Bertin, détestés par Fouché, malmenés sous l'Empire, se rallièrent avec enthousiasme à Louis XVIII en 1814, le suivant dans son exil à Gand, où le plus âgé de la paire anime durant les Cent Jours *Le Moniteur de Gand*. D'ailleurs, après le second retour de Louis XVIII à Paris et le lancement de la « fausse Sainte-Barbe », les élèves de l'institution de Lanneau n'auront de cesse de fustiger le journal d'abord, puis les frères Nicolle. Lors de la fête de la Sainte-Barbe du 4 août 1816, plusieurs chansons et poèmes sont ainsi déclamés, qui s'en prennent au journal³⁵⁶. Ainsi la chanson *Voyez le journal des Débats* dit-elle, dans son premier couplet :

*D'un mot sans nul effort de tête,
Je prouve à qui ne me croit pas
Qu'on peut être heureux quoi que bête :
Voyez le journal des Débats !*

L'impromptu d'après banquet, intitulé *La Quotidienne*, poursuit, tandis que la *Riposte au coup de pied de l'âne*, au titre déjà fort provocateur, met une touche finale à l'offensive :

*Laissons par des capucinades
Et la Gazette des Débats
Faire, sur leurs maussades
Pâmer des lecteurs à rabats ;
Moi, j'applaudis à leur manie :
Car ces pédagogues si lourds
Nous défendent la comédie³⁵⁷,*

³⁵⁴ Cf. Frappaz, *Vie de l'abbé Nicolle...*, op. cit., pp. 225-226.

³⁵⁵ Cf. Quicherat, *Histoire du collège Sainte-Barbe...*, op. cit., p. 409.

³⁵⁶ Cf. A.D.P. : D.50/Z. 550 (*Fêtes Annuelles des Anciens élèves de Sainte-Barbe. Institution de M. Lanneau*, Paris, imp. de Gaultier-Laguioune, 1824, 378 p., pp. 5-18).

³⁵⁷ La chanson fait ici allusion à « l'affaire de 1816 » : le 4 mars, les élèves de Lanneau avaient assisté à deux pièces au Théâtre Français, à savoir *Les Fausses confidences*, avec mademoiselle Mars, et *Manlius* avec Talma.

Et nous la donnent tous les jours.

La fête du 4 décembre 1819 est sur le même ton³⁵⁸. La chanson *Le Sans-souci* se demande ainsi :

*Que le Journal de l'Empire,
Dit le Journal des Débats,
Ou le Journal des Rabats,
Du bon sens soit le vampire...
Qu'est-ce que ça m'fait à moi ?
Suis-je obligé de le lire ?*

Et quand, en 1821, les frères Nicolle fondent une deuxième Sainte-Barbe et réclament – et obtiennent – l'exclusivité éponyme, plusieurs poèmes et chansons s'en prennent à eux ; à leur suite, Vatout, président du banquet, se déchaîne contre l'abbé³⁵⁹ :

Voilà que du fond de la Russie arrive un abbé autocrate qui lance un ukase pour transférer le titre de Sainte-Barbe dans la maison de son propre frère !... Sans doute l'amitié fraternelle a ses droits ; mais en abroge-t-elle d'autres qui, pour être moins tendres, n'en sont pas moins sacrés ? je veux parler du droit inviolable de la propriété. Absent de France depuis vingt-cinq ans, M. l'abbé a pu se laisser séduire par une erreur commune à certaines gens qui n'adorent de Janus que la face qui regarde en arrière.

L'ensemble de ces textes est clair. A la fin des années 1810 et au début de la décennie suivante, le *Journal des Débats*, et avec lui les frères Nicolle, sont donc rangés, par des libéraux comme les membres de la « vraie Sainte-Barbe » parmi les réactionnaires, parmi les nostalgiques de l'Ancien Régime, parmi les tenants de la monarchie la plus intransigeante et la moins libérale. Toutefois le monarchisme des *Débats* évolue beaucoup sous la deuxième Restauration, puisque le journal des frères Bertin prend, avec *Le Globe*, la tête de la résistance à la réaction ultra sous le règne de Charles X, et que le député Bertin l'aîné signe en 1830 l'adresse des 221. Comme le dit Adolphe Thiers, à propos des frères Bertin, « *ils sont royalistes, mais ennemis des prêtres et de la noblesse* »³⁶⁰. Les frères Nicolle suivent-ils ce mouvement ? « *Dans sa jeunesse comme dans ses vieux jours*, affirme Louis Quicherat, *l'abbé Nicolle fut l'homme des anciennes doctrines*³⁶¹. » Cela se vérifie, d'ailleurs, dans le refus, qu'il exprima, en tant que recteur de l'académie de Paris, 1822, de créer à Sainte-Barbe

Cette sortie avait provoqué de sévères critiques dans la presse, le directeur de l'école, Adam, ayant même été convoqué devant le Conseil royal de l'Instruction publique pour s'expliquer. *Ibid.*, pp. 5-7.

³⁵⁸ *Ibid.*, pp. 36-42.

³⁵⁹ *Ibid.*, p. 60.

³⁶⁰ Cf. Guiral, Adolphe, *Adolphe Thiers ou De la nécessité en politique*, Paris, Fayard, 1986, 622 p., p. 49.

une chaire d'histoire, comme le réclamait le directeur son frère, pour des raisons de convenances anti-libérales³⁶².

Pourtant, la foi monarchique n'empêchait pas la conscience des nécessités contemporaines et l'adhésion à la modernité. L'abbé Nicolle, proche du duc de Richelieu, devait, comme lui, être favorable à une monarchie restaurée, certes, mais adaptée aux nouvelles conditions sociales et politiques de la France. En 1824, il semble même faire partie des victimes du nouveau pouvoir : lorsque, le 26 août, Monseigneur Frayssinous est nommé ministre des Affaires ecclésiastiques et de l'Instruction publique, il cumule avec ces deux postes la charge de recteur de l'académie de Paris, dont est ainsi dépossédé l'abbé Nicolle, qui occupait ce poste depuis le 27 février 1821³⁶³. Le *Journal des Débats* lance d'ailleurs à cette occasion l'une de ses premières attaques contre le ministère, sous la forme d'une campagne en faveur de l'abbé spolié, qui se transforme d'ailleurs rapidement en apologie de son œuvre d'Instruction publique³⁶⁴, preuve de la continuité des liens entre la feuille périodique et les deux frères. L'abbé Nicolle devra d'ailleurs attendre mai 1825 pour connaître une promotion dans la Légion d'honneur, et encore l'année 1827 pour être nommé chanoine honoraire et vicaire général du diocèse de Paris. Quant à Henri Nicolle, son appartenance au groupe des libraires romantiques montre à quel point il était inscrit dans le mouvement de son temps : en 1810, il avait publié le *De l'Allemagne* de Madame de Staël, et, en 1820, ce sont *Les Méditations* de Lamartine, donc l'un des plus grands succès du siècle, qu'il inscrit à son catalogue³⁶⁵.

Des professeurs et de l'esprit du temps

Le collège Sainte-Barbe n'est donc pas seulement lié à la Cour et au faubourg Saint-Germain : il l'est aussi au *Journal des Débats* et à l'édition romantique, et cela tend à nuancer l'image véhiculée jusqu'ici d'établissement réactionnaire ; il semble appartenir à un réseau proche des cercles de monarchistes modérés, pour ne pas dire modernes. L'élément libéral par ailleurs est bien présent : Michelet, professeur d'histoire, est connu pour ses opinions

³⁶¹ Cf. Quicherat, *Histoire du collège Sainte-Barbe...*, *op. cit.*, p. 385.

³⁶² Cf. Viallaneix, Paul, *Michelet, les travaux et les jours 1798-1874*, Paris, Gallimard, 1998, 591 p., p. 60.

³⁶³ Cf. Frappaz, *Vie de l'abbé Nicolle...*, *op. cit.*, 284, p. 159.

³⁶⁴ Cf. Garnier, *Frayssinous...*, *op. cit.*, p. 115.

³⁶⁵ Cf. Chartier, Roger, et Martin, Henri-Jean, dir., *Histoire de l'édition française*, Paris, Fayard-Cercle de la Librairie, 1990-1991, 4 vol., vol. III, p. 182.

avancées, tandis que Nicolas Bouillet, professeur de philosophie et futur lexicographe de renom, fait partie, en 1827, du groupe de professeurs qui, autour de l'éditeur Louis Hachette, fondent *Le Lycée*, cette « revue-manifeste des intellectuels de la Restauration » officieusement dirigée contre Frayssinous et le régime³⁶⁶.

La dimension réticulaire de la « galaxie Nicolle » se perpétue parmi le personnel religieux et enseignant choisi pour le nouvel établissement. On retrouve parmi ceux-ci des alliances matrimoniales : Balard-Luzy, professeur de quatrième puis d'histoire (en remplacement de Michelet) marie l'une de ses nièces à Poret, professeur de Seconde, et l'un de ses neveux à la fille de Tournet (ou Tourney), préfet du petit collège à partir de 1826.³⁶⁷ Par ailleurs, l'homogénéité est grande parmi les enseignants, qui appartiennent à la même génération. Michelet et Poret sont amis depuis leurs études à Charlemagne.³⁶⁸ La plupart des professeurs n'ont pas 30 ans ; Michelet, Gibon, Bouillet, sont nés en 1798, et rien ne les rattache à la monarchie : ils appartiennent à cette génération qui n'a pas connu la Révolution et *a fortiori* l'ancien régime, et qui n'a donc aucune espèce d'attachement envers la dynastie, voire même envers la monarchie.

Le préfet des études, par exemple, Charles Auguste Defauconpret, est né le 19 décembre 1797 ; bachelier ès lettres, il est entré au collège en octobre 1819, et a accédé à la préfecture des études deux ans plus tard, alors qu'il n'avait pas 24 ans³⁶⁹. Son recrutement s'explique d'ailleurs très bien en termes de « réseau » ; il est en effet un auteur maison de la librairie Nicolle, puisqu'il y avait publié en 1818 *Le Pour et le contre, ou la vieille fille et la femme mariée*, traduit d'un ouvrage en anglais de Mrs. Ross. Passionné, comme d'autres romantiques à l'époque, par les voyages et les aventures exotiques, le préfet des études de Sainte-Barbe publie également des récits de voyage chez Gide fils en 1818 et 1819. Cet homme est intimement lié aux frères Nicolle, et Frappaz en fait même l'« un des hommes qui furent le plus aimés de M. Nicolle et de son frère »³⁷⁰.

³⁶⁶ Cf. Mollier, Jean-Yves, *Louis Hachette (1800-1864). Le fondateur d'un empire*, Paris, Fayard, 1999, 554 p., pp. 140-142.

³⁶⁷ Cf. Gallois, *Le Collège Sainte-Barbe-Rollin...*, *op. cit.*, 250, p. 122.

³⁶⁸ Cf. Viallaneix, *Michelet...*, *op. cit.*, p. 29.

³⁶⁹ Cf. Fierville, Charles, *Archives des lycées, proviseurs et censeurs, 1^{er} mai 1802-1^{er} juillet 1893. Documents administratifs recueillis et classés pour la première fois*, Paris, Firmin-Didot, 1894, 526 p.

³⁷⁰ Cf. Frappaz, *Vie de l'abbé Nicolle...*, *op. cit.*, 284, p. 220.

Defauconpret est un exemple de la coïncidence des liens affectifs et éditoriaux, ces derniers étant l'un des traits du « réseau Nicolle ». Au moment de la recreation du collège Sainte-Barbe, Henri Nicolle avait dû faire gérer sa librairie par son commis, Charles Gosselin, né en 1795³⁷¹ ; celui-ci lui succède définitivement après l'ouverture du collège – il reprend son brevet en janvier 1822 – et continue sa politique d'éditeur romantique : c'est lui qui lance, après 1822, la mode de Walter Scott et de Fenimore Cooper en France, dans les traductions d'Auguste Jean Baptiste Defauconpret, qui n'est autre que le père du préfet des études de Sainte-Barbe – ce dernier ayant d'ailleurs, à en croire Victor Duruy, été son collaborateur³⁷² ; Gosselin édite par ailleurs, en 1828, plusieurs œuvres de ce dernier, à savoir sa traduction de *l'Histoire de la vie et des voyages de Christophe Colomb* de Washington Irving, et de *L'Espagne romantique. Contes de l'histoire d'Espagne* de Joaquin Telesforo de Trueba y Cossio quatre ans plus tard.

Gosselin reste par ailleurs très lié à son ancien patron et à son réseau. Outre les traductions du préfet des études, il publie en 1827 *Les Moralistes latins, ou choix de morceaux extraits des œuvres philosophiques de Cicéron, Sénèque, etc.* de Guérin, professeur de troisième à Sainte-Barbe, ainsi que le *Plan d'éducation, ou Projet d'un collège nouveau* de l'abbé Nicolle, en 1833, réédité en 1834. En outre, c'est chez lui que l'abbé Sénac, aumônier de l'établissement, fait publier ses conférences sur *Le Christianisme considéré dans ses rapports avec la civilisation moderne* en 1837.

Des aumôniers et de la tolérance

Ce dernier ouvrage de l'un des deux directeurs de conscience de l'établissement est d'ailleurs significatif de la politique religieuse de ce dernier. Victor Duruy en a laissé lui-même une vision largement positive³⁷³ :

Quant aux exercices religieux, ils étaient ceux des autres maisons universitaires, rien de plus, rien de moins. Notre aumônier [sic], l'abbé Fauquet, qui fut plus tard Curé de St. Roch, avait le grade de docteur en théologie, titre fort rare dans le clergé de ce temps là. Il nous faisait, d'après un livre publié par lui, des conférences qu'il savait rendre intéressantes, sans leur donner, par une rhétorique déclamatoire et des effets d'éloquence tragique, le caractère de

³⁷¹ Cf. Felkay, Nicole, *Balzac et ses éditeurs. Essai sur la librairie romantique 1820-1837*, Paris, Promodis – Cercle de la Librairie, 1987, 381 p.

³⁷² Cf. NS, I, p. 9.

³⁷³ Cf. Lettre de Victor Duruy à Madame Michelet, 1^{er} juillet 1884, dans Michelet, *Correspondance...*, op. cit.

propagande intéressée. Il semblait nous dire simplement : la lumière est là. Venez et voyez. Le second aumonier [sic], l'abbé Sénac était également un esprit libéral et tolérant.

Le ministre anticlérical raconte par ailleurs une anecdote allant dans le même sens. « *Un de mes amis tout particuliers, dit-il, appelé un jour par l'Aumonier [sic] à confesse, lui ayant représenté qu'il avait des doutes sérieux : "Eh bien ! mon enfant, nous en causerons", dit l'abbé, qui pensait sans doute, comme Tertullien, qu'on peut avoir l'âme chrétienne, sans avoir la foi de l'Eglise ; et jamais plus il ne fut question, pour cet élève, du confessionnal.* » Si cette histoire est vraie, la réaction du religieux est particulièrement intéressante, et significative d'une certaine forme de tolérance, empreinte à la fois de modernité et de résignation : le prêtre, conscient des évolutions religieuses de la population, accepte l'état de choses au lieu d'essayer de le contrer, ferme les yeux au lieu de punir, comprend au lieu de condamner.

A Sainte-Barbe, comme ailleurs, se posait en effet le problème de l'irréligion. Montalembert, élève dans l'établissement en même temps que Victor Duruy, affirme ainsi qu'« *à peine un [élève] sur vingt* » était chrétien, et raconte avec quelle curiosité les enfants visitaient alors les églises³⁷⁴. Arnaud de Melun corrobore ce témoignage, et raconte lui aussi une scène particulièrement intéressante : « *un jour que nous faisons notre philosophie, il nous prit fantaisie de discuter entre nous de l'existence de Dieu. C'était pendant l'étude. [...] La discussion fut vive et approfondie, et lorsqu'on passa au vote, l'existence de Dieu obtint la majorité d'une voix³⁷⁵ !* » Ces deux témoignages, ajoutés à celui de Duruy, montrent l'état dans lequel se trouvaient les jeunes âmes dans les collèges de la Restauration.

Cette situation explique tout à fait l'attitude, la réaction des aumôniers : plutôt que de se crispier sur leurs principes et que de vouloir imposer à tout prix leur croyance, ils cherchent les remèdes à la maladie, et la meilleure attitude à adopter pour l'Eglise ; d'où la réaction de l'abbé Fauquet qui, « *se rendant compte que les anciens manuels ne répondaient plus aux besoins de la jeunesse, publia, sous le titre de Conférences sur la Religion à l'usage des collèges, les instructions qu'il avait adressées aux élèves* »³⁷⁶. D'où également la série de conférences effectuées par l'abbé Sénac dans l'église de Saint-Etienne du Mont à partir de

³⁷⁴ Cf. Montalembert, Charles de, *Des intérêts catholiques au XIXème siècle*, pp. 67 sq., cité dans Garnier, *Frayssinous...*, op. cit., p. 339.

³⁷⁵ Cf. Baunard, *Le Vicomte A. de Melun*, pp. 13-14, cité dans Garnier, *Frayssinous...*, op. cit., p. 340.

janvier 1836 sur les rapports du christianisme et de la civilisation moderne³⁷⁷. Le collège Sainte-Barbe bénéficie donc de la présence de ces « *jeunes ecclésiastiques* »³⁷⁸, qui, comme les professeurs de Sainte-Barbe, comprennent l'air du temps, en acceptent l'existence et choisissent de s'y adapter en se dotant de nouvelles armes et de nouvelles tactiques, quand la génération précédente le rejette instinctivement, convulsivement et n'accepte aucune concession.

Victor Duruy semble donc avoir raison de dire que l'esprit du temps était entré à Sainte-Barbe, et pas seulement par l'intermédiaire des chansons de Béranger : avec deux directeurs liés au monarchisme modéré des *Débats*, avec un directeur ancien éditeur romantique, un préfet des études traducteur d'ouvrages modernes par leur esprit ; avec des aumôniers modernisateurs et tolérants et des professeurs jeunes ; avec un recrutement essentiellement aristocratique, certes, mais tout de même ouvert aux enfants des classes moins favorisées, difficile de voir dans le collège ce monstre d'archaïsme et de tradition dont la tradition historiographique nous a laissé l'image. Au contraire, il semble qu'il faille y voir plutôt un établissement assez jeune d'esprit, monarchiste à n'en pas douter, du moins dans sa haute direction, mais avant tout gagné aux idées du présent, et non tourné vers un idéal politique passé. L'abbé Nicolle a beau être « de la vieille garde », son influence sur l'établissement est tout de même très limitée : c'est son frère qui le dirige. Nous ne sommes donc pas à « Sainte-Barbe Nicolle » dans le dernier bastion de l'ancien régime mais dans un établissement ouvert à l'esprit du temps, pour reprendre l'expression duruysienne, et, si l'établissement n'a pas l'image libérale de son concurrent, il n'en est pas moins un lieu où la modernité pénètre et sème.

³⁷⁶ Cf. Garnier, *Frayssinous...*, *op. cit.*, p. 302.

³⁷⁷ Cf. Sénac, abbé de, *Conférences sur le christianisme dans ses rapports avec la civilisation moderne, faites dans l'église Saint Etienne du Mont (introduction du 31 janvier 1836)*, Paris, imp. de Rignoux, s.d., 34 p.

³⁷⁸ Cf. Garnier, *Frayssinous...*, *op. cit.*, p. 302

2. LA FORMATION CLASSIQUE

A - L'ESPRIT DES HUMANITES CLASSIQUES

En entrant au collège, Victor Duruy fait un grand pas dans une culture qui n'est pas celle du peuple : la culture classique, réservée, de par l'organisation du système scolaire français, aux fils de la bourgeoisie et de l'aristocratie. En 1824, l'enseignement primaire, au sens d'enseignement pour le peuple, est loin d'être organisé : il existe certes des écoles, et l'institution Hénon en est un exemple, mais il faut attendre la loi Guizot de 1833 pour que l'Etat commence à montrer de l'intérêt pour la question. En outre l'enseignement primaire supérieur, qui doit permettre aux fils du peuple de poursuivre dans la voie des études, est encore inexistant. En revanche, le cycle secondaire, réservé aux fils de privilégiés, est beaucoup moins embryonnaire, son organisation est plus profonde, plus exercée³⁷⁹. Dès collèges jésuites de l'Ancien Régime aux lycées créés par Napoléon Ier, les régimes successifs de la France ont manifesté beaucoup plus d'intérêt à la formation des élites. C'est dans les collèges royaux³⁸⁰ et communaux que se fait cette formation, selon les dispositions législatives en place, et notamment le statut du 28 septembre 1814.

C'est ce texte, entré en vigueur au moment de la première Restauration, qui jette les bases de l'enseignement secondaire tel qu'il existera pendant tout le XIX^{ème} siècle, et le fonde sur l'enseignement des Humanités : le grec et le latin sont les deux disciplines fondamentales, incontournables, celles par lesquelles passe tout jugement sur les élèves ; dès la sixième, les élèves font du latin tous les matins de la semaine. S'y ajoute le grec en quatrième. Ces deux disciplines conditionnent l'ensemble des Lettres : l'histoire, la géographie, le français, ne sont que des auxiliaires, qui permettent aux élèves de se conditionner à l'apprentissage des langues anciennes. La philosophie elle-même, jusqu'en 1829, se fait en latin³⁸¹.

³⁷⁹ Cette organisation va alors de la 8^{ème} à la terminale, c'est-à-dire ce qui correspondrait aujourd'hui à l'ensemble du cursus allant du cours moyen de l'école primaire au baccalauréat.

³⁸⁰ Qui prennent le nom de lycée sous les empires et les républiques.

³⁸¹ Cf. Albertini, Pierre, *L'Ecole en France. XIXe-XXe siècle. De la maternelle à l'université*, Paris, coll. « Hachette Supérieur », 1992, 191 p., p. 28.

Au-delà de ces deux langues, qui ne sont pas encore « mortes » mais seulement « anciennes », ce sont toutes les disciplines littéraires qui sont avantagées, que ce soit au niveau des emplois du temps des élèves ou de celui de la considération et de l'importance accordées : l'enseignement scientifique, plus favorisé par Napoléon, est rejeté à l'après troisième, tandis que les mathématiques sont supprimées en dernière année au profit de la philosophie. Le statut complémentaire de 1821 aggrave d'ailleurs ce déséquilibre, en séparant cycliquement les deux domaines. Jusqu'à la classe de rhétorique, l'enseignement est exclusivement littéraire, et les sciences ne sont enseignées que dans la classe de philosophie, qui dure deux ans : mathématiques élémentaires en première année, statistique, algèbre et sciences physiques en deuxième année, organisation remise en cause par le décret du 10 novembre de la même année, qui rejette les sciences en dernière année seulement, puis par celui du 16 septembre 1826 qui, à l'inverse, répartit l'enseignement scientifique dans les classes de seconde, Rhétorique, et les deux années de Philosophie.

C'est également le statut du 28 septembre 1814 qui fixe le cycle à sept années et rend aux classes le nom qu'elles ont gardé jusqu'à aujourd'hui : sixième, cinquième, quatrième, troisième, seconde, suivies des classes de rhétorique (actuelle classe de première). et de philosophie (actuelle classe de terminale), dénominations héritées des collèges jésuites³⁸².

Ainsi organisé, l'enseignement secondaire répond à des objectifs très précis, comme le remarque Clément Falcucci³⁸³ :

Ce plan d'études forme un tout. Sa mise en pratique tend à assurer une éducation intellectuelle homogène, où tout est coordonné autour de l'étude des langues anciennes... Ainsi, par la prépondérance des influences religieuses dans l'Université et par celles de la culture gréco-latine dans l'enseignement, on poursuit la formation de l'honnête homme de la monarchie légitime [...].

³⁸² *Ibid.*, p. 26.

³⁸³ Cf. Falcucci, Clément, *L'Humanisme dans l'enseignement secondaire en France au XIXème siècle*, Toulouse, Privat, 1939, 666 p.

*B - LE CURSUS*Classe de Sixième (1823-1824).

C'est donc à Pâques 1824, le 7 mars exactement³⁸⁴, alors qu'il est âgé déjà de 12 ans et demi, que Victor Duruy fait son entrée au collège Sainte-Barbe, dans la classe de sixième. Celle-ci est une classe unique dans l'établissement en 1823, mais durant l'année scolaire 1826-1827, on devra créer une « sixième supplémentaire » afin d'accueillir un surplus de 25 élèves et de limiter ainsi le nombre d'enfants dans l'autre sixième au chiffre de 34³⁸⁵. Le programme se compose de trois temps. Les leçons du matin sont consacrées à l'étude des *Selectae e profanis* et du *De Viris illustribus urbis Romae* ; celles du midi portent sur des thèmes pris dans la mythologie ; enfin les cours du soir consistent en une comparaison des fables de Phèdre et de celles de La Fontaine, dans le but de comprendre les auteurs. A ces disciplines classiques s'ajoutaient des leçons d'écriture, afin de poursuivre et de parfaire le travail effectué dans les petites classes, ainsi que des leçons d'arithmétique.³⁸⁶

En 1823, la classe de sixième du collège Sainte-Barbe était, à en croire les inspecteurs du ministère, en troisième position parmi les collèges royaux et particuliers de Paris. Il s'agit, d'après eux, d'une bonne classe, où l'on semble privilégier la qualité sur la quantité : la somme de connaissances est en effet moins importante que dans les autres établissements, mais elle est beaucoup mieux maîtrisée. Le professeur de cette classe de sixième, Toussaint, est dit « *très zélé* »³⁸⁷ ; aux dires d'Etienne Gallois, celui-ci en effet semblait tenir à sa carrière et à ne pas faire de vagues susceptibles de lui nuire. Celui qu'il appelait, avec d'autres, « *le Père Toussaint* », était en effet d'après lui l' « *exacte personnification du statu quo, sans autre ambition que celle de mettre le moins d'intervalle possible entre sa chaire du moyen collège et sa dernière demeure* »³⁸⁸.

Arrivé très en retard dans cette classe de sixième – le cursus normalement commençait deux ans plus tôt, en classe de huitième –, qui plus est en plein milieu de l'année scolaire, aux lendemains de Pâques, Victor Duruy n'aura sûrement guère brillé lors de cette première année

³⁸⁴ Cf. A.n. : F¹⁷ 4803 (Baccalauréat : certificat de scolarité au collège Sainte-Barbe).

³⁸⁵ Cf. A.n. : AJ¹⁶/50 (Statistique du collège Sainte-Barbe, 1826-1827).

³⁸⁶ Cf. Falcucci, *L'Humanisme dans l'enseignement secondaire...*, *op. cit.*

³⁸⁷ Cf. A.n. : AJ¹⁶/50 (Rapport d'inspection sur les collèges royaux et particuliers de l'acad. de Paris, avril 1823).

³⁸⁸ Cf. Gallois, *Le Collège Sainte-Barbe-Rollin...*, *op. cit.*, p. 146.

d'études classiques. Les examens du cinquième mois ayant lieu à ce moment là, il n'y aura sûrement pas participé. Toutefois il aura sûrement su prouver que ses capacités intellectuelles et son goût pour le travail promettaient de bien meilleurs résultats. Grâce à cela, et peut-être aussi à l'appui du comptable, Baudement, le collège accepte donc de le garder et lui permet d'accéder, après les grandes vacances, à la classe de cinquième.

Classe de Cinquième (1824-1825).

La classe de cinquième du collège Sainte-Barbe est, en 1823, la meilleure de Paris ; les inspecteurs chargés de l'enquête déjà citée ont relevé, dans leur tournée, l' « *excellent tenue et pour la conduite et pour le matériel de la classe* », la « *disposition des tables très bonnes* », le *calme parfait pendant les examens* »³⁸⁹. Les élèves, dont on remarque la propreté, ont beaucoup de qualités, notamment dans la connaissance des leçons. Le professeur, Lefranc, nous est toutefois inconnu, malgré apparemment ses qualités.

Au programme de cette classe de cinquième se trouve la continuation de la découverte des grands auteurs de l'Antiquité : Justin et Cornelius Nepos sont ainsi au programme des leçons du matin, Cicéron et Esopé à celles du soir. Les thèmes effectués le midi portent sur les antiquités grecques et romaines. Le programme possède également une nouveauté : l'histoire ancienne, enseignée par un jeune professeur de 27 ans, Jules Michelet ; celui-ci, entré à Sainte-Barbe en 1822 comme professeur spécial d'histoire³⁹⁰, et qui y reste jusqu'aux vacances de 1826, est chargé de donner tous les cours d'histoire, jusqu'en troisième. C'est donc pendant deux ans qu'il pourra suivre le jeune Victor Duruy, en cinquième et en quatrième, avant de le retrouver à l'Ecole normale et de commencer avec lui une relation dont nous aurons à reparler plus longuement³⁹¹.

Pour l'instant, Michelet semble avoir plutôt des problèmes avec ses élèves : plusieurs témoignages relatent en effet des chahuts lors de ses cours ; ainsi le 22 octobre 1823, un parent d'élève, demande au professeur de placer son fils plus près de sa chaire ; « *je sais, explique-t-il, que votre leçon a été horriblement écoutée et qu'une partie des élèves s'est*

³⁸⁹ Cf. A.n. : AJ¹⁶/50 (Rapport d'inspection sur les collèges royaux et particuliers de l'acad. de Paris, avril 1823).

³⁹⁰ Cf. Fauquet, Eric, *Michelet ou la gloire du professeur d'histoire*, Paris, Cerf, coll. « Passages », 1990, 454 p., p. 82.

³⁹¹ Cf. Monod, Gabriel, *La Vie et la pensée de Jules Michelet (1798-1852)*, Genève, Slatkine, et Paris, Honoré Champion, 1975 (réimpr. 1923), 2 volumes en 1, 388 et 262 p., vol. 1, p. 29.

conduite d'une manière indigne de jeunes gens bien nés. Mon fils m'a assuré qu'il avait écouté avec soin ; que, jusqu'au moment où il n'était plus possible de prendre des notes à cause du bruit, il en avait pris. » De même, le 10 mai 1824, « le censeur, apprenant que “la classe est très bruyante”, proposera de “descendre sur-le-champ” pour la rappeler à l'ordre et il finira par la consigner pendant deux jours³⁹². » Le jeune professeur ne semble pas encore avoir le charisme qui fera son succès, ou du moins cela n'a-t-il aucun impact sur les jeunes élèves du collège.

Les examens du cinquième mois pour cette année classique 1824-1825 se déroulent, au collège Sainte-Barbe, le 26 avril, en vertu de l'arrêté du 18 mars fixant la date des examens pour chaque établissement³⁹³. Celui-ci précise que les proviseurs doivent envoyer à l'inspecteur général chargé de l'administration académique « *des notes détaillées sur tous les élèves [...] divisés en trois séries selon la force respective des élèves* » ; ces notes portant évidemment sur le nom et l'âge des enfants, mais aussi les places qu'ils ont obtenues, les leçons qu'ils ont apprises, les auteurs qu'ils ont expliqués, ainsi que des observations sur la conduite et le travail. Les élèves des deux premières séries doivent réciter par cœur « *autant que cela leur sera possible, les passages des auteurs qui auront été indiqués par le président de l'examen ; ensuite ils les expliqueront en français, en rappelant les remarques qui auront été faites par le professeur* ». A l'inverse, les élèves de la troisième série ont seulement à traduire les passages indiqués.

Victor Duruy réussit-il ces examens ? Les lacunes des archives ne nous permettent pas de le savoir. Dans une lettre à Mme Michelet, il affirme avoir eu « *cette année-là* » – mais quelle année ? – un prix d'histoire, grâce à Michelet. Peut-être est-ce en effet en classe de cinquième. Nous n'en savons rien. Et toujours est-il que c'est sans problème apparent que le jeune Victor Duruy passe en quatrième.

³⁹² Cf. Viallaneix, *Michelet...*, *op. cit.*, p. 62.

³⁹³ Cf. A.n. : AJ¹⁶/50 (Arrêté du 18 mars 1825 fixant la date des examens du cinquième mois).

Classe de Quatrième (1825-1826).

Pour l'année 1825-1826 également, les lacunes sont grandes. Nous ne disposons d'aucun renseignement sur les examens, sur la scolarité, sur le travail. L'étude des programmes nous apprend que les élèves avaient à étudier Quinte-Curce, Tite Live, Lucien, Xénophon, Virgile et Ovide, ainsi que la versification latine, la poésie française, le dessin et l'histoire romaine. En outre, ils devaient effectuer des thèmes relatifs aux éléments de science naturelle.

Nous savons par ailleurs que le professeur chargé de cette classe de quatrième était Balard-Luzy, « *la moralité faite homme* » selon Victor Duruy³⁹⁴, à l'appréciation duquel font écho les propos flatteurs d'Etienne Gallois, qui dit ainsi de lui : « *délicate et frêle organisation au physique, il apparaissait surtout comme une intelligence et un caractère* »³⁹⁵. Pilier de l'établissement, Balard-Luzy est au cœur du réseau Nicolle, grâce à ses alliances matrimoniales avec la famille de Poret, professeur de philosophie, et celle de Tournet, préfet des études du petit collège, comme nous l'avons vu. Après avoir remplacé Michelet pour les cours d'histoire en 1827³⁹⁶, il devient d'ailleurs lui-même préfet des études après la révolution de 1830³⁹⁷. Ce bon professeur avait été bien noté lors de l'inspection de 1823 : « *On ne saurait, dit en effet le rapport, donner trop d'éloges au p[ro]fesseur et aux élèves de la classe de 4^e de ce collège. L'un instruit parfaitement, les autres ont bien profité de ses leçons.* » Cette classe est d'ailleurs la meilleure de Paris après celle du collège royal Louis-le-Grand. En somme, c'est après une année de quatrième sûrement très formatrice que Victor Duruy accède à la classe de troisième.

Classe de Troisième (1826-1827).

Salluste, Tacite, les moralistes latins et grecs, l'*Enéide* et l'*Illiade* : tels sont les auteurs et les œuvres au programme de la classe de troisième des collèges en l'année scolaire 1826-1827 ; les autres domaines ne changent pas par rapport à la cinquième, sauf bien évidemment la période de l'histoire étudiée, puisque l'on passe au Moyen Âge. Le professeur chargé de

³⁹⁴ Cf. NS, I, p. 10.

³⁹⁵ Cf. Gallois, *Le Collège Sainte-Barbe-Rollin...*, op. cit., p. 121.

³⁹⁶ Cf. *Almanach royal*, 1828, 1829.

³⁹⁷ Cf. Gallois, *Le Collège Sainte-Barbe-Rollin...*, op. cit., p. 122.

cette classe de 40 élèves³⁹⁸, Guérin, est d'ailleurs tout à fait compétent pour parler des moralistes : cette même année 1827, il publie chez Gosselin *Les Moralistes latins, ou choix de morceaux extraits des œuvres philosophiques de Cicéron, Sénèque*. C'est donc à la fois un spécialiste de la question, et un auteur du réseau Nicolle-Gosselin. C'est même sûrement l'un des meilleurs professeurs de troisième de la capitale, puisqu'en 1823 sa classe était arrivée première lors du classement des classes des collèges parisiens.

Ici encore, il n'y a aucun renseignement dans les archives de l'établissement sur le travail des élèves et les examens du cinquième mois. On sait simplement que Victor Duruy reçut cette année-là un prix de vers latins « *pour une épithète bien choisie* »³⁹⁹ : il semble donc que l'élève, si en retard au début de sa scolarité, commence à combler ses lacunes et à obtenir des résultats probants. Cela n'est guère étonnant. Victor Duruy a 15 ans en novembre 1826, au moment d'entrer en troisième ; il est dans un âge de profonds bouleversements. « *Toutes les facultés intellectuelles sont alors stimulées, explique Agnès Thiercé, et se manifestent tant dans le goût pour la littérature que dans l'ardeur aux études scientifiques. C'est alors que le travail scolaire commence à porter ses fruits*⁴⁰⁰. » Et il semblerait que, dans le cas de Victor Duruy, la puberté et l'éveil intellectuel qu'elle provoque soient à l'origine d'une amélioration sensible de ses résultats, tout autant qu'un effet de rattrapage provoqué par l'important retard qu'il avait accumulé au commencement de sa scolarité.

Classe de Seconde (1827-1828).

Le professeur chargé de la classe de seconde du collège Sainte-Barbe en 1827-1828 était Hector Poret, spécialiste de philosophie, « *envers qui, reconnaît Victor Duruy, nous fûmes cruels, parce que son extrême myopie permettait tout, même de cuire en classe un brochet à l'esprit de vin* »⁴⁰¹ : cette attitude des élèves, qui peut paraître étonnante quand on sait la discipline qui devait régner dans les établissements d'enseignement secondaire, peut être significative à la fois de l'échec de cette entreprise de discipline, de la grande hardiesse des élèves, nullement effrayés par la sanction, et d'une certaine incapacité du professeur à maintenir dans sa classe d'une trentaine d'élèves le calme et le respect nécessaires à l'étude. Victor Duruy met cela sur le compte de la myopie ; cela n'explique pas tout cependant, car

³⁹⁸ Cf. A.n. : AJ¹⁶/50 (Statistique du collège Sainte-Barbe, 1827-1827).

³⁹⁹ Cf. NS, I, p. 10.

⁴⁰⁰ Cf. Thiercé, *Histoire de l'adolescence...*, *op. cit.*, p. 45.

d'autres sens étaient susceptibles d'indiquer au professeur qu'on faisait cuire du poisson sous son nez...

A en croire Etienne Gallois, Poret, très philosophe, était empreint d'une « *douce sérénité* » qui pouvait aussi se traduire, dans son attitude en classe, par un refus de la punition ; il était par ailleurs un intellectuel visiblement compétent, proche de l'école écossaise du XVIII^{ème} siècle, « *des Ecossais Thomas Reid, Dugald-Stewart, sir James Mackintosh, dite la "philosophie morale"* »⁴⁰², traducteur d'ailleurs de l'*Histoire de la philosophie morale, particulièrement aux XVII^{ème} et XVIII^{ème} siècles* de ce dernier auteur⁴⁰³ ainsi que du *Manuel de philosophie* de Matthiae.⁴⁰⁴ Poret ne semble pas participer de l'atmosphère romantique qui touche, comme nous l'avons vu, le collège Sainte-Barbe dans ces années 1820 ; « *le sens commun des Ecossais, le calcul raisonnable des utilitaires, voilà qui est fort loin de l'enthousiasme romantique qui agite les pays d'Europe.* »⁴⁰⁵ Il est donc intéressant de constater que la formation intellectuelle de Victor Duruy aura été le fait à la fois du traducteur de Walter Scott et de celui de sir James Mackintosh : ce qui montre ici encore quel pouvait être l'éclectisme des influences reçues, facteur privilégié de l'ouverture d'esprit.

Du reste, malgré sa trop grande myopie et sa trop grande sérénité, Poret est très bien noté : en 1823 déjà, les inspecteurs avaient classé son cours au deuxième rang après celui de Charlemagne, relevant les « *sujets et éloges d'encouragement* » susceptibles d'être faits, par l'intermédiaire de Poret, à la nouvelle Sainte-Barbe, laquelle promettait d'être « *digne de l'ancienne.* »

Les examens du cinquième mois ont lieu à Sainte-Barbe le 29 avril 1825 ; ils portent, comme tous les ans, sur le programme étudié par les élèves. En seconde, celui-ci se compose des *Harangues* de Cicéron, de l'*Iliade*, de l'*Enéïde* et d'Horace ; à côté de la poursuite de la formation aux Humanités classiques, cette année vise à préparer les élèves à la narration et surtout à la rhétorique et, partant, à la classe supérieure du même nom.

⁴⁰¹ Cf. NS, I, p. 10.

⁴⁰² Cf. Gallois, *Le Collège Sainte-Barbe-Rollin...*, op. cit., pp. 152-153.

⁴⁰³ Publié chez Levrault en 1834.

⁴⁰⁴ Publié chez Ladrangé en 1837.

⁴⁰⁵ Cf. Bréhier, Emile, *Histoire de la philosophie*, tome II, *La Philosophie moderne*, 3. *Le XIX^{ème} siècle. Période des systèmes (1800-1850)*, Paris, P.U.F., 1968, paginé 505-788, p. 588.

Classe de Rhétorique (1828-1829).

« *Leçons et explications g[éné]ralement satisfaisantes. [...] Peut-être voudrait-on dans le professeur plus d'élan et de chaleur* » : ainsi s'exprimaient en 1823 les inspecteurs de Paris au sujet de Rinn, professeur de classe de rhétorique au collège Sainte-Barbe, jugé visiblement trop mou et récoltant pour cette raison une quatrième place dans le classement des « rhétoriques » de Paris – le plus mauvais score de l'établissement, battu ici par Louis-le-Grand, Charlemagne et Stanislas. Six ans plus tard, quand Victor Duruy vient s'asseoir sur les bancs de sa classe à la rentrée 1829 pour entamer sa classe de rhétorique, sûrement le professeur, l'un des ces « *fervents adeptes des classiques d'Athènes et de Rome* » qui « *s'étaient voués au culte de la pure antiquité* »⁴⁰⁶ aura-t-il progressé : il finira d'ailleurs proviseur de Louis-le-Grand.

En tout cas, dans le même intervalle de temps, Victor Duruy, lui, a sérieusement progressé. Après des débuts difficiles, il semble se révéler véritablement durant sa rhétorique, alors qu'il atteint ses 18 ans. Le tableau de renseignements des candidats à l'Ecole normale indique en effet qu'il obtient cette année-là le deuxième prix de discours français et trois accessits⁴⁰⁷. L'étude du *Conciones*, des *Oraisons* de Cicéron, des *Harangues* de Démosthène, semblent l'avoir inspiré. Les règles de la rédaction, les préceptes de l'éloquence, les orateurs et poètes et dramatiques français l'auront peut être plus marqué : ce deuxième prix en discours français ouvre en fait la voie à une caractéristique importante des goûts et des capacités intellectuelles de Victor Duruy, qui s'affirmeront à l'Ecole normale et éclateront dans ses livres : la qualité de son style et de sa rédaction. C'est la première trace connue de la reconnaissance de cette qualité.

Ce sont un inspecteur général, Letronne, et un inspecteur d'académie, Burnouf, qui examinent, y compris, ce qui est nouveau, sur les leçons d'histoire – ce qui l'aura peut-être favorisé – Victor Duruy lors des examens du cinquième mois, le 7 avril 1829⁴⁰⁸. Ont-ils constaté les qualités de l'élève ? Une fois de plus les archives sont muettes. En tout cas ces

⁴⁰⁶ Cf. Gallois, *Le Collège Sainte-Barbe-Rollin...*, *op. cit.*, p. 147.

⁴⁰⁷ Cf. A.n. : F¹⁷/4178 – Le volume des *Concours généraux de l'Université*, édité par Delalain en 1829, ne parle pas de Victor Duruy, mais donne la répartition des prix suivante : *Premier prix*, Lebègue, de Louis-le-Grand (vétérans), et Joly, de Sainte-Barbe (nouveaux) ; *Deuxième prix*, Delafosse, de Sainte-Barbe (p. 9).

⁴⁰⁸ Cf. A.n. : AJ¹⁶/51.

examens auront vraisemblablement été à l'image de son palmarès de l'année. Voilà qui présageait bien de la dernière année de collège, la classe de philosophie, et, surtout, du baccalauréat.

Classe de Philosophie (1829-1830). Le baccalauréat

« *Fameux par ses dictionnaires* »⁴⁰⁹, le lexicographe Nicolas Bouillet est chargé, en 1829, de la classe de philosophie du collège Sainte-Barbe. Comme Guérin, comme Rinn, il s'agit ici d'un fidèle de l'Antiquité classique, occupé à traduire le néoplatonicien Plotin, cet « *ancien philosophe tellement spiritualiste qu'il n'avait jamais voulu se laisser peindre, indigné que l'homme, – en qui il ne voulait voir qu'une âme, – pût paraître uni à la matière, et être aperçu par nos sens grossiers, auxquels il refusait l'honneur de pouvoir représenter dignement une si noble créature* »⁴¹⁰.

Comme son nom l'indique, la classe de philosophie est essentiellement consacrée à cette discipline ; depuis le statut de 1821, son organisation a plusieurs fois changé, en raison des tâtonnements quant à l'organisation de l'enseignement scientifique dans le secondaire. Toutefois pour les élèves spécialisés en lettres, comme Victor Duruy, cette dernière année de collège se compose, d'une part, de leçons de logique et de métaphysique faites en latin et, d'autre part, d'un enseignement scientifique constitué du triptyque mathématiques élémentaires – physique – chimie. Le futur ministre, cette année-là, confirme ses bons résultats obtenus en rhétorique, et occupe plusieurs fois la première place⁴¹¹.

Le couronnement de cette année de philosophie, comme de tout le cycle secondaire, est évidemment le baccalauréat, examen organisé progressivement depuis le statut fondateur du 18 octobre 1808 et le règlement du 18 octobre 1809⁴¹². Si, au départ, les épreuves, exclusivement orales, ne portaient que sur l'enseignement reçu durant les classes de rhétorique et de philosophie, il n'en est plus de même lorsque Victor Duruy se présente à l'examen⁴¹³ : on a ajouté à l'épreuve les Humanités le 13 septembre 1820, l'histoire, la géographie et les sciences (si les élèves « *se déclarent capables de répondre* » pour ces

⁴⁰⁹ Cf. NS, I, 10.

⁴¹⁰ Cf. Gallois, *Le Collège Sainte-Barbe-Rollin...*, op. cit., pp. 153-154.

⁴¹¹ Cf. A.n. : F¹⁷/4178.

⁴¹² Cf. Piobetta, Jean-Baptiste, *Le Baccalauréat*, Paris, Baillièrre, 1937, 1040 p., p. 46.

⁴¹³ *Ibid.*, chapitre IV, pp. 60 sq. et 350 sq.

dernières). Le 13 mars 1821 et, le 9 février 1830, le ministère, jugeant l'examen oral insuffisant, lui a ajouté une épreuve écrite, à savoir une traduction ou une composition en français. L'épreuve orale, réorganisée par le statut du 13 septembre 1820 et le règlement du 13 mars 1821, se compose de trois sections : d'une part, les belles lettres (grec, latin, rhétorique, français) ; d'autre part, l'histoire – ancienne et moderne – et la géographie ; enfin, la philosophie (l'épreuve est en latin), les mathématiques et les sciences physiques.

L'examen oral est impressionnant : le candidat, présenté à au moins trois examinateurs, tous vêtus de la solennelle toge universitaire⁴¹⁴, se voit proposé un sujet tiré au sort, et est examiné pendant trois quarts d'heure au minimum, et en public, sur des sujets qu'il a parfois étudiés plusieurs années auparavant. Victor Duruy ne brille guère durant ces examens, qu'il passe à la Sorbonne le 31 juillet 1830. Il faut dire que les jours précédents ne furent guère propices à la concentration et à l'étude : le 26 juillet, il a assisté, à l'Odéon, à la lecture des quatre fameuses ordonnances qui allaient tuer la Restauration ; le 27, il a vu passer, rue de l'Ecole des Postes, des files d'insurgés, et entendu les premiers heurts. Le 28 au soir, alors que déjà la révolution bat son plein, ayant appris que son père cherche à réunir sa compagnie de Garde nationale, il commet « *le seul acte d'indiscipline dont il se soit jamais rendu coupable* » et fait le mur pour le rejoindre ; c'est ainsi qu'il participe, comme nous l'avons vu, au rétablissement de la situation à la caserne Sainte-Pélagie⁴¹⁵.

Après ces trois journées d'enthousiasme révolutionnaire et romantique, Victor Duruy doit donc se consacrer au baccalauréat. Pourtant il a la tête ailleurs. A bientôt 19 ans, ses lectures en cachette et cet « *esprit du temps* » ont fait, malgré la discipline et le rigorisme du collègue, leur œuvre sur ses goûts d'adolescent ; dans ses souvenirs, il décrit quel était son état d'esprit alors, s'interrogeant sur les raisons de son comportement : « *le devais-je au magnifique soleil qui nous éclairait, à ma jeunesse, à la joie confuse d'entrer enfin dans la vie, ou au fond de rancunes contre la Restauration, déposé en moi par les conversations que j'avais si souvent entendues, enfin au sentiment libéral qui ne m'a pas encore quitté ?* » En ces jours de juillet, pour ce jeune homme, l'heure est au renouveau, au changement, à la vie. Il est même prêt, après ces difficiles années de collègue, à tout laisser tomber si jamais son baccalauréat se passe mal, au profit d'une carrière militaire.

⁴¹⁴ Cf. Gerbod, Paul, *La Vie quotidienne dans les lycées et collèges au XIXème siècle*, Paris, Hachette, 1960, 272 p., p. 146.

⁴¹⁵ Cf. *supra*, chapitre I, et *infra*, chapitre IX.

Cependant, ses sept années d'études secondaires ne seront pas ainsi balayées. Certes ses examens ne sont guère excellents, mais ils sont tout de même corrects, et montrent que ses retards sont désormais tout à fait comblés. Le tableau ci-après résume les appréciations du jury, telles qu'elles sont consignées sur son certificat d'aptitude au diplôme⁴¹⁶.

Tableau 4. Résultats de Victor Duruy au baccalauréat (juillet 1830).

Section	Classement	Disciplines	Réponse
1 ^{ère} série	2 ^{ème}	Auteurs grecs	Assez bien
		Auteurs latins	Bien
		Rhétorique	Bien
		Composition française	Bien
2 ^{ème} série	13 ^{ème}	Histoire ancienne	Passable
		Histoire moderne	Assez bien
		Géographie	Assez bien
3 ^{ème} série	4 ^{ème}	Philosophie	Passable
		Mathématiques	Passable
		Sciences physiques	Passable

Ces appréciations sont précieuses ; elles permettent en effet d'appréhender quels sont ses goûts intellectuels et ses capacités au terme de ces sept années d'études secondaires – même si, bien sûr, les résultats d'un examen ne sont pas forcément représentatifs, surtout chez un jeune homme encore tout troublé de sa participation aux combats révolutionnaires. Notons tout d'abord que, plus la série est importante, plus Victor Duruy est bon ; ses préférences semblent aller vers les belles lettres : son "bien" en composition française confirme son 2^e prix en discours français l'année précédente, et vient confirmer sa capacité en la matière. Il est globalement bon dans les langues anciennes, un peu moins en histoire et en géographie, mais médiocre en sciences et en philosophie. Son "passable" en histoire ancienne peut apparaître étonnant quand on sait que son *Histoire des Romains* lui permettra d'entrer à l'Académie française... Il montre bien en tout cas que les résultats d'un examen ne sont pas forcément représentatifs, ou bien alors qu'en ce mois de juillet 1830, Victor Duruy n'a pas encore affirmé ses choix intellectuels.

Au terme de ces sept années d'enseignement secondaire, Victor Duruy a donc reçu cette « *éducation intellectuelle homogène* », pour reprendre l'expression de Clément

⁴¹⁶ Cf. A.n. : F¹⁷ 4803 (Résultats du baccalauréat).

Falcucci⁴¹⁷, qui fait de lui un honnête homme. Il a définitivement quitté le monde qui était le sien et celui de sa famille depuis la fin du XVII^e siècle : désormais, l'écart s'est creusé entre lui et son père ; un fossé sépare les deux générations. En accédant à cette culture classique qui représente le summum en matière de profil social en ce premier XIX^e siècle, Victor Duruy est passé dans un autre groupe. Du moins peut-il désormais le faire : il a le bagage nécessaire à sa promotion sociale et intellectuelle. L'Ecole normale, qu'il intègre, le baccalauréat en poche, à la rentrée 1830, va concrétiser ces chances ; elle permettra en outre de fixer définitivement les dispositions intellectuelles encore floues du jeune homme. Son goût pour les lettres est déjà affirmé : reste à amplifier celui pour l'histoire.

⁴¹⁷ Cf. Falcucci, *L'humanisme dans l'enseignement secondaire...*, *op. cit.*

B. LA VOCATION CONFIRMÉE ET PRÉCISÉE : L'ÉCOLE NORMALE

« *Il n'existe pas à l'heure actuelle d'histoire de l'École normale supérieure digne de ce nom* »⁴¹⁸, regrettait en 1993 André Chervel dans son étude sur l'agrégation ; à l'heure où le XX^{ème} siècle vient céder sa place au XXI^{ème}, il n'en existe toujours pas. Le *Livre du Centenaire*, réédité en 1994, et le *Livre d'or* dirigé par Pierre Jeannin restent les deux références, mines d'informations certes, mais incomplètes. Certes, à l'occasion du bicentenaire de l'École, des travaux sont venus compléter notre connaissance du prestigieux établissement, et en premier lieu le recueil d'études dirigé par Jean-François Sirinelli, ainsi que l'analyse minutieuse de Pascale Hummel sur l'enseignement des langues anciennes.

Cependant, comme cette dernière le fait remarquer, à juste titre, l'École normale est « *une École dont la connaissance et l'appréciation sont encore bien souvent entachées de subjectivité et d'irrationalité selon qu'on "en est, en a été ou refusé d'en être"...* » ; sur le rapport des historiens à l'École, point n'est besoin d'ajouter quoi que ce soit à ce pertinent commentaire, auquel l'auteure ajoute ses regrets de ne pas voir certaines pistes plus exploitées. « *Généralement saisie à travers les grands traits de son histoire administrative et institutionnelle, explique-t-elle en effet, l'École normale a rarement fait l'objet, jusqu'à présent, d'investigations indiscrètes qui s'attachent à explorer son fonctionnement quotidien et trivial.* »

En outre, propose-t-elle, « *parmi les nombreuses études qui restent à écrire sur l'École normale, celle qui s'intéresserait à la naissance de la « vocation normalienne », en amont du concours, aurait à décrire et à analyser les aspirations les plus secrètes des potaches, les ambitions avouées ou cachées des familles, les stimulations des maîtres ou le simple hasard, qui tournèrent les pas de ceux qui en furent vers ce lieu d'étude.* »⁴¹⁹ Pascale Hummel s'interroge ainsi sur la part du goût réel pour la culture, de l'ambition sociale, du hasard, dans le choix de la voie normalienne.

⁴¹⁸ Cf. Chervel, A., *Histoire de l'agrégation. Contribution à l'histoire de la culture scolaire*, Paris, INRP-Kimé, 1993, 289 p., p. 50 (note).

⁴¹⁹ Cf. Hummel, Pascale, *Humanités normaliennes. L'enseignement classique et l'érudition philologique dans l'École normale supérieure du XIX^e siècle*, Paris, Les Belles-Lettres, 1995, 297 p., pp. 11, 83 et 15.

Au printemps 1830, justement, Victor Duruy opère ce choix fondamental pour le reste de sa vie. C'est en avril 1830, en effet, que commence la campagne de recrutement des candidats au concours d'entrée à ce qui est encore, pour quelques semaines, l'Ecole préparatoire et, déjà à cette date, le jeune homme, encore en classe de philosophie, accepte de figurer sur les listes des candidats présentés par le collège Sainte-Barbe. Déjà, donc, il a fait le choix de devenir normalien. De quelle manière, selon quelles modalités, à quel moment, pour quelles raisons ? Nous n'en savons rien. Quel fut le rôle de son père, de ses professeurs dans ce choix ? Nos sources ne nous permettent pas de le savoir, et avant tout, lui-même, qui n'en dit rien.

L'on peut toutefois procéder par élimination. Rejetons tout de suite le choix politique, celui d'entrer dans l'établissement symbole de 1830 : le choix est fait dès avril, et la révolution n'a pas encore eu lieu. Des raisons culturelles, sociales, semblent plus pertinentes. Les études secondaires ouvraient la voie à un nombre restreint de carrières : le droit, l'enseignement, à la rigueur le commerce. Cette troisième solution aurait été tout à fait envisageable : Victor Duruy aurait pu reprendre la limonaderie de son père et poursuivre sur ses traces ; c'est son cadet Pierre Henri qui s'en chargera. Lui se destine plus aux métiers intellectuels. Pourquoi pas le droit ? Est-ce par absence de tradition familiale ? Par manque de moyens ? Il semblerait que si le professorat apparaît comme la seule voie possible, ce soit en raison du goût affirmé du jeune homme pour les Lettres, qui n'offraient comme possibilité de carrière que la littérature ou l'enseignement et la recherche, à la rigueur le journalisme. Par tempérament, c'est l'enseignement qui s'impose et, partant, l'entrée à l'Ecole normale.

Nous verrons par ailleurs que le facteur social jouera aussi son rôle. Reste à choisir à quelle discipline littéraire écherra sa prédilection : la langue française (où il excelle), les langues anciennes (dans lesquelles il est assez bon), la philosophie (où il a fait ses preuves), ou bien l'histoire (dans laquelle il est passable). Reste également à intégrer ladite Ecole et, pour cela, à passer la difficile étape du concours d'entrée.

1. LE CONCOURS D'ENTREE

A - SON DEROULEMENT

Des candidats triés sur le volet

Le concours d'entrée à l'Ecole normale devait se dérouler en plusieurs étapes.⁴²⁰ L'ouverture de la campagne de recrutement des candidats eut lieu en avril 1830, par une lettre du ministre de l'Instruction publique aux recteurs d'académie⁴²¹, les engageant à commencer cette campagne en invitant les proviseurs des lycées et collèges royaux à leur « *désigner ceux de leurs élèves qui témoigneraient cette intention avec l'agrément de leurs familles* » ; les recteurs doivent ensuite effectuer une enquête « *afin de pouvoir apprécier avec exactitude leurs principes, leur caractère, leurs qualités morales, et leur instruction* » et, après avoir sélectionné les plus « *propres à être admis dans le corps enseignant* », envoyer au ministère, dans le courant du mois de mai⁴²², un tableau de renseignements, indiquant les noms, prénoms, date et lieu de naissance des candidats, les succès obtenus lors de leurs études, l'état et la fortune présumée de leurs parents, la considération dont jouissent leur famille.

La précision est de règle : l'administration doit être sûre des candidats, des futurs élèves car, comme l'indique Victor Cousin, « *il est d'un grand intérêt pour l'Université que l'Ecole préparatoire⁴²³ ne fasse jamais que des acquisitions réellement utiles dans les élèves qu'elle admet chaque année* ». Dans un souci de rentabilité, autant économique, intellectuelle que morale, la sélection *a priori* des candidats – et non encore des élèves – est particulièrement rigoureuse. C'est que, comme Victor Duruy lui-même l'affirmera lors de sa réception à l'Académie française, l'Université a une mission, « *qui est d'aller à la recherche des hommes* », sous entendu des meilleurs d'entre eux⁴²⁴.

⁴²⁰ Cf. Jeannin, Pierre, *Deux siècles à l'Ecole Normale Supérieure*, Paris, Larousse, 1994, pp. 36 sq.

⁴²¹ Cf. A.n. : F17/4178.

⁴²² Le tableau pour l'académie de Paris n'est transmis que le 25 juin. Cf. A.n. : F17/4178 (lettre de l'inspecteur général chargé de la gestion de l'académie au ministre).

⁴²³ Nous sommes en avril 1830 et l'Ecole préparatoire ne reprend son Ancien nom d'Ecole normale qu'en juillet 1830.

⁴²⁴ Cf. *Discours prononcés dans la séance publique tenue par l'Académie française pour la réception de M. Duruy le 18 juin 1885*, Paris, impr. Firmin Didot, 1885, 56 p., p. 2.

Victor Duruy a d'autant plus de mérite d'être passé à travers les mailles de ce premier filet. Apparemment, dès avril 1830, lui et son père sont d'accord sur son avenir : il entrera à Normale. Ultime consécration s'il en est de l'élévation sociale de Charles Duruy, qui permet à son fils d'entrer dans une grande école du gouvernement.

Des épreuves difficiles

Les candidats qui se présentent aux épreuves d'admissibilité doivent composer à l'écrit dans six disciplines. La principale est le latin, « véritable pilier de tout le système éducatif », à la fois langage d'érudit ou d'historien, mais aussi langue « véhiculaire dans laquelle il est demandé d'exprimer des idées et surtout de faire preuve d'une dextérité rhétorique qui suppose la maîtrise préalable de la langue elle-même »⁴²⁵.

La langue latine fait ainsi l'objet de trois épreuves : version latine (sujet d'une longueur « souvent impressionnante », d'une trentaine de lignes en général, parfois moins, mais parfois plus de 40), vers latins (exercice courant dans le secondaire, basé sur une matière en prose, faisant entre 10 et 20 lignes, en latin en général, mais parfois en français, que l'élève devait mettre en vers, en utilisant sa connaissance des types de poésie pour imiter des modèles selon la nature du sujet⁴²⁶), discours latin (appelé également dissertation ou composition latine), se présentant sous la forme d'une « matière » « prosaïque et narrative, rédigée en latin, dont le candidat était invité à recomposer les éléments dans une perspective oratoire et édifiante. » Pascale Hummel explique les tenants et les aboutissants de cette épreuve⁴²⁷ :

Le texte de la matière était généralement long et fort suggestif [...]. Les sujets qui étaient puisés dans l'antiquité classique et dans l'histoire moderne n'avaient pas pour ambition l'évocation de tel ou tel épisode historique, mais constituaient le prétexte à une réflexion philosophique, morale ou littéraire. La réalisation de l'exercice supposait la connaissance préalable des événements historiques les plus célèbres et surtout la maîtrise des procédés rhétoriques. Les élèves étaient invités à faire parler des grands hommes dont ils épousaient, le temps de la composition, la morale et les idées et auxquels ils devaient prêter de nobles pensées et de belles formules.

A côté du latin, le grec occupe aussi une place importante, au concours d'entrée comme dans l'ensemble du système éducatif, ce qui tient « moins à son statut de langue de

⁴²⁵ Cf. Hummel, *Humanités normaliennes...*, op. cit., pp. 29-30.

⁴²⁶ *Ibid.*, p. 36-38.

savoir et de formation universitaire qu'à un souci de symétrie et d'exhaustivité associant les deux faces de l'héritage culturel occidental » ; ce « souci » se traduit par la présence au concours d'une version grecque, épreuve moins difficile qu'en latin puisque faisant rarement plus de vingt lignes. Enfin, relégué « *dans un à-côté misérable* »⁴²⁸, le français n'est présent que dans une épreuve de discours, à laquelle s'ajoute un examen de philosophie.

A ces six épreuves écrites s'ajoutent deux épreuves orales, de latin et de grec, d'une heure environ, durant lesquelles les élèves sont interrogés, dans un ordre tiré au sort, sur des textes classiques, eux aussi tirés au sort dans la mesure où ils sont sensés les connaître pour les avoir étudiés dans le secondaire, textes qu'ils doivent lire, traduire, expliquer (style, grammaire, histoire, géographie, mythologie, histoire littéraire...)⁴²⁹. Ces épreuves orales doivent également permettre aux examinateurs de vérifier non plus seulement la valeur intellectuelle, mais également la « viabilité physique » des aspirants au professorat, leur diction bien sûr, mais pas seulement. Ainsi pour l'élève Lusson, de l'académie de Poitiers, le rapport d'examen précise : « *il n'a point de défaut naturel de prononciation, mais il est très boîteux [sic] par suite du vice de conformation que l'on nomme vulgairement Pied-bot* », ce qui est suffisant pour ne pas le retenir⁴³⁰. On voit bien à travers cet exemple la rigueur avec laquelle étaient recrutés les futurs enseignants de l'Etat, et jusqu'à quels critères pouvait aller la sélection.

C'est au mois d'août qu'ont lieu, dans chaque académie, les examens d'admissibilité. Dans celle de Paris, les examens, qui devaient commencer le lundi 9 sous la responsabilité de Guigniaut, directeur de l'Ecole, sont repoussés au jeudi 12 août et durent une semaine, jusqu'au 19⁴³¹. On compte en tout 83 candidats au départ⁴³², dont 38 à Paris. Sur ces 38 inscrits, seuls 25 se présentent le premier jour à l'Ecole normale, où se déroulent les épreuves, auxquels le responsable adjoint 4 élèves en attente ; au total, seuls 22 candidats se sont présentés à l'ensemble des épreuves, dont 15 se destinant à la section des lettres, et 7 à la section des sciences⁴³³. Pour chacune des épreuves écrites, le candidat est gratifié d'une note qui correspond à son classement (1 pour le 1^{er}, 2 pour le deuxième, et ainsi de suite). A la fin,

⁴²⁷ *Ibid.*, p. 33.

⁴²⁸ *Ibid.*, pp. 29-30 et 39.

⁴²⁹ *Ibid.*, pp. 40 sq.

⁴³⁰ Cf. A.n. : AJ⁶¹/167.

⁴³¹ *Ibid.* : F¹⁷/4178 (lettre de Guigniaut au ministre de Broglie, 27 août 1830).

⁴³² *Ibid.* : AJ⁶¹/167 (notes au concours d'admission).

⁴³³ *Ibid.* : F¹⁷/4178 (lettre de Guigniaut au ministre de Broglie, 27 août 1830).

le jury additionne les six notes pour obtenir une note globale dont la valeur est inversement proportionnelle au classement selon le mérite : ceux qui obtiennent le moins de points sont déclarés admissibles. Les lectures, corrections et classements sont effectués par un jury national de six professeurs, siégeant à Paris, nommés par arrêté ministériel du 1^{er} septembre 1830.

B - LES RESULTATS : VICTOR DURUY REÇU DE JUSTESSE

Des examens écrits décevants

Les conclusions du jury témoignent d'une certaine déception quant au niveau des élèves. L'épreuve de discours latin était composée d'un des deux sujets proposés par Desforges le 6 juillet ; Jules Quicherat, le correcteur, juge la « *composition généralement faible* », et avoue qu' « *il n'y a quelque chose que dans les 8 premières copies* ». Pour le discours français, qui consistait en un des trois sujets proposés par J.P. Charpentier, professeur à Louis-le-Grand (le premier sur la succession de Charles II d'Espagne, le second : *Discours de Montrose prisonnier au Parlement d'Ecosse*, le troisième : *La liberté romaine pouvait-elle subsister après la bataille de Pharsale ?*), Guillaume Patin fait le même constat : « *Cette composition est d'une faiblesse qui rend à peu près impossible le classement des copies* », dit-il, en ajoutant qu' « *une seule (lui) a paru digne d'être placée dans la première série* », laquelle, « *quoique d'un mérite ordinaire* », « *a sur toutes les autres une grande supériorité* » – notons d'ores et déjà que cette copie est celle de Victor Duruy lui-même.

Celui-ci, en fait, ne brille guère lors de ces examens d'entrée. Valette le juge « *embrouillé* » en philosophie et le classe 50^{ème} (sur 80 copies) ; il n'est que 36^{ème} en version grecque (sur 55), 35^{ème} en discours latin (sur 59), 24^{ème} en version latine (sur 82) : la pratique des langues anciennes ne semble donc pas lui réussir, alors que ses résultats au baccalauréat pouvaient faire penser qu'il s'y débrouillait bien ; lors des examens oraux, on le juge d'ailleurs « *faible* », que ce soit en grec ou en latin. Il parvient tout de même à se classer troisième (sur 56 copies) pour les vers latins. En fait, c'est en discours français qu'il réussit le mieux, obtenant la première place et des commentaires relativement flatteurs bien que très

critiques, de la part de Guillaume Patin⁴³⁴ : nous sommes bien là dans la continuité de son deuxième prix en rhétorique, et de son “bien” au baccalauréat.

Mais malgré ses faiblesses dans les langues anciennes, Victor Duruy est finalement déclaré admissible, avec 11 autres camarades, et ce de justesse, non seulement parce qu’il est bon dernier, mais également parce que normalement, si l’on s’était basé uniquement sur le calcul arithmétique des notes, il n’aurait pas dû être déclaré admissible. Le total donne en effet les résultats suivants :

Tableau 5. Rang et nombre de points obtenus par les aspirants à l’Ecole normale au concours de 1830

Rang	Nom	Total des points
1	Aubertin	19
2	Riaux	26
3	Lemaire	54
4	Wartel	69
5	Germain	71
6	Pichard	80
7	Bonnet Mazimbert	95
8	Dumonchau	96
9	Léger	105
10	Grout	114
11	Badé	118
12	Franck	124
13	Tranchant	142
14	Duruy	149
14	Sigaud	149

Victor Duruy ne se classe donc pas dans les 12 premiers puisqu’il est 14^{ème}, qui plus est *ex æquo* à ce rang avec un autre élève, Sigaud, qui a le même total que lui. Pourtant, il est déclaré admissible, et passe ainsi devant le 12^{ème}, Franck, et le 13^{ème}, Tranchant. La raison de cette jonglerie est simple. Certes, ces deux derniers n’ont pas démérité. Les rapports de leurs examens oraux sont même assez flatteurs : Franck a fait une « *interprétation élégante* » d’un discours de Tite-Live, d’une ode d’Horace et d’un morceau de l’*Iphigénie* d’Euripide, et ses examinateurs ajoutent que « *son organe est agréable* » ; cependant il s’est montré « *un peu*

⁴³⁴ Cf. *supra*.

prolix », énonçant « *avec moins de facilité* » et tombant « *dans des répétitions* »⁴³⁵. Quant à Tranchant, le rapport est encore plus flatteur : « *il est familiarisé avec la littérature ancienne* », affirme son jury – contrairement à Victor Duruy –, « *possède à un degré suffisant les connaissances accessoires qui s’y tient [sic]* », « *s’énonce avec assez de facilité* » et « *n’a aucun défaut naturel de prononciation* ». En outre, « *le candidat n’avait [sic] jamais vu dans ses classes le passage de Démosthène qui lui a été présenté & néanmoins il l’a expliqué avec facilité & beaucoup d’intelligence* ». Enfin, « *les réponses aux diverses questions qui lui ont été faites sur la grammaire, l’histoire et la géographie ont été également satisfaisantes* »⁴³⁶.

Au total, donc, ces deux élèves sont loin d’avoir démerité lors de leurs examens oraux, et les commentaires de leurs examinateurs sont bien plus flatteurs que ceux de Victor Duruy. Peut-être y a-t-il là volonté délibérée des autorités académiques de promouvoir les élèves issus de leur région en enjolivant quelque peu les appréciations, afin de pallier peut-être les faiblesses que le jury parisien pourra leur trouver à l’écrit ? De fait, en ce domaine également, les deux candidats ont su faire leurs preuves, puisqu’ils se placent respectivement aux 12^{ème} et 13^{ème} rang sur environ 80 élèves. Mais, contrairement à Victor Duruy, ils n’ont pas brillé dans une ou deux disciplines. Les meilleures places obtenues par Franck ne sont qu’un 13^{ème} rang en version grecque, un 14^{ème} en discours latin et un 17^{ème} en version latine ; pour le reste, il n’est pas dans les 20 premiers. Tranchant quant à lui parvient à se placer 8^{ème} en vers latins et 6^{ème} en philosophie, mais lui non plus n’intègre pas le groupe des 20 premiers dans les autres disciplines. Quant à Sigaud, qui arrive *ex æquo* avec Victor Duruy, il n’obtient au mieux qu’un 10^{ème} rang, se plaçant par ailleurs 19^{ème}, 23^{ème}, 29^{ème}, 31^{ème} et 37^{ème}. A l’inverse, Victor Duruy réussit deux petits coups d’éclat en obtenant la troisième place en vers latins et, surtout, la première en discours français⁴³⁷.

Ces deux excellents résultats auront assurément fait pencher la balance en sa faveur, le jury n’ayant sûrement pas voulu se priver des qualités du meilleur – et de loin – élève en

⁴³⁵ Cf. A.n. : AJ⁶¹/167 (Procès-verbal des examens oraux, académie de Nancy).

⁴³⁶ *Ibid.* (académie d’Orléans).

⁴³⁷ L’un des documents concernant les résultats finaux porte, en marge, les bons rangs obtenus par les candidats, ce qui montre que ceci était un critère d’appréciation important. Pour Duruy : 1-3, pour Tranchant : 6-8, pour Franck : rien, pour Sigaud : 10 d.l. (pour discours latin) ; à noter également, pour Aubertin, reçu premier : 1-2-1-3.

discours français, fût-il médiocre dans les langues anciennes, médiocrité d'ailleurs tempérée par ses qualités en versification latine⁴³⁸. En le choisissant, lui, plutôt que les trois autres, le jury répond à l'esprit du concours d'entrée, aux objectifs de la sélection : ne faire « *que des acquisitions réellement utiles* » pour l'Université. Victor Duruy, très bon en langue française, potentiellement bon en langues anciennes, rattrapable en philosophie à force de travail – et on lui en fournira à l'École – sera donc plus utile à l'Etat que des élèves d'un bon niveau, certes, mais excellents nulle part. En outre, peut-être des considérations pratiques auront-elles primé, les examinateurs préférant choisir un élève du collège Sainte-Barbe – une référence –, qui plus est déjà parisien, et dont les capacités auront donc moins à pâtir de la phase d'adaptation à la vie parisienne que connaissent ses camarades provinciaux fraîchement arrivés dans la capitale.

Quoi qu'il en soit des considérations qui auront amené le jury d'examen à choisir Victor Duruy plutôt que ses trois concurrents, il est à noter que son entrée à Normale était loin d'être évidente au départ. Certes, il se place 15^{ème} sur 80 candidats, ce qui est un bon résultat. Mais dans une course, on a beau se placer 4^{ème}, on ne monte pas sur le podium. Le futur académicien a bien failli, cette année-là, rater son concours d'entrée à l'École normale et, qui sait, laisser passer sa chance de poursuivre cette ascension sociale voulue par son père ; son choix par le jury, entre 4 candidats d'à peu près même niveau, sur des critères finalement très pragmatiques – le niveau réel, et non seulement « arithmétique » – n'en est que plus remarquable.

Les examens de vérifications oraux

Le 7 octobre 1830, la commission chargée d'examiner, sous la présidence du conseiller Cousin, les compositions des aspirants à l'École normale rend son rapport au ministre⁴³⁹ qui, le 16, signe les arrêtés de nomination à l'admissibilité. Le 19, les lettres sont envoyées aux admissibles, après deux mois d'attente angoissée. Ces documents les informent qu'ils ont été retenus, et qu'ils doivent se rendre « *sans délai* » à l'École pour y subir l'examen de vérification, après lequel seulement sera prononcée l'admission définitive.

⁴³⁸ On remarquera par ailleurs que tous les élèves arrivés premiers à une épreuve ont été reçus (cf. *infra*, tableau 8).

⁴³⁹ Cf. A.n. : F¹⁷/4178.

Cette session d'oraux d'admission se déroule en novembre. Elle se compose de cinq épreuves, en grec, latin, belles-lettres (poésie et rhétorique), philosophie et histoire. A nouveau, les examinateurs fustigent la médiocrité du niveau des élèves. Le rapport de L. Gibon, chargé de l'examen de rhétorique, et confirmé par Jouffroy pour la philosophie et Michelet pour l'histoire, est révélateur de l'état d'esprit. « *L'examen que j'ai fait subir sur la rhétorique aux élèves de première année, dit-il, n'a pas offert, en général, de résultat satisfaisant ; cependant, comme il résulte des renseignements qui m'ont été donnés par chacun d'eux, que les principes de la rhétorique ne leur ont été exposés que très superficiellement dans les collèges, je crois pouvoir proposer, en ce qui me concerne, l'admission définitive de tous les élèves*⁴⁴⁰. » Ainsi le niveau n'est-il pas suffisant et, normalement, les élèves n'auraient-ils jamais dû se voir autoriser à mettre les pieds à l'Ecole étant donné leur faiblesse ; mais, comme ils sont plutôt victimes de l'insuffisance de l'enseignement dans les collèges, on ne peut les blâmer et les faire pâtir de ces insuffisances : solution de pis-aller, certes, mais qu'il sera toujours temps de rattraper lors de leur formation normalienne.

Victor Duruy ne fait apparemment guère preuve d'excellence lors de ces examens oraux, comme le montrent les appréciations du jury, consignées dans le tableau ci-après. Mablin, maître de conférences à l'Ecole, le gratifie d'un *assez bien* en langue grecque, comme six de ses camarades (les cinq autres n'obtenant qu'un *bien*, personne n'étant jugé digne de recevoir la mention *très bien*). On le juge « *faible* » en rhétorique, et même « *très faible* » en poésie, le jury ajoutant qu'il « *s'est troublé (et) n'a su répondre que des choses vagues.* »⁴⁴¹ Il obtient cependant un *bien* en latin et un *assez bien* en grec. L'ensemble de ces appréciations malgré tout, confirme que Victor Duruy semble mériter son 12^{ème} rang d'admissibilité, et qu'il est bel et bien le moins bon de la promotion. Ce classement, ainsi que les commentaires peu flatteurs de ses examinateurs ne doivent cependant pas laisser penser qu'il n'est pas à sa place, ou bien même qu'il est tout simplement mauvais. N'oublions pas qu'il entre dernier, certes, mais qu'il entre tout de même à l'Ecole normale ; qu'il a été remarqué pour ses qualités de style ; qu'il est parvenu, malgré ses retards et ses faiblesses de départ, à réussir ses études secondaires, et que la réussite du difficile concours de l'Ecole est la consécration de ses efforts, et le témoignage, s'il en est, de son incontestable entrée dans l'élite culturelle et culturelle de son temps.

⁴⁴⁰ *Ibid.* : AJ⁶¹/167 (rapport de L. Gibon sur les examens de rhétorique).

Tableau 6. Concours d'entrée à l'École normale. Appréciations du jury sur les candidats ayant passé les examens oraux de vérification.

Nom	Latin	Grec	Belles-lettres		
			Rhétorique	Poésie	Remarques
Aubertin	Très bien	Bien	Assez bien	Assez bien	Ne sait pas beaucoup, s'énonce bien
Riaux	Très bien	Assez bien	Bien	Bien	Bon esprit, élocution facile
Lemaire	Bien	Assez bien	Bien	Bien	Connaissances acquises, idées nettes
Germain	Très bien	Bien	Médiocre	Médiocre	Les idées n'étaient ni bien précises, ni bien sûres
Wartel	Bien	Assez bien	Assez bien	Très bien	Idées justes, bonnes études
Pichard	Assez bien	Bien	Passable	Médiocre	Raisonné, un peu de stérilité
Bonnet Mazimbert	Bien	Bien	Médiocre	Passable	Grand embarras pour trouver quelques idées
Grout	Bien	Assez bien	Bien	Médiocre	Peu de savoir
Dumonchau	Assez bien	Bien	Bien	Bien	Bon esprit, quelques embarras pour s'exprimer
Léger	Assez bien	Assez bien	Médiocre	Passable	Grand embarras pour trouver quelques idées
Badé	Assez bien	Assez bien	Bien	Assez bien	S'énonce bien
Duruy	Bien	Assez bien	Faible	Très faible	S'est troublé, n'a pu répondre que des choses vagues

⁴⁴¹ *Ibid.* (rapport de l'examen des élèves... pour le cours des belles-lettres, sous la présidence de M. Naudet).

C - UNE REUSSITE ETONNANTE ? DURUY PARMIS LES ASPIRANTS A L'ECOLE NORMALE

Cette intégration à l'élite est-elle surprenante ? Victor Duruy, fils d'artisan, issu des milieux populaires, qui a, par hasard, pu effectuer des études secondaires, constitue-t-il un intrus dans l'Ecole qu'il intègre en ce début d'automne 1830 ? Son aspiration même à y entrer était-elle légitime, ou bien une indécence sociale, une prétention sans nom, un rêve de parvenu ? L'étude prosopographique des candidats à la section des Lettres de l'Ecole normale, à partir du tableau synthétique réalisé par le ministère à partir des renseignements fournis par les académies⁴⁴², nous montre qu'il n'en est rien, et que le cas de Victor Duruy n'a rien d'exceptionnel, au contraire.

En 1830, 84 candidats se présentent au concours de l'Ecole normale en mentionnant leur volonté de s'engager dans la filière littéraire – et non scientifique – dont quatre indiquent se présenter pour les deux sections. Comme nous l'avons déjà fait remarquer, le tableau de renseignements administratifs donne la date de naissance des candidats, le métier de leurs pères et leur fortune. Il permet donc d'étudier une triple répartition par âge, origine sociale et niveau de fortune, et donc de situer Victor Duruy parmi ce corpus de candidats.

Dressons tout d'abord le « portrait robot » du candidat « moyen ». Celui-ci à 20 ans tout rond ; son père appartient au groupe large et divers de la petite bourgeoisie, et dispose d'une fortune « *honnête* » ou « *moyenne* ». Entrons maintenant dans les détails de chaque critère.

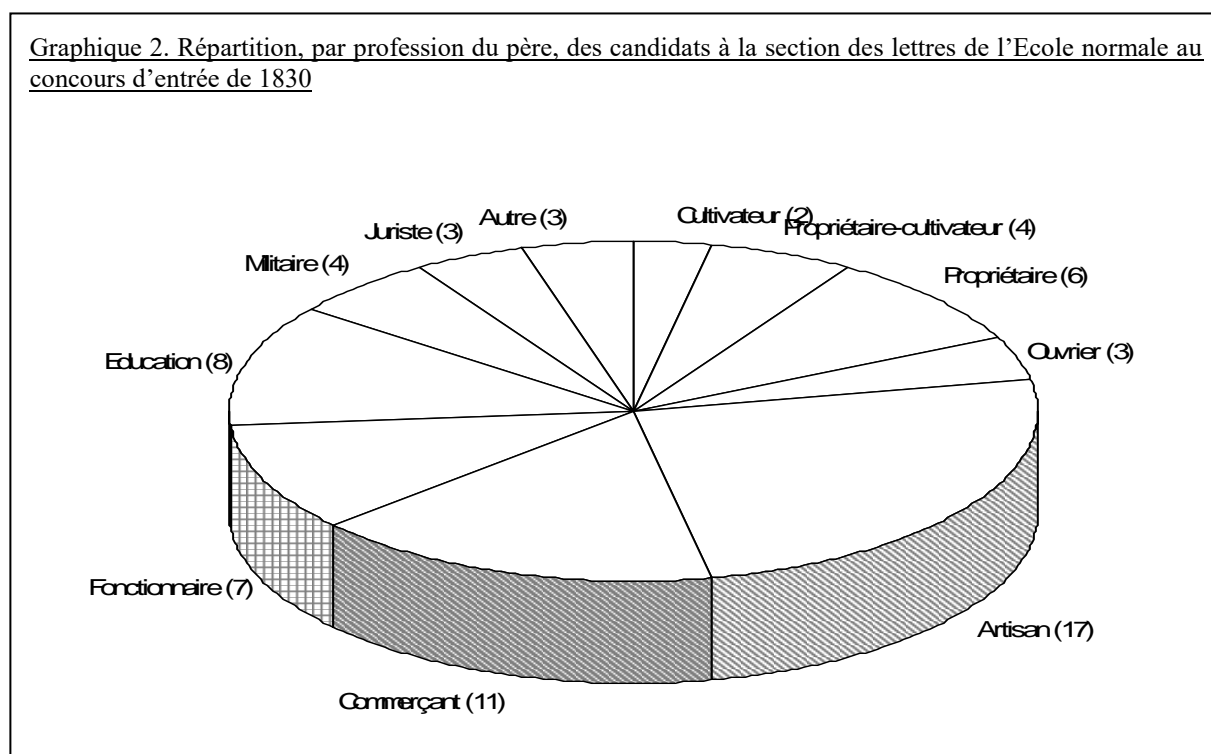
Analyse par âges

La répartition par âge montre que Victor Duruy est l'un des plus jeunes à être reçus, cette année-là, au concours d'entrée à l'Ecole normale. La moyenne d'âge est, en août 1830, de 20 ans exactement, les candidats ayant entre 16 ans et 10 mois pour le plus jeune, et 25 ans et 8 mois pour le plus âgé. Un seul a 16 ans, six en ont 17, neuf 18 (dont Victor Duruy), et 21 sont âgés de 19 ans : 48 % de ces candidats ont donc un âge inférieur à la moyenne. 22 d'entre eux ont vingt ans, 14 en ont 21, 3 seulement 22, et pour les tranches d'âge de 23, 24 et 25 ans, on ne trouve qu'un seul élève. Victor Duruy est donc un candidat jeune ; il a alors 18 ans et 11

⁴⁴² *Ibid.* : F¹⁷/4178 (Etat des candidats présentés par les recteurs).

mois. Seuls 13 candidats (sur plus de 80) sont plus jeunes que lui, dont un né deux semaines après lui (le 25 septembre 1811), et deux le 12 septembre 1811 (lui-même rappelons-le est natif du 10 septembre de cette année). Il y a donc là peut être un élément de compréhension de sa relative faiblesse.

Analyse socio-professionnelle



Si le jeune Victor Duruy dépare donc dans le paysage des candidats du point de vue de l'âge, il en va tout autrement en ce qui concerne l'origine sociale. Son père, de par sa double activité, chef d'atelier d'une part, limonadier de l'autre, est partie prenante à la fois du monde de l'atelier et de celui de la boutique ; il est par conséquent, on l'a dit, un représentant de la petite bourgeoisie parisienne, comme le montre son engagement dans la Garde nationale. Or l'étude sociologique de l'origine des candidats au concours d'entrée à l'Ecole normale en 1830 révèle que c'est principalement cette couche sociale – où plutôt cet ensemble de couches – qui essaie d'y envoyer ses fils. Sur les 69 élèves (sur 85) dont l'origine sociale est précisée, 43 sont issus de ce groupe, soit près des deux tiers (63 %). Parmi eux, on trouve 17 fils d'artisans (25 %), dont 4 fils de menuisiers (6 %) ; 11 élèves ont un père dont l'activité a

rapport au commerce, mais deux seulement peuvent réellement être identifiés comme représentants de la boutique, puisqu'ils sont explicitement présentés comme « *épicier* » ou « *marchand épicier* », les autres n'étant qualifiés que des termes, vagues, de « *marchand* », « *commerçant* » ou encore « *négociant* », qui peuvent même faire penser au grand commerce et non à la boutique.

Toujours dans ce milieu de la petite bourgeoisie, on trouve 16 petits ou moyens fonctionnaires (22 %), auxquels on peut ajouter quatre militaires et gendarmes (6 %) ; deux autres élèves ont un père issu de ce que l'on pourrait appeler la haute fonction publique⁴⁴³, donc ne s'apparentent pas à la petite bourgeoisie. Parmi ces 20 fils de petits ou moyens agents de l'Etat (23.5 %), neuf sont nés d'un père appartenant à l'Instruction publique (12 %) ; on compte parmi ceux-ci trois instituteurs, trois professeurs, un principal, un maître de pension, un inspecteur d'académie. Le cas le plus notable est celui d'Hector Lemaire, « *fils et neveu de MM. Lemaire de la faculté de Paris* ». Avec 12 % des aspirants à la section des lettres, le monde de l'Instruction publique est donc bien présent et montre la volonté de continuité familiale des fonctionnaires de l'enseignement.

Enfin à côté de ces groupes représentant la petite et la moyenne bourgeoisie, citons la présence de 12 fils de propriétaires et/ou cultivateurs : le monde de l'agriculture et de la propriété foncière (sans qu'il soit toujours facile de les départager vu le manque de précision du tableau) représente donc presque un cinquième des candidats. Citons également trois fils d'ouvriers, représentant une part infime du corpus (3,5 %), mais témoins tout de même de la volonté d'ouverture sociale, si ce n'est d'ascension, du monde de l'industrie naissante. De manière plus transversale ou plus synthétique, notons enfin la sous représentation des métiers de la justice (3, soit 4 %), la domination du secteur tertiaire (53 %, contre 17 % au primaire et 29 % au secondaire), la part à peu près équivalente de la petite bourgeoisie privée, du monde de l'atelier et de la boutique (32 %), et de la petite bourgeoisie d'Etat (29 %). Et remarquons pour terminer l'absence complète de la haute bourgeoisie, notamment financière, de l'aristocratie et, plus largement, des élites économiques et sociales de la société, ainsi que la sous-représentation de l'élite cultivée et diplômée. En cette année 1830, l'Ecole normale apparaît plus comme un rêve de petit bourgeois ambitieux pour son fils que comme un

⁴⁴³ Charles Gustave Boisgeol est le fils d'un Ancien conseiller de régence du roi de Wurtemberg ; Félix Léon Persac est lui le fils d'un Ancien maire de Saumur.

passage obligé pour des situations déjà installées. En la matière, Victor Duruy est donc tout à fait à sa place parmi l'ensemble des candidats.

Analyse économique

L'étude des niveaux de fortune vient confirmer cette analyse : les 63 candidats pour lesquels ce renseignement est donné peuvent être répartis en trois groupes. Le premier est celui des pères dont la fortune est qualifiée de « *médiocre* », de « *faible* », ou encore de « *modique* » - sans parler des « *sans fortune* » ; ce groupe inférieur compte 25 sujets, et représente donc 40 % des candidats dont le niveau de la fortune paternelle est connu. Le groupe moyen regroupe des hommes qui « *ont de l'aisance* » ou « *assez d'aisance* », dont la fortune est « *moyenne* » ou « *honnête* », qui peuvent disposer d'un revenu s'élevant à 2000 F ; ce groupe médian compte 16 membres, soit 30 % de l'ensemble. Le groupe supérieur est de la même proportion. Il concerne les hommes dont la fortune peut être « *considérable* », montant jusqu'à 20, 25, voire 30 000 F de revenu⁴⁴⁴.

Cette répartition ternaire est évidemment très schématique et les pourcentages que nous proposons ne sont pas totalement fiables, dans la mesure où les renseignements donnés par les recteurs dépendent de leur façon d'appréhender la situation des élèves ; d'un recteur à l'autre, en effet, les notions d'aisance ou de « *fortune honnête* » peuvent varier, tout comme diffèrent sensiblement, d'une académie à l'autre, l'appréciation sur les résultats des élèves⁴⁴⁵. Quoi qu'il en soit, et en l'absence de données plus rigoureuses, il faut se contenter d'ordres de grandeur. Disons qu'une petite moitié des aspirants à l'Ecole normale en 1830 sont pauvres, et que le reste ne l'est pas ; qu'un tiers d'entre eux peuvent même être qualifiés de « *fil de riches* ». L'importance relative de ces garçons sans fortune parentale confirme donc bien l'analyse socioprofessionnelle : l'Ecole normale diffère des autres grandes écoles par son recrutement somme toute assez modeste, et par la sous-représentation déjà relevée des élites socio-économiques du pays. Cela correspond également au fait que les universitaires sont, au XIX^{ème} siècle, issus essentiellement de milieux modestes : en 1842, 55 % des professeurs sont d'extraction sociale « *basse* », et un quart – dont Victor Duruy – sont fils d'artisan⁴⁴⁶.

⁴⁴⁴ Pour Victor Duruy, l'administration note simplement que son père est chef d'atelier à la manufacture des Gobelins, sans appréciation sur l'état de sa fortune. Sûrement toutefois faut-il le placer dans le deuxième groupe.

⁴⁴⁵ Cf. Jeannin, *Deux Siècles...*, *op. cit.*, p. 43.

Il est vrai que l'Ecole normale – et, partant, la carrière d'enseignant – n'ouvre pas la voie à des métiers permettant à ses membres d'accéder – ou de revenir – à ces couches supérieures de la société. Elle permettra, tout au plus, de devenir professeur de faculté, à la rigueur inspecteur général ; et ceux qui accéderont à des fonctions plus élevées, ministre par exemple, se comptent sur les doigts de la main. L'Ecole normale n'est pas un vecteur d'ascension économique : on n'y entre pas pour réussir dans les affaires ou pour faire fortune ; elle peut être un moyen d'ascension sociale, mais par le savoir, par la culture, non par la fortune et par l'enrichissement. Le seul capital qu'elle fournisse est de nature intellectuelle. Les normaliens font partie de la future élite intellectuelle et non de l'aristocratie financière. En ce sens, elle dispose d'un capital symbolique important dans la société, principalement dans cette frange si proche du tourbillon de l'ascension sociale qu'elle peut espérer y être aspirée.

Charles Duruy ne fait donc rien d'exceptionnel, rien de surprenant en « mettant son fils à Normale ». Comme beaucoup d'autres, parvenus comme lui, au sens noble du terme, il le hisse sur un tremplin social, le seul peut être dont il pouvait alors disposer – d'autant qu'il correspondait aux choix intellectuels, aux goûts du jeune homme, tourné vers les choses de l'esprit, vers la culture. Pour ces deux raisons, sociales et intellectuelles, l'Ecole normale fait figure *a posteriori* de passage obligé pour Victor Duruy, comme si, de toutes façons, vu ses prédispositions, il ne pouvait *que* passer à Normale. Il n'est certes guère satisfaisant de refaire l'histoire à coups de décrets de la divine Providence, mais on ne peut que constater ici le caractère non exceptionnel, normal, ou pour le moins aisément explicable, de la présence d'un fils de parvenu, amoureux de la connaissance, à l'Ecole normale, bientôt supérieure, au début des années 1830.

2. TROIS ANNEES D'ECOLE NORMALE

Avant de nous lancer dans l'étude de la scolarité de Victor Duruy à l'Ecole normale, il peut être utile d'étudier ceux avec qui il va passer trois ans de sa vie, ce afin de mieux connaître le groupe d'amis qu'il fréquente et de donner des éléments d'explication de sa vie à Normale. L'on pourra ainsi disposer d'éléments de comparaison sur sa scolarité, et pouvoir juger plus efficacement de son niveau, de son travail, de ses progrès, de ses difficultés.

⁴⁴⁶ Cf. Gerbod, *La Vie quotidienne...*, *op. cit.*, p. 40.

A - *LE MICROCOSME NORMALIEN*

L'Ecole normale : un foyer du libéralisme triomphant

L'année 1830 marque, pour l'Ecole normale comme pour le pays, le début d'une ère nouvelle. Le changement de régime provoqué par la révolution de Juillet a en effet des implications importantes dans « *l'école destinée à former des professeurs et désignée depuis quelques années sous le nom d'Ecole préparatoire* », comme l'appelle l'arrêté signé le 6 août 1830 par celui qui n'était encore que lieutenant-général du royaume, le très futur Louis Philippe Ier, roi des Français, arrêté qui redonnait à l'établissement son nom de toujours : « l'Ecole normale ».

Le premier élément de cette nouvelle période est un retour en grâce. L'Ecole normale a vécu sous la Restauration des heures difficiles. Supprimée en 1822 par le grand-maître de l'Université, ministre de l'Instruction publique et des Cultes, monseigneur Frayssinous, elle fut rétablie en 1826, certes, mais dans une situation peu favorable. D'abord, elle perdait son titre d'Ecole normale au profit de celui d'Ecole préparatoire, nom que devaient porter plusieurs établissements de formation des maîtres dans le royaume, mais qu'elle fut finalement la seule à arborer. Ensuite, cette Ecole était dotée de très peu de moyens : ne disposant pas de locaux propres, elle était logée dans les combles du collège royal Louis-le-Grand, où elle devait en outre subir la méprisante tutelle du directeur de l'ancien lycée. Si elle fut en 1828 transférée dans des locaux plus appropriés, à savoir l'ancien collège du Plessis, elle gardait cependant des conditions de logement déplorables, qui devaient perdurer pendant toute la monarchie de Juillet⁴⁴⁷, et ne trouver solution qu'avec son transfert définitif dans les bâtiments flambant neufs de la rue d'Ulm, en 1845.

L'autre élément de ce nouvel âge dans l'histoire de l'Ecole normale est l'émancipation : déjà entamée en 1828 avec la nomination d'un directeur des études placé sous l'autorité directe du ministre, le dégagement de la tutelle du proviseur de Louis-le-Grand trouve son achèvement en 1830 avec la nomination, à la tête de l'Ecole, entre le directeur et le ministre, avec le titre de *Conseiller de l'Université, chargé de la haute direction*, de Victor

⁴⁴⁷ Cf. Jeannin, *Deux Siècles...*, *op. cit.*, pp. 26 sq, 42 et 56.

Cousin, normalien lui-même⁴⁴⁸, et symbole par là-même de la prise en mains par l'Ecole de son avenir. Il fut en effet « à l'origine de la série de mesures qui, progressivement, donna à l'Ecole plus de force et d'éclat ». La première batterie de ces mesures est en même temps, pourrait-on dire, la charte fondatrice de la nouvelle Ecole : il s'agit du « Règlement Cousin » adopté le 30 octobre 1830⁴⁴⁹.

L'année 1830 marque donc une sorte de renaissance pour l'établissement, qui se voit également dans les mouvements du personnel enseignant. De nombreux professeurs y sont nouvellement attachés lorsque Victor Duruy y entre. L'helléniste Daniel Guigniaut (1794-1876), ancien normalien, maître de conférences de grec de 1818 à 1822, puis à nouveau depuis la réouverture d'octobre 1826, devenu directeur des études le 3 février 1829, remplace ainsi le directeur Laborie à partir de 1830 ; l'abbé Baeto Mablini, dit J.B. Mablín lui succède à la chaire de grec. Théodore Jouffroy (1796-1842), ancien normalien lui aussi, et déjà répétiteur de 1817 à 1822 à l'Ecole, en même temps que professeur au collège royal de Bourbon, remplace Saphary à la chaire de philosophie, secondé par Bach, répétiteur nommé au même moment.

En histoire, l'Ecole voit l'arrivée de Philippe Lebas (1794-1860), le fils du conventionnel ami de Robespierre, ancien précepteur du jeune Louis Napoléon Bonaparte – le futur Napoléon III – à Arenenberg, qui rejoint à l'Ecole Jules Michelet, maître de conférences depuis le 3 février 1827. En rhétorique enfin, Guillaume Patin, ancien normalien également, qui avait déjà enseigné la littérature ancienne et moderne à l'Ecole de 1815 à 1818, est également fraîchement nommé, à la rentrée 1830, comme Jean-Jacques Ampère, alors professeur à l'Athénée de Marseille, en littérature étrangère.

Seuls Gibon, maître de conférences de latin depuis la réouverture de 1826, Lemaire, nommé professeur dans la même discipline en février 1827, Jean Louis Burnouf, professeur de grammaire depuis novembre 1829, et donc Jules Michelet, étaient déjà à l'Ecole sous la Restauration : à la rentrée 1830, qui voit la nomination de six nouveaux professeurs sur dix, le

⁴⁴⁸ *Ibid.*, p. 41.

⁴⁴⁹ Sur le règlement de l'Ecole, nous renvoyons aux explications données dans Verger, Jacques, dir., *Le Centenaire de l'Ecole Normale, 1795-1895*, Paris, Presses de l'E.N.S., 1994, 700 p., pp. 229 sq.

personnel enseignant de l'Ecole normale est donc, dans sa majorité, nouveau dans l'établissement⁴⁵⁰.

Y a-t-il eu purge par le nouveau gouvernement ? Il est probable que l'Ecole normale, objet des sollicitudes du nouveau réseau au pouvoir⁴⁵¹, ait subi le même sort que l'ensemble de l'Université, qui connaît, au lendemain des Trois Glorieuses, de profonds bouleversements hiérarchiques liés à la plus grande épuration du siècle : onze inspecteurs généraux sur dix-neuf, 25 proviseurs de collèges royaux sur 38 font en effet les frais du changement de régime, et André Chervel fait remarquer que « *s'installent maintenant au Conseil royal, dans les rectorats, dans les postes administratifs et dans les jurys d'agrégation tous ceux qui avaient subi les rigueurs ou simplement la défaveur du régime précédent* »⁴⁵².

Or Guigniaut, Jouffroy, Patin, Ampère, sont connus pour leurs liens avec le parti libéral de la Restauration et pour leur collaboration au *Globe*. Les trois premiers sont tous d'anciens normaliens, et ont tous déjà enseigné à l'Ecole avant sa fermeture par Mgr Frayssinous en 1822, mais aucun n'a retrouvé son poste en 1826, à la réouverture de l'Ecole préparatoire. Tous trois ont été « victimes » de la Restauration ; il semble normal qu'ils retrouvent, après les Trois Glorieuses, leurs chaires de l'Ecole normale. Le vent de libéralisme qui soufflait clandestinement à Sainte-Barbe sous Charles X se retrouve donc au grand jour, officiellement, à l'Ecole normale, au début du règne de Louis-Philippe. Cet esprit déjà possédé par Victor Duruy, peut donc désormais s'affirmer, et ce au moment où s'éveille sa conscience politique.

Des élèves triés sur le volet

Ce n'est que le 14 janvier 1831 que Victor Duruy signe son engagement décennal⁴⁵³, deux mois après que son père se soit engagé au nom de son fils, à ce que celui-ci serve au moins dix ans l'Université qui accepte, par acte du 25 janvier 1831, de l'accueillir dans sa prestigieuse école de formation. L'on a souligné déjà qu'à Sainte-Barbe, l'adolescent faisait figure d'exception dans la mesure où il était bien moins riche que ses camarades. En va-t-il de

⁴⁵⁰ Sur les professeurs, cf. A.n. : AJ⁶¹/118 (Ecole normale : état du personnel fonctionnaire).

⁴⁵¹ Cf. Jeannin, *Deux Siècles...*, *op. cit.*, pp. 49 sq.

⁴⁵² Cf. Chervel, *Histoire de l'agrégation...*, *op. cit.*, p. 84 ; Tulard, Jean, « Les Epurations administratives de 1800 à 1830 », in *Les Epurations administratives, XIXe et XXe siècle*, Genève, Droz, 1977, pp. 49-61.

⁴⁵³ Cf. A.n. : F¹⁷/4178 (engagements décennaux).

même à l'Ecole normale ? Ici encore, le tableau de renseignements sur les candidats nous permet de le savoir. Nous donnons dans le tableau suivant (tableau n° 7) les informations concernant les 12 élèves de la promotion de 1830 (section des lettres), sauf pour l'élève Léger pour lequel la source est lacunaire.

Tableau 7. Tableau de renseignements sur les élèves la promotion 1830 de l'Ecole normale (section des Lettres).

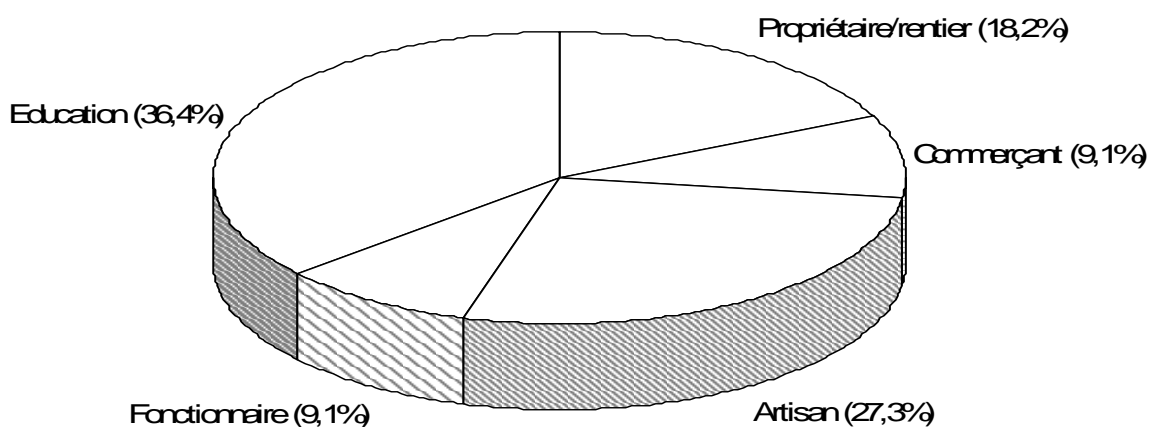
Noms et prénoms	Date et lieu de naissance	Etablissement d'origine	Milieu d'origine	Succès scolaires
AUBERTIN Gabriel Nicolas Henri	30 juillet 1809	Louis-le-Grand (Maître d'études provisoire).	Père employé aux finances	/
BADE Jacques	3 mars 1809	Collège royal de Metz	Menuisier sans fortune	Satisfaisant. Application constante
BONNET- Mazimbert Charles Germain Amédée	6 octobre 1810	Collège royal de Bourbon	Père propriétaire, fortune honnête	Satisfaisant
DUMONCHAU Sylvain Auguste	4 février 1813	Collège royal de Strasbourg	Maître de musique, honnête aisance	Très distingué dans toutes les facultés, conduite irréprochable
DURUY Jean Victor	10 septembre 1811	Sainte-Barbe	Père chef d'atelier à la manufacture des Gobelins	Satisfaisant
GERMAIN Alexandre Charles	14 décembre 1809	Henri IV	Marchand bonnetier	Plusieurs prix et nominations
GROUT Jean Louis	30 mars 1809	Collège royal de Rouen	Père professeur de 5 ^{ème} au collège royal de Rouen ; 16 enfants !	Succès remarquable ; solidité de principes religieux et politiques ; conduite irréprochable ; piété et modestie édifiantes. Application rare ; capacité ordinaire
LEGER	?	?	?	?
LEMAIRE Hector Léopold	22 août 1810	Sainte-Barbe	Frère et neveu de MM. Lemaire de la faculté des lettres	Brillants
PICHARD Henri	4 mai 1811	Saint-Louis	Père tient une école du 1 ^{er} degré dans le 5 ^{ème} arrondissement. 725 F de rente plus le produit des leçons	1825 (classe de cinquième) : 2 accessit ; 1826 : 1 ^{er} prix de thème et trois accessit ; 1827 : deux prix de thème et quatre accessit ; 1828 : prix de semestre et trois accessit à la fin de l'année ; 1829 : 6 ^e accessit en discours latin, 1 ^e accessit en version grecque, 1 ^e accessit en math. prépa. ; 1830 : 1 ^{er} semestre, 1 ^e accessit en philo., 1 ^e accessit en math. élém.
RIAUX François Marie	8 décembre 1810	Collège royal de Rennes	Tailleur, certaine aisance	Assez remarquables
WARTEL Henri François	23 janvier 1810	Collège royal de Douai	La mère a un revenu de 4 000 F	Les plus distingués. Inspire beaucoup d'intérêt, bonne conduite, tenue honorable ; exact à remplir ses devoirs religieux. Rare capacité, sujet de la plus grande espérance

L'étude de ce tableau tend à montrer que Victor Duruy est beaucoup plus à sa place à l'Ecole normale qu'il ne l'était au collège Sainte-Barbe. Sur ces 11 élèves, 6 sont parisiens –

comme lui. La moyenne d'âge, au 1^{er} novembre 1833, étant de 22 ans et 9 mois, Victor Duruy, qui a eu 22 ans le 10 septembre précédent, est à peu près dans la moyenne. Le plus jeune, Dumonchau, n'a que 20 ans 9 mois, tandis que trois élèves ont déjà 24 ans : Aubertin, Badé, et Grout ; Germain doit atteindre cet âge en décembre suivant, et Wartel le mois d'après ; le premier de ces cinq élèves est déjà maître d'études provisoire à Louis-le-Grand, les quatre autres ont déjà tenté le concours en 1829, voire en 1828 – d'où leur différence d'âge : ils ne sont pas de la même classe.

D'un point de vue social, pratiquement tous ces élèves sont issus de ce même groupe de la petite bourgeoisie qui marque, de façon plus générale, l'ensemble des candidats à l'Ecole normale, comme nous l'avons vu. Quatre de ces élèves sont issus d'une famille d'enseignants (Lemaire, Grout, Pichard, Dumonchau) ; quatre autres sont issus des mondes de l'atelier et de la boutique (Duruy, Germain, Riaux, Badé) ; trois sont fils de propriétaire ou de rentier (Bonnet-Mazimbert, Wartel) ; un seul enfin est fils d'un fonctionnaire (Aubertin) – sans compter les trois fils de professeurs. Victor Duruy n'a donc plus de complexes à avoir : ses camarades sont issus du même milieu que lui ; deux ont un père artisan comme le sien ; un a un père commerçant comme le sien ; quatre ont un père fonctionnaire comme le sien.

Graphique 3. Répartition socioprofessionnelle des élèves de la promotion 1830 de l'Ecole normale (section des Lettres), d'après la profession du père ou de la mère



Le seul complexe qu'il pourrait développer serait de nature intellectuelle, basé sur son niveau par rapport à ses camarades. Arrivé dernier au concours, mais reçu du premier coup, ce qui n'est pas le cas de tous les candidats, il semble avoir du retard, comme peut l'indiquer le tableau ci-après (tableau 8) :

Tableau 8. Classement obtenu par les élèves de la promotion des lettres de 1830 aux diverses épreuves du concours d'entrée.

Nom (dans l'ordre de mérite)	Version latine	Discours latin	Discours français	Version grecque	Version latine	Philosophie	Total
1. Aubertin	2	5	7	1	1	3	19
2. Riaux	15	6	14	7	2	2	46
3. Lemaire	1	2	4	25	4	18	54
4. Wartel	5	4	9	5	5	41	69
5. Germain	4	11	32	2	6	17	71
6. Pichard	10	3	8	3	11	45	80
7. Bonnet Mazimbert	7	9	22	33	23	1	95
8. Dumonchau	12	23	10	4	21	28	96
9. Léger	19	27	5	16	31	7	105
10. Grout	18	1	2	6	34	53	114
11. Badé	9	50	31	10	3	15	118
12. Duruy	3	35	1	36	24	50	149

Certains élèves sont réellement très brillants : Henri Aubertin, maître d'études provisoire à Louis-le-Grand, déjà âgé de 24 ans et 2 mois, se place premier en version grecque et en version latine, deuxième en vers grecs, troisième en philosophie, cinquième en discours latin, septième en discours français ; c'est, sans contestation possible, le meilleur de tous les candidats, et de loin, puisqu'il reste toujours dans les sept premiers, et qu'il ne comptabilise au total que 19 points, alors que le second, François Riaux en a 46. Ce fils d'un tailleur breton assez aisé a fait ses études au collège de Rennes où il a obtenu des résultats « *assez remarquables* » ; arrivé deuxième du concours pour la version latine et la philosophie, il semble meilleur pour cette dernière discipline et la philosophie que pour le discours français, épreuve à laquelle il ne se classe que 14^{ème}.

A l'Ecole normale, Victor Duruy retrouve l'un de ses camarades de Sainte-Barbe, Hector Lemaire, son aîné d'un an, dont la famille honore déjà le nom de l'Université : son frère et son oncle en font en effet partie. Le jeune homme semble devoir suivre leurs traces : ses capacités en latin sont remarquables, puisqu'il se classe 4^{ème} en version, 2^{ème} en discours et

même premier en versification ; de même, il semble prometteur en discours français, obtenant la 4^{ème} place – il est toutefois moins bon en grec (il est 25^{ème}) et en philosophie (il est 18^{ème}).

François Wartel et Charles Germain se placent aux 4^{ème} et 5^{ème} rangs, avec respectivement 69 et 71 points ; le premier, orphelin de père visiblement⁴⁵⁴, vient du collège royal de Douai, le second d'Henri IV, où l'a envoyé son marchand bonnetier de père. Séparés seulement par un mois de différence, ces élèves ont tous deux déjà concouru en 1829. Toutefois leur profil est assez différent : Wartel est bon en langues anciennes (il se classe 4^{ème} ou 5^{ème} dans ces disciplines), un peu moins en discours français, encore moins en philosophie (il est 41^{ème}), alors que Germain, excellent en grec (il est 2^{ème}), et bon en latin, montre plus de capacités en philosophie (il est 17^{ème}) mais beaucoup moins en discours français (il est 32^{ème} : c'est le moins bon des 12).

Si ces deux élèves ont eu de bons résultats durant leurs études secondaires, ils n'atteignent pas toutefois l'impressionnant palmarès obtenu par leur camarade Henri Pichard, leur cadet de quelques mois, fils d'un maître d'école du Vème arrondissement, dont la scolarité au collège royal Saint-Louis a été jalonnée par seize accessits et quatre prix. Arrivé 6^{ème} au concours, avec 80 points, Pichard s'est particulièrement fait remarquer en discours latin et version grecque (où il est arrivé troisième), mais n'a obtenu que la 45^{ème} place en philosophie.

Toute autre fut la performance du 7^{ème}, Charles Bonnet-Mazimbert, qui a produit en philosophie la meilleure copie de tous les candidats, et en qui l'examineur a cru pouvoir discerner « *beaucoup de capacité et de connaissances philosophiques [...], du travail, de la pénétration* ». Ce fils d'un propriétaire de Villefort, en Lozère, envoyé au collège royal de Bourbon à Paris, n'a brillé dans aucune autre discipline : il n'arrive au mieux que 7^{ème} en vers latins et 9^{ème} en discours latin. Pour le reste, il n'est pas dans les 20 premiers. Il en va de même pour Auguste Dumonchau, le plus jeune de la promotion, qui obtient le même résultat que Bonnet-Mazimbert, à un point près. Strasbourgeois d'origine, fils d'un « *artiste distingué* », maître de musique, cet élève montre de bonnes capacités en grec (il est 4^{ème}) et en discours français (il est 10^{ème}) ; mais le latin et la philosophie ne lui réussissent pas particulièrement.

⁴⁵⁴ Le tableau de renseignements ne parle que des revenus de sa mère.

Léger semble lui aussi n'avoir de capacités que dans certaines disciplines : le discours français, pour lequel il est 5^{ème}, et la philosophie, où il arrive 7^{ème}. Les langues anciennes ne semblent donc pas être son fort, contrairement au 10^{ème} du concours, Jean Louis Grout, arrivé 1^{er} en discours latin et 6^{ème} en version grecque, ainsi que 2^{ème} en discours français. Pour le reste, ce Normand, fils d'un professeur de cinquième au collège royal de Rouen père de 16 enfants et estimé dans son milieu, a déjà échoué deux fois au concours d'entrée, et ne montre en effet aucun talent particulier dans les autres disciplines : c'est même le plus mauvais du groupe en philosophie.

Jacques Badé, enfin, arrivé 11^{ème} du concours, est l'un de ceux qu'un ou deux bons classements ont sauvé de l'ajournement. Sa troisième place en version latine semble en effet avoir compensé son 50^{ème} rang en discours latin (sur 59 copies...) et sa 31^{ème} place en discours français ; dans ces deux dernières disciplines, ce fils d'un menuisier sans fortune de Metz, qui a déjà concouru, en vain, en 1829, est le plus mauvais de la promotion. Il est toutefois le dernier à être pris sans examen supplémentaire. Le 12^{ème} et dernier, lui, est passé de justesse : il s'agit de Victor Duruy, dont nous avons déjà expliqué la manière dont il a pu accéder à l'Ecole normale et intégrer ce groupe de la promotion des lettres 1830, avec lequel il va passer trois ans de sa vie.

Elèves et professeurs vont former, dans le cadre de l'ancien collège du Plessis, une petite communauté, un petit microcosme, avec ses règles et son fonctionnement. Si la discipline est sévère, les conditions de logement à la limite du supportable et l'alimentation mauvaise⁴⁵⁵, les élèves n'en ont pas moins la chance de vivre une expérience que très peu d'entre ceux de leur classe d'âge peuvent vivre. Ils ont en effet intégré une prestigieuse école, qui va leur donner la chance d'acquérir une formation particulièrement poussée que n'auront pas tous les professeurs, où ils seront préparés à la pédagogie scolaire et à leurs futures fonctions d'enseignant⁴⁵⁶ de la meilleure façon possible à l'époque. A l'Ecole, ils jouiront également, malgré la discipline – à laquelle ils sont quelque peu habitués – d'une grande liberté, face aux devoirs par exemple, dans le choix du sujet, dans les délais et la quantité de travail⁴⁵⁷, qui les poussera à se responsabiliser. A l'Ecole normale, les élèves professeurs ne

⁴⁵⁵ Cf. Jeannin, *Deux Siècles...*, *op. cit.*, pp. 54 sq.

⁴⁵⁶ Sur la pédagogie de l'Ecole, voir Hummel, *Humanités normaliennes...*, *op. cit.*, pp. 78 sq.

⁴⁵⁷ *Ibid.*, pp. 105-106.

font pas que poursuivre, compléter, voire parachever leur formation classique : ils acquièrent également une maturité intellectuelle et une formation professionnelle qui feront d'eux l'élite du professorat après avoir été l'élite des étudiants de France. Reste à savoir s'ils sauront être à la hauteur des exigences en retour.

B - PREMIERE ANNEE (1830-1831).

Objectifs et organisation

En vertu de l'arrêté du Conseil royal de l'Instruction publique du 16 septembre 1831, le directeur de l'Ecole est tenu, à chaque début d'année, le jour de la rentrée, de lire un rapport sur les travaux des élèves et les résultats des examens de l'année précédente. Ainsi, inaugurant cette tradition, le directeur Guigniaut fait-il, le 18 octobre 1831, en présence de toute l'Ecole, un discours présentant les résultats de l'année classique 1830-1831, discours commençant par un rappel sur le règlement des études et leur organisation générale. A cette occasion, Guigniaut regrette ainsi la désorganisation, mais aussi la lourdeur du programme de première année. Il précise que celle-ci est vue comme une « *révision approfondie des études faites dans les collèges* » : selon lui, « *les élèves des Lettres doivent sortir de cette première année parfaitement préparés sur la grammaire et les Humanités grecques et latines, sur la poésie et la rhétorique, sur l'histoire ancienne et les antiquités classiques, enfin sur les éléments de la philosophie* ». A ce programme s'ajoutent enfin « *des cours accessoires, destinés à résumer et à fortifier les notions qu'ils [les élèves] ont dû acquérir au collège, tant sur les sciences mathématiques, physiques et naturelles que dans les langues modernes* »⁴⁵⁸.

Le programme de cette première année est donc dans la parfaite continuité de l'enseignement du collège : la base reste constituée des Humanités classiques, réparties en trois leçons de grec et de latin (grammaire approfondie et traductions), deux leçons de belles lettres (rhétorique et littérature), auxquelles s'ajoutent deux leçons de philosophie et deux d'histoire ancienne, soit en tout 12 leçons de lettres. Les sciences n'occupent que trois autres leçons, en mathématiques, sciences physiques et en sciences naturelles. Enfin, les élèves peuvent assister librement à trois leçons de langues modernes. En tout, ce sont donc 18 leçons et une dizaine de disciplines qui composent le programme de cette première année.

Les disciplines dominantes : latin, grec, belles lettres

Une telle lourdeur ne pouvait qu'aboutir à des résultats décevants, et Guigniaut le remarque d'ailleurs : à part en grec, les élèves ont montré peu d'intérêt pour les conférences, et les résultats sont surtout affligeants en histoire ancienne. La conférence de langue grecque est en effet « *incontestablement celle où le travail a été le plus complet, le plus soutenu, où les progrès ont été les plus marqués.* » Guigniaut reconnaît non sans fierté que le professeur, Mablin, a « *épuisé* » la grammaire, « *y compris les accents* », et qu' « *on a expliqué un grand nombre de morceaux de diverses époques de la littérature grecque et de tous les dialectes : un chant d'Homère, une partie du Phédon de Platon, plusieurs idylles de Théocrite, les Nuées d'Aristophane, les Choéphores d'Eschyle* ». En outre, « *toutes les explications ont été accompagnées de nombreuses notes philologiques et historiques, d'observations sur la syntaxe, sur la prosodie et sur la métrique. Les élèves ont appris à appliquer les règles, ont acquis l'habitude de la langue et de ses idiotisme [sic], dans une série de thèmes grecs, dont quelques-uns ont paru fort remarquables. Aussi l'examen a-t-il été des plus satisfaisants et peut on dire que ce cours a reçu son vrai caractère* ».

Si certains élèves confirment leur capacité en la langue d'Homère, d'autres ne concrétisent pas leurs bons résultats du concours : Victor Duruy est de ceux-là, même si Mablin note qu'il a fait des progrès. En général cependant, les appréciations sur la classe sont correctes, voire bonnes, rarement négatives ; le professeur constate les progrès et le sérieux. Tant et si bien qu'aux examens de fin d'année, le 19 août, passés devant le jury de grammaire et d'Humanités – Burnouf (inspecteur général des études, président), Vendel Heyl (professeur de seconde à Saint-Louis), David (professeur suppléant à la faculté des lettres de Paris), Jules Quicherat (agrégé) – l'épreuve de grammaire grecque donne des résultats tout à fait corrects, les élèves savent bien et expliquent bien. Cette formation aura donc été une réussite.

Il n'est pas tout à fait de même en grammaire latine. La conférence, explique Guigniaut, a été « *accidentellement divisée entre deux professeurs, dont l'un s'est chargé de la grammaire, l'autre des Humanités* ». Pour la première branche, les cours « *sur l'alphabet et les permutations des lettres, sur les noms substantifs et adjectifs* » ont été visiblement

⁴⁵⁸ Cf. A.n. : AJ¹⁶/176 (rapport sur les travaux des élèves et les résultats des examens pendant l'année scolaire

excellents, mais le programme n'a pas été entièrement vu ; en littérature latine, les élèves ont étudié, sous la direction de Nicolas Eloi Lemaire, oncle de l'élève Hector Lemaire, des morceaux de Plaute, Térence, Lucrèce, Juvénal, et de Salluste pour la prose.

Le résultat est globalement positif. A part quelques élèves, tous ont fait des efforts, comme Victor Duruy ; aussi les examens de fin d'année, le 20 août 1831, donnent-ils de bons résultats, et il n'y a pas de problème majeur durant cette session ; même les élèves qui avaient négligé la conférence s'en sortent bien. Seul Victor Duruy peine quelque peu ; interrogé sur le chapitre 41 de *La Guerre de Jugurtha* de Salluste, il l'explique assez bien, mais « *ses idées sur la grammaire ne sont pas assez arrêtées* ». Sa 24^{ème} place au concours d'entrée en version latine et sa 35^{ème} en discours latin se concrétisent : il n'a fait que peu de progrès, et semble être l'un des derniers de la promotion en latin ; ses faiblesses ne semblent donc pas remédiées.

En belles lettres, en revanche, où il était arrivé premier au concours d'entrée, il confirme ses bonnes capacités : en avril 1831, le professeur, Gibon, « *fort latiniste, paraissait trouver un "plaisir inexprimable" à démêler, pendant trente-trois ans de suite, les contresens, solécismes et barbarismes* »⁴⁵⁹, juge son travail très bon, ses progrès satisfaisants – ces deux qualificatifs étant les plus flatteurs que les élèves reçoivent de leur professeur. Ils le sont d'autant plus que certains élèves se révèlent particulièrement mauvais. La conférence semble globalement moins bonne que les deux autres : Guigniaut regrette à ce sujet la faiblesse du travail ; « *il est difficile, dit-il, de n'en pas faire un grave sujet de reproches à quelques jeunes gens dont on avait droit d'attendre mieux* ». Ce reproche sévère est toutefois nuancé car, si « *leur examen [...] a été trouvé faible et vide* », c'est « *plus peut-être par la nature du cours que par leur faute.* » Néanmoins, « *aucun morceau vraiment distingué n'est sorti de cette conférence* », et deux élèves, Wartel et Bonnet-Mazimbert sont jugés fort mauvais : cela coûtera au second de moins que sa place rien à l'Ecole normale⁴⁶⁰.

1830-1831).

⁴⁵⁹ Cf. Verger, *Le Centenaire de l'Ecole normale...*, *op. cit.*, p. 52.

⁴⁶⁰ Jury des belles lettres réuni le 23 août : Naudet (inspecteur général des études, président), Artaud et Viguier (inspecteurs de l'académie de Paris), Alexandre (proviseur du collège royal de Bourbon), Rinn (professeur de rhétorique à Rollin).

D'autres disciplines : histoire, philosophie, sciences, langues

En histoire ancienne, la situation est encore pire : les élèves n'ont pas travaillé ; et point n'est la faute du cours qui n'est allée que des origines à la double ruine de Carthage et de Corinthe, ce qui « *constituait déjà beaucoup comme objet d'études sérieuses et intéressantes à la fois* » juge Guigniaut, qui conclut gravement : « *aussi les résultats de leurs examens ont ils été réellement affligeants.* » Victor Duruy est de ceux – ils sont rares – à avoir vraiment travaillé. Il a rendu quatre rédactions, dans lesquelles il a « *fait preuve de quelque savoir et de quelque intelligence historiques* ». L'appréciation du professeur, Philippe Lebas, est louangeuse, et annonciatrice de qualités particulièrement remarquables :

Duruy a remis quatre rédactions qui mériteraient plutôt le titre de dissertation. Assidu et consciencieux, progrès remarquables. Cet élève donne les plus heureuses espérances. Il se distingue par un style facile et élégant, et plus encore par une grande rectitude dans les idées, par un esprit de critique et d'investigation scrupuleuses qui promettent en lui un excellent professeur d'histoire. Il laisse bien loin derrière lui tous ses condisciples.

Mais ces résultats ne rattrapent pas le niveau d'ensemble de la promotion ; aussi les examinateurs – Guéneau de Mussy, Poirson (professeur à Henri IV), David (professeur à la faculté des lettres de Paris) reconnaissent-ils le 27 août « *avec regret, après sept heures d'examen, que le résultat de ce cours était complètement nul ; que les élèves, loin d'avoir acquis les connaissances que l'on est en droit d'exiger de jeunes gens qui se destinent à l'enseignement, n'ont même pas l'instruction que l'on trouve dans les élèves du collège* ». Les examinateurs « *ont vu que les élèves étaient dans une ignorance complète des événements principaux et les plus connus, et que le petit nombre de faits, énoncés par quelques-uns d'entr'eux, n'étaient que des souvenirs épars et confus qu'ils ne rattachaient à aucune notion sur la géographie et sur la chronologie, base de toute science historique.* ».

Victor Duruy est jugé « *plus ferme que son camarade [Bonnet-Mazimbert, interrogé juste avant lui] sur l'histoire d'Athènes ; faible sur l'histoire littéraire de la Grèce* », dont il avoue s'être peu occupé ; en revanche, il « *sait en général l'histoire politique : esprit plus net* ». Tous les autres élèves sont jugés fort mauvais, peu cultivés, et la conclusion du jury d'examen est sans appel : « *C'est un cours manqué et qui est à recommencer.* » Mais ici, plus que les élèves, c'est peut-être le professeur qu'il faut accuser : car Lebas, durant toute sa carrière à l'Ecole normale, fut victime d'une « *mauvaise réputation* » qui en faisait un

professeur d'une « *“déplorable nullité”* »⁴⁶¹, particulièrement incompetent aux dires de ses anciens élèves. Le peu de résultat de sa classe de première année en 1831 pourrait aller dans le sens de ses contradicteurs.

Pour la philosophie, les résultats sont un peu meilleurs. Si les cours de première et de seconde années ont été mis en commun pour des raisons de personnel, « *le professeur, avec son habileté consommée, a cherché à se proportionner aux uns et aux autres, faisant ici dominer l'exposition des faits psychologiques, là celle des opinions sur ces faits.* » Ces leçons profitent essentiellement à quelques élèves, Wartel avant tout : le jury d'examen, réuni le 31 août, et composé de Victor Cousin, de Cuvier (inspecteur général des études), de La Romiguière (professeur à la faculté des lettres), de Cardaillac (inspecteur de l'académie de Paris) et de Damiron (suppléant à la faculté des lettres de Paris), le met « *hors de ligne* », ayant vu en lui « *de la facilité et de la précision* » ; Wartel a donc beaucoup progressé depuis sa 41^{ème} place au concours d'entrée.

Un deuxième groupe est jugé assez bon, avec des faiblesses. Enfin, les autres élèves « *on paru très faibles, à différents degrés* » : c'est le cas de Victor Duruy. Arrivé 50^{ème} au concours d'entrée à l'épreuve de philosophie, il confirme donc ses difficultés dans cette discipline aux examens de 1^{ère} année ; pourtant, son professeur l'avait gratifié d'une note de 16,5 sur l'année, et l'avait placé en troisième position. La différence flagrante entre l'avis du professeur et celui du jury d'examen montre la difficulté d'apprécier ses réels progrès ; toutefois, l'appréciation de son professeur pouvant être d'avantage prise en compte dans la mesure où il connaît mieux l'élève, on peut penser qu'il a fait des progrès durant sa première année. Toutefois, il reste encore du travail : son examen le prouve.

Outre ces disciplines littéraires, « *les élèves de cette première année [...] devaient, comme on l'a vu, suivre des conférences élémentaires de sciences mathématiques, physiques et naturelles, qui ont singulièrement compliqué leurs travaux : peut-être même est-ce pour quelques-uns une excuse valable de n'avoir pu suffire à tout* », selon Guigniaut. L'étude des résultats de Victor Duruy montre en effet que leur travail devait être assez irrégulier en la matière : s'il obtient un 18,5 en mathématiques, le professeur, Masson, juge toutefois qu'il « *se néglige beaucoup* » en chimie.

⁴⁶¹ Cf. Verger, *Le Centenaire de l'Ecole normale...*, op. cit., p. 53.

Enfin, Victor Duruy a suivi, avec quelques autres, des conférences d'allemand. Dès 1830 en effet, « *les élèves formaient entre eux, "sous la direction d'un de leurs camarades, des conférences libres" de langues vivantes* », à l'efficacité pédagogique contestable : « *Malgré un succès certain dans l'opinion normalienne, cet enseignement, "livré à l'inexpérience et sans autorité, demeurait à peu près stérile, surtout pour l'allemand"* »⁴⁶². » La conduite de Victor Duruy y est toutefois jugée bonne, son travail assez bon, ce qui le place dans la catégorie des élèves moyens, à côté de ceux qui cumulent les « *bien* » et les « *très bien* »⁴⁶³.

Bilan : réussites et échecs

En définitive, les résultats de cette première année sont mitigés. Seuls les cours de grec ont eu les résultats escomptés. En latin, en philosophie, en rhétorique, le niveau d'ensemble est moyen, il existe de grandes différences entre les élèves. En histoire, le bilan est tout à fait négatif, excepté pour quelques-uns. Les élèves n'ont pas tous évolué comme il aurait fallu. L'excellent Aubertin par exemple n'a pas eu les résultats escomptés : il a peu travaillé en latin, a été malade en rhétorique, et globalement son niveau n'est jugé qu'assez bon en grec, philosophie, histoire ; Riaux, le deuxième, semble avoir plus concrétisé ses capacités, mis à part en philosophie, puisqu'il est passé de la deuxième place au groupe des faibles. Hector Lemaire, en revanche, s'est montré à la hauteur de sa troisième place au concours d'entrée : mis à part les examens d'histoire et de philosophie, les autres appréciations sont unanimes ; cet élève à force de travail et de sérieux, a su se maintenir à un rang excellent et constitue sans nul doute le meilleur élève de la promotion : il est d'ailleurs nommé, en seconde année, chef d'études.

A l'opposé, quelques élèves n'ont pas réussi à suivre, et deux d'entre eux, pour cette raison, cessent de faire partie de l'Ecole : il s'agit des élèves Dumoncheau et Bonnet-Mazimbert. Le 20 octobre, un arrêté déclare qu'ils « *cessent de faire partie de l'Ecole en raison de leur faiblesse* » ; ils font appel de cette décision, mais leur demande, examinée par le Conseil royal de l'Instruction publique début novembre, est rejetée ; ils quittent cette Ecole normale où l'administration de l'enseignement ne les a pas jugés dignes de rester, fidèle en

⁴⁶² Cf. Jeannin, *Deux Siècles...*, op. cit., p. 48.

cela à son objectif de ne faire « *que des acquisitions réellement utiles* » pour l'Université. Les deux élèves déçus auront toutefois leur revanche : Bonnet-Mazimbert finira professeur de cinquième au lycée Bonaparte et Dumoncheau, que ses examinateurs avaient jugé si faible en philosophie, terminera professeur libre de cette même discipline... à l'Université d'Oxford⁴⁶⁴.

Quant à Victor Duruy, il est lui autorisé à passer en deuxième année. Certes, ses résultats n'ont pas été très brillants, mais il a beaucoup travaillé et pas mal progressé. Guigniaut dit d'ailleurs de lui qu'il est un « *élève faible [...] mais qui ne manque ni de zèle, ni de moyens, et qui a fait des progrès* » ; la preuve de ce succès est sa réussite à l'examen de licence : le 29 novembre 1831, il est officiellement pourvu de ce diplôme⁴⁶⁵. Une autre qualité relevée par Guigniaut chez l'élève Duruy est sa conduite, qui a été « *exemplaire pendant toute l'année* » ; enfin, s'il est faible en philosophie et seulement assez bon en latin, il a eu de bons résultats en grec, et de très bons en rhétorique et en histoire.

Un an après le baccalauréat et le concours d'entrée, ses dispositions intellectuelles se précisent donc : sa faiblesse en philosophie se confirme, ainsi que ses capacités moyennes en langues anciennes ; en revanche, il reste un très bon élément en discours français, ce qu'il est déjà depuis au moins sa classe de rhétorique. Enfin et surtout, contrairement à ce qu'avait laissé penser son baccalauréat, il se révèle particulièrement attiré par l'histoire. Toutefois, il a, en cette discipline, comme tous ses autres camarades, pris beaucoup de retard durant la première année : si cette discipline doit devenir sa matière de prédilection, il devra fournir un sérieux travail pour rattraper son retard.

⁴⁶³ Cf. A.n. : AJ¹⁶/176 (Notes sur le travail des élèves de 1^{ère} Année en allemand).

⁴⁶⁴ *Ibid.* : AJ⁶¹/1.

⁴⁶⁵ *Ibid.* : F¹⁷/5525 et *F¹⁷/2382.

C - DEUXIEME ANNEE (1831-1832).

Objectifs et organisation

L'objectif et l'organisation de la deuxième année de l'Ecole varient quelque peu par rapport à la première. Après un an de révision et d'approfondissements, il s'agit désormais « *de donner aux élèves une instruction plus élevée et plus étendue, analogue à celle des facultés dont ils sont appelés à suivre les leçons* »⁴⁶⁶. L'enseignement y est organisé en « *quatre cours fondamentaux [...] où la littérature ancienne, grecque et latine, la littérature nationale, les littératures étrangères modernes et la philosophie sont présentées dans tout leur développement historique* ». Le cours, ajoute Pascale Hummel, « *associait à cet enchaînement linéaire le traitement thématique de l'étude des genres* »⁴⁶⁷. En histoire, on passe également au Moyen Âge et à l'époque moderne.

Les méthodes d'enseignement varient également : « *ces cours, autant que possible, appuyés sur les textes, sont rédigés par les élèves qui doivent en outre y traiter, tantôt par écrit, tantôt de vive voix, soit des questions qui en ressortent, soit des sujets de composition originales* »⁴⁶⁸. Les exercices de cette deuxième année sont censés favoriser « *l'initiative individuelle* » et préparer « *les élèves à leur futur métier de professeur* »⁴⁶⁹.

La principale nouveauté, toutefois, est l'utilisation de ce que Pascale Hummel appelle la « *pédagogie de la conférence* » : les cours sont en effet organisés en conférences qui, « *supposant un auditoire réduit* », prennent la forme de réunions « *d'intimes et d'amis où chacun contribue au bon déroulement de la discussion. Aussi actifs, sinon plus, que le maître "de conférence" qui oriente et surveille les débats, les élèves se forment par la pratique de la libre expression et du travail personnel. Loin de subir passivement un discours magistral théorique, ils sont d'emblée exercés au métier d'enseignant* » : cette deuxième année est donc bien une année de préparation à l'enseignement en même temps que d'instruction. Les objectifs méthodologiques y sont aussi importants que les objectifs purement cognitifs.

⁴⁶⁶ *Ibid.* : AJ¹⁶/176 (Rapport de Guigniaut d'octobre 1831).

⁴⁶⁷ Cf. Hummel, *Humanités normaliennes...*, *op. cit.*, p. 98.

⁴⁶⁸ Cf. A.n. : AJ¹⁶/176 (Rapport de Guigniaut d'octobre 1831).

⁴⁶⁹ Cf. Hummel, *Humanités normaliennes...*, *op. cit.*, p. 105.

Ainsi Victor Duruy et ses 9 camarades rescapés de première année ont-ils désormais six disciplines au lieu de dix, réparties comme suit dans la semaine (tableau 9)⁴⁷⁰ :

Tableau 9. Emploi du temps de la 2^{ème} année de l'Ecole normale, section des lettres (année classique 1831-1832).

Jour	Lundi	Mardi	Mercredi	Jeudi	Vendredi	Samedi
8 h à 10 h	Histoire (Michelet)	Littérature française (Patin)		Histoire (Michelet)		Littérature française (Patin)
10 h à 12 h		Philosophie (Jouffroy)			Philosophie (Jouffroy)	
15 h à 17 h	Grammaire (Burnouf)	Littérature ancienne (Guigniaut)	Grammaire (Burnouf)			Littérature ancienne (Guigniaut)

A ces 20 heures de cours s'ajoutent les deux leçons de deux heures de J.J. Ampère sur l'histoire de la littérature étrangère, dont les horaires ne sont pas encore fixés lorsqu'est rédigé l'emploi du temps ci-dessus, ainsi que, quatre fois par semaine, les cours d'histoire de la philosophie moderne et de la littérature grecque que les élèves vont suivre à la faculté des Lettres, à la Sorbonne⁴⁷¹, et dont ils doivent rédiger les leçons⁴⁷².

L'histoire de la littérature ancienne

De la genèse culturelle de la Grèce aux écrits de Sidoine Apollinaire au VI^{ème} siècle de notre ère : tel était le champ immense au programme des conférences de Daniel Guigniaut, directeur de l'Ecole et néanmoins maître de conférences, chargé des cours sur la littérature ancienne pour les deuxième années de lettres. Il avait divisé ces cours en six parties, correspondant aux six périodes de l'histoire de la littérature ancienne, les deux premières pour le premier semestre (littérature grecque uniquement), les quatre autres pour le second (littératures grecque et latine). Homère, Hésiode, Pindare, Socrate, Platon, Démosthène, Caton l'Ancien, Cicéron, Ovide, Tite-Live, Marc-Aurèle, Sidoine Apollinaire... : tous ces grands noms de la littérature antique étaient censés, au bout d'une année de travail, ne plus avoir de secret pour les élèves⁴⁷³.

⁴⁷⁰ Cf. A.n. : AJ¹⁶/176 (Répartition des services des professeurs de l'Ecole normale, 1831-1832).

⁴⁷¹ Cf. Verger, *Le Centenaire de l'Ecole normale...*, op. cit., p. 230.

⁴⁷² Cf. Hummel, *Humanités normaliennes...*, op. cit., p. 71.

Et de fait, le professeur Guigniaut se réjouit, lors de son rapport sur la marche des études pour le premier semestre, rédigé le 7 mai 1832, des « *fruits [...] réels* » de ses cours : « *toutes les leçons, dit-il, ont été rédigées avec exactitude, quelques unes avec une intelligence et un savoir véritables*⁴⁷⁴. » L'ensemble est très correct et les appréciations reportées par Guigniaut sur les bulletins de notes sont rarement négatives⁴⁷⁵. Chaque élève a rendu entre 8 et 12 travaux (rédactions, compositions, discours, résumés oraux, narrations, traductions) dans l'année, soit en moyenne un par mois environ. Quelques-uns se sont fait remarquer pour leurs efforts et pour leurs bons résultats. C'est notamment le cas de Victor Duruy, qui a rendu 11 travaux : deux résumés oraux, quatre bonnes rédactions, trois traductions, une pièce de vers latins, plus une « *grande composition française* » sur « *l'Orient et la Grèce et leur contraste* », qui a révélé des « *recherches assez étendues* » et « *quelque talent d'exposition et de style* » : ce simple détail nous montre déjà son goût de la recherche historique, et nous confirme son talent d'écriture. Guigniaut d'ailleurs l'a remarqué et le souligne dans ses commentaires. Son appréciation envers Victor Duruy est donc aussi bonne qu'elle peut l'être pour l'ensemble de la promotion.

Toutefois, quelques mois plus tard, le jury d'examen des élèves de deuxième année pour cette discipline se montre moins enthousiaste : Naudet, Le Clerc et Letronne regrettent que le programme n'ait pas été vu entièrement⁴⁷⁶. Ils reconnaissent qu'il était trop vaste, et que le professeur avait le choix entre tout traiter de manière superficielle, ou bien traiter profondément un nombre limité de sujets ; Guigniaut a choisi la seconde solution, or le jury juge que la première aurait été plus adaptée à de futurs professeurs de collège, qui pouvaient, par ailleurs, approfondir par leur travail personnel certains points à eux présentés comme particulièrement importants. Le résultat est donc décevant. Surtout, les trois examinateurs regrettent la méconnaissance des textes chez les élèves : « *plusieurs fois, raconte en effet le rapport d'examen, nous leur avons demandé s'ils avaient lu de tel ou tel auteur dont ils nous parlaient fort savamment ; ils ont avoué qu'ils n'en connaissaient pas une ligne.* » Là encore, la pédagogie de l'Ecole est remise en cause : « *il ne faut pas un instant perdre de vue, rappellent les examinateurs, qu'on enseigne des hommes destinés à faire des classes ; en fait*

⁴⁷³ Cf. A.n. : AJ¹⁶/176 (Programme des conférences de 2^{ème} Année, 1831-1832 – Littérature Ancienne).

⁴⁷⁴ *Ibid.* (Rapport de Guigniaut sur la marche des études pour le premier semestre, 7 mai 1832).

⁴⁷⁵ *Ibid.* (Notes sur le travail des élèves – Littérature Ancienne).

⁴⁷⁶ *Ibid.* (Rapport du bureau d'examen pour les élèves de 2^{ème} Année de l'Ecole normale en histoire de la littérature Ancienne).

d'instruction, le superflu leur est permis ; mais à la condition qu'ils auront d'abord le nécessaire. »

En somme, ils adressent une sévère critique à Guigniaut et remettent en cause l'angélisme de ses commentaires. Leur classement, d'ailleurs, est sensiblement différent du sien, ce qui peut aussi être dû à des causes incidentes, ainsi le sujet de l'élève et son état le jour de l'examen. Quelques conclusions peuvent toutefois être tirées : Victor Duruy confirme par exemple ses talents rédactionnels. L'ensemble de la promotion semble s'en être plutôt bien tiré, mais, dans l'absolu, les objectifs de cette deuxième année, en histoire de la littérature ancienne, n'ont pas été atteints.

Il faut dire que, si Guigniaut se félicite de ce que les élèves rédigent bien ses leçons, il oublie de dire jusqu'où il est arrivé. Car le principal défaut de ce professeur, par ailleurs helléniste réputé et administrateur efficace, était « *de prolonger sa conférence outre mesure.* » Jules Simon explique en effet⁴⁷⁷ :

Elle commençait à dix heures et demie, et devait finir à midi, qui était l'heure du dîner : elle ne finissait jamais qu'à une heure. Il avait le ventre creux, comme nous, mais il n'était pas homme à s'en apercevoir. Nous imaginâmes je ne sais quelle raison pour lui démontrer combien il était utile de commencer sa conférence à huit heures du matin, comptant bien, puisqu'il parlait toujours trois ou quatre heures, qu'il aurait fini à midi. Il vint à huit heures, et il resta, comme auparavant, jusqu'à une heure.

Comme pour le cours d'histoire de première année, les mauvais résultats de la promotion en littérature ancienne en deuxième année semblent donc, aux dires des examinateurs et des élèves eux mêmes, devoir être imputées, du moins en partie, aux professeurs.

⁴⁷⁷ Cf. Simon, Jules, « Guigniaut », in Verger, *Le Centenaire de l'Ecole normale...*, op. cit., p. 257.

D'autres littératures à l'étude

Voici comment Guillaume Patin, maître de conférences à l'Ecole normale et suppléant de Villemain à la faculté des lettres de Paris résumait, en novembre 1831, le programme de son cours d'histoire de la littérature française⁴⁷⁸ : « *après (une) revue de ce qui a fait l'objet du cours pendant l'année dernière [à savoir l'histoire de la littérature depuis la formation de la langue romane à la première moitié du XVIIème siècle en passant par les trouvères et les troubadours], le professeur continuera sur le même plan, et conduira le plus loin qu'il lui sera possible l'histoire de notre littérature dans la seconde moitié du XVIIème siècle, et dans le XVIIIe.* » Patin détaille en outre ses méthodes pédagogiques :

Il fera faire aux élèves des rédactions écrites, et des résumés de vive voix de ses leçons. Il continuera de les exercer à la composition en français, sur des sujets de divers genres, mais principalement sur les questions de critique amenées par les développements du cours. Les compositions seront, selon l'usage, lues dans la conférence et soumises à l'examen des élèves eux mêmes.

Le Conseil royal accepte dans ses grandes lignes ce programme, tout à fait classique dans ses méthodes, mais rééquilibre quelque peu le cours⁴⁷⁹ : après avoir étudié rapidement l'origine et les commencements de la langue et de la littérature françaises aux XIIIème – XVème siècles, le professeur devra s'attarder plus longuement sur le développement de cette littérature au XVIème siècle et dans les premières années du XVIIème siècle, puis sur son entière maturité et perfection aux XVIIème et XVIIIème siècles, jusqu'à la Révolution française.

Patin est, face à ce programme tout aussi dense que celui de son collègue de littérature ancienne, moins angélique que lui sur la réaction des élèves. En avril 1832, il regrette de recevoir « *très peu de compositions, des rédactions d'un style trop négligé* », et « *ne remarque guère de progrès* »⁴⁸⁰. Guigniaut, cette fois, est plus sévère, et regrette dans son rapport que « *deux des élèves qui pourraient le mieux réussir dans la composition française, MM. Aubertin et Riaux, ont peu travaillé pour la conférence de M. Patin* »⁴⁸¹. Pourtant, l'étude des bulletins de notes montre que les élèves ont rendu sensiblement le même nombre

⁴⁷⁸ Cf. A.n. : AJ¹⁶/176 (Programme des conférences en histoire de la littérature Ancienne, par Patin, novembre 1831).

⁴⁷⁹ *Ibid.* (Programme des conférences en histoire de la littérature Ancienne accepté par le Conseil).

⁴⁸⁰ *Ibid.* (Notes sur le travail des élèves – Littérature française).

⁴⁸¹ *Ibid.* (Rapport de Guigniaut sur la marche des études pour le premier semestre, 7 mai 1832).

de travaux dans cette discipline qu'en littérature ancienne. Les élèves de la promotion font néanmoins preuve de faiblesse, de négligence, ou bien ne font pas de progrès. Victor Duruy lui-même récolte des appréciations mitigées. Son premier résumé oral est « *décousu et incomplet* », sa première rédaction « *inexacte, dans un style vague et incorrect* » ; ensuite, toutefois, ses résultats s'améliorent : Patin relève à plusieurs reprises l'élégance de son style, affirmant même sa « *supériorité marquée sous ce rapport sur ses camarades* », mais n'en fustige pas moins également ses négligences, notamment ses rédactions « *écourtées* » de fin d'année⁴⁸².

Le résultat des examens de fin d'année est, dans ces conditions, à nouveau décevant. Les 15 et 16 août, Villemain, Paul François Dubois et Viguiier peuvent constater « *ce qu'on savait déjà, plutôt le talent des maîtres que le savoir et le progrès des élèves.* » Le jury ajoute que « *rarement les réponses ont été nettes, intéressantes, et ont pu faire supposer une instruction vraie, et des lectures bien faites* », et que « *trop souvent, des généralités ont été reproduites, sans être bien comprises, et des vues ingénieuses ou fortes que l'élève ne s'étoit [sic] pas appropriées par l'étude, et la réflexion étoit [sic] à peine reconnaissables dans un exposé vague et tronqué* ». Victor Duruy est de ceux qui s'en tirent le mieux ; il « *a fait sur la littérature française du 13^{ème} siècle des réponses assez précises, appuyées sur la connaissance partielle de quelques textes* », mais seul son camarade Aubertin a vraiment « *rempli l'attente des examinateurs* »⁴⁸³. Ici encore, donc, la conférence n'a pas atteint ses objectifs, et les élèves paraissent d'une grande faiblesse.

Les appréciations de Jean-Jacques Ampère pour le cours de littérature étrangère montrent aussi la déception du professeur. Mis à part Lemaire – encore lui – et l'excellent Riaux, aucun élève ne correspond au profil voulu, ni Pichard, avec ses problèmes d'expression, ni le timide et peu élégant Germain, ni l'étourdi Léger, ni Wartel qui s'est relâché. Aubertin, parfois zélé, se montre aussi souvent négligé. Quant à Duruy et Badé, ils se sont, d'après Ampère, « *peu occupé* » du cours⁴⁸⁴. Pourtant, tous ont des capacités ; mais tous ne les exploitent pas, et cela malgré les dires de Guigniaut qui affirme que ce cours intéressait beaucoup les élèves⁴⁸⁵ ; ceux-ci en effet voyaient pour la première fois des auteurs autres que

⁴⁸² *Ibid.* (Notes sur le travail des élèves – Littérature française).

⁴⁸³ *Ibid.* (Rapport du bureau d'examen pour les élèves de 2^{ème} Année de l'Ecole normale en histoire des littératures française et étrangère).

⁴⁸⁴ *Ibid.* (Tableau des résultats de fin d'Année pour la section des Lettres, 2^{ème} Année, 1831-1832).

⁴⁸⁵ *Ibid.* (Rapport de Guigniaut sur la marche des études pour le premier semestre, 7 mai 1832).

les Grecs, les Romains et les Français : ils étudiaient en effet les littératures germanique, italienne, espagnole et anglaise, ainsi que celle du Portugal enseignée par Maguin⁴⁸⁶.

Malgré leur intérêt, les élèves donc se montrent assez faibles, sauf un petit groupe d'élèves, parmi lesquels figurent Victor Duruy, « *qui savent le mieux s'approprier l'enseignement du cours* » et rendent les meilleures rédactions⁴⁸⁷. Le jeune homme est d'ailleurs remarqué aux examens de fin d'année. Il a en effet « *donné quelques notions sur la poésie islandaise* ». D'autres élèves se distinguent également mais, dans l'ensemble, les résultats sont jugés en-deçà des espérances⁴⁸⁸. En somme, en littérature étrangère comme dans les autres littératures, les élèves n'ont pas travaillé suffisamment et arrivent à l'examen dépourvus des connaissances minimales requises : ici encore, la promotion est jugée décevante et n'atteint pas ses objectifs.

Des résultats variables, des tendances qui se précisent

En histoire de la philosophie, en revanche, Guigniaut juge les résultats « *excellents* ». Plusieurs élèves ont brillé : Aubertin, « *qui annonce une intelligence remarquable* », Wartel, « *le meilleur esprit de la conférence* » après lui, Pichard « *qui travaille beaucoup* », Badé, Duruy, Germain⁴⁸⁹. Le professeur, Jouffroy, a en effet relevé la rigueur du travail des élèves. Cinq d'entre eux trouvent grâce à ses yeux⁴⁹⁰ :

Riaux, Badé, Wartel : ces trois élèves sont très capables. Ils ont du sens, de la fermeté, (?). Lemaire et Duruy ont plus de talent que les autres, mais ce n'est pas une (tendance ?) philosophique. D'ailleurs ils ne s'occupent que très accessoirement du cours. M. Duruy, plus que M. Lemaire.

Victor Duruy a donc travaillé de manière insuffisante ; par ailleurs, le travail fourni est jugé bon, en dépit de quelques défauts : Jouffroy lui trouve en effet un « *un esprit mou, mais assez élégant* », note Jouffroy.

⁴⁸⁶ *Ibid.* (Programme des conférences en histoire de la littérature étrangère).

⁴⁸⁷ *Ibid.* (Rapport de Guigniaut sur la marche des études pour le premier semestre, 7 mai 1832).

⁴⁸⁸ *Ibid.* (Rapport du bureau d'examen pour les élèves de 2^{ème} Année de l'Ecole normale en histoire des littératures française et étrangère).

⁴⁸⁹ *Ibid.* (Rapport de Guigniaut sur la marche des études pour le premier semestre, 7 mai 1832).

⁴⁹⁰ *Ibid.* (Notes sur le travail des élèves – Histoire de la philosophie).

Là encore, toutefois, le jury d'examen ne partage pas l'enthousiasme du professeur et du directeur. Et tout d'abord, l'inspecteur général des études Cuvier et son collègue de la faculté de droit, le baron de Gérando, reprochent à Jouffroy son programme annuel ; celui-ci, en effet, avait choisi de traiter tout d'abord la philosophie ancienne, divisée en deux parties de part et d'autre de Socrate, puis la philosophie moderne, en n'étudiant que l'œuvre de Bacon et Descartes⁴⁹¹. Pour les examinateurs, ce programme est mal traité : le professeur a accordé trop d'importance aux pré-socratiques, au détriment de la philosophie après Socrate, c'est-à-dire de la période la plus riche de la pensée grecque, et, surtout, a, à tort, réduit son cours de philosophie moderne aux seuls Descartes et Bacon.

Pour le jury, la conséquence en est la faiblesse des élèves, mais celle-ci n'est pas seulement due aux insuffisances de l'enseignement : « *en général, disent-ils en effet, cette conférence nous a paru faible. Les élèves se sont excusés sur les limites de l'enseignement qui leur a été donné ; mais, dans ces limites même, ils ont montré peu de talent.* » Seul Riaux a brillé : « *avec une année de culture spéciale, pensent les examinateurs, il donnera à l'Ecole un sujet très distingué en philosophie.* » Après lui, Duruy et Wartel « *n'ont pu reprendre que sur des points très resserrés ; mais ils ont prouvé qu'ils les savaient bien. Ils sont surtout remarquables pour l'élocution.* » Pour ces trois élèves, ainsi que pour Pichard, le jury ne s'oppose pas à ce qu'ils choisissent l'enseignement de la philosophie, ce qui a dû rassurer ce dernier, qui s'y destinait justement.

Et ce d'autant plus que le jury se montre particulièrement sévère. Pour Léger, par exemple, les examinateurs déclarent non seulement qu'il « *ne sait rien* », mais, en plus, qu'il « *n'a laissé voir aucune lueur d'intelligence* », ce qui ne peut que compromettre la suite de sa carrière ; d'ailleurs, le jury s'oppose à ce qu'il devienne un jour professeur de philosophie, remettant même en cause son passage en troisième année⁴⁹². L'examen des autres élèves ayant montré leur peu de capacité en philosophie, le résultat, une fois encore, s'avère décevant : la promotion 1830 semble donc poser un réel problème à l'Université.

⁴⁹¹ *Ibid.* (Programme des conférences en histoire de la philosophie).

⁴⁹² *Ibid.* (Rapport du bureau d'examen pour les élèves de 2^{ème} Année de l'Ecole normale en histoire de la philosophie).

L'appréciation de Jules Michelet, maître de conférences en histoire, chargé des cours sur le Moyen Âge et l'époque moderne, est dans l'ensemble moins négative. Certes, le rapport de Guigniaut, rédigé d'après les dires du professeur, constate la faiblesse de la promotion, même si le cours « *va bien, et marche avec assez de rapidité* », et si « *le travail tel quel y est soutenu* »⁴⁹³. Le professeur par ailleurs est dans l'ensemble satisfait des rédactions, « *complètes et soignées* », que rendent les élèves⁴⁹⁴ ; il relève en outre le sérieux et le zèle de certains élèves auteurs de travaux spéciaux, qui font des lectures, et notamment Victor Duruy, qui s'y livre à quatre reprises – c'est, en la matière, le plus zélé.

Il tire donc son épingle du jeu, passant d'un niveau « bien » à un niveau « très bien » : déjà remarqué par Lebas en première année, le futur historien de la Grèce et de Rome confirme avec Michelet ses capacités en cette discipline ; ce dernier d'ailleurs fait sur lui un très bon rapport : « *Intelligent et laborieux ; aptitude remarquable pour les études historiques. Il a gagné beaucoup, depuis un an, pour la netteté et la facilité de l'exposition* »⁴⁹⁵. Il est toutefois impossible de confronter les dires de Michelet à d'autres, puisque les archives ne contiennent pas le compte rendu des examens de fin d'année en histoire ; quatre professeurs à la faculté des Lettres constituaient le jury : Lacretelle, Fauriel, Girardin, et surtout Guizot.

Il aurait été intéressant pourtant d'avoir leur avis sur le jeune Duruy au moment où celui-ci semble avoir définitivement choisi sa voie ; toutefois les suites des rapports entre les deux futurs réformateurs de l'enseignement semblent nous pousser à croire que l'avis de Guizot aura été particulièrement favorable. Jules Michelet écrit en effet, quatre ans plus tard, à Victor Cousin, à propos du jeune professeur⁴⁹⁶ :

*Mr Guizot, qui l'a interrogé deux ans de suite aux examens de l'Ecole ~~qui ne~~
l'a jamais perdu de vue et l'a fait revenir à Paris dès la première année de son
enseig[nement] paraît le considérer comme le plus habiles de nos jeunes l'un de
nos Professeur[esseurs] d'hist[oire] les plus distingués.*

⁴⁹³ *Ibid.* (Rapport de Guigniaut sur la marche des études pour le premier semestre, 7 mai 1832).

⁴⁹⁴ *Ibid.* (Notes sur le travail des élèves – Histoire médiévale et moderne. Ces notes concernent seulement les mois d'octobre et novembre 1831 ; décembre 1831 et janvier 1832 ; mars et avril 1832 ; mai et juin 1832).

⁴⁹⁵ *Ibid.* (Tableau des résultats de fin d'Année pour la section des Lettres, 2^{ème} Année, 1831-1832).

⁴⁹⁶ Cf. Michelet, *Correspondance...*, *op. cit.*, p. 482.

Aux dires donc de Michelet qui, d'ailleurs, en vertu de l'article de l'arrêté du 8 août 1832, assistait à l'examen oral de Duruy comme de tous les autres élèves⁴⁹⁷, et par conséquent était en situation de le constater, Guizot aura remarqué le normalien durant ces examens ; on a donc tout lieu de croire que ce dernier y aura été bon.

Un cours de grammaire générale et comparée « *suivi avec fruit par la plupart des élèves* »⁴⁹⁸, des jeunes « *parfaitement au courant de tout ce qui concerne la grammaire générale et comparée* »⁴⁹⁹ : tels sont les résultats dont se félicitent le directeur Guigniaut et Burnouf, chargé des examens en grammaire, en 1832, pour la deuxième année de l'Ecole. Félicitations aux élèves ou auto-congratulation ? Le rapport du directeur est fait sur les conclusions du professeur, et Burnouf, qui les examine, n'est autre que... leur professeur. Difficile dans ces conditions d'apprécier la réelle objectivité de telles appréciations, et surtout de faire la part des choses entre ce qui relève de l'analyse bienveillante du travail des élèves et ce qui n'est que promotion de son propre enseignement. Celui-ci portait sur l'analyse logique de la proposition et des diverses parties du discours (proposition, verbe, sujet, attribut, pronoms, prépositions, conjonctions)⁵⁰⁰.

Malgré tout on peut essayer d'étudier les résultats des élèves en les confrontant aux autres disciplines. Les meilleurs de la promotion semblent être Lemaire, classé premier toute l'année – sauf une fois où il est 2^e –, Wartel, lui aussi toujours bien noté et classé, et Riaux, qui travaille pour de bons résultats. Cela correspond tout à fait aux appréciations de Guigniaut pour la littérature ancienne et de Patin pour la littérature française. A l'opposé, Léger, jugé très mauvais toute l'année, Badé, Pichard, Germain, qui travaillent mais ont beaucoup de difficultés, se montrent faibles, ce qui correspond aux appréciations de Guigniaut et Michelet (pour Pichard et Léger), du jury de littérature étrangère (pour Pichard et Badé), de celui de philosophie (pour Badé, Germain, Léger).

Les autres, Aubertin et Duruy, ont connu des débuts difficiles ; le premier toutefois a montré de plus en plus de travail et d'intérêt, et a fini 2^e de la promotion. Duruy, lui, ne se réveille qu'en mai : bien noté au début, il tombe ensuite à la 8^e place, en raison de la faiblesse

⁴⁹⁷ Cf. A.n. : AJ¹⁶/176 (Examens de fin d'Année, 1831-1832 – Arrêté du 8 août 1832).

⁴⁹⁸ *Ibid.* (Rapport de Guigniaut sur la marche des études pour le premier semestre, 7 mai 1832).

⁴⁹⁹ *Ibid.* (Rapport du bureau d'examen pour les élèves de 2^{ème} Année de l'Ecole normale en grammaire générale et comparée).

⁵⁰⁰ *Ibid.* (Programme des conférences en grammaire générale et comparée).

de son travail et de sa « mollesse » ; il se reprend toutefois, fait « *des progrès sensibles* » qui lui permettent d'atteindre la 3^e place en juillet, et finit au 5^e rang. Mais ses examens sont mauvais : interrogé sur des questions assez générales (*Exposer l'objet du cours. Jusqu'à quel point la grammaire générale est-elle possible ? Conditions de la transmission des idées. Jusqu'à quel point a-t-elle eu lieu ?*), il fait des « *réponses assez justes* » mais « *trop peu développées* » : il n'est classé que 8^e. Pour le reste, le classement opéré par Burnouf aux examens correspond en grande partie à ce qu'il disait des élèves toute l'année.

A côté des grandes conférences littéraires, les élèves ont pris, durant le 2^e semestre, des leçons de minéralogie, étudiant les caractères empiriques des minéraux, leurs propriétés physiques et chimiques, leur classification, leurs principales espèces⁵⁰¹... Ils poursuivent également l'apprentissage d'une langue vivante. Victor Duruy n'est pas nommé sur les listes du professeur d'anglais, mais fait partie de ceux qui suivent les cours d'allemand. Son travail et ses progrès sont jugés bons, et, en juillet, il est remarqué parmi ceux qui « *commencent à pouvoir expliquer à livre ouvert* »⁵⁰².

Bilan de la deuxième année

Tableau 10. Classement des élèves de la promotion de 1830 à la fin de leur deuxième année

NOM (classement d'après les résultats de la 1 ^o année).	Grammaire	Littérature ancienne	Littérature française	Littérature étrangère	Histoire	Histoire de la philosophie	Total	Classement général	Section choisie pour la 3 ^{ème} année
Lemaire	1	1	3	3	5	7	20	3	Littérature
Pichard	8	8	8	8	9	3	44	9	Philosophie
Badé	6	3	4	7	6	6	32	7.	Grammaire
Germain	7	5	6	2	2	4	26	5.	Histoire
Riaux	4	7	5	1	2	1	20	1.	Philosophie
Aubertin	2	2	9	5	7	?	?	4.	Littérature
Duruy	5	6	1	6	1	5	24	2.	Histoire
Léger	9	9	7	9	8	8	50	8	Grammaire
Wartel	3	4	2	4	4	1	18	6	Littérature

Au terme de cette deuxième année d'études normaliennes, sonne pour les élèves l'heure du choix décisif : celui de leur discipline d'enseignement, à laquelle ils devront consacrer leur troisième et dernière année : la littérature, la grammaire, la philosophie ou l'histoire. Deux choisissent la grammaire ; il s'agit de Badé et Léger, choix étonnant vu leurs

⁵⁰¹ *Ibid.* (Programme des leçons de minéralogie pendant le 2^{ème} semestre).

⁵⁰² *Ibid.* (Notes sur le travail des élèves de 2^{ème} Année en allemand, 15 avril et 2 juillet 1832).

résultats de l'année : si Léger, après beaucoup de difficultés, est parvenu à se placer 3^e aux examens de fin d'année, Badé, en revanche n'a pas brillé de toute l'année. La littérature, elle, est choisie par trois des meilleurs élèves : Lemaire, Aubertin et Wartel, qui ont, depuis le début de l'année, montré leurs grandes capacités, surtout les deux premiers. En philosophie, la sélection n'est guère étonnante : Pichard avait fait ce choix depuis plusieurs mois au moins et Riaux avait brillé aux examens. En histoire enfin, Germain, remarqué par Michelet, rejoint Victor Duruy qui confirme ainsi son attachement définitif à cette discipline.

Ce choix se fait-il par défaut ou volontairement ? Déjà en première année, Lebas avait souligné les capacités du jeune homme, et Michelet, ensuite, avait fait de même ; durant toute l'année 1831-1832, Victor Duruy n'a cessé de montrer son goût pour la recherche, par ses travaux spéciaux en littérature ancienne, (sur l'Orient et la Grèce et leurs contrastes), et en histoire médiévale (notamment sur Sidoine Apollinaire considéré comme l'une des principales sources pour l'histoire du V^eme siècle).

Cette deuxième année aura donc été pour Victor Duruy l'année de la révélation : à 20 ans, le jeune homme s'affirme comme un élève brillant qui, à force de travail, de sérieux, est parvenu à rattraper son retard, à combler ses lacunes, et à se hisser au niveau des meilleurs : il sort ainsi de cette deuxième année au second rang de la promotion ; l'appréciation finale est élogieuse : « *Excellent élève, résume Guigniaut, qui a fait de grands progrès depuis l'année dernière ; il en a été récompensé par le succès de ses examens. Conduite sans reproche* ». Victor Duruy est l'un des trois élèves à être parvenu à se classer premier dans deux disciplines : la littérature française, dans laquelle il excelle depuis longtemps en raison de ses talents rédactionnels révélés dès le collège, et l'histoire.

Plusieurs élèves de la promotion ne semblent pas avoir donné, au cours de cette deuxième année, toute la mesure nécessaire ; même parmi les meilleurs, les professeurs ont relevé des défauts importants. De manière plus générale, cette promotion 1830 semble avoir déçu. Déjà en première année, on se souviendra que les commentaires étaient assez négatifs, les résultats ayant été très moyens en rhétorique, philosophie, latin, et médiocres en histoire ; lors de cette deuxième année, les conférences de littérature (française, ancienne et étrangère) et de philosophie, n'ont pas eu non plus les résultats escomptés. Guigniaut le dit lui-même : il trouve la promotion 1830 beaucoup plus faible que la précédente, dont les élèves étaient

« bien supérieurs par la capacité, par le talent, même par les connaissances préparatoires... Nous avons eu affaire, cette année, ajoute-t-il, à une nature d'élèves au total fort ingrate, et d'élèves mal préparés, qui avaient peu travaillé en général, dans une première année encore mal organisée. » Dans son rapport sur les élèves de troisième année, il ajoute que la promotion 1830 ne comporte « que de bien faibles éléments », et conseille même d'astreindre tous les élèves au cours de grammaire générale et comparée (sauf Duruy, Riaux et Wartel).⁵⁰³

Pourquoi une telle différence ? « Il leur manque l'élan, explique Guigniaut, l'élévation d'esprit, le goût de la science pour elle-même, et surtout le talent d'écrire », jugement sans appel, dont l'impression négative est aggravée par le fait que « la dernière de ces qualités [le talent d'écrire] n'est pas celle qui distingue le plus les élèves de troisième année, quoique fort supérieurs, même en ce point, à ceux de seconde. Ils ont par dessus tout l'amour de la science, des recherches historiques et littéraires, de la critique »⁵⁰⁴. Ainsi la faiblesse de la promotion 1830 ne serait que relative ; elle ne serait constatée que par rapport à celle qui la précède, et serait même aggravée par de réelles lacunes. Guigniaut a pu cependant reconnaître les torts de l'Ecole, la lourdeur des programmes, la première année « insuffisamment préparée », durant laquelle, notamment les élèves devaient « suivre des conférences élémentaires de sciences mathématiques, physiques et naturelles qui ont singulièrement compliqué leurs travaux », ce qui fournit à « quelques-uns une excuse valable de n'avoir pu suffire à tout. » Il oublie toutefois de relever les torts des professeurs eux-mêmes, les siens en premier lieu, ceux de Lebas aussi : leurs choix pédagogiques contestables, leur mauvaise gestion de programmes trop lourds, leur incapacité à les traiter au moins dans une superficielle intégralité.

Est-ce la faute à l'Ecole, aux professeurs ou aux élèves ? Les jeunes de la promotion 1830 étaient-ils réellement plus faibles que leurs prédécesseurs ? Difficile d'en juger à 170 ans d'intervalle, et sur la foi unique de séries lacunaires de bulletins de notes. On peut toutefois essayer d'étudier ce que sont devenus ces élèves de la promotion 1830, grâce au tableau chronologique des promotions de l'Ecole normale, qui donne, pour chaque élève, le poste le plus élevé auquel il est parvenu par la suite⁵⁰⁵. Les élèves de la promotion 1830 ont pratiquement tous réussi leur carrière. Si on a déjà vu ce qu'étaient devenus Dumoncheau et

⁵⁰³ *Ibid.* (Rapport de Guigniaut sur l'Année 1831-1832).

⁵⁰⁴ *Ibid.* (Rapport de Guigniaut sur la marche des études pour le premier semestre, 7 mai 1832).

Bonnet-Mazimbert, exclus à la fin de leur première année, on peut aussi remarquer que cette promotion fournira à l'Université un professeur de collège (Grout, disparu des archives entre la première et la deuxième année), deux professeurs de lycée (Badé et Léger), deux inspecteurs d'académie (Pichard et Wartel), un inspecteur général (Lemaire), un doyen de faculté (Germain), deux hommes de lettres (Aubertin et Riaux) et, enfin, un ministre et académicien (Victor Duruy).

A côté de cela, la promotion de 1829 fournit à l'Université trois professeurs de collège, deux inspecteurs d'académie et, il est vrai, six professeurs de faculté (dont deux doyens). Si, avec 39 % d'élèves ayant obtenu leur doctorat, la promotion 1829 « bat » celle de 1830, qui n'en compte que 36 %, en revanche, la victoire est inverse pour le nombre d'agrégés, avec 39 % des élèves de la promotion 1830 et 33 % de celle de 1829.

Au-delà de cette querelle de chiffres, et en admettant que, malgré tout, la promotion 1829 était d'un meilleur niveau que celle de 1830, l'on peut dire que cette dernière n'aura pas démerité. Ayant en quelque sorte « essuyé les plâtres » de la nouvelle Ecole normale, les élèves, comme leurs professeurs d'ailleurs, ne pouvaient qu'en pâtir. Les « *ambitions pantagruéliques* »⁵⁰⁶ des programmes, les insuffisances, condamnables ou excusables, des professeurs, nouveaux pour beaucoup dans cet ordre d'enseignement, les problèmes liés à la mise en place du nouveau règlement, auront sûrement quelque peu découragé ou rebuté les élèves et joué en leur défaveur. Ce qui explique sûrement les déceptions de leurs maîtres de conférences et examinateurs et l'impression qu'ils ont laissé de faiblesse de cette promotion.

L'important étant ici de situer Victor Duruy, l'on peut remarquer deux éléments. D'une part, c'est qu'il se place, au terme de sa deuxième année, parmi les meilleurs de ses condisciples ; et, d'autre part, quand bien même il serait le « moins mauvais » d'entre eux, force est de constater, avec Guigniaut, ses remarquables progrès durant toute cette année. Comment expliquer ce surcroît de travail ? La naissance de son demi-frère, en février 1832, a-t-elle responsabilisé ce jeune homme de 20 ans ? Est-ce la prise de conscience de ses capacités, aidée par les encouragements de Michelet, peut-être même de Guizot, qui l'ont poussé à concrétiser ses chances par le travail ? Ou est-ce plutôt, tout simplement, l'énorme

⁵⁰⁵ Cf. A.n. : AJ⁶¹/1 (Humbert, L., *Tableau chronologique des promotions de l'Ecole normale supérieure depuis sa fondation jusqu'en 1870*, Paris, Delalain, 1871).

⁵⁰⁶ Cf. Hummel, *Humanités normaliennes...*, *op. cit.*, p. 97.

travail, d'instruction et d'acquisition de méthodes, accompli depuis 1830 qui commence à porter ses fruits ?

Remarquons également que ses progrès ont été énormes ; sans remonter son niveau à l'entrée à Sainte-Barbe, la comparaison entre ses résultats à la fin de la deuxième année et ceux qu'il a obtenu au concours d'entrée montre une progression importante. Elle n'est pas sans rappeler celle d'un Louis Hachette, qui présente, comme lui, la caractéristique de ne pas être un héritier, et de ne pouvoir compter que ses efforts et sur le propre dépassement de soi pour réussir⁵⁰⁷. A n'en pas douter, de manière consciente ou non, cet aspect aura joué un rôle majeur dans les progrès effectués par Victor Duruy.

En août 1832, le jeune homme se retrouve donc à un tournant de sa vie ; avec la proclamation des résultats des examens et le passage en troisième année, c'est une nouvelle étape qui se joue dans la constitution du personnage. Cette dernière année en effet est sensiblement différente de tout le reste du cursus, et ce pour trois raisons. La première, c'est que le jeune homme n'est plus tout à fait étudiant, mais davantage, désormais, un professeur en puissance ; la deuxième, qui est liée, est le fait que l'objectif de cette année n'est plus de passer dans la suivante : l'enjeu est bien plus important, puisqu'il s'agit de passer et d'obtenir l'agrégation ; enfin, le troisième élément qui fait de cette troisième année un temps différent, c'est la forme qu'elle prend : désormais, le jeune homme, appelé à suivre des cours différents de ceux de ses camarades d'hier, et à se concentrer sur la préparation du concours, forcément isolante à partir d'un certain stade, ne vit plus tout à fait dans ce microcosme normalien auquel il appartenait depuis deux ans. Ses conditions de travail, de vie, changent, son état d'esprit aussi. Car préparer l'agrégation, ce n'est pas achever un cycle d'études, encore moins réussir un examen, mais, c'est, déjà, se glisser dans la peau d'un nouveau personnage. C'est, déjà, au moins psychologiquement, être un professeur – condition importante, si ce n'est nécessaire, à la réussite espérée.

⁵⁰⁷ Cf. Mollier, *Louis Hachette...*, *op. cit.*

*D – UN BOUQUET FINAL*Major de promotion

Former « *de futurs professeurs* » en leur faisant acquérir « *la connaissance des méthodes* » et « *l'art d'enseigner* » : tel est l'unique objet, à en croire Guigniaut, directeur de l'École normale, de la troisième année du cursus des élèves de cet établissement⁵⁰⁸. Ceux-ci sont en effet supposés arriver de la deuxième année « *parfaitement instruits, tant sur la partie technique que sur l'ensemble même des connaissances littéraires* » : leur instruction, au sens premier du terme, « parfaite », terminée, ne pouvant théoriquement être plus poussée, cette dernière année ne saurait se voir assigner d'objectifs cognitifs. Seules désormais comptent les connaissances pratiques, pédagogiques, la technique de l'enseignement.

A ces nouveaux objectifs correspondent d'ailleurs de nouvelles méthodes : chaque élève se spécialise exclusivement dans la discipline qu'il a choisi de professer, et « *chaque division a son maître de conférences en propre* », dont l'enseignement est entièrement pratique : « *il discute avec eux [« ses » élèves] des textes, examine les meilleurs livres élémentaires, les meilleurs traités dans chaque genre, compare les méthodes entr'elles [sic], insiste sur leur application et, tâche de déduire les bonnes règles d'enseignement, des plans de cours raisonnés et complets.* » En outre, ces élèves « *seront exercés à faire des classes* »⁵⁰⁹. Si les stages pascals dans les collèges de la capitale n'existent pas encore – ils ne seront créés qu'en 1838⁵¹⁰ – cette troisième année est tout de même déjà fortement tournée vers la pratique professorale, et elle est réellement une année de formation au métier d'enseignant pour des jeunes que, déjà, l'on « *considère comme de futurs professeurs* »⁵¹¹. D'ailleurs, la vocation enseignante de cette dernière année est accrue par le fait que son objectif à court terme est de préparer et d'obtenir le doctorat et/ou l'agrégation, qui permettront aux élèves de « *se frayer la route, soit aux chaires des collèges royaux, soit aux emplois supérieurs de l'enseignement* »⁵¹².

⁵⁰⁸ Cf. A.n. : AJ¹⁶/176 (Guigniaut, « Rapport sur les travaux des élèves et les résultats des examens pendant l'année scolaire 1830-1831 »).

⁵⁰⁹ *Ibid.*

⁵¹⁰ Cf. Jeannin, *Deux Siècles...*, *op. cit.*, p. 47.

⁵¹¹ Cf. A.n. : AJ¹⁶/176 (Guigniaut, « Rapport sur les travaux des élèves et les résultats des examens pendant l'année scolaire 1830-1831 »).

⁵¹² *Ibid.*

Victor Duruy, on l'a vu, avait choisi l'histoire. C'est donc principalement avec son maître de conférences, Jules Michelet, et son camarade de la discipline, Charles Germain, qu'il va passer cette dernière année d'études, de la rentrée 1832 à septembre 1833, date à laquelle il passe l'agrégation d'histoire. Toutefois, il continue encore à fréquenter principalement l'Ecole, même s'il doit suivre les cours de la Sorbonne – où il assiste aux leçons d'histoire moderne⁵¹³ – et du Collège de France, et arpenter bibliothèques et musées de Paris afin de préparer son concours⁵¹⁴. C'est toujours à l'Ecole qu'il est pensionnaire, et qu'il suit les conférences de Michelet, ainsi que, librement, et sans les travailler, les cours de deuxième année de Jouffroy en philosophie⁵¹⁵, et ceux de littérature française (avec Aubertin, Lemaire et Wartel)⁵¹⁶ ; toutefois, il abandonne les cours d'allemand⁵¹⁷.

En outre, il a, à l'Ecole, à s'occuper de la bibliothèque puisqu'il a été nommé, pour l'année 1832-1833, « *bibliothécaire des lettres* »⁵¹⁸. Cette bibliothèque, transférée à la faculté de la Sorbonne après la fermeture de l'Ecole en 1822, et revenue dans l'établissement en 1832⁵¹⁹, était en effet gérée à tour de rôle par des élèves de chaque section, sous la surveillance du directeur des études, Guigniaut⁵²⁰.

Cette troisième année, en termes de disciplines au programme, est donc beaucoup moins éparpillée que les autres ; toutefois Victor Duruy semble afficher sa volonté manifeste de ne pas s'enfermer dans la seule histoire et de continuer à pratiquer d'autres disciplines (philosophie, littérature). Ce choix est la preuve à la fois de son ouverture d'esprit, de son goût pour l'érudition et de sa notion très complète de l'instruction, tout cela étant signe de sa parfaite formation intellectuelle, de son excellent conditionnement par les Humanités et de sa conversion à l'idéal de cette « *éducation culturelle homogène* » décrite par Clément Falcucci⁵²¹ : déjà, donc, il est passé, pourrait-on dire, « de l'autre côté de la barrière », puisqu'il ne subit plus, bon gré mal gré, cette éducation, venue d'en haut, mais qu'il la

⁵¹³ *Ibid.* : AJ⁶¹/177 (Notes sur le travail et les progrès des élèves en novembre et décembre 1832. Section des lettres, 3^{ème} année).

⁵¹⁴ Cf. Jeannin, *Deux Siècles...*, *op. cit.*, n., p. 47.

⁵¹⁵ Cf. A.n. : AJ⁶¹/177 (Conférences choisies par les élèves de 3^{ème} année).

⁵¹⁶ *Ibid.* : AJ⁶¹/176 (Notes sur le travail des élèves de 3^{ème} année en littéraire française).

⁵¹⁷ *Ibid.* : AJ⁶¹/177 (Appréciations du professeur d'allemand sur les élèves, 9 août 1833 – Compte rendu des examens d'allemand des 30 et 31 août 1833 par Hase).

⁵¹⁸ *Ibid.* (Etat des élèves de la section des lettres, année 1832-1833).

⁵¹⁹ Cf. Vidal de la Blache, Paul, « La Bibliothèque de l'Ecole », in Verger, *Le Centenaire de l'Ecole normale...*, *op. cit.*, p. 448.

⁵²⁰ Cf. Petitmengin, Pierre, « La Bibliothèque de l'Ecole normale supérieure face à l'érudition allemande au XIX^{ème} siècle », *Revue de synthèse*, n° 1-2, janvier – juin 1992, pp. 55-70.

recherche, qu'il fait le choix positif de s'y prêter. D'ailleurs, son travail en histoire n'en pâtit guère : en décembre 1832, Michelet relève son « *excellent esprit* », son « *travail assidu* », ses « *progrès sensibles* », commentaires d'autant plus flatteurs que Germain, lui, fait des « *progrès moins rapides* »⁵²².

Le résultat est à la hauteur des espérances du professeur et du travail de l'élève : Victor Duruy termine en effet major de sa promotion lors des examens de fin d'année, qu'il passe devant Guizot, ministre de l'Instruction publique⁵²³ ; après être entré dernier, il sort premier de cette prestigieuse Ecole normale dont il a gravi, un à un, les échelons, accepté les contraintes, épousé l'esprit, embrassé la mentalité : il est désormais un pur produit de l'Université, un exemple parfait d'acculturation par les Humanités, d'intellectuel lettré sorti du moule classique : un « scholar » accompli. Il n'a plus qu'à officialiser sa nouvelle personnalité par l'un des titres idoines : ce sera celui d'agrégé.

L'agrégation du premier coup

Créée en 1767 afin d'assurer un recrutement de professeurs palliatif à l'expulsion des jésuites du sein de la Fille aînée de l'Eglise, l'agrégation avait été supprimée *de facto* par la Révolution en même temps que les collèges, avant d'être recréée en tant que mot en 1808, et, en tant que concours, par décision du Conseil royal de l'Instruction publique en date du 6 février 1821. La révolution de 1830, en bouleversant le système d'enseignement secondaire, attribuait un nouveau rôle au concours, comme l'explique André Chervel : « *solidement appuyés sur l'enseignement donné à l'Ecole normale, les différents concours d'agrégation deviennent la vitrine d'un nouvel enseignement secondaire* ». Son organisation change, tout comme son esprit. Le concours, d'académique, devient exclusivement parisien, s'inscrit dans une perspective particulièrement érudite, et devient « *le haut lieu de la formation supérieure des professeurs* » : n'étant plus « *la voie normale et même unique de recrutement des professeurs de lycée* », mais « *une obligation professionnelle pour tous les enseignants* » de ces établissements, elle devient par conséquent un titre envié, prestigieux, attribué à l'élite des

⁵²¹ Cf. Falcucci, *L'humanisme dans l'enseignement secondaire...*, *op. cit.*

⁵²² Cf. A.n. : AJ⁶¹/177 (Notes sur le travail et les progrès des élèves en novembre et décembre 1832. Section des lettres, 3^{ème} année).

⁵²³ *Ibid.* : AJ⁶¹/176 (Arrêté de nomination des jurys d'examen pour 1833 (27 juin 1833)).

professeurs, chargés d'enseigner à l'élite de la société dans l'élite des établissements secondaires⁵²⁴.

Cette élite des professeurs, pour prouver sa valeur, doit affronter des épreuves difficiles. La préparation du concours est laborieuse, et sa réussite difficile ; les programmes, explique Paul Gerbod, « *vastes et précis [...], exigent une solide culture, de l'érudition, des dons oratoires et la connaissance approfondie d'ouvrages* »⁵²⁵ : instruction et éloquence sont donc les deux principales qualités requises. Or pour cela, les normaliens sont sur-entraînés depuis leur entrée à l'École ; d'ailleurs ils sont on ne peut plus favorisés pour passer ce concours. Comme l'explique André Chervel, « *les normaliens bénéficient non seulement d'une préparation au concours qui est donnée en modèle à tous, non seulement de conditions matérielles et psychologiques favorables, puisque tout leur est familier depuis les locaux jusqu'aux examinateurs qui sont souvent leurs maîtres, mais également de privilèges ressentis par beaucoup comme des injustices* »⁵²⁶.

L'un de ces privilèges est d'être parisien, donc de disposer de tous les ouvrages nécessaires à la préparation du concours, dans la mesure où ces livres ne se trouvaient pratiquement que dans les bibliothèques de la capitale⁵²⁷. En outre, pour les normaliens, l'agrégation prend un sens différent de celui qu'elle prend pour les autres candidats ; en étant organisée définitivement à Paris, en effet, elle « *devient pratiquement le concours de sortie de l'école* »⁵²⁸, d'autant plus que la seule vraie formation au concours digne de ce nom n'est délivrée qu'à l'École, et qu'il s'établit rapidement un parallélisme entre ces deux institutions.⁵²⁹

En somme, donc, Victor Duruy cumule les atouts pour cette agrégation ; à tous ceux déjà énoncés s'ajoutent en effet à la fois ses capacités intellectuelles, la confiance en soi donnée par l'obtention de la première place dans sa promotion et, surtout, la direction, les conseils et le soutien du charismatique Jules Michelet pendant toute cette année de

⁵²⁴ Cf. Chervel, A., *Histoire de l'agrégation. Contribution à l'histoire de la culture scolaire*, Paris, INRP-Kimé, 1993, 289 p., pp. 86-87 et 90.

⁵²⁵ Cf. Gerbod, *La Condition universitaire...*, *op. cit.*, p. 63.

⁵²⁶ Cf. Chervel, *Histoire de l'agrégation...*, *op. cit.*, p. 101.

⁵²⁷ Cf. Gerbod, Paul, « La Place de l'histoire dans l'enseignement secondaire de 1802 à 1880 », *L'Information historique*, XXVII, 1965, pp. 123-130.

⁵²⁸ Cf. Chervel, *Histoire de l'agrégation...*, *op. cit.*, n., p. 101.

⁵²⁹ *Ibid.*, p. 102.

préparation. C'est donc parfaitement préparé qu'il arrive le jour de l'épreuve ; celle-ci, en vertu du règlement, prévoyait une épreuve écrite, sur un point d'histoire ou de géographie indiqué, et un exercice oral, durant lequel l'élève était interrogé, en public, et devant le jury, par deux de ses camarades, sur une question d'histoire choisie dans une liste publiée trois mois à l'avance ; enfin, l'élève avait à faire, toujours en public, une leçon, sur un thème communiqué la veille par le jury.

C'est le 13 novembre 1832 que le Conseil royal de l'Instruction publique avait arrêté les sujets pour l'agrégation d'histoire de 1833, et qui se définissaient ainsi⁵³⁰ :

Pour l'histoire grecque :

1° Déterminer l'étendue et les limites de l'invasion grecque en Orient, sous Alexandre et dans le premier siècle qui suivit sa mort – En indiquer les principaux résultats : établissements de colonies, fondation de villes.

2° Des républiques fédératives de la Grèce, depuis Aratus jusqu'à la ruine de Corinthe – En comparer le caractère à celui des *Amphyctionies* antiques.

Pour l'histoire romaine :

3° Institution, nature, changements et rapports réciproques des quatre grandes magistratures romaines : consulat, dictature, préture, édilité.

Pour l'histoire du Moyen Âge :

4° Comparer les caractères et les effets de la conquête barbare dans Attila roi des Huns, Théodoric roi des Goths et Clovis roi des Francs.

5° Déterminer l'étendue géographique de la souveraineté de Charlemagne, et les titres divers auxquels il la possédait.

6° Retracer l'histoire du gouvernement de la France, depuis l'avènement de Saint-Louis jusqu'à la mort de Charles V.

7° Quelle fut, pour la politique générale, la guerre et la civilisation, l'importance de la Hongrie, durant l'époque de Jean Hunyade et de Matthias Corvin.

⁵³⁰ Cf. A.n. : AJ¹⁶/64.

Toutes ces questions étaient donc relativement précises, et Victor Duruy dut traiter l'une d'elles – toutefois les archives du concours ne permettent pas de savoir laquelle. Tout ce que l'on sait, c'est que le jury était présidé par Joseph Naudet, l'un des présidents les plus « *optimistes ou bienveillants* » selon Paul Gerbod⁵³¹, et qu'il était composé de deux professeurs du collège royal Saint-Louis, Filon, agrégé spécial d'histoire, et Dumont, professeur d'histoire, ainsi que d'Auguste Poirson, professeur d'histoire au collège royal Henri IV, et, enfin, du maître de conférences d'histoire de l'Ecole normale, Jules Michelet lui-même. Or on sait combien peut être rassurante, et stimulante, la présence d'un de ses professeurs dans son jury d'agrégation, et ce surtout si ce professeur est, en outre, son maître. Le candidat Duruy avait donc, outre tous ses atouts de normalien parisien, la chance de disposer dans le jury d'un appui de taille.

D'ailleurs, il concrétise lors de ces examens ses chances accumulées : « *M. Duruy, rapporte Naudet, sait beaucoup et très bien ; on s'est aperçu que la timidité qui nuisait à son débit, peut-être la fatigue des jours qui ont précédé le concours, ne lui ont pas permis de faire valoir autant qu'il eût été possible tout ce qu'il sait.* » Ce rapport est tout à fait éclairant sur l'état psychique et physique du candidat le jour de l'épreuve : d'abord il semble fatigué, preuve que les derniers jours de révision furent harassants ; comme tout étudiant normal, ou plutôt sérieux, il aura donc travaillé jusqu'au bout, et surtout, ce qui est lié, il est angoissé, ce qui est fort épuisant, et ce qui montre que tout normalien et major de promotion qu'il était, il avait conscience que le concours ne lui serait pas donné de manière automatique. Devant le jury, il s'est montré timide, ce qui montre que, malgré tout, il gardait une certaine modestie face à un jury qui, visiblement, l'impressionnait, ce malgré la présence de Michelet parmi ce quintette de Maires universitaires. Enfin, ce dernier semble avoir joué son rôle : lui savait ce dont le candidat était capable, lui seul sait s'il a ou non donné sa pleine mesure ; et, si le jury dit qu'il ne l'a pas fait, c'est que le maître a dû intervenir pour défendre l'élève.

Le résultat est donc sans surprise : Victor Duruy fait bien partie des six candidats sur quatorze qui sont reçus à l'agrégation. Son camarade Germain a eu moins de chance : il est recalé. Il est donc le seul normalien reçu cette année-là. Toutefois, une surprise attend le major de promotion : il n'est que quatrième sur six reçus. Une tradition centenaire – et quelque peu hagiographique – prétendait qu'il était arrivé premier. De Lavisser – sûrement le

⁵³¹ Cf. Gerbod, *La Condition universitaire...*, op. cit., p. 64.

créateur de ce mythe – à Jean Rohr, victime de cette légende, tous ses biographes ont semblé faire une confusion avec son majorat de promotion en troisième année d'École normale : il en est bien sorti au premier rang, mais pas à l'agrégation. C'est le candidat Varin, professeur d'histoire au collège royal de Reims, qui obtient cette place ; sa situation professionnelle montre que Victor Duruy, tout normalien qu'il était, avait affaire à forte partie, puisque, à côté de ce Varin déjà enseignant, il avait pour concurrents Gaillardin (2^e), Haussard (3^e), Delaleau (5^e) et Leuërou (6^e), tous déjà agrégés d'un autre ordre du concours (les lettres surtout), donc tous déjà familiers de ce type d'épreuve universitaire.

Victor Duruy n'a donc pas démerité malgré sa quatrième place, même si l'ensemble de ses atouts aurait pu lui faire espérer la première. Du reste, il n'y a rien de déshonorant alors, d'un point de vue statistique du moins, à n'être que quatrième quand on est normalien : dans la première phase de sa vie, de 1830 (date de sa création) à 1851 (date de la réorganisation du concours en deux ordres par Fortoul), l'agrégation d'histoire n'est nullement ce quasi-monopole normalien exprimé, à tort pensons nous, par André Chervel⁵³² – peut-être l'est-il plus dans les autres disciplines. Ces 22 promotions ont produit 95 agrégés, parmi lesquels une moitié seulement, 47, sont normaliens, et seulement 20 % (soit 19 reçus) réussissent le concours dès la sortie de l'École. Et, sur ces 95 promotions, seules 10 voient un normalien arriver en tête, dont cinq seulement sortent à peine de l'École.⁵³³ Victor Duruy n'a donc rien à regretter, du moins avec le recul. Lui, le fils d'artisan, intégré par hasard au collège Sainte-Barbe et de justesse à l'École normale, peut se vanter d'avoir été reçu à l'agrégation. Le 20 septembre 1833, soit 10 jours après avoir fêté ses 22 ans, Victor Duruy est nommé par décret agrégé pour les classes d'histoire : sa carrière commence donc aussi brillamment que se sont terminées ses études. Le tout jeune professeur se lance alors dans la double carrière qu'il s'est choisie : l'enseignement et l'histoire.

⁵³² Cf. Chervel, *Histoire de l'agrégation...*, *op. cit.*, n., p. 104.

⁵³³ Calculs effectués à partir des listes dressées dans Chervel, A., *Les Lauréats des concours d'agrégation de l'enseignement secondaire, 1821-1950*, Paris, INRP, 1993, 155 p. – Les cinq normaliens reçus premiers sont Monin en 1832, Wallon en 1834, Lacroix en 1839, Cuheval en 1843 et Duménil en 1846.

DEUXIEME PARTIE

LES ANNEES D'ENSEIGNEMENT (1833-1863)

CHAPITRE III

ENSEIGNER PAR LE VERBE : UNE CARRIERE NORMALIENNE

Durant 36 années, de 1833 à 1869, Victor Duruy fut un fonctionnaire dépendant du ministère de l'Instruction publique. Quantitativement, le service de l'Université représente les deux cinquièmes de son temps de vie ; qualitativement, elle en représente l'intégralité. La monarchie de Juillet, la deuxième République, le second Empire l'ont successivement compté dans les rangs de leur Université ; au gré des changements de régimes et de gouvernements, au fil des révolutions et des coups d'Etat, Victor Duruy demeura, durant ce XIXème siècle agité et changeant, solidement attaché au corps qu'il avait rejoint, ne doutant jamais de son engagement, ne remettant jamais en cause son attachement, n'amenuisant jamais sa vocation.

Etudier la carrière d'un fonctionnaire de l'Université au XIXème siècle est, comme bien d'autres tâches, à la fois aisé et malaisé. Aisée, tout d'abord, car un fonctionnaire est un agent de l'Etat, donc l'un des premiers à bénéficier, toute sa vie, d'une surveillance rapprochée : notes, renseignements, rapports des supérieurs, rapports des inspecteurs d'académie, rapports des inspecteurs généraux, études de moralité... Les témoignages du genre policier ne manquent pas et permettent, outre de retracer assez précisément et facilement la carrière d'un professeur, de connaître beaucoup de menus détails sur ses méthodes, ses conditions de vie... Il est connu que les gouvernements autoritaires, qui ont un temps façonné l'histoire de France, font aujourd'hui le bonheur des historiens de ces époques

révolues autant qu'ils ont pu, par leur surveillance pesante et tatillonne, faire le malheur des contemporains. De même, l'importance des correspondances administratives – la fameuse voie hiérarchique – des documents concernant la répartition des services, les programmes, la vie quotidienne des établissements... forment un ensemble de données particulièrement denses, utiles et intéressantes pour mieux cerner à la fois le professeur lui-même et son environnement.

Ces archives, l'historien en attend beaucoup car il sait qu'il peut trouver à peu près tout ce qu'il veut savoir. Sa déception n'en est que plus cruelle lorsqu'un rapport, une note, une fiche de renseignements, manque, lorsqu'un document a disparu et vient ainsi briser l'harmonie sérielle, la continuité chronologique de ses renseignements.

Dans le cas de Victor Duruy, on peut assez aisément, et en dépit des lacunes nombreuses, retracer l'histoire de sa carrière. L'objet ici toutefois n'est pas d'en raconter, d'une année sur l'autre, la chronique, car celle-ci deviendrait vite répétitive et lassante et, plus rapidement encore, inutile. A côté de l'évolution d'une carrière, dans une perspective forcément chronologique, il apparaît en effet que des thèmes transversaux présentent de l'intérêt. Ainsi, étudier la carrière de Victor Duruy, ce sera d'abord voir selon quelles modalités elle s'est construite, quelle fut la part du hasard, de la chance, mais aussi de l'intervention humaine (la sienne, celle de protecteurs...) dans ses phases d'accélération ou, au contraire, de ralentissement.

Il en découlera nécessairement une étude de ses rapports avec l'administration, principale actrice de cet avancement de carrière, mais aussi juge du fonctionnaire qu'il fut ; à travers le cas de Victor Duruy, on pourra essayer d'appréhender quelles étaient les politiques du personnel menées aux différentes étapes de la période, constater les phases de sympathie, soulever les moments de rétractation, dans une perspective d'histoire politique, évidemment, mais aussi d'histoire administrative, et, bien entendu, d'histoire de l'éducation. On pourra, en effet, essayer de voir quelles politiques étaient menées par les différentes parties de cette administration, par le ministre lui-même, bien sûr, mais aussi par les hommes de ses bureaux, les chefs de division en premier lieu, ainsi que par les corps d'inspection et les différents comités auxquels Victor Duruy a eu affaire, du Conseil supérieur de l'Instruction publique à la Commission d'examen des livres classiques. Une histoire d'institutions administratives, donc, mais aussi de rapports d'homme à homme, et, partant, de réseaux.

Les rapports avec l'administration étaient bien entendu, voie hiérarchique oblige, conditionnés par les rapports entretenus avec les supérieurs immédiats, au sein des établissements. Cette étude nous permettra d'entrer plus intimement, pourrait-on dire, dans la vie professorale de l'enseignant, dans l'organisation et la gestion de son travail au quotidien, d'étudier, par l'intermédiaire de ses emplois du temps, des moyens mis à sa disposition, des commentaires de ses supérieurs et inspecteurs, la façon dont il pouvait enseigner et la façon dont il enseignait *de facto*.

Partant, il faudra étudier les commentaires de ses élèves, du moins pour le nombre infime de ceux qui en ont laissé un souvenir, pour étudier sa pédagogie, certes, mais surtout comment elle était reçue, ce qui nous permettra d'appréhender son rapport à l'élève, son état d'esprit, et, plus largement, sa vision de l'enseignement. L'étude de ces méthodes, adjointe à celle des résultats obtenus, permettra, en outre, de répondre à la question de savoir si Victor Duruy était ou non un bon professeur ; question peu intéressante en soi, 150 ans après, mais fondamentale pour comprendre l'évolution de sa carrière et analyser la justesse, par exemple, de ses promotions.

Construction de la carrière, rapports avec l'administration, vie professorale : tels sont les trois grands thèmes qui ressortent de l'étude que nous allons mener. Toutefois, nous ne pouvons nous passer d'une perspective chronologique, dans la mesure où cette carrière si riche était inévitablement divisible en trois grandes phases. La première, qui commence avec l'obtention de l'agrégation et s'étend jusqu'en 1837, que l'on pourrait qualifier de « période Michelet » tant la figure de l'historien est omniprésente dans la carrière de Victor Duruy, est une période où la rapidité de l'avancement et la succession événementielle empêchent réellement de s'arrêter sur les thèmes que nous avons définis, tout en permettant d'en saisir, déjà, des éléments d'étude.

La deuxième, au contraire, beaucoup plus longue, puisqu'elle s'étend de 1838 à 1858, soit sur deux décennies, ne connaît que peu de « rebondissements ». Elle est une période d'attente, constituant une sorte de longue pause après des débuts trop rapides, marquée par deux accidents seulement, les promotions de 1845 et 1855 ; le temps, en quelque sorte, semble s'arrêter durant ces vingt années : on en profitera donc pour se pencher sur le professeur Duruy, pour l'étudier dans sa classe, dans ses rapports avec sa hiérarchie.

Enfin, la troisième et dernière période, celle des faveurs impériales, renoue avec le rythme rapide des premières années ; les événements, à nouveau, s'enchaînent, se précipitent même ; Victor Duruy semble alors rattraper le temps perdu, vivre en quelques années l'ascension professionnelle qui aurait dû s'étaler sur davantage de temps. Le rythme est rapide, l'élan irrésistible, le professeur monte sans pouvoir s'arrêter... et finit ministre sans avoir rien demandé. C'est là la consécration ultime de cette carrière étrange dans son agencement – un début et une fin très rapides entourant une longue période de stagnation –, passionnante dans son évolution et, surtout, tout à fait intéressante dans sa représentativité comme dans sa non-représentativité.

A. LES ANNEES MICHELET (1833-1838)

Du caractère si atypique du parcours professionnel de Victor Duruy, les premières années de sa carrière participent amplement. Il connaît en effet, pendant cinq années, une série de coups de chance et de promotions rapides que sont loin de vivre ses collègues. Muté en province, comme tout professeur débutant d'alors, il part dans le moins lointain des établissements, le collège de Reims, avant d'en être rappelé au bout d'un trimestre seulement pour intégrer le prestigieux collège Henri IV, où on lui confie l'éducation historique de deux des fils du roi Louis-Philippe, ce qui lui vaut d'ailleurs, chance rare alors pour un simple professeur, fût-il normalien et agrégé, d'accéder au monde de la cour, et même à la personne royale. Ainsi revenu à Paris, les privilèges pleuvent : Michelet le prend comme secrétaire, et en fait son suppléant dans cette Ecole normale que le jeune professeur vient à peine de quitter.

Ces débuts de carrière fulgurants, Victor Duruy les doit à celui qui fut son maître au collège Sainte-Barbe puis à l'Ecole normale, et qui semble tout faire après 1833 pour favoriser son disciple et protégé. Aussi peut-on parler, pour cette période de sa vie, de véritables « années Michelet ». Il y a là un exemple édifiant de rapport de maître à élève, assez révélateur du fonctionnement de l'Université des débuts de la monarchie de Juillet, marqué par le clientélisme, si ce n'est le népotisme, mais aussi des modalités de la formation historique de Victor Duruy. Car en prenant sous son aile son ancien élève, Michelet ne fait pas que favoriser un jeune professeur talentueux : il concourt aussi, comme il l'a fait depuis l'Ecole normale, à forger l'esprit et la méthode du futur historien qu'est Victor Duruy. S'il

revient à Philippe Lebas d'avoir, le premier, repéré le talent en la matière du jeune normalien, c'est Michelet qui, à partir de 1832, le révèle véritablement.

1. L'EXIL PROVINCIAL REGLEMENTAIRE AVORTE

A – UN PREMIER POSTE PRIVILEGIE, MAIS MAL VECU

Une nomination inespérée

L'agrégation en poche, Victor Duruy attend, en cet automne 1833, d'apprendre quel sera son premier poste. Le 20 octobre, la nouvelle tombe : un décret le nomme professeur d'histoire au collège royal de Reims. Le jeune agrégé ne pouvait espérer meilleur poste. La tradition voulait en effet que les normaliens agrégés enseignassent plusieurs années en province avant de revenir à Paris⁵³⁴ : il ne pouvait donc raisonnablement espérer être immédiatement nommé dans la capitale et échapper aux années d'exil provincial qui marquaient tous les débuts de carrière. Mais il a une chance dans son malheur : la place à laquelle il est affecté est en effet « *la meilleure place qui fût vacante* », aux dires de Jules Simon⁵³⁵. L'avantage d'être nommé dans la ville de Reims est en effet évident : de tous les collèges de province, celui de Reims est celui qui est le plus proche de la capitale ; et Victor Duruy peut ainsi rentrer à Paris souvent : « *il s'échappait les jours de congé pour venir voir sa famille*, raconte encore Jules Simon, entré à l'Ecole au moment où le futur ministre la quittait. *Nous étions sa famille aussi à l'Ecole normale. Il assistait à nos récréations.* »

En outre, le collège de Reims, malgré sa situation champenoise, fait partie de l'académie de Paris : le jeune professeur ne peut donc être, comme beaucoup d'autres, perdu de vue par les autorités académiques de la capitale. De par cette double position, géographique et administrative, Victor Duruy reste donc très lié au sérail parisien de l'Université ; il continue d'ailleurs sa relation avec Michelet, lui écrivant au moins une lettre de son exil rémois⁵³⁶.

⁵³⁴ Cf. Gerbod, Paul, *La Vie quotidienne dans les lycées et collèges au XIXème siècle*, Paris, Hachette, La Vie Quotidienne, 1960, 272 p., p. 43.

⁵³⁵ Cf. Simon, Jules, *Notice historique et descriptive sur la vie et les œuvres de M. V. Duruy*, Académie des Sciences Morales et Politiques, 30 novembre 1895, Paris, Firmin Didot, 1895, 35 p.

⁵³⁶ Cf. Michelet, Jules, *Correspondance générale*, vol. II, 1833-1838, Paris, Honoré Champion, 1994, 915 p., lettre n° 990.

Une lettre d'un parisien en province : déprime et ironie

Dans cette lettre, qui est, en dehors de ce qu'il en dit dans ses *Notes et souvenirs*, le seul témoignage sur son état d'esprit durant cette courte période, en même temps que le premier écrit de Victor Duruy qui nous soit parvenu, le jeune agrégé témoigne cependant d'une morosité sans rapport avec la chance qu'il était en train de vivre et qui, visiblement, datait d'avant son arrivée dans la ville :

Mon cher Maître,

Je viens d'apprendre par les journaux [sic] qu'enfin était arrivé ce que nous attendions tous depuis si longtemps, que vous alliez faire un cours public à la Sorbonne. Cela augmente bien vivement les regrets que j'ai d'avoir quitté Paris. Je désirerais si ardemment après vous avoir vu, j'ose dire, presque dans l'intimité, vous entendre dans une chaire publique. Mais il n'y faut pas songer. Je suis à 40 lieues de Paris, à Reims, dans une ville où l'on rencontre de bons, d'excellents commerçants, mais rien de plus ; dans une ville où chaque mois que j'y passe me fait faire un pas en arrière. Excusez-moi si je me plains encore comme avant mon départ d'avoir été envoyé ici mais les craintes que j'avais je les ai trouvées fondées. Je puis bien faire pendant quelque temps à mes 200 élèves des cours qui les intéressent. C'est chose facile avec les souvenirs de vos leçons mais je ne puis en rester là. Il faut moi-même que j'avance et malheureusement je ne suis pas encore assez sûr de moi pour marcher seul ; les forces, les secours me manquent et malgré tous mes efforts je reste à terre poursuivi par des souvenirs impuissants, tourmenté d'idées tronquées, inachevées et encore infécondes en moi.

Il y avait une place où j'aurais pu réaliser tous mes rêves de l'Ecole, c'était de rester près de vous, de travailler sous vos yeux, sous votre direction. C'était depuis longtemps le but de tous mes désirs, de toutes mes espérances. J'aurais voulu me dévouer à vous comme l'étudiant allemand à son maître et peut-être aurais-je été bon disciple. Depuis un mois surtout, que j'ai regretté de n'avoir pu l'obtenir ! Aussi maintenant plus que jamais, refuserai-je les offres les plus brillantes pour la plus mesquine place de Paris. Le seul but de tous mes souhaits c'est que l'on me donne les moyens de travailler dix ans encore afin que je puisse me proposer pour le temps où il faut sérieusement être homme et marcher courageusement dans une route à soi. Pardon, mon cher Maître, si je parle toujours de moi mais je suis comme les malades et d'ailleurs, c'est à vous que je dois tout ce que j'ai maintenant, pourquoi ne viendrai-je pas vous dire tout ce qui me manque encore.

Votre ancien élève

V. Duruy

Les sentiments exprimés dans cette lettre ne sont guère étonnants, guère originaux. A peu près au même moment, Adolphe Chéruel, agrégé de lettres en 1830 et nommé au collège de Rouen, écrit en effet : « *Les ressources de cette ville sont presque nulles* », et ajoute « *je ne pourrais peut-être pas échapper à l'apathie qui s'empare de presque tous les professeurs de*

province »⁵³⁷. Pourtant, Chérueil, lui, est rouennais. Hippolyte Taine à Nevers et Francisque Sarcey à Chaumont auront un peu plus tard le même état d'esprit⁵³⁸. Comme tous les jeunes professeurs mutés en province, Victor Duruy est désemparé dans une ville qu'il ne connaît pas – en connaît-il seulement d'autres que Paris ? – et dans laquelle il n'a aucune attache ; il se plaint surtout d'avoir été éloigné de son maître : ses retours rapides dans la capitale ne semblent donc guère le satisfaire, et ne parviennent pas à guérir son *spleen* d'exilé.

Il faut dire que la ville, si proche fut-elle de Paris, ne lui plaît guère, et ne parvient pas à éveiller en lui un quelconque intérêt. Il la voit comme « *une ville où l'on rencontre de bons, d'excellents commerçants, mais rien de plus* ». La vie provinciale n'a pour lui aucun attrait ; pourtant, toujours aussi chanceux, il se voit ouvrir « *les salons de la ville archiépiscopale, riche et gourmande* »⁵³⁹. Le chimiste Eugène Chevreul, directeur des teintures à la manufacture des Gobelins, professeur de chimie spéciale dans le même établissement⁵⁴⁰ et, à ce double titre, sûrement lié de très près, professionnellement, si ce n'est amicalement, au chef d'atelier Charles Duruy, l'ayant en effet chargé d'une commission « *pour un gros industriel* », lui permet de côtoyer les réunions mondaines de la bonne société rémoise, « *où les festins pantagruéliques, se souvient-il, me firent comprendre comment, dans la province de ce temps là, avant les chemins de fer et les communications rapides, on s'endormait si aisément dans le farniente* »⁵⁴¹. Son appréciation de la vie rémoise n'est donc guère empreinte de sympathie : la paresse est tout ce qu'il retient de cette ville pourtant très dynamique à l'époque ; en outre, il se plaira, un quart de siècle plus tard, à insister sur le « *renom fâcheux quant à l'esprit* » des Rémois, qui passaient alors pour des hommes sensiblement moins intelligents que les autres⁵⁴².

⁵³⁷ Cf. Dethan, Georges, « Michelet et Chérueil, maître et élève », *Précis analytique des travaux de l'Académie de Rouen*, 1994 (1990-1991), pp. 215-226, pp. 216-218.

⁵³⁸ Cf. Gerbod, *La Vie quotidienne...*, *op. cit.*, p. 183.

⁵³⁹ Cf. NS, I, 22.

⁵⁴⁰ Cf. Hofer, vol. 5, v° "Chevreul".

⁵⁴¹ Cf. NS, I, 22.

⁵⁴² Cf. Duruy, Victor, *Causeries de voyage. De Paris à Bucharest*, première partie, *De Paris à Vienne*, Paris, Hachette, 1864, 487 p., pp. 16-17.

B – VIVRE ET ENSEIGNER A REIMS EN 1833

Pourtant la ville de Reims ne semble pas alors si endormie que Victor Duruy, en bon Parisien habitué aux formidables brassages d'hommes, de marchandises, d'idées et de paroles de la capitale, veut bien le laisser croire. Dans cette première moitié du XIX^{ème} siècle, au contraire, ce centre textile connaît une croissance importante de sa population, qui passe de 30 000 habitants en 1800 à 39 000 en 1840⁵⁴³, ainsi qu'une activité économique stimulée par de nombreux progrès techniques⁵⁴⁴. En outre, la vie politique est particulièrement riche durant toute la monarchie de Juillet⁵⁴⁵. Toutefois il est vrai que Victor Duruy peut reprocher à la cité champenoise un double défaut : la tension sociale d'une part, l'apathie culturelle d'autre part.

Un climat de tensions politiques, sociales et religieuses

La démission, le 10 mai 1832, du maire orléaniste Andrieux avait inauguré en effet une longue période de tension politique ; « *une crise municipale dure presque tout le règne de Louis-Philippe*, expliquent Georges Boussinesq et Gustave Laurent ; *personne ne veut se charger de l'administration de la ville. (...) Légiitimistes et orléanistes se dressent les uns contre les autres, se critiquent, s'attaquent violemment tour à tour* »⁵⁴⁶ ; à une droite catholique, conservatrice et légitimiste, encore toute à sa fierté d'avoir vu Charles X venir se faire sacrer dans la cathédrale de la ville, selon la tradition, en 1825, s'oppose en effet une gauche affairiste et libérale, favorable au nouveau régime⁵⁴⁷. Victor Duruy n'a jamais apprécié les luttes politiques, et sûrement est-ce, navré, qu'il assiste à ce spectacle, qui contribue à la mauvaise opinion qu'il se fait de sa première ville d'affectation. En outre, il règne dans cette cité industrielle un climat social tendu. La crise de la fin de la Restauration, aggravée par la révolution de Juillet⁵⁴⁸, a laissé dans la ville une atmosphère électrique, voire explosive⁵⁴⁹ qui n'est pas pour plaire à un Victor Duruy déjà peut-être effrayé par la révolution. La venue en 1833 de deux saint-simoniens avait en effet suscité des troubles dans la ville⁵⁵⁰.

⁵⁴³ Cf. Desportes, Pierre, dir., *Histoire de Reims*, Paris, Privat, 1983, 444 p., p. 311.

⁵⁴⁴ *Ibid.*, p. 281.

⁵⁴⁵ Cf. Boussinesq, Georges, et Laurent, Gustave, *Histoire de Reims depuis les origines jusqu'à nos jours*, Reims, Matot-Breine, 1933, 969 p., tome II, vol. 2, p. 492.

⁵⁴⁶ *Ibid.*

⁵⁴⁷ Cf. Desportes, *Histoire de Reims...*, *op. cit.*, p. 299.

⁵⁴⁸ Cf. Boussinesq et Laurent, *Histoire de Reims...*, *op. cit.*, p. 520.

⁵⁴⁹ Cf. Desportes, *Histoire de Reims...*, *op. cit.*, p. 281.

⁵⁵⁰ Cf. Boussinesq et Laurent, *Histoire de Reims...*, *op. cit.*, p. 514.

En fait, celle-ci est marquée par un grave malaise. Malgré l'importante activité caritative de la bourgeoisie et de la noblesse, « *le peuple de Reims n'était pas heureux* »⁵⁵¹ ; l'épidémie de choléra-morbus, qui était encore dans toutes les mémoires, avait fait, en 1832, plus de 700 morts⁵⁵². A ce malaise s'ajoutait, ici comme ailleurs, des tensions religieuses. A Reims, où le souvenir des sacres entretenait un solide courant favorable à la monarchie et à l'alliance du Trône et de l'Autel, la pression cléricale était forte ; ainsi en 1833, au moment où Victor Duruy habite la ville, « *les protestants n'ont pas encore le droit de faire enterrer leurs co-religionnaires dans le cimetière commun* »⁵⁵³. Et cette tension des esprits se retrouve même au sein du collège où il enseigne : « *avant mon arrivée à Reims, raconte-t-il en effet, la discorde était partout dans le collège : le professeur de philosophie, un abbé, et le professeur de sciences, qui, par état, ne croyait pas aux miracles, ne pouvaient se rencontrer sans que l'intolérance et la colère n'éclatassent dans leurs yeux, et ainsi des autres* »⁵⁵⁴.

Reims n'échappe donc, en ce début de monarchie de Juillet, ni aux querelles politiques nées de la révolution de Juillet, ni aux tensions sociales issues de l'affirmation du monde ouvrier et de nouvelles aspirations, et encore moins aux querelles religieuses suscitées par la remise en question du primat cléricale dans la société orléaniste. Victor Duruy, libéré des impératifs universitaires qui occupaient jusqu'à présent son esprit, et doté d'une maturité intellectuelle qui lui permet d'analyser le monde dans lequel il vit et duquel il devient partie prenante, découvre, à Reims, la société de son temps ; elle ne semble pas lui plaire. Et c'est le cadre où il la découvre qui en pâtit : il vit mal sa vie à Reims, et en veut à la ville.

⁵⁵¹ *Ibid.*, p. 535.

⁵⁵² *Ibid.*, p. 549.

⁵⁵³ *Ibid.*.

⁵⁵⁴ Cf. NS, I, p. 23.

Une vie intellectuelle limitée

D'autant que, dans le même temps, celle-ci est loin d'être en mesure de satisfaire sa passion pour la connaissance et la culture, qui seule peut-être aurait pu lui apporter un peu de réconfort. En 1833, la vie culturelle à Reims n'en est encore qu'à ses débuts, et encore ceux-ci s'avèrent-ils plutôt timides. Certes, la ville possède un musée assez richement doté, mais il n'a pas de local propre et est donc éparpillé entre plusieurs sites⁵⁵⁵. Il y a bien une bibliothèque, qui compte 24 000 volumes en 1817 et en comptera 30 000 en 1845⁵⁵⁶, mais elle ne permet pas de stimuler la vie intellectuelle rémoise ; une société littéraire s'est bien créée dans la ville, « *mais dans le milieu affairiste de Reims, elle n'était qu'un club à l'anglaise* »⁵⁵⁷. Seule la Société des Amis des Arts est une association à but réellement culturel, mais elle vient juste d'être créée en 1833⁵⁵⁸. La presse elle-même n'en est encore qu'à ses balbutiements, puisque ce n'est qu'en cette année 1833 encore que se créent les deux premiers journaux rémois, *L'Indicateur champenois*, qui ne dure que quelques mois, et *Le Grapilleur*, organe uniquement réservé aux républicains⁵⁵⁹.

La seule trace d'une réelle activité intellectuelle est à trouver dans les archives de la ville ; celles-ci, très nombreuses, commencent à être classées en 1830 par Hiver, substitut du procureur du roi, bientôt remplacé par J. Varin⁵⁶⁰. Or celui-ci n'est pas un inconnu pour Victor Duruy ; ce natif de la Meuse, apparu quand *le siècle avait deux ans*, est en effet nommé, le 25 novembre 1831, professeur d'histoire au collège de Reims, après avoir occupé plusieurs postes d'enseignement durant la Restauration⁵⁶¹. En 1833, il passe l'agrégation d'histoire ; c'est lui qui arrive premier, trois places devant Victor Duruy : première rencontre entre les deux hommes. Pourvu de son nouveau grade, Varin est alors nommé censeur des études du collège, libérant ainsi la place de professeur d'histoire, qui est attribuée... à Victor Duruy. Pendant cette période, le nouveau censeur est donc en outre occupé au classement et à l'inventaire des archives de Reims. Son jeune ancien concurrent devenu collègue l'aide-t-il dans sa tâche ? Peut-être, mais ce dernier n'en dit rien.

⁵⁵⁵ Cf. Hanneuse, abbé Alexandre, *Histoire populaire de la ville de Reims*, Reims, impr. coopérative, 1879, reprod. Paris, Sédopols, 1987, 165., p. 146.

⁵⁵⁶ Cf. Boussinesq et Laurent, *Histoire de Reims...*, op. cit., p. 189.

⁵⁵⁷ Cf. Saint-Marceaux, A.M.G. de Paul de, *Notes et documents pour servir à l'histoire de la ville de Reims pendant les quinze années de 1830 à 1845*, Reims, Brissart-Binet, 1853, 516 p., p. 287.

⁵⁵⁸ Cf. Hanneuse, *Histoire populaire...*, op. cit., p. 145.

⁵⁵⁹ Cf. Boussinesq et Laurent, *Histoire de Reims...*, op. cit., p. 499.

⁵⁶⁰ Cf. Saint-Marceaux, *Notes et documents...*, op. cit., pp. 191-192.

⁵⁶¹ *Ibid.*, pp. 204-205.

Le collège : un refuge ?

A côté des archives, les écoles sont l'autre lieu d'une réelle activité intellectuelle à Reims. En la matière, l'ancienne ville universitaire est bien servie : il existe en effet entre ses murs trois écoles mutuelles⁵⁶² et autant d'établissements des Frères des écoles chrétiennes⁵⁶³, une école de médecine créée en 1809, une autre de mathématiques fondée en 1832⁵⁶⁴, un cours de dessin datant de la même année⁵⁶⁵, un Petit et un Grand Séminaires créés en 1820 et 1822⁵⁶⁶, et, bien sûr, un collège royal, ancien lycée, créé en 1805⁵⁶⁷. Celui-ci, d'ailleurs, est dans un état lamentable. Aux dires du maire, des inspecteurs et du ministre, son emplacement est médiocre, l'organisation des bâtiments est déplorable d'impraticabilité, le terrain sur lequel il est construit est malsain, la solidité de ses murs est douteuse..., situation déjà révélée en 1775⁵⁶⁸.

Autant dire que Victor Duruy aurait de quoi trouver là un nouveau sujet de mécontentement, surtout si l'on y ajoute l'état d'esprit déplorable qui semblait y régner. Pourtant, à en croire ses souvenirs, sa réaction est toute autre : « *je me tins, dit-il, à l'écart de cette guerre civile et fus l'ami de tout le monde : des élèves, avec qui je jouais (...); des collègues dont je n'épousais pas les rancunes; des parents, qui me payaient en égard les soins particuliers que je donnais gratuitement à quelques uns de leurs enfants* »⁵⁶⁹. Face donc aux difficultés de sa situation, face à la mauvaise ambiance et à la déprime, le jeune professeur fait front, réagit avec philosophie. Il se montre conciliant, ou plutôt refuse de faire comme les autres, en attendant de quitter *cet odieux séjour*, et s'investit dans ce nouveau travail qu'après tout, il est venu effectuer dans cette ville malsaine après toutes ces années d'études. Non seulement il donne les cours au collège, mais, en plus il offre des leçons particulières à ses élèves.

C'est donc dans le travail, à défaut d'autre chose, qu'il semble se réfugier, motivé en cela par la joie immense qu'il doit éprouver à enseigner, enfin, après ces mois d'attente.

⁵⁶² *Ibid.*, p. 182.

⁵⁶³ *Ibid.*, p. 180.

⁵⁶⁴ Cf. Hanneuse, *Histoire populaire...*, *op. cit.*, p. 146.

⁵⁶⁵ Cf. Saint-Marceaux, *Notes et documents...*, *op. cit.*, p. 169.

⁵⁶⁶ Cf. Hanneuse, *Histoire populaire...*, *op. cit.*, p. 146.

⁵⁶⁷ Cf. Desportes, *Histoire de Reims...*, *op. cit.*, p. 286.

⁵⁶⁸ Cf. Saint-Marceaux, *Notes et documents...*, *op. cit.*, pp. 161-165.

D'ailleurs, à l'en croire, il occupe au collège « *une situation privilégiée* », racontant que le principal, L. Marchand⁵⁷⁰, était attaché à lui en raison de « *sa bonne humeur* »⁵⁷¹. D'après ses dires là encore, il s'entend bien avec les élèves, est apprécié de ses collègues et des parents⁵⁷². L'enseignement est donc le seul plaisir que semble lui fournir ce premier poste, ce qui est encourageant : l'environnement peu appréciable – ou plutôt peu apprécié – de son activité n'aura pas porté préjudice à sa vocation. D'ailleurs, cet environnement n'en aurait pas eu le temps, car, comme il le dit lui-même, Victor Duruy, « *fut champenois pendant deux mois* »⁵⁷³, et deux mois seulement : encore une fois, la chance allait jouer en sa faveur, et lui permettre de revenir à Paris.

2. HEURS ET MALHEURS D'UN JEUNE PROFESSEUR

A - D'HENRI IV AUX TUILERIES, EN PASSANT PAR NORMALE : ITINERAIRE D'UN JEUNE PROFESSEUR FAVORISE (1834-1838)

Henri IV et Louis-Philippe

« *Un grand émoi dans notre petit monde universitaire* »⁵⁷⁴ : voilà, à en croire Jules Simon, l'effet que produisit, au début de l'année 1834, l'annonce de la nomination de Victor Duruy comme professeur d'histoire au collège royal Henri IV, après seulement deux mois d'exil provincial « réglementaire ». C'est que cette décision est assez exceptionnelle ; comme nous l'avons vu, il était en effet fort rare qu'un jeune professeur ne fit pas plusieurs années de collèges provinciaux avant de revenir dans la capitale. Mais à raison exceptionnelle, décision exceptionnelle. En 1833, le duc de Montpensier et son jeune frère le duc d'Aumale, tous deux fils de Louis-Philippe I^{er}, roi des Français, entrent au collège Henri IV pour y effectuer leurs études secondaires. Le ministre Guizot doit leur trouver un professeur d'histoire à la hauteur de leur sang : ce sera Victor Duruy, normalien, reçu agrégé trois mois plus tôt après être sorti premier de la troisième année de l'École normale, et dont il a pu apprécier à deux reprises les compétences lors des examens de fin de deuxième et troisième années. C'est Jules Michelet qui l'affirme, dans une lettre à Victor Cousin du 15 octobre 1836 dont nous avons déjà fait

⁵⁶⁹ Cf. NS, I, pp. 23-24.

⁵⁷⁰ Cf. A.n. : AJ¹⁶/104 (Compte d'administration du collège royal de Reims pour 1834).

⁵⁷¹ Cf. NS, I, p. 24.

⁵⁷² *Ibid.*, pp. 23-24.

⁵⁷³ Cf. Duruy, *Causeries de voyage...*, *op. cit.*, p.16.

mention⁵⁷⁵. Sûrement toutefois l'historien aura-t-il joué un rôle, lui aussi, dans cette nomination. Dans le cadre de la stratégie de Louis-Philippe qui voulait donner à ses enfants les meilleurs professeurs, il était lui-même précepteur de la princesse Clémentine, comme Alfred Auguste Cuvillier-Fleury (1802-1887) était celui du duc d'Aumale, et Jean-Baptiste Tenant de Latour (1779-1862) celui du duc de Montpensier⁵⁷⁶. Ainsi Michelet aura-t-il pu parler de son jeune protégé au souverain, dont il avait l'oreille, et au ministre.

Le 31 décembre 1833, Victor Duruy est donc nommé par décret professeur au collège royal Henri IV, et le proviseur du collège de Reims, Marchand, en est informé en même temps. Mais, dans un premier temps, il n'en dit rien à l'intéressé, lequel explique que le proviseur était « *résolu à ne pas lâcher son normalien qui, par sa jeunesse et sa bonne humeur, faisait la paix autour de lui* »⁵⁷⁷. Victor Duruy assure donc ses cours jusqu'au 13 janvier, puis est remplacé, provisoirement, par son prédécesseur et préfet des études, Varin, avant de l'être, définitivement, à la fin du mois, par Carlier⁵⁷⁸. C'est le 15 janvier seulement que le jeune professeur regagne la capitale, « *au comble de la joie* »⁵⁷⁹, auréolé de la gloire d'être, à 22 ans, professeur au collège royal d'Henri IV, c'est-à-dire dans l'un des établissements les plus renommés de la capitale et du pays, à ce point renommé que le roi lui-même y envoie ses fils. C'est un nouveau monde qui s'offre à lui, celui de la cour royale et du palais : il doit en effet donner aux jeunes princes des leçons particulières, aux Tuileries et à Neuilly⁵⁸⁰. Et on ira même jusqu'à l'inviter à dîner aux Tuileries : dès 1834, 30 ans avant son ministère, Victor Duruy passera la porte du palais ; et on imagine avec quelle fierté.

Toutefois, ces honneurs accumulés, rappel rapide à Paris, nomination dans un prestigieux établissement pour y enseigner à de non moins prestigieux élèves, invitation aux Tuileries, sont encore incomplets : deux ans plus tard, à ce tableau d'honneur impressionnant, s'ajoute en effet un poste à l'Ecole normale.

Michelet et l'Ecole normale

⁵⁷⁴ Cf. Simon, *Notice sur la vie...*, *op. cit.*

⁵⁷⁵ Cf. *supra*, chapitre II ; Michelet, *Correspondance...*, *op. cit.*, p. 482.

⁵⁷⁶ Cf. Martin-Fugier, Anne, *La Vie quotidienne de Louis-Philippe et de sa famille*, Paris, Hachette, 1992, 339 p. – Cazelles, Raymond, *Le Duc d'Aumale, prince aux dix visages*, Paris, Taillandier, 1984, 490 p., p. 37.

⁵⁷⁷ Cf. NS, I, pp. 23-24.

⁵⁷⁸ Cf. A.n. : AJ¹⁶/104 (Compte d'administration du collège royal de Reims pour 1834).

⁵⁷⁹ Cf. NS, I, p. 24.

Afin d'alléger son travail rendu particulièrement important par le cumul de plusieurs chaires et par la préparation de ses ouvrages, Jules Michelet avait pris l'habitude, au début des années 1830, d'engager des secrétaires afin de l'aider, en effectuant à sa place, et contre rétribution, des dépouillements, des lectures et des petits travaux de recherche s'inscrivant dans le cadre de la préparation de ses ouvrages. Il choisissait ces secrétaires parmi ses élèves de l'Ecole normale, se constituant ainsi un petit groupe de travail, presque un séminaire officieux, dont, bien évidemment, Victor Duruy, son élève depuis Sainte-Barbe, faisait partie⁵⁸¹.

Or, un autre moyen employé par Michelet pour alléger son travail était de se faire remplacer dans ses obligations professorales. Cette façon d'agir n'avait rien d'exceptionnel, puisqu'il était d'usage parmi les professeurs des facultés ou des établissements d'enseignement supérieur (Ecole normale, Collège de France...), d'obtenir des congés et de se faire suppléer dans leur chaire⁵⁸². Or on l'a dit, en ce début des années 1830, Michelet accumule les tâches et les titres. Maître de conférences à l'Ecole normale depuis 1827, précepteur de la princesse Clémentine, directeur de la section historique des Archives nationales depuis 1831, il est en outre, à partir de 1833, occupé à la rédaction de sa monumentale *Histoire de France*⁵⁸³ et à la réédition de son *Précis*⁵⁸⁴ et, en janvier 1834, il commence ses cours sur la Réforme à la Sorbonne⁵⁸⁵. Ce qui devait un jour ou l'autre le pousser à abandonner l'une de ses activités. Or, au début de l'année 1835, il tombe malade : il demande donc à être suppléé dans sa conférence de l'Ecole normale, et c'est Victor Duruy, qui le 1^{er} février 1835, le remplace à cette fonction⁵⁸⁶, un an et un mois jour pour jour après sa nomination à Henri IV.

Cette nomination est pour lui une double satisfaction. D'abord, elle est l'ultime étape de ces débuts de carrière particulièrement exceptionnels, et un sujet de fierté puisque, à 23 ans, il se retrouve chargé de conférences à l'Ecole normale. D'autre part, elle est une satisfaction personnelle, dans la mesure où l'établissement était, et sera toujours, pour Victor

⁵⁸⁰ *Ibid.*, p. 22

⁵⁸¹ Cf. Fauquet, Eric, *Michelet ou la gloire du professeur d'histoire*, Paris, Cerf, 1990, 453 p., p. 167.

⁵⁸² Cf. Gerbod, *La Vie quotidienne...*, *op. cit.*, p. 118.

⁵⁸³ Cf. Monod, Gabriel, *La Vie et la pensée de Jules Michelet*, Paris, Champion, 1875, rééd. Genève, Slatkine, 1923, 2 volumes en 1.

⁵⁸⁴ Cf. Viallaneix, Paul, *Michelet, les travaux et les jours 1798-1874*, Paris, Gallimard, 1998, 591 p., p. 143.

⁵⁸⁵ *Ibid.*, p. 149.

⁵⁸⁶ Cf. A.n. : F¹⁷/2673 (Tableau individuel de renseignements sur les fonctionnaires de l'académie de Paris – Duruy).

Duruy, une deuxième maison. Elle est surtout la preuve des capacités du jeune professeur, et de la confiance que lui accorde son maître. Dans sa lettre de remerciement au ministre, d'ailleurs, celui-ci ne manque pas d'insister sur ce point : « *Je dois vous remercier, dit-il, pour l'Ecole d'avoir autorisé M. Duruy à me remplacer [biffé : c'est certainement le plus instruit et le plus capable de tous]. Indé[pendamment] de son ins[truction] qui est fort remarquable c'est un esprit très ouvert aux idées, il a de la finesse et [toutes ?]* »⁵⁸⁷.

De février à août 1835, Victor Duruy assure donc les conférences de deuxième année de l'Ecole normale en remplacement de Michelet. En échange, il reçoit la moitié de son traitement, à savoir 50, puis 100 F par mois, somme que lui verse son maître au début du mois suivant, comme en ont gardé trace les livres de compte de Michelet⁵⁸⁸. Cette suppléance constitue pour le jeune professeur l'occasion de faire quelques rencontres importantes, parmi ses élèves de la promotion 1833 : ainsi Jules Simon, son futur complice politique des années de ministère, Jean Yanoski (1813-1851), avec lequel il collaborera, en compagnie d'Augustin Filon (1800-1875), autre secrétaire de Michelet, qui l'avait, aux côtés du maître, interrogé à l'agrégation, au volume sur l'*Italie ancienne* de la collection « L'Univers pittoresque » chez Firmin Didot en 1850-1851 ; Vincent Joguet, qu'il nommera proviseur du lycée Saint-Louis en 1868 et dont il préfacera en 1876 *Les Flaviens*⁵⁸⁹.

A la rentrée suivante, celle de l'année 1835-1836, Michelet reprend son double enseignement, à la Sorbonne sur le XIV^{ème} siècle et à l'Ecole sur la Réforme⁵⁹⁰ mais, en octobre 1836, il demande à renouveler l'expérience, et en adresse la demande à Viguiier, directeur général des études : « *vous voudrez bien agréer et faire agréer à M. Cousin, dit-il, Mr. Duruy comme mon suppléant, en attendant que le ministre décide de ma position*⁵⁹¹. *Vous savez, ajoute-t-il, qu'il m'a remplacé plusieurs fois dans le cours des deux dernières années au profit et à la satisfaction des élèves. A la fin de l'année dernière, M. Cousin l'a accueilli avec beaucoup de bienveillance* »⁵⁹².

⁵⁸⁷ Cf. Michelet, *Correspondance générale...*, *op. cit.*

⁵⁸⁸ *Ibid.*

⁵⁸⁹ Cf. A.n. : AJ⁶¹/1 (Promotions de l'Ecole normale supérieure).

⁵⁹⁰ Cf. Viallaneix, *Michelet...*, *op. cit.*, pp. 164-165.

⁵⁹¹ Michelet ne sait pas encore s'il pourra à nouveau se faire suppléer.

⁵⁹² Cf. Lettre n° 1459 du 8 octobre 1836, dans Michelet, *Correspondance générale...*, *op. cit.*, p. 477.

Parallèlement, il écrit d'ailleurs à ce dernier, directeur depuis 1835 – après avoir eu le titre de conseiller de l'Université, chargé de la haute direction de l'Ecole⁵⁹³ – pour lui demander la même chose et arguer à son endroit des bonnes dispositions du ministre envers lui⁵⁹⁴ :

M[onsieur] j'ai l'espoir que vous voudrez bien agréer M. Duruy comme mon suppléant à l'Ecole Normale. M. Guizot qui l'a interrogé deux ans de suite aux examens de l'Ecole, [biffé : qui ne l'a jamais perdu de vue] et l'a fait revenir à Paris, dès la première année de son enseignement] paraît le considérer comme [biffé : le plus habile de nos jeunes] l'un de nos prof[esseurs] d'hist[oire] les plus distingués...

Le 17, Victor Cousin répond qu'il ne peut accorder de telles suppléances qu'en cas de maladie, ce à quoi lui répond Michelet que c'est faux, et que cela s'est déjà fait, et qu'il risque de démissionner. Dans le même temps, le professeur écrit à Désiré Nisard afin que celui-ci intervienne en sa faveur auprès du ministre. Victor Cousin résiste, fait intervenir le Conseil royal de l'Instruction publique, mais finalement recule et Victor Duruy peut bientôt écrire à son maître : « j'ai vu hier le directeur de l'Ecole Normale. Il m'a officiellement déclaré que j'étais provisoirement chargé de votre suppléance ; il a même pris des heures de leçon. Ainsi je puis considérer cette affaire comme étant enfin terminée »⁵⁹⁵. Et, à nouveau, durant l'année scolaire 1836-1837, Victor Duruy supplée Michelet.

De 1833 à 1837, Victor Duruy aura donc connu trois moments particulièrement éclatants : la fin de son cursus normalien, marqué par sa double réussite, le majorat de promotion en troisième année et l'agrégation ; son rappel rapide d'une province proche pour une nomination dans un prestigieux établissement parisien ; son retour à l'Ecole normale en tant que professeur, alors qu'il n'a que 23 ans. Pendant ces quatre ou cinq années, il connaît donc bien un début de carrière particulièrement brillant, étonnant même par la succession des coups d'éclat et des bonnes nouvelles. De près ou de loin, c'est finalement Jules Michelet qui aura été l'inspirateur, de cette embellie au démarrage. Car c'est lui qui l'a formé à l'agrégation, c'est sûrement lui qui le recommande pour Henri IV, et c'est lui qui le charge de le suppléer à l'Ecole normale. L'historien aura donc joué un rôle primordial dans ce début de carrière, dans la vie même de Victor Duruy, un rôle largement positif, pour lequel on

⁵⁹³ Cf. Jeannin, Pierre, *Ecole Normale Supérieure, livre d'or*, Paris, Office français de diffusion artistique et littéraire, 1963 (rééd. : Jeannin, Pierre, *Deux siècles à l'Ecole Normale Supérieure*, Paris, Larousse, 1994), p. 41.

⁵⁹⁴ Cf. Lettre n° 1463 du 15 octobre 1836, dans Michelet, *Correspondance générale...*, op. cit., p. 482.

⁵⁹⁵ *Ibid.*, lettre n° 1469.

l'imagine aisément, le jeune professeur devait éprouver une grande gratitude. Pourtant, des nuages viennent bientôt obscurcir ces débuts par trop brillants en même temps que la relation qui unit les deux hommes. L'année 1838 est une année décisive dans la vie de Victor Duruy, marquée qu'elle est par sa rupture avec Michelet et par la fin de ces débuts prometteurs qui entraînent une suite de carrière tout à fait normale, et même plutôt lente.

B – LE REVIREMENT DE 1838

Enseigner ou se soigner

A la rentrée scolaire de l'année 1837-1838, c'est Augustin Filon qui prend la suppléance de Michelet à l'Ecole normale. Victor Duruy, en effet, est malade en ce début d'année classique : c'est la raison qu'invoque Michelet pour le faire remplacer par Wallon – à qui l'on préfère finalement Filon⁵⁹⁶ – ; et c'est aussi la raison pour laquelle Duruy se fait remplacer, au collège Henri IV, par Vendryès, du 4 au 28 octobre exactement⁵⁹⁷, puis à nouveau du 14 au 24 février suivants⁵⁹⁸. De retour, à cette date, devant les élèves, il ne tient toutefois qu'une semaine et, à nouveau, se fait remplacer, par Laurent, du 1^{er} au 16 mars ; le 17 le collège statue sur son sort, lui accorde un congé jusqu'à la fin de l'année et prévoit, dans l'intervalle, son remplacement par Labitte⁵⁹⁹.

A la rentrée 1838, Michelet, prenant son parti de sa suractivité et de l'hostilité croissante de Cousin, démissionne de sa conférence de l'Ecole normale⁶⁰⁰ : Victor Duruy ne peut donc plus le suppléer, et ce d'autant plus qu'il lui envoie, le 25 septembre, une sévère lettre dans laquelle il lui annonce la rupture de leurs relations. De toute façon, il est encore malade, doit se faire remplacer dès le 5 octobre, et ne reprend son enseignement qu'au mois de février 1839, ne se faisant plus désormais remplacer que quelques journées à intervalles irréguliers⁶⁰¹.

Pourquoi Victor Duruy est-il, durant toute cette période, autant absent ? Mis à part un court congé maladie durant le 1^{er} trimestre de l'année 1834-1835, il ne l'avait pas encore été.

⁵⁹⁶ *Ibid.*, lettre n° 1599 (brouillon) de Michelet à Victor Cousin d'octobre 1837 ; A.n. : AJ⁶¹/118.

⁵⁹⁷ Cf. A.n. : AJ¹⁶/86.

⁵⁹⁸ *Ibid.* : AJ¹⁶/87.

⁵⁹⁹ *Ibid.*

⁶⁰⁰ Cf. Viallaneix, *Michelet...*, *op. cit.*, p. 204.

En fait, c'est à partir de janvier 1837 qu'il est ainsi régulièrement malade ; la clé de cette énigme pathologique se trouve peut-être dans une lettre de Gustave Millet à Jules Michelet datée du 21 février 1837, dans laquelle il évoque « *les brouillards, la pluie, et tous ces mauvais temps qui nous ont amené cette détestable grippe* », et ajoute que « *le collègue Henri IV a été cruellement traité* »⁶⁰² : Victor Duruy aurait-il donc attrapé une mauvaise grippe en ce début d'année 1837, et aurait-il mis plus de deux ans à rétablir sa santé rendue fragile par ses années d'internat ? Cela semble possible, et pourrait en tout cas expliquer ses absences à répétition des années 1837-1839.

La rupture avec Michelet

Mais cette période de la fin des années 1830 est surtout marquée par la rupture, étonnante, des relations entre Victor Duruy et Jules Michelet, malgré les liens qui semblaient unir les deux hommes et, surtout, malgré tout ce que l'élève devait au maître. C'est par une lettre, que l'ancien élève écrit à son ancien professeur le 25 septembre 1838, qu'il lui signifie son intention de cesser toute relation⁶⁰³ :

Monsieur,

J'avais espéré que ma conduite de plus en plus réservée depuis ces trois dernières années serait enfin comprise ; que ma réponse à l'une de vos lettres, il y a dix huit mois à peu près, ferait cesser des relations incompatibles avec de nouveaux devoirs et une vie nouvelle. Plus tard encore, je crus nécessaire de vous remettre la suppléance de l'Ecole, puisqu'il ne m'était plus permis de me tenir à l'écart. Depuis tout ce temps j'ignore absolument ce qui a pu vous faire douter d'une invariable résolution de ma part ou penser que j'en changerais tôt ou tard. Je dois vous dire au contraire, Monsieur, que jamais un mot pareil ne sortit de ma bouche. Ainsi dois-je m'étonner de la nouvelle preuve de souvenir que vous voulez bien me donner encore afin de m'expliquer clairement cette fois. Je viens vous demander en grâce qu'elle soit la dernière. Je regrette, Monsieur, d'avoir été jusqu'à présent si mal compris et vous prie de vouloir bien agréer mes hommages empressés.

V. Duruy

Visiblement, Victor Duruy semblait donc vouloir mettre fin à ses relations avec Michelet « *depuis ces trois dernières années* », c'est-à-dire depuis la fin 1835, et ce pour deux raisons : « *parce qu'il ne [lui] était plus permis de se tenir à l'écart* » d'une part, et en raison

⁶⁰¹ Cf. A.n. : AJ¹⁶/87.

⁶⁰² Cf. Michelet, *Correspondance générale...*, op. cit.

⁶⁰³ Michelet, *Correspondance générale...*, op. cit., p. 818.

« *de nouveaux devoirs et [d'] une vie nouvelle* », « *incompatibles* » avec ses relations avec Michelet d'autre part. Cette lettre fait naître beaucoup d'interrogations, auxquelles il est plus ou moins aisé de répondre. Que se passe-t-il à la fin 1835 qui pousse Victor Duruy à vouloir s'éloigner de Michelet ? Pourquoi, malgré cela, perçoit-il encore de l'argent de son maître de mai à juillet 1836, comme le montrent les carnets de compte de Michelet⁶⁰⁴ ? Et pour quelles raisons accepte-t-il de le suppléer à nouveau durant l'année 1836-1837 ? Quels sont ces « *nouveaux devoirs* », cette « *vie nouvelle* » auxquels il fait allusion ? Et pourquoi sont-ils incompatibles avec leur relation ?

Ce qui apparaît le plus clairement à la lecture de cette lettre, c'est que Victor Duruy change alors de vie, et juge que ses relations avec Michelet ne sont plus à l'ordre du jour. Il fait allusion dans son courrier à une lettre qu'il lui avait écrite « *il y a dix huit mois à peu près* », soit un an et demi avant septembre 1838, donc vers le mois de mars 1837. Michelet lui avait alors proposé un travail de la part de Louis Hachette, que Victor Duruy avait poliment refusé, arguant d'avoir « *commencé quelques travaux sérieux* » qu'il voulait « *pouvoir mener à bonne fin* »⁶⁰⁵. Peut-être fait-il ici allusion ici à la préparation de ses premiers ouvrages historiques : le *Recueil des Pandectes pharmaceutiques*, qui paraît en 1837, et les *Cahiers de géographie historique* dont l'éditeur Chamerot commence la publication en 1838, et sur lesquels Victor Duruy travaillait sûrement en 1837, ce qui l'empêchait d'accepter de nouvelles tâches.

Or, cette année 1837 est d'autant moins propice au travail qu'il tombe alors malade, comme nous l'avons vu. De plus, un événement important vient bouleverser le quotidien du jeune professeur. C'est en effet le 13 décembre 1837 que naît sa première fille, Victorine Elise. Si l'on admet que celle-ci fut conçue neuf mois plus tôt, soit au mois de mars de cette même année, on voit que cette date correspond au début de cette « *vie nouvelle* », de ces « *nouveaux devoirs* » qui se présentent à lui : ceux de la paternité. Mais alors, en quoi sa relation avec Michelet devient-elle désormais impossible ? Quel type de relation peut être « *incompatible* » avec une vie de père, une vie d'époux, une vie de famille ? Quelles sont donc ces relations que Victor Duruy entretenait avec Jules Michelet, que celui-là juge désormais impossible d'entretenir puisqu'il est maintenant père et presque époux ? Peut-être faut-il envisager un attachement d'une autre nature que celui qui peut unir un maître et son

⁶⁰⁴ *Ibid.*

⁶⁰⁵ *Ibid.*, lettre n° 1502.

disciple. Mais rien ne permettant d'asseoir cette hypothèse, constatons simplement que le jeune professeur, presque du jour au lendemain, prend le parti de se priver d'un appui important, qui jusqu'à présent s'était révélé particulièrement efficace, lui permettant de connaître les débuts de carrière que l'on sait.

Du reste, cette rupture peut avoir des raisons moins personnelles, plus professionnelles. Rappelons que Victor Duruy souhaitait aussi « *se tenir à l'écart* », sans toutefois préciser de quoi. Faut-il y voir une allusion à des querelles de personnes et, surtout, à l'opposition sourde, qui pointe alors, entre Victor Cousin et Jules Michelet ? Ou bien à la vie de plus en plus mondaine et « officielle » d'un Jules Michelet dont les liens avec la monarchie bourgeoise ne cessent de se resserrer, par l'intermédiaire de Guizot, de la princesse Clémentine, de Ravaisson, son ancien secrétaire attaché au ministre Salvandy⁶⁰⁶ à partir d'avril 1837, de la duchesse d'Orléans (Hélène de Mecklembourg), liens officiels dont témoignent plusieurs invitations, privées ou officielles, au Château⁶⁰⁷. Victor Duruy souhaite-t-il rester « *à l'écart* » de ces mondanités officielles, comme il le fera au début des années 1850 vis-à-vis de Napoléon III⁶⁰⁸ ? Sûrement faut-il donc voir aussi dans cette rupture si surprenante, la peur nourrie par le jeune professeur de perdre son indépendance.

⁶⁰⁶ Cf. Viallaneix, *Michelet...*, *op. cit.*, pp. 192-193.

⁶⁰⁷ *Ibid.*, p. 203.

⁶⁰⁸ En 1860, il refusera une invitation à Compiègne de la part de Napoléon III.

B. VINGT ANS DE CARRIERE AU RALENTI (1838-1858)1. DES PROMOTIONS AU « COMPTE-GOUTTES »*A – LA CRISE DE 1841*

Si Victor Duruy rompt avec Michelet en septembre 1838, il ne reprend son enseignement à Henri IV qu'en février 1839, comme nous l'avons vu, après une longue période de congés pour maladie. Celle-ci semble guérie, puisqu'il tient jusqu'à la fin de l'année sans se faire remplacer, et que l'année suivante (1839-1840) se passe sans incident notable, même si le proviseur relève qu'en matière d'enseignement, il « *n'avait à craindre que sa mauvaise santé* »⁶⁰⁹. En revanche, l'année 1841 est marquée par un incident et par une série de rapports moins bons qu'à l'accoutumée. Le tableau de l'enseignement, rédigé par le proviseur le 25 juillet 1841, rappelle que Duruy « *vient, dans une circonstance récente dont M. le ministre a eu connaissance, de manquer gravement de prudence et de tact* », commettant là une « *maladresse* »⁶¹⁰ dont les archives ne portent hélas pas trace ; dans le même rapport, alors que ses deux collègues Filon et Ruelle ont des notes portant les termes « *excellent* » ou « *remarquables* », lui n'obtient qu'un « *bien* » pour la tenue de la classe, un « *assez bien* » pour le mode d'enseignement, et même un « *passable* » pour les résultats obtenus par ses élèves au concours général⁶¹¹. Le rapport d'inspection générale sur sa classe de 3^{ème} – la seule qui ait alors pu être examinée en raison des impératifs de l'inspecteur – indique également que « *la classe de M. Duruy laisse quelque chose à désirer* »⁶¹².

L'année suivante, les inspecteurs Cayx, Beudant et Viguié constatent qu'il n'y a pas assez de travail dans les classes et, tout en dédouanant le professeur, « *instruit et spirituel* », ils lui trouvent « *seulement quelque mollesse dans la direction de son enseignement* », et constatent qu'il « *n'est pas dévoré de ce feu sacré* » nécessaire à la stimulation des élèves⁶¹³. En outre, les chefs du collège n'ont de cesse de lui reprocher de ne pas porter la robe universitaire réglementaire.

⁶⁰⁹ Cf. A.n. : F¹⁷/7622 (Notes pour MM. les inspecteurs généraux, année 1839-1840).

⁶¹⁰ *Ibid.* (Tableau de l'enseignement, 1842-1843).

⁶¹¹ *Ibid.* (Tableau de l'enseignement, 1840-1841).

⁶¹² *Ibid.* (Rapport d'inspection générale, 1840-1841).

⁶¹³ Cf. A.n. : F¹⁷/7622 (Rapport d'inspection générale, 1841-1842).

Ce qui rend l'accumulation de ces critiques étonnante, c'est que, jusqu'à maintenant, le professeur Victor Duruy avait toujours été relativement bien noté. Seule l'année 1841 dépare dans ce concert de louanges hiérarchiques. Il apparaît comme manquant d'enthousiasme, de rigueur, de patience. Il y a là, chez un fonctionnaire pourtant passionné par son métier, tous les signes d'un moral au plus bas, d'un état de dépression, dont il ne faut guère s'étonner : le 22 juin 1841, il a en effet perdu sa fille Victorine Elise, la première de ses enfants, morte alors qu'elle n'avait que trois ans et demi. La naissance de Gabrielle, le 1^{er} août de cette année, ne semble pas immédiatement combler le manque d'affection, ni consoler le chagrin d'un jeune père meurtri par la perte de son premier bébé.

Cette année 1841 aura donc été une période de crise morale et, partant professionnelle, pour Victor Duruy. Après ses problèmes de santé de 1837-1839 et sa rupture avec Michelet de 1838, apparaît ici le troisième volet d'une période bien troublée de sa vie, dont les conséquences sur sa carrière sont très importantes. Ces années 1837-1841 marquent donc bien un tournant dans la vie professionnelle de Victor Duruy : après des débuts heureux, sa carrière est obscurcie par la perte de ses appuis au plus haut niveau – rappelons que Guizot qui l'avait soutenu quitte définitivement le ministère de l'Instruction publique le 15 avril 1837 – et par de graves problèmes personnels, physiques et moraux. Ainsi commence une nouvelle phase, moins tonitruante et beaucoup plus calme : désormais, et pendant vingt ans, Victor Duruy va connaître une carrière « normale » ; il vivra alors en personne les lenteurs de la promotion dans l'administration de l'Instruction publique.

Pourtant, après les années de calme plat, depuis sa rupture avec Michelet en 1838, la carrière de Victor Duruy connaît, pendant un court laps de temps, un second apogée, après celui des années Michelet, et avant les années des faveurs impériales. Durant quatre années, de 1845 à 1849, il renoue avec les heurs qui avaient marqué ses débuts de carrière. Deux éléments sont constitutifs de cet apogée. Le premier est la bienveillance ministérielle dont il bénéficie sous Salvandy, lequel entame à partir du 1^{er} février 1845 son second ministère de l'Instruction publique, et sous son successeur Hippolyte Carnot ; bienveillance qui lui permet d'obtenir la consécration de ses mérites professionnels, mais dont il n'aura pas toujours le goût de profiter, refusant les offres de Carnot, ce qui pose d'ailleurs la question et de son engagement politique, et des rapports entre les fonctionnaires de l'Université et le pouvoir. A côté de cette bienveillance ministérielle, et comme base de celle-ci, Victor Duruy connaît

également un apogée professionnel qu'il doit à son renom : sa notoriété est alors établie, en tant qu'auteur de manuels scolaires, dans le cénacle somme toute assez réduit du monde universitaire parisien.

B – UN RETOUR EN GRACE ?

Un contexte favorable

Le 12 novembre 1844, un arrêté ministériel nomme Victor Duruy membre de la Commission d'examen des livres d'enseignement primaire. Fondée en 1831, celle-ci est en pleine rénovation. En 1840, le ministre Abel Villemain a procédé à un renouvellement de ses membres⁶¹⁴ ; or, le réseau Hachette semble, en ce début de décennie, noyauter littéralement la commission⁶¹⁵. L'éditeur trouve par ailleurs dans la personne du ministre un ami⁶¹⁶. La nomination de Victor Duruy à la Commission en 1844 n'a donc rien d'étonnant. Il vient en effet d'entrer lui aussi comme auteur à la maison Hachette, laquelle a publié, en 1843, le premier volume de son *Histoire des Romains* ; d'ailleurs, l'auteur en a envoyé un exemplaire au ministre lui-même⁶¹⁷. Tout concourt donc à favoriser la promotion de Victor Duruy, dont la carrière bénéficie désormais de son appartenance toute fraîche au réseau Hachette.

Cependant le 1^{er} février 1845, Abel Villemain doit céder sa place au comte de Salvandy, lequel réintègre ainsi l'hôtel de la rue de Grenelle, qu'il avait déjà occupé pendant deux ans, d'avril 1837 à mars 1839, avant de la céder au couple Villemain – Cousin. Or, il entame, à partir de sa deuxième entrée en fonction, une campagne de réaction contre le système mis en place par ses deux prédécesseurs, pour gérer l'Université⁶¹⁸. Il réorganise l'administration centrale et le Conseil supérieur de l'Instruction publique, aux mains de la clientèle Cousin, et dont les pouvoirs contrecarraient ceux du ministre, renforce le pouvoir de l'inspection générale et de l'administration rectorale dont il renouvelle de personnel. Par

⁶¹⁴ Cf. Choppin, Alain, *Le Pouvoir et les livres scolaires au XIX^{ème} siècle. Les commissions d'examen des livres classiques*, thèse de 3^{ème} cycle, dir. Antoine Prost, Université Paris-I, 1989, 255 p., p. 110.

⁶¹⁵ *Ibid.*, pp. 120 sq., et Mollier, Jean-Yves, *Louis Hachette (1800-1864). Le fondateur d'un empire*, Paris, Fayard, 1999, 554 p., p. 209.

⁶¹⁶ Cf. Mollier, *ibid.*, p. 207.

⁶¹⁷ Cf. *Catalogue des livres composant la bibliothèque de feu M. Abel Villemain*, Paris, Delaroque aîné libraire, 1871, 158 p., n° 954.

⁶¹⁸ Cf. Gerbod, *La Condition universitaire en France au XIX^{ème} siècle*, Paris, P.U.F., 1965, 720 p., pp. 158-166.

ailleurs il se montre moins prompt à collaborer avec Louis Hachette que certains de ses prédécesseurs⁶¹⁹.

Victor Duruy aurait pu pâtir du changement d'orientation à la tête du ministère. Mais en réalité il n'en est rien. Le nouveau ministre entame en effet, en même temps qu'une épuration limitée du personnel dirigeant de l'Université, une vague de modernisation pédagogique ; il réforme les programmes, donne une nouvelle impulsion à l'enseignement professionnel, tente de renforcer l'enseignement des langues vivantes, de l'histoire, de la géographie. Ministre réformateur et libéral, il trouve un écho favorable dans une partie du corps enseignant, comme a pu l'expliquer Edmond About⁶²⁰ :

L'Université de France avait déjà une roue hors de l'ornière quand la révolution de 1848 la culbuta. L'astre du thème grec avait pâli ; le ministre régnant, M. de Salvandy, était un homme du monde, ni grec, ni latin, et parfaitement averti de la grande réforme à faire. Il s'appliquait déjà à fonder à côté des classes latines un enseignement utile et sensé. On sentait circuler à travers les ruines des vieux programmes un souffle frais et vivifiant, la brise du Progrès. Le corps enseignant, comme une momie mal embaumée, déroulait prestement ses bandelettes. Il pensait, il parlait, il écrivait même à ses heures. Les Vacherot, les Duruy, les Berger, les Havet, les Gérusez et vingt autres esprits très-droits, très-mûrs et très-honnêtes ne se promenaient pas au milieu des jeunes gens sans laisser tomber quelques idées, qu'on ramassait.

Le ministre réformateur a en effet besoin de soutiens dans l'Université : Victor Duruy est, potentiellement, de ceux-là. En outre, Salvandy s'emploie à améliorer le sort du personnel de l'Instruction publique et encourage l'émulation, distribuant, durant les trois années de son second ministère, 272 croix⁶²¹. Or les rapports de ses supérieurs sont là pour montrer que Victor Duruy a tout pour susciter l'intérêt du ministre bienfaiteur. La situation de l'enseignement de l'histoire au collège Henri IV semble, au milieu des années 1840, assez difficile. Dans une note insérée au rapport d'inspection générale de juillet 1845, et adressée au ministre de l'Instruction publique, le proviseur de Wailly « *prie instamment S[on] E[xcellence] de mettre un terme au fâcheux état de choses qui finirait par compromettre les études historiques dans notre collège s'il se prolongeait* » ; et le directeur d'expliquer que sur les trois professeurs d'histoire de l'établissement, Filon, Ruelle et Duruy, le premier est en congé pour incapacité à obtenir le calme dans ses classes et est remplacé par Burette, et que

⁶¹⁹ Cf. Mollier, *Louis Hachette...*, *op. cit.*, p. 210.

⁶²⁰ Cf. About, Edmond, *Le Progrès*, Paris, Hachette, 1864, 441 p., pp. 362-363

⁶²¹ Cf. Gerbod, *La Condition universitaire...*, *op. cit.*, p. 165.

« ce remplacement essentiellement provisoire, entr'autres inconvénients, a celui de décourager profondément » les deux autres⁶²².

Craignent-ils, eux aussi, de devoir un jour prochain abandonner leur poste parce qu'ils ne parviennent plus à gérer leurs divisions ? On n'en sait pas plus sur les raisons de leur désarroi. Quoi qu'il en soit, de Wailly semble réclamer au ministre un renouvellement du personnel, seul moyen de remédier au problème d'indiscipline sûrement né d'une trop grande routine. Or, la présence au collège de Ruelle est regardée par le proviseur « *comme indispensable presque à son succès d'histoire. C'est lui qui anime presque à lui seul cette branche d'enseignement, laquelle nous donne chaque année de beaux résultats au concours général, et nous permet de ne pas baisser complètement pavillon devant des rivaux redoutables.* » Filon et Burette ne pouvant apparemment être mutés en raison de la précarité de leur situation actuelle, la conclusion s'impose d'elle-même : Duruy doit partir.

Est-ce pour le bien du collège ou le sien propre ? Faut-il voir ici la volonté de lui donner une autre chance ou de s'en débarrasser ? Les propos du proviseur sont flous, mais semblent plus bienveillants qu'autre chose. Dans son tableau d'enseignement de 1843-1844, en effet, il affirme que « *M. Duruy depuis deux ans surtout a déployé un redoublement de zèle digne des plus grands éloges* » et que « *les résultats du concours ont largement payé son zèle.* » Il ajoute d'ailleurs : « *Je serais heureux si Mr Ruelle montait de voir Mr Duruy lui succéder* »⁶²³.

D'ailleurs, la situation morale qu'il décrit chez son fonctionnaire correspond à ce qu'en dit l'inspection générale, qui relève à la fois ses mérites, pédagogiques autant qu'éditoriaux, et sa lassitude, afin de mettre en avant la nécessité de lui accorder un peu de changement dans sa carrière. « *M. Duruy a obtenu aux derniers concours pour les classes de 4^e et de 6^e des succès si brillants et sa classe de IV^e [sic] a offert à la dernière inspection des résultats si remarquables,* expliquent les inspecteurs Matter, Auvray et Bourdon en 1844, *que nous recommandons ce professeur, qui est agrégé depuis 11 ans et auteur de bons ouvrages, pour l'avancement auquel il a des titres. Nous venons de le dire, insistent-ils par ailleurs, il est depuis onze ans chargé des classes de sixième. Nous craignons qu'il ne se lasse et ne*

⁶²² Cf. A.n. : F¹⁷/7623 (Rapport d'inspection générale, 1844-1845 – Note de de Wailly, 25 juillet 1845).

⁶²³ *Ibid.* : F¹⁷/7622 (Tableau d'enseignement, 1843-1844).

s'affaiblisse dans cette région... »⁶²⁴. Ils réitèrent leur observation l'année suivante : « Mr Duruy paraît un peu découragé : il ambitionne un poste plus avantageux, comme récompense de ses treize années de services »⁶²⁵.

Une pluie de promotions

Les observations du proviseur de Wailly et des inspecteurs généraux, qui réclament pour Victor Duruy une promotion méritée, ne tombent donc pas dans l'oreille d'un sourd : le 22 septembre 1845, il est nommé par Salvandy professeur d'histoire au collège royal Saint-Louis, provisoirement d'abord, définitivement une semaine plus tard⁶²⁶. Certes, le fait de passer d'un collège à un autre ne paraît pas à première vue constituer une amélioration. En fait, c'en est une dans la mesure où Victor Duruy est nommé avec le titre de « *second professeur d'histoire* »⁶²⁷, qui constitue une promotion par rapport à son statut du collège Henri IV, où il n'était qu'« *agrégé spécial, chargé d'une partie de l'enseignement de l'histoire* », avec Ruelle, Filon y étant « *professeur d'histoire* »⁶²⁸. En définitive, cette promotion est plus une question de titre et de changement d'air, puisque, par cette mutation, Victor Duruy ne voit pas son traitement augmenter : il reste à 2 500 francs.

On peut dès lors se demander pourquoi il a été nommé au collège Saint-Louis et pas dans un autre établissement. Il semble ici que la réponse se situe dans la personne du proviseur de l'établissement, Auguste Poulain de Bossay, nommé le 14 février 1845 du rectorat de l'académie d'Orléans au provisorat⁶²⁹, ancien collègue de Victor Duruy à Henri IV de 1836 à 1839, où ce dernier l'avait d'ailleurs suppléé dans sa chaire de rhétorique, de juillet à août 1836⁶³⁰. Celui-ci, par deux fois ensuite, soutient son ancien collègue devenu son subordonné. En juillet 1846, il le présente au vice-recteur de l'académie de Paris, Rousselle comme « *auteur d'excellents ouvrages historiques* » et le propose pour le titre d'officier d'académie, en vain ; six mois plus tard, le 12 janvier, à la demande du même vice-recteur, il

⁶²⁴ *Ibid.* (Rapport d'inspection générale, 1843-1844).

⁶²⁵ *Ibid.* : F¹⁷/7623 (Rapport d'inspection générale, 1844-1845).

⁶²⁶ *Ibid.* : AJ¹⁶/98.

⁶²⁷ *Ibid.* : F¹⁷/20687 (Dossier « Duruy, Victor »).

⁶²⁸ *Ibid.* : F¹⁷/7622 (Rapport d'inspection générale pour l'année scolaire 1844-1845 – Personnel).

⁶²⁹ Cf. Dupont-Ferrier, Gustave, *Les Ecoles, lycées, collèges, bibliothèques. L'enseignement public à Paris*, Paris, Libr. Renouard - H. Laurens, 1936, 279 p., p. 152, et Bouquet, Henri-Louis, *L'Ancien Collège d'Harcourt et le lycée Saint Louis*, Paris, Delalain, 1891, p. 514.

⁶³⁰ Cf. A.n. : F¹⁷/7622 (Tableau du personnel, 1835-1836).

le propose, avec trois autres professeurs du collège, pour celui d'officier de l'Université⁶³¹. Entre temps, Salvandy a publié le décret du 29 novembre 1846 sur les décorations de l'Instruction publique, déclarant officiers d'académie de droit les professeurs des collèges royaux, ceux-ci pouvant être promus officiers de l'Université⁶³². Tant et si bien que Salvandy fait Victor Duruy officier de l'Université en janvier 1847, après l'avoir promu chevalier de la Légion d'honneur en 1845⁶³³, et officier d'académie en 1846.

En moins de deux ans, donc, entre septembre 1844 et janvier 1847, après dix années de stagnation, sans promotion ni récompenses, Victor Duruy se retrouve, presque soudainement, pourrait-on dire, l'un des deux principaux professeurs d'histoire du collège royal Saint-Louis, membre de la Commission d'examen des livres de l'enseignement primaire, officier d'académie, officier de l'Université et chevalier de la Légion d'honneur.

Or, la bienveillance ministérielle ne s'arrête pas là. Le 11 septembre 1847, le duc d'Aumale, l'ancien élève de Victor Duruy au collège Henri IV, est nommé gouverneur général de l'Algérie, dans la conquête de laquelle il s'est montré particulièrement actif et efficace. Peut-être sur la proposition du prince, Salvandy propose alors à Victor Duruy le rectorat d'Alger. Celui-ci s'empresse d'accepter, trop heureux, dit-il, de participer à cette « *grande œuvre de civilisation et de patriotisme* », à savoir « *faire la conquête morale de ces 3 millions d'hommes dont l'hostilité est pour nous un danger continuel.* » Pour cette conquête des âmes, il veut utiliser la science et le livre, reprenant la devise de Bugeaud, *Ense et aratro*, y ajoutant *et libro*⁶³⁴. L'Algérie, en outre, est pour lui depuis longtemps un rêve lointain. En 1830, déjà, il avait prévu de s'engager dans l'armée de campagne au cas où il échouerait au baccalauréat⁶³⁵. Une seconde fois, pourtant, en 1847, il doit renoncer au voyage outre-méditerranée⁶³⁶. Le Conseil royal de l'Instruction publique, encore puissant sous la férule de Victor Cousin et de Saint-Marc-Girardin, s'oppose à sa nomination⁶³⁷.

C – L'APPEL DE LA REPUBLIQUE

⁶³¹ *Ibid.* : F¹⁷/2585.

⁶³² Décret du 26 novembre 1846.

⁶³³ Cf. A.n. : L0876049 (Archives de la Légion d'honneur. Dossier Victor Duruy).

⁶³⁴ « Par l'épée et par la charrue », à laquelle Victor Duruy ajoute : « et par le livre ». Cf. NS, I, p. 29.

⁶³⁵ Cf. *supra*, chapitre II.

⁶³⁶ Il devra encore attendre 17 ans, l'occasion d'aller en Algérie, à la faveur d'une inspection générale en 1862.

⁶³⁷ Cf. NS, I, p. 29 – Nous n'avons pas trouvé trace de cette affaire dans les registres des procès-verbaux du Conseil royal de l'Instruction publique.

Nouveau régime, nouveau ministre

Six mois après cet espoir déçu, le fonctionnaire Victor Duruy connaît une nouvelle déconvenue : en février 1848, « *la moins légitime des révolutions* », comme il l'appelle, emporte le roi, le régime, et le ministre qui l'avait soutenu. Salvandy doit, le 24 février, abandonner son poste de l'hôtel de la rue de Grenelle pour la deuxième – et dernière – fois, et laisser son fauteuil au républicain Hippolyte Carnot. Victor Duruy avait tout à craindre de cette perte d'appui ministériel : ses craintes devaient vite être dissipées.

L'« Illusion lyrique » des premières semaines du régime de 1848 s'étend également au secteur le plus porteur d'avenir, à savoir celui de la formation de la jeunesse. Le nouveau ministre de l'Instruction publique prépare un vaste plan de réformes visant à établir un grand système d'enseignement démocratisé. L'une de ses initiatives consiste à créer des lectures du soir pour le peuple, par les circulaires du 4 mai et du 16 juin 1848⁶³⁸. Pour la réalisation de son programme, Hippolyte Carnot semble désireux de s'attacher les services de Victor Duruy, dont les mérites pédagogiques autant que le libéralisme exprimé dans ses manuels scolaires semblent devoir appeler à un grand rôle dans la nouvelle université républicaine. Aussi est-il nommé à la fois membre du jury pour l'examen des institutrices, professeur à l'École d'administration et lecteur du peuple⁶³⁹.

La liberté plutôt que les faveurs

A ces trois invitations correspondent cependant trois refus de l'intéressé ; pour les deux premières places, il faut s'en tenir uniquement à leur simple mention dans les *Notes et souvenirs* de Victor Duruy. Pour la dernière, en revanche, nous sont parvenues deux lettres de ce dernier, la première du 29 avril 1848, à Lesieur, nouveau chef de la division du personnel au ministère⁶⁴⁰, la seconde, du 5 mai suivant, à un destinataire non identifié⁶⁴¹. Visiblement, Victor Duruy avait été pressenti pour assurer des leçons de littérature : tout en se disant aux ordres du ministre, il se permet de faire observer que ce domaine n'est pas précisément son fait ; aussi propose-t-il d'autres noms, en premier lieu celui de son collègue du lycée Monge⁶⁴², Demogeot, auteur d'un *Histoire littéraire de la France* que Victor Duruy connaît bien, dans la mesure où il en a assuré la direction dans le cadre de la collection « Histoire

⁶³⁸ Cf. Gerbod, *La Condition universitaire...*, op. cit., p. 188.

⁶³⁹ Cf. NS, I, p. 68.

⁶⁴⁰ Cf. *Almanach national*, édition 1848-1849-1850.

⁶⁴¹ Ces deux lettres se trouvent aux A.n. : F¹⁷/2808 (Lectures publiques du soir instituées par Carnot).

universelle » chez Louis Hachette⁶⁴³ ; il propose également trois professeurs du lycée Corneille, ci-devant Henri IV, Edouard Dumont, Napoléon Theil, ainsi qu'un certain Ollers. Il s'explique ensuite longuement sur les motivations de son refus :

Si je répudie l'honneur que vous me destinez, ce n'est pas pour vivre dans une égoïste oisiveté. Chacun sert le pays à sa façon. Il y a deux enseignements publics, celui de la parole et celui des livres. J'ai choisi le dernier et si je suis bon à quelque chose je crois que c'est en restant comme je le fais chaque jour, 12 à 14 [sic] heures au fond de mon cabinet. J'y achève en ce moment une Histoire de France qui mettra peut-être en circulation dans nos écoles quelques idées justes et utiles, surtout en ce moment.

Voici mes objections. Pourtant si, ce que je ne puis croire, j'étais absolument nécessaire, tout vétéran que je suis déjà et chargé de travaux, j'obéirais.

La principale motivation de ce refus semble donc être le manque de temps : Victor Duruy termine alors la rédaction de son *Abrégé de l'histoire de France*, que publiera en effet Hachette dans le courant de 1848 ; il croit bon de justifier ce travail, comme concourant aux mêmes buts que les leçons créées par le ministre, par des moyens différents, par le biais de l'écrit et non par celui de l'oralité. Pourtant, cette lettre ne dit pas tout de ses motivations ; dans celle du 5 mai, il précise – ou dévoile – sa pensée : « *Je croyais*, écrit-il en effet à son correspondant inconnu, *que c'était une de ces affaires de circonstance plus bruyantes qu'utiles, pour lesquelles je me sens peu de goût.* »

Ainsi il considère les projets du ministre, comme des « *affaires de circonstance plus bruyantes qu'utiles* » : voilà un jugement peu amène, qui relève sûrement de considérations plus profondes, plus politiques. N'oublions pas que Victor Duruy a condamné la révolution de Février comme « *la moins légitime des révolutions* », laquelle ouvre « *la porte aux utopies malsaines qui, battant en brèche la famille et la propriété, les deux bases sur lesquelles la société repose, allaient faire couler le sang, mais non pas réussir* »⁶⁴⁴.

Victor Duruy ne semble donc guère apprécier le nouveau pouvoir, qui pactise avec le socialisme et remet en cause l'ordre social : son vote pour Cavaignac lors des élections présidentielles de décembre 1848, le prouve ; il est, en même temps, représentatif du vote universitaire, majoritairement en faveur du général⁶⁴⁵. Dans ces conditions, son refus de

⁶⁴² Nom républicain du collège royal Saint-Louis, où Victor Duruy enseigne depuis 1845.

⁶⁴³ Cf. *infra*, chapitre IV.

⁶⁴⁴ Cf. NS, I, pp. 62 et 64.

⁶⁴⁵ Cf. Gerbod, *La Condition universitaire...*, *op. cit.*, p. 213.

participer à l'œuvre de Carnot apparaît bien comme une volonté, toute politique, de ne pas servir le régime de Février, de ne pas se compromettre dans des projets dont il ne conteste pas par ailleurs l'utilité, puisqu'il consent « à y *applaudir* » à partir du moment où Lesieur lui « *en parle comme d'une institution sérieuse et régulièrement organisée* »⁶⁴⁶. Il faut donc également voir dans son refus le scepticisme que lui inspirent les projets de Carnot, sentiment partagé d'ailleurs par son éditeur Louis Hachette⁶⁴⁷.

Le professeur montre bien ses dispositions vis-à-vis de « *l'honneur* » qu'on lui fait : « *si, ce que je ne puis croire, j'étais absolument nécessaire*, dit-il le 29 avril, *tout vétéran que je suis déjà et chargé de travaux, j'obéirais* », répétant le 5 mai : « *Je n'ai qu'à [...] vous renouveler l'assurance que je serai toujours à la disposition de Mr le Ministre.* » Le ton est à peine forcé, l'assurance donnée fort peu enthousiaste, et l'on sent que, s'il obéit, ce n'est qu'à contrecœur. Les bureaux du ministère ne sont d'ailleurs pas dupes de ses réticences si mal dissimulées : « *son acceptation équivaut à un refus* », note-t-on avec lucidité en marge de la lettre du 29 avril. Finalement, on préfère se passer de ses services, et son collègue Yanoski, avec qui il publiera en 1850-1851 le volume sur l'*Italie ancienne* de la collection *L'Univers pittoresque* de Firmin Didot, est chargé des lectures du soir.

Victor Duruy a donc préféré se passer de la bienveillance ministérielle témoignée par le républicain Carnot, après avoir accepté les marques d'estime de Salvandy. Celles-ci venaient en effet à un moment où il voulait ce qu'on lui proposait, et où il ne pouvait refuser une promotion qui, de toutes façons, ne l'engageait à rien, tandis que celles-là, d'une part, ne l'intéressent guère et, d'autre part, risqueraient de l'exposer politiquement. A l'heure où le parti de l'Ordre reprend les rênes du pouvoir en France, Victor Duruy a donc volontairement laissé passer l'occasion, qui s'offrait à lui, de voir sa carrière connaître une nouvelle étape, de nouveaux défis, peut être parce que les leçons de l'histoire lui faisaient sentir que l'expérience serait de courte durée, et qu'il n'en serait que plus dangereux de s'y compromettre. Aussi faut-il peut-être voir également une part de stratégie professionnelle, tout autant que de conviction politique, dans ce refus explicite de souscrire aux projets d'Hippolyte Carnot.

Pourtant, malgré cette compromission évitée avec les républicains de la veille, ceux du lendemain, au pouvoir à partir de 1848-1849, ne lui accordent aucune confiance. Au contraire,

⁶⁴⁶ Cf. A.n. : F¹⁷/2808 (Lectures publiques du soir instituées par Carnot ; lettre du 5 mai 1849).

⁶⁴⁷ Cf. Mollier, *Louis Hachette...*, p. 271.

dès la mise en place de la République conservatrice, sa situation change, et l'administration de l'Instruction publique ne lui témoigne plus de cette bienveillance dont elle le gratifiait depuis 1845 : sa carrière entre alors dans cette phase qu'il a appelé, à tort ou à raison, des « *sévérités ministérielles* ».

2. MYTHES ET REALITE DES « SEVERITES MINISTERIELLES »

A – DURUY ET LE CONSEIL ROYAL DE L'INSTRUCTION PUBLIQUE

Premiers ouvrages, premières autorisations

C'est à la fin des années 1830 qu'avait commencé la carrière pédagogique-littéraire de Victor Duruy, avec la publication de ses premiers manuels chez l'éditeur Chamerot. De 1838 à 1841 paraissaient les *Cahiers de Géographie historique*, et, de 1840 à 1846, l'*Atlas de Géographie historique universelle* en trois volumes. A partir de 1846 commence également sa collaboration fructueuse avec la maison Hachette. Cette année-là, l'éditeur et le professeur lancent la collection de ce qui allait devenir les fameux « *manuels Duruy* », avec l'*Abrégé de l'histoire sainte* à laquelle devait venir s'ajouter deux ans plus tard, en 1848, l'*Abrégé de l'histoire de France* en trois volumes, pour les classes de 6^{ème}, 5^{ème} et 4^{ème}. En 1848 encore paraissait à la même maison le premier *Manuel du baccalauréat* de Victor Duruy, et était lancée la collection de l'*Histoire universelle* dirigée par le futur ministre, qui acquérait ici le titre, nouveau alors, de directeur de collection⁶⁴⁸.

Les règlements universitaires voulaient que tout livre destiné au public scolaire et universitaire passât d'abord sous les yeux de la Commission d'examen des livres classiques, chargée au sein du Conseil royal de l'Instruction publique d'examiner la compatibilité de ces ouvrages avec les principes moraux et pédagogiques, et d'autoriser ou non ces ouvrages à pénétrer l'Université. Progressivement organisées, ces commissions ont à effectuer, dans les années 1830, un travail énorme. Chaque rapporteur propose ou non l'acceptation, et son avis est en général adopté par la Commission, puis par le Conseil royal de l'Instruction publique ; ce système n'est pas sans soulever des inquiétudes de la part des auteurs, inquiets de voir leurs

⁶⁴⁸ Cf. *infra*, chapitre IV.

ouvrages soumis à l'approbation d'un de leurs collègues de l'Université, parfois l'un de leurs concurrents⁶⁴⁹.

Comme tout le monde, donc, Victor Duruy doit, dès 1838, présenter ses manuels à la Commission des livres classiques. Avec succès, d'ailleurs, puisque les *Cahiers de géographie historique* sont autorisés le 4 octobre 1839⁶⁵⁰, et sa *Géographie politique contemporaine* le 13 octobre 1840⁶⁵¹, ces deux autorisations ne semblant pas rencontrer de problème majeur.

Trois ans plus tard, en revanche, la validation de son *Histoire des Romains et des peuples soumis à leur domination* devait être beaucoup plus chaotique. L'ouvrage est envoyé, le 16 septembre 1843, au conseiller Merruau, chargé d'en rédiger le rapport. Cinq mois plus tard, le rapporteur n'ayant toujours pas rendu son analyse, le Conseil lui envoie une lettre de rappel, le 19 février 1844. Sept nouveaux mois se passent et, le 28 septembre 1844, une seconde lettre est envoyée à Merruau. Un mois plus tard, de guerre lasse, l'ouvrage est renvoyé pour examen à un autre conseiller, Cayx, qui, pour une raison inconnue, est remplacé par Taranne le 28 janvier 1845. Celui-ci ne rend son rapport que le 15 avril suivant, rapport favorable d'ailleurs⁶⁵², qui permet à Victor Duruy de voir son premier grand ouvrage historique autorisé pour les classes le 22 avril 1845, 20 mois après la demande d'autorisation⁶⁵³. Au moins la réponse, malgré le temps qu'elle aura mis à venir – mais Alain Choppin nous explique que les délais pouvaient parfois être très longs⁶⁵⁴ –, est-elle favorable : il n'en est plus de même en effet après 1845.

Bienveillance du ministre, hostilité du Conseil

L'année 1845, qui voit Salvandy devenir ministre, est celle où Victor Duruy publie, chez Louis Hachette, une *Histoire sainte d'après la Bible*, dont il met au point dans le même temps une version scolaire qui forme l'*Abrégé de l'histoire sainte*, premier des manuels Duruy chez Hachette. Ces deux ouvrages sont envoyés au ministère pour y être soumis à autorisation, et les bureaux de Salvandy les transmettent, selon l'usage, au Conseil royal de

⁶⁴⁹ Cf. Choppin, *Le Pouvoir et les livres scolaires...*, *op. cit.*, pp. 116-118.

⁶⁵⁰ Cf. A.n. : *F¹⁷/1824 (procès-verbal n° 1825, décision n° 3857).

⁶⁵¹ *Ibid.* : *F¹⁷/1895 (le registre d'ordre des procès-verbaux porte mention de cette autorisation, mais non les procès-verbaux eux-mêmes).

⁶⁵² *Ibid.* : F¹⁷/2783.

⁶⁵³ *Ibid.* : *F¹⁷/1846 et F¹⁷/2783.

⁶⁵⁴ Cf. Choppin, *Le Pouvoir et les livres scolaires...*, p. 113.

l'Instruction publique, pour qu'ils soient examinés par la Commission des livres classiques. Le 18 mai 1846, le conseiller Ambroise Rendu rend son rapport à la Commission : il est défavorable. Si bien que, le 12 juin suivant, le Conseil royal décide de ne pas autoriser les deux livres à circuler dans les établissements de l'Université.⁶⁵⁵

Pourquoi un tel refus ? Victor Duruy a-t-il été pris en grippe par le Conseil royal de l'Instruction publique ? Par la Commission des livres classiques ? Par Rendu ? Plusieurs hypothèses se présentent pour expliquer ce refus. La première est celle d'une volonté manifeste du Conseil de contrecarrer les plans d'un ministre qui tente par tous les moyens de lui enlever certaines de ses prérogatives⁶⁵⁶, et ce en s'en prenant à l'un de ses protégés, qui bénéficie depuis plusieurs mois de la grâce ministérielle. Le procès-verbal de la séance du Conseil du 12 juin 1846 porte en effet que la décision de refuser l'*Histoire sainte d'après la Bible* et l'*Abrégé de l'histoire sainte* a été prise juste avant l'entrée du ministre, arrivé en retard à la séance, dans la salle du Conseil. Y a-t-il eu unanimité, parmi ces conseillers, par ailleurs connus pour leur solidarité⁶⁵⁷, sur le sort des deux ouvrages, et volonté manifeste de profiter de l'absence de Salvandy pour frapper le fonctionnaire récompensé ? On peut le croire, car visiblement le ministre n'en reste pas là. Le 20 juillet 1847, il se fait communiquer le rapport du conseiller Glaire sur l'*Histoire sainte d'après la Bible*⁶⁵⁸, et semble demander à ce que le cas soit réexaminé, puisque le 10 décembre suivant, l'ouvrage est finalement autorisé dans l'Université⁶⁵⁹ ; cette autorisation apparaît toutefois comme un compromis, puisqu'elle ne concerne que les bibliothèques des collèges⁶⁶⁰.

Ainsi Victor Duruy semble-t-il subir l'hostilité du Conseil royal de l'Instruction publique en cette fin des années 1840, alors que dans le même temps, il bénéficie, on l'a vu de la bienveillance ministérielle. C'est d'autant plus étonnant que le Conseil n'a plus alors le pouvoir de nuisance qu'il possédait jusqu'alors. Depuis le départ de Villemain et Cousin, et l'entrée en application de l'ordonnance du 7 décembre 1845, le Conseil de l'Université est beaucoup plus docile et obéissant au ministre qu'il ne l'était du temps des fortes têtes⁶⁶¹. En outre, Victor Duruy avait au Conseil des connaissances, voire des amis, qui, loin d'être

⁶⁵⁵ Cf. A.n. : F¹⁷/2783 et *F¹⁷/1902 (procès-verbal n° 14).

⁶⁵⁶ Cf. Gerbod, *La Condition universitaire...*, op. cit., pp. 158-161.

⁶⁵⁷ *Ibid.*, *La Vie quotidienne...*, op. cit.

⁶⁵⁸ Cf. A.n. : *F¹⁷/1903 (procès-verbal de section du 20 juillet 1847, n° 1).

⁶⁵⁹ *Ibid.* (procès-verbal du Conseil du 10 décembre 1847, n° 4).

⁶⁶⁰ *Ibid.* : *F¹⁷/1849.

⁶⁶¹ Cf. Gerbod, *La Condition universitaire...*, op. cit., pp. 159-160.

hostiles, pouvaient le favoriser, notamment Guigniaut, son ancien professeur de l'École normale, qui gardera toujours beaucoup d'affection pour lui, et Poulain de Bossay, son ancien collègue à Henri IV, devenu son proviseur bienveillant à Saint-Louis⁶⁶².

En fait, force est de constater que, depuis 1833, Victor Duruy n'a pas subi, de la part du Conseil royal de l'Instruction publique, de persécution systématique. Quand, en octobre 1833, il demande un indemnité pour financer son voyage de Paris à Reims, le Conseil lui accorde 79 F : ceux qui lui accordent cette indemnité sont Cousin, Villemain, Guéneau de Mussy, et ce même Rendu, qui est, en 1846, auteur du rapport négatif sur son *Histoire sainte d'après la Bible* et son *Abrégé de l'histoire sainte*⁶⁶³. Le 24 janvier 1834, Victor Duruy réclame une nouvelle indemnité, pour son retour à Paris cette fois : le Conseil, où siègent en ce 7 février 1834, les mêmes Cousin, Villemain, Poirson et Rendu, ainsi que le baron Thénard, refusent⁶⁶⁴, mais c'est sûrement parce qu'ils lui en avaient déjà accordé une.

En 1839 à nouveau, on lui refuse une indemnité, de remplacement cette fois, mais cinq autres professeurs sont dans le même cas⁶⁶⁵. Sa participation éditoriale aux manuels de Chamerot ne condamne pas ces derniers à l'ostracisme universitaire, comme nous l'avons vu, et, le 22 avril 1845, son premier grand ouvrage historique, *l'Histoire des Romains et des peuples soumis à leur domination*, est autorisé par le Conseil après un rapport favorable remis à la Commission d'examen des livres classiques par Saint-Marc-Girardin⁶⁶⁶, tout-puissant alors sur la carrière des professeurs d'histoire⁶⁶⁷, et qui, s'il l'avait voulu, aurait pu saboter l'avis du Conseil sur l'ouvrage.

Le rapport du conseiller Glaire en 1846 sur ses deux livres d'histoire religieuse – sujet Ô combien sensible – semble donc la seule vexation réelle que Victor Duruy ait eu à subir de la part du Conseil royal de l'Instruction publique de la monarchie de Juillet, avec le refus de celui-ci de le nommer recteur d'Alger, et ce dans un contexte de conflit entre ce Conseil et le ministre. Il ne semble donc pas qu'il y ait eu persécution, et d'ailleurs, Victor Duruy ne le dit pas, alors qu'il le laisse fortement penser pour la période 1849-1858.

⁶⁶² *Ibid.*, p. 160, n. 18.

⁶⁶³ Cf. A.n. : *F¹⁷/1800 (procès verbal du 22 octobre 1833, décision n° 1224).

⁶⁶⁴ *Ibid.* : *F¹⁷/1801 (procès verbal du 7 février 1834, décision n° 1271).

⁶⁶⁵ *Ibid.* : *F¹⁷/1823 (procès verbal n° 1817 du 6 septembre 1837, décision n° 3508).

⁶⁶⁶ *Ibid.* : *F¹⁷/1846 (procès verbal du 22 avril 1845, décision n° 1646).

⁶⁶⁷ Cf. Gerbod, *La Vie quotidienne...*, op. cit. ; NS, I, p. 30.

*B – DURUY ET LE PARTI DE L'ORDRE*L'affaire de l'École normale (1849)

De fait, la deuxième République se termine mal pour l'auteur de manuels. Si son *Abrégé de l'histoire sainte* finit par être autorisé le 20 octobre 1848⁶⁶⁸, peu de temps après son *Histoire romaine*⁶⁶⁹, ensuite les choses se gâtent. Le jour même où son premier manuel paru chez Hachette est enfin autorisé, Victor Duruy écrit au ministre afin de soumettre à l'avis du Conseil le deuxième de ces manuels, l'*Abrégé de l'histoire de France*⁶⁷⁰. Hélas, le vent tourne avant que l'autorisation ne soit accordée. Le 20 décembre 1848, le réactionnaire comte de Falloux a remplacé Achille de Vaulabelle rue de Grenelle, inaugurant un ministère court mais marqué par la réaction, dont la loi qui porte son nom parce qu'il l'avait préparée, est le symbole *a posteriori*. Effet de mode ou coïncidence fâcheuse, mais le 3 août 1849, le Conseil, devenu supérieur, de l'Instruction publique, sur le rapport de Guéneau de Mussy⁶⁷¹, refuse d'accorder à l'*Abrégé de l'histoire de France* l'autorisation demandée par son auteur⁶⁷², qui se le voit signifier par les bureaux du ministre le 23 août suivant⁶⁷³.

Falloux en veut-il à Victor Duruy ? C'est du moins ce que ce dernier laisse penser lorsqu'il parle du « *refus glacial* » que lui oppose le ministre lorsqu'il lui demande, en 1849, une chaire vacante à l'École normale supérieure, celle de Wallon. Le 8 décembre 1849, en effet, ce dernier est nommé professeur d'histoire à la faculté des lettres de Paris. Trois candidats se présentent à sa succession à la chaire d'histoire moderne de l'École, Victor Duruy, Adolphe Chéruel et Lacroix⁶⁷⁴. Le premier est le plus âgé. Titulaire de 26 années de service, il est plutôt bien noté : « *comme esprit, note le rapport à son sujet, il a peut-être plus d'originalité et de pointe, comme écrivain plus d'imagination et d'éclat [que Chéruel]. Son Histoire des Romains le prouve ; l'érudition s'y montre sagace, curieuse, souvent forte, quelquefois un peu prompte aux inductions et aux généralisations.* »

Si Lacroix, normalien, élève de l'École d'Athènes, agrégé et docteur, semble dès le départ hors course, parce que plus archéologue qu'historien, Chéruel, en revanche, est un

⁶⁶⁸ Cf. A.n. : *F¹⁷/1846 (procès-verbal du 8 septembre 1848, décision n° 625).

⁶⁶⁹ *Ibid.* (décision n° 506).

⁶⁷⁰ *Ibid.* : F/2364/16.

⁶⁷¹ *Ibid.*

⁶⁷² *Ibid.* : *F¹⁷/1859 (procès-verbal du 3 août 1849, décision n° 1257).

⁶⁷³ *Ibid.* : F/2364/16.

⁶⁷⁴ *Ibid.* : AJ⁶¹/61 (Etat du personnel fonctionnaire – 1849).

concurrent sérieux pour Duruy. Cet ancien normalien, agrégé et docteur, a derrière lui 22 années de service, soit un peu moins que Victor Duruy ; toutefois sa carrure scientifique n'est pas moins large : son *Histoire de la commune de Rouen* et son mémoire sur l'administration de Louis XIV ont été récompensés par l'Institut. Il rédige au même moment un *Dictionnaire des institutions françaises* sous la direction de son concurrent et néanmoins ami, Victor Duruy, dans le cadre de la collection Hachette de l'« Histoire universelle »⁶⁷⁵.

La lutte semble donc serrée. Chéruef, pourtant, pensait depuis longtemps les titres de son ami propres à lui faire obtenir cette place : « *Selon toute probabilité, lui écrivait-il en effet le 15 octobre, soit avant la nomination de Wallon à la Sorbonne et avant leur candidature, vous serez nommé à l'École normale*⁶⁷⁶. » Pourtant, le 15 décembre 1849, ce n'est pas Duruy, mais bien Chéruef, qui est nommé, par arrêté ministériel, professeur à l'École normale. Le perdant est déçu et amer. « *La fonction de professeur à l'École fut la grande ambition de ma vie et jamais je n'ai porté mes désirs plus haut* », dit-il dans ses mémoires. Amer, il voit dans la réaction du ministre « *un déni de justice* », et est d'autant plus déçu que « *la situation, dit-il, que j'avais déjà dans le corps, comme professeur et comme écrivain universitaire, me donnait le droit de penser ainsi* »⁶⁷⁷. Faut-il y voir une attaque personnelle de Falloux ? Après tout, Chéruef, auteur d'un mémoire sur Louis XIV, était peut-être jugé plus compétent en histoire moderne que Victor Duruy, qui n'avait encore rien publié à ce sujet, son *Abrégé de l'histoire des temps modernes* n'étant publié qu'en 1853. En outre, Chéruef possédait un titre dont Duruy n'était pas pourvu : celui de docteur, ce qui lui donnait une prétention supérieure à celle de son camarade.

Les fantasmes d'un mémorialiste

Malgré cela, Victor Duruy voit dans le refus ministériel une affaire personnelle. Il y voit la première des « *sévérités ministérielles* », qui participent de la persécution dont il se sent victime à partir de 1849. Il se montre comme une victime de Falloux, et, derrière ce nom, de tout un système, de tout un esprit, celui de la réaction qui frappe le pays et l'Université à partir de 1849. Pourtant, force est de constater que Victor Duruy, volontairement ou non, a exagéré sa situation. Il a beau jeu, dans ses mémoires, de se montrer comme une victime de Falloux, symbole de la réaction. Or jamais Falloux n'a refusé quoi que ce soit à Victor Duruy.

⁶⁷⁵ *Ibid.* : 114AP2/IV (Lettre de Chéruef à Duruy du 9 octobre 1851).

⁶⁷⁶ *Ibid.* (15 octobre [1849]).

En décembre 1849, au moment de l'affaire de l'Ecole normale, il n'est plus ministre depuis plusieurs semaines : le 31 octobre, Esquirou de Parieu l'a en effet remplacé rue de Grenelle.

Cette erreur de Duruy est-elle volontaire ou involontaire ? Si elle est volontaire, elle est facilement explicable – elle révèle la volonté de Victor Duruy de se faire passer pour un martyr du parti de l'Ordre, donc de consolider sa réputation de libéral mise à mal par son engagement bonapartiste – mais difficilement excusable pour un historien. Du reste, elle semble plutôt involontaire. Trente ans après les faits, au moment où l'ancien ministre atteint ses 70 ans, il n'est guère étonnant qu'il se trompe quant à la liste des ministres de l'Instruction publique de la deuxième République et aux dates de leur nomination : le régime en connut huit en trois ans.

Cette erreur est en revanche intéressante car révélatrice de l'inconscient de Victor Duruy au moment où il rédige ses mémoires : il croit se souvenir avoir été victime de Falloux, car cela correspond à sa volonté de se faire passer pour un libéral, pour une victime de la réaction. Quelques années après son engagement bonapartiste aux élections sénatoriales de 1876, qui a ébranlé sa réputation, il semble chercher, pour lui-même, plus ou moins consciemment, à redorer son blason politique. Cette trahison de sa mémoire vient donc à point. Elle n'en est pas moins une erreur de date, et un signe que, pas plus qu'un autre, Victor Duruy ne doit, toujours et partout, être cru aveuglément.

D'ailleurs, son comportement à l'époque des faits montre qu'il n'était pas tant persécuté que cela. Malgré l'hostilité qui, croit-il, se manifeste à son égard, Victor Duruy n'en continue pas moins à proposer ses ouvrages aux autorités universitaires. Six jours après le « *refus glacial* » de Parieu – et non de Falloux, donc – de lui donner un poste à l'Ecole normale, il soumet, le 21 décembre 1849, à l'approbation officielle sa *Chronologie de l'Atlas historique de la France*, dont l'autorisation ne pose pas de problème, dans la mesure où cette fort neutre chronologie se révèle d'un caractère beaucoup moins polémique que l'*Histoire sainte* d'un anti-clérical ou que l'*Abrégé de l'histoire de France* d'un libéral⁶⁷⁸.

En revanche, son *Histoire grecque*, publiée en 1851, passe beaucoup plus difficilement : elle lui vaut les foudres de l'administration, et une réprimande officielle pour

⁶⁷⁷ Cf. NS, I, p. 27.

⁶⁷⁸ Cf. A.n. : *F¹⁷/1862 (procès-verbal du 5 juillet 1850).

les « *audacieuses témérités* » dont il y a fait preuve, en prenant parti pour Athènes contre Sparte⁶⁷⁹ en dépit de l'idéologie dominante d'alors, qui préférait les valeurs oligarchiques de Lacédémone aux goûts décadents de la cité à la chouette, dogme dont le critique Charles Nisard prend la défense dans un article paru au *Journal général de l'Instruction publique* le 26 novembre 1851. L'important ici n'est pas le débat qui oppose alors les deux hommes, mais bien la réprimande officielle dont fait l'objet le professeur. Elle est le symbole, moins d'une animosité à l'égard de Victor Duruy, que de la rapidité des changements de ministres en 1850-1851 rend improbable, que du conservatisme culturel autant que politique qui marque les milieux dirigeants de cette deuxième République moribonde, dont les jours, dans la tête de son président, sont désormais comptés.

C – VICTOR DURUY ET HIPPOLYTE FORTOUL

L'affaire de l'*Histoire de France* (suite)

Le coup d'Etat et la mise en place du second Empire n'arrangent guère les choses et, en 1853, Victor Duruy connaît une nouvelle crise grave dans sa carrière, avec la publication, toujours chez Louis Hachette, de la troisième édition de son *Abrégé de l'histoire de France*, si décrié déjà en 1849 – il avait, rappelons-le, été refusé par le Conseil supérieur de l'Instruction publique. A nouveau, l'administration de l'Instruction publique, dirigée par Fortoul, monte au créneau, après une note parue dans *L'Univers*, dans laquelle l'abbé Brûlebois condamnait l'ouvrage qu'il avait innocemment placé entre les mains des élèves de son établissement⁶⁸⁰. Le ministère fait insérer au *Journal officiel de l'Instruction publique*, une note incendiaire désavouant l'ouvrage⁶⁸¹ :

L'administration de l'Instruction publique, y est-il dit, éprouve le besoin de déclarer que, responsable des programmes qu'elle a rédigés, elle ne saurait l'être de la publication d'un livre qui a la prétention de les développer. Elle sait, même vis-à-vis d'un ouvrage qui n'a aucun caractère officiel, remplir tous les devoirs de la plus stricte surveillance.

Cette surveillance nécessite une réaction sévère : l'auteur a reçu un « *blâme mérité* », et certains passages de son livre devront être supprimés. Par ailleurs, l'abbé Brûlebois est lui-même sermonné pour avoir distribué à ses élèves un livre qu'il ne connaissait pas.

⁶⁷⁹ Cf. NS, I, p. 71.

⁶⁸⁰ Cf. *L'Univers*, mars 1853.

⁶⁸¹ Cf. JOIP, 2 avril 1853.

L'occasion est trop belle pour l'administration de rassurer le public sur sa fermeté quant à l'éducation de la jeunesse, et surtout le clergé, très vigilant alors quant à la surveillance des opinions, très méfiant envers toute trace d'irrégion, comme le montre l'affaire Brûlebois-Duruy⁶⁸². Victor Duruy toutefois ne l'entend pas de cette oreille et, dans une lettre peu amène au directeur du personnel Lesieur, datée du 10 avril 1853, il présente sa défense⁶⁸³. Ne voulant pas démissionner de son poste – la possibilité en était implicitement évoquée dans le blâme et dans le désaveu qu'il avait reçus – il se résigne à la condamnation, dont il conteste cependant le caractère officiel, puisqu'elle ne lui a pas été directement communiquée. Il se plaint en outre de la situation fâcheuse dans laquelle le met cette affaire : « *A l'heure qu'il est, dit-il, d'un bout à l'autre de la France universitaire, je suis une sorte d'excommunié dont le contact est dangereux. Quiconque lisait n'importe lequel de mes ouvrages, a peur d'être frappé comme moi et me répudie. On me l'avoue naïvement.* » Cet ostracisme se voit notamment à Saint-Cyr, où l'on a retiré aux élèves les ouvrages qu'il avait lui-même donnés.

Il s'interroge ensuite sur les conséquences de cette affaire, pour lui, bon soldat de l'Université, avec 23 années de service exclusif, pour qui l'Université « *a toujours été une mère bien dure, malgré ses assurances répétées qu'elle était contente de [lui]* », ne lui accordant qu'une promotion en 23 ans, mais aussi pour les professeurs en général, dont il se demande s'il est « *bon d'amoindrir la considération [...] en face des élèves* ». Il s'en prend ensuite à « *la nouvelle administration* », qui, dit-il, « *n'a pour moi que des sévérités qui paraissent renouvelées d'une autre époque* », et qui ne l'a condamné que sur quelques points, de forme et non de doctrine, sans même prendre en compte la difficulté qu'il avait éprouvée à écrire son ouvrage.

Et le professeur de conclure sur un conseil à peine voilé :

L'administration m'a fait une situation étrange qui ne profite, à coup sûr, qu'à ceux qui seront toujours, quoiqu'elle fasse, ses adversaires. Jugera-t-elle à propos de changer cette situation ? Un peu de justice le lui conseillerait, mais je n'ai point à la lui demander moi-même.

⁶⁸² Cf. Gerbod, *La Condition universitaire...*, op. cit., p. 330.

⁶⁸³ Cf. NS, I, chapitre IV.

En d'autres termes, le ministère se trompe d'ennemi : au lieu de frapper les professeurs « libéraux », il ferait mieux de s'en prendre à l'enseignement clérical ; l'alliance de l'Université et de l'Eglise est, pour lui, impossible et dangereuse car, plus que tout, les cléricaux souhaitent la suppression de l'Université napoléonienne qui la prive de sa liberté et de ses prérogatives.

Les propos de Victor Duruy semblent adoucir la position ministérielle. Fortoul confie une enquête à l'inspecteur général Laferrière qui rédige un rapport beaucoup moins sévère sur l'ouvrage incriminé, assez favorable même. Fort de cet appui, Duruy annonce, en août 1853, la réédition de son *Abrégé de l'histoire de France*. A nouveau, l'ouvrage est confié au Conseil impérial, qui, à nouveau, le condamne, plus d'un an après cependant, en octobre 1854. Cette fois-ci, Victor Duruy est même convoqué par Fortoul, qui lui reproche les « *vivacités regrettables* » de ses ouvrages. Le professeur répond, argue des bonnes dispositions de Laferrière : « *M. Laferrière vous a dit cela, lui renvoie le ministre, il ne l'a point écrit.* » Duruy demande alors à voir le rapport : Dunoyer, le chef de la deuxième division, celle de l'enseignement secondaire, refuse de le lui communiquer, soi-disant pour préserver sa modestie des nombreux éloges qui s'y trouvent, et ne lui fait passer que les observations critiques nécessaires aux corrections de son livre. La haute administration ne se contente pas donc de l'incriminer publiquement : elle fait tout aussi pour l'empêcher de se défendre.

L'affaire « des deux morales »

Une troisième affaire concourait, d'après Victor Duruy, des « *sévérités ministérielles* » dont il fut, à l'en croire, la victime systématique à partir de 1851 : l'affaire dite « des deux morales », qui agite quelque temps le petit monde universitaire parisien dans la deuxième moitié de 1853. Tout commence avec la soutenance de thèse de Victor Duruy. Il peut paraître étonnant de constater que ce dernier aura attendu 20 ans après l'agrégation pour passer son doctorat, quand on sait que les deux titres d'agrégé et de docteur constituaient l'arsenal presque coutumier de tout bon normalien du XIX^{ème} siècle ; Guigniaut le rappelait, le 18 octobre 1831, dans son discours de rentrée à l'Ecole normale⁶⁸⁴ :

⁶⁸⁴ Cf. A.n. : AJ¹⁶/176 (Rapport sur les travaux des élèves et les résultats des examens pendant l'année scolaire 1830-1831, fait à l'ouverture de l'année scolaire 1831-1832 par le directeur de l'Ecole Normale, Guigniaut, le 18 octobre 1831).

Au lieu d'examens, les élèves de la troisième année ont en perspective, d'une part les épreuves du Doctorat, pour lesquelles ils auront été invités à choisir des sujets de thèses, dans leurs spécialités respectives, afin de pouvoir les élaborer sous la direction de leur maître de conférences ; d'autre part, les épreuves du concours de l'agrégation [sic] [...] auxquelles ils auront à se présenter, ainsi qu'au doctorat, s'ils veulent se frayer la route, soit aux chaires des collèges royaux, soit aux emplois supérieurs de l'enseignement.

Ce retard est d'autant plus étonnant que Duruy se destinait, justement, aux carrières de l'enseignement supérieur, et, notamment, à l'enseignement à l'Ecole normale. Si le temps mis à passer le doctorat est difficile à expliquer, le moment choisi est en revanche plus logique : après 20 ans de carrière, Victor Duruy souhaite changer un peu d'air et quitter un enseignement devenu rapidement routinier. Rappelons sa plainte, exprimée dans sa lettre au directeur du personnel Lesieur le 10 avril 1853, de n'avoir, en 23 ans de service exclusif⁶⁸⁵, connu qu'une seule et unique promotion, à savoir sa mutation à Saint-Louis en 1845 ; « *même l'avancement régulier n'existe pas pour moi* », gémit-il⁶⁸⁶. Constatant, à tort ou à raison, qu'il ne peut compter sur une administration qui, juge-t-il, lui est devenue hostile, il décide de s'en tirer par lui-même et de passer son doctorat, seul moyen de rivaliser *de jure* avec ses collègues plus titrés, déjà titulaires du titre de docteur.

Le 5 juillet 1853, donc, à l'âge de 41 ans et demi, Victor Duruy soutient, en Sorbonne, ses deux thèses de doctorat, l'une, en latin, sur Tibère, l'autre, en français, sur le « Tableau du monde romain au commencement de l'Empire ». La première fait 99 pages, la seconde 262 : un gros travail donc, puisqu'à l'époque, les thèses – françaises – faisaient entre 180 et 200 pages en moyenne⁶⁸⁷. Pour le juger, il a face à lui un jury constitué des professeurs de l'Université de Paris : son doyen, Victor Le Clerc, de l'Institut, professeur d'éloquence latine ; Désiré Nisard, professeur d'éloquence française, inspecteur général ; Emile Egger, professeur de littérature grecque ; Henri Wallon, professeur d'histoire moderne ; Charles Hase, professeur de grammaire comparée ; Daniel Guigniaut, professeur de géographie, tous trois membres de l'Académie des Inscriptions et Belles-Lettres ; Damiron, professeur d'histoire de

⁶⁸⁵ Il compte dans sa carrière ses trois années d'Ecole normale.

⁶⁸⁶ Cf. NS, I, chapitre IV.

⁶⁸⁷ Cf. Carbonell, Charles-Olivier, *Histoire et historiens, une mutation idéologique des historiens français*, 1865-1885, Toulouse, Privat, 1976, p. 264.

la philosophie, de l'Académie des Sciences Morales et Politiques ; enfin Adolphe Garnier, professeur de philosophie, et Arnould⁶⁸⁸.

La séance se déroule relativement bien, mis à part les réserves du doyen Victor Le Clerc ; les uns après les autres, les membres du jury relèvent les qualités du travail effectué et la valeur des thèses⁶⁸⁹. Et puis intervient Désiré Nisard, professeur d'éloquence française, ancien professeur du Collège de France, inspecteur général de l'enseignement secondaire pour les Lettres, membre éminent du Conseil impérial de l'Instruction publique, soutien fervent du ministre et du pouvoir. Son allocution est aussi élogieuse que celle de ses honorables collègues⁶⁹⁰ ; l'inspecteur général n'a aucune animosité envers Duruy, au contraire. En 1845 déjà, il lui avait écrit une lettre pleine d'éloges, à propos de son *Histoire des Romains*. « *C'est un ouvrage distingué qui vous fait beaucoup d'honneur, lui avait-il écrit. Vous y êtes intéressant en savant, et le style en est simple en forme, avec de l'éclat quand il faut*⁶⁹¹. »

La polémique de 1851, entre son frère Charles et le doctorant à propos de l'*Histoire grecque* de ce dernier ne semblait pas avoir compromis son estime pour Duruy. Du reste, il ne s'en prend pas à lui durant la soutenance, mais commet deux imprudences de langage qui viennent ternir l'ambiance. A propos de la thèse française, il lui reproche sa sévérité envers Auguste⁶⁹², et fait remarquer qu'il avait été l'un des seuls à avoir allié le génie civil et le génie militaire, avec Napoléon Ier. Cette allusion à l'oncle de l'empereur ne manque pas de passer pour une flatterie déguisée, d'autant que Nisard parle des rapports d'oncle à neveu entre César et Auguste, entraînant des murmures révélateurs dans le public.

Mais un autre propos vient plus gravement troubler la sérénité du lieu et des débats : l'affirmation qu'il existe deux morales, l'une, « normale », habituelle, l'autre, pour juger de l'action des grands hommes en fonction des circonstances qui les ont fait agir. Ce sont, du moins, les deux morales qu'oppose Nisard d'après Victor Duruy, la seconde commandant « *que, pour juger un homme public, il faut tenir compte des circonstances ambiantes, soit favorables, soit contraires.* » Victor Duruy est d'accord : « *c'est la première condition de la*

⁶⁸⁸ Cf. A.n. : F¹⁷/5552 (Certificat d'aptitude au grade de docteur ès lettres n° 1497). Nous reviendrons plus précisément sur le déroulement « scientifique » de la soutenance dans la partie consacrée à Duruy historien – Cf. *infra*, chapitre VII, pp.

⁶⁸⁹ Comptes-rendus dans : NS, I, pp. 80 sq. ; Nisard, Désiré, *Souvenirs et notes biographiques*, Paris, Calmann-Lévy, 1888, 458 p. ; Prévost-Paradol, *Revue de l'Instruction publique*, 14 juillet 1853.

⁶⁹⁰ Cf. Nisard, *ibid.*, pp. 90 sq.

⁶⁹¹ Cf. A.n. : 114AP/2/4B (lettre de Désiré Nisard à Victor Duruy du 26 décembre 1845).

justice en histoire », dit-il, mais ajoute que « *cela ne se dit pas et ne doit pas se dire dans un lieu consacré à l'instruction de la jeunesse* »⁶⁹³.

Dans ses Mémoires, Nisard affirme, lui, avoir fait un autre distinguo, avoir opposé deux autres morales, et donne une version différente de l'affaire. A propos de la thèse latine, l'inspecteur général félicite l'historien « *d'avoir cherché la vérité dans ce mélange de vices et de vertus incomparables que Tacite prête à Tibère* », remarque la qualité de sa critique historique, et, faisant allusion aux reproches à ce sujet du doyen Victor Le Clerc, fait remarquer qu'il y a deux façons différentes de juger des grands hommes, l'une selon la morale, et en référence « *au ton légèrement déclamatoire* » qu'il avait employé, ajoute « *que de telles questions ne sont pas celles qu'on tranche par les protestations d'une morale déclamatoire.* » La réponse du doyen est immédiate : « *Il n'y a pas deux morales ! – Il n'y en a qu'une, en effet,* réplique Nisard, (...) *mais elle perd de son autorité quand elle déclame.* » Nisard affirme donc avoir opposé une morale habituelle à une morale déclamatoire, et ses propos ne corroborent pas ce qu'en dit Victor Duruy⁶⁹⁴.

Toutefois, vu les suites de l'affaire, il semble que l'interprétation du public étudiant soit la même que celle de Victor Duruy, et que Nisard ait bien opposé une morale habituelle à une morale indulgente pour les grands hommes. Cette façon de juger les actes historiques apparaît, à peu de distance du coup d'Etat, comme une flatterie et une justification du Deux Décembre. Ses propos sont mal interprétés par les étudiants, qui donne à cette affaire relativement bénigne une tout autre dimension. Les cours de l'inspecteur sont troublés par des chahuts, la police doit intervenir, des élèves sont arrêtés et jugés... Mis dans une situation difficile vis-à-vis de l'opinion publique, Nisard écrit à Duruy à deux reprises, pour lui demander d'intervenir en sa faveur, au nom de sa responsabilité morale dans l'affaire⁶⁹⁵. « *C'est, rappelle-t-il, le désir de vous défendre contre certains reproches qui me paraissent vous être faits au nom d'une morale déclamatoire – voici le vrai mot qui est resté gravé, – c'est ce désir qui m'a attiré l'odieuse calomnie que d'habiles gens ont su persuader à des personnes simples.* » Et Nisard de demander à Duruy de lui rappeler non ce qu'il a dit lui-même, mais ce qui lui a été répondu.

⁶⁹² Sur l'opinion de Victor Duruy quant à Auguste, Cf. *infra*, chapitre VIII.

⁶⁹³ Cf. NS, I, pp. 80 sq.

⁶⁹⁴ Cf. Nisard, *Souvenirs...*, *op. cit.*, pp. 90 sq.

Celui-ci répond, se contente de regretter l'incident, et lui affirme qu'il a bien dit qu'il y avait deux morales pour défendre certaines nécessités publiques, et par là certaines réactions d'Auguste. Cette réponse ne satisfait pas Nisard qui, le 23, lui envoie une lettre plus pressante, dans laquelle il nie avoir tenu les propos qu'on lui prête, remarquant pour sa défense qu' « *un coquin ne le dirait pas, un sot s'apercevrait qu'il va le dire et se tairait* », et réaffirme n'avoir opposé qu'une morale habituelle à la morale déclamatoire. Toutefois Duruy persiste dans sa réponse, et souhaite clore un débat qui l'agace : « *Il m'est très pénible, croyez le bien, Monsieur, de ne pouvoir vous parler autrement, mais il s'agit d'un fait matériel qui a eu cinquante témoins. Je perdrais, conclut-il, à la nier, mon honneur, sans vous servir.* »

Victor Duruy voit dans cette affaire un nouveau sujet de « *sévérité ministérielle* » tout en affirmant, de manière un peu paradoxale, que cela n'eut aucune conséquence sur sa carrière. « *Cette affaire, dit-il, dans laquelle je n'avais pas eu le plus petit tort, était fâcheuse pour moi, car Nisard ne devait pas oublier que j'avais refusé d'être son complaisant. Voilà donc, ajoute-t-il, qu'après les bureaux et le Ministre, j'avais mis bien innocemment contre moi un inspecteur général qui avait l'oreille du pouvoir* » ; toutefois il affirme quelques lignes plus loin que cette affaire n'eut aucune suite, et que Nisard ne sembla pas avoir d'influence néfaste sur les suites de sa carrière, s'amusant même beaucoup, lors d'une inspection, du cours de Duruy sur la colonisation européenne au XVIII^{ème} siècle. Force est donc de constater qu'il ne subit pas là de nouvelle brimade, et que l'affaire des deux morales n'a rien à voir avec la persécution dont Victor Duruy affirme être victime au début des années 1850. Cette sévérité est d'ailleurs d'autant moins ministérielle que le ministre n'a rien à voir dans l'affaire.

Fortoul inquisiteur ? Le cas Duruy

Victor Duruy pourtant tient à se présenter comme une victime, et nous donne même le mobile de l'administration universitaire. Pour lui, cette dernière avait peur de son influence, car ses ouvrages étaient largement diffusés, même à l'étranger et dans les écoles religieuses ; « *il fallait, dit-il, trouver quelque moyen de briser la plume d'un homme qui disait ce qu'il croyait être la vérité* », et ce en pleine « *période cléricale* ». Victor Duruy semble se faire passer pour un martyr de la liberté éditoriale et pédagogique ; il remarque également qu'il

⁶⁹⁵ Cf. NS, I, pp. 80 sq.

n'est pas le seul à subir de tels tracasseries. On pourrait donc voir dans l'affaire de l'*Abrégé de l'histoire de France* une nouvelle preuve de l'autoritarisme et du caractère réactionnaire du premier ministre de l'Instruction publique de Napoléon III. Et, de fait, on aurait en partie raison, car le sort réservé à l'*Histoire de France* de Victor Duruy n'est pas autre chose que de la censure, l'une des pires formes de censure : le travestissement de la vérité historique, le mensonge scientifique à des fins de contrôle intellectuel.

Son ouvrage est donc censuré, mais pas complètement ; on se contente d'exiger la suppression de certains passages et, pour calmer le jeu, on demande une contre-enquête, qui se révèle favorable : la condamnation n'est donc pas si sévère. Pourtant, Duruy semble vouloir persister dans ses « erreurs ». A nouveau, le ministre doit réagir. La condamnation, la deuxième en moins de deux ans, aurait pu être beaucoup plus grave pour le fonctionnaire récalcitrant. Pourtant, il n'en est rien. Fortoul ne met pas l'affaire sur la place publique, et se contente de convoquer l'écrivain, afin que leur différend reste secret, confidentiel. Le ministre aurait pu en profiter pour faire un exemple, pourtant il cherche à étouffer l'affaire : on a donc bien là la preuve que Fortoul cherchait à ménager Duruy.

D'ailleurs, quelques mois seulement après les remontrances secrètes, et contre toute logique, Victor Duruy connaît une promotion : un arrêté du 20 février 1855 le nomme en effet professeur d'histoire au lycée Napoléon, ci-devant Henri IV, en remplacement de Bouchot, décédé à 34 ans de la variole, quelques jours plus tôt⁶⁹⁶. Le proviseur, Jullien, dans une lettre du 19 février, avait pourtant recommandé Dreys, le professeur d'histoire adjoint du lycée, qui réclamait lui-même, le 20, la place vacante. Pourtant, c'est Duruy qui est nommé ; la preuve du caractère personnel de cette nomination est la création, en septembre suivant, d'une chaire de professeur d'histoire dans le lycée, qui permet la titularisation de Dreys : on reconnaît ainsi que celui-ci avait des raisons valables de postuler à la chaire obtenue par Victor Duruy ; celui-ci lui est donc bien « passé devant » pour des raisons non officielles.

En outre, les récompenses ne s'arrêtent pas là : une semaine après sa nomination, le 26 février, Victor Duruy est promu de la deuxième à la première classe, en vertu du décret du 16 avril 1853 sur le régime financier des lycées, dont l'article 8 prévoyait la division des

⁶⁹⁶ Cf. A.n. : AJ¹⁶/456 (lycée impérial Napoléon, 1855).

professeurs en trois classes de traitement. Le 6 septembre précédent, il avait été nommé à la 2^{ème} classe, recevant un traitement de 2 500 F ; le 26 février 1855, donc, moins d'un an après, il passe à la 1^{ère} classe, et à 3 000 F de traitement ; on l'en informe dès le lendemain : l'arrêté du ministre porte même, en marge, la mention : « à *notifier sans délai*. » Quatre mois après les remontrances ministérielles, ces empressements administratifs et ces faveurs officielles montrent à quel point on cherchait à ménager le professeur, malgré ses « *audacieuses témérités* ». Dans ces conditions, l'affaire de l'*Histoire de France* ne semble pas être une « *sévérité ministérielle* » aussi grave que cela et, surtout, elle ne témoigne pas d'une persécution systématique à son encontre. Victor Duruy semble avoir voulu, dans ses mémoires, se présenter comme une victime de l'administration Fortoul ; force est donc, ici, de constater sa subjectivité.

En somme, le cas Duruy n'est pas une nouvelle preuve de l'inquisition universitaire menée par Fortoul au début du second Empire. Il ne doit pas concourir, malgré ce qu'en aura voulu dire le professeur dans ses mémoires, à cette image négative du premier ministre de l'Instruction publique de Napoléon III, « *celle d'un homme exigeant et brutal, de cœur sec, d'esprit autoritaire* »⁶⁹⁷. Si, à l'inverse, l'étude des rapports entre ce ministre et son successeur à venir ne doit pas nous faire pencher dans l'excès opposé, force est toutefois de constater que Fortoul a, ici, réagi avec intelligence – même si celle-ci était guidée par une volonté de contrôle – et non avec la violence dogmatique dont on l'a trop caractérisé. Le cas Duruy montre bien que « *Fortoul n'est pas possédé par la soif de punir et ne pratique pas une persécution systématique du personnel* »⁶⁹⁸, comme le libéralisme de ce professeur aurait pu l'y condamner. Au contraire peut-on analyser son attitude par rapport à Victor Duruy en y voyant une volonté de préserver l'image de l'Université : en faisant condamner l'un de ses membres indignes tout d'abord, en voulant éviter d'envenimer l'affaire ensuite.

Victor Duruy lui-même, malgré son hostilité apparente, le juge « *un excellent homme* »⁶⁹⁹ et ne le condamne pas, rejetant les torts sur les « *sous-ordre* » qui le « *servaient mal, par peur et excès de zèle, en faisant verser son administration du côté où les circonstances lui imposaient, il est vrai, de pencher, mais non pas de tomber* », allusion à

⁶⁹⁷ Cf. Raphaël, Paul, et Gontard, Maurice, *Un ministre de l'Instruction publique sous l'Empire autoritaire, Hippolyte Fortoul*, Paris, PUF, 1975, 344 p., p. 309.

⁶⁹⁸ *Ibid.*, p. 313.

⁶⁹⁹ Cf. NS, I, chapitre IV.

peine voilée aux fonctionnaires des bureaux de l'administration centrale, et, en premier lieu sûrement, le chef de la division de l'enseignement secondaire, Dunoyer.

3. LE MAITRE EN CHAIRE : DURUY PEDAGOGUE

A – LES LACUNES DU COLLEGE ROYAL HENRI IV

En vertu de la loi du 1^{er} mai 1802 remplaçant les écoles par des lycées, l'Ecole centrale du Panthéon, fondée en mai 1796 dans la ci-devant maison de Geneviève, avait été remplacée par le lycée Napoléon, devenu, après le retour au pouvoir des Bourbons, le collège royal Henri IV⁷⁰⁰. Depuis lors, il n'avait cessé de voir ses effectifs augmenter, passant ainsi de 687 élèves en 1816 à 966 en 1830⁷⁰¹, renouant par là même avec ses chiffres millénaires de la fin de l'Empire. Cette augmentation s'était accompagnée d'une extension progressive des bâtiments du collège sur la rue Clovis, de 1824 à 1835⁷⁰². L'établissement pourtant ne semblait pas faire figure de collège idéal : l'enquête effectuée par l'inspection générale en avril 1823 montrait en effet que, sur les neuf collèges royaux et particuliers de l'académie de Paris, Henri IV se plaçait au 4^{ème} rang en ce qui concernait la qualité de l'enseignement dispensé, derrière les collèges Sainte-Barbe, Louis-le-Grand et Charlemagne⁷⁰³.

Or, le changement de régime après la révolution de Juillet avait marqué pour l'établissement une période de repli. Approchant du millier d'élèves en 1830, après 15 ans de hausse des effectifs, il n'en comptait qu'un peu plus de 700 cinq ans plus tard, environ 680 de 1836 à 1838, avant de remonter à 730 en 1838-1839⁷⁰⁴. Cette baisse du nombre des élèves, essentiellement due à la baisse du nombre d'externes (puisque celui des internes ne cesse de croître durant cette période), qui passent de 333 en 1835-1835 à 261 en 1837-1838, est sans rapport, dans ces années 1830, avec le prestige de l'établissement. Celui-ci en effet entretient des liens privilégiés avec la dynastie régnante des Orléans, dans la mesure où les fils du « roi bourgeois » y étaient élèves : le duc de Chartres de 1819 à 1825, puis les ducs d'Aumale et de Montpensier, ce qui devait donner lieu, le 21 août 1838, à une séance de distribution des prix particulièrement mondaine, en présence de la reine Marie-Amélie, de Madame Adélaïde, de la princesse Clémentine, du duc Alexandre de Wurtemberg, des comtes de Montesquiou et de Chastellux, et d'autres grands personnages de la cour⁷⁰⁵.

⁷⁰⁰ Cf. Collectif, *Le Lycée Henri-IV*, Paris, Gérard Klopp, 1996, 268 p., pp. 96, 115 et 128.

⁷⁰¹ Cf. Dupont-Ferrier, *Les Ecoles, lycées...*, *op. cit.*, p. 114.

⁷⁰² Cf. Gerbod, *La Vie quotidienne...*, *op. cit.*, p. 15.

⁷⁰³ Cf. A.n. : AJ¹⁶/50 (Rapport de l'inspection des collèges royaux et particuliers de l'académie de Paris effectuée en avril 1823).

⁷⁰⁴ *Ibid.* : F¹⁷/7622 (1834-35 : 715 élèves ; 1835-36 : 707 ; 1836-37 : 684 ; 1837-38 : 681 ; 1838-39 : 730).

⁷⁰⁵ Cf. Collectif, *Le Lycée Henri-IV...*, *op. cit.*, p. 182.

Malgré le renom officiel de l'établissement, donc, celui-ci semblait entré dans une phase de déclin ; pourtant, on l'a dit, les effectifs remontent à partir de la fin de la décennie, atteignant 730 élèves en 1838-1839, et près de 900 l'année suivante⁷⁰⁶. Cependant, au milieu des années 1840 encore, les observations de l'inspection générale ne sont pas entièrement positives⁷⁰⁷ : « *quoique toujours prospère et à beaucoup d'égards satisfaisante*, disent les inspecteurs généraux, *la situation du collège royal Henri IV n'est pas cependant ce qu'elle devrait être* » – sous entendu quand on en sait la renommée ; on parle même de « *la décadence du collège* », dont le principal symptôme réside dans « *la diminution survenue dans le nombre des internes.* » A cette situation, on peut apporter plusieurs explications possibles.

Celle qu'avance l'administration du collège, est « *l'insuffisance et le délabrement d'une partie des batimens [sic]* ». Il est vrai que, si l'établissement est d'une grande propreté, les classes y sont « *en général obscures* » ; en outre, l'insuffisance de ces locaux se voit dans l'absence de bibliothèque, due à un manque de place⁷⁰⁸. Mais les inspecteurs généraux, tout en reconnaissant « *l'influence que cet état de choses a pu avoir sur la prospérité de l'établissement* », penchent plutôt vers le « *défaut d'action de l'autorité collégiale* ». A leurs yeux, le collège royal Henri IV n'est pas assez solidement tenu, « *la discipline n'est pas assez tendue* » : elle y est « *douce, paternelle, on dirait presque affectueuse* », faite « *de bienveillante facilité et d'indulgence condescendante* », ce qui est « *traditionnel, dit-on, dans le collège* ». Le résultat de ce système, s'il n'est pas forcément négatif – les inspecteurs jugent qu'une telle coutume, « *où la règle trouve un appui dans l'attachement et la confiance que les élèves portent à leur chef* », peut avoir des effets positifs – est tout de même préoccupant, comme le montrent les résultats décevants du collège royal au concours général de l'année précédente (1836). « *Le succès des études et la prospérité du collège pourraient, à la longue, avoir à souffrir* » d'une telle évolution et, pour les inspecteurs généraux, « *il est bien à désirer que la réputation de ses études ne s'affaiblira pas* » : de sombres menaces semblent donc obscurcir le ciel du collège royal Henri IV.

⁷⁰⁶ Cf. Dupont-Ferrier, *Les Ecoles, lycées...*, op. cit., p. 114.

⁷⁰⁷ Cf. A.n. : F¹⁷/7623 (Rapport de l'inspection générale pour le collège royal Henri IV, année 1845-1846).

⁷⁰⁸ *Ibid.* : F¹⁷/7622 (Inspection du collège Henri IV, rapport du 15 avril 1837).

Cette situation périlleuse nécessite, d'après les auteurs du rapport, une prise de conscience dans l'établissement de ses propres lacunes, et une vigoureuse reprise en main. Les élèves, s'ils sont « *dociles* », pourraient fournir un travail « *plus ardent et plus énergique* », si une discipline plus « *resserrée* » les y encourageait. Les professeurs doivent absolument se dévouer « *sans réserve aux devoirs de leur position et aux intérêts de l'établissement* », et aider l'administration « *pour le maintien de l'ordre, pour l'encouragement et la direction du travail* » : si les inspecteurs généraux jugent nécessaires de tels rappels, c'est sûrement que ces principes ne semblaient plus être évidents dans le collège. Et la lecture des rapports administratifs tend à prouver que la discipline, de travail et de comportement, n'était pas toujours à la hauteur des exigences officielles : ainsi Victor Duruy sera-t-il plusieurs fois alerté sur la mollesse de sa direction pédagogique ; ainsi Augustin Filon devra-t-il, pour l'année 1843-1844, prendre un congé, motivé « *par l'impossibilité où il était de maintenir l'ordre dans sa classe* »⁷⁰⁹.

Enfin, les inspecteurs généraux ont remarqué, chez les administrateurs, quelques « *traces de mollesse et certaines habitudes de laissé-aller [sic].* » Celui qui est visé en première ligne devrait être le proviseur du collège, Alfred de Wailly. Celui-ci, né le 10 octobre 1800, fils d'un ancien proviseur du lycée, licencié ès lettres et officier de la Légion d'honneur, nommé depuis mai 1838⁷¹⁰, est cependant considéré comme un « *administrateur estimable, zélé, et qui prend fort à cœur les intérêts de l'établissement* », qui en outre a su, par « *son caractère aimable, la distinction de son esprit, l'agrément et la franchise de ses manières* », gagner « *la confiance des familles, comme l'affection des maîtres et des élèves.* » Il n'est donc pas critiqué par les inspecteurs généraux, qui relèvent qu'« *on ne peut sans injustice accuser les administrateurs de manquer de zèle, de dévouement et de vigilance* », même si on ne trouve pas toujours, dans l'établissement, « *à un degré suffisant la force et l'unité d'action qu'exige la direction d'une maison aussi importante.* »

Or, à côté de ces défauts de structure pédagogique, le professeur Victor Duruy doit compter avec l'insuffisance des moyens mis à sa disposition. L'on a déjà souligné les problèmes de locaux qui touchaient le collège, avec ses salles obscures et son absence de bibliothèque. Le matériel pédagogique est aussi pour le moins restreint : non seulement il n'y

⁷⁰⁹ *Ibid.* : F¹⁷/7623 (Rapport d'inspection générale pour l'année scolaire 1845-1846 – note du proviseur de de Wailly, 25 juillet 1845).

⁷¹⁰ Cf. Dupont-Ferrier, *Les Ecoles, lycées...*, *op. cit.*, p. 111 (note 1).

a pas de livres, mais, en outre, le collège ne possède aucune carte, ce qui est gênant pour un professeur d'histoire et de géographie. Dans son rapport du 15 avril 1837, l'inspection générale notait cette lacune pédagogique : « *nulle part à Henri IV, il n'y a de cartes dans les classes* », dit le rapport ; or, ajoute-t-elle, « *comme l'attention des élèves est toujours en voyage dans trois parties du monde, il est impossible que sans cartes sous les yeux ils comprennent rien à l'histoire.* »

Et les inspecteurs de remarquer « *que M. le Proviseur, peut-être trop préoccupé d'intérêts financiers et de dépenses d'un autre genre, n'est pas aussi persuadé que nous de la nécessité des cartes murales* » ; et d'exprimer le souhait qu'on lui imposât cette « *amélioration* »⁷¹¹. Ainsi, pour des raisons budgétaires, l'enseignement de l'histoire au collège royal Henri IV est-il, à la fin des années 1830, privé de supports pédagogiques de première main, dans la mesure où ils étaient alors les seuls à la disposition des maîtres et des élèves.

Si les moyens matériels semblent ainsi être assez limités au collège royal Henri IV, en revanche, les moyens horaires paraissent suffisants ; jusqu'en 1840, chaque classe bénéficie d'une ou deux leçons de deux heures par semaine, c'est-à-dire de 2 à 4 heures d'histoire et géographie hebdomadaires, deux heures en quatrième, cinquième et Rhétorique, quatre dans les autres classes. Le règlement d'études du 25 août 1840, d'ailleurs, ajoute une nouvelle leçon en rhétorique, soit quatre heures par semaine⁷¹². A partir de cette date, le programme est réparti comme suit :

7^{ème} : deux classes⁷¹³ d'histoire sainte
 6^{ème} : une classe d'histoire ancienne
 5^{ème} : une classe d'histoire ancienne
 4^{ème} : deux classes d'histoire romaine
 3^{ème} : deux classes d'histoire du Moyen Âge
 2^{nde} : deux classes d'histoire moderne
 Rhétorique : deux classes d'histoire de France
 Philosophie : pas de cours d'histoire

⁷¹¹ Cf. A.n. : F¹⁷/7622 (Inspection du collège Henri IV, rapport du 15 avril 1837)

⁷¹² *Ibid.* : F¹⁷/7533 (Règlement des études dans les collèges royaux et dans les collèges communaux de plein exercice, 25 août 1840)

⁷¹³ Le terme classe correspond à nos cours actuels (volume horaire limité de la journée consacré à une discipline).

Au collège Henri IV, Victor Duruy semble abonné à l'histoire ancienne et à l'histoire romaine, ce qui semble logique compte tenu sa spécialisation. Nous avons pu, pour certaines années, reconstituer son emploi du temps hebdomadaire, ce malgré les lacunes nombreuses des archives. En règle générale, il semble pourvu de trois ou quatre divisions⁷¹⁴, et totalise donc une douzaine d'heures d'enseignement par semaine, réparties soit le matin de 10 h à midi, soit l'après midi de 14 h 30 à 16 h 30. Nous donnons les deux emplois du temps que nous avons pu reconstituer d'après les tableaux des exercices des élèves, pour les années 1833-1834 et 1840-1841.

Emploi du temps de Sédillot, prédécesseur de Victor Duruy (novembre 1833)⁷¹⁵

	10 h – 12 h	14 h 30 – 16 h 30
Lundi		4 ^{ème} 1
Mardi		4 ^{ème} 2
Mercredi		6 ^{ème} 2
Jeudi	4 ^{ème} 1	
Vendredi		4 ^{ème} 2
Samedi		5 ^{ème} 1

Emploi du temps de Victor Duruy (janvier 1841)⁷¹⁶

	10 h – 12 h	14 h 30 – 16 h 30
Lundi	///	6 ^{ème} 1 (57 élèves)
Mardi	///	4 ^{ème} 2 (55 élèves)
Mercredi	///	6 ^{ème} 2 (50 élèves)
Jeudi	4 ^{ème} 1 (51 élèves)	///
Vendredi	///	4 ^{ème} 2 (55 élèves)
Samedi	///	4 ^{ème} 1 (51 élèves)

Il apparaît donc bien, à lire ces deux répartitions de service, que Victor Duruy est « abonné » aux classes de sixième et de quatrième. Pour les autres années, de 1837-1838 à 1843-1844, ce sont toujours ces mêmes classes qu'on lui confie, comme le montrent les rapports de l'inspection générale⁷¹⁷. Plus rarement, il est dit professeur en cinquième, ainsi en 1837 et 1840⁷¹⁸. Une seule fois, à notre connaissance, de juin à août 1836, il professe en

⁷¹⁴ Le terme division correspond à nos classes actuelles : 6^{ème} 1, 6^{ème} 2, 5^{ème} 1...

⁷¹⁵ Cf. A.n. : F¹⁷/7532 (Emploi du temps du collège Henri IV pour l'année scolaire 1833-1834).

⁷¹⁶ *Ibid.* (Emploi du temps du collège Henri IV en janvier 1841). Notons que cet emploi du temps ne correspond pas tout à fait à la répartition provisoire prévue le 4 septembre 1840 (A.n. : F¹⁷/7533), ce qui peut s'expliquer par des adaptations ultérieures, ni au tableau indiquant l'ensemble actuel des divers exercices des élèves, daté du 13 novembre 1840 (Cf. A.n. : F¹⁷/7532), ce qui est moins logique.

⁷¹⁷ Cf. A.n. : F¹⁷/7622.

⁷¹⁸ *Ibid.* (Inspection du collège Henri IV, rapport du 15 avril 1837) ; F¹⁷/7532 (Etat du personnel, 13 novembre 1840).

classe de rhétorique, en remplacement de Poulain, non sans succès d'ailleurs⁷¹⁹. Or, l'enseignement de ce qui correspond à notre conception de l'histoire ancienne était, à en croire l'inspection générale, l'un des plus pénibles. Victor Duruy, disent les inspecteurs en 1837, « *est chargé de la tâche la plus difficile et la plus ingrate ; il enseigne l'histoire ancienne et l'histoire romaine en sixième, cinquième et quatrième* »⁷²⁰. Reste à savoir comment il s'en sortait.

B – UNE HIERARCHIE BIENVEILLANTE

Les moyens de savoir comment Victor Duruy se comportait face à ses élèves sont à la fois très limités et fort précieux. Seules deux catégories de personnes sont en mesure de nous dire comment un professeur professe : ses élèves d'abord, ses supérieurs (inspecteurs et proviseurs) ensuite, c'est-à-dire les seuls à assister à ses cours. En ce qui concerne les premiers, force est de constater l'extrême pauvreté des témoignages. Un seul nous est parvenu : celui d'Edgar Zévort, qui fut son élève au lycée Napoléon dans la deuxième moitié des années 1850, et qui s'est souvenu de son enseignement dans un article de circonstance donné à la *Revue pédagogique* peu après la mort de Victor Duruy⁷²¹. Par ailleurs, Ernest Lavis, qui ne fut jamais élève de Duruy mais côtoya à Charlemagne et à l'Ecole normale le fils du professeur, qui fut secrétaire du ministre et resta un ami très intime de la famille, donc qui le connaissait bien, a décrit le maître en chaire dans la biographie qu'il lui consacra⁷²². Ce qui, en somme, donne peu d'informations.

Autrement plus riches et complets sont les rapports d'inspection générale qui ont jalonné, année après année, la longue carrière du fonctionnaire de l'Instruction publique, comme les comptes rendus dressés régulièrement par les proviseurs successifs des établissements fréquentés par Victor Duruy, tous ces rapports étant envoyés à la division du personnel du ministère de l'Instruction publique, où ils étaient synthétisés pour une lecture plus rapide par le chef de division, le directeur du personnel ou le cabinet du ministre. Ces rapports donnent essentiellement des renseignements généraux, à savoir la qualité ou non de l'enseignement. Parfois, cependant, ils se font plus précis, narrant ça et là des anecdotes arrivées durant la classe, exposant la pédagogie mise en œuvre, décrivant le programme suivi,

⁷¹⁹ *Ibid.* (Tableau du personnel, 1835-1836).

⁷²⁰ *Ibid.* (Inspection du collège Henri IV, rapport du 15 avril 1837).

⁷²¹ Cf. Zévort, Edgar, « Victor Duruy », *Revue pédagogique*, XXV, 1894, pp. 481-490

expliquant la manière dont est faite la discipline... Grâce à cela, le mystère se dévoile et Victor Duruy apparaît, dans sa chaire, face à sa cinquantaine d'élèves. On peut alors analyser son enseignement, tenter d'appréhender ses qualités et ses défauts, sa capacité à intéresser les élèves, ses préférences pédagogiques, ses pratiques disciplinaires.

Des rapports élogieux

Mis à part l'épisode critique de 1841-1842, les rapports sur Victor Duruy sont toujours élogieux, que ce soit ceux de l'inspection générale ou ceux du proviseur. Certes, ils sont rarement sans défaut, mais à chaque fois, les uns et les autres se félicitent du fait que l'Université dispose de tels enseignants. A cet égard, une phrase du « Tableau de l'enseignement » pour l'année 1840-1841 est révélatrice et pourrait à elle seule résumer l'ensemble des appréciations : « *Les collèges royaux qui ont de tels professeurs, doivent se trouver très heureux*⁷²³. » Il est vrai que les « *qualités estimables* »⁷²⁴ de Victor Duruy sont sans cesse répétées, d'année en année : « *des connaissances étendues* », « *une critique sûre* », « *une sagacité* » et « *une finesse d'esprit remarquables* »⁷²⁵, « *du zèle* », « *de la fermeté* »⁷²⁶ ; il est un « *habile agrégé* »⁷²⁷, « *instruit et spirituel* », possède « *du savoir, de l'esprit, un caractère doux et bienveillant* »...⁷²⁸ On pourrait multiplier les citations, au risque de se répéter : celles-ci du reste se recourent, ce qui n'est guère étonnant (d'une année sur l'autre, les proviseurs ne changent pas forcément d'avis et réemploient souvent mot à mot les mêmes appréciations). Quatre qualités surtout ressortent de ces analyses : son zèle, son instruction, son autorité et sa capacité à intéresser les élèves. De quoi contenter les responsables administratifs du collège, les autorités universitaires, les parents, et les enfants...

On pourrait croire que de tels éloges étaient monnaie courante alors, surtout de la part de proviseurs soucieux de la promotion des fonctionnaires placés sous leurs ordres. Il n'en est rien en fait. Quand il le faut, le directeur d'un collège sait se montrer inflexible. En 1838 ainsi, le proviseur du collège Henri IV n'hésite pas à dire du collègue de Victor Duruy, Chanut, que

⁷²² Cf. Lavisser, Ernest, *Un ministre, Victor Duruy*, Paris, Hachette, 1895, p. 22.

⁷²³ Cf. A.n. : F¹⁷/7622 (Tableau de l'enseignement, 1840-1841).

⁷²⁴ *Ibid.* (Rapport de l'inspection générale, 1840-1841).

⁷²⁵ *Ibid.* (Rapport de M. Lebas, examens du 5^{ème} mois, 1833-1834).

⁷²⁶ *Ibid.* (Notes du proviseur, 1833-34 ; notes sur l'enseignement, 1835-36, 1836-37, 1837-38...).

⁷²⁷ *Ibid.* (Notes sur l'enseignement, septembre 1838).

⁷²⁸ *Ibid.* (Rapport de l'inspection générale, 1841-1842, 3 avril 1842).

sa nullité pédagogique « *tue notre enseignement historique* »⁷²⁹. N'oublions pas que le proviseur est le chef d'un établissement dont il doit assurer le prestige, mesuré à l'aune des résultats au concours général, que l'on impute aux professeurs. C'est d'ailleurs ce qui motive le proviseur de Wailly en juillet 1845, lorsqu'il fait part à l'inspection générale de sa volonté de voir évoluer les personnels : sa motivation, ce sont « *de beaux résultats au concours général* », et la volonté « *de ne pas baisser complètement pavillon devant des rivaux redoutables* »⁷³⁰. Les proviseurs ne sont donc pas si subjectifs que cela, et leur but n'est pas de défendre « leur » personnel, mais bien d'assurer le prestige de leur établissement, en promouvant bien sûr leurs bons professeurs, ce qui est le cas de Victor Duruy.

Des défauts quand même

L'enseignement de ce dernier, tel qu'il est décrit dans les rapports, n'est d'ailleurs pas sans défaut, même s'ils font figure de parent pauvre de l'ensemble des observations. Deux reproches principalement lui sont faits. Au début de sa carrière, on remarque, évidemment, son « *inexpérience* »⁷³¹, mais jusqu'en 1838 seulement, alors qu'il a cinq ans de carrière : ensuite, ce reproche ne lui est plus adressé, signe que cinq années semblent nécessaires à un jeune professeur pour apprendre son métier – chiffre qu'il faudrait comparer à d'autres enseignants. Au demeurant, cette inexpérience semble moins amoindrir ses qualités qu'excuser ses défauts, et ne gâche guère la favorable impression d'ensemble laissée aux témoins. En outre, dès 1835-1836, ce défaut tend à s'estomper, puisque le proviseur remarque qu'il « *commence à acquérir de l'expérience* »⁷³². Celle-ci aurait pu se perdre lors des longues périodes d'absence de Victor Duruy. Il n'en est rien en fait. En avril 1842, c'est-à-dire au lendemain de la crise vécue par le professeur, les inspecteurs généraux Cayx, Beudant et Viguier se disent convaincus « *qu'il aurait peu de choses à faire pour que son enseignement soit irréprochable* »⁷³³.

⁷²⁹ *Ibid.* : F¹⁷/7623 (Rapport d'inspection générale, 1845-1846).

⁷³⁰ *Ibid.* : F¹⁷/7622 (Travail du personnel, 1838).

⁷³¹ *Ibid.* (Notes du proviseur, 1833-1834 ; notes sur l'enseignement, notes du proviseur et brouillon du rapport d'inspection générale, 1837-1838).

⁷³² *Ibid.* (Notes sur l'enseignement, 1835-1836)

⁷³³ *Ibid.* (Rapport d'inspection générale, 1841-1842, 3 avril 1842)

Le deuxième défaut qu'on lui reproche, peut paraître bien anodin aujourd'hui : il « *ne porte pas toujours la robe* »⁷³⁴, cet uniforme de l'Université, symbole de l'autorité intellectuelle et morale des professeurs, de leur appartenance à un corps, et doit « *être rappelé au règlement* »⁷³⁵ en la matière. Cette remarque est significative à plusieurs titres. D'abord, elle montre que Victor Duruy, tout zélé qu'il soit, n'en respecte par forcément plus les règlements et, surtout, les principes de base, les symboles de l'Université, signe soit d'un désintéressement ou d'un mépris pour les oripeaux vestimentaires, soit d'une volonté iconoclaste plus provocatrice de ne pas obéir – ce qui est moins probable. Sûrement est-il conscient de l'inutilité d'une telle robe, de ce symbole un peu dépassé, voire suranné. Peut-être aussi faut-il y voir une volonté de rompre avec l'influence religieuse encore forte sur l'Université ; rappelant le poids que l'Eglise avait toujours eu sur l'enseignement, Edmond About rappelle en effet : « *La robe du professeur est une soutane un peu plus courte que l'autre. Changez cela, et habillez les professeurs en hommes, si vous voulez qu'ils pensent et qu'ils parlent en hommes* »⁷³⁶. »

Victor Duruy souhaite-t-il laïciser sa tenue professionnelle ? Il est à remarquer qu'ici, il entre en conflit avec l'autorité, avec l'institution qui, elle, tient à ce symbole, signe du fait qu'elle tient à la tradition et, en l'occurrence, à ses attributs vestimentaires, symboles de ses prérogatives et de sa place dans la société. A moins que la hiérarchie ne voie dans cette robe, d'une manière plus prosaïque, un instrument pédagogique, dont la solennité doit imposer le respect aux élèves et concourir ainsi à la discipline de l'établissement. Cette préoccupation est d'autant plus importante quand l'on sait les problèmes du collège Henri IV en la matière. La question toutefois est de savoir si Victor Duruy avait ou non besoin de cette robe pour se faire respecter.

C – LE MAITRE FACE AUX ELEVES

La question de la discipline

⁷³⁴ *Ibid.* (Rapport d'inspection générale, 1841-1842, 3 avril 1842 ; Travail du personnel, 1842-1843 et 1843-1844)

⁷³⁵ *Ibid.* (Travail du personnel, 1843-1844)

⁷³⁶ Cf. About, *Le Progrès...*, *op. cit.*, p. 380.

La lecture des rapports laisse à penser que le professeur Duruy n'avait que peu de problèmes de ce côté-là. A plusieurs reprises, on insiste sur sa « *fermeté* »⁷³⁷, et sur la « *bonne tenue* »⁷³⁸ de ses classes. Philippe Lebas, un peu subjectif peut-être envers son ancien élève et collaborateur littéraire, mais dont le témoignage, est tout à fait recevable, puisque corroboré par d'autres, dit même, en 1834, qu'il sait « *par sa fermeté retenir la légèreté si naturelle au jeune âge* »⁷³⁹. Edgar Zévort se souvient également que « *son autorité morale [...] était immense* »⁷⁴⁰. Et le 31 juillet 1859, à la fin de sa carrière, le proviseur du lycée impérial Napoléon, Caresmes, dira encore à son sujet : « *grâce à l'autorité morale qu'exerce le maître, la discipline est bien tenue dans ses classes*⁷⁴¹. »

Cette qualité, fondamentale pour un professeur, est d'autant plus appréciable dans le cas de Victor Duruy que quatre handicaps auraient pu le gêner : l'indiscipline chronique qui caractérisait alors les cours d'histoire, pour lesquels les élèves se sentaient peu attirés⁷⁴² ; l'atmosphère quelque peu laxiste en matière de discipline qui régnait au collège, comme nous l'avons déjà vu ; le nombre important d'élèves qu'il avait à gérer, une cinquantaine en général, ce qui était alors courant dans les collèges⁷⁴³, ces élèves étant en outre à des âges difficiles ; enfin, « *son caractère doux et bienveillant* » remarqué par ses inspecteurs⁷⁴⁴. Malgré cela, donc, Victor Duruy s'en sort bien globalement, arrive à tenir ses cinquante élèves dans l'ordre et le silence. Ce qui ne l'empêche pas toutefois de connaître parfois un certain nombre de problèmes, et de devoir hausser le ton.

Ainsi, en 1843, l'inspection générale assiste à l'un de ses cours de sixième, cours qu'elle trouve « *très pénible* »⁷⁴⁵. Le professeur, motivé peut-être par la présence de l'inspecteur général, se livre alors à un acte d'autorité dont l'examineur nous a laissé la précieuse description : « *il s'interrompt brusquement, explique-t-il, et, grossissant sa voix, il impose immédiatement une forte punition* », ce qui, pour l'inspecteur est excessif ; il aurait préféré « *un avertissement grave* », « *une réprimande calme* » et « *un ton juste.* » En outre, Victor Duruy « *s'écarte même des règlements en ordonnant aux petits coupables de se mettre*

⁷³⁷ Cf. A.n. : F¹⁷/7622 (Notes du proviseur, 1833-1834 ; rapport d'inspection générale, 1842-1843).

⁷³⁸ *Ibid.* (Tableau de l'enseignement, 1838-1839 ; Travail du personnel, 1842-1843).

⁷³⁹ *Ibid.* (Rapport de Lebas, examens du 5^{ème} mois, 1833-1834).

⁷⁴⁰ Cf. Zévort, « Victor Duruy », *op. cit.*, pp. 481-490.

⁷⁴¹ Cf. A.n. : AJ¹⁶/456 (Rapport annuel du proviseur, 31 juillet 1859).

⁷⁴² Cf. Gerbod, « La Place de l'histoire... », *op. cit.*, p. 125.

⁷⁴³ *Ibid.*, *La Condition universitaire...*, *op. cit.*, p. 88.

⁷⁴⁴ Cf. A.n. : F¹⁷/7622 (Rapport d'inspection générale, 1841-1842, 3 avril 1842).

⁷⁴⁵ *Ibid.* (Rapport d'inspection générale, 1842-1843).

à genoux ». Du reste, tout cela semble de peu d'effet : « *il paraît n'avoir que peu d'autorité sur les élèves* », ce qui s'explique par le fait « *qu'ils sont nombreux et que ne les voyant qu'une fois par semaine, il les connaît à peine.* » Ainsi, on a ici un aperçu des méthodes employées par Victor Duruy pour maintenir la discipline dans sa classe : quand son autorité naturelle ne suffit plus, il n'hésite pas à hausser le ton, et à frapper assez sévèrement, à faire immédiatement un exemple pour encourager les autres au calme, plutôt qu'à menacer et à promettre, ce qui, certes, peut paraître plus juste, mais aussi moins efficace parfois.

Au demeurant, cette anecdote ne semble pas devoir être généralisée. On l'a dit, les rapports témoignent en général de la bonne tenue de ses classes. Victor Duruy est donc un maître autoritaire, et semble être rarement sévère. Rappelons que les inspecteurs ont relevé son « *caractère doux et bienveillant* »⁷⁴⁶, qui correspond à l' « *affectueuse bienveillance* » relevée par Edgar Zévort⁷⁴⁷ ; d'ailleurs, ses supérieurs aimeraient qu'il soit un peu plus ferme dans sa discipline comme dans ses exigences pédagogiques. En 1842, l'inspection générale rappelle à son sujet que les « *élèves de 4^E et de 6^E devraient être pour ainsi dire toujours conduits de la main* », qu' « *il faut les guider sans cesse* », et regrette sa « *mollesse dans la direction de son enseignement* »⁷⁴⁸. Certes, ce rapport intervient au moment de la crise de 1841-1842, mais près de 20 ans plus tard, en 1859, Caresmes fait à peu près les mêmes remarques à propos de la discipline : « *le travail gagnerait peut-être à ce qu'elle fût un peu plus rigide* »⁷⁴⁹, ajoutant l'année suivante qu' « *on voudrait qu'il exigeât d'avantage de ses élèves* »⁷⁵⁰.

En somme, donc, on peut dire que Victor Duruy était un professeur doté d'une réelle autorité et capable de maintenir l'ordre et la discipline dans sa classe. Celle-ci n'était pas aussi étroite et sévère que l'auraient souhaité ses supérieurs, au détriment parfois du travail, plus que de la tenue, des élèves, mais, selon les moments, il était capable de faire preuve d'une plus grande rigueur. Du reste, il ne semblait pas devoir abuser de ces coups d'éclat ; car il appert que l'ordre de ses classes n'était pas dû uniquement à son autorité naturelle, mais aussi à sa capacité à intéresser les élèves.

⁷⁴⁶ *Ibid.* (Rapport d'inspection générale, 1841-1842, 3 avril 1842).

⁷⁴⁷ Cf. Zévort, « Victor Duruy », *op. cit.*, pp. 481-490.

⁷⁴⁸ *Ibid.*

⁷⁴⁸ Cf. A.n. : F¹⁷/7622 (Rapport d'inspection générale, 1841-1842, 3 avril 1842).

⁷⁴⁹ *Ibid.* : AJ¹⁶/456 (Rapport annuel du proviseur, 31 juillet 1859).

⁷⁵⁰ *Ibid.* (Rapport annuel du proviseur, [juillet] 1860).

Des leçons exigeantes

Il est bien connu de tous les pédagogues qu'un professeur qui parvient à susciter l'intérêt de ses élèves n'a guère besoin de faire de discipline, parce qu'un adolescent captivé est plus calme qu'un autre que le cours lasse. Or, Victor Duruy savait intéresser ses élèves, malgré certains défauts d'élocution et de présentation physique relevés par son auditoire. Edgar Zévort trouve que « *sa parole manquait de chaleur* »⁷⁵¹, repris en cela par Ernest Lavis, qui a beaucoup entendu et écouté son mentor et qui, professeur lui-même, était apte à juger des effets de sa parole dans une salle de classe⁷⁵² :

Il n'avait pas la verve, ni l'esprit de saillies, ni la flamme apparente ; non plus la clarté de voix qui commande le silence, non plus le geste dont le jeu intéresse le regard, et fait écouter un orateur, même quand il dit peu de choses ou rien. M. Duruy parlait d'une voix lente, un peu sourde et grasse, avec un accent singulier chez un Parisien, et qui peut-être venait des Pays-Bas [...] ; il ne faisait pas de gestes, mais il avait beaucoup à dire, et il disait beaucoup.

A en croire les élèves, donc, Victor Duruy manquait de chaleur. Les inspecteurs pensent de même. En 1845, le rapport d'inspection générale relève que son enseignement « *est un peu froid* », et que le professeur « *obtiendrait de meilleurs résultats, si sa parole était plus animée* »⁷⁵³. Ce qui n'empêche pas Caresmes de relever, en 1860, sa « *parole facile* »⁷⁵⁴, et l'inspection générale de noter en 1837 : « *toutes les fois qu'il pose quelques questions aux élèves, ou improvise quelques détails sa parole est nette et élégante* »⁷⁵⁵ : quand le cours, de magistral, devient plus dialogué ou plus anecdotique, sa parole semble donc devenir plus facile à écouter, ce qui est tout à fait normal.

A côté de cette atonie vocale, de ce manque de vigueur dans l'élocution, le professeur Duruy semble proposer des cours assez difficiles. En fait, les avis là-dessus semblent partagés. Le tableau de l'enseignement pour l'année 1840-1841, repris par les bureaux du ministère, note que ses leçons sont « *remplies d'une instruction solide et cependant proportionnée à l'âge des enfants* »⁷⁵⁶, ce qui correspond au tableau de l'année précédente, qui affirmait que « *ses leçons ont [...] de la clarté, et bien que simples et à la portée des*

⁷⁵¹ Cf. Zévort, « Victor Duruy », *op. cit.*, pp. 481-490.

⁷⁵² Cf. Lav., pp. 28-29.

⁷⁵³ Cf. A.n. : F¹⁷/7623 (Rapport d'inspection générale, 1845-1846).

⁷⁵⁴ *Ibid.* : AJ¹⁶/456 (Rapport annuel du proviseur, [juillet] 1860).

⁷⁵⁵ *Ibid.* : F¹⁷/7622 (Inspection du collège Henri IV, rapport du 15 avril 1837).

⁷⁵⁶ *Ibid.* (Tableau de l'enseignement, 1840-1841 ; notes du 3^{ème} bureau de la 1^{ère} division pour le ministre, 14 août 1840)

enfants, ne manquent pas d'une certaine portée. » Pourtant, le même tableau trouvait en même temps son cours « *un peu élevé peut-être* », tout en remarquant que « *la tête de la classe n'est pas au dessous des idées que donne le professeur* »⁷⁵⁷, ce que confirme le rapport d'inspection générale de 1843 : « *c'est le très petit nombre des élèves qui en profite. Sur cinquante rédactions, nous n'en avons trouvé que trois ou quatre de remarquables ; de même qu'au concours général, les trois prix n'étaient accompagnés d'aucun accessit* »⁷⁵⁸. »

Il est vrai qu'à en croire ces rapports, Victor Duruy mettait la barre assez haut, surtout au début de sa carrière : en 1837, l'inspection générale remarque, en s'en félicitant d'ailleurs, qu'« *il incline vers les considérations philosophiques* »⁷⁵⁹ ; en 1834, Lebas lui reproche « *trop d'élégance et de coquetterie dans la forme, trop de finesse dans les aperçus généraux* »⁷⁶⁰. Ce défaut s'explique aisément. Victor Duruy, en sixième et surtout en quatrième, parle de son sujet de prédilection : l'histoire ancienne, et surtout romaine. On a déjà dit que les rapports ne cessaient de souligner sa grande instruction. En 1843-1844, le tableau sur le travail du personnel le rappelle : « *l'histoire romaine, sur laquelle ce professeur vient de publier un volume très remarquable est pour lui une étude de prédilection* »⁷⁶¹. » Il est toujours plus difficile de savoir mesurer ses exigences lorsque l'on parle d'un sujet qui nous est cher, et ce surtout lorsque l'on n'est qu'un jeune professeur, au sens pédagogique encore imparfaitement développé.

Des cours captivants

Malgré tous ces défauts de forme et de fond – défauts dans le sens où ils sont susceptibles de gêner l'intérêt des élèves – Victor Duruy, grâce à un mode d'enseignement « *très méthodique et animé* », « *intéresse les élèves* »⁷⁶². D'après Lebas, « *il sait par son talent captiver leur attention* » et possède « *l'heureux don de se communiquer aux élèves* »⁷⁶³ ; « *sa parole exerce une grande influence* » sur les enfants qui l'écoutent⁷⁶⁴. Comment cela se peut-

⁷⁵⁷ *Ibid.* (Tableau de l'enseignement, 1838-1839)

⁷⁵⁸ *Ibid.* (Rapport d'inspection générale, 1842-1843) – Cette année-là, les élèves de Victor Duruy avaient obtenu un prix en 4^{ème} et deux en 6^{ème}.

⁷⁵⁹ *Ibid.* (Rapport d'inspection générale du 15 avril 1837)

⁷⁶⁰ *Ibid.* (Rapport de Lebas, examens du 5^{ème} mois, 1833-1834)

⁷⁶¹ *Ibid.* (Travail du personnel, 1843-1844). Le volume auquel il est fait allusion est le premier volume de son *Histoire des Romains* publié chez Hachette en 1843.

⁷⁶² *Ibid.* (Tableau de l'enseignement, 1838-1839).

⁷⁶³ *Ibid.* (Rapport de Lebas, examens du 5^{ème} mois, 1833-1834).

⁷⁶⁴ *Ibid.* (Tableau de l'enseignement, 1838-1839).

il, au vu de ce que nous savons de ses défauts ? Il semblerait qu'ici ce soit sa façon d'envisager l'enseignement de l'histoire qui soit à l'origine de son succès. « *Il n'enseignait pas l'histoire pour elle-même, pour le plaisir de raconter des scènes ou d'énumérer des faits*, dit Ernest Lavisse. *Il étudiait toujours et partout l'homme, l'homme individu, l'homme groupé en Etats et en nations, et tout l'homme, le citoyen, le soldat, le penseur et l'artiste*⁷⁶⁵. »

Ce cours change donc les élèves des leçons déshumanisées, ceux de littérature, de latin, de grammaire... Victor Duruy multiplie « *les récits pittoresques et animés* »⁷⁶⁶, pose des questions aux élèves, « *improvise quelques détails* »⁷⁶⁷, et n'hésite pas à surprendre son auditoire, bon moyen d'éveiller son intérêt : en 1853, alors qu'on annonce l'arrivée de l'inspecteur général Nisard, le professeur change tout à coup le sujet de son cours, et remplace une leçon sur la rhétorique du XVIII^{ème} siècle par la bien plus passionnante évocation de la colonisation européenne au siècle des Lumières⁷⁶⁸. Cette improvisation n'est pas la seule, comme en témoigne encore Edgar Zévort⁷⁶⁹ :

*C'était une joie dans la classe quand Victor Duruy, au lieu de nous entretenir de la Guerre de Sept Ans ou du Partage de la Pologne*⁷⁷⁰, nous communiquait les bonnes feuilles d'un livre nouveau, et cette joie nous était donnée souvent : nous avons connu et savouré, bien avant le public, les jolies pages du Voyage de Paris à Bucharest.

En outre, le professeur semble proche de ses élèves, attentionné envers eux. « *Il s'occupe des élèves* », remarque l'inspection générale en 1837⁷⁷¹. Edgar Zévort se souvient de « *ses conseils* »⁷⁷². En 1857, lors d'une enquête menée au lycée Napoléon par les inspecteurs Cayx et Danton, tous les professeurs remarquent l'affaiblissement du niveau dans cette discipline, mais Victor Duruy est le seul à rendre « *justice à la bonne volonté des élèves* »⁷⁷³. Les témoignages ne manquent pas, même s'ils sont succincts, d'élèves ayant gardé un bon, voire un très bon souvenir de leurs cours avec Duruy : Adolphe Mourier qui, dès août 1835,

⁷⁶⁵ Cf. Lav., p. 28-29.

⁷⁶⁶ Cf. A.n. : F¹⁷/7622 (Rapport d'inspection générale du 15 avril 1837).

⁷⁶⁷ *Ibid.* (Rapport d'inspection générale du 15 avril 1837).

⁷⁶⁸ Cf. NS, I.

⁷⁶⁹ Cf. Zévort, *op. cit.*, pp. 481-490.

⁷⁷⁰ On peut dater cette scène de l'année où Zévort était en quatrième, c'est-à-dire en 1857. Le partage de la Pologne faisait partie du programme de cette classe depuis le règlement du 30 août 1852.

⁷⁷¹ Cf. A.n. : F¹⁷/7622 (Rapport d'inspection générale du 15 avril 1837).

⁷⁷² Cf. Zévort, *op. cit.*

⁷⁷³ Cf. A.n. : F¹⁷/9096 (Procès verbal de l'enquête faite au lycée Napoléon, sur les résultats du nouveau plan d'études – Cayx, Caresme, Danton, 4 mai 1857).

parle de sa « *religieuse et aimante admiration pour le meilleur de tous les maîtres* »⁷⁷⁴, Emile Augier⁷⁷⁵, Edgar Zévort par exemple. Or cette proximité relative vis-à-vis de ses élèves – des meilleurs en tout cas – devait être pour eux d’autant plus précieuse qu’elle n’était alors guère la règle dans une Université peu habituée au dialogue entre les maîtres et leurs élèves⁷⁷⁶.

Victor Duruy savait donc pallier ses lacunes oratoires par l’utilisation de la narration et de l’improvisation, en rendant son cours plus vivant, en racontant des histoires et non seulement l’Histoire. Il était un professeur aux cours plus humains, autoritaire mais doux, terne de voix mais vivace de ton, et surtout un peu différent des autres, qui ne suivait pas toujours le programme officiel et ne portait pas toujours la robe solennelle des universitaires ; à coup sûr, ce professeur légèrement atypique plaisait. Et ses résultats, d’ailleurs, montraient que sa façon en valait bien d’autres.

D – DES CHOIX PEDAGOGIQUES EFFICACES

Les nombreux rapports d’inspection permettent également de se rendre compte des choix pédagogiques opérés par Victor Duruy, de la façon dont il met en œuvre l’enseignement de l’histoire dans ses classes. Et, avant tout, on peut voir comment il comptait traiter les programmes. Le rapport de l’inspection générale pour 1842-1843 explique en effet la façon dont il a programmé son cours de 6^{ème}, divisé en deux parties : « *pendant les cinq premiers mois il voit le cours entier, dont il dicte une sorte de résumé. [...] Dans les cinq derniers mois, on revoit avec plus de détails, tout le travail des cinq premiers* »⁷⁷⁷. » Victor Duruy justifie lui-même cette programmation originale à l’inspecteur : « *le professeur, répète ce dernier, croit qu’en suivant toute autre marche, les élèves auraient oublié, à la fin de l’année, ce qu’ils auraient appris au commencement. S’il en était ainsi, que sauraient-ils six mois après le concours* »⁷⁷⁸ ? »

Ainsi apparaît la figure du pédagogue Duruy. Le but alors de l’enseignement secondaire est principalement d’instruire les élèves, de leur faire digérer des monceaux énormes de connaissance. Loin d’être un révolutionnaire en la matière, Victor Duruy accepte

⁷⁷⁴ Cf. Lettre d’Adolphe Mourier à Jules Michelet, 22 août 1835, dans Michelet, *Correspondance...*, *op. cit.*, lettre n° 1268.

⁷⁷⁵ Cf. *infra*, chapitre VIII.

⁷⁷⁶ Cf. Gerbod, *La Condition universitaire...*, *op. cit.*, p. 88.

⁷⁷⁷ Cf. A.n. : F¹⁷/7622 (Rapport d’inspection générale, 1843-1844)1842-1843).

cet état de fait : élevé par et pour l'Université, dans le respect des méthodes traditionnelles et de la culture classique, il ne s'agit nullement pour lui de remettre en cause le système en place. Lors de l'enquête de l'inspection générale de 1857, il se joint à ses collègues pour regretter l'affaiblissement du niveau des élèves, ce serpent de mer de l'histoire de l'enseignement français : « *Les élèves n'ont plus aucune habitude d'écrire, même en rhétorique, regrette-t-il ; ils ne lisent plus ; ils comprennent à peine les questions qu'on leur pose ; quelques uns ignorent l'orthographe*⁷⁷⁹. »

Il ne souhaite donc pas une baisse des exigences et une remise en cause des objectifs traditionnels de l'enseignement universitaire. Seulement, il cherche à être plus efficace, à mieux servir ce système. Son idée est simple, donc : faire en sorte, non pas que les élèves apprennent mieux, mais n'oublient pas. Dans cette optique, sa méthode présente l'avantage de voir deux fois le contenu du cours, selon le bon vieil adage pédagogique « *enseigner c'est répéter* », et donc de permettre aux élèves de mieux le retenir, au moins pour l'essentiel.

D'ailleurs, cette méthode présente dans l'absolu un autre avantage pédagogique : la progressivité, et ce d'un point de vue cognitif (on va du général au particulier, du simple au complexe) autant que méthodologique. Pendant les cinq premiers mois en effet, les élèves recopient le résumé, sous la forme d'une dictée qui a « *le mérite d'être concise* »⁷⁸⁰ et « *prennent, de plus, des notes pendant la leçon orale* », dont ils « *rappellent une rédaction sommaire* ». Ensuite seulement, dans la deuxième moitié de l'année, « *les rédactions sont plus développées* »⁷⁸¹. Pour ce faire, Victor Duruy « *renvoie aux précis, et en particulier aux cahiers de M. Dumont* »⁷⁸². Mais le fond n'est pas la seule de ses préoccupations, dans la mesure où il attache « *beaucoup d'importance* » au « *côté littéraire* » des rédactions de ses élèves⁷⁸³ : on voit donc qu'il est tout à fait dans la perspective classique, où la forme est tout aussi importante que le fond, sinon plus. Là encore, donc, les élèves voient les exigences augmenter, même si l'on pourrait arguer du fait que cela se fait de manière brusque, d'un semestre à l'autre, et non de manière progressive.

⁷⁷⁸ *Ibid.* (Rapport d'inspection générale, 1843-1844).

⁷⁷⁹ *Ibid.* : F¹⁷/9096 (Procès verbal de l'enquête faite au lycée Napoléon, sur les résultats du nouveau plan d'études (Cayx, Caresme, Danton, 4 mai 1857).

⁷⁸⁰ *Ibid.* : F¹⁷/7622 (Rapport d'inspection générale du 15 avril 1837).

⁷⁸¹ *Ibid.* (Rapport d'inspection générale, 1842-1843).

⁷⁸² *Ibid.* (Rapport d'inspection générale du 15 avril 1837).

⁷⁸³ *Ibid.* : F¹⁷/7623 (Rapport d'inspection générale, 1845-1846).

Ce qui peut paraître étonnant, c'est que les inspecteurs qui constatent l'utilisation de cette méthode « concentrique », à laquelle Victor Duruy reste longtemps attaché (c'est celle-là qu'il met en œuvre dans les programmes de l'Enseignement secondaire spécial à partir de 1865⁷⁸⁴), ne la commentent pas. Ils n'en ont pas besoin en fait, les résultats parlant d'eux-mêmes, et l'inspection générale peut dire en 1843 : « *un second prix en 4^{ème}, et les deux prix en 6^{ème} prouvent que le mode d'enseignement de M. Duruy est fécond en bons résultats*⁷⁸⁵. » Il n'en a pourtant pas toujours été ainsi. En 1837, les réponses faites par les élèves lors de l'inspection générale sont assez bonnes en 5^{ème}, et médiocres en 4^{ème} et en 6^{ème} – mais pour cette dernière classe, les inspecteurs rejettent la faute sur « *l'aridité et la multiplicité des détails sur les origines grecques, et sur les premiers événements [sic] de l'histoire de l'Asie, la sécheresse critique des livres mis entre les mains des élèves* » qui « *ont fatigué les mémoires les plus heureuses* »⁷⁸⁶.

Tout dépend en fait, non du mode d'enseignement exclusivement, mais aussi des capacités des élèves. L'année suivante, en 1838, l'inspection générale relève que « *M. Duruy, avant d'obtenir son congé, avait donné de fort bonnes leçons, car les élèves savent admirablement l'histoire Romaine jusqu'à la rivalité de Marius et de Sylla* », et regrettent qu'il ait fallu le faire remplacer⁷⁸⁷. Du reste, par la suite, les résultats obtenus au concours général sont très bons. En 1843, ce sont deux de ses élèves qui obtiennent les deux prix de sixième, et un autre en quatrième⁷⁸⁸ ; en 1844, il obtient un prix et 4 accessits⁷⁸⁹. La même année, le proviseur de Wailly peut affirmer à propos de son agrégé d'histoire « *qu'il est peu de cours qui vaillent le sien* »⁷⁹⁰. Les inspecteurs généraux Matter, Auvray et Bourdon lui font écho dans leur rapport du 23 mars 1844 : « *M. Duruy, disent-ils, a obtenu aux derniers concours pour les classes de 4^e et de 6^e des succès si brillants et sa classe de IVe a offert à la dernière inspection des résultats si remarquables que nous recommandons ce professeur*⁷⁹¹. »

En définitive, Victor Duruy a tout d'un bon professeur. Dans la discipline, dans son rapport à la hiérarchie, dans ses choix pédagogiques, on relève ses qualités et ses capacités, lesquelles, d'ailleurs, se manifestent dans ses ouvrages qui, à partir de la fin des années 1840,

⁷⁸⁴ Cf. *infra*, chapitre VI.

⁷⁸⁵ Cf. A.n. : F¹⁷/7622 (Rapport d'inspection générale, 1842-1843).

⁷⁸⁶ *Ibid.* (Rapport d'inspection générale du 15 avril 1837).

⁷⁸⁷ *Ibid.* (Rapport d'inspection générale, 1838).

⁷⁸⁸ *Ibid.* (Rapport d'inspection générale, 1842-1843).

⁷⁸⁹ *Ibid.* (Rapport d'inspection générale, 1843-1844).

⁷⁹⁰ *Ibid.* (Travail du personnel, 1843-1844).

commencent à lui procurer une certaine notoriété. C'est ce qui lui vaut sa promotion de 1845 ; c'est ce qui lui vaudra celle de 1855. Mais, surtout, c'est grâce à ses qualités d'historien et à son expérience de l'Instruction publique qu'il parviendra, à partir de la fin des années 1850, à obtenir les faveurs impériales, et à s'élever jusqu'aux plus hautes marches de la hiérarchie.

⁷⁹¹ *Ibid.* (Rapport d'inspection générale, 1843-1844).

C. LES FAVEURS IMPERIALES (1859-1863)

De 1859 à 1863, Victor Duruy connaît une accélération sans précédent de sa carrière. A 49 ans, en 1861, il quitte enfin le lycée pour l'établissement qui a été son but de toujours, l'Ecole normale, ainsi que pour l'inspection académique de Paris. Un an plus tard, en février 1862, il passe à l'Ecole polytechnique et à l'Inspection générale. Encore 16 mois, et le voilà bombardé ministre de l'Instruction publique, ultime consécration de cette longue et difficile carrière dans l'Université. Ainsi connaît-il successivement les trois promotions les plus enviées et enviées dans l'enseignement d'alors : l'enseignement supérieur d'abord, l'inspection générale ensuite, et, pour conclure le ministère.

Pour expliquer cette étonnante accélération, la norme voudrait qu'on utilise le contexte universitaire : le changement de politique éducative à partir de 1856 avec l'arrivée au ministère du gallican Rouland, moins autoritaire que son prédécesseur Fortoul, pourrait ainsi expliquer ce retour en grâce du professeur. En fait, il n'en est rien, au contraire : Victor Duruy semble moins apprécié que suspecté par les bureaux du ministère Rouland. Aussi faut-il voir dans cette promotion soudaine la main, bien visible celle-là, de Napoléon III.

A partir de 1859 en effet, l'empereur se prend de sympathie pour le professeur. A l'origine de cette relation inattendue, la rédaction, par le souverain, d'une vie de Jules César, pour laquelle il a besoin des services de l'un des plus éminents spécialistes d'histoire romaine de l'époque, Victor Duruy. Par l'intermédiaire du maréchal Randon, dont l'aide de camp de Ribourt fut l'élève de Duruy, l'empereur rencontre l'historien et se prend d'amitié pour lui. C'est lui qui sera l'instigateur plus ou moins lointain et insistant de cette tonitruante fin de carrière, selon des modalités sur lesquelles il ne faut toutefois pas se méprendre. Victor Duruy ne vit pas, à partir de 1859, dans l'entourage de l'empereur, au contraire ; sa participation aux travaux historiques de Napoléon III est aussi épisodique que formelle. Le souverain, à l'inverse, n'exerce pas de pression systématique afin d'obtenir des récompenses pour son collaborateur occasionnel. Et le ministre ne répond pas docilement aux ordres de son souverain. L'histoire des rapports entre les trois hommes, dans ces années 1859-1863, sont plus complexes qu'on pourrait le croire.

1. LA MAIN VISIBLE DE L'EMPEREUR

A – LASSITUDES ET ESPOIRS DE VICTOR DURUY

Les nouvelles dispositions de l'administration centrale

Le 12 juillet 1856, le maréchal Vaillant, ministre de la Guerre, l'amiral Hamelin, ministre des colonies, l'astronome Jean-Baptiste Dumas et le philosophe Félix Ravaisson, tous deux membres du Conseil impérial de l'Instruction publique, tiennent les cordons du poêle portant en terre le corps du ministre de l'Instruction publique, Hippolyte Fortoul, décédé trois jours plus tôt à Ems. En vertu des services rendus au pays par le défunt, mort dans l'exercice de ses fonctions, les funérailles se font aux frais de l'Etat⁷⁹². Le lendemain, un décret impérial nomme Gustave Rouland ministre de l'Instruction publique et des Cultes. Commence alors un long ministère de 7 ans, le plus long ministère de l'Instruction publique du second Empire, juste avant celui de Victor Duruy, durant lequel le nouveau secrétaire d'Etat s'emploie à revenir sur le système de gestion de l'Université mis en place par son prédécesseur défunt.

Avec Rouland, l'Université entre dans une nouvelle phase de son histoire mouvementée. Le nouveau ministre « *prend très au sérieux son rôle de défenseur des intérêts universitaires* »⁷⁹³. 1856 marque un relâchement certain de la pression ministérielle après les cinq années de suspicion qui avaient suivi l'épuration consécutive au coup d'Etat et qui, malgré certaines bonnes dispositions de Fortoul, ne s'était pas vraiment relâchée⁷⁹⁴. Rouland, juriste gallican, fait prendre conscience à l'administration des défauts de la gestion de l'Université, et de la mauvaise situation dans laquelle se trouve, aux plans moral et financier, le corps enseignant. Rouland, nouveau Salvandy, souhaite redonner confiance et honneurs aux professeurs, rehausser leurs traitements d'une part, faire la publicité de leurs compétences par l'organisation de conférences publiques d'autre part⁷⁹⁵.

Un temps de dépression pédagogique

⁷⁹² Cf. Gontard et Raphaël, *Un ministre...*, op. cit., p. 328.

⁷⁹³ Cf. Gerbod, *La Condition universitaire...*, op. cit., p. 361.

⁷⁹⁴ Cf. Raphaël et Gontard, *Un ministre...*, op. cit., p. 108.

Le changement de dispositions du ministère correspond, dans la carrière de Victor Duruy, à une nouvelle phase difficile. En cette fin des années 1850, en effet, le professeur semble fort las de sa condition, après 25 ans d'enseignement en lycée. Ses supérieurs le notent en 1859 : « *Après 29 années de services, il commence à se fatiguer à la chaire de lycée* », dit l'inspecteur général Artaud ; le proviseur du lycée Saint-Louis, Carezmes, ajoute d'ailleurs qu'il « *peut très légitimement aspirer à des fonctions [illisible] que celles qu'il remplit dans le corps enseignant* », affirmant qu' « *il désire beaucoup être appelé comme professeur titulaire à l'Ecole normale* »⁷⁹⁶ ; cette ambition n'est pas nouvelle : déjà en 1849 il avait postulé à une chaire dans l'établissement où il avait suppléé Michelet dans les années 1830. Ses qualités, sa moralité, son ancienneté le recommandent à une telle promotion, pour ses supérieurs, mais Artaud ajoute qu'il faut « *voir toutefois le tableau d'avancement* » : Victor Duruy est reconnu donc, mais il n'en doit pas moins passer par la voie normale.

Il semble donc que le changement de poste de 1855, le passage du lycée Saint-Louis au lycée Napoléon (ex Henri IV), n'ait guère satisfait le professeur, qui, de toutes façons, rappelons-le, n'avait pas réclamé cette promotion. En est-elle une, d'ailleurs, au quotidien ? Victor Duruy continue à enseigner en lycée, à voir les mêmes têtes, à travailler de la même façon. La routine semble engourdir l'enseignement mis au pas par Fortoul. « *Les cours de troisième, témoigne ainsi un rapport sur l'enseignement dans ces classes en mars 1857, sont d'une monotonie et d'une langueur véritablement endormantes. [...] La parole manque absolument de chaleur et d'entrain. Point d'accent, point d'animation, point de feu sacré* »⁷⁹⁷. Doit-on appliquer cet exemple à toutes les classes ? Certes non, mais au moins ce cas participe-t-il de l'ambiance qui règne alors dans l'Université « *captive en Bonapartie* », pour reprendre l'expression de Paul Gerbod⁷⁹⁸, surveillée, contrôlée, dans sa discipline, dans son corps enseignant, dans sa méthode.

Or tandis qu'une tatillonne routine s'installe, le plan d'études, bouleversé par Fortoul, passe mal auprès des professeurs. Quand on demande à ceux du lycée Napoléon, en 1857, quels seraient, selon eux, les moyens de remédier aux maux de l'Université, ils proposent le report de la bifurcation en seconde, le rétablissement du latin en 8^{ème}, le renforcement de

⁷⁹⁵ Cf. Gerbod, *La Condition universitaire...*, op. cit., p. 376.

⁷⁹⁶ Cf. AN : AJ¹⁶/456 (Rapport annuel sur les fonctionnaires, 1859) et F¹⁷/7626 (Tableau du personnel, année scolaire 1858-1859).

⁷⁹⁷ *Ibid.* : F¹⁷/9096 (Rapport adressé à Mr Nisard, président de la commission des inspecteurs généraux, sur l'état des classes de troisième des lycées de Paris et de Versailles, au mois de mars 1857).

l'enseignement élémentaire, l'allégement des programmes, le retour de la philosophie, et des anciens programmes, une réforme du concours général⁷⁹⁹, autrement dit une remise en cause totale des réformes Fortoul, le décret du 10 avril 1852 instituant une bifurcation entre filière scientifique et filière littéraire à partir de la classe de 3^{ème}, et instaurant un nouveau plan d'études⁸⁰⁰, ceux du 30 août 1852 définissant les nouveaux programmes⁸⁰¹, celui du 14 septembre 1852 réformant le concours général⁸⁰², celui du 31 décembre 1853 portant sur l'enseignement primaire⁸⁰³ ; en somme, ils rejettent l'essentiel du système Fortoul et souhaitent le retour à l'ordre ancien.

C'est que ces professeurs, surveillés et suspectés, ont conscience d'avoir, face à eux, des élèves de plus en plus faibles, dont le niveau a été abaissé par les réformes récentes. Le constat en est fait au lycée Napoléon en 1857. Tous les professeurs, interrogés par l'inspection générale en 1857 à la demande de Rouland, constatent l'affaiblissement, Victor Duruy le premier. Quand on leur demande : « *depuis le nouveau système, le niveau des études littéraires a-t-il baissé pour les élèves qui suivent le cours complet des humanités ?* », le futur ministre fustige « *la trop grande jeunesse des élèves, [...] l'affaiblissement des études littéraires depuis 1852, [...] l'étendue excessive des programmes* ». Le constat qu'il fait du travail des élèves est effrayant : « *Les élèves, dit-il, n'ont plus aucune habitude d'écrire, même en rhétorique ; ils ne lisent plus ; ils comprennent à peine les questions qu'on leur pose ; quelques uns ignorent l'orthographe.* » Quant aux élèves de sciences, leur niveau, à en croire Victor Duruy, qui est d'accord avec tous les autres professeurs, est encore pire : ils « *sont partout inférieurs à ceux de la section des lettres* » ; en rhétorique, raconte-t-il même, « *ils avouent [...] ne plus pouvoir suivre le cours* »⁸⁰⁴.

Nous disposons ici de l'avis d'un professeur d'histoire sur sa discipline, avis assez pessimiste d'ailleurs, à l'attachement viscéral aux études classiques d'une part, à la volonté de rejeter le système Fortoul en profitant de la liberté de parole laissée lors de cette enquête par le nouveau ministre d'autre part. Victor Duruy parle donc, mais tous les autres professeurs, dans les autres disciplines, disent la même chose. Quand bien même ils seraient plus

⁷⁹⁸ Cf. Gerbod, *La Condition universitaire...*, *op. cit.*, p. 283.

⁷⁹⁹ Cf. A.n. : F¹⁷/9096 (Procès verbal de l'enquête faite au lycée Napoléon, sur les résultats du nouveau plan d'études. Cayx, Caresme, Danton, 4 mai 1857).

⁸⁰⁰ Cf. Raphaël et Gontard, *Un ministre...*, *op. cit.*, pp. 115-117.

⁸⁰¹ *Ibid.*, pp. 133 sq.

⁸⁰² *Ibid.*, p. 140.

⁸⁰³ *Ibid.*, pp. 170-177.

⁸⁰⁴ Cf. A.n. : F¹⁷/9096 (Procès verbal de l'enquête faite au lycée Napoléon, sur les résultats du nouveau plan d'études, 4 mai 1857).

optimistes, l'intéressant ici est de voir la façon dont Victor Duruy analyse son enseignement, sa discipline. Or ses appréciations semblent corroborées par d'autres. L'inspecteur général Bouillet, en 1857, inspectant les classes de 5^{ème}, rapporte que l'histoire et la géographie « *laissent beaucoup à désirer dans presque tous les lycées, les professeurs n'ayant abordé qu'à regret un enseignement nouveau pour eux.* » Cet enseignement, à l'en croire, est « *en souffrance* »⁸⁰⁵.

La discipline est respectée, mais encore imparfaite. Certes, « *la morale a été respectée, honorée dans la maison. Toute faute à cet égard est réputée grave et punie sévèrement. La surveillance la plus active prévient le mal et l'administration se fait un devoir d'éloigner ceux dont les exemples ou les suggestions pourraient exercer une mauvaise influence. [...] L'ordre s'est affermi, l'autorité du maître s'est fortifiée et la discipline en général laisse peu à désirer* » ; certes encore, « *l'administration s'applique avec le plus grand soin à la tenir également éloignée d'une sévérité rigoureuse qui comprime et irrite les caractères sans les améliorer, et de l'indulgence dangereuse qui multiplie les infractions à la règle en la laissant impunie. Elle a pour principe de conduite qu'il faut prévenir les fautes pour n'avoir pas à les réprimer et elle cherche avant tout à inspirer et à faire prévaloir le sentiment du devoir*⁸⁰⁶. »

Cependant cet habile mélange de prévention et de répression n'est pas encore toujours efficace : en 1855, « *Deux élèves dont la conduite générale était d'ailleurs peu satisfaisante ont été rendus à leur famille pour avoir tenu des propos qui révélaient une précoce connaissance du mal et des penchants vicieux* » ; les 15 et 16 janvier 1858, des désordres se produisent dans l'établissement : deux élèves sont exclus, quatre autres sont mis aux arrêts. L'ambiance au lycée n'est donc pas si idéale que l'inspection générale veut bien le laisser penser. D'autant que les effectifs sont alors en augmentation. L'année où Victor Duruy arrive au lycée, il compte 439 élèves, l'année suivante, ils sont 509 et, à la rentrée 1856, on en compte 561⁸⁰⁷.

Il n'est donc guère étonnant qu'au début du ministère Rouland, Victor Duruy en ait assez d'enseigner comme il le fait depuis un quart de siècle, et que son métier ne lui offre plus les plaisirs qu'il avait pu lui donner : il n'a plus grand chose de stimulant et d'engageant ;

⁸⁰⁵ *Ibid.* (Rapport adressé à Mr Nisard par Bouillet, chargé de l'inspection des classes de 5^{ème} relativement aux conséquences du nouveau plan d'études, le 1^{er} mars 1857).

⁸⁰⁶ Cf. A.n. : F¹⁷/7623 (Rapport d'inspection générale, année 1855-1856).

l'ambiance administrative est pesante, les élèves d'un niveau faible, parfois encore rebelles. En outre, le professeur est maintenant docteur depuis trois ans, et, pourtant, son titre nouveau ne s'est toujours pas concrétisé. L'enseignement supérieur serait pourtant alors un bon moyen de s'éloigner enfin de ce secondaire par trop décevant. L'École normale reste le but, mais en l'absence de vacance, il faudra se contenter d'autre chose.

Une promotion manquée : la Sorbonne

Or, au début du mois de janvier 1858, comme tous les ans, a lieu le grand mouvement du personnel. Victor Duruy compte bien en profiter pour passer dans le supérieur, d'autant que des places se libèrent à la Sorbonne, comme il l'explique lui-même à Rouland dans une lettre qu'il lui écrit à la fin du mois⁸⁰⁸ : « *Quatre places ont été données ces jours-ci à trois professeurs d'histoire ; une quatrième est je crois vacante, la suppléance à la chaire de géographie de la Sorbonne.* » Dans une autre lettre au ministre, datée du 3 février, il remarque une nouvelle possibilité : « *J'ai eu l'honneur de vous écrire, il y a quelques jours, pour vous demander la suppléance du cours de Géographie à la Sorbonne. On me dit qu'il serait possible que M. Himly suppléant du cours d'Histoire ancienne laissât cette chaire vacante en prenant celle de Mr. Guigniaut.* »

Victor Duruy, dans ces deux lettres, fait acte de candidature, soit à la suppléance de la chaire de géographie de Guigniaut, soit à celle d'histoire ancienne d'Himly. Dans un cas comme dans l'autre, il est persuadé d'avoir les qualifications requises. « *Mes premiers travaux, rappelle-t-il, ont eu la géographie pour objet. J'ai publié en trois volumes, une géographie historique de l'Empire Romain, du Moyen Age et de la France, et un grand atlas historique où se trouve telle carte qui m'a demandé six mois d'efforts*⁸⁰⁹ [au départ, il avait écrit : de travail]. *En ce moment j'achève un travail de ce genre. Je ne serais donc pas novice pour cet enseignement.* » Pour la chaire de littérature grecque, même discours : « *j'ai publié une histoire romaine qui a eu quelque notoriété et à laquelle le conseil supérieur de l'Instruction publique a accordé sa haute approbation*⁸¹⁰ ; *et je viens d'apprendre, d'un*

⁸⁰⁷ *Ibid.*

⁸⁰⁸ Cette lettre, ainsi que celle du 3 février, sont aux A.n. : F¹⁷/13112.

⁸⁰⁹ Il s'agit des *Cahiers de géographie historique* chez Chamerot – cf. *infra*, chapitre IV.

⁸¹⁰ Allusion à son *Histoire des Romains et des peuples soumis à leur domination*, publiée chez Hachette en 1843-1844, autorisée par le Conseil royal de l'Instruction publique en 1845.

ministre de Sa Majesté hellénique, qu'à Athènes même, mon histoire grecque⁸¹¹ était la bienvenue [sic]. »

A côté de ses compétences en la matière, Victor Duruy met en avant les projets et les ambitions qu'il a pour cet enseignement, et surtout pour la géographie. « *Il me semble, dit-il fin janvier, qu'il y a là quelque chose à faire* », ajoutant le 3 février : « *j'apporterais un grand dévouement à une science que j'aime et qui, chez nous, a été malheureusement délaissée, tandis qu'elle est [au départ, il avait écrit : fleurit] florissante chez nos voisins d'outre-Manche et d'audela [sic] du Rhin* » ; il fait même œuvre d'abnégation : « *C'est un cours ingrat, voué à la solitude. Cependant j'ose prier Votre Excellence de me le confier.* » Il n'hésite pas à mettre en avant ses qualités personnelles, parlant de « *toute une vie laborieuse, dévouée à la science et à la grande cause de l'Instruction Publique* », ajoutant : « *le travail ne m'effraie pas.* » Et, au cas où tout cela ne suffirait pas, Victor Duruy fait jouer les arguments habituels, traditionnels, ses appuis tout d'abord : « *Peut-être aurais-je pu trouver des intéressés [sic] haut placés pour plaider en ma faveur auprès de Votre Excellence, comme Mr Plougoum⁸¹² a bien voulu le faire* », les politesses un brin flagorneuses enfin, envers « *un ministre éclairé et juste.* »

Cet arsenal argumentatif toutefois ne suffit pas. L'*Almanach impérial* nous apprend que finalement, Auguste Himly, suppléant de Rosseuw-Saint-Hilaire à la chaire d'histoire ancienne, a bien pris la suppléance de Guigniaut à celle de géographie ; et qu'à la place laissée vacante, on a nommé non pas Victor Duruy, mais Jules Sylvain Zeller⁸¹³. Pourquoi eux et pas lui ? La légitimité qu'il mettait en avant dans ses deux lettres de motivation était, semble-t-il, bien supérieure à celle de ses concurrents. Auguste Himly, né en 1823, donc son cadet de 12 ans, n'avait attendu, après être arrivé premier à l'agrégation en 1845, que cinq années avant d'obtenir, en sus de sa place de professeur au collège Rollin, un poste dans l'enseignement supérieur, ayant été nommé dès 1850, chargé de cours à la Sorbonne⁸¹⁴. Il est vrai qu'il avait passé son doctorat dès 1849. Spécialiste d'histoire médiévale, auteur d'une thèse sur *Wala et Louis le Débonnaire* et d'un ouvrage sur la décadence carolingienne, rien ne le prédisposait à obtenir contre Victor Duruy la suppléance de la chaire de géographie, si ce

⁸¹¹ Publiée chez Hachette en 1851.

⁸¹² Il s'agit sûrement ici de Pierre Ambroise Plougoum (1796-1863), avocat-général et conseiller près de la Cour de cassation, traducteur d'œuvres antiques, et par ailleurs auteur de la maison Hachette.

⁸¹³ Cf. *Almanach impérial*, édition 1858, v° « Université de Paris »

⁸¹⁴ Cf. PFLP, pp. 99-100

n'est le fait que, lui, avait déjà un pied solidement posé sur le terrain du supérieur, contrairement à Duruy.

Or, il en était de même de Jules Sylvain Zeller, son cadet de 8 ans, agrégé en 1844, docteur en 1849, dont la carrière provinciale l'avait amené dès 1853 au poste de chargé de cours en histoire à la faculté des lettres d'Aix en Provence, poste auquel il avait été titularisé deux ans plus tard⁸¹⁵, avant donc de se voir nommé suppléant d'histoire ancienne à la Sorbonne en 1858. En somme donc, Victor Duruy avait tout pour obtenir l'une des places qu'il demandait, à la fois les titres idoines, ceux d'agrégé et de docteur, et les compétences scientifiques requises. Ses concurrents toutefois avaient un avantage sur lui : ils avaient déjà un pied à la faculté, ce qui vaut toutes les qualifications, et leur permet de lui passer devant. Ayant tardé à faire ses thèses, Victor Duruy avait pris énormément de retard sur les autres postulants à cet ordre d'enseignement. En 1858 pour la Sorbonne, comme en 1850 pour l'Ecole normale, il pâtit de cette situation : il semble donc, à cause d'une erreur de stratégie professionnelle, condamné à rester dans le secondaire. A moins que l'empereur n'en vienne à se mêler de sa carrière, chose fort improbable, et qui pourtant allait arriver.

⁸¹⁵ Cf. IGIP, pp. 655-656

*B – L’HISTORIEN DE ROME ET LES TROIS CÉSARS*Une notoriété universitaire

Ce sont ses qualités d'historien, et non de professeur, qui vont permettre à Victor Duruy de voir rebondir sa carrière. Il est, dans les années 1850, « *l'un des professeurs les plus en vue de l'Université* », affirme Ernest Lavisse⁸¹⁶. Jules Lemaître pense la même chose : « *il avait, dit-il, dépassé la cinquantaine, était d'un mérite reconnu, et l'un des professeurs les plus en vue de l'Université*⁸¹⁷. » Ces souvenirs, forcément postérieurs, peut-être subjectifs, sont néanmoins dignes de foi, car corroborés par des propos contemporains : dès 1848, l'historien Victor Duruy figure dans le répertoire biographique de Félix Bourquelot et Charles Louandre⁸¹⁸. En 1858, Caresmes, proviseur du lycée Saint-Louis, remarque qu'il « *est honorablement connu par la distinction de son enseignement et par l'importance de ses publications* »⁸¹⁹. Quatre ans plus tard, en 1862, l'Académie française lui décerne un prix pour son *Histoire des Grecs*, en affirmant, visiblement bien renseignée, que « *l'auteur, M. Duruy, aujourd'hui inspecteur général des études, était un habile professeur de lycée* »⁸²⁰. Aussi est-ce à tort que Pierre de la Gorce écrit qu'au moment de devenir ministre, « *son nom était resté assez obscur, même parmi ses collègues* »⁸²¹. Et Victor Duruy lui-même n'est pas le dernier à dire qu'il n'est pas dépourvu d'une certaine célébrité, grâce à la grande diffusion de ses ouvrages notamment.

En effet, en ces années 1850, Victor Duruy est au sommet de son activité éditoriale. L'année 1857 est un pic, avec la publication de pas moins de sept nouveaux manuels scolaires : aucune autre année de sa carrière d'écrivain universitaire ne verra autant de nouvelles publications. Il est alors au plus fort de sa collaboration avec Louis Hachette. Depuis 20 ans qu'il publie des ouvrages pédagogiques, il n'a pu manquer de se faire connaître de ses collègues universitaires, d'autant que les manuels Duruy-Hachette ont provoqué une vraie

⁸¹⁶ Cf. Lav., p. 22.

⁸¹⁷ Cf. Lemaître, Jules, « Victor Duruy », *Les Contemporains, études et portraits littéraires* (7^{ème} série), Paris, Lecène et Oudin, 1899, p. 77.

⁸¹⁸ Bourquelot, Félix, et Louandre, Charles, *La Littérature française contemporaine. 1827-1844*, Paris, Félix Daguin, 1848, t. III, v^o « Duruy [Victor] », 584 p., p. 396

⁸¹⁹ Cf. A.n. : AJ¹⁶/456 (Rapport annuel sur les fonctionnaires, juillet 1859).

⁸²⁰ Cf. *Rapport du secrétaire perpétuel de l'Académie sur les concours de 1862, lu dans la séance publique annuelle du jeudi 3 juillet 1862*, A.I. : 5B23.

⁸²¹ Cf. La Gorce, Paul de, *Histoire du Second Empire*, Paris, Plon, 1901, 7 vol., vol. IV, p. 272.

petite révolution dans le monde de l'édition scolaire, du manuel pédagogique⁸²². Il ne peut donc qu'être connu des autres professeurs, parisiens et même provinciaux.

En outre, sa notoriété repose sur ses rapports houleux avec l'administration. Deux fois déjà, il a fait l'objet de notes officielles dans le *Journal officiel de l'Instruction publique*, en 1851 à propos de l'*Histoire grecque*, en 1853 à propos de l'*Abrégé de l'histoire de France*. En cette même année 1853, sa soutenance de thèses a provoqué un mini-scandale qui aura mis, pour un temps, son nom dans toutes les oreilles du milieu. De plus son activité de professeur a pu avoir une certaine publicité. En 1847, rappelons-le, il a prononcé le discours pour la distribution des prix au collège Saint-Louis. Les lecteurs de la *Revue de l'Instruction publique* ne peuvent être passés à côté de son article « Sur l'*Annuaire des Deux Mondes* » paru le 1^{er} avril 1852 ; les professeurs d'histoire ne peuvent que connaître l'auteur des programmes de 1852, les historiens l'auteur d'une *Histoire des Romains* à succès et d'une *Histoire grecque* couronnée par l'Académie française. Enfin les fonctionnaires avertis savent qu'il a fait partie de la commission d'examen des livres classiques⁸²³. Difficile donc, en cette fin des années 1850, de ne pas avoir rencontré au moins une fois, durant les quinze dernières années, le nom de Victor Duruy. L'empereur lui-même, en 1859, consulte ses ouvrages.

Un empereur historien

Il est traditionnel, dans l'historiographie du second Empire, de considérer l'année 1859 comme celle de l'apogée du régime, et, partant, comme celle d'un retournement. Napoléon III est alors au faîte de sa puissance, militaire, diplomatique, politique, économique. A l'extérieur, la guerre de Crimée et la guerre d'Italie ont permis à la France de remettre en cause l'Europe du Congrès de Vienne, de retrouver sa place dans le concert des nations, de reprendre son rôle de grande puissance. Allié de l'Angleterre et de l'Italie, ami de la Prusse et de la Russie, l'Empire n'a pas d'ennemis à craindre, et les « *points noirs* » n'obscurcissent pas encore le ciel limpide du régime, traversé seulement des fumées prometteuses s'échappant des locomotives, fleuron d'une industrie française dont l'essor est stimulé par une politique économique résolument progressiste, et efficace. L'Empire n'a pas encore à redouter les menaces des années 1860. Les Cinq, à peine « *remis à neuf* », sont encore bien inoffensifs, tandis que l'opposition orléaniste n'est pas encore réveillée de la torpeur dans laquelle l'ont

⁸²² Cf. *infra*, chapitre IV.

⁸²³ Cf. *supra* et A.n. : AJ¹⁶/456 (Rapport annuel sur les fonctionnaires, juillet 1859).

plongée le 24 février et le 2 décembre. Les catholiques sont encore alliés du régime, malgré la guerre d'Italie et les menaces qui ont pu peser sur les Etats pontificaux. Les ouvriers ne grondent pas encore, les premiers amnistiés du 15 août retrouvent le sol de la patrie, la réconciliation des Français semble en bonne voie, malgré Victor Hugo.

« *C'est le moment où l'empereur se met à écrire une Vie de César*, dit Louis Girard, *idée stupéfiante pour un homme aussi occupé*⁸²⁴. » Pour des raisons moins historiques que politiques, en effet, le vainqueur du tsar et de l'empereur d'Autriche avait entrepris un ouvrage d'érudition, une biographie du vainqueur des Gaules, avec qui il avait en commun d'être hanté par le Rubicon, même si, dans les deux cas, il ne s'agissait pas du même. Insuffisamment compétent en matière d'histoire romaine, l'empereur s'était entouré d'une équipe de collaborateurs : Alfred Maury, de l'Institut, bibliothécaire du palais des Tuileries ; Félicien de Saulcy, de l'Académie des Inscriptions et Belles-Lettres, un ancien militaire devenu archéologue ; un autre soldat féru d'histoire, le contre-amiral Jurien de la Gravière ; Prosper Mérimée, écrivain proche de la cour, cousin et ami de l'impératrice Eugénie ; Mocquard, chef de cabinet de l'empereur et ami de longue date ; enfin Hortense Cornu, ancienne maîtresse de l'empereur, et restée son amie⁸²⁵. Toute cette équipe, mise en place dans le cours de l'année 1859, aidait l'empereur dans ses recherches ; ses collaborateurs devaient effectuer les dépouillements d'ouvrages et les analyses. Cela n'empêchait pas Napoléon III de se documenter lui-même : c'est ainsi que l'*Histoire des Romains* de Victor Duruy, publiée en 1843-1844, que l'on pourrait désigner, selon l'expression consacrée, comme « la plus récente synthèse sur la question », se retrouva sur le bureau de l'empereur.

Un nouveau ministre de la Guerre

Le 11 février 1852, le comte César Randon est nommé gouverneur de l'Algérie, fonction qu'il occupe jusqu'au 31 août 1858 : à cette date, le prince Napoléon (Jérôme), cousin parfois encombrant de l'empereur, obtient, en échange d'un plus grand mutisme, le ministère de l'Algérie et des Colonies, création nouvelle qui rend inutile le gouvernement général de la colonie, et, donc, la présence à Alger du comte Randon. Celui-ci, cependant, ne l'entend pas de cette oreille et, pour marquer sa désapprobation vis-à-vis de la politique administrative menée par l'empereur en Algérie, décide de publier une brochure en guise de défense de son gouvernement.

⁸²⁴ Cf. Girard, Louis, *Napoléon III*, Paris, Fayard, 1986, 550 p., p. 310.

⁸²⁵ *Ibid.*, p. 310.

Reste à trouver un nègre susceptible d'une telle aventure. César Randon, piètre écrivain, demande conseil à son entourage. L'un de ses aides de camp, le colonel Félix de Ribourt, se souvient alors que son ancien professeur d'histoire, Victor Duruy, n'est pas mauvais écrivain. Contact est pris. L'historien et le militaire se rencontrent ; le premier accepte la proposition du second, à savoir la rédaction d'un mémoire reprenant l'ensemble de la politique menée en Algérie par son gouverneur général, désormais déchu, depuis 1852. Ni Randon, empêché par sa position officielle, ni Victor Duruy, qui a déjà assez de problèmes avec l'administration de l'Université, et ne souhaite pas s'en attirer d'autres en faisant la publicité de sa participation à un écrit non-universitaire, qui plus est quelque peu politique, ne peuvent signer l'ouvrage. Il s'agit toutefois d'en bien marquer la provenance : si bien que, l'année suivante, c'est sous la signature du « *colonel d'état-major* » Félix Ribourt que paraissent dans les trois numéros de la *Revue européenne* des 15 avril, 1^{er} et 15 mai 1859, trois articles formant l'étude sur *Le Gouvernement général de l'Algérie de 1852 à 1858*, et qui seront publiés ensemble chez Panckoucke la même année⁸²⁶.

L'empereur fut-il sensible à la situation et aux arguments de son ancien gouverneur général à la lecture de cette brochure de 94 pages ? En mai 1859, l'empereur, qui vient de déclarer la guerre aux Autrichiens, se livre à un remaniement ministériel. Il appelle au ministère de la Guerre son ancien gouverneur général, César Randon. Le jour même, le souverain accorde un entretien à son nouveau ministre, afin de fixer les grandes lignes de la politique à suivre. Durant l'entrevue, le militaire remarque, sur le bureau de l'empereur, entre ses notes historiques, un ouvrage, une *Histoire des Romains*. Le nom de l'auteur le frappe : Victor Duruy. Il affirme le connaître. L'empereur ne perd pas de temps : le soir même, un garde du Palais se présente au numéro 3 de la rue de Bretonvilliers, au domicile de l'historien. Celui-ci, un peu surpris sûrement, apprend alors qu'il est convoqué aux Tuileries le lendemain, pour une entrevue avec Sa Majesté l'empereur des Français, Napoléon III⁸²⁷.

C – RETOUR SOUS LES LAMBRIS

⁸²⁶ Cf. Ribourt, Félix [en fait Victor Duruy], « Le Gouvernement général de l'Algérie de 1852 à 1858 », *Revue européenne*, 15 avril 1^{er} mai, 15 mai 1858 – *ibid.*, *Le Gouvernement général de l'Algérie*, Paris, Typographie E. Panckoucke et Cie, 1859, 94 p. ; sur cette question, cf. NS, I, pp. 106-107.

⁸²⁷ Cf. NS, I, p. 108.

Une entrevue aux Tuileries

Victor Duruy revient donc, 25 ans après son dîner à la table de Louis-Philippe, au palais des Tuileries. Il raconte, dans ses Mémoires⁸²⁸, comment se passe l'impérial entretien, qui dure un long moment – peut-être une heure et demie⁸²⁹. Napoléon III fait bonne impression à son interlocuteur, qui le rencontre pour la première fois, et qui n'a pas voté pour lui en 1848, ni d'ailleurs en 1851, et pas plus en 1852. Il constate la « *bonté facile* » du « *vainqueur des Russes et des Autrichiens* »⁸³⁰, et se laisse entraîner dans des « *divagations historiques* » qui, rapidement, passent de César à son neveu Octave, et au problème de la légitimité politique du premier Auguste. Cette question, bien évidemment, est chère à l'auteur du coup d'Etat du Deux Décembre, hanté par le souvenir de cet acte sanglant fondateur de son règne. De même, la question de la nature du régime impérial romain, relativement ambigu, vient dans la conversation. Victor Duruy, maladroitement à ses yeux, soutient :

le premier des Césars avait bien fondé une royauté, mais non pas une monarchie, de sorte que les empereurs n'ayant pour les couvrir, ni la noblesse et la classe des Etats monarchiques, ni les institutions des sociétés libres, avaient été exposés sans défense aux tentatives des ambitieux.

Et l'historien de conclure, en guise de mise en garde involontaire : « *pour saisir le pouvoir, il n'y avait qu'une poitrine à percer, et, d'Auguste à Constantin, on la perça quarante fois.* » L'empereur ne pouvait que faire le rapprochement avec son règne, né, lui aussi, sur des poitrines percées.

Après ces considérations historiques et politiques, l'entretien finissant en vient à porter sur Victor Duruy lui-même. L'empereur lui ayant demandé s'il avait beaucoup travaillé, le professeur en profite pour exposer en trois mots sa situation : « *500 000 exemplaires de mes ouvrages courent le monde, affirme-t-il avoir répondu. C'est une force qui serait utile. L'Université n'y a pas songé, mais quelque jour peut-être elle y pensera.* » Le message est peu subtil : le professeur demande bien un poste. « *Admirons cette formule au passage* »,

⁸²⁸ *Ibid.*, pp. 108-109.

⁸²⁹ Cf. *M. Victor Duruy*, Paris, typographie Lahure, 1876, 15 p., p. 3.

⁸³⁰ Il y a, là encore, une erreur de chronologie : Napoléon III n'est pas encore, le 6 mai 1859, le vainqueur des Autrichiens. La guerre vient juste d'être déclarée, le 3 mai, et les premières victoires n'ont lieu qu'à la fin du mois, Montebello le 20, Palestro le 31.

conseille néanmoins Louis Planté⁸³¹. Jules Simon, son ami, raconte même que l'empereur, lui demandant ensuite s'il était content de sa position, et ce qu'il espérait dans l'avenir, se vit répondre qu'il souhaitait être inspecteur général, ce à quoi il aurait lui-même répondu : « *Vous le serez*⁸³². » Toutefois cet échange final semble peu probable. L'enseignement à l'Ecole normale supérieure était, on l'a vu, la grande ambition de Victor Duruy, et non l'inspection générale. Le principal intéressé, dans le chapitre de ses mémoires intitulé « *Comment je devins inspecteur général* », n'aurait pas manqué d'y faire allusion. Jules Simon semble ici s'être laissé emporter par la suspicion d'autoritarisme, de favoritisme et de népotisme participant de son animosité de républicain envers le président parjure qui l'avait révoqué.

Nonobstant ces interrogations, au demeurant bien mineures, le fait est que Victor Duruy, en mai 1859, a rencontré l'empereur en tête à tête, ce qui n'était alors permis qu'à un petit nombre de privilégiés, rarement universitaires, rarement simples professeurs de lycée ; et que, visiblement, il a profité de cette rencontre avec la plus haute autorité de l'Etat pour manifester ses ambitions professionnelles et faire part de son insatisfaction en la matière. Restait à convaincre, par sa sympathie, l'empereur de faire quelque chose. Celui-ci était-il effectivement prêt à aider l'historien ? Et si oui, pourquoi ? Il l'a trouvé intelligent, dira-t-il à Randon, mais cela n'est guère suffisant. D'ailleurs, il affirme également ne pas avoir partagé toutes ses idées⁸³³. Sûrement les propos sur les poitrines percées et sur la fragilité des régimes bâtards, entre démocratie et monarchie, l'auront-ils choqué. Duruy lui-même reconnaît avoir été « *mauvais courtisan* », se rassurant cependant en se disant avoir été « *bon citoyen* »⁸³⁴.

Et effectivement, Victor Duruy reste, pendant encore près de deux ans, simple professeur d'histoire dans un lycée parisien. Il devra attendre janvier 1862, soit près de trois ans, avant de participer, à nouveau, à l'entreprise historique du souverain. Autant dire que ceux qui ont fait de lui le principal collaborateur de Napoléon III se sont trompés ; ainsi Alain Plessis, qui a pu affirmer que l'empereur, tout occupé à la lourde tâche de la rédaction de l'*Histoire de Jules César*, devient « *de plus en plus intermittent* », « *malgré la collaboration de Victor Duruy* »⁸³⁵. Maxime du Camp est plus proche de la vérité, qui ne cite pas l'historien

⁸³¹ Cf. Planté, Louis, « Une rencontre de César : Victor Duruy, ministre de l'Instruction publique », *La Revue Bleue*, 2 mai 1931, pp. 270-275.

⁸³² Cf. Simon, *Notice sur la vie...*, *op. cit.*

⁸³³ Cf. NS, I, p. 110.

⁸³⁴ Cf. NS, I, p. 109.

⁸³⁵ Cf. Plessis, Alain, *De la fête impériale au mur des fédérés*, Paris, Seuil, Points Histoire, Nouvelle histoire de la France contemporaine, tome 9, 1979, 253 p., p. 202.

dans la liste des collaborateurs du souverain⁸³⁶. Victor Duruy n'a donc pas vraiment participé à la préparation de l'ouvrage, interrogé seulement de manière irrégulière, sur quelques points seulement, et pour lesquels son avis ne sera d'ailleurs pas suivi. L'entrevue du 6 mai 1859 est donc loin d'être un « coup de foudre » entre l'empereur et son futur ministre. Elle est loin également de porter des fruits immédiats : quatre jours après l'entrevue, l'empereur quitte son palais et ses livres pour l'Italie, où l'attend l'armée destinée à libérer la péninsule de la tutelle autrichienne ; face à la situation politique de l'Europe, la situation professionnelle de Victor Duruy est loin de faire le poids dans les priorités impériales.

Deux convocations au ministère

Un événement survient toutefois, en janvier 1860, toujours dans le contexte des luttes italiennes, qui peut laisser croire que, malgré son silence de près de trois ans qui commence, l'empereur n'a pas oublié l'historien de Rome. En janvier 1860, en effet, Victor Duruy est à nouveau convoqué officiellement, non plus aux Tuileries pour voir le souverain, cependant, mais rue de Grenelle, pour une entrevue avec son ministre, Gustave Rouland. Celui-ci le charge de rédiger une brochure rappelant l'historique des Etats pontificaux. Victor Duruy s'acquitte de sa tâche, et remet un mémoire à son ministre, dans lequel il montre que « *les Etats pontificaux s'étaient faits comme tous les autres, sans l'opération du Saint-Esprit : avec des batailles et des traités, de la ruse et de la force, de l'habileté et de la perfidie, moyens très humains qui, après avoir servi à les construire, peuvent servir à les renverser, sans que l'Eglise, c'est-à-dire l'indépendance spirituelle du Pape, en souffrit*⁸³⁷. »

Quelques jours après l'envoi de ce mémoire, son auteur reçoit une nouvelle convocation du ministre. Celui-ci se montre aimable, lui donnant du « *Mon cher ami* », ce qui fait dire au fonctionnaire « *Voilà mes actions en hausse à l'hôtel de la rue de Grenelle.* » Victor Duruy constate que son manuscrit a été imprimé ; « *Monsieur le ministre, lance-t-il, vous imprimez les gens tout vifs. – C'est que votre travail a été lu par des yeux qui n'aiment pas à se fatiguer* », explique Rouland, avant de lancer : « *il est bon ; publiez le tout de suite.* » Le ministre lui propose une publication en « feuilleton », sous la forme de cinq ou six articles dans *La Patrie* ; le professeur préfère une publication en volume, à ses frais, anonymement,

⁸³⁶ Cf. Du Camp, Maxime, *Souvenirs d'un demi-siècle 1830-1882*, Paris, Hachette, 1949, 2 vol., vol. I., pp. 139-140.

⁸³⁷ Cf. NS, I, p. 111.

afin de n'engager ni l'Université ni son chef. Après quelques modifications, l'ouvrage, de 185 pages, est publié par Edouard Dentu, libraire-éditeur au Palais royal, et remporte, pendant une semaine, un grand succès : 10 à 12 000 exemplaires sont vendus, alimentant la polémique et les débats, suscitant même un contre-pamphlet, *Le Pape, prince italien. Réponse à la brochure « Les Papes, princes italiens »*, publié quelques mois plus tard par Joseph d'Avenel.

Plusieurs questions viennent à l'esprit quand on regarde cet événement, la publication de la brochure *Les Papes, princes italiens*. La première est de savoir qui a pris l'initiative de cette brochure, et la seconde qui a décidé de la demander à Duruy. Il est vrai que le contexte, en matière de politique italienne, est particulièrement troublé. Le 10 novembre 1859, le traité de Zurich a mis fin à la guerre d'Italie, mais n'a pas résolu tous les problèmes, notamment celui de la place des Etats pontificaux dans la nouvelle organisation péninsulaire qui se profile. Le 22 décembre, la brochure *Le Pape et le Congrès*, du vicomte de La Guéronnière, porte-plume de Napoléon III, s'en prend à l'autorité temporelle, et oblige l'empereur à écrire une lettre au pape Pie IX le 31 suivant. Le lendemain, une allocution de l'évêque de Rome y répond, et pousse à un changement de politique : le 4 janvier, Thouvenel est nommé ministre des Affaires étrangères.

Au-delà des questions politiques qui nous poussent à nous éloigner des considérations purement professionnelles qui sont l'objet de ce chapitre, l'on peut émettre plusieurs hypothèses. Ou bien c'est l'empereur qui a décidé la publication de cette brochure ; dans ce cas, a-t-il lui-même choisi Duruy pour en être l'auteur ? Dans ce cas, pourquoi ne lui en avoir pas parlé directement ? Etait-ce pour éviter une trop grande compromission entre eux ? D'après Victor Duruy, cependant, Napoléon III n'aurait appris qu'*a posteriori* qu'il en était l'auteur, ce qui tendrait à montrer que c'est Rouland qui a décidé de lui confier cette tâche, sachant que l'empereur souhaitait donner une tendance anticléricale à cette brochure, et que Victor Duruy, dont la réputation était faite à ce sujet, n'aurait pas trop à se forcer pour attaquer l'autorité temporelle du Pape. Cela témoignerait des bonnes intentions du Grand-Maître à l'égard du professeur. En fait, il n'en est rien.

2. LES RESISTANCES DE ROULAND

A – L'INSPECTION GENERALE MANQUEE

En 1861, à cinquante ans, 28 ans après son agrégation, 8 ans après son doctorat, Victor Duruy a déjà rédigé deux ouvrages pour des ministres, et participé à la rédaction de celui de l'empereur, mais n'a toujours pas de poste dans le supérieur. Pourtant, une occasion se présente en février de cette année-là : une place d'inspecteur général se libère. L'empereur, à en croire Victor Duruy, intervient alors pour le faire nommer. Mais Rouland, arguant d'engagements déjà pris envers Chéruel, décline l'invitation impériale, et nomme celui-ci inspecteur général. Une nouvelle fois, ce dernier passe donc devant son ami⁸³⁸. La mauvaise grâce de Rouland va même plus loin : il n'hésite pas, au sujet de cette affaire, à convoquer Victor Duruy rue de Grenelle, pour lui adresser une verte réprimande, l'accusant de se livrer à des « *menées souterraines et de travailler contre lui aux Tuileries* »⁸³⁹.

Dans le même temps cependant, se faisant une raison de l'appui impérial de son fonctionnaire, il lui propose, à défaut d'inspection générale, les deux postes de Chéruel : l'inspection académique de Paris d'une part, et sa chaire à l'Ecole normale supérieure d'autre part, celle qu'il avait obtenu de Parieu en 1849, et à laquelle Duruy avait en vain postulé. Celui-ci, dont cette dernière fonction, on l'a vu, était la grande ambition, s'empresse d'accepter. Un arrêté ministériel daté du 16 février 1861 le nomme donc inspecteur d'académie en résidence à Paris, et maître de conférences d'histoire, pour les élèves de deuxième année⁸⁴⁰, à l'Ecole normale supérieure.

Une autre version de cette affaire a circulé, dans la brochure biographique publiée en 1876 sur Victor Duruy à l'occasion des élections sénatoriales auxquelles il se présentait. On y présente le candidat Duruy comme « *un homme qui, ne demandant rien, se voyait naturellement tout fermé* »⁸⁴¹, et qui n'est pas autre chose qu'une victime innocente de la bonne volonté de l'empereur en cette affaire. La brochure raconte en effet que le fonctionnaire fut convoqué en février 1861 au ministère, pour s'entendre reprocher : « *Vous avez demandé à l'Empereur une inspection générale qu'il veut vous donner. Vous savez bien cependant que j'ai des engagements avec M. ***.* » L'attitude du ministre est bien la même : il accuse son administré de faire sa promotion aux Tuileries, et proteste de ses engagements envers Chéruel. La brochure néanmoins montre un Duruy « *fort étonné d'apprendre cette bonne volonté du souverain* », et n'ayant plus « *qu'à se laisser faire inspecteur général* », mais ayant

⁸³⁸ Il l'avait déjà fait en 1850 pour un poste à l'Ecole normale supérieure. Cf. *supra*.

⁸³⁹ Cf. NS, I, p. 112.

⁸⁴⁰ Cf. A.n. : AJ⁶¹/61 (Etat du personnel fonctionnaire, 1861).

néanmoins à cœur de respecter la voie normale de promotion : « *en acceptant ce poste, il sautait un échelon hiérarchique, ce qui, à ses yeux, n'était pas d'un bon exemple.* » Beau geste rempli d'honnêteté et d'intégrité, qui est, en 1876, tout à l'honneur du candidat Duruy, qui tient, à la veille de ces élections, à montrer qu'il n'a jamais été un courtisan de Napoléon III, et que c'est ce dernier, plutôt, qui le courtisait.

Faut-il donc voir dans la narration faite par Victor Duruy, directement dans ses Mémoires, ou indirectement dans sa biographie de campagne, un nouveau fantasme du mémorialiste, ou bien un souvenir correspondant à une réalité ? Napoléon III guettait-il réellement, en ce mois de février 1861, en pleine rentrée parlementaire, en pléines négociations sur le remboursement par le Mexique des créances Jecker, une vacance dans l'inspection générale pour satisfaire un homme qu'il n'avait rencontré qu'une fois, qu'il n'avait plus revu depuis 21 mois, et qui était sûrement sorti alors de son esprit ? Avait-il plutôt prévenu son ministre de l'Instruction publique de sa volonté de voir Victor Duruy promu au cas où une place se libérerait ? Pourquoi, alors, Rouland, malgré, voire contre l'ordre impérial, se serait-il, comme l'affirme Duruy, engagé auprès de Chéruel ? Si les modalités de l'intervention de Napoléon III en sa faveur semblent donc tout à fait difficiles à cerner, il apparaît toutefois que Duruy a raison quant aux dispositions de son ministre à son égard, car Rouland qui, jusqu'à maintenant, n'avait jamais fait preuve d'hostilité envers lui, se montre désormais particulièrement peu bienveillant.

B – UN FONCTIONNAIRE OMNIPRESENT

Un inspecteur d'académie trop zélé ?

En février 1861, Victor Duruy fait donc son grand retour à l'Ecole normale qui l'a formée et accueillie au début de sa carrière, qui est entre temps devenue supérieure et s'est installée dans ses locaux propres, rue d'Ulm. Dans le même temps, il assure la charge d'inspecteur de l'académie de Paris. Deux tâches essentiellement étaient assignées aux titulaires de ce poste : d'une part, effectuer les tournées et écrire les rapports sur ses observations ; d'autre part, participer aux séances et travaux du conseil académique, et des différentes commissions qui le composent. Le Conseil se réunit en deux sessions annuelles, à

⁸⁴¹ Cf. *M. Victor Duruy, op. cit.*, p. 4.

la fin du printemps et au début de l'hiver. En 1861, la première session dure du 19 au 22 juin, et la seconde commence le 2 décembre⁸⁴².

L'inspecteur d'académie Victor Duruy ne chôme pas. Dès le 28 février 1861, soit 16 jours seulement après sa nomination, il adresse au ministre une liste de réformes qu'il souhaite voir appliquées dans l'enseignement. Il ne reçoit cependant aucune réponse des bureaux du ministère. En mai, le vice-recteur de l'académie de Paris le charge du dossier de Lobrot, ancien fonctionnaire de l'Instruction publique mis à la réforme, et qui désire réintégrer l'administration ; le rapport Duruy semble proposer cette réintégration⁸⁴³.

Quelques mois plus tard, en février 1862, il fera preuve de la même indulgence envers Eugène Pelletan. Lors de l'une de ses conférences, organisée rue de la Paix par Albert Le Roy, Pelletan tient en effet un discours dans lequel, dit Duruy, « *se trouvaient des paroles qui m'auraient blessé si j'eusse été présent* ». Le conférencier, en effet, ayant énuméré les crimes des Borgia, se serait écrié, non sans malice : « *Avis aux imitateurs !* » Dans une lettre à l'inspecteur d'académie, Le Roy plaide sa bonne foi et celle de Pelletan. « *Jamais, infirme-t-il, l'intention de M. Pelletan n'a été de dire, ni de faire penser quelque chose qui dût, ou qui pût même vous blesser personnellement.* » Il tient à rassurer l'inspecteur : « *Nous avons tous trop d'estime pour votre caractère, et nous reconnaissons trop l'esprit bienveillant avec lequel vous assistez aux Entretiens, pour que je me hâte de protester contre cette imputation.* » Satisfait de cette explication, Duruy écrit au ministre le 24 février afin de clore l'incident, expliquant au Grand-Maître que la présence dans la salle de la rue de la Paix d'agents de police avait poussé Pelletan à parler ainsi, « *en protestant d'avance contre les interprétations qu'on pouvait donner à ses paroles* ». L'inspecteur conclut en demandant l'indulgence pour Pelletan, condamné à une peine d'emprisonnement⁸⁴⁴.

Le 19 juin 1861 s'ouvre la première session du Conseil académique. Le 22, Victor Duruy, rapporteur de la commission de l'enseignement primaire, donne lecture au Conseil du rapport, demandé par le vice-recteur, sur la situation de l'enseignement primaire dans les départements de l'académie autres que celui de la Seine. Ce rapport fait une grande impression sur les conseillers. Le sénateur Boulay de la Meurthe demande à ce qu'une partie

⁸⁴² Cf. A.n. : AJ¹⁶/251.

⁸⁴³ *Ibid.* : AJ¹⁶/241.

⁸⁴⁴ Cf. NS, I, pp. 161-162.

du rapport, qui concerne la baisse de la criminalité grâce à l'enseignement primaire, soit insérée au *Moniteur*, « *comme contenant de très utiles renseignements pour le public* »⁸⁴⁵ et, finalement, le Conseil décide d'envoyer ce rapport, destiné au départ au vice-recteur de l'académie de Paris, au ministre Rouland⁸⁴⁶. Ici encore, cependant, la rue de Grenelle ne donne pas suite aux propositions.

Au mois de juillet, le maréchal Randon, ministre de la Guerre, demande à son « cher collègue » de l'Instruction publique que Victor Duruy soit envoyé pour inspecter le collège militaire de La Flèche. A la fin du mois, Rouland écrit au vice-recteur de l'académie de Paris, pour lui apprendre que, « *conformément au désir du ministre de la Guerre* », il a autorisé Duruy « *à se mettre à la disposition du département de la Guerre pour procéder à l'inspection des études du Prytanée impérial de La Flèche* », ce qui est notifié le 29 juillet à l'intéressé⁸⁴⁷. Après une semaine d'observations, l'inspecteur rend ses conclusions à Randon, qui les accepte toutes. Rouland, au contraire, réagit négativement, accusant Duruy d'avoir blessé l'armée. Le colonel Ribourt, l'ancien élève de l'inspecteur, ancien aide de camp du maréchal, devenu son chef de cabinet, rassure son ancien professeur, et dénie qu'il ait, en quoi que ce soit, « *mécontenté ou offusqué l'armée* », bien au contraire⁸⁴⁸.

Explications épistolaires

Devant tant d'hostilité envers sa personne et de mépris pour son travail, Victor Duruy se décide, le 11 novembre suivant, à prendre la plume pour se plaindre, à nouveau, de la situation qu'on lui fait⁸⁴⁹. Il constate dans sa lettre que, dix mois plus tôt, lors de ses deux promotions de février, il était en faveur auprès du ministre et que, depuis, les dispositions à son endroit avaient changé. Recherchant les raisons de ce retournement dans son activité des derniers mois il dresse un bilan de son action et de son travail. A l'Ecole normale, il a le double de travail de son prédécesseur Chéruel ; au Conseil académique, tous ses rapports ont été approuvés ; au collège militaire de La Flèche, il a arrangé les rapports entre les ministères de la Guerre et de l'Instruction publique, et s'est efforcé d' « *universitariser* » l'établissement. Son projet de réforme de Saint-Cyr a été, dit-il, approuvé par tout le monde ; il n'a cessé de

⁸⁴⁵ Cf. A.n. : AJ¹⁶/251 (Procès verbal de la séance du Conseil académique du 22 juin 1861).

⁸⁴⁶ Cf. NS, I, chapitre V.

⁸⁴⁷ Cf. A.n. : AJ¹⁶/242 (inspecteurs d'académie).

⁸⁴⁸ Cf. NS, I, pp. 116-117.

⁸⁴⁹ *Ibid.*, pp. 118-119.

s'occuper des réformes des langues vivantes, de l'enseignement de l'histoire dans les classes de grammaire, des habitudes de l'inspection académique. En somme, il s'est montré d'un zèle irréprochable, offrant au ministre « *un concours loyal, résolu et actif* » à ses propres réformes, concours qu'il n'a pas daigné accepter.

Pour conclure sa lettre, Victor Duruy n'hésite pas à se montrer non seulement utile, mais presque nécessaire, si ce n'est indispensable, qui plus est soutenu par l'ensemble de la profession. Il prévient d'ailleurs son supérieur, non sans une pointe d'arrogance :

Votre Excellence peut bien, contrairement à l'attente de notre corps, m'exclure de ses prévisions pour le grand remaniement de janvier prochain [...]. Elle se privera ainsi, alors qu'il y a tant à faire, de l'assistance plus efficace d'un homme à qui son caractère et ses travaux donnent quelque peu de cette autorité morale qui ne se trouve pas toujours dans les plis d'une nomination et sous le cachet rouge d'une dépêche.

Et le véhément fonctionnaire de menacer gentiment son ministre, lui apprenant qu'il a l'appui de l'un des présidents du Sénat, venu chez lui, lui « *apporter le témoignage de sa considération* », et ne jugeant pas nécessaire de lui rappeler, d'une part, le soutien de l'Université à sa cause, et, d'autre part, les bonnes dispositions à son égard du ministre de la Guerre et, bien entendu, de l'empereur.

En somme donc, Victor Duruy entre, par cette lettre, en conflit direct avec son ministre, lui exprimant, sur un ton véhément, presque insolent, le fond de sa pensée, critiquant sans retenue son attitude à son égard, lui montrant qu'à le chercher, il finira par le trouver, et qu'il aura alors, pour se défendre, des arguments convaincants. Victor Duruy se croit indispensable, et accuse Rouland de ne pas vouloir le reconnaître, au détriment de l'Université, qui pourtant n'attend que lui. Attitude quelque peu arrogante, qui témoigne de l'extrême lassitude de Victor Duruy lequel, après 28 années de travail et d'efforts, commence visiblement à en avoir assez d'être traité « *par dessus la jambe* » par les bureaux du ministère, et de voir ainsi gâcher ses compétences personnelles et ses ambitions pour l'enseignement.

Le ministre fut-il impressionné par cette démonstration de force ? Le 12 février 1862, en tout cas, ayant créé deux postes d'inspecteur général⁸⁵⁰, Rouland, « *cette fois* », est

⁸⁵⁰ Cf. Gerbod, Paul, « Les Inspecteurs généraux de l'Instruction publique de 1802 à 1882 », *Revue historique*, juill.-sep. 1966, pp. 79-106.

« *contraint de s'exécuter* »⁸⁵¹ : l'un des deux postes échoit à Victor Duruy. Il démissionne alors de son poste d'inspecteur d'académie. La prévision d'être absent de Paris quatre mois de l'année, qui plus est durant la période des examens, le pousse également à abandonner sa chaire de l'Ecole normale supérieure. Il ne quitte pourtant pas l'enseignement : les deux conseils, d'instruction et de perfectionnement, de l'Ecole polytechnique ayant décidé de demander la création d'une chaire dans l'établissement, Victor Duruy se porte candidat et est choisi, grâce à l'appui du commandant en charge de la direction de l'Ecole, le général Coffinières de Nordeck.

En ce mois de février 1862, Victor Duruy entame donc une nouvelle phase de sa carrière, sans savoir, bien sûr, qu'elle sera la dernière et le conduira, seize mois plus tard, au fauteuil de Rouland, au poste de ministre de l'Instruction publique. Pour le moment, il occupe « *les deux places les plus belles qu'un universitaire pût occuper : dans l'une, l'enseignement le plus élevé [...], dans l'autre, la recherche de la justice pour le personnel et l'étude des vrais besoins scolaires pour la maison de l'Etat.* »⁸⁵² Près de trois ans après sa première rencontre avec l'empereur, sa relation avec le souverain commence, enfin, à porter ses fruits.

3. LA TARDIVE CONCRETISATION DU SOUTIEN IMPERIAL

A – UN DEFI : ENSEIGNER L'HISTOIRE A L'ECOLE POLYTECHNIQUE

L'enseignement de l'histoire ne constitue pas, en ce début d'année 1862, une nouveauté à l'Ecole polytechnique. Cette discipline, tout comme la littérature, occupaient une place non négligeable dans le cursus des polytechniciens dès les débuts de l'Ecole. « *L'importance d'une formation littéraire pour les élèves de l'Ecole polytechnique a été reconnue presque dès le début de l'histoire de l'Ecole* », dit en effet André Chervel⁸⁵³. Certes, l'enseignement des « X » est essentiellement tourné vers des études scientifiques et, d'ailleurs, la plupart des élèves passent le concours d'entrée juste après la classe de seconde,

⁸⁵¹ Cf. NS, I, pp. 119-120.

⁸⁵² *Ibid.*, p. 126.

⁸⁵³ Cf. Chervel, André, « Les études littéraires dans la formation polytechnicienne », in Belhoste, Bruno, Dehan-Dalmedico, Amy, Picon, Antoine, *La Formation polytechnicienne*, Paris, Dunod, 1994, 469 p., p. 121.

la classe de rhétorique les éloignant d'études scientifiques plus utiles à leur avenir⁸⁵⁴. Certains élèves, d'ailleurs, ne se faisaient pas faute de mépriser les disciplines littéraires⁸⁵⁵.

Pourtant, tous ne réagissaient pas de la même manière ; certains refusaient de « *se laisser crétiniser par les mathématiques* »⁸⁵⁶ ; ce goût pour les études littéraires manifesté par certains élèves rencontrait les préoccupations des dirigeants de l'Ecole. Ceux-ci ont en effet « *le souci de la langue, de la composition, et d'une culture "secondaire"* »⁸⁵⁷, témoin de la prégnance, dans la société, du modèle bourgeois de culture classique, qui trouve également une preuve dans les « *objectifs de culture générale* » assignés à cet enseignement littéraire. Mais ce n'est pas un but exclusif. Des préoccupations plus pratiques président à la mise en place de cet enseignement littéraire. « *On estime, explique André Chervel, que les officiers et les ingénieurs doivent, après leur formation à l'Ecole, être en mesure de rédiger avec correction, clarté et aisance les rapports et les mémoires qui leur seront demandés dans leur carrière professionnelle* »⁸⁵⁸. » Les études littéraires trouvent donc totalement leur place dans le cursus polytechnicien, et doivent remettre en cause l'image scientifique d'une Ecole marquée par l'« *omniprésence scientifique aux dépens de tout autre savoir* »⁸⁵⁹.

L'enseignement littéraire avait donc suscité, depuis le début, de nombreux débats, mais n'avait jamais été réellement remis en cause⁸⁶⁰. Il avait beaucoup évolué, marqué essentiellement par une alternance, dans la domination de cet enseignement, entre des études purement littéraires d'une part, et l'histoire d'autre part, domination marquée par le choix du professeur chargé de l'enseignement. La seconde avait dominé durant la Restauration, puis les premières jusqu'en 1850. Depuis lors, il y avait une sorte de cohabitation dont la création, en 1862, de deux chaires distinctes, l'une d'histoire, l'autre de lettres, est le symbole⁸⁶¹.

Nommé à la chaire d'histoire, Victor Duruy arrive en terrain vierge. C'est lui qui doit fixer le programme qu'il suivra avec les élèves de l'Ecole. Dans une lettre au général Coffinières de Nordeck, commandant de l'Ecole, datée du 24 septembre 1862, il lui fait part

⁸⁵⁴ *Ibid.*, p. 131.

⁸⁵⁵ Cf. Dhombres, Jean, « L'image "scientiste" de l'Ecole polytechnique », in Belhoste, Bruno, Dehan-Dalmedico, Amy, Picon, Antoine, *La Formation polytechnicienne*, Paris, Dunod, 1994, 469 p., p. 289.

⁸⁵⁶ *Ibid.*, p. 289.

⁸⁵⁷ Cf. Chervel, « Les Etudes littéraires... », *op. cit.*, p. 131.

⁸⁵⁸ *Ibid.*, p. 124.

⁸⁵⁹ Cf. Dhombres, « L'Image "scientiste"... », *op. cit.*, pp. 287-288.

⁸⁶⁰ Cf. Chervel, « Les Etudes littéraires... », *op. cit.*, p. 121.

⁸⁶¹ *Ibid.*, p. 125.

de son projet d'un « *cours d'histoire générale, ou plutôt l'étude de l'ensemble des grandes questions dont notre Europe a vécu, dont elle vit encore* », à commencer par « *quelques leçons de géographie historique.* » Sa perspective est résolument universitaire d'une part, civique d'autre part. Universitaire parce que, conscient que les élèves ont déjà traité d'histoire lors de leurs études au collège, il veut leur enseigner dans la continuité de ce qu'ils ont déjà vu, et non des « *vieilles quelque peu remises à neuf.* »⁸⁶²

Qui plus est, avec lui, la tradition de l'Ecole de ne choisir ses professeurs littéraires que parmi les universitaires titulaires des plus hauts grades⁸⁶³, est respectée : il ne vient pas, à l'Ecole polytechnique, trahir le corps auquel il appartient. En outre, il entre totalement dans une démarche civique dans la mesure où son programme s'étend jusqu'à l'époque actuelle, de manière, dit-il, à former de bons citoyens, bien au courant de l'époque et non seulement de celle des classiques : thème, qui lui est cher, de l'adaptation de l'enseignement de l'histoire à sa dimension civique, qui marque l'ensemble de son œuvre littéraire et une partie de son action ministérielle⁸⁶⁴.

Ces thèmes, qui lui sont chers, et qu'enfin on le laisse mettre en œuvre librement, il les développe plus longuement dans sa leçon inaugurale, prononcée le 1862, discours presque militant en faveur de l'histoire et des lettres. Il y tente cependant, avant tout, un positionnement, une justification. Reconnaisant la prééminence scientifique de l'Ecole, il affirme sa volonté de voir reliées les sciences et les lettres. Ce discours est jugé « *flatteur et vain* » par Jean Dhombres, qui remarque que « *le lyrisme est le seul et beau recours d'un historien* »⁸⁶⁵, brebis égarée dans le temple de la science. Victor Duruy lui trouve un impact bien supérieur. « *J'ai pris le taureau par les cornes en leur disant qu'ils avaient tort de croire que 2 et 2 fissent toujours 4* », écrit-il en novembre 1862, à Randon sûrement, auquel il demande de transmettre le texte de sa leçon à Napoléon III, parce que « *la manière tout à fait inusitée dont elle a été reçue à l'Ecole est un fait important qu'il est bon que l'Empereur connaisse parce qu'il atteste un revirement considérable, qui s'opère sur les questions d'éducation, jusque dans le sanctuaire des sciences mathématiques* »⁸⁶⁶.

⁸⁶² Cf. NS, I, pp. 121-122.

⁸⁶³ Cf. Chervel, « Les Etudes littéraires... », *op. cit.*, p. 131.

⁸⁶⁴ Cf. *infra*, chapitres VI et VIII

⁸⁶⁵ Cf. Dhombres, « L'Image "scientiste"... », *op. cit.*

B – VICTOR DURUY SECRETAIRE DE L'EMPEREUR

Le mémoire sur César

Sur les entrefaites de sa double nomination, Victor Duruy avait vu l'empereur se rappeler à son bon souvenir, lui prouvant ainsi qu'il ne l'avait pas oublié. Il recevait en effet, le 28 février 1862 (soit près de trois ans après l'entrevue du 6 mai 1859 aux Tuileries), une lettre du chef de cabinet du souverain, Mocquard, au ton quelque peu léger⁸⁶⁷ :

Monsieur, la lettre de l'Empereur à votre adresse venait de partir, lorsque Sa Majesté exprima la crainte de ne l'avoir pas signée. Je soutins le contraire ; Elle persista. Un pari est engagé. Veuillez avoir l'obligeance de me transmettre un oui ou un non qui termine le différend.

A cette lettre, le nouvel inspecteur général répond, sur le même ton : « *Monsieur, je ne sais si vous avez gagné, mais j'ai perdu, puisque je n'ai rien reçu.* » Le même jour, cependant, il devait recevoir un message de l'empereur lequel, poursuivant ses travaux historiques sur Jules César, avait à nouveau besoin de ses services. « *J'avance, lui écrit le souverain, que la grandeur du génie d'un homme se mesure d'après la durée de l'influence qui lui survit, c'est-à-dire de l'influence des idées qu'il a fait triompher et qui domine longtemps encore lorsqu'il n'existe plus*⁸⁶⁸. » Napoléon III demande à l'historien de lui apporter des preuves, postérieures à l'époque de César, de cette assertion historico-politique. Duruy répond par un véritable mémoire sur le vainqueur des Gaules, dans lequel il soutient la proposition de l'empereur⁸⁶⁹ :

la proposition [...] est incontestable. Il n'y a même de grand homme qu'à cette condition. L'homme simplement distingué meurt tout entier ; l'homme supérieur se survit à lui-même et sa taille se mesure à la durée de son influence à travers les siècles, comme celle des grands chênes à l'ombre qu'ils projettent derrière eux.

La réponse semble plaire à l'empereur, qui ne demande pas d'autre explication. Pendant neuf mois, même, le silence se fait sur les relations entre les deux hommes. En novembre 1862, à nouveau, Napoléon III se rappelle à son bon souvenir : Victor Duruy reçoit

⁸⁶⁶ Cf. Lettre de Victor Duruy à un destinataire inconnu, sûrement le maréchal Randon, 16 novembre 1862, dans A.I. : 1G/29 (dossier Victor Duruy).

⁸⁶⁷ Cf. NS, I, p. 171 - Cette lettre se trouve également aux A.n. : 114AP/1.

⁸⁶⁸ Cf. NS, I, p. 172.

⁸⁶⁹ *Ibid.*, p. 173.

une invitation pour l'une des séries de Compiègne. L'inspecteur général s'empresse de refuser.⁸⁷⁰ Craint-il pour son indépendance ? Craint-il de trop s'engager, maintenant qu'il est haut fonctionnaire de l'Université, dans la voie de ce qui pourrait passer pour un ralliement ? A-t-il peur de passer pour un proche du régime, à l'instar d'autres grands professeurs, comme Dumas et Le Verrier, très tôt ralliés à l'Empire⁸⁷¹ ? Visiblement, il souhaite garder une certaine distance. Mais l'empereur ne l'entend pas de cette oreille : un mois plus tard, il le prend comme secrétaire.

⁸⁷⁰ *Ibid.*, p. 182.

⁸⁷¹ Cf. Raphaël et Gontard, *Un ministre...*, *op. cit.*, pp. 120-121.

Les examens impériaux

En décembre 1862, le professeur d'histoire de l'Ecole polytechnique reçoit une nouvelle lettre de Mocquard. Celui-ci lui affirme qu'il est trop vieux – il a alors 71 ans – et que l'empereur cherche à le faire seconder au cabinet de l'empereur par un homme plus jeune. Il charge donc Victor Duruy de lui trouver un universitaire susceptible d'assumer cette charge. La demande est étrange. L'empereur devait avoir, dans sa Maison ou, plus largement, à la Cour, suffisamment de jeunes gens capables, par leur dynamisme, leur culture, leur habitude des mondanités, de remplir une telle fonction ; pourtant, il part à la recherche d'un universitaire, peu habitué en général au travail de bureau, qui plus est sans passer par celui qui, pour six mois encore, est son ministre de l'Instruction publique, Rouland, lequel aurait pu lui dénicher la perle rare dans le corps dont il était le Grand-Maître, sans compter qu'il y avait alors plusieurs universitaires ralliés au régime qui se seraient fait un réel plaisir à aller rendre directement service au Maître.

En fait, c'est que Napoléon III ne cherche pas à s'attacher les services de n'importe quel universitaire. Victor Duruy n'est pas dupe. « *Il ne me faudra pas chercher bien longtemps votre homme*, répond-il à Mocquard ; *car à vos paroles, j'ai compris que le candidat désiré était moi.* » Un peu contraint peut-être, il accepte la fonction dont on le charge. Pourtant, il ne tient toujours pas à prêter le flanc aux mauvaises langues qui ne manqueront pas, à l'annonce de sa nomination, de le faire passer pour un valet de l'empereur, chose, on l'a vu, qu'il craint par dessus tout. Son acceptation est donc conditionnée : « *il ne sera question ni de titre, ni de traitement* », prévient-il Mocquard qui accepte ces bien maigres conditions⁸⁷². Tant et si bien qu'en janvier 1863, à l'âge de 51 ans, Victor Duruy, professeur à l'Ecole polytechnique et inspecteur général se retrouve, après près de 30 ans de carrière, secrétaire presque confidentiel de l'empereur.

L'historien pensait être employé en fonction de ses compétences, par exemple à des travaux d'érudition ; toutefois Mocquard le fait vite déchanter, lui donnant à rédiger des lettres officielles ; l'empereur étant venu, quelques jours plus tard, s'enquérir de son nouveau secrétaire, le libéra de ces tâches officielles. « *Ce sont des bêtises*, dit-il. *Laissez cela et venez*

⁸⁷² Cf. NS, I, p. 182.

avec moi. » Il lui confie alors une tâche beaucoup plus en rapport avec ses qualifications et avec la nature de leur relation, lui donnant à relire les épreuves de sa biographie de César.

Cette relecture permet à Victor Duruy de remarquer, à l'en croire, le libéralisme de l'empereur, qui, au sommet de sa puissance pourtant, lui laissa « *la plus complète liberté de langage* ». Réflexion peu étonnante du mémorialiste Duruy attaché à donner une bonne image de l'empereur qu'il a servi ; réaction toutefois un peu étonnante : Napoléon III savait très bien que certains passages, moins historiques que politiques, gêneraient le savant. S'il n'avait voulu s'entendre dire des propos désagréables, il ne lui aurait pas confié cette tâche de relecture. Deux passages sont sévèrement critiqués par Duruy. Dans le premier, l'empereur affirmait en effet : « *on peut légitimement violer la légalité lorsque, la société courant à sa perte, un remède historique est indispensable.* » Il y voit, comme devait s'y attendre l'auteur, dont le propos n'était pas innocent, une justification du coup d'Etat. « *On fait quelquefois ces choses là,* répond Duruy, *mais le mieux est de n'en pas rappeler le souvenir*⁸⁷³. »

De même, l'historien s'insurge contre la théorie, avancée par l'empereur dans sa préface, des « hommes providentiels ». « *Le principe de l'éducation, lui oppose-t-il en bon fils de l'humanisme, est le mérite des actes, et ce mérite, c'est la justice qui le constitue. Celui qui a la charge de préparer l'homme dans l'enfant doit lui apprendre que nous sommes, non pas des esclaves, mais les artisans de notre fortune.* » Toutefois l'empereur ne le suit pas. Quand l'ouvrage est publié, en 1865, la préface est identique à ce qu'elle était avant sa relecture par Victor Duruy ; Napoléon III n'a donc pas tenu compte de ses objections. Ainsi dit-il en effet⁸⁷⁴ :

Quoi de plus faux de ne pas reconnaître la prééminence de ces êtres privilégiés qui apparaissent de temps à autres dans l'histoire comme des phares lumineux, dissipant les ténèbres de leur époque et éclairant l'avenir ? Nier cette prééminence serait d'ailleurs faire injure à l'humanité, en la croyant capable de subir, à la longue et volontairement, une domination quine reposerait pas sur une grandeur véritable et sur une incontestable utilité.

Les deux hommes donc sont en désaccord sur le fond. Pour cette raison, ou pour d'autres, Victor Duruy se souvient que, de moins en moins, ils parlèrent de César, et que,

⁸⁷³ *Ibid.*, p. 183.

⁸⁷⁴ Cf. Napoléon III, *Histoire de Jules César*, Paris, Plon, 1865-1866, 2 vol., vol. I, Préface, p. III.

progressivement, l'empereur en vint à l'interroger sur de tout autres sujets, plus politiques. Il subit alors, selon son expression, les « *examens* » de l'empereur qui, l'interrogeant de manière plus ou moins franche sur des questions d'actualité, sur des sujets divers et variés, le pousse à dévoiler le fond de sa pensée, à informer l'empereur de ses opinions. Ces conversations durent trois mois, durant lesquels Victor Duruy sent peser de plus en plus lourdement sur lui la volonté de Napoléon III de l'attacher définitivement à son cabinet.

Cette perspective ne l'enchantait guère : « *l'obligation d'être perpétuellement en écho, dit-il, n'allait pas à mes habitudes d'indépendance, et, travailleur solitaire, la vie de cour, avec la nécessité d'avoir, chaque soir, de l'esprit comptant durant deux heures m'épouvantait.* » Aussi est-ce avec soulagement qu'il reçoit, au mois de mars 1863, son ordre de mission pour sa tournée annuelle d'inspection générale. Venu présenter ses adieux à l'empereur, celui-ci regretta son départ et son absence de quatre mois : l'inspecteur général sentait qu'il faisait bien de s'éloigner un peu⁸⁷⁵.

C – VICTOR DURUY INSPECTEUR GENERAL

Le tour de France par deux inspecteurs

Au mois d'avril 1863, Victor Duruy commence sa seconde tournée d'inspection générale. L'année précédente déjà, il avait ainsi parcouru une bonne partie du territoire impérial afin d'inspecter les établissements de l'Université. En 1862, le corps des inspecteurs généraux, créé en 1802⁸⁷⁶, compte 20 membres : huit sont chargés de l'enseignement supérieur, huit autres de l'enseignement secondaire, quatre enfin inspectent les établissements primaires. Les huit inspecteurs généraux de l'enseignement secondaire se subdivisent en quatre pour les lettres (Arsène Danton, Chéruef, Bouillier, Duruy) et quatre pour les sciences (Hervé de la Provostaye, Roustan, Faye, Vieille). Ils sont répartis en un certain nombre de commissions (4 en 1862, 6 en 1863), que composent deux, parfois trois inspecteurs, chargés de l'inspection des établissements d'une partie déterminée du territoire impérial⁸⁷⁷.

En 1862, Victor Duruy, fraîchement promu au poste d'inspecteur général, fait partie de la deuxième commission, avec son collègue des sciences, Roustan. Ils sont chargés, lors d'une

⁸⁷⁵ Cf. NS, I, pp. 185-186.

⁸⁷⁶ Cf. Gerbod, *La Vie quotidienne...*, op. cit., p. 51.

première tournée qui se déroule au mois d'avril, d'inspecter les établissements bretons. La correspondance des inspecteurs, qui envoie régulièrement leurs rapports au ministre, permet de retracer l'itinéraire qu'ils ont suivi.

Tableau n° 1. Itinéraire suivi par Duruy et Roustan lors de leur première tournée d'inspection générale de 1862

date du rapport	lieu de sa rédaction	établissement concerné
1er avril	Brest	Lorient
4 avril	Brest	Coutances
15 avril	Coutances	Saint Briec
16 avril	Coutances	Coutances
24 avril	Napoléonville ⁸⁷⁸	Napoléonville

Itinéraire probablement suivi : Lorient – Coutances – Brest – St-Briec – Coutances – Napoléonville

Les trois mois suivants, de mai à juillet, ils sont chargés de l'inspection d'un grand sud-est de l'Empire, de la Bourgogne à l'Algérie.

Tableau n° 2. Itinéraire suivi par Duruy et Roustan lors de leur seconde tournée d'inspection générale de 1862

date du rapport	lieu de sa rédaction	établissement concerné
2 mai	Marseille	(simple lettre au ministre)
13 mai	Alger	Alger
28 mai	Bastia	Bastia
15 juin	Tournon	Nice
17 juin	Tournon	Avignon
26 juin	Chambéry	Tournon
28 juin	Chambéry	Grenoble
9 juillet	Bourg (en Bresse)	Lyon
13 juillet	Dijon	Bourg (en Bresse)
17 juillet	Dijon	Mâcon
22 juillet	Sens	Dijon
26 juillet	Villeneuve-Saint-Georges	Sens

Itinéraire probablement suivi : Marseille – Alger – Marseille – Bastia – Marseille – Toulon – Nice – Avignon – Tournon – Grenoble – Chambéry – Lyon – Bourg – Mâcon – Dijon – Sens (– Villeneuve-Saint-Georges, lieu de résidence de V. Duruy)

L'année suivante, en 1863, après avoir quitté l'empereur dont il avait été un temps secrétaire, Victor Duruy retrouve son collègue Roustan pour une troisième – qu'il ne sait pas

⁸⁷⁷ Cf. A.n. : F¹⁷/7563.

⁸⁷⁸ Pontivy.

encore ultime – tournée d’inspection générale. Cette fois, il reste à Paris⁸⁷⁹, puis il retourne dans l’ouest du pays, inspectant les lycées du Poitou, du Val de Loire, et du centre du pays.

Tableau n° 3. Itinéraire suivi par Duruy et Roustan lors de leur troisième tournée d’inspection générale, en 1863.

date du rapport	lieu de sa rédaction	établissement concerné
26 avril	Poitiers	Angoulême
29 avril	Poitiers	Poitiers
10 mai	Napoléon Vendée ⁸⁸⁰	Niort
12 mai	Napoléon Vendée	La Rochelle
17 mai	Tours	Napoléon Vendée
23 mai	La Flèche	Tours
Avant le 9 juin	?	Vendôme
12 juin	Châteauroux	Limoges
16 juin	Bourges	Châteauroux
24 juin	Moulins	(annonce de sa nomination au ministère)

Itinéraire probablement suivi : Angoulême – Poitiers – Niort – La Rochelle – Napoléon-Vendée – Tours – La Flèche – Vendôme – Limoges – Châteauroux – Bourges – Moulins (– Fontainebleau)

Ces trois tournées d’inspection générale auront donc permis à Victor Duruy de parcourir une grande partie du territoire : seuls le nord, le sud-ouest et le nord-est échappent à sa connaissance. Il déploie, durant ces trois tournées, un zèle caractéristique de celui dont fait preuve l’inspection générale à partir du ministère Rouland. Victor Duruy, l’un des plus actifs, « *se dresse contre la concurrence de l’enseignement privé, s’emporte contre la routine ou la paresse du personnel* ». Qu’il nous suffise simplement ici de remarquer, avec Paul Gerbod, que « *l’on sent percer en lui la volonté bien arrêtée de réformer profondément l’enseignement secondaire* »⁸⁸¹. Ses tournées le confirment dans ses impressions, dans ses désirs d’un changement profond du système scolaire français. L’empereur allait bientôt lui donner l’occasion de concrétiser ses ambitions.

La visite surprise d’un préfet

Depuis son départ, au printemps 1863, Napoléon III n’a pas oublié son secrétaire devenu, pourrait-on dire, son ami, malgré les tentatives, avouées par ce dernier, de se faire oublier du souverain, afin d’éloigner de sa carrière enfin heureuse le spectre menaçant du

⁸⁷⁹ Cf. A.n. : F¹⁷/7626 (Rapport de Duruy sur le lycée Napoléon, mars 1863).

⁸⁸⁰ La Roche sur Yon.

⁸⁸¹ Cf. Gerbod, « Les Inspecteurs généraux... », *op. cit.*

secrétariat aux Tuileries. Or, Mocquard est bientôt nommé sénateur, signe d'une prochaine retraite. Début mai, un journal annonce que, si cela devait advenir, ce serait Duruy qui le remplacerait : la rumeur, sûrement née au Château, va bon train. L'inspecteur général se résigne. « *J'accepterais cette position sans joie et avec regret, écrit-il à son épouse le 16 mai, comme un devoir de gratitude et d'obligation patriotique*⁸⁸². » Il sent qu'il a une dette envers l'empereur et qu'en outre, il ne pourra refuser cet ordre de marche.

C'est alors que lui parvient, par le télégraphe, un message de Charles Glachant, professeur de rhétorique du lycée Louis-le-Grand, devenu son gendre depuis qu'il a épousé, le 14 janvier précédent, sa fille Gabrielle⁸⁸³. Victor Duruy, dont le fils était atteint d'une angine, craint d'apprendre une mauvaise nouvelle. Il se rassure vite, à la lecture d'une simple phrase : « *Il paraît que vous êtes notre ministre* », assertion qu'il met sur le compte de la rumeur et qu'il oublie bien vite. Ses souvenirs le trahissant au moment de la rédaction de ses mémoires, Victor Duruy y cite également la version de son collègue Roustan, qui déjeunait avec lui à Moulins au moment où il reçut la dépêche. Pour ce dernier, ce message, loin de ressembler à une rumeur, reprenait la dépêche officielle : « *Vous êtes nommé ce matin notre ministre* ».

Deux ou trois heures plus tard, le préfet de l'Allier, Simon Genteur, vient à la rencontre de l'inspecteur général, porteur de la dépêche officielle, lui présenter ses félicitations : « *il n'était plus permis de douter ni de nous livrer à aucune hypothèse* », se souvient son collègue Roustan ; Victor Duruy venait bel et bien d'être nommé ministre secrétaire d'Etat au département de l'Instruction publique. Dès lors, le nouveau Grand-Maître prend conscience de la lourde tâche qui l'attend, comme le raconte Roustan dans une lettre qu'il écrit à sa propre fille : « *il était [...] grave et fort pénétré des sentiments qui ne ressemblaient pas à la joie [...] ; il s'étonnait de n'éprouver aucune joie, il fut d'abord tout entier à la pensée de la lourdeur écrasante de ce fardeau.* »

Victor Duruy l'avoue lui-même : « *ce jour qui me faisait monter si haut fut le plus triste de ma vie, [...] je fus accablé par le sentiment de la responsabilité que j'allais encourir.* » En même temps, sa fierté est flattée par cette nomination ; non par prétention, mais par satisfaction d'avoir enfin atteint un but officieusement assigné à sa vie. « *Il sentait*

⁸⁸² Cf. NS, I, p. 186.

⁸⁸³ Sur la façon dont Victor Duruy apprend la nouvelle et sa réaction, cf. son propre témoignage et celui de Roustan, qu'il cite, dans NS, I, pp. 186-190.

aussi, dit Roustan, tout l'honneur de cette charge et d'une pareille marque de confiance, car, bien des fois, dans ces premières heures que nous avons passées ensemble après la nouvelle, il a répété d'un ton qui faisait monter une larme à l'œil : "Ah ! mon père ! mon père !" » : Victor Duruy a le sentiment diffus d'avoir accompli l'œuvre de son père, mort 6 ans plus tôt, d'avoir mené à son terme l'ascension dans laquelle il s'était lancé.

Après avoir terminé, tant bien que mal, sa tâche du jour, Victor Duruy saute dans le train du soir qui, de Moulins, le ramène à Paris. Seul dans le wagon qui l'emmène vers les plus hautes responsabilités de l'Etat, il est pris, non par le doute, mais par la conscience de sa nouvelle situation. Arrivé dans la capitale, il apprend les aventures du secrétaire du ministre d'Etat parti à sa recherche ; quai de Béthune, où il habitait avant de partir en tournée, on le renvoie boulevard Saint-Michel où son épouse venait de louer un nouvel appartement, d'où elle était absente, et où on ne le connaissait pas ; à la librairie Hachette, on le renvoie chez l'imprimeur Lahure, où on lui apprend enfin où se trouve l'introuvable nouveau ministre⁸⁸⁴.

Ayant rejoint son épouse, il apprend qu'elle a reçu une lettre de Mocquard, l'invitant à persuader son mari d'accepter le poste au cas où il hésiterait ; « *le mérite seul a déterminé son choix* », dit le secrétaire de l'empereur, convaincu, par l'attitude antérieure de Victor Duruy, que celui-ci craindrait de n'avoir été choisi qu'en raison de ses relations avec l'empereur ; « *le juste sentiment qu'il doit avoir de sa capacité, les services que ce ministère réclame et doit attendre de lui, enfin ce haut témoignage de confiance du souverain, tout se réunit pour le décider* », argumente Mocquard.

Un nouveau ministre

Cependant le nouveau ministre avait depuis plusieurs heures déjà décidé d'accepter la tâche qu'on lui confiait⁸⁸⁵. A l'en croire, il n'avait pas hésité une seule seconde : « *pas un instant, affirme-t-il, il ne me vint à l'esprit que je pusse refuser un poste de combat* ». « *S'il [l'empereur] m'appelait à cette fonction redoutable, dit-il se souvenir, c'est que la charge lui avait paru convenir à mon caractère autant qu'à mes aptitudes* » ; il aurait, on le sait, accepté le secrétariat impérial « *comme un devoir de gratitude et d'obligation patriotique* » : nul doute

⁸⁸⁴ *Ibid.*, p. 190.

⁸⁸⁵ *Ibid.*, p. 189.

que c'est dans ce même état d'esprit qu'il accepte de devenir ministre de l'Instruction publique : « *un refus était impossible, dit-il ; il eût été une désertion et une lâcheté* »⁸⁸⁶.

Pourtant, les sources divergent à ce sujet. Eugène Garcin, que Victor Duruy nomme en 1868, professeur pour les jeunes filles à la Sorbonne, affirmera ainsi en 1898 : « *Monsieur Duruy, d'abord, refusa, déclarant que cette haute fonction devait être offerte, non à lui, mais à l'éminent professeur [...] qui avait été son maître*⁸⁸⁷. *Et il fallut qu'on fit des démarches auprès de ce dernier. Ce n'est que sur son refus très formel que Victor Duruy accepta enfin sa dignité.* »⁸⁸⁸ Qui est ce professeur qui avait encore assez d'influence sur un Duruy âgé alors de 52 ans pour obliger ce dernier à obtenir, en quelque sorte, sa bénédiction, avant d'accepter la charge ? Eugène Garcin ne nous le dit pas. Il semble que ce soit la lecture un peu rapide de ces propos qui aient pu faire dire à Philippe Séguin que « *Duruy hésita beaucoup avant d'accepter* »⁸⁸⁹, sans toutefois qu'il soit apporté une quelconque preuve ou justification de cette assertion, apparemment fausse.

Dès le 24 juin, en effet, Victor Duruy se rend à Fontainebleau, où se trouvent la cour et l'empereur, afin de recevoir ses premières instructions. Celles-ci se révèlent fort laconiques. « *Comment Votre Majesté a-t-elle pu songer à faire de moi un ministre ?* » demande-t-il ; et Napoléon III de répondre « *Ca ira bien.* » « *Ce furent, dira Victor Duruy, les seules instructions que je reçus jamais* »⁸⁹⁰, ajoutant par ailleurs « *nulle prescription ne me fut imposée* »⁸⁹¹. L'empereur, en effet, ne s'intéressait que de loin aux affaires de l'Instruction publique, comme l'ont montré Paul Raphaël et Maurice Gontard à propos d'Hippolyte Fortoul qui, à l'instar de Duruy, ne fut jamais soumis à une quelconque pression impériale⁸⁹². Le choix de Victor Duruy apparaît comme le choix d'un spécialiste de la question, soucieux de réformes d'amélioration, après deux ministres plus politiques que techniciens, Fortoul, certes universitaire, chargé d'assurer la mise au pas de l'Université, et de sa gestion politique, après le coup d'Etat, et Rouland, juriste réformateur pas forcément au courant d'un monde qui lui était inconnu.

⁸⁸⁶ *Ibid.*, p. 194.

⁸⁸⁷ Le contenu du texte d'Eugène Garcin ne permet pas de penser qu'il s'agit de Michelet.

⁸⁸⁸ Cf. Garcin, Eugène, dans *L'Indépendant de la banlieue*, 24 juillet 1898.

⁸⁸⁹ Cf. Séguin, Philippe, *Louis-Napoléon le Grand*, Paris, Grasset, 1990, 447 p., pp. 218-219.

⁸⁹⁰ Cf. NS, I, pp. 191-192.

⁸⁹¹ *Ibid.*, p. 194.

⁸⁹² Cf. Raphaël et Gontard, *Un ministre...*, *op. cit.*, p. 81.

Ce même 24 juin 1863, le nouveau ministre de l'Instruction publique reçoit, des mains du ministre d'Etat, Adolphe Billaut, son investiture ministérielle. Son nouveau collègue lui donne, contrairement au souverain, certaines instructions pour le moins inattendues⁸⁹³ :

Nous avons deux ennemis, lui dit-il, sans compter ceux qui nous mordent les talons. Le premier, c'est la voiture ; passez vous d'elle le plus que vous pourrez. Le second c'est le dîner. Vous en aurez beaucoup à donner et à recevoir. Ils se ressemblent tous. N'y prenez jamais qu'un peu de turbot, de la viande rôtie et de l'eau rougie. Si vous allez au delà, vous êtes perdu.

Ainsi pourvu de ces précieux conseils, Victor Duruy repart vers Paris et vers la rue de Grenelle où, on l'imagine, l'attend un Rouland quelque peu vexé. Victor Duruy raconte en effet qu'il « prit fort mal cette nomination et (l)'accusa de l'avoir fait tomber par un travail de taupe surnoisement exécuté sous ses pas »⁸⁹⁴, accusation dont il l'avait, on l'a vu, déjà gratifié quelques mois plus tôt. Une fois les pouvoirs transmis, Victor Duruy s'installe dans son nouveau fauteuil : celui de ministre secrétaire d'Etat au département de l'Instruction publique et de Grand-Maître de l'Université.

Il quitte ainsi la robe universitaire qu'il portait depuis trente années. Fort de ces trois décennies d'expérience professorale et de pratique, au quotidien, du monde de l'enseignement, au courant des moindres détails de la vie universitaire, des professeurs, des élèves, de l'administration ; fort d'une année d'inspection académique qui lui a fait connaître l'enseignement primaire ; fort de quatre tournées d'inspection générale qui lui ont permis de visiter une grande partie des établissements d'enseignement secondaire de l'Empire, de Brest à Grenoble et de Coutances à Alger, en passant par Angoulême, Lyon, Vendôme et Marseille, il est parfaitement au courant de tout ce qui passe dans l'Université ; il connaît toutes ses qualités, bien sûr, mais, aussi il a pu, en trente ans de pratique, constater l'ensemble de ses défauts, de ses manques, de ses lacunes, qui sont autant de réformes à accomplir. L'Université est le corps qui l'a sorti de sa condition de fils d'artisan ; c'est elle qui l'a formé et a fait de lui ce qu'il est devenu. Il y est attaché, pourrait-on dire, viscéralement, corps et âme. Il est prêt à tout pour la servir, pour l'aider, pour améliorer son fonctionnement, pour la défendre contre ses ennemis qu'il abhorre. Fort de ces constats, il a développé pour elle de nombreuses ambitions : elles sont autant de bases de son programme ministériel.

⁸⁹³ Cf. NS, I, p. 192.

⁸⁹⁴ *Ibid.*, p. 193.

CHAPITRE IV

ENSEIGNER PAR LA PLUME : MANUELS SCOLAIRES ET VULGARISATION

Née au collège Sainte-Barbe, affirmée à l'Ecole normale, la vocation de Victor Duruy pour l'enseignement a trouvé sa concrétisation dans trente années de carrière professorale, passées à accomplir la mission du professeur de lycée parisien du XIXème siècle : assurer aux futur cadres de la nation la formation intellectuelle nécessaire au rôle qu'ils sont appelés à jouer au sein de la société, donner aux fils de la bourgeoisie cette culture classique nécessaire à l'accomplissement de l'individu. Mission éducatrice, à la fois personnelle et sociale, mais qui consiste avant tout à diffuser des connaissances ; cette mission, Victor Duruy l'a accomplie en chaire, mais il l'a aussi suivie par un autre média : l'écriture.

Professeur réputé de capitale, il bénéficie d'une notoriété fondée non seulement sur les qualités de l'enseignement qu'il délivre, mais aussi sur le succès et le caractère relativement nouveau des manuels scolaires dont il est l'auteur. Pendant un demi-siècle, en effet le nom de Victor Duruy marque le paysage de l'édition scolaire française. Ses collections d'ouvrages classiques pour l'enseignement secondaire, publiées, pour les plus réputées et les plus lues, par la librairie Hachette, remportent un large succès et, à en croire bien des auteurs, révolutionnent l'histoire du manuel scolaire.

Cette question recouvre plusieurs dimensions. Tout d'abord, il s'agit d'envisager en effet la question essentielle, celle de la place réelle des manuels Duruy dans l'histoire du livre classique, en envisageant à la fois le projet, la forme, le contenu, et l'impact de ces collections. Ensuite se pose la question de la vulgarisation ; car les écrits de Victor Duruy ne sont pas seulement des livres de classe, mais aussi des ouvrages destinés à un public plus large que celui des collèges et lycées : c'est là tout l'objet de la collection « Histoire universelle » qu'il dirige dans les années 1850. Collection d'ailleurs ambiguë, née d'une vocation essentiellement scolaire, devenue après plusieurs revirements une sorte de bibliothèque des connaissances historiques utiles, et qui révèle par son ambiguïté, outre les raisons de son échec, les dissensions entre l'auteur – devenu par là même directeur de collection – et l'éditeur. Et c'est là la dernière dimension de cette étude des écrits pédagogiques de Victor Duruy : elle doit permettre de mieux connaître la relation auteur-éditeur, notamment celle qui unit l'un des couples vedettes du monde du livre au XIX^{ème} siècle : Louis Hachette (puis ses successeurs au sein de la librairie qu'il a fondée) et Victor Duruy.

A. UN PROJET EDITORIAL ESSENTIELLEMENT PEDAGOGIQUE

1. LES DEBUTS LITTERAIRES D'UN JEUNE NORMALIEN

A – PREMIERS ECRITS

Naissance d'une vocation littéraire

C'est visiblement à l'Ecole normale, peut-être même dès le collège Sainte-Barbe, que Victor Duruy conçoit le projet de devenir auteur. C'est là en effet que s'affirment à la fois son goût pour l'histoire et ses grandes qualités littéraires. Rappelons que le jeune collégien de seize ans avait reçu, en classe de troisième, un prix de vers latins « *pour une épithète bien choisie* »⁸⁹⁵, ce qui laissait présager de certaines facilités dans le maniement de la langue – ici, celle des latins – et que, surtout, on l'avait gratifié, dès la classe de rhétorique, d'un deuxième prix de discours français⁸⁹⁶. Ce talent littéraire naissant s'était trouvé confirmé au baccalauréat : l'élève avait reçu un « *bien* » en rhétorique et en composition française⁸⁹⁷. Mais la preuve la plus éclatante de son talent s'était manifestée au concours d'entrée à l'Ecole normale, puisqu'il s'était classé premier dans l'épreuve de discours français⁸⁹⁸.

Et durant toute sa scolarité à l'Ecole normale, Victor Duruy avait multiplié les appréciations favorables sur ses qualités de style. En première année, Gibon avait jugé son travail très bon en belles-lettres, et Lebas l'avait remarqué : il lui avait en effet rendu « *quatre rédactions qui mériteraient plutôt le titre de dissertation* », dans lesquelles s'étaient épanoui son « *style facile et élégant [...]* »⁸⁹⁹. Ces appréciations s'étaient confirmées en deuxième année : en histoire de la littérature ancienne, il avait rédigé quatre bonnes rédactions, trois traductions, deux résumés oraux, et une pièce de vers latins, ainsi qu'une « *grande composition française* » sur « *l'Orient et la Grèce et leur contraste* », dans laquelle le professeur avait remarqué « *quelque talent d'exposition et de style* ». En histoire de la littérature étrangère, ses rédactions étaient aussi parmi les meilleures et, en histoire de la

⁸⁹⁵ Cf. NS, I, 10.

⁸⁹⁶ Cf. A.n. : F¹⁷/4178.

⁸⁹⁷ *Ibid.* : F¹⁷/4803 (résultats du baccalauréat).

⁸⁹⁸ *Ibid.* : AJ61/167 (notes au concours d'admission).

⁸⁹⁹ *Ibid.* : AJ¹⁶ 176 (rapport sur les travaux des élèves et les résultats des examens pendant l'année scolaire 1830-1831).

littérature française, Patin avait noté sa « *supériorité marquée sous ce rapport* [les qualités de rédaction] *sur ses camarades* », et ce malgré un manque de travail évident⁹⁰⁰. Et Michelet de surenchérir pour l'histoire en insistant sur « *la netteté et la facilité de l'exposition* » de son futur protégé⁹⁰¹.

En sortant de l'Ecole normale, donc, Victor Duruy, sait qu'il a un talent remarquable pour l'écriture. Sûrement à l'invite de ses professeurs, et en premier lieu de Michelet, il décide alors de se lancer dans l'aventure littéraire et éditoriale, de devenir un auteur. On sait d'ailleurs que, dès sa troisième année, alors qu'il ne prévoyait encore que d'être professeur, il avait conçu le projet de rédiger « *une Histoire de France en huit ou dix volumes* »⁹⁰², travail littéraire énorme, mais dont il se sentait déjà l'ambition et la capacité.

Mais ce projet était conçu à long terme uniquement ; il nécessitait de longs mois de recherche, et ne risquait pas de paraître avant plusieurs années, même avec l'aide et l'appui de Jules Michelet. Or son ambition d'exploiter son talent littéraire se confond rapidement avec l'impérieuse nécessité d'augmenter ses revenus. En mars 1837 naît en effet sa première fille, Victorine Elise. Coïncidence ou non, c'est cette année-là que commence sa carrière éditoriale, avec la publication par Louis Colas des *Pandectes pharmaceutiques*, auxquels il a collaboré. Il était du reste assez courant, chez les universitaires, de trouver d'autres sources de revenus lorsqu'ils commençaient à se retrouver à charge de famille⁹⁰³. Pour cela, ils pouvaient donner des cours particuliers, offrir leurs services à la presse – ce qui était plus rare, et plus difficile à trouver – ou bien encore se lancer dans la rédaction d'ouvrages, soit des ouvrages précis, à partir de longues recherches, soit, ce qui était plus directement rentable, des ouvrages commandés directement par les éditeurs. Jules Simon en témoigne en effet : « *On trouvait assez souvent à faire une préface pour un livre classique, ou une édition de livre grec, latin ou français ad usum juventutis*⁹⁰⁴, *ou un abrégé d'histoire, de géographie, de philosophie*⁹⁰⁵. »

⁹⁰⁰ *Ibid.* : AJ¹⁶/176 (Notes sur le travail des élèves – Littérature française).

⁹⁰¹ *Ibid.* : AJ¹⁶/176 (Tableau des résultats de fin d'Année pour la section des Lettres, 2^{ème} Année, 1831-1832).

⁹⁰² Cf. HDG 1887, p. 1.

⁹⁰³ Cf. Gerbod, Paul, *La Vie quotidienne dans les lycées et collèges au XIX^{ème} siècle*, Paris, Hachette, 1960, p. 37.

⁹⁰⁴ « A l'usage de la jeunesse ».

⁹⁰⁵ Cf. Simon, Jules, *Notice historique sur la vie et les travaux de M. Victor Duruy* (A.S.M.P., 30 novembre 1895), Paris, Firmin Didot, 1895, 35 p.

Pour augmenter ses revenus, donc, autant que par ambition scientifique et littéraire, Victor Duruy se lance à la fin des années 1830 dans l'aventure de l'écriture qui sera à la base de sa notoriété et de sa réussite.

Premiers écrits dans l'obscurité

C'est donc en 1837 que débute la carrière littéraire de Victor Duruy. Cette année-là paraissent en effet chez Louis Colas, libraire au 32 rue Dauphine, les *Pandectes pharmaceutiques, ou Recueil de tous les statuts, édits, lettres patentes, déclarations, arrêtés, décrets, lois, ordonnances, règlements, avis du Conseil d'Etat et du Conseil de l'Université, circulaires ministérielles et arrêts concernant les pharmaciens civils et militaires*, collectés par Adolphe Laugier et Victor Duruy. Cet ouvrage constitue donc un vaste recueil juridique dont l'objectif est de répondre à la question de savoir « *quels sont les devoirs, mais aussi les droits des Pharmaciens, en d'autres termes, quel est le Code pharmaceutique ?* », ceci afin de rendre plus lisible, plus compréhensible, l'ensemble de la législation sur le métier de la Pharmacie, et de constituer « *une sorte de Corpus Juris des Pharmaciens* » censé aider à la préparation de la réforme nécessaire du statut de pharmacien – réforme annoncée d'ailleurs par le dépôt, à la même époque, d'un projet de loi sur le sujet⁹⁰⁶. L'ouvrage, construit de manière chronologique, commence par un historique de la pharmacie chez les Anciens et chez les Arabes, puis au Moyen Age, à partir duquel date la législation présentée. Il donne également une histoire des collèges et des écoles de pharmacie de France, de 1312 à 1837.

Comment Victor Duruy s'est-il retrouvé historien de la pharmacie, quatre ans après sa sortie de l'École normale et trois ans après son retour à Paris ? Adolphe Laugier, quant à lui, est un avocat et un savant, membre de l'Institut historique et de la société de statistique universelle, qui fut en outre chef du secrétariat de la pharmacie de Paris. Auteur d'une thèse sur la pleurésie inflammatoire aiguë, soutenue à Montpellier en 1824, c'est également un érudit, coauteur d'un *Résumé de l'histoire universelle* (1825-1826), et d'une *Galerie biographique des artistes dramatiques des théâtres royaux* (1826-1827), et qui a également

⁹⁰⁶ Cf. Laugier, Adolphe, et Duruy, Victor, *Pandectes pharmaceutiques, ou Recueil de tous les statuts, édits, lettres-patentes, déclarations, arrêtés, décrets, lois, ordonnances, règlements, avis du Conseil d'Etat et du Conseil de l'Université, circulaires ministérielles et arrêts concernant les pharmaciens civils et militaires ; histoire des collèges et des écoles de pharmacie de France, de 1312 à 1837*, Paris, Louis Colas, 1837, « Avant-propos ».

publié en 1826 une *Notice sur Talma*⁹⁰⁷. Comment Victor Duruy a-t-il été amené à travailler avec lui ? Le connaissait-il personnellement ? Ou bien la rencontre s'est-elle faite par l'intermédiaire de Jules Michelet, soucieux alors de fournir à son brillant élève des travaux littéraires – comme le montre la proposition de travail qu'il lui transmet de la part de Louis Hachette cette même année 1837⁹⁰⁸ ? Jeune agrégé, il a le profil parfait pour aider un savant déjà bien implanté dans le milieu, et qui souhaite se lancer dans la publication d'un recueil fastidieux.

Les *Pandectes pharmaceutiques* constituent le premier ouvrage publié avec le nom de Victor Duruy. Or à la même époque, raconte ce dernier dans ses Mémoires, il effectue une série de recherches érudites pour le compte d'un auteur qui signe l'ouvrage ainsi constitué de son nom, et verse à celui qu'il faut bien considérer comme son nègre la moitié de la rétribution. Victor Duruy est peu explicite sur l'identité de l'auteur : on sait seulement que c'est un membre de l'Institut⁹⁰⁹. Ernest Lavisse, plus libre de propos, nous apprend lui que l'ouvrage concerné fait partie d'une collection publiée par les frères Didot, l'« Univers pittoresque »⁹¹⁰.

A l'aide de ces menus indices, on peut tenter de retrouver le nom de l'écrivain mystérieux. La liste des auteurs de l'« Univers pittoresque » comprend, pour les années 1833-1843⁹¹¹, une vingtaine de noms⁹¹², parmi lesquels on peut sélectionner des auteurs qui sont susceptibles d'avoir confié la préparation de leur ouvrage à Victor Duruy ; s'il faut à peu près sûrement éliminer Lacroix, avec qui Victor Duruy travaillera au volume *Italie ancienne* en 1850-1851, mais qui est l'auteur des volumes *Malte*, *Iles de l'Océan* et *Pérou*, thèmes peu en rapport avec les goûts de Victor Duruy, on peut en revanche conserver celui de Pouqueville, membre de l'Académie des Inscriptions et Belles-Lettres en 1827, auteur du volume sur la *Grèce* – l'un des futurs thèmes de prédilection de Victor Duruy.

⁹⁰⁷ Cf. B.n.F. : Catalogue Opale-plus.

⁹⁰⁸ Cf. Michelet, Jules, *Correspondance générale*, vol. II, 1833-1838, Paris, Honoré Champion, 1994, 915 p., lettre n° 1502.

⁹⁰⁹ Cf. NS, I, 10.

⁹¹⁰ Cf. Lav., p. 15.

⁹¹¹ De sa sortie de l'École normale à la publication de *l'Histoire des Romains*, c'est-à-dire dans la fourchette chronologique que laisse entendre Victor Duruy.

⁹¹² D'après le catalogue BN-Opale de la B.n.F.

Mais le plus évident reste Philippe Lebas, son ancien professeur – et laudateur – à Sainte-Barbe et à l'École normale, membre de l'Académie des Inscriptions et Belles-Lettres en 1838, et auteur de quatre volumes dans la collection : *Suède, Norwège* [sic], *Allemagne* et *Histoire de France*. Le fait que l'auteur incriminé soit Philippe Lebas est d'autant plus probable que l'on dispose par ailleurs d'un exemple officiel de collaboration entre les deux hommes : en 1839, l'historien publie en effet un *Précis d'histoire du moyen âge depuis l'invasion de l'Empire romain par les Barbares jusqu'à la formation du système d'équilibre des Etats européens*.

Or, affirmer qu'il en est l'auteur serait mentir ; lui-même avoue, dans la préface de la réédition de 1847, que « *cet ouvrage [...] n'ayant pour principal objet que l'enseignement, n'a aucune prétention à l'originalité, et ne peut être qu'un résumé de ce qui a été publié de mieux sur les différentes questions qui y sont passées en revue.* » Aussi, explique-t-il sans plus de scrupules, « *on y rencontrera donc plus d'un extrait, emprunté aux meilleurs écrits des maîtres de la science, à Augustin Thierry, Guizot, Michelet, Sismondi, Raumer, etc.* » Or, à côté de ces « emprunts » aux meilleurs historiens médiévistes d'alors, Philippe Lebas semble avoir composé son ouvrage en reprenant les recherches de ses élèves : il avoue lui-même, là encore, avoir utilisé ces travaux, citant d'ailleurs Victor Duruy, auteur du chapitre sur l'Islam, et du « *paragraphe sur le commerce de la Flandre et de l'Angleterre au moyen âge* »⁹¹³.

D'ailleurs, il semble que Victor Duruy ait fait beaucoup de mystère pour rien. Car cet ouvrage auquel il fait référence en disant qu'il a été publié sous un nom d'académicien alors qu'il est composé de ses travaux de recherche, ne semble être autre que ce *Précis d'histoire du moyen âge* ; certes, il ne fait pas partie de la collection « L'Univers pittoresque », mais il a été publié chez Firmin-Didot frères, et Ernest Lavisse aura pu confondre, quarante ans après des faits qu'il n'a pas vécus directement, cet ouvrage et le volume *Italie ancienne* dont son mentor est le coauteur en 1850, ouvrage qui, lui, fait partie de cette collection.

Collaborateur obscur, quoique son nom soit cité dans les *Pandectes* comme dans le *Précis d'histoire du moyen âge* ; ainsi son nom commence-t-il, à la fin des années 1830, à

⁹¹³ Cf. Lebas, Philippe, *Histoire du moyen âge*, Paris, Firmin-Didot frères, rééd. 1847, 2 vol., vol. I, Préface, p. VII ; voir aussi, Livre III, chapitre II : L'islamisme [note : « *Tout ce chapitre est emprunté aux Etudes sur*

apparaître sur les couvertures de livres d'histoire des éditeurs parisiens. C'est le début d'une longue carrière d'écrivain, qui trouve un tremplin avec les manuels de l'éditeur Chamerot, puis la consécration avec ceux de la maison Hachette.

B – LA COLLABORATION AVEC CHAMEROT

Un jeune auteur et un jeune éditeur

La collaboration de Victor Duruy avec l'éditeur Chamerot débute à la fin des années 1830, avec la publication, en 1838, de la *Géographie politique de la République romaine et de l'Empire* pour la classe de 4^{ème}, et, l'année suivante, de la *Géographie politique du moyen âge* pour la classe de 3^{ème}. Sur les modalités de la rencontre entre les deux hommes, nous ne savons rien. La librairie Chamerot n'en est encore qu'à ses premières armes à la fin des années 1830. François Marie Chamerot, né à Avallon le 29 ventose an XII [19 mars 1804], est arrivé à Paris en août 1827, à l'âge de 23 ans ; il est employé à la librairie Hachette⁹¹⁴, avant de demander, le 24 août 1831, au directeur général de la librairie, un brevet de libraire, qu'il obtient sans difficulté dès le 20 septembre suivant⁹¹⁵, et ouvre une librairie quai des Grands Augustins.

Quand les deux hommes prennent contact, l'établissement n'a donc guère plus de 5 ans d'existence. Il semble que ce soit au plus tard en 1837. Cette année-là, en effet, le jeune professeur décline une offre faite par Louis Hachette par l'intermédiaire de Michelet, expliquant avoir « *commencé quelques travaux sérieux* » qu'il voudrait « *pouvoir mener à bonne fin* »⁹¹⁶. Cette offre de Hachette d'ailleurs devrait suffire à prouver que Michelet n'est pour rien dans la rencontre entre son élève et l'éditeur qui publiera, à partir de 1847, plusieurs de ses ouvrages, de l'*Histoire de la Révolution française* (1847-1853) à l'*Histoire de France* (1855-1867), en passant par son cours au Collège de France (1848) et par *Les Femmes de la Révolution* (1863). Il paraît donc tout à fait exclu que Michelet ait joué un rôle dans la collaboration entre Victor Duruy et Chamerot, et aucun indice ne peut nous permettre

l'islamisme, de M. Victor Duruy, ancien élève de l'École normale, aujourd'hui professeur d'histoire au collège royal Henri IV. » p. 133].

⁹¹⁴ Cf. Mollier, Jean-Yves, *Louis Hachette (1800-1864) Le fondateur d'un empire*, Paris, Fayard, 1999, 554 p., p. 223.

⁹¹⁵ Cf. A.n. : F¹⁸/1745. Dossiers des imprimeurs (Chalamel à Chassin) : dossier Chamerot

⁹¹⁶ Cf. Michelet, *Correspondance générale...*, *op. cit.*, lettre n° 1502.

d'imaginer qui a joué ce rôle. Sûrement le recrutement s'est-il fait par l'intermédiaire de relations communes, mais rien ne peut nous révéler lesquelles.

Des manuels essentiellement géographiques

A la fin des années 1830, Chamerot décide de lancer une collection de manuels scolaires, les *Cahiers d'histoire universelle, de géographie et d'histoire littéraire*. Six auteurs sont recrutés à cet effet : tous professeurs de l'académie de Paris, cinq professeurs d'histoire, Edouard Dumont, Théodose Burette, Casimir Gaillardin⁹¹⁷, Henri Wallon et Victor Duruy, et un professeur de rhétorique, Jean Pierre Charpentier de Saint Prest (du collège Saint-Louis). La collection comprend trois parties : l'*Histoire universelle* en six volumes (un pour chaque année du programme d'histoire, de la 6^{ème} à la rhétorique), rédigés par Burette, Dumont et Gaillardin, l'*Histoire littéraire*, par Charpentier, et cinq volumes de *Géographie*⁹¹⁸. C'est à cette dernière série que Victor Duruy donne une *Géographie politique de la République romaine et de l'Empire* (classe de 4^{ème}, 1838), une *Géographie politique du moyen âge* (classe de 3^{ème}, 1839), ainsi que deux ouvrages rajoutés : en introduction à l'ensemble, une *Géographie physique* (classe de 7^{ème}, 1840), et en complément, une *Géographie politique contemporaine* (classe de 7^{ème}, 1840). C'est Burette, professeur au collège Stanislas, qui se charge des cahiers de *Géographie ancienne* (classes de 6^{ème} et 5^{ème}), et Wallon rédige les deux cahiers de *Géographie moderne de la France* pour les classes de seconde et de rhétorique.

Les premiers manuels scolaires de Victor Duruy sont donc moins des ouvrages d'histoire que de géographie historique. Mais déjà l'auteur affirme sa volonté de voir évoluer les livres classiques, et désire adopter un certain nombre d'habitudes nouvelles. Il affirme, déjà, son goût pour la géographie, et sa situation de satellite de l'histoire. « *La géographie, dit-il en effet, est heureusement la plus positive des sciences historiques* » dans la mesure où « *la connaissance de la nature physique du sol est nécessairement d'une haute importance pour l'étude des sociétés primitives ou barbares* ». Cependant il insiste sur la difficulté de telles études, qui risquent de mener rapidement soit au déterminisme, soit à l'excès inverse, une géographie prudente et sèche, coupée de l'histoire, et cantonnée sous la forme d'une

⁹¹⁷ Casimir Gaillardin est de la même promotion de l'agrégation que Victor Duruy, celle de 1833. Cf. *supra*, chapitre II.

⁹¹⁸ Cf. Burette, Théodose, Wallon, Henri, et Duruy, Victor, *Cahiers de géographie historique. I : cours de septième : Géographie physique et politique contemporaine*, 1840, in-12, IV-180 p. et 383 p. (prospectus).

« *aride nomenclature des lieux auxquels les hasards de la guerre ont donné une importance d'un jour* », ou bien dans le rôle de « *carte routière à l'usage des tacticiens du collègue* »⁹¹⁹.

Victor Duruy souhaite donc accorder un nouveau rôle aux études géographiques, et aussi leur donner une nouvelle forme. « *Il nous semble, explique-t-il, qu'il est bon de faire rentrer la géographie dans la catégorie des études où les élèves doivent apporter autre chose que de la mémoire.* » Et l'auteur de justifier sa vision des choses en critiquant sévèrement ce qui a été fait jusqu'alors : « *Pourquoi leur donner des réponses toutes prêtes, des leçons qu'ils n'ont plus qu'à apprendre ? Ne faut-il donc pas exciter leur attention et leur intelligence, en les forçant de choisir, de préparer eux-mêmes les réponses aux questions demandées, et de faire des rédactions de géographie comme ils font des rédactions d'histoire*⁹²⁰. »

Le succès de la collection est limité. La géographie romaine est rééditée deux fois⁹²¹, la géographie médiévale une seule fois⁹²², les deux autres ne connaissent qu'une seule édition. Malgré ou en raison de cela, Chamerot lance au début des années 1840, une deuxième collection, l'*Atlas de géographie historique universelle*, dont le premier cahier paraît en 1841, et qui en compte 8, rédigés par Victor Duruy : une *Introduction* (1843), un *Atlas de géographie physique* (classe de 7^{ème}, 1843), deux *Atlas de géographie historique ancienne* (classe de 6^{ème}, 1842, et classe de 5^{ème}, 1843) complétés par un *Atlas historique de la République romaine et de l'Empire* (classe de 4^{ème}, 1846), un *Atlas historique du moyen âge* (classe de 3^{ème}, 1841), un *Atlas de géographie politique contemporaine* (1846), et enfin, avec la collaboration d'Henri Wallon, une *Géographie politique de la France depuis les temps les plus reculés jusqu'à la Révolution de 1789* (1840) rééditée en 1846, et complétée en 1849 d'une volumineuse *Chronologie* de 575 pages et « *de dix ou douze mille dates* »⁹²³.

Ce volume publié à la fin de la monarchie de Juillet, est le dernier de Victor Duruy à l'être chez Chamerot : depuis 1843, en effet, l'historien-géographe a commencé sa

⁹¹⁹ Cf. Duruy, Victor, *Géographie politique de la République romaine et de l'Empire, pour la classe de 4ème*, 1838, VII-238 p., pp. I-III.

⁹²⁰ *Ibid.*, pp. V-VI.

⁹²¹ La première réédition date de 1841 ; la seconde, sous le titre *Géographie historique de la République romaine et de l'Empire*, date de 1850.

⁹²² Cf. Duruy, Victor, *Géographie historique du moyen âge*, Paris, Chamerot, 1842, 350 p.

⁹²³ *Ibid.*, *Chronologie de l'Atlas historique de la France*, Paris, Chamerot, XIX-575 p., p. I.

collaboration avec un autre éditeur, Louis Hachette. C'est avec lui que sa carrière d'auteur prend véritablement son envol et atteint des sommets : les deux hommes constituent en effet l'un des couples vedettes de l'édition scolaire du XIX^{ème} siècle.

C – UN COUPLE VEDETTE DE L'ÉDITION SCOLAIRE : VICTOR DURUY ET LOUIS HACHETTE

Une heureuse rencontre

Ce qui deviendra bientôt le couple gagnant du manuel scolaire français avait failli commencer son existence dès la fin des années 1830 ; en 1837 en effet, comme nous l'avons vu, Jules Michelet, alors édité par Louis Hachette, présente à Victor Duruy, de la part de ce dernier, une offre de travail⁹²⁴. Le professeur, étant déjà engagé auprès de François Chamerot, rejette la proposition. Pourtant, en 1843, alors que tous les cahiers de l'*Atlas de géographie historique universelle* n'ont pas encore paru, le libraire de la rue Pierre-Sarrazin publie un volume rédigé par Victor Duruy : le tome premier d'une *Histoire des Romains et des peuples soumis à leur domination*, appelé à en compter trois. D'ailleurs, le deuxième volume paraît dès l'année suivante, et le troisième et dernier, achevé en 1847, est mis sous presse – mais ne paraîtra pas avant 1870.

Finalement, Victor Duruy a donc changé d'avis et accepté de travailler pour Louis Hachette, bien que sa collaboration avec Chamerot ne soit pas terminée. Comment les deux hommes se sont-ils rencontrés ? Il semble à peu près exclu que Jules Michelet ait ici joué un rôle direct : Victor Duruy a rompu avec son ancien maître depuis maintenant septembre 1838, soit près de 5 années lorsque paraît l'*Histoire des Romains*. En revanche, il se peut que Philippe Lebas, lié lui aussi au clan Hachette – c'est lui qui a présenté à l'éditeur sa deuxième épouse⁹²⁵ –, et auteur maison, ait joué un rôle pour son ancien élève de l'École normale, après lui avoir permis de publier ses premières lignes dans le *Précis d'histoire du moyen âge*. Mais en l'absence de preuves tangibles d'une continuation des rapports entre Lebas et Duruy au-delà de 1837, *a fortiori* d'une intervention de l'ancien précepteur de Louis-Napoléon Bonaparte, l'hypothèse la plus probable semble plutôt celle d'une rencontre nécessaire entre les deux hommes, entre l'un des éditeurs les plus en vue, et un jeune auteur très compétent, les deux hommes se connaissant d'ailleurs, au moins de nom, depuis au moins 1837, et

⁹²⁴ Cf. Michelet, *Correspondance générale*, *op. cit.*, lettre n° 1502.

fréquentant le même monde : celui de l'Université parisienne, et sûrement même un même cercle, la société des anciens élèves de l'École normale supérieure.

En outre, la librairie Hachette, fondée en 1827, est alors, dans les années 1840, en pleine expansion. Libraire de l'Université depuis 1837⁹²⁶, Louis Hachette, fondateur de l'entreprise, a alors à cœur de « *développer ses collections de livres destinés aux enfants du primaire et à ceux du secondaire* » qui ont fait sa notoriété et sa fortune, « *recrutant toujours efficacement les auteurs les mieux à même d'élargir leur public initial* »⁹²⁷. Commence alors une collaboration longue et fructueuse, qui se fait dans trois domaines essentiellement : la publication d'ouvrages « scientifiques » du type de l'*Histoire des Romains*⁹²⁸ ; la publication d'ouvrages de vulgarisation dans le cadre, essentiellement, de la collection « Histoire universelle » dirigée par Victor Duruy⁹²⁹ ; enfin et surtout, la publication de manuels classiques.

Le « Cours d'histoire » : les abrégés Duruy face à l'évolution des programmes

Au premier abord, la liste des manuels scolaires publiés aux éditions Hachette par Victor Duruy peut paraître impressionnante. Elle ne compte en effet pas moins de 35 titres différents, dont les dates de première édition s'échelonnent sur 39 années, de 1846 (*Abrégé de l'histoire sainte*) à 1882 (*Histoire de l'Europe et plus particulièrement de la France de 1610 à 1789*)⁹³⁰. Parmi ces 37 titres, 5 sont des manuels de préparation au baccalauréat, et les 32 autres sont des livres de classes proprement dits. La lecture de la *Bibliographie de la France* ou du Catalogue de la Bibliothèque nationale indique que ces ouvrages sont répartis en trois collections successives : une première collection, sans nom, de 1848 au début des années 1850 ; une deuxième la remplace dans les années 1850 et 1860 sous le nom de *Cours complet d'histoire et de géographie*. Une troisième enfin marque les vingt premières années de la III^{ème} République, sous le titre de *Cours complet d'histoire à l'usage des lycées et collèges*.

⁹²⁵ Cf. Mollier, *Louis Hachette...*, *op. cit.*, p. 215.

⁹²⁶ *Ibid.*, p. 208.

⁹²⁷ *Ibid.*, pp. 221-222.

⁹²⁸ Sur l'œuvre historique non pédagogique et non vulgarisatrice de Victor Duruy, Cf. *infra*, chapitre VIII.

⁹²⁹ Sur cette collection, cf. *infra*, chapitre IV (B).

⁹³⁰ Cf. Annexe IV.

A ces trois collections qui semblent former une suite, il faut ajouter le *Petit Cours d'histoire universelle* dont le premier volume paraît en 1857. En fait, ces sources sont trompeuses : si ces trois collections semblent se suivre, en fait, elle n'en forment qu'une seule, dont le nom – et celui des ouvrages qui la forment – varient au fil des années et, surtout des changements de programmes⁹³¹.

La collection principale, celle des « Abrégés Duruy », naît en 1846. Cette année-là paraît en effet un *Abrégé d'histoire sainte*, qui correspond au programme de la classe de 6^{ème} tel qu'il fut décrété le 2 mars 1838. Cet ouvrage est isolé, mais ne le reste pas longtemps. Le 10 mai 1848, en effet, un contrat signé par Louis Hachette et Victor Duruy prévoit la publication prochaine d'une *Abrégé de l'histoire de France*, sur le modèle formel de l'*Abrégé d'histoire sainte* (article 1^{er}), ainsi que son intégration à « une collection qui sera publiée sous le titre d'abrégé d'histoire universelle »⁹³². Cette collection, qui ne comprend alors que deux titres, et ne répondant donc qu'à deux années du programme d'histoire, celle de 6^{ème} et celle de rhétorique, s'étoffe rapidement, en s'adaptant aux nouveaux programmes entrés en application en octobre 1848. Ainsi paraissent cette même année un *Abrégé de l'histoire ancienne* pour la classe de 5^{ème}, un *Abrégé de l'histoire du moyen âge* pour la classe de 3^{ème}, et un *Abrégé de l'histoire des temps modernes* pour la classe de 2nde (bien que le programme de cette classe aille jusqu'à l'époque contemporaine). Manque encore le volume de 4^{ème} (Histoire romaine), tandis que l'*Abrégé de l'histoire de France* reste utilisable pour la classe de rhétorique.

Les nouveaux programmes de 1852 rendent obsolètes les ouvrages de cette collection. Désormais l'histoire enseignée dans les établissements d'enseignement secondaire est centrée sur la France (de la 6^{ème} à la 4^{ème}), tandis que l'étude de l'histoire sainte est rejetée dans les classes de 8^{ème} et de 7^{ème}, et que l'étude des périodes ancienne (y compris romaine), médiévale et moderne est reportées aux classes supérieures, de la 3^{ème} à la rhétorique. Ainsi le plan d'ensemble de l'enseignement historique est-il complètement modifié, bouleversé, inversé même : des questions qui s'adressaient hier à des enfants de 10-13 ans vont maintenant être traitées par des adolescents de 15-17 ans, et vice versa.

⁹³¹ Cf. Annexe V.

⁹³² Cf. I.M.E.C., Fonds Hachette, contrat du 10 mai 1848 (aussi dans Coll. George Duruy, Boulogne).

Cela rend désormais inadaptés les anciens abrégés, et Duruy les reprend : il publie ainsi un *Abrégé de l'histoire ancienne* pour la classe de 3^{ème}, un *Abrégé d'histoire du moyen âge* pour la classe de 2nde, et un *Abrégé de l'histoire des temps modernes* pour la classe de rhétorique. Dans le même temps, son ancien *Abrégé de l'histoire de France* de 1848, qui sera publié jusqu'en 1859, est repris, refondu et développé en trois volumes correspondant aux trois années de 6^{ème}, 5^{ème} et 4^{ème} : un volume de *Notions générales d'histoire et de géographie anciennes* et d'*Histoire des Gaulois et des Francs jusqu'à la fin de la première race*, un deuxième d'*Histoire de France depuis l'avènement de la seconde race jusqu'à François Ier*, un dernier d'*Histoire de France, depuis l'avènement de François Ier jusqu'en 1815*. Toutefois, la perspective est globalement la même, comme le montre l'Avertissement en tête de l'ouvrage, qui reprend largement celui de 1848⁹³³. Mais les ouvrages semblent largement réécrits : le passage sur la Saint-Barthélémy est ainsi radicalement différent de ce qu'il était en 1848⁹³⁴. Cette collection complète est alors intitulée « Cours d'histoire et de géographie rédigé conformément aux programmes du 30 août 1852 ».

Arrivé au ministère de l'Instruction publique en 1856, Gustave Rouland y va aussi de sa modification des programmes. En 1857, les études historiques de l'enseignement secondaire en reviennent en partie à ce qu'elles étaient avant 1852. Si l'histoire sainte reste définitivement en 8^{ème} et 7^{ème}, l'histoire ancienne passe elle en 6^{ème}, l'histoire grecque se voit pour la première fois affectée à une année entière, celle de 5^{ème}, et l'histoire romaine, à nouveau indépendante, retourne en 4^{ème}. Ensuite, Rouland continue l'ordre chronologique brisé depuis 1852 : en 3^{ème}, l'histoire du Moyen Age jusqu'au XIV^{ème} siècle ; en 2nde, l'étude du moyen âge et des temps modernes du XIV^{ème} au XVII^{ème} siècle ; enfin en rhétorique, l'étude des temps modernes du XVII^{ème} siècle jusqu'en 1815.

Victor Duruy et Louis Hachette adaptent en conséquence leurs manuels, dans une collection qui devient le « Cours complet d'histoire et de géographie », à laquelle s'adjoignent de nombreux collaborateurs, notamment Jean-Jacques Guillemin, recteur d'académie, Jules Belin de Launay, professeur d'histoire au lycée d'Amiens, et Eugène Cortambert, professeur de géographie. Ainsi paraissent en 1857 les *Abrégés* d'histoire ancienne (6^{ème}), grecque (5^{ème}) et romaine (4^{ème}) ; pour les suivants, Duruy a préféré garder l'esprit des manuels publiés en 1852, centrés sur la France, tout en adaptant le titre au nouveau plan d'enseignement : il

⁹³³ Cf. Annexe IV.

s'agit de l'*Histoire de France et du moyen âge*, de l'*Histoire de France, du moyen âge et des temps modernes* et de l'*Histoire de France et des temps modernes*. Du reste, le texte varie peu. Pour le passage de la Saint-Barthélémy, par exemple, on passe de 1121 mots lors de la réédition de l'*Abrégé* de 1852 en 1855, à 1333 en 1858 (+ 18 %) ; et 77 % du texte est identique d'une édition à l'autre⁹³⁵.

Le « Cours complet d'histoire et de géographie » créé au moment de la réforme Rouland subsiste inchangé durant toutes les années 1860 : l'absence de changement majeur de programme, et les six années passées par Duruy au ministère expliquent cette grande stabilité. Mais en 1874, la nouvelle république, apporte quelques changements de détail en 3^{ème}, 2^{nde} et Rhétorique, qui doivent être consacrées à l'étude de l'*Histoire de l'Europe*, dans les mêmes périodes chronologiques que précédemment (395-1270, 1270-1610, 1610-1789). Les titres correspondants de la collection changent donc pour s'adapter aux nouveaux intitulés du programme, mais le corps du texte reste, presque entièrement, identique.

Ce n'est qu'en 1880 que les choses changent profondément ; les républicains au pouvoir souhaitent insuffler un élan nettement patriotique à l'enseignement de l'histoire : l'histoire enseignée, qui était celle de l'*Europe*, devient celle de l'*Europe et plus particulièrement de la France*, dans les mêmes bornes chronologiques que celles de 1857 conservées en 1874. Ici encore, la collection de manuels s'adapte : les titres des ouvrages destinés aux trois dernières classes sont modifiés pour correspondre aux intitulés officiels, et la dénomination « *Abrégé* », qui avait fait la fortune de la collection, disparaît définitivement, signe de l'évolution pédagogique qui marque alors les livres scolaires : l'*Abrégé d'histoire ancienne* devient *Histoire ancienne des peuples de l'Orient*, ceux d'histoire grecque et romaine deviennent de « simples » *Histoire de la Grèce ancienne* et *Histoire romaine*.

La collection, intitulée désormais « Cours complet d'histoire et de géographie à l'usage des lycées et collèges », subit une dernière évolution en 1890 : à ce moment-là, Victor Duruy décide de passer la main. Et c'est son « fils spirituel », Ernest Lavisse, qui reprend naturellement le flambeau. Il ne le fait pas cependant sans rendre hommage à son illustre prédécesseur, sous la forme d'un avant-propos présent dans tous les volumes de la nouvelle mouture de la collection :

⁹³⁴ Cf. Annexe VI.

Le Conseil supérieur de l'Instruction publique, dans sa session de décembre 1889, a modifié, en quelques points, les programmes d'histoire de l'enseignement secondaire classique. M. Victor Duruy m'a fait l'honneur de me prier de lui désigner des collaborateurs pour faire à ses livres les quelques retouches et additions devenues nécessaires. M. [suit le nom de l'auteur qui a révisé le volume], a bien voulu se charger de revoir, sous ma direction, le cours de [suit l'indication de la classe à laquelle s'adresse le volume].

Je suis fier, pour ma part, de mettre mon nom au-dessous de celui de mon maître, M. Duruy, sur le titre d'ouvrages où tant de Français ont appris et apprendront encore à aimer l'histoire et la France.

ERNEST LAVISSE.

Septembre 1890.

Si le nom de Victor Duruy, capital symbolique oblige, est conservé sur la couverture, le « Pape de l'histoire » devient le nouveau directeur d'une collection qu'il s'emploie à faire actualiser par un certain nombre de professeurs : ainsi paraissent en 1890 une *Histoire de l'Orient* remaniée par Alexandre Moret, une *Histoire grecque* remaniée par Bernard Haussoullier, une *Histoire romaine* et une *Histoire de l'Europe et de la France jusqu'en 1270* remaniées par André Parmentier, une *Histoire de l'Europe et de la France de 1270 à 1610* remaniée par Jean-Hippolyte Mariéjol, et une *Histoire de l'Europe et de la France de 1610 à 1789* remaniée par Georges Lacour-Gayet. C'est la fin de « l'ère Duruy » dans l'histoire des manuels scolaires de la librairie Hachette. Après une trentaine d'éditions, sur plus d'un demi-siècle, ces manuels survivront peu de temps à leur fondateur et inspirateur, et mourront avec le siècle, dans leurs dernières éditions des années 1899-1902.

le « Petit cours d'Histoire universelle »

Une autre collection d'ouvrages classiques survit néanmoins au « Cours d'histoire » : il s'agit du « Petit Cours d'histoire universelle » lancé à la fin des années 1850, et qui comprendra au final sept volumes in-16, valant chacun, prix symbolique, un franc – certains moins au début, mais progressivement les prix de la collection sont harmonisés : la *Petite Histoire de France* paraît en 1858 à 0 F 75, et passe à 1 F en 1863 ; seule la *Petite Histoire sainte*, vendue au départ à 0 F 75, ne coûtera toujours que 0 F 80 en 1914.

Ces ouvrages correspondent aux classifications habituelles de l'histoire scolaire : une *Petite Histoire de France*, parue en 1854, inaugure la série ; elle est bientôt suivie d'une

⁹³⁵ *Ibid.*

Petite Histoire grecque en 1857, puis d'une *Petite Histoire ancienne*, d'une *Petite Histoire romaine* et d'une *Petite Histoire du moyen âge* en 1859, d'une *Petite Histoire sainte* en 1860 – mais ce dernier ouvrage est en fait identique à l'*Abrégé de l'histoire sainte* publié en 1846 dans ce qui deviendra le « Cours d'histoire » et qui, rendu obsolète par les nouveaux programmes (sa dernière édition date de 1858), est reconverti en 1860 dans le « Petit Cours d'histoire universelle ». S'ajoutent à la collection, plus tardivement, une *Petite Histoire des temps modernes* en 1864, et une *Petite Histoire générale* en 1874.

Ces ouvrages sont destinés davantage aux écoles primaires qu'à l'enseignement secondaire⁹³⁶. La *Petite Histoire sainte* et la *Petite Histoire de France*, par exemple, sont désignées par le conseil académique de Paris, pour les années 1861-1862 et 1862-1863, à l'usage des écoles primaires⁹³⁷. Aussi sont-ils moins développés que les manuels du « Cours d'histoire », destinés à l'enseignement secondaire. Ainsi peut-on prendre l'exemple du traitement de la Saint-Barthélémy. Dans l'*Abrégé de l'histoire de France* de 1848, premier titre du « Cours d'histoire », cette journée historique est traitée en 248 mots. Dans la *Petite Histoire de France*, parue en 1854, qui en est directement sortie – à tel point que l'Avertissement de cet ouvrage est en fait le même que celui du volume de 1848, légèrement modifié en raison des évolutions des programmes⁹³⁸ – le tout comptabilise 196 mots, soit 20 % de moins, en reprenant en fait 73 % des mots employés dans le volume de 1848⁹³⁹.

Les « Petites Histoires » sont donc des versions allégées des « Abrégés ». Leur succès n'en est que plus grand. Chaque volume connaît au moins neuf rééditions. Si la *Petite Histoire générale* ne connaît ainsi que 10 éditions (mais c'est parce qu'elle est entrée dans la série en dernier, en 1874 seulement), quatre volumes dépassent les quinze éditions : on en comptabilise en effet 18 pour la *Petite Histoire grecque* et la *Petite Histoire ancienne*, 19 pour la *Petite Histoire de France*, qui connaît « un grand succès (275 000 exemplaires diffusés) »⁹⁴⁰, et même 23 éditions pour la *Petite Histoire romaine*. Tout change avec l'installation de la République. « A la fin du siècle et même au-delà, explique l'histoire de l'édition française, Hachette poursuit la liquidation des manuels d'histoire du primaire

⁹³⁶ Cf. Chartier, Roger, et Martin, Henri-Jean, dir., *Histoire de l'édition française*, Paris, Fayard-Cercle de la Librairie, 1990-1991, 4 vol., Vol. III, p. 205.

⁹³⁷ Cf. A.n. : AJ¹⁶/252 (liste des livres désignés pour l'usage des écoles primaires).

⁹³⁸ Cf. Annexe VII.

⁹³⁹ Cf. Annexe VI.

⁹⁴⁰ Cf. Chartier et Martin, *Histoire de l'édition...*, *op. cit.*, p. 205.

publiés sous le second Empire, voire sous la monarchie de Juillet, et dont le contenu est rendu caduc par les changements administratifs, pédagogiques et surtout politiques [...]»⁹⁴¹. » Ainsi, la *Petite Histoire de France* « voit ses chiffres de tirage décliner : 11 000 en 1884, 5 500 en 1891, 3 300 en 1898, 1904 et 1909 »⁹⁴². Toutes cependant atteignent et dépassent le tournant du siècle et, si la plupart meurent avant le déclenchement de la Première Guerre mondiale, la *Petite Histoire sainte* ira, elle, jusqu'en 1914, et la *Petite Histoire grecque* connaîtra même sa dernière édition en la tragique année de la bataille de Verdun, 1916.

Les autres manuels Hachette-Duruy

Victor Duruy publie, pour le compte de la librairie Hachette, quelques autres ouvrages classiques, mais qui ne font pas partie d'une collection à laquelle il impose sa marque, et n'auront pas le succès des volumes du « Cours d'histoire » et du « Petit Cours d'histoire universelle ». Cinq d'entre eux sont des manuels destinés aux candidats préparant le baccalauréat. Ainsi Victor Duruy signe-t-il le 18 mars 1848 un contrat prévoyant la rédaction des « réponses aux questions d'histoire ancienne et romaine contenues dans le nouveau programme du baccalauréat ès lettres en date du 15 janvier 1848 »⁹⁴³ ; l'ouvrage paraît la même année, dans la collection « Nouveau Manuel du baccalauréat ès lettres », sous le même titre que celui indiqué par le contrat, mais se référant non plus à l'arrêté du 15 janvier 1848, mais à celui du 17 mars suivant – signé la veille de la rédaction du contrat, et donc pas pris en compte par ce dernier. Un autre volume paraît en même temps, en réponse aux questions d'histoire médiévale et moderne, sous la plume de Charles Barberet. L'ouvrage de Victor Duruy sera réédité l'année suivante.

Avec le même Barberet, il participe en 1850 au « Mémento du baccalauréat ès lettres, ou réponses claires et précises à toutes les questions du programme officiel destinées à aider la mémoire pendant la préparation et au moment de l'examen », également avec Charles Jourdain, Augustin Lesieur, Jacques Saigey, et l'incontournable Eugène Cortambert pour la géographie. L'ouvrage est réédité une fois, l'année suivante. Et Victor Duruy participe encore au « Nouveau Manuel du baccalauréat ès lettres » en 1853, dans le cadre du *Résumé des histoires ancienne, du moyen âge et des temps modernes*, réédité tous les deux ans jusqu'en

⁹⁴¹ *Ibid.*, p. 235.

⁹⁴² *Ibid.*

⁹⁴³ Cf. Contrat entre Victor Duruy et Louis Hachette, 18 mars 1848 (coll. George Duruy)

1865. Il prête également sa plume au « Nouveau Manuel du baccalauréat ès sciences » : en 1853, il lui donne un *Résumé d'histoire de France*, pour lequel les éditeurs expliquent clairement, dès la première note de la première page, que « *cette histoire de France est extraite de l'Abrégé de l'histoire de France de M V. Duruy* », publié pour la première fois en 1848. Et il en est exactement de même pour sa contribution à la *Partie littéraire* de ce « Nouveau Manuel du baccalauréat ès sciences », publiée en 1858 avec Jourdain et Cortambert : l'histoire de France qui y figure est sensiblement la même que celle du *Résumé* précédemment cité.

Signalons enfin, comme dernier manuel scolaire, et dans la lignée des deux précédents, une *Histoire moderne et contemporaine depuis 1643 jusqu'à nos jours à l'usage des classes de mathématiques élémentaires de l'Enseignement secondaire spécial, des aspirants aux baccalauréats ès sciences et ès lettres, et des candidats à l'Ecole militaire de Saint-Cyr et à l'Ecole forestière* : ici encore, les éditeurs avouent que « *ce livre est extrait, pour l'histoire de 1643 à 1815, de l'ouvrage de M. Duruy, cours de rhétorique* », c'est-à-dire de l'*Histoire de la France et des temps modernes* de la collection du « Cours d'histoire ».

Cela n'est guère étonnant : l'ouvrage paraît en 1866, en plein ministère Duruy, et celui-ci n'a guère eu le temps de s'occuper du marché des livres scolaires. Cet ouvrage est donc moins une œuvre originale qu'une réutilisation d'un texte déjà édité. A tel point que l'histoire de la France après 1815 est elle-même tirée du manuel d'histoire contemporaine pour la classe de philosophie rédigée par Gustave Ducoudray. A l'heure où de nouveaux programmes (l'histoire contemporaine, instaurée par Duruy en classe de philosophie en 1863) et de nouveaux enseignements (l'enseignement secondaire spécial, mis en place par le même Duruy en 1865) sont introduits dans l'Instruction publique⁹⁴⁴, la librairie Hachette doit répondre au plus vite à la demande nouvelle suscitée par ces innovations : elle le fait en proposant à ses clients potentiels une valeur sûre, le nom même du ministre à l'origine des réformes dont ils bénéficient.

Ainsi les trente titres différents de manuels scolaires publiés sous le nom de Duruy ne sont-ils pas trente textes différents : on trouve en fait 22 ouvrages qui, plus ou moins remaniés, repris, renommés, constituent l'ensemble de l'œuvre classique de Victor Duruy.

⁹⁴⁴ Cf. *infra*, chapitre VI.

Celle-ci représente une certaine importance quantitative. De la fin des années 1840 à la dernière décennie du siècle, les « manuels Duruy » auront traversé quatre régimes, connu une trentaine de ministres, et sept changements majeurs de programmes d'histoire. Ils auront constitué l'une des collections les plus diffusées du siècle, et l'une des œuvres les plus réputées dans l'historiographie de l'édition scolaire. Car, outre leur importance quantitative, ils représentent une révolution qualitative, dans les nombreux changements qu'ils apportèrent dans le paysage du manuel scolaire.

2. LES MANUELS DURUY, ENTRE TRADITION ET INNOVATION

Les manuels Duruy constituent une étape dans l'histoire de l'édition pédagogique ; tous les auteurs sont d'accord sur ce point, et on en trouve mention dans la plupart des travaux récents en histoire de la littérature scolaire, de Paul Gerbod⁹⁴⁵ à Alain Choppin⁹⁴⁶. Cependant aucune étude exhaustive n'a encore été réalisée. Certes, dès 1980, Alice Gérard analysait la vision des Gaulois contenue dans les manuels de Victor Duruy⁹⁴⁷ et, quelques années plus tard, Christian Amalvi, montrait la révolution introduite par ce dernier dans les ouvrages consacrés à l'histoire de France⁹⁴⁸. Mais nous ne disposons pas d'étude générale sur cette « révolution duruysienne » des manuels scolaires. Il s'agira donc ici de la décrire, en prenant deux exemples : d'une part, les manuels d'histoire de France, déjà étudiés en partie ; d'autre part, les manuels d'histoire sainte, domaine encore peu étudié, malgré les regrets qu'exprimait déjà Yves-Marie Hilaire en 1980⁹⁴⁹. A partir de ces deux exemples, complétés par des remarques concernant les autres domaines qu'il a traités (histoire universelle, grecque, romaine, médiévale...) nous tenterons d'expliquer en quoi Victor Duruy a révolutionné, au XIX^{ème} siècle, les manuels d'histoire.

⁹⁴⁵ Cf. Gerbod, Paul « A propos des manuels scolaires », in *Colloque national sur l'histoire et son enseignement*, Montpellier, 19-20-21 janvier 1984, Ministère de l'Education nationale, Paris, CNDP, 1984, pp. 99-109

⁹⁴⁶ Cf. Choppin, Alain, *Les Manuels scolaires. Histoire et actualité*, Paris, Hachette, 1992, 240 p.

⁹⁴⁷ Cf. Gérard, Alice, « La Vision de la défaite gauloise dans l'enseignement secondaire (particulièrement entre 1870 et 1914) », in *Actes du Colloque international de Clermont-Ferrand, 23-25 juin 1980 : Nos ancêtres les Gaulois*, Clermont-Ferrand, Faculté des Lettres et Sciences humaines de Clermont-Ferrand II, 1982, pp. 357-365

⁹⁴⁸ Cf. Amalvi, Christian, « Les Ouvrages d'histoire (livres pédagogiques et de vulgarisation de la maison Hachette) », *Les Cahiers aubois d'histoire de l'éducation*, 1988, n° 10-a (n° spécial), pp. 107-126

⁹⁴⁹ Cf. Hilaire, Yves-Marie, « L'Education de la foi en France de 1850 à 1950 », *Transmettre la foi. La catéchèse dans l'Eglise*, cahier 11 de *Les Quatre Fleuves. Cahiers de recherche et de réflexion religieuses*, Paris, Editions Beauchesne, 1980, 191 p., pp. 57-73, p. 69.

A – L'EXEMPLE DE L'HISTOIRE DE FRANCE

Cette « révolution », Victor Duruy la revendique. « *Depuis bien longtemps, explique-t-il dans ses *Notes et Souvenirs*, j'étais personnellement irrité contre les livres d'histoire de nos lycées : pour la plupart, sans critique et sans style, ils distillaient l'ennui aux élèves.* » Aussi, dit-il, « *j'entrepris de renouveler cet enseignement stérile* »⁹⁵⁰, en y apportant une « *petite révolution [...] sans bruit, ni réclame, même sans assistance d'aucune sorte* »⁹⁵¹. Pour cela, il compte se servir de son talent littéraire, de ses idées, de la collaboration active de son éditeur Louis Hachette, mais aussi des moyens mis en son pouvoir, au ministère bien sûr, mais aussi avant. Ainsi en décembre 1861, alors inspecteur de l'académie de Paris, il propose, dans un rapport sur l'instruction primaire, le remplacement des *Devoirs du chrétien*, manuel de lecture des écoles de frères, « *excellent au point de vue religieux, mais détestable au point de vue pédagogique* », par la *Vie de Notre Seigneur Jésus-Christ...* de Victor Duruy⁹⁵².

Une histoire en phase de mutation

En effet, de ses années d'études à ses années de professorat, l'auteur avait eu tout le loisir d'apprécier la médiocrité de ces « *épouvantables manuels* »⁹⁵³ dont parle Ernest Lavisse. Ils ne constituent en effet alors que de « *sèches et fastueuses chronologies* »⁹⁵⁴, dans la mesure où « *leur but initial est tout d'abord de définir un cadre chronologique aussi précis que possible* » et non de « *remplacer l'enseignement magistral* », d'où un véritable culte des dates marqué par des divisions chronologiques très précises, l'absence d'informations d'ordre économique, social ou culturel, et l'insistance sur les faits politiques et militaires au détriment de la « *civilisation* »⁹⁵⁵.

La plupart des manuels d'histoire de France correspondent à ce schéma. La fameuse *Instruction sur l'histoire de France* de Le Ragois, dont la première édition date de 1867, et qui paraîtra jusqu'à 1882, se contente d'étudier les règnes des souverains les uns après les autres, sans hiérarchisation d'aucune sorte entre les « *grands* » et les « *petits* » souverains,

⁹⁵⁰ Cf. NS, I, pp. 69-70.

⁹⁵¹ Lettre à E. Renan, citée par Gerbod, « A propos des manuels scolaires »..., *op. cit.*, p. 135.

⁹⁵² Cf. A.n. : AJ¹⁶/251 (Séance du 4 décembre 1861).

⁹⁵³ Cf. Lav., p. 164.

⁹⁵⁴ Cf. Gerbod, *La Vie quotidienne des lycées et collèges...*, *op. cit.*, p. 84.

⁹⁵⁵ *Ibid.*, « A propos... », *op. cit.*, p. 101.

sous forme d'une longue liste de questions et de réponses⁹⁵⁶. De même, l'anonyme *Abrégé de l'histoire de France* publié à Toulouse pour le collège de La Flèche en 1832 ou 1833, présente un abrégé en prose de l'histoire de France, race par race, des origines à Louis-Philippe, et un autre, en alexandrins, de l'histoire de France, roi par roi, de Pharamond à Louis XVIII – soit 69 souverains en 23 pages... – ainsi qu'un questionnaire de 750 questions et réponses. Tout ceci étant présenté sans carte, ni document, ni illustration d'aucune sorte⁹⁵⁷ – alors que le manuel de Le Ragois offrait un portrait de chaque souverain, portraits plus ou moins fantaisistes d'ailleurs⁹⁵⁸.

Quelques modifications cependant apparaissent progressivement au cours de la première moitié du XIX^e siècle. L'*Histoire de France* de Madame de Saint-Ouen, publiée par Colas en 1827, reprise par Hachette à partir de 1833, supprime la forme questions/réponses, tandis que le *Manuel d'histoire de France* de Meissas et Michelot (1837), fait débiter l'histoire non plus au légendaire Pharamond mais à Clovis, dévalorise les roitelets au profit des souverains majeurs, supprime les portraits trop fantaisistes et explique même aux lecteurs, pédagogie oblige, la façon dont ils doivent utiliser l'ouvrage⁹⁵⁹.

La « révolution duruyienne »

Cependant, explique Christian Amalvi, « ces innovations demeurent [...] très mineures au regard de la révolution introduite par Victor Duruy dix ans plus tard »⁹⁶⁰. Il transforme en effet complètement l'approche de l'histoire de France, considérée non plus comme une histoire de la monarchie française, mais comme celle de la nation. Le catalogue de la maison Hachette le dit bien : « *Cet abrégé n'est point une biographie des rois de France ; c'est le tableau du développement progressif de la société française jusqu'à nos jours*⁹⁶¹. » Et la *Revue de l'Instruction publique*, organe de la maison Hachette, prend le relais : « *Ceci n'est plus un abrégé commençant à Pharamond et finissant à Louis XV ; ce n'est plus une insipide*

⁹⁵⁶ Cf. Groperrin Bernard, « Le champion des manuels d'histoire : *L'Instruction sur l'histoire de France* de Le Ragois », *Les Cahiers aubois d'histoire de l'éducation*, 1988, n° 10-a (n° spécial), pp. 81-88, p. 82 ; et Amalvi, « Les Ouvrages d'histoire... », *op. cit.*, p. 110.

⁹⁵⁷ Cf. Saint-Martin, Yves, « A propos de l'enseignement de l'histoire : un manuel d'histoire sous la Restauration », *Bulletin de l'académie du Var*, 1984, n° 152, pp. 263-264.

⁹⁵⁸ Cf. Amalvi, « Les Ouvrages d'histoire... », *op. cit.*, p. 110.

⁹⁵⁹ *Ibid.*

⁹⁶⁰ *Ibid.*, p. 111.

⁹⁶¹ Cité par F.L., « L'Abrégé de l'histoire de France de Duruy », *Journal officiel de l'Instruction publique*, 17 mars 1849.

*et confuse suite de règnes enfilés les uns aux autres et caractérisés presque uniquement par le récit d'événements militaires presque toujours sans importance pour les destinées du pays*⁹⁶². » S'en suivent donc la disparition de Pharamond et de nombreux rois fainéants (comme dans le manuel de Meissas et Michelot), le report du début de l'étude aux Gaulois, fondateurs de la nation française (et non plus à Clovis, fondateur de la monarchie), et l'insertion de l'histoire de la Révolution française et du XIX^{ème} siècle (quand les autres manuels s'arrêtaient à 1789) dans le cours du récit.

En ce qui concerne l'histoire contemporaine, c'est là un des chevaux de bataille de Victor Duruy, dont on retrouve la manifestation dans la plupart de ses manuels amenés à en parler. Son *Abrégé de l'histoire de France*, dont le sous titre proclame d'ailleurs : *depuis les temps les plus reculés jusqu'en 1848*⁹⁶³, affirme nettement cette ambition contemporanéiste : « *près d'une moitié du volume, explique le catalogue de l'éditeur, est consacrée au récit des grands événements qui se sont passés depuis la révolution de 1789. Si les Chilpéric et les Thierry sont quelque peu sacrifiés, nos assemblées nationales et Bonaparte gagnent tout l'espace habituellement perdu en de confus récits sur d'obscurs personnages*⁹⁶⁴. »

En 1849, sa *Chronologie de l'atlas historique de la France* va également jusqu'aux événements précédant sa publication, y compris la révolution de Février⁹⁶⁵. En 1856, son manuel d'histoire de France pour le concours d'admission à l'école militaire de Saint-Cyr va jusqu'en 1855⁹⁶⁶. En 1873, son *Abrégé d'histoire universelle* comporte 173 pages consacrées à la période contemporaine, soit moins que l'histoire ancienne (205 pages), mais plus que l'histoire moderne (135 pages) et que l'histoire médiévale (130 pages).⁹⁶⁷ Ses manuels traitent donc largement de l'histoire contemporaine. Et ce souci se retrouve dans ses ouvrages de vulgarisation ; il sera aussi à l'origine de l'une de ses premières mesures en tant que ministre : l'insertion de l'histoire contemporaine dans les programmes des lycées⁹⁶⁸.

⁹⁶² Cf. *Revue de l'Instruction publique*, n° 129, 15 janvier 1849, Bulletin bibliographique.

⁹⁶³ Cf. AHF 1848, 3 vol.

⁹⁶⁴ Cité par F.L., « L'Abrégé de l'histoire de France de Duruy »..., *op. cit.*

⁹⁶⁵ Cf. CAHF 1849.

⁹⁶⁶ Cf. Duruy, Victor, *Histoire de France, de 1453 à 1855, pour le concours d'admission à l'école militaire de Saint-Cyr*, Paris, Hachette, 1856, 616 p.

⁹⁶⁷ Cf. AHU 1873.

⁹⁶⁸ Cf. *infra*, chapitre VI.

Victor Duruy fait donc figure de précurseur en matière d'histoire contemporaine. En ce qui concerne la Gaule, dont il est l'un des premiers à parler dans les manuels d'histoire de France, cependant, il n'innove pas : certes, comme nous l'avons dit, peu de manuels parlent des Gaulois et de Vercingétorix⁹⁶⁹ dans la première moitié du XIX^{ème} siècle ; mais dès 1805 Anquetil avait publié une *Histoire de France depuis les Gaulois jusqu'à la fin de la monarchie*, avec quatre chapitres substantiels consacrés aux Gaulois et aux Francs⁹⁷⁰, ce qui montre que, déjà, l'histoire de France était envisagée de la manière dont l'envisagera Duruy. En outre, le manuel de Cayx et Poirson comporte deux chapitres sur la Gaule empruntés aux érudits du XVIII^{ème} siècle et surtout à Amédée Thierry⁹⁷¹ – ce qui montre leur grande modernité.

En la matière, Victor Duruy surfe donc sur la vague de la redécouverte du passé gaulois de la France, vague qui trouvera sa pleine expansion après 1848, et dont les fouilles d'Alise-Sainte-Reine seront l'une des preuves les plus fameuses. Son approche est donc moins révolutionnaire que romantique. En somme, Victor Duruy n'est pas si révolutionnaire que cela. L'approche nationale et non plus monarchique n'est pas une innovation de sa part. Christian Amalvi a en effet fait remarquer par ailleurs qu'il s'inspire ici largement « *de l'historiographie romantique* », et que sa plume, comme d'autres, est « *trempee dans l'œuvre de Michelet qui a métamorphosé l'histoire nationale en histoire sainte avec ses prophètes, ses martyrs et son peuple prédestiné [...]*⁹⁷². »

⁹⁶⁹ Cf. Gérard, « La Vision de la défaite gauloise... », *op. cit.*, p. 358.

⁹⁷⁰ Cf. Croisille, Christian, « Michelet et les Gaulois, ou les séductions de la patrie celtique », in *Actes du Colloque international de Clermont-Ferrand, 23-25 juin 1980 : Nos ancêtres les Gaulois*, Clermont-Ferrand, Faculté des Lettres et Sciences humaines de Clermont-Ferrand II, 1982, pp. 211-219, p. 212.

⁹⁷¹ Cf. Gérard, « La Vision de la défaite gauloise... », *op. cit.*, p. 358.

⁹⁷² Cf. Amalvi, « Les Ouvrages d'histoire... », *op. cit.*, p. 118.

Une révolution à nuancer ?

Du reste, cette révolution duruysienne de l'enseignement de l'histoire est limitée. « *L'absence d'iconographie, de cartes, la typographie serrée de son livre, explique encore Christian Amalvi, rendent son aspect extérieur aussi sévère que celui des manuels de Mme de Saint-Ouen et de Meissas/Michelot* », et il faudra attendre la III^{ème} République pour que les manuels d'histoire de France prennent une forme plus moderne⁹⁷³. En outre, à bien des égards, ses manuels restent au départ fort fastidieux, comme en témoigne, par exemple, la *Géographie politique du moyen âge* publiée chez Chamerot en 1838, au début de sa carrière donc⁹⁷⁴ :

DUCHE D'AQUITAINE. – En 845, Charles le Chauve donna au comte de Poitiers, Rainulf I^{er}, le titre de duc d'Aquitaine, que portait déjà le comte de Toulouse, en plaçant sous sa juridiction le Poitou, la Saintonge, et l'Angoumois. Après l'avènement de Hugues Capet, les comtes de Poitiers soumièrent encore à leur autorité ducale l'Aunis et le Limousin ; enfin, en 1038, ils achetèrent le DUCHE DE GASCOGNE, et les comtés particuliers de Bordeaux et d'Agen. Dès lors la cour des comtes de Poitiers, ducs d'Aquitaine et de Gascogne, comtes de Bordeaux, d'Agen et de Limoges, seigneurs suzerains de la Marche, de l'Auvergne, de la seconde Aquitaine et de la Novempopulanie devint l'une des plus brillantes de l'Europe, et le principal foyer de la littérature provençale...

L'ensemble est encore très encyclopédique, surtout pour des élèves de collège. En outre, les notes viennent encore opacifier le discours, comme le montre celle expliquant la « seconde Aquitaine » :

La seconde Aquitaine renfermait les départements suivants : le sud de la Loire-inférieure, Vendée, Charente-inférieure, Gironde, Lot-et-Garonne, Dordogne, Vienne ; dans la Novempopulanie étaient compris : Landes, Hautes et Basses-Pyrénées, Gers, le sud-ouest de Tarn-et-Garonne, l'est de la Gironde.

Certes Victor Duruy n'en est encore qu'à ses débuts d'auteur de manuels ; il n'a pas encore lancé les « réformes » qui lui tiendront à cœur un peu plus tard. Mais dans les années 1880, tel auteur, tel critique pourra relever encore bien des défauts et des lacunes. En 1885, la *Revue des questions historiques* – revue « *providentialiste, ultramontaine et légitimiste* »⁹⁷⁵, peu favorable, en général, à Victor Duruy, auquel il est implicitement reproché de minimiser

⁹⁷³ *Ibid.*, p. 111.

⁹⁷⁴ Cf. Duruy, Victor, *Géographie politique du moyen âge*, Paris, Chamerot, 1839, 266 p., p. 152.

⁹⁷⁵ Cf. Carbonell, Charles-Olivier, *Histoire et historiens, une mutation idéologique des historiens français*, 1865-1885, Toulouse, Privat, 1976, p. 325.

dans ses écrits le rôle de l'Église ou de la religion – affirme ainsi, dans un article de Félix Aubert consacré aux manuels d'histoire de l'enseignement secondaire : « *les cours de M. Duruy, bien qu'étant les meilleurs, sont loin d'être parfaits.* » Et l'auteur de l'article de reprendre, avec beaucoup de rigueur, manuel par manuel, les défauts qui s'y trouvent : dans l'*Histoire du moyen âge* (1884), des erreurs sur les origines des maires du palais, la répétition du trop fameux « *Tuez les tous, Dieu reconnaîtra les siens !* », les hésitations sur la langue de la loi salique, les confusions sur les cours d'amour et sur la papauté... Dans l'*Histoire de l'Europe et particulièrement de la France de 395 à 1270* (1884), Félix Aubert montre aussi du doigt les lacunes dans les informations et les mises à jour : « *il faut être bien peu au courant de la science, ironise-t-il ainsi, pour répéter que Charlemagne ne savait pas écrire.* » Enfin, dans l'*Histoire des temps modernes*, il relève également des erreurs d'interprétation sur le rôle de Louis XIV dans l'évolution de l'Angleterre et de la Prusse⁹⁷⁶.

Ainsi les manuels d'histoire de France de Victor Duruy présentent-ils encore, par rapport à ses concurrents et prédécesseurs, de nombreux défauts, de forme et de fond. En outre, il n'a innové ni sur l'une, ni sur l'autre ; mais il peut toutefois être mis à son actif, comme à celui de son éditeur Louis Hachette, d'avoir su conjuguer ces facteurs, toutes ces innovations, de les avoir repris et appliqués dans ses propres manuels. Si Anquetil faisait déjà débiter l'histoire – savante – de la France aux Gaulois, Victor Duruy, lui, a transposé cette innovation à l'histoire scolaire, en en faisant, par là même, un nouveau paradigme. Si Cayx et Poirson l'avaient fait avant lui, le succès de Victor Duruy permettra, contrairement à ses deux prédécesseurs, de consacrer cette innovation. Si Michelet avait déjà transformé l'histoire de France en histoire nationale, Victor Duruy, lui, a, ici encore, transposé cette approche à l'histoire enseignée. Si Madame de Saint-Ouen avait supprimé les questions/réponses, si Meissas et Michelot avaient oublié Pharamond, Victor Duruy, lui, a repris toutes ses innovations formelles pour les regrouper en un seul manuel.

Ainsi a-t-il moins innové que repris à son compte des innovations antérieures (comme Gutenberg a moins inventé l'imprimerie que permis son émergence en conjuguant les progrès passés dans le papier, l'encre ou la typographie). La systématisation de ces innovations constitue le gros de cette « révolution duruysienne », d'autant qu'elle s'est accompagnée d'un succès éditorial évident qui a permis de la consacrer, si ce n'est de la légitimer. Ses histoires

⁹⁷⁶ Cf. Aubert, Félix, « Les Cours d'histoire à l'usage de l'enseignement secondaire », *Revue des questions*

de France ont constitué des modèles du genre ; il en a été, dans une certaine mesure, de même, dans ses histoires saintes.

B – L'EXEMPLE DE L'HISTOIRE SAINTE

Des manuels particuliers

Un autre domaine de la littérature scolaire doit permettre d'apprécier dans quelle mesure les manuels Duruy représentèrent une révolution : l'histoire sainte. Ce domaine en effet représente sûrement le plus académique, le plus traditionnel, celui où la marge d'innovation des auteurs est la plus réduite. En outre, l'histoire sainte relève, à partir de son introduction dans les programmes d'enseignement primaire et secondaire en 1833, d'un intérêt majeur pour l'éducation de la jeunesse. Elle est évidemment à la base de leur formation religieuse ; l'histoire sainte, écrivait encore un certain F.P.B., auteur dans les années 1840 d'un *Cours d'histoire contenant l'histoire sainte... et l'histoire de France*, constitue « la plus [...] utile des histoires [...], parce qu'elle nous fait connaître Dieu et nous enseigne les moyens de parvenir à notre fin dernière »⁹⁷⁷. Ici, la limite avec le catéchisme est donc floue ; d'ailleurs, de nombreux livres de catéchisme publiés sous l'Ancien Régime sont repris après 1815, et réédités pendant longtemps car utilisés comme ouvrages classiques⁹⁷⁸ : en 1853, 93 % des écoles de l'arrondissement d'Arras possèdent et utilisent le catéchisme du diocèse, 66 % le *Catéchisme historique* de Fleury, 43 % le *Manuel de Jésus en croix...*⁹⁷⁹ ; progressivement cependant, assiste-t-on à une séparation entre les manuels d'histoire sainte proprement dite et les livres de catéchisme, de plus en plus abstraits⁹⁸⁰.

En outre, l'histoire biblique présente un intérêt pédagogique évident, celui d'être, comme l'a expliqué Pierre Zind, « le livre de lecture par excellence », et ce « non pas tant par son côté pittoresque, que par le nombre prodigieux de mots difficiles à déchiffrer et pour

historiques, t. 38, juillet – décembre 1885, pp. 564-585.

⁹⁷⁷ Cité dans Crubellier, Maurice, « De l'histoire sainte à l'histoire de France », *Les Cahiers aubois d'histoire de l'éducation*, 1988, n° 10-a (n° spécial), pp. 89-105, p. 96.

⁹⁷⁸ Cf. Hilaire, « L'Éducation de la foi en France... », *op. cit.*, pp. 65-66.

⁹⁷⁹ Cf. Hubscher, Ronald, « La Condition des instituteurs au début du second Empire », *Revue du Nord*, juillet-septembre 1979, 625-648 ; cité dans Hilaire, « Les Ouvrages d'histoire... », *op. cit.*, p. 69.

⁹⁸⁰ Cf. Hilaire, « Les Ouvrages d'histoire... », *op. cit.*, pp. 66-67.

lesquels la préperception ne jouait guère »⁹⁸¹. Certes, cet intérêt est moins évident dans l'enseignement secondaire, mais l'aspect « littéraire » de la Bible et de son étude intéresse encore, à un autre niveau, les professeurs de collège, soucieux de former leurs élèves à l'art du bien écrire.

Les récits de la Bible présentent également un intérêt historique de première grandeur. Pour F.P.B., l'histoire sainte est « *la plus certaine [...] de toutes les histoires [...] parce qu'elle est fondée sur la parole de Dieu et sur l'autorité de l'Eglise* »⁹⁸². Elle est à la base de la culture historique populaire, expliquent Pierre Zind et Yves-Marie Hilaire : « *Au siècle de l'histoire, écrit ce dernier, on est parfaitement conscient que le christianisme présente nécessairement un aspect historique qui inclut une initiation à l'Ancien et au Nouveau Testament* »⁹⁸³. »

Enfin, l'histoire sainte fait partie intégrante du programme d'éducation morale de la jeunesse. Pierre Zind a soulevé la dimension « *parénétiq*ue » de l'enseignement de l'histoire de la Bible⁹⁸⁴, et Yves-Marie Hilaire a montré que « *la catéchèse ne représente qu'une partie d'une éducation scolaire qui a pour but de former des chrétiens et, selon les régimes, de loyaux sujets ou de bons citoyens* »⁹⁸⁵.

Une nouvelle façon d'envisager l'histoire sainte

Or, force est de constater que la vision qu'a Victor Duruy de l'histoire sainte est largement innovante en ce milieu du XIX^e siècle. Son but n'est pas religieux, loin de là, et il ne cherche pas, en écrivant son *Histoire sainte d'après la Bible*, publiée en 1845, à former de bons chrétiens. Certes, il ne l'avoue pas explicitement. Mais la simple lecture de l'introduction de l'ouvrage nous montre que ses buts sont tout autres, et qu'ils correspondent, en fait, à l'idée nouvelle que l'on se fait de l'histoire sainte, et en premier lieu à l'objectif de développer la fibre littéraire des élèves. « *La Bible, explique-t-il, [...] a été [...] et elle sera toujours une des sources les plus fécondes de la grande poésie.* » Il regrette que, « *dans tous les extraits qui ont été faits jusqu'à présent des Ecritures, dans presque tous les livres qui*

⁹⁸¹ Cf. Zind, Pierre, *L'enseignement religieux dans l'instruction primaire publique en France de 1850 à 1873*, Lyon, Centre d'histoire du Catholicisme, 1971, 314 p., p. 94.

⁹⁸² cité dans Crubellier, « De l'histoire sainte... », *op. cit.*, p. 96.

⁹⁸³ Cf. Zind, *L'enseignement religieux...*, *op. cit.*, p. 69.

⁹⁸⁴ *Ibid.*, p. 87.

⁹⁸⁵ Cf. Hilaire, « Les Ouvrages d'histoire... », *op. cit.*, p. 67.

portent le titre d'Histoire sainte, on n'a cherché qu'à faire un cours de piété et de morale »⁹⁸⁶. Aussi préfère-t-il, lui, insister sur la dimension poétique des Livres saints, car, « *tout en lisant la Bible avec le respect dû au livre de 200 millions d'hommes, il faut reconnaître le sentiment poétique qui colore si vivement les pages des anciens jours* ». Aussi conçoit-il son manuel uniquement comme « *une simple analyse des livres saints [...] suivis pas à pas* » et dont il a reproduit, « *le plus possible, les expressions mêmes et le style consacré [...], en évitant les explications et les commentaires* ».

Ainsi la dimension poétique est-elle mise en avant, presque exclusivement. Son histoire sainte devient davantage un livre de littérature qu'un livre de préceptes religieux. Il justifie d'ailleurs son approche : tout en reconnaissant – il est bien obligé de le faire – le primat de l'éducation religieuse sur le reste (« *ramener à Dieu et rendre meilleur, c'est beaucoup, c'est tout* », écrit-il en effet), il s'interroge sur la méthode à adopter : « *ce sentiment religieux ne sera-t-il pas éveillé avec bien plus d'énergie par des paroles animées d'un saint enthousiasme, et qui traduisent la pensée en des images sublimes ?* » La beauté du texte doit amener les élèves à la beauté de la foi – du moins est-ce la justification qu'il donne à l'optique qu'il adopte. Et il ne faut pas là voir une idée néfaste à l'époque. Emile de Bonnechose, bibliothécaire du roi, auteur lui aussi d'un manuel d'histoire sainte en 1839, écrivait de la même manière, en citant la Bible, avoir voulu respecter le texte, « *car le divin caractère que ces paroles portent en elles rend suffisamment témoignage à celui qui parlait comme jamais homme n'a parlé (Jean, VII, 46)* »⁹⁸⁷. Et un autre auteur, Félix Ansart, concevait le même projet en 1836⁹⁸⁸.

Il semble également mettre de côté l'aspect moral. Il critique à mots couverts les « *cours [...] de morale* » que constituaient jusqu'alors les autres manuels d'histoire sainte, lesquels ne cherchaient, en même temps qu'à amener vers Dieu, à « *rendre meilleur* ». Mais il reconnaît que « *la Bible est un grand livre de morale* »⁹⁸⁹, et affirme avoir « *désiré mettre en lumière, par de nombreuses citations, ce progrès insensible des idées religieuses vers une loi*

⁹⁸⁶ Cf. HSB, pp. v-vi.

⁹⁸⁷ Cf. Bonnechose, Emile de, *Histoire sacrée, ou Précis historique de l'Ancien et du Nouveau Testament*, Paris, Firmin Didot frères, 1839, p. IX.

⁹⁸⁸ Cf. Ansart, Félix, *Petite Histoire sainte*, Paris, Librairie ecclésiastique et classique de Edouard Têtu et Cie, 1842, 174 p., Préface.

⁹⁸⁹ Cf. HSB, p. vi.

plus pure »⁹⁹⁰. Ainsi la dimension morale n'est-elle pas absente de son ouvrage, mais cette morale est moins religieuse que « civique ».

Ainsi Victor Duruy rédige-t-il son *Histoire sainte* non seulement en fils des Humanités amoureux des belles-lettres et soucieux de développer la fibre littéraire et poétique de ses élèves, mais aussi en moraliste. C'est là, dans sa philosophie, l'une des dimensions fondamentales de l'histoire⁹⁹¹. Et d'ailleurs, c'est aussi en historien qu'il écrit cet ouvrage. Il propose ainsi aux lecteurs une bibliographie critique⁹⁹² (Emile de Bonnechose avait fait la même chose en 1839 dans son *Histoire sacrée, ou Précis historique de l'Ancien et du Nouveau testament*), revient sur le problème de la chronologie sainte, et replace le sujet dans un contexte historiographique plus large⁹⁹³.

Victor Duruy, donc, innove dans le domaine de l'histoire sainte comme dans celui de l'histoire de France : son approche est nouvelle. Ici, il préfère faire l'histoire de la nation plutôt que celle de la monarchie ; là, il insiste sur la forme de l'écrit, sur les belles-lettres, sur la morale civique, et non sur le fond du texte, sur le dogme et sur la morale chrétienne. Au lieu de former de bons sujets et de bons chrétiens, il tient à former de bons citoyens et de bons Français. Avec lui, et à travers ses manuels, émerge donc une nouvelle vision des objectifs de l'éducation, dégagée de l'influence de l'Eglise et de la monarchie, toute entière tournée, désormais, vers sa dimension civique, et non plus religieuse.

Des manuels d'une « grande immaturité »

La nouveauté de l'approche duruysienne se retrouve-t-elle dans la forme de ses ouvrages ? Ici encore, une comparaison avec les livres de ses concurrents doit permettre de le vérifier. Le catalogue de la Bibliothèque nationale de France donne près de 3 000 références d'histoires saintes publiées à partir de l'introduction de cet enseignement dans les programmes⁹⁹⁴. Sur ce corpus immense, nous avons sélectionné les ouvrages ayant eu le plus de succès, en nous fondant sur le nombre de leurs rééditions, soit en tout 21 ouvrages, pour

⁹⁹⁰ *Ibid.*, p. IV.

⁹⁹¹ Sur la philosophie de l'histoire de Victor Duruy, cf. *infra*, chapitre VIII.

⁹⁹² Cf. HSB, pp. VI-VII.

⁹⁹³ *Ibid.*, p. VIII.

⁹⁹⁴ Recherche à partir du catalogue BN-Opale plus : titre « Histoire sainte » + « après 1832 » = 2853 réponses.

lesquels nous avons consulté l'édition la plus proche de celle de l'*Histoire sainte d'après la Bible*, publiée en 1845⁹⁹⁵.

En étudiant le manuel de F.P.B., Maurice Crubellier a mis en exergue la grande « immaturité » des premiers manuels d'histoire sainte, en l'attribuant au caractère récent du programme⁹⁹⁶. On doit néanmoins faire remarquer que beaucoup de ces manuels sont beaucoup plus anciens que l'enseignement de l'histoire sainte, notamment celui de Royaumont, qui a paru pour la première fois en 1670, et celui de l'abbé Claude Fleury, ami de Bossuet et de Fénelon, publié en 1683. Et ces manuels écrits sous Louis XIV connaissent encore, au XIX^e siècle, un très grand succès : le premier est réédité jusqu'en 1875, le second jusqu'en 1869, après 478 éditions en plus de deux siècles et des traductions dans toutes les langues⁹⁹⁷. Mais c'est justement leur statut de *best seller* qui en fait des modèles du genre, et leur forme est largement reprise par les ouvrages du XIX^e siècle, avec tous ses défauts.

Le premier de ces défauts, relevé par Maurice Crubellier dans l'histoire sainte de F.P.B., concerne la forme rédactionnelle, puisque l'ensemble du discours est basé sur l'alternance de questions et de réponses. « *Les pédagogues ultérieurs ont vertement critiqué ce procédé* », constate-t-il, en affirmant cependant que cette façon d'écrire « *semble avoir été, pour une société de culture à dominante orale, le moment d'un passage de l'oral à l'écrit avant le retour à l'oral* »⁹⁹⁸. Dans les années 1840, de nombreux auteurs reprennent cette forme d'écriture. Le manuel de Le Tellier, publié en 1816, comporte ainsi des questions auxquelles de longues réponses sont faites : à la question « *A quelle épreuve Dieu mit-il la foi d'Abraham ?* », l'auteur prend une page pour répondre, avant d'introduire une autre « question » : « *Récitez-nous en vers cette intéressante histoire.* » Suit alors un poème de pas moins de 108 alexandrins...⁹⁹⁹ Si la dimension littéraire de l'histoire sainte transparait ici de manière évidente, la pédagogie employée, en revanche, semble en effet peu efficace, mais correspond bien à ce passage, par la poésie, de l'oral à l'écrit, puis de l'écrit à l'oral, explicité par Maurice Crubellier.

⁹⁹⁵ Cf. Annexe VII.

⁹⁹⁶ Cf. Crubellier, « Les Ouvrages d'histoire... », *op. cit.*, p. 92.

⁹⁹⁷ Cf. Germain, Elisabeth, *Langages de la foi à travers l'histoire. Mentalités et catéchèse. Approche d'une étude des mentalités*, Paris, Institut supérieur de Pastorale catéchétique, Fayard-Mame, 1972, 242 p., p. 91.

⁹⁹⁸ Cf. Crubellier, « Les Ouvrages d'histoire... », *op. cit.*, p. 93.

⁹⁹⁹ Cf. Le Tellier, Charles-Constant, *Instruction sur l'histoire sainte par demandes et par réponses, à l'usage des maisons d'éducation*, Paris, Belin-Leprieur, 1843, 274 p., pp. 32-33.

Plusieurs ouvrages publiés après 1833 reprennent ce modèle questions/réponses: celui de Félix Ansart (1836), celui de J. Lagarrigue de Calvi (1841), celui de Pierre Mounier (1846). Beaucoup cependant – la majorité du corpus – ont remis en cause ce principe. Mais la forme questions/réponses est encore dominante visiblement – en tout cas suffisamment de mode pour que l’abbé Auger, dans un rapport à l’Institut historique de France, félicite Guadet d’avoir mis un questionnaire à la fin de chaque leçon, « *ce que, regrette le rapporteur, ne font pas les écrivains actuels* »¹⁰⁰⁰. Face à un goût encore très prononcé pour cette pratique pédagogique, les auteurs se doivent de la conserver. Mais ils préfèrent la rejeter en fin de chapitre ou de volume. Clopin (1836), Mougenot, Guadet (1843), concluent chacune de leurs leçons par un questionnaire ; A. Lesieur (1838) fait de même, mais sans donner les réponses. Madame de Saint-Ouen (1839) les rejette, elle, carrément à la fin de l’ouvrage. Et Victor Duruy, lui, y renonce totalement : son *Histoire sainte d’après la Bible* se conçoit comme un vrai livre, et ne comporte aucune question et aucune réponse. Son innovation vient donc conclure une série d’évolutions, mais il n’est pas le premier à l’avoir appliquée puisque dès 1834, les manuels de l’abbé Didon, et ceux du colonel Jules-Raymond Lamé-Fleury, ne comportaient déjà aucune question ni aucune réponse.

Maurice Crubellier a également relevé l’absence d’illustrations dans les manuels d’histoire sainte. Ici en effet, tous les ouvrages correspondent à ce schéma, y compris celui de Victor Duruy – même si, après 1850, celui-ci aura à cœur de développer l’iconographie dans ses ouvrages de vulgarisation¹⁰⁰¹. Cependant, dès la publication de son *Abrégé d’histoire sainte* en 1846, il orne son ouvrage de trois cartes, l’une de la Palestine, une autre sur le royaume de David et de Salomon, la dernière étant un plan de Jérusalem. A partir de là, la plupart de ses manuels seront ornés de cartes : ainsi dans la *Petite Histoire grecque* en 1857¹⁰⁰², et dans l’*Abrégé d’histoire romaine* en 1858 (ce dernier ouvrage en comptant six)¹⁰⁰³.

Ici encore, cependant, Victor Duruy dépare mais n’innove pas. Madame de Saint-Ouen en 1839 avait inclus des cartes à la fin de son volume : l’une de l’Italie au Golfe persique, la

¹⁰⁰⁰ Cf. Auger, abbé, *Rapport sur l’histoire de France et l’Histoire sainte de M. Guadet, fait à l’Institut historique de France*, 1847, p. 6.

¹⁰⁰¹ Cf. *infra*, chapitre VIII.

¹⁰⁰² Cf. PHG 1857.

¹⁰⁰³ Cf. AHR 1858.

seconde sur la « *Terre de Chanaan divisée en 12 tribus* » ; et le père Lorient, lui aussi, dès 1806, incluait des cartes de la Méditerranée orientale, du Moyen Orient, et de la Terre sainte divisée en 12 tribus. Ces cartes représentent même un progrès par rapport aux deux autres : alors qu'elles sont toutes deux pourvues d'une échelle, celle de Madame de Saint-Ouen est de contours très imparfaits – Rome se trouvant presque dans le « talon » de la « botte » italienne – et celles de Victor Duruy, sauf la carte de la Palestine, ne comportent aucune indication scalaire : la seule présence des lignes de longitude et de latitude donne, par comparaison, l'échelle de la deuxième carte – ce qui implique, de la part des élèves, une maîtrise parfaite du jeu des échelles et des coordonnées terrestres...

Un autre problème soulevé par Maurice Crubellier est la sécheresse du style des manuels d'histoire sainte, et leur abord repoussant pour les élèves. Chez F.P.B., l'histoire sainte est écrite comme un récit, sans glossaire ni explications, excluant la poésie au profit d'anecdotes pleines de sécheresse¹⁰⁰⁴... Mais ce cas ne doit pas être généralisé. Déjà dans les années 1830-1840, les auteurs de manuels réfléchissent à ce problème et en débattent. En 1836, Clopin relève que les nombreux ouvrages d'histoire sainte proposées jusqu'alors comportent beaucoup de défauts : « *Les uns étaient plutôt une compilation de faits qu'une histoire méthodique, regrette-t-il ; les autres, avec plus d'ordre dans l'ensemble, avec plus ou moins de simplicité ou d'élégance dans le style, n'offraient pas un résumé complet* » ; en outre, « *d'importantes lacunes s'y faisaient remarquer, surtout dans l'histoire des rois de Juda et dans celle des rois d'Israël.* » Les deux qui ont plus de succès présentent aussi, à son sens, de nombreux défauts : l'histoire sainte de Lhomond « *contient des faits et des réflexions inutiles à mettre sous les yeux des enfants* » et manque d'ordre et de simplicité ; et celle de Lorient présente les mêmes désavantages, avec, cependant « *un style plus correct* ».

Aussi propose-t-il sa propre histoire sainte, « *résumé des avantages de toutes les autres* », complète sans être trop longue, bien organisée, avec des questions à la fin de chaque leçon, et où « *tout ce qui était inutile ou peu convenable à l'enfance a été soigneusement retranché* »¹⁰⁰⁵. Et la même année, Jules Taulier fait le même constat que son confrère Clopin.

¹⁰⁰⁴ Cf. Crubellier, « Les Ouvrages d'histoire... », *op. cit.*, p. 93.

¹⁰⁰⁵ Cf. Clopin, *Cours d'histoire sainte, suivi d'un abrégé de la vie de J.-C. et de l'histoire de l'Eglise jusqu'à nos jours, à l'usage des collèges, des petits séminaires, des maisons d'éducation et des écoles primaires*, Grenoble, Ch. Vellot et Cie, 7^e éd. 1845, 176 p., Préface.

Les histoires saintes proposées sont pour lui « *froides et décolorées* », compactes et difficiles à lire, avec de nombreux oublis, des confusions, des imprécisions¹⁰⁰⁶...

Aussi de nombreux auteurs cherchent-ils à rendre leurs manuels plus accessibles. Si l'illustration est, on l'a vu, encore largement ignorée – autant pour des raisons techniques que pédagogiques, l'exclusion de l'image ayant depuis le début du XIX^{ème} siècle pour fonction de bien distinguer livres de classes et livres de loisirs¹⁰⁰⁷ – en revanche certains outils apparaissent dans les ouvrages. Dès 1806, le père Loriquet insère une table chronologique des principaux personnages et des événements les plus célèbres dont il est fait mention dans l'histoire sainte, ainsi qu'une table alphabétique des lieux marqués sur la carte. Dans les années 1830, plusieurs manuels commencent par un aperçu général, terminologique, chronologique, voire géographique, sur l'histoire sainte. En 1836, Félix Ansart fait précéder son ouvrage d'un chapitre préliminaire intitulé : « *Qu'est-ce que l'Histoire Sainte ? Quel espace de temps comprend l'Histoire Sainte, et comment peut-on le diviser ?* »¹⁰⁰⁸ L'année suivante, en 1837, Victor Boreau reprend ces idées ; son ouvrage, très « pédagogique », comporte d'abord 12 pages de « *notions générales* », comprenant une explication de ce que sont l'histoire sacrée, l'histoire ecclésiastique, et l'histoire profane, une autre sur la chronologie sainte, ainsi qu'une mise au point sur les notions d'ère, d'époque, de religion, et de gouvernement. Suivent 12 pages de « *notions préliminaires* », sur les divisions de la Bible, sur les époques de l'histoire sainte et sur les mois des Juifs.

Ces mises au point chronologiques et terminologiques témoignent du souci historiographique déjà évoqué (Victor Boreau donne d'ailleurs des chapitres de « *rapports à l'histoire générale* » dans lesquels il explique ce qui se passe à la même époque ailleurs), tout autant que de l'émergence de considérations proprement pédagogiques. Celles-ci se retrouvent d'ailleurs dans certains ouvrages, qui multiplient les tableaux synthétiques et explicatifs. Le manuel de Victor Boreau est ici tout à fait emblématique : à la fin de chacune des huit époques traitées, l'auteur propose deux tableaux ; le premier est un tableau synoptique présentant, dans une première colonne, un résumé du texte siècle par siècle, avec,

¹⁰⁰⁶ Cf. Taulier, Jules, *Abrégé de l'histoire sainte, à la portée du jeune âge*, Lyon, Giberton et Brun, 5^e éd. 1843, 161 p., « Aux instituteurs ».

¹⁰⁰⁷ Cf. Le Men, Ségolène, « La Pédagogie par l'image dans un manuel de la Troisième République : *Le Tour de la France par deux enfants* », in Michaud, Stéphane, Mollier, Jean-Yves, et Savy, Nicolas, dir., *Usages de l'image au XIX^{ème} siècle*, Paris, éd. Créaphis, 1992, 257 p., p. 119.

¹⁰⁰⁸ Cf. Ansart, *Petite Histoire sainte...*, *op. cit.*, p. 3.

en regard, dans les colonnes suivantes, les personnages célèbres de chaque siècle, la géographie ancienne et la géographie moderne correspondante ; le second est un tableau moral, présentant les mots expliqués, les fondations, inventions et sciences de l'époque, les fondateurs, auteurs et inventeurs correspondants, ainsi que la morale, plus ou moins évidente, des faits, par exemple pour Hérode : « cruauté », pour Samson : « force, courage », pour Dalila : « amour de l'or », pour Moïse : « prière, obéissance », pour les Egyptiens... : « poursuite »¹⁰⁰⁹.

Deux ans plus tard, le manuel de Madame de Saint-Ouen reprend cette idée de tableaux récapitulatifs : chacun se présente, à la fin de chaque époque, sous forme chronologique, et présente deux colonnes mettant en regard l'histoire sainte et l'histoire profane. Et en 1841, J. Lagarrigue de Calvi propose lui, à la fin de chaque partie, un résumé chronologique, sous la forme encore de questions et de réponses.

Or le souci pédagogique, qui passe par la présentation de ces tableaux synthétiques, passe aussi par la volonté de rendre le discours plus attrayant. Le colonel Lamé-Fleury adopte ainsi un style très vivant, très direct : « *Ce fut alors, mes petits amis, écrit-il par exemple, que le cruel Hérode ayant entendu dire que le nouveau roi que les Juifs attendaient venait de naître à Bethléem, ordonna que tous les petits enfants fussent mis à mort.* » Ou bien encore : « *Tant que Gédéon vécut, je vous l'ai dit, mes petits enfants, les Israélites n'osèrent pas retourner aux idoles...* »¹⁰¹⁰ Mais un tel style ne se retrouve guère que dans les ouvrages exclusivement destinés à l'enseignement primaire.

En revanche, on retrouve dans beaucoup d'ouvrages la volonté de parler de la civilisation, et pas seulement de la religion. Jules Taulier, en 1836, Madame de Saint-Ouen en 1839, donnent des détails sur les mœurs et usages principaux des peuples traités ; et Victor Boreau en 1837 consacre même quatre chapitres aux mœurs, aux lettres, aux sciences, aux lois, bref à la civilisation. F.P.B. fait de même, insère quelques pages de « civilisation », par

¹⁰⁰⁹ Cf. Boreau, Victor, *Histoire Sainte, suivie d'un abrégé de la vie de N.-S. J.-C., sur un plan entièrement neuf, avec des explications particulières pour chaque livre de la Bible, et 16 tableaux synoptiques des événements, des grands hommes, des littératures, des inventions, des fondations, de la géographie moderne en regard de la géographie ancienne*, Paris, Hivert (Cours complet et méthodique d'histoire universelle), 1843, pp. 113 (Moïse, Egyptiens), 148 (Samson et Dalila), 300 (Hérode).

¹⁰¹⁰ Cf. Lamé-Fleury, colonel Jules-Raymond, *L'Histoire sainte racontée aux enfants*, Paris, A. Allouard, 7^e éd. 1845, 350 p., pp. 330 et 161.

exemple sur les “*mœurs et coutumes des Israélites*”¹⁰¹¹. Tout autant que de rendre la narration plus évocatrice, il s’agit ici de correspondre au « nouveau » paradigme historique, celui de faire l’histoire de la civilisation ; l’histoire sainte, malgré sa particularité et son caractère sacré, est elle aussi, progressivement, soumise aux influences du climat historiographique de l’époque. Les ouvrages traitant de ce domaine ne sont donc plus seulement des manuels d’éducation religieuse, ils deviennent des livres d’histoire – voire d’histoires – à part entière. Et l’introduction de la géographie – l’un des auxiliaires privilégiés alors de l’histoire¹⁰¹² – vient confirmer cette évolution. Lamé-Fleury en 1834, Jules Taulier en 1836, donnent de nombreuses notions géographiques pour, explique le premier, « *fonder la mémoire des lieux sur la mémoire des faits* »¹⁰¹³, et non l’inverse. Et le développement, encore ébauché, de la cartographie, dans ces manuels, participe évidemment de la même évolution.

Rupture pédagogique, modernité historiographique, ou conservatisme culturel ?

Plusieurs évolutions – pour ne pas dire plusieurs révolutions – se font donc jour au moment où Victor Duruy publie son *Histoire sainte d’après la Bible* en 1845, et son *Abrégé d’histoire sainte* en 1846. L’histoire sainte est progressivement intégrée à l’histoire générale : elle devient elle aussi une histoire de la civilisation, et la géographie sainte prend une place de plus en plus importante, avec les débuts encore timides de la cartographie. En outre, les auteurs s’emploient de plus en plus à rendre leur propos attrayant, par l’adoption d’un style plus plaisant, par l’abandon du discours sous la forme questions/réponses, par la proposition de tableaux synthétiques et récapitulatifs, enfin par un souci de recontextualisation historique et terminologique. Comment Victor Duruy se place-t-il dans ces évolutions ?

Sur la forme, nous avons déjà vu qu’il était soucieux de donner des précisions en matière géographique, incluant notamment, comme le père Lorient et Madame de Saint-Ouen, des cartes à son ouvrage (même si le chapitre sur la géographie de la Palestine disparaît de l’*Abrégé de l’histoire sainte* en 1858). Comme Didon et Lamé-Fleury, il abandonne complètement la forme questions/réponses. De même, son souci de clarté le pousse à insérer, à la fin de chaque partie de son *Abrégé d’histoire sainte*, un résumé chronologique, et à

¹⁰¹¹ Cf. Crubellier, « Les Ouvrages d’histoire... », *op. cit.*, p. 94.

¹⁰¹² Cf. *infra*, chapitre VIII.

¹⁰¹³ Cf. Lamé-Fleury, *L’Histoire sainte...*, *op. cit.*, Avertissement.

mettre, en appendice de son *Histoire sainte d'après la Bible*, le détail des différentes parties des Livres saints.

Toutefois, sa vision du style le plus approprié est sensiblement différente de celle de ses concurrents. On a vu que, comme eux, il était soucieux de rendre l'évocation de l'histoire sainte attrayante. Mais, contrairement à un Lamé-Fleury, il ne le fait pas par la simplification et le style direct. La préface de la *Vie de Notre Seigneur Jésus-Christ*, extraite de l'*Histoire sainte d'après la Bible* et publiée en 1850, remet en cause ce principe. « Dans la plupart des ouvrages analogues destinés aux enfants, constatent les auteurs de la préface (peut-être les éditeurs), on croit nécessaire de prendre des formes de style enfantines, comme étant plus à leur portée. » L'ouvrage proposé préfère lui reprendre en la matière l'esprit de l'*Histoire sainte d'après la Bible*, quant à la beauté littéraire de la Bible et à son utilité : « Nous avons cru qu'il n'y avait nul inconvénient, malgré leur âge, à les mettre en face du style biblique, tout à la fois si simple et si grand, à leur faire entendre cette langue toute en images et en paraboles que parlait celui qui disait : "Laissez venir à moi les petits enfants"¹⁰¹⁴. » »

On trouve donc là l'une des caractéristiques importantes des manuels et de la pédagogie de Victor Duruy : s'il faut se mettre à la portée des enfants, il ne faut pas non plus tomber dans un excès de simplification. L'avertissement des éditeurs de la *Petite Histoire grecque* reprend, en 1857, cette idée¹⁰¹⁵. « C'est une œuvre plus difficile qu'on ne le pense que d'écrire pour des enfants un livre d'histoire », écrit Louis Hachette. *Bien des personnes l'ont tenté ; le plus souvent il est arrivé qu'on n'a fait que des recueils très-secs [sic], par conséquent d'une lecture pour eux très-difficile [sic], ou que l'on est tombé dans l'afféterie et la mignardise. Sous prétexte de se mettre à leur portée, on prend des formes naïves ; on cause avec eux ; on les interpelle* ». Entre les effets stylistiques surannés et une excessive simplicité, l'éditeur, en parfait accord avec son auteur, souhaite donner à ses manuels classiques le style adéquat, ni trop lourd, ni trop léger ; c'est une condition du succès pour l'un, de la compréhension pour l'autre, l'un ayant pu, jusqu'alors, aller très bien sans l'autre, ce que les deux protagonistes condamnent.

Que l'auteur souhaite un style clair est facile à expliquer. En revanche qu'il veuille mettre la barre assez haut se comprend avec moins de facilité. Pour Victor Duruy, en fait,

¹⁰¹⁴ Cf. Duruy, Victor, *Vie de Notre Seigneur Jésus-Christ*, Paris, Hachette, 1850, 136 p., p. vi.

c'est une question d'efficacité dans l'éducation des enfants ; « *ne leur faites pas apprendre à dix ans ce qu'ils devraient désapprendre à quinze, lorsqu'ils passeront à un enseignement plus élevé* », s'exclame-t-il. Et derrière cela se cache des impératifs plus scientifiques :

L'histoire est un muse sévère qui exige un culte assidu. Elle a pourtant des sourires pour l'enfance, comme elle a de fortes leçons pour l'esprit plus viril. Présentez-la souriante et douce ; qu'elle soit la bonne vieille grand-mère racontant les grandes choses du temps passé et les exploits des aïeux, pour faire naître dans les jeunes âmes l'habitude de les contempler avec admiration et quelquefois la force de les imiter. Mais qu'elle soit toujours l'histoire.

Ainsi Victor Duruy et son éditeur, en total accord sur ce point, considèrent-ils qu'un excès de simplification et de mise à niveau doit conduire à des excès, à des erreurs, à un travestissement de l'histoire, et qu'au lieu de cela, il faut mieux mettre la barre suffisamment haut pour assurer aux jeunes esprits une éducation solide. Cependant on s'aperçoit rapidement que les arguments exposés par l'histoire vont, au nom de la beauté stylistique et du respect des belles-lettres, à l'encontre des préoccupations pédagogiques qui doivent gouverner la rédaction d'un ouvrage destiné aux élèves.

Il met d'abord en exergue « *le sentiment poétique qui colore si vivement les pages de ce livre des anciens jours* », et qui fait que « *la poésie hébraïque vit par delà les nuages et les étoiles, elle nage dans l'infini* », si bien qu' « *en élévation, en pureté morale, et en grandeur, rien ne lui est comparable* ». Devant la pureté, la perfection d'un tel style, force est pour lui de s'en tenir à cet original inimitable. Il avoue d'ailleurs la limite de son « histoire » : « *C'est une simple analyse des livres saints que j'ai suivis pas à pas et dont j'ai reproduit, le plus possible, les expressions mêmes et le style consacré* » ; il ajoute : « *dans le cours de l'ouvrage, j'ai toujours laissé parler la Bible elle-même, en évitant les explications et les commentaires.* » Et il termine ainsi : « *Je me suis attaché à en reproduire les plus beaux passages que j'ai traduits de nouveau, en tâchant, dans la mesure de mes forces, de leur conserver ce que trop souvent on leur a ôté, le mouvement et la couleur de l'original*¹⁰¹⁶. »

La volonté de rupture de Victor Duruy avec ce qui se fait à son époque constitue donc moins un progrès pour la pédagogie – et la forme assez encyclopédique de son discours en témoigne – qu'un retour à la beauté et à la pureté des textes anciens ; il faut y voir un effet de

¹⁰¹⁵ Cf. PHG 1857, Avertissement.

¹⁰¹⁶ Cf. HSB 1845, pp. IV-VI.

sa parfaite éducation classique et que son culte des belles-lettres, inhérent à sa condition d'universitaire formé aux humanités¹⁰¹⁷, autant que de sa volonté de rendre le récit attrayant, vivant – en reprenant le style narratif de la Bible, ainsi que son goût de l'érudition et de son souci du respect des sources, qui marquent son œuvre d'historien¹⁰¹⁸. C'est justement en historien aussi, qu'il rédige ces ouvrages. Cela le pousse à remettre en cause, si besoin est, le dogme. Ainsi après avoir raconté la naissance de Jésus, en précise-t-il la date entre parenthèses : « 25 décembre, cinq ans avant notre ère »¹⁰¹⁹.

L'historien Victor Duruy se montre donc soucieux de la vérité historique ; un autre aspect caractéristique de sa pensée en la matière se voit dans sa volonté d'exhaustivité : en histoire sainte comme ailleurs, il tient à parler de tout. Ici, il tient d'ailleurs à montrer qu'il fait mieux que ses prédécesseurs et concurrents. Dans l'*Abrégé de l'histoire sainte*, publié en 1846, il précise ainsi avoir voulu inclure le Nouveau Testament à son histoire, contrairement aux autres ouvrages. Ici, cependant, une étude de ces derniers tendrait à montrer qu'il n'a pas tout à fait raison. A part les ouvrages de Lesieur (1838), de Madame de Saint-Ouen (1839) et de J. Lagarrigue de Calvi (1841), toutes les histoires saintes de la période parlent du Nouveau Testament. Dès Royaumont en 1610, une place est faite à la vie de Jésus : 142 pages sur 442. Dans l'ouvrage de Fleury (1683), les deux parties de la Bible font jeu égal, avec 25 pages pour l'Ancien Testament, et 26 pour le Nouveau.

Cette proportion cependant, et c'est là peut-être que se trouve la justification aux propos de Victor Duruy, se retrouve rarement au XIX^{ème} siècle. Si Coquerel, en 1839, consacre 203 pages à l'Ancien et 281 au Nouveau Testament, la plupart des ouvrages n'accordent qu'une place minimale à la vie de Jésus, reléguée dans un ou deux chapitres terminaux, voire même annexes, en fin de volume. Le cas le plus frappant étant peut-être celui de Guadet qui, après 6 parties sur l'Ancien Testament, propose à ses lecteurs un appendice traitant de la période allant de la naissance de Jésus à la conversion de Constantin, le tout expédié en... 9 lignes¹⁰²⁰. Victor Duruy, lui, accorde à la vie de Jésus 5 chapitres et 40 pages... contre 26 chapitres et 160 pages à l'Ancien Testament. Or cette proportion (20 % -

¹⁰¹⁷ Cf. Gerbod, *La Condition...*, *op. cit.*, p. 117.

¹⁰¹⁸ Cf. *infra*, chapitre VIII.

¹⁰¹⁹ Cf. HSB 1845, p. 301.

¹⁰²⁰ Cf. Guadet, Joseph, *Histoire sainte chronologique et méthodique, tirée des ouvrages de Lhomond, cours théorique et pratique arrangé à l'usage des classes, avec résumés et questionnaires*, Paris, bureau du *Moniteur de l'enseignement*, 1843, p. 176

80 %) est sensiblement la même que chez Lorient (20 % - 80 %), Lhomond (22 % - 78 %), Bonnechose (24 % - 76 %), Didon (16 % - 84 %) ou Masselin (17 % - 83 %).

Victor Duruy est donc loin de représenter, en matière d'exhaustivité, une révolution. Il n'accorde pas davantage de place au Nouveau Testament que ses concurrents. Et, comme eux, il fait des choix. Certes, « enseigner c'est choisir », et il ne peut, dans un manuel, retracer l'ensemble des faits évoqués dans les milliers de pages de la Bible. Mais certains choix semblent significatifs de l'esprit qui anime sa sélection – et montrent qu'il ne dépare guère parmi ses collègues et concurrents. Charles Nisard, dans un article du *Journal général de l'Instruction publique* consacré à son *Histoire sainte d'après la Bible*, le louait pour l'élimination de certains passages, en rappelant que si l'Eglise avait interdit de lire la Bible en langue vulgaire, c'était uniquement « pour empêcher qu'on ne prît au sens littéral les passages mêmes où la vivacité de la couleur poétique aurait eu pour effet de gêner les intelligences, en les égarant »¹⁰²¹. Délicat euphémisme pour exprimer le fait que certains passages de la Bible ne pouvaient décentement figurer dans des manuels destinés à l'éducation de la jeunesse.

Maurice Crubellier a montré que F.P.B. avait éliminé les récits malséants de son ouvrage¹⁰²². Victor Duruy fait de même. L'inceste de Loth et de ses filles¹⁰²³ est par exemple passé sous silence, l'auteur se contentant d'écrire¹⁰²⁴ :

Loth fuyait, conduit et protégé par les anges. Malgré leur défense, sa femme regarda derrière elle, et aussitôt elle fut changée en une statue de sel. Quant à ses filles, elles donnèrent plus tard naissance l'une à Moab, l'autre à Ammon, qui tous deux devinrent chefs de peuples odieux à Israël.

Il n'y a donc aucune indication sur la façon dont Moab et Ammon ont été conçus – du moins telle que la Bible la raconte. Cette censure fonctionne dans tous les manuels de l'époque : sous le prétexte de retirer du texte tout ce qui peut paraître « peu convenable à l'enfance »¹⁰²⁵, aucun n'évoque l'inceste, et beaucoup ne parlent même pas de Loth, ni de la destruction de Sodome et Gomorrhe. Le seul à en parler est le sieur de Royaumont, qui est

¹⁰²¹ Cf. Nisard, Charles, *Journal général de l'Instruction publique*, n° 78, 27 septembre 1851, pp. 436-438.

¹⁰²² Cf. Crubellier, « Les Ouvrages d'histoire... », *op. cit.*, p.

¹⁰²³ Genèse, XIX, 30-38.

¹⁰²⁴ Cf. Duruy, Victor, *Abrégé de l'histoire sainte*, *op. cit.*, p. 13.

pourtant le plus ancien du corpus, puisque son *Histoire du Vieux et du Nouveau Testament* date de 1670. Il y parle de l'inceste de Loth, tout en l'excusant d'ailleurs en reprenant l'argumentation de Saint-Bernard, selon lequel ses deux filles croyaient bien faire¹⁰²⁶. Tous les autres donc censurent le passage, contraire à la morale, et *a fortiori* à la moralité bourgeoise du XIX^{ème} siècle. Car la dimension moralisatrice de l'histoire sainte, que nous avons déjà évoquée, est l'une de ses caractéristiques incontournables, comme l'a montré Maurice Crubellier à propos de F.P.B. : « *la piété est récompensée par le succès, les victoires ; le châtimement de l'impiété, ce sont les malheurs, les défaites*¹⁰²⁷. »

Malgré ces défauts, les manuels d'histoire sainte de Victor Duruy représentent un type nouveau à la fin des années 1840. Pourtant, comme pour ses manuels d'histoire de France, ils n'innovent pas, se contentant de reprendre et de systématiser des évolutions que l'on trouve déjà chez bien d'autres auteurs avant lui, tandis que leur nouveauté connaît un certain nombre de limites qui les rapprochent encore des défauts de ses « contemporains » : faiblesse de l'illustration, censure morale... En outre, la perspective qu'il adopte, si elle relève d'une volonté affirmée de se démarquer de ce qui s'est fait ou de ce qui se fait encore, c'est-à-dire d'une volonté de rupture, soit n'en est pas une (ainsi pour la place accordée au Nouveau Testament par rapport à l'Ancien), soit ne constitue ni une révolution, ni un progrès ; ainsi la volonté d'offrir aux lecteurs un texte très proche de la Bible relève moins d'une ambition pédagogique au demeurant affirmée que d'un souci de respect envers les belles-lettres : comme l'a pu dire Alice Gérard, « *si ces manuels innovent, c'est par un parti pris de néo-traditionalisme [...]*¹⁰²⁸. »

Les deux forces se conjuguent donc dans cette « révolution duruysienne » des manuels scolaires : d'une part la volonté de s'approprier des innovations déjà exploitées par d'autres pour les regrouper et les systématiser, et d'autre part le désir « néo-traditionaliste » de respecter et d'exalter les belles-lettres. Ce traditionalisme, inhérent à l'état d'esprit de Victor Duruy, vient équilibrer un autre aspect de sa personnalité, le souci de la modernité pour plus d'efficacité. Celui-ci aurait pu être tué par celui-là. Mais en réalité, le résultat est le même :

¹⁰²⁵ Cf. Clopin, *op. cit.*, Préface.

¹⁰²⁶ Cf. Royaumont, Sr. de, prieur de Sombreval, *L'histoire du Vieux et du Nouveau Testament, avec des explications édifiantes, tirées des Saints Pères pour régler les mœurs dans toutes sortes de conditions*, Lille, L. Lefort, 1845, 472 p., p. 27.

¹⁰²⁷ Cf. Crubellier, « Les Ouvrages d'histoire... », *op. cit.*, P. 95.

¹⁰²⁸ Cf. Gérard, *op. cit.*, p. 360.

les manuels de Victor Duruy sont vus comme une rupture, et leur caractère nouveau est rendu majeur par leur succès. Ainsi Ernest Lavisse pourra-t-il écrire¹⁰²⁹ :

Ce fut une joie pour nous de trouver dans les livres de M. Duruy la clarté, une allure rapide, le discernement de l'utile et de l'inutile, et surtout d'y sentir un homme vivant et pensant, ému par l'histoire. Les livres de M. Duruy ont donné à des millions de jeunes Français une éducation généreuse.

Ce qui compte surtout, c'est que les manuels Duruy se distinguent par leur clarté et l'intérêt qu'ils peuvent susciter chez les élèves. En 1885, la *Revue des questions historiques* remarque, sous la plume d'un Félix Aubert par ailleurs très critique sur le fond, que « *son cours d'histoire de France est clair, précis, intéressant* »¹⁰³⁰. Pour Camille Jullian, ses manuels sont « *clairs, alertes, exacts* »¹⁰³¹. Ernest Lavisse, on vient de le voir, relève également la « *clarté* » et l'« *allure rapide* » de ces ouvrages. Intéressants, ces manuels le sont aussi par les ressources iconographiques qu'ils offrent à leurs lecteurs : *l'Abrégé de l'histoire de France*, en 1857, *l'Histoire de France et du moyen âge*, *l'Histoire de France, du moyen âge et des temps modernes* et *l'Histoire de France et des temps modernes* sont illustrés de cartes ; la réédition, la même année, de *l'Abrégé de l'histoire du moyen âge* (dont la première édition, en 1852, n'était constituée que de texte), compte elle aussi des cartes. En 1855, ce sont pas moins de 117 gravures qui jalonnent *l'Abrégé de l'histoire de France*¹⁰³². Ainsi le souci de clarté ressort-il explicitement, sous la plume des critiques et de ceux qui ont pratiqué ces manuels, pour les caractériser et définir cette « révolution duruysienne » des manuels scolaires.

B. DES MANUELS A LA VULGARISATION : UN CHEMINEMENT DIFFICILE

1. L' « HISTOIRE UNIVERSELLE » : UNE AVENTURE EDITORIALE ET PEDAGOGIQUE

A – DEUX HOMMES ET UN PROJET

¹⁰²⁹ Cf. Lav., pp. 164 sq.

¹⁰³⁰ Cf. Aubert, Félix, « Les cours d'histoire à l'usage de l'enseignement secondaire », *Revue des questions historiques*, t. 38, juillet – décembre 1885, p. 573.

¹⁰³¹ Cf. Jullian, Camille, *Extraits des historiens français du XIXème siècle*, Paris, Hachette, 1898, 684 p., p. CXII.

Un projet éditorial cohérent

C'est à la fin de la monarchie de Juillet que Louis Hachette, soucieux de réformer les ouvrages classiques alors en usage dans les établissements scolaires, décide de créer une nouvelle collection de manuels. L'éditeur expliquera en ces termes, en 1855, comment le projet naquit : « *Au moment où il fut conçu, dit-il, l'enseignement historique dans les collèges s'appuyait sur des livres encore plus bigarrés par l'esprit de la rédaction que par la forme matérielle et le prix.* » Et Hachette d'ajouter à l'appui de sa démonstration : « *Ceux qui étaient destinés à la 6^{ème} avaient des prétentions de profondeur et d'érudition, pendant que les ouvrages destinés aux classes supérieures étaient aussi superficiels pour le fonds que peu satisfaisants par la forme.* »¹⁰³³ Ce constat part en effet d'une réalité relativement bien appréciée, comme nous aurons à le voir¹⁰³⁴. Mais il n'aboutira qu'avec empirisme à une collection qui ne sera en réalité qu'un demi-succès.

C'est à Victor Duruy que s'adresse l'éditeur pour réfléchir avec lui à la mise au point de la nouvelle collection de manuels d'histoire. Très vite, les deux hommes semblent tomber d'accord sur quelques règles de base, et tout d'abord sur celle de l'unité : Louis Hachette souhaite en effet « *harmoniser l'enseignement historique au moyen de publications faites avec un esprit parfait d'unité* »¹⁰³⁵ ; c'est que l'éditeur se montre déjà attaché au principe de la standardisation de ses ouvrages et de ses collections, principe qu'il affirmera davantage avec les guides Joanne ou le dictionnaire de Vapereau¹⁰³⁶. Mais l'historien, peut-être pour des raisons moins d'efficacité commerciale que de cohérence intellectuelle, le rejoint tout à fait sur ce point : « *Il est nécessaire, explique-t-il à Elme Caro en 1854, qu'il y ait dans cette publication, contrairement à ce qui arrive dans la plupart des autres, unité de chronologie, d'orthographe pour les noms propres et dans une juste mesure d'appréciations*¹⁰³⁷. » Cette règle d'unité doit donc s'appliquer autant à la forme qu'au fond des ouvrages de la collection. Les premiers contrats en témoignent : l'unité formelle doit prévaloir, puisque chaque ouvrage de la collection devra se conformer au modèle de l'*Histoire sainte* de Duruy, publiée en 1845,

¹⁰³² Cf. AHF 1855, p. 1.

¹⁰³³ Cf. IMEC, arch. Hachette, HAC2.S30-B21.D20 (lettre de Louis Hachette à Victor Duruy, 2 février 1855).

¹⁰³⁴ Cf. *infra*.

¹⁰³⁵ Cf. IMEC, arch. Hachette, HAC2.S30-B21.D20 (lettre de Louis Hachette à Victor Duruy, 2 février 1855).

¹⁰³⁶ Cf. Mollier, *Louis Hachette...*, *op. cit.*, p. 365.

¹⁰³⁷ Cf. IMEC, arch. Hachette, HAC2.S30-B22.D23 (lettre de Victor Duruy à Elme Caro, 13 mars 1854) ; cf. aussi B.I. – Papiers d'Alfred Maury, n° 2655 (dossier XIV) : lettre de Victor Duruy à Alfred Maury, 8 août 1856 (f° DCCXIV.13).

soit un volume in-12. Tous comportent la même clause : « *M. Duruy aura le droit d'intervenir dans la rédaction de l'ouvrage de *** pour prévenir dans l'intérêt de la collection tout entière les répétitions inutiles et obtenir l'unité de plan, de vues, de méthode et une parfaite uniformité dans les dates et les noms propres.* »

La cohérence cependant doit aussi se retrouver dans le fond : Louis Hachette tient à ce que la collection mette en avant « *un système commun d'idées* »¹⁰³⁸ ; mais il n'a y là aucune volonté de propagande, ni même de favoriser telle ou telle idéologie. Le seul but des auteurs doit être la recherche de la vérité. C'est ainsi que Victor Duruy explique à Elme Caro l'esprit dans lequel la collection doit être envisagée¹⁰³⁹ :

Elle n'est faite dans l'intérêt d'aucun système ; elle ne propose la propagande d'aucune doctrine particulière. Nous cherchons la vérité et disons celle que nous avons trouvée avec ménagement, même, pour tout ce qui doit être ménagé. Il y a cependant une tendance générale dans nos volumes ; nous tachons d'être fidèles aux vieilles habitudes universitaires, à l'esprit laïc ; nous avons surtout la foi de St [sic] Thomas.

Vérité, laïcité et neutralité doivent donc être les trois règles à suivre lors de la rédaction des ouvrages de la collection. Ne dire que des faits vérifiés, et les dire avec prudence : telle est la conduite à adopter. Mais derrière cette neutralité affichée, Victor Duruy ne cache pas cependant le militantisme de la collection, dont le rôle est malgré tout de lutter contre l'influence de l'Eglise dans la science historique, et de réaffirmer la prépondérance de l'Université et des historiens professionnels dans la littérature historique. Ce qui ne l'empêchera pas cependant « d'embaucher » un prêtre, l'abbé Darboy, le futur archevêque de Paris, pour l'un des ouvrages de la collection : c'est que d'autres critères que l'unité, en effet, entrent en ligne de compte dans la composition de la collection.

Il est avant tout nécessaire de tracer le plan d'ensemble de l'Histoire universelle ; et celui-ci doit respecter le principe premier, assurer l'homogénéité, la cohérence même de l'ensemble des ouvrages de la collection. Celle-ci doit donc commencer par deux ouvrages introductifs (l'un de géographie, l'autre de chronologie, ces deux disciplines étant, pour Victor Duruy, « *les deux yeux de l'histoire* »¹⁰⁴⁰), et se terminer par un résumé général sous la

¹⁰³⁸ Cf. IMEC, arch. Hachette, HAC2.S30-B21.D20 (lettre de Louis Hachette à Victor Duruy, 2 février 1855).

¹⁰³⁹ *Ibid.*, HAC2.S30-B22.D23 (lettre de Victor Duruy à Elme Caro, 13 mars 1854).

¹⁰⁴⁰ Cf. *infra*, chapitre VII

forme d'une *Histoire de la civilisation* rédigée par Victor Duruy lui-même, et même par un volume correspondant à une table analytique générale¹⁰⁴¹.

Les auteurs sont priés de respecter ce principe fondamental, et même mis à contribution pour montrer explicitement la solidarité de la collection. Beaucoup font ainsi le lien, dans leur texte, avec les autres ouvrages de la collection. Ainsi Charles Dreyss écrit-il, dans la préface de sa *Chronologie universelle*, en 1853¹⁰⁴² :

Nous devons déjà beaucoup aux volumes que le public a reçus. C'a été une bonne fortune d'être devancé par M. Demogeot, le très érudit et spirituel auteur de l'*Histoire de la littérature française* ; nous avons été seulement embarrassé pour choisir dans un champ si riche. Les beaux travaux de M. Duruy nous ont rendu facile la concordance entre l'histoire sainte, l'histoire grecque et l'histoire romaine : ses soins éclairés nous ont été en outre d'un utile concours pour la révision générale et la disposition typographique d'un pareil volume.

Ce passage est tout à fait significatif de la façon dont est envisagée et préparée la collection : l'unité est telle que ce volume de chronologie reprend en fait les informations données dans les autres ouvrages déjà parus ; le directeur de collection joue auprès de ses collaborateurs un rôle important pour l'amélioration et l'unification du fond et de la forme ; la collection fait son auto-publicité, puisque certains auteurs n'hésitent pas à louer les mérites des autres collaborateurs, ou au moins à renvoyer à leurs ouvrages. Le maître-mot est donc bien la solidarité, dans les deux sens du terme. Alexis Pierron fait de même dans son *Histoire de la littérature romaine*, en présentant son ouvrage comme « *la continuation naturelle et le corollaire* » du précédent, à savoir son *Histoire de la littérature grecque*, dans la mesure où celle-là découle de celle-ci. La conséquence est naturelle : « *c'est le même plan, c'est la même méthode, c'est le même esprit*¹⁰⁴³. » Et l'auteur de terminer sa préface par un véritable hommage au directeur de la collection¹⁰⁴⁴ :

Je manquerais à ce que je dois à moi-même, si je ne remerciais, en finissant, mon cher ami et collègue, V. Duruy, de m'avoir associé, pour mon humble part, à sa grande et utile idée. Mes livres ont l'honneur insigne d'être les

¹⁰⁴¹ Cf. IMEC, arch. Hachette, HAC2.S30-B21.D20 (« Histoire universelle publiée par Victor Duruy », document non daté mais rédigé de la main de Victor Duruy, qui semble être un état du projet initial).

¹⁰⁴² Cf. Dreyss, Charles, *Chronologie universelle, suivie de la liste des grands Etats anciens et modernes*, Paris, Hachette, « Histoire universelle », 1853, Préface, p. XI.

¹⁰⁴³ Cf. Pierron, Alexis, *Histoire de la littérature romaine*, Paris, Hachette, « Histoire universelle », 1852, Préface, p. IV.

¹⁰⁴⁴ *Ibid.*, p. XI.

compléments des siens : puissent-ils seulement faire à peu près passable figure à la suite de cette *Histoire grecque* et de cette *Histoire romaine*, qui sont de si bons et de si beaux livres !

Ce passage montre à son tour non seulement l'auto-publicité opérée par la collection, mais également que l'esprit de solidarité est facilité par les bonnes relations qu'entretiennent les auteurs entre eux, et avec le directeur de collection. Pourtant, si l'éditeur et le directeur de collection sont d'accord, fondamentalement, sur un certain nombre de points, et si beaucoup d'auteurs le sont également, des différends peuvent apparaître. Ainsi le titre du dictionnaire des institutions françaises demandé à Chéruef pose-t-il problème. Louis Hachette souhaitait qu'il s'intitulât *Dictionnaire des institutions*, mais l'auteur préférait *Histoire des institutions*. Finalement, l'éditeur impose ses vues, mais l'auteur obtient de pouvoir donner, au début de l'ouvrage, une introduction portant un long développement historique sur les institutions françaises¹⁰⁴⁵, introduction qui formera en tout pas moins de 56 pages¹⁰⁴⁶. Néanmoins, le principe de l'unité semble avoir été respecté, et ce notamment grâce au directeur de collection, chargé, comme l'indique la clause commune à tous les contrats précédemment citée¹⁰⁴⁷, de reprendre les textes des auteurs et de les corriger dans le sens de l'unification.

Le rôle du directeur de collection

L'exemple de Chéruef nous montre à la fois le rôle prépondérant joué par l'éditeur, mais aussi que les avis des auteurs sont, malgré tout, pris en considération. Peut-être faut-il voir là l'intervention de Victor Duruy : l'une des prérogatives de sa direction est en effet de servir d'intermédiaire entre Louis Hachette et les collaborateurs sollicités. « *Beaucoup plus tôt que ses confrères*, explique en effet Jean-Yves Mollier, *Louis Hachette renonçait à recevoir lui-même les auteurs* », se réservant les plus illustres, mais abandonnant les autres « *à ses gendres et à ses collaborateurs* »¹⁰⁴⁸. La façon dont le jeune Elme Caro est « recruté » pour rédiger le volume d'histoire de la philosophie est à cet égard significative. C'est l'éditeur lui-même qui écrit à celui dont il a déjà publié les thèses, pour lui demander d'écrire l'ouvrage. Mais c'est à Victor Duruy que Caro répond, le 12 mars 1854, pour le remercier, lui et, par son

¹⁰⁴⁵ Cf. A.n.: 114 AP/2 (Lettre de Chéruef, Adolphe, à Duruy, 9 octobre 1851).

¹⁰⁴⁶ Cf. Chéruef, Adolphe, *Dictionnaire historique des institutions, mœurs et coutumes de la France*, Paris, Hachette, « Histoire universelle », 1855, 2 vol. (A-H et I-Z), vol. 1.

¹⁰⁴⁷ Cf. *supra*.

¹⁰⁴⁸ Cf. Mollier, *op. cit.*, p. 364.

intermédiaire, l'éditeur¹⁰⁴⁹. C'est également à lui qu'il demande tous les détails techniques, délai, quantité de texte, conditions financières, etc. Le directeur lui répond le lendemain, 13 mars¹⁰⁵⁰, et Caro lui écrit à nouveau le 19, pour l'informer que, devant monter à Paris pour Pâques, il souhaite le rencontrer¹⁰⁵¹. Il semble d'ailleurs que cette rencontre ait bel et bien lieu, puisque, dans une lettre non datée, Victor Duruy rend compte à Louis Hachette de son entrevue avec le jeune auteur.¹⁰⁵² La lettre est d'ailleurs tout à fait significative de la façon dont les auteurs sont reçus et appréciés :

J'ai vu Mr Caro, mais je n'en ai pas été aussi content que je l'espérais. Je l'ai trouvé fort occupé de la question financière, et assez peu du plan de son livre. Bien que nous lui ayons déjà fait la concession grave de 500 F en viager par édition, il voudrait 100 francs par feuille ; il voudrait de plus se faire à vos dépens une bibliothèque philosophique qu'il garderait. Le plan de son livre qu'il m'a montré est fort court, mais la liste de livres qu'il vous demandera est fort longue. Tenez-vous en garde contre cela. Je crains que ce ne soit un de ces jeunes gens gaté [sic] ou compromis par des succès et des éloges précoces. Je n'ai rien vu dans sa conversation de ce que je cherche partout et que je rencontre si rarement, le vif sentiment de la conscience littéraire, le dévouement à une idée, à une œuvre. Je tâchais de lui montrer l'importance du livre que nous lui confions [,] l'honneur qu'il en pouvait tirer et je le trouvais assez froid. Il est fort possible que je me trompe ; aussi que tout cela reste entre nous ; mais j'ai quelque inquiétude.

Au-delà des appréciations sur l'homme, cette lettre nous livre de nombreux renseignements. Et elle nous informe d'abord du fait que l'éditeur et le directeur sont d'une grande solidarité, quitte à devoir faire bloc contre des auteurs trop gourmands. On aurait pu à l'inverse penser que Victor Duruy, auteur lui-même, prît plutôt le parti de ces collaborateurs : il n'en est rien, en fait – ou du moins n'est-ce apparemment pas systématique. En outre, on voit qu'en effet c'est bien le directeur qui rencontre et renseigne les auteurs, et non l'éditeur. Et c'est donc à lui que ceux-ci présentent leurs idées et leurs travaux, et demandent les renseignements concernant leur travail : ainsi en est-il de Caro, qui soumet comme on le voit son plan à Victor Duruy ; ainsi en est-il de Jules Zeller, qui rend compte à son directeur de l'avancée de ses travaux sur l'Allemagne et l'Italie¹⁰⁵³ ; ainsi en est-il également d'Adolphe Chéruel, qui se renseigne, comme Caro, sur le temps imparti, le format, les sujets et les limites chronologiques de son *Histoire de l'Allemagne*¹⁰⁵⁴, qui l'informe de l'état d'avancement de

¹⁰⁴⁹ Cf. IMEC, arch. Hachette, HAC2.S30-B22.D23 (lettre de Elme Caro à Victor Duruy, 12 mars 1854).

¹⁰⁵⁰ *Ibid.* (lettre de Victor Duruy à Elme Caro, 13 mars 1854).

¹⁰⁵¹ *Ibid.* (lettre de Elme Caro à Victor Duruy, 19 mars 1854).

¹⁰⁵² *Ibid.* (lettre de Victor Duruy à Louis Hachette, s.d.).

¹⁰⁵³ Cf. IMEC, arch. Hachette, HAC2.S30-B22.D23 (lettre de Jules Zeller à Victor Duruy, s.d.).

¹⁰⁵⁴ Cf. A.n. : 114 AP/2 (Lettre de Adolphe Chéruel à Victor Duruy, 22 septembre 1847).

son dictionnaire¹⁰⁵⁵, ou qui lui demande également de bien vouloir intervenir auprès de Louis Hachette sur des questions financières¹⁰⁵⁶. A l'inverse, lorsque l'éditeur est amené à faire des remarques, il passe par l'intermédiaire du directeur : c'est lui par exemple qui informe Alfred Maury des difficultés que cause à la librairie la trop grande longueur de son manuscrit¹⁰⁵⁷.

C'est donc avec Victor Duruy que les auteurs de la collection sont en rapport. C'est d'ailleurs à lui qu'ils doivent d'abord adresser leur manuscrit, afin qu'il le relise. Ainsi Alfred Maury lui adresse-t-il à l'été 1856 une partie de son volume ; au début du mois d'août, le directeur lui renvoie les chapitres III et IV « avec un billet de moi et quelques notes », précise-t-il, afin d'indiquer les corrections qu'il souhaite voir apportées. En revanche les chapitres VI, VI et VIII sont au goût du directeur : il n'y apporte donc aucune modification, et le manuscrit part directement pour publication. C'est Victor Duruy lui-même qui s'occupe de porter l'ouvrage, utilisant d'ailleurs à l'occasion les services de son fils et de sa femme, transformés en commissionnaires de la maison Hachette. Les chapitres en outre sont portés directement à l'imprimerie, sans passer par la case Louis Hachette : l'éditeur n'intervient donc pas dans la rédaction. Quant au chapitre V, il est aussi directement envoyé à l'imprimerie, sans que Victor Duruy semble l'avoir lu : c'est une partie qui traite de botanique, et l'historien avoue son incompétence totale sur la question¹⁰⁵⁸.

Le directeur intervient donc dans la rédaction de l'ouvrage, contrairement à l'éditeur. Il corrige les erreurs, fait des suggestions, veille à la cohérence de l'ensemble des parties de la collection ; c'est aussi lui qui fixe les titres intermédiaires : ainsi le fait-il pour l'ouvrage d'Alfred Maury, en demandant toutefois à l'auteur si les titres qu'il a choisis lui conviennent¹⁰⁵⁹. Inutile lorsque les questions traitées sont hors de sa compétence, le directeur devient donc une pièce maîtresse lorsqu'il s'agit de sujets de sa connaissance, ce qui l'amène le cas échéant à prendre certaines initiatives. Ainsi lorsque Louis Hachette découvre avec horreur qu'Alfred Maury a inséré une longue bibliographie à la fin de son manuscrit, Victor Duruy est-il obligé de rectifier le tir en tentant de concilier la chèvre et le chou, comme il l'explique à l'auteur :

¹⁰⁵⁵ *Ibid.*, 15 octobre, année non précisée.

¹⁰⁵⁶ *Ibid.*, 9 octobre 1851.

¹⁰⁵⁷ Cf. B.I. – Papiers d'Alfred Maury, n° 2655 (dossier XIV) : lettre de Victor Duruy à Alfred Maury, s.d. [12 juin 1856], (f° DCCXIV.33).

¹⁰⁵⁸ *Ibid.*, 8 août 1856 (f° DCCXIV.13).

¹⁰⁵⁹ *Ibid.*

Il est décidé que jusqu'au dernier moment je vous donnerai de l'ennui et de la colère. Il ne s'agit point de votre préface [...] mais de votre bibliographie ; je l'ai trouvée entre les mains de Mr Hachette ; il l'avait tout simplement arrêtée à l'imprimerie et ses raisons étaient que rien de pareil n'avait jamais paru dans une collection destinée au public ordinaire, et n'y devait paraître ; que les Allemands consomment à cela beaucoup de papier, sans beaucoup d'utilité ; qu'une feuille ½ ou 2 feuilles de bibliographie, c'était tout à fait hors de proportion avec le reste du volume ; qu'enfin il n'avait jamais été question entre nous de rien de pareil.

On voit donc que Louis Hachette, absent de l'étape rédactionnelle, est présent, voire pesant, dans celle de la publication – ce qui peut se comprendre –, par l'intermédiaire de son gendre et associé, Louis Bréton¹⁰⁶⁰, et que si le directeur, *editor* au sens anglais, a pour tâche de veiller à la cohérence scientifique de l'ensemble, lui, « simple » *publisher* doit veiller à la viabilité économique de la collection. L'un et l'autre d'ailleurs sont souvent contraires, ainsi qu'en témoigne Victor Duruy : « *me voilà, comme toujours, entre le marteau et l'enclume, chargé de procéder à votre castration*¹⁰⁶¹. » Le directeur est donc obligé de se soumettre à la volonté de l'éditeur au détriment de celle des auteurs ; toutefois il parvient à obtenir des concessions :

Mais rassurez-vous, Monsieur, je vous ai laissé de quoi vivre encore, Mr Hachette m'ayant dit que pour une autre personne, il refuserait purement et simplement, que par égard pour vous il mettrait de dix à douze pages de bibliographie, imprimées en petit texte sur deux colonnes, afin d'y faire tenir le plus de choses possibles.

Chargé de concilier les impératifs scientifiques et économiques, et limitant la perte de temps, Victor Duruy s'occupe donc lui-même de réduire la bibliographie rédigée par Alfred Maury, non sans beaucoup de regrets, pour l'auteur comme pour lui-même : « *Encore une fois, écrit-il pour conclure à Maury, excusez-moi et ne me gardez pas rancune de tout l'ennui que je vous ai donné, en vous disant qu'il m'eût été très agréable, si cela avait été possible, de vous l'épargner, et que je m'en serais par là épargné du double à moi-même.* »

¹⁰⁶⁰ *Ibid.*, 12 décembre 1856.

¹⁰⁶¹ *Ibid.*, 8 août 1856.

Le directeur Victor Duruy intervient donc à tous les stades de la genèse des ouvrages de la collection : si ce n'est pas toujours lui qui prend contact avec les auteurs, c'est lui en tout cas qui les renseigne sur le travail à accomplir ; il aide, au besoin, à la rédaction, par ses conseils, ses avis, ses recherches personnelles ; il relit le manuscrit, le corrige, assurant par là la nécessaire homogénéité de l'ensemble des volumes ; il assure les conditions matérielles de la publication ; il fait le lien entre l'éditeur et les auteurs, notamment sur le plan financier, ce qui le met bien souvent dans une position fâcheuse, « *entre le marteau et l'enclume* », l'obligeant parfois à sacrifier la science à l'économie. Bref, il est la cheville ouvrière de l'ouvrage, ce qu'a très bien exprimé le critique Charles Nisard : « *placé à la tête de cette vaste entreprise, explique-t-il, il n'y figure pas seulement comme le chef, il en est aussi le plus actif ouvrier*¹⁰⁶². »

B – LA CONSTITUTION D'UNE EQUIPE D'AUTEURS

Le choix des auteurs : élitisme, perfectionnisme ou ouverture ?

L'objectif et l'organisation du travail collectif fixés, reste le recrutement des collaborateurs. Le principal souci des deux pères de l'Histoire universelle est de les sélectionner de manière rigoureuse, même si les relations personnelles entrent aussi en ligne de compte. Louis Hachette désirait en effet que les ouvrages fussent rédigés « *avec le talent nécessaire pour les rendre à la fois solides et intéressants* »¹⁰⁶³. L'éditeur en effet ne concevait pas que les ouvrages qu'il diffusait pussent être de qualité moyenne, et opérait toujours des recrutements stratégiques¹⁰⁶⁴. Le choix de Victor Duruy est tout à fait révélateur sur ce point ; la liste des auteurs espérés pour les ouvrages de la collection ne l'est pas moins. Si le nombre d'ouvrages effectivement publiés fut loin de correspondre au plan initial, de nombreux auteurs furent néanmoins sollicités, ou seulement pressentis, afin de collaborer à la collection. Les archives de la maison Hachette, donnant des états d'avancement successifs de l'ensemble, permettent ainsi de saisir, au fil des sept années que dura l'expérience, le nom des auteurs mis à contribution ou espérés par Hachette et Duruy. En tout, ce sont 35 « *professeurs et savants* », pour citer le sous titre de la collection, qui eurent, à des degrés divers, affaire aux deux hommes. Certains furent sollicités, persuadés, et livrèrent en effet un ou plusieurs

¹⁰⁶² Cf. *Journal général de l'Instruction publique*, 26 août 1851, n° 69, pp. 374-375.

¹⁰⁶³ Cf. IMEC, arch. Hachette, HAC2.S30-B21.D20 (lettre de Louis Hachette à Victor Duruy, 2 février 1855).

¹⁰⁶⁴ Cf. Mollier, *Louis Hachette...*, op. cit., p. 222.

ouvrages ; d'autres n'allèrent pas au terme de la collaboration ; d'autres enfin furent seulement pressentis – sans que l'on sache si l'absence de suite est due à un refus de leur part ou au changement d'avis des éditeurs.

L'étude de ces 35 choix qu'ont fait, à un moment ou à un autre, Victor Duruy et Louis Hachette, est tout à fait éclairante quant à leur stratégie, et en premier lieu sur la volonté de s'attacher les meilleurs. Sur l'ensemble des auteurs dont le parcours a pu être reconstitué, 16 sont d'anciens normaliens (soit 55 %), 17 ont le titre de docteur (57 %), et 19 sont agrégés (61 %). Ces chiffres sont un peu plus élevés si l'on ne considère que les 23 professeurs du corpus (qui représentent les deux tiers de l'ensemble) : parmi eux, 61 % sont d'anciens normaliens, 70 % sont agrégés, et les docteurs sont dans la même proportion. En outre, le corpus compte trois membres de l'Institut : Guigniaut est membre de l'Académie des Inscriptions et Belles-Lettres, Franck membre de l'Académie des Sciences morales et politiques, et Quatrefages membre de l'Académie des Sciences.

Pour autant, cette répartition favorable à « l'élite » du monde enseignant d'alors ne doit pas nous tromper sur les autres auteurs sollicités. Il ne s'agit pas d'élitisme, mais d'un souci d'efficacité. Alors que d'un côté, comme nous l'avons dit, Hachette se présente comme un éditeur aguerri en matière de recrutement d'auteurs, Victor Duruy, de son côté, tient à organiser la collection avec rigueur. « *Pour les questions spéciales*, explique-t-il ainsi en 1854 à Elme Caro, pressenti pour rédiger le volume sur l'histoire de la philosophie, *j'ai cherché des hommes spéciaux [...]. J'ai demandé à un arabisant l'histoire de l'Islamisme*¹⁰⁶⁵, *à un catholique, celle de l'église [sic] romaine ; et c'est pour cela que je demande à un philosophe l'histoire de la philosophie*¹⁰⁶⁶. »

A cette règle évidente, Victor Duruy se tient dans le recrutement de ses collaborateurs. De nombreux exemples pourraient être pris. Il suffira ici d'en évoquer certains. Renan, jeune linguiste et philosophe plein de talent, est pressenti, lorsque Guigniaut apparaît hors course, pour rédiger la partie ethnologique du volume introductif de la collection, intitulé *Histoire et description de la Terre*, tandis que Jean Louis Armand de Quatrefages de Bréau, docteur en médecine et ès sciences, grand spécialiste de l'histoire naturelle, doit se voir confier la partie

¹⁰⁶⁵ Sédillot, auteur de nombreuses publications sur la science arabe, pressenti pour l'*Histoire des arabes* qui paraît effectivement en 1854.

géographique du même ouvrage. Alexis Pierron, premier traducteur en France de la *Métaphysique* d'Aristote, traducteur également d'Eschyle, de Marc Aurèle et de Plutarque, se voit lui confier les volumes sur les littératures grecque et romaine. Julien Laferrière, ancien avocat, professeur de droit administratif à la faculté de Rennes, auteur d'un *Essai sur l'histoire du Droit français* (prix Gobert 1839) et surtout d'une *Histoire du Droit civil de Rome et du Droit français* (début de la publication en 1846), est sollicité pour rédiger une histoire du Droit civil.

Ce sont donc bien à de grands spécialistes que Victor Duruy s'adresse, même s'ils ne portent pas l'estampille universitaire, et n'ont pas, accrochées à leur revers, les trois insignes du normalien, de l'agrégé et du docteur : c'est donc moins un souci d'élitisme qui sous-tend le recrutement qu'un souci d'excellence, et peut-être même d'ouverture. Le cas de Guillaume Pauthier est à ce sujet intéressant. Né en 1801, cet orientaliste, membre de la Société asiatique de Paris, sinophone réputé, se voit confier par Victor Duruy une *Histoire de la race mongole* – qui ne verra jamais le jour. Or Guillaume Pauthier n'est pas qu'un sinologue parmi d'autres ; à en croire en effet Gustave Vapereau, il est « *un des très rares sinologues de Paris en état de lire couramment le chinois et de le parler* »¹⁰⁶⁷. Le cas de Pauthier est intéressant à double titre : d'abord, il montre que Duruy et Hachette s'entourent des meilleurs spécialistes, comme nous l'avons montré ; ensuite, il démontre que, malgré les attaches personnelles des deux hommes, et leur milieu, ils n'hésitent pas à confier des travaux « scolaires » à des non-universitaires.

Certes, sur les 35 auteurs sollicités, 23 sont des professeurs (14 du secondaire, 9 de faculté), soit les deux tiers ; si l'on y ajoute un censeur, un proviseur, un inspecteur d'académie, un inspecteur général, un aumônier de lycée¹⁰⁶⁸, et 4 bibliothécaires ou conservateurs, on obtient un total de 30 représentants de l'Université¹⁰⁶⁹. Celle-ci compte donc pour plus de 80 % dans le total des auteurs. Mais il faut noter une certaine ouverture à la « société civile », avec la présence dans l'équipe, de non-universitaires : ainsi Paul Antoine

¹⁰⁶⁶ Cf. IMEC : arch. Hachette, HAC2.S30-B22.D23 (copie d'une lettre à Elme Caro que l'on peut attribuer à de Victor Duruy, 13 mars 1854).

¹⁰⁶⁷ Cf. Vapereau, Gustave, *Dictionnaire universel des contemporains*, Paris, 4^{ème} édition 1870, v° « Pauthier ».

¹⁰⁶⁸ Il s'agit de l'abbé Georges Darboy, le futur archevêque de Paris, alors aumônier du collège Henri IV, pressenti pour rédiger une *Histoire de la littérature sacrée*.

¹⁰⁶⁹ 29, et non 31, car Philarète Chasles est en même temps conservateur à la bibliothèque Mazarine et professeur au Collège de France ; Chodzco cumule lui aussi un emploi de bibliothécaire avec une chaire, celle de langue et littérature slaves de la Sorbonne.

Gratacap, dit Cap, naturaliste réputé, qui tenait sous la monarchie l'une des meilleurs officines de pharmacie de la capitale¹⁰⁷⁰, membre associé de l'Académie de médecine, membre honoraire de l'Académie royale de médecine de Belgique, auteur en 1851 d'une *Histoire de la pharmacie*, et pressenti pour collaborer au volume sur l'histoire de la science. Le cas le plus exceptionnel est peut être celui d'un certain Desprez, non identifié, mais que Victor Duruy présente comme « *voyageur en Orient* » : c'est à ce titre qu'il reçoit la charge de rédiger une histoire des Ottomans qui ne verra jamais le jour.

Or, pour trouver ces spécialistes, Victor Duruy n'hésite pas à aller les chercher en province. « Seuls » 24 des 36 auteurs sont en effet établis à Paris, soit les deux tiers : 12 sont des provinciaux, provisoires ou non. Ainsi en est-il de Chéruef, professeur d'histoire au collège de Rouen, de Caro, professeur à la faculté de Douai, ou de Fleury, proviseur du lycée d'Orléans. Si les provinciaux ne sont que trois sur cinq environ pour les professeurs du secondaire, en revanche, en ce qui concerne les enseignants de faculté, la proportion est plus équilibrée : cinq parisiens (55 %) contre quatre provinciaux (45 %). L'*Histoire universelle* n'est donc pas qu'une aventure parisienne, comme elle n'est pas uniquement une entreprise universitaire.

¹⁰⁷⁰ Cf. Vapereau, *op. cit.*, v° "Cap".

Le recrutement des collaborateurs

Comment, alors, s'opère le recrutement de ces collaborateurs ? Il est à noter tout de suite le rôle négligeable joué par l'éditeur : sur les 35 auteurs recensés, seuls quatre ont déjà publié chez Hachette avant la naissance de la collection, trois même si l'on ôte Victor Duruy. Louis Firmin Hervé Bouchitté, normalien né en 1795, a livré à l'éditeur un *Manuel des aspirants au baccalauréat ès lettres* en 1835, et des *Leçons d'histoire ancienne* en 1838. Adolphe Franck, professeur suppléant au Collège de France, membre de l'Académie des Sciences morales et politiques, est un « vieil » auteur de la maison : il y a notamment publié une *Esquisse d'une histoire de la logique* en 1838, et *La Kabbale, ou philosophie religieuse des Hébreux* en 1843. En outre, Louis Hachette l'avait chargé, en 1842, de rédiger un *Dictionnaire des sciences philosophiques* en quatre volumes¹⁰⁷¹.

A côté de ce « pilier » de l'écurie Hachette, il est à noter la présence, parmi les collaborateurs de l'*Histoire universelle*, d'Elme Marie Caro, né en 1826, normalien, fraîchement agrégé de philosophie (promotion 1848), à qui Duruy et Hachette confient en 1854 le volume d'histoire de la philosophie abandonné par Adolphe Bertereau. C'est l'éditeur lui-même qui fait par lettre la demande au jeune professeur¹⁰⁷², dont il avait publié les thèses en 1848, ainsi qu'un ouvrage sur *Saint-Dominique et les Dominicains* en 1853, et qui venait d'ouvrir à sa plume les colonnes de la *Revue de l'Instruction publique*.

Bouchitté, Franck et Caro sont donc les trois seuls auteurs pressentis qui fussent issus de la maison Hachette, dont l'écurie d'auteurs est ainsi peu sollicitée dans l'affaire. Peut-être faut-il également, ici, évoquer le cas de Joseph Guigniaut, pressenti pour la rédaction du volume introductif de la collection : il connaissait Louis Hachette pour avoir fait partie des fondateurs de sa première revue, *Le Lycée*, en 1827¹⁰⁷³. Cependant Guigniaut fait aussi partie des relations de Victor Duruy : l'helléniste a en effet été son professeur à l'École normale, qu'il dirigeait lorsque Victor Duruy y était étudiant¹⁰⁷⁴ ; ensuite ils n'avaient pas perdu contact : Guigniaut possédait en effet l'*Histoire des romains* de Victor Duruy (édition 1843-

¹⁰⁷¹ Cf. Mollier, *Louis Hachette...*, op. cit., p. 250.

¹⁰⁷² Cf. IMEC : arch. Hachette, HAC2.S30-B22.D23 (lettre de Elme Caro à Victor Duruy, 12 mars 1854 ; l'auteur y fait référence à la lettre de Louis Hachette).

¹⁰⁷³ Cf. Mollier, *Louis Hachette...*, op. cit., p. 142.

¹⁰⁷⁴ Cf. *supra*, chapitre II.

1844)¹⁰⁷⁵, et l'on peut imaginer que l'ancien élève reconnaissant, devenu ami, la lui avait envoyé, comme il l'avait fait à un autre grand universitaire d'alors, Abel Villemain¹⁰⁷⁶. Du reste, lorsqu'il sera ministre, Victor Duruy retrouvera Guigniaut, et celui-ci témoignera alors d'une grande affection envers son ancien élève¹⁰⁷⁷.

Que ce soit Hachette ou Duruy qui ait « amené » Guigniaut dans la collection, celui-ci est le seul, avec Bouchitté, Caro et Franck, à faire partie du « réseau Hachette ». Tous les autres viennent d'horizons différents ; si, pour la plupart, c'est leur notoriété, voire leurs titres, qui les font choisir, il est toutefois à noter que Victor Duruy « amène » lui aussi à la collection un certain nombre de ses relations personnelles, faisant jouer ici le capital relationnel non-négligeable qu'il a accumulé en 25 années d'enseignement. Rappelons que 11 des auteurs sollicités sont professeurs, du supérieur ou du secondaire, à Paris, dans ce milieu assez restreint encore des normaliens/agrégés/professeurs parisiens dont Victor Duruy fait partie. Il a eu le temps de faire de nombreuses rencontres, de se lier avec beaucoup de ses collègues, et c'est à ce titre qu'il compte les attacher à la collection. Bouchot, Demogeot et Quatrefages sont tous trois professeurs à Saint-Louis, où lui-même enseigne depuis 1845, le premier d'histoire, le deuxième de rhétorique, le troisième d'histoire naturelle. Pierron, professeur de littérature latine, et Sédillot, professeur d'histoire, ont été ses collègues à Henri IV, où Vendryès, qu'il tutoie¹⁰⁷⁸, l'avait remplacé en 1837-1838. Par ailleurs, Dreys et Geffroy sont tous deux professeurs à Descartes, Wiesener à Louis le Grand ; quant à Fleury, Duruy l'avait connu à l'Ecole normale, où il était entré en 1831, soit un an après lui.

Mais Victor Duruy ne fait pas seulement appel à ses collègues : ses anciens élèves, avec lesquels il a visiblement gardé contact, ne serait-ce que par la mémoire ou par leur appartenance au microcosme universitaire parisien, sont également sollicités. Pierron, par exemple, avait été son élève à l'Ecole normale lorsqu'il y assurait la suppléance de Michelet, au milieu des années 1830, et c'est aussi le cas de Fleury et Guillemin. Deux autres sont liés à Victor Duruy depuis qu'ils l'ont eu comme professeur à Henri IV, comme en atteste Gustave

¹⁰⁷⁵ Cf. *Catalogue des livres de littérature, d'histoire et d'archéologie composant la bibliothèque de feu M. Guigniaut*, Paris, Adolphe Labitte, 1876, 84 p. – notice n° 538.

¹⁰⁷⁶ Cf. *Catalogue des livres composant la bibliothèque de feu M. Abel Villemain*, Paris, Delaroque aîné libraire, 1871, 158 p. – notice n° 954.

¹⁰⁷⁷ Cf. *infra*, chapitre V.

¹⁰⁷⁸ Cf. IMEC : arch. Hachette, HAC2.S30-B22.D23 (lettre de Victor Duruy à Jean-Baptiste Vendryès, 24 mars 1855).

Vapereau : il s'agit de Cucheval-Clarigny, condisciple du duc d'Aumale¹⁰⁷⁹, et de Jules Libert, qui y fit de brillantes études « *sous la direction spéciale de M. Duruy* », lequel semble avoir gardé un attachement particulier pour cet élève exceptionnel, véritable champion du concours général en 1847, normalien prometteur, mais dont la santé fragile empêcha de passer l'agrégation, et qui n'obtint qu'une place de second professeur d'histoire au lycée de Tours, perdue en 1852 par refus de serment. « *Sans ressources, infirme et souffrant, raconte encore Gustave Vapereau, il dut supporter « une longue maladie de quatre années, dont l'amitié de son ancien maître et de quelques collègues s'efforçaient d'adoucir les rigueurs*¹⁰⁸⁰. »

Nombreux sont donc les collègues que Victor Duruy recrute pour l'entreprise : Louis Hachette n'a donc pas seulement trouvé en lui un auteur de talent, mais également un relais de poids dans l'Université, à l'heure où ses propres relations dans le milieu, constituées alors que lui-même en faisait partie, tendent à s'amenuiser par suite de la disparition progressive des représentants de sa génération. Du reste, les auteurs de *l'Histoire universelle* sont « jeunes ». Seuls huit d'entre eux (parmi les trente dont l'année de naissance a été retrouvée), soit moins de 27 %, sont nés avant le premier Empire, le plus âgé étant le pharmacien Cap, né sous Louis XVI, en 1788. Tous les autres sont soit de la génération de Victor Duruy (douze auteurs sont nés entre 1808 et 1817, soit 40 %), soit plus jeunes (dix sur sont nés après 1818, c'est-à-dire un tiers exactement), les plus jeunes étant Caro (né en 1826) et Libert (né en 1827). Au total, donc, il n'y a ni volonté de s'appuyer exclusivement sur des valeurs sûres, ni jeunisme excessif : ici encore, les deux hommes cherchent l'efficacité, que celle-ci se trouve parmi les représentants de la génération née sous la Révolution ou bien parmi les jeunes plumes prometteuses « découvertes », pour certaines, par Victor Duruy lui-même.

D'ailleurs, au delà du choix de la notoriété, au delà du jeu des relations professionnelles, Victor Duruy fait jouer ses amitiés – les unes débouchant d'ailleurs souvent sur les autres – de manière directe (il recute ses amis) ou indirecte (il recrute les amis de ses amis, comme l'abbé Darboy). En tout, ce ne sont pas moins de 16 auteurs qui sont amenés à être sollicités du fait de leur relation avec le directeur de la collection, qui joue ici un rôle majeur, en assurant ainsi 50 % du recrutement des auteurs dont la raison du choix a pu être identifiée, quand l'éditeur n'en assure qu'un dixième. Pour le tiers restant, c'est la notoriété des spécialistes qui joue : tous, en effet, ont déjà publié au moins un ouvrage sur le thème

¹⁰⁷⁹ Cf. Vapereau, *op. cit.*(1870).

qu'on leur demande de traiter. Un cas intéressant est également celui que constitue l'abbé Georges Darboy, futur archevêque de Paris, aumônier du collège Henri IV : c'est l'intervention d'un des auteurs de la collection qui lui fait intégrer l'équipe, comme l'explique ce dernier, Alexis Pierron¹⁰⁸¹ :

Il s'occupait du génie littéraire des Pères grecs. C'était le temps où j'écrivais moi-même l'histoire des lettres profanes de la Grèce. Il me vint à l'esprit qu'une *Histoire de la littérature sacrée* était indispensable dans notre collection, et que personne mieux que l'abbé Darboy n'était en état de mener à bien une pareille œuvre. Je fis adopter cette idée à M. Duruy, et l'abbé Darboy s'y laissa séduire. Il engagea sa parole, mais pour le temps où il serait libre, c'est-à-dire pour le temps où il aurait achevé et imprimé ses ouvrages en cours d'exécution.

Ajoutons d'ailleurs que l'abbé Darboy était non seulement une connaissance d'Alexis Pierron, mais aussi un très bon ami, depuis leurs études communes au petit séminaire de Langres, de Jean-Jacques Guillemin, un autre auteur de la collection¹⁰⁸².

La dimension réticulaire du groupe des auteurs de l'histoire universelle apparaît donc nettement, mise en lumière par le jeu des amitiés et des relations professionnelles qui préside à sa constitution. Difficile cependant de parler d'une véritable équipe de collaborateurs, et même de considérer ces auteurs comme un groupe homogène et d'une longévité suffisante pour être représentatif : on l'a dit, certains de ces auteurs ont seulement vu leur nom couché sur un projet, peut-être même sans être jamais contactés, et peu d'auteurs verront en effet leur imprimé sur un volume de l'*Histoire universelle*. Néanmoins, il faut le répéter, ce n'est pas le groupe des auteurs, effectifs ou potentiels, qu'il s'agissait ici d'étudier, mais bien la stratégie mise en œuvre par les initiateurs de la collection, à travers l'étude du choix, seulement rêvé parfois, des collaborateurs.

¹⁰⁸⁰ *Ibid.* (1858).

¹⁰⁸¹ Cf. Pierron, Alexis, *Mgr Darboy. Esquisses familières*, Paris, Laplace, Sanchez et Cie, 1872, 192 p., pp. 13-14.

¹⁰⁸² *Ibid.*, p. 12; Foulon, Mgr J.-A., *Histoire de la vie et des œuvres de Mgr Darboy, archevêque de Paris*, Paris, Poussielgue, 1889, 644 p., p. 13.

Stratégie claire donc, basée avant tout sur la recherche, dans la mesure du possible, des meilleurs auteurs, qu'ils soient déjà très expérimentés ou à peine sortis d'études brillantes, qu'ils soient titulaires d'une chaire en Sorbonne ou proviseurs d'un lycée de province, qu'ils soient d'éminents universitaires ou des spécialistes « amateurs », qu'ils soient des connaissances personnelles de Hachette et/ou Duruy ou de « simples » noms aussi connus du public que lointains pour les deux hommes. En la matière, la stratégie de ceux-ci aura relativement réussi, dans la mesure où les collaborateurs espérés ou même recrutés sont en effet des spécialistes avérés de leur discipline. Mais cette réussite, en fait, ne sera suivie d'aucune autre car, malgré l'excellence de la liste des auteurs, la collection ne parviendra pas à prendre son envol.

2. UN PROJET AVORTE

A – DE NOMBREUSES DIFFICULTES

Des débuts empiriques

La collection commence son histoire dès 1844 : le 22 octobre, Victor Duruy et Louis Hachette signent un contrat prévoyant la rédaction d'un « Cours complet d'histoire à l'usage des collèges et de divers établissements », collection de 19 ouvrages classiques en 23 volumes, devant dresser une fresque presque intégrale de l'histoire de toutes les régions du monde. « *Ces 19 ouvrages, explique Louis Hachette, se composaient du fonds classique et de quelques autres volumes accessoires qui sans être exigés par les programmes d'alors devaient servir de complément aux études historiques*¹⁰⁸³. » Le traité marque la volonté de rendre cette histoire « attrayante », puisqu'il est précisé que l'auteur devra s'étendre « avec complaisance » sur les faits marquants, en privilégiant notamment l'anecdote, au détriment de la synthèse. Trois à quatre volumes annuels sont prévus : en six années, donc, la collection devra, à ce rythme, être complète¹⁰⁸⁴.

¹⁰⁸³ Cf. IMEC, arch. Hachette, HAC2.S30-B21.D20 (lettre de Louis Hachette à Victor Duruy, 2 février 1855).

¹⁰⁸⁴ Cf. Mollier, *Louis Hachette...*, op. cit., p. 252.

En 1845 paraît le premier ouvrage : l'*Histoire sainte d'après la Bible*, in-12 de 450 pages, tiré à 6 000 exemplaires¹⁰⁸⁵. C'est ce volume qui sert ensuite de modèle aux autres ouvrages de la collection : les contrats signés avec les auteurs jusqu'en 1855 précisent en effet pratiquement tous que les livres projetés devront s'aligner « sur le modèle de l'*Histoire sainte* »¹⁰⁸⁶ : on retrouve ici, évidemment, le souci d'unité affirmé par les pères de la collection, et rendu nécessaire par la multiplication des auteurs. Le premier contrat en effet semblait prévoir que Victor Duruy assumerait seul la charge de l'ensemble de la collection. Mais la tâche se révèle trop lourde pour un seul homme : après l'*Histoire sainte* en 1845, rien n'est publié en 1846, ni en 1847... On est loin des trois ou quatre volumes annuels prévus par le traité fondateur. Victor Duruy semble alors travailler à son second ouvrage, l'*Histoire romaine* ; ce domaine étant sa spécialité, les choses devraient aller plus vite ; mais l'ouvrage ne paraît cependant qu'au bout de trois ans, en 1848, preuve de la lenteur du travail à accomplir. Tant et si bien que Hachette et Duruy décident d'abandonner la formule de l'auteur unique et, dès le 10 juin 1847, un traité est passé avec Fleury pour une *Histoire d'Angleterre*. Victor Duruy garde cependant la haute main sur la collection, dans la mesure où le contrat parle de lui comme du « directeur du Cours complet »¹⁰⁸⁷.

Au bout de trois ans, donc, au lieu d'une dizaine de volumes prévus, la collection du *Cours complet* n'en comporte que deux. Ces débuts décevants appellent des changements. On a vu qu'on avait dû faire appel à d'autres auteurs, mais que Victor Duruy restait « directeur » de la collection ; le 4 mai 1848, un nouveau traité entérine cette situation en stipulant que son nom figurera sur tous les volumes de la collection, « quelque soit leur auteur » : le directeur se voit confier l'achat, à forfait, de chaque manuscrit de la collection, et une bonne fois pour toutes : ainsi se précise le rôle, nouveau, de directeur de collection. Et le traité du 5 décembre 1848 avec Fouquier vient mettre un terme aux deux évolutions : c'est là la première convention rédigée de la main de Victor Duruy, qui y porte le titre de « directeur d'une publication ayant pour titre "Histoire universelle" » ; la clause sur l'achat du manuscrit est répétée, tandis que Duruy se voit confier le droit « d'intervenir dans la rédaction de l'ouvrage et dans les éditions qui pourront être faites »¹⁰⁸⁸ ; il devient donc bien une sorte de Janus, avec un double droit de regard, sur le manuscrit rendu par les auteurs, sur les éditions faites

¹⁰⁸⁵ Cf. IMEC, arch. Hachette, HAC2.S30-B21.D20 (« Récapitulation des sommes dépensées pour les ouvrages ci-après. Produits des dits ouvrages vendus, et restant en magasin »).

¹⁰⁸⁶ *Ibid.*, HAC2.S30-B22.D23 (Contrats).

¹⁰⁸⁷ *Ibid.* (contrat du 10 juin 1847).

¹⁰⁸⁸ Cité dans Mollier, *Louis Hachette...*, *op. cit.*, p. 253.

par l'éditeur ; il devient bien l'intermédiaire financier, scientifique et juridique entre l'auteur et l'éditeur, donc tout à fait ce que terme d'*editor* renferme dans la conception anglo-saxonne du métier d'éditeur.

Le tournant de 1852

La deuxième République voit donc l'envol de la collection : la première édition de l'*Histoire romaine* de Duruy paraît en 1848, suivie d'une deuxième en 1850 ; la même année, la maison Hachette fait paraître l'*Histoire de la littérature grecque* d'Alexis Pierron, lequel auteur donne encore, l'année suivante, sa première édition de l'*Histoire de la littérature française*, tandis que paraissent, toujours en 1851, l'*Histoire grecque* de Duruy, l'*Histoire ancienne* de Guillemin, et l'*Histoire des Etats scandinaves* de Geffroy. En trois années, ce sont pas moins de six ouvrages qui sont venus compléter la collection.

C'est alors qu'interviennent le coup d'Etat, la mise en place du second Empire, et surtout la réforme des programmes d'histoire par Hippolyte Fortoul. Le plan d'études est complètement bouleversé : le nouveau ministre centre l'essentiel du programme sur l'histoire de France, et repousse l'Antiquité, le Moyen Âge et les temps modernes dans les hautes classes¹⁰⁸⁹ : l'ensemble des manuels classiques, ceux de Hachette comme ceux des autres éditeurs, deviennent tout à coup obsolètes. Comme Louis Hachette l'explique à Victor Duruy : « *L'autorité supérieure intervient tout à coup et substitue aux anciens programmes, un plan d'études précis dont elle impose rigoureusement l'application immédiate. Aussitôt, l'entrée des collèges est interdite à notre collection et nous nous trouvons exposés aux plus habiles mécomptes*¹⁰⁹⁰. »

Mais l'éditeur rusé rebondit rapidement. Avant même que le nouveau programme ne paraisse – il est publié le 30 août, mais, plusieurs semaines avant, plusieurs « fuites » en avaient déjà donné les grandes lignes, comme en témoignent les révélations de la *Revue de l'Instruction publique* – l'éditeur opère une vaste transformation de l'Histoire universelle. Le 10 juin 1848, la *Revue de l'Instruction publique*, qui est, rappelons-le, l'organe de la maison Hachette, publie, après deux mois de silence quant à la collection – dont elle assurait jusque-là régulièrement la publicité –, un prospectus d'une page entière pour annoncer la parution de

¹⁰⁸⁹ Cf. annexe II.

l'Histoire de la littérature romaine d'Alexis Pierron, et surtout pour annoncer le (re)lancement de la collection. De vocation essentiellement classique, celle-ci devient encyclopédique. Le prospectus constate que, « *depuis trente ans* », des progrès nombreux ont été faits dans la science historique. « *Mais cette riche moisson, regrette le texte, n'a pas encore été rassemblée ; ces résultats précieux sont épars.* » Aussi les éditeurs annoncent-ils : « *Nous avons pensé que le temps était venu de les réunir, de les coordonner et de les présenter dans un vaste ensemble.* »

De ce projet découle donc une vaste collection qui devrait se composer de 48 ouvrages répartis en cinq ensembles : un volume d'introduction générale, six « *histoires générales* » (reprenant chacune des grandes périodes de l'histoire du monde), 22 « *histoires particulières* », une pour chaque Etat ou région du monde (de la *France* à l'*Océanie*, en passant par les *Ottomans*, la *Confédération suisse*, les *peuples slaves*, l'*Inde et la Perse* et l'*Amérique indigène*), 17 « *histoires spéciales* », c'est-à-dire thématiques (histoire des religions, des arts, du droit, des différentes littératures nationales...), enfin un résumé général comprenant une *Chronologie universelle* et une *Histoire de la civilisation*. Le prospectus indique par ailleurs que huit ouvrages sont déjà en vente, que six autres devraient paraître avant la fin de 1852, et que quinze sont en cours de rédaction.

La collection prend donc, à partir de 1852, un nouveau visage. Victor Duruy est confirmé au poste de directeur ; cependant il ne s'agit plus désormais d'ouvrages classiques, mais plutôt de livres de bibliothèque, censés constituer une vaste fresque de l'histoire de l'humanité, ou plutôt de la civilisation, sur le modèle de ces collections encyclopédiques qui se multiplient alors¹⁰⁹⁰. Nous sommes ici en fait, en plein dans la lignée du « *renouveau de l'esprit encyclopédique* » qui marqua le premier tiers du XIX^{ème} siècle¹⁰⁹², et l'Histoire universelle semble être la première à se spécialiser dans un domaine précis de connaissance, à savoir l'histoire, puisque toutes celles qu'a recensées Isabelle Olivero, de l'Encyclopédie portative (1825) à la bibliothèque Léon Curmer (1848-1849), portent elles sur l'ensemble du champ des savoirs¹⁰⁹³. Or le contexte est porteur : depuis le succès de la bibliothèque de

¹⁰⁹⁰ Cf. IMEC, arch. Hachette, HAC2.S30-B21.D20 (lettre de Louis Hachette à Victor Duruy, 2 février 1855).

¹⁰⁹¹ Cf. Olivero, Isabelle, *L'Invention de la collection*, Paris, IMEC/Maison des Sciences de l'homme, 1999, 335 p., p. 23.

¹⁰⁹² *Ibid.*, p. 170.

¹⁰⁹³ *Ibid.*, annexe, p. 278.

Gervais Charpentier à partir de 1838¹⁰⁹⁴, de nombreuses collections, plus ou moins proches de ce modèle, ont vu le jour dans les années 1840¹⁰⁹⁵ chez de nombreux éditeurs. Louis Hachette n'est pas en reste puisqu'il lance, en 1852, c'est-à-dire à peu près au même moment que la nouvelle formule de l'Histoire universelle, la fameuse Bibliothèque des chemins de fer, qui doit à terme révolutionner le monde de la librairie¹⁰⁹⁶.

Un bilan mitigé

Cependant en même temps qu'elle change de visage, en 1852, l'Histoire universelle vit ses dernières années d'existence. Cette année-là voit encore paraître quatre ouvrages : l'*Histoire de l'Angleterre* de Fleury, l'*Histoire de la littérature romaine* de Pierron, l'*Histoire de l'Italie* de Zeller et la *Chronologie universelle* de Dreyss. En 1853, aucun volume ne paraît, et il faut attendre 1854 pour voir deux nouveaux titres publiés : l'*Histoire du Portugal* de Bouchot, et l'*Histoire des Arabes* de Sédillot, auxquelles il faut ajouter une deuxième édition de l'*Histoire de la littérature française* de Pierron. En somme, au début de 1855, seuls treize ouvrages ont paru sur les 48 annoncés en 1852, et sur les 19 annoncés en 1844. La collection a donc pris beaucoup de retard. L'*Histoires des Arabes* et L'*Histoire du Portugal* avaient été annoncées pour 1852¹⁰⁹⁷, mais ne paraissent que deux ans plus tard. Quinze ouvrages étaient présentés, cette année-là, comme « *en cours de rédaction* », or aucun n'a paru depuis – et aucun ne paraîtra jamais d'ailleurs...

Beaucoup d'auteurs, en effet, se désistent. Dès le 26 avril 1853, par exemple, Dujardin avait annoncé son intention d'abandonner sa collaboration à l'*Histoire des sciences*, en raison de son « *éloignement de Paris* », des « *exigences des nouveaux règlements universitaires* » et de « *difficultés en quelque sorte intimes* » ; et Cap, son partenaire sur le projet, avait lui aussi abandonné l'ouvrage ; mais un défaut de communication avait fait que l'*éditeur* n'avait finalement été prévenu que près d'un an plus tard, le 12 janvier 1854¹⁰⁹⁸. Ernest Renan refuse en 1854 de rédiger le volume introductif : c'est Alfred Maury qui prend la relève¹⁰⁹⁹. Philarète

¹⁰⁹⁴ *Ibid.*, pp. 38 sq.

¹⁰⁹⁵ *Ibid.*, p. 72.

¹⁰⁹⁶ Cf. Mollier, *Louis Hachette...*, *op. cit.*, pp. 300 sq.

¹⁰⁹⁷ Cf. *Revue de l'Instruction publique*, 10 juin 1852, p. 132.

¹⁰⁹⁸ Cf. IMEC, arch. Hachette, HAC2.S30-B22.D23 (lettre de Dujardin à Victor Duruy, 12 janvier 1854).

¹⁰⁹⁹ Cf. B.I. – Papiers d'Alfred Maury, n° 2655 (dossier XIV) : lettre de Victor Duruy à Alfred Maury, 15 avril 1854.

Chasles se désiste à son tour, le 26 janvier 1855, pour l'*Histoire de la littérature anglaise* et l'*Histoire de la littérature allemande*¹¹⁰⁰.

D'autres, certes, ont en effet travaillé, mais trop lentement. Jacques Demogeot et Adolphe Chéruel avaient par exemple bien avancé, le premier pour l'*Histoire de la littérature française*, le second pour le *Dictionnaire des institutions*, mais leurs ouvrages n'étaient pas encore prêts à paraître au début de 1855, et ils ne paraîtront effectivement que dans le cours de l'année. De même, Léopold Monty avait accumulé de nombreuses notes pour son *Histoire de France*, mais n'en avait encore rédigé qu'une partie¹¹⁰¹.

A cet échec patent dans la gestion de l'écurie d'auteurs et du travail des collaborateurs, il faut ajouter l'accueil mitigé du public. Sur les 50 000 exemplaires mis en vente depuis l'*Histoire sainte*, seuls 29 953 ont été effectivement vendus. Certes, quelques ouvrages ont bien marché : l'*Histoire romaine* de Duruy avait vu en deux ans, un premier tirage de 3 000 exemplaires épuisé, et avait dû être retiré à 6 000 exemplaires, dont 5 549 avaient été à nouveau vendus en 5 ans (92,5 %). L'*Histoire de la littérature française* avait subi le même sort : tirée une première fois à 3 000 exemplaires, elle avait été retirée, dans les mêmes proportions, en 1854. Hachette avait en outre vendu, en dix ans, 5 278 exemplaires de l'*Histoire sainte* de Duruy (88 % du tirage), et, en cinq ans, 2 811 exemplaires de l'*Histoire grecque* du même (soit 94 % du tirage). Mais ces quelques succès ne pouvaient cacher les déconvenues. En quatre ans, on n'avait vendu que 727 exemplaires de l'*Histoire des Etats scandinaves* de Geffroy, et, en trois ans, seulement 720 de l'*Histoire d'Angleterre*, et 698 de l'*Histoire d'Italie*. La collection, après plus de dix années d'existence, est donc loin d'être une réussite, tant pour les ventes que pour les recettes d'ailleurs¹¹⁰².

¹¹⁰⁰ Cf. IMEC, arch. Hachette, HAC2.S30-B22.D23 (état de la collection, s.d.).

¹¹⁰¹ *Ibid.*, HAC2.S30-B21.D20 (Lettre de Léopold Monty, 11 décembre 1855).

¹¹⁰² *Ibid.* (« Récapitulation des sommes dépensées pour les ouvrages ci-après. Produits des dits ouvrages vendus, et restant en magasin »).

Car la collection a coûté de l'argent. Il a fallu payer les auteurs : régler leurs droits à l'impression – 80 francs par feuille in-12, soit pour 24 pages, précisent les contrats¹¹⁰³ –, bien sûr, mais aussi parfois leur faire des avances. Ainsi Victor Duruy a-t-il accédé à la requête d'Elme Caro, qui lui demandait une prime, la somme de 500 francs pour chaque réédition, afin « *d'améliorer le livre, autant qu'il serait possible* »¹¹⁰⁴, clause officieuse, secrète même – Duruy demande au jeune auteur de garder le silence – qu'il n'avait, affirme-t-il, accordé qu'à un seul auteur auparavant. Il a aussi fallu acheter aux auteurs les ouvrages dont ils avaient besoin pour leur manuscrit ; chaque contrat prévoyait en effet que l'auteur devait recevoir les livres « *qui lui seront nécessaires pour la rédaction de son ouvrage* », mais le total ne devait pas dépasser la somme de 100 francs, et c'est Victor Duruy qui devait, sur ses fonds propres, assurer le financement bibliographique des auteurs¹¹⁰⁵. Bref près de 40 000 francs ont déjà été dépensés pour payer les collaborateurs, somme à laquelle il faut ajouter le salaire du directeur de collection : il a touché, d'après Victor Duruy, 6 000 francs en neuf ans¹¹⁰⁶ ; mais Louis Hachette parle lui de 8 000 francs. Quoi qu'il en soit, cela représente une somme importante, puisque l'ensemble des dépenses effectuées pour les auteurs s'élève à près de 40 000 francs.

Il a fallu aussi payer l'impression des livres, ce qui a coûté 103 859 francs ; certains ouvrages ont coûté plus cher que d'autres, ainsi la *Chronologie universelle*, qui a nécessité un format d'impression spécial, et qui en outre est en deux volumes, comme d'ailleurs *l'Histoire d'Angleterre* ; de plus l'accent a été mis sur l'illustration, qui tient à cœur à la fois à Victor Duruy et à Louis Hachette ; plusieurs ouvrages, comme *l'Histoire de l'Italie*, *l'Histoire des Arabes*, *l'Histoire ancienne* ou *l'Histoire du Portugal* comportent des cartes, des plans et des gravures. Ce qui augmente d'autant plus les coûts de production des volumes. Or la concurrence impose à Louis Hachette de limiter au maximum les coûts de production pour ne pas encourager l'inflation, notamment en fixant des maxima sévères au volume des ouvrages : « *le prix de vente, grâce à Charpentier, (doit) toujours rester fort bas* », explique Victor Duruy à Alfred Maury en lui annonçant les difficultés que provoquent les 700 pages de son ouvrage¹¹⁰⁷. Lui-même témoigne de la façon dont son gros volume d'histoire de la Grèce a été accueilli à la librairie :

¹¹⁰³ *Ibid.*, HAC2.S30-B22.D23 (Contrats).

¹¹⁰⁴ *Ibid.* (copie d'une lettre de Victor Duruy à Elme Caro, 13 mars 1854).

¹¹⁰⁵ *Ibid.* (Contrats).

¹¹⁰⁶ *Ibid.*, HAC2.S30-B21.D20 (lettre de Victor Duruy à Louis Hachette, 2 février 1855).

¹¹⁰⁷ Cf. B.I. – Papiers d'Alfred Maury, n° 2655 (dossier XIV) : lettre de Victor Duruy à Alfred Maury, s.d. [tampon postal du 12 juin 1856].

Mon vol. [sic] de la Grèce a 700 pages. Mais que de plaintes n'ai-je pas eu à subir, que de calculs ne m'a-t-on pas présentés pour me prouver que la librairie avait été en perte sur la 1^{ère} édition, et que de fois ne m'a-t-on pas juré les grands dieux qu'on ne donnerait plus de volumes si gros !

Cette course à l'économie gêne obsède le directeur, pressé par son éditeur, et il avoue même : « *toujours préoccupé de la pensée de gagner de la place, je groupe les titres le plus possible, chacun d'eux exigeant 3 lignes de blanc*¹¹⁰⁸. »

Plus de 100 000 francs de frais d'impression et près de 40 000 francs de droits d'auteur : l'ensemble des volumes a donc déjà coûté 143 574 francs¹¹⁰⁹ à la maison Hachette ; or pour faire face à ces dépenses, l'éditeur ne peut compter que sur le produit de la vente. Le prix des ouvrages est relativement faible : pas plus de trois francs le volume, ce qui est moins cher que les ouvrages de la Bibliothèque de Charpentier, et même 1 F 65 pour *l'Histoire sainte*. Or les ventes ne sont pas à la hauteur : si bien qu'elles n'ont rapporté que 77 646 francs¹¹¹⁰ : le déficit s'élève donc à 65 928 francs, ce qui signifie que les dépenses pour l'instant ne peuvent être honorées qu'à 46 %. Après dix années, l'Histoire universelle n'est donc pas seulement un échec éditorial : elle s'avère également un véritable gouffre financier. Aussi Louis Hachette songe-t-il, au début de 1855, à mettre un terme à l'expérience.

B – UNE FIN PREMATUREE

Les doutes de Louis Hachette

Inquiet de l'évolution de la collection, l'éditeur fait dresser, au début de 1855, par ses services, un tableau des traités passés avec les auteurs, pour voir ceux qui ont été honorés, ainsi qu'un bilan financier des ouvrages déjà parus¹¹¹¹. Muni de ces deux états, qui dressent un bilan piteux de l'expérience, il rencontre son directeur de collection le 31 janvier 1855 et lui fait part de ses doutes. Un échange de lettres entre lui et Duruy nous informe de la position et du désaccord entre les deux hommes¹¹¹². L'éditeur ne souhaite pas poursuivre une aventure qui est en train de tourner au fiasco financier. Surtout, il semble persuadé que la collection est,

¹¹⁰⁸ *Ibid.*, 8 août 1856

¹¹⁰⁹ 4 300 000 F de 2 000, soit plus de € 650 000.

¹¹¹⁰ 2 000 000 F de 2 000, soit près de € 305 000 .

¹¹¹¹ Cf. IMEC, arch. Hachette, HAC2.S30-B21.D20 (Etat d'avancement des ouvrages ; « *Récapitulation des sommes dépensées pour les ouvrages ci-après. Produits des dits ouvrages vendus, et restant en magasin* »).

¹¹¹² *Ibid.* (Lettre de Victor Duruy à Louis Hachette, 1er février 1854 ; lettre de Louis Hachette à Victor Duruy, 2 février 1855 ; lettre de Victor Duruy à Louis Hachette, 2 février 1855).

depuis 1852, vouée à l'échec. Au départ en effet, c'est-à-dire avant cette date, il s'agissait d'une « *publication tout à fait classique, c'est-à-dire destinée aux élèves, et par conséquent au grand débit annuel* » ; l'entreprise lui paraissait sûre, car appuyée sur un public solide et assuré, d'autant plus que la maison Hachette pouvait compter sur les fortes positions qu'elle avait acquises sur le marché du livre scolaire depuis les années 1830 ; et, du reste, il se dit satisfait des résultats de la collection jusqu'à 1852.

Ensuite, constate-t-il, tout s'est dérégulé, et l'Histoire universelle s'est éloignée de sa vocation première, perdant par là-même, d'après lui, son lectorat : « *est-ce que les écoliers achètent des collections ?* » s'interroge-t-il, avant de faire remarquer qu'ils ont abandonné « *le public solide et sans cesse renouvelé des collèges* » au profit « *d'acheteurs incertains qui existent je ne sais où.* » En outre juge-t-il cette « *déviaton* » dangereuse d'un point de vue éditorial, puisque les incertitudes quant au public visé entraînent un flou dans la forme à donner aux ouvrages – quand l'une des règles qui prévalaient était celle de l'unité et de la cohérence d'ensemble.

En fait, l'Histoire universelle ne correspond plus, au milieu des années 1850, à la stratégie commerciale de la maison Hachette. La guerre des prix fait rage en ce milieu des années 1850, et le règne du livre bon marché est en train de s'affirmer ; « *dans ces conditions, explique Jean-Yves Mollier, Louis Hachette et ses associés devaient accepter le défi, quitter provisoirement le domaine du livre scolaire [...] et s'orienter vers le marché de la fiction romanesque* » : cela donnera la Bibliothèque des chemins de fer, standardisée, au format in-18 ou in-16 et au prix modique, jamais plus de 2,50 F le volume¹¹¹³.

Quelle place alors accorder dans les catalogues à cette collection de l'Histoire universelle, d'un niveau de prix relativement comparable quoiqu'un peu plus élevé – 2,50 F en moyenne le volume, quand la Bibliothèque des chemins de fer offre des ouvrages moins chers de 0,50 F, et même 2,95 F en moyenne par ouvrage, avec des ouvrages plus chers car en deux volumes : 5,35 F pour la *Chronologie universelle*, 6,00 F pour l'*Histoire de l'Angleterre* –, trop érudite pour être véritablement scolaire, trop intellectuelle pour être vraiment grand public, bref trop spécialisée pour correspondre aux nouvelles règles du marché de l'édition ?

¹¹¹³ Cf. Mollier, *Louis Hachette...*, *op. cit.*, pp. 303-305.

Un manque de publicité ?

L'Histoire universelle nouvelle formule, c'est-à-dire une collection encyclopédique, est donc loin d'emporter l'adhésion de Louis Hachette : il ne veut pas faire autre chose, en matière de livres de connaissances, que du manuel, et la notion de collection, si elle fait partie intégrante de sa stratégie pour les ouvrages de littérature ou de grand public (dictionnaires, guides de voyages...), ne semble guère primer lorsqu'il s'agit d'ouvrages d'instruction. Un signe en est peut-être dans la façon dont la *Revue de l'Instruction publique*, l'organe de presse privilégié de sa maison d'édition, « *support à la publicité du libraire qui la portait sur les fonts baptismaux* »¹¹¹⁴, assure la réclame pour les volumes de l'Histoire universelle. Lorsque le prospectus annonce la sortie de tel ou tel de ces ouvrages, aucune mention n'est faite en général de leur appartenance à la collection. Et de même, lorsque certains de ces ouvrages font partie d'un ensemble de livres de prix, aucune référence n'est jamais faite à l'Histoire universelle.

Pour le reste, la publicité en faveur de la collection se limite à quelques réclames très irrégulières, et à des comptes rendus bibliographiques¹¹¹⁵. Ceux-ci sont toujours louangeurs, certes, mais pouvait-il en être autrement pour des ouvrages publiés par la maison Hachette ? Du reste, ces notices critiques ne font elles-même pas toujours référence à l'Histoire universelle : le 1^{er} juin 1854, dans son compte rendu sur l'*Histoire du Portugal* de Bouchot, Octave Gréard n'en parle pas, et la revue doit, la semaine suivante, faire un *addendum*, rappelant que l'ouvrage fait partie de la collection¹¹¹⁶. Le mois suivant, Gustave Dugat fait de même pour l'*Histoire des Arabes* de Sédillot mais, cette fois-ci, aucun rappel n'est inséré¹¹¹⁷.

L'évolution des encarts publicitaires concernant la collection est d'ailleurs significative. Celui du 10 juin 1852, on l'a dit, annonce en grande pompe le re-lancement de la collection sur des bases nouvelles. Il est republié le 5 août, puis le 25 novembre, pour

¹¹¹⁴ *Ibid.*, p. 245.

¹¹¹⁵ Cf. *Revue de l'Instruction publique*, 17 juillet 1851 (*Histoire des Etats scandinaves* de Geffroy) ; 2 octobre 1851 (*Histoire grecque* de Duruy) ; 25 décembre 1851 (*Histoire de la littérature française* de Demogeot) ; 12 février 1852 (*Histoire ancienne* de Guillemin) ; 29 juillet 1852 (*Histoire de la littérature romaine* de Pierron) ; 31 mars 1853 (*Histoire d'Angleterre...* de Fleury) ; 21 juillet 1853 (*Histoire des Etats scandinaves* de Geffroy) ; 28 juillet 1853 (*Chronologie universelle* de Dreyss) ; 11 août 1853 (*Statistique de l'Angleterre de 1852* de Duruy dans l'*Histoire d'Angleterre* de Fleury) ; 22 septembre 1853 (*Histoire de l'Italie* de Zeller) ; 1^{er} juin 1854 (*Histoire du Portugal* de Bouchot) ; 13 juillet 1854 (*Histoire des Arabes* de Sédillot) ; 26 avril et 3 mai 1855 (*Dictionnaire historique* de Chéruel).

¹¹¹⁶ *Ibid.*, volume 12-13, 1^{er} juin 1854, pp. 128-130, et 8 juin 1854, p. 145.

annoncer la publication de l'*Histoire de l'Italie* et de la *Chronologie universelle*. Mais à cette date, déjà, la liste des ouvrages « *en cours de rédaction* » a disparu du prospectus. La semaine suivante, c'est au tour de l'introduction explicative de disparaître, si bien que la publicité ne fait plus, le 2 décembre 1852, qu'une demi-page, comme le 30 décembre suivant. Il faut ensuite attendre sept mois pour voir, le 4 août 1853, une nouvelle publicité pour la collection, annonçant seulement la liste des volumes en vente et des volumes sous presse, sur un tiers de page. De longs mois se passent encore sans que la *Revue* ne fasse de publicité pour la collection : le 4 mai 1854, à nouveau, une page entière lui est consacrée, à l'occasion de la parution de l'*Histoire des Arabes* et de l'*Histoire du Portugal*. Le 31 août, cet encart ne fait plus qu'une demie page, et de même neuf mois plus tard, les 21 juin et 27 novembre 1854.

En fait, on constate que la *Revue de l'Instruction publique* a relativement peu relayé, peu médiatisé, la collection. Si l'on considère uniquement la période allant du 10 juin 1852 – relance de la collection dans la revue – au 1^{er} février 1855 – date à laquelle la collection est arrêtée – soit 139 numéros, on constate que l'Histoire universelle n'est mentionnée que dans 19 numéros, soit un peu moins de 13 % : huit contiennent un compte rendu d'ouvrage, trois comportent une publicité pour un ou plusieurs ouvrages de la collection, avec mention de son/leur appartenance à la dite collection ; et huit numéros seulement font une publicité directe et explicite à l'Histoire universelle, dont trois seulement sur une page entière.

De cette faiblesse de la publicité en faveur de la collection dans la *Revue de l'Instruction publique*, et en considérant que « *chez Hachette, la publicité avait fait l'objet d'une véritable réflexion* »¹¹¹⁷, on peut conclure que la société Hachette ne se s'est guère empressée d'assurer la promotion, le soutien médiatique, de la collection ; du reste, lorsque celle-ci s'arrête, le 1^{er} février 1855, il n'y a plus eu de publicité depuis le 31 août dans la revue, soit depuis cinq mois. Durant ces presque trois années, à dix reprises, il sera fait référence à des ouvrages de la collection mais, sept fois sur ces dix, il ne sera même pas fait mention de leur appartenance à l'Histoire universelle. C'est dire donc le peu d'empressement de la maison Hachette à faire la promotion d'une collection qu'elle ne semble mettre à l'étal qu'à contre-cœur.

¹¹¹⁷ *Ibid.*, 13 juillet 1854, pp. 239-241.

¹¹¹⁸ Cf. Mollier, *Louis Hachette...*, *op. cit.*, p. 381.

Cependant, une fois que la collection a été arrêtée, l'éditeur semble se rattraper, puisqu'en 1856, il presse son directeur de collection d'encourager l'un des auteurs, Alfred Maury, à faire rappeler à la presse, à laquelle il va envoyer les exemplaires de son ouvrage, *La Terre et les hommes*, que celui-ci fait partie d'une collection. « *Il ne sollicite aucune réclame en faveur de celle-ci*, ajoute Victor Duruy en parlant de l'éditeur, *mais un mot seulement qui atteste son existence [...]*¹¹¹⁹. »

L'arrêt de la collection

Louis Hachette semble donc avoir fait preuve ici d'une grande timidité, étonnante de la part de cet éditeur entreprenant, en pleine phase de reconversion de son catalogue et de ses activités, et qui lance d'ailleurs, dans même temps, la révolutionnaire Bibliothèque des chemins de fer¹¹²⁰. La popularité des études historiques le convainc moins que le potentiel économique représenté par le lectorat des voyageurs en train... Victor Duruy d'ailleurs n'est pas le dernier à lui reprocher d'être trop timoré : opposé à l'idée « *de planter tout là* », beaucoup plus téméraire que son camarade, il se montre persuadé du fait que l'affaire peut, à terme, se révéler payante. « *Vous perdez de l'argent !* » reconnaît-il, mais ajoute, en guise d'encouragement : « *Vous savez mieux que moi dans votre expérience commerciale que le moyen d'en gagner, c'est quelquefois d'en jeter encore.* » Il s'appuie d'ailleurs, pour convaincre l'éditeur frileux, sur l'exemple de la Bibliothèque des chemins de fer, aventure dans laquelle Hachette avait fait preuve de davantage de courage économique.

Malgré cela, Louis Hachette veut arrêter la collection. « *Ne persistons pas à avancer dans une impasse et agissons comme des gens raisonnables* », suggère-t-il. Il propose la suppression du poste de directeur, l'abandon des ouvrages non commencés – et notamment des contrats passés avec les auteurs –, et le recyclage des ouvrages publiés ou en cours, sans rapport direct avec les programmes, en ouvrages de bibliothèque, séparés des ouvrages purement classiques. Mais Victor Duruy est en total désaccord. Lui n'est guère prêt à « *renoncer, dit-il, à une pensée avec laquelle je vivais depuis bientôt dix ans, dirigeant dans ce sens toutes mes lectures et remplissant dans ce but tous mes tiroirs* »¹¹²¹.

¹¹¹⁹ Cf. B.I. – Papiers d'Alfred Maury, n° 2655 (dossier XIV) : lettre de Victor Duruy à Alfred Maury, s.d. [tampon postal du 12 décembre 1856] (f° DCCXIV.31).

¹¹²⁰ Cf. Mollier, *Louis Hachette...*, op. cit., pp. 293 sq.

¹¹²¹ Cf. IMEC, arch. Hachette, HAC2.S30-B21.D20 (lettre de Victor Duruy à Louis Hachette, 2 février 1855).

En outre, il accuse, on l'a vu, son partenaire, de frilosité. Il lui reproche la façon dont l'affaire a été gérée ; tout en prenant sa part de responsabilité, il regrette « *les lenteurs* » que lui a « *imposées* » l'éditeur, qui n'a fait en sorte que de publier 13 ouvrages en 9 ans, ce qui est, à son avis, la base de l'échec, car la lenteur du rythme de publication des ouvrages a empêché de fidéliser le public – lequel, d'après lui, existe bel et bien. En outre, il tente de sauver son poste, affirmant l'utilité d'un directeur de collection, et rappelant, en même temps que ses compétences personnelles, tout le travail qu'il a effectué pour le bien de la collection depuis ses débuts.

Contre les propositions de l'éditeur de mettre purement et simplement un terme à l'aventure, Victor Duruy conseille un certain nombre de mesures visant, au contraire, à la sauver : abandon – provisoire – des ouvrages non encore engagés, augmentation du prix de vente, diminution des coûts de production par des sacrifices sur l'illustration et par l'exigence de manuscrits « *nets et bien arrêtés pour qu'il n'y ait pas de trop nombreuses corrections* », limitation du volume de texte. Il est même prêt à mettre de l'argent de sa poche pour payer les auteurs. On voit à quel point il tient à ne pas liquider la collection ; la métaphore qui conclut sa lettre et son argumentation est significative, en appelant aux sentiments paternels :

Mon cher ami, nous avons mis au monde un enfant dont les mois de nourrice sont un peu lourds et vous craignez qu'il ne vive pas ; moi j'ai meilleure opinion de sa constitution et la ferme confiance qu'il vous rendra un jour ce qu'il vous aura coûté. Croyez moi ne le répudiez pas et soyez lui bon père jusqu'au bout.

Mais l'éditeur ne cède rien ; lui-même y va de sa petite métaphore, comme une réponse du berger à la bergère :

Je crois que vous êtes de ces hommes qui au moment d'abandonner le vaisseau dans un naufrage ou la maison dans un incendie ne veulent rien perdre et se laissent noyer ou brûler pendant qu'ils ramassent leurs derniers paquets.

Duel rhétorique de lettrés parfaitement formés au maniement de la langue et des possibilités métaphoriques qu'elle offre... Affrontement également entre deux diffuseurs de livres, mais aux intérêts divergents : pour l'un, ils sont d'ordre économique, pour l'autre, d'ordre intellectuel. Dans ce rapport de force, le directeur ne saurait imposer sa loi à l'éditeur. Aussi, devant l'intransigeance de Louis Hachette, Victor Duruy préfère-t-il mettre un terme à

la discussion, et céder : le 2 février, il l'informe, par une lettre « *pressée* », et d'une brièveté significative, qu'il « *renonce à toute prétention sur l'histoire universelle.* » Il rappelle les indemnités prévues par leur accord, dont ils ont d'ailleurs déjà parlé, et que Louis Hachette s'est montré tout à fait prêt à lui donner. C'en est fini donc de son rôle de directeur de collection. Après 11 années passées à s'occuper de l'Histoire universelle, il doit renoncer à un projet qui lui tenait à cœur, celui de l'érudit soucieux de rassembler et de synthétiser l'ensemble des connaissances récemment acquises par la science historique, celui de l'historien romantique attaché à retracer la fresque grandiose de l'histoire de la civilisation¹¹²². Et la frustration est d'autant plus grande que l'aventure a été un échec.

Victor Duruy aurait pu en nourrir, en même temps que de la déception, du ressentiment pour son éditeur, en qui il n'avait finalement pas trouvé l'homme susceptible de lui apporter le soutien logistique nécessaire à une telle aventure, et qui avait même, par sa frilosité éditoriale et son appétit de bénéfices, fait échouer ce qui aurait pu être l'une des plus belles réussites de la littérature historique du XIX^e siècle – réussite historique elle-même, par son caractère inédit, et à laquelle Victor Duruy aurait pu attacher son nom. Mais, en réalité, l'échec de 1855 ne laisse aucune trace quant aux rapports entre les deux hommes : Louis Hachette reste, après cette date, l'éditeur quasi exclusif de Victor Duruy, et cette collaboration intacte se double d'une amitié sincère.

¹¹²² Sur la philosophie de l'histoire de Victor Duruy, cf. *infra*, chapitre VIII.

*C – UNE FIDELITE RECIPROQUE INTACTE*De l'édition à l'amitié

Malgré donc leur désaccord de 1855, rien ne vient perturber la collaboration entre Victor Duruy et Louis Hachette. Rappelons que l'historien était engagé auprès de la maison d'édition pour d'autres ouvrages que la collection de l'Histoire universelle, et, avant tout, pour ce cours complet d'histoire d'où elle avait été extraite. Dans la deuxième moitié des années 1850, et jusqu'à la nomination de Duruy au ministère de l'Instruction publique – qui l'oblige à cesser cette activité – le rythme des publications ne ralentit pas. En 1857, la modification des programmes d'histoire, on l'a vu, entraîne la réédition des cinq abrégés Duruy de la collection du « Cours d'histoire » ; cette même année paraît la *Petite Histoire grecque*, au « Petit cours d'histoire universelle » qui voit trois nouveaux titres paraître en 1859. En 1860, lors de son voyage en Europe centrale, Victor Duruy écrit plusieurs lettres à son éditeur, lettres destinées à être publiées dans sa revue *Le Tour du monde*. Au début des années 1860 enfin sont prévues une *Histoire polaire de la France*, une *Histoire populaire contemporaine de la France* et une *Introduction générale à l'histoire de France*¹¹²³.

Victor Duruy reste donc, malgré la crise de 1855, un auteur « maison », et même l'un des principaux. Il y conserve encore le statut d'auteur de manuels à succès, et de premier directeur de collection, dont il continue d'ailleurs un temps à assumer les tâches, notamment celle d'annuler les traités non remplis et de liquider les ouvrages en cours ; ainsi écrit-il le 24 mars 1855 à Vendryès pour lui annoncer l'intention de Louis Hachette de renoncer à son *Histoire de l'Eglise catholique*¹¹²⁴. Par ailleurs, il semble garder son rôle quant aux ouvrages déjà écrits, puisqu'en 1861 encore, c'est lui qui discute avec Alfred Maury de la réimpression de son volume *La Terre et les hommes*¹¹²⁵.

En outre, si son rôle de directeur a pris fin *de jure*, il est toujours un auteur de la collection, à laquelle il a déjà livré trois ouvrages, et c'est encore dans son cadre qu'il publie une *Histoire de France* en 1858, une *Histoire du moyen âge* en 1861, et une *Histoire des temps modernes* en 1863 – ces trois ouvrages avaient été au départ attribués respectivement à

¹¹²³ Cf. Annexe IV.

¹¹²⁴ Cf. IMEC, arch. Hachette, HAC2.S30-B21.D20 (lettre de Victor Duruy à Vendryès, 24 mars 1855).

Fleury, Libert et Wisener, mais les contrats ont été annulés, et c'est finalement l'ancien directeur qui s'en charge, preuve qu'il garde avec son éditeur de très bons rapports professionnels. Enfin, il donne encore à la collection, relancée au début de la troisième République par les héritiers de Louis Hachette, mais sans que Victor Duruy, visiblement, ne retrouve son rôle de directeur¹¹²⁶, un *Abrégé d'histoire universelle*, prévu dès le plan initial de 1852, et qui intègre enfin la collection en 1878.

Mais la collaboration de Victor Duruy avec Louis Hachette ne se limite pas aux manuels du Cours d'histoire et aux volumes de l'histoire universelle. D'autres ouvrages, indépendants, paraissent sous la plume de l'un et le patronage de l'autre. En 1843-1844 avaient paru, on l'a vu, les deux premiers volumes de l'*Histoire de Romains* ; le troisième volume, prêt dès la seconde République, n'avait jamais paru pour des raisons déjà étudiées. Mais Victor Duruy publie chez Hachette, en 1853, les deux ouvrages constituant ses thèses ; en 1862, c'est son *Histoire de la Grèce ancienne* qui paraît et, en 1865, son *Introduction générale à l'histoire de France*. À côté des collections, classiques ou encyclopédiques, Victor Duruy affirme donc, au sein de la maison Hachette, son statut d'historien et d'érudit, dont la preuve la plus éclatante apparaîtra avec la publication, à partir des années 1870, de la monumentale *Histoire des Romains* illustrée.

Enfin, à côté des catalogues de la librairie, le nom de Victor Duruy est présent également dans les colonnes des revues de la maison d'édition. En 1850, il figure ainsi dans les listes de rédacteurs du *Manuel général de l'instruction primaire*. En 1861, il donne, sous le titre « Voyage de Paris à Bucharest [sic] », une série d'articles au *Tour du monde. Nouveau journal des voyages*, dans lesquels il retrace, sous forme de lettres, son périple en Europe de l'est¹¹²⁷. Quatre articles paraissent jusqu'au premier semestre 1863, mais ensuite l'accession de leur auteur au ministère interrompt la publication. Celle-ci reprend au premier semestre 1865, sous la plume du dessinateur Lancelot, comme l'explique la revue :

¹¹²⁵ Cf. B.I. – Papiers d'Alfred Maury, n° 2655 (dossier XIV) : lettre de Victor Duruy à Alfred Maury, 31 juillet 1861 (f° DCCXIV.15).

¹¹²⁶ Un document des archives Hachette permet en effet de voir que tous les contrats passés après 1855 l'ont été « directement avec les auteurs en dehors de l'intervention de M. Duruy ». Il s'agit là de la « seconde » Histoire universelle. Cf. IMEC, arch. Hachette, HAC2.S30-B21.D20 (« Collection d'histoire universelle de M. Duruy – Ouvrages des collaborateurs », document datant d'au moins avril 1878).

¹¹²⁷ Cf. Duruy, Victor, « Voyage de Paris à Bucharest », *Le Tour du monde. Nouveau journal des voyages*, 1861-1863 (pour le détail, voir annexe IV, notice n° 73A).

M. V. Duruy a commencé le récit de ce voyage : personne n'ignore les circonstances qui l'ont mis dans la nécessité de l'interrompre. Nous l'avons attendu plus d'une année : les loisirs ne lui sont pas revenus, et rien ne nous les laisse prévoir dans un avenir prochain.

La revue explique ensuite que Lancelot ayant été chargé de reprendre le chemin parcouru par Duruy pour tracer des dessins destinés à illustrer les articles, c'est à lui qu'est confiée la suite de la description¹¹²⁸. Les articles de Victor Duruy paraîtront eux en volume, en 1864, sous le titre *Causeries de voyage. De Paris à Bucharest, première partie*¹¹²⁹.

Mais c'est surtout dans les numéros de la *Revue de l'Instruction publique* que s'exercent ses talents d'érudit. Il donne ainsi, le 1^{er} avril 1852, un compte rendu sur l'*Annuaire des deux mondes* et, le 17 novembre 1853, un autre sur l'*Histoire du droit français* de Laferrière¹¹³⁰. Et cette collaboration est bien réciproque, puisque la maison Hachette transforme au besoin le périodique en organe de défense de l'un des auteurs phares de la maison. En premier lieu, la revue assure, dans des comptes rendus louangeurs, la publicité des ouvrages publiés par l'historien ; elle se fait aussi l'écho, en 1853, de ses soutenances de thèse : le 7 juillet 1853 elle annonce ainsi : « *Nous rendrons compte, dans notre prochain numéro, des deux thèses remarquables que M. Duruy, professeur d'histoire au lycée St-Louis, a soutenues, mardi dernier, devant la Faculté des lettres de Paris, pour l'obtention du grade de docteur, qui lui a été conféré*¹¹³¹. » Et, la semaine suivante, en effet, un compte rendu de la soutenance de thèse est publié dans la revue par Prévost-Paradol.

Enfin, au delà de la simple publicité de ses ouvrages ou de sa carrière, la *Revue de l'Instruction publique* se fait aussi parfois le défenseur des intérêts du personnage. Ainsi intervient-elle en 1853 lors de l'affaire de *L'Univers*, qui avait publié, sous la plume de Charles Couturier, une virulente attaque contre l'athéisme supposé des manuels d'histoire sainte et d'histoire de France de Duruy. Bernard Jullien, dans un article sans concession, y prend la défense de l'ouvrage, bien sûr, mais aussi de l'auteur attaqué, « *diffamé, [...] même*

¹¹²⁸ Cf. Lancelot, « Itinéraire de Paris à Bucharest », *Le Tour du Monde. Nouveau journal des voyages*, 1865, 1^{er} semestre, pp. 32-96 ; 1866, 1^{er} semestre, pp. 177-224 ; 1868, 1^{er} semestre, pp. 289-352. En 1892, Victor Duruy recommande Lancelot, alors en fâcheuse position, à l'Académie des Beaux-arts (Cf. B.I. – Collection d'autographes d'Henri Delaborde, n° 2152 : Lettre de Victor Duruy à Henri Delaborde, 10 octobre 1892).

¹¹²⁹ Cf. Annexe IV, notice n° 73B.

¹¹³⁰ Cf. *Revue de l'Instruction publique...*, 1^{er} avril 1852, vol. 11, pp. 6-8 ; 17 novembre 1853, vol. 12-13, pp. 482-484.

¹¹³¹ *Ibid.*, 7 juillet 1853, vol. 12-13, p. 210.

calomnié, dans ses intentions et son caractère », lui conseillant même de « *répondre, par un procès ou par le mépris* », à ces « *attaques* »¹¹³².

La relation entre Victor Duruy et la *Revue de l'Instruction publique* n'est donc pas seulement celle d'un auteur avec l'organe de presse principal de sa maison d'édition. Ce dernier article montre bien que la revue, au delà du simple outil de propagande commerciale, est « *un périodique fondé par des intellectuels désireux de défendre leurs idées* »¹¹³³, tout autant que ceux qui sont attaqués pour ces idées. En l'occurrence, Victor Duruy n'est pas seulement un auteur maison dont il s'agit de faire la publicité ; il fait partie de ces intellectuels, de ces libéraux opposés à l'influence cléricale, et c'est aussi pour cela que la *Revue* prend sa défense. Les relations Duruy-Hachette ne sont donc pas seulement économiques, professionnelles, mais bien également intellectuelles, ils vont plus loin que le seul rapport d'auteur à éditeur ; il semble exister entre eux une réelle harmonie d'idées, et l'étude de leurs parcours et pensées respectifs montre en effet tout ce qui, à ce sujet, pouvait les rapprocher, et tout ce qui explique que, malgré leurs divergences réelles, leur collaboration fut longue et solide, et déboucha en une réelle et sincère amitié.

Deux bourgeois de tempérament orléaniste, ralliés par raison à l'ordre impérial, soucieux d'élever les masses et de diffuser le savoir et l'éducation, unis par des intérêts intellectuels et économiques en général convergents : ainsi pourrait-on présenter le couple Victor Duruy – Louis Hachette, l'un des plus emblématiques peut-être de l'histoire de l'édition scolaire et universitaire du XIX^e siècle, dont la collaboration dura plus de 20 ans, du début des années 1840 à la mort de l'éditeur en 1864, et dont les sources n'ont gardé aucune trace de différend profond, et encore moins de rupture, cas peut-être assez rare à l'époque, d'autant qu'on a là un exemple typique, assez intéressant de collaboration quasi exclusive, Victor Duruy ayant peu publié chez d'autres éditeurs après avoir rencontré Louis Hachette, exemple venant confirmer que, dans les domaines très spécialisés, la mono-édition était monnaie courante¹¹³⁴. La spécialisation de l'œuvre de Victor Duruy explique donc la longévité de leur collaboration, mais en partie seulement ; il faut y voir aussi, ce qui n'est

¹¹³² Cf. Jullien, B., « D'un article de *L'Univers* contre M. Duruy », *Revue de l'Instruction publique*, 1^{er} septembre 1853, vol. 12-13, p. 311.

¹¹³³ Cf. Mollier, *Louis Hachette...*, *op. cit.*, p. 245.

¹¹³⁴ Cf. Charle, Christophe, « Le Champ de la production littéraire », in Chartier, Roger, et Martin, Henri-Jean, dir., *Histoire de l'édition française*, volume 3, *Le Temps des éditeurs. Du romantisme à la Belle Epoque*, Paris, Fayard/Promodis, 1990, 669 p., p. 147.

guère anormal, l'effet de l'efficacité économique rarement démentie de cette collaboration¹¹³⁵. Mais surtout, il faut bien considérer que les rapports personnels entre les deux hommes ont constitué une part importante dans la solidité de leur collaboration.

Les cas d'amitié entre auteur et éditeur, sans être courants, n'ont rien d'exceptionnel au XIX^{ème} siècle. Celui de Victor Duruy et Louis Hachette est à ce sujet tout à fait intéressant, car les deux hommes présentent de nombreuses similitudes. Tous deux sont des normaliens, formés aux humanités et au culte des belles-lettres ; tous deux sont des pédagogues dans l'âme, soucieux d'élever le niveau de connaissances de la population, et surtout son niveau moral ; tous deux sont des bourgeois arrivés, de tempérament orléaniste, soucieux d'ordre et de liberté, sceptiques face à la deuxième République, au départ opposés à l'Empire mais progressivement ralliés au régime. Les points communs entre les deux parcours sont nombreux, et ils fondent une relation amicale sincère entre les deux hommes, amitié dont les preuves ne manquent pas.

D'abord, dans les propos de l'un et de l'autre. Au moment peut-être le plus critique de leur relation, en 1855, tous deux font preuve d'un attachement incontestable à leur relation avec l'autre. « *Quoiqu'il arrive de tout ceci*, proclame Louis Hachette à propos de leur différend quant à l'Histoire universelle, *nos bons rapports d'amitié n'en seront nullement affectés et vous nous trouverez toujours disposés à vous être agréables* »¹¹³⁶, tandis que Victor Duruy semble prêt à tout pour sortir « *de là au plus vite* », non seulement parce que ce genre de considérations ne lui sied guère, mais aussi peut-être, pour éviter que leurs rapports ne l'enveniment ; il ne le dit pas explicitement, mais sa pudeur bourgeoise l'empêche peut-être de dire à son « *cher ami* » qu'il ne souhaite pas que leurs différends viennent gâter leur relation d'amitié.

Du reste, on l'a dit, celle-ci se maintient et se renforce dans les années suivantes. Victor Duruy fréquente le salon des Hachette dans leur hôtel du boulevard de Sébastopol, participe aux « séries » organisées par l'éditeur dans sa propriété du Plessis-Piquet, et aux chasses lancées par lui à Sauvé ou à Sceaux ; les deux hommes jouent au billard, les deux familles se fréquentent¹¹³⁷. De la collaboration éditoriale, de l'osmose intellectuelle, naît une

¹¹³⁵ *Ibid.*, p. 157.

¹¹³⁶ Cf. IMEC, arch. Hachette, HAC2.S30-B21.D20 (lettre de Louis Hachette à Victor Duruy, 1^{er} février 1855).

¹¹³⁷ Cf. A.n.: 114AP/2 ; Mollier, *op. cit.*, pp. 398-401

amitié sincère, partie intégrante de la sociabilité bourgeoise. Et les relations entre les deux hommes se renforcent encore lorsque Victor Duruy accède, en 1863, au pouvoir.

Un ministre et son éditeur

Devenu ministre, Victor Duruy ne cesse de montrer à son éditeur et ami les preuves de sa fidélité. Dès le 15 août 1863, il le fait décorer de la croix de la Légion d'honneur¹¹³⁸, avant de s'en prendre aux privilèges et positions de son concurrent, Paul Dupont. Celui-ci faisait en effet figure, depuis 1852, de libraire officiel du ministère de l'Instruction publique. Paul Dupont, éditeur très tôt rallié à l'Empire, avait été élu député du Lot dès 1852 comme candidat officiel, et réélu en 1857 et 1863¹¹³⁹ ; sa position lui avait vite procuré de nombreux avantages. Son *Journal des instituteurs*, concurrent du *Manuel général de l'instruction primaire* de la maison Hachette, avait obtenu une importante subvention de l'Etat, qui lui avait permis de réduire à la portion congrue les positions de ses concurrents sur le marché.

En outre, le libraire avait rapidement et officieusement obtenu une sorte de monopole sur les publications officielles du ministère ; c'est en effet lui, presque exclusivement, qui publiait les rapports et discours des ministres depuis 1851 : ainsi le *Rapport à l'empereur sur la situation de l'instruction publique depuis le 2 décembre 1851* de Fortoul (1853), mais aussi un rapport, un règlement deux circulaires et quatre discours de Rouland, ainsi qu'un ensemble de dispositions prises par ce dernier en 1858 concernant les sociétés savantes¹¹⁴⁰. La collaboration entre le libraire et le Grand Maître Rouland avait été en outre active et efficace concernant les bibliothèques scolaires, le ministre assurant même à « son » éditeur un quasi-monopole sur ce marché, et avait valu à Louis Hachette, en même temps que de sérieuses craintes quant à la position de sa maison, un échange assez virulent d'arguments avec les bureaux de la rue de Grenelle¹¹⁴¹.

Avec l'arrivée au pouvoir de Victor Duruy, la maison Dupont perd un soutien de poids, alors que la maison Hachette rentre en grâce. Dès le mois de septembre 1863, le ministre demande une enquête sur le privilège du *Journal des instituteurs* de Paul Dupont, qui

¹¹³⁸ Cf. Mollier, *Louis Hachette...*, *op. cit.*, p. 406.

¹¹³⁹ Cf. Anceau, Eric, *Dictionnaire des députés du second Empire*, Rennes, Presses universitaires de Rennes, 1999, 421 p., v° « Dupont (Paul François) », p. 220.

¹¹⁴⁰ Cf. Catalogue Opale-Plus, Bibliothèque nationale de France.

¹¹⁴¹ Cf. Mollier, *Louis Hachette...*, *op. cit.*, pp. 414-417.

conduit, le mois suivant, le ministre à supprimer le privilège et la subvention du journal concurrent de celui de son éditeur et ami. Dans le même temps, « *le Manuel général recouvrait l'autorisation de traiter des matières politiques, ce que son responsable demandait vainement depuis plusieurs années.* » L'éditeur ne se montre pas un ingrat. Ainsi la nomination de Victor Duruy à la tête de la rue de Grenelle « *concrétisait, pour Louis Hachette, son retour en grâce et manifestait l'abandon d'une politique d'ostracisme à son égard* », patente depuis 1852¹¹⁴².

Or la grâce ministérielle va jusqu'à la complicité : « *La guerre est engagée avec Dupont, écrit en effet Louis Hachette à Glachant, gendre et chef de cabinet de Duruy, le 26 novembre 1863, et il faut rester victorieux sur toute la ligne.* »¹¹⁴³ L'arrivée au pouvoir de Duruy marque donc une victoire pour le « réseau » Hachette, comme le montrent les faveurs que le nouveau ministre ne cesse d'accorder ou d'obtenir à Hippolyte Taine, ami de l'éditeur : en 1862, déjà, alors qu'il était professeur d'histoire à Polytechnique, le futur ministre avait voté pour le jeune normalien au moment de sa candidature au poste de chargé de cours de littérature française dans le même établissement. Devenu Grand Maître, il le nomme en 1863 à Saint-Cyr et intervient l'année suivante auprès de son collègue, le maréchal Vaillant, pour qu'il reçoive la chaire d'esthétique à l'école des Beaux-Arts¹¹⁴⁴.

Le ministre Duruy conserve donc l'entière confiance de Louis Hachette, mais s'aliène la maison Dupont, qui se pose désormais en adversaire systématique du ministre, qu'elle ne cesse de critiquer par le biais de l'autre grand organe éducatif de la maison, le *Journal général de l'Instruction publique*¹¹⁴⁵. Mais dans cette lutte médiatique, l'appui de la maison Hachette est sans faille¹¹⁴⁶ ; dès le 11 octobre 1863, Louis Hachette écrit à Charles Glachant, à propos d'une lettre à faire insérer à la *Revue de l'Instruction publique* : « *je voudrais savoir auparavant s'il convient à M. Duruy que l'on mette ainsi en lumière les opinions qu'il a émises précédemment en qualité d'écrivain.* » Et il ajoute : « *S'il n'y voit pas d'inconvénients,*

¹¹⁴² *Ibid.*, p. 417.

¹¹⁴³ Cf. A.n.: 114 AP/1 (Lettre de Louis Hachette à Charles Glachant, 26 novembre 1863).

¹¹⁴⁴ Cf. Mistler, Jean, *La Librairie Hachette de 1826 à nos jours*, Paris, Hachette, 1964, p. 184.

¹¹⁴⁵ Cf. Horvath-Peterson, Sandra, *Victor Duruy and French Education. Liberal Reform in the Second Empire*, London, Baton Rouge, Louisiana university Press, 1984, 278 p., p. 60.

¹¹⁴⁶ Cf. Dejob, Charles, *Le Réveil de l'opinion dans l'Université sous le Second empire : la Revue de l'Instruction publique et Victor Duruy*, Saint-Cloud, impr. de Belin frères, s.d. (1914), 48 p., pp. 39.

*il peut être avantageux de faire voir que l'écrivain et le ministre sont tout un, et que les actes sont d'accord avec les écrits*¹¹⁴⁷. »

En somme le propos est clair : si le Grand Maître est d'accord, Louis Hachette continuera, dans la *Revue de l'Instruction publique*, à le louer, comme il le faisait depuis les années 1840 pour son œuvre historique et classique. Et, de fait, la *Revue*, durant les années du ministère Duruy, devient une sorte de « journal officieux » de l'Instruction publique, défendant les décisions et les créations de la nouvelle administration¹¹⁴⁸, et constituant pour la rue de Grenelle un relais médiatique important auprès d'une partie de l'Université et de l'opinion publique. Ce qui vaudra d'ailleurs au ministre les plaintes rapides de certains représentants de l'épiscopat, troublés de la collusion officieuse entre le ministère et la *Revue de l'Instruction publique*¹¹⁴⁹.

Autant qu'en amis, c'est donc en intellectuels complices qu'agissent, de concert, les deux hommes, alors que l'un contrôle désormais l'Université, et l'autre, une bonne partie du marché du livre français. Mais ni l'un ni l'autre n'auront la volonté affichée de jouer avec excès de cette double influence ; et, du reste, ils n'en auront guère le temps : le 31 juillet 1864, l'éditeur fatigué décède dans son château du Plessis-Piquet. En signe de dernier hommage, de reconnaissance et d'amitié, Victor Duruy, représente lui même, le 2 août, en compagnie du maréchal Vaillant, le gouvernement de l'empereur, lors des obsèques de l'un des plus grands éditeurs du siècle¹¹⁵⁰, qui fut, en même temps que son éditeur quasi-exclusif, l'un de ses meilleurs amis.

L'après Louis Hachette : une fidélité familiale intacte

Même après la mort de Louis Hachette, Victor Duruy conserve à la maison qu'il a fondée toute sa confiance. Si c'est à Jules Delalain qu'il confie en 1870 la publication des actes de son ministère, la quasi-totalité de ses ouvrages publiés après qu'il ait quitté le pouvoir le sont à la maison Hachette : les manuels bien sûr, mais aussi les ouvrages érudits, ainsi les monumentales *Histoire des Romains* et *Histoire des Grecs*, qui sont les deux grands succès de l'historien¹¹⁵¹. A la fidélité professionnelle s'ajoute la fidélité familiale. En 1871, pendant la

¹¹⁴⁷ Cf. A.n. : 114 AP/1 (Lettre de Louis Hachette à Charles Glachant, 11 octobre 1863).

¹¹⁴⁸ Cf. Horvath-Peterson, *op.cit.*, p. 60.

¹¹⁴⁹ Cf. *infra*, chapitre VII.

¹¹⁵⁰ Cf. Mollier, *Louis Hachette...*, *op. cit.*, p. 441.

¹¹⁵¹ Cf. *infra*, chapitre VIII.

Commune, les Duruy hébergent les Templier, c'est-à-dire la fille et le gendre de Louis Hachette, dans leur maison de Villeneuve-Saint-Georges¹¹⁵².

En outre, lorsque les fils de l'historien se lancent à leur tour dans l'aventure littéraire, c'est aux éditions Hachette qu'ils font leurs premières armes : Albert Duruy y publie *L'instruction publique et la Révolution* en 1882, *Hoche et Marceau* en 1885, *L'Instruction publique et la démocratie* en 1886, avant de passer chez Calmann-Lévy ; surtout George, marchant en quelque sorte sur les traces de son père, y publie, durant les années 1880, de nombreux manuels classiques, ainsi que des ouvrages d'érudition, des essais et des romans. Il n'est pas jusqu'à la deuxième épouse de Victor Duruy, Marie, née Redel, qui publiera à la maison Hachette, en 1886, des *Récits d'histoire romaine*, pour la « Bibliothèque des écoles et des familles », à laquelle George a également donné, entre autres, une *Histoire de Turenne* en 1880¹¹⁵³.

Finalement, c'est encore la maison Hachette qui publie, en 1901, les *Notes et souvenirs* de Victor Duruy, décédé sept ans plus tôt. Par delà la mort de l'un et de l'autre, la collaboration et l'amitié de l'historien et de l'éditeur gardent toute leur force. Cette relation très particulière, qui dura, d'homme à homme, plus de vingt années et, de famille à famille, trois fois plus de temps, est significative, en bien des points, de l'histoire de l'édition au XIX^e siècle. Elle montre que, au delà des seules préoccupations commerciales et d'intérêts économiques convergents, les rapports entre auteurs et éditeurs pouvaient être fondés sur une communauté d'idées, sur une sympathie intellectuelle commune, sur des projets, des rêves partagés, et, par voie de conséquence, le cas échéant, sur une amitié et une fidélité affective sincères qui pouvait déboucher sur une collaboration *post mortem* entre les héritiers des uns et les successeurs des autres.

L'exemple du couple Victor Duruy – Louis Hachette est également intéressant quant à l'histoire politique et à l'histoire de l'enseignement et des intellectuels. Il montre à son tour l'existence de ce courant de la société, de tempérament bourgeois, libéral, anticlérical et réformateur, en même temps que conservateur dans une certaine mesure, en tout cas attaché à l'ordre social, prégnant dans l'Université, dans le monde de l'édition, dans le monde des lettres en général, présent sous la forme d'un réseau serré et complexe d'interrelations,

¹¹⁵² Cf. Mistler, *La Librairie Hachette...*, *op. cit.*, p. 245.

¹¹⁵³ Sur les femmes et les enfants de Victor Duruy, cf. *infra*, chapitre IX.

ambitieux, voire conquérant, prêt, contre tous les tabous des réactionnaires et tous les décrets des censeurs, à faire triompher ses idées, par le livre d'abord, par la loi ensuite.

L'arrivée au pouvoir de Victor Duruy en 1863 est, à cet égard, hautement significative de la montée en puissance de ces réseaux, qui trouveront leur consécration avec la troisième République, mais qui, déjà sous l'Empire en voie de libéralisation, en viennent à occuper des postes importants – un *leader* de l'édition et un Grand Maître de l'Université en témoignent – et à faire le *forcing* pour imposer leur vision du monde, et l'un de leurs buts premiers : assurer l'éducation du peuple pour lui donner plus de force morale. C'est par le livre, avant de pouvoir le faire par la loi, que des hommes comme Duruy ou Hachette ont tenté d'atteindre ce but, par la rédaction et l'édition d'ouvrages classiques, destinés donc au public scolaire, et d'ouvrages de synthèse et de vulgarisation, destinés à un lectorat plus large. Dans un cas comme dans l'autre, quelle qu'aient été les différences de succès, c'est l'élévation intellectuelle qui était visée : mission d'éducation donc, que Victor Duruy avait jusque là remplie du haut de sa chaire ou par la pointe de sa plume, et que les hasards de l'histoire allaient lui permettre d'accomplir à la meilleure place qui soit : à la tête du ministère chargé de l'éducation des Français, le ministère de l'Instruction publique.

TROISIEME PARTIE

**LES ANNEES
DE POUVOIR
(1863-1870)**

L'histoire du ministère Duruy est-elle encore à faire ? Historiens de l'éducation et, dans une moindre mesure, du second Empire, ont déjà noirci des pages nombreuses sur son œuvre. Tout le monde, ou à peu près, s'accorde aujourd'hui pour reconnaître que celle-ci fut importante, voire décisive. « *Les six années de Victor Duruy à la tête de l'Instruction publique ont été fastes pour l'éducation du peuple* », affirmait en 1981 Françoise Mayeur¹¹⁵⁴. Antoine Prost, Paul Gerbod, Félix Ponteil, tous les auteurs d'histoires générales de l'éducation ont, comme elle, relevé le rôle important joué par ses six années de ministère dans l'histoire de l'enseignement contemporain. La plupart des autres spécialistes ont également, chacun dans leur domaine, évoqué son œuvre, parfois décisive, Jean-Noël Luc pour l'enseignement préélémentaire, Maurice Gontard pour l'école primaire, Georges Weill pour le secondaire, Louis Liard pour l'enseignement supérieur, Françoise Mayeur pour l'enseignement féminin,

¹¹⁵⁴ Cf. Mayeur, Françoise, *De La Révolution à l'école républicaine*, dans Parias, Louis-Henri, *Histoire générale de l'enseignement et de l'éducation en France*, Paris, L.N.F., 1981, vol. III, p. 267.

Marcel Spivak et Pierre Arnaud pour l'enseignement de la gymnastique, Michel Boulet pour l'enseignement agricole, Noë Richter pour les bibliothèques, pour ne citer que ceux-là.

La plupart des historiens spécialistes connaissent donc aujourd'hui relativement bien Victor Duruy, et savent qu'il fut un jalon important dans l'histoire de l'éducation, entre Guizot et Ferry. Aussi connaît-on relativement bien les grandes lignes de son œuvre, ses principales réalisations, ses grandes créations ; il a été, à de nombreuses reprises, montré qu'il prolongea l'œuvre scolaire de Guizot et annonça celle des républicains, qu'il fut le père de l'École pratique des hautes études, qu'il lança l'enseignement spécial et des cours secondaires pour les jeunes filles, qu'il favorisa les cours d'adultes et tenta d'améliorer le sort des enseignants... En bref, le ministère a été beaucoup étudié, et il ne semble plus rester aujourd'hui grand chose à découvrir.

La multiplication des études spéciales ne doit cependant pas cacher le fait que certains des aspects de sa politique sont encore dans l'ombre. L'enseignement spécial, créé en 1865, n'a ainsi jamais fait l'objet d'une étude précise et ample ; l'École pratique des hautes études n'a pas encore trouvé son biographe ; les études de Jean Rohr¹¹⁵⁵ et Sandra Horvath-Peterson¹¹⁵⁶ sur la pratique ministérielle de Victor Duruy sont intéressantes, mais mal reliées à l'histoire plus large de l'administration et des pratiques du pouvoir, ainsi qu'à l'histoire personnelle de Victor Duruy. Sa politique en faveur des langues vivantes a été peu étudiée ; le renouveau pédagogique qu'il insuffla est mal connu... On voit qu'il y a encore aujourd'hui quelques terrains à défricher pour bien connaître et bien comprendre cette œuvre ministérielle.

En outre, la très grande spécialisation des études sur le ministère Duruy a provoqué une sorte d'éparpillement ; depuis près de vingt ans, et la biographie rédigée en 1984 par Sandra Horvath-Peterson, aucun ouvrage ne l'a spécifiquement traité, et il n'existe donc aucune étude synthétique, reprenant par le menu l'ensemble de l'œuvre accomplie, dans les différents ordres d'enseignement, et dans tous les aspects de ce que peut être la politique menée par un ministre de l'Instruction publique dans les années 1860. Il fallait donc tenter de rédiger cette synthèse, dans la lignée de celles de Jean Rohr en 1967 et de Sandra Horvath

¹¹⁵⁵ Cf. Rohr, Jean, *Victor Duruy ministre de Napoléon III. Essai sur la politique de l'Instruction publique au temps de l'Empire libéral*, thèse pour le doctorat en science politique, Paris, Librairie générale de droit et de jurisprudence, 1967, 213 p.

¹¹⁵⁶ Cf. Horvath-Peterson, Sandra, *Victor Duruy and French Education. Liberal Reform dans the Second Empire*, Baton-Rouge and London, Louisiana State University Press, 1984, 278 p.

Peterson en 1984, en les reprenant à la lumière des nouvelles problématiques et des nouvelles méthodes de l'histoire de l'éducation telles qu'elles sont définies en ce début de XXI^{ème} siècle, en les complétant par toutes les connaissances acquises grâce aux études menées depuis la publication de leurs travaux, et par ce qui ne se sait pas encore. En somme, il fallait dresser une sorte de vaste tableau de l'ensemble de l'œuvre accomplie, des traditions maintenues, des innovations décisives, des tournants amorcés, des créations ébauchées...

Mais reconstituer ce puzzle historiographique n'est pas une fin en soi, dans le cadre d'une biographie de Victor Duruy. Il est nécessaire en effet de replacer cette œuvre accomplie en tant que ministre dans un contexte plus large, celui de la vie entière du personnage. Le ministre a encore été peu étudié hors du champ d'investigation historique offert par son ministère. Or sa jeunesse, sa carrière, son œuvre littéraire, sa vie personnelle, ses opinions, devraient permettre de mieux comprendre son œuvre ministérielle. Jusqu'à présent, les historiens n'avaient pas vu dans l'œuvre de Victor Duruy autre chose que celle d'un professeur soucieux d'améliorer un système qu'il connaissait bien, d'un libéral opposé à la politique de Fortoul, d'un anticlérical prêt à en découdre avec l'influence de l'Église.

Or l'œuvre de Victor Duruy ne saurait se résumer à ces trois seuls aspects. Il a été encore peu, mal ou pas dit qu'il a également légiféré en bourgeois effrayé, comme Guizot et Ferry d'ailleurs, par l'ignorance des sauvages du centre-ville industriels, en historien néo-humaniste obsédé par le progrès humain, en traditionaliste attaché au culte des belles-lettres, en gestionnaire féru de communication, comme en patriote attaché à former de bons petits Français... C'est donc, autant à la lumière des plus récentes acquisitions de l'histoire de l'éducation, que de celles d'une meilleure connaissance de l'individu Victor Duruy, de sa philosophie, de ses goûts, de son expérience, de ses rêves, qu'il s'agit d'étudier son œuvre.

Or, envisager la compréhension de l'œuvre d'un ministre en la reliant à la personnalité de l'individu caché derrière l'impérial maroquin, c'est, inévitablement, poser la question, peut-être insoluble, et ô combien dangereuse, de la place de l'individu dans la marche des sociétés humaines, de « *l'interaction entre le mouvement des forces profondes et les personnages historiques* »¹¹⁵⁷. C'est s'interroger sur le partage des responsabilités et sur la dialectique fameuse du hasard et de la nécessité. Le futur ministre de l'Instruction publique,

puis de l'Education nationale, Mario Roustan (1870-1943), posait déjà ce problème en 1911 à propos de son lointain prédécesseur Gustave Rouland : « *Reconnaissons avant tout que le rôle personnel d'un ministre comme Rouland est très difficile à déterminer* », dit-il¹¹⁵⁸. « *Dans quel cas est-il le simple agent de la transmission des volontés de l'empereur ?* », poursuit-il, ajoutant, à propos de ses « subalternes » : « *De quels subalternes est-il question ? Quelle est la part qu'ils auraient à réclamer dans l'œuvre de Rouland ?* »

Ces questions, inévitables, nous devons aussi nous les poser pour Victor Duruy, pour lequel, pensait curieusement Roustan, « *il sera beaucoup plus aisé de distinguer son action personnelle.* » Pour vérifier cette hypothèse, il faudra donc s'interroger : des décisions prises en France en matière d'Instruction publique entre le 23 juin 1863 et le 17 juillet 1869, lesquelles peuvent être attribuées au ministre Victor Duruy ? A l'empereur ? Aux hauts-fonctionnaires ? Quelle est la part prise par l'Etat ? Par le régime ? Faut-il voir dans les succès du ministère, une réussite du second Empire ? De Napoléon III ? Du seul Victor Duruy ? De l'administration universitaire dans son entier ? Quelle est, dans les innovations manifestes du ministère, la part que l'on doit réserver à la modernité intellectuelle du décideur institutionnel en titre ? Aux avis judicieux de ses conseillers, officiels ou non ? A la pression de l'opinion publique ? Aux nécessités contextuelles, au poids des circonstances ?

Répondre à ces questions est difficile ; mais ces interrogations, on l'a dit, ne peuvent être laissées de côté, à l'heure du bilan d'un ministère. Pour y répondre, il est nécessaire d'envisager celui-ci non plus du seul point de vue technique, mais également politique ; en somme, il ne s'agit pas seulement de dresser le bilan des réformes, mais d'essayer, comme le fit Maurice Gontard pour la loi du 10 avril 1867 sur l'enseignement primaire¹¹⁵⁹, d'en retracer l'histoire, du moment de leur conception (dans quelque esprit que celle-ci se fasse) au moment où le bilan peut être fait de leur mise en œuvre, en passant par leur genèse, leur préparation, leur mise en forme, et leur passage par l'inévitable processus législatif, jusqu'à leur promulgation et leur mise en application. Tâche difficile que cette génétique législative, mais ô combien nécessaire pour comprendre comment fonctionne un Etat, en l'occurrence celui du second Empire.

¹¹⁵⁷ Cf. Levillain, Philippe, « Les Protagonistes : de la biographie », dans Rémond, René, dir., *Pour un histoire politique*, Paris, Seuil, Points Histoire, 1996, 403 p., pp. 121-159, p. 141.

¹¹⁵⁸ Cf. Roustan, Mario, « L'Enseignement primaire de Fortoul à Duruy : le ministère Rouland (1856-1863) », *Revue pédagogique*, LVIII, 1911, pp. 154-157.

¹¹⁵⁹ Cf. Gontard, Maurice, *Les Ecoles primaires de la France bourgeoise*, Paris, I.P.N., s.d., 248 p., pp. 158 sq.

Car, et c'est là le dernier aspect qui la rend nécessaire, cette étude du ministère Duruy doit permettre de mieux cerner ce régime, dont la connaissance pose encore tant de problèmes. Perspective nouvelle également : si les historiens de la dernière monarchie française ont tous parlé de Victor Duruy, peu l'ont fait de manière satisfaisante. Mettons de côté William Smith, qui oublie d'en parler : tous les autres, de Pierre de La Gorce à Sylvie Aprile, en passant par Adrien Dansette, Alain Plessis, Pierre Miquel ou Louis Girard¹¹⁶⁰, évoquent le long passage de Victor Duruy au ministère de l'Instruction publique. Cependant leur évocation est incomplète. En général, Victor Duruy n'apparaît guère qu'à deux occasions, dans deux contextes : celui de la libéralisation du régime, dont sa nomination en juin 1863, et son œuvre en faveur de l'éducation populaire seraient des signes, et son éviction, au moment où l'Empire renoue avec l'Eglise. Si bien que l'on sait finalement peu de choses de la place réelle de Victor Duruy dans le second Empire.

Pourtant, beaucoup d'autres questions viennent à l'esprit : pour quelles raisons fut-il réellement nommé ? Quels furent ses rapports avec l'empereur, avec ses collègues, avec les grands corps de l'Etat ? Quel genre de ministre fut-il ? Comment géra-t-il son administration ? Quelle place accordait-on à ses avis ? Quel accueil était réservé à son action, par le gouvernement, par l'opinion publique ? En quoi la politique qu'il a menée a-t-elle pu avoir un impact, ou du moins des incidences, sur l'évolution du régime fondé par Napoléon III ? Beaucoup d'interrogations se font jour donc : y répondre doit permettre de mieux comprendre la façon dont les réformes furent menées, et donc la façon dont fonctionnait l'Etat impérial.

En somme, synthétiser, compléter et renouveler la connaissance de l'œuvre de Victor Duruy, tel est l'objet de cette énième étude du ministère Duruy. Il ne s'agit pas ici d'en tracer un tableau exhaustif : le temps et la place manqueraient dans le cadre de cette étude biographique, car l'étude de ce ministère vaudrait à elle seule une thèse en histoire de l'éducation. Du reste, loin de se réduire à un bilan de l'œuvre accomplie, l'étude que nous proposons de la période durant laquelle Victor Duruy fut au pouvoir doit permettre de mieux apprécier ce moment de l'histoire scolaire française, certes, mais aussi de mieux connaître l'histoire du second Empire. Histoire de l'éducation et histoire politique se mêlent donc ici, à l'avantage de l'une, recontextualisée, comme de l'autre, ouverte à d'autres perspectives¹¹⁶¹.

¹¹⁶⁰ Cf. *infra*, « sources et bibliographie ».

¹¹⁶¹ Sur la pluridisciplinarité vitale à l'histoire politique, cf. Rémond, René, « Une histoire présente », *Pour une histoire politique*, *op. cit.*, p. 25.

CHAPITRE V

LE GRAND MAITRE, OU LA REHABILITATION DE L'UNIVERSITE

A. UN TEMPS DE RENOUVEAU

A bien des égards, la nomination de Victor Duruy à la tête de l'Instruction publique apparaît comme un tournant dans la politique de l'Instruction publique menée par le second Empire. C'est un universitaire libéral qui devient ministre, et cette désignation peut passer pour un acte de réparation, après des années de brimades. De fait, les six années du ministère Duruy constituent un temps de réhabilitation de l'Université, qui, depuis la Restauration, n'avait jamais été vraiment reconnue dans la société française et était même, depuis plus de dix années, systématiquement et volontairement vilipendée, abaissée, soumise. « *Captive en Bonapartie* » : c'est ainsi que Paul Gerbod la caractérise durant ces années de fer de l'Empire autoritaire¹¹⁶².

Or, à partir de 1863, Victor Duruy mène avec son équipe un travail de réaction à la réaction, afin de détruire le système de Fortoul et de revaloriser l'image de l'Université. Le nouveau ministre « *contribue ainsi à hâter la fin de "la captivité d'Egypte"* »¹¹⁶³. Cette politique passe par la volonté de regagner l'autorité perdue par le ministre, tout autant que par la volonté de se donner une plus grande crédibilité aux yeux de la société française : plus de moyens, plus de modernité, plus d'efficacité, tels sont les règles que se fixe Victor Duruy pour restaurer l'image de l'Université et pour assurer le succès de ses ambitions.

1. « L'UNIVERSITE APPELEE A FAIRE ELLE-MEME SA CONDITION ET SA FORTUNE. »¹¹⁶⁴

A – UN VENT NOUVEAU SOUFFLE SUR L'UNIVERSITE

Un nouveau ministère

Lorsque Victor Duruy est nommé le 23 juin 1863 ministre secrétaire d'Etat au département de l'Instruction publique, c'est dans un fauteuil nouveau qu'il s'installe, dans la mesure où ses attributions diffèrent de celles de son prédécesseur, Gustave Rouland. Alors que l'administration des Cultes est transférée au ministère de la Justice, tenu par Jules Baroche, le ministère de l'Instruction publique reçoit la division des « Sciences et Lettres »,

¹¹⁶² Cf. Gerbod, Paul, *La Condition universitaire en France au XIXème siècle*, Paris, P.U.F., 1965, 720 p., p. 283.

¹¹⁶³ *Ibid.*, p. 362.

¹¹⁶⁴ Cf. A.n. : F¹⁷/1870.

détachée du ministère d'Etat d'Adolphe Billaut¹¹⁶⁵. Le nouveau ministre se voit donc confier une tâche sensiblement différente de celle de son prédécesseur : il est tout d'abord débarrassé de la gestion des Cultes ; il est à noter ici la pertinence de la décision du souverain : si le juriste gallican Rouland avait été choisi en 1856 en raison de ses compétences juridiques, susceptibles d'aider le gouvernement à résister aux pressions ultramontaines, sans toutefois effrayer l'opinion catholique¹¹⁶⁶, il apparaissait clairement que l'historien anticléricale Duruy n'avait ni les compétences, ni la diplomatie nécessaires pour mener à bien cette tâche, ni d'ailleurs le goût à cette lutte ; cela faisait déjà beaucoup d'avoir à gérer les empiètements de l'Eglise sur l'Instruction publique, sans avoir à y faire face dans tous les autres domaines de la société.

La tâche assignée à Victor Duruy est donc toute autre : avec l'annexion au ministère de la division des « Sciences et Lettres », qui recouvre la gestion de l'Institut, des grandes bibliothèques parisiennes, les encouragements et souscriptions aux savants, les missions scientifiques, ce sont en fait tous les ordres d'enseignement, des salles d'asile à l'Institut, qui sont désormais réunis sous une seule et unique juridiction ministérielle. Cela signifie pour Victor Duruy qu'il a à sa charge l'esprit des Français, leur éducation, leur élévation morale, et qu'il constitue ainsi une sorte de « ministre de l'enseignement et de la recherche » avant l'heure. Pour autant il n'y a là rien de nouveau : déjà pendant la plus grande partie de la monarchie de Juillet, plus exactement dès le deuxième ministère Guizot (du 11 octobre 1832 au 22 février 1836), le ministère avait eu cette configuration ; il ne l'avait perdue qu'en 1848, lorsque la deuxième République avait « rendu » les Cultes à la rue de Grenelle¹¹⁶⁷ ; les « Sciences et Lettres », elles, ne l'avaient quitté qu'en 1860, lors de la nomination du comte Walewski au ministère d'Etat.

Il ne s'agit donc pas d'une innovation ; le ministère de l'Instruction publique retrouve la vocation « technique » qu'il avait perdue en 1848, date à partir de laquelle, lutte religieuse oblige, il avait retrouvé tout son sens « politique », pour reprendre la typologie des ministères opérée notamment par Christophe Charle¹¹⁶⁸. Pour autant, Victor Duruy se trouve investi

¹¹⁶⁵ Cf. D.I. qui nomme M. Duruy ministre de l'Instruction publique, 23 juin 1863, BOEF, 1863, I, p. 40.

¹¹⁶⁶ Cf. Dutacq, François, *Gustave Rouland, ministre de l'Instruction publique (1856-1863)*, Tulle, imp. de Mazeyrie, 1910, 307 p., p. 62 et p. 299.

¹¹⁶⁷ Cf. Annexe II.

¹¹⁶⁸ Cf. Charle, Christophe, *Les Hauts Fonctionnaires en France au XIXème siècle*, Paris, Gallimard-Juliard, 1980, 265 p., pp. 170 sq.

d'une mission véritablement « stratégique » : dans le contexte du début des années 1860, l'empereur, affaibli sur sa droite par la guerre d'Italie et le traité de libre-échange, veut faire des concessions « à gauche » ; pour cela, l'Université de Fortoul, l'un des plus grands symboles de « l'Empire autoritaire », doit être réformée, libéralisée. Les élections du printemps 1863 sont un nouveau coup de semonce pour le pouvoir. « *L'empereur, sous l'impulsion des circonstances, voulait aller au plus vite* », explique François Dutacq. Rouland, que l'on ne juge « *pas assez audacieux en matière universitaire* », est remplacé par le « radical » Duruy, que l'empereur sait « *prêt aux modifications profondes* » depuis leurs entretiens de l'hiver 1861-1862¹¹⁶⁹.

Ce choix s'explique tout autant que la décision de séparer l'Instruction publique des Cultes. Dès la mort prématurée de son premier ministre de l'Instruction publique, Hippolyte Fortoul, en 1856, Napoléon III avait songé à séparer les affaires d'éducation des affaires religieuses¹¹⁷⁰, peut-être pour donner à l'Université un gage de « libéralisme ». Rouland finalement avait conservé les deux sous sa juridiction. La séparation de 1863, qui annonce en partie celle de 1905, permet à l'empereur de faire d'une pierre trois coups : il donne l'impression de séparer la religion et l'éducation, il nomme un ministre réformateur, réputé pour son « libéralisme » et son anticléricalisme, et il lui donne les moyens de se concentrer sur une tâche, mettre en œuvre « la réforme », qui consistera à détruire le système de Fortoul et à rendre à l'Université son autonomie, sa mission et sa grandeur. Trois concessions en une : la stratégie de ralliement de la gauche est à l'œuvre.

Mais dans le même temps, il s'agit de ne pas effrayer les catholiques : très critiques à l'égard du régime depuis 1859, ils remportent une victoire certaine lors des élections de 1863, qui vient contre-balancer les progrès des libéraux ; or, explique Jean Maurain, « *les mesures prises par le gouvernement après le scrutin montrent qu'il souhaitait l'apaisement des querelles religieuses, mais sans vouloir faire de concessions.* » La nomination de Duruy, cet inconnu, passe inaperçue : il est très peu connu des milieux cléricaux, dont toute l'attention est d'ailleurs concentrée sur le départ de trois de leurs bêtes noires du gouvernement, Delangle, Persigny et Rouland. Du reste, leur priorité, ce ne sont pas les dispositions de l'obscur nouveau ministre de l'Instruction publique, mais celles du nouveau ministre des

¹¹⁶⁹ Cf. Dutacq, *Gustave Rouland...*, *op. cit.*, pp. 59-60 ; sur les entretiens de 1861-1862 entre Napoléon III et Victor Duruy, cf. *supra*, chap. III.

¹¹⁷⁰ *Ibid.*, pp. 59-60.

Cultes, Jules Baroche, « leur » ministre¹¹⁷¹. Celui-ci, cela ne se sait pas encore, est gallican, comme Rouland ; mais Duruy est lui carrément anticléric. Dans ces conditions, l'empereur tient à assurer, en matière religieuse, la continuité dans le changement ; en matière scolaire, les réformes nécessaires. Inutile de compliquer la première tâche en la confiant à un anticléric, et la seconde en confiant au ministre de l'Instruction publique la lourde charge de la gestion religieuse du pays. Ainsi s'explique le choix de l'empereur de séparer l'administration de l'Instruction publique de celle des Cultes.

Il est donc à exclure que Victor Duruy ait, en aucune manière, influencé la décision de l'empereur. Ce n'est pas lui qui a « soufflé » à l'impériale oreille l'idée de cette séparation : d'une part, cette idée n'est pas neuve ; d'autre part, Napoléon III l'avait déjà eue en 1856 ; en outre, elle semble faire partie d'une stratégie politique du souverain ; enfin, Victor Duruy n'avait pas revu l'empereur depuis 15 mois lorsqu'il est nommé ministre. Tout au plus aura-t-il pu confirmer le souverain dans ses choix. Néanmoins, indirectement, l'historien a joué un rôle : il a expliqué à Napoléon III qu'il fallait détruire le système de Fortoul, et qu'il y avait, en matière d'éducation, autant de choses à accomplir, dans la voie du progrès, qu'en matière de commerce ou de chemins de fer.

L'empereur est peu au fait des questions d'éducation ; élevé à l'étranger, où il a passé trente ans de sa vie, il n'a jamais suivi aucun cours dans le cadre de l'Université, par exemple, et on peut imaginer que l'organisation du système scolaire français lui soit quelque peu obscure ; certains y ont vu une « *impériale indifférence à l'égard du "gouvernement des esprits"* »¹¹⁷², ce qui semble une appréciation excessive ; vaguement socialiste, un peu saint-simonien, sensible à l'élévation du peuple, Napoléon III ne pouvait que prendre en compte, en effet, ce moyen de concourir à l'élévation morale des classes populaires ; empereur autoritaire, soucieux du contrôle du suffrage universel¹¹⁷³, il devait aussi penser que l'Université pouvait jouer un rôle dans ce qu'on appellera plus tard « l'encadrement des masses ». D'ailleurs, on l'a vu, il avait en 1856 émis l'idée de prendre en mains, quasi-directement, l'Instruction publique¹¹⁷⁴. En outre, il semble avoir toujours considéré

¹¹⁷¹ Cf. Maurain, Jean, *La Politique ecclésiastique du seconde Empire*, Paris, F. Alcan, 1930, 991 p., pp. 665-669.

¹¹⁷² Cf. Reboul-Scherrer, Fabienne, *La Vie quotidienne des premiers instituteurs (1833-1882)*, Paris, Hachette, 1989, 312 p.

¹¹⁷³ Cf. Girard, Louis, *Napoléon III*, Paris, Hachette-Pluriel, 1986, 550 p., p. 65.

¹¹⁷⁴ Cf. Gerbod, *La Condition universitaire...*, op. cit.

l'éducation comme une arme de choix au service de sa stratégie politique¹¹⁷⁵. C'est donc consciemment, volontairement et de son propre chef qu'il décide, en lui ôtant la charge de Cultes, de laisser à Victor Duruy les mains libres pour mener à bien la double tâche envisagée par son conseiller officieux : détruire le système de Fortoul pour entamer le processus de ralliement de l'Université au régime, et assurer l'élévation – et peut-être même une forme d'encadrement – des masses.

De nouveaux objectifs

Le nouveau ministre n'arrive pas au ministère « les mains vides », comme son prédécesseur : contrairement au juriste Rouland, il connaît l'Université ; cela fait trente ans qu'il en est fonctionnaire, quarante qu'il en fréquente les établissements ; il a été professeur dans trois lycées et inspecteur général : il connaît parfaitement l'enseignement secondaire, parisien et provincial ; inspecteur d'académie pendant un an, et membre à cette occasion de la commission pour l'enseignement primaire¹¹⁷⁶, après l'avoir été de celle pour les livres du même ordre d'enseignement, père d'enfants qu'il a sûrement envoyés à l'école publique, il est largement sensibilisé aux questions qui touchent l'enseignement primaire ; professeur à l'Ecole normale, ayant longtemps fréquenté les milieux des facultés, si perméable à ceux du secondaire, il connaît également très bien l'enseignement supérieur. Or, il n'amène pas seulement, rue de Grenelle, sa grande connaissance de l'Université : il vient également avec un projet et des ambitions, nourris justement par la conscience aiguë des problèmes, des insuffisances, mais aussi des potentiels, du système éducatif français.

Etudier ce projet est du reste relativement aisé. Il pourrait même paraître inutile, tant l'analyse de ses réalisations ministérielles nous le révèle. Pourtant, quand l'heure viendra de dresser le bilan de son action, il sera nécessaire de comparer l'œuvre accomplie à l'œuvre projetée, les résultats obtenus aux ambitions nourries. Nous dresserons, au fur et à mesure de l'étude des différentes pistes de cette action ministérielle, les projets, les réalisations et le bilan. Qu'il nous suffise donc, pour le moment, d'évoquer, dans ses grandes lignes, le

¹¹⁷⁵ Cf. Raphaël, Paul et Gontard, Maurice, *Un ministre de l'Instruction publique sous l'Empire autoritaire, Hippolyte Fortoul*, Paris, PUF, 1975, 344 p., p. 73.

¹¹⁷⁶ Cf. A.n. : AJ¹⁶/251 (Conseil académique de Paris. Séance du 4 décembre 1861). Rappelons avec Guy Caplat que la fonction d'inspecteur d'académie comporte, à partir des années 1850, une part importante de travail dans le domaine de l'enseignement primaire (cf. Caplat, Guy, « Pour une histoire de l'administration de l'enseignement », *Histoire de l'éducation*, n° 25, janvier 1985, pp. 11-51, p. 17).

programme qu'il s'était tracé dans les premières heures de son ministère, ou dans les mois précédents plutôt (car avant de se dire « je suis ministre, voilà ce qu'il faut faire », il a dû, souvent, se dire « voilà ce qu'il faudrait faire »), ou plutôt de comprendre ce qu'il voulait faire au début de son ministère – car au fur et à mesure de l'écoulement du temps, d'autres idées, d'autres projets seront mis en œuvre. Le but de ce tableau est donc, non pas d'envisager l'ensemble de ce que Victor Duruy a voulu faire durant ses six années de ministère, mais de bien comprendre dans quel état d'esprit il se trouve au tout début de son action.

Pour cela, deux textes peuvent nous informer. D'abord, la lettre que le nouveau ministre écrit à l'empereur, le 6 août 1863, pour l'informer de ses projets¹¹⁷⁷ ; ensuite, son premier grand discours, qu'il prononça, le 10 août suivant, à la distribution des prix du Concours général¹¹⁷⁸. De ces deux textes, il ressort que la grande priorité de la nouvelle équipe en place est l'enseignement primaire : c'est ce qui vient en premier dans les deux annonces. « *Là où règne le suffrage universel, tout le monde devrait posséder les simples éléments des connaissances que donne l'enseignement primaire* », explique Victor Duruy à l'empereur pour justifier la nécessité d'une action ferme et résolue en faveur de l'éducation du peuple. Cela devra passer par une plus grande régularité dans le versement de leur traitement aux instituteurs, par l'augmentation de celui des institutrices, par un encouragement à la fréquentation scolaire et par la mise en place d'un suivi scolaire pour les élèves ayant quitté l'école : en somme, il s'agit d'assurer un meilleur enseignement, un public plus large, et de développer l'enseignement primaire « supérieur ».

La deuxième priorité du nouveau ministre est de développer l'enseignement professionnel, et notamment un enseignement secondaire spécial : « *Dans un pays qui compte vingt-quatre millions de citoyens occupés par l'agriculture, douze millions livrés à l'industrie et au commerce, expose-t-il encore à Napoléon III, il faut un enseignement secondaire français qui ne fasse ni le mécanicien, ni le tisserand, ni l'ébéniste, mais qui développe l'esprit moral avant que la pratique exerce la main.* » Pour autant, il ne s'agit pas de porter atteinte à l'enseignement secondaire classique, bien au contraire : Victor Duruy en fait un axe important de son action ; il souhaite en effet « *fortifier l'aristocratie de l'intelligence au milieu d'un peuple qui n'en veut pas d'autre* » afin de « *donner un contre-poids légitime à*

¹¹⁷⁷ Cf. Lettre de Victor Duruy à Napoléon III, 6 août 1863, dans NS, I, pp. 196-198.

¹¹⁷⁸ Cf. *Discours prononcé par le ministre de l'Instruction publique à la distribution des prix du Concours général (10 août 1863)*, Paris, impr. Paul Dupont, s.d. (1863), 8 p.

cette démocratie qui coule à pleins bords. » Réflexe de conservation, pour ne pas dire conservateur : s'il est nécessaire de développer l'éducation du peuple et de la petite bourgeoisie, il faut aussi continuer à assurer à « l'élite » sa domination culturelle, et partant sociale, donc politique : « *Le peuple monte, écrit-il ; que la bourgeoisie ne s'arrête pas, car s'arrêter serait descendre.* »

Ce programme très « politique » est amplement révélateur des ambitions réelles de Victor Duruy. Certes, ces phrases, il les écrit au souverain qui vient de le nommer : le discours se veut donc rassurant quant aux ambitions que le nouveau Grand Maître nourrit pour l'éducation dans le corps social. Il ne s'agit en rien de bouleverser l'ordre établi, simplement de faire monter tout le monde, au même rythme, donc sans révolutionner les hiérarchies. Pour autant, ces paroles ne sont pas que de circonstance. Victor Duruy, bourgeois lui-même, chante même de la bourgeoisie dans ses écrits historiques¹¹⁷⁹, est, pourrait-on dire pour résumer, intellectuellement progressiste mais socialement conservateur. S'il veut développer l'éducation du peuple, c'est moins par générosité que par nécessité.

En cela, ses conceptions en matière d'éducation se rapprochent davantage des motivations d'un Guizot que de celles des socialistes. En aucune manière l'éducation ne saurait être un garant de l'égalité ; elle est, au contraire, le moyen de discipliner les « masses », condition d'autant plus nécessaire au succès du suffrage universel qui, à défaut d'être le meilleur système, est le système actuel, auquel il faut donc se conformer. Ces ambitions sont donc plus celles d'un utilitaire, soucieux d'assurer l'ordre socio-politique par l'éducation du peuple et la prospérité économique par l'enseignement spécial, que celles d'un visionnaire rêvant d'un monde où l'éducation serait la garantie de l'égalité – même si ce dernier aspect n'est pas totalement absent de sa pensée.

Le programme de Victor Duruy est donc, dans une large mesure, conservateur, dans la lignée de Guizot et des bourgeois libéraux de la monarchie de Juillet. Dans le même temps, c'est un programme de réformes qui est proposé, qui vise à renouveler l'éducation, ses moyens si ce n'est ses buts. Duruy insiste d'abord sur la nécessité de la mise en œuvre de nouvelles conceptions pédagogiques. Il explique ainsi aux professeurs qu'ils doivent « *provoquer le travail personnel de l'enfant, afin d'éveiller en lui jusqu'aux délicatesses du*

¹¹⁷⁹ Sur la pensée sociale de Victor Duruy, cf. *infra*, chapitre IX.

sentiment de la pensée » : c'est une pierre jetée dans le jardin des traditionalistes attachés aux cours encyclopédiques et aux répétitions mécaniques. Mais là encore, l'objectif est on ne peut plus conservateur : le but de l'enseignement classique reste la formation de « l'honnête homme ». « *C'est l'esprit même qu'il faut développer tout entier* », dit-il, condamnant la spécialisation imposée aux élèves, qui les prive d'une éducation globale. D'où sa volonté de supprimer la bifurcation, qui poussait justement les élèves à choisir leur voie dès la classe de troisième, et donc à laisser de côté, pour le reste de leurs études, qui les sciences, qui les lettres, selon la voie choisie. Victor Duruy, fils des Humanités, tient à restaurer les études classiques bafouées par Fortoul. Ici encore, le conservatisme est de mise, dans sa dimension culturelle autant que sociale, la culture classique étant l'un des éléments fondamentaux de la supériorité de la bourgeoisie dans la société.

Néanmoins, cet enseignement classique doit être complété. La philosophie doit être restaurée ; l'histoire contemporaine doit venir compléter les connaissances des élèves. Actualisation louable du savoir de la jeunesse : il s'agit, explique-t-il, de lui faire connaître et comprendre le monde dans lequel vivent les jeunes, afin qu'ils maîtrisent « *la société dont ils deviennent les membres actifs, son organisation, ses besoins, ses désirs, les grandes lois qui la régissent, et quel esprit de justice l'anime et la conduit.* » Cette préoccupation rejoint celle de l'enseignement primaire : il s'agit, ici comme là, de former des citoyens – même si le terme n'est pas employé –, de promouvoir, dit-il, « *une éducation nationale* ». Les intentions du ministre paraissent encore tout à fait louables.

Pourtant, ici encore, en définitive, c'est une volonté de conservation qui sous-tend les ambitions. Aujourd'hui, explique-t-il, « *les meilleurs (élèves) sont, par leurs études, contemporains du siècle de Périclès, d'Auguste et de Louis XIV. Aucun ne l'est de Napoléon III.* » Et il en conclut : « *de là tant d'ignorance des choses au milieu desquels ils sont destinés à vivre, tant d'erreurs et de déceptions, tant d'hommes enfin qui ne sont ni de leur temps ni de leur pays.* » Ce qui se cache derrière l'évocation de ces « *erreurs* » et ces « *déceptions* », c'est la plaie encore mal refermée de la révolution de 1848, c'est la crainte de voir réapparaître le spectre effrayant du socialisme et du collectivisme. L'éducation « nationale », civique, que souhaite Victor Duruy est aussi, peut-être avant tout, une éducation politique, qui doit maintenir le peuple dans le droit chemin tracé par la bourgeoisie, et

conserver à la société, en évitant les révolutions, son ordre et sa hiérarchie, conditions nécessaires à sa marche sur la voie du progrès.

Mais le ministre critique aussi ces hommes « *qui ne sont ni de leur temps ni de leur pays* » : c'est ainsi qu'il parle, aux professeurs, aux étudiants, aux clercs présents à la distribution des prix du Concours général, comme à l'empereur lui-même, des prêtres et de tous les représentants du monde religieux, qui occupent encore une place si importante dans le système éducatif. Sa dernière ambition, *last but not least*, est donc d'amoindrir au maximum le rôle joué par l'Eglise dans l'instruction publique. Le moyen privilégié est de s'en prendre à ce qui constitue peut-être le dernier vestige de l'ancien monopole clérical sur l'enseignement : l'éducation des filles. D'autant plus que cet ordre d'enseignement là joue un rôle très important. « *Il ne faut pas oublier, rappelle-t-il à l'empereur, [...] que les femmes sont mères deux fois, aux jour de l'enfantement et par l'éducation première.* » En soustrayant les femmes à l'influence de l'Eglise, c'est la famille qu'on « libère » et, par là-même, la société, dont elle est la cellule de base ; ce sont les enfants que l'on « récupère », et par là-même les futurs citoyens. Cette ambition participe donc autant de la volonté d'assurer une bonne éducation aux filles que du désir anticlérical de débarrasser l'enseignement des prétentions de l'Eglise, ainsi que du souhait de voir se réaliser cette éducation « nationale » dont rêve Victor Duruy.

Le projet de Victor Duruy est apparu, aux yeux des contemporains, comme un programme de réforme sans précédent dans l'histoire de l'enseignement¹¹⁸⁰ ; sa volonté affichée de s'en prendre à la bifurcation, de restaurer la philosophie dans ses droits, de réhabiliter les études classiques, d'améliorer le sort des instituteurs, l'ont fait passer pour un anti-Fortoul et, par là-même, pour un libéral. Sa volonté de promouvoir l'histoire contemporaine, de développer l'enseignement du peuple et des filles, de soustraire l'enseignement à l'influence de l'Eglise, ont fait de lui un innovateur, voire un « révolutionnaire ». Ses réalisations, d'ailleurs, sont venues confirmer la vision que lui-même avait, dès le départ, volontairement ou non, suscité, chez ses contemporains, de sa personne, de ses projets, et de son action. Les républicains iront même jusqu'à se réclamer de lui¹¹⁸¹.

¹¹⁸⁰ Sur les réactions au programme de Victor Duruy, cf. *infra*, chapitre VII.

¹¹⁸¹ Cf. *infra*, chapitre VIII.

Pourtant, force est de constater, à la simple lecture de ces deux textes, à l'étude de son œuvre, comme à l'analyse de sa pensée politique et sociale, que ce programme n'est rien moins que conservateur. S'il innove, c'est sur la forme, non sur le fond ; si les moyens d'éduquer changent, les buts de l'éducation restent les mêmes ; l'esprit reste celui qui anima les premiers réformateurs importants de la monarchie de Juillet, à commencer par Guizot. Victor Duruy est un réformateur, certes, mais pas un « révolutionneur ». Ses innovations, réelles, nombreuses, ne sauraient dissimuler le caractère traditionnel de sa pensée en matière d'éducation et en matière sociale ; pour résumer, le ministère Duruy s'annonce, à l'été 1863, non pas comme une révolution du système scolaire, mais plutôt comme la volonté de mettre l'innovation au service de la tradition. C'est à ses premières annonces et ses premières mesures, destinées à abattre le système Fortoul, honni des universitaires et des libéraux, que Victor Duruy doit, finalement, d'avoir bénéficié, dès le départ, d'une réputation faisant passer l'innovation au premier plan de son image. Avec lui, avant tout, l'Université est sortie de Bonapartie, dans laquelle elle était enfermée depuis plus de dix ans.

B – LA NOUVELLE EQUIPE DIRIGEANTE

Le clan Duruy au pouvoir : le règne du privilège ?

Le changement de ministre amène également, comme à chaque fois, un changement de l'équipe dirigeante. Comme tous ses confrères, Victor Duruy amène avec lui ses proches, ses amis, ses collaborateurs, renouvelle la direction de l'Université. Les postes clés de l'administration centrale changent de titulaire, et d'abord celui de chef de cabinet du ministre. Gustave Rouland, fils et homonyme du précédent ministre, doit laisser le fauteuil au gendre du nouveau, Charles Glachant. Agé de 37 ans (il est né 1826), Charles Floride Glachant est une ancienne connaissance de Victor Duruy¹¹⁸² ; professeur de rhétorique à Chaumont, Laval, Stanislas puis Louis-le-Grand, ce normalien, agrégé de lettres, fait partie de ce milieu des universitaires parisiens dont le nouveau ministre est lui-même issu. L'endogamie y est forte ; Glachant, vient d'épouser, le 14 janvier 1863, la fille aînée de Victor Duruy, Gabrielle¹¹⁸³. C'est donc un universitaire plein de talent et, déjà, d'expérience, qui plus est un de ses

¹¹⁸² Cf. Caplat, Guy, dir., *Les Inspecteurs généraux de l'Instruction publique. Dictionnaire biographique*, Paris, I.N.R.P.-C.N.R.S., 1988, v° « Glachant, Charles Floride ».

¹¹⁸³ Cf. A.D.P. : 5Mi³/567 (Acte de mariage reconstitué de Charles Floride Glachant et Gabrielle Duruy, 14 janvier 1863).

intimes, que le nouveau ministre s'attache au poste stratégique de chef de cabinet. Toutefois, Glachant ne reste pas longtemps à ce poste. Le 26 octobre 1864, il passe directeur du personnel, et Victor Duruy le remplace par son fils aîné, Anatole, alors âgé de 24 ans, jusque là son secrétaire particulier¹¹⁸⁴. En outre, il s'adjoit son autre fils, Albert, né en 1844, comme secrétaire particulier, le 1^{er} décembre 1866¹¹⁸⁵.

Victor Duruy n'a donc pas hésité à puiser ses collaborateurs dans sa propre famille. Pierre Guiral trouve même qu'il « *pousse particulièrement loin l'esprit de famille* »¹¹⁸⁶. D'autres sont allés plus loin, ainsi Xavier Marmier, qui se livre dans son *Journal* à une attaque en règle contre le ministre et son esprit de famille. « *M. Duruy, écrit-il, le vertueux démocrate qui a fait tant de belles phrases contre les abus du pouvoir, et contre le népotisme, a nommé son gendre inspecteur général de l'université et obtenu pour un de ses fils, un très mauvais sujet, une belle et fructueuse perception à Paris*¹¹⁸⁷. » Or, il l'accuse également, au cours du ministère, de s'accrocher coûte que coûte à son poste, et à tous les avantages qui y sont attachés : « *le stoïque Duruy, le républicain Duruy, n'a nulle envie de quitter ses privilèges, son bel hôtel, et ses 100 000 livres de traitement* », note-t-il¹¹⁸⁸. D'autres de ses opposants ont cherché eux aussi à mettre en doute son honnêteté et son intégrité. En 1869, alors qu'il vient de quitter le ministère, *L'Univers* s'interroge en effet : « *pourquoi M. Duruy a-t-il été admis à faire valoir ses droits à la retraite en quittant le ministère ! Est-ce afin d'avoir l'avantage de cumuler la pension d'inspecteur général avec le traitement de sénateur*¹¹⁸⁹ ? »

Ainsi a-t-on pu reprocher à Victor Duruy son manque d'intégrité, et d'avoir privilégié ses proches, son entourage, ses amis. Or, à l'inverse, d'anciennes connaissances du professeur devenu ministre lui ont reproché de ne pas assez en faire pour eux. Napoléon Theil, ancien collègue du professeur Duruy à Henri IV et à Saint-Louis, raconte ainsi qu'étant venu au ministère demander la rectification d'une erreur dans son classement, il se serait entendu répondre : « *Monsieur Duruy n'existe plus ; il est mort. Il n'y a plus que le ministre ; il n'y a*

¹¹⁸⁴ Cf. A. nommant le directeur du personnel, 26 octobre 1864, BAIP, 1864, II, p. 458.

¹¹⁸⁵ *Ibid.*, A. 1er décembre 1866, 9 août 1867. Sur les fils de Victor Duruy, cf. *infra*, chapitre IX.

¹¹⁸⁶ Cf. Guiral, Pierre, « Les Cabinets ministériels sous le second Empire », dans *Origines et histoire des cabinets des ministres en France*, Genève, Librairie Droz, 1975, 179 p., p. 57.

¹¹⁸⁷ Cf. Marmier, Xavier, *Journal (1828-1874)*, Ottawa-Genève, Droz, 1968, vol. II, p. 143.

¹¹⁸⁸ *Ibid.*, p. 62.

¹¹⁸⁹ Cf. *L'Univers*, 22 juillet 1869.

*plus ni parents ni amis ; il n'y a que la justice*¹¹⁹⁰. » Theil raconte plusieurs épisodes durant lesquels l'administration Duruy, et le ministre lui-même, furent particulièrement réticentes à agir en sa faveur. Le professeur déçu met cette attitude sur le fait que Duruy lui aurait reproché, au début de l'Empire, de s'être rallié au nouveau régime – ce qui allait à l'encontre de ses principes quant à la neutralité nécessaire des enseignants.

Or force est de constater que certaines connaissances ou anciennes connaissances de Duruy ont en effet reçu durant le ministère des preuves d'attention de la part du ministre. Ainsi en 1864, François Chon, professeur au lycée de Lille, et l'écrivain Xavier Boniface Saintine (1798-1865), sont promus dans l'ordre de la Légion d'honneur : tous deux, dans leurs remerciements au ministre, font allusion à d'anciennes relations avec lui. De même, Alfred de La Coulonche, professeur de rhétorique au lycée Saint-Louis, et ami de Charles Glachant, insiste-t-il, après avoir été décoré, sur les liens qui le lient à ce dernier et, désormais, à son beau-père¹¹⁹¹. On verra également que plusieurs postes de conseiller impérial de l'Instruction publique, de recteur ou d'inspecteur général sont distribuées par le ministre à certains de ses proches et « fidèles »¹¹⁹².

Plusieurs signes tendraient donc à prouver que Victor Duruy et sa famille utilisèrent les pouvoirs qui leur étaient conférés pour favoriser leurs proches et leurs amis. Pourtant, d'autres faits existent, qui pourraient tout aussi bien montrer le contraire. Par exemple lorsque Eugène de Baillhache, bachelier ès sciences, l'un des anciens élèves du ministre au lycée Napoléon, vient lui rappeler le 8 janvier 1866 qu'il lui avait déclaré : « *Vous avez bien fait de penser que je n'oublie pas mes anciens élèves ; vous serez nommé à la première vacance, que j'aurai auprès de moi* », le ministre lui répond qu'il n'a jamais dit ça. Lorsque E. Bégos, dont le défunt père semblait connaître Victor Duruy – du moins c'est qu'il laisse penser – demande un poste à l'administration centrale, le cabinet demande de « *répondre très poliment* », mais cette réponse est néanmoins négative. De même, plusieurs solliciteurs qui se réclament de la recommandation de la famille Hachette sont éconduits¹¹⁹³.

¹¹⁹⁰ Cf. B.n.F. Mss : NAF.16414.

¹¹⁹¹ Cf. A.n. : F¹⁷/2583 (lettres de Chon, 15 et 25 août 1864, de X.B. Saintine, 15 août 1864, de A. de la Coulonche, 14 août 1864).

¹¹⁹² Cf. *infra*.

¹¹⁹³ Cf. A.n. : F¹⁷/2679 (lettres de Eugène de Baillhache, 8 janvier 1866 ; Albert Sicard de Beausset, septembre 1866 ; E. Bégos, février 1867 ; Boussalier, 6 février 1867)

Ainsi il ne semble pas y avoir de règle visant à accorder aux « amis » intimes ou lointains du ministre ou de ses proches, les avantages ou les postes qu'ils réclament. En l'occurrence, Victor Duruy fait avec ce qu'il a, et ne peut accorder de place que s'il en a à disposition. Aussi les meilleurs arguments ne sauraient-ils être suffisants pour embaucher qui que ce soit. Lorsque Albert Sicard de Bausset, petit-fils d'un ancien préfet du palais du premier Empire, petit neveu du cardinal de Bausset, duc et pair de France, fils d'une filleule de Napoléon et Marie-Louise, recommandé par le baron Taylor et le duc de Montebello, vient demander un poste à l'administration centrale, l'administration ne se laisse pas impressionner par ses certificats de bonne pensée bonapartiste, et rejette la demande¹¹⁹⁴.

Elle ne se laisse pas non plus apitoyer : un certain Damedor écrit à la fin du ministère pour obtenir une faveur pour son fils, poète de génie ; « *c'est à la gloire que prétend mon fils, c'est au suicide qu'il touche* », plaide le père ; mais la réponse est négative. La flagornerie ne fonctionne d'ailleurs pas davantage que le misérabilisme. « *J'ai la confiance que Votre Excellence voudra bien accueillir ma requête avec bonté, et cette confiance je la base sur l'opinion du Pays qui voit en Votre Excellence le ministre le plus éminemment national* », écrit un certain C. Dupont le 28 mai 1867 pour obtenir un poste ; une fois de plus, la demande est rejetée¹¹⁹⁵.

Enfin, de hautes recommandations et le patronage de noms prestigieux ne sauraient constituer un moyen de pression sur le ministre. Si Victor Duruy accorde sans difficulté une bourse pour un petit-neveu de George Sand¹¹⁹⁶, s'il accède également aux demandes de François Guizot qui réclame des subventions pour des établissements ou des fonctionnaires auxquels il est plus ou moins directement lié¹¹⁹⁷, en revanche des personnes recommandées par le docteur Conneau, certains députés, ou par Valette, secrétaire général de la présidence du Corps législatif, ne trouvent pas satisfaction¹¹⁹⁸. C'est que ceux-ci demandent des postes,

¹¹⁹⁴ *Ibid.* (lettre d'Albert Sicard de Bausset, septembre 1866).

¹¹⁹⁵ *Ibid.* (lettres de Gouniot Damedor, 16 juin 1869, et C. Dupont, 28 mai 1867).

¹¹⁹⁶ Cf. Lettres de George Sand à Victor Duruy, 19 octobre 1863 ; réponses des 29 et 31 octobre 1863, citées dans Sand, George, *Correspondance (1812-1876)*, Paris, Garnier frères, 1964-1991, 25 vol., vol. XVIII, pp. 85, 98 et 99.

¹¹⁹⁷ Cf. Guizot, François, *Lettres à sa fille Henriette (1836-1874)*, Paris, Perrin, 2002, 1055 p., pp. 778, 790-791, 798, 815, 822, 883, 887.

¹¹⁹⁸ Cf. A.n. : F¹⁷/2679 (lettres de Barthélémy Morati, recommandé par le Dr Conneau, 3 février 1867 ; Jacquot, recommandé par Chevandrier de Valdrôme, 8 mai 1866 ; A. Courveille, recommandé par Bouchetal-Laroche, décembre 1867 ; Honoré Claude Victor Benoît, recommandé par Gellibert des Seguins, juillet 1867 ; Basile Eusèbe Brunie, recommandé par Valette, 4 mars 1867).

quand Duruy n'en a pas à leur donner¹¹⁹⁹, alors que les premiers demandent des subventions, ce que le ministre peut difficilement refuser à moins de passer pour un « pingre » ou un indélicat.

Népotisme ou souci d'efficacité ?

Ainsi, s'il y a là dans les six années de l'administration Duruy, des signes évidents de népotisme, il ne faut pas y voir une volonté systématique et effrénée de privilégier des proches ou des amis, ni de faire feu de tout bois pour tirer le maximum de bénéfices de la position acquise. La situation financière de Victor Duruy au sortir du ministère n'a rien d'une fortune scandaleuse ; au contraire semble-t-il à son tour obligé de quémander un poste à l'empereur afin de continuer à assurer la satisfaction des besoins de sa famille¹²⁰⁰. Si certains l'ont accusé de ne songer qu'à son traitement, d'autres, qu'il semble sur ce point plus judicieux de suivre, même si leur objectivité n'est pas plus grande, ont défendu son intégrité. Gustave Larroumet écrit ainsi : « *au pouvoir, il n'a jamais profité de ce qu'une morale plus large permet aux politiques. La simple morale des honnêtes gens lui a suffi*¹²⁰¹. »

Si Victor Duruy ne peut donc être accusé de corruption, la présomption de népotisme doit elle aussi être nuancée. Tout d'abord, il faut préciser que les pratiques visant à s'entourer de membres de sa famille sont courantes sous le second Empire. Rouher attache ainsi à son cabinet son propre neveu, Rouland son fils, Persigny son cousin, Chevreau son frère¹²⁰²... Cela n'est guère choquant alors ; « *il apparaissait [...] plus que normal, obligatoire*, explique Christophe Charle, *de recruter les grands commis parmi les connaissances, les protégés ou les parents.* » En effet, ajoute-t-il, « *la famille et les relations donnaient en quelque sorte (du fait de la forte hérédité), dès la jeunesse, les connaissances humaines, administratives, sociales, nécessaires pour remplir les fonctions*¹²⁰³. » Il est évidemment préférable, pour gérer une administration et mener une action politique, de s'entourer de personnes sûres, de confiance, qui ne viendront pas systématiquement contrecarrer les projets ou même l'autorité

¹¹⁹⁹ Au contraire, Victor Duruy cherchait-il à embaucher le moins de personnes possible, afin d'assurer de bons traitements aux fonctionnaires de l'administration centrale. Cf. *infra*.

¹²⁰⁰ Cf. *infra*, chapitre VII.

¹²⁰¹ Cf. Larroumet Gustave, *Petits portraits et notes d'art*, Paris, Hachette, 1900, II^{ème} série, 330 p., p. 142.

¹²⁰² Cf. Guiral, « Les Cabinets ministériels... », *op. cit.*, p. 58 ; Wright, Vincent, « Les Directeurs et secrétaires généraux sous le second Empire », dans *Les Directeurs de ministère en France (XIX^{ème}-XX^{ème} siècles)*, Genève, Librairie Droz, 1976, 173 p.

¹²⁰³ Cf. Charle, *Les Hauts fonctionnaires...*, *op. cit.*, p. 39.

du ministre, et surtout marcheront dans le même sens que lui. Il y va de la cohérence et de l'efficacité de l'action ; d'ailleurs, Guy Thuillier remarque que l'équipe Duruy fut très solide¹²⁰⁴.

Or, et c'est là encore l'un des traits récurrents des choix ministériels sous le second Empire, Victor Duruy choisit aussi ses collaborateurs en raison de leurs qualités techniques. Nous avons vu que Glachant était un universitaire patenté, et c'est d'ailleurs ainsi que le ministre justifie son choix auprès de l'empereur¹²⁰⁵. Albert Duruy, secrétaire général de la préfecture du Lot, n'était pas non plus sans compétence administrative. Ces choix participent donc d'une évolution importante, qui se dessine sous la dernière monarchie : avec la stabilité ministérielle, les cabinets sont moins politiques et de plus en plus techniques ; or, comme l'a fait remarquer Christophe Charle, cette innovation n'est pas – ou pas encore – incompatible avec les pratiques traditionnelles de la haute administration, notamment celle du népotisme, et il est encore possible de faire correspondre faveur à un proche et choix de la compétence¹²⁰⁶ : les « *répondants sociaux* »¹²⁰⁷, les garanties capacitaires fournies par l'héritage, se confondent ici avec les compétences techniques. Victor Duruy ne choisit donc pas seulement des proches pour les privilégier ; il s'entoure de collaborateurs fidèles, en accord avec ses projets, et qui plus est compétents.

Du reste, au delà de la famille, il n'y existe guère qu'un seul exemple de recrutement parmi les relations personnelles du ministre : Arsène Danton remplace en effet Charles Glachant à la direction du personnel le 1^{er} décembre 1866, en échange de son poste d'inspecteur général de l'enseignement secondaire. Danton, lointain cousin du révolutionnaire, est de la même génération que Victor Duruy¹²⁰⁸ ; né en 1814, soit moins de trois ans après le ministre, il est entré à l'École normale le 12 avril 1833, soit quelques mois avant que ce dernier ne la quitte. Il est lui aussi un membre éminent du milieu universitaire de la capitale ; excellent professeur de philosophie, secrétaire à l'administration centrale, inspecteur d'académie puis général, il fut chef du secrétariat du ministre Villemain, qui fut d'ailleurs témoin à son mariage, avec Cayx, autre professeur et auteur réputé de la capitale. Collègue de Victor Duruy à l'inspection générale, il est, le 14 janvier 1863, témoin de sa fille

¹²⁰⁴ Cf. Thuillier, Guy, *La Vie quotidienne des ministères au XIX^{ème} siècle*, Paris, Hachette, 1976, 255 p., p. 189.

¹²⁰⁵ Cf. Horvath-Peterson, *Victor Duruy...*, *op. cit.*, p. 54.

¹²⁰⁶ Cf. Charle, *Les Hauts fonctionnaires...*, *op. cit.*, p. 12.

¹²⁰⁷ *Ibid.*, p. 39.

Gabrielle lors de son mariage avec Glachant¹²⁰⁹. C'est donc un ami de la famille qui est ici encore recruté, en même temps qu'un éminent représentant du monde de l'enseignement, auquel une carrière déjà longue a permis d'acquérir une expérience et une compétence, tant pédagogiques qu'administratives, qui le recommandent, tout autant que sa proximité affective, au choix du ministre.

Les deux derniers collaborateurs importants que s'attache le ministre sont choisis, eux, exclusivement pour leur compétence, et n'ont aucun lien affectif avec Victor Duruy. Autre point commun : tous deux se succèdent à la tête du secrétariat général du ministère, autre poste hautement stratégique de l'administration centrale. Simon Genteur, nommé le 29 juin 1863, est alors préfet de l'Allier. C'est lui qui est venu annoncer, une semaine plus tôt, à l'inspecteur général en tournée à Moulins, sa nomination au poste de ministre¹²¹⁰. Duruy ne le connaissait pourtant « *que de la veille* » ; il explique ainsi son choix : ancien avocat, conseiller général du Loiret, maire d'Orléans, préfet, « *sa carrière avait dû le préparer à être pour (lui) un auxiliaire utile.* » Capable de « *trouver son chemin au milieu des subtilités juridiques* », il devait « *pouvoir (le) couvrir, du côté du Conseil d'Etat*¹²¹¹. »

En outre, il entretient de bonnes relations avec deux hommes clés du régime, Morny, propriétaire terrien dans le district de sa préfecture de l'Allier, et Rouher, et ne se désintéresse pas de la cause de l'enseignement : en 1849 déjà, à l'occasion des élections législatives lors desquelles il se présentait comme candidat dans le Loiret, il exprimait l'idée de « *perfectionner l'instruction et surtout l'éducation qui toutes deux importent si grandement au salut de l'avenir*¹²¹². » Enfin, ce qui ne pouvait manquer de plaire à Victor Duruy, c'est un anticlérical, qui, durant sa préfecture, fit preuve d'un zèle particulièrement poussé dans la résistance aux offensives du clergé¹²¹³.

¹²⁰⁸ Cf. Caplat, *Les inspecteurs généraux...*, *op. cit.*, v° « Danton, Joseph Arsène ».

¹²⁰⁹ Cf. A.D.P. : 5Mi³/567 (Acte de mariage entre Charles Glachant et Gabrielle Duruy, 14 janvier 1863).

¹²¹⁰ Cf. *supra*, chapitre III.

¹²¹¹ Cf. NS, I, p. 192.

¹²¹² Cf. Genteur, Simon, *Aux électeurs du département du Loiret*, Orléans, impr. de Coignet-Darnault, s.d. (1849), 2 p.

¹²¹³ Cf. Wright, Vincent, *Le Conseil d'Etat sous le second Empire*, Paris, Armand Colin, Fondation nationale des Sciences politiques, 1972, 273 p., p. 90.

Mal vu depuis quatre ans en raison de quelques affaires douteuses, compromis pour les défauts de sa gestion, le préfet de l'Allier est en 1863 dans une position délicate¹²¹⁴. Avec la bénédiction de son nouveau supérieur au ministère de l'Intérieur, Billaut, Genteur accepte donc la proposition de Duruy de devenir son secrétaire général. Mais la relation entre les deux hommes ne tourne pas au beau fixe. Le ministre doit éprouver des difficultés à imposer son autorité à cet ancien de l'administration, préfet pendant sept ans, plus ou moins lié à Morny et Rouher, et qui doit prendre sa nouvelle fonction, et l'autorité qui lui est attachée au sein de l'administration centrale, un peu trop au sérieux. De plus, dès 1864, lors des débats au Corps législatif sur le budget de l'Instruction publique, il se prononce, en tant que commissaire du gouvernement, contre l'idée d'obligation de l'enseignement. Cet un aveu de désaccord avec le ministre lui-même, qui se sert de cette sortie pour se débarrasser de son encombrant secrétaire général.

Tandis que l'ancien préfet de l'Allier va terminer sa carrière au Conseil d'Etat, arrive au ministère un défenseur ardent de l'enseignement primaire, Charles Robert, docteur en droit, lui-même maître des requêtes au Conseil d'Etat et commissaire du gouvernement. Ce sont donc ses compétences juridiques – comme Genteur – qui le font choisir, tout autant que son accord de fond avec le ministre – contrairement à Genteur. Et l'équipe Duruy trouve en Robert un collaborateur fidèle et efficace, qui n'aura de cesse de soutenir l'action du ministre en faveur de l'instruction primaire obligatoire, comme en faveur de l'enseignement secondaire spécial¹²¹⁵ ; issu des milieux lorrains attachés au principe d'éducation, il avait déjà fait preuve de son grand intérêt pour ces questions¹²¹⁶ ; en 1868, d'ailleurs, il soutiendra Jean Macé auprès du ministre dans sa demande d'autorisation pour sa Ligue de l'enseignement, promise à un bel avenir¹²¹⁷.

La nouvelle équipe fait donc preuve, très rapidement, d'une assez grande cohérence, d'une assez grande solidité. Dans le premier cercle, dans son cabinet, Victor Duruy s'est attaché des membres de la famille, son gendre et ses fils ; dans le second, aux postes de chef du personnel et de secrétaire général, Charles Glachant puis l'ami de la famille, Arsène

¹²¹⁴ Cf. A.n. : F1b/I/161 (9) (Dossier du préfet Simon Genteur).

¹²¹⁵ Cf. Roux, Ferdinand, *Histoire des six premières années de l'Ecole normale de Cluny*, Alais, Ed. Margin, 1889, 319 p., pp. 165-166.

¹²¹⁶ Cf. notamment Robert, Charles, *De La Nécessité de rendre l'instruction primaire obligatoire en France et des moyens pratiques à employer dans ce but*, 1861.

Danton, ainsi que Charles Robert, constituent des relais efficaces à l'action ministérielle. La sélection, privilégiant la compétence technique et la cohérence des esprits, aura été efficace. La seule erreur de recrutement a vite été corrigée : Genteur, pressenti, a été éliminé, pour incompatibilité avec les projets de la nouvelle équipe. Celle-ci, mise en place dès 1864, peut alors s'attaquer sans tarder au programme fixé par le nouveau ministre.

C – L'UNIVERSITE SORT DE BONAPARTIE

Une épuration administrative ?

D'ordinaire, lorsque se produit une réaction administrative, on assiste en premier lieu à un renouvellement, de plus ou moins grande ampleur, du personnel dirigeant de l'administration concernée. Aussi est-il légitime de s'interroger sur l'hypothèse d'une « épuration » de l'administration de l'Instruction publique par Victor Duruy, dans le cadre de sa politique de destruction du système mis en place par les conservateurs depuis 1850. Pour vérifier cette hypothèse, nous prendrons en compte les modifications opérées lors des six années du ministère Duruy dans la composition des bureaux de l'administration centrale¹²¹⁸, du Conseil impérial de l'Instruction publique, du corps des inspecteurs généraux et de celui des recteurs¹²¹⁹.

Force est de constater, en premier lieu, que la nouvelle équipe en place ne règle pas ses comptes avec l'administration centrale. Il n'y a guère de mouvement d'épuration au début du ministère – la pratique était du reste relativement peu courante¹²²⁰. Les seuls employés qui auraient pu être inquiétés, étaient ceux nommés par Fortoul dans des conditions inéquitables. Dans un rapport sur le personnel de l'administration centrale, rédigé au cours de l'été 1863¹²²¹, Charles Glachant, le nouveau directeur de cabinet du ministre, pointe ainsi du doigt deux fonctionnaires : Pétard, « *introduit par Fortoul [...] dans une position un peu confidentielle* », Silvy, « *créature de M. Fortoul, arrivé par avancements scandaleux* ». De même, les fonctionnaires gratifiés par Rouland pouvaient être considérés comme des

¹²¹⁷ Cf. Raffi, Pierre-Emmanuel, *Le Temps des cercles : la Ligue de l'enseignement à Paris, 1866-1881*, Paris, Ligue française de l'enseignement et de l'éducation permanente, 1993, 171 p., p. 39.

¹²¹⁸ Nous excluons de cette étude le cabinet du ministre, forcément « épuré » à chaque changement de ministre.

¹²¹⁹ Cf. Annexe IX.

¹²²⁰ Cf. Charle, *Les Hauts fonctionnaires...*, *op. cit.*, p. 11.

¹²²¹ Cf. A.n. : F¹⁷/2628 (Glachant, Charles, « *Projet d'une organisation normale de l'administration centrale* »).

« ennemis » potentiels au sein de l'administration centrale. Trois jours avant son départ, en effet, le prédécesseur de Victor Duruy a accordé des promotions à Mourier, Silvy, Fontaine de Resbecq, Féron¹²²². Tous ses collaborateurs directs ont dû l'entendre maudire son successeur, qu'il accusait d'avoir œuvré contre lui aux Tuileries¹²²³. Le nouveau ministre pouvait donc s'attendre à une certaine hostilité de certains membres de l'administration centrale.

Malgré cela, on l'a dit, l'administration n'est pas épurée. Glachant aurait voulu faire tomber des têtes. Silvy, passé *in extremis* de sous-chef à chef de bureau le 20 juin 1863, qui, propose le rapport, « *serait simplement congédié* » dans la mesure où « *il n'a pas droit à plus de ménagements* », et Baraudon, passé le 28 juin de chef de bureau à chef de division adjoint, serait lui aussi « *renvoyé* » puisque « *c'est tout ce qu'il mérite* »¹²²⁴. Mais Victor Duruy refuse les propositions de son chef de cabinet ; ni l'un ni l'autre n'est sacrifié : Baraudon est juste « dégradé », nommé, dès le 20 août 1863, chef de bureau (alors qu'il était chef de division adjoint), et Silvy gardera son poste jusqu'à être « chef de bureau honoraire » en mars 1868 seulement¹²²⁵. Tous les autres conservent leur poste.

Le corps des recteurs subit aussi un renouvellement¹²²⁶. En six années, plus de la moitié des recteurs en poste en 1863 ont été remplacés. Mais il ne faut pas voir, là non plus, d'épuration systématique. La plupart de ces « destitutions » sont soit des mises à la retraite (c'est le cas pour sept d'entre eux) soit des promotions (Bouillier et Quet passent dans l'inspection générale). Par ailleurs, il n'y a pas de mouvement rapide et radical dans les premiers mois du ministère, pas plus que dans les années suivantes. Six recteurs gardent par ailleurs leur poste durant tout le ministère, soit un tiers de l'ensemble. On est donc loin du grand chambardement rectoral qu'avait provoqué Fortoul avec sa réforme de 1852, laquelle avait permis une épuration massive du personnel académique¹²²⁷. C'est d'ailleurs sûrement pour ne pas avoir l'air de faire comme lui que Victor Duruy n'a pas voulu trop toucher à l'organisation des académies. Son seul objectif en ce domaine sera de leur donner un rôle plus important dans la gestion locale des affaires de l'Instruction publique¹²²⁸.

¹²²² Cf. A du 20 juin 1863, BAIP, 1863.

¹²²³ Cf. *supra*, chapitre III.

¹²²⁴ Cf. A.n. : F¹⁷/2628 (Glachant, Charles, « Projet d'une organisation normale de l'administration centrale »).

¹²²⁵ Cf. A. des 20 août 1863 et 7 mars 1868, BAIP, 1863, et 1868, II.

¹²²⁶ Cf. Annexe IX.C.

¹²²⁷ Cf. Gerbod, *La Condition universitaire...*, *op. cit.*, p. 311.

¹²²⁸ Sur les réformes de décentralisation de Victor Duruy, cf. *infra*.

Quant au corps de l'inspection générale, son évolution sous le ministère Duruy varie selon les ordres d'enseignement¹²²⁹. Le renouvellement est faible pour les inspecteurs de l'enseignement supérieur (2 sur 8) et de l'enseignement primaire (1 sur 4) : 25 % pour chacun. Rapet, inspecteur général de l'enseignement primaire, est mis à la retraite tardivement, le 15 avril 1869. En revanche, il est beaucoup plus important dans le secondaire, puisque les trois quarts des inspecteurs généraux quittent le corps sous le ministère Duruy. Ici encore, aucun n'est vraiment purgé. Hervé de la Provostaye est décédé, Danton passe à l'inspection de l'enseignement supérieur et à l'administration centrale, Chéruel, Roustan et Vieille sont promus recteurs, Bouillier devient directeur de l'École normale supérieure. Le corps des inspecteurs généraux de l'enseignement secondaire est donc presque entièrement renouvelé sous le ministère Duruy, comme l'a fait remarquer déjà Paul Gerbod, et monopolisé désormais par « *l'élite du professorat* », des normaliens des débuts de la monarchie de Juillet ; au reste, tous étaient de bons professeurs¹²³⁰.

Il n'y a donc pas non plus épuration dans l'inspection générale, mais renouvellement, et même rationalisation, par la mise en place d'une équipe d'inspecteurs cohérente : ce sont ici les mêmes principes qui régissent le recrutement que dans l'entourage immédiat du ministre à l'administration centrale. En outre, comme l'explique Paul Gerbod, le corps des inspecteurs termine avec Duruy sa mue, qui l'avait fait passer d'un corps relativement politisé – la nomination à l'inspection générale de Duruy lui-même, du seul fait du prince, en 1862, en était en quelque sorte un signe – à un corps de techniciens, de professionnels, qui épaula désormais efficacement et fidèlement le ministre¹²³¹.

Un enjeu : le Conseil impérial de l'Instruction publique

Le Conseil impérial de l'Instruction publique connaît, lui, un plus grand renouvellement de ses membres, même si l'opération ne se fait pas de manière radicale tout de suite après la nomination du ministre¹²³². En la matière, celui-ci avait les mains prises par les nominations des conseillers opérées par son prédécesseur, et sur lesquelles il ne pouvait revenir ; il doit donc attendre un an avant de toucher à la composition du Conseil, ce qu'il fait

¹²²⁹ Cf. Annexe IX.D.

¹²³⁰ Cf. Gerbod, *La Condition universitaire...*, *op. cit.*, p. 445.

¹²³¹ *Ibid.*, « Les Inspecteurs généraux de l'Instruction publique de 1802 à 1880 », *Revue historique*, juillet-septembre 1966, pp. 79-106.

¹²³² Cf. Annexe IX.B.

par un arrêté du 2 juillet 1864 nommant les conseillers pour la session de 1864¹²³³. A cette occasion, dix membres sont « exclus » du Conseil, ce qui fait, avec le remplacement de Rouland par Vuitry par arrêté du 15 octobre 1864, un renouvellement de 34 % du Conseil d'une session à l'autre. Ce chiffre est important, et ce d'autant plus que, les années suivantes, le taux de renouvellement sera beaucoup moins élevé.

Faut-il pour autant parler d'épuration ? Certes non. Les départs concernent surtout les représentants de l'Institut, dont aucun ne retrouve son poste, mais cela n'a guère de signification « politique » ; du reste, aucun des tenants du fortoulisme n'est éliminé. Les deux scientifiques Urbain Le Verrier et Jean-Baptiste Dumas, qui formaient avec Fortoul, sous le ministère de celui-ci, ce que Cournot appelait le « *triumvirat* »¹²³⁴, et qui avaient maintenu leur position au Conseil sous Rouland, restent à leur place aussi sous Duruy, comme d'ailleurs Désiré Nisard, un autre favori de Fortoul. Si Jean-Baptiste Dumas perd sa vice-présidence, il se rallie rapidement au nouveau ministre, tandis que Nisard reste dans une hostile neutralité. Quant à Le Verrier, ses relations avec le ministre, bonnes au début, deviennent ensuite franchement mauvaises¹²³⁵, mais celui-ci le supporte jusqu'en octobre 1868, date à laquelle l'irascible directeur de l'Observatoire perd finalement son siège au profit de Balard¹²³⁶. Cette exclusion tardive du Conseil n'a donc rien d'une épuration.

Les seuls signes manifestes de purge concernent les membres religieux du Conseil¹²³⁷, et encore le renouvellement est-il ici ni immédiat, ni radical. Sur les cinq évêques présents, seuls deux n'en font plus partie en 1869. Mgr Parisi, évêque d'Arras, meurt en juin 1866 et est remplacé par Mgr Lavigerie : il n'y a donc pas ici d'épuration. Quant à Mgr Sergent, évêque ultramontain de Quimper, en revanche, on peut dans son cas parler d'exclusion. Le 12 juillet 1865, il est remplacé par l'évêque de Chalons, Mgr Meignan, après deux sessions difficiles, durant lesquelles le ministre aura dû affronter l'ironie et les rodomontades cléricales de l'évêque. Le secrétaire et biographe du prélat, l'abbé Téphany, a raconté l'attitude de celui-ci au Conseil¹²³⁸ :

¹²³³ Cf. A. relatif à la nomination des membres du Conseil impérial de l'Instruction publique pour la session de 1864, 2 juillet 1864, BAIP, 1864, II.

¹²³⁴ Cf. Raphaël et Gontard, *Un ministre de l'Instruction publique...*, *op. cit.*, p.120.

¹²³⁵ Cf. *infra*, chapitre VI.

¹²³⁶ Sur les relations entre Victor Duruy et Le Verrier, cf. *infra*, chapitre VII.

¹²³⁷ Sur les rapports entre le ministre Duruy et l'Eglise, cf. *infra*, chapitre VII.

¹²³⁸ Cf. Téphany, abbé Joseph-Marie, *Vie de Mgr René-Nicolas Sergent, évêque de Quimper et de Léon*, Quimper, Typographie Ar. De Kerangal, 1872, 349 p., pp. 185-186.

Que de fois il se leva au milieu de ses collègues, pour défendre les écoles congréganistes ! Que de fois il prit la cause des religieuses dans la question des lettres d'obédience ! Que de fois il protesta contre les prétentions de l'Université prescrivant aux inspecteurs des écoles l'entrée dans l'intérieur des monastères cloîtrés ! [...] Que de fois il s'éleva contre les doctrines de livres que le conseil était sollicité de subventionner ! »

Le réformateur libéral Victor Duruy ne pouvait que chercher à se débarrasser d'un tel « collaborateur », et il le fit, sans ménagement d'ailleurs, en juillet 1865, après une visite de l'évêque au Pape, qui l'aurait encouragé, malgré ses doutes, à rester à son poste. Il n'en fallait pas plus au ministre anticlérical. Sergent est remplacé par Mgr Meignan sans que le ministre se donne la peine d'en informer l'intéressé avant la publication de l'arrêté au *Moniteur*¹²³⁹, signe de la considération qu'il pouvait, malgré toute sa bonne éducation bourgeoise, accorder à ce virulent opposant à ses projets comme à ses principes.

Du reste, Mgr Sergent semble soulagé de ce qu'il faut bien appeler cette destitution. Il ne se sentait pas à sa place au Conseil ; « *il ne faisait pas au Conseil supérieur de l'Instruction publique tout le bien qu'il eût voulu, se souvient encore l'abbé Téphany : il n'empêchait pas tout le mal qu'il voyait.* » Lui-même d'ailleurs s'en plaignait : « *“Je perds au Conseil supérieur, disait-il, un temps précieux que je dois à mes diocésains ; j'y dépense un argent qui serait mieux dans le sein de mes pauvres ; j'y perds, de plus, ma considération. [...] Je suis décidé à ne plus accepter ce mandat¹²⁴⁰.”* » A tel point d'ailleurs, à en croire le ministre lui-même, « *qu'il dormait en séance¹²⁴¹.* » Le caractère épuratoire de cette destitution perd donc largement de sa force à considérer cette déclaration.

Force donc est de constater que le Conseil n'a pas été épuré par Victor Duruy, mais simplement renouvelé ; à l'inverse, il paraît évident que le nouveau ministre y fait entrer des membres gagnés à sa cause. Glachant est nommé en octobre 1868 ; l'archevêque de Paris, Mgr Darboy, son ancien collègue à Henri IV, et qu'il avait recruté pour sa collection de l'Histoire universelle, donne à Gabrielle Glachant, née Duruy, sa première communion et sa confirmation en 1865¹²⁴². Le baron Haussmann, préfet de la Seine (membre de 1865 à 1869), le président de la Cour de Cassation, Bonjean (1864-1869), ainsi que l'économiste Michel

¹²³⁹ *Ibid.*, p. 201.

¹²⁴⁰ *Ibid.*, p. 199.

¹²⁴¹ Cf. Maurain, *La Politique ecclésiastique...*, *op. cit.*

¹²⁴² Cf. Horvath-Peterson, *Victor Duruy...*, *op. cit.*, p. 59.

Chevalier (1864-1869), lui sont acquis, comme son ancien professeur resté son ami Guigniaut (1865-1869), et son ancien condisciple de l'École normale, Hector Lemaire (1867-1869), ou bien encore les savants Milne-Edwards (1864-1869), Brongniart (1863, 1866-1869) ou Balard (1868-1869), avec lesquels il s'entend très bien et déjeune souvent¹²⁴³.

Francisque Bouillier est aussi un fidèle du ministre ; il partage avec lui l'amitié de Vincent Joguet¹²⁴⁴ et de Jules Simon¹²⁴⁵, et écrira dans ses Mémoires : « *Comme je dois tout à Cousin dans la première partie de ma carrière, c'est à Duruy que je dois tout dans la seconde. C'est lui qui, en quatre ou cinq années, m'a fait d'abord directeur, puis inspecteur général, puis directeur de l'École normale et officier de la Légion d'honneur*¹²⁴⁶. » Rollier (1868-1869), lui aussi, lui doit l'inspection générale. François Rossat (1864-1865), fondateur à Charleville d'une institution secondaire et professionnelle privée, vient aussi au Conseil travailler à la mise au point de l'enseignement spécial¹²⁴⁷. Le Conseil est donc moins épuré que mis au pas ; si la vieille garde fortoulienne ne subit aucune vengeance, des fidèles, voire des amis ou des proches du ministre y font leur entrée, ainsi que des spécialistes en phase avec le nouvel esprit qui règne à la tête de l'Université.

En conclusion, il est à remarquer que Victor Duruy ne s'est en aucune manière livré à une « vengeance de l'Université » sur ceux qui avaient soutenu Fortoul ou lui devaient sa position. Aucun fonctionnaire ne peut vraiment se dire martyr de la nouvelle administration. En revanche, il apparaît clairement qu'il y a un renouvellement progressif : les deux tiers des sièges du Conseil impérial, la moitié des postes d'inspecteur général et de recteur changent de propriétaire au cours des six années du ministère Duruy. Difficile d'évaluer l'ampleur de ce renouvellement, dans la mesure où les points de comparaison manquent. Mais on peut néanmoins conclure à une entreprise volontaire et progressive, à défaut d'être radicale, de renouvellement de la haute administration de l'Instruction publique. Cela participe bel et bien de la volonté du nouveau ministre d'inaugurer une nouvelle ère dans l'histoire de l'Université. Toutefois ce changement se fait lentement : c'est progressivement que Victor Duruy renouvelle la haute administration de l'Instruction publique telle qu'elle s'était plus ou moins

¹²⁴³ *Ibid.*, p. 57.

¹²⁴⁴ Dont Victor Duruy préface *Les Flaviens* en 1876.

¹²⁴⁵ Cf. Bouillier, Francisque, *Souvenirs d'un vieil universitaire*, Paris, impr. de P. Pigelet, 1897, 80 p., p. 13.

¹²⁴⁶ *Ibid.*, p. 30.

mise en place sous Fortoul. En revanche, la remise en cause des réformes inspirées par ce dernier est beaucoup plus rapide, et occupe les premières semaines de la nouvelle équipe.

L'annulation des réformes de Fortoul

Si donc, administrativement, le contre-pied à l'ère Fortoul est assez limité, il est en revanche, politiquement, beaucoup plus marqué. Dès son arrivée au ministère, Victor Duruy prend plusieurs mesures concrètes qui sont une véritable remise en cause de la politique de son prédécesseur. Deux mesures symboliques sont ainsi abrogées. Pour freiner l'activité intellectuelle, on avait supprimé la classe de philosophie, et éliminé de la dernière année de l'enseignement secondaire les cours de métaphysique et de psychologie. Pour mieux contrôler le corps enseignant et son recrutement, on avait profondément réformé le système de l'agrégation, en supprimant les anciens ordres au profit des deux concours, pour les lettres et les sciences. Pour affaiblir la position des professeurs littéraires, et pour d'autres raisons également, on avait réformé les études en créant, après un tronc commun pour tous les élèves des collèges, dans la division de grammaire, de la 6^{ème} à la 4^{ème}, une bifurcation vers deux baccalauréats, ès lettres et ès sciences. Ces réformes, symbolisées par les décrets des 9 et 10 mars 1852, avaient marqué l'entrée de l'Université dans l'une des périodes les plus noires de son histoire¹²⁴⁸.

Dès son arrivée au ministère, Victor Duruy lui rend la lumière¹²⁴⁹. Son premier acte législatif est on ne peut plus symbolique : il date du 29 juin 1863, et décrète que d'une part, la classe de logique dans les lycées reprendra son ancien nom de classe de philosophie et que, d'autre part, l'ordre spécial d'agrégation pour les classes de philosophie est rétabli¹²⁵⁰. La mise en œuvre de cette réforme est d'ailleurs très rapide, puisque dès la rentrée de 1863, le nouvel enseignement peut se mettre en place¹²⁵¹. Comme le dit lui-même Victor Duruy, « *c'était la rupture avec l'esprit de la législation universitaire de 1850*¹²⁵². » S'en suit d'ailleurs, dès le mois de septembre, la réhabilitation d'une autre discipline sacrifiée par

¹²⁴⁷ Cf. Robinet, René, « L'Institut Rossat de Charleville et la réforme de l'enseignement par Victor Duruy, enseignement moderne et professionnel », *Actes du LXXXVIIIème congrès national des sociétés savantes, section histoire moderne*, Clermont-Ferrand, 1967, pp. 173-180.

¹²⁴⁸ Cf. Raphaël et Gontard, *Un ministre de l'Instruction publique...*, *op. cit.*, pp. 115-118.

¹²⁴⁹ Sur les premières mesures de Victor Duruy, et les réactions qu'elles suscitent, cf. *infra*, chapitre VII.

¹²⁵⁰ Cf. D. du 29 juin 1863, BAIP, 1863.

¹²⁵¹ Cf. *infra*, chapitre VII.

¹²⁵² Cf. NS, I, p. 199.

Fortoul sur l'autel de la réaction : l'histoire, et la remise en cause d'une autre mesure phare, la bifurcation.

Très rapidement, donc, le nouveau ministre donne le ton de ce que sera son administration : une réaction au système mis en place par Fortoul, et à la manière de gérer l'Université, telle qu'elle était suivie depuis 1852. Les observateurs ne s'y trompent pas, et voient dans les premiers actes du ministère le début d'une nouvelle ère. Le ministère Duruy apparaît donc bien, dans ses premières semaines, comme une réaction libérale au système éducatif qui avait prévalu depuis les décrets de 1852. La personnalité du nouveau Grand Maître, ses écrits, sa réputation, du moins le peu qu'on en sait alors, rassurent les libéraux et semblent augurer d'une nouvelle ère, d'un temps de réparation après les ravages causés par le système de Fortoul. Cela se voit dans les réformes du programme d'études comme dans la gestion du personnel, marquée par une volonté évidente de réhabilitation des enseignants.

2. LA REHABILITATION DU MONDE ENSEIGNANT

A – LUTTER CONTRE « LA MISERE EN HABIT NOIR »

Une priorité de la nouvelle équipe

Les décrets d'Hippolyte Fortoul avaient, à en croire Paul Gerbod, instauré la terreur sur l'Université¹²⁵³. Celui du 9 mars 1852 confiait ainsi « à l'Exécutif des pouvoirs discrétionnaires sur les membres de l'enseignement public, à tous les niveaux¹²⁵⁴. » Il donnait en effet au ministre, par délégation ou directement, le droit de nomination et de révocation, donc de vie et de mort professionnelles, sur l'ensemble des fonctionnaires de l'Université. Un serment de fidélité au pouvoir était exigé d'eux, qui permettait de compléter l'épuration du corps enseignant commencée au lendemain du coup d'Etat¹²⁵⁵. Un minutieux contrôle du corps enseignant était mis en place, visant à maîtriser sa discipline, son enseignement, sa méthode, et à surveiller attentivement l'évolution de ses opinions¹²⁵⁶.

¹²⁵³ Cf. Gerbod, *La Condition universitaire...*, op. cit., p. 283.

¹²⁵⁴ Cf. Raphaël et Gontard, *Un ministre de l'Instruction publique...*, op. cit., p. 90.

¹²⁵⁵ *Ibid.*, pp. 104-108.

¹²⁵⁶ Cf. Gerbod, *La Condition universitaire...*, op. cit., pp. 309 sq.

Depuis, quelques mesures « réparatrices »¹²⁵⁷ avaient été prises par Gustave Rouland. Sous son ministère, l'administration avait pris conscience de la mauvaise situation, morale et financière, du corps enseignant, et avait affiché la double volonté de rehausser les traitements et de montrer la valeur des professeurs par le développement de conférences publiques¹²⁵⁸. Victor Duruy n'arrive donc pas en terrain vierge et, ici comme en beaucoup d'autres choses, il ne fait que reprendre la politique menée par son libéral et apprécié prédécesseur. Ici encore, une série de mesures symboliques en faveur des professeurs inaugurent son administration. Dès le 11 juillet 1863, un décret institue un Comité permanent, près du Conseil impérial de l'Instruction publique, chargé de l'examen des affaires de révocation des professeurs¹²⁵⁹. Ici encore, donc, Victor Duruy prend le contre-pied de l'action de Fortoul : alors que celui-ci s'était arrogé, par le décret du 9 mars 1852, un pouvoir total sur la carrière des fonctionnaires de l'Instruction publique, le nouveau ministre démocratise la gestion du personnel en soumettant les problèmes pouvant amener à une révocation des fonctionnaires, à un comité de plusieurs membres chargé donc de contre-balancer l'autorité, jusqu'ici toute puissante, du Grand Maître de l'université.

En outre, sa volonté affichée de rappeler constamment son passé de professeur participe de cette revalorisation de l'image des enseignants. Rouland était juriste de formation, et n'avait jamais été fonctionnaire de l'Instruction publique ; lui-même reconnaissait être un néophyte, un « *homme nouveau dans ce monde de l'Instruction publique* »¹²⁶⁰. Victor Duruy, lui, peut se targuer auprès des universitaires d'être l'un des leurs. Il n'a de cesse d'ailleurs de le rappeler au début de son ministère, et ses premières paroles publiques en tant que ministre sont là, symboliquement, pour le montrer¹²⁶¹ : « *Messieurs les Professeurs et très-chers anciens collègues, dit-il, sans mon respect pour de hautes convenances, je serais venu à vous avec la robe de notre profession.* » Il rappelle qu'elle l'a « *honoré trente ans* » et affirme vouloir « *conserver les liens qui l'unissent* » à ses anciens collègues, leur affirmant encore : « *Vous et moi, nous nous connaissons depuis longtemps.* »

¹²⁵⁷ *Ibid.*, p. 283. Paul Gerbod parle d'ailleurs du ministère Rouland comme de « *L'ère des réparations* » (*ibid.*, p. 355).

¹²⁵⁸ *Ibid.*, p. 376.

¹²⁵⁹ Cf. D. du 11 juillet 1863, BAIP, 1863, p. 132.

¹²⁶⁰ Cf. Gerbod, *La Condition universitaire...*, *op. cit.*, p. 360.

¹²⁶¹ Cf. Discours du 10 août 1863..., *op. cit.*, p. 1.

Aux chefs de division, réunis dès le lendemain de son arrivée au ministère, il avait également proclamé : « *Je vous accorde toute ma confiance comme si nous avions vieilli ensemble*¹²⁶². » Et on ne peut douter de la sincérité de ses sentiments et de son attachement à ses collègues, à tous ses collègues. Déjà en 1861, alors qu'il n'était qu'inspecteur de l'académie de Paris, il avait insisté, dans un rapport, sur la bonne conduite et la bonne moralité des instituteurs, en affirmant¹²⁶³ :

Il n'y a certainement pas, en France, de classe de citoyens qui vive davantage selon la règle et marche mieux dans le bon chemin. Ainsi le pays doit être heureux et fier de ses maîtres de l'enfance qui lui coûtent si peu et lui rendent tant de services. C'est une armée organisée et bien conduite pour faire la guerre sans relâche à l'ignorance et au vice, en même temps qu'elle répand [...] plus de bien-être.

Ainsi apparaît-il, dès le début de son ministère, comme le « ministre des professeurs » ; volontairement ou non, il se voit ainsi confier la mission morale de concourir à la réhabilitation matérielle et morale des membres du corps dont il se proclame, encore, l'un des représentants, et dont il sait toute la détresse.

Les fonctionnaires de l'Instruction publique connaissent en effet deux problèmes principaux : ils sont mal payés, et mal considérés. Double difficulté qui prend ne nombreuses figures, étudiées dans le détail par plusieurs historiens de l'éducation, qui ont bien exposé l'ensemble de ces problèmes¹²⁶⁴. La faiblesse des ressources et du niveau de vie des instituteurs, chronique durant tout le siècle, s'est aggravée, et est particulièrement dramatique dans le cas des institutrices. Dans le secondaire, la situation n'est guère meilleure – sauf pour une élite – et rendue plus difficile par la grande complexité du calcul des revenus et par de grandes inégalités. A ces problèmes matériels s'ajoutent une grande détresse morale due à de nombreux facteurs : image déplorable dans la population, attitude parfois méprisante de l'administration universitaire, faible intérêt des hommes politiques et des intellectuels, tyrannie du maire et/ou du curé, difficulté des conditions de travail, lenteur de l'avancement,

¹²⁶² Cf. NS, II, p. 230.

¹²⁶³ Cf. A.n. : AJ/16/251 (Conseil académique de Paris. Séance du 4 décembre 1861 – Rapport de Victor Duruy sur l'instruction primaire).

¹²⁶⁴ Cf. Dansette, Adrien, « Le Corps enseignant au XIX^{ème} siècle », *Revue de Paris*, octobre 1966, pp. 117-121 ; Gerbod, *La Condition universitaire...*, *op. cit.*, pp. 309-338 (ministère Fortoul), 355-376 (Rouland), 443 sq. (Duruy) ; Guiral, Pierre, et Thuillier, Guy, *La Vie quotidienne des professeurs en France de 1870 à 1914*, Paris, Hachette, 1982, 315 p., pp. 118-119 ; Louis, Marie-Victoire, *Le Droit de cuissage. France, 1860-1930*, Paris, Editions de l'Atelier, 1994, 400 p., p. 63 ; Prost, Antoine, *Histoire de l'enseignement en France 1800-1967*,

dépendance par rapport aux notables, concurrence des enseignants libres, absence de liberté d'expression...

La situation des professeurs et des instituteurs n'est donc guère reluisante au début des années 1860, surtout depuis les mesures vexatoires prises par la République conservatrice puis par Fortoul, et malgré le début de réhabilitation préparé par les décisions plus favorables de Rouland. Victor Duruy a donc beaucoup à faire, et il veut faire beaucoup. Il a une conscience sincère de la valeur et du mérite des universitaires, qu'ils soient professeurs de faculté ou instituteurs de campagne. C'est qu'il est l'un des leurs, et que l'esprit de corps passe ici au-dessus des simples sentiments humains aiguisés à la lecture des rapports et enquêtes sur les conditions morales des professeurs. « *Universitaire lui-même*, écrit très justement Paul Gerbod, *il tient à obtenir réparation des injustices dont l'Université a été la victime*¹²⁶⁵. » Aussi sa nomination peut-elle apparaître « *à l'ensemble du corps enseignant comme le symbole de son indépendance retrouvée* »¹²⁶⁶ : davantage que la compassion sincère et humaniste de Rouland, Victor Duruy présente ainsi une garantie inestimable à ses « *très chers anciens collègues* »¹²⁶⁷, dont il a partagé, dans une certaine mesure du moins, les difficultés.

Plus de moyens pour les instituteurs et les institutrices

Victor Duruy prend vite conscience des difficultés d'un monde enseignant qu'il connaît très bien, et montre qu'il veut agir rapidement. Dès son arrivée au ministère, il écrit à l'empereur : « *il y aura à payer régulièrement les instituteurs qui ne le sont point, à ne pas laisser des milliers d'institutrices avec moins de quatre cents francs de traitement* »¹²⁶⁸ ; ces décisions sont le signe qu'il y avait encore beaucoup à faire pour lutter contre ce que le ministre appelle « *la misère en habit noir* »¹²⁶⁹. Ses mesures concernent les instituteurs tout autant que les universitaires. Aux premiers, le décret du 4 septembre 1863, qui « *affecte à l'achat du mobilier personnel des instituteurs et institutrices publics une somme de cent mille francs, prélevée annuellement sur les fonds à donner en secours aux communes pour les*

Paris, Armand Colin, 1968, 524 p. (pp. 70-75, 138-147) ; Reboul-Scherrer, *La Vie quotidienne...*, *op. cit.*, pp. 234-235 (Fortoul), 246-247 (Rouland), 251 sq. (Duruy).

¹²⁶⁵ Cf. Gerbod, *La Condition universitaire...*, *op. cit.*, p. 450.

¹²⁶⁶ *Ibid.*, p. 444.

¹²⁶⁷ Cf. Discours du 10 août 1863, *op. cit.*

¹²⁶⁸ Cf. Lettre de Victor Duruy à Napoléon III, 6 août 1863, dans NS, I, p. 197.

¹²⁶⁹ Cf. NS, I, p. 241.

maisons d'école »¹²⁷⁰, garantit « *un mobilier personnel fourni moitié par l'Etat, moitié par la commune* » et qu'ils n'ont donc plus à acheter eux-mêmes – ce qui était souvent une cause d'endettement¹²⁷¹. Il s'occupe aussi en priorité de leur traitement, qui fait l'objet d'une demi-douzaine d'actes législatifs entre août et décembre 1863¹²⁷².

Il n'a de cesse par la suite de tenter d'obtenir du ministre des Finances et du Corps législatif¹²⁷³ des rallonges de crédits afin de permettre d'augmenter les traitements des instituteurs, soutenu en cela par l'opposition et une partie de la majorité, mais le plus souvent en vain¹²⁷⁴. Si les batailles budgétaires sont un échec, la loi du 10 avril 1867 accorde cependant une place importante aux traitements des instituteurs : neuf articles (3 à 11) sur les 22 que contient la loi leur sont en effet consacrés¹²⁷⁵. Le texte prévoit une réorganisation des traitements des enseignants, en fonction de leur statut et de l'application ou non de la gratuité dans leur commune, mais surtout il permet une hausse du salaire des institutrices (400 F minimum) et des adjoints (400 F minimum pour les hommes, 350 pour les femmes). En outre, les communes sont priées de fournir aux institutrices, adjointes et adjoints « *un local convenable, tant pour leur habitation que pour la tenue de l'école, le mobilier de classe et un traitement* », ce qui permet de donner à celles-ci les mêmes avantages qu'aux instituteurs, laissés pour compte d'une loi aux ambitions apparemment modestes mais qui, en réalité, dans l'urgence, et vu les moyens disponibles, vise à s'attaquer aux cas de dénuement les plus graves.

¹²⁷⁰ Cf. RE et D du 4 septembre 1863, BAIP, 1863, p. 224.

¹²⁷¹ Cf. NS, I, p. 239.

¹²⁷² Cf. au BAIP, 1863 : C. relative aux demandes de secours pour maison d'école, 14 août 1863 p. 189 ; R.E. et D. du 4 septembre 1863, p. 224 ; A. relatif au paiement des dépenses du personnel, 18 septembre 1863, p. 283 ; C.p. sur les dispositions relatives au paiement du traitement supplémentaire accordé aux instituteurs en vertu du D. du 19 avril 1862, 19 septembre 1863, p. 284 ; A. fixant les traitements des directeurs des écoles normales primaires, 30 septembre 1863, p. 323 ; C.p. sur l'interprétation des dispositions de l'article 5 du D. du 19 avril 1862, relatif au traitement des instituteurs, 9 novembre et 9 décembre 1863, pp. 406 et 470 ; I.r. pour l'application du D. du 19 avril 1862 relatif aux traitements des instituteurs, 22 décembre 1863, p. 488.

¹²⁷³ Cf. Gontard, *Les Ecoles primaires...*, op. cit., p. 162.

¹²⁷⁴ Cf. NS, I, pp. 243 sq.

¹²⁷⁵ Cf. Annexe XV.A.

C'est aussi, à en croire Paul Gerbod, ce qui détermine la politique d'amélioration des traitements des professeurs de l'enseignement secondaire¹²⁷⁶, qui se compose d'une série de « *mesures partielles* », mais qui tentent de compenser le manque de moyens dont dispose, ici comme ailleurs, le ministre de l'Instruction publique. L'éventuel garanti par l'Etat au personnel titulaire des lycées est augmenté de 800 à 1 000 francs (décret du 26 décembre 1867), et est étendu aux professeurs de langues vivantes, qu'ils soient agrégés ou non (rapport du 5 décembre 1864 et circulaire du 15 octobre 1868), et aux professeurs titulaires de l'enseignement secondaire spécial (décret du 28 mars 1866, arrêté du 26 décembre 1866) ; le traitement des chargés de cours des lycées est également amélioré (décret du 31 décembre 1863), et l'on crée pour les professeurs de gymnastique un traitement fixe proportionnel au nombre de leurs heures de service¹²⁷⁷. Ce sont donc bien les professeurs les moins considérés et les moins favorisés qui sont concernés par ces mesures, que ce soit dans l'enseignement primaire ou l'enseignement secondaire.

Ne disposant pas de suffisamment de moyens pour permettre une augmentation sensible du traitement des instituteurs, Victor Duruy les encourage aussi à développer les ressources complémentaires. Il incite ainsi les sous-préfets et les maires à employer les enseignants comme secrétaires à mi-temps – tout en rappelant à certains fonctionnaires indécidés qu'ils doivent payer les instituteurs dont ils utilisent les services... En outre, avec la collaboration de Louis Pasteur, le ministre encourage les instituteurs et leur famille à se lancer dans la sériciculture¹²⁷⁸. Enfin, il contribue au développement des sociétés de secours mutuel, qui se multiplient « *à l'instigation des autorités locales de l'enseignement primaire* »¹²⁷⁹, leur apportant sans cesse « *his unofficial support* »¹²⁸⁰, notamment par la circulaire du 31 août 1863 qui affirmait sa volonté de les voir se généraliser, et invitait les préfets à créer des commissions départementales composées de l'inspecteur d'académie et des principaux instituteurs, afin de recueillir les adhésions et de débattre des statuts¹²⁸¹. La première avait été créée en 1846 ; entre 1853 et 1862, 35 nouvelles étaient apparues ; dans les trois premières

¹²⁷⁶ Cf. Gerbod, *La Condition universitaire...*, *op. cit.*, p. 447.

¹²⁷⁷ *Ibid.*, pp. 459-460.

¹²⁷⁸ Cf. Horvath-Peterson, *Victor Duruy...*, *op. cit.*, p. 228.

¹²⁷⁹ Cf. Reboul-Scherrer, *La Vie quotidienne...*, *op. cit.*, p. 254.

¹²⁸⁰ Cf. Horvath-Peterson, *Victor Duruy...*, *op. cit.*, pp. 227.

¹²⁸¹ Cf. Gontard, *Les Ecoles primaires...*, *op. cit.*, pp. 161-162.

années du ministère Duruy, leur nombre fait plus que doubler¹²⁸², assurant ainsi aux instituteurs des garanties supplémentaires afin de compenser leurs maigres ressources.

Le nouveau ministre n'a donc guère pu mener une ambitieuse politique de revalorisation des conditions de vie des professeurs et instituteurs. Ayant peu de moyens financiers à sa disposition, il a dû réviser à la baisse ses objectifs, faire respecter déjà les dispositions légales antérieures, et concentrer ses efforts sur les cas les plus alarmants, celui des institutrices et adjoints dans le primaire, celui des professeurs des disciplines « secondaires » (gymnastique, langues vivantes, enseignement spécial) dans le secondaire. A défaut également d'un vaste plan d'ensemble de revalorisation des traitements qu'une plus grande marge budgétaire lui aurait permis de mettre en œuvre, il a dû également adopter une série de mesures de détail, partielles, qui font au total un ensemble bien disparate et inégal, d'un impact limité même. Paul Gerbod relève, pour l'enseignement secondaire, « *l'impuissance de l'administration à relever l'ensemble des traitements* », le « *peu d'efforts pour faciliter la carrière du personnel* », et la concurrence encore vive de l'enseignement privé, notamment ecclésiastique, avec l'accroissement du nombre d'établissements libres religieux de 10 % de 1863 à 1869 ; il remarque également qu'en définitive les améliorations matérielles sont limitées, que les disparités restent grandes entre les fonctionnaires, et que le système des traitements n'a pas été réformé¹²⁸³.

Sandra Horvath-Peterson juge elle aussi le bilan modeste : « *There were no dramatic changes in the normal schools, and reforms for teachers and the teaching profession were modest* », constate-t-elle. L'écart reste grand, à la fin du ministère, entre ce qu'il fallait faire et ce qui a été fait, même si Victor Duruy a remonté le traitement et l'optimisme des instituteurs, ce qui, vu le contexte, est fort louable¹²⁸⁴. Il est donc nécessaire de relativiser le bilan de l'œuvre accomplie. Le relèvement des traitements n'a finalement concerné qu'une partie infime des enseignants, essentiellement des institutrices, dans le cadre de la loi de 1867. Les instituteurs ont peu été favorisés (leur traitement est plus régulier, mais pas plus élevé), et les professeurs du secondaire ont gardé leur inextricable système de salaire. D'un point de vue purement économique, donc, la situation ne s'est pas radicalement améliorée sous Victor Duruy. Mais la politique qui a été menée révèle l'attention manifeste que le ministre porta aux

¹²⁸² *Ibid.*, pp. 227-228.

¹²⁸³ Cf. Gerbod, *La Condition universitaire...*, *op. cit.*, pp. 459-461.

¹²⁸⁴ Cf. Horvath-Peterson, *Victor Duruy...*, *op. cit.*, pp. 239-240.

conditions de vie des fonctionnaires de l'Instruction publique. Cet aspect financier ne constituait d'ailleurs qu'une partie d'un ensemble plus vaste, d'une ambitieuse entreprise de réhabilitation de ces fonctionnaires mal payés, certes, mais aussi, et peut-être surtout – car ceci entraîne cela – mal considérés dans la société du XIX^{ème} siècle.

Le poids des symboles

Comme il multiplie les mesures visant à relever le niveau de vie des fonctionnaires de l'Instruction publique, Victor Duruy s'évertue également à relever leur condition morale. Il souhaite d'abord changer leur image et mettre à bas les préjugés, en réhabilitant, par une vaste politique de communication, les fonctionnaires discrédités. Dans ses discours, il tient à donner toujours une bonne image des enseignants¹²⁸⁵. « *Je vois de trop près les instituteurs pour ne pas connaître les besoins qu'ils éprouvent et les services qu'ils rendent, par conséquent les droits qu'ils ont à votre bienveillance* », proclame-t-il ainsi au Corps législatif afin de sensibiliser les députés à la triste condition des enseignants du primaire et leur montrer leur valeur. « *Laissez-moi, Messieurs, leur demandait-il encore, envoyer d'ici aux instituteurs l'expression de la gratitude de l'administration de l'Instruction publique et du gouvernement, laissez moi leur dire, du milieu de cette Chambre, qu'ils ont bien mérité du pays*¹²⁸⁶. »

Le vocabulaire change également, de son initiative directe ou non : « *à la fin du second Empire, explique Antoine Prost, dans la langue courante, le maître d'école devient un instituteur*¹²⁸⁷. » Le 12 janvier 1867, le terme, mal connoté, de régent, est aboli¹²⁸⁸. Les professeurs deviennent « *la grande armée de la paix* », investis d'une mission glorieuse, « *la guerre faite sans relâche à toutes les choses mauvaises*¹²⁸⁹ », ils deviennent les nouveaux chevaliers blancs d'une lutte du bien contre le mal, pour assurer « *un glorieux avenir à nos enfants et à la patrie*¹²⁹⁰. » Et d'ailleurs, de plus en plus, à côté de la notion « d'Instruction publique », le ministre emploie, pour parler de cette mission de l'Université, une autre

¹²⁸⁵ Cf. Gerbod, *La Condition universitaire...*, op. cit., p. 448.

¹²⁸⁶ Cf. NS, I, pp. 243 et 246.

¹²⁸⁷ Cf. Prost, *Histoire de l'enseignement...*, op. cit., p. 147.

¹²⁸⁸ Cf. Horvath-Peterson, *Victor Duruy...*, op. cit., p. 229.

¹²⁸⁹ Cf. Discours du 10 août 1863, op. cit.

¹²⁹⁰ Cf. AIP, p. XXIV.

expression, appelée à une grande fortune : celle « d'éducation nationale »¹²⁹¹, qui devra néanmoins attendre 1932 pour s'imposer dans la dénomination du ministère.

La réhabilitation des enseignants est à l'œuvre. L'arrêté de janvier 1865 sur le choix des livres scolaires est en ce sens significatif qu'il laisse aux enseignants la liberté de sélectionner les ouvrages qu'ils souhaitent utiliser¹²⁹². Certes, cette sélection doit se faire sous le contrôle de la hiérarchie, mais il est à noter que désormais, le choix vient d'en bas, et non plus d'en haut : c'est le signe d'une plus grande confiance accordée *a priori* par l'administration à ses fonctionnaires, préalable une revalorisation de leur image dans la société, qui sera moins enclin à les suspecter si l'administration de l'Université elle-même cesse de les tenir en suspicion.

D'ailleurs, afin de faire taire les rumeurs qui les accusaient de tendances politiques et religieuses contestables, et les rendaient responsables du déclin du niveau des études, Victor Duruy prend une série de mesures, là encore dans un but de communication. En 1864, il crée une commission chargée d'étudier tous les résultats des concours généraux depuis 1830, et demande aux recteurs de lui envoyer le compte rendu de toutes les séances de rentrée et le palmarès des lycées de leur académie, afin de rassembler « *une branche considérable et curieuse de la littérature universitaire* » qui devra permettre de prouver, en même temps que la parfaite orthodoxie du corps enseignant, son concours au maintien du niveau des études. En outre, toutes les thèses passées depuis 1808 sont recensées, afin de montrer la grande valeur intellectuelle du corps enseignant. Victor Duruy n'a d'ailleurs de cesse d'insister sur le prestige en la matière des littérateurs et des savants de l'Université – à une époque où, à en croire Paul Gerbod, la production scientifique et littéraire des enseignants connaît « *un nouvel âge d'or* »¹²⁹³.

En outre, afin de « *rehausser le prestige du corps tout entier* »¹²⁹⁴, il réforme le système des décorations. L'Université en possédait trois à sa fondation, mais ce nombre était réduit à deux depuis 1850 : les titres d'Officier d'Académie et d'Officier de l'Instruction

¹²⁹¹ Cf. Discours du 10 août 1863, *op. cit.*

¹²⁹² Cf. Choppin, Alain, *Le Pouvoir et les livres scolaires au XIX^{ème} siècle. Les commissions d'examen des livres classiques*, thèse de 3^{ème} cycle, dir. Antoine Prost, Paris-I, 1989, 255 p., pp. 150-152.

¹²⁹³ Cf. Gerbod, *La Condition universitaire...*, *op. cit.*, pp. 448-449 et 458-459.

¹²⁹⁴ *Ibid.*, p. 448.

publique¹²⁹⁵. Ces décorations font l'objet de pas moins d'un arrêté, deux instructions, deux décrets et deux rapports à l'empereur, significatifs de l'importance que le ministre accorde à ces marques d'estime pour les fonctionnaires tout autant que de crédibilité pour l'Instruction publique. Le système des décorations est, grâce au décret du 7 avril 1866, non pas réorganisé mais, en quelque sorte officialisé. Il prévoit que désormais, les fonctionnaires pourront porter les palmes sur leur costume officiel comme sur leur habit de ville, ce qui doit permettre aux instituteurs, dépourvus, contrairement aux professeurs du secondaire, de toge, d'exhiber eux-aussi leur titre et de bénéficier de la part de prestige que sa manifestation doit faire rejaillir sur celui qui en est paré.

Afin de ne pas galvauder cette décoration, et lui conserver toute sa valeur, le ministre insiste sur la nécessité de la distribuer avec parcimonie ; dans son instruction du 28 novembre 1863, il invite les recteurs à « *ne porter [...] sur les états de proposition qu'un nombre très restreint de candidats.* » Le décret du 27 décembre 1866 règle d'ailleurs avec sévérité les conditions d'obtention des titres honorifiques. Du 1^{er} janvier 1867 au 17 juillet 1869, Victor Duruy accorde 1 240 décorations, soit 9 par semaine, alors que son successeur Bourbeau, en seulement cinq mois et demi, du 18 juillet au 31 décembre 1869, en accorde lui 447, soit 18 par semaine – le double¹²⁹⁶. Et l'ancien ministre regrettera dans ses Mémoires que la République, à la fin du XIX^{ème} siècle, « *distribue, chaque année mille cinq cents de ces titres* », chiffre d'ailleurs « *dépassé, selon l'éditeur, de plusieurs milliers* » en 1901. Il en est de même d'ailleurs pour les promotions dans l'ordre de la Légion d'honneur. Seules 543 décorations ou promotions sont accordées au titre de l'Instruction publique durant le ministère Duruy, soit guère plus que sous le ministère Rouland, avec une moyenne hebdomadaire de 1,7 pour le premier, contre 1,6 au second¹²⁹⁷.

Les titres honorifiques, distribués avec parcimonie, doivent relever le crédit des fonctionnaires de l'Université. « *L'insigne leur était délivré en séance du Conseil général de leur département par le président de ce conseil* », explique-t-il pour montrer avec quelle solennité officielle était désormais considérée la remise de ces décorations. Et, en plus d'une décoration solennelle, les fonctionnaires bénéficient d'une proclamation officielle de leur titre

¹²⁹⁵ Sur la question des décorations, et pour la reproduction des actes législatifs de Victor Duruy en la matière, cf. Delalain, Jules, *Annuaire des titres honorifiques de l'Instruction publique au 1^{er} janvier 1867*, Paris, Delalain, 1867, 208 p., p. 1 ; NS, I, pp. 240-241.

¹²⁹⁶ Cf. Annexe X.

dans les colonnes du *Bulletin administratif de l'Instruction publique* – qui se fait aussi à l'occasion l'écho des actes de bravoure des instituteurs¹²⁹⁸. Cela participe de la volonté manifeste du ministre de « redorer le blason » des professeurs, d'améliorer leur image dans la société. D'ailleurs, Victor Duruy crée également des médailles qu'il fait remettre aux fonctionnaires qui ont participé aux campagnes de cours du soir (notamment à l'occasion de l'Exposition universelle de 1867¹²⁹⁹) et de cours féminins¹³⁰⁰. Il donne enfin un accès plus large à la Légion d'honneur à ses fonctionnaires¹³⁰¹ : de 1863 à 1865, il n'en accorde que 70 à 80 par an (soit moins que Rouland, qui en accordait en moyenne 83 chaque année), mais ensuite, les chiffres sont en constante progression : 100 en 1866, 107 en 1867 et 1868, 114 en 1869¹³⁰².

La multiplication des décorations doit, on l'a vu, permettre de rendre plus digne, plus respectable, l'Université, à laquelle on veut donner désormais le statut de grand service public, de grand corps de l'Etat ; dans le même temps, les fonctionnaires doivent trouver dans ce système honorifique un gain de prestige, mais aussi la juste récompense des efforts fournis. Elle doit leur permettre de retrouver la confiance en eux, en l'administration et en leur mission. Les témoignages de reconnaissance de la hiérarchie se doublent d'ailleurs de témoignages d'estime personnelle, pourrait-on dire, de la part du ministre. Aux fonctionnaires qui lui écrivent directement – alors qu'il a, dès le début de son ministère, sévèrement rappelé à l'ordre quant au respect de la voie hiérarchique, et indiqué que toute affaire parvenant à ses bureaux indûment serait immédiatement renvoyée à son auteur¹³⁰³, le Grand Maître de l'Université n'hésite pas parfois à répondre personnellement, comme à cet instituteur inquiet des rumeurs de prise de contrôle de la nomination des maîtres d'écoles par les maires¹³⁰⁴.

Signe là encore du changement d'époque, les fonctionnaires sont pris en considération, entendus, écoutés, même s'ils ne respectent pas les usages officiels et les règlements. A la rentrée de 1868, J. Laffont, aspirant répétiteur au lycée Napoléon, originaire de Brive, se

¹²⁹⁷ Comptages effectués à partir du BOEF ; cf. annexe X.

¹²⁹⁸ Cf. notamment BAIP, 1864, II, p. 211.

¹²⁹⁹ Cf. NS, I, p. 240.

¹³⁰⁰ Cf. Horvath-Peterson, *Victor Duruy...*, *op. cit.*, p. 229.

¹³⁰¹ Cf. Annexe X.

¹³⁰² Paul Gerbod affirme que Victor Duruy est à l'origine de trente nominations ou promotions en 1867, de 34 l'année suivante (cf. Gerbod, *La Condition universitaire...*, *op. cit.*, p. 449). La lecture du BOEF montre que ces chiffres sont erronés.

¹³⁰³ Cf. C.r. du 28 juillet 1863, sur la marche des affaires administratives, BAIP, 1863, p. 159.

¹³⁰⁴ Cf. NS, I, p. 247.

présente, après un voyage long et coûteux, et à l'invitation du proviseur, à l'établissement, afin d'y reprendre son poste, pour s'entendre dire que, finalement, on n'a plus besoin de ses services. Il s'en plaint au ministre, directement ; celui-ci, ou un membre de son cabinet, note en marge du dossier : « *Renvoyer à M. le Recteur* », ce qui est la stricte application de la voie hiérarchique, mais ajoute : « *le prier d'examiner d'urgence ; faire venir ce jeune homme ; lui demander s'il accepterait, moyennant indemnité de voyage, un poste de maître-auxiliaire à Nancy ou à Douai*¹³⁰⁵. » On voit donc que le cabinet du ministre, voire le ministre lui-même, n'était pas occupé qu'aux grands projets généraux sur l'Instruction publique, mais qu'il savait également, lorsque l'occasion s'en présentait, entrer dans les détails les plus prosaïques de la gestion des carrières des membres de l'Université.

B – L'ŒUVRE DE REHABILITATION SOCIALE

La réintégration sociale

Davantage considérés par l'administration, les fonctionnaires de l'Instruction publique doivent aussi l'être de la « société civile ». Dans la lignée de son prédécesseur, le ministre encourage leur insertion dans le siècle, là encore par une série d'idées originales et de mesures déjà éprouvées, ou bien en réactivant des usages tombés en désuétude. Il encourage les sociétés savantes et autres académies érudites locales, qui accueillent en leur sein nombre de représentants de l'Université, lesquels peuvent ainsi y faire, à l'échelon local, la preuve de leur valeur intellectuelle ; il poursuit en les systématisant les campagnes de conférences publiques données par le corps enseignant¹³⁰⁶ ; les cours d'adultes et ceux pour les jeunes filles auront le même impact¹³⁰⁷. Il invite également les recteurs à faire de l'hôtel de l'académie un lieu de réception du monde, et de rencontre entre les universitaires et le siècle¹³⁰⁸, et les transforme progressivement en représentants locaux officiels de l'Université « *auprès des autorités civiles et religieuses*¹³⁰⁹. » Une série de circulaires confidentielles encouragent également la collaboration entre les représentants académiques de l'Université et les pouvoirs locaux : ainsi le 15 mai 1869, Victor Duruy prescrit que les maires – dont le rôle

¹³⁰⁵ Cf. A.n. : F¹⁷/7627 (Lycée Henri IV. Personnel et affaires diverses. Affaire Laffont).

¹³⁰⁶ Cf. Gerbod, *La Condition universitaire...*, *op. cit.*, pp. 449 et 456-458.

¹³⁰⁷ Cf. *infra*, chap. VI.

¹³⁰⁸ Cf. C.r. du 12 novembre 1863, BAIP, 1863.

¹³⁰⁹ Cf. Gerbod, *La Condition universitaire...*, *op. cit.*, p. 446.

est si important dans le financement de l'enseignement primaire – doivent désormais recevoir une place de choix dans toutes les cérémonies académiques¹³¹⁰.

¹³¹⁰ Cf. Horvath-Peterson, *Victor Duruy...*, *op. cit.*, p. 69.

De toutes ces mesures, il ressort l'évidente volonté du ministre d'assurer non seulement la réintégration, mais la réintégration à une bonne place, de l'Université dans la société au ban de laquelle elle était depuis trop longtemps rejetée. Par la publicité de leur talent, les professeurs doivent ainsi prouver la légitimité de leur appartenance à l'élite culturelle du pays ; par l'insertion des chefs-lieux de l'Université au sein des réseaux locaux de notabilité, le Grand Maître veut faire du corps qu'il dirige l'un des points nodaux de cette sociabilité et, en même temps, de la citoyenneté. Aux côtés des cérémonies officielles préexistantes, des visites ministérielles aux comices agricoles en passant par la célébration de la fête nationale, des événements typiquement universitaires, tels que la distribution des prix de fin d'année, doit venir prendre sa place au sein du calendrier annuel de la vie civique locale. Cela participe de la triple quête de respectabilité que mène le ministre Victor Duruy : comme l'enseignement doit devenir l'une des questions prioritaires du débat public (au même titre que les libertés ou la politique économique), comme l'Université doit faire désormais figure de grand corps de l'Etat (comme l'armée ou l'administration centrale), les fonctionnaires de l'Instruction publique doivent désormais tenir leur rang dans les hautes sphères culturelles et civiques de la cité.

Pour assurer cette promotion, il est nécessaire de faire cesser la situation de soumission dans laquelle ces fonctionnaires étaient cantonnés. Il s'agit de mettre fin aux abus d'autorité des prêtres, maires et préfets sur les fonctionnaires de l'Instruction publique, que ce soit les professeurs, notamment les instituteurs, ou les membres de l'administration académique. « *Les relations de MM. les inspecteurs d'académie avec les Préfets ne sont pas, comme vous paraissez le croire, des relations de subordination mais bien des relations administratives déterminées par la loi et qui ne modifient en rien la hiérarchie académique* »¹³¹¹, rappelle-t-il ainsi aux recteurs en 1865, après avoir lui-même rappelé sa propre autorité sur les préfets. Il s'agit de rendre à l'Université son indépendance administrative, et sa liberté d'action. Victor Duruy encourage ainsi les recteurs à étendre « *leur influence sur l'enseignement primaire, aux dépens de l'autorité préfectorale*¹³¹². »

¹³¹¹ Cf. Gontard, *Les Ecoles primaires...*, op. cit., p. 161.

¹³¹² Cf. Gerbod, *La Condition universitaire...*, op. cit., p. 446.

Il souhaite enfin mettre fin aux dérives auxquelles menait le fait de considérer les instituteurs comme de simples fonctionnaires au service de l'administration, afin d'assurer « *l'indépendance locale de l'instituteur en le faisant dépendre uniquement d'un service public* » – ce qui, d'ailleurs, répond aux vœux des principaux intéressés¹³¹³. Dès août 1863, le tout nouveau ministre rappelle ainsi aux préfets que, d'une part, les maîtres d'écoles appartiennent à l'Université et à ce titre ne peuvent être dirigés que par son Grand Maître et, d'autre part, que ce ne sont pas des agents électoraux¹³¹⁴. La politique est la même dans le secondaire et, « *à partir de 1867, le Ministère refuse de faire soutenir les candidats du gouvernement*¹³¹⁵. » Victor Duruy cherche donc à assurer l'indépendance des fonctionnaires, qui doit leur permettre de mieux vivre leur condition mais, en même temps, d'être mieux considérés par la population, du fait de leur non soumission aux pouvoirs locaux donc de leur neutralité, gage de respectabilité. En outre, dégagés de leurs obligations administratives, les instituteurs doivent pouvoir davantage se consacrer à leur tâche d'enseignement, et mieux l'accomplir. Ici encore, cela doit permettre de renforcer le respect de la population, témoin de la plus grande efficacité du corps enseignant.

Le problème des maîtres indignes

Dans la même perspective, le ministre tient à ce que les « brebis galeuses » du monde enseignant soient rapidement mises hors d'état de nuire. On a vu que Victor Duruy avait, dans son souci de réhabiliter l'Université, mis en place une politique de grande bienveillance à l'égard des instituteurs et des professeurs. Cela ne l'empêche pas, à l'inverse, d'être sans merci pour ceux qui en trahissent l'esprit ou pourraient ternir l'image. D'autant plus que, comme l'a montré Jean-Claude Caron, les affaires sont de plus en plus nombreuses dans les années 1860, qui mettent en cause des professeurs trop portés sur la punition, ou bien trop sensibles aux charmes corporels de leurs jeunes élèves¹³¹⁶... Les années 1860 marquent une sorte d'apogée dans la courbe d'évolution du nombre d'affaires jugées : Jean-Claude Caron y voit un lien avec le renouveau de la « guerre scolaire » que se mènent depuis plusieurs décennies laïcs et cléricaux ; pour lui, la législation très ferme de Victor Duruy, qui reprend

¹³¹³ Cf. Prost, *Histoire de l'enseignement...*, *op. cit.*, p. 147.

¹³¹⁴ Cf. Circulaire aux préfets du 26 août 1863, rappelant les prescriptions de la circulaire du 13 mai 1861 sur la nomination des instituteurs, BAIP, 1863, p. 199.

¹³¹⁵ Cf. Gerbod, *La Condition universitaire...*, *op. cit.*, p. 449

des dispositions antérieures condamnant la trop grande violence des enseignants, est « *une arme dirigée contre les congrégations enseignantes, alors que se multiplient les procès contre des frères accusés de violences physiques ou sexuelles* »¹³¹⁷.

Certes, Victor Duruy, décidé à entamer la position de l'Eglise dans l'enseignement, et faisant en la matière flèche de tout bois, aura pu, consciemment, utiliser cette arme. Mais il ne faut pas faire dans son action une simple question d'anticléricisme. D'abord parce que les congréganistes ne sont pas les seuls concernés, et que bien des laïcs, même s'ils sont moins nombreux, pâtissent des mesures réactivées par Victor Duruy. Au-delà de la seule question de l'enseignement catholique, c'est l'enseignement libre et l'enseignement public qui sont visés : l'un qui doit être discrédité, l'autre qui doit être renforcé dans sa crédibilité. C'est aussi dans ce double but que Victor Duruy a fait preuve d'une grande fermeté à l'égard des maîtres indignes, que ceux-ci fussent laïcs ou frères, membres de l'enseignement public ou employés dans des établissements privés.

Les archives du ministère gardent ainsi la trace des « affaires disciplinaires » concernant le personnel enseignant, ou du moins ses membres indélicats, mêlés à de sombres histoires d'abus d'autorité, de vol, voire même de pédophilie¹³¹⁸. Victor Duruy prévient l'empereur, en septembre 1864, qu'il ne saurait en aucune manière faire preuve d'indulgence en cette matière¹³¹⁹ :

Aux prochaines assises d'un département de l'Est se déroulera le tableau des infamies d'un fonctionnaire qui est accusé de douze ou quinze viols : l'instruction judiciaire m'a mis sur la voie de complaisances coupables que j'aurai à punir dès qu'elles me seront démontrées. Avec un peu de vigilance et de fermeté, on eût arrêté à ses premiers débordements ce misérable qui, depuis six ans, porte son priapisme effréné partout où ses fonctions l'appellent et qui vendait son influence ou les places dont il disposait au prix de la honte et du désespoir. Une pauvre fille en est morte à dix-huit ans !
Combien n'a-t-il pas amassé de sourdes colères dans le cœur de ses victimes et autour d'elles : contre lui et contre nous !

¹³¹⁶ Cf. Caron, Jean-Claude, *A l'école de la violence. Châtiments et sévices dans l'institution scolaire au XIX^{ème} siècle*, Paris, Aubier, Collection historique, 1999, 337 p., p. 134 (violence pédagogique) et p. 227 (affaires de mœurs).

¹³¹⁷ *Ibid.*, p. 132.

¹³¹⁸ Jean-Claude Caron a déjà étudié une série d'affaires contenues dans les cartons des Archives nationales (*ibid.*, pp. 226 sq.). Nous ne reprendrons ici que des affaires qu'il n'a pas lui-même étudiées, contenues dans A.n. : F¹⁷/7134 et 7135 (Affaires disciplinaires, 1851-1878).

¹³¹⁹ Cf. Lettre de Victor Duruy à Napoléon III, 11 septembre 1864, dans NS, II, pp. 232-233.

Vous m'avez remis dans les mains, Sire, l'honneur d'une partie de votre Gouvernement. [...] Je n'ai d'autre moyen de travailler pour ma part à le conserver intact qu'en veillant avec vigilance à la bonne renommée de ceux qui sont les instruments de cette politique.

De fait, de nombreuses affaires surgissent sous le ministère Duruy. Un certain Richard, employé dans un internat secondaire de Boulogne, accusé de « *propositions honteuses* » et d'attouchements envers un élève, la nuit, dans le dortoir, pendant les vacances, fait l'objet d'un rapport de la part du vice-recteur de l'académie de Paris, Mourier, qui propose au ministre de lui interdire d'être reçu comme maître ou surveillant dans aucun établissement d'Instruction publique ou libre : le ministre approuve¹³²⁰. De même un ancien maître de divers établissements publics d'enseignement, Jules Plassans, accusé par deux adolescents de vol et d'attouchements, est traduit, sur ordre du ministre, devant le Conseil départemental de l'Instruction publique qui prononce son interdiction absolue d'enseigner¹³²¹.

Un autre cas intéressant est celui de Jules Péan, né en 1838, ancien frère de la Doctrine chrétienne vite défrôqué, maître dans plusieurs institutions. Personnage trouble, mêlé à des histoires de faux-témoignage dans un procès pour adultère, il est accusé par un maître de pension de Fontenay de brutalité envers les élèves, de vol et surtout d'attouchements envers un élève « *qui se plaint d'avoir été poursuivi de compliments passionnés, et très souvent embrassé dans son lit.* » Le rapport de l'inspecteur Toussenet, qui a interrogé le suspect, est accablant : Péan, tout en reconnaissant avoir déjà dû faire appel à un médecin après avoir eu la main un peu leste sur un élève, a carrément menacé de mort le maître de pension qui l'accuse. Le vice-recteur saisi de l'affaire propose de prononcer une peine d'interdiction d'enseigner à son encontre, ce que le ministre approuve¹³²².

Enfin, l'affaire la plus rocambolesque est peut-être celle qui touche l'abbé Petit-Colas, directeur d'une institution secondaire libre à Vic, dans l'académie de Nancy. En 1861, lors d'une tournée, l'inspecteur Louis Maggiolo s'inquiète de la moralité du prêtre ; informé, le recteur l'autorise à enquêter, et, au bout de six mois de rapports et d'interrogatoires, l'inspecteur rend un rapport accablant. L'abbé entretient « *des relations du caractère le plus compromettant avec une jeune fille des environs de Vic*¹³²³ » ; avec la complicité de la mère

¹³²⁰ Cf. A.n. : F¹⁷/7135 (Affaire Richard).

¹³²¹ *Ibid.* (Affaire Plassans, 1864).

¹³²² *Ibid.* (Affaire Péan : rapport du vice-recteur Mourier, 27 octobre 1866, et lettre de Victor Duruy à Mourier, 5 novembre 1866).

¹³²³ *Ibid.* (Affaire Petit-Colas, 1861-1864. « Note pour Monsieur le Ministre, 7 février 1862).

de la jeune fille, il la marie à son frère cadet, un garçon boulanger sur lequel il exerce un grand ascendant. Dans les temps précédant l'union, l'abbé tient son frère éloigné de sa future épouse, et passe avec elle plusieurs nuits dans une auberge des environs. Le jour de la noce, il s'enferme vingt minutes avec la jeune fille avant de célébrer l'union, puis parvient à éloigner de nouveau son frère, et à le remplacer pour la nuit de noces... La relation continuant les semaines suivantes, la jeune fille se retrouve enceinte, et doit partir accoucher secrètement à Metz en compagnie de son clerc d'amant. Face à ce comportement, jugé indigne de la part d'un pédagogue, qui plus est d'un ecclésiastique, l'administration ne perd pas de temps : le 30 novembre 1861, Maggiolo porte plainte contre Petit-Colas auprès du Conseil départemental de l'Instruction publique de la Meurthe, qui entend l'inculpé le mois suivant et le condamne à l'interdiction totale et définitive d'enseignement.

Mais le condamné fait appel de cette décision devant le Conseil impérial de l'Instruction publique, lequel confirme, le 15 juillet 1862, la décision prise par le Conseil de la Meurthe. Et le 1^{er} août, le ministre Rouland officialise ces sentences. Mais l'abbé Petit-Colas, considérant que le fait de n'avoir pas été entendu par le Conseil impérial constitue un abus de pouvoir, fait appel devant le Conseil d'Etat. Ce dernier renvoie pour avis le dossier au ministère, qui fait alors traîner l'affaire. Le 8 août 1863, profitant du changement de ministre, Petit-Colas écrit à Duruy pour lui demander d'accélérer les choses. La réponse, immédiate, assure le fonctionnaire de la prochaine célérité du traitement de son dossier. Si bien qu'en décembre 1863, le Conseil d'Etat annule la décision du Conseil impérial, qui se voit obligé de rejurer l'affaire, en présence cette fois de Petit-Colas. Mais le maire de Vic ayant informé le Conseil que l'abbé, atteint de la fièvre typhoïde, ne peut se rendre à sa convocation pour la session de 1863, il faut attendre novembre 1864 pour qu'il soit entendu par le Conseil impérial présidé par Victor Duruy, qui l'écoute... et confirme une seconde fois la sentence prononcée par le Conseil de la Meurthe trois ans plus tôt, interdisant donc définitivement à l'abbé d'enseigner¹³²⁴.

Ces quelques exemples n'ont évidemment aucune valeur représentative, dans la mesure où, hier comme aujourd'hui – et même davantage qu'aujourd'hui – toute approche statistique de ces problèmes relève de l'impossible. Néanmoins cet échantillonnage se révèle doublement significatif. D'abord, il montre que le problème de l'immoralité de certains

¹³²⁴ *Ibid.*(Affaire Petit-Colas, documents divers, 1861-1864).

membres du corps enseignant est un problème ancien, qui agitait déjà l'Université au milieu du XIX^{ème} siècle, et que l'absence de médiatisation de ces affaires ne doit pas laisser penser qu'elles n'existaient pas. Ensuite, et surtout, il montre le sérieux et l'intransigeance avec lesquelles l'administration de l'enseignement gérait ces problèmes. Inspecteurs, recteurs, conseils départementaux de l'Instruction publique, le ministre lui-même, tous les échelons de la voie hiérarchique habituelle, sont saisis de l'affaire. Et le résultat est toujours le même : les pédagogues incriminés sont interdits d'enseigner. La proximité avec des jeunes gens les amenant à ces comportements jugés déviants, l'administration de l'Instruction publique ne tergiverse pas et, pour éviter ces attitudes que la morale de l'époque réproouve, décide d'empêcher tout contact entre les accusés et les enfants ou les adolescents.

On peut également remarquer que ces affaires sont traitées en interne, parallèlement à la justice. C'est l'administration de l'Instruction publique qui est saisie des affaires, ce sont les inspecteurs qui enquêtent et qui interrogent, ce sont les conseils, départementaux ou impérial, de l'Instruction publique, qui jugent et qui condamnent. Souvent donc, l'action de l'Université double celle de la justice. L'administration elle-même peut faire appel à cette dernière : Roustang, maître de pension accusé de pratiques douteuses, passe devant le Conseil départemental qui hésite à le déférer devant les tribunaux¹³²⁵. Parfois également, la sanction pédagogique tombe après celle du tribunal, ainsi dans le cas de l'abbé Joseph Provensal, directeur d'une institution à Marseille, condamné en juillet 1867 par le tribunal correctionnel de la cité phocéenne à six mois de prison pour attouchements sur deux de ses élèves : le ministre, suite à cette condamnation, écrit aux recteurs pour les informer qu'ils devront faire en sorte que Provensal ne soit plus employé dans aucun établissement d'enseignement¹³²⁶.

L'administration fait donc preuve d'une implacable sévérité envers ceux qui trahissent l'Université. L'intransigeance morale ne signifie cependant pas condamnation systématique, comme le montre le cas, déjà évoqué, de Roustang ; « *il lui est arrivé plusieurs fois de séquestrer, pendant une heure ou deux, dans sa chambre, certains élèves, de les déshabiller, de les placer sur ses genoux et de les frapper de la main sur le derrière à nu* », explique un rapport, qui précise cependant que, si ces pratiques ont amené l'administration à se demander « *si elles ne cachaient pas quelques tentatives inavouées* », rien, cependant, « *n'est venu*

¹³²⁵ *Ibid.* (Affaire Roustang, 1868).

¹³²⁶ *Ibid.* (Affaire Provensal, 1867).

justifier ces craintes » : aussi le maître s'est-il simplement rendu coupable de « *punitions [...] dangereuses sous le rapport de l'éducation* », et d'un manque de « *conscience des sentiments de convenance et de pudeur qu'un maître doit toujours à ses élèves.* » Aussi le Conseil départemental, saisi par le ministre, décide-t-il de ne pas le déférer devant les tribunaux et de simplement lui demander de céder son institution et de quitter la région.

Cependant, devant les fanfaronnades du maître, le Conseil finit par le condamner à l'interdiction, mais seulement pour une période de cinq mois¹³²⁷. Néanmoins le premier réflexe a été celui du camouflage : afin d'éviter le scandale, le maître a été prié de quitter la région. L'absence de preuves quant à d'hypothétiques pratiques pédophiles empêchait l'administration de condamner l'accusé ; mais ses mauvais rapports avec les prêtres locaux poussaient aussi à la sanction. L'éloignement est un compromis qui permet d'éviter que l'affaire ne vienne envenimer encore les rapports entre l'Université et l'Eglise sans que le professeur « innocent » ne soit spolié. Surtout il permet d'étouffer l'affaire, de faire taire les rumeurs, de préserver enfin l'image de l'Université, ternie, mais pour un temps seulement, là où le problème s'est posé. Technique de résolution de ces problèmes appelée à un bel avenir dans l'administration de l'enseignement.

Il est difficile de saisir, dans l'écheveau décisionnel de l'administration de l'enseignement, la part qu'a Victor Duruy dans la gestion des affaires disciplinaires, et d'appréhender la politique qu'il eut en la matière et de la comparer à celle de ses prédécesseurs. La plupart du temps, il ne fait que suivre l'avis de ses subordonnés, bien mieux renseignés que lui sur ces affaires et s'il a toujours choisi la voie la plus dure, c'est parce que c'est toujours celle-ci qu'on lui proposait. Quelle est la part de sa sévérité personnelle, explicitement promise à l'empereur dans la lettre de septembre 1864, dans les décisions qu'il prend sur avis de ses recteurs ? En la matière, a-t-il innové ou bien ses prédécesseurs avaient-ils la même politique ? La confirmation de la double sentence des Conseils de la Meurthe et impérial concernant l'abbé Petit-Colas en 1862 par le ministre Rouland pose les mêmes problèmes d'interprétation que pour les confirmations par Victor Duruy de décisions ou de propositions administratives.

¹³²⁷ *Ibid.* (Affaire Roustang, 1868).

La lettre déjà citée à l'empereur, sa volonté explicite d'être « *informé de l'état de toutes les mutations, condamnations et peines disciplinaires touchant des enseignants dans chaque académie* »¹³²⁸ montrent sa grande résolution en la matière. Il apparaît clairement, d'ailleurs, qu'il n'a pas cherché à tempérer la sévérité proposée par ses subordonnés, et que l'intransigeance dont faisait preuve l'administration sous sa direction – si ce n'est sous son inspiration – ne pouvait que servir sa politique de réhabilitation d'un monde enseignant si mal considéré dans la société, qui passait par l'élimination des mauvais universitaires, et par la condamnation, systématique également, des « brebis galeuses » de l'enseignement libre. Il en allait de « *la bonne renommée* » de l'enseignement public, sur laquelle il avait tant insisté auprès de l'empereur¹³²⁹. Par souci d'image et d'efficacité, Victor Duruy ne voulait dans l'enseignement que de bons professeurs : c'est aussi dans cette perspective qu'il agit dans le sens d'une amélioration de la formation et du recrutement des enseignants.

L'amélioration de la formation et du recrutement des enseignants

Une série de mesures sont prises par la nouvelle équipe afin de résoudre – ou du moins de limiter – la crise de recrutement, chronique dans le monde de l'enseignement depuis la fondation de l'Université, et aggravée encore par les réformes de Fortoul. La proportion de professeurs titulaires ne cesse en effet de baisser dans les établissements secondaires : ceux-ci comptaient 58 % d'agrégés parmi les enseignants et administrateurs en 1842 ; trente ans plus tard, en 1865, seuls 36 % des professeurs de lycée sont titulaires de l'agrégation. « *On pourvoit les postes par des moyens de fortune* », explique Antoine Prost, en faisant appel à de simples bacheliers, ainsi qu'à des instituteurs. La faiblesse des revenus, la grande difficulté d'accès à l'École normale supérieure, la mauvaise image de l'Université ralentissent les vocations, et poussent même certains professeurs à quitter l'enseignement une fois leur engagement décennal honoré¹³³⁰.

¹³²⁸ Cf. Caron, *A l'école de la violence...*, op. cit., p. 132.

¹³²⁹ Cf. Lettre de Victor Duruy à Napoléon III, 11 septembre 1864, dans NS, II, pp. 232-233.

¹³³⁰ Cf. Prost, *Histoire de l'enseignement...*, op. cit., p. 72 ; Gerbod, *La Condition universitaire...*, op. cit., p. 422.

Développées sous la monarchie constitutionnelle, les écoles normales avaient connu une grave crise sous la République conservatrice et l'Empire autoritaire¹³³¹. Un début de réhabilitation s'était opéré sous Rouland, et Duruy, sensibilisé à cette question par les premières enquêtes de son ministère¹³³², poursuit dans cette voie. Au départ, explique Maurice Gontard, la formation des professeurs fait l'objet de mesures partielles, isolées : on encourage l'enseignement agricole, météorologique, musical, on élargit le recrutement par la réduction des contraintes (âge minimum, célibat...), on crée une section spéciale pour les professeurs de langues vivantes à l'École normale supérieure¹³³³.

Mais il faut attendre le décret du 2 juillet 1866 pour voir une réforme complète du système de formation des enseignants. Afin de limiter la perte des connaissances entre la sortie de l'école primaire et l'entrée à l'école normale, l'âge minimum de recrutement est progressivement abaissé à 16 ans ; un concours est institué afin de garantir la justice de ce recrutement, autrefois basé sur une simple enquête ; le champ des connaissances est élargi, en lien avec la nécessité de préparer les instituteurs qui seront chargés de l'enseignement secondaire spécial, et avec la demande suscitée par les cours d'adultes : des cours de pédagogie, de géométrie, de physique, de chimie, d'histoire naturelle, d'histoire, de géographie, d'industrie, d'hygiène, d'agriculture, d'horticulture, de gymnastique, de musique, de tenue des livres sont ainsi mis au programme de l'enseignement. Les professeurs des écoles normales, enfin, sont recrutés parmi ceux des lycées et des facultés, ce qui présente l'avantage de limiter les dépenses.

Le succès est assez limité : il y avait 3 000 élèves dans les écoles normales en 1863 ; on en compte 3 500 à la fin de l'empire. Mais Victor Duruy ne s'arrête pas là, encourageant également les écoles normales de filles ; seules 11 existent en 1863, dominées par les congréganistes¹³³⁴. L'arrêté du 31 décembre 1867 étend les conditions de l'examen d'entrée, en cours dans les écoles normales d'instituteurs, aux écoles d'institutrices, et la circulaire aux préfets du 6 juillet 1869 encourage la création de ces écoles, dans la lignée de ce qui a été décidé par la loi du 10 avril précédent ; en revanche, pour des raisons politiques – la volonté de ne pas heurter un clergé déjà fort réticent devant les écoles normales primaires –,

¹³³¹ Cf. Prost, *ibid.*, pp. 137-140.

¹³³² Cf. Horvath-Peterson, *Victor Duruy...*, *op. cit.*, pp. 212-213.

¹³³³ Cf. Gontard, *Les Ecoles primaires...*, *op. cit.*, pp. 89-96 (« Les écoles normales sous l'administration Duruy »), et Gerbod, *La Condition universitaire...*, *op. cit.*, p. 453.

l'administration ne va pas jusqu'à obliger chaque département à créer une école normale de filles¹³³⁵. Ici comme ailleurs donc, Victor Duruy aura lancé de grands chantiers, en tentant d'obtenir un maximum d'avancées malgré le manque de moyens et les résistances.

Une indépendance encore limitée

En outre, la situation politique des instituteurs n'est pas meilleure à la fin qu'au début du ministère. L'instituteur mémorialiste Louis Ménétrieux en témoigne : de nombreuses pressions ont été exercées sur eux au moment des élections de 1869¹³³⁶, alors qu'en règle générale ces élections se sont déroulées dans une atmosphère plus démocratique que les précédentes¹³³⁷. Noël Vauclin, alors inspecteur de l'enseignement primaire, se souvient même avoir été déplacé parce qu'il ne plaisait pas au candidat officiel, et que « *tous les fonctionnaires avaient été mis en campagne* », surtout les instituteurs et les inspecteurs primaires, qui avaient reçu des consignes précises à ce sujet¹³³⁸.

L'indépendance des instituteurs, hautement affirmée par le ministre Duruy, ne semble pas être vraiment entrée dans les faits à la fin de son ministère – sans que sa loyauté soit ici forcément en cause : les consignes données aux fonctionnaires venaient peut-être davantage des préfets, comme semble l'indiquer Vauclin, et du ministère de l'Intérieur que de ses propres services, ce qui serait alors le signe de l'échec de sa tentative de libérer l'Université de la tutelle administrative. Pourtant, c'est Victor Duruy lui-même qui écrivait à l'empereur, le 21 avril 1866 : « *nos quarante mille instituteurs laïques seront, en 1869, de précieux auxiliaires*¹³³⁹. » Il semble donc avoir peu concouru à cette libération du monde enseignant des contingences politiques, par son ambition plus ou moins affichée de rallier les universitaires à l'Empire. « *L'homme le plus libéral de l'Empire, c'est l'Empereur* » : c'est par cette sentence quelque peu déroutante qu'il conclut, le 10 août 1863, son premier grand discours public, à l'adresse d'une bonne partie de l'Université parisienne réunie à la Sorbonne à l'occasion de la distribution des prix du Concours général. Conclusion bien étrangement

¹³³⁴ Cf. Prost, *Histoire de l'enseignement...*, *op. cit.*, p. 139.

¹³³⁵ Cf. Gontard, *Les Ecoles primaires...*, *op. cit.*

¹³³⁶ Cf. Ménétrieux, Louis, *Mémoires d'un vieil instituteur, Les Instituteurs du siècle dernier. Histoires vraies*, Lyon Républicain, 1911, 166 p., p. 97.

¹³³⁷ Cf. Démier, Francis, *La France du XIX^{ème} siècle 1814-1914*, Paris, Seuil, Points Histoire, 2000, 606 p., p. 281.

¹³³⁸ Cf. Vauclin, Noël, *Les Mémoires d'un instituteur français*, Paris, A. Picard et Kaan, 1895, 292 p., pp. 190 sq.

¹³³⁹ Cf. Lettre de Victor Duruy à Napoléon III, 21 avril 1866, dans NS, I, p. 331.

politique dans la bouche d'un ministre qui pourtant est soucieux de neutralité. C'est là le premier signe de sa volonté de faire, au besoin en faisant office de tampon, le lien entre l'Empire et l'Université.

Il faut sûrement y voir la première manifestation de sa volonté. « *Vous qui êtes la France de l'avenir*, dit-il aux élèves réunis, *vous pouvez porter haut la tête et vos espérances, car Celui qui tient dans ses puissantes mains les destinées de notre pays est un grand cœur et une noble intelligence* » : ces mots ne semblent pas servir à autre chose qu'à inciter la jeunesse – les électeurs de demain – à se rallier au panache blanc de l'empereur. Paul Gerbod a fort bien expliqué sa motivation :

Ministre du gouvernement impérial, il cherche à établir un climat de confiance entre le corps enseignant et le Régime qu'il juge engagé dans une politique libérale. Ce rapprochement est nécessaire. L'Université doit être réintégrée dans l'Etat et dans la Nation car elle est appelée à participer pleinement et avec enthousiasme au développement de l'instruction. [...] Dans cette perspective, il convient aussi que l'enseignement suive le "mouvement du siècle", qu'il reste toujours "en étroite union avec la société dont il est le mandataire dans l'œuvre d'éducation nationale".

Autrement dit, le but de Victor Duruy n'est pas que les universitaires viennent, prosaïquement, grossir les rangs des électeurs bonapartistes. Sa vision de la politique nous permet de comprendre ses motivations profondes¹³⁴⁰. Celles-ci, justement, ne sont pas politiques. La question de la forme du régime importe peu pour lui, ce qui compte, c'est que la société aille de l'avant. Pour cela, il est nécessaire d'assurer la paix sociale et de garantir les libertés, ce que fait, du moins dans sa vision des choses, le second Empire. Ce dernier étant donc, conjonctuellement, le meilleur régime possible pour conduire la société sur la voie du progrès, toute opposition à lui est stérile et compromet cette marche en avant. L'Université, le corps qui est le plus à même de conduire cette marche, doit donc sans attendre se rallier à ce régime, et collaborer avec lui à l'accomplissement du progrès, tout en se donnant, par la réforme, les moyens de sa mission.

Victor Duruy a donc souhaité l'indépendance administrative de l'Université, mais non son autonomie politique ; au contraire, il souhaite la voir se rallier à l'Empire, après plus de dix ans d'hostilité commune. Mais il ne faut y voir ni courtoisie, ni calcul politique. Les

¹³⁴⁰ Cf. *infra*, chapitre IX.

ambitions qu'il nourrit pour le corps dont il vient, et de la mission duquel il a une conscience aiguë, sont beaucoup plus profondes. Il s'agit de donner à l'Université sa place, aux côtés du régime – quel qu'il soit – dans la marche en avant de la société. Cela passe par un recentrage politique et social du monde enseignant ; d'où la volonté, d'une part, de rallier, par une politique, qu'on pourrait qualifier de démagogique si le terme n'était pas si péjoratif, de gratifications et d'amélioration du sort des enseignants, et, d'autre part, de réhabiliter la fonction enseignante dans la société. Le premier axe aura été un échec : l'Université ne se rallie jamais à l'Empire ; bien pire, elle se détache de Duruy lui-même. Si, au départ, les mesures libérales qu'il a prises lui avaient acquis une grande popularité, par la suite celle-ci diminue ; le corps enseignant est réticent, passif, peu enthousiaste face à ses ambitions et à ses réformes ; surtout, tout un courant d'opposition à sa politique se développe¹³⁴¹.

Le second axe en revanche aura été une réussite, mais à long terme. L'action de Victor Duruy pour revaloriser l'image des enseignants a en effet été d'une grande ampleur et d'une certaine efficacité. Il a amélioré leur recrutement, fortifié leur formation, relevé leurs traitements ; il a entrepris une vaste politique de communication visant à replacer l'éducation au cœur du débat civique, et à réhabiliter la fonction enseignante. « *Mieux formés, plus compétents, moins mal payés, les instituteurs voient donc se relever leur position sociale, constate Antoine Prost. D'autant que, d'un mouvement parallèle, l'opinion publique envers l'école se modifie : on lui reconnaît une importance et une utilité nouvelles, qui confèrent à ses maîtres une plus grande considération*¹³⁴². »

Il est évidemment difficile d'évaluer la part prise par Victor Duruy à ce mouvement. Mais on peut dire, en guise de bilan, qu'il aura, à la place qui était la sienne, et d'une manière sans doute importante, contribué à la réhabilitation de l'Université, et à l'inscription du corps professoral au cœur des enjeux de la société. En mettant ainsi en avant la notion qui lui est chère de « *grande armée de la paix* », il préfigure largement les « *hussards noirs de la République* », annonçant donc – et c'est peut-être là l'intérêt historique principal de son action – l'œuvre de promotion du professeur qui sera accomplie à la fin du XIX^{ème} siècle. C'est donc sous l'action du ministère Duruy qu'émerge la figure du professeur « héros national », même si, au départ, Victor Duruy ne nourrissait pas cette ambition, et si, jusqu'à la III^{ème}

¹³⁴¹ Cf. Gerbod, *La Condition universitaire...*, op. cit., pp. 475-476 et pp. 482 sq. ; sur les réactions à la politique de Victor Duruy, cf. *infra*, chapitre VII.

¹³⁴² Cf. Prost, *Histoire de l'enseignement...*, op. cit., p. 141.

République, cette image aura du mal à se diffuser dans une société encore trop influencée par les clichés de la génération du milieu du siècle.

La politique menée par Victor Duruy en matière de gestion du personnel a donc été importante. De nombreux actes législatifs se sont employés à faire respecter les dispositions quant aux traitements des instituteurs. Le sort des institutrices, et des fonctionnaires les moins considérés, a été amélioré. L'administration a entrepris une vaste campagne de réhabilitation de l'image des enseignants dans la société, en faisant de l'éducation l'une des questions fondamentales du débat civique, en mettant en exergue les qualités du corps enseignant, en améliorant son efficacité et son recrutement, et en tentant d'assurer sa plus grande indépendance, donc sa plus grande sérénité, gage de son efficacité. Avant tout, c'est d'une question d'image dont il s'est agi. Victor Duruy a voulu nettement montrer que le temps n'était plus à la soumission de l'Université, à sa répression, mais qu'était venu le moment de sa libération. Ainsi dégagée des influences néfastes qui gênaient son développement, elle pouvait mieux accomplir sa tâche, si salutaire pour la patrie. L'action de Victor Duruy a donc bien été, résolument, de renforcer l'Université. C'est aussi dans cette perspective qu'il tenta, durant tout le temps où il fut au pouvoir, d'encourager la constitution, à la tête du corps créé par Napoléon, d'un ministère puissant et respecté.

B. L’AFFIRMATION D’UN GRAND MINISTERE

Afin de pouvoir être réhabilitée dans la société pour être en mesure de s’accomplir, la tâche d’enseignement de l’Etat devait, avant tout, bénéficier d’une nouvelle image dans le monde politique, dans les cercles du pouvoir, là où les décisions se prenaient, là où elles mûrissaient. Elle devait, elle-même, accéder à la *res publica* ; dans ce but, conscient ou non, Victor Duruy tenta de créer à la tête de l’Instruction publique un ministère capable de répondre à ces aspirations, de doter l’éducation d’une structure de décision efficace, puissante et respectée. Dans cette perspective, il s’attaqua à une triple tâche, qu’il réussit, en bien des points, à accomplir, et qui eut un impact important sur les évolutions ultérieures du fonctionnement du système éducatif.

Il voulut d’abord affirmer résolument l’autorité du ministre de l’Instruction publique, ministre jusque-là mal considéré, tant au sein même du corps dont il avait la charge, et dans l’Etat au sein duquel son action devait s’exercer, que face à l’Eglise, principale concurrente et principale menace pour l’Université au XIXème siècle. Ensuite, il voulut moderniser le fonctionnement de l’Université, en lui donnant les moyens administratifs, budgétaires et statistiques nécessaires à l’efficacité de son action. Enfin, afin de la mieux faire correspondre aux nouvelles nécessités du temps, il tenta une œuvre démocratisation de la pratique administrative, autre moyen de faire du ministère de l’Instruction publique une machine puissante et efficace au service de la grande mission qui était la sienne.

1. L’AFFIRMATION DU MINISTRE DE L’INSTRUCTION PUBLIQUE

A – L’AUTORITE DU GRAND MAITRE SUR L’UNIVERSITE

Un chef d’administration omniprésent

Ernest Lavisse, secrétaire de Victor Duruy à la fin de son ministère, raconte que, dans ses bureaux de la rue de Grenelle, celui-ci « *travaillait avec allégresse, et répandant la joie autour de lui*¹³⁴³. » Le ministre déchu du pouvoir aurait même eu, à ce sujet, un échange avec son successeur républicain, Jules Ferry : le père de l’école laïque clamant à son lointain

¹³⁴³ Cf. Lav., p. 72.

prédécesseur : « *Ah ! Monsieur ! C'était bien plus amusant d'être de l'opposition* », ce dernier lui aurait répondu « *Mais je me suis beaucoup amusé dans cette maison-ci* »¹³⁴⁴. Les distractions, ainsi, n'étaient pas absentes, au ministère de l'Instruction publique, dans les années 1860. L'équipe du Grand Maître se permettait parfois quelques plaisanteries à l'encontre des visiteurs indécats, comme le raconte Ernest Lavisse à propos des audiences qui avaient tendance à s'éterniser¹³⁴⁵ :

Nous avions ordre de les abrégé par quelque subterfuge. Il m'arriva plusieurs fois d'ouvrir la porte pour annoncer que l'archevêque de Paris était au salon ; le visiteur, pour ne pas faire attendre Monseigneur, se levait d'un mouvement.

L'ambiance est donc bonne, détendue, au ministère de l'Instruction publique, dans les années 1860 – du moins dans l'entourage immédiat du ministre. Pourtant, par l'arrêté du 18 juillet 1863, le nouveau Grand Maître impose, à ses collaborateurs proches tout au moins, des règles strictes quant au travail administratif¹³⁴⁶, ainsi qu'une grande intensité de travail. « *Jamais ministre ne fit preuve d'une telle ardeur au travail* », remarque non sans parti-pris Pierre Larousse¹³⁴⁷, mais avec malgré tout un fond de vérité, puisque Victor Duruy lui-même se jugeait un véritable « *bœuf de labour* ». Arrivé tôt le matin, le ministre ne repart en général qu'après 17 heures d'un travail long et intensif¹³⁴⁸ ; Jules Simon relève qu'il ne prend pas de récréations ; s'il fréquente au besoin quelque salon – ainsi celui de la princesse Julie Bonaparte, une grande amie de son épouse¹³⁴⁹ – ce n'est pas un mondain, comme d'ailleurs Rouher ou Rouland, et sa vie publique est essentiellement consacrée à son activité ministérielle¹³⁵⁰.

¹³⁴⁴ *Ibid.*

¹³⁴⁵ Cf. discours de Lavisse dans Bessou, A., *Le Centenaire Victor Duruy. 1811-1911*, Cercle populaire d'enseignement laïque, Cahors et Alençon, imprimerie typographique A. Coueslant, 1911, p. 103.

¹³⁴⁶ Cf. Rohr, *Victor Duruy...*, *op. cit.*, p. 32.

¹³⁴⁷ Cf. Larousse, Pierre, dir., *Grand Dictionnaire universel du XIXème siècle*, Paris, Slatkine, 1866-1879, v° « Duruy, Victor ».

¹³⁴⁸ Cf. Horvath-Peterson, *Victor Duruy...*, *op. cit.*, pp. 64-65.

¹³⁴⁹ Cf. Bonaparte, princesse Julie, *Mémoires inédits (1853-1870)*, Roma, Edizioni di storia e letteratura, 1975, 589 p., p. 432.

¹³⁵⁰ Cf. Guiral, « Les Cabinets ministériels... », *op. cit.*, p. 61.

Le témoignage d'Ernest Lavisse nous éclaire sur son emploi du temps de la journée¹³⁵¹ : jusqu'à 11 heures 30, le ministre est seul dans son bureau, tout à la lecture des rapports et à la correspondance, durant laquelle il n'aime pas être dérangé – d'autant que la correspondance à lire est abondante, plusieurs dizaines, voire centaines de lettres chaque jour, comme le ministre le confie dans ses Mémoires¹³⁵² :

Chaque matin m'arrivaient 150 ou 200 lettres, que je renvoyais aux bureaux avec une note pour les autorités scolaires, ou auxquelles je répondais personnellement, sachant que le plus simple billet écrit par un ministre, à un maire ou à un conseiller général, avait plus d'effet que vingt dépêches officielles.

En fin de matinée commencent les audiences – le mardi et le vendredi, de 10 heures à midi, son temps est réservé à la réception des membres du Sénat, du Corps législatif et du Conseil d'Etat. « *Chaque matin, témoigne Ernest Lavisse, le ministre recevait de nombreuses visites. Nous ne savions jamais si nous serions quatre à déjeuner, ou dix ou douze* »¹³⁵³ : souvent, en effet, Victor Duruy garde à déjeuner ceux qu'il n'a pas eu le temps de recevoir, surtout lorsqu'il s'agit de savants ou d'artistes. Après le déjeuner, les entretiens reprennent, se succédant parfois à un rythme soutenu : le 29 novembre 1864, il donne ainsi pas moins de 27 audiences¹³⁵⁴ ; le soir du 23 août 1866, Louis Pasteur est encore dans son bureau, si bien que le ministre finit par l'emmener dîner dans sa maison de Villeneuve-Saint-Georges¹³⁵⁵. Dans l'après-midi, ont également lieu, toujours selon Lavisse, les rapports des chefs de service. Et c'est ainsi pratiquement tous les jours de la semaine, du moins lorsque le ministre n'est pas à parcourir les routes de France dans le cadre de ses visites et tournées d'inspection¹³⁵⁶.

A la fin de 1866 et au début de 1867, son activité est particulièrement intense, au moment de la fondation de l'Ecole normale de l'enseignement spécial à Cluny. Il reste, même les jours de repos, au ministère, pour y travailler. « *Aujourd'hui dimanche, je suis seul au ministère* », déclare-t-il au directeur de l'Ecole, Ferdinand Roux¹³⁵⁷. Ce dernier se voit laisser carte blanche, mais le ministre le prévient : « *faites, à la condition toutefois que vous*

¹³⁵¹ Cf. discours de Lavisse dans Bessou, *op. cit.*

¹³⁵² Cf. NS, I, p. 232

¹³⁵³ Cf. Lav., p. 73.

¹³⁵⁴ Cf. A.n. : 42AP/268 (lettre de Victor Duruy à François Guizot, 29 mars 1864).

¹³⁵⁵ Cf. Lettre de Louis Pasteur à son épouse, 24 août 1866, dans *Correspondance de Pasteur réunie par Pasteur Vallery-Radot*, Paris, Flammarion, 4 vol., vol. II, 1951, 678 p., p. 279.

¹³⁵⁶ Cf. Rohr, *Victor Duruy...*, *op. cit.*, p. 29.

¹³⁵⁷ Cf. Lettre de Victor Duruy à Ferdinand Roux, s.d. [automne 1866], dans Roux, *Histoire des six premières années...*, *op. cit.*, p. 37.

*m'écrirez tous les jours, et que vous me tiendrez exactement au courant de tout ce qui se passera à l'Ecole*¹³⁵⁸. » Si bien qu'à la fin du ministère, le directeur aura écrit au ministre pas moins de 582 lettres, et ce en moins de trois ans... Et le ministre d'ailleurs, au moins dans les premiers temps, écrit lui-même au directeur chaque jour, en dehors même du courrier officiel¹³⁵⁹. Intéressé aux plus menus détails, il s'enquiert de l'emploi du temps de chaque professeur, et même de l'état d'avancement du jardin de l'Ecole¹³⁶⁰... Malade, le ministre s'affaire quand même : « *Pour le métier que nous avons à faire, écrit-il encore à Ferdinand Roux, il faudrait n'être jamais malade et je me lève aujourd'hui, à neuf heures du soir, pour vous écrire*¹³⁶¹. » En juillet 1868, devant préparer un débat au Corps législatif sur le budget de l'enseignement spécial, il reste, tard le soir, à travailler au ministère. « *Il est minuit, je suis seul* », écrit-il encore à Roux¹³⁶².

Le ministre a sur son travail un regard qui évolue entre l'autodérision et la plus grande lassitude. Lorsqu'on l'accuse d'en trop faire et de réformer à tour de bras, lui-même se défend, non sans humour, auprès de Sainte-Beuve : « *comme si j'étais à l'hôtel de la rue de Grenelle pour fumer le narguilé* », clame-t-il¹³⁶³. Ernest Lavisse se souvient également d'un autre trait d'esprit de son mentor : « *comment voulez-vous, nous disait M. Duruy, que moi, qui ai souvent loué Colbert, dans mes classes, d'avoir travaillé dix-sept heures par jour, je ne travaille pas toute la journée*¹³⁶⁴ ? » Aussi commande-t-il non moins amicalement au directeur de l'Observatoire impérial de Paris, l'astronome Le Verrier : « *il me faudrait des jours de 48 heures. Faîtes m'en ; cela rentre dans vos attributions*¹³⁶⁵. »

Pourtant, parfois, la quantité de travail devient particulièrement excessive, et ce d'autant plus que le Grand Maître tient à ne pas prendre de retard. « *Ce soir, écrit-il ainsi au même Le Verrier, j'ai une montagne de papiers à escalader, car je tiens à faire ma caisse chaque soir*¹³⁶⁶. » Ironique, voire cynique, le ministre se montre aussi parfois désabusé. « *Je sens tous les jours davantage le poids de ce ministère, écrit-il ainsi à Ferdinand Roux,*

¹³⁵⁸ *Ibid.*, p. 36.

¹³⁵⁹ *Ibid.*, p. 43.

¹³⁶⁰ *Ibid.*, 12 et 13 novembre 1866, pp. 45-46.

¹³⁶¹ *Ibid.*, 8 janvier 1867, p. 64.

¹³⁶² *Ibid.*, p. 144.

¹³⁶³ Cf. B.I. – Collections d'autographes Spoelberch de Loevenjoul. Lettres autographes adressées à Sainte-Beuve : Ms. D 601 (lettre de Victor Duruy à Sainte-Beuve, 7 octobre 1865).

¹³⁶⁴ Cf. Lav., p. 74.

¹³⁶⁵ Cf. B.I. – Papiers Le Verrier : Ms. 3710, f° 283 (lettre de Victor Duruy à Le Verrier, s.d.).

¹³⁶⁶ *Ibid.*, f° 285 (lettre de Victor Duruy à Le Verrier, s.d.).

directeur de l'Ecole normale supérieure de l'enseignement spécial à Cluny : *un de ces jours, il m'écrasera*¹³⁶⁷. » Nous sommes alors au début de 1867, et à l'alourdissement des tâches administratives, notamment provoqué par la mise en place de cette Ecole, s'ajoutent les déboires familiaux¹³⁶⁸, qui rendent la lourdeur de la tâche de plus en plus intolérable au Grand Maître de l'Université, tout « *bœuf de labour* » qu'il fut.

Un chef d'administration qui s'affirme

La nécessité, pour le Grand Maître de l'Université, d'imposer son autorité sur le personnel à sa disposition dans les bureaux parisiens du ministère est redoutable. Rappelons avec Christophe Charle que l'extrême longévité de certains chefs de service leur confère une légitimité technique égale voire supérieure à celle du ministre de l'empereur¹³⁶⁹. Deux exemples le montrent bien, ceux de Gustave Pillet, chef de la division de l'enseignement primaire, et d'Athanaïs Louis Mourier, chef de la division de l'enseignement secondaire. Victor Duruy n'allait pas encore à l'école que le premier entraît comme employé au ministère, devenant chef de bureau en 1829, chef de section en 1837, et chef de la division de l'instruction primaire le 1^{er} juillet 1847 : l'homme occupe donc sa fonction depuis 16 ans en 1863, et a déjà travaillé sous la direction de 11 grands maîtres de l'Université¹³⁷⁰. Athanaïs Louis Mourier, quant à lui, travaille au ministère depuis 25 ans ; il peut compter sur l'appui de son frère Adolphe, vice-recteur de l'académie de Paris, et arguer d'avoir été sous-chef de cabinet sous Salvandy¹³⁷¹.

Ce n'est donc pas à de modestes employés que Victor Duruy a affaire, mais à des hommes expérimentés qui font la politique de l'Instruction publique depuis de longues années, qui connaissent leur métier et ne comptent sûrement pas se laisser priver de leurs droits ou s'en laisser compter par ce gestionnaire béotien, vierge de toute fonction administrative malgré ses trente années de carrière universitaire. En outre, le nouveau ministre prend le relais d'un Rouland plutôt apprécié. « *Les rapports qu'il eut avec ses subordonnés se tempéraient d'une bonté naturelle qui lui valut l'estime de tous* », explique son biographe,

¹³⁶⁷ Cf. Lettre de Victor Duruy à Ferdinand Roux, 8 janvier 1867, dans Roux, *Histoire des six premières années...*, *op. cit.*, p. 64.

¹³⁶⁸ Victor Duruy a perdu son épouse le 5 juillet précédent. Cf. *infra*, chap. VII.

¹³⁶⁹ Cf. Charle, *Les Hauts fonctionnaires...*, *op. cit.*, pp. 177-178.

¹³⁷⁰ Cf. A.n. : F¹⁷/21499 (Dossiers des fonctionnaires de l'Instruction publique – Pillet, Gustave Fabien).

¹³⁷¹ *Ibid.* : F¹⁷/21377 (Dossiers des fonctionnaires de l'Instruction publique – Mourier, Athanaïs Louis).

François Dutacq¹³⁷², et Glachant lui-même évoque les « *relations d'intimité* » entretenues par l'ancien ministre avec Armand du Mesnil, chef de section au secrétariat général¹³⁷³.

On pouvait donc supposer que certains membres de l'administration centrale soient prévenus contre la nouvelle équipe, que ce soient les « créatures » de Fortoul, inquiètes face à la venue de ce ministre libéral et réformateur, ou bien les protégés de Rouland, rancuniers envers son successeur. Aussi le nouveau ministre décide-t-il dès le départ d'imposer son autorité. Professeur depuis 30 ans, il sait comment prendre en main un groupe dont il doit assurer la direction : 50 élèves prompts à l'indiscipline valent bien 150 fonctionnaires prêts à abuser de sa gentillesse.

Dès le 24 juin 1863, soit le lendemain de sa nomination, il convoque le personnel et prévient : « *J'arrive sachant mon métier, celui du moins qui doit s'accomplir ici* »¹³⁷⁴ commence-t-il, soucieux de montrer que sa compétence technique vaut bien celle de ses subordonnés. Attitude habile, que peu de ministres peuvent adopter : comme l'a fait remarquer Christophe Charle, les directeurs de ministère trouvent la source de leur influence dans l'incompétence ou l'instabilité de leurs ministres¹³⁷⁵ ; or Victor Duruy arrive avec derrière lui 30 ans de carrière universitaire (et sera un des plus beaux exemples de longévité ministérielle du second Empire, du XIX^e siècle, et de la période contemporaine). Comme il le dit lui-même, « *si je n'avais traversé tous les genres d'enseignement, [...], et suivi toutes les branches de l'administration [...], je n'aurais pu remplir l'office que l'empereur me donna, et j'aurais été, comme certains hommes que la politique a jetés au ministère, obligé de me laisser conduite par des sous-ordres* »¹³⁷⁶. » Contrairement aux ministres « politiques », il est un « technicien » – c'est d'ailleurs en partie pour ça que Napoléon III l'a choisi – et il compte bien se servir de son expérience.

¹³⁷² Cf. Dutacq, *Gustave Rouland...*, *op. cit.*, p. 302.

¹³⁷³ Cf. A.n. : F¹⁷/2628 (Glachant, Charles, « Projet d'une organisation normale de l'administration centrale »).

¹³⁷⁴ Cf. NS, II, p. 230.

¹³⁷⁵ Cf. Charle, *Les Hauts fonctionnaires...*, *op. cit.*, p. 178.

¹³⁷⁶ Cf. NS, II, p. 233.

Ayant ainsi rappelé sa légitimité, le nouveau ministre impose son autorité : « *je regarderai à tout* », explique-t-il encore, soucieux de préciser qu'il n'y aura pas de « domaine réservé » auquel il consacrerait l'exclusivité de sa tâche. « *Je pourrai être trompé une fois ou deux, dit-il enfin ; je ne le serai pas trois fois, et si cela arrivait, on me trouverait inexorable.* » Le nouveau maître prévient, menace, mais sait aussi se montrer débonnaire. « *Je vous accorde toute ma confiance, dit-il aux chefs de division, comme si nous avions vieilli ensemble*¹³⁷⁷. » Il rappelle ainsi habilement que, malgré tout ce qui peut les opposer, ils font partie du même corps, et travailleront donc dans le même but.

Du reste, l'hostilité que l'on pouvait prévoir au départ ne semble pas avoir gêné le travail ministériel. La nouvelle équipe elle-même ne suscite pas d'animosité par son comportement. On a vu qu'aucune épuration n'était opérée dans le personnel, qui n'a ainsi aucun reproche à faire à la nouvelle équipe quant à une potentielle tentative de « coup d'Etat » administratif dans une maison qu'elle pénètre pour la première fois, comme une intruse. Si deux fonctionnaires sont « dégradés », il n'y a guère par ailleurs de changement parmi les chefs de division : seul Petit, chef de la division de l'enseignement supérieur, quitte son poste : Glachant pensait qu'il fallait le remplacer dans l'enseignement ou le mettre à la retraite¹³⁷⁸, et c'est cette deuxième solution qui sera adoptée, mais 3 ans et demi après l'installation de la nouvelle équipe dirigeante¹³⁷⁹.

En somme donc, il n'y a pas de cas avéré d'hostilité totale entre ancienne et nouvelle équipes. Le contact passe bien, finalement, entre le ministre et ses collaborateurs. Gustave Pillet est considéré par Glachant comme « *un homme honnête et libéral, fort expérimenté, et dont un ministre bienveillant pour l'instruction primaire saura obtenir de bons offices* » : sa collaboration avec le nouveau ministre sera en effet active et fructueuse. Victor Duruy a également d'excellentes relations avec Armand du Mesnil, chef de section au secrétariat général : il en fait un chef de division, aux Sciences et Lettres puis à l'enseignement supérieur. « *M. Duruy, racontera Ernest Lavisse, [...] apprécia, entre tous ses collaborateurs, le "chef de la première division", de qui l'alerte bonne volonté allait sans cesse d'un objet à*

¹³⁷⁷ *Ibid.*, p. 230.

¹³⁷⁸ Cf. A.n. : F¹⁷/2628 (Glachant, Charles, « Projet d'une organisation normale de l'administration centrale »).

¹³⁷⁹ Cf. A. du 25 novembre 1866, BAIP, 1866.

*un autre, mettait tout en mouvement et animait le travail par l'allégresse qu'elle sentait à faire des choses utiles et grandes*¹³⁸⁰. »

Eugène de Fontaine de Resbecq (1813-1865), aristocrate issu d'une famille flamande anoblie à la fin du XVIII^e siècle¹³⁸¹, employé au cabinet du ministre, promu *in extremis* par Rouland secrétaire près le comité des inspecteurs généraux¹³⁸², devient, dès octobre 1864, sous-chef de cabinet de Duruy, signe de la compétence du fonctionnaire et de ses bonnes relations avec son chef¹³⁸³. Quant à Charles Jourdain, « à qui, toujours selon Glachant, *ses opinions cléricales n'ôtent pas sa valeur d'érudit* », et qui pour ces raisons devait être replacé dans l'Université¹³⁸⁴, il conserve durant tout le ministère, au gré des changements d'organisation, la haute main sur les services de la comptabilité.

Victor Duruy a donc très bien envisagé son rôle de chef d'administration, et a en la matière réussi : il est parvenu à s'attacher des services qui, *a priori*, auraient pu lui être hostiles. Rapidement, du reste, ceux-ci semblent comprendre qu'ils ont affaire à un ministre crédible. D'une part, sa compétence ne fait pas de doutes ; d'autre part, il choisit, pour diriger le secrétariat général, pas moins qu'un ancien préfet, Simon Genteur, ce qui aura pu impressionner le personnel ; enfin, ses premières mesures donnent le ton de son action à venir : rétablissement de la philosophie et réforme de la bifurcation signent l'arrêt de mort du système mis en place par Fortoul. Mais l'accueil par l'opinion publique est bon, l'empereur ne dit mot donc consent, les bonapartistes ne bougent pas. Ce nouveau ministre donne des gages de compétence, d'efficacité, de fermeté, de longévité. Autant donc aller dans son sens : la prise en main de ses services par le nouveau ministre aura été rapide et facile.

¹³⁸⁰ Cf. *Aux amis du regretté Armand du Mesnil, sa famille offre en souvenir les discours prononcés à ses obsèques*, Paris, Lahure, s.d. (1903), p. 22.

¹³⁸¹ Cf. Chaix d'Est-Ange, Gustave, *Dictionnaire des familles françaises anciennes ou notables à la fin du XIX^e siècle*, tome XVIII (Fel-For), Evreux, Imprimerie Charles Hérissey, 1922.

¹³⁸² Cf. A. du 20 juin 1863, BAIP, 1863.

¹³⁸³ Cf. BAIP, A. du 22 octobre 1864.

¹³⁸⁴ Cf. A.n. : F¹⁷/2628 (Glachant, Charles, « Projet d'une organisation normale de l'administration centrale »).

Dans les corps intermédiaires

Victor Duruy devait aussi s'imposer à la hiérarchie, celle des recteurs, inspecteurs et directeurs d'établissements. Pour ces derniers, il ne semble guère avoir rencontré de résistances, pas plus, d'ailleurs, que parmi les corps d'inspection, progressivement renouvelés, comme on l'a vu. Dans le corps des recteurs non plus, il n'y a aucun signe manifeste d'hostilité au nouveau ministre. Victor Duruy toutefois tient à imposer, là encore, son autorité. C'est qu'il juge en effet peu satisfaisant le travail de l'administration académique ; et il n'hésite pas à la faire savoir. Les lenteurs, la routine, pour ne pas dire la tranquillité de la hiérarchie indisposent le dynamique Grand Maître. Il exprime dès le début de son ministère son désir de mettre fin à certains abus de l'administration académique, qui avait tendance à transférer à la rue de Grenelle une partie de ses tâches. « *Vos subordonnés ont pris l'habitude d'adresser directement des lettres d'affaires à mon Ministère*, écrit-il aux recteurs dès le 28 juillet 1863 : *il y a là un abus et une perte de temps.* » Ces abus doivent cesser : tout ce qui ne suivra pas la voie hiérarchique sera désormais renvoyé aux chefs-lieux d'académie.

Il rappelle à cette occasion aux recteurs que leur charge n'est pas honorifique, et qu'ils ont à jouer un rôle central dans le fonctionnement de l'administration de l'Instruction publique. « *Chef de votre Académie*, rappelle-t-il, *vous êtes, Monsieur le Recteur, responsable de sa direction et, à ce titre, vous devez être saisi de toutes les questions qui y surgissent, pour ensuite les instruire et me les transmettre avec votre avis*¹³⁸⁵. » Ce rappel tend à démontrer cette « *disparition de la notion de responsabilité à tous les échelons de la hiérarchie administrative* » qu'avait également constatée et combattue Persigny¹³⁸⁶, et que les excès de la centralisation ne pouvaient qu'avoir encouragée.

Victor Duruy tient donc à ce que le travail académique ne vienne pas perturber le fonctionnement général de la machine universitaire, et à ce que les recteurs fassent preuve de plus de rigueur et de zèle. La voie hiérarchique ascendante doit fonctionner plus efficacement ; il en est de même de la voie hiérarchique descendante. Dans sa circulaire du 7 octobre 1866 relative à l'enseignement de la grammaire dans les écoles primaires, il fustige énergiquement les insuffisances de la communication académique. Rappelant un certain

¹³⁸⁵ Cf. C.r. du 28 juillet 1863, BAIP, 1863, p. 159.

¹³⁸⁶ Cf. Chrétien, Paul, *Le Duc de Persigny (1808-1872)*, thèse, Toulouse, impr. de F. Boisseau, 1943, 260 p., p. 160.

nombre de dispositions prescrites par ses prédécesseurs dans leurs circulaires, il constate sévèrement que celles-ci n'ont guère été prises en compte, et qu'elles n'ont jamais été transmises aux inspecteurs d'académie. « *Je tiens à ce qu'il n'en soit pas de même désormais* », prévient-il, d'autant que l'enseignement primaire est l'une de ses priorités¹³⁸⁷.

A cet égard, il fait preuve de la plus grande fermeté en pointant du doigt l'incompétence rectorale. « *C'est là, Monsieur le Recteur, gronde-t-il, une de vos attributions les plus essentielles, et je regrette vivement de ne trouver que de rares exemples de l'intervention personnelle des chefs des académies dans la direction de cet important service.* » L'allusion est à peine voilée. En clair, les recteurs doivent davantage s'impliquer dans leur tâche. Il en va, sous-entendu, de l'efficacité du fonctionnement administratif, du succès des entreprises, comme de la crédibilité de l'Université, trois éléments chers au ministre. Et, ne tenant pas à trouver sur sa route ces recteurs apathiques, il réaffirme brutalement et son autorité, et l'importance de leur mission.

Cependant le ministre sait allier sévérité et douceur. Si la circulaire du 7 octobre 1866 est d'un ton particulièrement dur, elle ne l'est pas dans tous les passages. Son objet étant de proposer des solutions aux insuffisances pédagogiques de l'enseignement de la grammaire, le ministre fait ensuite un certain nombre de propositions précédées de « *Que pensez-vous de...* », significatifs de sa volonté de montrer aux recteurs qu'il les considère aussi comme des interlocuteurs privilégiés, au-dessus desquels il ne souhaite pas passer. C'est qu'il désire en réalité, comme l'a dit Paul Gerbod, les encourager « *à étendre leur influence sur l'enseignement primaire, aux dépens de l'autorité préfectorale*¹³⁸⁸ » : attitude habile, qui permet au ministre de valoriser « ses » recteurs – et donc de se les attacher – dans la vieille lutte de prestige qui les oppose aux préfets¹³⁸⁹. De nombreuses mesures sont prises en ce sens : dès le 12 novembre 1863, le ministre les exhorte à faire de l'hôtel de l'académie un lieu de rencontre et d'ouverture¹³⁹⁰. Ainsi, comme l'explique encore Paul Gerbod, « *les recteurs se voient-ils confier le soin de représenter l'enseignement public auprès des autorités civiles et religieuses*¹³⁹¹. »

¹³⁸⁷ Cf. C.r. relative à l'enseignement de la grammaire dans les écoles primaires, 7 octobre 1866, BAIP, II.

¹³⁸⁸ Cf. Gerbod, *La Condition universitaire...*, *op. cit.*, p. 446.

¹³⁸⁹ Cf. Caplat, « Pour une histoire... », *op. cit.*, p. 13.

¹³⁹⁰ Cf. C.r. du 28 juillet 1863, BAIP, 1863, p. 159.

En outre, Victor Duruy s'évertue à « acheter » leur collaboration fidèle par des propos grandiloquents. Dans cette même circulaire du 7 octobre 1866, assassine concernant leurs insuffisances, il renvoie également aux préfets une haute image de leur rôle :

La part qui vous est réservée par la loi dans la direction du service de l'instruction primaire a pu, Monsieur le Recteur, sembler restreinte ; mais cette part est en réalité la plus belle, si on l'envisage comme elle doit l'être, puisqu'elle vous impose toute la sollicitude réservée "au magistrat particulier de l'enseignement" [note : Circulaire du 31 octobre 1854] et qu'elle comprend tout ce qui peut contribuer au développement de l'intelligence humaine, par conséquent au bonheur des populations, à la sécurité et à la grandeur de l'Etat.

S'ils sont ainsi fustigés pour leurs insuffisances, leur lenteur et leur inefficacité, les recteurs n'en constituent pas moins un rouage essentiel de l'administration universitaire, et Victor Duruy tient à se les attacher. Aussi, tout en réaffirmant son autorité et les devoirs de leur charge, il sait aussi les valoriser en leur montrant toute l'importance du rôle qu'ils ont à jouer pour que s'accomplisse la mission grandiose confiée à l'Université.

Ainsi, comme il l'avait fait pour le personnel de l'administration centrale, le nouveau ministre impose rapidement son autorité administrative aux recteurs, non sans une certaine et nécessaire sévérité, pour les forcer à le suivre sur la voie des réformes. Mais il sait aussi bien manier la carotte que le bâton et, à côté des remontrances et des critiques, sait – sincèrement ou non – user du compliment et en appeler à l'amour propre de ses subordonnés. Habile communicateur, Victor Duruy parvient, en mêlant fermeté et douceur, à asseoir son autorité et à gagner la fidélité de ses collaborateurs. Il bénéficiait là d'un atout majeur : que les fonctionnaires de l'Université le veuillent ou non, il est leur chef, par délégation du pouvoir impérial, donc par la grâce de Dieu et la volonté nationale. En revanche, face au reste de l'administration, des maires aux ministres en passant par les préfets, la tâche consistant à asseoir sa légitimité s'annonçait autrement plus difficile à réaliser.

¹³⁹¹ Cf. Gerbod, *La Condition universitaire...*, op. cit., p. 446.

B – L'AUTORITE DU MINISTRE DANS L'ETAT

Un intrus au départ peu considéré

L'autorité du ministre Duruy eut en effet un autre défi à relever, après s'être imposée à sa propre administration : celle de s'imposer au sein du gouvernement impérial et de l'Etat. Car, à bien des égards, le nouveau ministre pouvait pâtir – et pâtit en effet – de la méfiance et du dédain de ses collègues. D'abord, il est un nouveau venu au pouvoir, et *a fortiori* dans l'équipe qui entoure Napoléon III. Vierge de tout mandat électif comme de toute fonction administrative, il est en outre un libéral anticlérical qui n'a jamais réellement rallié l'Empire. « *Il n'était pas de leur génération politique et, pour ainsi parler, pas de leur monde*, explique Anatole Claveau¹³⁹². *Ils le regardaient comme un parvenu, comme un intrus.* » Emile Ollivier rejoint cette analyse : « *Ses collègues le considéraient un peu comme un suspect* », explique-t-il¹³⁹³. Et le principal intéressé en témoigne lui-même. « *Je n'avais pas le bonheur de plaire à tous mes collègues* », se souvient-il avec ironie¹³⁹⁴.

Plusieurs signes ne trompent guère : d'une part, à partir de juin 1863, les dîners hebdomadaires des ministres sont supprimés – seule façon délicate de l'en exclure – et, d'autre part, il est souvent tenu à l'écart des discussions. « *Lorsque nous étions tous invités aux Tuileries pour une soirée de famille, se souvient-il encore, on voyait bien vite les trois ministres politiques*¹³⁹⁵ *se rassembler en un coin du salon et discourir à voix basse. Dès que je m'approchais, "les chants avaient cessé". Vingt fois j'en fis l'épreuve, toujours avec le même succès* » ; et Victor Duruy de conclure, comme Claveau et Ollivier : « *j'étais évidemment suspect*¹³⁹⁶. »

Un intrus, un suspect : il est vrai que le nouveau ministre de l'Instruction publique dépare dans les conseils des ministres. Louis Girard rappelle en effet que « *la plupart des ministres [...] font partie du personnel dès le début du règne*¹³⁹⁷. » Or lui est tout nouveau, on l'a dit, dans l'administration impériale. Le remaniement ministériel du 23 juin 1863 a laissé

¹³⁹² Cf. Claveau, Anatole, *Souvenirs politiques et parlementaires d'un témoin*, Paris, Plon, 1913, 2 vol., I, p. 150.

¹³⁹³ Cf. Ollivier, Emile, *L'Empire libéral*, Paris, Garnier, 1895-1915, vol. VII, p. 293.

¹³⁹⁴ Cf. NS, II, pp. 83-85.

¹³⁹⁵ Eugène Rouher, ministre d'Etat ; Jules Baroche, ministre de la Justice et des Cultes ; Adolphe Vuitry, ministre président le Conseil d'Etat.

¹³⁹⁶ Cf. NS, II, p. 141.

au gouvernement huit des onze ministres de l'équipe précédente, dont cinq au même poste¹³⁹⁸. Parmi les nouveaux venus, Armand Béhic, ministre de l'Agriculture, du Commerce et des Travaux publics, était déjà président du Conseil d'administration des messageries impériales, et avait été député sous la monarchie de Juillet ; il avait aussi fait partie du Conseil d'Etat sous la deuxième République¹³⁹⁹. Quant à Paul Boudet, le nouveau ministre de l'Intérieur, il suivait depuis 30 ans une carrière politique et administrative qui l'avait mené de la députation à la présidence de section au Conseil d'Etat, en passant par le secrétariat général du ministère de la Justice¹⁴⁰⁰. Tous deux, comme leurs collègues, ont donc déjà une expérience des hautes sphères du gouvernement et de l'Etat. Victor Duruy est donc bien le seul à être, en la matière, un parfait béotien, ce qui ne manque pas de rejaillir sur sa légitimité et donc son autorité.

En outre, Victor Duruy est un universitaire ; or on a vu de quelle image était entachée la fonction, surtout depuis 1852. D'autre part, il est le seul dans ce cas, tous ses collègues étant juristes, diplomates, militaires ou fonctionnaires de l'administration centrale¹⁴⁰¹. Cela constitue un autre critère d'exclusion et de dédain. D'autant plus que Victor Duruy n'est pas du même bord politique que ses collègues. « *Dans les conseils de l'Empire*, explique Maurice Tournieux dans la *Grande Encyclopédie*, *M. Duruy représenta constamment l'élément libéral, démocratique et anticlérical, et eut à lutter sans relâche contre l'esprit autoritaire des hommes de 1852*¹⁴⁰². » S'il faut nuancer ce constat un peu excessif, il est clair que Victor Duruy n'était en effet pas de la même sensibilité que ses collègues, du moins au début, et que sa virginité politique, comme son absence d'engagement clair et officiel aux côtés de l'Empire, pouvaient le rendre suspect.

Cette suspicion n'est donc pas pour susciter du respect envers sa personne et son autorité. Et ce d'autant plus qu'il n'occupe pas un poste « noble ». Dans la hiérarchie des portefeuilles, l'Instruction publique, loin derrière les grands ministères régaliens, comme la Guerre, les Affaires étrangères ou l'Intérieur, ne constitue qu'un ministère technique de peu

¹³⁹⁷ Cf. Girard, *Napoléon III...*, *op. cit.*, p.218.

¹³⁹⁸ Cf. Annexe XI.

¹³⁹⁹ Cf. Tulard, Jean, dir., *Dictionnaire du second Empire*, Paris, Fayard, 1995, 1347 p., v° « Béhic (*Louis Henri Armand*) », p. 134.

¹⁴⁰⁰ *Ibid.*, v° « Boudet (*Paul*) », p. 196.

¹⁴⁰¹ Cf. Annexe XI.

¹⁴⁰² Cf. Tournieux, Maurice, « Victor Duruy », dans Berthelot, M., *La Grande Encyclopédie*, Paris, Lamirault et Cie, 1886-1902, 31 vol.

de prestige¹⁴⁰³ ; déjà en 1855 Hippolyte Fortoul, pourtant en odeur de sainteté bonapartiste auprès des hommes de 1852, remarquait, lors d'une réception aux Tuileries, que « *les ministres sont partagés en deux : les grands dieux à droite, les petits à gauche*¹⁴⁰⁴. » La mauvaise réputation de l'Université ne peut que rejaillir sur son Grand Maître, et la politique de l'Instruction publique n'apparaît guère en outre comme une priorité et une mission prestigieuse du gouvernement impérial. A en croire Juliette Adam, Achille Fould, ministre des Finances, aurait ainsi déclaré à son ami Prosper Mérimée¹⁴⁰⁵ :

le peuple n'est déjà que trop instruit et [...] on se repentira, plus tôt qu'on ne le croit, d'avoir surchauffé l'intelligence des classes inférieures, [...] il vaut mieux faire de beaux monuments, admirés du monde entier, de belles routes, des chemins de fer, que d'encombrer le pays de valeurs dont il n'aurait pas le placement.

Avec de tels raisonnements, si tant est que celui-ci ait été réellement produit¹⁴⁰⁶, on imagine sans peine la difficulté qu'aura rencontrée Victor Duruy pour imposer ses ambitions pour l'enseignement. D'autant plus que celles-ci indisposent le pouvoir. Elles posent d'abord des problèmes financiers. « *Duruy, ministre réformateur, a besoin d'argent, de beaucoup d'argent* », explique Adrien Dansette¹⁴⁰⁷. Or l'Empire, dans les années 1860, est miné par les préoccupations budgétaires ; la guerre du Mexique, la menace d'un conflit européen, la faillite du Crédit mobilier¹⁴⁰⁸, ne poussent pas le gouvernement à la dépense, et font apparaître aux grands argentiers les réclamations du ministre de l'Instruction publique comme insupportables¹⁴⁰⁹.

En outre, sa politique attire au régime des ennuis politiques, surtout avec l'Eglise ; or depuis la guerre d'Italie, l'alliance entre le Trône et l'Autel ne cesse de se fissurer¹⁴¹⁰ ; aussi ses attaques contre l'enseignement libre et ses cours pour les jeunes filles ne sont pas du tout du goût des tenants d'une politique d'apaisement avec l'Eglise, à commencer par Rouher.

¹⁴⁰³ Cf. Charle, *Les Hauts fonctionnaires...*, op. cit., pp. 171 sq.

¹⁴⁰⁴ Cf. Fortoul, Hippolyte, *Journal d'Hippolyte Fortoul 1855-1856*, Paris, 1989, 2 vol., I, p. 45.

¹⁴⁰⁵ Cf. Adam, Juliette, *Mes Sentiments et nos idées avant 1870*, Paris, A. Lemerre, 1905, pp. 16-17.

¹⁴⁰⁶ Le témoignage du comte Horace de Viel-Castel semble corroborer celui de Juliette Adam – Cf. Viel-Castel, Horace, comte de, *Mémoires sur le règne de Napoléon III (1851-1864)*, Paris, G. Le Prat, 1942, 2 vol., vol. 1, 4 janvier 1854.

¹⁴⁰⁷ Cf. Dansette, Adrien, *Du 2 Décembre au 4 septembre. Le Second Empire*, Paris, Hachette Littérature, 1972, 509 p., p. 306.

¹⁴⁰⁸ Cf. Girard, *Napoléon III...*, op. cit., pp. 407-410.

¹⁴⁰⁹ Cf. *infra*/

¹⁴¹⁰ Sur ce sujet, nous renvoyons à l'étude de Jean Maurain sur *La Politique ecclésiastique du second Empire* (ouvrage cité).

Aussi le nouveau ministre de l'Instruction publique ne fait-il pas seulement figure d'intrus : il est aussi un trublion, un parasite, qui vient menacer l'équilibre financier du régime et l'alliance déjà branlante entre le Trône et l'Autel.

Tout concourt donc à rendre peu crédible l'autorité du nouveau ministre. « *Il était mal en cour et mal en Chambre*, explique encore Anatole Claveau¹⁴¹¹, *désavoué ou tenu à distance par la plupart de ses collègues*. » Rouher est parmi les plus farouches à s'opposer à lui et à ses projets, que ce soit sur la promotion de l'enseignement primaire ou sur la gestion des troubles estudiantins de décembre 1865¹⁴¹². Il ne lui aurait jamais pardonné sa brochure de 1861 sur les Etats pontificaux, et, d'après Mérimée, il fut à l'origine de bien des échecs de Duruy au Conseil, où il mettait systématiquement en avant les considérations financières et se débrouillait pour obtenir l'appui des autres ministres¹⁴¹³. Fould semble lui aussi faire une opposition systématique à ses demandes de crédits supplémentaires, et Victor Duruy doit en appeler à l'empereur, lui écrivant, comme en une supplique : « *Je voudrais décider l'empereur à plaider la cause de mon pauvre budget contre M. Fould*¹⁴¹⁴. » Quant à La Valette, ministre de l'Intérieur, il tente à l'occasion de filtrer la publication de ses discours au *Moniteur*¹⁴¹⁵

La mise au pas de l'administration

Les hauts fonctionnaires font eux-mêmes parfois peu de cas du Grand Maître de l'Université. « *Je me suis permis [...] de dire à M. le ministre de l'Instruction publique qu'on fait trop de zèle dans son administration* », se vante ainsi Hamille, du ministère des Cultes¹⁴¹⁶. Au Conseil d'Etat, Félix Esquirou de Parieu (1815-1893), ancien ministre de l'Instruction publique et des Cultes du président Bonaparte, critique ouvertement et sévèrement l'un des tous premiers projets de loi déposés par l'administration du nouveau ministre¹⁴¹⁷. Et le baron Haussmann, préfet de la Seine, critique même, en plein Conseil général, les projets du ministre quant à l'Ecole normale¹⁴¹⁸.

¹⁴¹¹ Cf. Claveau, *Souvenirs...*, *op. cit.*, p. 142.

¹⁴¹² Sur ces questions, cf. *infra*, chapitre VII.

¹⁴¹³ Cf. Adam, *Mes Sentiments...*, *op. cit.*, pp. 16-17.

¹⁴¹⁴ Cf. NS, I, p. 231.

¹⁴¹⁵ *Ibid.*, II, p. 85.

¹⁴¹⁶ Cf. Maurain, *La Politique ecclésiastique...*, *op. cit.*, pp. 873-874.

¹⁴¹⁷ Cf. Lav., p. 58.

¹⁴¹⁸ Cf. A.n. : 114 AP/1 (lettre de Victor Duruy au baron Haussmann).

Face à cette situation, Victor Duruy ne reste pas les bras croisés. Il n'a de cesse, durant les premiers mois de son ministère, de s'imposer à ses collègues du gouvernement et à l'ensemble de l'administration centrale. Pour ce faire, sa stratégie est simple : ne pas se laisser faire¹⁴¹⁹, ne tolérer aucune attaque contre sa politique, aucun empiètement sur ses prérogatives. Victor Duruy tient donc en premier lieu à ne pas laisser les autres atteindre à son autorité et à ses prérogatives. Parieu se voit vertement tancé pour ses remarques : « *Je vous connais depuis longtemps, Monsieur, lui lance le ministre, vous qui avez fait jadis peser sur nous la Terreur blanche*¹⁴²⁰. » Et Lavisse d'ajouter : « *M. de Parieu fut consterné.* » A Haussmann, de même, le ministre répond sans détours¹⁴²¹ :

J'ai le devoir de vous faire remarquer que le Conseil général et le Préfet de la Seine n'ont pas à délibérer de l'Ecole normale supérieure. Je m'étonnerais ensuite qu'un des plus hauts fonctionnaires de l'Empire mette en suspicion, dans une assemblée officielle, un ministre de l'empereur et une des grandes institutions de l'Etat [...]. Restons chacun, Monsieur le Préfet, dans notre fonction et aux affaires qui nous sont propres, le service de l'empereur s'en trouvera mieux. La pire des anarchies est celle qui se produit en haut.

De même réagit-il fermement, en 1866, lorsque des doutes se font jour sur la fidélité de certains sénateurs censés défendre l'action du gouvernement. Ainsi en va-t-il de Gustave Rouland, son prédécesseur au ministère, suspecté de jouer contre le ministre de l'Instruction publique au Sénat dans un débat qui l'oppose à l'Eglise. Victor Duruy écrit alors à Fould, ami de Rouland, une lettre sans équivoque¹⁴²² :

Vous lui rendriez service, en l'avertissant qu'il fait là une bien mauvaise campagne. Je n'ai agi qu'avec l'aveu de l'Empereur [...]. Je n'aime pas la guerre, mais, quand on me la fait pour des idées que je crois justes et nécessaires, utiles à l'Empereur et au pays, je l'accepte et la fais alors à la façon du sanglier, allant tout droit devant moi, les défenses en avant.

Ainsi insiste-t-il sur le nécessaire respect de la hiérarchie et du partage des responsabilités, bref de l'éthique politique ; il n'a d'ailleurs de cesse d'en appeler au service

¹⁴¹⁹ Cf. Horvath-Peterson, *Victor Duruy...*, *op. cit.*, p. 58.

¹⁴²⁰ Cf. Lav., p. 56.

¹⁴²¹ Cf. A.n. : 114 AP/1 (lettre de Victor Duruy au baron Haussmann).

¹⁴²² Cf. lettre de Victor Duruy à Achille Fould, 19 avril 1866, dans NS, I, p. 332, n. 1.

de l'empereur et à l'éthique administrative. Il rappelle en filigrane à l'administration qu'en tant que Grand Maître de l'Université, il n'est pas seulement un « pauvre » professeur placé à la tête d'un corps discrédité, voire même parasite. Il est avant tout ministre secrétaire d'Etat au département de l'Instruction publique, nommé par Sa Majesté Napoléon III, empereur des Français, et bénéficiant, par cette nomination, d'une délégation du pouvoir régalien qui lui confère une légitimité politique et une autorité administrative qui ne sauraient en aucun cas être contestées, surtout par des personnages mieux intégrés dans le régime, certes, mais hiérarchiquement inférieurs à lui.

Cette volonté, affichée au plus haut sommet de l'Etat, de réaffirmer l'autorité de l'administration supérieure sur les échelons de la hiérarchie ne se retrouve pas uniquement dans le système éducatif ; Persigny également, pourtant ministre de l'Intérieur, s'en était vigoureusement occupé durant ses deux ministères¹⁴²³. Preuve peut-être que, tout centralisé et autoritaire qu'il fut, le second Empire n'en connaissait pas moins les problèmes propres aux régimes munis d'un appareil administratif un tant soit peu étoffé, que l'autorité du régime sur des fonctionnaires parfois nommés par les régimes précédents n'était pas toujours respectée¹⁴²⁴, et, qu'en la matière, le puissant ministre de l'Intérieur, dépositaire privilégié d'une partie de l'autorité régaliennne, n'était pas mieux loti de son collègue sous-considéré du département de l'Instruction publique.

Aussi Victor Duruy, comme Persigny l'avait fait avant lui, remet-il à la mémoire des préfets quelques principes administratifs et hiérarchiques de base : « *La loi, Monsieur le préfet, vous a institué mon agent direct* »¹⁴²⁵, leur rappelle-t-il dès le mois d'août 1863. Les conseils de Simon Genteur, secrétaire général du ministère après avoir été préfet de l'Allier, auront dû être précieux pour le nouveau ministre, vierge de toute pratique administrative. Son collaborateur aura sûrement dû lui expliquer quelle était la règle, mais aussi la coutume, et que le ministre de l'Instruction publique devait être peu respecté par l'administration. Or avec Duruy, les choses changent. Il tient à imposer son autorité aux préfets, agents du gouvernement, donc de lui-même. Ses nombreuses circulaires prouvent qu'il les considère comme des subordonnés de premier ordre ; d'autres signes montrent également qu'il tient à ce

¹⁴²³ Cf. Chrétien, *Le Duc de Persigny...*, op. cit., p. 160.

¹⁴²⁴ Cf. Plessis, Alain, *De la fête impériale au mur des fédérés 1852-1871*, Paris, Seuil, Points Histoire, Nouvelle histoire de la France contemporaine, n° 9, 1979, 257 p., P.61.

¹⁴²⁵ Cf. C.p. du 26 août 1863, BAIP, 1863.

qu'ils restent à leur place et fassent ce qu'on leur dit de faire. En 1864, le *Bulletin administratif* se fait ainsi l'écho d'une réprimande envoyée à l'un d'eux qui n'a pas exécuté les dispositions sur la gratuité de l'enseignement primaire¹⁴²⁶ ; la même année, le ministre exprime son mécontentement devant l'intervention d'un préfet auprès de l'administration académique, sans en avoir informé le recteur¹⁴²⁷ ; il publie aussi la liste des préfets qui sont en retard dans le renvoi des questionnaires sur l'instruction primaire, afin, explique-t-il à Rouher, « de fouetter le sang à tous ces paresseux »¹⁴²⁸.

Et il va même jusqu'à mettre sous les yeux de l'empereur en personne les méfaits de certains de ses préfets : ainsi en décembre 1864 écrit-il au souverain pour dénoncer la politique menée par le préfet de l'Aisne, Castaing, en matière d'instruction primaire¹⁴²⁹. Le souverain devient ainsi le témoin de Victor Duruy dans ses conflits avec l'administration, et le ministre cherche à obtenir son intervention, comme il le fait également en mars 1864 à propos d'une conversation tenue par un conseiller d'Etat à son secrétaire général, dans laquelle le premier s'était montré particulièrement menaçant parce qu'on avait refusé de lui accorder sur-le-champ une prime qu'il demandait pour une commune. Victor Duruy dénonce le « cynisme administratif » de ce « protégé de Rouher » et en appelle, contre l'hostilité qu'on lui montre dans l'administration, à l'arbitrage de l'empereur¹⁴³⁰.

Dans le même temps, cependant, il emploie la manière douce afin de pousser préfets et maires à la collaboration. Les représentants des administrations locale et préfectorale représentent près de 15 % des décorations d'officier d'académie et d'Instruction publique distribuées par Victor Duruy : 55 préfets, 72 sous-préfets, 152 maires sont ainsi décorés durant son ministère¹⁴³¹, signe de sa volonté de leur donner une responsabilité morale envers l'œuvre d'éducation, mais aussi de la collaboration effective qui se noue entre ses services et les leurs (55 membres de l'administration préfectorale et 82 membres de l'administration locale sont ainsi décorés). Ici il aura pu suivre l'avis de Jules Simon, qui, bien informé, peut-

¹⁴²⁶ Cf. BAIP, 1864, II, p. 575.

¹⁴²⁷ Cf. Gerbod, *La Condition universitaire...*, *op. cit.*, p. 449.

¹⁴²⁸ Cf. A.n. : 45AP/4 (Lettre de Victor Duruy à Eugène Rouher, 10 septembre 1864).

¹⁴²⁹ Cf. NS, I, pp. 208-209.

¹⁴³⁰ Cf. Lettre de Victor Duruy à Napoléon III, 7 mars 1864, dans NS, II, p. 232.

¹⁴³¹ Cf. Annexe X.

être d'ailleurs davantage que Duruy lui-même, sur les modes de fonctionnement des notables locaux, écrivait un jour à Glachant¹⁴³² :

Je crois qu'une décoration donnée à un maire pour services exceptionnels rendus à l'instruction primaire aurait pour résultat d'exciter une grande émulation dans la classe de fonctionnaires qui peuvent contribuer le plus efficacement au succès de nos idées.

Les nombreuses circulaires envoyées par Victor Duruy aux préfets témoignent elles aussi de sa volonté de les intéresser à la cause de l'Instruction publique, et de leur donner, dans l'action en matière d'éducation, une place de choix, tout autant qu'aux recteurs. Lorsqu'en janvier 1867, il ne peut venir assister à un banquet à l'Ecole normale de Cluny, c'est au préfet de Saône-et-Loire, Marlière, qu'il demande de la représenter, et non à un membre de l'Université. Puis, comme il peut finalement venir, c'est en compagnie du préfet qu'il assiste au banquet, ainsi d'ailleurs que du maire de Cluny¹⁴³³, lui aussi objet de toutes les sollicitudes de la rue de Grenelle. Trois ans plus tard d'ailleurs, on l'a vu, le 15 mai 1869, le ministre prescrit d'accorder désormais une place d'honneur aux maires dans toutes les cérémonies académiques¹⁴³⁴. Victor Duruy parvient ainsi, par une stratégie d'apaisement, de responsabilisation et de séduction, à s'attacher, à gagner à sa cause un certain nombre de maires et de préfets. Plusieurs obtiennent même son appui direct, par exemple ceux d'Alsace et de Lorraine soucieux de généraliser le français dans leur circonscription¹⁴³⁵.

Une intégration progressive à la sphère du pouvoir

Au fur et à mesure de l'avancée des mois, donc, Victor Duruy est de mieux en mieux accepté par l'administration ; en outre, il se trouve de plus en plus intégré à l'équipe au pouvoir, et son autorité comme sa légitimité sont de plus en plus reconnues. Il a su, en effet, gagner la confiance, voire l'estime de ses collègues. L'une de ses tactiques semble avoir consisté dans le fait d'intéresser directement les ministres à la cause de l'enseignement. Là encore, il mène une campagne de communication, discrète mais efficace, utilisant, comme pour les maires, conseillers généraux et préfets, le tout nouveau système de décorations de

¹⁴³² Cf. A.n. : 114AP/2 (lettre de Jules Simon à Charles Glachant, s.d.).

¹⁴³³ Cf. Roux, *Histoire des six premières années...*, op. cit., p. 74.

¹⁴³⁴ Cf. Horvath-Peterson, *Victor Duruy...*, op. cit., p. 69.

¹⁴³⁵ Cf. Chervel, André, *L'enseignement du français à l'école primaire. Textes officiels*, tome 1, 1791-1879, Paris, 1992, p. 31.

l'Instruction publique. En 1865, Béhic et Vuitry sont promus au titre d'officiers de l'Instruction publique ; l'année suivante, c'est au tour de Rouher, Vaillant, Chasseloup-Laubat et La Valette ; Forcade La Roquette le sera en 1868¹⁴³⁶. Habile manœuvre, qui vise à faire porter par les ministres de l'empereur, à côté de leur Légion d'honneur, ce qui deviendra les Palmes académiques...

Cela doit aussi avoir pour but, comme pour les préfets et les maires, de leur conférer une sorte de devoir moral de s'intéresser à la cause de l'enseignement, si ce n'est d'agir pour elle, de les obliger à se sentir solidaires de la cause. Duruy d'ailleurs, peut-être à leur insu, démontre à l'opinion publique que les autres ministres s'intéressent à dite cause : en 1864, le *Bulletin administratif de l'Instruction publique* publie ainsi une lettre d'Achille Fould, ministre des Finances, concernant la déclaration des aspirants au brevet de capacité dans l'enseignement primaire et une circulaire d'Armand Béhic, ministre de l'Agriculture, du Commerce et des Travaux publics, encourageant les ingénieurs à se joindre à la campagne des cours publics¹⁴³⁷. Cela lui permet également de montrer qu'il n'est pas le seul à se battre, et que le gouvernement fait preuve de solidarité en matière d'éducation – ce qui est un moyen de légitimer son action aux yeux de l'opinion publique.

Avec ces idées, les autres ministres doivent se sentir concernés. D'ailleurs, plusieurs collaborent avec leur collègue de l'Instruction publique. Béhic, on vient de le voir, pousse les ingénieurs à participer aux cours publics, et travaille avec son collègue sur l'enseignement professionnel et spécial ; Rouher s'intéresse à l'enquête sur l'instruction primaire et aux conférences publiques¹⁴³⁸ ; Moustier, ministre des Affaires étrangères, collabore avec son collègue pour la fondation en Turquie du lycée du Galatasarai¹⁴³⁹, lui fait parvenir un rapport de Chermet de Cachon sur l'organisation du collège de la noblesse de Jeddo, au Japon, et prépare avec lui un échange d'élèves avec l'Empire du Soleil levant¹⁴⁴⁰. Le maréchal Vaillant, indétronable ministre de la Maison de l'empereur et des Beaux-Arts, fait parvenir à l'Ecole normale de l'enseignement spécial de Cluny des gravures ainsi que des livres en double ou en

¹⁴³⁶ Cf. Delalain, *Annuaire des titres honorifiques...*, *op. cit.*

¹⁴³⁷ Cf. BAIP, 1864, I, p. 97, et 1864, II, p. 505.

¹⁴³⁸ Cf. A.n. : 45AP3 (lettre de Victor Duruy à Eugène Rouher, s.d.) et 45AP/4 (lettre de Victor Duruy à Eugène Rouher, 10 septembre 1864).

¹⁴³⁹ Cf. NS, I, p. 273.

¹⁴⁴⁰ Cf. A.n. : F¹⁷/9095 (lettre de Moustier à Duruy, 7 mars 1867 ; minute d'une lettre de Moustier à Duruy, mars 1867).

triple de la bibliothèque du Louvre¹⁴⁴¹. Gressier, ministre de l'Agriculture, du Commerce et des Travaux publics, lui fournit des échantillons de minéraux, tandis que le ministre de la Guerre, Randon, lui offre des produits agricoles d'Algérie¹⁴⁴². Jules Baroche, ministre de la Justice et des Cultes, soutient « *loyalement les efforts de son collègue pour fortifier l'enseignement laïque et pour le protéger contre l'hostilité du clergé* »¹⁴⁴³, appuyant par exemple sa circulaire du 14 février 1866 contre les abus de la dispense de service militaire des Frères des Ecoles chrétiennes¹⁴⁴⁴. La Valette, ministre de l'Intérieur, lui écrit en 1867 : « *Permettez-moi de vous dire, aujourd'hui, que je m'associe de grand cœur à vos succès* »¹⁴⁴⁵ ; et Pinard témoignera lui aussi, dans son journal, de ses très bons rapports avec son collègue de l'Instruction publique¹⁴⁴⁶ :

Nous avons de temps à autre, à régler quelques affaires concernant nos deux départements. Nous tombions facilement d'accord, et nos relations, toujours excellentes, eurent quelquefois un certain caractère d'abandon et d'intimité. Sur certaines matières, nos impressions et nos doctrines étaient fort différentes. Il m'accusait, en riant, d'être clérical ; je lui reprochais d'être libre-penseur. Nous nous quittions fort bons amis, et nous le sommes restés. Sa grande droiture m'a toujours séduit.

Victor Duruy finit donc par s'intégrer progressivement à l'équipe gouvernementale. Si les sujets de discorde ne manquent pas, et si plusieurs de ses collègues gardent pour lui une certaine défiance, d'autres collaborent de bonne grâce aux affaires d'éducation communes à leur département, voire même entretiennent avec lui des relations d'amitié. Ernest Pinard, on l'a vu, en témoigne. Armand Béhic, lui aussi, devient son ami ; dès le mois de mars 1864, ce dernier peut lui parler « *des amicales relations [qu'il a] pris la très bonne habitude d'avoir avec [lui] et auxquelles [il] attache le plus grand prix* »¹⁴⁴⁷ ; les deux familles se lient, et en septembre 1867, ainsi, Duruy et ses deux fils sont invités à une chasse dans la propriété de Béhic près de Rambouillet¹⁴⁴⁸. Cette amitié d'ailleurs survit à l'Empire, puisque ce dernier est le témoin de son ancien collègue lors de son second mariage, en 1873¹⁴⁴⁹.

¹⁴⁴¹ Cf. Roux, *Histoire des six premières années...*, *op. cit.*, p. 58.

¹⁴⁴² *Ibid.*, p. 176 et p. 55.

¹⁴⁴³ Cf. Maurain, Jean, *Un bourgeois français au XIX^{ème} siècle : Baroche, ministre de Napoléon III*, Paris, F. Alcan, 1936, pp. 315-319.

¹⁴⁴⁴ Seuls ceux ayant contracté un engagement décennal auprès des autorités académiques pouvaient en bénéficier mais, *de facto*, tous étaient dispensés. Cf. Maurain, *La Politique ecclésiastique...*, *op. cit.*, p. 765 et pp. 873-874.

¹⁴⁴⁵ Cf. NS, I, pp. 136-137.

¹⁴⁴⁶ Cf. Pinard, Ernest, *Mon Journal*, Paris, Dentu, 1892-1893, p. 163.

¹⁴⁴⁷ Cf. A.n. : 114AP/1 (lettre d'Armand Béhic à Victor Duruy, 8 mars 1864).

¹⁴⁴⁸ *Ibid.* (lettre d'Armand Béhic à Victor Duruy, 28 septembre 1867).

Aussi Victor Duruy parvient-il non seulement à intéresser ses collègues à sa cause et à obtenir leur intérêt, sinon leur collaboration, mais en plus se fait-il des amis parmi eux. Malgré leurs différences de vues, malgré leur opposition politique, malgré leurs parcours divergents, ces hommes ont reçu la même éducation, ont globalement les mêmes schémas quant à ce que doit être la société et, finalement, font partie, certes point du même monde, mais en tout cas du même milieu. Ce sont tous des représentants de la bourgeoisie. Considéré au départ, avec tous les poncifs attachés à cette image, comme un « petit » professeur, un universitaire, un intellectuel, Victor Duruy montre rapidement à ses collègues que, malgré tout ce qui les sépare, voire les oppose, il n'est pas si différent d'eux. Ils sont bonapartistes, lui est « libéral », mais ils sont tous socialement conservateurs ; il est anticlérical, or beaucoup sont gallicans, et tous respectent l'Eglise et la religion ; il a mis du temps à accepter le régime, mais s'y est rallié corps et âme, et éprouve, comme eux, une grande fidélité à l'égard de l'empereur et de la dynastie.

D'ailleurs, il n'a de cesse de se réclamer de l'empereur, du gouvernement, du régime. Le gouvernement est « contre » l'Université ? Il refuse qu'elle soit contre lui. « *Je tiendrai toujours la main à ce que les fonctionnaires de l'Université aient la déférence qu'ils doivent aux membres du gouvernement* », promet-il à Rouher en 1864¹⁴⁵⁰. Et lui-même applique à la lettre cette règle, comme nous le montre son attitude dans les débats au Corps législatif, sur le budget de l'Instruction publique pour 1870. Plus ou moins à son instigation, plusieurs amendements sont déposés par l'opposition afin d'améliorer le traitement des instituteurs. Le ministre des Finances, Pierre Magne, ayant refusé les augmentations de crédit, Victor Duruy se range néanmoins de son côté. « *La question n'est point d'ordre scolaire, explique-t-il aux députés ; il s'agit de traitement, c'est-à-dire de finance ; le dernier mot dans la discussion doit être au budget et à son interprète, Monsieur le Ministre des Finances.* » Il ajoute, de façon tout à fait significative : « *Comme l'équilibre du budget est un intérêt d'ordre supérieur, le Ministre de l'Instruction publique est obligé, à titre de membre du Gouvernement, de se ranger du côté de son collègue des Finances* » ; et il va même jusqu'à défendre la décision de ce dernier, défense qu'il dit même présentée contre le grand argentier lui-même :

¹⁴⁴⁹ Cf. A.D.P. : 5Mi³/130 (Acte de mariage de Jean Victor Duruy avec Marie Florina Redel, 7 mai 1873).

¹⁴⁵⁰ Cf. A.n.: 45AP/4 (lettre de Victor Duruy à Eugène Rouher, 10 septembre 1864).

Mon honorable ami, Monsieur le Ministre des Finances, parlait, il y a quelques jours, du rôle ingrat qu'il avait à jouer en repoussant des demandes de crédits inspirées souvent par le pur amour de l'humanité. Que mon collègue me permette de lui dire qu'il se trompait. Il est dans la vérité de sa fonction quand il combat les propositions qui dérangent ses calculs, et tout le monde applaudit, moi le premier, aux persévérants efforts du gardien inexorable de l'équilibre de nos budgets.

Le maître-mot ici n'est donc pas la défense des intérêts des professeurs ou de l'Université, mais bien la solidarité gouvernementale, l'unité d'action à la tête de l'Etat, gage de la crédibilité et de l'autorité de ce dernier. En faisant passer les intérêts de l'Université derrière ceux de l'Etat, il montre qu'il n'est pas que le Grand Maître, mais aussi un ministre, qu'il représente non pas le monde enseignant mais le gouvernement, le régime, l'Etat, qu'il défend non les professeurs mais la dynastie et la France. Sa loyauté à l'égard du gouvernement, qui, au moins dans une certaine mesure – on a vu que Victor Duruy avait un grand sens de l'Etat et un grand respect pour les hiérarchies – est sincère et pas seulement feinte ou « politique », est pour lui le moyen d'augmenter sa crédibilité en tant que ministre.

Grâce à ses efforts de communication pour améliorer son image, Victor Duruy connaît donc une intégration progressive à l'équipe au pouvoir, et ce à tous les échelons de l'administration. En avril 1864, venu visiter le Musée lorrain, on n'envoie pour l'accompagner que le secrétaire général de la Préfecture et les adjoints au maire : les premiers magistrats de la commune et du département n'ont pas jugé bon de faire le déplacement¹⁴⁵¹ ; en revanche, trois ans plus tard, lors de sa visite à Dunkerque, la ville est carrément illuminée pour lui¹⁴⁵². Cette longue « intronisation », cette progressive légitimation de son pouvoir, il la doit autant à ses efforts qu'à l'effet du temps. Au fur et à mesure des remaniements ministériels, en effet, il fait peu à peu figure « d'ancien » du gouvernement, voire de « pilier » du régime. Alors que des grands serviteurs de l'Empire disparaissent¹⁴⁵³, Billaut en 1863, Morny en 1865, Fould en 1867 ; alors que les survivants sont éloignés du gouvernement – ainsi Persigny en 1863, Rouland en 1864, Drouyn de Lhuys en 1866, Randon en 1867 ; alors que certains ministres, comme Boudet, Béhic ou Moustier, ne restent au gouvernement qu'un temps limité ; alors donc que tous les ministres disparaissent du gouvernement les uns après les autres, lui reste, avec Vaillant, ministre sans discontinuer depuis 1860 et Rouher, habitué

¹⁴⁵¹ Cf. « Visite de M. Duruy, ministre de l'Instruction publique, au Musée lorrain », *Journal de la Société d'archéologie et du Comité du Musée lorrain*, avril 1864, pp. 57-58.

¹⁴⁵² Cf. Marmier, *Journal...*, *op. cit.*, pp. 43-44.

¹⁴⁵³ Cf. Girard, *Napoléon III...*, *op. cit.*, p. 413.

des portefeuilles depuis 1855, comme un pilier du régime impérial¹⁴⁵⁴. Aux « petits nouveaux » du gouvernement, Vuitry, Moustier, La Valette, Pinard, Niel, Rigault de Genouilly, Gressier, il fait figure d'ancien, et ne saurait donc être considéré par eux, même si ce sont tous d'anciens serviteurs de l'Empire, comme un intrus.

En outre, sa longévité, et même sa résistance aux crises, son action débordante, la confiance inébranlable de l'empereur, ses succès parlementaires en 1865 et 1867, renforcent son image de grand dignitaire du régime, et imposent le respect à ses nouveaux collègues : aucun ministre désormais, si ce n'est Rouher, ministre d'Etat et un temps ministre des Finances – Vaillant n'occupant qu'un poste politiquement secondaire –, n'est plus en mesure, après trois ou quatre ans de ministère, de remettre en cause son autorité et sa légitimité. La diffusion dans l'opinion de la question de l'enseignement, l'appropriation par le régime de la mission éducative, ont en outre fait de ce problème une des priorités – du moins jusqu'en 1867 – du gouvernement.

Il semble donc abusif d'affirmer, comme l'ont fait la plupart des contemporains et biographes de Victor Duruy¹⁴⁵⁵, trompés en cela par le principal intéressé lui-même¹⁴⁵⁶, qu'il fut isolé dans les conseils de l'Empire. Certes il le fut au début, et pendant assez longtemps, et ne se sortit que progressivement de cette situation¹⁴⁵⁷. Mais à l'inverse, on peut remarquer qu'il aura réussi, par l'intensité de son action réformatrice, par sa quête de légitimité et par le renforcement de son autorité, et grâce à une utilisation efficace des évolutions sociales, à faire du ministre de l'Instruction publique un personnage clé du gouvernement, annonçant par-là même la situation qui sera celle des républiques du XXème siècle.

¹⁴⁵⁴ Cf. Annexe XI. En juillet 1869, quand Duruy quitte le ministère, il ne reste, des 11 ministres de l'équipe du 23 juin 1863, que lui, Rouher et Vaillant.

¹⁴⁵⁵ A titre d'exemples : Claveau, *Souvenirs...*, *op. cit.*, p. 150 ; Ollivier, *L'Empire libéral...*, *op. cit.*, p. 293 ; Rohr, *Victor Duruy...*, *op. cit.*, p. 40.

¹⁴⁵⁶ Cf. NS, II, pp. 83-85, p. 141.

¹⁴⁵⁷ Cf. *infra*, chapitre VII.

C – FACE A L'EGLISE

L'Eglise, ennemie farouche de l'Université

Le rétablissement – ou plutôt l'établissement – de l'autorité du ministre de l'Instruction publique, à l'œuvre au sein même de l'Université et de l'Etat, passait également par une affirmation vigoureuse face aux prétentions de la grande institution traditionnellement chargée de l'enseignement dans la société française, et qui, s'étant vue spolie de cette fonction par l'Université napoléonienne, vouait depuis l'Empire à celle-ci une haine farouche : l'Eglise. Dès les années 1810, en effet, le clergé, dépossédé de son quasi-monopole pédagogique par la Révolution puis par la création de l'Université, avait entrepris de saboter cette dernière, non pas en la supprimant, puisqu'il ne pouvait l'obtenir, mais en créant « *en dehors d'elle une puissante organisation concurrente* »¹⁴⁵⁸ d'une part, et en en prenant le contrôle d'autre part.

Au début des années 1860, ce programme était en passe d'être réalisé. Après avoir perdu du terrain, sous la monarchie de Juillet et la deuxième République, l'Eglise avait pu, à partir de 1850, regagner l'autorité qu'elle avait eue, sous la Restauration, sur l'Université. La réorganisation du Conseil supérieur de l'Instruction publique par Fortoul le 9 décembre 1852 est à cet égard représentative, puisqu'elle y faisait siéger cinq évêques, à côté de trois représentants des cultes non catholiques, c'est-à-dire autant de représentants des Eglises que de membres de l'Université (représentée par huit inspecteurs généraux), sans compter les deux représentants de l'enseignement libre, dont l'un est, jusqu'à 1864, un religieux, l'abbé Labbé¹⁴⁵⁹. Victor Duruy trouvait donc face à lui, en arrivant au ministère, six représentants de l'Eglise catholique au Conseil impérial de l'Instruction publique, et devait aussi compter avec la présence d'un ecclésiastique dans le corps rectoral, en la personne de l'abbé Juste, recteur de l'académie de Clermont jusqu'en septembre 1864¹⁴⁶⁰.

¹⁴⁵⁸ Cf. Dansette, « Le Corps... », *op. cit.*, pp. 117-118.

¹⁴⁵⁹ Cf. Annexe IX.B.

¹⁴⁶⁰ Cf. Annexe IX.C.

Les lois Guizot et Falloux, en proclamant la liberté de l'enseignement primaire et de l'enseignement secondaire, avaient également permis à l'Eglise d'imposer à l'Université une rude concurrence. Les chiffres donnés par Antoine Prost¹⁴⁶¹ montrent en effet que, de 1850 à 1863, les écoles, privées et publiques, tenues par des congréganistes, étaient passées de 953 à 1548, soit une augmentation de plus de 60 %, alors que dans le même temps, les écoles tenues par des laïcs n'augmentaient que de 16 % ; la proportion des écoles congréganistes était ainsi passée de 24 à 36 % du nombre total d'écoles. La concurrence était encore plus marquée, on le sait, concernant l'enseignement primaire féminin, puisque de 1850 à 1863 toujours, le nombre d'écoles de filles tenues par des clercs avait crû de 63 %, contre 10 % pour les écoles laïques, ces dernières perdant la courte majorité de 55 % qu'elles avaient en 1850, chiffre atteint en 1863 par les écoles de religieux. Les jeunes filles, élevées « *sur les genoux de l'Eglise* », pour reprendre l'expression de Mgr Dupanloup, dépendaient donc en majorité du clergé pour leur éducation¹⁴⁶².

L'Eglise joue en outre un rôle important dans l'enseignement préélémentaire français, et ce de plus en plus sous le second Empire¹⁴⁶³. Certes, les salles d'asile publiques, déjà majoritaires en 1850 avec 61 % des établissements, renforcent leur domination, en dépassant, en 1863, 70 % des établissements : le nombre d'établissements privés a augmenté, mais à un rythme beaucoup plus lent que celui des établissements publics (+ 43 % contre + 121 %). Cependant le nombre d'écoles congréganistes connaît une forte poussée : alors qu'elles ne représentaient que 40 % des établissements en 1850, avec 700 écoles, elles sont désormais près de 2 500, c'est-à-dire les trois quarts des 3 300 salles d'asile existant en France. La croissance du nombre d'établissements publics s'est donc faite grâce à l'Eglise ; le nombre de salles d'asile publiques congréganistes est d'ailleurs passé durant la période de 31 % du total des salles, à près de 55 %.

Cette concurrence réelle de l'enseignement religieux n'était pas seulement quantitative, mais aussi qualitative. L'Eglise mettait en effet à disposition de sa fonction enseignante des moyens importants. Victor Duruy lui-même l'avait éprouvé lors d'une

¹⁴⁶¹ Cf. Prost, *Histoire de l'enseignement...*, *op. cit.*, p. 218.

¹⁴⁶² Cf. Mayeur, *De la Révolution...*, *op. cit.*, pp. 270 sq.

¹⁴⁶³ Pour les chiffres qui suivent, cf. Luc, Jean-Noël, *L'Invention du jeune enfant au XIX^{ème} siècle : de la salle d'asile à l'école maternelle*, Paris, Belin (Temps présents), 511 p., pp. 470-473.

tournée d'inspection générale à Poitiers, en avril 1863. Son rapport est à ce sujet d'une grande clarté¹⁴⁶⁴ :

Les Jésuites, selon leur usage de prendre les gens par les yeux, étalent aux flancs de la colline, les magnificences extérieures d'une construction où ils ont dépensé 1.500.000 F et pour laquelle ils vont en dépenser encore 400.000. [...] Or, nous autres, à côté de ces splendeurs, nous sommes fort laids. Le lycée, comme honteux de ses murailles noires, de son air d'hôpital et de prison, se cache dans une rue étroite et détournée. Une mère doit bien hésiter avant de venir frapper à notre porte.

Ecoles et collèges privés ne sont pas les seuls à concurrencer les établissements de l'Université. L'Eglise utilise aussi ses petits séminaires, normalement destinés à la formation des futurs clercs, mais qui deviennent souvent des « *collèges privés déguisés* », pour reprendre l'expression de Louis Secondy, bénéficiant « *de nombreux atouts pour attirer une clientèle fidèle* » : « *ici des bâtiments neufs, là un cadre champêtre, ailleurs une situation géographique qui leur vaut de jouer un rôle de suppléance par rapport au lycée ou au collège, jugé trop lointain*¹⁴⁶⁵. »

Victor Duruy face à l'Eglise : les désaccords de l'historiographie

La concurrence livrée à l'Université par l'Eglise est donc rude, et Victor Duruy en a parfaitement conscience, d'autant plus parfaitement, d'autant plus douloureusement, même, qu'il s'identifie largement au corps auquel il appartient, et que son éducation le pousse vers des tendances anticléricales nettes, qui ont d'une certaine manière d'ailleurs fondé sa réputation, en partie à tort. « *Il était membre de l'Université*, écrit Françoise Mayeur : *cette appartenance faisait de lui l'adversaire naturel des congrégations enseignantes [...]*. » Et l'historienne d'ajouter : « *Il était, comme beaucoup d'universitaires, personnellement sceptique en matière religieuse et ne s'en cachait pas*¹⁴⁶⁶. » Jean Maurain relève lui aussi son « *hostilité radicale contre l'Eglise* » et qu'il fut, « *dès son avènement [...]* suspect au clergé¹⁴⁶⁷. »

¹⁴⁶⁴ Cf. A.n. : F¹⁷/7563 (Rapports d'inspection générale pour 1863, 2^{ème} commission, MM. Roustan et Duruy. Rapport sur le lycée de Poitiers, rédigé et signé par Victor Duruy).

¹⁴⁶⁵ Cf. Secondy, Louis, « Place et rôle des petits séminaires dans l'enseignement secondaire en France au XIX^{ème} siècle », *Revue d'histoire de l'Eglise de France*, t. 66, juillet-décembre 1980, pp. 243-259, p. 254 et p. 258.

¹⁴⁶⁶ Cf. Mayeur, Françoise, « Les Evêques français et Victor Duruy : les cours secondaires de jeunes filles », *Revue d'histoire de l'Eglise de France*, juillet-décembre 1971, p. 267.

¹⁴⁶⁷ Cf. Maurain, *La Politique ecclésiastique...*, *op. cit.*, pp. 678 et 679.

Victor Duruy a en effet laissé l'image d'un ministre anticlérical, et beaucoup de ses contemporains se sont plu à présenter son ministère comme une longue partie de bras de fer avec le clergé. Horace de Viel-Castel l'inscrit ainsi, dès le 16 juillet 1863, dans une vaste « *campagne contre ce que l'on nomme le parti clérical, autrement dit l'Eglise* », en l'accusant de faire « *renaître l'espoir dans le cœur des incrédules* »¹⁴⁶⁸ ; le même jour, Prosper Mérimée fait référence aux « *quelques mesures antijésuitiques* » prises par le nouveau ministre de l'Instruction publique¹⁴⁶⁹. Anatole Claveau, rappelant dans ses Mémoires sa politique contre « *certaines prérogatives accordées aux congrégations religieuses par la fameuse loi de 1850* », se souvient que « *les catholiques y virent une véritable conspiration contre la liberté*¹⁴⁷⁰. » Pierre Larousse enchérit dans le même sens : « *Il avait sur les bras, dit-il, tout le parti clérical, troupe implacable, ardente à la poursuite* »¹⁴⁷¹. Sa circulaire sur l'enseignement secondaire féminin aggrave encore cette image¹⁴⁷². Et Marguerite Schwab, plus près de nous, est même allée jusqu'à faire de Victor Duruy « *le premier défenseur officiel de l'Ecole laïque*¹⁴⁷³. »

Ces appréciations, non dénuées d'arrière-pensées, sont relativement excessives : Victor Duruy ne fut pas le héraut d'une lutte sans merci contre l'enseignement catholique, et ses rapports avec l'Eglise ne furent pas aussi mauvais que ses détracteurs catholiques, comme ses défenseurs anticléricaux, ont bien voulu le dire. Comme l'a fait remarquer Sandra Horvath Peterson, s'il eut en effet des rapports délicats avec le clergé, cela n'a concerné que ses éléments les plus conservateurs et les plus intransigeants¹⁴⁷⁴. Jean Rohr a fait remarquer que, « *tout anticlérical qu'il était* », Victor Duruy a surtout agi, dans ses rapports avec l'Eglise, avec prudence, pragmatisme et tolérance¹⁴⁷⁵. Brigitte Basdevant-Gaudemet a également soulevé que, s'il était opposé à la loi de 1850, « *il ne versa pas dans une politique scolaire systématiquement anticléricale* », et qu'il fut plus spectateur qu'acteur de l'affrontement entre

¹⁴⁶⁸ Cf. Viel-Castel, *Mémoires...*, *op. cit.*, pp. 228-229.

¹⁴⁶⁹ Cf. Lettre de Prosper Mérimée à Panizzi, 16 juillet 1863, dans Mérimée, Prosper, *Correspondance générale*, Toulouse, Privat, 1941-1964, 17 vol., vol. XI, p. 431.

¹⁴⁷⁰ Cf. Claveau, *Souvenirs...*, p. 143.

¹⁴⁷¹ Cf. Larousse, Pierre, *Grand Dictionnaire universel du XIXème siècle*, Paris, Slatkine, 1866-1879, v° « Duruy, Victor ».

¹⁴⁷² cf. *infra*, chap. VII.

¹⁴⁷³ cf. Schwab, Marguerite, « Victor Duruy et les premiers pas de l'enseignement laïque », dans *Cahiers laïques*, Cercle Parisien de la Ligue de française de l'enseignement, Paris, janvier-février 1963, 30 p., p. 1.

¹⁴⁷⁴ Cf. Horvath-Peterson, *Victor Duruy...*, *op. cit.*, p. 58.

¹⁴⁷⁵ Cf. Rohr, *Victor Duruy...*, *op. cit.*, pp. 163 sq.

les partisans des deux sœurs ennemies de l'enseignement¹⁴⁷⁶. Et Jean Maurain reconnaît qu'il « *ne prit pas de mesures générales pour restreindre l'influence du clergé sur l'enseignement secondaire* »¹⁴⁷⁷.

Victor Duruy lui-même se défend d'avoir jamais mené une politique systématiquement défavorable à l'Eglise. « *La guerre religieuse que je n'ai jamais faite* », commente-t-il dans ses Mémoires en parlant de la campagne pour la laïcité menée par les républicains au début des années 1880¹⁴⁷⁸. Pourtant, ses actes comme sa pensée peuvent laisser penser le contraire. Depuis longtemps, son opinion était faite quant à la place que devait avoir l'Eglise dans l'enseignement, et il l'avait à plusieurs reprises affirmée dans ses rapports d'inspection générale. A Brest, il avait montré du doigt « *le redoublement de ferveur d'un certain parti* » et les « *influences religieuses* » sur les autorités municipales¹⁴⁷⁹. A Coutances et à Saint-Brieuc, il avait critiqué l'attitude déloyale des autorités ecclésiastiques qui mettaient tout en œuvre, loteries, quêtes, souscriptions, dons, exonérations, contre argent, de l'obligation de respecter le Carême, pour soutenir financièrement les établissements concurrents de ceux de l'Université¹⁴⁸⁰.

Le personnel ecclésiastique avait fait lui aussi l'objet des critiques virulentes de l'inspecteur. Toujours à Saint-Brieuc, il avait tancé le professeur d'histoire, « *un affilié très ardent de la Société de St Vincent de Paul, un admirateur passionné de MM. Keller et Kolb-Bernard et, ce qui après cela n'étonnera point, un esprit faux* », qui lui avait fait une leçon « *détestable* », pleine des « *idées les plus fausses* », en concluant : « *nous ne croyons pas qu'un enseignement aussi important puisse rester dans les mains d'un homme qui ne semble pas de la génération actuelle, ou qui du moins n'est pas de la notre.* » Face à ces hommes du passé et de l'étranger, le futur ministre proclamait haut et fort que l'Université, « *c'est la société elle-même enseignant ses générations futures, c'est l'esprit d'aujourd'hui et non celui d'hier, celui de la France et non celui de Rome se répandant sur nos enfants*¹⁴⁸¹. »

¹⁴⁷⁶ Cf. Basdevant-Gaudemet, Brigitte, *Le Jeu concordataire dans la France du XIX^{ème} siècle : le clergé devant le Conseil d'Etat*, Paris, PUF, 1988, 298 p., p. 162.

¹⁴⁷⁷ Cf. Maurain, *La Politique ecclésiastique...*, op. cit., p. 760.

¹⁴⁷⁸ Cf. NS, I, p. 201.

¹⁴⁷⁹ Cf. Cf. A.n. : F¹⁷/7563 (Rapports d'inspection générale pour 1863, 2^{ème} commission, MM. Roustan et Duruy. Rapport sur le lycée de Brest, 4 avril 1862).

¹⁴⁸⁰ *Ibid.* (Rapports sur les lycées de Saint-Brieuc et Coutances, 15 et 16 avril 1862).

¹⁴⁸¹ *Ibid.* (Rapport sur le lycée de Saint-Brieuc, 15 avril 1862).

Une volonté profonde de limiter l'influence de l'Eglise dans l'enseignement

Si le terme de « *guerre religieuse* » et de « *premier défenseur de l'Ecole laïque* » sont excessifs pour caractériser la politique de Victor Duruy face à l'Eglise, il n'en reste pas moins qu'il n'a de cesse, durant tout son ministère, d'amoindrir l'influence de l'Eglise dans l'enseignement. Dans son message à l'empereur du 6 août 1863, qui constitue le plan prévu de son action ministérielle, il insiste sur la nécessité d'organiser « *l'éducation des filles, car une partie de nos embarras actuels proviennent de ce que nous avons laissé cette éducation aux mains de gens qui ne sont ni de leur temps, ni de leur pays*¹⁴⁸². » Dès le début de son ministère, donc, il ne cache pas à l'empereur – qui connaît déjà sûrement son opinion et ses intentions en la matière – dans quel sens il compte agir concernant l'Eglise. Et toute sa correspondance avec le souverain laisse transparaître, de manière tout à fait explicite, son ressentiment face aux ecclésiastiques et à l'influence de l'Eglise dans la société¹⁴⁸³.

Et de fait, plusieurs actes forts sont la preuve de sa farouche volonté de mettre à mal le contrôle exercé par les autorités religieuses, et avant tout catholiques, sur l'Université. La façon dont les nouveaux programmes de philosophie de 1863 ont vu le jour est amplement révélatrice, puisque le Conseil impérial de l'Instruction publique n'a pas été consulté pour leur élaboration, ce qui était contraire à la tradition. Victor Duruy souhaitait-il éviter la confrontation avec les évêques du Conseil, dont deux au mois, Mgrs Sergent et Parisi, passaient pour des conservateurs ? On peut le penser, puisque l'un d'eux lui avait déjà reproché, en pleine séance, d'avoir rétabli la philosophie¹⁴⁸⁴. En outre, c'est le reproche qui lui est fait au Sénat en décembre 1863 par les défenseurs du parti clérical¹⁴⁸⁵.

Il apparaît donc clairement que Victor Duruy a voulu passer « par-dessus l'Eglise », et ses représentants au Conseil impérial de l'Instruction publique, pour publier des programmes qui, à n'en pas douter, susciteraient des réactions d'hostilité de la part des conseillers ecclésiastiques. Son attitude envers ces derniers montre d'ailleurs qu'il tient à affirmer son autorité de ministre de l'Instruction publique face à leur autorité de ministres du culte officiel

¹⁴⁸² Cf. Lettre de Victor Duruy à Napoléon III, 6 août 1863, citée dans NS, I, p. 198.

¹⁴⁸³ Cf. NS, I, chapitre XIII (Rapports avec le clergé), notamment pp. 325-334.

¹⁴⁸⁴ *Ibid.*, p. 279. Victor Duruy affirme que ce reproche venait de l'évêque de Langres, mais celui-ci ne faisait pas partie du Conseil impérial de l'Instruction publique en 1863. L'abbé Téphanie affirmant que Mgr Sergent a applaudi au rétablissement de la philosophie, on peut penser que l'évêque en question est Mgr Parisi. Cf. Téphanie, *Vie de Mgr René-Nicolas Sergent...*, *op. cit.*, p. 198.

de l'Empire français. Ses rapports avec Sergent et Parisis sont tendus, comme nous l'avons déjà dit ; les deux évêques font beaucoup d'opposition aux projets du ministre, ce qui finit d'ailleurs par coûter au premier sa place au Conseil¹⁴⁸⁶. Le ministre ne se laisse pas faire, preuve de sa volonté de limiter l'influence des représentants de l'Eglise sur les décisions prises par la plus haute instance de l'enseignement en France.

Cette limitation s'opère aussi au sein des établissements, comme le montre cette lettre de Victor Duruy à Ferdinand Roux, directeur de l'Ecole normale de l'enseignement spécial de Cluny¹⁴⁸⁷ :

Ne laissez pas votre aumônier tirer son grand sabre théologique afin de pourfendre Voltaire et Rousseau [...]. Vous vous rappelez mes hésitations à établir dans l'intérieur de l'Ecole un aumônier à demeure. Je craignais des empiétements inévitables si on ne les contient pas dès le principe. A l'Ecole, l'aumônier ne doit faire qu'un service *paroissial*, attendu qu'il s'adresse à des jeunes gens assez avancés dans la vie pour que je ne veuille pas me donner le tort d'exercer sur eux, même l'apparence d'une pression religieuse. [...]. Vous avez sans doute remarqué que l'aumônier est le seul fonctionnaire de Cluny à qui je n'aie pas demandé de *cours*. C'est de propos très délibéré.

L'esprit de la lettre est on ne peut plus clair : Victor Duruy a beaucoup hésité à laisser un aumônier officier dans « son » Ecole de Cluny, l'une des créations auxquelles il est peut-être le plus attaché¹⁴⁸⁸, c'est-à-dire à y laisser pénétrer l'esprit religieux et l'influence, même minime, de l'Eglise. S'y étant finalement résolu, il tient à ce que le prêtre se cantonne à son rôle essentiel, la religion, et à ce qu'il ne se mêle, en aucune manière, des questions d'éducation : non seulement il n'a pas le droit de donner des cours mais, en plus, on ne saurait accepter qu'il tire « *son grand sabre théologique afin de pourfendre Voltaire et Rousseau* », autrement dit qu'il se permette une quelconque remarque sur l'esprit ou le contenu des programmes enseignés dans l'Ecole. Du reste, l'enseignement religieux est totalement absent de l'enseignement spécial.

¹⁴⁸⁵ Cf. Maurain, *La Politique ecclésiastique...*, p. 680.

¹⁴⁸⁶ Cf. *supra*.

¹⁴⁸⁷ Cf. Lettre de Victor Duruy à Ferdinand Roux, 3 décembre 1866, dans Roux, *Histoire des six premières années...*, *op. cit.*, pp. 48-49.

¹⁴⁸⁸ Cf. *infra*, chapitre VI.

Il s'agit donc bien d'une volonté délibérée d'extraire totalement l'enseignement de l'influence ecclésiastique, quelle que soit la forme que celle-ci puisse prendre. Il en va d'ailleurs de même de l'enseignement féminin comme de l'enseignement spécial. La fameuse circulaire d'octobre 1867, qui est à l'origine d'une violente campagne épiscopale entièrement dirigée contre le ministre, et qui « fonda » en quelque sorte la réputation de pourfendeur de l'Eglise qui poursuit encore aujourd'hui Victor Duruy, préconise en effet que l'enseignement secondaire des jeunes filles, qui « *n'existe pas en France* », soit créé : c'est nier évidemment l'existence des pensionnats privés, notamment ceux tenus par l'Eglise, et considérer qu'il n'existe pas d'enseignement digne de ce nom hors de l'Université. Le but non avoué mais clairement explicité, notamment par Françoise Mayeur, est bel et bien de retirer les jeunes filles de l'influence traditionnelle de l'Eglise, dont le rôle en matière d'éducation est ainsi fondamentalement contesté, au bénéfice de l'enseignement d'Etat¹⁴⁸⁹.

Leur caractère laïc est renforcé par la circulaire du 2 novembre, qui préconise que les cours créés doivent l'être, dans la mesure du possible, sur initiative de la municipalité et non des enseignants. Il s'agit bien d'officialiser cet enseignement en le faisant venir des autorités, et, en même temps, d'éviter la polémique en dégageant au maximum de l'affaire la responsabilité de l'Université – « *Je ne les ai pas institués, puisqu'ils sont libres* », aurait déclaré Victor Duruy à l'évêque de Périgueux qui lui reprochait d'avoir créé les cours pour jeunes filles¹⁴⁹⁰ –, dont le rôle est néanmoins fondamental dans la mesure où c'est elle qui offre le personnel enseignant nécessaire au bon fonctionnement des cours, et dans celle où le nouvel enseignement est présenté, par ses programmes, comme une extension du tout nouvel enseignement secondaire spécial.

Enfin, Victor Duruy s'en prend aussi à la forteresse ecclésiastique dans le domaine des salles d'asile. Il fait ainsi voter, dans le cadre de la loi du 10 avril 1867 sur l'enseignement primaire, un article prévoyant que désormais, « *aucune école primaire, publique ou libre, ne peut, sans l'autorisation du conseil départemental, recevoir d'enfants au dessous de six ans, s'il existe dans la commune une salle d'asile publique* », ce qui était déjà la législation antérieure, « *ou libre* », ce qui est nouveau. Autrement dit, il est désormais interdit à tout instituteur, privé ou public, d'accueillir dans son école des enfants en âge d'aller en salle

¹⁴⁸⁹ Cf. Mayeur, Françoise, *L'Education des femmes en France au XIXème siècle*, Paris, 1979, 207 p., pp.114 sq.

¹⁴⁹⁰ Cf. Lettre de Victor Duruy au préfet de la Dordogne, 9 septembre 1868, citée dans NS, I, p. 347.

d'asile ; le but est évidemment de favoriser ces dernières, et Victor Duruy dit lui-même aux préfets que la loi est « *exclusivement favorable en ce point aux salles d'asile* »¹⁴⁹¹.

Bien souvent, en effet, comme lui-même l'explique aux préfets dans cette circulaire, l'absence de salle d'asile publique dans une commune poussait l'instituteur ou l'institutrice libre à en créer une au sein de son école primaire, sans pour autant que fussent respectées, au sein de l'établissement nouveau, les règles juridiques et pédagogiques propres à un tel établissement ; malgré cela, la possession d'une salle d'asile au sein même de l'école libre permettait à son directeur de recruter beaucoup plus facilement des élèves pour les classes d'enseignement primaire, « *au grand détriment de l'Ecole publique* » : « *on conçoit qu'un semblable procédé, explique-t-il en effet, tende à tarir en peu de temps la source du recrutement de l'Ecole publique, à qui il est alors défendu de recevoir des enfants au-dessous de six ans* », à tel point d'ailleurs, ajoute-t-il « *qu'on est quelquefois arrivé à faire supprimer l'Ecole publique ou à la remplacer par l'Ecole libre, qui avait préparé et réalisé sa ruine.* »

La rédaction des programmes de philosophie, la création de l'enseignement spécial et des cours secondaires pour jeunes filles, la réorganisation de l'enseignement primaire et préélémentaire, toutes mesures phares du ministère Duruy, se sont donc faites avec la ferme intention de dégager ces innovations, donc le nouveau système éducatif alors en genèse, de l'influence de l'Eglise. Cela étant évidemment beaucoup plus facile pour des enseignements nouveaux que pour les structures préexistantes, comme le montre le fait que l'enseignement féminin, qui existait déjà dans une certaine mesure, provoque un scandale, alors que l'enseignement spécial ne suscite pas de réaction notable de la part des autorités religieuses. Victor Duruy ne s'y est pas trompé, et a donc tenté, dans ces innovations, des enseignements sans l'Eglise, areligieux, pourrait-on dire. De même, il a cherché à amoindrir le pouvoir immense que possédaient depuis le début des années 1850 les membres ecclésiastiques du Conseil impérial de l'Instruction publique. C'est donc bien par l'élimination de l'influence religieuse sur l'enseignement qu'il a cherché à renforcer l'autorité de l'Université sur l'enseignement.

La mise au pas systématique de l'enseignement catholique

¹⁴⁹¹ Cf. C.p. sur l'application de la loi du 10 avril 1867, 12 mai 1867, BAIP, 1867, I.

La détermination de Victor Duruy à lutter contre la concurrence menée par l'Eglise ne peut donc faire de doutes. Et, de fait, le ministre mène une lutte pied à pied contre les privilèges et les abus de l'enseignement catholique, appliquant tout d'abord, « *de façon stricte, les règlements généraux de l'enseignement dans les écoles publiques*¹⁴⁹². » En 1864, l'inspecteur Rapet signale, dans le rapport concluant une inspection dans le Doubs : « *il y a tous les jours des messes chantées qui se prolongent au delà du temps prescrit pour l'ouverture des classes* » ; il ajoute que « *les instituteurs sont astreints à y assister avec leurs élèves* », et que « *les curés font le catéchisme dans l'école quand cela leur plaît, sans s'inquiéter du trouble qu'ils apportent dans les leçons.* » Saisi de cette affaire, le ministre écrit au préfet pour dénoncer ces abus, « *qui nuisent, dit-il, à la bonne tenue des écoles dans le département* », et lui demande de les faire cesser¹⁴⁹³. En 1866, il rappelle également l'interdiction faite par Salvandy aux religieuses de séparer dans les écoles de filles les élèves gratuites des élèves payantes¹⁴⁹⁴.

Il réagit également avec une grande fermeté face aux abus perpétrés par certains membres ecclésiastiques de l'enseignement. On a déjà vu le sort qui avait été réservé à l'abbé Petit-Colas, qui entretenait une relation avec sa belle-sœur, et à l'abbé Provensal, condamné par la justice pour attouchements sur deux élèves¹⁴⁹⁵. Tous deux ont été interdits d'enseignement. Moins grave est le cas de l'abbé Dehaene, qui cumulait la direction du collège municipal d'Hazebrouck et de deux écoles libres : il est quand même révoqué¹⁴⁹⁶. Par ailleurs il mène, dans la continuité de la politique de Rouland, une action résolue afin d'imposer à l'enseignement libre les règles en matière de punition, et notamment l'interdiction des châtiments corporels, preuve de sa volonté de mise au pas d'un enseignement libre qui se voulait un peu trop comme tel¹⁴⁹⁷.

¹⁴⁹² Cf. Rohr, *Victor Duruy...*, *op. cit.*, p. 164.

¹⁴⁹³ Cf. Gontard, *Les Ecoles primaires...*, *op. cit.*, p. 162.

¹⁴⁹⁴ Cf. Rohr, *Victor Duruy...*, *op. cit.*, p. 164.

¹⁴⁹⁵ Cf. *supra*.

¹⁴⁹⁶ Cf. Maurain, *La Politique ecclésiastique...*, p. 760.

¹⁴⁹⁷ Cf. Charle, *A l'école de la violence...*, *op. cit.*, p. 89.

Victor Duruy mène aussi campagne contre les directeurs sans titre à l'être, notamment dans le cadre d'écoles dirigées nominalelement par des vicaires mais gérés *de facto* par des maîtres sans brevet¹⁴⁹⁸, rappelant également aux recteurs que les vicaires à plein-temps n'ont pas le droit d'enseigner¹⁴⁹⁹. Il apporte son appui au recteur de Besançon dans sa lutte judiciaire contre un pensionnat ouvert illégalement à Dôle, et intervient auprès du ministre des Cultes pour faire cesser les pressions opérées sur les fidèles par certains ecclésiastiques du Massif central et de l'ouest afin de les dissuader de placer leurs enfants dans les écoles publiques¹⁵⁰⁰. Il s'inquiète aussi de la célébration, dans certaines écoles jésuites, de la Saint-Henri, occasion pour certains prêtres de rendre hommage au comte de Chambord¹⁵⁰¹, et du rôle de certains maîtres ecclésiastiques dans la survivance des patois¹⁵⁰².

Ainsi Victor Duruy veut-il forcer les établissements catholiques à respecter la loi : « *Le temps de la domination est passé*, écrit-il au comte de Benedetti, ambassadeur de France en Prusse, en 1868, à propos de l'Eglise, *celui de la soumission aux lois est venu*¹⁵⁰³. » Ainsi aide-t-il le préfet de la Lozère, Menche de Loisne, à évacuer les jésuites du collège municipal de Mende, qu'ils devaient quitter en vertu d'un décret du 20 mai 1863¹⁵⁰⁴. Et les premières lois que Duruy veut faire respecter aux clercs, ce sont les règlements de l'Université – les seules qu'il soit de toutes façons en mesure de leur faire respecter. C'est une action résolument en faveur de l'autorité de cette dernière qu'il mène, puisqu'il veut la faire reconnaître par l'institution qui est peut-être la plus réticente à le faire, à savoir l'Eglise.

Il en va de même dans la querelle sur la dispense de service militaire traditionnellement et abusivement accordée aux représentants de l'enseignement privé. L'article 79 de la loi du 15 mars 1850 prévoyait en effet que cette dispense, accordée de droit aux membres de l'Université, pouvait s'étendre aux enseignants libres, ayant « *contracté, devant le recteur, l'engagement de se vouer, pendant dix ans, à l'enseignement public.* » Profitant de la vacuité du terme « *enseignement public* », beaucoup de maîtres libres et de

¹⁴⁹⁸ *Ibid.*, p. 765.

¹⁴⁹⁹ Cf. Circulaire confidentielle du 23 novembre 1868 (A.n. : F¹⁷/1475), citée dans Horvath-Peterson, *Victor Duruy...*, *op. cit.*, p. 69.

¹⁵⁰⁰ cf. Maurain, *La Politique ecclésiastique...*, p. 760 sq.

¹⁵⁰¹ Cf. Circulaire confidentielle du 21 février 1866 (A.n. : F¹⁷/9143), citée dans Horvath-Peterson, *Victor Duruy...*, *op. cit.*, p. 69 ; Maurain, *Ibid.*

¹⁵⁰² Cf. Circulaires confidentielles des 21 février et 9 novembre 1866, (A.n. : F¹⁷/9143), citées dans Horvath-Peterson, *Victor Duruy...*, *op. cit.*, p. 69.

¹⁵⁰³ cf. Lettre de Victor Duruy au comte de Benedetti, 2 mai 1868, dans NS, I, p. 366.

¹⁵⁰⁴ Cf. Maurain, *La Politique...*, *op. cit.*

novices des congrégations obtenaient la dispense sans pour autant officier dans l'enseignement public, c'est-à-dire de l'Etat, c'est-à-dire dans l'Université. Soucieux de mettre fin à cet autre privilège, Victor Duruy, soutenu par le maréchal Randon, ministre de la Guerre, et par le Garde des Sceaux Jules Baroche, change donc les termes de la loi, en ajoutant à la formule traditionnelle une précision : l'engagement décennal devra avoir consisté à servir non plus dans l'enseignement public, mais « *dans un établissement public d'instruction.* »

Non content de supprimer ce privilège qui permettait à certains ecclésiastiques de bénéficier des avantages fournis par l'Université, et normalement réservés à ses seuls membres, le ministre accroît encore l'autorité de cette dernière sur les enseignants libres, par l'intermédiaire des recteurs, chargés par l'instruction du 17 mars 1866, de surveiller rigoureusement, grâce à un dossier spécial, l'évolution de la situation des dispensés, et leur respect de leur engagement¹⁵⁰⁵, et de superviser les commissions d'examen pour le brevet simple introduit par la loi du 10 avril 1867, afin de faire en sorte que les candidats à l'enseignement libre soient soigneusement interrogés sur leur « *connaissance objective de l'histoire de France* »¹⁵⁰⁶.

En outre, il cherche à obtenir que ses inspecteurs puissent avoir accès à tous les établissements libres sans exception, et sans obstruction de la part des autorités ecclésiastiques locales. Dans une lettre à l'empereur du 29 octobre 1863, il explique : « *Moi-même, inspecteur de l'Académie de Paris, je ne suis parvenu à pénétrer qu'avec d'innombrables difficultés dans la cour vide de la maison des Jésuites de la rue des Postes et je n'y ai rien pu voir que les murailles* » ; aussi demande-t-il à l'empereur que l'on respecte la loi du 15 mars 1850, et que des inspections soient organisées dans les établissements congréganistes¹⁵⁰⁷. La circulaire confidentielle du 21 février 1866 réaffirme aussi le droit légal de l'Université à surveiller les écoles primaires de filles, contre l'opposition du clergé¹⁵⁰⁸.

¹⁵⁰⁵ cf. Rohr, *Victor Duruy...*, *op. cit.*, p. 164 ; Maurain, *Baroche...*, *op. cit.*, pp. 315 sq. ; Horvath-Peterson, *Victor Duruy...*, *op. cit.*, pp. 232-237 ; NS, I, pp. 358-364.

¹⁵⁰⁶ Cf. Circulaire confidentielle du 24 novembre 1868 (A.n. : F¹⁷/1475), citée dans Horvath-Peterson, *Victor Duruy...*, *op. cit.*, p. 68.

¹⁵⁰⁷ Cf. Lettre de Victor Duruy à Napoléon III, 29 octobre 1863, dans NS, I, p. 3.

¹⁵⁰⁸ Cf. Circulaire confidentielle du 21 février 1866 (A.n. : F¹⁷/1475), citée dans Horvath-Peterson, *Victor Duruy...*, *op. cit.*, p. 68.

Victor Duruy veut donc accroître le contrôle de l'Université sur l'enseignement ecclésiastique, quand l'Eglise tente encore désespérément de s'accrocher aux derniers vestiges du contrôle qu'elle même exerçait sur l'Université. En le forçant à respecter les règlements universitaires, en l'obligeant à ouvrir ses portes aux inspecteurs de l'Université, en éliminant les privilèges dont il jouissait, au détriment parfois de l'Université, Victor Duruy tente de mettre au pas l'enseignement catholique et d'imposer le modèle étatique d'enseignement à l'ensemble des professeurs de France, publics comme privés. Plus que de l'anticléricalisme, certains y ont vu du légalisme et pas autre chose¹⁵⁰⁹. Ce légalisme est en effet présent chez Victor Duruy, mais il ne saurait être considéré comme une fin en soi. C'est le vieux fond de pensée anticlérical, libre-penseur même, qui le nourrit, tout autant que la volonté d'imposer l'autorité de l'Université. Dire que la législation de Victor Duruy en matière d'enseignement catholique ne fut pas anticléricale est donc excessif.

En revanche, il apparaît clairement que cet anticléricalisme n'était pas systématique, tout simplement parce qu'il ne pouvait l'être dans la mesure où Victor Duruy, comme l'a dit Jean Rohr, « *était obligé de tenir compte de la situation politique et morale du pays [...] de respecter le spiritualisme officiel, en usage dans les établissements d'instruction*¹⁵¹⁰. » En outre, tout en cherchant à réduire l'influence de l'Eglise dans l'enseignement et à mettre au pas l'enseignement catholique, Victor Duruy a également recherché la collaboration des autorités ecclésiastiques afin d'accomplir la tâche qui était la sienne.

La recherche de la collaboration avec l'Eglise

Victor Duruy a tenu, dans ses Mémoires, à montrer qu'il n'avait jamais voulu porter atteinte à la place de la religion dans la société, autant par conviction que par réalisme. « *J'estimais toujours que la plus précieuse conquête de 1789 est la tolérance et je respectais les croyances que je ne partageais pas* », dit-il en effet, avant d'ajouter : « *Jamais, ni par mes paroles, ni par mes actes, je n'ai gêné la liberté de ceux pour qui la religion était une affaire de conscience.* » Pragmatique, il explique également : « *je croyais que la bonne politique, loin de se faire avec des théories nées parfois dans un cerveau malade, devait tenir grand compte des faits existants. Or, nous avons trente millions de Français qui étaient ou se croyaient*

¹⁵⁰⁹ Cf. Rohr, *Victor Duruy...*, *op. cit.*, p. 164 (repris par Horvath-Peterson, *Victor Duruy...*, *op. cit.*, p. 69).

¹⁵¹⁰ *Ibid.*, p. 163.

catholiques [...]. » Et le ministre de conclure que « la politique commandait de laisser largement ouverte la porte des temples à ceux qui voulaient y entrer, mais aussi que les prêtres n'en devaient pas sortir pour occuper la place publique et régenter l'ordre civil¹⁵¹¹. »

A n'en pas douter, ces explications, bien qu'apportées, vingt ans plus tard, par un ancien ministre tellement attaqué sur ses positions religieuses, peuvent être prises en compte, dans la mesure où elles correspondent en effet à un état d'esprit qui, durant toute la vie de l'auteur, connut peu de fluctuations¹⁵¹². Cependant, ces justifications semblent un peu déplacées, dans la mesure où le ministre de l'Instruction publique, depuis qu'il avait perdu l'administration des Cultes, avait peu de moyens, de toutes façons, de toucher à la place du clergé et de la religion dans la société, du moins hors du monde de l'enseignement. En outre, l'atmosphère encore toute chrétienne de la France dans les années 1860, dont lui même parle, ne pouvait que l'empêcher de mener cette guerre, surtout à une époque où les enjeux politiques faisaient de l'Eglise une institution d'une grande importance pour l'avenir du régime qu'il était censé servir.

Si l'on se concentre donc uniquement sur son champ d'action, à savoir l'éducation, force est de constater qu'il n'y eut pas, en effet, de guerre religieuse, menée systématiquement et vigoureusement, par le ministre de l'Instruction publique. Si la volonté ne lui en a pas manqué, le contexte l'a empêché de la mener. Jean Rohr relève ainsi que le ministre, loin de mener une politique systématique de vexation envers l'enseignement libre catholique, avait géré les problèmes au cas pas cas, en évitant au maximum, « *d'intervenir directement dans les incidents qui pouvaient éclater, sur le plan local, entre le clergé paroissial et les autorités scolaires et de soutenir ces dernières, avec une trop grande insistance*¹⁵¹³. » On peut également constater que jamais il n'attaque de front ; que les initiatives qu'il prend sont toujours fondées sur le constat d'abus ou de situations anormales ou illégales ; qu'il ne fait finalement que répondre aux polémiques sans jamais chercher à les déclencher directement. Tout ceci est vrai, mais n'est qu'une politique par défaut : le ton de la correspondance de

¹⁵¹¹ Cf. NS, I, pp. 326-327.

¹⁵¹² Sur la pensée religieuse de Victor Duruy, cf. *infra*, chapitre IX.

¹⁵¹³ Cf. Rohr, *Victor Duruy...*, *op. cit.*, pp. 163-164.

Victor Duruy montre avec quelle véhémence et que pugnacité il tenait à attaquer le bastion clérical¹⁵¹⁴. Les moyens politiques lui ont simplement manqué.

Et de toutes façons, s'il tenait à amoindrir le rôle de l'Eglise dans l'enseignement et, à travers l'enseignement, dans la société, il a aussi cherché la collaboration de celle-ci. Deux passages de deux lettres à des évêques sont à cet égard tout à fait révélatrices de son état d'esprit en la matière. En novembre 1863, pour le remercier d'avoir bien voulu inaugurer la chapelle du lycée d'Orléans, Victor Duruy écrit à Mgr Dupanloup une lettre pleine de respect et de gratitude, dans lequel il lui offre la collaboration des sœurs ennemies¹⁵¹⁵ :

Ah ! Monseigneur, que de bien nous pourrions faire, nous tous qui tenons dans nos mains l'âme des enfants, si chacun de nous poursuivait, avec les moyens qui lui sont propres, la tâche commune, en s'inspirant de vos belles paroles de paix et de charité évangélique.

La collaboration de Victor Duruy et de Félix Dupanloup ne voit jamais le jour ; au contraire, l'évêque d'Orléans reste le symbole même de l'hostilité de l'Eglise à la politique du ministre de Napoléon III, par la campagne virulente qu'il mène, en 1867, contre les cours secondaires de jeunes filles. Or c'est peu après cette violente polémique, en septembre 1868, que le ministre de l'Instruction publique a une conversation avec l'évêque de Périgueux, entretien ferme et tendu, mais au terme duquel le Grand Maître de l'Université réitère au représentant de l'Eglise sa proposition de collaboration¹⁵¹⁶ :

Accomplissons chacun notre tâche, selon la division naturelle du travail. Vous faites des catholiques. Nous avons à faire des hommes et des citoyens. Au lieu de nous combattre, marchons au but en nous donnant la main.

« *Selon Duruy, analyse Jean Rohr, pour les hommes de bonne volonté, il ne pouvait y avoir de conflit entre les deux sacerdoces*¹⁵¹⁷. » Tout en étant résolument opposé à un trop grand influence de l'Eglise sur la société, tout en condamnant le rôle historique de l'Eglise et en doutant des vertus moralisantes de la religion, lui-même ne rejette pas fondamentalement toute forme de croyance, respecte celle des autres, et fait preuve, à l'égard des plus hauts représentants de l'Eglise, d'une déférence et d'un respect immenses. Ses relations avec

¹⁵¹⁴ Voir notamment celles qu'il écrit à Napoléon III, dans NS, I, chap. XIII (Rapports avec le clergé), pp. 325 sq.

¹⁵¹⁵ Cf. Lettre de Victor Duruy à Mgr Félix Dupanloup, évêque d'Orléans, novembre 1863, citée dans NS, I, p. 363.

¹⁵¹⁶ cf. Lettre de Victor Duruy au préfet de Dordogne, 9 septembre 1868, *ibid.*, p. 348.

¹⁵¹⁷ Cf. Rohr, *Victor Duruy...*, *op. cit.*, p. 175.

l'Eglise ne doivent pas être analysées à travers le seul prisme des grands moments de tension entre la rue de Grenelle et l'Eglise : l'affaire des programmes de philosophie et d'histoire contemporaine en 1863, la révocation de Renan en 1864, la question de la dispense militaire, celle de l'enseignement gratuit et obligatoire, du matérialisme de l'Ecole de médecine ou, surtout, des cours secondaires pour les jeunes filles¹⁵¹⁸. Même si, « *Duruy, dès son avènement, fut suspect au clergé* »¹⁵¹⁹, comme l'a écrit Jean Maurain, l'hostilité affichée contre lui n'a au total soulevé qu'une minorité d'évêques. Sandra Horvath-Peterson rappelle qu'il n'eut de rapports difficiles qu'avec les éléments les plus conservateurs et les plus intransigeants du clergé¹⁵²⁰, par exemple Dupanloup et l'évêque de Périgueux lors de l'affaire de l'enseignement féminin, ou Parisis et Sergent au Conseil impérial de l'Instruction publique.

Victor Duruy eut, à l'inverse, de bons rapports avec plusieurs autres évêques. Dans ses Mémoires, il reconnaît avoir eu beaucoup d'admiration pour Mgr Maret, archevêque de Sura et doyen de la faculté de théologie de Paris¹⁵²¹, ou encore pour Charles Lavigerie ; il parle également sans détours de l'amitié qu'il éprouvait pour plusieurs prélats. « *Je fus l'ami, se souvient-il, ou je crus l'être, des archevêques de Paris, de Bordeaux et d'Avignon* »¹⁵²², c'est-à-dire Mgrs Georges Darboy (1813-1871), François Donnet (1795-1882) et Louis Dubreuil (1808-1880). Le premier surtout est l'objet de sa sympathie. « *Avec l'archevêque de Paris, écrit-il, les relations étaient intimes. Je passais souvent la soirée à son hôtel et toutes les fois qu'il donnait la confirmation dans un lycée, je me faisais un devoir de l'accompagner* »¹⁵²³. » Rappelons que Georges Darboy avait été pressenti par le directeur de collection pour participer à l'Histoire universelle au début des années 1850¹⁵²⁴. En outre, c'est lui qui donne en 1865, à Gabrielle Duruy, la fille du ministre, sa première communion¹⁵²⁵. Victor Duruy reconnaît le rôle important qu'il joua dans bien des débats au Conseil impérial de l'Instruction publique, notamment pour imposer la voie libérale de l'épiscopat contre celle, beaucoup plus intransigente, des ultramontains¹⁵²⁶.

¹⁵¹⁸ Sur toutes ces affaires, cf. *infra*, chap. VII.

¹⁵¹⁹ Cf. Maurain, *La Politique...*, *op. cit.*, p. 679.

¹⁵²⁰ Cf. Horvath-Peterson, *Victor Duruy...*, *op. cit.*, p. 58.

¹⁵²¹ Cf. NS, I, p. 369 ; cf. A.n. : 114AP/1 (lettre de Mgr Maret à Victor Duruy, 6 juin 1864).

¹⁵²² *Ibid.*, p. 367.

¹⁵²³ *Ibid.*, p. 368. Cette amitié entre les deux hommes est confirmée par le biographe de Georges Darboy : cf. Foulon, Mgr J.-A., *Histoire de la vie et des œuvres de Mgr Darboy, archevêque de Paris*, Paris, Poussielgue, 1889, 644 p., pp. 360-361.

¹⁵²⁴ Cf. *supra*, chap. IV.

¹⁵²⁵ Cf. Darboy, Georges, *Cahiers*, 11 vol., copies dans the Holley-Darboy Collection, Mount Saint Mary's college, Emmitsburg, Md., XI, 44, cité dans Horvath-Peterson, *Victor Duruy...*, *op. cit.*, p. 59.

¹⁵²⁶ Cf. NS, I, pp. 368-369.

Ses bonnes relations avec de nombreux représentants de l'épiscopat montrent donc que l'anticléricalisme de Victor Duruy n'était pas viscéral, et qu'il a aussi cherché la conciliation. De fait, de nombreux faits tendent à le montrer. Il cherche en effet à ne pas exclure l'Eglise de la vie de l'Université. Ponctuellement, il autorise certaines communes à remplacer leur personnel laïque par des représentants des congrégations, et mène une politique de conciliation avec l'institut des Frères des Ecoles chrétiennes¹⁵²⁷. En 1866, il demande ainsi à un prêtre de Paris, l'abbé Duquesnay, de se rendre à Cluny afin d'y visiter l'Ecole normale supérieure de l'enseignement spécial et de lui donner son avis¹⁵²⁸. Il demande souvent à des ecclésiastiques de prononcer les discours rituels lors des cérémonies de distributions des prix des lycées. Ainsi en est-il de Mgr Jean-Baptiste Landriot (1816-1874), évêque de La Rochelle puis archevêque de Reims et membre du Conseil impérial de l'Instruction publique, qui prononce de tels discours à Saintes en 1866 et à Reims en 1867.

Même avec les évêques revêches, Victor Duruy tente la conciliation, comme avec Mgr Parisis, à qui il écrit en 1863¹⁵²⁹ :

Nous ne serons peut-être pas toujours d'accord, Monseigneur, sur tous les points ; mais je vous promets que vous ne trouverez jamais en moi un homme évitant la pleine lumière et les voies droites. [...] Vous aurez beau faire, Monseigneur, vous ne me prendrez jamais en flagrant délit d'irrévérence envers Votre Grandeur.

Sur un ton plus amical, le ministre répond également au prélat qui lui proposait une deuxième session du baccalauréat en avril 1866, décision qu'il venait justement de prendre : « *Voilà une décision bien malencontreuse, car si je ne l'avais prise que demain, je pourrais m'en faire un mérite auprès de vous, Monseigneur, qui me grondez si souvent*¹⁵³⁰. »

De même, il ne prend pas systématiquement parti pour les universitaires contre les ecclésiastiques. Si Jean Maurain affirme que, de plus en plus sous son ministère, l'administration soutient les instituteurs en conflit avec les autorités ecclésiastiques locales, ce qui représente une nouveauté par rapport au début du régime¹⁵³¹, Jean Rohr constate lui que le

¹⁵²⁷ Cf. Maurain, *La Politique...*, *op. cit.*

¹⁵²⁸ Cf. Roux, *Histoire des six premières années...*, *op. cit.*, p. 40-41.

¹⁵²⁹ Cf. Lettre de Victor Duruy à Mgr Parisis, s.d. (début novembre 1863), citée dans Guillemant, Charles, *Pierre-Louis Parisis, III, L'Evêque d'Arras*, Paris, J. Gabalda, J. de Gigord, Arras, Librairie Brunet, 1924, 777 p., p. 499.

¹⁵³⁰ Cf. Lettre de Victor Duruy à Mgr Parisis, 8 décembre 1865, dans *Ibid.*, p. 499.

¹⁵³¹ Cf. Maurain, *La Politique...*, *op. cit.*

soutient de la rue de Grenelle n'était ni systématique, ni insistant¹⁵³². Paul Gerbod a ainsi raconté l'affaire Zévort : en 1868, ce fils du recteur de Chambéry fait au collège d'Angers des conférences sur Saint-Louis et Paschase Radbert. Le contenu de son cours, jugé par certains très anticlérical, soulève de nombreuses plaintes. Sous la pression de l'évêque d'Angers, Duruy ouvre une enquête interne et, malgré son intervention auprès d'Albert Duruy, fils du ministre, et son camarade de l'Ecole normale, le jeune Zévort est désavoué et écarté¹⁵³³. De même, à un professeur de la Faculté de médecine convaincu d'avoir, lors d'un cours, fait profession d'athéisme, le ministre menace : « *Vous êtes à l'Ecole pour faire de l'anatomie et non de la métaphysique. Si vous sortez encore de l'enseignement que l'Etat vous a confié, attendez-vous à une révocation*¹⁵³⁴. »

Ainsi, tout en cherchant à dégager l'enseignement de l'influence de l'Eglise et à soumettre l'enseignement catholique à la loi de l'Université, ce qui allait dans le sens de sa politique d'affirmation de l'autorité de cette dernière, Victor Duruy a donc également tenté une politique de conciliation avec les autorités ecclésiastiques, et n'a pas, malgré ses convictions profondes, cherché à provoquer systématiquement le conflit avec elles. Cette attitude peut paraître ambiguë, voire contradictoire. Elle est en réalité à la fois pragmatique et stratégique. Pragmatique, parce que Victor Duruy sait, comme nous l'avons vu, qu'il n'a aucun moyen de mener une quelconque forme de « guerre religieuse » et que toute lutte en la matière serait vaine et desservirait la cause qu'il défend. C'est que les autorités ecclésiastiques restent puissantes, et que la pression qu'elles exercent peut s'avérer bien plus forte que la volonté du ministre : le désaveu de Zévort est sûrement davantage motivé par la nécessité de se soumettre aux exigences ecclésiastiques que par une réelle volonté de leur offrir sa tête.

C'est donc également en cela que sa politique est stratégique : plutôt que d'affronter l'Eglise, il cherche à s'en gagner les bonnes grâces, espérant, peut-être naïvement, pouvoir « acheter » le silence des autorités ecclésiastiques et endormir leur surveillance afin de ne pas soulever leur opposition avec ses réformes. Au delà de ces simples calculs – de l'existence desquels nous n'avons pas de preuve – il y a la croyance sincère d'un ministre, anticlérical, certes, mais également non exempt d'un certain traditionalisme spirituel, qui cherche à

¹⁵³² Cf. Rohr, *Victor Duruy...*, *op. cit.*, pp. 163-164.

¹⁵³³ Cf. Gerbod, *La Vie quotidienne...*, *op. cit.*, p. 66.

¹⁵³⁴ Cf. NS, I, p. 360.

respecter et à faire respecter la religion catholique¹⁵³⁵. En outre, persuadé, comme l'a très bien senti Jean Rohr¹⁵³⁶, de la communauté d'intérêt des deux institutions chargées d'élever l'âme des jeunes générations et de préparer ainsi l'avenir, Victor Duruy aura voulu assurer le succès de cette grande action, en favorisant, dans cette voie, la collaboration entre l'Eglise et l'Université.

Cependant cette collaboration, il ne l'a voulue qu'une fois rééquilibrée, dans un sens plus favorable au corps dont il était le Grand Maître, la relation qui unissait, contre leur volonté même, les deux sœurs ennemies de l'enseignement au XIXème siècle. Car le but de Victor Duruy, ministre de l'Instruction publique, était aussi de renforcer l'Université, son poids dans la société. Par l'imposition de son autorité ministérielle, sur l'Instruction publique, dans l'Etat et contre l'Eglise, Victor Duruy aura donc concouru à renforcer l'image de l'Université et, par là même, la légitimité de son action. Ainsi aura-t-il permis de rendre plus efficace l'œuvre du service public d'enseignement, un service qui, parallèlement, se trouve, dans les années 1860, considérablement amélioré par une œuvre, largement modernisatrice, de rationalisation.

2. LA MODERNISATION DE L'UNIVERSITE

Au début des années 1860, l'Université connaît un certain nombre de problèmes organisationnels qui amoindrissent considérablement sa marge de manœuvre et l'empêchent de mener à bien son œuvre. Trois défauts majeurs participent de cette situation, et du peu de crédit accordé alors à l'œuvre d'Instruction publique : la complexité de l'organisation administrative, l'absence de moyens conséquents, et le manque de connaissance de la situation réelle. Afin de se donner les moyens d'accomplir sa tâche, Victor Duruy n'aura donc de cesse, durant son ministère, de promouvoir la réforme de l'administration, de réclamer des moyens financiers supplémentaires, et de chercher à connaître précisément les insuffisances et des besoins de l'enseignement. Dotée d'une administration plus rationnelle, de ressources conséquentes et d'outils statistiques modernes, l'Université pourra alors, dans l'esprit du ministre, avoir l'efficacité et la légitimité nécessaires à son action.

¹⁵³⁵ Sur la pensée religieuse de Victor Duruy, cf. *infra*, chapitre IX.

¹⁵³⁶ Cf. Rohr, *Victor Duruy...*, *op. cit.*, p. 175.

A – LA MODERNISATION ADMINISTRATIVE

Une administration centrale complexe

Victor Duruy se retrouve, le 23 juin 1863, à la tête d'un ministère de l'Instruction publique, remanié pour l'occasion. Alors que les services des Cultes quittent, pour la Chancellerie, les locaux de l'ancien hôtel de Rochechouart, au numéro 110 (actuel) de la rue de Grenelle, la division des Sciences et Lettres retrouve ses anciens bureaux. Sept grands services composent cette administration : le cabinet du ministre, le secrétariat général du ministère, ainsi que les cinq grandes divisions, de l'administration académique et de l'enseignement supérieur (1^{ère} division), des enseignements secondaire (2^{ème} division) et primaire (3^{ème} division), des sciences et lettres (4^{ème} division, issue du ministère d'Etat), et de la comptabilité (5^{ème} division).

L'organisation de ces services n'est pas des plus logiques¹⁵³⁷. Certes, les trois premières divisions possèdent une structure relativement claire, chacune étant constituée de deux bureaux, l'un pour les établissements, l'autre pour le personnel ; certes encore, les deux autres – et dernières – divisions sont également constituées de façon binaire, avec pour la quatrième, un bureau chargé de la comptabilité proprement dite, et un autre chargé des pensions de retraite. Mais tout se complique dans les autres services. Sans entrer dans le détail des attributions de ses deux bureaux, on peut remarquer par exemple que la quatrième division, celles des Sciences et Lettres, doit gérer l'Académie de Médecine et l'Ecole des Chartes, toutes deux établissements d'enseignement supérieur, alors que les autres établissements de ce type sont gérés par la première division (Enseignement supérieur). D'autre part, alors que les grandes bibliothèques parisiennes sont gérées par le premier bureau de cette même quatrième division, les bibliothèques scolaires dépendent elles de son deuxième bureau. En outre, cette quatrième division doit en même temps s'occuper des établissements scientifiques et littéraires (1^{er} bureau), et de tâches purement administratives, comme le dépôt et l'ampliation des décrets et arrêtés, la rédaction des procès-verbaux du Conseil impérial de l'Instruction publique, ou bien la conservation des archives (2^{ème} bureau)

¹⁵³⁷ Cf. Annexe IX.

Mais le *summum* de l'inorganisation est atteint dans le service du secrétariat général : il est divisé en trois sections, aux attributions tout à fait distinctes. La première section est la cheville ouvrière du ministère, qui gère les relations entre le ministre et les bureaux (documents portés à la signature, gestion du personnel de l'administration centrale...), entre le ministère et l'extérieur (insertions au *Moniteur*, correspondance télégraphique, pétitions, communication avec les grands corps de l'Etat), attributions exclusivement administratives donc. La deuxième section regroupe elle trois bureaux sans rapport les uns aux autres : le premier mêle à la fois des attributions administratives (publications officielles du ministère par exemple), et d'autres liées aux établissements (gestion de la bibliothèque de l'Université et de celle d'Alger par exemple) ; le deuxième bureau gère les établissements scientifiques et littéraires, comme le Collège de France (mais pas l'Ecole des Chartes ni l'Académie de médecine, on l'a vu) ; le troisième bureau s'occupe de l'enregistrement et des archives.

Aucun élément d'unité donc entre les attributions de ces trois bureaux, et même, pour le premier d'entre eux, entre ses attributions propres. La deuxième section du service du secrétariat général est donc un assemblage hétéroclite de compétences que l'on semble ne pas avoir su où placer. Quant à la troisième, elle est chargée de la gestion du personnel, ce qui va des membres du Conseil impérial de l'Instruction publique aux régents des collèges communaux, en passant par les inspecteurs généraux, les professeurs de faculté et les proviseurs... C'est elle qui s'occupe par exemple des pensions et des retraites, en collaboration – en concurrence ? – avec la cinquième division du ministère, celle de la comptabilité.

Ainsi l'organisation du ministère est-elle révélatrice à la fois du caractère empirique de sa constitution et de la multitude des tâches assignées à ses bureaux. Le XIX^{ème} siècle est en effet marqué à la fois par une évolution particulièrement chaotique de l'administration de l'Instruction publique en France¹⁵³⁸, et par la multiplication et la complexification des affaires administratives, signes de cet « *envahissement de la bureaucratie* » et de ce « *fonctionnarisme* » soulevés par Christophe Charle¹⁵³⁹. Antoine Prost a bien montré que l'organisation des bureaux n'avait cessé de se complexifier depuis la fondation de

¹⁵³⁸ Cf. Prost, Antoine, « L'Administration de l'Instruction publique (1815-1870) », dans Bousquet, P., Drago, R., et alii, *Histoire de l'administration de l'enseignement en France, 1789-1981*, Paris, Champion, 1983, 154 p., pp. 19 sq.

¹⁵³⁹ Cf. Charle, *Les Hauts fonctionnaires...*, op. cit., p. 10.

l'Université, passant de deux divisions initiales à cinq dans les années 1850, et de sept bureaux en 1809 à treize en 1870, et que l'administration centrale n'avait dans le même temps cessé de s'étoffer, passant de 30 fonctionnaires en 1815 à 113 en 1869¹⁵⁴⁰. En 1863, l'administration de l'Instruction publique a derrière elle plus d'un demi-siècle d'existence ; c'est peut-être l'un des ministères les plus récents dans le paysage étatique français, mais son développement a été empirique et désordonné, certaines attributions, ont l'a vu, lui ont été données, reprises, plusieurs fois, d'autres ont été créées... Tout cela donne au début des années 1860 une organisation confuse et sans logique, offrant à un ministre réformateur des moyens bien peu adaptés à une œuvre de fond. Celle-ci devra donc s'accompagner, voire être précédée, d'une réorganisation des services.

La volonté réformatrice

De ces problèmes organisationnels, Victor Duruy a parfaitement conscience. Il a eu de nombreuses fois affaire, durant sa longue carrière, aux bureaux de l'administration centrale ; il s'est lui-même rendu plusieurs fois au ministère ; il a été en rapport avec de nombreux chefs de division ou de bureau... Il est donc bien au courant du fonctionnement de l'administration centrale, de ses défauts surtout, et de la nécessité de la réformer. C'est dans cet esprit qu'un rapport, intitulé significativement « Projet d'une organisation normale de l'administration centrale », est rédigé, dès l'été 1863, par son chef de cabinet Charles Glachant¹⁵⁴¹. Celui-ci y donne une description détaillée et précieuse de l'organisation des bureaux, et livre son opinion sur les hommes qui les occupent, effectuant un certain nombre de propositions de mouvements et de réformes, qui vont en grande partie conditionner l'action réformatrice du nouveau maître des lieux.

Glachant pointe du doigt les nombreux dysfonctionnements dont est victime l'administration centrale. « *Il y a encore en ce moment au bureau [des maisons d'écoles] près de 300 dossiers qui attendent l'examen* », regrette-t-il, avant de remarquer que « *malgré les instructions de 1850 et de 1854, malgré les avances faites au commencement de chaque année par le ministère et qui s'élèvent à plus d'un million, les instituteurs ne sont pas payés* ».

¹⁵⁴⁰ Cf. Prost, « L'Administration de l'Instruction publique... », *op. cit.*, pp. 28-30.

¹⁵⁴¹ Cf. A.n. : F¹⁷/2628. Ce texte date de l'été 1863 car il y est fait mention d'un nommé Dellient, fonctionnaire à la division de l'instruction primaire ; or celui-ci quitte ce service le 20 août 1863.

régulièrement. » Or, les conditions dans lesquelles s'effectue le travail sont déplorables, et n'arrangent pas les carences liées des défauts organisationnels :

Il suffit de parcourir les escaliers, les corridors, les bureaux, pour voir que tout y est d'une ignoble saleté et que personne ne s'en occupe. Le mobilier est misérable. Le service des fournitures est lent au point de gêner l'expédition des affaires. La tenue des garçons de bureau est plus que négligée ; leur service n'est point surveillé.

Cette mauvaise situation hygiénique, relativement fréquente alors dans les locaux des ministères et des administrations¹⁵⁴², choque la nouvelle équipe, qui tient à assurer au personnel des conditions de travail décentes et, surtout, favorables à la prompt expédition des affaires. Or il en va, toujours d'après Glachant, de l'efficacité et, partant, de la crédibilité de l'administration supérieure : « *Les retards, explique-t-il, outre qu'ils nuisent à la marche du service, déconsidèrent l'administration centrale et enlèvent aux décisions du ministre, avec le résultat immédiat qu'elles doivent avoir, l'effet moral qu'elles devraient toujours produire*¹⁵⁴³. » De cela, Victor Duruy est conscient, comme le sont d'ailleurs alors tous ses collègues ministres, aux prises eux aussi avec les difficultés de la marche des affaires administratives. Au ministère du Commerce, par exemple, qu'il occupe de 1855 à 1863, Eugène Rouher, se plaint du fait que l'expédition des affaires courantes, alourdie par la mauvaise organisation de leur gestion, gêne son travail ministériel¹⁵⁴⁴ ; de même, au ministère de l'Intérieur, Persigny lance-t-il une vaste réforme de l'organisation des services, censée en améliorer le fonctionnement¹⁵⁴⁵.

De fait, durant les 73 mois de son ministère, Victor Duruy promulgue pas moins de 37 décrets et arrêtés relatifs à l'organisation de l'administration centrale. Six d'entre eux concernent l'organisation des services, qui est presque entièrement refondue¹⁵⁴⁶ ; il est à noter cependant que ces six arrêtés sont relativement tardifs : si le premier, qui réorganise les services des Sciences et Lettres issu du ministère d'Etat, est promulgué dès le 25 avril 1864, le deuxième, qui, redistribue les attributions de l'éphémère division des sciences et lettres,

¹⁵⁴² Cf. Thuillier, *La Vie quotidienne...*, *op. cit.*, p. 15.

¹⁵⁴³ Cf. A.n. : F¹⁷/2628 (Projet d'une organisation normale de l'administration centrale).

¹⁵⁴⁴ Cf. Schnerb, Robert, *Rouher et le second Empire*, Paris, Armand Colin, 1949, 353 p., p. 71.

¹⁵⁴⁵ Cf. Farat, Honoré, *Persigny, un ministre de Napoléon III. 1808-1872*, Paris, Hachette, 1957, 320 p., pp. 231-232.

¹⁵⁴⁶ A. sur la suppression de la cinquième division 25 novembre 1866 A. sur la première division, 19 janvier 1867 ; A. sur les attributions de la Direction de l'enseignement primaire, 19 janvier 1869 ; A. réorganisant la division de l'enseignement supérieur, 8 février 1869 ; A. réorganisant la division de l'enseignement secondaire, 8 février 1869.

n'est promulgué que le 25 novembre 1866, soit plus de trois ans après le rapport Glachant. La réorganisation de la division de l'enseignement supérieur n'intervient que peu de temps après, le 19 janvier 1867, mais les autres services ne sont réorganisés que deux ans plus tard, en janvier 1869 pour la division de l'enseignement secondaire, et en février 1869 pour celle de l'enseignement primaire, soit cinq ans et demi après l'arrivée de Victor Duruy au ministère. Le nouveau ministre voulait donc changer les choses. Mais il a pris son temps.

Une administration centrale calquée sur l'organisation de l'enseignement

Concernant la gestion des enseignements supérieur et secondaire, Victor Glachant proposait qu'elle fût unifiée, par la suppression pure et simple de la première et de la deuxième divisions : « *l'instruction supérieure et l'instruction secondaire se tiennent par tant de liens, explique-t-il, qu'il y a évident avantage à les réunir sous un seul et même chef de service.* » Cette séparation constitue à ses yeux « *une véritable plaisanterie* », et ce d'autant plus qu'on « *ne les a constituées ou laissées subsister que par des considérations de personne.* » Mais sur ce point le ministre ne suit pas son collaborateur : jusqu'à la fin du ministère, les deux divisions conservent leur indépendance, non sans être réformées toutefois. Ainsi le 19 janvier 1867 un arrêté modifie-t-il légèrement la structure de la première division (enseignement supérieur), en renforçant d'ailleurs la spécificité par rapport au secondaire, puisque la gestion des établissements scientifiques et littéraires (Muséum, Collège de France...) auparavant dépendants de la division des Sciences et Lettres, lui échoit.

En outre, par les arrêtés des 8 et 9 février 1869, les deux divisions incriminées par Glachant sont réorganisées, et leur différence bien affirmée. La première est ainsi pourvue de trois bureaux, l'un pour l'inspection générale, l'administration académique et les facultés, le deuxième pour les établissements scientifiques et littéraires (c'est-à-dire les parties de l'enseignement supérieur relevant plus indirectement des attributions de l'Etat), le troisième pour la comptabilité et le matériel. La deuxième division connaît aussi une tertiarisation de son organisation, avec la création d'un bureau spécial – le deuxième – pour l'enseignement spécial, tandis que le premier garde la haute main sur l'enseignement classique, et le troisième sur la comptabilité. Ce dernier, d'ailleurs, suit les innovations « politiques » du ministre : il se voit également confier la statistique de l'enseignement secondaire, et la gestion de l'enseignement de la gymnastique.

Ainsi Victor Duruy n'a-t-il pas souhaité réunir enseignement supérieur et enseignement secondaire, quand son gendre considérait que leur fusion correspondait à une réalité ; la proposition n'était pas sans arrière-pensée : il s'agissait peu ou prou de réunir dans un même service la gestion de tout ce qui concernait la filière élitiste, l'enseignement bourgeois. Mais la création de l'enseignement secondaire spécial rendait caduque cette spécialisation, et Victor Duruy, soucieux de la symbolique, préféra maintenir la distinction traditionnelle entre enseignement supérieur et enseignement secondaire, prémisse, peut-être, de la distinction définitive qui devait, quelques décennies plus tard, placer l'un à la suite quasi-automatique de l'autre.

Du reste, les services gérant l'enseignement primaire sont eux aussi réorganisés, et même promus à un rang supérieur à celui des autres divisions, puisque, le 19 janvier 1869, la troisième division est transformée en « Direction de l'enseignement primaire », signe de l'importance nouvelle accordée par l'administration centrale à ce domaine. Dès 1863, Glachant proposait une refonte radicale des services, afin d'assurer une efficacité à la hauteur de la tâche à accomplir. Tout une partie de son rapport est consacré à cette question : il faut, dit-il, que l'administration centrale reprenne en main, vigoureusement, la gestion et la direction de l'instruction primaire, trop longtemps abandonnée aux initiatives locales.

Devant le manque de zèle et, parfois même, de compétence du personnel, jugé par ailleurs suffisamment nombreux, Glachant encourage le ministre à une action radicale, afin de mieux définir les attributions de chacun, de bien quantifier, chaque matin, le travail à effectuer dans la journée, de stimuler l'amour-propre des fonctionnaires, de faire en sorte que la distribution et le traitement de ces affaires soit accélérés, notamment en simplifiant la procédure de traitement de ces affaires qui, à l'en croire, se perdent souvent de services en bureaux et mettent jusqu'à un mois pour être traitées. La notion de rationalisation apparaît ici explicitement, davantage que dans les autres divisions. « *Les réformes indiquées se bornent à réclamer de l'ordre, de la méthode, de la régularité, de la promptitude dans l'expédition des affaires, de la fixité dans les principes* », explique encore Glachant, qui déplore par ailleurs le manque d'argent, lequel doit, forcément, ralentir ou gêner ces modifications salutaires.

Et le ministre suit dans l'ensemble les prescriptions de son collaborateur. En 1869, la toute nouvelle Direction de l'enseignement primaire se voit partagée entre quatre bureaux (contre trois aux autres divisions), regroupées en deux sections d'attributions classiques, la première concernant le personnel et l'enseignement, la seconde la matériel et la comptabilité. Le changement ne réside donc pas dans l'organisation générale (les deux bureaux initiaux correspondent à ces deux sections), mais dans l'esprit qu'on lui donne. Ainsi dans la première section, le premier bureau est chargé de la gestion de l'enseignement primaire masculin (avec, notamment, la statistique et les cours d'adultes), et le second de l'enseignement primaire féminin (et des salles d'asile) ; c'est là une nouveauté, proposée par Glachant : créer un bureau spécial pour les écoles de filles, dont le personnel, proposait-il, devrait être uniquement féminin. Cette innovation est significative des préoccupations de l'équipe Duruy : « *la création [...] est nécessaire, clamait Glachant en 1863, car l'instruction des filles est une nécessité de premier ordre pour arriver à sortir des mains du parti clérical.* »

De même, l'organisation de la deuxième section est révélatrice, avec tout un premier bureau (le troisième de la Direction) consacré à la gestion des budgets départementaux et étatique : volonté évidente de contrôler plus efficacement l'utilisation des fonds, de plus en plus importants, mis à la disposition de l'enseignement primaire ; quant au quatrième bureau, il est chargé, entre autres, de la gestion des traitements et des sociétés de secours mutuels – donc d'assurer le succès de la politique de revalorisation des conditions de vie des instituteurs.

Les services « pédagogiques » ont ainsi été partiellement refondus afin de gagner en efficacité, ce qui passait notamment par la création de services spéciaux devant correspondre aux nouvelles structures de l'enseignement héritées des innovations du ministre Duruy. La création, dans chaque division, d'un service spécial de statistique, la création de bureaux spécifiques pour l'enseignement des filles ou l'enseignement secondaire spécial, l'organisation des tâches quant à l'enseignement de la gymnastique, les cours d'adultes ou l'enseignement supérieur libre, ne sont pas autre chose qu'une adaptation de l'administration centrale aux besoins nouveaux de l'Instruction publique et aux structures nouvelles de l'Université. Dans sa quête d'efficacité, Victor Duruy voulait qu'il y ait harmonie entre la tête et le corps, et que des services spécialisés s'occupassent des différents degrés et types d'enseignement, existant de longue date ou développés récemment. En ce sens on peut affirmer que sa réforme de l'administration centrale, largement inspirée par Glachant, sera

bien allée dans le sens souhaité de la rationalisation, et que l'effort d'adéquation entre la réalité de l'enseignement et le travail des bureaux parisiens aura été un succès.

De la rationalisation à la décentralisation

La rationalisation des bureaux, mis en plus grande concordance avec les grands services de l'enseignement, s'accompagne, dans la volonté du ministre Duruy, de la volonté d'accroître l'efficacité de son administration, d'un désir de simplification du travail administratif. « *Je ne suis plus qu'une machine à paperasserie* »¹⁵⁴⁷, écrit-il à Alfred Maury en 1866. Dans son rapport, Glachant pointe lui aussi ce problème. Il n'a de cesse de réclamer une simplification des procédures de traitements des affaires et une limitation de la « paperasserie ». C'est que le ministère de l'Instruction publique souffre, comme toutes les administrations, de la maladie bureaucratique qui se développe alors, et dont le symptôme principal réside dans la multiplication des formalités et des procédures, avec son corollaire, les retards de plus en plus nombreux dans le traitement des dossiers¹⁵⁴⁸. Persigny et Rouher font le même constat, le premier au ministère de l'Intérieur¹⁵⁴⁹, le second au ministère de l'Agriculture, du Commerce et des Travaux publics¹⁵⁵⁰.

En la matière, Victor Duruy est favorable à une entreprise de simplification.. Il souhaite donc réformer les procédures, afin notamment d'accélérer le travail des bureaux, donc de le rendre plus efficace. Dans ce but il prend, dès les débuts de son ministère, des mesures en faveur de la simplification. Afin d'alléger le travail des bureaux de l'administration centrale, il encourage les services rectoraux à traiter à leur niveau un nombre plus important d'affaires. Il rappelle ainsi que les fonctionnaires peuvent s'adresser au recteur et aux inspecteurs généraux, et que toutes les lettres concernant des affaires de personnes doivent être envoyées, non pas au ministère, mais aux services rectoraux, sauf cas graves et/ou urgents. Il informe d'ailleurs que toute lettre arrivée rue de Grenelle sans être passée par

¹⁵⁴⁷ Cf. B.I. – Papiers d'Alfred Maury, n° 2655, dossier XIV : Lettre de Victor Duruy à Alfred Maury, 31 mai 1866.

¹⁵⁴⁸ Cf. Thuillier, *La Vie quotidienne...*, *op. cit.*, p. 81 et p. 85.

¹⁵⁴⁹ Cf. Chrétien, *Le Duc de Persigny...*, *op. cit.*, pp. 160-162.

¹⁵⁵⁰ Cf. Schnerb, *Rouher...*, *op. cit.*, p. 71.

le rectorat concerné lui sera automatiquement renvoyé, avec la perte de temps que cela doit entraîner¹⁵⁵¹.

Rendre moins compte au ministre, alléger le travail des bureaux de l'administration centrale, gérer les affaires au niveau local : c'est aussi dans ce but que, dès l'été 1863, Victor Duruy lance une enquête auprès des recteurs, afin de préparer une grande réforme de décentralisation de l'enseignement¹⁵⁵². Le 30 juin 1863, dans une circulaire leur annonçant sa nomination à la tête de l'Université, il les invite à lui indiquer leurs avis et propositions sur la question de leur donner davantage de responsabilité, afin de soulager l'administration centrale. Durant les mois de juillet et août, le ministre reçoit les réponses de tous les recteurs, quasi-unanimes sur les modifications à apporter.

La plupart souhaitent ainsi le retour aux dispositions prises par Salvandy en 1847, accordant aux recteurs un certain nombre de prérogatives détachées des responsabilités du Grand Maître. Comme l'explique Descloseaux, recteur de l'académie d'Aix-en-Provence, tous les droits qu'il « *propose de donner aux Recteurs [...] à exercer sous leur responsabilité [...] leur appartenaient par les règlements antérieurs et leur ont été ôtés*¹⁵⁵³. » Aussi les recteurs préconisent-ils un allègement de celles-ci : certains fonctionnaires, jugent-ils pourraient être nommés à l'échelon académique, voire au niveau de l'établissement, sans forcément passer par l'aval ministériel ; les demandes de congés, les autorisations et dispenses diverses aux étudiants, certaines dispositions concernant l'organisation du baccalauréat, certaines prérogatives comptables et affaires disciplinaires, ne devraient plus passer par Paris. Le recteur de Bordeaux propose même que les facultés soient désormais dispensées d'envoyer systématiquement le programme de leurs cours au ministre¹⁵⁵⁴.

Il s'agit en fait, pour plusieurs recteurs, d'ôter aux bureaux la charge des affaires pour lesquelles le ministre ne décide rien, mais souscrit aux recommandations rectorales – d'autant qu'en la matière, le Grand Maître, on le comprendra facilement, suivait, dans la quasi-totalité des cas, les recommandations de ses subordonnés. Il s'agit aussi de débarrasser la rue de Grenelle des questions qui « *sont souvent mieux traitées par les autorités qui sont*

¹⁵⁵¹ Cf. C.r. sur les démarches personnelles faites par les fonctionnaires pour leur avancement, et I.r. sur la marche des affaires administratives, 16 et 28 juillet 1863, BAIP, 1863, pp. 138 sq. et 159.

¹⁵⁵² Cf. A.n. : F¹⁷/2625 (Décentralisation administrative, 1863-1864).

¹⁵⁵³ *Ibid.* (Réponse de Descloseaux, recteur d'Aix, août 1863).

¹⁵⁵⁴ *Ibid.* (Deuxième réponse de De Wailly, recteur de Bordeaux, 7 août 1863).

rapprochées des faits qu'il s'agit de régler, que par le Ministre qui en est éloigné »¹⁵⁵⁵. Ainsi en est-il des personnels de santé des établissements : « *L'administration centrale ne peut guère y intervenir utilement, juge le recteur de l'académie d'Aix-en-Provence ; car ceux auxquels on confie la santé des enfants doivent être choisis dans la ville où est le lycée, parmi les praticiens non seulement capables, mais qui par leur position ou la notoriété de leur capacité offrent toutes les garanties aux familles* »¹⁵⁵⁶. »

Munis des avis et propositions des recteurs, elles-mêmes parfois alimentées par les suggestions de leurs subordonnés – De Wailly, recteur de Bordeaux, a en effet consulté les chefs des établissements d'enseignement supérieur de son ressort, ainsi que les proviseurs et inspecteurs d'académie¹⁵⁵⁷ – les bureaux de l'administration centrale procèdent à la préparation des projets de loi. Classées et répertoriées, les propositions sont soumises à l'examen des chefs de division et du ministre. Sur les quelques 70 suggestions parvenues au ministère, 33 sont retenues, 40 sont rejetées¹⁵⁵⁸. Si Petit, chef de la première division (enseignement supérieur et administration académique), accepte pratiquement toutes les modifications le concernant, Pillet, chef de la troisième division, est beaucoup plus réservé, rejetant la moitié environ des propositions concernant l'enseignement primaire, tandis que Mourier, de la deuxième division, ne valide pratiquement aucune des suggestions faites quant à l'enseignement secondaire, refusant notamment d'enlever au ministre ses prérogatives en matière de contrôle financier¹⁵⁵⁹.

Concernant les questions des inscriptions, des stages, des dispenses, toutes affaires concernant exclusivement les établissements, les élèves ou les étudiants, l'administration centrale accepte de s'en décharger totalement – du moins dans les limites indiquées par les recteurs¹⁵⁶⁰. Les propositions en matière financière sont en revanche sévèrement filtrées : seules quatre sur treize sont retenues, n'apportant que des modifications mineures, concernant les virements de crédit dans les articles d'un même chapitre, la restitution des retenues

¹⁵⁵⁵ *Ibid.* (Réponse de Descloseaux, recteur d'Aix, août 1863 ; voir aussi les réponses de Delacroix, recteur d'Alger, 27 juillet 1863, de Caresme, recteur de Besançon, 8 août 1863, etc.).

¹⁵⁵⁶ *Ibid.* (Réponse de Descloseaux, recteur d'Aix, août 1863).

¹⁵⁵⁷ *Ibid.* (Première réponse de De Wailly, recteur de Bordeaux, 27 juillet 1863).

¹⁵⁵⁸ *Ibid.* (« Analyse des rapports de MM. les recteurs sur les réponses à introduire dans le service de l'Instruction publique spécialement en ce qui concerne les attributions qui doivent leur être rendues »).

¹⁵⁵⁹ *Ibid.* (« Tableaux récapitulatifs, division par division, avec avis motivé des chefs de division sur toutes les propositions concernant les attributions »).

¹⁵⁶⁰ *Ibid.* (« Analyse des rapports de MM. les recteurs sur les réponses à introduire dans le service de l'Instruction publique spécialement en ce qui concerne les attributions qui doivent leur être rendues »).

opérées sur les traitements des professeurs absents, les arrêtés des frais de tournées des inspecteurs primaires, et l'autorisation de vente de vieux objets appartenant à l'Université.

Les velléités rectorales de décentralisation de la nomination des fonctionnaires sont également bridées. L'administration centrale refuse d'abandonner la nomination des enseignants, ainsi que celle des membres du personnel administratif, comme les principaux, les inspecteurs primaires et les directeurs des écoles normales primaires, ou encore les surveillants généraux et le personnel de comptabilité. Ainsi la rue de Grenelle compte-t-elle conserver la haute main sur le choix du personnel enseignant et administratif, pour des raisons évidentes de contrôle d'une part, mais également de prestige. Car, comme l'explique Charles Zévort, recteur de l'académie de Chambéry, « *tous les fonctionnaires tiennent, et avec raison, à une nomination ministérielle* »¹⁵⁶¹ ; or l'on sait à quel point le ministre tenait à ce que soit revalorisée la situation morale des membres de l'enseignement. Il ne s'agissait donc pas de leur ôter ce qui faisait la plus grande part de leur légitimité et de leur prestige : le fait d'être nommés, par le Grand Maître lui-même, et ainsi appelés à faire partie du « service de l'Etat ».

En revanche, le ministère accepte de déléguer aux échelons inférieurs la nomination du « petit personnel » de l'Université, pour lequel les considérations de contrôle et de prestige sont moins prégnantes, la perspective simplificatrice plus importante, des garçons de bureau et des hommes de peine aux maîtres d'études des collèges, maîtres élémentaires primaires et maîtres adjoints d'écoles normales primaires, en passant par les concierges, les hommes de peine, les jardiniers, les surveillants, les médecins et les chirurgiens.

Toutes les propositions adoptées par les services du ministère sont transmises dans une série d'arrêtés et de circulaires publiés au *Bulletin administratif de l'Instruction publique* dans la deuxième moitié de 1863, réorganisant les procédures en matière d'organisation du baccalauréat, de dispenses, de traitements, etc. Le 11 janvier 1865, c'est au tour des procédures relatives au choix des livres classiques d'être simplifiées : les enseignants choisissent désormais librement les livres qu'ils veulent utiliser, sous le contrôle de leurs supérieurs, et notamment celui des recteurs, chargés de veiller à ce qu'il n'y ait pas trop de changement pour les élèves d'une part, et d'autre part à ce que les livres « *contraires à la morale, à la constitution et aux lois* » soient écartés¹⁵⁶². Par ailleurs, un arrêté du 17 avril

¹⁵⁶¹ *Ibid.* (réponse de Zévort, recteur de Chambéry, 3 août 1863).

¹⁵⁶² Cf. Choppin, *Le Pouvoir et les livres scolaires...*, *op. cit.*, pp. 150-151.

1866 réduit par ailleurs de moitié le nombre de rapports requis par l'administration centrale¹⁵⁶³.

Cette série de mesures a-t-elle eu un impact réel ? Il est difficile de l'évaluer. Les charges déléguées à l'administration académique sont encore relativement peu nombreuses, comparées à toutes les attributions encore concentrées entre les mains de l'administration centrale. La « décentralisation » opérée est encore timide. Ainsi, alors que de nombreux recteurs signalaient la nécessité de réduire les écritures, notamment en annualisant et en simplifiant les notes et renseignements confidentiels sur le personnel, ou en allégeant la correspondance hiérarchique¹⁵⁶⁴, l'administration centrale n'entre pas dans cette logique. Les bureaux de la rue de Grenelle rejettent les velléités de réduction des états à transmettre par les recteurs¹⁵⁶⁵. Elle refuse en fait la notion de « *sacrifice d'autorité* », explicitement évoqué par le recteur de l'académie d'Aix-en-Provence¹⁵⁶⁶ ; une série de rapports provoqués rue de Grenelle par les réponses de recteurs insiste sur la nécessité que le ministre soit tenu systématiquement informé des décisions prises au niveau rectoral¹⁵⁶⁷.

S'il s'agit de décentraliser les tâches, le travail, il ne s'agit donc, en aucun cas, de déléguer le pouvoir, l'autorité. Le ministre souhaite simplement alléger le travail des bureaux de l'administration centrale, les soulager, les décongestionner, pour les rendre plus efficaces, et non accroître les attributions de ses subordonnés : cette deuxième perspective n'est pas évoquée de manière positive. En outre, le Grand Maître désire garder un contrôle total sur la hiérarchie, sur la prise de décision en matière d'enseignement, et, si l'on accorde à l'administration rectorale quelques attributions, elles doivent rendre des comptes à l'autorité supérieure. La décentralisation envisagée est donc uniquement administrative, au sens le plus étroit du terme, mais en aucun cas politique : le but recherché est simplement l'efficacité, non le partage plus équitable ou rationnel des pouvoirs régaliens.

Et Victor Duruy se situe ainsi dans la droite ligne de la politique administrative du second Empire, lequel avait souvent pour arrière-pensée un contrôle plus étroit d'une

¹⁵⁶³ Cf. Horvath-Peterson, *Victor Duruy...*, *op. cit.*, p. 66.

¹⁵⁶⁴ *Ibid.* (Première réponse de De Wailly, recteur de Bordeaux, 27 juillet 1863 ; réponse de Théry, recteur de Caen, 6 juillet 1863, etc.).

¹⁵⁶⁵ *Ibid.* (« Analyse des rapports de MM. les recteurs sur les réponses à introduire dans le service de l'Instruction publique spécialement en ce qui concerne les attributions qui doivent leur être rendues »).

¹⁵⁶⁶ *Ibid.* (Réponse de Descloseaux, recteur d'Aix, août 1863).

¹⁵⁶⁷ *Ibid.* (série de rapports, sans date ni auteur, reprenant les dispositions réglementaires antérieures).

hiérarchie administrative qui, comme nous l'avons vu, avait parfois tendance à prendre ses aises avec la capitale¹⁵⁶⁸. Le cas de Duruy est à cet égard relativement intéressant : Paul Gerbod a en effet relevé que, sous son ministère, « *l'autorité rectorale s'efface, en fait, dans l'enseignement secondaire* », tandis que « *le ministre gouverne celui-ci par l'intermédiaire de ses inspecteurs généraux et de ses proviseurs.* » Or il apparaît évidemment que les recteurs sont, par nature, moins dociles envers l'administration supérieure : chargés de la gestion d'une académie entière, considérés, par le ministre lui-même, comme un rouage incontournable de l'Instruction publique, n'ayant avec le Grand Maître que des rapports indirects, lointains, épisodiques, soumis à aucun contrôle réel de sa part, les recteurs sont dans une indépendance plus grande que les inspecteurs généraux, qui rencontrent souvent le ministre, doivent constamment lui rendre compte et, sous Duruy, lui doivent pour la plupart leur nomination, ou bien que les proviseurs, dont la place dépend directement du ministre et qui ne sauraient bénéficier des mêmes assurances de longévité que les recteurs. Aussi, en affaiblissant l'autorité de ces derniers, fonctionnaires moins dociles, et en accroissant par-là même celle de subordonnés mieux contrôlés, Victor Duruy renforçait du même coup son autorité administrative sur sa hiérarchie, participant donc bien de la reprise en main de l'administration locale par les autorités supérieures de l'Etat impérial.

En outre, des raisons pratiques, d'efficacité, sont mises en avant pour limiter cette décentralisation. Le recteur de l'académie de Chambéry, Charles Zévort, fait à ce sujet une réponse sans équivoque¹⁵⁶⁹. Il est le seul à considérer qu'il n'y a pas lieu de déconcentrer les attributions administratives. Mettant en avant la nécessaire « *unité de direction* », arguant du fait que « *le recteur [...] doit recourir au ministre pour l'interprétation des règlements, pour des exemptions ou autorisations sollicitées par des étudiants ou les professeurs* » parce que lui seul, ou ses bureaux, sont à même d'assurer la cohérence d'ensemble de la politique menée en la matière, il évoque les risques d'éparpillement, de désordre administratif, d'incohérence : « *si la solution en est remise aux recteurs, prophétise-t-il, il y aura autant de tendances qu'il y aura d'académies ; ici l'application rigoureuse du règlement, ailleurs une facilité plus grande et l'exception devant la règle.* »

¹⁵⁶⁸ Cf. *supra*, et Plessis, *De la fête impériale...*, *op. cit.*, p. 59.

¹⁵⁶⁹ Cf. A.n. : F¹⁷/2625 (réponse de Zévort, recteur de Chambéry, 3 août 1863).

D'autant que, déjà, les recteurs n'interprètent pas toujours de la même manière les règlements, sous le règne du centralisme, ce qui augure mal de la période de décentralisation. L'argument est alors à la mode, la crainte de l'incohérence administrative partagée au sommet de l'Etat : en 1867 encore, lorsqu'il souhaite lancer une politique de décentralisation, le ministre de l'Intérieur, Ernest Pinard, affirme sa volonté de préserver l'unité de l'Etat¹⁵⁷⁰. En outre, Zévort fait remarquer qu'une gestion locale de certaines affaires est dangereuse pour leur bonne conduite par les recteurs : « *on rendrait un fort mauvais service en augmentant leur autorité [...], on les soumettrait à des sollicitations, à des influences auxquelles échappe l'administration centrale.* »

Le paradigme centralisateur reste donc prégnant, encore, même dans l'administration rectorale qui, la première, devait bénéficier de la décentralisation. A moins que Charles Zévort ait très bien compris qu'il s'agissait uniquement de soulager le travail de l'administration centrale, et d'alourdir celui de l'administration rectorale, et qu'il ait préféré, pour l'empêcher, en appeler au principe de l'intégrité de l'Etat, menacée, en cas de déconcentration des attributions, par le désordre et la corruption – arguments qui, il devait s'en douter, trouveraient un écho favorable dans l'esprit du ministre de l'empereur. Mais que ce discours soit sincère ou non, il est révélateur des pesanteurs qui freinent encore l'ardeur décentralisatrice des réformateurs, et de la notion encore très limitée qu'ont de la décentralisation les fonctionnaires du second Empire.

Pourtant, face à ces résistances, la question de la décentralisation est à la mode sous le règne de Napoléon III, chez les libéraux comme au sein de l'Etat impérial. Depuis le coup d'Etat, l'opposition n'a de cesse de réclamer une décentralisation vue comme une limitation salutaire du pouvoir de l'administration, de l'Empire¹⁵⁷¹. L'étude d'Odilon Barrot, *De la centralisation et de ses effets*, publié en 1861, les propositions de l'opposition lors des élections législatives du printemps 1863, les nombreux articles de presse consacrés à cette question¹⁵⁷², le programme de Nancy de 1865¹⁵⁷³, alimentent un débat qui donne naissance à

¹⁵⁷⁰ Cf. Najjar, Alexandre, *Le Procureur de l'Empire : Ernest Pinard, 1822-1909*, Paris, Balland, 2001, 363 p., p. 157.

¹⁵⁷¹ Cf. Rosanvallon, Pierre, *L'Etat en France de 1789 à nos jours*, Paris, Seuil, Points Histoire, 1990, 370 p., pp. 79-80 ; George, Jocelyne, *Histoire des maires 1789-1939*, Paris, Bartillat, 1990, 285 p., p. 169.

¹⁵⁷² Cf. Deyon, Pierre, *Paris et ses provinces : le défi de la décentralisation. 1770-1992*, Paris, Armand Colin, 1992, 178 p., p. 85.

¹⁵⁷³ Cf. Rosanvallon, *L'Etat en France...*, *op. cit.*, p. 80.

« *un puissant mouvement intellectuel et d'opinion* »¹⁵⁷⁴ et qui trouve, au début des années 1860, au moment où le régime de Napoléon III présente des velléités d'ouverture au libéralisme, un écho de plus en plus favorable au sein des milieux dirigeants.

Les années 1850 avaient été marquées par un retour au centralisme bonapartiste¹⁵⁷⁵ : la nomination des maires par le pouvoir central en était l'une des preuves les plus évidentes¹⁵⁷⁶ ; le régime avait certes montré son intérêt pour la décentralisation, mais de manière limitée, sans projet d'ensemble. Persigny avait joué en la matière un rôle important ; soucieux de « *rapprocher l'administrateur de l'administré en substituant l'action prompte des autorités locales aux procédures lentes de l'administration centrale* »¹⁵⁷⁷, il avait inspiré, en tant que ministre de l'Intérieur, le décret du 25 mars 1852, dit « *de décentralisation administrative* », qui ne prévoyait, justement que le transfert de compétences dans le domaine administratif¹⁵⁷⁸, mais était un premier pas dans le sens d'une déconcentration des attributions de l'Etat central. Persigny avait repris cette orientation de sa politique durant son deuxième ministère de l'Intérieur, de 1860 à 1863, mais dans une optique de simplification administrative plutôt que dans la perspective explicite de décentraliser l'administration de son ministère¹⁵⁷⁹.

Il faut en fait attendre le 24 juin 1863, pour voir réellement entamée une politique impériale volontaire de décentralisation. Au lendemain des élections législatives, et du remaniement ministériel du 23 juin, Napoléon III adresse à Rouher, ministre présidant le Conseil d'Etat, une lettre l'invitant à faire préparer, par les différentes sections du Conseil, « *la révision d'un grand nombre de lois, de décrets, d'ordonnances, d'instructions ministérielles* », en vue de réformer le « *système de centralisation* » et d'améliorer le fonctionnement de l'administration¹⁵⁸⁰. Lors de son message aux chambres, en novembre 1863, le souverain reprend ce thème, promettant d'apporter des remèdes aux excès de la centralisation¹⁵⁸¹. En 1866 et 1867 encore, une série de mesures élargissent les responsabilités

¹⁵⁷⁴ Cf. Deyon, *Paris et ses provinces...*, *op. cit.*, p. 84.

¹⁵⁷⁵ *Ibid.*, p. 83.

¹⁵⁷⁶ Cf. George, *Les Maires...*, *op. cit.*, p. 169.

¹⁵⁷⁷ Cf. Chrétien, *Le Duc de Persigny...*, *op. cit.*, p. 161.

¹⁵⁷⁸ *Ibid.*, p. 162 ; Bodineau, Pierre, et Verpeaux, Michel, *Histoire de la décentralisation*, P.U.F., coll. « que-sais-je ? », n° 2741, 1997, 128 p., p. 51. Ces trois auteurs y voient une preuve d'une décentralisation, certes limitée, mais d'une décentralisation quand même, puisqu'elle transfère aux niveaux départemental et local des attributions de l'administration centrale ; Jocelyne George (*Les Maires...*, *op. cit.*, p. 169), y voit elle un renforcement du pouvoir préfectoral, donc de la centralisation.

¹⁵⁷⁹ Cf. Chrétien, *Le Duc de Persigny...*, *op. cit.*, pp. 165-166 ; Farat, *Persigny...*, *op. cit.*, p. 231.

¹⁵⁸⁰ Cf. *Le Constitutionnel*, 29 juin 1863 ; Deyon, *Paris et ses provinces...*, *op. cit.*, p. 84.

¹⁵⁸¹ Cf. Najjar, *Le Procureur de l'Empire...*, *op. cit.*, p. 157.

des assemblées représentatives¹⁵⁸², tandis que le nouveau ministre de l'Intérieur, Ernest Pinard, nommé en 1867, reprenant les orientations de Persigny, exprime le souhait de promouvoir la décentralisation administrative¹⁵⁸³.

Les années 1860 sont donc un temps où la question de la décentralisation est à la mode. Et Victor Duruy, en invitant les recteurs à lui indiquer quelles mesures il serait bon qu'il prenne afin de favoriser ce mouvement dans l'administration de l'Instruction publique, ne fait que « suivre cette mode », dans la lignée de ce qu'a fait Persigny avant lui, répondant à ce que préconise l'empereur, à ce que réclame l'opposition libérale, et à ce que lui commande la nécessité, celle de l'efficacité de son action administrative. Cette « *convergence d'opinions en faveur d'une réforme de l'administration territoriale* »¹⁵⁸⁴ dont parle Pierre Deyon se manifeste donc également au sein de l'administration de l'enseignement, décidément au cœur des évolutions globales de la société française du XIX^{ème} siècle.

B – PLUS DE MOYENS FINANCIERS

Le financement de l'éducation : un système complexe

Au début des années 1860, le mode de financement de l'enseignement en France est complexe. En l'absence d'un grand service public unifié, comme il en existe un à partir des années 1880, les modes de financement sont divers, ajoutant, à la ressource de l'impôt, celles des collectivités locales, conseils généraux et surtout municipalités, ainsi que le financement privé, encore très important même dans l'école publique – qui, rappelons, n'est pas encore gratuite pour l'enseignement primaire et, *a fortiori* pour l'enseignement secondaire. Si l'Etat alloue chaque année un budget à l'Instruction publique, celui-ci cependant ne contribue qu'au tiers du financement global des dépenses d'éducation : Bruno Théret a en effet calculé qu'en 1860, les communes représentent près de 57 %, et les départements plus de 12 % du financement de l'enseignement¹⁵⁸⁵. Or on a assisté, depuis le début du second Empire, à un

¹⁵⁸² Cf. Deyon, *Paris et ses provinces...*, *op. cit.*, p. 84.

¹⁵⁸³ Cf. Najjar, *Le Procureur de l'Empire...*, *op. cit.*, p. 157.

¹⁵⁸⁴ Cf. Deyon, *Paris et ses provinces...*, *op. cit.*, p. 84.

¹⁵⁸⁵ Cf. Théret, Bruno, « Les Dépenses d'enseignement et d'assistance en France au XIX^{ème} siècle : une réévaluation de la rupture républicaine », *Annales. Economie, sociétés, civilisations*, a. 46, n^o 6, novembre – décembre 1991, pp. 1335-1374, p. 1345.

désengagement croissant de l'Etat, dont la participation s'élevait à près de 41 % des dépenses totales d'éducation en 1852, et qui n'y compte plus que pour 31 % huit ans plus tard.

Cependant il est à noter, toujours selon les calculs de Bruno Théret, que cette baisse participait d'une tendance lourde, puisque, des premières années de la Restauration aux dernières du second Empire, la part des dépenses locales double en France, surtout sous l'effet de la loi Guizot qui accordait un rôle important aux collectivités locales dans le financement de l'enseignement primaire ; aussi, mise à part la période du début de la monarchie de Juillet, marquée par les premières mesures de l'Etat en faveur de l'enseignement primaire public, la part de ce dernier dans le financement de l'éducation n'avait jamais été au-delà de 40 %, et même, elle avait amorcé, durant les années 1840, une baisse, qui devait s'aggraver dans la décennie suivante¹⁵⁸⁶.

Cette déconcentration ne doit pas cependant tromper sur l'évolution des dépenses propres à l'Etat : si, en valeur relative, elles baissent, en revanche, elles sont, sur tout le siècle, orientées à la hausse, en valeur absolue. Certes, l'augmentation est faible, plus faible en outre sous le second Empire que sous les monarchies constitutionnelles¹⁵⁸⁷. Mais elle est, à en croire Charles Jourdain, chef du service de la comptabilité au ministère de l'Instruction publique sous Napoléon III, et auteur en 1857 d'une étude sur le budget de l'enseignement, inévitable : constatant l'augmentation continue du budget de l'Instruction publique depuis la fondation de l'Université en 1808, hausse qu'il met d'ailleurs en relation avec celle qu'ont connue les pays voisins de la France, il explique le caractère normal et salubre de cette évolution :

A mesure que les progrès des sciences, du commerce et de l'industrie ouvrent à l'homme de nouvelles sources de richesses, les dépenses publiques croissent rapidement dans la même proportion que la fortune publique. La société dont les revenus s'élèvent se trouve dans la nécessité de payer davantage dans le triple but d'alimenter plus efficacement les intérêts qui lui sont confiés, et de venir en aide, autant qu'il dépend d'elle, à toutes les misères qui réclament son appui.

Et il ajoute, pour montrer encore la nécessité de cette augmentation, que « *ce serait assurément une entreprise déraisonnable au premier chef, impossible et absurde, que de vouloir comprimer ce bienfaisant essor de tous les services publics, et ramener le budget de*

¹⁵⁸⁶ *Ibid.*, p. 1342.

¹⁵⁸⁷ *Ibid.*, pp. 1338-1340.

l'Etat à ses anciennes limites devenues trop étroites. » De toutes façons, il met au défi quiconque de parvenir à réduire les dépenses de l'Instruction publique¹⁵⁸⁸.

Le budget que l'Etat alloue chaque année à l'enseignement ne cesse d'augmenter, donc, du premier au second Empire. Mais deux constats doivent nuancer cette évolution positive. Le premier, c'est que, comme on l'a déjà vu, l'Etat reste minoritaire dans le financement global de l'enseignement. Communes et département représentent encore, en 1860, 69 % des dépenses publiques d'éducation en France. Leur rôle est notamment fondamental pour l'instruction primaire : la loi de 1833, reprise par celle de 1850, a non seulement imposé aux communes d'ouvrir une école de garçons, mais, en plus, de la financer, de l'entretenir : ce sont donc les municipalités qui prennent à leur charge le traitement de l'instituteur, l'entretien des locaux scolaires, l'achat du matériel éventuel, du bois de chauffage, etc.

En outre, la part de l'Etat est encore plus faible si l'on considère qu'au financement local s'ajoute un financement privé. Il faut prendre en compte aussi, en effet, la rétribution scolaire : par exemple, explique Charles Jourdain, la loi du 14 juin 1854 a « *détaché du budget de l'Etat les recettes et les dépenses de l'enseignement supérieur.* » Aussi, si l'Etat continue à verser de l'argent pour les Facultés et les écoles supérieures de pharmacie, ce n'est qu'exceptionnellement, en appoint éventuel au financement normal « *qui s'alimente du produit des rétributions acquittées par les étudiants [...]*¹⁵⁸⁹. » En outre, toujours dans ce financement privé, il faut prendre en compte les dépenses importantes de l'Eglise, qui entretient encore un grand nombre d'établissements d'enseignement, avec d'ailleurs la bénédiction de l'Etat¹⁵⁹⁰, ainsi que celles qui sont assurées par les associations laïques¹⁵⁹¹. Ces participations financières viennent compenser la faiblesse de celle de l'Etat, mais dans des proportions que l'absence de chiffres et de séries complètes empêche d'estimer à sa juste mesure¹⁵⁹².

Ainsi l'Etat, s'il voit son budget augmenter en faveur de l'enseignement, reste minoritaire dans le financement de l'enseignement, en général, et public en particulier. Or, à

¹⁵⁸⁸ Cf. Jourdain, Charles, *Le Budget de l'Instruction publique et des établissements scientifiques et littéraires depuis la fondation de l'Université impériale jusqu'à nos jours*, Paris, Hachette, 1857, 340 p., pp. 280-281.

¹⁵⁸⁹ *Ibid.*, p. 17.

¹⁵⁹⁰ Cf. Théret, « Les Dépenses d'enseignement... », *op. cit.*, p. 1336.

¹⁵⁹¹ *Ibid.*, pp. 1341 et 1363.

¹⁵⁹² *Ibid.*, p. 1342.

cette première limite s'en ajoute une seconde : le budget consacré par l'Etat augmente, mais il reste faible. « *L'enseignement national et les services qui s'y rattachent ne reçoivent en France qu'une dotation très modique* », regrette Charles Jourdain au milieu des années 1850¹⁵⁹³. Or cette question fait débat, sous le second Empire, comme l'a souligné Sandra Horvath-Peterson¹⁵⁹⁴. Les critiques sont, dans les années 1860, de plus en plus vives dans la presse, contre un budget « trop militaire » et « pas assez scolaire ».

Un rapport du général Morin, membre du Conseil impérial de l'Instruction publique et de l'Académie française, révèle en outre que, comparée à ses voisins, la France est dans une situation intenable : elle dépense 27 fois moins pour son école que pour son armée, alors que la proportion est de 1 pour 19,7 en Prusse, pour 14,2 en Autriche, pour 10,7 dans le Hanovre, et même de 5,4 et 4,6 dans les duchés de Bade et de Wurtemberg. Ces insuffisances financières sont vivement critiquées dans la presse d'éducation et libérale, de la *Revue de l'Instruction publique aux Débats*, en passant par l'*Opinion nationale*, le *Journal général*, le *Siècle* et *Le Temps*, ainsi qu'au Corps législatif, au sein duquel les députés républicains posent, aux projets de loi budgétaire déposés par le gouvernement, des amendements visant à augmenter la contribution financière de l'Etat.

Le ministère de l'Instruction publique : des moyens budgétaires limités

Lorsqu'il arrive au pouvoir, Victor Duruy doit compter avec le financement mis en œuvre par son prédécesseur, pour les exercices 1863 et 1864¹⁵⁹⁵. Ce sont 25 à 26 millions de francs qui sont consacrés par l'Etat à l'Instruction publique – 19 à 20 millions si l'on enlève les ressources spéciales allouées par les départements – soit seulement 2,4 % du budget ordinaire total des ministères, et 1,1 % du budget ordinaire total de l'Etat. Ce « 1 % pédagogique » est largement significatif de l'intervention, encore faible, de l'Etat, dans les questions d'éducation, malgré les lois Guizot et Falloux, voire de l'indifférence de celui-ci à l'égard de ces questions. Jamais au XIX^{ème} siècle la part de l'Etat n'aura été aussi faible dans le financement de l'enseignement qu'au début des années 1860 : un peu plus du quart des sommes allouées par les administrations publiques au système éducatif. C'est dire la faiblesse des moyens dont dispose directement Victor Duruy pour ses réformes, et, également, la piètre

¹⁵⁹³ Cf. Jourdain, *Le Budget de l'Instruction publique...*, *op. cit.*, pp. 282 sq.

¹⁵⁹⁴ Cf. Horvath-Peterson, *Victor Duruy...*, *op. cit.*, pp. 61-63.

¹⁵⁹⁵ Cf. Annexe XII.B.

image que peut avoir le ministre de l'Instruction publique dans l'Etat, avec le médiocre « 1 % pédagogique » qu'on daigne lui laisser.

Dans ces 25 ou 26 millions de francs alloués au début du ministère Duruy par l'Etat à l'enseignement, plus de la moitié est engloutie par l'enseignement primaire : plus de treize millions, soit 51 %¹⁵⁹⁶. Ensuite vient l'enseignement supérieur (environ 28 %), suivi de l'enseignement secondaire, qui ne représente lui qu'un gros dixième du budget de l'Instruction publique en 1863-1864. Le dernier dixième est consacré à l'administration de l'Instruction publique (administration centrale et services généraux). Ainsi, en 1864, l'Etat français n'aura dépensé que 13,4 millions de francs en faveur de l'enseignement primaire, 7,5 millions pour l'enseignement supérieur, 3 millions pour l'enseignement secondaire, et 2,5 millions pour administrer l'Instruction publique.

Arrivé au ministère, Victor Duruy prend rapidement conscience de l'insuffisance des moyens que l'on met à sa disposition. D'autant qu'il nourrit de grandes ambitions pour l'enseignement français, et que, pour les concrétiser, il sait qu'il aura besoin d'argent, de beaucoup d'argent, et qu'il devra donc se débrouiller seul. « *Vous connaissez ma gueuserie*, écrit-il en 1866 à Le Verrier. *Il me faut faire beaucoup de choses avec rien [...]*¹⁵⁹⁷. » Aussi n'a-t-il de cesse, durant tout le ministère, de lutter contre la pauvreté de son ministère, par l'économie, et une sorte de « système D » budgétaire.

Pauvre, le ministre Duruy est économe. Ernest Lavisse a laissé à ce sujet un témoignage particulièrement significatif¹⁵⁹⁸ :

Un jour, M. Duruy m'appelle et me charge d'une commission pour M. Chevreul, au Muséum. "Quel chemin allez-vous prendre ?" me dit-il, et il m'indiqua le chemin le plus court. Entré au cabinet tout nouvellement, j'étais un peu étonné de ce soin de mon itinéraire. Mon ami Albert Duruy, alors chef de cabinet, assistait à cette conversation. "Tu ne comprends donc pas ? me dit-il. Cela veut dire que, quand on fait des commissions pour le ministre, on ne prend pas de voitures".

L'anecdote est révélatrice du fait que l'administration Duruy considère qu'il n'y a pas de petites économies. Cela donne lieu à une politique de malthusianisme budgétaire, marquée

¹⁵⁹⁶ Cf. Annexe XII.B.2.

¹⁵⁹⁷ Cf. B.I. : Ms. 3710 (lettre de Victor Duruy à Urbain Le Verrier, 23 août 1866).

¹⁵⁹⁸ Cf. Lav., p. 97.

notamment par la gestion des traitements du personnel de l'administration centrale. Victor Duruy explique que, « *chaque fois qu'un vide se produisait dans un bureau, par la retraite ou la mort d'un fonctionnaire* », il proposait aux employés de sa partager sa tâche, en échange de la moitié de son traitement ; l'autre moitié servait à assurer les augmentations des traitements en fin d'année. Ainsi le ministre parvient-il, sans recourir aux rallonges budgétaires, du reste impossibles à obtenir, à améliorer la situation financière des fonctionnaires de l'administration centrale¹⁵⁹⁹. De même, afin d'augmenter les traitements des institutrices, il supprime en 1864 la subvention versée jusque là au *Journal des instituteurs*. Les virements de crédits étant l'une des seules manœuvres financières dans lesquelles il jouissait d'une liberté presque complète, il en use beaucoup afin de trouver, de manière conjoncturelle, les fonds qui manquent à la réalisation de tel ou tel projet¹⁶⁰⁰.

Mais Victor Duruy, tout en « patientant » par ces rafistolages budgétaires permanents, n'en mène pas moins, parallèlement, la lutte politique afin d'obtenir officiellement, de l'Etat, des crédits supplémentaires. Celle-ci se révèle difficile, tant les obstacles sont nombreux sur sa route, comme en témoigne cette lettre particulièrement significative qu'il écrit à l'empereur au début de 1866¹⁶⁰¹ :

Le Conseil d'Etat vient de rejeter trois cent mille francs inscrits au budget de 1867 pour le lycée Louis-le-Grand. J'en suis désolé.

Mais il a reporté au chapitre des secours pour maisons d'école deux cent mille francs que M. le Ministre des finances m'avait obligé, en conseil, d'effacer : j'en suis ravi.

Restent cent mille francs qui sont sans emploi.

Je supplie l'Empereur de ne pas les rendre à M. Fould, mais de les donner aux cours d'adultes.

Ainsi ses deux principaux ennemis en matière budgétaire se révèlent être son collègue, le ministre des Finances d'une part et, d'autre part, le Conseil d'Etat ; ce dernier s'était souvent montré peu favorable aux progrès de l'enseignement – il avait rejeté un projet de Fortoul en 1852 sur l'enseignement primaire, et fait beaucoup d'opposition aux projets de Victor Duruy – comme à toute forme de législation trop avancée¹⁶⁰². Or, s'il n'avait pas réellement de pouvoirs financiers, le Conseil avait néanmoins celui de faire des propositions à

¹⁵⁹⁹ Cf. NS, II, pp. 233-234.

¹⁶⁰⁰ Cf. Cf. Horvath-Peterson, *Victor Duruy...*, op. cit., pp. 63.

¹⁶⁰¹ Cf. Lettre de Victor Duruy à Napoléon III, 10 janvier 1866, dans NS, I, p. 229.

¹⁶⁰² Cf. Wright, *Le Conseil d'Etat...*, op. cit., p. 117.

l'empereur, que ce dernier n'était guère ensuite obligé de suivre¹⁶⁰³. C'est la raison pour laquelle le ministre de l'Instruction publique en appelle, dans cette lettre, au souverain.

Une autre possibilité aurait été de faire jouer la solidarité ministérielle, arme importante des ministres pour faire pression sur le Conseil¹⁶⁰⁴, mais, en la matière, il lui était difficile d'user de ce moyen dans la mesure où beaucoup de ses collègues – et de ses collègues importants – étaient défavorables à ses exigences budgétaires. Le premier d'entre eux est Achille Fould, revenu triomphalement au ministère des Finances en 1861 sur la base d'un programme – approuvé officiellement par l'empereur – d'austérité budgétaire, et gratifié, par un décret de novembre 1861, de la possibilité de donner son avis préalable sur toute mesure susceptible d'enfler trop lourdement le budget de l'Etat¹⁶⁰⁵.

Face à ces redoutables opposants, Victor Duruy doit donc lutter pour obtenir plus de moyens, et se trouver des alliés. Ses appels à l'empereur sont nombreux, on l'a vu en janvier 1866 ; mais cela semble ne pas avoir l'impact escompté, puisque le ministre doit le relancer en août 1866. « *Je suis à bout d'expédients* », écrit-il, découragé ; « *je voudrais décider l'empereur à plaider la cause de mon pauvre budget contre M. Fould.* », ajoute-t-il¹⁶⁰⁶. Privé de ses soutiens « naturels », ses collègues ou l'empereur, Victor Duruy trouve en fait ses principaux alliés dans l'opposition, dans la mesure où les quelques députés républicains élus au Corps législatif sont parmi les seuls à réclamer, en écho au ministre, l'augmentation du budget de l'Instruction publique¹⁶⁰⁷. En 1864, Jules Simon intervient pour demander une augmentation des moyens mis au paiement des traitements des fonctionnaires, réclamant une « *obole* » de 125 000 F et s'interrogeant : « *Ne peut-on trouver cette allocation dans un budget de deux milliards ?* » ; tandis que Carnot défend un amendement prévoyant d'accorder six millions supplémentaires au budget de l'Instruction publique pour l'établissement d'écoles de filles¹⁶⁰⁸.

¹⁶⁰³ *Ibid.*, p. 123.

¹⁶⁰⁴ *Ibid.*, p. 119.

¹⁶⁰⁵ Cf. Brabant, Jacques de, *Achille Fould et son temps (1800-1867) L'homme clef du second Empire*, Paris, CAIRN, 2001, 347 p., p. 247.

¹⁶⁰⁶ Cf. Lettre de Victor Duruy à Napoléon III, 28 août 1866, dans NS, I, p. 231.

¹⁶⁰⁷ Cf. Horvath-Peterson, *Victor Duruy...*, *op. cit.*, pp. 61.

¹⁶⁰⁸ Cf. *Le Moniteur universel*, mai 1864 (compte-rendu des débats du 18 mai 1864).

La plupart du temps, et essentiellement parce qu'elles viennent de l'opposition, ces propositions sont rejetées. Elles trouvent cependant un écho favorable dans la presse libérale, qui va même jusqu'à s'en prendre au ministre, accusé, par A. Lesieur, dans la *Revue de l'Instruction publique*, de vouloir préserver le budget de l'Etat et l'indépendance de l'Université¹⁶⁰⁹. Il est vrai que, depuis sa fondation, celle-ci n'avait cessé de voir son indépendance financière amoindrie, par l'effritement de ses revenus fonciers, la suppression de certaines recettes comme la rétribution universitaire et l'importance croissante du financement par l'Etat, passé de 60 % du budget de l'Université en 1815 à 87 % en 1855¹⁶¹⁰. Néanmoins l'attaque de Lesieur n'est pas partagée par l'ensemble de la presse libérale, qui met, avec raison d'ailleurs, la lenteur de l'évolution du budget de l'enseignement moins sur le compte des réticences corporatistes du Grand Maître que sur celui des résistances de ses collègues du gouvernement¹⁶¹¹. Mais malgré l'opposition de Fould, du Conseil d'Etat et du Corps législatif, et malgré le manque de soutien impérial, Victor Duruy obtient, progressivement, une augmentation du budget de l'Instruction publique.

Une évolution lente mais radicale

De 25 890 909 francs en 1863, le budget de l'Instruction publique passe à 36 901 986 francs en 1869, soit une augmentation de 42,5 %. Cette augmentation est d'autant plus remarquable qu'elle est de loin supérieure à l'évolution du budget global de l'Etat. Dans le même intervalle de temps, en effet, le budget ordinaire des ministères a crû de 5,4 %, et celui de l'Instruction publique a augmenté de 22,9 %, alors que celui de l'Etat a, lui, baissé de 7,4 %¹⁶¹². Cette évolution apparemment rapide ne change pas fondamentalement la place de l'Instruction publique dans les dépenses de l'Etat. Elle ne représentait que 1,1 % du budget total de l'Empire en 1863-1864, elle n'en représente toujours que 1,46 % en 1869 ; de même, la part du ministère de l'Instruction publique dans le budget ordinaire des ministères n'est passée que de 2,4 à 2,8 %. En somme, l'Instruction publique reste le parent pauvre du budget. Néanmoins, en six ans, l'Etat a décidé de consacrer 11 millions de francs supplémentaires à l'enseignement.

¹⁶⁰⁹ Cf. Horvath-Peterson, *Victor Duruy...*, *op. cit.*, pp. 61-62.

¹⁶¹⁰ Cf. Prost, « L'administration de l'Instruction publique... », *op. cit.*, p. 22.

¹⁶¹¹ Cf. Horvath-Peterson, *Victor Duruy...*, *op. cit.*, pp. 62.

¹⁶¹² Cf. Annexe XII.C.

Cette évolution n'a pas été régulière, et encore moins continue. Le budget de l'Instruction publique a augmenté, chiffre record, de près de 20 % entre les exercices 1868 et 1869, mais, entre 1865 et 1866, il avait stagné, n'augmentant que de 0,13 %. L'évolution est en dents de scie : + 5 % de 1863-1864 à 1865, mais stagnation entre 1865 et 1866 ; en 1867, l'évolution est forte, de plus de 8 %, mais elle diminue l'année suivante, à seulement + 4 %, avant d'augmenter fortement en 1869, avec + 19 %. Malgré cette irrégularité, l'augmentation ne cesse de croître : elle est de 4,92 % entre 1863-1864 et 1866, de 12,5 % entre 1866 et 1868, et de 18,7 % pour la période 1868-1869. Sous Victor Duruy, donc, l'augmentation des ressources du ministère de l'Instruction publique aura été lente, irrégulière, discontinue, mais résolue, et de plus en plus rapide.

L'irrégularité est encore plus importante lorsque l'on considère l'évolution des seuls budgets ordinaire et extraordinaire. Le premier augmente de près d'un quart sur la période, quand le second, lui, fait plus que tripler... D'année en année, chacun suit une évolution chaotique. Le budget ordinaire stagne à la hausse entre 1863-1864 et 1866 (autour de 2 % à chaque intervalle bisannuel), avant de baisser légèrement entre 1866 et 1867 ; en revanche, ensuite, il augmente fortement, de 8 % à chaque fois, entre 1867 et 1868, puis entre 1869 et 1869. Cette évolution est intéressante, dans la mesure où le budget ordinaire est l'enveloppe de base accordée par l'Etat, donc la somme la plus significative peut-être des orientations politiques du budget. Le fait que cette enveloppe stagne au début de la période, pour connaître ensuite une augmentation importante lors des deux derniers exercices, est peut-être significatif du début de concrétisation des efforts de Victor Duruy pour faire comprendre à l'opinion et au monde politique la nécessité pour la France de se doter des moyens nécessaires à la promotion de l'éducation. Dans le même temps, d'ailleurs, les ressources spéciales augmentent fortement (+ 70 %), et cette augmentation, mis à part un creux entre 1867 et 1868, suit un rythme exponentiel d'année en année : + 2,75 % dans le premier intervalle, puis + 3,14 %, + 5,70 lors des suivants, pour finir avec une augmentation de 50 % entre 1868 et 1869.

Tous les postes du budget ne bénéficient pas de manière égale de ces augmentations. L'administration de l'Instruction publique voit sa part se réduire comme une peau de chagrin. Sur toute la période, son budget ne connaît pratiquement pas d'évolution, avec une « augmentation » de seulement 0,01 % (soit 350 francs de plus à la fin du ministère par rapport à son début...), qui fut d'abord une baisse, puis une augmentation, toujours faible, et

ce de plus en plus. L'administration ne représentait pas 10 % du budget de l'Instruction publique au début du ministère Duruy : elle en représente moins de 7 % à la fin. Encore ces baisses observées au début du ministère (– 1,33 % entre 1863-1864 et 1865, puis – 0,87 % entre 1865 et 1866) prennent-elles en compte les virements de crédit importants opérés au début du ministère par son nouveau titulaire, qui accorde ainsi à l'administration de l'Instruction publique 45 000 francs supplémentaires en 1863, 74 000 francs l'année suivante, 71 000 en 1865 ; mais à partir de 1866, alors que le budget de l'administration augmente, les virements de crédit deviennent négatifs : le ministre « dépouille » ce poste, chaque année, de plusieurs milliers de francs, sans que les raisons de ces transferts soient clairement explicables¹⁶¹³.

Quoi qu'il en soit, l'administration, déjà « parent pauvre » de l'Instruction publique avant Duruy, le reste sous son ministère, et ce d'autant plus qu'elle ne bénéficie guère de l'augmentation générale du budget. Il est vrai qu'en l'absence d'évolution majeure de la taille du personnel ou de son organisation, l'administration elle-même n'avait guère besoin de moyens supplémentaires, que ce soit, par exemple, en inspecteurs ou en personnel administratif. Ce qui explique que ce poste là ne constitue guère une priorité financière pour le ministre. En revanche, il en va tout autrement de l'enseignement primaire, qui voit, durant le ministère Duruy, ses moyens augmenter de 62 %, et ce y compris les ressources spéciales, l'Etat, pour sa seule part, donnant, en 1869, 55 % de moyens de plus qu'en 1863-1864¹⁶¹⁴. L'enseignement du peuple, qui représentait déjà 35 % du budget de l'Etat en matière d'Instruction publique au début du ministère Duruy, en représente plus de 41 % à la fin ; et la proportion passe même de 50 à 59 % si l'on tient compte des ressources spéciales. L'enseignement primaire, qui n'était que le deuxième poste du budget de l'Instruction publique en 1863-1864 (ressources spéciales non comprises), derrière le prestigieux enseignement supérieur, dépasse celui-ci, fait significatif, dès 1867, pour devenir la priorité financière de la rue de Grenelle.

Ainsi l'enseignement supérieur perd-il sous le ministère Duruy la prééminence budgétaire qui était la sienne ; en outre, alors qu'il représentait près de 38 % du budget de l'enseignement en 1863-1864, il n'en représente plus que 32 % durant l'exercice 1869, sa part

¹⁶¹³ cf. Annexe XII.A.

¹⁶¹⁴ cf. Annexe XII.C.2.

ayant régulièrement et inéluctablement baissé de budget en budget. Certes, l'enveloppe financière offerte par l'Etat pour l'enseignement supérieur n'a cessé d'augmenter durant la période, passant de 7,5 millions de francs en 1863-1864 à 8,3 millions en 1869. Mais cette augmentation est relativement faible comparée à celle du budget de l'enseignement, puisqu'elle n'a été que de 11,5 %. L'augmentation générale a davantage profité à l'enseignement secondaire, qui a vu sa dotation croître de près de moitié durant la période, soit plus vite que le budget global ; en revanche, sa part dans ce dernier est restée stable, passant de 15 à 17 % du budget de l'Instruction publique (hors ressources spéciales). C'est donc essentiellement à l'enseignement primaire qu'aura bénéficié l'augmentation de l'enveloppe financière de l'Etat en matière d'enseignement dans les années 1860.

Le ministère Duruy voit donc un certain nombre d'évolutions importantes dans le domaine du financement de l'éducation. Si l'Instruction publique reste l'un des ministères les bien moins dotés de l'Etat, avec toujours moins de 3 % du budget des ministères, et moins de 1,5 % du budget de l'Etat, elle voit néanmoins son financement public augmenter de manière importante, avec une hausse de près de 50 %. En outre, le budget ordinaire connaît, à la fin du ministère, une croissance rapide, signe peut-être de la nouvelle importance politique donnée à l'éducation par son promoteur naturel, le ministre de l'Instruction publique. On assiste également à la confirmation de la place prise par l'enseignement primaire dans le système éducatif, puisque l'instruction du peuple devient, de loin, le poste le plus important du budget de l'Instruction publique.

En l'absence de données comparatives, antérieures et postérieures au ministère Duruy, il est difficile de resituer ces évolutions dans un contexte plus général. Cependant Bruno Théret a montré que le financement de l'enseignement connaissait de grandes mutations au cours de la deuxième moitié du XIX^{ème} siècle, sous l'impulsion des républicains bien sûr, mais aussi avant. Il a soulevé le processus d' « *étatisation progressive* » du financement de l'Instruction publique lancé par François Guizot et parachevé par les républicains¹⁶¹⁵. Les chiffres qu'il donne montrent que cette évolution ne fut pas progressive, mais plutôt en deux phases¹⁶¹⁶. Des années 1830 aux années 1850, la part de l'Etat dans les dépenses ne cesse de se réduire, par rapport à celle des communes et des départements, passant de près de 60 % du

¹⁶¹⁵ cf. Théret, « Les Dépenses d'enseignement... », *op. cit.*, p. 1351.

¹⁶¹⁶ Cf. Annexe XII.D., et *ibid.*, p. 1345.

financement au début de la monarchie de Juillet, à un tiers seulement durant l'Empire autoritaire. Ensuite, dans une deuxième phase, l'Etat reprend progressivement la prééminence, participant, pour plus des trois quarts, au financement de l'éducation au moment du vote des lois scolaires de 1881-1882.

Le second Empire semble donc constituer un tournant dans l'histoire du financement de l'éducation en France. S'élevant à près de 41 % en 1852, la part de l'Etat dans les dépenses d'éducation diminue pendant toutes les années 1850, pour atteindre un niveau plancher en 1860, à 31 %. Ensuite, l'évolution est inverse, puisque la part de l'Etat passe à 32,2 % en 1865, puis à plus de 38 % en 1870. Il paraît difficile de ne pas relier cette évolution avec celles constatées plus haut sur l'évolution du budget purement étatique de l'Instruction publique, et de constater que Victor Duruy aura eu un rôle fondamental dans cette évolution. Alors qu'elle n'augmente que de 1,2 point entre 1860 et 1865, la part de l'Etat dans le financement de l'éducation croît de 5 points de 1865 à 1870, soit au moment des budgets inspirés par Victor Duruy, et lui-même obtient, durant son ministère, une augmentation de 40 % de son budget. Il apparaît donc, de façon assez évidente, que le retournement de situation qui s'opère sous le second Empire dans le financement, par l'Etat, de l'enseignement en France, date en fait largement du ministère Duruy. Certes le mouvement a peut-être été lancé avant qu'il ne devienne ministre ; une analyse plus fine devrait pouvoir le vérifier. Mais à n'en pas douter, c'est sous son propre ministère que la tendance se confirme, pour ne plus ensuite s'infirmier jusqu'à la mise en place du système d'éducation républicain.

Dans quelle mesure peut-on imputer cette évolution au ministre lui-même ? Celle-ci semble large. On a vu les efforts qu'il avait déployés pour obtenir les rallonges budgétaires ; certes, celles-ci restent finalement modestes, et ne lui permettent pas d'accomplir toute l'œuvre qu'il aurait voulu accomplir. Mais il a aussi cherché à rendre légitime cette augmentation du budget de l'enseignement, et à en faire sentir la nécessité ; il n'a cessé, durant tout son ministère, de prouver que l'enseignement était une nécessité pour le pays, et qu'il revenait à l'Etat de le diriger de façon presque exclusive. A partir des années 1880, l'éducation devient un paradigme de l'action publique, reconnu par l'ensemble de la classe politique et de l'opinion publique. Il n'en était certes pas de même dans les années 1860 mais, par son action réformatrice et sa politique de la présence, par la médiatisation à outrance, dans la mesure des possibilités offertes par l'époque, des affaires touchant à l'éducation, Victor

Duruy aura largement contribué, à sa place, et avec d'autres, à la préparation de la situation, si favorable à l'éducation de la jeunesse et à l'élévation intellectuelle de la population qui en résulte, qui sera celle du dernier tiers du XIX^{ème} siècle, comme du XX^{ème} siècle et du début du XXI^{ème} siècle. Il aura donc largement préparé, dans le domaine financier comme dans bien d'autres, l'émergence de notre système moderne d'éducation.

C – UNE MEILLEURE CONNAISSANCE DU TERRAIN

La réforme de l'administration, comme l'augmentation des moyens financiers, devaient permettre de rendre l'action du ministère de l'Instruction publique plus facile, plus efficace et, partant, plus crédible. Dans cette perspective, Victor Duruy souhaite également disposer de toutes les informations nécessaires afin de rendre son action la plus utile possible. Disposant déjà des rapports de ses subordonnés dans les académies, recteurs, inspecteurs, voire proviseurs, il tient à bénéficier d'autres sources de renseignements, plus générales ou d'un autre ordre. Pour cela, il lance de grandes enquêtes sur la situation de l'enseignement, participant ainsi à l'emploi plus fréquent de la statistique dans l'administration ; il se renseigne également sur la situation à l'étranger, en envoyant des missions dans les autres pays, ou en mettant à contribution le corps diplomatiques ; enfin, il se rend compte par lui-même de la situation, effectuant encore, en tant que ministre, les tournées qu'il faisait en tant qu'inspecteur général.

Les enquêtes, ou la statistique au service de l'Instruction publique

Les enquêtes Duruy ont une importance réelle dans la connaissance de la situation de l'enseignement au XIX^{ème} siècle. Elles constituent en effet une source importante, tant quantitative que qualitative, et furent, pour cette raison, beaucoup utilisées par les historiens de l'éducation. En témoigne par exemple l'étude menée par Patrick Harrigan et Victor Neglia sur les collèges et les lycées, à partir de la statistique de l'enseignement secondaire¹⁶¹⁷. Et Sandra Horvath-Peterson affirme que les documents de son ministère constituent l'un des ensembles de sources les plus précieux quant à la connaissance de l'éducation au XIX^{ème}

¹⁶¹⁷ Cf. Harrigan, Patrick, et Neglia, Victor, *Lycéens et collégiens sous le second Empire : étude statistique sur les fonctions sociales de l'enseignement secondaire public d'après l'enquête de Victor Duruy (1864-1865)*, Paris, M.S.H. / Université de Lille-III, 1979, 34 p. et tableaux.

siècle¹⁶¹⁸. Pour autant, ces enquêtes ne sont pas les seules et, en matière de statistique scolaire, Victor Duruy n'a pas innové. Lui-même affirme le contraire : « *Les Statistiques de l'Enseignement primaire, secondaire, supérieur, écrit-il dans ses Mémoires, ont pour la première fois fait connaître, dans le plus minutieux détail, la véritable situation de nos établissements scolaires*¹⁶¹⁹. »

Si la précision et l'ampleur des renseignements fournis aux historiens rendent en effet ces documents tout à fait précieux, il est néanmoins nécessaire de ne pas considérer le ministère Duruy comme une exception, ou comme un début en la matière. Certes, comme le fait remarquer Jean Rohr, sa statistique de l'enseignement supérieur, réalisée en 1865 et publiée en 1868, constitue une première du genre¹⁶²⁰. Mais pour les autres ordres d'enseignement, le ministre ne fait que s'inscrire dans une continuité, notamment en ce qui concerne l'enseignement primaire. Déjà en son temps, la Révolution avait senti la nécessité de telles enquêtes et, si l'idée n'avait pu être concrétisée, faute de trouver un écho et un enthousiasme suffisants dans l'administration, elle avait été reprise, sans succès, par l'Empire puis, avec plus de réussite, sous la Restauration. Ainsi assiste-t-on, dans les années 1820, à une structuration progressive de la statistique scolaire, avec des publications de plus en plus nombreuses ; la première d'importance, publiée en 1831, concerne l'enseignement primaire ; elle est suivie, sous l'impulsion du ministre Montalivet, d'autres enquêtes en 1837, 1840, 1843, 1848 et 1850, date à laquelle les statistiques s'arrêtent¹⁶²¹.

Dans l'enseignement secondaire, le grand maître Villemain avait effectué la première enquête en 1843 et imposé le principe d'un renouvellement quinquennal de l'expérience, mais les renseignements rassemblés en 1848 par Salvandy ne devaient jamais être publiés¹⁶²². La deuxième République et le coup d'Etat avaient donc mis un terme aux expériences statistiques du ministère de l'Instruction publique. Jacques Ozouf relève cependant que les enquêtes « *font désormais partie du paysage scolaire* », et que Duruy leur donne un « *coup*

¹⁶¹⁸ Cf. Horvath-Peterson, *Victor Duruy...*, *op. cit.*, p. 65.

¹⁶¹⁹ Cf. NS, I, p. 202.

¹⁶²⁰ Cf. Rohr, *Victor Duruy...*, *op. cit.*, p. 28.

¹⁶²¹ Cf. Ozouf, Jacques, « Les Statistiques de l'enseignement primaire au XIXème siècle », dans *Pour une histoire de la statistique*, Paris, INSEE / Economica, 1987, 2 vol., vol. 1, pp. 139-154, pp. 139-142.

¹⁶²² Cf. Rohr, *Victor Duruy...*, *op. cit.*, p. 28.

d'accélérateur »¹⁶²³ en les reprenant, en les approfondissant, en les systématisant, et en les étendant à l'enseignement supérieur.

C'est l'enquête sur l'enseignement primaire qui est lancée en premier¹⁶²⁴, par la circulaire du 14 mars 1864 ordonnant aux préfets de faire parvenir à la rue de Grenelle, avant le 1^{er} mai suivant, un état statistique complet de la situation de l'enseignement dans leur département en 1863¹⁶²⁵. Une seconde circulaire, le 28 mai suivant, envoie un nouveau questionnaire, en neuf parties, moins quantitatif, destiné à une enquête « *morale et pédagogique* »¹⁶²⁶, à retourner avant le 10 juillet.

Cette première enquête, double, quantitative et qualitative, fait l'objet de toute l'attention du ministre, qui tient à obtenir des renseignements rapides et exacts. Les fonctionnaires chargés de la mener – les inspecteurs primaires surtout – sont stimulés par la carotte comme par le bâton : l'inspecteur d'Albi est nommé officier de l'Instruction publique parce que son département, le Tarn, est le premier à renvoyer les renseignements¹⁶²⁷ ; en revanche les départements retardataires sont montrés du doigt dans le *Bulletin administratif de l'Instruction publique*, qui publie régulièrement la liste de ceux qui n'ont pas encore envoyé leur réponse. « *Je fais imprimer dans mon Bulletin administratif le nom des départements retardataires, explique-t-il à son collègue Rouher, afin de fouetter le sang à tous ces paresseux*¹⁶²⁸. » Victor Duruy tient également à ce que les renseignements fournis soient exacts, précis. Il appelle à ce sujet l'attention des fonctionnaires, « *s'inquiète d'éventuels "renseignements inexacts et mal coordonnés" et conseille aux inspecteurs primaires, avant d'envoyer leurs tableaux, de "vérifier avec soin les concordances des diverses colonnes"*¹⁶²⁹ ... »

¹⁶²³ Cf. Ozouf, « Les Statistiques... », *op. cit.*, pp. 142-143.

¹⁶²⁴ Cf. Rohr, *Victor Duruy...*, *op. cit.*, p. 28, et Ozouf, « Les Statistiques... », *op. cit.*, p. 143.

¹⁶²⁵ Cf. Circulaire aux préfets du 14 mars 1864, sur la préparation d'une statistique de l'instruction primaire, BAIP, 1864, I, p. 220.

¹⁶²⁶ Cf. Circulaire aux préfets et aux recteurs du 28 mai 1864, sur l'envoi d'un questionnaire relatif à la statistique de l'instruction primaire, BAIP, 1864, I, pp. 395 et 396 ; cf. Buisson, Ferdinand, *Dictionnaire de pédagogie et d'instruction primaire*, Paris, 1911, v^o « Enquêtes ».

¹⁶²⁷ Cf. Rohr, *Victor Duruy...*, *op. cit.*, p. 28.

¹⁶²⁸ Cf. A.n. : 45 AP/4 (lettre de Victor Duruy à Eugène Rouher, 10 septembre 1864) ; BAIP, 1863.

¹⁶²⁹ Cf. Ozouf, « Les Statistiques... », *op. cit.*, p. 143.

L'ensemble des résultats, publiés en 1865, fournit donc un tableau complet de la situation de l'enseignement primaire français en 1863. L'enquête a porté en effet sur tous les aspects de l'enseignement, de l'action menée par les communes à l'impact de l'école sur les conditions morales et sociales de la population, en passant par le nombre et les conditions de vie des élèves, la comparaison du public et du privé, le matériel disponible et utilisé, la qualité de l'enseignement et de l'administration, ou bien les examens. « *Dès lors, explique encore Jacques Ozouf, les statistiques publiées se succèdent avec rapidité*¹⁶³⁰ » ; on joint à la statistique de 1863 un *Etat de l'instruction primaire en 1864 d'après les rapports officiels des inspecteurs d'académie*, et, jusqu'en 1868, huit statistiques sont publiées concernant l'enseignement primaire, y compris les cours d'adultes. A partir de cette date, une vaste enquête quinquennale est instituée ; pour les périodes intercensitaires, les états habituels, remis chaque année par les recteurs, sont régularisés et rendus plus complets, de façon à fournir un suivi statistique cohérent¹⁶³¹.

L'expérience, qui est une réussite pour l'enseignement primaire, est renouvelée dans les autres ordres d'enseignement. La circulaire du 16 juillet 1864 – publiée donc une semaine après le dernier délai fixé pour l'enquête sur l'enseignement primaire – préconise aux préfets de renvoyer au ministère de l'Instruction publique un questionnaire du même type que celui qui avait constitué le support de l'enquête sur l'enseignement primaire. Ici encore, ce sont les nombres d'élèves, le réseau des lycées et collèges, les méthodes pédagogiques, la discipline, les matières enseignées, ou bien encore le fonctionnement administratif qui font l'objet du questionnaire.

Les deux enquêtes sur l'enseignement secondaire et l'enseignement supérieur portent, elles, sur la situation en 1865 – et non, comme pour l'enseignement primaire, sur 1863. Toutes deux sont publiées en 1868 et font l'objet d'un rapport à l'empereur qui est en général suivi de propositions de réformes. Elles ont donc parfaitement rempli leur rôle, et été utilisées comme elles devaient l'être : elles ont permis au ministre de l'Instruction publique de se rendre compte de la situation exacte dans laquelle se trouvait l'enseignement qu'il avait à gérer et à réformer, et d'adapter son action en conséquence.

¹⁶³⁰ *Ibid.*

¹⁶³¹ cf. Rohr, *Victor Duruy...*, *op. cit.*, p. 29.

Les missions, ou la stimulation par l'exemple

Soucieux de réformer l'enseignement, Victor Duruy a donc d'abord cherché à connaître sa situation précise, afin de bien savoir quels étaient les problèmes à résoudre et les solutions à envisager. Or, pour compléter ces enquêtes, et alimenter sa réflexion sur les meilleurs choix à opérer dans la perspective de la modernisation et de l'amélioration du système éducatif français, il est également soucieux de prendre exemple sur ce qui se fait dans les Etats voisins. En la matière, il n'innove pas plus que dans le domaine de la statistique scolaire. Depuis longtemps, l'intelligentsia scolaire française a adopté une démarche comparative avec les systèmes étrangers, et l'intense réflexion sur la nécessaire réforme de l'enseignement français qui existe en France depuis la monarchie de Juillet s'est nourrie des exemples des pays voisins. Ainsi Eugène Rendu a-t-il publié, dans les années 1850, deux études sur l'enseignement du peuple en Angleterre et en Allemagne¹⁶³².

Dans les années 1860, ces publications se multiplient, grâce à l'action et à l'intérêt des spécialistes¹⁶³³, mais aussi au ministère de l'Instruction publique, qui envoie en mission à l'étranger des professionnels français de l'éducation. Ainsi, peu avant la nomination de Duruy, son prédécesseur Gustave Rouland envoie un professeur agrégé, Sigismond Jacoud, dans plusieurs villes universitaires d'Allemagne, afin d'y étudier l'organisation de l'éducation médicale ; en 1864 paraît son rapport, *De l'organisation des facultés de médecine en Allemagne* et, dans la continuité de l'action menée par son prédécesseur, Victor Duruy demande l'année suivante au chimiste Adolphe Wurtz (1817-1884), futur doyen de la faculté des Sciences de Paris, de rassembler des informations sur l'enseignement de la chimie en Europe. Le professeur écrit à ses collègues d'Allemagne, de Russie, d'Italie et de Norvège,

¹⁶³² *De l'état de l'instruction primaire à Londres en 1851, et De l'éducation populaire dans l'Allemagne du nord et de ses rapports avec les doctrines philosophiques et religieuses en 1855.* Cf. Anderson, *Education...*, op. cit.

¹⁶³³ Signalons à titre d'exemples les ouvrages suivants :

- *L'Instruction secondaire en Prusse, enseignement classique et intermédiaire d'après les documents les plus récents*, Paris, Paul Dupont, 1866, 80 p. ;
- Marguerin, Emile (historien), et Motheré, J. (traducteur, spécialiste de littérature anglaise), *De l'enseignement des classes moyennes et des classes ouvrières en Angleterre, rapport présenté à M. le sénateur, préfet de la Seine*, Paris, impr. de Ch. de Mourgues frères, 1864, 272 p. ;
- Minssen, Jean-Frédéric (né en 1823), *Etude sur l'instruction secondaire et supérieure en Allemagne*, Paris, Librairie internationale, 1866, 152 p. ;
- Monnier, Frédéric (auditeur au Conseil d'Etat), *L'Instruction populaire en Allemagne, en Suisse et dans les pays scandinaves*, Paris, Librairie française et étrangère, 1866, 372 p.

dont les renseignements alimentent un rapport rendu au ministre quelques temps plus tard¹⁶³⁴. Le ministre commande ainsi d'autres enquêtes sur des aspects particuliers du système éducatif : Augustin de Malarcé, par exemple, spécialiste de la question sociale et des institutions mises en place pour la résoudre, part en 1868 étudier pour Victor Duruy l'enseignement des sciences d'Etat et l'apprentissage administratif en Allemagne et en Angleterre¹⁶³⁵.

Cependant les missions confiées peuvent porter sur l'enseignement étranger en général. Jean-Magloire Baudouin, docteur en droit depuis 1861, inspecteur général de l'Instruction publique, est envoyé en Allemagne, en Belgique et en Suisse pour y étudier l'enseignement du peuple : son rapport est publié en 1865¹⁶³⁶. Louis Antoine Léouzon Le Duc (1815-1889), littérateur, voyageur et traducteur, ancien chargé de mission auprès des cours de Russie et de Finlande, spécialiste d'archéologie et du nord de l'Europe, est chargé à sa demande en 1867 par le ministre d'une mission culturelle en Scandinavie, durant laquelle le ministre l'invite à étudier le système scolaire¹⁶³⁷, qu'il avait d'ailleurs déjà décrit en 1853 dans les colonnes de la *Revue de l'Instruction publique*¹⁶³⁸, tandis que Célestin Hippeau (1803-1883), professeur de littérature, est envoyé pour une mission spéciale en Amérique. Enfin, autre exemple, Jacques Demogeot (1808-1894) auteur de *l'Histoire de la littérature française* publiée en 1853 dans la collection Histoire universelle dirigée par Victor Duruy, et spécialiste de littérature étrangère, est chargé, avec un professeur d'anglais, Henry Montucci, d'une enquête sur l'enseignement secondaire et supérieur en Grande-Bretagne¹⁶³⁹.

Le ministre cependant ne se contente pas de ces missions ponctuelles pour se faire une idée des systèmes d'enseignement étrangers. Il fait également appel à ses relations personnelles ou politiques. En témoigne sa correspondance avec le docteur Rosen, de Clèves,

¹⁶³⁴ cf. Roche, Alan J., *Nationalizing Science. Adolphe Wurtz and the Battle for French Chemistry*, Cambridge (Mass.), London, The Massachusetts institute of Technology Press, 2001, 443 p., p. 282. Cf. Wurtz, Adolphe, *Les Hautes études pratiques dans les universités allemandes. Rapport présenté à M. le Ministre de l'instruction publique*, Paris, Imprimerie impériale, 1870, 82 p.

¹⁶³⁵ Cf. Malarcé, Augustin de, « Journal de ma vie », *Revue hebdomadaire*, 30 mars 1910, pp. 667-687, p. ?.

¹⁶³⁶ Cf. Baudouin, Jean-Magloire, *Rapport sur l'état actuel de l'enseignement spécial et de l'enseignement primaire en Belgique, en Allemagne et en Suisse*, Paris, Imprimerie impériale, 1865, 511 p. Cf. Rohr, *Victor Duruy...*, *op. cit.*, p. 29.

¹⁶³⁷ Cf. A.D.P. : 6.AZ/1625.

¹⁶³⁸ Cf. *Revue de l'Instruction publique*, 12 mai 1853.

¹⁶³⁹ *De l'enseignement secondaire en Angleterre et en Ecosse. Rapport à S.E. M. le ministre de l'Instruction publique*, Paris, imprimerie impériale, 1868, 664 p. ; *De l'enseignement supérieur en Angleterre et en Ecosse. Rapport à S.E. M. le ministre de l'Instruction publique*, Paris, Imprimerie nationale, 1868, 733 p.

en Allemagne¹⁶⁴⁰. Il fait également appel au quai d'Orsay et aux ambassades, auxquels il demande aussi rapports et enquêtes. « *Des Mémoires demandés à tous nos agents diplomatiques fournissaient de précieux renseignements* », explique-t-il dans ses *Notes et souvenirs*¹⁶⁴¹. Il bénéficie en la matière de la collaboration de ses collègues : ainsi en 1867 le marquis de Moustier, ministre des Affaires étrangères, lui transmet un rapport dû à Chermet de Cachon sur l'organisation du collège de la noblesse installé à Jeddo au Japon¹⁶⁴².

Ainsi Victor Duruy bénéficie-t-il d'une vue d'ensemble de l'organisation des systèmes éducatifs des pays étrangers, européens ou non, et peut-il s'en inspirer pour ses propres réformes. Il tient d'ailleurs à revendiquer cet aspect peu patriotique de son action, en montrant justement à quel point cela peut servir la patrie. Grâce à toutes ces enquêtes, explique-t-il dans ses Mémoires, « *la France vit qu'un effort énergique était indispensable ; et elle se résolut à la faire pour ne pas demeurer plus longtemps en arrière de peuples par qui elle n'avait pas l'habitude de se laisser devancer*¹⁶⁴³. » Il s'agit bien de fouetter l'orgueil national en montrant qu'on pouvait faire mieux ailleurs qu'en France en matière d'éducation. Et Victor Duruy tient à assurer une publicité officielle à ces enquêtes : la plupart des rapports de mission sont publiés par l'Imprimerie impériale ; et le *Bulletin administratif de l'Instruction publique* se fait lui aussi le relais de ces informations. Ainsi publie-t-il, rien que pour le deuxième semestre de 1864, trois comparaisons du système éducatif français avec ceux de l'Angleterre, de l'Argentine et de Madagascar¹⁶⁴⁴...

Les tournées, ou un ministre de terrain

Victor Duruy s'est donc montré soucieux d'une connaissance précise de la situation de l'enseignement, par les services de l'administration centrale d'une part, par lui-même d'autre part. C'est dans le même but, celui de se rendre compte personnellement de la situation, qu'il tient également, durant son ministère, à poursuivre les tournées sur le terrain dont son inspection générale lui avaient donné et l'habitude, et le goût. « *Je compte bien, écrit-il ainsi aux recteurs dès le 16 juillet 1863, continuer mon ancienne fonction d'inspecteur général, et*

¹⁶⁴⁰ Cf. Horvath-Peterson, *Victor Duruy...*, op. cit., p. 66 ; A.n. : F¹⁷/2338.

¹⁶⁴¹ Cf. NS, I, p. 202.

¹⁶⁴² Cf. A.n. : F¹⁷/9097.

¹⁶⁴³ Cf. NS, I, p. 202.

¹⁶⁴⁴ Cf. BAIP, 1863, II, pp. 502 (Argentine), 642 (Angleterre) et 643 (Madagascar).

*aller sur place voir les hommes et toucher les choses*¹⁶⁴⁵. » Aussi multiplie-t-il, au fil des mois et des semaines, et ce, comme l'a fait remarquer Jean Rohr, « *malgré l'énorme labeur qu'il s'impose dans son cabinet* »¹⁶⁴⁶, les tournées, visites et inspections.

Celles-ci peuvent être officielles, ainsi lorsque, le 15 octobre 1866, il vient inaugurer le premier lycée d'enseignement spécial, à Mont-de-Marsan¹⁶⁴⁷ ; ou bien quand il visite, le 8 avril 1864, le musée de Nancy, en compagnie du recteur, du secrétaire général de la préfecture, des adjoints au maire et d'une partie du conseil municipal de la ville¹⁶⁴⁸ ; ou bien encore lorsqu'il arrive, en mai 1867, à Dunkerque, qui est à l'occasion, à en croire l'acérbe Xavier Marmier, illuminée en son honneur¹⁶⁴⁹.

Parfois, en revanche, ses visites n'ont rien d'officiel. Et ce parce que le ministre lui-même, malgré son goût pour la publicité, tient à ne pas faire de ces visites des coups d'éclat. Ses arrivées sont « *souvent inopinées* », raconte Jean Rohr¹⁶⁵⁰ ; et Victor Duruy lui-même explique : « *je voyageai très modestement, sans secrétaire, et, comme j'arrivais la plupart du temps avant qu'on ne sût que j'étais parti, il n'y avait pas d'entrées solennelles dans les villes, ni coups de canon tirés en mon honneur*¹⁶⁵¹. » Il est vrai que, la plupart du temps, ses visites ne sont que des inspections, qui ne nécessitent pas de convocation des autorités locales ou de la presse : leur but est alors moins politique – dans la dimension médiatique du terme – que technique. Le ministre tient bien à se rendre compte par lui-même de la situation. Il visite ainsi de nombreux établissements, étudie les locaux, assiste à certains cours, etc. Tous les niveaux l'intéressent : il visite en 1865 les écoles primaires de l'Oise, en décembre 1863 les lycées de Normandie, en janvier 1864 le Collège de France. Il porte également son attention à tout ce qui gravite autour de l'Université : ainsi assiste-t-il à certains cours des associations philotechnique et polytechnique en novembre 1864, et visite-t-il aussi bien, le collège Chaptal

¹⁶⁴⁵ Cf. C.r. sur les démarches personnelles faites par les fonctionnaires pour leur avancement, 16 juillet 1863, BAIP, 1863, p. 138.

¹⁶⁴⁶ Cf. Rohr, *Victor Duruy...*, *op. cit.*, p. 29.

¹⁶⁴⁷ Cf. BAIP, 1866, II.

¹⁶⁴⁸ Cf. « Visite de M. Duruy... », *Journal de la Société d'archéologie et du Comité du Musée lorrain*, *op. cit.*, pp. 57-58.

¹⁶⁴⁹ Cf. Marmier, *Journal...*, *op. cit.*, pp. 43-44.

¹⁶⁵⁰ Cf. Rohr, *Victor Duruy...*, *op. cit.*, p. 29.

¹⁶⁵¹ Cf. NS, I, p. 220.

ou l'école Turgot, deux établissements de la ville de Paris, que le Musée lorrain de Nancy ou le Cours pratique de Marie Pape-Carpantier en mai 1864¹⁶⁵².

Ces inspections, lorsqu'elles se font en province, prennent l'allure de véritables tournées. La Normandie en décembre 1863 et mars 1868, l'ouest en septembre 1867, le sud ouest en octobre 1866, le nord en mai 1867, sont sillonnées par le ministre de l'Instruction publique qui vient voir comment les choses se passent dans les établissements dont il a la charge. Mais ces tournées n'ont pas uniquement pour objectif l'inspection des cours et des locaux. Elles servent également au grand maître à rencontrer directement les acteurs locaux de l'enseignement, les enseignants bien sûr, les membres de l'administration de l'Instruction publique évidemment, mais aussi les élus, dont le rôle est si important dans le financement et l'équipement des établissements scolaires, et avec lesquels il négocie directement. Ainsi en septembre 1867 écrit-il à son directeur du personnel, Danton : « *A Vannes, un maire imbécille [sic], rien à en tirer ; j'emporte de là un préau couvert et une gymnastique ce n'est pas assez*¹⁶⁵³. »

On voit donc que les tournées en province du ministre de l'Instruction publique participent de sa politique d'imposition de son autorité dans l'Etat. « *Les lettres, les circulaires, ne suffisent pas*, écrit-il à l'empereur en 1866 : *il faut payer de sa personne*¹⁶⁵⁴ » : et le grand maître de l'Université donne en effet de sa personne, met tout son poids de ministre de l'empereur dans la balance des rapports entre autorités locales et établissements scolaires. Il s'investit personnellement afin d'imposer aux élus de participer davantage à l'œuvre d'enseignement.

Tournées et visites présentent donc une double utilité, et leur utilisation systématique par Victor Duruy a une double signification : il s'agit, d'un point de vue technique tout d'abord, de posséder une meilleure connaissance de la réalité locale de l'enseignement, des moyens, des habitudes, des lenteurs, de ce qui se fait de bien aussi, des rapports de force avec les pouvoirs locaux ; en ce sens, les inspections du ministre sont bien à relier à ses enquêtes statistiques. Mais d'autre part, il s'agit, d'un point de vue politique cette fois, de se montrer, d'occuper le terrain, et Victor Duruy le fait autant dans le sens propre du terme, en allant sur

¹⁶⁵² Cf. Cosnier, Colette, *Marie Pape-Carpantier. De l'école maternelle à l'école des filles*, Paris, L'Harmattan, 1993, 288 p., p. 186.

¹⁶⁵³ Cf. A.n. : 152AP/14 – Collection d'autographes de Salvandy : lettre (incomplète) de Victor Duruy à Arsène Danton, 30 septembre 1867.

le terrain, qu'au sens figuré, par l'abondance de sa législation, de sa correspondance administrative ou de ses circulaires. L'enjeu est de taille : il s'agit de faire de l'Instruction publique une question importante, quitte à forcer les décideurs locaux, entre les mains desquelles se joue une partie du sort de l'Instruction publique, à s'intéresser à cette question.

Par ses visites, par ses tournées sur le terrain, par ses rencontres avec les élus locaux, Victor Duruy ne fait pas que « se montrer », il ne sert pas seulement son image d'homme politique – la notion de médiatisation de la politique est encore largement inadaptée – mais aussi et avant tout la cause, celle de l'enseignement, celle de l'Université. Comme Gambetta sera dans les années 1870, le « commis-voyageur de la République » auprès des populations provinciales, Victor Duruy joue le rôle de « commis-voyageur de l'Université » dans les années 1860, renforçant, par sa politique de présence, l'image de la mission d'enseignement au sein de la population, et surtout des décideurs locaux du pays ; en ce sens, il aura parfaitement compris que, malgré la bureaucratisation rapide de l'Etat impérial, il était aussi nécessaire de mener une politique de terrain, de s'adresser à ceux qui pouvaient réellement faire avancer la cause par le pouvoir qu'on leur avait conféré. C'est en ce sens que le ministre Victor Duruy fut aussi un temps de démocratisation de la pratique administrative.

3. LA DEMOCRATISATION DE LA PRATIQUE ADMINISTRATIVE

A – VICTOR DURUY, UN MINISTRE ATTENTIF A L'OPINION PUBLIQUE

Ministre de terrain, du moins autant qu'un ministre du XIX^{ème} siècle peut l'être, Victor Duruy ne souhaite pas seulement assurer une bonne remontée des informations des provinces vers Paris, par l'amélioration de la correspondance administrative ou ses tournées personnelles. Il tient, dans l'autre sens, à ce que les messages passent dans l'opinion publique, et même à mobiliser celle-ci. La réhabilitation du monde enseignant, que nous avons étudiée, était le premier axe d'une vaste politique de communication que va mettre en place le nouveau ministre. « *Nous nous contentons d'être, sans nous soucier de paraître* »¹⁶⁵⁵, regrettait-il lors d'une tournée d'inspection générale dans l'ouest en mai 1863.

¹⁶⁵⁴ Cf. Lettre de Victor Duruy à Napoléon III, 9 octobre 1866, citée dans NS, I, p. 268.

¹⁶⁵⁵ Cf. A.n. : F¹⁷/7563 (Rapports d'inspection générale pour 1863, 2^{ème} commission, MM. Roustan et Duruy. Rapport sur le lycée de Poitiers, rédigé et signé par Victor Duruy).

Ministre moderne, Victor Duruy est soucieux de l'image qu'il renvoie à l'opinion, car il compte bien utiliser cette dernière pour mener à bien les luttes qui lui tiennent à cœur. Mobilisant, autant que faire se peut, les moyens, officiels ou non, mis à sa disposition, il tente donc de trouver dans l'Université et dans l'opinion publique les soutiens nécessaires à son action réformatrice. Il affirme en effet explicitement vouloir opérer « *un recours continu à l'opinion publique pour provoquer la discussion qui fait la lumière, et intéresser le pays à des questions auxquelles il était resté jusqu'alors trop indifférent.* »¹⁶⁵⁶ Cette opinion, il cherche ainsi à la connaître pour mieux l'influencer, mais aussi pour mieux la suivre. Alors que ses collègues « *perdent la vue des choses et s'enferment dans une muraille de Chine* »¹⁶⁵⁷, lui cherche à connaître la réalité ; ses tournées vont dans ce sens, et sa politique de communication aussi.

Un souci de transparence et de communication : les circulaires

La première tâche qu'il s'assigne est de convaincre l'Université de la nécessité et de l'efficacité de ses réformes. Arguant du principe que « *l'Université veut être persuadée avant d'obéir* »¹⁶⁵⁸, Victor Duruy met au cœur de son action l'explication, la transparence et, dans la mesure du possible, le dialogue. Le moyen le plus efficace, outre les rapports déjà évoqués, résidait dans les circulaires, dont le ministre inonde ses subordonnés durant tout son ministère. Elles sont, explique Jean Rohr, « *rédigées intégralement ou en grande partie par lui-même ou, lorsqu'elles sont l'œuvre de ses proches collaborateurs, corrigées et complétées de sa main avec le plus grand soin* »¹⁶⁵⁹. » En 73 mois de ministère, Victor Duruy, signe pas moins de 355 circulaires et instructions publiques, publiées dans le *Bulletin administratif de l'Instruction publique*, auxquelles il faut ajouter 45 circulaires confidentielles ou semi-confidentielles, qui ne sont pas publiées, mais dont les archives ont heureusement gardé la trace¹⁶⁶⁰. Ce qui fait pas moins de 400 circulaires, en 313 semaines de ministère, soit une moyenne d'une circulaire tous les cinq jours.

¹⁶⁵⁶ Cf. *L'Administration de l'Instruction publique. Ministère de S. Exc. M. Duruy (1863-1869)*, Paris, Jules Delalain, 1870, p. II.

¹⁶⁵⁷ Cf. NS, I, p. 229.

¹⁶⁵⁸ *Ibid.*, 195.

¹⁶⁵⁹ Cf. Rohr, *Victor Duruy...*, *op. cit.*, p. 27.

¹⁶⁶⁰ Elles ont été recensées par Sandra Horvath-Peterson, et nous reprenons les informations qu'elle donne. Cf. Horvath-Peterson, Sandra, *Victor Duruy...*, *op. cit.*, p. 69.

Cette surabondance de la communication avec sa hiérarchie a valu à Victor Duruy de nombreux sarcasmes. Le 23 décembre 1867, *Le Figaro*, distribuant pour la fin de l'année des étrennes aux hommes politiques, offrait ainsi au ministre de l'Instruction publique « *une paralysie de la main qui écrit les circulaires* »¹⁶⁶¹. Il était, raconte Ernest Lavisse, son secrétaire particulier, « *accusé d'être un utilitaire, uniquement occupé de fins immédiates et prochaines* »¹⁶⁶², ne s'intéressant qu'à une gestion pointilleuse et quotidienne, sans recul ni vision d'ensemble. Victor Duruy lui-même reconnaît avoir été sévèrement critiqué à ce sujet¹⁶⁶³. Et Paul de La Gorce remarque également, non sans ironie : « *Les recueils officiels ne suffisaient point à contenir ses circulaires, à enregistrer ses arrêtés, et on notait comme extraordinaires les jours où il s'abstenait de légiférer* »¹⁶⁶⁴.

Victor Duruy se défend pourtant, on l'a dit, et argumente : « *avec un corps tel que l'Université, explique-t-il, il faut parler en administrant et convaincre avant d'ordonner* »¹⁶⁶⁵, rappelant ainsi que l'Université est un corps particulier, dont la gestion nécessite un maximum de communication ; il faut en effet considérer que l'Université est composée en grande partie de lettrés et d'intellectuels, soucieux de ne pas obéir aveuglément aux ordres, mais d'être pris en considération ; en outre, il ne faut pas oublier que dans les années 1860, la politique de l'Instruction publique est un enjeu important, notamment dans la lutte contre l'influence cléricale, que l'Université est constamment attaquée, et que cela nécessite de la discipline et de la rigueur, c'est-à-dire des consignes nombreuses, précises, strictes et cohérentes de la part du ministre.

Il faut sans doute voir dans l'attitude de Victor Duruy, en même temps qu'une des formes de l'extension de la bureaucratie qui marque le XIX^{ème} siècle¹⁶⁶⁶, une libéralisation des pratiques du pouvoir. Celui-ci tient désormais à quitter sa tour d'ivoire, à ne plus légiférer dans le seul secret des dieux, mais à expliquer aux administrés de quelle façon et dans quelles directions ils sont administrés. Cela témoigne à n'en pas douter, de la part de Victor Duruy, d'une nouvelle façon d'envisager la pratique du pouvoir, une façon plus efficace, plus moderne et surtout plus démocratique ; ce qui, en certains aspects, annonce bien des

¹⁶⁶¹ Cité dans Baroche, Céleste, née Letellier, madame Jules, *Second Empire. Notes et souvenirs*, Paris, G. Crès et Cie, 1921, 661 p., p. 407.

¹⁶⁶² Cf. Lav., p. 69.

¹⁶⁶³ Cf. NS, I, p. 195.

¹⁶⁶⁴ Cf. La Gorce, Paul de, *Histoire du second Empire*, Paris, Plon, p. 274.

¹⁶⁶⁵ Cf. AIP, p. II.

comportements politiques des républiques du XX^{ème} siècle. En outre, il est à noter que cela participe, plus largement, de la volonté du ministre de gouverner avec l'opinion publique, ce qui signifie moins la respecter que tenter de l'orienter, de s'en servir, afin de s'en faire une alliée ; aussi Victor Duruy mène-t-il systématiquement une politique de recherche de relais efficaces à son action, dans l'opinion publique.

Il faut voir là un réflexe démocratique, peut-être, mais, plus sûrement, une véritable stratégie politique, et, surtout, on l'a vu, une intelligence certaine, encore rare à l'époque parmi le personnel politique, de la façon dont on doit concevoir la pratique gouvernementale moderne. Certes, avec Persigny, « *la publicité fut introduite dans les audiences des conseils de préfecture*¹⁶⁶⁷. » Mais le second Empire, encore dans les années 1860, n'est pas démocratique : le soutien de l'opinion publique n'est pas, *de jure*, nécessaire pour faire passer les lois ; il est, *de facto*, plus qu'utile : les campagnes de presse peuvent influencer l'avis des députés, derniers vestiges du fonctionnement démocratique ; elles peuvent également montrer au pouvoir que l'opinion désire telle ou telle réforme, même si le dit pouvoir n'est guère obligé, par la suite, de respecter ces désirs.

En outre, à défaut d'être démocratique, le second Empire se dit tel, au moins en principe : aussi doit-il, dans une certaine mesure, suivre les mouvements de l'opinion publique, lorsqu'il ne les suscite pas. Même sous le régime du Deux-Décembre, « *l'opinion publique comme puissance anonyme est souvent une force politique* », et « *aucune politique, semble-t-il, ne peut se faire ni contre elle, ni sans elle* », pour reprendre les propos d'Alfred Sauvy et Alain Girard¹⁶⁶⁸. C'est que, comme l'explique Stéphane Audouin-Rouzeau, « *le second Empire est fondamentalement un régime d'opinion, en fait le premier grand régime d'opinion de l'histoire française* »,¹⁶⁶⁹. Et Victor Duruy a compris tout cela ; « *Il me fallait d'abord conquérir l'opinion, afin d'obtenir, avec son concours, l'assentiment des Chambres* »¹⁶⁷⁰, expliquera-t-il dans ses Mémoires. Il sait donc qu'il doit compter avec l'opinion et que, pour ce faire, il doit la connaître, se l'attacher, voire même l'influencer et, au besoin, l'utiliser.

¹⁶⁶⁶ Cf. Charle, *Les Hauts fonctionnaires*, *op. cit.*, p. 10.

¹⁶⁶⁷ Cf. Farat, *Persigny...*, *op. cit.*, p. 166.

¹⁶⁶⁸ Cf. Becker, Jean-Jacques, « L'Opinion », dans Rémond, *Pour une histoire politique...*, *op. cit.*, p. 179, p. 180, p. 183.

¹⁶⁶⁹ Cf. Becker, Jean-Jacques, Audouin-Rouzeau, Stéphane, *La France, la nation, la guerre : 1850-1920*, Paris, C.D.U. et S.E.D.E.S., 1995, 387 p., p. 24.

Comme pour la communication avec ses administrés, Victor Duruy pâtit du manque de moyens techniques pour appréhender l'opinion. Il n'y a guère alors de sondages et d'enquêtes à ce sujet ; ses moyens, limités en efficacité, sont quand même nombreux : rapports des recteurs, des inspecteurs, des proviseurs, doivent lui permettre de connaître l'état de l'opinion dans l'Université, tout comme ses tournées personnelles et ses relations privées avec des fonctionnaires de l'enseignement¹⁶⁷¹. Hors de l'Université, ses atouts se font rares. La lecture de la presse est trompeuse, surtout sous le régime du cautionnement et des avertissements ; en outre, il rencontre avec elle les mêmes problèmes que peut aujourd'hui rencontrer un historien quant il souhaite, lui aussi, appréhender l'opinion publique d'une période donnée à travers la lecture des journaux¹⁶⁷² ; il peut difficilement concevoir la représentativité de tel ou tel article, de telle ou telle critique ; surtout, la presse parisienne est loin de refléter l'état de l'opinion de l'ensemble des départements comme de l'ensemble des couches de la population. Aussi charge-t-il parfois ses subordonnés de rapports sur l'état de l'opinion. Charles Glachant, son gendre et ancien directeur de cabinet, qu'il a fait inspecteur général de l'enseignement secondaire, est ainsi chargé à l'été 1868 de rédiger un rapport confidentiel sur l'état de l'opinion publique concernant les questions d'enseignement dans les départements du nord et de l'est de l'Empire¹⁶⁷³.

Ainsi muni de ces renseignements épars, Victor Duruy connaît à peu près l'état de l'opinion, et peut savoir avec plus de précision comment se l'attacher, la contrôler, l'utiliser. L'un de ses objectifs est de faire de l'enseignement l'une des questions centrales de société, pour sensibiliser l'opinion publique, seul moyen, d'après lui, d'obtenir les avancées nécessaires. « *Il me fallait d'abord conquérir l'opinion, afin d'obtenir, avec son concours, l'assentiment des Chambres* »¹⁶⁷⁴, expliquera-t-il dans ses Mémoires. Pour convaincre la population du bien-fondé de ses réformes, et avant cela pour la mobiliser, pour répondre aux oppositions, trois outils principaux vont être utilisés par la nouvelle équipe : la presse d'une part, les publications imprimées d'autre part et, surtout, le *Bulletin administratif de*

¹⁶⁷⁰ Cf. NS, I, p. 195.

¹⁶⁷¹ Cf. notamment A.n. : F¹⁷/2650 (Rapports confidentiels des recteurs).

¹⁶⁷² Cf. Becker, « L'Opinion »..., *op. cit.*, pp. 172 sq.

¹⁶⁷³ Cf. A.n. : F¹⁷/9096.

¹⁶⁷⁴ Cf. NS, I, p. 195.

l'Instruction publique, qui devient dans les années 1860, une véritable arme médiatique au service du ministre et de l'Université.

Le rôle de la presse

Les rapports de Victor Duruy avec la presse sont particulièrement significatifs de la volonté du ministre de gouverner l'Université avec l'opinion publique à ses côtés. D'autant que les journaux sont alors les seuls médias vraiment développés. « *Duruy was sensitive to the importance of newspaper coverage* », explique ainsi Sandra Horvath-Peterson¹⁶⁷⁵. Aux journaux qui s'opposent à sa politique, comme les feuilles cléricales, orléanistes, ou le *Journal général de l'Instruction publique* de Paul Dupont, la nouvelle équipe multiplie les communiqués officiels et les réponses, ne leur abandonnant jamais le terrain du débat, voire de la polémique¹⁶⁷⁶. Charles Dejob s'interroge à ce sujet : « *on peut se demander s'il sied à un Ministre de discuter avec les journaux*¹⁶⁷⁷. » Duruy, lui, ne se pose pas ce genre de questions : il s'agit pour lui d'occuper le terrain, de ferrailer contre toutes les oppositions, de mener la lutte sur tous les fronts, pour ne pas laisser dire n'importe quoi – question d'image – et ne pas paraître céder un pouce de terrain et donc se donner toutes les chances de réussir.

Or, à l'inverse, il sait pouvoir compter sur l'appui de nombreux périodiques. Sans aller jusqu'aux manœuvres politico-financières d'un Rouher, soucieux, en 1867-1869, de prendre le contrôle ou du moins de gagner à sa cause une partie de la presse¹⁶⁷⁸, le ministre de l'Instruction publique parvient sans difficulté à ranger de son côté les titres de la presse libérale et républicaine, comme la *Revue de l'Instruction publique*¹⁶⁷⁹ et la très grande partie des journaux libéraux, du *Siècle* à l'*Opinion nationale* en passant par le *Journal des débats* – du reste, il n'a rien eu à faire pour se les rallier, car ils étaient dès avant sa nomination favorables à l'application de ses idées. Ces titres sont pour lui des relais importants, qui entretiennent, durant tout le ministère, la polémique avec les journaux de droite ; l'un des meilleurs exemples réside dans les continuelles passes d'armes entre la *Revue de l'Instruction publique* de Hachette et le *Journal général de l'Instruction publique* de Dupont : Sandra

¹⁶⁷⁵ Cf. Horvath-Peterson, *Victor Duruy...*, *op. cit.*, p. 59.

¹⁶⁷⁶ Cf. Dejob, Charles, *Le Réveil de l'opinion dans l'Université sous le Second empire : la Revue de l'Instruction publique et Victor Duruy*, Saint-Cloud, impr. de Belin frères, s.d. (1914), 48 p., pp. 41-45.

¹⁶⁷⁷ *Ibid.*, p. 45.

¹⁶⁷⁸ Cf. Schnerb, *Rouher...*, *op. cit.*, pp. 236-239.

¹⁶⁷⁹ Cf. Dejob, *Le Réveil de l'opinion...*, *op. cit.*, p. 39.

Horvath-Peterson relève que « *the positive result of this rivalry was that the press served to wake public opinion on matters of education*¹⁶⁸⁰. »

Il est vrai, et cela constitue une réussite de Victor Duruy, que les questions d'éducation se retrouvent très souvent au premier plan des débats publics durant les années 1860. A côté des grands débats de la période, qui suscitent de vastes campagnes de presse, les élections, l'Algérie, les questions américaines, italienne, polonaise, prussienne, les querelles religieuses ou les passions sociales¹⁶⁸¹, il faut placer les problèmes d'enseignement. Dès mars 1864, le philosophe Cournot écrit ainsi, dans son ouvrage *Des institutions d'Instruction publique* – preuve lui-même de l'intérêt suscité par ces questions – que « *tous les symptômes semblent dénoter que le moment est venu où le public veut se rendre compte du véritable état d'une question qui, depuis un siècle, préoccupe et agite tant les esprits*¹⁶⁸². » Au même moment, Edmond About, écrit lui-aussi : « *Tout est remis en question dans le domaine de l'enseignement public : c'est donc l'instant, ou jamais, d'en parler librement*¹⁶⁸³ », avant d'ailleurs d'appeler à soutenir l'action engagée par le ministre. Le contexte est porteur sur ces questions : tout un courant d'opinion favorable à l'enseignement se révèle, notamment dans le monde ouvrier¹⁶⁸⁴ et dans la bourgeoisie libérale, et se manifeste par la multiplication des bibliothèques ou des sociétés, dont la Ligue de l'enseignement de Jean Macé, créée en 1866, est le plus illustre représentant¹⁶⁸⁵.

Et Victor Duruy ne peut qu'applaudir à cette introduction des questions scolaires dans le débat public, lui qui veut en faire l'un des moyens privilégiés de la réalisation de ses ambitions réformatrices. Dans quelle mesure a-t-il lui-même suscité ces débats ? Par ses actes, il a à plusieurs reprises porté les questions d'enseignement sur le devant de la scène. Sa nomination et ses premières mesures, le rétablissement de la philosophie, ont fait grand bruit à l'été 1863 ; la publication de son rapport sur l'enseignement primaire en mars 1865 a fait l'effet d'une bombe. Ses encouragements en faveur de l'enseignement supérieur libre animent

¹⁶⁸⁰ Cf. Horvath-Peterson, *Victor Duruy...*, *op. cit.*, p. 60.

¹⁶⁸¹ Cf. Bellanger, Claude, Godechot, Jacques, Guiral, Pierre, et Terrou, Fernand, *Histoire générale de la presse française*, t. II, de 1815 à 1871, Paris, P.U.F., 1969, 465 p., pp. 331-338.

¹⁶⁸² Cf. Cournot, A. A., *Des institutions d'Instruction publique en France*, Paris, Librairie de L. Hachette de Cie, 1864, rééd. *Œuvres complètes*, Paris, Librairie philosophique J. Vrin, 1977, 402 p., p. 3.

¹⁶⁸³ Cf. About, Edmond, *Le Progrès*, Paris, Hachette, 1864, 441 p., p. 337.

¹⁶⁸⁴ Cf. Duveau, Georges, *La Pensée ouvrière sur l'éducation pendant la Seconde République et le Second Empire*, Paris, Donat-Montchrestien, 1948, 351 p., pp. 99 sq.

¹⁶⁸⁵ Cf. Raffi, Pierre-Emmanuel, *Le Temps des cercles : la Ligue de l'enseignement à Paris, 1866-1881*, Paris, Ligue française de l'enseignement et de l'éducation permanente, 1993, 171 p., p. 14.

les conversations de l'impératrice et de ses invités à Compiègne en novembre 1865¹⁶⁸⁶. Sa circulaire sur l'enseignement secondaire féminin a provoqué peut-être l'un des plus grands scandales des années 1860¹⁶⁸⁷. Au début de 1867, avant même l'affaire des cours féminins, la femme de Jules Baroche pouvait ainsi écrire dans son journal : « *M. Duruy, toujours M. Duruy ! C'est le météore du moment, son nom est dans toutes les bouches, voué à une gloire irrémédiable*¹⁶⁸⁸. » Victor Duruy a su donc susciter directement la réaction de l'opinion publique : il voulait que l'on parle d'éducation, et on en a parlé. C'est là, à n'en pas douter, l'un des succès de son entreprise.

La presse favorable s'est d'ailleurs fait l'écho de son action, agissant comme une caisse de résonance. Y a-t-il eu complicité entre la rue de Grenelle et les directeurs des périodiques pour mener ces campagnes ? On sait ses relations presque intimes avec la maison Hachette et donc la *Revue de l'Instruction publique*. Par ailleurs, une grande partie de la presse de gauche, libérale et/ou républicaine, apporte, dès le début du ministère, son soutien à l'action de Victor Duruy, comme *L'Opinion nationale* ou *Le Siècle*, engagés depuis longtemps dans la bataille scolaire. On pourrait donc dire à la rigueur que Victor Duruy n'avait nullement besoin de passer des accords avec les journalistes, ni de réclamer le soutien de la presse libérale : il lui était au départ tout acquis, car la cause qu'il venait défendre rue de Grenelle était celle que ces journaux défendaient déjà depuis plusieurs années – et ce d'autant plus qu'il n'y a alors aucun danger politique à le faire¹⁶⁸⁹, puisque, justement, tout périodique peut traiter des questions d'éducation – il faut peut-être voir là l'une des raisons du succès de ce sujet ; d'ailleurs, à la fin de la décennie, avec le retour de la liberté de la presse, les questions politiques font un retour en force dans le débat public, et les questions d'enseignement passent alors au second plan¹⁶⁹⁰.

Néanmoins, même si Victor Duruy peut compter, sans avoir à la réclamer, sur l'intervention d'une bonne partie de la presse pour faire avancer ses projets dans l'opinion publique, lui-même mène en la matière une politique de publicité volontaire. Un ministre de l'empereur ne peut décemment se compromettre à afficher trop ouvertement ses liens avec la

¹⁶⁸⁶ Cf. Lettre de Louis Pasteur à son épouse, 30 novembre 1865, dans *Correspondance de Pasteur...*, *op. cit.*, p. 220.

¹⁶⁸⁷ Sur ces questions, cf. *infra*, chapitre VII.

¹⁶⁸⁸ Cf. Baroche, *Second Empire...*, *op. cit.*, p. 351.

¹⁶⁸⁹ Cf. Anderson, *Education...*, *op. cit.*, p. 129.

¹⁶⁹⁰ Sur l'évolution des rapports entre Victor Duruy et la presse, cf. *infra*, chapitre VII.

presse qui le soutient, certes, mais qui reste la presse d'opposition. Aussi Victor Duruy utilise-t-il également la presse officielle, imitant en cela, par exemple, son collègue Rouher qui utilise souvent le *Moniteur* afin d'exposer les améliorations apportées par sa gestion¹⁶⁹¹. Le ministre de l'Instruction publique, lui, s'en sert pour susciter le débat, parfois avec violence.

Ainsi en est-il sur la question de la gratuité de l'enseignement primaire, question qui soulève l'hostilité de ses collègues du gouvernement en mars 1865¹⁶⁹². Devant cette opposition du pouvoir, le ministère de l'Instruction publique en appelle à l'opinion en tapant un grand coup : le 6 mars 1865, le *Moniteur universel*, journal officiel de l'Empire, publie le rapport du ministre. Le choc provoqué dans l'opinion est énorme. Les journaux de gauche exultent, la presse de droite crie à l'infamie. Le gouvernement réagit en désavouant le ministre félon, mais, comme le dit *Le Siècle* : « *La brèche est ouverte...* »¹⁶⁹³ C'est là tout ce que voulait Duruy et, en l'occurrence, il a réussi : le scandale a permis de relancer, dans l'opinion, le débat sur l'enseignement primaire. Cela aboutit, deux ans plus tard, au vote de la loi du 10 avril 1867, qui marque un progrès limité mais certain de l'éducation du peuple en France.

Les publications officielles

La presse d'opposition ne pouvant être trop ouvertement sollicitée, et la presse officielle étant trop dominée par les éléments conservateurs du gouvernement, Victor Duruy a également recours aux publications officielles pour faire la publicité de son action. Durant les 73 mois de son ministère, ce sont ainsi sept discours, trois actes officiels et deux lettres de sa main qui paraissent, la plupart d'ailleurs, sortant des presses de l'Imprimerie impériale¹⁶⁹⁴. Il publie également les fameuses statistiques, dont le but explicite est bien « publicitaire » : « *je demande à l'Empereur l'autorisation de livrer à la publicité ce pénible et consciencieux travail, pour appeler la discussion et la lumière sur des questions dont la solution importe à la grandeur morale du pays* », écrit-il dans son rapport sur l'enseignement secondaire¹⁶⁹⁵.

¹⁶⁹¹ Cf. Schnerb, *Rouher...*, *op. cit.*, p. 72.

¹⁶⁹² Pour plus de détails sur cette affaire, cf. *infra*, chapitre VII.

¹⁶⁹³ Cf. *Le Siècle*, 13 mars 1865.

¹⁶⁹⁴ Cf. Annexe IV.

¹⁶⁹⁵ Cf. Rapport à l'empereur sur l'enseignement secondaire, dans *Statistique de l'enseignement secondaire en 1865*, Paris, Imprimerie impériale, 1868, 481 p., pp. I-CLVI, p. CLVI.

Par ailleurs, celle-ci publie également deux discours prononcés par le chef de cabinet du ministre, Charles Glachant¹⁶⁹⁶. Le but est conscient, dans la mesure où Victor Duruy considère que les discours constituent l'un des supports privilégiés de sa politique de médiatisation¹⁶⁹⁷. Fortoul, peu soucieux de mobiliser l'opinion publique autour de ces projets, avait peu utilisé ce moyen de propagande, mais Rouland l'avait déjà relativement bien exploité, faisant publier par Paul Dupont ou par l'Imprimerie impériale, neuf de ses actes ministériels (discours, circulaires, etc.)¹⁶⁹⁸. Avec onze publications du même genre, Victor Duruy ne révolutionne donc guère la publicité officielle. Mais il faut être conscient, pour comprendre cette faiblesse, de l'importance donnée par ailleurs aux livraisons du *Bulletin administratif* pour la publicité des actes et discours officiels : les lecteurs de ces derniers ne pouvaient être sensiblement différents de ceux du *Bulletin*, d'où le peu d'intérêt que pouvait représenter la publication – à double-emploi, pourrait-on dire – des actes et discours du ministre déjà parus dans le *Bulletin*.

Soucieux néanmoins de défendre ses projets et de mettre en avant ses créations, l'administration Duruy entreprend, à la fin des années 1860, la mise au point et la publication d'un recueil reprenant l'essentiel de la législation effectuée depuis 1863, et qui paraît en 1870 sous le titre *L'Administration de l'Instruction publique. Ministère de S. Exc. M. Duruy (1863-1869)*. C'est l'éditeur Jules Delalain qui est choisi. Il faut sûrement y voir la volonté de ne pas privilégier officiellement la maison Hachette quand on avait quelques années auparavant sévèrement critiqué le privilège de la maison Dupont, et de ne pas prêter le flanc aux critiques de népotisme. En outre, Delalain avait déjà obtenu de Rouland en 1862 l'autorisation de publier un recueil des circulaires de l'Instruction publique depuis sa fondation, et l'éditeur écrivait à ce sujet au vice-recteur de l'académie de Paris, Adolphe Mourier, le 20 février 1869 : « *on serait heureux aussi, d'avoir réuni en un volume les circulaires si importantes de Son Excellence Monsieur Duruy, auxquelles il y a lieu de recourir si souvent et qui sont disséminées dans dix volumes du Bulletin administratif*¹⁶⁹⁹. »

¹⁶⁹⁶ Cf. Glachant, Charles, *Discours prononcé à la séance d'inauguration de la section de Suresnes de l'Association philotechnique le 24 octobre 1864*, Paris, Imprimerie impériale, 1864, 10 p. ; *Discours prononcé le 9 juillet 1865 à la distribution solennelle des prix de l'Association philotechnique de Corbeil (Seine-et-Oise) pour l'instruction gratuite des ouvriers*, Paris, Imprimerie impériale, 1865, 7 p.

¹⁶⁹⁷ Cf. *L'Administration de l'Instruction publique...*, *op. cit.*, p. II.

¹⁶⁹⁸ Cf. B.n.F. : Catalogue Opale-plus.

¹⁶⁹⁹ Cf. A.n. : F¹⁷/9097 (Lettre de Jules Delalain à Adolphe Mourier, 20 février 1869).

L'avant-propos du recueil, rédigé par Victor Duruy lui-même en mars 1870, explique que l'ouvrage avait été conçu avant la chute du ministre ; l'objectif de la publication est clairement affiché :

Nous pensions alors que ceux dont l'active et intelligente collaboration avait permis de mener à bonne fin la tâche poursuivie durant six années, trouveraient quelque intérêt à ces pages d'une histoire qu'ils ont aidé à faire, ainsi que des soldats, au retour d'une longue campagne, aiment à se rappeler les étapes parcourues et les difficultés surmontées.

En outre, il s'agit de défendre la cohérence de l'action menée, de « *présenter l'ensemble d'une œuvre dont toutes les parties se tiennent* », mais aussi, et c'est, au-delà de l'entreprise de justification habituelle, pourrait-on dire, le plus intéressant, assurer le succès des questions d'éducation dans la population, et particulièrement l'œuvre de Duruy, « *dans l'espérance que l'opinion publique continuera à lui donner, pour se fortifier et s'étendre, l'appui qu'elle lui accorda pour se fonder* ». Il s'agit donc explicitement d'une publication « médiatique », destinée à entretenir dans la population, du moins dans le débat public, l'intérêt pour les questions d'éducation¹⁷⁰⁰. Pour ce faire, outre le soutien de la presse et les publications officielles, Victor Duruy développe une véritable « arme médiatique » : le *Bulletin administratif de l'Instruction publique*.

B – UNE ARME MEDIATIQUE : LE BULLETIN ADMINISTRATIF DE L'INSTRUCTION PUBLIQUE

Aux origines d'un bulletin officiel

La création d'un organe officiel de l'Université ne revient pas à Victor Duruy, mais à la Restauration. En 1828 en effet, Vatimesnil avait lancé le *Bulletin universitaire contenant les ordonnances, règlements et arrêtés concernant l'Instruction publique*, pour faire suite à un *Recueil de lois et règlements concernant l'Instruction publique depuis l'édit de Henri IV en 1598 jusqu'à ce jour*. Paraissant par livraisons sans périodicité, « *suivant les besoins du service et de la publicité* », le *Bulletin* était imprimé par l'Imprimerie royale à 700 exemplaires distribués exclusivement aux fonctionnaires de l'Université, et contenait tous les actes officiels du ministère. Dès la monarchie de Juillet, il avait pris un caractère « publicitaire » assez marqué. En 1836, le tirage était doublé, et la distribution étendue aux

procureurs du roi, aux présidents des comités d'instruction primaire, ainsi qu'aux inspecteurs primaires. L'importance accordée au *Bulletin* était encore variable cependant : Villemain, ainsi, s'en était peu servi, alors que Salvandy l'avait beaucoup utilisé, y faisant publier notamment toutes les nominations de fonctionnaires de l'Instruction publique, et divisant chaque livraison en deux parties, l'une sur l'Université, l'autre sur les établissements scientifiques et littéraires. En 1850, enfin, le *Bulletin universitaire* avait été transformé en *Bulletin administratif de l'Instruction publique*, tiré à 600 exemplaires, et imprimé par Jules Delalain¹⁷⁰¹.

Depuis 1850, le *Bulletin* n'avait connu que peu de changements. Toujours publié à seulement 600 exemplaires, répartis quasi-exclusivement entre 392 établissements et fonctionnaires de l'enseignement¹⁷⁰², il ne contenait que les principaux actes du ministre, et n'avait donc qu'un impact médiatique relativement limité. Or Victor Duruy reprend l'œuvre de ses deux prédécesseurs réformateurs, Vatimesnil et Salvandy. Dès son arrivée au ministère il transforme radicalement l'organe de son ministère, et d'abord dans l'épaisseur de ses volumes. L'augmentation, constate un rapport de décembre 1863, « *est due principalement aux mesures nombreuses prises par M. Duruy et à son désir de tout publier* » : ainsi, explique le fonctionnaire chargé du compte rendu, les six premiers numéros de l'année, de janvier à juin, occupaient 118 pages, alors qu'au premier décembre, on avait atteint la page 418, « *soit 300 pages pour 5 mois* ». Du reste les volumes reliant les livraisons, au départ annuels, du *Bulletin* deviennent-ils, à partir de juin 1863, semestriels, et voient, comme l'a fait remarquer Jean Rohr, leurs dimensions « *augmenter d'une façon considérable* »¹⁷⁰³. C'est le signe de la volonté du nouveau ministre de faire du *Bulletin administratif de l'Instruction publique* une arme au service de son administration. Pour cela, il s'attache à en modifier : les conditions d'impression, afin de le rendre plus officiel ; le contenu, afin d'en faire une arme au service de la cause de l'enseignement ; la diffusion, afin d'assurer une large publicité de sa politique.

Une publication étatisée

¹⁷⁰⁰ Cf. *L'Administration de l'Instruction publique...*, *op. cit.*, p. I.

¹⁷⁰¹ Cf. A.n. : F¹⁷/2631 (Bulletin administratif de l'Instruction publique. Rapport sur le Bulletin, s.d. [décembre 1863] ; « *Note sur le Bulletin de l'Université* », s.d.).

¹⁷⁰² Seuls six exemplaires (soit 1 %) étaient distribués hors de l'Université, au Sénat, au Corps législatif, à la Cour des comptes, au ministère d'Etat, au ministère du Commerce et à l'Administration des Cultes.

¹⁷⁰³ Cf. Rohr, *Victor Duruy...*, p. 27.

Dès son arrivée au ministère, Victor Duruy modifie donc les conditions de publication du *Bulletin*. En 1850, après quelques semaines de polémique acharnée entre certains éditeurs et l'administration centrale, la publication du nouveau *Bulletin* avait été confiée à Paul Dupont¹⁷⁰⁴. Déjà à l'époque, certains avaient critiqué cette disposition, qui mettait à la discrétion d'intérêts privés la connaissance des actes officiels du ministère. « *Elle établit en fait, sinon en droit, qu'un particulier peut être initié aux décrets de l'administration, avoir la primeur de ses actes officiels, toutes choses dont il est impossible qu'il n'use au profit de son intérêt privé, surtout s'il possède une librairie classique* », argumentaient ainsi les dirigeants de la librairie Dezobry et Magdeleine¹⁷⁰⁵.

Or Victor Duruy, on l'a vu, s'en prend, dès son accession au ministère, aux privilèges de la maison Dupont en matière d'Instruction publique¹⁷⁰⁶. Aussi décide-t-il de lui ôter la publication du *Bulletin*. Mais dans le même temps, pour ne pas faire preuve, à son tour, de favoritisme, il décide de transférer cette publication non pas à un imprimeur privé – Louis Hachette, son éditeur personnel, aurait pu en bénéficier –, mais à l'Imprimerie impériale. Le 25 août 1863, un arrêté est pris en ce sens, lequel, « *considérant que la concession à un imprimeur, du Bulletin administratif, qui contient les actes officiels du Ministère, entraîne forcément pour le concessionnaire un privilège qui peut porter préjudice aux autres imprimeurs* », décide de le confier à l'Imprimerie impériale à partir du 1^{er} janvier 1864¹⁷⁰⁷. S'en suit un échange de lettres avec les services de celle-ci, afin de mettre au point le contrat, notamment en matière financière, visant à assurer la dite publication.

La volonté de confier la publication du *Bulletin administratif* à l'Imprimerie impériale est significative à bien des égards. Elle est d'abord une rupture avec des pratiques anciennes, à la limite du népotisme, qui consistaient à fournir un privilège à une société d'édition privée ; ici, donc, Victor Duruy fait preuve d'une plus grande sagesse ministérielle, en confiant l'exclusivité des actes de son administration à une imprimerie on ne peut plus neutre. Or, l'Imprimerie impériale n'est pas seulement un gage de neutralité : elle porte également une estampille officielle qui doit fournir au *Bulletin administratif de l'Instruction publique* une

¹⁷⁰⁴ Sur cette affaire, cf. A.n. : F¹⁷/2631 (Bulletin administratif de l'Instruction publique. Dossier complet sur le lancement du Bulletin en 1850, contenant un échange de correspondance entre le ministre et les principaux éditeurs parisiens).

¹⁷⁰⁵ Cf. A.n. : F¹⁷/2631 (Bulletin administratif de l'Instruction publique. Lettre de Dezobry et Magdeleine au ministre, 7 février 1850).

¹⁷⁰⁶ Cf. *supra*, chapitre IV.

légitimité bien supérieure à celle qu'elle possédait auparavant. Imprimé par un éditeur scolaire, il pouvait passer pour un simple périodique de l'Université. Diffusé par l'Imprimerie impériale, il passe au rang de publication officielle, émanant de l'un des grands services publics, de l'Etat, au même titre, par exemple, que le *Bulletin des lois de l'empire français*. Aussi cette simple modification juridique change-t-elle radicalement la forme du *Bulletin* : de simple périodique universitaire, il se hisse au rang d'organe officiel, gagnant ainsi en autorité, en crédibilité, et donc en efficacité.

Un contenu de combat

D'ailleurs, Victor Duruy modifie également le contenu du *Bulletin*. Jusqu'à présent, seuls les actes principaux y étaient publiés : décrets, circulaires, arrêtés, discours parfois. Désormais, devront y figurer¹⁷⁰⁸ :

toutes les circulaires, même confidentielles, qui portent un caractère d'instruction ; tous les décrets ; les allocutions et les discours du Ministre, les documents relatifs à l'Instruction publique et qui sont empruntés au Moniteur, au bulletin des lois, au journal général, et aux délibérations du Conseil d'Etat.

Cette préoccupation de publication systématique des actes juridiques ministériels semble une « mode », puisqu'à la même époque à peu près, Eugène Rouher « *concevait la création d'un comité de législation apte à publier les règlements administratifs de chaque jour* »¹⁷⁰⁹. Aussi la « chasse » aux actes est-elle lancée dans les bureaux de l'administration centrale, lesquels semblent mettre du temps à s'habituer à ces nouvelles conditions. Le 19 janvier 1864, Glachant, envoie à Du Mesnil, chef de la division de l'enseignement supérieur, ses recommandations pour l'envoi des actes officiels au *Bulletin*. Et en novembre 1864 encore, le directeur du personnel, Charles Robert, doit rappeler à un chef de division que « *tous les faits intéressants que la Correspondance quotidienne ou les affaires amènent dans chaque service, doivent être relevés avec soin et envoyés immédiatement à Mr. Le Directeur du Personnel pour être insérés au bulletin administratif*^{A710}. »

¹⁷⁰⁷ Cf. A. du 25 août 1863, BAIP, 1863, p. 498.

¹⁷⁰⁸ Cf. A.n. : F¹⁷/2631 (Bulletin administratif de l'Instruction publique. Rapport sur le Bulletin administratif de l'Instruction publique, s.d. [décembre 1863]).

¹⁷⁰⁹ Cf. Schnerb, *Rouher...*, *op. cit.*, p. 71.

Le nouveau bulletin se voit également scindé en deux parties distinctes : à la partie officielle s'ajoute une partie non-officielle, dans laquelle viennent prendre place une foule de renseignements divers concernant l'Université et les questions d'enseignement : discours du ministre ou de hauts personnages sur l'éducation, informations statistiques, communiqués de presse, renseignements sur l'activité, les tournées, les visites du ministre¹⁷¹¹... Tant et si bien, explique Jean Rohr, que « *ce bulletin n'est plus seulement le recueil des documents officiels, il devient peu à peu une véritable tribune ministérielle*¹⁷¹². » Jusqu'à Rouland, le contenu était relativement neutre, se contentant de reproduire les actes émanant de l'administration centrale. Désormais, c'est une véritable arme médiatique au service de l'administration Duruy, qui y défend sa politique, son personnel, ses fonctionnaires, et y règle ses comptes avec ses détracteurs et autres opposants.

Deux entrefilets parus dans la seconde moitié de 1867 sont à cet égard significatifs. En pleine tempête contre l'épiscopat révolté contre l'enseignement secondaire féminin¹⁷¹³, le ministère de l'Instruction publique répond par la statistique à l'un des arguments favoris de ses détracteurs, qui s'inquiètent de voir des hommes faire cours à des jeunes filles. Le *Bulletin* révèle ainsi¹⁷¹⁴ :

Il résulte de la statistique de l'instruction primaire pour l'année 1863, qu'à cette époque, 2 686 hommes remplissaient des fonctions d'enseignement dans les écoles libres de filles ; 2 072 étaient attachés, comme professeurs externes, aux écoles et pensionnats laïques ; 614 hommes donnaient des leçons dans les écoles congréganistes.

Le *Bulletin* est donc l'organe privilégié par lequel l'administration de l'Instruction publique s'exprime et se défend lorsqu'elle est attaquée. Le *Bulletin* prend ainsi, en cette même année 1867, la défense de Dauzat, nouveau recteur de l'académie de Chambéry¹⁷¹⁵, accusé par le journal *La Situation*, de ne pas être un universitaire. « *Après cela, concluait le journal, étonnez-vous que l'Université soit profondément écœurée*¹⁷¹⁶. » Contre cette attaque à l'encontre de son administration, et cette diffamation contre l'un de ses fonctionnaires, Victor

¹⁷¹⁰ Cf. A.n. : F¹⁷/2631 (Bulletin administratif de l'Instruction publique. Note de Charles Robert à un chef de division, 10 novembre 1864).

¹⁷¹¹ Cf. notamment BAIP, 1864, II, p. 211.

¹⁷¹² *Ibid.*, p. 27 ; Horvath-Peterson, *Victor Duruy...*, *op. cit.*, p. 59.

¹⁷¹³ Cf. *infra*, chapitre VII.

¹⁷¹⁴ Cf. BAIP, 1867, II, pp. 553-554.

¹⁷¹⁵ Cf. Annexe IX.C.

¹⁷¹⁶ Cf. BAIP, 1867, II, p. 545.

Duruy répond en démontrant que Dauzat est non seulement universitaire depuis 34 ans mais, qu'en outre, il était depuis 5 ans « *inspecteur de 1^{re} classe, c'est-à-dire investi du grade qui, dans la hiérarchie universitaire, précède immédiatement celui de recteur.* »

De plus, le journal reçoit un communiqué officiel, qu'il commente d'ailleurs, « *en insultant, dit encore le Bulletin, tout un ordre de fonctionnaires qui n'ont pas à professer, quoique la plupart l'aient fait avec éclat, mais à administrer.* » L'insulte, en effet, est grave, puisque *La Situation* affirme sans détours s'engager « *à prouver que des dix-sept recteurs que compte la France (M. Chéruel excepté), on ne tirerait pas la moitié d'un bon professeur.* » C'est donc l'Université qui est attaquée tout autant que les choix de sa haute administration. Et cette dernière ne se laisse pas faire, répond, use des moyens légaux pour forcer le respect. Le *Bulletin administratif de l'Instruction publique* est donc placé en première ligne dans cette bataille pour la réhabilitation de l'Université qui est l'un des points forts du programme de Victor Duruy. Sa seule existence, d'ailleurs, tendrait à aller dans le sens d'une plus grande respectabilité d'un corps désormais pourvu d'un organe officiel de « défense et illustration ».

Le *Bulletin* devient donc bien une arme médiatique entre les mains du ministre. Ainsi lorsqu'en 1864 certains préfets tardent à renvoyer le questionnaire sur l'instruction primaire réclamé par Victor Duruy, celui-ci l'utilise pour leur faire une fâcheuse publicité. Cette attitude, comme toute la direction donnée au *Bulletin*, est tout à fait révélatrice de la modernité de la conception du pouvoir et de ses armes par Victor Duruy, qui a très bien compris que, désormais, l'autorité ne peut plus s'exercer loin de la réalité, mais dans un contact direct avec le terrain, qu'il faut connaître (d'où les enquêtes et les tournées), convaincre (d'où les circulaires) et, éventuellement, appeler à témoin.

Une diffusion élargie

D'où sa volonté, et c'est là le troisième aspect de sa politique en faveur du *Bulletin administratif*, d'une diffusion plus large de l'organe officiel de son administration. En 1863, il était tiré à 600 exemplaires, et distribué, de manière quasi exclusive, à des membres de l'Université. Victor Duruy élargit le champ de la réception. La nouvelle administration pense d'abord augmenter le nombre d'exemplaires à 700, mais un arrêté du 28 décembre 1863 le porte à 1 500 et, peu après, le chiffre de 2 000 est atteint : il ne sera plus dépassé jusqu'à la fin du ministère¹⁷¹⁷. Sur ces 2 000 exemplaires tirés, une petite quantité est conservée en réserve, au ministère ou à l'Imprimerie impériale, et le reste est distribué gratuitement par l'administration à un certain nombre d'institutions et de fonctionnaires. A côté de cela tire-t-on des numéros supplémentaires afin d'honorer les abonnements de fonctionnaires et de particuliers non compris dans les « listes de gratuité » du ministère.

L'étude de celles-ci se révèle particulièrement révélatrice des choix médiatiques, des ciblage opérés par Victor Duruy. Au moment de son accession au ministère, le *Bulletin* est distribué, à plus de 98 %, à des membres de l'Université : seuls sept exemplaires, sur les 448 distribués gratuitement, sont destinés à des représentants de l'Etat. Et même à l'intérieur du public universitaire la distribution est-elle très inégale, voire incomplète, puisque ni les membres du Conseil impérial, ni les lycées, ni les collèges, ni les inspecteurs primaires, par exemple, ne reçoivent le *Bulletin*. Victor Duruy change cette situation. Grâce à l'augmentation des tirages qu'il a décidée, il bénéficie en effet d'une marge bien plus importante que ses prédécesseurs, qui lui permet d'élargir le « public » du *Bulletin*, et ce dans un double sens.

Tout d'abord, il veille à ce que l'ensemble de l'Université reçoive l'organe officiel du ministère : l'ensemble des corps d'inspection et des établissements d'enseignement secondaire est désormais compris dans les envois gratuits. Une centaine d'écoles primaires en bénéficient également désormais, ainsi qu'un plus grand nombre de bibliothèques. Les fonctionnaires déjà pourvus le sont de façon plus importante : les recteurs, par exemple, reçoivent désormais deux exemplaires au lieu d'un ; l'administration centrale voit également

¹⁷¹⁷ Cf. A.n. : F¹⁷/2631 (Bulletin administratif de l'Instruction publique. « Note sur la création d'un Bulletin administratif du ministère de l'Instruction publique, s.d. [1863] ; lettre de Petetin, directeur de l'Imprimerie impériale, à Victor Duruy, 17 janvier 1864).

son nombre d'exemplaires réservés augmenter, sûrement dans la perspective d'améliorer les conditions de travail des employés (puisque désormais le *Bulletin* devient un recueil exhaustif des actes du ministère).

Ensuite, Victor Duruy s'attache à faire sortir le *Bulletin* de l'Université, et même du pays. On constate une ouverture à la société civile, puisqu'il est désormais envoyé à une vingtaine de journaux, ainsi qu'à une soixantaine de libraires et de particuliers susceptibles d'être intéressés. Le ministre, s'investissant presque à titre privé, fait aussi, en 1865, la promotion du *Bulletin* auprès du député républicain Alfred Darimon (1817-1902), en présentant le recueil comme une mine d'informations pour les journalistes et les députés¹⁷¹⁸. En outre, on remarque un ciblage volontaire et radical en direction des différents niveaux de l'administration française. Une dizaine de ministres vont désormais recevoir le *Bulletin* de leur collègue de la rue de Grenelle, ainsi que l'ensemble du corps préfectoral ; les procureurs généraux eux-mêmes sont désormais compris dans les « listes de gratuité », alors que leur rapport aux questions scolaires n'est pas directement évident.

C'est là en fait le signe, déjà rencontré, de la volonté de Victor Duruy de crédibiliser son *Bulletin*, de le rendre encore plus « officiel », en l'envoyant aux grands corps de l'Etat, aux membres du gouvernement, et aux plus hauts représentants du Droit et du système judiciaire : il montre ainsi que la législation en matière scolaire vaut les autres. De même, en l'envoyant à un nombre croissant de ministres étrangers, Victor Duruy donne à son action une dimension internationale. Gagnant par cette politique, en crédibilité, son œuvre réformatrice doit également trouver, par ce biais, des relais dans les différentes sphères du pouvoir.

A cet égard, l'élargissement de la distribution aux sous-préfets en mars 1865 est significative ; l'administration Duruy vient de déclencher, au début du mois, une vaste campagne en faveur de l'enseignement primaire¹⁷¹⁹. Le 20, le ministre suggère à Glachant d' « examiner si nous ne ferions pas bien pour l'instruction primaire qui va tout nous occuper d'adresser le *Bulletin* aux sous-préfets. » Trois jours plus tard, la chose est décidée ; on décide d'augmenter le tirage de 300 exemplaires (il y a alors 294 sous préfets) et, dès le 30

¹⁷¹⁸ Cf. Darimon, Alfred, *Histoire d'un parti. Le Tiers-Parti sous l'Empire (1863-1866)*, Paris, Dentu, 1887, VII-430 p., 1^{er} septembre 1865.

¹⁷¹⁹ Cf. *infra*, chapitre VII.

mars, l'Imprimerie impériale informe le ministère que les 294 exemplaires ont été déposés à la Poste¹⁷²⁰.

On voit à la fois le caractère tout à fait stratégique des cibles choisies, et la rapidité avec laquelle les envois sont faits. D'ailleurs, Victor Duruy rappelle, le 18 février 1864, au directeur de l'Imprimerie impériale, que la promptitude doit être l'une des règles des envois. « *Vous savez quelle importance j'attache à la publication du Bulletin administratif de mon ministère* », écrit-il, rappelant que son objectif est « *une prompte publicité* », et que pour cette raison les numéros du jour doivent être distribués le jour même à Paris, afin que les journaux puissent les utiliser pour leur numéro du lendemain¹⁷²¹. D'ailleurs, quelques jours auparavant, le ministre de l'Instruction publique avait obtenu de son collègue des Finances une franchise de port pour l'envoi par la Poste des numéros du *Bulletin* aux fonctionnaires¹⁷²², ce qui devait assurer, en même temps qu'une subséquente économie pour les finances de l'Université, une plus grande souplesse dans la distribution.

Celle-ci ne concerne pas seulement les bénéficiaires de numéros gratuits, puisqu'il existe aussi des lecteurs abonnés. Dès le début, l'équipe Duruy avait pensé permettre des abonnements annuels au *Bulletin*, au prix de 5 F 50¹⁷²³. Or, dès octobre 1864, on compte déjà 500 abonnés. Il n'existe pas de listes régulières, pas même de statistiques des abonnements, mais on constate quand même qu'à partir de 1866, le ministre s'y intéresse plus précisément, demandant un compte détaillé de leur nombre et de leurs fonctions¹⁷²⁴. Deux états, dressés en avril et novembre 1866, nous apprennent ainsi que, si la majorité des abonnés font partie de l'Université, et même sont des enseignants – ce qui n'était guère étonnant – une partie importante des abonnements, un cinquième environ, ont été souscrits par des non universitaires. Le nombre d'abonnés augmente ensuite, puisque le chiffre de 715 abonnés est atteint à la fin de 1867. Cependant les services du ministère constatent une baisse, puisque seuls 680 abonnements ont été souscrits au 15 mars 1868 ; certains abonnés n'ont pas renouvelé leur souscription, explique le fonctionnaire chargé du rapport, en ajoutant toutefois

¹⁷²⁰ Cf. A.n. : F¹⁷/2631 (Bulletin administratif de l'Instruction publique. Notes de Duruy à Glachant, 20 et 24 mars 1865 ; brouillon d'une lettre de Drouet, responsable du *Bulletin* au ministère, à Enodera, chef de service au *Bulletin des lois*, 28 mars 1865 ; lettre d'Enodera à Drouet, 30 mars 1865).

¹⁷²¹ *Ibid.* (minute d'une lettre de Victor Duruy au directeur de l'Imprimerie impériale, 18 février 1864).

¹⁷²² *Ibid.* (minute d'une lettre de Victor Duruy au ministre des Finances, s.d. [janvier 1864] ; lettre du ministre des Finances à Victor Duruy, 29 janvier 1864 ; minute d'une lettre de Victor Duruy au directeur de l'Imprimerie impériale, 2 février 1864).

¹⁷²³ *Ibid.* (« *Note sur la création d'un Bulletin administratif de l'Instruction publique* », s.d. [1863])

¹⁷²⁴ Cf. Annexe XIV.

que l'année 1868 verra cependant sûrement une augmentation par rapport à 1867¹⁷²⁵. Rien cependant, dans les archives du *Bulletin*, ne permet de vérifier s'il y a eu ou non augmentation.

Toutefois il est à noter que d'une part, si l'on ajoute les 1 700 numéros gratuits envoyés en août 1867 aux 700 abonnements souscrits à la fin de cette même année, on obtient un chiffre d'environ 2 500 lecteurs du *Bulletin*. Ce chiffre serait à majorer dans la mesure où, comme souvent, il y a plus de lecteurs que d'acheteurs déclarés (d'autant plus que les numéros du *Bulletin* sont envoyés à des « communautés » comme les établissements scolaires, les services préfectoraux ou les cabinets de lecture). Mais à considérer seulement ces 2 500 lecteurs « déclarés », on constate déjà qu'on est loin des 600 exemplaires tirés, et surtout des 450 numéros distribués en 1863 : Victor Duruy a multiplié le nombre d'acheteurs du *Bulletin* par cinq. D'autre part, il est remarquable qu'en 1863, 98 % de ces derniers faisaient partie de l'Université alors qu'à la fin de 1866, un tiers des lecteurs gratuits et un cinquième des abonnés ne font pas partie du monde de l'enseignement : en tout c'est donc plus d'un quart du lectorat minimal du *Bulletin* qui ne fait pas partie de l'Université, au lieu de 2 % au départ¹⁷²⁶. Cette évolution est le signe indéniable de la volonté de Victor Duruy de sortir les affaires universitaires de l'Université, d'en faire, en quelque sorte, une question de société, en faisant appel à l'opinion publique.

Victor Duruy aura donc été un grand ministre « communicant », pour ne pas dire un habile communicateur. Par ses innombrables circulaires, par la publication de ses discours, par la promotion du *Bulletin administratif de l'Instruction publique* au rang d'organe officiel du ministère, par les campagnes, qu'il aura suscitées, directement ou non, dans la presse officielle ou d'opposition, il n'aura eu de cesse, durant tout son ministère, de gouverner avec l'opinion ; pas forcément pour la suivre, mais plutôt pour la sensibiliser sur les questions d'éducation, afin de la mobiliser sur ce thème et de s'en faire une alliée dans les batailles parlementaires ou politiques qu'il devait mener.

¹⁷²⁵ Cf. A.n. : F¹⁷/2631(Bulletin administratif de l'Instruction publique. Lettre de Codron, chef de service au *Bulletin des lois*, à Drouet, responsable du *Bulletin administratif* au ministère de l'Instruction publique, 14 mars 1868).

¹⁷²⁶ 102 non universitaires sur les 5222 abonnés identifiés au 20 novembre 1866 ; 458 institutions et 82 « autres » sur 1705 inscrits sur la liste de gratuité le 27 août 1866, soit 602 non universitaires sur 2275 lecteurs « déclarés » (27 %). Cf. Annexe XIV.

Mais cet aspect de sa gestion, ne relève pas seulement de la technique politique ; elle révèle également la démocratisation de la pratique gouvernementale, dont il est partie prenante. Il a su, grâce à la publication exhaustive de tous les actes de son administration, assurer la transparence de son gouvernement ; il a su, par le lancement de campagnes de presse parfois virulentes, susciter le débat ; il a su, enfin, par une politique volontaire et systématique de mobilisation de l'opinion publique, assurer à la fois l'intérêt et la connaissance – du moins dans une certaine proportion – de la population sur des questions qui la concernaient alors d'une façon de plus en plus fondamentale pour son avenir. C'est donc bien en démocrate que Victor Duruy a géré le ministère de l'Instruction publique ; c'est là bien sûr son mérite, mais surtout cela constitue l'un des signes de sa volonté de modernité, qui ressort également de l'action qu'il a menée en faveur de l'enseignement.

CHAPITRE VI

LE MINISTRE, OU LA REFORME DE L'INSTRUCTION PUBLIQUE

Le ministre Victor Duruy n'est pas qu'un administrateur, un « politique », c'est aussi un technicien ; sa mission n'est pas seulement de tenter de rallier l'Université à l'Empire en lui donnant la place qu'elle mérite au sein de la société et du régime : elle est aussi d'améliorer, de réformer, de moderniser le système scolaire français. En la matière, Victor Duruy a autant, sinon plus de projets que pour sa mission politique. Son expérience personnelle dans les lycées parisiens, ses tournées d'inspection générale, les témoignages de ses proches, les rapports de ses subordonnés, les enquêtes qu'il a ordonnées afin de connaître la situation réelle des trois ordres d'enseignement, concordent pour lui donner l'image d'un enseignement français saboté par les insuffisances et les imperfections. Un enseignement primaire encore incomplet, un enseignement secondaire dénaturé, un enseignement supérieur engourdi : tel est le tableau qui se dresse, aux yeux des observateurs, au début des années 1860, dans les trois ordres du système éducatif français.

Face à cette situation, le ministre élabore rapidement son projet, on l'a vu ; c'est le 6 août 1863 qu'il dévoile à l'empereur ses ambitions¹⁷²⁷. Quatre directions sont envisagées pour la réforme : le développement de l'enseignement primaire, la création d'un enseignement secondaire spécial, le renforcement de l'enseignement secondaire classique, et la promotion de l'enseignement féminin. De fait, durant ses six années de ministère, Victor Duruy s'efforce

¹⁷²⁷ Lettre de Victor Duruy à Napoléon III, 6 août 1863, dans NS, I, pp. 197-198.

d'appliquer son programme. Par la loi du 10 avril 1867, et par de nombreuses mesures visant à améliorer la position des instituteurs, l'enseignement primaire public est en effet puissamment stimulé ; par la loi du 21 juin 1865, un enseignement secondaire spécial, destiné à former les cadres industriels et commerciaux de la nation, est créé, avec ses programmes, ses établissements, son personnel, son conseil supérieur, son Ecole normale supérieure et son agrégation propres. Par le rétablissement de la philosophie, par la promotion de nouvelles disciplines, l'histoire, la géographie, les sciences, les langues vivantes, par la réforme du baccalauréat et de l'Ecole normale supérieure, l'enseignement secondaire classique est renforcé. Par la loi du 10 avril 1867 encore, et les cours secondaires lancés à la fin de cette même année, l'enseignement féminin quitte les genoux de l'Eglise et entre dans une nouvelle phase de son histoire.

Victor Duruy a donc respecté son programme – même si l'impact de ses mesures n'a pas toujours eu l'ampleur qu'il leur aurait souhaitée. En outre, d'autres réformes sont lancées, qui n'étaient pas prévues dans le message à l'empereur. L'enseignement supérieur, grand absent de la lettre au souverain, est revitalisé par les campagnes de conférences libres et la création de l'Ecole pratique des hautes études, par les encouragements continuels donnés à la recherche scientifique. L'éducation post-scolaire est encouragée par les cours d'adultes et le développement des bibliothèques. Les publics « à part », sourds-muets, Français d'outre-mer, étrangers, ne sont pas non plus oubliés et font l'objet de mesures en faveur de leur éducation. Le moins que l'on puisse dire est que Victor Duruy aura touché à tout, réformé partout, et, qu'en 1869, aucun des secteurs de l'enseignement n'aura échappé à sa fièvre réformatrice.

Néanmoins, trois nuances doivent être apportées à ce constat positif – par son intensité – de l'action de Victor Duruy. D'abord, si tous les secteurs ont été envisagés, tous n'ont pas été transformés avec une égale profondeur. Soit que l'action entreprise soit restée, volontairement ou non, limitée ou superficielle – c'est le cas de l'enseignement supérieur –, soit que le bilan des mesures prises se soit révélé moins positif que prévu – c'est le cas de l'enseignement féminin à court terme, des cours d'adultes et de l'enseignement spécial à plus long terme.

La deuxième nuance réside dans le fait que les réformes de Victor Duruy ne sont pas toujours – et même rarement – des créations *ex nihilo*, et que, s'il est nécessaire de reconnaître qu'il fut un réformateur, il ne faut pas pour autant voir dans son action l'œuvre d'un visionnaire génial ou d'un pionnier. Les réformes qu'il envisage et met en place, il est rarement le seul et le premier à en avoir eu l'idée, et, d'ailleurs, sur bien des points, il s'inscrit dans la plus parfaite continuité de son prédécesseur immédiat, Gustave Rouland¹⁷²⁸, comme de ses prédécesseurs plus lointains, Guizot, Salvandy ou Carnot.

Enfin, troisième nuance : mouvement réformateur n'a pas toujours rimé avec esprit modernisateur. Si Victor Duruy a bel et bien contribué à l'ouverture à de nouvelles disciplines, à de nouvelles méthodes, à de nouveaux publics, sa vision de l'enseignement reste, on l'a déjà vu, empreinte de conservatisme et de respect des traditions. De nombreuses mesures, derrière le vernis modernisateur qui les fait briller sur le tableau de chasse de son action contre les insuffisances du système éducatif français, ne sont que renforcement de situations bien établies, voire retour à des situations antérieures (c'est le cas de la restauration du paradigme des humanités classiques dans l'enseignement secondaire).

S'il est donc nécessaire, dans le cadre d'un bilan du ministère Duruy, de saisir en quoi il fut pour l'enseignement français un moment de réforme, de modernisation, voire de progrès, et donc de comprendre en quoi Victor Duruy « fait date », il faut également envisager les aspects moins positifs de son œuvre, ses échecs, ses insuffisances, ses défauts. Cela doit permettre de mieux apprécier ses six années de ministère sur l'histoire de l'enseignement en France, mais aussi de saisir à travers l'état d'esprit d'un réformateur – ou de quelqu'un qui se réclame comme tel – les limites de ses ambitions et, partant, sa position au sein des penseurs de l'éducation du XIX^{ème} siècle. Cela doit ainsi amener à une meilleure connaissance des termes du débat pédagogique, au cœur du « *siècle par excellence de l'école* »¹⁷²⁹.

¹⁷²⁸ Cf. Trénard, Louis, *Salvandy en son temps. 1795-1856*, Lille, Publications de la faculté de lettres et sciences humaines de Lille, 1968, 944 p., p. 911 ; François, *Gustave Rouland, ministre de l'Instruction publique (1856-1863)*, Tulle, imp. de Mazeyrie, 1910, 307 p.

¹⁷²⁹ Cf. Mayeur, Françoise, *De la Révolution à l'école républicaine*, dans Louis-Henri Parias, dir., *Histoire générale de l'enseignement et de l'éducation en France*, Paris, Nouvelle Librairie Française, 1981, 4 vol., vol. III.

A. L'ELAN MODERNISATEUR

1. LA FILIERE BOURGEOISE, ENTRE TRADITION ET INNOVATION

Doit-on parler de filière bourgeoise de l'enseignement dans les années 1860 ? La tradition historique française s'accorde en effet pour séparer l'enseignement primaire, réservé aux enfants du peuple, de l'enseignement secondaire, réservé aux enfants des élites, tout autant que son prolongement, son débouché naturel, l'enseignement supérieur. Patrick Harrigan et Victor Neglia ont ainsi recensé plusieurs affirmations d'auteurs persuadés de cette dichotomie fondamentale du système éducatif français du XIX^{ème} siècle, de Louis Althusser à Robert D. Anderson, en passant par Michel Crozier et Antoine Prost ; cependant, cette recension n'a d'autre but que de remettre en cause cette affirmation. Pour les deux historiens, en effet, elle pose problème, pour deux raisons : la première c'est que, d'un point de vue méthodologique, on ne peut la vérifier ; la seconde, c'est qu'il existe de nombreux désaccords entre les spécialistes ; ainsi prennent-ils l'exemple de la politique de Victor Duruy : pour Paul Gerbod, elle a accentué la séparation, alors que pour Robert D. Anderson, elle a encouragé une démocratisation de l'enseignement secondaire¹⁷³⁰.

Notre propos n'est pas ici de résoudre la première question posée par Patrick Harrigan et Victor Neglia – même s'il semble incontestable qu'il existe bien, dans les années 1860, deux filières socialement bien distinctes de l'enseignement. En revanche, la question de savoir quel impact a pu avoir la politique de Victor Duruy sur la situation de l'enseignement « bourgeois » est de première importance dans le cadre de cette étude. Car, plus que tout autre, cette filière est au cœur des enjeux éducatifs de son ministère et, plus largement, de toute politique ayant un impact dans l'organisation sociale. Il paraît ainsi particulièrement intéressant d'étudier dans quel esprit le ministre de Napoléon III a œuvré : a-t-il cherché à atténuer le caractère profondément inégalitaire de l'enseignement français en ouvrant davantage l'enseignement secondaire – et supérieur – au peuple, ou au contraire a-t-il mis un point d'honneur à fortifier ces ordres d'enseignement afin de leur conserver toute leur spécificité et, surtout, toute la force de leur rôle de machine à fabriquer de l'élite ? Sa

¹⁷³⁰ Cf. Harrigan, Patrick, et Neglia, Victor, *Lycéens et collégiens sous le Second Empire. Etude statistique sur les fonctions sociales de l'enseignement secondaire public d'après l'enquête de Victor Duruy (1864-1865)*, Paris, Maisons des Sciences de l'Homme – Publication de l'Université de Lille III, 1979, 34 p. et tableaux, pp. 16-17.

politique a-t-elle été modernisatrice ou conservatrice, et a-t-il ainsi joué un rôle – et si oui, dans quelle mesure – dans les évolutions sociales de la deuxième moitié du XIX^{ème} siècle ?

A – LA RESTAURATION DES HUMANITES DANS L'ENSEIGNEMENT SECONDAIRE

Les Humanités bafouées

C'est, en 1863, l'une des priorités du nouveau ministre de l'Instruction publique : renforcer l'enseignement secondaire, fortifier les études littéraires classiques, l'enseignement des humanités qui constitue le cœur du modèle éducatif bourgeois. C'est ce qu'il affirme dès son « discours de politique générale », prononcé à la Sorbonne le 10 août 1863 : le renforcement de l'enseignement classique est, avec la diffusion de l'enseignement primaire et la réforme de l'enseignement professionnel, l'une des priorités de la nouvelle équipe¹⁷³¹. Et, d'ailleurs, les premières mesures prises concernent cet ordre d'enseignement. Le rétablissement de la philosophie le 29 juillet 1863 et le report de la bifurcation le 2 septembre suivant sont deux mesures phares, emblématiques de la volonté du nouveau ministre d'agir vite et bien en la matière. Clément Falcucci fait ainsi à juste titre remarquer la grande importance attachée par Victor Duruy au rétablissement de la philosophie : il fait l'objet des premières mesures du ministère, occupe une grande partie de son discours de clôture de la session du Conseil impérial de l'Instruction publique le 20 juillet, et est l'objet d'une allusion dans le discours du 10 août¹⁷³². C'est dire toute l'importance que la nouvelle équipe au pouvoir accorde à cette question.

Cet empressement est motivé par le symbole que représente l'enseignement secondaire aux yeux des spécialistes de l'éducation. Les études littéraires avaient été les grandes victimes de la politique de répression universitaire menée par Fortoul au lendemain du coup d'Etat. Le plan d'études du 10 avril 1852 prévoyait en effet, notamment, le remplacement de la classe de Philosophie par une année de Logique, dans laquelle la métaphysique et la psychologie ne seraient plus enseignées¹⁷³³. Cette vexation envers la philosophie participait, au-delà de la simple réaction, de la volonté de réformer en profondeur le système de l'enseignement secondaire, et de l'orienter dans une voie plus utilitaire et moins intellectualiste. Tel avait été

¹⁷³¹ Cf. Duruy, Victor, *Discours prononcé par le ministre de l'Instruction publique à la distribution des prix du Concours général (10 août 1863)*, Paris, impr. Paul Dupont, s.d. (1863), 8 p.

¹⁷³² Cf. Falcucci, Clément, *L'Humanisme dans l'enseignement secondaire en France au XIX^{ème} siècle*, Toulouse, Privat, 1939, pp. 304-305.

aussi l'objectif de la bifurcation instaurée, à l'issue de la classe de quatrième, vers deux baccalauréats différents, l'un ès lettres, l'autre ès sciences. L'instauration de cette spécialisation précoce, et le rééquilibrage des disciplines au profit des sciences, avaient consacré, comme l'a expliqué Paul Gerbod, une « *défaite pour les partisans de l'humanisme classique* », dans la mesure où elle portait profondément atteinte à la suprématie jusque-là presque incontestée des lettres classiques dans le système éducatif français, et où elle mettait en avant un état d'esprit nouveau, en rupture avec le primat des Humanités¹⁷³⁴.

La revalorisation des sciences était alors prônée par tout un courant de l'*intelligentsia* française et apparaissait, pour beaucoup, comme une nécessité. Michel Chevalier, Blanqui, Jean-Baptiste Dumas, réclamaient depuis plusieurs années une plus grande place pour les sciences¹⁷³⁵. Ce « *point de vue industrialiste* »¹⁷³⁶, tout à fait légitime au demeurant, se trouve cependant allié, dans la politique de Fortoul, à une volonté réelle d'amoindrir les études littéraires, pour des raisons tout autant pédagogiques et culturelles que politiques : le nouveau plan d'études tient en effet à renforcer l'enseignement scientifique dans les collèges et lycées afin de permettre à ceux-ci de concurrencer des écoles privées fort mal organisées pour les sciences, mais aussi, objectif politique moins avouable, à affaiblir la position des enseignants littéraires, plus contestataires, en général, que leurs collègues scientifiques¹⁷³⁷. C'est ainsi qu'une décision modernisatrice et, dans une certaine mesure, utile à l'Université, se retrouve gâchée par des considérations politiques, et se trouve confrontée à l'opposition d'une grande partie du corps enseignant comme de la société. « *L'opposition universitaire à la réforme Fortoul, explique Bruno Belhoste, peut s'appuyer sur un courant d'opinion plus large ; la bourgeoisie de culture des fonctionnaires et des professions libérales reste très attachée au prestige du classique et se méfie de l'utilitarisme des apôtres de l'industrie*¹⁷³⁸. »

¹⁷³³ Cf. Raphaël, Paul, et Gontard, M., *Un ministre de l'Instruction publique sous l'empire autoritaire, Hippolyte Fortoul*, Paris, P.U.F., 1975, 344 p., pp. 116-117.

¹⁷³⁴ Cf. Gerbod, *La Condition universitaire en France au XIXème siècle*, Paris, P.U.F., 1965, 720 p., p. 309.

¹⁷³⁵ Cf. Weill, Georges, *Histoire de l'enseignement secondaire en France (1802-1920)*, Paris, Payot, 1921, p. 148.

¹⁷³⁶ Cf. Belhoste, Bruno, et alii., *Les Sciences dans l'enseignement secondaire français. Textes officiels, tome 1 : 1789-1914*, Paris, INRP-Economica, 1995, 772 p., p. 50.

¹⁷³⁷ Cf. Raphaël et Gontard, *Un ministre de l'Instruction publique...*, *op. cit.*, p. 116.

¹⁷³⁸ Cf. Belhoste, *Les Sciences...*, *op. cit.*, p. 47.

Le primat de la culture générale : la mort de la bifurcation

Aussi les critiques sont-elles nombreuses, durant toutes les années 1850, contre le système de la bifurcation¹⁷³⁹. Rouland lui-même avait déjà pris un certain nombre de mesures visant à limiter l'application de ce système, mais avec un succès fort limité¹⁷⁴⁰. Victor Duruy s'inscrit dans ce courant, reprenant, dans ses déclarations officielles, les arguments des détracteurs de la bifurcation, qui la rendent responsable de l'abaissement du niveau des études, et montrent du doigt la trop grande précocité du choix des élèves, l'atteinte insupportable à la tradition classique, la différenciation, voire l'opposition qu'elle a suscitée entre les élèves¹⁷⁴¹... Très rapidement, le nouveau ministre lance l'offensive contre le plan d'études de 1852, et principalement contre la bifurcation et la classe de Logique. Le 10 août 1863, il s'en prend, à mots couverts, à la première : on doit éviter d'après lui de laisser « *l'écolier se cantonner dans un coin de nos études* », sous le prétexte que « *L'intelligence est une* », et qu'il « *ne faut pas la couper en deux ou en trois.* » Il critique ouvertement, pour reprendre l'expression de Bruno Belhoste, « l'utilitarisme des apôtres de l'industrie » :

De ce que la division du travail réussit dans l'usine, il ne s'ensuit pas qu'il convienne de la mettre au lycée. Là, en effet, pour produire vite et à bon marché, l'ouvrier s'applique à exercer un organe particulier, sans s'inquiéter s'il laisse s'atrophier les autres. Ici, c'est l'esprit même qu'il faut développer tout entier. A cette condition seulement vous aurez créé la force puissante et sûre qui, mise ensuite derrière n'importe quelle profession, poussera cette profession plus haut, et plus loin¹⁷⁴².

Les buts du ministre sont donc pédagogiques et, au-delà, culturels : la bifurcation, à l'en croire, en poussant les élèves à une spécialisation précoce, porte atteinte au modèle de l'honnête homme, compétent en tous les domaines, modèle offert depuis ses débuts par l'Université à tous les élèves¹⁷⁴³, et dont Victor Duruy est l'un des farouches partisans – en même temps que l'un des purs produits. La culture générale doit primer sur la culture spéciale, tout au moins dans les lycées : après le baccalauréat, les élèves pourront, et devront, se spécialiser, mais pas avant d'avoir acquis l'ensemble des connaissances et des facultés

¹⁷³⁹ Cf. Hulin-Jung, Nicole, *L'Organisation de l'enseignement des sciences : la voie ouverte par le second Empire*, Paris, Editions du C.T.H.S., 1989, 336 p., pp. 272 sq.

¹⁷⁴⁰ Cf. Rohr, Jean, *Victor Duruy ministre de Napoléon III. Essai sur la politique de l'Instruction publique au temps de l'Empire libéral*, thèse pour le doctorat en science politique, Paris, Librairie générale de droit et de jurisprudence, 1967, 213 p., p. 69.

¹⁷⁴¹ *Ibid.*, pp. 285-286.

¹⁷⁴² Cf. *Discours ... (10 août 1863)*, *op. cit.*

¹⁷⁴³ Cf. Falcucci, *L'Humanisme...*, *op. cit.*, p. 143.

intellectuelles qui doivent faire d'eux des hommes modèles. Il s'agit en effet « *de faire des hommes et non plus seulement des bacheliers* », ainsi qu'il l'exprime aux membres du Conseil impérial de l'Instruction publique¹⁷⁴⁴. « *Notre but n'est pas, explique-t-il encore en 1867, comme certains affectent de le croire, d'enseigner à parler latin ou grec, de créer le collège des chimistes ou des historiens, mais d'apprendre à penser, à faire des hommes ; c'est pour cela que nos études s'appellent humanités*¹⁷⁴⁵. » Comme il l'explique à l'empereur Napoléon III, il s'agit de donner aux élèves des lycées « *la culture de l'esprit la plus large et la plus féconde* », et ce « *afin de fortifier l'aristocratie de l'intelligence* » qui doit sortir des établissements secondaires¹⁷⁴⁶. Il y va, on l'a dit, de la conservation sociale, puisque les élèves des lycées sont appelés à former l'élite de la nation, et que c'est uniquement par un programme de formation intellectuelle universelle qu'ils peuvent et doivent le devenir.

« *Parce que ce système séparait ce que l'on doit unir, lorsqu'on veut arriver à la plus haute culture de l'intelligence* », la bifurcation est donc progressivement supprimée. Le décret du 2 septembre 1863 stipule que le tronc commun de l'enseignement secondaire classique, qui s'arrêtait depuis 1852 à la fin de la classe de quatrième, serait allongé jusqu'à la fin de la classe de troisième ; ainsi le choix entre les deux filières est-il repoussé d'une année, durant laquelle les élèves continueront à recevoir la culture générale nécessaire à leur perfectionnement intellectuel¹⁷⁴⁷. Ce décret n'est qu'une première étape, en réalité, vers la suppression pure et simple de la bifurcation, qui semble être dès le départ un objectif de Duruy ; il n'est, explique Clément Falucci, qu'une « *amorce d'une mesure plus importante et plus radicale* »¹⁷⁴⁸, laquelle intervient quatorze mois plus tard : le décret du 4 décembre 1864 abolit définitivement « *la division des classes d'humanités en deux sections* », c'est-à-dire la bifurcation¹⁷⁴⁹.

¹⁷⁴⁴ Cf. Duruy, Victor, Discours d'ouverture de la session du Conseil impérial de l'Instruction publique, le 7 juillet 1863, dans *AIP*.

¹⁷⁴⁵ Cf. Discours à la distribution des prix du concours général, 7 août 1867, cité dans Piobetta, Georges, *Le Baccalauréat*, Paris, Baillièrre, 1937, 1040 p., p. 116.

¹⁷⁴⁶ Cf. Lettre de Victor Duruy à Napoléon III, 6 août 1863, dans *NS*, I, p. 198.

¹⁷⁴⁷ Cf. D. 2 septembre 1863, portant que l'enseignement commun aux classes de sixième, de cinquième et de quatrième des lycées impériaux comprendra désormais la classe de troisième, *BAIP*, 1863, p. 542.

¹⁷⁴⁸ Cf. Hulin-Jung, *L'Organisation de l'enseignement des sciences...*, *op. cit.*, p. 291; Falucci, *L'Humanisme...*, *op. cit.*, p. 309.

¹⁷⁴⁹ Cf. D. 4 décembre 1864, *BAIP*, 1864, II, p. 614.

Celle-ci n'aura vécu que douze ans. Mais son échec à court terme, explique Bruno Belhoste, ne doit pas cacher son impact à long terme : « *Les programmes de 1852, en effet, même démantelés et altérés, continuent d'inspirer en partie l'enseignement scientifique des lycées et collèges jusqu'en 1902* » ; surtout, la bifurcation a donné à l'enseignement scientifique « *les moyens d'affirmer son autonomie* »¹⁷⁵⁰ : malgré le « *discrédit* »¹⁷⁵¹ que l'échec de la réforme de Fortoul jette sur elles, les sciences auront connu là une expérience inédite, annonciatrice de leur suprématie à venir.

Le rétablissement de la philosophie

En attendant, cependant, l'heure est au retour en grâce de l'enseignement littéraire. Car les sciences ont beau être considérées par Victor Duruy comme l'une des branches incontournables de la culture générale, elles ne sauraient cependant rivaliser avec les Humanités. Celles-ci font l'objet de toute l'attention du nouveau ministre. Mais il ne faudrait pas voir ici un changement radical de politique. Si, en effet, Fortoul a eu tendance à s'en prendre aux disciplines littéraires, Rouland, déjà, a entamé leur réhabilitation dans les programmes. En 1857, explique André Chervel, il « *rétablit le latin en classe de huitième, y impose l'explication de l'Épître, et alourdit le programme d'auteurs latins de la septième* »¹⁷⁵². » Il faut sûrement voir dans ces décisions la volonté de reporter sur les petites classes l'effort de formation aux Humanités qui ne peut plus être fait dans les hautes classes en raison de la bifurcation.

Toutefois, Rouland cherche aussi à rétablir l'enseignement classique dans sa plénitude au niveau supérieur de l'enseignement secondaire. Ici encore, un courant d'opinion favorable pousse l'action politique : des universitaires, comme Bersot ou Bénard, des religieux, comme Lacordaire ou Dupanloup, critiquent la réforme de 1852, relayés par les inspecteurs généraux et les conseils académiques. En juin 1862, cédant à ces pressions, et soucieux de faire entrer la philosophie dans sa stratégie de lutte contre l'influence de l'Église, Rouland se déclare prêt à une réforme, et nomme une commission, présidée par le proviseur du lycée Charlemagne, Nouseilles, et composée de professeurs parisiens, notamment Paul Janet, enseignant à la

¹⁷⁵⁰ Cf. Belhoste, *Les Sciences...*, op. cit., pp. 47-48.

¹⁷⁵¹ Cf. Weill, *Histoire de l'enseignement secondaire français...*, op. cit., p. 148.

¹⁷⁵² Cf. Chervel, André, *Les Auteurs français, latins et grecs au programme de l'enseignement secondaire de 1800 à nos jours*, Paris, I.N.R.P. – Publications de la Sorbonne, 1986, 389 p., p. 7.

Sorbonne, laquelle rend, le 26 janvier 1863, un rapport favorable au rétablissement de la philosophie¹⁷⁵³.

Rouland n'a pas le temps d'en suivre les prescriptions : le 23 juin, il est remplacé par Duruy, qui reprend largement sa politique, et notamment les conclusions du rapport Nouseilles. Le 29 juin, ce qui constitue « *le premier acte public de Duruy* », comme l'a fait remarquer Jean Rohr¹⁷⁵⁴, il « *rend à la classe de logique dans les lycées son ancien nom de classe de philosophie* » et « *rétablit un ordre spécial d'agrégation pour les classes de philosophie* »¹⁷⁵⁵ ; le 10 juillet suivant, une circulaire aux recteurs et un règlement organisent le nouvel enseignement¹⁷⁵⁶ ; suivent alors les différents programmes, adoptés par le Conseil impérial de l'Instruction publique¹⁷⁵⁷ : celui pour l'agrégation le 11 juillet, celui pour les classes trois jours plus tard, enfin celui pour le baccalauréat ès lettres le 8 septembre¹⁷⁵⁸. Le 15 septembre, enfin, une première fournée d'agrégés de philosophie est nommée¹⁷⁵⁹.

Le nouvel enseignement a donc été mis en place très rapidement : plus que de l'empressement de la part de la nouvelle équipe, il faut y voir le fait que le travail avait déjà été largement préparé par Rouland et la commission Nouseilles, et que Duruy n'avait plus, en s'installant dans le fauteuil du Grand Maître, qu'à apposer sa signature au bas des actes préparés par son prédécesseur. Il est donc nécessaire de rappeler, avec Bruno Poucet, que, si le rétablissement de la philosophie est dû, officiellement, à Victor Duruy, cet acte fort de la libéralisation du second Empire en matière d'éducation « *s'inscrit dans la continuité d'un processus dont son prédécesseur est l'initiateur*¹⁷⁶⁰. » Si le nom de Duruy est irrémédiablement attaché à cette décision, celle-ci ne saurait cependant lui être exclusivement attribuée.

¹⁷⁵³ Cf. Poucet, Bruno, *Enseigner la philosophie. Histoire d'une discipline scolaire 1860-1990*, Paris, C.N.R.S. Editions, 1999, 438 p., pp. 34-41, p. 46.

¹⁷⁵⁴ Cf. Rohr, *Victor Duruy...*, *op. cit.*, p. 69.

¹⁷⁵⁵ Cf. D. 29 juin 1863, BAIP, 1863,

¹⁷⁵⁶ Cf. C.R. et R. 10 juillet 1863, BAIP, 1863, pp. 129 sq.

¹⁷⁵⁷ Cf. A.n. : F^{17*}/1870 (Procès-verbaux des séances du Conseil, 9 et 11 juillet 1863).

¹⁷⁵⁸ Cf. A. 11 et 14 juillet 1863, BAIP, 1863, pp. 133 sq., A. 8 septembre 1863, BAIP, 1863, pp. 230 sq.

¹⁷⁵⁹ Cf. A. portant nomination d'agrégés pour les classes de philosophie, 15 septembre 1863, BAIP, 1863, p. 273.

¹⁷⁶⁰ Cf. Poucet, *Enseigner la philosophie...*, *op. cit.*, p. 38.

Quoi qu'il en soit de la façon dont s'est fait le rétablissement de la philosophie, Victor Duruy y était plus que favorable, et, sans doute, il l'aurait préparé *ab ovo* si son prédécesseur ne s'en était pas occupé. Farouche partisan de la restauration des Humanités dans leur plénitude, et de l'annulation des réformes de Fortoul, le nouveau ministre ne fait pas que terminer l'œuvre de son prédécesseur, de façon purement administrative ; il y souscrit pleinement, défendant cet acte devant le Conseil impérial de l'Instruction publique, appelé à œuvrer dans le sens voulu par le ministre et son prédécesseur¹⁷⁶¹ :

Nos écoles étaient découronnées, et notre enseignement ressemblait à une route embarrassée de ronces et d'épines qui menait au désert, au vide de l'âme. Vous avez voulu remplir ce vide en y plaçant dans toute leur grandeur et leur magnificence, les vérités morales qui sont le fonds commun de l'Humanité et dont vivent les sociétés laïques.

Ces vérités, la religion les présente sous la forme qui lui est propre. Il est bon, il est nécessaire que la raison, elle aussi, les enseigne, afin qu'aucun esprit n'y échappe.

Il a surtout à cœur de parer aux attaques qui pourraient venir quant à la neutralité douteuse des enseignants ; il s'en porte garant :

Ne craignez pas, messieurs, que cet enseignement ébranle ou ruine la foi de personne. Si le professeur, dans sa chaire, est institué par l'Etat, et, à ce titre, ne doit, sous peine de déchéance, rien dire contre la loi que la société s'est donnée, il est aussi choisi par le père de famille qui lui confie son enfant, et sa parole n'a pas le droit de détruire les leçons du foyer domestique.

Ainsi le nouveau ministre, s'il ne fait que reprendre la politique de son prédécesseur, ne s'en montre pas moins l'un des partisans acharnés du rétablissement de la philosophie. Il ne faut pas oublier en effet qu'à son époque, cette dernière était « *la discipline par excellence qui incarnait la participation aux valeurs suprêmes* »¹⁷⁶², et que, dans la perspective qui est la sienne de former des hommes au sens noble du terme, la philosophie apparaît comme l'un des vecteurs privilégiés de cette formation et de cette élévation intellectuelles pour lesquelles il agit.

¹⁷⁶¹ Cf. Duruy, Victor, « Discours de clôture de la session du Conseil impérial de l'Instruction publique le 23 juillet 1863 », dans *AIP*.

¹⁷⁶² Cf. Poucet, *Enseigner la philosophie...*, *op. cit.*, p. 130.

Les sciences sacrifiées ?

Car, au-delà des professions de foi de Victor Duruy en faveur d'un modèle culturel polyvalent et non spécialisé, toute sa politique participe de la volonté de renforcer les études littéraires, au besoin aux dépens de l'enseignement scientifique. La politique vis à vis de ce dernier est très conservatrice, comme l'a montré Bruno Belhoste dans son analyse du plan d'études mis en place en 1865¹⁷⁶³ : celui-ci assure aux études littéraires une prééminence qu'elles avaient perdue en 1852. Les classes de 3^{ème}, 2^{nde}, Rhétorique et Philosophie constituent désormais les classes dites d'Humanités, et conduisent exclusivement au baccalauréat ès lettres. Ceux qui se destinent au baccalauréat scientifique doivent quitter cette filière des humanités, pour emprunter une voie moins noble : soit une classe de mathématiques préparatoires, après la 3^{ème} ou la 2^{nde}, soit une classe de mathématiques élémentaires, après la Rhétorique ou la Philosophie. Il existe donc bien une filière noble et une filière secondaire : il est à la base prévu que les élèves se destineront aux Lettres, et qu'ils devront quitter la filière des Humanités pour aller faire des Sciences.

En outre, la place des enseignements scientifiques est réduite, par rapport à ce qu'elle était en 1852. Seule la classe de mathématiques élémentaires conserve son programme complet : arithmétique, algèbre, géométrie, notions de géométrie descriptive, cours de mécanique rationnelle. En 6^{ème}, 5^{ème} et 4^{ème}, le programme ne change pas non plus, mais il est déjà fort restreint : calcul dans les deux premières, notions élémentaires d'arithmétique et de géométrie dans la troisième. Dans toutes les autres classes, la place réservée aux sciences est amoindrie : en classe de 3^{ème}, on n'enseigne plus que les mathématiques, auxquelles s'ajoutent des leçons d'histoire naturelle en 2^{nde}, et de cosmographie en Rhétorique. La physique et la chimie ne sont, elles, enseignées qu'en classe de Philosophie. Au baccalauréat également, les sciences voient leur position attaquée. Duruy supprime les concours spéciaux créés par Rouland, qu'il unifie dans un seul et même baccalauréat ès sciences qui nie ainsi les spécificités de chaque branche, et leur autonomie ; il ne conserve que le baccalauréat spécial des étudiants en médecine¹⁷⁶⁴.

¹⁷⁶³ Cf. Belhoste, *Les Sciences...*, *op. cit.*, pp. 51-52.

¹⁷⁶⁴ Cf. Piobetta, *Le Baccalauréat...*, *op. cit.*, p. 124.

Certes, la volonté d'assurer une culture générale est toujours présente. La circulaire du 22 septembre 1863 affirme vouloir « *fortifier par un enseignement scientifique mieux coordonné et plus solide la culture intellectuelle des élèves de la section des lettres ; fortifier et mûrir par l'enseignement littéraire d'une première année d'humanités, combiné avec celui des principes mathématiques, la culture intellectuelle de la section des Sciences*¹⁷⁶⁵. » Mais, de fait, ces dernières se retrouvent en position d'infériorité par rapport aux lettres. Les sciences sont en réalité victimes de la tourmente qui emporte la bifurcation. Discréditées, elles paient le prix de l'intérêt que Fortoul et ses collaborateurs leur avaient accordé. « *Le point de vue industrialiste, devenu un thème repoussoir, est abandonné* », explique Bruno Belhoste : « *La théorie qui forme l'esprit et le plie à la discipline du raisonnement, est l'apanage des lycées classiques alors que les applications sont renvoyées à l'enseignement spécial*¹⁷⁶⁶. »

Pâtissant de leur dimension pratique, déshonorées par les manipulations qui sont à la base de leur enseignement, les disciplines scientifiques n'ont pas vraiment leur place dans le lycée, lieu de formation *intellectuelle*, et non pratique, de la jeunesse. En outre, elles font encore trop figure de disciplines à vocation essentiellement cognitive, et non méthodologique ou réflexive. Le but de l'enseignement en effet n'est pas d'apporter « *une masse considérable de connaissances éphémères* », mais « *de conserver son esprit, de l'exercer, de l'assouplir par un commerce prolongé avec les maîtres de la pensée humaine*¹⁷⁶⁷. »

Certes, le futur bachelier doit savoir raisonner, réfléchir, écrire, grâce à l'étude « *des grandes œuvres de l'esprit humain* » bien sûr, mais aussi « *des méthodes de la science* »¹⁷⁶⁸. Mais ce deuxième outil ne joue encore qu'un rôle limité. Claude Bernard et les positivistes n'ont pas encore donné à la Science le statut intellectuel qui fait d'elle, à partir de la fin du XIX^{ème} siècle, un vecteur privilégié de formation à la discipline intellectuelle, au même titre que l'étude des grandes productions – littéraires – de l'esprit humain. Leur utilité, dans l'esprit de Victor Duruy, est donc uniquement culturelle, et non intellectuelle ; elles servent à développer la culture générale, la connaissance, non l'intelligence ; or ceci prévaut sur cela, comme objectif assigné à l'enseignement secondaire par Victor Duruy : « former des

¹⁷⁶⁵ Cf. C.R. relative à la partie scientifique du nouveau plan d'études des lycées, 22 septembre 1863, BAIP, 1863, p. 289.

¹⁷⁶⁶ Cf. Belhoste, *Les Sciences...*, op. cit., p. 51. Sur l'enseignement spécial, cf. *infra*.

¹⁷⁶⁷ Cf. R.E. précédant le D.I. concernant le baccalauréat ès lettres et le baccalauréat ès sciences, 27 novembre 1864, BAIP, 1864, II, pp. 543-544.

¹⁷⁶⁸ *Ibid.*

hommes ». Avec lui, on assiste donc bien au retour en force, dans l'enseignement des lycées, des Humanités, du culte des Belles-lettres, de la suprématie, un temps remise en cause, des études littéraires.

Le sens des réformes

La réforme de l'enseignement secondaire était une question sensible. Le symbole était fort : il s'agissait de mettre à bas le système mis en place par Fortoul, afin de faire revenir l'Université à la pureté originelle de la tradition classique. Bruno Poucet dresse le bilan de la politique menée par Victor Duruy en faveur de la discipline reine, la philosophie : « *Le programme a été modifié. La classe de philosophie revalorisée. Le baccalauréat renforcé. Les professeurs de philosophie de Paris se sont vu reconnaître un rôle central dans les choix des contenus d'enseignement qui ont été faits.* » Il en conclut au renforcement de l'enseignement classique – c'est-à-dire traditionnel – et l'on ne peut que souscrire à cette analyse¹⁷⁶⁹.

A bien des égards, les réformes menées par l'équipe Duruy en matière d'enseignement secondaire sont, dans la lignée de ce qu'avaient entrepris Rouland et son entourage, un retour à la situation antérieure à 1852, réclamé de plus en plus fortement par une part importante de l'opinion autorisée, au sein comme en dehors de l'Université. Le programme de philosophie est à cet égard significatif : mis au point par Paul Janet, l'un des membres de la commission Nouseilles mise en place en 1862 par Rouland, il est pratiquement identique à ce qu'était celui de 1832, lequel avait subsisté jusqu'en 1852 ; seule l'histoire de la philosophie, « *comme partie autonome* », en disparaît : on assiste donc au « *rétablissement de fait de la discipline philosophique traditionnelle, c'est-à-dire spiritualiste cousinienne* », affirme encore Bruno Poucet¹⁷⁷⁰.

Fabien Capeillères est plus mesuré : s'appuyant sur les liens qui unissaient le ministre à Félix Ravaisson, depuis notamment leur collaboration avec Michelet, il tend à faire de ce dernier le « protégé » de Duruy, qui lui confie la présidence du jury d'agrégation en 1863, puis la rédaction du rapport sur la philosophie pour l'Exposition universelle de 1867¹⁷⁷¹. En

¹⁷⁶⁹ Cf. Poucet, *Enseigner la philosophie...*, *op. cit.*, p. 80.

¹⁷⁷⁰ *Ibid.*, pp. 46 sq.

¹⁷⁷¹ Cf. Capeillères, Fabien, « Généalogie d'un néokantisme français : à propos d'Emile Boutroux », *Revue de métaphysique et de morale*, 1998, 3, pp. 405-442, p. 412.

outré, le ministre favorise les élèves de Ravaisson, Lachelier, nommé maître de conférences à l'École normale supérieure en 1864, et Emile Boutroux, qui fut l'élève du ministre au lycée Napoléon, de Ravaisson à l'École normale, que Duruy nomme répétiteur à l'École pratique des hautes études en 1868, et envoie en mission à Heidelberg l'année suivante¹⁷⁷². Or tous ces hommes, surtout les deux derniers, sont les tenants d'un néo-kantisme en rupture avec l'analyse cousinienne de la *Critique de la raison pure*. Le rapport de Ravaisson, explique encore Fabien Capeillères, « fut unanimement perçu comme le coup d'envoi d'une nouvelle ère philosophique »¹⁷⁷³.

Tant et si bien que c'est à une sorte de renouveau philosophique français que l'on assiste dans les années 1860, et dont Victor Duruy assura les « fondations institutionnelles ». Le ministre a-t-il suscité et, même, souhaité ce renouveau ? Une telle analyse serait quelque peu excessive. Si le kantisme d'une partie de sa philosophie personnelle – notamment dans le domaine des connaissances – ne saurait faire de doute, il n'est pas évident qu'il voulut l'ériger en système. Du reste, Cousin n'était pas foncièrement hostile au kantisme, et Ravaisson n'en fut qu'un promoteur « malgré lui ». Du reste, pouvait-il dès le départ prévoir le penchant de Lachelier et Boutroux ? Et n'a-t-il favorisé que les tenants de cette école néo-kantienne ? Autant de doutes qui permettent de nuancer le rôle réel du ministre dans cette rénovation philosophique des années 1860, qu'il aura peut-être permise, mais sûrement pas sciemment.

Du reste, force est de constater que la suppression de la bifurcation constitue elle aussi une annulation des réformes menées par Fortoul et, par conséquent, un retour à la situation qui prévalait avant 1852. Il est donc nécessaire de voir dans les mesures de Duruy autre chose qu'une simple libéralisation de l'enseignement : sa réputation libérale fut fondée, dès le départ, sur ces deux mesures phares, le rétablissement de la philosophie, la suppression de la bifurcation. Avec ces décisions, Duruy apparaissait comme l'anti-Fortoul. Cette image ne l'a jamais quittée, à juste titre d'ailleurs, mais il est nécessaire de ne pas s'arrêter à cette seule image. Derrière le vernis « libérateur », pour ne pas dire progressiste, qui recouvre la politique de l'enseignement secondaire menée par Victor Duruy, se cache tout le conservatisme d'un homme profondément attaché – comme beaucoup d'autres alors – à la tradition classique. Ses mesures sont bien un retour en arrière, ou tout au moins aux valeurs de base de

¹⁷⁷² *Ibid.*, pp. 419-420 et 431.

¹⁷⁷³ *Ibid.*, pp. 409-410 et 418.

l'enseignement secondaire dont il est le pur produit : les lettres classiques et les Humanités, au détriment des sciences et de tout utilitarisme, quel qu'il soit.

A ce conservatisme culturel évident, inévitable même, pourrait-on dire, chez un homme pétri de cette culture classique qui est, si ce n'est son univers mental exclusif, tout au moins un Temple sacré, intouchable, s'ajoute en outre un conservatisme social qui tient à la fonction fondamentale de l'enseignement secondaire : filière de l'élite, il sert à reproduire l'élite, cette « *aristocratie de l'intelligence* » dont parle Victor Duruy, et qui constitue pour lui la garantie à l'ordre social. Autre raison donc de le renforcer en le raffermissant sur ses bases séculaires. Enfin, il ne faut pas oublier non plus les considérations politiques qui sous-tendent la politique de Victor Duruy en matière d'enseignement secondaire. Cette filière, c'est l'enfant chéri de l'Université, et l'objet de toutes les attentions de ses partisans, comme de toutes les attaques de ses opposants. En prenant ces mesures, Victor Duruy venge l'Université ; mais, dans le même temps, il montre que le gouvernement impérial, que le régime de Napoléon III, après les erreurs du passé, tient à réparer ses fautes, et à redonner à l'Université tout son prestige, et tout ce qui fait sa splendeur : les Humanités classiques. Cette politique participe donc, tout autant que d'une réaction culturelle et d'un réflexe social conservateur, d'une tentative de récupération politique ; Victor Duruy veut, on l'a vu, rallier l'Université au régime, et sa politique en faveur de l'enseignement secondaire traditionnel participe pleinement de cette volonté.

L'image réformatrice donnée à Victor Duruy par ses mesures contre le système de Fortoul doit donc être nuancée. D'abord, elles avaient été largement préparées par Rouland, et Victor Duruy ne saurait donc apparaître comme le chevalier blanc, dont l'arrivée soudaine et providentielle doit sauver l'Université enfermée depuis près de dix ans dans les geôles de la réaction fortoulienne. En outre, les décisions du ministre, si elles sont en effet libérales dans la mesure où elles s'opposent à ce qui a été décidé en plein Empire autoritaire, constituant même une remise en cause fondamentale d'un des aspects les plus dramatiques de la répression de 1851-1852, ne sauraient pour autant être qualifiées de progressistes, puisqu'elles sont motivées par un double réflexe de réaction culturelle et de conservatisme social. Enfin, elles ne doivent pas apparaître non plus comme libératrices – autre signification de l'épithète « libérales » – parce qu'elles servent à préparer le ralliement politique de l'Université au

régime, et ne naissent donc en aucun cas d'une volonté d'autonomisation de l'enseignement par rapport à la politique.

La politique de Victor Duruy concernant l'enseignement secondaire bourgeois ne saurait donc être, en aucune mesure, considéré comme participant de l'élan modernisateur qui a pu, par ailleurs, et incontestablement, inspirer ses réformes. Ce qui importe surtout, c'est de voir qu'il n'a cherché avant tout qu'à renforcer l'enseignement classique, celui de l'élite, de la bourgeoisie dont il est l'un des défenseurs, afin de raffermir la domination de celle-ci sur la société. Objectif très conservateur, donc, qui passe par une série de mesures « réactionnaires » qui ne le sont pas moins. Cependant, le même but a pu conduire le ministre à faire preuve d'une volonté de réforme allant bien, à l'inverse, dans le sens de la modernisation : c'est, par exemple, l'esprit qui anime sa politique en faveur de l'enseignement supérieur.

B – LE RENFORCEMENT DE L'ENSEIGNEMENT SUPERIEUR

Des facultés anémiques

« *Des machines tournant à vide* » : telles sont, à en croire Victor Karady, les facultés françaises sous le second Empire¹⁷⁷⁴. Pendant longtemps, il est vrai, les historiens se sont plu à dresser de l'enseignement des facultés un tableau particulièrement pessimiste, insistant sur leur isolement, leur manque d'autonomie et leur apathie¹⁷⁷⁵. Si d'autres ont souhaité nuancer ces constats, et montrer que l'enseignement supérieur français possède alors une certaine dynamique, ils n'en demeure pas moins – et tous les auteurs sont d'accord sur ce point – que les facultés, au début des années 1860, connaissent un grand nombre de problèmes. Créés – ou recréés – par Napoléon, au même moment que l'Université, ou peu après, les trois groupes de facultés connaissent de nombreuses lacunes¹⁷⁷⁶. Si les facultés « professionnelles » (droit, médecine, écoles de pharmacie) jouent un rôle majeur dans la vie de la nation, puisque leur

¹⁷⁷⁴ Cf. Karady, Victor, « Lettres et sciences – effets de structure dans la sélection et la carrière des professeurs de faculté (1810-1914) », dans Charle, Christophe, et Ferré, Régine, publ., *Le Personnel de l'enseignement supérieur en France aux XIXe et XXe siècles. Colloque organisé par l'institut d'histoire moderne et contemporaine et l'Ecole des hautes études en sciences sociales les 25 et 26 juin 1984*, Paris, Editions du C.N.R.S., 1985, 283 p., pp. 29-45.

¹⁷⁷⁵ Pour une synthèse sur l'historiographie de l'enseignement supérieur français, cf. Burney, John M., *Toulouse et son université. Facultés et étudiants dans la France provinciale du XIXème siècle*, Toulouse, Presses universitaires du Mirail, Paris, Ed. du C.N.R.S., 1977, 331 p., pp. 13 sq.

¹⁷⁷⁶ Pour un tableau de l'organisation des facultés dans les trois premiers quarts du XIXème siècle, Cf. Verger, Jacques, dir. *Histoire des universités en France*, Paris, Bibliothèque historique Privat, 1986, 432 p., pp. 264-276.

est dévolue la formation des personnels de santé, mais aussi et surtout, dans les facultés de droit, celle de « *la majorité du personnel politique et des milieux de notables* », cette particularité stratégique les maintient pendant longtemps sous le contrôle sévère de l'Etat¹⁷⁷⁷. Les facultés de théologie, elles, doivent supporter la double tutelle de l'Eglise et de l'Etat, la non-reconnaissance pontificale, la concurrence des petits séminaires qui forment *de facto* la quasi-totalité du personnel ecclésiastique, et connaissent au fil du XIX^{ème} siècle un affaiblissement constant de leurs effectifs et de leur importance – même si elles conservent, dans la hiérarchie des facultés, une primauté toute protocolaire¹⁷⁷⁸.

Mais la situation est surtout critique dans les facultés « académiques », les plus nombreuses, les plus peuplées, celles de lettres et de sciences, dont la principale fonction réside alors dans la collation des grades, baccalauréat, licence et doctorat, dont elles détiennent le monopole. Or, l'importance que prend dans ces facultés cette mission – rappelons avec Marie-Claude Genet-Delacroix et André Tuillier que les attaques vives de l'Eglise contre son monopole de la collation des grades imposait à l'Université, presque pour raison d'Etat, de remplir parfaitement cette mission¹⁷⁷⁹ – les ravale souvent au rang de simples jurys d'examen. D'autant plus que, du moins au début, la nature des examens universitaires et la facilité de leur acquisition rend très accessoire le fait de suivre les cours des facultés, du moins en lettres ; en sciences, la situation est différente : les cours sont nettement plus utiles, mais la concurrence des grands établissements scientifiques est si rude « *que leur rôle d'enseignement et de formation restera limité à une clientèle de candidats au professorat* » ; du reste, les facultés des sciences apparaissent souvent comme le dernier recours des candidats refusés à l'entrée des grandes Ecoles scientifiques¹⁷⁸⁰.

Pour toutes ces raisons, les facultés sont frappées d'anémie ; et cette anémie se manifeste essentiellement dans « *l'absence d'un public professionnellement motivé et permanent* »¹⁷⁸¹, particulièrement marquée dans les facultés académiques, dans lesquelles aucune assiduité n'est exigée, ni aucun encadrement réellement assuré, où très peu de disciplines sont proposées aux étudiants – cinq chaires seulement dans les facultés des lettres

¹⁷⁷⁷ *Ibid.*, p. 267.

¹⁷⁷⁸ *Ibid.*, p. 275.

¹⁷⁷⁹ Cf. Genet-Delacroix, Marie-Claude, et Tuillier, André, *Histoire de l'Université de Paris et de la Sorbonne*, Paris, Nouvelle Librairie de France, 1994, 2 vol., vol. II, 657 p., p. 372.

¹⁷⁸⁰ Cf. Verger, *Histoire des universités...*, *op. cit.*, pp. 273-274.

¹⁷⁸¹ *Ibid.*, p. 275.

provinciales : philosophie, histoire, littératures ancienne, française, et étrangère – et dont les étudiants, en définitive, préfèrent se préparer seuls¹⁷⁸².

Or, un autre problème se pose aux facultés : celui de leur financement et de leurs moyens. Leurs recettes proviennent essentiellement de la rétribution universitaire, c'est-à-dire des sommes versées par les étudiants, notamment sous forme de droits d'inscription. Or, avec la faiblesse du nombre d'auditeurs, cette ressource ne saurait être suffisante. Le budget alloué par l'Etat se révèle faible, car divisé entre de nombreuses institutions : « *too many unrelated institutions competing for too little money and too few students* », résumant Robert Fox et George Weisz pour décrire la situation de l'enseignement supérieur français au milieu du siècle¹⁷⁸³. L'Etat ne contribue encore, en 1870, qu'à un peu moins du quart du budget des facultés ; et encore ce quart n'est-il consacré, essentiellement, qu'au paiement du personnel, au détriment du matériel, « *voire au détriment du fonctionnement et de l'entretien, d'où la misère matérielle des facultés et leur extrême pénurie de moyens de recherche*¹⁷⁸⁴. »

Encore le personnel lui-même n'est-il pas toujours suffisamment payé. A la faculté de théologie de Paris, les locaux sont exigus, et son doyen, Monseigneur Maret, remue ciel et terre, écrivant à l'empereur, harcelant le ministre, afin d'obtenir 16 000 francs, destinés au relèvement des traitements des professeurs de l'établissement¹⁷⁸⁵. Faute de moyens, l'Université de Toulouse est installée dans deux salles de cours, qu'elle partage avec le collège de la ville, ce qui, constate John M. Burney, « *rendait fort compliqués l'établissement d'un emploi du temps, l'enseignement et toute pratique de recherche*¹⁷⁸⁶. » La faculté de droit de Paris ne reçoit que 1 000 francs par an pour sa bibliothèque, celle des sciences moins de 9 000 pour ses cours et ses laboratoires¹⁷⁸⁷.

¹⁷⁸² Cf. Liard, Louis, *L'enseignement supérieur en France. 1789-1893*, tome II, 1799-1893, Paris, Armand Colin, 1894, 519 p., p. 276 ; Verger, *Histoire des universités...*, op. cit., pp. 314-315.

¹⁷⁸³ Cf. Fox, Robert, et Weisz, George, « The institutional Basis of French science in the nineteenth century », dans Fox, Robert, et Weisz, George, dir., *The Organization of Science and Technology in France, 1808-1914*, Cambridge, Cambridge University Press, 1980, 355 p., p. 13.

¹⁷⁸⁴ Cf. Verger, op. cit., pp. 294-295.

¹⁷⁸⁵ Cf. Neveu, Bruno, *Les Facultés de théologie catholique de l'Université de France (1808-1885)*, Paris, Klincksieck, 1998, 846 p., pp. 371-373.

¹⁷⁸⁶ Cf. Burney, *Toulouse et son université...*, op. cit., p. 44.

¹⁷⁸⁷ Cf. Liard, *L'Enseignement supérieur...*, op. cit., pp. 273-274.

L'inégalité est grande cependant entre les établissements ; ici comme ailleurs, Paris est privilégié, mais des disparités existent également selon les disciplines, le nombre d'étudiants, les droits d'examen (plus élevés dans les facultés professionnelles que dans les facultés académiques)¹⁷⁸⁸. Pour pallier ces disparités, l'Etat avait pris l'habitude d'assurer « *le transfert régulier d'allocations des établissements rentables aux établissements moins rentables* », ce qui, explique Jacques Verger, ne faisait qu'aggraver les choses, en privant des « *facultés efficaces et répondant à une demande sociale d'éducation réelle* » qui auraient pu constituer des « *pôles de développement* », de moyens financiers reversés dans des « *facultés a-fonctionnelles* », assurant par là-même une égalisation privative, organisant un système dans lequel « *la réussite est pénalisée et le défaut d'utilité récompensé*¹⁷⁸⁹. »

A ces problèmes d'effectifs et de moyens, s'ajoute, pour les facultés, un problème moral. Sauf certains noms réputés et privilégiés, les professeurs de l'enseignement supérieur connaissent une situation guère plus enviable que celle de leurs collègues du secondaire. Celle des enseignants de la Ville rose n'est guère flatteuse : « *relégués [...] à Toulouse pour la plus grande partie de leur carrière, ayant peu d'espoir d'avancement* », ils passent le plus clair de leur temps à l'examen des candidats au doctorat, à la licence et surtout au baccalauréat, auquel ils doivent passer trois mois par an. Seule leur participation à la vie intellectuelle de la ville, par la fréquentation des salons, la poursuite de recherches personnelles, ou bien l'organisation de conférences, est à même de les sortir de la routine des examens¹⁷⁹⁰.

Ce corps enseignant, dispersé dans de nombreux établissements, à Paris comme en province, n'a pas d'unité¹⁷⁹¹, notamment en raison des inégalités des traitements¹⁷⁹². Mais le problème est bien plus profond que cette simple question d'argent ; en 1865, le recteur Chéruel constate l'absence, voire la disparition, de l'esprit universitaire, chez les étudiants comme chez les professeurs, le manque de cohérence, de solidarité intellectuelle, pour ne pas dire de cet esprit de corps si puissant en Allemagne ou en Angleterre. Il attribue cette situation à la dispersion des établissements, et en envisage les conséquences déplorables sur l'enseignement supérieur, dans sa double fonction de recherche, bien-sûr, mais aussi

¹⁷⁸⁸ Cf. Verger, *Histoire des universités...*, *op. cit.*, p. 298.

¹⁷⁸⁹ *Ibid.*, pp. 296-297.

¹⁷⁹⁰ Cf. Burney, *Toulouse et son Université...*, *op. cit.*, pp. 78-79.

¹⁷⁹¹ Cf. Fox et Weisz, « The institutional basis... », *op. cit.*, p. 15.

¹⁷⁹² Cf. Verger, *Histoire des universités...*, *op. cit.*, p. 300.

d'enseignement¹⁷⁹³. Au début des années 1860, donc, cette dernière mission est déprimée : l'une des tâches de Victor Duruy est donc de le relever.

Stimuler par la concurrence : le projet de liberté de l'enseignement supérieur

La situation pénible de l'enseignement supérieur n'échappe pas au ministre Victor Duruy, qui souhaite la relever. Dès le 6 août 1863, il annonce à l'empereur son intention de secouer « *la mollesse somnolente* » de l'enseignement supérieur¹⁷⁹⁴ ; « *l'enseignement supérieur s'engourdit et s'endort* », ajoute-t-il le 19 février 1864¹⁷⁹⁵. Avant tout, il s'agit de revaloriser sa fonction de diffusion des connaissances scientifiques, ce qui passe d'abord par la nécessaire sédentarisation du public étudiant. « *Nous avons un problème à résoudre, constate le ministre, celui de donner à nos professeurs, au lieu d'un auditoire flottant et sans cesse renouvelé, de véritables élèves*¹⁷⁹⁶. » Il décrit ainsi la situation aux membres du Conseil impérial de l'Instruction publique en 1867 : « *L'étudiant, en plus d'un lieu, s'inscrit et disparaît pour ne plus se montrer qu'aux examens. Où va-t-il chercher ses maîtres, quel est le sens, l'esprit des leçons qu'il reçoit ? On n'en sait rien*¹⁷⁹⁷. »

Aussi est-il nécessaire de fidéliser les étudiants, afin de mieux en contrôler la formation intellectuelle. Comme l'a expliqué Louis Liard, le ministère Duruy voit s'opérer un changement dans les priorités des professeurs de l'enseignement supérieur, puisque les cours au grand public passent désormais au second plan derrière ceux donnés aux étudiants. Le ministre veut revaloriser la fonction première des enseignants des facultés : préparer les étudiants aux grades, baccalauréat, licence et doctorat, afin de fidéliser ces derniers. Il souhaite voir les facultés « *consacrer le meilleur de leurs efforts à la préparation aux grades académiques* », et privilégier « *les études précises à la place des généralités oratoires*¹⁷⁹⁸. » Deux politiques sont donc menées pour fidéliser le public de l'enseignement supérieur : l'une visant à trouver de nouveaux auditeurs, l'autre ayant pour but de rendre plus rigoureux l'enseignement donné.

¹⁷⁹³ Cf. Rapport du recteur Chéruel dans l'enquête de 1865 sur l'enseignement supérieur, cité dans Liard, *L'enseignement supérieur...*, op. cit., pp. 283-285.

¹⁷⁹⁴ Cf. Lettre de Victor Duruy à Napoléon III, 6 août 1863, dans NS, I, p. 198.

¹⁷⁹⁵ *Ibid.*, 19 février 1864, dans NS, II, p. 7.

¹⁷⁹⁶ Cité dans Liard, *L'Enseignement supérieur...*, op. cit., p. 289.

¹⁷⁹⁷ Cf. NS, II, p. 25.

¹⁷⁹⁸ Cf. Liard, *L'Enseignement supérieur...*, op. cit., p. 289 et p. 292.

Pour la première branche de sa politique, Victor Duruy reprend une idée de ses prédécesseurs, Salvandy et Fortoul, et institue, par le décret du 11 janvier 1868 et la circulaire du 22 mars suivant, des écoles normales secondaires rattachées aux facultés : « *Des maîtres répétiteurs, explique Victor Duruy, mis en subsistance dans le lycée du chef-lieu, moyennant deux heures de service par jour donnés dans cette maison, suivirent à la Faculté des cours préparatoires à la licence* » ; par ailleurs, « *des négociations avec les Compagnies de chemins de fer permirent à des régents de venir, avec une bien petite perte de temps et d'argent, assister à ces leçons.* » On crée même un service d'enseignement par correspondance, en permettant aux élèves-maîtres trop éloignés des facultés d'envoyer leurs devoirs et de recevoir, en retour, les corrections nécessaires¹⁷⁹⁹. Ainsi se trouvait fondé, pour longtemps, la formation des enseignants du secondaire dans le cadre universitaire, tandis que les facultés trouvaient, de ce fait, un public nouveau et fidèle.

Tout en développant la demande, Victor Duruy cherche à améliorer l'offre d'enseignement supérieur. Or, on l'a dit, ce dernier est apathique. Le ministre veut le réveiller et, pour cela, il envisage une solution : proclamer la liberté de l'enseignement supérieur. « *L'enseignement supérieur s'engourdit et s'endort, explique Victor Duruy à l'empereur ; il faut le réveiller par la concurrence*¹⁸⁰⁰. » Dès octobre 1863, le ministre demande au souverain l'autorisation – qui lui est accordée – de rédiger à ce sujet un projet de loi. « *La loi du 15 mars 1850, qui est la loi organique pour l'instruction publique, a mis la liberté de l'enseignement dans les écoles primaires et secondaires, constate-t-il, elle ne l'a pas mise là où elle devrait surtout se trouver, dans l'Enseignement supérieur.* » Présentant cette mesure comme une nécessité, au vu de l'anémie de l'enseignement supérieur public et des attaques de l'enseignement ecclésiastique, et comme un acte libéral au plus haut point, il obtient de l'empereur l'autorisation de rédiger ce projet de loi. Celui-ci cependant soulève un grand nombre d'oppositions, et Victor Duruy doit en reporter la présentation.

En attendant un contexte plus favorable, il tente cependant de contourner l'obstacle et entreprend, dès 1864, le développement de conférences libres, sur le modèle de celles qui existaient déjà « *à titre de simple complément de l'enseignement officiel* »¹⁸⁰¹. Son but est triple. Tout d'abord, Victor Duruy souhaite, on l'a dit, préparer le terrain, et l'opinion, à la

¹⁷⁹⁹ Cf. NS, I, pp. 296-297 ; Geiger, « *Prelud to reform...* », *op. cit.*, pp. 356-357.

¹⁸⁰⁰ Cf. Lettre de Victor Duruy à Napoléon III, 19 février 1864, dans NS, II, p. 7.

¹⁸⁰¹ Cf. Rohr, *Victor Duruy ...*, *op. cit.*, p. 112.

liberté de l'enseignement supérieur. En outre, « *le ministre espérait, explique Louis Liard, que du dehors l'usage des cours libres, encouragé par lui, pénétrerait au-dedans des facultés elles-mêmes* » : il s'agit donc bien également de concourir à la revitalisation de l'enseignement des facultés, mission assignée à la liberté de l'enseignement supérieur, et reportée, celle-ci étant provisoirement impossible, sur des cours libres non systématiques mais prodigieusement multipliés. Enfin, il s'agit dans l'esprit du ministre de l'Instruction publique, de concourir à une plus grande diffusion des connaissances : la correspondance qu'il entretient à ce sujet avec Napoléon III montre qu'il insiste beaucoup sur l'impact des conférences en matière de vulgarisation scientifique¹⁸⁰².

Les cours libres multipliés par Victor Duruy connaissent un succès rapide : il s'en déroule 876 en 1864-1865, et plus de mille l'année suivante¹⁸⁰³ ; ensuite, cependant, leur nombre baisse (on n'en comptabilise que 732 en 1867-1868). Si le ministre en effet ne cesse d'assurer une publicité très orientée dans les colonnes de son *Bulletin administratif*, et de chanter à l'empereur les louanges de son peuple assoiffé de lumières et de ses zélés fonctionnaires tout prêts à les leur donner, de nombreuses critiques, à l'inverse, fusent, et ce de tous côtés. Les uns jugent la libéralisation insuffisante, les autres voient dans ces conférences des antichambres de réunions publiques ; de nombreuses controverses se font jour, et le ministre doit se montrer de plus en plus exigeant envers les conférenciers, bénévoles ou non, qui se proposent, rayant bien des noms des listes de professeurs, ce qui soulève l'indignation de l'opposition. L'Eglise s'en mêle, certains universitaires eux-mêmes critiquent les conférences, et le ministre ne reçoit qu'un appui timide de l'administration.

En somme, le bilan est mitigé. Le succès initial ne s'est pas confirmé, et le ministre a dû essuyer de nombreuses critiques. Pouvait-il en être autrement ? La question de la liberté de l'enseignement supérieur, à laquelle ramenait forcément la campagne de cours libres, faisait débat, en effet, et opposait partisans et adversaires d'une réforme annoncée en 1850 et alimentait largement la polémique entre cléricaux, favorables à cette liberté comme ils l'étaient pour celle des enseignements primaire et secondaire, et anticléricaux soucieux au contraire de ne pas offrir à l'Eglise une nouvelle arme. D'ailleurs, l'entreprise de Victor

¹⁸⁰² Ces lettres sont reproduites dans ses Mémoires. Cf. NS, II, pp. 6-21.

¹⁸⁰³ Sur le déroulement des campagnes de cours publics, Cf. *infra*, chapitre 7. Sur l'esprit et l'organisation, nous renvoyons aux études précises de Jean Rohr (*Victor Duruy...*, op. cit., pp. 112-115) et Sandra Horvath-Peterson

Duruy peut aussi être vue comme un succès. Elle aura permis en effet de multiplier les conférences publiques, donc de redynamiser l'enseignement supérieur et de promouvoir la vulgarisation scientifique ; Jean Rohr a relevé qu'elle a également permis à la fois « *l'établissement de cours complémentaires dans les Facultés (économie politique et droit à Toulouse, Grenoble et Lille [...])* » et « *la création, comme annexe de la Sorbonne, de la salle Gerson* », définie par Victor Duruy comme « *“une sorte d'université libre”* » appelée à un grand succès¹⁸⁰⁴. Surtout, ces campagnes de conférences publiques auront eu l'impact attendu par le grand communicant qu'était Victor Duruy : remettre la question de la liberté de l'enseignement supérieur à l'ordre du jour du débat public.

Un échec : la liberté de l'enseignement supérieur

Les campagnes annuelles de cours supérieurs libres n'avaient constitué, pour Victor Duruy, qu'une politique provisoire, de rechange, censée préparer une prochaine instauration dans les faits du principe de la liberté d'enseignement supérieur. Cette question est l'une de celles auxquelles le ministre semble le plus profondément attaché. A quatre reprises, en effet, et malgré les oppositions que ses propositions suscitent, tente-t-il de la faire instaurer¹⁸⁰⁵. En 1863, en 1867, en 1868, le ministre se voit obligé d'abandonner son projet. Finalement, n'ayant pu réussir à faire instaurer la liberté de l'enseignement supérieur durant son ministère, c'est en tant que sénateur, en 1870, que Victor Duruy tente une dernière fois de faire aboutir son idée, en présentant, à l'été 1870, peu de temps avant la déclaration de guerre à la Prusse, un nouveau projet de loi, très complet, prévoyant avant tout, dans son premier article, que « *l'enseignement supérieur peut être donné en dehors des établissements de l'Etat.* »

Au final, toutes les tentatives de Victor Duruy pour faire appliquer en France la liberté de l'enseignement supérieur se révèlent des échecs. Ceux-ci sont dus tout autant au hasard des circonstances qu'à l'opposition virulente qu'il rencontre au sein du gouvernement et de l'Université. Les ministres sont hostiles au projet, tout comme beaucoup de membres du Conseil impérial de l'Instruction publique ; de même, Victor Duruy constate que six recteurs sur les quinze convoqués à Paris après les débats au Conseil impérial en décembre 1867 sont

(Victor Duruy..., *op. cit.*, pp. 182-188), ainsi qu'au témoignage direct de Victor Duruy, dont ils se sont largement inspirés, et qui contient un nombre important de lettres à Napoléon III (NS, II, pp. 4-21).

¹⁸⁰⁴ Cf. Rohr, *ibid.*, p. 115.

¹⁸⁰⁵ Sur cette question, cf. *infra*, chap. VII.

hostiles au projet de liberté¹⁸⁰⁶. Et, contrairement à beaucoup d'autres de ses créations, Victor Duruy ne trouve pas, dans l'opinion publique, de relais, de soutien à son idée. Le président du Sénat, Troplong, membre du Conseil impérial, fait ainsi remarquer en décembre 1867 qu'aucun courant d'opinion publique n'a manifesté un quelconque intérêt pour cette question¹⁸⁰⁷ ; lui et certains de ses collègues tiennent d'ailleurs à ce que leurs débats restent strictement confidentiels, et que l'information selon laquelle le Conseil impérial a été saisi par le ministre soit tenue secrète : « *ce serait le plus sûr moyen de provoquer les revendications* », annonce Vuitry, « *ce serait un appel et un encouragement* »¹⁸⁰⁸.

Mais une pétition réclamant la liberté de l'enseignement supérieur envoyée au Sénat vient finalement servir les intérêts de Victor Duruy, et contrarier les plans des tenants du secret politique. Aussi le ministre devenu sénateur peut-il, trois ans plus tard, lors de la présentation de son projet de loi au Luxembourg, juger que « *la liberté de l'Enseignement supérieur est aujourd'hui véritablement demandée par l'opinion publique, acceptée par le Gouvernement, promise par la majorité des membres du Corps législatif*¹⁸⁰⁹. » Louis Liard fait d'ailleurs remarquer que, depuis le début des années 1850, « *la question (couvait) sous la cendre* », et qu'elle « *se ralluma brusquement, violemment sous le ministère de M. Duruy*¹⁸¹⁰. » Ce dernier semble donc bien avoir permis une relance du débat et, peut-être, l'adoption du principe par la III^{ème} République, en 1875.

Une position ministérielle surprenante

Pourtant, Victor Duruy aura dans le même temps concouru à brouiller les cartes. Car cette question de la liberté de l'enseignement supérieur qu'il ressuscite dans le débat politico-pédagogique, était alors l'un des grands thèmes de la droite cléricale, une revendication exclusivement ecclésiastique¹⁸¹¹. Jusqu'à présent, celle qui la défendait le plus était l'Eglise, laquelle, ayant obtenu en 1850 l'extension à l'enseignement secondaire de son droit à ouvrir des écoles, souhaitait obtenir que le monopole universitaire disparût également dans l'enseignement supérieur. Aussi la position de Victor Duruy est-elle particulièrement

¹⁸⁰⁶ Cf. NS, I, p. 38.

¹⁸⁰⁷ Cf. Conseil impérial de l'Instruction publique, séance du 13 décembre 1867, dans NS, II, p. 28.

¹⁸⁰⁸ *Ibid.*, pp. 27 et 28.

¹⁸⁰⁹ Sénat, séance du 28 juin 1870, *ibid.*, p. 46.

¹⁸¹⁰ Cf. Liard, *L'Enseignement supérieur...*, *op. cit.*, p. 300.

¹⁸¹¹ *Ibid.*, pp. 300-301.

surprenante. Elle déstabilisa ses contemporains, défenseurs ou opposants, et alla jusqu'à laisser perplexes ses biographes. « *Position curieuse, s'interroge ainsi Jean Rohr, conviction difficile à expliquer, s'agissant d'un homme qui était, au fond, plus anticlérical que libéral ; d'un ministre, qui, chargé par ses fonctions d'appliquer la loi de 1850, avait une tendance naturelle à l'interpréter dans un sens plutôt favorable à l'enseignement public*¹⁸¹². » Bien sûr, le biographe de Victor Duruy fait remarquer qu'en aucun cas il ne faut « *penser qu'il ait jamais eu l'intention d'adopter la position du haut clergé catholique* », mais il n'en dit pas moins qu'il « *n'est guère possible, en définitive, d'interpréter avec toute l'exactitude souhaitable la pensée de Duruy* », pensée qui, ajoute-t-il, « *a subi des fluctuations* »¹⁸¹³.

Comment alors expliquer cette position si singulière du ministre si libéral de Napoléon III ? Plusieurs textes nous exposent son argumentation, ses motivations... Et la première, justement, est bien ce libéralisme qu'on lui prête et qui, normalement, aurait dû lui faire adopter la position inverse de celle qu'il a défendue. Il n'a de cesse de présenter à l'empereur à quel point cette décision serait une nouvelle preuve du libéralisme de son gouvernement. « *Je propose à Votre Majesté, écrit-il au souverain en 1863, de donner ce magnifique couronnement à l'œuvre féconde des libertés civiles qu'Elle a entreprise. Je lui demande d'accorder aux idées ce qu'elle a concédé aux colis de marchandises, la libre circulation*¹⁸¹⁴. » De même, il affirme au Conseil impérial de l'Instruction publique en 1867 qu'il « *s'agit de savoir si, dans une société libre, on peut jouir de la première de toutes les libertés, celle de choisir son mode d'enseignement, le mode et le lieu*¹⁸¹⁵. »

Il fait donc de la liberté de l'enseignement supérieur l'une des plus importantes, la plus importante même, la plus « nécessaire », pour reprendre la thématique développée par Adolphe Thiers et, d'ailleurs, il la relie aux autres grandes libertés politiques alors en débat. « *Dans mon opinion, affirme-t-il encore à l'empereur en 1868, les deux lois sur la liberté de la presse et sur le droit de réunion impliquent, comme conséquence nécessaire, la liberté de l'Enseignement supérieur*¹⁸¹⁶. » Et il ajoute d'ailleurs qu'on ne peut plus longtemps attendre

¹⁸¹² Rohr, *Victor Duruy...*, p. 121.

¹⁸¹³ *Ibid.*, p. 123.

¹⁸¹⁴ Cf. Lettre de Victor Duruy à Napoléon III, 29 octobre 1863, dans NS, II, p. 2.

¹⁸¹⁵ Conseil impérial de l'Instruction publique, séance du 13 décembre 1867, *ibid.*, p. 26.

¹⁸¹⁶ Cf. Lettre de Victor Duruy à Napoléon III, 14 mars 1868, *ibid.*, p. 40. La liberté de la presse et la liberté de la réunion, annoncées par la lettre impériale du 19 janvier, sont discutées au Corps législatif au mois de mars 1868 ; la loi sur la liberté de la presse est votée par le Corps législatif le 9, celle sur le droit de réunion le 25. Cf. Anceau, *La France de 1848 à 1870...*, *op. cit.*, pp. 199-201.

cette dernière, « *quand le régime purement répressif aura été substitué, pour la presse et les réunions publiques, au système de l'autorisation préalable*¹⁸¹⁷. » Face au Sénat, en 1870, il reprend la même argumentation : constatant que la liberté a envahi « *le monde du travail* », « *le livre et le journal* », « *les institutions politiques* », il juge inéluctable de la faire maintenant entrer « *dans l'institution scolaire.* » L'argument, empreint de téléologie, témoigne de la volonté du ministre de faire de la liberté de l'enseignement supérieur l'une des libertés fondamentales de l'homme, à côté des libertés économiques et politiques. Il ne semble pas, sur ce point, avoir réussi à convaincre l'empereur qu'elle était aussi « nécessaire » que ses grandes sœurs. « *L'empereur se (montrera) une fois de plus l'homme le plus libéral de l'Empire* », promet-il, non sans flatterie, au souverain en 1863 en l'engageant à tout faire pour proclamer la liberté de l'enseignement supérieur : cette perspective, visiblement, n'aura pas suffi pour convaincre Napoléon III de mettre tout le poids de sa couronne dans le plateau « libéral » de la balance politique.

Dans le même temps, d'ailleurs, le ministre en appelle également à la fibre autoritaire du souverain et du régime. Constatant que l'enseignement supérieur libre existe *de facto* sinon *de jure*, il affirme que reconnaître une existence légale aux établissements libres permettra de mieux les contrôler. « *Admettons qu'il s'élève une Ecole de droit catholique*, propose-t-il aux membres du Conseil impérial de l'Instruction publique en 1867¹⁸¹⁸ ; *si les principes de 89, si la Constitution de 1852 y sont l'objet des attaques des professeurs, cela se saura, et l'autorité chargée de la surveillance des écoles publiques et libres pourra réprimer ces écarts.* » Et il oppose à ces possibilités de contrôle la situation actuelle : « *Aujourd'hui, que disent et que professent les préparateurs en chambre, qui le sait ?* »

Cet argument est d'autant plus important qu'il montre bien que Victor Duruy ne saurait en aucun cas, en proposant la liberté de l'enseignement supérieur, se ranger aux côtés des cléricaux. Il s'agit au contraire, pour lui, de mieux contrôler l'enseignement catholique et, d'ailleurs, sa lettre à l'empereur d'octobre 1863 propose en même temps au souverain la liberté de l'enseignement supérieur et « *l'autorisation d'exercer sans bruit, mais avec fermeté, l'inspection des écoles libres* »¹⁸¹⁹ : il s'agit donc bien, en mettant dans la loi la liberté de l'enseignement supérieur, de faire entrer les formes sauvages déjà existantes de ce

¹⁸¹⁷ Cf. Lettre..., *Ibid.*, p. 41.

¹⁸¹⁸ Conseil impérial de l'Instruction publique, séance du 13 décembre 1867, dans NS, II, p. 26.

¹⁸¹⁹ Cf. Lettre de Victor Duruy à Napoléon III, 29 octobre 1863, *ibid.*, p. 3.

dernier dans le domaine de la loi, c'est-à-dire sous le contrôle de l'Etat. Et Victor Duruy n'a de cesse de répéter cet argument à ceux qui lui reprochent d'encourager, au contraire, l'Eglise, à prendre de plus en plus de libertés : « *la liberté de l'Enseignement n'est pas [...], clame-t-il, l'abandon de l'Enseignement*¹⁸²⁰. » Cela ne suffit pas pourtant à calmer les inquiétudes des conseillers anticléricaux, qui continuent à craindre que la liberté de l'enseignement supérieur ne profite plus à l'influence de l'Eglise qu'elle ne lui coûte.

Pourtant, Victor Duruy montre qu'il tient à instaurer des garde-fous : il tente de rassurer l'empereur en lui montrant que l'Etat conservera ses facultés, que les professeurs de l'enseignement libre seront sélectionnés de manière rigoureuse – parmi les gradués – que ces établissements libres dépendront des mêmes juridictions que ceux de l'enseignement public et, surtout, que l'Université conservera la collation des grades, c'est-à-dire en fait le monopole de la sanction des enseignements – ce qui est présenté comme un moyen d'assurer un minimum de cohérence entre l'enseignement « officiel » et les enseignements libres¹⁸²¹. La liberté de l'enseignement supérieur aura donc pour conséquence, dans l'esprit de Victor Duruy, de renforcer l'enseignement supérieur public.

D'autres arguments, d'ordre non plus politique ou juridique, mais éducatif ou pédagogique, vont dans ce sens. Victor Duruy tente de convaincre ses interlocuteurs de la nécessité de créer une loi promise depuis longtemps. « *Le législateur de 1850, écrit-il au souverain en 1868 à propos de la liberté de l'enseignement supérieur, qui l'a établie dans l'ordre primaire et secondaire, l'a promise à l'article 85 de la loi du 15 mars 1850, pour l'Enseignement supérieur. Quand l'échéance de cette promesse peut-elle venir*¹⁸²² ? » Déjà en 1863, il avait tenté de le convaincre en lui présentant cette liberté comme « *promise depuis treize ans* »¹⁸²³, et en lui demandant « *d'acquitter la promesse de 1850*¹⁸²⁴. » Et les membres du Conseil impérial de l'Instruction publique entendent le même discours¹⁸²⁵. Victor Duruy tente de montrer qu'il y va de la cohérence de la politique de l'Instruction publique, qui doit

¹⁸²⁰ Conseil impérial de l'Instruction publique, séance du 13 décembre 1867, *ibid.*, p. 33.

¹⁸²¹ Cf. Lettre de Victor Duruy à Napoléon III, 14 mars 1868, *ibid.*, p. 41.

¹⁸²² *Ibid.*, p. 40.

¹⁸²³ Cf. Lettre de Victor Duruy à Napoléon III, 29 octobre 1863, *ibid.*, p. 2.

¹⁸²⁴ *Ibid.*, p. 3.

¹⁸²⁵ Cf. Conseil impérial de l'Instruction publique, séance du 13 décembre 1867, *ibid.*, p. 24.

réaliser ce qu'elle promet – il parle même de l' « *engagement moral du législateur* »¹⁸²⁶ –, et de l'Université, qui doit avoir la même organisation à tous ses niveaux.

En outre, il tient à montrer que la liberté de l'enseignement supérieur est une nécessité du temps, en la présentant comme « *une liberté qui existe en des contrées voisines et qui serait la conséquence légitime de toute notre législation scolaire* »¹⁸²⁷. » Enfin, il est persuadé que la liberté sera bénéfique par l'effet de concurrence qu'elle entraînera. « *Nos Facultés, qui dorment dans le sein du monopole, se réveilleront au contact de la liberté* », écrit-il à l'empereur en 1863¹⁸²⁸ ; « *cette liberté serait avantageuse au progrès des hautes études, lui répète-t-il en 1868, car elle y mettrait l'émulation qui produirait par la concurrence le bien qu'elle fait ailleurs* »¹⁸²⁹. »

La position de Victor Duruy, surprenante à première vue, n'est donc pas si fluctuante et difficile à cerner qu'a bien voulu l'affirmer Jean Rohr¹⁸³⁰. De 1863, date de son premier projet, à 1870, Victor Duruy n'a pas cessé de chercher à fortifier l'enseignement supérieur public en le re-dynamisant d'une part, en assurant un meilleur contrôle de ses concurrents d'autre part. La liberté de l'enseignement supérieur devait, dans son esprit, permettre l'un et l'autre, en forçant les facultés de l'Etat à s'améliorer pour supporter la concurrence, en plaçant les établissements libres, pour ne pas dire sauvages, sous la surveillance de la loi. Bien loin de vouloir concourir à favoriser l'enseignement catholique, il a cherché au contraire à mieux le circonvenir en retournant contre lui l'arme que le clergé n'avait de cesse de réclamer depuis la création du monopole universitaire.

Position pertinente et nouvelle, mais largement incomprise à l'époque, ce qui explique grandement son échec. Victor Duruy ici n'a pas su faire passer ses vues auprès de ses soutiens habituels et, s'il s'est trouvé d'accord avec les opposants farouches à sa politique (surtout dans le contexte difficile de la fin de l'année 1867 marquée par l'affaire des cours secondaires pour jeunes filles), cela ne pouvait en aucun cas aboutir à quelque chose de positif dans la mesure où les buts recherchés par les deux partis étaient opposés. La politique de Victor Duruy en matière d'enseignement supérieur aura donc, sur ce point, été un échec. Mais elle

¹⁸²⁶ Cf. Lettre de Victor Duruy à Eugène Rouher, 7 décembre 1867, *ibid.*, p. 21.

¹⁸²⁷ Cf. Lettre de Victor Duruy à Napoléon III, 14 mars 1868, *ibid.*, p. 41.

¹⁸²⁸ *Ibid.*, 29 octobre 1863, p. 3.

¹⁸²⁹ *Ibid.*, 14 mars 1868, p. 39.

aura néanmoins concouru, on l'a dit, à relancer le débat, dans l'opinion publique, sur l'enseignement supérieur, et participé de la prise de conscience de la nécessaire modernisation du système éducatif français, au détriment, si besoin, des traditions les plus solides.

2. ENTRE UNIVERSALISME ET UTILITARISME : LES NOUVEAUX ENSEIGNEMENTS

A – LA CREATION DE L'ENSEIGNEMENT SECONDAIRE SPECIAL

Une préoccupation ancienne

C'est lors d'une tournée d'inspection générale à Coutances, en avril 1862, que Victor Duruy aurait, d'après ses dires, été sensibilisé au problème de l'adaptation de l'enseignement secondaire classique aux nécessités réelles du temps ; il a raconté la scène dans ses Mémoires¹⁸³¹ :

Dans la classe de quatrième, je trouvai un garçon haut deux fois comme ses camarades, avec de larges épaules couvertes d'un sarrau de toile. Pendant qu'il m'expliquait quelques mots de grec et de latin, dont il se tirait tant bien que mal, plutôt mal que bien, je l'examinai et je finis par lui demander : "Quelle est la profession de Monsieur votre père ? – Il est fermier. – Et vous, que comptez-vous faire ? – Je serai aussi cultivateur". [...] A part moi je reconstituai la scène qui s'était passée dans cette famille [...]. Le père avait gagné de l'aisance [...]; puis il s'était dit : "Puisque j'ai amassé quelque argent, je veux que mon fils en sache plus que moi ; et, pour cela, je le confierai au grand corps qui est chargé chez nous de l'Instruction publique." L'Université avait pris ce fils de fermier, aspirant à devenir fermier lui-même, et pour toute instruction agricole, elle lui faisait étudier le *Jardin des Racines grecques*.

Le soir même, raconte encore Victor Duruy, il écrivait au ministre Rouland un rapport à ce sujet, dans lequel il prônait la mise en place d'un enseignement visant à fournir des connaissances spéciales aux enfants qui se destinaient aux carrières de l'agriculture, de l'industrie et du commerce.

¹⁸³⁰ Cf. Rohr, *Victor Duruy...*, op. cit., pp. 121-123.

¹⁸³¹ Cf. NS, I, pp. 167 sq.

L'inspecteur général, futur ministre, rejoint en fait, en 1862, tout un courant de l'opinion favorable à la même réforme, ressentie alors, en ce début des années 1860, comme un besoin de plus en plus urgent¹⁸³². Certes, cette préoccupation n'est pas une nouveauté. Déjà la Révolution avait tenté, en son temps, d'organiser un enseignement secondaire technique, avec la création des Ecoles centrales. Celles-ci avaient échoué, mais la monarchie de Juillet avait repris l'idée sous la forme des écoles primaires supérieures d'abord, puis de l'enseignement intermédiaire de Salvandy. Aucun de ces deux systèmes n'avait vraiment réussi, et la deuxième République, après un premier projet de collèges techniques pour le peuple rapidement abandonné par les conservateurs, avait à son tour laissé sommeiller la réforme¹⁸³³. La loi Falloux est silencieuse sur le sujet, et l'œuvre de Fortoul en matière d'ouverture de l'enseignement secondaire s'arrête à la bifurcation¹⁸³⁴. Il faut donc attendre les années 1860 pour qu'à nouveau, l'opinion se saisisse de la question. La décennie voit d'ailleurs la multiplication des écoles municipales, sur le modèle de l'école Turgot : les écoles Colbert, Dorian, Lavoisier, Jean-Baptiste Say, offrent un enseignement de type primaire supérieur, tandis que les écoles Diderot, Estienne et Boulle sont spécialisées dans l'industrie et l'artisanat¹⁸³⁵.

Victor Duruy est donc loin d'être un prophète isolé lorsqu'il prône, en 1862, en tant qu'inspecteur général, le lancement d'un nouvel enseignement, comme lorsqu'il fait voter en 1865, en tant que ministre, la loi créant l'enseignement spécial. Il n'est pas non plus un initiateur dans la mesure où d'autres avant lui avaient eu l'idée de créer un enseignement moins théorique, moins « intellectuel », et beaucoup plus pratique, comme l'a fait remarquer Emile Durkheim¹⁸³⁶ :

[...] le besoin de constituer un enseignement qui se passe de tout emprunt aux lettres anciennes, ce besoin que nous avons vu naître au XVIIIème siècle, tenait à des causes trop profondes pour ne pas continuer à être vivement ressenti au XIXe siècle. On ne pouvait pas ne pas se rendre compte qu'il y avait des fonctions sociales, dont l'importance n'était plus contestée, et où pourtant cette culture très spéciale semblait n'être d'aucune utilité.

¹⁸³² Cf. *infra*, chapitre VII.

¹⁸³³ *Ibid.*, pp. 179-180.

¹⁸³⁴ Cf. Raphaël et Gontard, *Un ministre de l'Instruction publique...*, *op. cit.*, pp. 115-116.

¹⁸³⁵ Cf. Day, *Les Ecoles d'arts et métiers. L'enseignement technique en France. XIXème-XXème siècles*, Paris, Belin, 1991, 429 p., p. 64 ; Rohr, *Victor Duruy...*, *op. cit.*, p. 124.

¹⁸³⁶ Cf. Durkheim, Emile, *L'Evolution pédagogique en France*, Paris, P.U.F., rééd. 1990, 403 p., pp. 358-359.

Ici comme en beaucoup d'autres axes de sa politique, Victor Duruy s'inscrit donc dans un courant d'opinion motivé par le sentiment de la nécessité sociale, et il ne fait que continuer l'action de son prédécesseur. Rouland en effet, avait lancé en 1862 une enquête sur la situation de l'enseignement professionnel en France et préparé une réforme : Victor Duruy, n'a plus qu'à reprendre le flambeau, à finaliser cette réforme selon ses propres *desiderata*, et à mettre son nom sur la réforme initiée par son prédécesseur ; tout va d'ailleurs relativement vite, puisque, dès 1865, le nouvel « enseignement secondaire spécial » se met en place.

Un enseignement « secondaire »

« Enseignement primaire supérieur », « enseignement intermédiaire », « enseignement technique », « enseignement professionnel », « enseignement commercial et industriel » : au fil des années, cet enseignement a évolué dans ses dénominations. Mais Victor Duruy ne veut aucune de ses appellations, qui, d'après lui, ne correspondent pas suffisamment à ses particularités. En outre, fin communicant, il veut que le nom ne soit pas choisi au hasard. Il avait d'abord pensé l'appeler « enseignement français », afin de bien le distinguer de l'enseignement classique, traditionnel, basé sur l'étude du grec et du latin. Ce projet est toutefois rapidement abandonné : le ministre craint en effet qu'il ne favorise l'assimilation entre enseignement classique et enseignement des langues mortes, ce qui aurait un effet déplorable sur l'image de la filière traditionnelle¹⁸³⁷.

Il met également de côté les termes de « technique » et de « professionnel », qui rappellent trop l'apprentissage¹⁸³⁸ ; or Victor Duruy insiste bien sur le fait que « son » enseignement n'est pas de l'apprentissage, « lequel ne peut se faire qu'auprès du métier et des machines »¹⁸³⁹. Aussi sont exclus dès le départ du nouvel enseignement « les exercices d'atelier, parce que l'administration de l'Instruction Nationale n'est pas celle des travaux publics¹⁸⁴⁰. » Il ne s'agit pas d'assurer une formation professionnelle, mais de poursuivre l'éducation de l'esprit, en insistant davantage sur les aspects pratiques ; c'est pour cette raison que le qualificatif de « secondaire » est retenu ; en outre, le ministre souhaite bien montrer qu'il n'est pas un enseignement primaire, c'est-à-dire destiné aux couches populaires : il s'agit

¹⁸³⁷ Cf. NS, I, pp. 256.

¹⁸³⁸ Lors de son discours du 10 août 1863, il parle cependant de la nécessité d'un « enseignement secondaire professionnel ». Cf. *Discours ... (10 août 1863)*, op. cit.

¹⁸³⁹ *Ibid.*, p. 254.

bien de former les cadres de l'économie française, dans tous les secteurs, et il réserve encore ce rôle à la bourgeoisie – objectif très conservateur donc, derrière une ambition réformatrice, modernisatrice, évidente.

Le nouvel enseignement est donc conçu comme « secondaire », c'est-à-dire réservé à une élite. D'ailleurs, l'un des objectifs de Victor Duruy est bien d'allécher les familles avec ce titre : le prestige de la dénomination d'enseignement secondaire doit permettre de rassurer les familles des élèves, qui pourraient juger déshonorant d'envoyer leurs rejetons dans des cours par trop pratiques. D'ailleurs, pour accentuer cette dimension « secondaire » de son enseignement, Victor Duruy calque son organisation sur celle de l'enseignement classique : il sera délivré dans les lycées ; le ministre crée même un lycée d'enseignement exclusivement spécial, à Mont-de-Marsan, et encourage certains collèges municipaux à se transformer en collèges d'enseignement spécial, comme à Alès¹⁸⁴¹.

Le corps enseignant que le ministre donne à la nouvelle filière est aussi calqué sur celui des lycées, même s'il est parfois issu de l'enseignement primaire. La constitution d'un corps de professeurs spéciaux est l'une des priorités de Victor Duruy. « *Le tort de tous ceux qui, depuis 40 ans, s'étaient occupés de cette question, dit-il en effet dans ses Mémoires, avait été de ne pas comprendre qu'avant de songer à trouver des élèves pour ces études, il fallait former des professeurs capables de donner le nouvel enseignement*¹⁸⁴². » La première mesure, symboliquement très forte, est de créer une Ecole normale de l'enseignement spécial, sur le modèle de celle, prestigieuse, de la rue d'Ulm. Déjà l'idée avait été lancée dans une circulaire aux préfets du 13 août 1864¹⁸⁴³. La circulaire du 9 août 1865 annonce le projet définitif du ministre, qui suit donc de près la promulgation de la loi, deux mois plus tôt. Après plus d'une année de prospections, de requêtes, de recherches de moyens, cette école finit par ouvrir, dans les bâtiments de l'ancienne abbaye de Cluny, en Saône-et-Loire¹⁸⁴⁴.

¹⁸⁴⁰ Cf. C.r. 2 octobre 1863, BAIP, 1863.

¹⁸⁴¹ Cf. Day, Charles R., *Les Ecoles d'arts et métiers...*, *op. cit.*, p. 61 ; *ibid.*, « Technical and professional education in France : the rise and fall of l'Enseignement secondaire spécial, 1865-1902 », *Journal of social history*, 1972-73, 6(2), pp. 177-201, p. 182 ; Rohr, *Victor Duruy...*, *op. cit.*, p. 130, n. 309. Le lycée de Mont-de-Marsan fut inauguré le 15 octobre 1866.

¹⁸⁴² Cf. NS, I, p. 258.

¹⁸⁴³ Cf. Rohr, *Victor Duruy...*, *op. cit.*, p. 127.

¹⁸⁴⁴ Sur la mise en place, dans les faits, de l'enseignement secondaire spécial, cf. *infra*, chapitre VII.

En outre, afin de renforcer encore le caractère secondaire de l'enseignement spécial, Victor Duruy décide de mettre son corps professoral, souvent issu de l'enseignement primaire, au même niveau que celui de l'enseignement classique : dans ce but est créée, le 28 mars 1866, une agrégation de l'enseignement spécial¹⁸⁴⁵. Heureuse idée, explique André Chervel, qui juge que cette création, même si elle n'est au départ « *pas autre chose qu'un brevet supérieur renforcé à l'intention des instituteurs les plus cultivés* »¹⁸⁴⁶, permet de légitimer les enseignants « spéciaux » et, à travers eux, le nouvel enseignement¹⁸⁴⁷. D'ailleurs, le statut des maîtres de l'enseignement spécial est aligné sur celui des professeurs de l'enseignement classique¹⁸⁴⁸.

Un enseignement « spécial »

L'enseignement spécial est donc calqué sur l'enseignement classique. Mais il ne saurait en aucun cas se confondre avec lui, comme l'a montré Jean Rohr : « *il est indispensable, explique-t-il, de donner à cette voie nouvelle des moyens et des méthodes particuliers* » ; aussi l'organisation et les programmes diffèrent-ils largement de ce qu'ils sont dans l'enseignement traditionnel. Le cycle, qui se compose de quatre années, est donc plus court de trois ans que celui des études classiques. En outre, il n'a pas le même objectif : le baccalauréat est et doit rester le couronnement des études classiques. L'enseignement spécial, lui, conduit « seulement » à un diplôme d'études, délivré par des jurys départementaux¹⁸⁴⁹.

Le programme, défini en même temps que le plan d'études le 6 mars 1866¹⁸⁵⁰, est aussi différent, par définition. Bruno Belhoste y relève la « *place prépondérante* » occupée par les sciences, considérées dans leur application concrète à l'agriculture, au commerce et à l'industrie. C'est un enseignement qui se veut pratique, concret ; ainsi, « *dans les deux premières années, l'enseignement de l'arithmétique, essentiellement commerciale, est associé à celui de la comptabilité.* » De même, explique encore Bruno Belhoste, en troisième et

¹⁸⁴⁵ Cf. D. 28 mars 1866, BAIP, 1866, I.

¹⁸⁴⁶ Cf. Chervel, André, *Histoire de l'agrégation. Contribution à l'histoire de la culture scolaire*, Paris, I.N.R.P.–Kimé, 1993, 289 p., p. 158.

¹⁸⁴⁷ *Ibid.*, p. 170.

¹⁸⁴⁸ Cf. Rohr, *Victor Duruy...*, *op. cit.*, p. 129.

¹⁸⁴⁹ *Ibid.*

¹⁸⁵⁰ Cf. D. 6 mars 1866, BAIP, 1866, I, pp. 400-409.

quatrième années, une place importante est accordée à la mécanique, « *considérée comme la plus importante des sciences eu égard à ses applications industrielles*¹⁸⁵¹. »

Le choix des matières est donc particulièrement significatif. En outre, il est large, comme le montre le tableau suivant :

NIVEAU	DISCIPLINES ENSEIGNEES
1 ^{ère} année	Français ; langues vivantes ; histoire ; arithmétique ; tenue des livres
2 ^{ème} année	Mathématiques appliquées ; notions de physique
3 ^{ème} année	Sciences appliquées : mathématiques, sciences physiques, sciences naturelles ; morale ; législation civile ; géographie commerciale
4 ^{ème} année	Mathématiques ; sciences physiques ; sciences naturelles ; droit commercial ; économie industrielle ; morale

La grande variété des matières enseignées s'explique par la volonté de l'équipe Duruy de permettre l'adaptation de la formation reçue aux besoins locaux. C'est d'ailleurs le sens que le ministre donne au terme de « spécial » : l'enseignement doit varier selon les régions et leur spécialité économique. Dans cette perspective, chaque établissement est pourvu d'un « comité de perfectionnement et de patronage », nommé par le recteur, composé des grands professionnels locaux, hommes d'affaires, scientifiques, enseignants, et présidé par le maire, représentant des pères de famille. Ce sont eux qui sont chargés de déterminer les besoins auxquels le collège ou le lycée devra répondre, et de rédiger un rapport annuel sur leur établissement adressé au ministre par l'intermédiaire du Conseil supérieur de l'enseignement spécial¹⁸⁵².

Les programmes varient donc par rapport à l'enseignement classique, et, en plus, en fonction des établissements et des départements. En outre, les méthodes pédagogiques sont différentes de celles des lycées traditionnels, adaptées elles aussi à la spécificité de

¹⁸⁵¹ Cf. Belhoste, *Les Sciences...*, *op. cit.*, pp. 48-49..

¹⁸⁵² Cf. NS, I, p. 256 ; Day, « Technical and professional education... », *op. cit.*, p. 182 ; Rohr, *Victor Duruy...*, *op. cit.*, p. 128.

l'enseignement spécial et surtout de ses élèves. Beaucoup en effet, le ministre en est conscient, sont issus de l'enseignement primaire, et non des petites classes de l'enseignement secondaire. D'où une inégalité à la base entre les élèves et leur niveau, montrée du doigt par le directeur de l'Ecole de Cluny, Ferdinand Roux, dès les premières semaines de fonctionnement¹⁸⁵³. Prévoyant que beaucoup seront donc incapables de suivre, Victor Duruy adopte la méthode concentrique : chaque année est revu le programme de l'année précédente, de manière plus approfondie. Cette méthode présente un double avantage : d'une part, selon le vieil adage « enseigner c'est répéter », encore d'actualité d'ailleurs, du moins en partie, dans l'Education nationale, elle permet, chaque année, de réviser le programme vu l'année d'avant, donc de mieux correspondre aux nouvelles exigences cognitives ou méthodologiques ; d'autre part, ceux qui quittent la filière avant les quatre années prévues au départ ne partiront pas sans un certain bagage¹⁸⁵⁴.

Un succès sans lendemain ?

Dans les premiers temps, l'enseignement secondaire spécial peut faire figure de succès. Le ministre trouve de nombreux soutiens, dans des milieux fort différents, et les statistiques des premières années montrent l'intérêt important et croissant des familles pour la nouvelle filière¹⁸⁵⁵. En 1865, il y a 16 882 élèves de l'enseignement spécial dans les lycées et collèges : ce qui représente le quart de la population scolaire ; en 1869, on en compte 18 463, soit à peu près la même proportion ; en 1876, ils sont 22 708, soit 30 % des effectifs du secondaire. Dans l'académie de Paris, il y a 1 064 élèves en 1865, et ce chiffre monte à 1 329 en 1869 (non compris les élèves de Paris *intra muros*). Cluny est un succès : l'Ecole compte 103 élèves en 1867, 177 en 1869. Le collège modèle annexé à l'Ecole normale accueille 128 élèves en 1867, et près de 500 en 1872, après une progression régulière de ses effectifs. C. R. Day a fait à juste titre remarquer que ce succès doit beaucoup à l'investissement personnel du ministre lui-même, qui mène une active campagne en faveur de l'enseignement spécial ; l'Ecole de Cluny, surtout, fait l'objet de toute son attention, et le directeur qu'il a

¹⁸⁵³ Cf. Roux, Ferdinand, *Histoire des six premières années de l'Ecole normale de Cluny*, Alais, Ed. Margin, 1889, 319 p., p. 32.

¹⁸⁵⁴ Cf. NS, I, p. 256 ; Day, « Technical and professional education... », *op. cit.*, p. 182.

¹⁸⁵⁵ Pour des statistiques sur l'enseignement spécial, Cf. Rohr, *Victor Duruy...*, *op. cit.*, p. 131, et Day, « Technical and professional education... », *op. cit.*, p. 185 ; Roux, *Histoire des six premières années...*, *op. cit.*, pp. 108-109.

nommé à sa tête, Ferdinand Roux, reçoit, en l'espace de trois années, près de 600 lettres du Grand Maître¹⁸⁵⁶.

Mais cette réussite numérique ne doit pas cacher les nombreux problèmes que connaît l'enseignement spécial. Chez les élèves, d'abord : un quart d'entre eux abandonne le cursus chaque année. Beaucoup d'établissements n'offrent pas, faute de professeurs ou de locaux, la totalité des enseignements au programme, et beaucoup d'ailleurs ne comptent que peu d'élèves¹⁸⁵⁷. « *Le recrutement du corps professoral s'est opéré plus lentement que prévu* », ajoute Jean Rohr¹⁸⁵⁸ : ainsi, seuls 13 agrégés sont nommés en 1869, tandis que le nombre d'élèves à l'Ecole normale de Cluny décroît progressivement à partir de cette même année¹⁸⁵⁹.

André Chervel explique qu'en matière de recrutement des professeurs, on a fait du nouveau avec de l'ancien, et que le modèle de l'agrégation, concours classique par excellence, « *conçu suivant le mode de pensée traditionnel de l'Université* », plaqué sur l'enseignement spécial, ne pouvait « *offrir qu'un reflet dégradé des concours de l'enseignement classique* », et « *s'inscrire au plus bas du tableau des concours d'agrégation, si bas qu'elle ne peut s'y tenir bien longtemps.* » En réalité, aucune modernisation du concours n'est opérée, et on continue à former des agrégés sans actualiser l'esprit et la pratique de ce corps¹⁸⁶⁰. Par ailleurs, le brevet de capacité est loin d'être un succès : « *nettement moins prisé que le baccalauréat* », il est délivré à 77 élèves en 1868, 82 en 1870, mais seulement 48 en 1871, et même 30 en 1872.

En outre, malgré le soutien franc de certains, comme Jean-Baptiste Dumas ou Michel Chevalier, Victor Duruy a du mal à rallier l'opinion à la cause de l'enseignement secondaire spécial. Filière bâtarde, elle est mal comprise par les députés, ignorée par les professionnels, critiquée par de nombreux pédagogues, vilipendée par les tenants de l'enseignement traditionnel. Beaucoup d'élus, à en croire Taxile Delord, ont voté la loi de 1865 sans vraiment y croire, ou bien avec un objectif tout autre que celui du ministre, à savoir désengorger l'enseignement classique¹⁸⁶¹. Les partisans de ce dernier accusent le ministre de trahison ;

¹⁸⁵⁶ Cf. Day, « Technical and professional education... », *op. cit.*, p. 184.

¹⁸⁵⁷ *Ibid.*, pp. 185-186.

¹⁸⁵⁸ Cf. Rohr, *Victor Duruy...*, *op. cit.*, p. 130.

¹⁸⁵⁹ Cf. Roux, *Histoire des six premières années...*, *op. cit.*, pp. 108-109.

¹⁸⁶⁰ Cf. Chervel, *Histoire de l'agrégation...*, *op. cit.*, pp. 160-161.

¹⁸⁶¹ Cf. Rohr, *Victor Duruy...*, *op. cit.*, p. 130, n. 312.

« *M. Duruy peut tuer légalement le latin un de ces jours* », prophétise en 1868 un Jules Barbey d'Aurevilly sûrement effrayé par la mise en place de cet enseignement secondaire sans langues anciennes¹⁸⁶², tandis que Charles Baudelaire stigmatise « *la sottise moderne, l'école Duruy* », qui promeut un enseignement trop scientifique et pas assez latiniste¹⁸⁶³.

Les professionnels se montrent eux particulièrement sceptiques ; beaucoup considèrent qu'un tel enseignement aurait dû être mis sous la tutelle du ministère de l'Agriculture, du Commerce et des Travaux publics au lieu d'être confié à l'Université¹⁸⁶⁴. Les industriels font preuve d'une grande indifférence, eux qui disposent déjà d'écoles d'usine et d'écoles professionnelles au fonctionnement plus ancien et plus rodé¹⁸⁶⁵, et surtout plus contrôlable ; et certains leaders de la classe ouvrière les rejoignent en affirmant qu'il aurait mieux fallu porter l'effort sur la formation pratique des ouvriers. De nombreux spécialistes d'éducation, enfin, critiquent l'enseignement spécial, lui préférant un système d'écoles professionnelles séparées, sur le modèle des *Realschulen* allemandes, au programme moins général¹⁸⁶⁶.

En somme, il existe tout un courant d'opinion défavorable, ou tout au moins sceptique, face à l'enseignement spécial. Celui-ci ne parvient pas vraiment à s'implanter dans le système éducatif, et surtout dans l'enseignement secondaire. Beaucoup n'en voient pas l'utilité, malgré le gros travail de communication et d'explication opéré par l'équipe Duruy, et, surtout, continuent à préférer le prestigieux enseignement classique¹⁸⁶⁷. Aussi, après les succès initiaux, l'enseignement spécial stagne-t-il : Jean Rohr indique qu'il a du mal à représenter plus du quart des effectifs d'élèves de l'enseignement secondaire global. Beaucoup de départements traînent les pieds lorsqu'il s'agit de créer des bourses pour l'Ecole normale de Cluny : 53 acceptent d'en créer pour 1866, mais 32 refusent, certains avouant même, soit que cela ne les concerne pas, soit qu'ils n'en voient pas l'utilité¹⁸⁶⁸. Et en 1869 encore, Victor Duruy doit insister auprès des préfets pour qu'ils encouragent, encore et toujours, les conseils généraux, à créer des bourses pour Cluny : ultime appel d'un ministre en sursis : la circulaire

¹⁸⁶² Cf. Lettre de Jules Barbey d'Aurevilly à Jules Castagnary, dans Barbey d'Aurevilly, Jules, *Correspondance générale*, Paris, Les Belles Lettres, 1980-1989, 9 vol., vol. VII, p. 44.

¹⁸⁶³ Cf. Lettres de Charles Baudelaire à Narcisse Ancelle, 13 et 18 novembre 1864, dans Baudelaire, Charles, *Correspondance générale*, Paris, L. Conard, 1947-1953, 6 vol., vol. IV, pp. 421 et 423.

¹⁸⁶⁴ Cf. Day, *Les Ecoles d'arts et métiers...*, *op. cit.*, p. 64.

¹⁸⁶⁵ *Ibid.*, p. 61.

¹⁸⁶⁶ Cf. Day, « Technical and professional education... », *op. cit.*, p. 183.

¹⁸⁶⁷ Cf. Rohr, *Victor Duruy...*, *op. cit.*, p. 130.

¹⁸⁶⁸ *Ibid.*, pp. 127-128.

date du 12 juillet, jour même de la démission collective du gouvernement qui conduit, cinq jours plus tard, Victor Duruy à abandonner son fauteuil.

Désormais seul, ayant perdu le soutien de son principal promoteur et avocat, et « *le bénéfice de son influence personnelle* »¹⁸⁶⁹, l'enseignement spécial doit affronter la vindicte de ses ennemis. Après l'Empire, l'Ecole normale de Cluny perd son statut privilégié en étant rattachée directement au rectorat de Lyon, tandis que son directeur, Ferdinand Roux, nommé par Duruy, est limogé. De nombreuses innovations, introduites par les deux hommes, sont annulées ; en 1873, une commission présidée par Levasseur prône un allègement des programmes, la création d'un corps d'inspecteurs spéciaux et une revalorisation du traitement et du statut des enseignants. Ce rapport, favorable à l'enseignement spécial, n'est pas suivi par le gouvernement conservateur, tandis que les critiques redoublent¹⁸⁷⁰. Progressivement, les républicains fondent l'enseignement spécial dans l'enseignement secondaire, en en faisant un enseignement « français », sans latin, plus pratique¹⁸⁷¹, tandis que l'Ecole de Cluny, après avoir été transformée en école de contremaîtres, devient, en 1901, l'Ecole nationale des Arts et Métiers¹⁸⁷².

D'un point de vue institutionnel, l'enseignement spécial, après avoir été une réussite, est un échec pour le système éducatif et pour Victor Duruy lui-même. En dépit du fait qu'il n'est ni l'inventeur, ni l'initiateur du projet d'enseignement « spécial », il en fut le créateur *de facto* et le plus ardent défenseur. C'est lui qui, pendant plusieurs années, le porta, à bout de bras, pourrait-on dire, sur les fonts baptismaux. En vain, puisqu'il ne sut véritablement le fonder, et lui assurer une légitimité et une efficacité suffisantes pour établir un consensus autour de son existence, et ainsi le faire perdurer. Enseignement bâtard au départ, l'enseignement spécial est toujours resté bâtard faute de définition précise. Cela a conditionné son échec, et la non-réalisation des ambitions initiales : donner à l'économie française les cadres nécessaires à son développement.

¹⁸⁶⁹ Cf. Dessertenne, Alain, « Un ministre méconnu en Saône-et-Loire : Victor Duruy et l'Ecole normale supérieure de Cluny », *71. Images de Saône-et-Loire*, n° 82, 1990, pp. 11-15, p. 15.

¹⁸⁷⁰ Cf. Day, « Technical and professional education... », *op. cit.*, pp. 184-185.

¹⁸⁷¹ Cf. Prost, Antoine, *Histoire de l'enseignement en France 1800-1967*, Paris, Armand Colin, 1968, 524 p., pp. 252 sq.

¹⁸⁷² Cf. Dessertenne, « Un ministre méconnu... », *op. cit.*, p. 15.

Mais la responsabilité de Victor Duruy ne saurait être la seule en cause. C. R. Day tend d'ailleurs à le dédouaner, à chercher les raisons de l'échec ailleurs que dans sa politique, et même à juger le bilan de l'expérience finalement pas si négatif que cela. Il fait d'abord remarquer que les mentalités sont toujours restées plus ou moins hostiles, ou tout au moins indifférentes, à cet enseignement nouveau. L'étude qu'il a faite de l'origine sociale des élèves est à cet égard significative ; un quart sont des fils de fermiers, un autre des fils d'ouvriers, d'artisans ou de techniciens : la moitié des élèves sont donc issus des marges extrêmes de la bourgeoisie. Seuls 12 % sont des fils de boutiquiers, 10 % des fils d'employés, 4 % des fils de professeurs¹⁸⁷³. De même, le recrutement des élèves de l'Ecole de Cluny est-il essentiellement rural et petit bourgeois¹⁸⁷⁴.

Ainsi la bourgeoisie a-t-elle en quelque sorte boudé le nouvel enseignement, auquel elle préférait le cursus traditionnel. C.R. Day y voit l'incapacité de l'élite française à s'adapter aux conditions de la vie moderne, et juge que, si la bourgeoisie n'avait pas montré tant d'indifférence, l'enseignement spécial aurait largement prospéré et rempli la mission socio-économique (fournir à l'économie française les cadres de son développement) et intellectuelle (« *adapt the French educational system to modern industrial and democratic civilization without sacrificing France's traditional cultural excellence* », pour reprendre les termes de C.R. Day) qui lui était assignée¹⁸⁷⁵.

Néanmoins, toujours selon C.R. Day, le bilan de l'expérience doit être nuancé. D'abord, celle-ci fut courte, ce qui limite évidemment son impact. En outre, elle aura permis une ouverture sociale évidente de l'enseignement secondaire : des groupes, qui en étaient jusque-là traditionnellement exclus, ont pu intégrer la filière « noble »¹⁸⁷⁶. Il est vrai que des fils d'ouvriers ont pu y accéder, et que nombreux furent les élèves de l'enseignement primaire à passer, de cette manière, dans le secondaire. C'était là d'ailleurs aussi le but de Victor Duruy, qui voulait fonder « *l'enseignement secondaire du peuple* »¹⁸⁷⁷.

¹⁸⁷³ Cf. Day, « Technical and professional education... », *op. cit.*, p. 186.

¹⁸⁷⁴ *Ibid.*, p. 182.

¹⁸⁷⁵ *Ibid.*, p. 196.

¹⁸⁷⁶ *Ibid.*, pp. 190-191.

¹⁸⁷⁷ Cf. C.R. sur le plan d'études de l'enseignement spécial, 6 avril 1866, BAIP, 1866, I, p. 409.

Toutefois l'analyse de C.R. Day semble devoir être nuancée. Car, dans le contexte éducatif du XIX^{ème} siècle, enseignement secondaire signifie (re)production de l'élite. C'est dans cet esprit que Victor Duruy avait placé son enseignement spécial dans la filière secondaire : il était censé former les élites économiques, professionnelles, de la nation. On a vu qu'il avait échoué dans ce but. L'enseignement spécial n'a donc de secondaire que le nom ou l'ambition, dans la mesure où il ne parvint jamais à devenir, comme son « concurrent » classique, un facteur de (re)production de l'élite. Peu de promotions sociales ont été permises par l'enseignement spécial, et C.R. Day lui-même l'a, en quelque sorte, démontré, en calculant le devenir des élèves de l'enseignement spécial¹⁸⁷⁸.

Une étape décisive de l'histoire de l'enseignement français

En somme donc, le bilan de l'enseignement spécial semble fort limité. Il n'a jamais vraiment réussi à s'implanter solidement dans le système éducatif français. Il n'est jamais devenu une nécessité socio-économique, et n'a su ni répondre à la demande sociale, ni la susciter. Il n'a pas réalisé son ambition de former les cadres nécessaires au développement économique. Il n'a pas non plus constitué un facteur systématique et radical de promotion sociale. Pour autant, on ne saurait en conclure qu'il fut vain, que cette expérience fut inutile. Car elle aura finalement favorisé trois évolutions fondatrices de l'enseignement français du XX^{ème} siècle. D'abord, l'enseignement spécial correspondait à une prise en charge, par l'Université, par ce grand service public d'éducation qui tendait à devenir hégémonique, de l'enseignement technique, jusqu'alors réservé aux professionnels, aux techniciens. Les mentalités n'y étaient pas prêtes alors, et le mérite revient à Victor Duruy d'avoir clairement soulevé ce problème.

En outre, l'expérience de l'enseignement spécial a concouru, à son niveau, à la mue nécessaire de l'enseignement secondaire ; conçu jusqu'alors comme un enseignement exclusif et élitiste, réservé à un groupe de la société à l'exclusion des autres, il s'ouvre, avec Victor Duruy, à ces dernières. Il s'agit bel et bien, dans l'esprit du ministre, d'ouvrir les portes de l'instruction secondaire aux enfants du peuple. « *J'espère, Monsieur le Recteur, que, par l'ensemble de ces mesures, se trouve enfin fondé l'enseignement secondaire du peuple* »¹⁸⁷⁹ :

¹⁸⁷⁸ Cf. Day, « Technical and professional education... », *op. cit.*, p. 187 et pp. 189-190.

¹⁸⁷⁹ Cf. C.R. sur le plan d'études de l'enseignement spécial, 6 avril 1866, BAIP, 1866, I, p. 409.

ces mots se trouvent écrits en toutes lettres dans une circulaire officielle du ministre de Napoléon III, qui fait preuve ici d'un égalitarisme scolaire saisissant. Soixante ans avant les mesures de la III^{ème} République instaurant la gratuité de l'enseignement secondaire et permettant ainsi la marche forcée vers la réalisation de ce principe de l'égalité scolaire, un ministre du dernier empereur des Français propose ainsi d'inscrire cette question comme une priorité de la politique en matière d'éducation. Là encore cependant, les esprits ne sont pas prêts à sacrifier la tradition, et voient dans l'ouverture de l'enseignement secondaire, fut-il « spécial » et nettement séparé de son illustre devancier, une atteinte intolérable aux structures fondamentales de la société.

Enfin, l'enseignement spécial marque aussi une étape dans la marche vers la modernisation pédagogique du système scolaire français. Jusqu'à présent, l'enseignement secondaire avait été marqué par la prééminence du latin, du grec, de la littérature et, dans une certaine mesure, des sciences dans leur aspect théorique. Les tentatives d'introduction d'enseignements plus pratiques, ou bien d'un autre genre, linguistique ou artistique par exemple, n'avaient rencontré qu'un faible écho, et n'avaient pu être systématisées. L'enseignement spécial est basé sur une toute autre conception. Enseignement sans grec ni latin, « français » dans l'acception scolaire du terme, il fait la part belle à des disciplines nouvelles, les langues vivantes, l'histoire-géographie, la gymnastique, le dessin, le chant ; il offre aux élèves la possibilité d'acquérir une culture en matière de comptabilité, de mécanique, de droit et d'économie, et insiste sur un enseignement scientifique (mathématiques, physique-chimie, et aussi histoire naturelle, c'est-à-dire notre moderne « biologie » devenue « sciences de la vie et de la terre ») moins théorique. Enfin il propose un enseignement de la morale qui, en bien des aspects, s'apparente à ce que l'on connaît aujourd'hui sous le nom d'éducation civique.

En somme donc, le programme de l'enseignement spécial ressemble, dans son organisation disciplinaire, à ce qui constitue aujourd'hui l'enseignement secondaire français, dans ses différentes filières, littéraire, scientifique, économique, industrielle ou tertiaire. Il est nouveau, au XIX^{ème} siècle, parce que, loin du modèle des humanités classiques, il propose un enseignement intégral. Ceci d'ailleurs n'est pas incompatible avec cela, mais plutôt en découle. Dans l'esprit de Victor Duruy, si imprégné du modèle de l'humaniste du XV^{ème} siècle, et de l'honnête homme du XVIII^{ème}, humanité signifie polyvalence, si ce n'est

omniscience. Comme l'a très bien exprimé Pierre Arnaud à propos de la gymnastique, l'intégration de cette dernière à l'enseignement par Victor Duruy en 1869 « *serait la conséquence logique d'une politique maximaliste qui a vu, tour à tour, la géométrie, l'histoire, la géographie, le dessin, l'agriculture, la musique, les langues vivantes etc... [...] conquérir progressivement les plans d'études* »¹⁸⁸⁰, c'est-à-dire cette éducation totale défendue par tout un mouvement intellectuel regroupant, depuis Pestalozzi, les partisans d'une scolarisation large et encyclopédique, mouvement que Pierre Giolitto fait commencer dans les années 1870 et triompher en 1882, mais qui semble en réalité bien antérieur¹⁸⁸¹.

Ce modèle d'éducation universelle s'impose progressivement à partir de la fin du XIX^{ème} siècle en France, pour devenir dominant durant tout le XX^{ème}, et encore au début du XXI^{ème}. Il trouve dans l'enseignement spécial de Victor Duruy un précédent incontestable. Et même mieux que cela, il y trouve sa source, pourrait-on dire. Le fait que l'enseignement spécial ait été peu à peu intégré à l'enseignement secondaire pour en devenir finalement l'élément dominant (les langues anciennes, devenues mortes, étant moribondes dans l'enseignement, seule peut-être la philosophie en classe de terminale peut faire figure aujourd'hui d'ultime reliquat de ce que fut la grandeur des Humanités classiques) montre bien que l'œuvre de Victor Duruy, si elle ne fut pas innovante, n'en fut pas moins décisive dans l'évolution de l'enseignement secondaire vers sa forme moderne. C'est de lui en effet que date l'application volontaire et systématique d'un nouvel esprit éducatif et pédagogique, caractérisé par la volonté de promouvoir à la fois de nouvelles disciplines et de nouvelles méthodes pédagogiques.

B – DE NOUVELLES DISCIPLINES

C'est donc également dans cette perspective qu'il a à cœur de promouvoir, durant tout son ministère, et à tous les degrés de l'enseignement, des disciplines « nouvelles », sensées apporter aux jeunes Français la connaissance la plus large possible, la formation intellectuelle la plus complète, la plus parfaite. Comme il l'explique dans la préface de *L'Administration de l'Instruction publique*, il tient à promouvoir « *des études regardées jusqu'à présent comme*

¹⁸⁸⁰ Cf. Arnaud, Pierre, *Le Militaire, l'écolier, le gymnaste. Naissance de l'éducation physique en France (1869-1889)*, Lyon, Presses universitaires de Lyon, 1991, 273 p., p. 18.

¹⁸⁸¹ Cf. Giolitto, Pierre, *Histoire de l'enseignement primaire au XIX^{ème} siècle*, vol. 1, *L'organisation pédagogique*, Paris, Nathan Histoire, 1983, 287 p., p. 145.

*accessoires et qu'il faut tenir pour essentielles : les langues vivantes, la musique, le dessin, la gymnastique*¹⁸⁸². » A celles-ci, toutefois, il faut en ajouter d'autres, dont il ne parle pas ici, mais pour lesquelles il agit puissamment durant son ministère : l'histoire, la géographie, l'économie.

L'enseignement spécial constitue d'ailleurs le laboratoire idéal pour expérimenter ces nouvelles disciplines – qu'il ne s'agit pas de faire entrer tout de suite dans l'espace pédagogique quasi sacré de l'enseignement classique. Cependant le ministre est conscient du fait que ces lacunes se retrouvent « *dans les deux ordres d'enseignement* »¹⁸⁸³, le primaire et le secondaire, et que ces nouvelles disciplines « *peuvent et doivent trouver leur complément dans les écoles supérieures* »¹⁸⁸⁴. » Pour cette raison, le développement des « nouvelles disciplines » concerne autant l'enseignement secondaire spécial que l'enseignement classique, l'enseignement primaire que l'enseignement supérieur, qui voient tous l'émergence ou l'amplification de l'enseignement des « sciences humaines » (histoire, géographie, économie et statistique), des langues vivantes, des disciplines artistiques (dessin, musique) et de la gymnastique.

Les « sciences humaines » à l'honneur : histoire, économie, géographie

Dès son accession au ministère, Victor Duruy donne le ton : le rétablissement de la philosophie dans la plénitude de sa fonction pédagogique montre que le nouveau ministre est attaché à une politique « disciplinaire »¹⁸⁸⁵ visant à accorder à chaque matière de l'enseignement une place stratégique dans le système scolaire. Tout au long du ministère, cet attachement se manifeste dans la promotion officielle de certaines d'entre elles. La première, chronologiquement parlant, est l'histoire. L'une des premières mesures du ministre Duruy est en effet d'opérer, dans le domaine de cet enseignement, une véritable révolution, un « *coup de*

¹⁸⁸² Cf. AIP, p. IX.

¹⁸⁸³ *Ibid.*

¹⁸⁸⁴ *Ibid.*, p. XIII.

¹⁸⁸⁵ Rappelons, avec André Chervel (*Les Auteurs français, latins et grecs...*, *op. cit.*, p. 4, n. 1 ; *La Culture scolaire. Une approche historique*, Paris, Belin, 1998, 239 p., p. 10.), que le terme de discipline scolaire, dans son acception moderne, n'est vraiment employé qu'à partir des années 1920. Pour des raisons de compréhension, et en dépit du caractère anachronique de cette option, nous laisserons de côté les termes employés à l'époque, et qui n'ont plus grand sens aujourd'hui (objet, partie, branche, faculté de l'enseignement...) et emploierons indifféremment, dans ce travail, les mots de « discipline » et de « matière » pour désigner les différentes branches de l'enseignement (français, histoire, mathématiques, etc.).

force », pour reprendre l'expression de Philippe Marchand¹⁸⁸⁶ : le 23 septembre 1863, un décret stipule que, désormais, l'enseignement de l'histoire dans la classe de philosophie, devra comprendre l'histoire contemporaine¹⁸⁸⁷.

Cette décision est révolutionnaire à plus d'un titre. D'abord, parce que depuis 1852, l'histoire était une matière en disgrâce, ou plutôt « à l'*index* », pour reprendre l'expression de Paul Gerbod¹⁸⁸⁸. Après l'âge d'or qu'avait représenté la monarchie de Juillet pour la spécialité de Michelet et de Guizot, le ministère Fortoul avait en effet constitué, ici comme ailleurs, une période de réaction sévère¹⁸⁸⁹, même si, ici comme ailleurs encore, les tenants et les aboutissants de cette réaction doivent être nuancés. Certes l'agrégation est supprimée, le programme remanié dans un sens plus contraignant, les professeurs surveillés¹⁸⁹⁰ ; mais, comme l'a fait remarquer Jacques Portes, ces décisions ne sauraient être uniquement analysées sous le prisme de la réaction et de la dictature pédagogiques. La suppression de l'agrégation, à ses yeux, devait permettre aussi d'éviter une spécialisation précoce ; le nouveau programme, qui insistait sur l'histoire nationale, avait une utilité patriotique certaine – ajoutons d'ailleurs que cela se situe dans la parfaite lignée d'un Michelet... ou d'un Duruy – et montrait que, si l'on rejetait la dimension politique de l'histoire, on ne lui en conservait pas moins un rôle fondamental dans la formation de la jeunesse¹⁸⁹¹, rôle que les républicains eux-mêmes reprendront, d'ailleurs, à la fin du siècle.

La situation de l'histoire en 1863, telle que la décrit Paul Gerbod, doit donc être appréciée avec plus de nuances. D'autant que Rouland a déjà fait beaucoup pour sa « réhabilitation » : la réforme du baccalauréat, en 1857, a accordé ainsi une place plus importante aux programmes d'histoire et surtout, dès 1860, l'agrégation d'histoire a été rétablie¹⁸⁹², tandis que sous son ministère la nouvelle génération d'historiens, celle des

¹⁸⁸⁶ Cf. Marchand, Philippe, *L'Histoire et la géographie dans l'enseignement secondaire. Textes officiels*, tome 1, 1795-1914, Paris, I.N.R.P., 2000, 782 p., p. 44.

¹⁸⁸⁷ Cf. D. 23 septembre 1863 ; I.r. sur l'enseignement de l'histoire en philosophie, 24 septembre 1863 ; A. fixant le programme d'histoire pour la classe de philosophie, 24 septembre 1863 ; A. prescrivant l'application immédiate du nouveau programme d'histoire dans la classe de philosophie, 26 septembre 1863, BAIP, 1863, pp. 295 sq.

¹⁸⁸⁸ Cf. Gerbod, Paul, « La Place de l'histoire dans l'enseignement secondaire de 1802 à 1880 », *L'Information historique*, XXVII, 1965, pp. 123-130, p. 128.

¹⁸⁸⁹ *Ibid.*, pp. 126-128.

¹⁸⁹⁰ *Ibid.*, p. 128.

¹⁸⁹¹ Cf. Portes, Jacques, « Autour de la révolution de l'enseignement de l'histoire », *Revue d'histoire moderne et contemporaine*, hors série, 1984.

¹⁸⁹² Cf. Marchand, *L'Histoire et la géographie...*, *op. cit.*, pp. 42-43.

épigones de Michelet, arrive aux postes élevés – à commencer par Duruy, inspecteur d'académie puis inspecteur général. Les années 1856-1863 constituent une renaissance – ou du moins une pré-renaissance – pour l'histoire érudite comme pour l'histoire scolaire¹⁸⁹³, et Victor Duruy n'a plus en fait qu'à systématiser ou étendre les réformes de son prédécesseur. Il le fait d'abord, on l'a vu, en étendant le programme de l'histoire à l'époque contemporaine. Jusque-là, en effet, on n'enseignait les faits passés que jusqu'à 1789. Or le nouveau ministre, dans son discours du 10 août 1863¹⁸⁹⁴, juge ce système d'une façon très négative :

Lorsque au bout de la dernière année d'études nous ouvrons devant nos élèves les portes du lycée, ils entrent dans l'inconnu. Fort au courant des choses de Sparte, d'Athènes et de Rome, ils savent encore ce qu'étaient un manoir féodal et l'œil-de-bœuf de Versailles ; mais ils ignorent la société dont ils deviennent membres actifs, son organisation, ses besoins, ses désirs, les grandes lois qui la régissent, et quel esprit de justice l'anime et la conduit. Les meilleurs sont, pour leurs études, contemporains du siècle de Périclès, d'Auguste et de Louis XIV ; aucun ne l'est de Napoléon III. De là tant d'ignorances des choses au milieu desquelles ils sont destinés à vivre, tant d'erreurs et de déceptions, tant d'hommes enfin qui ne sont ni de leur temps ni de leur pays.

C'est donc pour résoudre cette lacune grave dans la formation des citoyens de demain que Victor Duruy décide d'étendre les programmes d'histoire à l'époque contemporaine. Le programme du 24 septembre 1863 prévoit l'étude du XIXème siècle et des « *caractères nouveaux de la société moderne* » en classe de Philosophie, ce qui est confirmé dans le programme du 24 mars 1865. Cette disposition est également étendue à l'enseignement spécial, dans l'instruction du 6 avril 1866, qui prévoit l'enseignement de l'histoire contemporaine dans la troisième année du cycle, et deux heures par semaine, en quatrième année, sur l'histoire des inventions industrielles et l'histoire de Louis XIV au second Empire¹⁸⁹⁵.

Dans la même perspective, de réhabilitation et de renforcement d'une histoire jugée indispensable à l'éducation et au patriotisme de la jeunesse, la discipline devient également obligatoire dans l'enseignement primaire en 1867, après y avoir été longtemps tenue à l'écart, car considérée comme dangereuse¹⁸⁹⁶. Dans le même mouvement, la géographie devient, elle aussi, obligatoire. Numa Broc a fait remarquer que, avant la IIIème République, cette

¹⁸⁹³ Cf. Gerbod, « La Place de l'histoire... », *op. cit.*, p. 128.

¹⁸⁹⁴ Cf. Duruy, *Discours... 10 août 1863*, *op. cit.*

¹⁸⁹⁵ Cf. Gerbod, « La Place de l'histoire... », *op. cit.*, pp. 129-130.

¹⁸⁹⁶ Cf. L. sur l'enseignement primaire, 10 avril 1867, art. 16 ; Giolitto, *Histoire de l'enseignement primaire...*, *op. cit.*, p. 135.

discipline était peu développée dans l'enseignement, dans la mesure où elle restait largement prisonnière de l'histoire. Une première réforme de Rouland, en 1857, avait fondé un enseignement élémentaire de la géographie, basé sur « *l'observation du milieu familial à l'enfant* », et avait encouragé l'enseignement de cette discipline dans le secondaire. Par ailleurs, en 1861, avait été créé un enseignement géographique à l'Ecole normale supérieure.

Victor Duruy reprend la politique de son prédécesseur, et encourage à son tour l'enseignement de la géographie : dans l'enseignement primaire, il la rend, on l'a vu, obligatoire ; dans le secondaire, il introduit la matière dans le nouvel enseignement spécial et lance la carrière d'Emile Levasseur, appelé à devenir, après 1870, un promoteur décisif de l'enseignement géographique dans le secondaire¹⁸⁹⁷ ; dans l'enseignement supérieur, enfin, Victor Duruy crée au Collège de France la première chaire de géographie¹⁸⁹⁸.

Mais on ne saurait voir dans ces mesures une quelconque promotion officielle de la géographie au rang de discipline à part entière, encore moins de discipline majeure. Pour Victor Duruy, comme pour beaucoup de ses contemporains, elle reste en effet une simple branche de l'histoire¹⁸⁹⁹. L'heure n'est pas encore à l'autonomisation institutionnelle de la géographie, et la création d'une chaire spéciale au Collège de France ne doit pas faire illusion : elle n'est au mieux qu'un lointain précédent aux efforts de Vidal de La Blache pour sortir la discipline de l'ornière historique. Si le contexte se montre de plus en plus favorable, dans la deuxième moitié du XIX^e siècle, aux études géographiques, ce phénomène se voit surtout en Allemagne, et il faut attendre 1870 pour la voir prendre son envol. Dans l'opinion publique, la géographie ne se réduit encore qu'aux récits de voyage¹⁹⁰⁰.

Ce désintérêt se retrouve dans la politique de Victor Duruy : en 1865, il remet fortement en cause l'expérience née en 1857, en réduisant les cours de géographie à une conférence hebdomadaire d'une heure dans l'enseignement classique, au lieu des deux heures trente accordées jusque-là, et ce sans modifier le programme ; en outre, en 1867, ce cours hebdomadaire est supprimé en classe de Rhétorique. Toutes ces mesures font dire à Emile

¹⁸⁹⁷ Cf. Marchand, *L'Histoire et la géographie...*, *op. cit.*, p. 47.

¹⁸⁹⁸ Cf. Broc, Numa, « L'Etablissement de la géographie en France : diffusions, institutions, projets (1870-1890) », *Annales de géographie*, 1974, n° 59, pp. 545-565, p. 546.

¹⁸⁹⁹ Sur la vision de la géographie chez Victor Duruy, Cf. *infra*, chapitre VIII.

¹⁹⁰⁰ Cf. Broc, « L'Etablissement de la géographie ... », *op. cit.*, p. 547.

Levasseur, promoteur, sous la III^{ème} République, de l'enseignement de la géographie « *que jusqu'en 1870, l'enseignement de la géographie n'existait plus dans nos lycées*¹⁹⁰¹. »

Victor Duruy n'a donc en rien révolutionné l'enseignement de la géographie. S'il l'a favorisée dans le supérieur, ce n'est pas pour lui donner une autonomie institutionnelle qui serait alors hors sujet ; s'il l'a développée dans l'enseignement secondaire spécial, il l'a amoindrie dans l'enseignement secondaire classique, montrant par là qu'elle ne faisait pas partie de la filière « noble » de l'enseignement ; s'il l'a rendue obligatoire dans l'enseignement primaire, cette décision ne constitue que le point d'orgue de la politique de son prédécesseur. La géographie conserve donc, jusqu'à la fin des années 1860, sa situation de dépendance et d'infériorité par rapport à l'histoire.

Cette dernière, en revanche, connaît bien, du moins dans sa dimension scolaire, une véritable révolution. Clément Falcucci, dès l'entre-deux-guerres, faisait en effet remarquer que les programmes d'histoire mis en place par Duruy étaient très modernes, en rappelant à titre comparatif que, « *ce qu'on veut, encore aujourd'hui, c'est mettre les jeunes gens en face des réalités et des caractéristiques du monde contemporain*¹⁹⁰². » Cette appréciation, au début du troisième millénaire, n'a rien perdu de son actualité. Encore aujourd'hui, les programmes d'histoire de l'enseignement français visent à donner aux jeunes les outils d'une meilleure compréhension du monde contemporain. Il est donc à noter que c'est avec Victor Duruy que cette dimension de l'histoire enseignée est née et s'est affirmée : c'est dans cette perspective que la révolution duruysienne de l'enseignement de l'histoire prend tout son sens.

Néanmoins, il ne faut pas oublier les motivations profondes de cette « révolution de l'histoire ». Il s'agit bien sûr de former des hommes capables de comprendre le monde dans lequel ils vivent. Mais la dimension moralisante de l'enseignement est importante. Jacques Portes rappelle que l'enseignement de l'histoire doit inciter à la paix et à la justice, qu'elle présente un aspect moral, voire manichéen, qu'elle doit être un facteur d'unanimité¹⁹⁰³. Il ne s'agit pas seulement, donc, de former des hommes, ni même des citoyens, mais surtout des êtres sages en politique. Comme il le disait lors de son discours de la Sorbonne, Victor Duruy regrettait les « *ignorances* », les « *erreurs* », les « *déceptions* » de certains Français mal éduqués.

¹⁹⁰¹ Cf. Marchand, *L'Histoire et la géographie...*, *op. cit.*, p. 46.

¹⁹⁰² Cf. Falcucci, *L'Humanisme...*, *op. cit.*, p. 306.

Or derrière ces termes se cachent toutes les peurs du pédagogue bourgeois. L'histoire a, selon lui, « *pour les passions politiques une grande vertu d'apaisement, parce que, sans diminuer l'amour du bien, même l'impatience du mieux, elle enseigne que les esprits absolus exposent à plus de dangers qu'ils ne rendent de services*¹⁹⁰⁴. » Ces « esprits absolus », ce sont les idéologues, et surtout les penseurs socialistes dont les discours hantent les rêves de la bourgeoisie du XIX^{ème} siècle. « *Combattre les dangereuses utopies qui deviennent si facilement des émeutes sanglantes* »¹⁹⁰⁵ : tel est, d'après Victor Duruy, et d'après beaucoup d'autres, l'un des objectifs de l'éducation, et, dans cette perspective, l'histoire doit jouer un rôle majeur. C'est également dans ce but que Victor Duruy promeut l'enseignement des sciences économiques.

L'économie met du temps, au XIX^{ème} siècle, à s'intégrer au système scolaire. La discipline, encore largement considérée comme une branche du Droit, a du mal à prendre son autonomie, et est peu représentée dans l'Université. La chaire de législation industrielle de Louis Wolowski (1810-1876) au Conservatoire national des Arts et Métiers se voit bien complétée, en 1854, d'une chaire d'administration et de statistique industrielle, confiée à Jules-François Burat (1807-1885) ; cependant l'établissement dont elles dépendent est sous la tutelle, non du ministère de l'Instruction publique, mais de celui de l'Agriculture, du Commerce et des Travaux publics. Son titulaire, Armand Béhic, réorganise en 1864 cet enseignement : les deux postes existants sont remplacés par une chaire d'Economie industrielle et de statistique, confiée à Burat, et une autre d'Economie politique et de Législation industrielle, confiée à Wolowski¹⁹⁰⁶.

L'un des problèmes de l'enseignement de l'économie est alors son caractère très polémique. A l'heure où le Corps législatif lui-même résonne des débats entre tenants d'une politique protectionniste et partisans du libre-échange, l'enseignement des sciences économiques est tiraillé entre les deux écoles. Au libéral Wolowski s'oppose le

¹⁹⁰³ Cf. Portes, « Autour de la révolution de l'enseignement... », *op. cit.*

¹⁹⁰⁴ Cf. Duruy, Victor, *Leçon d'ouverture du cours d'histoire à l'Ecole polytechnique*, Paris, impr. Charles Lahure, 1862, 34 p., pp. 30-31. Sur la philosophie de l'histoire de Victor Duruy, cf. *infra*, chap. VIII.

¹⁹⁰⁵ Cf. AIP, p. XXIII.

¹⁹⁰⁶ Cf. Viet, Vincent, « Burat, Jules-François », et Markiewicz, Patrice, « Wolowski, Louis », dans Fontanon, Claudine, et Grelon, André, *Les Professeurs du Conservatoire national des Arts et Métiers*, Paris, I.N.R.P. / C.N.A.M., 1994, 2 vol.

protectionniste Burat¹⁹⁰⁷, tandis que Michel Chevalier doit, en 1869, intervenir à la tribune du Sénat pour défendre l'enseignement du libéralisme économique¹⁹⁰⁸.

C'est donc une discipline mal définie, encore largement prisonnière du Droit et des débats politiques que Victor Duruy souhaite intégrer à la formation des jeunes confiés à l'Université. Plusieurs mesures vont en ce sens. Si l'économie n'intègre à aucun moment sous son ministère les cursus de l'enseignement primaire et de l'enseignement classique, il fait en revanche partie, dès le début, du plan d'études de l'enseignement spécial. La loi de 1865 précise ainsi que le nouvel enseignement comprend « *des notions usuelles de législation et d'économie industrielle et rurale* »¹⁹⁰⁹ : c'est dans la quatrième année du cursus, donc tardivement, qu'est ainsi enseignée l'économie industrielle et morale¹⁹¹⁰. C'est le signe de la volonté de l'équipe Duruy de mettre l'économie sur le même plan que l'industrie ou l'agriculture d'une part, de l'histoire ou des mathématiques d'autre part, c'est-à-dire d'intégrer cette discipline à la formation de la jeunesse et, surtout, des futurs cadres de la nation.

En outre, le ministre promeut les sciences économiques dans l'enseignement supérieur. D'une part, dès 1864, il rétablit la chaire d'économie politique de la faculté de droit de Paris, qui avait eu, sous la Restauration, une courte existence¹⁹¹¹. Soucieux de la réussite de ce nouvel enseignement, il en organise la création avec stratégie, comme l'a montré Lucette Le Van-Lemesle : d'abord, il la crée à la faculté de droit, et non à celle des lettres, parce que le potentiel numérique d'étudiants y est beaucoup plus important ; en outre, afin de ne pas froisser les susceptibilités d'une faculté déjà fort échaudée par cette création, il confie la chaire à Anselme Batbie, déjà professeur de ladite faculté, très bien intégré parmi ses pairs, et militant actif de l'enseignement du Droit public en France. Si l'enseignement est loin de rencontrer, parmi les étudiants, l'écho favorable attendu¹⁹¹² il n'en constitue pas moins un

¹⁹⁰⁷ *Ibid.*

¹⁹⁰⁸ Cf. *Séant. – Séance du mardi 9 mars 1869. Discours prononcé par M. Michel Chevalier, sénateur, sur une pétition relative à l'enseignement de l'économie politique*, Paris, typographie de Ch. Lahure, 1869, 19 p.

¹⁹⁰⁹ Cf. Loi portant organisation de l'enseignement secondaire spécial, 21 juin 1865, art. 1^{er}, BOEF, 1865, I, pp. 779 sq.

¹⁹¹⁰ Cf. Ponteil, Félix, *Histoire de l'enseignement en France, 1789-1965. Les grandes étapes*, Paris, Sirey, 1965, 454 p., p. 263.

¹⁹¹¹ Cf. Le Van-Lemesle, Lucette, « La Faculté de droit de Paris et l'introduction de l'économie politique dans son enseignement, 1864-1878 », dans Baker, Donald N., and Harrigan, Patrick, dir., *The Making of Frenchmen : Current Directions in the History of Education in France, 1679-1979, Historical Reflections/Réflexions historiques*, vol. 7, numéros 2-3, été – automne 1980, 646 p., pp. 327-336.

¹⁹¹² Cf. *infra*, chap. VII.

symbole fort de la volonté de Victor Duruy de promouvoir l'enseignement des sciences économiques.

D'autre part, un projet est mis au point pour créer une école de formation aux Sciences administratives et juridiques. Reprenant les réflexions, non abouties, de la deuxième République, et arguant de l'avance allemande en ce domaine, Duruy soumet au Conseil de perfectionnement de l'enseignement spécial en juin 1869, puis au Conseil impérial de l'Instruction publique en juillet suivant, une note visant à créer une section de Sciences administratives et politiques, adjointe à la faculté des lettres de Paris. Son départ du ministère l'empêche de mener à bien cette réforme¹⁹¹³. Mais son effort témoigne de sa volonté réelle de donner à l'économie, malgré son rattachement persistant aux sciences administratives, donc au droit, une autonomie et une importance nouvelles dans le système éducatif français et dans la culture des futurs cadres de la nation.

Enfin, lorsqu'est créée l'Ecole pratique des hautes études, en 1868, Victor Duruy envisage de créer une section spéciale, consacrée aux sciences économiques. Devant l'hostilité de la faculté de droit, soucieuse de ne pas voir se dégager la discipline de sa tutelle, le ministre doit attendre le 30 janvier 1869 pour lancer la 5^{ème} section¹⁹¹⁴, chargée de l'économie politique, des finances, ainsi que du Droit public et administratif, et de la statistique¹⁹¹⁵.

Les langues vivantes

L'enseignement de l'histoire, de son annexe, la géographie, et des sciences économiques, devait participer, dans l'esprit de Victor Duruy, à la valorisation de disciplines jusque-là négligées, et à une formation intellectuelle et morale complète de l'homme parfait. Dans cette perspective, l'enseignement des langues vivantes devient lui aussi une priorité. D'autant que le contexte y est favorable : les progrès dans la communication et les échanges entre les peuples, rapides en cette deuxième moitié du XIX^{ème} siècle, qui voit le développement du chemin de fer, du télégraphe et du libre-échange, font naître des besoins auxquels l'Université doit répondre. Pour cela, elle doit développer l'enseignement des

¹⁹¹³ Cf. Rohr, *Victor Duruy...*, pp. 115-116.

¹⁹¹⁴ Cf. NS, I, p. 318.

¹⁹¹⁵ Cf. Rohr, *Victor Duruy...*, *op. cit.*, p. 119.

langues vivantes. La question fait débat : des professeurs, comme Henry Montucci, réclament des mesures¹⁹¹⁶. Ils trouvent en la personne du nouveau ministre un écho favorable. Victor Duruy y voit en effet une nécessité et, en même temps, « *un profit et un plaisir* » pour l'esprit, comme il l'affirme aux recteurs dans l'instruction du 29 septembre 1863¹⁹¹⁷. Grand voyageur lui-même, il parle allemand¹⁹¹⁸ et est sensible aux nécessités, pour les Français, de se familiariser avec les langues des autres pays, et ce en dépit de la primauté qu'exerce encore, sur les élites intellectuelles européennes, la langue de Molière et de Voltaire. Remarquons néanmoins qu'il ne s'agit en aucune manière, dans son esprit, de développer l'enseignement des langues vivantes au détriment de celui des langues anciennes : le latin et le grec, sanctuaires des humanités classiques, ne sauraient en aucun cas, on l'a vu, être remis en cause par ce partisan farouche de leur rayonnement. Il opère une séparation nette, d'intérêt et d'objectifs, entre celles-ci, qui n'ont d'autre but qu'apprendre à penser, et celles-là, qui servent à parler¹⁹¹⁹.

La nécessité est d'autant plus grande que l'enseignement des langues vivantes, s'il existe déjà, se révèle peu efficace. Il n'a en effet, remarque Victor Duruy, « *jusqu'à présent, produit que des résultats insuffisants.* » Le ministre déplore que « *nos élèves, à bien peu d'exceptions près, ne savent ni parler, ni écrire* » les deux principales langues vivantes enseignées alors en France, l'anglais et l'allemand. En outre, la langue que maîtrisent les meilleurs élèves ne leur est d'aucune utilité, car trop littéraire et, pas assez usuelle : « *Les plus habiles font un thème ou une version, soulève-t-il ; ils ne sauraient faire une lettre, encore moins suivre une conversation.* »

Aussi plusieurs mesures sont-elles prises afin de réorganiser cet enseignement. D'abord, des décisions visent à institutionnaliser l'enseignement des langues vivantes au sein du plan d'études et, plus largement, du système scolaire : ainsi sont rétablis un concours général, dès le 29 septembre 1863, et, le 27 novembre 1864, une agrégation pour cet ordre d'enseignement. Ensuite, une série de mesures cherchent à organiser un enseignement efficace, méthodique. Victor Duruy en effet préconise un enseignement commencé tôt, dès la

¹⁹¹⁶ Cf. Montucci, Henry, *Les Langues vivantes dans les lycées. Réflexions*, Paris, F. Tandou, 1863, 24 p. Montucci publie également l'année suivante, chez le même éditeur, *Les Langues vivantes et la circulaire du 29 septembre* (24 p.), et, en 1871, chez Delagrave, *Les Langues vivantes avant et après la guerre*, (22 p.).

¹⁹¹⁷ Cf. I.r. sur l'enseignement des langues vivantes et sur les conférences dans les lycées, 29 septembre 1863, BAIP, 1863, pp. 317 sq.

¹⁹¹⁸ Sur les compétences linguistiques de Victor Duruy, cf. *infra*, chapitre IX.

classe de sixième, obligatoire dans les classes de grammaire (de la 6^{ème} à la 3^{ème}), facultatif ensuite, basé sur un nombre important d'exercices effectués par des élèves classés selon leur force. L'arrêté du 4 décembre 1863 organise cet enseignement selon les principes édictés dans l'instruction du 29 septembre 1863¹⁹²⁰.

L'enseignement des langues vivantes, ainsi organisé, dans l'enseignement secondaire classique, se retrouve dans l'enseignement spécial, puisque l'étude « *d'une ou plusieurs langues vivantes étrangères* » y est préconisée¹⁹²¹. De même, on prévoit que cet enseignement pourra être étendu à l'enseignement primaire¹⁹²². On cherche donc à irradier l'ensemble du système scolaire, afin de promouvoir l'apprentissage d'une langue étrangère. Mais selon la filière, l'enseignement ne sera pas le même. Dans l'enseignement spécial, on préconise l'étude en parallèle de la langue et de la littérature qui lui est attachée¹⁹²³. En revanche, dans la filière classique, l'étude de la civilisation attachée à la langue étrangère, aujourd'hui indissociable de cette dernière, n'est alors pas envisagée. Victor Duruy juge en effet que l'étude des littératures étrangères doit être réservée aux étudiants de l'enseignement supérieur¹⁹²⁴.

La promotion des langues vivantes, on l'a vu, ne saurait, dans l'esprit de Victor Duruy, se faire en concurrence avec la suprématie, qui reste incontestée, des langues anciennes, dans le modèle classique de l'enseignement secondaire. Dans le même ordre d'idées, l'enseignement du français ne doit pas pâtir du regain d'intérêt pour les langues étrangères. Au contraire : il s'agit d'encourager l'apprentissage de la langue nationale au détriment des patois et parlers régionaux. Cette préoccupation est ancienne en France. Sans remonter, comme le fait Claude Hagège, jusqu'à l'édit de Villers-Cotterêts (1536), on peut faire naître cette préoccupation – dans sa dimension scolaire, la seule qui nous intéresse ici – à la Révolution et à l'Empire, moment où s'affirme, pour reprendre l'expression de William

¹⁹¹⁹ Cf. AIP, pp. 22 sq.

¹⁹²⁰ Cf. A. relatif à l'enseignement des langues vivantes dans les lycées, 4 décembre 1863, BAIP, 1863, pp. 455 sq.

¹⁹²¹ Cf. L. portant organisation de l'Enseignement secondaire spécial, 21 juin 1865, art. 1^{er}, BOEF, 1865, I, pp. 779 sq.

¹⁹²² *Ibid.*, art. 9.

¹⁹²³ Cf. AIP, p. XIII.

¹⁹²⁴ Cf. I.r. sur l'enseignement des langues vivantes et sur les conférences dans les lycées, 29 septembre 1863, BAIP, 1863, pp. 317 sq.

Lapierre, le principe du *cujus natio, ejus lingua*¹⁹²⁵. Pendant tout le XIX^{ème} siècle, les régimes se sont plus ou moins évertués, par l'intermédiaire de leurs ministres de l'Instruction publique, à faire reculer, au nom du principe de l'unité de la nation, les patois et parlers locaux.

Ceux-ci en effet survivent, ce qui inquiète parfois beaucoup les décideurs de Paris : au milieu du siècle, explique William Lapierre, « *plus de la moitié de la population ne parle pas couramment le français, même si beaucoup le comprennent plus ou moins*¹⁹²⁶. ». En Alsace-Lorraine, l'allemand livre une concurrence acharnée au français ; dans le seul département de la Moselle, on trouve un arrondissement entièrement germanophone, un autre totalement francophone, alors que les deux autres sont traversés par la frontière linguistique¹⁹²⁷, ce qui, on l'imagine, ne doit pas faciliter le travail de l'administration. Dans le sud-ouest toulousain, au milieu du XIX^{ème} siècle, l'occitan est encore parlé partout, même dans les villes¹⁹²⁸. Dans le Nord, dans le Pays basque, en Bretagne, la situation est aussi difficile : dans 33 communes du Finistère, 14 des Basses-Pyrénées, et 45 du Bas-Rhin, l'enseignement se fait exclusivement en patois¹⁹²⁹. Et, en fait, la quasi-totalité du territoire est encore parsemée d'une grande diversité de patois, parlers régionaux et idiomes locaux¹⁹³⁰.

Depuis les années 1830 surtout, les gouvernements agissent en faveur d'une unification linguistique du pays. En 1838, ainsi, le ministre de l'Instruction publique charge les instituteurs de « *purger le langage de tout ce qui rappelle le temps où la même instruction et la même langue n'étaient pas communes à tous les Français.* » La II^{ème} République, à son tour, impose que « *le français sera seul en usage à l'école* », et l'un des objectifs de la loi Falloux est de « *franciser l'école privée* »¹⁹³¹ ; le second Empire reprend cette politique unificatrice ou uniformisatrice, en condamnant notamment l'usage de l'italien

¹⁹²⁵ Cf. Hagège, Claude, *Le Français, histoire d'un combat*, M. Hagège, 1996, 175 p., p. 120 ; et Lapierre, William, *Le Pouvoir politique et les langues : Babel et Léviathan*, Paris, P.U.F., 1988, 297 p., p. 99.

¹⁹²⁶ Cf. Lapierre, *ibid.*, p. 102.

¹⁹²⁷ Cf. Bodé, Gérard, « L'Enseignement du français en Lorraine allemande sous le Second Empire », *Contributions à l'histoire de l'enseignement du français. Actes de la section 3 du Romanisentagt d'Aix-la-Chapelle du 27 au 29 septembre 1989, documents pour l'histoire du français langue étrangère ou seconde*, Paris, SIHFLES, septembre 1990, n° 6, pp. 30-50, p. 32.

¹⁹²⁸ Cf. Armengaud, André, « Enseignement et langues régionales au XIX^{ème} siècle : l'exemple du sud-ouest toulousain », dans *Régions et régionalisme en France du XVIII^{ème} à nos jours. Actes du colloque de Strasbourg (11-13 octobre 1974)*, Paris, P.U.F., 1977, pp. 265-272, p. 268.

¹⁹²⁹ Cf. Rohr, *Victor Duruy...*, *op. cit.*, p. 65, n. 157.

¹⁹³⁰ Cf. Chervel, André, *L'enseignement du français à l'école primaire. Textes officiels*, tome 1, 1791-1879, Paris, 1992, p. 31.

dans les territoires annexés par plébiscite en 1860¹⁹³². A l'inverse cependant, l'administration, sensibilisée depuis la monarchie de Juillet à l'idée « *que l'apprentissage d'une langue régionale ne constitue pas un frein à l'alphabétisation du français* », fait souvent preuve de tolérance : dans le Nord elle réclame seulement qu'en regard de tout texte en flamand soit reproduit un autre en français¹⁹³³. La politique est donc largement contradictoire, ce qui ne favorise pas les progrès de la langue nationale.

En outre, les résistances sont fortes, et d'abord celles du clergé : « *les prêtres exigent souvent l'utilisation de la langue locale, ou donnent leurs explications en patois* », explique André Chervel, et l'Eglise va même jusqu'à faire obstacle, officiellement ou non, aux tentatives étatiques de réduction des parlers locaux, comme dans le Nord¹⁹³⁴, ou bien en Alsace, où les autorités scolaires locales doivent négocier avec elle pour pouvoir instaurer un enseignement en français dans les écoles du département¹⁹³⁵. D'ailleurs, le personnel de l'Instruction publique lui-même est parfois un élément de résistance. Certains instituteurs manient le français avec bien plus de difficultés que leur patois ; beaucoup de responsables locaux se contentent de la situation en mettant au point des pédagogies du bilinguisme¹⁹³⁶, tandis que certains inspecteurs du sud-ouest défendent même la conservation des patois en tant qu'éléments fondamentaux des cultures locales¹⁹³⁷.

Cela ne facilite donc guère le travail de l'Université, qui doit, bon gré mal gré, faire avec les habitudes des enfants qu'on lui confie : André Armengaud a bien expliqué que ces enfants « *vivaient dans un milieu linguistique au sein duquel l'école francophone apparaissait comme une institution étrangère* ». Beaucoup de témoignages nous sont parvenus, d'enfants qui savent par cœur leur leçon en français mais n'en comprennent pas un traître mot, ou d'autres qui comprennent à peine... et se font donc un devoir de tout oublier le plus rapidement possible¹⁹³⁸ : en réalité, on enseigne à ces jeunes en français, comme si cette langue était leur langue maternelle, alors qu'il est pour eux, au mieux une langue seconde mal

¹⁹³¹ Cf. Lapière, *Le Pouvoir politique et les langues...*, *op. cit.*, p. 102 et p. 103.

¹⁹³² Cf. Hagège, *Le Français...*, *op. cit.*, p. 120.

¹⁹³³ Cf. Ravier, Joël, « L'Imposition du français dans le département du nord de la monarchie de Juillet au second Empire », *Histoire de l'éducation*, n° 77, 1998, 152 p., pp. 19-34, p. 34.

¹⁹³⁴ Cf. Chervel, *L'Enseignement du français...*, *op. cit.*, p. 31.

¹⁹³⁵ Cf. Bodé, « L'Enseignement du français en Lorraine... », *op. cit.*, pp. 33 sq.

¹⁹³⁶ Cf. Lapière, *Le Pouvoir politique et les langues...*, *op. cit.*, pp. 102-103.

¹⁹³⁷ Cf. Armengaud, « Enseignement et langues régionales... », *op. cit.*, pp. 269-270.

¹⁹³⁸ *Ibid.*, p. 270.

maîtrisée car peu pratiquée, au pire, une langue étrangère. En outre, il ne faut pas oublier que beaucoup de petits Français échappent encore à l'école... donc à la francophonie.

Victor Duruy est conscient de ces problèmes et de ces insuffisances. Du moins l'est-il à partir de 1864, date à laquelle il lance la fameuse enquête sur l'enseignement primaire, qui comprend toute une partie consacrée au problème des parlers locaux. Le nouveau ministre est un fervent partisan de l'unité linguistique, pour des raisons diverses. Anticlérical, il tient à enlever au clergé l'un des ses moyens de contrôle sur les populations provinciales : les patois ; patriote, soucieux de former « de bons petits Français », il sait que le sentiment d'appartenance nationale ne peut naître sans un minimum de conscience linguistique ; fils de la Révolution et du bonapartisme, il est favorable à l'unité de la nation française ; pédagogue et réformateur, il tient à faciliter le travail d'éducation mené par « ses » fonctionnaires, et notamment à favoriser la communication entre maîtres et élèves ; partisan, enfin, d'une « *éducation nationale* », il sait que celle-ci ne peut passer que par une uniformisation linguistique de l'école française. Pour toutes ces raisons, il mène donc une active politique de promotion de la langue française au détriment des langues régionales.

L'enquête de 1864, qui montre du doigt, explicitement, presque péjorativement, les patois, est une première étape. André Chervel a par ailleurs recensé plus d'une vingtaine d'actes ministériels relatifs à l'enseignement du français à tous les niveaux du système éducatif¹⁹³⁹. Ne pouvant mener, faute de temps et de moyens politiques suffisants, d'attaque frontale contre les patois – ce qui, d'ailleurs, serait contraire à l'esprit libéral et, surtout, heurterait beaucoup trop de susceptibilités –, le ministre légifère dans le sens d'une diffusion et d'une amélioration de l'enseignement du français. Sans entrer ici dans le débat sur le rapport, réel ou non, voulu ou non, de cause à effet entre diffusion du français et réduction des patois, évoqué par André Armengaud¹⁹⁴⁰, on peut remarquer ici que, bon gré mal gré, c'est « *la volonté de répandre le français, et lui seul* », qui l'emporte, sous Victor Duruy, « *sur toute autre considération.* »

L'effort est surtout porté sur les pratiques pédagogiques de l'enseignement du français. Contre des cours arides, essentiellement basés sur l'orthographe ou la grammaire, Victor

¹⁹³⁹ Cf. Chervel, *L'enseignement du français...*, *op. cit.*

¹⁹⁴⁰ Cf. Armengaud, « Enseignement et langues régionales... », *op. cit.*, p. 272.

Duruy souhaite la promotion de leçons plus vivantes, davantage axées sur les exercices pratiques ou la lecture des grandes œuvres littéraires, engageant par là une rénovation pédagogique sur laquelle nous aurons à revenir plus longuement¹⁹⁴¹. Des mesures plus radicales sont prises : en 1866, il interdit l'usage du flamand dans les écoles du Nord¹⁹⁴². Par ailleurs, il apporte son soutien de ministre de l'empereur aux préfets et aux responsables locaux qui luttent contre la persistance des patois¹⁹⁴³, sans toutefois encourager les rapports de force avec le clergé, convaincu en cela, si toutefois il avait besoin de l'être, par les rapports annuels des recteurs et inspecteurs en poste, par exemple, dans le nord-est, Hanriot ou Maggiolo, qui avaient « *compris la vanité et l'irréalisme de la manière forte* »¹⁹⁴⁴.

Depuis plusieurs années déjà, avant même l'arrivée de Duruy au ministère, inspecteurs et recteurs menaient, au jour le jour, une politique de négociations serrées avec les responsables locaux de l'Eglise pour mettre au point des programmes scolaires spéciaux, adaptés à la situation particulière des départements proches de l'Allemagne, et permettant une régression progressive de la langue allemande à l'école, au fur et à mesure de l'avancée des élèves dans les classes, au profit du français¹⁹⁴⁵. Victor Duruy laisse donc faire ses subordonnés, privilégiant, avec l'amélioration pédagogique de l'enseignement du français, un travail de sape des patois, discret, lent, mais plus efficace qu'une confrontation brutale avec des habitudes culturelles ancrées, depuis des siècles, dans les mentalités.

Les enseignements artistiques

La musique et le dessin font également partie, à côté des langues vivantes, de ces disciplines, encore mineures, voire délaissées, au XIX^{ème} siècle, et qui, prennent, avec Victor Duruy, une importance nouvelle dans la formation de la jeunesse. Plusieurs mesures permettent la mise en place d'un enseignement du dessin et de la musique. Le premier pâtit, pendant une grande partie du XIX^{ème} siècle, du traditionalisme éducatif dominant. Malgré les propositions de Rousseau, qui insistait sur l'importance qu'il pouvait revêtir dans la perspective de l'éducation, on continue, au milieu du siècle, à penser que « *seuls le verbe et*

¹⁹⁴¹ Cf. *infra*.

¹⁹⁴² Cf. Ravier, « L'Imposition du français... », *op. cit.*, p. 34.

¹⁹⁴³ Cf. Chervel, *L'enseignement du français...*, *op. cit.*, p. 31.

¹⁹⁴⁴ Cf. Bodé, « L'Enseignement du français en Lorraine... », *op. cit.*, p. 46.

¹⁹⁴⁵ *Ibid.*, pp. 33-35.

*l'écriture apparaissent dignes d'exprimer à la perfection les subtilités de nos perceptions de la réalité et de nos visions de l'imaginaire*¹⁹⁴⁶. »

Dans le même temps cependant, les arts graphiques bénéficient d'une attention croissante de la part de l'opinion publique et des décideurs, politiques ou éducatifs, pour des raisons à la fois artistiques et économiques : on souhaite en effet en même temps offrir aux artistes un public plus large et faire acquérir aux jeunes une formation utile à l'industrie. Des gens comme Léon de Laborde, par exemple, défendent cette dernière idée, que Victor Duruy reprend¹⁹⁴⁷ : ici encore, l'enseignement spécial fait figure de laboratoire, puisque le dessin est inscrit au plan d'études, que ce soit le dessin linéaire, le dessin d'ornement ou le dessin d'imitation¹⁹⁴⁸ ; à cet effet, une somme de 25 francs est ajoutée à la rétribution annuelle des élèves externes de cette filière, afin de financer, en même temps que les travaux pratiques des disciplines scientifiques, les dépenses de matériel liées aux cours de dessin¹⁹⁴⁹.

Mais l'enseignement spécial n'est pas le seul à voir le développement de l'enseignement du dessin. La même loi du 21 juin 1865 prévoit la possibilité d'étendre à l'enseignement primaire les cours de dessin d'ornement et de dessin d'imitation¹⁹⁵⁰. Le 12 août suivant, l'enseignement du dessin graphique est à son tour rendu obligatoire, au sein des établissements d'enseignement secondaire classique, dans les classes de mathématiques élémentaires et les cours préparatoires, et devient facultatif dans les classes de 3^{ème}, 2^{nde} et Rhétorique¹⁹⁵¹. En revanche, la politique de Victor Duruy en matière d'enseignement supérieur du dessin et des arts graphiques est forcément limitée, puisque, d'une part, aucun des établissements relevant de l'Instruction publique n'a de compétence en la matière et que, d'autre part, les établissements spécialisés, comme l'Ecole des Beaux-arts, dépendent du ministère d'Etat et échappent ainsi, complètement, à sa tutelle. Néanmoins, il est à noter qu'il autorise, en tant que Grand Maître de l'Université, le 30 juin 1865, l'ouverture d'un établissement libre, l'Ecole centrale d'architecture, demandée par la société du même nom et

¹⁹⁴⁶ Cf. Genet-Delacroix, Marie-Claude, « L'Enseignement artistique au XIX^{ème} siècle », *Historiens et géographes*, n° 338, décembre 1992, pp. 213-226, p. 213.

¹⁹⁴⁷ *Ibid.*, pp. 214-215.

¹⁹⁴⁸ Cf. L. portant organisation de l'Enseignement secondaire spécial, 21 juin 1865, art. 1^{er}, BOEF, 1865, I, pp. 779 sq.

¹⁹⁴⁹ Cf. D.I. portant règlement d'administration publique pour l'exécution de la loi du 21 juin 1865, sur l'organisation de l'Enseignement secondaire spécial, 28 mars 1866, art. 11

¹⁹⁵⁰ Cf. L. portant organisation de l'Enseignement secondaire spécial, 21 juin 1865, art. 9, BOEF, 1865, I, pp. 779 sq.

¹⁹⁵¹ Cf. Rohr, *Victor Duruy...*, *op. cit.*, p. 71.

son fondateur, Emile Trélat (1821-1907)¹⁹⁵², lequel lui avait été recommandé par le comte de Nieuwerkerke (1811-1892)¹⁹⁵³.

L'innovation ne réside pas seulement dans l'introduction systématique du dessin dans le programme des études, mais aussi dans le choix des méthodes pédagogiques. Victor Duruy consulte beaucoup à ce sujet. Deux lettres de l'architecte lyonnais Antoine-Marie Chenavard (1787-1883) en témoignent¹⁹⁵⁴ ; il y propose au ministre, qui apparemment l'avait lui-même sollicité, un programme d'enseignement de l'histoire de l'art, afin de « *bien exercer l'œil et la main des étudiants* », et de rendre « *chacun d'eux à même de reconnaître l'âge des monuments et celui de leur restauration* ». Jugeant les artistes incapables d'enseigner l'art, Chenavard propose également de former des professeurs, non pas dans le cadre des écoles normales, mais par le biais d'un examen passé devant une commission habilitée à délivrer des diplômes de professeur pour les lycées.

Pour l'enseignement spécial, Victor Duruy choisit de s'adresser à un belge, Heindrick, originaire de Gand, auteur d'une méthode que le ministre loue auprès de Ferdinand Roux, directeur de l'Ecole normale de Cluny. Tout en étant conscient de ses limites – elle est, dit-il, « *au dessin des maîtres ce que la lecture est à la littérature de l'Académie* » – il la présente comme capable « *d'arriver en trois mois au point où l'ancienne méthode menait en deux ans* », et « *d'apprendre à dessiner en un tour de main.* » Le but de Victor Duruy est ambitieux : « *la sonde ainsi jetée au milieu de cinq millions d'enfants, espère-t-il, court le risque de ramener un futur artiste qui se serait toujours ignoré lui-même* »¹⁹⁵⁵ : ainsi l'Université non seulement formera des hommes mais, en outre, elle montrera au monde qu'elle est aussi capable de découvrir les futurs talents.

En matière d'enseignement musical, la situation ne semble guère meilleure que celle des cours de dessin au début des années 1860. Dans une lettre ouverte aux ministres des Cultes (Baroche) et de l'Instruction publique (Duruy), Justin Fèvre écrit ainsi, le 7 octobre 1863 : « *Déjà à quelques vingt ans dans l'avenir, l'homme instruit de l'exacte situation de la musique religieuse, peut entrevoir l'heure où sa lente agonie sera devenue l'équivalent de la*

¹⁹⁵² Cf. Seitz, Frédéric, « Trélat, Emile », dans Fontanon et Grelon, *Les Professeurs du Conservatoire national des Arts et Métiers...*, op. cit., vol. 2, p. 616.

¹⁹⁵³ Cf. A.n. : 114AP/1 (lettre du comte de Nieuwerkerke à Victor Duruy, 6 août 1864).

¹⁹⁵⁴ *Ibid.* (lettres de A.-M. Chenavard à Victor Duruy, s.d. et 10 décembre 1863).

*mort*¹⁹⁵⁶. » Il est vrai qu'en règle générale, les ministres de l'Instruction publique s'intéressent peu à l'enseignement du chant, qu'il soit religieux ou non. Il avait été introduit dans les écoles primaires de façon progressive, sous la Restauration à Paris, dans l'ensemble du pays au cours des années 1830, mais sans aucun caractère obligatoire, et n'avait encore qu'un impact limité : en 1865 ainsi, seules 118 écoles sur les 635 que compte le département de Seine-et-Marne offrent un enseignement musical aux élèves, soit moins de 20 %¹⁹⁵⁷.

Dans l'enseignement secondaire également, cet enseignement végété, maintenu par quelques maîtres de musique et quelques fanfares d'élèves ; Salvandy, puis Fortoul, tentent de l'animer, créant des commissions chargées de réfléchir à la systématisation de l'enseignement musical dans les établissements d'Instruction publique, relayés en cela par certains préfets particulièrement intéressés à cette question, notamment en raison de leurs liens avec le mouvement orphéonique¹⁹⁵⁸, qui s'était beaucoup développé depuis la Restauration et se composait de dizaines de chœurs, d'harmonies et de fanfares¹⁹⁵⁹. Mais en réalité, les réformateurs se heurtent à de « *sérieuses résistances, ancrées dans la routine et l'indifférence*¹⁹⁶⁰. »

Le ministre Duruy prend le problème à bras le corps. « *Il semble moins indifférent à l'institution orphéonique*, explique Paul Gerbod. *Il l'encourage ouvertement par diverses prises de position officielles et en recevant des personnalités orphéoniques* », et a même l'idée, en 1864, « *de faire dresser par le journaliste Vaudin, de La France chorale, un bilan détaillé des "forces orphéoniques"*¹⁹⁶¹. » Aussi, dès le mois de mars 1864, explique Paul Gerbod, il nomme, à son tour, une commission, présidée par le philosophe Félix Ravaisson et, en avril suivant, il ordonne une enquête générale sur l'enseignement du chant dans les établissements primaires, ainsi que sur l'impact du mouvement orphéonique. Ces réflexions aboutissent à l'arrêté du 30 janvier 1865 et à l'instruction du 15 février suivant, qui imposent

¹⁹⁵⁵ Cf. Roux, *Histoire des six premières années...*, *op. cit.*, pp. 48-49.

¹⁹⁵⁶ Cf. Fèvre, Justin, *De la restauration de la musique religieuse. Lettre à Leurs Excellences MM. J. Baroche et V. Duruy, ministres de la Justice, des Cultes et de l'Instruction publique*, Paris, Victor Palmé, 1864, 34 p., p. 1.

¹⁹⁵⁷ Cf. Gerbod, Paul, « Vox Populi », dans *La Musique en France à l'époque romantique 1830-1870*, Paris, Flammarion, 1991, 348 p., pp. 231-255, pp. 251-252 ; *Ibid.*, « L'Enseignement de la musique en France au XIXème siècle dans les établissements d'Instruction publique », dans Pistone, Danièle, *L'Education musicale en France. Histoire et méthodes. Colloque de l'Institut de recherches sur les civilisations de l'occident moderne – 13 mars 1982*, Paris, Presses de l'Université de Paris la Sorbonne, 1983, 103 p. pp. 33-46, pp. 34-35.

¹⁹⁵⁸ *Ibid.*, « L'Enseignement de la musique... », pp. 36-37.

¹⁹⁵⁹ *Ibid.*, « Vox Populi », pp. 231-232.

¹⁹⁶⁰ *Ibid.*, « L'Enseignement de la musique... », *op. cit.*, p. 36.

¹⁹⁶¹ *Ibid.*, « Vox Populi », *op. cit.*, p. 243.

un enseignement du chant dans les écoles normales primaires, à raison de cinq heures par semaine, et dans les lycées, où cet enseignement, à raison de deux heures par semaine, devient obligatoire jusqu'à la classe de quatrième, et facultatif ensuite. En outre, l'enseignement de la musique vocale est inscrit au plan d'études de l'enseignement spécial¹⁹⁶².

Le ministre ne s'arrête pas là. Conscient des difficultés rencontrées par ses prédécesseurs, il assure le suivi, pour ne pas dire la surveillance, de sa réforme. En 1866, Laurent de Rillé, l'un des chantres du mouvement orphéonique, auteur en 1861 d'un roman, *Olivier l'orphéoniste*¹⁹⁶³, se voit confier une mission d'inspection générale dans 26 lycées et 33 écoles normales primaires ; son rapport est même publié au *Bulletin administratif*, et est prolongé, en février 1867, par une circulaire aux recteurs les invitant à dresser le bilan de cet enseignement. Ces enquêtes cependant se révèlent décevantes. Si l'enseignement musical, en raison de son caractère désormais obligatoire, a fait de rapides progrès, à Paris comme en province, celui-ci se voit davantage dans les écoles normales primaires que dans les lycées : les proviseurs, généralement peu enthousiastes, sacrifient l'enseignement, l'organisent mal, avec peu de moyens ; il est vrai que la France manque de professeurs diplômés, et qu'il faut souvent faire appel à des maîtres privés, professeurs locaux de piano ou de violon, enseignants des écoles municipales de musique, ou bien encore organistes de paroisse...

En outre, un autre problème vient limiter l'impact de la réforme : l'obligation de l'enseignement musical n'est en effet pas étendue à l'enseignement primaire, ce qui rend souvent inutile la formation reçue par les maîtres dans les écoles normales. Néanmoins les décisions de Victor Duruy, en dépit de leur caractère forcément limité, et des résistances des premiers temps, aura permis à la musique de prendre sa place dans les établissements d'enseignement secondaire de France.

¹⁹⁶² Cf. L. portant organisation de l'Enseignement secondaire spécial, 21 juin 1865, art. 1^{er}, BLEF, 1865, I, pp. 779 sq.

¹⁹⁶³ Cf. Gerbod, « Vox populi », *op. cit.*, p. 239.

La gymnastique

La musique et le dessin ne sont pas les seules disciplines à avoir été implantées à l'école à partir de Victor Duruy. La gymnastique connaît également, dans les années 1860, un développement important, grâce aux efforts du nouveau ministre. A en croire Pierre Arnaud, cette période est même capitale dans l'histoire de la gymnastique en France : « *pour la première fois, explique-t-il en effet, [...] la gymnastique est intégrée dans une conception pédagogique cohérente, qui définit un programme et une méthode d'enseignement au service de finalités explicites* »¹⁹⁶⁴, avant d'ajouter que « *1869 marque le point de départ incontestable d'une intégration scolaire formelle de la gymnastique*¹⁹⁶⁵. »

De nombreux facteurs expliquent que l'éducation physique constitue, dans les années 1860, l'un des centres d'intérêt du ministre de l'Instruction publique. Le contexte militaire, marqué par la montée en puissance de la Prusse et l'échec de la loi Niel, l'importance croissante des préoccupations hygiéniques ou eugéniques, participent de la valorisation de la gymnastique, tout autant que des facteurs propres à l'école, cette volonté d'une éducation globale que nous avons déjà évoquée, et qui passe, tout autant que par la culture de l'esprit, par la culture physique¹⁹⁶⁶. Tandis que les publications relatives à la gymnastique se multiplient et que s'ouvrent de plus en plus de gymnases et autres établissements voués aux activités physiques¹⁹⁶⁷, se créent, dans les années 1868-1869, les premières sociétés de gymnastique¹⁹⁶⁸ : on est donc dans un moment d'essor de la culture physique dans la société française.

Ce phénomène est alors général en Europe. Cependant la France connaît un certain retard dans la traduction de ces évolutions en termes scolaires. Alors que la gymnastique scolaire est obligatoire à Stockholm depuis 1820, et qu'elle est présente dans toutes les écoles civiles et militaires prussiennes depuis 1842, il faut attendre en France le second Empire pour

¹⁹⁶⁴ Cf. Arnaud, *Le Militaire...*, *op. cit.*, p. 30.

¹⁹⁶⁵ *Ibid.*, p. 42.

¹⁹⁶⁶ *Ibid.*, pp. 16-19. Sur les préoccupations hygiéniques, notamment la peur de la dégénérescence de la race, Cf. Hubscher, Ronald, dir., *L'Histoire en mouvement. Le sport dans la société française (XIX^{ème} siècle-XX^{ème} siècles)*, Paris, A. Colin, 1992, 560 p., p. 31.

¹⁹⁶⁷ Cf. Hubscher, *L'Histoire en mouvement...*, *op. cit.*, p. 36.

¹⁹⁶⁸ Cf. Spivak, Marcel, « Le Développement de l'éducation physique et du sport français de 1852 à 1914 », *Revue d'histoire moderne et contemporaine*, XXIV, 1977, pp. 28-38.

voir des efforts faits en faveur de l'intégration de la gymnastique au système scolaire¹⁹⁶⁹. Salvandy avait bien nommé une commission pour dresser un état de situation de cet enseignement dans l'académie de Paris, mais cela était resté sans effet, tout autant d'ailleurs que les prescriptions de ses successeurs, qui avaient cherché à en faire une matière facultative dans les écoles primaires (1850), obligatoire dans les écoles normales primaires (1851), et même dans les lycées (1854)¹⁹⁷⁰.

Victor Duruy hérite donc cette situation qui se retrouve dans d'autres enseignements : ses prédécesseurs ont cherché à réformer, mais se sont heurtés aux résistances et à la routine de l'Université. Pourtant il reprend le flambeau, faisant de la gymnastique une discipline de l'enseignement spécial en 1865¹⁹⁷¹, rappelant en juillet 1866 l'obligation de cet enseignement dans les écoles normales primaires¹⁹⁷², nommant le 15 février 1868 une commission dont le rapport, étudié en détail par Pierre Arnaud¹⁹⁷³, aboutit au décret du 3 février 1869, qui rend obligatoire l'enseignement de la gymnastique dans tous les établissements d'enseignement secondaire, lycées impériaux et collèges communaux, comme discipline à part entière, bénéficiant d'une plage horaire bien définie qui ne saurait en aucun cas, précise le décret, se contenter du « *temps des récréations* », d'un maître spécial et de matériel adéquat dans chaque établissement. L'enseignement de la gymnastique est également rendu obligatoire dans les écoles normales primaires et leurs écoles annexes, mais on se contente de le rendre possible dans les écoles primaires, notamment par le biais de subventions de l'Etat aux communes désirant acheter du matériel¹⁹⁷⁴.

¹⁹⁶⁹ Cf. Hubscher, *L'Histoire en mouvement...*, *op. cit.*, p. 35.

¹⁹⁷⁰ Cf. Arnaud, *Le Militaire...*, *op. cit.*, p. 29.

¹⁹⁷¹ Cf. L. portant organisation de l'Enseignement secondaire spécial, 21 juin 1865, art. 1^{er}, BOEF, 1865, I, pp. 779 sq.

¹⁹⁷² Cf. Arnaud, *Le Militaire...*, *op. cit.*, p. 29.

¹⁹⁷³ *Ibid.*, pp. 32 sq.

¹⁹⁷⁴ Cf. D.I. relatif à l'enseignement de la Gymnastique dans les Etablissements d'instruction publique, 3 février 1869, BAIP, 1869, II. Pour une analyse plus approfondie du décret et de son application réelle, Cf. Arnaud, *Le Militaire...*, *op. cit.*, pp. 31-32 et pp. 35-42, notamment en ce qui concerne le corps enseignant, question qui n'est pas centrale ici et à laquelle nous ne saurions apporter d'éléments supplémentaires ; mentionnons seulement cette lettre de Victor Duruy à Ferdinand Roux, directeur de l'École normale supérieure de l'enseignement spécial de Cluny, dans laquelle le ministre lui annonce sa volonté de créer une école normale de gymnastique civile, sur le modèle de celle de l'armée à Vincennes, qu'il installerait dans des haras proposés par le général de Fleury, directeur général des Haras depuis 1860, et grand Ecuyer de l'empereur depuis 1865, et où l'on enverrait « *à tour de rôle, les élèves-maîtres des écoles normales pour trois ou quatre mois* ». Ce projet, faute de moyens financiers, n'aboutit pas. Cf. Roux, *Les Six Premières Années...*, *op. cit.*, p. 139.

Ce décret fondateur, comme celui pour l'enseignement de la musique, n'est pas une fin : une dizaine d'autres actes législatifs le suivent jusqu'au départ de Victor Duruy du ministère (cinq mois plus tard)¹⁹⁷⁵, ainsi qu'une enquête, lancée en mai, sur l'application des prescriptions nouvelles¹⁹⁷⁶. De nombreux dysfonctionnements semblent limiter, du moins à court terme, l'installation de la gymnastique dans l'enseignement français. Ici encore, le manque de moyens, financiers, matériels et humains, les résistances des proviseurs, « *moins soucieux de répondre aux besoins de l'enfant que d'imposer une rigueur draconienne dans les études* », comme d'un corps enseignant « *épris d'austérité et d'ordre* », donc opposés aux « jeux » imposés par le ministre, ralentissent beaucoup l'entrée en application du décret¹⁹⁷⁷. Du reste, comme pour l'enseignement spécial, le départ de Duruy du ministère fait retomber un enthousiasme qu'il tenait à bout de bras. Ses successeurs ne mettent pas le même zèle à encourager la mise en place des leçons de gymnastique dans les établissements.

Il est vrai que l'imposition de la gymnastique constitue une « *décision hardie, qui brave bien des opinions* »¹⁹⁷⁸ : la pratique sportive a beau être à la hausse alors, elle reste largement minoritaire dans la population française, qui se désintéresse complètement de ces exercices physiques encore attachés, dans beaucoup d'esprits de l'élite, à des pratiques populaires ; le primat de la culture intellectuelle sur la culture du corps, la crainte des dangers liés au sport, la part encore faible du temps des loisirs dans la vie de nombreux Français, le peu d'intérêt manifesté encore pour la fortification musculaire ou la nécessité hygiénique¹⁹⁷⁹, sont loin de permettre à la gymnastique scolaire de trouver dans les mentalités un écho favorable. En la matière, Victor Duruy peut donc faire figure de précurseur, lui qui fut toujours un partisan acharné du sport et des activités physiques¹⁹⁸⁰, à tel point qu'il usa de son pouvoir de ministre impérial pour l'imposer à l'ensemble de la jeunesse française. Mais, arrivée trop tôt peut-être dans l'histoire de la société française, son œuvre est un échec à court terme. Seuls les républicains, qui bénéficient dans les années 1880 d'un contexte autrement plus favorable¹⁹⁸¹, seront en mesure d'instaurer définitivement la gymnastique au rang des disciplines incontournables de l'enseignement français.

¹⁹⁷⁵ Cf. Arnaud, *Le Militaire...*, *op. cit.*, p. 42.

¹⁹⁷⁶ Cf. Spivak, « Le Développement de l'éducation physique... », *op. cit.*

¹⁹⁷⁷ Cf. Arnaud, *Le Militaire...*, *op. cit.*, p. 33

¹⁹⁷⁸ Cf. Spivak, « Le Développement de l'éducation physique... », *op. cit.*

¹⁹⁷⁹ Cf. Hubscher, *L'Histoire en mouvement...*, *op. cit.*, pp. 39-42.

¹⁹⁸⁰ A ce sujet, cf. *infra*, chapitre IX.

¹⁹⁸¹ Cf. Hubscher, *L'Histoire en mouvement...*, *op. cit.*, pp. 44 sq.

Mais l'action de Victor Duruy aura eu le mérite de lancer le mouvement, voire de susciter le débat, sur la place de la gymnastique dans l'école, donc dans la société, et, au-delà de la simple question disciplinaire, sur la notion d'éducation ; car, si la gymnastique apparaît comme l'histoire contemporaine, la géographie, l'économie, les langues vivantes, la musique ou le dessin, comme une « nouveauté » dans l'enseignement français, l'enseignement de la culture sportive possède une autre dimension : celle de la forme à donner à l'enseignement pour assurer, au mieux, le développement, et pas seulement intellectuel, des enfants que la France a confiés à l'Université. D'où sa volonté de promouvoir, en même temps et parallèlement à ces nouveaux enseignements, une réflexion sur la pédagogie.

3. UNE NOUVELLE ORIENTATION PEDAGOGIQUE

L'amélioration du système éducatif voulu par le réformateur Victor Duruy passe, on l'a vu, par une refonte du plan d'études, et surtout par l'introduction de nouveaux enseignements dans le cursus scolaire. Parallèlement, une réflexion, et une action sont menées en faveur d'une réorientation pédagogique. Dès les débuts de son ministère, lors du discours prononcé à la Sorbonne pour la distribution des prix du Concours général, le ministre fraîchement nommé invite les enseignants présents – et, à travers eux, l'ensemble de l'Université – à le suivre sur la voie d'une rénovation pédagogique – même si le terme, trop fort, n'est pas employé¹⁹⁸² :

Bien au-dessus du talent, de l'esprit et de la science, placez ce que tout le monde peut se donner, la probité professionnelle ; mettez vos efforts à provoquer le travail personnel de l'enfant, afin d'éveiller en lui jusqu'aux délicatesses du sentiment et de la pensée ; veillez surtout à ce que la mémoire verse dans l'esprit ce qu'elle n'a fait que recevoir, et pour y réussir, donnez beaucoup avec peu de choses : *Multum, non multa.* [...] L'esprit de nos élèves n'est pas un magasin qu'il faille remplir jusqu'au comble, au risque de tout faire crouler : c'est un sol d'où le maître habile doit faire jaillir les sources fécondes.

Le propos est imagé, mais limpide : c'est à une autre conception du travail scolaire qu'invite Victor Duruy, à une reconsidération de la place de l'enfant, du rôle de l'enseignant, du rapport entre maître et élève et, derrière cela, c'est bien une rénovation pédagogique qu'il appelle de ses vœux. Celle-ci est, durant son ministère, une préoccupation constante ;

¹⁹⁸² Cf. Duruy, *Discours... 10 août 1863, op. cit.*

pourtant, les contemporains, spécialistes de pédagogie, y ont été visiblement peu sensibles. Gabriel Compayré, auteur en 1879 d'une *Histoire des doctrines de l'éducation en France depuis le XVIème siècle*, n'évoque pas le ministre le plus réformateur que la France ait connu dans les quinze dernières années avant qu'il n'écrive son ouvrage¹⁹⁸³ ; six ans plus tard, René Hubert publie, à son tour, une *Histoire de la pédagogie*, dans laquelle il passe directement de Fénelon à Camille Sée, sans évoquer le nom de Duruy, ni d'ailleurs d'aucun des nombreux et si importants réformateurs du XIXème siècle¹⁹⁸⁴. Peu visible, implicite, l'action du ministre de Napoléon III est pourtant importante en la matière, elle se compose de mesures éparses, mineures, pour ne pas dire insignifiantes mais, mises bout à bout, ces réformes produisent un ensemble tout à fait cohérent, autour de deux axes principaux : une redéfinition du rôle et des méthodes des « enseignants » d'une part, une reconsidération du statut des « apprenants » d'autre part.

A – LES PROFESSEURS : DE NOUVELLES FAÇONS D'ENSEIGNER

Salles d'asile et grammaire en ligne de mire

Le nouveau ministre s'intéresse beaucoup, comme ses prédécesseurs, à la question des salles d'asile. Déjà, alors qu'il était inspecteur de l'académie de Paris, il avait porté son intérêt sur la question, en réclamant par exemple que les petits enfants, ceux de deux ou trois ans, soient séparés des plus grands dans les écoles libres¹⁹⁸⁵. Ainsi apparaît, déjà, une préoccupation majeure : veiller à l'efficacité pédagogique des établissements, préoccupations que l'on retrouve d'ailleurs dans une circulaire qu'il envoie aux préfets le 16 mai 1867¹⁹⁸⁶. Dans ce message, en effet, il relève le danger représenté par la tendance à vouloir trop en faire faire aux enfants, à vouloir les instruire au lieu de vouloir les éduquer :

Au lieu de se borner à donner les premières connaissances utiles et qui doivent être l'objet d'un enseignement verbal, on a tenté, dans quelques établissements, d'y développer l'instruction et d'en faire de véritables écoles. Il faut cultiver de bonne heure l'intelligence des enfants ; mais on doit se garder de la fatiguer et de l'appauvrir en la surexcitant outre mesure.

¹⁹⁸³ Cf. Compayré, Gabriel, *Histoire critique des doctrines de l'éducation en France depuis le XVIème siècle*, 1^{ère} éd. 1879, rééd. Genève, Slatkine, 1970, 490 p.

¹⁹⁸⁴ Cf. Hubert, René, *Histoire de la pédagogie*, 1^{ère} éd. 1885, rééd. Paris, P.U.F., 1949, 404 p.

¹⁹⁸⁵ Cf. A.n. : AJ16/251 (Conseil académique de Paris, séance du 4 décembre 1861. Rapport de Victor Duruy sur l'instruction primaire).

¹⁹⁸⁶ Cf. C.p. sur l'application de la loi du 10 avril 1867, 12 mai 1867, citée dans Luc, *La Petite Enfance...*, op. cit.

Aussi prône-t-il un allègement des programmes des salles d'asile, et une adaptation des méthodes. Du reste, il recommande aux préfets de s'appuyer sur ce qui se fait déjà : « *de petites classes entremêlées de mouvements divers, de chants, d'exercices variés et d'instructions ne durant jamais plus de dix minutes* » ; il recommande d'éviter les « *leçons apprises par cœur* » et les « *devoirs écrits* », en leur préférant « *des récits moraux faits par la directrice* » ; il encourage « *de longues récréations* » occupées à des jeux de plein air afin « *de développer tout à la fois les forces physiques et l'intelligence de l'enfant.* »

Il tient donc à assurer aux jeunes enfants un développement convenablement rythmé et équilibré. En ce sens, il suit donc le courant d'opinion qui, chez les spécialistes, prônait, depuis les années 1850, un allègement du programme des salles d'asile. Les dames patronnesses, et notamment la première d'entre elles, l'impératrice Eugénie, qui avait vu en mai 1854 les salles d'asile placées sous sa tutelle, n'ont de cesse de réclamer qu'on fasse moins d'instruction et plus d'éducation ; en 1859, grâce au soutien de la souveraine, elles avaient obtenu de Rouland, et malgré lui, un allègement du programme. Celui-ci cependant a du mal à être appliqué ; en 1863, 1866, 1868 encore, les dames patronnesses en témoignent et se plaignent¹⁹⁸⁷. C'est sous cette pression, mais aussi par conviction personnelle, que Victor Duruy insiste pour que les préfets fassent appliquer un enseignement adapté aux jeunes enfants. Sans grand succès, visiblement, puisque deux ans après sa circulaire, le 10 mai 1869, il en écrit une autre, aux déléguées spéciales des salles d'asile, afin de les encourager à rappeler aux directrices qu'elles ne doivent pas surcharger les emplois du temps des enfants¹⁹⁸⁸. Les enseignements délivrés, rappelle-t-il, « *doivent rester très simples, de manière à être facilement compris d'enfants de deux à six ans.* »

Cet ensemble de préoccupations affirmées dans le cadre des salles d'asile se retrouve dans l'exemple de son action en direction de l'enseignement de la grammaire. Le 7 octobre 1866, le Grand Maître de l'Université envoie aux recteurs une circulaire « *sur la direction qu'il convient de donner à l'enseignement dans les écoles primaires* » ; dans son message, le

¹⁹⁸⁷ Cf. Luc, Jean-Noël, *L'Invention du jeune enfant au XIX^{ème} siècle : de la salle d'asile à l'école maternelle*, Paris, Belin, coll. « Temps présents », 511 p. pp. 159-161.

¹⁹⁸⁸ Cf. C. aux déléguées spéciales des salles d'asile, relative aux limites de l'enseignement à donner dans ces institutions, 10 mai 1869, BAIP, 1869, I.

ministre dévoile son analyse de la situation de l'enseignement de la grammaire dans les écoles primaires¹⁹⁸⁹ :

Des enfants de dix à onze ans parlent de verbes transitifs et intransitifs, d'attributs simples et complexes, de propositions incidentes explicatives ou déterminatives, de compléments circonstanciels, etc. etc. Il faut n'avoir aucune idée de l'esprit des enfants, qui répugne aux abstractions et aux généralités, pour croire qu'ils comprennent de pareilles expressions, que vous et moi, Monsieur le recteur, nous avons depuis longtemps oubliées ; c'est un pur effort de mémoire au profit d'inutilités.

Le ministre, bien entendu, ne remet pas en cause la présence de la grammaire au sein du plan d'études ; au contraire, il s'attache à en souligner les mérites :

Par l'analyse des procédés de langage, elle nous conduit à découvrir certaines lois de l'esprit ; [...] par la comparaison des grammaires entre elles, on arrive à retrouver la filiation des peuples et l'identité des races ; [...] enfin elle constitue, pour une intelligence déjà mûre, une des applications les plus fécondes de la philosophie éclairée de l'histoire.

Cependant il constate que « *pour les enfants, elle n'est trop souvent qu'un objet d'effroi.* » Lui-même est passé par là, au collège Sainte-Barbe – où ses retards en matière d'instruction ont dû lui rendre encore plus cruel l'apprentissage des règles de la syntaxe et de la conjugaison. Tour à tour élève, professeur, inspecteur, parent d'élève également, il ne peut qu'être conscient de ce sentiment très particulier qu'ont souvent les enfants face aux leçons de grammaire de leurs professeurs.

Aussi souhaite-t-il changer tout cela. Il faut, préconise-t-il, faire « *des leçons vivantes* », notamment « *réduire la grammaire à quelques définitions simples et courtes, à quelques règles fondamentales qu'on éclaircit par des exemples* » ; il souhaite également « *à mesure que l'intelligence des enfants se développe, les mettre en présence des plus beaux morceaux de notre littérature* » et leur en livrer une analyse progressive elle aussi, graduée, en comptant avant tout « *sur cette logique et cette grammaire naturelle qu'ils portent en eux* », bien plus « *que sur le vieux bagage d'abstractions et de formules dont on accable leur mémoire sans profit pour leur intelligence* ». De ces défauts, il ne rend pas responsables les professeurs qui, d'après lui, sont moins coupables que victimes, dans la mesure où ils ne font

¹⁹⁸⁹ Cf. C.r. sur la direction qu'il convient de donner à l'enseignement dans les écoles primaires, 7 octobre 1866, BAIP, 1866, II.

que reproduire ce qu'ils ont eux-mêmes appris, à l'école puis à l'école normale. Aussi préconise-t-il également de « chasser » des écoles normales « *cette scolastique grammaticale qui se complaît dans les théories subtiles et s'amuse à des curiosités bonnes pour occuper les loisirs des lettrés* ».

Cette circulaire est hautement intéressante pour qui veut étudier les débats concernant la pédagogie qui ont cours dans le courant des années 1860 et, particulièrement, sur la pensée du ministre de l'Instruction publique, Victor Duruy. Elle est amplement révélatrice des critiques qu'il adresse au fonctionnement du système scolaire : il relève en effet l'inadaptation des méthodes aux esprits des élèves, le caractère rébarbatif de l'enseignement, le dégoût qui en résulte chez les enfants – donc le gâchis intellectuel que cela amène – ainsi que les insuffisances institutionnelles. C'est donc dans ces différentes directions que vont porter ses efforts de rénovation pédagogique.

Des méthodes plus adaptées

Le XIX^{ème} siècle est un temps de réflexion sur les méthodes de l'enseignement. Depuis les Jésuites et Rousseau, les pédagogues s'évertuent à mettre au point des techniques, complémentaires ou concurrentes, visant à rendre l'enseignement plus efficace. Les années 1860 voient la coexistence, avec une ampleur différente, des trois « grandes » méthodes pédagogiques du XIX^{ème} siècle, les méthodes individuelle et mutuelle en déclin – surtout la deuxième, la première restant encore importante dans les écoles rurales – et la méthode simultanée de plus en plus favorisée par les autorités pédagogiques¹⁹⁹⁰. Victor Duruy est lui-même un fervent partisan de cette dernière, que ce soit dans l'enseignement primaire ou dans l'enseignement secondaire. Lorsqu'en 1868 Octave Gréard, qu'il a nommé inspecteur de l'académie de Paris en 1864, puis directeur de l'enseignement primaire de la Seine, propose une réforme de l'organisation de l'enseignement primaire dans la capitale, il reçoit l'appui enthousiaste du Grand Maître de l'Université.

Le plan Gréard, prévoyant une répartition des élèves de chaque école primaire en trois *classes* selon leur niveau (chaque classe pouvant à son tour être subdivisée en autant de divisions qu'il est nécessaire), s'inspire de la méthode simultanée qui s'applique déjà, depuis

¹⁹⁹⁰ Cf. Prost, *Histoire de l'enseignement...*, *op. cit.*, pp. 115 sq.

les collèges de l'Ancien Régime, dans les établissements d'enseignement secondaire, où les élèves sont répartis en classes, de la huitième à la classe de philosophie. C'est ce modèle, mis en place par Gréard, que Jules Ferry appellera plus tard « *le premier instituteur de France* », qui, s'imposant progressivement à l'ensemble des écoles primaires du pays, forme l'armature moderne de l'enseignement primaire français¹⁹⁹¹.

Victor Duruy n'est pas directement à l'origine de cette organisation. Néanmoins il l'a, on l'a dit, soutenue de toute son autorité de ministre. Soucieux d'étendre l'innovation – avant même qu'elle ne soit entrée en application, c'est-à-dire avant même qu'on en ait vérifié l'efficacité, ce qui montre bien la confiance qu'il accordait à cette méthode – à l'ensemble des départements, comme il l'écrit à Haussmann le 1^{er} août 1868, il assure la promotion du nouveau plan d'organisation pédagogique en distribuant des brochures détaillées aux préfets et recteurs des départements de province¹⁹⁹². La diffusion du modèle parisien se fait lentement, en raison du manque de moyens financiers et des résistances de la routine ; mais il n'est pas à douter que la grande réforme de 1882, qui impose à l'ensemble des écoles primaires de France le schéma mis en place à Paris par Gréard, ait trouvé son origine dans le soutien d'un ministre moderne à un projet qui ne l'était pas moins. Comme l'a écrit Pierre Giolitto, ce mouvement de « *Rénovation [...] pédagogique* » qui fut « *amorcé dans les dernières années de l'Empire, s'épanouit à l'école républicaine et aboutit à la mise en place d'un système pédagogique qui devait, sans modification majeure, se maintenir jusqu'à l'Arrêté du 7 août 1969 sur le Tiers-temps pédagogique*¹⁹⁹³. » Mouvement dont Victor Duruy ne fut pas l'initiateur, mais qui, sans lui et son soutien, n'aurait peut-être pas pu se produire aussi rapidement.

Du reste, il existe bien d'autres preuves de l'attachement de Victor Duruy à l'enseignement mutuel, et de son action, directe cette fois, en sa faveur, et ce surtout dans l'enseignement secondaire. Lorsque se mettent en place, dans le cadre de l'enseignement spécial, des cours de dessin, le ministre, en attendant l'arrivée du professeur, ce Heindrick qu'il fait, comme on l'a vu, venir de Belgique, demande au directeur de l'Ecole normale de Cluny, Ferdinand Roux, de classer les élèves en trois groupes : « *ceux qui ne savent absolument rien* » d'abord, « *ceux qui ont déjà manié le crayon* » ensuite, « *ceux qui savent*

¹⁹⁹¹ Sur le plan Gréard, cf. *ibid.* ; Giolitto, *Histoire de l'enseignement primaire...*, *op. cit.*, pp. 39-44.

¹⁹⁹² Cf. Giolitto, *ibid.*, p. 46.

¹⁹⁹³ *Ibid.*, p. 39.

quelque chose » enfin : on retrouve bien là l'esprit des groupes de niveau chers à la méthode mutuelle¹⁹⁹⁴.

Il en est de même dans l'enseignement des langues vivantes : le ministre préconise que les élèves soient « *distribués dans les différents cours, non plus d'après leur numéro de classe, mais d'après leur force constatée* »¹⁹⁹⁵. Il reprend également l'idée de la commission Hillairet sur l'enseignement de la gymnastique qui préconisait une organisation des exercices sportifs adaptée aux capacités des élèves, appréciées d'après des « *critères d'ordre anatomique et physiologique* »¹⁹⁹⁶. Pour les leçons de grammaire, également, il préconise que l'étude des œuvres littéraires se fasse graduellement, au fur et à mesure des progrès intellectuels des élèves¹⁹⁹⁷. Ainsi les méthodes d'enseignement doivent-elles être adaptées au profil intellectuel des élèves. C'est ce qui est prôné dans l'enseignement spécial ; les élèves de troisième et quatrième années, explique le ministre, ont un âge « *plus avancé* », et « *la maturité de leur esprit* » est plus grande : aussi doivent-ils recevoir « *un enseignement plus développé* »¹⁹⁹⁸.

Victor Duruy a donc conscience de cette nécessité pédagogique fondamentale qui est celle de l'adaptation du programme d'enseignement au public qui doit le recevoir. C'est aussi dans ce but qu'il se fait un ardent promoteur d'une autre méthode pédagogique, la méthode concentrique. « *Victor Duruy, affirme même Pierre Giolitto, doit être considéré comme l'un des promoteurs de l'enseignement concentrique.* » Cette méthode, déjà en germe à la fin de l'Empire, connaît une période d'essor sous la monarchie de Juillet¹⁹⁹⁹. Lorsqu'il met en place l'enseignement spécial, c'est elle qui est choisie comme base de l'organisation du cursus. Le principe en est simple : partant du principe que l'« *on n'apprend rien en une fois, et (que) l'esprit n'entre en pleine possession d'une science qu'en y revenant sans cesse* »²⁰⁰⁰, le programme de la première année est repris d'une manière plus approfondie l'année suivante, puis de façon encore plus fouillée l'année d'après, etc. Cette méthode prend donc en compte les progrès intellectuels réalisés par les élèves à un âge où, en effet, s'affirment leurs capacités

¹⁹⁹⁴ Cf. Roux, *Histoire des six premières années...*, *op. cit.*, p. 48.

¹⁹⁹⁵ Cf. I.r. sur l'enseignement des langues vivantes et sur les conférences dans les lycées, 29 septembre 1863, BAIP, 1863, pp. 317-322, p. 319.

¹⁹⁹⁶ Cf. Arnaud, *Le Militaire...*, *op. cit.*, p. 35.

¹⁹⁹⁷ Cf. C.r. 7 octobre 1866, *op. cit.*

¹⁹⁹⁸ Cf. Méthodes d'enseignement de l'enseignement secondaire spécial, BAIP, 1866, I, pp. 590-648, p. 621.

¹⁹⁹⁹ Cf. Giolitto, *Histoire de l'enseignement primaire...*, *op. cit.*, p. 179.

²⁰⁰⁰ Cf. Méthodes d'enseignement de l'enseignement secondaire spécial..., *op. cit.*, p. 638.

en la matière : on est donc bien dans une logique d'adaptation du niveau des programmes au niveau du public.

En outre, Victor Duruy adapte cette méthode à un public très particulier, celui de l'enseignement spécial ; il est conscient que beaucoup, parce qu'issus de l'enseignement primaire, ne seront pas en mesure de suivre la totalité du cursus – voire la totalité de la première année. Adopter la méthode concentrique, c'est leur permettre de quitter l'enseignement spécial avec malgré tout un bagage minimum, dans toutes les disciplines au programme, donc sans avoir perdu leur temps. Appliquer le système concentrique dans l'enseignement classique n'aurait aucun intérêt ; en revanche, dans un enseignement nouveau, court, au public fluctuant, le choix se révèle tout à fait pertinent.

Ainsi, dans le secondaire comme dans le primaire, Victor Duruy aura été, directement ou indirectement, le promoteur de méthodes « nouvelles », le système simultané et le système concentrique, participant par là-même à la rénovation pédagogique qui trouvera son aboutissement, une quinzaine d'années plus tard, dans la mise en place de l'école républicaine. Il fut donc bel et bien un rénovateur de la pédagogie, comme le montrent par ailleurs une série de mesures qui visaient à développer dans l'enseignement de nouvelles pratiques pédagogiques, auxquelles était explicitement assigné l'objectif d'améliorer le travail des élèves dans leur établissement.

Travailler moins, travailler mieux

« *Etes-vous capable d'écouter un sermon de deux heures ?* » demande un jour Victor Duruy aux proviseurs assemblés face à lui. Devant la réponse négative de l'un d'entre eux, le ministre interroge encore : « *Et pourquoi tenez-vous un enfant de dix ou douze ans immobile à la même place deux heures durant ?* »²⁰⁰¹ ; cet échange, que l'intéressé lui-même s'est plu à raconter dans ses Mémoires, témoigne de sa volonté de rendre plus agréable, donc plus efficace, le travail scolaire. Pour cela, plusieurs innovations sont introduites dans l'enseignement – ou tout au moins encouragées. Au fil des circulaires et des instructions, le ministre cherche à convaincre les recteurs et, par leur intermédiaire, les professeurs et

²⁰⁰¹ Cf. NS, I, p. 290.

instituteurs, de la nécessité de changer en profondeur la façon dont l'enseignement est envisagé et transmis. Ces dispositions font rarement l'objet d'actes officiels et de décisions, preuve de la volonté de ministre de réformer en douceur, en comptant sur la bonne volonté d'un corps enseignant routinier et assez conservateur en matière de pédagogie.

Il s'agit tout d'abord pour le ministre de revoir l'esprit de l'enseignement, en insistant moins sur la quantité que sur la qualité des contenus. « *Enseigner moins de choses, mais enseigner mieux* » : telle doit être désormais la règle²⁰⁰². Il encourage ainsi les recteurs « à rappeler aux professeurs une des lois de leur enseignement, celle qui les avertit de moins tenir à donner beaucoup qu'à bien choisir ce qu'ils donnent »²⁰⁰³. Il s'agit désormais de « *gagner en profondeur beaucoup plus qu'en surface* »²⁰⁰⁴. Le but est en effet non pas que les élèves sachent beaucoup, mais qu'ils sachent bien. Pour cela, Victor Duruy encourage moins les exercices de mémorisation que les travaux de compréhension de ce qui est appris. Ainsi interroge-t-il en juillet 1864, dans le questionnaire préparant l'enquête sur l'enseignement secondaire²⁰⁰⁵ :

Les leçons apprises par cœur sont-elles choisies de manière à faire passer sous les yeux des élèves une variété suffisante de faits, d'idées et de formes littéraires ? Prend-on soin de s'assurer qu'elles sont comprises, et de faire raisonner les élèves sur ce qu'ils viennent de réciter ?

Ainsi Victor Duruy prône-t-il une mise en activité intelligente des élèves. Il ne s'agit plus de développer leur mémoire, mais leur intelligence de ce qu'ils apprennent. Finis les cours magistraux et les leçons abstraites : il souhaite voir se développer de nouvelles façons de travailler. D'où l'importance réaffirmée des heures d'études²⁰⁰⁶ :

Quelle que soit la durée d'une leçon, l'élève en retire peu de fruit, si elle n'est pas immédiatement suivie d'une étude, pendant laquelle il puisse revenir sur le sujet traité par le professeur, faire les manipulations indiquées durant la classe, rédiger un devoir approprié, ou trouver le temps nécessaire pour les exercices et les interrogations qui s'y rapportent.

²⁰⁰² Cf. C.r. relative à la partie scientifique du nouveau plan d'études des lycées, 22 septembre 1863, BAIP, 1863, pp. 289 sq., p. 290.

²⁰⁰³ Cf. I.r. sur l'enseignement de l'histoire en philosophie, 24 septembre 1863, BAIP, 1863, pp. 296-298, p. 297.

²⁰⁰⁴ Cf. Discours à la Distribution des prix du concours général, 8 août 1864, BAIP, 1864, II, p. 73.

²⁰⁰⁵ Cf. Questionnaire sur l'enseignement secondaire, annexé à la C.r. du 16 juillet 1864, sur l'envoi d'un questionnaire et de tableaux relatifs à la situation de l'instruction secondaire, BAIP, 1864, II, pp. 17-34, p. 20.

²⁰⁰⁶ Cf. Méthodes d'enseignement de l'enseignement secondaire spécial..., *op. cit.*, pp. 646-647.

Il faut donc d'après lui faire suivre chaque leçon d'une heure d'étude, afin d'offrir à l'élève la possibilité de revenir immédiatement, « à chaud », sur le sujet, et de le retravailler afin de le mieux acquérir.

Pour autant, il remarque que dans beaucoup d'établissements l'heure d'étude précède l'heure de cours, ce qui n'est pas moins profitable aux élèves ; aussi prône-t-il une conjugaison des deux méthodes : l'étude après la leçon dans les petites classes, où les élèves « savent encore peu de choses » car « leur mémoire seule a été mise en jeu, et la réflexion est restée à peu près inactive », étude avant la leçon dans les classes plus élevées, « lorsque l'intelligence sera meublée d'idées acquises, le jugement venant en aide à la mémoire »²⁰⁰⁷. On retrouve ici l'un des principes auxquels Victor Duruy est le plus attaché : la nécessaire concordance entre le programme de l'enseignement et le public auquel il s'adresse. Il en va de l'efficacité de cet enseignement.

Dans le même but, il tente de réduire le temps des classes, qui était traditionnellement de deux heures. L'enseignement des langues vivantes fait ici encore figure de laboratoire, comme en témoignent ses instructions sur les leçons de langues²⁰⁰⁸ :

Elles seront courtes [...] ; car l'effort pour imiter les sons et retenir les mots fatigue l'esprit par cela même qu'il l'occupe peu. C'est une des raisons de la difficulté qu'éprouvent beaucoup de nos maîtres à maintenir une bonne discipline dans ces classes de langues vivantes, qui durent actuellement deux heures [...].

Depuis 1850, une réflexion abondante s'était produite, en France, sur l'emploi du temps²⁰⁰⁹ : le ministre réformateur, à l'affût de toute innovation susceptible d'améliorer le fonctionnement du système scolaire, s'insère lui aussi dans le débat ; s'intéressant à l'organisation du temps quotidien de travail²⁰¹⁰, il considère que « rendre les classes plus courtes » est une réforme nécessaire ; « je décidai, écrit-il ainsi, qu'il serait fait, dans un lycée par Académie, l'expérience des classes courtes²⁰¹¹. » En la matière, il s'inspire de l'exemple des « grandes maisons d'enseignement libre », qui promeuvent ce principe bien plus que l'Université, ainsi que de celui du lycée du Prince-impérial. Dans l'enseignement spécial

²⁰⁰⁷ *Ibid.*, p. 647.

²⁰⁰⁸ Cf. I.r. sur l'enseignement des langues vivantes..., *ibid.*, p. 318.

²⁰⁰⁹ Cf. Giolitto, *Histoire de l'enseignement primaire...*, *op. cit.*, pp. 202-216.

²⁰¹⁰ Cf. Questionnaire sur l'enseignement secondaire..., *op. cit.*, p. 24.

²⁰¹¹ NS, I, p. 290.

aussi, Victor Duruy proclame ce principe : « *les classes, ainsi que les études, ne doivent pas durer plus d'une heure* », et les devoirs doivent être préparés pour pouvoir être réalisés par les élèves dans le même écart de temps²⁰¹².

La volonté de limiter le temps des classes témoigne également de la volonté de Victor Duruy de réduire le temps de travail des élèves. « *Nos enfants ont une journée de travail plus longue que l'ouvrier adulte, regrette-t-il ; c'est le contraire qui devrait exister*²⁰¹³. » Aussi n'a-t-il de cesse de promouvoir le principe de récréations régulières et suffisamment longues pour permettre une réelle oxygénation, mentale et physique, des élèves. « *On établira [...] en principe [...] que les élèves après deux heures de travail auront un repos de dix minutes ou d'un quart d'heure, employé à des exercices gymnastiques, sans préjudice des récréations plus longues qui suivent les repas* »²⁰¹⁴ : ainsi Victor Duruy affirme-t-il un principe appelé à beaucoup de succès, puisque c'est celui de l'organisation actuelle du temps de la journée scolaire dans la très grande majorité des établissements : les récréations du matin et de l'après-midi, comme la pause, plus longue, à l'heure du repas, « entre midi et deux », découpant cette journée en quatre blocs horaires de deux heures.

Victor Duruy revoit donc fortement à la baisse le temps passé au travail, et l'organisation de ce temps. Par ailleurs, il désire réformer les façons de travailler ; pour lui, les cours doivent être plus vivants, plus intéressants, plus pratiques. Afin d'éviter les abstractions, préjudiciables à la bonne compréhension, il encourage, dans les disciplines scientifiques, les expériences et manipulations. Il se félicite de leur multiplication dans l'enseignement classique²⁰¹⁵, et souhaite en faire l'un des exercices de base de l'enseignement spécial. Elles doivent d'ailleurs, selon lui, s'accompagner d'observations sur le terrain, notamment « *de visites aux usines et manufactures, visites que ces exercices doivent précéder et préparer* ».

²⁰¹² Cf. Méthodes d'enseignement de l'enseignement secondaire spécial..., *op. cit.*, p. 646 (Cf. aussi pp. 647-648).

²⁰¹³ Cf. I.r. sur la nourriture, l'habillement, la gymnastique, les récréations, l'hygiène, l'installation et l'appropriation de locaux dans les lycées, 10 mai 1864, BAIP, 1864, I, pp. 344 sq., p. 349.

²⁰¹⁴ Cf. Méthodes d'enseignement de l'enseignement secondaire spécial..., *op. cit.*, pp. 647-648.

²⁰¹⁵ Cf. I.r. sur l'établissement de manipulations de chimie dans les lycées et collèges, en faveur des élèves qui se destinent au commerce, à l'industrie ou à l'agriculture, 9 juin 1864, BAIP, 1864, p. 445.

C'est d'ailleurs là un autre moyen pour rendre l'enseignement plus vivant, plus concret, plus pratique. Aussi n'a-t-il de cesse de promouvoir les sorties, les expériences pédagogiques externes à la classe, et même à l'établissement. Cette politique s'inscrit en rupture avec une tradition tenace : celle de l'internat, de la clôture, de cette ambition hermétique que lui-même avait connue au collège²⁰¹⁶, et qui consiste à couper complètement l'élève du monde extérieur²⁰¹⁷. Victor Duruy, lui, le pousse au contraire à s'ouvrir sur ce monde pour mieux le maîtriser. Il encourage ainsi les professeurs de mathématiques à emmener leurs élèves « *dans la campagne pour leur faire faire les exercices d'arpentage qui doivent compléter (leur) cours* », les professeurs d'histoire naturelle à pousser leurs élèves à se constituer de petites collections, composées « *des insectes, des plantes, des coquilles et autres objets analogues* » qui seront classés en cours²⁰¹⁸. De même, l'ensemble des enseignants sont encouragés à emmener leurs élèves dans les musées, afin que la vue des œuvres d'art aide au processus de mémorisation et d'éducation²⁰¹⁹.

C'est que Victor Duruy attache une grande importance au rôle de l'image dans la démarche pédagogique. Il faut voir ici la continuité avec son œuvre de pédagogue « littéraire », puisque, dans ses collections de manuels scolaires, il avait tenté, assez tôt, de développer la cartographie et l'illustration²⁰²⁰. La pédagogie par l'image est un aspect important de sa politique de rénovation, comme il l'explique dans une lettre d'avril 1870 dans laquelle il exprime son attachement à « *l'enseignement par les yeux* », qu'il juge « *l'agent le plus actif* » de la pédagogie²⁰²¹. Aussi explique-t-il avoir désiré « *que les murailles nues de nos soixante-dix mille écoles fussent couvertes, du haut en bas, d'images où l'art, la science, la morale et la patrie auraient trouvé leur compte* ».

Ainsi encourage-t-il l'utilisation, pour les études de géographie, d'atlas propres aux élèves, et de cartes murales²⁰²² ; de même, il fait également produire de grandes planches peintes sur l'histoire naturelle, installées dans les salles de classe : « *cette révolution scolaire, explique-t-il encore en 1870, je l'avais commencée par une histoire naturelle populaire pour*

²⁰¹⁶ Cf. *supra*, chapitre II.

²⁰¹⁷ Cf. Prost, *Histoire de l'enseignement...*, *op. cit.*, p. 52.

²⁰¹⁸ Cf. Méthodes d'enseignement de l'enseignement secondaire spécial..., *op. cit.*, p. 606 et pp. 596-597.

²⁰¹⁹ Cf. Lettre de M. le Ministre à M. le Vice-Recteur de l'académie de Paris sur l'emploi du temps des élèves des lycées, les jours de congé, pendant la mauvaise saison, du 15 novembre 1864, BAIP, 1864, II, pp. 511-513.

²⁰²⁰ Cf. *supra*, chapitre IV.

²⁰²¹ Cf. Lettre de Victor Duruy du 30 avril 1870, citée dans *L'Echo de Paris*, 30 mai 1900, p. 2.

²⁰²² Cf. Questionnaire sur l'enseignement secondaire..., *op. cit.*, p. 23.

laquelle des membres de l'Institut avaient choisi les animaux et les plantes ; des professeurs du Muséum avaient rédigé les légendes explicatives et les artistes de ces grands établissements avaient dessiné et colorié les figures. » Plus généralement, il encourage l'utilisation de supports visuels, et le tableau noir prend ici toute son importance, que ce soit en géographie²⁰²³ ou dans les enseignements linguistiques²⁰²⁴.

Des élèves mieux encadrés

Les conditions de travail doivent donc sensiblement s'améliorer : des heures de cours plus réduites, scandées de pauses régulières, basées sur la compréhension et la visualisation davantage que sur la mémorisation. Ce sont, pour Victor Duruy, les conditions d'une meilleure réussite des élèves. Pour cela, il souhaite d'ailleurs que ceux-ci soient mieux encadrés. Dans ce but, une série de mesures sont ici encore prônées : d'abord, la réduction des effectifs des classes. Pour les langues vivantes, par exemple, le ministre souhaite qu'elles soient composées « *d'un petit nombre d'élèves* »²⁰²⁵. Pour les mathématiques, il désire également « *que le nombre d'élèves [...] ne soit pas trop élevé, afin que chacun puisse être l'objet de soins individuels* »²⁰²⁶. L'objectif est donc bien de mieux encadrer les élèves, notamment ceux qui rencontrent des difficultés. D'ailleurs, il encourage les professeurs à bien s'occuper de ces derniers, s'inquiétant notamment en 1864 : « *les élèves reçoivent-ils tous les secours qui leur sont nécessaires dans les conférences, interrogations et répétitions particulières*²⁰²⁷ ? »

Par ailleurs, afin d'assurer un meilleur suivi de chaque élève, encourage-t-il deux mesures. Tout d'abord, il soutient une innovation, appelée ici encore à un grand succès. Dans le questionnaire sur l'enseignement primaire de 1864, soumet-il en effet aux recteurs l'idée suivante²⁰²⁸ :

Quel serait l'effet d'une mesure qui obligerait l'Administration à tenir, pour chaque élève, un bulletin scolaire où seraient consignées trimestriellement ses notes, bonnes ou mauvaises, et ses places, avec l'indication de la date

²⁰²³ Cf. Méthodes d'enseignement de l'enseignement secondaire spécial..., *op. cit.*, p. 604 ; Questionnaire sur l'enseignement secondaire..., *op. cit.*, p. 23.

²⁰²⁴ Cf. I.r. sur l'enseignement des langues vivantes..., *op. cit.*, p. 318. ; Méthodes d'enseignement de l'enseignement secondaire spécial..., *op. cit.*, p. 603 et p. 613.

²⁰²⁵ Cf. I.r. sur l'enseignement des langues vivantes..., *op. cit.*, p. 318.

²⁰²⁶ Circulaire aux recteurs relative à la partie scientifique..., *op. cit.*, p. 292.

²⁰²⁷ Cf. Questionnaire sur l'enseignement secondaire..., *op. cit.*, p. 20 et p. 21.

de son entrée dans l'établissement, et qui, à sa sortie, serait remis à la famille pour l'usage qu'elle jugerait à propos d'en faire ? Un bulletin scolaire qui montrerait que l'élève sortant a, durant plusieurs années, contracté l'habitude du travail, de la bonne conduite et des succès, ne serait-il pas, pour son entrée dans toute carrière, une puissante et légitime recommandation ?

Le bulletin scolaire doit permettre de mieux suivre l'élève de trimestre en trimestre, et même d'année en année, durant toute sa scolarité. Dans le même ordre d'idées, Victor Duruy préconise que les élèves aient toujours les mêmes professeurs, au fur et à mesure de leur progression de classe en classe, durant tout le temps du collège. Il préfère en effet ce système, « *auquel, par diverses causes, l'Université a renoncé* », et qui « *offre cependant des avantages, car il permet au maître de mieux connaître le caractère, la nature et les dispositions intellectuelles de ses élèves* » ; en outre, « *il donne le temps aux sentiments de bienveillance affectueuse, dont la douceur rend la tâche de l'enseignement plus facile, de se développer* ». C'est donc à une plus grande communion morale entre le professeur et les élèves qu'invite Victor Duruy, à l'avantage de ces derniers, mais aussi pour stimuler les premiers. « *Vivant plusieurs années avec leurs élèves, les maîtres s'attachent à eux, s'intéressent à leurs progrès et à leur avenir* », explique-t-il en effet, avant de conclure : « *Le succès de l'élève devient ainsi l'honneur du maître* »²⁰²⁹.

Ainsi s'agit-il de stimuler l'ardeur des uns et des autres, et que la réussite de l'élève fasse son bonheur comme celui du maître. On voit implicitement émerger la notion de la solidarité nécessaire entre celui-ci et celui-là et de l'idée d'une communauté d'intérêts au-delà de la simple communauté de vie. C'est aussi dans ce but, qui vise à renforcer l'esprit communautaire, que Victor Duruy tente de promouvoir l'émulation par les concours. Patrick Cabanel a récemment retracé son action en faveur des concours cantonaux, et rappelé que c'est bien pour stimuler les élèves qu'il tentait de relancer cette création de la monarchie de Juillet, et de promouvoir le certificat d'études, passé, grâce à lui, du rang de simple attestation à celui de diplôme²⁰³⁰. Victor Duruy s'expliquera d'ailleurs lui-même sur cet aspect de sa politique, en 1870²⁰³¹ :

²⁰²⁸ *Ibid.*, p. 30.

²⁰²⁹ Cf. Méthodes d'enseignement de l'enseignement secondaire spécial..., *op. cit.*, p. 602.

²⁰³⁰ Cabanel, Patrick, *La République du certificat d'études. Histoire et anthropologie d'un examen (XIXe-XXe siècles)*, Paris, Belin, Histoire de l'éducation, 2002, 319 p., pp. 17 sq.

²⁰³¹ Cf. AIP, p. IX.

Le principe de l'émulation fait la force des études, comme il fait la vie de la société ; il fut mis partout : dans l'école primaire, par le concours cantonal, les expositions scolaires et le certificat d'études ; au lycée et au collège, par le concours académique et le concours général des départements qui ont relevé les études en province au niveau de celles de Paris ; dans les facultés et au sein des sociétés savantes, par la fondation de prix académiques et généraux.

Le ministre a donc beaucoup fait pour que changent les pratiques pédagogiques, et la façon d'envisager l'enseignement, comme le rapport entre le maître et l'élève. C'est là la partie la plus difficile de la réforme, car elle touche à la pratique personnelle de chaque enseignant, à sa sacro-sainte liberté pédagogique (d'ailleurs renforcée par la possibilité donnée par exemple de ne plus traiter le programme dans l'ordre précis), et surtout à de vieilles habitudes, à une routine, érigées en tradition intouchable. Pourtant Victor Duruy a tenté cette réforme difficile, malgré la totale conscience qu'il avait de la difficulté d'un tel dépoussiérage pédagogique. C'est que, à l'en croire, il en allait tout autant de l'efficacité – donc de la crédibilité – du système scolaire public, que du bien-être des enfants qui lui étaient confiés : préoccupation nouvelle chez un ministre, significative du nouveau regard porté désormais, pas l'administration de l'Instruction publique, sur l'enfance dans le système éducatif.

B – LES ELEVES : UN NOUVEAU REGARD SUR L'ENFANCE

Des jeunes davantage considérés

En juillet 1869, alors que Victor Duruy vient de quitter le ministère, *Le Monde* dresse un bilan sévère de la politique qu'il mena en faveur des élèves des établissements de l'Université²⁰³² :

Si M. Duruy est populaire parmi les élèves, il ne l'est pas *justement*, parce que sa popularité lui vient d'avoir flatté leurs défauts. Il a flatté leur paresse par les mièvreries de l'éducation moderne, leur vanité par des correspondances autographiées avec quiconque s'est plaint d'un pensum, leur esprit d'indépendance par une *indépendance religieuse qui n'est qu'un encouragement à l'impiété.*

²⁰³² Cf. *Le Monde*, 22 juillet 1869.

Le journal s'en prend en fait à un pan important de la politique de Victor Duruy, qui a consisté à prendre davantage en considération les élèves qu'il avait sous son administration. On a vu déjà qu'il avait tenté d'améliorer leurs conditions de travail, de promouvoir l'aide aux plus en difficulté, d'assurer un suivi plus propice à la bonne entente entre maîtres et élèves. Tous ces aspects témoignent de sa volonté d'améliorer la vie des jeunes placés sous sa juridiction.

Le regard porté sur eux est beaucoup moins négatif que dans la pédagogie traditionnelle. Dans son instruction du 13 février 1864, Victor Duruy exhorte ainsi les recteurs à faire appel, « *dans l'enfant, aux côtés généreux de sa nature* » : il s'agit ici d'en appeler, surtout lorsqu'il est « *d'un naturel violent* » ou « *d'une intelligence engourdie* », à son bon côté – auquel Victor Duruy semble croire sincèrement – afin de l'améliorer s'il se trouve pencher vers le côté obscur de son caractère. Il affirme nettement la mission de l'Université, de guider ces enfants non seulement sur le chemin du baccalauréat, mais aussi sur la voie du bien, de forger leur culture tout autant que leur caractère. Pour cette raison, il recommande de ne pas se montrer trop rigoureux, de limiter la procédure d'exclusion – un échec, pour lui, de l'Université –, de privilégier « *une direction à la fois ferme et affectueuse* » des jeunes esprits, et de faire preuve « *d'indulgence* » lorsque l'élève le mérite²⁰³³. La même idée se retrouve d'ailleurs dans la circulaire du 10 mai 1864, qui recommande d'éviter la punition, notamment celle qui prive l'élève de récréation²⁰³⁴.

Ainsi Victor Duruy encourage-t-il les adultes de la communauté universitaire à faire preuve de moins de sévérité, à davantage prendre en compte les élèves, et un peu moins la seule règle. Il participe largement de cette évolution majeure du XIX^{ème} siècle qu'est la réduction, jusqu'à l'interdiction, des châtimens corporels²⁰³⁵. Par ailleurs, il tient à ce que les élèves soient malgré tout étroitement surveillés : « *Les pupîtres [sic] des élèves, leurs malles, leurs livres personnels sont-ils régulièrement inspectés ?* » interroge-t-il dans son enquête de 1864. Mais d'une part cette surveillance est aussi une protection donnée aux enfants, contre eux-mêmes ou contre les influences néfastes qu'ils peuvent recevoir, et susceptibles de les entraîner sur la mauvaise voie, et, d'autre part le ministre insiste pour que la surveillance du

²⁰³³ Cf. I.r. sur le régime disciplinaire dans les lycées, 13 février 1864, 1864, I, pp. 137-138.

²⁰³⁴ Cf. I.r. sur la nourriture, l'habillement..., *op. cit.*, p. 349.

²⁰³⁵ Cf. Caron, Jean-Claude, *A l'école de la violence. Châtiments et sévices dans l'institution scolaire au XIX^{ème} siècle*, Paris, Aubier, Collection historique, 1999, 337 p., pp. 81 sq., et notamment p. 89.

courrier se fasse « *avec la mesure nécessaire pour respecter l'homme dans l'écolier* »²⁰³⁶. Ceci est emblématique du nouveau regard qu'il porte sur eux : les élèves ne sont pas seulement des écoliers soumis à une règle, mais aussi des hommes qui ont droit à leur intimité, condition de la liberté individuelle.

Par ailleurs surgit ici la volonté protectrice de l'administration, que l'on retrouve par exemple dans une circulaire sur les manipulations scientifiques : Victor Duruy y exhorte les professeurs à faire preuve de la plus extrême vigilance, afin de protéger la vie des élèves exposés aux dangers que représentent parfois les expériences de chimie²⁰³⁷. Dans le questionnaire sur l'enseignement secondaire, demande-t-il également : « *Les leçons de danse, d'escrime et d'équitation [...] sont-elles surveillées ? Fait-on en sorte que les élèves puissent tous apprendre à nager, sans courir aucun péril*²⁰³⁸ ? » D'ailleurs, il va jusqu'à dissenter sur les types de sables à disperser dans les cours des établissements, afin de prévoir ceux qui seront le moins dangereux pour les élèves²⁰³⁹.

Par ailleurs, les élèves méritants doivent être davantage stimulés et récompensés, notamment par des marques d'estime. A chaque réception offerte par le ministère de l'Instruction publique, des élèves sont invités : ainsi lors du grand dîner de clôture de la session du Conseil impérial de l'Instruction publique le 23 novembre 1863, auquel le ministre invite les lauréats des Ecoles de droit et de médecine, ainsi que les chefs de section de la troisième année de l'Ecole normale supérieure²⁰⁴⁰. Le ministère récompense aussi, en en faisant d'ailleurs une large publicité, les étudiants qui se sont mobilisés durant l'épidémie de choléra de 1865 : certains sont nommés officiers d'académie ou d'Instruction publique, d'autres se voient offrir des ouvrages « *portant la mention qu'ils sont donnés à titre de souvenir des services rendus* », tous enfin se voient accorder la gratuité des droits universitaires jusqu'à la fin de leurs études²⁰⁴¹.

²⁰³⁶ Cf. Questionnaire sur l'enseignement secondaire..., *op. cit.*, p. 29.

²⁰³⁷ Cf. I.r. sur l'établissement de manipulations de chimie..., *op. cit.*, pp. 445-446.

²⁰³⁸ Cf. Questionnaire sur l'enseignement secondaire..., *op. cit.*, p. 32.

²⁰³⁹ Cf. I.r. sur la nourriture, l'habillement..., *op. cit.*, p. 350.

²⁰⁴⁰ Cf. BAIP, 1864, II, p. 576.

²⁰⁴¹ Cf. A. accordant des récompenses à des étudiants en médecine pour leur dévouement pendant l'épidémie cholérique, 1^{er} janvier 1866, BAIP, 1866, I, pp. 2-5.

Ainsi s'agit-il de faire attention à l'élève, dans tous les sens du terme. D'ailleurs, tous les enfants doivent être pris en considération, les bons autant que les mauvais – on a vu que Victor Duruy s'inquiétait que les élèves en difficulté fussent bien encadrés – les gentils autant que les méchants – on a vu aussi qu'il préconisait l'indulgence envers ces derniers. De même, les encouragements qu'il donne pour l'accueil des enfants sourds-muets dans les écoles publiques témoignent de sa volonté de considérer tous les enfants de manière égale. Une circulaire spéciale est même envoyée sur le sujet aux recteurs en mars 1866. Le ministre se dit « *vivement ému* » du fait que beaucoup d'enfants sourds et muets sont *de facto* exclus des structures adaptées, faute de moyens, et donc privés de toute éducation. Aussi encourage-t-il la reproduction du modèle de quelques écoles qui, déjà, par « *un petit nombre de procédés simples, naturels, efficaces, faciles à apprendre, non moins faciles à appliquer* », accueillent des enfants handicapés, sans préjudice pour les autres²⁰⁴².

Le regard que Victor Duruy souhaite voir porté sur l'enfance est donc empreint de plus de douceur et d'humanité. Bien sûr, les objectifs ne sont pas forcément des plus affectifs. La volonté de Victor Duruy d'intégrer les enfants sourds-muets à l'école est en fait très conservatrice. « *Au lieu de rester isolés, de demeurer étrangers au sein de la société et de vivre en dehors d'elle, retenus par la crainte de châtiments physiques, explique-t-il, les jeunes sourds-muets dont l'intelligence a été développée par l'instruction primaire, deviennent ainsi des citoyens paisibles, accessibles à tous les bons sentiments.* » C'est donc un réflexe de conservation sociale, plus que d'humanitarisme, qui motive cette circulaire de Victor Duruy. Pour autant, s'il veut que les personnes atteintes de handicap s'intègrent à la société, c'est qu'il est persuadé qu'ils le peuvent ; et cette dernière conviction ne devait pas être partagée par la totalité de ses contemporains.

Une nouvelle priorité : l'épanouissement physique de la jeunesse

Victor Duruy tient donc à ce que l'on prenne davantage en considération les enfants confiés à l'Université, et que l'un des objectifs de l'école, comme du collège ou du lycée, soit d'assurer l'épanouissement de ces jeunes, dans de bonnes conditions, au moral bien sûr, par toute une pédagogie de l'échange censée améliorer leur formation intellectuelle, mais aussi au

²⁰⁴² Cf. C.r. sur l'enseignement des sourds-muets admis dans les écoles primaires, 11 mars 1866, BAIP, 1866, I, pp. 288-290.

physique, par une série de mesures qui témoignent de la volonté de « *faire des hommes* » dans tous les sens du terme. Sa législation, déjà étudiée, en faveur de la gymnastique et des récréations, témoigne de cette préoccupation²⁰⁴³ : il s'agit bien de promouvoir l'hygiène et le développement du corps des jeunes.

Une importante – et particulièrement éclairante – instruction, envoyée aux recteurs le 10 mai 1864, reprend toutes ces questions²⁰⁴⁴ et témoigne des préoccupations hygiéniques – ou plutôt hygiénistes – du ministre, préoccupations suscitées notamment par l'état hygiénique déplorable des internats²⁰⁴⁵, et confirmées par l'épidémie de choléra de 1865, qui suscite une nouvelle intervention²⁰⁴⁶, et qu'il reprend dans son rapport à l'empereur sur l'enseignement secondaire²⁰⁴⁷. Victor Duruy explique en effet la nécessité pour l'Université de se pencher sur ces questions : constatant la « *dégradation de l'espèce* » provoquée par exemple par le travail en usine – on en bien dans la thématique de la dégénérescence de la race chère aux hygiénistes²⁰⁴⁸ –, il montre sa volonté « *d'y faire échapper les élèves* », et ce « *par tous les moyens* », réaffirmant la mission ici confiée à l'Instruction publique :

Le Ministre de l'Instruction publique, qui a mission de veiller au meilleur et plus large développement de l'esprit et du cœur des enfants, doit veiller avec la même sollicitude à leur développement physique. Tous passent ou bientôt passeront, par l'école, le collège ou le lycée. Une bonne hygiène établie dans ces maisons ménagera mieux la force qui réside pour l'avenir du pays dans nos jeunes générations, et laissera moins de recrues à l'hôpital, moins d'invalides précoces à l'administration, moins de non-valeurs à la société, mais aussi de douleurs prématurées aux familles.

La mission va donc au-delà du simple développement physique des enfants : il en va de l'avenir de la société et de la nation. Comme le rappelle Catherine Rollet, « *le concept des droits de l'enfant* » auquel semble se référer le propos de Victor Duruy est avant tout « *lié à la notion de l'intérêt de l'Etat, et, dans le cas de la France, à celle de la survie de la nation* »²⁰⁴⁹. C'est donc bien à ce « *rapt salutaire de l'enfance* » explicité par Michel

²⁰⁴³ Cf. *supra*.

²⁰⁴⁴ Cf. I.r. sur la nourriture, l'habillement..., *op. cit.*, pp. 344 sq.

²⁰⁴⁵ Cf. Prost, *Histoire de l'enseignement...*, p. 49.

²⁰⁴⁶ Cf. Caron, *A l'école de la violence...*, *op. cit.*, pp. 172-173.

²⁰⁴⁷ Cf. Duruy, Victor, *Rapport à l'empereur sur l'enseignement secondaire*, dans *Statistique de l'enseignement secondaire en 1865*, Paris, Imprimerie impériale, 1868, 481 p., pp. I-CLVI, pp. CXLVIII-CXLIXI.

²⁰⁴⁸ Cf. Hubscher, *L'Histoire en mouvement...*, *op. cit.*, p. 31.

²⁰⁴⁹ Cf. Rollet, Catherine, *Les Enfants au XIXème siècle*, Paris, Hachette Littératures, La vie quotidienne, 2001, 265 p., p. 222.

Bouillé²⁰⁵⁰ qu'invite Victor Duruy : aussi préconise-t-il, tous azimuts, une série de mesures à prendre dans l'ensemble des établissements scolaires, des écoles aux lycées. Par exemple, les récréations ne doivent pas être inoccupées, au contraire :

La récréation n'est point pour le maître vigilant un moment de loisir et d'abandon. Il doit chercher à en tirer parti pour la santé des enfants, ne pas permettre qu'ils la passent à se promener en causant ou assis sur des bancs, mais les amener à la remplir par des exercices un peu vifs, qui mettent en mouvement tous leurs muscles et fassent entrer largement l'air dans leurs poumons.

L'hygiène du corps, la santé des élèves sont ainsi des préoccupations importantes. Le sommeil, la nourriture et l'habillement font l'objet de la sollicitude du ministre, qui s'en inquiète dans son enquête de 1864 sur l'enseignement secondaire²⁰⁵¹, et qui fait des recommandations précises. Les proviseurs, les directeurs d'écoles, les enseignants, doivent y prêter la plus grande attention ; les salles d'asile sont également concernées²⁰⁵². Il faut veiller à ce que les élèves dorment suffisamment ; il faut adapter repas et vêtements à leur milieu de vie, au climat, à leur âge... Il faut « *préparer des boissons hygiéniques* » dans les temps de grande chaleur, fournir des légumes, servir « *des rôtis cuits à la broche et non au four* » en adaptant les cuisines à cette exigence²⁰⁵³. Il recommande également en 1869 de faire distribuer des repas chauds dans les salles d'asile²⁰⁵⁴. Il faut dans la mesure du possible remplacer les bas par des chaussettes, plus propices au mouvement du corps de l'enfant, lui donner des bas de laine en hiver, un chapeau de paille en été, remplacer la tunique par la blouse²⁰⁵⁵...

L'hygiène des écoles et des lycées fait aussi l'objet de toute l'attention du ministre, qui interroge les recteurs sur la situation en la matière, et leur fait ici encore de nombreuses recommandations²⁰⁵⁶. Les établissements doivent être nettoyés avec soin ; les réfectoires ne doivent pas exhaler de mauvaises odeurs ; les salles de classe doivent être bien illuminées, et

²⁰⁵⁰ Cf. Bouillé, Michel, *L'École : histoire d'une utopie ? XVIIIe-début XXe siècle*, Paris, Rivages/Histoire, 1988, 248 p., pp. 19-20.

²⁰⁵¹ Cf. Questionnaire sur l'enseignement secondaire..., *op. cit.*, p. 31.

²⁰⁵² Cf. Luc, *L'Invention du jeune enfant...*, *op. cit.*, pp. 200 sq.

²⁰⁵³ Cf. Circulaire... du 10 mai 1864, *op. cit.*, pp. 345-346.

²⁰⁵⁴ Cf. Chachignon, Marcel, *Bon appétit les enfants ! Histoire de la restauration scolaire des origines à nos jours*, Paris, Editions U.P.R., 1993, 352 p., p. 67 ; Luc, Jean-Noël, « Entre le rapt et l'exclusion. La salle d'asile face à l'enfant très pauvre au XIXème siècle », *Démocratie et pauvreté. Du quatrième ordre au Quart Monde. Actes du colloque de Caen, 27-28 octobre 1989*, pp. 348-359, p. 352.

²⁰⁵⁵ Cf. Circulaire... du 10 mai 1864, *op. cit.*, p. 347.

ventilées suffisamment : il faut, dit-il, ouvrir les fenêtres entre chaque cours. Le ministre Victor Duruy donne en fait des conseils sur tous les aspects de l'hygiène scolaire, parfois même des plus prosaïques, comme les bains de pieds des élèves, la façon de nettoyer les murs, la température des salles de classe, ou même la forme des toilettes :

Il est essentiel que les cabinets soient réduits aux dimensions strictement nécessaires, qu'ils soient revêtus de faïence ou d'ardoise jusqu'à une hauteur convenable, et qu'on ménage, dans le haut un espace vide pour la circulation de l'air.

Le système généralement adopté est celui des latrines à la turque. Il a l'inconvénient de laisser les fosses ouvertes, et il y aurait une amélioration véritable à trouver le moyen d'arrêter les émanations par une fermeture mobile. Peut-être arrivera-t-on à combiner cette fermeture avec la ventilation même, ainsi qu'on l'a déjà essayé, ou avec le poids de l'eau que le plus simple mouvement de l'eau ferait descendre.

Victor Duruy, promoteur des toilettes modernes... Son intérêt pour l'hygiène des établissements pousse ainsi le très digne ministre de l'empereur à entrer dans les détails les plus terre à terre de la vie des établissements. Il le pousse également à réfléchir sur des notions plus générales d'architecture et d'agencement des bâtiments. Jusque-là, d'après lui, la plupart des établissements – et il en a visité énormément – étaient constitués de bâtiments entourant une cour, ce qu'il juge néfaste à l'éclairage et à la ventilation de cette cour : « *Elle est triste, souvent humide, regrette-t-il, et peut exercer sur la santé, même sur le caractère des enfants, une influence fâcheuse.* » Aussi se livre-t-il à un essai d'architecture scolaire, qui n'est pas sans annoncer les préoccupations de bien d'autres pédagogues, architectes et hygiénistes de l'époque contemporaine :

L'aspect des lycées devrait être simple et gai. Je voudrais, et cela est facile dans la plupart des villes de provinces, des bâtiments peu élevés, des cours spacieuses ouvertes du côté du soleil, abritées d'arbres, entourées de jardins, avec beaucoup de fleurs, que les élèves apprendront bien vite à respecter. La demeure des enfants doit être riante, et il faut leur montrer les belles choses du bon Dieu dans les œuvres de la nature, comme dans celles de l'esprit humain.

Aussi prône-t-il des bâtiments isolés – et non contigus – reliés entre eux par des « *galeries couvertes supportées par des colonnettes en fonte* » sur le modèle de l'architecture des gares. Au rez-de-chaussée seraient installées les salles de classe, au premier étage celles réservées à l'étude, et au deuxième les dortoirs.

²⁰⁵⁶ Cf. Questionnaire relatif la statistique de l'instruction primaire, 28 mai 1864, BAIP, 1864, I, pp. 397 sq. ;

Marc Le Cœur a bien montré en effet tous les problèmes que posaient, au XIX^{ème} siècle, la localisation, l'agencement et l'organisation matérielle des lycées²⁰⁵⁷. Confinés dans le dense bâti urbain, refermés sur eux-mêmes, coupés du monde, ils en reçoivent pourtant toutes les émanations gênantes, toutes les pollutions, le bruit, les odeurs, l'ombre, les « tentations »... Il a aussi relevé une série d'innovations prises, sous le second Empire, et notamment sous le ministère de Victor Duruy, en faveur de dispositions urbanistiques plus favorables aux établissements scolaires : agrandissement de certains établissements, déplacement et reconstruction, sur des principes nouveaux, des collèges Chaptal et Rollin, promotion des lycées de campagne, et notamment ouverture du lycée de Vanves, tous devenant des modèles d'établissements dans les décennies suivantes.

Il est néanmoins nécessaire de relativiser l'action de Victor Duruy. Il n'est pas le premier ministre à s'occuper de ces questions : Rouland avant lui, par exemple, avait donné des recommandations pour la construction de maisons d'école, sur l'ordonnancement, sur le respect des règles d'hygiène²⁰⁵⁸... Les établissements de campagne existaient depuis l'Ancien Régime, et avaient connu une nouvelle impulsion dès le début du second Empire²⁰⁵⁹. En outre, Victor Duruy n'est pas parvenu à obtenir tout ce qu'il aurait voulu, en raison notamment des oppositions suscitées par ses projets, par exemple avec les exigences de la municipalité de Paris et du baron Haussmann, qui font échouer les projets de reconstruction du lycée Louis-le-Grand, réclamée par beaucoup²⁰⁶⁰, envisagée et constamment reportée depuis le début des années 1840, et qui ne trouve sa concrétisation que dans les années 1880²⁰⁶¹.

Pourtant, après plusieurs décennies de politique de l'enseignement centrée uniquement sur la question des programmes et sur la discipline des élèves, Victor Duruy est bien l'un des premiers à légiférer sur l'organisation matérielle des établissements scolaires et à s'intéresser aux conditions de vie, d'enseignement et d'épanouissement des élèves au sein de ces

Questionnaire sur l'enseignement secondaire..., *op. cit.*, p. 31.

²⁰⁵⁷ Cf. Le Cœur, Marc, « Les Lycées dans la ville : l'exemple parisien (1802-1914) », dans Compère, Marie-Madeleine, et Savoie, Philippe, dir. *L'Etablissement scolaire. Des collèges d'humanités à l'enseignement secondaire (XVI^e-XX^e siècles)*, *Histoire de l'éducation*, numéro spécial, n° 90, mai 2001, pp. 131-167.

²⁰⁵⁸ Cf. Chassagne, Serge, resp., *La Maison d'école en France au XIX^{ème} siècle*, Paris, I.N.R.P., coll. Rapports de recherche, n° 9, 1987, 86 p., p. 5.

²⁰⁵⁹ Cf. Le Cœur, « Les Lycées dans la ville... », *op. cit.*, pp. 157-158.

²⁰⁶⁰ Cf. notamment Dabot, Henri, *Souvenirs et impressions d'un bourgeois du quartier latin de mai 1854 à mai 1869*, Péronne, impr. de E. Quentin, 1899, 300 p., p. 125.

²⁰⁶¹ Cf. Le Cœur, Marc, « Le Lycée Louis-le-Grand à Paris : chronique d'une reconstruction différée (1841-1881) », *Histoire de l'art*, n° 23, octobre 1993, pp. 69-71.

établissements. Il participe donc bien à l'émergence d'une « *nouvelle typologie architecturale qui combine les exigences de la pédagogie, de l'hygiène et de la discipline* »²⁰⁶², comme à la mise en avant d'impératifs liés au bien-être des élèves, considérés non plus uniquement comme des « apprenants », ou comme les « clients » d'un système de reproduction sociale, mais comme de futurs hommes qu'il s'agit d'accompagner et surtout de guider dans la voie d'un accomplissement serein et efficace de leur personnalité.

Par ailleurs est en œuvre un nouveau regard sur l'enfant et l'adolescent, dont on commence à affirmer certains droits, même si cette notion, appelée à un grand avenir à partir des années 1880, n'apparaît jamais explicitement, ni consciemment d'ailleurs, dans les motivations de Victor Duruy²⁰⁶³. Néanmoins celui-ci aura, à sa place, joué un rôle dans la promotion de cette nouvelle conception de l'enfance. Ici comme en beaucoup d'autres aspects de la vie de l'Instruction publique, Victor Duruy aura donc joué un rôle moteur dans la promotion et l'affirmation – si ce n'est dans l'adoption – de visions et de pratiques rejetant les anciennes représentations, et plus adaptées aux impératifs de la vie moderne : ils appelaient de nouvelles disciplines et de nouvelles méthodes, mais aussi de nouveaux publics.

²⁰⁶² Cf. Le Cœur, « Les Lycées dans la ville... », *op. cit.*, p. 144.

²⁰⁶³ Cf. Rollet, *Les Enfants au XIXème siècle...*, *op. cit.*, pp. 233 sq.

B. L'EXTENSION DES PUBLICS

« Là où règne le suffrage universel, tout le monde devrait posséder les simples éléments des connaissances que donne l'enseignement primaire²⁰⁶⁴. » C'est par cette phrase que Victor Duruy, tout nouveau ministre de l'Instruction publique, entame le programme qu'il décline à l'empereur et aux fonctionnaires de l'académie de Paris dès l'été 1863 : il fait ainsi du développement de l'instruction une de ses priorités, motivé en cela par les nouvelles conditions politiques du pays.

Le 23 juin 1867, dans un discours prononcé à Lyon, Victor Duruy, qui a, deux mois plus tôt, réussi à faire adopter sa loi sur l'instruction primaire par le Corps législatif, précise à quels publics s'adresse sa politique d'extension de l'éducation²⁰⁶⁵ :

Instruisons [...] les enfants dans les écoles primaires, qu'il faut multiplier ; les adultes dans les classes du soir, qu'il faut conserver et accroître ; les jeunes filles dans les écoles professionnelles, qu'il faut fonder ; celles qui n'ont pas besoin d'un état dans les cours supérieurs, qu'il faut ouvrir.

En outre, dès 1866, à l'occasion du voyage de l'empereur en Algérie, il avait écrit au souverain :

Il faut contenir les Arabes par l'épée, les gagner par l'intérêt matériel, mais on ne fera brèche dans leurs idées, par suite dans leurs mœurs, que par l'éducation. Votre Ministre de l'Instruction publique a aussi une grande tâche à remplir dans sa colonie que dans la métropole²⁰⁶⁶.

Ainsi se dessine bien, à travers ces trois extraits, la façon dont Victor Duruy conçoit sa politique en faveur d'une extension de l'éducation. Il s'agit en réalité de développer celle-ci dans les différents groupes de la société, enfants comme adultes, hommes comme femmes, métropolitains comme coloniaux. De fait, deux publics sont visés : d'une part, les publics traditionnels, ceux qui bénéficiaient déjà de structures pédagogiques éprouvées, les garçons dans les écoles primaires, les adultes dans les cours du soir : pour ceux-ci, Victor Duruy souhaite développer encore l'offre d'éducation. D'autre part, il souhaite promouvoir l'enseignement auprès de publics pour lesquels cette offre, si elle n'est pas inexistante, n'est

²⁰⁶⁴ Cf. Lettre à l'empereur, 6 août 1863, citée dans NS, I, p. 197 et *Discours... du 10 août 1863, op. cit.*.

²⁰⁶⁵ Cf. Discours du 23 juin 1867, cité dans NS, II, p. 208.

²⁰⁶⁶ Cf. Lettre de Victor Duruy à l'empereur, 3 juin 1866, *ibid.*, p. 223.

encore qu'ébauchée : les filles, comme les populations coloniales, sont alors, dans les années 1860, des publics émergents, dont il faut organiser systématiquement l'éducation.

1. LES PUBLICS TRADITIONNELS

A – L'ENSEIGNEMENT PRIMAIRE DES GARÇONS

Un projet : l'école gratuite et obligatoire

L'instruction du peuple est pour Victor Duruy une grande priorité de l'action politique. Les objectifs qu'il lui assigne sont nombreux, et ne diffèrent guère de ceux mis en avant par la plupart des pédagogues bourgeois du XIX^{ème} siècle. « *L'instruction du peuple est une question de moralité, de dignité et de bien être pour l'individu, de force et de grandeur pour la patrie* », écrit-il ainsi au maire de Dijon le 21 janvier 1866²⁰⁶⁷. Le but ici est double : relever la moralité des classes populaires d'une part, assurer la puissance du pays d'autre part. Dans les deux cas, le moyen est l'élévation intellectuelle de la population. Celle-ci d'ailleurs doit présenter un troisième intérêt : celui d'assurer le succès du suffrage universel. « *Là où règne le suffrage universel, dit encore le ministre, tout le monde devrait posséder les simples éléments des connaissances que donne l'enseignement primaire.* » Ainsi le ministre Victor Duruy poursuit-il un triple but, moral, patriotique, et politique.

Le but moral de l'éducation est, au XIX^{ème} siècle, un paradigme incontesté, partagé par la quasi-totalité des penseurs et des pédagogues. Pour les notables en effet, expliquent François Furet et Mona Ozouf, l'école, « *c'est avant tout l'instrument du contrôle, de la moralisation, de la discipline des masses populaires*²⁰⁶⁸. » De la loi Guizot à la loi Falloux, le législateur, en développant l'instruction primaire, poursuivait cet objectif de moralisation de ces classes « laborieuses » jugées « dangereuses », comme l'a exposé Louis Chevalier²⁰⁶⁹. Guizot pensait que « *L'ignorance rend le peuple turbulent et féroce* » », et voyait dans l'instruction primaire « *la garantie de l'ordre et de la stabilité sociale*²⁰⁷⁰. »

²⁰⁶⁷ Cf. Lettre de Victor Duruy au maire de Dijon, 21 janvier 1866, *ibid.*, I, p. 232.

²⁰⁶⁸ Cf. Furet, François, et Ozouf, Mona, *L'Alphabétisation des Français de Calvin à Jules Ferry*, Paris, Les Editions de Minuit, 1977, 389 p., p. 140.

²⁰⁶⁹ Cf. Chevalier, Louis, *Classes laborieuses et classes dangereuses à Paris pendant la première moitié du XIX^{ème} siècle*, Paris, Plon, 1958, rééd. Perrin, 2002, 566 p.

²⁰⁷⁰ *Ibid.*, pp. 141-142.

Victor Duruy ne pense pas autrement : « *le progrès moral suit le progrès de l'intelligence* », martèle-t-il, allant même jusqu'à parler de « *la rédemption du peuple par l'éducation* »²⁰⁷¹ ; déjà, inspecteur de l'académie de Paris, il avait rédigé un rapport sur l'instruction primaire dans lequel il n'avait eu de cesse de montrer le lien entre éducation et moralité, en reliant la baisse de la criminalité dans la capitale aux progrès accomplis dans la scolarisation des classes populaires. « *Plus de lumière dans l'esprit, disait-il, c'est aussi habituellement plus de moralité dans le cœur* », affirmant même que « *pour nous l'instruction n'est qu'un moyen, la moralité est le but principal.* » Déjà également, il employait la métaphore végétale qu'il devait reprendre sous son ministère. « *La terre en culture a toujours ses herbes mauvaises, écrit-il en 1861, mais en moindre quantité que la terre laissée en friche* »²⁰⁷², idée qu'il reprend en 1870 : « *Défrichons [...] les esprits : c'est dans les terrains incultes que poussent les plantes inutiles ou nuisibles* »²⁰⁷³. »

L'éducation doit avoir donc pour objectif premier l'amélioration des classes laborieuses, de les sauver en quelque sorte de leurs démons grandis sur le terrain de l'immoralité, fille de l'ignorance. Cependant cette vision bourgeoise, conservatrice, n'est pas la seule à motiver l'action de Victor Duruy. Il affirme également par ailleurs que « *la masse de la nation est notre grande réserve d'intelligence comme de force* »²⁰⁷⁴ et que, pour cette raison, il faut lui donner les moyens d'exploiter ce potentiel. Le but poursuivi n'est donc pas seulement moral, pour ne pas dire moraliste, mais aussi patriotique ; « *lorsque tous nos enfants auront reçu cette première culture sans laquelle il n'y a pas de moisson abondante, écrit-il encore au maire de Dijon au début de 1866, ce ne sera plus seulement par centaines de mille, mais par millions que la France comptera ceux qui forment la réserve où elle va prendre ses chefs d'usine et d'administration, ses écrivains et ses artistes* »²⁰⁷⁵. »

Le but de l'éducation – et là l'enseignement secondaire comme l'enseignement supérieur doivent concourir au même but – est donc également d'assurer la puissance intellectuelle et économique de la France. Sur ce dernier point, d'ailleurs, il rejoint les milieux patronaux et industriels, qui n'ont de cesse alors de clamer que « *L'ouvrier illettré n'a plus*

²⁰⁷¹ Cf. AIP, p. 256 et p. 311.

²⁰⁷² Cf. A.n. : AJ¹⁶/251 (Séance du conseil académique de Paris, 4 décembre 1861 – Rapport de l'inspecteur d'académie Victor Duruy sur l'instruction primaire).

²⁰⁷³ Cf. AIP, p. 256.

²⁰⁷⁴ Cf. *Discours... du 10 août 1863, op. cit.*

²⁰⁷⁵ Cf. Lettre de Victor Duruy au maire de Dijon, 21 janvier 1866, citée dans NS, I, pp. 232-233.

sa place dans l'industrie moderne »²⁰⁷⁶, et mènent, dans les années 1850-1860, surtout à partir des régions du nord et de l'est, une campagne active en faveur de la promotion de l'enseignement primaire²⁰⁷⁷. C'est là l'un des principaux objectifs du ministre Duruy, qui se retrouvent dans la plupart des domaines dans lesquels il a agi. Qu'il s'agisse d'assurer le prestige intellectuel de la France en promouvant un enseignement supérieur dynamique, ou de lui assurer les cadres nécessaires à son expansion économique par la création de l'enseignement spécial, Victor Duruy assigne à l'Instruction publique, à l'Université, une tâche décisive dans l'affirmation de la puissance française. Ce qui correspond tout à fait à sa volonté d'en faire l'un des piliers de la société française moderne.

Cette volonté de coller à la modernité, d'ailleurs, est le troisième objectif de Victor Duruy. « *A une évolution sociale correspond une évolution dans le régime de l'enseignement* » a-t-il dit lors d'un discours à la distribution des prix de l'Association philotechnique²⁰⁷⁸ ; on a vu que l'enseignement spécial correspondait plus ou moins à une adaptation du système éducatif aux nouveaux impératifs économiques nés de l'industrialisation et du progrès des échanges. L'autre grande évolution que l'historien ministre a parfaitement comprise, c'est l'application désormais irrémédiable de la démocratie, qu'elle soit politique, à travers le suffrage universel rétabli en 1851, ou bien sociale, comme le montre la loi sur les coalitions de 1864.

Aussi le but qu'il poursuit est-il également politique, au sens premier du terme : assurer le bon fonctionnement de la *polis* en donnant aux citoyens, aux électeurs, les connaissances de base nécessaires à l'exercice plein et libre de leurs nouveaux droits et éviter les abus. Ici encore il fait figure de précurseur : car cette argumentation est à peu près identique à celle des républicains après 1870 pour qui « *l'éducation élémentaire, c'est [...] avant tout l'éducation du suffrage* »²⁰⁷⁹ ; Victor Duruy partage avec eux cette pensée, en raison d'un même processus intellectuel : une volonté née d'un traumatisme, celui de la révolution de 1848 pour le pédagogue bourgeois, effrayé des ravages provoqués par les « *utopies* » socialistes sur les esprits ignorants, celui d'un suffrage universel trahi et bafoué par le second Empire grâce, ici encore, à l'ignorance des électeurs.

²⁰⁷⁶ Cf. Furet et Ozouf, *L'Alphabétisation des Français...*, *op. cit.*, p. 143.

²⁰⁷⁷ Cf. Rohr, *Victor Duruy...*, *op. cit.*, p. 136.

²⁰⁷⁸ Cité dans AIP, p. 311.

²⁰⁷⁹ Cf. Furet et Ozouf, *L'Alphabétisation des Français...*, *op. cit.*, p. 146.

Aussi le ministre dira-t-il, en 1870 :

Le jour où l'on a mis le suffrage universel et la souveraineté dans le peuple, la libre concurrence dans l'industrie, les machines dans l'atelier et les problèmes sociaux dans la discussion journalière des ouvriers, on s'est imposé le devoir, pour sauver le travail national, l'ordre et la liberté, d'étendre par tous les moyens l'instruction et l'intelligence des classes laborieuses²⁰⁸⁰.

Ainsi l'entrée de la population française dans l'âge industriel et démocratique est-elle parfaitement perçue par un Victor Duruy tout à fait lucide, remarquable observateur et analyste de son temps. L'Université doit s'adapter aux temps nouveaux et, en premier lieu, développer une instruction populaire devenue incontournable. Cela passe d'abord, bien évidemment, par le développement de l'alphabétisation, qui ne pourra être permise que par les progrès de la scolarisation. Et pour promouvoir celle-ci, Victor Duruy, 15 ans après Hippolyte Carnot, 19 ans avant Jules Ferry, met son ministère au service du principe de l'école obligatoire.

La lutte pour l'enseignement universel

Ernest Legouvé (1807-1903), proche de Victor Duruy, a raconté que « *sur une des parois de son cabinet s'étalait, à la première place, une carte de France, où les départements étaient teintés de trois couleurs différentes : blanc, gris, noir.* » Les zones en blanc représentaient les régions les plus alphabétisées, les grises celles qui l'étaient moins, les noires celles qui l'étaient très peu²⁰⁸¹. « *Voilà l'objet perpétuel de mon étude*, expliquait Victor Duruy. *Voilà mon champ de bataille ! [...] Je suis devant cette carte comme les conquérants devant le pays qu'ils veulent envahir. Il faut absolument que je conquière ces affreux départements noirs ! que j'en chasse l'ignorance ! je ne serai heureux que lorsque toute ma carte de France sera blanche.* » Cette anecdote montre bien que l'une des priorités de Victor Duruy en matière d'éducation populaire est de promouvoir l'alphabétisation. Les enquêtes effectuées au début du ministère sur la situation de la France à cet égard le sensibilisent à la question. En effet, en ce début des années 1860, encore un tiers des conscrits sont illettrés

²⁰⁸⁰ Cf. AIP, p. VI.

²⁰⁸¹ Cf. Legouvé, Ernest, *Dernier travail, derniers souvenirs*, Paris, 1898, p. 265.

(particulièrement dans le centre et l'ouest du pays), et un tiers des époux ne savent pas signer le jour de leur mariage²⁰⁸²,

La préoccupation première du ministre est donc de promouvoir la scolarisation, moyen privilégié de diffusion de l'alphabétisation. En la matière, beaucoup a déjà été fait depuis la monarchie de Juillet et la loi fondatrice de 1833 créant un enseignement primaire public. La constitution du réseau d'écoles est rapide dans les trente années qui séparent les ministères Guizot et Duruy : en 1863, la France compte près de 69 000 écoles, dont 41 494 écoles de garçons et mixtes, soit un nombre de 2 266 000 jeunes garçons scolarisés²⁰⁸³. C'est beaucoup, mais encore insuffisant. Plus de 800 communes sont encore dépourvues d'école. Plus de 880 000 enfants échappent encore à toute forme d'éducation scolaire, soit 22 % des enfants de 7 à 13 ans. Si ces chiffres, comme l'a fait remarquer Jean Rohr, ne prennent certes pas en compte les enfants qui reçoivent l'instruction primaire dans le cadre domestique, cependant, ils surévaluent en même temps la scolarisation, dans la mesure où beaucoup d'enfants ne fréquentent l'école que de manière épisodique (34 % d'entre eux la fréquentant moins de six mois par an), où un nombre important d'élèves la quittent avant d'avoir atteint l'âge maximum, et où une proportion importante d'entre eux n'en tirent, au final, aucun bénéfice culturel : un quart des élèves sortant de l'école ne savent que lire et écrire, 13 % étant même, à ce moment, toujours analphabètes²⁰⁸⁴.

Le bilan que dresse Victor Duruy au début des années 1860 est donc en demi-teinte : il reconnaît que la scolarisation s'est largement diffusée depuis trente ans – et, à ce sujet, il tient, dans ses Mémoires, à rendre hommage aux projets de Guernon-Ranville sous la Restauration et aux actions de Guizot sous la monarchie de Juillet²⁰⁸⁵ –, mais remarque également que beaucoup trop d'enfants y échappent encore. Ce constat, d'autres le font, et le regrettent, en même temps que lui. Et tous d'aboutir à la même conclusion : il est nécessaire d'instituer l'éducation universelle, de faire en sorte que tous les enfants reçoivent un enseignement primaire. Ainsi assiste-t-on, au début des années 1860, à un renouveau du débat sur l'enseignement primaire universel. De nombreuses publications témoignent de la persistance de cette question. Du très bonapartiste et fortoulien Eugène Rendu (*De l'enseignement*

²⁰⁸² Cf. Rohr, *Victor Duruy...*, *op. cit.*, p. 57.

²⁰⁸³ Cf. Prost, *Histoire de l'enseignement...*, *op. cit.*, p. 218.

²⁰⁸⁴ Cf. Gontard, Maurice, *Les Ecoles primaires de la France bourgeoise*, Paris, I.P.N., s.d., 248 p., p. 168.

²⁰⁸⁵ Cf. NS, I, p. 296.

obligatoire, 1853) à l'opposant républicain Jules Simon (*L'Ecole*, 1865), en passant par des pédagogues comme Charles Robert (qui publie en 1863 un ouvrage, *De l'ignorance des populations ouvrières et rurales de la France*²⁰⁸⁶) ou Jean Macé, des académiciens comme le général Morin, membre de l'Académie des Sciences morales et politiques, des éditeurs comme Louis Hachette (auteur en 1861 d'une brochure, *L'instruction publique et le suffrage universel*²⁰⁸⁷) et des journalistes comme Charles Sauvestre, de nombreux auteurs défendent ce projet d'éducation universelle.

Il existe donc tout un courant d'opinion favorable qui investit les milieux autorisés et y milite pour son action : au Corps législatif, où les députés républicains inscrivent les questions d'éducation dans les débats de l'adresse ou du budget, dans le monde de l'édition, dans la presse, à l'Institut, au ministère enfin, où arrive en 1863, signe des temps, un ministre favorable à l'enseignement universel, qui s'adjoint d'ailleurs bientôt un autre partisan, Charles Robert, nommé le 26 décembre 1864 secrétaire général du ministère de l'Instruction publique. Présent ainsi au sein de tous les lieux stratégiques, du quai Conti au palais Bourbon et, désormais, à l'hôtel de Rochechouart, ce « parti » sans nom, sans organisation, sans unité, milite pour que l'Etat prenne les deux seules décisions capables de faire naître cet enseignement universel : l'obligation et la gratuité de l'enseignement primaire²⁰⁸⁸.

Le principe de la gratuité doit permettre de lever l'un des obstacles majeurs à l'envoi des enfants à l'école : le coût financier. L'un des freins majeurs à la scolarisation des enfants réside en effet dans la charge financière qu'elle représente pour les familles, obligées de verser la rétribution scolaire afin de payer, notamment, l'instituteur. Très tôt saisi du problème, le législateur avait tenté de le résoudre en favorisant ce principe de la gratuité. Victor Duruy lui-même fait remarquer que, dès la Restauration, Guernon-Ranville avait proposé un système scolaire admettant des élèves gratuitement dans les écoles publiques, idée reprise dans la loi Guizot de 1833. Ce principe n'avait cessé de voir son application étendue depuis la monarchie de Juillet, avec le développement des listes de gratuité pour les indigents, dispensés de verser la rétribution scolaire, et la multiplication des communes pratiquant la

²⁰⁸⁶ Cf. Robert, Charles, *De l'ignorance des populations ouvrières et rurales de la France et des causes qui tendent à la perpétuer. Renseignements fournis en 1861 par les instituteurs primaires publics*, Montbéliard, impr. de H. Barbier, 1863.

²⁰⁸⁷ Cf. Mollier, Louis Hachette (1800-1864) *Le fondateur d'un empire*, Paris, Fayard, 1999, 554 p., p. 413.

gratuité totale de l'enseignement primaire – c'est-à-dire prenant entièrement à leur charge les frais de scolarisation de sa jeunesse. 40 % des élèves, ainsi, pouvaient accéder gratuitement à l'école en 1863²⁰⁸⁹, et ce malgré les restrictions apportées dans l'application de ce principe par le législateur comme par l'administrateur. Victor Duruy dénonce ainsi une décision de 1853 visant à limiter « *à un chiffre arrêté d'avance le nombre des enfants indigents qui seraient admis gratuitement dans l'école payante* », et montre du doigt les réticences préfectorales à étendre le principe de gratuité, dénonçant à l'empereur l'action insuffisante du préfet de l'Aisne : « *on viole la loi de 1850 en ne donnant pas, comme elle le veut, la gratuité à tous les indigents* », condamne-t-il²⁰⁹⁰. De même, à Roubaix, le ministère de l'Intérieur se montre-t-il réticent à autoriser la commune à augmenter ses taxes, hausse réclamée par celle-ci afin de pouvoir promouvoir la gratuité de ses écoles publiques²⁰⁹¹.

Il est évident que l'administration se montre fort réticente face à la question de la gratuité scolaire : après enquête, Victor Duruy constate que seuls un recteur (contre 9), 4 préfets (contre 33), deux inspecteurs d'académie (contre 50), et 42 inspecteurs primaires (contre 196) se déclarent favorables au principe de la gratuité intégrale de l'enseignement primaire²⁰⁹². Le gouvernement, la plus grande partie des députés au Corps législatif et des sénateurs, y sont également hostiles, comme une grande partie de l'opinion publique, surtout dans le contexte de refroidissement des relations entre Empire et Eglise, qui pousse bien des gens à prendre le parti de la deuxième, et à résister aux tentatives d'amoindrissement du pouvoir scolaire de cette dernière²⁰⁹³.

Et il en va de même pour l'autre condition *sine qua non* de l'enseignement universel : l'obligation. Ici encore, certes, tout un courant d'opinion favorable agit en faveur de ce principe, constitué des mêmes hommes que pour l'enseignement gratuit, Charles Robert par exemple, attaché « *au principe philosophique et moral qui impose à tout père de famille, comme un devoir envers ses enfants et la société, l'obligation de les élever et de les*

²⁰⁸⁸ Sur cette question du débat relatif à l'enseignement universel, cf. Anderson, R.D., *Education in France 1848-1870*, Oxford, Clarendon Press, 1975, 289 p., pp. 129 sq. ; Gontard, *Les Ecoles primaires...*, *op. cit.*, pp. 158 sq.

²⁰⁸⁹ Cf. Prost, *op. cit.*, p. 108.

²⁰⁹⁰ Cf. NS, I, p. 209.

²⁰⁹¹ Cf. Ravier, Joël, « L'enseignement primaire à Roubaix au XIXème siècle », *Revue du Nord*, 1992, 74 (294), pp. 73-97, pp. 83-85.

²⁰⁹² Cf. Gontard, *Les Ecoles primaires...*, *op. cit.*, pp. 169-170.

²⁰⁹³ La dimension religieuse de la bataille scolaire est récurrente. Cf. Gontard, *ibid.*, pp. 158 sq. ; pour un exemple local, cf. Ravier, « L'enseignement primaire à Roubaix... », *op. cit.*, p. 86.

instruire »²⁰⁹⁴ ; mais il existe aussi, face à lui, de nombreux opposants à cette idée, jugée comme anti-libérale, contraignante pour les pères de famille, et en fait inapplicable. « *Loin de l'admettre*, explique au Corps législatif Simon Genteur, premier et éphémère secrétaire général de Victor Duruy, à propos de l'obligation réclamée par les républicains, *nous la trouvons inutile, injuste, dangereuse.* » Il considère qu' « *elle n'est pas dans nos mœurs* » et qu' « *il ne faut pas toucher à l'autorité déjà trop restreinte du père de famille.* » Son opinion est amplement révélatrice de celle de l'administration en général puisque, à la même époque, 17 préfets sont hostiles à l'obligation scolaire (un seul y est favorable), comme d'ailleurs 25 inspecteurs d'académie (contre six), et 157 inspecteurs primaires (contre 42)²⁰⁹⁵.

Depuis plusieurs années, donc, le débat couve dans la société française, opposant partisans et adversaires du principe d'une éducation universelle, permise par la gratuité et l'obligation de l'enseignement primaire. En juin 1863, la balance semble devoir peser en faveur des premiers, puisque le nouveau ministre de l'Instruction publique, Victor Duruy, se déclare rapidement et officiellement favorable à un enseignement primaire universel. Rappelons la phrase qu'il écrit à l'empereur le 6 août, et qu'il répète le 10 août aux fonctionnaires réunis à la Sorbonne pour la distribution des prix du concours général : « *Tout le monde devrait posséder les simples éléments des connaissances que donne l'enseignement primaire.* » Et pour cela, il est nécessaire d'imposer l'obligation, seul moyen de scolariser tous les enfants, ainsi que la gratuité, seul moyen de briser les dernières résistances des pères de famille ; en outre, pense Victor Duruy, la gratuité, plus qu'un moyen d'acheter l'accord de ces derniers, relève du devoir national : « *cet enseignement étant pour la société un devoir et un profit*, explique-t-il encore dans ses Mémoires, *il doit être payé par la communauté tout entière*²⁰⁹⁶. » Aussi tente-t-il d'encourager l'application de ce principe.

L'œuvre de Victor Duruy

Une première circulaire, envoyée aux recteurs le 24 février 1864, encourage ces derniers à étendre le nombre d'élèves inscrits sur les listes de gratuité des communes²⁰⁹⁷ ; au mois d'octobre suivant, après avoir pris connaissance des résultats de l'enquête sur

²⁰⁹⁴ Cf. Robert, Charles, *L'Instruction obligatoire*, Paris, Hachette, 1871, 158 p., p. 35.

²⁰⁹⁵ *Ibid.*, 170.

²⁰⁹⁶ Cf. NS, I, p. 210.

²⁰⁹⁷ Cf. C.R. sur la gratuité de l'enseignement primaire, 24 février 1864, BAIP, 1864, I, pp. 172 sq.

l'instruction primaire, le ministre rédige un projet de loi rendant l'école obligatoire de 7 à 13 ans, projet approuvé par l'empereur en décembre, mais rejeté par le gouvernement, et que Victor Duruy fait publier au début du mois de mars 1865, provoquant par là-même un émoi considérable dans le monde politique et éducatif²⁰⁹⁸. Devant les oppositions que soulève encore l'idée d'un enseignement primaire gratuit et obligatoire, le ministre doit batailler ferme mais aussi opérer de nombreuses reculades, et surtout se contenter de mesures dispersées au lieu d'un grand plan d'ensemble. Dans la lignée de sa circulaire de février 1864, il prend, le 28 mars 1866, un décret qui supprime le plafonnement du nombre d'élèves gratuits dans les communes, imposé par un précédent décret du 31 décembre 1853²⁰⁹⁹.

Surtout, la loi du 10 avril 1867, la « grande » loi Duruy sur l'enseignement primaire, est loin du projet émis à la fin de 1864. Il n'y est question ni du principe d'obligation, ni de la gratuité intégrale. La seule obligation imposée est celle, pour les communes de plus de 500 habitants, d'entretenir une école publique de filles²¹⁰⁰ ; quant à la gratuité, la loi se contente d'encourager les communes à entretenir à leurs frais une ou plusieurs écoles en leur permettant de lever un impôt extraordinaire²¹⁰¹. En outre, on tente d'encourager les élèves à fréquenter les cours en créant une caisse des écoles, « *destinée à encourager et à faciliter la fréquentation de l'école par des récompenses aux élèves assidus et par des secours aux élèves indigents.* » Ces caisses des écoles, appelées à une grande longévité, sont alimentées par les « *cotisations volontaires* », par des subventions publiques (Etat, départements, communes), par des dons et legs²¹⁰².

Au total, donc, on est loin du programme d'enseignement universel, gratuit et obligatoire. Le bilan du ministère Duruy est relativement maigre de ce point de vue : l'enseignement primaire a été favorisé par l'extension des listes de gratuité, par la création des caisses des écoles, par l'obligation faite aux communes de 500 habitants d'ouvrir une école de filles, par la possibilité pour les municipalités de lever un nouvel impôt afin de financer une école gratuite. Victor Duruy dresse dans ses Mémoires un bilan positif de son action. Outre les facilités accordées aux instituteurs et institutrices, il relève que sa loi aura permis « *de*

²⁰⁹⁸ Sur les débats liés à la législation de Victor Duruy en matière d'instruction primaire, cf. *infra*, chap. VII.

²⁰⁹⁹ Cf. D. qui modifie l'article 13 du décret du 31 décembre 1853, concernant les écoles primaires, BAIP, 1866, I [et BOEF, 1866, I, p. 385]. Dans ses Mémoires (NS, I, p. 289), Victor Duruy se trompe en datant son décret du 28 mai 1866.

²¹⁰⁰ Cf. Annexe XV.A (art. 1^{er}).

²¹⁰¹ *Ibid.* (art. 8).

créer huit mille écoles de filles et deux mille écoles de hameau », d'attirer à l'école « plus de cent mille élèves gratuits », et d'accorder « aux familles indigentes un dégrèvement d'un million » ; il insiste aussi sur le succès des caisses des écoles, « Je ne sais si l'exemple que je donnai alors a été suivi ; mais, en 1868, il existait déjà 203 de ces caisses et, en 1893, leur avoir s'était levé au chiffre de 2 millions 755 708 fr. 43²¹⁰³. »

Si Victor Duruy a échoué dans sa tentative d'imposer l'enseignement primaire gratuit et obligatoire, son œuvre est néanmoins décisive dans la mesure où, confirmant l'évolution constatée sous ses prédécesseurs, il relance leur œuvre de scolarisation et prépare ainsi le terrain aux républicains. Il y avait en 1863 près de 69 000 écoles en France, elles sont plus de 70 179 en 1872, soit une augmentation de 14 % ; il y avait 2 266 000 enfants scolarisés en 1863, ils sont 2 445 000 en 1872, soit une hausse de 8 %. L'évolution est beaucoup plus rapide et décisive en ce qui concerne la gratuité : le nombre d'élèves gratuits, passe de 1 312 000 en 1863, à 2 070 000 en 1872, soit une croissance de 58 % ; en 1863, ils représentaient 38 % du total des élèves ; 9 ans plus tard, ce chiffre monte à 54 %²¹⁰⁴.

Si elle n'a pas eu les résultats institutionnels escomptés, l'œuvre de Victor Duruy en faveur de l'enseignement primaire aura donc, néanmoins, eu un incontestable succès quantitatif. En août 1868 le Conseil général du Nord constate que « *l'instruction primaire a pris dans le département du Nord un développement et une importance qui méritent toute l'attention du Conseil général [...]* C'est là un des bienfaits de la loi du 10 avril [1867]. » Joël Ravier a montré que de 49 % en 1860, la proportion d'élèves gratuits, dans le département, était passée à 90 % en 1868²¹⁰⁵. Faut-il y voir l'effet des mesures de Duruy ? La loi ne datant que de 1867, il est difficile de lui attribuer, de manière exclusive, le mérite des 90 % de 1868. Les mesures précédentes, celles de 1864 et 1866 auront sûrement elles aussi joué un rôle dans cette évolution, tout autant d'ailleurs que les encouragements des prédécesseurs de Victor Duruy et que la force des choses qui rendait presque inéluctable, en ce milieu du XIX^{ème} siècle, l'augmentation du taux de scolarisation de la jeunesse française. Si Victor Duruy n'a pas apporté de révolution dans la scolarisation, il a eu tout au moins le mérite d'avoir voulu

²¹⁰² *Ibid.* (art. 15).

²¹⁰³ Cf. NS, I, pp. 224-225.

²¹⁰⁴ Cf. Prost, *Histoire de l'enseignement...*, *op. cit.*, p. 108.

²¹⁰⁵ Cf. Ravier, « L'Enseignement primaire à Roubaix... », *op. cit.*, p. 83.

faire beaucoup, de l'avoir tenté et d'avoir fait le maximum qu'il pouvait faire, au vu de ses moyens et de ses soutiens.

B – LA PETITE ENFANCE

Un réseau d'établissements déjà bien constitué, dans le cadre de l'Université

Lorsque Victor Duruy arrive au pouvoir, il y a déjà bien longtemps que le mouvement de scolarisation de la petite enfance a été lancé. Les travaux de Jean-Noël Luc et Frédéric Dajez sur la question²¹⁰⁶ ont montré en effet que si, jusqu'au début du XIXème siècle, l'idée de séparer le bambin du foyer pour le placer dans un établissement spécialisé paraissait inconcevable²¹⁰⁷, ensuite elle était devenue une sorte de priorité des pédagogues et penseurs sociaux, qui y voyait un moyen de lutter contre la misère sociale. Aussi les salles d'asile s'étaient-elles rapidement développées, sous la Restauration, puis sous la monarchie de Juillet²¹⁰⁸. A Paris, le nombre d'établissements passait ainsi, sous les règnes des derniers rois de France, de un en 1825 à 24 en 1836, et, dans toute la France, il passait, dans une augmentation continue, de 93 en 1839 à 555 en 1840²¹⁰⁹, puis à 1 735 en 1850, avant de doubler, sous l'Empire autoritaire, et de dépasser les 3 300 en 1863²¹¹⁰. Cette même année, le nombre d'inscrits en salle d'asile s'élevait à plus de 380 000, ce qui représentait près de 14 % des enfants de 2 à 6 ans – soit un taux de scolarisation sensiblement plus élevé que pour l'enseignement primaire, qui ne regroupait alors que 12,8 % des enfants de plus de 6 ans²¹¹¹.

Essentiellement motivée, au départ, par des considérations d'ordre hygiénique, la progression du nombre de salles d'asile s'était produite sous une tutelle médicale ; la vocation de ces établissements étant hospitalière, et non pédagogique, c'étaient les hospices et hôpitaux qui les avaient pris en charge, en leur fournissant notamment les locaux, le personnel d'encadrement et les méthodes nécessaires²¹¹². Dans le même temps, les milieux de notables

²¹⁰⁶ Cf. Dajez, Frédéric, *Les Origines de l'école maternelle*, Paris, P.U.F., 1994, 185 p. ; Luc, Jean-Noël, *L'Invention du jeune enfant au XIXème siècle : de la salle d'asile à l'école maternelle*, Paris, Belin (Temps présents), 511 p. et *La Petite Enfance à l'école, XIXème-XXème siècle, Textes officiels*, Paris, I.N.R.P.-Economica, 1982.

²¹⁰⁷ Cf. Dajez, *Les Origines...*, *op. cit.*, p. 12

²¹⁰⁸ *Ibid.*, pp. 50-58.

²¹⁰⁹ *Ibid.*, p. 44.

²¹¹⁰ Cf. Luc, *L'Invention du jeune enfant...*, *op. cit.*, p. 256.

²¹¹¹ *Ibid.*, p. 469.

²¹¹² Cf. Dajez, *Les Origines...*, *op. cit.*, p. 65 et pp. 116-120.

contrôlaient cet enseignement, par l'intermédiaire de comités de dames patronnesses, chargés de financer, d'inspecter et d'assurer le recrutement des salles d'asile²¹¹³. Progressivement cependant, l'Université s'était intéressée à ces établissements, et avait réclamé, avec succès, que les salles d'asile entrassent dans ses attributions. Dès 1836, le comte Pelet de la Lozère, ministre de l'Instruction publique, les plaçait sous tutelle ministérielle, comme il en avait été pour les écoles primaires depuis la loi Guizot de 1833 : hospices et comités de dames patronnesses perdaient leur droit de regard sur la gestion des salles d'asile. Cette mise sous tutelle était confirmée, l'année suivante, par la *Charte des salles d'asile* de Salvandy (22 décembre 1837), laquelle rendait cependant un rôle aux dames patronnesses, chargées d'inspecter les établissements et de délivrer les brevets de capacité²¹¹⁴.

Dans les années 1850, les autorités universitaires favorisent, dans la continuité de ce qui avait été fait sous la monarchie de Juillet, le développement des salles d'asile. La loi de 1850 confirme ainsi la possibilité de fonder des salles d'asile libres, et donne pouvoir aux conseils municipaux de nommer les personnes chargées de les gérer²¹¹⁵. Fortoul, puis Rouland, s'intéressent à elles ; le premier les réorganise (décrets des 21 et 22 mars 1855) et crée au ministère un Comité central de patronage des salles d'asile – preuve ultime de la prise en main de cet ordre d'enseignement par les services de la rue de Grenelle. Le recensement opéré par Jean-Noël Luc nous apprend que pas moins de quinze actes législatifs concernant les salles d'asile datent du ministère Fortoul, avec trois arrêtés, deux décrets, sept circulaires et trois rapports, et que son successeur Rouland n'est pas en reste, publiant douze circulaires, cinq arrêtés et deux rapports sur le sujet²¹¹⁶. Les salles d'asile sont donc bien devenues une branche à part entière de l'Université, contrôlée par le ministère de l'Instruction publique.

Ce contrôle s'exerce, comme sur les enseignements primaire, secondaire et supérieur, par des institutions spéciales au ministère, ainsi que par un corps d'inspection. Relevant de la division de l'instruction primaire, l'enseignement des salles d'asile est patronné, depuis les années 1830, par une Commission supérieure, créée par Salvandy le 22 décembre 1837, et devenue sous Fortoul Comité central de patronage des salles d'asile. Placé sous le patronage de l'impératrice, et présidé par un membre du Conseil impérial de l'Instruction publique –

²¹¹³ *Ibid.*, pp. 112-116.

²¹¹⁴ *Ibid.*, pp. 121-130.

²¹¹⁵ Cf. L. sur l'enseignement primaire, 15 mars 1850, art. 57 et 58, BAIP, 1850, pp. 73-74.

²¹¹⁶ Cf. Luc, *La Petite Enfance...*, *op. cit.*

Mgr Darboy durant tout le ministère Duruy – il est chargé de rédiger le programme suivi dans toutes les institutions du pays, ainsi que celui des examens d'aptitude ; il doit également donner un avis sur les livres propres à être mis en circulation dans cet ordre d'enseignement, et préparer les instructions propres au développement des salles d'asile. Nommés par le ministre de l'Instruction publique, ses membres sont des dames inspectrices, faisant ou ayant fait partie des commissions d'examen instituées, dans chaque département, pour examiner les candidat(e)s aux fonctions de surveillant(e)s d'asile ; nommées par le préfet sur propositions des maires, les inspectrices sont chargées de surveiller la santé des enfants, leurs dispositions morales, leur éducation religieuse et les « *traitements employés à leur égard* ».

De fait, celles qui sont membres du Comité central de patronage sont de grandes dames du royaume, personnalités éminentes de l'entourage de l'impératrice (comme sa dame d'honneur, le duchesse de Bassano, ou la grande maîtresse de sa maison, la princesse d'Essling), de la cour (comme la baronne de Serlay, dame de la princesse Mathilde, ou encore Hortense Cornu, que Victor Duruy fait entrer au Comité en 1864), ou bien épouses de ministres ou d'anciens ministres (comme Mmes Baroche, Fortoul, Fould, Magne, de Persigny, Rouland, de Saint Arnaud, Troplong, etc.). Victor Duruy y fait entrer son épouse en 1867, et ouvre le Comité à la « société civile » en y nommant également, en 1869, la veuve d'Eugène Scribe. En outre en font partie Gustave Pillet (secrétaire), directeur de la division de l'enseignement primaire au ministère, remplacé en 1869 par le duc de Padoue, sénateur et ancien ministre de l'Intérieur, Bouin (secrétaire adjoint), chef du bureau du matériel de la même troisième division, ainsi qu'Amédée Thayer, sénateur lui aussi, et surtout président de la commission d'examen des salles d'asile de la Seine²¹¹⁷.

L'impact du ministère Duruy

Lorsque Victor Duruy arrive au pouvoir, donc, l'enseignement préélémentaire est déjà largement constitué en France. Ses prédécesseurs ont assuré à la fois la mainmise de l'Université sur un réseau d'établissements récent, qui a connu une forte croissance depuis trois décennies, et la structuration administrative et pédagogique de cet ordre d'enseignement. En somme, Victor Duruy n'a pas grand chose à faire en matière d'enseignement

²¹¹⁷ Sur l'organisation, les attributions et la composition du Comité, Cf. *Almanach royal*, puis *impérial*, de 1841 (date de la première mention du Comité dans l'*Almanach*) à 1869.

préélémentaire. Il n'a ni à le promouvoir, ni à l'organiser. Certes, le taux de scolarisation des jeunes enfants ne s'élève, au début de son ministère, qu'à moins de 15 %. Mais pouvait-on alors espérer plus, et Victor Duruy a-t-il cherché à faire augmenter ces chiffres ? Sa politique en la matière fut, semble-t-il davantage d'ordre qualitatif (amélioration pédagogique, surveillance des établissements privés), que quantitatif. Du reste, Jean-Noël Luc a montré que son ministère fut celui d'un ralentissement dans l'évolution du nombre d'élèves inscrits dans les salles d'asile. Il était passé de 157 000 à près de 350 000 entre 1850 à 1861, soit une progression de 20 000 élèves par an environ. Mais de 1863 à 1869, il passe de 384 000 à 466 000, soit seulement 82 000 élèves supplémentaires en six ans, c'est-à-dire moins de 14 000 par an, ce qui montre bien un ralentissement net de la progression.

Le ralentissement se voit également, et s'explique largement, dans la progression du nombre de créations de salles d'asile. La stabilité politique, la reprise économique et le renforcement du rôle des congrégations avaient permis, dans les années 1850, comme nous l'avons vu, une forte croissance du nombre d'écoles, qui avait presque doublé, avec un taux annuel de 120 créations entre 1851 et 1863. Ce cycle de croissance prend fin sous le ministère Duruy, puisque, après un record de 144 nouveaux établissements par an en 1863-1865, la courbe régresse, avec seulement 88 créations annuelles de 1865 à 1869, ce chiffre tombant même, en 1866, à 72. Jean-Noël Luc impute la faute de ce ralentissement à la fois au contexte, devenu plus difficile dans la seconde partie du second Empire, et aux effets de la loi du 10 avril 1867 qui, en faisant pression en faveur des écoles de filles, avait pénalisé les salles d'asile de filles – la loi venant donc confirmer une évolution amorcée quelques années plus tôt.

D'un point de vue quantitatif, le bilan du ministère Duruy est donc relativement limité ; en revanche, d'un point de vue qualitatif, il semble que son action ait eu un impact plus important. D'une part, il a tenté, avec un succès limité, de réformer programmes et méthodes, comme on l'a vu²¹¹⁸. D'autre part, il a, semble-t-il, tenté de donner aux salles d'asile un statut plus solide au sein du système scolaire. Plusieurs passages de ses circulaires révèlent en effet qu'il souhaite en faire une propédeutique à l'école primaire, à laquelle les jeunes enfants sont destinés. Dans sa circulaire aux déléguées spéciales des salles d'asile du

²¹¹⁸ Cf. *supra*.

10 mai 1869, il annonce ainsi que « *les salles d'asile ont pour objet non-seulement [sic] de recueillir les tout jeunes enfants, afin de leur assurer les soins spéciaux que réclame leur âge, mais encore de les préparer à la vie de l'école par la connaissance des notions premières de lecture, d'écriture et de calcul [...].* »

C'est en fait toute une préparation aux exercices intellectuels de l'école primaire que Victor Duruy souhaite promouvoir dans les salles d'asile, parce qu'il voit une continuité entre les deux ordres d'enseignement. C'est pour cette raison qu'il exprime également, dans sa circulaire aux préfets du 12 mai 1867, ses regrets de voir la transition de l'une à l'autre souvent mal vécue par les enfants, en raison du changement radical qui s'opère pour eux dans les conditions de travail. « *Nous aurons une sérieuse réforme à introduire dans ce régime* », annonce-t-il.

Victor Duruy a-t-il envisagé d'aller plus loin dans le processus d'harmonisation, et d'inscrire dans la loi la continuité systématique entre salle d'asile et école primaire ? On peut le penser lorsqu'on voit l'intérêt qu'il porta au projet d'Union scolaire proposé par Marie Pape-Carpantier, directrice du Cours pratique de la rue des Ursulines de 1848 à 1874 ; en 1864, encouragée par l'arrivée d'un nouveau ministre à la tête de l'Instruction publique, la pédagogue publie dans *L'Economiste français* trois articles, en forme de bilan, sur les salles d'asile, et réclame une réforme visant à relier salle d'asile et école primaire en une seule « Union scolaire », sorte de phalanstère pédagogique inspirée du fourierisme. Le nouveau ministre se laisse séduire par l'idée. En mai 1864, soit très peu de temps après la publication des articles, il visite le Cours pratique, et demande à sa directrice un rapport précis. Commence alors une collaboration de plusieurs années, qui d'ailleurs ne se limite pas au seul domaine des salles d'asile. Marie Pape-Carpantier participe ainsi aux conférences d'enseignement supérieur en 1866, aux visites d'instituteurs à l'Exposition universelle en 1867, et, la même année, aux cours secondaires pour les jeunes filles à la Sorbonne.

En février 1868, se saisissant à nouveau du projet d'Union scolaire, Victor Duruy nomme la pédagogue inspectrice générale des salles d'asile, déléguée pour l'instruction du personnel de ces établissements, et lui propose de donner une nouvelle ampleur à son Cours pratique. Le rapport de Marie Pape-Carpantier, envoyé à la fin du mois de février, est largement approuvé par Victor Duruy :

L'idée de Mme Pape est bonne. Je l'accepte au double point de vue scolaire et matériel. Cela change et précise nos plans. S'entendre avec Mme Pape pour un programme plus complet et tracer le plan d'un établissement modèle : 1) crèche, 2) asile, 3) école primaire, 4) école professionnelle, 5) cours normal (externat et pensionnat). Quand le plan idéal sera bien arrêté, je négocierai avec la ville pour tâcher de la faire contribuer.

Victor Duruy a donc bien eu le projet de tenter, à titre expérimental, la fondation d'un établissement modèle réunissant tous les degrés de l'enseignement primaire.

Mais dans le même temps, le ministre favorise également la création de petites classes dans les écoles primaires, destinées à accueillir les enfants de moins de six ans. La même circulaire du 12 mai 1867 précise en effet que « *là où les enfants au-dessous de six ans seraient autorisés à rester dans les écoles publiques* », il serait bon « *d'y organiser pour eux une petite division qui emprunterait aux asiles quelques-uns de ses procédés* » ; le but est de faciliter le passage entre les petites classes, c'est-à-dire l'enseignement préélémentaire, et l'école primaire proprement dite, autrement dit l'enseignement primaire ; « *le régime serait combiné de telle sorte, ajoute-t-il en effet, qu'en modifiant légèrement celui de la division supérieure, la transition s'opérât presque insensiblement.* »

En souhaitant mieux relier l'enseignement préélémentaire à l'enseignement primaire, par une harmonisation des programmes et des méthodes d'une part, par la création de passerelles institutionnelles d'autre part, Victor Duruy tente de promouvoir l'enseignement des enfants du peuple, en le rendant plus efficace, plus structuré, plus systématique, dans tous les sens du terme. Il s'agit, dans son acception bourgeoise de l'éducation populaire, de permettre l'élévation morale des classes laborieuses, garantie de la stabilité sociale, mais aussi, dans la vision progressiste qui est la sienne, d'assurer un meilleur développement intellectuel des populations. C'est dans ces deux mêmes buts, l'un conservateur, l'autre visionnaire, que Victor Duruy encourage également l'enseignement au sein d'un autre public traditionnel du système éducatif français, celui des adultes.

C – LES ADULTES

Un enseignement à systématiser

L'enseignement des adultes n'était pas, au début des années 1860, une nouveauté ; certes, il n'y avait pas, au sein de l'Université, de service spécialement chargé de cette branche de l'éducation. Il faut attendre le décret du 19 janvier 1869, organisant la toute nouvelle Direction de l'enseignement primaire au ministère de l'Instruction publique, pour voir la mention des « cours d'adultes » dans les attributions des bureaux²¹¹⁹. En ce domaine comme en beaucoup d'autres d'ailleurs, l'Etat laissait à l'initiative privée le soin d'organiser un embryon de système éducatif destiné à la population adulte, se contentant d'en fixer le cadre réglementaire. La loi du 15 mars 1850 avait permis, sans les systématiser, la création d'écoles primaires communales « *pour les adultes au-dessus de 18 ans, pour les apprentis au-dessus de 12 ans* » à la seule condition d'une demande d'autorisation préalable²¹²⁰. De fait, il existait, sous le second Empire, plus de 4 000 cours d'adultes, certains ayant été créés dès la monarchie de Juillet, puisqu'il y avait, en 1845, près de 6 500 cours de ce genre²¹²¹. Les années 1850 n'avaient guère été favorables à l'institution donc, malgré son inscription dans la loi de 1850, et les cours d'adultes avaient connu un lent déclin.

Certaines associations étaient pourtant particulièrement actives pour offrir aux adolescents sortis de l'école primaire, notamment les apprentis, et aux adultes la possibilité de poursuivre – ou d'entamer – leur éducation. Dans le cadre religieux officiel par exemple à Paris l'œuvre de Saint-Vincent-de-Paul, qui, à la fin de l'Empire, s'occupe de plus de 3 000 jeunes ouvriers²¹²² ; il existe également des cadres laïcs, notamment l'Association polytechnique, fondée en 1830, et l'Association philotechnique, créée en 1848 qui, offraient, toujours à Paris, des cours dont le succès n'était pas négligeable²¹²³, et qui suscitent l'intérêt de Victor Duruy ; car celui-ci souhaite promouvoir l'éducation des adultes. Sans en parler explicitement, il remarque, dans sa lettre programmatique à l'empereur du 6 août 1863, que

²¹¹⁹ Cf. D. 19 janvier 1869, BAIP, 1869, I, pp. 116-119.

²¹²⁰ Cf. L sur l'enseignement primaire, 15 mars 1850, art. 54, BAIP, 1850, p. 73 (BORF, 1850, janvier-juin, pp. 300-301).

²¹²¹ Cf. Rohr, *Victor Duruy...*, *op. cit.*, p. 149, n. 371.

²¹²² Cf. Boudon, Jacques-Olivier, *Paris, capitale religieuse sous le second Empire*, Paris, Cerf, 2001, 557 p., p. 142.

« si le nombre de nos élèves primaires s'accroît, le chiffre des conscrits qui ne savent point lire ne diminue annuellement que d'un centième », et en déduit « que rien n'est fait pour assurer aux élèves la conservation et le développement des connaissances acquises²¹²⁴. »

Toujours dans le même esprit, il écrit à François Rossat en mai 1864 que « après l'école primaire, il n'y a rien pour toute notre population ouvrière ; et, de douze à vingt ans, elle oublie, le plus souvent, le peu qu'on lui a appris²¹²⁵. » Ce sentiment lui est confirmé lors d'une de ses visites à un cours d'adultes, comme il l'explique dans ses Mémoires. « A onze ans, lui explique l'un des auditeurs, je savais lire et écrire, mais depuis j'ai tout oublié. ; ici je recommence à apprendre et je n'oublierai plus rien²¹²⁶. »

Mais le but n'est pas seulement de promouvoir un enseignement post-scolaire censé permettre la conservation ou l'approfondissement des connaissances acquises dans le cadre de l'école primaire. Il s'agit également de « réparer [...] la faute de la famille ou l'erreur du passé, en donnant à l'homme l'instruction que l'enfant n'a pu recevoir »²¹²⁷, autrement dit assurer l'éducation de ceux qui n'ont jamais fréquenté l'école et qui, parvenus à l'âge adulte, se retrouvent sans la moindre instruction et avant tout dans l'analphabétisme le plus complet. C'est celui des conscrits qu'il met en exergue dans sa lettre à l'empereur pour le convaincre de la nécessité d'une telle action. Il reprend cette idée dans une autre lettre du 19 juin 1866, dans laquelle il explique au souverain que l'illettrisme, qui touchait un tiers des conscrits en 1848 (34, 91 %), en concernait encore un quart (25,73 %) en 1865²¹²⁸.

La promotion des cours d'adultes

Jean Rohr a étudié précisément l'organisation et le déroulement des campagnes de cours qui, chaque hiver, pendant quatre ans, de 1865-1886 à 1868-1869, donnent à des milliers de Français la possibilité d'acquérir de nouvelles connaissances²¹²⁹. Il a montré que ces campagnes faisaient l'objet, de la part du ministre, d'une attention très importante ; lui-

²¹²³ Cf. Gaillard, Jeanne, *Paris, la ville (1852-1870)*, Paris, L'Harmattan, rééd.1997, 528 p., pp. 230-231 ; Duruy, Victor, *Discours à la distribution des prix des élèves des associations philotechnique et polytechnique, 31 janvier 1864*, BAIP, 1864, I, p. 86.

²¹²⁴ Cf. Lettre de Victor Duruy à Napoléon III, 6 août 1863, citée dans NS, I, p. 197.

²¹²⁵ Cf. Lettre de Victor Duruy à Charles Rossat, 9 mai 1864, citée dans BAIP, 1864, I, p. 485.

²¹²⁶ Cf. NS, I, p. 233.

²¹²⁷ Cf. Victor Duruy, « Préface », dans *AIP*, p. IV.

²¹²⁸ Cf. Lettre de Victor Duruy à Napoléon III, 19 juin 1866, citée dans NS, I, p. 230.

même s'investissait personnellement, visitant les cours, félicitant les instituteurs, encourageant les autorités... Afin de faciliter leur déroulement, il autorise certains maîtres à se libérer de certaines heures de cours dans les écoles, afin de compenser le surcroît de travail occasionné par les cours pour adultes. Il « harcèle » préfets et recteurs pour les pousser à investir leur autorité et leurs services dans l'affaire. Il insuffle l'idée à ses collègues ministres, et mêle jusqu'à l'empereur à ses campagnes, par la création de prix spéciaux, et par une abondante correspondance pour le tenir au courant de l'évolution²¹³⁰. Enfin, il « *donne aussi son accord à toutes les institutions et manifestations qui lui paraissent appuyer utilement le mouvement des cours d'adultes* »²¹³¹ : distributions de prix, concours, expositions, etc.

Les campagnes pour les cours d'adultes sont, avec la fondation de l'enseignement spécial, les conférences d'enseignement supérieur, l'enseignement secondaire féminin et la bataille pour l'enseignement primaire, parmi celles qui entraînent la plus grande activité du ministre. Il y déploie un zèle parfois excessif, que justifient autant son enthousiasme que les difficultés que rencontrent ces campagnes, finalement mal préparées et largement improvisées. Le principal problème, comme souvent, réside dans le financement de ces cours. Paiement des instituteurs, des frais de chauffage et d'éclairage, établissement des récompenses, organisation des cérémonies de remise des prix, les dépenses sont nombreuses. Ici comme ailleurs, les fonds du ministère étant insuffisants, le ministre doit compter sur d'autres sources de financement. La rétribution versée par les auditeurs, qui contribuait pour 30 % au budget des cours d'adultes en 1865, ne représente plus que 6,6 % en 1868 ; entre temps, il est vrai, le nombre de cours payants a chuté de 72 %, passant de 40 à 8 % du nombre total des cours²¹³².

D'autres financements privés viennent compenser cette perte. Les « libéralités particulières » représentent 10 % du financement en 1865, mais moitié moins à la fin du ministère ; en revanche, les sommes payées par les instituteurs eux-mêmes vont croissant, ce qui montre que l'investissement des fonctionnaires de l'Université était aussi financier : de presque 7 %, leur contribution au financement des cours d'adultes passe à plus de 15 % en 1868-1869, après avoir crû de 211 %, ce qui en fait la deuxième source de recettes de

²¹²⁹ Cf. Rohr, *Victor Duruy...*, *op. cit.*, pp. 150-156.

²¹³⁰ Cf. NS, I, pp. 229 sq.

²¹³¹ Cf. Rohr, *Victor Duruy...*, *op. cit.*, p. 152.

²¹³² Cf. Annexe XVI.

l'entreprise. Cependant, les financements publics restent majoritaires, et le sont de plus en plus : excluons tout de suite les subventions de l'Etat, qui sont quasi inexistantes ; subventions des départements et des communes représentent en effet 54 % du budget en 1865, et 73 % en 1868. Les subventions départementales, qui représentaient 5 % du financement en 1865-1866, croissent au même rythme que le budget global, ce qui fait que la proportion reste sensiblement la même durant tout le ministère. En revanche, les communes jouent un rôle de plus en plus important dans l'entreprise ; à elles seules, elles représentent près de la moitié des recettes lors de la campagne de 1865-1866, et plus des deux tiers à l'hiver 1868, après avoir crû de 90 % durant la période.

L'évolution du financement des cours d'adultes montre donc que si, au départ, le ministère fait un large appel à l'initiative privée, ensuite ce sont les autorités qui, progressivement, prennent en charge le mouvement, une fois, pourrait-on dire, que celui-ci est bien lancé. Comme pour l'enseignement primaire, Victor Duruy ne parvient pas à obtenir d'engagement de l'Etat ; plutôt que de laisser l'initiative privée faire, encore, tout le travail, il est forcé de municipaliser l'expérience pour faire en sorte que l'enseignement public ne laisse pas la place à l'enseignement libre – et ici, c'est un succès, puisque les cours libres ne représentent que 3 % des classes et 4 % des auditeurs, en 1867-1868 comme en 1868-1869.

D'ailleurs, la loi de 1867 entérine largement cette situation : l'article 7 prévoit en effet la possibilité d'une subvention du ministère aux instituteurs ou institutrices qui dirigent une école communale d'adultes ; tout cours subventionné, précise l'article, devra avoir été fondé sur décision du Conseil général après avis du Conseil municipal, afin, explique le ministre aux préfets, que « *ce cours ait un caractère d'institution communale*²¹³³. » Car, s'il ne souhaite pas laisser l'initiative aux seuls cercles privés, Victor Duruy, à l'inverse, tient cependant aussi à ne pas trop engager l'Etat. Le ministre insiste bien sur le fait que la subvention prévue par la loi de 1867 n'est en rien une contrainte, et qu'elle ne doit pas être prise comme telle, mais plutôt comme un encouragement : il rappelle que les maîtres gardent leur liberté²¹³⁴.

Cette politique très libérale, au sens smithien du terme, et qui peut paraître étonnante de la part d'un ministre certes inscrit dans la mouvance libérale, mais soucieux de renforcer

²¹³³ Cf. I.p. pour l'application de la loi du 10 avril 1867, 12 mai 1867, BAIP, 1867, I.

²¹³⁴ *Ibid.*

les prérogatives de l'Université comme de son ministère, s'explique donc aisément, et ce de deux manières. D'une part, il sait que l'Etat n'est pas prêt à effectuer les efforts financiers inhérents à sa prise en charge d'une telle politique ; d'autre part, il doit compter avec l'attachement viscéral des Français, et notamment des instituteurs, à la liberté, et avec la crainte que toute intervention de l'Etat ne prenne la forme d'une contrainte arbitraire ou ne constitue une nouvelle preuve de despotisme. Du reste, lui-même se montre convaincu que laisser la bride sur le cou des acteurs privés ne peut être que bénéfique. « *Il est bien entendu que je ne prescris rien*, écrit-il ainsi à un recteur : *l'esprit de sacrifice et de charité n'est pas affaire de règlement*²¹³⁵. » Et c'est exactement le même esprit qui se retrouve dans son instruction du 2 novembre 1865.

Un succès rapide mais limité

On ne peut cacher que les campagnes pour les cours d'adultes furent, sous le ministère Duruy, un réel succès quantitatif²¹³⁶. Dès l'hiver 1865, on compte près de 25 000 cours, qui rassemblent près de 600 000 auditeurs, alors qu'il n'y en avait que 187 000 en 1864, et guère plus de 125 000 en 1863. Dès 1866, ce chiffre grimpe au-delà des 30 000, pour se stabiliser autour des 33 000 à partir de là. Parallèlement, le nombre d'auditeurs croît également : ils n'étaient guère plus de 125 000 en 1863, et moins de 190 000 l'année suivante ; mais ils sont presque 600 000 en 1864, et 830 000 en 1865 ; ensuite, le chiffre des auditeurs connaît une légère baisse, mais se stabilise, à la fin du ministère, à un peu moins de 800 000 personnes. D'autres indicateurs viennent confirmer ces deux phases : une forte croissance d'abord, puis une stabilisation, ainsi le nombre de communes donatrices, qui passe de 3 666 en 1865 à 10 000 l'année suivante, pour atteindre à la fin du ministère les 10 800 ; ou encore le nombre d'instituteurs bienfaiteurs, qui triple de 1865 à 1868, mais qui ne croît « que » d'un tiers entre les deux dernières années, quand il avait doublé entre les deux premières.

Les cours sont donc bien un succès ; les 800 000 Français qui les suivent à la fin du ministère Duruy témoignent du réel besoin qu'éprouvait ici la société. Cependant si l'on essaie de replacer ce chiffre dans la population française, on constate – en y mettant évidemment toutes les précautions nécessaires vu la difficulté d'une telle analyse

²¹³⁵ Cf. A.n. : 114AP/1.

²¹³⁶ Cf. Annexe XV.A.

démographique – que, finalement, les cours d'adultes auront touché peu de personnes. Dans les années 1860, le chiffre de la population active tourne autour de 17 millions, dont trois d'ouvriers, trois d'ouvriers agricoles, deux de domestiques, auxquels on peut ajouter un demi-million de fermiers/métayers²¹³⁷. Si l'on considère ces seules catégories professionnelles, celles auxquelles les cours d'adultes s'adressaient en priorité, on constate que seul un dixième du public visé est effectivement concerné.

Néanmoins, c'est près d'un million de personnes qui, dans les dernières années du ministère, bénéficient de l'élan donné et participent à ces classes d'adultes. Cela provoque chez le ministre une grande satisfaction ; d'autant que les rapports qu'il reçoit sont unanimes quant à l'efficacité qualitative de la campagne. Tous les bilans statistiques officiels fournissent en effet, à côté des chiffres d'évolution du nombre de cours, publics et libres, privés et payants, masculins et féminins, etc., des séries sur l'impact quant à l'alphabetisation et à l'instruction des auditeurs. A chaque fois, l'administration s'évertue à comparer les statistiques à l'entrée et à la sortie des cours, et à montrer à quels points ils sont profitables à ceux qui les suivent. Ainsi pour la campagne de 1868 : 91 847 participants avaient été jugés analphabètes à leur arrivée ; à la fin de l'expérience, seuls 17 435 indécrottables restent illettrés, tandis que près de 25 000 savent désormais lire, écrire et compter – dont 5 000 maîtrisent même quelques notions d'orthographe, près de 30 000 savent lire et écrire, et près de 25 000 savent au moins lire²¹³⁸.

On ne peut évidemment que relever l'extrême fragilité de ces statistiques ; deux raisons en effet les rendent peu fiables. La première, c'est qu'il est très difficile de jauger, sur quelques mois seulement, les progrès effectués ; en outre, « savoir lire », « savoir écrire » peut être apprécié d'une manière tout à fait différente d'un observateur à l'autre, et l'existence d'une catégorie de personnes sachant lire, écrire, compter, et connaissant quelques notions d'orthographe, montre que l'apprentissage fait de l'écriture se révélait on ne peut plus superficiel. Enfin, la pression administrative, très forte, exercée, en dépit du libéralisme affiché, par les agents du ministère, et par le Grand Maître lui-même, omniprésent sur le champ de bataille, doit faire douter de la véracité des chiffres qui auront pu facilement être gonflés par des fonctionnaires trop zélés, ou soucieux d'attirer sur eux la bienveillance

²¹³⁷ Cf. Anceau, *La France de 1848 à 1870...*, *op. cit.*, pp. 163-166.

²¹³⁸ Cf. Discours à la distribution des prix de l'Association philotechnique, 19 mai 1867, BAIP, 1867, I, pp. 514-519.

ministérielle qui se manifestait alors très souvent par l'octroi de subventions ou de titres honorifiques toujours très courus²¹³⁹.

En définitive, l'ensemble des chiffres fournis par l'administration doivent être pris avec une grande précaution, et le succès qu'ils tendent à montrer doit être relativisé. Il a certes soulevé un grand enthousiasme, et avant tout de la part du ministre. Celui-ci n'a de cesse, dans ses discours, de s'esbaudir, non sans une naïveté empreinte du paternalisme le plus conservateur, devant cet ouvrier qui lui apprend que son salaire a triplé depuis qu'il participe à l'expérience, ou devant cet autre, âgé de trente ans, qui lui avoue, la gorge serrée par l'émotion, que grâce aux cours d'adultes, il a pu écrire sa première lettre à sa mère. « *Comment, conclut-il, après avoir entendu de telles paroles, surtout la dernière, n'aurais-je pas eu un saint enthousiasme pour la croisade que j'avais entreprise ?*²¹⁴⁰ » On ne peut que souscrire à l'analyse de Jean Rohr, qui trouve « *exagéré de voir dans cette affaire, comme on l'a affirmé, un phénomène quasi-mystique [...]*²¹⁴¹. »

Mais l'enthousiasme manifesté par le ministre est presque obsessionnel ; le *Bulletin administratif de l'Instruction publique* regorge, à partir de 1865, de renseignements, presque commune par commune, sur les cours d'adultes créés ; dans sa correspondance comme dans ses discours, il s'enflamme pour la cause, et n'a de cesse de montrer toute l'utilité sociale de la campagne entreprise, en la mettant en relation directe avec l'amélioration de la moralité publique constatée, par exemple, par les chiffres du ministère de l'Intérieur concernant la diminution de la délinquance. C'est comme si Victor Duruy avait l'impression de posséder là, dans ses mains de ministre, le moyen, recherché depuis si longtemps par les élites éclairées, de civiliser rapidement et efficacement ces nouveaux barbares que sont les représentants des classes populaires. « *Nous avons dans les cours d'adultes un bien puissant levier* », écrit-il au secrétaire de l'empereur, Conti, en 1868²¹⁴².

Le problème est que, si son enthousiasme est partagé, il ne l'est pas toujours pour les mêmes raisons, ni avec les mêmes effets. Maires, conseillers généraux, préfets, recteurs, inspecteurs, instituteurs, membres des associations d'enseignement le suivent presque comme

²¹³⁹ Cf. Rohr, *Victor Duruy...*, *op. cit.*, pp. 153-154.

²¹⁴⁰ Cf. NS, I, pp. 233-234.

²¹⁴¹ Cf. Rohr, *Victor Duruy...*, *op. cit.*, pp. 154.

²¹⁴² Cf. Lettre de Victor Duruy à Conti, 2 mars 1868, citée dans NS, I, p. 237.

un seul homme. Où est la part d'attachement sincère à la cause de l'éducation ? Quelle est la part du paternalisme bourgeois dans l'élan manifesté par les autorités locales²¹⁴³ ? Dans quelle mesure le zèle des fonctionnaires de l'Université ne relève-t-il pas davantage de la pression administrative ou de la volonté de se faire bien voir que du souhait réel d'encourager l'éducation ? Les auditeurs eux-mêmes n'ont-ils pas été, d'une façon ou d'une autre, obligés de se rendre à ces cours ? Gardes-champêtres et curés, après tout, ont aussi fait pression pour qu'ils s'y rendent²¹⁴⁴.

En somme, l'enthousiasme affiché par le Grand Maître, et qui se retrouve dans quelques cas qui ont pu être retrouvés, pas plus que les statistiques triomphantes médiatisées avec force par le ministère de l'Instruction publique, ne sauraient en aucun cas être considérés comme des baromètres fiables ; il est très difficile aujourd'hui de porter un jugement sur cette expérience, dont le caractère très éphémère tendrait à montrer que l'enthousiasme officiel ne reposait sur rien. Une fois Duruy parti, une fois que celui qui, par son infatigable activité, avait tenu à bout de bras les cours d'adultes, eut disparu de la scène, sa création s'évanouit ; elle disparaît du *Bulletin administratif de l'Instruction publique*, donc de la liste des grandes priorités du ministère de la rue de Grenelle ; elle disparaît également dans les faits, et ne survit pas à la chute du ministre et du régime.

Faut-il pour autant conclure à un échec ? Oui, dans la mesure où les cours d'adultes n'ont pas subsisté, et n'ont donc eu qu'un impact fort limité. Mais, ici comme en bien d'autres aspects de sa politique, l'action de Victor Duruy n'aura eu d'impact à court terme que limité, mais bien plus intéressant à long terme. Comme l'a souligné Jean Rohr, les cours d'adultes ont constitué « *une progression incontestable du rôle moral des instituteurs, placés brusquement en contact plus étroit avec les adultes des classes populaires*²¹⁴⁵. » On peut également relever que Victor Duruy aura eu le mérite de poser une question appelée à un grand avenir dans le système éducatif français, celle de l'éducation post-scolaire des adolescents, et de la formation continue des adultes. L'un des premiers, il aura soulevé le problème de la conservation des acquis de l'école, et de la nécessité de rallonger le temps scolaire dans la vie de l'enfant. Les campagnes de cours d'adultes, qui touchèrent aussi de

²¹⁴³ Jean Rohr montre tout l'intérêt que pouvaient représenter les cours d'adultes quant à l'ordre public. Cf. Rohr, *Victor Duruy...*, *op. cit.*, pp. 153-154.

²¹⁴⁴ *Ibid.*

²¹⁴⁵ *Ibid.*, p. 154.

nombreux adolescents, furent donc, en quelque sorte, et toutes proportions gardées, une première étape vers un enseignement secondaire, étendu aux classes populaires.

2. LES PUBLICS EMERGENTS

A – FILLES ET FEMMES

Dans l'enseignement primaire : un rattrapage ?

Il est traditionnel de penser que l'enseignement féminin est, au XIX^{ème} siècle, en retard par rapport à celui des garçons. Antoine Prost rappelle ainsi que la scolarisation des filles passe après celle de leurs frères, et que ce sexisme scolaire correspond à un schéma social prégnant : d'une part, comme l'a dit Antoine Prost, « *la femme est considérée comme inférieure à l'homme* » – ce qui légitime qu'on s'intéresse aux garçons et pas aux filles ; d'autre part, la place de ces dernières est à la maison, près de leur mère, à qui leur éducation revient naturellement, et les jeunes filles ne sauraient être extraites du milieu familial ; leur éducation doit rester dans un cadre privé, et l'Etat ne saurait s'en mêler²¹⁴⁶.

Il n'y a donc rien d'étonnant à ce que la législation en matière d'enseignement masculin devance largement celle qui concerne l'éducation des filles. Alors que les garçons voient se développer un enseignement public dès 1833, celles-là doivent attendre 1850 pour que l'Etat s'intéresse à elles. C'est en effet la loi Falloux qui, la première, favorise officiellement l'enseignement primaire féminin en obligeant les municipalités à créer des écoles. « *Toute commune de huit cents âmes de population et au-dessus est tenue, dit la loi du 15 mars 1850 en son article 51, si ses propres ressources lui en fournissent les moyens, d'avoir au moins une école de filles.* » En outre, il est donné aux conseils académiques la possibilité d'obliger les communes de moins de 800 habitants qui le peuvent à créer une telle école²¹⁴⁷.

²¹⁴⁶ Cf. Prost, *Histoire de l'enseignement...*, op. cit., p. 102 ; Mayeur, *De la Révolution...*, op. cit., pp. 120 sq.

²¹⁴⁷ Cf. L. sur l'enseignement primaire, 15 mars 1850, BAIP, 1850, p. 72.

La loi de 1850 a, sur la scolarisation des filles, un impact somme toute limité. Certes, en 1850, les écoles féminines n'étaient qu'un peu plus de 21 000, quand les écoles de garçons, elles, dépassaient les 40 000, soit le double²¹⁴⁸. En 1863, on compte cependant plus de 27 000 écoles de filles, soit 6 000 de plus, c'est-à-dire une augmentation de près de 30 %. Certes, dans le même temps, le nombre d'écoles de garçons – et d'écoles mixtes – n'a augmenté, lui que de 5,3 %. Cependant si l'on raisonne en termes de scolarisation, c'est-à-dire de nombre d'élèves, on constate que les progrès de la fréquentation des écoles par les filles n'ont rien d'exceptionnel, puisqu'elle est passée d'un million et demi d'élèves féminines à deux millions, soit une augmentation de 35 %, alors que dans le même temps, le nombre d'élèves garçons, lui, progressait à un rythme plus lent, mais tout de même très soutenu, avec une croissance de 25 %.

Le rattrapage des filles sur les garçons, dans les années 1850, a donc été limité, du fait de la progression continue de la scolarisation masculine. Lorsque Victor Duruy devient ministre, les élèves garçons sont toujours plus nombreux que les élèves filles, puisqu'ils représentent 53 % du public scolaire – quand ils en représentaient presque autant en 1850. La proportion n'a donc que peu évolué, et, si les garçons dominent toujours, leur domination n'est finalement pas si importante, puisque la proportion entre les deux sexes est, en gros, équivalente, et ce dès 1850. C'est que, si la législation a près de vingt ans de retard, la réalité, elle, présente un décalage moins important. Sans attendre la loi, beaucoup de communes se sont déjà doté d'une école de filles ; et il ne faut pas non plus oublier le rôle de l'enseignement libre, et de l'Eglise en particulier : cette dernière considère en effet l'enseignement féminin comme sa prérogative exclusive. Certes les écoles libres de filles ne représentent en 1863 que 35 % des élèves ; mais, chez les garçons, la proportion est encore moins importante, avec seulement 9 % des jeunes hommes scolarisés – chiffre qui d'ailleurs a baissé depuis 1850, date à laquelle il s'élevait à 13 %, alors que, dans le même temps, le poids de l'enseignement libre s'est maintenu – à environ un tiers – dans l'enseignement féminin.

En outre, la progression a surtout été le fait du secteur privé. Certes, les écoles libres, minoritaires en 1850, le sont toujours en 1863. Mais durant la même période 1850-1863, le nombre d'élèves dans les écoles publiques de filles n'a augmenté que de 29 %, alors que celui

²¹⁴⁸ Ces chiffres et ceux qui suivent ont été calculés à partir des données fournies par Antoine Prost dans *Histoire de l'enseignement...*, *op. cit.*, p. 108.

des écoles libres a crû, lui, de 45 %. Dans le même ordre d'idées, les établissements laïcs n'ont progressé que de 10 %, alors que les écoles libres ont, elles, crû de 63,5 %. Ce sont les congréganistes qui alimentent donc, le plus, la progression du nombre d'écoles de filles, et ce, également, au sein de l'enseignement public, puisque, dans ce domaine, les écoles laïques n'ont progressé que de 11 %, contre une augmentation de 50 % pour les établissements tenus par des religieux. Tant et si bien que les élèves scolarisés dans des établissements laïcs, majoritaires en 1850, sont devenus minoritaires au début du ministère Duruy, tant dans l'enseignement en général que dans l'enseignement public, dans lesquels ils passent, en gros, de 55 à 45 %.

Comme dans l'enseignement préélémentaire, donc, Victor Duruy trouve, en arrivant au ministère, en matière d'enseignement primaire féminin, un réseau d'écoles déjà bien constitué, un public étoffé, et dont le retard avec les garçons n'est pas aussi important qu'on pourrait le penser, mais un enseignement qui laisse de côté, encore, un grand nombre d'enfants, et qui subit la pression très forte des instituteurs libres et, surtout, ecclésiastiques, même dans les écoles publiques. Face à cette situation, le ministre inscrit dans la loi de 1867 une clause importante : « *Toute commune de cinq cents habitants et au-dessus est tenue d'avoir au moins une école publique de filles* »²¹⁴⁹ ; c'est l'extension de la loi de 1850, qui prévoyait la même obligation, mais seulement pour les communes de 800 habitants, et encore si leurs moyens le leur permettaient – il n'y avait donc pas d'obligation –, mais c'est surtout l'extension, trente-quatre ans plus tard, de la loi Guizot, aux filles. En ce sens, l'œuvre de Victor Duruy constitue bien un rattrapage.

En est-il de même d'un point de vue numérique ? En 1866, c'est-à-dire juste avant que la loi ne soit votée, les élèves filles sont un peu plus de 2 170 000 en France, et les garçons 2 344 000. En 1875, ceux-ci sont passés à 2 451 000, alors que les filles ne sont que 200 000 de plus, avec un total de 2 369 000 jeunes filles scolarisées ; elles représentent désormais 49 % des élèves – au lieu de 48 % avant la loi : le rapport entre public masculin et public féminin n'a donc pas subi d'évolution notable, puisque si la scolarisation des filles a progressé, celle des garçons l'a fait également, à un rythme cependant deux fois moins rapide (+ 4,6 % pour les garçons, + 9 % pour les filles). Cependant on constate, en termes de nombre d'écoles, une différence notable, puisque, de 1866 à 1872, le nombre d'écoles de garçons a

²¹⁴⁹ Cf. L. sur l'enseignement primaire, 10 avril 1867, Annexe XV.A.

baissé, passant de 42 500 à 41 700 établissements, alors que celui d'écoles de filles, dans le même contexte de troubles politiques, militaires et économiques, a crû légèrement, passant de 28 200 à 28 500 écoles.

En outre, on constate un réel impact de la loi de 1867 dans la proportion entre enseignement public et enseignement privé. Le nombre d'élèves dans le premier a augmenté de 26 % entre 1866 et 1875, alors que, pour le second, le chiffre a baissé de 22 %. Certes, la guerre est passée par là entre temps, et les écoles publiques y auront sûrement mieux résisté que les écoles privées. Mais l'évolution de l'un est néanmoins l'inverse de celle de l'autre, et l'importance de l'écart montre que la loi Duruy a joué un rôle important. En effet le nombre d'écoles publiques a crû d'un quart en l'espace d'une dizaine d'années, lorsqu'il avait crû de 29 % de 1850 à 1863, dans un contexte autrement plus favorable au développement de la scolarisation. Aussi l'enseignement public, qui représentait sous Victor Duruy les deux tiers des filles scolarisées, en représente-t-il, en 1875, les trois quarts.

Enfin, la loi semble avoir porté un coup à l'expansion hégémonique du rôle de l'Eglise. Le nombre d'élèves dans les écoles de filles tenues par des congréganistes avait crû, entre 1850 et 1863, de 63 % en général, de 50 % dans l'enseignement public, de 93 % dans l'enseignement privé ; dans ce dernier, de 1866 à 1875, il baisse de 13 % – malgré le retour en force de l'Eglise dans les années de l'ordre moral – tandis que, dans l'enseignement public, il n'augmente « que » d'un quart, c'est-à-dire au même rythme que celui des écoles laïques – qui avait été quatre fois moins rapide entre 1850 et 1863, avec une augmentation de 11 % seulement.

La législation de Victor Duruy en matière d'enseignement élémentaire féminin aura donc bien constitué un rattrapage, mais pas dans le sens entendu *a priori*. Il n'y a pas en effet de rattrapage numérique des garçons par les filles, puisque, dès 1863, et même déjà en 1850, la proportion entre les deux sexes est en gros équivalente, avec certes un léger avantage pour les garçons, mais dans un écart qui n'est pas aussi important qu'on aurait pu le croire. Si rattrapage il y a, il est simplement juridique, et ce pour deux raisons. D'abord, parce qu'il applique – enfin – aux filles une règle qui était déjà en vigueur pour les garçons depuis trente-quatre ans : celle, pour les communes de 500 habitants, d'entretenir une école de filles. Ensuite, parce que la loi de 1867 permet à l'enseignement public de conforter son avantage

sur l'enseignement libre, et aux maîtres laïcs de mieux supporter la concurrence ecclésiastique. Et, finalement, c'était là le but premier recherché par Victor Duruy : extraire l'éducation des filles des mains de l'Eglise – c'est dans le même esprit, d'ailleurs, qu'il tente en 1867 de lancer un enseignement secondaire féminin.

Dans l'enseignement secondaire : l'expérience des cours de jeunes filles

L'enseignement primaire des filles relevait largement, dans les années 1860, de l'initiative privée et, dans ce cadre comme dans celui de l'école publique, était majoritairement le fait de l'Eglise. Or dans l'enseignement secondaire, cette situation est encore plus marquée, dans la mesure où il n'existe aucun enseignement public en la matière, et même aucun embryon pouvant amener à un système organisé d'enseignement secondaire féminin. Seules, les trois maisons d'éducation de la Légion d'honneur, offrent, dans le giron de l'Etat, la possibilité aux familles de donner à leurs filles une éducation publique²¹⁵⁰. Mais la plupart de celles qui bénéficient d'un enseignement secondaire sont placées dans des établissements privés. Ces institutions ou pensionnats de jeunes filles, juridiquement et pédagogiquement séparés des écoles primaires de filles depuis les ordonnances de 1819-1820, avaient connu sous la monarchie de Juillet une certaine prospérité, dynamisée par de nombreux débats quant à l'organisation administrative et pédagogique de l'enseignement, et également sur le rôle de l'Etat, dont certains réclamaient l'intervention. Mais la loi de 1850, en ignorant l'enseignement secondaire féminin, considéré comme une simple extension de l'enseignement primaire et non plus comme un degré d'enseignement spécifique, ainsi qu'il était d'usage depuis les années 1830, avait mis fin à cette période faste²¹⁵¹.

Dans les années 1860, la plupart des spécialistes sont d'accord pour constater que l'enseignement secondaire féminin est d'une qualité médiocre. Mgr Dupanloup affirme « *que l'éducation, même religieuse, donne trop rarement aux jeunes filles et aux jeunes femmes le goût sérieux du travail* »²¹⁵², et Jules Simon regrette lui, en écho, que « *les filles, même dans les pensionnats les plus élevés, reçoivent une éducation futile, incomplète, toute d'arts*

²¹⁵⁰ Cf. Gréard, Octave, *Education et instruction, 2, L'enseignement secondaire*, Paris, Hachette, 1889, 2 vol., vol. 1, 350 p., p. 135, n. 2.

²¹⁵¹ *Ibid.*, pp. 112-137 ; Mayeur, *De la Révolution...*, *op. cit.*

²¹⁵² Cf. Dupanloup, Mgr Félix, *Femmes savantes et femmes studieuses*, 1867, p. 29, cité dans Lelièvre, Claude et Françoise, *Histoire de la scolarisation des filles*, Paris, Nathan, Repères pédagogiques, 1991, 272 p., p. 79.

*d'agrément*²¹⁵³. » Et le ministre Victor Duruy lui-même est tout à fait conscient de ces difficultés. S'appuyant notamment sur une enquête dans les pensionnats de jeunes filles, réalisée dès juillet 1864²¹⁵⁴, il annonce en mars 1867 au Corps législatif sa volonté d'agir en la matière. Cette préoccupation existait déjà chez lui, on l'a vu, au début de son ministère, puisqu'il avait alors affirmé à l'empereur vouloir retirer l'enseignement féminin – y compris secondaire – des mains de l'Eglise, et puisqu'il avait commandé une enquête sur les pensionnats de jeunes filles.

C'est la circulaire aux recteurs du 30 octobre 1867, sur les écoles de filles, qui inaugure l'action de Victor Duruy en la matière²¹⁵⁵. Dans tout son message, il affirme sa volonté de créer une suite à l'enseignement primaire féminin. Il y prône ainsi la création de classes de persévérance, le développement de cours professionnels et, surtout, le lancement d'un véritable enseignement secondaire féminin. C'est, considère-t-il, « *une chose considérable à faire* », preuve de l'importance qu'il accorde à cette question. Reconnaisant que l'instruction religieuse doit s'effectuer dans la famille, puis à l'église ou au temple, il ajoute :

Mais pour fortifier son jugement et orner son intelligence, pour apprendre à gouverner et à se mettre en état de porter avec un autre le poids des devoirs et des responsabilités de la vie, il faut à la femme une instruction forte et souple, qui offre au sentiment religieux l'appui d'un sens droit et aux entraînements de l'imagination l'obstacle d'une raison éclairée.

Relevant les plaintes exprimées sur l'absence d'un tel enseignement en France, le ministre constate que de nombreuses mères regrettent que l'enseignement des institutions ne continue pas à la sortie des jeunes filles, vers l'âge de 15 ans, et insiste sur la nécessité de faire quelque chose.

²¹⁵³ Cf. Simon, Jules, « Discours au Corps législatif, 2 mars 1867 », cité dans Lelièvre, *Ibid.*, p. 79, et Gréard, *L'Enseignement secondaire...*, *op. cit.*, p. 147.

²¹⁵⁴ Cf. Mayeur, Françoise, *L'Education des femmes en France au XIXème siècle*, Paris, 1979, 207 p., p. 115.

²¹⁵⁵ Cf. C.r. sur les écoles de filles, 30 octobre 1867, BAIP, 1867, II.

Ce quelque chose pouvait prendre des formes variées. Durant tout le XIX^{ème} siècle, l'alternative se situe entre le modèle de l'internat et celui de l'externat²¹⁵⁶. L'Etat pouvait tout d'abord mettre en place, sur le modèle des maisons d'éducation de la Légion d'honneur ou celui des pensionnats privés, des internats à sa charge. L'absence de moyens financiers et de tradition publique en ce domaine condamnait par avance cette expérience. Aussi le ministre choisit-il une forme plus souple et moins lourde, les cours. Ce système d'enseignement secondaire existait déjà dans le secteur privé. Sous la monarchie de Juillet s'étaient en effet développés ces « *externats d'un régime particulier* », sous la direction de pédagogues comme David Lévi-Alvarès (1794-1870)²¹⁵⁷.

Victor Duruy reprend ce modèle en instaurant, sous la férule cette fois de l'Université et de son personnel enseignant, un véritable cursus, sur trois ou quatre ans, composé d'une ou deux leçons par jour pendant six à sept mois par an, avec des compositions mensuelles, des devoirs remis par les élèves, des examens de fin d'année et, au terme du cycle, un diplôme spécial. Ces cours, « *s'adressant aux familles aisées ou riches* », sont payants, et non privés : les jeunes filles doivent s'y rendre avec leur mère ou leur gouvernante. Ils se déroulent dans un local de l'hôtel de ville ou un édifice communal, ce qui les place, comme les cours d'adultes, dans un cadre municipal : le ministre insiste en effet, dans une deuxième circulaire, le 2 novembre 1867, sur la « *nécessité de donner à ces cours le caractère d'une création municipale* », afin que l'Université n'ait pas « *l'air aux yeux du public d'imposer un ordre nouveau d'enseignement* »²¹⁵⁸ ; ils sont assurés par des professeurs de l'Université, enseignants dans les lycées et collèges (« *Nos trois mille professeurs sont prêts* », écrit-il ainsi). Les programmes, arrêtés et surveillés par des conseils de perfectionnement, correspondent à celui de l'enseignement spécial des garçons : à une instruction littéraire générale s'ajoutent les langues vivantes, le dessin et des démonstrations pratiques des vérités scientifiques²¹⁵⁹.

Françoise Mayeur a étudié avec précision les « cours Duruy » et a très bien montré les facteurs, à la fois endogènes et exogènes, qui ont abouti finalement au semi-échec de

²¹⁵⁶ Cf. Mayeur, Françoise, *L'Enseignement secondaire des jeunes filles sous la Troisième République*, Paris, Presses de la F.N.S.P., 1977, 489 p., p. 4.

²¹⁵⁷ Cf. Gréard, *L'Enseignement secondaire...*, *op. cit.*, pp. 117 sq.

²¹⁵⁸ Cf. C.r., 2 novembre 1867, BAIP, 1867, II.

²¹⁵⁹ Cf. C.r. du 30 octobre 1867, *op. cit.*

l'expérience²¹⁶⁰. Son manque d'ambition (elle ne concerne que les jeunes filles des classes aisées), l'insuffisance de la stimulation des élèves (qui, par exemple, sont peu à rendre des devoirs), la faiblesse numérique des enseignants comme des élèves, l'absentéisme, la lassitude, le manque d'astreinte, les « *horaires souvent étranges et incommodes des cours* », l'opposition virulente de l'Eglise, celle, plus sournoise, de l'administration préfectorale, des municipalités, voire de l'Université elle-même, tout concourt à faire échouer la tentative²¹⁶¹.

A l'inverse, le zèle important des professeurs qui y ont participé, comme de certains membres de l'administration de l'Instruction publique (ainsi le recteur Maggiolo dans l'académie de Nancy), le soutien officiel de quelques grands noms du régime, à commencer par l'impératrice ou le ministre des Affaires étrangères, Moustier, et de personnalités comme la comtesse d'Agoult²¹⁶², l'activité débordante de l'Association créée exprès à la Sorbonne par des professeurs parisiens – sous l'influence directe de la rue de Grenelle – ne sauraient avoir valeur représentative. Deux milliers de jeunes filles seulement participent à cet enseignement secondaire sous le ministère Duruy : c'est peu, en comparaison par exemple des deux millions de petites filles scolarisées dans les écoles élémentaires.

« *La brève histoire des cours Duruy*, conclut Françoise Mayeur, *ne mérite pas qu'on s'y arrête outre mesure.* » Dans l'histoire de l'enseignement, comme dans celle des femmes, ils ne sont qu'une expérience éphémère, sans impact direct et massif. Claude et Françoise Lelièvre ont ainsi montré qu'ils n'avaient en aucun cas fait progresser la cause des femmes ; si Victor Duruy et ses soutiens ont promu l'enseignement de la femme, c'était pour « *lui mieux faire remplir sa mission dans les classes dirigeantes* », et non pour encourager l'émancipation, politique ou autre, de la femme²¹⁶³. En outre, le but pédagogique recherché n'a pas été atteint. Victor Duruy n'a pas vraiment réussi à fonder un enseignement secondaire féminin dans le cadre de l'Université.

Cependant l'impact à long terme, ici encore, n'est pas négligeable. Les « cours Duruy » constituent, toujours d'après Françoise Mayeur, une expérience « *fondamentale à plusieurs égards* » : ils sont la manifestation de la volonté croissante, dans une partie de

²¹⁶⁰ Cf. Mayeur, *L'Education des femmes...*, *op. cit.*, pp. 118-130.

²¹⁶¹ Sur les violentes polémiques déclenchée par les cours pour les jeunes filles, cf. *infra*, chapitre VII.

²¹⁶² Cf. A.n. : 114AP/1 (lettre de Mme la comtesse d'Agoult à Victor Duruy).

²¹⁶³ Cf. Lelièvre, *Histoire de la scolarisation...*, *op. cit.*, p. 68.

l'intelligentsia française, de donner une éducation « *libérale et désintéressée* » aux filles de l'élite, par le biais de l'Etat. En outre ils permettent de faite « *éclater au grand jour le conflit entre les catholiques et l'Etat laïque auquel ils voudraient dénier toute initiative en un domaine qu'ils considèrent comme leur*²¹⁶⁴. » Jean Rohr reprend cette idée : « *l'idée d'un enseignement féminin, institué en dehors de celui donné par l'église [sic] catholique, a été lancé [sic].*²¹⁶⁵ »

C'est donc essentiellement dans les esprits que les cours Duruy auront eu un impact, plus que dans la place de la femme ou dans l'organisation du système éducatif. S'il y avait encore, en 1881, plus de 4 000 jeunes filles qui suivaient 101 cours, l'expérience cependant n'est pas reprise par les républicains, qui préfèrent, à cette forme là, celle des établissements de plein exercice, collèges et lycées, créés par la loi Camille Sée du 21 décembre 1880. Il serait excessif de dire que les républicains ont repris ici l'idée de Victor Duruy, car s'ils ont créé l'enseignement secondaire féminin que le ministre de Napoléon III aurait voulu faire naître, ils ne l'ont pas fait sous la même forme et, surtout, ils ne l'avaient pas attendu pour en avoir l'ambition. Le mérite de Victor Duruy aura donc été, en matière d'enseignement secondaire féminin, de lancer l'idée et de tenter l'expérience. Mais, en définitive, son action n'aura qu'un impact tout à fait limité.

B – HORS DE FRANCE

L'enseignement français outre-mer : un domaine hors des compétences du ministre de l'Instruction publique

Affirmer que Victor Duruy eut jamais, sous son ministère, une quelconque politique en matière d'enseignement colonial, et notamment de développement de celui-ci, serait une erreur. La première raison est administrative, juridique. « *Jusqu'à la fin du XIXème siècle, plus précisément jusqu'en 1903, écrit en effet Papa Ibrahima Seck, on peut noter que l'orientation de l'enseignement dépendait de l'autorité plus ou moins directe du ministère de tutelle des possessions d'outre-mer* » : jusque dans les années 1880, ce sont donc les services du ministère de la Marine qui ont « *la haute main et sur la politique générale et sur la gestion*

²¹⁶⁴ Cf. Mayeur, *L'Enseignement secondaire...*, op. cit., p. 3. ; *L'Education des femmes...*, op. cit., p. 123.

²¹⁶⁵ Cf. Rohr, *Victor Duruy...*, op. cit., p. 134.

des affaires scolaires. » Certes, « *l'impulsion du ministère de tutelle des Colonies avait besoin, pour la mise en œuvre des orientations, de la contribution effective du ministère de tutelle de l'Instruction publique, notamment en ce qui concerne la dotation en personnel enseignant et, également, la définition du contenu des programmes* »²¹⁶⁶ ; mais le ministre de l'Instruction publique n'a pas le pouvoir d'imprimer sa marque sur la politique d'enseignement colonial. Tout au plus peut-il, par l'intermédiaire de « ses » enseignants et de « ses » programmes, en influencer le contenu – ce qui est déjà beaucoup – mais il n'a aucune autorité à agir comme dans la métropole, sur l'organisation administrative, le réseau des établissements, les types d'enseignement, les effectifs d'élèves, etc.

Encore aurait-il fallu pour cela que le gouvernement français menât une politique claire en la matière. Or, dans la colonisation, l'éducation joue un rôle ambigu²¹⁶⁷. Si, d'un côté, elle est considérée comme partie prenante de l'intégration des populations soumises, comme de leur élévation intellectuelle – qui est, rappelons-le, l'un des objectifs majeurs de la colonisation européenne au XIX^{ème} siècle²¹⁶⁸ – d'un autre côté, en revanche, cette volonté d'assimilation est loin d'être partout et toujours évidente. Si, dès 1819, a été mise en avant la nécessité « *du développement scolaire comme moyen privilégié de la conquête morale* »²¹⁶⁹, force est cependant de constater le caractère très paradoxal de la politique menée. « *Pratiquement, rappelle encore Papa Ibrahima Seck, l'assimilation réelle n'entraîne pas dans le champ des intérêts du colonisateur* »²¹⁷⁰. En outre se posait le problème de l'enseignement à donner aux populations colonisées, considérées comme inférieures, donc de ce fait impropres à recevoir le même enseignement qu'en métropole²¹⁷¹, alors qu'existait en parallèle, dans certaines régions, des structures éducatives traditionnelles²¹⁷².

La politique scolaire dans les colonies relevait donc d'enjeux qui dépassaient la simple question de l'éducation des jeunes populations, et étaient loin d'entrer dans les attributions du ministère de l'Instruction publique – encore largement considéré, rappelons-le, comme un ministère de second plan, incapable donc de mener à bien la mission civilisatrice confiée à la

²¹⁶⁶ Cf. Seck, Papa Ibrahima, *La Stratégie culturelle de la France en Afrique. L'enseignement colonial (1817-1960)*, Paris, L'Harmattan, 1993, 234 p., p. 43.

²¹⁶⁷ Cf. Guillaume, Pierre, *Le Monde colonial XIX^{ème}-XX^{ème} siècle*, Paris, Armand Colin, collection U, 1994, 283 p., p. 194.

²¹⁶⁸ Cf. Seck, *La Stratégie culturelle...*, op. cit., pp. 19-20 et p. 54.

²¹⁶⁹ *Ibid.*, p. 33.

²¹⁷⁰ *Ibid.*, p. 58.

²¹⁷¹ *Ibid.*, p. 68.

colonisation. D'ailleurs, la gestion des affaires scolaires échappe alors largement non seulement à la rue de Grenelle, mais au gouvernement français lui-même ; le rôle des administrateurs coloniaux est très important, et celui de l'initiative privée également. Dans toutes les possessions coloniales de la France, la plupart des établissements qui existent au milieu du XIX^{ème} siècle dépendent de l'Eglise. En Cochinchine, l'enseignement est « *confié entièrement aux missionnaires* », puisque les congrégations, sous l'impulsion de l'amiral La Grandière, exercent un monopole sur les 104 établissements d'Instruction publique qui existent dans les colonies – monopole intact jusqu'à l'imposition de l'école laïque²¹⁷³. La situation est la même en Guyane : l'éducation des filles est assurée les sœurs de Saint-Paul de Chartres et de Saint-Joseph de Cluny, le collège est tenu par les frères de l'Instruction chrétienne, la plupart des écoles primaires ont également été créées et sont tenues par ces congrégations²¹⁷⁴. A La Réunion, enfin, les écoles se sont multipliées dans la première moitié du XIX^{ème} siècle, surtout sur l'initiative des autorités religieuses, notamment celle des frères des Ecoles chrétiennes, qui ouvrent, en 1850 et 1865, 13 écoles primaires dans la colonie²¹⁷⁵.

L'enseignement colonial échappe donc largement au contrôle de la métropole, de l'Etat, et *a fortiori* à celui du ministère de l'Instruction publique. Lorsqu'en janvier 1850 une ordonnance royale avait obligé les colons guadeloupéens à installer des écoles gratuites dans les villes et les bourgs, le Conseil colonial avait fait part de sa très grande opposition à cette idée²¹⁷⁶. Ces résistances locales, comme l'évolution parfois chaotique de la conjoncture, freinent, malgré les initiatives privées ou officielles, le développement du système scolaire dans les colonies²¹⁷⁷. Le réseau d'écoles, au début des années 1860, est encore peu étoffé, ou alors avec une grande inégalité : toutes les colonies ne sont pas pareillement équipées d'une part et, d'autre part, l'enseignement primaire est beaucoup plus développé que l'enseignement secondaire, en raison de son importance fondamentale dans l'œuvre colonisatrice. « *L'avenir de la position française en Cochinchine en dépendait* », explique Cao Huy Thuân²¹⁷⁸, et Papa

²¹⁷² Cf. Guillaume, *Le Monde colonial...*, *op. cit.*, p. 194.

²¹⁷³ Cf. Cao Huy Thuân, *Les Missionnaires et la politique coloniale française au Vietnam (1857-1914)*, Yale Southeast Asia Studies, 1990, 420 p., pp. 123-127.

²¹⁷⁴ Cf. Farraudière, Yvette, *Ecole et société en Guyane française. Scolarisation et colonisation*, Paris, L'Harmattan, 1989, 195 p., pp. 71 et 74.

²¹⁷⁵ Cf. Lucas, Raoul, *Bourbon à l'école 1815-1946*, Paris, Océans Editions, 1997, 375 p., pp. 73-139 et 264.

²¹⁷⁶ Cf. Bangou, Henri, *La Guadeloupe. Les aspects de la colonisation*, tome 2, 1848-1939, Paris, L'Harmattan, 1987, 236 p., p. 56.

²¹⁷⁷ Sur l'effet de la conjoncture locale sur le développement du réseau scolaire, Cf. notamment Farraudière, *Ecole et société en Guyane...*, *op. cit.*, pp. 78-79 pour la Guyane, et Lucas, *Bourbon...*, *op. cit.*, pp. 240-249, pour l'Ecole de la Providence à l'Ile Bourbon.

²¹⁷⁸ Cf. Cao Huy Thuân, *Les Missionnaires...*, *op. cit.*, p. 125.

Ibrahima Seck fait le même constat pour les établissements français d'Afrique de l'ouest²¹⁷⁹ où le rôle de Faidherbe, gouverneur général du Sénégal à partir de 1854, a été, en la matière, particulièrement décisif²¹⁸⁰. Aussi le réseau d'écoles primaires est-il le premier à se constituer dans la plupart des colonies françaises. Pour autant, même au Sénégal, l'enseignement élémentaire est surtout constitué d'écoles de village, et ne connaît pas de réelle structuration avant la fin du XIX^{ème} siècle²¹⁸¹. De même, en Guadeloupe, il n'y a pas de politique systématique qui est menée avant 1886²¹⁸².

En revanche, l'enseignement secondaire est beaucoup moins développé, ce qui s'explique aisément par l'étroitesse du public susceptible d'être accueilli dans ce genre d'établissements, et par le fait que, bien souvent, les familles concernées, européennes ou métissées aisées, préfèrent envoyer leurs enfants poursuivre leurs études secondaires en métropole : c'est notamment le cas en Guyane²¹⁸³, et au Sénégal²¹⁸⁴. Des collèges royaux ont été fondés à l'île Bourbon en 1818²¹⁸⁵ et à Alger en 1835²¹⁸⁶ ; l'Algérie possède aussi des collèges municipaux à Bône, Constantine, Philippeville, Oran et Tlemcen²¹⁸⁷ ; mais dans les autres territoires, il n'existe que des établissements libres d'enseignement secondaire, ainsi au Sénégal depuis les années 1840²¹⁸⁸, en Guadeloupe²¹⁸⁹, et en Guyane.

Les autres ordres d'enseignement sont pratiquement inexistantes dans les colonies. Il n'y a pas d'école normale avant 1874 à La Réunion²¹⁹⁰, avant 1888 en Guadeloupe²¹⁹¹, avant 1903 au Sénégal²¹⁹², et pas d'enseignement supérieur avant 1879 en Algérie²¹⁹³, et avant la Seconde Guerre mondiale en Afrique de l'ouest²¹⁹⁴. L'enseignement technique est également

²¹⁷⁹ Cf. Seck, *La Stratégie culturelle...*, op. cit., pp. 96-97.

²¹⁸⁰ *Ibid.*, p. 72.

²¹⁸¹ *Ibid.*, p. 101.

²¹⁸² Cf. Bangou, *La Guadeloupe...*, op. cit., p. 57.

²¹⁸³ Cf. Farraudière, *Ecole et société...*, op. cit., pp. 71-72.

²¹⁸⁴ Cf. Seck, *La Stratégie culturelle...*, op. cit., p. 103.

²¹⁸⁵ Cf. Lucas, *Bourbon...*, op. cit., p. 145.

²¹⁸⁶ Cf. Guillaume, Pierre, *Le Monde colonial...*, op. cit., p. 198.

²¹⁸⁷ Cf. Galland, Charles de, *Histoire du collège, du grand lycée et du petit lycée de Ben Aknoum (1839-1889)*, Alger, Adolphe Jourdan, 1889, 111 p., p. IX.

²¹⁸⁸ Cf. Seck, *La Stratégie culturelle...*, op. cit., p. 105.

²¹⁸⁹ Cf. Bangou, *La Guadeloupe...*, op. cit., p. 57 – Le lycée de Pointe-à-Pitre n'est fondé qu'en 1883. *Ibid.*, p. 58.

²¹⁹⁰ Cf. Lucas, *Bourbon...*, op. cit., p. 289.

²¹⁹¹ Cf. Bangou, *La Guadeloupe...*, op. cit., p. 58.

²¹⁹² Cf. Seck, *La Stratégie culturelle...*, op. cit., p. 144.

²¹⁹³ Cf. Guillaume, p. 198.

²¹⁹⁴ Cf. Seck, *La Stratégie culturelle...*, op. cit., p. 112.

très inégal, inexistant au Sénégal avant la fin du siècle²¹⁹⁵, mais assez bien constitué à l'Ile Bourbon, avec l'Ecole professionnelle de la Providence, créée en 1858, en remplacement d'une Ecole des Arts et Métiers fondée en 1840 et de l'école agricole de la Rivière des Pluies fondée en 1847, toutes deux disparues au milieu des années 1850²¹⁹⁶.

Dans cette situation, marquée par les faibles attributions du ministère de l'Instruction publique et la forte dépendance de la politique scolaire à des facteurs largement exogènes, quelle pouvait être et quelle fut l'action de Victor Duruy ? Elle fut, en réalité, quasi nulle. Il n'y avait guère que sur l'Algérie que la rue de Grenelle pouvait exercer une quelconque autorité. En 1848 avait été créée une académie d'Alger, dont le rectorat avait failli, nous l'avons vu, être confié à Victor Duruy²¹⁹⁷. De par sa proximité géographique et administrative, la colonie algérienne représente une exception scolaire dans le second empire colonial français, avec son recteur, ses 326 écoles primaires, ses 89 salles d'asile, ses 151 cours d'adultes, son lycée et ses cinq collèges²¹⁹⁸. Entre 1850 et 1866, le nombre d'élèves dans l'enseignement primaire triple, tandis que la population du lycée d'Alger est multipliée par 2,7.

Ce réseau, exceptionnel dans les colonies françaises, est géré directement de Paris. L'inspection générale surveille les établissements, ce qui a d'ailleurs permis à Victor Duruy d'avoir, en 1862, son seul contact direct avec les réalités de l'enseignement colonial. Avec son collègue Roustan, il avait visité, au mois de mai 1862, le lycée d'Alger²¹⁹⁹. Il y avait prôné le développement des cours de langue arabe, afin de « *faciliter [...] le service public et la fusion des deux races* » ; or le 14 octobre 1867, une circulaire organise la fusion entre les écoles arabes libres, peu appréciées des autorités françaises, et les écoles françaises-arabes favorisées par le gouverneur MacMahon²²⁰⁰. La notion de « fusion des races » est reprise pour justifier cette décision, et il faut donc y voir, manifestement, l'action de Victor Duruy, qui a cherché durant son ministère à agir en la matière. Ainsi écrivait-il à l'empereur, à l'occasion du voyage de ce dernier en Algérie, en mai 1865²²⁰¹ :

²¹⁹⁵ *Ibid.*, p. 139.

²¹⁹⁶ Cf. Lucas, *Bourbon...*, *op. cit.*, p. 215.

²¹⁹⁷ Cf. Klein, Henri, *Centenaire du lycée d'Alger – Quelques souvenirs*, Alger, impr. Pelissier, 1933, 36 p., p. 8 ; *supra*, chapitre 3.

²¹⁹⁸ Cf. Galland, *Histoire du collège...*, *op. cit.*, pp. VIII-IX.

²¹⁹⁹ Cf. A.n. : F¹⁷/7563 (Inspection générale, mai 1862 – rapport de Duruy et Roustan sur le lycée d'Alger).

²²⁰⁰ Cf. Turin, Yvonne, *Affrontements culturels dans l'Algérie coloniale. Ecoles, médecines, religion, 1830-1880*, Paris, Maspero, 1971, 434 p., P. 213.

²²⁰¹ Cf. Lettre de Victor Duruy à Napoléon III, 3 juin (1865), citée dans NS, I, p. 223.

Il faut contenir les Arabes par l'épée, les gagner par l'intérêt matériel, mais on ne fera brèche dans leurs idées, par suite de leurs mœurs, que par l'éducation. Votre Ministre de l'Instruction publique a une aussi grande tâche à remplir dans la colonie que dans la métropole.

Mais malgré cela, même en Algérie, les attributions du ministre de l'Instruction publique sont limitées. En 1865, les inspecteurs Bouillier et Vieille, proches tous deux de Victor Duruy, proposent la suppression du collège arabe-français, dont ils constatent l'échec. Mais loin d'aller dans leur sens, le gouverneur-général refuse et envisage même d'en créer deux autres, à Constantine et à Oran. Derrière cette décision se cachent des motivations liées à la politique d'assimilation et de colonisation de l'Algérie : en la matière, l'avis du gouverneur-général prime largement sur celui de deux inspecteurs généraux, et même du ministre de l'Instruction publique lui-même. Tout au plus celui-ci peut-il obtenir en cette même année 1865 la création d'une école normale d'instituteurs à Alger, pour les Européens et les indigènes – on retrouve l'idée de la fusion des races. Néanmoins on voit le rôle limité que le ministre de l'Instruction publique pouvait jouer en matière d'enseignement colonial. On comprend ainsi que l'action de Victor Duruy, en la matière, fut quasi nulle, et que son ministère ne constitua pas une étape décisive dans l'évolution du système éducatif des possessions françaises outre-mer.

Les élèves étrangers en France

Si la rue de Grenelle ne pouvait pas faire grand chose en matière d'enseignement dans les colonies, son champ de compétences était en revanche beaucoup plus large en matière de coopération avec les Etats étrangers dans le domaine éducatif. Aussi le ministère Duruy fut-il marqué, dans le cadre d'une politique d'élargissement des publics scolaires, par un progrès de la scolarisation, en France ou non, d'élèves étrangers. Celle-ci n'est pas une nouveauté lorsque Victor Duruy arrive au ministère. Depuis plusieurs siècles déjà, le rayonnement culturel de la France, et le renom de son Université – au sens médiéval comme napoléonien du terme – faisait de Paris l'un des principaux foyers étudiants d'Europe, qui attirait des élèves venus des quatre coins du continent. Dans la première moitié du XIX^{ème} siècle, la capitale française

continue à assurer cette fonction de pôle attractif pour les étudiants, comme d'ailleurs pour tous les intellectuels européens²²⁰².

A côté de la dimension politique et militante de ces études dans le creuset libéral que constitue Paris, la France attire dans la mesure où, en bien des aspects, son système apparaît comme un modèle à beaucoup de représentants de l'élite européenne. « *Les séjours d'études en France*, explique Anoushesh Karvar, *ont constitué tout au long du XIXème siècle un volet important des politiques de modernisation des jeunes Etats en cours de construction en Europe orientale, au Moyen-Orient et en Asie.* » En effet, la France « *donnait avec ses corps d'Etat et son système complexe de formation d'ingénieurs civils et militaires légué par la Révolution, le meilleur exemple du modèle technocratique de recrutement de fonctionnaires-experts sur la base de mérites scientifiques et techniques*²²⁰³. »

Grâce à ces atouts, les grands établissements parisiens d'enseignement supérieur attirent donc de nombreux étudiants étrangers, venus se former à l'école française. Entre 1815 et 1848, environ 200 Roumains viennent ainsi faire leurs études à Paris, créant même, en 1846, une Société des étudiants roumains de Paris²²⁰⁴. De 1835 à 1838, l'Ecole des Mines compte, parmi ses élèves, un étudiant turc, Edhem Pacha, qui devient en 1863 ministre de l'Instruction publique du Sultan, avant d'être nommé, en 1877, Grand Vizir²²⁰⁵ ; un bon nombre de ses compatriotes, musulmans ou non, fréquentent également, au XIXème siècle, les écoles parisiennes, et ce dès avant le rapprochement franco-turc occasionné par la guerre de Crimée. Celle-ci a un impact important : en novembre 1857 est en effet fondée l'Ecole impériale ottomane de Paris, qui offre aux jeunes Ottomans la possibilité de venir recevoir la culture générale et la maîtrise de la langue française nécessaires à leur entrée dans les Grandes Ecoles parisiennes.

La tradition qui veut que de jeunes étrangers viennent faire leurs études à Paris est donc ancienne lorsque Victor Duruy arrive au pouvoir ; et, sous son ministère, celle-ci se

²²⁰² Cf. Charle, Christophe, *Les Intellectuels en Europe au XIXème siècle. Essai d'histoire comparée*, Paris, Seuil, L'Univers historique, 1996, 380 p., pp. 108 sq.

²²⁰³ Cf. Karvar, Anoushesh, « Les Elèves roumains de l'Ecole polytechnique et la politique extérieure de la France. 1859-1914 », *Revue d'histoire diplomatique*, a. 107, n° 4, 1993, pp. 309-324, p. 309.

²²⁰⁴ *Ibid.*, p. 311-312.

²²⁰⁵ Cf. Roche, Max, *Education, assistance et culture françaises dans l'Empire ottoman (XVIIIème-XIXème siècles)*, Istanbul, Isis, 1989, 239 p., p. 203.

perpétue. Dès 1864 apparemment, le ministre s'intéresse à la question, comme en témoigne une lettre qu'il écrit à l'empereur le 22 mars de cette année²²⁰⁶ :

M. Wattermare, le créateur des échanges internationaux, semble près de sa fin. Avant de mourir, il voudrait garantir l'existence de son œuvre et il vient de m'adresser une note que j'ai l'honneur de placer sous les yeux de Sa Majesté. Il y a là une idée élevée, salutaire, comme l'Empereur les aime. Je supplie Votre Majesté de me dire s'il lui convient que j'étudie cette question.

Au mois d'août, il obtient d'ailleurs de l'empereur le droit d'exonérer de frais d'études un certain nombre de fils de familles polonaises réfugiées en France²²⁰⁷. L'Europe orientale est particulièrement concernée, et notamment la région des Balkans et l'Empire ottoman. En 1867, deux Valaques sont ainsi intégrés à l'Ecole normale supérieure, les élèves Vargoliciu dans la section des lettres, et Climesco dans celle des sciences, ainsi qu'un Luxembourgeois, Zahn, dans la section des lettres également²²⁰⁸. Le nouvel enseignement spécial prend lui aussi une dimension internationale. Le gouvernement égyptien crée ainsi deux bourses pour l'Ecole de Cluny²²⁰⁹ ; c'est à ce propos que, le 12 octobre 1868, le ministre écrit ainsi au directeur de l'établissement²²¹⁰ :

Que devient votre colonie égyptienne et combien demandez-vous à ces étrangers ? Il serait juste d'avoir pour eux des conditions moins douces que pour nos nationaux.

On me propose des Bulgares.

Faut-il voir dans l'attitude de Victor Duruy à l'égard des élèves égyptiens de Cluny une réticence à accueillir des élèves étrangers ? Cette préoccupation de faire payer plus cher ces derniers se retrouve en effet exprimée dans une autre lettre, datée de novembre 1866²²¹¹ :

Ne devons-nous pas, pour les étrangers, fixer un prix de pension supérieur. Ils n'ont pas droit à bénéficier des sacrifices que la France s'impose pour donner cet enseignement à bon marché à ses enfants. Selon vous quel doit être ce chiffre ? La Valachie me demande des prospectus. – J'irais volontiers à 120 francs. L'entretien, la surveillance et la direction des étrangers exigeant plus de soins et de dépenses.

²²⁰⁶ Cf. Lettre de Victor Duruy à Napoléon III, 22 mars 1864, dans NS, II, p. 13.

²²⁰⁷ Cf. Décision impériale exonérant les étudiants polonais des droits et rétributions exigés dans les facultés (13 août 1864), BAIP, 1864, II, p. 144, et C.r. sur l'exécution de l'arrêté du 13 août relatif aux étudiants polonais, 20 septembre 1864, BAIP, 1864, II, p. 320.

²²⁰⁸ Cf. Verger, Jacques, dir., *Le Centenaire de l'Ecole normale, 1795-1895*, Paris, Presses de l'E.N.S., 1994, 700 p., pp. 682-683.

²²⁰⁹ Cf. Roux, *Histoire des six premières années...*, op. cit., p. 15.

²²¹⁰ Cf. Lettre de Victor Duruy à Ferdinand Roux, 12 octobre 1868, *ibid.*, p. 181.

²²¹¹ *Ibid.*, 16 novembre 1866, p. 46.

Victor Duruy semble donc bien avoir vu d'un mauvais œil l'intégration d'élèves étrangers au système scolaire français. Pourtant, une autre lettre, écrite très peu de temps après, peut plutôt faire penser le contraire ; il y demande au directeur de Cluny de très bien recevoir Abdolonyme Ubcini, un spécialiste des questions d'Europe centrale, qui donne au même moment des leçons sur l'histoire de la Roumanie à Louis-le-Grand²²¹² :

Lié personnellement avec le prince de Hohenzollern, dont il a toute la confiance, M. Ubcini comprend que la Roumanie, cette France de l'Orient, a besoin pour atteindre toutes ses destinées politiques et commerciales, d'être fécondée par une alluvion de science occidentale. Il compte demander au gouvernement roumain de nous envoyer des boursiers, afin que nous lui rendions des chimistes, des physiciens, etc., capables d'en former d'autres là-bas. Vous voyez que je veux faire sortir de Cluny comme autrefois des colonies de missionnaires, les missionnaires de la civilisation moderne et de la France.

Ainsi Victor Duruy se révèle-t-il particulièrement attaché au rayonnement culturel de la France ; c'est là l'une de ses priorités politiques, mais aussi intellectuelles, puisqu'il est persuadé de la supériorité sans partage de son pays en la matière²²¹³. La France est le héraut de la civilisation moderne ; et le système éducatif a ici un rôle central à jouer. Cependant il n'est pas question que les Etats étrangers profitent de l'excellence française. Aussi compte-t-il bien réserver aux étudiants non nationaux un traitement moins favorable qu'à ceux du pays ; et, d'une façon très matérialiste, cela doit se manifester par des droits d'inscription plus élevés que pour les enfants de France. Car Victor Duruy n'est pas seulement un visionnaire généreux, soucieux de faire partager la civilisation française aux autres : c'est aussi un gestionnaire pointilleux et chauvin, qui sait tout ce que coûte l'enseignement français – surtout vu la faiblesse des moyens financiers qui lui sont accordés – et qui ne tient pas à ce que d'autres profitent des sacrifices faits par les Français.

Les premiers établissements français à l'étranger

Afin d'assurer le rayonnement culturel de la France, tout en en préservant les finances, le ministre se lance donc dans une autre voie : celle de la fondation d'établissements français

²²¹² *Ibid.*, 7 décembre 1866, p. 49 ; Ubcini, A., *Lycée impérial Louis le Grand. Leçons sur l'histoire de la Roumanie*, Paris, impr. de Walder, (1867), 4 p.

²²¹³ Sur le rôle de la France dans l'œuvre de civilisation tel que le conçoit Victor Duruy, Cf. *infra*, chap. VIII.

à l'étranger. C'est à l'été 1866 qu'il soumet à Napoléon III une idée, déjà ancienne dans son esprit visiblement²²¹⁴ :

Depuis longtemps, je prépare un projet que je ne réussirai peut-être pas à exécuter : l'organisation de collèges français à Bukarest, Constantinople, Smyrne, Alexandrie et Tunis, qui formeraient autour de la Méditerranée orientale comme autant de foyers d'où rayonnerait l'influence morale de la France. L'Ecole d'Athènes, placée tout au milieu, ferait le contrôle scolaire, les examens, la délivrance des grades et donnerait l'impulsion. Le tout formerait silencieusement, sans qu'on s'en aperçût, si ce n'est lorsque tout serait créé, comme l'Université de France en Orient. L'Orient a besoin des sciences appliquées et des langues vivantes ; c'est l'enseignement que ces collèges donneraient.

Je n'ai encore parlé de ce plan qu'à deux ou trois personnes pour tâter le terrain et je voudrais l'exécuter sans bourse délier, ou avec peu de dépense pour nous. [...]

Pendant trois siècles, les Echelles du Levant ont été à nous et les autres puissances ne pouvaient y négocier qu'en s'abritant derrière le drapeau de la France. Aujourd'hui, les Autrichiens, les Italiens et les Anglais nous en chassent. Conservons au moins notre influence morale qui, après tout, est la meilleure : des foyers de science, allumés et entretenus par nous, contribueront certainement à l'affermir. J'ai pris grand soin de ne rien ébruiter de tout cela. Mais le temps est peut-être venu d'agir.

C'est donc un vaste projet que le ministre soumet à l'empereur, et au vu de l'atmosphère de secret dont il entoure cette idée, on comprend toute l'importance qu'elle revêt à ses yeux, au-delà de la seule question scolaire, du point de vue du rayonnement culturel de la France et de son positionnement stratégique en Méditerranée. Victor Duruy semble persuadé de l'intérêt de cette idée pour l'influence française en Orient.

Aussi agit-il, en sous-main, afin de faire aboutir l'idée, utilisant les contacts français dans les régions : à Alexandrie, Ferdinand de Lesseps, alors occupé au percement du canal de Suez ; à Smyrne, le consul de France, le comte Bentivoglio ; pour la Tunisie, « *un Français de Tunis se disant l'homme de confiance du Khaznadar* »²²¹⁵. Avec l'Empire ottoman, les négociations sont plus officielles. Les relations de Victor Duruy avec la Sublime Porte sont anciennes. Le professeur avait assuré l'éducation d'un prince roumain, George Bibesco, fait un voyage dans les Balkans en 1860 et, était, depuis 1857, décoré de l'ordre impérial du Medjidjié, dont il était devenu Grand-Croix à la fin de 1863²²¹⁶. Dès 1864, le ministre était entré en contact avec l'ambassadeur turc, Djémil, dans le but d'étudier le budget ottoman²²¹⁷.

²²¹⁴ Cf. Lettre de Victor Duruy à Napoléon III, 26 août 1866, citée dans NS, I, pp. 271-273.

²²¹⁵ *Ibid.*, p. 272.

²²¹⁶ Cf. *L'Opinion nationale*, 25 décembre 1863.

²²¹⁷ Cf. A.n. : 114 AP/1 (Lettre de Djémil à Victor Duruy, 8 février 1864).

L'année suivante, Savfet Pacha, son successeur, assistait au dîner donné par le ministère à l'occasion du concours de l'Ecole normale²²¹⁸. En outre, Victor Duruy bénéficie de l'appui sans faille de l'ambassadeur français à Constantinople, le marquis de Moustier, qui devient le 1^{er} septembre 1866 ministre des Affaires étrangères, et celui de son homologue, le ministre ottoman de l'Instruction publique²²¹⁹.

Or ce projet intervient à un moment où Abd ul Aziz, Sultan depuis 1861, est occupé à réorganiser le système éducatif de son empire, politique qui voit par exemple la fondation d'une école télégraphique, et la réorganisation des écoles militaires de la Sublime Porte, ainsi qu'une série de mesures visant à réformer l'enseignement secondaire turc²²²⁰. La visite du Sultan à Paris en 1867 dans le cadre de l'Exposition universelle a-t-elle précipité les choses ? On ne sait si le projet fut au menu des rencontres entre dirigeants ottomans et français. Mais, l'année suivante, en 1868, le premier *Mektebi Sultani* français de Turquie ouvrait ses portes, à Galatasarai, quartier nord de Constantinople, comme le raconte Victor Duruy lui-même²²²¹ :

Abd-ul-Aziz accorda pour l'établissement du nouveau collège un immense édifice dans la plus belle position de Constantinople, au-dessus de la mer de Marmara, en vue des îles des Princes et de la côte d'Asie. Un directeur, des professeurs à la solde du gouvernement ottoman, y furent envoyés de France et un hatti-oumayoun du Sultan déclara que, pour entrer dans l'administration turque, il faudrait être pourvu du certificat de Galata-Seraï

Le programme, assez large, mais calqué sur celui de l'enseignement spécial, prévoyait un cursus de cinq années, au terme duquel un diplôme était délivré. Les débuts de l'établissement sont difficiles. Le mouvement des « Jeunes Ottomans » conteste cet établissement, préférant un enseignement intégralement turc à ce système à demi étranger ; on a du mal à remplir les 600 places prévues ; mais dès 1869, ce chiffre est dépassé, et le lycée, attirant des élèves de toutes les nationalités de l'Empire²²²², trouve son rythme de croisière, tant et si bien que « *presque jusqu'à présent* », l'établissement fondé par Victor Duruy fut la pépinière de l'élite ottomane et turque²²²³.

²²¹⁸ Cf. *L'Opinion nationale*, 10 août 1865.

²²¹⁹ Cf. Lettre de Victor Duruy à Napoléon III, 26 août 1866, citée dans NS, I, p. 272.

²²²⁰ Cf. Tulard, Jean, « Turquie », dans DES ; Roche, *Education, assistance...*, *op. cit.*, p. 206.

²²²¹ Cf. NS, I, p. 273.

²²²² Cf. AIP, p. XII.

²²²³ Cf. Roche, *Education, assistance...*, *op. cit.*, p. 207.

Si le lycée de Galatasarai est un succès à long terme de l'administration Duruy, et de sa politique d'implantation d'établissements français à l'étranger, en revanche, toutes les autres tentatives échouent avant d'avoir vu le jour. « *Les désastres de l'année maudite ont fait avorter tous mes espérances* », constate avec regret Victor Duruy dans ses Mémoires²²²⁴. A Alexandrie, le vice-roi d'Egypte s'était montré particulièrement favorable ; l'administration municipale de Corfou avait elle-même pris l'initiative de demander à Victor Duruy « *d'organiser dans cette île un collège* » ; en Roumanie, la chose semblait entendue dès 1866, puisque le ministre écrivait à l'empereur : « *A Bukarest, la chose sera très facile et s'exécutera, je crois, quand l'Empereur le voudra* »²²²⁵ ; mais, de fait, aucune de ces tentatives n'aboutit. Le départ de Duruy du ministère en 1869, l'orientation occidentaliste de la diplomatie française, ne permettent pas aux projets d'être menés à bien.

Il en va de même d'un autre projet, qui visait lui aussi à créer un lycée international, mais en Angleterre cette fois. C'est A. Bernard, un professeur français vivant depuis 10 ans au Royaume-Uni, qui propose au ministre cette fondation, qui aurait lieu à Leamington, avec le soutien de lord Clarendon. En novembre 1868, le projet, apparemment sur le point d'aboutir, est reporté, et l'empereur en profite pour faire quelques remarques à son ministre sur ce sujet – sans que l'on sache en quoi consistaient ces « *objections* » évoquée par le secrétaire de Napoléon III, Conti, dans une lettre à Victor Duruy. Malgré la ténacité de ce dernier, qui écrit à Bernard quelques jours plus tard pour lui confirmer qu'il continue à œuvrer en faveur du projet, l'établissement ne voit pas le jour²²²⁶.

Au final, le bilan de la politique de Victor Duruy concernant ces publics marginaux que sont les étrangers et les populations coloniales se révèle fort maigre. Pourtant ici encore les ambitions, sinon les projets, étaient immenses. En prônant le développement de l'éducation coloniale, Victor Duruy voulait favoriser l'intégration des populations de l'empire français, et assurer ainsi une présence plus solide de son pays par-delà des mers. En oeuvrant pour la création d'établissements français en Méditerranée, il pensait agir en faveur du rayonnement culturel national dans la région. Le but était donc bien patriotique : assurer, fortifier, étendre la suprématie intellectuelle de la France. Et c'est ce même objectif que l'on retrouve dans la politique qu'il mène en faveur de la recherche.

²²²⁴ Cf. NS, I, p. 275.

²²²⁵ *Ibid.*, p. 272.

²²²⁶ Cf. Roux, *Histoire des six premières années...*, p. 184.

C. LA STIMULATION DE LA RECHERCHE

1. LES CONDITIONS DE LA REFORME

A – LES PARADOXES DE LA RECHERCHE FRANÇAISE AU DEBUT DES ANNEES 1860

Une intense activité de recherche

Dans les années 1860, la plupart des spécialistes s'accordent sur ce point : la science française est dans une situation lamentable. La fameuse phrase de Claude Bernard, « *les laboratoires sont les tombeaux des savants* »²²²⁷, résume à elle seule ces difficultés que rencontrent la recherche scientifique proprement dite, mais aussi les études littéraires. Pourtant, la France ne manque ni de prestige, ni d'hommes compétents, ni d'écoles de formation, ni de structures favorables à l'activité de recherche. Si les facultés, comme nous l'avons vu, n'exercent pas encore totalement le rôle qui leur est plus tard dévolu en matière de recherche, il existe de nombreux établissements qui font avancer la connaissance, alors appelés les « Etablissements scientifiques et littéraires »²²²⁸ ; il s'agit du Muséum d'Histoire naturelle, du Bureau des Longitudes, des observatoires astronomiques et météorologiques – dont le plus prestigieux est l'Observatoire impérial de Paris, dirigé par Le Verrier – et du Collège de France. Ce dernier est polyvalent, quand les deux premiers s'occupent exclusivement des disciplines scientifiques : histoire naturelle et sciences de la vie et de la Terre pour le Muséum, astronomie et météorologie pour les observatoires.

Ces établissements ne sont pas les seuls cependant à promouvoir la recherche scientifique. L'Académie des Sciences – l'une des cinq sections de l'Institut – et l'Académie de Médecine encouragent aussi la créativité des chercheurs, en leur promettant récompenses et publications. La Société chimique de France, créée en 1857, s'occupe aussi de publier les travaux des chercheurs. Sociétés locales et académies provinciales jouent aussi, à leur échelle, un rôle non négligeable. Enfin les Facultés, certaines écoles spécialisées (comme l'Ecole française d'Athènes), et certaines Grandes Ecoles, comme l'Ecole des Chartes, l'Ecole des langues orientales vivantes, et l'Ecole normale supérieure possèdent des infrastructures,

²²²⁷ Cf. Liard, *L'Enseignement supérieur...*, *op. cit.*, p. 272.

²²²⁸ Cf. Fox et Weisz, George, « The institutional Basis... », *op. cit.*, p. 3.

laboratoires ou bibliothèques, susceptibles de faire progresser la connaissance. Pasteur a ainsi beau jeu de démontrer, dans une note de novembre 1863 commandée par le ministre, les nombreuses découvertes scientifiques effectuées au sein de l'Ecole de la rue d'Ulm²²²⁹. C'est d'ailleurs là que se trouve, sous le second Empire, le laboratoire le plus performant de France, construit avec l'aide financière personnelle de Napoléon III²²³⁰.

Le ministère de l'Instruction publique peut donc se vanter, dans les années 1860, d'avoir dans ses attributions de nombreux établissements, à la renommée parfois internationale, presque tous concentrés, comme l'explique Victor Duruy à l'empereur au début de 1868, « *sur le plateau, sur les flancs ou au pied de la Montagne Sainte Geneviève* », faisant du quartier Latin l'un des endroits « *de l'Univers* » les plus richement dotés en établissements d'enseignement supérieur²²³¹. Tous cependant ne font pas partie de l'Université : seuls l'Institut et l'Ecole normale supérieure y sont intégrés ; l'Observatoire, le Collège de France et le Muséum, « *n'ont point d'élèves et ne délivrent point de grades* », puisque « *leur fonction est, non d'enseigner la science faite, comme les facultés universitaires, mais de faire avancer la science* », pour reprendre les explications données par Victor Duruy lui-même au souverain au début de l'année 1868. En outre, les Ecoles des Beaux-Arts, d'Architecture, des Mines, Polytechnique, ne dépendent pas du ministère de l'Instruction publique.

Ces structures de recherche nombreuses sont occupées par des savants de renom, qui, tous, appartiennent, de près ou de loin, à l'Université. Louis Pasteur, déjà célèbre pour ses travaux sur les fermentations lactiques et les générations spontanées, est jusqu'en 1867 directeur des études scientifiques à l'Ecole normale ; son rôle est primordial dans la transformation de l'établissement de la rue d'Ulm, jusque-là voué exclusivement à la formation des enseignants, en pôle scientifique de premier plan²²³². Il lance notamment en 1864, les *Annales scientifiques* de l'Ecole, qui assurent la diffusion de recherches de ses professeurs, élèves et anciens élèves²²³³. Son collègue, Henri Sainte-Claire Deville, grand

²²²⁹ Cf. Pasteur, Louis, *Mélanges scientifiques et littéraires*, dans *Œuvres de Pasteur réunies par Pasteur Vallery-Radot*, Paris, Masson et Cie, 7 vol., vol. VII, 1939, 666 p., p. 190.

²²³⁰ Cf. Liard, *L'Enseignement supérieur...*, *op. cit.*, p. 273.

²²³¹ Cf. Lettre de Victor Duruy à Napoléon III, janvier 1868, dans NS, I, pp. 302 sq.

²²³² Cf. Jeannin, Pierre, *Deux Siècles à l'Ecole normale Sup' Petite histoire d'une Grande Ecole*, Paris, Larousse, 1994, 287 p., pp. 79-82.

²²³³ Cf. « Les Annales scientifiques de l'Ecole », dans Verger, Jacques, *Le Centenaire de l'Ecole normale, 1795-1895*, Paris, Presses de l'E.N.S., 1994, 700 p., pp. 469-475, pp. 469-470.

promoteur de l'aluminium, a succédé à Balard à la chaire de chimie de l'Ecole en 1851, et supplée Jean-Baptiste Dumas à la Sorbonne depuis 1853, avant de devenir titulaire de la chaire le 1^{er} décembre 1867 ; il est également, depuis 1861, membre de l'Académie des Sciences²²³⁴.

Au Collège de France, si Pierre Flourens (1794-1867), atteint d'une maladie nerveuse, abandonne progressivement son enseignement et ses recherches au début des années 1860²²³⁵, la génération suivante assure le relais avec brio. Claude Bernard (1813-1878), élève d'Antoine Jérôme Balard, le « père » de la méthode expérimentale, à l'impact si grand sur l'épistémologie des sciences, est un grand promoteur de la physiologie, non pas « *un physiologiste* » d'ailleurs, à en croire Jean-Baptiste Dumas, mais « *la physiologie même* »²²³⁶. Quant au chimiste Marcellin Berthelot (1827-1907), il demande et obtient de Duruy, dès la fin de 1863, avec l'appui de nombreux scientifiques, un cours de chimie organique transformé, en 1865, en chaire à part entière²²³⁷. Adolphe Wurtz²²³⁸, lui aussi professeur de chimie organique, officie à l'Ecole des Arts et Manufactures, avant de devenir, en 1866, doyen de la faculté de médecine de Paris²²³⁹.

Le Muséum d'histoire naturelle compte également des professeurs réputés. L'établissement, héritier du Jardin du roi, tend sous le second Empire, comme le fait l'Ecole normale supérieure, à affirmer son rôle de pôle scientifique majeur, en affirmant, comme le dit Jean Gayon, « *sa vocation de recherche expérimentale par la création de chaires lui permettant de soutenir la concurrence croissante de la Faculté des sciences de Paris*²²⁴⁰. » Henri Milne Edwards (1800-1885), membre de l'Académie des Sciences depuis 1838, y a été professeur d'ethnologie de 1841 à 1861, avant de passer à la chaire de Mammalogie ; il est

²²³⁴ Cf. Gay, Jules, *Henri Sainte-Claire Deville – Sa vie et ses travaux*, Paris, Gauthier-villars et fils, 1889, 119 p., pp. 10 et 17-18.

²²³⁵ Flourens quitte d'ailleurs également son poste au Conseil impérial de l'Instruction publique dès 1864 ; il meurt le 6 décembre 1867. Cf. Légée, Georgette, *Pierre Flourens, 1794-1867, physiologiste et historien des sciences*, Abbeville, F. Paillart, 1992, 2 vol., vol. I, pp. 26-27.

²²³⁶ Cf. Tulard, *Dictionnaire du Second Empire, op. cit.*, v^o Bernard (Claude), pp. 143-144.

²²³⁷ Cf. Jacques, Jean, *Berthelot 1827-1907 Autopsie d'un mythe*, Paris, Belin, « Un savant, une époque », 1987, 286 p., pp. 65 sq.

²²³⁸ Au sujet d'Adolphe Wurtz, nous renvoyons à la récente biographie rédigée par Alan J. Rocke, *Nationalizing Science. Adolphe Wurtz and the Battle for French Chemistry*, Cambridge (Mass.), London, The Massachusetts Institute of Technology Press, 2001, 443 p., l'une des rares biographies intéressantes sur un savant français de l'époque du second Empire.

²²³⁹ *Ibid.*, p. 284.

aussi le doyen de la Faculté des Sciences depuis 1849²²⁴¹. Albert Gaudry (1827-1908), titulaire d'un poste de naturaliste au Muséum, est considéré comme le fondateur véritable de la paléontologie transformiste, qui consiste à affirmer que les animaux se sont transformés au cours des âges, ce que tout le monde ne pensait pas alors. Ainsi, explique Laurent Goulven, « avec Gaudry, la paléontologie moderne est née : elle devient une histoire de la vie, et non seulement une chronologie²²⁴². »

La famille Becquerel marque également l'établissement du Jardin des Plantes : Antoine-César (1788-1878) y enseigne depuis 1839 ; son fils Edmond (1820-1891) l'y supplée, après avoir été répétiteur de physique à l'Ecole centrale des Arts et Manufactures, et professeur à l'Institut national d'Agronomie en 1849 ; il occupe, depuis 1852, la chaire de physique appliquée au Conservatoire national des Arts et Métiers, où il peut à loisir développer ses recherches nombreuses sur l'électricité (mise au point d'une nouvelle pile électrique), le magnétisme, les métaux (galvanoplastie du nickel et du cobalt, blindage du fer pour les navires), la télégraphie, la phosphorescence, etc²²⁴³.

Enfin la faculté des Sciences de Paris n'est pas en reste. Henri Milne Edwards, on l'a vu, en est le doyen depuis 1849. Antoine Jérôme Balard, découvreur du brome²²⁴⁴, et maître de Claude Bernard, y est professeur. Son grand ami²²⁴⁵ Jean-Baptiste Dumas (1800-1884) y a abandonné son enseignement à son suppléant Henri Sainte-Claire Deville depuis 1853, en raison de ses nombreuses activités politiques (il est ministre sous la deuxième République, sénateur sous le second Empire, membre du Conseil impérial de l'Instruction publique, membre de la Commission municipale de Paris), mais, en dépit de cette suractivité, il continue ses recherches durant les années 1860, et domine de son aura l'ensemble de la communauté

²²⁴⁰ Cf. Gayon, Jean, « Le Muséum national d'histoire naturelle et l'amélioration des plantes au XIX^e siècle », dans Coll., *Le Muséum au premier siècle de son histoire*, Paris, Editions du Muséum national d'histoire naturelle, 1997, 687 p., pp. 375-402, p. 379.

²²⁴¹ Cf. H.-Milne Edwards 1800-1885. *Discours prononcés aux obsèques de M. H.-Milne Edwards le vendredi 31 juillet 1885*, Paris, Gauthier-villars, s.d., 1885, 26 p., p. 3.

²²⁴² Cf. Goulven, Laurent, « Albert Gaudry et la paléontologie évolutive », dans *Le Muséum au premier siècle de son histoire, op. cit.*, pp. 295-311, p. 296.

²²⁴³ Edmond Becquerel est le père d'Henri Becquerel (1852-1908), appelé à marcher sur les traces de son père et de son grand-père, et à découvrir la radioactivité. Cf. Blondel, Christine, « Becquerel, Edmond (1820-1891) », dans Fontanon et Grelon, *Dictionnaire...*, op. cit., vol. I.

²²⁴⁴ Cf. Dumas, Jean-Baptiste, *Institut de France. Eloge de M. Antoine-Jérôme Balard lu dans la séance publique annuelle de l'Académie des Sciences du 10 mars 1879*, Paris, typographie de Firmin-Didot et Cie, 1879, 28 p., pp. 8-11.

²²⁴⁵ *Ibid.*, p. 27.

scientifique française²²⁴⁶. Son ancien suppléant et collaborateur, Jean-Baptiste Boussingault (1802-1887), géologue, chimiste, agronome, physiologiste, et aussi aventurier, qui a jeté avec lui les bases de la chimie organique, et encouragé les applications industrielles et agricoles de cette dernière, a enseigné l'agriculture au Conservatoire national des Arts et Métiers jusqu'en 1852, et occupe toujours une place importante dans de nombreuses commissions scientifiques²²⁴⁷. Au C.N.A.M. officie aussi, d'ailleurs, Anselme Payen (1795-1871), qui a dans les années 1830 jeté les bases de la chimie de la cellulose²²⁴⁸.

Ce rapide panorama des grands noms de la science française et universitaire au début des années 1860, tend à confirmer le constat de Louis Liard qui affirme, en 1894, que sous le second Empire, « *se manifeste, surtout dans le domaine des sciences de la nature, une merveilleuse fécondité d'invention*²²⁴⁹. » Cette affirmation semble devoir être nuancée, du moins dans certains domaines. Christine Blondel affirme en effet que « *la carrière scientifique d'Edmond Becquerel se déroule pendant une période considérée comme peu faste pour la physique française, entre l'âge d'or des Laplace, Pisson, Fresnel, Ampère, Fourier... et le renouveau qui apparaît à la fin du siècle avec les Curie, Langevin, Duhem, Poincaré*²²⁵⁰... » Le second Empire peut en effet apparaître comme une période de transition, entre les grandes avancées de la première moitié du siècle, personnifiées par Le Verrier, Dumas, Balard, Flourens, et la génération de Louis Pasteur et Claude Bernard qui, s'ils sont destinés à devenir les grands savants du troisième tiers du siècle, l'un par sa position de scientifique officiel de la République, l'autre par la révolution qu'il apporte dans la méthode scientifique, n'en sont encore, dans les années 1860, qu'aux débuts de leur notoriété.

Des études littéraires en sommeil

Or, cette situation de transition se retrouve dans l'autre grande branche de la recherche, les études littéraires, qui se trouvent, elles aussi, « dans le creux de la vague ». D'ailleurs elles semblent y être davantage que leurs cousines scientifiques, malgré, là encore, le nombre important d'institutions spécialisées, que ce soit les facultés des Lettres, les Grands

²²⁴⁶ Cf. Tulard, *Dictionnaire du second Empire*, op. cit., p. 457.

²²⁴⁷ Cf. Boulaine, Jean, « Boussingault, Jean-Baptiste (1802-1887), dans Fontanon et Grelon, *Dictionnaire...*, op. cit., vol. I.

²²⁴⁸ Cf. Vigreux, Pierre, « Payen, Anselme (1795-1871) », *ibid.*, vol. II.

²²⁴⁹ Cf. Liard, *L'Enseignement supérieur...*, op. cit., p. 286.

²²⁵⁰ Cf. Blondel, « Becquerel »..., op. cit., p. 175.

Etablissements littéraires (Collège de France, Ecole normale supérieure, Ecole des Chartes, Ecole des Langues orientales vivantes, Ecole française d'Athènes) et les bibliothèques (notamment la Bibliothèque impériale de la rue de Richelieu), et malgré également le rôle d'encouragement joué par les concours de l'Académie des Inscriptions et Belles-Lettres ou l'Académie des Sciences morales et politiques²²⁵¹, ou bien encore par le Comité des Travaux historiques ou les souscriptions du ministère de l'Instruction publique lui-même.

Quelques grands noms, cependant, recensés par J.Ed. Sandys à la Belle Epoque dans son tableau des études classiques dans la France du XIXème siècle²²⁵², témoignent d'un certain dynamisme, à défaut d'un dynamisme certain, de la part de l'Université, ceux de Guillaume Patin (1792-1876), doyen de la faculté des Lettres de Paris, de Désiré Nisard (1806-1888), inspecteur général chargé de la haute direction de l'Ecole normale supérieure jusqu'en 1867, de Louis Quicherat (1799-1884), employé puis conservateur de la Bibliothèque impériale, ou encore d'Emile Egger (1813-1885) et, bien sûr, de Victor Duruy lui-même, renommé pour ses travaux historiques et placé à la tête de l'Université... Malgré cela, donc, les universitaires littéraires se montrent moins productifs que leurs collègues scientifiques, et que la génération qui les a précédés.

Certes, comme l'a fait remarquer Paul Gerbod en 1985, évaluer l'ampleur de la création universitaire dans le domaine littéraire est difficile. « *Une approche quantitative de la contribution scientifique et culturelle des facultés de lettres exigerait de longues et délicates recherches bibliographiques* », dit-il, recherches qui n'ont pas encore été menées, bien que les moyens existent²²⁵³. Toutefois, un certain nombre de signes sont révélateurs du plus ou moins grand dynamisme des chercheurs. Ainsi le même Paul Gerbod a-t-il pu étudier l'intense renouveau des études littéraires qui marque le dernier quart du XIXème siècle et le début du XXème ; en négatif, on peut tenter d'apprécier la situation dans les années 1860, et constater qu'elle n'est, en effet, guère brillante. La critique littéraire reste encore largement traditionnelle, en attendant Lanson et le renouvellement de la discipline à la Belle Epoque²²⁵⁴ ;

²²⁵¹ Cf. Egger, Emile, *L'Hellénisme en France, leçons sur l'influence des études grecques dans le développement de la langue et de la littérature françaises*, Paris, Didier et Cie, 1869, 498 p., p. 446.

²²⁵² Cf. Sandys, J. Ed., *A History of classical Scholarship*, Cambridge, 1903-1908, 3 vol., vol. III (XVIIIème-XIXème siècles), pp. 248 sq.

²²⁵³ Cf. Gerbod, Paul, « Le Personnel enseignant des facultés des Lettres et sa contribution à la recherche et au changement culturel (1870-1939), dans Charle et Ferré, *Le Personnel de l'enseignement supérieur...*, op. cit., pp. 187-203, p. 192

²²⁵⁴ *Ibid*, p. 194.

l'histoire elle aussi est encore pratiquement identique à ce qu'elle était dans les temps glorieux des Michelet, des Guizot et des Thierry ; les scientifiques, de Taine à Renan en passant par Fustel de Coulanges, ne sont guère, en ce début des années 1860, des piliers de l'Université, et la génération des historiens méthodiques en est encore à user ses fonds de culotte sur les bancs de l'Ecole normale, voire même des lycées parisiens.

L'archéologie progresse, grâce aux missions scientifiques et à l'Ecole française d'Athènes, mais, si les connaissances évoluent rapidement, il n'y a pas de renouvellement des concepts²²⁵⁵. La géographie reste encore quant à elle une discipline annexe de l'histoire, et doit encore attendre Paul Vidal de La Blache pour prendre son autonomie. Les sciences humaines n'ont pas encore été fondées : sociologie et psychologie ne se développent qu'à la fin du siècle. L'histoire de l'art, les études slaves, japonaises, chinoises, portugaises ne sont créées, presque *ex nihilo*, que dans les années 1880, et la philologie, si elle est « *déjà insérée dans l'enseignement supérieur avant 1870 (surtout au Collège de France)* », ne s'enracine vraiment dans les facultés qu'après 1870²²⁵⁶.

Ainsi, d'un point de vue épistémologique, les études littéraires sont au point mort, dominées encore par l'idéal des Humanités classiques, qui empêchent une critique systématique des textes, et non encore touchées par l'onde de choc de la révolution scientifique en cours. Aussi l'Université ne brille-t-elle guère, sous le second Empire, en ce domaine. En histoire, Sophie-Anne Leterrier rappelle que les années 1850 et 1860 constituent « *une période intermédiaire* »²²⁵⁷ ; l'époque des grands universitaires romantiques est en effet terminée. Les Michelet, Quinet et autres Guizot, s'ils produisent encore, pour certains d'entre eux, ont cependant quitté l'Université et laissé la place à leurs épigones et à la génération « *scientiste* ». Les historiens de l'époque sont « *des auteurs plus que des professeurs* » ; Guizot, Thiers, Tocqueville, Henri Martin, Michelet, c'est-à-dire les plus réputés, ne sont pas ou plus membres de l'Université ; Hippolyte Taine n'a jamais réussi à intégrer le corps enseignant avant 1864. Victor Duruy, devenu ministre en 1863, cesse pendant six années ses travaux d'érudition historique sur l'histoire romaine et l'histoire de France. Fustel de Coulanges, professeur à la faculté de Strasbourg, ne publie son premier grand ouvrage, *La*

²²⁵⁵ Cf. Leterrier, Sophie-Anne, *Le XIXème siècle historien. Anthologie raisonnée*, Paris, Belin, « Sup Histoire », 1997, 352 p., p. 53.

²²⁵⁶ Cf. Gerbod, « Le Personnel enseignant... », *op. cit.*, pp. 194-195.

²²⁵⁷ Cf. Leterrier, *op. cit.*, p. 53.

Cité antique, qu'en 1864. Ernest Renan, attaché au département des manuscrits de la Bibliothèque impériale, puis professeur au Collège de France, membre de l'Académie des Inscriptions et Belles-Lettres, publie lui des travaux historiques fameux, mais les polémiques qui l'entourent en 1862-1864 le placent en marge de l'Université et, comme tous les autres grands historiens de l'époque, il forme peu de disciples.

La production historique, en réalité, se fait en majeure partie hors des Etablissements scientifiques et littéraires, hors des facultés, hors du cadre de l'Université, sauf par des historiens « mineurs », notamment ces professeurs d'histoire parisiens que Duruy a recrutés pour son « Histoire universelle » à la fin des années 1840 et au début des années 1850, comme Chéruel, Fleury ou Sédillot. Charles-Olivier Carbonell a d'ailleurs montré que, dans la décennie 1866-1876, les universitaires ne représentent qu'un dixième des œuvres historiques publiées²²⁵⁸. La recherche se fait surtout dans le cadre des sociétés savantes. L'Ecole des Chartes est alors, à en croire Louis Halphen, la seule institution d'enseignement supérieur où l'on réfléchit à la méthode historique²²⁵⁹.

Il en est de même en littérature. « *La création littéraire*, explique Paul Gerbod, *dans ses formes dramatiques, poétiques et romanesques, si l'on excepte quelques œuvres d'universitaires, médiocres et mineures, échappe aux facultés des lettres qui se bornent à la critique scientifique de textes reconnus par la postérité*²²⁶⁰. » Certes, on assiste bien, après 1850, au développement de la création littéraire dans le monde enseignant, mais cela concerne essentiellement la poésie (les autres genres sont négligés), cela ne produit que des œuvres secondaires ou bien rédigées à la gloire de l'Empire et, surtout, les représentants de l'enseignement supérieur n'y sont qu'en minorité²²⁶¹. Et l'on peut conclure, avec Paul Gerbod, que « *le rôle des facultés des lettres (et l'on peut élargir ce constat à l'ensemble de l'enseignement supérieur « littéraire ») dans le changement culturel apparaît, en fin de compte, étroitement limité.* »

C'est que les études littéraires pâtissent de leur supériorité paradigmatique. Leur prééminence intellectuelle, dans une société où l'idéal des humanités classiques reste encore

²²⁵⁸ Cf. Carbonell, Charles-Olivier, *Histoire et historiens, une mutation idéologique des historiens français, 1865-1885*, Toulouse, Privat, 1976, 605 p., p. 261.

²²⁵⁹ Cf. Halphen, Louis, *L'Histoire en France depuis 100 ans*, Paris, Armand Colin, 1914, 216 p., p. 143.

²²⁶⁰ Cf. Gerbod, « Le Personnel enseignant... », *op. cit.*, p. 196.

²²⁶¹ *Ibid.*, « La Production littéraire des enseignants, 1800-1950 », *Histoire de l'éducation*, décembre 1980, pp. 27-40, pp. 32-33.

le modèle de référence, leur confère une dimension largement traditionnelle, voire sacrée, qui les rend impropres à la réforme, au renouvellement, et les empêche de se donner les moyens d'un nouveau souffle. Elles pâtissent ainsi de ce formalisme qui touche une partie des milieux intellectuels français, comme l'a très bien montré Pascale Hummel à propos de l'Ecole normale supérieure²²⁶². Ce formalisme, cette « *fidélité aveugle* » à la « *tradition humaniste* »²²⁶³ n'encourage guère l'ouverture aux concepts et méthodes modernes. « *La conformité à des modèles littéraires et rhétoriques, explique Pascale Hummel, [...] valorisait l'excellence de la ressemblance, aux dépens de l'originalité et de l'innovation*²²⁶⁴. » Aussi Paul Gerbod peut-il affirmer que les établissements d'enseignement supérieur, au milieu du second Empire, constituent « *plus des conservatoires culturels, figés dans la méfiance et l'ignorance des "bruits du monde" que des foyers de rayonnement et d'innovation au plan socio-culturel*²²⁶⁵. »

Les misères de la science

De cette situation d'apathie des études littéraires, les contemporains n'ont qu'une vision tronquée. En témoignent les louangeurs *Rapports sur les progrès des lettres et des sciences en France* commandés par Victor Duruy à l'occasion de l'Exposition universelle de 1867, et publiés à la fin des années 1860²²⁶⁶. Ils reprennent l'essentiel des progrès accomplis dans toutes les branches de la connaissance depuis plusieurs décennies, mais ce monument à la gloire de la Science française fait davantage penser à une vaste entreprise d'auto-congratulation patriotique qu'à une analyse objective et rigoureuse de la situation réelle de la recherche française. Pourtant, bien des savants sont alors conscients des lacunes et des retards que la France accumule, notamment par rapport à sa voisine ultra-rhénane qui, non contente de révolutionner la méthode historique, promeut également un système moderne de recherche scientifique. Aussi, à côté de ces « rapports Duruy » de 1867, une série de publications, due d'ailleurs le plus souvent à des savants, tendent à démontrer aux yeux de l'opinion publique dans quelle situation dramatique se situe la science française²²⁶⁷. Déjà forte sous Fortoul, la

²²⁶² Cf. Hummel, Pascale, *Humanités normaliennes. L'enseignement classique et l'érudition philologique dans l'Ecole normale supérieure du XIXème siècle*, Paris, Les Belles-Lettres, 1995, 297 p., pp. 244 sq.

²²⁶³ *Ibid.*, p. 244.

²²⁶⁴ *Ibid.*, p. 245.

²²⁶⁵ Cf. Gerbod, « Le Personnel enseignant des facultés des lettres... », *op. cit.*, p. 196.

²²⁶⁶ Cf. Annexe XVII.

²²⁶⁷ Sur les publications relatives à l'Instruction publique, notamment à la situation de l'enseignement supérieur et de la recherche, dans les années 1860, cf. Sources et bibliographie.

critique s'accroît sous le libéral Duruy, relayée par la presse libérale ou spécialisée, notamment la *Revue des Deux Mondes*, la *Revue politique et littéraire*, ou bien encore la *Revue scientifique*²²⁶⁸. Ernest Renan, Gaston Boissier, Michel Bréal, Gaston Paris, mènent dans les années 1860 une active campagne contre les faiblesses de l'enseignement supérieur²²⁶⁹, comme Wurtz et Pasteur.

La recherche scientifique est, en effet, dans les années 1860, dans une situation critique, par manque de moyens et de matériel. Reprenant ces constatations et descriptions opérées par de nombreux savants dans les années 1860-1870, le directeur de l'enseignement supérieur au ministère de l'Instruction publique, Louis Liard, a décrit, en 1894, la situation de la science à cette période²²⁷⁰. En premier lieu, les laboratoires sont insuffisants et/ou insalubres. Seul celui d'Henri Sainte-Claire Deville, installé à l'École normale supérieure grâce à une contribution personnelle de l'empereur, est un centre de recherches digne de ce nom : tous les autres, ceux de la faculté de médecine, des facultés des sciences, du Collège de France, du Muséum, sont insuffisants.

De même, les recherches littéraires pâtiennent du manque de bibliothèques, comme à l'École des Chartes ou à la faculté de droit de Paris, laquelle ne reçoit guère que 1 000 francs par an pour ses livres²²⁷¹. En 1865, à la demande de Victor Duruy, on recense les ouvrages contenus dans les bibliothèques universitaires : le chiffre n'atteint pas les 275 000²²⁷²... Le matériel est insuffisant, les ressources faibles, le personnel débordé. Le nombre important d'établissements de recherche, surtout lorsque l'État est prodigue, devient un obstacle au développement lorsque les moyens accordés sont minimes. Robert Fox et George Weisz l'ont bien exprimé dans cette simple formule : « *too many unrelated institutions competing for too little money* »²²⁷³, ce qui entraîne parfois des conflits entre les différents établissements²²⁷⁴.

²²⁶⁸ Cf. Weisz, George, « Le Corps professoral de l'enseignement supérieur et l'idéologie de la réforme universitaire en France, 1860-1865 », *Revue française de sociologie*, XVIII, 1977, pp. 201-232.

²²⁶⁹ Sur l'action du groupe Renan – Boissier – Bréal – Paris, cf. le témoignage de Gaston Paris dans *Le Haut Enseignement historique et philologique en France*, Paris, H. Welter, 1894, 61 p., ainsi que la synthèse de Roger L. Geiger, « Prelud to Reform: the faculties of letters dans the 1860's », dans Baker and Harrigan, *The Making of Frenchmen...*, *op. cit.*, pp. 337-361, pp. 351-353.

²²⁷⁰ Cf. Liard, *L'Enseignement supérieur...*, *op. cit.*, pp. 271-286.

²²⁷¹ *Ibid.*, p. 273.

²²⁷² Cf. Fouché, P., *Les Bibliothèques de la Révolution et du XIX^{ème} siècle : 1789-1914*, dans Dominique Varry, dir., *Histoire des bibliothèques françaises*, Paris, Cercle de la Librairie-Promodis, 1990-1991, 4 vol., vol. III.

²²⁷³ Cf. Fox & Weisz, « The institutional basis... », *op. cit.*, p. 13.

²²⁷⁴ *Ibid.*, p. 9.

Les oppositions, d'ailleurs, ne manquent pas, et l'atmosphère est parfois houleuse dans la communauté scientifique. Certes, les savants communiquent beaucoup, s'échangeant leurs avis, leurs impressions, leurs découvertes, et entretiennent entre eux des relations d'estime, voire d'amitié. Jean-Baptiste Dumas semble ainsi bénéficier d'un respect généralisé de la part d'une grande partie de la communauté scientifique. C'est tout d'abord un grand ami d'Antoine Jérôme Balard²²⁷⁵. Jean-Baptiste Boussingault, qui l'a suppléé à la Sorbonne, a été aussi longtemps son collaborateur, et ils ont ensemble fait faire de grands progrès à la chimie organique²²⁷⁶. La correspondance de Pasteur révèle ses bonnes relations avec l'ancien ministre, ainsi qu'avec Sainte-Claire Deville, son collègue chimiste de la rue d'Ulm, ou encore son respect pour Antoine Jérôme Balard, qui lui a permis de devenir agrégé-préparateur à l'Ecole normale supérieure²²⁷⁷.

Mais à l'inverse, les conflits ne manquent pas d'agiter, régulièrement, le microcosme des scientifiques parisiens. Bien sûr, ceux-ci sont souvent de simples débats de spécialistes, tout au plus des querelles d'écoles, ce qui est aussi le signe du dynamisme de la recherche française. Ainsi en est-il de la polémique déclenchée par Claude Bernard en 1867. Le rapport qu'il rédige à l'occasion de l'Exposition universelle sur les progrès de la physiologie déclenche une véritable petite guerre qui l'oppose aux zoologistes, furieux de le voir traiter leur discipline comme une simple science d'observation, lorsque la physiologie aurait le statut de science expérimentale. Cela provoque la réaction immédiate des zoologistes, menés par Lacaze-Duhtiers : « *lui et ses élèves ainsi que leurs disciples, explique Harry W. Paul, réussirent à créer une biologie dynamique dans les facultés, en particulier la biologie marine, alors que la physiologie, triomphante au Collège de France, est restée périphérique aux facultés comme auxiliaire de la médecine*²²⁷⁸. »

²²⁷⁵ Cf. Dumas, *Institut de France. Eloge...*, *op. cit.*, p. 27.

²²⁷⁶ Cf. Boulaïne, « Boussingault... », *op. cit.*

²²⁷⁷ Cf. *Correspondance de Pasteur réunie par Pasteur Vallery-Radot*, Paris, Flammarion, 4 vol., vol. II, 1951, 678 p.

²²⁷⁸ Cf. Paul, Harry W., « L'Idée de recherche dans les facultés des sciences au XIXème siècle », dans Charle et Ferré, *Le Personnel de l'enseignement supérieur...*, *op. cit.*, pp. 119-127, p. 224.

On voit donc à quel point les polémiques et les conflits entre disciplines peuvent être les moteurs du progrès des méthodes et des positionnements scientifiques. Néanmoins, ces polémiques prennent encore trop souvent la forme d'une « querelle des anciens et des modernes » : les critiques adressées à Albert Gaudry, naturaliste au Muséum, quant à ses théories sur l'évolution des dinosaures, en témoignent : c'est en fait l'ancienne école, persuadée de l'immutabilité de la forme des reptiles préhistoriques, qui rejette une nouvelle théorie²²⁷⁹. Et la résistance de Wurtz aux tentatives hégémoniques de Bernard et de la physiologie sur la science française²²⁸⁰ n'est pas moins louable : il s'agit ni plus ni moins de préserver à la chimie pure sa place dans l'enseignement supérieur c'est-à-dire sa considération, ses chaires, et ses crédits.

Les querelles scientifiques tournent ainsi souvent aux luttes institutionnelles, aux guerres d'influence. L'affaire de la création d'une chaire pour Berthelot en 1863 en est l'illustration. Ayant exprimé le souhait de se voir confier, au Collège de France, une chaire de chimie organique qui n'existait pas – et qu'il demandait donc que l'on crée pour lui – Marcellin Berthelot avait, avec le soutien des scientifiques de l'établissement, Balard, Chevreul, Dumas et Bernard, porté sa demande officielle au ministre. Louis Pasteur s'insurge contre le procédé. Dans une communication à l'Académie des Sciences, il réprovoque cette façon d'agir, la création, « *par pétition* », d'une chaire nouvelle pour un homme. Si le savant de l'Ecole normale approuve l'idée de confier à Berthelot, aux travaux duquel il rend hommage, une chaire de chimie organique, il juge toutefois qu'on aurait pu ouvrir les candidatures plutôt que de la lui attribuer d'office. Pasteur écrit même personnellement aux savants « pétitionnaires ». Face à ces arguments, Duruy tempore : le 24 décembre, un cours – et non une chaire – de chimie organique complémentaire est créée et, bien que la *Revue de l'Instruction publique* ait rappelé que tout le monde pouvait s'y porter candidat, Berthelot y est nommé. Du reste, le poste est transformé en chaire à part entière le 8 août 1865²²⁸¹.

²²⁷⁹ Cf. Goulven, « Albert Gaudry... », dans Coll., *Le Muséum...*, *op. cit.*, p. 310.

²²⁸⁰ Cf. Paul, « L'Idée de recherche... », *op. cit.*, p. 225

²²⁸¹ Cf. Jacques, *Berthelot...*, *op. cit.*, pp. 65 sq.

B – UN POUVOIR FAVORABLE AUX MILIEUX SCIENTIFIQUES

Le couple impérial : la passion de la science

L'un des aspects importants de l'histoire de la science et des institutions de recherche scientifiques en France sous le second Empire réside dans le rôle joué, en la matière, par Napoléon III et Eugénie. Le goût que tous deux manifestèrent pour les questions scientifiques ne fut pas pour rien dans les progrès de la recherche. Il n'est qu'à rappeler pour commencer que le seul laboratoire digne de son nom qui existait en France au début des années 1860, celui de Henri Sainte-Claire Deville à l'Ecole normale supérieure, avait été financé personnellement par l'empereur²²⁸². L'intérêt du souverain, saint-simonien à ses heures, pour la science, est ancien : lors de sa captivité, rappelle Louis Girard, « *il avait pu aménager un petit laboratoire où, avec l'aide du pharmacien de Ham, il se livrait à des expériences de physique et de chimie*²²⁸³. » Une fois empereur, donc, son intérêt pour la science ne faiblit pas ; Harry W. Paul a ainsi pu affirmer que « *le second Empire allait montrer plus d'intérêt pour les sciences que n'importe quel gouvernement ne l'avait fait depuis l'Ancien Régime*²²⁸⁴. » En 1863, Napoléon III propose ainsi à Pasteur, par l'intermédiaire de son aide de camp, le colonel Favé, de financer lui-même ses recherches²²⁸⁵. Cet intérêt se manifeste, en outre, dans le fait que de nombreux savants sont invités, chaque année, lors des séries de Compiègne²²⁸⁶.

Pasteur, d'ailleurs, fut l'un d'eux, lors d'une série en décembre 1865 ; il a laissé, dans les lettres à son épouse, un témoignage particulièrement éclairant sur l'intérêt porté par le couple impérial à ses travaux et, plus généralement, aux questions scientifiques. Il raconte ainsi comment l'empereur et l'impératrice en personne vinrent le solliciter dans sa propre chambre afin qu'il leur montrât des expériences, aidant même à porter le matériel jusqu'au salon où devaient avoir lieu les démonstrations, et comment le savant en vint à se faire détester d'une grande partie des invités, en entretenant l'impératrice, pendant une bonne heure, de ses travaux, debout au coin d'une cheminée, obligeant les convives présents à rester

²²⁸² Cf. Liard, *L'enseignement supérieur...*, *op. cit.*, p. 273.

²²⁸³ Cf. Girard, *Napoléon III*, *op. cit.*, p. 62.

²²⁸⁴ Cf. Paul, « L'Idée de recherche... », *op. cit.*, p. 220.

²²⁸⁵ Cf. Lettre de Louis Pasteur à Victor Duruy, 11 août 1863, dans *Correspondance de Pasteur...*, *op. cit.*, p. 128.

²²⁸⁶ Cf. Girard, *Napoléon III*, *op. cit.*, p. 202.

debout, en pleine nuit, sans avoir la possibilité ni de se retirer ni de s'asseoir – ainsi que le voulait le protocole²²⁸⁷ ...

Lors de cette série, l'impératrice témoigne donc de son grand intérêt pour les travaux de Pasteur sur les générations spontanées ; le savant finit par l'inviter à venir se rendre compte par elle-même, dans son laboratoire de l'Ecole normale. Le 26 janvier 1868, le couple impérial visite ainsi le laboratoire de chimie de la rue d'Ulm, enchaînant ensuite avec l'inspection de celui de Jamin à la Sorbonne²²⁸⁸. Cette double visite semble sensibiliser encore plus l'empereur aux questions de recherche scientifique et d'enseignement supérieur. Par l'intermédiaire de Conti, son secrétaire, Pasteur obtient l'appui officiel de Napoléon III pour la publication de son article « Le budget de la science », paru à la *Revue des cours scientifiques* le 1^{er} février 1868. Six semaines plus tard, le 16 mars, Napoléon III organise aux Tuileries une entrevue avec quelques membres de l'Académie des Sciences, Milne-Edwards, Claude Bernard, Sainte-Claire Deville, et Pasteur, en présence de Vaillant, Rouher, et bien sûr Duruy. L'empereur, après avoir interrogé chacun des savants sur ses vues concernant l'enseignement supérieur, charge son ministre de l'Instruction publique de lui rédiger un rapport à ce sujet²²⁸⁹. Quelques mois plus tard, ce sont les décrets sur les laboratoires et l'Ecole pratique des hautes études qui sortaient, signés, du bureau de l'empereur.

On voit donc que Napoléon III, et dans une moindre mesure Eugénie, ont joué un rôle significatif dans l'évolution de la recherche scientifique dans les années 1860. Victor Duruy lui-même a rappelé « *les efforts faits personnellement par l'Empereur, pour développer les hautes études, par la fondation de grands prix à l'Institut et par l'envoi de missions, souvent aux frais de sa cassette particulière, sur tous les points du globe où pouvaient être recueillis des matériaux utiles à la science*²²⁹⁰. » Par leur soutien personnel, financier ou moral, par l'intérêt qu'ils portèrent aux travaux de grands savants comme Pasteur, et aux difficultés qu'ils rencontraient dans leurs recherches, les souverains auront créé un contexte favorable à la réforme. Certes, le ministre n'avait pas attendu 1868 pour envisager celle-ci, et avait déjà beaucoup fait. Mais la recherche scientifique est l'un des rares domaines relevant de son ministère, dans lesquels Victor Duruy aura pu se prévaloir d'un appui officiel et résolu de

²²⁸⁷ Cf. *Correspondance de Pasteur...*, op. cit., pp. 216-236.

²²⁸⁸ Cf. Pasteur, Louis, *Mélanges scientifiques et littéraires*, dans *Œuvres de Pasteur...*, op. cit., p. 197.

²²⁸⁹ *Ibid.*, p. 204, n. 1.

²²⁹⁰ Cf. Lettre de Victor Duruy à Laboulaye, 5 décembre 1874, dans NS, I, p. 321.

l'empereur. Cela n'aura pu que le confirmer dans sa volonté, sincère, de nourrir pour sa politique de promotion de la recherche, les plus grandes ambitions.

La bonne entente entre le ministre et les savants : Pasteur et Dumas

La Science trouvait donc, en Victor Duruy, un homme soucieux de la réformer, de l'affermir, de la promouvoir, de lui donner les moyens d'assumer le rôle si important qui lui était donné dans la société française. Chercheur lui-même, il fait partie, en quelque sorte, de la communauté scientifique : c'est une chance pour lui comme pour elle, chance concrétisée d'ailleurs par les très bons rapports que le ministre entretient avec les savants français, qui favorisent grandement la réforme de l'enseignement supérieur. Un climat de confiance s'installe très vite entre le Grand Maître et les savants, et permet une collaboration active et fructueuse. Dès 1870, Louis Pasteur écrit ainsi : « *Nos devoirs professionnels auraient pu nous laisser des regrets : M. Duruy, alors ministre de l'Instruction publique, se chargea d'y pourvoir avec une bonté dont nous lui gardons le meilleur souvenir*²²⁹¹. » Victor Duruy fait le même constat : « *Je fus heureux avec les grands savants* », se souvient-il dans ses Mémoires²²⁹² ; « *Ils voyaient en moi un lettré qui, plein d'admiration pour leurs travaux, était très désireux de leur fournir les moyens de lutter avec la science étrangère, et cette bonne volonté suffisait à les charmer.* » Aussi le ministre bénéficie-t-il, durant son mandat, de la confiance, du soutien et de la collaboration de la plupart des grands scientifiques du pays, à commencer par Louis Pasteur et Jean-Baptiste Dumas.

Dès août 1863, Louis Pasteur prend contact avec le ministre pour le mettre au courant de ses recherches et de ses besoins²²⁹³. A partir de ce moment, la correspondance entre les deux hommes est suivie, et leur collaboration active. Duruy soutient le projet de Pasteur de créer à l'Ecole normale supérieure des *Annales scientifiques*²²⁹⁴ ; il lui trouve des financements, le soutient dans ses campagnes de recherche²²⁹⁵, intervient en sa faveur auprès

²²⁹¹ Cf. Pasteur, Louis, *Etudes sur la maladie des vers à soie. Moyen pratique assuré de la combattre et d'en prévenir le retour*, Paris, Gauthier, Villars, 1870, rééd. dans *Œuvres de Pasteur réunies par Pasteur Vallery-Radot*, Paris, Masson et Cie, 7 vol. vol. IV, 1970, pp. 1-282, p. 281.

²²⁹² Cf. NS, II, p. 239.

²²⁹³ Cf. Lettre de Louis Pasteur à Victor Duruy, 11 août 1863, dans *Correspondance de Louis Pasteur, op. cit.*, pp. 128-130.

²²⁹⁴ Cf. Lettre de Louis Pasteur à Raulin, 11 décembre 1863, *Ibid.*, p. 149.

²²⁹⁵ Cf. *infra*.

de ses collègues ministres²²⁹⁶, et n'a de cesse de s'enquérir de l'avancement des travaux du savant : « *vous me laissez tout à fait en oubli*, le gronde-t-il en juin 1866. *Vous savez cependant avec quel intérêt je suis vos travaux. Où êtes-vous et où en êtes-vous ?* » ; au printemps 1867, il lui écrit encore : « *Comme citoyen, comme chef de l'Université et, si vous le permettez, comme votre ami, je voudrais pouvoir suivre vos travaux jour par jour*²²⁹⁷. » De cet intérêt, Pasteur se montre tout à fait reconnaissant²²⁹⁸ ; c'est pour lui une chance inouïe, comme le montre cette lettre à son ami Raulin en 1866, après une entrevue avec le ministre : « *tout ce que je demandais a été accordé et M. Duruy prend la chose tout à fait à cœur et va au-devant des difficultés*²²⁹⁹. »

La relation privilégiée entre les deux hommes n'est pas seulement basée sur la nécessité administrative, mais aussi sur une communauté d'intérêts intellectuels et une compréhension mutuelle source d'affection. Lorsque Pasteur perd sa fille Cécile le 23 mai 1866, Victor Duruy, qui a déjà, deux fois, vécu cette expérience, lui apporte son soutien moral – d'autant que la fille cadette du ministre, Hélène, connaissait la défunte fille de Pasteur²³⁰⁰. Le ministre invite même le savant à Villeneuve-Saint-Georges, où ce dernier noue une amitié sincère avec la petite fille²³⁰¹. Ayant traversé les mêmes épreuves, tous deux pères brisés par la perte d'une fille aimée, il existe entre eux une sorte de complicité affective, et lorsque Pasteur écrit à Duruy, en 1867, à propos de ses recherches sur les vers à soie : « *Ce n'est pas gai, mais qu'est-ce que la gaîté à quarante-quatre ans lorsqu'on a déjà éprouvé déjà de grands chagrins ?* »²³⁰², il sait que ses propos trouveront, chez son supérieur et ami, un écho privilégié.

Le seul moment où les relations se tendent entre les deux hommes est celui de l'affaire de l'Ecole normale, lorsque, en 1867, le ministre décide de licencier l'Ecole normale supérieure, qui s'était rebellée contre une décision de l'administration après la publication d'une adresse des élèves à Sainte-Beuve, et de renouveler la direction²³⁰³. Pasteur,

²²⁹⁶ Cf. Lettre de Victor Duruy au maréchal Vaillant, 14 septembre 1867, *ibid.*, pp. 351-352, n. 1.

²²⁹⁷ Cf. Vallery-Radot, René, *La Vie de Pasteur*, Paris, Hachette, 1946, 733 p.

²²⁹⁸ Cf. Lettres de Louis Pasteur à Victor Duruy, 22 septembre 1866 et 15 juin 1867, dans *Correspondance de Louis Pasteur, op. cit.*, pp. 287-288 et 325.

²²⁹⁹ Cf. Lettre de Louis Pasteur à Raulin, 20 janvier 1966, *Ibid.*, p. 242.

²³⁰⁰ Cf. Lettre de Louis Pasteur à Victor Duruy, 13 juin 1866, dans *Ibid.*, p. 258.

²³⁰¹ Cf. Lettre de Louis Pasteur à son épouse, 24 août 1866, et Lettre de Louis Pasteur à Hélène Duruy, 25 août 1866, *Ibid.*, pp. 279-280.

²³⁰² Cf. Lettre de Louis Pasteur à Victor Duruy, 15 juin 1867, *Ibid.*, p. 327.

²³⁰³ Sur cette affaire, cf. *infra*, chapitre VII.

administrateur de l'Ecole, directeur des études scientifiques, fait partie de la purge, lui que ses méthodes autoritaires avaient rendu impopulaire rue d'Ulm. Il en garde, longtemps, beaucoup d'amertume, comme en témoigne cette lettre qu'il écrit au maréchal Vaillant en 1870, dans laquelle il se montre assez sévère quant à l'attitude de Victor Duruy²³⁰⁴ :

Après cette ridicule infraction à la discipline des élèves de cette Ecole en 1867, si maladroitement réprimée par M. Duruy qu'on a pu croire qu'il l'avait approuvée et encouragée, je me vois encore ne pouvant retenir mes larmes lorsque le ministre m'annonça que je n'étais plus directeur des Etudes scientifiques de cette Ecole. L'intérêt personnel n'était certes pas la source de mon vif chagrin, puisque M. Duruy m'offrait en même temps de succéder à M. Dumas [...]; mais je sentais que pour agir sur le progrès de la science une grande force m'était ravie, outre qu'une grande faute administrative était commise. Vous faites souvent beaucoup de mal, Messieurs les Ministres, tout en croyant faire le bien.

Malgré cette « crise », Duruy et Pasteur gardent de bons contacts ; à aucun moment en effet le ministre n'a cherché à gêner le savant, encore moins à s'en débarrasser : cette mesure visait simplement à rétablir la situation à l'Ecole et, pour ne pas léser Pasteur, on lui proposait un autre poste. Si rancune est gardée, elle ne semble pas suffisante pour gêner la poursuite de bons rapports entre les deux hommes. A la fin de 1867, le chimiste participe à la campagne de cours pour les jeunes filles, y suscitant notamment l'intérêt de la princesse Mathilde, qui vient donc soutenir le projet²³⁰⁵ ; l'année suivante, commence la construction d'un véritable laboratoire pour Pasteur à l'Ecole normale, tandis que, cette même année, le savant est décoré de la Légion d'honneur, ce qui lui fournit une nouvelle occasion de présenter au Grand Maître, sûrement autant par protocole que par sincérité, l'assurance de son soutien le plus total²³⁰⁶, qu'il lui renouvelle d'ailleurs encore en février 1869²³⁰⁷.

Victor Duruy entretient donc avec Louis Pasteur une relation privilégiée. Il en est de même de Jean-Baptiste Dumas, véritable pont de la science en ce début des années 1860, savant réputé, haut spécialiste des questions d'éducation, ancien ministre de l'Instruction publique, membre et vice-président du Conseil impérial, et ancien collaborateur privilégié, avec Nisard et Le Verrier, de Fortoul. Les deux hommes se connaissent dès avant le ministère. Victor Duruy raconte en effet que, professeur au Muséum, Dumas faisait partie du district de la Garde nationale dont la compagnie était dirigée par son père, Charles Duruy ; « j'ai

²³⁰⁴ Cf. Lettre de Louis Pasteur à Vaillant, 13 avril 1870, dans *Correspondance de Louis Pasteur*, op. cit., p. 477.

²³⁰⁵ Cf. Lettre de Louis Pasteur à la princesse Mathilde, 14 décembre 1867, *Ibid.*, pp. 358-359.

²³⁰⁶ Cf. Lettre de Louis Pasteur à Victor Duruy, 15 août 1868, *Ibid.*, p. 386.

longtemps monté la garde pour M. Dumas », raconte Victor Duruy, en expliquant que le capitaine Duruy renvoyait systématiquement le savant au Muséum lorsqu'il venait prendre son tour de garde²³⁰⁸.

Les premiers temps du ministère sont cependant difficiles. Déçu de ne pas avoir été choisi, lui qui occupait une place privilégiée près des sphères décisionnelles – il était sénateur, inspecteur général, vice-président du Conseil impérial de l'Instruction publique –, Dumas, qui, à en croire Pasteur, « *aimait le pouvoir* »²³⁰⁹, lui témoigne une certaine hostilité, allant même jusqu'à refuser de participer aux premières réceptions officielles du nouveau ministre. Celui-ci, voyant dans ce *boycott* une grave atteinte à son autorité, décide, non sans regrets, d'ôter à Dumas sa vice-présidence. La brouille ne s'en aggrave que plus²³¹⁰, mais finit par s'évanouir, grâce notamment au rôle de médiateur joué par le directeur de l'Observatoire, ami de Dumas, Urbain Le Verrier²³¹¹.

A partir de là, Dumas apparaît comme « *le plus habile et fidèle soutien* » du ministre²³¹², dont il appuie avec beaucoup d'enthousiasme les ambitions et les créations. D'autant que lui-même avait déjà, dans de nombreux rapports officiels, sous la monarchie de Juillet et la II^{ème} République, soutenu et défendu ces projets. Création d'une filière destinée aux fils des agriculteurs, des industriels et des commerçants, réorganisation de l'enseignement scientifique, promotion de l'hygiène et de la gymnastique, introduction de l'histoire contemporaine dans l'enseignement, développement de l'enseignement économique et social et des langues vivantes, amélioration de la condition d'instituteur : toutes ces réformes, menées par Victor Duruy, avaient déjà, à en croire Marcel Chaigneau, été proposées par Jean-Baptiste Dumas²³¹³.

Ce dernier se montre donc un soutien zélé et actif du ministre. Lorsque Victor Duruy crée l'enseignement spécial, le savant est aux premières loges : c'est lui qui présidait la commission nommée en juin 1862 par Rouland pour préparer une réforme de l'enseignement

²³⁰⁷ *Ibid.*, 13 février 1869, p. 420.

²³⁰⁸ Cf. NS, II, pp. 237-238.

²³⁰⁹ Cf. Chaigneau, Marcel, *Jean-Baptiste Dumas : sa vie, son œuvre. 1800-1884*, Paris, G. Le Prat, 1984, 434 p., p. 210.

²³¹⁰ Cf. NS, II, p. 238.

²³¹¹ Cf. B.I. : Papiers Le Verrier – Ms. 3716 (lettre de Victor Duruy à Le Verrier, 4 novembre 1867).

²³¹² Cf. NS, II, p. 238.

²³¹³ Cf. Chaigneau, *Jean-Baptiste Dumas...*, *op. cit.*, p.p. 193-198.

professionnel, et dont les conclusions sont reprises par Victor Duruy ; en septembre 1866, les deux hommes inspectent ensemble la future Ecole normale de Cluny²³¹⁴, et le ministre, d'ailleurs, nomme Dumas à la présidence de la commission chargée, par l'arrêté du 5 avril 1867, d'inspecter deux fois par an l'Ecole normale de Cluny²³¹⁵. Et le savant fait aussi partie du comité de patronage de l'Association amicale des anciens élèves de l'Ecole, fondée en août 1868²³¹⁶.

Mais c'est surtout à l'occasion de ses réformes de l'enseignement supérieur que Victor Duruy voit se concrétiser le soutien et l'approbation de Jean-Baptiste Dumas, qui applaudit notamment avec enthousiasme aux décrets de 1868 sur l'Ecole pratique des hautes études et les laboratoires²³¹⁷. Marcel Chaigneau affirme d'ailleurs que ceux-ci ont été fondés sur le modèle de celui de Dumas, et également sous son « *influence persuasive* »²³¹⁸.

Les autres savants

Pasteur et Dumas ne sont pas les seuls à collaborer, dans les années 1860, à la politique menée par Victor Duruy ; la plupart des grands noms de la science française offrent alors leur confiance et leurs services, voire leur amitié, au ministre de l'Instruction publique. « *Claude Bernard, Milne Edwards, Balard, Henri Sainte-Claire Deville, Brongniart, furent de mes amis particuliers, comme Frémy, Jamin et beaucoup d'autres* », raconte Victor Duruy²³¹⁹. Ils étaient bien souvent ses invités à déjeuner²³²⁰, et le ministre n'a de cesse de les associer à ses réformes et à son action. Beaucoup en effet partagent avec le ministre une grande communauté de vues sur l'avenir de l'enseignement supérieur ; la plupart en effet n'ont de cesse, durant les années 1860, dans des articles de presse ou dans ses rapports officiels, de dénoncer la situation déplorable de l'enseignement supérieur et de la recherche scientifique, abondant ainsi dans le sens de Victor Duruy²³²¹.

²³¹⁴ Cf. Roux, *Histoire des six premières années...*, *op. cit.*, p. 28.

²³¹⁵ Cf. Horvath-Peterson, *Victor Duruy...*, *op. cit.*, pp. 181 et 184 ; Roux, *Histoire des six premières années...*, *op. cit.*, p. 96.

²³¹⁶ Cf. Roux, *ibid.*, pp. 161-166.

²³¹⁷ Cf. NS, II, pp. 238-239.

²³¹⁸ Cf. Chaigneau, *Jean-Baptiste Dumas...*, *op. cit.*, p. 203.

²³¹⁹ Cf. NS, II, p. 239.

²³²⁰ Cf. Horvath-Peterson, *Victor Duruy...*, *op. cit.*, p. 59.

Or, cette communauté de vues se retrouve également, hors du domaine de l'enseignement supérieur, concernant le système éducatif français en général. Un bon exemple est fourni par l'enseignement spécial ; Jean-Baptiste Dumas, on l'a vu, y collabore activement. Brongniart, membre du Conseil impérial de l'Instruction publique, s'y montre également très favorable et s'implique dans son organisation ; il visite, avec Duruy et Dumas, l'Ecole normale de Cluny en septembre 1866, et fait partie, avec ce dernier, de la commission d'inspection de l'établissement, ainsi que du comité de patronage de l'Association amicale des anciens élèves de Cluny²³²².

Balard fait également partie de celle-ci ; c'est l'un des signes de son grand attachement à la création de l'enseignement spécial : « *Cet enseignement [...] le passionnait* »²³²³, explique Jean-Baptiste Dumas, qui relève que, sur ce point, Balard partageait totalement les vues de Victor Duruy. D'ailleurs, ce dernier le nomme en 1868 membre du Conseil impérial de l'Instruction publique, en remplacement de l'astronome Le Verrier²³²⁴. Milne-Edwards se montre également prêt à collaborer à la fondation de l'enseignement spécial, en accordant à l'Ecole normale de Cluny plusieurs dons, une collection paléontologique et 214 volumes pour sa bibliothèque²³²⁵.

Il existe par ailleurs de nombreux exemples de la collaboration offerte par les savants à l'œuvre réformatrice de Victor Duruy. Ainsi, en 1868, lorsqu'il envoie à l'empereur les décrets sur les laboratoires et l'Ecole pratique des hautes études, il lui précise que « *MM. Dumas, Claude Bernard, Pasteur, Würtz, Jamin, Milne-Edwards, Balard, Frémy, Alfred Maury, etc., (les) tiennent pour excellents* », ce qui prouve qu'il leur a déjà soumis ces projets, qu'il a fait appel à leur collaboration. Dans le même ordre d'idées, Adolphe Wurtz est chargé en 1868 d'un voyage en Allemagne afin d'y étudier l'organisation de l'enseignement supérieur²³²⁶, et Claude Bernard prépare avec le ministre le transfert de sa chaire de physiologie générale de la Sorbonne au Muséum, qui donne un nouveau souffle à son enseignement²³²⁷.

²³²¹ Cf. *supra*.

²³²² Cf. Roux, *Histoire des six premières années...*, pp. 28, 96 et 161.

²³²³ Cf. Dumas, *Eloge de M. Antoine-Jérôme Balard...*, *op. cit.*, p. 25.

²³²⁴ Cf. Annexe IX.B.

²³²⁵ Cf. Roux, *Histoire des six premières années...*, pp. 53-56.

²³²⁶ Cf. Roche, *Nationalizing Science...*, *op. cit.*, p. 293.

²³²⁷ Cf. Holmes, Frédéric L., « Claude Bernard et le Muséum d'histoire naturelle », dans Coll., *Le Muséum...*, *op. cit.*, pp. 403-423, p. 403.

En outre, Victor Duruy tient à favoriser les savants, pour mieux se les attacher, mais surtout pour leur donner la reconnaissance et les moyens nécessaires au succès de leurs entreprises. Ainsi, Marcellin Berthelot avait été son élève à Henri IV²³²⁸, et était un ami de Michelet²³²⁹ ; dès 1868, le ministre le nomme directeur d'études à l'Ecole pratique des hautes études²³³⁰. Henri Sainte-Claire Deville bénéficie lui aussi de ses bonnes relations avec le ministre. Suppléant de Dumas à la Sorbonne depuis 1853, il est titularisé le 1^{er} décembre 1867²³³¹. Enfin, Albert Gaudry, naturaliste au Muséum, et dont Duruy apprécie beaucoup les travaux et les théories novatrices sur la paléontologie transformiste, se voit confier en 1868 un cours de paléontologie à la Sorbonne²³³². Il essaie de limiter au maximum les vexations à l'égard des savants. Même Georges Pouchet, titulaire de la chaire d'anatomie du Muséum, auteur d'un article incendiaire en mars 1869 sur la gestion du Muséum bénéficie de la bienveillance ministérielle : après l'avoir purement et simplement révoqué, le ministre lui donne un autre poste à l'Ecole de médecine²³³³.

Le cas Le Verrier

Ainsi les rapports de Victor Duruy avec la communauté scientifique française furent-ils toujours particulièrement bons. Il n'y a de cas avéré de franche hostilité que dans le cas d'Urbain Le Verrier, directeur de l'Observatoire de Paris, découvreur de Saturne qui semble, dans les années 1860, s'être mis à dos une grande partie de ladite communauté. Une lettre savoureuse de Louis Pasteur, adressée à Le Verrier, en témoigne²³³⁴. Au départ, il s'agit simplement d'une « simple » querelle d'établissement à établissement : le directeur de l'Observatoire reproche en effet à Pasteur, directeur des études scientifiques de l'Ecole normale supérieure, le comportement inadmissible des astronomes que lui a envoyés l'Ecole. Se drapant dans sa dignité de normalien bafoué et défendant ses anciens élèves, le futur découvreur du vaccin contre la rage, se permet, sur un ton aigre-doux, quelques conseils au découvreur de Saturne :

²³²⁸ Cf. Jacques, *Berthelot...*, *op. cit.*, p. 65.

²³²⁹ *Ibid.*, p. 108.

²³³⁰ *Ibid.*, p. 111.

²³³¹ Cf. Gay, *Henri Sainte-claire Deville...*, *op. cit.*, p. 17.

²³³² Cf. Laurent, Goulven, « Albert Gaudry... », dans Coll., *Le Muséum...*, *op. cit.*, p. 310.

²³³³ Cf. Fischer, Jean-Louis, « Georges Pouchet (1833-1894) : le mouvement, la forme et la vie », dans Coll., *Le Muséum...*, *op. cit.*, pp. 363-373, p. 365.

Ce qui vous manque, c'est tout simplement la persuasion que la force et l'avenir d'un établissement tel que le vôtre résident non dans les choses mais dans les hommes. Je ne vous entends jamais vous confier dans l'habileté de vos astronomes, et vous accordez tant à l'influence des moyens que vous auriez foi, je suppose, dans la puissance de vos règlements en dehors même de toute qualité chez vos collaborateurs ; aussi ces derniers sont-ils traités par vous comme des instruments.

Ensuite, le ton de la lettre devient franchement hostile, et aux « conseils » administratifs succèdent des remarques personnelles :

La contrainte et la peur règnent autour de vous et [...] dans ce sanctuaire des plus nobles études rien ne se fait avec la tranquillité d'esprit et d'expansion naturelle au travail personnel et libre. Vous procédez par des ordres écrits multipliés, obscurs, changeants ; vous rendez le travail mécanique et pénible par des exigences tout à fait indignes de jeunes savants d'avenir. [...] comment s'expliquer, autrement que par votre peu de déférence envers vos collaborateurs, vos refus persistants à des demandes [...] légitimes [...] ? [...] vous paraissez rechercher quelquefois à rendre vos astronomes répréhensibles, par plaisir de les châtier ultérieurement.

Ainsi Pasteur fait-il passer Le Verrier pour un tyran jaloux, méprisant et sadique. Pasteur hésite à envoyer la lettre ; il la montre au ministre : sûrement celui-ci la juge-t-il inconvenante, et lui déconseille-t-il de l'envoyer, car la lettre reste entre les mains de son rédacteur. Pourtant, on imagine que Victor Duruy aurait payé cher pour pouvoir dire lui-même, et en face, à Le Verrier, tout ce que Pasteur lui avait écrit. Car le moins que l'on puisse dire, c'est que les rapports entre le ministre de l'Instruction publique et le directeur de l'Observatoire furent rien moins qu'exécrables pendant la plus grande partie du ministère.

Tout commence avec la nomination de Victor Duruy le 23 juin 1863. Urbain Le Verrier, jadis proche collaborateur de Fortoul, se serait bien vu à sa place. Il juge immédiatement la décision de l'empereur un « *choix de caprice et de fantaisie* » et menace de démissionner²³³⁴. Apparemment vexé qu'on lui ait préféré ce « modeste professeur d'histoire », quand lui-même était directeur d'un des établissements scientifiques les plus prestigieux de France, donc du monde, membre du Conseil impérial de l'Instruction publique, astronome réputé qui pouvait se vanter d'avoir fait beaucoup avancé sa discipline, il semble dès lors se draper dans un mépris sans limite à l'égard de son nouveau supérieur hiérarchique. Lors de sa première visite à l'Observatoire, celui-ci est reçu sans ménagements ; avec une rare

²³³⁴ Cf. Minute d'une lettre de Louis Pasteur à Urbain Le Verrier, 25 décembre 1866, dans *Correspondance de Louis Pasteur, op. cit.*, pp. 298 sq.

²³³⁵ Cf. Nisard, Désiré, *Souvenirs et notes biographiques*, Paris, Calmann-Lévy, 1888, 2 vol., vol. II, p. 282.

insolence, Madame Le Verrier lui lance : « *C'est donc vous, monsieur, qui avez le droit de nous chasser d'ici*²³³⁶ ? »

Dans les mois qui suivent, pourtant, les relations entre les deux hommes semblent s'améliorer. En juillet 1863, il le nomme dans la commission chargée de procéder à la comparaison du mètre type prussien et du type français²³³⁷. Le Verrier participe aux cours d'adultes lancés par Victor Duruy, ce qui lui vaut les félicitations et la sympathie de ce dernier²³³⁸, sentiments auxquels s'ajoute la sincère admiration du ministre pour le grand savant qu'est le directeur de l'Observatoire. Il s'implique également dans la campagne des conférences libres d'enseignement supérieur, faisant notamment, à la Sorbonne, « *une leçon d'astronomie*²³³⁹. » Loin de lui tenir rancune pour ses réticences à son égard au début du ministère, Duruy n'a cessé de l'intégrer à ses entreprises. En août 1865, il lui commande un rapport sur les sciences mathématiques, lui signifiant même à son occasion tout l'attachement qu'il porte à leur collaboration : « *J'espère bien, lui confie-t-il, que vous ne me forcerez pas à vous écrire : Pend-toi, brave Crillon ! Nous nous sommes battus à Arques et tu n'y étais pas*²³⁴⁰ ! » L'année suivante encore, il lui demande la contribution de l'Observatoire à l'approvisionnement de l'Ecole normale supérieure de Cluny en matériel scientifique²³⁴¹.

Mais en 1867, les choses se gâtent. La gestion de l'Observatoire est de plus en plus critiquée, et Victor Duruy doit prendre des mesures qui, non seulement ne rencontrent pas l'aval de Le Verrier, mais, au contraire, installent entre eux une irréductible hostilité. L'astronome ne compte pas céder un pouce de son autorité, et l'affaire va très loin, la presse en est saisie, et les deux hommes se retrouvent même au Conseil d'Etat²³⁴². L'affaire de l'Observatoire est une grave crise du ministère Duruy ; elle est aussi le seul problème important qu'il ait jamais rencontré dans le monde des savants. Le Verrier le met dans une position inconfortable mais, pourtant, il ne se résout pas à le frapper. Ses successeurs n'ont pas ses scrupules : en 1870, Segris, lassé de l'autoritarisme et des insolences de l'astronome, finit par le remplacer. Mais Le Verrier, pilier scientifique de l'Empire – ce qui explique et la

²³³⁶ Cf. NS, II, p. 242.

²³³⁷ Cf. B.I. : Papiers de Victor Regnault – Ms. 2936, f° 43 (Lettre de Victor Duruy à Victor Regnault, 9 juillet 1863).

²³³⁸ Cf. B.I. : Papiers Le Verrier – Ms. 3710 (Lettres de Victor Duruy à Le Verrier, 8 et 11 mars 1865).

²³³⁹ Cf. NS, II, p. 13.

²³⁴⁰ *Ibid.* (lettre de Victor Duruy à Le Verrier, 31 août 1865).

²³⁴¹ *Ibid.* (lettre de Victor Duruy à Le verrier, 23 août 1866).

²³⁴² Cf. *infra*, chapitre VI.

longévité de sa direction contestée, et la liberté de ton qu'il employait avec son ministre – ne se retrouve pas à la rue : devenu sénateur, il retrouve son ancien supérieur, Duruy lui-même, qui, débarrassé du devoir de réserve que lui imposait sa position respectable de Grand Maître de l'Université, ne se prive pas, à la première occasion, du plaisir de lui lancer, en pleine séance : « *Je dois demander à M. Le Verrier d'écouter mes paroles avec la même patience que j'ai supporté pendant plus de six années son administration*²³⁴³. » C'est là la dernière trace connue de l'hostilité irréductible des deux hommes : en juillet 1871, les rapports semblent redevenus amicaux, et c'est désormais Le Verrier, rentré en grâce auprès de l'administration, qui vient chercher auprès de l'ancien ministre sa collaboration²³⁴⁴.

2. LES REALISATIONS DE VICTOR DURUY

A – DES PROJETS AMBITIEUX

Un historien attaché à la grandeur de la science

Lorsqu'il arrive au ministère, Victor Duruy a amplement conscience des problèmes qui peuvent se poser à l'enseignement supérieur. Lui-même n'a que peu enseigné au-delà du baccalauréat : c'est seulement sur la fin de sa carrière, en 1861, qu'il a quitté l'enseignement secondaire, pour passer dans le supérieur, à l'Ecole normale d'abord, puis à l'Ecole polytechnique. Mais à une époque où les deux ordres d'enseignement sont intimement liés, et où la séparation entre les deux corps enseignants n'est pas aussi nette qu'elle peut l'être plus tard²³⁴⁵, il n'a pu se tenir éloigné des préoccupations de l'enseignement supérieur. D'autant qu'il est lui-même chercheur, et fréquente bien des professeurs de l'enseignement supérieur²³⁴⁶.

En outre, à l'en croire, ses tournées d'inspection générale lui ont également permis de se rendre compte de la situation dans laquelle se trouvait l'enseignement supérieur et la recherche en France. « *En visitant [...] les laboratoires de chimie, les cabinets de physique et d'histoire naturelle, raconte-t-il dans ses Mémoires, j'emportai la conviction que notre*

²³⁴³ Cf. NS, II, p. 246.

²³⁴⁴ Cf. B.I. : Papiers Le Verrier – Ms. 3710 (lettre de Victor Duruy à Le Verrier, 16 juillet 1871).

²³⁴⁵ Cf. Verger, Jacques, dir., *Histoire des universités en France*, Paris, Bibliothèque historique Privat, 1986, 432 p., p. 273.

²³⁴⁶ Cf. Horvath-Peterson, *Victor Duruy...*, op. cit., p. 177.

*outillage scientifique était dans un état déplorable*²³⁴⁷. » Or rapidement, dès les premiers mois de son ministère, les enquêtes qu'il commande, sur la situation de l'enseignement supérieur en France, ainsi que sur les systèmes des pays étrangers, le confortent dans son idée qu'il faut faire quelque chose. Adolphe Chéruel, recteur de l'académie de Chambéry, est particulièrement alarmiste : « *L'esprit universitaire s'est éteint partout* », proclame-t-il, regrettant que la France ait perdu « *la religion des hautes études* », et que la faiblesse du dynamisme de l'Université française soit aggravée par l'activité débordante et l'efficacité organisationnelle des établissements d'outre-Manche et surtout d'outre-Rhin²³⁴⁸.

L'administration de l'Instruction publique est donc parfaitement consciente des lacunes de l'enseignement supérieur français, et le ministre plus que quiconque. La série laudatrice de rapports sur les progrès des sciences en France, commandée par Duruy, ne saurait dissimuler les inquiétudes qui assaillent le rue de Grenelle. « *La prépondérance de la France n'est plus incontestée*, annonce-t-il le 9 décembre 1867 au Conseil impérial de l'Instruction publique ; *si elle n'a reculé sous ce rapport, ses rivaux ont fait des sacrifices et des efforts qui doivent la préoccuper*²³⁴⁹. » Victor Duruy en fait une question nationale : le traumatisme de Sadowa fait dans son esprit son œuvre, comme dans celui de beaucoup d'autres Européens.

La puissance intellectuelle de l'Allemagne commence en effet à inquiéter, et les enquêteurs qu'il envoie au-delà du Rhin pour étudier son enseignement supérieur confirment ses impressions. La « *description du Laboratoire physico-chimique que les Prussiens construisent à Bonn* », écrit-il à l'empereur en avril 1868, « *est navrante pour votre Ministre de l'Instruction publique et menaçante pour la science française*²³⁵⁰. » Derrière le dynamisme de la recherche nationale, c'est la situation du pays sur l'échiquier international qui est en jeu : Victor Duruy pense, comme beaucoup de ses contemporains, que la recherche est « *le symbole du rang mondial atteint par un pays* » : comme l'explique Harry W. Paul, « *les résultats pratiques de la recherche (sont) désormais considérés essentiels pour la croissance*

²³⁴⁷ Cf. NS, I, p. 168.

²³⁴⁸ Cf. Rapport du recteur Chéruel dans l'enquête de 1865 sur l'enseignement supérieur, cité dans Liard, *L'Enseignement supérieur...*, op. cit., pp. 283-285.

²³⁴⁹ Cf. A.n. : *F¹⁷/1871 (Procès verbaux du CIIP, séance du 9 décembre 1867).

²³⁵⁰ Cf. Lettre de Victor Duruy à Napoléon III, 12 avril 1868, dans NS, I, p. 312.

*économique, et ces résultats évidemment (ne sont) pas sans rapport, de plus, avec la sécurité militaire*²³⁵¹. »

Mais les buts de Duruy ne sont pas uniquement politiques et patriotiques. Fils des Lumières, il croit en la science et en sa capacité à assurer le progrès de l'homme. Non seulement elle a déjà sacré ce dernier « *roi de la création matérielle* », mais en outre « *elle fait plus en l'affranchissant des idées fausses qui assiègent son esprit, des erreurs qui troublent sa raison, des ténèbres qui voilent les lumières de son âme* » : c'est donc le développement intellectuel de l'humanité qui est en jeu, mais aussi la protection de la liberté, dans la mesure où, par ses découvertes, la science « *fait l'homme vraiment libre*²³⁵². » Il en va donc de la bonne marche de la l'Humanité sur la voie des progrès de la connaissance et de la liberté. Or, dans cette vision téléologique qui est la sienne, la France est appelée à jouer un rôle primordial : elle est le flambeau de la civilisation²³⁵³ ; l'apathie de son enseignement supérieur ne peut donc que lui faire perdre sa fonction de guide des peuples, et/ou provoquer la ruine des progrès de la civilisation.

L'histoire des progrès humains

D'ailleurs, comme pour établir un préliminaire à ses réformes de l'enseignement supérieur, Victor Duruy organise une vaste fresque des progrès récents de la civilisation, afin d'offrir aux savants une synthèse, sur un modèle encyclopédiste évident, de tout ce qui se sait déjà, et de ce qu'il reste à faire. Le 14 juillet 1865, il propose au Conseil des ministres, dans le cadre de la préparation de l'Exposition universelle qui doit avoir lieu en 1867, « *de faire l'histoire des progrès de toutes les sciences depuis vingt ans*²³⁵⁴. » La proposition est acceptée, et l'affaire semble occuper le ministre durant l'été, puisque le 30 août, il présente à ses collègues le plan de l'étude. Il est donc prévu que 50 à 60 rapports particuliers seront rédigés, faisant l'inventaire du travail déjà accompli, et qu'ensuite un nombre beaucoup plus restreint de rapports généraux « *montreront la marche d'ensemble de la science* ».

²³⁵¹ Cf. Paul, « L'Idée de recherche... », *op. cit.*, p. 220.

²³⁵² Cf. Discours de Victor Duruy à la distribution des prix de l'Association philotechnique, 27 mai 1866, dans AIP, p. 309.

²³⁵³ Sur ce sujet, cf. *infra*, chap. VIII.

²³⁵⁴ Cf. A.n. : 45AP/1/1 (Papiers Rouher – Notes et comptes rendus des conseils des ministres. 14 juillet 1865).

Sept rapporteurs généraux sont donc désignés : le chimiste Jean-Baptiste Dumas, l'astronome Urbain Le Verrier, le naturaliste Elie de Beaumont, l'historien Augustin Thierry, le critique Sainte-Beuve, l'écrivain Prosper Mérimée et le juriste Troplong – lequel remplace au dernier moment, sur décision du Conseil des ministres, Royer, qui n'est pas membre de l'Institut. Le ministre prévoit une grande possibilité de communication entre chaque section de l'enquête, voire même des réunions officielles²³⁵⁵.

Après quelques changements dans le plan général, dans l'organisation, et dans le choix des rédacteurs, c'est une trentaine de volumes de rapports qui paraissent, essentiellement en 1867. Trente-six auteurs, issus de toutes les disciplines et de tous les horizons, ont participé à la collection. Toutes les sciences sont représentées, de l'analyse mathématique à la théorie de la chaleur, en passant par la botanique physiologiste et la géologie expérimentale. Une part importante du travail est consacrée aux questions d'hygiène et de médecine. Les études littéraires sont également bien représentées, les études historiques et philologiques, mais aussi la littérature, avec notamment une histoire du roman par Paul Féval, et une de la poésie par Théophile Gautier.

C'est donc une sorte de bilan des plus récentes recherches scientifiques et des plus récentes évolutions dans les lettres qui est dressé, sous l'impulsion de Victor Duruy, par ce que la France compte alors de plus compétent en matière scientifique ou littéraire. Le ministre présente cette vaste fresque comme une sorte de préalable aux réformes, un état des connaissances acquises, censé permettre de fixer de nouveaux objectifs à une recherche scientifique alors en crise, comme de lui donner la preuve que, malgré ses lacunes et ses difficultés, elle est capable de grandes choses. Aussi est-ce muni de ces rapports que Victor Duruy peut lancer ses réformes, afin et tenter de rendre à la recherche française son dynamisme, son rang et sa gloire.

²³⁵⁵ Cf. Lettre de Victor Duruy à Sainte-Beuve, 31 août 1865, citée dans Sainte-Beuve, Charles, *Correspondance*, Paris, Delamain et Boutelleau, puis Didier, puis Toulouse, Privat, 1935-1983, 19 vol., vol. XIV.

B – DES REFORMES LIMITEES ?

La politique des laboratoires

Le premier axe de la politique de Victor Duruy en faveur de la recherche est l'encouragement au développement des laboratoires, afin d'assurer aux savants de meilleures conditions de travail, et aux élèves un meilleur accès à la connaissance. « *Un de ses principaux soucis, explique Paul de La Gorce, fut de créer l'outillage scientifique, c'est-à-dire acheter des instruments, rassembler des livres, organiser des laboratoires, approprier des locaux*²³⁵⁶. » Jean Rohr a fait remarquer en effet l'inexistence de laboratoires de recherche proprement dits dans les facultés, les seuls équipements existants ne servant qu'aux expériences liées aux cours, et étant fermés aux étudiants, la seule exception à cette règle étant le laboratoire « de perfectionnement et de recherches » de la faculté des Sciences de Paris, créé à l'Ecole normale supérieure, par l'arrêté du 22 février 1855²³⁵⁷. En outre, s'il existe effectivement des laboratoires dans les établissements scientifiques, ceux-ci sont on l'a vu mal équipés ; seul Milne-Edwards possède, rue d'Ulm, un équipement réellement moderne et suffisant, grâce au financement personnel de l'empereur. Ce dernier propose également, par l'intermédiaire de son aide de camp, le général Favé, son aide à Pasteur, mais celui-ci la refuse, préférant bénéficier de fonds venant du ministère de l'Instruction publique²³⁵⁸.

Or ces fonds, le nouveau ministre est tout prêt à les lui accorder ; dès son arrivée au ministère, en effet, Victor Duruy essaie de pallier les lacunes financières en trouvant des financements pour certains travaux. Ainsi accorde-t-il, en 1863, 2 500 francs à Pasteur pour ses travaux sur les fermentations et le vin²³⁵⁹, indemnité renouvelée en 1864 et 1865²³⁶⁰. Mais en même temps, sa politique est de résoudre les problèmes organisationnels de la recherche scientifique française, en luttant pour la création de laboratoires dignes de ce nom – lutte qui rejoint en bien des points celle du budget. Il n'a de cesse de faire en sorte que les grands savants disposent du matériel nécessaire à leurs recherches et, c'est dans cette optique qu'un

²³⁵⁶ Cf. La Gorce, *Histoire du second Empire...*, *op. cit.*, p. 279.

²³⁵⁷ Cf. Rohr, *Victor Duruy...*, *op. cit.*, p. 117.

²³⁵⁸ Cf. Lettre de Louis Pasteur à Victor Duruy, 11 août 1863, dans *Correspondance de Pasteur, op. cit.*, pp. 218-129.

²³⁵⁹ Cf. Lettre de Victor Duruy à Louis Pasteur, 21 août 1863, *ibid.*, p. 131, note 1.

²³⁶⁰ Cf. Lettres de Louis Pasteur à Victor Duruy, 13 janvier et 9 décembre 1866, *ibid.*, p. 242 et p. 298.

décret fondateur est promulgué le 31 juillet 1868²³⁶¹ : ce texte prévoit que les candidats aux grades universitaires pourront désormais accéder aux laboratoires d'enseignement, comme d'ailleurs les élèves de l'Ecole pratique des hautes études, créée le même jour ; en outre, on prévoit la création de laboratoires de recherches, dirigés par les professeurs titulaires des laboratoires d'enseignement, dotés de budgets spéciaux, à un rythme qui dépendra des possibilités financières du ministère.

Ce décret fondamental vient en réalité couronner une politique favorisant les laboratoires existants, et visant à en créer de nouveaux. Au moment de demander au souverain sa signature pour le décret, le 15 juillet 1868, le ministre lui expose que, déjà, « *on travaille aux laboratoires de Claude Bernard et de Berthelot au Collège de France. A ceux de MM. Milne Edwards, Frémy et Decaisne au Muséum* », et qu'on « *se mettra incessamment à celui de Pasteur à l'Ecole Normale*²³⁶². » Dès le 11 juin précédent, le ministre écrivait également à Napoléon III²³⁶³ :

La question des laboratoires avance, et peu à peu des exercices pratiques s'établissent à côté des enseignements théoriques. Au Collège de France, M. Berthelot aura le sien avant la fin de l'année. Celui de M. Claude Bernard coûterait 40 000 francs [...].

A l'Ecole Normale, M. Pasteur aura tout un édifice.

Au Muséum, la mort de M. Serres m'a permis d'établir provisoirement, dans la maison qu'il occupait, deux laboratoires pour la zoologie et la botanique. [...]

Le laboratoire de M. d'Archiac (paléontologie) va s'agrandir de deux pièces : celui de M. Delafosse (minéralogie) qui est presque un sous-sol obscur, sera augmenté d'une galerie vitrée. [...]

Dans les mesures de la Sorbonne, je renvoie de leur logement, en les indemnisant, les garçons de bureau, j'abats les cloisons et je donne un peu de lumière et d'espace à M. Duchartre pour l'anatomie végétale et à M. Hébert pour la géologie.

Dès avant la parution du décret de juillet 1868, donc, le ministre de l'Instruction publique a déjà entrepris des actions, dispersées, réduites, mais nombreuses et décidées, en faveur des laboratoires, afin d'y améliorer, parfois par des opérations très simples, les conditions de travail. Pour ce faire, il a dû déjà lutter, avec la ville de Paris notamment, pour obtenir les locaux et les permis de construire nécessaires, pressant en 1867 le directeur des

²³⁶¹ Cf. A. 31 juillet 1868, BAIP, 1868, pp. 102-113 ; Rohr, *Victor Duruy...*, op. cit., p. 117.

²³⁶² Cf. Lettre de Victor Duruy à Napoléon III, 15 juillet 1868, dans NS, I, p. 316.

²³⁶³ *Ibid.*, 11 juin 1868, pp. 313-314.

bâtiments civils de permettre la création à l'Ecole normale d'un laboratoire pour Pasteur²³⁶⁴, négociant en 1868 avec Haussmann le maintien du laboratoire de Claude Bernard au Collège de France²³⁶⁵. Il ferraille également au Corps législatif pour obtenir les crédits nécessaires à cette politique, recueillant, pour les laboratoires de recherches, une somme de 30 000 francs, au budget de 1868, et de 100 000 francs à celui de 1869, ainsi qu'un crédit de 80 000 francs, à ce même budget de 1869, pour les laboratoires d'enseignement. Ce qui lui permet de dire à l'empereur, au moment de lui demander sa signature pour le décret du 15 juillet, que, « *quant aux voies et moyens, tout est prêt* »²³⁶⁶.

Par un patient travail de retouches de détail, de négociations avec le monde politique et le monde scientifique, Victor Duruy a donc préparé sa réforme, qui vise à donner à la France les moyens financiers et matériels nécessaires à assurer sa suprématie en matière de recherche scientifique. Mais la rénovation des laboratoires existants étant insuffisante, il a également prôné la création de nouveaux centres de recherche, comme les deux observatoires de Montsouris, pour la météorologie, et de Marseille pour l'astronomie.

La Cité phocéenne possède, au milieu du XIX^{ème} siècle, une longue tradition en matière d'études astronomiques ; les pères Feuillée et Chazelles au XVII^{ème} siècle, Saint-Jacques Sylvabelle avant la Révolution, avaient donné leurs lettres de noblesse à l'astronomie marseillaise²³⁶⁷. Si bien que c'est dans la ville méditerranéenne que Le Verrier était venu en 1863 signer une convention en vue d'y installer une annexe de l'observatoire parisien qu'il dirigeait, et d'y implanter notamment un nouveau télescope dû à Léon Foucault, le plus long du monde alors, avec son miroir en verre de 80 cm de diamètre²³⁶⁸. Reprenant ce projet, Victor Duruy lui donne son aval, obtient de la ville, qu'il connaissait au moins depuis sa tournée d'inspecteur général de 1862, la somme de 150 000 francs²³⁶⁹, et implante le nouvel observatoire, qui succède à celui ouvert au XVII^{ème} siècle sur la butte des Moulins²³⁷⁰, sur la colline de Longchamp, alors en pleine transformation puisqu'on y implante le palais du même nom, dans lequel sont installés le Muséum des Beaux-Arts et le Muséum d'histoire

²³⁶⁴ Cf. Lettre de Victor Duruy au maréchal Vaillant, 14 septembre 1867, dans *Correspondance de Louis Pasteur, op. cit.*, pp. 351-352.

²³⁶⁵ Cf. Lettre de Victor Duruy à Napoléon III, 11 juin 1868, *op. cit.*, pp. 313-314.

²³⁶⁶ *Ibid.*, p. 316.

²³⁶⁷ Cf. Duchêne, Roger, et Contrucci, Jean, *Marseille 2600 ans d'histoire*, Paris, Fayard, 1998, 862 p., pp. 400-401.

²³⁶⁸ *Ibid.*, p. 767.

²³⁶⁹ Cf. Lettre de Victor Duruy à Napoléon III, 9 avril 1868, dans NS, I, p. 310.

naturelle²³⁷¹ ; le choix de Victor Duruy n'est pas innocent : les trois établissements, concentrés sur le même espace, non loin de la nouvelle gare Saint-Charles, doivent constituer un pôle artistique et scientifique qui peut rappeler, plus ou moins, le quartier Latin.

Par ailleurs, dans une lettre du 9 avril 1868, Victor Duruy explique à l'empereur tout l'intérêt que pourrait représenter la création d'un observatoire météorologique à Paris²³⁷² : « *La météorologie est une science à créer, constate-t-il. Elle peut avoir pour la Marine et pour l'Agriculture les plus heureuses conséquences* », donc être « *utile à la science et aux intérêts matériels du pays.* » Or, en cette même année 1868, la ville de Paris souhaite créer un grand parc sur le plateau de Montsouris. Victor Duruy visite le site avec Jean-Baptiste Dumas, ainsi que l'ingénieur Adolphe Alphand (1817-1891), qui entame alors une vaste étude sur les promenades et espaces verts de la capitale²³⁷³ ; le ministre propose d'y installer l'observatoire météorologique dont il avait peu de temps avant soumis l'idée à l'empereur. Obtenant d'Hausmann le palais du Bardo, pavillon tunisien de l'Exposition universelle de 1867, Victor Duruy le fait réédifier dans le parc, où il devient l'observatoire de météorologie de Paris²³⁷⁴.

Les décrets de 1868

La politique menée par Victor Duruy en faveur des laboratoires et des établissements de recherche scientifique trouve sa concrétisation dans un décret promulgué le 31 juillet 1868, lequel, accompagné d'un autre décret du même jour visant à la création d'une Ecole pratique des hautes études, constitue une étape importante dans l'histoire de la législation française en matière de recherche²³⁷⁵. Il s'agit en effet, dans un cas comme dans l'autre, d'un progrès important dans les moyens mis à la disposition des chercheurs.

²³⁷⁰ Cf. Duchêne et Contrucci, *Marseille...*, *op. cit.*, p. 400.

²³⁷¹ *Ibid.*, p. 525.

²³⁷² Cf. Lettre de Victor Duruy à Napoléon III, 9 avril 1868, dans NS, I, pp. 309-312.

²³⁷³ Cf. Alphand, Adolphe, *Les promenades de Paris. Histoire. Description des embellissements. Dépenses de création et d'entretien des bois de Boulogne et de Vincennes, Champs-Élysées. Parcs. Squares. Boulevard. Places plantées. Etude sur l'art des jardins et arboretum*, Paris, Rotschild, 1867-1873, 2 vol.

²³⁷⁴ Cf. NS, I, pp. 310-312 ; sur le Bardo : Poisson, Georges, « Expositions universelles », dans DSE, p. 512.

²³⁷⁵ Sur cette question, cf. NS, I, pp. 302-309 ; Liard, *L'enseignement supérieur...*, *op. cit.*, pp. 293-295 ; Geiger, « Prelud to Reform... », *op. cit.*, p. 359 ; Rohr, *Victor Duruy...*, pp. 116-121. Les décrets du 31 juillet 1868 sont reproduits en annexe XV.C.

Le premier décret, déjà évoqué, crée, dans les établissements scientifiques dépendant de l'Université, des laboratoires d'enseignement censés faciliter « *les manipulations et les expériences classiques* », et des laboratoires de recherche, « *destinés à faciliter les progrès de la science* ». Tous ces laboratoires sont reliés entre eux par la création d'une Ecole pratique des hautes études, dont ils constituent la chair. Celle-ci n'est pas un établissement, puisque aucun local ni personnel propres ne lui sont attribués. Elle constitue à la fois une école, où les élèves peuvent se familiariser avec la science déjà faite (dans les laboratoires d'enseignement), et un établissement de recherche, où maîtres et disciples peuvent effectuer de études et manipulations (dans les laboratoires de recherche). Les seuls éléments d'unité administrative en sont le budget, affecté par le ministre de l'Instruction publique, et un Conseil supérieur de l'Ecole, chargé d'organiser les subventions, les missions, les laboratoires et de délivrer les dispenses de grade.

Institution souple, inspirée du modèle allemand, en partie tirée du programme des réformateurs du groupe de Michel Bréal et Ernest Renan, l'Ecole pratique des hautes études est conçue avec beaucoup de largeur, disciplinaire, géographique, et dans le recrutement ; dans les disciplines tout d'abord : elle est constituée de quatre sections, couvrant l'ensemble des domaines de la recherche, mathématiques, physique et chimie, histoire naturelle et physiologie, scientifiques historiques et philologiques ; une cinquième section, de sciences économiques, est ajoutée en 1869. En outre, l'Ecole, qui concerne essentiellement au départ les établissements parisiens, peut s'ouvrir à ceux de province. Enfin, le recrutement est également très large : « *il n'est exigé aucune condition d'âge, de grade ou de nationalité pour l'admission à l'école* », précise le deuxième décret ; les candidats sont seulement soumis à un stage, au terme duquel leurs professeurs décident s'ils peuvent oui ou non intégrer l'Ecole.

Ces professeurs sont choisis parmi les savants des établissements relevant du ministère. Ils prennent le titre de directeurs de recherche dans les deux premières sections, et de directeurs d'études dans les deux autres. Disposant d'une assez grande liberté d'action, ils recrutent leurs propres étudiants, les soumettent eux-mêmes au stage réglementaire, avant d'accepter ou non leur maintien dans leur laboratoire. Ils peuvent proposer au ministre, outre leur admission à l'Ecole, de leur accorder des indemnités ou de leur confier des missions. Partisan de la liberté de l'enseignement supérieur, le ministre ne souhaite visiblement pas tenir trop serrée la bride sur le cou des chercheurs, et leur laisser une grande part d'initiative.

L'établissement est placé sous la juridiction directe du ministre de l'Instruction publique : c'est lui qui nomme professeurs, répétiteurs et élèves. C'est lui également qui choisit les membres des commissions permanentes, lesquelles patronnent, dans chacune des quatre sections, le travail de celles-ci (admission des élèves, publications, propositions d'indemnités...). C'est lui également qui accorde, après avis du Conseil supérieur de l'Ecole, les allocations de recherche, et qui enfin détermine le budget. Malgré ce renforcement des laboratoires sous tutelle étatique, la recherche libre n'est pas défavorisée, au contraire : le ministère peut en effet allouer des indemnités aux savants et aux élèves des laboratoires d'établissements ne dépendant pas de l'Université, au même titre que ceux soumis à l'administration ministérielle.

Il s'agit donc bien de favoriser la recherche et les progrès scientifiques, en dépassant la querelle entre établissements publics et établissements libres, en donnant à l'Etat les moyens de les stimuler, en créant un établissement souple, peu onéreux en argent comme en hommes et en place, en reliant entre eux l'ensemble des laboratoires, afin de rendre plus cohérente, plus visible, plus systématique, la recherche française. « *Nul programme, nul grade à l'entrée, nul grade à la sortie ; mais une liberté entière pour le maître et pour l'élève*, a résumé Louis Liard. *Un seul mot d'ordre, un seul souci, le progrès de la science.* » L'analyse est juste, et le bilan que l'auteur dresse de l'Ecole est largement positif. « *Nulle institution n'a plus contribué qu'elle au progrès de la science et des méthodes*, écrit encore Louis Liard. *Nulle aussi n'a plus contribué à répandre à l'étranger le renom scientifique de la France*²³⁷⁶. » L'établissement connaît un succès rapide, jamais démenti jusqu'à aujourd'hui, puisque c'est l'une des rares créations de Victor Duruy à subsister de nos jours. Il a aussi permis un renouveau des études historiques et philologiques, en assurant par exemple la promotion de la jeune génération d'historiens autour de Gabriel Monod²³⁷⁷.

Toutefois ce bilan doit être nuancé sous le rapport, plus général, de la réforme de l'enseignement supérieur. Jean Rohr indique en effet que l'extension en province « *a suscité quelques difficultés* »²³⁷⁸. Roger L. Geiger fait lui remarquer que l'exemple de l'Ecole n'est pas suivi dans les facultés, qui ont du mal à se faire l'écho des découvertes. Ceci est dû au fait que la création de Victor Duruy ne fait que reproduire le schéma dichotomique traditionnel de

²³⁷⁶ Cf. Liard, *L'Enseignement supérieur...*, op. cit., p. 295.

²³⁷⁷ Cf. *infra*, chapitre VIII.

²³⁷⁸ Cf. Rohr, *Victor Duruy...*, op. cit., pp. 120-121.

l'enseignement supérieur : d'un côté la recherche, assurée au sein des établissements scientifiques, désormais reliés par l'Ecole pratique des hautes études, de l'autre la diffusion des connaissances, réservée aux facultés, sans de réelle passerelle nouvelle entre les deux. Victor Duruy aura donc réussi sur le premier point : favoriser la recherche scientifique, en assurant la cohérence entre tous ceux qui en étaient chargés. Mais la cohérence d'ensemble de l'enseignement supérieur, censée assurée un meilleur passage de la création à la diffusion, devra attendre encore.

D'autres vecteurs de recherche : expéditions scientifiques et sociétés savantes

S'il souhaite promouvoir la recherche en France, Victor Duruy désire également voir les chercheurs français aller opérer hors de France. Pour cela, il accorde toute son attention aux expéditions scientifiques comme aux missions officielles de savants français à l'étranger. S'il refuse à Charles Baudelaire une subvention pour son enquête sur les collections artistiques personnelles de Belgique²³⁷⁹, il encourage en revanche un certain nombre d'études, en Europe et au-delà, sur des sujets historiques et archéologiques, notamment dans le cadre de l'Ecole pratique des hautes études (article 8)²³⁸⁰. C'est également lui qui organise la naissance en 1864 de l'expédition scientifique du Mexique, à laquelle il donne des objectifs volontairement très larges, à la fois historiques, archéologiques, scientifiques, mais aussi économiques²³⁸¹, et dont il fait la promotion dans les colonnes du *Bulletin administratif de l'Instruction publique*²³⁸². Enfin il participe activement à l'organisation d'une mission visant à aller observer, en Inde et au Siam, une éclipse de soleil en 1868, ce qui lui vaudra les compliments reconnaissants du grand astronome Jules Janssen (1824-1907), lequel rendra hommage au rôle majeur joué par Victor Duruy dans le progrès des observations solaires²³⁸³.

Voulant ainsi offrir à la science tous les moyens, financiers et matériels, pour qu'elle soit en mesure de se développer, Victor Duruy donne aussi, sous son ministère, une forte impulsion aux sociétés savantes. Ces institutions sont alors particulièrement dynamiques : Charles-Olivier Carbonell a ainsi indiqué le rôle majeur qu'elles jouent dans la recherche et

²³⁷⁹ Cf. Lettres de Charles Baudelaire à Victor Duruy, 3, 7 et 26 août 1863, dans Baudelaire, *Correspondance...*, *op. cit.*, pp. 310 et 315.

²³⁸⁰ Des exemples sont fournis pour 1868 et 1869 dans Carbonell, Charles-Olivier, et Livet, Georges, *Histoire et historiens en France*, Toulouse, Privat, 1973, pp. 562-563.

²³⁸¹ Cf. Pillorguet, René, « Mexique (*expédition du*). *Aspects scientifiques et culturels* », dans DSE, p. 822.

²³⁸² Cf. notamment BAIP, 1864, II, p. 773.

les publications historiques²³⁸⁴. Ici, la perspective est aussi d'assurer une « *décentralisation de l'activité intellectuelle* ». Il préside, chaque année, leur congrès, « *assises solennels (qui prouvent à ses yeux la réalité et l'ampleur du réveil intellectuel et scientifique dont les académies et les facultés sont l'instrument nécessaires* »²³⁸⁵. Il multiplie les prix et récompenses²³⁸⁶. Jean-Pierre Chaline a montré que, dans les années 1860, le rythme de création de ces sociétés était plus rapide que jamais, avec dix nouvelles sociétés chaque année, contre sept durant la décennie précédente, et neuf sous la monarchie de Juillet²³⁸⁷. Néanmoins ici encore Victor Duruy bénéficie d'un mouvement lancé par son prédécesseur : Rouland en effet, dans la continuation d'ailleurs de l'action de Fortoul, avait favorisé l'institution des sociétés savantes, en créant par exemple leur congrès annuel à la Sorbonne, en 1861²³⁸⁸.

La question de l'enseignement supérieur, primordiale dans le schéma réformateur de Victor Duruy, a donc abouti à un certain nombre de mesures, d'ampleur inégale, mais dont l'ensemble peut apparaître comme plus maigre que dans les autres ordres d'enseignement. En outre, la façon dont les réformes furent menées peut paraître étonnante à double titre : d'abord, dans son caractère très tardif. Les deux principaux actes du ministère en la matière, à savoir les décrets sur les laboratoires et la création de l'Ecole pratique des hautes études, ne datent que du 15 août 1868, et viennent donc après les grands textes réformant les autres ordres d'enseignement. D'autre part, on pourra être frappé de la très faible ampleur des réformes : aucune œuvre de réorganisation globale n'est menée ; aucun plan d'ensemble n'est proposé, ni même projeté. « *L'organisation de notre enseignement supérieur n'exige pas de grandes réformes, écrit-il même à l'empereur : l'édifice est ancien, mais solide en assises ; il n'y faut que des appropriations pour des nécessités nouvelles*²³⁸⁹. » Sa vision des choses, d'ailleurs est très traditionnelle dans le dualisme réaffirmé de la fonction de recherche d'une part, dans celle de vulgarisation d'autre part²³⁹⁰.

²³⁸³ Cf. Aubin, David, « La Métamorphose des éclipses de Soleil », *La Recherche*, n° 321, juin 1999, pp. 78-83.

²³⁸⁴ Cf. Carbonell, *Histoire et historiens...*, *op. cit.*, p. 261.

²³⁸⁵ Cf. Gerbod, *La Vie quotidienne...*, *op. cit.*, p. 240.

²³⁸⁶ Cf. AIP, p. IX.

²³⁸⁷ Cf. Chaline, Jean-Pierre, *Sociabilité et érudition. Les sociétés savantes en France XIXe-XXe siècles*, Paris, Ed. du C.T.H.S., 1995, 270 p., p. 37.

²³⁸⁸ *Ibid.*, p. 209.

²³⁸⁹ Cf. Rapport à l'empereur sur l'enseignement supérieur, 15 juillet 1868, cité dans Liard, *L'Enseignement supérieur...*, *op. cit.*, pp. 287-288. Cf. aussi Lettre de Victor Duruy à Napoléon III, janvier 1868 : « *il n'y a pas à déranger ce tout harmonieux et complet.* », cité dans NS, I, p. 304.

²³⁹⁰ Cf. Geiger, « *Prelud to Reform...* », *op. cit.*, pp. 356.

Mais la faible envergure des réalisations de Duruy ne sauraient être prise pour de la frilosité politique ou une étroitesse de vues, au contraire. Marie-Claude Genet-Delacroix et André Tuillier l'ont très bien analysée : « *Parfaitement conscient de la rigidité du système et des contingences qui entravaient son action* », expliquent-ils, « *Duruy savait dès lors qu'il était impossible de modifier profondément les structures de notre enseignement supérieur.* » Et ils ajoutent même que « *ce fut le mérite de Duruy d'avoir compris les limites de la mission qui lui était confiée, sans pour autant renoncer à prendre les mesures susceptibles de répondre aux besoins du temps*²³⁹¹. » Ces résistances expliquent d'ailleurs en partie le semi-échec, à court terme, de l'Ecole pratique des hautes études, considérée comme un « *établissement d'avant-garde* »²³⁹².

Les auteurs, du reste, sont en général d'accord pour voir dans son action une œuvre fondatrice, à défaut d'être révolutionnaire. La fondation de l'Ecole pratique des hautes études fut, à en croire Harry W. Paul, « *le changement institutionnel le plus important du siècle pour la recherche* »²³⁹³, et Antoine Prost y voit lui aussi « *une institution d'une rare fécondité, et qui prépare incontestablement la renaissance de l'enseignement supérieur*²³⁹⁴. » La méthode réformatrice de Victor Duruy, empreinte de concertation avec les universitaires, « *anticipe, pour Jacques Verger, sur la politique qu'inaugureront les républicains dans la décennie suivante.* » Ses réformes, limitées, n'en représentent pas moins « *un premier pas vers la réorientation complète du développement des facultés* » qui sera l'œuvre de la III^{ème} République²³⁹⁵, ce que pensait déjà Louis Liard en 1894, qui, en affirmant : « *De M. Duruy date l'ébranlement dont les ondes se sont propagées jusqu'à nous et iront au-delà*²³⁹⁶ », rejoignait l'opinion d'un Henry Bérenger²³⁹⁷.

²³⁹¹ Cf. Genet-Delacroix et Tuillier, *Histoire de l'Université de Paris...*, *op. cit.*, pp. 371-372.

²³⁹² *Ibid.*, pp. 374-377.

²³⁹³ Cf. Paul, « L'Idée de recherche... », *op. cit.*, p. 219.

²³⁹⁴ Cf. Prost, *Histoire de l'enseignement...*, *op. cit.*, p. 229.

²³⁹⁵ Cf. Verger, *Histoire des universités...*, *op. cit.*, pp. 289-290.

²³⁹⁶ Cf. Liard, *L'Enseignement supérieur...*, *op. cit.*, p. 286.

²³⁹⁷ Cf. Bérenger, Henry, *L'Aristocratie intellectuelle*, Paris, Armand Colin, p. 106.

En somme, l'enseignement supérieur est à l'image de l'ensemble des réformes provoquées par le ministre Victor Duruy. De grandes ambitions nourries, des mesures parfois réduites, mais radicales, au succès souvent limité à court terme, mais à l'impact qui peut être important à long terme. Le ministre a beaucoup réformé, il a voulu changer énormément de choses, dans toutes les directions ; il a souhaité moderniser le système éducatif en l'adaptant aux conditions nouvelles de la deuxième moitié du XIX^{ème} siècle. Il a voulu que plus de personnes accèdent à l'enseignement, à la connaissance, et favorisé toutes les formes d'enseignement possibles. Mais, quelque domaine que l'on considère, le bilan de la réforme s'avère souvent être en-deçà des espérances et des projets du Grand Maître ; c'est que, comme tout réformateur, il avait à changer les choses : ce qui ne pouvait manquer de susciter résistances, oppositions, voire hostilités, à sa personne comme à sa politique, et ce qui fera de son ministère, l'un des plus longs du second Empire, l'un des plus riches en passions politiques des années 1860.

CHAPITRE VII

UN HOMME POLITIQUE AU CŒUR DU SECOND EMPIRE

Administrateur et réformateur, Victor Duruy fut aussi, en tant que ministre secrétaire d'Etat au département de l'Instruction publique, et qu'il l'ait ou non voulu, un homme politique. Il faut pourtant s'entendre, dès le départ, sur le sens de ce terme. « *La politique est l'activité qui se rapporte à la conquête, à l'exercice, à la pratique du pouvoir* », rappelle René Rémond²³⁹⁸. Si, dans le cas de Victor Duruy, on ne saurait prendre en compte le premier élément de la définition, puisqu'il n'a jamais cherché – du moins avant d'être ministre – à conquérir le pouvoir, en revanche son exercice et sa pratique du pouvoir en font, bel et bien, un homme politique. Comme ministre, pendant six années, puis comme sénateur, durant la dernière année de l'Empire, il fut un homme de pouvoir ; il détenait, par délégation, une partie du pouvoir qui s'exerçait alors en France – celui de l'empereur – et, par ses rapports avec le souverain, avec les assemblées, avec les ministres, les grands corps de l'Etat, l'administration, il dut se fondre dans la peau de l'homme politique.

Pour autant, cette expression sous-entend-elle que Victor Duruy fut aussi, comme on le dit de manière souvent péjorative, un « politicien » ? Lui-même avait, sur cette question, une opinion bien tranchée. C'est un libéral de ce type particulier qui apprécie peu la politique, que ce soit les débats concernant la forme des institutions, ou bien les luttes de pouvoir et

²³⁹⁸ Cf. Rémond, René, « Du politique », dans *Pour une histoire politique*, Paris, Seuil, rééd. 1996, 403 p., p. 381.

toutes les manœuvres plus ou moins avouables qui les entourent²³⁹⁹. Il n'avait jamais eu de rapports avec le monde politique avant 1863, n'en aura que peu après 1869, et ne fut jamais vraiment intéressé par la possession du pouvoir au point de devenir un « politicien ». Mais durant les six années de son ministère, il fut bien obligé de s'adapter. Projeté, sans l'avoir voulu, au cœur des sphères du pouvoir, il se trouve impliqué dans les luttes politiques de son temps, et doit lui-même se livrer au combat politique. Manœuvres parlementaires, recherche d'appuis dans la presse et l'opinion publique, luttes d'influence avec les autres ministres pour gagner le soutien de l'empereur sur les questions litigieuses, Victor Duruy doit bien, contraint et forcé, s'il veut donner un minimum d'efficacité à son action, endosser le costume du « politicien » ; en ce sens aussi donc, il fut un homme politique, mais un homme politique malgré lui.

Bon gré, mal gré, Victor Duruy fut donc, durant plus de sept années, du 23 juin 1863 au 4 septembre 1870, au cœur du monde politique du second Empire. Il y occupa deux postes : ministre de l'Instruction publique de juin 1863 au 17 juillet 1869, il fut ensuite sénateur du 31 juillet 1869 à la chute du second Empire, 13 mois plus tard. Ces deux postes ne sont guère des places privilégiées dans le monde politique, et ce d'autant plus lorsque l'on n'a, soi-même, ni expérience, ni passé, ni de véritable carrure politiques. Placé à la tête d'un département ministériel mineur, bien mal placé dans la hiérarchie des portefeuilles²⁴⁰⁰, Victor Duruy est ensuite un parlementaire sans grande influence, qui ne bénéficie ni du talent oratoire, ni du réseau d'influences et de relations susceptibles d'asseoir sa *potestas* et d'assurer son rayonnement auprès du pouvoir – et ce d'autant plus qu'il est membre d'une assemblée qui fait alors moins figure de pôle d'autorité que de « cimetière des éléphants » pour les anciens serviteurs de l'Empire mis sur la touche par des évolutions politiques que, justement, ils ne maîtrisaient pas ou plus²⁴⁰¹.

Le charisme personnel de Victor Duruy fut donc loin d'être en mesure de peser, d'une façon ou d'une autre, sur le cours des événements politiques. Pour autant, on ne saurait minimiser l'influence qu'il eut sur l'histoire du second Empire, et ce pour deux raisons. La première c'est que, en tant que ministre de l'empereur pendant six années, il devint l'un des

²³⁹⁹ Sur la pensée de Victor Duruy en matière de politique, cf. *infra*, chapitre IX.

²⁴⁰⁰ Cf. *supra*, chapitre V.

²⁴⁰¹ Cf. Plessis, Alain, *De la fête impériale au mur des fédérés 1852-1870*, Paris, Seuil, Points Histoire, « Nouvelle Histoire de la France contemporaine », 1979, 257 p., p. 54, et Dansette, Adrien, *Du Deux Décembre au Quatre Septembre*, Paris, Hachette, 1972, 511 p., p. 71.

piliers du gouvernement et du régime dans les années 1860, ce qui lui donnait, malgré le caractère « mineur » de ses attributions à la tête de l'Université et du monde de l'enseignement, une voix somme toute non négligeable au sein du conseil des ministres. D'autre part, les questions d'éducation furent, dans la deuxième décennie du second Empire, de celles qui occupèrent le plus l'opinion publique et le monde politique. L'enseignement, pourrait-on dire, fit à plusieurs reprises « la une des journaux », et fut bien souvent mis à l'ordre du jour du conseil des ministres et du Corps législatif, suscitant des débats parfois houleux, et toujours suivis avec un grand intérêt par la presse et les milieux autorisés – si ce n'est le grand public.

Le ministère Duruy fut donc l'un de ceux qui écrivirent le plus de pages de l'histoire politique du second Empire. Pourtant, force est de constater que, jusqu'à maintenant, les historiens de la dernière monarchie française ont quelque peu délaissé ces questions. Certes, Victor Duruy n'est pas oublié des grandes synthèses. Les deux ouvrages les plus connus, ceux de Paul de La Gorce et d'Adrien Dansette, consacrent à son œuvre une quinzaine de pages²⁴⁰², et *Le Second Empire* de Pierre Miquel une dizaine²⁴⁰³. Charles Seignobos, lui, évoque à six reprises le ministère Duruy²⁴⁰⁴. En revanche, René Arnaud ne lui en consacre que deux pages²⁴⁰⁵ – du reste largement inspirées de celles de Pierre de La Gorce –, et Sylvie Aprile guère plus²⁴⁰⁶. Quant à Alain Plessis et Eric Anceau, s'ils y font allusion respectivement quatre et cinq fois dans leurs synthèses, ce n'est que de manière rapide, et sans développer l'œuvre accomplie²⁴⁰⁷. Marcel Blanchard, muet sur la réforme de l'enseignement par Victor Duruy, n'évoque que sa nomination et son éviction²⁴⁰⁸. Le ministère Duruy n'occupe donc pas une grande place dans l'histoire du second Empire ; et même, lorsque la place manque, est-il

²⁴⁰² Cf. La Gorce, Pierre de, *Histoire du Second Empire*, Paris, Plon, 1901, 7 vol., vol. IV, pp. 272-287, et Dansette, *Du 2 Décembre...*, *op. cit.*, pp. 303-316.

²⁴⁰³ Cf. Miquel, Pierre, *Le Second Empire*, Paris, Plon, 1992, 554 p., pp. 432-442.

²⁴⁰⁴ Cf. Seignobos, Charles, *Le Déclin de l'Empire et l'établissement de la Troisième République*, dans Lavis, Ernest, *Histoire de la France contemporaine*, tome VII, Paris, Hachette, 1921, pp. 31, 45, 60, 66, 68 et 78.

²⁴⁰⁵ Cf. Arnaud, René, *La Deuxième République et le second Empire*, Paris, Hachette, coll. « L'histoire de France racontée à tous », 4^{ème} éd. 1929, 345 p., pp. 198-199.

²⁴⁰⁶ Cf. Aprile, Sylvie, *La IIe République et le second Empire 1848-1870. Du Prince-Président à Napoléon III*, Paris, Pygmalion – Gérard Watelet, 2000, 399 p., pp. 331-332.

²⁴⁰⁷ Cf. Plessis, *De la fête impériale...*, *op. cit.*, pp., pp. 43, 45, 202, 216 ; Anceau, Eric, *La France de 1848 à 1870. Entre ordre et mouvement*, Paris, Librairie générale française, « La France contemporaine », 2002, 256 p., pp. 169, 171, 176, 179, 198.

²⁴⁰⁸ Cf. Blanchard, Marcel, *Le Second Empire*, Paris, Librairie Armand Colin, 3^{ème} éd. 1964, 220 p., pp. 140 et 190.

largement sacrifié : dans son « Que-sais-je ? », Georges Pradalié n'y fait qu'une rapide allusion, en renvoyant, pour plus de détails, à l'ouvrage d'Adrien Dansette²⁴⁰⁹.

Peu évoqué, le ministère Duruy l'est presque toujours pour les mêmes faits. La nomination du nouveau Grand Maître ne passe jamais inaperçue, et la plupart des auteurs la mettent en valeur ; son éviction, elle aussi, est systématiquement relevée, comme le symbole de la réconciliation entre l'Empire et l'Eglise ; entre ces deux événements, on accorde une plus ou moins grande place à l'œuvre accomplie, mais le tableau des réformes, lorsqu'il est dressé de manière un peu précise, n'aboutit jamais – ou rarement – à relier l'histoire du ministère à celle du régime, sauf pour la loi sur l'enseignement primaire et la campagne des cours secondaires pour les jeunes filles. Seuls les ouvrages de Pierre de La Gorce, Charles Seignobos, Adrien Dansette et Pierre Miquel font un tableau relativement détaillé de l'œuvre accomplie²⁴¹⁰. Certains évoquent ses origines et ses opinions, mais guère plus ; rarement, finalement, ce ministère n'est vraiment intégré aux grandes évolutions du régime, sauf son début, symbole de la libéralisation du régime, et sa fin, témoin de la nouvelle alliance du Trône et de l'Autel.

En fait la plupart du temps, les pages consacrées à Victor Duruy sont comme une parenthèse, comme si son ministère, montré comme particulièrement atypique par l'ampleur de l'œuvre accomplie et l'esprit qui anime les réformes, ne faisait pas partie de l'histoire du second Empire. Pour la plupart des auteurs, du moins des « anciens », Victor Duruy est un précurseur de la République sous l'Empire, et c'est là tout ce qui compte. Son action est la seule, de toutes celles qui furent menées sous l'Empire à être véritablement appréciée par les historiens de la III^{ème} République ; aussi est-elle dissociée du reste du bilan du régime. Comme placé hors de son contexte, le ministère Duruy ne peut donc lui être raccroché.

Les derniers ouvrages sur le second Empire, tout en accordant sensiblement moins de place au ministère Duruy, ont eu tendance à l'intégrer davantage à l'histoire plus générale du régime. Le mouvement semble être lancé par Adrien Dansette en 1972 ; bénéficiant de la monographie rédigée cinq années plus tôt par Jean Rohr, ainsi que du récent article de Françoise Mayeur sur les réactions suscitées par les cours de jeunes filles, l'historien

²⁴⁰⁹ Cf. Pradalié, Georges, *Le Second Empire*, Paris, P.U.F., coll. « Que-sais-je ? », rééd. 1996, 128 p., p. 81.

²⁴¹⁰ Pour l'analyse qui suit, nous renvoyons aux ouvrages déjà cités.

développe l'étude du ministère Duruy en y introduisant une dose de chronologie et de politique, notamment à propos de l'enseignement secondaire féminin. Alain Plessis replace lui Victor Duruy dans le panorama plus général d'une rapide prosopographie des ministres de l'Empire, et Pierre Miquel insiste sur ses appuis, ses opposants et sa place dans l'Empire, reliant par exemple son œuvre à celle du maréchal Niel pour le rehaussement de la puissance française. Eric Anceau, tout en n'accordant qu'une place limitée aux réformes de l'Instruction publique dans les années 1860, relie certaines d'entre elles aux évolutions plus générales du contexte culturel et politique du régime et de la période.

L'étude chronologique et politique du ministère Duruy est donc encore à faire. Est-elle néanmoins légitime ? Ces deux dimensions, adoptées, qui plus est, dans le cadre d'une biographie, feraient frémir les historiens des *Annales* effrayés par ces trois idoles dénoncées par François Simiand ; on sait cependant qu'aujourd'hui ces perspectives historiographiques sont revenues en grâce, et de nombreux auteurs ont montré tout l'intérêt qu'elles pouvaient représenter²⁴¹¹. L'histoire politique notamment fut longtemps rejetée au nom de l'histoire globale ; dans le cadre de la biographie d'un ministre, qui se veut elle-même un essai d'histoire globale, la laisser de côté serait une erreur, et priverait l'historien de clés utiles à la compréhension de bien des éléments de l'œuvre accomplie. Car le succès ou l'échec des réformes, leur maturation, leur préparation, leur application, dépend bien souvent des conditions politiques dans lesquelles elles trouvèrent leur place. Maurice Gontard en a donné une magistrale preuve dans son éclairante analyse génétique de la loi du 10 avril 1867²⁴¹².

En outre, si le contexte peut aider à comprendre un bilan lorsque celui-ci est replacé dans celui-là, l'inverse est également vrai. Etudier l'histoire du ministère Duruy, c'est étudier l'histoire du second Empire. En bien des points, cela peut permettre d'apporter des éclairages nouveaux sur le fonctionnement du régime, sur les rapports de force au sein du gouvernement, sur la relation entre l'empereur et ses serviteurs, entre les ministres et les assemblées, entre l'administration et l'opinion publique, entre le pouvoir et la presse, entre la majorité et l'opposition... Les années 1860 sont décisives pour l'évolution du régime : Victor Duruy en effet fut ministre entre le moment de l'amorce de la libéralisation et celui de l'accouchement de l'empire libéral. Dans quelle mesure lui-même participa-t-il au mouvement, si jamais il en

²⁴¹¹ Sur ce sujet, cf. Rémond, René, « Une histoire présente », dans *Pour une histoire politique*, op. cit., pp. 11-32, pp. 18 sq.

²⁴¹² Cf. Gontard, Maurice, *Les Ecoles primaires de la France bourgeoise*, Paris, I.P.N., s.d., 248 p., pp. 158 sq.

fut partie prenante ? Quel rôle joua-t-il, directement ou non, volontairement ou non, dans les évolutions que connaît le régime de Napoléon III dans les années 1860 – notamment dans la question, alors de plus en plus cruciale, des relations entre l'Empire et l'Eglise ? Est-il représentatif des pratiques politiques de l'époque et, sinon, a-t-il amené celles-ci à changer ? Quelle fut, en somme, son influence sur le régime, et doit-on, après plus de cent ans de marginalisation, replacer le ministère Duruy au cœur de l'histoire du second Empire, et à quelle place ? Ce sont ces questions que ce chapitre propose de traiter, dans une perspective, rappelons-le, volontairement chronologique – voire narrative – et politique. C'est une page d'histoire politique qu'il s'agit d'écrire, dans toutes les acceptions du terme histoire, celle que l'on raconte comme celle qui sert à analyser et à comprendre le passé.

Bien évidemment, l'approche chronologique ne saurait éclipser la nécessaire synthèse, seule capable d'aboutir à des conclusions utiles. L'approche ne sera donc pas celle d'une chronique et d'une étude, jour par jour, semaine après semaine, du ministère Duruy. Il s'agit d'en dégager les grandes lignes ; celles-ci peuvent se découper en trois grandes phases. La première est celle de la première année du ministère Duruy : c'est le moment où le ministre s'installe, ou il prend ses marques, s'informe, s'habitue, lance les premières actions ; cette période constitue une phase de relative tranquillité pour un ministre, qui n'a pas encore eu le temps de se faire des ennemis : aussi peut-on la qualifier d'état de grâce.

La période suivante, en revanche, est beaucoup plus active ; c'est celle des grandes manœuvres, le moment où sont lancées les grandes réformes et où se livrent les grandes batailles politiques, des Tuileries à la presse en passant par le Palais Bourbon. C'est de ces années 1864-1867 que datent les principales réformes du ministère Duruy, c'est là, vraiment, qu'il est immergé dans le monde politique et que commencent à apparaître les oppositions.

Celles-ci se déchaînent dans une troisième phase, celle, d'une part, de la tempête provoquée par l'Eglise, décidément échaudée par ce ministre trop réformateur, et, d'autre part, quand celle-ci s'est calmée, du reflux, mais d'un reflux qui emporte tout sur son passage, y compris le ministre lui-même, vaincu, sans pouvoir s'en défendre, par l'usure du pouvoir et les nécessités politiques d'un temps de profondes mutations politiques qui, loin de garantir sa position, lui échappent totalement : le ministre déchu quitte le pouvoir, ou plutôt part couler une courte et paisible retraite politique sous les marronniers du Luxembourg avant d'être, une

nouvelle fois, emporté, en même temps que le régime qu'il a servi, par la marche inexorable des événements.

A. L'ETAT DE GRACE (1863-1864)

Il est habituel aujourd'hui de considérer que les cent premiers jours d'un gouvernement constituent pour lui un temps d'état de grâce. Cette notion peut être appliquée, également, au ministère Duruy, et élargi à ses douze premiers mois. Ici comme là, on constate une assez grande indulgence des observateurs à l'égard d'un ministre qui ne lance pas encore ses grandes réformes – ce qui montre toute la limite de la comparaison avec les gouvernements de la Vème République – et ne soulève pas véritablement d'opposition à sa personne et à sa politique. Du reste, cette indulgence peut aussi être mise sur le compte de l'indifférence à l'égard d'un ministre complètement inconnu, et titulaire d'un ministère particulièrement secondaire au sein du gouvernement impérial, comme nous l'avons montré.

Néanmoins cette période du ministère n'est pas inintéressante ; nouveau, et, justement, inconnu, Victor Duruy suscite un certain intérêt de la part d'un monde officiel dans lequel il fait son entrée, de la presse, qui ne le connaît guère plus, et de l'Université, qui le connaît un peu mieux ; les réactions de ces trois milieux sont donc intéressantes pour essayer de comprendre ce que suscite le nouveau ministre dans la sphère du pouvoir, de l'opinion publique, et de ses administrés, à la confluence desquelles son action va s'exercer. En outre, c'est aussi durant cette première année que Victor Duruy lance ses premières mesures, les plus urgentes, et donc qu'il imprime à sa politique la marque qui sera la sienne pendant six ans : celle de la réforme. Enfin, cette période n'est pas exempte de tensions. Les premières crises du ministère, les premiers événements politiques auxquels Victor Duruy se retrouve confronté, se produisent durant cette première année de ministère, celle donc des premières réactions, des premières mesures, et des premières crises.

1. UNE SURPRENANTE NOMINATION

A – LA SURPRISE GENERALE

La cour curieuse

Fin mai 1863 : les troisièmes élections générales de l'histoire du second Empire viennent de montrer une légère poussée de l'opposition libérale. Les candidats non gouvernementaux ont obtenu trois fois plus de voix qu'aux élections de 1857, et, si le Corps législatif reste dominé par une confortable majorité de bonapartistes, 17 orléanistes et 15 indépendants siègent désormais sur les bancs d'une opposition qui commence à prendre forme après dix années de régime autoritaire²⁴¹³. Ces résultats sont un signal d'alarme pour le régime, et l'empereur, comme une partie de son entourage, souhaite « *élargir les concessions pour offrir des satisfactions à l'opposition modérée* »²⁴¹⁴ : les ministres sans portefeuille sont remplacés par le ministère d'Etat ; la libéralisation des institutions est superficielle donc ; mais elle s'accompagne d'un remaniement ministériel autrement plus significatif. Persigny, pilier du régime autoritaire, est disgracié ; certains de ses collègues changent de poste ; surtout, deux nouveaux font leur entrée au gouvernement : aux Travaux publics, Armand Béhic et, à l'Instruction publique, « *un certain M. Duruy*²⁴¹⁵ »

« Un certain Monsieur Duruy » : l'expression résume parfaitement le flagrant déficit de notoriété du personnage. Certes, Pierre de La Gorce est excessif lorsqu'il affirme que « *son nom était resté assez obscur, même parmi ses collègues*²⁴¹⁶. » D'ailleurs, l'historien, deux pages plus loin, affirme, à l'inverse, que « *le nouveau grand maître de l'université s'était déjà si bien fait connaître que la dernière des choses qu'on eût pu lui reprocher fût son obscurité*²⁴¹⁷. » Auteur d'ouvrages scolaires à succès, professeur en vue de l'Université parisienne, mêlé à des polémiques publiques au début des années 1850, récemment nommé inspecteur de l'académie de Paris, puis inspecteur général, Victor Duruy ne saurait être, en 1863, un inconnu pour les professeurs parisiens et pour bon nombre de ses collègues

²⁴¹³ Cf. Plessis, *De la fête impériale...*, op. cit., pp. 209-210.

²⁴¹⁴ *Ibid.*, p. 210.

²⁴¹⁵ Cf. Arnaud, *La Deuxième République...*, op. cit., p. 198.

²⁴¹⁶ Cf. La Gorce, *Histoire du second Empire*, op. cit., p. 272.

²⁴¹⁷ *Ibid.*, p. 274.

provinciaux, comme nous l'avons déjà montré²⁴¹⁸. Mais il y a, dans le propos du premier grand historien du second Empire, une grande part de vérité, car Victor Duruy est en revanche, en juin 1863, totalement inconnu du monde officiel. Mérimée, par exemple, ne le rencontre pour la première fois que le 4 juillet 1863²⁴¹⁹. Certes, il a, de loin, approché ce milieu, en 1862, au moment où l'empereur lui avait confié des travaux à son secrétariat. Mais il n'avait guère laissé de souvenir dans l'entourage impérial. Une conversation tenue dès le 24 juin 1863 autour de la princesse Mathilde à son sujet, et relatée par les frères Goncourt, est particulièrement éclairante²⁴²⁰ :

« Eh ! bien, en voilà du nouveau ! Ah ! je regrette bien Rouland... Je lui ai écrit... Qu'est-ce que c'est que M. Duruy, M. Giraud ? » demande-t-elle (la princesse Mathilde) à l'ancien ministre de l'Instruction publique²⁴²¹. Giraud entame l'éloge de Duruy et cite le trait d'un refus de place d'inspecteur général, refusée comme trop grande faveur par Duruy.

« Allons, c'est bon ! Nous nous sommes assez exaltés sur ses beaux traits. Maintenant, le revers de la médaille ! Comment sera-t-il à l'Académie ?... Ah ! voilà Sainte-Beuve ! Allons Sainte Beuve, des renseignements, bien vite ! Qu'est-ce que vous savez de M. Duruy ?

- Mais, dit Sainte Beuve avec son sourire vague, il est très aimable... Il est bien physiquement, ce qui ne suit pas. [sic]

- Allons, allons, nous en voulons plus, c'est pas ça ! »

Sainte Beuve reprend :

« Eh bien, il a fait des précis que vous connaissez...

- Je crois bien, vous vous rappelez, on en a parlé à dîner... J'en ai fait acheter dix...

- Ah bien ! dit quelqu'un, ça vous mettra bien avec lui !

- Mais voyons, voyons, le mauvais côté, maintenant !

- Mais princesse, il n'y en a pas... Il a une femme...

- Qu'est-ce que ça nous fait, sa femme ?

- Ah, princesse, pardon ! une femme qu'il connaissait, je crois, du temps de son premier mari... Elle est restée belle, elle est agréable... Eh bien, je crois que ça lui a un peu servi... Et puis je crois qu'il a un peu aidé l'empereur dans son CESAR.

- Oui, oui, dit la princesse, je me rappelle qu'un jour l'empereur m'a demandé si je connaissais quelqu'un pour remplacer Mocquard : « Il se fatigue bien vite, maintenant, Mocquard... J'ai bien M. Duruy... » Enfin, c'est un drôle de changement ! [...]

²⁴¹⁸ Cf. *supra*, chapitre III.

²⁴¹⁹ Cf. Lettre de Prosper Mérimée à Victor Cousin, 4 juillet 1863, dans Mérimée, Prosper, *Correspondance générale*, Toulouse, Privat, 1941-1964, 17 vol., vol. XI.

²⁴²⁰ Cf. Goncourt, Jules et Edmond de, *Journal des Goncourt. Souvenirs de la vie littéraire, 1851-1896*, Paris, Robert Laffont, 1989, 3 vol., vol. II, pp. 978-979.

²⁴²¹ Charles Giraud (1802-1882) fut à deux reprises ministre de l'Instruction publique sous la deuxième République ; professeur à la faculté de droit de Paris, il est inspecteur général de l'enseignement supérieur pour le droit, et membre du Conseil impérial de l'Instruction publique. Cf. Annexes II, IX.B et IX.D.

Cette discussion est tout à fait intéressante pour saisir et comprendre les réactions des milieux au pouvoir face à la nomination de Duruy. D'abord, on constate qu'il n'est pas totalement inconnu : la princesse Mathilde le connaît en effet à double titre ; d'une part, pour ses ouvrages – ce qui prouve que sa notoriété avait à ce sujet dépassé le seul cercle de l'Université – et, d'autre part, pour sa récente collaboration avec l'empereur, soit pour l'*Histoire de Jules César*, soit pour son secrétariat. Mais ces éléments le font connaître seulement de nom, et pas autrement : la princesse Mathilde met ainsi du temps à se rappeler qu'elle en avait déjà entendu parler. Inconnu, le nouveau ministre suscite donc la curiosité ; la princesse Mathilde cherche ainsi à le connaître davantage ; Sainte-Beuve, qui ne semble pas le connaître personnellement, s'est visiblement déjà renseigné sur son compte... Cet intérêt correspond à une forte impression de changement, comme le montre la dernière phrase de la princesse Mathilde. Il est vrai que Rouland, en près de six ans de ministère, avait eu le temps de bien se faire connaître, et que Fortoul, avant lui, était un ministre parfaitement mondain²⁴²².

Son œuvre littéraire et sa collaboration avec l'empereur sont donc, au début, les deux seuls éléments auxquels peuvent se raccrocher les membres de la cour pour cerner le personnage qui se retrouve désormais placé à la tête de l'Université. « *M. Duruy est un professeur de grand talent, dont les ouvrages historiques ont beaucoup de réputation* », note ainsi la comtesse Tascher de la Pagerie²⁴²³, et l'épouse de Jules Baroche résume également ce qu'elle a appris du nouveau collègue de son mari – lequel note le 23 juin : « *M. Duruy est un professeur très distingué* »²⁴²⁴ : « *inspecteur général, auteur d'un grand nombre d'ouvrages classiques fort estimés, rapproché de l'Empereur par des renseignements fournis par son Histoire de César [sic]* »²⁴²⁵. » Ce dernier élément semble être, pour la plupart des observateurs, la raison essentielle qui explique le choix de l'empereur. « *Julius Caesar a une énorme*

²⁴²² Cf. Raphaël, Paul, et Gontard, Maurice, *Un ministre de l'Instruction publique sous l'Empire autoritaire, Hippolyte Fortoul*, Paris, P.U.F., 1975, 344 p.

²⁴²³ Cf. Tascher de la Pagerie, comtesse Stéphanie, *Mon Séjour aux Tuileries, 1852-1871*, Paris, Ollendorff, 1893-1895, 2 vol., vol. I, p. 194.

²⁴²⁴ Cité dans Maurain Jean, *Un bourgeois français au XIXème siècle : Baroche, ministre de Napoléon III*, Paris, F. Alcan, 1936, 527 p., p. 280

²⁴²⁵ Cf. Baroche, Céleste, née Letellier, épouse, *Second Empire. Notes et souvenirs*, Paris, G. Crès et Cie, 1921, pp. 236-237.

influence, ironise ainsi le comte de Viel-Castel. *Il a fait Duruy ministre*²⁴²⁶. » Emile Ollivier est aussi particulièrement catégorique : « *Quoi qu'il en soit, écrit-il ainsi, Duruy a été choisi parce qu'il a aidé l'empereur dans son César*²⁴²⁷. » Et la *Gazette de France* se fait, elle aussi, l'écho de cette idée qui semble circuler dans les milieux autorisés : « *On dit que l'empereur le consulta à plusieurs reprises pour sa Vie de César [...] et que c'est à ces coopérations avec le souverain que le nouveau ministre doit le poste élevé et subit auquel il est appelé*²⁴²⁸. » Un ton très hypothétique : la collaboration de Victor Duruy aux travaux historiques de l'empereur est pour beaucoup une rumeur, ainsi qu'en témoigne encore Henri Dabot au moment de la parution de l'ouvrage en 1865 : « *Le premier volume a paru ; il vaut 10 francs ; ça n'est pas pour rien, M. Duruy y a travaillé... dit-on*²⁴²⁹. »

Nouveau, inconnu, le nouveau ministre fait néanmoins une bonne impression. Le 4 juillet 1863, Prosper Mérimée le rencontre pour la première fois, et se montre charmé. « *J'ai vu pour la première fois M. Duruy [...] qui m'a plu..., écrit-il à Victor Cousin. (Il) m'a gagné le cœur*²⁴³⁰. » Une semaine plus tard, une nouvelle rencontre entre les deux hommes confirme dans son idée le père de *Carmen* et de *Colomba*. « *M. Duruy [sic] m'a encore plus plu (que M. Béhic), écrit-il. [...] Le nouveau ministre me paraît avoir de très bonnes intentions*²⁴³¹. » L'épouse de Jules Baroche le juge « *homme d'esprit*²⁴³², et la princesse Julie Bonaparte le trouve « *honnête et animé du feu sacré pour bien faire et aller en avant*²⁴³³. »

La presse dans l'expectative

La presse n'en sait guère plus que la Cour sur le nouveau Grand Maître de l'Université. Aussi reste-t-elle au départ assez circonspecte. Elle se contente d'annoncer simplement sa nomination, sans donner beaucoup plus de détails. Certains des quotidiens, comme *Le Constitutionnel* ou *Le Monde*, se contentent de reproduire simplement le décret

²⁴²⁶ Cf. Viel-Castel, comte Horace de, *Mémoires sur le règne de Napoléon III, 1851-1864*, Paris, Guy Le Prat, 1942, 2 vol., vol. II, p. 233.

²⁴²⁷ Cf. Ollivier, Emile, *Journal (1846-1869)*, Paris, Julliard, 1961, 2 vol., vol. II, p. 84.

²⁴²⁸ Cf. *Gazette de France*, 25 juin 1863.

²⁴²⁹ Cf. Dabot, Henri, *Souvenirs et impressions d'un bourgeois du quartier latin de mai 1854 à mai 1869*, Péronne, impr. de E. Quentin, 1899, 300 p., p. 166..

²⁴³⁰ Cf. Lettre de Prosper Mérimée à Victor Cousin, 4 juillet 1863, dans Mérimée, *Correspondance..., op. cit.*, p.

²⁴³¹ Cf. Lettre de Prosper Mérimée à Mme de Boigne, 10 juillet 1863, *ibid.*, p. 430.

²⁴³² Cf. Baroche, *Second Empire..., op. cit.*, p. 236.

²⁴³³ Cf. Bonaparte, princesse Julie, *Mémoires inédits (1853-1870)*, Roma, Edizioni di storia e lettere letteratura, 1975, 589 p., p. 222.

impérial du 23 juin 1863²⁴³⁴. « *On peut dire qu'il est arrivé au bâton de maréchal après avoir passé par tous les grades* », explique Taxile Delord (1815-1877) dans *Le Siècle* après avoir déroulé le *curriculum vitae* du nouveau ministre²⁴³⁵. « *Il est de l'école de M. Henri Martin* », croit savoir la *Gazette de France*, qui ajoute, en écho aux rumeurs qui circulent autour du Château : « *On dit que l'empereur le consulta à plusieurs reprises pour sa Vie de César et que c'est à ces coopérations avec le souverain que le nouveau ministre doit le poste élevé et subit auquel il est appelé*²⁴³⁶. » Seule la *Revue des Deux Mondes* semble plus renseignée – mais elle publie son premier article sur Duruy plus longtemps après les autres organes de presse ; elle décrit le nouveau ministre comme « *un membre distingué de l'Université, dont les cours habiles d'histoire ont fait pénétrer dans notre jeunesse quelque chose de la sève libérale qui animait la génération de 1830*²⁴³⁷. »

Etonnamment, du moins quand on sait quelle est la situation quelques semaines, voire quelques jours plus tard, la presse libérale est celle qui se montre la plus sévère face à la nomination de Victor Duruy, ou, plutôt, face au départ de Rouland. Les feuilles de gauche en effet expriment leur déception de voir partir ce dernier. Victor Duruy, constate Taxile Delord dans *Le Siècle*, « *succède à un homme intelligent qui a soulevé divers problèmes dont la solution importe à l'avenir des études classiques en France; il trouve l'Université dans une crise [...]. Espérons qu'il parviendra à l'en tirer*²⁴³⁸. » Dans *L'Opinion nationale*, la déception de voir partir Rouland est exprimée avec plus encore de relief :

Sans préjuger du nouveau ministre, nous pouvons dire que cette retraite, au moment où les questions les plus graves pour notre enseignement étaient en discussion, et où l'on pouvait espérer des solutions favorables au progrès et à la vraie liberté, sera accueillie par tous les amis des lumières comme un événement douloureux. [...] M. Rouland emporte avec lui d'unanimes regrets.

Cette déception s'explique par le fait que la politique menée depuis 1856 par Gustave Rouland, de fermeté à l'égard de l'Eglise et de réaction aux mesures de Fortoul, lui avait attiré les sympathies de la presse libérale. En outre, comme *L'Opinion nationale* y fait allusion, le ministre déchu avait lancé de grands chantiers inachevés : deux importantes commissions

²⁴³⁴ Cf. *Le Constitutionnel* et *Le Monde*, 25 juin 1863.

²⁴³⁵ Cf. *Le Siècle*, 25 juin 1863.

²⁴³⁶ Cf. *Gazette de France*, 25 juin 1863.

²⁴³⁷ Cf. « Chronique de la quinzaine », *Revue des Deux Mondes*, 30 juin 1863.

²⁴³⁸ Cf. *Le Siècle*, 25 juin 1863 ; article repris dans *L'Illustration*, 1863 (tome 42), p. 18.

créées par lui avaient en effet déjà rendu leur rapport, la commission Dumas sur « l'enseignement commercial et industriel », chargée d'émettre des recommandations sur l'enseignement professionnel, le 18 décembre 1862²⁴³⁹, et la commission Nouseilles sur l'enseignement de la philosophie le 26 février 1863²⁴⁴⁰. Des réformes importantes étaient donc en cours d'être réalisées, et cela alimente la déception des partisans de la politique libérale de Rouland.

Au début, donc, la presse y va à tâtons avec le nouveau locataire de la rue de Grenelle, manifestant surtout une certaine déception face au changement de ministre. Comme le monde officiel, en fait, l'opinion publique reste assez circonspecte face à cet homme nouveau et totalement inconnu. En revanche, dans le seul milieu qui le connaisse, l'Université, les réactions sont beaucoup plus passionnées.

L'Université partagée

Les grands universitaires sont d'une sévérité extrême à l'égard de leur nouveau supérieur hiérarchique. Comme l'a exprimé Gabriel Monod, « *certain talons rouges de la vieille Université affectèrent de se scandaliser de cette soudaine élévation.*²⁴⁴¹ » Dès le 25 juin 1863, preuve de la rapidité des réactions, Prosper Mérimée se fait l'écho du ressentiment qu'a provoqué la nomination de Duruy ; celui-ci étant absent à la cérémonie de prestation de serment des nouveaux ministres, l'écrivain explique : « *Il se fait faire des bottes à dit une méchante langue. On assure que Nisard et plusieurs universitaires en mourront*²⁴⁴². » Rapidement, en effet, plusieurs grands représentants de l'enseignement prennent partie contre leur nouveau Grand Maître. Désiré Nisard, évoqué par Mérimée, directeur de l'École normale, le traite de « *pion déclassé* »²⁴⁴³ et l'affuble du sobriquet de « *sergent Boichot de l'Université* »²⁴⁴⁴ : la comparaison peut alors apparaître insultante, dans

²⁴³⁹ Cf. Rohr, Jean, *Victor Duruy, ministre de Napoléon III. Essai sur la politique de l'Instruction publique au temps de l'Empire libéral*, Paris, L.G.D.J., 1967, 213 p., p. 124.

²⁴⁴⁰ Cf. Poucet, Bruno, *Enseigner la philosophie. Histoire d'une discipline scolaire 1860-1990*, Paris, C.N.R.S. Editions, 1999, 438 p., p. 46.

²⁴⁴¹ cf. Rambaud, Alfred, « Victor Duruy », *La Revue bleue*, 4^{ème} série, t. II, n° 22, 1er décembre 1894.

²⁴⁴² Cf. Lettre de Prosper Mérimée à Léon de Laborde, 25 juin 1863, dans Mérimée, *Correspondance...*, op. cit., XI, p. 409.

²⁴⁴³ Cf. Claveau, *Souvenirs politiques et parlementaires d'un témoin, 1865-1873*, Paris, Plon, 1913-1914, 2 vol, vol. I, p. 142.

²⁴⁴⁴ Cf. Marmier, Xavier, *Journal (1848-1890)*, Ottawa-Genève, Librairie Droz, 1968, 2 vol., vol. I, p. 53.

la mesure où elle situerait Victor Duruy à l'extrême gauche de l'échiquier politique, du côté de cette République rouge que défendait Boichot en 1848.

Les autres universitaires ne sont pas plus tendres. Urbain Le Verrier, directeur de l'Observatoire, voit dans sa nomination un « *choix de caprice et de fantaisie* »²⁴⁴⁵ ; Victor Cousin, le grand philosophe, le traite de « *cuistre chimérique* »²⁴⁴⁶ ; Jean-Baptiste Dumas, chimiste réputé, vice-président du Conseil impérial de l'Instruction publique, boycotte les premières réceptions officielles du nouveau ministre²⁴⁴⁷... Les oppositions sont donc nombreuses, parmi les représentants les plus éminents du monde enseignant qui plus est. Mais ces réactions sont avant tout suscitées par la jalousie personnelle. Louis Planté l'a parfaitement expliqué²⁴⁴⁸ :

Quand Napoléon III choisit Victor Duruy, le siècle comptait Villemain, Cousin, Guizot, Nisard, Pasteur, Claude Bernard, Le Verrier. Nous citons au hasard et nous pensons oublier des noms illustres. Leurs services et leur carrière étaient plus longs et plus brillants que les siens.

La raison de l'inimitié des grands universitaires est donc claire : ils sont jaloux, jaloux de ce professeur sans lien avec le monde officiel, sorti du lot académique à peine deux ans auparavant, et qui se retrouve propulsé, à leur nez et à leur barbe, dans le fauteuil de la rue de Grenelle. « *Ancien ministre et sénateur, explique Victor Duruy, Dumas avait quelque peu espéré la succession de Rouland*²⁴⁴⁹. » D'autant plus qu'il avait fait partie, avec Le Verrier et Nisard, du triumvirat qui, proche de Fortoul, avait, au début des années 1850, mis en place la vaste réforme de l'enseignement. A l'inverse, les titres de Victor Duruy leur semblent insuffisants. Sa carrière « *le recommandait justement à l'estime du public universitaire* », reconnaît Désiré Nisard, « *mais ne paraissait pas l'indiquer nécessairement pour le poste de ministre*²⁴⁵⁰. »

D'où le surnom de « *pion déclassé* » dont l'affuble le directeur de l'Ecole normale supérieure, qui fut aussi, rue d'Ulm, son professeur – ce qui ne peut manquer d'aggraver le ressentiment. Aussi cette jalousie se nourrit-elle de la rancœur, de ce « *genre de désagrément*

²⁴⁴⁵ Cf. Nisard, Désiré, *Souvenirs et notes biographiques*, Paris, Calmann-Lévy, 1888, 2 vol., vol. II, p. 283.

²⁴⁴⁶ Cf. Marmier, *Journal...*, *op. cit.*, p. 44.

²⁴⁴⁷ Cf. NS, I, p. 239.

²⁴⁴⁸ Cf. Planté, « Une rencontre... », *op. cit.*, p. 274.

²⁴⁴⁹ Cf. NS, I, p. 238.

qu'éprouveraient des officiers généraux auxquels on donnerait pour Ministre de la Guerre un simple lieutenant»²⁴⁵¹. Et notons au passage qu'Emile Saissey a pu, à ce sujet, employer la même image, en posant la question suivante : « *Que dirait l'armée, que diraient les maréchaux, si on mettait à leur tête un ancien colonel un peu usé*²⁴⁵² ? », tandis qu'Ulbach parlait, à son sujet, de « *sergent ministre* »²⁴⁵³.

La levée de boucliers de ces quelques « *talons rouges* », pour reprendre l'expression de Gabriel Monod, ne saurait toutefois faire croire que toute l'Université fut vexée de l'arrivée au pouvoir de Victor Duruy. Au contraire, à l'inverse des triumvirs, beaucoup manifestent leur contentement. Guigniaut, une semaine après le décret de nomination, adresse ainsi ses vives félicitations à celui qui avait été son élève à l'Ecole normale, et avec lequel il avait gardé contact²⁴⁵⁴ :

Je suis personnellement heureux de la double inspiration qui fait rentrer par vous l'Ecole Normale au ministère de l'Instruction publique, et l'Institut dans le Ministère où a toujours été sa vraie et digne place. Je vous félicite donc de grand cœur et l'Institut se félicite avec moi, j'en ai l'assurance, de l'une et de l'autre de ces mesures.

Emile Saissey, lui applaudit rapidement aux « *mesures extrêmement libérales qui porteront la joie dans tout cœur universitaire* », et Amédée Daveluy, directeur de l'Ecole française d'Athènes, « *commence à croire tout de bon au couronnement de l'édifice*²⁴⁵⁵. » Ernest Lavisse, alors élève de l'Ecole normale, se souvient également du bon accueil que fit l'Ecole à l'annonce de cette nomination. « *Je me souviens, écrit-il, que nous nous en réjouîmes à l'Ecole, parce que nous jugeâmes que c'était un acte démocratique, et qui déplairait à nos seigneurs universitaires d'alors*²⁴⁵⁶. » De cette réjouissance, on a l'écho dès la première sorite publique du nouveau ministre : lors de la cérémonie de distribution des prix du concours général, le 7 août 1863, il rencontre un très grand succès – même si la *Gazette de France* juge cet enthousiasme habituel à chaque changement de ministère²⁴⁵⁷...

²⁴⁵⁰ cf. Nisard, *Souvenirs...*, *op. cit.*, p. 282.

²⁴⁵¹ *Ibid.*, p. 282.

²⁴⁵² Cf. Guiral, Pierre, *Prévost-Paradol (1829-1870) Pensée et action d'un libéral sous le second Empire*, Paris, P.U.F., 1955, 842 p., p. 364.

²⁴⁵³ *Ibid.*

²⁴⁵⁴ Cf. A.n. : 114AP/1 (lettre de Guigniaut à Victor Duruy, 1^{er} juillet 1863).

²⁴⁵⁵ *Ibid.* (lettre d'Amédée Daveluy à Victor Duruy, 12 août 1863).

²⁴⁵⁶ cf. Lav., p. 54.

²⁴⁵⁷ Cf. *Gazette de France*, 12 août 1863.

B – UNE ENIGME : POURQUOI LUI ?

Un choix personnel, une décision arbitraire

La question de la raison du choix de l'empereur s'est posée dès le mois de juin 1863. On a vu que la plupart des contemporains mettaient ce choix sur le compte de la collaboration historique entre les deux hommes et sur la relation qui en était née. Anatole Claveau, observateur privilégié de la vie politique et des cercles du pouvoir, revalorise la décision de l'empereur. Victor Duruy, dit-il, « *était arrivé au sommet de la faveur moins par un pur caprice de Napoléon III, comme on aimait à l'insinuer, que par un très réel accord avec lui, d'idées et de sentiments démocratiques*²⁴⁵⁸. » La position d'Anatole Claveau cependant est tout à fait minoritaire ; pour la plupart des observateurs, c'est sa participation aux travaux historiques de l'empereur qui est à l'origine de son élévation. Cette idée n'est pas fautive. C'est dans le cadre de cette collaboration historique que les deux hommes se sont rencontrés, que l'empereur a pu apprécier le professeur, et c'est grâce à ces rencontres que Napoléon III décida en définitive de nommer Duruy à la tête du ministère de l'Instruction publique.

Mais faut-il pour autant n'y voir qu'un « caprice » de souverain, la seule volonté de récompenser un homme pour les services rendus ? Faut-il ne voir, dans la décision de l'empereur, qu'une nouvelle preuve de son népotisme et du caractère très arbitraire de son pouvoir ? C'est ce que peut laisser penser Emile Ollivier. Dans son histoire de l'Empire, il explique que la rue de Grenelle fut la seule récompense que l'empereur put trouver à Victor Duruy pour le remercier de ses services²⁴⁵⁹ :

On l'avait essayé quelques temps au Cabinet de l'Empereur pour le préparer à la succession de Mocquard vieillissant. Il n'y parut pas assez souple d'esprit et de style, et ne pouvant en faire son chef de cabinet, l'Empereur, qui l'avait en goût, en fit un ministre de l'Instruction publique.

La même analyse est faite par Paul de La Gorce. Pour lui, la raison de la nomination de Duruy se résume en un seul point : « *il se trouva qu'on eut besoin d'un ministre de l'Instruction publique.* » Or, « *l'Empereur était assez puissant pour agir à la manière d'un*

²⁴⁵⁸ Cf. Claveau, *Souvenirs politiques...*, *op. cit.*, p. 142.

²⁴⁵⁹ Cf. Ollivier, *L'Empire...*, *op. cit.*, t. VI, p. 268.

sultan qui choisit son vizir » : aussi fit-il nommer « *celui en qui il voyait presque un confrère littéraire*²⁴⁶⁰. » Cette analyse est erronée. D'abord, parce qu'en aucun cas on avait alors besoin d'un ministre de l'Instruction publique : il y en avait un, depuis maintenant six ans, Gustave Rouland, et personne d'autre que l'empereur, en ce 23 juin 1863, ne savait qu'il était assis sur un siège éjectable. En outre, de nombreux auteurs ont montré, depuis Paul de La Gorce, que d'autres considérations étaient entrées en jeu. D'ailleurs, peu d'auteurs, étonnamment, ont repris cette analyse, peut-être parce que cette accusation jette une ombre aussi sur le ministère lui-même, l'un des seuls à avoir été appréciés par les tenants de la légende noire du second Empire, et que ces historiens ont préféré passer sous silence cette accusation. Plus récemment, François Furet a pu reprendre l'analyse des premiers historiens du second Empire, faisant de la nomination de Victor Duruy un « *caprice de souverain qui se trouve être un bon choix* »²⁴⁶¹ : l'image d'une nomination arbitraire est donc prégnante dans toute l'historiographie française.

L'élévation de Victor Duruy au titre de ministre de l'Instruction publique a donc pu apparaître, chez certains, comme un acte purement arbitraire. Chez d'autres, elle est l'œuvre du destin... Laissons de côté ces analyses surnaturelles, de peu d'intérêt en histoire. Citons néanmoins, pour mémoire, l'analyse qu'en font ceux qui voient dans cette nomination le fruit du hasard et de la destinée. Elles sont, au-delà de leur dimension fantastique, révélatrices du caractère tout à fait surprenant qu'inspire cette nomination, pour les contemporains comme pour les observateurs pouvant prendre un certain recul historique. Jules Michelet écrit ainsi²⁴⁶² :

Destinée singulière ! et tragique réellement ! Etrange et bizarre aventure qu'on ne voit guère qu'aux gouvernements d'orient... La fortune, cette capricieuse, voit au pays latin un homme de mérite, voué uniquement à l'étude et aux affections de famille, fort désintéressé surtout. Et, par une énorme méprise, elle l'enlève. Une nuit qu'il est là, travaillant, écrivant, il est empoigné, emporté par les airs, jeté aux palais sombres dont il connaît très bien l'histoire.

²⁴⁶⁰ Cf. La Gorce, *Histoire du second Empire, op. cit.*, pp. 273-274.

²⁴⁶¹ Cf. Furet, François, *Histoire de France : la Révolution 1770-1880*, Paris, Hachette, 1988, 525 p.

²⁴⁶² Cf. Michelet, Jules, *Nos fils*, Genève, Slatkine Reprints, 1980, 436 p., p. 302.

Quelques décennies plus tard, Louis Planté, qui redécouvre le ministère Duruy dans l'entre-deux-guerres, se montre aussi très évasif quant aux raisons du choix de l'empereur²⁴⁶³ :

Le destin, le hasard, la providence, ou « Celui qui règne dans les cieux, de qui relèvent tous les empires et qui se glorifie de faire la loi aux rois... » devaient, dans l'ombre, dresser leur inexprimable figure...

La décision de l'empereur ne s'explique donc pas plus par des raisons mystiques que par des raisons personnelles. Certes, ces dernières ne sont pas absentes dans son choix. Victor Duruy est un homme qui lui a rendu service et qui lui plaît, et sa nomination, comme l'a bien résumé Jean Rohr, « *s'explique d'abord par l'admiration sincère que Napoléon III avait vite conçue à l'égard de son confrère en érudition, dont il recherchait depuis quelques années et les conseils autorisés et la conversation sans apprêt*²⁴⁶⁴. » Ce terme « d'abord » choisi par Jean Rohr doit être pris dans une acception chronologique : la proximité intellectuelle entre les deux hommes est la raison première, et non primordiale, de la nomination de Victor Duruy. Le préalable à celle-ci est en effet la grande osmose intellectuelle qui semble naître entre les deux hommes. « *C'étaient vraiment deux hommes tout près l'un de l'autre et faits pour s'entendre*, analyse-t-il. *Je n'en vois pas même un seul, parmi tous les serviteurs du maître – à la fois débonnaire et distant – qui ait dû pénétrer plus avant dans son intime sympathie*²⁴⁶⁵. » Albert de Broglie fait le même constat²⁴⁶⁶ :

L'accord fut [...] complet entre le souverain et son futur ministre sur le premier et le principal objet qu'ils eurent à traiter en commun, et ce fut à l'origine d'une confiance mutuelle dont l'effet devait [...] s'étendre en tout un ensemble de relations qui ne paraissaient pas devoir naturellement en dépendre [...]. L'union naquit entre eux de l'étude et de l'appréciation pareille du passé : une sorte de collaboration littéraire précéda ainsi et prépara l'association politique.

Ernest Lavisse confirme ces impressions ; il affirme que Napoléon III trouva en Duruy « *le sincère sentiment démocratique, la générosité d'instincts, la foi aux idées, le patriotisme idéaliste qui étaient en lui-même, et le même amour philosophique de l'humanité*²⁴⁶⁷. »

²⁴⁶³ Cf. Planté, Louis, « Une rencontre de César. Victor Duruy, ministre de l'Instruction publique », *La Revue bleue*, 2 mai 1931, pp. 270-275, p. 273.

²⁴⁶⁴ Cf. Rohr, *Victor Duruy...*, *op. cit.*, p. 18.

²⁴⁶⁵ Cf. Claveau, *Souvenirs...*, *op. cit.*, p. 142.

²⁴⁶⁶ Cf. Broglie, Albert de, « Victor Duruy », *Revue des Deux Mondes*, 1^{er} février 1898.

²⁴⁶⁷ Cf. Lav., p. 142.

L'osmose est donc grande entre les deux hommes ; le fait est assez rare pour être signalé. Peu d'hommes, dans l'histoire du second Empire, ont pu se prévaloir d'une telle communauté d'intérêts intellectuels avec le souverain. « *Il n'y a guère qu'Emile Ollivier et Victor Duruy pour avoir réellement épousé, chacun à sa manière, les idées de l'empereur* », écrit Philippe Seguin²⁴⁶⁸ ; le « *chacun à sa manière* » est d'importance, en effet, surtout quand l'auteur met dans le même sac ces deux hommes et Persigny... Avec plus de justesse historique peut-être, Philippe Vigier, a pu rapprocher le couple Duruy-Napoléon III du couple Haussmann-Napoléon III, autre exemple d'une collaboration active et fructueuse de deux hommes partageant, au plus haut sommet de l'Etat, les mêmes ambitions – même si, comme le fait bien remarquer l'historien, la comparaison ne saurait être étendue au domaine des modalités de cette collaboration²⁴⁶⁹. En la matière, Philippe Vigier reprend une analyse déjà livrée par Jean Maurain, qui avait déjà évoqué cet accord profond de Napoléon III avec Victor Duruy ou Haussmann « *dans l'amour des grands projets et des grandes choses* »²⁴⁷⁰

Quoi qu'il en soit, la sympathie est donc évidente d'après les observateurs. Les lettres que Napoléon III écrit dans les premières semaines du ministère à son nouveau collaborateur sont révélatrices des sentiments du souverain à son égard²⁴⁷¹. « *Continuez à avoir le feu sacré pour tout ce qui est noble et grand, et croyez à mon amitié* », lui écrit-il le 10 juillet ; « *je crois me reconnaître en caractères élevés et loyaux*, ajoute-t-il le 16 novembre. *C'est pour cela que je vous ai appelé dans mes conseils et que je vous renouvelle avec plaisir l'assurance de ma sincère amitié.* » Et le chevalier Nigra, ambassadeur d'Italie, confirme un mois plus tard au Grand Maître de l'Université les sentiments de Napoléon III à son égard : « *L'Empereur s'est exprimé à votre égard dans les termes les plus flatteurs*, lui avoue-t-il le 19 décembre 1863. *Il a parlé de vous comme d'un homme qu'il aime beaucoup, qui lui rend de grands services et qui est destiné à en rendre de plus grands encore.* »

Le fait que la sympathie née entre les deux hommes lors de leurs entretiens historiques ait joué un rôle dans la promotion de Victor Duruy est donc incontestable ; faut-il s'en étonner ? Il n'est guère surprenant qu'un souverain choisisse plutôt des personnes qu'il apprécie pour travailler avec lui. On ne saurait donc en faire le reproche à Napoléon III.

²⁴⁶⁸ Cf. Seguin, Philippe, *Louis-Napoléon le Grand*, Paris, Grasset, 1990, p. 216.

²⁴⁶⁹ Cf. Vigier, Philippe, « Le Ministère Victor Duruy », dans Lebras-Choppard, Armelle, dir., *L'Ecole, un enjeu républicain*, Paris, Créaphis, 1995, 119 p.

²⁴⁷⁰ Cf. Maurain, *Un bourgeois français...*, op cit, p. 506.

²⁴⁷¹ Ces lettres sont citées par Victor Duruy lui-même. Cf. NS, I, pp. 76 sq.

Certes, ce choix n'a rien de démocratique. Mais il n'est pas aussi arbitraire qu'Emile Ollivier ou Paul de La Gorce ont pu le laisser penser. Car derrière les raisons personnelles se cachent bel et bien des raisons techniques et politiques qui viennent justifier, sinon légitimer, ce choix.

Un choix technique et politique

« *Un homme qu'il aime beaucoup, qui lui rend de grands services et qui est destiné à en rendre de plus grands encore* » : ainsi Napoléon III voit-il Victor Duruy en décembre 1863, à en croire le chevalier Nigra, qui insiste donc moins sur les services déjà rendus que sur ceux que le ministre est appelé à rendre : cette remarque met donc cette nomination sur le compte moins du népotisme que d'une ambition nourrie par Napoléon III. Quels services attend-il de son ministre de l'Instruction publique ? Répondre à cette question, c'est résoudre le problème des motivations de son choix et comprendre pourquoi et pour quoi Victor Duruy fut nommé, en 1863, au ministère de la rue de Grenelle. Lui-même, d'ailleurs, n'en sut jamais rien directement. Au moment de sa nomination, il demande à l'empereur : « *Comment votre Majesté a-t-elle songé à faire de moi un ministre ?* », et Napoléon III de lui répondre « *Ca ira bien* », mots qui constituent, comme le dit Victor Duruy lui-même, « *les seules instructions que je reçus jamais*²⁴⁷². »

Si l'empereur est muet sur les motivations de son choix, il est toutefois aisé d'en découvrir le sens. D'abord, c'est un choix technique. A en croire Gabriel Monod, l'historien allemand Theodor Mommsen aurait, lors d'une visite à Napoléon III en 1862, conseillé au souverain d'engager une profonde réforme des facultés françaises, et de nommer pour cela à la tête de l'Instruction publique un spécialiste de la question, pour le moins universitaire²⁴⁷³. Or, comme le fait remarquer avec beaucoup de justesse Françoise Mayeur, « *Victor Duruy était l'un des rares universitaires que l'Empereur connaissait personnellement* »²⁴⁷⁴. Or, à peu près au même moment, Victor Duruy a avec l'empereur ces entretiens dans lequel, à coup sûr, il appelle l'attention de l'empereur sur les problèmes de l'Université ; le souverain, comme l'a expliqué Albert de Broglie, aurait été attiré par les propositions de Duruy, capables

²⁴⁷² Cf. NS, I, pp. 191-192

²⁴⁷³ Cité par Rohr, *Victor Duruy...*, op. cit., p. 18, n. 31.

²⁴⁷⁴ Cf. Mayeur, Françoise, « Dupanloup et Victor Duruy, le sens d'une polémique », dans *Mgr Dupanloup et les problèmes politiques de son temps*, Actes du Colloque des 17-18 novembre 1978, établis par l'Université d'Orléans, *Bulletin de la Société archéologique et historique de l'Orléanais*, numéro hors-série, 1980, 127 p., pp. 49-65, p. 49.

de « *satisfaire ses aspirations de bien public et accroître la popularité de son règne.* » Et l'auteur ajoute, sur le ton de l'évidence : « *Rien de plus simple alors, que d'en confier l'application à celui qui les avait conçus. Ce fut le sens et le but de la nomination de M. Duruy au ministère de l'Instruction publique*²⁴⁷⁵. »

L'une des raisons du choix fait par l'empereur est donc de nommer, à la tête de l'Instruction publique, un spécialiste, mis au courant, par trente années de carrière parisienne, et trois années d'inspection, de toutes les difficultés du monde de l'enseignement, quelqu'un qui connaît donc parfaitement la situation du département qu'il aura à gérer. En outre, cet homme s'est montré soucieux de réforme, et, même, il semble avoir proposé tout un programme en la matière à l'empereur. C'est donc un homme aux idées réformatrices arrêtées que l'empereur a là sous la main, quelqu'un qui, il le sait, pourra agir vite, bien, et avec une grande cohérence. Doit-on en conclure que l'intervention de Napoléon III pour que Victor Duruy fût nommé inspecteur général participait d'un projet longuement réfléchi et que, dès 1860, c'est-à-dire dès sa première intervention, vaine, auprès de Rouland, l'empereur voulait faire de lui un ministre ? Non, dans la mesure où l'historien n'avait alors vu le souverain que deux fois, n'avait encore parlé avec lui que de César et d'histoire romaine, et donc n'avait pas encore eu vraiment le temps d'exposer au souverain ses idées sur l'enseignement : les longs entretiens qu'ils ont à ce sujet n'ont lieu qu'en janvier – février 1862, époque à laquelle Duruy est déjà inspecteur général.

La décision de l'empereur ne semble donc pas avoir été préméditée. Si elle le fut, il est impossible de savoir à partir de quand le souverain pensa à prendre Duruy à son service. Il est cependant à remarquer que le pas est franchi en raison de la conjoncture politique, celle des élections de 1863. Et c'est justement la troisième raison qui explique le choix de l'empereur, après les convenances personnelles et les motivations techniques : l'arrière-pensée politique. Ici encore, laissons la parole à Françoise Mayeur, qui a livré une analyse éclairante de la décision impériale²⁴⁷⁶ :

Victor Duruy était l'un des rares universitaires que l'Empereur connaissait personnellement [...]. Il appartenait en outre à ce monde libéral que Napoléon III rêvait de rallier au nouveau cours qu'il donnait à son règne. Dans un monde politique empoisonné par la question romaine, par les querelles entre les "cléricaux" et ceux qui ne l'étaient pas, un tel ministre était une marque de bonne volonté à l'égard des derniers, d'indépendance vis-à-vis

²⁴⁷⁵ Cf. Broglie, « Victor Duruy », *op. cit.*

des premiers. Enfin, l'appel de Duruy pouvait signifier à quel point l'empereur restait fidèle aux idées sociales de sa jeunesse et notamment à l'instruction populaire, considérée comme une condition essentielle pour l'accès à une pleine dignité et pour la réussite d'autres réformes.

Il a en effet été relevé par la plupart des auteurs que la nomination de Victor Duruy était un gage d'ouverture en direction du courant libéral, suite aux progrès réalisés par ce dernier aux élections législatives du printemps 1863. En même temps, il s'agit de marquer, face à la progression du vote catholique, la volonté du gouvernement de ne pas faire de concessions, en mettant à la tête de l'Université un Grand Maître, universitaire lui-même, attaché aux prérogatives de l'Etat en matière d'enseignement²⁴⁷⁷. La nomination de Duruy est donc plus qu'un acte de contentement personnel : c'est aussi un geste politique. Elle doit permettre de rallier à l'Empire une partie du mouvement libéral, mais aussi, comme nous l'avons vu, l'Université, jusque-là mise au pilori par le régime, et qui, à quelques exceptions près, s'en était tenue éloignée²⁴⁷⁸.

Le sens de la nomination de Victor Duruy est donc triple : en faisant appel à lui, Napoléon III choisit quelqu'un dont il partage les ambitions, quelqu'un qui se révèle de la plus grande compétence pour les réaliser et qui, de par son positionnement politique, est susceptible de préparer le ralliement au régime d'une frange encore éloignée de lui. Dans l'esprit des contemporains, c'est le premier aspect qui prévaut ; encore inconnu, le nouveau ministre n'apparaît pas encore comme le technicien réformateur, ni comme le libéral, double image qui sera rapidement, et pour longtemps, la sienne. Il faut en fait attendre ses premières mesures pour que se révèle, aux yeux de l'opinion, le vrai visage de ce nouveau et mystérieux Grand Maître de l'Université.

²⁴⁷⁶ Cf. Mayeur, « Dupanloup et Victor Duruy... », *op. cit.*, p. 49.

²⁴⁷⁷ Sur la relation entre le pouvoir et l'Eglise au lendemain des élections de 1863, cf. Maurain, Jean, *La Politique ecclésiastique du second Empire*, Paris, F. Alcan, 1930, pp. 665-668.

²⁴⁷⁸ Cf. *supra*, chapitre V.

C – L'INSTALLATION ADMINISTRATIVE

La prise de pouvoir

Nommé ministre le 23 juin 1863, Victor Duruy apprend la nouvelle dans la journée, de la bouche du préfet de l'Allier venu la lui porter, Simon Genteur ; le soir, il est à Fontainebleau, où siège la cour, chaque année, pendant deux mois, en juin-juillet²⁴⁷⁹ ; dès le lendemain, il reçoit du ministre d'Etat, Adolphe Billaut, son investiture, avant de repartir pour Paris, où il va prendre possession de son ministère. Gustave Rouland lui transmet la Grande Maîtrise de l'Université. Il n'existe pas de témoignage sur l'entrevue, si jamais elle eut lieu ; la presse ne s'en fait pas l'écho ; mais on peut s'attendre à ce que la transmission des pouvoirs se soit faite dans une atmosphère des plus glaciales : Rouland, en effet, en veut à son successeur et l'accuse d'avoir agi contre lui aux Tuileries pour obtenir sa place²⁴⁸⁰. Néanmoins l'ancien ministre, « *dont la démission est acceptée* », comme le dit, ainsi que le veut l'habitude, le décret du 23 juin, doit laisser la place à son successeur et à son équipe, qui s'installent alors dans leurs bureaux et prennent les premiers contacts avec leurs administrés.

Dès son installation au pouvoir, Victor Duruy tient à faire preuve de transparence vis-à-vis de l'empereur, et à jouer franc jeu avec lui. Le 10 juillet, il l'informe de sa situation financière et familiale, afin de ne pas être accusé de favoritisme, d'enrichissement personnel ou de népotisme. « *On dit que le pouvoir gâte les hommes*, explique-t-il au souverain. *Je voudrais prendre pour moi-même des garanties contre ce péril, en déposant dans les mains de Votre Majesté la note de ce que je possède, au moment où j'entre au Ministère [...]*²⁴⁸¹. » Et il ajoute : « *J'ai parlé, j'ai écrit contre le népotisme et j'en ai vu de près les désastreux effets ; que l'Empereur me permette de lui dire quelle est ma famille [...]*. » Par ailleurs, sans instructions précises, il doit dresser seul son programme, et l'envoie à Napoléon III le 6 août suivant²⁴⁸².

²⁴⁷⁹ Cf. Girard, Louis, *Napoléon III*, Paris, Fayard, 1986, 550 p., p. 201.

²⁴⁸⁰ Cf. *supra*, chapitre III.

²⁴⁸¹ Cf. Lettre de Victor Duruy à Napoléon III, 10 juillet 1863, citée dans NS, II, pp. 218-220.

²⁴⁸² Cf. NS, I, pp. 196-197. Pour son analyse, cf. *supra*, chapitre V.

Une autre action symbolique, qu'il entreprend dès son arrivée au ministère, est de rendre visite aux sommités encore vivantes du monde universitaire. Abel Villemain, Victor Cousin et François Guizot reçoivent ainsi, au cours de l'été 1863, la visite de celui qui est leur lointain successeur au ministère de l'Instruction publique²⁴⁸³. Victor Duruy a laissé de ces rencontres une narration intéressante, qui montre à la fois l'inutilité de ces visites, et la situation dans laquelle lui-même se trouve vis-à-vis de ces « *gros personnages* », comme il les appelle²⁴⁸⁴ :

Le premier me reçut avec une grâce charmante et une prudence égale : pas un mot de politique ni d'administration. [...]

Avec Cousin, le grand artiste, ce fut toute autre chose. [...] Quand je lui dis : « Cher maître, si vous étiez à ma place, que feriez-vous ? » Avec le geste qui lui était habituel dans les moments où il jouait la réflexion profonde, il prit son menton dans sa main droite, me regarda fixement et, au bout de quelques instants, me répondit : « Il n'y a qu'une chose à faire, rétablir l'ancien Conseil royal. » [...] Cousin regardait en arrière, moi en avant, nous ne pouvions donc voir la même chose ; mais il était trop avisé pour croire à ces résurrections. Il s'était moqué de moi et m'avait parlé de manière à ne pas me répondre.

M. Guizot me reçut avec une froideur glaciale qui abrégua beaucoup ma visite. Il se contenta de me dire : « Je ne sais où vous conduira le suffrage universel. »

Ces trois visites sont donc plus protocolaires que réellement utiles, et Victor Duruy s'en justifie dans ses Mémoires : « *j'avais voulu montrer, par cette démarche de convenance, que, respectant les services rendus au pays dans le passé et les hommes dont le talent avait honoré la France, je ne serais pas un sectaire au pouvoir*²⁴⁸⁵. » Il voulait ainsi montrer à la fois qu'il comptait consulter respectueusement les Anciens avant de se lancer dans son programme, mais aussi qu'il rendait hommage au passé et aux grandes heures de l'Université, dans la tradition de laquelle il comptait s'inscrire, en rupture avec son prédécesseur étranger au monde de l'enseignement. C'était annoncer, par là-même, une ministère de défense corporative.

²⁴⁸³ Cf. Annexe II.

²⁴⁸⁴ Cf. NS, II, pp. 235-236.

L'installation administrative

La première tâche qui s'impose au nouveau Grand Maître est, justement, de s'imposer au corps à la tête duquel il est placé, et notamment à son administration qui, on l'a vu, n'a rien pour se rallier avec enthousiasme à son nouveau chef. Celui-ci est peu connu, donc peu crédible, et, ces dernières heures, son prédécesseur, apprécié par ses collaborateurs parisiens²⁴⁸⁶, n'a sans doute pas dû cesser de le dénigrer. Flanqué de Charles Glachant, un professeur de rhétorique dont il a fait son gendre quelques semaines auparavant, et qui devient son chef de cabinet, Victor Duruy passe sûrement les premiers jours de son ministère à visiter les bureaux de la rue de Grenelle, prenant contact avec les chefs de service, se familiarisant avec le fonctionnement de l'administration centrale, dont il n'a qu'une image lointaine. Le 29 juin, la nouvelle équipe dirigeante s'étoffe, avec la nomination de Simon Genteur, ancien préfet de l'Allier, au poste stratégique de secrétaire général du ministère²⁴⁸⁷. Celui-ci a été choisi en raison de ses compétences juridiques²⁴⁸⁸ ; ce n'est pas un enseignant mais un juriste, un homme de l'administration, ce qui témoigne du souci d'efficacité du nouveau ministre.

A peu près au même moment, le nouveau ministre reçoit tous les chefs de bureau du ministère pour les prévenir quant à l'esprit de son administration²⁴⁸⁹. Le 2 juillet suivant, il reçoit au ministère les fonctionnaires de l'académie de Paris²⁴⁹⁰ ; et, cinq jours plus tard, le 7 juillet, il ouvre la session ordinaire du Conseil impérial de l'Instruction publique²⁴⁹¹. Ces cérémonies sont l'occasion pour le nouveau ministre de prononcer ses premiers discours aux représentants de l'Université, d'annoncer son programme, mais surtout d'imposer son autorité. Tâche difficile, visiblement : à ces réceptions, Jean-Baptiste Dumas, vice-président du Conseil impérial de l'Instruction publique, ne daigne pas paraître, comme nous l'avons vu ; l'absence de cette figure si importante de l'enseignement depuis quinze ans n'a pu passer inaperçue, d'autant que ses dispositions quant au nouveau ministre ont dû se répandre dans le milieu comme une traînée de poudre. Le nouveau chef, ainsi bafoué, n'en est que plus sévère, rappelant à ses subordonnés directs tous les titres qui lui permettent d'être ministre, afin de

²⁴⁸⁵ Cf. NS, II, p. 237.

²⁴⁸⁶ Cf. Dutacq, François, *Gustave Rouland, ministre de l'Instruction publique (1856-1863)*, Tulle, imp. de Mazeyrie, 1910, 307 p., p. 302.

²⁴⁸⁷ Cf. D. nommant M. Genteur secrétaire-général du ministère de l'Instruction publique, 29 juin 1863,

²⁴⁸⁸ Cf. *infra*, chapitre V.

²⁴⁸⁹ Cf. NS, II, p. 230.

²⁴⁹⁰ Cf. A.n. : AJ¹⁶/237.

faire ainsi taire les rumeurs quant aux raisons réelles de son choix par le souverain, et de briser, en même temps, toute velléité de résistance à son autorité²⁴⁹².

La prise de contact avec la haute administration de l'enseignement a donc été rapide et directe ; de même, très vite également, Victor Duruy établit le contact avec le reste de l'administration, en province ; une série de circulaires publiées dans la deuxième quinzaine du mois de juillet appelle l'attention des fonctionnaires sur les nouvelles règles du fonctionnement administratif : celle du 16 juillet sur les démarches des fonctionnaires, celle du 22 sur le traitement des affaires en retard, celle du 28 sur la marche des affaires administratives, auxquelles il faut ajouter un arrêté, en date du 18 juillet, sur la réception des visites au ministère. Tous ces actes visent à la fois à montrer qu'une nouvelle ère commence, que les habitudes passées doivent se perdre, et à organiser de manière plus efficace le fonctionnement de l'administration, inscrit ainsi comme une priorité de la première équipe. Rapidement également, l'ancien inspecteur général reprend ses visites sur le terrain : dès le mois de décembre, il est en Normandie, visite ensuite plusieurs établissements à Paris, avant de partir pour la Lorraine en avril 1864²⁴⁹³. Dès les premières semaines du ministère, donc, la nouvelle équipe s'installe et prend ses marques. Très vite, la nouvelle façon de faire s'impose ; le ministre et son entourage sont vite confrontés à un rythme de travail intensif, qu'ils suscitent d'ailleurs en partie.

L'installation administrative de l'équipe Duruy a dû rencontrer de réelles difficultés. Sans revenir sur le cas Dumas, déjà cité, on peut essayer d'imaginer toute la pression subie par le nouveau ministre au moment d'ouvrir la première séance du Conseil impérial de l'Instruction publique, le 7 juillet 1863. Il n'est alors ministre que depuis deux semaines ; face à lui, siègent grands savants, académiciens, sénateurs, ministres, prélats²⁴⁹⁴, certains membres de ce conseil depuis de longues années, si ce n'est depuis sa création, quand lui-même, comme il l'avoue, n'y a jamais mis les pieds. Comment imposer son autorité à un Rouher, quatrième personnage de l'Etat, vieux serviteur du régime, membre du gouvernement sans discontinuer depuis 1855, et en passe d'en devenir le « vice-empereur » ? Comment se comporter face à des évêques ultramontains comme celui d'Arras, Mgr Parisis, ou celui de

²⁴⁹¹ Cf. A.n. : F^{17*}/1870 (Procès-verbaux des séances du Conseil impérial de l'Instruction publique, séance du 12 juillet 1863).

²⁴⁹² Sur la façon dont le nouveau ministre s'est imposé à l'administration, cf. *supra*, chapitre V.

²⁴⁹³ Cf. Annexe XIII.

Quimper, Mgr Sergent, attachés aux prérogatives de l'Église en matière d'enseignement, ennemis farouches de l'Université, et qui lui demandent d'un air soupçonneux où il compte aller, alors que les rumeurs commencent à courir sur le ton très anticlérical des écrits du nouveau ministre ? Comment agir, enfin, face à de grands universitaires, face à un Nisard, à un Le Verrier, à un Dumas, tous trois membres, comme inspecteurs généraux, du Conseil, et qui, tous trois, sont persuadés que la place que ce parvenu occupe leur revient de droit ? Comment enfin se comporter face à un Rouland qui devient, le 7 novembre, conseiller lui aussi, et garde toujours rancune à son successeur de l'avoir dépossédé de sa fonction ?

Comment, plus généralement, s'imposer à une administration routinière lorsqu'on se prétend réformateur ? Victor Duruy a, on l'a dit, fort à faire pour imposer son autorité. C'est l'un de ses grands mérites d'y être finalement parvenu, par l'intransigeance face à l'insolence des fonctionnaires et représentants de l'État oublieux de son statut de ministre de l'empereur, et à ce titre représentant de l'autorité la plus haute du pays²⁴⁹⁵ ; mais aussi par le travail et l'efficacité, seuls gages de la crédibilité d'un chef d'administration inconnu, et vierge de toute expérience en la matière – ce qui donne, en plus de cette assise régaliennne, une légitimité technique à son pouvoir. Surtout, c'est en trouvant des soutiens hors de l'administration, dans le monde enseignant, dans l'opinion publique, que le nouveau ministre stabilise, fortifie son pouvoir ; et les premières mesures qu'il prend, dès les premières semaines, voire les premiers jours de son activité, par la charge symbolique qu'elles contiennent, lui permettent de rallier à lui une part importante de la presse et de l'Université, donnant ainsi à son pouvoir l'assise « démocratique » qui, peut-être, lui manquait au départ.

Un discours de politique générale

Le lundi 10 août 1863, dans le grand amphithéâtre de la Sorbonne, a lieu la cérémonie officielle de remise des prix aux lauréats du concours général des lycées parisiens. C'est l'occasion, pour le ministre de l'Instruction publique en fonction depuis six semaines, de faire son premier discours public. L'événement est organisé minutieusement²⁴⁹⁶. A 11 h 30, les proviseurs des lycées et les directeurs des collèges particuliers, viennent prendre place sur les bords extérieurs de l'amphithéâtre. Un quart d'heure plus tard, c'est au tour des représentants

²⁴⁹⁴ Cf. Annexe IX.

²⁴⁹⁵ Sur la façon dont le nouveau ministre s'est imposé à l'administration, cf. *supra*, chapitre V.

²⁴⁹⁶ Un compte rendu en est donné notamment dans *L'Opinion nationale*, 11 août 1863.

des facultés de Paris de faire leur entrée. A midi précises ce sont les membres du Conseil départemental de la Seine, du Conseil académique de Paris, de l'inspection générale et du Conseil impérial de l'Instruction publique de venir prendre place, en bas de l'amphithéâtre, face à la tribune. Enfin, au son des tambours, le Grand Maître de l'Université, flanqué de Mgr Darboy, archevêque de Paris, du maréchal Magnan (1791-1865), commandant supérieur du premier corps d'armée de Paris, de l'amiral Decoffre, du vice-président du Conseil général, du secrétaire général de la préfecture de la Seine, d'Elie de Beaumont et de faire son entrée, de venir s'installer à la tribune, et d'ouvrir la séance.

Le succès du ministre est immédiatement très grand. « *Des salves répétées et prolongées d'applaudissements l'ont accueilli* »²⁴⁹⁷, raconte le *Journal des débats*, dont le compte rendu est corroboré, à l'inverse, par *Le Monde*²⁴⁹⁸. Les deux journaux cependant ne font pas la même analyse : pour le premier, « *on applaudissait le maître et l'ami, et on saluait les premiers actes par lesquels cet enfant de l'Université, appelé à la présider, s'était hâté de justifier la faveur du souverain* » ; pour la feuille catholique, cependant, ce succès doit être relativisé, puisque tous les premiers discours des ministres de l'Instruction publique ont toujours eu cet effet. Force est pourtant de constater que certains passages du discours sont particulièrement appréciés, et interrompus par des applaudissements, notamment lorsque le ministre s'en prend à un système scolaire qui oblige à « découper » l'esprit de l'enfant, c'est-à-dire la bifurcation. Mais quels qu'en soient les raisons, ces applaudissements témoignent de la faveur dont jouit alors le ministre auprès des fonctionnaires, professeurs et élèves de Paris réunis pour l'occasion. En tout cas, ils sont suffisamment longs pour retarder le début de la séance ; finalement, le calme étant enfin revenu, le ministre peut commencer son allocution.

Or celle-ci vient, dès les premiers mots, confirmer le rapport très particulier qui existe entre le Grand Maître et l'Université : Victor Duruy en effet insiste tout d'abord sur ses liens avec elle, sur un ton presque affectueux, en donnant aux « *chers professeurs* » du « *très chers anciens collègues* », en évoquant « *la robe de notre profession* », cette toge universitaire si décriée depuis plus de dix ans, et qu'il élève au rang d'uniforme, voire d'étendard :

Sans mon respect pour de hautes convenances, je serais venu à vous avec la robe de notre profession. Elle m'a honoré trente ans ; le Ministre aurait voulu l'honorer à son tour, ou du moins montrer à tous les yeux quel prix il

²⁴⁹⁷ Cf. *Journal des Débats*, 11 août 1863.

²⁴⁹⁸ Cf. *Le Monde*, 12 août 1863.

attache à conserver les liens qui l'unissent à vous. Je ne vous ferai pas de promesses. Vous et moi, nous nous connaissons depuis longtemps.

Ayant ainsi rappelé les liens profonds qui l'unissaient à ses administrés, et ainsi définitivement gagné la confiance de ses auditeurs, il leur rappelle leur mission présentée avec emphase et émotion :

Vous êtes la grande armée de la paix ; votre œuvre, c'est la guerre faite sans relâche à toutes les choses mauvaises, à l'ignorance, à la paresse, aux défauts de l'esprit comme aux vices du cœur. Tandis que, d'une main, vous combattez l'ennemi, de l'autre, vous semez en de sillons largement ouverts le grain qui fera lever une moisson abondante.

Ainsi mis en confiance et rassurés, les universitaires se voient appelés par le ministre à une grande tâche, celle d'une rénovation totale du système éducatif, dans son esprit comme dans ses pratiques, celle d'une mutation fondamentale : le passage de « *l'instruction* » à « *l'éducation* » ; exhortant les professeurs à faire œuvre de pédagogie, il les encourage à « *provoquer le travail personnel de l'enfant, afin d'éveiller en lui jusqu'aux délicatesses du sentiment et de la pensée* », à leur faire une tête bien faite plutôt qu'une tête trop pleine. « *L'esprit de nos élèves n'est pas un magasin qu'il faille remplir jusqu'au comble, au risque de tout faire crouler, dit-il : c'est un sol d'où le maître habile doit faire jaillir les sources fécondes.* » Pour autant, le ministre ne saurait envisager un quelconque allègement des exigences, des programmes, au contraire : « *c'est l'esprit même qu'il faut développer tout entier* », précise-t-il, car « *l'intelligence est une : il ne faut pas la couper en deux ou en trois.* » Et le ministre insiste également sur la nécessaire longue durée des études.

Le deuxième message que souhaite faire passer le ministre est donc celui d'une réforme radicale du système d'enseignement français ; cette réforme cependant n'est pas simplement institutionnelle, ni même organisationnelle : il s'agit de changer la mission de l'enseignement, lequel ne doit plus servir seulement à instruire, mais aussi, et surtout, à éduquer ; comme il le disait au Conseil impérial de l'Instruction publique le 7 juillet précédent, il s'agit de « *faire des hommes et non plus seulement des bacheliers.* » Or cette éducation doit aussi, juge-t-il, changer d'objet, ne plus se borner aux élèves une culture générale, mais à leur donner une véritable formation culturelle, bien-sûr, mais aussi morale, et même civique. « *Nous avons, Messieurs, une éducation classique, ce qui est un bien, se réjouit le ministre ; mais nous n'avons pas une éducation nationale, ce qui est un mal.* » C'est

donc bien à une orientation radicalement différente de celle qu'elle était que le ministre appelle de ses vœux. Pour ce faire, il propose une série de réformes ; il exprime sa volonté de développer l'enseignement primaire, de rendre plus efficace l'enseignement professionnel, de fortifier encore les études littéraires...

Le discours a, on l'a dit, un grand succès, et est interrompu par des applaudissements à plusieurs reprises. Pourtant, aucune réforme concrète n'est annoncée : le ministre se borne aux déclarations de principe, oubliant même certains ordres d'enseignement, par exemple le plus prestigieux d'entre eux, l'enseignement supérieur. En outre, si les deux premières idées développées par le ministre, celle de la réhabilitation de l'Université d'une part, celle de la réforme de l'enseignement d'autre part, ne peuvent que plaire à l'auditoire, la dernière, en revanche, peut paraître plus surprenante. Elle est pourtant, malgré son côté très politique, l'un des points essentiels de la politique de Victor Duruy, et l'une des raisons principales de sa présence au gouvernement : il s'agit aussi, pour lui, d'organiser la réconciliation de l'Université et de l'Empire, et de préparer le ralliement de celle-là à celui-ci.

« *L'Empereur a voulu y pourvoir* », dit le ministre en évoquant cette éducation nationale qu'il appelle de ses vœux ; il s'agit bien pour lui de rendre à César ce qui lui appartient, et de faire de Napoléon III l'initiateur principal, si ce n'est exclusif, de cette réforme qu'il propose et que l'Université semble accepter ; déjà au Conseil impérial de l'Instruction publique, il avait dit à ses collaborateurs : « *L'Empereur vous demande de lui faire des hommes et non plus seulement des bacheliers.* » Le Grand Maître en fait une question personnelle, se porte garant de l'empereur : « *Croyez-en un homme qui n'a jamais flatté personne* », prie-t-il ses auditeurs, avant d'ajouter : « *Vous qui êtes la France de l'avenir* », dit-il aux universitaires en guise de dernier compliment, « *vous pouvez porter haut la tête et vos espérances, car Celui qui tient dans ses puissantes mains les destinées de notre pays est un grand cœur et une noble intelligence.* » Et la dernière phrase du discours est restée fameuse. Se défendant du titre de « ministre libéral » que sa réputation et ses premières mesures lui ont conféré, il s'en dépouille avec humilité : « *l'homme le plus véritablement libéral de l'empire, c'est l'Empereur.* »

Le couplet final sur Napoléon III est donc plus qu'un simple acte de soumission d'un ministre à son maître, qu'une homme rendu, dans la plus pure tradition monarchique française, au premier personnage du pays, à la source de tout pouvoir et au maître incontesté de la nation ; plus prosaïquement, pourrait-on dire, Victor Duruy se sert de son aura de libéral pour se porter garant des bonnes intentions de l'empereur, jouant le rôle de courroie de transmission entre lui et l'Université. Ces propos concluent un discours axé sur la nécessité du changement, sur le souffle nouveau qui doit envahir le monde enseignant. C'est presque, à en croire Victor Duruy, une ère nouvelle qui commence, en cet été 1863, pour l'Université.

2. UN TON NOUVEAU ET VITE DONNE

A – DU LIBERALISME AU REFORMISME

Philosophie, histoire, bifurcation : une rupture en trois points (juin-décembre 1863)

« *Le premier acte public de Duruy* »²⁴⁹⁹ relève du symbole. Le 29 juin 1863, soit moins d'une semaine après son entrée en fonction, un décret rétablit la classe et l'agrégation de philosophie²⁵⁰⁰. L'une et l'autre avaient été supprimées, en 1852, par Hippolyte Fortoul, sacrifiées sur l'autel de la réaction en même temps que le prestige et, pourrait-on dire, l'âme de l'Université²⁵⁰¹. Le ton est donc donné dès le début quant à l'esprit de la nouvelle équipe placée à la tête de l'enseignement ; certes, cette réforme avait été largement préparée par l'administration Rouland, et notamment par la commission Nouseilles qui, dès, février 1863, avait rendu un rapport favorable²⁵⁰². Mais en reprenant cette réforme, en la menant rapidement à son terme, la nouvelle équipe montre qu'elle s'inscrit dans la continuité de la politique réparatrice menée par le précédent ministre, politique de rupture définitive avec la terreur blanche dans laquelle vivait l'Université depuis le début des années 1850 : elle montre qu'elle veut revenir aux temps glorieux de la corporation napoléonienne. Le rétablissement de la philosophie est la première étape.

²⁴⁹⁹ Cf. Rohr, *Victor Duruy...*, *op. cit.*, p. 69.

²⁵⁰⁰ Cf. D. qui, 1° rend à la classe de logique dans les lycées son ancien nom de classe de philosophie ; 2° rétablit un ordre spécial d'agrégation pour les classes de philosophie, 29 juin 1863, BAIP, 1863.

²⁵⁰¹ Cf. Raphaël, P., et Gontard, Maurice, *Un ministre de l'Instruction publique sous l'Empire autoritaire, Hippolyte Fortoul*, Paris, P.U.F., 1975, 344 p., pp. 116-117 et 118

²⁵⁰² Cf. Poucet, *Enseigner la philosophie...*, *op. cit.*, p. 46.

La rapidité avec laquelle le ministre fait passer la réforme est à cet égard significative de son volontarisme. Dès le 29, donc, la classe et l'agrégation de philosophie sont rétablies. Le 9 juillet, le Conseil impérial de l'Instruction publique adopte l'organisation du nouveau concours²⁵⁰³ ; dès le lendemain, une circulaire aux recteurs les pousse à encourager les candidats à se présenter, et un règlement organise officiellement le déroulement des épreuves, dont le programme est publié le jour suivant²⁵⁰⁴. Ce même 11 juillet, le Conseil impérial adopte les matières au programme dans la classe de philosophie²⁵⁰⁵, et celui-ci est publié le 14²⁵⁰⁶. Les deux premières semaines du mois de juillet 1863 sont donc essentiellement consacrées au rétablissement de la philosophie ; dès la rentrée de 1863, le nouvel enseignement peut se mettre en place, grâce à la proclamation du programme pour le baccalauréat ès lettres le 8 septembre et à la nomination d'un nouveau groupe de professeurs agrégés le 15²⁵⁰⁷.

Le rétablissement de la philosophie témoigne, on l'a vu, de la volonté de Victor Duruy de s'inscrire en rupture avec la politique de Fortoul, en allant dans le sens de l'action de Rouland, mais en allant aussi plus loin que lui. D'autres mesures vexatoires du premier ministre de l'Instruction publique de Napoléon III jetaient encore sur l'Université l'ombre de la suspicion officielle ; dans les premières semaines de son ministère, Victor Duruy les annule. Fortoul avait supprimé l'agrégation d'histoire en même temps que celle de philosophie et, pour parachever son œuvre d'amoindrissement de la tradition classique de l'Université, mis en place le système de la bifurcation. Ces deux mesures font également les frais du changement d'esprit à la tête de l'Instruction publique. Rouland avait déjà rétabli l'agrégation d'histoire en 1860²⁵⁰⁸ : Duruy va plus loin en instituant, le 24 septembre, des cours d'histoire contemporaine dans la classe de Philosophie²⁵⁰⁹ ; deux jours plus tard, il en prescrit l'application immédiate, ce qui montre, ici encore, sa volonté d'aller vite. Mais cette

²⁵⁰³ Cf. A.n. : F^{17*}/1870 (Procès-verbal de la séance du Conseil impérial de l'Instruction publique, 9 juillet 1863).

²⁵⁰⁴ Cf. C.R. sur l'agrégation de philosophie et R. pour l'agrégation de philosophie, 10 juillet 1863, BAIP, 1863, pp. 129-132 ; A. définissant la liste des auteurs à expliquer pour l'examen de l'agrégation de philosophie, 11 juillet 1863, *ibid.*, p. 133.

²⁵⁰⁵ Cf. A.n. : F^{17*}/1870 (*op. cit.*, 11 juillet 1863).

²⁵⁰⁶ Cf. A. définissant le programme d'enseignement de la philosophie, 14 juillet 1863, BAIP, 1863, pp. 133 sq.

²⁵⁰⁷ Cf. A. définissant le programme de philosophie pour le baccalauréat ès lettres, 8 septembre 1863, *ibid.*, pp. 230 sq. ; A. portant nomination d'agrégés pour les classes de philosophie, 15 septembre 1863, *ibid.*, p. 273.

²⁵⁰⁸ Cf. Marchand, Philippe, *L'Histoire et la géographie dans l'enseignement secondaire. Textes officiels*, tome 1, 1795-1914, Paris, I.N.R.P., 2000, 782 p., pp. 42-43.

²⁵⁰⁹ Cf. I.r. sur l'enseignement de l'histoire en philosophie et A. définissant le programme du cours d'histoire pour la classe de philosophie, 24 septembre 1863 ; A. prescrivant l'application immédiate du nouveau programme d'histoire dans la classe de philosophie, 26 septembre 1863, BAIP, 1863, pp. 296-307.

décision apparaît comme un petit coup d'Etat ministériel, puisque le Conseil impérial de l'Instruction publique, alors hors session n'a pas été consulté.

La suppression de la bifurcation est la troisième mesure symbolique des débuts du ministère : le 2 septembre, un décret modifie le système, puisque le choix entre enseignement littéraire et enseignement scientifique, qui se faisait, depuis Fortoul, à la fin de la classe de quatrième, est rejeté à la fin de celle de troisième²⁵¹⁰. S'ensuit une réorganisation de l'enseignement scientifique des lycées, réformé par le décret du 12 septembre 1863 et la circulaire du 28 du même mois. Mais ici encore, le ministre doit affronter la fronde du Conseil impérial de l'Instruction publique, qui n'a pas été consulté sur les nouveaux programmes, et qui insiste pour l'amender dès l'ouverture de la session de décembre 1863.

Aussi, dès la séance de rentrée du Conseil supérieur, le 16 novembre 1863, alors que le ministre présente les mesures prises depuis la dernière session, et notamment les nouveaux programmes d'histoire et de philosophie, « *un membre fait observer que ces programmes auraient dû être préalablement soumis au conseil impérial.* » Amené à se justifier, « *le ministre indique les motifs d'urgence qui l'ont amené à prendre provisoirement les mesures nécessaires pour que, dès le mois d'octobre dernier, certaines réformes fussent opérées dans l'enseignement secondaire*²⁵¹¹. » Néanmoins, il doit se soumettre à l'avis des conseillers, qui saisis des nouveaux programmes, les amendent, dans le cadre d'une commission sur les projets de programmes pour l'enseignement des lycées et collèges²⁵¹² : un nouveau programme d'histoire, discuté dans les séances des 25 et 26 novembre est adopté, visiblement avec difficulté, puisqu'un amendement est rejeté, qui prévoyait de limiter le programme à 1848²⁵¹³. Et le 3 décembre, c'est au tour des nouveaux programmes de l'enseignement scientifique d'être discutés et adoptés par le Conseil impérial²⁵¹⁴.

²⁵¹⁰ Cf. D. 2 septembre 1863, portant que l'enseignement commun aux classes de sixième, de cinquième et de quatrième des lycées impériaux comprendra désormais la classe de troisième, BAIP, 1863, p. 542.

²⁵¹¹ Cf. A.n. : F^{17*}/1870 (*op. cit.*, 16 novembre 1863).

²⁵¹² Membres de cette commission : Rouland, *prés.*, Mgr Darboy, *v.-prés.*, Mgr Parisis, Boulay de la Meurthe, Dupin, Flandin, Braun, Franck, Morin, Ravaisson, Labrouste. Cf. *ibid.*

²⁵¹³ *Ibid.*, 25-26 novembre 1863.

²⁵¹⁴ *Ibid.*, 3 décembre 1863.

Parallèlement à cette réforme des programmes, une réforme vise à développer des disciplines jusque-là laissées à l'abandon. Le 29 septembre 1863, Victor Duruy envoie aux recteurs une instruction visant à favoriser l'enseignement des langues vivantes. Il y établit un concours général dans cette discipline et y édicte une série de principes qui sont ceux que l'on retrouve dans toute sa législation en la matière, et d'abord dans l'arrêté du 4 décembre 1863 organisant l'enseignement en précisant notamment les programmes et les méthodes. Six mois plus tard, en mars 1864, il forme une commission, sous la direction de Félix Ravaisson, chargée d'étudier l'enseignement musical²⁵¹⁵. On remarque donc que Victor Duruy se pose rapidement en réformateur, soucieux d'introduire dans l'enseignement des disciplines nouvelles, ou en tout cas de systématiser ces matières jusque-là quelque peu délaissées malgré tout l'intérêt qu'elles représentent pour la société moderne.

Enfin, dernier volet, mais non des moindres, des efforts mis en œuvre par Victor Duruy dès le début de son ministère afin de renforcer l'enseignement classique : la réforme de l'École normale supérieure de la rue d'Ulm. L'affaire intéresse l'équipe Duruy dès le début de l'automne 1863, puisque Charles Glachant sollicite à ce moment-là l'avis de l'un des professeurs de philosophie de l'École, Elme Caro²⁵¹⁶. Le 22 février 1864, le ministre écrit au directeur, Désiré Nisard, une longue lettre dans laquelle il lui explique par le menu les modifications qu'il souhaite apporter au fonctionnement de l'établissement où il a fait ses études, et où vient d'entrer son fils Albert²⁵¹⁷. Les mesures proposées sont exécutoires le 1^{er} mars... mais Nisard, alors fort hostile au ministre, reprend chacune de ses propositions pour en montrer l'inutilité²⁵¹⁸. Finalement, le ministre doit reporter la réforme, « *jusqu'à plus ample informé* »²⁵¹⁹.

²⁵¹⁵ Sur la politique menée par Victor Duruy en faveur des langues vivantes et de l'enseignement musical, cf. *supra*, chapitre VI.

²⁵¹⁶ Cf. A.n. : 114AP/1 (Lettres d'Elme Caro à Charles Glachant, septembre et octobre 1863).

²⁵¹⁷ Cf. A.n. : AJ⁶¹/64 (Enregistrement de la correspondance, 1864 – Lettre de Victor Duruy à Désiré Nisard, 22 février). Sur Albert Duruy, cf. *infra*, chapitre IX.

²⁵¹⁸ *Ibid.* (lettre de Désiré Nisard à Victor Duruy, 26 février 1864).

²⁵¹⁹ *Ibid.* (lettre de Charles Glachant à Désiré Nisard, 14 mars 1864).

Le retour en grâce du personnel de l'Instruction publique (août-décembre 1863)

L'une des priorités de la nouvelle équipe, on l'a vu, est de revaloriser le sort moral et financier des fonctionnaires de l'Université. Dès les premières semaines du ministère, et durant six mois, toute une série de mesures, qui ne sont pas uniquement symboliques, montrent que le temps de la persécution est terminé pour les enseignants de France. La première des décisions prises par Victor Duruy, dès le 11 juillet 1863, est de créer un Comité permanent, auprès du Conseil impérial de l'Instruction publique, chargé de l'examen des affaires de révocation²⁵²⁰. Présenté à ce Conseil le 11, le décret est immédiatement adopté et promulgué, et, le 14, les premiers membres sont élus, au scrutin de liste : le Comité se met en place donc très rapidement, et commence à travailler dans le sens d'une plus grande protection des intérêts des fonctionnaires de l'Université.

Dans la lignée de cette mesure, le ministre prend, à partir du mois d'août, une série de décisions visant à revaloriser le sort financier ces fonctionnaires. En cinq mois, c'est-à-dire d'août à décembre 1863, pas moins de douze actes, circulaires et arrêtés essentiellement, sont pris par le nouveau ministre : un record en aussi peu de temps, significatif de la charge symbolique attachée à cette question, mais aussi du caractère prioritaire qu'elle prend dans le programme de la nouvelle équipe – le ministre d'ailleurs avait, dès le 6 août, fait part à l'empereur, dans sa lettre programmatique, de sa volonté de remonter le traitement des fonctionnaires²⁵²¹. Ce premier jet législatif prône d'abord le relèvement de la rémunération des fonctionnaires : personnel en général²⁵²², ou bien seulement instituteurs²⁵²³, directeurs d'écoles normales primaires²⁵²⁴, ou professeurs du secondaire²⁵²⁵ ; il encourage aussi l'amélioration de leurs conditions de vie, notamment quant au mobilier scolaire²⁵²⁶, aux

²⁵²⁰ Cf. D. du 11 juillet 1863, BAIP, 1863, p. 132.

²⁵²¹ Cf. Lettre de Victor Duruy à Napoléon III, 6 août 1863, dans NS, I, pp. 196 sq.

²⁵²² Cf. A. relatif au paiement des dépenses du personnel, 18 septembre 1863, BAIP, 1863, p. 283.

²⁵²³ Cf. C.p. sur les dispositions relatives au paiement du traitement supplémentaire accordé aux instituteurs en vertu du D. du 19 avril 1862, 19 septembre 1863, *ibid.*, p. 284 ; C.p. sur l'interprétation des dispositions de l'article 5 du D. du 19 avril 1862, relatif au traitement des instituteurs, des 9 novembre et 9 décembre 1863, *Ibid.*, pp. 406 et 470 ; I.r. pour l'application du D. du 19 avril 1862 relatif aux traitements des instituteurs, 22 décembre 1863, *ibid.*, p. 488.

²⁵²⁴ Cf. R.E. et D. sur le mobilier des écoles et les traitements des directeurs d'écoles normales primaires, 4 septembre 1863, *ibid.*, p. 224 ; A. du 30 septembre 1863 fixant les traitements des directeurs des écoles normales primaires, *ibid.*, p. 323.

²⁵²⁵ Cf. R.E. sur les enseignants des lycées et dispositions sur leurs traitements et leur organisation, 31 décembre 1863, *ibid.*

²⁵²⁶ Cf. R.E. et D. sur le mobilier des écoles et les traitements des directeurs d'écoles normales primaires, 4 septembre 1863, *ibid.*, p. 224.

moyens des maisons d'écoles²⁵²⁷, aux sociétés de secours mutuels²⁵²⁸, ou bien encore aux distinctions honorifiques du corps enseignant²⁵²⁹. Cette batterie de mesures lance donc des initiatives dans toutes les directions, apportant là un arsenal de décisions d'une ampleur rare sur un seul et même sujet.

L'enseignement supérieur (septembre-octobre 1863)

Une série de mesures concernent aussi, dans les premières semaines et les premiers mois du ministère, l'enseignement supérieur, de « *la mollesse somnolente* » duquel Victor Duruy s'inquiète dès sa lettre programmatique à l'empereur du 6 août 1863²⁵³⁰. A partir du mois de septembre – et seulement à ce moment-là, puisque la priorité a été donnée à l'enseignement secondaire classique – le fonctionnement de certains établissements est réformé : les facultés de Tours et Toulouse le 9 septembre, l'École impériale et spéciale des Beaux-Arts le 13 novembre, le Muséum d'histoire naturelle le 29 décembre. Il reprend également un projet de son prédécesseur, qui couvait d'ailleurs depuis bien plus longtemps : la création d'une faculté de droit à Nancy. C'est chose faite le 9 janvier 1864, après accord avec la municipalité nancéenne et passage devant le Conseil impérial de l'Instruction publique en décembre²⁵³¹.

Le nouveau ministre témoigne ouvertement de son intérêt pour le plus haut degré de l'enseignement français, en visitant, par exemple, le 8 janvier 1864, les bâtiments du Collège de France. En novembre 1863, déjà, il avait soumis au Conseil impérial la question d'un crédit de 20 millions de francs destiné à la restauration complète de la Sorbonne, du Collège de France et de l'École de Médecine, avec l'ambition d'une vaste projet architectural au cœur de Paris²⁵³² :

Ainsi on verrait s'ouvrir, à travers le quartier latin, une sorte de voie Sacrée qui relierait entre elles, dans des conditions de grandeur dignes de notre époque, ces grandes Ecoles dont l'enseignement, illustre en Europe, a contribué, plus que tout autre cause, à faire de Paris le cerveau du monde.

²⁵²⁷ Cf. C. du 14 août 1863 relative aux demandes de secours pour maison d'école, *Ibid.*, p. 189.

²⁵²⁸ Cf. C. sur les sociétés de secours mutuel, 31 août 1863, *Ibid.*

²⁵²⁹ Cf. C. sur les distinctions honorifiques, 28 novembre 1863, *Ibid.*

²⁵³⁰ Cf. Lettre de Victor Duruy à Napoléon III, 6 août 1863, dans NS, I, p. 198.

²⁵³¹ Cf. Logette, Aline, *Histoire de la faculté de Droit de Nancy (1768-1864-1914)*, Nancy, Université de Nancy, 1964, 263 p., pp. 82 sq.

²⁵³² Cf. A.n. : F^{17*}/1870 (*op. cit.*, 16 novembre 1863).

Le nouveau ministre nourrit donc de vastes projets pour l'enseignement supérieur. Il souhaite lancer une réforme large et radicale de l'enseignement supérieur : pour cela, il demande à l'empereur, dès la fin du mois d'octobre 1863, l'autorisation de préparer un projet de loi visant à élargir à ce degré d'enseignement la liberté proclamée par la loi de 1833 pour l'enseignement primaire, et par celle de 1850 pour l'enseignement secondaire²⁵³³. Devant les oppositions soulevées par ce projet, il y renonce, mais, tenace, il contourne le problème en lançant dès février une vaste campagne de cours libres censée préparer l'opinion à la question de la liberté de l'enseignement supérieur²⁵³⁴.

L'enseignement spécial (novembre-décembre 1863)

Dans le même temps, Victor Duruy promeut également une grande réforme visant à promouvoir un enseignement secondaire nouveau, l'enseignement spécial. Dès les premiers temps de son ministère, il se penche sur la question, déjà bien travaillée par l'équipe précédente. En 1862, en effet, Gustave Rouland, avait ordonné une enquête sur l'état de l'enseignement professionnel en France, qui avait révélé qu'un sixième des élèves de lycées et près de la moitié de ceux des collèges suivaient des cours professionnels, dans ce qu'on appelait les « cours de français », développés, plus ou moins spontanément, depuis les années 1840. Cependant, faute d'existence vraiment officielle et de systématisation, cet enseignement manque de professeurs compétents et d'élèves réellement motivés ; en outre, la concurrence des établissements privés, catholiques surtout, est rude²⁵³⁵.

Sur cette question, le ministère de l'Instruction publique se retrouve à la pointe de tout un courant favorable dans l'opinion. En 1862 toujours, en effet, la Chambre de Commerce de Lyon fait remarquer que certains industriels de la ville sont obligés de recruter des Suisses et des Allemands en raison des lacunes du marché régional du travail, tandis qu'un certain nombre de notables marseillais déposent une pétition en faveur de la création d'un véritable enseignement technique²⁵³⁶. Cette même année, Arthur Morin et Henri Tresca publient *De l'organisation de l'enseignement industriel et de l'enseignement professionnel en France*, et

²⁵³³ Cf. Lettre de Victor Duruy à Napoléon III, 29 octobre 1863, dans NS, II, pp. 1 sq.

²⁵³⁴ Cf. *infra*.

²⁵³⁵ Cf. Day, C. R., « Technical and professional education in France : the rise and fall of l'enseignement secondaire spécial, 1865-1902 », *Journal of social history*, 1972-1973, 6 (2), pp. 177-201, p. 181.

²⁵³⁶ *Ibid.*

lancent le projet d'Université du Travail²⁵³⁷. L'opinion manifeste donc un intérêt grandissant pour cette question.

Il est vrai que le contexte est porteur : l'industrialisation rapide du pays, les expositions universelles, le développement du commerce, favorisé par la politique de libéralisation des échanges menée par le régime depuis notamment le traité de 1860 avec l'Angleterre, rendent nécessaire de se donner les moyens humains du développement économique. Napoléon III, et avec lui un bon nombre de conservateurs, sont donc favorables à la mise en place d'un enseignement susceptible à la fois de former les cadres de l'industrie naissante et d'encadrer les masses en leur fournissant un enseignement « secondaire » adapté, censé les éloigner du socialisme²⁵³⁸. Devant la mobilisation de l'opinion et les souhaits du souverain, le gouvernement prend le relais : en 1863, Eugène Rouher, alors ministre de l'Agriculture, du Commerce et des Travaux publics, organise une grande conférence sur la formation professionnelle²⁵³⁹.

C'est dans ce contexte que favorable que s'inscrit la politique de Rouland et, dans la continuité, celle de son successeur. Attaché à améliorer la situation en la matière, le prédécesseur de Victor Duruy, après en avoir discuté avec l'empereur²⁵⁴⁰, nomme en juin 1862 une commission présidée par Jean-Baptiste Dumas sur « l'enseignement commercial et industriel » chargée d'émettre des recommandations sur l'enseignement professionnel. Cette commission présente son rapport au Conseil impérial de l'Instruction publique le 18 décembre 1862, et Rouland n'a plus qu'à s'en inspirer pour mettre en place sa réforme²⁵⁴¹. Son départ du ministère, en juin 1863, l'empêche de mener son projet à bien ; mais son successeur, reprend le flambeau. Le projet, après quelques modifications, est bouclé et présenté comme « *la consécration* » d'un enseignement qui « *existe virtuellement dans l'Université* » depuis la Restauration, au Conseil impérial de l'Instruction publique : le 28 et le 30 novembre, le Conseil adopte le projet de loi créant le nouvel enseignement, pour lequel on adopte d'ailleurs sa future dénomination : « enseignement spécial » ; lors d'une troisième séance, le 1^{er} décembre, le programme scientifique et littéraire du nouvel enseignement est à son tour

²⁵³⁷ Cf. Day, C.R., *Les Ecoles d'arts et métiers. L'enseignement technique en France. XIX^e siècle – XX^e siècle*, Paris, Belin, 1991, 429 p., p. 62.

²⁵³⁸ cf. Day, « Technical and professional education... », *op. cit.*, pp. 180-181.

²⁵³⁹ Cf. Day, *Les Ecoles d'arts et métiers...*, *op. cit.*, p. 63.

²⁵⁴⁰ *Ibid.*, p. 197, n. 5.

²⁵⁴¹ Cf. Rohr, *Victor Duruy...*, *op. cit.*, p. 124.

adopté²⁵⁴². Le projet de loi, béni par les conseillers, est alors porté au Conseil d'Etat, qui l'accepte au mois de mars 1864²⁵⁴³. Poursuivant son chemin, le projet est ensuite déposé au Corps législatif au mois d'avril 1864²⁵⁴⁴.

L'enseignement primaire (janvier-mai 1864)

Mais l'enseignement secondaire n'est pas le seul à faire l'objet des préoccupations réformatrices du ministre de l'Instruction publique. L'enseignement primaire, on l'a vu, s'est vu modifié par les mesures prises en mesure des instituteurs. Au début de 1864, le ministre fait montre d'un grand intérêt pour la question. En janvier, il prononce un discours lors de la distribution des prix aux élèves des deux associations polytechnique et philotechnique ; les deux circulaires du 24 février et du 11 mars 1864 sur l'extension des listes de gratuité et les interventions des préfets dans les communes privées d'école montrent également que le ministre cherche à étendre le public scolaire. Cependant il manque d'informations précises et exhaustives ; aussi lance-t-il, le 14 mars 1864, une grande enquête sur l'enseignement primaire, complétée par de nouvelles questions par la circulaire du 28 mai suivant. Ce même mois, il s'intéresse également aux cours libres d'adultes, ouverts, le 24 avril 1864, à Charleville et à Mézières par François Rossat, auquel il écrit une lettre de félicitations, publiée au *Bulletin administratif*²⁵⁴⁵.

Les premiers mois du ministère Duruy ont donc été marqués par une œuvre importante, dans l'enseignement supérieur, l'enseignement secondaire et l'enseignement primaire. L'enseignement classique a été revigoré et rétabli dans sa plénitude d'avant Fortoul ; l'enseignement secondaire spécial a été mis sur les rails ; une politique réparatrice à l'égard des fonctionnaires de l'enseignement a été lancée ; l'enseignement supérieur a été engagé dans la voie de la réforme dans le sens d'un plus grand dynamisme ; de nouveaux enseignements, histoire contemporaine, langues vivantes, ont été promus, afin de répondre aux enjeux de la société moderne ; une réforme visant au développement de l'enseignement primaire a commencé à être préparée.

²⁵⁴² Cf. A.n. : *F¹⁷/1870 (*op. cit.*, 28 et 30 novembre 1863).

²⁵⁴³ Cf. Lettre de Victor Duruy à Napoléon III, 22 mars 1864, citée dans NS, II, p. 13.

²⁵⁴⁴ Cf. *L'Opinion nationale*, 14 avril 1864.

²⁵⁴⁵ Cf. BAIP, 1864, I, pp. 484-485.

Très rapidement, donc, la nouvelle équipe dirigée par Victor Duruy a donné le ton de son action : *libéralisme*, dans le sens d'une rupture avec la législation de Fortoul, dans la continuité des mesures de Rouland, et *réformisme*, dans le sens d'une amélioration du fonctionnement du système éducatif et d'une meilleure adaptation de celui-ci aux besoins de la société moderne. Ce ton nouveau, cette attitude volontaire, réformatrice et libérale, ne pouvait laisser indifférent : très rapidement donc, le ministre inconnu du 23 juin cède la place à un pilier des unes ; en quelques semaines, Victor Duruy devient ainsi l'un des ministres les plus en vue de la presse libérale parisienne, situation qu'il occupera jusqu'à la fin de son mandat.

B – LES LIBERAUX RASSURES ?

Un ralliement rapide à Duruy

L'ensemble de la presse avait, dès le 23 juin, montré de l'intérêt pour cet inconnu que l'empereur venait de nommer ministre de l'Instruction publique ; cet intérêt, suscité au départ uniquement par la virginité politique du nouveau locataire de la rue de Grenelle, ne faiblit pas ensuite, au contraire. Les premières mesures prises par le nouveau Grand Maître permettent d'en savoir un peu plus sur lui ; elles attirent donc l'attention, étonnent par leur radicalisme, plaisent ou rebutent par leur libéralisme... Et, de fait, la position qui est faite au nouveau ministre est des plus étonnantes. Rapidement, en effet, la plupart des journaux d'opposition se rallient à la politique du nouveau ministre, alors que la presse officielle reste dans une prudente neutralité.

Le rétablissement de la philosophie inaugure le processus de ralliement de la presse libérale au ministère Duruy. Dans *Le Siècle*, Emile Gigault de La Bedollière (1812-1883) y voit « *une excellente disposition* », et Léon Plée « *une réparation* »²⁵⁴⁶. En écho, *L'Opinion nationale* jubile : « *C'est une mesure excellente*, clame le journal d'Adolphe Guérault, *et qui sera accueillie avec joie dans l'Université*²⁵⁴⁷. » En écho, la *Revue de l'Instruction publique* pense elle aussi que « *l'Université accueillera avec un vif sentiment de satisfaction cette mesure* » qui permet de redorer son blason²⁵⁴⁸. Le décret du 29 juin, juge Anatole Prévost-

²⁵⁴⁶ Cf. *Le Siècle*, 1^{er} juillet 1863.

²⁵⁴⁷ Cf. *L'Opinion nationale*, 1^{er} juillet 1863.

²⁵⁴⁸ Cf. *Revue de l'Instruction publique*, 2 juillet 1863.

Paradol dans le *Journal des Débats*, « sera accueilli avec une vive satisfaction par l'Université et par la partie éclairée du public », et le journaliste parle même du couronnement de l'édifice²⁵⁴⁹, tandis que la *Revue des Deux Mondes* juge que Victor Duruy « semble appelé à restaurer les études au sein de notre Université²⁵⁵⁰. »

La satisfaction face à cette mesure s'étend au nouveau ministre : « il est heureux pour M. Duruy d'avoir attaché son nom à une mesure aussi opportune, écrit *L'Opinion nationale*, et d'avoir pu donner ainsi à son avènement au ministère une signification franchement libérale. » Satisfait de ce coup porté au cléricisme et à la réaction, rassuré sur les intentions du successeur de Rouland, le journal revient sur les doutes qu'il avait émis, au lendemain de la nomination, quant à la reprise de l'œuvre de ce dernier. « *Le nom de M. Duruy, ses antécédents universitaires, les tendances libérales de ses livres comme de son enseignement*, écrit le journal désormais renseigné sur le nouveau Grand Maître, nous ont assuré dès le premier jour que cette œuvre serait continuée²⁵⁵¹. »

Dans *Le Siècle*, Léon Plée relève une qualité, rare chez les politiques, qu'il croit déceler chez Duruy : jusque-là, explique-t-il, les ministres, dès leur prise de fonction, oubliaient les principes qu'ils avaient émis auparavant ; mais face à l'attitude du nouveau Grand Maître, il conclut que « M. Duruy ministre est conséquent avec M. Duruy professeur [...] . Il a le courage de son passé²⁵⁵². » Sur le même ton, *Le Journal des Débats* loue le nouveau ministre, « un ferme caractère et une intelligence expérimentée » ; « quant aux idées élevées et libérales de M. Duruy, ajoute le journal orléaniste, le décret par lequel il a inauguré son entrée en fonctions en dit plus et parle plus clairement que nous ne saurions le faire²⁵⁵³. » Quant à la *Revue des Deux Mondes*, elle présente Victor Duruy comme « le restaurateur des études classiques » : « on ne peut qu'applaudir au zèle de M. Duruy, écrite, à l'esprit libéral dont il paraît animé et à cette sorte de candeur chaleureuse avec laquelle il s'exprime. Voilà un ministre qui a le cœur sur la main²⁵⁵⁴. »

En somme, le rétablissement de la philosophie a bien eu l'effet escompté : Victor Duruy a voulu montrer qu'il rompait avec le système de Fortoul et s'engageait dans une

²⁵⁴⁹ Cf. *Le Journal des Débats*, 3 juillet 1863.

²⁵⁵⁰ Cf. *Revue des Deux Mondes*, 30 juin 1863, p. 245.

²⁵⁵¹ Cf. *L'Opinion nationale*, 4 juillet 1863.

²⁵⁵² Cf. *Le Siècle*, 1^{er} juillet 1863.

²⁵⁵³ Cf. *Le Journal des Débats*, 3 juillet 1863.

²⁵⁵⁴ Cf. *Revue des Deux Mondes*, 14 août 1863.

gestion « libérale » de l'Instruction publique ; aussitôt, les feuilles de gauche se rangent à ses côtés dans la lutte, qu'elles-mêmes menaient depuis plusieurs années, et s'engagent dans la défense du ministre. Ainsi Jean-Jacques Weiss s'en prend-il à ceux qui critiquent les nouveaux programmes de philosophie : « *les auteurs à étudier sont aussi judicieusement choisis qu'ils le pouvaient être dans les circonstances présentes*²⁵⁵⁵. » Et le journaliste des *Débats* d'ajouter :

Il est difficile de contenter tout le monde et le bon sens. Après dix années que l'agrégation spéciale de philosophie a été supprimée, le nouveau ministre la rétablit. Sa première règle devait être de ne point trop surcharger le programme, et de n'y introduire, pour cette fois au moins, que ce qui a été consacré par l'admiration constante des siècles. [...] Nous louons M. le ministre de l'Instruction publique d'avoir tenu compte de l'expérience, de n'être pas revenu purement et simplement à l'ancien système.

La *Revue de l'Instruction publique*, organe de la maison Hachette, à laquelle Victor Duruy est intimement lié, se fait aussi l'organe de la défense de la nouvelle équipe au pouvoir²⁵⁵⁶ :

Quand un nouveau ministre vient s'établir rue de Grenelle [...], toute l'Université, pleine d'anxiété quand c'est un inconnu, se demande : que pense-t-il ? que fera-t-il ? apporte-t-il une révolution dans notre système d'enseignement ? est-ce tout simplement un homme politique ?

Mais quand ce ministre a été choisi au sein de l'Université, quand il est connu de tous, quand il a fait depuis longtemps ses preuves, l'espérance s'éveille. Cet homme qui est resté si longtemps dans les rangs de l'Université militante, a vu de bons et de mauvais jours ; il connaît les besoins du pays et les vœux du corps enseignant ; ce n'est point au hasard qu'il a été appelé à cette haute fonction. Il vient pour remplir la mission à laquelle il est préparé.

La revue de Louis Hachette montre sous un jour particulièrement favorable l'équipe au pouvoir, l'entourage du ministre, son fils aîné, officier à peine inscrit comme étudiant en Droit, son deuxième fils normalien, son gendre professeur de rhétorique, et conclut : « *Voilà des gens qui n'ont pas envie de s'endormir dans les délices de la rue de Grenelle.* »

²⁵⁵⁵ *Ibid.*, 19 juillet 1863.

²⁵⁵⁶ Cf. *Revue de l'Instruction publique*, 9 juillet 1863.

Le ralliement de la presse libérale a donc été rapide : le premier acte du ministre a suffi à convaincre les feuilles de gauche de la « pureté » de ses intentions. Son discours d'ouverture de la session du Conseil impérial de l'Instruction publique comme la création du Comité d'examen des affaires de révocation, les confirment dans ce choix. Le ralliement de la presse libérale, cependant, s'il est rapide, n'est pas sans limites.

Une presse libérale ambitieuse et impatiente

« *Le gage accordé aujourd'hui reste loin, pour beaucoup de causes [...], des garanties tutélaires dont l'empereur Napoléon Ier avait jugé utile et nécessaire d'entourer la carrière de professeur public* », écrit en effet, le 14 juillet 1863, Jean-Jacques Weiss dans *Le Journal des Débats* à propos de la création du Conseil d'examen des affaires de révocation²⁵⁵⁷. Le ministre, rappelle le journaliste, garde en effet son droit de révocation... Faut-il voir ici une déception ? Le reste de l'article étant d'un grand enthousiasme vis-à-vis de Victor Duruy, on ne saurait conclure trop vite. Force est cependant de constater que, si le ministre fait beaucoup dans le sens souhaité par les feuilles libérales, celles-ci jugent qu'il a beaucoup à faire et mettent sur son équipe une pression importante. Dès le rétablissement de la philosophie, *Le Siècle* fixait, par la plume de Léon Plée, le programme minimal à remplir par le nouveau ministre de l'Instruction publique : il faut encore, d'après lui, supprimer la bifurcation, rétablir les études classiques, s'occuper de l'enseignement professionnel, de l'enseignement féminin, améliorer le sort des instituteurs, remédier à « *l'insuffisance du budget de l'Instruction publique* », et développer l'enseignement primaire²⁵⁵⁸.

De même, *L'Opinion nationale* profite du rétablissement de la philosophie pour rappeler le ministre à ses devoirs libéraux²⁵⁵⁹ :

M. Duruy vient de commencer l'œuvre de réparation quant à la philosophie. Il se souviendra aussi quelque jour qu'il est un de nos plus éminents professeurs d'histoire, et il comprendra que le moment est arrivé où le ministère qu'il dirige doit devenir le plus important de tous.

²⁵⁵⁷ Cf. *Journal des Débats*, 14 juillet 1863.

²⁵⁵⁸ Cf. *Le Siècle*, 1^{er} juillet 1863.

²⁵⁵⁹ Cf. *L'Opinion nationale*, 1^{er} juillet 1863.

Et même la très duruysienne *Revue de l'Instruction publique* n'hésite pas à faire pression sur le nouveau ministre : « *Il y a de belles et grandes choses à faire pour l'enseignement, écrit-elle²⁵⁶⁰ ; nous espérons que le nouveau ministre ne faillira pas à sa tâche* », en ajoutant qu'elle le surveillera de près, en enregistrant « *les faits, non seulement ceux qui se consignent au Moniteur, mais les faits particuliers qui, mieux encore que les actes publics, font connaître les hommes.* » En somme le nouveau ministre soulève de vastes espoirs chez ceux qui défendent depuis Fortoul une vision plus libérale de l'enseignement... Ceux-ci, rassurés par les premières mesures du ministre, qui semble abonder dans leur sens, mettent donc, pourrait-on dire, la barre très haut : ils attendent beaucoup du nouveau ministre, au risque de se retrouver déçu si celui-ci ne va pas aussi loin qu'ils le souhaitent. Leur soutien aurait pu faire plaisir au ministre ; au contraire, il vient le mettre dans une situation délicate, en le menaçant plus ou moins consciemment de le perdre si l'action menée n'atteint pas un certain niveau.

La presse libérale, tout en soutenant Victor Duruy, se montre donc rapidement gênante ; elle réclame une refonte complète du système, chose à laquelle Victor Duruy n'est pas opposé, mais qu'il n'a pas encore les moyens de faire. A la fin du mois de juillet, *L'Opinion nationale* n'a de cesse de montrer son impatience. Lorsque le ministre clôt la session du Conseil impérial de l'Instruction publique, le journal regrette que rien n'ait été encore fait dans le sens d'une grande réforme de l'enseignement²⁵⁶¹. Une semaine plus tard, se félicitant du dépôt de plusieurs projets de loi au Conseil d'Etat, il écrit : « *Nous avons pleine confiance dans le zèle de M. le ministre de l'Instruction publique pour l'amélioration de notre enseignement universitaire. Seulement le mal est grand et le temps presse²⁵⁶².* » Les mois suivants, le journal multiplie les articles sur la réforme de l'enseignement, en en fixant un programme large et ambitieux²⁵⁶³.

Alfred Darimon (1817-1902), député, encore membre du « parti » républicain, fraîchement réélu au Corps législatif aux élections de 1863, se montre lui aussi d'une grande impatience²⁵⁶⁴ :

²⁵⁶⁰ Cf. *Revue de l'Instruction publique*, 9 juillet 1863.

²⁵⁶¹ *L'Opinion nationale*, 22 juillet 1863.

²⁵⁶² *Ibid.*, 28 juillet 1863.

²⁵⁶³ *Ibid.*, 6 et 23 août, 13 octobre, 8 décembre 1863.

M. Duruy déploie un grand zèle, mais il manque de hardiesse et de méthode. Il modifie bien plus qu'il ne réforme. Il multiplie les arrêtés ; il entasse circulaires sur circulaires. Mais comme toutes les mesures qu'il prend portent sur des points de détail purement secondaires, il ne réussit qu'à jeter dans l'ahurissement tout le personnel enseignant.

Dans *La Presse*, il publie lui aussi plusieurs articles « *inspirés par un sentiment réformateur très décidé* », un notamment, qui réclame la suppression rapide de la bifurcation²⁵⁶⁵.

Attaqué sur la lenteur de ses réformes, Victor Duruy se défend. Dans une lettre à Frédéric Dübner (1802-1867), il se justifie de la progressivité de son action et répond, indirectement, aux articles de Taxile Delord dans *L'Opinion nationale*²⁵⁶⁶ :

Le conseil impérial s'est réuni cinq jours après mon installation. Je ne pouvais faire autre chose que de ne rien changer à l'ordre du travail préparé par M. Rouland. Je ne pouvais me jeter en aveugle au milieu d'une assemblée que je ne connaissais pas et arriver à elle la main pleine de projets improvisés. Dites donc à votre ami M. T. Delord que Paris ne s'est pas fait en un jour et que le dernier de nos officiers sait bien qu'avant d'engager une action sérieuse, il faut reconnaître et débayer son terrain. S'il me connaissait il saurait que je ne suis pas homme à craindre les batailles qui se livrent avec le bon sens et la loi.

Le ministre répond aussi à Alfred Darimon ; ses articles dans *La Presse* « *ont attiré l'attention du ministre et ont souvent excité son impatience* », explique le journaliste républicain. Par l'intermédiaire de Brissebarre, le Grand Maître répond que la bifurcation sera supprimée, répondant ainsi au vœu de Darimon, mais qu'elle le sera progressivement. « *Mais pourquoi ne pas proclamer le principe, en attendant qu'il puisse recevoir une application complète ?* » interroge alors Darimon. Cette fois-ci, le ministre répond personnellement, par une lettre du 5 août dans laquelle il défend l'idée d'une réforme progressive²⁵⁶⁷.

Victor Duruy trouve également un appui dans le *Journal de Paris* qui, dès le 14 juillet défendait, sous la plume de Jean-Jacques Weiss, la progressivité de la réforme. Jugeant la création du Comité comme « *un progrès légal et un progrès de principe considérable* »²⁵⁶⁸, le

²⁵⁶⁴ Cf. Darimon, Alfred, *Histoire d'un parti. Le Tiers-Parti sous l'Empire (1863-1866)*, Paris, Dentu, 1887, 430 p., p. 9.

²⁵⁶⁵ *Ibid.*, p. 10.

²⁵⁶⁶ Cf. B.n.F. Mss : NAFr. 6141. f° 344 (lettre de Victor Duruy à Frédéric Dübner, 26 juillet 1863).

²⁵⁶⁷ Cf. Darimon, *Histoire d'un parti...*, *op. cit.*, pp. 10-11.

²⁵⁶⁸ Cf. *Le Journal des Débats*, 14 juillet 1863.

journaliste défend le caractère somme toute assez limité de cette mesure en expliquant qu'il ne fallait pas aller trop vite en besogne :

Les meilleures réformes ne sont pas celles qu'on accomplit avec le plus de précipitation, et de même que le nouveau ministre de l'Instruction publique a témoigné d'un esprit libéral en provoquant le décret du 11 juillet, il a témoigné peut-être d'un esprit prudent en n'essayant pas de nous donner tout de suite davantage.

De nombreux désaccords

Dès le début de son ministère, Victor Duruy se retrouve, du fait de la presse libérale, au cœur de la lutte acharnée que se mènent depuis plus de dix ans partisans et adversaires de l'Université, c'est-à-dire, pour faire simple, cléricaux et anticléricaux. Dès le 10 juillet 1863, au lendemain du discours qu'il prononce à l'ouverture de la session du Conseil impérial de l'Instruction publique, *Le Siècle* lance les hostilités. « *Son programme, juge Emile de la Bedollière, est celui de l'Université militante [...] résistants à tous les empiètements de l'ultramontanisme.* » Abondant en son sens, Louis Jourdan enfonce le clou : il voit dans les paroles du ministre la volonté expresse de promouvoir l'enseignement laïc au détriment de l'enseignement religieux, et l'approuve, en souhaitant que l'Université se donne les moyens de supporter la concurrence ecclésiastique²⁵⁶⁹ :

On ne partage pas avec le clergé : là où il est, il veut être tout ; et Dieu sait où nous en serions aujourd'hui si M. Rouland ne s'était pas mis en travers de ses prétentions, et si M. Duruy ne paraissait pas fermement décidé à aller plus loin que son prédécesseur.

L'analyse du *Siècle* n'est pas isolée. Ecrivant à Panizzi le 16 juillet 1863, l'anticléricol Prosper Mérimée constate que « *Le M[inistre] de l'Instruction publique a commencé par quelques mesures très antijésuitiques qui ont fait un très bon effet*²⁵⁷⁰. » Victor Duruy est donc mis, sans l'avoir forcément voulu, dans le camp des anticléricaux ; en septembre, *L'Opinion nationale* confirme cette impression, lors d'un article très favorable à la circulaire du 12 octobre sur l'inspection fréquente des lycées, dont une lecture très anticléricale est faite : « *Et si l'on veut s'assurer que la voie où l'on entre est meilleure, il n'y a qu'à voir ce qu'en dit Le*

²⁵⁶⁹ Cf. *Le Siècle*, 9 juillet 1863.

²⁵⁷⁰ Cf. Lettre de Prosper Mérimée à Panizzi, 16 juillet 1863, dans Mérimée, *Correspondance...*, op. cit., XI, p. 431.

Monde : *M. Chantrel attaque violemment la nouvelle circulaire de M. Duruy : donc elle doit avoir de bons résultats pour l'Université*²⁵⁷¹. »

Victor Duruy se retrouve donc placé, dès le début de son ministère, entre le marteau libéral et l'enclume cléricale. Il est évident que cette situation devait tôt ou tard se produire et que, consciemment ou non, le ministre ne pouvait que la susciter, par sa volonté, ferme en effet, de résister à l'emprise ecclésiastique sur l'enseignement. En la matière, le soutien de la presse libérale allait dans son sens. Mais voulait-il qu'elle y allât aussi rapidement, dès le lendemain de sa nomination, dès ses premiers actes, dès ses premières paroles, encore empreintes d'une grande neutralité en matière religieuse ? il y avait là un danger politique réel, celui de se laisser entraîner dans un conflit ouvert avec l'Eglise, avec le parti clérical, donc avec une grande partie de l'opinion publique, de la cour, de la majorité et du gouvernement... A n'en pas douter, Victor Duruy ne souhaitait pas dès le départ se retrouver dans cette position. Elle sera pourtant la sienne durant tout son ministère, et ira même jusqu'à provoquer sa chute.

La question religieuse est donc un premier sujet de litige entre Victor Duruy et la presse libérale. Si l'un et l'autre étaient, sur le fond, globalement d'accord, il est évident que les attaques de celles-ci ne pouvaient que placer celui-là dans une position difficile, l'obligeant à ne pas abonder complètement dans le sens qu'on voulait faire prendre à sa politique, ce qui ne pouvait manquer de décevoir les feuilles de gauche. Du reste, celles-ci ne se montrent pas, dans les premiers mois, systématiquement favorables et consensuelles face à la politique menée par Victor Duruy. Charles Sauvestre juge ainsi assez mal, dans *L'Opinion nationale*, l'allocution prononcée lors de la réception des fonctionnaires des lycées de Paris ; pour le journaliste, le ministre ne semble vouloir qu'élever le niveau des lycées de province à ceux de Paris, sans toucher aux programmes d'études ; en outre, ce discours contredit celui qui avait été dit au Conseil impérial de l'Instruction publique, en se montrant « *plus propre à faire des machines qu'à faire des hommes* »²⁵⁷². » Le journal critique également le nouveau programme de philosophie, « *digne de l'obscurantisme le plus scrupuleux* » et susceptible de plaire à un « *certain parti* »²⁵⁷³.

²⁵⁷¹ Cf. *L'opinion nationale*, 22 octobre 1863.

²⁵⁷² *Ibid.*, 12 juillet 1863.

²⁵⁷³ *Ibid.*, 14 juillet 1863.

Mais la question qui divise le plus le « camp libéral » au début du ministère Duruy est celle de l'introduction de l'histoire contemporaine dans les programmes des lycées. *L'Opinion nationale* salue les « intentions libérales et élevées du ministre »²⁵⁷⁴ ; la *Revue des Deux Mondes* se dit « agréablement surprise » et jubile : « nos classes de philosophie vont devenir de petites conférences politiques, de petits clubs très intéressants [sic] [...]. La liberté de discussion règnera dans ces cours d'histoire et de politique, car sans liberté de critique pas d'histoire... »²⁵⁷⁵ Mais la mesure est totalement désapprouvée par de nombreux libéraux ; Sainte-Beuve, bonapartiste, tôt rallié à l'Empire, mais réputé libéral et anticlérical, y voit une trahison, comme le raconte Emile Ollivier²⁵⁷⁶ :

Fortoul, disait-il, n'avait eu en faisant la bifurcation qu'un but, faire des générations dévouées à l'Empire, un littérateur de moins, c'est un révolutionnaire de moins. Duruy prépare des générations qui seront hostiles à l'Empire et crieront : Vive l'opposition ! j'ai accepté l'Empire pour qu'il nous débarrasse des régimes passés et je suis indigné qu'on le serve si mal.

Pour des raisons inverses, les républicains se lèvent contre le nouvel enseignement. Dès le lendemain de la publication du programme au *Moniteur*, Darimon écrit, dans *La Presse*²⁵⁷⁷ :

Au point de vue de la liberté des opinions, on trouverait peu de raisons plausibles en faveur du nouvel enseignement. [...] On est toujours d'un parti en face des événements de l'histoire. Seulement, pour les hommes du passé, on est un juge indulgent ou sévère ; pour les contemporains, on est un adhérent ou un ennemi.

La même crainte se retrouve quelques mois plus tard, chez les députés républicains, lors des débats au Corps législatif sur le budget de l'Instruction publique²⁵⁷⁸.

Si la nouvelle administration de l'enseignement a donc su, rapidement, attirer à elle une presse libérale rassurée par la remise en cause des mesures de Fortoul, ce ralliement à la politique de Victor Duruy n'est pas absolu et intégral. Sur le fond comme sur la forme, les journaux de gauche savent aussi se montrer insatisfaits, si ce n'est déçus, par les mesures prises, jugées parfois trop lentes ou pas assez libérales, et n'hésitent pas à se montrer

²⁵⁷⁴ *Ibid.*, 30 septembre 1863.

²⁵⁷⁵ Cf. *Revue des Deux Mondes*, 14 août 1863.

²⁵⁷⁶ Cf. Ollivier, Emile, *L'Empire libéral*, Paris, Garnier, 1895-1915, 14 vol., vol. VI, pp. 604-605.

²⁵⁷⁷ Cf. Darimon, *Histoire d'un parti...*, *op. cit.*, 18 mai 1864.

²⁵⁷⁸ Cf. *infra*.

critiques, tout en assurant le ministre de leur soutien, dans la mesure où celui-ci devient, en quelque sorte, et qu'il le veuille ou non, leur chevalier au service de la restauration de l'Université contre l'Église. Pris entre deux feux, le ministère Duruy soulève rapidement, dans les premiers mois de son existence, l'hostilité sourde, si ce n'est encore systématique et violente, des milieux cléricaux, tout en parvenant aussi à perdre une partie des soutiens qui lui avaient été immédiatement apportés.

C – LA POSITION DES MILIEUX CLERICAUX

La douce ironie de la presse catholique

A en croire Jean Maurain, « *Duruy, dès son avènement, fut suspect au clergé* »²⁵⁷⁹ ; la lecture de la presse catholique confirme cette impression. Attentiste au départ, faute de connaître le nouveau ministre, cette dernière se réveille bientôt, devant les premières mesures du nouveau ministre. La restauration de la philosophie pourtant ne fait pas au départ de polémique. « *Au lieu d'avoir de petits logiciens, ironise simplement Coquille dans *Le Monde*, nous aurons de petits philosophes. Reste à savoir quel genre de philosophie sera inculqué à cette tendre jeunesse*²⁵⁸⁰. » Et le journaliste de renvoyer la question au Conseil impérial de l'Instruction publique. *La Gazette de France*, elle, ne fait pas de commentaire, se contentant de citer le décret²⁵⁸¹ et d'ironiser ensuite sur *Le Constitutionnel* qui salue le rétablissement de la philosophie comme il avait applaudi à sa suppression dix ans plus tôt²⁵⁸². *Le Monde*, lui aussi, ironise sur les revirements de l'opinion, à propos de la bifurcation et du baccalauréat en seconde, « *qui ne sont plus de mode, quoiqu'elles aient passé pour des chefs d'œuvre en leur temps*²⁵⁸³. » Par ailleurs, *La Gazette de France* se montre soucieuse du rétablissement des études classiques : d'où son mutisme sur la question de la philosophie²⁵⁸⁴. Quant au *Monde*, il finit pas accepter le nouvel enseignement, en espérant qu'il sera bien délivré²⁵⁸⁵.

Mais bientôt la presse catholique lève le sourcil. C'est *Le Monde* qui, le premier, montre les dents. « *M. Duruy, chargé des intérêts de l'instruction en France, ne voit que*

²⁵⁷⁹ Cf. Maurain, *La Politique ecclésiastique...*, op. cit., p. 679.

²⁵⁸⁰ Cf. *Le Monde*, 1^{er} juillet 1863.

²⁵⁸¹ Cf. *La Gazette de France*, 1^{er} juillet 1863.

²⁵⁸² *Ibid.*, 14 juillet 1863.

²⁵⁸³ Cf. *Le Monde*, 12 août 1863.

²⁵⁸⁴ Cf. Grandcolas, A., « De la décadence des études et de la nécessité d'une réforme de l'enseignement », *ibid.*, 18 juillet 1863.

²⁵⁸⁵ Cf. *Le Monde*, 15 juillet 1863.

l'Université, écrit J. Chantrel le 10 juillet ; *il parle en grand maître plutôt qu'en ministre : effet de l'habitude sans doute ; mais il vaudrait mieux la perdre, si l'on ne veut pas inquiéter les amis de l'enseignement libre*²⁵⁸⁶. » Cette critique rejoint un commentaire fait par Louis Veillot dans sa correspondance, dans laquelle il affirme savoir que Victor Duruy est « *un universitaire renforcé* »²⁵⁸⁷. Une semaine plus tard, *La Gazette de France* enfonce le clou : « *M. Duruy n'est pas le ministre que nous aurions voulu voir chargé de la restauration des études*, martèle A. Grandcolas. *Ses petits livres d'histoire, aujourd'hui répandus partout, montrent assez de quels sentiments il est animé à l'égard des doctrines que défend l'Eglise, et ce qu'il pense de la liberté chrétienne*²⁵⁸⁸. »

Malgré la suspicion qui commence à poindre, et en dépit de l'image négative que le ministre donne à la presse catholique qui commence à se renseigner sur son compte, celle-ci reste assez réservée. Malgré ces critiques, *Le Monde* juge l'idée de « *faire des hommes et non plus seulement des bacheliers* » excellente²⁵⁸⁹, et Grandcolas garde dans *La Gazette de France* l'espoir que Duruy fasse d'utiles réformes²⁵⁹⁰. Le ton reste seulement à l'ironie. J. Chantrel s'interroge sur la façon dont le ministre formera des hommes, en se demandant si ce sera en remplaçant la religion par la philosophie²⁵⁹¹, et constate avec ironie après la création du Comité d'examen des affaires de révocation qu'il critique légèrement en affirmant que la loi de 1850 faisait bien mieux : « *M. Duruy ne se repose pas*²⁵⁹². » Lorsque est introduite l'histoire contemporaine, *La Gazette de France* fait part de ses réserves : « *C'est une bien grande tâche*, écrit, Gustave Janicot, *et qui entraîne avec elle des devoirs bien lourds*. » Mais le journaliste reste confiant, sous-estimant le ministre : « *M. Duruy rencontrera tant d'écueils dans l'application de ce plan, ajoute-t-il, il se heurtera à des protestations si nombreuses et si dignes d'intérêt, qu'il ne persévèrera pas dans son idée, nous en avons le ferme espoir*²⁵⁹³. »

²⁵⁸⁶ *Ibid.*, 10 juillet 1863.

²⁵⁸⁷ Cité par Maurain, *La Politique ecclésiastique...*, *op. cit.*, p. 669.

²⁵⁸⁸ Cf. Grandcolas, « De la décadence... », *op. cit.*

²⁵⁸⁹ Cf. *Le Monde*, 10 juillet 1863.

²⁵⁹⁰ Cf. Grandcolas, « De la décadence... », *op. cit.*

²⁵⁹¹ Cf. *Le Monde*, 10 juillet 1863.

²⁵⁹² *Ibid.*, 14 et 15 juillet 1863.

²⁵⁹³ Cf. *La Gazette de France*, 12 août 1863.

La presse catholique se montre donc moins hostile qu'ironique face aux premières mesures de Victor Duruy. Tout en étant parfaitement au courant de l'arrière-pensée religieuse du nouveau ministre, elle se contente de le suspecter, sans l'attaquer directement, et en gardant espoir, soit qu'il échoue rapidement, soit qu'il ne soit pas si mauvais ministre. Comment expliquer cette attitude relativement prudente ? Faut-il y voir l'effet des élections de 1863 ? Jean Maurain explique en effet qu'elles marquèrent une victoire pour les catholiques²⁵⁹⁴ ; or, peu de temps après, le gouvernement fait un certain nombre de concessions, après avoir mis à mal, depuis quatre années, l'ancienne alliance du Trône et de l'Autel. Les trois ministres les plus détestés des cléricaux, Delangle (Justice), Persigny (Intérieur) et Rouland (Instruction publique et Cultes), quittent le ministère. Le nouveau ministre des Cultes, Jules Baroche, est apprécié des catholiques, encore ignorants de son gallicanisme. En outre, « *les mesures prises par le gouvernement après le scrutin montrent qu'il souhaitait l'apaisement des querelles religieuses, mais sans vouloir faire de concessions.* » Tous ces signes sont encourageants pour les milieux cléricaux²⁵⁹⁵, d'autant que, comme l'explique Adrien Dansette, « *depuis la défaite de Garibaldi à Aspromonte, en août 1862, les relations du gouvernement français avec le Saint-Siège se sont détendues* », et que ces relations, jusqu'à la convention du 15 septembre 1864 et à la publication de l'encyclique *Quanta Cura* et du *Syllabus*, connaissent une phase de détente²⁵⁹⁶.

En outre, la nomination de Duruy passe relativement inaperçue : les catholiques ont surtout les yeux rivés sur « leur » nouveau ministre, Baroche, le Garde des Sceaux, qui s'est vu adjoindre l'administration des Cultes. A la rigueur, on pourrait presque dire que le nouveau ministre de l'Instruction publique n'est pas pris au sérieux. Il est le seul élément contraire à la détente qui s'instaure dans les relations entre l'Empire et l'Eglise. D'ici à ce que les cléricaux n'y voient qu'une erreur passagère de l'empereur, il n'y aurait qu'un pas. Cela expliquerait et la grande légèreté du ton ironique employé par les feuilles catholiques, et les avertissements répétés qu'elles semblent lancer à l'adresse de l'empereur ; rappelons notamment celle de *La Gazette de France* du 18 juillet 1863 : « *M. Duruy n'est pas le ministre que nous aurions voulu voir chargé de la restauration des études. Ses petits livres d'histoire, aujourd'hui*

²⁵⁹⁴ Cf. Maurain, *La Politique ecclésiastique...*, *op. cit.*, pp. 665-667.

²⁵⁹⁵ *Ibid.*, pp. 668-669.

²⁵⁹⁶ Cf. Dansette, *op. cit.*, p. 239.

répandus partout, montrent assez de quels sentiments il est animé à l'égard des doctrines que défend l'Eglise, et ce qu'il pense de la liberté chrétienne²⁵⁹⁷. »

De bons premiers rapports avec l'Eglise

La presse cléricale ne s'offusque donc pas de la présence d'un historien comme Victor Duruy au gouvernement ; l'Eglise elle-même ne s'en inquiète pas plus que cela. Les désaccords qui se font jour dans les premiers mois entre Victor Duruy et Mgr Parisis, évêque d'Arras, membre du Conseil impérial de l'Instruction publique, ne sauraient être prises pour emblématiques de l'attitude de la hiérarchie épiscopale à l'égard du nouveau ministre de l'Instruction publique. Les choses commencent pourtant mal. Lors de la première séance du Conseil, Mgr Parisis provoque ouvertement le Grand Maître : « *Nous voulons savoir ce que vous avez l'intention de faire et où vous vous proposez d'aller* », lance-t-il après « *une charge à fond* » ; le ministre répond sur un ton tout aussi provoquant : « *Le discours de l'évêque m'avait donné sur les nerfs, explique-t-il : j'y répondis avec quelque irrévérence : "Ce que je veux faire, Monseigneur ? le contraire de ce que vous avez fait. Où je veux aller ? à la lumière, non pas aux ténèbres²⁵⁹⁸."* »

Un temps calmé, l'irascible prélat reprend l'offensive au mois d'octobre, écrivant au ministre une lettre pleine de sous-entendus sur la *Revue de l'Instruction publique*²⁵⁹⁹ :

Cette revue paraît être l'organe de Votre excellence qu'elle soutient et défend en tout et pour tout... Dans plusieurs de vos circulaires vous parlez, très sincèrement sans doute, d'apaisement et de conciliation. D'où vient donc que votre Revue, M. le Ministre, est si insultante, si méprisante, si provocante à notre endroit ? D'où vient qu'en parlant de nos croyances, de nos convictions, de notre enseignement religieux elle se sert toujours du mot si peu français et si peu poli de cléricale ? D'où vient que tous les grands journaux qui représentent nos idées sont toujours traités par elle avec un dédain malveillant et le plus souvent injuste ? Enfin d'où vient qu'à notre égard elle se pose, non seulement en contradicteur systématique mais en ennemi déclaré [?]

Le propos de la lettre est donc clair : le ministre est accusé de susciter, dans la presse, une véritable guerre religieuse, contraire au ton de ses textes officiels, et donc de mener un double langage. Les querelles entre journaux, commencées rapidement après sa nomination, comme nous l'avons vu, finissent par le rattraper et par le mettre dans une position réellement

²⁵⁹⁷ Cf. Grandcolas, « De la décadence... », *op. cit.*

²⁵⁹⁸ Cf. NS, I, p. 370.

²⁵⁹⁹ Cf. A.n. : 114AP/1 (Lettre de Mgr Parisis à Victor Duruy, 30 octobre 1863).

difficile. D'ailleurs, Mgr Parisis menace plus ou moins le ministre : si cela continue, juge-t-il, les rapports entre l'Eglise et le ministre de l'Instruction publique risquent de se détériorer. Et l'évêque de conclure en reprenant une attaque déjà formulée par les partisans de l'Eglise :

Vous avez jusqu'ici vécu beaucoup, peut-être trop avec l'Université, et très peu, trop peu avec l'Eglise. Cela vous expose à devenir exclusif : et quand on est chargé de protéger en même temps, quoiqu'à des titres divers, des intérêts divers, des intérêts rivaux, être exclusif, c'est être injuste.

Malgré cette suspicion et ces insinuations, le prélat se montre conciliant. Ainsi termine-t-il sa lettre sur une demande de rendez-vous dans le but de faciliter les travaux du Conseil impérial de l'Instruction publique :

Si, comme je l'espère, nous parvenons à nous entendre sur certains points, nous abrègerons beaucoup les séances du Conseil Supérieur et nous préviendrons des conflits dont la matière abonde dans les matières qui doivent être soumises à ma délibération.

Le ton est donc à la collaboration et à l'entente. D'ailleurs, le ministre répond de la même manière, en adoptant un profil bas, loin des premières provocations, tout en se défendant d'être pour quoi que ce soit dans les attaques anticléricales de la revue de Louis Hachette²⁶⁰⁰ :

Nous ne serons peut-être pas toujours d'accord, Monseigneur, sur tous les points ; mais je vous promets que nous ne trouverez jamais en moi un homme évitant la pleine lumière et les voies droites. [...] Vous aurez beau faire, Monseigneur, vous ne me prendrez jamais en flagrant délit d'irrévérence envers Votre Grandeur.

Le ton est donc à l'apaisement, d'un côté comme de l'autre. Sûrement Victor Duruy cherche-t-il à calmer les polémiques de presse, et à ne pas choquer ses collègues cléricaux du gouvernement. D'une façon générale, toute sa correspondance avec des représentants de l'Eglise, est, à la fin de 1863, sur le registre de la conciliation et de l'entente. D'un côté comme de l'autre, on cherche à faire bonne impression. Dans une nouvelle lettre du mois de novembre, Mgr Parisis accepte de présider la commission pour les dispenses de stage lors de la prochaine session du Conseil impérial de l'Instruction publique, « *pour*, dit-il, *éviter tout*

²⁶⁰⁰ Cf. Lettre de Victor Duruy à Mgr Parisis, s.d. (début novembre 1863), citée dans Guillemant, Charles, *Pierre-Louis Parisis*, III, *L'Evêque d'Arras*, Paris, J. Gabalda, J. de Gigord, Arras, Librairie Brunet, 1924, 777 p., p. 499

embarras et prévenir tout fâcheux commentaire »²⁶⁰¹ ; un mois plus tard, le 20 décembre, Mgr Forcade (1816-1885), évêque pourtant de plus en plus ultramontain de Nevers²⁶⁰², écrit au ministre pour l'informer qu'il accepte la proposition de l'inspecteur d'académie d'approuver deux livres à faire entrer dans les écoles, l'*Histoire sainte d'après la Bible* et la *Vie de Notre Seigneur Jésus-Christ*, dont l'auteur n'est autre que Victor Duruy lui-même ; l'acceptation est déjà un signe de conciliation ; en outre, l'évêque demande au ministre s'il lui plaît que l'évêque donne une telle approbation, et s'il y aurait moyen de ne pas ébruiter l'affaire afin que cette approbation n'apparaisse pas comme une flatterie²⁶⁰³.

La même volonté de collaboration s'exprime dans un échange de lettres, datant de la même époque, avec l'évêque d'Orléans, Mgr Dupanloup²⁶⁰⁴. Le remerciant d'avoir inauguré la chapelle du lycée d'Orléans et d'avoir « *reconnu les bonnes intentions du Ministre et ses efforts pour ramener le goût des hautes études* », Victor Duruy évoque leur « *tâche commune* », celle de l'éducation des enfants, en espérant que chacun la réalise en accord avec l'autre ; et Dupanloup de répondre avec un ton particulièrement sincère et personnel, qu'il serait « *heureux de connaître plus intimement* » le ministre et de parler avec lui « *des grands intérêts de la jeunesse* », persuadé qu'il est que, malgré les « *quelques dissentiments* » qui les opposeraient sûrement, ils seraient capables de s'entendre. Et l'archevêque d'Orléans finit en remerciant le ministre pour son don de livres, comme le fera, quelques mois plus tard, Mgr Maret, archevêque de Sura et doyen de la faculté de théologie de Paris²⁶⁰⁵.

Il semble donc abusif de dire, comme l'ont proclamé Jean Maurain et, sous son autorité, Paul Gerbod, que l'arrivée de Duruy au ministère fut à l'origine d'un regain de tension entre l'Eglise et l'Etat²⁶⁰⁶. Au contraire, alors que la presse catholique se montre relativement prudente et calme à l'égard du nouveau ministre de l'Instruction publique, dont les opinions anticléricales ne tardent cependant pas à être connues, les principaux représentants de l'épiscopat recherchent la collaboration et la conciliation avec lui. Victor Duruy, d'ailleurs, abonde en leur sens ; il ne cherche sûrement pas à déclencher la guerre

²⁶⁰¹ Cf. A.n. : 114AP/1 (Lettre de Mgr Parisi à Victor Duruy, 16 novembre 1863).

²⁶⁰² Cf. Boudon, Jacques-Olivier, « Forcade (*Théodore-Augustin*) », dans DSE, p. 531.

²⁶⁰³ Cf. A.n. : 114AP/1 (Lttre de Mgr Forcade à Victor Duruy, 20 décembre 1863).

²⁶⁰⁴ Lettres citées dans NS, I, pp. 363 sq.

²⁶⁰⁵ Cf. A.n. : 114AP/1 (lettre de Mgr Maret à Victor Duruy, 6 juin 1864).

²⁶⁰⁶ Cf. Maurain, *La Politique ecclésiastique...*, op. cit., p. 679 ; Gerbod., Paul, *La Vie quotidienne dans les lycées et collèges au XIXème siècle*, Paris, Hachette, « La Vie quotidienne », 1960, 272 p., p. 221

religieuse, comme nous l'avons déjà vu²⁶⁰⁷. Lui-même se retrouve pris entre deux feux, dans la lutte que se mènent depuis longtemps cléricaux et anticléricaux, notamment dans le cadre des polémiques de presse ; mais celles-ci ne sont en aucun cas significatives de l'esprit qui règne dans les hautes sphères de l'Etat et de l'Eglise : dans toute la deuxième moitié de l'année 1863, les relations entre le Trône et l'Autel sont à la détente, et le ministre de l'Instruction publique participe, par sa recherche de la conciliation, à cette politique. Ce n'est qu'à partir de 1864, que les rapports commencent réellement à s'envenimer.

3. LA MONTEE DES OPPOSITIONS

A – LE GOUVERNEMENT ET LA LIBERTE DE L'ENSEIGNEMENT SUPERIEUR

Une première fin de non-recevoir

On a vu que, dès le mois d'octobre 1863, Victor Duruy cherchait à faire établir la liberté de l'enseignement supérieur. On a déjà évoqué les raisons qui pouvaient pousser le ministre à proposer cette réforme²⁶⁰⁸ ; à la lumière de ses rapports avec l'Eglise dans les premiers mois de son ministère, cette proposition, à ce moment-là, prend un éclairage nouveau. Hostile à l'Eglise, Victor Duruy tient cependant à montrer qu'il ne cherche pas à lutter contre elle ; conciliant, il n'en désire pas moins limiter son influence dans le monde de l'enseignement. La liberté de l'enseignement supérieur lui permet de faire coup double : d'un côté, il donne aux cléricaux satisfaction en leur accordant l'une de leurs vieilles revendications, et, de l'autre, il donne à l'Université le moyen de soutenir la concurrence ecclésiastique. Ainsi Victor Duruy pensait-il peut-être contenter les deux partis...

Toutefois il n'en est rien, car Victor Duruy doit compter avec ses collègues du gouvernement. Or, ici moins qu'ailleurs, il a des soutiens. On a déjà évoqué la position difficile dans laquelle il se trouvait, au début de son ministère, vis-à-vis des autres ministres de l'empereur, qui le considéraient comme un intrus ; rappelons qu'il est alors le seul universitaire, le seul à n'avoir pas encore servi l'Empire, le seul à n'avoir derrière lui aucune carrière politique²⁶⁰⁹. Au lendemain de sa nomination, comme il l'a lui-même constaté, est supprimé le traditionnel dîner hebdomadaire des ministres, tandis qu'il est tenu à l'écart de

²⁶⁰⁷ cf. *supra*, chapitre V.

²⁶⁰⁸ Cf. *supra*, chapitre VI.

bien des discussions²⁶¹⁰. Billaut, l'un des seuls à lui avoir témoigné de la sympathie, qui plus est « *sourd aux revendications catholiques* »²⁶¹¹, meurt le 13 septembre 1863. Restent face à lui des ministres hostiles à toute attaque frontale contre le clergé, et partisans d'une politique ferme, mais mesurée, à l'égard de l'Eglise ; or, cette politique, « *Duruy risquait, explique Jean Maurain, de la compromettre auprès des évêques, des prêtres et des catholiques les plus modérés sur lesquels (le gouvernement) cherchait à s'appuyer* »²⁶¹².

Aussi les ministres sont-ils majoritairement hostiles à leur collègue, pour cette raison comme pour d'autres : Rouher, ministre d'Etat, soucieux de l'alliance avec l'Eglise, Drouyn de Lhuys, ministre des Affaires étrangères, attaché à l'alliance romaine, Fould, ministre des Finances, soucieux de l'équilibre du budget – donc partisan de l'attentisme plutôt que de la réforme, Rouland, ministre présidant le Conseil d'Etat, qui garde sûrement de la rancœur envers son ancien inspecteur général qui lui a pris son poste, Baroche, ministre de la Justice et des Cultes, ami de Rouher, et sûrement soucieux de ne pas avoir à affronter les colères de l'épiscopat...

Face à ces poids lourds du gouvernement, tous piliers du régime, ayant donc *de facto* voix prépondérante au conseil, on trouve des petits nouveaux, Boudet à l'Intérieur, « *avocat protestant [...] libéral, anticlérical et franc-maçon* »²⁶¹³, Béhic à l'Agriculture, au Commerce et aux Travaux publics, dont le poids politique ne saurait offrir à leur collègue de l'Instruction publique un soutien suffisant en cas de besoin. Seul Randon, ministre de la Guerre, connaît Victor Duruy ; mais est-il pour autant prêt à le soutenir ? Quant à Vaillant et Chasseloup-Laubat, respectivement ministres de la Maison de l'Empereur, et de la Marine et des Colonies, leur position face aux projets de leur collègue en charge de l'enseignement est difficile à cerner.

²⁶⁰⁹ Cf. *supra*, chapitre V.

²⁶¹⁰ Cf. NS, II, p. 83.

²⁶¹¹ Cf. Girard, *Napoléon III, op. cit.*, p. 295.

²⁶¹² Cf. Maurain, *La Politique ecclésiastique...*, *op. cit.*, p. 679.

²⁶¹³ Cf. Choisel, Francis, « Boudet (*Paul*) », dans DSE, p. 196.

Dans sa grande majorité, donc, le gouvernement est ouvertement hostile à la politique réformiste et « libérale » du ministre de l'Instruction publique ; en outre, désireux de ne pas envenimer la situation avec l'Eglise, ils sont peu enclins à le suivre dans sa politique de limitation systématique des positions de celle-ci dans l'enseignement. Aussi son projet de liberté de l'enseignement supérieur, présenté comme une arme en faveur de cette politique, est-il repoussé par le conseil des ministres, comme l'explique Victor Duruy lui-même :

Ce fut un coup d'épée dans l'eau. J'étais suspect à mes collègues politiques. Un d'eux m'avait dit, à un des précédents conseils : "Il n'y a point de cléricaux, et ce nom ne correspond à rien." [...] Dans ces dispositions d'esprit, personne n'était prêt à passer de mon côté. D'ailleurs, je comprenais fort bien moi-même que mon projet n'était pas un simple fait de scolarité et que, dans l'espèce, la politique devait avoir le dernier mot.

Et la politique l'eut en effet : le ministre de l'Instruction publique fut prié de ranger son projet et de ne pas déranger les plans du gouvernement de bonne entente avec l'Eglise. La première proposition d'envergure que faisait Victor Duruy à ses collègues se terminait par une fin de non-recevoir ; l'empereur n'avait pas soutenu son ministre, malgré l'accord qu'il lui avait donné après sa lettre du 31 octobre. Faut-il y voir, ici comme ailleurs, les effets de la lithiase qui, déjà, annihile par moment la volonté de l'empereur ? On ne sait pas la date exacte à laquelle Duruy présente son projet, mais, en octobre et en décembre 1863, l'empereur est pris de violentes crises²⁶¹⁴. Quoi qu'il en soit, il est clair que le gouvernement se montre peu favorable aux projets du ministre de l'Instruction publique. La lutte politique s'annonçait difficile.

Les cours libres : Duruy isolé

Déçu de n'avoir pu faire aboutir son projet de liberté de l'enseignement supérieur, Victor Duruy recule prudemment face à la levée de boucliers de ses collègues, mais ne renonce pas. Il décide en effet, au début de 1864, de contourner l'obstacle et d'y préparer l'opinion en relançant le système des conférences libres d'enseignement supérieur²⁶¹⁵. En octobre 1863 sont rouverts les Entretiens et lectures de la rue de la Paix²⁶¹⁶ ; soucieux de reprendre cet exemple, deux professeurs parisiens, Saint-Marc-Girardin et Ernest Legouvé viennent soumettre au ministre un projet de douze conférences pour les ouvriers des

²⁶¹⁴ Cf. Dansette, *Du Deux Décembre...*, *op. cit.*, p. 232.

²⁶¹⁵ Cf. *supra*, chapitre VI.

²⁶¹⁶ Cf. Lettre de Victor Duruy à Napoléon III, 18 octobre 1864, citée dans NS, II, p. 14.

faubourgs, en faveur des exilés et des blessés polonais²⁶¹⁷. « *M. Duruy, qui était un vaillant homme et un sincère libéral, nous reçut à merveille, raconte Legouvé, se montra sympathique à notre projet, mais sans nous en cacher les difficultés*²⁶¹⁸. » Le ministre leur expose ses craintes quant à la réaction de ses collègues du gouvernement ; celle-ci d'ailleurs ne manque pas d'être mauvaise, comme elle l'avait été pour la liberté de l'enseignement supérieur : en pleine affaire Renan, il s'agissait de ne permettre aucune provocation envers l'Eglise ; et le temps n'était en outre pas encore venu de laisser libre parole publique à n'importe qui sur n'importe quel sujet.

Le gouvernement s'oppose donc, une fois de plus, au projet du ministre de l'Instruction publique. Cette fois cependant l'empereur intervient et, à condition qu'on ne parle pas de questions politiques, autorise son ministre à lancer la campagne. Un mois plus tard les « Conférences de la salle Barthélémy », présidées par Saint-Marc-Girardin, commencent, en connaissant d'emblée un grand succès²⁶¹⁹. Dans la lignée de cette réussite, ainsi que de celle de la rue de la Paix, le ministre encourage aussi la formation d'une association proprement universitaire, « *une association que j'ai formée, avouera-t-il à l'empereur, qui est notoirement gouvernementale* »²⁶²⁰, et dont le but était « *l'organisation de cours publics dont M. Boitelle puisse être content*²⁶²¹ », c'est-à-dire de cours donnés par des membres de l'Université – contrairement à ceux de la rue Cadet et de la salle Barthélémy, donnés par des personnalités extérieures – donc plus aisément contrôlables.

Toutefois, il a du mal à la créer, comme il l'explique à l'empereur le 18 février 1864²⁶²². Ne s'en occupant que de loin au départ – « *sans me montrer* », écrit-il à l'empereur – il doit, faute de moyens, « *prendre en main cette affaire* » ; il parvient à recruter « *vingt-cinq professeurs tout prêts à donner* », et notamment un comité directeur composé entre autres, de Pasteur, Milne-Edwards, Jamin (professeur à la faculté des Sciences et à l'Ecole polytechnique) et Jules Sandeau (de l'Académie française)²⁶²³. Cependant, il « *cherche vainement un lieu où les mettre* » ; rechantant à les laisser à la Sorbonne, « *qui est trop loin et*

²⁶¹⁷ Cf. NS, I, p. 30 ; Legouvé, Ernest, *Dernier travail, derniers souvenirs. Ecole normale de Sèvres*, Paris, Jules Hetzel, 1898, 350 p., pp. 264 sq.

²⁶¹⁸ Cf. Legouvé, *ibid.*

²⁶¹⁹ Sur les campagnes de conférences libres menées sous le ministère de Duruy, voir le témoignage de Francisque Sarcey dans *Souvenirs d'âge mûr*, Paris, Paul Ollendorff, 1892, 316 p., pp. 3-58.

²⁶²⁰ Cf. Lettre de Victor Duruy à Napoléon III, 15 mars 1864, citée dans NS, II, p. 6.

²⁶²¹ *Ibid.*, 19 février 1864, p. 8.

²⁶²² *Ibid.*, pp. 8-9.

²⁶²³ Cf. *L'Opinion nationale*, 5 mars 1864.

dont le nom effaroucherait le monde élégant et la foule », il voudrait faire construire un bâtiment spécial, en vain : « *M. Haussmann ne veut pas me bâtir, au centre de Paris, ce qu'il est inconcevable que Paris n'ait pas, une grande salle de réunions littéraires, un Athenæum* », se plaint-il à l'empereur le 19 février, en appelant une fois de plus à l'orgueil du souverain : « *L'empereur Napoléon Ier logeait ses poètes au Louvre ; Napoléon III pourrait-il donner l'hospitalité aux lettres dans une des salles inutiles de ce palais*²⁶²⁴ ? » il revient à la charge un mois plus tard : « *Ah !, s'exclame-t-il, si MM. Frémy et Péreire voulaient me bâtir la grande salle que je leur demande avec une succursale dans chacun des vingt arrondissements, nous ferions des merveilles, Sire [...]*²⁶²⁵. »

Sa patience et ses efforts sont toutefois récompensés : deux semaines plus tard, Jules Jamin, membre du Comité constitué pour les conférences de la Sorbonne, lui annonce que le banquier Raphaël Bischoffheim offre de faire construire à ses frais un Athenæum pour les conférences²⁶²⁶. En attendant son édification, le ministre consent à transformer la « *Société académique* » projetée²⁶²⁷ en « *Soirées littéraires et scientifiques de la Sorbonne* », autorisées le 3 mars 1864 et dont les cours commencent le 7 suivant²⁶²⁸.

Cependant ces conférences régulières rencontrent un grand succès, ce qui provoque « *l'effroi du préfet de police* »²⁶²⁹ et donne des sueurs froides aux ministres, Rouher et Boudet en tête. Le 18 février 1864, peu avant le Conseil des ministres, ils font part à leur collègue de leurs craintes²⁶³⁰. Victor Duruy n'a de cesse de rassurer l'empereur et de lui montrer le caractère inoffensif des leçons données, comme dans cette lettre du 18 février, en réponse, justement, aux attaques de Rouher et Boudet :

A la rue de la Paix, tout est si calme que j'ai pu depuis quinze jours n'envoyer mon inspecteur que d'une manière intermittente.

A la salle Barthélémy, il est faux qu'il y ait eu même l'ombre d'un désordre et que cette réunion jette de l'inquiétude dans le quartier. Je suis resté hier au soir dans cette rue, de sept heures et demie à huit heures, pour tout examiner au dehors ; mon secrétaire général était dans l'intérieur pour tout entendre ; il est revenu comme moi, charmé de l'attitude de cette foule.

²⁶²⁴ Cf. Lettre de Victor Duruy à Napoléon III, 18 février 1864, citée dans NS, II, p. 9.

²⁶²⁵ *Ibid.*, 15 mars 1864, p. 10.

²⁶²⁶ Cf. A.n. : 114AP/1 (Lettre de Jules Jamin au cabinet de Victor Duruy, 30 mars 1864).

²⁶²⁷ Cf. Lettre de Victor Duruy à Napoléon III, 18 février 1864, *ibid.*, p. 9.

²⁶²⁸ Cf. *L'Opinion nationale*, 5 mars 1864.

²⁶²⁹ Cf. Lettre de Victor Duruy à Napoléon III, 19 février 1864, citée dans NS, II, p. 8.

²⁶³⁰ *Ibid.*, 18 février 1864, p. 6.

Pendant plusieurs mois, le même genre de lettres se succèdent sur le bureau de l'empereur, qui voit également son orgueil de souverain systématiquement flatté par un ministre soucieux de lui faire croire qu'il est à l'origine d'un grand mouvement d'élévation culturelle des populations et de libéralisation de la société²⁶³¹...

Victor Duruy cependant doit lui-même se déplacer, sur le terrain, afin de surveiller le bon déroulement des leçons. Durant tout son ministère, il porte un œil vigilant à ces conférences publiques. Pressé par ses collègues ministres de ne pas encourager le trouble de l'ordre public, soucieux de ne pas trahir la confiance de l'empereur, désireux d'assurer le succès de la campagne, il gère avec minutie les conférences et fait tout pour les contenir. Le premier moyen est d'intervenir personnellement. Lorsque le gouvernement s'émeut à l'annonce d'une conférence d'Ernest Legouvé sur les femmes au XIX^e siècle, Anatole Duruy, secrétaire particulier du ministre, doit se rendre personnellement chez lui pour l'en informer et lui apprendre que « *M. le Ministre sent le besoin de répondre demain au Conseil par un mot direct* » du conférencier, lequel prend une feuille et écrit « *en grosses lettres* » : « *Je hais Robespierre de tout mon amour pour la liberté, pour la justice et pour l'histoire*²⁶³². »

Le ministre n'hésite pas non plus à interdire certains conférenciers afin de ne prendre aucun risque, n'attribuant les autorisations qu'au compte-gouttes. Lorsque le républicain Emile Deschanel (1819-1904) réclame à la fin du mois de janvier et au début du mois de février 1864 que son interdiction de parole publique soit levée, et à être autorisé à participer aux Conférences de la salle Barthélémy, il lui est répondu « *que le moment était mal choisi pour revenir à la charge* »²⁶³³. Lorsque le futur militant et historien de la Commune Prosper-Olivier Lissagaray (1838-1901), demande lui aussi à ouvrir des cours rue Cadet, Duruy refuse également : « *Votre mise en faillite, que vous avez cru devoir [...] dissimuler, l'incertitude qui règne sur votre réhabilitation éventuelle [...] s'opposent à ce que cette affaire puisse être portée devant le Conseil impérial* », lui répond-il sans faux-semblant²⁶³⁴, soucieux

²⁶³¹ Ces lettres sont citées par Victor Duruy lui-même ; cf. *ibid.*, pp. 6-20.

²⁶³² Cf. Legouvé, *Dernier travail...*, *op. cit.*, p. 266.

²⁶³³ Cf. A.n. : 114AP/1 (Lettre d'Emile Deschanel au cabinet du ministre, 27 janvier et 1^{er} février 1864).

²⁶³⁴ *Ibid.* (lettre de Victor Duruy à Lissagaray, s.d.).

visiblement de préserver la respectabilité de l'enseignement donné et de ne pas prêter le flanc aux critiques de ses collègues ou de ses opposants²⁶³⁵.

Surtout Victor Duruy fixe un cadre légal, législatif, précis. Le 6 avril 1864, soit un mois après le lancement des Soirées littéraires et scientifiques de la Sorbonne, il publie une circulaire dans laquelle il redéfinit les limites nécessaires des conférences libres²⁶³⁶ : réaffirmant le droit du ministre à autoriser ces dernières, il précise néanmoins qu' « *il ne saurait, sans dépasser les limites du pouvoir qui lui est propre, permettre des réunions où l'on n'aurait pas exclusivement en vue la propagation de l'enseignement.* » Puis le ministre précise sa pensée :

A plus forte raison, il n'en pourrait permettre qui prendraient un caractère politique, soit par le but qu'on se proposerait d'atteindre en dehors de la littérature, soit par la composition du personnel enseignant, qui constituerait une sorte de réclame permanente pour un parti ou pour des candidatures politiques, soit enfin par des habitudes d'allusions détournées et de sous-entendus qui feraient du cours une provocation à peine déguisée.

Victor Duruy fait donc tout pour que ces conférences – qui pour beaucoup, et lui en premier lieu, pouvaient rappeler celles de la II^{ème} République – ne provoquent aucun trouble. Le 18 octobre 1864, il pourra écrire à l'empereur : « *On annonçait des émeutes ; M. le Préfet de police n'a pas eu à faire dresser un procès-verbal et, sauf une leçon d'un titre imprudent sur Marat, tout s'est bien passé...* »²⁶³⁷ » La campagne est donc, au bout de quelques mois, un double succès, culturel et politique. Elle n'aura pas concrétisé les craintes du gouvernement, mais contribué à éloigner un peu plus le ministre de l'Instruction publique de ses collègues.

Un libéral au gouvernement

Dans sa correspondance avec l'empereur, Victor Duruy n'a de cesse de le pousser dans la voie du libéralisme. Encourageant le souverain à accorder « *aux idées la liberté de circulation que Votre Majesté a donnée aux ballots de marchandises* »²⁶³⁸, écrit-il le 19 février 1864, il l'encourage à faire à nouveau acte d'autorité en faveur de la liberté, une sorte

²⁶³⁵ Lissagaray est néanmoins autorisé à ouvrir son cours par le Conseil impérial de l'Instruction publique. Cf. A.n. : F^{17*}/1870 (*op. cit.*, 1^{er} décembre 1863).

²⁶³⁶ Cf. C. du 5 avril 1864, BAIP, 1864, I.

²⁶³⁷ Cf. Lettre de Victor Duruy à Napoléon III, 18 octobre 1864, citée dans NS, II, p. 14.

²⁶³⁸ *Ibid.*, 19 février 1864, p. 7.

de « coup d'Etat culturel » après le « coup d'Etat douanier » de 1860. Il y voit la condition nécessaire au progrès intellectuel de la population :

Sire,

Par les œuvres de la guerre, par les institutions de la paix, par la vie nouvelle donnée au commerce et à l'industrie, votre règne est déjà un grand règne. Mais il manque à votre couronne son plus brillant fleuron, cette chose légère qui dure plus longtemps que l'airain, l'éclat des Lettres. Il ne se produit pas de talent nouveau et nous allons encore d'un reste du mouvement de 1829. Votre Majesté ne pourra, malgré toute sa puissance, faire un grand écrivain ; mais vous pouvez, Sire, hâter l'éclosion de quelque génie inconnu en préparant le milieu le plus favorable à son développement.

Un mois plus tard, le ministre reprend la même argumentation en faveur de la liberté culturelle, en présentant à l'empereur deux notes, la première « *remise par le propriétaire de la plus grande imprimerie de Paris* », la seconde rédigée, à sa demande, par son éditeur et ami Louis Hachette. A propos de la première, le ministre constate :

Il est étrange que chaque village ait un débit de tabac, avec plusieurs débits de vin, mais ne puisse avoir un seul débit de livres autorisés et que, chez le peuple le plus spirituel de la terre, la régie laisse circuler la poudre, mais ne laisse pas circuler les livres.

Et il ajoute, à propos de la seconde note : « *C'est du 48 tout pur et du plus mauvais, que d'interdire à cette heure la discussion des questions économiques. Le danger n'est point qu'on les étudie, mais qu'on les ignore.* »

Ainsi le ministre de l'Instruction publique s'efforce-t-il de mettre sa position et le crédit dont il dispose auprès du souverain pour faire progresser la question des libertés, des libertés culturelles, bien sûr, mais aussi des libertés politiques. Il lui écrivait ainsi, le 15 mars 1864 :

Il est évident que, grâce à la sécurité que donne un règne glorieux et prospère, un courant d'opinion libérale se produit dans ce pays. Faut-il, comme quelques-uns le voudraient, se mettre en travers pour l'arrêter, ou n'est-il pas à la fois plus prudent, plus habile et plus juste de se placer au milieu pour le diriger en le contenant, et pour garder au gouvernement impérial son caractère d'énergique initiative ?

Une autre fois, il s'emporte contre le conservatisme excessif de ses collègues du gouvernement :

Un de mes collègues me représentait hier MM. Larrabure et Segris²⁶³⁹ presque comme des factieux. Je ne connais pas le premier, mais j'ai causé plusieurs fois avec le second qui me semble plein de modération et de dévouement [sic] à Sa Majesté. Les ministres ne peuvent-ils donc supporter, dans la Chambre, la contradiction que l'Empereur autorise dans son Conseil. Ou croit-on qu'on paraîtra plus grand quand on aura obligé les autres à se faire plus petits ?

Ainsi milite-t-il auprès de Napoléon III dans le sens d'une plus grande libéralisation du régime. Engageant le souverain à ne pas craindre l'évolution libérale et, au contraire, à en prendre la tête comme il avait déjà pu le faire de manière épisodique et encore limitée, il tente de contrecarrer l'influence conservatrice du « rouernement » qui, pousse, lui, à limiter les réformes libérales. Victor Duruy tente d'encourager l'empereur à imposer son autorité. Mais Napoléon III n'est déjà plus en mesure de soutenir son ministre de l'Instruction publique : sur la question de la liberté de l'enseignement supérieur, sur celle de l'Athenæum, le soutien de l'empereur ne sert à rien ; le souverain, vieilli et malade, a de plus en plus de mal, à imposer son autorité, et Victor Duruy en pâtit. Isolé dans le gouvernement, il ne peut faire grand chose sans le soutien de Napoléon III, et celui-ci ne lui apporte qu'une aide limitée.

Rapidement, le Grand Maître de l'Instruction publique doit se rendre à l'évidence. Constamment en porte-à-faux, sa marge de manœuvre est limitée au sein même de l'appareil d'Etat. La question de la liberté de l'enseignement supérieur a montré toutes les craintes que sa politique pouvait soulever au sein du gouvernement ; or les premiers mois de son ministère sont aussi empoisonnés par l'affaire Renan, qui, en aggravant le désaccord avec le gouvernement – au point de le pousser à proposer sa démission – va également aboutir à une détérioration de ses relations avec l'Eglise.

²⁶³⁹ Raymond Larrabure (1797-1875) et Emile Segris (1811-1880), députés au Corps législatif, ont tous deux voté l'amendement des 91. Cf. Anceau, Eric, *Dictionnaire des députés du second Empire*, Rennes, Presses universitaires de Rennes, 1999, 421 p., pp. 216-217 et 549.

B – L'ÉGLISE ET L'AFFAIRE RENAN

L'affaire Renan

Le 22 février 1862, l'historien Ernest Renan, récemment élu professeur du Collège de France, à la chaire des langues hébraïque, chaldaïque et syriaque, inaugurerait son enseignement par une leçon dans laquelle il parlait de Jésus comme d'une « *homme incomparable* » et niait plus ou moins explicitement sa divinité. « *Les catholiques s'émurent ; il y eut du désordre dans le collège, même dans la rue* », se souvient Victor Duruy²⁶⁴⁰. Devant le tollé soulevé par cette déclaration, le cours avait été suspendu quatre jours plus tard²⁶⁴¹, et même, « *un cardinal demanda la révocation du professeur et le Conseil des ministres fut d'avis qu'elle devait être prononcée*²⁶⁴². » Cependant Renan garde son poste – peut-être le gouvernement ne voulait-il pas alors donner l'impression de trop céder aux catholiques à l'approche des élections législatives de 1863 – et, depuis, Renan, tout en restant professeur au Collège de France, n'enseignait plus, car son cours n'avait jamais été rouvert.

En arrivant au ministère, Victor Duruy trouvait une situation épineuse, pourrie par plusieurs mois d'indécision. Or quelques jours après sa prise de fonctions, Renan déclenche une nouvelle polémique, plus grave encore que la première : le 24 juin, la maison Michel Lévy frères met en vente sa *Vie de Jésus* ; cette parution déclenche « *incontestablement [...] un cataclysme* »²⁶⁴³ : en six mois, 146 000 exemplaires de l'ouvrage sont vendus, ce qui est exceptionnel. Les publications, pamphlets, articles, ouvrages qui, dans les mois suivant la parution, voient le jour en réponse ou en appui à la *Vie de Jésus*, se comptent par centaines. Surtout, l'Église se déchaîne contre l'historien philosophe : mandements des évêques, invectives de la presse cléricale, réponses de théologiens et d'ecclésiastiques, condamnation du Pape et du régime espagnol, l'ensemble des réseaux catholiques se mobilise contre l'ouvrage et son auteur, tandis que les milieux républicains font bloc derrière lui.

²⁶⁴⁰ Cf. NS, I, p. 372.

²⁶⁴¹ Cf. Mollier, Jean-Yves, « La Réception idéologique de la *Vie de Jésus* », *Œuvres et critiques. Revue internationale d'étude critique des œuvres littéraires de langue française*, XXVI, 2, *Vie de Jésus*, pp. 100-118, p. 101.

²⁶⁴² Cf. NS, I, p. 372.

²⁶⁴³ Cf. Mollier, « La Réception... », *op. cit.*, p. 102 sq.

La rentrée universitaire de 1863 approchant, et dans un contexte de virulente polémique, il faut prendre une décision : reprendre ou non le cours. Ernest Renan semble confiant ; « *il est difficile de me destituer à l'heure qu'il est*, écrit-il à son ami Marcellin Berthelot le 8 septembre. *Comment M. Duruy sortira-t-il de cette impasse ?* » D'après lui, le ministre ne peut que rouvrir son cours ; sinon, il est prêt à provoquer une nouvelle polémique, autour de la question de la liberté de l'enseignement supérieur²⁶⁴⁴. Berthelot, lui, se montre plus pessimiste. Il reconnaît que le ministre semble bien disposé, mais rappelle que, en l'espèce, tout ne dépend pas de lui. « *Il ne s'agit pas de la bonne volonté de l'empereur, ni de celle de Duruy*, répond-il à Renan : *je mets celle-ci hors de cause, ou je la suppose telle pour simplifier*²⁶⁴⁵. »

Or dans le même temps, l'archevêque de Paris, Mgr Darboy, prenait les devants en envoyant à l'empereur une longue note dans laquelle il expliquait au souverain tous les inconvénients qu'entraînerait une reprise du cours²⁶⁴⁶. Jugeant, sûrement d'ailleurs à juste titre, que beaucoup de jeunes s'y rendraient, « *non pour y apprendre l'hébreu, ce qui est inoffensif et qu'on ne leur enseignera guère, mais pour faire acte d'opposition politique et religieuse* », il appelle l'attention de Napoléon III sur le risque d' « *agitation* », de « *tumulte* » que cela entraînerait, non loin, qui plus est, de la rentrée parlementaire. Enfin, l'archevêque insiste sur l'effet déplorable qu'aurait une telle décision sur l'opinion catholique.

Aussi Mgr Darboy propose-t-il à l'empereur que le cours ne soit pas rouvert pour l'année universitaire 1863-1864 :

Cette décision réserve le droit du professeur à sa chaire et à son traitement ; elle est une sorte de satisfaction donnée à la conscience religieuse de la France ; elle peut passer pour un désaveu officiel du mauvais livre et de la mauvaise action commis par M. Renan ; elle montre que le Gouvernement de l'Empereur persévère dans cette politique d'apaisement et de conciliation qui est une partie de sa force ; en tout cas, elle permet d'attendre, pour trancher la question, que l'émotion d'aujourd'hui soit calmée et que le temps et la réflexion aient agi, de part et d'autre, sur les esprits.

²⁶⁴⁴ Cf. Lettre d'Ernest Renan à Marcellin Berthelot, 8 septembre 1863, dans Renan, Ernest, et Berthelot, Marcellin, *Correspondance 1847-1892*, P, Calmann Lévy, 1898.

²⁶⁴⁵ Cf. Lettre de Marcellin Berthelot à Ernest Renan, 11 septembre 1863, *ibid.*

²⁶⁴⁶ Cf. Lettre et note de Mgr Darboy à Napoléon III, 18 septembre 1863, citées dans NS, I, pp. 373-377.

Se rangeant sûrement à l'argumentation équilibrée du prélat, Napoléon III renvoie la note à Duruy qui ne peut, à son tour, que s'y soumettre : le cours n'est pas rouvert. Ce qui permet certes de ne pas relancer la polémique, mais ne résout, en aucun cas, l'affaire.

Les cardinaux entrent en lice

L'affaire rattrape bientôt celui qui, juridiquement, se trouve être le supérieur hiérarchique de Renan, professeur au Collège de France : Victor Duruy, ministre de l'Instruction publique. En session depuis le mois de novembre, le Sénat se saisit de l'affaire et, le 16 décembre, un débat a lieu sur la question, provoquant la première mise en cause politique publique du ministre, et son premier heurt sérieux avec l'Eglise. Le marquis La Rochejacquelein (1805-1867), sénateur légitimiste et ultramontain, s'interroge sur « *les tendances vraies du gouvernement* » avant de s'en prendre directement à l'Université, dont plusieurs membres ont déjà pris parti pour Renan, et à son chef, accusé de favoriser le mouvement. Le sénateur catholique vitupère contre les programmes d'histoire, qui contiennent notamment « *l'avènement du principe nouveau de tolérance* » et contre ceux de philosophie ; allant jusqu'au bout de la critique, il remarque que ces programmes n'ont été soumis au Conseil impérial de l'Instruction publique qu'après leur publication, et en conclut que « *le ministre n'a pas fait son devoir* »²⁶⁴⁷.

L'attaque se poursuit par la voix de deux prélats, et même deux cardinaux, Mgr Mathieu (1796-1875), archevêque gallican de Besançon, et Mgr Donnet (1795-1882), archevêque ultramontain modéré de Bordeaux. Tous deux ont défendu le pouvoir temporel du pape, par ailleurs attaqué par Duruy dans sa brochure *Les Papes, princes italiens*²⁶⁴⁸. Ministre président le Conseil d'Etat, et, à ce titre, chargé de défendre la politique menée par ses collègues du gouvernement, Rouland reconnaît qu'en effet le Conseil impérial de l'Instruction publique n'a été consulté qu'après-coup – ce qui revient, en fait, à reconnaître la faute de son successeur –, mais réaffirme la volonté du gouvernement de respecter et de faire respecter la religion, notamment dans l'enseignement, tout en insistant sur sa volonté de ne pas céder aux pressions cléricales.

²⁶⁴⁷ Cf. Maurain, *La Politique ecclésiastique...*, *op. cit.*

²⁶⁴⁸ Cf. Boudon, Jacques-Olivier, « Donnet (*François-Augustin-Ferdinand*) », et Mathieu (*Jacques-Marie-Adrien-Césaire*) », DSE, pp. 433 et 793 .

Ces explications ne suffisent pas à calmer les milieux catholiques. Dans les semaines qui suivent, la controverse sur la propagande antireligieuse se poursuit, le clergé lance de nombreuses attaques contre un gouvernement accusé de n'être pas assez sévère sur ce point²⁶⁴⁹. Le cas Renan embarrasse le ministère, en mettant Victor Duruy dans une position difficile, entre défense d'un universitaire – et de l'Université – et respect de la religion, de l'ordre et de l'Etat. Or le débat prend une nouvelle ampleur au mois de mars 1864 ; en avril, une pétition est envoyée au Sénat, provoquant un nouveau débat, avec notamment l'intervention du très ultramontain archevêque de Rouen, Mgr de Bonnechose (1800-1883) et la réponse du gallican ancien garde des Sceaux Delangle (1797-1869)²⁶⁵⁰ ; le gouvernement, finalement agacé par ces polémiques qui minent l'entente avec les catholiques, décide de destituer Renan. Victor Duruy s'y oppose, et sort une dernière carte. La mort de Hase, survenue ce même mois de mars 1864, laisse vacantes ses trois fonctions de conservateur à la Bibliothèque impériale, de professeur de grec moderne et de paléographie comparée à l'Ecole des langues vivantes orientales, et de professeur de grammaire comparée à la Sorbonne. Sautant sur l'occasion, Victor Duruy convoque Renan à la fin du mois et lui propose la place laissée libre par Hase à la Bibliothèque impériale. Mais l'auteur de la *Vie de Jésus* refuse le compromis.

La mort dans l'âme, le ministre doit annoncer la nouvelle à l'empereur²⁶⁵¹. « *Il ne me reste donc plus, écrit-il, pour déférer à l'avis du Conseil, que de prononcer la révocation de M. Renan.* » Mais il énonce également ses derniers arguments, rappelant qu'on va le charger de faire ce que Rouland n'a pas osé faire « *alors que se produisait le plus grand scandale* », à savoir révoquer un professeur « *du plus haut et du plus libre enseignement que nous possédions, le Collège de France* », pour un acte, « *la publication de la Vie de Jésus* » – et non la leçon inaugurale –, c'est-à-dire un fait « *qui ne tombe pas sous le coup de la loi ; qui a été accompli en dehors des fonctions professorales, comme exercice du droit légal de discussion ; qui, enfin, datant de près d'une année, semble avoir acquis le bénéfice de la prescription.* » Comparant la situation actuelle à celle de Paul-François Dubois, condamné pour deux articles du *Globe* par le gouvernement de Charles X mais non révoqué, rappelant la récente création d'un Conseil d'examen des affaires de révocation, se réclamant du soutien de Royer et Dupin, membres de ce conseil, et opposés à la destitution, Victor Duruy montre tout

²⁶⁴⁹ Cf. Maurain, *La Politique ecclésiastique...*, op. cit.

²⁶⁵⁰ Cf. *Revue des Deux Mondes*, 14 juin 1864.

²⁶⁵¹ cf. Lettre de Victor Duruy à Napoléon III, 24 mars 1864, citée dans NS, I, pp. 377-378.

l'arbitraire, toute l'injustice que représenterait le décret de révocation. Et comme ce décret devrait en outre porter sa signature, il refuse de porter cette infamie : « *je ne pourrais la signer*, termine-t-il sa lettre à l'empereur en évoquant la destitution, *qu'en adressant en même temps à Sa Majesté l'humble et respectueuse prière de me relever de mes fonctions.* »

L'empereur comprend très bien ce qu'a voulu dire Victor Duruy. A l'heure où le souverain cherche à se rallier une partie de l'opinion libérale, la démission du ministre symbole de l'ouverture de juin 1863, sous la pression de l'Eglise, serait du plus mauvais effet, et compromettrait pour longtemps toute tentative de libéralisation, en livrant le régime aux fanfaronnades cléricales. Aussi son premier réflexe est-il de refuser la démission de son ministre ; son second, étant d'imposer une nouvelle temporisation au gouvernement. Celle-ci sert à Victor Duruy, qui tente une nouvelle fois de convaincre Renan d'accepter la place de Hase à la Bibliothèque impériale. En vain : l'historien demande encore du temps.

Devant les atermoiements de Renan, et face à la poursuite des attaques, le ministre tente, le 1^{er} juin, comme il l'a proposé à l'empereur²⁶⁵², un passage en force : il adresse au souverain un rapport dans lequel il propose, afin de régulariser une situation qui n'a que trop duré, la suppression de la chaire de Hase à l'Ecole des langues orientales, et le transfert de sa chaire de la Sorbonne au Collège de France, où elle serait financée en recevant « *provisoirement les fonds votés pour la chaire des langues hébraïque, chaldaïque et syriaque* » ; le même jour, Renan est nommé à la bibliothèque impériale²⁶⁵³. Ainsi Victor Duruy croit-il pouvoir clore l'affaire par une politique du ni-ni, ni révocation, ni maintien, en supprimant *de facto* la chaire d'un Ernest Renan dédommagé par une place à la Bibliothèque impériale.

C'était compter sans l'intransigeance de l'historien. Malgré l'intervention, réclamée par Duruy, de leur ami commun Alfred Maury²⁶⁵⁴, Renan répond dès le lendemain au ministre en remettant en cause sa décision²⁶⁵⁵. Elu par les professeurs du Collège de France et par les membres de l'Académie des Inscriptions et Belles-Lettres, il se considère comme tenu de ne

²⁶⁵² *Ibid.*, 1^{er} mai 1863, p. 379.

²⁶⁵³ Cf. R.E. sur les fonctions et les chaires laissées vacantes par le décès de M. Hase ; D. transférant une chaire de la faculté des lettres de Paris au Collège de France ; D. portant nouvelle dénomination d'une chaire de l'Ecole des langues orientales vivantes ; D. nommant M. Renan à la Bibliothèque impériale, BAIP, 1864, I, pp. 415-418

²⁶⁵⁴ Cf. B.I. – Papiers d'Alfred Maury, n° 2655 (dossier XIV) : lettre de Victor Duruy à Alfred Maury, s.d. (f° DCCXIV.35).

²⁶⁵⁵ Cf. Lettre d'Ernest Renan à Victor Duruy, 2 juin 1864, citée dans *L'Opinion nationale*, 4 juin 1864.

pas quitter sa chaire, d'autant plus qu'il nourrit pour elle de grandes ambitions, en voulant s'en servir pour relever l'enseignement sacrifié de sa discipline. Contestant le fait d'avoir jamais été atteint dans sa dignité par une situation qu'il n'avait jamais voulu reconnaître, satisfait de l'enseignement délivré, il se déclare opposé à la décision ministérielle, qui sacrifie la science pour des questions de budget, et déclare entrer en résistance : il poursuivra ses leçons, chez lui s'il le faut, aux auditeurs qui le voudront bien, afin de maintenir son cours. Quant au ministre, Renan lui fait part de son plus profond mépris : « *Sit tecum pecunia tua !* », lui lance-t-il « *à la face* »²⁶⁵⁶, « Garde ton argent ! », ce qui est particulièrement violent. Cette lettre si sévère, rendue publique, précipite la conclusion de l'affaire : le 11 juin, l'intransigent historien est révoqué²⁶⁵⁷.

Après deux ans d'expectative et de polémique, l'affaire Renan est close, mais sûrement pas dans un sens favorable à Victor Duruy. Malgré sa résistance acharnée aux pressions cléricales et gouvernementales, malgré ses tentatives de compromis, il n'a pas obtenu ce que lui, Renan et ses soutiens libéraux voulaient, alors que l'Eglise et les conservateurs peuvent en fin de compte se féliciter d'avoir eu la tête de l'historien mécréant. Le ministre a toujours été dans une position fâcheuse, dont il n'a finalement pas réussi à se sortir avec satisfaction. C'est un coup porté à sa crédibilité. Les libéraux, qui lui avaient jusque-là apporté, sinon leur soutien, du moins leur confiance, commencent à partir de la première moitié de 1864 à tempérer leur position. Si l'affaire Renan ne provoque en rien l'hostilité de la presse libérale à l'égard du ministre, elle participe néanmoins d'un climat plus large allant, dans les premiers mois de 1864, dans le sens d'une défaveur du ministre dans les cercles libéraux.

²⁶⁵⁶ Cf. NS, II, p. 379.

²⁶⁵⁷ Cf. D. révoquant M. Renan de ses fonctions de professeur au Collège de France, 11 juin 1864, BAIP, 1864, I, p. 447.

C – LA GAUCHE DIVISEE

Les suites de l'affaire Renan

Les réactions de la presse libérale à la révocation de Renan sont empreintes d'une grande déception. Le 4 juin, Taxile Delord considère dans *Le Siècle* cette décision comme « une triste concession au parti qui fut en tout temps l'ennemi mortel de la liberté²⁶⁵⁸. » En écho, *L'Opinion nationale* remarque que « les ennemis de la libre pensée en sont donc venus à leur fin », et constate que « les choses se passent ainsi pour quiconque a le malheur de déplaire aux ignorantins et aux obscurantistes²⁶⁵⁹. » Charles Sauvestre, blâmant le fait que « cette mesure est une satisfaction aux clameurs d'un certain parti », s'interroge : « Devons-nous voir dans cette concession un premier pas en arrière ? le commencement d'une réaction nouvelle dans le sens des désirs du parti clérical²⁶⁶⁰ ? » Loin donc de terminer la polémique autour de l'affaire Renan, sa révocation la relance un temps.

Pourtant, le ministre reste à l'écart de cette bataille de presse. Le 12 juin, Gustave Janicot dans la *Gazette de France* constate que les journaux de gauche commencent à lâcher Victor Duruy²⁶⁶¹ ; il n'en est rien, en fait, au contraire. Dans *Le Siècle*, Taxile Delord ne fait qu'attaquer le gouvernement, et non le seul ministre de l'Instruction publique²⁶⁶² ; *L'Opinion nationale* relève ses « bonnes dispositions »²⁶⁶³ et rejette toute la faute sur le parti clérical. « Nous n'entendons point faire ici le procès du ministre de l'Instruction publique, écrit Charles Sauvestre²⁶⁶⁴ ; nous ne saurions le rendre absolument responsable d'une mesure que nous déplorons, surtout par la signification qu'elle porte avec elle. » Et le journaliste d'ailleurs de s'inquiéter de l'avenir politique d'un ministre dont l'Eglise risque demain d'avoir la tête comme elle a déjà réussi à avoir celle de Renan. La *Revue des Deux Mondes*, elle, relève la contradiction de la politique qui a été menée, entre la création du Conseil d'examen des affaires de révocation, les menaces de démission du ministre, et la révocation arbitraire d'un professeur du Collège de France ; mais ici encore la revue ne s'en prend pas à

²⁶⁵⁸ Cf. *Le Siècle*, 4 juin 1864.

²⁶⁵⁹ Cf. *L'Opinion nationale*, 3 juin 1864.

²⁶⁶⁰ *Ibid.*, 5 juin 1864.

²⁶⁶¹ Cf. *Gazette de France*, 12 juin 1864.

²⁶⁶² Cf. notamment *Le Siècle*, 6 juin 1864.

²⁶⁶³ Cf. *L'Opinion nationale*, 3 juin 1864.

²⁶⁶⁴ *Ibid.*, 5 juin 1864.

Duruy, mais au fait que l'enseignement ne soit pas assez libre – que ce soit à cause de l'Eglise ou de l'Etat²⁶⁶⁵.

Ainsi, la lecture des journaux laisse à penser que l'affaire Renan reste une affaire Renan, et ne devient pas une affaire Duruy. La polémique qui se joue dans la presse dans le courant du mois de juin tourne uniquement autour de l'auteur de la *Vie de Jésus*, de son ouvrage, de sa nomination au Collège de France, puis de sa révocation ; les journaux de droite règlent leur compte avec lui, les journaux de gauche font de même avec le parti clérical... Le ministre reste au-dessus des attaques et n'est pas directement impliqué. Seul le *Journal des Débats*, en fait, critique ouvertement Victor Duruy, lui reprochant, par la plume d'Edouard Lefebvre de Laboulaye (1811-1883), de ne pas avoir déféré Renan devant le Conseil d'examen des affaires de révocation, et de n'avoir pas publié un décret explicite²⁶⁶⁶, tandis que Prévost-Paradol rappelle à Duruy qu'il s'était engagé à mettre son portefeuille dans la balance²⁶⁶⁷. Cette position peut paraître surprenante puisque, jusqu'à maintenant, la feuille libérale avait toujours soutenu le ministre. Mais depuis le début de 1864, les rapports entre Victor Duruy et la jeune presse orléaniste se sont largement dégradés, ce qui explique la position des *Débats* au moment de l'affaire Renan.

Les Débats contre Duruy : de Weiss à Prévost-Paradol

En novembre 1863, Saint-Marc-Girardin, professeur de poésie française à la Sorbonne, membre de l'Académie française et du Conseil impérial de l'Instruction publique, demandait l'autorisation de se faire suppléer par Jean-Jacques Weiss (1827-1891). Informée de la demande, l'administration semble d'abord laisser traîner l'affaire, et Saint-Marc-Girardin doit relancer les bureaux du ministre²⁶⁶⁸. Or Victor Duruy semble avoir une fort mauvaise image de Jean-Jacques Weiss. D'abord, le parcours de cet universitaire atypique n'est pas fait pour plaire au ministre et à son entourage. Elève à Louis-le-Grand, normalien, agrégé d'histoire, le professeur avait rapidement quitté l'Université pour la presse, en 1855 ; réintégré dans son corps en 1856, année de son doctorat, il avait alors pris la succession de Fortoul et Prévost-Paradol à la chaire de littérature française de la faculté d'Aix, avant de devenir en 1858

²⁶⁶⁵ Cf. *Revue des Deux Mondes*, 14 juin 1864.

²⁶⁶⁶ Cf. *Journal des Débats*, 10 juin 1864.

²⁶⁶⁷ Cité Guiral, *Prévost-Paradol...*, op. cit., p. 368.

²⁶⁶⁸ Cf. A.n. : 114 AP/1 (lettre de St-Marc-Girardin à un correspondant inconnu, s.d.).

professeur d'histoire à la faculté de Dijon. En 1860, il avait à nouveau quitté l'Université pour la presse, intégrant *Le Constitutionnel* puis le *Journal des Débats* où officiait aussi Saint-Marc-Girardin.

De là à être considéré par l'équipe Duruy comme un traître à l'Université, il n'y avait qu'un pas... En 1862, ayant à écrire un rapport sur une leçon de Weiss tenue dans le cadre des Entretiens de la rue de la Paix, l'inspecteur Victor Duruy avait commencé par présenter l'auteur d'une façon assassine : « *l'un des nôtres autrefois* »²⁶⁶⁹. Or durant cette leçon, le ministre avait pu apprécier les qualités pédagogiques du professeur-journaliste, et se convaincre de leur faiblesse. Jugeant, certes, sa « *parole très facile, sans éclat ni éloquence, mais quelquefois spirituelle* », et sa « *connaissance très étendue du sujet* », il regrettait toutefois que celui-ci ne fut appréhendé que « *par les petits côtés* » et que cela n'aboutît qu'à une « *analyse microscopique, au lieu de dessins tracés à grands traits* » ; la conclusion de l'inspecteur était sans appel : « *il oublie que, pour le suivre, il faudrait savoir Molière par cœur, de sorte que la finesse des aperçus échappe au plus grand nombre* ». Enfin terminait-il en soulevant « *quantité de thèses paradoxales.* »

La requête s'annonçait mal. Le ministre pose comme condition que Weiss abandonne sa collaboration au *Journal des Débats* ; des bruits courent, sur le fait que Duruy aurait tout fait pour que Weiss fut exclu des *Débats* et même tenu éloigné des autres journaux²⁶⁷⁰. Quoiqu'il en soit de ces rumeurs, Jean-Jacques Weiss est réfuté par l'administration, qui lui préfère Saint-René-Taillandier (1817-1879), professeur de littérature à la faculté de Strasbourg puis de Montpellier. Ce dernier est un proche de François Buloz, le directeur de la *Revue des Deux Mondes*, et Thomas Loué voit dans cette nomination l'effet d'une intervention de ce dernier auprès du ministre, avec lequel il était « *en bien meilleurs termes* » qu'avec son prédécesseur Rouland²⁶⁷¹. La revue, d'ailleurs, ne manque pas de saluer la décision du ministre, « *preuve d'esprit de justice et d'impartialité* »²⁶⁷² ; elle avait toujours soutenu Duruy ; elle le fera jusqu'à la fin du ministère. Le 17 décembre, c'est donc Saint-René-Taillandier qui prend la

²⁶⁶⁹ cité dans NS, I, p. 161.

²⁶⁷⁰ Cf. Guiral, *op. cit.*, p. 365.

²⁶⁷¹ Cf. Loué, Thomas, *La Revue des Deux Mondes de Buloz à Brunetière. De la belle époque de la revue à la revue de la Belle Epoque*, thèse, lettres, université de Paris I, dir. Alain Corbin, 1998.

²⁶⁷² Cf. *Revue des Deux Mondes*, 31 décembre 1863.

suppléance de Saint-Marc-Girardin, et non Jean-Jacques Weiss²⁶⁷³ ; désormais, celui-ci, qui avait au départ accordé son crédit au ministre, en allant même jusqu'à prendre sa défense, comme nous l'avons vu, lui voue une haine féroce, qu'il n'aura de cesse d'afficher, jusqu'à la fin du ministère, dans les colonnes du *Journal des Débats* puis du *Journal de Paris*²⁶⁷⁴.

Bientôt, c'est au tour de Saint-Marc-Girardin de subir les foudres de la rue de Grenelle. Le professeur de la Sorbonne avait, on l'a vu, collaboré avec Victor Duruy à la relance des cours d'enseignement supérieur, dans le cadre des cours de la salle Barthélémy lancés au début de 1864 en faveur des réfugiés polonais. Le rédacteur des *Débats* en est même le président. Or, rapidement, le ton des conférences attire la méfiance du ministre, pressé par ses collègues de ne pas encourager les orateurs à sortir des limites... Après une leçon sur la Russie aux Entretiens et lectures de la rue de la Paix où il semble avoir pris quelques libertés avec la règle de la neutralité, Saint-Marc-Girardin se voit adresser « *une verte réprimande* » par le ministre²⁶⁷⁵. Et dans le même temps, ce dernier constate que la salle Barthélémy prend une tournure défavorable. « *La salle de bienfaisance devint un club où les opposants accouraient* »²⁶⁷⁶, explique Victor Duruy dans ses Mémoires. Des désordres se produisent, le préfet de Police et Piétri s'en émeuvent. Le ministre doit se montrer ferme ; il convoque Saint-Marc-Girardin : « *Vous avez trop d'esprit pour moi* », lui dit-il, « *vous me forcez de vous retirer l'autorisation que je vous avais donnée.* »

Or dans le même temps, le ministre refuse d'autoriser un ami de Weiss et Saint-Marc-Girardin, Anatole Prévost-Paradol (1829-1870), à faire à la salle Saint-Barthélémy une conférence sur Montaigne²⁶⁷⁷. « *Je veux bien ouvrir une chaire pour l'éducation du peuple, même y laisser monter des adversaires*, explique le ministre à Napoléon III ; *mais je ne tiens pas à donner des tréteaux où se hisserait une grande ambition*²⁶⁷⁸. » Ainsi le propos est clair : non seulement Prévost-Paradol, jeune normalien et journaliste orléaniste, est un opposant – c'est un libéral proclamé – mais, en plus, c'est un ambitieux... L'affaire aurait pu passer inaperçue, mais une campagne de presse commence, qui va secouer un temps le ministre.

²⁶⁷³ Cf. Saint-René-Taillandier, *Faculté des Lettres de Paris. Corneille et ses contemporains. Discours prononcé à l'ouverture du cours de poésie française, le 17 décembre 1863*, Paris, Baillière, 1864.

²⁶⁷⁴ Cf. *infra*.

²⁶⁷⁵ Cf. Lettre de Victor Duruy à Napoléon III, 15 mars 1864, citée dans NS, II, p. 13 ; Horvath-Peterson, Sandra, *Victor Duruy...*, p. 184.

²⁶⁷⁶ Cf. NS, I, p. 30.

²⁶⁷⁷ Cf. Guiral, *Prévost-Paradol...*, *op. cit.*, pp. 365 sq.

²⁶⁷⁸ Cf. Lettre de Victor Duruy à Napoléon III, 15 mars 1864, citée dans NS, II, p. 13.

Afin de justifier la décision du Grand-Maître, l'officieux *constitutionnel* fait paraître un article dans lequel il explique ses motivations :

En écartant le nom de M. Prévost-Paradol qui s'étant montré plusieurs fois si peu maître de sa plume, pourrait bien n'être pas maître de sa parole et qui, après avoir compromis le journal des Débats et le Courrier du Dimanche, pourrait aussi compromettre la Salle Barthélémy, le ministre a voulu préserver de tout échec le noble et généreux essai d'enseignement libre qui se poursuit à cette heure.

L'intéressé ne se laisse pas faire ; arguant d'une année dans l'enseignement et de la confiance de ses lecteurs, il s'interroge sur le changement soudain d'attitude du ministre à son égard. L. Boniface lui répond dans les colonnes du *Constitutionnel* : « *Qui pourra croire à l'inimitié personnelle de M. Duruy contre M. Prévost-Paradol ?* », s'interroge-t-il²⁶⁷⁹. Une véritable campagne de presse s'engage alors. Une partie de la presse libérale se range derrière le journaliste refusé ; Assolant dans *Le Courrier du Dimanche*, Théophile Germain dans la *Revue française*, Clément Claraguel dans *Le Charivari*, et Gustave Huriot dans *Le Courrier français*, contestent la décision du ministre²⁶⁸⁰. *L'Opinion nationale* elle-même la juge, par la voix de J. Labbé, comme « *une inconséquence* », mais s'empresse également de défendre Duruy et sa grande libéralité en ce qui concerne l'enseignement supérieur, en précisant qu'il tient, à juste titre, à « *approuver ce qui est libéral, blâmer ce qui ne l'est pas*²⁶⁸¹. » Les journaux de droite interviennent également dans la bataille, notamment la *Gazette de France* qui écrit le 3 avril 1864 : « *Si M. Duruy se plaît aux tours de force, comme il l'a laissé croire plus d'une fois, il peut se vanter d'en avoir fait un en donnant le plus grand succès à l'orateur qui n'a pas parlé*²⁶⁸². »

Victor Duruy n'en est pas à sa première polémique de presse ; mais cette fois, il est directement mis en cause. Même l'affaire Renan n'avait pas abouti à une contestation personnelle. L'affaire Prévost-Paradol constitue donc une étape. Désormais, c'est toute une fraction de la tendance libérale qui lui est ouvertement et irrémédiablement hostile, autour du *Journal des Débats* dont les animateurs entrent dans l'opposition à Victor Duruy. Faut-il voir dans l'exclusion de Saint-Marc-Girardin du Conseil impérial de l'Instruction publique, lors du

²⁶⁷⁹ Cf. *Le Constitutionnel*, 18 mars 1864.

²⁶⁸⁰ Cf. Guiral, *Prévost-Paradol...*, *op. cit.*, p. 368.

²⁶⁸¹ Cf. *L'Opinion nationale*, 14 mars 1864.

²⁶⁸² Cf. *Gazette de France*, 3 avril 1864.

renouvellement des membres du conseil, le 2 juillet 1864²⁶⁸³, le dernier acte de la crise, qui scelle définitivement la rupture entre l'équipe des *Débats* et celle de la rue de Grenelle ? A coup sûr, le ministre aura voulu se débarrasser d'un membre dont les amis ne cessaient de s'en prendre à sa politique. Mais, plus généralement, comment expliquer son attitude à l'égard de ces hommes ? Apparemment, ce sont des considérations personnelles qui ont poussé le ministre à agir, puisqu'il ne semblait apprécier ni Jean-Jacques Weiss, ni Anatole Prévost-Paradol. Le premier avait abandonné l'Université pour le journalisme, le second avait interrompu sa scolarité à l'École normale avant de passer ses thèses et de devenir professeur à la faculté d'Aix. Ces deux parcours atypiques, à la marge de l'Université, ne sauraient plaire à cet « universitaire renforcé », comme disait Louis Veillot, qu'était Duruy.

Pourtant, les deux hommes avaient dès le départ apporté leur soutien à la politique libérale du ministre de l'Instruction publique, notamment Prévost-Paradol dans la *Revue de l'Instruction publique* de l'éditeur et ami de Duruy, Louis Hachette. Sur le fond, l'accord était grand entre les deux cercles, sur les questions d'éducation comme sur le programme plus large de libéralisation du pays. Tous deux se situaient plutôt à gauche de l'échiquier politique, et le ralliement de Prévost-Paradol à l'Empire à la fin du régime montre que son parcours n'était pas si différent de celui de Duruy. Malgré cela, donc, les deux cercles rompent et entrent désormais en conflit. La rue de Grenelle a perdu un appui important parmi les libéraux, alors que le soutien républicain, en cette année 1864, se fait également plus critique.

L'appui des républicains

La position des républicains par rapport à Victor Duruy avait été assez favorable depuis juin 1863 ; mises à part les réserves émises par Darimon face à la lenteur de la réforme, la presse républicaine avait en général accueilli avec enthousiasme les premières mesures. L'une d'elles, cependant, parmi les plus emblématiques, vient troubler l'harmonie des rapports entre la rue de Grenelle et les milieux républicains : l'introduction de l'histoire contemporaine dans les programmes de l'enseignement secondaire. A l'occasion de la discussion, au Corps législatif, du budget de l'Instruction publique, les députés républicains reprennent l'offensive qu'ils avaient lancée, quelques mois plus tôt, dans les colonnes de *La Presse*.

²⁶⁸³ Cf. Annexe IX.B.

Le 18 mai, le Corps législatif discute du budget de l'enseignement secondaire²⁶⁸⁴. Eugène Pelletan (1813-1884) et Ernest Picard (1821-1877), en profitent pour s'insurger contre ce que le premier des deux appelle « *une idée intempestive* », et s'interrogent sur la façon dont les actes de l'histoire récente seront jugés, en craignant qu'une « *histoire d'Etat* » ne se mette en place comme s'est mise en place une « *presse d'Etat* » ; Ernest Picard ajoute d'ailleurs que cet enseignement est inutile, que les familles s'en chargent très bien elles-mêmes, et qu'on va apprendre aux enfants que ce qu'ont fait leurs pères est, souvent, répréhensible²⁶⁸⁵.

Les députés républicains se montrent très sévères quant à la politique menée par le ministre de l'Instruction publique ; reprenant l'argumentation développée par Victor Duruy, le secrétaire général du ministère, Simon Genteur, doit réfuter les arguments des « Cinq ». Cependant ces derniers ne s'en prennent pas, comme les *Débats*, au ministre personnellement, au contraire. Eugène Pelletan commence son discours par mettre, sur ce sujet, les choses au point :

Ce n'est pas que j'apporte le moindre sentiment d'hostilité contre le ministre. Je le regarde, au contraire, comme un esprit éminent, d'autant plus éminent qu'il est novateur. C'est un esprit libéral. Il serait le plus libéral si la place n'était pas déjà occupée.

Cette allusion au discours prononcé par Duruy à la distribution des prix du concours général en août fait rire les députés... Elle montre d'une part que Victor Duruy n'a pas su convaincre les députés républicains que « *l'homme le plus véritablement libéral de l'Empire, c'est l'Empereur* », mais aussi que la gauche continue à accorder sa confiance – une confiance toutefois qui n'empêche pas l'ironie – dans la personne du ministre de l'Instruction publique.

Celui qui représente le mieux cette position des républicains est le député de la huitième circonscription de la Seine, Jules Simon (1814-1896). Le 19 mai, dans un long discours sur l'enseignement primaire, il prend la défense des instituteurs et des institutrices, et réclame une forte augmentation des crédits afin de revaloriser leur situation financière ; puis, constatant qu'il y a encore 600 000 enfants non scolarisés, il réclame plus de moyens pour

²⁶⁸⁴ Cf. *Le Moniteur universel*, 19 mai 1864.

²⁶⁸⁵ *Ibid.* ; Ollivier, *L'Empire libéral...*, op. cit., p. 605.

augmenter le nombre d'écoles, améliorer les méthodes, et propose même d'instaurer l'obligation et la gratuité. Enfin, il exprime sa volonté de développer l'enseignement féminin.

Et le député républicain va plus loin, faisant une déclaration qui étonne même ses collègues : Darimon la juge « *inattendue* », Ollivier « *stupéfiante* »²⁶⁸⁶ :

On disait ceci, dans une discussion récente, qu'il y avait des hommes qui repoussaient le bien à cause de la main qui le donnait. Je ne sais pas de quels hommes on a voulu parler ; en tout cas ce n'est pas moi, et ce ne sont pas nos amis.

Si je voyais, à l'heure qu'il est, cette assemblée déclarer qu'elle s'associe à nos sentiments [...] pour l'instruction du peuple et des fils du peuple, si un ministre se levait pour déclarer que de toutes les gloires celle que le gouvernement ambitionne le plus de conquérir, c'est la gloire de laisser une longue trace dans l'enseignement populaire, je me sentirais le cœur remué.

Ce passage est surprenant dans la mesure où Jules Simon semble répéter l'attitude qu'avait eue, deux ans plus tôt, Emile Ollivier, lorsque, dans un discours resté fameux, prononcé en janvier 1861, il avait entamé le long processus de son ralliement au régime²⁶⁸⁷. Jules Simon propose-t-il, lui aussi, son ralliement à l'Empire en échange d'une politique large et résolue en faveur de l'enseignement primaire ? Ses propos peuvent le laisser penser. Il est vrai que cette question lui tient à cœur, comme l'explique son biographe, Philip A. Bertocci, qui parle de lui comme du « *champion républicain de l'instruction sous le second Empire* »²⁶⁸⁸ ; très actif, dans la Société pour l'instruction primaire, qui organise la fondation d'écoles primaires privées, dans l'Association philotechnique qui organise des cours pour les adultes, comme dans la Société Franklin qui crée des bibliothèques populaires, c'est un militant zélé de la cause de l'enseignement du peuple, et un républicain modéré, assez proche des orléanistes libéraux.

Victor Duruy ne s'est donc pas trompé en s'adressant directement à lui. Le 19 août 1863, en effet, il lui a écrit afin de lui demander conseil²⁶⁸⁹ :

²⁶⁸⁶ Cf. Darimon, *Histoire d'un parti...*, *op. cit.*, p. 172 ; Ollivier, *Journal...*, *op. cit.*, p. 606.

²⁶⁸⁷ Cf. Dansette, *Du Deux Décembre...*, *op. cit.*, pp. 194-195.

²⁶⁸⁸ Cf. Bertocci, Philip A., *Jules Simon. Republican anticlericalism and cultural politics dans France, 1848-1886*, Columbia and London, University of Missouri Press, 1978, 247 p., p. 129.

²⁶⁸⁹ Cf. Lettre de Victor Duruy à Jules Simon, 19 août 1863, citée dans Ecolan, Anne-Marie, « Une lettre de Victor Duruy », *L'Education nationale*, 27 novembre 1952.

Vous seriez bien aimable de me dire, en bon citoyen que vous êtes, ce que vous feriez pour l'éducation des filles si vous étiez à ma place. C'est le grand problème de ce temps ci, nos embarras viennent surtout de là. Pour un homme tel que vous, aider à faire le bien, c'est le faire vous-même.

Venant d'un ministre de l'empereur, la requête est étonnante ; elle l'est beaucoup moins lorsqu'on sait tout l'intérêt commun que les deux hommes éprouvent à la cause de l'enseignement, notamment féminin, et quand on sait les rapports qui, rapidement, s'établissent entre les deux hommes. Duruy envoie aussi à Simon les épreuves du questionnaire sur l'Instruction publique²⁶⁹⁰ ; pour Darimon, le discours prononcé par le député le 19 mai « *a été presque concerté* » avec le ministre²⁶⁹¹. Pendant tout le ministère, les deux hommes collaborent, préparant ensemble les débats à la chambre, discutant ensemble des réformes, prévoyant tel ou tel amendement, comme le montre celle lettre, hélas non datée, du député à Glachant²⁶⁹² : « *Duruy m'a parlé l'autre jour de la suppression des inspecteurs généraux de l'ordre supérieur, écrit Jules Simon. Je puis proposer cela par amendement. S'il a d'autres points analogues, qu'il ne puisse proposer et qu'il désire voir proposer, il faudrait m'en donner la liste sur le champ.* » De nombreuses autres lettres témoignent de la collaboration active et secrète entre la rue de Grenelle et le député républicain, et montrent un élément peut-être inédit de l'histoire du fonctionnement politique du second Empire : la collusion entre un ministre et un député de l'opposition, l'alliance scellée, au nom d'une cause supérieure, entre deux représentants des deux camps en présence, au dessus des partis et des oppositions, pour faire triompher cette cause commune.

La relation entre Jules Simon et Victor Duruy, étonnante, atypique même, d'un point de vue institutionnel, l'est moins si l'on se place sur un registre plus personnel. On a vu que le ministre gardait rancune à des Weiss ou à des Prévost-Paradol d'avoir trahi l'Université. Avec Simon, la relation est différente : c'est là un universitaire « pur et dur », dont la carrière s'était brutalement interrompue au lendemain du coup d'Etat lorsque le professeur de philosophie avait refusé de prêter serment. Comme Duruy, Simon est normalien. C'est même rue d'Ulm que les deux hommes se sont rencontrés, à la fin de 1833 et au début de 1834, lorsque Victor Duruy, jeune professeur agrégé pris de nostalgie, revenait parfois à l'Ecole, dans laquelle venait d'entrer le jeune Jules Simon. « *C'est ainsi que je suis devenu son ami* », se souvient le

²⁶⁹⁰ Cf. A.n. : 114AP/1 (lettre de Jules Simon à Victor Duruy, s.d.).

²⁶⁹¹ Cf. Darimon, *Histoire d'un parti...*, op. cit., p. 173.

²⁶⁹² Cf. A.n. : 114AP/1 (lettre de Jules Simon à Charles Glachant, s.d.).

philosophe²⁶⁹³. Les deux hommes d'ailleurs se retrouvent sur la place parisienne, l'un comme éminent professeur d'histoire de lycée, l'autre comme professeur de philosophie à la Sorbonne, puis dans les couloirs de la librairie de Louis Hachette, qui embauche le philosophe rebelle, avec lequel il partage un militantisme actif pour l'enseignement primaire²⁶⁹⁴, comme « relecteur » après sa révocation²⁶⁹⁵. Aussi dès avant le ministère, les deux hommes se fréquentent-ils

L'active collaboration entre Jules Simon et Victor Duruy est largement représentative du soutien que les républicains – ou tout au moins certains d'entre eux – sont prêts à apporter, dans la presse comme au Corps législatif, au ministre de l'Instruction publique. L'accord porte autant sur la réforme de l'éducation, sur l'extension de l'enseignement populaire que sur la volonté toute anticléricale de limiter l'influence de l'Eglise dans l'enseignement. A l'heure où celle-ci, échaudée par l'affaire Renan, commence justement à froncer le sourcil, et où la presse libérale de tendance orléaniste se détourne radicalement de l'équipe Duruy, le soutien des républicains ne sera pas de trop, d'autant que les ministres du gouvernement ne font pas preuve de beaucoup de solidarité avec leur collègue de l'Instruction publique, et que le soutien de l'empereur n'est pas d'une grande efficacité. En ce milieu de 1864, le ministre de l'Instruction publique, sans être la cible de virulentes attaques, est très isolé ; seules l'Université et l'opposition républicaine le soutiennent réellement, ce qui ne sera pas de trop alors que commencent, pour le ministre réformateur, le temps des grandes manœuvres politiques et législatives.

²⁶⁹³ Cf. Simon, Jules, *Notice historique sur la vie et les œuvres de M. V. Duruy, lue à l'Académie des Sciences morales et politiques, 30 novembre 1895*, Paris, Firmin Didot, 1895, 35 p. ; cf. *supra*, chapitre III.

²⁶⁹⁴ *Ibid.*, *Le Soir de ma journée*, Paris, Flammarion, 1901, 479 p., p. 17.

²⁶⁹⁵ Cf. Mollier, Jean-Yves, *Louis Hachette (1800-1864) Le fondateur d'un empire*, Paris, Fayard, 1999, 554 p., pp. 409 et 416.

B. LES GRANDES MANŒUVRES (1864-1867)

La première année du ministère avait surtout été consacrée à la réforme de l'enseignement secondaire (philosophie, histoire contemporaine, bifurcation) et de l'enseignement supérieur (projet de liberté, conférences libres). L'enseignement secondaire, élitiste, le plus prestigieux, était prioritaire. En revanche, à partir de 1864, l'enseignement primaire, celui du peuple, prend une place importante dans l'action de l'équipe Duruy, et ce jusqu'en 1867, date à laquelle est votée la loi sur l'enseignement primaire. Pour autant, les autres ordres d'enseignement ne sont pas abandonnés, puisque la période voit la poursuite de la réforme de l'enseignement secondaire, avec notamment la mise à mort de la bifurcation, et la continuation des conférences libres d'enseignement supérieur, ainsi que la création de l'enseignement spécial. Durant ces trois années centrales du ministère Duruy, tous les chantiers de réforme lancés en 1863-1864 avancent. Parallèlement, c'est une période d'activité politique beaucoup plus intense que la précédente pour la rue de Grenelle, confrontée, de par le lancement de deux projets de loi, au Conseil d'Etat, au Corps législatif, au gouvernement, à l'opinion publique... Cette période est donc celle des « grandes manœuvres », puisque le ministre doit mobiliser tous les moyens en son pouvoir pour faire passer ces projets, face à une montée indéniable des oppositions et des contestations.

1. LA POURSUITE DES REFORMES

A – UNE NOUVELLE PRIORITE : L'ENSEIGNEMENT PRIMAIRE UNIVERSEL

Sans être forcément considéré comme une priorité, l'enseignement primaire avait fait l'objet des attentions de Victor Duruy dès les débuts de son ministère. Dans sa lettre programmatique à l'empereur, comme dans son discours du 10 août 1863, il avait défini le développement de l'instruction populaire comme l'un des grands axes de sa politique. Dans les premiers mois, cependant, les seules décisions concernant cet ordre d'enseignement avaient concerné le personnel, qui s'était vu favorisé par une série de mesures visant à relever son niveau de vie. Pour lancer véritablement la réforme, le ministre devait en fait attendre les résultats de la grande enquête demandée aux représentants de l'administration locale de l'Instruction publique. Lancée par la circulaire du 14 mars 1864, la consultation, complétée

par la circulaire du 28 mai suivant, se termine durant l'été²⁶⁹⁶. Dès lors, le ministre n'a plus qu'à attendre l'exploitation des résultats par ses services. C'est seulement muni d'un tableau détaillé et précis de la situation qu'il se lance dans la réforme et se prépare à affronter les nombreuses oppositions que ne manqueront pas de soulever ses projets.

Vers la loi sur l'enseignement primaire : la préparation du terrain

Dans le domaine de l'enseignement primaire, Victor Duruy rencontre, comme pour l'enseignement spécial, un large courant favorable dans l'opinion, représenté par toute une série d'hommes d'horizons divers, de milieux différents, mais qui, tous, militent, à leur niveau et selon leur méthode, en faveur de l'enseignement universel. Au Corps législatif, par exemple, certains députés de la majorité bonapartiste lui offrent leur aide, comme Achille Jubinal (1810-1875), représentant des Hautes-Pyrénées : « *L'opinion publique vous soutient, lui écrit-il, l'empereur vous aime et nous sommes tous très disposés à la chambre, à vous prêter aide et appui*²⁶⁹⁷. »

On a vu déjà en outre que Jules Simon, député républicain, militait activement, au Corps législatif, avec la complicité du ministre de l'Instruction publique, afin de promouvoir l'enseignement populaire et, notamment, de donner à l'Etat des moyens financiers conséquents. Son cas est intéressant, parce qu'il montre les moyens d'action des partisans de l'enseignement universel. Leur collusion se transforme ainsi en collaboration, au mépris parfois des schémas politiques traditionnels. En outre, il montre que Victor Duruy semble chercher à légitimer les soutiens très divers qu'il reçoit en les présentant notamment à l'empereur sous un jour favorable. Le 7 mars 1864, par exemple, il présente sous un bon jour un ancien proscrit du Deux Décembre, « *Jules Simon, un honnête homme qu'il est bien fâcheux que Votre Majesté ne puisse voir dans nos rangs* »²⁶⁹⁸.

Ainsi, comme il tente depuis août 1863 de rallier l'Université à l'Empire, essaie-t-il, en sens inverse, d'adoucir la position de l'empereur sur des hommes qui, certes, sont des opposants, mais qui, au-delà des querelles partisanses, seraient susceptibles de faire avancer la

²⁶⁹⁶ Cf. *supra*, chapitre V.

²⁶⁹⁷ Cf. A.n. : 114AP/2 (lettre d'Achille Jubinal à Victor Duruy, s.d.) ; le fils de Victor Duruy épousera la fille d'Achille Jubinal : cf. *infra*, chapitre IX.

²⁶⁹⁸ Cf. Lettre de Victor Duruy à Napoléon III, 7 mars 1864, citée dans NS, II, p. 12.

cause de l'enseignement et, plus largement, de participer aux améliorations sociales auxquelles, croit-il, le règne de Napoléon III est porté. Ainsi prépare-t-il le retour en grâces de son éditeur, Louis Hachette, depuis longtemps impliqué dans la lutte pour l'enseignement populaire – il est l'auteur, en 1861, d'une brochure intitulée *L'Instruction publique et le suffrage universel*²⁶⁹⁹ –, et qui n'était pas forcément en odeur de sainteté dans les arcanes du pouvoir impérial. Dès le 15 août 1863, l'éditeur reçoit la Légion d'honneur, signe probable d'une intervention de son ancien directeur de collection²⁷⁰⁰. Trois semaines plus tard, d'ailleurs, Hachette invite le ministre à la chasse dans sa maison de campagne²⁷⁰¹. Au mois suivant, sur l'intervention une fois de plus de Victor Duruy, le *Manuel général de l'instruction primaire* de Louis Hachette recouvre l'autorisation de parler des affaires politiques²⁷⁰². En mars 1864, Victor Duruy met sous les yeux de l'empereur un mémoire rédigé par Louis Hachette²⁷⁰³. Cinq mois plus tard, à la mort de l'éditeur, son ancien directeur de collection et ami lui rend un dernier hommage : c'est lui qui représente, en compagnie du maréchal Vaillant, le gouvernement, lors de ses obsèques²⁷⁰⁴.

On a vu également que la presse était le lieu privilégié de l'action des partisans de l'enseignement populaire, autour de journalistes comme Charles Sauvestre, Léon Plée ou Taxile Delord. Le premier, ami de Jules Simon, et dont la femme milite d'ailleurs pour l'enseignement technique des filles²⁷⁰⁵, entretient de très bons rapports avec l'équipe Duruy ; rédacteur anticlérical de *L'Opinion nationale*, très impliqué dans les questions d'éducation, il ne cesse de soutenir l'action du ministre, en 1863-1864, prenant systématiquement sa défense lorsqu'il est attaqué, ou même lorsque ses actes ne rencontrent pas sa franche approbation. « *Les actes de M. le ministre de l'Instruction publique ont été jusqu'ici de ceux auxquels on est heureux d'applaudir*, écrit ainsi le journaliste à un proche de Duruy. *Le pays a les yeux sur lui, sachant qu'il peut attendre beaucoup de M. Duruy, et que l'heure est décisive pour les destinées de l'Education nationale*²⁷⁰⁶. »

²⁶⁹⁹ Cf. Mollier, *Louis Hachette...*, *op. cit.*, p. 413.

²⁷⁰⁰ *Ibid.*, p. 417.

²⁷⁰¹ Cf. A.n. : 114AP/2 (Lettre de Louis Hachette à Victor Duruy, 4 septembre 1863).

²⁷⁰² Cf. Mollier, *Louis Hachette...*, *op. cit.*, p. 417.

²⁷⁰³ Cf. Lettre de Victor Duruy à Napoléon III, 15 mars 1864, citée dans NS, II, p. 11.

²⁷⁰⁴ Cf. Mollier, *Louis Hachette...*, *op. cit.*, p. 441.

²⁷⁰⁵ Cf. Anderson, *op. cit.*, p. 132-133.

²⁷⁰⁶ Cf. A.n. : 114AP/2 (lettre de Charles Sauvestre au cabinet du ministre, s.d.).

Léon Plée, lui aussi, apporte son soutien personnel au ministre, dans *Le Siècle*, dont il est le secrétaire de la direction politique et le rédacteur principal, comme dans ses lettres²⁷⁰⁷. Son collègue du même journal, Taxile Delord (1815-1877) fait de même ; les rapports entre lui et Victor Duruy sont plus anciens. Lorsque le professeur d'histoire avait été attaqué par les cléricaux pour son *Histoire de France* au début des années 1850, le journaliste avait pris sa défense. Aussi l'historien lui avait-il, dix ans plus tard, envoyé son volume sur *Les Papes, princes italiens*, en remerciement de son soutien²⁷⁰⁸.

Le monde associatif est également très représenté dans les réseaux favorables à l'enseignement populaire, et Victor Duruy a aussi un très bon contact avec certains de leurs représentants. En 1863, le mulhousien Charles Robert (1827-1899), docteur en droit, est déjà réputé pour son attachement à la cause. Ses deux ouvrages, *De La Nécessité de rendre l'instruction primaire obligatoire en France et des moyens pratiques à employer dans ce but*, publié en 1861, et *De l'ignorance des populations et rurales de la France*²⁷⁰⁹ édité en 1863 à partir d'une enquête auprès des instituteurs, ont été les points forts d'une campagne visant à pousser le ministre Rouland à agir en faveur de l'enseignement universel²⁷¹⁰. Lorsque Simon Genteur, secrétaire général du ministère et conseiller d'Etat, s'avère opposé au projet rédigé par le cabinet du ministre en octobre 1864, c'est Charles Robert qui vient le remplacer, le 26 décembre 1864. Quant à Jean Macé (1825-1894), président de la Société des bibliothèques communales du Bas-Rhin et fondateur, le 2 mars 1874, avec son ami Pierre-Jules Hetzel, du *Magasin d'éducation et de récréation*²⁷¹¹, il témoigne de son soutien à Victor Duruy dans une lettre au ministre : « *Tous ceux qui ont mis leur cœur au développement de l'instruction populaire sont heureux [...] de voir en ce moment à la tête du ministère des hommes aussi sincèrement dévoués à cette sainte cause*²⁷¹². »

²⁷⁰⁷ *Ibid.* (lettre de Léon Plée au cabinet du ministre, s.d.).

²⁷⁰⁸ Cf. Collection Janine Duruy, Paris (lettre de Victor Duruy à Taxile Delord, 6 août 1860).

²⁷⁰⁹ Cf. Robert, Charles, *De l'ignorance des populations ouvrières et rurales de la France et des causes qui tendent à la perpétuer. Renseignements fournis en 1861 par les instituteurs primaires publics*, Montbéliard, impr. de H. Barbier, 1863.

²⁷¹⁰ Cf. Anderson, *Education...*, *op. cit.*, p. 135.

²⁷¹¹ Cf. Mollier, *Louis Hachette...*, *op. cit.*, p. 417.

²⁷¹² Cf. A.n. : 114AP/1 (lettre de Jean Macé à Victor Duruy, 18 décembre 1864).

La préparation du projet de loi (août-novembre 1864)

Fort de tous ces soutiens, parfaitement au courant de la situation réelle de l'enseignement primaire en France grâce aux résultats de l'enquête étudiés durant l'été 1864, Victor Duruy peut se lancer dans la bataille pour l'enseignement primaire. Dès le début de l'année, en fait, il a commencé à légiférer dans le sens d'une extension du public scolarisé, par les deux circulaires du 24 février et du 11 mars 1864 sur l'extension des listes de gratuité et les interventions des préfets dans les communes privées d'école. Durant l'été, les choses se précipitent. Le 16 juillet, Jean-Magloire Baudouin, docteur en droit, spécialiste de questions économiques, futur inspecteur général et auteur cette même année d'une étude sur l'enseignement primaire en Belgique, en Allemagne et en Suisse²⁷¹³, prononce à la distribution des prix de l'Association philotechnique de Choisy-le-Roi un discours dans lequel il se prononce en faveur de l'enseignement universel²⁷¹⁴. Un mois plus tard, le 16 août, le général Morin, membre de l'Académie des Sciences morales et politiques, ancien membre du Conseil impérial de l'Instruction publique, et directeur du Conservatoire des Arts et Métiers, prononce, de retour d'Allemagne, un discours lors de la séance publique annuelle de l'Institut, sur l'enseignement primaire²⁷¹⁵. Sur ces entrefaites, Frédéric Monnier, né en 1834, docteur en théologie protestante et maître des requêtes au Conseil d'Etat, rend lui aussi un rapport sur l'enseignement du peuple en Allemagne, en Suisse et dans les pays scandinaves²⁷¹⁶.

Ces trois discours et rapports viennent confirmer Victor Duruy dans sa volonté de promouvoir rapidement l'enseignement primaire obligatoire. Les avertissements lancés par Mgr Dupanloup au congrès des catholiques libéraux de Malines, en août, contre l'atteinte à la liberté des familles que représenterait l'instruction obligatoire²⁷¹⁷, n'arrêtent pas le ministre. Le 14 octobre, il demande au général Morin une note sur l'instruction obligatoire, et commence à travailler à un projet de loi prévoyant l'enseignement primaire obligatoire de 7 à 13 ans, huit mois par an et trois heures par jour au maximum, ainsi qu'un crédit de trois millions pour aider les communes, et la proclamation du principe de la liberté des pères quant

²⁷¹³ Cf. Baudouin, Jean-Magloire, *Rapport sur l'état actuel de l'enseignement spécial et de l'enseignement primaire en Belgique, en Allemagne et en Suisse*, Paris, imprimerie impériale, 1865, 511 p.

²⁷¹⁴ Cf. *Ibid.*, *Discours prononcé... le 16 juillet 1865, à la distribution solennelle des prix de l'Association philotechnique à Choisy-le-Roi*, Paris, Imprimerie impériale, 1865, 8 p.

²⁷¹⁵ Cf. Gontard, *Les Ecoles primaires...*, *op. cit.*

²⁷¹⁶ Cf. Monnier, Frédéric, *L'Instruction populaire en Allemagne, en Suisse et dans les pays scandinaves*, Paris, Librairie française et étrangère, 1866, 372 p.

²⁷¹⁷ Cf. Dansette, *Du Deux Décembre...*, *op. cit.*, p. 307.

à l'instruction religieuse. Décidément hostile au projet, Simon Genteur est mis sur la touche : le 26 octobre, Charles Robert vient le remplacer au secrétariat-général. Il participe au peaufinage du projet. Le 27 octobre, le ministre boucle son rapport à l'empereur²⁷¹⁸ et, le 31 le projet est bouclé. Le 2 novembre, on y ajoute la création de caisses des écoles et le système de demi gratuité dans les communes où l'instruction deviendrait obligatoire²⁷¹⁹.

Au début du mois de novembre, le projet est prêt, juste à temps pour l'ouverture de la session du Conseil impérial de l'Instruction publique... Mais il est frappant de constater qu'à aucun moment de cette session, les conseillers ne sont interrogés sur ce projet. A aucun moment la question de l'enseignement primaire n'est abordée. Il semble même que le plus grand secret ait été gardé sur ce point. Victor Duruy a-t-il voulu passer par-dessus le Conseil afin de ne pas y soulever les oppositions qu'à coup sûr son projet allait y rencontrer ? Sûrement a-t-il cherché à ne pas voir son projet amendé dès le départ par les conseillers. Le 25 novembre, la session est close, et le Conseil n'a pas du tout été consulté, ni mis au courant de la préparation du projet²⁷²⁰. Toute son activité a en réalité été consacrée à un seul et même domaine : les réformes à introduire, dans la lignée de ce qui avait été fait en 1863, dans l'enseignement secondaire. Pour deux mois, en fait, Victor Duruy laisse de côté son projet sur l'enseignement primaire, préférant se consacrer, en pleine session du Conseil impérial de l'Instruction publique, à la poursuite des réformes déjà engagées.

B – LA POURSUITE DES REFORMES ENTAMEES

L'enseignement secondaire

L'enseignement secondaire est encore en 1864 l'objet de toutes les attentions du ministre, qui poursuit l'œuvre de modernisation et de réhabilitation entreprise dès les premières semaines du ministère. La session du Conseil impérial de l'Instruction publique de novembre 1864 lui est, on l'a dit, presque entièrement consacrée. Le 14 novembre, le Conseil discute et adopte le projet sur le baccalauréat ès sciences ; le 19 novembre, il accepte le règlement pour l'enseignement de la musique dans les écoles normales et les lycées ; les quatre dernières séances, du 22 au 25 novembre, voient l'adoption des projets de décret sur

²⁷¹⁸ Cf. Lettre de Victor Duruy à Napoléon III, mai 1865, citée dans NS, I, p. 220.

²⁷¹⁹ Cf. Gontard, *Les Ecoles primaires...*, *op. cit.*, pp. 35 sq.

²⁷²⁰ Cf. A.n. : *F¹⁷/1870 (*op. cit.*, session de novembre 1864).

l'organisation scientifique et littéraire des lycées, de programme de l'enseignement scientifique des lycées, d'arrêtés sur le baccalauréat, d'agrégation des sciences ; enfin, lors de la dernière séance, les conseillers approuvent le projet du ministre de création d'un ordre spécial d'agrégation pour les langues vivantes²⁷²¹.

La session du Conseil impérial de l'Instruction publique close le 25 novembre 1864, le ministre peut donc promulguer les actes adoptés. Le 27 novembre 1864 est ainsi un jour faste pour la réforme de l'enseignement secondaire. Coup sur coup, le ministre publie deux rapports à l'empereur accompagnés de décrets, l'un sur la création d'une agrégation de langues vivantes, l'autre sur le baccalauréat. Le lendemain est publié un règlement organisant les épreuves du nouveau baccalauréat ès lettres. Une semaine plus tard, le 4 décembre, la bifurcation est définitivement abolie et, le lendemain, est publié le règlement pour l'agrégation des langues vivantes. Le 22 décembre, c'est au tour des épreuves de l'agrégation ès sciences d'être réorganisées et, le 30 décembre, est arrêtée la liste des textes au programme de l'agrégation des langues vivantes²⁷²².

La fin de l'année 1864 est donc marquée par un nombre important de mesures prises, coup sur coup, dans le sens de la réorganisation de l'enseignement secondaire ; ensuite, la législation s'espace dans ce domaine. A la fin du mois de mars sont publiés le nouveau plan d'études des lycées (le 24) et le règlement du baccalauréat ès sciences (le 25) ; sept mois plus tard, le 7 octobre 1865, une instruction vient compléter les mesures quant à l'enseignement scientifique des lycées. Mais l'essentiel de la réforme de l'enseignement secondaire est déjà passé, en 1863 et 1864.

L'enseignement supérieur : la réforme en panne ?

Les tentatives de Victor Duruy pour ranimer l'enseignement supérieur en proclamant sa liberté ayant échoué, on a vu que le ministre s'était rabattu sur le système des conférences libres d'enseignement supérieur. Dans les années 1864-1867, aucun autre plan d'envergure n'est proposé, et il faut attendre 1868 pour voir le retour de la question sur le devant de la scène. Entre temps, ce ne sont que des mesures de détail qui sont proposées ; en réalité, la

²⁷²¹*Ibid.*

²⁷²² Pour le détail de ces mesures, cf. *supra*, chapitre VI.

politique de Victor Duruy en matière d'enseignement supérieur consiste essentiellement, comme nous l'avons vu, à en ranimer les deux branches, l'enseignement et la recherche, et non à refondre le système. Le ministre sait que cela est difficile : les réactions suscitées par son projet de liberté de l'enseignement supérieur en témoignent. Du reste, il n'a même pas évoqué la question dans son « discours de politique générale » du 10 août 1863, et en 1868 encore, il répètera à l'empereur qu'une réforme de l'enseignement supérieur en profondeur n'est pas du tout nécessaire²⁷²³. En attendant, le ministre se contente d'apaiser le climat en mettant un terme à l'affaire Renan, de poursuivre la campagne de conférences relancée à la fin de 1863, et de n'apporter que de petites modifications de détail à l'organisation générale de cet ordre d'enseignement.

Parallèlement continuent les conférences libres qu'il a initiées dans les premiers mois de son ministère, comme pis-aller de la libéralisation de l'enseignement supérieur, et qui connaissent un succès croissant. Au départ, le mouvement était circonscrit à la capitale. Mais à la rentrée de 1864, le ministre se voit « *autorisé à faire ouvrir, par des professeurs administratifs ou semi-officiels, des cours libres par toute la France* », et il constate dès octobre qu'« *il s'en organise sur divers points* »²⁷²⁴ ; trois mois plus tard, 400 cours ont été ouverts dans toute la France, avec, cette fois, la collaboration de l'administration : « *M. Béhic m'a donné à lui seul cinquante ingénieurs* », se félicite le ministre auprès de l'empereur. Parallèlement, on fait toujours appel à l'initiative privée. Pourtant, Victor Duruy se félicite de la place prise par l'Université dans ce mouvement. Il voit d'un assez bon œil les problèmes rencontrés par les cours de la rue de la Paix²⁷²⁵. Il n'en présente pas moins favorablement au souverain la demande des animateurs de cette conférence de poursuivre leur activité, comme il appuie de toute son autorité, au début de 1866, « *les cours libres de la salle Valentino* », créés par « *le comité des gens de lettres [...] dans une pensée de charité, pour augmenter les ressources de sa caisse de secours* »²⁷²⁶. »

Le mouvement se poursuit, donc, avec une plus grande ampleur. Le succès culturel se double encore d'un succès politique, puisque ces conférences se déroulent toujours dans le calme. Victor Duruy d'ailleurs n'a de cesse de montrer patte blanche à l'empereur, car

²⁷²³ Cf. *supra*, chapitre VI.

²⁷²⁴ Cf. Lettre de Victor Duruy à Napoléon III, 18 octobre 1864, citée dans NS, II, p. 15.

²⁷²⁵ *Ibid.*, pp. 14-15.

²⁷²⁶ *Ibid.*, 1^{er} janvier 1866, p. 18.

certaines ministres continuent à craindre face à cette liberté de parole laissée dans le pays²⁷²⁷. Il se porte garant des professeurs comme des associations :

Je ne laisse pas flotter au hasard les rênes de l'administration qu'il m'a confiée. Il n'y a point de semaine où, sans bruit, je ne refuse ou ne retire une autorisation, et j'engage bien volontiers ma responsabilité vis-à-vis de l'Empereur dans cette affaire, prêt à tout, si Sa Majesté me surprend en flagrant délit de faiblesse.

En outre, il insiste encore et toujours sur le faible coût. Il peut par exemple se féliciter de l'appui de certains représentants des milieux bancaires, comme Raphaël Bischoffheim (1800-1873). Ce banquier issu d'une famille israélite allemande, qui a fait fortune à Amsterdam avant de s'installer à Paris, ajoute aux postes économiques inhérents à sa fonction sociale (il est administrateur de la Compagnie de chemin de fer du Midi) et aux fonctions politiques nécessaires à la bonne marche de ses affaires (il est membre du Conseil supérieur de la Société du Prince impérial) des actions philanthropiques : membre de la Société philotechnique, il fait don en novembre 1866 de la salle de l'Athénée qui va servir aux conférences publiques²⁷²⁸.

Ainsi ces conférences sont-elles inoffensives pour le budget et l'ordre, et Victor Duruy n'a de cesse de le répéter à l'empereur, en montrant aussi l'impact positif, afin que le souverain reste persuadé de l'utilité de la chose²⁷²⁹ :

Les Facultés qui dormaient se sont réveillées, les sociétés savantes sortent de leur torpeur et les recteurs m'écrivent que partout les salles sont trop petites. Cette vogue durera-t-elle ? je n'en sais rien. Mais sans qu'il en ait rien coûté à l'Etat, un mouvement considérable a été produit. La direction de la Presse me communique même ce soir un extrait de l'*International* de Londres qui estime que "cette diffusion de la lumière est la plus victorieuse réponse à toutes les encycliques qu'il plaira au parti rétrograde de publier."

Victor Duruy tend à idéaliser un peu la situation. De fait, le mouvement des conférences libres présente un certain nombre de limites : les professeurs ne parlent que de ce qui les intéresse, et il n'y a aucun plan d'ensemble ni aucune cohérence dans le mouvement ; en outre, le mouvement tend à se réduire : un millier de cours ont lieu en 1865-1866, mais

²⁷²⁷ *Ibid.*

²⁷²⁸ cf. Vapereau 1870 ; Sarcey, Francisque, *Souvenirs d'âge mûr...*, *op. cit.*, pp. 24-26.

²⁷²⁹ Cf. Lettre de Victor Duruy à Napoléon III, 18 octobre 1864, citée dans NS, II, p. 18 janvier 1865, p. 16.

seulement 700 en 1867-1868²⁷³⁰. Enfin, la « liberté » de ces conférences est très surveillée, autant dans les thèmes abordés que dans les conférenciers. La suspicion est de règle ; lorsque Guérault demande l'autorisation, Duruy répond qu' « *un homme politique donnerait une couleur politique à ce qui doit rester purement littéraire ou scientifique* »²⁷³¹, privant ainsi de parole un homme suspecté *a priori* de ne pouvoir se débarrasser en public de son manteau de journaliste politique en vue. Progressivement, la plupart des membres de l'opposition se retrouvent sur la liste noire. Jules Simon, Eugène Pelletan, Jules Labbé, Albert de Broglie, François Guizot sont, à leur tour, interdits²⁷³². Si bien que le système se retourne contre le ministre, comme l'explique Hector Pessard²⁷³³ :

Tout le monde voulut parler ou pour le moins être l'objet d'une interdiction ministérielle... Quand M. Duruy, passant outre, laissait la parole au conférencier, ce dernier s'arrangeait de façon à provoquer par des allusions transparentes ou des violences calculées les sévérités de l'administration.

La circulaire du 23 janvier 1865 précise d'ailleurs, pour éviter tout problème, que sont désormais exclues des conférences les personnes de réputation politique ou religieuse douteuse²⁷³⁴... Ainsi Victor Duruy donne-t-il des garanties à ses collègues du gouvernement quant à la tranquillité de l'ordre public, tout en servant de paravent à l'empire libéral.

Cependant, ces conférences n'évitent pas les polémiques, comme le montre l'affaire Coquerel. En novembre 1864, le pasteur Athanase Coquerel demande l'autorisation de faire un cours sur l'Eglise primitive. Le propos est plutôt historique, mais touche à une question religieuse... Or Coquerel est protestant. L'affaire est débattue au Conseil impérial de l'Instruction publique, lequel est habilité à accorder les autorisations de cours publics. Des fuites se produisent, et la rumeur se répand dans la presse que Coquerel serait autorisé. Mgr Parisis intervient à son tour pour dénoncer les méthodes et « *l'indiscrétion de quelques membres du Conseil impérial* » qui ont diffusé cette information, et informer que « *l'Episcopat s'en est grandement ému* » ; déjà que Taine, « *l'apôtre du positivisme, c-a-d [sic] du matérialisme et de l'athéisme* » a été autorisé, il ne s'agirait pas de refaire la même chose avec Coquerel, au risque de faire passer les évêques du Conseil impérial pour les

²⁷³⁰ Cf. Horvath-Peterson, *Victor Duruy...*, *op. cit.*, pp. 184-185.

²⁷³¹ Cf. A.n. : 114AP/1 (note de Charles Glachant à Victor Duruy et réponse de Victor Duruy, s.d.).

²⁷³² Cf. Marmier, *Journal...*, *op. cit.*, p. 19 ; Horvath-Peterson, *Victor Duruy...*, *op. cit.*, pp. 186.

²⁷³³ Cf. Pessard, Hector, *Mes petits papiers, 1860-1873*, Paris, Calmann-Lévy, Librairie Moderne-Maison Quantin, 1887-1888, vol. II, p. 98.

complices de « *la propagation de doctrines [...] criminelles et blasphématoires*²⁷³⁵. » L'archevêque de Rouen, Mgr de Bonnechose – qui avait déjà pris parti contre Renan au Sénat en 1864 –, écrit lui aussi au ministre pour lui demander de ne pas autoriser le cours, qui ouvrirait, en raison de l'hostilité de l'intervenant au catholicisme, une grave controverse²⁷³⁶.

Néanmoins, en dépit de ces menaces, Coquerel est autorisé, le 18 novembre 1864, par le Conseil impérial de l'Instruction publique, à créer, salle Hertz, un cours sur l'histoire de l'Eglise²⁷³⁷ ; une fois de plus, le ministre se retrouve en situation de tampon entre les libéraux et les conservateurs, otage surtout de ces derniers, lesquels, dans le domaine des conférences libres d'enseignement supérieur, n'ont de cesse, depuis le début du ministère, de le mettre en porte-à-faux. Si l'Eglise n'intervient que de façon épisodique, en revanche le gouvernement exerce une pression constante sur le ministre de l'Instruction publique, par l'intermédiaire de l'empereur auquel on présente ces conférences comme un danger permanent pour son autorité et pour l'ordre public. D'où les nombreuses lettres de défense de Victor Duruy, d'où également les nombreuses interdictions qu'il est obligé de prononcer pour sauvegarder une campagne à laquelle il tient.

Les cours d'adultes

Avant même les résultats de l'enquête sur l'enseignement primaire, Victor Duruy se lance, dès le début de 1864, dans la préparation d'une campagne visant à développer un enseignement déjà existant, celui des adultes. En janvier 1864, il prononce un discours lors de la distribution des prix aux élèves des deux associations philotechnique et polytechnique, et, le 2 novembre suivant, il vient visiter les cours de cette dernière, dans le petit amphithéâtre de l'Ecole de médecine²⁷³⁸. C'est en fait sur leur exemple qu'il souhaite s'appuyer pour donner à l'expérience une nouvelle dynamique. « *De tels cours existaient, de longue date, à Paris et dans quelques villes de province, par les soins d'associations bienfaisantes [...]*, écrit-il aux recteurs le 2 novembre 1865. *Je serais heureux d'apprendre que cet exemple est imité [...]*²⁷³⁹. » D'autres expériences, provinciales celles-là, l'inspirent en effet, ainsi les cours

²⁷³⁴ Cf. Horvath-Peterson, *Victor Duruy...*, *op. cit.*, pp. 185-186.

²⁷³⁵ Cf. A.n. : 114AP/1 (lettre de Mgr Parisi à Victor Duruy, 26 novembre 1864).

²⁷³⁶ *Ibid.* (lettre de Mgr De Bonnechose à Victor Duruy, 27 novembre 1864).

²⁷³⁷ Cf. A.n. : F^{17*}/1870 (*op. cit.*, 18 novembre 1864).

²⁷³⁸ Cf. BAIP, 1864, II, p. 524.

²⁷³⁹ Cf. I.r. 2 novembre 1865, BAIP, 1865, II.

ouverts, le 24 avril 1864, à Charleville et à Mézières par François Rossat, auquel il écrit le 9 mai suivant une lettre de félicitations, publiée au *Bulletin administratif*²⁷⁴⁰.

Conscient de l'extrême importance de l'enseignement post-scolaire pour l'éducation du peuple – qui est, on l'a vu, l'une de ses priorités – Victor Duruy lance donc, dès 1864, les premières mesures en ce domaine. Le moment semble propice ; cette année-là paraît en effet un article anonyme, *La Courte échelle du savoir*, dont l'auteur s'évertue à montrer l'insuffisance des moyens du ministère de l'Instruction publique et la nécessité, pourtant, de promouvoir l'instruction des adultes sous une forme mutuelle²⁷⁴¹. Pour ce faire, il attend les résultats de l'enquête sur l'enseignement primaire lancée au printemps, et qui comporte, dans sa quatrième partie, des questions sur les cours d'adultes²⁷⁴². Les réponses, normalement toutes parvenues à la mi-juillet, permettent au ministre de prendre, dès le mois d'août, une première mesure. Dans une circulaire sur les distributions des prix dans les écoles primaires, il recommande aux préfets d'encourager la création de prix cantonaux pour récompenser les anciens élèves qui ont « *le mieux conservé et le plus accru l'enseignement de l'école*²⁷⁴³. »

Etudiant la situation à la fin de l'année 1864, Jean Rohr relève « *une large publicité accordée, dans les organes officiels du ministère, à des initiatives que l'on cite en exemple* »²⁷⁴⁴, et qui, d'ailleurs, se poursuit lors des années suivantes ; en outre, toujours en cette fin d'année 1864, dans la lignée du discours du 31 janvier prononcé par son beau père, Charles Glachant, gendre et chef de cabinet du ministre, lit deux discours sur le sujet, le premier, le 25 septembre 1864, à la distribution des prix aux élèves de la section de Corbeil de l'Association philotechnique, le second, le 26 octobre suivant, à l'inauguration des cours de la section de Suresnes de la même association²⁷⁴⁵.

Le ministre a donc patiemment préparé le terrain avant de lancer l'offensive législative. Celle-ci prend la forme de deux instructions ; la première, datée du 23 janvier

²⁷⁴⁰ Cf. BAIP, 1864, I, pp. 484-485.

²⁷⁴¹ Cf. Richter, Noé, *Bibliothèques et éducation permanente. De la lecture populaire à la lecture publique*, Le Mans, Bibliothèque de l'Université du Maine, 1981, 135 p., p. 40.

²⁷⁴² Cf. Circulaire aux préfets et aux recteurs du 28 mai 1864, sur l'envoi d'un questionnaire relatif à la statistique de l'instruction primaire, BAIP, 1864, I, pp. 395 et 396

²⁷⁴³ Cf. C.p. concernant l'établissement d'une école normale pour la préparation à l'enseignement spécial, les distributions de prix dans les écoles primaires, et la fondation de prix en faveur d'anciens élèves de ces écoles, 13 août 1864, BAIP, 1864, II, p. 199.

²⁷⁴⁴ Cf. Rohr, *Victor Duruy...*, *op. cit.*, p. 150.

²⁷⁴⁵ Cf. BAIP, 1864, II, pp. 394-399 et pp. 468-477.

1865, concerne les cours publics libres ; elle a surtout pour but d'encourager les conférences d'enseignement supérieur, mais est l'occasion de rappeler aux recteurs la législation en vigueur à ce sujet, et notamment la loi de 1850²⁷⁴⁶. En fait, c'est surtout la seconde instruction, envoyée le 2 novembre 1865, qui lance véritablement la politique de Victor Duruy en faveur des cours pour adultes. Celle-ci est un succès, comme nous l'avons déjà vu²⁷⁴⁷, puisque dès l'hiver 1865, près de 25 000 cours, qui rassemblent près de 600 000 auditeurs, soit trois fois plus qu'en 1864, et quatre fois plus qu'en 1863. Victor Duruy, dans son discours à la distribution des prix du concours général, présente ses chiffres comme une victoire²⁷⁴⁸.

C – MECONTENTEMENTS UNIVERSITAIRES

La fin de l'affaire Renan (décembre 1864)

Depuis la destitution d'Ernest Renan de sa chaire du Collège de France au début du mois de juin 1864, celle-ci était restée vacante. Victor Duruy avait failli la supprimer afin de résoudre la crise sans destituer Renan ni le maintenir, mais elle est finalement maintenue. A la fin de l'année est organisée l'élection de celui qui doit succéder à l'historien. Tandis que l'Eglise propose son candidat, le professeur d'hébreu de la faculté de théologie de la Sorbonne²⁷⁴⁹, l'Université, met en avant un homme présenté, comme le veut la tradition, par l'Académie des Inscriptions et Belles-Lettres et le Collège lui-même, le philosophe Salomon Munk (1803-1867). Ici le témoignage de Victor Duruy doit être pris avec précaution. « *J'avais une revanche à prendre, écrit-il dans ses Mémoires : je nommai un juif, M. Munk, le premier de nos hébraïsants.* » D'une part, sa marge de manœuvre semble limitée, puisqu'il n'a pu nommer Munk que dans la mesure où celui-ci lui a été présenté ; en outre, le pied de nez à l'Eglise dont il se vante en affirmant avoir nommé un juif n'est pas forcément volontaire, au contraire. Marcellin Berthelot écrit lui que « *Duruy avait quelques scrupules* », parce qu'il y avait déjà « *trois juifs au Collège* »²⁷⁵⁰ ; non que le ministre fut antisémite, mais, soucieux de l'équilibre dans l'Université, notamment concernant les religions, il paraît plausible qu'il n'ait pas voulu donner trop de poids à la religion israélite au sein du Collège de

²⁷⁴⁶ Cf. I.r. sur les cours publics libres, 23 janvier 1865, BAIP, 1865, I, pp. 43 sq.

²⁷⁴⁷ Sur cette question des cours d'adultes, leur organisation, leur impact, cf. *supra*, chapitre VI.

²⁷⁴⁸ Cf. BAIP, 1865, I.

²⁷⁴⁹ Cf. NS, I, p. 380.

²⁷⁵⁰ Cf. Lettre de Marcellin Berthelot à Ernest Renan, 4 décembre 1864, citée dans Renan et Berthelot, *Correspondance...*, op. cit.

France. Lui-même d'ailleurs fait part à Alfred Maury de ses doutes quant à la pertinence de la nomination d'un « 3^e israelite [...] au Collège de France »²⁷⁵¹.

Munk est donc nommé en remplacement de Renan. Toutefois l'affaire continue à provoquer quelques remous. Certains professeurs ont boycotté l'élection, sous le prétexte que la chose était dite : c'est le cas de Laboulaye, professeur de législation comparée, qui, on l'a vu, s'en était déjà pris à Victor Duruy, le 10 juin, en critiquant sa gestion de l'affaire dans les colonnes du *Journal des Débats*... Reprenant la fronde de Laboulaye et de ses amis des *Débats*, certains professeurs critiquent la façon dont l'affaire a été gérée. S'ils rejettent la proposition de l'un des enseignants, qui visait à affirmer la condamnation, par le Collège, de la façon dont Renan avait été traité, en revanche les seize professeurs adoptent une motion demandant au ministre à bénéficier désormais des mêmes garanties que celles accordées, depuis la création du comité des affaires de révocation, aux membres de l'Université²⁷⁵².

L'affaire Batbie (décembre 1864)

Finalement, après plus d'un an d'embarras, Victor Duruy finit par terminer une affaire qui empoisonnait la vie de l'enseignement supérieur depuis presque trois ans. Pourtant le climat met du temps à s'apaiser. Sur les entrefaites de l'élection de Munk, le ministre doit affronter ses premières agitations estudiantines. Le 17 septembre, il a en effet rétabli la chaire d'économie politique de la faculté de droit de Paris, créée en 1819 et supprimée par la Restauration. La faculté, peu attachée à cette discipline, fait un très mauvais accueil à cette décision²⁷⁵³ ; afin de calmer les oppositions, Victor Duruy décide de nommer à la chaire Anselme Batbie (1828-1887), déjà professeur de la dite faculté, très bien intégré parmi ses pairs, et militant actif de l'enseignement du Droit public en France.

Toutefois l'ouverture du cours provoque de sérieux troubles. « *Batbie se heurte le premier jour de son premier cours d'économie à un énorme chahut d'étudiants* », raconte

²⁷⁵¹ Cf. B.I. – Papiers d'Alfred Maury, n° 2655 (dossier XIV) : lettre de Victor Duruy à Alfred Maury, 17 novembre 1864 (f° DCCXIV.17).

²⁷⁵² Cf. Lettre de Marcellin Berthelot à Ernest Renan, 4 décembre 1864, citée dans Renan et Berthelot, *Correspondance...*, *op. cit.*

²⁷⁵³ Cf. Le Van-Lemesle, Lucette, « La Faculté de droit de Paris et l'introduction de l'économie politique dans son enseignement, 1864-1878 », dans Baker, Donald N., and Harrigan, Patrick, dir., *The Making of Frenchmen : Current Directions dans the His of Education dans France, 1679-1979, Historical Reflections/Réflexions historiques*, vol. 7, numéros 2-3, été – automne 1980, 646 p., pp. 327-336, p. 329.

Lucette Le Van-Lemesle²⁷⁵⁴. Trois fois supérieurs en nombre à la capacité de l'amphithéâtre – il y a 2 000 étudiants pour seulement 600 places – ils crient « *A bas la police* » et ironisent : « *Esprit saint, descendez en nous* » ; la première leçon doit donc être annulée. A la deuxième, le chahut recommence ; un « *vif tumulte extérieur* » se produit, raconte Marcellin Berthelot à son ami Renan, tandis que, pour la première fois, le cri de « *A bas Duruy* » se fait entendre²⁷⁵⁵. Mais les étudiants sont finalement filtrés, ce qui permet d'éliminer les principaux agitateurs et de rétablir l'ordre. Une légère agitation se produit quelques mois plus tard, avec des manifestations d'étudiants provoquées par l'annonce de l'assassinat, le 14 avril 1865, du président des Etats-Unis, Abraham Lincoln²⁷⁵⁶. Mais on est loin du climat de tensions engendré par l'affaire Renan, même si désormais les étudiants semblent prêts à saisir la moindre occasion pour manifester leur mécontentement.

En ce début du mois de décembre 1864, Victor Duruy a donc essuyé sa première agitation étudiante. Celle-ci s'en est pris directement à lui et, à travers lui, au régime autoritaire dont il apparaît sûrement, pour certains, depuis la révocation de Renan, comme l'un des éléments conservateurs. La nomination de Batbie ne devait pas arranger la situation, le cours de celui-ci devenant « *la tribune de la nouvelle politique de l'empire libéral* » du seul fait de l'orientation prise par son titulaire²⁷⁵⁷. Batbie comme le ministre qui l'a nommé apparaissent donc comme des agents fidèles du pouvoir impérial, comme des serviteurs du régime autoritaire et des suppôts du dictateur honni par la jeunesse libérale. Paradoxalement, c'est dans l'ordre d'enseignement auquel il apporte le moins de retouches qu'il subit les premières contestations violentes de sa politique.

2. LA GRANDE AFFAIRE DU MINISTÈRE : L'ENSEIGNEMENT UNIVERSEL

A – L'OFFENSIVE DU MINISTÈRE

Un empereur indécis, un gouvernement hostile, un ministre isolé

²⁷⁵⁴ *Ibid.*, p. 332.

²⁷⁵⁵ Cf. Lettre de Marcellin Berthelot à Ernest Renan, 4 décembre 1864, citée dans Renan et Berthelot, *Correspondance...*, *op. cit.*

²⁷⁵⁶ cf. Dabot, *Souvenirs et impressions...*, *op. cit.*, p. 168.

²⁷⁵⁷ Cf. Le Van-Lemesle, « La Faculté de droit de Paris... », *op. cit.*, p. 332.

Le mois de décembre 1864 est donc marqué surtout par les problèmes de l'enseignement supérieur ; mais Victor Duruy n'oublie pas pour autant l'enseignement primaire. Depuis la fin du mois d'octobre, on l'a vu, son projet d'enseignement obligatoire et gratuit est prêt. Le 21 décembre, le ministre se décide à transmettre à Napoléon III un rapport confidentiel à ce sujet, dans lequel il propose deux possibilités : l'obligation de l'enseignement primaire de 7 à 13 ans, assortie soit de la gratuité absolue, soit de la création d'une faible rétribution, ou bien une obligation locale, au bon vouloir des communes, assortie d'un système de semi-gratuité²⁷⁵⁸. C'est donc essentiellement sur l'obligation qu'insiste le Grand Maître : la gratuité, qu'il ne souhaite au fond pas vraiment – et qui risque de susciter la vive opposition de son collègue des Finances –, n'est que le moyen pour faire passer l'obligation, mais aussi pour lutter contre l'enseignement, gratuit celui-ci, des congrégations.

Le souverain prend connaissance du rapport et le renvoie à la rue de Grenelle avec la mention « *Approuvé* ». C'est un feu vert pour le ministre de l'Instruction publique, qui peut alors se lancer dans la bataille pour cette réforme importante et qui, il le sait, rencontrera bien des résistances. Le 26 décembre, mettant sur la touche un Simon Genteur opposé à l'idée d'un enseignement primaire obligatoire, il le remplace au secrétariat général par Charles Robert, chaud partisan de l'enseignement universel. Au début de mois de janvier 1865, enfin, son projet est soumis au conseil des ministres... qui le rejette en bloc, comme il avait déjà rejeté la liberté de l'enseignement supérieur et la réouverture du cours de Renan au Collège de France : une fois de plus le ministre se retrouve isolé, alors même qu'il a l'appui de l'empereur. Rouher, raconte Juliette Adam, « *fait une opposition passionnée à ces projets, sous prétexte de manque d'argent et soutenu par les autres ministres* »²⁷⁵⁹ ; à en croire Houssaye, le ministre d'Etat se serait même écrié : « *ne touchons pas à l'édifice, c'est déjà beaucoup d'avoir fait une révolution dans le commerce européen* »²⁷⁶⁰. »

Les ministres rejettent catégoriquement le principe de l'obligation, vue comme une atteinte à la liberté des pères de famille, et, plus lentement, celui de la gratuité. « *On dit à Votre Majesté, explique Victor Duruy à Napoléon III pour se défendre, qu'elle se placera entre un nouvel impôt pour les communes, qu'on déclare très impopulaire, et un déficit pour*

²⁷⁵⁸ Cf. Gontard, *Les Ecoles primaires...*, *op. cit.*

²⁷⁵⁹ Cf. Adam, Juliette, née Lamber, *Mes Sentiments et nos idées avant 1870*, Paris, Alph. Lemerre, 1905, 480 p., pp. 16-17.

*le budget, qui le serait certainement beaucoup*²⁷⁶¹. » L'argument des ministres est donc double : l'enseignement primaire obligatoire devra être financé soit par l'impôt, forcément impopulaire, soit par le déficit, ce à quoi ne saurait se résoudre l'économiste Grand Argentier Fould...

A ces arguments, Victor Duruy répond en se plaçant, d'abord, sur le terrain politique. Les lettres qu'il écrit à l'empereur durant le mois de février sont à cet égard particulièrement significatives. Le 6 février, par exemple, il lui écrit²⁷⁶² :

Peut-on ne rien faire ? Vos seuls ennemis, Sire, vous donneraient ce conseil.

Ne rien changer à l'ordre actuel serait à mon sens la décision la plus impolitique. Le pays attend un programme de la paix et il faut que l'Empereur ait l'initiative des grandes choses de la paix comme de celles de la guerre. Le pays, la Chambre demandent le développement des travaux publics et de l'instruction : c'est un besoin impérieux, car il s'agit, si j'ose dire, de l'outillage matériel et moral de la France, qu'il faut agrandir et fortifier. M. Fould a trouvé de l'argent pour le premier ; il en trouvera pour le second, quand l'Empereur le lui commandera.

Au point de vue politique, il y a urgence d'agir : contre les *Orléanistes*, en opposant la loi de 1865 à celle de 1833 qu'ils ont sans cesse à la bouche ; contre les *Cléricaux* qui vivent de ténèbres, en faisant la lumière ; contre les *Républicains*, en leur arrachant une arme des mains. [...]

Il faut donc faire quelque chose, car si l'on ne fait rien, l'Empereur entend d'avance les clameurs de la presse et de l'opposition.

Reprenant sa tactique habituelle, Victor Duruy cherche donc à flatter l'orgueil du souverain en lui montrant que la réforme de l'enseignement doit être l'une des grandes œuvres de son règne, et qu'il lui suffira de faire preuve d'autorité – ici, contre Fould – pour que la réforme s'accomplisse. En outre, il présente la chose comme un vœu de l'opinion, ce qui ne peut qu'attirer l'attention d'un souverain bonapartiste. Enfin, et surtout, il veut montrer que c'est là une arme politique exploitée par les opposants, qu'il s'agit de retourner contre eux-mêmes. Les trois groupes de l'opposition en effet, orléanistes, républicains et cléricaux, peuvent se donner bonne conscience sur cette question de l'enseignement pour laquelle tous œuvrent, lorsque l'empire, lui, ne peut se vanter d'avoir pour l'instant fait quoi que ce soit d'important en faveur du développement de l'enseignement primaire.

²⁷⁶⁰ Cf. Houssaye, François Housset, dit, *Les Confessions. Souvenirs d'un demi-siècle, 1830-1890*, Paris, E. Dentu, 1885-1891, 6 vol., vol. IV, p. 248.

²⁷⁶¹ Cf. Lettre de Victor Duruy à Napoléon III, 6 février 1865, citée dans NS, I, pp. 210-214, p. 210.

²⁷⁶² *Ibid.*, p. 211.

De plus, Victor Duruy répond aux craintes financières de ses collègues, en montrant que ses projets ne représentent pas le gouffre financier qu'ils ont prédit. Si la gratuité absolue est déclarée, dit-il, c'est-à-dire si l'Etat prend entièrement à sa charge le financement de l'enseignement primaire, il suffira d'échelonner « *sur trois exercices, à raison de sept à huit millions d'augmentation annuelle pendant trois ans, pour le budget de l'instruction primaire* »²⁷⁶³ ; si la gratuité est financée à la fois par l'Etat, les départements et les communes, il suffira là encore de répartir les neuf millions à la charge de ce dernier sur les trois budgets de 1866, 1867 et 1868 : « *Je ne suis pas financier, ajoute Victor Duruy, mais il me semble que je ne voudrais pas avoir le budget général, durant une heure, dans les mains, sans y trouver ces trois pauvres millions.* » Du reste, le ministre prévoit déjà, en cas de refus, « *le rapprochement qui sera fait dans toutes les bouches : "La France dépense vingt-cinq millions pour une préfecture, cinquante ou soixante pour un Opéra et elle ne peut en dépenser sept ou huit pour l'instruction du peuple"*²⁷⁶⁴ ! » Pour les communes, juge-t-il enfin, l'augmentation des dépenses serait minime. Ainsi n'y aurait-il ni le déficit, ni l'impopularité annoncés par les autres ministres.

Ces arguments semblent tout à fait fondés ; mais pourtant la situation financière n'est pas si favorable, comme l'a bien résumé Pierre Miquel : « *La France est riche, mais l'Etat s'est appauvri : comment Napoléon III peut-il à la fois payer les intérêts des dettes, entretenir les divisions de Rome, achever le programme de travaux publics et sa grande œuvre, la construction de la capitale ? Où trouvera-t-il les ressources permettant de créer une armée nationale et une école adaptée à la modernité*²⁷⁶⁵ ? » Néanmoins, ces arguments semblent convaincre l'empereur d'agir. « *Le temps presse, la session approche, et il faut que cette semaine Votre Majesté ait pris une résolution* »²⁷⁶⁶, lui avait écrit son ministre le 6 février. Neuf jours plus tard, au moment de l'ouverture de la session parlementaire, l'empereur prononce son discours du trône et, y reprenant les propos de son ministre de l'Instruction publique, déclare que le suffrage universel implique de faire un vigoureux effort dans le sens de l'éducation populaire.

²⁷⁶³ *Ibid.*, p. 212.

²⁷⁶⁴ *Ibid.*, p. 214.

²⁷⁶⁵ Cf. Miquel, *Le second Empire...*, *op. cit.*, p. 409.

²⁷⁶⁶ *Ibid.*, p. 210.

C'est un message fort adressé aux ministres, mis ceux-ci passent outre, et restent sur leur position. Le 24 février, le ministre de l'Intérieur, Boudet, déclare à Charles Robert : « *Nous sommes tous contre le projet de votre ministre ; il faut se contenter de mettre un peu d'argent dans cette affaire et en finir*²⁷⁶⁷. » Cette phrase montre par ailleurs que cette question commence à importuner le gouvernement. Victor Duruy l'accuse de vouloir jouer la montre, de façon à laisser passer la session et à retarder la réforme ; aussi décide-t-il de publier la statistique de l'enseignement primaire et le rapport qui va avec, et surtout de les distribuer « *au Corps législatif, au Sénat, au Conseil d'Etat et à la Presse.* » L'intention du ministre est claire, et il ne s'en cache pas auprès de l'empereur : « *Il faudra bien alors que l'on compte avec la raison et la justice*²⁷⁶⁸. » Trois jours plus tard, il envoie au souverain le rapport sur la statistique.

Mais Napoléon III, « *fatigué de ces querelles intestines* »²⁷⁶⁹, réunit, dans le même temps, et afin de clore l'affaire, le conseil privé au conseil des ministres, pour tenter de débloquer la situation. Cette réunion exceptionnelle cependant ne résout rien du tout, au contraire. Une altercation se produit entre le souverain et Rouher, qu'a racontée Victor Duruy²⁷⁷⁰ :

Dans cette séance, je l'entendis interrompre, avec une vivacité que je ne lui avais jamais vue, le Ministre d'Etat qui combattait mes raisonnements et venait, je ne sais à quel propos, de parler du traité de commerce. "Mais ce traité, dit l'Empereur, vous n'en vouliez pas !" Cette parole arrêta court l'intermittent avocat [...].

Finalement, chacun campe sur ses positions, et seul le prince Napoléon apporte son soutien au ministre de l'Instruction publique. L'empereur, indécis, décide de former une commission, composée des deux partisans de la réforme, son cousin et Victor Duruy, ainsi que de Persigny et du maréchal Vaillant²⁷⁷¹.

Le 4 mars, un nouveau projet de loi, qui est sûrement le fruit du travail des quatre hommes, est produit. Il est plus conciliant quant à la question du personnel ecclésiastique : on propose en effet de supprimer le brevet de capacité pour les maîtres de l'enseignement privé,

²⁷⁶⁷ Cf. Lettre de Victor Duruy à Napoléon III, 24 février 1865, citée dans NS, I, p. 215.

²⁷⁶⁸ *Ibid.*

²⁷⁶⁹ Cf. NS, I, p. 219.

²⁷⁷⁰ *Ibid.*, pp. 219-220.

²⁷⁷¹ Cf. Gontard, *Les Ecoles primaires...*, op. cit.

ce qui montre qu'aux arguments politiques est venue s'ajouter, une fois de plus, l'épineuse question des conséquences de la réforme sur les rapports avec l'Église. En outre, le projet prévoit une municipalisation de la réforme, les communes pouvant si elles le désirent instaurer la gratuité et/ou l'obligation, ainsi que la création d'une école de filles dans les communes de plus de 500 habitants, et la nomination des instituteurs par les recteurs²⁷⁷².

Duruy mobilise l'opinion

Le lendemain, 5 mars, un nouveau conseil des ministres a lieu²⁷⁷³. Le dernier projet suscite-t-il une fois de plus l'opposition des collègues de Victor Duruy ? Ou bien le ministre n'est-il pas totalement satisfait de cette réforme au rabais ? Le lendemain, en ouvrant leur journal, les lecteurs du *Moniteur* y trouvent un rapport à l'empereur du ministre de l'Instruction publique, dans lequel celui-ci propose d'instaurer la gratuité et l'obligation de l'enseignement primaire. Afin de « saisir l'opinion de ce grand débat », comme le dit Charles Robert²⁷⁷⁴, et ainsi qu'il avait déjà menacé l'empereur de le faire dans sa lettre du 24 février, Victor Duruy a donc décidé de rendre public son premier rapport, celui du 21 décembre, et que le souverain avait approuvé.

Cette publication est un coup médiatique de premier ordre, comme l'a bien exprimé Paul de La Gorce²⁷⁷⁵ :

Les habitués du *Moniteur*, en ouvrant le journal le 6 mars 1865, y purent voir un rapport, remarquable par son ampleur (car il tenait 18 colonnes), et plus remarquablement encore par sa doctrine. Plus d'un abonné, en avançant dans sa lecture, dut s'y reprendre à plusieurs fois avec le sentiment que sans doute il s'était trompé. Était-ce le *Moniteur de l'Empire* qu'il tenait en main ? N'était-ce pas plutôt *L'Opinion nationale* de M. Guérout ? Vivait-on sous Napoléon III ? Ou n'avait-on pas remonté tout à coup jusqu'en 1848 ? A part un langage beaucoup plus précis et positif, on eût dit l'œuvre de M. Hyppolite Carnot.

Le rapport suscite des réactions passionnées de la part de la presse. « *Magnifique rapport* », s'exclame Alexandre Bonneau dans l'*Opinion nationale*²⁷⁷⁶. « *C'est là un des actes qui honorent non seulement un ministre, mais un règne tout entier* », ajoute le journaliste, qui

²⁷⁷² *Ibid.*

²⁷⁷³ Cf. Lettre de Victor Duruy à Napoléon III, 5 mars 1865, citée dans NS, I, p. 217.

²⁷⁷⁴ Cf. Robert, *L'Instruction obligatoire*, Paris, Hachette, 1870, 158 p., p. 55.

²⁷⁷⁵ Cf. La Gorce, *Le second Empire...*, op. cit., p. 281.

considère l'instruction gratuite et obligatoire comme une nécessité incontestable – surtout au vu du suffrage universel –, et donc, désormais, comme « *une question résolue, un des points du grand programme révolutionnaire définitivement accepté.* » Si ce rapport a les suites escomptées, le journal pense que « *ce sera, sans comparaison, l'acte le plus décisif du règne présent, celui qui lui fera le plus d'honneur aux yeux de la postérité [...].* »

Le soutien du *Siècle* est plus mesuré²⁷⁷⁷. S'il juge que le rapport « *est un des documents qu'on ne saurait trop méditer* », il reproche à Victor Duruy la mollesse de ses conclusions : « *après un exposé si lumineux, dit le journal, nous avons quelque peine à comprendre comment M. le ministre a pu conclure d'une façon si timide et si embarrassée.* » Léonor Havin relève même une contradiction dans le fait que le grand service public projeté, considéré comme « *une des dépenses de premier ordre* », doit être financé par les communes. Il critique également le fait que les instituteurs soient nommés par les préfets. Nonobstant ces réserves, *Le Siècle* se déclare favorable au principe, et encourage le ministre à aller plus loin :

Que M. le ministre, lorsqu'il préparera avec le Conseil d'Etat les dispositions de la loi, suive les inspirations de sa raison, de ses opinions personnelles ; qu'il ne se laisse pas arrêter par les préjugés, par les préventions du parti clérical, et, ministre d'un gouvernement fort, qu'il mette sa gloire à réclamer, à obtenir la complète application d'un grand principe.

La *Revue des Deux Mondes* apporte également un soutien mesuré à la réforme, qu'elle juge beaucoup trop anticipée. Si la revue de François Buloz, tout en relevant « *le soin avec lequel (le) ministre a étudié la question de l'instruction primaire* », reconnaît qu'il faudra bien arriver à la gratuité et à l'obligation, elle considère néanmoins que cela ne devra être fait que lorsque « *l'esprit d'association (aura) épuisé toutes ses forces* »²⁷⁷⁸, et s'interroge : « *avant d'en venir au surplus au régime de la coercition en matière d'instruction, ne serait-il pas nécessaire d'avoir épuisé tous les efforts de la liberté* »²⁷⁷⁹ ? » D'autant que, pour l'instant, l'esprit d'association n'a pu donner toute sa mesure, justement parce qu'il est trop surveillé, trop réglementé par l'Etat. L'idée doit être acceptée, et non imposée à un pays qui n'y est d'ailleurs pas prêt.

²⁷⁷⁶ Cf. *L'Opinion nationale*, 7 mars 1865.

²⁷⁷⁷ Cf. *Le Siècle*, 7 mars 1865.

²⁷⁷⁸ Cf. *Revue des Deux Mondes*, 14 mars 1865.

²⁷⁷⁹ *Ibid.*, 14 avril 1865.

La presse de gauche, d'habitude plus enthousiaste aux projets de Victor Duruy se révèle donc, en ce mois de mars 1865, beaucoup plus réservée dans son soutien au ministre. Son attitude révèle les limites de l'idéologie libérale en matière de libertés individuelles, lesquelles sont placées en concurrence avec la question de l'éducation. En revanche la presse de droite reste sur ses positions. Dans *Le Monde*, Coquille considère que ce que préconise le rapport est un retour pur et simple au système social antique, c'est-à-dire à la négation de la société chrétienne, sans rien ajouter d'autre – preuve que le journal catholique ne veut pas accorder plus d'importance à ce texte²⁷⁸⁰. Le lendemain, le journaliste se révèle plus bavard. Il relève tout d'abord que le ministre s'appuie sur l'exemple des pays protestants pour montrer l'utilité de la lecture et de l'instruction populaires²⁷⁸¹ ; suspectant le ministre d'anti-patriotisme, il s'exclame : « *Quoi ! l'intelligence française doit désormais baisser pavillon devant l'intelligence suisse ou prussienne !* » En outre, il conteste la démarche même du ministre : « *la moralisation par la science est une chimère, et la science ne peut que donner plus de force et fournir plus de ressources à la perversité.* » Le journaliste soulève donc des questions de fond, argumente sur les principes mêmes qui doivent diriger le système éducatif, en ajoutant d'ailleurs une autre interrogation relative à la question du monopole de l'Etat et du service public : « *Qu'est-ce que la vérité ? L'Etat en a-t-il le dépôt ?* »

La *Gazette de France* est elle aussi particulièrement critique ; Gustave Janicot relève d' « *étranges contradictions* », et une « *lacune étrange, significative* », celle du mot de liberté²⁷⁸². « *Le croirait-on, s'exclame-t-il ! M. Duruy a pu écrire vingt colonnes du Moniteur sur un sujet pareil, sans s'arrêter une seule fois à la question de la liberté de l'enseignement.* » Reprenant les arguments du *Monde* sur la question de l'enseignement d'Etat, Gustave Janicot considère que le système préconisé par le rapport « *fausserait les sentiments du pays et abaisserait au lieu d'élever le degré de l'instruction en France.* » La défense des intérêts cléricaux est nettement affirmée, comme le montre la conclusion de l'article :

Rappelons à M. Duruy que l'Eglise, qui a instruit la France, demande aujourd'hui la liberté de l'enseignement ; elle serait, dans ce régime de liberté, la première institutrice des populations, et donnerait l'instruction sans charge pour l'Etat ni pour les malheureuses familles.

²⁷⁸⁰ Cf. *Le Monde*, 7 mars 1865.

²⁷⁸¹ *Ibid.*, 8 mars 1865.

²⁷⁸² Cf. *La Gazette de France*, 7 mars 1865.

B – LE MINISTÈRE EN DÉFENSE

Le gouvernement contre-attaque

La publication du rapport au *Moniteur* suscite l'étonnement des ministres. Tout texte passant par le journal officiel de l'Empire devant être considéré comme ayant l'aval du gouvernement, le rapport de Duruy passe dans l'opinion comme un projet gouvernemental, ce dont il ne saurait être question. Furieux de ce coup de traître, Eugène Rouher présente sa démission²⁷⁸³, avant d'accepter l'épreuve de force et de préparer une contre-attaque. Après de nombreuses démarches auprès de l'empereur, une commission, composée du prince Napoléon et des éléments du gouvernement les plus hostiles à Duruy et à son projet, Rouher, Baroche, Boudet et Vuitry, est chargée de rédiger une note rectificative. Celle-ci est insérée, le jour même, dans le *Moniteur du soir*. Elle affirme qu'un nouveau projet de loi sur l'instruction primaire sera bientôt présenté au Conseil d'Etat ; ce projet prévoit six mesures : la suppression du brevet de capacité – concession aux cléricaux, l'obligation pour les communes de 500 habitants d'établir une école de filles, la création de primes d'assiduité aux élèves, la fixation d'un minimum de 500 francs pour le traitement des institutrices, l'amélioration des traitements des fonctionnaires de l'enseignement primaire, et, enfin, la création de subventions de l'Etat pour aider les communes qui désireraient instaurer la gratuité.

Les premières mesures ont été approuvées par Duruy. En revanche la dernière ne correspond en rien à ses vœux : l'obligation n'est pas évoquée, ni la gratuité absolue. La note est donc un désaveu cuisant pour le ministre de l'Instruction publique. Son rapport, ajoute d'ailleurs la note, a été « *livré à la publicité comme expression de son opinion personnelle, et à raison de l'importance des renseignements qu'il contient.* » Autrement dit, le Grand Maître de l'Université pense ce qu'il veut, joue son rôle en fournissant des renseignements statistiques, mais, sur leur base, le gouvernement présente le projet qui lui plaît. Cela ne signifie pas autre chose qu'un amoindrissement considérable de l'autorité du ministre de l'Instruction publique, considéré comme un pur technicien qui ne saurait engager de grande réforme, cette prérogative étant laissée aux seuls membres importants du gouvernement. Victor Duruy est mis dans une situation de discrédit insupportable. Il est volontairement

²⁷⁸³ Cf. *L'Indépendance belge*, citée dans *La Gazette de France*, 12 mars 1865.

dissocié du gouvernement : ses collègues conservateurs voulaient sûrement profiter de l'occasion pour se débarrasser enfin de lui, et le poussent donc clairement à la démission.

Mais le Grand Maître tente une dernière carte, et écrit à l'empereur pour exiger réparation. On tente de le dissocier du gouvernement pour le pousser à le quitter, lui veut que l'on rectifie cette erreur²⁷⁸⁴ :

Le *Moniteur*, cherchant à donner à penser que j'ai présenté à Votre Majesté je ne sais quel projet monstrueux, exprime un mensonge lorsqu'il avance que le projet que l'on portera au Conseil d'Etat ne repose pas sur les principes développés par le Ministre de l'Instruction publique, puisque les six propositions mises en avant sont extraites textuellement de mon projet de loi, sauf les primes qui ont pris à tort la place de ma Caisse des écoles. Je ne demande pas, Sire, que le gouvernement prenne à son compte mes opinions personnelles [...] ; mais je demande que l'erreur qui a été très volontairement commise soit rectifiée et que le *Moniteur* de demain déclare que les six propositions, présentées comme devant former le nouveau projet de loi, ont été extraites d'un projet complet d'instruction primaire qui avait été présenté par le Ministre de l'Instruction publique. Je crois cette déclaration indispensable pour me permettre de continuer à servir Votre Majesté avec la même autorité, je veux dire efficacement.

Le propos est explicite. Victor Duruy voit clair dans le jeu de ses adversaires, qui le poussent fermement vers la sortie. Lui demande donc qu'on le réintègre à l'équipe gouvernementale. Sinon, il démissionnera. On ne peut douter de sa détermination à le faire. Deux semaines plus tôt, le 21 février, il a perdu sa fille, Gabrielle, l'épouse de son directeur de cabinet. Une situation personnelle particulièrement difficile s'ajoute donc à une situation politique détestable : il ne fait donc guère de doute qu'à ce moment, le ministre de l'Instruction publique est prêt à tout lâcher.

Cependant la note au *Moniteur du Soir* a cristallisé le débat sur l'enseignement primaire autour de la personne du ministre. Si, au Sénat, le marquis de Boissy du Coudray (1798-1866) se réjouit qu'on n'ait pas donné caution à un projet « *socialiste* »²⁷⁸⁵, si Eugène Garcin, dans *La France*, se félicite du désaveu apporté au ministre²⁷⁸⁶, et si Gustave Janicot réclame la démission d'un Grand Maître mis dans une « *situation étrange aux yeux de l'opinion* »²⁷⁸⁷, en revanche ses soutiens traditionnels serrent les rangs derrière lui. *Le Siècle*,

²⁷⁸⁴ Cf. Lettre de Victor Duruy à Napoléon III, 7 mars 1865, citée dans NS, I, pp. 218-219.

²⁷⁸⁵ Cf. Robert, *L'Instruction...*, op. cit., p. 58.

²⁷⁸⁶ Cf. *La France*, 8 mars 1865.

²⁷⁸⁷ Cf. *La Gazette de France*, 8 mars 1865.

qui n'avait apporté qu'un soutien mesuré au rapport, juge la note « *affligeante* », et regrette, par la plume de Léonor Havin, qu'une dissension dans le gouvernement soit apparue à propos d'une question si grave, et surtout que la majorité du conseil des ministres s'oppose à un « *rapport excellent* »²⁷⁸⁸. Emile de La Bedollière oppose lui le rapport « *logique et lumineux [...] lu dans les ateliers, approuvé par la démocratie* », à la note, « *accueillie avec transport dans les salons aristocratiques et les sacristies* »²⁷⁸⁹. » Et Louis Jourdan, lui aussi, se range derrière le rapport, en évoquant, non sans emphase, la façon dont il a été reçu²⁷⁹⁰ :

Partout éclataient la joie et l'espérance ; la nouvelle se répandit avec la rapidité de l'éclair dans tous les ateliers et au fond des quartiers populeux. [...] Chacun comprenait qu'il y avait là le point de départ d'une ère nouvelle [...]. Plus de parias, plus d'ilotes ! Tous appelés et tous élus.

Le ton est bien différent de celui de la veille : on voit que Victor Duruy est d'autant plus apprécié par la presse libérale lorsqu'il devient la victime des ennemis de celle-ci. Il a suffi de la contre-offensive des conservateurs pour que *Le Siècle*, au départ très mesuré sur le rapport, en vienne à prendre radicalement sa défense, comme le montre un article particulièrement significatif paru quelques jours plus tard :

Quoiqu'il adviene, ce rapport restera, parce qu'il contient la démonstration la plus éclatante d'un besoin que nous signalons depuis longtemps, celui de l'obligation et de la gratuité de l'instruction populaire. [...] La vérité est comme le soleil : des nuages peuvent le voiler pendant quelques temps, mais les nuages passent et le soleil reste. La brèche est ouverte...

Si *Le Siècle* a donc changé de position, *L'Opinion nationale*, elle, reste fidèle au ministre qu'elle a toujours soutenu. Le 8 mars, le journal d'Adolphe Guérault fait part de sa grande déception : « *Les jours se suivent mais ne se ressemblent pas* », constate-t-il, avant de retirer ses félicitations au gouvernement, en ne les laissant qu'à Duruy²⁷⁹¹. Guérault réitère deux jours plus tard sa confiance au ministre de l'Instruction publique, en critiquant ceux qui s'opposent à l'instruction gratuite, « *la plus grande mesure qui ait été conçue et proposée depuis l'établissement du suffrage universel, dont elle n'est, d'ailleurs, que le corollaire*

²⁷⁸⁸ Cf. *Le Siècle*, 8 mars 1867.

²⁷⁸⁹ *Ibid.*, 10 mars 1865.

²⁷⁹⁰ Cf. Jourdan, Louis, « Les Satisfaits », *Le Siècle*, 10 mars 1865.

²⁷⁹¹ Cf. *L'Opinion nationale*, 8 mars 1865.

*naturel et le complément nécessaire*²⁷⁹². » *La Presse* elle aussi apporte son soutien au projet, en regrettant l'« avortement » auquel a abouti l'affaire²⁷⁹³.

Difficile sortie de crise

Les soutiens donc se multiplient. Celui de l'empereur est le plus déterminant : il refuse la démission de Duruy, et tente même de le réconcilier avec Rouher²⁷⁹⁴. Un compromis est trouvé : une note du 9 mars, publiée non à l'officiel *Moniteur* mais dans l'officieux *Constitutionnel* rectifie la position gouvernementale²⁷⁹⁵ :

Quelques journaux se plaisent à signaler comme contradictoires la Note et le Rapport. Cette appréciation est inexacte. Si toutes les propositions faites par le ministre n'ont pas été accueillies, celles qui ont été adoptées étaient contenues dans le projet de loi général préparé par lui et S.Exc. M. Duruy soutiendra devant le Conseil d'Etat l'adoption du projet dont les bases sont indiquées par la note du *Moniteur*.

Pour autant, la situation de Victor Duruy vis-à-vis de ses collègues ne s'améliore pas. Le 12 mars, Charles Robert prononce devant les professeurs de l'école polytechnique un discours dans lequel il prend la défense du ministère ; Boudet refuse que ce discours soit inséré au *Moniteur*, comme Duruy l'avait demandé²⁷⁹⁶. Les 7 et 8 avril suivants, l'opposition républicaine entre à son tour dans l'arène aux côtés du ministre de l'Instruction publique : lors du débat sur l'adresse, ils déposent un amendement sur l'instruction gratuite et obligatoire. Dans son intervention, Jules Simon fait allusion au Rapport et à la Note. Le commissaire du gouvernement, Parieu, opposant à Victor Duruy, prend alors la parole pour justifier ce qui s'est passé :

Le gouvernement a souffert exceptionnellement que des divergences d'opinion éclatassent dans son sein... La discussion la plus approfondie et la plus loyale a eu ce résultat que, quand la vérité s'est fait jour, quand l'unité s'est produite, l'opinion du gouvernement n'en a que plus de poids.

En somme, ces propos, qui atténuent formidablement ce qui s'est réellement passé, et notamment la violence des oppositions, est sur le même ton que la note du *Constitutionnel* ;

²⁷⁹² *Ibid.*, 10 mars 1865.

²⁷⁹³ Cf. *La Presse*, 8 mars 1865.

²⁷⁹⁴ Cf. *L'Indépendance belge*, citée dans *La Gazette de France*, 12 mars 1865.

²⁷⁹⁵ Cf. *Le Constitutionnel*, 9 mars 1865.

²⁷⁹⁶ Cf. Robert, *L'Instruction...*, *op. cit.*

les choses auraient pu en rester là mais, appelé à réagir sur l'amendement déposé par les républicains, Parieu se lance alors dans une longue diatribe contre la gratuité et l'obligation, récusant l'autorité des enquêtes effectuées à l'étranger – c'est-à-dire l'une des sources principales du rapport Duruy – et affirmant qu'il n'y a pas lieu de changer la législation existante. Ce discours, une fois de plus, sonne comme un désaveu du ministre de l'Instruction publique, désaveu on ne peut plus officiel puisque prononcé par un conseiller d'Etat, commissaire du gouvernement, en plein Corps législatif. A en croire Charles Robert, Victor Duruy, ulcéré, envoie à nouveau sa démission à l'empereur, qui la refuse encore, et semble désavouer Parieu²⁷⁹⁷.

Finalement le projet de loi, considérablement amoindri par le gouvernement, est présenté au Conseil d'Etat, et discuté dans les séances des 5, 8, 11 et 12 mai 1865²⁷⁹⁸. Ici encore, l'affaire s'engage mal. Au début du mois, François Guizot prend publiquement position contre le projet de Victor Duruy, proclamant l'obligation comme une mesure contraire à la liberté des pères de famille. C'est l'avis d'une autorité en matière d'éducation qui est ici exprimé, et le *Journal des Débats* se fait un plaisir de publier le discours défavorable au ministre auquel il s'oppose maintenant systématiquement²⁷⁹⁹. Quant au Conseil d'Etat lui-même, Vincent Wright a montré qu'il avait tendance à faire obstruction aux projets de réforme trop radicaux, surtout lorsque ces projets provoquaient la division chez les ministres²⁸⁰⁰. En outre, Adolphe Vuitry, ministre président le Conseil d'Etat, est opposé au projet²⁸⁰¹. Aussi les débats sont-ils difficiles, comme l'a raconté Victor Duruy lui-même²⁸⁰² :

La discussion en assemblée générale a commencé par une attaque très vive et fort étudiée contre le projet et par la proposition formelle d'en effacer le principe. Je croyais que le rapporteur, selon le devoir de sa fonction, se chargerait de répondre ; il s'est tu et tout le monde a fait bravement comme lui. On voulait apparemment me laisser l'honneur ou bien plutôt les embarras et le danger de la réponse. Ma foi ! Sire, j'ai fait comme vos grenadiers ; sans songer au péril, j'ai pris le drapeau auquel personne ne semblait vouloir toucher, je l'ai planté sur la crête et il y est resté, avec un certain nombre de bonnes vérités qui n'ont pas plu à tout le monde.

²⁷⁹⁷ *Ibid.*

²⁷⁹⁸ Cf. Gontard, *Les Ecoles primaires...*, *op. cit.*

²⁷⁹⁹ Cf. *Le Journal des Débats*, 6 mai 1865 ; La Gorce, *Histoire du second Empire...*, *op. cit.*, pp. 282-283.

²⁸⁰⁰ Cf. Wright, Vincent, *Le Conseil d'Etat sous le second Empire*, Paris, Armand Colin, Fondation nationale des Sciences politiques, 1972, 273 p., pp. 117 et 119.

²⁸⁰¹ Cf. Lettre de Victor Duruy à Napoléon III, 22 juin 1865, citée dans NS, I, p. 223.

²⁸⁰² *Ibid.*, 3 juin (1865), p. 221.

Aussi le ministre doit-il batailler ferme. S'il obtient le maintien du brevet de capacité pour les professeurs de l'enseignement libre, ainsi que celui des caisses des écoles (que les ministres avaient voulu remplacer par de simples primes d'assiduité)²⁸⁰³, en revanche, la question du financement de la réforme – c'est-à-dire le fond du problème – provoque encore des conflits. Le projet prévoyait qu'en cas d'insuffisance des ressources communales pour établir la gratuité, l'Etat subventionnerait automatiquement ces municipalités dans le besoin. On veut remplacer cette automaticité par une simple éventualité. Au conseil des ministres du 6 mai, présidé, l'empereur étant en voyage en Algérie, par Eugénie, Duruy proteste, mais ses collègues affirment que jamais la loi ne passera au Corps législatif avec le principe de l'automaticité. Sur l'intervention de l'impératrice, on décide de garder une formulation affirmant l'éventualité, tout en proclamant le principe d'un devoir moral de l'Etat à subventionner automatiquement les communes nécessiteuses... Ce compromis permet à Victor Duruy d'obtenir enfin le soutien de Rouher, qui promet, « *à l'aide de cette modification, de faire passer la loi au Corps législatif* », et se range aussi aux côtés de son collègue quant aux modes de financement municipal de la mesure²⁸⁰⁴.

Finalement, le projet de loi est adopté par le Conseil d'Etat et peut donc passer au Corps législatif avec l'estampille officielle de projet de loi gouvernemental²⁸⁰⁵. Deux conseillers sont en même temps nommés pour y soutenir les débats ; ici, le choix du Conseil d'Etat se révèle particulièrement intéressant, puisque ce sont Simon Genteur et Charles Robert, qui se sont succédé au secrétariat général de Victor Duruy, qui sont choisis, l'un étant opposé depuis le début aux projets de son ancien supérieur, et l'autre, au contraire, un de ses plus solides soutiens²⁸⁰⁶. C'est le 24 mai que le projet est déposé au bureau du Corps législatif²⁸⁰⁷. Immédiatement, les bureaux de l'assemblée désignent la commission chargée de rédiger le rapport qui devra être distribué aux députés.

Il est difficile de dégager la tendance générale de cette commission. On y trouve deux cléricaux, le comte Octave Lepéletier d'Aunay (1816-1899) et Charles Louvet (1806-1882), ce dernier étant en outre soucieux de l'équilibre du budget, donc *a priori* hostile à toute

²⁸⁰³ Cf. Gontard, *Les Ecoles primaires...*, *op. cit.*

²⁸⁰⁴ Cf. Lettre de Victor Duruy à Napoléon III, 3 juin (1865), citée dans NS, I, p. 222.

²⁸⁰⁵ Cf. Wright, *Le Conseil d'Etat...*, *op. cit.*, p. 109.

²⁸⁰⁶ Charles Robert vient justement d'être nommé conseiller d'Etat en service ordinaire hors section, le 15 avril 1865. *Ibid.*, Annexe III.

²⁸⁰⁷ Cf. Gontard, *Les Ecoles primaires...*, *op. cit.*

nouvelle dépense. Paul Dupont (1796-1879), imprimeur auquel Victor Duruy avait enlevé au début du ministère ses privilèges, lui voue depuis une grande hostilité²⁸⁰⁸ ; et Henri Roulleaux-Dugage (1802-1870), un bonapartiste autoritaire, est aussi susceptible de lui être hostile. En revanche le baron Hippolyte Chauchard (1808-1877), rapporteur de la commission, qui a fait carrière au sein du ministère de l'Instruction publique jusqu'en 1848 et est l'auteur d'un cours de géographie, avait, lorsqu'il était député en 1850, combattu la loi Falloux, tandis que le maire de Caen, François Bertrand (1797-1875), qui préside la commission, est lui un ancien professeur, membre de nombreuses sociétés savantes. Tous deux auraient donc plutôt tendance à être favorables au ministre. Il en est de même pour le maire de Nîmes, Auguste Fabre (1820-1878), secrétaire de la commission, qui fut un temps professeur au lycée de Toulouse²⁸⁰⁹.

²⁸⁰⁸ Cf. Dejob, Charles, *Le Réveil de l'opinion dans l'Université sous le Second empire : la Revue de l'Instruction publique et Victor Duruy*, Saint-Cloud, impr. de Belin frères, s.d. (1914), 48 p., pp. 38-39.

²⁸⁰⁹ Pour la liste des membres de la commission, cf. Gontard, *Les Ecoles primaires...*, *op. cit.* (Maurice Gontard évoque également Denneroux de Gaulmin, qui n'a pu être identifié) ; pour les renseignements sur ces membres, cf. Anceau, *Dictionnaire des députés du second Empire...*, *op. cit.*, notices correspondantes.

Le mois de juin 1865 s'avère finalement assez favorable pour le ministre Victor Duruy ; le 31 mai, sa loi sur l'enseignement spécial est adoptée par le Corps législatif ; deux semaines plus tard, le Sénat décide de ne pas s'opposer à la promulgation de la loi, et celle-ci est effectivement promulguée par l'empereur le 21 juin 1865²⁸¹⁰. Ce même jour, la commission du Corps législatif rend son rapport sur le projet de loi sur l'enseignement primaire, favorable : la question est mise à l'ordre du jour et, le lendemain, le rapport de la commission est distribué aux députés²⁸¹¹.

Toutefois la session parlementaire se terminant, le texte n'a pas le temps d'être discuté, et se trouve donc reporté à la session de 1866. Mais celle de 1865 aura été l'occasion d'une nouvelle passe d'armes entre républicains et bonapartistes, dans les séances des 16 et 17 juin consacrées au vote du budget de l'Instruction publique. Une fois de plus, les « Cinq » déposent des amendements en faveur d'une augmentation considérable du budget de l'enseignement. Au nom de la majorité, le très bonapartiste député du Gers Adolphe Granier de Cassagnac (1806-1880) réfute les arguments des républicains : d'une part, le gouvernement ne saurait être accusé de ne rien faire pour l'éducation – une fois de plus Victor Duruy sert de caution au pouvoir – ; d'autre part, la gratuité est « *immorale* », « *injuste* » et « *impossible* » ; enfin, l'obligation n'est pas souhaitable : c'est, dit-il, « *une doctrine étrange qui voudrait répandre la civilisation par voie de gendarmerie* » ; aussi en conteste-t-il le principe : « *Nous ne reconnaissons pas plus à l'Etat le droit d'envoyer à l'école que celui d'envoyer à confesse*²⁸¹². » Dans la majorité donc, on s'oppose aux projets et aux idées du ministre de l'Instruction publique... Celui-ci ne peut guère compter, une fois de plus, que sur les opposants au gouvernement et au régime.

Avec le vote de la loi sur l'enseignement spécial, l'adoption du projet de loi sur l'enseignement primaire, et l'apaisement des tensions, les choses se terminent donc plutôt bien pour le ministère de l'Instruction publique, même si Adolphe Vuitry, toujours opposé au projet, tente de dissuader le Corps législatif de mettre la loi sur l'enseignement primaire à l'ordre du jour. Mais la majorité ne le suit pas car, comme l'a exprimé Granier de Cassagnac, pourtant hostile aux projets de Victor Duruy, « *nous ne pouvons rester plus longtemps sous le*

²⁸¹⁰ Cf. Annexe XV.B.

²⁸¹¹ Cf. Lettre de Victor Duruy à Napoléon III, 22 juin 1865, citée dans NS, I, p. 223.

²⁸¹² Cf. *Le Moniteur universel*, 17 juin 1865.

*coup de l'impopularité que causent les retards apportés à cette discussion*²⁸¹³. » Les attermolements et les divisions du gouvernement avaient donc fini par importuner jusqu'aux dociles députés de la majorité...

Les leçons de la crise : les ambiguïtés de la libéralisation impériale

De guerre lasse, et la session parlementaire – donc l'année politique – se terminant, la crise entamée trois mois plus tôt se termine. Elle aura marqué une étape importante pour le ministère Duruy. La proclamation du principe de l'enseignement gratuit et obligatoire – qui finalement échoue – « fut sa grande hardiesse, explique Paul de La Gorce, je dirais même sa grande témérité : car, par là, il se découvrit à ses adversaires politiques, déjà très en éveil ; à ses adversaires religieux surtout, qui depuis longtemps le suspectaient²⁸¹⁴. » Il est vrai que sa situation politique s'est révélée de manière dramatique à cette occasion. Pour la première fois, les éléments conservateurs du gouvernement ont tenté de se débarrasser de lui. L'état de grâce est bel et bien terminé. Désormais, certains milieux, déjà réticents depuis le début du ministère, lui sont franchement, ouvertement et irrémédiablement hostiles. Moins que jamais sa position au gouvernement est assurée, et le soutien apporté par le ministre de la Guerre, le maréchal Randon, une vieille connaissance, peu de temps après le pic critique²⁸¹⁵, comme celui manifesté par le prince Napoléon au Conseil privé ou par l'impératrice au Conseil des ministres, et comme la confiance toujours renouvelée du souverain qui refuse obstinément de se séparer de lui, ne sont en aucun cas un gage d'intégration à l'équipe gouvernementale dont il fait maintenant partie depuis près de deux ans.

L'opinion publique elle aussi commence à changer. En décembre 1864, on l'a vu, les premiers cris de « *A bas Duruy* » se sont fait entendre parmi la jeunesse des écoles : son auréole de libéral commence à pâlir. La presse de gauche, mise à part *L'Opinion nationale*, est elle aussi de plus en plus mesurée : son premier réflexe, après la publication du rapport au *Moniteur*, a été une approbation réservée, voire critique, et il a fallu l'intervention des cléricaux et des conservateurs pour que le ministre recouvre un soutien franc et massif de la part des feuilles libérales. Il n'est donc pas autre chose qu'un pion dans la querelle des laïcs et des cléricaux. Mais si les premiers ne le soutiennent plus aussi automatiquement, les seconds,

²⁸¹³ Cité dans *ibid.*, p. 224.

²⁸¹⁴ Cf. La Gorce, *Histoire du second Empire...*, op. cit., p. 281.

²⁸¹⁵ Cf. Robert, *L'Instruction...*, op. cit.

en revanche, se radicalisent : pour la première fois, par la voix de la *Gazette de France*, ils ont réclamé sa démission. Désormais, le ministre de l'Instruction publique apparaît vraiment comme un ennemi de l'enseignement ecclésiastique – et, à la première occasion, la querelle risque de se rallumer.

Enfin, cette crise est aussi révélatrice des ambiguïtés des évolutions libérales du second Empire. La dialectique opposant partisans et opposants de la libéralisation joue à plein dans la crise de 1865. Elle a failli provoquer la démission de Victor Duruy ; c'eût été un signal fort de l'échec de cette entreprise d'ouverture du régime dont il était, depuis juin 1863, le symbole le plus important, surtout au moment où le duc de Morny disparaît (10 mai 1865) et où le prince Napoléon compromet définitivement sa situation politique par son virulent discours d'Ajaccio (15 mai 1865)²⁸¹⁶. Or la crise a aussi failli aboutir à la démission d'Eugène Rouher lui-même – et c'est là l'un des grands « mérites » politiques de Victor Duruy d'avoir été presque capable de faire tomber le vice-empereur. En quelques heures, Napoléon III aura eu l'alternative : Rouher ou Duruy, l'autoritarisme ou la libéralisation, la résistance ou le mouvement. Dans les faits, la situation des deux hommes ne saurait être ramenée à une opposition trop caricaturale. Mais d'un point de vue symbolique, la crise révèle toutes les contradictions d'un empereur contraint, pourrait-on dire, de ménager la chèvre et le chou, de trouver des compromis impossibles entre deux mentalités politiques, entre deux programmes sociaux, entre deux conceptions philosophiques finalement très différentes, si ce n'est opposées.

Napoléon III, finalement, a conservé sa confiance à son dérangeant ministre de l'Instruction publique. La relation particulière qui lie les deux hommes joue toujours à plein. Mais ce maintien est aussi tout à fait politique. En 1865, la question romaine revient avec acuité à l'ordre du jour. Les pressions cléricales se font de plus en plus fortes depuis la fin de 1864, marquée par la convention du 15 septembre et la publication de l'encyclique *Quanta cura* et du *Syllabus*, et ce surtout en mars et avril 1865, c'est-à-dire au plus fort de la crise de l'enseignement universel. L'empereur aurait pu donner un signe fort à l'Eglise en se séparant de Victor Duruy. Cependant le gouvernement cherche encore à résister aux pressions : la chute du ministre de l'Instruction publique aurait eu l'effet inverse. En outre, celui-ci n'est pas encore une cible privilégiée et systématique des cléricaux : le sacrifice aurait donc peu

²⁸¹⁶ Cf. Dansette, *Du Deux Décembre...*, op. cit., pp. 237-238.

rapporté. En revanche, cela aurait été un désastre quant à l'évolution libérale du régime, compromise par la disparition de Morny et par l'élimination du prince Napoléon. A l'heure où l'évolution libérale, de démocratique, devient conservatrice²⁸¹⁷, le maintien de Duruy est le signe de la volonté de Napoléon III de ne pas perdre toutes les cartes qu'il a encore en mains. Surtout, elle montre toute l'ambiguïté de cette libéralisation on ne peut plus contradictoire.

C – UNE PERIODE DIFFICILE (FIN 1865-ETE 1866)

L'affaire du Congrès de Liège (novembre 1865-janvier 1866)

Si l'été 1865 est, comparativement au semestre précédent, d'un grand calme pour le ministre Victor Duruy, en revanche l'automne voit le retour des difficultés. Du 29 octobre au 11 novembre 1865 se déroule à Liège un congrès d'étudiants auquel participent une douzaine de jeunes Français, pour la plupart issus de l'académie de Paris. Très marqué à gauche, le congrès se signale par de nombreuses provocations, auxquelles participent activement les étudiants parisiens. Le 29 octobre, ils appellent à la reconquête des libertés perdues et à l'alliance contre la tyrannie, et défilent non derrière le drapeau tricolore, mais derrière un crêpe noir. Ils réclament le drapeau rouge, et font des « *déclarations athées, matérialistes, républicaines et socialistes* »²⁸¹⁸ : Paul Lafargue proclame que « *Dieu, c'est le mal ; la propriété, c'est le vol* », Jacquelard qualifie ses amis et lui de « *révolutionnaires, socialistes, athées* » et Regnard déclare qu' « *il faut choisir entre l'homme et Dieu* »²⁸¹⁹. Germain Casse, déjà condamné en 1862 par les autorités françaises pour sa participation, en tant que gérant, au journal *Le Travail*, proclame le 21 janvier 1793 comme le jour le plus glorieux de l'histoire de France, et insulte le consul de France. Le 3 novembre, ils récidivent ça à l'occasion d'un *meeting* qui se tient à Bruxelles, où ils rencontrent Auguste Blanqui, et durant lequel plusieurs d'entre eux appellent à l'insurrection.

A Paris, la presse bonapartiste et cléricale crie au scandale, poussant les autorités universitaires à intervenir : le 23 novembre, Duruy annonce au conseil des ministres qu'une commission, réunie par lui, avait émis l'idée « *qu'il y avait mieux à faire* » que de poursuivre les étudiants, et que, de toutes façons, « *la détermination des pouvoirs compétents était fort*

²⁸¹⁷ *Ibid.*, pp. 263-264.

²⁸¹⁸ Cf. Dommaget, Maurice, *Blanqui et l'opposition républicaine à la fin du Second Empire*, Paris, Armand Colin, 1960, 234 p., pp. 123-125.

²⁸¹⁹ Cf. *Le Moniteur universel*, 18 décembre 1865.

*difficile*²⁸²⁰. » Toutefois le ministre affirme qu'il ne partage pas cet avis et, sûrement à son initiative, le Conseil académique de Paris convoque les étudiants le 12 décembre. Ceux-ci se présentent – à l'exception de Losson – mais refusent de répondre aux questions du Conseil sous le prétexte qu'il n'est pas compétent pour des délits commis à l'étranger.

Considérant que, au contraire, « *l'action disciplinaire instituée pour maintenir, dans l'intérêt public, la dignité de caractère et de conduite de ceux sur lesquels elle s'exerce, a toujours été indépendante de l'action criminelle ou correctionnelle, et qu'elle n'est pas circonscrite dans les limites territoriales que la loi n'a imposées qu'à cette dernière* », le Conseil académique juge les étudiants ; sur les dix-sept cités à comparaître, dix bénéficient de l'indulgence du Conseil : huit sont jugés excusables, deux doivent recevoir une réprimande paternelle. En revanche, les sept autres (Rey, Regnard, Lafargue, Jacqueland, Bigourdan, Losson et Casse) sont sévèrement condamnés : ils sont exclus à vie des facultés de l'académie de Paris ; et, de façon à ce que cette sanction soit étendue à toutes les académies de l'Empire, l'affaire est renvoyée au Conseil impérial de l'Instruction publique – en raison également du pourvoi formé par les étudiants contre cette décision. Celui-ci, dont la session s'est ouverte le 11 décembre, est saisi le 16. Le cas est confié à la première commission, à laquelle sont adjoints, en raison de la gravité des faits, deux membres supplémentaires, Delangle et Dumas²⁸²¹.

La décision du Conseil académique de Paris provoque le mécontentement d'une partie de la jeunesse des Ecoles²⁸²². Le 15 décembre, une lettre du doyen de l'école de médecine, le très mondain Ambroise Tardieu (1818-1879), informe les étudiants des sanctions prises par le Conseil. Immédiatement, ceux-ci organisent un mouvement de protestation, se réunissent pétitionnent, et font obstruction aux cours. Les troubles sont particulièrement graves les 18 et 19 décembre : le doyen est insulté, les cours doivent être annulés à l'Ecole de médecine et à la faculté de Droit, de nombreux sergents de ville doivent être déployés, et plusieurs arrestations sont opérées. L'agitation sort de l'Université : les premières représentations d'*Henriette Maréchal* des frères Goncourt, soutenus par la princesse Mathilde, sont sabotées par une cabale des étudiants, et la pièce doit être retirée de l'affiche²⁸²³.

²⁸²⁰ Cf. A.n. : 45AP/1 (*op. cit.*, 23 novembre 1865).

²⁸²¹ Cf. A.n. : F^{17*}/1870 (*op. cit.*, 16 décembre 1865).

²⁸²² Cf. notamment Dabot, *Souvenirs et impressions...*, *op. cit.*, pp. 186 sq.

²⁸²³ Cf. Dansette, *Du Deux Décembre...*, *op. cit.*, p. 263.

L'affaire prend alors une tournure politique : la presse s'en mêle, et le conseil des ministres s'émeut. Le 20 décembre, Victor Duruy informe ses collègues qu'il a « *imposé aux élèves l'obligation de présenter, pour être reçus dans les cours et les amphithéâtres, un certificat d'inscription* »²⁸²⁴. En outre, afin de « *donner le temps à ces jeunes gens de remplir cette formalité, les cours ont été fermés aujourd'hui mais ils seront rouverts demain.* » Introduit devant le Conseil, le préfet de police rend compte de la gravité des faits, et demande à ce que des mesures énergiques soient prises. Le ministre explique alors qu'il a envisagé avec les autorités académiques de fermer les deux écoles si les troubles recommençaient après leur réouverture. Rouher s'y oppose, jugeant que ce serait donner raison à l'émeute. Aussi décide-t-on qu'en cas de troubles, les écoles ne seront pas fermées, mais que les professeurs devront immédiatement faire appel à la force publique, et que les agitateurs seront arrêtés à l'intérieur même des cours et traduits en correctionnelle.

L'affaire passe alors entre les mains du Conseil impérial de l'Instruction publique. Le 25 décembre, un décret prolonge exceptionnellement sa session jusqu'au 5 janvier et, le lendemain, s'ouvre une longue séance de près de cinq heures, exceptionnelle dans l'histoire du Conseil supérieur de l'Instruction publique²⁸²⁵. Après lecture du rapport de la première commission, les étudiants convoqués sont, les uns après les autres, introduits devant le Conseil. Scène singulière et inédite, qui voit ces jeunes révolutionnaires socialistes se présenter devant les plus hauts représentants de l'Etat, de l'Eglise, de l'Institut, de l'Université, de tous les corps constitués de cette société hiérarchisée dont ils réprovent l'existence, de tous les représentants d'une autorité qu'ils contestent jusque dans son essence, de tous les dignitaires d'un régime et d'un pouvoir qu'ils abhorrent... C'est le choc de deux mondes opposés et étanches qui se produit, ce jour-là, rue de Grenelle, sous la haute présidence de Victor Duruy.

Cohérents avec leurs idéaux, les étudiants persistent dans leur ligne de défense, et récusent la compétence des autorités universitaires pour juger des délits commis à l'étranger – et, au-delà, contestent l'autorité d'un Etat illégitime. Introduit en premier, Rey refuse une fois de plus de répondre aux imputations dirigées contre lui et, avec l'autorisation du Conseil, lit une déclaration signée par lui et ses camarades. Les uns après les autres, les étudiants

²⁸²⁴ Cf. A.n. : 45AP/1 (*op. cit.*, 20 décembre 1865).

²⁸²⁵ Cf. A.n. : F^{17*}/1870 (*op. cit.*, 16 décembre 1865).

comparaissent et refusent tous de répondre, en s’alignant sur les déclarations de Rey. Les conseillers écoutent ensuite le projet de décision lu par Royer, président de la première commission. Celui-ci, après quelques rectifications quant aux propos réellement tenus par les étudiants, propose d’approuver la sentence du Conseil académique : d’une part, en raison de « *l’attaque contre les principes de l’ordre social et l’outrage aux croyances religieuses* » perpétrée par les étudiants, d’autre part parce que la compétence des conseils universitaires s’applique au-delà des frontières dans la mesure où il s’agit de procédures disciplinaires et non pénales, enfin parce qu’il faut, « *dans l’intérêt même de la dignité des écoles françaises, une énergique protestation et une leçon sévère [...] sans l’arrêter aux conclusions à fin d’incompétence déposées par les appelants* ». Les propos du rapporteur sont particulièrement durs :

Le fait d’avoir publiquement outragé la religion, publiquement insulté le drapeau, les institutions et le gouvernement de son pays, constitué par lui-même, indépendamment de toute qualification de la loi pénale, un manquement aux devoirs de l’étudiant, une atteinte à la dignité de l’école qu’on prétend représenter, et [...] loin de rencontrer une immunité dans cette circonstance qu’il a été commis à l’étranger, il en reçoit au contraire un caractère plus répréhensible et plus grave.

Pour autant, la sentence du Conseil impérial de l’Instruction publique est relativement modérée. Les sept étudiants exclus à vie de l’académie de Paris auraient pu voir leur interdiction étendue à toutes les académies de l’Empire, mais il n’en est rien. Ils en sont exclus pour « seulement » deux ans, et même un seul pour Regnard. Quant à Bigourdan, aucune peine d’exclusion n’est prononcée contre lui dans les académies de province, et même son interdiction parisienne est ramenée à deux ans seulement. Cette décision provoque de nouveaux troubles, peut-être en partie attisée par les commentaires très sévères d’une partie de la presse libérale, qui, reprenant l’argumentation des étudiants condamnés, conteste la compétence des autorités académiques, critique leur sévérité et leur conseille de prévenir plutôt que de guérir²⁸²⁶.

L’Ecole de médecine, déjà rendue fort revendicative par les conditions de travail déplorables qu’elle offre, et par l’esprit d’opposition qui règne traditionnellement dans les écoles de médecine²⁸²⁷, s’émeut à nouveau²⁸²⁸, et, le 24 janvier, le ministre informe ses

²⁸²⁶ Cf. notamment *Revue des Deux Mondes*, 31 décembre 1865.

²⁸²⁷ Cf. Tulard, Jean, « Faculté de médecine de Paris », DSE, p. 516

²⁸²⁸ Cf. Dommanget, *Blanqui...*, *op. cit.*, p. 125.

collègues qu'il a dû exclure toute une division du collège Saint-Louis qui s'était rebellée²⁸²⁹, tandis que des étudiants sont condamnés à des peines de prison pour avoir chanté *La Marseillaise* et crié « Vive la République » à la sortie d'un banquet²⁸³⁰. L'ordre revient ensuite, mais les troubles semblent alors devenir endémiques, puisque, le 10 mars suivant, l'empereur lui-même s'émeut, au conseil des ministres, des « *agitations qui semblent exister dans les écoles de droit et de médecine* » en réclamant des mesures pour y mettre fin²⁸³¹.

L'affaire du Congrès de Liège a donc marqué une nouvelle étape dans l'histoire du ministère Duruy, en exposant une fois de plus le Grand Maître à l'opinion de ses contemporains, en mettant à nouveau son libéralisme à l'épreuve. Au début de 1866, il apparaît désormais comme un ministre à poigne, qui condamne des étudiants révolutionnaires et réprime les troubles dans les établissements d'enseignement supérieur. Lui-même a tendance à donner de lui cette image dans ses Mémoires : « *Partout je maintenais l'ordre, et nulle part je ne tolérais les écarts*, écrit-il. *Ainsi, j'avais fait condamner par le Conseil Impérial, à de sérieuses peines disciplinaires, les cinq [sic] étudiants qui étaient allés au trop fameux congrès de Liège prêcher le nouvel évangile.* » De là à passer pour un chantre de l'Empire autoritaire, il n'y a qu'un pas que certains n'ont pas hésité à franchir. Cette analyse est-elle pour autant fondée ? D'une part, il faut bien considérer que les sanctions prises à l'encontre des étudiants du congrès de Liège ne sont pas de son fait, mais de celui du Conseil académique de Paris et du Conseil impérial de l'Instruction publique. D'autre part, tout libéral qu'il fut, il ne pouvait laisser les troubles se poursuivre dans les Ecoles de droit et de médecine, ni chercher une conciliation impossible avec les étudiants. Comme nous l'avons dit, il a alors affaire à des socialistes, à des révolutionnaires, sur lesquels il n'a aucune emprise, ni idéologique, ni affective : il est pour eux un serviteur de l'Empire, donc un complice du tyran.

En outre, il faut bien considérer que le ministre ne pouvait, face à un préfet de police inquiet, face à des ministres toujours sourdement hostiles, face à un empereur dont il ne fallait pas trahir la confiance, faire autre chose que montrer sa fermeté. Il s'agissait de leur donner des garanties afin que l'ordre public ne fût pas troublé, et qu'un climat révolutionnaire n'allât pas s'instaurer dans la jeunesse des écoles. La condamnation des étudiants révolutionnaires ne

²⁸²⁹ Cf. A.n. : 45AP/1 (*op. cit.* – séance du 24 janvier 1866).

²⁸³⁰ Cf. Dansette, *Du Deux Décembre...*, *op. cit.*, p. 263.

²⁸³¹ *Ibid.* (10 mars 1866).

pouvait que plaire à l'Église, effrayée par leur athéisme, et à la bourgeoisie, inquiète des attaques contre l'ordre et la propriété. Aussi Victor Duruy risque-t-il d'apparaître, en ce début d'année 1866, comme un agent des forces conservatrices pour les plus critiques, comme leur otage pour les plus indulgents. Sa situation était donc de plus en plus difficile à tenir, alors que, justement, le gouvernement et l'Église, que sa gestion de la crise devaient satisfaire, n'ont aucune intention de se rapprocher de lui.

Un libéral entre les ministres et les ralliés

La situation politique de Victor Duruy est toujours, en 1865, particulièrement paradoxale. Alors que la presse libérale lui accorde un soutien plus réservé qu'à ses débuts, en revanche les républicains, Jules Simon en tête, font systématiquement bloc derrière lui, au Corps législatif. Si les futurs « irréconciliables » se montrent ainsi des auxiliaires fidèles du ministre réformateur, les « ralliés » en devenir, eux, ont cependant un regard critique, comme en témoigne l'attitude de Darimon à l'égard de Victor Duruy : en 1863, il s'était montré particulièrement prudent, jugeant les réformes trop lentes, et l'histoire contemporaine trop contestable²⁸³². Lui comme Emile Ollivier avaient été particulièrement surpris par les déclarations de Jules Simon sur l'enseignement primaire lors des débats au Corps législatif en mai 1865, en pleine crise de l'enseignement universel, le second surtout, devenu son « *ennemi intime* » dès avant 1864²⁸³³, qui se montre particulièrement critique à l'égard de son collègue, jugeant qu'il « *prostitue son talent à flatter des passions* »²⁸³⁴, et appelant ses déclarations sur l'enseignement primaire des « *sentimentalités* »²⁸³⁵.

Toutefois en 1865, les choses semblent évoluer, et tout d'abord avec Emile Ollivier. Le député républicain a déjà annoncé son intention de se rallier, dans le fameux discours du 14 janvier 1861, mais sa situation est alors indécise, puisque, depuis la loi sur les coalitions dont il a été le rapporteur, il est rejeté par ses collègues républicains²⁸³⁶, alors que l'Empire ne lui a pas encore ouvert les bras. Avec la disparition de Mocquard, de Morny, et la retraite politique du prince Napoléon, chantres de l'évolution libérale, le député républicain ne peut

²⁸³² Cf. *supra*.

²⁸³³ Cf. Dansette, *Du Deux Décembre...*, p. 256.

²⁸³⁴ Cf. Lettre de Victor Duruy à Napoléon III, 5 mars 1865, citée dans NS, I, p. 217.

²⁸³⁵ Cf. Ollivier, *L'Empire libéral...*, *op. cit.*, p. 606.

²⁸³⁶ Cf. Dansette, *Du Deux Décembre...*, *op. cit.*, pp. 256-257.

plus s'appuyer que sur les hommes du tiers-parti, malgré leurs divergences d'opinion²⁸³⁷. Pourtant, il trouve un soutien franc et massif, en mars 1865, dans la personne de Victor Duruy, qui écrit une lettre dithyrambique à l'empereur sur son futur chef de gouvernement²⁸³⁸ :

J'ai rencontré hier M. Emile Ollivier, avec qui j'ai causé en ma vie deux ou trois fois, mais qui paraît très sympathique à ce qui se fait dans l'Université. Je l'ai félicité sur l'acte de courage qu'il a accompli l'an dernier en refusant de subir la servitude de son parti²⁸³⁹. Je dois dire qu'il m'a parlé de l'Empereur comme n'en parlent pas toujours ceux qui doivent le plus à Votre Majesté, en termes très nets d'admiration et de reconnaissance. [...]
Dans toute cette conversation, M. Emile Ollivier s'est montré très autoritaire (avec l'Empereur Napoléon III à notre tête) et très sagement démocratique.

Ou je ne me connais pas en hommes, ce qui pourrait bien être, ou en voilà un. Dans tous les cas, je me dénonce moi-même comme très sympathique à ce courage réfléchi, à ce talent élevé, à cet esprit honnête qui m'a paru n'avoir que l'ambition d'un bon citoyen, celle qui va aux choses à faire et non aux honneurs à acquérir ; et je me dis que si l'Empereur a fait de moi un ministre, l'heure de quelque autre homme nouveau pourra bien venir un jour.

Le propos du ministre de l'Instruction publique est clair : d'une part, il se range du côté d'Emile Ollivier et se porte garant de lui, d'autre part, et par conséquent, il encourage l'empereur à accélérer son ralliement en lui ouvrant les bras. A mots couverts, Victor Duruy critique l'évolution actuelle du régime, influencée par Rouher, dans un sens qu'il juge trop conservateur, et engage le souverain à changer radicalement de politique et, pour cela, d'équipe gouvernementale. « *L'Empereur nous recevra tout à l'heure*, dit-il juste après ; *je le prie de vouloir bien se souvenir qu'il a été à peu près seul dans le Conseil pour la loi sur la contrainte par corps, sur les coalitions, sur le mur de la vie privée, etc., etc.* » Cette lettre est écrite la veille de la publication, au *Moniteur*, du rapport sur l'enseignement primaire...

La conversation entre les deux hommes sur les Champs-Élysées, a bien eu lieu ; elle est confirmée par Emile Ollivier lui-même, qui nous informe sur l'état d'esprit du ministre²⁸⁴⁰. « *Il me manifesta les meilleures dispositions*, dit-il, *et il me donna l'assurance qu'il ne négligerait aucune occasion d'appuyer la cause libérale.* » Ollivier précise d'ailleurs que le ministre avait récemment demandé à Napoléon III que la candidature du républicain au

²⁸³⁷ *Ibid.*, p. 264.

²⁸³⁸ Cf. Lettre de Victor Duruy à Napoléon III, 5 mars 1865, citée dans NS, I, p. 217.

²⁸³⁹ Victor Duruy fait référence à la participation d'Emile Ollivier à la commission parlementaire sur la loi sur les coalitions.

²⁸⁴⁰ Cf. Ollivier, *L'Empire libéral*, op. cit., vol. VII, p. 287.

conseil général ne fût pas combattue – en vain. Ainsi donc, dès 1865, c'est-à-dire quand l'opposition du gouvernement à la politique de réformes qu'il veut appliquer se fait décidément trop présente, Victor Duruy se place explicitement, et très politiquement, dans les rangs libéraux du gouvernement, et tente, contre le « rouernement », d'appuyer Emile Ollivier auprès du souverain afin de précipiter l'évolution libérale du régime.

Six mois plus tard, cette position se confirme, avec la réconciliation qui s'opère entre Victor Duruy et Alfred Darimon²⁸⁴¹. Le 31 août encore, celui-ci critique, dans *La Presse*, à propos de l'enseignement spécial, « *la façon étroite dont M. Victor Duruy envisageait le nouvel enseignement.* » Immédiatement, comme il en a l'habitude lorsqu'il s'agit de la presse, le ministre lui répond, et Darimon doit pour le rassurer lui faire part de son soutien : « *Personne n'a plus d'estime que moi pour vos travaux et pour vos efforts* », lui écrit-il. Le félicitant d'avoir su susciter le débat d'opinion sur l'enseignement, d'avoir « *secoué les esprits endormis sur l'oreiller de la routine* » et poussé l'Université à la rénovation, il juge ingrate toute critique à son égard. « *Tandis que la plupart vous attaquent, nuance-t-il, moi, je vous discute, et c'est une façon de vous prouver quelle importance j'attache aux questions que vous soulevez.* » Après un article rectificatif de Darimon, publié le 2 septembre, Duruy lui envoie une nouvelle lettre dans laquelle il le remercie. Le député note alors dans son journal : « *Quand un homme écrit de ce ton là, c'est qu'il veut obtenir non seulement votre estime, mais encore vos sympathies* » ; et la conclusion tombe d'elle-même : « *Dès aujourd'hui, je me fais le collaborateur de M. Duruy.* »

Cette réconciliation est également très significative ; quelques jours auparavant, le 30 août exactement, Darimon avait reçu la Légion d'honneur, récompense à son ralliement progressif à l'Empire²⁸⁴². Ainsi Victor Duruy cherche-t-il résolument, en cette année 1865, à user de son poids et de son crédit pour faire pencher la balance en faveur d'une évolution libérale. Une nouvelle preuve de cette attitude est donnée en mars 1866, au moment de l'ouverture de la session parlementaire. Un texte signé par 44 députés, républicains ralliés et membres du tiers-parti, invite l'empereur à poursuivre résolument sur la voie des réformes libérales entamées en 1860. Dans les séances des 7 et 11 mars 1866, le conseil des ministres prend les devants et discute de la question, notamment du droit d'interpellation et d'une libéralisation du régime de la presse. Le 11 mars, alors que les membres du conseil privé sont

²⁸⁴¹ A ce sujet, cf. Darimon, *Histoire d'un parti...*, *op. cit.*

aussi présents (moins Persigny et Fould), Baroche, Magne, Chasseloup-Laubat, Béhic et Rouher se prononcent pour le maintien de la législation en vigueur, c'est-à-dire celle, particulièrement restrictive, de 1852. Seuls s'y opposent La Valette, qui juge qu'elle est trop difficile à appliquer, et Victor Duruy, qui propose de ne plus « *user de la faculté de l'avertissement* » et se range donc, une fois de plus, du côté des libéraux²⁸⁴³. Finalement, devant l'hostilité de la majorité des membres du conseil, l'amendement est combattu par le gouvernement, mais recueille tout de même soixante-trois voix : c'est une demi-victoire pour le camp des « libéraux », dont Duruy a donc été l'un des représentants au conseil des ministres.

Sa position y est toujours difficile, du moins vis-à-vis de certains de ses collègues. Elle ne s'arrange pas au cours de l'année 1866, comme le montre un nouvel incident né à propos des cours d'adultes. Ceux-ci connaissant un succès croissant : 25 000 cours sont organisés durant l'hiver 1865, et 30 000 au début de 1866²⁸⁴⁴. Triomphalement annoncés lors d'un discours à la distribution des prix de l'Association philotechnique le 27 mai 1866²⁸⁴⁵, ces chiffres ne suffisent cependant pas à entraîner l'enthousiasme des membres du gouvernement opposés à l'action réformatrice de la rue de Grenelle. « *Je rencontrais de l'opposition auprès de quelques ministres* », raconte Victor Duruy, qui se souvient que son discours du 27 mai « *fut incriminé auprès de l'empereur* »²⁸⁴⁶ ; il est frappant de remarquer que, comme pour les conférences publiques d'enseignement supérieur, Victor Duruy est ici en butte aux attaques hostiles de certains de ses collègues, qui n'hésitent pas à médire de lui, derrière son dos, auprès de l'empereur, et le poussent une fois de plus à se justifier.

Le ministre le fait sur le même ton que pour les conférences libres, en s'en prenant au conservatisme de ses collègues et en exhortant l'empereur, gratifié au passage de quelques compliments bien trempés, au libéralisme²⁸⁴⁷ :

Vous ne craignez pas la lumière, Sire, et vous la faites partout, parce que vous cherchez en tout le bien du pays. [...] j'ai entendu plus d'une fois l'Empereur s'indigner qu'on laissât la Gauche représenter la France comme asservie à l'absolutisme. Les 99/100^{es} des hommes sont conduits par les mots plus que par les choses. A

²⁸⁴² Cf. Anceau, *Dictionnaire des députés du second Empire...*, op. cit., p. 110.

²⁸⁴³ Cf. A.n. : 45AP/1 (op. cit., 11 mars 1866).

²⁸⁴⁴ Cf. *supra*, chapitre VI.

²⁸⁴⁵ Cf. BAIP, 1866, I, pp. 815-823.

²⁸⁴⁶ Cf. NS, I, p. 234.

²⁸⁴⁷ Cf. Lettre de Victor Duruy à Napoléon III, 28 mai 1866, *ibid.*, pp. 234-235.

l'opposition qui parle sans cesse d'oppression, il est politique de répondre sans cesse aussi que nous sommes libres à notre manière et que nous avons les institutions et les usages de la liberté qui nous conviennent. [...] Si on me reproche d'aller, en votre nom, au milieu de 4 000 ouvriers, les ministres anglais n'y vont-ils jamais, et l'Empereur ne verrait-il pas avec plaisir que les siens y allassent plus souvent ?

Victor Duruy, encore et toujours, défend la liberté contre ses collègues, qu'il accuse d'incompétence administrative. Il est toujours très isolé au sein du gouvernement, malgré l'arrivée de La Valette et la présence de Randon, et beaucoup cherchent encore à pousser l'empereur à se débarrasser de lui. Et l'agacement de ses collègues ne se calme pas durant l'année 1866, car le ministre de l'Instruction publique provoque, de son propre fait cette fois, une nouvelle crise entre le gouvernement et l'Eglise.

Nouvelle rixe avec l'Eglise (février-juin 1866)

Tous les problèmes que Victor Duruy avait rencontrés jusque-là avec l'Eglise étaient liés à des facteurs exogènes : l'affaire Renan, l'affaire Coquerel, n'étaient pas de son fait, et n'avaient pas constitué des provocations de sa part ; il n'en est rien de l'affaire qui vient à nouveau troubler les rapports des milieux cléricaux avec le ministère de l'Instruction publique et le gouvernement en 1866. C'est que le ministre, prend, en février et mars de cette année, une série de mesures vexatoires à l'égard de l'enseignement congréganiste. Une première offensive a lieu avec la circulaire du 14 février 1866. L'article 79 de la loi du 15 mars 1850 prévoyait en effet que cette dispense, accordée de droit aux membres de l'Université, pouvait s'étendre aux enseignants libres, ayant « *contracté, devant le recteur, l'engagement de se vouer, pendant dix ans, à l'enseignement public.* » Profitant de la vacuité du terme « *enseignement public* », beaucoup de maîtres libres et de novices des congrégations obtenaient la dispense sans pour autant officier dans l'enseignement public, c'est-à-dire de l'Etat, c'est-à-dire dans l'Université.

Soucieux de mettre fin à ce privilège, Victor Duruy cherche donc à faire respecter l'esprit de la loi. Son collègue ministre de la Guerre, le maréchal Randon, se montre d'abord réservé puis, sur les instances de l'empereur, cède et lui apporte, le 10 février 1866, son soutien. Le 14, Victor Duruy envoie donc aux recteurs une circulaire, dans laquelle il précise les termes de la loi, en ajoutant à la formule traditionnelle une précision : l'engagement décennal devra avoir consisté à servir non plus dans l'enseignement public, mais « *dans un établissement public d'instruction* ». Une semaine plus tard, il envoie aux recteurs une

nouvelle instruction, laquelle réaffirme le droit légal de l'Université à surveiller les écoles primaires de filles, contre l'opposition du clergé²⁸⁴⁸. Le 5 mars, à la mort Mgr Parisi, il le remplace au Conseil impérial de l'Instruction publique par le libéral évêque de Nancy, chantre du parti néo-gallican, Mgr Lavigerie²⁸⁴⁹. Et deux semaines plus tard, le 17 mars, une instruction aux recteurs les invite à surveiller rigoureusement, grâce à un dossier spécial, l'évolution de la situation des dispensés, et leur respect de leur engagement²⁸⁵⁰.

Doit-on voir dans cette suite de mesures une attaque en règle du ministre de l'Instruction publique contre l'Eglise ? Depuis 1865, les relations de cette dernière avec l'Empire s'étaient apaisées²⁸⁵¹. Victor Duruy lui-même n'avait plus eu de problèmes avec les cléricaux depuis l'affaire Coquerel (fin 1864) et la question de l'enseignement universel (début 1865). Il est difficile de comprendre cette « offensive » de la rue de Grenelle, comme d'expliquer pourquoi elle se produit à ce moment précis. Peut-être le calme qui régnait alors entre le Trône et l'Autel a-t-il poussé le ministre à faire un nouveau « coup », comme celui du Rapport au *Moniteur*, à susciter la querelle, le débat, afin de faire revenir la question sur le devant de la scène, et, peut-être, de précipiter l'évolution libérale en nouant une nouvelle alliance des anticléricaux autour de son action. Ou alors le ministre a écho, en ce début de 1866, d'un regain d'agitation catholique... Pour justifier à l'empereur sa position, il évoque « *les rapports des préfets (qu'il reçoit) tous les trois mois* », et « *qui confirment la sourde hostilité qui existe entre les quarante mille instituteurs laïques et les douze mille instituteurs religieux* » ; il indique également que « *les congrégations intriguent de toutes parts* » ; « *on (l)'assure, ajoute-t-il, qu'elles vont mettre M. Thiers à leur tête sur cette question* »²⁸⁵².

Dès lors, on comprend mieux l'attitude d'un ministre de l'Instruction publique qui, comme il fait pression sur l'empereur en faveur de la libéralisation du régime, tente également de le convaincre d'agir rapidement contre les menées cléricales, afin d'anticiper sur les coups politiques que l'Eglise est susceptible, à terme, de porter. Du reste, les suites de l'affaire tendraient à lui donner raison. La circulaire du 14 février déclenche en effet une nouvelle

²⁸⁴⁸ Cf. Circulaire confidentielle du 21 février 1866, dans A.n. : F¹⁷/1475 – citée dans Horvath-Peterson, *Victor Duruy...*, *op. cit.*, p. 68.

²⁸⁴⁹ Cf. Annexe IX.B.

²⁸⁵⁰ cf. Rohr, *Victor Duruy...*, *op. cit.*, p. 164 ; Maurain, *Baroche...*, *op. cit.*, pp. 315 sq. ; Horvath-Peterson, *Victor Duruy...*, *op. cit.*, pp. 232-237 ; NS, I, pp. 358-364.

²⁸⁵¹ Cf. Dansette, pp. 241-242.

²⁸⁵² Cf. Lettre de Victor Duruy à Napoléon III, 19 mai 1866, citée dans NS, I, p. 353.

crise. Les milieux catholiques s'émeuvent, la presse monte au créneau²⁸⁵³ ; les Frères des écoles chrétiennes « remuent [...] ciel et terre pour faire d'un acte de légalité un acte de violence »²⁸⁵⁴. Et, une fois de plus, Victor Duruy ne trouve pas, au sein de l'Etat, la solidarité nécessaire. Le tout nouveau préfet de police de Paris, Joseph Piétri (1818-1902), adresse à l'empereur un rapport alarmiste – faut-il y voir du zèle de la part du nouveau préfet ? – sur l'agitation cléricale suscitée par la nouvelle sortie de son ministre de l'Instruction publique²⁸⁵⁵, et prévient qu' « il y a des inconvénients à s'aliéner les sympathies et le concours d'une des forces conservatrices de la société »²⁸⁵⁶. Aussi l'empereur s'inquiète-t-il de cette question lors du conseil des ministres du 18 avril 1866²⁸⁵⁷. Le ministre prend donc à nouveau la plume pour expliquer sa position à Piétri d'une part²⁸⁵⁸, et se justifier encore auprès de l'empereur d'autre part. A l'un, comme à l'autre, il explique que toute l'affaire repose sur une question de légalité, et qu'il ne s'agit pas de faire la guerre à l'Eglise.

Néanmoins, celle-ci prend la chose très au sérieux. Trois pétitions sont envoyées au Sénat, notamment par le très papiste archevêque de Rennes, Mgr Brossais-Saint-Marc (1803-1878), en conflit avec l'administration depuis le début des années 1860²⁸⁵⁹, et par l'évêque d'Ajaccio. Avec le premier, le ministre tente une conciliation : il lui écrit une lettre dans laquelle, tout en lui montrant les désavantages de l'action des Frères, il se range à nouveau derrière la question de la loi, et tente de convaincre le prélat de l'incongruité des accusations portées contre son prétendu bellicisme religieux²⁸⁶⁰ :

M. Rouland leur faisait (aux Frères) mille petites tracasseries ; j'ai du premier jour, renoncé à cette guerre de taupes, j'ai honoré leurs efforts pour l'enseignement populaire, et parce qu'un jour je me refuse à sanctionner par une secrète tolérance un privilège qui, s'il était connu, révolterait le sentiment le plus cher au pays, celui de l'égalité devant l'impôt du sang, je deviens le maudit !

Victor Duruy va même jusqu'à rencontrer Mgr de Bonnechose ; « je lui avais montré les erreurs matérielles de l'archevêque de Rennes et il m'avait laissé convaincu que nous

²⁸⁵³ Cf. Maurain, *La Politique...*, *op. cit.*

²⁸⁵⁴ Cf. Lettre de Victor Duruy à Mgr de Bonnechose, 25 avril 1866, citée dans NS, I, p. 355.

²⁸⁵⁵ Cf. Lettre de Victor Duruy à Joseph Piétri, 19 avril 1866, citée dans NS, I, p. 352. Piétri a été nommé le 21 février précédent.

²⁸⁵⁶ Cité par Victor Duruy, dans NS, I, p. 352.

²⁸⁵⁷ Cf. A.n. : 45AP/1 (*op. cit.*, 18 avril 1866).

²⁸⁵⁸ Cf. Lettre de Victor Duruy à Joseph Piétri, 19 avril 1866, citée dans NS, I, p. 352.

²⁸⁵⁹ Cf. Boudon, Jacques-Olivier, « Brossais-Saint-Marc (*Godefroy*) », dans DSE, p. 214.

²⁸⁶⁰ Cf. Lettre de Victor Duruy à Mgr de Bonnechose, 25 avril 1866, citée dans NS, I, p. 355.

*étions d'accord*²⁸⁶¹. » En réalité, juge Victor Duruy, il s'agissait d'une « parfaite hypocrisie », puisque le prélat fait tout, ensuite, pour « ameuter » contre lui « le Corps législatif et le Sénat ».

Ce dernier examine en effet les pétitions qui lui ont été envoyées dans les séances des 22 et 23 juin 1866. Le baron Charon (1797-1880), rapporteur de la commission des pétitions, reconnaît la légalité, contestée par les cléricaux, de la circulaire. Le comte Boulay de la Meurthe (1797-1858) et Delangle, membres du Conseil impérial de l'Instruction publique, favorables au ministre – tout comme le président du Sénat, Troplong²⁸⁶² –, puis le commissaire du gouvernement, l'incontournable Simon Genteur, lui font écho. En revanche, Mgr Mathieu – qui avait déjà attaqué le ministre en 1863 sur la question des programmes de philosophie – et Mgr Bonnechose interviennent pour soutenir la pétition et, se plaçant sur un terrain non plus juridique mais politique, accusent le gouvernement de vouloir gêner le recrutement des congrégations. Une fois de plus, Genteur intervient, avec le même argument que Duruy : il s'agit simplement de faire respecter la loi. Finalement, à l'unanimité moins quatre voix, la pétition est rejetée ; son renvoi aux ministres de la Guerre et de l'Instruction publique ne porte que sur la question de l'adoucissement de la loi, et non sur celle de la légalité de la procédure²⁸⁶³.

²⁸⁶¹ Cf. Lettre de Victor Duruy à Napoléon III, 5 juillet 1866, citée dans NS, I, p. 356.

²⁸⁶² Cf. Annexe IX.B.

²⁸⁶³ Cf. Maurain, *La Politique...*, *op. cit.*

Victor Duruy voit dans ce vote « *un échec sanglant et bien significatif* », et l'explique par son travail de séduction auprès des sénateurs : « *J'ai tout montré, tout expliqué à bon nombre de sénateurs, explique-t-il, et la magistrature qui siège au Luxembourg s'est levée comme un seul homme contre la prétention cléricale.* » L'affaire de la dispense du service militaire marque un tournant dans ses rapports avec l'Eglise : pour la première fois, le Grand Maître s'en est pris ouvertement à l'enseignement congréganiste et, pour la première fois, les cléricaux s'en sont pris directement, et au plus haut niveau – celui des pétitions au Sénat – à sa politique. Or l'affaire se termine en victoire pour la rue de Grenelle : cela ne peut qu'attiser l'hostilité des milieux cléricaux envers un ministre depuis longtemps suspecté, et désormais complètement révélé aux yeux de ses ennemis comme ouvertement hostile à l'enseignement congréganiste. En attendant, le ministre savoure sa victoire, mais pour peu de temps.

Difficultés publiques et malheur privé (juillet 1866)

La fin du mois de juin a été un temps de victoire pour Victor Duruy ; le début de mois de juillet voit, au contraire, le retour des mauvaises nouvelles. D'abord, d'un point de vue politique : au conseil des ministres du 5 juillet, le ministre de l'Intérieur, La Valette, remet sur la table la question de la pétition de l'archevêque de Rennes. On ne sait pas quels sont les tenants et les aboutissants de cette résurrection de l'affaire, mais toujours est-il que le ministre de l'Instruction publique doit à nouveau écrire à l'empereur pour se justifier et lui présenter la façon dont les choses se sont passées au Sénat et au Corps législatif, et pour tenter de le convaincre des retombées positives qu'aura la circulaire du 14 février pour son gouvernement : « *Voilà donc une affaire terminée, conclut-il sa lettre, et, sinon sans bruit, du moins sans embarras. Il en reste que l'Empereur a ressaisi une arme que M. Rouland avait laissée tomber et dont il usera ou n'usera pas selon les circonstances. L'important est de l'avoir.* »

Il est vrai que le nouveau ministre de l'Intérieur, le marquis de La Valette, ne vaut guère mieux, quant à sa relation avec Victor Duruy, que son hostile prédécesseur, Paul Boudet. C'est un ami de Rouher, dont on sait les nombreux désaccords qui l'opposent, depuis 1863, au ministre de l'Instruction publique, et qui se révélera bientôt hostile à une trop grande libéralisation de l'Empire²⁸⁶⁴. Il s'oppose à l'occasion à ce que son collègue fasse paraître dans *Le Moniteur* un discours tenu par lui devant les auditeurs de l'Association philotechnique. Jugeant certains passages contraires à la politique menée par le

gouvernement, le ministre de l'intérieur conteste donc la légitimité de la publication. Son collègue finit par lui montrer un exemplaire du discours sur lequel l'empereur avait lui-même écrit : « *Discours très politique* » ; aussi le ministre de l'Instruction publique de se vanter du coup fait à son collègue : « *Il en resta stupéfait, se tut et se retira, mais, en autre lieu, on parla beaucoup de l'incident.* »

La tension entre les deux hommes cependant ne dure pas. La Valette est dans le fond très anticlérical, et se range, comme Duruy, du côté des partisans de la libéralisation du régime de la presse en avril 1866. Or, six mois plus tard, il apporte également son soutien à son collègue sur la question des cours d'adultes ; applaudissant « *aux efforts persévérants du Ministre qui, par sa seule initiative, avait su donner une telle impulsion au service de l'Instruction publique* », il se montre particulièrement enthousiaste quant à la politique menée par Duruy et ses conséquences bénéfiques :

Permettez-moi de vous dire, aujourd'hui, puisque l'occasion s'en présente, que je m'associe de grand cœur à vos succès. L'éclat exceptionnel dont ont été entourées les distributions départementales montre combien était féconde la pensée dont vous poursuivez la réalisation. Ces solennités ont produit partout le meilleur effet politique et votre département ne sera pas le seul à en recueillir les fruits.

Ces encouragements ont le mérite d'être signalés, car ils ont été rares depuis trois ans, et dans la mesure où ils interviennent deux mois seulement après les remarques de La Valette au conseil sur la circulaire du 14 février.

Ainsi, le ministre est-il à nouveau, à l'occasion de cette affaire, mis en porte-à-faux au sein même de l'Etat ; son action suscite encore de l'inquiétude, et les alarmes de Piétri, tout jeune et zélé préfet fut-il, ainsi que l'intervention de La Valette, sont là pour en témoigner. En ce début du mois de juillet, alors que l'Eglise lui est désormais franchement hostile, la situation politique de Victor Duruy est encore très difficile. Or, à ces difficultés vient s'ajouter un nouveau drame familial : le jour même de sa nouvelle mise en cause au conseil et de sa lettre à l'empereur, à 14 heures, son épouse, Elisa Adélaïde de Graffenried, « *sans s'apercevoir qu'elle quittait la vie* », décède à l'âge de cinquante-deux ans²⁸⁶⁵. Tombée malade au mois d'avril, la femme du ministre avait pu compter sur l'amitié et le soutien de la

²⁸⁶⁴ Cf. Bruley, Yves, « La Valette (*Charles, marquis de*) », dans DSE, p. 714.

princesse Julie Bonaparte, marquise de Roccagiovine (1830-1900), devenue son amie le 30 avril 1865 « à une petite matinée » organisée chez le député de l'Ain, Adrien Benoît-Champy (1805-1872) ; durant les trois mois de la maladie, la petite-cousine de l'empereur va souvent visiter son amie, lui apportant « toutes sortes de petites nouvelles amusantes »²⁸⁶⁶.

Dix-sept mois après la disparition de sa fille Gabrielle, Victor Duruy perd donc également son épouse. Les malheurs privés n'épargnent pas le ministre de l'Instruction publique. Malgré cela, il ne se laisse pas abattre et reprend rapidement le service : s'il n'assiste pas au conseil des ministres qui se tient le 7 juillet 1866, en revanche il est de retour à son poste dès le 11, et n'est à nouveau absent que le 28 juillet suivant, pour congé, avant de revenir à Paris et d'assister aux conseils du début du mois d'août²⁸⁶⁷. Malgré le deuil et la douleur, donc, le ministre retourne au travail, même si l'enthousiasme n'y est plus. En janvier 1867, il fait ainsi part à Ferdinand Roux, directeur de l'Ecole normale de Cluny, du profond abattement moral qui s'est emparé de lui alors qu'il passe son premier nouvel an sans son épouse. « Ce premier de l'an est, à présent, un jour funèbre, écrit-il. Je sens alors, plus que jamais, le vide qui s'est fait dans ma maison, et les tristes souvenirs présents davantage en moi²⁸⁶⁸. » Et cette profonde tristesse s'en ressent sur son activité de ministre : « Je sens tous les jours davantage le poids de ce ministère, écrit-il encore une semaine plus tard : un de ces jours, il m'écrasera²⁸⁶⁹. » Il est vrai que l'année 1866 et le début de 1867 sont, en plus, pour le ministre, un temps de labeur intense, marqué surtout par l'organisation de l'enseignement spécial et la reprise des débats sur l'enseignement primaire.

²⁸⁶⁵ Cf. Bonaparte, princesse Julie, *Mémoires inédits (1853-1870)*, Roma, Edizioni di storia e lettere letteratura, 1975, 589 p., p. 294.

²⁸⁶⁶ *Ibid.*, p. 212.

²⁸⁶⁷ Cf. A.n. : 45AP/1 (*op. cit.*, séances des 7, 11, 14, 18, 21, 25, 28 juillet et 1^{er} et 7 août 1866).

²⁸⁶⁸ cf. Lettre de Victor Duruy à Ferdinand Roux, 2 janvier 1867, citée dans Roux, Ferdinand, *Histoire des six premières années de l'Ecole normale de Cluny*, Alais, Ed. Margin, 1889, 319 p., p. 64.

²⁸⁶⁹ *Ibid.*, 8 janvier 1867.

3. LE COUP DE FEU MINISTERIEL : 1866-1867.

A – L'ORGANISATION DE L'ENSEIGNEMENT SPECIAL

Un enseignement en préparation (été 1865-été 1866)

Promulguée par l'empereur le 21 juin 1865²⁸⁷⁰, la loi sur l'enseignement spécial ne peut entrer immédiatement en application : le ministre doit d'abord mener une vaste campagne afin d'organiser le nouvel ordre d'enseignement. Cela l'occupe un an et demi, de l'été 1865 au printemps 1867, et prend, durant cette période, une grande partie de son temps. Dès le lendemain du vote de la loi, commence la longue et difficile mise en place du nouvel enseignement. Le 9 août est publiée une circulaire dans laquelle le ministre annonce la création d'une Ecole normale supérieure de l'enseignement spécial à Cluny. Pourquoi Cluny ? Dès 1864, le ministre avait émis l'idée de recruter, parmi les meilleurs promus des écoles normales primaires, afin de les former à l'enseignement spécial dans un établissement particulier. Cherchant un emplacement pour cette future école, il offrait celle-ci à la commune qui lui donnerait le meilleur local. En juin 1864, le préfet de Saône-et-Loire, Dubreuil-Héliou de La Guéronnière, se met « *sur les rangs en vantant les mérites de Cluny et des bâtiments abbaticaux* »²⁸⁷¹ ; ceux-ci sont alors utilisés à des fonctions diverses, halle aux grains, jardin public, école, administration municipale... Le préfet fait remarquer tout l'avantage que l'installation de l'école pourrait représenter pour le département. Séduit, le ministre envoie un inspecteur général sur les lieux. La ville de Cluny décide alors « *de céder gratuitement à l'Etat l'ensemble de son patrimoine* »²⁸⁷², et le conseil général, présidé par Eugène Schneider (1805-1875), vote, sous la pression du préfet, une subvention de 100 000 francs « *pour l'appropriation des bâtiments de cette abbaye aux usages scolaires* »²⁸⁷³.

La rue de Grenelle s'empresse d'accepter toutes ces propositions, d'autant qu'au prestigieux site s'ajoute une subvention de 70 000 francs votée par le conseil municipal de Cluny, ainsi que celle offerte par le conseil général de Saône-et-Loire. L'ensemble ne devant donc rien coûter à l'Etat, et offrant aux élèves de la future école un cadre idéal pour l'étude, le

²⁸⁷⁰ Cf. Annexe XV.B.

²⁸⁷¹ Cf. Dessertenne, Alain, « Un ministre méconnu en Saône-et-Loire : Victor Duruy et l'Ecole normale spéciale de Cluny », *71. Images de Saône-et-Loire*, n° 82, 1990, pp. 11-15, p. 12.

²⁸⁷² *Ibid.*, pp. 12-13.

ministre accepte la proposition²⁸⁷⁴. Il s'agit désormais de convaincre l'empereur et le gouvernement. A la fin du mois de juillet, le ministre soumet la proposition à l'impératrice et, le 1^{er} août, écrit à l'empereur pour lui demander l'autorisation d'ouvrir l'école de Cluny. Malgré les préventions de Rouher, qui jugeait, en plein conseil des ministres, « *que Cluny ne pourrait réussir* », Napoléon III donne son aval : Victor Duruy a alors les mains libres²⁸⁷⁵.

Une semaine plus tard, il envoie une circulaire aux préfets, dans laquelle il annonce l'ouverture programmée de l'Ecole normale supérieure de l'enseignement spécial, et les encourage à faire voter, par les conseils généraux, l'attribution de deux bourses pour des élèves de l'école. Leur session a justement lieu en août, et une cinquantaine de bourses sont obtenues – certains départements ayant refusé pour des raisons diverses, soit le manque de ressources, soit l'attente de l'ouverture de l'école, soit le fait que celle-ci ne leur serait d'aucune utilité. En revanche, Victor Duruy peut compter sur d'autres dévouements : la ville de Reims – où il a été professeur –, dirigée par le député Edouard Werlé (1801-1884), par ailleurs conseiller général, vote une subvention de 800 francs pour une bourse, le banquier et député Isaac Pereire (1806-1880) en crée une, le gouverneur de l'Algérie, le maréchal de Mac Mahon (1808-1893), trois, et le gouvernement égyptien, deux²⁸⁷⁶.

A la fin de ce même mois d'août, paraît le décret créant un conseil supérieur de l'enseignement spécial. Celui-ci est composé de 27 membres²⁸⁷⁷, majoritairement des universitaires, parmi lesquels on retrouve les soutiens habituels du ministre ou ses collaborateurs les plus proches, comme son secrétaire général, Charles Robert, le vice-recteur de l'académie de Paris, Adolphe Mourier, ou bien des inspecteurs généraux gagnés à sa cause comme Danton ou Faye. De nombreux représentants de l'enseignement supérieur sont également nommés, notamment Pasteur, Brongniart, Milne-Edwards et Dumas, tous favorables au ministre. A côté des représentants de l'Université, Duruy ouvre le conseil à des directeurs d'écoles spéciales ou privées, comme le général Morin, directeur du Conservatoire des Arts et Métiers – qui avait déjà collaboré au projet de loi sur l'enseignement primaire –, Emile Marguerin, directeur de l'école professionnelle Turgot, auteur en 1864 d'une étude sur

²⁸⁷³ Cf. Lettre de Victor Duruy à Napoléon III, 1^{er} août 1865, citée dans NS, I, p. 260.

²⁸⁷⁴ Cf. Roux, *Histoire des six premières années...*, *op. cit.*, p. 14.

²⁸⁷⁵ Cf. Lettre de Victor Duruy à Napoléon III, 1^{er} août 1865, citée dans NS, I, p. 261.

²⁸⁷⁶ Cf. Rohr, *Victor Duruy...*, *op. cit.*, pp. 127-128 ; Roux, *Histoire...*, *op. cit.*, p. 15.

²⁸⁷⁷ Cf. Annexe IX.E.

l'enseignement des classes moyennes et populaires en Angleterre²⁸⁷⁸, ou encore Jean Henri Magne, directeur de l'école vétérinaire d'Alfort.

En outre, le conseil est ouvert à des membres qui ne sont pas issus du monde de l'enseignement, notamment des députés ou des maires qui se sont déjà montrés favorables à la politique du ministre, comme Chauchard, rapporteur de la loi sur l'enseignement primaire, Werlé, maire de Reims, qui a accordé une bourse pour Cluny, ou encore Jean Dollfus (1800-1887), le maire de Mulhouse, grand patron de l'industrie textile. L'exemple de ce dernier est représentatif de l'ouverture au monde économique et industriel, avec également la nomination de deux spécialistes des chemins de fer au service des Ponts et Chaussées, Auguste Perdonnet, et Vincent Maniel, mais aussi d'Armand Béhic, l'ancien ministre de l'Agriculture, du Commerce et des Travaux publics, et de Joseph de Monny de Mornay, directeur au même ministère, agronome spécialiste des questions forestières.

Ces vingt-sept hommes, qui resteront pour la plupart membres du Conseil jusqu'à la fin du ministère, sont chargés de mettre au point les premiers programmes de l'enseignement spécial, et de préparer son organisation. Ils y travaillent durant l'automne, ce qui permet au ministre de consacrer l'essentiel de la session du Conseil impérial, ouverte le 11 décembre, à cette question – mise à part l'affaire des étudiants du congrès de Liège. Le Conseil, dans lequel siègent d'ailleurs quelques membres du Conseil de l'enseignement spécial (Milne-Edwards, Dumas, Danton), adopte ainsi une série de projets d'arrêtés mis au point par ce dernier, notamment sur l'institution de juges départementaux et de conseils de perfectionnement près des établissements d'enseignement spécial²⁸⁷⁹. Surtout, il adopte trois décrets créant et organisant une agrégation et une école normale de l'enseignement secondaire spécial²⁸⁸⁰, ainsi que le programme de l'enseignement scientifique²⁸⁸¹.

Malgré la volonté de Victor Duruy d'aller vite, les décrets adoptés par le Conseil impérial de l'Instruction publique ne sont pas immédiatement promulgués. Il faut attendre deux mois après la clôture de la session pour voir publier, le 6 mars 1866, le décret fondant officiellement l'École normale supérieure de l'enseignement spécial de Cluny. Peut-être cette

²⁸⁷⁸ Cf. Marguerin, Emile, et Mothéré, *De L'Enseignement des classes moyennes et des classes ouvrières en Angleterre, rapport présenté à M. le sénateur, préfet de la Seine*, Paris, impr. Ch. de Mourgues fr., 1864, 272 p.

²⁸⁷⁹ Cf. A.n. : F^{17*}/1870 (*op. cit.*, 16 décembre 1865).

²⁸⁸⁰ *Ibid.* (20 décembre 1865).

publication a-t-elle été retardée par des problèmes à Cluny, comme pourrait le laisser penser le fait que la prise de possession des bâtiments n'ait eu lieu que le 3 mars précédent²⁸⁸². En outre, les mois de janvier et février ont été bien remplis pour le ministre de l'Instruction publique, qui a dû gérer les troubles suscités par la condamnation des étudiants présents au congrès de Liège, et s'est également occupé de la difficile question de la dispense de service militaire pour les congréganistes²⁸⁸³.

Le 28 mars, un décret organise le recrutement des professeurs, par une agrégation de l'enseignement spécial, et prévoit les modalités de leur formation²⁸⁸⁴, dont le plan d'études est publié le 6 avril suivant²⁸⁸⁵. Le 1^{er} juin, les travaux commencent à Cluny²⁸⁸⁶. Le 29, un arrêté nomme Ferdinand Roux directeur de l'école ; le lendemain, le Conseil impérial de l'Instruction publique, dont la courte session s'est ouverte le 25, adopte le règlement pour l'admission à Cluny²⁸⁸⁷. Dès le 3 juillet, Roux se trouve sur place, en compagnie de Laisné, membre de la commission des bâtiments des lycées et collèges, puis revient à Paris où il s'entend avec le ministre sur l'organisation des bâtiments, des études, du mobilier et du matériel²⁸⁸⁸. Pendant tout l'été, les travaux se poursuivent, sous la conduite de Ferdinand Roux. Chaque jour, celui-ci doit écrire au ministre pour lui raconter comment les choses évoluent²⁸⁸⁹. Le 4 septembre, cependant, le ministre vient se rendre compte par lui-même, accompagné de trois membres du Conseil de l'enseignement spécial, Dumas, Brongniart et Monny de Mornay. Les travaux ont pris du retard, mais le ministre veut absolument que l'école ouvre en novembre ; sinon, il faudra attendre la rentrée suivante, ce qui serait du plus mauvais effet. Finalement, son vœu est exaucé : le 1^{er} octobre a lieu l'inauguration de l'école et les cours peuvent commencer dès le début du mois de novembre²⁸⁹⁰.

²⁸⁸¹ *Ibid.* (3 janvier 1866).

²⁸⁸² Cf. Roux, *Histoire...*, *op. cit.*, p. 14.

²⁸⁸³ Pour ces deux affaires, cf. *infra*.

²⁸⁸⁴ Cf. Chervel, André, *Histoire de l'agrégation. Contribution à l'histoire de la culture scolaire*, Paris, I.N.R.P.-Kimé, 1993, 289 p., pp. 158-159 ; Rohr, *Victor Duruy...*, *op. cit.*, p. 129.

²⁸⁸⁵ Cf. C.r. sur le plan d'études de l'enseignement spécial, 6 avril 1866, BAIP, 1866, I, pp. 422-425.

²⁸⁸⁶ Cf. Roux, *Histoire...*, *op. cit.*, p. 15.

²⁸⁸⁷ Cf. A.n. : F^{17*}/1870 (*op. cit.*, 30 juin 1866).

²⁸⁸⁸ Cf. Roux, *Histoire...*, *op. cit.*, pp. 16-25.

²⁸⁸⁹ *Ibid.*, p. 36.

²⁸⁹⁰ *Ibid.*, pp. 28-29 ; Rohr, *Victor Duruy...*, *op. cit.*, p. 128 ; NS, I, p. 261.

Les débuts d'une expérience nouvelle (rentrée 1866-avril 1867)

Pour autant, l'abbaye est loin de pouvoir répondre à la demande... Les travaux ne sont pas terminés, et on n'a pas prévu suffisamment de places pour les élèves. « *Dès le premier jour, se souvient Roux, les élèves arrivèrent plus nombreux qu'on ne l'espérait.* » Il faut se débrouiller pour pallier les lacunes de l'intendance. Le ministre fait transférer une cinquantaine de lits inoccupés du lycée de Bourg-en-Bresse à Cluny ; les cours se déroulent dans une atmosphère d'improvisation, avec du mobilier fait de bric et de broc : « *Pour les classes, raconte encore Ferdinand Roux, les élèves s'y rendent bien que les croisées n'y soient pas encore entièrement placées, que les bancs soient formés avec des planches sur quelques patots, et que la table du professeur consiste en une vieille porte soutenue par un ou deux pieux en bois.* » Le 17 décembre, le ministre doit demander au directeur de ne plus accepter de visites, vu le chaos matériel qui règne encore à l'école, et de faire pression sur le maire à « *s'exécuter vite* » quant aux « *expropriations promises* »²⁸⁹¹. La situation dure d'ailleurs, puisque la deuxième rentrée, en 1867, se fera dans des conditions toujours difficiles, les travaux n'étant vraiment terminés qu'en avril 1868²⁸⁹².

A ces problèmes matériels s'ajoutent des difficultés dans la gestion des hommes. Certains professeurs de l'école traînent les pieds pour aller enseigner au collège d'enseignement spécial qui lui a été adjoint²⁸⁹³. Les maîtres de musique et de langues vivantes, ne sont pas là à la rentrée, et tardent à arriver²⁸⁹⁴, celui de dessin n'est pas à l'école avant le 25 novembre²⁸⁹⁵. L'aumônier voulant prendre une trop grande place dans l'école, le ministre fait part de son mécontentement, puis enjoint au directeur de le remettre à sa place²⁸⁹⁶. Les élèves se révèlent d'une « *grande inégalité de connaissances* », ce qui nécessite des aménagements de programme et la création, en plus des cours habituels, de cours de rattrapage non prévus au départ. Le directeur lui-même semble un peu dépassé par ce « *chaos des débuts* », par ces « *travaux si longs* », par « *ces difficultés d'administration chaque jour renaissantes* »²⁸⁹⁷ ; d'autant que le ministre a l'œil à tout et est, malgré la distance, continuellement sur son dos, l'abreuvant, chaque jour, dans sa correspondance officielle

²⁸⁹¹ Cf. Lettre de Victor Duruy à Ferdinand Roux, 17 décembre 1866, citée dans Roux, *Histoire...*, *op. cit.*, p. 51.

²⁸⁹² *Ibid.*, p. 142.

²⁸⁹³ Cf. lettre de Victor Duruy à Ferdinand Roux, s.d., *ibid.*, p. 37.

²⁸⁹⁴ *Ibid.*, p. 44.

²⁸⁹⁵ Cf. Lettre de Victor Duruy à Ferdinand Roux, 9-11 novembre 1866, *ibid.*, p. 45.

²⁸⁹⁶ *Ibid.*, 3 décembre 1866, p. 49.

comme dans ses lettres personnelles, de consignes, de questions et de remarques, lui envoyant visiteur sur visiteur, faisant de lui son intermédiaire auprès des élèves et des autorités locales, s'enquerrant des moindres détails, de l'emploi du temps de chaque professeur comme de la composition exacte du jardin²⁸⁹⁸... « *Ma première pensée chaque matin est pour Cluny et les premières lettres que j'ouvre sont les vôtres* »²⁸⁹⁹ : solidarité louable, intérêt réconfortant, mais, à n'en pas douter, les interventions continues du ministre dans les premières difficiles semaines de l'école n'ont pas dû faciliter la tâche du directeur.

Du reste, le ministre continue, de son côté, à œuvrer pour l'enseignement spécial en général, et pour l'école de Cluny en particulier. En 1866, explique Jean Rohr, il est parvenu à obtenir de La Valette, ministre de l'Intérieur décidément rallié à lui en septembre de cette année, et même de Fould, ministre des Finances, pourtant peu favorable à son collègue, que leurs administrations respectives prissent en grande considération les brevets de fin d'études pour le recrutement dans les services du télégraphe, des douanes et des contributions indirectes²⁹⁰⁰. De tous côtés, ralliements, soutiens, offres de collaboration affluent, de l'Université, du monde politique, du monde de l'édition, des grandes firmes industrielles, fruit de la vaste campagne de séduction menée par le ministre de l'Instruction publique²⁹⁰¹. Parallèlement, la législation s'étoffe. En décembre, le Conseil impérial de l'Instruction publique adopte un nouveau décret sur l'agrégation de l'enseignement spécial, qui la partage en plusieurs sections, et autorise la transformation de l'école professionnelle de Mulhouse – la ville dont Jean Dollfus, membre du Conseil supérieur, est le maire – en collège pour le même enseignement²⁹⁰².

Déjà plusieurs établissements du même type se sont ouverts, notamment celui de Cluny, rattaché à l'École normale supérieure, celui de Mont-de-Marsan, inauguré par le ministre le 15 octobre²⁹⁰³, ou bien encore le collège d'Alais (Alès), substitué au collège classique sous l'impulsion de Jean-Baptiste Dumas, originaire de la ville et membre, lui aussi,

²⁸⁹⁷ *Ibid.*, p. 32.

²⁸⁹⁸ *Ibid.*, pp. 40 sq.

²⁸⁹⁹ Cf. Lettre de Victor Duruy à Ferdinand Roux, 12 novembre 1866, *ibid.*, p. 44.

²⁹⁰⁰ Cf. Rohr, *Victor Duruy...*, *op. cit.*, p. 129.

²⁹⁰¹ Voir notamment, à ce sujet, la liste des nombreuses donations faites par des personnes et institutions diverses au profit de l'enseignement spécial à partir de 1866, dans Roux, *histoire...*, *op. cit.*, pp. 53-56, 58, 111-112, 175-176, ainsi que le témoignage de Victor Duruy lui-même, dans NS, I, p. 263.

²⁹⁰² Cf. A.n. : F^{17*}/1870 (*op. cit.*, séances des 19 et 20 décembre 1866) ; Chervel, *Histoire de l'agrégation...*, *op. cit.*, p. 159.

²⁹⁰³ Cf. NS, I, p. 268

du Conseil supérieur de l'enseignement spécial²⁹⁰⁴. L'enseignement est un succès que le ministre n'a de cesse de mettre en avant. L'un et l'autre connaissent leur triomphe au début de 1867. Le 28 janvier, l'empereur envoie à l'école cinquante faisans tués lors de sa chasse. Consécration suprême que ce don impérial, qui incite Victor Duruy à organiser un banquet auquel lui-même participera. Mais après avoir annoncé son arrivée, puis l'avoir confirmée, il doit annuler en raison d'un conseil des ministres exceptionnel tenu avec le Conseil d'Etat aux Tuileries, et se faire représenter par le préfet. Mais son voyage n'est que reporté et, le 5 février, la première visite officielle du ministre de l'Instruction publique à l'école de Cluny depuis son ouverture a lieu. Duruy n'est pas venu seul : il est accompagné du surintendant de l'Instruction publique du Canada et de Laurent de Rillé, inspecteur général pour le chant ; la délégation est accueillie par le gratin politique et universitaire local : le préfet de Saône-et-Loire, Marlière, qui a remplacé Dubreuil-Héliou de la Guéronnière le 31 décembre 1865, le maire de Cluny, le recteur de l'académie de Lyon, La Saussaye, et l'inspecteur d'académie²⁹⁰⁵.

Deux mois plus tard, la première commission chargée de l'inspection générale de l'école visite Cluny, durant la semaine sainte²⁹⁰⁶. Ses huit membres, dont quatre sont membres du conseil supérieur de l'enseignement spécial (Dumas, Brongniart, Faye, Chauchard), deux des universitaires (Jacques Demogeot, ancien professeur de la faculté des lettres de Paris, et Henri Debray, professeur de physique au lycée Napoléon) et deux autres des techniciens (le député Jean-Baptiste Josseau (1817-1898), président de la commission d'enquête agricole de la sixième circonscription, et le sculpteur Dufresne, chargé de l'inspection de l'enseignement du dessin), rendent un rapport particulièrement favorable.

L'enthousiasme est de mise, dans l'entourage du ministre, après les six premiers mois de l'école de Cluny et de l'enseignement spécial. La création de Victor Duruy s'avère un succès, qui séduit bien au-delà du cercle habituel des partisans du ministre, et même hors de l'Université, des gens qui ont pu au départ être hostiles au projet. Est-ce un signe d'une plus grande intégration du ministre au paysage politique et d'un apaisement des tensions qui ont eu cours jusqu'alors ? Les débats sur l'enseignement primaire, qui reprennent au Corps législatif

²⁹⁰⁴ Cf. Rohr, *Victor Duruy...*, *op. cit.*, p. 129 et p. 130, n. 309.

²⁹⁰⁵ Cf. Roux, *Histoire...*, *op. cit.*, pp. 73-74.

²⁹⁰⁶ *Ibid.*, pp. 96-98.

à partir de février 1867, montrent, qu'au contraire, les ennemis du ministre réformateur sont toujours à l'affût.

B – LE VOTE DE LA LOI SUR L'ENSEIGNEMENT PRIMAIRE

Des débats houleux mais sans surprise

La discussion de la loi sur l'enseignement primaire n'avait pu être organisée lors de la session parlementaire de 1866, et avait dû être reportée à l'année suivante. C'est donc le 1^{er} mars 1867, deux ans après les vigoureux débats qui avaient suivi la publication par Victor Duruy de son rapport sur l'enseignement universel, que s'ouvrent, au Corps législatif, les discussions sur le projet de loi. Celles-ci se font dans des conditions nouvelles. D'abord, la victoire prussienne à Sadowa en juillet 1866 a eu aussi son impact dans le domaine de l'Instruction publique : présentée comme la victoire de l'instituteur prussien, la bataille a suscité un regain d'intérêt pour la question de l'enseignement primaire – comme en témoignent les amendements déposés en juillet 1866 par les catholiques et les républicains²⁹⁰⁷. En outre, le rapport entre les ministres de l'empereur et le Corps législatif ont changé, depuis la lettre de Napoléon III à Rouher du 19 janvier 1867 ; celle-ci annonce en effet que, désormais, les ministres pourront dans certains cas aller s'expliquer devant les deux chambres – à cet effet entre autres, la tribune a été rétablie au Palais Bourbon²⁹⁰⁸.

Enfin, dernier élément, mais non des moindres, le contexte est difficile, à tous les points de vue. La crise politique de janvier 1867, la maladie de Napoléon III, l'accumulation des « *points noirs* » à l'horizon, affaiblissent un pouvoir impérial dont l'évolution paraît de moins en moins compréhensible et finit, à force de vouloir contenter tout le monde, par ne contenter personne. Le message du 19 janvier, ainsi, a fait un pas dans le sens de la libéralisation, en rétablissant l'adresse et en promettant une libéralisation de la presse, mais, en même temps, il a marqué un recul en renforçant la position de Rouher au sein du gouvernement. Le conflit qui oppose celui-ci aux partisans de l'évolution libérale, Walewski et Ollivier en tête, semble en effet tourner à l'avantage du ministre d'Etat, qui obtient l'éloignement du second du gouvernement, et est sur le point d'obtenir la démission du

²⁹⁰⁷ Cf. Gontard, *Les Ecoles...*, *op. cit.*

²⁹⁰⁸ Cf. Dansette, *Du Deux Décembre...*, *op. cit.*, pp. 269-270.

premier de la présidence du Corps législatif (elle intervient le 29 mars)²⁹⁰⁹. Empêtré dans ses contradictions, miné par le vieillissement de ses cadres, les querelles personnelles et les luttes de pouvoir, le régime semble s'essouffler. Cet affaiblissement accélère le réveil des oppositions, qui profitent par ailleurs de la plus grande indulgence du pouvoir envers la presse pour faire entendre leurs voix discordantes. La situation politique est donc, en ce premier semestre 1867, plus tendue que jamais.

C'est donc dans ce contexte que commencent au Corps législatif les discussions sur l'enseignement primaire. Maurice Gontard les a précisément étudiées²⁹¹⁰. Elles mettent en scène, comme à l'accoutumée, une droite cléricale soucieuse de limiter le rôle de l'Etat dans l'enseignement et de protéger l'enseignement ecclésiastique, une gauche républicaine attachée à limiter le poids de l'Eglise et à promouvoir une instruction primaire gratuite et obligatoire, et un gouvernement un peu embarrassé, qui cherche, sans y parvenir, à convaincre les premiers qu'il ne cherche qu'à faire respecter la loi, et les seconds qu'il fait le maximum.

Le ton des débats, les propositions des uns, les réponses des autres, sont loin d'être en mesure de surprendre quiconque étudie ces discussions. Chaque parti campe sur les positions qui étaient les siennes deux, cinq, dix ans plus tôt et, à en croire Anatole Claveau, le ton s'envenime rapidement²⁹¹¹ : les cléricaux déposent des amendements visant à supprimer les brevets de capacité, à étendre le service militaire à tous les membres des congrégations (Chesnelong, 11 mars) ; les républicains font de même en faveur l'instauration de la gratuité de l'enseignement primaire (Havin, 7 mars), de la suppression des lettres d'obédience (Jules Simon, 8 mars), de la nomination des instituteurs par l'Université (Jules Favre, 9 mars). Les articles sur la rétribution des maîtres et les caisses des écoles (6 à 16), sur les procédures disciplinaires et l'âge minimal des enfants (19 à 22) ne suscitent guère de débat : les grandes questions sont ailleurs – et aucune d'entre elles n'aboutit.

De ces débats sans surprise, ressort pourtant un fait quelque peu inédit dans l'histoire de l'Empire, et notamment soulevé par Emile Ollivier :

²⁹⁰⁹ *Ibid.*, pp. 272-278.

²⁹¹⁰ Cf. Gontard, *Les Ecoles...*, *op. cit.*

²⁹¹¹ Cf. Claveau, *Souvenirs politiques...*, *op. cit.*, p. 145.

La position du ministre en cette affaire, était assez bizarre. Il avait pour lui toute l'opposition, il semblait être de connivence avec elle et plus particulièrement avec Jules Simon, qui en était l'organe autorisé, tandis qu'une partie de la majorité se tenait sur ses gardes. [...] Jules Simon donnait à Duruy la réplique d'un compère.

Cette situation n'est guère surprenante, *a posteriori*, quand on sait la communauté d'idées qui unissait, sur la question, l'ancien proscrit du Deux Décembre et le ministre de l'empereur.

Un autre fait, plus significatif peut-être, mérite d'être relevé : l'idée que la balance, durant les débats, n'a penché ni d'un côté, ni de l'autre, ni en faveur des cléricaux, ni dans le sens des républicains. C'est une loi de compromis qui est finalement votée, le 11 mars, à l'unanimité du Corps législatif. Au Sénat, auquel le projet est transmis le 15 mars, les mêmes débats recommencent, les mêmes réclamations, les mêmes critiques, formulées par les représentants des mêmes partis, reviennent sur la table. Mais les discussions sont plus houleuses, le ton plus vif – ce qui peut paraître étonnant. *Le Siècle* y voit un « véritable orage parlementaire » ; s'éloignant des simples prescriptions de la loi, les sénateurs élargissent le débat ; les cléricaux – puisqu'il n'ont pas d'adversaires républicains au Sénat – s'emportent contre les prétentions de l'Etat, contre la lutte qu'il cherche à mener contre les congrégations, dénoncent la religion bafouée, la morale amoindrie... La violence du discours de Ségur d'Aguesseau déclenche « la plus vive agitation qu'ait connue l'Assemblée ». Face à ces virulentes attaques d'une opposition cléricale particulièrement remontée, Rouland défend la loi, et surtout montre tout ce que l'Empire a pu faire en faveur des congrégations. Finalement, sur les cent votants, un seul, le baron Vincent, refuse son de donner son approbation. C'est à la quasi-unanimité des membres des deux assemblées que la loi Duruy sur l'enseignement primaire est finalement adoptée ; elle est promulguée par l'empereur le 10 avril 1867.

Le sens des débats

La violence des débats qui ont lieu au Sénat est sans rapport avec la dimension réformatrice très limitée que contenait le texte de la loi, qui ne ressemblait que de loin à ce qu'avait été le projet du ministre en 1864-1865. De grandes décisions sont prises néanmoins, notamment l'élargissement du public scolaire féminin, la création des caisses des écoles – appelées à une longue prospérité – et de plus grandes garanties pour les personnels enseignants. Rien qui ne soit susceptible d'attirer une quelconque opposition : du reste, ce

sont moins les articles du projet de loi que les amendements déposés par les cléricaux et les républicains qui ont été objet de débats – sauf peut-être l'article 17, qui prévoyait un renforcement de l'inspection des écoles libres. En somme, ces discussions parlementaires n'apportent pas grand chose de nouveau, ni dans la loi, ni dans le système scolaire, ni dans le débat scolaire lui-même : les mêmes propositions et les mêmes arguments ont été entendus.

La bataille cependant a été rude, et Victor Duruy était en première ligne. C'est le premier jour du débat que le ministre monte à la tribune et prend la parole. Pour lui, c'est une nouveauté. Céleste Baroche raconte même que, quelques jours plus tôt, il avait été surpris par deux députés en train d'étudier l'acoustique du Palais Bourbon, tel « *Démosthène s'exerçant au bord de la mer à dominer de sa voix le tumulte des vagues*²⁹¹². » L'épouse du ministre de la Justice et des Cultes a par ailleurs laissé, dans ses Mémoires, une intéressante évocation de la scène²⁹¹³ :

La curiosité était vivement excitée. Le ministre, entouré de paperasses, absorbé dans ses recherches, classe, ordonne, annote, semblable à un écolier dévoué de zèle qui n'a qu'une pensée, celle de répéter sans faute, la leçon qu'il sait par cœur [...]. Un peu ému d'abord, M. Duruy n'a pas tardé à se rassurer, il a senti dès son premier mot que l'auditoire était très sympathique à sa personne d'abord, à sa thèse ensuite. Quelques rares interventions ne lui ont pas fait perdre le fil de son discours, et sans s'élever (ce n'était guère le cas), jusqu'à la grande éloquence, le Ministre a parlé convenablement, judicieusement, abondamment.

Emile Ollivier voit lui aussi d'un œil favorable la prestation du ministre : « *L'intervention de Duruy fut heureuse, écrit-il. Quoique sa parole manqua d'éclat, elle fut très écoutée [...]*²⁹¹⁴. » Anatole Claveau juge lui que Victor Duruy ne se montra pas des plus brillants durant les débats. Faisant figure « *d'universitaire un peu boutonné et replié* » – on sent ici tous les *a priori* qui pèsent dans la société d'alors sur les membres du corps enseignant – « *le ministre manquait, d'après Claveau, de cette flamme d'éloquence qui chauffe un auditoire.* » Certes, « *il avait de la gravité, de la dignité ; mais sa parole était lente et triste. Elle ne s'imposait pas*²⁹¹⁵. »

²⁹¹² Cf. Baroche, *Second Empire...*, *op. cit.*, p. 351.

²⁹¹³ *Ibid.*, p. 359.

²⁹¹⁴ Cf. Ollivier, *L'Empire...*, *op. cit.*, vol. IX, p. 250.

²⁹¹⁵ Cf. Claveau, *Souvenirs politiques...*, *op. cit.*, p. 147.

C'est donc essentiellement le sujet dont il parle qui retient l'attention, ainsi que ses sorties parfois brutales, parfois maladroitement, d'homme mal à l'aise et peu habitué à s'exprimer devant un tel auditoire. Alors que les républicains combattent la nomination des instituteurs par les préfets, le ministre évoque un peu naïvement le représentant de l'Etat comme le « *père de famille du département* », ce qui déclenche les rires sarcastiques de la gauche. Mais sa réplique la plus virulente, il la garde pour ses ennemis cléricaux, le très catholique maire d'Orthez Charles Chesnelong (1820-1899) en particulier, qui défend la dispense de service militaire des congréganistes : « *Le pays, lance le ministre, dans son bon vieux sens gaulois, ne comprendra jamais qu'avec trois aunes de drap noir ou gris un chef de communauté puisse faire un dispensé militaire* » – formule qui semble lui plaire, puisqu'il l'avait déjà utilisée avec le préfet Piétri en avril 1866, et avec l'empereur au mois de mai suivant²⁹¹⁶

Avec la loi sur l'enseignement primaire votée et promulguée, c'est une page du ministère Duruy qui se tourne, une page qu'il avait ouverte dès la fin de 1863. En cette fin d'avril 1867, les deux grandes réformes qu'il avait lancées sont arrivées à leur terme. L'enseignement spécial a été créé, accepté et organisé – il ne lui reste plus qu'à faire ses preuves. L'enseignement primaire a été étendu. Pour le reste, le ministre a aussi bien avancé. Les cours d'adultes sont maintenant bien lancés, et leur succès ne se dément pas. L'enseignement secondaire classique a été réorganisé. Tous les grands chantiers ont été ouverts, certains sont déjà terminés. Est-ce à dire que le ministre a accompli sa tâche ? Non, puisque toutes les réformes annoncées n'ont pas été mises en œuvre. L'enseignement supérieur attend encore une grande réforme sur le modèle de celles dont les autres ordres d'enseignement ont bénéficié. Le ministre doit aussi poursuivre la rénovation pédagogique qu'il a discrètement entamée, et n'a pas encore lancé son projet d'enseignement secondaire féminin.

Pour autant, sa situation politique est-elle intacte ? Libéraux et républicains réclamaient essentiellement de lui l'annulation des réformes de Fortoul et l'élargissement de l'enseignement primaire. La première a été faite depuis longtemps ; la seconde a échoué. Quelles autres perspectives le ministre peut-il bien offrir, désormais, à la gauche française ?

²⁹¹⁶ Cf. Lettres de Victor Duruy à Piétri, 19 avril 1866, et à Napoléon III, 13 mai 1866, citées dans NS, I, pp. 353 et 354.

Celle-ci va-t-elle continuer à le soutenir, à juger sa présence au gouvernement comme une nécessité ? A l'inverse, catholiques et conservateurs sont de plus hostiles à un ministre qui réforme beaucoup, qui pousse à la libéralisation, qui contrecarre les projets cléricaux et le rapprochement fragile entre l'Eglise et l'Etat.

La position du ministre est donc désormais dangereuse. Les réformes les plus attendues ont été menées : l'enseignement risque donc désormais de passer au second plan des préoccupations de l'opinion publique, surtout au moment où des questions d'une autre importance se font jour, celles des « *points noirs* » de la politique extérieure, de la libéralisation du régime, des rapports avec l'Eglise... Non seulement le ministre peut donc désormais apparaître comme n'étant plus nécessaire, mais, en plus il peut s'avérer de plus en plus gênant, surtout qu'à partir de la fin de 1867 et de la bataille de Mentana, le rapprochement entre l'Eglise et l'Empire se précipite. La situation politique de Victor Duruy a toujours été difficile. Elle l'est de plus en plus à partir de 1867 : la période qui s'ouvre au milieu de cette année est d'ailleurs marquée par une série de crises graves, plus graves que toutes celles qu'a connues son ministère, et aboutit finalement à un ébranlement irrémédiable de son assise politique, ainsi qu'à une usure progressive qui, lentement, pousse le ministre vers la sortie. La tempête avant le reflux.

C. LA TEMPETE ET LE REFLUX (1867-1870)

1. LA TEMPETE (DEUXIEME SEMESTRE 1867-PREMIER SEMESTRE 1868)

A – L'UNIVERSITE S'AGITE

Les révoltés de la rue d'Ulm (juin 1867)

L'enseignement populaire ne disparaît pas des débats parlementaires au lendemain du vote de la loi Duruy, bien au contraire. Le Sénat notamment est l'objet, au mois de juin, d'une nouvelle discussion, suscitée par l'envoi d'une pétition de 102 habitants de Saint-Etienne, qui se plaignent du choix de certains livres opéré par la municipalité pour les bibliothèques populaires de la ville, et dont les auteurs sont Voltaire, Rousseau, George Sand ou Proudhon²⁹¹⁷. Le Sénat ayant suivi l'avis de la commission et décidé de renvoyer la pétition au ministre, Sainte-Beuve prend la parole afin de que l'affaire ne soit pas étouffée, et prononce un discours volontairement provocant, dans lequel il défend les ouvrages mis ainsi à l'index. L'« affaire Sainte-Beuve » occupe l'opinion publique parisienne durant la dernière semaine du mois de juin. La presse libérale rend hommage au critique libre-penseur, et même les étudiants s'en mêlent.

Cette affaire se produit au moment où les élèves de l'Ecole normale supérieure collectent des livres afin d'organiser des ventes de charité. Sainte-Beuve ayant justement fait don de plusieurs volumes, le responsable de la collecte, le « carré » François Lallier, lui envoie, le 26 juin, une lettre de remerciement. Lettre d'une forme peu conventionnelle d'ailleurs, portant la signature de 80 de ses camarades, et qui sert surtout à apporter les chaudes félicitations des élèves de l'Ecole au libéral sénateur. Ce dernier s'amuse du terme d'« adresse » employé par les étudiants eux-mêmes pour qualifier leur lettre : « *Je ne sais pas bien si les adresses sont dans le règlement, répond-il. Mais la votre est toute intime, et au besoin j'en ferais mon affaire avec notre cher Nisard. Je plaisante.* »

²⁹¹⁷ Sur cette affaire, cf. Nisard, Désiré, *Souvenirs et notes biographiques*, Paris, Calmann-Lévy, 1888, 2 vol., vol. II, pp. 465 sq. ; Thomas, Jean, *Sainte-Beuve et l'Ecole Normale*, Paris, Les Belles-Lettres, 1936, pp. 160 sq. ; Sirinelli, Jean-François, *Ecole Normale Supérieure, le livre du bicentenaire*, Paris, PUF, 1994, 456 p., pp. 434 sq.

Sainte-Beuve avait vu juste : le règlement de l'École interdisait formellement aux élèves d'écrire des adresses. Or, s'il plaisante, Nisard, qui a la responsabilité de l'École sur les épaules, est d'humeur moins joyeuse. L'affaire aurait pu en rester là, mais le 2 juillet, elle prend un tour nouveau avec la publication par Emmanuel Arago, dans *L'Avenir national*, de ladite adresse, que lui ont communiquée deux étudiants, Henri Marion (1846-1896) et Gaston Maspero (1846-1916). Prévenu par une dépêche du ministère, Nisard mène son enquête. Le soir même, il est chez Sainte-Beuve : est-ce pour lui soutirer le nom des meneurs ? Ou bien pour l'inciter, comme le pense Jean Thomas, à prendre sur lui la responsabilité de l'affaire afin de « (détourner) de l'École les foudres ministérielles »²⁹¹⁸ ? Nisard affirme être presque parvenu à convaincre Sainte-Beuve de reconnaître ses torts, et que, de toute façon, il savait, dès avant l'entrevue, qui avait préparé l'adresse. Quoi qu'il en soit, l'élève est démasqué : le 3 juillet 1867, Lallier, trahi par son rôle dans la collecte, est renvoyé de l'École²⁹¹⁹.

Cette décision provoque l'embarras du ministère. Victor Duruy étant alors en tournée en province, c'est Arsène Danton, le directeur du personnel, qui gère l'affaire ; mécontent de la réaction des directeurs de l'École, il les désapprouve. Pasteur, piqué au vif, se défend : la sévérité était nécessaire, juge-t-il, face à « *une insulte au Sénat et aux plus loyaux sentiments à l'occasion d'une tentative d'assassinat* »²⁹²⁰, et lui-même avait encouragé Nisard à la plus grande fermeté. Et le directeur persiste et signe : il exige de l'administration supérieure « *une répression énergique* » ou, sinon, il offrira sa démission²⁹²¹. L'affaire commence donc à prendre un tour dramatique imprévu, et les dirigeants de l'École sont vite mis sur la sellette. Le jour même du désaveu ministériel, Pasteur est interpellé par les camarades de Lallier : ils viennent lui réclamer le retour de Lallier et, devant l'intransigeance du savant, ils quittent carrément l'École, avant de refuser d'y revenir. « *Il est décidé qu'on attende* », écrit le jour même son camarade, futur helléniste, Maurice Croiset (1846-1935), à Gaston Maspero²⁹²². « *Personne ne rentre ce soir. Nous espérons que l'affaire s'arrangera par des interventions au dehors. Tâchons seulement qu'elle ne s'ébruite pas trop, ce qui gâterait tout.* »

²⁹¹⁸ Cf. Thomas, *Sainte-Beuve...*, *op. cit.*, p. 161.

²⁹¹⁹ Cf. Lettre de Louis Pasteur à madame Lallier, 3 juillet 1867, dans *Correspondance de Pasteur réunie par Pasteur Vallery-Radot*, Paris, Flammarion, 4 vol., vol. II, 1951, 678 p., p. 334.

²⁹²⁰ Nisard fait ici référence au fait que les adresses dont parlait Lallier dans sa lettre étaient celles qu'avait reçues l'empereur après la tentative d'assassinat qui avait eu lieu le 6 juin contre le tsar au bois de Boulogne – *ibid.*, p. 334, n. 1.

²⁹²¹ Cf. Lettre de Louis Pasteur à Arsène Danton, 3 juillet 1867, *ibid.*, p. 334.

²⁹²² Cf. Lettre de Maurice Croiset à Gaston Maspero, 4 juillet 1867, citée dans David, Elisabeth, *Gaston Maspero 1846-1916 Le gentleman égyptologue*, Paris, Pygmalion Gérard Watelet, Bibliothèque de l'Égypte ancienne, 1999, 318 p., p. 27.

Mais contre la volonté des élèves, qui ne cherchent pas à aller trop loin, seulement à faire réintégrer Lallier par cette grève sur le tas, le scandale est en marche, celui d'une rébellion de l'Ecole normale supérieure, l'établissement le plus emblématique de l'Université. Le lendemain, Arsène Danton intervient, et demande aux dirigeants de l'Ecole de revenir sur leur décision, en vain : Pasteur refuse de reculer et de se désavouer. Au contraire : deux jours plus tard, il indique à Charles Robert, le secrétaire général du ministère, les peines qu'il juge adéquates : maintien de l'exclusion temporaire de Lallier, exclusion définitive des deux élèves qui se dénonceront comme étant ceux qui ont fait publier la lettre, « *soumission respectueuse* » de tous les élèves qui voudront réintégrer l'Ecole. Il reste donc sur une ligne de fermeté, comme il s'en vante auprès de Sainte-Beuve le même jour²⁹²³.

La situation est en quelque sorte bloquée... et la presse s'empare de l'affaire : le 7 juillet, le journal catholique *L'Univers*, qui a recommencé à paraître en février, s'en prend violemment à l'Université, qui laisse la libre-pensée s'insinuer partout, même à l'Ecole normale²⁹²⁴. Et Charles Buet de réclamer le licenciement de l'Ecole : « *La France verrait diminuer, de toute une promotion, le nombre de ces indépendants et libre-penseurs, voltairiens, proudhoniens, amateurs de scories littéraires de tous les siècles, à qui l'Université confie l'éducation de la jeunesse.* » *Le Siècle*, lui, compte sur « *l'impartialité et la bienveillance paternelle* » et « *l'esprit libéral de M. Duruy* »²⁹²⁵...

En vain : rentré le jour même, le ministre ne peut que constater que la crise a pris une ampleur énorme. Non seulement les normaliens ont publiquement affiché des opinions politiques peu favorables au gouvernement, mais en plus ils ont insulté le Sénat, bafoué le règlement de l'Ecole, contesté l'autorité de l'administration et fait entrer l'anarchie rue d'Ulm en quittant l'établissement. L'image donnée par l'Université est déplorable ; les efforts déployés depuis quatre années pour la rendre respectable, pour montrer qu'elle n'a d'autre opinion que la foi en sa mission et convaincre l'Etat qu'elle n'est pas un danger, encore moins un ennemi, risquent de partir en fumée. Et, avec ça, c'est le ministre qui risque d'être en situation dangereuse : ce n'est pas le moment de donner à ses collègues l'occasion de montrer qu'il a trahi la confiance de l'empereur et failli dans sa mission.

²⁹²³ Cf. Lettres de Louis Pasteur à Charles Robert et Sainte-Beuve, 6 juillet 1867, *ibid.*, pp. 334 et 335.

²⁹²⁴ Cf. *L'Univers*, 7 juillet 1867.

²⁹²⁵ Cf. *Le Siècle*, 7 juillet 1867.

Aussi le ministre, afin sûrement de rassurer ses collègues ministres quant à sa façon de gérer l'Université, n'a-t-il pas beaucoup de choix. Une lettre d'Arago, dans laquelle le journaliste déclare prendre sur lui l'entière responsabilité de la publication, n'y fait rien²⁹²⁶ : dès le 7 juillet, un message paru au *Moniteur* annonce que l'Ecole normale est licenciée et qu'elle sera reconstituée à la rentrée suivante, le 15 octobre. Cette décision est très sévère. Symboliquement, elle est aussi particulièrement forte : la dernière fois que l'Ecole normale a été ainsi fermée par un ministre, c'était par Mgr Frayssinous, sous le règne de Charles X.

Dès lors, une vaste campagne de presse se développe dans une nouvelle bataille rangée. *Le Temps*, *L'Opinion nationale*, *le Journal de Paris*, *Le Siècle*, *La Presse* s'en prennent au gouvernement ; *Le Figaro*, *L'Epoque*, *La Situation* et *L'Opinion nationale* défendent le ministre, bien obligé de licencier l'Ecole, et qui l'a fait le cœur serré. La presse conservatrice va plus loin dans le soutien à Victor Duruy : elle applaudit à sa décision. « *Que le gouvernement supprime ces écoles, ou qu'il en soit maître absolument. Il n'y a pas de juste milieu* », clame Paul de Cassagnac dans *Le Pays*²⁹²⁷ ; « *si M. le ministre de l'Instruction publique montre dans cette circonstance son énergie habituelle, il peut être certain que tous les gens sensés, que toutes les personnes amies de l'ordre, l'approuveront hautement.* » Le journaliste ne dévoile-t-il pas, dans le fond, le vœu de Victor Duruy, celui de « rassurer » ? Mais, dans le même temps, ne montre-t-il pas dans quelle situation le ministre se met ainsi ? La réaction du *Siècle* est hautement significative : le journal condamne une décision rapide, injuste et dangereuse, qui compromet l'avenir des étudiants punis et fait le jeu des ennemis de l'Université et du progrès en général²⁹²⁸. *L'Avenir national* lui, s'en prend à Sainte-Beuve, qu'il accuse d'avoir dénoncé Lallier, tandis que *La Presse* et *le Journal de Paris* s'attaquent à Pasteur et/ou Nisard, accusés l'un de s'être montré trop intransigeant et d'avoir outrepassé ses droits, l'autre de ne pas avoir été capable de prévenir à temps l'action des élèves.

²⁹²⁶ Lettre publiée dans plusieurs journaux. Cf. notamment *Le Journal de Paris national, politique et littéraire*, 7 juillet 1867.

²⁹²⁷ Cf. *Le Pays*, 9 juillet 1867.

²⁹²⁸ Cf. *Le Siècle*, 9 juillet 1867.

Le ministère dans la tourmente : une nouvelle affaire Weiss (juillet 1867)

L'affaire de l'École normale ne devait certes pas aller bien loin. Mais le *Journal de Paris* lui donne bientôt une ampleur imprévisible. Créé en avril 1867, il regroupe des journalistes de tendance orléaniste particulièrement remontés contre Victor Duruy, et notamment l'un de ses ennemis les plus acharnés, Jean-Jacques Weiss. Celui-ci tente déjà, au début du mois de juillet, en marge de l'affaire Sainte-Beuve, de déclencher une polémique en citant des passages de l'*Histoire de France* publiée en 1866 par Victor Duruy, dans laquelle l'expédition du Mexique est présentée avec un enthousiasme qui se retrouve, en juillet, complètement daté. Cela vaut au *Journal de Paris* un communiqué, auquel il répond par une nouvelle polémique sur l'auteur réel des ouvrages de Victor Duruy²⁹²⁹. Le même jour, Jean-Jacques Weiss commente la note au *Moniteur* annonçant le licenciement de l'École normale supérieure.

Or, sa critique est rapide sur le fond ; il se contente de faire remarquer que le ministre fait pire que Fortoul. En fait, bien vite, le journaliste place consciemment le débat sur un autre terrain. Il compare la situation faite aux élèves de la rue d'Ulm et celle faite aux deux fils, Anatole et Albert, de Victor Duruy. En condamnant un système qui entraîne « *l'indulgence pour les uns et la sévérité pour les autres* », il relève que les deux fils du ministre n'ont jamais été inquiétés, ni par la presse d'opposition, ni par la justice, pour les scandales auxquels ils ont été mêlés, le premier pour ses « *fautes de jeunesse* », le second pour la scène qu'il aurait faite, à la gare de Lyon, à un député douteux, François Bravay (1817-1874), quant à la façon dont il s'était fait élire au Corps législatif²⁹³⁰. Considérant que ces deux hommes sont indignes de leurs fonctions, il réclame la démission d'Anatole de son poste de chef de cabinet du ministre de l'Instruction publique, et celle d'Albert de sa charge de secrétaire général de la préfecture du Lot²⁹³¹.

L'attaque se révèle d'une grande violence. C'est la vie privée des fils Duruy qui est ainsi mise en cause, tout autant que leurs compétences et leur respectabilité. Derrière, se profile évidemment l'accusation de népotisme. C'en est trop pour les fils Duruy qui, le jour même, se présentent au journal en compagnie du baron Chabot et exigent de Weiss ou une

²⁹²⁹ Cf. *Journal de Paris*..., 9 et 11 juillet 1867.

²⁹³⁰ Cf. Anceau, *Dictionnaire des députés*..., *op. cit.*, p. 79.

²⁹³¹ Cf. *Journal de Paris*..., 11 juillet 1867.

rétractation, ou une réparation. Le journaliste refuse, arguant de son droit de journaliste à explorer la vie privée des fonctionnaires. Devant l'insistance des deux frères, Weiss persiste, se montre menaçant. Le ton monte et Anatole Duruy, furieux, finit par le souffleter, sans que l'on sache vraiment lequel des deux a le plus provoqué l'autre. Le journaliste se jette sur son agresseur, des coups sont échangés, et il faut l'intervention de Chabot et de deux autres journalistes, Edouard Hervé et Planquette, pour séparer les trois hommes prêts à s'entretuer, qui continuent à s'insulter et à se menacer²⁹³².

Le scandale fait grand bruit. La presse se fait l'écho de la bagarre entre les fils Duruy et le journaliste²⁹³³. Le ministre porte plainte pour diffamation, avant de retirer sa plainte. Le *Journal de Paris* poursuit de sa vindicte l'administration Duruy et sa gestion de l'affaire Lallier, citant copieusement les critiques exprimées par les autres journaux ; Jean-Jacques Weiss remercie ceux qui l'ont soutenu, Arthur Ranc s'en prend à *l'Opinion nationale* qui excuse les Duruy au lieu de se montrer solidaire de ses collègues de la presse attaqués de la manière la plus honteuse par des représentants du pouvoir. Les Duruy alimentent eux-mêmes la polémique, en faisant publier le compte rendu de Chabot, puis une lettre d'Anatole²⁹³⁴. La tension est vive entre la rédaction du journal et la rue de Grenelle ; elle est le fruit de l'inimitié accumulée depuis la première affaire Weiss, en 1863, et aggravée par le fait que les pressions de Duruy sur la direction du *Journal des Débats* avait poussé le journaliste à en quitter la rédaction²⁹³⁵. Depuis qu'il lui avait refusé un poste à la Sorbonne, le journaliste vouait au ministre une haine farouche, dont la femme du journaliste Arthur Ranc, qui collabora au *Journal de Paris*, nous livre le témoignage²⁹³⁶ :

Jean-Jacques Weiss avait en horreur Victor Duruy. Il y avait entre eux une haine d'universitaires. Jean-Jacques Weiss, dans ses conversations, traitait Victor Duruy de mandarin, ce qui était pour lui le dernier terme de mépris. Il l'accusait de désorganiser l'enseignement secondaire et de subalterniser l'enseignement supérieur. Un après-midi, Victor Noir apporta un écho très désagréable pour Duruy... J.J. Weiss corrigea l'écho, l'aiguisa puis dit à Ranc : « il faudrait quelque chose pour la fin. Il manque le trait final ». Ranc répondit : « Le trait final ?... il est bien simple, mettons :

Et nunc, cives, eduruymini ! »

²⁹³² Cf. témoignages de J.J. Weiss dans *Le Journal de Paris*, 12 juillet 1867 ; du baron Chabot, *ibid.*, 13 juillet 1867 ; d'Anatole Duruy, *ibid.*, 14 juillet 1867.

²⁹³³ Cf. *Le Pays*, 12 juillet 1867, et *Journal général de l'Instruction publique*, cité par Dejob, *ibid.*

²⁹³⁴ Cf. *Journal de Paris...*, 13, 14, 15, 16 juillet 1867.

²⁹³⁵ Cf. *Journal de Paris...*, 12 juillet 1867 ; *Jean-Jacques Weiss, sa vie, ses écrits*, 1891, p. 40.

²⁹³⁶ Cf. Ranc, Arthur, *Souvenirs, correspondance 1831-1908*, Paris, E. Cornély, 1913, 528 p., p. 127.

Le ressentiment a atteint son paroxysme en ce début du mois de juillet. L'affaire, commencée au Sénat, passée par l'Ecole normale est, pour beaucoup, allée trop loin ; elle prend une tournure violente que personne n'avait prévue, et que personne n'aurait jamais souhaitée. Aussi dès le 13 juillet, certains journaux commencent à faire machine arrière. « *Autant nous avons été pour une démonstration énergique du gouvernement*, dit Paul de Cassagnac, qui s'était à loisir étendu sur la rixe Duruy-Weiss, *autant nous sommes maintenant pour l'apaisement et l'indulgence [...]*²⁹³⁷. » Le journaliste souhaite donc que les tensions s'apaisent, et que, surtout, on en revienne au fond du problème : les élèves de l'Ecole normale. Le lendemain, N. Destigny regrette lui aussi que la presse et les amis des élèves aient mis de l'huile sur le feu²⁹³⁸, tandis qu'Ernest Bersot publie dans le *Journal des Débats* un article plein d'apaisement. Reprenant avec un grand souci de neutralité tout le déroulement de l'affaire, le jeune journaliste attire l'attention du gouvernement sur le fait que les jeunes ont quitté pacifiquement l'Ecole, et qu'aucune enquête rigoureuse n'a été menée²⁹³⁹. Aussi prône-t-il l'indulgence, tout comme *Le Pays*²⁹⁴⁰. Le 22, Sainte-Beuve lui-même écrit à Duruy pour prendre la défense de Lallier²⁹⁴¹.

Finalement, conscient du fait que tout est allé trop loin, et se rangeant à l'avis général, le ministre fait preuve d'indulgence. Il permet aux élèves de réintégrer l'Ecole à la rentrée en échange d'une lettre d'excuses. Lallier n'est pas sanctionné : il ne peut regagner l'Ecole, mais est nommé professeur de seconde à Sens. Les deux étudiants suspectés d'avoir communiqué l'adresse à la presse, Henri Marion et Gaston Maspero sont eux aussi graciés ; le second refuse cependant de se soumettre : « *Je n'ai pas écrit à Marion et ne lui écrirai pas [...]*, explique-t-il à sa mère quelques mois plus tard. *De fait, il n'est pour rien dans l'affaire de cette lettre : il n'est coupable que d'une chose de m'avoir fait connaître M. Arago*²⁹⁴². » Sa décision fait le malheur du ministre, qui tente par tous les moyens de trouver à recaser le jeune égyptologue génial, comme en témoigne cette lettre d'un autre illustre savant en science pharaonique, Auguste Mariette (1821-1881)²⁹⁴³ :

²⁹³⁷ Cf. *Le Pays*, 13 juillet 1867.

²⁹³⁸ *Ibid.*, 14 juillet 1867.

²⁹³⁹ Cf. *Le journal des Débats*, 14 juillet 1867.

²⁹⁴⁰ Cf. *Le Pays*, 13 et 14 juillet 1867.

²⁹⁴¹ Cf. Sainte-Beuve, Charles, *Correspondance*, Paris, Delamain et Boutelleau, puis Didier, puis Toulouse, Privat, 1935-1983, 19 vol., vol. XVI, p. 380.

²⁹⁴² Cf. Lettre de Gaston Maspero à sa mère, citée dans David, *Gaston Maspero...*, *op. cit.*, p. 27.

²⁹⁴³ Cf. Lettre de Mariette à Gaston Maspero, (août 1867), *ibid.*, p. 28.

Ce que vous avez de mieux à faire, c'est d'aller voir M^e Cornu, qui a une commission pour vous de M. Duruy. Songez bien que, du côté de M. Duruy, de Mme Cornu aussi bien que du mien, on vous porte le plus vif intérêt, et que notre sollicitude commune est d'assurer par les meilleurs moyens votre avenir d'égyptologue.

Mais le jeune archéologue refuse toute offre et s'embarque, en novembre, pour l'Amérique du sud.

Une trêve estivale ? L'Exposition universelle (août 1867)

L'indulgence du ministre ramène le calme, mais la situation reste quelque peu tendue. Si le *Journal de Paris*, après un dernier article plus nuancé de Jean-Jacques Weiss publié le 17 juillet, la veille de sa comparution devant le tribunal – il ne sait pas encore que la plainte a été retirée –, semble ensuite vouloir calmer le jeu – il n'y a qu'une allusion rapide à Victor Duruy en une semaine, soit sept numéros²⁹⁴⁴, en revanche une partie de la presse libérale continue, pendant l'été, ses ironies contre le ministre. Le 28 juillet, Francisque Sarcey notamment se montre très virulent. Il se vante dans *Le Gaulois* d'avoir refusé ses invitations ; le 9 août, il raille ses promotions dans la Légion d'honneur, avant de réclamer pour lui, dans *Le Nain jaune*, le titre d'Altesse²⁹⁴⁵. Le discours prononcé par le ministre à la distribution des prix du concours général fait l'objet de sarcasmes et de critiques dans le *Journal de Paris* – qui a repris ses attaques contre le ministre dès la fin du mois –, *Le Nain jaune* et *L'Avenir national*²⁹⁴⁶. Mais ces attaques ne sauraient, en ce mois d'août 1867, gâcher l'enthousiasme ministériel, alors que l'Exposition universelle, ouverte au mois de février, donne à l'Université l'une des ses grandes heures de gloire.

L'idée de profiter de l'Exposition pour valoriser l'enseignement et l'Université avait rapidement émergé dans l'esprit de Victor Duruy²⁹⁴⁷. Dès juillet 1865, il avait proposé au gouvernement de faire rédiger, pour l'occasion, un rapport sur les progrès des sciences et des lettres en France²⁹⁴⁸. Deux sections de l'Exposition sont prévues pour être consacrées à l'enseignement, et « on pensa dans les milieux officiels que les instituteurs eux-mêmes

²⁹⁴⁴ Cf. *Journal de Paris...*, 18 au 24 juillet 1867.

²⁹⁴⁵ Cités par Dejob, *Le Réveil de l'opinion...*, *op. cit.*, p. 43.

²⁹⁴⁶ Cf. *Journal de Paris*, 12, 13 et 15 août 1867.

²⁹⁴⁷ Sur cette question, cf. Gontard, *Les Ecoles primaires...*, pp. 186-188 ; Cosnier, Colette, *Marie Pape-Carpantier. De l'école maternelle à l'école des filles*, Paris, L'Harmattan, 1993, 288 p., pp. 198-208.

²⁹⁴⁸ Cf. A.n. : 45AP/1 (*op. cit. cit.*, 14 juillet, 5 septembre, 13 et 17 octobre 1865).

pourraient tirer profit de cette exposition », comme l'explique Maurice Gontard²⁹⁴⁹. Plusieurs instituteurs avaient eux-même demandé à pouvoir venir y assister. Dès 1866 apparemment, se met en place un comité de souscription afin de financer leur voyage. Charles Robert, secrétaire-général du ministère, le préside, assisté d'Hippolyte Chauchard, le député favorable au ministre, rapporteur de la loi sur l'enseignement primaire, et d'Anatole Duruy. 40 000 francs²⁹⁵⁰ sont recueillis par le biais du *Manuel général de l'instruction primaire* – le premier souscripteur n'étant autre que le ministre lui-même, qui offre 500 francs. Parallèlement, le Grand Maître et le comité tentent de trouver des soutiens financiers : la Société de l'instruction élémentaire et quelques particuliers proposent de loger certains visiteurs, les autres seront logés gratuitement dans les internats – vides pendant les vacances – des lycées parisiens. Une réduction de 50 % sur les billets de chemins de fer est aussi obtenue.

Du 20 août au 21 septembre, ainsi, il pleut des instituteurs sur Paris. 3 000 fonctionnaires sont choisis, répartis en séries de 7 à 800. Le personnel et les élèves de l'école de Cluny sont également du voyage : logés au lycée de Vanves, ils y arrivent le 14 août, et leur première étape est une visite au ministre²⁹⁵¹. Les instituteurs sont eux aussi reçus par leur Grand Maître, ainsi que par le couple impérial, pour certains. A côté de ces cérémonies officielles, le programme des visiteurs est chargé : à la visite de l'Exposition s'ajoutent une exposition au ministère d'objets venus de toutes les écoles de France, une autre à Billancourt sur l'agriculture, d'autres à Paris, au bois de Boulogne, à Versailles, à Vincennes, des conférences matinales à la Sorbonne sur l'enseignement primaire (législation, méthodes, etc.) ou des questions économiques et sociales, ainsi que des lectures vespérales à la Société pour l'instruction élémentaire.

Le 14 août, un premier moment fort vient marquer l'événement, lorsque l'impératrice Eugénie, accompagnée de sa suite, vient visiter l'exposition d'objets scolaires organisée au ministère. Accueillie au bas du perron par Victor Duruy lui-même, elle l'est ensuite par le maréchal Vaillant, ministre de la Maison de l'empereur et des Beaux-arts, président de la Commission scientifique du Mexique, qui expose également rue de Grenelle, ainsi que par Charles Robert, secrétaire-général du ministère, président de la Commission pour l'exposition scolaire. De fidèles soutiens du ministre sont présents pour expliquer à l'impératrice ce

²⁹⁴⁹ Cf. Gontard, *Les Ecoles primaires...*, p. 186.

²⁹⁵⁰ Près d'un million de F de 2 000 (soit 150 000 €).

²⁹⁵¹ Cf. Roux, *Histoire...*, *op. cit.*, pp. 114-116.

qu'elle voit, Marie Pape-Carpantier, Laurent de Rillé, Milne-Edwards, les artistes Cornu et Dufresne, etc. A l'occasion, de nombreuses décorations sont remises, notamment à Bourgeois, vétéran de l'enseignement primaire dans les Vosges. 200 instituteurs de ce département, 100 venus de la Meurthe, et la centaine d'élèves de Cluny sont présents, et acclament la souveraine qui repart, après une courte allocution du ministre, au son d'un chœur composé et chanté par les élèves de l'enseignement spécial²⁹⁵².

Une grand banquet final a lieu, le 19 septembre, dans la grande salle de la Ville de Paris à l'Exposition, réunissant les anciens élèves de l'Ecole normale de Versailles et les instituteurs de province, sous la présidence de Charles Robert – le ministre est alors en tournée dans l'ouest²⁹⁵³, en présence des membres du comité de souscription, des recteurs, des inspecteurs d'académie et des proviseurs des lycées Louis-le-Grand et Napoléon. L'Exposition est un grand succès, pour l'administration Duruy, qui reçoit des instituteurs de nombreux témoignages d'estime et de reconnaissance, comme pour l'Université. Maurice Gontard l'a très bien exprimé : « *Les fêtes de 1867 marquaient la réhabilitation définitive des instituteurs laïques, écrit-il, la fin de la longue disgrâce qui avait suivi la loi Falloux, la réconciliation avec le pouvoir civil*²⁹⁵⁴. » La satisfaction exprimée par les instituteurs est à cet égard significative : « *on comprend pourquoi ils écrivent au ministre pour le remercier de les avoir relevés dans l'opinion, écrit Colette Cosnier, les voici conviés à la Sorbonne, eux qui, il n'y a encore pas si longtemps, étaient tenus pour de misérables besogneux à qui le curé de la paroisse faisait appel quand il avait besoin d'un fossoyeur ou d'un chancre pour un enterrement*²⁹⁵⁵. »

Du reste, l'Exposition a été l'occasion, avec ses deux sections consacrées aux questions d'enseignement, avec son monumental rapport en trente volumes sur les progrès des lettres et des sciences, avec une presse satisfaite de ce qui est en train de se faire, avec ses conférences sur l'enseignement primaire publiées dès 1868 par la maison Hachette, de concourir à la sensibilisation de l'opinion aux questions d'enseignement. L'Exposition universelle de 1867 représente donc bien une étape importante du ministère Duruy, dans la mesure où elle représente la consécration de ses efforts pour faire de l'éducation une question centrale des débats de société d'une part, revaloriser l'image de l'Université et le statut de ses

²⁹⁵² Cf. *Le Moniteur universel*, 16 août 1867.

²⁹⁵³ Cf. A.n. : 152AP/14.

²⁹⁵⁴ Cf. Gontard, *Les Ecoles...*, op. cit., p. 187.

membres d'autre part, pour réconcilier le régime et les enseignants et préparer le ralliement de ceux-ci à celui-là enfin. La médaille frappée, sur souscription des instituteurs, en remerciement à l'empereur, et qui lui sera remise en mars 1870²⁹⁵⁶, est le signe que les efforts de Victor Duruy sont en train de porter leurs fruits.

D'autre part, l'Exposition universelle aura permis de faire revenir sur le devant de la scène la question de l'enseignement supérieur et de la recherche française. La publication des rapports sur le progrès des sciences et lettres en est un signe, tout autant qu'un certain nombre de contacts qui s'établissent dans les couloirs de l'Exposition. Un savant allemand, Justus van Liebig, a à cette occasion une longue conversation avec Napoléon III ; il discute également longuement avec Victor Duruy lors d'un dîner offert en l'honneur du scientifique par Sainte-Claire Deville. Le ministre en profite également pour inviter rue de Grenelle le chimiste allemand Hoffmann, qui lui conte la façon dont ont été organisés les nouveaux laboratoires de Berlin. Sur cette lancée, le ministre demande à Mourier, vice-recteur de l'académie de Paris, d'interroger les facultés de sciences et de médecine au sujet de l'organisation matérielle de la recherche chimique en Allemagne, et notamment à Bonn ; Mourier se tourne alors vers Wurtz, qui écrit au ministre prussien en charge de l'éducation pour plus d'information²⁹⁵⁷.

L'Exposition de 1867 est donc un moment d'intense activité pour le ministre, qui œuvre alors autant pour la réforme de la recherche française que pour la revalorisation des instituteurs ou la réconciliation de l'Université et de l'Empire. Une heure de gloire pour le Grand Maître ? Le 3 août, le *Journal de Paris* faisait état d'une rumeur selon laquelle il serait bientôt nommé au Sénat, autrement dit renvoyé, pour ne pas dire disgracié²⁹⁵⁸. Force est de constater pourtant que de nombreuses preuves sont données de la solidité du pouvoir du ministre de l'Instruction publique ; le 4 août, il est fait grand officier de la Légion d'honneur ; l'intérêt manifesté par le couple impérial à l'égard de la question de l'enseignement durant l'Exposition universelle, la visite d'Eugénie au ministère, le discours de Napoléon III aux instituteurs qu'il reçoit officiellement, et surtout la présence inédite du prince impérial à la

²⁹⁵⁵ Cf. Cosnier, *Marie Pape-Carpantier...*, *op. cit.*, p. 205.

²⁹⁵⁶ Cf. Gontard, *Les Ecoles...*, *op. cit.*, p. 187.

²⁹⁵⁷ Cf. Roche, Alan J., *Nationalizing Science. Adolphe Wurtz and the Battle for French Chemistry*, Cambridge (Mass.), London, The Massachusetts Institute of Technology Press, 2001, 443 p., pp. 286-287.

²⁹⁵⁸ Cf. *Journal de Paris...*, 3 août 1867.

cérémonie de remise des prix du concours général le 8 août²⁹⁵⁹ sont là pour montrer que le Grand Maître est toujours solidement assis dans son fauteuil.

Le ministre va même jusqu'à proclamer que le jeune prince est devenu un élève de l'Université – phrase qui ne manque pas de troubler les contemporains : est-ce uniquement une image, ou bien Victor Duruy a-t-il insinué que le prince impérial allait entrer dans un lycée parisien ? Cette rumeur se propage. « *C'est en effet, lit-on dans le Journal de Paris, ce qui semblait ressortir des paroles de M. Duruy, qui se soucie toujours moins d'être clair que de faire des coups de théâtre, dont la vérité peut avoir à souffrir autant que le bon sens*²⁹⁶⁰. » Il n'est en effet pas improbable que Victor Duruy ait voulu consacrer la réconciliation de l'Empire et de l'Université en annonçant l'intégration du dauphin à celle-ci. Ce serait le gage le plus flagrant de la réussite de sa politique – et un moyen pour lui d'affermir son pouvoir, ébranlé par l'affaire de l'Ecole normale. Et le 8 août au soir, lors du banquet donné au ministère à l'occasion de la distribution des prix du concours, général, le ministre porte un toast à l'empereur, à l'impératrice et au prince impérial, en les remerciant, à mots couverts, de leur confiance²⁹⁶¹.

Victor Duruy a-t-il donc voulu faire du moment de l'Exposition universelle un apogée de son ministère et de sa politique ? Son portrait officiel, « *le plus populaire parmi tout ceux que j'ai peints* », à en croire son auteur, Nélie Jacquemart (1840-1912), est exposé dans l'une des galeries de l'Exposition²⁹⁶², et, le 4 août, rappelons-le, il est promu dans l'ordre de la Légion d'honneur. Cependant ce succès n'est pas complet, dans la mesure où les attaques de ses ennemis continuent durant ce mois d'août ; *la Gazette de France*, *le Nain jaune*, le *Journal de Paris* critiquent la façon dont les instituteurs sont traités, montrent du doigt la mégalomanie du ministre et ironisent sur le style détestable qu'il emploie dans ses discours²⁹⁶³. Il n'y a donc pas de trêve, de repos pour le ministre ; dès la rentrée, en outre, les problèmes font un retour en force, et la situation devient de plus en plus difficile pour l'équipe dirigeante de la rue de Grenelle.

²⁹⁵⁹ Cf. *Journal de Paris...*, 10 août 1867.

²⁹⁶⁰ *Ibid.*, 12 août 1867.

²⁹⁶¹ *Ibid.*, 10 août 1867.

²⁹⁶² Cf. A.n. : 114AP/1 (Lettre de Nélie Jacquemart à Victor Duruy, 15 février [1867]).

²⁹⁶³ Cf. *Journal de Paris...*, 20, 26, 28 août 1867.

De l'Ecole normale à l'Observatoire : une nouvelle crise interne (octobre-décembre 1867)

La rentrée de 1867 est assez difficile. L'agitation reprend à l'école de médecine. La victoire franco-papiste à Mentana, le 3 novembre, suscite des troubles : un professeur est, à deux reprises, empêché de faire son cours, interrompu par les cris de « *Vive Garibaldi !* » et « *A bas l'intervention !* », et de nouvelles mesures disciplinaires doivent être prises²⁹⁶⁴. A Cluny, les travaux ne sont toujours pas terminés²⁹⁶⁵. A l'Ecole normale, l'affaire Lallier trouve un dénouement difficile. La rentrée a lieu normalement le 15 octobre ; mais Nisard et Pasteur, dont l'autorité a été totalement remise en cause dans la presse, mal vus du ministère (Arsène Danton a écrit à Sainte-Beuve : « *Si j'avais été le maître, ce n'est pas l'Ecole normale qui aurait été licenciée* »), doivent être sacrifiés ; « *je me vois encore retenir mes larmes lorsque le ministre m'annonça que je n'étais plus directeur des Etudes scientifiques de cette Ecole* », se souvient Louis Pasteur : moment difficile pour le ministre, qui doit sacrifier l'un de ses proches collaborateurs, qui plus est un ami, pour lequel il venait d'obtenir la Légion d'honneur pour le 15 août²⁹⁶⁶.

Mais il y va de l'avenir de l'Ecole et, au-delà, de l'image de l'Université, dont elle est le fleuron. Le 16 octobre, une nouvelle administration est nommée : l'inspecteur général Francisque Bouillier, un fidèle du ministre, auquel il doit beaucoup, devient directeur, après avoir cependant hésité²⁹⁶⁷, et un ami de Pasteur²⁹⁶⁸, Bertin-Mouroit sous-directeur, tandis qu'une étude est lancée pour la réforme de l'école. Cette Université dont Duruy se félicitait d'être le Grand Maître ne cesse donc, en cette rentrée 1867, de lui planter des épines dans le pied.

Or une nouvelle affaire interne, d'une gravité autrement plus importante, puisqu'elle aura des répercussions dans la presse et ira jusqu'au Conseil d'Etat, commence en cette rentrée difficile : celle de l'Observatoire. Urbain Le Verrier, autoritaire directeur de

²⁹⁶⁴ Cf. A.n. : 45AP/1 (*op. cit.*, 6 novembre 1867).

²⁹⁶⁵ Cf. Roux, *Histoire...*, p. 142.

²⁹⁶⁶ Cf. Lettre de Louis Pasteur à Victor Duruy, 15 août 1868, dans *Correspondance de Pasteur...*, *op. cit.*, p. 386.

²⁹⁶⁷ Duruy l'a nommé successivement recteur, inspecteur général, puis directeur de l'Ecole normale. Cf. Bouillier, Francisque, *Souvenirs d'un vieil universitaire...*, *op. cit.*, pp. 30-31.

²⁹⁶⁸ Cf. Vallery-Radot, René, *La Vie de Pasteur*, Paris, Hachette, 1946, 733 p.

l'Observatoire de Paris, qui, jusque-là, avait eu de très bons rapports avec le ministre²⁹⁶⁹, est de plus en plus contesté sur sa méthode de gestion de l'établissement astronomique. Soucieux de laisser un grand établissement de l'Université et de l'Etat hors de tout scandale, le ministre prend la décision de mettre en application une clause du règlement de l'Observatoire de 1854 qui n'était jamais entrée dans les faits, et crée une commission bisannuelle chargée d'examiner la situation de l'établissement.

Immédiatement, Le Verrier en fait une affaire personnelle. Prévenu de cette création par une lettre du ministre en date du 17 octobre 1867, il lui répond, dès le 22, en contestant la décision du Grand Maître²⁹⁷⁰. Considérant cette action comme une nouvelle attaque à son égard, il fait jouer son statut de vieux serviteur du régime, en appelle à Rouher, et rédige même une lettre à l'empereur, qu'il n'envoie cependant pas²⁹⁷¹. Malgré les explications de Duruy, qui lui rappelle que cette création est tout à fait légale, et même que c'est Le Verrier lui-même qui en avait accepté l'éventualité en 1854, le directeur n'en démord pas, et continue à se présenter en victime, en critiquant notamment la composition de la commission²⁹⁷². Le ministre doit batailler pour le convaincre qu'il n'y a dans cette décision rien de personnel, et lui réaffirme toute la sympathie qu'il éprouve à son égard :

En administration, mon cher Directeur, il n'y a ni ami, ni ennemi, nec beneficus, nec injuria notus ; il y a des affaires, le service public qui doit passer pardessus les sympathies ou les antipathies des personnes. Quelques uns disent que nous allons, tous les deux, nous brouiller ; je n'en crois rien, parce que, de mon côté, je n'en ai nulle envie et que je ne vois pas, pour cela, même l'ombre d'une raison.

Il en profite d'ailleurs pour l'inviter à participer à la campagne, qui commence alors, de cours pour les jeunes filles, dont, rappelle-t-il habilement, Le Verrier avait lui-même eut l'idée quelques années plus tôt²⁹⁷³. Mais l'inflexible astronome reste sur sa position, maintient que la commission est fort mal composée, parce que c'est en réalité, ainsi, l'ancienne administration qui jugera la sienne. Quant aux gentilleses du ministre, il les lui renvoie en pleine face. S'il n'y a ni amis ni ennemis dans l'administration, juge-t-il, celle-ci doit

²⁹⁶⁹ Cf. *supra*, chapitre VI.

²⁹⁷⁰ Cf. B.I. : Papiers Le Verrier – Ms. 3716 (lettre de Victor Duruy à Le Verrier, 17 octobre 1867, et minute de la réponse de Le Verrier, 22 octobre 1867).

²⁹⁷¹ *Ibid.*, (lettre de Victor Duruy à Le Verrier, 25 octobre 1867, et minute d'une lettre de Le Verrier à Napoléon III, s.d.).

²⁹⁷² *Ibid.* (lettre de Victor Duruy à Le Verrier, 25 octobre 1867, et minute de la réponse de Le Verrier, 27 octobre 1867).

²⁹⁷³ *Ibid.* (lettre de Victor Duruy à Le Verrier, 2 novembre 1867).

cependant tenir compte de la situation des personnes et ne pas aggraver les choses : autrement dit, Duruy, sachant Le Verrier déjà impopulaire, n'aurait jamais dû donner raison à ses détracteurs, surtout quand lui-même, au début du ministère, avait tout fait pour obtenir le ralliement de Dumas à sa cause. Aussi, dit-il, s'il devait y avoir brouille entre le ministre et lui, ce serait uniquement de sa faute : « *quand à ce malheur, jette-t-il à son supérieur, il dépend uniquement de vous*²⁹⁷⁴. »

Devant tant d'incompréhension, Duruy tente une dernière conciliation, sur le même ton de gentille bonhomie qui prouve qu'il cherche avant tout à convaincre le puissant directeur²⁹⁷⁵ :

Vous voulez absolument donner à l'affaire une tournure qu'elle ne peut prendre. Il n'y a point d'accusé, il n'y a point de juges. C'est encore là une de ces exagérations avec lesquelles on arrête tout. Une commission est nommée pour examiner les besoins de ce grand établissement. C'est naturel, c'est logique. L'article 12 n'existait pas qu'il faudrait l'inventer. Cette commission regarde, écoute, discute et fait un rapport où elle donne au ministre un avis. Vous jugez au milieu d'elle et vous n'êtes pas traduit à la barre. Vous être juge vous-même et le juge le plus autorisé. Croyez-moi, mon cher directeur, acceptez tranquillement, avec sérénité, une mesure d'où l'Observatoire et son directeur sortiront certainement plus forts qu'auparavant.

Mais Le Verrier reste sur ses positions. Aussi le ministre décide-t-il de changer de ton et d'imposer, décidément, son autorité :

Je ne puis admettre que vous récusiez une commission que le Ministre a nommée non seulement dans la plénitude de son droit, mais sous la pression de son devoir. Vous ne voulez pas y siéger, vous en êtes libre. Vous ne voulez pas lui écrire ; je ne puis vous envoyer les gendarmes pour vous y contraindre. Vous me prenez pour votre correspondant, c'est tout naturel ; la Commission n'a pas la franchise postale avec vous. Je recevrai et lui transmettrai les documents que vous m'annoncez.

Ainsi le ministre, en définitive, impose sa volonté et, quand bien même Le Verrier ne souscrirait pas à son action, celle-ci suivra son cours, sans lui s'il le faut. Le ton, encore cordial une semaine plus tôt, devient nettement plus administratif. Victor Duruy rappelle d'ailleurs que « *nul n'est assez grand pour se mettre au dessus de la loi*²⁹⁷⁶. »

²⁹⁷⁴ *Ibid.* (4 novembre 1867).

²⁹⁷⁵ *Ibid.* (5 novembre 1867).

²⁹⁷⁶ *Ibid.* (12 novembre 1867).

Ainsi les relations entre les deux hommes ont-elles définitivement tourné au vinaigre. Le 13 novembre, Victor Duruy invite Le Verrier à une réunion de la commission sur les progrès des lettres et des sciences, mais c'est moins par goût que par nécessité, puisque Le Verrier en fait partie depuis sa création²⁹⁷⁷. Pour le reste, la haute administration ne fait plus désormais preuve d'aucune indulgence à l'égard du directeur de l'Observatoire. « *Je rappelle à M. le directeur que le rapport sur l'Observatoire est toujours attendu, je le prie de me dire quel jour il sera remis* », écrit Duruy le 19 novembre²⁹⁷⁸. Deux semaines plus tard, il lui adresse une sévère réprimande, alors que Le Verrier vient de faire publier une brochure présentant sa défense « *sans y avoir été autorisé* », brochure qui avait été demandée par le ministre un mois plus tôt et n'avait jamais été rendue et qui, en outre, « *renferme des attaques contre la ville de Paris, contre l'administration supérieure et contre la Commission récemment instituée* » ; le ministre tient à rappeler qu'il est dans la légalité la plus totale – quand le directeur refuse de se soumettre aux règlements – et que Le Verrier, par son comportement, dessert la cause de l'Observatoire²⁹⁷⁹.

L'affaire Le Verrier n'a rien pour arranger Victor Duruy. Non seulement elle lui met à dos l'un des plus grands universitaires et l'un des savants les plus renommés de France – les propos que la jeune Lucile Le Verrier, fille de l'astronome, tient à l'égard du ministre qui « persécute » son père, prouvent l'animosité de l'astronome²⁹⁸⁰ –, au moment où s'amorce une réforme de l'enseignement supérieur que le ministre avait jusque-là dû retarder, mais en plus elle donne de l'Université une image déplorable. En outre, elle intervient à un moment particulièrement difficile, le plus difficile peut-être du ministère Duruy : celui de l'automne 1867, où l'Église se déchaîne contre lui avec une violence inouïe et menace directement sa place à la rue de Grenelle.

²⁹⁷⁷ *Ibid.* (13 novembre 1867).

²⁹⁷⁸ *Ibid.* (19 novembre 1867).

²⁹⁷⁹ *Ibid.* (2 décembre 1867).

²⁹⁸⁰ Cf. Le Verrier, Lucile, *Journal d'une jeune fille Second empire (1866-1878)*, Paris, Zulma, 1994, 300 p., pp. 42, 45, 49, 52, 61.

B – L'APOGÉE CRITIQUE (NOVEMBRE 1867-MAI 1868)

1867. La montée des tensions

Au début du mois de mars 1867, une nouvelle agitation s'était produite à la faculté de médecine de Paris, en faveur du matérialisme, doctrine à laquelle certains professeurs de l'enseignement étaient favorables, mais qui était sévèrement condamnée par l'Eglise²⁹⁸¹. Tout au long de l'année, la question fait débat. Tandis qu'Elme Caro fait paraître son essai intitulé *Le Matérialisme et la science*, dans laquelle, sur un ton fort peu polémique, il s'insurge contre la prétention des matérialistes à rejeter tout métaphysique, et défend l'idée d'une union complémentaire entre philosophie et science²⁹⁸², les cléricaux tentent d'exploiter l'affaire. « *Les catholiques, explique Pierre Pierrard, croient découvrir le principal bastion des "ennemis de l'Eglise" dans la faculté de médecine de Paris où l'application de la méthode expérimentale, d'inspiration scientiste, chère à Claude Bernard, trouve d'enthousiastes adhérents en ses disciples [...]. Accusés d'enseigner le matérialisme, ces médecins sont regardés par les gens d'Eglise comme les principaux responsables de la dégénérescence spirituelle et morale de la jeunesse de France*²⁹⁸³. »

Dès le mois d'avril, la campagne est lancée : une Société d'éducation et d'enseignement est créée pour faire pendant à la Ligue de l'enseignement de Jean Macé : le premier rapport de son comité d'études réclame l'organisation d'une faculté libre de médecine. *L'Univers, Le Journal des villes et des campagnes* se lancent dans l'arène²⁹⁸⁴. Le cardinal Caterini, préfet de la Sainte Congrégation du Concile, publie une lettre dans laquelle il condamne le monopole de l'Etat en matière d'enseignement supérieur²⁹⁸⁵. Une pétition, signée par plus de 700 personnes, et orchestrée par un rédacteur du *Journal des villes et des campagnes*, Léopold Giraud, est adressée au Sénat, qui l'enregistre le 7 juin. Elle dénonce l'enseignement matérialiste de la faculté de médecine, et réclame elle aussi la liberté de l'enseignement supérieur. Le 28 juillet, la clôture de la session parlementaire est prononcée, sans que la pétition ait été étudiée. Celle-ci est, désormais, une bombe à retardement.

²⁹⁸¹ Cf. Giraud, Léopold, *La Liberté de l'enseignement supérieur – Notre pétition au Sénat, ses adhérents, ses adversaires*, Paris, aux bureaux du *Journal des villes et des campagnes*, 1868, 24 p., p. 1.

²⁹⁸² Cf. Caro, Elme, *Le Matérialisme et la science*, Paris, Hachette, 1867, 292 p.

²⁹⁸³ Cf. Pierrard, Pierre, « Aux origines de la liberté de l'enseignement supérieur en France », dans *Humanisme et Foi chrétienne*, Paris, Beauchesne, 1976, pp. 3-47, p. 14.

²⁹⁸⁴ *Ibid.*

Ainsi s'ouvre pour les cléricaux un nouveau champ de bataille : la faculté de médecine de Paris, suspectée de développer des thèses contraires à la religion. A travers elle, c'est en fait l'Université qui est visée, ainsi que l'enseignement monopolistique de l'Etat. Or, cette question trouve, durant l'été, un autre terrain de conflit. Au mois de juillet, des membres de l'Université tentent d'ouvrir à Orléans des cours d'enseignement secondaire pour les jeunes filles de la bourgeoisie. C'est marcher volontairement sur les plates bandes de l'Eglise... Mgr Félix Dupanloup, l'évêque d'Orléans, tente de dissuader le proviseur, mais celui-ci communique alors directement avec le ministre, qui le soutient dans son entreprise. Y a-t-il, de la part de la rue de Grenelle, volonté de lancer un ballon d'essai dans la métropole du Loiret ? Quoi qu'il en soit, trois mois plus tard, l'expérience tentée à Orléans se systématisse – et, avec elle, l'hostilité de l'Eglise se radicalise.

Novembre 1867. La crise éclate

Cette crise grave, celle de l'enseignement secondaire féminin, a été étudiée avec beaucoup de rigueur par Jean Maurain et Françoise Mayeur, qui en ont livré une analyse précise, reprise en partie par Sandra Horvath-Peterson²⁹⁸⁶. Aussi connaît-on aujourd'hui avec précision son déroulement, ses tenants et ses aboutissants. Le 30 octobre 1867, Victor Duruy publie une circulaire dans laquelle il annonce clairement son intention de fonder, dans l'orbite de l'Université, des cours secondaires pour les jeunes filles²⁹⁸⁷. La question avait été lancée en mars 1867, avec l'intervention de Jules Simon au Corps législatif sur les insuffisances de l'enseignement féminin, et la réponse du ministre qui annonçait justement son intention d'agir en la matière. Durant tout l'été, il avait consulté les corps d'inspection et les recteurs, et tenté quelques expériences comme à Orléans. Muni de ces avis, ainsi que des résultats de l'enquête lancée en juillet 1864 sur les pensionnats de jeunes filles, le ministre lance donc son projet sur la place publique.

²⁹⁸⁵ Cf. Liard, Louis, *L'enseignement supérieur en France. 1789-1893*, tome II, 1799-1893, Paris, Armand Colin, 1894, 519 p., p. 301.

²⁹⁸⁶ Cf. Maurain, *La Politique...*, *op. cit.* ; Mayeur, Françoise, « Les Evêques français et Victor Duruy : les cours secondaires de jeunes filles », *Revue d'histoire de l'Eglise de France*, juillet-décembre 1971 ; *ibid.*, *L'Education des femmes en France au XIXème siècle*, Paris, 1979, 207 p., pp. 113 sq. ; Horvath-Peterson, Sandra, « Victor Duruy and the controversy over education for girls », *French Historical Studies*, 1985, 9 (1), pp. 83-104.

²⁹⁸⁷ Cf. *supra*, chapitre VI.

Au départ, la circulaire passe totalement inaperçue. L'attention de l'opinion est alors accaparée par la question romaine : le 26 octobre, après de longs débats, l'Empire a finalement décidé d'envoyer des troupes à Rome pour protéger le pape ; une semaine plus tard, c'est la bataille de Mentana et la défaite des garibaldiens contre les franco-papistes²⁹⁸⁸. Qui alors s'intéresse à une énième réforme du ministre de l'Instruction publique ? Personne pendant quelques jours, et puis la bombe, qui ne devait manquer d'éclater, vu les intérêts énormes que l'Eglise possédait dans l'enseignement secondaire féminin, finit par éclater. Certains ecclésiastiques étaient en effet prévenus contre l'idée du ministre. Mgr Félix Dupanloup, l'évêque d'Orléans, avait déjà agi contre l'ouverture de cours, prévue dès le mois de juillet, dans sa métropole, en tentant de dissuader le proviseur, lequel communique alors directement avec le ministre. La circulaire du 30 octobre semble confirmer Dupanloup dans ses craintes : aussi publie-t-il, le 16 novembre, avec une brochure particulièrement sévère, *M. Duruy et l'éducation des filles*. Accusé de vouloir pervertir, dans tous les sens du terme, les jeunes filles de bonne famille, en les exposant à se montrer en public, à des professeurs hommes, chargés de leur enseigner des doctrines dangereuses, le ministre est également montré du doigt pour sa gestion calamiteuse de l'enseignement depuis quatre ans.

C'est donc une attaque en règle contre l'administration Duruy, et le début d'une violente campagne de polémiques. Dupanloup appelle dans la brochure ses collègues évêques à la rescousse. De toutes parts, les lettres de soutien affluent. Une trentaine de prélats écrivent, dans les jours suivants, à l'évêque d'Orléans ; une vingtaine d'autres mettront plus de temps à prendre la plume, mais le feront finalement. C'est une véritable « levée de crosses épiscopales »²⁹⁸⁹ qui se produit : le ministre apparaît comme un adversaire de la religion, qui a décidé de menacer la moralité, la stabilité sociale, qui s'entoure de personnes peu recommandables et dont les projets, heureusement, ne peuvent qu'avorter. *L'Univers*, *Le Monde*, *La Gazette de France* se lancent à leur tour dans la campagne sous la bannière de l'évêque d'Orléans

En quelques semaines, la situation s'envenime. La campagne des cours, qui a commencé à la rentrée d'octobre, essuie l'opposition virulente de certains ecclésiastiques, qui, suivant leur hiérarchie, font pression pour gêner le bon déroulement des cours : visites à domicile, sermons hostiles, chantage sur les sacrements... Les campagnes de presse, qui

²⁹⁸⁸ Cf. Dansette, *Du Deux Décembre...*, op. cit., p. 279.

allient menaces, imprécations et dénigrement, se multiplient à l'échelon local. Face à cette levée de boucliers, le ministre ne reste pas inactif. Sa réplique immédiate ressemble à une provocation : des cours sont ouverts à Orléans même, la métropole de Mgr Dupanloup. En quelques semaines, 17 communiqués sont envoyés aux journaux cléricaux, tandis que le *Bulletin administratif* est mis au service de la campagne ministérielle, en montrant par exemple que de nombreuses écoles libres de filles étaient tenus par des ecclésiastiques hommes – ce qui est une réponse, par la statistique, à l'argument de ses contradicteurs qui affirmaient qu'il était immoral de donner des professeurs hommes à des jeunes filles²⁹⁹⁰. En outre, le ministre inspire une brochure, intitulée *Mgr Dupanloup devant l'opinion publique*, dans laquelle la politique du Grand Maître est justifiée, et l'évêque d'Orléans est présenté comme « *un vaillant soldat d'une cause perdue* »²⁹⁹¹ ...

Or sur ces entrefaites resurgit l'autre grande pierre d'achoppement entre l'Université et l'Eglise : la question de la liberté de l'enseignement supérieur. Au début du mois de décembre, le Sénat se ressaisit de la pétition Giraud. Le gallican Gustave Chaix d'Est-Ange (1832-1887), nommé rapporteur de la commission, demande, par l'intermédiaire de Simon Genteur, à Victor Duruy, de lui préciser la position du gouvernement sur cette affaire. Le ministre de l'Instruction publique, qui sait qu'il fut très isolé, trois ans plus tôt, sur la question, tente de sonder le terrain gouvernemental. Dans une lettre à Rouher, il demande au « vice-empereur » quel doit être l'avis du gouvernement sur la question, tout en essayant de le persuader de soutenir le projet. Il décide également de soumettre la question au Conseil impérial, mais de manière non explicitement officielle, afin de réserver la réponse du gouvernement.

Décembre-janvier 1867. Une session décisive du Conseil impérial

La session du Conseil impérial de l'Instruction publique qui s'ouvre le 9 décembre est donc particulièrement importante, car l'affaire Dupanloup et l'affaire de la liberté de l'enseignement supérieur doivent y occuper les débats, qui promettent d'être agités. Mais en fait, l'heure est plutôt à l'apaisement. Le ministre, soutenu par Royer – un fidèle allié –, défend les cours de jeunes filles, et affirme, non sans habileté, avoir simplement voulu

²⁹⁸⁹ Cf. Larousse, Pierre, *Grand Dictionnaire universel du XIXème siècle*, Paris, Larousse, v° « Duruy (Victor) ».

²⁹⁹⁰ Cf. *Bulletin administratif de l'Instruction publique*, 1867, II, pp. 553-554.

²⁹⁹¹ Cf. *Mgr Dupanloup devant l'opinion publique*, Paris, 1867 ; citée dans Rohr, *Victor Duruy...*, *op. cit.*, p. 168.

encourager les cours libres à se développer. Mgr Darboy, l'archevêque de Paris, qui avait toujours été, lui aussi, un allié de Duruy, et qui, le 24 novembre encore, avait prononcé un discours neutre et conciliant à la messe solennelle de rentrée à l'église Sainte-Geneviève²⁹⁹², prend ensuite la parole pour regretter les polémiques nées de l'affaire, réprover les attaques injustes contre la mesure, défendre en même temps Dupanloup, qui n'a jamais voulu s'en prendre à l'Université, et pour rendre hommage au ministre accusé à tort. L'archevêque est soutenu dans cette ligne par l'évêque de Chalons. Deux jours plus tard, Mgr Meignan demande une modification du procès-verbal, afin que ses collègues de l'épiscopat ne soient pas mis en porte-à-faux par rapport aux autres évêques en donnant l'air de désavouer Dupanloup, mais la demande est rejetée²⁹⁹³.

Cette question réglée, le ministre soumet au Conseil son projet de liberté de l'enseignement supérieur, « *qui fut distribué, à titre confidentiel, au Conseil impérial* » et discuté par « *une commission de dix membres, choisis parmi les personnages les plus considérables de l'Etat et du Conseil* »²⁹⁹⁴. Le projet soulève beaucoup d'inquiétudes de la part de certains conseillers, soucieux notamment de la question du contrôle qui sera exercé sur les facultés libres, et sur les limites à fixer quant aux enseignements qui y seront donnés ; Troplong, président du Sénat, remarque qu'il n'y a pas de mouvement d'opinion favorable ; Bonjean craint que les cléricaux ne s'emparent totalement de ces écoles libres, et donc de la jeunesse. Finalement, le Conseil rejette l'idée, et même Vuitry prône-t-il « *qu'on ne sache pas que nous (le Conseil impérial de l'Instruction publique) nous occupons d'amélioration ni de liberté ; ce serait un appel et un encouragement.* »

Le déroulement de la session du Conseil impérial de l'Instruction publique est intéressant parce qu'il montre que le ministre a du mal à contrôler la situation, et que les oppositions à sa politique ne viennent pas de là où on les attendait. En effet on constate une certaine conciliation avec les évêques du Conseil, et notamment avec Mgr Darboy, qui a toujours été, peu ou prou, l'un de ses soutiens. La liberté de l'enseignement supérieur, dans

²⁹⁹² Cf. Guillermin, abbé J., *Vie de Mgr Darboy, archevêque de Paris*, Paris, Bloud et Barral, 1888, 374 p., p. 177.

²⁹⁹³ Cf. A.n. : F^{17*}/1871 (Procès-verbaux des séances du Conseil impérial de l'Instruction publique – 9 et 11 décembre 1867).

²⁹⁹⁴ Cf. NS, II, p. 23. Le procès-verbal de la séance du Conseil impérial de l'Instruction publique rendant compte de la discussion sur ce projet de loi ne se trouve pas dans les registres conservés aux Archives nationales, peut-être en raison de la confidentialité soulevée par Victor Duruy. Celui-ci a reproduit le procès-verbal dans ses Mémoires. Cf. NS, II, pp. 23-38.

cette perspective, aurait peut-être pu arranger les rapports conflictuels entre le ministère et l'Église ; elle aurait été non une concession, puisque Victor Duruy la souhaitait autant que les cléricaux, mais une mesure consensuelle, propre peut-être à calmer les polémiques nées de la circulaire du 30 octobre, et en tout cas à satisfaire les revendications des partisans catholiques de la liberté. Mais en fait il n'y a pas de consensus, car les anticléricaux du Conseil, Bonjean en tête, s'opposent à ce projet, sûrement en raison du climat houleux, dans lequel cette mesure serait apparue comme une concession intolérable au parti catholique, et comme un recul dangereux du gouvernement.

Dans ces conditions, la seule possibilité de calmer le jeu ayant disparu, le jeu ne se calme pas, au contraire. Le soutien apporté par les évêques du Conseil à Victor Duruy relance la virulence de Dupanloup, qui tente de montrer qu'ils ne sont pas représentatifs, et que tout l'épiscopat est derrière lui. Aussi fait-t-il paraître une deuxième brochure : la *Seconde Lettre sur M. Duruy et l'éducation des filles*, dans laquelle il publie un certain nombre des lettres qu'il a reçues de ses collègues de l'épiscopat. On constate d'ailleurs, avec Françoise Mayeur, que si une trentaine d'évêques, inquiets de la violence de la polémique et de l'intervention de l'imprévisible Veillot, n'écriront jamais à Dupanloup, en revanche à côté des prélats intransigeants et/ou ultramontains, on trouve des évêques libéraux, voire gouvernementaux, qui le soutiennent car ils craignent que le gouvernement, sur lequel ils voulaient s'appuyer pour résister aux prétentions ultramontaines, ne se discrédite en faisant une alliance officieuse, à l'occasion des cours Duruy, avec tous les ennemis de l'Église.

Or justement, ce pape dont ils veulent limiter l'influence en France, intervient à son tour pour soutenir, comme eux, Mgr Dupanloup. En janvier 1868, une lettre de Pie IX à ce dernier est publiée par la presse : le vicaire de Rome y dénonce une campagne de cours créés pour « *pervertir la jeunesse* » et s'en prend au ministre, son auteur²⁹⁹⁵ ; dans le même temps, *L'Osservatore Romano*, journal officieux du Saint Père, présente carrément le renvoi de Duruy comme la condition *sine qua non* de l'appui de l'Église de France au régime lors des prochaines élections²⁹⁹⁶. Avec cette intervention pontificale, le débat prend une ampleur nouvelle. Alors que l'anticléric Victor Duruy se voit ainsi officiellement jeté un quasi-anathème, l'affaire devient nettement politique, voire politicienne. Autant dire que la situation du ministre s'avère on ne peut plus instable.

²⁹⁹⁵ Cf. Mayeur, « Les Evêques français... », *op. cit.*, pp. 275.

La fin du mois de décembre voit donc la polémique repartir de plus belle. Alors qu'une partie de l'épiscopat et que toute la presse catholique se rangent derrière la bannière de Mgr Dupanloup, le ministre peut compter sur des appuis importants : l'impératrice lui apporte son soutien, en envoyant ses nièces, les duchesses d'Albe, aux cours organisés à la Sorbonne. Magne, ministre des Finances, et Moustier, ministre des Affaires étrangères, y envoient aussi leurs filles. La comtesse d'Agoult, elle aussi, s'intéresse à ces cours, tandis que Marie Pape-Carpantier participe activement aux soirées de la Sorbonne²⁹⁹⁷. De nombreuses municipalités, certains préfets, soutiennent l'entreprise.

Dans l'Université, les soutiens sont aussi très nombreux : de grands savants, comme Pasteur, Milne-Edwards ou Dumas, s'associent à l'entreprise du ministre ; des associations de professeurs se créent dans le but d'organiser les cours, comme celle de la Sorbonne, directement organisée par le ministre lui-même²⁹⁹⁸, ou encore l'Association pour l'enseignement secondaire des filles à Toulouse²⁹⁹⁹. On cherche aussi à avoir l'appui de la princesse Mathilde : le 14 décembre, Pasteur, aux travaux desquels elle s'était intéressée, l'invite à l'une de ses conférences à la Sorbonne, en l'informant que le ministre « *se ferait un honneur et un devoir d'aller (la) recevoir et de (l')introduire*³⁰⁰⁰. » L'un des proches de la princesse, Sainte-Beuve, soutient aussi le ministre : en février 1868, il le jugera ainsi « *bien sottement attaqué* » par le pape, et traitera Dupanloup d' « *évêque étourdi* »³⁰⁰¹. Les libéraux sont favorables au ministre, et la presse de gauche se charge de croiser le fer avec les journaux cléricaux.

Fort de ces soutiens, le ministre persiste et signe. Alors que la campagne de cours secondaires se poursuit, tant bien que mal, dans toute la France, il profite de ces débats avec l'Eglise pour accélérer la réforme de l'enseignement supérieur. Le 9 décembre, alors que Wurtz, le doyen de la faculté de médecine, vient de partir pour une inspection en Allemagne, le ministre insiste, en ouvrant la session du Conseil impérial de l'Instruction publique, sur

²⁹⁹⁶ Cf. Maurain, *La Politique...*, *op. cit.*

²⁹⁹⁷ Cf. Cosnier, *Marie Pape-Carpantier...*, *op. cit.*, p. 533.

²⁹⁹⁸ Cf. Levasseur, *L'enseignement des jeunes filles...*, p. 553.

²⁹⁹⁹ Cf. Bourgade, Germaine, *contributions à l'étude d'une histoire de l'éducation féminine à Toulouse de 1830 à 1914*, Toulouse, Université de Toulouse – Le Mirail, 1980, 280 p., p. 214.

³⁰⁰⁰ Cf. Lettre de Louis Pasteur à la princesse Mathilde Bonaparte, 14 décembre 1867, dans *Correspondance de Pasteur...*, *op. cit.*, pp. 358-359.

³⁰⁰¹ Cf. Lettre de Sainte-Beuve à la princesse Mathilde Bonaparte, 13 février 1868, dans *Correspondance de Sainte-Beuve...*, *op. cit.*, t. XVII, p. 94.

l'urgence de la réforme face à la compétition étrangère³⁰⁰². Au mois de janvier 1868, l'empereur manifeste un intérêt croissant pour l'enseignement supérieur. Il demande à son ministre de l'Instruction publique un état des infrastructures de cet enseignement à Paris³⁰⁰³, et visite, à la Sorbonne, le laboratoire de Jules Jamin³⁰⁰⁴. Une semaine plus tard, paraît à la *Revue des cours scientifiques* un article de Louis Pasteur, intitulé « Le budget de la science », dans lequel le savant dénonce la faiblesse des moyens offerts aux laboratoires de recherche dans les établissements d'enseignement supérieur français.

Cette publication n'est pas un acte isolé. Au départ, il s'agissait, pour Pasteur, de faire pression sur le pouvoir afin d'obtenir les fonds nécessaires à l'édification d'un laboratoire nécessaire à ses recherches. Cependant l'article projeté déplait à un employé du *Journal officiel*, qui fait remarquer que les attaques contre l'administration sont trop directes. Dalloz, le directeur du journal, conseille alors à Pasteur d'en parler directement à Conti, le secrétaire de l'empereur, lequel, après leur entrevue, lui obtient l'appui de l'empereur. Consulté, Victor Duruy abonde dans leur sens, et, le 1^{er} février, l'article paraît³⁰⁰⁵.

Février-mai 1868. Victoire ou échec ?

Victor Duruy cherche-t-il à mettre l'accent sur l'enseignement supérieur, de façon à détourner les débats de la question de l'enseignement secondaire féminin, et à attirer l'Église sur un terrain où lui et Elle peuvent se trouver d'accord, et où un consensus – celui de la nécessité de rendre à la science française l'éclat qu'elle mérite – sera plus facilement trouvé ? On peut le penser car, à la fin de l'hiver 1868, il multiplie les tentatives de conciliation. Au mois de janvier, un professeur soutient à la faculté de médecine une thèse au titre très matérialiste : *Etude medicophysologique du libre arbitre humain*. Le 17, le ministre annonce à ses collègues qu'il a formé un pourvoi devant le conseil académique, afin que l'acceptation

³⁰⁰² Cf. A.n. : *F¹⁷/1871 (Procès verbaux du CIIP, séance du 9 décembre 1867) ; Rocke, *Nationalizing Science...*, *op. cit.*, p. 287.

³⁰⁰³ Cf. Lettre de Victor Duruy à Napoléon III, janvier 1868, dans NS, I, pp. 302-305.

³⁰⁰⁴ Cf. Pasteur, Louis, *Mélanges scientifiques et littéraires*, dans *Œuvres de Pasteur...*, *op. cit.*, p. 197.

³⁰⁰⁵ Cf. Pasteur, Louis, « Le Budget de la science », *Revue des études scientifiques*, 1^{er} février 1868, repris sous le titre « Les Laboratoires », dans Pasteur, Louis, *Mélanges scientifiques et littéraires*, dans *Œuvres de Pasteur réunies par Pasteur Vallery-Radot*, Paris, Masson et Cie, 7 vol., vol. VII, 1963, 666 p., pp. 199 sq. Pour la genèse de l'article, cf. *ibid.*, p. 204, n. 1.

de la thèse soit annulée, et ce pour éviter qu'un nouveau scandale n'éclate³⁰⁰⁶. La thèse est finalement rejetée, et le professeur réprimandé par le ministre³⁰⁰⁷.

Le mois suivant, le ministre tente de relancer son projet de liberté de l'enseignement supérieur. Le Conseil impérial de l'Instruction publique avait fait part de son opposition. Consultés, les recteurs s'étaient aussi montrés assez réservés sur la question, et seule une petite minorité s'était rangée derrière l'avis du ministre³⁰⁰⁸. Celui-ci, ainsi peu soutenu, fait une tentative auprès de l'empereur³⁰⁰⁹, en lui montrant tout l'intérêt qu'il aurait à accorder cette nouvelle liberté, et en lui présentant son refus comme une erreur. « *Une fin de non recevoir absolue me semblerait aussi impolitique que dangereuse* », explique-t-il³⁰¹⁰. Il insiste beaucoup sur l'image libérale qu'en tireraient l'empereur et le régime, sans dévoiler ses autres motivations – on peut toutefois penser qu'il s'agit toujours de trouver un terrain d'entente avec l'Eglise, dans la mesure où la lettre à l'empereur date du jour même de la publication par Léopold Giraud d'un article à la *Revue du monde catholique*, qui paraît aussi sous forme de brochure, qui relance le débat sur le matérialisme de la Faculté de médecine et sur la liberté de l'enseignement supérieur.

Toutefois le gouvernement, à nouveau, refuse d'appuyer le projet. Aussi le ministre de l'Instruction publique doit-il, dans une intervention au Corps législatif, rejeter l'idée qu'il avait toujours défendue, en la présentant comme contraire à la loi sur les réunions publiques : « *tout doit être en harmonie, explique-t-il, [...] dans la législation d'un pays. La loi sur les réunions interdisant certaines discussions auxquelles la loi scolaire pourrait quelquefois conduire, il faut attendre d'autres temps pour que celle-ci soit portée aux Chambres*³⁰¹¹. » Victor Duruy est donc chargé d'enterrer officiellement un projet qui lui tenait à cœur, et qui aurait concouru à rendre encore plus libéral cet Empire qui cherchait à paraître tel. Ce n'est pas la le moindre des paradoxes d'un gouvernement dominé par un Rouher chargé dans le même temps de défendre une politique de libéralisation à laquelle il était opposé. Les ambiguïtés de la politique impériale menaient décidément à des situations bien étranges.

³⁰⁰⁶ Cf. A.n. : 45AP/1 (*op. cit.*, 17 février 1868).

³⁰⁰⁷ Cf. Maurain, *La Politique...*, *op. cit.*

³⁰⁰⁸ Cf. NS, II, p. 38.

³⁰⁰⁹ Cf. lettre de Victor Duruy à Napoléon III, 14 mars 1868, dans NS, II, pp. 38-41.

³⁰¹⁰ *Ibid.*, p. 41.

³⁰¹¹ Cf. NS, II, pp. 41-42.

La publication, le 15 mars, de l'article de Giraud dans lequel il attaque à nouveau l'enseignement supérieur public, montrait une volonté évidente des cléricaux de ne pas lâcher le terrain, alors que la campagne contre les cours secondaires s'essouffait, et que le débat au Sénat sur la pétition semblait ne jamais devoir se produire. Le mois suivant, Mgr Dupanloup intervient à son tour : le 12 avril, il fait paraître une nouvelle brochure, *Les Alarmes de l'épiscopat justifiées par les faits*. Et même le 17 mai, fait-il paraître une lettre ouverte à Giraud, dans laquelle il l'encourage à poursuivre son action³⁰¹².

C'est alors que commencent les débats au Sénat, qui durent quatre jours, du 19 au 23 mai³⁰¹³. Ils sont nombreux et houleux, et mobilisent les mêmes partisans et adversaires habituels de Duruy, de l'Université ou de l'Eglise : d'un côté, les cardinaux de Bonnechose et Donnet défendent la pétition et la liberté de l'enseignement supérieur, de l'autre, Sainte-Beuve et Michel Chevalier défendent la cause de la tolérance et la liberté de la science. Mérimée tente lui aussi d'intervenir pour interrompre Mgr Bonnechose. Charles Robert prend la défense des professeurs accusés, et le ministre lui-même, nommé commissaire du gouvernement, intervient, cherchant non sans gêne la conciliation.

Dans une série de discussions assez confuses, plusieurs questions ont été soulevées, celle des doctrines enseignées à la faculté de médecine, celle de la liberté de l'enseignement supérieur, celle de l'attitude du gouvernement, celle de l'état d'esprit de l'Université, celle aussi, plus profonde, de la place de la religion dans la société... « *Ce fut, résume Louis Liard, un événement que la discussion de cette pétition, une lutte à la fois politique, religieuse, philosophique et scientifique, une bataille de doctrines en champ clos, d'un côté la foi, avec l'autorité, revendiquant la suprématie sur toutes les sciences humaines, de l'autre la science, avec la liberté [...]* »³⁰¹⁴. » Sur ces multiples sujets, le ministre tente de répondre ; il admet la possibilité de l'existence de certains professeurs matérialistes, mais conteste le fait que tout l'enseignement soit contaminé, et dénonce la campagne cléricale contre l'enseignement public ; il tente également de montrer que l'Université, comme la société, et comme le gouvernement impérial, n'a jamais été aussi spiritualiste, et affirme son souhait de voir proclamer la liberté de l'enseignement supérieur, mais une liberté contrôlée.

³⁰¹² Cf. Maurain, *La Politique...*, *op. cit.*

³⁰¹³ Sur ces débats, *ibid.*

³⁰¹⁴ Cf. Liard, Louis, *L'enseignement supérieur...*, *op. cit.*, p. 303.

Finalement, la pétition est rejetée sur les deux aspects distincts par la commission, celle de la liberté de l'enseignement supérieur d'une part, celle du matérialisme d'autre part. Mais le ministre, visiblement mal à l'aise, n'a eu de cesse de chercher la conciliation. Cette attitude s'explique bien évidemment par les difficultés de sa situation politique : cinq mois après les menaces pontificales contre le régime, il s'agit de ne pas déclencher une nouvelle polémique grave, qui conduirait inévitablement à sa démission. En outre, il souhaite sûrement ne pas provoquer un durcissement irrémédiable des positions des uns et des autres sur une question, celle de l'enseignement supérieur, dont il est en train de préparer la réforme. Or dès le lendemain du vote, de nouveaux troubles éclatent à la faculté de médecine, les cris de « *A bas Dupanloup ! A bas le cercle catholique, à bas les cléricaux !* » et même de « *Giraud à la lanterne !* » se font entendre pendant une heure³⁰¹⁵. Les professeurs dénoncés sont ovationnés, et reçoivent les félicitations de Sainte-Beuve.

Un ministre ébranlé

De septembre à mai 1868, jamais le vaisseau Duruy n'aura été aussi ballotté par les flots déchaînés. Au sortir de cette tempête cléricale, force est de constater que la position du ministre est sérieusement affaiblie. Si *L'Union des professeurs. Journal des intérêts classiques* prend la défense du ministre, exposé « *à tous les tourments, réservés à ceux qui devancent l'esprit de leur époque* »³⁰¹⁶, et si certains fonctionnaires « obscurs » lui apportent son soutien, comme Jules Philippe, membre du bureau d'administration du collège d'Annecy et de plusieurs sociétés savantes³⁰¹⁷, ils représentent de bien maigres appuis face aux pressions que subit le ministre au sommet de l'Etat.

Au gouvernement, tout d'abord, des signes d'impatience se sont manifestés. Magne et Moustier lui ont apporté leur soutien pour les cours de jeunes filles, mais le premier n'a été nommé aux Finances que le 1^{er} septembre 1866, et le second vient tout juste d'être nommé au Quai d'Orsay, le 13 novembre 1867, lorsque la campagne commence. Ce sont donc deux petits nouveaux, dont le poids n'est pas lourd au gouvernement. Or un autre « bleu » du ministère, le pieux ministre de l'Intérieur Ernest Pinard (1822-1909), nommé le 13 novembre

³⁰¹⁵ Cf. Dabot, *Souvenirs et impressions...*, *op. cit.*, pp. 249-251.

³⁰¹⁶ Cf. Campagne, J., « La Croisade contre M. Duruy », *L'Union des professeurs. Journal des intérêts classiques*, 20-25 avril 1868.

précédent, a exprimé au début du mois de décembre sa volonté de raccourcir les communiqués, et de remplacer ceux qui sont trop longs par des articles dans la presse officielle³⁰¹⁸ – c'était une allusion directe aux nombreux communiqués envoyés par le ministre de l'Instruction publique à la presse cléricale, et Victor Duruy avait dû batailler pour faire rejeter l'idée. S'il a réussi sur ce point, en revanche, il n'est pas parvenu à convaincre ses collègues de l'utilité de l'enseignement supérieur.

Le souverain lui-même ne fait pas preuve d'une grande énergie pour défendre et soutenir son ministre de l'Instruction publique. Lorsque celui-ci s'est plaint des « *cris d'aigle* » poussés par les cléricaux, le souverain lui a simplement répondu : « *Mais pourquoi ne vous défendez-vous pas*³⁰¹⁹ ? » Napoléon III commence-t-il à avoir des doutes quant à l'utilité de garder Victor Duruy au gouvernement ? Non seulement il est loin de lui avoir rallié l'opinion libérale – du reste, l'évolution libérale du régime s'est en quelque sorte arrêtée depuis l'éviction de Walewski de la présidence du Corps législatif en mars, et les attaques d'Ollivier contre Rouher en juillet –, mais, en plus, il ne fait que déclencher l'hostilité des cléricaux, et le pape met dans la balance l'avenir politique de Duruy et le soutien de l'Eglise au régime.

Jean Rohr a bien montré que, dans cette affaire, la position de Victor Duruy était rendue difficile par « *les initiatives des adversaires de l'Eglise ou des libres-penseurs militants, qui, le considérant comme un des leurs, le sollicitent et le compromettent.* » En effet, « *ils applaudissent à ses projets, lui prêtent des intentions violemment anticléricales qu'il n'a pas ou l'engagent, d'une façon souvent maladroite, à rejoindre leurs rangs. Ils offrent de l'aider, entendent l'inspirer [...]*³⁰²⁰. » Nul doute que Victor Duruy, par son attitude de conciliation, a cherché à montrer qu'il n'avait rien à voir avec les anticléricaux les plus extrémistes, et à donner, à l'Eglise comme au gouvernement et à l'empereur, des preuves de sa volonté de ne pas atteindre aux bases fondamentales de la société. Mais, visiblement, il n'a pas été entendu ou, du moins, il n'a pas été compris.

³⁰¹⁷ Cf. *Réformez l'éducation ! Requête présentée par quelques citoyens à M. Duruy, ministre de l'Instruction publique, et rédigée par Jules Philippe*, Paris, Hachette, 1868, 23 p. On remarquera que cette brochure est publiée par la librairie Hachette, proche du ministre.

³⁰¹⁸ Cf. NS, II, pp. 108 sq.

³⁰¹⁹ Cf. Lav., pp. 152-153.

³⁰²⁰ Cf. Rohr, *Victor Duruy...*, op. cit., p. 171.

L'empereur songe-t-il alors à se séparer de lui ? Il l'avait déjà fait en janvier 1867, au moment de son emballement libéral, lorsque Emile Ollivier avait failli entrer au gouvernement, dans lequel on lui réservait le portefeuille de l'Instruction publique³⁰²¹. La situation instable du ministre saute désormais aux yeux. Le 23 mars 1868, Sainte-Beuve écrit à la princesse Mathilde : « *on dit Duruy très menacé et à la veille de partir* », et l'encourage à faire pression pour que le ministre soit maintenu à son poste afin d'éviter de nouvelles concessions cléricales³⁰²². Et le Grand Maître lui-même commence à sentir le vent tourner : « *les embarras ne sont que pour moi, écrit-il au comte Benedetti, ambassadeur de France à Berlin, au début du mois de mai 1868 : et l'Empereur les fera disparaître en me renvoyant.* » Comme le cheval qui sent l'écurie, Victor Duruy est conscient que son avenir politique est on ne peut plus compromis. Ses proches s'en portent témoins : « *nous sentions très bien au ministère de l'Instruction publique que nous étions en l'air, se souvient Ernest Lavisse, et qu'un jour il faudrait descendre tout d'un coup* »³⁰²³. Or ce jour n'allait pas tarder à arriver, car, outre l'opposition cléricale, d'autres signes de mécontentement apparaissent à l'été 1868.

Nouvelles oppositions (juillet-août 1868)

L'affaire de la pétition Giraud terminée, la campagne cléricale tend à se calmer, et la rue de Grenelle retrouve une certaine sérénité. Cependant durant l'été, le ministre ne chôme pas. Le mois de juillet est occupé à l'enseignement spécial. Jusqu'à maintenant, celui-ci avait été financé sans aucune intervention du budget de l'Etat, « *mais grands aussi étaient les besoins, et le moment vint où il fallut demander à l'Etat d'intervenir à son tour* », raconte Victor Duruy. « *J'attendais pour y recourir que l'Ecole, en marchant d'elle-même et toute seule, eût fait ses preuves de vitalité* »³⁰²⁴. Le ministre demande donc qu'un crédit de 200 000 francs lui soit accordé. La commission du Corps législatif, présidée par Henri Busson-Billaut (1823-1888), le gendre de feu Adolphe Billaut, rend un rapport défavorable, justement sous le prétexte que l'Ecole fonctionne bien, ce qui la conduit à dire que le crédit « *n'a ni le caractère de la nécessité, ni celui de l'urgence.* » Alfred Haentjens (1824-1884), député de la Sarthe,

³⁰²¹ Cf. Miquel, *Le second Empire...*, op. cit., p. 451.

³⁰²² Cf. Lettre de Sainte-Beuve à la princesse Mathilde Bonaparte, 28 mars 1868, dans *Correspondance de Sainte-Beuve*, op. cit., t. XVII, p. 177.

³⁰²³ Cf. Lav., p. 153.

³⁰²⁴ Cf. NS, I, pp. 265-266.

ancien élève de Victor Duruy au lycée Henri IV³⁰²⁵, rétorque que « *c'est la dernière des économies à faire* », et le ministre lui-même précise qu'il s'agit de financer non de nouvelles acquisitions, mais des travaux et des appropriations, et que, si le crédit n'est pas voté, il faudra supprimer la troisième année, ou bien ne pas recevoir la nouvelle promotion, faute de place. Finalement, le crédit est adopté³⁰²⁶.

Le nom de ceux qui s'opposent au projet est tout à fait intéressant. A Busson-Billaut, Victor Duruy ajoute trois députés, « *les trois féroces de la Commission, MM. Segris, Louvet et Gressier, qui se sont hâtés de se rasseoir, comme honteux de leur isolement*³⁰²⁷. » Emile Segris (1811-1880) et Charles Louvet (1806-1882) sont tous deux des *leaders* du centre-droit, futurs signataires de l'interpellation des 116 (8 juillet 1869), et futurs membres, comme Edmond Gressier (1813-1892) du ministère du 2 janvier : en somme, c'est le tiers-Parti qui montre ici son hostilité à Victor Duruy, et ce fait n'est pas sans signification sur la position politique du ministre de l'Instruction publique à l'été 1868. Tous les cléricaux, y compris ceux qui sont prêts à se rallier à l'Empire, sont désormais hostiles à sa politique et à sa personne.

Une nouvelle « affaire » vient, à quelque temps de là, mettre le ministre dans une situation fâcheuse. Au mois d'août a lieu la traditionnelle cérémonie de remise des prix du concours général à la Sorbonne. Pour l'occasion, c'est le prince impérial lui-même, déjà présent à la cérémonie de 1867, qui est chargé de récompenser les lauréats. Or l'un d'eux n'est autre que Godefroy Cavaignac (1853-1905), le fils de l'ancien rival républicain de celui qui n'était encore que le prince Louis-Napoléon Bonaparte aux élections présidentielles de 1848. Une rumeur se propage selon laquelle le prince impérial, au moment de remettre son prix au jeune Cavaignac, devait l'embrasser solennellement, au son de la fanfare jouant l'hymne impérial, *Partant pour la Syrie*³⁰²⁸. La mise en scène ainsi envisagée aurait donné une image forte, en effet, celle d'un début de réconciliation, au sein des jeunes générations, entre les ennemis de la veille. Cependant à l'appel de son nom, le jeune homme refuse de se lever, et de recevoir son prix des mains du prince impérial³⁰²⁹. C'est un camouflet pour le

³⁰²⁵ Né en 1824, Haetjens y fait ses études dans les années 1830 et au début des années 1840, c'est-à-dire au moment où Victor Duruy y enseigne.

³⁰²⁶ Cf. Roux, *Histoire...*, *op. cit.*, pp. 145-153.

³⁰²⁷ Cf. Lettre de Victor Duruy à Napoléon III, 8 juillet 1868, dans NS, I, p. 266.

³⁰²⁸ Cf. Nadar, *Simple Lettre d'un petit de sixième à l'élève de seconde Cavaignac*, Paris, A. Le Chevalier, 1868, 30 p., pp. 15-16.

³⁰²⁹ Cf. Girard, *Napoléon III...*, p. 420.

régime, et surtout, avec l'exemple de cet élève, c'est une nouvelle preuve de l'échec de l'Université à favoriser l'adhésion des jeunes générations au régime ; la réconciliation difficilement montrée par l'Exposition universelle semble décidément bien fragile, ou pour le moins fantasmagorique.

2. LE REFLUX (1868-1870)

L'été 1868 marque la fin des grandes tempêtes qui ont agité le ministère Duruy et sérieusement mis à mal sa situation politique. Alors qu'une partie de plus en plus importante des libéraux se détourne de lui, les cléricaux de tous bords et de toutes tendances lui sont désormais irrémédiablement hostiles. Le gouvernement est alors dans une situation difficile. Les oppositions ont retrouvé la parole et s'en servent contre le régime : l'affaire Baudin marque la montée en puissance d'une nouvelle génération de républicains plus radicaux. Les grèves se multiplient, montrant les limites de la politique sociale de l'empereur. La loi Niel n'est qu'une version allégée des projets d'un souverain vieillissant, malade, et dont l'autorité a de plus en plus de mal à s'imposer. Depuis qu'Ollivier est retourné dans l'opposition, l'évolution libérale semble compromise, et on est en plein « moment Rouher » : après l'élimination d'Ollivier, de Walewski et de Pinard, Rouher est à son apogée, mais doit défendre des projets libéraux auxquels ils s'opposent. La situation est aussi complexe que difficile. Et les élections approchent.

A – ULTIMES REFORMES

Une réforme longtemps retardée : l'enseignement supérieur (premier semestre 1868)

La deuxième moitié de 1867 et la première moitié de 1868 avaient été marquées par l'exacerbation des conflits avec l'Eglise, et ce à propos de l'enseignement secondaire féminin bien sûr, mais aussi et surtout de l'enseignement supérieur. Or, dans cette même période, Victor Duruy avait repris ses idées de réforme sur le sujet, après avoir consacré les années 1865-1866 à l'enseignement primaire et à l'enseignement spécial. Cette question bien sûr ne l'avait jamais quitté, comme elle n'avait jamais cessé de susciter l'intérêt dans une partie de l'opinion publique ou, tout au moins, universitaire. La poursuite des cours supérieurs libres,

les nombreuses publications de savants comme Renan sur la question³⁰³⁰, avaient nourri la réflexion des spécialistes.

La publication d'un article sur le « Budget de la science » par Pasteur le 1^{er} février relance le débat sur la réforme de l'enseignement supérieur dans sa dimension de recherche – quand la polémique sur la liberté concourt, elle, à la réflexion sur sa fonction d'enseignement. Le 16 mars, une réunion importante a lieu aux Tuileries, réunissant, face à Napoléon III, quelques membres de l'Académie des Sciences, Milne-Edwards, Claude Bernard, Sainte-Claire Deville et Pasteur, en présence de Vaillant, Rouher, et bien sûr Duruy. L'empereur, après avoir interrogé chacun des savants sur ses vues concernant l'enseignement supérieur, charge son ministre de l'Instruction publique de lui rédiger un rapport à ce sujet³⁰³¹.

Les semaines suivantes sont consacrées, au ministère, à cette question, en collaboration directe avec l'empereur : Victor Duruy lui envoie un rapport sur la fondation d'un observatoire météorologique à Montsouris, que le ministre prépare en collaboration avec Jean-Baptiste Dumas et le baron Haussmann, en utilisant le *Bardo*, c'est-à-dire le palais du bey de Tunis édifié pour l'Exposition universelle³⁰³² ; lorsque Adolphe Wurtz, de retour d'Allemagne, rend au ministre son rapport sur « *le Laboratoire physico-chimique que les Prussiens construisent à Bonn* », Victor Duruy le transmet également au souverain en lui présentant tous les retards accumulés par la France, et en l'encourageant à y remédier : « *Nous ne sortirons de cette misère, lui dit-il, que si l'Empereur veut bien, en me rendant cette note mercredi, dire assez haut pour que M. Rouher l'entende qu'il faut que ces travaux s'accomplissent, dussent quelques millions être ajoutés à l'emprunt*³⁰³³. » Le 11 juin, enfin, le ministre fait état au souverain de l'avancement de sa politique en faveur des laboratoires, en insistant une fois de plus sur les retombées symboliques : « *L'empereur voit que les professeurs de l'enseignement supérieur se réveillent et veulent faire par en haut ce que les instituteurs font par en bas*³⁰³⁴. »

Le printemps 1868 est donc tout entier occupé à la question des laboratoires et de la recherche scientifique française. La session du Conseil impérial de l'Instruction publique ne

³⁰³⁰ Cf. *supra*, chapitre VI.

³⁰³¹ Cf. Pasteur, « Les Laboratoires », *op. cit.*, p. 204, n. 1.

³⁰³² Cf. Lettres de Victor Duruy à Napoléon III, 9 avril et 11 juin 1868, dans NS, I, pp. 309-310 et 312-313 ; cf. *supra*, chapitre VI.

³⁰³³ *Ibid.*, 12 avril 1868, p. 312 ; Rocke, *Nationalizing science...*, *op. cit.*, pp. 287-292.

déroge pas à cette règle. Le 2 juillet, en ouvrant les débats, le Grand Maître annonce que leur principal objet sera l'examen de deux projets préparés depuis plusieurs mois : l'un créant des laboratoires de recherche, l'autre fondant une école pratique des hautes études. Le premier est discuté les 6 et 7 juillet, le second les 7 et 8, et tous deux sont adoptés à l'unanimité après quelques modifications de détail³⁰³⁵.

La session close le 11 juillet, Victor Duruy envoie les décrets à l'empereur en le priant de bien vouloir les signer, et en les présentant comme ayant reçu l'aval de la majeure partie des autorités scientifiques du pays. Il insiste sur l'urgence de leur mise en application : « *Si l'Empereur les approuve, précise-t-il, cette grosse machine peut fonctionner dès demain. Dans le cas où quelques doutes s'élèveraient dans l'esprit de l'Empereur, j'ose prier Sa Majesté de vouloir bien m'appeler près d'Elle.* » D'ailleurs, le ministre se place sous l'influence impériale en présentant non sans une nouvelle flatterie les décrets comme issus de la pensée de l'empereur lui-même : « *je n'ai fait en tout ceci que réaliser la pensée que l'Empereur daignait m'exprimer, il y a six mois, sur l'embarras où se trouve à Paris un jeune homme studieux qui ne sait aujourd'hui où aller chercher la science qui lui convient. Demain il saura où la prendre.* » Enfin, le ministre donne le détail du financement, en expliquant qu'au budget de 1868 ont été votés 30 000 francs pour les laboratoires de recherche en 1867, et que cette somme sera augmentée pour l'exercice suivant, et indique les mesures qu'il reste à prendre pour permettre à la réforme de l'enseignement supérieur d'être à peu près complète, et qui se résument à des travaux dans certains établissements d'enseignement supérieur³⁰³⁶.

Le 31 juillet 1868, les deux décrets sur les laboratoires d'enseignement et de recherche et la création de l'École pratique des hautes études sont promulgués par l'empereur Napoléon III. Ils rencontrent l'approbation de la presse libérale : Louis Jourdan, en félicitant l'État et le ministre, y voit d' « *utiles perfectionnements de notre enseignement supérieur* » et « *un signe de bon augure* » pour la recherche française³⁰³⁷. Plus polémique, *L'Opinion nationale* considère également, sous la plume de Charles Sauvestre, que « *M. Duruy prend aujourd'hui sa revanche de la croisade si maladroitement conduite au Sénat par les princes de l'Église qui voulaient imposer des limites à la science et à la soumettre à la censure*

³⁰³⁴ Cf. Lettre de Victor Duruy à Napoléon III, 11 juin 1868, dans NS, I, pp. 309 sq.

³⁰³⁵ Cf. A.n. : F^{17*}/1871 (*op. cit.*, 2, 6, 7 et 8 juillet 1868).

³⁰³⁶ Cf. Lettre de Victor Duruy à Napoléon III, 15 juillet 1868, dans NS, I, pp. 315-316.

³⁰³⁷ Cf. *Le Siècle*, 7 août 1868.

*épiscopale*³⁰³⁸. » Et le journaliste est dans le vrai, si l'on considère que la réforme de l'enseignement supérieur, remise en cause par l'intervention de l'Eglise dans l'affaire Renan puis en 1867-1868 dans celle la faculté de médecine, aura grandement retardé l'action ministérielle.

Les semaines qui suivent se passent à l'organisation du nouvel établissement. « *Depuis la publication des décrets du mois d'août, dit Victor Duruy, j'ai fait le mort. Aucune réclame, aucun article dans les journaux, aucune pression sur personne* » : échaudé par les polémiques des derniers mois, le ministre se tient à l'écart et laisse les choses aller leur cours. Malgré cela, l'Ecole est un succès, puisque, « *quoique nous fussions en temps de vacances, cent cinquante-sept inscriptions ont été prises* », notamment par des étrangers, des docteurs, des agrégés, « *qui demandent à abandonner leur place et leur traitement pour venir puiser à cette source nouvelle de savoir approfondi* », ainsi que « *des Français qui étudiaient en Allemagne* », signe que la France peut enfin soutenir la concurrence avec sa voisine d'outre-Rhin³⁰³⁹.

Le ministre a donc atteint son but en faisant une grande réforme de l'enseignement supérieur, et ce même s'il n'a pu faire aboutir son idée première, la liberté des hautes études. Celles-ci ne cessent pas ensuite d'occuper son esprit, puisque d'autres mesures sont prises les mois suivants. Le 15 novembre, il rend à l'empereur un rapport sur l'enseignement supérieur, établi sur les bases des renseignements fournis par l'enquête lancée en 1864, qui lui avaient également permis de préparer sa réforme. D'autre part, le 30 janvier 1869 est ajoutée une cinquième section à l'Ecole pratique des hautes études, consacrée à l'économie politique, aux finances, au droit public et administratif et à la statistique³⁰⁴⁰. Enfin, Duruy soumet au Conseil de perfectionnement de l'enseignement spécial en juin 1869, puis au Conseil impérial de l'Instruction publique en juillet suivant, un projet d'enseignement des sciences administratives et politiques à la faculté des Lettres de Paris – réforme qui, faute de temps, n'aboutit pas³⁰⁴¹.

Dernières réformes tous azimuts

³⁰³⁸ Cf. *L'Opinion nationale*, 7 août 1868.

³⁰³⁹ Cf. Lettre de Victor Duruy à Napoléon III, 28 septembre 1868, dans NS, I, pp. 317-318.

³⁰⁴⁰ Cf. Rohr, *op. cit.*, p. 119. Le projet avait été adopté par le Conseil impérial de l'Instruction publique le 26 janvier. Cf. A.n. : F^{17*}/1871 (*op. cit.*, 26 janvier 1869).

³⁰⁴¹ Cf. Rohr, *ibid.*, pp. 115-116 ; A.n. : F^{17*}/1871 (*op. cit.*, 12 et 17 juillet 1869).

La deuxième moitié de 1868 et la première de 1869 n'ont pas, comme les précédentes périodes, de fil conducteur précis dans la politique de réforme menée par Victor Duruy et son équipe. En réalité, toutes les grandes réformes ont déjà été accomplies. L'enseignement secondaire classique a été fortifié dès le début du ministère ; l'enseignement primaire, avec la loi du 10 avril 1867, a connu sa grande réforme ; l'enseignement supérieur vient d'être refondé ; les campagnes de cours d'adultes, de conférences libres d'enseignement supérieur, d'enseignement secondaire féminin, ont été lancées et fonctionnent relativement bien ; l'enseignement spécial a été fondé et lancé. Il n'y a plus guère de grand projet de réforme dans le portefeuille du ministre, qui, après les décrets sur l'enseignement supérieur, ne propose que des mesures, non de détail, mais mineures, qui ne remettent pas fondamentalement en cause le système éducatif et qui, surtout, ne lui attirent plus les foudres des milieux conservateurs et cléricaux.

Le ministre d'ailleurs tient à ne pas faire de vagues. Lorsque, en 1869, les élèves de l'École normale exigent que la messe devienne facultative, leur nouveau directeur, Francisque Bouillier, qui a remplacé Désiré Nisard après l'affaire Lallier, refuse ; mais les élèves ayant menacé de « *porter l'affaire devant l'opinion publique* » », le ministre accepte³⁰⁴²... Il s'agit de ne plus faire parler de l'Université, surtout à la veille des élections. « *Depuis la publication des décrets du mois d'août, j'ai fait le mort* », écrit Victor Duruy à l'empereur en septembre 1868³⁰⁴³. D'autant plus que les révoltes se multiplient dans l'Université dans la première moitié de 1869 : à Strasbourg, à Marseille, à Besançon, les collégiens se plaignent de la nourriture et lancent des mouvements de protestation sur le modèle de celui de l'École normale en 1867. A son tour, le lycée Louis-le-Grand se révolte en juillet 1869³⁰⁴⁴. L'atmosphère socio-politique tendue se retrouve dans l'Université. Le ministre se voit accusé d'avoir favorisé ces révoltes, par les sacrifices budgétaires que ses créations ont imposés aux établissements anciens, et par son laxisme³⁰⁴⁵. C'est donc une période troublée qui s'annonce à la rentrée de 1868, dans l'Université comme dans le monde politique. Il s'agit par conséquent pour le ministre de l'Instruction publique de ne pas trop faire parler de lui, d'où l'absence de réforme majeure et de débats de fond.

³⁰⁴² Cf. Jeannin, Pierre, *Deux siècles à l'École Normale Sup' Petite histoire d'une Grande École*, Paris, Larousse, 1994, 287 p., p. 99.

³⁰⁴³ Cf. Lettre de Victor Duruy à Napoléon III, 28 septembre 1868, dans NS, I, pp. 317-318.

³⁰⁴⁴ Cf. *Journal de Paris*..., 16 et 22 juillet 1869.

³⁰⁴⁵ Voir notamment deux articles de Francisque Sarcey dans le *Journal de Paris* des 16 et 22 juillet 1869.

Le vote de la loi du 10 avril 1867 avait mis fin à de longs mois de lutte en faveur de l'enseignement primaire ; pour autant, il n'avait pas stoppé le mouvement de réforme de l'instruction populaire, au contraire : le 10 juillet 1868, le nouveau règlement des écoles de la Seine, dû à Octave Gréard, et qui allait révolutionner l'organisation de l'enseignement primaire³⁰⁴⁶, est soumis à la délibération du Conseil impérial de l'Instruction publique. Adopté avec quelques modifications, le projet emporte l'adhésion du ministre, qui tente de le faire adopter dans les autres départements de l'Empire³⁰⁴⁷ : des brochures détaillées sont distribuées aux préfets et recteurs des départements de province. D'autres règlements scolaires sont aussi soumis au Conseil impérial de l'Instruction publique en 1869, comme celui de la Sarthe, de la Somme, du Bas-Rhin, de l'Allier et de la Moselle³⁰⁴⁸. Ainsi l'enseignement primaire est-il l'objet des attentions des autorités universitaires pendant la fin de 1868 et la première moitié de 1869. L'équipe Duruy s'occupe également, durant cette période, de la réforme des conditions de vie dans les écoles, notamment par la circulaire du 14 juin 1869 sur la distribution d'aliments chauds aux enfants³⁰⁴⁹.

Par ailleurs, le ministre s'occupe de l'enseignement agricole. En 1867, on l'a dit, à l'occasion de l'Exposition universelle, Victor Duruy avait rencontré le savant Justus van Liebig, promoteur depuis les années 1840 de l'engrais chimique et de la théorie minérale de l'alimentation des plantes. Celui-ci avait plaidé, au début des années 1860, pour que des écoles d'agronomie fussent installées dans les grandes villes universitaires, afin « *que les enseignants et les élèves participent pleinement à la vie culturelle* »³⁰⁵⁰ ; aussi est-ce sûrement sous son influence que Victor Duruy travaille, dans les derniers mois de son ministère, à la création d'une école d'agronomie à Paris, afin de lutter contre le déclin de l'enseignement agricole, continu depuis le début du second Empire³⁰⁵¹. Le 17 novembre 1868, le ministre envoie un rapport à Napoléon III, dans lequel il reprend les propositions de Frémy, professeur de chimie au Muséum d'histoire naturelle, de créer au sein de cet établissement « *l'Ecole Polytechnique de l'agriculture* » ; en janvier 1869, les professeurs du Muséum sont chargés de rédiger un programme, qui est publié au mois de mars. Le 22 de ce mois, une circulaire

³⁰⁴⁶ Cf. *supra*, chapitre VI.

³⁰⁴⁷ Cf. Lettre de Victor Duruy au baron Haussmann, 1^{er} août 1868, citée dans Giolitto, *Histoire de l'enseignement primaire...*, *op. cit.*, p. 46.

³⁰⁴⁸ Cf. : A.n. : F^{17*}/1871 (*op. cit.*, 26, 28, 30 janvier, 6 février, 15 juillet 1869).

³⁰⁴⁹ Cf. *supra*, chapitre VI.

³⁰⁵⁰ Cf. Boulaine, Jean, « Boussingault, Jean-Baptiste (1802-1887) », dans Fontanon, Claudine, et Grelon, André, *Les Professeurs du Conservatoire national des Arts et Métiers*, Paris, I.N.R.P./C.N.A.M., 1994, vol. I.

recommande aux recteurs de recruter dans les écoles normales des élèves-maîtres désireux de suivre le nouvel enseignement, et les cours peuvent commencer le 15 avril³⁰⁵².

Un autre axe des mesures prises par le ministre dans les derniers mois de son mandat concerne la réforme de l'administration centrale. Dès le 30 décembre 1868, Gustave Pillet, chef de la division de l'enseignement primaire, prend le titre de directeur et, trois semaines plus tard, un décret réorganise les attributions de la direction de l'enseignement primaire. Le 8 février, c'est au tour de la division de l'enseignement supérieur d'être refondue, et, le lendemain, la division de l'enseignement secondaire subit le même sort. Le 18 février suivant, une circulaire aux préfets préconise, pour plus d'efficacité, une distinction systématique, dans les rapports et courriers administratifs, entre l'enseignement masculin et l'enseignement féminin ; c'est l'esprit qui a notamment animé l'organisation de la première section de la direction de l'enseignement primaire, dont le premier bureau s'occupe des écoles de garçons et le second des écoles de filles³⁰⁵³.

Enfin, les derniers mois du ministère sont aussi consacrés à l'implantation d'une discipline « nouvelle » dans les établissements de l'Université : la gymnastique. Le 15 février 1868 avait été nommée une commission de dix membres (un représentant du ministère, trois du monde enseignant, trois de l'armée, trois du corps militaire), chargée de l'introduction systématique de cette discipline dans l'enseignement. Son rapport aboutit à un projet de décret adopté par le Conseil impérial de l'Instruction publique le 28 janvier 1869³⁰⁵⁴, et promulgué le 3 février suivant, lequel encourage la gymnastique dans les écoles primaires et la rend obligatoire dans les établissements d'enseignement secondaire ainsi que dans les écoles normales primaires³⁰⁵⁵. Dès lors, ce sont une dizaine d'actes législatifs qui sont publiés par le ministre sur cet enseignement³⁰⁵⁶, tandis qu'une enquête est lancée, en mai 1869, pour étudier l'application des prescriptions nouvelles³⁰⁵⁷. Le Conseil impérial de l'Instruction publique, enfin, discute encore de la question, lors de sa session de juillet 1869³⁰⁵⁸ – la dernière que

³⁰⁵¹ Cf. Charmasson, Thérèse, Lelorrain, Anne-Marie, Ripa, Yannick, *L'enseignement agricole et vétérinaire de la Révolution à la Libération*, Paris, I.N.R.P./Publications de la Sorbonne, 1992, 741 p., p. LX.

³⁰⁵² *Ibid.*, pp. LXXIX-LXXX.

³⁰⁵³ Cf. D. des 30 décembre 1868, 19 janvier, 8 février, 9 février, C.r. du 18 février 1869, BAIP, 1868, II, 1869, I.

³⁰⁵⁴ Cf. : A.n. : F^{17*}/1871 (*op. cit.*, 28 janvier 1869).

³⁰⁵⁵ Cf. *supra*, chapitre VI.

³⁰⁵⁶ Cf. Arnaud, *Le Militaire...*, *op. cit.*, p. 42.

³⁰⁵⁷ Cf. Spivak, « Le Développement de l'éducation physique... », *op. cit.*

³⁰⁵⁸ Cf. : A.n. : F^{17*}/1871 (*op. cit.*, 15 juillet 1869).

Duruy aura à présider : en ce même mois de juillet, en effet, la situation politique change radicalement, et le ministre de l'Instruction publique pâtit du changement d'atmosphère.

B – CHRONIQUE D'UNE FIN ANNONCÉE (JUILLET 1869)

Le combat des « cent-seize » et du « rouernement »

Les 23-24 mai et 6-7 juin 1869 se déroulent les élections législatives, qui voient une forte poussée de l'opposition : face à 280 bonapartistes, autoritaires et libéraux, siègent en effet désormais au Palais Bourbon une cinquantaine d'opposants modérés et une trentaine de républicains. « *Rouher est le grand vaincu* », conclut Adrien Dansette : les bonapartistes autoritaires sont désormais une minorité, ce qui grève l'avenir du vice-empereur et annonce une prochaine crise ministérielle : « *Lorsque la nouvelle majorité du Corps législatif aura pris conscience d'elle-même, [...] cette majorité n'acceptera pas que la politique libérale soit confiée à Rouher, l'homme qui incarne l'Empire autoritaire et retarde les réformes*³⁰⁵⁹. » Victor Duruy est-il menacé par ce changement d'atmosphère ? A première vue, non, puisque les résultats favorisent le « mouvement », et qu'il en est l'un des représentants au sein du gouvernement. Aussi la princesse Julie Bonaparte peut-elle encore écrire, le 9 juin, que l'empereur tient encore à son ministre de l'Instruction publique³⁰⁶⁰.

Or la situation évolue vite, plus vite que l'empereur, qui voulait prendre son temps et attendre que le contexte politique, tendu par les grèves et les manifestations, se calme, ne le veuille. Le 28 juin s'ouvre une session extraordinaire destinée à la vérification des pouvoirs. Cent-seize députés, menés par le tiers-parti, et dont certains viennent de la majorité, signent une interpellation dans laquelle ils réclament l'accélération de la libéralisation. Directement menacé par ce que Louis Girard appelle une « *révolte parlementaire* »³⁰⁶¹, le « rouernement » hésite, tandis que l'empereur, irrité par cette initiative, se cabre. Plusieurs options s'offrent à lui : subir l'humiliation de cette interpellation, autrement dit se faire forcer la main par le Corps législatif – ce qui n'est certes pas dans l'esprit des institutions –, clore de façon prématurée la session de façon à empêcher les 116 d'agir et de reprendre l'initiative d'ici à la prochaine session, ou bien court-circuiter l'interpellation en sacrifiant le gouvernement.

³⁰⁵⁹ Cf. Dansette, *Du Deux Décembre...*, op. cit., p. 349.

³⁰⁶⁰ Cf. P^{sse} Julie Bonaparte, *Mémoires inédits...*, op. cit., p. 448.

³⁰⁶¹ Cf. Girard, *Napoléon III...*, op. cit., p. 433.

Victor Duruy, dans une lettre qu'il écrit à l'empereur après le conseil des ministres du 7 juillet, où la question de l'interpellation a été débattue, déconseille à l'empereur de renvoyer le Corps législatif avant que les pouvoirs n'aient été vérifiés, et ce sur la base d'un désaccord entre le gouvernement et des députés, qui n'ont pas officiellement exprimé d'opinion³⁰⁶². Il incite, au contraire, Napoléon III à faire preuve de courage politique : « *en acceptant bravement, au lieu de le fuir, un débat qu'on n'évitera point* ». Pour lui, la situation n'est pas inextricable. « *L'Empereur a demandé à la Chambre d'exprimer ses vœux. Elle répond en indiquant un désir qui ne peut être satisfait que par une modification à la constitution.* » Or, juge-t-il, on ne peut rejeter la motion des députés sans se désavouer, dans la mesure où la modification demandée a plus ou moins été annoncée, dès le début du régime, par l'empereur – c'est au fameux principe du « couronnement de l'édifice » que se réfère ici Duruy – et, dès le début de la session, par Rouher – qui a en effet annoncé, le 28 juin, une prochaine réflexion sur la façon de « *réaliser les vœux du pays* »³⁰⁶³.

Aussi le ministre de l'Instruction publique prône-t-il qu'on laisse l'interpellation être déposée – mais seulement après la vérification des pouvoirs –, que le gouvernement s'y montre favorable, et que la question soit renvoyée au Sénat pour préparer en ce sens une réforme constitutionnelle, ce qui permettrait de clarifier les choses dès le début de la nouvelle législature, et de recadrer la majorité. Mais l'empereur ne se laisse convaincre qu'à moitié ; il refuse que l'interpellation soit déposée : le 12 juillet, Rouher, ministre d'Etat moribond, annonce au Corps législatif, au nom de l'empereur, une série de réformes libérales ; celles-ci sont renvoyées au Sénat pour préparation d'une sénatus-consulte ; le Corps législatif est prorogé – contre l'avis de Duruy, donc ; enfin, le gouvernement démissionne³⁰⁶⁴. Le « rouhernement » a vécu. Reste à savoir ce qui sortira de ce vide ; mais les observateurs doivent patienter une longue semaine avant de savoir à quoi s'en tenir.

Les derniers jours d'un ministre

Aussi les spéculations sur la composition de la nouvelle équipe vont-elles bon train après le message du 12 juillet. Ici cependant, le sort de Victor Duruy semble peu intéresser la presse. D'ailleurs, *Le Siècle* s'en étonne : « *Il est un ministre qui paraît tout à fait oublié par*

³⁰⁶² Cf. Lettre de Victor Duruy à Napoléon III, 7 juillet 1863, dans NS, II, pp. 138-141.

³⁰⁶³ Cf. Dansette, *Du Deux Décembre...*, op. cit., p. 354.

³⁰⁶⁴ *Ibid.*, pp. 353-355 ; Girard, *Napoléon III...*, op. cit., p. 433.

les novellistes. Impossible de recueillir le moindre renseignement sur son sort ; ce ministre c'est M. Duruy. Nul ne semble s'inquiéter de savoir s'il reprendra ou ne reprendra pas son portefeuille. » Seule la presse cléricale s'y intéresse, mais dans un sens négatif : la *Gazette de France* se déclare surprise de la démission de Duruy : « *il est de ceux qui ne s'en vont pas, lance-t-elle, à moins qu'on ne les renvoie.* » Et le journal catholique de présenter celui qui est encore ministre de l'Instruction publique comme un « *césarien* », comme « *l'émanation la plus accentuée du pouvoir personnel* », et donc comme un ministre qui ne saurait faire partie du nouveau gouvernement, « *qui se constituera [...] avec mission de faire échec au pouvoir personnel*³⁰⁶⁵. »

Progressivement, la rumeur aidant, l'avenir politique de Victor Duruy semble davantage intéresser la presse, ou plutôt, celle-ci s'intéresse à son successeur. Les noms de Parieu³⁰⁶⁶, puis de La Guéronnière³⁰⁶⁷ et du député du Loiret Henri Nogent Saint-Lorens (1814-1882)³⁰⁶⁸ circulent, mais bientôt on annonce que le Grand Maître aurait lui-même fait échouer la combinaison incluant ce dernier³⁰⁶⁹, et *La Gazette de France* regrette qu'il se soit « *remis en selle sur la haquenée universitaire* »³⁰⁷⁰. Mais en réalité, on ne sait pas si le ministre sera remplacé ou maintenu. « *M. Duruy commençait avant-hier son déménagement écrit Le Monde le 17 juillet, hier il l'a interrompu. Peut-être va-t-il le recommencer de plus belle aujourd'hui, pour le contremander de nouveau demain*³⁰⁷¹. » Le ministre est par ailleurs accusé de s'accrocher à son fauteuil. « *M. Duruy cherche à conserver son portefeuille* », constate *L'Univers*, en faisant dire par les journaux officieux « *qu'on ne comprendrait pas sa retraite* », en faisant publier des articles en sa faveur au *Moniteur*, ainsi qu'au *Peuple français*, où un certain Albert Villeneuve défend Duruy contre les attaques « *de la dernière heure* » dont il est victime. « *On doit, nous assure-t-on, prononcer Albert Duruy* »³⁰⁷², dit *L'Univers* à propos de cet Albert Villeneuve, qui est, en effet, le nom de plume du fils de Victor Duruy³⁰⁷³.

³⁰⁶⁵ Cf. *Gazette de France*, 15 juillet 1869.

³⁰⁶⁶ Cf. *La Presse*, 15 juillet 1869 ; *Le Monde*, 16 juillet 1869.

³⁰⁶⁷ Cf. *Le Constitutionnel*, 17 juillet 1869 ; *Le Siècle*, 18 juillet 1869.

³⁰⁶⁸ Cf. *Journal de Paris...*, 17 juillet 1869.

³⁰⁶⁹ Cf. *La Gazette de France*, 18 juillet 1869.

³⁰⁷⁰ *Ibid.*, 16 juillet 1869.

³⁰⁷¹ Cf. *Le Monde*, 17 juillet 1869.

³⁰⁷² Cf. *L'Univers*, 17 et 18 juillet 1869.

³⁰⁷³ Cf. *infra*, chapitre IX.

Pendant ce temps, le ministre de l'Instruction publique continue à travailler. Le jour même de l'annonce par Rouher au Corps législatif de la démission du gouvernement, s'ouvre rue de Grenelle, à 13 heures, la session du Conseil impérial de l'Instruction publique. Le ministre y présente encore quelques projets, l'un concernant la gymnastique, adopté le 15 juillet, l'autre sur l'introduction d'une section économique à la faculté de droit de Paris, adopté le 17. Le nouveau gouvernement n'est pas encore connu au moment de la réunion, mais le ministre sait que de toute façon, il n'en fait pas partie, puisqu'il le refuse. Aussi clôt-il la séance, et la session du Conseil impérial, en faisant ses adieux à des conseillers qui ne cachent pas au départ leur surprise³⁰⁷⁴. Il dresse avec concision un bilan de l'œuvre accomplie avec leur aide pendant les « *soixante-treize mois d'une administration laborieuse* », et leur exprime, non sans émotion, ses remerciements pour le soutien et la collaboration qu'il lui ont apportés. « *Je vous en remercie du fond du cœur, termine-t-il, heureux de mêler ma reconnaissance à mes adieux.* »

Charles Robert a assisté la séance, et en a décrit l'intensité, notamment l'attitude émue des membres du Conseil : « *Ces paroles ont été écoutées par le Conseil avec beaucoup d'émotion, dit-il. Dès les premiers mots du Ministre, tout le monde s'était levé pour l'entendre. Des bravos et des applaudissements éclatèrent à la fin.* » Après une allocution du conseiller Royer, « *les membres du Conseil se sont portés [...] autour du Ministre et lui ont serré la main avec une émotion que plusieurs ne pouvaient dissimuler. MM. de Royer, J.-B. Dumas, Michel Chevalier lui exprimaient leurs regrets avec une effusion toute particulière.* »

La séance terminée, le ministre transmet à ses services les derniers arrêtés pour parution, et envoie à l'empereur le décret sur l'enseignement économique de la faculté de Droit. Cette lettre, sa dernière en tant que ministre, est un nouvel adieu, à l'empereur cette fois – l'adieu d'un ministre à son souverain : « *j'espère avoir [...] servi l'empereur et le pays, jusqu'à la dernière minute de ma vie ministérielle, car votre Gouvernement, Sire, peut à présent exécuter ce que, depuis quatre-vingts ans, personne n'a su accomplir, bien que tout le monde le demandât ! Dieu accorde de longs jours à Votre Majesté*³⁰⁷⁵. »

Le soir même, Victor Duruy, qui n'est plus ni ministre secrétaire d'Etat au département de l'Instruction publique, ni Grand Maître de l'Université, quitte Paris pour

³⁰⁷⁴ Le compte-rendu de cette séance, rédigé par Charles Robert, se trouve dans NS, II, pp. 143-145.

gagner sa maison de campagne, à Villeneuve-Saint-Georges³⁰⁷⁶. Son état d'esprit nous est connu grâce au témoignage de Joseph Dugué de la Fauconnerie, qui, l'allant visiter peu de temps après le trouve « *très philosophe, très résigné, sans un seul mot de récrimination ou d'amertume*³⁰⁷⁷. » C'est que, depuis le 12, le ministre sait qu'il ne sera pas de la nouvelle équipe. Et il le sait d'autant plus que lui-même refuse d'en faire partie, comme il l'explique à son futur ancien collègue des Finances, Pierre Magne, le matin du 14 juillet³⁰⁷⁸ :

J'ai réfléchi à notre conversation d'hier au soir.

Il en résulte que seul de l'ancien ministère je suis réservé comme en-cas. C'est une situation qui ne laisse pas de dignité à celui qui s'y trouve.

Déjà mon portefeuille avait été offert, avant le 19 janvier, à M. E. Ollivier. Aujourd'hui, comme alors il est tenu en réserve pour opérer telle ou telle combinaison. C'est, j'en conviens, le jeu naturel du parlementarisme qui recommence. Mais ce rôle d'appoint pour achever un compte n'a rien qui me convienne.

Enfin si parmi quelques uns de ceux qui s'en vont, il en est qui n'ont eu pour moi que des sentiments d'hostilité, je retrouverai les mêmes défiances et la même opposition de la part de quelques uns de ceux qui arrivent, sans pouvoir me retrancher comme à l'ancien conseil dans l'indépendance reconnue alors à chaque ministre pour les affaires de son département.

En conséquence, mon cher ami, je maintiens ma démission vous autorisant à le dire, s'il en est besoin et je retourne à mes livres.

Comprendra qui pourra.

Ainsi Victor Duruy ne souhaite-t-il pas revenir aux affaires ; quelque peu désabusé, voire déçu par l'évolution politique, il ne tient pas à entrer dans les combinaisons d'un régime parlementaire, et semble avoir compris que son retour au pouvoir serait, en quelques sorte, une solution par défaut, en attendant un remaniement ministériel, qui, à nouveau, menacerait sa position. La longévité de son ministère, donc l'efficacité de son action, avait été permise par la confiance de l'empereur, seule raison de sa présence au ministère. Celle-ci n'étant plus désormais la seule base légitime de son pouvoir, et les garanties quant à la solidité de sa position n'étant plus assurées, il ne veut pas revenir au pouvoir. La nouvelle équipe devra compter sans Victor Duruy, et Magne est chargé, le cas échéant, de bien le spécifier au cas où les négociations politiques porteraient sur le nom de l'ancien maître de la rue de Grenelle.

³⁰⁷⁵ Cf. Lettre de Victor Duruy à Napoléon III, 17 juillet 1869, dans NS, II, p. 142. Victor Duruy fait ici sûrement référence à un régime politique sachant concilier l'ordre et la liberté.

³⁰⁷⁶ Cf. NS, II, p. 145.

³⁰⁷⁷ Cf. Dugué de la Fauconnerie, Joseph, *Souvenirs d'un vieil homme (1866-1871)*, Paris, Ollendorff, 1912, 330 p., p. 54.

³⁰⁷⁸ Cf. Cf. Collection Janine Duruy, Paris (Lettre de Victor Duruy à Pierre Magne, 14 juillet 1869).

Celui-ci retourne à ses livres : sous-entendu, il est davantage fait pour cela que pour les plaisirs du parlementarisme.

Les réactions

Le 17 juillet, la liste du nouveau gouvernement tombe et, comme il le désirait, Victor Duruy n'en fait pas partie. Olivier Bourbeau (1811-1877), doyen de la faculté de droit de Poitiers, maire de cette ville, et député de la Vienne, est nommé ministre de l'Instruction publique. L'annonce de la composition du nouveau ministère suscite, on s'en doute, de nombreuses réactions, et notamment l'absence, dans la nouvelle liste, du nom de Victor Duruy. Beaucoup s'étonnent du choix de Bourbeau, cet inconnu, auquel personne ne s'attendait³⁰⁷⁹ ; certains disent que c'est Victor Duruy lui-même qui a l'a conseillé à l'empereur³⁰⁸⁰. Les ennemis du ministre déchu applaudissent à tout rompre, et d'abord dans l'Université. Les Le Verrier sont de ceux-là : « *Le ministre qui a tant persécuté papa, qui a bouleversé l'Observatoire, n'est plus ministre* », se réjouit la jeune Lucile, qui évoque « *la joie* » de ses parents « *d'en être délivrés* »³⁰⁸¹. A l'Ecole normale, déçue par un ministre qui semblait accorder plus d'attention à Cluny qu'à la rue d'Ulm, une chanson circule sur Duruy et son successeur³⁰⁸² :

C'est Duruy l'ex-ministre
Qui, pleurant comme un veau,
Dit : « je ne suis qu'un cuistre
Auprès de ce Bourbeau ».

La presse cléricale exulte. « *La sortie de M. Duruy nous plaît* », proclame clairement *L'Univers*³⁰⁸³. « *Ce n'est pas que M. Bourbeau puisse inspirer grande confiance* », ajoute traîtreusement le journal, « *mais puisqu'il remplace M. Duruy, nous sommes assurés de ne pas perdre au change, et même il semble difficile de n'y point gagner quelque peu.* » Le journal se félicite également de la démission de Charles Robert, « *une bonne nouvelle* », mais regrette en revanche le maintien à son poste d'Arsène Danton, qui « *a participé aux mesures les plus fâcheuses et les plus ridicules de cette administration qui restera célèbre par ses*

³⁰⁷⁹ Cf. *Le Siècle*, 19 juillet 1869.

³⁰⁸⁰ Cf. *L'Univers*, 20 juillet 1869.

³⁰⁸¹ Cf. Le Verrier, *Journal...*, *op. cit.*, p. 74.

³⁰⁸² Cf. Dejob, *Le Réveil de l'opinion...*, *op. cit.*, p. 46.

³⁰⁸³ *Ibid.*, 19 juillet 1869.

naïves extravagances », et qui devrait démissionner par fidélité au ministre dont il fut « *le satellite [...] dans toutes ses campagnes contre la raison et le bon sens.* » *L'Univers* craint d'ailleurs que le maintien de Danton à son poste n'annonce le retour prochain de Duruy aux affaires³⁰⁸⁴. Le jugement du *Journal général de l'Instruction publique* rejoint la même idée : pour lui, ce ministère fut « *le règne [...] des réformes hâtives, des réformées ébauchées, des innovations quand même* », dont le résultat ne fut que « *ténèbres* » et « *chaos* »³⁰⁸⁵.

La *Gazette de France*, qui voit dans le fait que Victor Duruy n'ait pas été nommé sénateur une disgrâce, réagit sur le même ton méprisant. « *M. Duruy, qui s'était pris au sérieux, était convaincu que son poste était inébranlable. Il apprend aujourd'hui que tout n'est que vanité* »³⁰⁸⁶. Mais sans conteste, c'est *Le Monde* qui se montre le plus virulent, sous la plume de P. Depelchin³⁰⁸⁷ :

De tous les hommes à portefeuille qui viennent de passer le Styx et aussi le Léthé de l'éternel oubli, celui que nous serions le moins charmés de voir revenir des Champs-Élysées, où son ombre goûte enfin le repos qu'il n'a su ni se donner ni donner aux autres, c'est M. Duruy. Nous aurions [...] sacrifié à la joie que nous apporte le départ de M. Duruy le plaisir de lui dire une dernière fois son fait, si M. Sauvestre ne nous jetait son nom en travers du chemin. [...] M. Duruy ne peut être populaire, ni parmi les professeurs, dont ses caprices ont tyranniquement bouleversé les attributions, ni parmi les familles, à qui il a donné des demi savants, et de jeunes sceptiques, ce que ne sauraient compenser l'amélioration des potages et la gymnastique militaire. Si M. Duruy est populaire parmi les élèves, il ne l'est pas justement, parce que sa popularité lui vient d'avoir flatté leurs défauts. Il a flatté leur paresse par les mièvreries de l'éducation moderne, leur vanité par des correspondances autographiées avec quiconque s'est plaint d'un pensum, leur esprit d'indépendance par une indépendance religieuse qui n'est qu'un encouragement à l'impiété.

Francisque Sarcey, lui aussi, critique la façon dont les élèves étaient traités, et accuse Duruy « *d'avoir fomenté par des flatteries les révoltes des jeunes galopins* ». Ainsi, plus que le fond, c'est la forme qui est critiquée, la méthode Duruy, son zèle réformateur, son intense activité, son image de touche-à-tout, un peu brouillon, de la réforme. Pourtant certains journaux critiquent le ministre d'une façon plus politique. Jean-Jacques Weiss le met dans le

³⁰⁸⁴ Cf. *L'Univers*, 22 juillet 1869.

³⁰⁸⁵ Cf. *Journal général de l'Instruction publique*, 21 juillet 1869.

³⁰⁸⁶ Cf. *La Gazette de France*, 19 et 22 juillet 1869.

³⁰⁸⁷ Cf. *Le Monde*, 22 juillet 1869.

même sac que Rouher, et *Le Rappel* insiste sur la nécessité « *d'un microscope pour constater que Duruy était peut-être moins illibéral que ses collègues* »³⁰⁸⁸.

La presse libérale, elle, ne réagit pas forcément comme on aurait pu s'y attendre. *Le Temps*, *Le Siècle* et le *Journal des Débats* ne font aucun commentaire³⁰⁸⁹, ce qui est la preuve que la presse de gauche s'était bien en partie détournée du ministre. En revanche *L'Opinion nationale* fait part de sa consternation. « *Nous ne pouvons pas nous empêcher de penser à l'émotion profonde que cette nouvelle va jeter dans le pays* », écrit Charles Sauvestre, qui ajoute qu' « *aucun ministre n'aura mérité une aussi grande place dans la reconnaissance du pays* »³⁰⁹⁰ ; en écho, Georges Guérault écrit que « *tous les amis sincères de la liberté et des progrès des lumières, regretteront que le gouvernement ait cru devoir se priver définitivement des services de l'ancien ministre de l'Instruction publique.* » Dans la *Revue de l'Instruction publique*, Edouard Goumy rend lui aussi hommage à l'action du ministre déchu : « *Nous ne croyons pas qu'il y en ait eu de plus active, de plus féconde, de plus ardemment dévouée au bien*³⁰⁹¹. »

Le sens d'une démission

Beaucoup d'observateurs font part de leur surprise lorsqu'ils apprennent le départ du ministre. Au-delà de l'étonnement de voir partir un bon ministre, au bilan particulièrement favorable, et qui aurait donc dû se voir confier les moyens de continuer son œuvre, on s'interroge sur le départ d'un ministre libéral, à l'heure où le gouvernement, justement, marche vers la libéralisation. Charles Sauvestre écrit ainsi³⁰⁹² :

On s'explique le départ de M. Rouher, on ne s'explique pas du tout celui de M. Duruy. S'il est un nom qui représente, à cette heure, en France, le progrès et la liberté, c'est assurément celui de M. Duruy. Ce nom est populaire jusque dans le moindre hameau, il veut dire avènement de la démocratie, et le peuple l'a si bien compris, que la retraite de M. Duruy serait partout considérée comme la marque d'un mouvement rétrograde.

Joseph Dugué de la Fauconnerie affirme également n'avoir « *jamais compris pourquoi l'empereur s'était séparé de lui* », et ce « *d'autant plus qu'il était plus libéral que la plupart*

³⁰⁸⁸ Cf. Dejob, *Le Réveil de l'opinion...*, op. cit., p. 46.

³⁰⁸⁹ *Ibid.*

³⁰⁹⁰ Cf. *L'Opinion nationale*, 19 juillet 1869.

³⁰⁹¹ Cf. *Revue de l'Instruction publique*, 22 juillet 1869.

³⁰⁹² Cf. *L'Opinion nationale*, 18 juillet 1869.

*des nouveaux ministres et que ce n'est certainement pas lui qui eut cherché à enrayer le mouvement*³⁰⁹³. »

Faut-il, comme ces deux hommes, s'étonner que Victor Duruy ne fasse pas partie de l'équipe ministérielle chargée d'assurer la transition vers l'Empire libéral ? En réalité, l'analyse des nouveaux rapports de force montre que l'ancien ministre n'y a pas sa place. La nouvelle majorité bonapartiste libérale est constituée de trois groupes : d'anciens républicains socialement modérés comme Emile Ollivier, d'anciens orléanistes attachés au libéralisme conservateur, comme Buffet, et d'anciens catholiques libéraux proches de l'orléanisme, voire de l'orléanisme. Ce qui correspond, *grosso modo*, au parti de l'ordre de 1849. Leur attitude négative face au monde ouvrier, leur tendance au cléricalisme³⁰⁹⁴, l'éloignent du ministre socialement réformateur. Adrien Dansette l'a bien montré : la démission de Duruy, « *fait au premier abord surprenant* », s'explique par le fait « *qu'il y a libéraux et libéraux* ». Or le libéralisme de Victor Duruy n'est pas celui du tiers-parti. « *Duruy appartient à la tradition libérale issue de la Révolution, hostile à ce qu'elle juge être les prétentions dominatrices de l'Eglise* », alors que les nouveaux hommes au pouvoir sont favorables à la question romaine et moins hostiles au poids de l'Eglise dans la société³⁰⁹⁵.

Pendant tout le ministère, le Grand Maître de l'Université avait penché dans le sens d'une libéralisation de l'Empire. Celui-ci n'avait à l'inverse cessé d'osciller entre l'ouverture libérale et l'alliance cléricale. En 1869, il réalise un compromis entre ces deux tendances, en donnant le pouvoir à un tiers-parti catholique, libéral et conservateur. Victor Duruy n'a rien à voir avec ces hommes. Même leur libéralisme politique ne lui sied guère, puisqu'il s'apparente au parlementarisme, et que Victor Duruy n'aime pas le système parlementaire, comme le montre encore sa lettre à Magne. En outre, Ernest Lavisse juge qu'il y a une différence de caractère entre lui et les membres de la nouvelle majorité : « *M. Duruy ne pouvait convenir au Tiers-parti, composé d'hommes froids, gourmés et pâles, de ces hommes qui pensent par formules, et agissent par recettes, sans fibre démocratique, réactionnaires au fond sous vernis libéral*³⁰⁹⁶. »

³⁰⁹³ Cf. Dugué de la Fauconnerie, *Souvenirs...*, *op. cit.*, p. 54.

³⁰⁹⁴ Cf. Lévêque, Pierre, *Histoire des forces politiques en France, 1789-1880*, Paris, Masson, 1992, vol. II, pp. 280-281.

³⁰⁹⁵ Cf. Dansette, *Du Deux Décembre...*, *op. cit.*, p. 355.

³⁰⁹⁶ Cf. Lav., p. 159.

Ainsi faut-il voir dans le départ de Duruy, ou plutôt dans le fait qu'il ne fait pas partie de la nouvelle politique, une raison, essentiellement politique, d'incompatibilité de tempérament avec ses futurs collègues. Aussi se trouve-t-il être, en ce mois de juillet 1869, sacrifié, comme Rouher, alors que les deux hommes avaient toujours personnifié, depuis six ans, les tendances contraires du régime. Leur départ du pouvoir en même temps est-il le dernier paradoxe d'une libéralisation impériale chaotique et insensée ? Il faut plutôt y voir le résultat de la découverte par le régime du « juste milieu », ce tiers-parti à la fois libéral et conservateur susceptible de rassembler une majorité derrière une empire libéralisé, ce centre-droit aux yeux duquel, pourrait-on dire pour simplifier, Rouher était trop à droite et Duruy trop à gauche.

Or ce dernier avait toujours constitué, depuis sa nomination survenue au lendemain des élections de 1863, une sorte de garantie, une caution libérale, un alibi démocratique pour le gouvernement impérial ; son réformisme avait beaucoup gêné, mais jamais l'empereur ne s'était résolu à se séparer de lui, car cela aurait été interprété comme un retour en arrière intolérable en direction de l'Empire autoritaire. En 1869, cependant, l'Empire devient résolument libéral : c'est le sens du départ de Rouher ; Napoléon III n'a plus besoin de garantie, de contre-poids aux autoritaires, donc peut se séparer de son ministre de l'Instruction publique. « *La retraite de M. Duruy serait partout considérée comme la marque d'un mouvement rétrograde* »³⁰⁹⁷, considère Charles Sauvestre : il y a là une erreur d'analyse politique évidente ; le départ de Rouher, la perspective de voir le tiers-parti arriver au gouvernement, suffisent désormais comme gages démocratiques à l'opinion, et il n'y a guère que Charles Sauvestre lui-même pour pleurer le départ du ministre et y voir la preuve d'un retour à l'empire autoritaire.

La Gazette de France, dans son opposition au ministre, livre une analyse plus judicieuse de la situation, lorsqu'elle affirme que « *ce ministre, qui est l'émanation la plus accentuée du pouvoir personnel, ne peut évidemment [...] faire partie du nouveau cabinet, qui se constituera [...] avec mission de faire échec au pouvoir personnel* »³⁰⁹⁸ : nommé par un caprice impérial, du moins c'est ce qu'on pensait encore, Victor Duruy représentait encore l'ancien Empire, celui où le souverain choisissait lui-même ses ministres, sans faire appel à la

³⁰⁹⁷ Cf. *L'Opinion nationale*, 18 juillet 1869.

³⁰⁹⁸ Cf. *La Gazette de France*, 15 juillet 1869.

démocratie, « *un régime de maires du palais et de favoris* », comme le caractérise Jean-Jacques Weiss³⁰⁹⁹. Mis en place par la seule volonté du prince, il ne pouvait conserver sa place dans un gouvernement, dans un Etat, qui retournait au parlementarisme et au contrôle du ministère par la Chambre. L'année 1869 est un tournant dans l'histoire du régime : « *notre rôle est fini* », écrit Persigny à Rouher au lendemain des élections en parlant des hommes du Deux Décembre ; comme le leur, le temps de Victor Duruy, devenu ministre au temps de l'Empire autoritaire et parce que l'Empire était autoritaire, est lui aussi terminé.

Cette idée que le ministre a fait son temps trouve également une dimension dans l'usure qui le touche, après six années passées rue de Grenelle. L'essentiel des réformes, en 1869, ont été menées, dans tous les ordres d'enseignement, et, aucun grand chantier n'est plus susceptible d'être mis en œuvre ; bien sûr, il reste beaucoup à faire pour le ministre, promouvoir la liberté de l'enseignement supérieur et reprendre la lutte pour l'enseignement universel notamment. Mais pour ces deux grandes réformes, les esprits ne sont pas préparés en 1869. Aussi pourrait-on dire que le ministre a fait tout ce qu'il pouvait faire et, qu'en matière de réforme, ce n'était pas une perte que de se séparer de lui. Un autre, politiquement plus correct, pouvait très bien poursuivre son œuvre, dans le cadre d'un ministère qui perd, après le départ de Duruy, l'importance que celui-ci lui avait permis d'acquérir : l'enseignement n'est plus une priorité de la politique impériale.

En outre, la position du ministre est devenue instable. Les bonapartistes autoritaires n'ont jamais apprécié son réformisme intense ; les catholiques sont définitivement prévenus contre sa politique aux relents d'anticléricalisme ; les libéraux ont fini par se détourner de lui, sauf peut-être *L'Opinion nationale* ; quant aux républicains, ils ont d'autres chats à fouetter. Le ministre n'a plus beaucoup d'appuis dans l'opinion, et peu crédibles sont les propos de Charles Sauvestre lorsqu'il affirme que le nom de Duruy « *est populaire jusque dans le moindre hameau* »³¹⁰⁰. A l'inverse, il a beaucoup d'ennemis jurés, dont l'Empire cherche à se faire des amis – les cléricaux – et a en partie échoué dans sa mission de réconcilier l'Université avec le pouvoir impérial. Lui-même ne trouve plus, dans son corps d'origine, les soutiens dont il a longtemps bénéficié. Et le *Journal général de l'Instruction publique* explique la chute de Duruy par « *cette lassitude qui, de son fait, après s'être appesantie sur*

³⁰⁹⁹ Cf. *Journal de Paris...*, 20 juillet 1869.

³¹⁰⁰ Cf. *L'Opinion nationale*, 18 juillet 1869.

*l'Université tout entière, a fini par devenir générale et gagner les régions élevées*³¹⁰¹. » Le journal de Paul Dupont représente une partie de l'opinion universitaire et, lorsqu'il parle des « mesures hâtives », du « système de création à jet continu », des « embarras de tout genre », il émet un avis sûrement partagé par une partie des universitaires, lassés par ce que *L'Univers* qualifie d' « administration ardente et fantaisiste », marquée par des « campagnes contre la raison et le bon sens » et de « naïves extravagances »³¹⁰².

Ainsi le ministre finit-il par laisser aussi un corps enseignement en général conservateur, qui aime le long terme et n'apprécie pas qu'on change trop ses habitudes. Le témoignage d'un instituteur, Noël Vauclin, à propos de l'enseignement spécial est particulièrement significatif de l'écho que les mesures du ministre pouvaient trouver au sein de l'Université. Lui-même se montre très enthousiaste, « ébloui et grisé », mais juge que « les programmes étaient touffus et se ressentaient d'une rédaction un peu hâtive » ; son entourage fait grise mine : « Le principal, humaniste de vieille roche, voyait dans l'enseignement spécial un danger pour les études classiques ; et puis on allait lui demander du nouveau, c'est-à-dire un dérangement dans ses habitudes. Les autres professeurs étaient du même avis »³¹⁰³. » Bien sûr, ces opinions ne sauraient être représentatives de l'ensemble du corps enseignant. Le ministre a pu, à l'inverse ; compter sur de nombreux dévouements, à tous les échelons de la hiérarchie, pour les différentes campagnes qu'il a entreprises, des cours d'adultes aux conférences d'enseignement supérieur en passant par les cours pour les jeunes filles. Mais l'arrêt rapide de ces entreprises après son départ montre les limites de son action, comme l'exploitation des instituteurs pour les élections de 1869 montre que sa politique d'indépendance de l'Université n'est pas des plus efficaces³¹⁰⁴.

³¹⁰¹ Cf. *Journal général de l'Instruction publique*, 21 juillet 1869.

³¹⁰² Cf. *L'Univers*, 22 juillet 1869.

³¹⁰³ Cf. Vauclin, Noël, *Les Mémoires d'un instituteur français*, Paris, A. Picard et Kaan, 1895, 292 p., p. 108.

³¹⁰⁴ Cf. *supra*, chapitre V.

Le fait que Victor Duruy quitte le pouvoir en 1869 n'est donc pas étonnant : l'opinion, publique et universitaire, s'est détournée de lui, et il a mené l'essentiel de ses réformes ; le fait qu'il n'y revienne pas n'est pas moins explicable : le ministre ne correspond plus à l'atmosphère politique qui règne au lendemain des élections de 1869. Il quitte donc la rue de Grenelle et entre au Sénat : c'est au sein de l'assemblée du Luxembourg qu'il participe, pendant encore plus d'un an, à la direction des affaires politiques et au destin de l'Empire.

C – A L'OMBRE DU LUXEMBOURG (AOÛT 1869-SEPTEMBRE 1870)

Le Sénat : une compensation par défaut

Retiré à Villeneuve-Saint-Georges dès le soir du 17 juillet, en compagnie d'Ernest Lavisse et d'Armand du Mesnil, deux de ses proches collaborateurs au ministère, Victor Duruy y reçoit une lettre de l'empereur, dans laquelle le souverain lui annonce qu'il ne l'a pas repris au gouvernement, et lui demande quelle compensation il souhaite recevoir³¹⁰⁵ :

Mon cher Monsieur Duruy,

C'est un des mauvais côtés de la situation actuelle que d'être obligé de me séparer d'un ministre qui avait ma confiance et qui avait rendu de grands services à l'Instruction publique.

Si la politique n'a pas d'entrailles, le souverain en a et il tient à vous exprimer ses regrets. J'ai chargé M. Bourbeau, député, de vous remplacer. J'espère vous voir un de ces jours, afin que vous me disiez ce que je peux faire pour vous témoigner ma sincère amitié.

La sincérité de l'empereur ne peut faire de doute, quand on sait l'attachement qu'il avait pour son ministre de l'Instruction publique. Néanmoins le lendemain, la lecture du *Moniteur* change sensiblement l'attitude de l'ancien ministre : le décret de nomination de Bourbeau indique en effet que Victor Duruy est mis à la retraite. Or si la démission était bien volontaire, cette mise à l'écart de la vie active n'était pas du tout prévue, et dans une lettre empreinte d'une certaine amertume, l'ancien ministre répond à l'empereur³¹⁰⁶ :

Je me disposais à répondre à Votre Majesté que je ne désire rien ; car, si j'ai beaucoup d'ambition pour mes idées, je n'en ai aucune pour ma personne. Toutefois, comme je ne me reconnais pas le droit de mettre par une fausse fierté mes enfants dans la misère, comme j'ai une fille de douze ans à laquelle je dois faire une dot, qui

³¹⁰⁵ Cf. NS, II, p. 145 ; Lav., pp. 160 sq.

³¹⁰⁶ Cf. Lettre de Victor Duruy à Napoléon III, 18 juillet 1869, dans coll. George Duruy, Boulogne ; une autre version de cette lettre (NS, II, pp. 146-147), donne une version différente de sa fin.

n'est pas commencée, j'avais l'intention de prier Votre Majesté de me rendre mon poste d'inspecteur général et de professeur à l'école polytechnique. [...]

Mais le journal officiel de ce matin m'apprend que je suis mis à la retraite, et sur ma demande. [...]

En présence de l'étrange situation qui m'est faite, je ne puis reprendre ma place à l'école polytechnique, seul legs que je puisse faire à mon fils, ancien élève de l'Ecole normale, et qui a quitté sa carrière pour venir auprès de moi servir votre Majesté, ni ma place d'inspecteur général, sur laquelle j'avais bien le droit (de) compter pour l'avenir de ma fille³¹⁰⁷. [...]

Votre Majesté désire savoir ce que je puis lui demander en témoignage de son auguste amitié ; une seule chose, c'est qu'elle me permette de garder un reconnaissant souvenir de l'honneur qu'elle m'a fait [...].

Finalement, Victor Duruy laisse, sans le dire, carte blanche au souverain pour réparer l'erreur commise. Et Napoléon III ne pouvait pas faire grand chose. C'est donc une place au Sénat qui est proposée à l'ancien ministre. D'ailleurs, il peut paraître étonnant que l'empereur n'y ait pas pensé tout de suite, surtout en sachant que, en étant mis à la retraite, son ancien ministre n'avait pas beaucoup d'options pour continuer à nourrir sa famille. Il devait donc forcément finir au Sénat. Cela semble normal, alors : c'est là, en effet, que les anciens serviteurs du maître des Tuileries vont terminer leur carrière politique, dans ce « cimetière des éléphants » de l'Empire. Cela paraissait tellement normal, que *La Gazette de France* s'était étonnée que l'annonce de sa démission ne fût pas immédiatement suivie de l'annonce de sa nomination au Luxembourg, et que le *Journal de Paris* avait annoncé cette nomination comme imminente³¹⁰⁸. Mais une fois le ministre nommé, les mêmes critiquent cette nomination, en s'étonnant que le ministre puisse cumuler sa pension de retraite et son traitement de sénateur. « *C'est pour le faire bénéficier d'une ancienne loi qui accorde cette retraite que sa démission a été rédigée en termes jusqu'ici inusités et qui ont été très remarqués* », explique ainsi la *Correspondance générale*³¹⁰⁹.

Victor Duruy hésite d'abord à accepter d'entrer au Sénat. Craignait-il d'y retrouver ces évêques, ces conservateurs, qui l'avaient tant combattu, et de se retrouver à nouveau sous la direction, officielle cette fois, de Rouher, nommé président du Sénat après le 17 juillet ? Préférait-il éviter de revenir à la vie politique ? Le nouveau ministre de la Justice et des Cultes, l'avocat et conseiller d'Etat Jean-Baptiste Duvergier (1792-1877), que Victor Duruy appréciait beaucoup³¹¹⁰, bien qu'il fut clérical³¹¹¹, sert d'intermédiaire, et le pousse à accepter.

³¹⁰⁷ Le fils dont il parle est Albert, la fille Hélène. Sur les enfants de Victor Duruy, cf. *infra*, chapitre IX.

³¹⁰⁸ Cf. *La Gazette de France* et *Journal de Paris...*, 19 juillet 1869.

³¹⁰⁹ Cité dans *Journal de Paris...*, 23 juillet 1869.

³¹¹⁰ Cf. NS, II, p. 147.

Le 21 juillet, un décret élève donc Victor Duruy « à la dignité de sénateur », en même temps qu'Adolphe Vuitry, président déchu du Conseil d'Etat³¹¹². L'ancien ministre arrive au palais du Luxembourg à un moment crucial : moins d'une semaine après sa nomination, le 5 août, commencent en effet les longs débats sur le sénatus-consulte mettant en place les revendications des « cent-seize ». Celui-ci est promulgué le 8 septembre³¹¹³.

Un sénateur migrateur

« Suivant l'usage usité pour les morts politiques, écrit Victor Duruy dans ses Mémoires, je reçus de nombreuses lettres de condoléances³¹¹⁴. » Celles-ci viennent de tous côtés. Paul Dalloz, directeur du *Moniteur universel*, lui fait part de son espoir de le revoir bientôt au ministère : « Vous prenez vos vacances aujourd'hui, voilà tout », plaisante-t-il. Le général Frossard (1807-1875), gouverneur de la maison du prince impérial, lui envoie aussi ses regrets, « aussi fondés que (sa) sympathie pour (sa) personne », et le jeune duc Antoine de Mouchy (1841-1909), benjamin du Corps législatif, récemment élu, lui écrit également : « vous avez laissé bien des bonnes choses à faire, que d'autres ne feront pas je le crains³¹¹⁵. » Sainte-Beuve lui écrit également³¹¹⁶, et même l'émir Abd el-Kader « déplore » son départ du ministère³¹¹⁷. Signe de la notoriété de son action, la reine des Pays-Bas, « toute française de cœur et grande amie de Napoléon III », lui témoigne également, par un billet, sa sympathie. C'est l'occasion pour Victor Duruy de profiter enfin de ces vacances dont lui parle Paul Dalloz : il part pour un voyage à La Haye, afin de remercier *viva voce* la souveraine, sûrement pour s'entretenir, comme il aime à le faire, avec cet « esprit élevé », de l'Europe, de la Prusse, et de la France³¹¹⁸.

³¹¹¹ Cf. Wright, *Le Conseil d'Etat...*, p. 94.

³¹¹² Cf. BLEF, 1869, II, p. 83.

³¹¹³ Cf. Girard, *Napoléon III...*, *op. cit.*, pp. 434-435.

³¹¹⁴ Cf. NS, II, 147.

³¹¹⁵ Cf. A.n. : 114AP2 (lettres de F. Dalloz, du général Frossard et du duc de Mouchy à Victor Duruy, 19 juillet 1869).

³¹¹⁶ Cf. *Correspondance de Sainte-Beuve*, t. XIX^{ème} siècle, p. 174.

³¹¹⁷ Cf. Lettre de Vidal-Lablache à Victor Duruy, novembre 1869, citée dans NS, II, p. 147.

³¹¹⁸ Cf. NS, II, p. 147.

Sur ces entrefaites, un nouveau voyage, d'une ampleur géographique et politique bien plus grande, s'annonce pour Victor Duruy : il fait en effet partie des officiels invités à accompagner l'impératrice en Egypte à l'occasion de l'inauguration solennelle du canal de Suez. Venise, Athènes, Constantinople, enfin l'Egypte sont les principales étapes de cette tournée politique, mais aussi touristique, de la souveraine des Français en Méditerranée³¹¹⁹. Mais Victor Duruy ne suit pas l'itinéraire impérial : c'est après l'inauguration, lors de son retour d'Egypte qu'il fait, en sens inverse, le parcours suivi par l'impératrice, comme nous le montrent les lettres de voyage qu'il écrit à cette occasion à la baronne de Bourgoing, châtelaine de Mouron, dans la Nièvre³¹²⁰. Le « jeune » sénateur semble en fait rejoindre le cortège officiel directement en Egypte, où il assiste, avec une émotion intense, à l'inauguration du canal, le 16 ; le lendemain, il suit, à bord de *La Guyenne*, l'imposant cortège de navires officiels qui emprunte, pour la première fois, le canal reliant la Méditerranée à la mer Rouge.

Pendant deux semaines, l'historien visite les hauts-lieux de la Basse Egypte, Le Caire, Héliopolis, les pyramides de Gizeh, Saqqarah, Memphis. Toutefois il refuse de suivre le reste de la troupe dans son excursion vers la Haute Egypte, et quitte la terre des Pharaons « *sans avoir vu Karnak, Louqsor et Philé* » au début du mois de décembre. Deux semaines plus tard, il est à Constantinople, après avoir visité Smyrne ; il visite sa création, le lycée de Galatasaraï, et est l'objet d'une cérémonie officielle donnée en son honneur par l'ambassadeur de France, Prosper Bourée (1811-1886), un proche de l'ancien ministre, Drouyn de Lhuys, et qui partage avec Victor Duruy l'amitié de la baronne de Bourgoing. Son périple se poursuit ensuite vers la Grèce ; il visite Athènes, puis les îles ioniennes, en compagnie notamment du ministre grec de la Guerre et d'un député au parlement hellénique. Enfin à l'extrême fin du mois de décembre, il débarque à Brindisi : sa traversée de l'Italie le mène à Naples, Rome et Venise.

Son périple à travers la Méditerranée aura duré deux mois. Deux mois pour décompresser de six années de ministère éprouvantes, marquée qui plus est par d'importants malheurs familiaux. Ministre déchu, veuf et père accablé, Victor Duruy passe là deux mois de vacances, durant lesquelles il fuit au maximum les mondanités officielles – sa fuite hors d'Egypte en est la preuve – et renoue, au contraire, par ces visites aux plus hauts lieux de l'histoire de l'Egypte, de la Grèce et de l'empire romain, avec ses passions érudites premières,

³¹¹⁹ Cf. Smith, William, *Eugénie impératrice des Français*, Paris, Bartillat, 1998, 393 p., pp. 138-141.

au moment où, tombé du ministère, il a repris la rédaction de son *Histoire des Romains*³¹²¹. De retour à Paris, cependant, il redevient sénateur, et doit replonger dans les mondanités, dans la politique et les réformes... Le 21 mars 1870, il est avec la princesse Julie Bonaparte, grande amie de sa défunte épouse, à un dîner chez la maréchale Randon³¹²². D'autant que s'ouvre alors une importante session parlementaire : le 2 janvier, Emile Ollivier a formé son gouvernement et lancé ses grandes réformes. C'est à la genèse de l'empire libéral que le ministre devenu sénateur doit désormais participer.

Un sénateur réformiste

Si son poids politique est assez marginal lors des grands débats du printemps 1870 sur la réforme constitutionnelle, en revanche l'ancien réformateur infatigable de la rue de Grenelle ne chôme pas. Trois affaires semblent l'occuper durant cette période : un projet de loi sur la médecine cantonale gratuite d'une part, au sujet duquel il prononce un discours le 23 juin, mais surtout deux projets qui entrent plus dans les compétences de l'ancien ministre de l'Instruction publique : celui d'un enseignement médical féminin en Algérie d'abord, celui de la liberté de l'enseignement supérieur, qu'il reprend, enfin.

L'Instruction médicale des femmes était une préoccupation ancienne de Victor Duruy, qu'il partageait avec l'impératrice Eugénie. En 1865, il avait autorisé une bachelière à suivre les cours de l'Ecole de médecine d'Alger³¹²³ – l'enseignement supérieur étant théoriquement fermé aux femmes, fussent-elles titulaires du baccalauréat. Il pensait en effet « *que le docteur en cornette pourrait pénétrer sous la tente et dans le harem de l'Arabe, là où le docteur en rabat n'entrera jamais.* » L'année suivante, il autorisait également une sage-femme à s'inscrire aux examens du doctorat à Paris. En cette matière, il est largement soutenu par l'impératrice, soucieuse de développer la rôle des femmes dans la société³¹²⁴. Celle-ci le relance après sa sortie du ministère sur la question. Victor Duruy s'active, et fait jouer son réseau de relations. Il obtient ainsi la collaboration de Husson, directeur de l'Assistance publique de Paris, de plusieurs professeurs des hôpitaux de Paris, de savants comme Milne-Edwards, de médecins comme le docteur Nélaton (1807-1873), chirurgien de l'empereur,

³¹²⁰ Cf. coll. Jacqueline Duruy, Gironde.

³¹²¹ Cf. Lav., p. 162.

³¹²² Cf. Bonaparte, *Mémoires inédits...*, op. cit., p. 507.

³¹²³ Cf. Lettre de Victor Duruy à Eugénie, 10 août 1866, citée dans NS, II, pp. 196-197.

³¹²⁴ Sur le « féminisme » d'Eugénie, cf. Smith, *Eugénie...*, op. cit., pp. 72 sq.

membre de l'Académie de médecine, de l'Académie des Sciences et collègue de Duruy au Sénat³¹²⁵.

Dès le printemps 1870, un projet d'enseignement est prêt ; l'impératrice ayant appris que la Russie des tsars ouvrait l'enseignement médical aux femmes, elle presse le sénateur qui lui envoie son plan. Défendant l'idée d'un enseignement utile aux musulmans, qui doit en outre permettre de promouvoir l'activité professionnelle des femmes – garantie pour elles en cas de décès du mari ou du père – et d'étendre l'influence française dans le monde arabe, Victor Duruy prévoit la fondation à Paris d'une Société libre pour l'instruction médicale des femmes, patronnée par l'impératrice, ainsi que d'une école secondaire libre de médecine où seraient enseignés, outre les notions élémentaires de physique, chimie, botanique, anatomie, physiologie, pharmacie et pathologie, des éléments des langues turques et arabes. C'est donc un système complet qui est proposé par le sénateur, lequel a même déjà recruté professeurs et administrateurs ; aussi ce projet reçoit-il l'approbation de l'impératrice³¹²⁶.

Le projet, tout patronné qu'il fut par l'impératrice, avait besoin de l'estampille du nouveau Grand-Maître de l'Université. Sollicité par son prédécesseur, Philippe Mège (1817-1878), qui a succédé à Bourbeau lors du remaniement ministériel de mai 1870, réduit un peu l'ampleur de la création. « *Il n'y pouvait être question ni de société, ni de l'enseignement médical des femmes* », explique-t-il en s'appuyant sur les règlements universitaires : l'enseignement supérieur n'étant pas libre, le ministre ne peut autoriser la création d'une école libre, et se contente, en s'appuyant sur la jurisprudence mise en place par Victor Duruy avec les conférences d'enseignement supérieur lancées en 1865, de permettre à l'ancien ministre d'ouvrir des cours libres d'enseignement médical³¹²⁷. Le projet a donc abouti, mais sous une forme un peu amoindrie³¹²⁸. Il permet néanmoins à Victor Duruy de se lancer dans deux autres chantiers, l'un, proprement médical, l'autre sur la liberté de l'enseignement supérieur.

³¹²⁵ cf. DSE.

³¹²⁶ Sur toute cette question, cf. NS, II, pp. 196 sq. – notamment : rapport de Victor Duruy à l'impératrice, juin 1870 (pp. 198-206), statuts de la société libre pour l'instruction médicale des femmes (pp. 206-209), programmes pour la première année de l'école libre de médecine pour les femmes (pp. 210-211). Ces extraits ont également été publiés dans le *Bulletin de l'enseignement public au Maroc*, n° 229, octobre-décembre 1954, pp. 51-61.

³¹²⁷ Cf. Lettre de Philippe Mège à Victor Duruy, 8 juillet 1870, citée dans NS, II, pp. 211-212.

³¹²⁸ Les cours devaient commencer à la rentrée de novembre 1870, mais les événements politiques l'empêchèrent. *Ibid.*, p. 216.

A la fin du mois de juin 1870 se déroule au Sénat des discussions sur un projet de loi relatif à la médecine cantonale gratuite. Le 22, le baron Anatole Brénier de la Renaudière (1807-1885), ancien diplomate, obtient un franc succès en défendant l'idée d'un financement par l'Etat de cette médecine cantonale. Le lendemain, le sénateur Duruy, rapporteur de la commission, prend à son tour la parole, pour rejeter cette idée³¹²⁹. Insistant sur le fait que la tradition veut que l'assistance médicale soit une prérogative des administrations locales, il refuse que les hôpitaux soit pris en charge par le budget de l'Etat. Il démontre d'ailleurs aussi que 52 départements se sont débrouillés sans intervention de ce dernier, et qu'il ne serait pas équitable que les 37 restants soient ainsi favorisés.

Enfin, il remarque que les hôpitaux ne sont guère populaires parmi les paysans. « *Le paysan n'aime pas l'hôpital*, dit-il. *Ces grandes maisons qu'il ne regarde que de loin, mais d'où il voit sortir nécessairement tant de funérailles, l'épouvantent*³¹³⁰. » Au contraire, il faut, pense-t-il, développer « *les secours à domicile*. » Sur ces deux derniers points, ses collègues sénateurs l'approuvent avec enthousiasme. Et l'ancien ministre de terminer par la question qui l'occupa tant : le développement des soins à domicile – et non en hôpitaux – est, pense-t-il, l'un des vœux de la paysannerie, avec les chemins vicinaux et, surtout, la gratuité de l'enseignement, telle qu'elle se trouve dans la loi de 1867. « *Vous y joindrez un jour, Messieurs, l'obligation, pour triompher de résistances mauvaises qui subsistent encore*³¹³¹. »

C'est donc toujours aux questions d'enseignement que revient l'ancien ministre de l'Instruction publique. Et d'ailleurs, le dernier grand discours qu'il prononce, quelques jours plus tard, porte sur l'une des questions qui l'a le plus occupé durant ces années passées à la rue de Grenelle : celle de la liberté de l'enseignement supérieur. Enterré en 1868, le problème resurgit en février 1870 ; tandis que treize pétitions sur la question sont discutées par le Sénat et renvoyées au gouvernement³¹³², celui-ci décide, à la fin du mois, de confier la question à une commission extra-parlementaire, sous la présidence de l'ancien ministre de l'Instruction

³¹²⁹ Cf. *Sénat. Discours du jeudi 23 juin 1870. Discours prononcé par M. Duruy, sénateur, sur la prise en considération d'une proposition de loi concernant la médecine cantonale gratuite*, Paris, typographie de Charles Lahure, 1870, 14 p.

³¹³⁰ *Ibid.*, p. 10.

³¹³¹ *Ibid.*, p. 12.

³¹³² Cf. NS, II, p. 45.

publique François Guizot³¹³³. Celui-ci d'ailleurs fait tout de suite appel aux lumières de Victor Duruy³¹³⁴. La commission conclut ses discussions dans un sens favorable à la liberté³¹³⁵.

Victor Duruy se fait au Sénat le chantre de la liberté de l'enseignement supérieur. Il y prononce, au début de l'été 1870, deux discours, qui correspondent à deux projets de loi déposés par lui. Le premier discours, lu le 28 juin, porte sur l'instauration de la liberté de l'enseignement supérieur. Reprenant son argument sur la nécessaire transposition dans l'enseignement d'un principe fondamental de la société moderne, il ajoute que les circonstances y sont favorables, puisque le régime est libéral et que l'opinion publique y est prête ; en outre, il rassure les anticléricaux et partisans de l'Université en affirmant que l'Etat gardera ses prérogatives en matière d'enseignement supérieur, qui seront justement renforcées par la liberté. Il propose en outre une réforme du Conseil impérial de l'Instruction publique, et une autre de l'enseignement supérieur public³¹³⁶.

Cette deuxième question fait l'objet d'un second discours, prononcé une semaine plus tard, le 4 juillet, et d'un second projet, déposé le même jour. Reprenant les arguments développés lors du premier discours, il insiste sur la nécessité de réformer, pour le renforcer, un enseignement supérieur public qui sera bientôt mis dans une situation de rude concurrence avec l'instauration de la liberté de l'enseignement supérieur. Le sénateur y propose notamment la création de facultés de sciences économiques, la réorganisation des facultés et écoles de médecine, la réforme des jurys et du statut des facultés, ainsi que la création de bourses d'enseignement supérieur³¹³⁷.

Ces deux projets, soumis à un Sénat qui s'était en février montré favorable à la liberté de l'enseignement supérieur, n'aboutissent pas. En ce même mois de juillet 1870, en effet, le monde politique est préoccupé moins par l'organisation de l'enseignement supérieur que par les relations internationales. Le jour même du second discours de Victor Duruy au Sénat, on apprend l'acceptation, par le prince de Hohenzollern, du trône d'Espagne. La France entre

³¹³³ Cf. Dansette, *Du Deux Décembre...*, *op. cit.*, p. 371.

³¹³⁴ Cf. A.n. : 42AP/268 (Papiers Guizot – Lettre de Victor Duruy à François Guizot, 1^{er} mars 1870).

³¹³⁵ Cf. Prost, Antoine, *Histoire de l'enseignement en France 1800-1967*, Paris, Armand Colin, 1968, 524 p., p. 229.

³¹³⁶ Cf. discours au Sénat et projet de loi sur la liberté de l'enseignement supérieur, 28 juin 1870, cités dans NS, II, pp. 42-59.

³¹³⁷ Cf. discours au Sénat et projet de loi sur l'enseignement supérieur public, 4 juillet 1870, cités dans NS, II, pp. 59-74.

dans une grave crise diplomatique. Dix jours plus tard, le 15 juillet, c'est au tour de la dépêche d'Ems de venir troubler l'opinion française. Le lendemain, la guerre est déclarée à la Prusse. Au Luxembourg, le message du gouvernement est lu par le duc de Gramont (1819-1880), ministre des Affaires étrangères, et voté sans discussion. L'annonce néanmoins remplit le sénateur Duruy d'enthousiasme patriotique ; d'un geste très théâtral, il se lève et déclare d'un air d'approbation « *simple, net et carré !* »³¹³⁸ ; et quelques jours plus tard, il s'engage comme volontaire dans la Garde nationale³¹³⁹.

Patriote engagé, Victor Duruy reste néanmoins sénateur. Le 21 juillet, la session parlementaire est close mais, dès le 9 août, les deux assemblées sont rappelées. Dans la crise qui se noue et trouve son acmé au début du mois de septembre, l'assemblée du Luxembourg ne joue aucun rôle : tout se passe entre les Tuileries, le gouvernement, le Corps législatif et le gouvernement militaire de Paris. Le 4 septembre, tout s'écroule : le Corps législatif est envahi, les Tuileries menacées. L'impératrice est en fuite, le gouvernement se dissout, le pouvoir est transféré à l'Hôtel de Ville. Au Luxembourg, rien ne se passe. A aucun moment le palais n'est inquiété. Les sénateurs, informés de la catastrophe qui est en train de se produire, attendent, privés de président, la suite des événements. Mais rien n'arrive et, à 17 heures, ils se dispersent³¹⁴⁰. Victor Duruy quitte donc, en cette fin d'après-midi du 4 septembre le palais du Luxembourg, et, par là-même, le pouvoir auquel le régime disparu l'avait hissé. Il n'y reviendra jamais.

³¹³⁸ Cf. Schnerb, Robert, *Rouher et le Second Empire*, Paris, Librairie Armand Colin, 1949, 351 p., p. 276.

³¹³⁹ Cf. *infra*, chap. IX.

³¹⁴⁰ Cf. Dansette, *Du Deux Décembre...*, *op. cit.*, pp. 426-427.

QUATRIEME PARTIE

LES ANNEES

D'ELITE

(1870-1894)

Tombé du pouvoir en 1870, Victor Duruy redevient un simple citoyen ; mais ce citoyen n'est pas un individu comme les autres. En tant qu'ancien professeur des plus hauts ordres d'enseignement, historien de renom et auteur à succès, les portes de l'Institut lui sont grandes ouvertes, et il les franchit rapidement. Ancien ministre et ancien sénateur, grand croix de l'ordre de la Légion d'honneur, il a fréquenté pendant plus de six ans les chefs d'Etat étrangers, les dirigeants du pays, les plus grands savants et les personnages les plus en vue du monde officiel et mondain. Propriétaire et rentier, c'est aussi un grand bourgeois... Tout concourt donc à faire de Victor Duruy un représentant de l'élite culturelle et sociale du pays, un monde auquel il a été bon gré mal gré intégré par sa réussite intellectuelle et sociale, par son accession aux plus hautes sphères du pouvoir, et qu'il côtoie pendant les vingt dernières années de sa vie.

Ces années sont donc, après les années de jeunesse, de carrière et de pouvoir, des années d'élite, celles où Victor Duruy, grand historien mais aussi bourgeois aisé, navigue dans les classes supérieures de la société. Ces années, comparativement aux précédentes, sont plus calmes. Eloigné, par sa retraite, des remous de la politique et du pouvoir, Victor Duruy ne connaît plus cette intensité événementielle qui avait marqué sa vie durant les années 1860.

L'histoire des 24 années, qui marquent la dernière partie de sa vie présente donc moins d'intérêt narratif. Elle constitue en revanche le moment idéal pour étudier l'homme Victor Duruy, complètement accompli, dans ses dimensions privée et publique, de dresser une sorte de bilan de sa vie en même temps que son portrait. Cela permet ainsi de voir là où il est arrivé, le chemin parcouru, les objectifs atteints – s'il y avait des objectifs – les déconvenues et les réussites, les échecs et les victoires. Sur le plan de la notoriété, de la famille, de la situation économique et sociale, des idées, des valeurs, l'ancien ministre est, dans ces années 1870-1890, le fruit d'un parcours qui a traversé tous les régimes et toutes les époques du XIX^{ème} siècle. Pour cette raison, il ne peut être qu'utile d'étudier les résultats de cette trajectoire personnelle, afin de mieux cerner la période.

Celle-ci se fera en deux étapes, correspondant aux deux dimensions de l'appartenance de Victor Duruy à l'élite de la nation. Tout d'abord, c'est un historien reconnu ; mais, s'il est apprécié pour son œuvre scientifique, ce n'est pas moins un historien de second rang, un épigone. Mais un épigone réputé, donc. En outre, c'est grâce à son œuvre historique qu'il est devenu ce qu'il est dans le dernier quart du siècle, un grand bourgeois, enrichi par son travail et son succès, et dont l'œuvre historique fonde la notoriété.

CHAPITRE VIII



UN EPIGONE REPUTE



La notoriété l'historien Victor Duruy, si grande à la fin de sa vie et au début du XXème siècle, a aujourd'hui perdu beaucoup de son ampleur. Son œuvre historique n'a plus intéressé les historiens depuis bien longtemps. Seuls, peut-être, les spécialistes des manuels scolaires ont rencontré un jour dans leur corpus ses ouvrages d'histoire – à une place d'ailleurs de choix, pour les raisons que nous avons déjà vues. D'autres, historiographes du XIXème siècle, se souviendront peut-être qu'il fut un élève de Michelet et auteur d'une *Histoire des Romains* qui eut une courte renommée. Cela lui vaut ainsi d'être cité par Sophie-Anne Leterrier dans son *Anthologie*³¹⁴¹, ou d'avoir, grâce à Christian Amalvi, une place dans le dictionnaire dirigé par Lucien Boia, recensant les « *great historians of the modern age* »³¹⁴². Mais force est de constater qu'au-delà de ces titres de gloire, Victor Duruy n'a pas laissé dans la mémoire l'image d'un grand historien.

Il n'y a là rien d'étonnant : la production historique de Victor Duruy est en effet presque essentiellement constituée d'ouvrages classiques ; pour le reste, il ne s'agit guère que d'ouvrages de vulgarisation : autant dire que l'apport scientifique de Victor Duruy a été faible. Son apport à la connaissance historique est limité. Dans le même temps, il n'a apporté

³¹⁴¹ Leterrier, Sophie-Anne, *Le XIXème siècle historien. Anthologie raisonnée*, Paris, Belin, « Sup Histoire », 1997, 352 p.

aucune révolution dans la perception de l'histoire et dans ses méthodes, ne laissant aucun ouvrage théorique, ou de philosophie de l'histoire, reprenant pour l'essentiel la pensée de ses illustres prédécesseurs, de Polybe aux historiens libéraux et romantiques, à commencer par Jules Michelet.

Pourtant, de par sa formation, sa production éditoriale, ses thèmes de prédilection, sa réflexion, sa méthode, Victor Duruy est bel et bien un historien. Si son œuvre fut essentiellement vulgarisatrice, pour les élèves ou le grand public, il a quand même laissé deux ouvrages plus monumentaux, plus « scientifiques » : son *Histoire des Romains* et son *Histoire des Grecs*. S'il n'a guère contribué à la révolution de la philosophie de l'histoire, et n'a produit à ce sujet aucun grand ouvrage ou article retentissant, il est à noter que le thème est alors peu à la mode³¹⁴³ ; car, si « *le second Empire voit se multiplier les ouvrages de philosophie de l'histoire* », explique Charles-Olivier Carbonell, « *ce n'est plus le temps des prophètes illuminés de la première moitié du siècle, Buchez, Leroux, Auguste Comte, Lamennais, mais de leurs épigones au souffle court, au verbe terne.* »³¹⁴⁴

En outre, la réflexion en matière de philosophie et de méthode de l'histoire n'est pas absente de son œuvre, jalonnée de théorie historique et de justification épistémologique. Ses préfaces, ses introductions, ses nombreux commentaires et réflexions sur les faits passés, quelques lettres et discours en témoignent. Certes, à bien des égards, il peut passer pour un épigone : tout ce qu'il dit, d'autres l'ont dit avant lui. Mais le fait qu'il ait réfléchi et écrit sur sa vision de l'histoire, même s'il l'a peu fait, montre qu'il s'investissait intellectuellement

Si Victor Duruy n'est donc pas un « grand » historien, par l'ampleur de son œuvre ou de son apport, cognitif, théorique ou méthodologique, à la discipline, il fut néanmoins un historien du XIX^{ème} siècle, « pris entre deux feux », en quelques sortes, majestueusement précédé par les « maîtres de l'histoire », Michelet, Guizot, Mignet, Thiers... qui l'ont influencé et dont il est l'un des épigones, et rapidement suivi par une génération montante qui allait à son tour tout bouleverser, les scientifiques d'abord, mais aussi, et surtout, l'école méthodique. Petit soleil entre ces deux supernovae, Victor Duruy brille faiblement au firmament des historiens français. Mais il eut en son temps, une notoriété sans rapport avec la

³¹⁴² Cf. Amalvi, Christian, « Victor Duruy », dans Boia, Lucian, dir., *Great Historians of the Modern Age. An international Dictionary*, New York, Westport (Conn.), London, Greenwood Press, 1991, 841 p.

³¹⁴³ Cf. Carbonell, Charles-Olivier, *Histoire et historiens, une mutation idéologique des historiens français, 1865-1885*, Toulouse, Privat, 1976, 605 p.

mémoire qui s'est conservée de ses écrits. Au moment où l'étoile romantique palissait, et où le soleil méthodique ne brillait pas encore de ses mille feux, il exerça un incontestable rayonnement, sur une génération « de transition » dans l'historiographie française, dont il était l'un des plus éminents représentants. Ce qui lui conféra le statut de grand écrivain d'histoire et lui ouvrit les portes de l'Institut et de la République des lettres.

Etudier l'œuvre historique de Victor Duruy dans ses dimensions philosophique et méthodologique paraît au premier abord une entreprise relativement malaisée. Ni traité théorique, ni discours de la méthode, ni essai épistémologique, ni même grande(s) préface(s) n'existent de la main de Victor Duruy. Il n'a publié aucun ouvrage traitant explicitement de sa philosophie de l'histoire. Seule, peut-être, la leçon d'ouverture de son cours d'histoire à l'Ecole polytechnique, prononcé en 1862, peut faire figure de traité théorique, dans la mesure où il y expose, à ses scientifiques d'élèves, une sorte de présentation par le menu de ce qu'est la discipline historique. Mais l'ensemble est relativement rapide donc succinct, et ne peut vraiment servir qu'à envisager des pistes d'analyse de sa philosophie de l'histoire, et à constater que, en ce qui concerne la méthode, il faut aller voir ailleurs.

Cet « ailleurs », heureusement existe. Mais, à l'instar du Dieu des chrétiens, cet ailleurs est partout. Toute son œuvre historique en effet est émaillée de réflexions, sentences, préceptes, jetés ici où là au fil de ses analyses et de ses explications. Ses introductions, ses avant-propos, ses conclusions parfois, tout en restant presque exclusivement intégrés aux ouvrages qu'ils annoncent ou terminent, donnent des éléments de réponse aux interrogations de l'historiographe soucieux de comprendre comment il envisageait son métier d'historien. Ainsi peut être utilisé le *Résumé général* qui constitue le chapitre CX de son *Histoire des Romains*³¹⁴⁵. Celui-ci commence par un paragraphe dans lequel il résume sa vision de l'histoire :

L'ancienne école disait de l'histoire : scribitur ad narrandum, la considérant comme matière excellente pour d'éloquents discours ou d'intéressants tableaux. L'historien moderne a une tâche moins brillante, mais qui peut devenir plus utile ; il essaye de retrouver les vérités de détail et de temps qui donnent la représentation fidèle d'une société, et les vérités générales qui sont de toutes les sociétés et de tous les temps. Il a besoin de science pour la recherche et la critique des textes ; de philosophie pour l'interprétation des faits et des idées ; d'art pour la mise en

³¹⁴⁴ *Ibid.*, pp. 156-157.

³¹⁴⁵ Cf. HDR 1885 (7), chapitre Paris, imp. Chaix et Cie.

*œuvre des documents et pour la vie qu'il faut rendre aux personnages historiques.
Voilà l'idéal aujourd'hui proposé ; mais le fond qui doit porter tout, c'est la vérité.*

Tout le reste du chapitre est en quelque sorte soumis à cette grille d'analyse, puisque Victor Duruy revient rapidement sur chacun des thèmes ou chacune des étapes de son *Histoire de Romains*, en synthétisant les idées pour en tirer les leçons nécessaires.

Il apparaît donc, à la lecture de ce texte, que tout ce qu'écrit Victor Duruy est matière à réflexion, non seulement sur les faits évoqués, mais également sur l'histoire en tant que discipline, pas seulement sur l'histoire qui est racontée, mais aussi sur l'histoire qui est en train de s'écrire. Et, de fait, la quasi-totalité de ce qu'il écrit pour être pris au second degré ; en lisant entre les lignes, il apparaît nettement ce que Victor Duruy pense de son métier d'historien, tant ce qu'il dit en est révélateur. A la lecture de son œuvre, on peut alors reconstruire le puzzle de son épistémologie, et étudier à la fois sa méthode et sa philosophie de l'histoire.

A. « CHER MAITRE » : VICTOR DURUY, AUTORITE INTELLECTUELLE DE LA FIN DU XIXÈME SIECLE ?

La position de Victor Duruy après 1870 aurait pu être celle d'un retraité de l'Instruction publique, progressivement oublié. Pire, elle aurait aussi pu être celle d'un ancien serviteur d'un régime déchu et honni par les nouveaux hommes au pouvoir ; Victor Duruy aurait pu être non seulement oublié, mais aussi rejeté. Mais il n'en est rien. Loin d'être oublié, il conserve après 1870 une grande notoriété et, loin d'être rejeté, il devient une autorité morale largement incontestée, de laquelle se réclament bien des membres de l'élite intellectuelle et politique du pays. Sa carrure d'historien, sa réputation de réformateur, ses compétences en matière d'éducation lui valent la reconnaissance, l'estime et les sollicitations de ses pairs, qui le font trois fois membre de l'Institut, comme de la nouvelle génération, celle des historiens méthodiques, qui en font leur parrain, et celle des réformateurs républicains, qui en appellent à son opinion éclairée sur les questions d'éducation.

Ponte, référence, autorité, parrain... Tous ces termes désignent la situation particulière qu'occupe Victor Duruy dans les élites culturelles du pays – voire de l'Europe et du monde – dans le dernier tiers du XIXème siècle. Pourtant, aujourd'hui, on l'a dit, cette position particulière est largement oubliée. La notoriété et l'autorité qu'a connues Victor Duruy furent aussi grandes avant sa mort qu'elle furent rapidement oubliées ensuite. Il fait partie, donc, pour reprendre les termes de Jean-François Sirinelli, de cette « *strate intermédiaire des intellectuels de moindre renom* » que les figures majeures du siècle, de Michelet à Zola en passant par Victor Hugo, « *mais qui comptèrent de leur vivant : écrivains, grands journalistes, professeurs connus, etc.* », qu'il est intéressant d'étudier afin de mieux comprendre « *les rouages de la société intellectuelle [...], avec ses réseaux de sociabilité et ses microclimats*³¹⁴⁶. »

Aussi est-il intéressant, avant de se pencher sur la méthode et la pensée de l'historien Victor Duruy, d'étudier quelle fut sa place dans le siècle, au cœur des élites intellectuelles, culturelles de son temps. Cette position lui a-t-elle permis d'exercer une influence réelle ? Fut-il l'un de ces « éveilleurs » dont ont parlé Pierre Bourdieu et Jean-François Sirinelli³¹⁴⁷ ?

³¹⁴⁶ Cf. Sirinelli, Jean-François, « Biographie et histoire des intellectuels : le cas des "éveilleurs" et l'exemple d'André Bellessort », *Sources. Travaux historiques*, 1985, n° 3-4, pp. 61-73, p. 61.

³¹⁴⁷ *Ibid.*, p. 62.

Fut-il un intellectuel, impliqué dans les lettres autant que dans la vie de sa cité ? Quels étaient ses appartenances, ses relations, les réseaux auxquels il appartenait ? C'est pour répondre à ces interrogations, et tenter de mesurer l'influence exercée par Victor Duruy sur les nouvelles générations de la fin du XIX^{ème} siècle, que nous essaierons d'analyser son statut d'académicien, ainsi que sa situation au cœur d'une République des Lettres en pleine réorganisation après 1870.

1. VICTOR DURUY, « DE L'INSTITUT », TROIS FOIS

A – DES BELLES-LETTRES AUX SCIENCES MORALES

En quittant le Sénat, en septembre 1870, Victor Duruy retourne à la vie civile, et quitte le pouvoir. Commence alors pour lui une difficile période, une sorte de traversée du désert ponctuée de traumatismes publics et de malheurs privés. Après la chute de l'Empire, régime qu'il a servi, il doit subir l'éprouvant siège de Paris, durant lequel il reste dans la capitale. Il est donc de ceux qui subissent le plus douloureusement la capitulation, puis l'humiliante défaite de la France, laquelle blesse cruellement son cœur de patriote. Là-dessus survient la Commune, la guerre civile, qui remplissent d'effroi son âme de bourgeois pacifique. L'Année Terrible terminée, les malheurs personnels viennent aggraver le malaise d'un sextuagénaire déjà marqué par le deuil. Il se brouille avec son fils aîné, Anatole, son ancien chef de cabinet ; le 23 novembre 1872, sa fille Hélène, 15 ans, décède : c'est la troisième fois qu'il porte l'une de ses filles à la tombe. Et six semaines plus tard, il apprend le décès de Napoléon III, l'empereur qu'il a servi, survenue en Angleterre le 9 janvier 1873³¹⁴⁸.

Ce sont donc trois années particulièrement éprouvantes que connaît là l'ancien ministre, qui tombe sûrement encore, à cette occasion, dans cet état de grande déprime qu'il avait déjà connu au milieu des années 1830, ainsi qu'au milieu des années 1850. Toutefois l'année 1873 voit pour lui la fin du tunnel. L'homme privé renoue avec les bonheurs familiaux : le 7 mai, il se remarie, avec Marie Florina Redel ; durant l'été, le sextuagénaire apprend qu'il va à nouveau être père. Cette même année, c'est au tour de l'homme public de se voir comblé : il reprend en effet ses publications classiques, avec l'*Abrégé d'histoire universelle, pour la classe de philosophie*, un nouveau manuel édité dans la collection du

« Cours complet d'histoire et de géographie » de la maison Hachette³¹⁴⁹, tandis que son *Histoire des Romains*, qu'il a reprise dès septembre 1870, est relancée dans une nouvelle édition monumentale. C'est donc un retour sur le devant de la scène qui se prépare pour Victor Duruy, non comme ministre cependant, mais comme historien ; et, de fait, se retour se fait dès le 28 novembre : il fait son entrée à l'Institut, comme membre libre de l'Académie des Inscriptions et Belles-Lettres.

Pressé par « l'excellent épigraphiste » Léon Rénier (1809-1885), et par le « romaniste distingué » Joseph Naudet (1786-1878)³¹⁵⁰, il avait déposé sa candidature le 31 décembre précédent, à l'annonce de la mort de l'historien Ludovic Vitet (1802-1873). Elu deux semaines plus tard, le 14 novembre, « à une grande majorité », le nouvel académicien n'attend qu'une quinzaine de jours avant d'être intronisé dans le saint des saints de l'érudition française – ce qui est assez rapide, puisqu'en général l'entrée à l'académie survenait deux ou trois mois après l'annonce de l'élection³¹⁵¹. Ce 28 novembre 1873 marque donc bien le retour de Victor Duruy sur le devant de la scène. Après la traditionnelle et très formelle cérémonie d'intronisation, en effet, a lieu la cérémonie de remise de l'épée. A cette occasion, l'ancien ministre renoue avec les fastes des mondanités culturelles qu'il avait connues durant son ministère.

L'entrée de Victor Duruy à l'Académie des Inscriptions et Belles-Lettres est une consécration de sa carrière d'historien érudit. L'académie a en effet pour vocation de promouvoir la collecte, le recensement et la publication des sources. Ayant la haute main sur les écoles françaises de Rome et d'Athènes, ainsi que sur l'école des Chartes, c'est elle qui est chargée de la publication des grands recueils de sources, actes législatifs, historiens de la Gaule, etc. En outre, elle joue un rôle d'encouragement à la recherche, par les prix qu'elle décerne³¹⁵². Victor Duruy fait d'ailleurs partie de la commission Gobert en 1874, puis des commissions pour les prix ordinaires en 1876, 1877 et 1878.

³¹⁴⁸ Sur la réaction de Victor Duruy face aux événements de l'Année Terrible, sur ses enfants, sur ses rapports avec les bonapartistes après 1870, cf. *infra*, chapitre IX.

³¹⁴⁹ Cf. *Abrégé d'histoire universelle*, pour la classe de philosophie, Paris, Hachette, « Cours complet d'histoire et de géographie », 1873, in-18, 662 p.

³¹⁵⁰ Cf. NS, II, p. 280.

³¹⁵¹ Cf. Fossier, François, *Au pays des immortels. L'Institut de France hier et aujourd'hui*, Paris, Mazarine, 1987, 380 p., p. 177.

³¹⁵² *Ibid.*, pp. 219 sq.

Les membres étant eux-mêmes invités à produire des communications et des publications, l'historien s'investit : faisant profiter ses collègues de ses recherches en cours sur l'histoire romaine, il livre, jusqu'en 1881, dix-sept communications, soit près de deux par session. Toutes portent sur son thème de prédilection. Certaines sont particulièrement longues : son mémoire sur le régime municipal dans les deux premiers siècles de l'ère chrétienne occupe sept séances, de novembre 1875 à janvier 1877. A l'occasion, il peut rencontrer un grand succès : le 29 janvier 1875, un académicien réclame que sa note sur le *tribunus militum a populo* soit lue une seconde fois... L'académie y renonce, mais le mémoire est publié par l'Imprimerie nationale en 1878, en même temps qu'une autre étude sur la formation de deux classes de la société romaine. Du reste, ces notes sont exploitées également pour l'*Histoire des Romains* à laquelle il travaille jusqu'au début des années 1880, et sont aussi matière à articles dans des revues savantes : son étude déjà citée sur le régime municipal romain et une autre sur l'empereur Septime Sévère sont ainsi publiées dans la *Revue des Deux Mondes* en 1876 et 1878.

Dans les années 1880, sa participation aux séances de l'Académie des Inscriptions et Belles-Lettres s'espace. La raison n'est pas difficile à trouver : en 1879, Victor Duruy, renforçant sa position au sein de l'Institut, s'est présenté, sur les conseils d'Ernest Bersot (1816-1880), au siège du latiniste Joseph Naudet – celui-là même qui l'avait poussé à se présenter aux Inscriptions – à l'Académie des Sciences Morales et Politiques. « *Vous n'avez plus de romaniste à l'Académie des Sciences morales*, écrit-il à Jules Simon dès le 24 août 1878 ; *voulez-vous de moi*³¹⁵³ ? » Il est en effet élu « le 1^{er} février 1879, par 25 voix sur 32 votants³¹⁵⁴. »

Siégeant au sein de la cinquième section de l'académie, celle de l'histoire générale et philosophique, auprès du duc d'Aumale, d'Auguste Geffroy, de Jules Sylvain Zeller, ou encore du géographe Auguste Himly³¹⁵⁵, Victor Duruy poursuit ses communications d'histoire romaine, mais fait surtout œuvre de critique bibliographique, livrant à ses confrères ses rapports ou observations sur 24 ouvrages – un par an en moyenne. A cette occasion, il confirme sa grande compétence en histoire de l'Antiquité, mais aussi en matière d'histoire

³¹⁵³ Cf. A.n. : 87AP/3 (Papiers Jules Simon – Lettre de Victor Duruy à Jules Simon, 24 août 1878).

³¹⁵⁴ Cf. NS, II, p. 281.

³¹⁵⁵ Cf. *Académie des Sciences Morales et Politiques. Notices biographiques et bibliographiques. 1892. 1^{ère} partie : membres titulaires et libres, associés étrangers*, Paris, Imprimerie nationale, 1893, 214 p., « Etat de l'Académie pendant l'année 1892 », pp. I-III.

religieuse, d'histoire moderne, ainsi que sur d'autres questions, comme le droit et, surtout, l'éducation. Car le nom de Victor Duruy reste associé à la question de l'enseignement : membre de l'Académie des Sciences Morales et Politiques, l'ancien ministre fait, vers 1880, sont retour à la rue de Grenelle, où son expérience et son autorité, l'appellent à jouer un rôle dans la politique républicaine de l'Instruction publique.

B – RETOUR RUE DE GRENELLE

Victor Duruy, une référence pour les Républicains

L'intégration de Victor Duruy à l'Institut venait concrétiser l'autorité morale qu'il pouvait, comme d'autres, exercer sur une partie de la culture française. Or son aura d'ancien ministre réformateur de l'Instruction publique lui vaut aussi, à la fin des années 1870, de nouveaux témoignages d'estime qui le conduisent également à occuper à nouveau de hauts postes dans l'enseignement. Définitivement installés au pouvoir en 1879, les républicains, dirigés par Léon Gambetta et Jules Ferry, entreprennent de mener dans le monde de l'éducation les réformes qu'eux et leurs pères prônent depuis plusieurs décennies. Surtout, ils veulent une rupture avec la politique menée par les républicains conservateurs et les monarchistes durant les incertaines premières années de la III^{ème} République, politique qui avait notamment mené à un renforcement de l'emprise ecclésiastique sur l'enseignement, symbolisée par la liberté de l'enseignement supérieur, accordée en 1875, « *ultime conquête du parti "clérical-légitimiste"* »³¹⁵⁶ avant la mise en application des principes républicains.

Les nouveaux maîtres de la France, souhaitent refermer la parenthèse de l'ordre moral, dans laquelle on peut inclure, en matière d'enseignement, la fin du second Empire, marquée elle aussi par le retour en grâce des cléricaux³¹⁵⁷. Revenir à 1869, c'est revenir à Victor Duruy : or celui-ci reste, dans l'esprit des républicains, qui l'ont presque toujours soutenu pendant son ministère, une référence incontournable. Le 13 décembre 1877, Agénor Bardoux devient ministre de l'Instruction publique. Léon Gambetta le conseille : « *Prenez les rapports*

³¹⁵⁶ Cf. Prost, Antoine, *Histoire de l'enseignement en France 1800-1967*, Paris, Armand Colin, coll. « U », 1968, 524 p., p. 185.

³¹⁵⁷ Les derniers ministres de l'Instruction publique de l'Empire, Segris et Louvet, avaient été des opposants aux réformes de Victor Duruy. Cf. chapitre VII.

de M. Duruy à l'Empereur, et faites-en votre Evangile », lui lance-t-il en présence d'Henri Sainte-Claire Deville, qui rapporte la phrase à l'intéressé³¹⁵⁸.

Jules Ferry, lui aussi, se réclame de l'héritage de l'ancien ministre de Napoléon III. Le 19 juillet 1879, à la Chambre des députés, il rend hommage, à propos de l'enseignement spécial, à l' « honorable et heureuse initiative qui reste un titre de gloire pour M. Duruy » ; le 30 janvier suivant, au Sénat, il rend à nouveau hommage à « un nom glorieux dans les annales de l'Université de France, l'honorable M. Duruy », « un universitaire qui donne à l'esprit de réforme ses formules, qui met en action et groupe autour de lui tout ce qui reste vivant, d'accessible au progrès » dans un second Empire fait d'obscurité. Enfin le 30 juillet 1880, il rend hommage à l'action de son lointain prédécesseur en faveur de la gratuité³¹⁵⁹. Neuf ans plus tard, Armand Fallières fera même de Victor Duruy « le précurseur de la République sous l'Empire »³¹⁶⁰.

Ainsi Jules Ferry, comme beaucoup d'autres républicains, se réclame-t-il ouvertement de la politique menée par son prédécesseur de l'Empire. Une semaine avant sa nomination, le 27 janvier 1879, Victor Duruy recevait une lettre l'invitant à rejoindre une commission pour traiter de l'enseignement spécial. « Nous avons le vif désir d'avoir vos avis et votre nom était tout naturellement au bout de notre plume, écrit Casimir-Périer ; vous ne refuserez pas à l'Université le petit service que je prends la liberté de vous demander en son nom. »³¹⁶¹ Nommé ministre une semaine après l'envoi de la lettre, Jules Ferry reçoit la réponse positive de Victor Duruy, qui intègre donc la commission : celle-ci est nommée le 2 mai 1881³¹⁶², et comprend, parmi ses quinze membres, d'anciens collaborateurs et des proches de Victor Duruy, tels Zévort, vice-président, Gréard ou encore Faye. Ses travaux aboutissent aux décrets des 28 juillet et 4 août 1881 réformant le cursus de l'enseignement spécial et instaurant un baccalauréat particulier³¹⁶³.

³¹⁵⁸ Cf. NS, I, p. 205.

³¹⁵⁹ Cf. *Journal officiel de la République française*.

³¹⁶⁰ Cité dans Painlevé, Paul, Discours à la Sorbonne, 24 mai 1911, *Le Centenaire Victor Duruy 1811-1911*, Cercle populaire d'enseignement laïque, Cahors et Alençon, impr. typogr. A. Coueslant, 1911, 146 p.

³¹⁶¹ Cf. A.n. : 114AP/1 (Lettre de Casimir-Périer à Victor Duruy, 27 janvier 1879).

³¹⁶² Cf. BAIP, A. nommant Victor Duruy président de la Commission chargée d'étudier et de réviser les programmes de l'enseignement secondaire spécial, 2 mai 1881, BAIP, 1881, p. 731.

³¹⁶³ Cf. Gaillard, Jean-Michel, *Jules Ferry*, Paris, Fayard, 1989, 730 p., p. 524.

Faut-il apporter du crédit aux allégations de *La Lanterne* qui, le 19 mai 1879, fait état d'une rumeur selon laquelle Victor Duruy serait chargé par les députés de l'Appel au peuple de rédiger un contre-projet sur l'éducation visant à concurrencer celui de Jules Ferry³¹⁶⁴ ? Deux semaines après son entrée dans une commission républicaine, ce serait contradictoire, voire incohérent... D'ailleurs, les républicains font tout pour se l'attacher et éviter qu'il ne serve leurs ennemis bonapartistes. Le 25 juin 1881, Victor Duruy est nommé membre de la Commission chargée d'examiner les élèves de deuxième années des lettres de l'Ecole normale supérieure, en ce qui concerne l'histoire ; le même arrêté nomme d'ailleurs à la même fonction, pour la littérature grecque, son gendre Charles Glachant³¹⁶⁵.

Cette reconnaissance de son autorité en matière d'enseignement est contemporaine d'une autre, aux enjeux quelques peu différents : alors même qu'il termine de travailler à la politique républicaine de l'éducation, l'ancien ministre de Napoléon III s'occupe en effet de préparer au baccalauréat le prince Victor Bonaparte, fils de Napoléon-Jérôme, reçu bachelier à la fin du mois de novembre³¹⁶⁶... A peine rentré d'un voyage avec le futur prétendant au trône impérial, Victor Duruy revient collaborer avec le gouvernement républicain. En effet, en vertu du nouveau règlement établi par la loi du 27 février 1880, qui prévoit un large recours à l'élection³¹⁶⁷, l'Institut désigne, le 15 décembre 1881, ses représentants au sein du Conseil supérieur de l'Instruction publique³¹⁶⁸ ; Victor Duruy est choisi et, le 22 décembre 1881, il fait son grand retour au sein du Conseil dont il avait, durant six années, présidé les débats.

Le Conseil supérieur de l'Instruction publique

La séance d'ouverture de la session donne à Paul Bert, ministre depuis le 14 novembre, et qui ne le sera que jusqu'au 30 janvier suivant, l'occasion de rendre directement l'hommage des républicains à Victor Duruy³¹⁶⁹ :

³¹⁶⁴ Cf. *La Lanterne*, 19 mai 1879.

³¹⁶⁵ Cf. A. fixant la composition de la Commission chargée d'examiner les élèves de 2^{ème} années de lettres de l'Ecole normale supérieure, 25 juin 1881, BAIP, 1881, p. 951.

³¹⁶⁶ Cf. A.P.P. : B.A/69 (Rapports Mois, 11 septembre 1881 ; Grégoire, 8 octobre et 21 novembre 1881).

³¹⁶⁷ Cf. Gaillard, *Jules Ferry...*, *op. cit.*, p. 429.

³¹⁶⁸ Cf. BAIP, 1851, p. 1954.

³¹⁶⁹ Cf. A.n. : F17/3201 (Procès verbaux des séances du Conseil supérieur de l'Instruction publique – 22 décembre 1881).

Permettez-moi particulièrement, Messieurs [...], dit-il aux conseillers, de saluer l'homme éminent que tant de souvenirs attachent à cette maison, et qui, après un long intervalle de temps, consacré aux plus hautes études, revient apporter à l'œuvre de l'éducation nationale le concours de son autorité, de son activité toujours vaillante et toujours jeune.

Suivent alors les applaudissements d'une assemblée composée en grande partie de connaissances et d'amis de Victor Duruy, comme Marcellin Berthelot, Emile Egger, Jules Simon, Charles Zévort ou Paul Janet.

Le même jour, les commissions sont nommées : Victor Duruy est élu à la sixième, consacrée à l'élaboration d'un projet d'arrêté concernant les bourses de l'enseignement primaire, et surtout à la quatrième, chargée de l'organisation de l'enseignement secondaire des jeunes filles, en application de la loi Camille Sée du 21 décembre 1880. Durant les débats de cette session, l'ancien ministre intervient à plusieurs reprises, et son opinion semble faire autorité. A sept reprises, il émet un avis et, à chaque fois, celui-ci est écouté. Certes, il n'est pas toujours le seul à le défendre, mais, même lorsqu'il est seul, il peut avoir raison, contre le ministre lui-même.

Les travaux du Conseil supérieur de l'Instruction publique occupent Victor Duruy, deux fois par an, à un rythme de trois réunions hebdomadaires, ce pendant trois années. Jusqu'au 11 mai 1884, il est membre de la section permanente du Conseil³¹⁷⁰. Mais la direction prise par la politique républicaine de l'enseignement n'est pas pour lui plaire totalement. Dans ses Mémoires, qu'il rédige cinq ou six ans plus tard, il se montre assez critique. S'il approuve l'obligation de l'enseignement primaire, et reconnaît que l'Ecole pratique des hautes études est un succès, en revanche il repousse la laïcité, qui s'apparente trop à la « *guerre religieuse* », ainsi que la gratuité absolue, « *inutile aux gens aisés* » alors que la gratuité relative instaurée par la loi de 1867 était « *si nécessaire aux pauvres* ». Il juge les palais scolaires trop coûteux, les lycées de filles trop nombreux ; les boursiers de faculté sont une « *transformation coûteuse et encombrante des Ecoles normales secondaires* » ; l'enseignement spécial, enfin, « *tout mutilé qu'il est sous prétexte d'agrandissement, subsiste* ». Ainsi le bilan qu'il dresse de la politique républicaine est-il assez négatif³¹⁷¹.

³¹⁷⁰ Cf. D. 17 décembre 1881 nommant des membres de la section permanente du Conseil supérieur de l'Instruction publique jusqu'au 11 mai 1884, BAIP, 1881, p. 1964.

³¹⁷¹ Cf. NS, I, p. 201.

Ainsi il écrit à Jules Simon, le 27 septembre 1886, alors même qu'il semble à nouveau pressenti pour représenter l'Institut à la rue de Grenelle : « *Je désire vivement ne pas retourner au conseil*³¹⁷². » Et, de fait, il n'est pas réélu. Il quitte donc définitivement le monde de l'enseignement. Il a beau rester une référence, le sens pris par le système éducatif français commence à le dépasser. Est-il frustré de ne plus pouvoir maîtriser l'évolution ? Est-il déçu, vexé, de voir ses créations modifiées, amendées, si ce n'est défaits par des républicains qui se réclament de lui et n'ont de cesse de critiquer l'Empire en voulant dissocier son œuvre du régime ? Ces sentiments de malaise s'ajoutent sûrement au manque de temps qui commence à gêner les nombreuses activités du retraité : l'Académie des Inscriptions et Belles-Lettres, l'Académie des Sciences Morales et Politiques, le Conseil supérieur de l'Instruction publique, la publication d'articles, occupent ses journées, alors qu'il se lance, en ce milieu des années 1880, une fois terminée son *Histoire des Romains*, dans la rédaction de l'*Histoire des Grecs*. « *Je suis du matin au soir dans la Grèce* », écrit-il le 28 juillet 1885 à Maxime Du Camp³¹⁷³. Le temps lui manque, donc, d'autant que, depuis décembre 1884, il fait aussi partie, dernière consécration, de l'Académie française.

C – L'ACADEMIE FRANÇAISE

Une élection marquée par la polémique

Cinq ans après avoir intégré l'Académie des Sciences Morales et Politiques, Victor Duruy devient en effet immortel : il est élu membre de l'Académie française le 4 décembre 1884 au siège de l'historien François Auguste Mignet (1796-1884). Déjà, à la mort d'Henri Martin, on l'avait pressé de se présenter, mais il avait refusé³¹⁷⁴. Ici encore, il semble hésiter, mais ses amis le pressent d'accepter. « *Est-il vrai que vous ayez écarté les propositions de vos amis ?* lui demande Jean-Baptiste Dumas en janvier 1884. *Ce serait une modestie exagérée. Vous nous appartenez et tôt ou tard vous serez des nôtres*³¹⁷⁵ ... » Le grand scientifique n'aura toutefois pas le temps de voir Victor Duruy parmi les siens : il décède en effet peu de temps plus tard, le 11 avril, après vingt années de collaboration et d'amitié avec l'ancien ministre de l'Instruction publique qu'il avait servi.

³¹⁷² Cf. A.n. : 87AP/1 (Lettre de Victor Duruy à Jules Simon, 27 septembre 1886).

³¹⁷³ Cf. B.I. : Papiers et correspondance de Maxime Du Camp, n° 3746 (Dossier sur Victor Duruy – Lettre de Victor Duruy à Maxime Du Camp, 28 juillet 1885, f° 481).

³¹⁷⁴ Cf. NS, II, pp. 281-282.

³¹⁷⁵ Cf. Lettre de Jean-Baptiste Dumas à Victor Duruy, 24 janvier 1884, *ibid.*, p. 239.

Est-ce pour honorer la mémoire de son défunt ami que Victor Duruy se présente ? Sûrement cet élément entre-t-il en jeu dans sa décision. Quoi qu'il en soit, l'élection de 1884 est presque un triomphe. Sur les 40 habits verts, seuls 37 sont en mesure de voter, dans la mesure où trois sièges étaient vacants, ceux de Mignet, de Jean-Baptiste Dumas et du comte d'Haussonville. Sur ces 37 votants, les deux tiers, 27 exactement, sont présents le jour de l'élection. Opposé à Théodore de Banville (1823-1891), Victor Duruy recueille 24 voix³¹⁷⁶. Il compte en effet dans l'assemblée de nombreux amis, qui l'avaient notamment soutenu durant son ministère, de Jules Simon (8^e fauteuil) à Emile Ollivier (7^e) en passant par Maxime Du Camp (33^e), qui affirme avoir beaucoup agi en faveur de son élection³¹⁷⁷, Louis Pasteur (17^e) et Ernest Legouvé (30^e), ainsi que des anciens élèves, comme Emile Augier (1^{er}), le duc d'Aumale (21^e) ou Victorien Sardou (9^e)³¹⁷⁸. Par ailleurs, Ernest Renan (29^e), malgré l'affaire de sa révocation du Collège de France, a voté, de l'aveu même du nouveau promu, en faveur de son collègue en histoire³¹⁷⁹.

Face à ces 24 votes positifs, on dénombre une seule voix négative, favorable à Théodore de Banville, et deux votes blancs³¹⁸⁰. Maxime Du Camp est persuadé que « *Victor Hugo a voté pour Théodore de Banville* »³¹⁸¹. Le grand poète a-t-il refusé de cautionner un serviteur du régime qu'il abhorre ? Ou bien a-t-il préféré un poète réputé à un historien au style souvent critiqué ? On ne peut le savoir. En revanche, pour Désiré Nisard, qui, à en croire le même Maxime Du Camp, a voté blanc, on peut aisément comprendre ce rejet : depuis la nomination de Duruy au ministère, il lui gardait une rancune tenace, aggravée par l'affaire de la rébellion de l'Ecole normale en 1867, et que Victor Duruy alimentait lui-même par un certain mépris envers son ancien professeur à l'Ecole³¹⁸².

³¹⁷⁶ Cf. A.I. : Dossier Victor Duruy à l'Académie française, 1G29.

³¹⁷⁷ Cf. B.I. : Papiers et correspondance de Maxime Du Camp, n° 3746 (*op. cit.* – Notes biographiques de MDC sur Victor Duruy, s.d., f° 487-488).

³¹⁷⁸ Cf. *Discours prononcés dans la séance publique tenue par l'Académie française pour la réception de M. Duruy le 18 juin 1885*, Paris, impr. Firmin Didot, 1885, 56 p., p. 27.

³¹⁷⁹ Cf. NS, I, p. 380.

³¹⁸⁰ Cf. A.I. : Dossier Victor Duruy à l'Académie française, 1G29.

³¹⁸¹ Cf. B.I. – Papiers et correspondance de Maxime Du Camp, n° 3746 : Note sur l'élection du 4 décembre 1884 (f° 491).

³¹⁸² Cf. NS, I, pp. 240-242.

Quoi qu'il en soit, l'entrée de l'historien à l'Académie française ne suscite pas l'unanimité. A en croire Ladislas Wickicewicz, qui commente, dans le *Courrier de Varsovie*, l'élection de l'historien français : « *Les couleurs politiques de Duruy indisposent contre lui les Académiciens, en majorité orléanistes, analyse-t-il ; ils l'ont admis quasi de guerre lasse et faute de pouvoir faire autrement* »³¹⁸³. Lui-même écrit en 1889 à Maxime du Camp : « *je suis assuré que certaines personnes ne seraient pas fâchées qu'on me fit payer la rançon de ma bonne fortune*³¹⁸⁴. »

La cérémonie d'intronisation n'est d'ailleurs pas exempte d'une certaine polémique. Elle se déroule, comme le veut le délai traditionnel, six mois après l'élection³¹⁸⁵, le 18 juin 1885. Entre temps, le nouvel immortel a été présenté au président de la République, Jules Grévy, par le directeur de l'Académie. L'évêque d'Autun, Mgr Adolphe Louis Perraud, prédécesseur de ce dernier à la tête de la Vieille Dame, est choisi, comme le veut la règle, pour accueillir le nouvel élu. Le hasard ne fait pas forcément bien les choses ici, comme il est parfois arrivé dans l'histoire de l'Académie française³¹⁸⁶. Le cardinal Perraud, grand dignitaire de l'Eglise, ne pouvait pas passer sous silence l'anticléricalisme prégnant dans l'œuvre ministérielle et historique de Victor Duruy. D'autant que l'*Histoire des Romains* avait donné l'occasion aux cléricaux de se rappeler au bon souvenir de l'ancien pourfendeur de l'influence ecclésiastique dans l'enseignement. En 1880, l'abbé Rambouillet avait ainsi publié un article sévère sur la façon dont l'historien traitait des origines du christianisme, dans lequel il l'accusait de partialité et d'incompétence³¹⁸⁷ :

Malheureusement pour ses lecteurs et pour lui-même, M. Duruy, à en juger par son livre, n'a point assez étudié la question des origines chrétiennes qu'il traite et qu'il tranche si légèrement ; ni les livres saints, ni les Pères de l'Eglise, ni les dogmes chrétiens n'ont jamais été de sa part l'objet d'une étude approfondie. Il n'a sur toutes les choses chrétiennes que des préjugés puisés dans la lecture des auteurs protestants et rationalistes, et appuyés sur une érudition de mauvais aloi. Aussi les pages de son livre, où il a voulu donner à ses lecteurs une idée du christianisme primitif et des origines de l'Eglise, sont-elles remplies d'erreurs, et font-elles une très laide figure dans un livre qui porte le titre d'histoire.

Nous regrettons que l'auteur de si savants écrits sur les origines des peuples n'ait pas pris la peine, avant d'écrire celles du christianisme et de l'Eglise, de

³¹⁸³ Cf. A.n. : 114AP/2/5 (Traduction d'un article de Ladislas Wickicewicz dans le *Courrier de Varsovie*, décembre 1884).

³¹⁸⁴ Cf. B.I. – Papiers et correspondance de Maxime Du Camp, n° 3746 : Lettre de Victor Duruy à Maxime du Camp, 15 juin 1889 (f° 472).

³¹⁸⁵ Cf. Fossier, *Au pays des Immortels...*, *op. cit.*, p. 180.

³¹⁸⁶ *Ibid.*, p. 188.

³¹⁸⁷ Cf. Rambouillet, abbé, « Les Origines chrétiennes d'après M. Duruy », *Revue du monde chrétien*, 15 avril 1880.

remonter aux sources de leur histoire, et de les étudier par lui-même. Il eût certainement puisé dans cette étude des lumières plus sûres et de tout autres convictions. Il se serait ainsi épargné la responsabilité de ces pages de l'Histoire des Romains qui ne sont qu'une débauche d'esprit et une diatribe contre l'Eglise.

L'abbé, qui jugeait que le travail de Duruy n'était pas « *le fruit d'une étude sérieuse, consciencieuse, impartiale* », critiquait ses « *descriptions fantaisistes* » de l'Eglise primitive, et montrait du doigt son « *ignorance théologique* », ses « *inexactitudes doctrinales* », ses « *insinuations peu bienveillants à l'égard de l'Eglise* », l'accusant de calvinisme, et d'être « *empressé à prendre de toutes mains les textes plus ou moins authentiques dont il peut se faire une arme contre nous [l'Eglise]* ».

Cette *Histoire des Romains* vilipendée dans l'un des organes les plus autorisés des milieux ecclésiastiques valait en même temps à son auteur une élection à l'Académie française. Reçu par un évêque, il risquait de se trouver au centre d'une polémique que d'aucuns pouvaient juger peu digne de la grande dame. Et d'ailleurs, Victor Duruy avait un moment pensé que Perraud ferait tout pour retarder la séance de façon à ce que le tour passe à quelqu'un d'autre³¹⁸⁸ – les directeurs étaient élus tous les trimestres³¹⁸⁹. Mais l'évêque d'Autun rédige finalement son discours, qui est soumis, comme celui de Duruy, à la commission de lecture de l'Académie. Dans le compte rendu qu'il fait de cette séance à Maxime Du Camp, le nouvel élu montre que déjà il s'oppose à son futur collègue³¹⁹⁰ :

La partie de son discours qui me concerne est écrite pour les lecteurs de L'Univers. [...] L'Evêque est allé si loin que j'ai été obligé de lui dire qu'il y avait des convenances de lieu et de personne auxquelles il manquait absolument, lorsqu'il changeait l'Académie en une chapelle, et la commission d'une compagnie littéraire en un tribunal de la pénitence. Sardou lui a fait cependant effacer à grand peine une phrase où il me dénonçait comme un ennemi du christianisme – Son droit, même son devoir était de faire, contre un de mes chapitres où j'expose la formation successive des dogmes catholiques et de l'autorité papale, des réserves expresses. Mais un galant homme se serait souvenu qu'en pareille circonstance, à l'Académie, on glisse sans appuyer et qu'on laisse lire toute sa pensée entre les lignes.

³¹⁸⁸ Cf. A.n. : 87AP/3 (Lettre de Victor Duruy à Jules Simon, 5 décembre 1884).

³¹⁸⁹ Cf. Fossier, *Au pays des Immortels...*, *op. cit.*, p. 210.

³¹⁹⁰ Cf. B.I. : Papiers et correspondance de Maxime Du Camp, n° 3746 (*op. cit.* – Lettre de Victor Duruy à MDC, 13 juin 1885, f° 474).

La cérémonie de réception

La séance se déroule le jeudi 18 juin 1885³¹⁹¹. Réunis dans la bibliothèque, vêtus de leur très officiel habit vert, la quarantaine d'Immortels, entourant le nouvel élu, le conduisent ensuite, par le petit escalier intérieur, vers la chapelle Le Vau. Entrant sous la Coupole au son solennel des tambours de la Garde républicaine, la compagnie prend place, tandis que Victor Duruy, resté comme le veut l'usage à la droite du « perchoir » ou le président, le secrétaire perpétuel et le chancelier de l'Académie ont pris place, peut étudier le public rassemblé pour l'occasion. A ses pieds, ses nouveaux confrères lui tournent le dos. Face à eux, les invités officiels ; aux premiers rangs, à droite, a pris place la famille de Mignet ; à gauche, sont installés ses proches à lui. On peut imaginer que sa femme est là, entourée de ses fils survivants, Albert, le publiciste, George, l'historien universitaire, et peut-être même Louis-Victor, à peine âgé de 11 ans³¹⁹². Sûrement Ernest Lavisse, lui-même futur académicien, a-t-il aussi rejoint la famille de son mentor.

Sur le signal donné par le directeur, qui déclare la séance ouverte, Victor Duruy commence le discours qu'il a préparé. Comme le veut une fois de plus l'usage, c'est le parcours intellectuel et scientifique de son prédécesseur qu'il retrace, grâce à des renseignements que lui a fournis Paul Rigaud, un ancien président à la Cour d'Aix, la ville de naissance de Mignet³¹⁹³. Le ton est à la biographie, et non à la critique. L'orateur va même plus loin que cela, en faisant, peut-être inconsciemment, en tout cas implicitement, un rapprochement frappant entre la vie de son prédécesseur et la sienne. Evoquant le père de Mignet, il rappelle l'influence énorme qu'il eut sur son fils – rendant peut-être par la même hommage à son propre père, qui fut la première personne à laquelle il pensa en apprenant sa nomination au ministère, et dont le souvenir doit n'avoir de cesse, en ces moments d'émouvante consécration, d'occuper son esprit.

Victor Duruy poursuit l'analogie, évoquant les « *humbles commencements de cette maison d'où sortit un homme qui, dépourvu de toute ambition, arriva aux suprêmes honneurs civils et à l'estime universelle* », rappelant que « *L'Université aida à la fortune de M. Mignet, selon sa mission qui est d'aller à la recherche des hommes* » et que ce dernier, « *puisque'il ne*

³¹⁹¹ Sur la façon dont se déroulaient ces cérémonies, voir la description qu'en a faite François Fossier, *Au pays des Immortels...*, *op. cit.*, pp. 183-184.

³¹⁹² Sur la famille de Victor Duruy, cf. *infra*, chapitre IX.

³¹⁹³ Cf. A.n. : 87AP/1 (Lettre de Victor Duruy à Jules Simon, 22 août 1885).

pouvait se faire soldat » durant les Cent Jours, « *se fit professeur* »³¹⁹⁴. Ici encore, donc, on ne peut que faire le rapprochement avec le parcours personnel de Victor Duruy, issu du milieu de la petite bourgeoisie, remarqué et formé par l'Université, et qui manqua, en 1830, de s'engager dans l'armée d'Algérie.

La suite du discours, tout en retraçant en filigrane le parcours de Mignet, laisse cependant l'éloge de celui-ci de côté ; le biographie de son prédécesseur sert plutôt de prétexte à Victor Duruy, qui se livre à une longue réflexion sur l'histoire et le métier d'historien, ainsi que sur la politique et la société. Dans ce discours, il met toute sa pensée et toute son âme – sa vie même, comme on l'a vu –, rendant hommage, à travers Mignet, à l'homme du XIX^{ème} siècle dont il est lui-même un représentant, élevant au niveau du modèle l'image d'un homme où se mêleraient patriotisme, progressisme et libéralisme³¹⁹⁵. Et il termine son discours en exprimant toute la satisfaction qu'il éprouve à faire désormais partie de l'Académie française, et en rendant hommage à ceux auxquels il doit sa réussite : l'Université, l'empereur et l'Académie³¹⁹⁶ :

Quand je regarde derrière moi la route parcourue, je me retrouve dans une modeste chaire de collège où j'enseignais l'histoire à de grands écoliers qui s'appelaient d'Aumale, Emile Augier, Perraud, Sardou, aujourd'hui l'honneur de votre Compagnie. C'est dans cette chaire que j'ai passé les plus longues années de ma vie ; c'est là qu'une auguste faveur vint un jour me prendre, et c'est de là que je suis parti pour arriver jusqu'à vous.

Ces souvenirs vous disent les sentiments que j'éprouve en ce moment et dans ce lieu : pour l'Université qui m'a fait ce que je suis, pour le prince qui ne me demanda jamais que d'être un dévoué serviteur du pays, pour vous, Messieurs, qui m'avez comblé.

Le discours de Victor Duruy ne manque pas d'intérêt : il est un hommage à son siècle. Pourtant, celui-ci passe au second plan dans l'intérêt des observateurs. Edmond Scherer raconte ainsi que l'intérêt de la séance ne résidait pas dans ce qu'on allait dire du défunt, et donc dans le discours du récipiendaire, mais plutôt « *dans la personne de monseigneur Perraud, dans le fait que c'était un évêque qui allait présider la solennité académique, et quelque peu aussi dans l'envie de savoir comment le prélat traiterait un collègue qui, sans être une brebis bien égarée, était pourtant étranger au diocèse de l'orthodoxie*³¹⁹⁷. » Et le prélat ne manque pas de satisfaire l'auditoire, alternant l'éloge le plus flatteur et la critique la

³¹⁹⁴ Cf. *Discours ... pour la réception de M. Duruy...*, op. cit., pp. 2-3.

³¹⁹⁵ *Ibid.*, p. 26 ; *supra* (conclusion).

³¹⁹⁶ *Ibid.*, pp. 27-28.

³¹⁹⁷ Cf. Scherer, Edmond, *Etudes sur la littérature contemporaine*, t. VIII, Paris, C. Lévy, 1886, 306 p.

plus acérée. Après être rapidement revenu sur la vie de Mignet, et son goût pour la liberté, il lance sa première pointe : « *Si Dieu existe, ce n'est pas assez qu'il règne : il faut encore qu'il gouverne* », clame-t-il, en enchaînant sur la limite nécessaire imposée à la liberté de l'homme par l'action de Dieu, et donc sur un amoindrissement du libéralisme historique et politique tant vanté par son interlocuteur³¹⁹⁸.

Le prélat semble ensuite revenir à de meilleurs sentiments. Il relève l'intégrité politique, la qualité scientifique et le civisme patriotique de Victor Duruy, et insiste sur sa parfaite connaissance de l'antiquité romaine³¹⁹⁹. Mais ce dernier compliment est le moyen pour l'évêque de décocher une nouvelle flèche, la plus importante du discours : « *les meilleurs sentiments ont besoin d'être contenus dans de justes limites, dit-il, et de ce que, sans conteste, les Romains ont été la première nation du monde, ils ne doivent pas nous empêcher de voir des grandeurs d'un autre ordre et de leur assigner la place qui leur appartient dans l'histoire générale de la civilisation.* » Sous entendu, Victor Duruy aime trop les Romains, et pas assez le christianisme, alors que celui-ci a finalement vaincu Rome. Et cela amène le prélat au point fort de son argumentation :

Je touche, Monsieur, au point délicat du dissentiment sur lequel j'ai le devoir de dire toute ma pensée. Vous aimez trop la liberté des convictions pour être surpris de me les entendre exprimer [...]. Mon ambition (j'espère qu'elle n'est pas excessive) serait d'obtenir un jour pour elles le double suffrage de votre conscience et de votre savoir, de les faire accepter par l'homme et par l'historien.

Et le cardinal de battre en brèche les développements rédigés par Victor Duruy sur le rôle du christianisme dans le déclin de la civilisation romaine. Lui reprochant d'avoir, en cette matière, suivi les thèses de Gibbon, l'évêque juge Duruy trop matérialiste et trop partial, trop pro-romain, et, en même temps, trop anti-chrétien, et l'invite à prendre davantage en compte les facteurs endogènes du déclin de l'Empire romain.

³¹⁹⁸ Cf. *Discours ... pour la réception de M. Duruy... (réponse de Mgr Perraud), op. cit.*, pp. 26.

³¹⁹⁹ *Ibid.*, pp. 43-45.

La charge terminée, sur un compliment quant à de bonnes paroles de l'historien sur le christianisme, Mgr Perraud clôt son discours, et la séance est levée. Tandis que les tambours de la Garde républicaine font à nouveau trembler les murs du quai Conti, les académiciens, puis le public, quittent par la porte principale la grande salle des séances, entourés d'une haie d'honneur de vingt gardes dont quatre à cheval. Victor Duruy est désormais bel et bien membre de l'Académie française. Sa séance de réception n'aura pas été exempte de polémique. Mais, à l'heure où l'ancien ministre, recevant son épée d'académicien, savoure une nouvelle heure de gloire, rien ne pourrait venir gâcher son plaisir. « *Je n'ai jamais vu académicien si heureux de l'être* », se souvient Ernest Legouvé, titulaire du 30^{ème} fauteuil³²⁰⁰. Surpris d'un tel enthousiasme chez un homme qui avait déjà connu bien d'autres honneurs, et interrogeant son nouveau confrère à son sujet, il s'entend répondre : « *Oh ! mon cher ami, j'ai occupé en effet, de très beaux postes. [...] ; eh bien, aucune de ces distinctions successives ne m'a valu autant de félicitations cordiales que mon titre d'académicien. C'est que, pour le monde, voyez-vous, la seule académie, c'est la vôtre ; il n'y a d'immortels que chez vous.* »

Le sens de l'élection

Cette vision de Victor Duruy est en effet prégnante, à l'époque comme aujourd'hui. Robert Fossier, et d'autres avec lui, ont insisté sur la prééminence qu'avait toujours exercée l'Académie française sur ses quatre « cadettes ». Comment alors analyser la nomination de Victor Duruy à l'Académie française ? Faut-il voir dans son intégration préalable à deux autres sections de l'Institut une consécration progressive de son œuvre ? Et de quelle œuvre s'agit-il ? Est-ce l'ancien ministre, l'historien, le pédagogue, le moraliste que l'on a choisi de promouvoir ? Robert Fossier rappelle que le recrutement à l'Académie française « *obéit tout du moins à la volonté de voir représenté sous la Coupole un échantillonnage complet des gloires de la France* » : hommes de lettres, aristocrates, ecclésiastiques, grands militaires, ministres, diplomates, membres des autres académies, sont ainsi destinés à entrer sous la Coupole ; certains peuvent cumuler plusieurs de ces critères, et Victor Duruy est de ceux là, lui qui fut homme de lettres, ministre, et qui représentait, au sein de l'Académie française, deux des autres sections de l'Institut³²⁰¹.

³²⁰⁰ Cf. Legouvé, Ernest, *Dernier travail, derniers souvenirs. Ecole normale de Sèvres*, Paris, Jules Hetzel, 1898, 350 p., p. 261.

³²⁰¹ Cf. Fossier, *Au Pays...*, op. cit., p. 32.

Du reste, il semble que ce soit pour les deux dernières raisons, essentiellement, que Victor Duruy put entrer à l'Académie française. Celle-ci, en effet, « *n'aime guère l'histoire, surtout quand elle est scientifique* », et a accueilli très peu de grands historiens professionnels. C'est que l'Académie a une vision très conservatrice de l'histoire, surtout conçue comme « *un récit de bon ton, fort exact au demeurant, mais qui se cantonne volontairement dans l'exposé analytique* », voire même une vision réactionnaire³²⁰².

Faut-il alors voir dans la nomination de Victor Duruy à l'Académie française un effet de la faiblesse de son œuvre d'historien ? Certes non, et ce pour plusieurs raisons. La première, c'est que, comme l'a fait remarquer Robert Fossier, les historiens de l'Académie ne sont pas forcément des incompetents. De nombreux érudits, issus de l'Ecole des Chartes, y ont siégé³²⁰³. Ajoutons que, au moment où Victor Duruy y entre, trois des plus grands historiens du XIX^e siècle y ont déjà leur siège, Ernest Renan, Hippolyte Taine et Henri Martin, tous trois élus en 1878, et c'est à la place de l'un des maîtres de la génération précédente, Mignet, que le nouvel élu s'installe.

De plus, ce n'est pas seulement – et même pourrait-on dire pas essentiellement – en tant qu'historien que Victor Duruy est élu à l'Académie française – même s'il y succède à un historien. Robert Fossier explique en effet que si l'Académie « *a admis Guizot, Thiers, Gabriel Hanotaux, c'est pour le même motif qui lui a fait élire Jérôme Carcopino cent ans plus tard : leur position ministérielle*³²⁰⁴. » On peut étendre ce cas à Victor Duruy, qui fut donc élu non seulement parce qu'il était un historien réputé, récemment auteur d'une monumentale *Histoire des Romains* célébrée par tous les critiques et admirée par tous les spécialistes, mais aussi parce qu'il avait été un ministre actif et modernisateur, et que l'Université, au service et à la défense de laquelle il avait voué sa vie, devait mener tout naturellement ses plus illustres représentants à l'Académie française³²⁰⁵.

³²⁰² *Ibid.*, pp. 48-49.

³²⁰³ *Ibid.*, p. 50.

³²⁰⁴ *Ibid.*, p. 49.

³²⁰⁵ *Ibid.*, pp. 62 sq.

2. LA REPUBLIQUE DES LETTRES

A – UNE AUTORITE RECONNUE ET RECHERCHEE

Autorité reconnue, dans les domaines de l'enseignement et de l'histoire, Victor Duruy cumule, dans les années 1880, les plus hauts postes de ces deux domaines. Ancien ministre de l'Instruction publique, membre de l'Académie des Inscriptions et Belles-Lettres, de l'Académie des Sciences Morales et Politiques, de l'Académie française, du Conseil supérieur de l'Instruction publique, c'est l'une des grandes figures de l'Université, une référence, un « pont ». Même à l'Académie, où siègent bien d'autres grandes illustrations, il occupe une place privilégiée. « *Il apportait à nos séances sa gravité bienveillante, se souvient le marquis de Vogüé, il y trouvait chez tous une déférence marquée par son autorité morale.* » Victor Duruy est donc une autorité reconnue par ses pairs. Et son succès éditorial, avec lequel il renoue à l'occasion de la parution de son *Histoire des Romains* dans son édition complète, vient terminer de faire de lui un membre réputé de l'*intelligentsia* française, de la République des lettres, à un moment où celle-ci brille de mille feux sur la scène européenne et mondiale. Paris surtout est le théâtre d'un bouillonnement intellectuel, scientifique, artistique, littéraire intense et, à sa place, le maître Victor Duruy participe de ce foisonnement.

Un ami des savants

L'autorité de Victor Duruy est basée non seulement sur son aura d'historien et d'ancien ministre mais aussi sur son appartenance à l'Institut, qui le place au cœur d'un réseau relationnel particulièrement autorisé. Pour autant, Victor Duruy n'est pas un mondain. On ne lui sait pas une quelconque assiduité à tel ou tel salon parisien³²⁰⁶, alors que ses fils Albert et George fréquentent le monde parisien³²⁰⁷, et que son protégé Ernest Lavisse est, comme Jules Zeller, un habitué de la rue de Berri où la princesse Mathilde a transporté après l'Empire son salon de la rue de Courcelles³²⁰⁸. Victor Duruy, lui, n'avait jamais été mondain, même alors qu'il était ministre, et parlait même de « *l'air putride des salons* »³²⁰⁹ ; il ne le devient pas plus dans les années suivantes, alors que la vieillesse commence à faire son effet. « *Je ne dîne jamais dehors* », dit-il à Jules Simon en février 1883, et le répète encore quatre

³²⁰⁶ Cf. Riese, Laure, *Les Salons littéraires parisiens du second Empire à nos jours*, Toulouse, Privat, 1962, 273 p.

³²⁰⁷ Cf. *infra*, chapitre IX.

³²⁰⁸ Cf. Riese, *Les Salons...*, *op. cit.*, p. 27.

ans plus tard : « *Je ne vais dans le monde que dans mon fauteuil. Il y a cinq mois que je ne suis pas rentré chez moi après cinq heures du soir* »³²¹⁰.

Cela ne l'empêche pas cependant d'avoir, avec de nombreux intellectuels, hommes de lettres et savants de l'époque des rapports suivis et privilégiés. Ce réseau relationnel date en partie des années 1850 et du moment où Victor Duruy dirigeait l'*Histoire universelle* à la maison Hachette. Ses relations avec Alfred Maury datent de cette période : Victor Duruy alors était le directeur de l'archéologue, mais, dans le même temps, il le consultait beaucoup, sollicitant ses connaissances comme les possibilités offertes par son statut de membre de l'Institut (il était membre de l'Académie des Inscriptions et Belles-Lettres depuis 1854). Ces relations se sont maintenues avec l'Empire, puis à la Société de l'histoire de Paris et à l'Institut³²¹¹. Si bien qu'en 1878, lorsque l'École pratique des hautes études publie un volume dédié à Victor Duruy, Alfred Maury rédige un article afin de joindre sa voix à l'hommage rendu à l'historien des Romains³²¹².

Des années 1850 datent également, on l'a vu, les rapports de Victor Duruy avec Jules Simon, qui se sont franchement approfondis sous le ministère, grâce à la collaboration politique entre les deux hommes, et qui devient plus étroite encore après l'Empire³²¹³. L'abondance de la correspondance entre les deux hommes après 1870 témoigne de leurs relations privilégiées, comme de leur communauté d'idées. Ministre de l'Instruction publique du 4 septembre 1870 au 18 mai 1873, Jules Simon soutient celui qui, dix-huit mois plus tôt encore, occupait son poste : il lui écrit lorsque sa fille Hélène meurt, en 1872 et, à la fin de l'année, fait souscrire par le ministère 40 exemplaires de la toute nouvelle *Histoire des Romains*³²¹⁴. Les deux hommes communiquent jusqu'au début des années 1890, à propos de l'Institut comme sur d'autres questions, partageant les affres de la vieillesse jusqu'à ce que celle-ci emporte l'ancien ministre de Napoléon III en 1894.

³²⁰⁹ Cf. Duruy, Victor, *Causeries de voyage de Paris à Bucharest*, Paris, Hachette, 1864, 487 p., p. 324.

³²¹⁰ Cf. A.n. : 87AP/3 (*op. cit.*, lettres de Victor Duruy à Jules Simon, 8 février 1883 et 1^{er} février 1887).

³²¹¹ Cf. B.I. 2655 (XIV) : Papiers d'Alfred Maury. Dossier XIV. ...correspondance avec Victor Duruy, 1854-1867 (12-35)

³²¹² Cf. Maury, Alfred, dans *Mélanges publiés par la section historique et philosophique de l'École des Hautes Etudes pour le dixième anniversaire de sa fondation*, Paris, Imprimerie nationale, 1878, 305 p.

³²¹³ Cf. *supra*, chapitre VII, A.3.C.

³²¹⁴ Cf. A.n. : 87AP/2 (*op. cit.*, lettres de Victor Duruy à Jules Simon, s.d. et 31 octobre 1872).

Ses six années de ministère ont permis à Victor Duruy de développer un réseau d'amitiés et de relations dans toute la communauté intellectuelle française, puisque sa position le plaçait au cœur du monde des lettres et des sciences françaises. Sa politique d'enseignement supérieur, on l'a vu, a suscité l'enthousiasme des grands scientifiques, qui ne lui barguignent pas leur collaboration dans les années 1860, et leur amitié ensuite. Ainsi Victor Duruy collabore-t-il avec Urbain Le Verrier au début des années 1870³²¹⁵. Il reste également en contact avec Jean-Baptiste Dumas³²¹⁶, Sainte-Claire Deville³²¹⁷, et garde de bonnes relations avec Pasteur, qu'il retrouve à l'Académie, comme d'ailleurs Emile Ollivier, qu'il avait aussi appris à apprécier sous l'Empire.

Connaissances littéraires

Le monde des lettres est également présent dans son réseau de relations. Le peintre et romancier Eugène Fromentin (1820-1876), un ami d'Armand Du Mesnil, semble en juillet 1869, bien au courant, sûrement par l'intermédiaire de ce dernier, de l'état d'esprit du ministre déchu, et lui envoie, en 1876, son volume de critique d'art, *Les Maîtres d'autrefois*³²¹⁸. Victor Duruy s'est aussi fait durant son ministère un fidèle du poète Théophile Gautier (1811-1876), à qui il avait confié la partie sur la poésie du rapport sur les progrès des lettres, et que son fils Albert tient à avoir parmi ses relations mondaines³²¹⁹. Quant à Gustave Flaubert (1821-1880), auquel il avait obtenu la Légion d'honneur le 15 août 1866 par l'intermédiaire de Sainte-Beuve, il envisage un moment de solliciter Victor Duruy, qu'il affirme connaître, afin qu'il recommande Guy de Maupassant, qui souhaite être engagé dans le journal d'Edgard Raoul-Duval, *La Nation*³²²⁰.

³²¹⁵ Cf. B.I. : Papiers de Le Verrier (Lettre de Victor Duruy à Urbain Le Verrier, 16 juillet 1871).

³²¹⁶ Cf. Lettre de Jean-Baptiste Dumas à Victor Duruy, 4 janvier 1884, dans NS, II, p. 239.

³²¹⁷ Cf. NS, I, p. 205.

³²¹⁸ Cf. Lettres d'Eugène Fromentin à Gaston Romieux, juillet 1869, et de Victor Duruy à Eugène Fromentin, 16 juin 1876, dans *Correspondance d'Eugène Fromentin*, Paris, C.N.R.S. éd., Universitas, 1995, 2 vol., vol. II, pp. 1519 et 2092 ; *Les Maîtres d'autrefois* figurent bien dans la bibliothèque de Victor Duruy – Cf. annexe (bibliothèque).

³²¹⁹ Cf. *supra*, chapitre VI ; Gautier, Théophile, *Correspondance générale*, Genève, Paris, Droz, 1985-2000, 12 vol., t. IX, p. 283, 366, 452, t. X, p. 271.

³²²⁰ Cf. Lettres de Gustave Flaubert à la princesse Mathilde et à Sainte-Beuve, 18 août 1866, et à Guy de Maupassant, 25 octobre 1876, dans Flaubert, Gustave, *Correspondance générale*, Paris, Club de l'honnête homme, 1971-1976, 5 vol., tomes XIV, pp. 285-286, et XV, p. 502.

Si Flaubert connaît ainsi Victor Duruy, c'est parce qu'ils ont un ami en commun, Maxime Du Camp. La correspondance entre les deux hommes nous montre que celui-ci est très lié au clan Duruy, à Ernest Lavisse, habitué comme lui du salon de la princesse Mathilde, à la famille du député Achille Jubinal, dont George Duruy a épousé la fille Amélie. En 1892, le grand voyageur emmène avec lui Lavisse et le fils cadet de l'ancien ministre, Louis-Victor, qu'il appelle, comme le reste de la famille, « Tor », preuve de la familiarité qui unit Du Camp au clan Duruy, et, rendant compte au père des actions de son fils, rappelle également, sur un ton de grande proximité, son bon souvenir à la mère : « *permettez moi, écrit-il, de baiser respectueusement les mains de Mme Duruy – quand vous aurez le dos tourné*³²²¹. »

Maxime Du Camp est donc un grand ami des Duruy, et met toute son activité au service de l'élection de Victor à l'Académie française³²²². Là, l'ancien ministre trouve également d'autres appuis issus du monde littéraire, notamment deux de ses anciens élèves, Victorien Sardou (1831-1908) et Emile Augier (1820-1889). L'auteur de *Madame Sans-Gêne* défend en 1884 son ancien professeur contre les attaques de Mgr Perraud lors de la lecture préliminaire des discours de réception³²²³ ; sa femme connaissait la seconde épouse de Victor Duruy lorsqu'elle était dame de la maison de la Légion d'honneur³²²⁴. Edmond About (1828-1885), normalien, helléniste et anticlérical, est un proche de Charles Glachant, le gendre de Victor Duruy, qu'il tutoie, et un chantre de l'élévation morale par l'éducation, comme en témoigne son fameux *Roman d'un brave homme*³²²⁵. Les auteurs de théâtre Camille Doucet (1812-1895), ancien directeur général de l'administration des théâtres, et Eugène Labiche (1815-1888), membres de l'Académie depuis 1864 et 1880, lui témoignent aussi beaucoup d'attention, se disputant gentiment, en décembre 1880, l'une de ses lettres, « *comme un précieux autographe* »³²²⁶.

³²²¹ Cf. A.n. : 114AP/2 (Lettre de Maxime Du Camp à Victor Duruy, 1^{er} octobre 1892).

³²²² Cf. B.I. : Papiers et correspondance de Maxime Du Camp, n° 3746 (*op. cit.* – Notes biographiques sur Victor Duruy, s.d., f° 487-488).

³²²³ Cf. *supra*.

³²²⁴ Cf. A.n. : 114AP/2/1 (Lettre de Victorien Sardou à Victor Duruy, 20 septembre 1885).

³²²⁵ Cf. DSE ; A.n. : 114AP/2/5 (Lettre d'Edmond About à Charles Glachant, 4 septembre 1884).

³²²⁶ Cf. 114AP/2/1 (Lettre de Camille Doucet à Victor Duruy, 9 décembre 1880).

Victor Duruy correspond aussi avec Ludovic Halévy (1834-1908), un ami d'Ernest Lavisse³²²⁷, et ce malgré l'ancien conflit qui opposa sous l'Empire le ministre de l'Instruction publique à son demi-frère Prévost-Paradol. Le librettiste d'Offenbach entre en même temps que lui à l'Académie. A cette occasion, l'historien lui écrit une lettre empreinte d'une grande sympathie : « *Quand deux aspirants aux éperons d'or recevaient l'ordre de chevalerie, lui explique-t-il, ils devenaient frères d'armes. Nous venons de recevoir le même baptême ; ayons l'un pour l'autre les mêmes sentiments de bonne confraternité que, pour mon compte, j'offre très cordialement au neveu de l'abbé Constantin*³²²⁸. » En 1885, Halévy félicite son collègue sur son *Histoire des Romains* : « *Il y a dans les récits une vivacité, une animation, un mouvement qui [...] emportent le lecteur* », écrit-il, enthousiaste³²²⁹. En 1887, lorsque meurt Albert, le fils de Victor Duruy, Halévy envoie ses condoléances à son collègue³²³⁰ et, en 1890 encore, ce dernier lui rend un hommage appuyé en le félicitant de sa fonction, qu'il juge salubre pour la société, d'amuseur public³²³¹.

Victor Duruy devient aussi collègue, à l'Académie française, de nombreux autres écrivains et poètes, d'Alexandre Dumas fils à Sully Prudhomme en passant par Hérédia, François Coppée ou Victor Hugo. Mais il ne semble pas avoir eu de relations particulières avec eux, ce qui s'explique assez facilement. L'auteur des *Misérables*, on l'a vu, lui avait refusé son vote, et, en 1886, lorsque l'ancien ministre de Napoléon III souhaite l'intervention de l'ancien proscrit du Deux Décembre dans l'affaire des Arènes de Lutèce, il ne le sollicite pas directement, mais passe par Jules Simon. En outre beaucoup de ces auteurs entrent tardivement au quai Conti, à un moment où Victor Duruy n'y apparaît plus qu'épisodiquement, comme Pierre Loti en 1891, ou encore José Maria de Hérédia qu'il accueille en 1893, et qui écrira après la mort de l'historien une lettre pleine d'un souvenir ému à son fils George³²³². En revanche, l'historien témoigne de sa sympathie à un futur membre de l'Académie, Anatole France (1844-1924), auquel il écrit en 1889 après la lecture de son conte *Abeille*, une lettre pleine de charme et de sympathie³²³³.

³²²⁷ Cf. Laurent, Sébastien, *Daniel Halévy Du libéralisme au traditionalisme*, Paris, Bernard Grasset, 2001, 600 p., p. 44.

³²²⁸ Cf. B.I. : Papiers Ludovic Halévy, n° 4484 (Lettre de Victor Duruy à L. Halévy, 7 décembre 1884, f° 267).

³²²⁹ Cf. A.n. : 114AP/2/4 (Lettre de Ludovic Halévy à Victor Duruy, 21 octobre 1885).

³²³⁰ Cf. A.n. : 114AP/2/3 (Lettre de Ludovic Halévy à Victor Duruy, 13 août 1887).

³²³¹ Cf. B.I. : Papiers Ludovic Halévy, n° 4499 (Lettre de Victor Duruy à Ludovic Halévy, 22 février 1890).

³²³² Cf. Lettre de José-Maria de Heredia à George Duruy, 28 novembre 1894 (coll. G. Duruy, Boulogne).

³²³³ *Ibid.*, n° 4501 (Lettre de Victor Duruy à Anatole France, 15 avril 1890).

Toutes ces relations, souvent épisodiques, avec les grands écrivains de son temps, ne sauraient placer Victor Duruy au cœur d'un quelconque réseau intellectuel. Ces quelques lettres ne constituent pas une correspondance régulière. Seuls ses rapports avec Jules Simon, Alfred Maury et Maxime Du Camp sont réguliers, prolongés et approfondis, mais il n'y a que pour le dernier que la relation « professionnelle » se double d'une réelle amitié familiale. Victor Duruy est loin d'être profondément intégré aux réseaux littéraires et intellectuels de son époque ; il est étranger à cette forme de sociabilité, et les relations qu'il entretient avec de grands savants et intellectuels de la fin du siècle datent rarement de la période antérieure à son entrée à l'Institut. C'est un solitaire, qui fuit les mondanités, comme il l'a toujours fait, qui ne cherche pas à s'intégrer à tel ou tel cercle, tel ou tel réseau, telle ou telle école. Cela ne l'empêche pas cependant, on l'a vu, d'avoir une réelle autorité sur le monde des lettres françaises.

Une autorité intellectuelle

Victor Duruy est en effet un personnage réputé et recherché. Beaucoup tiennent à se faire patronner ou recommander par lui. Onésime Reclus lui voue une « *vénération profonde* »³²³⁴. Le philosophe Paul Janet (1823-1899) lui demande de soutenir sa candidature à l'Académie française³²³⁵. Frédéric Passy (1822-1912), futur prix Nobel de la paix, député, membre de l'Académie des Sciences Morales et Politiques et militant actif de la cause de l'éducation, lui envoie aussi, en 1889, l'épreuve d'un discours qu'il a prononcé à l'Ecole de commerce et de tissage de Lyon³²³⁶ ; en 1902, en pleine guerre des manuels scolaires, il se réclamera de l'héritage de Victor Duruy en matière de littérature classique³²³⁷. Par ailleurs, l'amiral baron de La Roncière Le Noury (1813-1881), qu'il avait rencontré à plusieurs reprises durant le ministère³²³⁸ demande en 1877 à l'historien progressiste de faire partie du comité qu'il est en train de constituer sur l'idée de Léopold de Belgique, afin de civiliser l'Afrique centrale et de réprimer les horreurs de la traite des noirs³²³⁹. Les sollicitations sont donc à la fois littéraires, historiques, humanitaires, à la mesure de l'autorité exercée par Victor Duruy.

³²³⁴ Cf. Garcin, Eugène, « Un hommage à Victor Duruy », *L'Indépendant de la banlieue de Paris. Organe des Revendications suburbaines. Journal de combat social anti-révolutionnaire. – Tribune libre*, 24 juillet 1900, p. 1

³²³⁵ Cf. A.n. : 114AP/2 (Lettre de Paul Janet à Victor Duruy, s.d.).

³²³⁶ *Ibid.*, (Lettre de Frédéric Passy à Victor Duruy, 28 décembre 1889).

³²³⁷ Cf. Amalvi, Christian, « Les Guerres des manuels autour de l'école primaire en France (1899-1914) », *Revue historique*, 1979, pp. 359-398, p. 365.

³²³⁸ Cf. NS, II, p. 262.

³²³⁹ Cf. A.n. : 114AP/2/1 (Lettre de La Roncière Le Noury à Victor Duruy, 18 mars 1877).

Cette autorité lui vient avant tout de son expérience en matière d'enseignement, qui lui a valu on l'a vu les sollicitations républicaines comme celles des Bonaparte, et qui le poussent encore dans les années 1880 à prendre des initiatives en ce domaine. En 1883, il est nommé parmi les cinquante membres du Conseil d'administration d'une nouvelle association, l'Alliance française. Celle-ci se propose une tâche très patriotique, et très progressiste : promouvoir à l'étranger la langue, la culture et l'éducation française, afin de redorer le blason du pays et de lui redonner l'influence nécessaire à l'accomplissement de sa mission civilisatrice³²⁴⁰. Vice-président du Conseil d'administration dès sa création, il est nommé président le 14 février 1885, après le décès de son prédécesseur Charles Tissot³²⁴¹. Historien progressiste et patriote, il épouse en effet parfaitement les vues de l'Alliance française, et prononce d'ailleurs le 9 avril suivant un discours dans ce ton, lors du banquet offert aux délégués et membres des comités de propagande des départements³²⁴². Il est d'ailleurs aussi un acteur principal de la création du comité du Vème arrondissement de Paris en février 1886³²⁴³.

Ancien professeur et surtout ministre de l'Instruction publique, Victor Duruy reste donc à la fin de sa vie une référence incontournable en matière d'enseignement. Sa participation à la fondation de l'Alliance française intervient d'ailleurs peu de temps après son préceptorat auprès du prince Victor et sa collaboration aux travaux du Conseil supérieur de l'Instruction publique. Parallèlement, l'ancien ministre concourt à la fondation, en novembre 1885, de l'Ecole de typographie française, et fait partie de son comité de direction, aux côtés, notamment, de Chaix et Plon³²⁴⁴. Autorité reconnue, Victor Duruy s'implique encore et toujours dans le mouvement d'éducation, ce qui lui suscite encore de nombreux hommages ; ainsi en 1886, René Goblet, ministre de l'Instruction publique, se réclame encore, à propos de la réforme de l'enseignement spécial, de l'héritage duruysien, ce qui lui vaut de nombreux applaudissements, preuve de la bonne image que garde l'ancien Grand Maître de l'Université dans le monde de l'enseignement³²⁴⁵ :

³²⁴⁰ Cf. Bruézière, Maurice, *L'Alliance française. Histoire d'une institution*, Paris, Hachette, 1983, 248 p., pp. 11-12.

³²⁴¹ Cf. *Bulletin de l'Alliance française*, n° 4, 1^{er} mars 1885, p. 14.

³²⁴² *Ibid.*, pp. 35-36.

³²⁴³ Cf. Bruézière, *L'Alliance française...*, *op. cit.*

³²⁴⁴ Cf. *L'Intransigeant*, 21 novembre 1885.

Ce n'est pas, Messieurs, une révolution que nous voulons faire, mais un mouvement en avant dans une voie où l'on est entré il y a déjà plus de vingt ans. Je suis heureux de pouvoir dire ici que le projet qui nous occupe a reçu, dans ses lignes principales, l'approbation de celui-même à qui revient l'honneur de l'initiative, j'ai nommé mon éminent prédécesseur, M. Duruy. (Applaudissements.)

Cette autorité ne va pas sans débats. Joseph Reinach a beau porter un toast le 29 avril 1886 à celui « dont le nom a cessé depuis longtemps d'appartenir à un parti pour appartenir au pays tout entier et qui est un historien national comme il a été un ministre national »³²⁴⁶, le consensus est loin d'être parfait. On a vu déjà les contestations qui s'étaient fait jour, au moment de la publication de son *Histoire des Romains* et de son élection à l'Académie française, parmi les représentants des milieux cléricaux. La figure de Victor Duruy est toujours très controversée dans les années 1880. Et lui-même à l'occasion y va de son petit scandale. En 1886, il a même failli être à l'origine de la dissolution de l'Académie. En juin en effet, la Chambre des députés vote la loi bannissant du territoire national les chefs des familles ayant régné sur la France³²⁴⁷. Le duc d'Aumale, fils de feu le roi Louis-Philippe, doit quitter le pays. Or il est membre de l'Institut, et même de trois de ses sections. Le quai Conti s'émeut. Le 15 juillet, Victor Duruy, alors président de l'Académie française, prononce un discours dans lequel il regrette l'exil du duc d'Aumale – par ailleurs son ancien élève, on l'a vu, et son ami. Recevant l'appui de ses collègues, l'historien exprime publiquement sa sympathie, et celle de l'assemblée, au duc exilé.

Cette action provoque une polémique dans la presse et les milieux officiels, et certains réclament même la dissolution de l'Académie³²⁴⁸. Finalement le duc reste au-delà des frontières, et l'Académie française subsiste. L'incident est clos, mais Victor Duruy a encore une fois fait parler de lui. Voix autorisée, porte-parole en la circonstance de l'Académie française, et même de l'Institut, il s'est retrouvé à nouveau, quinze ans après son départ du ministère, sur le devant de la scène : c'est bel et bien une notoriété nationale et, d'ailleurs, sa célébrité dépasse les frontières.

³²⁴⁵ Cf. *Réunion des sociétés des beaux-arts des départements à la Sorbonne, du 28 avril au 1^{er} mai 1886. Dixième session. Discours, procès-verbaux et rapports. Séance générale du samedi 1^{er} mai 1886. Discours du ministre de l'Instruction publique, René Goblet*, pp. 45-59, p. 57.

³²⁴⁶ *Bulletin de l'Alliance française*, n° 11, 1^{er} mai 1886, p. 128.

³²⁴⁷ Cf. George et Mollier, *La Plus Longue Des Républiques...*, op. cit., p. 104.

³²⁴⁸ Cf. *Le Gaulois*, 19 juillet 1886.

Une notoriété internationale

Les sollicitations dont bénéficie Victor Duruy sortent on l'a vu du seul domaine de l'histoire, mais elles sortent aussi du seul domaine de la France. Nombre d'étrangers en appellent en effet à l'autorité de Victor Duruy ; c'est surtout avec l'Italie que ses contacts sont développés. En 1883, il participe, avec nombre d'autres historiens européens comme Mommsen, au recueil publié à l'occasion de la célébration du dix-neuvième centenaire de Virgile³²⁴⁹. En 1886, c'est à lui que le général Luigi Federico de Menabrea, l'ambassadeur d'Italie à Paris, demande des renseignements sur le Sénat, afin d'alimenter le débat alors en cours dans la Péninsule sur la haute chambre³²⁵⁰. Et l'orientaliste Angelo de Gubernatis (1840-1913), professeur à l'Université de Florence, qui est très lié à la communauté historique française, et notamment à Taine et surtout Renan³²⁵¹, l'interroge, lui aussi, en 1888, sur son *Histoire des Romains*³²⁵².

Gilberto Govi (1826-1889), un spécialiste de l'histoire des sciences de l'Université de Naples, lui semble très attaché. « *Que je ferais volontiers un pacte avec le diable*, lui écrit-il à la fin des années 1880, *pour pouvoir me transporter à travers l'espace avec la rapidité de la pensée*³²⁵³. » Et en 1889, il est même sollicité pour représenter l'Institut lombard de Milan au Congrès international des gens de lettres de Paris³²⁵⁴. Enfin, lorsque le sénateur italien Tullo Massarani publie cette même année l'appel *A mes amis de France*, pour solliciter l'avis de différents intellectuels français sur la question de la Tunisie, disputée à Paris par Rome, Victor Duruy est compris dans le lot, comme Ernest Renan, Marcellin Berthelot, Jules Claretie ou Jules Simon³²⁵⁵.

³²⁴⁹ Cf. Bibliothèque évangélique du Vatican : *Reale Accademia virgiliana di scienze, lettere ed arti. Album Virgiliano, XVII settembre MDCCCLXXXII*, Mantova, Prem. Stab. Tipografico Mondovi, 1883, 246 p. – dont : Duruy, Victor, « Lettera sulle epoche della nascita e della morte di P. Virgilio Marone », tome 3.

³²⁵⁰ Cf. A.n. : 114AP/2/4 (Lettre du général de Menabrea à Victor Duruy, 3 juillet 1886).

³²⁵¹ Cf. Ciureanu, Petre, *Renan, Taine et Brunetière à quelques amis italiens (Correspondance)*, Firenze, Institut français de Florence, 1956, 93 p., pp. 7-10.

³²⁵² Cf. A.n. : 114AP/2/9 (Lettre de Victor Duruy à Angelo de Gubernatis, 4 janvier 1888).

³²⁵³ Cf. A.n. : 114AP/2/4 (Lettre de Gilberto Govi à Victor Duruy, s.d. – Une allusion, dans la lettre, à l'affaire tunisienne, montre que cette lettre date de la fin de la décennie).

³²⁵⁴ Cf. A.n. : 87AP/3 (Lettre de Victor Duruy à Jules Simon, 11 juin 1889).

³²⁵⁵ Cf. Lettre de Victor Duruy à Tullo Massarani, 23 avril 1888, dans *Lettres... à Tullo Massarani*, extrait de la « Revue internationale », Vème année, tome XVIIIème – Iie et IIIe livraisons, Rome, Forzani et C., imprimeurs du Sénat, 1888, 13 p., pp. 10-11

La notoriété de Victor Duruy est donc importante en Italie, où il a voyagé au début de 1871, à son retour d’Égypte. Elle s’inscrit dans le contexte plus large des relations étroites et anciennes qui lient les communautés historiques française et italienne. Les œuvres des grands historiens français, Michelet, Quinet, Renan, Taine, ont au-delà des Alpes un certain retentissement. Des liens parfois intimes les lient à leurs confrères italiens. Comme Victor Duruy, Michelet, Taine et Renan entretiennent d’importants contacts épistolaires, et même des liens d’amitié, avec nombre d’érudits, de philologues, d’orientalistes ou de professeurs de la Péninsule³²⁵⁶. Toutefois l’influence de l’historiographie française est restée limitée. Celle de Quinet sur Francesco de Sanctis par exemple est une exception³²⁵⁷. Michelet est peu traduit et peu étudié, et « *on ne peut parler d’une vraie pénétration de sa pensée et de son œuvre dans la culture italienne*³²⁵⁸. » Si l’œuvre de Renan suscite un plus grand intérêt, en raison notamment de la promotion assurée par son ami Angelo de Gubernatis³²⁵⁹, elle ne saurait cependant masquer le déclin de l’influence culturelle française en Italie à la fin du XIX^e siècle, déclin particulièrement marqué dans le domaine des sciences humaines et des lettres, provoqué par la volonté d’une partie gallophobe de l’intelligentsia italienne de s’ouvrir à la culture allemande³²⁶⁰.

Mais cette tendance n’est pas la seule, et certains historiens français continuent à avoir un impact important en Italie ; Victor Duruy est de ceux-là, et les sollicitations nombreuses dont il est l’objet en sont la preuve. Son aura scientifique reçoit même une consécration officielle lorsque le roi Humbert I^{er} (1844-1878-1900) lui remet en 1880 le grand cordon de la Couronne d’Italie³²⁶¹, avec la mention : « *Vittorio Duruy, qui ausus est unus Gallorum omne Romanorum oevum explicare* »³²⁶². A la même époque, à l’occasion de l’inauguration d’un monument à Virgile, le poète et érudit Giosuè Carducci (1835-1907) se réclame de son autorité, citant notamment le volume III, publié en 1871, de son *Histoire des Romains*.

³²⁵⁶ Cf. Faitrop-Porta, Anne-Christine, « Renan, Rome et les Romains », *La France et l’Italie. Polémiques et dialogues (1880-1918)*, Caen, Université de Caen, Centre de recherches en langues, littératures et civilisations du monde ibérique et de l’Italie, 1992, 156 p., pp. 39-40 ; Scanno, Teresa Di, *Bibliographie de Michelet en Italie*, Firenze, Paris, Publications de l’Institut français de Florence, 1969, 273 p., p. 15 ; Ciureanu, *Renan, Taine et Brunetière...*, *op. cit.*, pp. 8-9.

³²⁵⁷ Cf. Antonetti, P., *Francesco de Sanctis et la culture française*, Firenze, Edizioni Sansoni Antiquariato, Paris, Librairie Marcel Didier, 1964, 207 p., pp. 165 sq.

³²⁵⁸ Cf. Scanno, *Bibliographie de Michelet...*, *op. cit.*, p. 15.

³²⁵⁹ Cf. Faitrop-Porta, « Renan, Rome et les Romains »... , *op. cit.*, pp. 41 sq.

³²⁶⁰ Cf. Milza, Pierre, *Français et Italiens à la fin du XIX^e siècle*, Rome, Ecole Française de Rome, 1981, 2 vol., vol. 1, 476 p., pp. 435-440.

³²⁶¹ Cf. *Le Peuple français*, 19 mai 1880, cité dans A.P.P. : E.A/43 (4).

Gabriel Maugain a d'ailleurs montré l'influence exercée par l'historien français sur le poète italien³²⁶³.

La notoriété de Victor Duruy s'étend également aux autres régions d'Europe. Lors de son voyage de 1870-1871 en Méditerranée, il rencontre à Constantinople la comtesse russe Ignatieff, qui se présente comme son élève et lui avoue avoir fait son instruction historique grâce à ses livres³²⁶⁴. Sur le bateau, en pleine mer Egée, il fait également la connaissance d'un vieux savant grec incollable sur son *Histoire grecque*, et époux d'une jeune française elle-même férue d'hellénisme et ravie de rencontrer l'historien³²⁶⁵. Il est du reste officier du Sauveur de Grèce depuis au moins son ministère³²⁶⁶, et chevalier de l'ordre turc du Medjidjié depuis 1857. En 1884, lorsqu'il est élu à l'Académie française, la nouvelle suscite des réactions jusqu'en Pologne, où Ladislas Wickicewicz commente, dans un article au *Courrier de Varsovie*, le temps qu'aura mis l'Académie à accueillir en son sein cet « *homme éminent* »³²⁶⁷.

Ce retentissement européen de son œuvre, cette dimension internationale de son autorité sont dus à la grande diffusion que connaissent ses ouvrages au-delà des frontières françaises. Ce fut d'abord dans l'espace hispanophone que se diffusa l'œuvre de Victor Duruy³²⁶⁸. Dès 1859, l'*Histoire grecque* était publiée à Barcelone et Madrid, par la maison Tasso pour la première, et la Libreria de San Martin pour la seconde. Dans les années 1860, jouant peut-être sur sa notoriété de ministre, son éditeur, Louis Hachette, avait publié des versions espagnoles de certains de ses manuels, traduites par don Ricardo Olivio Limardo, destinés au marché hispanique, mais aussi sud-américain ; dans la Péninsule ibérique, c'est Hachette lui-même qui édite les ouvrages, mais en 1869, c'est directement à Buenos Aires qu'est publiée, par l'imprimerie Americana une version hispanophone de l'*Abrégé d'histoire sainte*. L'espace lusophone est d'ailleurs lui aussi visé, puisque l'*Abrégé d'histoire universelle* est publié à Rio de Janeiro, en 1865, dans une traduction de Bernardino de Souza.

³²⁶² « A Victor Duruy, au seul Français ayant écrit une histoire complète des Romains ». Cf. A.V.M. : III.D.14 (Notes de la famille Duruy) ; B.I. : Papiers et correspondance de Maxime Du Camp, n° 3746 (*op. cit.* – Lettre de Victor Duruy à MDC, 13 juin 1885, f° 474).

³²⁶³ Cf. Maugain, Gabriel, *Giosuè Carducci et la France*, Paris, H. Champion, 1914, 163 p., p. 12 et p. 49.

³²⁶⁴ Cf. NS, II, p. 148.

³²⁶⁵ Cf. Lettre de Victor Duruy à la baronne de Bourgoing, 28 décembre 1869, coll. Jacqueline Duruy.

³²⁶⁶ Cf. A.n. : ET/LXVIII/1199 - Succession d'Elisa Adélaïde de Graffenried devant Me Mocquart (17 août 1867).

³²⁶⁷ Cf. A.n. : 114AP/2/5 (Traduction d'un article de Ladislas Wickicewicz dans le *Courrier de Varsovie*, décembre 1884).

³²⁶⁸ Sur les éditions étrangères et traductions des œuvres de Victor Duruy, cf. Annexe IV.

Cependant c'est surtout dans les années 1880 que la diffusion internationale de l'œuvre historique de Victor Duruy prend de l'ampleur, avec une ouverture aux espaces germanophone, italophone et anglophone, et la publication non de manuels mais d'ouvrages plus renommés, et avant tout son *Histoire des Romains*. Alors qu'elle paraît en France, elle est également publiée à Naples, par E. Detken, à Londres, par Kelly & Co., d'une part, Kegan Paul d'autre part, à Barcelone, par Montaner y Simón, et, comme Victor Duruy l'avoue lui-même triomphalement à Jules Simon, « *même à Leipzig* », par L.W. Schmidt und Günther, « *au nez et à la barbe de Mommsen, le dictateur au-delà du Rhin pour tout ce qui concerne la vieille Rome* »³²⁶⁹.

Sortant d'Europe, l'*Histoire des Romains* est également publiée aux Etats-Unis. Profitant du « *remarquable attachement d'une bonne partie du milieu intellectuel de l'Est des Etats-Unis à la culture Française, aux modes de vie français* », manifesté par un bon nombre « *de professeurs, d'écrivains, de philosophes, d'historiens* »³²⁷⁰, l'historien voit les jeunes maisons d'édition de la côte est traduire et publier son œuvre principale. L'une des principales maisons de Boston, celle fondée par Dana Estes et Charles E. Lauriat, dont l'un des premiers succès avait été une des traductions de l'*Histoire de France* de Guizot, publie l'*Histoire des Romains* dans les années 1880-1890, ainsi que son *Histoire des Grecs* en éditions de luxe. A New York, la maison d'édition de Thomas Young Crowell, fondée dans les années 1870, fait paraître en 1889 une traduction de son *Histoire de France*, et l'entreprise Henry Holt and Co., lancée dans les années 1860, et qui avait publié au début des années 1870 une traduction de l'*Histoire de la littérature anglaise* de Taine fait paraître une *History of the middle ages*, traduite de l'*Histoire du moyen âge* publiée par Victor Duruy en 1861 dans la collection « *Histoire universelle* »³²⁷¹.

L'œuvre de Victor Duruy connaît donc, aux côtés de celles des grands historiens français du XIX^{ème} siècle, de Michelet et Guizot à Renan et Taine, un incontestable rayonnement international ; ses ouvrages, qui remportent un grand succès en France, dépassent les frontières et atteignent les marchés espagnol, britannique, italien, allemand, et

³²⁶⁹ Cf. A.n. : 87AP/3 (Lettre de Victor Duruy à Jules Simon, 12 décembre 1888).

³²⁷⁰ Cf. Duroselle, Jean-Baptiste, *La France et les Etats-Unis des origines à nos jours*, Paris, Seuil, coll. « *L'Univers historique* », 1976, 285 p., p. 87.

³²⁷¹ Cf. Tebbel, John William, *A History of Book Publishing dans the United States*, New York, London, R. R. Bowker & Co., 1972-1978, 3 vol., vol. II, *The Expansion of an Industry 1865-1919*, 1975, 813 p., pp. 394-396, 367-368 et 310.

même turc, étasunien, argentin et brésilien. Cette diffusion mondiale de son œuvre témoigne de ce qu'elle a pu représenter à la fin du XIX^{ème} siècle pour la République des Lettres, prise dans la dimension universelle de l'expression. Elle montre aussi l'importance que l'on accordait à son aura d'historien.

C – UNE REFERENCE DE LA COMMUNAUTE HISTORIQUE FRANÇAISE

Un historien impliqué

Historien réputé et recherché, Victor Duruy entretient, pour des raisons évidentes, de nombreux rapports avec tout ce que la France, et Paris surtout compte d'historiens, érudits, romanistes ou hellénistes à la fin du XIX^{ème} siècle. Sa correspondance regorge de lettres à ce sujet³²⁷². Solliciteur tout autant que sollicité, Victor Duruy demande, dans le cadre de ses recherches, leur aide à des spécialistes, qu'il connaît depuis son professorat, son ministère, ou son entrée à l'Institut. A l'inverse, on lui soumet ses ouvrages de façon à pouvoir se prévaloir de son éminent patronage. « *On tient à être lu par vous* » lui avoue Emile Ollivier³²⁷³. Lorsqu'il termine son histoire de la guerre de Sécession, Ernest Grasset envoie ainsi son manuscrit à Victor Duruy qui lui répond par une lettre de félicitations que l'auteur s'empresse de publier en tête de son ouvrage³²⁷⁴. Et l'historien accorde même officiellement son patronage : il écrit ainsi l'introduction des *Flaviens* de son ami Vincent Joguet en 1876, préface le *Manuel franco-arabe* du jeune Joseph Reinach en 1886 (1856-1921), et les *Deux Campagnes au Soudan française* du général Joseph Simon Gallieni (1849-1916) en 1891³²⁷⁵.

Par ailleurs, son action dans le domaine des sciences historiques passe par la publication de ses travaux ; à côté de ses ouvrages comme l'*Histoire des Romains*, Victor Duruy livre, régulièrement, des articles aux grandes revues spécialisées : la *Revue historique*, la *Revue archéologique*, le *Journal des savants*, le *Bulletin de la société d'histoire de Paris*, reçoivent, dans les années 1870-1880, les contributions du romaniste et de l'helléniste, souvent tirées de ses propres ouvrages en cours de rédaction, ou bien de ses communications aux sections de l'Institut dont il est membre : elles trouvent ainsi une plus large publicité, signe de l'intérêt qu'on peut leur porter. Du reste, il publie même, dans la moitié des années

³²⁷² Cf. notamment A.n. : 114AP/2 (chemise 4 : lettres adressées à Victor Duruy sur des questions historiques).

³²⁷³ Cf. A.n. : 114AP/2/4 (Lettres adressées à Victor Duruy par des auteurs envoyant leurs livres, 1876-1892 ; notamment Lettre d'Emile Ollivier à Victor Duruy, 29 août 1885).

³²⁷⁴ Cf. Lettre de Victor Duruy à Ernest Grasset (24 mai 1886), dans Grasset, Ernest, *La Guerre de Sécession*, Paris, Librairie militaire de L. Baudouin et Cie, 1886, t. 1, *Les Evénements*, 391 p.

1880, dans une revue plus générale, à l'aura encore plus grande, la *Revue des Deux Mondes*³²⁷⁶.

Cette implication dans la science historique peut aussi prendre un tour plus militant. Lorsqu'il s'agit par exemple de sauvegarder le site des Arènes de Lutèce, menacé par les travaux d'urbanisme de la ville de Paris, Victor Duruy accepte la sollicitation d'Eugène de Menorval, conseiller municipal de Paris et futur historien de la capitale³²⁷⁷, qui le presse de venir soutenir, le 4 juin 1883, les 3^{ème} et 5^{ème} commissions du conseil municipal, lesquelles souhaitent la conservation des ruines de la rue Monge par la création d'un square. Victor Duruy s'investit dans l'affaire : il se fait nommer à la commission des Arènes de Lutèce créée par l'Académie des Inscriptions et Belles-Lettres, sollicite, par l'intermédiaire de Jules Simon, l'intervention de Victor Hugo, interpelle le 10 avril 1885 ses confrères sur la nécessité d'intervenir auprès de la ville de Paris, et lance même une pétition qui fait reculer la municipalité³²⁷⁸.

Victor Duruy est donc un historien particulièrement impliqué dans sa discipline. Collaboration scientifique, patronage littéraire, militantisme patrimonial, sont les formes de cet engagement, qui se révèle également dans la participation de Victor Duruy aux structures de la recherche française, et en premier lieu aux sociétés savantes. Membre actif de la Société de l'histoire de Paris et de l'Ile de France dès 1874, il est président de son conseil d'administration en 1879, et en reste membre en 1880 et 1881, aux côtés d'Alfred Maury ou Emile Egger³²⁷⁹. Il est aussi un membre, depuis 1864, de la Société d'anthropologie de Paris, fondée en 1859 par Paul Broca (1824-1880), et fait partie, avec son gendre Glachant, de l'Association pour l'encouragement des études grecques, pour laquelle il est un actif recruteur, permettant en effet, par exemple, l'adhésion du baron Alphonse Chodron de Courcel, ambassadeur de France en Allemagne, et du baron Edmond de Rothschild (1845-1934)³²⁸⁰. Il est également membre titulaire de la commission centrale du Comité des Travaux historiques et scientifiques le 14 mars 1883³²⁸¹. Il est par ailleurs très demandé par ces

³²⁷⁵ Cf. Annexe IV.

³²⁷⁶ Cf. Sources et bibliographie.

³²⁷⁷ Cf. Ménorval, Eugène de, *Paris depuis ses origines jusqu'à nos jours*, Paris, Firmin-Didot, 1889-1892, 3 vol.

³²⁷⁸ Cf. A.n. : 114AP/2 (Lettres d'E. de Menorval à Victor Duruy, 2 juin 1883 et 30 juillet 1886) ; 87 AP/3 (lettre de Victor Duruy à Jules Simon, 12 février 1885).

³²⁷⁹ Cf. *Bulletin de la Société de l'histoire de Paris et de l'Ile de France*.

³²⁸⁰ Cf. A.n. : 114AP/2 (Lettres concernant l'Institut et les sociétés savantes – Association des études grecques, notamment lettres d'A. de Courcel et E. de Rothschild à V. Duruy, 27 septembre 1885 et 14 novembre 1884).

³²⁸¹ Cf. *Bulletin archéologique du Comité des Travaux historiques et scientifiques*, 1893.

sociétés savantes : en 1891, le marquis Melchior de Vogüé (1829-1916) le presse d'assister à une séance du Conseil de la Société de l'histoire de France³²⁸². Son rayonnement s'exerce jusqu'en province, puisque la Société archéologique de Bordeaux le nomme, le 11 mai 1888, membre honoraire³²⁸³.

Un maître et ses disciples

Enfin, dernière forme de l'engagement de Victor Duruy dans sa discipline, il participe à son renouvellement épistémologique, en étant le parrain de la jeune école méthodique qui commence à se former dès les années 1860. Il a été plusieurs fois montré tout l'impact qu'avaient eu les réformes menées par Victor Duruy à la fin de son ministère sur le renouveau de la science historique, notamment avec de l'Ecole pratique des hautes études. La nouvelle génération d'historiens, personnifiée par des hommes comme Gabriel Monod, Ernest Lavissee ou Alfred Rambaud, née aux alentours de 1840, étudiante dans les années 1860, et qui arrive sur le marché après la guerre de 1870-1871, est passé par « l'école Duruy », soit en l'ayant eu comme professeurs, soit en ayant subi l'influence de ses manuels d'histoire, soit en ayant bénéficié de postes offerts par le ministre à l'Ecole pratique des hautes études ou à l'Ecole normale. La plupart sont, dans les années 1870-1890, en rapport avec l'ancien ministre, et témoignent, à l'occasion, de leur grande estime pour lui.

Le premier des « jeunes loups » de la nouvelle histoire est Ernest Lavissee (1842-1902), que Victor Duruy avait remarqué alors qu'il siégeait sur les bancs de l'Ecole normale, promotion 1862, et fréquentait son fils Albert. Dès sa sortie de la rue d'Ulm, l'agrégation d'histoire en poche, Victor Duruy le prend sous son aile, en fait son secrétaire particulier puis son chef de cabinet sans le titre, et le recommande à l'impératrice pour donner des leçons au prince impérial³²⁸⁴. Après la chute de l'Empire et le voyage de Lavissee en Allemagne, les liens entre les deux familles se resserrent : le jeune historien habite sur le même pallier que son maître, et devient, en 1873, le parrain de son dernier fils, Louis-Victor. Dès lors, les deux familles vivent intimement liées ; dans les années 1880, Lavissee reprend à la maison Hachette la collection de manuels lancée par Victor Duruy³²⁸⁵. Celui-ci le considère comme son fils³²⁸⁶ et, dans son testament du 15 septembre 1893, il en fait le tuteur potentiel de son cadet, « *en*

³²⁸² Cf. A.n. : 114AP/2 (lettre du marquis de Vogüé à Victor Duruy, 25 mai 1891).

³²⁸³ Cf. *Bulletin de la Société archéologique de Bordeaux*, t. XIII, p. XLVII

³²⁸⁴ Cf. Smith, William H. C., *Eugénie, impératrice des Français*, Paris, Bartillat, 1998, 391 p., p. 132.

³²⁸⁵ Cf. Annexe V.

³²⁸⁶ Cf. NS, II, p. 312.

témoignage de notre sincère et grande amitié »³²⁸⁷. Après sa mort, Ernest Lavisse rendra un hommage solennel à celui auquel il devait une grande partie de sa réussite, sous la forme d'une hagiographie, sobrement intitulée *Un ministre, Victor Duruy*.

La relation qui unit Victor Duruy et Ernest Lavisse est exceptionnelle. La scène de rupture en moins, elle reproduit le schéma qu'avait représenté le couple Jules Michelet – Victor Duruy dans les années 1830, celui du mentor attentionné et du disciple fidèle. Aucun autre des jeunes historiens de la nouvelle génération ne peut se prévaloir d'une telle relation avec le « maître », même si beaucoup d'entre eux auront, comme Lavisse, bénéficié de ses largesses ministérielles et rendu, après 1870, un hommage appuyé à leur bienfaiteur.

Augustin Filon (1841-1906) bénéficie ainsi de l'appui du ministre de l'Instruction publique, qui le recommande pour être précepteur du prince impérial. Gabriel Monod (1844-1912), disciple et ami de Michelet, camarade lui aussi d'Albert Duruy à l'Ecole normale, où il fait partie de la même promotion que Lavisse, est nommé répétiteur à l'Ecole pratique des hautes études dès 1868³²⁸⁸. Gaston Paris (1839-1903), qui donne des leçons de grammaire dans le cadre des conférences de la salle Gerson, est lui nommé professeur de langue romane à la même Ecole.

Reconnaissants, ces hommes qui ont vu leur carrière lancée par l'ancien ministre lui rendent de nombreux hommages après 1870. Le premier de ces hommages est un appel à son haut patronage : lorsqu'ils lancent en 1876 la *Revue historique*, Victor Duruy figure en bonne place dans le comité de rédaction³²⁸⁹, et le premier article publié par le nouvel organe est signé de sa main, signe de l'importance qu'il occupe dans le paysage historiographique de son époque. Il est en contact avec plusieurs des auteurs de la revue, comme Gaston Paris, membre de l'Académie des Inscriptions et Belles-Lettres, Gaston Boissier (1823-1908), qu'il côtoie dans la même assemblée et à l'Académie française et auquel il demande, à l'occasion, des renseignements bibliographiques³²⁹⁰, et même avec des auteurs mineurs, comme le romaniste et helléniste Paul Guiraud (1850-1907) ou l'orientaliste James Darmesteter (1849-1894)³²⁹¹.

³²⁸⁷ Cf. A.V.M. : 3E3/198 (Testament de Victor Duruy, 13 septembre 1893).

³²⁸⁸ Cf. Carbonell, *Histoire et historiens...*, *op. cit.*, p. 419.

³²⁸⁹ *Ibid.*, p. 410.

³²⁹⁰ Cf. A.n. : 114AP/2/4 (deux lettres de Gaston Boissier à Victor Duruy, s.d.).

³²⁹¹ *Ibid.* (lettres de James Darmesteter, 10 décembre 1884, et P. Guiraud, 2 juin 1890 à V. Duruy).

Deux ans après la fondation de la *Revue historique*, en 1878, à l'occasion du dixième anniversaire de l'École pratique des hautes études où ils ont fait leurs premières armes, ces jeunes historiens publient un volume de mélanges en hommage à leur maître³²⁹². Quatre ans plus tard, en février 1882, Monod sollicite encore son patronage, en lui demandant de faire partie de la société historique de laquelle font déjà partie Mignet, Chéruel, Taine, Henri Martin. Il montre que sa présence y est incontournable : « *vous représentez l'histoire romaine, écrit-il, et puis n'êtes-vous pas le premier initiateur du mouvement qui nous porte là*³²⁹³ ? » Et Augustin Filon, l'année suivante, insiste pour que l'un de ses ouvrages « *figure dans une collection que (son) nom recommande et protège* »³²⁹⁴.

Un « éveilleur » ?

Lorsque l'historien meurt en 1894, la jeune génération méthodique lui rend un hommage unanime. Gabriel Monod, Edgar Zévort (1842-1908), Alfred Rambaud (1842-1905), publient dans la *Revue internationale de l'enseignement*, la *Revue historique*, la *Revue pédagogique* et le *Revue bleue* des notices nécrologiques louangeuses pour le maître disparu³²⁹⁵. Camille Jullian (1859-1933) met en avant le rôle qu'il a joué dans la rénovation de l'histoire romaine³²⁹⁶. Beaucoup insistent, surtout, sur l'influence qu'il a exercée sur les jeunes générations et sur eux-mêmes. Edgar Zévort soulève l'« *action considérable* » qu'il eut, avec ses manuels, sur la jeunesse française³²⁹⁷ ; Camille Jullian affirme qu'ils « *ont élevé la génération actuelle, et lui ont appris à ne pas séparer le goût de l'histoire du soin de bien dire*³²⁹⁸ », et Ernest Lavisse ajoute, en écho : « *les livres de M. Duruy ont donné à des millions de jeunes Français une éducation généreuse*³²⁹⁹. » Quant à Gustave Larroumet (1852-1902), historien de l'art et de la littérature, secrétaire de l'Académie des Beaux-arts, il lui avoue en 1884 : « *J'ai appris dans vos livres l'histoire de mon pays* »³³⁰⁰.

³²⁹² *Mélanges publiés par la section historique et philosophique de l'École des Hautes Etudes pour le dixième anniversaire de sa fondation*, Paris, Imprimerie nationale, 1878, 305 p.

³²⁹³ Cf. A.n. : 114AP/2/4 (lettre de Gabriel Monod à Victor Duruy, 23 février 1888).

³²⁹⁴ *Ibid.* (lettre d'Augustin Filon à Victor Duruy, 15 mai 1883).

³²⁹⁵ Cf. Sources et bibliographie.

³²⁹⁶ Cf. Jullian, Camille, *Extraits des historiens français du XIXème siècle*, Paris, Hachette, 1898, 684 p., p. LXXVI.

³²⁹⁷ Cf. Zévort, Edgar, « Victor Duruy », *Revue pédagogique*, XXV, 1894, pp. 481-490.

³²⁹⁸ Cf. Jullian, *Extraits des historiens français...*, *op. cit.*, p. LXXVI.

³²⁹⁹ Cf. Lav., p. 164.

³³⁰⁰ Cf. A.n. : 114AP/2/1 (lettre de Gustave Larroumet à Victor Duruy, 11 septembre 1884).

Eux-mêmes se présentent comme héritiers de son enseignement et donnent à son influence dans leur parcours une place importante. Recevant en 1888 les volumes de l'*Histoire des Romains*, Augustin Filon écrit à Victor Duruy : « *Ils me donneront trente ans de moins... Je croirai recevoir encore ces leçons auxquelles je dois mes premières convictions, qui seront les dernières*³³⁰¹. » Edgar Zévort livre ses souvenirs sur les cours de Victor Duruy auxquels il avait assisté au collège, pour mieux en montrer l'impact³³⁰². Le député de La Réunion, François de Mahy (1830-1906), ancien ministre de l'Agriculture, puis de la Marine et des Colonies, qui l'avait eu comme professeur au collège Henri IV, lui écrit, reconnaissant : « *Vos anciens élèves vous doivent trop pour que le temps, la distance, le tourbillon des événements puissent vous faire oublier*³³⁰³. » Ernest Havet (1813-1899), historien du christianisme, qui est pourtant de la génération de Duruy, se présente lui aussi comme son fidèle disciple, en affirmant n'aborder l'histoire de l'Eglise, « *qu'après* » et seulement « *d'après* » lui³³⁰⁴. Et quelques décennies plus tard, Lucien Febvre, pourtant en rupture avec l'histoire qui se faisait à la fin du XIX^e siècle, témoigne encore de l'influence qu'a pu jouer Victor Duruy dans sa vocation historique³³⁰⁵ :

Si haut que je remonte dans mes souvenirs, je me retrouve historien de plaisir ou de désir, pour ne point dire de cœur et de vocation [...] – trouvant à feuilleter dans la bibliothèque paternelle [...] ces deux albums que représentaient au vrai les grandes Histoires des Grecs et des Romains de Victor Duruy, chefs d'œuvre de la maison Hachette première manière : toute l'Antiquité alors connue, temples, bustes, dieux et vases, figurés par les meilleurs graveurs ; – dévorant surtout [...] l'Histoire de France de Michelet [...]. Mes maîtres sont là, mes véritables maîtres [...].

³³⁰¹ *Ibid.* : 114AP/2/4 (lettre d'Augustin Filon à Victor Duruy, 18 mai 1888).

³³⁰² Cf. Zévort, « Victor Duruy »..., *op. cit.*, pp. 481-490.

³³⁰³ Cf. A.n. : 114AP/2/1 (lettre de M. de Mahy à Victor Duruy, 7 février 1885).

³³⁰⁴ *Ibid.* : 114AP/2/4 (lettre d'Ernest Havet à Victor Duruy, octobre 1885).

³³⁰⁵ Cf. Febvre, Lucien, *Combats pour l'histoire*, Paris, Armand Colin, coll. L'Ancien/Le Nouveau, 1992, 455 p., p. III.

D'Ernest Lavisse à Lucien Febvre, l'historien Victor Duruy aura donc, par son professorat, par ses manuels et ses ouvrages de vulgarisation, durablement influencé la science historique française. Bien sûr, il est difficile d'évaluer l'ampleur de l'impact ; on ne saurait néanmoins la surestimer. Victor Duruy n'a pas révolutionné l'histoire. Si Lucien Febvre découvre celle-ci avec lui, c'est moins en raison de la profondeur des problématiques que pour la qualité formelle de ses ouvrages richement illustrés. Lavisse, Zévort, comme Filon, parlent plus de l'esprit que de la forme de la science de Victor Duruy pour caractériser l'influence qu'il exerça sur eux. Et Gabriel Monod reconnaît que ses œuvres ne peuvent « être placées, au point de vue de la perfection de la forme ou de la nouveauté des recherches, à côté des œuvres qui ont renouvelé la science historique dans notre siècle, à côté de celles des Guizot, des Michelet, des Ranke ou des Mommsen [...] »³³⁰⁶. »

Comment alors qualifier le rôle qu'il joua ? Il ne fut pas un simple « éclaircur », pour reprendre la terminologie proposée par Pierre Bourdieu et Jean-François Sirinelli : son rôle dépasse en effet le seul cadre scolaire³³⁰⁷. Fut-il alors un « maître » ou bien même un « éveilleur » ? Le premier a une influence essentiellement disciplinaire, qui se double, dans le cas du second, d'une influence intellectuelle, politique notamment. Victor Duruy fut donc bien pour le moins un « maître », puisque certains historiens de la fin du XIX^e siècle se réclament de lui et de son influence. Or son influence va plus loin, même si elle est très difficile à cerner en raison de la faiblesse des témoignages d'auteurs qui se revendiquent vraiment de son héritage intellectuel, et de l'absence de réel cercle autour de sa personne. Pour autant, dès 1863, la *Revue des Deux Mondes* note que les cours d'histoire de Victor Duruy « ont fait pénétrer dans notre jeunesse quelque chose de la sève libérale qui animait la génération de 1830 »³³⁰⁸. Dix ans plus tard, l'esprit qui anime la *Revue historique*, à la fois anticlérical et libéral, est directement issu de ce néo-bonapartisme culturel qui se manifeste officiellement dans le rapport sur les études historiques de Thiénot en 1867, commandé par celui qui était alors ministre de l'Instruction publique, Victor Duruy³³⁰⁹. Elle est donc, en quelque sorte, une doctrine « officielle », et la « source du laïcisme modéré qui deviendra la doctrine de la III^e République durant les deux dernières décennies du siècle »³³¹⁰.

³³⁰⁶ Cf. Monod, Gabriel, « Victor Duruy », *Revue historique*, 1895, t. 57, p. ?.

³³⁰⁷ Cf. Sirinelli, Jean-François, « Biographie et histoire des intellectuels : le cas des "éveilleurs" et l'exemple d'André Bellessort », *Sources. Travaux historiques*, 1985, n° 3-4, pp. 61-73, pp. 62-63.

³³⁰⁸ Cf. « Chronique de la Quinzaine », *Revue des Deux Mondes*, 30 juin 1863

³³⁰⁹ Carbonell, Charles-Olivier, et Livet, Georges, *Histoire et historiens en France*, Toulouse, Privat, 1973, p. 521.

³³¹⁰ *Ibid.*

Que Victor Duruy ne fut pas le seul historien à insuffler dans la société, et dans l'esprit des jeunes générations, cet esprit sous le second Empire – pensons par exemple à un Renan – est une réalité indéniable. Celle-ci ne doit cependant pas nous faire minimiser son influence sur la génération suivante. Son impact intellectuel dépasse le cadre purement disciplinaire de l'histoire, de ses méthodes et de sa philosophie ; il a grandement participé, par son œuvre historique et ministérielle, à la libéralisation de la société et des esprits qui se fait jour, en dépit de la dictature politique, dans les années 1850-1860. En ce sens, il fut bien un « éveilleur » et, s'il ne constitue pas une figure d'intellectuel à proprement parler, et si son œuvre est loin d'avoir eu l'ampleur et le retentissement de celle d'un Michelet, il eut, indéniablement, une influence réelle et durable sur les générations de la fin du XIX^{ème} siècle et du début du XX^{ème}³³¹¹.

³³¹¹ Cette influence d'ailleurs se retrouve dans le domaine du patriotisme ; cf. *infra*, chapitre IX.

B. LA RIGUEUR DE LA METHODE EN QUESTIONS

1. UN ERUDIT FERU DE SOURCES

A – L'UTILISATION DES SOURCES

Un historien victime de la « fièvre documentaire » de son temps

Si l'œuvre historique de Victor Duruy est essentiellement vulgarisatrice, elle n'en a pas moins un rapport privilégié aux sources ; celles-ci sont systématiquement consultées, exploitées et citées. Ernest Lavisse en témoigne : « *il mettait un soin extrême à l'étude des documents épigraphiques, juridiques, historiques, littéraires et plastiques* ». ³³¹² G.P. Gooch a lui aussi relevé son recours fréquent aux documents épigraphiques et, plus généralement, aux sources archéologiques ³³¹³. Ces sources constituent la base de la connaissance fournie par l'historien. Aussi ne se contente-t-il pas, de reprendre les écrits des autres historiens, comme d'autres à son époque – pensons à Philippe Lebas, qui affirmait ouvertement, dans certains de ses ouvrages, s'inspirer très largement des études de ses prédécesseurs ou confrères, au point de leur prendre des passages entiers ³³¹⁴.

Pour Victor Duruy, « *la recherche et la critique des textes* » sont les deux premières étapes du travail de l'historien ³³¹⁵. Il se base directement, immédiatement, sur les sources, et la plupart de ses ouvrages sont jalonnés de notes de bas de page indiquant l'origine de ses propos et des faits qu'il exprime. Les sources qu'il utilise pour construire ses ouvrages sont du reste autant manuscrites qu'imprimées ; on trouve, bien sûr, des œuvres littéraires historiques marquantes, celles de Tacite ou de Thucydide par exemple, mais aussi un large choix de documents archéologiques, épigraphiques, architecturaux, artistiques, numismatiques... Victor Duruy sait quand il le faut varier et croiser les sources et, si ce n'est pas toujours le cas, du moins a-t-il le mérite d'user souvent de ce réflexe.

³³¹² Cf. Lav., pp. 165 sq.

³³¹³ Cf. Gooch, G.P., *History and historians dans the nine-teenth century*, London, New York, Bombay, Calcutta, Longmans, Green & C°, 1913, 600 p., pp. 467 et 484.

³³¹⁴ Cf. Lebas, Philippe, *Histoire du moyen âge*, Paris, Firmin-Didot frères, rééd. 1847, 2 vol. vol. I, Préface, p. VII

³³¹⁵ Cf. HDR 1887, vol. 7, p. 504.

Il est ici directement influencé par cette génération d'historiens qui a succédé à l'école rationaliste du XVIII^{ème} siècle, et imposé la « *reconnaissance universelle de la nécessité d'une histoire savante, puisée aux sources* »³³¹⁶. Gibbon, Daunou, Lemontey, Sismondi, et bien d'autres, passionnés par la vérité, cherchent à l'établir par la vérification et la confrontation systématiques des sources³³¹⁷. Aussi deviennent-ils des érudits et préparent-ils la renaissance de l'érudition³³¹⁸, donnant naissance à cette « *fièvre documentaire* » caractérisée par la reprise ou le lancement, dans le premier tiers du siècle, de grandes collections de manuscrits, le *Recueil des historiens des Gaules et de France* entamé par la congrégation de Saint-Maur en 1737 et reprise par l'Académie des Inscriptions et Belles-Lettres, la *Collection des mémoires relatifs à l'histoire ancienne*, la *Collection des chroniques nationales françaises du XIII^e au XVI^e siècle*, ou encore la *Collection des documents inédits de l'Histoire de France*³³¹⁹.

L'ouverture croissante des archives publiques, sous l'impulsion décisive de Daru, dans le même ordre d'idées, donne aussi beaucoup plus de grain à moudre aux historiens du XIX^{ème} siècle³³²⁰. Et Victor Duruy participe pleinement de cette « fièvre documentaire » officielle, inspiré qu'il fut, en outre, par son maître Michelet, longtemps directeur des Archives royales, et passionné d'érudition et de textes anciens³³²¹. Louis Halphen a remarqué le goût de Duruy, ministre et historien, pour l'érudition³³²², manifesté dans le rapport sur l'enseignement supérieur de 1868, particulièrement explicite quant à l'opinion de Duruy sur l'érudition³³²³ : il regrette en effet « *que le goût du public français pour les études sévères s'émousse et s'affaiblit* » et constate « *qu'en dehors de l'académie des inscriptions et de l'école des chartes l'érudition nous effraye.* » D'après lui, « *il y aurait péril pour les lettres elles-mêmes à dédaigner l'érudition, comme un objet de vaine et inutile curiosité* ». D'où la nécessité d'encourager l'érudition et l'étude systématique et critique des sources : c'est d'ailleurs l'un des objectifs assignés à l'Ecole pratique des hautes études dont la création

³³¹⁶ Cf. Leterrier, *Le XIX^{ème} siècle historien...*

³³¹⁷ Cf. Walch, Jean, *Les Maîtres de l'histoire 1815-1850 Augustin Thierry, Mignet, Guizot, Thiers Michelet, Edgard Quinet*, Paris-Genève, Champion-Slatkine, 1986, 307 p., p. 12.

³³¹⁸ *Ibid.*, pp. 34-35.

³³¹⁹ Cf. Carbonell, Charles-Olivier, et Walch, Jean, *Les Sciences historiques de l'Antiquité à nos jours*, Paris, Larousse, Textes essentiels, 1994, 638 p., p. 115.

³³²⁰ Cf. Walch, *Les Maîtres de l'histoire...*, *op. cit.*, pp. 16-17.

³³²¹ *Ibid.*, p. 36.

³³²² Cf. Halphen, Louis, *L'Histoire en France depuis cent ans*, Paris, Armand Colin, 1914, 216 p., pp. 144-145.

³³²³ Cf. Duruy, Victor, *Rapport sur l'enseignement supérieur*, dans AIP.

découle directement de ce rapport. Victor Duruy n'a donc pas seulement été un érudit, féru de sources : il a aussi fait en sorte, quand il en avait le pouvoir, de systématiser leur utilisation.

La bibliothèque de Victor Duruy : une monumentale collection de sources

Le rapport direct aux sources qui caractérise l'œuvre historique de Victor Duruy n'a donc rien d'exceptionnel dans le climat historiographique de sa période. Il baigne dans cette atmosphère dès les premières années de sa vie, au collège royal puis à l'Ecole normale, temples des Humanités, où Tacite et Homère sont des modèles et des références incontestables – et encore largement incontestées à l'époque. Il acquiert lui-même, tout au long de sa vie, un grand nombre de ces textes bruts, de ces matériaux indispensables à l'écriture de l'histoire, qu'il a directement à sa disposition dans sa bibliothèque personnelle. La liste des ouvrages de celle-ci mis en vente après son décès compte plus de 150 références de sources, de recueils de sources, ou d'études de sources³³²⁴. A sa mort, Victor Duruy possédait ainsi, le *Catalogue des manuscrits français de la Bibliothèque nationale*, plusieurs volumes des *Notices et extraits des manuscrits de la bibliothèque impériale et autres bibliothèques*. Les historiens du XIX^{ème} siècle, bénéficient également de l'action des sociétés historiques ou érudites locales. Victor Duruy, là encore, est dans l'air du temps. Il est abonné, de 1838 à 1865, aux *Mémoires de la Société des antiquaires de Picardie*, et il possédait à sa mort, en 1894, plusieurs numéros des *Mémoires de la Société des antiquaires de Normandie*, société savante dont il faisait partie comme membre titulaire³³²⁵.

Surtout, il est en possession des grandes collections érudites : on trouve en effet dans sa bibliothèque trois tomes des *Ordonnances des Rois de France de la troisième race*, une vingtaine de volumes du *Recueil des historiens des Gaules et de la France*, le *Catalogue des Actes de François Ier* de la *Collection des Ordonnances des rois de France*, et surtout les 31 volumes de la *Collection complète des Mémoires relatifs à l'histoire de France, depuis la fondation de la monarchie française jusqu'au XIII^{ème} siècle*, les 131 volumes de la même collection, *depuis le règne de Philippe-Auguste jusqu'au commencement du XVII^e siècle et depuis l'avènement de Henri IV, jusqu'à la paix de Paris conclue en 1763*, ainsi que les 192 volumes de la *Collection des documents inédits sur l'histoire de France*.

³³²⁴ Cf. Annexe VIII.

³³²⁵ Cf. Chaline, Jean-Pierre, *Sociabilité et érudition. Les sociétés savantes en France*, Paris, Ed. du CTHS, 1995, 271 p., p. 201.

A ces recueils de manuscrits et d'actes officiels, il faut ajouter les recueils d'œuvres d'art, que ce soit les catalogues de musées ou les études particulières sur l'art de telle ou telle époque, mines pour les sources iconographiques, archéologiques, architecturales, artistiques, numismatiques... Ainsi trouve-t-on l'inventaire des collections du Musée Alaoui (dans la régence de Tunis), de celles du Musée de Saint-Germain en Laye, de celles de l'Hôtel Lambert ; on trouve également les 11 volumes de l'*Inventaire des richesses d'art de la France*, les *Monuments de l'Art antique* (deux volumes, publiés en 1884 par Olivier Rayet), ou bien encore la *Numismatique lilloise ou description des monnaies, médailles, méreaux* [sic], *jetons, etc., de Lille*.

Pour lire, comprendre, utiliser ces sources, il possède également un certain nombre de manuels, traités et ouvrages théoriques : les *Eléments de paléographie* de Natalis de Wailly (1838), le *Dictionary of Greek and Roman antiquities* de William Smith (1875), le *Traité d'épigraphie grecque précédée d'un essai sur les inscriptions grecques* par C.T. Newton édité en 1885 par Salomon Reinach. Pour les questions de chronologie, il possédait, outre la *Chronologie universelle, depuis la création jusqu'à l'ère vulgaire*, avec la *Concordance des époques avec les Livres Saints*, de Thomas Brunton (1872), les 13 volumes de l'incontournable *Art de vérifier les dates* entrepris par les bénédictins de Saint-Maur et poursuivi par une société de gens de lettres.

Pour chacune des périodes de l'histoire, donc, Victor Duruy possède personnellement un certain nombre de sources, publiées isolément ou bien dans des recueils. Ainsi, pour l'histoire grecque, trouve-t-on dans sa bibliothèque, à sa mort, la *Bibliothèque grecque*, recueil, en 38 volumes, des principaux auteurs hellénophones, d'Appien à Théophraste en passant par Polybe, Aristote, Démosthène, Diodore de Sicile, Eschyle, Euripide, Hérodote, Homère, Platon, Plutarque... A cette collection quasi-exhaustive des sources grecques, il faut ajouter *Les Harangues et les Plaidoyers* de Démosthène, *l'Histoire de la guerre du Péloponnèse* de Thucydide, *Sept Tragédies* d'Euripide, ou encore les œuvres complètes d'Isocrate, ainsi qu'un recueil sur la *Poliorcétique des Grecs* établi par C. Wescher (1867), et les *Mélanges de littérature grecque* d'E. Miller (1868).

A côté de ces sources littéraires brutes, on trouve de nombreuses études sur les sources archéologiques : le *Recueil des inscriptions juridiques grecques* de Reinach et Dareste (1891-1892), les *Catalogues des manuscrits grecs de Fontainebleau sous François Ier et Henri II*,

les comptes rendus des recherches et des fouilles effectuées par Léon Heuzey en Macédoine, par Lebas et Waddington en Grèce et en Asie mineure, ou encore par Schliemann à Mycènes et Tyrinthe. En outre, Victor Duruy est abonné, dès sa création en 1877, au *Bulletin de correspondance hellénique* publié par l'Ecole française d'Athènes, ce qui lui fournit des sources brutes nouvelles, ainsi que des études de grands spécialistes, qu'il réutilise ensuite dans ses ouvrages³³²⁶.

Il en est de même de l'histoire romaine : à partir de mars 1881, il reçoit en effet les *Mélanges d'archéologie et d'histoire* publiés par l'Ecole française de Rome. Les sources découvertes, étudiées et exploitées par les élèves de l'Ecole viennent ainsi s'ajouter aux nombreux textes qu'il possède déjà : les *Annales* de Tacite, l'*Histoire romaine* de Dion Cassius (10 volumes), les œuvres de Virgile, Cornélius Népos, Sidoine Apollinaire, Virgile. L'épigraphie et l'archéologie tiennent une place importante dans la collection, avec certains travaux d'Emile Espérandieu, de Nothcote et Brownlow sur les catacombes romaines (1874), les *Inscriptions romaines de l'Algérie* de Léon Rénier (1858), le recueil des *Inscriptionum latinarum selectarum amplissima Collectio ad illustrandam Romanae Antiquitatis disciplinam accomodata* (1828-1856)... La civilisation étrusque n'est pas absente, avec *L'Art étrusque* de Lules Martha (1889), et *L'Etrurie et les étrusques. Dix ans de fouilles dans les Maremmes Toscane* de Noël des Vergers (1862-1864).

Les civilisations orientales représentent une faible part de l'œuvre publiée par Victor Duruy, mais elles sont largement présentes dans sa bibliothèque ; dès 1866, il reçoit le *Bulletin de l'Institut égyptien* ; de 1872 à 1878, les livraisons 1 à 10 des *Mélanges d'archéologie égyptienne et assyrienne* viennent également enrichir sa bibliothèque, comme la *Revue égyptologique* de 1880 à 1885, et les *Mémoires publiés par les membres de la Mission archéologique française au Caire sous la direction de M. Maspero* à partir de 1885. Il possède également les deux premiers tomes des *Mémoires et travaux originaux présentés et lus à l'Institut égyptien* (1863-1889). Ces périodiques forment au total des recueils non négligeables de sources, mais Victor Duruy possède aussi plusieurs études particulières : celles de Melchior de Vogüé sur le Proche-Orient, de Waddington sur la Syrie, les *Recherches sur les Monuments qu'on peut attribuer aux six premières dynasties de Manéthon* du vicomte Emmanuel de Rougé (1866), les études d'Eugène Révillout, Joachim Ménant, Maspero...

³³²⁶ Cf. HDG 1887 (3), p. 36, note 2 : référence au *Bulletin de correspondance hellénique*

Dans tous ces ouvrages, il est difficile de distinguer ceux acquis volontairement par Victor Duruy afin de se constituer une bibliothèque de sources et de faciliter ses recherches, et ceux offerts ou envoyés par leurs auteurs en raison de son statut de ministre ou de grand historien, et qui n'étaient pas obligatoirement censés l'intéresser directement. Néanmoins, Victor Duruy disposait, dans les dernières années de sa vie, d'une remarquable collection de sources brutes, textuelles ou iconographiques, et cela témoigne de son rapport très direct, voire même familier à celles-ci. Du reste, l'Antiquité n'est pas la seule période qui l'intéresse en la matière. Pour le Moyen-Age, il possède également de nombreux documents : le tome II des *Archives de Bretagne*, sur le « complot breton » de 1492, des extraits des *Archives municipales de Bordeaux* sur le XV^{ème} siècle, les *Actes du Parlement de Paris* pour les années 1254-1358, les recueils des historiens grecs, orientaux et occidentaux des Croisades, le *Livre des vassaux du comté de Champagne et de Brie* pour la période 1172-1222, le *Registre criminel du Châtelet de Paris* (pour 1389-1392), plusieurs cartulaires, plusieurs descriptions de trésors...

La période moderne et celle que nous appelons contemporaine occupent aussi les rayons de sa bibliothèque de sources : on y trouve en effet la *Correspondance des contrôleurs généraux des finances avec les Intendants des provinces*, les *Coutumes locales du bailliage d'Amiens rédigées en 1507*, la correspondance du cardinal de Granvelle, l'*Inventaire des arrêts du Conseil d'Etat (règne de Henri IV)* de Noël Valois, les mémoires de Saint-Simon, un *Choix de lettres inédites écrites à Louis XIV, au Prince de Condé, à Mazarin, Colbert, Louvois, Fouquet, etc., concernant le Parlement de Bourgogne*, les *Lettres, instructions et mémoires* de Colbert, la *Correspondance secrète du comte de Mercy-Argenteau avec l'empereur Joseph II et le prince de Kaunitz*, les œuvres complètes de scientifiques comme Huyghens, Lagrange, Lavoisier, celles de littérateurs comme La Bruyère, Malherbe, La Rochefoucauld, Molière, le cardinal de Retz, les recueils des procès verbaux de l'assemblée des trois ordres du Dauphiné en 1788 et des actes du comité de Salut public, les mémoires du général Colbert et duc de Raguse, plusieurs volumes d'*Archives de l'Empire*, enfin les 32 volumes de la *Correspondance de Napoléon Ier, publiée par ordre de l'empereur Napoléon III*.

Au total, ce sont plusieurs centaines de volumes de sources brutes qui occupent une part importante de la bibliothèque de Victor Duruy. On peut imaginer qu'il en possédait d'autres, absents de la liste de ceux de ces livres vendus publiquement en 1895, donc gardés

par la famille, sa femme ou ses fils. Il avait ainsi directement à sa disposition, « sous la main » pourrait-on dire, le matériau brut propre à lui permettre de composer et d'écrire ses histoires, ainsi que les « usuels » de base, dictionnaires ou chronologies susceptibles de faciliter son travail. Reste à savoir de quelle manière il appréhendait et exploitait ces sources, s'il savait prendre le recul nécessaire à leur utilisation historique.

B – UN SENS CRITIQUE PAS TOUJOURS TRES DEVELOPPE

De beaux principes souvent bafoués

La critique, on l'a dit, est, pour Victor Duruy, l'indispensable corollaire de la recherche des sources, et la condition *sine qua non* de leur exploitation³³²⁷ : elle est, dit-il, « *la condition première des travaux historiques* »³³²⁸. L'historien des Romains en est évidemment conscient. Il n'y a là pas d'anormalité historiographique, et encore moins de révolution, dans un XIX^{ème} siècle féru de critique historique. Ce « *souci critique dans l'analyse et l'interprétation des faits* » s'était imposé depuis la fin du XVIII^{ème} siècle³³²⁹, et ne cesse de s'affirmer durant tout le XIX^{ème} siècle, sous l'influence de l'histoire allemande (Niebuhr, Ranke...), et du (pré)positivisme, même si cette pratique de la critique documentaire a du mal à devenir systématique³³³⁰.

Qu'en est-il de l'attitude de Victor Duruy face aux sources ? A-t-il lui-même pratiqué ce recul critique ? Et l'a-t-il pratiqué systématiquement ? Comme il n'a laissé aucun ouvrage, aucun texte explicatif de sa méthode, on ne sait quelle ampleur pouvait prendre, *a priori*, la critique de sources comme les Poèmes homériques ou même la Bible, considérées comme des monuments intouchables, des références quasi-sacrées. En l'absence d'explications positives, force est de se rabattre sur ce qu'il écrit dans ses ouvrages et, là, on est obligé de douter de la concrétisation de ses bonnes intentions scientifiques. Car bien souvent le rapport entre propos des sources et texte duruysien est ténu. C'est que les grandes études historiques de l'Antiquité sont largement considérées, par un Victor Duruy moulé par les Humanités et fidèle du culte des auteurs anciens, comme des sources précieuses, comme des valeurs sûres, des références incontestables.

³³²⁷ Cf. HDR 1885, vol. 7, p. 504.

³³²⁸ Cf. HSB 1845, p. IV.

³³²⁹ Cf. Leterrier, *Le XIX^{ème} siècle historien...*, *op. cit.*, p. 23.

³³³⁰ Cf. Walch, *Les Maîtres de l'histoire...*, *op. cit.*, p. 43.

Quand, dans son *Histoire des Romains* première formule, celle de 1843-1844, il en vient à aborder la question de l'arrivée des premières colonies de Pélasges en Italie, se contente-t-il d'annoncer que celles-ci s'y sont installées « à une époque reculée », sans plus de détail, préférant renvoyer les lecteurs intéressés à ce qu'on en peut lire dans l'œuvre de Denys ou de Pausanias³³³¹. Ainsi ces deux auteurs semblent avoir fixé, l'un au I^{er}, l'autre au II^{ème} siècle avant notre ère, le savoir quant à cette question, et Victor Duruy y renvoie comme s'il s'agissait de chercheurs expérimentés, au propos desquels il n'aurait rien à ajouter, 20 siècles plus tard : le recul critique, ici, est absent, et pas une fois il ne vient à l'idée de l'historien de vérifier que ce qui a été dit 2 000 ans plus tôt ne se trouve pas infirmé par de nouvelles investigations.

C'est là tout le principe, tout religieux, des Autorités : les grands auteurs grecs et latins possèdent encore une telle *auctoritas* qu'il est apparemment inconcevable, du moins dans l'esprit du traditionaliste Victor Duruy, de remettre en cause leurs études, et de ne pas y renvoyer naturellement, comme on le ferait pour le spécialiste du jour de telle ou telle question. Tout en reconnaissant, comme nous le verrons, la nécessité d'actualiser les connaissances, il prend son parti de l'insuffisance de la connaissance contemporaine sur certains points et, dans ces cas, s'en remet aux Autorités ; comme l'a expliqué Francis Charmes, « *il aime mieux raconter les faits tels que les anciens nous les ont transmis, que d'essayer de retrouver, après tant de siècles, une vérité nouvelle et inconnue jusqu'à nos jours. Il fuit les théories absolues ; il écrit en homme politique et en moraliste ami des découvertes, mais aussi de la tradition*³³³². »

Cette même absence de recul se retrouve dans l'utilisation des sources mythologiques. Sans s'embarrasser de scrupules, Victor Duruy narre l'histoire des origines et de la fondation de Rome telle que la légende l'a fixée, en reprenant fidèlement les mythes de Janus, Romulus et Rémus³³³³. Dans sa *Petite Histoire grecque*, également, il utilise la mythologie sans hésiter, racontant et datant les grands événements de l'histoire légendaire de la Grèce : Hercule (1262-1210 ?), l'expédition des Argonautes (1226 ?), ou bien encore la Guerre de Troie (1193-1184 ?). Ce dernier fait est même honoré d'une mise au point objective : « *Ces événement est certainement historique, précise ainsi l'historien ; quelques unes des circonstances qu'on y*

³³³¹ HDR 1843, p. 22

³³³² Cf. Charmes, Francis, *Etudes historiques et diplomatiques*, Paris, Hachette, 1893, art. « Histoire des Romains », pp. 17-35, 21 février 1875, pp. 34-35

³³³³ Cf. HDR 1843.

rattache ont même un degré de certitude plus grand qu'aucun des faits de l'expédition des Argonautes, par exemple », ajoutant d'ailleurs que la date de 1184, semblant marquer la fin du conflit entre Ilion et les Achéens, « *est seulement la moins improbable de toutes celles qu'on donne pour cette guerre* »³³³⁴. Victor Duruy reconnaît ainsi que le doute est permis, que les connaissances sont lacunaires, et qu'il ne faut pas prendre ce que disent les mythes au pied de la lettre. Mais son souci critique ne va pas plus loin que ces simples mises en garde ; pour l'essentiel, les traditions et les légendes constituent le fond de son propos historique.

La façon dont Victor Duruy utilise la mythologie pour construire – ou plutôt meubler – son histoire n'a rien d'étonnant. Il faut rappeler, avec Jean Walch, que le travail de cette génération d'historiens est conditionné à la fois par leur manque de moyens, « *de données techniques suffisantes (archéologie, géographie historique, histoire des techniques, de l'économie, des structures sociales, de la science, information statistique élaborée)* », et par leur vision d'une « *histoire essentiellement narrative* », « *dont la finalité principale, en dehors de ses visées politiques, est la restitution du climat d'époque (Zeitgeist), ce qu'on appelle la couleur locale* »³³³⁵. Sans sources suffisantes, sans connaissances solides, les historiens font comme ils peuvent, avec le peu dont ils disposent, afin de raconter, quand même, une « belle histoire ».

L'imagination est alors un bon moyen de meubler les vides ; et Victor Duruy s'y prête de bonne grâce. Quand il s'agit pour lui de décrire la vie en France aux temps préhistoriques, préhominiens, même, il doit, sans connaissances, sans faits, dire la façon dont vivaient les protagonistes d'alors... les maîtres du règne animal : « *les rhinocéros, les hippopotames, les castors, les écureuils, les grands carnassiers, des ours gigantesques de la taille de nos chevaux, peuplaient nos forêts et nos fleuves, et animaient la solitude de leurs passions et de leurs colères* »³³³⁶. Sans indication précise, force est d'imaginer que ces animaux devaient bien vivre comme les hommes, avec leurs « passions » et leurs « colères », tout comme le faisaient, d'ailleurs, les dieux grecs.

³³³⁴ Cf. PHG 1857, pp. 17, 27, 31, 35.

³³³⁵ Cf. Walch, *Les Maîtres de l'histoire...*, op. cit., p. 44.

³³³⁶ Cf. IHF, p. 37.

L'imagination sert donc bien à calfater les fissures du savoir. Elle est la deuxième étape de l'écriture historique après la critique des sources³³³⁷, allant même jusqu'à devenir « *un gage de vérité* », comme pouvaient l'affirmer un Villemain ou un Salvandy³³³⁸. La mythologie, dans cette perspective, est idéale, puisque qu'elle est essentiellement imaginative et narrative. En outre, elle est le reflet des préoccupations de l'époque, et permet, tout en comblant les lacunes du savoir dans un style adéquat, de « *rendre la vie, la couleur, les sentiments, les croyances* »³³³⁹ : l'histoire, basée sur la mythologie, reste donc bien, dans l'esprit de Victor Duruy, un « *témoignage de mentalité* »³³⁴⁰.

Un souci critique néanmoins affirmé et concrétisé

Il ne faut donc pas voir, entre les lignes de Victor Duruy, une quelconque croyance en ces mythes et légendes. Il ne croit bien évidemment ni aux dieux grecs, ni aux dieux romains, et sait relativiser le rôle de la mythologie. Toutefois il n'en remet pas totalement en cause l'utilité. Il explique ainsi, dans la Préface de son *Histoire des Grecs*, que « *cette histoire légendaire recouvre certainement un fond historique* », avant de s'interroger : « *Mais la réalité, comment la retrouver et l'atteindre ?* » Car, pour l'histoire grecque, contrairement à celle d'autres civilisations, aucune autre source écrite ne vient éclairer les récits légendaires. Aussi est-il pratiquement impossible d'en tirer quoi que ce soit de connaissance positive. Du moins préfère-t-il ne pas tenter de le faire, comme il l'explique lui-même : « *J'ai brièvement raconté les légendes, laissant les antiques traditions aux mythographes auxquels elles appartiennent ; et, après quelques mots sur les probabilités que l'histoire générale et la comparaison des faits laisse entrevoir, j'ai hâté ma marche vers des temps mieux connus*³³⁴¹. »

En fait, il ne fait que reprendre des traditions bien commodes pour combler les lacunes de la connaissance « scientifique ». Il s'en explique d'ailleurs dans la *Petite Histoire grecque*, après son chapitre sur la géographie et les premiers habitants de la Grèce. « *Ce que j'ai exposé dans le chapitre précédent est à peu près tout ce que l'histoire positive peut dire de ces temps reculés* », explique-t-il, en reconnaissant les lacunes de la science historique. « *Mais ces*

³³³⁷ Cf. Carbonell et Walch, *Les Sciences historiques...*, *op. cit.*, p. 113.

³³³⁸ Cf. Leterrier, *Le XIXème siècle historien...*, *op. cit.*, p. 27 et p. 31.

³³³⁹ Cf. Walch, *Les Maîtres de l'histoire...*, *op. cit.*, p. 44.

³³⁴⁰ *Ibid.*, p. 47.

³³⁴¹ Cf. HDG 1883, vol. I, pp. I-III.

siècles, ajoute-t-il, vides de faits authentiques, avaient été remplis par la brillante imagination des Grecs et d'une foule de personnages, hommes ou dieux, dont la vie merveilleuse fut l'objet de légendes »³³⁴².

Ainsi les mythes continuent-ils d'exercer chez Victor Duruy le rôle qui a toujours été le leur : celui d'expliquer l'inexplicable, de combler les vides de la connaissance vérifiée et positive ; ce que Duruy ne peut dire par manque de connaissances objectives, il va le chercher dans la légende. Souci de fond autant que de forme. Il a aussi pour objectif – c'est l'un des buts de l'histoire, d'après lui – d'écrire des récits, de raconter. Pas question de dire : « Je ne sais pas » et de laisser de vastes périodes sans renseignements, de les mettre de côté et de rompre l'harmonie chronologique. Autant donc utiliser ces mythes, surtout quand ils sont d'une telle valeur littéraire, eux « *qui restèrent populaires jusqu'au dernier jour de la Grèce, qui vivent à jamais dans des poèmes [sic] immortels, et dont souvent nos artistes s'inspirent encore* »³³⁴³. Et s'il renonce également à toute critique sur les mythes, « *ces poétiques débris, qui recouvrent et cachent sous des fleurs le berceau de la Grèce* », c'est qu'il ne souhaite pas flétrir leur valeur littéraire, leur beauté poétique, qui se retrouveront amoindries « *quand ce souffle de critique aura fané toutes ces fleurs brillantes et légères* »³³⁴⁴.

On retrouve le même souci formel dans l'histoire biblique. Point n'est question pour Victor Duruy d'écrire un ouvrage d'histoire religieuse ; « *ce livre, explique-t-il d'ailleurs dès la préface de l'ouvrage, n'est [...] point une histoire dans le sens ordinaire de ce mot, puisque la critique, qui est la condition des travaux historiques, en a été absolument exclue. C'est une simple analyse des livres saints que j'ai suivis pas à pas et dont j'ai reproduit, le plus possible, les expressions mêmes et le style consacré* »³³⁴⁵. On trouve ici, chez Victor Duruy, ce souci de la forme, cette vision d'une histoire comme « *un des plus brillants côtés de l'art d'écrire* »³³⁴⁶, allié tout de même à une certaine rigueur scientifique puisque cet ensemble de légendes, précise-t-il, « *recouvre certainement un fonds historique* », justifiant ainsi son utilisation, et ce « *bien qu'on ne puisse le dégager* ».³³⁴⁷

³³⁴² Cf. PHG

³³⁴³ Cf. PHG 1857, p. 8.

³³⁴⁴ Cf. HDG 1883, vol. I, p. III.

³³⁴⁵ Cf. HSB 1845, p. IV.

³³⁴⁶ Cf. LOEP, p. 30.

³³⁴⁷ Cf. PHG 1857, pp. 8-9.

Victor Duruy ne prend donc pas toujours le recul nécessaire par rapport aux sources. Il sait pourtant les critiquer parfois, et faire preuve de recul. D'abord, il les croise et les confronte. Ainsi sur le mythe grec de la re-cr ation des hommes apr es le D eluge, celui de Deucalion et Pyrrha³³⁴⁸ :

Hom re, que l'on fait vivre vers l'an 900, et qu'Ephore fait na tre   Smyrne de parents originaires de Cyme, ne fait aucune allusion   cette tradition et ne nomme m me ni Deucalion ni Ogyg s. Aristote (M t eorol., I, 14), qui conna t Deucalion, place le d eluge en Epire, o  se trouvait, pr s de Dodone, une Hellas. Mais la l gende de Deucalion, que Pindare rapporte (Olymp., IX, 66),  tait en vieille Gr ce ; elle faisait partie de la tradition g n rale que tant de peuples de race aryane et s mitique ont conserv e sur un grand cataclysme, et qu'ont pu raviver en Gr ce quelques faits particuliers, comme un d bordement du lac Copais pour Ogyg s, et pour Deucalion un mouvement des eaux qui, selon H rodotte, couvraient primitivement toute la Thessalie. Plus tard, la tradition chald enne, que la Bible a gard e, se m la   la l gende grecque, comme on peut le voir dans Plutarque et Lucien.

Hom re, Aristote, Pindare, H rodotte, Plutarque, Lucien : tous ces auteurs sont compar s sur leur vision de la tradition du D eluge. Bel exemple de recoupement de sources, mais qui n'aboutit pas. Ici comme en maintes occasions, Victor Duruy se contente de pr senter ce qui est dit, sans trancher, sans conclure, se contentant de renvoyer les lecteurs   plus comp tent que lui : « *Sur l'ensemble des traditions relatives au grand cataclysme, finit-il en effet sa note, dont le souvenir se retrouve dans le nouveau monde comme dans l'ancien, et jusque dans l'Oc anie, voyez l'ouvrage de M. Renan, Histoire g n rale et syst me des langues s mitiques, t. I, p. 458 et suivantes*³³⁴⁹. »

Victor Duruy, donc, confronte les sources quand il le faut. Il sait aussi les critiquer. Ainsi le fait-il pour deux sources iconographiques utilis es dans son *Histoire des Romains*, une statue repr sant, selon la tradition, C sar jeune, et deux demi-figures de Caton d'Utique et Porcia. Pour la premi re, la l gende, « *C sar jeune* », est suivie d'un « (?) », et d'une note dubitative : « *Je ne sais ce qui a valu   cette statue l'attribution qu'on lui donne, explique-t-il. Cette figure sans caract re n'est assur ment pas celle de C sar. D'ailleurs elle est rapport e et plusieurs parties sont des restaurations modernes. Cette statue, sans v tement, repr sente un personnage divinis . Elle est par cons quent de l'empire.* »³³⁵⁰ Pour la seconde, une autre note est pleine de doute : « *l'attribution de ces deux figures est-elle bien*

³³⁴⁸ Cf. HDG 1887, vol. 3, p. 70, note 2.

³³⁴⁹ *Ibid.*, p. 72, suite de la note 2 de la page 71.

³³⁵⁰ Cf. HDR 1881 (3), p. 3.

*certaine ? Caton n'avait que quarante-neuf ans à sa mort, et notre buste en accuse soixante-dix*³³⁵¹. »

Son étude de la Saint-Barthélémy montre également que Victor Duruy sait croiser et critiquer les sources. Lorsqu'il s'agit de donner le bilan des massacres, l'historien reste prudent : « *On diffère sur le chiffre des morts, dit-il ; les uns disent mille, d'autres quatre mille, d'autres encore deux mille. Ce dernier chiffre est le plus vraisemblable.* » Il a ainsi pris des renseignements à différentes sources, et montre, par leur confrontation, le danger de leur utilisation. Il est également très critique à l'égard de certaines traditions historiographiques, ainsi celle qui veut que l'architecte Jean Goujon ait compté parmi les victimes du massacre, cliché qui, à son sens, « *ne repose sur aucun témoignage historique* », Pour la simple raison que « *les listes des victimes ne portent même pas son nom* »³³⁵².

Pour la résistance de certains gouverneurs de province aux ordres royaux également, Victor Duruy se montre critique vis à vis des sources. Après avoir donné la liste de ceux qui ont dit non, il explique en note : « *A cette liste, il faudrait joindre le vicomte d'Orte, à Bayonne. Mais la lettre fameuse qu'on lui attribue ne se trouve que dans d'Aubigné, et paraît, à raison du caractère et des actes du personnage, peu probable.* »³³⁵³ Ainsi le caractère unique de la source, et la confrontation de ce qu'elle dit avec la réalité évoquée par d'autres témoignages, amènent l'historien à douter de la légitimité de cette vérité historique, et il préfère la remettre en cause.

³³⁵¹ *Ibid.*, p. 413.

³³⁵² Cf. AHF 1858, II, p. 95 (note).

³³⁵³ *Ibid.*, p. 41 (note).

C – LA NECESSITE DE LA REVISION

Une science historique imparfaite

La contestation de cette vérité, sur la prétendue lettre du vicomte d'Orthez, gouverneur de Bayonne, est d'autant plus remarquable chez Victor Duruy que le premier à en avoir été victime est... Victor Duruy lui-même. Jusqu'en 1858 en effet, il a repris à son compte, à chaque fois qu'il a eu à parler de la Saint-Barthélémy, le texte de cette lettre. Il écrit ainsi, dans son *Abrégé de l'histoire de France* de 1848 et dans sa *Petite Histoire de France* de 1854 :

D'Orthez, gouverneur de Bayonne, écrivit au roi : "Sire, j'ai communiqué le commandement de Votre Majesté à ses fidèles habitants et gens de guerre de la garnison. Je n'y ai trouvé que de bons citoyens et de braves soldats, mais pas un bourreau. C'est pourquoi eux et moi vous supplions très-humblement de vouloir employer nos vies en choses possibles, quelque hasardeuses qu'elles soient."

Dans l'*Abrégé de l'histoire de France*, il écrit encore, en 1855 :

[Précède la liste des gouverneurs rebelles], *d'Orthès, à Bayonne. « Je n'ai trouvé dans la garnison, écrivit ce dernier à Charles IX, que bons citoyens et braves soldats, et pas un bourreau. C'est pourquoi eux et moi supplions très-humblement Votre dite Majesté vouloir employer en choses possibles, quelque hasardeuses qu'elles soient, nos bras et nos vies, comme estant, autant qu'elles dureront, vôtres.*

Ce n'est qu'en 1858, donc, après 10 ans d'écrits sur la question, que Victor Duruy finit par se persuader que la source est douteuse. Désormais, la lettre d'Orthès sera toujours présentée de la même manière qu'en 1858.

On touche là à l'autre grand principe fondamental de la méthode historique, après la recherche et la critique des sources : la nécessité de la révision. Tout ce qu'il écrit semble être repris dès qu'un doute s'insinue à la lecture d'autres études, d'autres recherches, d'autres découvertes, dès qu'une erreur est révélée. Victor Duruy prévient d'ailleurs, dans la Préface de sa *Chronologie de l'Atlas historique de la France*³³⁵⁴ :

Il s'est glissé sans doute, ce qui est inévitable en un pareil travail, plus d'une erreur à côté de lacunes fâcheuses. Pour corriger celles qu'on voudra bien me

³³⁵⁴ Cf. CAHF, Préface.

signaler ou qu'une révision constante me ferait connaître, toute la composition a été conservée en clichés. C'est promettre une amélioration continuelle. Cette promesse sera tenue.

« *Révision constante* » et « *amélioration continuelle* » constituent deux caractéristiques majeures de sa méthode historique. C'est qu'il a pleinement conscience, en bon disciple de l'histoire du XVIII^{ème} siècle, de Voltaire en particulier, de Volney et Daunou également, que l'histoire est « *nécessairement polémique* », qu'elle « *ne pouvait en aucune manière apparaître comme un savoir certain* »³³⁵⁵. Il l'affirme dès 1843 dans son *Histoire des Romains* : « *Plus l'humanité vieillit, mieux elle se connaît ; à chaque pas qu'elle fait en avant les aspects changent ; comme pour le voyageur qui gravit une cime élevée, la vue s'étend, l'horizon s'agrandit, l'ensemble se dessine et se laisse mieux saisir* »³³⁵⁶.

Non seulement les connaissances progressent, mais encore la perspective adoptée évolue, les hommes ne cherchant jamais les mêmes réponses, les mêmes informations dans le passé : « *Comment, s'interroge-t-il en effet, comprendre la chute de la République avant celle du Directoire, et les Gracques avant Mirabeau ? Aux temps monarchiques on ne voyait dans Rome que le Sénat, aujourd'hui on y cherche le peuple ; et nous-même nous voudrions descendre jusqu'aux vaincus et aux esclaves.* »³³⁵⁷ Lui-même peut en témoigner, qui fut réproposé, en 1851, pour avoir porté atteinte au paradigme spartomaniaque et athénophobe de la communauté historiographique française, comme il le rappelle en 1862 dans son *Histoire de la Grèce ancienne*³³⁵⁸ :

Lorsqu'il parut pour la première fois, le travail des savants hommes qui étaient en train de renouveler la science de l'antiquité n'était pas encore arrivé au gros du public et j'étonnai quelques personnes en montrant pour le peuple de Périclès un respect inusité, comme pour la vie stérile de Lacédémone et les agitations sans but des derniers jours de la Grèce, une sévérité qu'on ne crut pas légitime.

Le temps a marché, c'est un grand maître, dit Eschyle ; je m'en suis aperçu. Je n'aurai pas l'impertinence de dire qu'on est venu à moi ; mais l'Angleterre et l'Allemagne y aidant par d'importants travaux, on a passé du côté où de longues études m'avaient poussé, et je me trouve aujourd'hui à peu près de l'avis de tout le monde.

³³⁵⁵ Cf. Leterrier, *Le XIX^{ème} siècle historien...*, op. cit., p. 16 et p. 18.

³³⁵⁶ Cf. HDR 1843, p. vi. ; la même image est reprise 40 ans plus tard, c f. HDR 1885 (7), p. 506.

³³⁵⁷ La même idée se retrouve dans le « Résumé général » de son *Histoire des Romains* – *ibid.*

³³⁵⁸ Cf. HGA 1862, p. II.

L'histoire donc est en constant renouvellement, parce que les connaissances sont de plus en plus grandes, et les approches toujours nouvelles. Et la conclusion de ces deux aspects s'impose d'elle-même : « *A la fois art, science et philosophie, l'histoire jamais ne s'achèvera.* »³³⁵⁹

L'apparition de nouvelles disciplines, comme la paléontologie, l'a ainsi convaincu que rien n'est définitif, et que tous les repères d'une société peuvent s'avérer fondés sur des bases bien fragiles, et s'écrouler du jour au lendemain :

A quelle époque l'homme parut-il sur la terre ? il y a vingt ou trente années seulement que des découvertes inattendues ont forcé de briser tous les vieux systèmes de chronologie, pour faire entrer l'homme lui-même dans les évolutions géologiques de notre globe. [...] Cette science née d'hier (la paléontologie) a donc reculé la naissance de l'humanité vers une époque où la mesure du temps n'est plus, comme de nos jours, donnée par quelques générations d'hommes, mais où il faut compter par des centaines de siècles.

Et cette relativité de la connaissance, historique, bien sûr, mais humaine en général, Victor Duruy l'accepte, ou s'y résigne, même si cela doit entraîner l'homme dans le vertige de l'ignorance et les ténèbres ; il conclut en effet son paragraphe sur les progrès dus à la paléontologie par cet enseignement lourd de sens : « *Le premier homme recule ainsi et se perd dans une vague et effrayante antiquité.* »³³⁶⁰ « Vagues » et « effrayantes » sont, pour Victor Duruy, les frontières, dont il faut bien accepter l'existence, du savoir humain.

Victor Duruy bibliographe

Souvent, donc, la révision historiographique, peut-elle détruire une théorie qu'on croyait bien établie, dissoudre dans le doute une connaissance acquise, et ainsi entraîner le chercheur dans le « vague » et « l'effrayant ». Elle est pourtant indispensable. Pour cela, le moyen est la lecture de tout ce qui s'écrit, de tout ce qui se trouve et se découvre, de tout ce qui se confirme et s'infirme, se fait et se défait en matière de connaissance historique. La consultation de l'historiographie est l'une des tâches auxquelles s'astreint l'historien Victor Duruy. Le nombre important d'ouvrages d'histoire qui composent sa bibliothèque est là pour en témoigner³³⁶¹ : il se tient au courant. Ernest Lavisse en témoigne : « *comme il étudiait avec une régularité consciencieuse les revues d'érudition, raconte-t-il en effet, il était sûr de sa*

³³⁵⁹ Cf. HDR 1843, p. vi.

³³⁶⁰ Cf. AHU, 1873, pp. 3-4.

³³⁶¹ Cf. Annexe VIII.

*bibliographie*³³⁶². » Pour cela, en effet, la consultation des périodiques est un moyen privilégié. Victor Duruy est abonné, au moment de sa mort, à au moins 25 revues et bulletins liés de près ou de loin à l'histoire, et censés lui apporter la connaissance des nouveautés historiographiques.

On trouve ainsi quatre types de publications : d'abord, les grandes revues historiques (le *Journal des savants*, la *Revue critique d'histoire et de littérature*, la *Revue de l'histoire des religions*, la *Revue des études grecques*, la *Revue égyptologique*, le *Bulletin épigraphique de la Gaule*) ; les recueils de mémoires de l'Académie des Sciences Morales et Politiques et de l'Académie des Inscriptions et Belles-Lettres ; ensuite les publications de type mémoires ou bulletins appartenant aux grands établissements scientifiques et littéraires, l'Ecole des Chartes, l'Ecole pratique des hautes études, l'Ecole Française d'Athènes, l'Ecole française de Rome, l'Institut égyptien ; enfin on trouve dans la bibliothèque de Victor Duruy les publications de sociétés historiques ou érudites (la Société de l'histoire de Paris et de l'Ile de France, la Société d'anthropologie de Paris, la Société de géographie, la Société des antiquaires de Normandie, la Société des antiquaires de Picardie)... A cette liste de publications, on peut sûrement ajouter la *Revue historique*, dont aucune mention n'est faite dans le catalogue de vente de la collection de Victor Duruy, mais dont il était l'un des membres fondateurs et l'un des auteurs, et à laquelle il était donc sûrement l'un des plus prestigieux abonnés.

Ainsi peut-il se tenir au courant de ce qui se dit, s'écrit, se publie dans la communauté historique française et internationale. Et il n'a d'ailleurs de cesse de faire référence aux nouveautés lors des nombreuses rééditions de ses ouvrages. Ainsi ses textes sur la Saint-Barthélémy en sont un bon exemple. La comparaison des textes sur la période dans l'*Abrégé de l'histoire de France* de 1855 et dans celui de 1858 nous éclaire sur sa propension à consulter, maîtriser et utiliser la bibliographie. Il avait toujours écrit que le philosophe et savant protestant Ramus (Pierre de La Ramée) était « *la plus illustre victime* » de la Saint-Barthélémy³³⁶³. En 1858, une note nouvelle apporte de nouveaux renseignements : « *Il fut tué le 26, dans son cabinet au collège de Presles, à l'instigation de son rival Charpentier, les assassins le jetèrent vivant encore, d'un cinquième étage, et traînèrent par les rues le cadavre palpitant jusqu'à la seine.* » Cette information est suivie d'une référence : « Cf. Ramus, par

³³⁶² Cf. Lav., pp. 165 sq.

³³⁶³ Cf. AHF 1852, p. 95 ; AHTM 1853, p. 205 ; AHF 1855, p. 114.

Ch. Waddington, p. 318. » Il s'agit là en effet d'un renvoi au récent ouvrage de Charles Waddington, consacré à Ramus, et publié en 1855 à Paris, chez Meyrueis. Il avait paru la même année que l'*Abrégé de l'histoire de France* pour le grand public, et ce dernier n'avait pu donc prendre en compte cette information. Trois ans plus tard, Duruy intègre cette donnée à son ouvrage révisé.

Un peu plus loin d'ailleurs, il donne une autre information nouvelle, sur les gratifications accordées par la ville de Paris à ceux qui avaient participé au massacre, information tirée d'un autre ouvrage, lui aussi publié en 1855 : le *Dictionnaire administratif et historique des rues et monuments de Paris* de F. et L. Lazare³³⁶⁴. Enfin, il cite l'ouvrage *Réforme et Ligue en Anjou*, publié par Ernest Mourin chez A. Durand en 1856, en écrivant un paragraphe nouveau sur les massacres en Anjou par rapport à l'édition de 1855. Cette dernière référence est d'autant mieux connue par Victor Duruy qu'il a, donné au *Bulletin historique et littéraire de la Société de l'histoire du protestantisme français*, une critique de cet ouvrage.³³⁶⁵

L'utilisation et la citation de la bibliographie disponible est donc l'un des traits marquants de l'œuvre de Victor Duruy. L'abondance des notes de bas de page dans ses ouvrages en témoigne, autant que la présence fréquente de listes de renvois bibliographiques au début ou à la fin de ses ouvrages. Ainsi dans *l'Etat du monde romain au temps de la fondation de l'Empire* donne-t-il en appendice une bibliographie ; il y renvoie aux grandes histoires allemandes et anglaises (ne citant aucune française) ; aux monographies françaises d'Amédée Thierry (sur la Gaule romaine), de Letronne (sur l'Égypte), de Laboulaye (*Lois criminelles des Romains*), de Laférierre (*Histoire du droit civil de Rome*), de Naudet (*Police et administration des empereurs*), de Dureau de La Malle (*Economie politique des Romains*), Ozanam (*Germanis*), Egger (*Historiens d'Auguste*), Rosseuw-Saint-Hilaire (*Histoire d'Espagne*), Creuzer (*Les Religions de l'Antiquité*, trad. Guigniaut), Wallon (esclavage) ; il renvoie aussi aux notes des traducteurs de Strabon (Laporte du Theil, Gosselin, Corai, Letronne) et aux *Mémoires de l'académie des Inscriptions* ; enfin, il reprend aussi, dans le texte, sa propre *Histoire des Romains*, celle de 1843-1844³³⁶⁶.

³³⁶⁴ Cf. AHF 1858, p. 138.

³³⁶⁵ Cf. Duruy, Victor, « La Réforme et la Ligue en Anjou », *Bulletin historique et littéraire de la Société de l'histoire du protestantisme français*, V, pp. 469 sq.

³³⁶⁶ Cf. EMRFE.

Cependant ce souci référentiel n'est pas toujours prioritaire. Ainsi, dans le second volume de *l'Italie ancienne*, l'orientation bibliographique du début lui donne le moyen de se passer des notes de bas de page, au nom de la clarté de l'ouvrage : « *Je donne une fois pour toutes ces indications, que je pourrais multiplier encore* », précise-t-il, avant de s'interroger : « *Mais à quoi bon ?* » et d'expliquer sa démarche : « *Pour ce livre j'ai eu à choisir entre deux systèmes : ou des citations, des discussions pour chaque phrase, ou abstention complète de notes. J'ai préféré le dernier ; car dans le premier cas les notes eussent occupé beaucoup plus de place que le texte* » Il émet d'ailleurs des doutes quant à la réelle utilité scientifique de ces notes de bas de page. « *Il est si facile, affirme-t-il en effet, de se donner à peu de frais les apparences d'une vaste érudition* », avant d'ajouter que lui-même, n'ayant plus rien à prouver en matière d'histoire romaine, peut se passer de telles indications : « *Peut-être me permettrait-on de rappeler que j'ai passé dix années de ma vie dans l'étude de l'histoire de Rome*³³⁶⁷. »

Les notes de bas de pages, les références, les preuves, sont donc utiles au travail d'écriture historique. Mais elles ne sont nullement nécessaires systématiquement. La confiance, la foi en la sincérité et en la culture de l'historien doit suffire à fonder la véracité de ce qu'il écrit. Tout est une question, finalement, de déontologie, et Victor Duruy, ici, en fait l'une des bases du travail historique.

L'ambition de l'exhaustivité et la pluridisciplinarité

La bibliographie de référence ne se compose pas seulement d'ouvrages. Victor Duruy a une vision globale du champ des connaissances, et renvoie aux monographies autant qu'aux périodiques, aux ouvrages anciens autant qu'aux recherches modernes, aux études françaises autant qu'aux travaux étrangers. La bibliographie fournie au début de son *Histoire des Grecs*, concernant les questions du sol grec, est ainsi particulièrement éclairante³³⁶⁸ :

Principaux ouvrages à consulter : pour l'antiquité, Strabon et Pausanias ; parmi les modernes, Pouqueville, Voyage en Grèce ; Choiseul-Gouffier, Voyage pittoresque en Grèce ; Dodwell, Travels in Greece ; Gell, Itin. of Greece, Journey in the Morea ; colonel Leake, Morea et Northern Greece (1830-5) ; Cousinéry, Voyage dans la Macédoine (1831) : l'Expédition scientifique de Morée, avec les excellents travaux géographiques de Puillon Boblaye que cette publication renferme. Voyez aussi l'Atlas de Kiepert et le tout récent ouvrage de C. Neumann et Pertsch, Physikalische Geographie von Griechenland mit besonderer Rücksicht

³³⁶⁷ Cf. *Italie ancienne*, 1850, vol. II, p. 1.

³³⁶⁸ Cf. HDG 1887 (1), p. 3, note 1.

auf das Alterthum, Brelau 1885. Mais à ces travaux géographiques, il est indispensable de joindre ceux des membres de l'Ecole d'Athènes, qui les complètent ou les rectifient, et qu'on trouvera dans les Archives des missions littéraires ou dans leurs publications particulières. L'Ecole continue, par son Bulletin de Correspondance hellénique, à nous tenir au courant de toutes les découvertes qui se font en Grèce.

Monographies, sources grecques, comptes rendus de missions archéologiques, études récentes, atlas, publications périodiques... On retrouve ici l'aspect très érudit d'un Victor Duruy qui se veut, sinon exhaustif, du moins représentatif dans son approche de l'histoire. Il disait en effet, à en croire Alfred Rambaud, « *Il faut être universel au profit d'une spécialité* »³³⁶⁹. D'où son intérêt pour les autres disciplines quand elles sont en mesure d'apporter de l'eau à son moulin. Son *Introduction à l'histoire de France* est en ce domaine un modèle du genre, pluridisciplinaire à souhait. Le même Alfred Rambaud l'a fort bien exprimé ; dans cet ouvrage, dit-il à propos de Duruy, « *il s'est fait non seulement géographe, mais géologue, zoologiste, botaniste, paléontologiste* »³³⁷⁰. Il y fait lui-même référence à la géologie, à la paléontologie, à Cuvier, aux sciences de l'histoire de la Terre ; il s'y montre à la pointe des recherches, comme en témoigne ce passage : « *Les sondages récemment exécutés pour la pose du câble transatlantique ont montré que le fond de la mer, entre l'Irlande et Terre-neuve, à 3900 mètres au-dessous de l'Océan, est une plaine immense composée de débris d'animaux microscopiques* »³³⁷¹... »

Il souhaite en effet réécrire l'histoire à la lumière des plus récentes découvertes accomplies dans les autres disciplines. C'est ce qui le pousse par exemple à rédiger une étude sur les libertés municipales dans l'empire romain, afin de reprendre et assurer la publicité des recherches effectuées depuis la découverte de nouvelles sources, ignorées encore par de nombreux historiens³³⁷². En outre, « *il faut, affirme le prospectus de présentation de son Histoire des Romains en 1871, aller chez les anciens avec les connaissances modernes, et non avec les vieux préjugés de la rhétorique des écoles* » et remplir « *toutes ces obligations imposées aux citoyens modernes* » : utiliser la philologie, l'archéologie, l'épigraphie, l'économie politique, sans oublier la philosophie utile à l'histoire des mentalités³³⁷³.

³³⁶⁹ Cf. Rambaud, « Victor Duruy », *op. cit.*

³³⁷⁰ *Ibid.*

³³⁷¹ Cf. IHF, pp. 5, 25-26.

³³⁷² Cf. B.I. 2655 – Papiers d'Alfred Maury (dossier XIV) : lettre de Victor Duruy à Alfred Maury, s.d. (f° DCCVXI.25).

³³⁷³ Cf. HDR 1879 (1), prospectus en fin de volume.

Au-delà de cette ambition, celle de se montrer exhaustif dans la description d'une époque, il faut voir dans la pluridisciplinarité systématique de Victor Duruy un réflexe intellectuel, tout droit issu du modèle d'éducation humaniste et de celui de l'honnête homme du XVIII^{ème} siècle : rien ne doit – et ne peut – échapper à l'esprit humain, et l'homme idéal doit être ouvert à toutes les branches du savoir. Si Victor Duruy s'intéresse ainsi à toutes les disciplines historiques, parahistoriques, et plus généralement littéraires, il élargit son intérêt à des sciences moins directement utiles à ses écrits. Il s'intéresse ainsi aux travaux de Pasteur. En juin 1866, il lui écrit ainsi : « *Vous me laissez tout à fait en oubli. Vous savez cependant avec quel intérêt je suis vos travaux* », ajoutant plus tard : « *Comme citoyen, comme chef de l'Université et, si vous le permettez, comme votre ami, je voudrais poursuivre vos travaux jour par jour*³³⁷⁴. »

Toutes les connaissances, toutes les recherches, ainsi, peuvent servir. On peut d'ailleurs relever sa connaissance des travaux étrangers, qui vient confirmer le sérieux avec lequel il se tenait au courant de ce qui se publiait en son temps, et sa volonté de prendre des informations partout où il y en a. Francis Charmes a relevé en 1875 que, pour son *Histoire des Romains*, « *il a profité de tous les travaux accomplis avant lui soit en France, soit en Allemagne* »³³⁷⁵. On trouve d'ailleurs, dans sa bibliothèque, une vingtaine au minimum d'ouvrages étrangers traduits en français, à savoir essentiellement des études d'historiens allemands (Mommsen, Schliemann, Ranke...), anglais, espagnols. On trouve également une trentaine d'ouvrages en langue étrangère : douze en allemand (dont deux ouvrages de Mommsen), dix en anglais, six en italien et un en espagnol – auxquels il faut ajouter les quelques ouvrages publiés en latin.

Victor Duruy ne se contente pas d'utiliser aveuglément la bibliographie qu'il a à sa disposition. Il sait, quand il le faut, la critiquer. La liste des ouvrages de référence, qu'il cite d'ailleurs de façon très approximative, fournie aux lecteurs de son *Histoire sainte d'après la Bible* est, sur ce point, particulièrement éclairante :

« [Les ouvrages] *de Pluche, pour ne pas remonter plus haut, de Lallemand, de Contant de la Mollette, ceux du P. Viguier ont un peu vieilli. L'ouvrage du docteur Lowth est toujours classique, bien que celui de Herder, traduit il y a quelques années, et fort habilement, par Mme de Carlowitz, menace de faire oublier le livre de l'évêque de Lincoln* [note : *J'admire beaucoup l'ouvrage de Herder ; c'est*

³³⁷⁴ Cf. Vallery-Radot, René, *La Vie de Pasteur*, Paris, Hachette, 1946, 733 p.

³³⁷⁵ Cf. Charmes, « Histoire des Romains »..., *op. cit.*, p. 35.

chose rare, l'œuvre d'un érudit et d'un poète [...]. Cependant je ne puis m'empêcher d'y trouver de trop nombreuses lacunes. Job et les psaumes sont étudiés avec soin. Mais les prophètes, les livres moraux et sapientiaux sont presque complètement négligés ; du moins l'auteur en a-t-il fait à peine quelques rares citations. La dissertation prend aussi dans ce livre une trop large place pour qu'il puisse devenir populaire dans nos écoles. Il est vrai que Herder voulait, comme le porte le titre de son ouvrage dans l'édition allemande, faire connaître l'esprit de la poésie hébraïque plutôt qu'il ne s'était proposé de la reproduire en un tableau complet.]. Un savant professeur de la Faculté de théologie de Lyon a pris aussi la poésie des Hébreux comme sujet d'un cours qu'il a publié. C'est une suite d'élégantes dissertations. Mais quand il s'agit de faire connaître une littérature si originale, j'aime, pour mon compte, les brefs commentaires et les longues citations ; je voudrais que l'on montrât au lieu de discuter, là surtout où l'imagination et le cœur suffisent pour juger et sentir ce que le cœur et l'imagination ont dicté.

Victor Duruy précise également avoir utilisé la version de la Bible publiée en 1839 par le chanoine Jager ; pour les questions de chronologie, il renvoie aux *Fasti Hellenici* de H. Fynes Clinton, qui ont le mérite, dans les débats en cours sur ces questions, d'offrir « l'autorité d'un savant qui a fait l'étude de la chronologie ancienne l'œuvre de sa vie entière. » Enfin, pour la géographie, il a utilisé la *Palestina* de Räumler, « le meilleur ouvrage en cette matière », et la carte de Berghaus.³³⁷⁶ Les références ne sont donc pas seulement citées ; elles sont aussi jugées, critiquées, justifiées ; Victor Duruy ne raconte pas seulement l'histoire : il raconte comment elle s'est faite. L'historien avait aussi, en effet, des ambitions d'historiographe, et ce dès ses débuts littéraires. Dans son *Histoire des Romains* de 1843, il écrit en effet qu'il serait « un curieux chapitre de critique littéraire et philosophique qu'une Histoire de l'histoire romaine », en affirmant d'ailleurs : « Peut-être essayerons nous de l'écrire quand ce livre sera fini »³³⁷⁷.

Le souci historiographique

Fin connaisseur de ce qui se dit et s'écrit sur ses sujets de prédilection, Victor Duruy sait par conséquent se placer dans leur historiographie. Et, à étudier son œuvre, on peut y voir une sorte de stratégie. Ainsi en est-il de l'histoire romaine, à propos de laquelle l'auteur fait en effet un double constat : d'abord, que, depuis la Renaissance, s'est développé un intérêt général pour l'histoire romaine dans tous les pays ; ensuite, que, malgré cet intérêt, et bien que beaucoup ait été fait, il reste encore beaucoup à faire³³⁷⁸ : certes, il y a déjà de grandes

³³⁷⁶ Cf. HSB 1845, pp. VI-VIII.

³³⁷⁷ Cf. HDR 1843, p. VI.

³³⁷⁸ HDR 1843, « Introduction », p. IV.

histoires des Romains, mais l'Allemagne n'a que des histoires de la République, et l'Angleterre uniquement des histoires de l'Empire³³⁷⁹. En outre, aucune n'est exempte de défauts, et Victor Duruy d'ailleurs compte bien se placer « *entre le docte et pieux Rollin et le sceptique Niebuhr ; entre la foi aveugle et la plus audacieuse incrédulité* »³³⁸⁰, affirmant ainsi sa volonté de trouver un juste milieu dans le rapport aux sources antiques. D'autant que les progrès des sciences au XIX^{ème} siècle, philologie, archéologie, épigraphie, économie politique, philosophie..., nécessitent d'« *aller chez les anciens avec des connaissances modernes, et non avec les vieux préjugés de la rhétorique des écoles qui règnent encore dans tant d'esprits.* »³³⁸¹

Mais écrire une histoire romaine n'est pas seulement une nécessité historiographique ; c'est aussi une obligation patriotique. La France, en effet, est « *la plus légitime héritière* » de Rome : il revient donc aux Français d'écrire l'histoire des Romains. Eux seuls sont en mesure de réellement comprendre les fils de la Louve, car la France « *est restée plus que toute autre fidèle à l'équité de ses lois civiles, à son esprit de centralisation, à sa vaste hiérarchie* »³³⁸², et n'a pourtant pas de grande histoire des Romains³³⁸³. Ce ne sont pas les Italiens ou les Espagnols, réunis en Etats fédérés, ni les Britanniques, trop empreints de germanité, et surtout pas les Allemands, qui cumulent les deux handicaps, qui peuvent faire une bonne histoire des Romains. C'est mettre de côté Gibbon, auteur britannique d'une monumentale *Histoire de la décadence et de la chute de l'Empire romain*, publiée en trois fragments en 1776, 1781 et 1788³³⁸⁴, et l'Angleterre, qui ne peut de toutes façons trouver dans l'histoire romaine que « *de sévères leçons* » quant aux empires mercantiles³³⁸⁵, ainsi que toute l'historiographie allemande autour de Niebuhr, Burckhardt et Mommsen. Belle preuve de mauvaise foi patriotique, récurrente chez un Victor Duruy disciple de l'histoire romantique et adepte du *pro patria semper*.

³³⁷⁹ HDR 1879, prospectus final.

³³⁸⁰ HDR 1843, n. 10, p. vi.

³³⁸¹ HDR 1879, prospectus final.

³³⁸² HDR 1843, p. iv.

³³⁸³ HDR 1879, prospectus final.

³³⁸⁴ Cf. Momigliano, Arnaldo, « Après l'*Histoire de la décadence et de la chute*, de Gibbon », dans *Problèmes d'historiographie ancienne et moderne*, Paris, Gallimard, NRF, 1983, 483 p., p. 340.

³³⁸⁵ HDR, 1843, p. iv.

Il est vrai cependant que l'histoire romaine ne connaît pas alors son heure de gloire. Si elles sont l'une des bases de la formation intellectuelle de la bourgeoisie, et bien un sujet d'étude privilégié pour les érudits et universitaires, les études romaines sont encore principalement le fait de traductions, d'études littéraires et de travaux archéologiques ou de géographie ancienne. Il est vrai que, comme l'a fait remarquer Louis Halphen, le romantisme avait tourné les esprits des historiens vers le Moyen Age, et qu'il faut attendre le second Empire pour voir le retour en grâce de l'Antiquité romaine³³⁸⁶. Et, d'ailleurs, il est à noter que Victor Duruy aura, dès les années 1840, par son *Histoire des Romains*, contribué à la renaissance des études romaines, au moment où le classicisme triomphait du romantisme au Théâtre français.

Au début du XXème siècle, l'historien britannique John Edmond Sandys a retracé l'histoire des études classiques et recensé, dans une impressionnante liste, ce qui constitue sûrement la majeure partie des noms de ceux qui ont travaillé sur Rome et la Grèce, notamment au XIXème siècle³³⁸⁷. Si l'ouvrage est peu commode dans la mesure où les auteurs sont classés dans une liste fort peu analytique, il permet néanmoins de repérer – ou de retrouver – les grands noms de l'histoire romaine en France au XIXème siècle, à commencer par les traducteurs : Paul-Louis Courier (1783-1825) pour Longus et Lucien, Joseph Naudet pour Tacite, Catulle et Plaute, Alexis Pierron pour Marc-Aurèle et Plutarque, Guillaume Patin (1792-1876) pour Horace, Abel Villemain et Victor Le Clerc pour Cicéron, Moncourt pour Salluste, Gros pour Dion Cassius, ainsi que les frères Charles et Désiré Nisard, et beaucoup d'autres.

Plusieurs de ces auteurs sont des professeurs de littérature latine – et on retrouve d'ailleurs des enseignants que Victor Duruy a eus à l'Ecole normale : Le Clerc, Patin, Naudet. Aussi ont-ils également publié des études d'histoire littéraire, ainsi Patin, qui publia son cours sur la poésie latine, Désiré Nisard, qui publia plusieurs études sur les poètes de la décadence et sur les historiens latins, son frère Charles, qui publia également des études sur la littérature latine... A côté de ce groupe des littérateurs (auquel on peut ajouter Louis Quicherat, qui publia plusieurs travaux sur la langue latine, des textes d'auteurs latins et surtout un *Dictionnaire des Noms propres latins* de 19 000 notices en 1846, complété de 2 000 mots de

³³⁸⁶ Cf. Halphen, *L'Histoire en France...*, *op. cit.* ; Carbonell, *Histoire et historiens...*, *op. cit.*, pp. 268-269.

³³⁸⁷ Cf. Sandys, J. Ed., *A History of classical Scholarship*, Cambridge, 1903-1908, 3 vol., vol. III (XVIIIème-XIXème siècle) – voir notamment le chapitre XXXVI : *France dans the nineteenth century* (pp. 248 sq.).

1862 à 1880, ainsi qu'un *Dictionnaire franco-latin*) se trouve celui des archéologues et des géographes, hommes de terrain qui participent eux aussi à la connaissance de la Rome antique, comme Philippe Lebas ou W.H. Waddington pour les premiers, le baron Walckaener et A. E. E. Desjardins pour les seconds.

La connaissance de la Rome antique n'est donc pas uniquement le fait des historiens proprement dits, loin s'en faut. Pourtant, ceux-ci ne sont pas absents de ce champ d'études (mettons à part les manuels d'histoire romaine, nombreux, mais qui n'ont pour objectif ni la recherche cognitive, ni la synthèse savante) : en témoignent le traité de Villemain sur le polythéisme romain, l'ouvrage d'Henri Wallon sur l'esclavage dans l'empire, les études de Joseph Naudet sur l'organisation postale, la noblesse et l'administration publique du Bas-Empire. Le bilan toutefois est relativement maigre quant aux monographies. Pour les histoires générales, il l'est encore plus, puisque depuis Le Nain de Tillemont, personne ne s'est lancé dans cette aventure, en France du moins, car Niebuhr, Burckhardt puis Mommsen en Allemagne, et Gibbon en Angleterre, ont, eux, choisi de traiter l'histoire romaine de façon plus générale et porté leur pays sur le devant de la scène historisante du XIX^{ème} siècle. C'est donc sur un terrain à défricher qu'arrive Victor Duruy, et force est de constater qu'il a su s'engouffrer dans la brèche éditoriale qui s'offrait à lui.

Il en est de même de l'histoire grecque : ici encore, une grande synthèse manquait en France. « *J'ai essayé de combler une lacune regrettable* », explique-t-il en 1862, en regrettant l'inexistence d' « *un tableau général de la vie historique du peuple grec* ». Il explique en effet : « *Nous avons beaucoup d'ouvrages spéciaux à consulter, nous n'avons pas une seule histoire à lire.* » D'où une conclusion qui s'imposait : « *Après avoir enseigné durant quinze années cette histoire, je l'ai écrite*³³⁸⁸. » Il est vrai qu'au XIX^{ème} siècle, la situation de l'histoire grecque est globalement identique à celle de l'histoire romaine : elle est l'une des priorités intellectuelles des savants pétris d'humanité ; elle connaît une production éditoriale relativement importante ; mais elle est moins le fait des historiens proprement dits que des littérateurs, lexicographes, traducteurs, critiques, spécialistes de la littérature, et que des hommes de terrain, archéologues ou géographes.

³³⁸⁸ Cf. HGA 1862, pp. I-II.

La production en effet est importante, et l'intérêt semble se maintenir pendant une bonne partie du XIX^{ème} siècle : Emile Egger a même constaté un progrès des études helléniques par l'augmentation du nombre de chaires, l'amélioration du niveau et la multiplication des thèses : ainsi, a-t-il calculé, de 1840 à 1869, sur environ 250 doctorants, français, 140 ont traité des études grecques³³⁸⁹. Ces progrès sont dus, d'après lui, à un certain nombre d'acteurs, de Victor Le Clerc, doyen de la faculté des Lettres de Paris de 1833 à 1865, aux facultés de théologie, inspiratrices de nombreux travaux sur l'antiquité ecclésiastique, en passant par l'Ecole d'Athènes ou les concours académiques³³⁹⁰, sans oublier l'Association pour l'encouragement des études grecques, fondée par Miller, Beulé, Brunet de Pesle et d'Eichtal³³⁹¹.

L'hellénisme français du XIX^{ème} siècle connaît ainsi quelques grandes réussites³³⁹² : le *Thesaurus linguæ grecæ* d'Henri Estienne, exécuté par Ambroise et Hyacinthe Firmin Didot (9 vol. in-folio), avec la collaboration de Karl Benedict Hase, Ludwig et Wilhelm Dindorf, Jean François Boissonnade, Johann Friedrich Dübner..., les nombreux dictionnaires français-grecs (notamment celui de Charles Alexandre) ; les quelques études de grammaire (Burnouf, Egger...) qui tentent de contrer la suprématie allemande en la matière ; les travaux de Boissonnade ou Miller pour les éditions de textes, la *Bibliothèque des auteurs grecs* d'Ambroise Firmin Didot ; les traductions de Littré (10 volumes sur Hippocrate), Cousin (Platon), Gustave d'Eichtal (Socrate), Zévort (Thucydide), Barthélémy-Saint-Hilaire (Aristote) ; les livres de critique et d'histoire littéraire de Patin (tragédie), Charles Thurot (Aristote ; histoire de la grammaire)...

A ces noms, il convient d'ajouter ceux des érudits allemands installés en France et qui apportent une contribution non négligeable au développement de l'hellénisme, notamment Hase et Dübner, ainsi que ceux des archéologues et géographes hellénisants : Brunet de Pesle, Olivier Rayet, les cousins Waddington, Raoul Rochette, les membres de l'Ecole d'Athènes...

³³⁸⁹ Cf. Egger, Emile, *L'Hellénisme en France, leçons sur l'influence des études grecques dans le développement de la langue et de la littérature françaises*, Paris, Didier et Cie, 1869, 498 p., deuxième appendice : *De l'état des études de langue et de littérature grecques en France, dans les trente dernières années* [publié dans la Collection des Rapports Duruy en 1866], p. 442.

³³⁹⁰ *Ibid.*, pp. 443-450.

³³⁹¹ Cf. Sandys, *A History...*, *op. cit.*, p. 254.

³³⁹² *Ibid.*, et Egger, *L'Hellénisme en France...*, *op. cit.*, pp. 450 sq.

Quant aux historiens, ils font ici encore figure de troisième roue du char : si Henri Martin a lancé une petite mode par ses études sur les sciences naturelles et l'astronomie, reprises par exemple par Paul Tannery ou Charles Victor Daremberg pour la médecine, Fustel de Coulanges n'est pas véritablement en activité avant le dernier tiers du siècle, et les quelques travaux de Brunet de Pesle sur les Grecs de Sicile (1845) et sur la Grèce sous la domination romaine (1859), ou de Charles Waddington sur la physiologie d'Aristote³³⁹³ ne permettent pas de dire que l'histoire grecque proprement dite est à un âge d'or. Ici encore donc, Victor Duruy arrive sur un terrain presque vierge, occupe un créneau novateur en prenant la décision de rédiger l'histoire générale de la Grèce ancienne qui manquait à l'historiographie française.

Victor Duruy se pose donc bien, dans sa méthode historiographique, comme un historien à part entière, affirmant ses prétentions de scientificité, de rigueur méthodologique et de pluridisciplinarité, acceptant et prenant à son propre compte le caractère relatif de la connaissance historique, s'inscrivant dans une tradition, dans une lignée de recherches et d'intérêt, souhaitant trouver la vérité et combler les lacunes de la connaissance. Même si les bonnes intentions ne sont pas systématiquement appliquées, et même si, bien souvent, les histoires de Victor Duruy restent dans une certaine tradition, respectueuse de l'*auctoritas* des auteurs anciens, il faut y voir, incontestablement, des qualités scientifiques réelles, le recours aux sources, le souci constant de la révision... Par bien des côtés donc, Victor Duruy est un historien au sens scientifique du terme. Mais, dans son idée, l'histoire n'est pas seulement une science : elle est aussi, en quelque sorte, une branche de la littérature.

³³⁹³ Cf. Sandys, *A History...*, *op. cit.*, p. 262.

2. L'HISTOIRE : « UN DES PLUS BRILLANTS COTES DE L'ART D'ECRIRE »

A – LE GOUT DU BEAU

De Voltaire aux romantiques : l'histoire comme œuvre de littérature

Pour Victor Duruy, si « *l'histoire qui explique, qui classe les phénomènes sous des lois, je veux dire les faits sous leurs causes, est une science* », il ne faut pas oublier qu'avant tout, « *l'histoire qui raconte est un art* »³³⁹⁴. Le souci du fond, de la scientificité, pour ne pas dire de la vérité, se double d'un souci omniprésent de la forme. Il ne s'agit pas seulement « d'écrire vrai », mais aussi « d'écrire beau ». L'histoire n'est pas seulement une science : elle est aussi un art, et une philosophie³³⁹⁵. Comme il l'explique aux élèves de l'Ecole polytechnique en 1862, « *elle est d'abord un des plus brillants côtés de l'art d'écrire et un des plus nobles exercices de la pensée* »³³⁹⁶.

Ici encore, Victor Duruy n'a rien d'anormal parmi ses contemporains. Sophie-Anne Leterrier rappelle en effet que « *l'histoire a été, pendant tout le XIXe siècle, à la fois science et art, si l'on entend par là qu'elle a voulu combiner la rigueur méthodologique et l'art d'écrire. Elle a été non seulement une source d'inspiration féconde, mais un genre littéraire à part entière.* »³³⁹⁷ Dès les débuts du siècle, à l'époque où Walter Scott inventait ou réinventait le roman historique, et où donc la frontière s'effaçait entre l'histoire et la littérature, la question du style s'était posée aux historiens français.³³⁹⁸ Certains, comme Barante, reprenant une partie de l'héritage voltairien, lui-même inspiré des Anciens³³⁹⁹, prônent ainsi une histoire narrative et non théorique, s'opposant à l'école des historiens « idéologues » ou « philosophes »³⁴⁰⁰. Michelet, le maître de Victor Duruy, se dégage d'ailleurs rapidement de l'influence de ce dernier pour se lancer dans l'aventure de l'histoire « littéraire », comme l'ont expliqué Olivier Carbonell et Jean Walch :

On trouve chez lui, poussés à l'extrême, les procédés d'écriture chers aux romantiques : l'usage de la métaphore qui transforme d'une façon magique

³³⁹⁴ Cf. IHF, p. 60.

³³⁹⁵ Cf. HDR 1843, p. VI.

³³⁹⁶ Cf. LOEP, p. 60.

³³⁹⁷ Cf. Leterrier, *Le XIXème siècle historien...*, op. cit., p. 13 .

³³⁹⁸ *Ibid.*, p. 27.

³³⁹⁹ Cf. Walch, *Les Maîtres de l'histoire...*, op. cit., p. 11.

³⁴⁰⁰ Cf. Leterrier, *Le XIXème siècle historien...*, op. cit., p. 38.

*l'analogie en démonstration, la substitution de l'image à l'idée, le recours systématique à l'anthropomorphisme dès lors qu'il est question des Etats ou des nations, les évocations vitalistes – naissance, vie, vieillesse, mort – qui révèlent et imposent une philosophie de l'histoire cyclique et progressiste à la fois.*³⁴⁰¹

Nous sommes là au cœur du romantisme historique et de son souci de la forme narrative, littéraire, dont Voltaire est le pionnier, Jules Michelet l'archétype et Victor Duruy, l'héritier direct.

Le goût du beau après celui du vrai

Victor Duruy ne voulait pas seulement écrire des histoires vraies. Sa passion de la vérité se doublait d'un souci stylistique, formel. Ernest Lavisse a ainsi raconté que « *jamais il n'était satisfait* » de la forme de ses ouvrages, et qu'au moment de reprendre, après son départ du ministère, son *Histoire des Romains*, il se serait ainsi justifié : « *Il me semble que cela ne vit pas* »³⁴⁰². Cette ambition narrative ressort particulièrement dans l'*Introduction à l'histoire de France*, dans lequel le tour de force de Victor Duruy consiste à rendre intéressante l'histoire du sol français, à rendre passionnantes pour le grand public les évolutions géologiques et géomorphologiques du pays, l'alternance des glaciations et des périodes interglaciaires, la succession des plissements tectoniques et des immersions du territoire.

Tout ceci montre sa volonté de faire des récits vivants, mais pas seulement. La beauté du style est un souci majeur de ce lettré fils des humanités. La façon dont il présente en 1845 son *Histoire sainte d'après la Bible*, qui se veut pourtant un ouvrage destiné aux élèves, est à cet égard révélatrice de ses préoccupations esthétiques. Victor Duruy, en fils des Humanités et en petit-fils de l'Humanisme, se présente comme « un nain juché sur les épaules d'un géant », et renonce, devant la beauté du style, à le corrompre par un quelconque travail de réécriture – forcément imparfait – ou de commentaire – inévitablement déplacé, quand bien même des impératifs pédagogiques le commanderaient. Le « vrai » et le « pratique » ici s'effacent devant le « beau », l'écrivain éclipse l'historien et le pédagogue, et le travail fourni n'est plus, de l'aveu même de son auteur, un ouvrage historique. Plus qu'un manque de courage ou d'ambition scientifique, il y a là un respect pour la plus haute de toutes les Autorités, la Bible, conjugué à un goût de la perfection stylistique marqué. Et le fait que la science passe ici au

³⁴⁰¹ Cf. Carbonell et Walch, *Les Sciences historiques...*, op. cit., p. 113.

³⁴⁰² Cf. Lav., pp. 164 sq.

deuxième rang des préoccupations de l'historien montre à quel point il s'agit, pour lui, de faire « beau » autant – sinon plus – que de faire « vrai ».

Ses contemporains, d'ailleurs, louangeurs ou critiques, n'ont pas manqué de relever l'ambition stylistique incontestable de Victor Duruy. Albert de Broglie, son successeur à l'Académie française, a ainsi fait remarqué que, « grâce à ce mélange de récits clairs et animés et de tableaux pleins de vie, l'Histoire des Romains ne languit pas un instant »³⁴⁰³. Charles Lescoeur, tout en critiquant ses propos sur le droit romain, a vu dans ce même ouvrage « une œuvre remarquable, [...] par la forme, par l'art de la composition, par le plan, par le style »³⁴⁰⁴. Désiré Nisard lui écrivait, dès 1845, à propos de son *Histoire des Romains*, que « le style en est simple en forme, avec de l'éclat quand il faut »³⁴⁰⁵. La *Revue des études grecques* relève en 1888, à propos de la deuxième édition de l'*Histoire des Grecs*, que « le récit est clair, intéressant, parfois même éloquent »³⁴⁰⁶. Edgar Zévort, son élève dans les années 1850, a peut-être laissé l'opinion la plus hagiographique, en affirmant qu'on se laisse prendre « à la magie de ce style qui abonde en pensées fortes, et en gracieuses images, à cette langue si française qui sait être si familière sans jamais devenir triviale, à cette prose si châtiée et pourtant si naturelle et si aisée. » Et Zévort de conclure sans plus de précautions : « Comme écrivain, Duruy fut hors de pair »³⁴⁰⁷.

D'autres cependant se sont montrés bien plus sévères. Camille Jullian le trouve « d'une langue un peu molle et de couleurs assez ternes »³⁴⁰⁸ ; à l'été 1867, le *Journal de Paris* tente de soulever la question du style de l'historien, en remettant d'ailleurs en cause le fait qu'il soit réellement l'auteur de ses livres, dont ils attribuent une partie de la rédaction à ce même Edgar Zévort, si laudateur quant au style de son maître³⁴⁰⁹. Dans la même veine, *Le Courrier français* montre du doigt « ces termes vagues, déclamatoires, prétentieux et enfin insignifiants qui sont la plaie et la mort du style contemporain. »³⁴¹⁰ : remise en cause ici non de Victor Duruy en particulier, mais sûrement du style romantique en général, déjà daté dans

³⁴⁰³ Cf. Broglie, Albert de, « Notice sur la vie et les œuvres de Victor Duruy » (A.S.M.P.), *Revue des Deux-Mondes*, 1^{er} février 1898, p. 552.

³⁴⁰⁴ Cf. Lescoeur, Charles, *Le Droit privé des Romains dans l'histoire de M. Duruy*, Paris, Secrétariat de l'Institut catholique, 1895, p. 4.

³⁴⁰⁵ Cf. A.n. : 114AP/2/4b (lettre de Désiré Nisard à Victor Duruy, 26 décembre 1845).

³⁴⁰⁶ Cf. *Revue des études grecques*, tome 1, 1888, pp. 100-101.

³⁴⁰⁷ Cf. Zévort, « Victor Duruy », *op. cit.*

³⁴⁰⁸ Cf. Jullian, *Extraits des historiens français...*, *op. cit.*, p. LXXVII.

³⁴⁰⁹ Cf. *supra*, chapitre VII.

³⁴¹⁰ Cité dans Guiral, Pierre, *Prévost-Paradol (1829-1870) Pensée et action d'un libéral sous le second Empire*, Paris, P.U.F., 1955, 842 p., p. 364.

les années 1860, et faisant figure, pour certains, d'écriture dépassée. Et l'auteur de l'*Histoire des Romains* devait pâtir, lui aussi, du désamour de la jeune génération pour des textes jugés, déjà, d'un autre temps.

Car, dans le style, comme en bien d'autres aspects, Victor Duruy a tout de l'historien romantique et, d'un point de vue formel, il fait, plus qu'ailleurs, figure de disciple, pour ne pas dire de romantique lui-même, même si Gabriel Monod affirme que ses œuvres ne peuvent « être placées, du point de vue de la perfection de la forme [...] à côté des œuvres [...] des Guizot, des Michelet [...] »³⁴¹¹. On retrouve en effet dans ses écrits les figures de style, les métaphores, les comparaisons, le recours à l'anthropomorphisation, au lyrisme... chers aux romantiques. Ce qu'il raconte est souvent mis en scène. Ainsi dans ce passage de la *Chronologie de l'atlas historique de la France* dans lequel il veut montrer ceux qui ont « prédit » la Révolution française, Cazotte, Fénelon, mais surtout Voltaire³⁴¹² :

Même le sceptique, le railleur vieillard qui, du haut de son château de Ferney, écoute monter vers lui les bruits confus du monde, le voilà qui s'arrête tout pensif. Quelle grave pensée chasse donc le sourire de sa lèvre moqueuse ? Il a vu l'humanité qui se lève et marche.

Le style est solennel, le ton est grave, tout aussi grave que l'heure : l'écrit correspond bien au fait. L'évocation qu'il fait de l'estuaire de la Seine est également nettement révélatrice de ses penchants stylistiques³⁴¹³ :

Il semble que la Seine avance à regret vers la mer ; elle y descend paresseusement, en traçant mille courbes élégantes et gracieuses, qui triplent pour elle l'étendue du chemin. [...] Prisonnière capricieuse, elle court sans cesse d'un de ces coteaux à l'autre, baignant une rive boisée ou battant le pied d'une falaise escarpée et croulante. [...] Mais à Quilleboeuf l'aspect change, la Seine devient immense : ses rives naturelles s'écartent de 12 kilomètres. Ce large lit est la couche nuptiale où elle reçoit l'Océan et mêle ses eaux douces aux eaux amères. [...] Mais parfois, que de colère dans cet hymen ! quelle lutte entre le fleuve et l'Océan !

Paresse et caprice : deux défauts bien humains attribués à un fleuve, dans une personnification qui pousse Victor Duruy à présenter la Seine, condamnée à se jeter dans la Manche, comme une fille promise à son époux ; ainsi le fleuve devient-il, par analogie, un personnage féminin quasi humain. L'emphase également est présente, marquée par l'emploi

³⁴¹¹ Cf. Monod, Gabriel, « Victor Duruy », *Revue internationale de l'enseignement*, XXVIII, 1894, pp. 481-489.

³⁴¹² Cf. CAHF, p. XIII.

d'adjectifs exagérateurs (« *La Seine devient immense* », « *ce large lit* ») et de points d'exclamation (« *que de colère dans cet hymen ! quelle lutte entre le fleuve et l'Océan !* »).

La personnification est ainsi souvent employée par Victor Duruy. Constantinople devient par exemple la « *fille décrépète de l'ancienne Rome* », qui « *porta au front, dès la naissance, les rides de sa mère* »³⁴¹⁴. La Grèce devient le symbole antique de la jeunesse, et Rome celui de la maturité : « *la Grèce, écrit-il, garda longtemps les élans, la passion et les enthousiasmes de la jeunesse, tandis que Rome eut, dès ses premières années, la maturité sérieuse, mais forte, de l'âge de la réflexion et du dévouement calculé* »³⁴¹⁵. » Sans aller jusqu'à la personnification, l'historien prête souvent des caractères humains à ses sujets, qu'ils soient, comme ici, des éléments de la nature comme la Seine, des nations comme la Grèce et Rome, ou encore des animaux. Comme nous l'avons déjà dit, il a aussi décrit de manière très particulière la vie sur le sol français avant l'apparition des hommes, en donnant aux animaux qui régnaient alors sur Terre des sentiments humains³⁴¹⁶.

Ainsi Victor Duruy emploie-t-il fréquemment un langage imagé, usant de la comparaison, de l'allégorie et de la métaphore. Il compare ainsi, comme d'autres, le corps social au corps humain³⁴¹⁷ :

La science a démontré qu'il n'est pas un de nos organes dont les éléments ne soient en un court espace de temps, complètement remplacés. Si le corps de l'homme est ainsi le théâtre d'un travail incessant de renouvellement et de transformation, quel ne doit pas être celui qui s'accomplit au sein du corps social sur lequel tant d'influences exercent leur puissante action ?

³⁴¹³ Cf. IHF, pp. 88-89.

³⁴¹⁴ Cf. HMA (HU) 1864, p. III.

³⁴¹⁵ Cf. HR (HU) 1864, p. I.

³⁴¹⁶ Cf. IHF, p. 37.

³⁴¹⁷ Cf. HTM (HU) 1872, p. II.

C'est que la comparaison permet à Victor Duruy de retracer plus clairement le tableau qu'il décrit, comme le montre cet autre passage de l'*Introduction à l'histoire de France*³⁴¹⁸ :

Le règne des reptiles gigantesques fini, celui des animaux à mamelles, des mammifères herbivores, commença, et les oiseaux prenaient en foule possession de l'air, abandonné, par le dragon volant, le ptérodactyle. Des pachydermes, le paléotherium et l'anoplotherium, trouvés par Cuvier et Brongniart sans le gypse de la butte Montmartre, à Paris, rappellent les rhinocéros et les tapirs. Le premier avait la taille d'un cheval, le second celle d'un âne. Quelques carnassiers du genre chien existaient. Les conifères se multiplient, les dicotylédones se montrent (en note : Les plantes dicotylédones, c'est à dire dont la semence est à deux lobes ou cotylédons, ont généralement le tronc formé de couches concentriques. Cette grande division du règne végétal renferme les quatre cinquièmes des plantes qui vivent aujourd'hui à la surface du globe.) ; la différence des climats se marquent ; la France a la température moyenne de la basse Egypte, et les coquillages de ses mers sont déjà pour trois centièmes identiques à ceux des mers actuelles.

Quand les faits du passé sont si étrangers aux hommes du présent, mieux vaut pour Victor Duruy donner à ces derniers des repères compréhensibles, puisque, comme il le disait lui-même, « nous saisissons le passé que par une perpétuelle comparaison inconsciente avec le présent³⁴¹⁹. » L'anoplotherium devient ainsi une sorte de tapir de la taille d'un âne, et la paléotherium un rhinocéros de la taille d'un cheval ; le réchauffement est tel qu'alors « la France a la température moyenne de la basse Egypte » ; enfin apparaît un type nouveau de plantes, les dicotylédones. Et si le lecteur ne peut mettre sur ce nom un quelconque souvenir de forme arborée, qu'il lui suffise de savoir que « quatre cinquièmes des plantes qui vivent aujourd'hui à la surface du globe » sont de la même famille pour comprendre de quels types d'arbres ou de fleurs il s'agit, et quelle révolution végétale s'ébauche alors.

Ainsi apparaît plus clairement le but recherché par Victor Duruy dans son souci du style. L'ambition de la perfection formelle est chez lui un impondérable. Comme l'a dit, à propos de son œuvre, Camille Jullian, il était attaché « à ne pas séparer le goût de l'histoire du soin de bien dire »³⁴²⁰. La perfection de la forme est le réflexe naturel d'un lettré formé aux humanités et moulé au contact des romantiques ; à la rigueur, on pourrait dire qu'il n'y réfléchit même pas. S'il le fait, ce n'est certainement pas, en tout cas, pour savoir ou non si le style doit être ou non « beau ». Son intérêt est ailleurs ; il était préoccupé, rappelons-le, par le

³⁴¹⁸ *Ibid.*, p. 30.

³⁴¹⁹ Cf. Lav., pp. 164 sq.

³⁴²⁰ Cf. Jullian, *Extraits des historiens français...*, op. cit., p. CXII.

fait que son écriture devait être vivante³⁴²¹, c'est-à-dire intéressante, c'est-à-dire plaisante pour le lecteur, autant le lecteur lettré ou spécialiste, que le grand public. Il ne s'agit donc pas seulement de faire en sorte que le texte soit beau pour le simple plaisir de l'œil et la satisfaction de l'esprit des historiens ; si la beauté du style est incontournable, elle doit s'accompagner d'un autre impondérable, lié à l'objectif, intrinsèque à son œuvre, de vulgarisation : la clarté.

B – LE SOUCI PEDAGOGIQUE

Le souci de la forme : une ambition pas seulement littéraire

Ce souci de clarté a été lui aussi relevé par les observateurs de l'œuvre de Victor Duruy. En 1849, le *Journal officiel de l'Instruction publique* résume son style par l'expression suivante : « *la concision unie à la clarté* »³⁴²². En 1851, Charles Nisard reconnaît la valeur de « *son style clair, animé* »³⁴²³. Appréciations qui sont faites d'ailleurs pour ses ouvrages historiques comme pour ses manuels scolaires³⁴²⁴. Ainsi la notion de clarté est-elle celle qui revient le plus souvent quand il s'agit de décrire l'œuvre de Victor Duruy. Charles Nisard a donné la raison de cette caractéristique remarquable :

C'est donc à l'honneur qu'il a de professer l'histoire que M. Duruy doit le rare avantage de n'être point gêné dans son allure, de laisser, pour ainsi dire, couler d'eux-mêmes ses récits, de s'y faire suivre par le lecteur avec aisance et avec confiance, et de ne l'obliger jamais à revenir en arrière, afin de renouer le fil du discours qui se brise si souvent dans les mains d'historiens inexpérimentés.

Si Victor Duruy est si clair, si intéressant dans ses ouvrages, c'est qu'il a, de par son métier, l'habitude d'enseigner, de faire passer des connaissances à un public. Certes, cela n'est pas forcément positif ; le même Charles Nisard regrette en effet : « *le professeur de collège retient toujours un peu dans ses écrits de l'air de la fonction qu'il exerce, de l'esprit de l'auditoire devant lequel il parle.* »³⁴²⁵ Mais, le souci de la pédagogie se retrouve dans ses écrits, et c'est tout à l'honneur de l'auteur. Celui-ci d'ailleurs répond à son critique et assène un axiome qui marque toute son œuvre et explique sa forme : « *un livre doit être fait pour*

³⁴²¹ Cf. Lav., pp. 164 sq.

³⁴²² Cf. JOIP, 17 mars 1849.

³⁴²³ Cf. Nisard, Charles, « *Histoire grecque*, par M. Victor Duruy, professeur d'histoire au lycée Saint-Louis », *Journal général de l'Instruction publique*, mercredi 26 novembre 1851, pp. 557-560.

³⁴²⁴ Cf. *supra*, chapitre IV.

³⁴²⁵ Cf. Nisard, « *Histoire grecque...* », *op. cit.*

ceux qui doivent le lire »³⁴²⁶. Dans cette simple phrase, Victor Duruy justifie en fait tout son souci de la forme, autant celle de son style que celle de ses livres eux-mêmes. Il s'agit de rendre les ouvrages les plus attrayants, les plus intéressants, mais aussi les plus compréhensibles qu'il est possible. C'est d'ailleurs ce qui pousse Victor Duruy à insérer, pour clore le septième et dernier volume de sa monumentale *Histoire des Romains*, un « Résumé général », afin de « *donner aux lecteurs inattentifs ou pressés de ces 6 000 pages une sorte de fil conducteur qui ramène sous leurs yeux les principaux faits de cette histoire [...]* »³⁴²⁷.

Le recours à l'illustration : modernisme ou syncrétisme ?

Dans ce souci de clarté, un des moyens développés par Victor Duruy consiste dans le recours, qui devient systématique, à la cartographie et à l'iconographie, c'est-à-dire à l'illustration. L'historien des Romains n'aura de cesse, durant tout sa carrière éditoriale, de promouvoir ces deux moyens de rendre l'histoire plus compréhensible et plus vivante. Dès la fin des années 1830, ses manuels de géographie historique publiés chez Chamerot comportent des illustrations : en 1838, la *Géographie politique de la République romaine et de l'empire* est accompagnée de cartes, indispensables à ce genre d'ouvrages, et, deux ans plus tard, en 1840, sa *Géographie politique contemporaine* est illustrée de tableaux statistiques. Au début des années 1840, il se familiarise davantage avec la cartographie en réalisant, chez le même éditeur, les différents volumes de l'*Atlas de géographie historique universelle*, qui ne constituent, comme on l'a déjà dit, que de simples recueils de cartes sans commentaires. Les manuels scolaires publiés chez Hachette, en revanche, ne comportent ni cartes, ni illustrations. Il est vrai qu'il s'agit là non plus d'ouvrages de géographie, mais bel et bien d'histoire. Seul, l'*Abrégé de l'histoire sainte* se trouve en effet, en 1846, orné d'une carte.

La situation change dans les années 1850. La cartographie se multiplie dans les manuels classiques³⁴²⁸. Les ouvrages de vulgarisation ne sont pas en reste, qui voient l'utilisation systématique de la cartographie et, avant tout l'apparition des premières « figures » dans les ouvrages de Victor Duruy : les ouvrages publiés dans la collection « Histoire universelle » ou destinés à y être intégrés dès leur deuxième ou troisième édition

³⁴²⁶ Cf. Duruy, Victor, lettre à Charles Nisard du 29 novembre 1851, dans JGIP, n° 103, 20 décembre 1851.

³⁴²⁷ Cf. A.n. : 87AP/17 (Lettre de Victor Duruy à Jules Simon, s.d. – Il semble que cette lettre doive être datée de 1883).

³⁴²⁸ Cf. *supra*, chapitre IV.

sont alors tous accompagnés de cartes et de figures, l'*Histoire romaine* dès 1848, l'*Histoire grecque* en 1851, l'*Histoire de France* en 1858, l'*Histoire du moyen âge* en 1861...

Donc à partir du milieu du XIX^{ème} siècle, de 1848 mais surtout des années 1850, Victor Duruy se lance dans l'aventure de l'illustration de ses ouvrages. Il bénéficie alors de trois atouts majeurs. Tout d'abord, le contexte est porteur. Le livre illustré se trouve, en effet, au XIX^{ème} siècle, en plein essor. Et le second Empire, les années 1850 plus particulièrement, voient un certain nombre de progrès techniques qui facilitent l'intégration d'illustrations aux ouvrages édités. Or, et c'est là son deuxième atout, Victor Duruy peut compter sur l'appui enthousiaste de son éditeur, Louis Hachette qui, s'il n'est pas un pionnier en matière de livre illustré, ne s'en lance pas moins lui aussi, à partir du milieu du siècle, dans cette aventure éditoriale révolutionnaire³⁴²⁹. Et Victor Duruy lui-même, c'est là son troisième atout, en même temps qu'une preuve de sa modernité, a su lui aussi prendre en marche ce train de l'illustration ; il désire vivement développer ce moyen pédagogique nouveau, conscient qu'il est alors de l'importance de la visualisation dans la mémorisation. Il s'en expliquera en 1880, au moment de généraliser, dans ses manuels classiques, le recours à l'illustration, et ce 15 ans après avoir favorisé, en tant que ministre, les visites des élèves dans les musées et le recours, dans les salles de classe même, à l'image³⁴³⁰ :

Il y a quelques années, l'Administration supérieure de l'instruction publique engageait MM. les Proviseurs à utiliser, pour les collégiens, les journées pluvieuses de congé, en remplaçant les promenades dans les rues boueuses par une visite dans nos musées. Les professeurs étaient priés d'y accompagner leurs élèves pour leur faire connaître et comprendre les chefs-d'œuvre de l'art, puisque le beau est aussi un des éléments de l'éducation de l'esprit. Je fais aujourd'hui ce que je recommandais alors : je tâche de mettre, autant qu'il est possible, le musée au collège, en insérant dans ce livre des gravures qui reproduisent quelques uns des monuments les plus parfaits que l'antiquité nous a légués.

Lorsqu'ils entendront parler de temples ou de statues célèbres, les élèves en auront eu sous les yeux le dessin exact ; et, à voir de belles choses, même en ces proportions réduites, quelques-uns peut-être en prendront le goût de l'art. Le plus grand de nos peintres, Poussin, ne s'est-il pas ainsi formé ?

Ainsi Victor Duruy justifie-t-il l'emploi de l'illustration par la nécessité toute pédagogique de connaître visuellement ce dont on entend parler. Il en va, non pas seulement, de l'efficacité de l'indispensable mémorisation des élèves, mais, plus largement, de

³⁴²⁹ Cf. Mollier, Jean-Yves, *Louis Hachette (1800-1864). Le fondateur d'un empire*, Paris, Fayard, 1999, 554 p., p. 425.

³⁴³⁰ Cf. HGA 1880, Avertissement, p. VIII.

« *l'éducation de l'esprit* » et de la diffusion du « *goût de l'art* ». En 1888 encore, il expliquera qu'en rééditant, dans des versions illustrées, son *Histoire des Romains* son *Histoire des Grecs*, il avait voulu, « *permettre à (ses) lecteurs de faire, sans quitter leur fauteuil, une visite dans tous les musées d'Europe* »³⁴³¹.

C'est en effet ce qu'il fait à partir de années 1880, et ces deux ouvrages, aboutissement du processus de recours systématique à l'illustration, constituent de véritables albums. La réédition en 7 volumes in-4°, de 1879-1885, de son *Histoire des Romains* est ainsi illustrée « *de 2 500 gravures et 100 cartes ou plans* »³⁴³² ; son *Histoire des Grecs*, rééditée en 3 volumes in-4° en 1887-1889, arbore elle aussi fièrement la mention : « *édition [...] enrichie d'environ 2000 gravures dessinées d'après l'antique et 50 cartes ou plans* »³⁴³³ ; enfin son *Histoire de France* rééditée en un volume in-4° en 1892, devient un « *ouvrage contenant six cent vingt-cinq gravures et huit cartes dans le texte* » et est « *illustrée d'après des documents originaux, des photographies, des compositions et des tableaux de maître* ».³⁴³⁴ Si le premier volume de chacun des deux ouvrages annonce ainsi le nombre d'illustrations contenu dans l'ensemble des volumes, chacun de ces derniers indique aussi fièrement le nombre de gravures (plusieurs centaines à chaque fois), de cartes, de plans et de chromolithographies qu'il contient.

L'illustration telle qu'elle est conçue par Victor Duruy et ses éditeurs correspond à l'entrée dans une nouvelle période de son histoire. Ainsi l'Avertissement des éditeurs préalable à l'édition de l'*Abrégé de l'histoire de France* explique-t-il la conception qui a régi au choix des images : les 117 gravures ajoutées sont, « *non des objets de fantaisie, mais des sites historiques, des monuments et des objets d'art militaire, que nos dessinateurs ont copiés sur les lieux-mêmes, ou dans les musées* »³⁴³⁵. En 1879, le prospectus de l'*Histoire des romains* explique longuement le projet iconographique des ouvrages de Duruy³⁴³⁶ :

L'édition que nous annonçons est presque un livre nouveau. Nouveau aussi sera le genre d'illustrations que nous avons choisi. Rien, dans nos dessins, ne sera donné à la fantaisie ni à l'imagination ; tous reproduiront des documents fournis par nos musées : médailles, camées, bustes, statues, peintures anciennes dont le

³⁴³¹ Cf. A.n. : 114AP/2/9 (lettre de Victor Duruy à Angelo de Gubernatis, du 4 janvier 1888).

³⁴³² Cf. HDR 1879 (1), page de titre.

³⁴³³ Cf. HDG 1887, page de titre.

³⁴³⁴ Cf. HF 1892, page de titre.

³⁴³⁵ Cf. AHF 1855, p. I.

³⁴³⁶ Cf. HDR 1879 (1), prospectus en fin de volume

nombre s'accroît par les fouilles ; objets d'art trouvés dans les tombeaux ; vases peints fournis par les nécropoles ; paysages pris sur les lieux, théâtres d'événements célèbres ; ruines encore debout ou retrouvées sur de vieilles estampes. Quelquefois même, nous prendrons dans les cartons de notre Ecole des Beaux-Arts la restauration de monuments anciens, faite par nos meilleurs architectes d'après l'étude approfondie des ruines qui en restent. En un mot, nous voulons mettre en regard de l'Histoire Romaine racontée l'antiquité Romaine figurée.

Ainsi non seulement le recours à l'illustration devient-il systématique, mais encore cherche-t-on désormais à le justifier ; la dernière phrase en l'occurrence est significative : il s'agit non pas seulement d'illustrer ce qui est raconté, mais aussi, dans un souci critique, de justifier ce qui est écrit, au même titre que les références bibliographiques placées dans les notes de bas de page – ce même souci critique amenant d'ailleurs parfois l'auteur à critiquer les illustrations elles-mêmes, comme nous l'avons vu. En outre, la recherche et la sélection de ces illustrations devient rigoureuse : plus question de dessiner des gravures imaginaires.

Désormais, Victor Duruy choisit des œuvres d'époques, conservées dans les musées, principalement les médailles et œuvres prises dans la collection de camées et de pierres gravées du Cabinet de France. D'ailleurs, il collabore avec des spécialistes et avec les conservateurs des musées et fonds spécialisés : Ernest Babelon (1854-1924), ancien chartiste, conservateur du Cabinet des médailles de la Bibliothèque nationale, puis directeur, à partir de 1878 ; Anatole Chabouillet, le prédécesseur de ce dernier, collaborateur de la *Revue numismatique* ; Paul Müntz, conservateur de la bibliothèque, des archives, et des collections de l'Ecole nationale et spéciale des Beaux-Arts ; Bernard Haussoullier, professeur à l'Ecole pratique des hautes études à partir de 1884, spécialiste des antiquités grecques ; ainsi que plusieurs autres savants³⁴³⁷.

Une fois de plus, il suit la vague du siècle, passant de l'imagination romantique à la critique des sources systématisée par la jeune école méthodique. L'illustration relevait jusqu'alors, comme la mythologie ou les légendes, de l'imagination, dont le rôle était d'aider à se représenter, non pas plus fidèlement, mais plus complètement, l'époque, les faits... Victor Duruy reconnaît lui-même que, jusque là, l'illustration était basée sur « *la fantaisie* » et sur « *l'imagination* ». Désormais, la perspective est tout autre : il s'agit de représenter non plus complètement mais fidèlement le passé, en utilisant les documents iconographiques d'époque – soumis eux-mêmes à un examen critique si nécessaire, comme nous l'avons vu

pour certaines œuvres antiques – conservés dans les musées ou sur les champs de ruines de l'Europe. Témoins directs du passé, ces documents sont présentés ici comme des sources, et deviennent des gages de véracité, de scientificité, au même titre que les références bibliographiques renvoyées dans les notes de bas de page.

Ainsi retrouve-t-on, dans cette politique d'illustration, une quadruple volonté : une volonté d'érudition, utiliser les découvertes, anciennes ou récentes, de l'archéologie ; un objectif pédagogique, rendre l'évocation des faits passés plus clairs ; une dimension romantique, faire appel au beau pour rendre les atmosphères d'antan ; un projet méthodique, de soumettre ces sources à un examen critique rigoureux. Victor Duruy se trouve ici encore à la croisée des chemins historiographiques du XIX^{ème} siècle, entre histoire érudite et histoire pédagogique, entre école romantique et école méthodique : moins que la propension à la contradiction, il faut certainement y voir la capacité de l'historien à concilier tradition et innovation, à écrire une histoire originale, sachant intégrer chacune des dimensions qui s'offrent à elle, et ainsi plaire autant aux professionnels qu'aux amateurs, et aux lecteurs habitués au style romantique de Michelet en même temps qu'aux jeunes historiens férus de critique scientifique.

On a dans cette sorte de syncrétisme historiographique, à n'en pas douter, une des raisons du succès et de la longévité de l'œuvre de Victor Duruy. Cela vient confirmer, en même temps, qu'il ne fut pas seulement un écrivain d'histoire, mais un vrai historien, avec une méthode et des ambitions scientifiques, en même temps que des soucis formels et stylistiques – même si ce sont ces derniers qui ont été davantage mis en avant. Il n'en est que plus intéressant d'étudier si l'on retrouve ce même caractère protéiforme et syncrétique dans sa philosophie de l'histoire.

³⁴³⁷ Cf. HDR 1879 (1), prospectus de fin de volume ; HDG 1887 (1), p. 2 (note 1) ; A.n. : 114AP/2 (correspondance de Victor Duruy ; lettres à Müntz, Chabouillet...) ; Roman d'Amat, *op. cit.*, notices correspondantes.

C. UNE PHILOSOPHIE DE L'HISTOIRE

1. UN HISTORIEN EMPIRIQUE DE LA CIVILISATION

A – LE PRIMAT DE LA CIVILISATION

Les choix intellectuels et historiques de Victor Duruy sont donc sélectifs. Il ne s'attarde pas sur ce qui n'a pas été directement utile à la marche et aux progrès de la civilisation. C'est ce qui le pousse aussi à passer sur l'une des périodes de l'histoire romaine, celle des Trente Tyrans, en plein cœur du III^{ème} siècle ; Victor Duruy explique ainsi la façon dont il traite – ou plutôt ne traite pas – cette période : « *Nous allons entrer dans la période dite des Trente Tyrans, c'est-à-dire dans la plus horrible confusion. Aussi irons-nous vite dans cette histoire, comme on presse le pas dans les lieux mal famés et dans les régions de la mal'aria [sic]*³⁴³⁸. » Il évoque donc, lui aussi, les « *époques critiques* » des saint-simoniens et les « *élégies* » de Ballanche³⁴³⁹ : ces « *lieux mal famés* » sont ces périodes qui ne font pas progresser l'humanité et la civilisation : aussi ne sert-il à rien de s'y arrêter. Victor Duruy a une vision très utilitariste : connaître le passé n'est pas une fin en soi. L'objectif, c'est de voir comment a progressé la civilisation.

Victor Duruy se veut historien de la civilisation. Il se place ainsi directement dans un courant historiographique propre au XIX^{ème} siècle, en France comme en Europe et, plus particulièrement, dans la lignée de ses prédécesseurs immédiats. François Guizot, auteur d'une *Histoire de la civilisation en Europe* (1828) et d'une *Histoire de la civilisation* (1840), résumait ainsi, pourrait-on dire, la pensée de sa génération déjà ainsi : « *cette histoire [de la civilisation] est la plus grande de toutes, ... elle comprend toutes les autres.* »³⁴⁴⁰ Cette idée n'est pas neuve au XIX^{ème} siècle, puisque ce sont les Lumières qui l'ont faite émerger. Le terme « *civilisation* », apparu, d'après Fernand Braudel, dans les années 1760³⁴⁴¹, devait avoir ensuite un succès certain, donnant immédiatement naissance à une « *histoire de la civilisation* », elle aussi reprise au siècle suivant³⁴⁴², par exemple par Saint-Simon, qui voyait,

³⁴³⁸ Cf. HDR 1879 (6), p. 329.

³⁴³⁹ Cf. Carbonell, *Histoire et historiens...*, *op. cit.*, p. 154.

³⁴⁴⁰ Cité dans Braudel, Fernand, « L'Histoire des civilisations : le passé explique le présent », *Ecrits sur l'histoire*, Paris, Flammarion, 1969, pp. 255-314, p. 259.

³⁴⁴¹ *Ibid.*.

³⁴⁴² Cf. Walch, *Les Maîtres de l'histoire...*, *op. cit.*, p. 20.

dans « *le mouvement dominant de cette marche vers la civilisation* », « *le sens profond de l'histoire.* »³⁴⁴³

Son contenu varie. Certes, la civilisation apparaît rapidement comme « *un idéal profane, de progrès intellectuel, technique, moral, social* », et une phrase de Condorcet résume cette définition : « *Plus la civilisation s'étendra sur la terre, écrit-il, plus on verra disparaître la guerre et les conquêtes, comme l'esclavage et la misère.* » Victor Duruy ne dit pas autre chose, lorsqu'il affirme, en parlant de la France, flambeau de la civilisation, du « *double but que Dieu a proposé à son éternelle activité : la diminution des misères physiques ; la diminution des misères morales.* »³⁴⁴⁴ et lorsqu'il milite, par sa plume, contre l'esclavage.³⁴⁴⁵

Il y a donc une cohérence d'ensemble – plus ou moins explicitement – affirmée de l'œuvre au premier abord assez dispersée, de Victor Duruy. Après la Grèce et Rome, en effet, la France constitue, à ses yeux, la troisième nation à l'avoir le plus fait progresser l'humanité ; elle est le successeur, dans les temps modernes, des deux phares de l'Antiquité : « *son histoire résume et précise l'histoire de la civilisation moderne*, dit-il dès 1848 en parlant de la France. *Tel a été dans le monde grec le rôle d'Athènes, et plus tard, dans le troisième âge de la civilisation ancienne, celui de Rome.*»³⁴⁴⁶. En affirmant que la France s'est faite par Rome, et que Rome s'est faite par la Grèce, ainsi que par le christianisme, il place son pays dans une lignée prestigieuse, en fait le descendant des points les plus brillants de l'histoire de la civilisation et de l'humanité. Le christianisme, la Grèce, Rome, la France constituent ainsi la tétralogie des nations civilisatrices : et le pays au coq, placé en dernier dans la lignée, apparaît ainsi, dans la perspective téléologique inhérente à la pensée historique de Victor Duruy, comme l'aboutissement de la marche du progrès et de la civilisation. Ainsi toute son œuvre historique se trouve-t-elle ainsi justifiée.

Pourtant, la façon dont Victor Duruy explique la direction prise par son œuvre – la volonté de brosser les progrès de la civilisation à travers les quatre moments les plus brillants de son histoire – peut paraître construite *a posteriori*. Certes, la plus grande partie de son propos semble digne de foi. La chronologie de ses centres d'intérêt vient corroborer ses dires – du moins si l'on considère qu'en effet il a commencé à travailler sur la France en premier,

³⁴⁴³ *Ibid.*, p. 68.

³⁴⁴⁴ CAHF, Préface, p. XVII.

³⁴⁴⁵ Sur l'anti-esclavagisme de Victor Duruy, cf. *infra*, chapitre IX.

ce dont nous n'avons aucune preuve autre que ses propres dires. La volonté de tracer le tableau des progrès de la civilisation se retrouve à d'autres occasions de sa vie. Sa foi en le progrès, en la civilisation, est sincère, ardente, ancrée au plus profond de sa mentalité d'homme du XIX^{ème} siècle.

Mais d'autres raisons peuvent expliquer ses choix. Son goût pour l'histoire de France peut ainsi aisément être attribué au patriotisme hérité de son père, et à l'influence de Jules Michelet ; rien d'étonnant donc à ce qu'il ait voulu consacrer sa vie à rédiger une *Histoire de France* : c'était là faire œuvre de patriotisme, et on a vu que cela lui tenait à cœur. En outre, le fait qu'il se tourne vers Rome et la Grèce n'a rien d'exceptionnel : en 1833, il vient de passer déjà dix ans dans l'antiquité ; il a appris à lire et à écrire le grec et le latin comme s'il s'agissait du français ; il a étudié dans le détail les deux civilisations, disserté sur leurs caractéristiques, réfléchi sur leur apport... Depuis dix ans il vit avec les Grecs et les Romains : ce ne sont pas des étrangers pour lui, bien au contraire. Le fait qu'il leur accorde tant d'importance dans la genèse française s'explique donc aisément, tout comme sa facilité à s'intéresser à ces deux sujets.

Qu'il ait voulu, enfin, avant d'étudier la France, s'arrêter sur les nations qui l'avaient influencée n'est pas non plus surprenant : c'est là le signe du perfectionnisme érudit, de la rigueur intellectuelle, caractéristiques de l'historien, qui le poussent à maîtriser de façon la plus parfaite possible son sujet, d'en avoir une vision d'ensemble afin de mieux l'appréhender ; elle est également un signe du déterminisme cher à l'historien, convaincu de l'enchaînement irrésistible des causes et des effets.

³⁴⁴⁶ HDF 1858, vol. I, Préface de la première édition, p. VII.

B – L'HISTOIRE DE FRANCE

Un ambitieux projet patriotique

Au départ, la carrière historique de Victor Duruy devait être essentiellement francisante, comme lui-même l'a expliqué dans l'avant-propos de son *Histoire des Grecs*, au début des années 1880³⁴⁴⁷ :

Il y a plus d'un demi-siècle, élève de troisième année à l'Ecole normale, j'avais, avec l'ambition ordinaire à cet âge, formé le projet de consacrer ma vie scientifique à écrire une Histoire de France en huit ou dix volumes.

En 1865, déjà, il avait annoncé la publication prévue d'un tel travail, lors la première édition de son *Introduction à l'histoire de France*, qui « devait servir d'introduction à une *Histoire de France en dix ou douze volumes, depuis bien longtemps préparée.* »³⁴⁴⁸

Cette volonté d'écrire l'histoire de France n'a rien d'étonnant. Il faut, à n'en pas douter, y voir l'influence de Jules Michelet autant que celle de Charles Duruy. Ce dernier, bonapartiste avéré, a sûrement transmis à son fils son amour de la France, exalté par les gloires de l'Empire, exacerbé par l'apathie de la Restauration. Or, l'héritage paternel a trouvé un relais solide, dans le cadre scolaire, en la personne de Jules Michelet, professeur de Victor Duruy à l'Ecole normale. C'est d'ailleurs là, d'après ses dires, que naît sa volonté de se lancer dans la rédaction d'une monumentale histoire de France : la correspondance chronologique témoigne largement en la faveur d'une fécondation intellectuelle de l'élève par le maître. Celui-ci, rappelons-le, est un patriote. Lui-même se lance, à partir de 1833, dans une *Histoire de France* dont la publication prendra plus de trente années³⁴⁴⁹.

L'histoire de France, en effet, est à la mode en ce début de XIX^{ème} siècle. Toute l'histoire romantique est patriotique, explique Olivier Carbonell et Jean Walch³⁴⁵⁰, et les années 1820 ont vu la multiplication des ouvrages patriotiques. Au moment où Victor Duruy conçoit son projet, Guizot a en effet déjà publié ses *Essais sur l'histoire de France* (1823), Thiers et Mignet leur *Histoire de la Révolution française* (1823-1827 et 1824), Augustin Thierry ses *Lettres sur l'histoire de France* (1827). En 1833 commence également la

³⁴⁴⁷ HDG 1887, p. 1.

³⁴⁴⁸ IHF 1853, p. 3 (note).

³⁴⁴⁹ Cf. Walch, *Les Maîtres de l'histoire...*, op. cit.

³⁴⁵⁰ Cf. Carbonell et Walch, *Les Sciences historiques...*, op. cit., p. 110.

publication de la *Collection des mémoires relatifs à l'histoire de France depuis la fondation de la monarchie française jusqu'au XIII^e siècle*³⁴⁵¹, et surtout celle, chez Hachette, de l'*Histoire de France* de Michelet (les deux premiers tomes), et de son *Précis de l'histoire de France jusqu'à la Révolution*.³⁴⁵² D'ailleurs, Victor Duruy participe aux recherches de son maître, puisqu'il est alors, de 1834 à 1837, l'un de ses secrétaires. En 1834, le groupe de travail, composé de Michelet, Duruy et Ravaisson³⁴⁵³, prépare ainsi la deuxième édition du *Précis*, et, à l'été 1836, Duruy participe aux recherches consacrées à la suite de *L'Histoire de France*.³⁴⁵⁴

La France, flambeau de la civilisation moderne

Au départ, donc, la volonté de Victor Duruy d'écrire une histoire de France s'explique par l'exemple des maîtres de l'histoire, à commencer par Michelet, par un effet de mode historiographique, pourrait-on dire, autant que par patriotisme – tout cela étant lié, de toutes façons³⁴⁵⁵. Mais ce choix correspond également à un projet plus vaste, peut-être guère bien défini au début des années 1830, alors que l'apprenti historien n'a pas 23 ans, mais qui ne cesse de s'affirmer par la suite : celui de retracer l'histoire de la civilisation.

Ici aussi, Victor Duruy s'inscrit tout à fait dans la lignée des historiens romantiques, il est bien l'un de leurs épigones. L'histoire de France, en effet, chez Michelet comme chez Guizot, est alors « envisagée comme une histoire de la civilisation »³⁴⁵⁶, et Victor Duruy, qui tient à retracer « cette marche générale de notre histoire et le rôle civilisateur de la France »³⁴⁵⁷, reprend largement leur projet. Le patriotisme ici joue à plein : autant que l'histoire de la civilisation en France, il s'agit de retracer l'histoire de la civilisation du monde par la France³⁴⁵⁸, comme l'explique Christian Amalvi, qui revient sur la vision messianique de la France alors très en vogue : « la France n'est pas un peuple comme les autres, explique-t-il ; elle constitue, grâce à la victoire miraculeuse de Tolbiac et au baptême de Reims, le peuple élu, prédestiné des temps modernes (par opposition à l'ère biblique), le successeur

³⁴⁵¹ Cf. Walch, *Les Maîtres de l'histoire...*, op. cit., pp. 14-15.

³⁴⁵² Cf. Viallaneix, Paul, *Michelet, les travaux et les jours 1798-1874*, Paris, Gallimard, 1998, 591 p., p. 143.

³⁴⁵³ *Ibid.*, p. 143.

³⁴⁵⁴ *Ibid.*, p. 174 et Lettre de Victor Duruy à Mme Michelet, 2 mai 1884, dans Hauser, Henri, *La Grande Revue*, 25 octobre 1893, pp. 649-659.

³⁴⁵⁵ Sur le patriotisme de l'œuvre historique de Victor Duruy, Cf. *infra*, chapitre IX.

³⁴⁵⁶ Cf. Walch, *Les Maîtres de l'histoire...*, op. cit., p. 37.

³⁴⁵⁷ Cf. HF 1858, p. VIII.

³⁴⁵⁸ Sur la dimension patriotique de l'histoire de France chez Victor Duruy, cf. *infra*, chapitre IX.

insigne du peuple hébreu. »³⁴⁵⁹ C'est bien ce qu'affirme Guizot en écrivant : « *je crois qu'on peut dire sans flatterie que la France a été le centre, le foyer de la civilisation de l'Europe* », et en développant un long paragraphe pour étayer cette thèse.³⁴⁶⁰

Victor Duruy ne dit pas autre chose : « *son histoire résume et précise l'histoire de la civilisation moderne* », affirme-t-il en 1848 à propos de la France³⁴⁶¹. Il expose ainsi son objectif en 1858 :

J'aurais voulu qu'à travers la succession des faits politiques on pût voir le développement de la vie nationale dans ses diverses manifestations, organisation politique, arts, littérature, commerce, industrie, et suivre cette lente mais perpétuelle révolution qui rapproche, mélange et fond ensemble les éléments d'abord contraires ; qui, malgré les temps d'arrêt, les retours en arrière ou même les perturbations sanglantes, en somme met, à chaque siècle, plus d'ordre et de justice dans l'Etat, plus de bien-être dans la famille, plus de connaissances et de moralité dans l'individu.

Il reprend ici largement les positions de Michelet, pour qui la Révolution était la fin de l'histoire de France, et, en même temps, celle de l'Europe occidentale.³⁴⁶² Chez Duruy, le rôle de la France se joue à plus petite échelle, celle du monde entier.

Deux phases en fait constituent cette évolution. Dans une première, la France n'existe pas encore. Pourtant, déjà, son rôle dans les progrès de la civilisation est immense, en deux grands moments : la conquête de la Gaule par les Romains, puis par les Francs. La Gaule, en s'agrégeant à l'Empire romain, vient le renforcer : « *en tombant, dit-il, elle donne à son vainqueur l'empire du monde. [...] rattachée à Rome par la conquête, elle devint sa plus riche province.* »³⁴⁶³ Or Rome étant alors le flambeau de la civilisation, la France, indirectement, fait progresser cette dernière.

³⁴⁵⁹ Cf. Amalvi, Christian, « Le baptême de Clovis : heurs et malheurs d'un mythe fondateur de la France contemporaine, 1814-1914 », dans *Clovis chez les historiens*, Paris, Genève, Librairie Droz, Bibliothèque de l'Ecole des Chartes, tome 154, janvier-juin 1996, 273 p., pp. 241-271, p. 241.

³⁴⁶⁰ Cf. Guizot, François, *Histoire de la civilisation en Europe*, Première leçon, pp. 6-7, cité dans Walch, *Les Maîtres de l'histoire...*, op. cit., p. 33.

³⁴⁶¹ Cf. HDF 1858, vol. I, Préface de la première édition, p. VII.

³⁴⁶² Cf. Walch, *Les Maîtres de l'histoire...*, op. cit., p. 204.

³⁴⁶³ Cf. CAHF, p. IV.

Et il en est de même cinq siècles plus tard, lorsque le flambeau tombe des mains des Augustes. Le christianisme prend alors le relais. Mais contrairement à l'Empire romain, il ne possède pas de bras armé. Ce sont les Francs qui vont en faire office. Ils assurent en effet la « *restauration de l'Eglise, si légitime et si heureuse, puisque l'Eglise avait encore tout à faire* », et l'indépendance temporelle de la Papauté, seule condition, à ses yeux, pour assurer le maintien de « *la liberté générale et la civilisation de l'Europe.* »³⁴⁶⁴ Et, à travers les Francs, c'est à nouveau la France qui aide le christianisme à porter le flambeau de la civilisation. Car, si les compatriotes de Clovis « *n'étaient [...] pas d'autres hommes que les Goths [...] la France était un autre pays que l'Italie et l'Espagne* ». ³⁴⁶⁵ Ainsi, irradiés, en quelque sorte, par « la France », qu'ils possèdent, les Francs – et on en vient à se demander qui donne son nom à l'autre – assurent les progrès de la civilisation. Ils parviennent à opérer la synthèse entre les trois civilisations de l'Antiquité, la Grèce, Rome, le christianisme : les Carolingiens en effet organisent l'Europe, désormais barbare, appuyée « *sur la civilisation antique épurée et transformée par le christianisme.* »³⁴⁶⁶ La France reçoit donc par l'intermédiaire des Francs le triple héritage. Elle peut enfin naître, et porter, elle seule, le flambeau de la civilisation.

Et, pour étayer sa théorie, Victor Duruy balaye celle voulant que les Francs soient des Germains, donc que Clovis et Charlemagne soient non pas français mais allemands. « *Clovis et Charlemagne nous appartiennent* », clame-t-il jalousement : « *l'Allemagne veut nous les prendre, comme elle garde notre vieux fleuve gaulois qu'elle appelle son Rhin allemand.* » Langage daté, s'il en est, qui montre bien que Victor Duruy est tout à fait subjectif. Il tient d'abord à ce qu'on ne croie pas que la conquête franque fut une nouvelle défaite française. « *Trompés par ce mot de race dont on abuse tant depuis trente ans, constate-t-il, quelques écrivains étrangers retranchent tout simplement cinq siècles de notre histoire, et nous traitent, de la chute du premier empire d'Occident à celle du second, en pays conquis* »³⁴⁶⁷. » Pour lui il n'en est rien : Charlemagne n'est pas allemand, il est français, comme le prouve son testament, dans lequel il fait des legs à 21 métropoles, dont 16 sont sur le territoire gaulois, et seulement 2 « *au-delà du Rhin* »³⁴⁶⁸.

³⁴⁶⁴ *Ibid.*, p. VII.

³⁴⁶⁵ Cf. CAHF 1849, p. v.

³⁴⁶⁶ Cf. HF 1858, p. XI.

³⁴⁶⁷ Cf. CAHF 1849, p. VII.

³⁴⁶⁸ Cf. HF 1858, p. XII.

Pourtant, il reconnaît le fond germanique des Francs. « *Clovis parlait teuton, [...] et Charlemagne apprit le latin ; tous deux [...] étaient de race germanique* ». Il avoue donc : « *Oui, les Francs sont allemands* ». Mais il réfute le caractère germanique de leur action, en deux arguments : le premier, c'est que la notion de race ne veut rien dire³⁴⁶⁹. « *Qu'important la race, l'origine ? que donnent-elle ?, s'interroge-t-il. Ce que leurs sources donnent aux grands fleuves, quelques gouttes d'eau et un nom.* » Les Francs ne sont donc allemands que de nom. En outre, deuxième argument, le plus frappant : « *ils n'ont fondé quelque chose de durable que quand ils ont cessé d'appartenir à la Germanie*³⁴⁷⁰. » Propos significatif : la marche de la civilisation ne peut se faire qu'en France et que par la France.

Le Moyen Âge le prouve. La France devient la grande éducatrice du monde. Ainsi, après la chute de Charlemagne, la France s'affaiblit, et le monde qu'elle éclaire succombe lui aussi. « *Au traité de Verdun, rappelle-t-il, [...] la France est démembrée. Un siècle et demi se passe dans le silence et l'obscurité. Le monde est muet.* » Quand la France se tait, le monde attend. « *Mais par qui retrouve-t-il le mouvement et la vie ?* », poursuit-il : « *Par la France qui, au XIe et XIIe siècle, secoue cette torpeur.* » Elle impose alors au monde le modèle politique dominant du Moyen Âge, la féodalité : « *La révolution féodale, sans nul doute, fut générale dans l'Europe germanique* », reconnaît-il, mais il clame, que « *c'est en France qu'elle se précisa davantage.* » Et, du reste, il explique que « *là est le vrai point de départ de la civilisation moderne, et ce point est surtout en France* »³⁴⁷¹.

On retrouve la même argumentation en ce qui concerne le rayonnement culturel : la société féodale constitue elle-même l'apogée du Moyen Age et, une fois de plus, « *c'est en notre pays qu'il atteint toute sa grandeur* » avec Saint-Louis, Bernard de Clairvaux, qui « *gouverne l'Europe* », avec l'art gothique, avec Paris, « *déjà le foyer de toute lumière* », avec la langue française. En somme, conclut-il, « *la domination intellectuelle de l'Europe nous appartient déjà* »³⁴⁷². Et, de plus, c'est là, en effet, que naît cette « *insurrection prématurée de la raison* » qui englobe à la fois Abélard et le mouvement d'affranchissement communal, qui conduiront à la Renaissance et à la Révolution³⁴⁷³.

³⁴⁶⁹ Sur ce thème de l'anti-racisme de Victor Duruy, cf. *infra*, chapitre IX.

³⁴⁷⁰ Cf. CAHF 1849, p. VII.

³⁴⁷¹ Cf. CAHF 1849, p. VIII.

³⁴⁷² Cf. HF 1858, pp. XIII-XV.

³⁴⁷³ Cf. CAHF 1849, p. VIII.

La période de la Renaissance est l'étape suivante dans la voie de la civilisation et du progrès. Une fois encore, le rôle de la France est valorisé, avec difficulté d'ailleurs. Victor Duruy est forcé de constater que tout part d'Italie et d'Allemagne, et que, cette fois, « *la France [...] n'était plus à l'avant garde, et n'avait pas [...] l'initiative* ». Mais il ajoute tout de suite, comme pour les autres époques, que son rôle est central dans les progrès de la civilisation aux XV^{ème} et XVI^{ème} siècles. C'est elle ainsi qui engage la révolution intellectuelle humaniste, « *la réforme philosophique* » qui « *devait pousser la civilisation en avant.* » Il ajoute que « *Descartes effaça tout pour reconstruire* » et que « *ce fut sur le terrain nivelé par lui que marchèrent les générations nouvelles plus pressées et plus libres*³⁴⁷⁴. »

Vient alors le siècle de Louis XIV, « *époque de grandeur inespérée* » durant laquelle brille le « *prodigieux éclat de sa civilisation, qui se reflète jusque dans les régions les plus lointaines.* »³⁴⁷⁵ Deux bras semblent alors faire progresser la civilisation : les soldats et les intellectuels de France : « *ce que nos soldats ne font pas, écrit-il, nos écrivains l'accomplissent.* » Cette notion de complémentarité est reprise pour le XIX^{ème} siècle : « *Après 89, explique Victor Duruy, cette autorité de nos livres et de nos mœurs est remplacée par celle de nos victoires et de nos principes*³⁴⁷⁶. »

L'agent principal de la diffusion de la civilisation par la France avait longtemps été son modèle politique et social. Au XIX^{ème} siècle, il semble pour Victor Duruy beaucoup moins un modèle, et l'agent change : les soldats laissent la place aux écrivains. La littérature française est universelle : les grands auteurs français, affirme-t-il, ont écrit « *pour le monde autant que pour leur patrie* »³⁴⁷⁷. Après 1870, les soldats disparaissent complètement du propos de Victor Duruy. Ce qui compte désormais, c'est uniquement le rayonnement intellectuel de la France. Il reprend à son compte une phrase de Joseph de Maistre, affirmant que « *La France a deux bras avec lesquels elle remue le monde, sa langue et l'esprit de prosélytisme qui forme l'essence de son caractère. C'est grâce à cette double influence qu'elle exerce une magistrature réelle sur les autres nations.* » Et il tient d'ailleurs à le prouver par la statistique culturelle :

³⁴⁷⁴ *Ibid.*, p. IX.

³⁴⁷⁵ Cf. HF 1858, pp. XXIII-XXIV.

³⁴⁷⁶ Cf. CAHF 1849, p. X.

³⁴⁷⁷ Cf. HF 1858, p. VII.

Dans le mois de mai 1867, il a été imprimé en Allemagne 16 ouvrages français et 34 traductions d'ouvrages français, total 50. Toutes les publications de l'Allemagne dans les autres langues étrangères mortes ou vivantes, qui y sont relatives, dépassent à peine le chiffre des précédentes. Elles sont au nombre de 53, savoir : 20 pour le latin, 7 pour le grec, 13 pour l'anglais, 5 pour l'italien, 5 pour le danois, le suédois, etc. Londres a ouvert, en 1868, un théâtre français à l'exemple de Saint-Petersbourg et de bien d'autres capitales.³⁴⁷⁸

Même affaiblie, la France ne perd pas son rôle : elle tient toujours le flambeau de la civilisation, elle reste un modèle pour les Etats. Les modalités de son *leadership* ont changé, mais sa mission reste la même : aussi est-elle digne d'être retracée dans une monumentale *Histoire* qui serait, en même temps que celle de la France, celle de la civilisation.

Une vocation détournée

Toutefois, jamais cette monumentale histoire ne voit le jour. Car, très vite, l'historien débutant s'aperçoit que la France n'est rien sans Rome, et que Rome elle-même n'aurait rien été sans la Grèce, et que, avant d'écrire l'histoire de la civilisation française, il convient d'étudier les civilisations dont elle est dépositaire ; avant d'écrire l'histoire de son pays, il convient de revenir sur ce qui l'a influencé³⁴⁷⁹ :

En sondant notre vieux sol gaulois, j'y rencontrai le fond romain, et, pour le bien connaître, je m'en allai à Rome. Une fois là, je reconnus que la Grèce avait exercé sur la civilisation romaine une puissante influence ; il fallait donc reculer encore, et passer de Rome à Athènes.

C'est d'ailleurs la même optique qui guide son intérêt pour l'histoire sainte ; au cours de ses recherches sur l'histoire romaine, il est amené à parler du christianisme :

Pour comprendre comment il avait pu changer la face du monde, je m'en allai passer un an à Jérusalem, je veux dire dans l'étude de la Bible. [...] Ce qui importait à l'historien de la société romaine, c'était moins de discuter la date et l'authenticité des différents livres de la Bible, que d'étendre cette littérature et de rechercher l'influence exercée par elle, lorsqu'elle tomba au milieu du paganisme et de la croyance au néant, en apportant l'ivresse du divin et des espérances d'immortalité.

³⁴⁷⁸ Cf. HF 1873, p. XXIV.

³⁴⁷⁹ Cf. NS, I, 31.

Les études antiques – grecques et romaines – de Victor Duruy le détournent donc de son projet initial ; le séjour « *dans les deux métropoles du génie humain* » lui fait oublier la France : « *Je restai si longtemps à y contempler de grandes choses, raconte-t-il, que ce qui ne devait être qu'une étude préliminaire a été l'occupation de ma vie.* » Si bien que « *les deux préfaces sont devenues des ouvrages : "l'Histoire des Romains" et "l'histoire des Grecs"*.³⁴⁸⁰ »

La monumentale *Histoire de France* de Victor Duruy ne voit donc jamais le jour. Pourtant ce grand projet intellectuel et éditorial avait commencé à être réalisé. La publication, en 1848-1849, de *l'Atlas historique de la France* et de la *Chronologie de l'atlas historique de la France* devaient être les deux études introductives, les deux travaux préparatoires à *l'Histoire de France*. L'historien s'en explique, dévoilant au passage un aspect de sa pensée historique sur lequel nous aurons à revenir. La chronologie et la géographie sont en effet « *les deux yeux de l'histoire* », et, ajoute-t-il, « *J'ai voulu voir par ces deux yeux l'histoire de France et préparer ainsi patiemment les matériaux que j'espère bien un jour mettre en œuvre*³⁴⁸¹. » La publication, 15 ans plus tard, de *l'Introduction à l'histoire de France*, vaste enquête sur l'histoire et la configuration du sol français basé sur les études géologiques, se situe tout à fait dans le même ordre d'idées.

La monumentale *Histoire de France* se réduit donc, en définitive, à trois ouvrages préparatoires. L'histoire de France occupe cependant une place importante de l'œuvre historique de Victor Duruy : elle concerne 16 ouvrages, soit près du quart de la production totale d'ouvrages imprimés, avec 12 ouvrages classiques, un ouvrage de vulgarisation, trois publications plus scientifiques. L'un des manuels scolaires, *l'Abrégé d'histoire de France depuis les temps les plus reculés jusqu'en 1848* (publié chez Hachette en 1848 dans le cadre de sa collection « Cours d'histoire »), connaît, en 1855, une édition pour le grand public en 2 volumes in-18 illustrés de figures et de cartes, dont la réédition de 1858 se fait dans le cadre de la collection « Histoire universelle », sous le titre moins scolaire d'*Histoire de France*. Logiquement, cela placerait cet ouvrage dans la catégorie des ouvrages de vulgarisation, et non dans celle où se trouvent *l'Histoire des Grecs* et *l'Histoire des Romains*. Mais en 1892, *l'Histoire de France* est rééditée en un gros volume in-4° de près de 1 000 pages, illustré et orné d'un portrait de l'auteur

³⁴⁸⁰ Cf. HDG 1887, p. 1.

³⁴⁸¹ Cf. CAHF, Préface.

C – L'HISTOIRE ROMAINE : UN « TRIOMPHE HISTORIQUE »

L'œuvre d'une vie (1) : premiers écrits

Lors de la séance pour sa réception à l'Académie française, Victor Duruy reçut l'éloge d'un de ses anciens élèves, Mgr Perraud. Celui-ci, revenant sur son attachement aux Romains, en parle comme de son « *triomphe historique* », ajoutant, en s'adressant directement à son ancien professeur : « *vous n'avez rien négligé pour rendre plus digne de son objet un livre auquel, si je ne me trompe, vous avez confié vos pensées les plus intimes et ce qui vous tient le plus au cœur dans la philosophie de l'histoire*³⁴⁸². » Il est vrai que l'histoire romaine a fondé la notoriété non-classique de Victor Duruy, permis son accession aux plus hautes sphères du pouvoir, entraîné son entrée dans le saint des saints du quai Conti, et occupé la majeure partie de son œuvre littéraire.

Le premier ouvrage de Victor Duruy en la matière paraît en 1843 : il s'agit du premier volume d'une *Histoire des Romains et des peuples soumis à leur domination*, in-8° publié par la librairie Hachette, consacré à l'histoire de Rome « *depuis les temps les plus anciens jusqu'aux Gracques* », et suivi l'année d'après, d'un deuxième volume portant sur la période allant des Gracques à la bataille d'Actium, c'est-à-dire sur la crise de la République romaine. Le but du premier volume était d'expliquer les raisons de la conquête, de la réussite romaine, en étudiant *toutes* les raisons, y compris physiques³⁴⁸³. D'où un long premier chapitre de géographie suivi de développements sur la fondation de Rome, la royauté et la République jusqu'à son apogée, le deuxième volume portant lui sur la crise de celle-ci, de l'époque des Gracques, de Marius, de Sylla, jusqu'aux triumvirats et à la victoire finale d'Octave sur Marc-Antoine à Actium en 31 avant notre ère

Il s'arrête donc juste avant le chute de la République, qui doit faire l'objet d'un troisième volume, que Duruy termine en 1847, et qui est prêt à être publié en 1849 ; en 1850, la troisième édition de la *Géographie politique de la République romaine et de l'Empire* annonce en effet que le troisième volume est sous presse³⁴⁸⁴ ; mais celui-ci ne paraît en fait qu'en 1870, 26 ans après le deuxième, car, à l'époque, Victor Duruy ne tient pas, du moins le

³⁴⁸² Cf. *Discours prononcés dans la séance publique tenue par l'Académie française pour la réception de M. Duruy le jeudi 18 juin 1885*, Paris, Typ. de Firmin-Didot et Cie, 1885, 56 p., « Discours du récipiendaire », p. 45.

³⁴⁸³ Cf. HDR 1843, Préface, p. VII.

prétend-il, s'exposer à des récupérations dans sa narration du passage – qu'il juge obligé – de la République à l'Empire – scrupule sur lequel nous reviendrons plus longuement.

Le troisième volume doit donc attendre ces 26 années pour être publié. Pourtant, de 1844 à 1870, Duruy n'a pas abandonné l'histoire romaine. En 1846, il publie l'*Atlas historique de la République romaine et de l'Empire*, chez Chamerot. En 1848 paraît chez Hachette son *Histoire romaine depuis les temps les plus reculés jusqu'à l'invasion des Barbares*, destinée au grand public, rééditée deux ans plus tard dans la collection « Histoire universelle ». En 1850-1851, enfin, il participe, avec Filon, Lacroix et Yanoski, à la publication des deux volumes intitulés *Italie ancienne* de la collection « L'Univers pittoresque » chez Firmin-Didot frères. Si le volume I (« Annales ») est jalonné de références à son œuvre en notes de bas de page, seul le volume II (« Institutions, mœurs et coutumes ») a été rédigé par lui, comme l'indique une note dans laquelle il renvoie à son *Histoire des Romains et des peuples soumis à leur domination*, en affirmant : « *J'y puiserai souvent. Les questions que je ne fais ici qu'effleurer ont été longuement traitées. J'y renvoie encore pour les preuves et les citations à l'appui des affirmations ici posées.* »³⁴⁸⁵

En 1853, il passe son doctorat, et chacune de ses deux thèses porte sur le sujet : sa thèse latine traite du règne de l'empereur Tibère³⁴⁸⁶, et sa thèse française est constituée d'un *Tableau du monde romain vers le temps de la fondation de l'Empire*. Les années 1850 voient se poursuivre l'œuvre historique romanisante de Victor Duruy, mais sous la forme uniquement de manuels classiques : en 1857 paraît son *Abrégé d'histoire romaine* (collection du Cours complet d'histoire et de géographie chez Hachette) et en 1859 sa *Petite Histoire romaine* (dans le Petit Cours d'histoire universelle du même éditeur). Avec le ministère, ses recherches et ses publications s'interrompent. Elles ne reprennent qu'en 1869.

L'œuvre d'une vie (2) : la monumentalisation d'une œuvre

³⁴⁸⁴ Cf. Duruy, Victor, *Géographie historique de la République romaine et de l'Empire*, Paris, Chamerot, 3^e éd. 1850, 214 p.

³⁴⁸⁵ Cf. Duruy, Filon, Lacroix, Yanoski, *Italie ancienne*, Paris, Firmin-Didot, 1850-1851, 2 vol., vol. II : « Institutions, mœurs, coutumes », 1851, p. 53n.

³⁴⁸⁶ *De Tiberio Imperatore, disseruit Victor Duruy, Lutetiæ*, apud L. Hachette Bibliopolam, via dicta Pierre-Sarrazin, 14, M.DCCC.LIII [Paris, Librairie L. Hachette, rue Pierre Sarrazin, 14, 1853], 99 p.

Après son départ de la rue de Grenelle, on l'a vu, il reprend sa monumentale *Histoire des Romains* qu'il mène à son terme et qui connaît, jusqu'à sa mort, plusieurs rééditions, qui se chevauchent : quatre éditions en 7 volumes in-8° sans illustrations (1870-1879, 1877-1885, 1888-1904, 1907), et une en 7 volumes in-4° illustrés de 3 000 gravures et 100 cartes ou plans. Outre le fait qu'il lui fallait compléter son *Histoire* de 1843-1844, une autre raison explique que Victor Duruy reprenne ainsi son manuscrit : « *il me semble, disait-il, que cela ne vit pas* », affirme en effet son élève, Ernest Lavisse. La charge des affaires publiques est passée par la : « *il avait étudié de très près, témoigne son ancien chef de cabinet sans le titre, l'état intellectuel et moral de notre pays. Tout un ensemble d'existence nationale s'était tenu sous son regard pendant des années, et il n'avait pas été seulement spectateur, il avait fait de l'histoire, en même temps qu'il en voyait faire. Quelle fortune pour un historien !* »³⁴⁸⁷ Témoignage corroboré par l'écrivain lui-même, qui affirme, en novembre 1880, que « *l'expérience des grandes affaires* » a joué un rôle dans son appréciation de l'histoire romaine³⁴⁸⁸.

Le premier volume de la nouvelle édition paraît en 1870 ; il reprend le découpage chronologique de l'ouvrage de 1843, des origines aux Gracques (Tiberius, mort en 133, et Caius mort en 121 avant notre ère), et annonce que la nouvelle *Histoire des Romains* formera trois volumes, le deuxième portant sur la crise de la République, et le troisième sur l'Empire jusqu'à la fin du règne des Antonins (mort de Commode, 192 de n.è.). De fait, l'année suivante paraissent le deuxième et le troisième volume, mais ce dernier s'arrête en fait à la fin du règne de Claude (44 de n.è.), tandis qu'un quatrième volume est annoncé portant sur l'histoire de l'Empire de l'avènement de Néron (68 de n.è.) à la mort de Marc-Aurèle (180 de n.è.). Celui-ci paraît en effet en 1874, et, la même année, son 54^{ème} chapitre est publié dans un volume séparé, hors de la collection : *l'Empereur Hadrien*. Cette histoire du règne d'Hadrien avait déjà fait l'objet de plusieurs communications à l'Académie des Inscriptions et Belles-Lettres, en mars et avril 1874, et un fragment en avait été lu à la séance trimestrielle de l'Institut, le 15 avril 1874³⁴⁸⁹.

L'*Histoire des Romains* telle qu'elle était prévue au départ est donc terminée. Mais en 1876 est ajouté un cinquième volume, non chronologique, intitulé *L'Empire et la société romaine aux deux premiers siècles de notre ère*. Ce tableau montre en effet la civilisation

³⁴⁸⁷ Cf. Lav., p. 166

³⁴⁸⁸ Cf. HDR 1881, avant-propos (daté de novembre 1880).

³⁴⁸⁹ Cf. Duruy, Victor, *L'Empereur Hadrien*, Paris, Hachette, 1874, in-8°, 112 p.

romaine à travers l'étude successive de la famille, de la cité, des provinces, du gouvernement et de l'administration, des mœurs et, enfin, des idées. Le volume porte en appendice deux mémoires constitués par Victor Duruy et lus à l'Académie des Inscriptions et Belles-Lettres, l'un sur les *honestiores* et les *humiliores* en novembre et décembre 1874, l'autre sur les *tribuni militum a populo* le 29 janvier 1875, qui reparaîtront tous deux dans une édition séparée de l'Imprimerie nationale deux ans plus tard, en 1878³⁴⁹⁰. En 1877 est lancée la réédition de cette *Histoire des Romains* maintenant complète normalement. Mais en 1879 paraît un ultime volume qui étend l'étude à la crise du III^e siècle, *depuis Commode jusqu'à Dioclétien*, et annonce la prochaine parution d'une édition illustrée, en volumes in-4°, dont le premier volume paraît en effet la même année, en 1879.

La seconde édition intégrale de l'*Histoire des Romains* débute on l'a vu en 1877 ; elle reprend la division en volumes de la première qui, à l'époque, n'en compte encore que cinq (le sixième paraît en 1879), et annonce d'ailleurs la publication prochaine d'un sixième volume ; la parution s'échelonne jusqu'en 1885, date à laquelle est ajouté un septième volume, portant l'histoire romaine à son terme : la mort de Théodose (pour Victor Duruy, l'empire romain s'arrête là : ensuite, c'est déjà le Moyen Âge, puisque la période est dominée par la germanité et par le christianisme³⁴⁹¹). Cette deuxième édition, en 7 volumes in-8°, reparaîtra de 1888 à 1904 (mais seuls les volumes I, II, III, IV et VII sont réédités), puis en 1907 (tomes I, III, IV, V).

Presque simultanément à cette deuxième édition – la plus complète – paraissent les 7 volumes in-4° illustrés, qui voient un rééquilibrage chronologique. Alors que dans la deuxième édition non-illustrée deux volumes sur sept seulement étaient consacrés à la république, les trois premiers tomes de l'histoire illustrée portent sur la période pré-augustéenne : le premier va des origines à la fin de la deuxième guerre punique, le deuxième poursuit jusqu'au premier triumvirat (César – Pompée – Crassus), le troisième traite de César, d'Octave et des commencements d'Auguste. Les quatre derniers volumes traitent de la période impériale : d'Auguste à Hadrien dans le quatrième (1882, 841 p.), l'apogée du II^e siècle dans le cinquième (1883, 814 p.), la crise du III^e siècle dans le sixième (1885, 694 p.), le Bas-Empire dans le septième et dernier volume (1885, 740 p.), qui s'arrête au commencement de

³⁴⁹⁰ Cf. Duruy, Victor, *Mémoire sur la formation de deux classes de citoyens romains désignés dans les Pandectes sous les noms d' « honestiores » et d' « humiliores »*, Paris, Imprimerie nationale, 1878, 28 p. ; et Duruy, Victor, *Mémoire sur les « tribuni militum a populo »*, Paris, Imprimerie nationale, 1878, 32 p.

l'invasion des Barbares. Ce dernier volume contient en outre, avant l'index général des 7 volumes, un 110^{ème} chapitre, constitué d'un « Résumé général » de l'*Histoire des Romains*, qui avait fait l'objet d'une communication à l'Académie des Sciences Morales et Politiques les 9 et 16 février 1884, et qui sera publié séparément en 1888 sous le titre *Une dernière page d'histoire romaine*³⁴⁹². Le but de ce résumé était de « donner aux lecteurs inattentifs ou pressés de ces 6 000 pages une sorte de fil conducteur qui ramène sous leurs yeux les principaux faits de cette histoire [...] ». ³⁴⁹³

L'œuvre ainsi écrite est d'une ampleur remarquable : l'édition la plus achevée, celle en 7 volumes in-4° illustrés (1879-1885), compte plus de 8 000 pages, 3 000 gravures, 100 cartes ou plans. Elle témoigne de l'intérêt de Victor Duruy pour l'histoire romaine, qui est à n'en pas douter son sujet de prédilection, occupant la majeure partie de son œuvre, avec 2 manuels Chamerot, 3 manuels Hachette, deux ouvrages pour le grand public (*Histoire romaine* dans la collection « Histoire universelle » de Hachette, *Italie ancienne* dans la collection « L'univers pittoresque » de Firmin-Didot frères), deux thèses, la monumentale *Histoire des Romains*, trois publications sur des points particuliers (*L'Empereur Hadrien*, *La Politique religieuse de Constantin*, *Une dernière page d'histoire romaine*), deux mémoires, ainsi qu'un article au *Bulletin de la Société d'histoire de Paris*³⁴⁹⁴, l'introduction de l'ouvrage de V. Joguet, *Les Flaviens*, et une vingtaine d'interventions à l'Académie des Inscriptions et Belles-Lettres.

Rome et la civilisation

Jusqu'à sa mort, donc, Victor Duruy aura été occupé par l'histoire romaine ; lui-même avoue d'ailleurs non sans euphémisme, au moment de reposer la plume après avoir conclu sa monumentale *Histoire*, au début des années 1880 : « Les deux premiers volumes de cet ouvrage furent publiés pour la première fois en 1843 et 1844 [...] Cette histoire des Romains m'a donc occupé bien longtemps ». Elle est indubitablement l'œuvre d'une vie, reflet d'une vocation tout droit issue du culte des humanités et du goût de l'histoire, et amplement révélatrice des caractéristiques éditoriales, épistémologiques et méthodologiques de l'historien Victor Duruy. Car l'histoire romaine fait partie d'un tout homogène, d'un plan

³⁴⁹¹ Cf. HDR, « Résumé général », p. 545

³⁴⁹² Cf. Duruy, Victor, *Une dernière page d'histoire romaine*, Paris, impr. de Firmin-Didot, 1888, in-4°, 66 p.

³⁴⁹³ Cf. A.n. : 87AP/17 (Lettre de Victor Duruy à Jules Simon, s.d. – Il semble que cette lettre doive être datée de 1883).

intellectuel d'ensemble, celui d'un historien bourgeois soucieux de montrer les progrès de la civilisation.

D'ailleurs, il ne se prive pas de faire le catalogue de tout ce que l'humanité doit à la civilisation romaine : Rome, affirme-t-il, « *reste pour le monde l'école de la politique, du droit, de l'administration et de la guerre* » ; elle offre beaucoup « *d'exemples de dévouement patriotique, d'obéissance à la loi, de généreuses libéralités envers les concitoyens* » ; si, dans le domaine scientifique, rien ne vient de Rome, dans la mesure où « *le temps des grandes conquêtes sur la nature n'était pas arrivé* », la Ville se place, pour les arts et les lettres, au second rang après la Grèce, qu'elle a copié, mais à un rang très honorable, puisqu'on lui doit l'art de la mosaïque et l'architecture civile. Mais le plus grand legs, peut-être, du moins l'un « *parmi les plus précieux* », fut celui que Cicéron, Sénèque, Tacite « *et les grands jurisconsultes* » n'eurent de cesse de promouvoir : « *la libre possession d'eux-mêmes, l'indépendance de la pensée philosophique, qu'ils devaient à la Grèce* »³⁴⁹⁵.

Une deuxième vient expliquer son choix : l'histoire romaine est d'une importance morale de premier ordre ; elle « *offre aux méditations du philosophe et de l'homme d'Etat la plus grande expérience politique et sociale que l'humanité fournisse* », explique le volume illustré de 1879 ; « *elle a pour tous des enseignements, ajoute-t-il ; car au pied du Capitole et sur les pentes du Palatin s'agitaient, sous la tunique et la toge, les passions qui nous troublent. Sans doute, l'histoire d'hier ne révèle pas celle de demain ; mais, s'il est un lieu où l'on puisse tirer profit de l'étude d'un passé lointain, c'est Rome.* » Dans ce « *trésor caché de l'expérience universelle* »³⁴⁹⁶ qu'est l'histoire, la Cité aux sept collines occupe une place importante. C'est que son exemple, dans l'histoire de l'humanité, est remarquable³⁴⁹⁷ :

³⁴⁹⁴ Cf. Duruy, Victor, « Lettre sur Jules César à Romainville, d'après l'abbé Valentin Dufour », *Bulletin de la Société d'histoire de Paris*, t. VIII, (1881), pp. 162-163.

³⁴⁹⁵ Cf. HDR, « Résumé général », pp. 546-550.

³⁴⁹⁶ Cf. LOEP, p. 31.

³⁴⁹⁷ Cf. HDR, 1843, Préface, pp. v-vi.

La simplicité et la grandeur du sujet suffiraient à expliquer cette prédilection. Une seule ville qui devient un peuple immense ; au dehors, une infatigable énergie et des événements qui changent la face du monde ; au dedans, la vie orageuse d'une petite république et le contraste animé des caractères individuels et des passions, en un mot, le plus complet développement de la cité et du citoyen ; un empire et un forum ; et pendant des siècles, de grands hommes et de grandes choses.

Ainsi est-ce par son rôle dans l'histoire des progrès de la liberté et de la civilisation humaines, et dans la valeur exemplaire de son histoire, que Rome est redevable de tant d'intérêt. C'est aussi par l'influence incommensurable qu'elle a eu sur le monde, qui fait qu'elle est encore bien vivante : « *L'oiseau sacré qui renaît de ses cendres est bien l'emblème de cette vieille Rome, morte depuis quinze siècles et vivante encore par son génie* », conclut Victor Duruy de sa longue étude. Rome, toujours vivante, est présente en chacun de nous. Aussi s'exclame-t-il, en cri ultime d'hommage à la civilisation des fils de la Louve : « *Siamo Romani !* »³⁴⁹⁸ – profession de foi émue et reconnaissante d'un fils des humanités tout pétri de la vieille culture romaine, autant que de celle de la Grèce.

D – L'HISTOIRE GRECQUE

Une indéniable faiblesse quantitative

Si l'œuvre hellénisante est une partie intégrante de l'œuvre d'un Victor Duruy spécialiste de l'Antiquité, elle est loin d'occuper la place que prend Rome dans la production de l'historien ; du reste, cette œuvre hellénisante est essentiellement scolaire. Elle comporte en effet trois ouvrages classiques publiés chez Hachette, dans chacune des trois grandes collections de manuels auxquelles Duruy a participé (l'*Abrégé de l'histoire grecque* dans le Cours d'histoire, la *Petite Histoire grecque* dans le Petit Cours d'histoire universelle, et l'*Histoire de la Grèce ancienne* dans le Cours complet à l'usage des lycées et collèges), et un ouvrage de vulgarisation, l'*Histoire grecque* de 1851 rééditée à partir de 1855 dans la collection « Histoire universelle ».

Mais Victor Duruy est aussi l'auteur d'un grand ouvrage, sur le modèle, pourrait-on dire, de l'*Histoire des Romains*, qui se veut être, comme elle, une synthèse des connaissances en la matière à destination, prioritairement, de la communauté historique prise au sens large.

³⁴⁹⁸ Cf. HDR, « Résumé général », p. 550.

Cet ouvrage paraît, en 1862, en 2 volumes in-4°, sous le titre d'*Histoire de la Grèce ancienne*. Il est, la même année, couronné par l'Académie française, qui, après avoir retenu l'ouvrage le 20 mars, décerne à son auteur, quelques semaines plus tard³⁴⁹⁹, l'une des deux médailles de 2 500 francs, avec un rapport plutôt flatteur³⁵⁰⁰ :

L'auteur, M. Duruy, aujourd'hui inspecteur général des études, était un habile professeur de lycée, que l'épreuve longtemps réitérée de la parole enseignante a exercé dans l'art du récit. La mémoire et l'esprit tout remplis des textes antiques, familier avec les plus récentes découvertes de l'archéologie, présent par l'étude à l'aspect des lieux et des événements qu'il décrit et résume, il a recueilli dans les monuments de la philosophie et de l'art, et il fait ressortir avec force quelle fut, à certaines époques, la grandeur morale du peuple grec. Il le suit sous Alexandre et jusqu'à la conquête romaine ; et il donne, en deux volumes, une vue générale et vraie de cette vaste histoire, un précis substantiel et coloré où les choses sont bien étudiées, et, quand il faut, senties avec âme.

Sa nomination au ministère empêche Victor Duruy de reprendre immédiatement son ouvrage. Il est simplement réédité en 1867. Mais, sûrement selon le même processus que l'*Histoire des Romains*, il reprend, après sa démission, ses études helléniques et réédite son *Histoire* en 1874, sous le titre cette fois d'*Histoire des Grecs depuis les temps les plus reculés jusqu'à la réduction de la Grèce en province romaine*, en deux volumes de format in-8°. Ensuite, l'historien semble abandonner un temps les Hellènes, au profit des Romains – la fin des années 1870 et le début des années 1880 voient la publication de la monumentale *Histoire des Romains*.

Mais, dans la deuxième moitié des années 1880, il semble reprendre ses études hellénisantes. En trois ans, il fait paraître quatre articles sur la Grèce antique à la *Revue des Deux Mondes*, qui sont visiblement le résultat de ses recherches et la préfiguration de passages de la réédition de son livre : le premier sur « Le Développement de l'idée religieuse en Grèce » le 1^{er} avril 1886 ; le deuxième sur « Le Théâtre d'Athènes au Vème siècle » le 1^{er} octobre suivant ; le troisième sur la « Lutte entre la religion et la philosophie au temps de Socrate » le 1^{er} nove 1887 ; enfin un dernier sur l'« Etat politique et moral de la Grèce avant la domination macédonienne » le 1^{er} mai 1888. Et, l'année suivante, en 1889, l'œuvre est rééditée, avec une ampleur nouvelle, et définitive, avec 3 volumes de format grand in-8°.

³⁴⁹⁹ Le vote a lieu le 1^{er} mai mais le rapport en séance publique n'intervient que le 3 juillet suivant. Cf. A.I. : 5B23.

Un intérêt intellectuel de premier ordre

L'œuvre n'a donc pas l'ampleur de l'*Histoire des Romains* : elle n'occupe, dans sa version la plus achevée et la plus ample, que trois gros volumes ; elle n'en a pas non plus la complexité génétique. Elle semble donc placée au deuxième rang de ses priorités, de ses choix intellectuels – comme le montre d'ailleurs le fait qu'après 1869, il se soit d'abord consacré à Rome, avant de revenir à la Grèce. Pourtant, intellectuellement, justement, l'histoire grecque occupe la même place que l'histoire romaine pour Victor Duruy. Une même admiration pour cette civilisation l'anime. Quand Charles Nisard lui reproche, en 1851, son manque de hauteur de vues quand à l'histoire grecque, et la faiblesse de sa philosophie de l'histoire, Victor Duruy lui fait une réponse très « esthétique » : « *Si vous voulez parler de formules transcendantes, hégéliennes, je crois qu'elles seraient fort peu à leur place en un pareil sujet, écrit-il. Les nébulosités du ciel germanique fondent et disparaissent dans la limpide atmosphère qui baigne le Parthénon.* »³⁵⁰¹

La réflexion philosophique viendrait donc troubler, selon lui, la beauté du récit de cette histoire. S'il faut voir ici l'hostilité de l'école historique libérale à l'égard de l'œuvre de Hegel, jugée trop abstraite, et trop systématique³⁵⁰², c'est également amplement révélateur de l'admiration, toute esthétique, qu'il éprouve à l'égard de la Grèce, qu'il considère comme l'un des foyers les plus rayonnants de la civilisation humaine, le « *sanctuaire de l'art et de la pensée* »³⁵⁰³. Les Grecs constituent d'après lui « *le plus intelligent des peuples du monde.* »³⁵⁰⁴ « *Ce noble peuple* », écrit-il ailleurs, se place « *au premier rang, incontestablement* », « *dans l'histoire générale de l'humanité* »³⁵⁰⁵. Et, avant tout, par « *le pas immense que l'esprit grec a fait faire au monde* » en lui offrant la liberté³⁵⁰⁶. Opposant la Grèce à l'Orient, « *où règnent la fatalité dans les doctrines et le despotisme dans la société* », où « *les peuples ne formaient que des troupeaux dociles à la voix du maître* », l'historien voit dans l'Hellade le lieu où « *l'humanité a eu pour la première fois conscience d'elle-même* », et où l'homme « *a pris pleinement possession des facultés mises en lui par le Créateur et des sentiments de sa dignité*

³⁵⁰⁰ Cf. *Rapport du secrétaire perpétuel de l'Académie sur les concours de 1862, lu dans la séance publique annuelle du jeudi 3 juillet 1862, A.I. : 5B23.*

³⁵⁰¹ Cf. « Lettre de Victor Duruy à Charles Nisard du 29 novembre 1851 », *JGIP*, n° 103, 20 décembre 1851.

³⁵⁰² Cf. Walch, *Les Maîtres de l'histoire...*, *op. cit.*, p. 24.

³⁵⁰³ HDR, « Résumé général », p. 546.

³⁵⁰⁴ HDG 1887 (1), p. 403.

³⁵⁰⁵ HDG, Préface de la première édition, p. XVII.

³⁵⁰⁶ *Ibid.*, p. XIX.

personnelle »³⁵⁰⁷. On lui doit donc l'émancipation de la Raison humaine : ce seul constat fait dire au fils des Lumières reconnaissant que la Grèce fut le plus grand phare de l'humanité, prise à la fois au sens de communauté humaine et d'état d'humain.

Ce d'autant plus que son apport a été décisif et riche dans tous les domaines : ce sont les Grecs qui ont « *constitué la philosophie dans son indépendance* », en la séparant de la religion et en en faisant une « *recherche de la vérité* » basée sur la raison ; d'ailleurs, ils ont fait faire de telles avancées à l'esprit humain qu'on est en droit de s'interroger : « *vingt siècles ont-ils beaucoup ajouté aux découvertes philosophiques des Hellènes ?* ». Dans les sciences également, le bilan est avantageux : c'est à la Grèce que l'on doit la mesure de la Terre, le dénombrement des étoiles, l'invention des mathématiques pures, de la géométrie, de la mécanique, de la botanique, de la médecine, de l'hygiène... et tous ces principes et ces méthodes qui permettent à la science de progresser.

Dans les lettres, l'auteur est emphatique : « *quel éclat ! que de genres créés et portés à la perfection : l'épopée, l'épique, l'ode, la tragédie, la comédie, l'histoire, l'éloquence de la tribune et du barreau !* », insistant sur l'influence fondamentale de la Grèce sur les littératures européennes. Dans le domaine artistique, Victor Duruy reconnaît aux Grecs un génie particulier : « *ils ont pu saisir le moment fugitif de la beauté, et ils l'ont rendu éternel en le fixant sur le marbre et l'airain* » et ont fortement influencé les arts plastiques. Mais l'apport principal, c'est la politique : « *en politique et en philosophie, dit-il, la Grèce est la grande école du monde* » dans la mesure où, à part le gouvernement représentatif, tous les types de régimes y ont été expérimentés, et où le monde de la cité offre de multiples exemples de dévouement à la collectivité et à la patrie³⁵⁰⁸.

La Grèce donc n'est pas, comme on pourrait le penser d'un point de vue uniquement quantitatif, un intérêt de second ordre pour Victor Duruy. Elle est même, dans la perspective qui est la sienne de l'histoire de la civilisation, au premier plan de ses préoccupations, à l'instar de Rome. D'ailleurs, la comparaison, à laquelle il se livre, des deux civilisations, ne se fait pas forcément à l'avantage de cette dernière³⁵⁰⁹ :

³⁵⁰⁷ *Ibid.*, p. XX.

³⁵⁰⁸ *Ibid.*, pp. XXI-XXVIII.

³⁵⁰⁹ Cf. HR 1848, p. III.

Lorsque de cette Grèce, si pleine de vie, de lumière et de beauté, vous passez dans le monde romain, froid, silencieux et sévère, l'horizon d'abord se rétrécit, le ciel paraît plus sombre, l'imagination s'éteint et la pensée s'arrête. C'est que la Grèce garda longtemps les élans, la passion et les enthousiasmes de la jeunesse, tandis que Rome eut, dès ses premières années, la maturité sérieuse, mais forte, de l'âge de la réflexion et du dévouement calculé. Au lieu de l'art, vous trouvez au bord du Tibre la politique, au lieu de la pensée, l'action, au lieu d'individualités brillantes, une discipline austère ; mais aussi à l'anarchie, à la faiblesse sociale succèdent l'ordre et la grandeur publique.

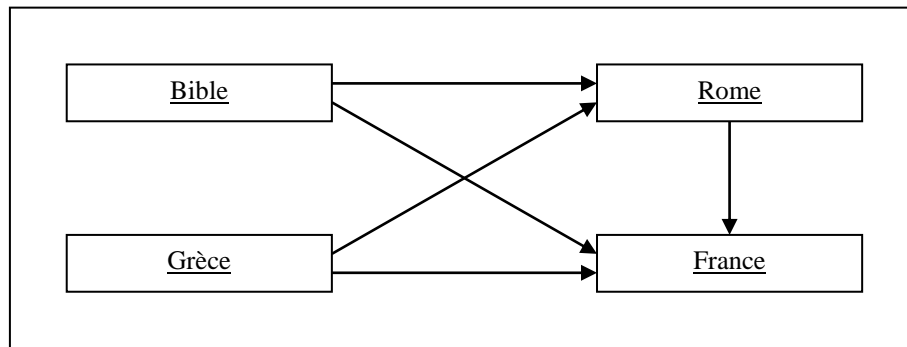
La hiérarchie entre Rome et la Grèce n'est donc pas si défavorable que cela à l'Hellade. Certes, l'histoire grecque peut apparaître comme une étude préparatoire à l'*Histoire romaine*, puisqu'il l'a lui-même avoué³⁵¹⁰ ; mais alors Rome elle-même, l'étude de sa vie, son « *triomphe historique* », constituerait, dans ces conditions, la simple étude préparatoire de l'histoire de France. Il ne faut donc pas voir dans l'étude de la Grèce un passage obligé, mais bien, après coup, un choix positif. Si Victor Duruy n'avait pas prévu, au départ, de s'intéresser directement à la civilisation grecque, il n'en connaissait pas moins, après l'avoir étudié, au collège et à l'Ecole normale, dans ses moindres détails, sa très grande valeur, et n'en était que plus conscient après en avoir retracé l'histoire. La Grèce constitue bien le troisième pilier de son œuvre, conçue comme un temple à la gloire de la civilisation, ce pilier fut-il plus maigre que celui constitué par l'histoire romaine. Le quatrième, d'ailleurs, celui du christianisme, apparaît plus maigre encore, tout en étant d'une même puissance dans l'intérêt intellectuel qu'il représente.

E – LES PEUPLES DE LA BIBLE : LE DERNIER ACTE D'UNE AUTRE TETRALOGIE

Le judaïsme

A première vue, rien ne relie la Grèce au christianisme. Dans le système historique construit par Victor Duruy, dont l'aboutissement est la France et l'élément d'unité, la civilisation, ces deux moments de l'histoire n'ont aucun rapport, aucune influence l'un sur l'autre :

³⁵¹⁰ Cf. HDG 1887, p. 1.



Dans ce système d'enchaînements et d'influences, le couple Grèce-Christianisme dépare donc. L'un et l'autre y ont bien sûr leur place, mais leur rapport vient troubler l'harmonie. En fait, leur relation est basée sur un rapport moins de causalité que d'identité et de complémentarité. En effet, « *presque toute la littérature laïque sort de la Grèce, comme la littérature sacrée sort de la Palestine.* » Ces deux moments de l'histoire de la civilisation ont donc le même rôle, dans un domaine identique, la littérature, chacun jouant ce rôle dans l'une des deux branches de ce domaine, donc étant complémentaire de l'autre. Si la bible a élevé la littérature religieuse, les lettres helléniques ont élevée la littérature laïque. A ce partage des tâches s'en ajoute un autre, plus géographique : « *Les muses grecques habitent la terre, écrit-il en effet ; la poésie hébraïque vit par delà les nuages et les étoiles, elle nage dans l'infini*³⁵¹¹. » Leur apport, tout en relevant du même domaine, est donc différent. Mais il résume en disant que « *des deux pays descendent les deux grands fleuves qui ont fécondé l'Europe barbare*³⁵¹². » Ces deux civilisations occupent donc la même place dans le système historique duruysien.

D'ailleurs, Victor Duruy éprouve à l'égard de l'héritage biblique la même admiration esthétique qu'à l'égard de l'héritage hellénique. La Bible constitue pour lui « *une des sources les plus fécondes de la grande poésie.* »³⁵¹³ « *il faut, conseille-t-il, reconnaître le sentiment poétique qui colore si vivement les pages de ce livre des anciens jours. [...] la poésie hébraïque vit par delà les nuages et les étoiles, elle nage dans l'infini. Aussi, en élévation, en pureté morale et en grandeur, rien ne lui est comparable. Que Pindare est loin d'Isaïe ! où*

³⁵¹¹ Cf. HSB 1845, Préface, p. V.

³⁵¹² Cf. HDG 1883, vol. 1, p. XXVII.

³⁵¹³ Cf. HSB 1845, Préface, p. VI.

*trouver un rival à Job*³⁵¹⁴ ? » Cette suprématie littéraire de la Bible permet à ses héritiers, les Juifs comme les Chrétiens, d'occuper, dans l'histoire de la civilisation, une place de premier plan.

Leur civilisation a valeur de modèle : « *La Bible est un grand livre de morale* », écrit-il, et on ne peut ici que faire le parallèle avec ce qu'il disait de Rome. Cette valeur d'exemple fait de l'histoire juive un grand livre de morale, dans lequel il tire quand il le faut des enseignements pour l'histoire présente. Et il résume l'histoire du peuple hébreu, « *un peuple toujours prêt à faillir* », ayant commis « *des écarts sans nombre* », chez qui « *les mœurs ont souvent été contraires aux lois* », comme « *une lutte morale qui ne s'interrompt jamais, un long drame semé des plus terribles péripéties.* » Et on doit ici faire le parallèle avec le récit qu'il fait des chaos de l'histoire de France, comme de celle de Rome ou de la Grèce. Cela permet à la fois d'insister sur le caractère irrémédiable, inéluctable de la civilisation, qui progresse malgré les obstacles ; et de mettre en valeur l'utilité morale de l'histoire, puisque la France, digne héritière de la Bible, de la Grèce et de Rome, doit chercher dans leur histoire des leçons pour sa propre vie. Victor Duruy s'emploie d'ailleurs, en 1871, dans un article au *Moniteur universel*, à montrer, à travers la légende d'Akiba, comment la France pourra se sortir de la situation où elle se trouve.

Akiba était en effet un jeune homme à qui Schechoua avait promis de l'épouser s'il allait d'abord s'instruire et gagner des disciples. Lorsqu'ils se retrouvent 24 ans plus tard, il s'est instruit et a gagné 24 000 disciples. Victor Duruy raconte leurs retrouvailles³⁵¹⁵ :

Sa femme court à la rencontre de celui qui est devenu le plus célèbre des docteurs de la loi, se prosterne à ses pieds et embrasse ses genoux. Les disciples veulent écarter cette femme en haillons dans laquelle ils n'ont pas reconnu la patrie en deuil. Mais le maître s'écrie : "Que faites-vous ? C'est à elle que nous devons toute notre science".

Et l'historien de conclure :

³⁵¹⁴ *Ibid.*, pp. V-VI.

³⁵¹⁵ Cf. Duruy, Victor, « Un peuple sauvé par un livre », *Le Moniteur universel*, 3 décembre 1871, p. 1.

Que d'autres tirent la conclusion de cette vieille histoire, en montrant qu'au fond de tous les problèmes qui nous agitent et nous tourmentent se trouve une question d'éducation. Pour moi, je dirai seulement : Puissent toutes nos fiancées de France répondre comme la jeune fille de la Mischna : "allez d'abord chercher la science ; allez refaire la patrie".

L'histoire biblique est donc un grand livre dans lequel tirer des leçons pour le présent. C'est là l'un des aspects fondamentaux de la philosophie de l'histoire de Victor Duruy, sur lequel nous aurons à revenir plus amplement.

Non seulement l'histoire juive est-elle source d'enseignements, mais elle montre en outre un modèle d'excellence. Les Juifs, écrit-il en effet, « *sont le plus remarquable peuple de l'Orient* » et ce « *malgré leur petit nombre et l'obscurité dans laquelle ils sont presque toujours restés* »³⁵¹⁶. Aussi se livre-t-il à un plaidoyer pour le peuple juif et son génie³⁵¹⁷. Eux aussi ont leur part dans les progrès de la civilisation. « *Autant les Juifs l'emportèrent sur les autres peuples par la pureté de leur culte et de leur croyance, écrit-il, autant ils devancèrent par la perfection relative de leur droit civil et politique*³⁵¹⁸. » Il s'emploie à montrer l'égalité, l'amour de l'autre, l'esprit d'entraide, de solidarité, la xénophilie, qui régnaient dans la société juive. Il revient sur le fait que « *les Juifs eurent moins des esclaves que des serviteurs* », ce qui, dans son esprit d'anti-esclavagiste convaincu, lui tient à cœur. Il n'a de cesse de mettre en relief les qualités du peuple juif, dans un Orient alors plein de bassesses et de barbarie. « *Ainsi tout ce que le monde ancien abaissait et repoussait, conclut-il, la loi mosaïque le relevait*³⁵¹⁹. »

C'est donc une société modèle qu'il décrit, où du moins une organisation sociale dans laquelle il y a tant d'exemples à prendre, servie par un libre lui-même modèle social. « *Dieu, la famille et la patrie, écrit-il, voilà, en effet, les grandes idées que les livres sacrés enseignent.* »³⁵²⁰ Il y a là tout un programme civique et moral, qui fonde la légitimité de la suprématie biblique dans l'histoire des progrès de l'homme et de la civilisation :

Qu'on ne s'étonne donc pas si l'Ancien Testament, qui développe avec une incomparable élévation ces deux saintes idées, Dieu et la Patrie ; si le Nouveau, qui réproouve l'orgueil et glorifie l'humilité ; qui prescrit de joindre l'équité à la

³⁵¹⁶ Cf. HSB 1867, Préface, p. I.

³⁵¹⁷ *Ibid.* 1845, Préface, p. I.

³⁵¹⁸ Cf. HSB 1867, Préface, p. II.

³⁵¹⁹ *Ibid.*, HSB 1867, Préface, pp. II-III.

³⁵²⁰ *Ibid.*, p. I.

justice, la charité au droit, le dévouement au devoir, et qui enfin, par sa touchante morale, guide nos pas vers l'autre patrie, vers la demeure céleste, sera toujours le livre d'éducation pour les générations qui s'élèvent.

Le christianisme, sauveur ou fossoyeur de la civilisation antique ?

Or, c'est par le christianisme que l'excellence du modèle biblique devait parvenir à la France. La religion fondée par Jésus reprend en effet l'égalitarisme et l'amour de l'homme, inhérents, déjà, au judaïsme. « *Rome mourante, écrit-il en effet, allait léguer au monde nouveau une religion au sein de laquelle l'homme des classes inférieures, pour qui l'ancienne société n'avait rien fait, devait retrouver sa dignité morale, et qui, montrant la terre comme un lieu d'épreuves, demandait à tous un cœur charitable, humble et pur.* »³⁵²¹ C'est cette croyance qui va, après le désastre qu'ont constitué, pour la civilisation, les invasions barbares, reprendre et relever cette dernière. Ainsi les Carolingiens organisent-ils cette Europe barbare grâce à la Papauté qu'ils ont relevée, appuyés « *sur la civilisation antique* » qui a été « *transformée et épurée par le christianisme* »³⁵²². Il écrit ailleurs, en effet, que « *les nations barbares avaient fait litière de la civilisation antique* », et que le christianisme « *en recueillit, au fond de ses monastères, les débris mutilés.* » A partir de là, et durant tout le Moyen Âge, l'Eglise joue un rôle civilisateur dans l'Europe encore tenue par la barbarie³⁵²³ :

A une société violente, elle s'efforça d'enseigner la douleur ; à la hiérarchie féodale, elle opposa l'égalité de tous les hommes ; à la turbulence, la discipline ; à la servitude, la liberté ; à la force, le droit. Contre ces maîtres superbes, elle protégeait l'esclave ; contre ces époux faciles, que le divorce et la polygamie n'effrayaient guère, elle défendit les droits de la femme, des enfants, de la famille. Les Etats ne connaissaient plus pour les fonctions publiques que la succession selon la chair ; elle leur montra la succession selon l'esprit, par la libre élection des abbés, des évêques, des pontifes même [...].

Ainsi durant une bonne partie du Moyen Âge, c'est l'Eglise chrétienne, dépositaire de l'héritage biblique et gréco-romain, qui a la charge de l'éducation du monde. Et puis, une fois la France constituée, elle lui passe le flambeau.

Il est à noter que l'avis de Victor Duruy sur le christianisme a beaucoup évolué. Si, dans ses premiers ouvrages, sa vision de l'enseignement biblique est tout à fait enjoué, ensuite, elle est beaucoup plus négative. L'un de ses grands chevaux de bataille est

³⁵²¹ Cf. HR 1848, pp. XXVII-XXVIII.

³⁵²² Cf. HDF 1858, Préface, p. XI.

³⁵²³ Cf. HMA 1864, Préface, p. VI.

d'attribuer, à l'instar de Gibbon, un rôle aux chrétiens dans la mort de l'Empire romain. Mais ces réticences n'ôtent rien au caractère central des peuples de la Bible dans la construction de la civilisation. Ils font ainsi l'objet de plusieurs ouvrages ; le premier, en 1845, est une *Histoire sainte d'après la Bible*, chez Hachette, réédité en 1856 et qui paraîtra ensuite dans l'*Histoire universelle*, et ce jusqu'en 1908. Deux extraits en sont publiés séparément : une version condensée dès 1846, sous la forme d'un ouvrage classique intitulé *Abrégé d'histoire sainte*, qui intégrera en 1860, sous le titre de *Petite Histoire sainte*, la collection du Petit Cours d'histoire universelle ; le deuxième extrait est une *Vie de Notre Seigneur Jésus Christ*, publié en 1850 et réédité en 1863. En somme, quatre titres, pour un seul ouvrage, auquel il faut ajouter l'article sur un passage de l'histoire juive paru en 1871 dans le *Moniteur universel*³⁵²⁴. Au total, une bibliographie fort modeste. Mais, comme pour l'histoire grecque, la quantité ne doit pas tromper sur la qualité. Le grand courant « *d'idées et de croyances [...] qui part du Sinäi et du Golgotha est le plus profond et le plus rapide, écrit-il ; il a tout inondé, tout recouvert* »³⁵²⁵. L'héritage biblique a beau ne représenter qu'une petite partie de l'œuvre de Victor Duruy, et avoir subi un important revirement, il n'en occupe pas moins une place importante dans la tétralogie de ces quatre peuples dont il a voulu, par passion de la civilisation, retracer l'histoire.

F – ORIENTAUX, BARBARES ET MUSULMANS : D'AUTRES CIVILISATIONS ?

Quant aux autres peuples, ils n'occupent qu'une place mineure dans l'œuvre de Victor Duruy. Il n'y a là rien d'original pour l'époque ; Michelet déjà centrait son propos autour de l'Europe, et plus précisément de la France. Par ailleurs, Charles-Olivier Carbonell a montré³⁵²⁶ l'« *européanocentrisme outrancier* » des histoires universelles du deuxième quart du XIX^{ème} siècle, qui s'explique autant par le manque de sources – auquel Duruy d'ailleurs fait allusion pour justifier cet européanocentrisme – que par le désintérêt manifeste des historiens pour les peuples lointains, tout autant que par « *la fierté, à moins qu'il ne s'agisse d'outrecuidance, de l'homme blanc face au reste du monde.* » Lui-même exprime bien cette idée, en expliquant en 1859 la faible part représentée par les cultures extra-européennes dans son ouvrage par le fait que leur rôle dans la formation de notre civilisation fut infime³⁵²⁷. Et il affirmera même, en 1873, dans son *Abrégé d'histoire universelle*, que « *la race blanche [...] a*

³⁵²⁴ Cf. Duruy, « Un peuple sauvé par un livre », *op. cit.*

³⁵²⁵ Cf. HSB 1845, Préface, p. VIII.

³⁵²⁶ Cf. Carbonell, *Histoire et historiens...*, *op. cit.*, pp. 146-148.

³⁵²⁷ Cf. PHA 1859, Préface.

fait presque toute seule tout l'ouvrage de la civilisation. »³⁵²⁸ Pourtant, il reconnaît que « *l'Inde et l'Arabie ont été, par des influences contraires produisant un même effet, les deux centres religieux du monde* », la première ayant vu naître le polythéisme, le seconde étant le berceau du monothéisme³⁵²⁹. Aussi présentent-elles un intérêt, certes indirect, dans l'évolution humaine.

Aussi les Egyptiens, Phéniciens, Lydiens, Assyriens, Mèdes et autres Perses ne sont-ils que peu développés. Dans ce même *Abrégé d'histoire universelle*, les peuples de l'Orient n'occupent que 60 pages (y compris Indiens, Chinois et Mongols), soit plus que la Grèce (41 pages), mais bien moins que Rome (104 pages), le Moyen Âge (130 pages), les temps modernes (135 pages) et l'époque contemporaine (173 pages)³⁵³⁰. Notons pour terminer que la Chine, l'Afrique et l'Amérique occupent, pour la même raison, accentuée dans leur cas, une place encore moins importante. Toujours dans *l'Abrégé d'histoire universelle*, la Chine et les Mongols comptent pour 9 pages, et l'Inde pour 10. Ici encore Victor Duruy se situe parfaitement dans la lignée des historiens romantiques, qui n'éprouvent aucun intérêt pour l'histoire des civilisations extra-européennes³⁵³¹ – ce qui ne l'empêche de posséder dans sa bibliothèque le *Tch'er Rol Pa ou Développement des jeux, contenant l'Histoire du Bouddha Takya-Mouni* traduit de sa version tibétaine par le grand spécialiste du bouddhisme et de l'Inde d'alors, Philippe Edouard Foucaux (1811-1894), et publié par l'imprimerie royale en 1847-1848³⁵³².

L'Orient ancien

Si ces peuples occupent si peu de place, c'est bien parce qu'ils n'ont pas fait progresser la civilisation, ou même parce qu'ils l'ont fait décliner. En outre, alors que les Juifs, les Grecs, les Romains, représentent des modèles, Orientaux et Barbares font, eux, figure de contre-modèles, et sont souvent opposés, par contraste, aux premiers. Victor Duruy profite ainsi de l'histoire du judaïsme pour montrer à quel point les peuples de l'Antiquité étaient inégalitaires, autoritaires, intolérants, égoïstes, xénophobes.³⁵³³ Par contraste

³⁵²⁸ Cf. AHU 1873, p. 7.

³⁵²⁹ Cf. NS, I, p. 37.

³⁵³⁰ Cf. AHU 1873.

³⁵³¹ Cf. Walch, *Les Maîtres de l'histoire...*, op. cit., p. 38.

³⁵³² Cf. Annexe VIII.

³⁵³³ Cf. HSB 1845, Préface, pp. II-III.

également avec la civilisation romaine, il fustige aussi l'immoralité, la lascivité, la débauche des peuples de l'Orient, qui viennent d'ailleurs débaucher le modèle romain³⁵³⁴ :

Les Romains avaient quelque chose de particulièrement odieux, le vice grec qui était passé de l'Orient, où il règne encore, chez la forte race du Latium et de la Sabine qu'il énerva. La réclusion des femmes orientales, la condition inférieure où elles étaient tenues, l'absence pour elles d'une éducation qui les associât à la vie intellectuelle de leur époux, expliquent, sans nous la faire comprendre, cette abominable dépravation.

Elagabal est d'ailleurs présenté comme « *la plus complète représentation des côtés immondes* » de l'orientalisme, lui qui « *était un pur syrien, en qui se réunissait tout ce que l'Orient peut produire de lascives ardeurs et de vices honteux.* »

Et Victor Duruy d'attribuer une partie de la ruine romaine à la pernicieuse influence de l'Orient, dans le domaine public, avec l'imposition du modèle de la monarchie absolue, comme dans le domaine privé, avec l'introduction de la débauche et de l'opulence, et dans le domaine culturel, avec la diffusion des religions et de la philosophie orientales³⁵³⁵.

Les peuples barbares

Pour les peuples barbares aussi, leur action contre la civilisation leur attire les foudres de l'historien³⁵³⁶ :

L'humanité a traversé peu de siècles aussi malheureux que le VI^e et le VII^e de notre ère. L'indiscipline, les brutales violences des Barbares, l'absence de tout ordre, le réveil des antiques rivalités de canton à canton et de ville à ville, partout enfin une sorte de retour à l'état de nature, voilà ce que montrent les historiens de cette triste époque. Ajoutons que toute culture de l'esprit s'arrête ; que la langue latine se déforme dans ces bouches grossières ; que rois et chefs, nul ne s'inquiète même plus de savoir lire et écrire ; et que la civilisation naguère si brillante reste comme ensevelie sous les ruines amoncelées par les Barbares.

Indiscipline, brutalité, violence, inorganisation, rivalité, grossièreté... Telles sont les caractéristiques des barbares, qui symbolisent le « *retour à l'état de nature* » et ne peuvent donc faire partie de la grande fresque que Victor Duruy tient à peindre.

³⁵³⁴ Cf. HDR 1876 (5), p. 352.

³⁵³⁵ Cf. HDR 1877 (3), p. 406 ; HDR 1885 (7), p. 522, p. 534.

³⁵³⁶ Cf. AHF 1848, pp. 17-18.

La civilisation arabo-musulmane

Seule, peut-être, la civilisation arabo-musulmane trouve grâce à ses yeux. C'est qu'elle est directement héritière de la Bible, de l'Orient grec et du monde romain. Il leur reconnaît une civilisation « *brillante* »³⁵³⁷, « *éblouissante* » même³⁵³⁸, et un remarquable esprit de conquête, aux Arabes comme aux Turcs d'ailleurs³⁵³⁹. Il admire leur littérature première, la richesse de leur langue, l'« *ardeur merveilleuse* » qu'ils mettent au débat philosophique, leurs réussites dans les sciences exactes, leur excellence à la médecine et à la géographie...³⁵⁴⁰ Il remarque qu'ils furent « *les plus habiles des artisans* », et un temps aussi « *les plus grands négociants du monde.* »³⁵⁴¹ Il reconnaît donc l'apport des Arabes à la civilisation. Aussi leur consacre-t-il, très tôt dans sa carrière littéraire, des *Etudes sur l'islamisme* qui sont publiées par Philippe Lebas dans son *Précis d'histoire du moyen âge* (1839).³⁵⁴² Il reprend aussi longuement leur étude dans le cadre de son *Histoire du moyen âge*, dans la collection « Histoire universelle » : la civilisation arabo-musulmane y occupe en effet 45 pages (sur plus de 560 de texte, soit 8 %).

La civilisation arabo-musulmane présente à ses yeux un double intérêt. D'abord, elle constitua un relais : « *elle transmet à l'Europe du moyen âge des découvertes, des industries, des sciences, empruntées sans doute pour la plupart à d'autres peuples, mais dont il est glorieux pour les Arabes d'avoir été du moins les propagateurs.* »³⁵⁴³ Ainsi, leur rôle dans l'histoire de la civilisation est mis en avant, mais pas trop cependant. Ils ont été des médiateurs plutôt que des créateurs – et on retrouve ici le caractère tout à fait européenocentriste de Victor Duruy et, plus généralement, des historiens de son époque. Ils n'ont fait, d'après lui, que reprendre l'héritage grec. D'ailleurs, il attribue leur développement intellectuel aux Hellènes :

Les Arabes agrandirent l'horizon de leur esprit après leurs conquêtes, lorsqu'ils se furent mêlés aux peuples qui les avaient précédés dans la civilisation. C'est au contact des Persans, des Egyptiens grécisés, des Grecs même de Constantinople, qu'ils acquirent ce riche développement intellectuel où toutefois ils jouèrent un rôle plus exécutif que créateur.

³⁵³⁷ Cf. HMA 1864, Préface, p. III.

³⁵³⁸ *Ibid.*, p. 110.

³⁵³⁹ *Ibid.*, Préface, p. III (Arabes) et p. XIII (Turcs).

³⁵⁴⁰ *Ibid.*, pp. 105-107.

³⁵⁴¹ *Ibid.*, p. 109.

³⁵⁴² Cf. Lebas, Philippe, *Précis d'histoire du moyen âge*, Paris, Didot, 1839, 822 p., p. vii, p. 133.

³⁵⁴³ Cf. HMA 1864, p. 104.

Il en est de même dans les mathématiques :

C'est par erreur qu'on leur attribue vulgairement l'invention de l'algèbre et des chiffres, dits arabes, dont nous faisons usage : pour ces deux instruments puissants de nos mathématiques, comme pour la philosophie d'Aristote, ils ne firent que transmettre à l'Europe ce qu'ils trouvèrent dans la savante Ecole d'Alexandrie.

Et Duruy d'ajouter : « *Peut-être tenons-nous d'eux au même titre, la boussole et la poudre à canon qu'ils empruntèrent aux Chinois.* » Il semble donc vouloir minimiser l'apport des Arabes à la civilisation, et ne leur donner qu'un rôle secondaire, de souligner leur utilité en réfutant leur nécessité, en quelque sorte. D'ailleurs, le second mérite qu'il leur accorde est lui aussi très révélateur : ils ont tenu un temps le flambeau de la civilisation, lorsque et parce que « *l'Europe était plongée dans les ténèbres de barbarie que perçaient à peine quelques faibles lueurs [...].* » En somme, leur rôle civilisateur est un rôle par défaut. Ils n'ont été qu'une courroie de transmission. Courroie d'ailleurs bien défailante, puisque si les Arabes reçoivent l'héritage aristotélicien, « *ils ne lurent pas les écrits du philosophe grec dans le texte même, mais seulement dans des versions syriennes qu'ils traduisirent.* » Par conséquent, les textes qu'ils transmettent en Europe sont-ils largement altérés, d'autant que l'Europe « *fut obligée de les traduire à son tour* »³⁵⁴⁴.

Du reste, de nombreux points de la civilisation ne sont guère flatteurs. La religion, d'abord, est jugée assez rudimentaire : « *Ce qui caractérise le Coran, écrit-il, c'est une simplicité générale et même une certaine stérilité d'imagination. On y retrouve bien la chaude hyperbole et l'image forte de l'Orient, mais par traits rares et rapides, sans aucune trace de l'exubérance indienne ni de l'abondance d'imagination des races européennes.* » On est loin ici des enthousiastes descriptions de la poésie biblique. Certes, il reconnaît à la loi coranique de nombreux avantages sociaux : le relèvement de la femme, la limitation de l'autorité de l'époux et de la polygamie, la protection de l'enfant et de l'esclave, la sévérité des peines...³⁵⁴⁵ Mais l'étendue et l'organisation politique de l'empire sont une faiblesse³⁵⁴⁶ :

³⁵⁴⁴ *Ibid.*, pp. 104-106.

³⁵⁴⁵ *Ibid.*, p. 87.

³⁵⁴⁶ *Ibid.*, p. 96.

Non-seulement [sic] l'empire des Arabes fut très-fragile [sic], à considérer le territoire, il fut très-fragile [sic] aussi à considérer les institutions et les dynasties [...], chacun des peuples soumis réclamant son tour de prépondérance, ce qui arrive toujours dans les grands empires formés par la conquête, et ce qui s'était passé dans l'empire romain.

En outre, l'histoire écrite par les Arabes reste trop proche « *de la sécheresse des chroniques* » car ils sont « *peu portés à la critique et à l'analyse [...]* »³⁵⁴⁷. Enfin, pour leur art, s'il insiste sur « *la magnificence et le luxe intérieur des édifices, cette profusion de bassins, de fontaines, d'or et de pierres précieuses* », il regrette toutefois le fait qu'ils « *ne cultivèrent que l'architecture, leur vie religieuse leur interdisant la représentation de la forme humaine, c'est-à-dire la sculpture et la peinture* »³⁵⁴⁸.

En somme, une civilisation riche et brillante, mais largement constituée d'emprunts à d'autres, et fort incomplète. Victor Duruy apprécie la civilisation musulmane, mais ne tient pas à en faire l'un des piliers de son système historique global – quitte à minimiser la place des Arabes dans l'histoire des progrès de la civilisation.

2. L'HISTOIRE, UN ENCHAINEMENT INELUCTABLE DE FAITS

A – LE POIDS DE LA TELEOLOGIE

Le postulat de la fin de l'histoire

Comme beaucoup de ses confrères historiens, Victor Duruy a une vision fataliste de l'histoire : tout le passé n'est en fait qu'une longue marche, chaotique mais irrésistible, vers un point ultime. Vision progressiste, déjà présente chez Saint-Augustin, reprise et affirmée par les historiens/philosophes du XVIII^{ème} siècle, notamment Hegel qui systématise cette conception de l'histoire comme « *réalisation de valeurs* »³⁵⁴⁹, et qui, au XIX^{ème} siècle, devient la « *source de toutes les fascinations, de toutes les certitudes ou de toutes les angoisses.* »³⁵⁵⁰ Certes le but de ces progrès varie selon les historiens : pour Hegel, il s'agit du règne de l'esprit ; pour Marx, de la fin de l'aliénation ; Quinet y voit l'apothéose de l'évolution, et son ami Michelet la victoire de la Liberté³⁵⁵¹... Mais ce fatalisme se retrouve

³⁵⁴⁷ *Ibid.*, p. 108.

³⁵⁴⁸ *Ibid.*, p. 108.

³⁵⁴⁹ Cf. Ory, Pascal, dir., *Nouvelle Histoire des idées politiques*, Paris, Hachette, coll. « Pluriel », rééd. 1989, 832 p., pp. 287-289.

³⁵⁵⁰ *Ibid.*, pp. 369 sq.

³⁵⁵¹ Cf. Carbonell et Walch, *Les Sciences historiques...*, *op. cit.*, p. 113.

chez la plupart des historiens français du XIX^{ème} siècle, du moins jusqu'au traumatisme de 1870 et à l'imposition de l'Ecole méthodique, qui remet en cause cette dimension téléologique de l'histoire³⁵⁵².

Victor Duruy, lui aussi, tient à cette dimension téléologique. Il pense que l'humanité est en marche, irrésistiblement, dans un mouvement ascendant que rien ni personne ne peut arrêter. A l'instar de Turgot, qui proclamait : « *La masse totale du genre humain, par des alternatives de calme et d'agitation, marche toujours, quoiqu'à pas lents, à une perfection plus grande* »³⁵⁵³, il affirme en 1877 : « *Les peuples, pas plus que les fleuves ne retournent en arrière sur la pente que l'humanité tour à tour descend ou gravit, et le bras le plus fort n'est capable de les y arrêter qu'un instant à peine* »³⁵⁵⁴. » Cette avancée se retrouve dans toutes les civilisations. Ainsi l'histoire de Rome, dont la « *fortune arrive sans secousse, sans coups soudains et imprévus* », et où « *tout se développe avec la régularité d'une déduction logique ou l'enchaînement nécessaire des lois naturelles* », si bien qu' « *on dirait la croissance lente, mais puissante, de l'arbre qui couvrira la terre de son ombre* »³⁵⁵⁵.

De même, le christianisme doit lui aussi connaître un développement et une victoire inéluctables. « *Ce fut cinq ans après le martyre de saint Pierre et de saint Paul que le temple de Jérusalem fut détruit et que la dispersion des Juifs commença*, constate Victor Duruy ; *mais au moment où l'ancienne loi succombait, la nouvelle commençait la conquête du monde nouveau.* » Et l'historien ajoute que « *les persécutions de Domitien, de Trajan, d'Adrien et de Marc-Aurèle purent retarder, mais non pas compromettre son triomphe* »³⁵⁵⁶. L'histoire de France, quant à elle, est un « *flot qui monte [...] lentement, invinciblement* »³⁵⁵⁷.

³⁵⁵² Cf. Leterrier, *Le XIX^{ème} siècle historien...*, op. cit., p. 56.

³⁵⁵³ Cité dans Ory, *Nouvelle Histoire des idées politiques...*, op. cit., p. 370.

³⁵⁵⁴ Cf. HDR 1877 (3), p. 399.

³⁵⁵⁵ Cf. HR 1848, pp. III-IV.

³⁵⁵⁶ Cf. HR (HU) 1864, p. 494.

³⁵⁵⁷ Cf. AHF 1855, p. VIII.

Certes, il s'attache, à plusieurs reprises, à rejeter tout fatalisme. En 1884, il félicite Mignet, qui, « *comme Montesquieu, [...] n'aime pas à expliquer le succès par la fortune, mot commode mais qui n'explique rien ; et il ne recourt pas à des hypothèses dont l'histoire n'a pas besoin* »³⁵⁵⁸, sous-entendu aux théories religieuses. Et, dans ses mémoires, il reprend cette idée³⁵⁵⁹ :

Il est une [...] doctrine que je ne saurais accepter, celle de la Providence, que Pascal appelle "de tout l'unique et véritable cause, l'arbitre et la souveraine", l'antique destin recouvert par Bossuet d'un magnifique manteau théologique ou la commode doctrine du hasard, qui est tout simplement l'ignorance des causes. Au Destin des Grecs et des Romains, resté sombre, on pouvait du moins imputer d'abominables erreurs, puisqu'il était aveugle ; mais on outrage la Providence en rendant la sagesse et la bonté divines responsables de toutes nos sottises. »

Il s'interroge d'ailleurs :

Quand a-t-on vu dans l'histoire un fait qui ne dépendît pas d'un homme, d'une assemblée, ou de circonstances produites par des sentiments humains ? J'entends donc expliquer les choses humaines par ce qui les fait, l'humaine raison ou nos folies, et de celles-ci j'en ai rencontré un trop grand nombre dans l'histoire pour qu'il me soit possible de penser que le monde moral est soumis à un gouvernement paternel.

Cette argumentation n'a rien d'étonnant. Contrairement à un Quinet par exemple, Victor Duruy, d'éducation anticléricale, mais chrétienne malgré tout, n'a pas subi l'influence calviniste, et rejette toute « *prédestination divine* »³⁵⁶⁰, en même temps que tout « *gouvernement paternel* » des destinées humaines. Victor Duruy est un humaniste et un libéral. Passionné de Liberté, il sait que la téléologie va à l'encontre de ce principe, que l'idée d'un sens prédéterminé de l'histoire des hommes s'oppose au principe humaniste qui affirme qu'ils sont libres de leur destin.

Cependant il n'indique pas précisément ce que l'humanité trouvera en haut de la pente qu'elle gravit. D'ailleurs, il semble bien, à le lire, qu'elle ne soit condamnée à la gravir indéfiniment, à tendre toujours vers son but sans jamais l'atteindre. Il évoque en effet « *le grand travail de civilisation que l'homme n'achèvera pas, mais qu'il portera toujours plus*

³⁵⁵⁸ Cf. *Discours... pour la réception de M. Duruy, op. cit.*, p. 19.

³⁵⁵⁹ Cf. NS, I, pp. 42-43.

³⁵⁶⁰ Cf. Carbonell, *Histoire et historiens...*, op. cit., p. 153.

loin. »³⁵⁶¹ Néanmoins, à le lire ici, c'est la civilisation qui est la grande affaire de l'humanité, ce vers quoi elle tend toujours sans jamais y céder parfaitement.

Un exemple : l'histoire de France

L'histoire de France, telle que la raconte Victor Duruy, possède une dimension téléologique fondamentale et incompressible, elle suit une voie, et c'est cela qui la rend intéressante. Ainsi le but de l'historien est-il de retracer cette évolution. Dès l'*Abrégé de l'histoire de France* de 1848, il explique son programme³⁵⁶² :

J'ai essayé, dans ce petit livre, de remplacer l'histoire anecdotique des rois par un tableau succinct de la marche générale de notre histoire. Il m'a semblé qu'il était bon de résumer en quelques pages les destinées si simples et si grandes de la nation française. A suivre ce lent travail des siècles, ce développement progressif de notre société, on comprend mieux les commotions qui depuis soixante ans ébranlent le sol de la France. Elles apparaissent alors comme des conséquences nécessaires, à condition toutefois qu'on les dégage des déplorables excès que les passions des hommes mêlent toujours aux révolutions légitimes, ces grandes manifestations de la Providence.

Cette dernière allusion à la Providence, les expressions de « marche générale », de « développement progressif », de « lent travail des siècles » montrent bien la vision téléologique de l'histoire de France, et son homogénéité : tout, dans cette évolution, tend vers le même but. Mais celui-ci n'est pas encore précisé ; on sait simplement que la nation se développe – sous entendu s'améliore – sans que soit précisé l'idéal vers lequel elle tend.

L'année suivante, en 1849, paraît chez Chamerot la *Chronologie de l'atlas historique de la France*. Dans sa préface, Victor Duruy précise et développe sa pensée. « *Ce qui fait la grandeur de l'histoire* », dit-il en effet, c'est « *la marche lente, mais irrésistible, de la nation française vers l'égalité, la liberté et l'ordre, et l'élévation graduelle de ses populations à plus de bien-être et de moralité* »³⁵⁶³. A l'en croire, donc, tout, dans l'histoire de France, tend vers ce double idéal, politique et social ; pour la liberté, Victor Duruy ne fait que reprendre le schéma de Michelet, lui-même fortement influencé, sur ce point, par Vico³⁵⁶⁴. Pour les autres

³⁵⁶¹ Cf. AHU 1873, p. 8.

³⁵⁶² Cf. AHF 1848, Préface.

³⁵⁶³ Cf. CAHF, p. II.

³⁵⁶⁴ Cf. Walch, *Les Maîtres de l'histoire...*, op. cit., p. 19.

objectifs, toutefois, il semble s'éloigner de la pensée de son maître en étant beaucoup moins précis – ou exclusif – sur la fin de l'histoire.

Bien sûr, la récente révolution de Février, et ses précédents de 1789, 1792 et 1830 peuvent faire penser que cette évolution harmonieuse vers cet idéal n'est qu'un leurre. Mais, pour Victor Duruy, il n'en est rien : ces moments de crise, il faut les replacer dans l'évolution générale, et ne pas y voir de mauvais signes compromettant l'avenir de la nation. Il critique ceux qui, « *arrêtés par le spectacle des vicissitudes contemporaines, [...] nous croient jetés au milieu d'une tourmente éternelle, comme ces pauvres âmes du Dante qu'emportait un tourbillon sans fin* ». Il leur répond fermement³⁵⁶⁵ :

Non, il n'en est pas ainsi. Sans doute, à ne voir que la surface, le trouble est profond. Regardez sous ce chaos apparent, et vous trouverez un ordre immense, le développement progressif d'une société qui échappe successivement à l'anarchie, à la division et au privilège, pour arriver à l'ordre, à l'unité et à l'égalité ; qui, d'un despotisme nécessaire passe à une liberté légitime, et se transforme sans cesse pour trouver chaque fois des conditions meilleures et plus justes d'existence. Ainsi la mer s'agite incessamment ; mais c'est afin de rejeter peu à peu sur ses rives tout ce qui troublerait la limpidité de ses eaux.

Ces convulsions qui secouent la France, et qui semblent menacer l'harmonie de son développement, ne sont donc pas à craindre ; elles sont naturelles, et même, salutaires. Elles permettent, à chaque fois, de faire davantage progresser la civilisation et l'humanité. « *Si la civilisation n'est pas la fleur des ruines ni des tempêtes, a-t-il pu écrire, ce n'est pas non plus dans le calme et le silence que toujours elle s'épanouit*³⁵⁶⁶. » En outre, il constate que l'« *amélioration matérielle et morale* » qu'il appelle de ses vœux est « *prouvée par la diminution des crimes, alors que la population augmente, et par un notable accroissement dans la durée moyenne de la vie* ». Certes, reconnaît-il, cette amélioration « *s'effectue trop lentement [...] et il faut le hâter* »³⁵⁶⁷, mais il relève également que la France est loin en tête de la course à ces progrès, et qu'il n'y a donc pas à noircir le tableau.

³⁵⁶⁵ Cf. CAHF, pp. II-III.

³⁵⁶⁶ Cf. HDG 1883, vol. I, p. XXIV.

³⁵⁶⁷ Cf. CAHF, p. II.

Cet optimisme fondamental est tout hégélien. « *La civilisation, l'humanité, la liberté, selon le philosophe allemand, sont des valeurs dont la complète réalisation peut être rejetée dans l'idéal, mais qui ne sont pas pour autant irréelles, des signes indiquent que leur réalisation est en cours*³⁵⁶⁸. » Victor Duruy reprend cette idée : la marche vers la réalisation de l'idéal est irrésistible, et visible. Pour lui, le meilleur est encore à venir en matière politique. Il constate en effet, avec les pessimistes et les sceptiques, que, depuis la Révolution, de nombreux régimes politiques ont été tentés, mais qu'aucun n'a encore réussi : « *royauté militaire, royauté légitime, royauté constitutionnelle* », ainsi que la République, actuellement en place, car étant la « *forme de gouvernement, la seule qui fût à présent possible* ». Choix par défaut donc, basé sur une acceptation « *sans faux enthousiasme, comme une conséquence prématurée, mais nécessaire, de 89 et de 1830* », et permis par « *la ferme volonté de l'avoir modérée, pour l'avoir honnête et juste*³⁵⁶⁹. »

Cette république n'est donc que provisoire, car, au terme enfin atteint de la « *période révolutionnaire* », la France est revenue « *au point de départ de la Convention* ». Mais là encore, il voit le bon côté des choses ; il ne s'agit pas seulement d'un retour en arrière, et encore moins d'une régression – cette notion est inconcevable, surtout concernant la France – car elle y est revenue « *avec plus d'expérience des hommes et des choses, ayant usé tous les régimes* ». Désormais donc la nation française a la maturité nécessaire pour choisir, enfin le régime idéal, le seul qu'elle n'ait pas encore essayé, « *celui que le crime de l'émigration, la résistance du clergé, les guerres parricides de la Vendée et la haine de l'Europe, plus tard l'ambition d'un glorieux soldat, une dynastie qui n'avait rien appris, une autre qui avait trop oublié, ne nous ont pas encore permis d'affermir : l'ordre dans la liberté*³⁵⁷⁰. »

Victor Duruy, donc, est optimiste. La révolution de 1848, qu'il condamne sévèrement par ailleurs, n'est qu'une péripétie de plus sur le chemin de l'idéal que la France arpente depuis les débuts de son histoire. Son optimisme, d'ailleurs, se retrouve, affirmé avec plus de force encore, en 1855, au moment où la France semble avoir renoué avec le calme et la prospérité. Cette même année paraît l'édition grand public de son *Abrégé d'histoire de France*, et une phrase montre davantage sa confiance en l'avenir : « *A voir le flot qui monte ainsi, lentement, invinciblement, dit-il, on mesure mieux sa force, et la contemplation du*

³⁵⁶⁸ Cf. Ory, *Nouvelle Histoire des idées politiques...*, op. cit., p. 287.

³⁵⁶⁹ Cf. CAHF, p. XXVI.

³⁵⁷⁰ *Ibid.*, pp. XXVI-XXVII.

*passé donne une confiance sereine dans l'avenir*³⁵⁷¹. » En 1864 encore, il réaffirme son objectif, et sa vision³⁵⁷² :

J'aurais voulu qu'à travers la succession des faits politiques on pût voir le développement de la vie nationale dans ses diverses manifestations, organisation politique, arts, littérature, commerce, industrie, et suivre cette lente mais perpétuelle révolution qui rapproche, mélange et fond ensemble les éléments d'abord contraires ; qui, malgré les temps d'arrêt, les retours en arrière ou même les perturbations sanglantes, en somme met, à chaque siècle, plus d'ordre et de justice dans l'Etat, plus de bien-être dans la famille, plus de connaissances et de moralité dans l'individu.

Toutes les vicissitudes de l'histoire, notamment de l'histoire contemporaine, qui, depuis la fin des années 1780, agitent la France, ne doivent pas faire renoncer à l'idéal. Et le choc de 1870-1871 lui-même ne parvient pas à entamer l'optimisme de Victor Duruy. Même à la fin de sa vie, dans ses Mémoires, il écrira ainsi³⁵⁷³ :

Chaque temps a ses misères, et, à écouter ceux qui les voient ou qui souffrent, il semble que la France descende au fond de l'abîme. Tout se répare, et, malgré des incidents détestables, l'humanité poursuit sa route vers plus de bien-être et de sécurité, ce qui est l'ambition de notre vie terrestre. Quelle génération a vu plus de malheurs que la nôtre (Sedan et la Commune !), plus de menaces contre son repos ! Et cependant j'espère toujours...

Sedan et la Commune, événements traumatisants pour l'historien patriote et bourgeois, comme on l'a vu. Mais même ceux-là n'avaient pas réussi à entamer son optimisme. Il le dit en 1890, 20 ans plus tard. Mais dès 1873, donc encore « à chaud », pourrait-on dire, il l'affirme. Il précise alors, en effet, dans un nouvelle préface datée de janvier 1873, après avoir constaté l'état d'abaissement de la France, que « *malgré les passions, les appétits et de criminelles erreurs, l'esprit d'ordre, celui qui conserve en réformant, finira par prévaloir* »³⁵⁷⁴. L'optimisme reste de mise, mais en revanche le but a changé : la liberté n'apparaît plus, seul l'ordre est désormais envisagé comme l'idéal politique de la France.

Pour Victor Duruy, cet idéal, peut se résumer fort heureusement par la devise du pays, « Liberté, Egalité, Fraternité », devise héritée de la « grande » Révolution, et dont il donne une définition : « *La liberté, mais nulle part la licence ; l'égalité, mais partout le respect pour les droits du talent et de la vertu ; la fraternité, c'est-à-dire que le fort tende la main au faible,*

³⁵⁷¹ Cf. AHF 1855, p. VIII.

³⁵⁷² Cf. AHF 1864, p. XXVII.

³⁵⁷³ Cf. NS, I, p. 19.

³⁵⁷⁴ Cf. HF 1873, .

le riche au pauvre, et que le travail, l'intelligence, la moralité trouvent partout et toujours aide et récompense. » Il y voit, non pas l'aboutissement, la fin de l'histoire, mais seulement « *la devise nouvelle de la France* ». Faut-il en conclure que ce modèle politique n'est pas le dernier ? C'est plus complexe que cela en fait. Cette devise, qui correspond à l'état politique actuel de la France, hérité de la Révolution, est bien le résultat de son histoire. « *Dix siècles l'avaient préparée* », dit Victor Duruy. Mais elle n'est pas la fin de l'Histoire. Il ajoute en effet : « *souhaitons qu'elle fasse pacifiquement le tour du monde ; car partout où pénétreront ces trois mots, qu'un seul devrait remplacer, justice, la société marchera plus fermement vers le double but que Dieu a proposé à son éternelle activité ; la diminution des misères physiques, la diminution des misères morales.* » Et rien, là encore, ne pourra empêcher ce triomphe, car « *l'heure de la justice vient toujours* »³⁵⁷⁵.

Ainsi deux étapes majeures reste-t-il à accomplir par l'humanité. La première, c'est que tous les hommes, dans le monde entier, adoptent à leur tour le système politique idéal, celui de la France. La seconde, c'est que grâce à ce régime, qui n'est pas une fin en soi, les hommes, les sociétés, accomplissent enfin – et en fin – la grande tâche qui leur est assignée : « *la diminution des misères physiques, la diminution des misères morales.* » Car, reprenant Blaise Pascal, qui « *a dit : l'humanité est un homme qui apprend toujours* », Victor Duruy ajoute : « *un homme qui devient plus heureux et meilleur* »³⁵⁷⁶. En somme, une fois qu'ils auront enfin acquis le gouvernement idéal, il ne restera plus aux hommes qu'à s'en servir, pour être heureux.

Les étapes de la marche au bonheur

Toute l'histoire de France n'a donc constitué qu'une longue et inéluctable marche vers un idéal politique, premier pas vers le bonheur de l'humanité. Chaque grande période correspond à un palier vers cette fin de l'histoire. La plus grande de ces étapes fut la Révolution française, et Victor Duruy en voit les prémices dès les premières heures de l'histoire de France, dont les origines se perdent dans les mystères de la création du sol national. Reprenant à son compte la tradition voulant que la France ait été fondée avec l'arrivée des Francs en Gaule, il repousse la date encore plus en arrière, et même, chiffre symbolique, mille ans plus tôt, en plein cœur de la Gaule chevelue, où plongent les racines de la France : « *Avant 89, dit-il en effet, on parlait en France d'une royauté vieille de 1400 ans.*

³⁵⁷⁵ Cf. AHF 1855, p. XXVII.

On se trompait de mot : au lieu de monarchie il fallait dire société, et aux quatorze siècles libéralement accordés à notre gouvernement en ajouter dix encore, puis donner le tout à notre nationalité. » Ce qui fonde la France, ce n'est pas, pour lui la royauté franque puis capétienne : c'est le peuple de la Gaule, le droit du sang, pourrait-on dire, au lieu du droit du sol. *« Nous avons changé de nom, il est vrai, ajoute-t-il ; nous nous appelons France, et non pas Gaule, mais nous sommes toujours le même peuple. »*

Le vrai préambule de l'histoire de France, ce n'est donc ni la Francie, ni la Gaule romaine, et il est même préalable à la colonisation grecque : le vrai berceau de la nation française, c'est la Gaule. Il affirme que *« ce n'est pas le sang des colons grecs ou romains ou des soldats de Clovis qui coule dans nos veines »* mais, reprenant les assertions, d'Amédée Thierry que *« “les dix-neuvièmes d'entre nous [...] sont de race gauloise.” »* A l'appui de cette affirmation, d'ailleurs, il constate qu' *« il ne serait pas difficile de retrouver dans le caractère national, dans nos lois, dans les coutumes de nos pères, dans les mœurs et les usages de quelques unes de nos provinces, des traits frappants de ressemblance avec ce peuple gaulois [...]. »*³⁵⁷⁷ Et d'ailleurs c'est de cette époque que naissent certains traits marquants du caractère français : *« au dedans, vive expansion et facile union »* et *« besoin d'expansion au dehors »*, ce dernier d'ailleurs se retrouvant à la fois dans les expéditions gauloises en Italie et en Grèce, dans les Croisades de Philippe Auguste et Saint-Louis, puis dans les campagnes républicains et impériales³⁵⁷⁸.

C'est au Moyen Âge que commence vraiment la marche vers la Révolution française. C'est là, en effet, avec la société féodale, qu'est *« le vrai point de départ de la civilisation moderne. »*³⁵⁷⁹ C'est alors, surtout, qu'émergent les grandes principes fondateurs de l'idéal politique français. La fraternité, tout d'abord, naît avec les Croisades : *« Dans le partage de l'immense armée en corps de nation, explique-t-il, les croisés d'un même pays, se reconnaissent pour enfants d'une même patrie. La fraternité chrétienne et la fraternité nationale naquirent à la fois sur la route de Jérusalem »*³⁵⁸⁰. » L'égalité et la liberté, elles, naissent du régime féodal. Le mouvement communal joue, en la matière, un rôle important. Il marque en effet l'alliance entre le roi et le peuple, contre la féodalité qui les oppresse également, et annonce par là même la victoire finale de la liberté et de l'égalité : *« une*

³⁵⁷⁶ Cf. LOEP, p. 8.

³⁵⁷⁷ Cf. CAHF, p. III.

³⁵⁷⁸ *Ibid.*, p. IV.

³⁵⁷⁹ Cf. AHF 1855, p. XII.

*révolution commençait, qui allait tirer les manants de servitude pour les élever au niveau de ceux qui étaient alors les maîtres du pays ; mais il lui a fallu, à cette révolution, sept cents ans pour réussir*³⁵⁸¹. »

Car après avoir dompté les seigneurs – et, ici, Duruy reprend l’analyse d’Augustin Thierry³⁵⁸² –, la royauté dompte à leur tour les communes : « *Le niveau passait ainsi sur la France* » constate Victor Duruy, avant d’ajouter : « *Elle allait trouver l’égalité et l’ordre dans la servitude, en attendant qu’elle eût assez de moralité et de lumières pour avoir le droit et la force de les mettre elle-même dans la liberté.* »³⁵⁸³ Liberté et égalité naissent toutes deux de la révolution intellectuelle symbolisée par Abélard, témoin et acteur de cette « *insurrection prématurée de la raison* » qui devait conduire à la Révolution, malgré la répression monarchique, « *comme un feu mal éteint chemine sourdement sous les cendres, gagne partout, et éclate enfin, en un embrasement général* »³⁵⁸⁴. »

La victoire de ces principes est inéluctable. La période de la Renaissance est pour eux un renouveau : « *L’égalité revenait [...] encore, dans une commune oppression,* explique Victor Duruy, *cette fois pour ne plus se perdre* ». En effet, « *au sein de cette foule, la lumière avait pénétré, grâce au commerce, à l’industrie, au travail, qui avaient produit l’aisance, et par suite la culture de l’esprit.* » La critique, constate-t-il, née dans la science, s’étend bientôt « *dans la vit même* », et se diffuse « *avec une merveilleuse rapidité* ». Dans les temps modernes, donc « *la révolution s’avançait lente, mais irrésistible* », et les Lumières viennent porter le coup final³⁵⁸⁵ :

Ainsi par les chercheurs de l’inconnu, comme par les critiques du présent et du passé, la France était tirée à la fois de son apathie et de son ignorance. Voltaire, Montesquieu, Rousseau, lui enseignaient les droits de l’homme qui devaient être ceux du citoyen ; et le peu d’histoire qu’elle eût retenu suffisait à lui apprendre pourquoi avaient péri ses anciennes libertés municipales et provinciales. Maintenant elle savait que des libertés générales seules sont impérissables, et elle les demanda.

Plus rien désormais ne peut arrêter le peuple, mûr désormais pour l’exercice du pouvoir, d’une part car les anciens esclaves ont envahi l’Etat, siègent aux Etats-généraux,

³⁵⁸⁰ Cf. AHF 1848, p. 42.

³⁵⁸¹ Cf. AHF 1855, p. XIX.

³⁵⁸² Cf. Walch, *Les Maîtres de l’histoire...*, op. cit., p. 71.

³⁵⁸³ Cf. CAHF, p. XII.

³⁵⁸⁴ *Ibid.*, p. VIII.

« *disposent de la couronne* » et « *font le roi ; en 1357, en 1413, ils veulent presque le défaire* » ; d'autre part car la monarchie absolue n'étouffe pas le mouvement amorcé au Moyen Âge (comme le montre la montée en puissance du Parlement)³⁵⁸⁶ ; enfin « *le tiers-état, par son intelligence et sa moralité, était digne de gérer lui-même ses affaires* »³⁵⁸⁷. Et, Victor Duruy conclut, tout simplement : « *il le fit. Cela s'appelle la Révolution.* » La monarchie absolue avait commis l'erreur de se croire « *le but et la fin* » quand, « *portée en avant par vingt-cinq millions d'hommes* », elle « *n'avait été que le moyen* » de la victoire du peuple sur la féodalité ; en outre, elle avait cru pouvoir « *s'arrêter, s'établir, s'éterniser dans le despotisme.* » Grave erreur d'interprétation : la France était en marche vers son idéal de liberté et d'égalité, et « *le pays* », lui, « *continua et lui passa sur le corps* » sans que la noblesse et le clergé n'y pussent rien³⁵⁸⁸. La Révolution arrivait pour consacrer cet idéal de liberté, d'égalité et de fraternité que la France était condamnée à mettre en application.

Ainsi arrivait-on à la fin d'une évolution de plusieurs siècles, qui avait conduit la France « *à vouloir l'unité, au lieu de la division ; le gouvernement du pays par le pays lui-même, au lieu du gouvernement de tous et de tous [sic] par un seul ; la loi fondée sur les principes du droit naturel et rationnel, au lieu de l'arbitraire, de l'inégalité et de la confusion ; la tolérance religieuse, au lieu du dogme imposé sous peine de la vie ; la libre concurrence, au lieu du monopole ; la libre admissibilité aux charges publiques, au lieu des privilèges de la naissance et de la fortune.* » Cette volonté, ajoute Victor Duruy, nos grands aïeux de la Constituante l'accomplirent », puisque « *la révolution de 1789 vit écrire les droits de l'homme et du citoyen* »³⁵⁸⁹.

Depuis, toute l'histoire de France n'est que celle de l'affirmation difficile, mais là encore inéluctable, de ces principes. Le plus difficile ayant été fait, les bases du régime idéal posées, il ne reste qu'à les affermir, et à pousser à son but ultime l'évolution de la France³⁵⁹⁰ :

Les réformes terribles, les réformes sociales, ont été faites dans la première révolution ; nous n'avons pas, Dieu merci, à y revenir. Il ne reste qu'à suivre la voie ouverte, en l'élargissant encore et en y marchant d'un pas ferme vers toutes les améliorations sociales. Et par là, je n'entends pas seulement, comme les écoles

³⁵⁸⁵ *Ibid.*, pp. XIII-XIV.

³⁵⁸⁶ Cf. AHF 1855, p. XX et p. XXIV.

³⁵⁸⁷ Cf. CAHF, p. XIV ; la même idée dans AHF 1855, XXVI.

³⁵⁸⁸ *Ibid.*, p. XIV.

³⁵⁸⁹ *Ibid.*, p. XVII.

³⁵⁹⁰ Cf. AHF 1848, p. 237

matérialistes de ce temps, les améliorations qui peuvent donner plus de bien-être, mais aussi celles qui donneront plus de lumières et de moralité.

Cette concrétisation est difficile, mais inéluctable. Et chaque nouvelle crise qui secoue la France la fait en même temps progresser, car « *telle est la marche philosophique de l'esprit français : A mesure qu'il s'avance, il s'élève et se purifie*³⁵⁹¹. » La Restauration ainsi n'est qu'une « *transaction entre les hommes d'autrefois et les idées nouvelles* » qui essaye « *d'abriter la liberté sous le droit divin* ». Peine perdue³⁵⁹² :

Il crut l'étouffer ; mais elle le brisa. La lutte même n'était pas possible. Car, toutes les conquêtes de la révolution eussent-elles péri, qu'une seule, qui avait survécu au double despotisme de la terreur et de la gloire, l'égalité, aurait suffi pour tout reconquérir.

La révolution de 1830 vient heureusement replacer « *le pacte constitutionnel sous la souveraineté du peuple* », dans une « *dernière tentative pour unir la royauté et la démocratie, désormais victorieuse* »³⁵⁹³. Elle n'est en fait qu'un retour à l'ordre naturel des choses, car la France, « *en reprenant le drapeau tricolore, elle semblait reprendre aussi possession d'elle-même, avec toutes ses gloires et toutes les libertés légitimes* »³⁵⁹⁴. A nouveau, c'est l'échec. Mais la révolution de 1848, loin d'être une régression, ni même un coup d'arrêt ou une preuve de l'impossibilité de l'affirmation en France du régime idéal, est elle aussi un nouveau pas en avant. Elle proclame en effet « *les droits imprescriptibles des nations, l'inviolabilité de la vie humaine, au moins pour les délits politiques, et la solidarité fraternelle du riche et du pauvre, honnête et laborieux* »³⁵⁹⁵.

³⁵⁹¹ Cf. CAHF, p. XVIII

³⁵⁹² *Ibid.*, p. XV

³⁵⁹³ *Ibid.*, p. XVI

³⁵⁹⁴ Cf. AHF 1848, p. 188

³⁵⁹⁵ Cf. CAHF, p. XVIII

*B – LE POIDS DU DETERMINISME*La géographie : une science qu'il faut développer

L'historien entretient une passion véritable à l'égard des études géographiques. Passion personnelle d'abord, alimentée en outre par la conscience de l'irréfragable utilité de ces études pour la connaissance. D'ailleurs, ses ouvrages géographiques occupent une place importante de son œuvre. Ses premiers manuels, publiés chez Chamerot ont été des atlas et des ouvrages de géographie historique. L'*Histoire de France* à laquelle il rêvait de consacrer sa vie d'historien devait être précédée d'une *Introduction* : celle-ci paraît en effet, en 1865, et constitue en fait une vaste histoire de la formation du sol français. La plupart de ses ouvrages et manuels sont eux-mêmes précédés d'une introduction géographique, présentant les conditions naturelles d'évolution du sujet d'étude, au nom du bon sens et de la logique intellectuelle la plus basique, comme il a pu l'exprimer en 1861 à son éditeur, Louis Hachette : « *Il est indispensable de parler de la Gaule avant de parler des Gaulois, assène-t-il en effet, et de mettre le commencement au commencement* »³⁵⁹⁶. Cette habitude d'ailleurs le prend dès ses débuts littéraires puisque, déjà en 1839, dans le *Précis d'histoire du moyen âge* de Lebas, son chapitre sur l'Islam commence par un descriptif géographique³⁵⁹⁷.

Si Victor Duruy consacre tant de pages à cette branche du savoir, c'est qu'il juge qu'elle est insuffisamment développée. Comme pour l'histoire grecque ou l'histoire romaine, il souhaite combler une lacune. Dans sa *Géographie historique du moyen âge*, il place en dédicace une citation du géographe Malte Brun, qui affirme que « *les parties historiques de la Géographie, parties qui présentent une si belle carrière à l'érudition, à l'éloquence et à la pensée, restent encore en France étrangères à l'enseignement public, bannies des Académies, etc.* »³⁵⁹⁸ Victor Duruy en est lui-même convaincu, et l'écrit au ministre Rouland en 1858 : présentant sa candidature à la chaire de géographie de la Sorbonne, il constate que cette science, « *chez nous, a été malheureusement délaissée, tandis qu'elle est florissante chez nos voisins d'outre-Manche et d'audela [sic] du Rhin* »³⁵⁹⁹, ajoutant d'ailleurs quelques jours plus tard vouloir ce poste car « *il y a là quelque chose à faire* »³⁶⁰⁰.

³⁵⁹⁶ Cf. A.n. : 114AP/2 – Lettre de Victor Duruy à Louis Hachette, 27 novembre 1861

³⁵⁹⁷ Cf. Lebas, *Précis d'histoire du moyen âge*, op. cit., n., livre III, chapitre II, pp. 133 sq.

³⁵⁹⁸ Cf. Duruy, Victor, *Géographie historique du moyen âge*, Paris, Chamerot, 1839, 266 p., page de garde.

³⁵⁹⁹ Cf. A.n. : F¹⁷/13112 (Lettre de Victor Duruy à Gustave Rouland, non datée).

Et, en l'occurrence, il a raison, car l'enseignement géographique est alors le parent pauvre du système éducatif français. Dans le primaire et le secondaire, il est quasiment nul ; il faut attendre Rouland pour voir enfin des encouragements, avec la fondation d'un enseignement élémentaire de la géographie, des instructions pour le développement de la géographie physique et politique dans le secondaire, ainsi que la fondation, en 1861, d'un enseignement géographique à l'École normale³⁶⁰¹. Victor Duruy, à son tour, agit pour cette discipline ; déjà, ses programmes de 1852 avaient-ils permis, comme l'a fait remarquer Isabelle Lefort, le développement du premier enseignement géographique régulier et détaillé, applicable de la Huitième à la Rhétorique, et comprenant toutes les branches de la discipline, physique, politique, administrative et économique³⁶⁰².

Une fois ministre, il prend on l'a vu des mesures limitées³⁶⁰³ ; aussi faut-il attendre la troisième République pour voir un enseignement géographique à part entière se mettre en place en France : le traumatisme de 1871 a permis de prendre conscience du danger de ce repli intellectuel, de ce dédain pour les autres pays qui faisait ignorer aux Français la géographie et les langues vivantes. D'où la fameuse réforme lancée par Jules Simon, ami de Victor Duruy, et préparée par un autre de ses amis, Emile Levasseur³⁶⁰⁴, avec l'aide d'Himly, qu'il avait nommé le 1^{er} novembre 1863 à la chaire de la Sorbonne³⁶⁰⁵, aboutissant aux programmes de 1872-1874³⁶⁰⁶.

L'action de Victor Duruy en faveur de la géographie n'a donc pas été uniquement éditoriale : elle a aussi été politique, institutionnelle. Il a jeté les bases d'un enseignement géographique généralisé et systématique, conçu dans une acception largement patriotique. En 1865, il affirme ainsi dans son *Introduction à l'histoire de France*³⁶⁰⁷ :

C'est d'ailleurs un devoir aussi pour nous de connaître, dans le détail de sa structure extérieure, cette terre de France, notre domaine et l'objet de nos affections. Il y a quelque chose de nous-mêmes dans ces montagnes qui nous protègent et nous versent leurs eaux fécondes ; dans ces fleuves depuis tant de

³⁶⁰⁰ *Ibid.*, 3 février 1858.

³⁶⁰¹ Cf. Broc, Numa, « L'Etablissement de la géographie en France : diffusion, institutions, projets (1870-1890) », *Annales de géographie*, n° 459, septembre-octobre 1974, pp. 545-568, pp. 546-547.

³⁶⁰² Cf. Lefort, Isabelle, « L'enseignement de la géographie, des Jésuites à nos jours », dans Desplanques, Pierre, coord., *La Géographie en collège et en lycée*, Paris, Hachette Education, 1994, pp. 58-79, p. 59.

³⁶⁰³ Cf. *supra*, chapitre VI.

³⁶⁰⁴ Il lui avait, rappelons-le, donné des conférences pour les jeunes filles en 1867 – Cf. *supra*, chapitre VII.

³⁶⁰⁵ Cf. PFLP, pp. 99-100.

³⁶⁰⁶ Cf. Broc, « L'Etablissement de la géographie... », *op. cit.*, p. 548.

³⁶⁰⁷ Cf. IHF 1865, p. 63.

siècles nos serviteurs fidèles ; dans cette terre enfin qui est aussi la poussière sainte de nos pères.

Cette vocation patriotique de la géographie se retrouvera, elle aussi, dans l'esprit des programmes de la troisième République.

La géographie joue donc un rôle dans l'édification du bon Français, connaissant bien son pays donc ne n'en l'aimant que plus. Mais son utilité n'est pas seulement patriotique : elle est aussi simplement scientifique. Victor Duruy ne cesse d'accorder aux conditions géographiques de leur évolution un rôle fondamental dans les formes et la vie des peuples. Il tient à mettre « *au premier rang des influences qui agissent sur le destin des peuples, leur situation territoriale* »³⁶⁰⁸. Ainsi l'explique-t-il, par exemple, en 1865 : « *l'homme, formé du limon de la terre, garde toujours quelque chose de son origine, et les nations effacent bien tard, si elles le font jamais, la marque de leur berceau* »³⁶⁰⁹.

Cette influence du milieu est primordiale : « *L'action que les peuples subissent d'abord est celle du milieu où ils se trouvent* », explique-t-il en effet³⁶¹⁰. Elle est également incontestable : « *Le sol, ajoute-t-il, en effet, est pour la société qui l'habite ce que le corps est pour l'esprit qu'il renferme. Comme il n'y a pas d'hommes qui soient de pures intelligences, il n'y a pas de peuple qui ait vécu en dehors des conditions que son territoire lui impose.* »³⁶¹¹ Enfin, cette action est pratiquement indélébile : « *de toutes les forces, en effet, qui déterminent la vie des nations, explique-t-il, il en est une seule peut-être qui agisse du premier au dernier jour : je veux parler de l'influence de la nature physique, sol et climat*³⁶¹²... »

Pour toutes ces raisons, donc, la géographie mérite d'être plus amplement prise en considération et développée.

³⁶⁰⁸ Cf. *Discours... pour la réception de M. Duruy, op. cit.*, p. 19.

³⁶⁰⁹ Cf. IHF, p. 3.

³⁶¹⁰ Cf. HDR 1885 (7), p. 506.

³⁶¹¹ Cf. IHF, p. 62.

³⁶¹² *Ibid.*

La géographie au service de la science historique

Mais quelle géographie ? Victor Duruy en fait une science, appuyée sur des mairaines prestigieuses, comme la géologie et la paléontologie, considérées comme les sciences de l'histoire de la Terre³⁶¹³. Dans le même temps, cependant, il en donne une définition peu flatteuse : elle est, pour lui, « *par un de ses côtés [...] une aride nomenclature dont il ne faut pas abuser dans nos écoles [...]* »³⁶¹⁴. Il ne voit par ailleurs en elle que « *l'ensemble des influences physiques qui dérivent du sol et du climat* »³⁶¹⁵. La connaissance du milieu n'est donc pas une fin en soi : elle ne doit servir qu'à expliquer autre chose, en l'occurrence l'histoire. Et la modernité du « géographe » Victor Duruy n'est en fait qu'un traditionalisme déguisé : pendant tout le XIXème siècle, et jusqu'à Vidal de La Blache, la géographie n'est en effet qu'une science auxiliaire de l'histoire, au même titre que l'archéologie par exemple.

Victor Duruy lui aussi adhère à ce paradigme. La géographie, clame-t-il, « *fait partie de l'histoire philosophique.* »³⁶¹⁶ Il reprend à son compte les vieilles théories : « *On disait autrefois que la géographie était l'œil de l'histoire* »³⁶¹⁷, explique-t-il ; le terme « autrefois » ne signifie pas que la citation est dépassée, mais bien qu'elle a une grande valeur, qu'elle est légitime – sur le principe, récurrent dans sa pensée historique et intellectuelle, de l'*auctoritas*. Il la reprend donc sans hésiter, mettant la géographie sur le même plan que la chronologie : toutes deux constituent en effet « *les deux yeux de l'histoire* »³⁶¹⁸, car elles fixent les événements dans le temps et dans l'espace. C'est donc ainsi qu'il justifie la publication d'un *Atlas historique de la France* et de sa *Chronologie* : ces deux ouvrages ne forment en fait qu'une introduction en deux parties, un préalable à l'histoire de France : « *J'ai voulu voir par ces deux yeux l'histoire de France, explique-t-il, et préparer ainsi patiemment les matériaux que j'espère bien un jour mettre en œuvre* »³⁶¹⁹.

La géographie n'est donc rien d'autre qu'un préalable à l'étude historique, et ne saurait faire l'objet d'une étude pour soi. C'est ce qui explique que toutes ses « histoires » commencent par un tableau géographique : il applique là le principe qu'« *avant de présenter le tableau de la vie d'un peuple, il y a intérêt et profit à faire l'histoire et la description du sol*

³⁶¹³ Cf. IHF, p. 5.

³⁶¹⁴ Cf. *Discours... pour la réception de M. Duruy, op. cit.*, p. 19.

³⁶¹⁵ Cf. HDR 1885 (7), p. 506.

³⁶¹⁶ Cf. *Discours... pour la réception de M. Duruy, op. cit.*, p. 19.

³⁶¹⁷ Cf. IHF, p. 60.

³⁶¹⁸ Cf. CAHF, Préface.

³⁶¹⁹ *Ibid.*

*qu'il habite*³⁶²⁰. » Et c'est pour cette raison qu'il loue Mignet d'avoir « *mis au commencement de plusieurs de ses ouvrages quelques-uns de ces tableaux de géographie morale "où l'œil, dit-il, découvre tout d'abord ce que l'histoire confirme ensuite"* »³⁶²¹.

La vision qu'a Victor Duruy de la géographie est donc on ne peut plus traditionnelle dans son utilitarisme et son « historiocratie ». Elle l'est aussi dans le déterminisme forcené qui la marque, intrinsèque à sa finalité historique : son rôle est en effet de donner les clés d'explication des faits, des événements, des évolutions. Pour lui, le milieu influence irrémédiablement et durablement les populations. L'homme n'est autre que le « *reflet de la nature qui l'enveloppe* », et il « *y prend ses idées comme sa nourriture* »³⁶²². Lors de son voyage en Allemagne en 1860, il fait ainsi le constat suivant³⁶²³ :

Dans le foule quelques yeux noirs et sévères révélaient un type étranger : c'étaient de belles juives. La dureté de leur physionomie, caractéristique de leur race, s'est fondue à demi dans la mollesse allemande ; leur teint a blanchi ; leurs cheveux sont devenus châains. Au Malabar on trouve au contraire des juifs aussi noirs que les Indiens, tant le milieu où vit l'homme exerce à la longue d'influence sur lui.

Le milieu géographique étant paré de cette vertu déterminante, Victor Duruy s'évertue donc à déceler, pour de tel ou tel peuple, ou de tel ou tel pays, les indices révélateurs du caractère inévitable de ses caractéristiques ou de son évolution ultérieure. Ainsi pour l'Italie³⁶²⁴ :

Les montagnes dont elle est hérissée, les vallées et les torrents qui la coupent, donnèrent à ses peuples cet amour de l'indépendance qu'ont montré, dans tous les temps, sous toutes les latitudes, les populations des montagnes ; mais aussi ce qui compromet cette liberté tant aimée et toujours si courageusement défendue, l'amour de l'isolement politique.

De même, écrit-il en 1884³⁶²⁵ :

Donnez à la Pologne de solides frontières, et cette héroïque chevalerie devient une nation compacte qui ne peut être entamée. Otez à l'Angleterre ses mines de fer et de houille, comblez son fossé de la Manche, et elle ne sera plus la libre Angleterre, l'atelier et le marché du monde. La France, avec ses beaux fleuves qui descendant à trois mers, ses deux boulevards des Alpes et des Pyrénées,

³⁶²⁰ Cf. IHF, p. 3.

³⁶²¹ Cf. *Discours... pour la réception de M. Duruy, op. cit.*, p. 19.

³⁶²² Cf. NS, I, 37.

³⁶²³ Cf. Duruy, Victor, *Causeries de voyage. De Paris à Bucharest*, Paris, Hachette, 1864, p. 151.

³⁶²⁴ Cf. HDR 1843, pp. 2-3.

³⁶²⁵ Cf. *Discours... pour la réception de M. Duruy, op. cit.*, pp. 19-20.

est le pays le mieux fait de l'Europe. Aussi a-t-elle, durant des siècles, joué dans le monde le premier rôle [...].

De même pour les grandes villes, dont l'emplacement explique le succès : « *il y a des positions fatales, proclame-t-il, et une vertu, une puissance, au reste, nullement mystérieuses, sont attachées à de certains lieux* »³⁶²⁶, auxquels « *une vertu particulière est même attachée* »³⁶²⁷. Ainsi « *la situation géographique de Rome aida beaucoup à sa fortune* », et « *Londres, Lisbonne, Marseille, Gênes, Venise, Alexandrie sont forcément ou redeviendront des villes riches et prospères* »³⁶²⁸. » A l'inverse, « *mettez Rome à Naples ou à Milan, et il n'y a plus d'histoire romaine, comme il n'y aurait plus d'Angleterre si les deux rives de la Manche se réunissaient* »³⁶²⁹. »

Il n'y a rien là de nouveau : Montesquieu, déjà, avait mis la géographie au service de l'explication historique dans le cadre d'un déterminisme géographique et climatologique par ailleurs déjà envisagé dans l'Antiquité, et Duruy, comme tous les romantiques d'ailleurs³⁶³⁰, s'en réclame ouvertement. Mais, reprenant également les thèses de Michelet, qui pensait « *plus généralement à tous les caractères qui donnent leur physionomie à une région ou à une province : nature du sol, produits de l'agriculture, tempérament des habitants, traditions artisanales et agricoles, etc.* »³⁶³¹, il complète les théories déjà émises, celle de l'auteur des *Lettres persanes* ou celle de Cuvier, afin de créer un vaste système d'explication prenant en considération l'intégralité des éléments du milieu : « *Montesquieu, j'en demande pardon à son génie, posait la question d'une manière incomplète en la plaçant [l'influence du milieu] dans le climat ; Cuvier l'a mise dans la nature du sol ; il faut la mettre dans l'ensemble des conditions extérieures qui agissent sur l'homme* »³⁶³². »

Tout s'explique ainsi merveilleusement, et l'histoire atteint son objectif, sa dimension cognitive ultime, que déjà Leibniz lui avait attribuée³⁶³³ : elle devient une vraie science, une science « dure », avec ses lois et ses mécanismes, celle des enchaînements inévitables des faits géographiques aux faits historiques, puis des faits historiques entre eux. L'érection de l'histoire en science, déjà présente notamment chez Edgar Quinet, dont les écrits ont pour but

³⁶²⁶ Cf. *Histoire romaine*, 1848, p. IV.

³⁶²⁷ Cf. HDR 1885 (7), p. 506.

³⁶²⁸ Cf. *Histoire romaine*, 1848, p. IV.

³⁶²⁹ Cf. HDR 1885 (7), p. 506.

³⁶³⁰ Cf. Walch, *Les Maîtres de l'histoire...*, op. cit., p. 21.

³⁶³¹ *Ibid.*, p. 202.

³⁶³² Cf. IHF, p. 62.

« la recherche et l'établissement des lois qui commandent l'évolution des sociétés humaines »³⁶³⁴, marque ainsi également l'œuvre de Victor Duruy :

*Pour la découverte de la vérité, le géomètre et le physicien ont deux méthodes puissantes : la déduction et l'expérimentation. Comme l'un, l'historien observe ; comme l'autre, il déduit, ou plutôt il constate les déductions que le temps a tirées. S'il ne peut, à l'exemple du chimiste, isoler un fait et le reproduire par des expériences multipliées, afin de l'étudier sous toutes ses faces et d'en faire sortir une loi, l'humanité est pour lui un immense creuset où tous les phénomènes de la vie des peuples et des individus se manifestent dans des conditions différentes de temps et de lieux, ce qui permet d'aller saisir, sous la variété infinie des formes, certaines lois permanentes qui sont les lois mêmes de l'esprit humain.*³⁶³⁵

Comme les mouvements des planètes s'expliquent par les lois immuables de la mécanique céleste, les mouvements des hommes, les faits, s'expliquent par des lois mécaniques – humaines – prédéterminées. L'idéal scientifique transparait largement dans cette acception. La science historique devient une sorte d'astronomie du passé, où tout est explicable, mécanique, donc prévisible. Et, à l'occasion, l'historien Victor Duruy, fort de l'expérience du passé et des lois de la géographie historique, se fait devin – tout en s'en défendant : « sans être prophète, annonce-t-il ainsi, on peut prédire que les environs de l'isthme de Panama attendent aussi quelque grande cité. »³⁶³⁶

Le déterminisme poussé à l'extrême : la « géographie morale »

Victor Duruy néanmoins reconnaît que le milieu ne fait pas tout, n'explique pas tout. Tout déterministe qu'il est, il affirme en même temps qu'il ne faut pas « trop accorder aux influences matérielles »³⁶³⁷, car « pour expliquer l'homme et la société, il faut ajouter aux forces vives de la matière, les forces vives de l'intelligence »³⁶³⁸. » Du coup, l'histoire devient beaucoup moins mécanique, ses lois beaucoup moins immuables. Un élément aléatoire entre en effet en ligne de compte, puisque, comme il le reconnaît lui-même, « l'esprit souffle où il lui plaît »³⁶³⁹, [remarquons au passage la vision très prométhéenne de l'homme : un peu de matière à laquelle on insuffle de l'esprit] ce qui complique sérieusement la tâche de l'historien à la recherche des lois d'enchaînement des événements. Cependant, aux deux influences du

³⁶³³ Cf. Ory, *Nouvelle Histoire des idées politiques...*, op. cit., p. 271.

³⁶³⁴ Cf. Carbonell, *Histoire et historiens...*, op. cit., p. 153.

³⁶³⁵ Cf. HDR 1885 (7), p. 504.

³⁶³⁶ Cf. HR 1848, p. IV.

³⁶³⁷ *Ibid.*

³⁶³⁸ Cf. IHF, p. 62.

sol et du climat, on peut ajouter les quatre influences dues à « l'esprit », comme il l'explique dans son *Histoire des Romains*³⁶⁴⁰ :

A l'influence géographique il faut ajouter celle qui vient des instincts héréditaires, si le peuple appartient à un même groupe ethnique ; les traditions qu'il apporte de ses divers lieux d'origine, s'il est un mélange de plusieurs tribus ; les réactions de ces divers éléments les uns sur les autres, lesquelles constituent le caractère national ; enfin les circonstances historiques, c'est-à-dire les influences extérieures qui déterminent le cours que prendra sa fortune.

Il entreprend d'ailleurs d'appliquer ce principe à l'histoire romaine ; il distingue ainsi plusieurs caractéristique propres à « l'esprit romain », comme le sens du devoir civique ou le goût de la religion, qui expliquent bien des évolutions de la société romaine³⁶⁴¹. Ainsi, si les influences spirituelles sont une variable aléatoire, elles peuvent néanmoins être domestiquées par l'historien, qui doit savoir doser le rôle joué par chacune en fonction de la genèse du peuple étudié, selon que celui-ci est resté « pur » ou bien a connu des mélanges, en fonction de ses rapports avec l'extérieur.

La perspective scientifique reste donc bel et bien omniprésente. Car si, contrairement aux lois de la mécanique céleste, les lois de l'histoire ont un côté aléatoire difficile à maîtriser, on peut essayer de déterminer avec précision les différents éléments constituant tel ou tel peuple, et expliquer – peut-être même prévoir – ainsi son évolution. L'histoire n'est plus une astronomie des faits passés, mais une sorte de chimie, dans laquelle chaque peuple serait un élément constitué d'atomes différents. Comme l'on peut déterminer les réactions de telle ou telle molécule dans tel ou tel état physique en fonction de sa composition propre et des conditions extérieures (pression, température...), l'historien pourra ainsi trouver dans sa composition génétique les clés d'explication de la vie d'un peuple. Mais cette notion « d'esprit », encore floue, voire surnaturelle, fait entrer l'irrationnel dans cette science historique qui se veut « dure ». Aussi est-elle moins une chimie qu'une alchimie.

³⁶³⁹ *Ibid.*

³⁶⁴⁰ Cf. HDR 1885 (7), p. 506.

³⁶⁴¹ *Ibid.*, pp. 509-513.

Le mystère, pour ne pas dire le mysticisme, qui entoure cette notion d'esprit humain, n'est cependant pas un frein très puissant à l'accession à la connaissance. Car les conditions intellectuelles des hommes et des peuples sont largement déterminées par le milieu : c'est ce que Victor Duruy appelle, avec d'autres, la « géographie morale ». Comme il existe une géographie physique ou économique, il existe une « géographie des caractères », qui doit permettre, par exemple, de cartographier les prédispositions intellectuelles en fonction du milieu. La montagne, la côte, le désert, la plaine, ne donneront pas les mêmes hommes. Et l'histoire de France en est la preuve. « *Ainsi, explique-t-il, les vigoureuses populations des montagnes qui bordent notre frontière n'ont guère donné que des soldats et nos côtes des marins* », avant d'ajouter tout simplement : « *ceci est naturel* », sous-entendu évident. Selon ce schéma, il est aisé d'expliquer la répartition des artistes sur le sol français : à l'en croire, sans le sillon rhodanien, Paris ne serait pas la capitale culturelle du monde, et la Renaissance flamande n'aurait jamais existé :

[...] *pour les artistes il se présente une particularité singulière qui pourtant, elle aussi s'explique. Nos provinces de l'ouest, qui penchent vers l'Atlantique et ses brumes, sont encore plus pauvres d'artistes que l'Angleterre. Il semble, au contraire, qu'un reflet de la Grèce et de l'Italie s'étende, par la vallée du Rhône, jusqu'aux bords de la Seine et de l'Escaut, où il se concentre et brille en deux foyers ardents, Paris et la Flandre. [...] L'inspiration venue d'Italie s'est propagée comme une onde lumineuse dans ces villes.*

A l'inverse, tout le territoire français a donné des savants, car ceux-ci possèdent une disposition particulière : « *Les savants, explique-t-il, ont besoin de méditations solitaires ; et le génie des sciences exactes est, bien plus que celui des arts, indépendant des circonstances extérieures. Aussi, les noms célèbres dans les sciences se retrouvent sur tous les points de la France.* » Et Duruy de donner une très longue liste de noms à l'appui de cette théorie³⁶⁴². Les scientifiques sont ainsi l'une des rares catégories d'hommes pour lesquelles les conditions extérieures ne jouent pas.

Ce système a un avantage : il permet de déterminer, à l'avance, quel type de population donnera telle région, selon les caractéristiques physiques de cette dernière. Et il permet, à l'inverse, d'expliquer tel ou tel trait de caractère de tel personnage ou de tel peuple. Ainsi pour Mignet : « *sa mère était provençale, son père vendéen*, explique Victor

³⁶⁴² Cf. IHF, pp. 277-298.

Duruy : *de sorte qu'il réunit les qualités de ses deux pays d'origine : la ténacité de l'un, les dons charmants de l'autre*³⁶⁴³. »

Victor Duruy néanmoins est bien conscient que certains personnages n'entrent pas dans ce schéma : ce sont des exceptions. « *Pourquoi Cuvier naît-il à Montbéliard, s'interroge-t-il ? Je sais bien que je retrouverai en lui quelques traces de l'influence allemande et calviniste, comme il y a dans Montesquieu du bel esprit gascon, mais c'est l'alliage mêlé à l'or pur. Chateaubriand est-il Breton ? Oui, par le fond du caractère ; assurément non par les vives couleurs de sa riche imagination qu'un soleil du midi a dorée.* » Le cas le plus surprenant est cependant – mais faut-il s'en étonner ? – celui de Napoléon, qui a conquis l'Europe « malgré » le fait qu'il fut corse. « *Et la vaste intelligence de Napoléon, pourquoi est-elle éclos en Corse, dans ce coin retiré du monde ?* » s'interroge ainsi l'historien.

Face à toutes ces exceptions, qui n'entrent pas dans le schéma général d'explication donc le remettent fondamentalement en cause, Victor Duruy ne reste pas sans argument ; il trouve, là aussi une explication évidente : ces exceptions n'en sont pas, ce sont, bien mieux, des « *des accidents du génie qui se soustrait aux influences ambiantes* »... Le « génie », qu'il faut rapprocher de « l'esprit » mentionné plus haut, s'est donc un jour perdu en Corse : voilà Napoléon, génie militaire de son temps. Il s'est aussi perdu en Bretagne, permettant la naissance d'un autre génie, littéraire celui-là, Chateaubriand. Rien ne peut expliquer ces « accidents », car « *nous touchons ici à ce qu'il y a de plus libre au monde, de plus indépendant de toutes les servitudes qui enchaînent le vulgaire, la force de l'esprit*³⁶⁴⁴. »

Ici encore, Victor Duruy n'innove pas. Il ne fait que reprendre à son compte, en la complétant, une idée déjà émise. Michelet, son maître à penser, avait déjà parlé de géographie morale. « *D'après lui, en effet, explique Jean Walch, chaque province marquerait d'un sceau particulier le caractère et la mentalité, l'esprit et l'âme de ses habitants, avec une force et une régularité toutes fictives*³⁶⁴⁵. » Victor Duruy ne fait donc que reprendre une idée largement répandue à l'époque, un autre paradigme auquel il adhère sans résistance, et qui lui vaut d'ailleurs les compliments des critiques. En 1923 encore, Joseph Bédier et Paul Hazard remarqueront que « *l'influence des idées ambiantes : déterminisme historique, action des causes matérielles, rôle des psychologies nationales, etc., se manifeste discrètement dans ses*

³⁶⁴³ Cf. *Discours... pour la réception de M. Duruy, op. cit.*, pp. 1-2.

³⁶⁴⁴ Cf. IHF, pp. 297-298.

*clairs exposés*³⁶⁴⁶. » Victor Duruy n'est donc ni un modernisateur, ni un « mauvais » historien : il est dans la normalité historiographique du temps.

Cette géographie morale est donc un autre point de l'ultra-déterminisme qui caractérise, imprègne toute l'œuvre, toute la pensée historique de Victor Duruy. Il fonde chez lui un certain nombre d'*a priori* : un génie comme Napoléon ne pouvait naître en Corse ; la Bretagne ne pouvait pas donner un grand écrivain comme Chateaubriand. Et Drusilla, sœur de l'empereur Commode, ne pouvait, sous le règne de son frère, avoir d'amants et mener la vie de galanteries et de plaisirs qu'on l'a accusée de mener : « *Elle devait, explique-t-il en effet, avoir alors bien près de quarante ans, l'âge qui, pour les femmes du Midi, n'est plus le temps de la beauté ni des folles amours*³⁶⁴⁷. »

C – L'HISTOIRE COMME SYSTEME GLOBAL DE FAITS

Une globalité synchronique : le projet duruysien d'histoire globale

Le rôle attribué par Victor Duruy à la géographie nous éclaire largement sur sa conception de la science historique en tant que système global de faits enchaînés les uns aux autres selon les lois immuables de l'esprit humain. L'une des caractéristiques importantes de cette approche est sa dimension globalisante. Comme l'histoire n'est qu'une suite d'événements qui découlent les uns des autres, il est nécessaire, pour comprendre les faits – et donc mettre au point les lois – d'envisager toutes les raisons possibles qui ont pu l'amener, d'envisager l'ensemble des influences possibles, et ce dans tous les domaines, politique, économique, social, culturel, mental, géographique... Victor Duruy conçoit donc un projet d'histoire globale censé servir à une meilleure compréhension du passé.

C'est pour cette raison qu'on ne trouve aucun ouvrage précis dans l'ensemble de son œuvre ; il privilégie en effet les analyses générales et complètes, afin de ne pas voir l'histoire sous un seul angle, mais sous tous les angles. Louis Halphen l'a bien mis en lumière en relevant la lassitude des historiens du milieu du XIX^e siècle pour « *ces monographies*

³⁶⁴⁵ Cf. Walch, *Les Maîtres de l'histoire...*, *op.cit.*, p. 203.

³⁶⁴⁶ Cf. Bédier, Joseph, et Hazard, Paul, *Histoire de la littérature française illustrée*, Paris, Librairie Larousse, 1923, p. 257.

³⁶⁴⁷ Cf. HDR 1879 (6), p. 5.

érudites où l'histoire n'apparaissait que par ses petits côtés et comme privée d'horizon », et en plaçant l'*Histoire des Romains* et l'*Histoire de la Grèce ancienne* dans ce mouvement de retour aux visions générales, aux « *sujets moins spéciaux* »³⁶⁴⁸. Sans relever cette notion globalisante, Louis Halphen montre bien le goût pour la synthèse générale qui marque donc l'œuvre de Victor Duruy.

Celui-ci a plusieurs fois explicité ce projet. Dès 1843, dans son *Histoire des Romains et des peuples soumis à leur domination*, il affirme vouloir expliquer la réussite romaine, en envisageant *toutes* les raisons, y compris physiques. Il souhaite par conséquent étudier « *l'Italie tout entière, sa nature physique, l'origine et la diversité de ses peuples, leurs mœurs et leurs institutions.* » D'ailleurs, son ouvrage reprend tous ces aspects les uns après les autres. Son tome V, paru en 1876, en témoigne : il a pour thème unique « *L'Empire et la société romaine aux deux premiers siècles de notre ère* » et, oubliant, pour 527 pages, la chronologie et l'histoire politique et militaire, il passe en revue la famille, la cité, les provinces, le gouvernement et l'administration, les mœurs et les idées de l'empire romain alors à son apogée³⁶⁴⁹.

Mais cette objectif globalisant s'accompagne d'une autre perspective : Victor Duruy affirme en effet ne pas souhaiter « *accepter pour les vaincus, le vae victis* » et « *ne plus voir que Rome dans le monde, et plus tard qu'un seul homme dans Rome* »³⁶⁵⁰. Il en vient donc à remettre en cause une histoire exclusive, inégalitaire, qui privilégie certains aspects à d'autres, par exemple les faits politiques par rapport aux faits sociaux, ou bien les peuples dominants par rapport aux nations dominées. Le titre de l'ouvrage qu'il consacre à Rome est à cet égard est révélateur, puisqu'il ne s'agit pas seulement d'une *Histoire des Romains*, mais aussi *des peuples soumis à leur domination*.

Cette approche globalisante chère à Victor Duruy n'a alors rien de révolutionnaire. Elle est habituelle chez de nombreux historiens depuis le XVIII^{ème} siècle. Voltaire concevait déjà l'histoire, en effet, non plus comme « *le théâtre des affrontements entre quelques protagonistes : souverains, hommes politiques, généraux, prélats, mais comme une totalité, celle d'une civilisation, de laquelle dépendent des éléments divers, dépassant les individus : la*

³⁶⁴⁸ Cf. Halphen, *L'histoire en France...*, *op. cit.*, pp. 92-93.

³⁶⁴⁹ Cf. HDR 1876 (5).

³⁶⁵⁰ Cf. HDR 1843, pp. VII-VIII.

*vie active et productive, les relations sociales et politiques, les arts et le développement des idées*³⁶⁵¹. » En outre, depuis Leibniz, « *l'histoire du genre humain apparaît comme un tout* », idée que l'on retrouve également chez Kant ou Herder : « *Le social est sans limite, il se fait monde, l'histoire visée est universelle [...]*³⁶⁵². » Cette problématique devait beaucoup influencer les historiens du XIX^{ème} siècle ; Saint-Simon, par exemple, soucieux de retracer le tableau des progrès de l'esprit humain, privilégiait cette approche ; « *tous les aspects du développement des sociétés*, explique Jean Walch à propos de Boulainvilliers et de Saint-Simon, *facteurs géographiques et économiques, techniques, sociaux, culturels, religieux, artistiques, sont présents dans leurs vues sur la société et sur l'histoire [...]*³⁶⁵³. »

En reprenant ce projet, Victor Duruy est donc tout à fait représentatif de l'historiographie de son temps. Il tient à envisager tous les aspects de la vie d'un peuple, tous les faits, non seulement politiques et militaires, mais aussi sociaux, économiques et culturels. On retrouve cet objectif dès 1848, dans l'*Abrégé de l'histoire de France* : « *j'ai essayé, dans ce petit livre, explique Victor Duruy, de remplacer l'histoire anecdotique des rois par un tableau succinct de la marche générale de notre histoire*³⁶⁵⁴. » On le retrouve encore en 1874, dans l'*Histoire des Romains*³⁶⁵⁵ :

L'empire Romain a deux histoires, l'une qui montre la succession des empereurs, les tragédies du palais ou de la curie, les insurrections et les guerres, la folie ou la grandeur des princes ; l'autre qui fait voir la constitution de la famille et de la propriété, l'organisation des cités et du gouvernement, l'état des mœurs et des idées. La première serait mal comprise sans la seconde, car celle-ci contient celle-là, comme la cause contient l'effet.

Ainsi, un demi-siècle avant l'Ecole des Annales, Victor Duruy remet-il déjà en cause le primat de l'histoire politique... Mais il ne faut pas voir en lui un précurseur ou même un révolutionnaire. Ce projet d'histoire globalisante, Saint-Simon l'a mis au point avant lui. Lui aussi voulait « *faire de l'histoire une science positive, sur le modèle des sciences de la nature* », ce qui obligeait à ce que les faits soient « *observés et relatés avec exactitude et objectivité, et classés d'après des principes logiques.* » Ce qui avait poussé le précurseur du positivisme à reprocher aux historiens du XVIII^{ème} siècle, les Lémontey, François, Daru,

³⁶⁵¹ Cf. Walch, *Les Maîtres de l'histoire...*, op. cit., p. 12 et p. 20.

³⁶⁵² Cf. Ory, *Nouvelle Histoire des idées politiques...*, op. cit., p. 271 et p. 286.

³⁶⁵³ Cf. Walch, *Les Maîtres de l'histoire...*, op. cit., p. 21 et p. 25.

³⁶⁵⁴ Cf. AHF 1848, Avertissement.

³⁶⁵⁵ Cf. HDR 1874 (4), « Avant propos ».

Volney, Daunou, de ne traiter que de points particuliers de l'histoire³⁶⁵⁶. Duruy reprend à son compte cette vision de l'histoire, ou plutôt se situe dans une certaine continuité, s'éloignant ici, une fois n'est pas coutume, de son maître Michelet, pour qui « *l'essentiel, c'est [...] l'action des hommes qui ont laissé un nom*³⁶⁵⁷. »

Parfois, cependant, Victor Duruy reprend à son compte cette idée : ainsi dans *l'Histoire de moyen âge* déclare-t-il vouloir faire « *justice des petites hommes et des petits événements en les laissant dans l'ombre* », et accorder « *aux grands ce qu'ils ont le droit d'obtenir, place et lumière [...]* »³⁶⁵⁸ Mais là n'est pas sa règle habituelle, sa philosophie. Le choix, ici, est exceptionnel, et, surtout, pédagogique. Il souhaite simplement mettre « *dans cette période autant de simplicité qu'on y met habituellement de confusion.* » Le souci de la clarté ici prime sur le respect de l'éthique historienne. Cela correspond bien à l'idée de Victor Duruy selon laquelle « *un livre doit être fait pour ceux qui doivent le lire* », quand bien même les règles habituelles de la philosophie de l'histoire, auxquelles par ailleurs il croit, devraient être sacrifiées. On retrouve d'ailleurs le même esprit quand il tient à éviter de philosopher sur l'histoire grecque afin de ne pas en briser l'harmonie et de ne pas en déparer la beauté esthétique. « *Si vous voulez parler de formules transcendantes, hégéliennes, je crois qu'elles seraient fort peu à leur place en un pareil sujet*, écrit-il à Charles Nisard. *Les nébulosités du ciel germanique fondent et disparaissent dans la limpide atmosphère qui baigne le Parthénon*³⁶⁵⁹. »

Une globalité diachronique : la doctrine de la responsabilité historique

Victor Duruy envisage donc les faits dans leur globalité synchronique, tout autant que diachronique. Tout est irrémédiablement lié dans le vaste système des faits passés ; et ce fatalisme porte autant sur les faits *a priori* qu'*a posteriori*. Un événement doit forcément se réaliser au vu de ses causes ; et, inversement, ses effets se produiront obligatoirement, immédiatement ou non, mais de manière irrémédiable. Perspective très hégélienne : « *les événements, d'après le philosophe allemand, sont nécessairement liés les uns aux autres puisque par le principe de raison suffisante toute chose a sa raison d'être, le réel est une*

³⁶⁵⁶ Cf. Walch, *Les Maîtres de l'histoire...*, *op. cit.*, pp. 50-52.

³⁶⁵⁷ *Ibid.*, p. 205.

³⁶⁵⁸ Cf. HMA 1864, p. II.

³⁶⁵⁹ Cf. « Lettre de Victor Duruy à Charles Nisard... », *op. cit.*

totalité rationnelle [...] ³⁶⁶⁰. » Ainsi en est-il par exemple de la « *justice de l'histoire* », d'après Victor Duruy : « *elle épargne parfois le coupable et saute des générations* », constate-t-il, « *mais jamais les peuples n'y échappent* ³⁶⁶¹. » Il y a là une façon assez commode, voire artificielle, de relier des faits entre eux :

Il est [...] une condition essentielle, c'est de ne pas oublier le peu de place qu'une génération occupe dans la durée. Les anomalies qui nous choquent, si nous regardons de près, c'est-à-dire mal, disparaissent lorsque nous considérons l'ensemble, et alors se vérifie la loi que nous venons d'énoncer. Il semble que la nature ait le plus absolu dédain pour l'individu et la sollicitude la plus prévoyante pour l'espèce. On trouve dans l'histoire quelque chose de cette loi mystérieuse : que d'héritiers innocents, individus ou sociétés, ont payé la rançon d'aïeux coupables !

Ainsi des faits sans explication immédiate trouvent-ils quand même leur place logique, naturelle, fatale, dans la longue chaîne des temps historiques. Il suffit de remonter plus loin, parfois même beaucoup plus loin, pour trouver les explications à tel ou tel fait. Tout ceci fonde « *le lien étroit de solidarité qui unit le passé et l'avenir* », et rappelle « *la parole biblique : "Faites le bien ou le mal et vous serez récompensé ou puni dans votre postérité jusqu'à la septième génération."* »

Ce principe, Victor Duruy l'appelle « *doctrine de la responsabilité historique* » ; il la légitime par l'appel à l'autorité d'un grand savant de l'Antiquité. « *Polybe la connaissait* » affirme-t-il ne effet avant de s'escrimer à prouver, pour asseoir cette autorité, la modernité, pour ne pas dire la contemporanéité, de l'auteur des *Histoires*. Cette référence n'est pas illégitime. Polybe en effet « *aime, par goût, les théories et la logique, qui mettent de l'ordre et des corrélations dans les faits* ³⁶⁶². » Comme Victor Duruy donc, il cherche à classer les faits et à dégager des lois, et ici l'historien des Romains se présente comme son héritier direct. Il n'est pas le seul à le faire. Sous la monarchie de Juillet, des hommes comme Bazard, en réaction à l'histoire par trop littéraire de l'école romantique, mettaient en exergue le fait que le rôle de l'histoire était de découvrir des lois ³⁶⁶³.

³⁶⁶⁰ Cf. Ory, *Nouvelle Histoire des idées politiques...*, *op. cit.*, p. 372.

³⁶⁶¹ Cf. HDR 1885 (7), p. 505.

³⁶⁶² Cf. Polybe, *Histoires*, texte établi et traduit par Paul Pédech, Paris, Les Belles-Lettres, 1989, 141 p., p. XXI.

³⁶⁶³ Cf. Leterrier, *Le XIXème siècle historien...*, *op. cit.*, p. 51.

Victor Duruy cherche surtout à montrer l'objectivité, la scientificité de la méthode de Polybe, en montrant qu'il ne faisait pas appel à l'irrationnel pour appréhender les lois de l'histoire, mais qu'il se basait uniquement sur l'esprit humain³⁶⁶⁴ :

Il ne croit pas à cette déesse tant adorée des anciens et qui l'est encore des modernes, la Fortune, pas plus qu'il ne croit au Hasard, au Destin : mots commodes pour la faiblesse et l'ignorance. il a des penses [sic] plus virils. C'est dans l'âme humaine qu'il cherche les mobiles des faits humains, et non dans la volonté des dieux. Pour lui, les Etats s'élèvent ou tombent, s'ils sont bien ou mal gouvernés, et les peuples, complices des fautes commises en leur nom par l'assentiment qu'ils y donnent, sont les artisans de leur destin. Ce n'est pas, comme le veut une école fameuse, le fort qui tue le faible ; c'est le faible qui se tue lui-même : l'individu par les excès, les gouvernements par l'incurie, et cependant la désolante doctrine que le succès fait la justice est souvent un mensonge.

La méthode de Polybe, Victor Duruy la reprend donc à son compte. Si les faits historiques s'enchaînent obligatoirement, fatalement, ce n'est pas justement en raison du *fatum* antique, du Destin ou de la Fortune. A cette interprétation irrationnelle, il préfère une approche scientifique : ce qui explique le caractère irrémédiable des faits, ce sont des lois toutes scientifiques, non pas subies par l'homme, mais à lui essentielles : les lois de l'esprit humain. Cette doctrine présente pour Victor Duruy, ou plutôt pour son intellect, un triple avantage : elle fonde, d'une part, l'approche scientifique, pour ne pas dire scientifique, de l'histoire des faits passés ; d'autre part, elle permet de concilier cette fatale régularité des enchaînements de l'histoire de l'homme avec son humanisme, sa croyance en la liberté de l'homme : « Tandis que la fatalité règne partout en dehors de l'humanité, constate-t-il, celle-ci porte dans son sein un principe, la liberté, qui, pour faible qu'elle soit, empêche cependant de prévoir toutes les conséquences qu'auront les faits dans le drame dont l'homme est l'acteur parfois inconscient »³⁶⁶⁵ ; enfin, elle lui permet de dégager la dimension morale de l'histoire, considérée, d'une façon très utilitaire, comme une intarissable source d'enseignements pour les contemporains.

³⁶⁶⁴ Cf. HDR 1885 (7), p. 106.

³⁶⁶⁵ *Ibid.*, pp. 504-505.

3. L'HISTOIRE, SOURCE D'ENSEIGNEMENTS

A – L'HISTOIRE, « TRESOR CACHE DE L'EXPERIENCE UNIVERSELLE »

Le passé annonciateur du présent

Victor Duruy n'a pas seulement comme objectif de *connaître* l'histoire ; il veut aussi la *comprendre*, car c'est ainsi une façon de comprendre et surtout d'améliorer, le présent. Comme beaucoup d'historiens de sa génération, il conçoit l'histoire comme un vaste laboratoire de l'expérience humaine ; reprenant ici encore Polybe, il avoue préférer « *l'histoire ainsi écrite, πραγματικη [pragmatikè]* », laquelle « *serait plus modeste qu'on ne veut aujourd'hui la faire, mais plus utile, parce qu'elle serait vraiment alors le dépôt de l'expérience des siècles, le trésor de la sagesse pratique.* »³⁶⁶⁶ Elle est, dit-il par ailleurs, « *le dépôt de l'expérience universelle* », et il ajoute, par exemple, qu' « *elle invite la politique à y prendre des leçons* »³⁶⁶⁷, citant d'ailleurs une phrase de Polybe : « *il n'y a pas de leçon qui soit plus accessible aux hommes que la connaissance des événements passés* »³⁶⁶⁸. »

Il se sert donc de l'exploration du passé non seulement pour comprendre, mais aussi pour améliorer le présent – puisque, dans sa pensée, celui-ci découle de celui-là. Comme les faits passés sont ordonnés par les lois de l'esprit humain, le présent peut être soumis au crible de la même analyse. « *Chacun de nous porte en soi l'humanité tout entière* », annonce Victor Duruy à ses élèves de l'école Polytechnique. Et il ajoute : « *Ecoutez bien et vous entendrez au fond de votre âme, dans vos opinions et dans vos croyances, le sourd retentissement des siècles.* » Ce qui vaut pour hier vaut pour aujourd'hui, et vaudra pour demain. Aussi lance-t-il, comme conseil : « *pour mieux voir en avant, regardez en arrière* »³⁶⁶⁹.

Cette théorie n'a, une fois encore, rien de révolutionnaire puisque, ici, comme en d'autres points de sa philosophie de l'histoire, Victor Duruy reprend la pensée saint-simonienne. Pour Saint-Simon en effet, le but de l'histoire est de faire comprendre le passé afin de mieux interpréter le présent et ainsi mieux préparer la réforme générale de la société. Il

³⁶⁶⁶ Cf. HDR 1843, p. VII.

³⁶⁶⁷ Cf. HDR 1885 (7), p. 505.

³⁶⁶⁸ Polybe, *Histoires*, I, 1, cité dans HDR 1885 (7), p. 505 – La citation est donnée en grec ; pour la traduction, voir : Polybe, *Histoires*, texte établi et traduit par Paul Pédech, Paris, Les Belles-Lettres, 1989, 141 p., p. 18.

³⁶⁶⁹ Cf. LOEP, p. 31 et p. 34.

souhaite, explique Jean Walch, « à partir d'une vue objective et raisonnée du passé, se mettre en mesure de comprendre le présent. », ce qui est nouveau à l'époque³⁶⁷⁰. Dans l'esprit de Victor Duruy, la perspective est exactement la même – seule varie la conception de cette société réformée.

Donc l'étude de l'histoire permet de tirer des enseignements pour le présent. Victor Duruy invite donc les contemporains à se pencher sur le passé, « car pour toutes choses, même pour les plus obscures, il importe, comme on dit en style administratif, d'étudier les antécédents de la question, et il est bien peu de questions d'ordre moral ou économique pour lesquelles (il) n'ait d'utiles réponses à donner »³⁶⁷¹. Ainsi en est-il pour la politique :

L'histoire a [...], pour les passions politiques, une grande vertu d'apaisement, parce que, sans diminuer l'amour du bien, même l'impatience du mieux, elle enseigne que les esprits absolus exposent à plus de dangers qu'ils ne rendent de services ; que toujours il faut compter avec le temps pour qu'il mûrisse les idées, comme il mûrit les moissons ; qu'enfin l'art de gouverner les hommes est surtout l'art des tempéraments, les chocs et les soubresauts ne valant pas mieux dans la vie normale d'une société qui marche que dans la machine puissante qui fonctionne régulièrement.

L'histoire est aussi, pour lui, « un grand enseignement moral »³⁶⁷² et il l'appelle à plusieurs reprises le « livre des expiations et des récompenses »³⁶⁷³. Il affirme qu'on n'y trouve « pas une faute, une erreur, un crime qui n'aient été punis », ce qui prouve que « l'heure de la justice vient toujours »³⁶⁷⁴ – c'est là, rappelons-le, l'une des bases de la pensée historique finalisante de Victor Duruy. L'histoire est donc, en soi, une victoire continuelle de la justice et de la morale, du Bien, du Bon, pourrait-on dire. Parmi les grandes lois de l'humanité, de tous temps et de tous pays, règne celle de « la morale éternelle »³⁶⁷⁵, à l'étalon de laquelle les hommes et leurs actes peuvent être jugés.

³⁶⁷⁰ Cf. Walch, *Les Maîtres de l'histoire...*, *op. cit.*, p. 53 et p. 60.

³⁶⁷¹ Cf. LOEP, p. 31.

³⁶⁷² *Ibid.*, p. 31.

³⁶⁷³ *Ibid.* ; HDR 1885 (7), p. 505.

³⁶⁷⁴ Cf. AHF 1855, p. XXVII.

³⁶⁷⁵ Cf. « Lettre de Victor Duruy à Charles Nisard... », *op. cit.*

Cette dimension morale et politique de l'histoire, Victor Duruy l'a héritée de, et même, pourrait-on dire, empruntée à Volney.³⁶⁷⁶ Elle permet de ne pas recommencer les erreurs du passé, et fait ainsi de l'histoire un instrument de pacification des rapports dans la cité et lui donne, par là même, une incontestable légitimité, en même temps qu'elle accorde à l'historien un rôle de choix dans la cité.

Le rôle de l'historien

L'histoire peut et doit être utilisée pour améliorer le présent. Des faits passés, il faut savoir tirer les leçons. Et c'est à l'historien que revient cette fonction. C'est même l'une de ses prérogatives principales, comme Victor Duruy l'explique à Charles Nisard en 1851³⁶⁷⁷ :

Regardons toute chose en face, virilement, sans peur du mot, avec un ardent amour de la vérité, quelle qu'elle soit, et le ferme propos de flétrir tout ce qui doit l'être d'après la morale éternelle, mais en tenant compte aussi des idées, des préjugés, qui avaient cours au temps dont nous retraçons la vie.

Ainsi la morale compte-t-elle autant, pour lui, que la vérité, et l'historien n'a pas pour seul but la connaissance, la science, mais aussi de juger le passé, « *de flétrir tout ce qui doit l'être* », ici encore pour tirer les leçons du passé. Autant que de « *raconter les faits* » l'historien a pour rôle de « *juger l'intelligence et la moralité des acteurs* ». Nous retrouvons ici un aspect de la pensée de Jules Michelet et des historiens classiques. « *Pour lui*, explique Jean Walch, *l'essentiel* [du travail historique] *c'est* [...] l'action des hommes qui ont laissé un nom, et les jugements personnels de Michelet sur cette action³⁶⁷⁸. » C'est là, d'ailleurs que réside « *la vérité historique* », une vérité construite donc sur des bases, celles de la morale. L'historien est présenté comme « *l'héritier quelque peu avare qui compte les legs qu'on lui a laissés* », si bien « *qu'il doit être beaucoup pardonné à ceux qui ont beaucoup accru le commun héritage* [...] ». Morale et civilisation se rejoignent ici, elles sont les deux buts du progrès, elles en sont, pourrait-on dire, les deux rails, qui doivent se rejoindre et se mêler, et dont la symbiose parfaite constitue la fin de l'histoire.

³⁶⁷⁶ Cf. Leterrier, *Le XIXème siècle historien...*, op. cit., p. 17.

³⁶⁷⁷ Cf. « Lettre de Victor Duruy à Charles Nisard... », op. cit.

³⁶⁷⁸ Cf. Walch, *Les Maîtres de l'histoire...*, op. cit., p. 205.

B – TROIS ECUEILS A EVITER

Le fatalisme

L'étude du passé permet donc de comprendre le présent et de mieux préparer l'avenir. La notion de loi présidant à l'évolution humaine comportait cependant un risque et exposait Victor Duruy à une critique importante, qu'il s'emploie d'ailleurs à éviter : la conception d'une histoire prédéterminée, donc niant en partie la liberté de l'homme – ce qui, pour le libéral qu'il est, est inconcevable – mais surtout répétitive. L'historien sait parer l'attaque et répète à qui veut l'entendre que « *l'histoire ne répète pas.* »³⁶⁷⁹ Il reconnaît que « *l'histoire ne peut [...] annoncer quel sera le jour de demain* », parce que la liberté de l'homme, justement, « *empêche [...] de prévoir toutes les conséquences qu'auront les faits dans le drame dont l'homme est l'acteur parfois inconscient*³⁶⁸⁰. »

Pourtant, si l'histoire ne se répète pas, si elle ne peut permettre de prédire ce qui va se passer, l'évidence permet parfois de passer outre ce principe. « *Sans être prophète, a-t-il pu ainsi écrire, on peut prédire que les environs de l'isthme de Panama attendent aussi quelque grande cité*³⁶⁸¹. » S'il se livre à de telles prédictions, il le fait néanmoins rarement – dans ce cas, d'ailleurs, il s'agit plus d'une hypothèse géographique qu'historique. Toutefois il tient à cette dimension édifiante de l'histoire. « *Je sais bien que l'humanité ne repasse jamais par les mêmes voies, et que le chemin qu'elle suit est un pont qui s'écroule derrière elle, écrit-il. Mais les ruines mêmes qu'elle fait lui servent de matériaux pour ses constructions nouvelles*³⁶⁸². »

Ces principes ont des implications nombreuses, et pas seulement dans le domaine de la philosophie. Car ce lien, finalement fort ténu, entre le passé et le présent rend parfois dangereuse la pratique de l'histoire. Ce danger, Victor Duruy l'a expérimenté, à l'occasion de la publication de son *Histoire des Romains*.

³⁶⁷⁹ Cf. EMRFE, p. 241 ; HDR 1885 (7), p. 504.

³⁶⁸⁰ Cf. HDR 1885 (7), pp. 504-505.

³⁶⁸¹ Cf. HR 1848, p. IV.

³⁶⁸² Cf. LOEP, p. 31.

La récupération

Le troisième volume de *l'Histoire des Romains et des peuples soumis à leur domination*, terminé en 1847, était on l'a vu, prêt à paraître en 1849, mais ne devait vraiment être publié qu'en 1871, plus de 20 ans après sa rédaction. Dans le résumé général de son œuvre, qui paraît dans le dernier volume de l'histoire une fois terminée, Victor Duruy a expliqué ce long intervalle³⁶⁸³ :

Les deux premiers volumes de cet ouvrage furent publiés pour la première fois en 1843 et 1844, le troisième était prêt à paraître en 1849 ; mais il montrait l'établissement de l'empire par César et Auguste comme une conséquence nécessaire, par conséquent légitime, des fautes de l'oligarchie romaine. Je craignis qu'il ne parût un livre de circonstance et je l'enfermai dans un tiroir. Le professorat de l'Ecole normale et celui de l'Ecole polytechnique, l'Inspection générale et de plus hautes fonctions [...] m'empêchèrent de reprendre ce travail avant le 4 septembre.

Ainsi des impératifs politiques semblent empêcher la publication du livre : au moment où la deuxième République française est en crise et que le président Bonaparte apparaît comme un restaurateur potentiel d'empire, il n'est pas nécessaire, juge Victor Duruy, d'apporter de l'eau à son moulin en montrant, à travers l'exemple romain, qu'une République en crise doit forcément mener à un empire, et donner ainsi aux visions impérialistes de certains une justification, par l'histoire, – à une époque où le passé, surtout antique, sert de constante référence intellectuelle et politique –, de leurs visées institutionnelles. Ensuite, une fois l'empire installé, publier l'ouvrage eut fait passer son auteur pour un courtisan ; le manuscrit reste donc dans le tiroir où on l'a confiné. Il en ressort en 1869, pour deux raisons : déchu du ministère, Victor Duruy est mis à la retraite, et a donc désormais tout le temps d'y travailler – ainsi que le besoin de reprendre ses travaux littéraires afin de nourrir sa famille. Deuxième raison : après six années passées au service direct de l'empereur, Victor Duruy ne risquait plus de passer pour un courtisan en justifiant le remplacement de la République romaine par l'empire augustéen. Du moins n'avait-il plus rien à perdre. Aussi est-ce dès le lendemain de sa démission qu'il reprend le manuscrit de son histoire des Romains.

³⁶⁸³ Cf. HDR 1885, « Chapitre CX. Résumé général » (note conclusive), p. 550.

Cependant en 1853, on l'a vu, il passe son doctorat, et sa thèse française est un *Tableau du monde romain vers le temps de la fondation de l'Empire*, qui n'est autre en fait que ce troisième volume – ou au moins une de ses parties – qu'il n'avait pas voulu publier en 1849. Il y a donc contradiction entre, d'une part, sa volonté, qu'il affirmera après 1870, de ne pas apparaître comme un courtisan, en faisant apparaître les passages des républiques aux empires comme une loi de l'histoire susceptible d'encourager les projets de Bonaparte, et, d'autre part, la publication de cette thèse française qui va à l'encontre de ce principe. Les propos tenus après 1870 semblent donc avoir été reconstruits *a posteriori*. Mais déjà en 1853 cette question de la potentielle récupération de ses propos le tracassait, et il avait ainsi cru bon d'insérer, sous le titre bien significatif d' « *Avertissement* », une mise au point quant à ses théories et à leur utilité :

*Ce travail était achevé en 1847, et je ne trouve rien à y changer aujourd'hui. L'histoire, telle que je la comprends, aime peu les rapprochements forcés. Elle recherche ce qui a été, et le dit, sans s'inquiéter si elle sert ou combat un système, un parti. A Athènes, elle admire le peuple de Périclès et elle condamne celui d'Alcibiade ; à Rome, elle est pour la liberté féconde des beaux siècles de la République et contre l'anarchie, les excès et l'impuissance de l'oligarchie des derniers jours. Elle raconte et juge, passant dans tous les temps, sans s'informer du drapeau, du côté où se trouve la justice. Elle est l'histoire, en un mot ; elle n'est pas un pamphlet écrit pour le besoin d'une cause survenante. Son culte est la vérité, et il y a toujours profit à dire la vérité, lors même qu'elle coûterait à dire.*³⁶⁸⁴

Victor Duruy met donc les choses au point : ce qu'il écrit est historique et non politique, et on ne doit pas le considérer autrement. Il rejette toute idée de récupération pour une quelconque « *cause survenante* » et tient à bien montrer qu'il est et demeure un historien, et que son propos doit rester de la science, de l'histoire, afin qu'on n'y voie pas ce qu'il n'a sûrement pas voulu y dire.

Il y a donc contradiction entre le Victor Duruy de 1870 qui affirme n'avoir pas voulu publier une seule ligne sur l'établissement de l'empire romain au moment de l'établissement de l'empire français, et celui de 1853 qui l'a fait... Mais la solution de cette contradiction réside sûrement dans la forme que prend cette publication : à coup sûr, sa thèse devait avoir une diffusion bien moindre que son *Histoire des Romains* ; il s'exposait donc moins, ainsi, au risque de se voir traiter de courtisan par l'opinion publique ; restait le regard de ses pairs, tout aussi important : son *Avertissement*, dans lequel il se défend de quelconques visées politiques,

devait permettre de l'adoucir. D'ailleurs, la soutenance ne sera l'objet d'aucun reproche, de la part du jury ou de l'assistance, quant aux objectifs réels de l'impétrant.

Pourtant, les craintes de Victor Duruy étaient fondées, car son récit est émaillé d'assertions qui, prises hors de leur contexte, peuvent autant s'appliquer au neveu de Napoléon qu'à celui de César. Il a toujours défendu l'idée que l'établissement de l'empire était nécessaire ; ainsi en 1876, dans l'introduction qu'il donne à Vincent Joguet pour son ouvrage, *Les Flaviens*, il insiste sur le fait que l'auteur a su montrer « *la nécessité inéluctable de l'Empire* »³⁶⁸⁵. Dans son *Histoire des Romains*, il proclame que « *le gouvernement oligarchique qu'on appelait la République romaine est justement tombé* »³⁶⁸⁶, et que « *l'empire était nécessaire et même inévitable* »³⁶⁸⁷, approuvant « *une révolution qui fut un progrès pour l'humanité* » puisque « *cent familles y ont perdu, mais quatre-vingt millions d'hommes y ont gagné* »³⁶⁸⁸. Toutes ses assertions auraient pu donc faire passer leur auteur pour un partisan du rétablissement de l'Empire en 1852.

Cependant à y regarder de plus près, les propos de Victor Duruy sont nettement plus sévères à l'égard de l'Empire et de son fondateur que l'impression générale de son récit peut le laisser penser : Auguste, affirme-t-il, « *prit le pouvoir, non en raison d'un argument, mais en vertu du droit du plus fort. Joueur habile, il profita de toutes les fautes de ses adversaires pour les renverser* »³⁶⁸⁹. Il ajoute un peu plus loin : « *Quand l'usurpation veut se couvrir de l'égalité, elle laisse subsister de vieux noms et de vieux pouvoirs ; ainsi les triumvirs se sont quelquefois souvenus du peuple et ont daigné le faire de loin en loin intervenir dans les affaires publiques, mais à condition que cette intervention ne fût qu'une simple formalité, pour qu'il donnât la sanction de sa vieille autorité à tout ce que voulaient les puissants* »³⁶⁹⁰. Un autre parallèle peut être fait avec les débuts du second Empire : « *Plus de tribune, plus de luttes ardentes, plus de ces paroles qui étaient des poignards ; la paix, le silence ; qu'un seul veuille, agisse pour tous* »³⁶⁹¹.

³⁶⁸⁴ Cf. EMRFE, p. IV.

³⁶⁸⁵ Cf. Joguet, Vincent, *Les Flaviens*, Paris, Hachette, 1876, 211 p., « Introduction, par Victor Duruy », p. II.

³⁶⁸⁶ Cf. HDR 1871 (vol. 3), p. I.

³⁶⁸⁷ Cf. HDR 1877 (vol. 3), p. 403.

³⁶⁸⁸ Cf. HDR 1881, avant-propos.

³⁶⁸⁹ Cf. EMRFE, p. 237.

³⁶⁹⁰ *Ibid.*, p. 239.

³⁶⁹¹ *Ibid.*, p. 250.

Ainsi le propos n'est pas si pro-impérialiste que Victor Duruy a bien voulu le faire croire, et l'image qu'il pouvait donner pouvait aussi être celle d'un opposant au nouveau régime. A-t-il alors craint de subir les foudres du nouveau pouvoir ? On peut le croire, et comprendre alors qu'il ait en effet mis de côté son manuscrit, surtout à un moment où, déjà, sa réputation d'historien libéral et anticlérical était faite, et où le parti de l'Ordre s'en prenait à lui depuis plusieurs années³⁶⁹².

D'ailleurs, malgré l'ensemble des assertions qui pouvaient être récupérées, et dont nous avons donné quelques exemples, Victor Duruy tient à garder une certaine neutralité : il affirme en effet que l'histoire, sous-entendu lui-même, « *est pour la liberté féconde des beaux siècles de la République et contre l'anarchie, les excès et l'impuissance de l'oligarchie des derniers jours* »³⁶⁹³ : rien sur l'Empire donc ; il préfère ne pas prendre parti pour ne pas provoquer d'hostilité, et juge plus utile de rappeler qu' « *il n'y a point à rechercher de ressemblances là où tout diffère* », et que « *l'histoire ne se répète pas* »³⁶⁹⁴. D'ailleurs, on l'a dit, sa soutenance se passe sans qu'il lui soit reproché d'avoir voulu défendre ou attaquer l'empire. Mais devant l'émotion soulevée par l'affaire des deux morales, et bien que dans l'affaire il ne lui ait été fait aucun reproche, et au moment où son *Histoire de France* lui vaut encore la mauvaise humeur de l'administration, Victor Duruy voit que le temps n'est pas encore venu de publier son ouvrage et celui-ci reste donc, sagement, dans son tiroir, jusqu'en 1871.

Cette question hante néanmoins encore l'historien, presque à chaque fois que paraît un volume où il traite du passage de la République à l'empire : en 1853 pour sa thèse française, en 1871 pour la première édition de son troisième volume, et encore en 1881 quand celui-ci paraît dans l'édition in-4° illustrée. « *Ce volume, explique-t-il alors, ne contient que l'histoire d'un petit nombre d'années, celles qui s'écoulent du consulat de César à la bataille d'Actium. Mais dans cette courte période s'est accomplie la plus grande révolution de l'antiquité : la chute de la République romaine et l'avènement de l'empire.* » Ainsi l'impact de cette révolution justifie-t-il que 804 pages d'un seul et même volume lui soient consacrées. C'est dire l'importance que cette période a aux yeux de Victor Duruy, intérêt toujours empreint de la volonté de se dédouaner face aux accusations d'impérialisme, comme le montrent les propos qu'il tient à cet égard ; il réitère ici sa fidélité à ce qu'il avait écrit avant 1848 : « *J'ai*

³⁶⁹² Cf. supra, chapitre III.

³⁶⁹³ Cf. EMRFE, p. IV.

écrit pour la première fois cette histoire, dit-il, il y a quarante ans. Le temps, l'étude, l'expérience des grandes affaires, usus rerum, ne m'ont pas appris que je dusse changer les lignes générales de mes premiers récits. »

Il justifie d'ailleurs cette permanence, en revenant sur le fait que l'histoire ne doit pas être exploitée, que le présent n'est pas le passé : « *Aujourd'hui, comme alors, ajoute-t-il, je pense que la liberté de Rome n'avait rien de commun avec la nôtre et que les républicains des bords du Tibre étaient une oligarchie étroite qui, après avoir conquis le monde, ne sut pas le gouverner.* » Il se montre, en même temps, partisan de la République et de sa chute³⁶⁹⁵ :

« Ainsi que bien d'autres, confesse-t-il ainsi, j'aurais souhaité que la grande République qui, pendant des siècles, avait montré tant de sagesse eût duré. Le pouvait-elle ? On trouvera la réponse dans ce livre, si l'on veut bien y étudier, en toute liberté d'esprit, les transformations que les circonstances historiques ont imposées à la société romaine. C'est une lecture qui [...] donnera la conviction que, tout en restant de son temps, on peut approuver une révolution qui fut un progrès pour l'humanité. Cent familles y ont perdu, mais quatre-vingt millions d'hommes y ont gagné.

La question du passage de la République à l'Empire et de ses résonances dans les troubles du XIX^{ème} siècle français, continuent donc, après 40 ans, de hanter l'*Histoire des Romains* et l'esprit de Victor Duruy. Il ne souhaite toujours pas, malgré ses propos de 1853, prêter le flanc à la critique, et cherche toujours à se justifier. Doit-on y voir la volonté politique de s'éloigner un peu du régime qu'il a servi de peur de faire croire qu'il cherche à l'excuser, ou bien les scrupules d'un scientifique effrayé à l'idée que ses théories historiques puissent être récupérées à des fins politiques ? A coup sûr, ces deux motivations se mêlent chez l'historien-ministre – qui pousse dans le même temps la fidélité dynastique jusqu'à citer en notes l'*Histoire de César* de Napoléon III³⁶⁹⁶.

Dans un sens ou dans un autre, donc, Victor Duruy craint que l'évocation d'un passé, même lointain, n'ait trop de conséquences dans le présent. Au-delà de la volonté d'assurer sa situation personnelle, on relève dans cette affaire de l'*Histoire des Romains* un des écueils donc du travail historien : le danger de récupération. Tout travail historique, fondamentalement, s'expose à ce danger, puisque, dans la perspective duruysienne, le passé a des répercussions dans le présent, et que le passé doit *servir* le présent. Mais en même temps,

³⁶⁹⁴ *Ibid.*, p. 241.

³⁶⁹⁵ Cf. HDR 1881 (avant-propos).

³⁶⁹⁶ *Ibid.*, notamment p. 197, n.1, et p. 201, n. 1.

il ne le doit pas ; il y a là une contradiction apparente, entre la volonté d'utiliser le passé et celle de ne surtout pas le faire. Mais ce paradoxe n'est peut-être qu'apparent : si la récupération est incontestable lorsqu'elle se fait à des fins morales – c'est même l'essence du travail historiographique – elle est en revanche inacceptable en matière politique. Tout le problème est donc de fixer la limite entre les deux.

Et ce problème est révélateur du vice fondamental de la pensée historique de Victor Duruy, de l'insuffisance de sa réflexion, puisqu'il ne permet pas de voir explicitement dans quels cas l'histoire pourra être récupérée, et dans quels cas elle ne pourra l'être. Ou alors doit-on se contenter de la simple explication manichéenne : l'histoire doit servir à faire le bien, à élever l'homme par l'éducation et la morale. Elle ne doit pas servir au mal, à la justification d'actes barbares ou tyranniques. Ce schéma permet de comprendre la pensée de Victor Duruy ; mais elle ne permet pas plus d'apprécier dans quels cas la récupération sera « bonne » et dans quels cas elle sera « mauvaise ». Car la définition du Bien et du Mal est on ne peut plus subjective. Et, d'ailleurs, la subjectivité est le troisième écueil que l'historien doit savoir éviter.

La subjectivité

Victor Duruy a le souci de l'objectivité. Il est conscient du fait que l'historien est un homme, ce qui constitue une faiblesse fondamentale de son travail. Ainsi prend-il l'exemple de Marie Stuart³⁶⁹⁷ :

Envers Marie Stuart l'impartialité est difficile ; les documents sont contradictoires ou insuffisants ; les actes mêmes peuvent donner lieu à des interprétations différentes. Et puis, la mort n'efface pas le rayonnant éclat de ces belles pécheresses et l'Histoire est toujours près d'avoir pour elles sur les lèvres, les paroles de Jésus à Marie de Magdala.

Ce problème du jugement de valeur, Victor Duruy en est donc conscient, et s'efforce de le résoudre. Pour cela, l'historien doit tenir compte, uniquement, « des idées, des préjugés, qui avaient cours au temps » dont parle l'historien. Il conseille en effet de mettre de côté, au moment de juger, « les passions, les défaillances, les peurs et cette mobilité des opinions contemporaines qui feraient ressembler la science à ce cercle de Dante où les âmes sont

³⁶⁹⁷ Cf. *Discours ... pour la réception de M. Duruy...*, op. cit., p. 16.

*emportées par d'éternels tourbillons*³⁶⁹⁸. » En outre, il faut faire la part des choses entre l'image d'une époque renvoyée par le miroir des siècles, et la réalité véridique du passé.

On peut avoir une illustration de cet aspect très socratique de la pensée historique de Victor Duruy dans l'évocation qu'il fait de Charlemagne. « *Il est resté dans la mémoire des nations avec celui des trois ou quatre grands hommes qui ont fait, sinon le plus de bien, au moins le plus de bruit dans le monde* », affirme-t-il, avant d'ajouter : « *pour lui, la somme du bien accompli dépasse de beaucoup ce qui n'est que vaine renommée et ambition stérile.* » Il tient donc à faire la part des choses entre ce qui a été « *accompli* » et la « *renommée* », entre ce que fut vraiment l'action des souverains et l'image renvoyée par les siècles, entre, pourrions-nous dire avec des notions plus modernes, l'Histoire et la Mémoire. Il rejette la seconde – tout en s'y intéressant, mais en négatif – car elle s'oppose à la première et lui porte atteinte. La représentation que l'on a du passé, souvent, trahit la vérité historique. Et il tient à rétablir cette dernière, en supprimant le filtre de la représentation inhérente à la mémoire.

Ainsi disparaît, chez l'historien qui va directement à la source, de subjectivité. L'objectivité est donc assurée, et avec elle la Vérité. Comment alors assurer le rôle de juge assigné à l'historien, qui doit livrer non seulement des vérités, mais aussi des jugements sur ces vérités ? Comment concilier l'objectivité indispensable et la subjectivité obligée du travail de l'historien ? Comment résoudre ce nouveau paradoxe ? Victor Duruy, ici encore, trouve une réponse, guère satisfaisante d'ailleurs : tous les jugements doivent se faire, non à l'aune des valeurs propres à l'historien, mais à celle de la « *morale éternelle* »³⁶⁹⁹. Théorie très insuffisante, qui justifie sans la légitimer la subjectivité de l'historien, qui met en exergue une notion impossible, celle de morale éternelle, qui nie, justement, la caractère très daté, très *historique* de la morale. Cela révèle, en même temps, et les contradictions de la pensée historique de Victor Duruy, et le caractère très naïf, très utopique même, de sa philosophie de l'histoire, basée sur l'octroi à l'historien d'un rôle humaniste fondamental, celui d'assurer l'éducation morale des peuples, donc le progrès de l'homme.

³⁶⁹⁸ Cf. « Lettre de Victor Duruy... », *op. cit.*

³⁶⁹⁹ *Ibid.*

Une utopie : des critères immuables d'appréciation du passé

On peut essayer de cerner cette notion de « *morale éternelle* » qui est la clé de toutes les contradictions philosophiques de Victor Duruy, la cheville ouvrière de sa pensée. A travers l'étude des « grands hommes » qui ont marqué l'histoire, l'historien dévoile en effet sa conception du Bien et du Mal. L'un des critères fondamentaux d'appréciation de l'action des hommes passés est l'étude de leur efficacité politique, selon la règle qui veut qu'un bon gouvernant est un gouvernant pragmatique, qui sait s'adapter aux besoins du temps pour permettre, en fonction de ceux ci, le progrès de la civilisation. C'est ce qui fait que Jules César trouve grâce à ses yeux : il fait partie, avec Alexandre, de ces « *génies aimables* »³⁷⁰⁰ qui ont marqué l'histoire. « *C'étaient les Gracques qui renaissaient dans un homme de génie* », affirme-t-il, un dirigeant clairvoyant, un réformateur avisé, qui avait compris que la seule solution à la crise de la République était la mise en place d'une monarchie. Certes, « *comme toutes les solutions, celle-ci avait ses dangers ; mais dans la situation présente de Rome, elle était la meilleure* »³⁷⁰¹. » Et il est tout à l'honneur du *divus Caesar* d'avoir permis qu'elle se mette en place : nous retrouvons donc bien ici un aspect de la pensée politique de Victor Duruy, qui est qu'un « bon » régime est un régime qui correspond aux circonstances de son temps, c'est-à-dire aux conditions circonstanciées du progrès de la civilisation, et qui assure à ce dernier de bonnes conditions.

Ce principe, à l'inverse, pousse Victor Duruy à condamner l'œuvre d'Auguste. Il juge en effet avec la plus grande réserve la façon dont il a fondé l'empire, et il lui fait porter une lourde responsabilité dans l'échec final de Rome face aux Germains, donc de la civilisation face à la barbarie. D'après lui, dans le contexte critique de la fin du I^{er} siècle, Auguste n'était pas l'homme de la situation, celui qui pouvait faire adopter à Rome la mue du monde ; il n'était en effet qu'un « *homme habile* »³⁷⁰² quand il aurait fallu « *un grand homme* » ; il n'avait pas d'autre projet que « *l'ordre, la règle, la paix* », pas d'autre méthode que « *des précautions de père de famille veillant à l'honneur de sa maison* », pas de vision à long terme (« *il ne vit rien au-delà du besoin actuel et de l'heure présente* ») et, s'il fut « *un excellent*

³⁷⁰⁰ Cf. HDR 1877 (t. 3), p. 406.

³⁷⁰¹ Cf. HDR, « Résumé général », p. 527.

³⁷⁰² Pour tout ce passage sur Auguste, voir HDR 1877 (vol. 3), pp. 393-407.

administrateur », son travail a surtout été d'endormir l'empire. Bref, « *il resta en dessous de son rôle* ».

Ainsi, « *l'Empire fut heureux sous lui ; mais, s'interroge l'historien, pour l'avenir, qu'avait-il fondé ? Le despotisme militaire et les droits de la force, sans autre garantie que l'intérêt bien entendu du prince.* » Selon lui, Auguste a multiplié les erreurs : en professionnalisant l'armée, il a libéré les citoyens romains de cette préoccupation, avec une grave conséquence : « *Désintéressés dans la défense du pays, ils manqueront entre eux de ce lien qu'établit la communauté de gloire ou de péril, et ils resteront, dans leur isolement municipal, livrés aux seules préoccupations du bien-être ou de la misère* », tandis que les soldats « *formeront dans l'empire un peuple distinct* » ; en fondant l'empire, Auguste a mis fin à la vie politique, « *chez un peuple qui avait perdu la vie religieuse et ne pouvait encore avoir la vie scientifique* » et supprimé la liberté, si bien que « *ce peuple qui avait perdu le soin de sa défense et le souci de ses affaires, ne songea plus qu'à jouir* » et, Auguste se servit de cette situation : il « *employa son habileté et son or à faire de la vie des Romains une fête perpétuelle* ».

Désormais, une seule chose préoccupait le peuple romain : « *Rien que le plaisir, panem et circenses.* » Or, « *Avec cela on ne fait ni des hommes, ni une nation.* » En outre il a échoué dans sa tentative de restauration des mœurs et de la religion, pour la bonne raison que, « *pour réformer les mœurs, dit Montesquieu, il faut en avoir, et les amis, les conseillers d'Auguste, Auguste lui-même, n'en avaient pas* » et que, « *pour entreprendre la tâche impossible de rendre la vie à une religion qui se meurt, il faudrait au moins croire en elle* ».

Tout cela est dû à l'incapacité d'Auguste à saisir les enjeux de son époque :

Au moment où nous sommes, les temps de Rome étaient finis et ceux du monde commençaient. Auguste ne le vit que confusément. Un autre fondateur d'empire disait, à la dernière heure [...] : « Je suis la Révolution, moi ! » Et il avait refait l'ancien régime, qui, autant que son ambition, le précipita. Auguste, héritier aussi d'une révolution et chargé de la faire triompher en l'organisant, regarda, comme Napoléon, en arrière et non pas en avant. [...] Il s'efforçait donc de remonter le courant que le monde descendait ; ou plutôt, sans avoir la grande ambition d'entrer en lutte avec son temps, il crut, petitement, qu'il suffisait pour sauver Rome et l'empire d'y mettre de l'ordre, à l'aide de vieilles idées et d'institutions mensongères. Il dépensa ainsi près d'un demi-siècle d'efforts à essayer de faire revivre l'ancienne société romaine, avec ses magistrats, ses ordres de citoyens, ses costumes, ses fêtes religieuses, tout en lui ôtant son principe de liberté, pour lui

imposer un principe contraire qui lui était mortel, celui du pouvoir absolu d'un monarque irresponsable.

Les conséquences furent dramatiques : elles ont conduit à rien de moins que la chute de Rome par un énervement complet de la population citoyenne, toute occupée aux jeux, et guère à la défense de l'empire personnalisée par la seule personne d'Auguste, et dont la sécurité était confiée à ses seuls soins et à ceux de son armée. Et Victor Duruy de citer Benjamin Franklin à l'appui de sa thèse : « *Franklin a dit dans sa langue expressive : "Comment voulez-vous qu'un sac vide se tienne debout ?"* ». Auguste porte donc, aux yeux de l'historien une très lourde responsabilité, en ayant grevé, par manque de hauteur de vue et de sens politique, l'avenir de l'empire. S'il lui en veut tant c'est que, en gâchant les chances de Rome, il gâchait celle de la civilisation dont elle était alors le guide. « *Nous avons des immenses services que l'empire romain pouvait rendre à l'humanité* », constate-t-il, avant de regretter : « *l'empire, mieux constitué, c'eût été l'invasion contenue, le moyen âge supprimé, et pour l'esprit humain dix siècles de lumière, peut-être de liberté, par conséquent de progrès, au lieu de dix siècles de ténèbres et de servitude durant lesquels la civilisation s'arrête et recule.* »

Rien donc ne saurait excuser le fossoyeur de Rome et de la civilisation. Et le portrait personnel qu'en fait Duruy s'en ressent durement :

On ne saurait aimer ce personnage qui jamais n'eut un premier mouvement de l'esprit ni un emportement du cœur, qui écrivait d'avance ce qu'il voulait dire à ses amis, même à sa femme, et fit tour à tour le mal ou le bien, selon qu'il y vit son intérêt ; cruel de sang-froid, clément par calcul ; assassin de Cicéron et sauveur de Cinna ; tartuffe de piété, sans religion ; hypocrite de vertu, avec des vices ; le modèle enfin des politiques, si la politique était l'art de conduire les hommes en les dominant par la terreur, ou en les trompant par des caresses. César, Alexandre, voilà des génies aimables ; Napoléon, voilà un génie terrible. Auguste, qui ne commande ni la sympathie ni l'admiration, n'est point de leur famille et doit prendre place bien loin d'eux.

Auguste n'est donc pas seulement un incapable et un fléau pour la civilisation ; il est un être vil, menteur, hypocrite, calculateur, antipathique et, au rang des grands hommes de l'histoire, il doit être placé au bas de l'échelle. Victor Duruy, homme du XIX^{ème} siècle, ne pouvait pardonner à un homme en qui il voyait un fossoyeur de la sacro-sainte civilisation. Pourtant, à l'époque, son avis n'est pas partagé par la communauté scientifique. Francis Charmes fait d'ailleurs remarquer en 1875, dans le *Journal des Débats*, que Duruy est l'un

des premiers à ne pas admirer Auguste, et se rallie d'ailleurs, dans une certaine mesure, à son analyse³⁷⁰³.

Ainsi Auguste, par son incapacité à assurer le progrès de la civilisation alors que l'époque le permettait, est-il présenté comme contre-modèle. Toutefois, les souverains qui ne profitent pas de leur chance ne sont pas forcément voués aux gémonies. Ainsi le Roi-Soleil, malgré les « *si affreuses misères* » causées par son règne, trouve-t-il grâce aux yeux de Victor Duruy. « *En se souvenant de l'état de l'Europe en 1661, juge-t-il, on sera porté à croire qu'au total Louis XIV n'a pas tiré de la situation tout ce qu'elle offrait d'avantageux pour la France.* » d'autant que le bilan de ce règne se résume seulement à « *l'acquisition de deux provinces (Flandre, Franche-Comté) et de quelques villes (Strasbourg, Landau, Dunkerque) [...].* » Pourtant, constate-t-il, « *les générations suivantes n'ont voulu se rappeler que tant de victoires, l'Europe bravée, la France pendant 20 années prépondérante, enfin l'éclat incomparables des lettres et des arts qui ont fait donner au dix-septième siècle le nom de siècle de Louis XIV*³⁷⁰⁴. » L'*Histoire des temps modernes* s'arrête sur cette phrase neutre, sur ce passage qui sert à mettre face à face l'actif et le passif du règne du Roi-Soleil. Mais, dans l'*Histoire de France*, Victor Duruy prend parti de façon plus violente. Reprenant mot pour mot le texte ci-dessus, il ajoute³⁷⁰⁵ :

C'est à l'histoire de montrer le prix dont la France a payé l'œuvre impossible de son roi : au dehors, dominer l'Europe, ce qui amena les haines, les coalitions, enfin les désastres des dernières années ; au dedans, asservir les volontés et les consciences, ce qui provoqua la terrible réaction de l'âge suivant.

Après avoir hésité, donc, Victor Duruy reprend son rôle d'historien et de juge et préfère placer Louis XIV, « *le plus grand (roi) que l'Europe ait vu* »³⁷⁰⁶, aux côtés d'Auguste dans le groupe des hommes d'Etat qui avaient les moyens rêvés pour faire progresser la civilisation, mais qui ne le firent pas, ou le firent mal.

Dans l'histoire de France aussi, Victor Duruy a un préféré, comme Trajan dans l'histoire romaine : il s'agit de François Ier, « *un prince remarquable* ». Victor Duruy insiste sur les nombreuses qualités qu'il cumule, et sur son action positive dans tous les domaines :

³⁷⁰³ Cf. Charmes, Francis, « Histoire des Romains », *Journal des Débats*, 21 février 1875 ; réédité dans *Etudes historiques et diplomatiques*, Paris, Hachette, 1893, pp. 17-35.

³⁷⁰⁴ Cf. HTM 1872, p. 401.

³⁷⁰⁵ Cf. HDF 1893, vol. II, p. 295.

Beau et fort, brave et spirituel, prodigue de sa personne dans les combats comme du bien de ses sujets dans les fêtes dont la cour retentit incessamment ; impérieux dans le commandement [...] ; ami des lettres et des arts, lettré lui-même [...] Avec l'orgueil du pouvoir, François Ier eut le sentiment de la grandeur de la France ; il répara souvent à force de courage, et parfois même, ce qui est plus difficile, à force de prudence, les fautes que ses favoris de toute sorte lui firent commettre. Il ne conquit rien, mais il garda la France intacte dans de périlleuses circonstances et en face du plus grand adversaire qu'elle ait jamais eu. Il augmenta les impôts et les dépensa à pleines mains, mais il réforma la justice et donna une vive impulsion aux lettres et aux arts. Enfin, il couvrit ses vices et ses fautes d'un certain éclat de générosité chevaleresque et de grandeur souveraine, de sorte qu'il a pris rang, sinon parmi les meilleurs, du moins parmi les plus remarquables de nos rois

Certes, Victor Duruy remarque qu'il eut des défauts, mais il les juge « *brillants* » et très « Français » – ce qui vaut toutes les excuses – et affirme que « *malgré son despotisme et ses fautes, son nom sera toujours cité avec honneur dans ce grand siècle d'où date la civilisation moderne*³⁷⁰⁷. » Et c'est là un aspect fondamental pour comprendre l'avis porté par Victor Duruy sur les hommes du passé. L'un de ses dadas, en politique, est l'efficacité circonstancielle du régime, de la politique menée, qui doivent être de leur temps, adaptés aux conditions de l'époque, et surtout, dans la perspective progressiste qui est celle de Victor Duruy, aux évolutions de l'époque. François Ier sut suivre ces évolutions, notamment en étant « *ami des lettres et des arts* ». Or son époque fut l'une où la civilisation progressa le plus rapidement. Et la conjonction de ces deux faits ne pouvait que donner à François Ier la première place dans la hiérarchie des rois de France.

Cependant, si le bilan du roi à la salamandre est, du point de vue de la civilisation, des plus positifs, il l'est, sur un plan plus personnel, plus moral, beaucoup moins, puisque ses défauts, tout brillants et français qu'ils fussent, n'en étaient pas moins des défauts. Aussi Victor Duruy donne-t-il en exemple un autre souverain, qui conjugue efficacité politique et morale personnelle, Saint-Louis³⁷⁰⁸ :

Voilà le vrai héros du moyen âge, un prince aussi pieux que brave, qui aimait la féodalité, et qui lui porta les coups les plus sensibles ; qui vénérât l'Eglise, et qui sut au besoin résister à son chef ; qui respecta tous les droits, mais suivit par-dessus tout la justice ; âme candide et douce, cœur aimant, tout rempli de la charité chrétienne, et qui condamnait à la torture le corps du pécheur pour sauver

³⁷⁰⁶ Cf. HDF 1858, p. XXIII.

³⁷⁰⁷ Cf. HDF 1893, pp. 711-712.

³⁷⁰⁸ *Ibid.*, pp. 358-359.

son âme, qui sur la terre ne voyait que le ciel, et qui fit de son office de roi une magistrature d'ordre et d'équité. Rome l'a canonisé, et le peuple le voit encore assis sous le chêne de Vincennes, rendant justice à tout venant. Ce saint, cet homme de paix fit plus, dans la simplicité de son cœur, pour le progrès de la royauté, que les plus subtils conseillers et que dix monarques batailleurs, parce que le roi, après lui, apparut au peuple comme l'ordre même et la justice incarnés.

L'historien mêle, volontairement, qualités personnelles et qualités publiques, afin de faire de Saint-Louis l'exemple à suivre. Et, pour étayer son propos, il revient sur un épisode marquant de son retour de Croisade, en 1254. « *En passant près de Chypre, raconte-t-il, la galère du roi toucha contre un rocher.* » Le roi refuse alors de changer de navire, ce qui aurait entraîné le débarquement de tous les hommes du bateau touché sur l'île de Chypre, d'où ils ne pourraient revenir, en déclarant : « *J'aime mieux mettre moi, ma femme et mes enfants en danger et en la main de Dieu que de faire un tel dommage à un si grand peuple.* » (Joinville.) » Acte d'héroïsme, d'abnégation, de désintéressement, de patriotisme également, qui montre autant les qualités personnelles du roi que ses qualités politiques. « *Belles paroles ! Belle action !* », conclut Victor Duruy avec enthousiasme.

Ainsi met-il en avant les qualités personnelles des souverains, jugés non plus en tant qu'hommes d'Etat, mais en tant qu'hommes tout court. Par exemple, il apprécie l'honnêteté et la probité. Ainsi en est-il d'Aristide, l'un des stratèges athéniens qui organisèrent la victoire des cités grecques contre les Perses lors des Guerres médiques, et qui eurent ensuite à mettre en œuvre la thalassocratie, notamment en gérant les finances de la Ligue de Délos : « *telle fut toujours sa probité, raconte l'historien, que, lorsqu'il mourut, plein de jours et d'honneurs, il ne laissa pas, après avoir administré longtemps les finances les plus riches qu'il y eût alors au monde, de quoi subvenir aux frais de ses funérailles.* » La situation était telle pour sa famille qu'« *il fallut que le trésor public dotât ses filles.* » A l'appui de cet exemplarité, Victor Duruy fait un rapprochement avec l'histoire romaine, en comparant, dans une note de bas de page, la probité du vainqueur de Marathon au « *dévouement des Fabius* »³⁷⁰⁹.

³⁷⁰⁹ Cf. PHG 1857, p. 477.

A l'inverse, la malhonnêteté est sévèrement condamnée, même si elle a entraîné des conséquences positives. « *Il doit être beaucoup pardonné à ceux qui ont beaucoup accru le commun héritage* » écrit Victor Duruy, mais il ajoute tout de suite : « *ce qui ne veut pas dire que, même pour ceux-là, le résultat justifiera les moyens, et que les conséquences heureuses absoudront un acte coupable*³⁷¹⁰. » Et c'est au nom de ce principe qu'il fait le bilan des deux rois terribles du Moyen Age, Philippe (IV) le Bel et Louis XI. Il revient ainsi sur la politique monétaire du fossoyeur des Templiers. Certes, il ne dépare pas par rapport à ses prédécesseurs et successeurs immédiats. Tous les rois du XIV^{ème} siècle, explique-t-il, « *sans être faux-monnayeurs, ont agi comme s'ils l'étaient, parce que tous eurent continuellement besoin d'argent et ne surent en trouver que de cette manière.* »

Cependant il tient à condamner de telles pratiques, quand bien même elles semblent nécessaires. « *Nous n'entendons, ajoute-t-il, en disant cela, excuser ni la fraude, ni les exactions, ni les violences.* » Pour lui en effet, « *sortir d'une difficulté en sortant de l'honnête, ce n'est pas gouverner [...].* » Et cela s'applique directement à Philippe le Bel, qui, « *malgré les explications* » qui seraient en mesure non d'excuser, mais de comprendre ses actes, « *gardera très justement sa mauvaise réputation* »³⁷¹¹. L'emploi de l'expression « *très justement* » est ici significatif : au nom du principe selon lequel « *l'heure de la justice vient toujours* », Victor Duruy voit d'un œil favorable cette condamnation *a posteriori* des exactions de Philippe le Bel, au nom de ce qui est juste, bien, moral. Et c'est bien l'Histoire, écrite par l'historien, qui a pour rôle de rendre cette justice *a posteriori*.

Dans le même ordre d'idées, Victor Duruy juge également le règne de Louis XI. Ici, cependant, la perspective est un peu différente, puisque son avis général sur l'œuvre du fils de Charles VII est nettement plus positive que celle du règne de Philippe le Bel. « *De quelque manière qu'on juge le roi lui-même* », dit-il en effet, « *ce règne [...] doit être compté parmi les plus importants de notre histoire*³⁷¹². » Louis XI a en effet « *contribué plus qu'aucun autre à fonder la monarchie française, et est, à certains égards, le représentant de l'esprit nouveau en politique.* » En outre, il « *entreprit de faire prévaloir l'intérêt général sur les intérêts particuliers*³⁷¹³. » Cependant, s'il a fait tout cela, il a aussi, « *trop souvent* », fait « *fléchir la règle morale, qui ne doit jamais varier.* » Aussi, si « *la France lui doit beaucoup,*

³⁷¹⁰ Cf. « Lettre de Victor Duruy à Charles Nisard... », *op. cit.*

³⁷¹¹ Cf. HDF 1893, vol. I, p. 397.

³⁷¹² *Ibid.*, p. 572.

*assurément, [...] elle n'a pu l'absoudre d'avoir cru que tous les moyens étaient bons pour arriver à un but utile*³⁷¹⁴. » La fin, pour Victor Duruy, ne justifie donc jamais les moyens, et c'est à la droiture et au respect de la morale qu'il invite ses contemporains en leur commentant leur passé.

De la morale à la moralité

La morale commence donc à prendre un autre sens sous la plume de l'historien Victor Duruy. Elle apparaît autant comme une simple notion philosophique, la « *morale éternelle* » dont il parle, fondatrice du Bien, que comme une valeur non plus intemporelle mais bien ancrée dans son temps, la « petite » morale, la moralité, dirions-nous, pour simplifier, qui n'est pas de tous les temps, de tous les lieux et de tous les hommes, mais d'une époque et d'un milieu social bien particuliers, en l'occurrence la bourgeoisie française du XIX^{ème} siècle, dont Victor Duruy est partie prenante. Ses jugements se font donc non seulement sur la base de la « grande morale », mais aussi sur celle des valeurs propres à lui-même, et qu'apparemment il juge indissociables de la première. On voit bien ici l'une des limites de sa théorie de la justification de la subjectivité de l'historien par le rôle édifiant de l'Histoire et la permanence des règles de la morale qui la sous-tendent, puisque ces règles sont, justement, loin d'être permanentes, et sont souvent très contextuelles.

La « petite » morale vient donc aussi, sous la plume de Victor Duruy, participer au jugement du passé. L'immoralité est fermement et systématiquement condamnée. L'un de ses avatars, la malhonnêteté, était déjà condamnée chez Philippe le Bel. Le vice en est une autre forme, plus honnie encore peut-être. La perversité, la débauche, la sensualité, le goût du plaisir – de tout plaisir, qu'il soit sexuel, sadique, ou autre – sont solennellement montrés du doigt et marqués du sceau vengeur de l'infamie. Alexandre lui-même, tout « *génie terrible* » qu'il fut au même titre que Napoléon I^{er}, s'abandonna aux lascives facilités de l'Orient, ce qui lui vaut des commentaires sévères. « *Alexandre, comme tous les Macédoniens, n'estimait pas, explique Victor Duruy, que la sobriété fût une vertu bien nécessaire ; il s'abandonna, sans retenues, aux plaisirs de la table, où tant de fois lui et son père avaient laissé leur raison.* »

³⁷¹³ *Ibid.*, p. 622.

³⁷¹⁴ *Ibid.*, p. 623, et HTM 1872, p. 25.

Ainsi le reproche adressé est moins celui de céder au vice que de tomber dans la déraison, donc l'indignité, et surtout de gâcher un potentiel – nous sommes toujours dans la perspective unique : celle qui consiste à voir dans l'Histoire les progrès de la civilisation, à honorer ce qui les a permis, à blâmer ce qui les a freinés, version moderne de l'*hybris* antique. Heureusement, la justice – son heure vient toujours, rappelons-le – vient punir le coupable : « *Sous la latitude de Babylone, ajoute en effet Victor Duruy, cette intempérance était un arrêt de mort. A la suite de plusieurs orgies longtemps prolongées, il fut pris d'une fièvre*³⁷¹⁵ ... »

Ainsi Victor Duruy tire-t-il de l'histoire des enseignements moraux pour le présent, en offrant aux contemporains une série de modèles à suivre et de contre modèles à condamner. Mais la morale ici s'efface en fait devant la moralité, le moraliste derrière le moralisateur, l'historien derrière le bourgeois. Victor Duruy veut juger « impartialement », au nom de la « morale éternelle » ; *de facto*, il juge en fonction de ses valeurs, de celles de son milieu et de son siècle³⁷¹⁶. Sa prétention à l'objectivité est un échec, il est en fait totalement subjectif. Mais d'une certaine manière, il revendique et légitime cette subjectivité, puisque, basée sur les valeurs de la morale éternelle, elle devient objectivité. Aussi n'hésite-t-il pas à intervenir directement dans le discours et à donner « son » jugement.

« Je » : Victor Duruy, historien partisan

A plusieurs reprises dans son œuvre, Victor Duruy intervient directement, employant un « je » on ne peut plus subjectif. Ainsi en est-il, dans l'*Histoire des Romains*, à propos d'Hadrien, son empereur favori³⁷¹⁷ :

Hadrien restera un grand prince. Et si l'on me demandait quel empereur a fait le plus de bien, quel méritait le plus d'être imité, je répondrais : ce prince intelligent et ferme, sans lâches complaisances envers les soldats et le peuple ; qui avait de la tolérance pour les idées et n'en avait pas pour les abus ; qui fit régner la loi et non l'arbitraire ; qui constitua une armée formidable, non pour d'inutiles conquêtes, mais afin que, derrière cet inexpugnable rempart, le génie de la paix fécondât toutes les sources de la richesse publique ; qui, enfin, aussi prévoyant à la dernière heure qu'il avait été habile durant son règne, assura au monde romain deux générations d'excellents chefs. Quand la gloire des princes se mesurera au bonheur qu'ils ont donné à leurs peuples, Hadrien sera le premier des empereurs romains.

³⁷¹⁵ *Ibid.*, pp. 212-213.

³⁷¹⁶ Sur le moralisme de Victor Duruy, cf. *infra*, chapitre IX.

³⁷¹⁷ Cf. Duruy, *L'Empereur Hadrien...*, *op. cit.*, p. 112.

Cette subjectivité, marquée par l'intervention directe de l'historien dans le discours, ce parti pris, pourrait on même dire, se retrouve dans un autre passage, consacré celui-là au bilan du règne de Marc-Aurèle, moins positif : « *Je ne voudrais pas finir en paraissant jeter une ombre trop forte sur cette belle figure*³⁷¹⁸. »

L'emploi du « je » est significatif. L'historien intervient ici directement dans le discours, pour jouer son rôle de juge, d'éducateur, après avoir joué celui d'érudit et de « scientifique ». Ainsi, il affirme ce rôle, puisqu'il vient légitimer la diffusion de la propre pensée de l'auteur, transcendé par la morale éternelle dont il est le dépositaire, et le *medium*, le porte-voix. En agissant ainsi, Victor Duruy exalte donc la grandeur du rôle de l'historien. Mais en même temps, il montre toute la limite de son travail. « *Je ne voudrais pas finir en paraissant jeter une ombre trop forte sur cette belle figure* », dit-il à propos de Marc-Aurèle. C'est reconnaître, outre le pouvoir de l'historien, habilité à décerner palmes et blâmes, son rôle de filtre, de miroir, donc son action déformante. Il reconnaît que lui-même aurait pu fausser l'image de l'empereur par son propos négatif.

Tout en affirmant avec force qu'au nom de l'objectivité, il a à cœur de rétablir la balance, il reconnaît que l'historien est partial – Victor Duruy reconnaît à demi-mots qu'il « n'aime pas » Marc-Aurèle malgré ses bons côtés – et peut induire son lecteur en erreur s'il ne rétablit pas l'équilibre entre le « Bien » et le « Mal ». C'est donc affirmer avec force, non pas l'objectivité, mais la prétention légitime à l'objectivité de l'historien, et en même temps révéler, inconsciemment, l'impossibilité de cet idéal. Ultime contradiction d'une philosophie de l'histoire qui en possède bien d'autres.

Des limites de la philosophie aux limites de l'intelligence ?

Cette philosophie de l'histoire est donc amplement contradictoire et insuffisante. Victor Duruy a très bien su montrer du doigt les écueils que doit éviter l'historien. Mais lui-même n'a pu faire autrement que s'y heurter. Il rejette le fatalisme, fossoyeur de la liberté humaine dans l'histoire, mais veut faire de l'histoire une science servie par des lois immuables ; il rejette la récupération politique du passé, mais accepte sa récupération morale, sans tracer de frontière précise entre les deux domaines ; enfin il affirme avec force que l'historien doit être subjectif, et peut l'être, tout en montrant que, par le rôle de juge qui lui est

³⁷¹⁸ Cf. HDR 1874, pp. 479-480.

assigné, il ne peut être que subjectif dans son appréciation du passé, toujours datée et imprégnée d'une culture, d'une mentalité, d'une opinion.

Finalement, la notion de morale éternelle, qui vient résoudre ces contradictions, est à la base des failles de cette philosophie. Elle est là pour, d'une part, légitimer l'enchaînement presque automatique des faits – donc la dimension potentiellement scientifique de leur étude ; d'autre part justifier la possibilité de trouver dans le passé des enseignements pour le présent et l'avenir – donc de tirer des leçons morales du passé ; enfin, fonder la capacité de l'historien à disposer de critères d'évaluation objectifs de ce passé – donc la légitimité de sa fonction socio-didactique. Sans ce postulat de la « morale éternelle », tout ce qui fonde la philosophie de l'histoire de Victor Duruy, tout ce qui résout ses contradictions, tout ce qui explique ses insuffisances, disparaît. Cette notion est le ciment qui attache entre elles les briques constitutives du monument qu'est sa pensée historique. Sans ce ciment, le monument branle et s'écroule.

Or cette croyance est tout à fait représentative du XIX^{ème} siècle. Ce qui montre bien le caractère contextuel, daté, de cette philosophie de l'histoire, donc que les règles éternelles et immuables affirmées par Victor Duruy sont inexistantes. Il est en quelque sorte lui-même le meilleur exemple de la vanité de sa propre vision des choses, enfermée dans des schémas finalement contraires à son esprit. Cela montre les limites intellectuelles de l'homme. Certes, il a su voir les risques et les contradictions de sa pensée ; mais il n'a pas su éviter les premiers, et surtout n'a pas été en mesure de résoudre de manière intellectuellement satisfaisante, les contradictions dont il était cependant conscient. Il a bien cherché à le faire, mais pas autrement qu'en invoquant une idée aussi irrationnelle, mystique, que la « morale éternelle ». Quand un homme comme Victor Duruy, intellectuel, cultivé, philosophe, historien, « scientifique », petit-fils des humanistes et fils des Philosophes, qui pendant plus de 50 ans réfléchit à ce qu'est l'histoire, sous la double influence de l'expérience concrète et de la plus pure capacité spéculative, en appelle ainsi à l'irrationnel, c'est qu'il atteint aux limites de son intelligence des choses. Nous avons donc ici un exemple intéressant de ce que peuvent être, au XIX^{ème} siècle, les limites extrêmes de l'esprit et des potentialités intellectuelles d'un homme plongé dans son époque.

Du reste, Victor Duruy est tellement un historien du XIX^{ème} siècle que son apport à la science historique est somme toute fort limité. On peut essayer de mettre sur les deux plateaux de la balance les éléments de tradition et ceux d'innovation : la balance penche irrésistiblement

du côté de la première. Il est un héritier direct de l'histoire du XVIIIème siècle, à laquelle il reprend le goût de l'érudition et le souci de la critique des sources, et une vision téléologique et progressiste de l'histoire. De Voltaire, il reprend la conscience de l'incertitude de l'histoire et le goût d'une histoire narrative ; des rationalistes, il reprend la perspective d'une histoire globalisante et à vocation moralisante ; sa volonté de faire de l'histoire une science lui est inspirée de Leibniz ; son intérêt, dans cette perspective, pour la géographie, se trouvait déjà chez Montesquieu, et, s'il rejette, comme beaucoup d'historiens libéraux, le système hégélien, il reprend toutefois du philosophe allemand l'optimisme quant à la marche de l'histoire.

De même, Victor Duruy apparaît bel et bien comme un disciple obéissant de ses maîtres directs, les historiens libéraux/bourgeois/romantiques, et en premier lieu Jules Michelet. Ce sont eux qui lui transmettent toutes les caractéristiques issues du siècle des Lumières, de l'érudition au progressisme en passant par la prétention scientifique et le goût de la narration. Son histoire est littéraire et imaginative, patriotique et libérale, et basée sur la géographie morale comme l'était celle de Michelet. Elle est européocentriste comme celle de Quinet, globalisante comme celle de Saint-Simon. L'histoire est pour lui, comme ses maîtres le pensaient, le « *trésor caché de l'expérience universelle* », une source inépuisable d'enseignements pour le présent et pour l'avenir.

Erudite, patriotique, littéraire, moralisatrice, européocentriste, téléologique, progressiste, globalisante, scientiste : l'histoire de Victor Duruy est tout cela en même temps, et parce qu'elle est tout cela, elle est, en cette deuxième moitié du XIXème siècle, on ne peut plus traditionnelle. Il est une synthèse de tout ce qui s'est fait et dit jusqu'à présent en matière de philosophie de l'histoire ; il ne bouscule pas les paradigmes, loin de là, les réaffirme avec force, et le succès de ses ouvrages, d'ailleurs, leur donne une légitimité « démocratique ». Victor Duruy fait donc largement figure d'épigone, et, s'il a « révolutionné », comme nous l'avons expliqué, l'histoire scolaire, pédagogique, il n'a en rien permis à l'épistémologie de l'histoire savante de progresser. Sa place parmi les historiens mineurs du XIXème siècle est par conséquent amplement méritée – restent, néanmoins, une œuvre impressionnante par son ampleur et son érudition, et, ce qu'on ne saurait lui enlever, soixante années de travail, de passion et de dévouement au service de la science historique.

CHAPITRE IX

UNE TRAJECTOIRE DANS LE SIECLE

Fils et élève, professeur et écrivain, ministre et homme politique, historien et célébrité : tels sont les différents visages que Victor Duruy offre à son biographe, et telles furent les perspectives successivement adoptées afin de retracer sa vie et d'en tirer des enseignements. C'est donc essentiellement en tant qu'homme public qu'il a été jusqu'à maintenant considéré, dans une étude essentiellement tournée vers son rapport à d'autres que lui, ses professeurs puis ses élèves, ses administrés et l'opinion publique, ou bien encore ses lecteurs et ses disciples, comme ses collègues des établissements qu'il a fréquentés, du gouvernement de l'empereur, de l'Institut ou de la République des lettres. Cela a permis de mieux comprendre le système éducatif français du XIX^{ème} siècle, le monde des lettres et de l'édition, ou encore le fonctionnement et l'évolution du second Empire.

Reste à envisager, après tous ces aspects, ce qui est l'essence même d'une biographie, le sujet sous son aspect personnel, en d'autres termes, d'étudier quel type d'homme fut Victor Duruy. Sa pensée, son caractère, ses opinions, son tempérament, en effet, peuvent expliquer bien des aspects de sa vie publique ; leur étude, en outre, doit permettre là encore de mieux comprendre le XIX^{ème} siècle, les mœurs et les passions, les goûts et les mentalités, les cultures et les rêves de ses contemporains, dans une perspective d'histoire des représentations

incontournable lorsque l'on veut saisir la complexité d'un sujet et, à travers lui, celle d'une époque. Les comportements individuels permettent souvent d'éclairer des attitudes collectives, lorsqu'ils sont conformes aux tendances majoritaires ; et, lorsqu'ils sont exceptionnels, ils autorisent à les réviser. Aussi la biographie ne peut-elle se passer d'une approche personnelle – comme l'histoire des représentations à une époque donnée ne peut se passer d'études de cas.

Aussi est-il intéressant d'étudier ce que fut la trajectoire individuelle de Victor Duruy dans son siècle, son histoire d'homme privé, son histoire personnelle, son histoire intime. Pour cela, on peut envisager trois pistes : le premier aspect de cette trajectoire est celui de ses opinions politiques, étude dont on ne peut se passer lorsque l'on souhaite étudier un personnage contemporain, surtout lorsqu'il est de ce siècle si tourmenté. Le deuxième aspect est celui de sa trajectoire sociale : l'homme se définit en effet grandement par les groupes auxquels il appartient, sa classe, sa famille, et il est nécessaire d'étudier les comportements qu'il adopte au sein de ces groupes, de sa pensée sur son appartenance sociale aux aspects les plus intimes de sa vie de famille. Enfin, la troisième et dernière piste de cette trajectoire, est celle qui concerne ce qui fait le fond de l'homme, ses goûts et ses croyances, son positionnement spirituel face à ces absolus, parfois antagonistes dans les actes, toujours complémentaires dans la pensée, que sont Dieu et l'homme, la vie et la mort.

A. UN ITINERAIRE POLITIQUE AU CŒUR DU LIBERALISME

Essayer de cerner le profil politique de Victor Duruy se révèle une tâche ardue. Dans ce XIX^{ème} siècle si troublé, où s'affrontent tant d'idéologies, de courants, d'opinions, et où se succèdent tant d'expériences politiques et de systèmes institutionnels différents, il est difficile de placer celui qui fut à la fois révolutionnaire en 1830, républicain modéré en 1848, opposé au Prince-Président en 1851-1852, ministre du même douze ans plus tard, et finalement opposant au parlementarisme mis en place par la III^{ème} République tout en collaborant à l'œuvre scolaire de la plus longue des Républiques, et en acceptant ce dernier régime comme le gouvernement normal de la France.

Sébastien Laurent a récemment montré, dans sa biographie de Daniel Halévy, que « *les catégories usuelles employées par les historiens ne permettent pas toujours de rendre compte d'attitudes complexes et nuancées* »³⁷¹⁹ ; or il en est de même pour Victor Duruy. Son parcours est relativement atypique. On aurait tort tout d'abord de voir dans cette évolution, retracée très sommairement, le glissement progressif de la gauche vers la droite qui marque, aujourd'hui comme hier, de nombreux parcours politiques, et qui semble devoir être, dans bien des cas, l'évolution « normale » de tout citoyen, naïvement libéral à vingt ans, et sagement conservateur à cinquante. Si ce schéma joue dans une certaine mesure pour expliquer l'évolution de la pensée politique de Victor Duruy, il est loin d'être en mesure de pouvoir lui être intégralement appliqué. Car les critères de son positionnement ont peu évolué durant sa vie ; il fut toujours un citoyen sceptique quant aux luttes politiques, et un historien patriote, essentiellement intéressé par tout ce qui pouvait servir la grandeur de son pays.

³⁷¹⁹ Cf. Laurent, Sébastien, *Daniel Halévy Du libéralisme au traditionalisme*, Paris, Bernard Grasset, 2001, 600 p., p. 18.

1. APOLITIQUE, CAR PATRIOTE

A – LA POLITIQUE : LIMITES ET VANITE

Un dédain explicite pour les luttes politiques

Monarchiste, orléaniste, libéral, bonapartiste, républicain, conservateur... Tous ces termes, représentatifs des différents courants de pensée qui ont traversé le XIX^{ème} siècle, pourraient être appliqués à Victor Duruy, et, en même temps, aucun ne peut le caractériser de manière satisfaisante. C'est, avant tout, un inclassable. Non qu'il fut une « girouette » : son inclassabilité provient moins de son irrésolution que de son pragmatisme. Les luttes politiques ne l'intéressent pas. Les alliances de partis, la formation des gouvernements, la nature même du régime politique sont pour lui questions tout à fait accessoires. Le but de la politique est pour lui beaucoup plus élevé que la « cuisine » politicienne. Dans un siècle où la nature du régime est la fin de bien des débats, lui n'y voit qu'un moyen, pour parvenir à des objectifs plus hauts, plus lointains, que ce soit, par exemple, la paix sociale, la justice ou le bonheur.

Il y a plus de trente ans, le premier biographe de Victor Duruy, Jean Rohr, a livré, dans une analyse relativement succincte mais d'une grande justesse, une clé d'explication de ce mépris affiché de son sujet pour la politique. « *Duruy n'est pas un juriste, explique-t-il, il ne s'intéresse pas aux idées générales sur le Pouvoir et le problème de la Constitution idéale lui est totalement étranger.* » Elle « *n'est pas un absolu, comme veulent l'être les dogmes religieux ou les données des sciences exactes* », si bien qu' « *il n'y a pas de gouvernement idéal, avec des formes constitutionnelles établies une fois pour toutes* »³⁷²⁰.

Il y a donc là, avant tout, une question de dispositions intellectuelles. Victor Duruy est moins juriste qu'historien, et c'est par rapport à l'Histoire, et non au Droit, qu'il définit son acception de la politique. Or, comme nous l'avons vu³⁷²¹, l'Histoire lui enseigne – du moins est-ce l'interprétation qu'il en fait – le caractère inéluctable, fatal de l'évolution humaine. Dans cette marche irrésistible, que peuvent bien faire les hommes politiques ? Leur action, et plus encore leurs discours, sont vains, inutiles. Ce qui doit arriver arrivera tôt ou tard, avec ou sans l'aide de la politique. Aussi juge-t-il, comme Hegel, que « *tous les gouvernements, les*

³⁷²⁰ Cf. Rohr, Jean, *Victor Duruy, ministre de Napoléon III. Essai sur la politique de l'Instruction publique au temps de l'Empire libéral*, Paris, L.G.D.J., 1967, 215 p., pp. 20-21.

³⁷²¹ Cf. *supra*, chapitre VIII.

violents exceptés, sont bons, lorsqu'ils s'accordent avec les intérêts et les idées du moment ; mauvais, quand ils leurs sont contradictoires »³⁷²².

Des règles de bon gouvernement

Car les gouvernements ont quand même leur rôle à jouer, même si leur marge de manœuvre est fort étroite. « *L'Histoire révèle que l'évolution est la loi du monde social, explique-t-il. Sans jamais la précipiter, il faut la suivre, fût-ce de loin ; les gouvernements sont faits pour cela.* » Aussi la politique devient-elle « *une science de raisonnement et d'observation [...]. De raisonnement, pour dégager du passé ce qui a le droit de vivre encore dans le présent ; d'observation, pour chercher et découvrir les besoins nouveaux* »³⁷²³. » Car si la marche de l'Histoire est inéluctable, l'homme n'en connaît pas toujours le chemin. Aussi est-ce le rôle de la politique de le dégager. Et le gouvernement qui parvient le mieux à le dégager, et à le suivre, celui-là est le plus légitime.

Cette idée, il l'exprime également, en 1851, dans la controverse qui l'oppose à Charles Nisard au sujet de *l'Histoire des Grecs*. « *Le monde avance, dit-il, tantôt par le pouvoir absolu d'un seul, tantôt par la liberté de quelques-uns ou de tous. L'unique question est de savoir laquelle de ces solutions convenait le mieux à la société pour laquelle elle a été prise.* » C'est pour cela qu'il préfère la démocratie athénienne à l'oligarchie spartiate, non pas car il est plus démocrate qu'aristocrate, mais parce que, d'après lui, le premier modèle a davantage apporté à la civilisation que le second : « *Ce n'est pas la démocratie qui m'attire, explique-t-il, mais les grandes choses qu'Athènes a faites* »³⁷²⁴. Cela le conduit ainsi à considérer également la monarchie absolue comme positive, comme « *une tutelle longtemps nécessaire* »³⁷²⁵, de voir dans Louis XIV le « *plus grand (roi) que l'Europe ait vu* », et de parler de son temps comme d'une « *époque de grandeur inespérée* »³⁷²⁶.

Ainsi ce n'est pas la nature du régime qui est en jeu, mais son efficacité. « *Je regarde moins au nom de l'arbre qu'aux fruits qu'il porte* », explique-t-il, ajoutant « *que chaque forme de gouvernement (les violents exceptés, bien entendu) a pu être, en son temps, à son heure, la meilleure possible.* » Cette efficacité, comment l'apprécier ? D'après Victor Duruy,

³⁷²² Cf. NS, I, pp. 52-53.

³⁷²³ *Ibid.*, p. 27.

³⁷²⁴ Cf. « Lettre à Charles Nisard », JGIP, 20 décembre 1851.

³⁷²⁵ Cf. CAHF, p. xv.

c'est au regard de l'apport dudit régime à ce qu'il appelle le « *commun héritage* »³⁷²⁷, c'est-à-dire à la civilisation. La civilisation, considérée comme un mouvement progressif, mélioratif et irrésistible, étant le fil directeur de l'histoire, tout régime qui va dans son sens est bon, tout régime qui s'y oppose est mauvais. Autrement dit, comme l'a très bien exprimé Jean Rohr, « *il n'y a donc de légitimité et d'efficacité dans un gouvernement que dans la mesure où il suit l'évolution des êtres et des choses* »³⁷²⁸ et non dans les bases théoriques ou dans les principes dont il se veut l'héritier – même si Victor Duruy est d'accord avec ces principes.

Mais à ce critère à long terme s'ajoutent des conditions à plus court terme. Selon la nature de la société, l'époque, le contexte, tel régime sera meilleur que tel autre. « *Les idées, les mœurs, les traditions, c'est-à-dire l'état présent et la vie passée, décident seuls de la préférence* »³⁷²⁹, explique-t-il sans donner plus de précision quant au mécanisme de cette préférence. Lui-même varie dans le choix des priorités du moment. En 1847, dans son examen de conscience, il affirme : « *le mal social est mon ennemi personnel et la grandeur de la France ma religion [...]. Aussi suis-je disposé à applaudir à tout ce qui diminuera l'un et augmentera l'autre*³⁷³⁰. » En 1851, il affirme penser que « *le but, c'est la diminution des misères morales et des misères physiques. Qui y conduit le mieux et plus vite est le plus légitime* »³⁷³¹. En 1890, au moment de la rédaction de ses Mémoires, il reprend son opinion de 1847. Mais, sous des avatars différents, c'est toujours le progrès de la civilisation qui est en jeu : on peut considérer en effet que « *la diminution des misères morales et des misères physiques* » doit permettre la diminution du « *mal social* », et que la paix qui en découle est propice au progrès de l'homme, tout comme « *la grandeur de la France* », dans la mesure où ce pays est, comme on l'a vu, le flambeau de la civilisation moderne. L'une comme l'autre doivent permettre d'avancer dans le sens de l'Histoire, et tout régime qui permettra de les assurer sur des bases solides sera le plus légitime.

³⁷²⁶ Cf. AHF, Préface, p. XXIII.

³⁷²⁷ Cf. « Lettre à Charles Nisard », JGIP, 20 décembre 1851.

³⁷²⁸ Cf. Rohr, *Victor Duruy...*, *op. cit.*, p. 21.

³⁷²⁹ Cf. « Lettre à Charles Nisard », JGIP, 20 décembre 1851.

³⁷³⁰ Cf. NS, I, p. 52.

³⁷³¹ Cf. « Lettre à Charles Nisard », JGIP, 20 décembre 1851.

Un homme au-dessus des partis ?

Ainsi persuadé de la vanité de l'action politique (au sens juridique, constitutionnel du terme), Victor Duruy est loin de suivre la mode de ses contemporains, fustigeant ce qu'il appelle « *la maladie du jour, la politique* ». Il évoque même « *l'obscurité où, si souvent, la seule politique conduit* »³⁷³². Il reconnaît son manque d'intérêt : « *elle se trouve très loin de moi, explique-t-il, et je n'aurais aucun goût à me rapprocher d'elle* »³⁷³³. Il avoue n'être attaché « *à aucun parti* », et Ernest Lavisse a en effet confirmé qu'il n'a « *jamais crié ni "Vive la République", ni "Vive la monarchie", "Vive le Roi", ni "Vive l'Empereur"* »³⁷³⁴. Dans ses mémoires, d'ailleurs, seules 50 lignes, réparties sur deux pages, traitent exclusivement de ses opinions politiques – 50 lignes dans lesquelles il s'emploie d'ailleurs essentiellement à expliquer que la politique ne l'intéresse pas.

Devenu ministre, mais par hasard, il n'a jamais exercé aucune fonction élective, ne fut ni député ni conseiller municipal ; entré au Sénat, il le fut par la grâce du prince, sans aucun mandat démocratique donc ; la seule exception à cette marginalité est sa candidature aux élections sénatoriales de 1876 qui se révéla un échec cuisant pour un homme qui fut peut-être un ministre compétent, mais ne fut qu'un militant sans charisme – en fait, il ne fut jamais un politicien que malgré lui, on l'a vu. Il n'eut jamais aucune étiquette – sauf peut-être celle de « bonapartiste » en 1876, mais celle-ci est loin d'être satisfaisante – et n'appartint vraiment à aucun parti. Tout au plus peut-on expliquer de quelles tendances relève son positionnement : libéral et national, conservateur et patriote. Mais il ne prêta jamais allégeance, sous quelque forme que ce soit, à quelque parti que ce soit.

Il n'éprouve en effet aucune sympathie, aucune attirance, pour une quelconque idéologie, un quelconque parti, et rejette même la légitimité d'une telle approche de l'utilité de la politique, de sa fin ; elle n'est pas pour lui « *l'application de principes absolus nés dans l'imagination surchauffée de théoriciens solitaires* » – définition dont l'ironie montre bien le dédain qu'il marque pour les « *politiciens* » et les idéologues. Elle est seulement « *une question de rapport et de convenance.* »

³⁷³² Cf. *Discours prononcés dans la séance publique tenue par l'Académie française pour la réception de M. Duruy le jeudi 18 juin 1885*, Paris, Typographie de Firmin-Didot et Cie, 1885, 56 p., p. 5.

³⁷³³ Cf. NS, I, 52

³⁷³⁴ Cf. Lav., p. 20.

Ce dédain apparent doit être analysé et nuancé. La conception de la politique, chez Victor Duruy, est inséparable de sa philosophie de l'histoire : une histoire vue comme un progrès continu vers un idéal de civilisation. Or, dans la perspective fortement teintée d'hégélianisme qui est la sienne, « *la politique s'envisage au futur, elle est la réalisation d'une tâche dans la progressivité de ses étapes, la décomposition et l'articulation de ses moments et de ses secteurs, elle se présente comme programme* »³⁷³⁵. Ce qui compte, donc, ce n'est pas le présent, mais l'avenir, non pas les programmes des différents partis, et les mesures des hommes au pouvoir, mais leur concordance à la marche du progrès. Les bouillonnements de son temps ne sont pas son affaire ; ce qui compte, pour lui, ce n'est pas le court terme des changements de majorité, ni même le moyen terme de la nature du régime institutionnel, mais bien le long terme de la paix sociale, condition de la puissance de la France, flambeau de la civilisation moderne. C'est là tout ce qui compte à ses yeux.

Tout au long du XIX^{ème} siècle, le positionnement politique de Victor Duruy fut en fonction d'un seul principe de base, non pas la liberté, non pas l'ordre, non pas telle ou telle valeur, tel ou tel idéal politique, mais la notion d'efficacité du gouvernement, ainsi qu'il l'a définie à maintes reprises : un gouvernement efficace, c'est un gouvernement qui permet à la société d'avancer là où elle doit aller. L'analyse des différents régimes, des différentes expériences qui se succèdent au cours du siècle, se fait au crible de cette grille d'analyse. Si cela facilite la compréhension de prises de position parfois fort atypiques, et à première vue incompréhensibles – ne serait-ce que son ralliement au second Empire – cela ne permet pas pour autant de le classer dans telle ou telle famille politique, dans tel ou tel parti. Car il aurait pu, tour à tour, être rangé parmi les orléanistes, puis parmi les bonapartistes, enfin parmi les républicains. Mais il ne faut voir là, si on le suit, ni indécision, ni opportunisme : Victor Duruy fut orléaniste quand il jugeait l'orléanisme bon pour la France, bonapartiste quand l'Empire lui paraissait la formule la plus appropriée, et républicain quand la République lui paraissait le moins dangereux des régimes. Indifférent à la forme de l'Etat, il n'en a pas moins critiqué les évolutions tout au long du XIX^{ème} siècle : voulant se placer hors de la politique, il a été obligé, bon gré, mal gré, de s'y impliquer.

³⁷³⁵ Cf. Ory, Pascal, dir., *Nouvelle Histoire des idées politiques*, Paris, Hachette, coll. « Pluriel », rééd. 1989, 832 p., pp. 289-290.

Citoyen, historien, ministre : la politique incontournable

Victor Duruy ne prend donc pas parti, se contentant d'assister, impatient et attristé, aux querelles politiques de son temps. Pourtant, ce mépris n'est pas total. Face à de tels enjeux, lui aussi, parfois, est forcé de se ranger d'un côté ou d'un autre de la bataille. S'il s'emploie, on l'a vu, dans ses Mémoires, à surtout ne pas parler politique, il émaille néanmoins ses écrits de commentaires et de remarques, éparpillés certes mais amplement révélateurs, une fois mis bout à bout, de ses engagements politiques, ceux-ci étant bien réels et nullement coupés de la réalité quotidienne de ces questions et de ces débats. D'abord parce qu'il reconnaît lui-même que « *en un pays qui discute lui-même ses affaires, tout citoyen est tenu, ne fût-ce que pour les besoins de la conversation, de savoir dans quelle direction il voudrait voir les politiciens marcher* »³⁷³⁶. Tout en se montrant encore ironique, il reconnaît quand même qu'il est un devoir et une obligation, dans une société démocratique, d'avoir une opinion politique, et de se donner les moyens de se la construire. C'est, pourrait-on dire, une question de morale civique, et cela correspond tout à fait à la pensée duruysienne.

Autant que son statut de citoyen, son métier d'historien impose à Victor Duruy de s'intéresser à la politique, et ce pour deux raisons. D'abord parce que, dans son acception de l'histoire, le passé et le présent sont, on l'a vu, intimement liés, les faits d'hier expliquant et préparant les faits d'aujourd'hui. Or, en retraçant l'histoire de la Grèce, de Rome ou de la France, il est obligé de parler politique, ne serait-ce que pour évoquer les évolutions institutionnelles de leurs régimes. Et son état d'esprit d'historien le pousse à tirer des ces évocations des leçons pour le présent, à les relier, par des comparaisons, aux temps contemporains, et à juger, du point de vue de la morale, ces expériences passées. Aussi ses ouvrages d'histoire sont-ils émaillés de réflexions politiques³⁷³⁷. En outre, Victor Duruy tient à promouvoir l'histoire contemporaine, et en parle lui-même souvent. Or, au XIX^{ème} siècle, évoquer la Révolution, l'Empire, la monarchie constitutionnelle, commenter la Restauration ou la République, c'est donner un avis politique. En ce siècle où s'affrontent tous les modèles, toutes les idéologies, nés ou tentés dans un laps de temps aussi court que récent, commenter le passé immédiat, revient à se positionner dans le présent.

³⁷³⁶ Cf. NS, I, p. 52

³⁷³⁷ Cf. *supra*, chapitre VIII.

En définitive, définir les contours politiques de Victor Duruy devient beaucoup moins difficile qu'il peut apparaître à première vue. Cet apolitique, et fier de l'être, se révèle très impliqué dans les querelles de son temps ; il vote en 1848 et en 1851-1852³⁷³⁸, devient ministre en 1863, entre au Sénat en 1869, et, une fois sorti du Luxembourg, cherche à y rentrer lors des élections de 1876. Entre temps, en 1870, alors que l'Empire est mort et que commence le siège de Paris, lui-même, l'apolitique que la forme des institutions n'intéresse pas, rédige, au fond de sa casemate, un projet de constitution³⁷³⁹ ... S'il ne se range dans aucun parti, s'il ne se place sous aucune étiquette, il ne se prive cependant pas de se faire un avis, et de le donner. Et s'il refuse d'entrer dans les querelles politiques, notamment celle, tant débattue au XIXème siècle, de la nature du régime, il prend bien position sur les grands principes qui doivent régir l'organisation de la cité, et sur les objectifs que ses dirigeants doivent atteindre.

Du reste, sa volonté de se placer hors de la politique, d'éviter l'intégration dans tout courant politique, l'inscrit *de facto* dans l'un de ces courants, celui du libéralisme. Ses « *premiers chefs, Constant, Royer-Collard ou Guizot, rappelle Nicolas Roussellier, héritiers de la tradition des Lumières, rejettent tout ce qui pouvait être synonyme de passion dans la politique moderne [...] refusant d'endosser le rôle de hérauts des passions publiques*³⁷⁴⁰. » En fait, depuis l'époque des Idéologues, les libéraux, du moins une partie d'entre eux, ont déjà émis l'idée de la vanité de l'action politique, « politicienne », face à la marche naturelle des choses. Louis Girard a ainsi soulevé l'attachement de Daunou à « *une société conforme aux lois naturelles* » – la principale de ces lois naturelles étant, pour Victor Duruy, la marche du progrès –, et sa conviction que « *la politique "politicienne" est impuissante à hâter son avènement* »³⁷⁴¹. Et Benjamin Constant, un demi-siècle avant que Victor Duruy ne fasse son examen de conscience, écrivait déjà³⁷⁴² :

En fait de gouvernement, il faut partir du point où l'on est ; la liberté est possible sous toutes ses formes ; elle est le but, et les formes sont les moyens ; il y a des droits individuels, des droits sacrés, des garanties indispensables que l'on doit placer sous la République comme sous la monarchie, sans lesquels la monarchie et

³⁷³⁸ Pour les élections présidentielles de décembre 1848, et les deux plébiscites suivant le coup d'Etat, puis le rétablissement de l'Empire. Ce sont les trois seuls scrutins pour lesquels sa participation est avérée, même s'il a sûrement également voté aux élections qui ont marqué sa vie de citoyen.

³⁷³⁹ Cf. NS, II, pp. 275-276.

³⁷⁴⁰ Cf. Roussellier, Nicolas, « La Culture politique libérale », in Berstein, Serge, dir., *Les Cultures politiques en France*, Paris, Seuil, UH, 1999, 412 p., pp. 69-112, p. 69.

³⁷⁴¹ Cf. Girard, Louis, *Les Libéraux français 1814-1875*, Paris, Editions Aubier Montaigne, 1985, 277 p., p. 33.

³⁷⁴² Cité dans *ibid.*, p. 41.

la République sont également intolérables, et avec lesquels l'une et l'autre sont également bonnes. En conséquence, ce n'est jamais contre la forme que j'ai disputé ; il n'y en a aucune que je proscrive, aucune que j'exige exclusivement. Celle qui existe a l'avantage d'être...

Victor Duruy a-t-il lu ces deux auteurs ? Rien hélas n'en apporte une preuve positive³⁷⁴³. Mais il n'est pas à douter qu'il en aura reçu, par ce biais ou par un autre, leur influence. Car leur enseignement se retrouve en fait dans la majeure partie des écrits de Victor Duruy, comme celui d'ailleurs de la plupart des maîtres à penser du libéralisme bourgeois du XIX^{ème} siècle. Ainsi apparaît-il que, toute sa vie, il en suivit en fait les principes et les évolutions et que, à de rares exceptions près, il épousa parfaitement, sous couvert de neutralité, les vues des libéraux de son époque. Ainsi, comme il peut être considéré comme un disciple fidèle des historiens romantiques du début du XIX^{ème} siècle, est-il également un héritier direct des penseurs libéraux bourgeois de cette même période. C'est pour cela qu'il fut, dans la première partie de sa vie, un libéral national du plus pur type, celui de 1830, et qu'il évolua ensuite – comme la plupart des libéraux – vers un conservatisme teinté, trait plus original peut-être, de nuances bonapartistes certaines.

B – UN HISTORIEN PATRIOTE : LA FRANCE, PREMIERE DES NATIONS

« Avec l'investissement sur la nation, écrit Stéphane Audouin-Rouzeau à propos du milieu du XIX^{ème} siècle, on touche peut-être [...] aux attentes les plus profondes – et les plus irrationnelles en apparence –, des Français de cette époque »³⁷⁴⁴ : le patriotisme est en effet l'un des paramètres fondamentaux qui permettent de bien comprendre la pensée politique des citoyens français, et Victor Duruy en est la preuve authentique. Il est en effet, on l'a vu, viscéralement attaché à la grandeur de la France, parce que c'est elle qui porte la civilisation sur ses épaules, et que si elle faiblit, la civilisation n'avance plus. On ne peut comprendre son positionnement politique si l'on n'a pas à l'esprit cette condition préalable à toute opinion. Ce qui compte donc, c'est la force de la France, intérieure et extérieure ; c'est ce qui le pousse à passer outre la forme institutionnelle du pays, pourvu qu'elle soit garante de sa prospérité et de son bon fonctionnement, et à mettre en exergue la grandeur nationale, hors de laquelle la nation ne saurait jouer son rôle de guide du monde. Grandeur dont il se fait le chantre dans

³⁷⁴³ Aucun des deux auteurs ne figure dans le catalogue de vente de sa bibliothèque.

³⁷⁴⁴ Cf. Becker, Jean-Jacques, et Audouin-Rouzeau, *La France, la nation, la guerre : 1850-1920*, Paris, C.D.U. et SEDES, 1995, 387 p., p. 12.

toute son œuvre historique, en bon disciple qu'il est des historiens libéraux de la première moitié du XIX^{ème} siècle, Saint-Simon, Guizot, Michelet ou les frères Thierry³⁷⁴⁵.

De la Gaule à la France

Dès avant ses premières publications d'histoire de France, Victor Duruy met explicitement en avant l'ambition patriotique de son œuvre. Dans son premier grand ouvrage de synthèse, l'*Histoire des Romains* publiée en 1843, il écrit ainsi, à propos du génie de Rome³⁷⁴⁶ :

Ah ! puisse-t-il au moins faire revivre en nous ce qu'il eut de meilleur, l'amour et le dévouement pour la patrie ! sous l'influence de doctrines énervantes et de mœurs plus douces, cette vertu des anciens jours s'est affaiblie. Qu'elle se ranime au spectacle des grandes choses autrefois accomplies par elle : nous en avons besoin ; car le rôle de notre France, Dieu merci, n'est pas encore terminé.

C'est avec ses premiers livres sur l'histoire de France, publiés à la fin des années 1840, que le projet patriotique de l'œuvre de Victor Duruy trouve sa concrétisation. La *Chronologie de l'atlas historique de la France*, puis l'*Histoire de France* sont l'occasion, pour l'historien, de montrer que la France joua toujours un rôle de premier ordre dans les progrès de la civilisation, qu'elle marche en tête des nations et que, pour cela, ses habitants doivent lui rendre hommage, se montrer admiratifs et reconnaissants, bref être de bons patriotes.

Chaque grand moment de l'histoire est l'occasion de cette exaltation patriotique. Et, d'abord, la période de la conquête de la Gaule par Rome. Il tient à atténuer la défaite. Certes, les Espagnols, eux ont résisté, mais la rapide soumission de la Gaule tient à la grande qualité des peuples qui l'occupent : « *Seuls de tous les peuples attaqués par Rome, écrit-il à propos des Gaulois, ils donnèrent alors [l'exemple] de l'union fraternelle.* » Aussi « *la Gaule, qui s'était élevée tout entière, avait été aussi tout entière abattue* », alors que « *les Ibères n'avaient éternisé la guerre qu'en la morcelant.* » En outre, Viriathe, vainqueur des Espagnols, était beaucoup moins fort que Jules César. D'ailleurs, même vaincue, la Gaule n'est pas affaiblie, au contraire, sa puissance vient irradier son vainqueur : « *en tombant, dit-il, elle donne à son vainqueur l'empire du monde. [...] rattachée à Rome par la conquête, elle*

³⁷⁴⁵ Cf. Leterrier, Sophie-Anne, *Le XIX^{ème} siècle historien. Anthologie raisonnée*, Paris, Belin, « Sup Histoire », 1997, 352 p., p. 32.

³⁷⁴⁶ Cf. HDR 1843, p. XXVIII.

*devint sa plus riche province*³⁷⁴⁷. » Ainsi la défaite de la Gaule se trouve-t-elle retournée au profit du patriotisme : la France joue en effet, déjà, par son intermédiaire, un rôle dans la civilisation du monde, en renforçant l'entité politique qui la porte alors, l'Empire romain.

Ensuite Victor Duruy montre le rôle éminent joué par la France dans les grandes invasions. Il reconnaît que, là encore, elle est en situation de faiblesse, mais tourne ici encore les choses de façon à montrer que l'infériorité de la Gaule se révèle en fait être une supériorité. Si, « *c'est dans la Thrace que l'invasion commence* », explique-t-il, « *c'est par la Gaule surtout qu'elle s'accomplit*. » Il insiste sur le caractère central de la terre gauloise – donc française – dans le grand mouvement qui s'accomplit alors : « *Pendant un siècle, elle est le grand chemin des nations nouvelles, le champ de bataille qu'elles se choisissent*. » C'est là que les empires se font et se défont : « *Attila y perd la domination du monde*, constate-t-il, *et les Francs y fondent le second empire d'Occident*³⁷⁴⁸. » S'il est vrai que « *l'invasion germanique se fait partout* », ajoutera-t-il plus tard, « *c'est dans la Gaule qu'elle réussit ; car c'est là qu'elle fonde son seul Etat durable* » à savoir le royaume des Francs, puisque « *les successeurs de Clovis et de Charlemagne ont légué leur couronne et leur titre à une maison qui n'est pas encore éteinte*³⁷⁴⁹. »

La Gaule, vaincue mais rayonnante, dont la supériorité des vainqueurs importe moins que les bénéfices qu'ils tirent de leur conquête, est le premier théâtre où se joue l'histoire de France, là où naît sa gloire, là où s'impose son *leadership* civilisateur. Avec les Francs vient le second moment d'affirmation de cette suprématie. Le nom « Francs » est tout de suite assimilé à celui de « France », dans une entreprise de récupération qui permet de faire du peuple de Clovis l'alibi de la glorification de la patrie. Alors que les autres peuples « *ne font que se montrer un instant pour accomplir l'œuvre de destruction auquel ils sont appelés* », puis « *disparaissent sans rien laisser derrière eux sur le sol encore tremblant* »³⁷⁵⁰, les Francs, eux, imposent leur marque et durent. La thématique est révélatrice : l'insistance sur le caractère éphémère et sur l'œuvre destructrice des autres peuples barbares, permet de mettre en valeur la longévité et la constructivité du peuple franc, donc de la France.

³⁷⁴⁷ Cf. CAHF, p. IV.

³⁷⁴⁸ Cf. CAHF, p. V.

³⁷⁴⁹ Cf. HF 1858, p. IX.

³⁷⁵⁰ Cf. CAHF 1849, p. V.

D'ailleurs, Victor Duruy parvient à assimiler les deux entités, historiquement distinctes car diachroniques. Il explique en effet que les Francs, après tout, « *n'étaient [...] pas d'autres hommes que les Goths* » et que donc, au départ, rien ne les disposait à reprendre le flambeau de la civilisation. « *Mais, ajoute-t-il, la France était un autre pays que l'Italie et l'Espagne* ». La chose est dite. La *France*, entité préexistante à son appellation, irradie, transcende irrémédiablement le peuple qui la conquiert, Rome ou les Francs. C'est en son sein qu'est la civilisation, et chaque peuple qui vient à la posséder se voit, en même temps, chargé d'accomplir la mission qui lui est confiée. La possession, d'ailleurs, est réciproque : si les Romains, puis les Francs, possèdent physiquement le territoire, donc la France, celle-ci, à son tour, les possède, comme les esprits malins possèdent les corps... Et l'enjeu de cette possession là dépasse largement celui de l'autre.

La France médiévale et moderne, flambeau du monde civilisé

Les Francs, donc, sacrés par la France – à laquelle ils donnent, enfin, leur nom – se voient investis de la mission civilisatrice incompressible de la possession du territoire gaulois. Mais eux-mêmes sont des barbares, au sens premier du mot. Ils ne portent en eux aucun germe de civilisation. Ils vont devoir trouver l'étincelle susceptible de rallumer le flambeau que Rome avait pris à la Grèce avant de le perdre sous les coups des Germains. C'est le christianisme qui en tiendra lieu. Les Francs assurent la « *restauration de l'Eglise, si légitime et si heureuse, puisque l'Eglise avait encore tout à faire.* » Ils assurent l'indépendance temporelle de la Papauté, seule condition, à ses yeux, pour assurer le maintien de « *la liberté générale et la civilisation de l'Europe* »³⁷⁵¹. D'ailleurs, les deux grands ancêtres ne sont pas absents : les Carolingiens en effet organisent l'Europe, désormais barbare, appuyée « *sur la civilisation antique épurée et transformée par le christianisme* »³⁷⁵². La France fait donc la synthèse, grâce aux Francs, des trois grandes civilisations, grecque, romaine et chrétienne. Elle a bien désormais, entre ses mains, le flambeau de la civilisation.

Ce flambeau, elle le porte durant tout le Moyen Âge. « *La révolution féodale, sans nul doute, fut générale dans l'Europe germanique* », reconnaît-il. Mais il clame, une fois de plus : « *c'est en France qu'elle se précisa davantage.* » D'ailleurs, c'est le modèle français qui rayonne et s'impose partout : « *C'est la féodalité française qui s'implanta en Angleterre avec*

³⁷⁵¹ *Ibid.*, p. VII.

³⁷⁵² Cf. HF 1858, p. XI.

Guillaume le Bâtard ; dans l'Italie méridionale, avec Robert Guiscard ; dans le Portugal avec Henri de Bourgogne ; à la Terre-Sainte, avec Godefroy de Bouillon. » C'est la France qui crée la féodalité : « Ce sont les seigneurs français qui rédigerent la vraie charte de la féodalité, les assises de Jérusalem ; qui créèrent les tournois, les ordres militaires, la chevalerie et le blason ; qui imaginèrent cet idéal de courage, de pureté et de dévouement dont il est resté dans les mœurs modernes des traces ineffaçables³⁷⁵³. » Le rayonnement français sur le Moyen Âge est donc d'autant plus important qu'il marque encore les périodes suivantes.

Le rôle civilisateur, pionnier, de la France, est donc pour Victor Duruy parfaitement évident pour l'Europe médiévale. *« C'est par la France que l'Europe au moyen âge se remet en marche, écrit-il ; depuis trois siècles elle s'était immobilisée dans le régime féodal : la voilà enfin sur la route de l'avenir. »* Rien de moins. Cela se poursuit à la Renaissance, même si la France n'est pas ici pionnière. Entre les deux foyers du Nord et d'Italie, elle est cependant une « médiatrice » pour l'art et, en outre, c'est elle qui engage la révolution intellectuelle humaniste. Certes, *« la réforme religieuse appartient à l'Allemagne »*, mais cela n'a rien de positif, puisqu'elle n'y « porta longtemps que de mauvais fruits. » La France, elle, lance *« la réforme philosophique »*, qui lui « appartient tout entière », et celle-ci « devait pousser la civilisation en avant », alors que la Luthérianisme crée en Allemagne « un nouveau moyen âge ». Enfin, son rôle politique est indéniable, puisqu'elle sauve l'Europe « du sombre despotisme de la maison d'Autriche »³⁷⁵⁴.

Non seulement donc son rôle est central dans la Renaissance mais, en plus, le mouvement y est beaucoup mieux appliqué qu'ailleurs³⁷⁵⁵ :

Dans cette grande lutte de la réforme, elle garda le catholicisme, mais sans l'inquisition, ni le concile de Trente, et avec la renaissance, avec Léonard de Vinci, le Primatice, et Rabelais. Elle défendit contre Charles-Quint la liberté religieuse et la liberté politique, mais sans vouloir de Luther ni de Calvin ; de Luther qui mettait l'Eglise dans l'Etat ; de Calvin qui mettait l'Etat dans l'Eglise.

Quand à la Renaissance artistique française, elle est « presque aussi brillante que celle de l'Italie et plus durable. »³⁷⁵⁶

³⁷⁵³ *Ibid.*, p. XIII.

³⁷⁵⁴ *Ibid.*, pp. IX-X et HF 1858, p. XXIII.

³⁷⁵⁵ Cf. CAHF 1849, p. IX.

A l'époque de Louis XIV, le modèle politique français s'impose en Europe grâce au « *plus grand (roi) que l'Europe ait vu* » – et qui, évidemment, est français. Deux éléments pouvaient gêner le tableau. Victor Duruy les balaye, eux aussi. Le modèle politique, celui de la monarchie absolue, pouvait contrarier la marche du pays vers la Liberté : il n'en est rien, comme le montre la montée en puissance du parlement, surtout au XVIII^{ème} siècle. En outre, la France menace la sécurité et la Liberté de l'Europe. Mais qu'est-ce que cette infime et éphémère menace ? Ce qui compte, c'est que « *l'esprit français règne partout* » et qu'il « *semble qu'il n'y ait plus qu'une seule langue.* »

Sous la Révolution et l'Empire, la France joue encore un rôle d'éclaireur, dans la marche de l'humanité vers son progrès fatal, irrésistible : Victor Duruy voit dans la Révolution l'affirmation des « *grands principes de 1789 [...] que la République et l'Empire semèrent par l'Europe avec nos victoires, et qui feront le tour du monde, parce qu'un mot les résume tous, justice, et que l'heure de la justice vient toujours*³⁷⁵⁷. » Ainsi c'est par la France que s'accomplit le destin du monde.

Certes, depuis Waterloo, la France est considérablement affaiblie dans le domaine international – nous sommes alors en 1848-1849. Victor Duruy se console de l'apathie militaire en constatant le dynamisme intellectuel³⁷⁵⁸ :

Nos principes d'organisation politique et sociale, que nos soldats ont laissés derrière eux à travers l'Europe comme une longue traînée de poudre, notre littérature, la première du monde actuel depuis que Goethe et Byron sont morts sans laisser d'héritiers, la sympathie du pays pour toutes les misères, son respect pour tous les droits légitimes, son désintéressement même, car on ne peut plus l'accuser d'ambition, donnent encore à la France un influence morale qu'il faut compter au nombre de ses forces les plus redoutables.

De l'exaltation patriotique à l'éducation civique

D'une façon ou d'une autre, donc, la France doit faire l'éducation du monde : elle est à la tête des nations, *prima inter pares*. Son histoire « *reproduit fidèlement la marche même de l'humanité* », et « *résume en elle-même le plus fidèlement la vie générale.* » Elle est un modèle, une référence pour les autres pays : en effet comme, dans l'Antiquité « la Ville »,

³⁷⁵⁶ Cf. HF 1858, p. XXVI.

³⁷⁵⁷ *Ibid.*, p. XXVII.

c'était Rome, à l'époque moderne, « le Roi », c'était celui de France, et au XIX^{ème} siècle, « la Révolution », c'est la française. Sa littérature est un modèle universel, c'est « *la plus humaine* » parce que « *la moins exclusivement nationale* »... Et Victor Duruy termine par une conclusion toute louangeuse³⁷⁵⁹ :

Ainsi, une marche oscillante, mais continue, qui reproduit fidèlement la marche même de l'humanité ; c'est là ce qui fait l'harmonie et la beauté de notre histoire. Je ne dirai pas que la France mène le monde ; mais parce qu'elle résume en elle-même le plus fidèlement la vie générale, elle est à l'avant-garde et tient le drapeau sur lequel les autres se guident. Ils suivent de loin, essayant de résister à la pénétrante influence qu'ils aiment et combattent. Ils parlent bien haut de nos fautes et de nos travers ; ils réveillent leurs plus patriotiques souvenirs et exaltent leurs gloires nationales ; mais la première langue qu'ils apprennent, après celle du foyer domestique, c'est la nôtre, et le premier regard qu'ils jettent hors de leur frontière et de leur histoire tombe sur notre France.

Après la bataille de Salamine, les chefs grecs se réunirent pour décerner le prix de la valeur. Chacun s'attribua le premier, mais tous accordèrent le second à Thémistocle.

La grandeur de la France est démontrée par l'histoire. Et, pour Victor Duruy, cela doit encourager les Français à agir pour leur pays, à faire preuve d'un patriotisme actif, presque militant³⁷⁶⁰ :

Pour moi, je ne voudrais pas que l'étude de notre histoire nous inspirât qu'une vanité mauvaise et un patriotisme stérile. Si la France a mérité d'être appelée la grande nation, si nos pères nous ont transmis le plus bel héritage de gloire que peuple ait jamais reçu, depuis les anciens jours, ne faisons pas comme ces fils dégénérés des grandes races, qui vivent aux dépens du nom qu'ils portent. Ajoutons au commun héritage. Bien peu, sans doute, peuvent prétendre décorer leur pays d'une gloire nouvelle, mais tous, dans quelque voie que nous marchions et malgré notre obscurité, nous pouvons le servir. [...] Une qualité de plus, développée en chacun de nous, sera une force de plus pour notre pays, et plus tard dans le monde. Rendons-nous donc chaque jour meilleurs, afin de nous rendre chaque jour plus forts et plus utiles serviteurs de la France.

Voilà la leçon de notre histoire ; et j'aurais réussi au delà de mes vœux si cette leçon sortait de la lecture de ce livre ; si de ce long voyage fait avec moi à travers les siècles écoulés, le jeune homme rapportait [...] un dévouement plus résolu pour ce pays "le seul au monde, disait naguère une voix puissante, qui fasse la guerre pour une idée".

³⁷⁵⁸ Cf. CAHF 1849, p. x.

³⁷⁵⁹ Cf. HDF 1858, p. xxvii.

³⁷⁶⁰ Cf. HDF 1862, p. xxxvi.

Les manuels de Victor Duruy, sa *Chronologie de l'atlas historique de la France* comme son *Abrégé de l'histoire de France*, réédité dans la collection de l'Histoire universelle, donc comme un ouvrage de vulgarisation pour le grand public, sont donc explicitement et systématiquement tournés vers l'ambition patriotique : Victor Duruy veut, dans ses ouvrages, faire œuvre d'éducation civique, d'éducation à l'amour pour la patrie – civisme et patriotisme se confondant alors largement. En ce sens, son œuvre préfigure largement ce que sera celle de la III^{ème} République en la matière, « *cet enracinement des valeurs nationales* » dont parle Stéphane Audouin-Rouzeau, une « *œuvre de longue haleine* », une « *lente mutation d'ordre culturel* » qui trouve sa conclusion – et seulement sa conclusion – dans l'école et la propagande républicaines du dernier tiers du XIX^{ème} siècle³⁷⁶¹. L'historien a montré que l'époque du second Empire est propice à cette exaltation d'un patriotisme fondé en partie sur le souvenir napoléonien, à l'heure de l'embrasement des nationalismes dans toute l'Europe.

L'heure est donc, dans les années 1850-1860, déjà, à l'exaltation patriotique, même si celle-ci n'a pas les mêmes caractéristiques et la même visibilité que celle qui aura lieu sous la III^{ème} République. De cette « mode », Victor Duruy suit donc le mouvement, un mouvement qu'il suscite d'ailleurs peut-être en partie avec ses manuels à succès, et qu'il entretient en tout cas volontairement avec la collaboration de Louis Hachette. Les deux hommes lancent en 1858 la publication en livraisons d'une *Histoire populaire de la France* illustrée, vouée explicitement à la vulgarisation, et dont l'ambition, clairement affirmée dans le contrat comme dans le prospectus de l'ouvrage, est de développer « *l'amour de la France* »³⁷⁶².

Apprendre à aimer et à servir la patrie : telle est l'ambition de l'œuvre historique de Victor Duruy. Mais le patriotisme n'est pas une fin en soi : ce qui compte, c'est que la France tienne son rang afin d'accomplir la mission salvatrice qui est la sienne : guider les peuples du monde sur le chemin de la civilisation. Pour cela, le pays doit être fort et puissant. Qu'importent les institutions, du moment que l'Etat gère efficacement la nation et lui permet d'accomplir sa mission. Viennent les désordres, la guerre, les crises : la France s'arrête, la civilisation aussi. Ainsi Victor Duruy n'est-il pas totalement insensible à la vie politique, ou plutôt à la vie civique de son pays. S'il peut apparaître comme un apolitique, il n'en est pas

³⁷⁶¹ Cf. Becker et Audouin-Rouzeau, *La France, la nation, la guerre...*, *op. cit.*, pp. 13-14.

³⁷⁶² Cf. Mollier, Jean-Yves, *Louis Hachette (1800-1864). Le fondateur d'un empire*, Paris, Fayard, 1999, 554 p., pp. 377 et 425 ; (Duruy, Victor), *Histoire populaire contemporaine de la France*, Paris, Hachette, 1864-1865, gr. in-8°, 4 vol., « Avertissement des éditeurs ».

moins un patriote impliqué, qui suit avec attention, et parfois avec angoisse, l'histoire en train de se faire. Aussi n'a-t-il de cesse, durant ce XIX^{ème} siècle qu'il traverse et qui connaît tant de remous politiques, de prendre position.

Mais si le critère patriotique reste immuable dans son appréciation des faits qu'il observe, ses analyses évoluent toutefois en fonction des changements de régimes et de gouvernements. Aussi est-il intéressant d'étudier le parcours de son opinion politique. Celui-ci peut être découpé en deux grandes phases : jusqu'à la deuxième République, c'est la période, pourrait-on dire, de « l'immaturation », durant laquelle son positionnement est encore largement conditionné par ses enthousiasmes de jeunesse ; il ne commence vraiment à changer qu'avec le choc de 1848, à partir duquel il commence à affirmer de nouvelles priorités. Aussi, dans une deuxième phase, sous le second Empire et la III^{ème} République, connaît-il une évolution politique sensiblement différente, marquée par une passion toujours intacte de la France.

2. UN LIBERAL NATIONAL (1830-1848)

A – LES DEBUTS ROMANTIQUES D'UN FILS DE 89

Une éducation bercée par le libéralisme

« *Etudier la France politique contemporaine, écrit Jean El Gammal, suppose que l'on prenne la mesure de l'héritage multiforme de la Révolution, du Consulat et du premier Empire*³⁷⁶³. » La Révolution constitue en effet l'acte fondateur qui conditionne toute l'évolution politique du XIX^{ème} siècle, et le point nodal des réflexions des philosophes et penseurs, dans la mesure où ce quart de siècle marqué de tant de bouleversements pèse de tout son poids dans le positionnement politique des Français au XIX^{ème} siècle, et que c'est essentiellement à partir de 1789, 1793, 1804 et 1815 que l'on se positionne lorsqu'on y parle politique. « *Pas plus que Constant ou Guizot, écrit Pierre Manent, Tocqueville n'a eu le choix de son sujet : est-il possible de "terminer", de "fixer" la Révolution ? comment construire les institutions politiques adéquates à la nouvelle société*³⁷⁶⁴ ? » Telles sont les interrogations qui

³⁷⁶³ Cf. El Gammal, Jean, *Histoire politique de la France de 1814 à 1870*, Paris, Editions Nathan/HER, Série « Histoire », 1999, 248 p., p. 13

³⁷⁶⁴ Cf. Manent, Pierre, *Histoire intellectuelle du libéralisme*, Paris, Calmann-Lévy « Pluriel », 1987, 278 p., p. 221.

sous-tendent la pensée et l'engagement politiques de bien des acteurs, et Victor Duruy, historien, ministre, observateur de son temps, n'échappe pas à cette règle.

Avant donc d'envisager l'évolution de la pensée politique de Victor Duruy, il convient de s'intéresser aux influences qu'il a reçues, au milieu dans lequel il a baigné dans sa jeunesse, puisque c'est par l'intermédiaire de sa famille, et particulièrement de son père, qu'il a appris à connaître et à apprécier la Révolution et l'Empire, avant de les étudier en tant qu'élève, puis en tant qu'historien. Son opinion, il se l'est avant tout forgée avec le marteau paternel et l'enclume familiale³⁷⁶⁵.

On a vu que le vent de la liberté avait, dès la fin de l'Ancien Régime, commencé à souffler à la manufacture des Gobelins, et que, si ses ouvriers avaient été peu impliqués dans les événements des premiers mois de la Révolution, ils s'étaient ensuite franchement ralliés à la République, à la Montagne et à la Commune, avant de s'éloigner de la République bourgeoise du Directoire. C'est donc dans une atmosphère de lutte pour les droits politiques et sociaux qu'avait grandi Charles Duruy, père de Victor, né en 1787. Il en gardera une valeur, la Liberté, fondement de sa pensée politique, comme le montre sa devise « *L'ordre et la liberté* », et la transmettra à son fils. Dans une première phase donc, correspondant à ce que nous pourrions appeler sa jeunesse intellectuelle, la Liberté est uniquement, pour Victor Duruy, un idéal politique, constitutionnel, reproduit sur le modèle paternel. Celui-ci se définit par défaut, en opposition à l'idée monarchique abattue par les Lumières et la Révolution, et régénérée par 1815 ; il se confond avec le souvenir de la période révolutionnaire, l'Empire y compris, dans la mesure où Napoléon garde une image d'héritier de la Révolution, laquelle fait partie intégrante de sa légende, telle que Charles Duruy aura pu y croire. La Liberté est alors un grand principe, hérité des Lumières, qui a été appliqué, qui ne l'est plus par le régime actuel, et pour lequel il faut donc lutter.

Nous sommes bien dans le libéralisme du début du XIX^{ème} siècle décrit par Louis Girard, un libéralisme qui croit en une liberté conçue, depuis les Lumières, comme « *l'exercice des droits de l'homme* » nécessitant « *des institutions servant de garantie* », à savoir « *un régime politique permettant aux idées, aux intérêts, aux mœurs nouveaux de s'exercer sans contrainte, en un gouvernement d'accord avec la société* »³⁷⁶⁶. Or la

³⁷⁶⁵ Cf. *supra*, chapitre I.

³⁷⁶⁶ Cf. Girard, Louis, *Les Libéraux français 1814-1875*, Paris, Editions Aubier Montaigne, 1985, 277 p., p. 5.

Restauration est loin d'apporter ces garanties. D'où une opposition fondamentale, chez les Duruy, au régime de la Charte, opposition encouragée par le cléricisme qui le marque, par le retour en force de l'aristocratie, et par la pâleur d'un régime incapable d'égaliser la gloire de l'épopée napoléonienne.

Face à lui s'élèvent les trois modèles des idéaux politiques de 1789, de la République sociale et anticléricale de 1793, et de la grandeur de l'Empire. C'est de ceux-là que se réclament les opposants à la Restauration, dont Charles Duruy, bonapartiste avéré et libéral convaincu, fait partie. Et son fils, Victor Duruy, qui lit en cachette, au collège Sainte-Barbe, les poèmes et chansons de Béranger³⁷⁶⁷, qui entend aux Gobelins tant de conversations politiques déposant en lui un « *fond de rancunes contre la Restauration* »³⁷⁶⁸, reprend la pensée paternelle.

L'enthousiasme de juillet 1830 : une exaltation toute romantique

Victor Duruy est à l'aube de ses 20 ans et en plein baccalauréat quand il entend, à l'Odéon³⁷⁶⁹, un jeune homme lire à la foule les quatre ordonnances de Charles X supprimant les principales libertés et dissolvant la Chambre fraîchement élue³⁷⁷⁰. Face au coup d'Etat, son opinion, comme celle de son père, est faite : la Restauration, régime honni, a toujours brimé la Liberté, et veut aujourd'hui la mettre à mort. Devant le danger, ses partisans doivent prendre les armes pour la défendre. Toute la famille Duruy d'ailleurs participe à la révolution. Son père, à la tête d'une poignée de gardes nationaux, rétablit la situation à la prison Sainte-Pélagie, où les détenus s'étaient révoltés. Son oncle, frère de son père, Arcel, républicain, est d'ailleurs sous les ordres de son aîné³⁷⁷¹, tandis qu'un frère de sa belle-mère se fait tuer au Louvre le jeudi 29 juillet au matin³⁷⁷².

³⁷⁶⁷ Cf. NS, I, p. 12.

³⁷⁶⁸ *Ibid.*, p. 18.

³⁷⁶⁹ *Ibid.*, p. 14.

³⁷⁷⁰ Cf. Waresquiel, Emmanuel de, et Yvert, Benoît, *Histoire de la Restauration 1814-1830 Naissance de la France moderne*, Paris, Librairie Académique Perrin, 1996, 501 p., p. 455.

³⁷⁷¹ Un dossier complet sur la participation de ce dernier aux révolutions de 1830 et 1848 se trouve aux Archives de la Préfecture de police de Paris, A. A/387.

³⁷⁷² Cf. NS, I, p. 15.

L'historien a raconté dans ses mémoires sa propre participation aux Trois-Glorieuses³⁷⁷³. Assistant, le mardi 27 juillet au soir, des fenêtres du collège Sainte-Barbe, à la procession dans la rue des Postes des cadavres tombés sur les premières barricades abattues dans l'après-midi par les troupes de Marmont³⁷⁷⁴, il s'échappe du collège le lendemain, mercredi 28 juillet au soir, pour rejoindre les quelques hommes de la compagnie de la Garde nationale réunie et commandée par son père. Cette fuite n'a rien d'étonnant : l'ambiance dans le quartier Latin est alors électrique, les étudiants s'agitent, parcourent les rues, désertent les cours, envahissent les cabinets de lecture et les réunions politiques³⁷⁷⁵ : Victor Duruy, qui a 18 ans, réagit comme eux.

Le lendemain 29 juillet, vers midi, alors que l'ensemble de l'ancienne Garde nationale parisienne, supprimée en 1827, vient d'être rétablie avec le prestigieux La Fayette à sa tête, et entre seulement dans le jeu de l'insurrection, la compagnie de voltigeurs commandée par Charles Duruy se met en marche vers la zone de combats du Louvre, où Marmont a replié la veille ses troupes épuisées et sur la défensive, pour prêter la main aux émeutiers. Cette compagnie semble peu nombreuse. Victor Duruy dit, rappelant peut-être Corneille, « *Nous partîmes, pas très nombreux* » ; dans un rapport d'octobre 1831 sur la conduite de son frère Arcel durant l'émeute, Charles Duruy évoque lui aussi « *une poignée d'hommes* ». Ces appréciations sont significatives du faible engagement des gardes nationaux dans les combats des Trois Glorieuses. La compagnie, pour peu nombreuse qu'elle soit, est néanmoins arrêtée par la foule sur la place du Panthéon, et prévenue que les prisonniers de Sainte-Pélagie se sont révoltés. Le capitaine Duruy y conduit ses hommes, y relève les gardes raccompagnés par son frère Arcel à la caserne de l'Oursine, et met fin à la mutinerie, avant d'envoyer son fils à l'Hôtel-de-Ville, remettre son rapport sur les événements³⁷⁷⁶.

En 1830, donc, la famille Duruy est dans le camp des insurgés. Charles Duruy est l'un de ces Gardes nationaux qui ont, à l'occasion, recoiffé le bonnet à poil des Voltigeurs, pour défendre la liberté bafouée par le dernier Bourbon. Arcel Duruy, républicain surveillé par le pouvoir, participe à la mise à mort de cette restauration exécrée. Et Victor Duruy lui-même, à 18 ans et demi, va faire le coup de feu pour la défense d'un idéal qui est celui de son père, et

³⁷⁷³ *Ibid.*, pp. 14-19.

³⁷⁷⁴ Cf. Waresquiel et Yvert, *Histoire de la Restauration...*, *op. cit.*, p. 458.

³⁷⁷⁵ Cf. Caron, Jean-Claude, *Généralisations romantiques. Les étudiants de Paris et le Quartier latin, 1814-1851*, Paris, Armand Colin, 1991, 435 p., pp. 300 sq.

qu'il s'est fait sien. Il est alors à un moment charnière de sa vie, encore en pleine adolescence. Son goût pour la liberté vient autant de l'influence paternelle que du rejet, normal à cet âge, de l'autorité, et de la volonté de contestation. D'ailleurs, le lien entre révolution et crise adolescente est très fort en cette première moitié du XIX^{ème} siècle, comme l'a fait remarquer Agnès Thiercé : « *Les discours sur cet âge deviennent un terrain d'expression privilégié des craintes concernant la sexualité ou le déclin des autorités. Au lendemain des révolutions de la première moitié du XIX^{ème} siècle, les définitions de la crise adolescente focalisent ainsi quelques-unes des grandes hantises du siècle*³⁷⁷⁷. »

La révolution arrive d'ailleurs à une conjonction de sensations qui expliquent l'engagement de Victor Duruy, autant que la reproduction de l'idéal paternel. Il vient de passer son baccalauréat : il est donc libéré des obligations scolaires de l'année ; autrement dit, il est en vacances. En outre, il vient de « *terminer (sa) philosophie* », comme il lui dit lui-même : il est donc libéré des contraintes du collège, notamment de son internat et de sa règle qui, depuis qu'il est adolescent, le brident. Il se sent alors plus libre que jamais il ne l'a été. Or, la révolte de Paris vient, à son tour, lui proposer de le libérer des contraintes morales et politiques imposées par la Restauration. Il n'hésite donc pas et, dans cet enthousiasme libérateur, « fait le mur », comme on dirait aujourd'hui : ce « *seul acte d'indiscipline dont il se soit jamais rendu coupable* »³⁷⁷⁸, à en croire Ernest Lavisse – ce qui montre bien dans quel état d'exaltation il se trouve –, cette grave atteinte à la règle du collège, est significatif de l'esprit de révolte qui l'anime alors, au moment où tout bascule.

Mais en même temps que le désir de liberté, c'est un enthousiasme tout romantique qui le saisit. Il se souvient du « *magnifique soleil qui nous éclairait* », emploie les termes d'« *enthousiasme* », d'« *ardeur* ». Il semble trépigner d'impatience, voulant à tout prix participer à l'action – même au prix de sévères remontrances à son retour au collège qu'il a quitté sans autorisation aucune. Malgré l'heure tardive, la nuit (qui, dit-il, « *était sombre* »), les dangers, il rejoint son père. Il croit l'apercevoir, campé sur une monture : « *pour l'embrasser, je sautai sur le cheval* » raconte-t-il³⁷⁷⁹ : autre élan d'enthousiasme, représentatif de l'allégresse qui l'occupe – autant que de la joie de retrouver son père, ce héros. Il n'hésite

³⁷⁷⁶ Cf. A.P.P., A. A/387, rapport de Charles Duruy du 15 octobre 1830 ; NS, I, p. 15 ; Girard, Louis, *La Garde nationale*, Paris, 1964 ; Waresquiel et Yvert, *op. cit.*, pp. 460-461.

³⁷⁷⁷ Cf. Thiercé, Agnès, *Histoire de l'adolescence (1850-1914)*, Paris, Belin, 1999, 329 p., p. 33.

³⁷⁷⁸ Cf. Lav., p. 12.

³⁷⁷⁹ Cf. NS, I, p. 15.

pas, le lendemain, à suivre ce dernier, tout en sachant très bien qu'il court à la mort – il vient d'apprendre qu'un frère de sa belle-mère s'est fait tuer au Louvre. Il ne rechigne pas à aller participer à rien de moins que la prise des Tuileries – l'autre du tyran –, puis, changement de programme oblige, à la répression d'une mutinerie de prisonniers, tout cela malgré sa méconnaissance totale de toute forme d'action violente, de son inexpérience totale en matière de combat, de son absence certaine de tout réflexe d'autodéfense, puisque le collège, cocon protecteur, est loin d'être un endroit propice à ce genre d'éducation. L'enthousiasme l'aveugle, lui cache les dangers, le rend courageux.

L'exaltation romantique fait son œuvre chez ce jeune homme de 18 ans qui éprouve alors « *la joie confuse d'entrer enfin dans la vie.* » Il en parlera souvent à son protégé et ami, Ernest Lavisse, qui en témoignera d'ailleurs : « *Je l'ai souvent entendu parler avec enthousiasme de sa vingtième année,* explique-t-il. *Il arrivait à la jeunesse, emporté par l'élan et toute la joie de la Révolution de Juillet, c'est-à-dire de la France se reprenant elle-même sur la monarchie divine, sur la Sainte-Alliance et sur tout le passé*³⁷⁸⁰. » Ce sentiment n'est pas inconnu : l'attitude de Victor Duruy correspond parfaitement au schéma de l'enthousiasme manifesté par la génération romantique lors de la révolution de Juillet. Georges Duby et Robert Mandrou ont déjà parlé de cette génération, « *cherchant partout la fuite et une retraite [...]; n'échappant pas au sentiment que la conquête du bonheur [...] se fait plus difficile dans cette France où ils étouffent, eux fils de bonne bourgeoisie [...], bien élevés, instruits autant qu'il se fait à l'époque [...]*³⁷⁸¹. » A coup sûr, en 1830, Victor Duruy fait bel et bien partie de la génération romantique.

Pourtant, les obligations académiques se rappellent vite à son souvenir : « *deux jours plus tard,* raconte-t-il encore, *après soixante-douze heures de garde et de factions, je me rendis à l'Ecole Normale où allait se faire l'examen d'entrée*³⁷⁸². » Lendemain bien tristes, quand on vient de vivre quelques heures de gloire et de participer à l'histoire en marche. Qu'à cela ne tienne, le romantisme est le plus fort ; l'odeur de la poudre, le bruit des combats, l'enthousiasme de la victoire semblent avoir fait leur œuvre chez cet adolescent pétri des gloires napoléoniennes : « *j'étais résolu,* affirme-t-il, *si je n'étais pas admis, à m'engager*

³⁷⁸⁰ Cf. Lav., p. 12.

³⁷⁸¹ Cf. Duby, Georges, et Mandrou, Robert, *Histoire de la civilisation française*, tome 2, *XVIIe-XXe siècles*, Paris, Armand Colin, 1984, 545 p., p. 250.

³⁷⁸² Cf. NS, I, p. 20.

*dans un régiment d'Afrique*³⁷⁸³. » Comme le Julien Sorel de Stendhal, Victor Duruy hésite, au moment de rejoindre la rue d'Ulm, entre le rouge du pantalon militaire et le noir, non de la bure, mais de la toge universitaire. Double vocation ? Lors de sa réception à l'Académie française, Victor Duruy fera de son prédécesseur, Mignet, une évocation teintée d'autobiographie : « *puisque'il ne pouvait se faire soldat, explique-t-il en évoquant les velléités d'engagement de Mignet lors des Cent-Jours, il se fit professeur : c'est une autre milice*³⁷⁸⁴. »

Cette dernière vocation recouvre bientôt sa concurrente. Admis à la prestigieuse école de formation des professeurs de l'Université, Victor Duruy renonce à son rêve d'Orient et de gloire. Il replonge dans ses livres, se fond à nouveau dans le moule. Son enthousiasme romantique, enflammé par les Trois-Glorieuses, s'éteint dans les dortoirs de l'Ecole normale, tandis que s'éveille en lui la réflexion intellectuelle. Celle-ci le portera à réfléchir à ce qu'il pense vraiment. Son opinion politique, plus reproduite que positive, s'en trouvera métamorphosée, et son amour de la Liberté, si éclatant sous le soleil de Juillet, se nuancera beaucoup au fur et à mesure de ses réflexions.

Jamais Victor Duruy n'en vint à regretter sa participation à la Révolution de 1830. Elle lui vaut même quelques lignes émues, en 1848, au fil des pages de son *Abrégé d'histoire de France*. Il continue à y voir une « *séparation sans retour avec les hommes et la honte de 1815* » ; il y a là réaffirmation de sa haine de la Restauration. En outre, « *en reprenant le drapeau tricolore, ajoute-t-il, (la France) semblait reprendre aussi possession d'elle-même avec toutes ses gloires et toutes les libertés légitimes.* » 1830 constitue donc un juste retour à l'ordre normal des choses, à la marche inéluctable de la France vers la Liberté et la grandeur – ce qui ne peut que le ravir, lui qui aime les sociétés qui vont dans le sens du progrès. Aussi est-ce avec une émotion peu habituelle dans ce qui se veut un ouvrage d'histoire, qu'il se souvient de ses engagements de jeunesse. « *Hommes de 1830, clame-t-il, nous n'oublierons jamais l'enthousiasme de ces beaux jours de combat et de fête*³⁷⁸⁵ ! »

³⁷⁸³ *Ibid.*, p. 22.

³⁷⁸⁴ Cf. *Discours prononcés ... pour la réception de M. Duruy le jeudi 18 juin 1885, op. cit.*, p. 3.

³⁷⁸⁵ Cf. AHF 1848, p. 188.

Un accueil favorable aux Orléans et au Mouvement

Un retour à l'ordre normal des choses : le régime de Juillet, lui aussi, en est un, aux yeux des révolutionnaires de 1830 ; aussi Victor Duruy l'accueille-t-il avec enthousiasme. Il faut y voir semble-t-il, là aussi, une reproduction du modèle paternel. Charles Duruy, bonapartiste, libéral, patriote, attaché à l'ordre, ne peut que voir d'un bon œil ce nouveau régime – qu'il a contribué à faire naître – et ce d'autant plus que, pour quelques temps encore, les liens entre le bonapartisme libéral et l'orléanisme sont étroits. « *Ces deux mouvements, explique Theodor Zeldin, ressemblaient [...] à des frères ennemis* », certes, mais « *issus du même père.* » L'historien des passions françaises le rappelle : « *avant 1830, les bonapartistes se qualifiaient souvent eux-mêmes de libéraux [...].* » En outre, à l'instar de Charles Duruy, les bonapartistes ont fait le coup de feu en juillet 1830 contre la Restauration, et contribué ainsi à l'installation de la monarchie de Juillet³⁷⁸⁶.

Ensuite bien sûr, les deux mouvements se séparent : la petite bourgeoisie de « *tradition égalitaire et "patriote"* » poursuit son alliance implicite avec le nouveau régime contre « *l'agitation d'extrême gauche* » rendue responsable de la crise des deux premières années, mais « *mal récompensés de ce dévouement par la Résistance* », ces hommes, cette « *masse des boutiquiers et des artisans* », se tournent « *vers l'opposition de gauche, qui prenait en charge leurs vœux de participation politique et flattait leur sentiment national* », et dont la presse « *hostile au "système" de Guizot* » était « *très lue dans les cafés* », monde auquel le limonadier Charles Duruy est totalement intégré³⁷⁸⁷. Ce dernier a donc dû, comme beaucoup, se détourner du régime au moment où la Résistance prenait le dessus, pour finir par s'y opposer franchement durant le « *moment Guizot* ».

Et Victor Duruy a dû, ici encore, faire comme son père. Mais s'il se détourne en effet, comme nous le verrons, de la Résistance de Guizot, il garde un attachement tout particulier au régime qu'il a fait naître dans l'enthousiasme romantique de ses vingt ans, et à la dynastie. En effet, Louis-Philippe lui fait une impression favorable. Il parle de « *son expérience* » et de

³⁷⁸⁶ Cf. Zeldin, Theodor, *Histoire des passions françaises*, t. IV, *Colère et politique*, Paris, Encres-Recherches, 1979, 485 p., p. 172.

³⁷⁸⁷ Cf. Lévêque, Pierre, *Histoire des forces politiques en France, 1789-1880*, Paris, Masson, 1992, 2 vol., vol. I, 370 p., p. 239.

« *son habileté* »³⁷⁸⁸, évoque ses « *vertus privées* », « *sa belle famille, ses anciennes relations avec le parti libéral, [...] ses habitudes bourgeoises, l'éducation populaire donnée à ses fils dans nos écoles publiques* »³⁷⁸⁹ ; tout cela, à l'en croire, « *encourageait les espérances* », à commencer par les siennes. Il fait d'ailleurs un bilan relativement positif d'une partie de l'action du dernier roi de France : « *il promettait du bien-être, de la prospérité matérielle ; et, soyons justes, ce qu'il promettait il l'a donné*³⁷⁹⁰. »

Ces jugements favorables sont largement conditionnés par les largesses dont le jeune professeur a bénéficié, au tout début de sa carrière, de la part du souverain. Rappelons en effet³⁷⁹¹ que c'est grâce au roi qu'il fut, dès janvier 1834, rappelé de son lourd exil rémois, et qu'il connut des débuts de carrière fracassants, au collège Henri IV, en tant que professeur de deux des enfants royaux, les ducs d'Aumale et de Montpensier. Cela lui permet d'accéder, à seulement 23 ans, à la Cour, et même à la personne des souverains, de converser avec Louis-Philippe et avec la reine Marie-Amélie qui, à l'en croire, lui témoignent « *un accueil bienveillant* »³⁷⁹². Il fut, affirme Jean Rohr, attiré par « *la simplicité bourgeoise de la famille royale* »³⁷⁹³, et on peut en effet le penser lorsqu'il évoque, dans ses Mémoires, à propos de ses soirées aux Tuileries, « *cette bonté royale et cependant toute bourgeoise*³⁷⁹⁴. »

Son avis sur le régime de Juillet est donc fortement influencé par son enthousiasme pour la révolution de 1830, et par la sympathie éprouvée, dès le début, envers la famille royale qui lui ouvre les portes d'un prestigieux collège parisien et de la Cour, et le traite avec égards et bienveillance. Il en gardera, toute sa vie, un attachement sincère à la personne du duc d'Aumale ; « *je lui ai gardé, raconte-t-il en effet, de la reconnaissance pour les succès qu'il a eu l'esprit de remporter sous mon professorat et j'ai été fier de retrouver, cinquante ans plus tard, à l'Académie française, le vainqueur d'Abd-el-Kader et l'historien des Condé*³⁷⁹⁵. » Dans son examen de conscience, qu'il rédige en 1847, il affirme encore que « *Louis-Philippe et ses fils me conviennent* »³⁷⁹⁶, et parle de l'assassinat du duc d'Orléans le 13 juillet 1842 comme d'un « *malheureux événement* » qui « *contrista le pays tout entier, sans distinction de*

³⁷⁸⁸ Cf. CAHF 1849, p. XVI

³⁷⁸⁹ Cf. HDF 1893, II, p. 674

³⁷⁹⁰ Cf. AHF 1848, p. 191

³⁷⁹¹ Cf. *supra*, chapitre II.

³⁷⁹² Cf. NS, I, p. 23

³⁷⁹³ Cf. Rohr, *Victor Duruy...*, *op. cit.*, p. 20

³⁷⁹⁴ Cf. NS, I, p. 23.

³⁷⁹⁵ *Ibid.*

partis », tristesse que lui-même partage donc, et qu'il veut tellement faire partager à tout le monde qu'il se contredit deux lignes plus loin, affirmant, après avoir prétendu que tout le monde était contristé, que les légitimistes et les républicains s'en trouvaient, eux, ravis³⁷⁹⁷.

La relation de Victor Duruy à la famille royale des Orléans est donc d'une nature très particulière. Elle n'est pas sans rappeler « *l'attachement affectif plus que politique à la dynastie* » dont témoigne à la même époque la famille Halévy, attachement motivé par l'action bénéfique du régime de Juillet dans le sens de l'intégration de la communauté juive³⁷⁹⁸. C'est, pourrait-on dire, le même sentiment de reconnaissance qui anime Victor Duruy dans sa fidélité à la dynastie. Celle-ci conditionne son attachement à la monarchie de Juillet. Mais cela rejoint une impression favorable laissée par les premières années de gouvernement du pays. Il juge positivement le ministère Casimir-Périer (mars 1831-mai 1832). « *Tel fut, dit-il, le ministère de Casimir Périer : une lutte énergique, dans laquelle sa forte volonté ne recula, pour la cause de l'ordre, devant aucun obstacle.* » Il répète d'ailleurs un peu plus loin que « *la cause de l'ordre avait été énergiquement soutenue à l'intérieur* », ajoutant que « *maintenant qu'elle était triomphante, M. Thiers, président du Conseil des ministres depuis le 22 février 1836, voulut reprendre au dehors le rôle de Casimir Périer*³⁷⁹⁹. » Ainsi les premières années du régime, placées essentiellement sous le signe du Mouvement, trouvent-elles sont assentiment car, tout en respectant les libertés qui viennent d'être reconquises par la France, le pouvoir assure l'ordre à l'intérieur et, en même temps, témoigne de son souci de grandeur nationale.

Une opposition farouche à la Résistance et à Guizot

Ensuite, tout se gâte. En 1840 se produit, à l'en croire, un « *revirement fatal* » dans la mesure où « *la cour, la haute finance décidément l'emportèrent* », et où « *le roi, au lieu de rester le représentant d'une grande nation, se fit sinon le chef d'un parti, du moins le défenseur d'intérêts étroits.* » Il devient, « *pendant sept ans, l'homme de la résistance* »³⁸⁰⁰, et porte, à l'en croire, une lourde responsabilité dans la chute du régime. S'il sut assurer au pays « *du bien-être, de la prospérité matérielle* », il faut reconnaître que « *pour les peuples, comme*

³⁷⁹⁶ *Ibid.*, p. 53.

³⁷⁹⁷ Cf. HDF 1893, II, p. 682.

³⁷⁹⁸ Cf. Laurent, *Daniel Halévy...*, *op. cit.*, pp. 27-28.

³⁷⁹⁹ *Ibid.*, pp. 676-678.

pour les individus, il y a des besoins d'un autre ordre » et que « *ceux-là, le roi les méconnut* »³⁸⁰¹. Il « *comprit mal le double besoin dont l'expression était pourtant inscrite sur nos drapeaux : ordre public et liberté* », en faisant trop pencher la balance du côté de l'ordre, frôlant « *le despotisme* »³⁸⁰². Le résultat fut, pour lui, la perte de sa popularité qui entraîna celle de sa couronne.

Mais dans le bilan négatif fait de l'expérience, la plus lourde responsabilité est, à en croire Victor Duruy, portée par Guizot. Celui-ci a renié la Révolution « *pour se faire accepter des gouvernements de l'Europe* » et étouffé le dynamisme intérieur en s'appuyant sur « *un grand parti de fonctionnaires* », dont le seul horizon était le pays légal, et qui constituait une nouvelle caste de privilégiés³⁸⁰³. Guizot « *ne tenait pas assez de compte de l'opinion publique ni du sentiment national.* »³⁸⁰⁴. Dans son *Examen de conscience* rédigé en 1847, donc en plein apogée du « Moment Guizot », Victor Duruy, tout en reconnaissant « *son grand talent de tribune* », se livre à une critique sévère de celui qui l'interrogea lors de ses examens de collègue³⁸⁰⁵ :

[...] je n'aime pas ceux qui emploient toutes les ressources que le pouvoir leur donne à former des majorités factices et, par conséquent, dangereuses à eux-mêmes. Je comprends qu'un parti, majorité ou opposition, réunisse tous ses efforts pour ouvrir la Chambre à ses adhérents ; je ne comprends pas qu'un gouvernement se conduise comme un parti et fasse de la candidature officielle, laquelle ne peut l'éclairer sur l'état des esprits. Avec un tel régime, il n'y a plus de boussole pour ceux qui tiennent le gouvernail. C'est pourquoi je redoute notre premier ministre qui, dans sa suprême infatuation, rapporte tout à lui seul et veut même enfermer l'avenir dans ses théories préconçues. Ne comprenant pas que les idées et les intérêts se modifient lentement, mais incessamment, M. Guizot fait, de la résistance aux réformes les plus simples, le principe de sa politique. Pour lui, le gouvernement est une borne autour de laquelle il veut bien que l'on tourne, à condition qu'il tienne la corde et que l'on ne sorte pas du cercle où il permet de marcher.

Tout en Guizot déplaît donc à Victor Duruy. Tout d'abord, il critique ses manœuvres politiques : derrière cela se profile un antiparlementarisme profond, qui se ne se modifiera pas durant sa vie³⁸⁰⁶. Il condamne également son goût du pouvoir, son aveuglement politique, son

³⁸⁰⁰ Cf. CAHF 1849, p. XVI.

³⁸⁰¹ Cf. AHF 1848, p. 191.

³⁸⁰² Cf. CAHF 1849, p. XV.

³⁸⁰³ *Ibid.*

³⁸⁰⁴ Cf. HDF 1893, II, p. 682

³⁸⁰⁵ Cf. NS, I, p. 53

³⁸⁰⁶ Cf. *infra*.

manque de lucidité et d'ouverture, son conservatisme, son autoritarisme. Il lui reproche de n'avoir pas accordé les réformes nécessaires au pays, et, en filigrane, semble apparaître dans son propos un avis favorable de Victor Duruy sur la question d'une extension du suffrage censitaire, dont il aurait pu bénéficier ; en revanche, il n'est pas favorable au suffrage universel : son application en 1848 devait lui apparaître comme un « *déplacement subit de la vie politique que rien n'avait préparé et qui devait inévitablement causer des catastrophes* »³⁸⁰⁷. Enfin, il accuse Guizot d'avoir précipité la fin d'un régime qui avait su maintenir l'équilibre salvateur entre ordre et liberté, en privilégiant le premier au détriment de l'autre, par égoïsme, conservatisme et autoritarisme³⁸⁰⁸. Il l'accuse, ailleurs, d'avoir mis en place un système politique bancal, basé sur la corruption et l'intérêt personnel³⁸⁰⁹ :

Il devenait évident que, dans le pays légal, c'est-à-dire au sein de la classe si peu nombreuse des électeurs (220 000), le sens politique se perdait, et que le calcul y remplaçait le patriotisme : des électeurs vendaient leur voix aux députés ; des élus, leur suffrage aux ministres, et le régime représentatif était vicié à la source.

Coupé du pays, sourd aux avertissements de certains membres de la majorité autant qu'aux réclamations de l'opposition, le gouvernement Guizot s'enferme dans une tour d'ivoire, et le roi ne fait rien pour dégager le régime de sa dangereuse tutelle. Le résultat est ce qu'il devait être : « *le pays, froissé, humilié, se détourna de ce prince qu'il avait pourtant choisi ; et tel fut à la fin l'isolement du trône, malgré la belle famille qui l'entourait, qu'au premier ébranlement il tomba ; autour de lui il n'y avait que le vide*³⁸¹⁰. » Et, quand la révolution, si prévisible, éclate, ils ne font rien pour l'empêcher. Guizot « *pouvait prévenir l'émeute en lui ôtant son prétexte* », et Thiers « *pouvait la réprimer* » mais « *ne l'osa pas.* » Aussi ces deux hommes doivent-ils « *porter le deuil de cette révolution inutile et de cette dynastie qu'ils ont perdue* »³⁸¹¹. Et ce d'autant plus qu'ils se sont rendus responsables d'une révolution dont Victor Duruy est loin, cette fois, de partager l'enthousiasme. 1848 marque dans sa pensée politique comme dans celle de nombre de ses contemporains, un tournant, dans la mesure où elle conduit l'historien à réviser certains de ses principes ou à en affirmer de nouveaux.

³⁸⁰⁷ Cf. HDF 1893, II, p. 689.

³⁸⁰⁸ Dans un autre texte, placé dans ses Mémoires, Victor Duruy donne un avis plus nuancé sur l'historien et l'homme que fut Guizot, en faisant même « *un des hommes supérieurs de la génération qui a vécu du premier empire à la dernière République* ». Cf. NS, I, p. 64

³⁸⁰⁹ Cf. HDF 1893, II, p. 685. La suite du passage reprend à peu près les mêmes thèmes que ci-dessus, à savoir le conservatisme et l'autoritarisme de Guizot.

³⁸¹⁰ Cf. CAHF 1849, p. XVI.

B – LA DEUXIEME REPUBLIQUE : UNE CRISPATION DES PRINCIPES ?

La grande peur de 1848 et le choix de l'ordre

« *La moins légitime des révolutions* »³⁸¹² : c'est ainsi que Victor Duruy appelle les journées de février 1848 qui virent la chute de la monarchie de Juillet et l'avènement de la deuxième République. Cette opinion défavorable, elle est d'abord due à son attachement, resté intact en dépit de son opposition à Guizot, envers les Orléans, et envers un régime qui savait – ou du moins qui avait su – concilier la liberté et l'ordre. Il est donc tout à fait enclin à la juger illégitime dans la mesure où il est fondamentalement en désaccord avec son objet principal : la chute du régime de Juillet. En effet ce régime lui convenait politiquement ; en outre, il y était attaché de manière presque affective. Les conditions de sa naissance lui rappelaient en effet l'un des meilleurs moments de sa vie. Rappelons qu'il avait, en juillet 1830, ressenti « *la joie confuse d'entrer dans la vie* »³⁸¹³ après des années passées sous la règle du collège. Et, inconsciemment, il pouvait faire le rapprochement entre la mise en place du régime et son épanouissement personnel. En quelque sorte, ils étaient nés en même temps.

De plus, ce régime réalisait, dès ses débuts, toutes ses espérances, du moins celles que lui avait transmises son père : il réalisait son idéal politique – l'ordre dans la liberté – et son ambition sociale. A 23 ans, Victor Duruy, déjà flatté par son récent titre d'agrégé, devenait en effet professeur dans l'un des plus prestigieux collèges parisiens, maître particulier de deux princes royaux et, pour quelques soirées, familier de la cour et d'une famille royale dans laquelle lui et son père plaçaient tous leurs espoirs. Consécration inespérée pour ce fils d'un père qui avait tant d'ambitions pour lui, et qui avait sûrement, d'un œil fier et attendri, regardé son fils mettre l'habit pour son premier dîner aux Tuileries. Ce régime, ce roi, en le comblant d'honneurs, flattaient son orgueil, mais surtout assuraient le contentement paternel et, quand on sait l'attachement qui liait le fils à son père, cela ne pouvait que rendre Victor Duruy encore plus favorable. Aussi devait-il ressentir avec acuité la chute de ce régime auquel, en quelque sorte, son destin était lié.

³⁸¹¹ Cf. HDF 1893, II, p. 687, et NS, I, p. 64.

³⁸¹² Cf. NS, I, p. 62.

³⁸¹³ *Ibid.*, p. 20.

Or, à cette perte douloureuse s'ajoutent, pour terminer de lui faire condamner la révolution de février, des élans populaires qu'il réprovoque. Quand la foule réclame, à l'Hôtel-de-Ville, l'adoption du drapeau rouge, il y voit « *un présage sinistre* »³⁸¹⁴. La révolution de Février « *ouvrait la porte aux utopies malsaines* »³⁸¹⁵ : en effet, les « *doctrines communistes [...], après avoir miné sourdement la société, avaient tout à coup fait explosion* »³⁸¹⁶. Or, face à l'intrusion violente de la question sociale dans le débat politique, Victor Duruy, comme beaucoup de bourgeois arrivés et installés, prend peur. Et sa peur se transforme en rejet viscéral de ces revendications. Dès 1848-1849, cela se retrouve dans ses écrits. Dans son *Abrégé de l'histoire de France*, en 1848, il écrit en effet³⁸¹⁷ :

Par malheur les républicains de la veille, qui s'étaient rendus maîtres de la situation, s'unirent aux socialistes, par peur des républicains du lendemain, et, bientôt, furent primés par eux. Alors on vit d'intrigants déclamateurs, des sophistes criminels, déclarer qu'il devait y avoir un abîme entre la société de la veille et celle du lendemain. [...] On dit que tout appartenait à tous, sans distinction des efforts, du mérite, de la moralité. On prêcha une égalité sauvage qui ne pouvait se réaliser qu'à la condition de faire de la France un immense couvent, et de tuer cette noble chose que le monde a mis six mille ans à conquérir, la liberté.

Le socialisme, qui apparaît au grand jour, et se trouve même au gouvernement, ne trouve pas de soutien chez Victor Duruy. Déjà en 1847, dans son « Examen de conscience », il l'avait rejeté, en jugeant que la « *révolution sociale* » qui était proposée avait, « *pour elle un peu de raison théorique, et, contre elle, bien des obstacles qui la (feraient) échouer* »³⁸¹⁸.

Aussi réprovoque-t-il, plus ou moins ouvertement, le droit au travail, une « *imprudence* » qui « *donnerait du travail, quand même il n'y aurait ni œuvre à faire ni argent pour la payer* » ; la Commission du Luxembourg, chargée de réfléchir « *sur le sujet si délicat et alors si mal compris des rapports à établir entre le travail qui produit et le capital qui met le travail en action* » ; les ateliers nationaux, « *cette armée du désordre organisée dans Paris même* », et « *où se rencontraient l'oisiveté dangereuse et l'honnêteté découragée* »³⁸¹⁹. Toutes les mesures prises par le gouvernement provisoire dans le sens d'une République sociale, il les condamne sévèrement, allant même jusqu'à passer sous silence les avancées politiques, la suppression de l'esclavage, de la peine de mort pour délits politiques, et naturellement le

³⁸¹⁴ Cf. HDF 1893, II, p. 687.

³⁸¹⁵ Cf. NS, I, p. 64.

³⁸¹⁶ Cf. HDF 1893, II, p. 688.

³⁸¹⁷ Cf. AHF 1848, p. 235.

³⁸¹⁸ Cf. NS, I, p. 55. Pour une analyse plus approfondie de la pensée sociale de Victor Duruy, Cf. *infra*.

³⁸¹⁹ Cf. HDF 1893, II, p. 688.

suffrage universel, puisque, comme nous l'avons dit, il y est opposé, ce qui rejoint d'ailleurs tout à fait son avis sur le socialisme : Victor Duruy a peur du peuple.

Et, « *durant cette malheureuse année 1848* »³⁸²⁰, le peuple n'eut de cesse de remuer cette peur, malgré les démonstrations de force de la Garde nationale sur lesquelles Victor Duruy se plaît à revenir³⁸²¹, et auxquelles il participe sûrement, comme il semble l'indiquer au détour d'une phrase de ses Mémoires : « *Malgré les prises d'armes fréquentes dans cette année révolutionnaire où la Garde nationale rendit les derniers services qui lui aient été demandés contre l'émeute, je travaillais beaucoup* »³⁸²². Les mois qui suivent la proclamation de la République sont fort troublés et cela l'inquiète autant que la bourgeoisie parisienne, autant que « *les orléanistes, ministériels ou opposants dynastiques* » (lui-même pouvant être classé dans cette seconde catégorie), chez qui « *le sentiment dominant à la fin de février et en mars-avril 1848 a été la peur* »³⁸²³. Comme eux, il craint à la fois un retour à 1793 et une explosion socialiste, ainsi que le ralentissement économique ; il insiste d'ailleurs sur le fait que « *l'industrie et le commerce s'arrêtèrent, les revenus de l'Etat baissèrent, l'abolition de l'impôt du sel et de quelques taxes impopulaires les diminuèrent encore* »³⁸²⁴.

Il insiste également sur les divisions, sur « *cet antagonisme des intérêts et des idées* », constatant que « *la révolution était tous les jours différemment interprétée* ». D'un côté, il voit ceux « *qui disaient qu'elle était exclusivement politique et prétendaient la borner à quelques modifications dans la forme du gouvernement* » ; de l'autre, il place ceux qui « *la voulaient sociale et voulaient transformer la société* » ; il évoque également ceux qui « *parlaient de retourner à la monarchie* » et, à l'opposé, ceux qui « *rêvaient la ruine de toute autorité publique* ». Il constate donc que républicains modérés, socialistes, monarchistes et anarchistes s'affrontent, et que la République n'aboutit donc qu'aux divisions. D'ailleurs, il remarque qu'on organise « *une fête de la fraternité (21 avril), qui ne réconcilia personne* ». Et comme de bien entendu, les divisions devaient mener aux affrontements.

³⁸²⁰ Cf. NS, I, p. 66.

³⁸²¹ Cf. HDF 1893, II, pp. 688-689.

³⁸²² Cf. NS, I, p. 69.

³⁸²³ Cf. Lévêque, *Histoire des forces politiques...*, op. cit., p. 240.

³⁸²⁴ Cf. HDF 1893, II, p. 688.

« *On commença par une attaque contre l'Assemblée nationale* », explique-t-il, faisant là un effet de style tout à fait significatif, annonciateur d'une longue série de troubles : la journée du 15 mai, « *parodie triste et insensée de la première révolution* », les journées de juin, « *lutte affreuse* », durant laquelle « *Paris fut rempli de sang* »³⁸²⁵. Le récit de l'historien témoigne de son affliction. Le même sentiment l'occupe lorsqu'il évoque l'histoire politique de la deuxième République : « *L'Assemblée se hâta de jeter les bases d'un nouveau gouvernement : unité du pouvoir législatif et sa délégation à une Assemblée unique ; unité du pouvoir exécutif et sa délégation à un président élu.* » L'évocation de la hâte avec laquelle on fit la constitution est significative de l'état d'esprit. Du reste, son appréciation est fautive, puisque le Comité de constitution est mis en place le 17 mai 1848, soit plus d'un mois avant les journées de juin, et approuvée le 4 novembre suivant, après donc plus de cinq mois de débats³⁸²⁶. Son appréciation négative est due au fait que cette constitution ne lui convient guère : « *c'était, explique-t-il, constituer deux pouvoirs rivaux sans intermédiaire pour prévenir leur lutte ou amortir les chocs* »³⁸²⁷. Il parle cependant avec le recul de l'histoire, en sachant qu'en effet, cela s'est ainsi passé.

En cette fin d'année 1848, le sentiment qui l'occupe est donc la peur. Peur de la révolution, peur de la guerre civile, peur des bouleversements sociaux, de l'atteinte à la propriété, à la liberté, peur du désordre... Viennent les premières élections présidentielles de l'histoire du pays. Victor Duruy, tout nouveau citoyen, comme près de 9 millions d'autres Français, doit faire son choix entre les six candidats : Changarnier, candidat légitimiste ; Louis-Napoléon Bonaparte, candidat du parti de l'Ordre ; le général Cavaignac, candidat des républicains modérés ; Lamartine et Ledru-Rollin qui représentent les républicains avancés ; enfin Raspail, candidat socialiste.

Les deux derniers sont éliminés d'office, naturellement, puisque trop à gauche. Il en va de même pour le premier, tenant d'un régime, la Restauration, honni par Victor Duruy depuis sa jeunesse. Lamartine aurait en revanche pu séduire Victor Duruy. Il a de lui, du moins à la fin de sa vie, une opinion très positive. Il lui est reconnaissant pour sa « *victoire* », le 28 février, contre les partisans du drapeau rouge³⁸²⁸. Décrivant, dans ses Mémoires, son buste exposé à l'Académie française, il le trouve « *beau, noble et sympathique, tête de poète qui*

³⁸²⁵ *Ibid.*, pp. 688-690 ; NS, I, p. 66.

³⁸²⁶ Cf. El Gammal, *Histoire politique de la France...*, op. cit., pp. 122-124.

³⁸²⁷ Cf. HDF 1893, II, p. 690.

jette, sans calcul, aux quatre vents du ciel, ses vers, sa parole et sa popularité »³⁸²⁹. Toutefois, il ne semble pas que Victor Duruy ait voulu voter pour lui. Il a écrit par ailleurs, à propos de la remarque, formulée par Platon « *heureux les peuples si les philosophes étaient rois ou si les rois philosophaient !* » : « *A chacun son œuvre : la philosophie à l'école et le prince aux affaires* »³⁸³⁰. Soucieux d'appliquer ce principe à Marc-Aurèle, il l'était peut-être aussi concernant le grand poète Lamartine. En tout cas, il faut également prendre en compte le fait que Lamartine, très populaire dans les premières semaines de la République, n'occupe plus du tout la même position au moment de la campagne électorale ; comme le fait remarquer Sylvie Aprile, « *son étoile a pâli dès le mois de mai et semble totalement éteinte à l'automne* »³⁸³¹. Il ne fait plus, au début du mois de décembre, figure de candidat sérieux. Aussi Victor Duruy, dans son souci d'efficacité politique, aura-t-il sûrement vite renoncé à lui apporter sa voix.

Restent Bonaparte et Cavaignac. Le premier porte un nom prestigieux. Or son futur ministre a été élevé dans une atmosphère bonapartiste, ce qui peut le pousser à voter pour le neveu du grand empereur. En outre, bien des points de son manifeste électoral sont là pour séduire Victor Duruy : « *Si j'étais nommé président, promet-il, je ne reculerais devant aucun danger, devant aucun sacrifice pour défendre la société si audacieusement attaquée [...]. Je mettrais mon honneur à laisser au bout de quatre ans, à mon successeur, le pouvoir affermi, la liberté intacte, un progrès réel accompli* »³⁸³². » Ordre, liberté, progrès, voilà des mots qui résonnent favorablement aux oreilles de Victor Duruy comme de celles de bien des bourgeois d'alors. Mais, un peu plus tard, le candidat Bonaparte « *se prononce en faveur du pouvoir temporel du pape* »³⁸³³, ce qui ne peut que déplaire à l'anticléric Victor Duruy, et sa campagne s'infléchit à droite, soutenue par les monarchistes. En même temps, Bonaparte, c'est l'aventure, la démagogie.

Or les enseignements de l'histoire le dissuadent également de soutenir le candidat Bonaparte : les deux seules Républiques qu'il connaît, la République romaine et la première République française, ont toutes deux fini en Empire ; confier celle-ci à un Bonaparte, c'est

³⁸²⁸ *Ibid.*, p. 687.

³⁸²⁹ Cf. NS, I, p. 64

³⁸³⁰ Cf. HDR 1871 (3), p. 480

³⁸³¹ Cf. Aprile, Sylvie, *La IIe République et le second Empire 1848-1870 Du Prince Président à Napoléon III*, Paris, Editions Pygmalion/Gérard Watelet, coll. Histoire Politique de la France, 2000, 399 p., p. 135.

³⁸³² Cité dans *ibid.*, pp. 138-139.

³⁸³³ *Ibid.*, p. 139.

courir le risque d'amener l'histoire à se répéter. Aussi l'historien ne semble-t-il pas porté à soutenir un candidat dont l'élection semblerait grever encore l'avenir du pays, et dont le nom rime avec coup d'Etat et despotisme – ce qui va à l'encontre de l'ordre et de la liberté.

Or, rappelons-le, Victor Duruy, avec beaucoup d'autres, a besoin, en ce mois de décembre 1848, d'être rassuré. Face à un candidat dont on ne connaît, finalement, que le nom – et c'est d'ailleurs ce qui fera, en partie, son succès – le nom de Cavaignac a lui aussi un résonance certaine dans l'esprit de l'historien. Cavaignac, c'est « *l'homme de Juin* », le « *défenseur de l'ordre* »³⁸³⁴ ; cela l'éloigne de beaucoup de républicains, mais le rapproche de bien des électeurs effrayés par l'émeute sociale, à commencer par Victor Duruy qui rappelle d'ailleurs qu'il « *venait de nous sauver d'une insurrection formidable* ». D'autre part, c'est « *un noble caractère* », un « *honnête homme* », au « *caractère élevé* »³⁸³⁵ – il est vrai, comme le fait remarquer Jean El Gammal, que « *sa réputation d'intégrité était grande* »³⁸³⁶.

De plus, Cavaignac est « *chef depuis le 24 juin du pouvoir exécutif* »³⁸³⁷, ce qui est son principal atout³⁸³⁸, donc doté d'une certaine expérience du pouvoir et de la République, quand son concurrent n'en avait aucune de la France – si ce n'est de ses tribunaux et de ses geôles. Enfin, Cavaignac est un général, et Victor Duruy, déjà porté, pour des raisons déjà évoquées, à aimer l'esprit militaire, ne peut qu'apprécier. Le chef du pouvoir exécutif est le plus rassurant des candidats. Son choix se portera donc sur lui. « *Je votai pour le général Cavaignac* », avoue-t-il lui-même. En vain : c'est Bonaparte, à une écrasante majorité, qui devient le premier président de la République française – avant de devenir le dernier monarque du pays.

Le vote Cavaignac : un ralliement à la République ?

Nombreux sont ceux, en décembre 1848, à avoir voté Cavaignac contre Bonaparte, parce que le premier, issu d'une famille de républicains sincères, représentait la fidélité au régime né en février, alors que le second était le neveu d'un empereur qui tua la première République, et le candidat d'un parti composé d'hommes qui, en d'autres temps, pas si

³⁸³⁴ *Ibid.*, p. 136.

³⁸³⁵ Cf. HDF 1893, II, p. 690 ; NS, I, p. 66.

³⁸³⁶ Cf. El Gammal, *Histoire politique de la France...*, *op. cit.*, p. 125.

³⁸³⁷ Cf. HDF 1893, II, p. 690.

éloignés que cela – un an avant pour certains –, avaient servi la monarchie, et « *qui n'avaient jamais accepté la République que du bout des lèvres* »³⁸³⁹. Victor Duruy, lui aussi, avait soutenu le régime précédent et avait vu d'un fort mauvais œil la révolution de Février et la mise en place d'une République un peu trop sociale. Faut-il donc voir, dans son refus de voter Bonaparte, et dans son choix de Cavaignac, qui, certes, apparaissait comme « *le garant de l'ordre* », ce qui suffisait à le convaincre, mais aussi comme « *la figure de proue de la République modérée* »³⁸⁴⁰, un ralliement à la République ? Faut-il le considérer, lui aussi, comme un républicain du lendemain ? C'est là, à en croire Jean Rohr, « *la question essentielle* »³⁸⁴¹.

En 1848, Victor Duruy voit avec peine la chute des Orléans. Non qu'il soit sincèrement monarchiste. Plus que la royauté, c'est une famille à laquelle il était attaché qu'il est triste de voir tomber, en même temps qu'un système social et politique qui lui convenait parce qu'il était en mesure d'assurer en même temps l'ordre et la liberté. Or que met-on à la place ? Une République. Que peut bien signifier, pour lui, ce mot, en février 1848 ? D'abord, il doit à n'en pas douter le mettre sur le même plan que les termes de monarchie et d'empire : tout cela ne veut pas dire grand chose, et n'a pas grand intérêt puisque, quelque soit la forme du gouvernement, du régime, ce qui compte, c'est son efficacité à faire marcher la société sur les voies du progrès. Il ne semble donc pas particulièrement attaché à ce terme. Jamais son père, semble-t-il, ne fut réellement républicain. Pour lui, République rimait avec misère, avec enfance malheureuse. Il fut sûrement sincèrement bonapartiste durant toute la Restauration, et peut-être se rallia-t-il, lui aussi, et pour les mêmes raisons que celles de son fils, à la monarchie de Juillet. Victor Duruy n'a donc pas reçu de lui un quelconque républicanisme.

Il aurait en revanche pu être influencé par son oncle Arcel. C'était, à l'en croire un rapport conservé à la Préfecture de police, dont l'auteur n'a pu être identifié, un « *ami de la République* », qui avait « *été souvent en butte aux tracasseries administratives de l'ancien gouvernement* »³⁸⁴². Il avait, on l'a vu, fait le coup de feu, avec son frère Charles, en 1830 ; il le refait en 1848. Son dossier conservé aux Archives de la Préfecture de police de Paris

³⁸³⁸ Cf. Aprile, *La IIe République et le second Empire...*, *op. cit.*, p. 136.

³⁸³⁹ Cf. Agulhon, Maurice, *1848 ou l'apprentissage de la République 1848-1852*, Paris, Points Seuil, Nouvelle Histoire de la France contemporaine, rééd. 1992, 290 p., p. 94

³⁸⁴⁰ Cf. El Gammal, *Histoire politique de la France...*, *op. cit.*, p. 125.

³⁸⁴¹ Cf. Rohr, *Victor Duruy...*, *op. cit.*, p. 22.

³⁸⁴² Cf. APP A. A/386 (rapport signé Maillard).

permet d'ailleurs de retracer sa participation à la révolution de Février. Dès le 24 au matin, il est sur les barricades, « *marchant avec les élèves de l'école polytechnique* » ; revenu à la manufacture, il y accueille un groupe de révolutionnaires, venu la désarmer, et livre sans hésiter les armes de certains gardes nationaux de l'établissement, et les cartouches « *provenant du poste abandonné par la troupe de ligne.* » Dans l'après-midi, il organise la défense de la manufacture, va chercher du soufre à la caserne Sainte-Geneviève, en ramène également des gardes mobiles. Le lendemain 25 février, la rumeur se répand « *qu'une bande de malfaiteurs devait aller brûler l'établissement pendant la nuit* » ; Charles Duruy prévient un élève de l'école Polytechnique venu lire les proclamations de la mairie du XIIème arrondissement, qui part chercher du renfort. A son retour, Arcel met à sa disposition les hommes qu'il avait déjà réunis et, ensemble, ils organisent « *le service intérieur de la manufacture* », lui assurant la sécurité et lui épargnant « *toute surprise* ».

L'oncle de Victor Duruy fut donc très actif durant les journées de Février. Il accueille avec enthousiasme la nouvelle République. Mais son influence semble avoir été nulle sur son neveu, puisque celui-ci, désormais âgé de 36 ans, marié, père de famille, installé, est loin de partager son exaltation : son illusion lyrique, il l'a eue en juillet 1830, pas en février 1848. Entre temps, ses études historiques lui ont appris à se méfier de la République. Comme l'a justement fait remarquer Jean Rohr, l'histoire romaine lui a en effet inspiré de la défiance envers le régime républicain. Il a en effet constaté sa dégénérescence progressive en oligarchie, et s'il reconnaît « *la liberté féconde des beaux siècles de la République* »³⁸⁴³, il affirme également « *que le gouvernement oligarchique qu'on appelait la république romaine est justement tombé* »³⁸⁴⁴. De même, la Révolution française a mal tourné. La Terreur représente pour lui un tournant³⁸⁴⁵ :

Jusque là la révolution avait marché la tête haute, la foudre à la main, les pieds dans le sang. [...] Au 14 juillet, au 10 août, tous avaient combattu pour la liberté et l'égalité. Au 2 septembre, commence la dictature de la commune de Paris et du club des Jacobins, de Robespierre et du comité de salut public. C'est le règne de la terreur qui d'une main décima impitoyablement la France, qui de l'autre fit reculer l'Europe. Elle sauva l'indépendance, mais elle perdit la liberté ; car elle couvrit de tant de sang son image, que pendant un demi-siècle on n'osa plus la regarder en face.

³⁸⁴³ Cf. EMRFE 1853, p. IV.

³⁸⁴⁴ Cf. HDR 1871 (3), Avant propos.

³⁸⁴⁵ Cf. CAHF 1849, p. XV.

Ailleurs, reprenant la même image, il reproche aux républicains d’avoir tué la liberté : « *les fanatiques de la Montagne [...] ont couvert de tant de sang l’image de la liberté, que, pendant soixante ans, on n’osa plus la regarder en France : voilà leur crime*³⁸⁴⁶. » Aussi la première République française n’est-elle guère un modèle plus enviable que son grand ancêtre, la République romaine. Toutes deux ont mal fini. Toutes deux étaient animées d’idées justes et généreuses ; toutes deux ont dégénéré, l’une en oligarchie qui tua l’égalité, l’autre en dictature qui tua la liberté. Les leçons de l’histoire – et n’oublions pas l’importance qu’elles revêtent pour Victor Duruy dans la constitution de son opinion – ne prêchent donc guère en faveur de la République. Et d’autant moins en faveur de cette République là, qui penche par trop vers le socialisme, et qui surtout naît d’une illusion lyrique qui est loin d’être, à ses yeux, la meilleure possible pour un régime politique. « *Si bon démocrate qu’il fut, vraiment démocrate, témoigne Ernest Lavisse, [...] il fut défendu par sa ferme raison contre la fièvre d’enthousiasme qui courût alors.* » On est loin du soleil de Juillet. En outre, « *il sentait bien qu’on ne fonde pas une république en plantant des arbres de la liberté et en les arrosant d’eau bénite, qu’on ne fait pas une république en criant : “Vive la République !” même sept fois de suite*³⁸⁴⁷. » Il semble donc être très critique, très dubitatif, quant à la façon dont évolue le régime.

Pourtant, le rejet du régime républicain n’est pas total chez Victor Duruy. Ernest Lavisse encore, qui le connaissait mieux que quiconque, a écrit que « *Victor Duruy croyait que la Nation qui avait fait la Révolution française devait nécessairement un jour arriver à la République et s’y tenir* »³⁸⁴⁸. Certes, Lavisse n’est pas sans arrière-pensée en écrivant cela. D’après Jean Rohr, il cherche à « *l’excuser d’avoir servi l’Empire* » ; il est de ceux qui « *ont essayé, non sans quelque embarras, d’en faire un républicain sincère ou du moins un républicain par raison.* »³⁸⁴⁹ L’analyse est juste, et la méfiance prônée par Jean Rohr doit être appliquée. Lavisse peut être soupçonné d’avoir exagéré le républicanisme de son mentor. On pourrait ajouter qu’à travers lui, c’est son propre engagement impérial qu’il cherche à faire oublier.

³⁸⁴⁶ Cf. AHF 1848, p. 149.

³⁸⁴⁷ Cf. Lav., p. 19.

³⁸⁴⁸ *Ibid.*, p. 21.

³⁸⁴⁹ Cf. Rohr, *Victor Duruy...*, *op. cit.*, p. 22.

Pourtant, Victor Duruy semble, en 1848, se résigner à la République. Elle est, écrit-il à la même époque, « *la seule (former de gouvernement) qui fût à présent possible* » ; il constate que les Français l'acceptent « *sans hésitation et sans arrière pensée* », « *sans faux enthousiasme, comme une conséquence prématurée, mais nécessaire, de 89 et de 1830.* » De toutes façons, rappelle-t-il, toutes les autres formes de gouvernement, « *royauté militaire, royauté légitime, royauté constitutionnelle* », ont échoué. Autant alors tenter un autre régime. Il est heureux d'ailleurs de constater chez les Français « *la ferme volonté de l'avoir modérée, pour l'avoir honnête et juste* »³⁸⁵⁰. Et puis, progressivement, elle cesse de pencher vers l'aventure socialiste ; les troubles cessent, la répression fait son œuvre contre les « *utopies malsaines* » et le calme revient.

Victor Duruy semble donc finir par se rallier à la République, ou plutôt par s'y résigner. Tout en refusant, « *avec une ironie quelque peu méprisante* »³⁸⁵¹, le poste de lecteur du peuple, il accepte – mais pouvait-il faire autrement ? – de participer aux jurys d'examen des institutrices, ainsi qu'à la fondation de l'École d'Administration. Il juge d'ailleurs que cette création d'Hyppolite Carnot « *pouvait réussir* », mais ne le fit point en raison du contexte très troublé³⁸⁵². En décembre, il vote pour un républicain avéré, même s'il choisit en lui le modéré, le conservateur, le héraut de la lutte contre le socialisme, plutôt que le républicain. Peut-être, éternel optimiste, se prend-il à espérer qu'elle réussisse.

« *Duruy ne paraît pas avoir été jamais républicain* », dit Jean Rohr³⁸⁵³. Cela n'est pas tout à fait vrai. Pour l'être, il faudrait ajouter à cette phrase, « *républicain de cœur* ». Car en 1848, finalement, Victor Duruy, en votant Cavaignac se retrouve, qu'on le veuille ou non, dans le camp de la République – plutôt que dans celui des républicains. Une telle affirmation, de toutes façons, ne peut être appliquée au personnage, qui ne fut jamais, profondément, instinctivement, ni républicain, ni monarchiste, ni impérialiste, mais qui se rallia, tour à tour, par raison plus que par conviction ou par opportunisme, à la monarchie, à la République, à l'Empire, quand l'un ou l'autre de ces régimes lui paraissaient le plus apte à conduire la société sur la voie du progrès. En 1848, devant la faillite de toutes les autres expériences, et malgré la défiance que lui inspire l'histoire envers le régime républicain, cet incorrigible optimiste finit donc par rejoindre la majorité des Français dans son acceptation de la

³⁸⁵⁰ Cf. AHF 1848, p. 235, et CAHF 1849, p. XVI.

³⁸⁵¹ Cf. Rohr, *Victor Duruy...*, op. cit., p. 20.

³⁸⁵² Cf. NS, I, p. 68.

³⁸⁵³ Cf. Rohr, *Victor Duruy...*, op. cit., p. 22.

République. Il est donc bien un républicain du lendemain, même s'il n'a rien à voir avec les hommes que cette expression désigne habituellement.

Le rejet de la réaction et de « l'aventure »

Victor Duruy en effet est loin d'adhérer aux opinions des hommes de la rue de Poitiers, et à celles de leur candidat victorieux, Louis Napoléon Bonaparte. Il s'est opposé à la République quand elle penchait trop à gauche ; il continue à s'y opposer quand elle tanguait trop à droite. « *Il rejette la réaction de droite* »³⁸⁵⁴ qui se met en œuvre dès 1849. Ernest Lavisse l'a dit également : Victor Duruy ne s'associe pas à la réaction, « *qu'il estimait un désordre plus grave et un désordre immoral* »³⁸⁵⁵. Sa vision de l'évolution de la République, jusqu'en 1851, est fort critique³⁸⁵⁶. L'intervention italienne grève selon lui l'avenir de la France : « *depuis ce jour, écrit-il, la France eut un bras engagé en Italie, au profit des ultramontains, mais au détriment de ses intérêts généraux.* » Il reconnaît que le Président et l'Assemblée parviennent à travailler ensemble pour « *rétablir l'ordre* » et « *comprimer les partis extrêmes* », parvenant, « *le 29 janvier et le 13 juin 1849* », à réprimer « *l'émeute sans verser le sang* ». Mais il est conscient, comme nous l'avons déjà dit, du vice fondamental de la constitution, qui constituait « *un antagonisme inévitable* » entre le législatif et l'exécutif.

D'ailleurs, très vite, il constate que les divisions réapparaissent, puisque d'un côté, le président entreprend une série de voyages « *pour exercer sur les populations l'influence d'un pouvoir nouveau qui s'abritait sous le grand nom de Napoléon* », et que, de l'autre, les monarchistes retournent à leur division, les uns faisant le pèlerinage allemand auprès des Bourbons, les autres celui d'Angleterre auprès des Orléans, tandis que les républicains relèvent la tête. Son opinion sur le parti de l'Ordre est critique. Il n'aime ni Falloux, ni Parieu. Au premier, il reproche de lui avoir refusé un poste à l'École normale – cela relève, on l'a vu, du fantasme³⁸⁵⁷, mais est tout à fait significatif des sentiments de Victor Duruy à l'égard des hommes de la rue de Poitiers. Du second, il dresse un portrait peu amène dans ses Mémoires, en faisant « *un homme rude et médiocrement courtois* » auquel il devra à plusieurs reprises

³⁸⁵⁴ *Ibid.*, p. 20.

³⁸⁵⁵ Cf. Lav., p. 21.

³⁸⁵⁶ Cf. HDF 1893, II, pp. 692-693.

³⁸⁵⁷ Cf. *supra*, chapitre III.

s'opposer durant son ministère, et auquel il finira par reprocher d'avoir « *fait passer [...] l'Université, "par la terreur blanche" »*³⁸⁵⁸.

Son avis sur les hommes du parti de l'Ordre s'explique aisément. D'abord, par le fait que peu de choses le rapprochent d'eux. Certes, deux termes de la devise des Burgraves pouvait faire appel à sa sensibilité effrayée par 1848 : « Ordre » (l'un des éléments de sa propre devise) et « Propriété ». Mais, d'une part, il manque trop « Liberté » pour que ce parti lui plaise vraiment et, en outre, le troisième terme de leur devise, « Religion », est là pour l'éloigner considérablement d'eux³⁸⁵⁹. Ce sont des cléricaux, qui, reprochera-t-il à leur continuateur sous l'Empire, le ministre Fortoul, en 1853, livrent l'Université, à laquelle il est si attaché, « *à ceux qui seront toujours [...] ses adversaires* », lesquels lui rappellent, d'ailleurs, « *une autre époque* »³⁸⁶⁰, à savoir la Restauration. En outre, ils semblent lui en vouloir, en l'attaquant à plusieurs reprises pour ses ouvrages, comme il l'a expliqué dans ses Mémoires³⁸⁶¹.

Lui-même cependant reconnaît son manque d'objectivité : « *On comprendra, dit-il, que ces tracasseries, qui, depuis M. de Falloux et la loi de 1850, s'étaient étendues à bien des membres de l'Université, aient laissé dans les esprits – sous entendu dans le sien – des rancunes et de tristes souvenirs*³⁸⁶². » Il n'éprouve donc aucune sympathie pour la droite conservatrice de la deuxième République, pour ce parti de l'Ordre qui tient la majorité de l'Assemblée à partir de mai 1849³⁸⁶³, et qui ne peut lui convenir philosophiquement parlant, puisque, à l'instar de la Résistance dans les années 1840, cette tendance incarne d'avantage la réaction que le mouvement dans le sens du progrès.

³⁸⁵⁸ Cf. NS, I, p. 79.

³⁸⁵⁹ Cf. El Gammal, *Histoire politique de la France...*, op. cit., p. 134.

³⁸⁶⁰ Cf. Lettre de Victor Duruy à Hyppolite Fortoul, 10 avril 1853, citée dans NS, I, p. 74.

³⁸⁶¹ Sur ces « Sévérités ministérielles », cf. *supra*, chapitre III.

³⁸⁶² Cf. NS, I, p. 78

³⁸⁶³ Cf. El Gammal, *Histoire politique de la France...*, op. cit., p. 136.

C – FACE A NAPOLEON III

Contre le coup d'Etat et l'Empire autoritaire ?

La deuxième République, de 1849 à 1851, semble se confondre, dans son esprit, avec le parti de l'Ordre. Il ne peut que la réprouver, regretter que le régime finalement ne prenne la pente qu'il avait craint qu'il ne prît : celui du désordre et de la division. Ainsi réduit-il toute son histoire à une suite de luttes, d'affrontements politiques, insistant notamment sur le conflit de plus en plus ouvert entre une Assemblée monarchiste et un président qui semble rapidement faire cavalier seul. Or, « *on lui avait donné, avec la tentation de reprendre les prérogatives habituelles de l'autorité publique, les moyens d'y parvenir.* » Autrement dit, un jour ou l'autre, un coup d'Etat était inévitable. Il survient, le 2 décembre 1851, amenant une condamnation sans équivoque du professeur : « *en décembre 1852, écrit-il, je votai contre le Prince-Président qui, au lieu d'attendre l'attaque mal combinée de la chambre, venait de la prévenir par un coup d'Etat inutile.* » Et il ajoute : « *Je n'aimais pas plus alors qu'aujourd'hui qu'on "sortît de la légalité pour rentrer dans le droit".* »

Il est toutefois très difficile de cerner l'opinion de Victor Duruy sur les débuts de l'Empire. Nous n'avons de lui aucun texte « à chaud ». Tous ses commentaires figurent dans ses Mémoires ou dans ses ouvrages d'histoire. Or tous ont été écrits soit pendant le régime, soit après qu'il l'eut servi. Il est donc difficile d'apprécier la part d'objectivité dans les écrits d'un historien soucieux certes de raconter la vérité, mais également enclin à prendre la défense d'un homme auquel il a été sincèrement attaché. Doit-on ainsi croire à sa sincérité lorsqu'il écrit, dans son *Histoire de France*, que la constitution du 14 janvier 1852 « *laissait la voie ouverte à des améliorations qui pouvaient faire revenir les libertés un instant écartées* » ? Certes, il ajoute un peu plus loin qu'à la fin de 1852, « *la nation croyait trouver le repos et l'ordre au sein d'une monarchie héréditaire* », sous-entendant qu'elle se trompait. Mais là encore, cette conscience d'une erreur n'est-elle par moins le fruit d'analyses sur le moment, qu'une constatation *a posteriori* ? Il semble également regretter que la Nation ait lié, lors du plébiscite de novembre 1852 rétablissant l'Empire, « *ses destinées à celles des Napoléons* »³⁸⁶⁴. Tout en constatant d'ailleurs, non sans satisfaction, que Napoléon III ne faisait pas de son régime « *une royauté fainéante* », et se fixait un programme en trois points :

A l'intérieur, donner satisfaction aux besoins généraux du pays ainsi qu'aux intérêts populaires ; au dehors, relever la situation politique de la France, qui était sous le coup des grands revers de 1815. Viendrait ensuite le développement progressif des libertés publiques par l'amélioration successive de la Constitution.

En somme, à en croire Victor Duruy, Napoléon III plaçait dès le début son règne sous le triple signe de l'Ordre, de la Patrie et de la Liberté, et tout cela ne pouvait que lui convenir – même si cette dernière n'était prévue qu'à long terme. C'est là présenter le second Empire selon ses propres valeurs, c'est-à-dire non pas forcément tel qu'il fut, mais tel qu'on aurait aimé qu'il fût, ou plutôt tel qu'on se plaît le mieux à le voir, à savoir sous son meilleur jour. D'ailleurs, la façon dont il présente les suites du coup d'Etat sont du même ordre : « *quelques essais d'insurrection, sur différents points du territoire, furent réprimés. La mise en état de siège des départements où des troubles avaient éclaté, l'expulsion hors du territoire des députés supposés dangereux, la transportation en Algérie, même à Cayenne, d'individus condamnés à huis clos par les commissions mixtes ramenèrent le calme.* » Ce qui compte, donc, ce n'est pas la violence de la répression et l'échec des partisans de la Liberté – dont il aurait pu, en d'autres temps, faire partie – mais bien le retour à l'ordre. La fin ici justifie les moyens, et surtout justifie qu'on ne s'y arrête pas trop. Cela montre bien que l'historien manque ici totalement d'objectivité, voire de sensibilité – et que ses successeurs et biographes doivent prendre son témoignage avec toutes les précautions nécessaires.

Quoi qu'il en soit, comme son élection à la présidence en décembre 1848, l'accession de Bonaparte « à l'Empire autoritaire » l'effraye³⁸⁶⁵. Aussi, de son propre aveu, vote-t-il non lors du plébiscite des 21 et 22 décembre 1851, c'est-à-dire qu'il rejette le coup d'Etat. Attitude courageuse, à une époque où le vote n'est pas secret, et que n'adoptent que 80 000 autres Parisiens, contre 132 000 qui votent oui, et 640 000 Français contre... 7,5 millions. Ce déséquilibre s'accroît au plébiscite des 20 et 21 novembre 1852 en faveur du rétablissement de l'Empire : beaucoup de citoyens, rassurés par le retour à l'ordre et effrayés par le régime policier, changent d'opinion : ils sont 300 000 de plus (7,8 millions contre 7,5) sur toute la France à donner leur voix au Prince-Président. Victor Duruy, lui, est de ceux qui persistent

³⁸⁶⁴ Cf. HDF 1893, II, pp. 693-695.

³⁸⁶⁵ Cf. NS, I, p. 66.

dans leur refus. Il vote non, comme seulement 253 145 de ses concitoyens³⁸⁶⁶, signe là encore de son courage, et du fait qu'il ne souhaite pas le rétablissement de l'Empire.

Est-ce par attachement à la République ? Pas nécessairement. Ce refus est plus formel : il réfute la méthode, le coup d'Etat, la légalité bafouée, et refuse de cautionner, par un vote positif, de telles actions. Ensuite, la plupart des caractéristiques du nouveau régime ne peuvent que lui déplaire, à commencer par la fin des libertés, concrétisé, pour lui, fonctionnaire, par la nécessité de prêter serment. Il jure, néanmoins. Non pas qu'il se rallie au nouveau régime. Non, mais sa situation l'oblige à ne pas quitter son poste. A l'un de ses collègues démissionnaires, qui l'engageait à faire de même, il répond non :

Je m'y refusai en lui disant que, n'ayant pas à m'occuper dans ma chaire de la politique du jour, j'attendrais d'en sentir les atteintes pour l'imiter, que personne ne m'ayant empêché de dire ce que je pensais ou forcé de dire ce que je ne pensais pas, je garderais, tant que ma dignité resterait intacte, la fonction gagnée par des examens, des concours et vingt années de loyaux services.

Deux raisons sont ici évoquées : d'abord, le devoir de réserve, l'obligation de neutralité des professeurs, notion qui lui tenait à cœur, comme nous l'avons vu plus haut. Ensuite, la volonté de ne pas sacrifier toute une vie d'efforts et, peut-être aussi, de ne pas se retrouver, avec une femme et trois enfants à nourrir, sans emploi et sans ressource autre que la vente de ses livres, vente qui, d'ailleurs, risquerait de pâtir de la perte de son statut de professeur de l'Université. Donc, en 1852, Victor Duruy se soumet. Il n'était de toutes façons guère dans son tempérament de résister. L'exaltation romantique de 1830 est loin. Il est aujourd'hui père de famille ; le sentiment de l'honneur, la défense de ses convictions, la beauté de la démission, geste de sacrifice sur l'autel de la Liberté, tout cela n'est vraiment pas prioritaire. Sa fierté, il la ravale, et préfère continuer, égoïstement peut-être, mais pouvait-il en être autrement ?, à assurer les recettes du ménage. Et puis, les leçons de l'histoire récente comme son optimisme lui font peut-être penser que tout cela n'est que passer, et que ce régime ne durera peut-être pas plus longtemps que le précédent. L'histoire a appris à Victor Duruy à ne pas prévoir trop loin, à ne pas s'engager à long terme. Autant donc faire le dos rond, en attendant des jours meilleurs.

³⁸⁶⁶ Cf. Dansette, Adrien, *Du Deux Décembre au Quatre Septembre*, Paris, Hachette, 1972, 511 p., pp. 40-41 ; Aprile, Sylvie, *La IIe République et le Second Empire 1848-1870 Du prince président à Napoléon III*, Paris, Pygmalion – Gérard Watelet, 2000, 399 p., pp. 219 et 237.

Il se résigne donc à l'Empire, mais n'en pense sûrement pas moins. « *Nous étions alors, écrira-t-il dans ses Mémoires, dans la période cléricale, et des hommes trop zélés pour la conservation de leurs charges entraînaient le gouvernement sur une pente dangereuse d'où, quelques années plus tard, il allait sortir*³⁸⁶⁷. » Au retour en force de la religion, à l'alliance du Trône et de l'Autel, s'ajoute le retour du despotisme, et la fin de la Liberté, que son esprit libéral ne peut que réprover. En outre, il s'oppose à la candidature officielle, comme il l'expliquera dans ses Mémoires³⁸⁶⁸. Enfin, les tracasseries, commencées avec le parti de l'Ordre, se poursuivent avec Fortoul, et même avec Rouland³⁸⁶⁹.

Un ralliement problématique à l'Empire

Pourtant, dans le même temps, le régime né du Deux Décembre comble ses désirs d'ordre, de prospérité, et de grandeur. L'Empire autoritaire, politiquement déplaisant, l'est beaucoup moins en matière de politique sociale et de politique extérieure. A partir de 1852, la France retrouve sa place dans le concert des nations, et surtout le calme intérieur, l'ordre social, chers à la bourgeoisie possédante dont fait partie Victor Duruy. Rappelons, avec Louis Girard et Nicolas Roussellier, que « *1848 et ses violences avaient déjà multiplié le nombre de "libéraux démoralisés" et préparé les troupes des "impérialistes du lendemain"* » montrés du doigt par Rémusat³⁸⁷⁰. A n'en pas douter, donc, progressivement, au cours des années 1850, le regard que Victor Duruy porte sur l'Empire s'adoucit, et le régime lui apparaît bien moins négatif qu'il ne l'était au départ. Surtout qu'à partir de la fin de cette décennie, et surtout au début des années 1860, l'étau qui enserme les libertés semble frémir³⁸⁷¹. Après s'être résigné à l'Empire, le professeur choisit peut-être, petit à petit, de l'accepter – pour finalement s'y rallier en 1863.

Dès avant cette date d'ailleurs, il accepte de servir le régime, comme nous l'avons vu³⁸⁷². En 1859, il accepte de rencontrer l'empereur et de collaborer à sa biographie de César ; l'année suivante, il accepte de rédiger la brochure *Les Papes, princes italiens* – donc, en quelque sorte, de cautionner la politique italienne du souverain –, et devient même secrétaire de Napoléon III. Son invitation à l'une des séries de Compiègne, à la fin de 1860, et sa

³⁸⁶⁷ *Ibid.*, p. 75.

³⁸⁶⁸ *Ibid.*, p. 53.

³⁸⁶⁹ Cf. *supra*, chapitre III.

³⁸⁷⁰ Cf. Roussellier, « La Culture politique libérale... », *op. cit.*, p. 110 ; Girard, *Les Libéraux...*, p. 166

³⁸⁷¹ Cf. Plessis, *Du Deux Décembre...*, *op. cit.*, pp. 150-151.

participation au *Te Deum* du 15 août suivant, à Notre-Dame, montrent bien qu'il se situe désormais bien à l'intérieur du régime, et même en son cœur, après avoir tenu à rester à sa marge. Du reste, même si ses relations avec les ministres ou leur entourage continuent à être orageuses, il tend à bénéficier des grâces de l'Empire : il est promu au collège Henri IV en 1855, à l'inspection académique et à l'Ecole normale en 1861, à l'inspection générale et à l'Ecole polytechnique en 1862... et finalement au ministère en 1863.

Donc, quand arrive, le 23 juin 1863, le décret de nomination de Victor Duruy au poste de ministre secrétaire d'Etat au département de l'Instruction publique, son nouveau titulaire est loin d'être un « nouveau » dans le service de l'Empire, et son adhésion au régime est loin d'être fraîche – même si la situation n'apparaît pas comme telle aux yeux des contemporains. D'abord opposant au régime, il s'y est ensuite progressivement habitué, et, dès 1859, accepte de le servir – ce qu'un opposant convaincu n'aurait peut-être jamais fait. Son acceptation de devenir ministre en 1863 est donc loin d'être un ralliement *in extremis*, au pied du mur. C'est davantage l'aboutissement logique d'un rapprochement avec un régime de plus en plus conforme à ses vues, et avec un souverain qui a su s'attirer sa sympathie – comme l'avait fait déjà, mais dans des conditions et pour des raisons tout à fait différentes, Louis-Philippe en 1834. Comme le dira plus tard son petit-fils Victor Glachant³⁸⁷³ :

lui qui avait voté contre Louis Bonaparte et qui ne le lui a pas laissé ignorer, jamais il n'a renié cette famille impériale qu'il a si bien servie [...], pas plus qu'il n'a médité des d'Orléans, lui l'ancien précepteur du duc d'Aumale [...].

L'attachement à un chef de dynastie semble donc participer, comme sous la monarchie de Juillet, du ralliement de Victor Duruy au second Empire, tout autant que le retour à l'ordre et à la prospérité permis par le régime du Deux Décembre, lequel avait aussi permis, atout formidable aux yeux de l'historien patriote, à rendre à la France la gloire de son passé.

3. UN PATRIOTE CONSERVATEUR : L'INFLUENCE DU BONAPARTISME

Libéral convaincu, Victor Duruy a, tout au long des trente premières années de sa vie d'homme adulte et responsable, conservé une certaine cohérence de son positionnement

³⁸⁷² Pour les détails sur la chronologie des rapports entre Duruy et le second Empire, cf. *supra*, chapitre III.

³⁸⁷³ Cf. Glachant, Victor, « Une tentative électorale avortée. Victor Duruy, candidat sénateur en Seine et Oise, 1876 », extrait de la *Revue de l'Histoire de Versailles et de Seine et Oise*, octobre – décembre 1934, Versailles, 1934, 29 p., p. 18.

politique, entre éducation libérale, réflexes conservateurs et exaltation patriotique. Volontairement neutre quant à la question du régime politique, il n'en prend pas moins parti à plusieurs reprises, tout en refusant de *faire de la politique*. C'est seulement une fois qu'il est mis dans l'arène, à la tête du ministère de l'Instruction publique, qu'il se mêle des questions institutionnelles. Les années 1860 marquent donc un tournant dans son positionnement politique, alors que son action au service du régime impérial le place *ipso facto* dans le camp des bonapartistes. De fait, les événements de l'« Année terrible » provoquent une cristallisation de son positionnement politique, de sa pensée sociale comme de son sentiment patriotique, le rapprochant de plus en plus de la tendance conservatrice de la société. Mais là encore, sa situation est ambiguë, puisque, pour de nombreuses raisons, il est difficile de le classer dans tel ou tel schéma.

A – LE TRAUMATISME DE L'« ANNEE TERRIBLE »

Le temps de l'engagement patriotique : 1870-1871

Pour un patriote convaincu comme Victor Duruy, la guerre déclarée en juillet 1870 à la Prusse est l'occasion de manifester son opinion et, surtout, de remplir son devoir. Regrettant de ne pas être en mesure, en raison de son âge avancé – il fête ses 59 ans le 10 septembre 1870, une semaine après la défaite de Sedan et la chute du second Empire – de s'engager dans l'armée régulière, il décide de se faire enrôler dans les bataillons de volontaires de la Garde nationale qui se constituent alors. « *Je m'inscrivis dans un des bataillons de mon quartier, qui devaient garder le rempart et les avancées entre la Seine et la Bièvre, en arrière des forts de Vitry et de Bicêtre* », raconte-t-il en tête d'un chapitre de ses Mémoires entièrement consacré à son action durant le siège de Paris³⁸⁷⁴. Dans ces trente pages, il livre, comme beaucoup, son témoignage sur la vie militaire et sociale dans la capitale encerclée, mais surtout narre, non sans fierté, les formes de son engagement patriotique.

La première de ces formes est justement l'engagement et l'encouragement à s'engager, qui, insiste-t-il, est un devoir. Le père s'engage dans la 6^{ème} compagnie du 21^{ème} bataillon de la Garde nationale, et ses fils suivent son exemple : tandis qu'Albert, part pour le front, et participe aux batailles de Wissembourg et de Beaumont, les deux autres, l'aîné Anatole et le

³⁸⁷⁴ Cf. NS, chapitre XVIII, « Le bastion 88 », II, pp. 249 sq. et son portrait en garde national (Illustrations).

cadet George, intègrent eux aussi la Garde nationale³⁸⁷⁵. Plusieurs de ses amis, comme Pasteur et Bertin-Mouroit, directeur de l'École normale supérieure, s'engagent avec lui³⁸⁷⁶. Dans la deuxième quinzaine de juillet, pourtant, ces engagements sont encore timides : en deux semaines, seuls 4 000 Parisiens (ils seront sept fois plus en septembre) s'engagent, dans une « *affirmation assez spectaculaire du sentiment de nation* », tandis que se multiplient les manifestations de « *“bonnes volontés”* » et « *“d'enthousiasme”* »³⁸⁷⁷. Victor Duruy et son entourage sont de cette première vague. « *Il faut se considérer comme soldat commandé de bataille et aller au feu, sans penser à soi-même* », écrit l'historien à son ancien élève, Edgar Zévort³⁸⁷⁸. Et c'est le même discours qu'il tient à un jeune poète républicain qu'il avait rencontré quelques mois plus tôt lors du voyage de Suez, par ailleurs neveu de son ancien élève Emile Augier : Paul Déroulède.

Le futur héraut du nationalisme français livre, dans ses *Feuilles de route*, la narration d'une entrevue qu'il eut avec l'ancien ministre au jardin du Luxembourg le 18 juillet, au moment même où l'historien et ses fils sont en train de s'engager. Reprochant au jeune homme son insouciance face aux événements graves qui sont en train de se dérouler, il l'encourage à s'engager dans la garde mobile, pour sauver la France, et même à devenir officier, pour « *apprendre à cette jeunesse parisienne [...] la notion de Patrie, [...] le culte du drapeau, [...] le respect intérieur de tout ce qui est respectable et n'est plus respecté*³⁸⁷⁹. » Faisant jouer son statut de sénateur et d'ancien ministre, il lui obtient un poste de sous-lieutenant au 16^e bataillon de la garde mobile de la Seine, ce qui lui vaut d'être gratifié de l'épithète pleine d'une affectueuse ironie, de « *sergent recruteur* », de la part du jeune poète, qui fait de Victor Duruy, dans une version contestée – bien qu'elle soit plausible – par son biographe, Bertrand Jolly³⁸⁸⁰, celui qui l'a éveillé au patriotisme : « *La vision de ce “paterfamilias” deux fois vaillant me fit faire un retour de plus sur moi-même, raconte le futur animateur de la Ligue de la Patrie française. La sérénité avec laquelle ce robuste vieillard envoyait ses deux fils au combat me rendit déjà plus chère cette France, à qui il semblait si heureux de sacrifier les siens.* »

³⁸⁷⁵ Sur les fils de Victor Duruy, cf. *infra*.

³⁸⁷⁶ Cf. Valléry-Radot, René, *La Vie de Pasteur*, Paris, Hachette, 1946, 733 p.

³⁸⁷⁷ Cf. Becker, et Audoin-Rouzeau, *La France, la nation, la guerre...*, *op. cit.*, pp. 59-62 et 84.

³⁸⁷⁸ Cf. Zévort, Edgar, « Victor Duruy », *Revue pédagogique*, XXV, 1894, pp. 481-490.

³⁸⁷⁹ Cf. Déroulède, Paul, *1870. Feuilles de route des Bois de Verrières à la forteresse de Breslau*, Paris, Librairie Félix Juven, 33^{ème} éd. 1907, 319 p., pp. 12-22. Nos remerciements à Mélissa Rousseau (Université de Versailles Saint-Quentin-en-Yvelines), biographe de Félix Juven, qui nous a indiqué cette référence.

³⁸⁸⁰ Cf. Joly, Bertrand, *Déroulède. L'Inventeur du nationalisme français*, Paris, Librairie académique Perrin, 1998, 440 p., p. 7.

« *Sergent recruteur* », Victor Duruy suscite donc les engagements patriotiques. Homme de devoir, il tient à ce que chacun remplisse le sien au maximum. « *Quand la France se bat, tout homme de cœur doit se rallier au drapeau* », aurait-il déclaré à Paul Déroulède, en ajoutant : « *restez républicain, mais redevenez Français* »³⁸⁸¹. Il est difficile de savoir si ces propos ont été réellement tenus, et dans quelle mesure le père du nationalisme français n'a pas reconstruit après coup les paroles de l'historien. Quoi qu'il en soit, le sentiment du devoir anime le sextuagénaire, qui n'hésite pas à arborer, sur son uniforme de garde national, sa plaque de grand-croix de la Légion d'honneur. « *Ce n'était point par vanité que j'avais mis cette décoration*, explique-t-il dans ses Mémoires ; *mais bien pour montrer que, dans les circonstances où nous étions, tous, quels que fussent leur âge ou leur position sociale, devaient payer de leur personne*³⁸⁸². » Et lorsque l'amiral Challié, passant en revue le 21^{ème} bataillon de la 6^{ème} compagnie, reconnaît l'ancien ministre, et s'étonne qu'il ne marche pas en tête du bataillon, celui-ci lui répond : « *Ma place [...] est dans les rangs des défenseurs du pays.* » L'amiral lui donnant rendez-vous au jour du combat, le légionnaire lui répond sur le même ton : « *C'est notre devoir [...] ; nous le remplirons avec courage, fermeté et succès.* »

Sacrifice de sa personne à la patrie, courage, obstination : tels sont le maîtres-mots de l'attitude adoptée et encouragée par Victor Duruy dès le début de la guerre. Les premières défaites, la marche de deux armées prussiennes sur Paris, le siège mis devant la capitale, loin de le décourager, renforcent sa résolution. Durant les quatre mois que dure l'encerclement de Paris, il n'a de cesse de vilipender les faibles, et d'encourager l'ardeur patriotique de tous. A « *un officier supérieur* » qui « *portait au milieu de nos soldats des paroles de découragement* », il envoie une admonestation en bonne et due forme : « *dans les circonstances où nous sommes*, lui explique-t-il, *il n'est pas un bon citoyen qui, même en ayant au fond de l'âme les craintes les plus vives, ne doive laisser paraître au dehors confiance et résolution.* » Le traitant d'irresponsable et de lâche, il va jusqu'à écrire le mot de « *traître* », signe de la violence avec laquelle il a réagi aux propos défaitistes de l'officier³⁸⁸³.

Du reste, il n'a de cesse, dans ses Mémoires, de critiquer l'action des officiers supérieurs chargés de la défense de Paris. A l'en croire, il aurait, dès le début du mois de

³⁸⁸¹ Cf. Déroulède, 1870. *Feuilles de route...*, op. cit., p. 18.

³⁸⁸² Cf. NS, II, p. 256.

³⁸⁸³ *Ibid.*, pp. 257-259.

septembre, et en vain, conseillé de fortifier le plateau de Châtillon, dont la prise par les Prussiens le 19 devait signifier l'encerclement définitif de la capitale et la retraite des troupes parisiennes en deçà des fortifications³⁸⁸⁴. Il critique également la façon dont fut menée, en novembre, la bataille de Champigny³⁸⁸⁵, et porte sur le général Trochu un regard assez négatif, le plaçant parmi ces hommes « *qui désespéraient d'avance, quand leur devoir était d'espérer toujours* »³⁸⁸⁶. Victor Duruy aurait souhaité plus d'initiative, plus d'action. Un autre garde national volontaire, le peintre André Beaunier, est dans le même esprit, lorsqu'il écrit : « *il nous semblait qu'on aurait pu nous utiliser davantage ; nous ragions de ne pas nous sentir plus efficaces, quand il aurait fallu – c'était notre idée – faire donner toute l'énergie disponible*³⁸⁸⁷. »

Face à ces sentiments d'abandon, face à l'inaction des officiers, Victor Duruy prône les « *paroles viriles* » et les comportements courageux. Francisque Bouillier, professeur à l'Ecole normale, raconte comment il traversait tout le Quartier latin pour venir rue d'Ulm, malgré les bombardements prussiens³⁸⁸⁸ :

Qu'il était le bienvenu et quel cordial accueil nous lui faisons tous ; mais comme nous le grondions de s'exposer de la sorte et de venir, car ce n'était pas un voisin, [...] de la rue de Rennes, où il logeait, à la rue d'Ulm ! L'heure de se séparer arrivée, nous faisons de vains efforts pour qu'il voulût bien accepter notre hospitalité de nuit et ne pas recommencer une seconde fois cette promenade périlleuse à travers un des quartiers les plus bombardés de Paris. Pendant tout le siège, il ne cessa de donner à tous l'exemple de la résignation et du courage.

Lui-même a tendance à minimiser le danger : « *Dans la rue de Rennes, explique-t-il, j'avais remarqué que les boulets tombaient de préférence sur le côté gauche, les Prussiens ne changeant pas à chaque coup la direction de leurs grosses pièces ; et comme j'habitais le côté droit, je dormais tranquille*³⁸⁸⁹. » Dans le même ordre d'idées, il regrette de n'avoir pas eu à se battre. « *Pendant cinq mois, constate-t-il, je n'eus pas un coup de fusil à tirer ni un péril à courir.* » Son âme romantique lui fait déplorer son inaction ; en revanche, son cœur s'emballe à la vue des combats. « *Du haut du rempart, dit-il, le spectacle était magnifique et terrible. Pendant une nuit de faction au sommet de l'enceinte, je vis trois lignes de feux*

³⁸⁸⁴ *Ibid.*, p. 260.

³⁸⁸⁵ *Ibid.*, pp. 262-263.

³⁸⁸⁶ *Ibid.*, p. 257.

³⁸⁸⁷ Cf. Beaunier, André, *Les Souvenirs d'un peintre*, Paris, Eugène Fasquelle, 1906, 360 p., p. 150.

³⁸⁸⁸ Cf. Bouillier, Francisque, *Souvenirs d'un vieil universitaire*, p. 60.

³⁸⁸⁹ Cf. NS, II, p. 265.

*étagées les unes au-dessus des autres, sur les collines de Châtillon, de Meudon et de Saint-Cloud. Nos forts répondaient coup pour coup : c'était un effroyable tonnerre dont l'ennemi aurait voulu faire une œuvre grandiose de destruction*³⁸⁹⁰. »

L'enthousiasme, l'ardeur de Victor Duruy s'expliquent facilement. Depuis 40 ans qu'il est adulte, son patriotisme n'avait jamais pu s'exprimer autrement que par des mots et des livres. A 59 ans, pour la première fois, il a l'occasion de vivre physiquement ce sentiment enfoui au plus profond de son être ; il a pour la première fois la sensation d'agir vraiment, réellement, directement pour la patrie, au moment, qui plus est, où elle est le plus dangereusement menacée.

Une « incurable douleur »

Toutefois cet enthousiasme se trouve vite déçu. La capitulation de Paris, qu'il avait refusée, comme la plupart des Parisiens³⁸⁹¹, intervient contre leur gré le 28 janvier 1871. De retour dans sa propriété de Villeneuve-Saint-Georges, après cinq mois de privations inutiles et d'espoirs déçus, il retrouve sa maison, qui avait servi – réflexe patriotique oblige – d'ambulance au début de la guerre, et que les Allemands, arrivés dans la ville de 16 septembre, ont visitée ; sa bibliothèque personnelle a été réquisitionnée par les Prussiens et emmenée comme trésor de guerre. Le château de Beauregard, tout proche, a été pillé, saccagé. L'historien est sûrement mis au courant des exactions commises par les troupes d'occupation, exactions qui plus est sûrement amplifiées par une population hostile : jusqu'au 13 septembre, les soldats prussiens du VIème corps d'armée occupent la ville³⁸⁹².

Cette situation dramatique, ces blessures personnelles, sont aggravées par la signature, le 10 mai, du traité de Francfort, qui consacre l'humiliation ultime : l'amputation dramatique de territoire, avec l'annexion par l'Empire allemand de l'Alsace et de la Moselle. Cela laisse, dans la conscience de l'historien patriote, une blessure profonde. D'autant que, tout de suite après, commence la Commune, qui provoque un nouveau traumatisme dans la conscience politique et sociale du citoyen bourgeois. Les textes écrits par Victor Duruy au début des

³⁸⁹⁰ *Ibid.*, p. 265.

³⁸⁹¹ *Ibid.*, p. 261.

années 1870 témoignent du profond malaise qui l'a envahi. Le 28 décembre 1871, sept mois après le cruel mois de mai, il écrit à son amie la baronne de Vaux, une lettre pleine d'une tristesse amère, qui le montre profondément déprimé, avec des tendances morbides³⁸⁹³

Je n'aurais pas été fâché de partir avec l'honneur et la fortune de la France. La France était le grand amour de ma vie, et, maintenant qu'elle est si bas, je me trouve comme un navire désarmé, sans voiles, ni boussole. Aussi, de peur de faire fausse route, je me recueille et marche en arrière au lieu d'aller, comme j'en avais quelque habitude, en avant. Je vis à dix-huit cents ans de l'heure présente, travaillant beaucoup à de vieilles choses pour ne pas voir les nouvelles.

Cette même année 1871 voit en effet la publication du troisième tome de son *Histoire des Romains*, dont il a repris les recherches et la rédaction après son départ du ministère. L'avant-propos revient sur les événements récents. « *Nous venons d'être écrasés par une organisation militaire supérieure que servait une haine implacable habilement entretenue depuis soixante années* » écrit l'historien, avant d'appeler à un retour sur soi, afin d'engager le sursaut nécessaire. « *Pour que la France se relève de cette grande chute, une des premières conditions du salut est qu'elle sache bien pourquoi elle est tombée. Elle l'apprendra de ses malheurs* » ; aussi l'appelle-t-il à un profond examen de sa situation propre, et à puiser dans l'exemple de la chute de l'empire romain les enseignements nécessaires à son prompt relèvement³⁸⁹⁴.

Mais c'est surtout dans l'*Histoire de France*, qui connaît une nouvelle édition en 1873, que l'historien se laisse aller à la déprime qui l'habite. « *C'est avec une tristesse profonde que je retrouve, après la fatale guerre de 1870 et l'abominable insurrection de 1871, ces pages et ces souvenirs de gloire* », écrit-il. Rappelant ces « *jours de malheur* », il annonce sur un ton prophétique des plus noirs : « *les hommes de ma génération porteront probablement jusqu'au tombeau leur incurable douleur.* » Cependant il tient à ne pas rejeter tout espoir, et semble laisser son patriotisme reprendre le dessus : « *je ne puis me résoudre à terminer ces récits par le cri désespéré de Finis Galli !* » ; il envisage l'émergence d'une « *France nouvelle, ardente à la pensée et à l'action, pour continuer le rôle glorieux que l'ancienne a joué dans*

³⁸⁹² Cf. Dandrieux, H.-V., et Mme A. *Histoire de Villeneuve-Saint-Georges*, VSG, Impr. de l'Union typographique, 1919, 160 p., pp. 49-50 ; Javelle, Henri, *Histoire de Villeneuve-Saint-Georges. Villeneuve-Saint-Georges à travers les âges. Promenades villeneuvoises*, Avignon, Mn Aubanel Père, 1938, 199 p., pp. 90-91.

³⁸⁹³ Cf. Lettre de Victor Duruy à la baronne de Vaux, 28 décembre 1871, dans Des Vales, père P.-B., *Mme la Baronne de Vaux, fondatrice de la congrégation des Dames de Saint-Louis, et ses principaux correspondants*, Paris, X. Rondelet, 1899, 85 p., p.

³⁸⁹⁴ Cf. HDR 1871 (3), pp. I-III.

l'œuvre de la civilisation générale », qui sera capable, à nouveau, de « *défendre la liberté générale contre de brutales ambitions* »³⁸⁹⁵.

L'attitude et les propos de Victor Duruy sont loin, on s'en doute, d'être exceptionnels alors. Stéphane Audouin-Rouzeau rappelle en effet, avec d'autres – à commencer par Claude Digeon³⁸⁹⁶ –, que la défaite de 1870-1871 constitua une véritable « *humiliation nationale* », génératrice « *d'une crise d'identité, qui touche à la vision que les Français ont d'eux-mêmes, de leur nation, de sa place et de son avenir en Europe et dans le monde* »³⁸⁹⁷. » Or c'est bien de cela qu'il s'agit dans les paroles de Victor Duruy : il évoque non pas les problèmes d'orgueil blessé ou d'honneur perdu, mais bien plutôt celui de la place de la France dans la marche générale de la civilisation, à la tête de laquelle elle avait toujours été placée. Et c'est l'espoir qui reprend le dessus, la confiance dans l'avenir et surtout dans la France – preuve, si besoin en était, du patriotisme viscéral de Victor Duruy.

Le traumatisme de la défaite de 1871 marque un tournant dans l'histoire du nationalisme français, qui trouve désormais « *dans l'opinion une résonance singulièrement plus large et plus profonde [...] une tonalité très particulière, [...] de nouveaux thèmes et une nouvelle ferveur* » : une remise en cause de l'humanitarisme, du messianisme, au profit de l'intérêt national, une nouvelle réflexion sur l'idée de nation, une « *intense exaltation militaire unanimement partagée* »³⁸⁹⁸... Victor Duruy participe-t-il de ces nouvelles tendances ? Assiste-t-on à une crispation de ses principes, consécutive du traumatisme ressenti en 1871 ? Son engagement aux côtés des fidèles des Napoléons doit-il nous pousser à le ranger dans le camp de cette droite radicale qui émerge dans les années 1880 ? L'étude de son évolution politique après 1870 doit permettre de répondre à ces interrogations, alors que la République s'installe, que le bonapartisme jette ses dernières lueurs et que les nouvelles tendances politiques, du boulangisme à l'antidreyfusisme, viennent donner à la droite française recomposée une image nouvelle.

³⁸⁹⁵ Cf. HDF (HU) 1873, « Avant-propos » et « Préface à la première édition », pp. I-II et XIX

³⁸⁹⁶ cf. Digeon, Claude, *La Crise allemande de la pensée française*, Paris, P.U.F., 1959, 568 p.

³⁸⁹⁷ Cf. Becker et Audouin-Rouzeau, *La France, la nation...*, *op. cit.*, p. 70.

³⁸⁹⁸ Cf. Girardet, Raoul, *Le Nationalisme français. Anthologie 1871-1914*, Paris, Seuil, Points Histoire, 1983, 279 p., p. 14.

Une grande fidélité à la famille impériale

Victor Duruy fait dans ses Mémoires, un vif plaidoyer en faveur des derniers souverains de France. Il tient d'abord à défendre la personne et le rôle du dernier empereur ; « *on l'appelle un rêveur et un halluciné, constate-t-il*³⁸⁹⁹. *Je l'ai vu, il est vrai, rêver le bien ; n'est-ce pas la condition nécessaire pour le rencontrer quelquefois ?* » S'il admet que des erreurs ont été commises, notamment le coup d'Etat, il se dit persuadé que « *toutes réunies ne (l)'amèneront pas à croire que la postérité sera aussi injuste pour Napoléon III que le sont ses détracteurs d'aujourd'hui*³⁹⁰⁰. » Il n'a de cesse de mettre en avant le rôle majeur qu'il joua dans l'affirmation du principe des nationalités – donc dans la marche de l'Histoire – et d'insister sur ses qualités personnelles, notamment sa générosité et son intégrité³⁹⁰¹. Il insiste sur les conséquences positives de sa politique sociale, sur « *sa constante sollicitude pour les déshérités* »³⁹⁰² qui fait de lui un véritable chef d'Etat. Il affirme son libéralisme et tente de contrer les accusations de dictature : « *A en croire certains hommes, qui depuis n'ont que trop parlé, ironise-t-il, toutes les bouches étaient muselées, de sorte que les esprits étouffaient dans une atmosphère pesante et obscure.* » Il rejette cette idée : « *les écrivains n'étaient gênés par aucune loi* », rectifie-t-il³⁹⁰³, « *et, au parlement, les députés avaient une liberté de langage dont ils ne se faisaient pas faute d'user.* »

Surtout, il tente de dégager la responsabilité de l'empereur dans la crise finale, qu'il attribue à sa grave maladie, et à « *des responsabilités qui diminuent la sienne* », à savoir « *l'impéritie de ses ministres* », « *l'insuffisance de ses généraux* », l'attitude du Corps Législatif, « *qui, après lui avoir refusé l'argent nécessaire pour organiser la garde mobile, se laissa entraîner à la déclaration de guerre* », ou encore la trop grande prudence de l'opposition³⁹⁰⁴. Il souhaite également défendre le rôle joué par l'impératrice dans l'affaire, tout en la lavant de l'accusation de cléricisme portée contre elle par l'historiographie républicaine. « *On l'a accusée d'avoir exercé une influence funeste sur le Gouvernement dans*

³⁸⁹⁹ Cf. NS, II, p. 78.

³⁹⁰⁰ *Ibid.*, p. 80.

³⁹⁰¹ *Ibid.*, pp. 82-83.

³⁹⁰² *Ibid.*, pp. 85-96 ; p. 87 pour la citation.

³⁹⁰³ *Ibid.*, pp. 106-107.

³⁹⁰⁴ *Ibid.*, pp. 78 et 80.

les affaires de Rome et au sujet de la guerre de 1870, écrit-il ainsi³⁹⁰⁵. Si j'ai pu le craindre, je n'en ai jamais eu la preuve. »

Ses Mémoires sont donc pour Victor Duruy l'occasion de réaffirmer, trente ans après leur chute, sa fidélité à la mémoire de l'empereur et à la personne de sa veuve. Ce plaidoyer, tout en étant également prétexte à défense de sa propre action ministérielle, notamment de son positionnement face à la libéralisation de l'Empire, est l'aboutissement de six années passées au service des Bonaparte, puis de vingt années de fidélité aux idées et aux réseaux bonapartistes. L'Empire tombé, Victor Duruy garde en effet des contacts solides avec les anciens dirigeants de l'Empire et les milieux bonapartistes, et en premier lieu avec la famille impériale. « *En apprenant la funèbre nouvelle, se souvient-il à propos de la captivité de l'empereur et du 4 septembre, j'ai pleuré sur le prince que j'ai servi et aimé [...]*³⁹⁰⁶. » Jusqu'à sa mort, Victor Duruy reste en effet fidèle à la mémoire de Napoléon III, et à celle de sa femme et de son fils. « *Si je recueille ici quelques souvenirs, précise-t-il en commençant le chapitre sur l'empereur dans ses Mémoires³⁹⁰⁷, c'est pour qu'après moi les miens sachent ce qu'ils doivent de reconnaissance au Prince qui a honoré leur père d'une confiance absolue et, je puis dire, de son amitié. »*

C'est donc pour rendre hommage à un homme pour lequel il avait une grande estime et une certaine amitié que Victor Duruy reste, après 1870, fidèle aux bonapartistes. Il fait partie, après le Quatre Septembre, du club des anciens serviteurs de l'Empire, dont les réunions se tiennent régulièrement, soit à Chislehurst, soit dans les cimetières où finissent, l'un après l'autre, inexorablement, ses membres. Il garde tout d'abord un contact privilégié avec la famille impériale, faisant plusieurs visites à son lieu d'exil, notamment en septembre 1871³⁹⁰⁸. Le 15 janvier 1873, il assiste ainsi aux obsèques de Napoléon III, décédé 6 jours plus tôt³⁹⁰⁹ ; à la même date, en 1877, il est présent à la messe commémorative de la mort de l'empereur³⁹¹⁰. Le 12 juillet 1879, dix ans jour pour jour après sa démission du ministère, il enterre le Prince impérial en compagnie de nombreux anciens serviteurs de l'Empire, dont Rouher, Gramont, Pinard et La Valette.

³⁹⁰⁵ *Ibid.*, p. 173.

³⁹⁰⁶ Cf. NS, II, p. 170.

³⁹⁰⁷ *Ibid.*, p. 76.

³⁹⁰⁸ Cf. Lettre de Victor Duruy à la baronne de Vaux, 28 décembre 1871, dans Des Vals, *Madame la baronne de Vaux...*, *op. cit.*

³⁹⁰⁹ Cf. A.P.P. : B.A/1062 – Dossier Victor Duruy, rapport du 13 janvier 1873.

³⁹¹⁰ *Ibid.*, rapport du 15 janvier 1877.

Il rend aussi plusieurs visites à l'ancienne impératrice Eugénie ; il garde un excellent souvenir de la souveraine, qui lui a apporté son soutien et son estime sous le ministère, et affirme dans ses Mémoires être resté « *le plus respectueux de ses serviteurs* », en regrettant de ne pouvoir « *continuer le pèlerinage que, plusieurs fois, (il a) fait à Chislehurst, puis à Farnborough* »³⁹¹¹, les deux résidences successives de l'exilée. Soucieux de perpétuer le souvenir du couple impérial, l'ancien ministre acquiert un buste du Prince impérial et donne à son dernier fils, en 1874, les prénoms Eugène et Louis, peut-être en souvenir de l'impératrice Eugénie, et du prince Louis Napoléon Bonaparte, devenu Napoléon III. Et il prend aussi, dans ses *Notes et souvenirs*, la défense de l'ancienne impératrice vilipendée par ses ennemis, dans un long chapitre qui lui donne l'occasion de revenir sur ses qualités personnelles et sur son action sociale³⁹¹². Lors d'un voyage à Paris, l'impératrice exprime au couple Duruy le regret de n'avoir pas eu le temps de les rencontrer ; elle continue à correspondre avec l'ancien ministre, et écrit encore plusieurs fois à sa veuve après sa mort³⁹¹³.

Les contacts ne sont pas rompus non plus avec la famille du roi Jérôme. En mars 1878, l'historien envoie au prince Napoléon (Jérôme) son *Histoire des Romains*, ce qui lui vaut une réponse pleine de remerciements, et de compliments sur son travail d'historien ; la lettre montre aussi que les rapports entre les deux hommes vont au delà des simples convenances : le prince en effet s'enquiert de la santé de l'épouse et des fils de Victor Duruy, et regrette de ne pas voir plus souvent ce dernier à Camden Place³⁹¹⁴. Ces relations entre l'ancien ministre et le cousin de l'empereur prennent bientôt une nouvelle ampleur : en mai 1878, en effet, ce dernier fait appel aux conseils éclairés de l'ancien professeur afin de choisir une voie d'études pour son fils, le prince Victor, alors âgé de 16 ans (il est né en 1862)³⁹¹⁵. L'année suivante, en mars 1879, il a avec le prince une conversation chez sa sœur, la princesse Mathilde³⁹¹⁶. Trois ans plus tard, le cousin de l'empereur confie lui carrément la mission de préparer son fils au baccalauréat et à Saint-Cyr.

³⁹¹¹ Cf. NS, II, p. 176.

³⁹¹² *Ibid.*, II, chap. XVI : « L'Impératrice », pp. 173 sq.

³⁹¹³ Ces lettres se trouvent dans la coll. George Duruy, Boulogne.

³⁹¹⁴ Cf. Lettre du prince Napoléon à Victor Duruy, 18 mars 1878 – coll. George Duruy, Boulogne.

³⁹¹⁵ Cf. A.n. : 114AP/2/1 (Lettre du prince Napoléon à Victor Duruy, 30 mai 1878).

³⁹¹⁶ Cf. Lettre de Victor Duruy à Alphonse Paillard, 24 juin 1879 – coll. George Duruy, Boulogne.

Les rapports de la préfecture de Police de Paris permettent alors de suivre à la trace l'ancien ministre³⁹¹⁷. En septembre 1881, il est chargé de conduire le jeune prince à sa mère ; en même temps, il le prépare au baccalauréat, et même « *le bourre de leçons* », ce qui semble efficace, puisque le futur prétendant au trône impérial obtient son diplôme en novembre suivant. Le prince entre alors en conflit avec son père, en affichant sa volonté de faire son volontariat ; ce dernier accepte et, en attendant le moment de l'examen, décide de lui donner un mentor afin d'effectuer un voyage en Europe. Malgré le désir de liberté du jeune homme, qui aurait bien voulu partir seul, sans ce vieil académicien de 70 ans, Victor Duruy est à nouveau sollicité. Mais le voyage n'a pas lieu car, sur le conseil du roi Humbert, le prince Victor renonce au volontariat, et choisit de préparer Saint-Cyr.

L'ancien professeur reprend donc du service pour lui faire préparer le concours d'entrée. Mais, dès février 1882, il disparaît des rapports. Le 4 de ce mois, « Grégoire » constate que le prince est à Heidelberg, mais sans Duruy : seul l'accompagne Pugliesi-Conti, placé auprès de lui par son père afin de le surveiller. Il est vrai qu'en décembre 1881, Duruy était à Paris, pour assister aux séances du Conseil supérieur de l'Instruction publique, dont il était à nouveau membre³⁹¹⁸. Victor Duruy garde cependant contact avec la famille du prince Napoléon : en 1884, le prince Victor tient « *à être des premiers à (le) féliciter de (son) élection à l'Académie Française* » ; « *je n'ai pas oublié la sollicitude que vous m'avez témoignée dans mes dernières années d'études* », ajoute le jeune homme reconnaissant³⁹¹⁹. Et deux ans plus tard, en 1886, le prince Napoléon écrit à George Duruy : « *Votre père est un de mes meilleurs amis*³⁹²⁰. »

Enfin, Victor Duruy entretient des relations avec d'autres membres de la famille impériale ; il correspond encore avec la princesse Mathilde, et semble fréquenter occasionnellement son salon³⁹²¹. Il correspond un temps avec le prince Roland Bonaparte (1858-1924), fils du prince Pierre³⁹²², et, en juillet 1906, la princesse Jeanne (1861-1910), sœur de Roland, informera encore sa veuve des fiançailles de sa fille³⁹²³.

³⁹¹⁷ Cf. A.P.P. : B.A/69.

³⁹¹⁸ Cf. A.n. : F¹⁷/3201 (Procès-verbaux des séances des 22, 24, 26, 28 et 30 décembre 1881).

³⁹¹⁹ Cf. Lettre du prince Victor à Victor Duruy, 5 décembre 1884 – coll. George Duruy, Boulogne.

³⁹²⁰ Cf. Lettre du prince Napoléon à George Duruy, 14 juin 1886 – *Ibid.*

³⁹²¹ Cf. A.n. : 114AP/2/1 (Télégramme de la princesse Mathilde à Victor Duruy, s.d. [Victor Duruy est alors « *de l'Institut* »]) ;

³⁹²² Cf. A.n. : 114AP/2/1 (Lettre de Roland Bonaparte à Victor Duruy, s.d.).

³⁹²³ Cf. Coll. George Duruy, Boulogne.

Au cœur du parti bonapartiste. Les élections de 1876

Victor Duruy reste donc, pendant toute la fin de sa vie, un proche de la famille impériale, ce qui tendrait à le classer parmi les fidèles du bonapartisme. D'autant plus qu'il garde des contacts nombreux avec les anciens dignitaires du second Empire. Il correspond encore avec Rouher, Béhic, le maréchal Canrobert, ou bien avec l'ancien préfet Alphonse Paillard³⁹²⁴. Il est également présent à plusieurs enterrements d'anciens serviteurs de l'Empire, comme en témoigne sa correspondance³⁹²⁵ : celui du comte Clary, aide de camp du Prince impérial lors de la guerre contre la Prusse, le 18 septembre 1877³⁹²⁶ ; celui, le 3 mars 1881, d'Edouard Drouyn de Lhuys, plusieurs fois ministre des Affaires étrangères de l'empereur et, à ce titre, collègue de Victor Duruy jusqu'au 1^{er} septembre 1866³⁹²⁷, ce qu'il avait été également au Sénat en 1869-1870, puis à l'Académie des Sciences Morales et Politiques³⁹²⁸ ; celui également de Frédéric Le Play, le fameux théoricien social, conseiller de Napoléon III, commissaire aux expositions universelles de 1855, 1862 et 1867, conseiller d'Etat, puis collègue de Victor Duruy au Sénat³⁹²⁹.

Doit-on pour autant le considérer comme un membre actif du parti bonapartiste ? S'il l'est, il l'est moins cependant que son fils, Albert, qui milite activement dans les rangs impérialistes après 1870³⁹³⁰, ou que son autre fils George, qui a lui aussi plusieurs contacts dans le parti³⁹³¹. L'ancien ministre est en relation avec de nombreux membres de ce parti, que ce soit les anciens serviteurs du régime déjà cités, du prince Napoléon à Rouher, ou bien la nouvelle génération liée à ses fils, comme Edgard Raoul-Duval (1832-1887)³⁹³².

Ses amitiés bonapartistes, autant peut-être que sa volonté d'action politique, le poussent, fait unique dans sa vie, à se présenter aux élections sénatoriales en 1876. Celles-ci sont une première : il s'agit en effet pour les grands électeurs, d'élire ceux qui iront siéger, aux côtés des 75 sénateurs inamovibles, au palais du Luxembourg, à la chambre haute

³⁹²⁴ Cf. A.n. : 114AP/2/1 (Lettre d'Eugène Rouher à Victor Duruy, 7 janvier 1879 ; lettres d'Armand Béhic à Victor Duruy, 23 février 30 juillet 1887, 3 août 1889, 4 janvier 1891 ; lettre du maréchal Canrobert à Victor Duruy, janvier 1887) ; lettre d'Alphonse Paillard à Victor Duruy, 22 février 1879, et réponse du 24 février – coll. Janine Duruy, Paris.

³⁹²⁵ Cf. A.n., 114AP/1 et 114AP/2.

³⁹²⁶ Cf. A.P.P. : DSE, pp. 298-299.

³⁹²⁷ Cf. Annexe XI.

³⁹²⁸ Cf. A.P.P. : E.A/43 (4) ; DSE, p. 445.

³⁹²⁹ Cf. DSE, pp. 725-726.

³⁹³⁰ Sur Albert Duruy, cf. *infra*.

³⁹³¹ Cf. Lettre d'Emile Ollivier à George Duruy, 5 avril 1876 – coll. George Duruy, Boulogne

instaurée par la loi constitutionnelle du 24 février 1875. Le mouvement bonapartiste est alors en pleine expansion. Depuis l'élection du baron de Bourgoing, dont la femme est l'amie de Victor Duruy³⁹³³, en mai 1874, les partisans de l'Empire croient à la possibilité de la victoire, alors que la République semble plus que jamais fragile, et que les monarchistes semblent bel et bien hors jeu. Entre octobre 1873 et février 1875, ils ont remporté six élections partielles sur vingt-trois³⁹³⁴. Les élections sénatoriales, prévues le 30 janvier 1876, représentent l'occasion de concrétiser ces succès électoraux.

La candidature de Victor Duruy à ces élections peut paraître étonnante, lui qui n'avait jamais fait de politique. Pourtant, elle peut facilement s'expliquer, de la part d'un homme fidèle au régime qu'il a servi et aux idées qu'il a défendues, mais aussi de la part d'un retraité qui doit trouver des sources de revenus. Aussi se lance-t-il dans la bataille. Dès le mois d'août 1875, la décision semble prise : la préfecture de Police est au courant, le 18, de ses intentions³⁹³⁵. L'historien presse ses éditeurs de lui fournir les avances nécessaires à sa campagne : en janvier suivant, les services de police peuvent ainsi affirmer qu'il en a reçu 40 000 francs, ce qui en ferait le candidat bonapartiste le plus riche³⁹³⁶. Toutefois cette candidature ne va pas sans tergiversations, puisque tous les candidats conservateurs ne sont pas d'accord pour faire de Victor Duruy leur candidat³⁹³⁷.

Pourtant, ou peut-être pour cette raison, la profession de foi publiée au début de janvier 1876 par ce dernier le pose résolument en conservateur³⁹³⁸. Revenant sur les troubles connus par la France depuis cinq ans, il affirme souhaiter une pause salutaire dans ces difficultés, le retour à l'ordre social et politique, à la reprise des affaires et, pour cela, prône le respect de la loi ainsi que le ralliement derrière le chef de l'Etat : « *Serrons-nous donc autour du Gouvernement du Maréchal de Mac-Mahon, prône-t-il, pour que sa force de conservation s'accroisse de notre sincère adhésion.* » C'est donc bien du côté des conservateurs que se range le candidat Duruy, mais nullement dans le camp monarchiste représenté par

³⁹³² Cf. A.n. : 114AP/2/1 (Lettre d'Edgard Raoul-Duval à Victor Duruy, 21 décembre 1874).

³⁹³³ Cf. Correspondance entre Victor Duruy et la baronne de Bourgoing, coll. Jacqueline Duruy.

³⁹³⁴ Cf. Mayeur, Jean-Marie, *Les Débuts de la IIIème République 1871-1898*, Paris, Seuil, Nouvelle Histoire de la France contemporaine, vol. 10, 1973, 258 p.

³⁹³⁵ Cf. APP : E.A/43 (4) – Rapport du 18 août 1875.

³⁹³⁶ *Ibid.* – rapports des 29 décembre 1875 et 4 janvier 1876

³⁹³⁷ Cf. Glachant, Victor, *Une tentative électorale avortée. Victor Duruy, candidat sénateur en Seine-et-Oise*, Versailles, extrait de la *Revue de l'histoire de Versailles et de Seine et Oise*, octobre-décembre 1934, 1934, 27 p.

³⁹³⁸ Cf. Message de Victor Duruy aux électeurs de Villeneuve-Saint-Georges pour les élections sénatoriales du 30 janvier 1876, cité dans *ibid.*, pp. 11-12.

MacMahon. Ce ralliement n'est qu'une première étape en fait, dont le but est d'affermir le pouvoir et de permettre la mise en place d'un nouveau régime, stable et durable. Pour cela, Victor Duruy prône explicitement l'appel au peuple : « *je voterais pour l'appel direct à la nation, explique-t-il, qui serait un hommage rendu à sa souveraineté, en même temps que le moyen le plus simple et le plus sûr d'en finir avec nos dissensions intestines.* »

Conservateur, bonapartiste, Victor Duruy se place résolument à droite, du côté de l'ordre moral. Dans le même temps, une brochure anonyme, *M. Victor Duruy*, rédigée peut-être pas de sa main, mais sous son inspiration, rappelle son œuvre en faveur de l'éducation nationale, et sa fidélité au principe du patriotisme³⁹³⁹. Mais ce positionnement est loin de satisfaire l'opinion. Bien des observateurs, pas toujours bien intentionnés à son égard, jugent sa position ambiguë, et lui demandent de prendre position, ouvertement, pour l'Empire ou la République. Certains l'accusent au mieux d'hésitations, au pire d'opportunisme, et de nombreux adversaires montent au créneau : opposants à la politique qu'il mena à la tête du ministère de l'Instruction publique, notamment les cléricaux, mais aussi certains libéraux qui lui reprochent l'affaire Renan ou le licenciement de l'Ecole normale, en lui demandant d'éclairer sa position vis à vis de la famille impériale, avec laquelle il est, on l'a vu, toujours en contact³⁹⁴⁰.

Face à ces oppositions, Victor Duruy bénéficie du soutien de la plupart des bonapartistes, ainsi que d'une partie des « *hommes de sens rassis de tous les partis* », comme les appelle Victor Glachant, c'est-à-dire de citoyens lassés, comme lui, des troubles politiques³⁹⁴¹. Le *Paris-journal*, *La Liberté*, publie en janvier 1876 des articles favorables à sa candidature³⁹⁴²... En vain. Le positionnement de l'ancien ministre est trop marqué à droite. Les trois élus du département sont Léon Say (1826-1896), Ernest Feray (1804-1891) et Charles-Gustave Gilbert-Boucher (1819-1885)³⁹⁴³, trois représentants du centre-gauche, amis politiques de Thiers et opposés à Louis Buffet (1818-1898), lui-même ancien ministre du tiers-parti, *leader* en 1876 de la tendance dans laquelle s'inscrit un Victor Duruy, dont il avait pourtant combattu les projets à la fin des années 1860... Autre signe de la grande ambiguïté qui entoure cette candidature mal assise et qui ne parvient pas à convaincre.

³⁹³⁹ Cf. *M. Victor Duruy*, Paris, typographie Lahure, s.d. (1876), 15 p. ; Glachant, « Une tentative électorale... », *op. cit.*, p. 20.

³⁹⁴⁰ Cf. Glachant, « Une tentative électorale... », *op. cit.*, pp. 15-17.

³⁹⁴¹ *Ibid.*, p. 15.

³⁹⁴² *Ibid.*, p. 20.

³⁹⁴³ Cf. *Journal officiel de la République française*, 31 janvier 1876.

Victor Duruy en République : un positionnement difficile à cerner

L'échec cuisant de 1876 s'explique facilement, par le contexte comme par la personnalité du candidat : l'heure est aux républicains, d'une part, et, d'autre part, Victor Duruy, piètre orateur, militant sans expérience, candidat sans éclat, n'est pas à son aise dans le combat politique, même quand celui-ci se déroule devant des notables, ces grands électeurs choisir de nommer ceux qui iront les représenter au Sénat. Néanmoins l'échec de 1876 ne lui fait pas rompre tout lien avec la politique d'abord, avec les bonapartistes ensuite, même s'il ne participe plus que de loin aux débats. Il est ainsi l'un de ceux qui pressent le prince impérial de reprendre la campagne plébiscitaire en 1878, et qui font campagne contre l'impopulaire prince Jérôme en 1882 – ce qui ne l'empêche d'ailleurs pas d'aller visiter ce dernier à la Conciergerie lorsqu'il est incarcéré en 1883³⁹⁴⁴.

Cependant la déliquescence du parti bonapartiste à partir de la mort du prince impérial en 1879 ne l'encourage pas à poursuivre la lutte aux côtés de ses « amis » politiques. Au lendemain de la mort du prince impérial, il affirme encore son attachement aux principes qu'il représentait : « *un pouvoir exécutif très fort ; une administration très libre dans la sphère de ses attributions ; des députés qui légifèrent et qui n'administrent pas ; des ministres enfin qui ne soient pas les valets de quiconque tient un bulletin de vote, et qui aient du temps devant eux, au lieu de vivre au jour le jour*³⁹⁴⁵. » Il se dit également persuadé que les bonapartistes doivent continuer à jouer leur rôle, à lutter pour leurs idées, formant « *un groupe distinct* » au parlement, « *appuyant toute loi qui répondrait à ces idées, repoussant toutes celles qui leur seraient contraires* » ; il doivent d'après lui opérer une sorte de synthèse : « *à la fois conservateurs et libéraux, autoritaires et démocrates* ». Lui-même accepte de les appuyer, mais de loin : « *Voilà [...] ce que je tâcherais de faire réussir, si j'étais jeune comme vous, écrit-il à Paillard ; mais étant vieux, je regarde.* » Refusant toute nouvelle implication militante, il refuse, en 1883, d'être candidat impérialiste dans le premier arrondissement³⁹⁴⁶.

³⁹⁴⁴ Cf. APP : dossier B. A/1062 (rapports sur Victor Duruy des 8 octobre 1878, 7 janvier 1882, de janvier 1883, et du 1^{er} août 1883).

³⁹⁴⁵ Cf. Lettre de Victor Duruy à Alphonse Paillard, 24 juin 1879 – coll. Janine Duruy, Paris.

³⁹⁴⁶ Cf. A.P.P. : B/a/1062 (rapport du 1^{er} août 1883).

Très lié aux réseaux bonapartistes, Victor Duruy semble donc devoir être résolument classé dans le camp des conservateurs. Pour autant, on ne saurait le ranger parmi les « impérialistes ». Alors qu'il assiste, après la mort du prince impérial, au ralliement de la plupart des bonapartistes au prince Napoléon, il tient à ne pas participer à la curée. « *Moi qui suis dans la retraite et qui, depuis neuf ans, ai bien peu de confiance dans la renaissance d'un 3^e empire, écrit-il à Alphonse Paillard, je laisse cette conversion s'opérer sans pouvoir crier : le roi est mort, vive le roi.* » Il est de ceux qui rejettent désormais le principe de « *l'hérédité monarchique* », dont il juge l'application « *à présent impossible* »³⁹⁴⁷. Dès 1871, d'ailleurs, il jugeait avec beaucoup de scepticisme l'avenir de la dynastie des Bonaparte, dont le chef encore vivant, l'ancien empereur Napoléon III, n'était « *plus d'âge à courir les aventures* », et attendant en outre un plébiscite que « *ni Thiers, ni la Chambre* », jugeait-il avec lucidité, ne proposeraient jamais³⁹⁴⁸.

En réalité, dès le 4 septembre, Victor Duruy s'est rallié à la République. Alors que le siège de Paris est sur le point de commencer, il rédige en effet une note dans laquelle il consigne les idées nouvelles qui sont les siennes suite à la défaite³⁹⁴⁹ :

Après ce lugubre échec de la plus éclatante des restaurations monarchiques, aucune des autres ne réussira, et, bien que je ne sois pas un partisan fanatique du suffrage universel sans conditions, la République, née d'une surprise, durera. C'est une liqueur parfois amère, mais le peuple qui en a goûté pleinement l'ivresse, n'en voudra plus d'autre.

Cette note est-elle bien datée, comme il l'affirme, du 18 septembre 1870, ou bien a-t-elle été rédigée après coup ? Il est difficile de le savoir. Cependant d'autres preuves viennent de son ralliement au principe républicain. Dans la nouvelle édition de son *Histoire de France*, en 1893, il écrit en effet : « *Les prétendants à une restauration ayant successivement disparu, la République est devenue depuis vingt ans le gouvernement légal du pays ; elle est, mieux encore, la conséquence logique et nécessaire de nos traditions nationales*³⁹⁵⁰. » En réalité, son ralliement, comme celui de bien des libéraux, à commencer par Thiers, est moins par enthousiasme que par défaut. Il voit dans la République le régime du temps, à peu près consensuel, dont comme étant le seul capable d'assurer la stabilité du pays, de lui rendre sa

³⁹⁴⁷ Cf. Lettre de Victor Duruy à Alphonse Paillard, 24 juin 1879 – coll. Janine Duruy, Paris.

³⁹⁴⁸ Cf. Lettre de Victor Duruy à la baronne de Vaux, 28 décembre 1871, dans Des Vals, *Madame la baronne de Vaux...*, op. cit.

³⁹⁴⁹ Cf. NS, II, pp. 275-276.

grandeur et, partant, son rôle dans l'œuvre générale de civilisation. Il voit aussi en elle l'aboutissement logique de l'évolution politique des hommes, qui passent inexorablement de l'âge des monarchies à « *l'ère moderne des gouvernements représentatifs* », dont la meilleure application est le régime républicain³⁹⁵¹.

Rallié donc à la République, par raison et non par conviction, Victor Duruy n'a de cesse de critiquer celle qui s'est installée dans les années 1870. Il se dit d'abord très méfiant vis à vis du suffrage universel. « *Je ne (suis) pas un partisan fanatique du suffrage universel sans conditions* », écrit-il en 1870³⁹⁵². Près de dix ans plus tard, il encourage les bonapartistes à « *(purifier), s'il est possible, le suffrage universel* », et à ne réserver l'utilisation du plébiscite que « *pour les grands actes de la vie nationale* », dans une vision finalement très « second Empire » de la souveraineté nationale, également inspirée d'ailleurs de la culture politique libérale assez frileuse vis à vis de l'irruption de la démocratie³⁹⁵³.

Sa vision de la démocratie est en fait assez restrictive. Il rejette ainsi le régime d'assemblée et le jeu des partis. En 1869 déjà, au moment de la naissance de l'Empire parlementaire, il pointait du doigt « *le jeu naturel du parlementarisme qui recommence* »³⁹⁵⁴. Aussi prône-t-il en 1870 « *une double représentation nationale siégeant loin des clubs* »³⁹⁵⁵, et, quelques années plus tard, « *que les partis consentent* », pour le bien de la France, « *à la laisser respirer* »³⁹⁵⁶. Car il juge le parlementarisme dangereux même pour le bon fonctionnement de l'exécutif. « *On passe sa vie ministérielle à chercher les moyens de gagner des suffrages à Versailles pour faire passer des lois à une voix de majorité et conserver un portefeuille dans lequel on ne sait rien mettre* », écrit-il en 1876 à Maxime du Camp, désolé qu'il est de la faiblesse des ministres actuels, qu'il compare, assez brutalement d'ailleurs, à des « *eunuques* »³⁹⁵⁷. Et en 1890 encore, il écrit dans ses Mémoires : « *je voudrais voir le pouvoir exécutif moins dépendant, pour la politique de chaque jour, de l'omnipotence parlementaire* »³⁹⁵⁸. »

³⁹⁵⁰ Cf. HDF (HU) 1893, II, p. 714.

³⁹⁵¹ Cf. NS, II, p. 273.

³⁹⁵² *Ibid.*, p. 276.

³⁹⁵³ Cf. Roussellier, « La Culture politique libérale »..., *op. cit.*, pp. 82 sq.

³⁹⁵⁴ Cf. Lettre de Victor Duruy à Pierre Magne, 14 juillet 1869 – coll. Janine Duruy, Paris.

³⁹⁵⁵ Cf. NS, II, p. 275.

³⁹⁵⁶ Cf. HDF (HU) 1893, II, p. 714.

³⁹⁵⁷ Cf. B.I. – Papiers et correspondance de Maxime du Camp : dossier n° 3746. Lettre de Victor Duruy à Maxime du Camp, 26 février 1876 (f° 464).

Au régime parlementaire, Victor Duruy préfère en effet un régime d'exécutif fort et stable. La raison en est simple : il accorde plus de confiance à l'exécutif qu'aux assemblées ; « *l'initiative, explique-t-il, doit venir du gouvernement qui, placé au centre des informations, voit mieux, parce qu'il regarde de haut et de loin*³⁹⁵⁹. » En 1879, il écrivait déjà au préfet Paillard souhaiter : « *un pouvoir exécutif très fort ; [...] des députés qui légifèrent et qui n'administreront pas ; des ministres enfin qui ne soient pas les valets de quiconque tient un bulletin de vote et qui aient du temps devant eux, au lieu de vivre au jour le jour*³⁹⁶⁰. » Pour cela, il prônait en 1870 la mise en place d'un exécutif renforcé, partagé entre des « super ministres » placés à la tête de « *cinq ministères : l'Intérieur, pour le maintien de l'unité nationale ; les Affaires étrangères, pour la protection de nos intérêts au dehors ; la Guerre et la Marine, pour la défense du pays ; l'Instruction publique et les Travaux publics, pour tous les progrès ; les Finances, pour les intérêts économiques du pays tout entier* ». A leur tête serait placé « *un président du Conseil élu pour cinq ans par les deux assemblées* », afin d'assurer la stabilité de l'exécutif et la longévité de son œuvre, « *et rééligible après une égale période de temps* » afin d'éviter tout risque de dictature.

Car s'il souhaite un pouvoir fort, Victor Duruy n'en désire par pour autant un régime autoritaire, bien au contraire. Son goût de l'autorité doit trouver un juste milieu avec son attachement au libéralisme. En bon libéral, il tient d'ailleurs à limiter le pouvoir de l'Etat dans la société³⁹⁶¹. « *Centralisation, bureaucratie, réglementation infinie, brisons toutes ces lisières à qui nous avons dû notre force et qui font aujourd'hui notre faiblesse* », écrit-il en 1870³⁹⁶². Il est en effet persuadé que « *là où le gouvernement veut tout faire, les citoyens ne font rien* »³⁹⁶³, et que « *si par l'isolement municipal la vie publique est détruite, une centralisation trop énergique fait affluer le sang au cœur et laisse les extrémités froides. Des deux côtés, le péril est égal* »³⁹⁶⁴ ; d'ailleurs, il rappelle que l'empire romain mourut aussi en partie d'une « *centralisation excessive* »³⁹⁶⁵.

³⁹⁵⁸ Cf. NS, I, p. 194.

³⁹⁵⁹ *Ibid.*

³⁹⁶⁰ Cf. Lettre de Victor Duruy à Alphonse Paillard, 24 juin 1879 – coll. Janine Duruy, Paris.

³⁹⁶¹ Cf. Girard, *Les Libéraux français...*, pp. 191 sq. ; Roussellier, « La Culture politique libérale »..., *op. cit.*, pp. 86-87.

³⁹⁶² Cf. NS, II, p. 275.

³⁹⁶³ HDR 1885 (7), p. 539.

³⁹⁶⁴ HR 1848, p. xxii.

³⁹⁶⁵ HDR 1885 (7), p. 545.

Or il est persuadé que la situation n'est pas si différente au XIX^{ème} siècle : pour lui, le système administratif français est à l'envers de ce qu'il devrait être : « *nous avons constitué l'Etat à l'image d'une pyramide renversée, la tête portant tout ; il faut que le corps porte la tête* » ; aussi prône-t-il un système décentralisé : « *à la base, la commune ; aux assises intermédiaires, le département et la province, tous avec de libres institutions, sauf la police, qui, dans les grandes villes, est affaire d'Etat* »³⁹⁶⁶. Il se dit par ailleurs « *disposé à réduire le plus possible le rôle de l'Etat* »³⁹⁶⁷, par le biais d'une politique de décentralisation, qu'il avait déjà commencé à mettre en pratique au moment de son ministère dans l'administration de l'Instruction publique³⁹⁶⁸.

Toutefois cette limitation ne doit pas être totale. Si l'Etat doit par exemple continuer à jouer ses rôles traditionnels, régaliens, police, défense, justice, il doit aussi assumer certaines fonctions sociales. Le problème de la pauvreté doit, d'après lui, être résolu par la charité ; mais ce schéma libéral traditionnel est limité par le fait que, d'après lui, c'est l'Etat qui doit organiser cette charité. Admettant « *que le législateur doive intervenir par l'impôt dans la répartition de la richesse* », il se déclare favorable à l'impôt progressif, c'est-à-dire à l'impôt sur le revenu et, partant, à un système de redistribution des richesses par l'Etat³⁹⁶⁹. Ce libéral convaincu aura donc fait preuve d'une grande modernité en promouvant dès la fin du XIX^{ème} siècle deux idées qui auront au XX^{ème} un avenir brillant : celle de la décentralisation d'une part, et celle de l'Etat-providence d'autre part.

De tempérament bonapartiste, soucieux d'établir un régime stable dominé par un exécutif fort, il s'oppose donc à la gauche républicaine et parlementariste, et doit être classé à droite ; mais à l'inverse, opposé à toute restauration monarchique, et résigné au caractère inéluctable de l'établissement du régime républicain, il s'oppose aux monarchistes de tous bords de la droite, d'autant que celle-ci trouve à partir de la fin des années 1870 un nouveau terrain d'affirmation identitaire dans la lutte contre les menées anticléricales³⁹⁷⁰, alors que Victor Duruy aurait tendance à les approuver. Ici encore pourtant rien n'est simple, car, dans

³⁹⁶⁶ Cf. NS, II, p. 275.

³⁹⁶⁷ *Ibid.*, I, p. 57.

³⁹⁶⁸ Cf. *supra*, chapitre V.

³⁹⁶⁹ Cf. NS, I, pp. 57-58.

³⁹⁷⁰ Cf. Sirinelli, Jean-François, dir., *Les Droites françaises de la Révolution à nos jours*, Paris, Gallimard, 1992, 925 p., p. 323.

ses Mémoires, l'historien assimile la politique républicaine de laïcisation de la société à une « *guerre religieuse* » que lui, affirme-t-il, n'a « *jamais faite* »³⁹⁷¹.

Patriotisme et militarisme à l'heure de Boulanger : un homme d'extrême droite ?

Que ce soit sur la question de la nature du régime – monarchie ou République –, sur celle de sa forme – régime parlementaire ou exécutif fort –, sur celle du rôle de l'Etat dans la société – libéralisme ou interventionnisme –, ou sur la question religieuse – laïcité ou maintien du poids traditionnel de l'Eglise – Victor Duruy a donc un positionnement explicite, mais qui ne permet pas toujours de le classer clairement dans telle ou telle tendance de la vie politique. Un autre grand débat de la période, portant sur la mue du patriotisme en nationalisme à l'occasion surtout de l'affaire Boulanger, vient encore brouiller les cartes. Historien patriote, blessé dans sa chair par l'humiliation de 1870-1871, Victor Duruy était de ceux qui pouvaient, à partir des années 1870, nourrir un farouche désir de revanche et se montrer particulièrement sensibles aux sirènes du nationalisme naissant. L'exaltation de l'armée effectuée par le général Boulanger durant son ministère puis à la tête de sa mouvance ne pouvait que flatter la veine militariste de Victor Duruy. Depuis sa jeunesse, il avait toujours conçu une grande admiration pour l'armée. En 1830, on s'en souvient, il avait même failli choisir la voie militaire plutôt que celle de l'enseignement.

On a vu par ailleurs les relations qu'entretenaient, au moment de la déclaration de guerre, Victor Duruy et Paul Déroulède. Après la guerre, les rapports entre ce dernier et la famille de l'historien se poursuivent, et même se renforcent. Fréquentant les milieux bonapartistes, il devient un intime d'Albert et de George Duruy – ce dernier fait d'ailleurs encore partie de l'entourage du poète au commencement de l'affaire Dreyfus³⁹⁷². A l'Académie, Victor Duruy retrouve son ancien élève Emile Augier, l'oncle de Déroulède. Doit-on conclure de ces relations entre lui et les Duruy, de l'appartenance de Victor Duruy aux réseaux nationalistes ? Rien n'est moins sûr. Son comportement à l'occasion de l'épisode boulangiste est à cet égard révélateur. On ne sait pas grande chose de l'attitude de l'historien à cette époque, mais une allusion dans ses Mémoires nous renseigne sur sa position³⁹⁷³ :

³⁹⁷¹ Cf. NS, I, p. 201.

³⁹⁷² Cf. Joly, *Déroulède...*, *op. cit.*, pp. 217 et 247.

³⁹⁷³ Cf. NS, I, p. 194.

Si, en 1848, j'étais allé à Cavaignac, c'est que j'avais vu cet honnête homme agir énergiquement contre les factieux, et la même pensée me fait aujourd'hui battre des mains au succès de cet autre honnête homme, le président Carnot, qui vient de triompher de l'aventure boulangiste.

Ainsi Victor Duruy applaudit-il à la répression du mouvement boulangiste. La raison en est toutefois, semble-t-il, plus formelle qu'autre chose : ce qu'il condamne, ce n'est pas la pensée du général, dont l'antiparlementarisme et le patriotisme ne pouvaient que séduire le vieil historien bonapartiste, mais la dimension factieuse et populiste de son action, la menace de coup d'Etat qu'il représente, les troubles qu'il a suscités. Le bourgeois conservateur, soucieux d'ordre social et de stabilité politique, qu'est Victor Duruy, ne pouvait que condamner l'attitude du « général Revanche », toute sympathique que put par ailleurs lui être son action. Car Victor Duruy, réticent face au suffrage universel, n'aimait pas plus les factieux que les démagogues. Or le boulangisme comporte une dimension populaire et révolutionnaire indéniable ; il va même jusqu'à constituer une contestation du pouvoir de la bourgeoisie et de l'ordre qu'elle a installé dans la société³⁹⁷⁴. « *L'idéologie boulangiste – socialisante, populiste et nationaliste* »³⁹⁷⁵ ne pouvait donc convenir à ce vestige du libéralisme bourgeois de l'âge romantique qu'était Victor Duruy. Pour autant, c'est un conservateur, ce qui le place bel et bien à droite de l'échiquier politique, et pose la question de la nature réelle du libéralisme dont il se réclame.

³⁹⁷⁴ Cf. Sternhell, Zeev, *La Droite révolutionnaire 1885-1914 Les origines françaises du fascisme*, Paris, Gallimard, rééd. Folio Histoire, 1997, 602 p., pp. 21 sq.

³⁹⁷⁵ *Ibid.*, p. 49.

C – UN LIBERALISME ATTENUÉ ?

Une conception moins enthousiaste et plus philosophique de la liberté

En 1873, au moment de publier son *Abrégé de l'histoire universelle*, Victor Duruy, à propos de 1830, reprend mot pour mot son texte de 1848. Mais il en enlève le pathos qu'il y avait placé, lui préférant la froide raison de l'analyse politique³⁹⁷⁶ :

La France salua d'acclamations à peu près unanimes cette séparation d'avec les hommes et les idées de 1815. En reprenant le drapeau de 1789, elle semblait reprendre aussi possession d'elle-même, des libertés que la révolution avait promises sans les avoir encore données, et elle allait éloigner respectueusement la religion de la politique pour la remettre à la place qu'elle n'aurait jamais dû quitter, au temple et dans la conscience individuelle.

Si le début est exactement le même (jusqu'à « *possession d'elle-même* »), la fin change totalement. L'analyse est beaucoup moins personnelle, beaucoup moins subjective. *Exit* la notion de gloire : au lendemain de Sedan, évoquer la gloire de la France eût été quelque peu déplacé. *Exit* aussi, et pour la même raison, l'évocation des « *beaux jours de combat* ». Le souvenir ému de l'exaltation de sa jeunesse, l'hommage aux héros de Juillet, disparaissent eux aussi. A l'heure où la France touche le fond, il n'est plus temps de regarder ses troubles passés avec la larme de l'émotion à l'œil. Il faut se concentrer davantage sur une analyse rationnelle et sérieuse des erreurs du passé. Aussi sa vision de 1830 n'est-elle plus qu'une sorte de commentaire politique assez froid, bien que significatif de sa pensée personnelle : les Trois-Glorieuses ont rendu à la France sa liberté, et mis fin au cléricisme d'Etat. Et c'est là tout l'intérêt qu'elles représentent. Pour le reste, l'exaltation, l'enthousiasme, cela est affaire de personnes, et n'intéresse guère le pays.

Cette crispation est assez significative du changement de regard de Victor Duruy sur la Liberté. Elle était pour lui, en 1830, un idéal politique largement reproduit, une sorte de concept un peu flou, un peu mystique même, et aucunement une opinion réfléchie et positive. Or, à l'heure de la maturité intellectuelle, il réfléchit à nouveau sur cette valeur, et tend à nuancer son enthousiasme à son endroit. Certes, il est et demeure attaché à la Liberté. En 1884, au moment d'endosser l'habit vert, il écrit encore que « *sans elle il n'y a plus, de nos*

³⁹⁷⁶ Cf. AHU 1873, pp. 572-573.

jours, de dignité véritable [...] »³⁹⁷⁷. Racontant « son » 1830 dans ses Mémoires, il évoque « le sentiment libéral qui ne (l'a) jamais quitté »³⁹⁷⁸.

A la fin de sa vie, donc, il continue à se dire libéral. D'ailleurs, dans toute son œuvre historique, dans tous ses écrits, il insiste sur les progrès de la liberté, « *cette noble chose que le monde a mis six mille ans à conquérir* »³⁹⁷⁹, cette conquête étant l'un des moteurs de l'histoire³⁹⁸⁰. C'est pour cela qu'il la défend. Elle est, pour lui, en même temps, un impératif pour l'épanouissement de tout homme et de toute société, comme il l'explique en 1873³⁹⁸¹ :

Les libertés civiles sont indispensables à tous les citoyens ; chaque individu en a besoin pour vivre en homme. La liberté politique, au contraire, ne serait qu'un luxe, nécessaire à un petit nombre, inutile à la foule, si, comme le fidèle gardien de la maison qui renferme des trésors, elle n'était là pour avertir quand les larrons approchent, et pour les empêcher d'entrer. Puisque son rôle est de mettre tous nos biens à l'abri, on doit en conclure que plus les sociétés sont riches et heureuses, plus les facultés se déploient avec une activité féconde, et plus la liberté politique leur est indispensable ; car elle est le gage de durée pour leur fortune. Voilà pourquoi elle a été, et méritait d'être, l'objet du grand combat que nous avons raconté.

Libéral convaincu, il reprend et fait sienne la devise : « *Liberté et progrès* », ne cessant de clamer que c'est là tout l'idéal politique. Ce sont « *les deux pôles entre lesquels toute société oscille* » ; c'est « *le double besoin dont l'expression (est) inscrite sur nos drapeaux* ». C'est, enfin le seul régime que la France n'a jamais encore essayé : après des siècles de monarchie, la Révolution s'y essaya ; mais « *la guillotine tua la Liberté.* » Avec la Terreur, l'ordre règne, l'indépendance est sauvée, mais la liberté n'existe plus. La chute de Robespierre la rend en partie, mais alors c'est l'ordre qui choisit : « *après le 9 thermidor, tout se détend, les âmes s'affaissant, et, de faiblesse en rigueurs, d'émeutes en coups d'Etat, le gouvernement tombe à Bonaparte.* » Celui-ci « *donna l'ordre, mais prit la liberté et offrit la gloire en échange.* » La Restauration ne réussit pas mieux à appliquer ces deux principes : « *on essaya, dit-il, d'abriter la liberté sous le droit divin.* », celle-là finissant par tuer celui-ci en 1830. Mais la monarchie de Juillet ne réussit pas mieux, car « *le nouveau roi, malgré son expérience et son habileté, comprit mal* » ce besoin d'ordre et de liberté, en privilégiant le

³⁹⁷⁷ Cf. *Discours de réception... pour la réception de M. Duruy, op. cit.*, p. 26.

³⁹⁷⁸ Cf. NS, I, p. 18.

³⁹⁷⁹ Cf. AHF 1848, p. 235

³⁹⁸⁰ Sur la place de la Liberté dans l'Histoire dans l'œuvre et la pensée de Victor Duruy, cf. *infra*, chapitre IX.

³⁹⁸¹ Cf. AHU 1873, p. 643

premier au second³⁹⁸². Et la deuxième République, donnant la liberté, ouvrit la porte à « *toutes les licences démagogiques* », et au désordre le plus complet. Le coup d'Etat, puis l'Empire, rendirent à la France « *le repos et l'ordre* », « *mais aussi les dangers d'un gouvernement personnel.* »³⁹⁸³

Ainsi tous les régimes qui se succèdent au XIX^{ème} siècle, et que Victor Duruy a connus, sont passés au crible de cette double grille de lecture. La liberté reste une valeur essentielle de Victor Duruy. Toutefois, ce n'est plus la même liberté que celle qu'il défendait ou croyait défendre aux côtés de son père en juillet 1830. D'abord, justement, sa conception n'est plus le fruit d'une reproduction du modèle paternel, mais le résultat de recherches personnelles, à partir de l'histoire, ou plutôt de la philosophie de l'histoire. Aussi la Liberté n'est-elle plus seulement pour Victor Duruy un idéal politique, mais aussi, plus largement, une valeur morale. Elle est en même temps l'une des fins de l'histoire – et il faut voir ici l'influence de Michelet et des historiens libéraux du début du XIX^{ème} siècle – et l'un de ses moteurs. Elle est aussi un élément essentiel de la nature humaine. La Liberté, au sens humaniste du terme, le libre-arbitre, permet le déroulement de l'Histoire, jusqu'à son terme, à savoir la réalisation de la Liberté comme idéal politique. Elle est donc, comme on le pensait déjà au XVIII^{ème} siècle, « *à la fois un processus et un résultat* »³⁹⁸⁴, elle est en même temps une fin – un idéal politique – et un moyen – sous la forme du libre-arbitre.

Les limites de la liberté

Cela entre en contradiction avec la vision quelque peu fataliste, qui est à la base de la philosophie de l'histoire chez Victor Duruy. La marche vers la Liberté est pour lui inéluctable. Comment, dans ces conditions, le libre-arbitre peut-il jouer ? Les hommes ne peuvent être en même temps condamnés par le destin à être libres, et choisir librement de l'être. La fatalité de la marche à la Liberté limite donc la propre liberté de l'homme. Ce paradoxe se retrouve dans ce passage de l'*Histoire des Romains* : « *tandis que la fatalité règne partout en dehors de l'humanité, affirme Victor Duruy, celle-ci porte dans son sein un principe, la liberté, qui, pour faible qu'elle soit, empêche cependant de prévoir toutes les conséquences qu'auront les faits dans le drame dont l'homme est l'acteur parfois*

³⁹⁸² Cf. CAHF 1849, pp. XIV-XVII.

³⁹⁸³ Cf. HDF 1893, II, p. 694.

³⁹⁸⁴ Cf. Ory, *op. cit.*, p. 286.

inconscient. »³⁹⁸⁵ Ainsi la Liberté, composante essentielle de l'Humanité – c'est d'ailleurs ce qui semble la séparer des autres êtres vivants – permet à l'homme de se soustraire quelque peu à la fatalité. Pourtant, il est en même temps, parfois, un acteur inconscient de son propre destin, ce qui est la preuve du fatalisme de Victor Duruy. Dans la même *Histoire des Romains*, il a d'ailleurs écrit en 1877 que « *les peuples, pas plus que les fleuves, ne retournent en arrière sur la pente que l'humanité tour à tour descend ou gravit, et le bras le plus fort n'est capable de les y arrêter qu'un instant à peine.* »³⁹⁸⁶ L'Histoire n'est pour lui qu'une marche lente mais irrésistible, inéluctable, vers une fin.

Certes, c'est bien « *l'humanité* » qui est en marche, et non le destin qui s'accomplit. Il rejette explicitement toute idée de destinée, de fatalité : « *il est une [...] doctrine que je ne saurais accepter, proclame-t-il celle de la Providence* »³⁹⁸⁷. Mais il est ici à la fin de sa vie, dégagé de l'influence des historiens dont il a été l'élève et qui, eux, étaient dans une perspective totalement téléologique ; en outre, ce rejet de la Providence est essentiellement motivé par des préoccupations d'ordre religieux³⁹⁸⁸. En 1849 d'ailleurs, il a pu écrire, en totale contradiction avec ce qu'il dit dans ses Mémoires, que la fin de l'histoire, « *la diminution des misères physiques* » et la « *diminution des misères morales* » n'est autre que « *le double but que Dieu a proposé* » aux hommes³⁹⁸⁹, et vers lequel il marche. Aussi, s'il ne se réfère pas toujours au *fatum*, celui-ci est implicitement présent dans sa pensée. Ce qui limite fortement la notion de liberté de l'homme dans le choix de son propre avenir.

A moins que cette limitation ne soit annulée par l'espèce de conjonction d'intérêts qui existe, finalement, entre la volonté des hommes et la fatalité de leur destin. Elles ont en effet toutes deux le même but, le même objectif : celui de tendre vers la Liberté en tant qu'idéal. L'utilisation consciente de la liberté par les hommes serait donc motivée par une sorte de volonté inconsciente, instinctive : l'homme saurait, inconsciemment, que la Liberté est son but, et choisirait librement d'y parvenir.

³⁹⁸⁵ Cf. HDR 1885 (7), pp. 504-505.

³⁹⁸⁶ Cf. HDR 1877 (3), p. 399.

³⁹⁸⁷ Cf. NS, I, p. 42.

³⁹⁸⁸ Cf. *infra*.

³⁹⁸⁹ Cf. CAHF 1849, p. xvii

Nulle part Victor Duruy n'a laissé trace écrite de telles réflexions philosophiques sur la Liberté. Il est et reste historien, et c'est pas rapport à l'histoire, non à la philosophie, qu'il définit ses valeurs. Même si cela doit aboutir à certaines contradictions. Et également à une limitation de sa foi en la Liberté. En effet si, chez Michelet, elle est la fin de l'histoire, chez Victor Duruy, elle n'est pas la fin ultime, mais un moyen d'y parvenir. En effet, la Liberté « *n'est qu'un moyen, le plus noble il est vrai, et le meilleur, quand les temps et les hommes s'y prêtent.* »³⁹⁹⁰ Si la Liberté donc, est à souhaiter, elle ne saurait cependant l'être systématiquement (mais uniquement « *quand les temps et les hommes s'y prêtent* »). L'idéal libéral est donc soumis à un autre, plus important dans la pensée politique de Victor Duruy, celui de la nécessaire concordance entre l'organisation des hommes et les besoins du temps. Quand la Liberté n'est pas, dans le contexte, utile, il faut y renoncer, au nom d'intérêts supérieurs. Elle n'est donc vraiment pas une fin.

Elle est plutôt une condition indispensable de la réalisation de celle-ci, définie, pour simplifier, comme un épanouissement intégral de l'homme au sein d'une société parfaite – autrement dit, le Bonheur. La double dimension, individuelle et collective de la nature humaine – et donc de la liberté, qui en est essentielle – est présente chez Victor Duruy. Il distingue en effet « *les libertés civiles* », qui « *sont indispensables à tous les citoyens* », et dont « *chaque individu [...] a besoin pour vivre en homme* », et « *la liberté politique* », au sens « *liberté de la πολις, de la cité* ». Les libertés civiles sont indispensables à l'épanouissement de l'homme, en tant qu'individu et en tant que citoyen, c'est-à-dire membre d'une société. La liberté politique est elle indispensable à l'épanouissement de cette société. Il fait d'ailleurs le lien entre liberté et prospérité³⁹⁹¹ :

La liberté politique [...] ne serait qu'un luxe, nécessaire à un petit nombre, inutile à la foule, si, comme le fidèle gardien de la maison qui renferme des trésors, elle n'était là pour avertir quand les larrons approchent, et pour les empêcher d'entrer. Puisque son rôle est de mettre tous nos biens à l'abri, on doit en conclure que plus les sociétés sont riches et heureuses, plus les facultés se déploient avec une activité féconde, et plus la liberté politique leur est indispensable ; car elle est le gage de durée pour leur fortune.

³⁹⁹⁰ Cf. « Lettre à Charles Nisard », JGIP, 20 décembre 1851

³⁹⁹¹ Cf. AHU 1873, p. 643

Donc la Liberté est une condition de la vie en groupe autant que de la vie individuelle. Elle est autant une valeur politique – comme l’a affirmé Rousseau – qu’une valeur humaniste – comme l’ont affirmé Pic de la Mirandole, puis Descartes³⁹⁹². Victor Duruy se montre bien en fils des Lumières, autant qu’en petit fils de l’Humanisme. A l’instar de Michel Ange, qui, dans sa *Création de l’homme*, plaçait Adam au même niveau que Dieu, lui met la liberté sur le même plan que la foi. En effet, lorsque, au gré des circonstances de son histoire, l’homme choit, du sommet de la civilisation, dans les abîmes la décadence, « *la force morale [...] rencontre presque toujours un ressort énergique capable de soulever le monde, une foi nouvelle ou le droit, Dieu ou la liberté* ». ³⁹⁹³

Pourtant, malgré cette élévation de la Liberté au même niveau que la Foi, celle-là reste dans une fonction utilitariste qui nuance beaucoup son importance. Elle n’est, on l’a dit, qu’un moyen, et ce moyen n’est pas de tout temps utilisable. Il peut même avoir des effets néfastes. Elle comporte en effet un risque : ce qu’il appelle la licence. Ainsi se félicite-t-il, dès 1849, que la devise de la France comporte la notion de liberté, en précisant : « *la Liberté, mais nulle part la licence* »³⁹⁹⁴. Il avouera plus tard s’être trompé, en constatant que la deuxième République avait ouvert la voie à « *toutes les licences démagogiques* »³⁹⁹⁵. Il est pourtant, déjà en 1849, conscient du fait que « *la liberté peut conduire à l’anarchie* »³⁹⁹⁶, et il le craint. Aussi la liberté doit-elle être accompagnée de son corollaire indispensable : l’ordre. Ce sont là, on l’a vu, les deux termes de la devise politique qu’il a reprise de son père, les deux piliers de sa pensée. Il n’a de cesse d’en étudier parallèlement le respect ou non au cours des phases récentes de l’histoire de France.

Progressivement, toutefois, l’ordre en vient à primer la liberté dans les priorités politiques de Victor Duruy. Ainsi en 1873, au lendemain des douloureuses expériences de 1870-1871, il réaffirme les objectifs du pays : il garde toujours le rôle de « *défendre la liberté générale contre de brutales ambitions* », mais la liberté à laquelle il est fait allusion ici est loin d’être la même que celle dont il parlait jusqu’alors. Derrière cette notion de « *liberté générale* » se cache en fait pas autre chose que l’idée d’indépendance des Etats, et particulièrement celle de la France. Il ne parle pas autrement de la Liberté, qui semble avoir

³⁹⁹² Cf. Russ, Jacqueline, *L’Aventure de la pensée européenne. Une histoire des idées occidentales*, Paris, Armand Colin, 1995, 298 p., pp. 82-83, pp. 102-103 et p. 159

³⁹⁹³ Cf. HDR 1871 (3), p. 492

³⁹⁹⁴ Cf. CAHF 1849, p. xvii.

³⁹⁹⁵ Cf. HDF 1893, II, p. 694.

ici disparu de ses préoccupations. L'espoir, l'optimisme qui représentent désormais son idéal politique, adapté aux temps présents, si critiques, il les fonde uniquement sur le retour de l'ordre : « *malgré les passions, les appétits et de criminelles erreurs, affirme-t-il en effet, l'esprit d'ordre, celui qui conserve en réformant, finira par prévaloir.* »³⁹⁹⁷ Il est fidèle ici à sa conception du bon gouvernement, celui qui doit « *dégager du passé ce qui a le droit de vivre encore dans le présent* », donc conserver, et « *chercher et découvrir les besoins nouveaux* »³⁹⁹⁸, c'est-à-dire réformer.

La liberté cependant ne disparaît pas totalement de la pensée politique de Victor Duruy, puisqu'il continue, jusqu'à la fin de sa vie, dans ses écrits, à la promouvoir, à la défendre, à en raconter la conquête, comme il l'avait toujours fait jusque là. Et, dans ses Mémoires encore, comme nous l'avons dit, il se proclamera comme un libéral. Il l'aura été toute sa vie, sincèrement, profondément ; il aura toujours été attaché à la Liberté, aux Droits de l'homme, comme fondements de la dignité humaine et de la prospérité sociale, c'est-à-dire du Bonheur. Si, au fil des années, de ses réflexions, de ses changements de problématiques, de ses expériences, heureuses ou malheureuses, sa conception de la Liberté évoluera, elle ne connaîtra finalement que des restrictions très relatives, presque uniquement d'ordre moral, philosophique, et pratiquement jamais politique. Il aura toujours pour préférence des régimes qui savent garantir la liberté, sans la laisser déborder et troubler l'ordre. En ce sens, il est bien un fils de 1789, tout autant qu'un représentant du libéralisme bourgeois du XIX^{ème} siècle.

Le positionnement politique de Victor Duruy a donc beaucoup changé au cours des soixante années que dura sa vie d'adulte et de citoyen responsable ; toutefois, il est assez facile d'en suivre la logique, si l'on part du principe qu'il est attaché aux régimes qui savent assurer le bon fonctionnement et la grandeur de la France. Les deux critères d'appréciation sont donc l'efficacité de l'Etat d'abord, l'ordre en suite. Difficile en 1830 de voir dans son engagement autre chose qu'un réflexe juvénile, presque irrationnel, en tout cas immature, comme dans son attachement à la monarchie de Juillet : il réside en effet dans ces deux positionnements une grande part d'affectif. Cependant on peut croire qu'il soit partisan volontaire du régime de Louis-Philippe lorsque celui-ci assure la prospérité du pays, le

³⁹⁹⁶ Cf. CAHF 1849, p. xv.

³⁹⁹⁷ Cf. HDF 1873, Avant-propos.

³⁹⁹⁸ Cf. NS, I, p. 27

maintien de l'ordre et, quand, par la politique algérienne ou le retour des cendres, il sait flatter la veine patriotique des citoyens.

On comprend mieux toutefois sa frilosité en 1848 : la révolution sociale menace le bon fonctionnement du pays, les démagogues minent un Etat mal organisé institutionnellement parlant, puis les conservateurs mènent le pays sur des voies contraires à celles du progrès. Le coup d'Etat de 1851 le fait renouer avec le désordre, puis l'Empire autoritaire tue la liberté, grevant par là même le bon fonctionnement du pays. Ainsi, aucune des expériences politiques tentées en France entre 1848 et les années 1850, de l'Illusion lyrique à l'Empire autoritaire, en passant par la République conservatrice, n'est en mesure de plaire à Victor Duruy ; seul le général Cavaignac trouve grâce à ses yeux, parce que son nom rime avec libertés mesurées, Etat fort et ordre social. Mais dès 1848, il est éliminé.

Le second Empire avait mis fin aux libertés : cela ne pouvait plaire à un libéral. Cependant au fil des ans, alors que l'ordre règne, que la prospérité revient, que l'Etat tient fermement la barre, et que la France renoue avec la gloire, l'opinion de Victor Duruy évolue... Progressivement, le régime lui déplaît moins, parce qu'il remplit bon nombre des critères qui lui font apprécier un type de gouvernement. Au début des années 1860, Victor Duruy est mûr pour le ralliement. Et, de fait, il se rallie. Devenu ministre, d'ailleurs, il met à profit les pouvoirs qui lui sont conférés pour agir dans le sens qu'il souhaite : stimuler l'éducation, garante d'ordre social, et encourager l'empereur à plus de liberté, c'est-à-dire à plus d'efficacité politique.

Vienne l'Année terrible, et la satisfaction trouvée dans les années 1860 disparaît pour laisser place à la déprime politique. La guerre ne permet plus à la France de remplir son rôle, au contraire : la défaite l'abaisse considérablement et remet en cause sa mission. La révolution, les désordres politiques, le retour des réactionnaires, n'arrangent rien. Aussi Victor Duruy milite-t-il en 1876 pour un retour à l'ordre, et à un Etat fort : il l'a toujours fait, d'ailleurs, même si cela n'était jamais allé jusqu'à l'engagement militant. S'il accepte la République, parce qu'il ne saurait supporter une nouvelle révolution dans les institutions – il a déjà vécu sous sept régimes constitutionnels différents –, il rejette le parlementarisme, qui mine l'autorité de l'Etat, le radicalisme, qui menace trop l'ordre social, mais aussi le boulangisme, démagogique et facteur de troubles.

Toujours à la recherche d'un Etat efficace et d'une société stable, Victor Duruy semble être, au fur et à mesure des années, de plus en plus conservateur. Faut-il y voir l'évolution politique normale d'un citoyen, surtout lorsque celui-ci est de plus en plus lassé des révolutions et des désordres ? Ou bien suit-il simplement le mouvement de la tendance dans laquelle il se situe pleinement, le libéralisme, qui, pour schématiser, était de gauche sous la Restauration et se retrouve de droite sous la III^{ème} République ? A n'en pas douter, les valeurs qu'il a toujours défendues, l'ordre social, basé sur une hiérarchie solide, un Etat fort, mené par un chef charismatique, un libéralisme ancienne formule, essentiellement basé sur une système limité de libertés politiques, apparaissent-elles, à l'heure des nouvelles couches sociales, de l'instabilité ministérielle et de la démocratie sociale, comme des idées déjà dépassées.

Conservateur, il l'est en effet à la fin de sa vie, sous la III^{ème} République : il pourrait alors être classé à droite, parce qu'il réclame un Etat plus fort, la grandeur de la patrie, l'ordre social ; mais cela, il l'a réclamé toute sa vie et, pourtant, on ne saurait le classer, toute sa vie, à droite. En outre, s'il est soucieux de l'ordre – dans tous les sens, politique et social surtout, du terme –, celui-ci n'est pas une fin en soi. Cet ordre, il le juge nécessaire à la puissance de la France et à la bonne marche de la civilisation. Il en va, pourrait-on dire, de l'avenir de l'humanité. Victor Duruy est-il conservateur par amour de l'humanité, quand tant d'autres le sont par amour de l'ordre ? On pourrait en effet arriver à cette conclusion pleine de nuances. Mais on ne saurait toutefois nier par ailleurs des paramètres moins idéaux et plus concrets, plus matériels dans ce conservatisme : il s'agit aussi, dans son esprit, de conserver certains acquis, et notamment ceux qu'il avait pu faire en un demi-siècle d'une ascension sociale réussie. Car, tout autant qu'un historien humaniste, il fut, toute sa vie, un membre à part entière de la bourgeoisie, et, autant que les rêves d'adolescents et les espoirs philosophiques, les réflexes de classe expliquent le positionnement de Victor Duruy.

B. UNE ASCENSION SOCIALE AU CŒUR DE LA BOURGEOISIE

Imaginons un instant ce qu'aurait pu être, à la fin de sa vie, la carte de visite – ou l'épitaphe – de Victor Duruy : la liste des fonctions occupées, des honneurs reçus, témoigne à elle seule de la réussite sociale qu'il a connue.

M. Victor Duruy, de l'Institut,
agréé d'histoire,
docteur ès lettres,
ancien ministre secrétaire d'Etat au département de l'Instruction publique,
ancien Grand Maître de l'Université,
ancien sénateur,
ancien conseiller général des Landes,
grand croix de la Légion d'honneur,
grand officier de la Couronne d'Italie,
officier du Sauveur de Grèce,
officier de l'ordre du Medjidjié,
ancien professeur des ducs d'Aumale et de Montpensier, et du prince Victor Bonaparte,
ancien professeur à l'Ecole polytechnique,
ancien élève et professeur à l'Ecole normale supérieure,
ancien inspecteur de l'académie de Paris,
ancien inspecteur général de l'enseignement secondaire,
membre libre de l'Académie des Inscriptions et Belles-Lettres,
membre de l'Académie des Sciences Morales et Politiques,
membre et ancien président de l'Académie française,
ancien membre du Conseil supérieur de l'Instruction publique,
membre et ancien président du Conseil d'administration de la Société d'histoire de Paris,
membre honoraire de la Société archéologique de Bordeaux,
membre de la Société d'anthropologie de Paris,
membre du comité de rédaction de la *Revue historique*,
membre et ancien président de l'Alliance française,
membre du comité directeur de l'Ecole de typographie française,
ancien directeur de collection à la maison Hachette.

« *Je devins, avec le temps, une manière de personnage, ministre, académicien,* explique Jules Simon pour analyser sa propre réussite sociale, *en un mot un homme consulaire, vir consularis*³⁹⁹⁹. » Victor Duruy, lui aussi, devient un *vir consularis*, comblé de charges et d'honneurs, et en tire une grande fierté⁴⁰⁰⁰ :

C'est une destinée singulière que la mienne ; au collège je suis entré le dernier et sorti le premier ; à l'Ecole normale aussi ; dans l'Université, je suis resté plus longtemps qu'aucun autre au dernier rang, et tout à coup, je suis monté au premier. A soixante-deux ans, je n'étais pas encore entré à l'Institut, et me voici de trois académies ! Si quelqu'un m'avait prédit pareille fortune, je ne l'aurais pas cru. Ce serait vraiment à vous donner de l'orgueil.

Fierté, orgueil de l'homme parvenu, au sens premier du terme, de l'homme qui a réussi son ascension sociale, mais aussi du fils de bourgeois, bourgeois lui-même, qui a su assurer la continuité sociale au sein de la famille, par ses propres succès et ceux de ses fils, et la permanence de l'appartenance.

1. PROFIL D'UN « BOURGEOIS XIXEME »

A – UN BOURGEOIS ACCOMPLI

Une fortune bourgeoise. Evolution et composition.

L'ascension sociale qu'a connue Victor Duruy est incontestable et radicale. A la fin de sa vie, il fait partie de la haute bourgeoisie, de l'élite, celle de la culture, bien sûr, celle des titres et des fonctions, mais aussi celle de la fortune. Les archives notariales permettent de retracer assez facilement l'évolution de la fortune de Victor Duruy car celui-ci s'est toujours marié sous régime contractuel, ce qui est une « *caractéristique bourgeoise* »⁴⁰⁰¹. Au moment de son premier mariage, en 1841, son apport s'élève à 3 000 francs⁴⁰⁰², et celui de son épouse, Elisa Adélaïde de Graffenried, s'élève lui à 6 080 francs⁴⁰⁰³ – cette supériorité de l'apport de l'épouse étant habituelle dans les mariages des fonctionnaires⁴⁰⁰⁴ ; chacun mettant en

³⁹⁹⁹ Cf. Simon, Jules, *Le Soir de ma journée*, Paris, Flammarion, 1901, 479 p., p. 105.

⁴⁰⁰⁰ Lav., p. 170.

⁴⁰⁰¹ Cf. Ariès et Duby, *Histoire de la vie privée...*, op. cit., p. 218.

⁴⁰⁰² Soit environ 14 000 € (90 000 F de 2 000).

⁴⁰⁰³ Soit environ 30 000 € (190 000 F de 2 000).

⁴⁰⁰⁴ *Ibid.*

communauté 500 francs, celle-ci s'élève à la somme de 1 000 francs⁴⁰⁰⁵. Vingt-cinq ans plus tard, en 1867, lorsque meurt Elisa Adélaïde de Graffenried, la communauté s'élève à 275 545 francs⁴⁰⁰⁶ : elle a donc été multipliée par 275. Le veuf récupère plus de 192 000 francs⁴⁰⁰⁷ : sa fortune personnelle a donc elle été multipliée par 64⁴⁰⁰⁸.

Six ans plus tard, Victor Duruy se remarie avec Marie Redel. Son apport a encore crû par rapport à ce qu'il a récupéré en 1867, puisqu'il est évalué à 220 000 francs (+ 15 %) ⁴⁰⁰⁹. Celui de son épouse ne s'élève qu'à 60 000 francs⁴⁰¹⁰. Vingt ans plus tard, au moment de son décès, l'actif de la communauté s'élève à près de 850 000 francs ; déduction faite des reprises, c'est à près de 620 000 francs que s'élève la communauté⁴⁰¹¹. Sur cette somme, le défunt dispose de la moitié – soit près de 310 000 francs – à laquelle il faut ajouter les reprises et ses biens propres, soit une fortune totale évaluée à plus de 612 000 francs⁴⁰¹² : si l'on compare cette somme aux 3 000 francs qui constituaient son apport au moment de son premier mariage en 1841, on constate donc que la fortune de Victor Duruy aura été, en 50 ans, multipliée par 200. Il a donc largement profité de l'élan initié par son père qui avait lui, on l'a vu, multiplié son patrimoine par 40 durant sa vie d'adulte⁴⁰¹³.

La fortune de Victor Duruy est importante ; elle lui permet de faire partie de ce groupe restreint des 7 % de Parisiens qui possèdent plus de 500 000 francs de biens, et qui possèdent à eux seuls plus des trois quarts de la fortune totale des habitants de la capitale⁴⁰¹⁴. Autre caractéristique visant à faire de cette fortune une exception : elle a été multipliée par 200 en cinquante ans, quand celle des Parisiens a, en moyenne, « seulement » décuplé entre 1820 et 1911⁴⁰¹⁵. Pour autant, on ne saurait classer le patrimoine de Victor Duruy parmi les plus importants : les grosses fortunes, en effet, sont alors celles qui dépassent les deux millions de

⁴⁰⁰⁵ Soit environ 4 500 € (30 000 F de 2 000). Cf. A.n. : ET/LXVIII/943 - Contrat de mariage entre Victor Duruy et Mlle de Graffenried (18 février 1841).

⁴⁰⁰⁶ Soit un peu plus d'1 000 000 € (7 000 000 de F de 2000).

⁴⁰⁰⁷ Soit plus de 750 000 € (près de 5 000 000 de F de 2000).

⁴⁰⁰⁸ Cf. A.n. : ET/LXVIII/1199 - Succession d'Elisa Adélaïde de Graffenried devant Me Mocquart (17 août 1867).

⁴⁰⁰⁹ Soit (6 000 000 F de 2 000).

⁴⁰¹⁰ Cf. A.n. : ET/LXVIII/1257 - Contrat de mariage de Jean Victor Duruy et Mlle Redel (3 mai 1873).

⁴⁰¹¹ Soit environ 2 300 000 € (15 000 000 de F de 2000).

⁴⁰¹² Cette somme est à peu près équivalente à celle de la communauté. Cf. A.V.M. : 3Q/1667 et 1668 – Déclarations de succession de Victor Duruy (24 mai 1895 et 31 janvier 1896).

⁴⁰¹³ Cf. *supra*, chapitre I.

⁴⁰¹⁴ Cf. Daumard, Adeline, *Les Fortunes françaises au XIX^{ème} siècle*, Paris, Mouton, 1973, p. 194 (Nous nous référons aux chiffres donnés pour l'année 1911).

⁴⁰¹⁵ *Ibid.*

francs, et l'ancien ministre est loin de pouvoir rivaliser ici avec les chefs d'entreprises, grandes banquiers ou grands négociants les plus riches de la capitale et du pays.

L'étude de la composition et de l'évolution de la fortune de Victor Duruy montre que sa fortune est typiquement celle d'un bourgeois de la fin du XIX^{ème} siècle. La bourgeoisie française, en effet, qui préférait investir dans l'immobilier au début de la deuxième moitié du XIX^{ème} siècle, se réfugie progressivement et majoritairement dans les valeurs mobilières⁴⁰¹⁶ : or celles-ci, dans la fortune de Victor Duruy, si elles comptent déjà pour 72 % de sa fortune en 1867 – ce qui déroge donc à la règle – représentent à sa mort 92 % de son patrimoine, ce qui, cette fois, correspond bien au schéma bourgeois. La valeur totale de ses biens mobiliers est passée de moins de 150 000 francs en 1867, à près de 765 000 francs trente ans plus tard : elle a été multipliée par cinq.

Autre exception qui se régularise : obligations et actions doivent en moyenne s'élever aux trois quarts du patrimoine mobilier⁴⁰¹⁷ ; dans celui de Victor Duruy, elles n'en représentent que la moitié, l'autre moitié étant constituée des rentes. Cependant on assiste à la fin du XIX^{ème} siècle à la diminution de la part de ces dernières dans les fortunes bourgeoises⁴⁰¹⁸ ; or, c'est le cas de celle de Victor Duruy, puisque les rentes, qui représentent on l'a dit la moitié de sa fortune mobilière en 1894, en représentaient 95 % en 1867. Enfin, à l'intérieur de ces valeurs mobilières, on constate une augmentation rapide de la part des titres étrangers dans les fortunes bourgeoises, et en premier lieu des titres russes⁴⁰¹⁹. La fortune de Victor Duruy correspond à ce schéma, puisqu'il ne possédait aucune valeur mobilière étrangère en 1867 et qu'en 1894, il a investi, à hauteur de 4 % de son capital mobilier, dans les rentes russes.

Lieux de vie

L'un des signes majeurs de l'appartenance de Victor Duruy à la bourgeoisie parisienne de la fin du XIX^{ème} siècle, outre la composition de son portefeuille mobilier, est sa possession de biens immobiliers. Adeline Daumard explique que « *la plupart des bourgeois parisiens occupaient un appartement en location, même s'ils possédaient des immeubles dans*

⁴⁰¹⁶ Cf. Michalet, C.-A., *Les Placements des épargnants français de 1815 à nos jours*, Paris, P.U.F., 1968, 374 p., pp. 100-102 et p. 108.

⁴⁰¹⁷ *Ibid.*, pp. 155-157.

⁴⁰¹⁸ *Ibid.*, pp. 166 sq.

la capitale »⁴⁰²⁰ : ici encore, Victor Duruy ne déroge pas à la règle. A Paris, il a habité, toute sa vie, dans des immeubles en location. Le premier connu se situait au numéro 1 de la rue des Poules⁴⁰²¹, à deux pas du collège Henri IV. Le prince George Bibesco, qui vécut un temps aux côtés de la famille Duruy, a laissé une description pittoresque de cette première résidence du père de famille Victor Duruy⁴⁰²² :

Pour un laborieux, quelle retraite que ce nid du numéro un de la rue des Poules! Rien de plus original que l'enchevêtrement des chambrettes de cette riante habitation, bâtie au caprice du hasard, composée d'un long rez-de-chaussée surmonté, à une de ses extrémités, d'un petit entre sol, d'où quelques marches donnaient accès dans une grande chambre : le cabinet de travail du maître.

Et quel pittoresque dans ce petit jardin, fleuri à ravir, qui s'épanouissait devant la maisonnette et dont les allées convergeaient vers quelques grands arbres dont l'ombrage protecteur favorisait nos exercices gymnastiques.

Dans les années 1850, la famille Duruy, qui s'est agrandie et ne semble plus tenir dans la maison de la rue des Poules, déménage et s'installe à la pointe sud-est de l'île Saint-Louis, rue de Bretonvilliers⁴⁰²³. Il y reste jusqu'à sa nomination au ministère, puis part s'installer à l'hôtel de la rue de Grenelle. A sa sortie du ministère, il prend, pour quelque temps, un appartement au n° 82 de la rue de Rennes, dans l'actuel sixième arrondissement, non loin de l'église Saint-Sulpice, et surtout du Sénat auquel il siège en 1870-1871⁴⁰²⁴. Puis il déménage quelques mois plus tard, non loin de là, au numéro 5 de la rue de Médicis, face au jardin du Luxembourg, où il loge, jusqu'à sa mort, au quatrième étage, dans un appartement de 170 m² situé juste en face de celui de son ami et protégé Ernest Lavisse⁴⁰²⁵. « *Petit appartement*

⁴⁰¹⁹ *Ibid.*, pp. 142-143 et p. 147.

⁴⁰²⁰ Cf. Daumard, Adeline, *Les Bourgeois et la bourgeoisie en France depuis 1815*, Paris, rééd. Flammarion, Champs, 1991, 446 p., pp. 106-107.

⁴⁰²¹ Cf. A.D.P. : V²E.4610 (Acte naissance d'Albert Duruy, 3 janvier 1844) et V²E.6160 (acte de naissance de George Duruy). Les archives cadastrales de Paris ne conservent pas de trace de la location de cette habitation par Victor Duruy (Cf. DQ⁸/294). Cette adresse correspond à l'actuel n° 5 de la rue Laromiguière, dans le cinquième arrondissement.

⁴⁰²² Cf. Bibesco, prince Georges, *Prisonnier. Coblenze 1870-1871*, Paris, Plon, Nourrit et Cie, Bâle et Genève, Librairie Georg et Cie, 1899, 216 p., p. 94.

⁴⁰²³ Cf. A.D.P. : V²E.7067 (Acte naissance de Victor Charles Edouard Duruy, neveu de Victor Duruy, 30 novembre 1856 – l'acte indique le n° 3) ; DQ7/10317 (Déclaration de succession de Marie Charles Duruy, père de Victor Duruy, 27 avril 1858 – l'acte indique le n° 9 de la rue) ; NS, I, p. 190 (Victor Duruy affirme habiter, au moment de sa nomination au ministère, quai de Béthune, sur lequel donne en effet la rue de Bretonvilliers). Les archives cadastrales de Paris ne conservent pas de trace de la location de cette habitation par Victor Duruy (Cf. D¹P⁴/165).

⁴⁰²⁴ Cf. Lettre de Victor Duruy à la baronne de Vaux, 18 septembre 1869, dans Des Vals, *La Baronne de Vaux...*, *op. cit.* ; Lettre de Victor Duruy à un destinataire inconnu, 12 décembre 1870 – coll. George Duruy, Boulogne ; NS, II, p. 265 ; Bouillier, Francisque, *Souvenirs d'un vieil universitaire*, p. 60.

⁴⁰²⁵ Cf. A.D.P. : 5Mi³/130 (Acte de mariage de Victor Duruy et Marie-Florina Redel, 7 mai 1873) ; D¹P⁴/718 (Calepins du cadastre – 5, rue de Médicis).

d'étudiant », décrit le marquis de Vogüé⁴⁰²⁶ : on est loin en effet des 1 186 m² de l'hôtel particulier que possédait à sa mort, une dizaine d'années plus tôt, l'éditeur de Victor Duruy, Louis Hachette⁴⁰²⁷. Toutefois l'intérieur est parfaitement bourgeois, avec antichambre donnant sur salle à manger et salon, espaces par excellence de la sociabilité bourgeoise⁴⁰²⁸.

A côté de ces appartements parisiens, tous situés sur la rive gauche et dans le secteur du quartier des écoles, sur les flancs ou non loin de la montagne Sainte-Geneviève, Victor Duruy a également acquis, dans la banlieue de la capitale, un terrain et une maison, dans la commune de Villeneuve-Saint-Georges. Le phénomène est alors répandu dans les milieux de la bourgeoisie parisienne. L'ancien ministre Maurice Richard possède lui aussi une propriété à Villeneuve-Saint-Georges⁴⁰²⁹, tandis que les éditeurs Louis Hachette et Louis Bréton sont propriétaires au Plessis-Piquet (actuel Plessis-Robinson)⁴⁰³⁰. « *Tout bourgeois se devait d'avoir une seconde résidence en dehors de la ville*, explique en effet Adeline Daumard. [...] *Modeste ou somptueuse, la résidence secondaire passait pour être un attribut de la vie bourgeoise*⁴⁰³¹. »

C'est dès les années 1850 que Victor Duruy s'était enquis d'acquérir une maison de campagne dans les environs de Paris. En septembre 1854, il se voyait attribuer une propriété à Villeneuve-Saint-Georges, juste à côté de l'église paroissiale, constituée d'une pièce de terre d'un hectare, appelée le Marais, d'une maison principale et d'annexes, le tout pour une valeur de 36 050 francs, acheté à un certain Romain Maillard, référendaire à la Chambre des comptes de Paris, ancien sous-officier dans les armées de la République, et chevalier de la Légion d'honneur. En 1865, le ministre acquérait, à l'amiable, une autre maison annexe et des communs et, un peu plus tard, un clos et deux autres maisons, l'une rue de la Bretonnerie, l'autre au lieu dit des Rouillis. A sa mort, il était donc propriétaire de trois maisons à Villeneuve-Saint-Georges, dont deux étaient mises en location. Dans la maison principale, vendue à la paroisse par la veuve de Victor Duruy au début du XX^{ème} siècle, et qu'il habite, en fin de semaine et durant les vacances, avec sa famille, le propriétaire fait faire d'importants

⁴⁰²⁶ Cf. Vogüé, marquis E.M. de, *Sous l'horizon. Hommes et choses d'hier*, Paris, Librairie Armand Colin, 1904, 306 p.

⁴⁰²⁷ Cf. Mollier, *op. cit.*, p. 395.

⁴⁰²⁸ Cf. Ariès et Duby, *Histoire de la vie privée...*, *op. cit.*, p. 306.

⁴⁰²⁹ Cf. A.P.P. : B.a/69 (Rapport Grégoire du 4 décembre 1881).

⁴⁰³⁰ Cf. Mollier, p. 399.

⁴⁰³¹ Cf. Daumard, *Les Bourgeois...*, *op. cit.*, p. 111.

travaux, rehaussant la bâtisse d'un étage et d'une terrasse, afin de bénéficier d'une meilleure vue sur le paysage de la vallée de la Seine⁴⁰³².

Dans cette simple bâtisse de quatre étages, à flanc de coteau, Victor Duruy vient se ressourcer, et se reposer du stress de la vie parisienne. « *La vie privée, rappelle Anne Martin-Fugier, est le havre où les hommes se reposent des fatigues de leur labeur et du monde extérieur. Tout doit être fait pour rendre ce travail harmonieux. La maison est le nid, le lieu du temps suspendu*⁴⁰³³. » Là il invite et reçoit ses amis, Louis Pasteur⁴⁰³⁴, Ernest Legouvé⁴⁰³⁵, Alfred Maury⁴⁰³⁶, Jules Simon, en leur vantant les ressources offertes par le site : « *la Seine, l'Yères, les bois, une maisonnette à mi-côte d'où nous avons douze lieues de pays sous les fenêtres* »⁴⁰³⁷. C'est là qu'il entpose la plupart des volumes de sa bibliothèque, et travaille à la rédaction de ses ouvrages⁴⁰³⁸. C'est là enfin que s'épanouit la vie familiale, au milieu de ses enfants, qui s'attachent à cette maison où ils grandissent. En 1870, retenu prisonnier à Bonn, Albert Duruy aura ainsi une pensée pour la « maisonnette » familiale : « *Et ce pauvre Villeneuve !... Avez-vous pu les uns ou les autres aller voir ce qu'ils en ont fait ? S'ils n'ont brûlé que les meubles et volé que les pendules, il n'y a pas grand mal ; mais nos livres*⁴⁰³⁹ ! »

Victor Duruy entretient par ailleurs, dans sa maison de campagne, une domesticité réduite : une femme de chambre est employée pour aider la famille. Le poste est occupé par une certaine Pauline Proust, puis par Marie Loiguet, dite Constance⁴⁰⁴⁰. Son attitude vis-à-vis d'elles est assez significative : dans son testament, il déclare retirer à la première le don de plus de 3 000 francs de pension qu'il lui avait fait, sous prétexte que, mariée et vivant dans l'aisance, elle n'en a plus besoin ; à l'inverse, il prie sa femme et ses enfants de constituer une rente viagère de 300 francs à Marie Loiguet, à partir du moment où elle aura vingt ans de

⁴⁰³² Cf. A.V.M. : Fonds de la commune de Villeneuve-Saint-Georges – III.D.14 (Notes de la famille Duruy) ; 3Q/1667 et 1668 - Déclarations de succession de Victor Duruy (24 mai 1895 et 31 janvier 1896) ; A.n. : ET/LXVIII/1199 - Succession d'Elisa Adélaïde de Graffenried devant Me Mocquart (17 août 1867) ; ET/LXVIII/1257 - Contrat de mariage de Jean Victor Duruy et Mlle Redel (3 mai 1873) ; Javelle, Henri, *Histoire de Villeneuve-Saint-Georges. Villeneuve-Saint-Georges à travers les âges. Promenades villeneuvoises*, Avignon, Mn Aubanel Père, 1938, 199 p., pp. 191-196.

⁴⁰³³ Cf. Ariès et Duby, *Histoire de la vie privée...*, *op. cit.*, p. 183.

⁴⁰³⁴ Cf. Lettre de Louis Pasteur à son épouse, 24 août 1866, citée dans *Correspondance de Pasteur...*, *op. cit.*, p. 279.

⁴⁰³⁵ Cf. Legouvé, Ernest, *Dernier travail, derniers souvenirs*, Paris, 1898, pp. 270-271.

⁴⁰³⁶ Cf. B.I. – Papiers Alfred Maury, n° 2655 (dossier XIV) : lettres de Victor Duruy à Alfred Maury, 8 août 1856 (f° DCCXIV.13) et 11 avril 1857 (f° DCCXIV.14).

⁴⁰³⁷ Cf. A.n. : 87AP/3 (Papiers Jules Simon – Lettre de Victor Duruy à Jules Simon, 17 septembre 1882).

⁴⁰³⁸ Cf. NS, I, p. 110 ; Lav., pp. 163-164.

⁴⁰³⁹ Cf. Lettre d'Albert Duruy à Victor Duruy, 8 février 1871, citée dans Duruy, George, *Albert Duruy*, Corbeil, impr. Crété, 1888, 80 p.

service auprès de la famille et qu'elle quittera ce service. « *Subtil paternalisme* », pourrions-nous commenter à l'instar d'Alain Corbin : « *la servante dévouée – ses vingt ans de service seront là pour le prouver – est le résultat d'une métamorphose ; elle incarne le peuple dressé, domestiqué par le contact quotidien des maîtres*⁴⁰⁴¹. » Pour prolonger ce contact, d'ailleurs, le maître met une condition à la rente : vingt années de service.

Cependant cette rente n'est pas une récompense : c'est une « subvention » à l'ascension sociale, pour que le bon se fasse une situation ; une fois celle-ci faite, plus besoin de rente : l'ancienne femme de chambre devra savoir se débrouiller toute seule – et elle sera en mesure de la faire. Comme la plupart des bourgeois de son époque, Victor Duruy fait ici coup double. « *Moyens d'encadrement des classes populaires, les actions de bienfaisance servent aussi de signes de reconnaissance de l'appartenance au patriciat* »⁴⁰⁴², explique Nicolas Roussellier : il s'agit donc pour lui, par ce comportement vis-à-vis de ses domestiques, d'assumer son rôle de bourgeois, en affirmant sa supériorité sociale, tout en la mettant au service de l'amélioration des masses. Comportement très bourgeois, donc, parfaitement révélateur des visions sociales de Victor Duruy.

Un bourgeois sportif

Lieu des relations sociales, de travail et de vie familiale, la maison de campagne de Villeneuve-Saint-Georges est aussi un lieu privilégié de repos, où le ministre-historien aime à venir se ressourcer et se reposer ; là, il peut notamment pratiquer les jeux et les activités physiques qu'il affectionne, et qui font partie de l'éducation virile à laquelle il est attaché⁴⁰⁴³. C'est d'abord un grand amateur de billard, et il y en a un à Villeneuve-Saint-Georges, sur lequel, à l'occasion, le petit « Tor », son dernier fils, obtient de pouvoir jouer aux quilles avec son vieux père⁴⁰⁴⁴. Sûrement Victor Duruy a-t-il appris à jouer dans la limonaderie de son père⁴⁰⁴⁵, et acquis, là, cette pratique dans laquelle, à en croire son éditeur Louis Hachette, il

⁴⁰⁴⁰ Cf. A.V.M. – Fonds de la commune de Villeneuve-Saint-Georges : 3E3/198 (Testament olographe de Victor Duruy).

⁴⁰⁴¹ Cf. Corbin, Alain, « L'Archéologie de la ménagère et le fantasme bourgeois », *Le Temps, le désir et l'horreur Essais sur le XIXème siècle*, Paris, Champs – Flammarion, 1991, 247 p., p. 82.

⁴⁰⁴² Cf. Roussellier, « La Culture politique libérale... », *op. cit.*, p. 95.

⁴⁰⁴³ Cf. *infra*.

⁴⁰⁴⁴ Cf. B.I. – Papiers et correspondance de Maxime du Camp : Lettre de Victor Duruy à Maxime du Camp, 6 septembre 1887 (f° 476).

⁴⁰⁴⁵ Cf. *supra*, chapitre I.

possède « *un coup d'œil excellent* »⁴⁰⁴⁶. Par ailleurs, la salle de billard, comme le bureau et la bibliothèque, sont, à Villeneuve, comme dans tout intérieur bourgeois, les marques de la position dominante du père, les lieux d'où il exerce son autorité, en même temps qu'un signe de richesse⁴⁰⁴⁷.

Louis Hachette se montre d'ailleurs persuadé que le talent de Victor Duruy pour le billard le prédispose à être bon chasseur. A cette activité, l'historien semble se mettre assez tard, puisque, dans cette même lettre de 1863 encore, Louis Hachette l'encourage à « *devenir chasseur* ». Ensuite, il semble se rattraper ; il chasse avec ses deux fils chez son collègue Armand Béhic en septembre 1867⁴⁰⁴⁸ ; en 1882, il manque d'être éborgné par « *un maladroit* » qui lui a « *envoyé du plomb dans l'œil* »⁴⁰⁴⁹ ; néanmoins, il semble avoir pris goût à l'activité cynégétique, puisqu'il se plaint en 1887 de ne plus pouvoir s'y livrer : « *Sous vos pins de Schwarzwald, écrit-il à son ami Maxime du Camp, vous prenez une provision d'air pur et, heureux homme, vous chassez vos grands lièvres allemands qui ne valent guère que le coup de fusil. Moi, je ne chasse plus* ». Dans la même lettre, d'ailleurs, il se plaint des restrictions que lui imposent apparemment son médecin : « *on m'interdit la Seine, dit-il, et c'est pour elle que je suis venu ici, il y a trente-quatre ans !* »

Car Victor Duruy se livre également, à Villeneuve-Saint-Georges, aux activités nautiques permises par la proximité de la Seine et de l'Yères. Epris de natation, il n'hésite pas à plonger, en mai 1875, à l'âge de 63 ans, en compagnie d'un gendarme et de son fils George, pour aller porter secours à deux hommes en train de se noyer⁴⁰⁵⁰. Par ailleurs, il aime la rame et les promenades en barque, comme en témoignent son après-midi, déjà évoqué, avec Legouvé, mais aussi une promenade en bateau qu'il effectue, malgré sa santé fragile, à Saint-Aubin sur mer, en 1883⁴⁰⁵¹. Il pratique également l'équitation, et a, un temps, été propriétaire de chevaux – mais il les revend juste après son ministère, peut-être en raison de la baisse considérable qui se produit alors dans ses revenus⁴⁰⁵².

⁴⁰⁴⁶ Cf. A.n. : 114AP/2/1 (Lettre de Louis Hachette à Victor Duruy, 4 septembre 1863).

⁴⁰⁴⁷ Cf. Ariès et Duby, *Histoire de la vie privée...*, *op. cit.*, p. 115 et p. 316.

⁴⁰⁴⁸ Cf. A.n. : 114AP/2/1 (Lettre d'Armand Béhic à Victor Duruy, 28 septembre 1867).

⁴⁰⁴⁹ Cf. A.n. : 87AP/3 – Papiers Jules Simon (Lettre de Victor Duruy à Jules Simon, 17 septembre 1882).

⁴⁰⁵⁰ Cf. A.V.M. – Fonds de la commune de Villeneuve-Saint-Georges : III k.2 (Distinctions honorifiques).

⁴⁰⁵¹ Cf. A.n. : 87AP/3 – Papiers Jules Simon (Lettre de Victor Duruy à Jules Simon, 9 août 1883).

⁴⁰⁵² Cf. NS, II, p. 256 ; lettre de Victor Duruy à la baronne de Bourgoing, 30 décembre 1869 (coll. Jacqueline Duruy).

Féru de sport, Victor Duruy le pratique toute sa vie ; déjà alors qu'il était jeune professeur à Reims, il jouait, avec ses élèves, à la balle et aux barres⁴⁰⁵³. George Bibesco se souvient également des « *exercices gymnastiques* » auxquels se livraient le père et ses fils dans le petit jardin de la rue des Poules dans les années 1850⁴⁰⁵⁴ ; ces activités sportives, il les a pratiquées jusqu'à ne le plus pouvoir : « *c'est à quarante-cinq ans que j'ai fait ma dernière partie de barres* », dit-il ainsi en 1884. Il en allait donc d'une question de santé, « *je ne suis parvenu à un âge avancé que parce que j'ai été un joueur déterminé* », écrit-il également ; le sport est ainsi un question de bien être physique ; il s'agit d'assurer une vie meilleure et plus longue, et, mieux que cela, d'assurer la survie, de lutter contre la dégénérescence de la race⁴⁰⁵⁵ – et c'est bien dans cet esprit qu'il avait, durant son ministère, tenté de promouvoir les récréations, les exercices physiques et la gymnastique⁴⁰⁵⁶.

Un bourgeois itinérant

La maison de campagne de Villeneuve-Saint-Georges constitue donc le lieu privilégié de villégiature du bourgeois Victor Duruy, au sens premier du mot, tel qu'il peut apparaître dans le *Larousse* : un « *séjour que l'on fait à la campagne pour s'y récréer* »⁴⁰⁵⁷. Pour autant, cette campagne proche de Paris, lieu privilégié de villégiature estivale des aristocrates, puis des bourgeois parisiens⁴⁰⁵⁸, n'est pas le lieu exclusif de ses vacances. La famille Duruy a en effet l'habitude de partir, l'été, à Bagnères de Bigorre, dans les Hautes-Pyrénées⁴⁰⁵⁹ ; Saint-Aubin-sur-mer a pu aussi accueillir Victor Duruy, venu se reposer à l'air de la mer, en juillet-août 1883⁴⁰⁶⁰.

Par ailleurs, et c'est l'un des traits peut-être les plus originaux de Victor Duruy, il a pu effectuer de nombreux voyages à l'étranger, sur le temps des vacances ou non, se livrant par là même à une pratique qui n'est pas encore particulièrement développée à son époque. Certes, le progrès des transports, la montée en puissance du goût pour les loisirs, et

⁴⁰⁵³ Cf. NS, I, p. 24.

⁴⁰⁵⁴ Cf. Bibesco, *Prisonnier...*, *op. cit.*, p. 94.

⁴⁰⁵⁵ Cf. Hubscher, Ronald, dir., *L'Histoire en mouvement. Le sport dans la société française (XIX^{ème}-XX^{ème} siècles)*, Paris, A.Colin, 1992, 560 p., p. 31.

⁴⁰⁵⁶ Cf. *supra*, chapitre VI.

⁴⁰⁵⁷ Cité par Anne Martin-Fugier, dans Ariès et Duby, *Histoire de la vie privée...*, *op. cit.*, p. 205.

⁴⁰⁵⁸ *Ibid.*, pp. 206-207.

⁴⁰⁵⁹ Cf. Aymard, André, « Un historien et un ministre : Victor Duruy », *Cinquantenaire du lycée Victor-Duruy 1912-1962*, Paris, imprimerie Tournon, s.d., 1962, 24 p., pp. 15-23, p. 23.

⁴⁰⁶⁰ Cf. A.n. : 87AP/3 – Papiers Jules Simon (Lettre de Victor Duruy à Jules Simon, 9 août 1883).

notamment pour le tourisme, ont favorisé de plus en plus les voyages. Mais ceux-ci se font encore largement dans le cadre du territoire national et rares sont ceux qui effectuent des périples plus lointains⁴⁰⁶¹. Victor Duruy, lui, est de ceux-ci. La Suisse, l'Allemagne, l'Empire ottoman, l'Égypte, l'Italie, l'Angleterre, les Pays-Bas : il a visité ou traversé une grande partie des Etats d'Europe et des bords de la Méditerranée.

L'Europe germanique l'a vu au moins trois fois arpenter ses terres, notamment lors de son voyage de 1860 le long de la vallée du Danube, qu'il descend jusqu'à Bucarest, périple durant lequel il rédige ses *Causeries de voyage*, ouvrage original et passionnant, le seul dans lequel il se soit livré d'une manière personnelle, non sans quelque touche d'humour quelquefois. Dans ce journal de voyage, d'ailleurs on apprend qu'il a également descendu le Rhin « *des sources aux bouches du grand fleuve* », et qu'il a également vu l'Elbe et la Suisse saxonne, et effectué plusieurs voyages en Suisse, notamment à Bâle et à Interlaken. On ne sait pas à quelles occasions ces voyages ont été effectués, mais peut-être l'un de ses périples helvétiques eut pour motif son voyage de noces avec sa première épouse, native de Berne.

Le deuxième grand voyage qu'il a effectué est son périple en Orient de 1869-1870, en marge des cérémonies d'inauguration du canal de Suez. Parti de Marseille, il arrive en Égypte, voit Le Caire, Ismaïlia, puis part pour Constantinople, en passant par Chypre, avant de partir pour la Grèce, où il visite Athènes, le golfe de Corinthe puis les îles Ioniennes. Revenu en Europe occidentale par l'Italie, il passe à Naples, Rome et Venise, avant de revenir en France. Ce long voyage intervient juste après une courte escapade aux Pays-Bas, durant laquelle il était allé porter ses hommages à la reine de Hollande. Enfin dans les années 1870, il traverse à plusieurs reprises la Manche, se rendant à Londres afin d'y visiter le couple impérial dans son exil de Chislehurst.

Victor Duruy appartient donc à cette minorité de privilégiés du XIX^{ème} siècle qui ont pu arpenter les routes d'Europe et naviguer en Méditerranée, ce qui en fait un bon connaisseur de la plupart des régions du Vieux Continent. Par ailleurs, il est à noter qu'il connaît parfaitement la plupart des régions de France, dans lesquelles il a effectué de nombreux voyages. Muté à Reims en 1833, il visite la Champagne et pousse jusqu'à Saint-Dizier. Secrétaire de Michelet, il le suit dans sa tournée d'inspection de 1837 dans l'ouest et le sud-

⁴⁰⁶¹ Cf. Duby et Ariès, *Histoire de la vie privée...*, *op. cit.*, pp. 431-433.

ouest de la France, traverse les Charentes, les Landes, l'Aquitaine, le Limousin et le Poitou. Inspecteur général, ses tournées le mènent en Bretagne, en Normandie, en Vendée, dans les vallées de la Loire et du Rhône, en Bourgogne, sur le littoral méditerranéen, et, outre-mer, jusqu'à Bastia et Alger.

Ministre de l'Instruction publique, il poursuit ses tournées, revient en Normandie, dans le sud ouest, et en Bourgogne, visite la Normandie, la Picardie, l'Artois et les Flandres, l'Alsace et la Lorraine ; les obligations protocolaires le mènent également à Biarritz et Compiègne, peut-être même à Vichy. En somme, c'est toute la France qu'il a pu visiter, cas rare à son époque, chance remarquable pour un historien, un professeur et un ministre, qui a pu tirer de ses voyages, sur le territoire national et à l'étranger, des informations plus qu'utiles à son œuvre pédagogique, scientifique et politique. Mais ces voyages, il n'aurait pu les effectuer s'il n'en avait eu les moyens. C'est grâce à la position économique qu'il a acquise qu'il peut se les offrir, position économique qu'il transforme d'ailleurs en position sociale, exhibant en bon bourgeois, les signes extérieurs de sa richesse, de la maison de campagne au billard et aux chevaux, et affirmant, dans ses ouvrages, les préceptes sociaux chers à sa classe.

B – DES VALEURS SOCIALES TYPIQUES DE LA BOURGEOISIE LIBERALE DU XIXEME SIECLE

L'égalité : une utopie, mais une nécessité

Fils de 1789, Victor Duruy est attaché au principe d'égalité autant qu'à celui de liberté, et ce pour deux raisons. Tout d'abord, l'égalité est l'un des buts de la marche de l'histoire. Dans la perspective téléologique qui est la sienne, en effet, il considère que « *la loi de nivellement* » doit forcément amener la société à l'égalité. Comparant, dans un langage métaphorique qui lui est habituel, l'évolution des peuples à celle des reliefs, il constate que « *les castes, les aristocraties de naissance, de fortune ou de condition se perdent peu à peu dans le peuple* » comme les grandes montagnes sont progressivement érodées, tandis que, à l'instar des sols soulevés par les processus orogéniques, « *l'esclave monte insensiblement à la liberté, et le fils de l'ancien serf arrive à cultiver pour son compte de vieilles terres féodales*⁴⁰⁶². » L'égalité est donc un processus ininterrompu : on retrouve chez Victor Duruy cette idée présente dans les théories socio-politiques de Constant, Guizot et Tocqueville ;

⁴⁰⁶² Cf. NS, I, p. 54.

l'historien semble d'ailleurs plus proche de ce dernier que des deux autres, dans la mesure où il est conscient du fait que ce processus n'est pas terminé puisqu'il reste des classes « inférieures »⁴⁰⁶³.

Nécessité historique, l'égalité est également une garantie politique. « *Au temps de César, constate-t-il, plus de la moitié du peuple romain mendiait. Nous n'avons heureusement ni ces excès de richesse, d'insolence et d'orgueil, ni ces excès de misère, de dégradation et de servilité, double cause d'où est sorti le despotisme impérial*⁴⁰⁶⁴. » Jugeant par ailleurs dangereuse la dualité entre patriciens et plébéiens, il voit d'un bon œil les réformes menées afin d'ouvrir progressivement l'Etat aux couches les plus défavorisées de la société⁴⁰⁶⁵. L'existence de classes « inférieures » représente selon lui un danger pour la société toute entière.

Victor Duruy est donc partisan de l'égalité, dans la mesure où celle-ci peut prévenir la société des risques de despotisme d'un côté, de révolution de l'autre. Néanmoins, il tient à nuancer l'idole égalitaire. « *Car, écrit-il, si l'accès de la richesse, ou tout au moins de l'aisance, doit être ouvert à tous, il faut bien reconnaître que la nature [...] ne fait pas [...] des hommes égaux, quant aux forces de l'esprit et à celles du corps* »⁴⁰⁶⁶. Ainsi, si l'égalité économique, sociale, est souhaitable, et même nécessaire, l'égalité naturelle ne saurait être possible. Aussi juge-t-il la première difficile à réaliser, en raison de la concurrence inhérente à la société moderne, qui favorise obligatoirement le fort au détriment du faible.

Cette idée de l'égalité naturelle des hommes est parfaitement dans la tradition libérale ; d'Hobbes à Guizot, les grands penseurs du libéralisme l'ont mise en exergue. Mais, contrairement à ce dernier, Victor Duruy formule moins ce postulat dans une perspective politique que dans une démarche de justification sociale⁴⁰⁶⁷. La société moderne est inévitablement inégalitaire, parce que la faiblesse de certains est dans l'ordre des choses. « *A la servitude du corps, puis de la terre, a succédé celle de la misère ; après l'esclave et le serf,*

⁴⁰⁶³ Cf. Manent, *Histoire intellectuelle...*, op. cit., p. 222.

⁴⁰⁶⁴ Cf. Duruy, Victor, *Etat du monde romain vers le temps de la fondation de l'empire*, Paris, Hachette, 1853, 262 p., p. 241.

⁴⁰⁶⁵ HDR 1885 (6), pp. 513-515.

⁴⁰⁶⁶ Cf. NS, I, p. 55.

⁴⁰⁶⁷ Cf. Manent, *Histoire intellectuelle...*, op. cit., p. 210.

l'indigent », écrit l'historien téléologique⁴⁰⁶⁸, fort sceptique quant aux promesses formulées par les utopistes, de suppression de la misère et des classes misérables. « *Le prolétariat, conséquence forcée de la nature humaine et de l'organisation politique, ne saurait pas plus être supprimé qu'on ne supprime la maladie ou la mort* », juge-t-il en s'appuyant sur une comparaison peu flatteuse pour les classes défavorisées de la société⁴⁰⁶⁹. C'est que derrière cette résignation devant l'existence de ces classes défavorisées se cache un double réflexe parfaitement bourgeois : l'attachement aux hiérarchies sociales d'une part⁴⁰⁷⁰, une certaine prévention contre les classes populaires d'autre part.

Grand bourgeois, Victor Duruy n'apprécie guère le peuple, dont le rôle historique est quasi nul ; « *la civilisation avance par les hommes supérieurs, non par les foules* »⁴⁰⁷¹, écrit-il ainsi, en ajoutant que « *la foule, qui est la même dans tous les temps, se plaît aux merveilles* »⁴⁰⁷² : vision négative d'un peuple enfant, immature, aisément manipulable, incapable de se prendre en mains et de marcher sur les voies de la civilisation, qui conditionne largement la vision des rapports sociaux chez Victor Duruy. Vision ancrée dans son esprit dès sa jeunesse, lorsqu'il assistait, aux Champs-Élysées, à la fête du roi, durant laquelle on pouvait voir « *le spectacle des peuples qui se trouvent toujours dans la grande ville : l'un courant à la victuaille qu'on lui jette ou qu'on lui promet ; l'autre mangeant en famille ce qu'il a gagné par son travail* »⁴⁰⁷³. » Manichéisme social révélateur, hérité de l'influence, déjà toute bourgeoise, de Charles Duruy : « *mon père, qui s'était élevé par les sentiments et par les idées au-dessus de sa condition, a toujours eu le dégoût de ce qui est bas et m'a transmis le besoin d'échapper, à mon tour, aux trop grandes vulgarités de la vie* »⁴⁰⁷⁴. » C'est donc dans l'éducation paternelle que prend racine la vision sociale de Victor Duruy.

⁴⁰⁶⁸ Cf. NS, I, p. 56.

⁴⁰⁶⁹ *Ibid.*, p. 55.

⁴⁰⁷⁰ Cf. Daumard, *op. cit.*, pp. 242-243.

⁴⁰⁷¹ HDR 1885 (6), p. 392.

⁴⁰⁷² HDR 1877 (3), p. 401.

⁴⁰⁷³ Cf. NS, I, p. 6.

⁴⁰⁷⁴ *Ibid.*, p. 7.

Question sociale, oui, socialisme, non

Celui-ci est donc conscient du problème qui se pose à son époque, comme la plupart des penseurs libéraux d'alors, et, comme eux, il s'y intéresse, au nom d'une vision globale de la société⁴⁰⁷⁵. « *De nos jours, sur bien des points de l'Europe, un autre cri s'élève* », constate-t-il, avant d'ajouter : « *notre génération se trouve donc en face d'un de ces problèmes redoutables que l'humanité rencontre inévitablement sur sa route* ». Il ne rejette pas fondamentalement les plaintes qui s'élèvent, leur trouvant même « *un peu de raison théorique* »⁴⁰⁷⁶ ; lui-même trouve la situation présente injuste, intolérable, et juge incontournable de trouver des solutions au problème. « *En face de la prospérité croissante des détenteurs du capital et de la détresse de ceux qui n'ont que leurs bras pour vivre, proclame-t-il, il sera nécessaire de trouver quelque moyen d'empêcher des femmes ou des enfants de mourir de faim au pied de somptueux hôtels*⁴⁰⁷⁷. »

Ainsi ne se montre-t-il pas insensible à la question sociale. Pour autant, il ne saurait souscrire aux propositions des socialistes, qui prêchent selon lui une doctrine utopique, dangereuse et liberticide. Ils proposent en effet de supprimer la misère et l'inégalité : c'est là toute « *l'utopie du socialisme* » de vouloir vaincre ce mal social : « *la sagesse sociale, corrige-t-il, est d'aviser à en réduire la proportion, comme la science s'applique à diminuer le mal physique, sans espérer qu'elle pourra jamais l'anéantir*⁴⁰⁷⁸. » Cette vision assez pessimiste n'est-elle pas en contradiction avec le progressisme développé par ailleurs dans toute l'œuvre de Victor Duruy ? N'est-elle pas alors de la simple rhétorique, une formule visant à démontrer l'inanité des propositions socialistes ? Celles-ci d'ailleurs ne sont pas seulement irréalistes : elles sont aussi injustes. « *Il s'agit, analyse-t-il, de faire arriver tout le monde au bien-être, fût-ce en partageant les biens les mieux acquis* », autrement dit prendre au riche le fruit de son labeur pour le donner au pauvre, ce que le bourgeois installé qu'est Victor Duruy ne saurait supporter.

⁴⁰⁷⁵ Cf. Roussellier, « La Culture politique libérale... », *op. cit.*, p. 110 et p. 93.

⁴⁰⁷⁶ Cf. NS, I, pp. 55-56.

⁴⁰⁷⁷ *Ibid.*, p. 58.

⁴⁰⁷⁸ *Ibid.*, p. 55.

Le socialisme remet en effet violemment en cause la propriété, et Victor Duruy tient à la défendre. « *La propriété, clame-t-il, n'est, le plus généralement, que l'accumulation des produits du travail, et par conséquent l'extension de la liberté individuelle.* » Et la conclusion s'impose d'elle-même : « *Toucher à l'une ce serait détruire l'autre*⁴⁰⁷⁹. » Vieil antagonisme, courant dans la pensée libérale du XIX^{ème} siècle : « *Si les libéraux exaltent les "principes de 1789", explique Nicolas Roussellier, ils redoutent et détestent l'"esprit révolutionnaire", ce Mal qui semble habiter le corps social de la France et qui rend impossible l'établissement durable des libertés*⁴⁰⁸⁰. »

Aussi Victor Duruy condamne-t-il sévèrement l'esprit révolutionnaire qui inspire le comportement de l'extrême gauche au pouvoir en février 1848 : « *On dit que tout appartenait à tous, sans distinction des efforts, du mérite, de la moralité. On prêcha une égalité qui ne pouvait se réaliser qu'à la condition de faire de la France un immense couvent, et de tuer cette noble chose que le monde a mis six mille ans à conquérir, la liberté*⁴⁰⁸¹. » Vision d'horreur d'un bourgeois terrifié par la révolution de 1848, dont le programme proposait le partage des richesses sans plus récompenser les efforts, les mérites et la moralité de chacun, de donner autant au père consciencieux et au fumiste débauché, de ne plus accorder de « *respect pour les droits du talent et de la vertu* »⁴⁰⁸². En filigrane, c'était la destruction de l'ordre social qui était proposé, le nivellement forcé, la négation des efforts et des mérites individuels, en somme la victoire des « *doctrines communistes* »⁴⁰⁸³ et la défaite de la liberté.

Victor Duruy réagit violemment face à ces « *creuses et fausses doctrines* »⁴⁰⁸⁴, ces « *utopies malsaines* » et « *dangereuses* »⁴⁰⁸⁵, répandues par « *d'intrigants déclamateurs, des sophistes criminels* »⁴⁰⁸⁶, des « *prédicants de guerre civile* »⁴⁰⁸⁷. Son anti-socialisme, nettement affirmé aux lendemains de la révolution de Février, revient en force avec la Commune, « *mélange hideux d'ignorance et de perversité, de convoitises et de haines, de passions brutales et de désirs surexcités, d'où il ne sortit ni une idée nouvelle ni un sentiment généreux, et qui éclata en une insurrection formidable, au sein de laquelle accoururent,*

⁴⁰⁷⁹ *Ibid.*, pp. 55-56.

⁴⁰⁸⁰ Cf. Roussellier, « La Culture politique libérale... », *op. cit.*, pp. 72-73.

⁴⁰⁸¹ AHF 1848, p. 237.

⁴⁰⁸² CAHF 1848, p. XVII.

⁴⁰⁸³ AHF 1893, II, p. 688.

⁴⁰⁸⁴ CAHF 1848, p. XIX.

⁴⁰⁸⁵ Cf. NS, I, p. 64 et p. 65.

⁴⁰⁸⁶ AHF 1848, p. 237.

*comme des loups à la curée, les réprouvés de tous les pays [...]*⁴⁰⁸⁸. » Il rejette dans le même temps l'Internationale, « *qui veut enrôler les ouvriers de tous les pays* », et qui « *les (enivre) d'erreurs et de haines.* » Sa condamnation du socialisme, doctrine utopique et surtout contraire à l'ordre social, est ainsi viscérale et irrémédiable.

Une solution bourgeoise à la question sociale

Rejetant le socialisme comme solution au problème social, Victor Duruy conteste à l'inverse que l'Etat soit en mesure de régler directement la question. Il renvoie dos à dos la violence contestataire et la violence légale : « *Les revendications violentes, juge-t-il, n'aboutiraient, aujourd'hui comme autrefois, qu'à faire de part et d'autre des victimes et des ruines. Le fusil, pas plus que la loi, ne résout ces questions-là*⁴⁰⁸⁹. » Prônant la paix sociale – il s'agit ici encore de maintenir l'ordre et de prévenir les conflits plutôt que d'avoir à les résoudre – il propose des solutions pacifiques et préventives, trois en l'occurrence, qui constituent le remède traditionnel proposé par les libéraux à la question sociale⁴⁰⁹⁰ : selon lui, la solution réside dans l'éducation du peuple, dans la charité organisée par l'Etat, et dans une attitude ouverte et conciliante de la bourgeoisie.

« *La question sociale est d'abord une question d'éducation* », clame le pédagogue Victor Duruy, ancien ministre de l'Instruction publique, qui n'avait eu de cesse, durant son ministère, d'élever l'esprit des classes laborieuses. Le but de l'instruction est double ; elle doit permettre de donner à chacun les moyens d'affronter la concurrence de son voisin, dans cette grande jungle qu'est la société libérale et, en même temps, d'éclairer « *chacun sur ses véritables intérêts, qui ne sont pas toujours les intérêts du moment.* » Il constate que « *beaucoup d'ouvriers en sont encore aux sentiments d'envie, de haine, de colère* », attitude qui a toujours existé chez les dominés, et qui est liée à un manque d'instruction. « *Donnons lui en d'autres par l'instruction* », conseille le pédagogue bourgeois ; « *il ignore que nous sommes devenus bourgeois par l'ordre, le travail, l'économie : il faut le lui apprendre* »⁴⁰⁹¹. La priorité de l'éducation du peuple doit donc être de lui montrer qu'il peut, par ses efforts personnels, s'éloigner de sa condition et de la misère.

⁴⁰⁸⁷ CAHF 1848, p. XIX.

⁴⁰⁸⁸ AHF 1893, II, p. 711.

⁴⁰⁸⁹ NS, I, p. 57.

⁴⁰⁹⁰ Cf. Roussellier, « La Culture politique libérale »..., *op. cit.*, pp. 94-95.

La deuxième solution à la question sociale réside dans la charité, celle dont s'occupait autrefois l'Eglise, et qui doit désormais passer dans des mains laïques, à commencer par celles de l'Etat. Elle est nécessaire, en complément de l'éducation, car elle « *relève et soutient les vaincus de la vie* » ; ainsi il ne s'agit pas de laisser les prolétaires se débrouiller tout seuls : il faut les aider, dans le cadre des « *institutions de prévoyance, où les parvenus de l'intelligence et de la fortune tendront la main à l'honnête homme tombé au milieu du chemin* »⁴⁰⁹². Ainsi Victor Duruy fait-il sienne la notion de fraternité inscrite dans la devise de la France : « *que le fort tende la main au faible, le riche au pauvre, et que le travail, l'intelligence, la moralité trouvent partout et toujours aide et récompense* »⁴⁰⁹³. » Vision très généreuse, qui anticipe la notion moderne de solidarité, mais aussi empreinte d'un certain conservatisme : il s'agit encore pour l'individu de s'accomplir par son labeur et par sa vertu. Dans cette perspective de « solidarité », nécessaire au bon fonctionnement de ce qu'on appellera plus tard « l'ascenseur social », Victor Duruy préconise explicitement l'intervention de l'Etat « *dans la répartition des richesses* », qui doit se faire « *par l'impôt* », basé sur « *l'égalité des sacrifices* », autrement dit l'impôt progressif⁴⁰⁹⁴ ; mais plus que l'idée d'Etat-providence, c'est celle d' « *Etat secouriste* » qui est ici mise en avant, comme elle l'est chez la plupart des penseurs libéraux du XIXème siècle⁴⁰⁹⁵.

Rejetant le partage égalitariste des richesses prôné par les socialistes, Victor Duruy est prêt à encourager une redistribution plus juste, organisée par l'Etat. Ce n'est donc pas un bourgeois foncièrement égoïste, ni obtus ; il est au contraire prêt à faire des concessions, et invite ceux de sa classe à faire de même. Le problème en effet ne se résoudra selon lui qu'avec « *des concessions faites par ceux qui possèdent* », et par un changement d'attitude des bourgeois vis-à-vis de l'argent et de la propriété⁴⁰⁹⁶ :

Mais le bourgeois, à son tour, devrait être délivré de cette hâte de jouir, de ce besoin de luxe, de cet esprit de lucre rapide qui le poussent à vouloir gagner en dix ans ce qu'on ne gagnait jadis qu'en trente ou quarante années de la vie la plus laborieuse ; qu'il considère davantage l'ouvrier comme un des instruments de sa fortune et qu'il lui laisse arriver une part plus grande de ses profits.

⁴⁰⁹¹ NS, I, pp. 56-57.

⁴⁰⁹² Cf. NS, I, p. 57.

⁴⁰⁹³ CAHF 1848, p. XVII.

⁴⁰⁹⁴ Cf. NS, I, p. 58.

⁴⁰⁹⁵ Cf. Roussellier, « La Culture politique libérale... », *op. cit.*, p. 96.

⁴⁰⁹⁶ *Ibid.*, p. 56.

En effet la moralité qu'il prône dans les classes laborieuses, il l'encourage également chez les possédants. Il fustige dans ses écrits l'amour de l'argent, attribuant par exemple la chute de la Grèce à la division des cités grecques autant qu'à « *l'amour de l'or* » qui « *déprava tout* » et fit oublier aux citoyens les devoirs envers leur cité, et vantant les mérites du grec Aristide et de la romaine *gens* des Fabius, modèles antiques de probité et d'honnêteté citoyennes⁴⁰⁹⁷. L'égoïsme de la bourgeoisie lui étant reproché, elle doit faire l'effort de s'en départir afin d'améliorer la situation et ne pas susciter davantage jalousies et critiques, toutes deux également dangereuses pour la paix sociales. C'est la raison pour laquelle il voit d'un bon œil l'organisation industrielle de Mulhouse, où la politique patronale vise à « *retenir l'ouvrier dans la famille et dans le mariage* », et à le pousser « *à la propriété* » par de menus sacrifices pour lui comme pour l'entreprise⁴⁰⁹⁸. C'est donc à une prise de conscience du fait qu'elle a entre ses mains bien des cartes que Victor Duruy invite la bourgeoisie, afin de permettre la pacification nécessaire à la bonne marche de la société.

Car ce qu'il regrette en définitive, c'est l'antagonisme qui est systématiquement mis en avant par beaucoup, entre les dominés et les dominants, entre le prolétariat et la bourgeoisie. Face aux socialistes qui taxent celle-ci d'égoïsme, il tient à prendre sa défense : « *pauvres bourgeois* » juge-t-il en voyant comment ils furent exploités par les nobles pendant le Moyen Age⁴⁰⁹⁹. Il tient ainsi à montrer que la bourgeoisie fut, elle aussi, une classe dominée, et qu'elle a su sortir de cette situation, en entraînant avec elle le peuple dans son ascension :

j'ai trouvé une classe, tête du peuple, chaque année grossissante, et qui a pensé, qui a combattu pour lui ; une classe qui a fait la révolution, aboli les corvées, les redevances féodales, les maîtrises et les jurandes ; qui a conquis pied à pied la liberté des cultes, la liberté de la presse, le liberté de l'industrie, qui, en un mot, a renversé toutes les barrières, et réuni, dans une fraternelle étreinte, tous les enfants de la commune patrie, nobles, prêtres, ouvriers, bourgeois, paysans.

Loin donc d'avoir désorganisé la société à son profit, la bourgeoisie l'a, par ses sacrifices et ses luttes, réarrangée pour le bien de tous. Aussi rejette-t-il, comme infondé, le concept de lutte des classes : « *Après 89, j'ai beau chercher, écrit-il, je trouve des opinions, des partis, des dictatures, je vois des pouvoirs de tous les noms et de toutes les formes, mais*

⁴⁰⁹⁷ PHG 1857, p. 279 et p. 477.

⁴⁰⁹⁸ Cf. Duruy, Victor, *Causeries de voyage de Paris à Bucharest*, Paris, Hachette, 1864, 487 p., p. 70.

⁴⁰⁹⁹ *Ibid.*, p. 199.

nulle part je ne rencontre de castes. » D'après lui, donc, les luttes du XIX^{ème} siècle seraient exclusivement politiques ; il nie l'existence des luttes sociales qui ont pourtant imposé leur marque, depuis les années 1830, à l'histoire du pays.

Cette négation des luttes sociales lui sert en fait à affirmer la principale qualité de la bourgeoisie : son ouverture, sa capacité à intégrer en son sein les éléments venus des classes inférieures de la société, d'attirer à elle tous ceux qui ont choisi la voie de la réussite, de la moralité et du travail honnête. Si lutte sociale il y a, c'est que la bourgeoisie ne joue plus son rôle de creuset, n'est plus capable d'assurer l'ascension sociale, et que, dans ces conditions, sa domination sur l'ensemble de la société n'est plus légitime. Aussi Victor Duruy préfère-t-il nier l'existence de ces luttes sociales, et insister sur l'efficacité sociale de la bourgeoisie. « *Sauf une imperceptible minorité, ne sommes-nous pas tous sortis du peuple ?* interroge-t-il. *Et l'ouvrier laborieux, économe, à quoi tend-il sans relâche ? A devenir contre-mâitre [sic], petit fabricant, boutiquier, à s'établir enfin.* » La bourgeoisie reste bien pour lui le modèle social par excellence ; aussi s'agit-il de ne surtout pas remettre en cause son rôle dans la société.

Cette analyse livrée par Victor Duruy est parfaitement libérale, et rejoint celle de la plupart des penseurs bourgeois du XIX^{ème} siècle : la bourgeoisie d'après eux n'est pas en effet « *un instrument de découpage social* », mais « *un horizon et une promesse de concorde* », dans lequel « *la société tout entière viendra s'abolir [...] – et avec elle, ses luttes et ses conflits* »⁴¹⁰⁰ ; aussi Victor Duruy pense-t-il que la bourgeoisie a « *vocation à représenter la nation* »⁴¹⁰¹. Dans ces conditions, il est nécessaire de faire taire ceux qui l'opposent au prolétariat et font de ces deux groupes les grands rivaux d'une lutte destructrice d'ordre et de liberté. « *Ne divisez pas au lieu d'unir* »⁴¹⁰², demande-t-il aux tenants de la lutte des classes. Pour lui, prolétariat et bourgeoisie sont irrémédiablement unis depuis les luttes communes du Moyen Âge qui ont abouti à la formation du Tiers-Etat, victorieux, en 1789, de la tyrannie des privilégiés. « *Au sein de la population roturière, écrit-il à propos du mouvement communal et de ses extensions rurales des XII^{ème} et XIII^{ème} siècles, un double mouvement avait lieu, qui, ôtant aux uns des droits exclusifs et tirant les autres de la servitude, tendait à former de tous les non nobles une classe dont les membres seraient*

⁴¹⁰⁰ Cf. Roussellier, « La Culture politique libérale »..., *op. cit.*, pp. 93-94.

⁴¹⁰¹ Cf. Daumard, *Les Bourgeois*..., p. 240.

⁴¹⁰² CAHF 1848, p. XIX.

solidaires. » Le résultat de cette alliance est selon lui toujours visible au XIX^{ème} siècle : « *Aujourd'hui, constate-t-il, le tiers état est chez nous la nation tout entière* »⁴¹⁰³ ; aussi lance-t-il un défi « *aux imprudents qui essayent d'armer une partie de la nation contre l'autre* » : dire « *où donc la bourgeoisie commence et où la bourgeoisie finit*⁴¹⁰⁴ », tâche impossible à réaliser car la bourgeoisie se confond, peu ou prou, avec la société, englobant jusqu'aux classes prolétariennes dans la mesure où celles-ci sont appelées, un jour, à intégrer la classe bourgeoise.

Un conservatisme pétri de gratitude

Victor Duruy se montre donc tout à fait satisfait du système social de son temps, dominé par une bourgeoisie qui domine, parce qu'elle est la plus à même de le faire. Chantre de sa classe sociale, il en est en même temps un porte-parole. « *Pendant de longues années, explique en effet Adeline Daumard, la bourgeoisie française fut convaincue qu'elle détenait une vérité et qu'elle était le truchement du progrès. Partant, elle jugeait légitime et juste d'imposer à tous les systèmes sur lequel était fondée sa supériorité sociale*⁴¹⁰⁵. » Toutefois cette légitimité, à lire Victor Duruy, va plus loin. La position dominante de la bourgeoisie est également justifiée par son rôle de régulateur économique et social. « *En trente ans, écrit-il en 1848, plus de trois cent mille familles d'ouvriers sont ainsi passées familles de bourgeois ; et chaque jour elles en appellent d'autres à elles*⁴¹⁰⁶. »

Le modèle social fonctionnant parfaitement, il devient évidemment inutile, n'en déplaît pas aux socialistes, de le réformer. « *Les réformes terribles, les réformes sociales, ont été faites dans la première révolution, constate-t-il ; nous n'avons pas, Dieu merci, à y revenir.* » Pour autant, il ne s'agit pas de rester immobile : il s'agit en effet désormais de « *suivre la voie ouverte, en l'élargissant encore et en y marchant d'un pas ferme vers toutes les améliorations sociales* »⁴¹⁰⁷. Le propos de Victor Duruy est clair : en aucun cas il ne s'agit de transformer l'ordre social, son esprit comme sa forme ; certes, celui-ci n'est pas parfait, il est susceptible d'améliorations, au gré des évolutions, mais il n'est pas question de revenir sur son organisation générale.

⁴¹⁰³ AHF 1855, p. XIX.

⁴¹⁰⁴ CAHF 1848, p. XIX.

⁴¹⁰⁵ Cf. Daumard, *Les Bourgeois...*, op. cit., p. 245.

⁴¹⁰⁶ AHF 1848, pp. 237-238.

C'est attitude relève bien évidemment d'un tempérament conservateur, dans le sens premier du terme. Il convient néanmoins de nuancer ce conservatisme, ou tout au moins d'en préciser la nature, et l'origine. Tout d'abord, conservatisme ne veut pas dire immobilisme, bien au contraire. Pour conserver, il juge nécessaire de prévenir les risques. « *Aussi les plus décidés conservateurs sont-ils ceux qui préviennent les révolutions, de la seule manière dont on puisse les empêcher d'éclater, en faisant à temps les réformes nécessaires* », écrit-il en 1855⁴¹⁰⁸. Conservateur, il est donc aussi nécessairement réformateur, comme le sont là encore beaucoup de ses confrères en libéralisme bourgeois, partisans d'un « *réformisme social* » censé couper l'herbe sous le pied de tous les défenseurs des droits sociaux⁴¹⁰⁹.

En outre, son conservatisme est le fruit non d'un réflexe irrationnel, mais d'une constatation positive. Il s'agit en fait moins d'une volonté délibérée de ne pas toucher à l'ordre social, que d'un désir sincère de ne pas changer un système qui a montré sa valeur et son efficacité. Dans son esprit, l'intérêt n'est pas d'avoir la paix sociale afin d'assurer le bon fonctionnement des affaires. Il est réellement convaincu que la société présente est la meilleure possible, le fruit d'une longue maturation, et que, mis à part quelques défauts mineurs qu'il sera aisé de réduire, on est à l'aboutissement de tous les essais de système social.

Cette croyance rejoint celle en un progrès continu de l'homme, qui semble, au XIX^{ème} siècle, trouver enfin sa conclusion logique. Victor Duruy n'a de cesse de le répéter : l'histoire n'a été que « *la marche lente, mais irrésistible, de la nation française vers l'égalité, la liberté et l'ordre, et l'élévation graduelle de ses populations à plus de bien-être et de moralité* » ; or, au XIX^{ème} siècle, cette marche arrive à son terme ; il n'est pas de ceux qui voient dans les troubles de l'époque une preuve que beaucoup reste encore à faire⁴¹¹⁰ :

Non, il n'en est pas ainsi. Sans doute, à ne voir que la surface, le trouble est profond. Regardez sous ce chaos apparent, et vous trouverez un ordre immense, le développement progressif d'une société qui échappe successivement à l'anarchie, à la division et au privilège, pour arriver à l'ordre, à l'unité et à l'égalité ; qui, d'un despotisme nécessaire passe à une liberté légitime, et se transforme sans cesse pour trouver chaque fois des conditions meilleures et plus justes d'existence.

⁴¹⁰⁷ AHF 1848, p. 237.

⁴¹⁰⁸ Cf. Duruy, *Causeries de voyage...*, *op. cit.*, p. 189.

⁴¹⁰⁹ Cf. Roussellier, « La Culture politique libérale... », *op. cit.*, p. 96.

⁴¹¹⁰ Cf. CAHF, pp. II-III

Ainsi la société dans laquelle il vit est-elle la meilleure pour l'époque ; et c'est pour cette raison qu'il n'a aucune raison de vouloir en changer.

La très grande qualité du système social français réside dans son efficacité, qui se résume au seul fait de permettre à chacun de progresser, sans frein ni limite, au sein de la hiérarchie sociale. C'est l'idée qu'il exprime, alors que lui-même atteint le sommet de l'élite culturelle, le 18 juin 1885, lors de son entrée à l'Académie française. Faisant l'éloge de son prédécesseur, Mignet, il rappelle les conditions dans lesquelles il a pu accéder aux plus hautes marches de la hiérarchie sociale tout en étant parti de très bas. Et il en conclut qu' « *en songeant aux humbles commencements de cette maison d'où sortit un homme qui, dépourvu de toute ambition, arriva aux suprêmes honneurs civils et à l'estime, vous direz qu'une société où toutes les portes sont ouvertes à ceux qui mettent de l'ordre dans leur vie, de l'intelligence dans leurs travaux, peut bien avoir des réformes à accomplir, – mais qu'elle n'est point une société à refaire.* »⁴¹¹¹

L'exemple de Mignet en est un parmi beaucoup d'autres dans ce siècle si fertile en ascensions sociales fulgurantes. Et Victor Duruy en sait quelque chose, puisque lui-même fait partie de cette catégorie de parvenus, lui le fils d'artisan devenu ministre et académicien. Certes, son père, comme nous l'avons vu, avait déjà acquis une certaine aisance, et un certain rang social. Mais l'un comme l'autre étaient insuffisants pour lui permettre d'espérer atteindre le sommet de la hiérarchie, la puissance économique, le pouvoir politique, la reconnaissance intellectuelle. Victor Duruy est parvenu à se hisser jusqu'au niveau de ces deux derniers sommets. Ce succès, il le doit à l'influence de son père, à ses qualités naturelles, à son propre travail, bien sûr, mais ce qu'il met le plus en exergue, c'est la possibilité que lui en a laissé le système social. En parlant de Mignet, il semble parler de lui-même.

Et cela n'est guère étonnant. Au moment où, nous l'avons dit, il réalise l'ambition suprême, le rêve inespéré de toute une vie, en accédant à la plus haute reconnaissance intellectuelle qui soit, il est évident que tout son esprit est empli de la fierté d'y être parvenu, et occupé par cette seule idée de la consécration qu'il connaît après une vie entière de progrès.

⁴¹¹¹ Cf. *Discours prononcés dans la séance publique tenue par l'académie française pour la réception de M. Duruy le jeudi 18 juin 1885*, Paris, Typographie de Firmin-Didot et Cie, 1885, 56 p., « Discours du récipiendaire », p. 2

Mignet n'est qu'un prétexte : inconsciemment, ou tout au moins secrètement, c'est sûrement à lui-même qu'il pense en tenant ces propos, et cette phrase n'est pas autre chose alors qu'un remerciement déguisé à cette société envers laquelle il est tant redevable. Son expérience personnelle lui démontre qu'elle est d'une parfaite efficacité et ne nécessite aucune modification importante ; s'il veut la conserver, c'est autant pas logique et pas souci d'efficacité que par reconnaissance. Son conservatisme n'est donc pas autre chose que de la gratitude, exprimée par un homme à qui le système social a permis d'accéder aux plus hautes classes de la société et de connaître ce qu'il juge l'un des plus grands des bonheurs : la vie familiale.

2. VICTOR DURUY EPOUX ET PERE : UNE TRAJECTOIRE FAMILIALE AU XIXEME SIECLE

A – LA VIE MOUVEMENTEE D'UNE FAMILLE BOURGEOISE

Des débuts peu respectables

Une « *famille de haute bourgeoisie* » : ainsi Gustave Chaix d'Est-Ange présente-t-il dans son *Dictionnaire des familles françaises*, celle que fonda Victor Duruy⁴¹¹². Sa présence au sein de ce dictionnaire qui constitue le *Who's who* de la fin du XIXème siècle est d'ailleurs elle-même hautement révélatrice du rang social atteint par l'historien, et de la toute bourgeoise respectabilité atteinte par sa famille. Celle-ci pourtant n'avait rien, au début, pour correspondre au modèle traditionnel d'une famille respectueuse de la morale. Les conditions dans lesquelles se font son premier mariage, en 1841, sont en effet assez contraires à la bienséance. Tout d'abord, le marié a près de trente ans : âge tardif donc pour une première union, du point de vue de la bourgeoisie, mais qui s'explique aisément si l'on considère que Victor Duruy est un universitaire, que les professeurs se marient alors, pour la majorité d'entre eux, entre 30 et 40 ans et qu'en ce début des années 1840, la moitié des enseignants ne sont pas mariés⁴¹¹³.

⁴¹¹² Cf. Chaix d'Est-Ange, Gustave, *Dictionnaire des familles françaises, anciennes ou notables, à la fin du XIXème siècle*, Evreux, Imprimerie Charles Herissey, v° « Duruy ».

⁴¹¹³ Cf. Prost, Antoine, *Histoire de l'enseignement en France, 1800-1967*, Paris, A. Colin, 1968, 524 p., p. 77.

Le 20 février 1841, donc, Victor Duruy épouse, à la mairie de l'ancien XIIème arrondissement, Elisa Adélaïde de Graffenried⁴¹¹⁴. Sur la première Madame Victor Duruy, nous ne savons pas grand chose. Tout d'abord, la mariée est veuve : en premières noces, elle avait épousé Athénore Adalbert de Bedos, vicomte de Celles, dont elle n'avait pas eu d'enfants⁴¹¹⁵. En outre, d'après Gustave Chaix d'Est-Ange, elle serait née à Berne vers 1815, et serait issue d'une illustre famille suisse⁴¹¹⁶. Elisa Adélaïde de Graffenried est en effet apparentée à la noblesse helvétique : elle est la fille de Rodolphe de Graffenried de Cerlier ; or les Graffenried sont une vieille famille patricienne de Berne, dont le berceau se trouve à Graffenried, près de Thörihaus⁴¹¹⁷. Elle semble assez proche de Denis Bernard Frédéric de Graffenried (1815-1886), né lui aussi en 1815 – peut-être sont-ils frère et sœur – chambellan du roi de Bavière en 1835, futur maître des chasses de Napoléon III, qui le fait en 1865 baron de Graffenried-Villars⁴¹¹⁸, et qui se retrouve en 1867, au moment de la mort d'Elisa Duruy, tuteur de George et Hélène, les deux derniers enfants, de celle-ci⁴¹¹⁹.

C'est donc un mariage très respectable que fait Victor Duruy, professeur et fils d'artisan. Son union est marquée par l'exogamie, sans que l'on puisse expliquer ce caractère assez surprenant. Sur les modalités de la rencontre entre le professeur d'histoire parisien et la jeune veuve descendant d'une des plus grandes familles aristocratiques du canton de Berne, nous ne possédons aucune information. Vu l'âge du marié, et l'autonomie qu'il a alors acquise, il semble à peu près exclu de voir dans cette union une stratégie de son père, Charles Duruy. On ne peut situer la rencontre entre les deux jeunes gens. Aux dires de Sainte-Beuve, Victor Duruy aurait rencontré sa première épouse du temps du premier mariage de celle-ci, sans préciser s'il y avait ou non sous-entendu dans son propos⁴¹²⁰. Cette rencontre a dû s'effectuer, au plus tard, au début de 1837 : au début du mois de décembre suivant, en effet, les futurs mariés voient la naissance de leur premier enfant, Victorine Elise, née le 13 décembre 1837⁴¹²¹.

⁴¹¹⁴ Sur les épouses et les enfants de Victor Duruy, Cf. Annexe 1.B. : Arbre généalogique descendant

⁴¹¹⁵ Cf. A.n. : ET/LXVIII/943 - Contrat de mariage entre Victor Duruy et Mlle de Graffenried (18 février 1841).

⁴¹¹⁶ Cf. Chaix d'Est-Ange, Gustave, *Dictionnaire des familles françaises, anciennes ou notables, à la fin du XIXème siècle*, Evreux, Imprimerie Charles Herissey, v° « Duruy ».

⁴¹¹⁷ Cf. *Dictionnaire historique et biographique de la suisse*, Neuchâtel, Administration du dictionnaire, 1926, tome 3, v° « Graffenried ».

⁴¹¹⁸ *Ibid.*

⁴¹¹⁹ Cf. A.n. : ET/LXVIII/1199 - Succession d'Elisa Adélaïde de Graffenried devant Me Mocquart (17 août 1867).

⁴¹²⁰ Cf. Goncourt, *Journal...*, *op. cit.*, p. 979.

⁴¹²¹ Cf. A.D.P. : DQ⁸/933 (Table des décès d'enfants, 1838-1848, lettres D à H).

Cette naissance antérieure au mariage éloigne encore de la respectabilité bourgeoise les débuts de Victor Duruy dans la vie familiale. Lorsqu'ils se marient, les deux époux sont donc déjà parents, et, facteur aggravant, ils le sont plusieurs fois : Elise a en effet un petit frère, Anatole, né le 9 mai 1840⁴¹²². Et surtout, comble de l'atteinte à la morale religieuse, la mariée est enceinte : cinq mois après son mariage, en effet, elle met au monde un troisième enfant, Gabrielle, le 1^{er} août 1841⁴¹²³. Les conditions dans lesquelles est née la famille de Victor Duruy sont donc particulièrement troublantes pour l'époque, et mystérieuses aujourd'hui. Comment a-t-il rencontré sa première épouse ? Pourquoi la naissance des premiers enfants se fait-elle hors du cadre conjugal ? Pourquoi les parents attendent-ils autant de temps avant de régulariser leur situation ? Beaucoup d'interrogations, auxquelles, en l'absence de sources et d'informations suffisantes, on n'est en mesure de répondre qu'à coup d'hypothèses.

Le caractère préconjugal de la paternité de Victor Duruy peut s'expliquer de différentes manières, au vu des comportements des jeunes gens de son âge et de son époque. Rappelons avec Alain Corbin qu' « *au XIX^{ème} siècle, l'intervalle qui sépare la puberté du mariage reste démesuré* »⁴¹²⁴ : entre son adolescence et la naissance de son premier enfant, Victor Duruy voit s'écouler dix longues années, qui peuvent expliquer qu'il n'ait pas attendu d'avoir convolé pour avoir des enfants. La conception de sa première fille est-elle accidentelle ? Rien ne permet de le prouver ; il est toutefois à remarquer que neuf mois avant la naissance de sa première fille, Victor Duruy, alors âgé de 26 ans, assiste à celle de sa demi-sœur⁴¹²⁵ : peut-être l'accouchement de sa belle-mère et la nouvelle paternité de son père auront-ils accru son propre désir, si fort tout au long de sa vie, d'avoir un enfant, et l'auront alors poussé à franchir le cap.

Par ailleurs, le phénomène des naissances pré-nuptiales est de plus en plus répandu dans la deuxième moitié du XVIII^{ème} siècle et la première moitié du XIX^{ème} siècle. Alain Corbin explique que « *pour certains* », ce phénomène s'explique par « *l'ascension du choix sexuel, les progrès de l'individualisme amoureux et, du même coup, la désagrégation des*

⁴¹²² Cf. A.D.P. : 5MI⁵/9 (Acte de naissance de Jean Rodolphe Ernest Anatole Duruy, 9 mai 1840).

⁴¹²³ Cf. A.D.P. : V2E/4275 (Acte de naissance d'Elise Caroline Marie Gabrielle Duruy, 1^{er} août 1841).

⁴¹²⁴ Cf. Ariès et Duby, *Histoire de la vie privée...*, *op. cit.*, p. 490.

⁴¹²⁵ Cf. A.D.P. : V.2^E 9871 (Acte de mariage de Désirée Alexandrine Augustine Duruy avec Louis Emile Prévot, 14 juin 1855).

mécanismes traditionnels de l'alliance »⁴¹²⁶. Ainsi peut-on imaginer que les deux futurs époux, unis par le sentiment amoureux, aient conçu leurs premiers enfants sans ressentir le besoin de se marier. Pourquoi alors avoir finalement choisi de convoler, au pire moment qui plus est, celui d'une troisième grossesse ? Doit-on expliquer ce qui n'est peut-être pas un retournement soudain par le fait que Victor Duruy atteint alors le cap de la trentième année, et qu'il tient à régulariser sa situation ? Professeur agrégé dans un glorieux lycée parisien, ancien suppléant de Michelet à l'École normale supérieure, père de famille, il a en outre commencé à publier ses premiers ouvrages. Le mariage est-il une nécessité pour asseoir le statut social qu'il est en train d'acquérir ? Où bien une pression plus forte, venue peut-être de sa hiérarchie, le pousse-t-elle à entrer dans la normalité conjugale ? En l'absence d'informations plus précises, on doit se contenter, hélas de ces conjectures hasardeuses.

Une succession de drames

D'abord contrevenants à la morale bourgeoise, les époux Duruy rentrent donc ensuite dans le rang, pour mener une vie de famille correspondant à la norme. Elisa donne à son mari trois autres enfants en une quinzaine d'années : Albert en 1844, George en 1853, et Hélène en 1857⁴¹²⁷. Sous le ministère, elle doit remplir son rôle de femme de ministre ; elle se lie avec la maréchale Randon, qui l'aurait convertie au catholicisme⁴¹²⁸, et avec la princesse Julie Bonaparte. Celle-ci devient une amie intime, et l'assiste jusqu'à ses derniers instants : car l'épouse du ministre décède prématurément, à l'âge de 50 ans, au mois de juillet 1866⁴¹²⁹. « *Pauvre M. Duruy !* écrit à cette occasion François Guizot à sa fille. *On dit qu'il aimait sa femme*⁴¹³⁰. » Or ce décès survient peu de temps après la mort de la deuxième fille de Victor Duruy. Gabrielle, qui avait épousé le 14 janvier 1863 un professeur de rhétorique du lycée Louis-le-Grand, Charles Glachant, lequel devait devenir chef de cabinet de son beau-père⁴¹³¹, était décédée, à 24 ans, le 21 février 1865, après avoir mis au monde deux fils, Charles et

⁴¹²⁶ Cf. Ariès et Duby, *Histoire de la vie privée...*, *op. cit.*, p. 491.

⁴¹²⁷ Cf. A.D.P. : V.2^E/4610 (Acte de naissance de Victor Edouard *Albert* Duruy, 3 janvier 1844) ; V.2^E/6160 (Acte de naissance d'Auguste Gabriel *George* Duruy, 11 mars 1853) ; A.n. : ET/LXVIII/1199 – Succession d'Elisa Adélaïde de Graffenried devant Me Mocquart (17 août 1867).

⁴¹²⁸ Cf. *Semaine catholique de Toulouse*, citée par Bourgade, Germaine, Contributions à l'étude d'une histoire de l'éducation féminine à Toulouse de 1830 à 1914, Toulouse, Université de Toulouse – Le Mirail, 1980, p. 195.

⁴¹²⁹ Cf. *supra*, chapitre VII.

⁴¹³⁰ Cf. Lettre de François Guizot à sa fille Henriette, 9 juillet 1866, citée dans Guizot, François, *Lettres à sa fille Henriette (1836-1874)*, Paris, Perrin, 2002, 1052 p., p. 826.

⁴¹³¹ Cf. *supra*, chapitre V.

Victor Glachant. Or le couple Duruy avait déjà perdu Victorine Elise, son premier bébé, en 1841, alors que l'enfant n'avait pas quatre ans⁴¹³².

Le milieu des années 1860 est donc particulièrement dramatique pour Victor Duruy. Après avoir perdu sa première fille, il perd coup sur coup sa deuxième, puis son épouse. Or les drames continuent ensuite, avec la mort de la troisième et dernière fille de l'ancien ministre en 1872. Depuis les pertes de 1865-1866, Victor Duruy avait reporté toute son affection sur sa fille cadette, Hélène, née le 2 juillet 1857, « *une exquise créature, douce et frêle, éclore, dans cette superbe famille, comme une fleur au pied d'un bouquet de chênes* », comme l'a décrite Ernest Lavisse⁴¹³³, « *enfant bien douce, bien gentille* », à en croire Louis Pasteur, dont la fille Cécile avait été l'amie⁴¹³⁴. Hélène Duruy décède avant même d'être sortie de l'adolescence, en 1872, à 15 ans et demi⁴¹³⁵.

Cette cruelle perte précipite-t-elle le remariage de Victor Duruy ? On peut le penser, car celui-ci intervient six mois plus tard seulement. Le 7 mai 1873, en effet, il épouse, en présence d'Armand Béhic, son ancien collègue du gouvernement impérial resté son ami, et Louis Frémy, directeur du Crédit foncier, Marie Florina Redel⁴¹³⁶, une quadragénaire rencontrée à la Cour, où elle donnait des leçons aux jeunes duchesses d'Albe, les nièces de l'impératrice Eugénie. Fille d'officier, nièce de Casimir Rouvel, professeur au lycée de Vannes et officier d'académie, elle est elle-même dame de la maison d'éducation de la Légion d'honneur depuis 1862, après en avoir été élève de 1845 à 1855⁴¹³⁷. Sa deuxième épouse comble Victor Duruy de ses vœux : le 21 avril 1874, alors qu'il a déjà 62 ans, elle lui donne un septième et dernier enfant, qu'on appelle comme son père⁴¹³⁸. Le ministre semble donc avoir renoué avec les joies de la famille, après plusieurs années de drames consécutifs. Toutefois le repos est de courte durée : dès la deuxième moitié des années 1870, en effet, le père installé doit affronter la honte de la déchéance sociale de son fils aîné, Anatole, puis la tristesse de sa mort prématurée⁴¹³⁹.

⁴¹³² Cf. A.D.P. : DQ⁸/933 (Table des décès d'enfants, 1838-1848, lettres D à H).

⁴¹³³ Cf. Lav., p. 175.

⁴¹³⁴ Cf. Lettre de Louis Pasteur à son épouse, 24 août 1866, citée dans *Correspondance de Pasteur 1840-1895 réunie et annotée par Pasteur Vallery-Radot*, Paris, Flammarion, 4 vol, vol. II, 1951, 678 p., p. 279.

⁴¹³⁵ Cf. A.D.P. : 5MI³/129 (Acte de décès d'Hélène Duruy, 23 novembre 1872).

⁴¹³⁶ Cf. A.D.P. : 5MI³/130 (Acte de mariage entre Victor Duruy et Marie Florina Redel).

⁴¹³⁷ Marie Redel meurt le 23 décembre 1916 (coll. Janine Duruy, Paris).

⁴¹³⁸ Cf. A.D.P. : 5MI³/104 (Acte de naissance de Marie Eugène Louis Victor Duruy, 21 avril 1874).

Après sa femme et ses trois filles, c'est au tour de ses fils de disparaître sous les yeux du père meurtri. Après Anatole en 1879, Albert Duruy décède lui aussi prématurément, à seulement 43 ans, en 1887. Le vieil historien n'a plus, à la fin de sa vie, pour se consoler d'une vie familiale particulièrement dramatique, que la présence de sa seconde épouse et de ses deux fils survivants, George et Louis-Victor⁴¹⁴⁰, exemples, à l'instar de leur défunt frère Albert, de réussites filiales venues compenser les malheurs et les déboires de la famille Duruy.

D'incontestables réussites familiales

Albert Duruy, né le 3 janvier 1844⁴¹⁴¹, après avoir fréquenté les lycées Henri IV et Charlemagne, entre à l'Ecole normale supérieure, la quitte, avant d'avoir terminé le cursus, pour entrer au cabinet de son père devenu ministre, et devient secrétaire de la préfecture du Lot. Il entre également dans le journalisme, collaborant, sous le second Empire, au *Peuple français* et à *La Liberté*, sous le pseudonyme d'Albert Villeneuve. Engagé volontaire dans un régiment de turcos dès juillet 1869, il participe à la charge de Reichshoffen et rejoint Sedan, où il est fait prisonnier par les Prussiens après avoir tenté de dresser un drapeau blanc sur un toit qui s'effondre sous lui. Emmené en captivité à Mayence, Bonn, puis Coblenze, il doit à son nom d'être traité avec honneur ; il manque d'être échangé mais doit attendre l'armistice pour être libéré. Revenu à Paris, il reprend sa collaboration à *La Liberté*, dans laquelle il s'en prend au Comité central de la Commune, et ce même après le 18 mars. Menacé, il parvient à quitter Paris, grâce à la complicité du chef de la gare de Lyon, s'engage dans le bataillon des Volontaires de Versailles et participe à la répression de la Commune.

Après l'Année terrible, Albert Duruy est sollicité par les républicains, mais, à en croire Léon Fauriette, le fils de l'ancien ministre de Napoléon III se range aux côtés des bonapartistes, malgré son « *médiocre enthousiasme* » pour le second Empire⁴¹⁴². Il reprend

⁴¹³⁹ Cf. *infra*.

⁴¹⁴⁰ Le fils cadet de Victor Duruy portait les noms de Louis Eugène Marie Victor. On l'appelle le plus souvent, comme son père, Victor Duruy – c'est par exemple le nom qui figure sur ses ouvrages. Toutefois pour éviter toute confusion avec son père, nous l'appellerons Louis-Victor, ainsi que l'appelle d'ailleurs son père dans la lettre qu'il lui écrit au début de ses *Notes et souvenirs* (NS, I, pp. v-vi).

⁴¹⁴¹ Cf. A.D.P. : V²E.4610 (Acte naissance d'Albert Duruy, 3 janvier 1844). Sur Albert Duruy, Cf. A.P.P. : Dossier B.a/1062 ; Duruy, George, *Albert Duruy...*, *op. cit.* ; Roman d'Amat, dir., *Dictionnaire de biographie française*, Paris, Librairie Letouzey et Aîné, t. XII, 1970 ; Bibesco, *Prisonnier...*, *op. cit.*, pp. 79 sq. ; Duruy, George, *Albert Duruy*, Corbeil, impr. de Crété, 1888, 80 p.

⁴¹⁴² Cf. Fauriette, Léon, *Drumont*, Puteaux-sur-Seine, Prieur et Dubois, 1902, 306 p., pp. 294-295.

son activité journalistique et se lance dans la politique. Membre actif du parti bonapartiste, il lui amène le journal *La Liberté*, fait à plusieurs reprises le voyage en Angleterre, devient l'un des principaux conseillers du prince impérial – surtout pour les questions d'éducation –, publie en 1875 une brochure qui fait sensation, *Comment les empires reviennent*, et prend une part active à la préparation des élections législatives de 1876 – il est d'ailleurs membre du Comité national conservateur. La presse constituant, d'après la volonté de Napoléon III, le cœur de la stratégie de propagande⁴¹⁴³, le publiciste Albert Duruy participe aux projets du parti en la matière. Rédacteur en chef de *La Nation*, nouvelle feuille bonapartiste créée au lendemain des élections de 1876, il souhaite lui donner un tour littéraire, et fonder « *une sorte de Journal des Débats impérialiste* »⁴¹⁴⁴ qui ne rencontre le succès ni parmi les lecteurs, ni parmi les dirigeants bonapartistes. Aussi le journal fusionne-t-il, dès 1877, avec *L'Ordre*, journal officiel du parti.

Cette affaire révèle les profondes divisions qui règnent au sein du parti de Rouher. L'ancien vice-empereur en veut à la jeune génération des bonapartistes, représentés par Albert Duruy, Ernest Lavisse, Paul de Cassagnac, Raoul-Duval, qu'il accuse de vouloir prendre trop d'influence sur le prince impérial ; ces derniers eux-mêmes se divisent : Albert Duruy et Paul de Cassagnac manqueront même de se battre en duel. Visiblement déçu de l'orientation prise par un parti miné par les querelles internes, il se rapproche un temps du prince Jérôme, puis abandonne, après la mort du prince impérial – auquel il était très attaché, et qu'il avait voulu suivre au Zoulouland⁴¹⁴⁵ – en juin 1880, son activité militante, pour se consacrer à des études sur l'enseignement. Celles-ci s'inscrivent dans le contexte des réformes menées par les républicains dans les années 1880, et sont publiées dans la *Revue des Deux Mondes*. Leur auteur se lance ensuite dans une série de travaux historiques sur les armées de la révolution et à une maigre œuvre d'histoire militaire.

Une maladie du cœur l'oblige cependant progressivement à cesser toute activité, et il décède prématurément le 12 août 1887 à l'âge de 43 ans. De nombreux témoignages d'amitié affluent à l'occasion, preuves de la réussite sociale du fils de Victor Duruy. « *Recherché dans le monde, un peu dandy* » le publiciste avait dès la fin de l'Empire fait son entrée dans le beau

⁴¹⁴³ Cf. Zeldin, Theodor, *Histoire des passions françaises*, tome 4, *Colère et politique*, Paris, rééd. Petite Bibliothèque Payot, 2003, 628 p., p. 291.

⁴¹⁴⁴ Cf. Duruy, George, *Albert Duruy...*, *op. cit.*, p. 38.

⁴¹⁴⁵ *Ibid.* ; Fauriette, *Drumont...*, *op. cit.*, pp. 294-295.

monde⁴¹⁴⁶, et fréquentait les milieux bonapartistes bien sûr – c’était un ami de la princesse Mathilde et de Raoul-Duval, mais aussi des personnalités du tout-Paris comme les Goncourt ou les Caro... Ses obsèques, décrites par Edouard Drumont qui y assista, gardent le caractère très mondain qu’avait eu sa vie : « *On ne voyait que d’anciens ministres, des grands dignitaires, des sénateurs, des magistrats de jadis. On entendait “la Princesse” par ci, “madame la Maréchale” par là, “madame la Présidente” ailleurs*⁴¹⁴⁷. » Cette réussite sociale, doublée d’une certaine notoriété acquise dans le monde de la presse et des lettres, montre donc qu’il a concrétisé l’ascension qu’avait connue son père.

Par ailleurs, Albert Duruy avait su gagner l’estime et la fierté de son père en assimilant parfaitement l’éducation qu’il lui avait transmise, et en marchant dans les voies qu’il avait tracées. Victor Duruy décrit ainsi avec insistance, dans ses Mémoires, l’attitude de son fils lors des combats de 1870. Courageux, sportif, dynamique, il a parfaitement assimilé l’éducation transmise par son père. « *Beau et brave, comme un héros antique* », ainsi que l’a peint son ami Ernest Lavisse⁴¹⁴⁸, il est également décrit avantageusement par son frère George, comme par les services de police, qui le jugent beau garçon, très franc d’allures – et de parler –, remarquablement robuste, fort adroit à tous les exercices du corps, bon nageur, marcheur et randonneur émérite, tireur de premier ordre et chasseur passionné⁴¹⁴⁹.

En cela, il a suivi l’éducation virile que son père avait érigée en modèle, et qui passait par une intense pratique sportive et un grand sens du courage et du dévouement⁴¹⁵⁰. Albert Duruy sait d’ailleurs en appeler à la fierté de son père. « *Il paraît que le colonel me propose pour la médaille militaire, lui écrit-il le 9 août 1870 après la bataille de Froeschwiller. Il m’a d’ailleurs fait les plus grands éloges pour “mon entrain et mon sang-froid”. Tu n’en doutais pas, j’espère !* » Ses mérites personnels, son engagement patriotique, sa fidélité à la famille impériale, auront donc voué Albert Duruy à une reconnaissante affection paternelle, et lui vaudront un hommage appuyé de son père dans ses *Notes et souvenirs*.

⁴¹⁴⁶ Cf. Lettre d’Albert Duruy à Théophile Gautier, janvier 1869, dans Gautier, Théophile, *Correspondance générale*, tome X, p. 271

⁴¹⁴⁷ Cité dans Fauriette, *Drumont...*, *op. cit.*, p. 297.

⁴¹⁴⁸ Cf. Lav., p. 176.

⁴¹⁴⁹ Cf. A.P.P. : Dossier Albert Duruy, B.a/1062 (Rapport du 11 mars 1875).

⁴¹⁵⁰ Cf. *infra*.

Le cadet d'Albert, George Duruy (1853-1918), a lui des relations d'une autre nature avec le *pater familias*, dont il suit parfaitement les traces : élève de l'Ecole normale supérieure en 1872, il est agrégé d'histoire en 1875, puis entame une carrière de professeur de l'enseignement secondaire, aux lycées d'Alger et de Versailles, puis à Henri IV, avant de prendre en 1891 la place de professeur d'histoire à l'Ecole polytechnique qu'avait occupée son père trente ans plus tôt. A cette carrière professorale brillante s'ajoute une honorable renommée historique. Membre de l'Ecole française de Rome, il passe en 1883 son doctorat ès lettres, et sa thèse française, sur le pape Paul IV Caraffa, est même couronnée par l'Académie française. Spécialiste d'histoire de France, notamment de la période moderne, il publie plusieurs ouvrages, et édite notamment les *Mémoires* de Paul Barras. Enfin, il connaît, toujours comme son père, un intense activité éditoriale, publiant plusieurs ouvrages classiques au « Cours complet d'histoire à l'usage des lycées et collèges », collection de la maison Hachette autrefois illustrée par les manuels de son père.

L'itinéraire de George Duruy ressemble donc beaucoup à celui suivi par son père. Pourtant, des différences existent. Le fils en effet a également publié des ouvrages littéraires, ce que n'avait jamais fait Victor Duruy. Ses romans (*Andrée* en 1884, *Le Garde du corps* en 1885, *L'Unisson* en 1887...) sont plusieurs fois réédités, et il est également auteur d'une pièce de théâtre, *Ni Dieu, ni maître*, en 1890. En outre, contrairement à son père, c'est un mondain qui fréquente les salons parisiens. Habitué du cercle Saint-Simon où il côtoie aussi bien Jules Ferry que Gabriel Monod ou Edgar Zévort⁴¹⁵¹, il fréquente également les Goncourt et la princesse Mathilde⁴¹⁵².

George Duruy aura donc parfaitement marché dans les voies tracées par son père. Professeur, et historien, il constitue, avec celui-ci, l'un des rares exemples de dynastie universitaire du XIX^{ème} siècle⁴¹⁵³. Il fut également défenseur des valeurs pour lesquelles Victor Duruy avait combattu, la liberté et la tolérance, la patrie et l'armée. Ces deux dernières, d'ailleurs, furent encore davantage honorées par le benjamin des fils Duruy, Louis-Victor. Né de sa seconde épouse, le 21 avril 1874⁴¹⁵⁴, le petit « Tor », suit l'éducation catholique voulue

⁴¹⁵¹ Cf. De la Brière, L., *Au cercle*, Paris, Calmann-Lévy, 1885, 371 p., pp. 169-172.

⁴¹⁵² Cf. Goncourt, *Journal...*, *op. cit.*, III, pp. 20 et p. 950.

⁴¹⁵³ Cf. Gerbod, Paul, *La Vie quotidienne dans les lycées et collèges au XIX^{ème} siècle*, Paris, Hachette, 1960, 272 p., p. 40.

⁴¹⁵⁴ Cf. A.D.P. : 5Mi³/104.

par sa mère, sans que son père s’y oppose⁴¹⁵⁵, puis entre au lycée Henri IV, où il remporte en 1890 le premier prix de géographie⁴¹⁵⁶. L’année suivante, ayant choisi de suivre la voie militaire, il entre au lycée Saint-Louis, en classe préparatoire à l’Ecole de Saint-Cyr, et arrive premier lors du concours d’entrée à X en 1892.

Victor Duruy voit ainsi avec fierté son benjamin et homonyme s’engager dans la carrière militaire qui l’avait toujours attirée, et ses réussites emplissent de joie les derniers mois de sa vie⁴¹⁵⁷. Après la mort de son père, Louis-Victor poursuit sa carrière militaire, au sein du premier régiment de tirailleurs algériens où s’était engagé son frère Albert durant la guerre de 1870⁴¹⁵⁸. Après une première campagne dans le sud algérien, il gagne Madagascar où il effectue, à la demande de Gallieni, une mission d’exploration⁴¹⁵⁹, et participe aux luttes contre les Fahavalos – ce qui lui vaut la Légion d’honneur en 1898. Après ses deux années d’école militaire, il occupe une série de postes en Algérie, en France, en Belgique, en Hollande et au Maroc. Parallèlement, il livre plusieurs ouvrages – certains publiés dans la *Revue de Paris* – d’études militaires : une histoire de son régiment, deux ouvrages d’éducation militaire et d’autres sur des problèmes stratégiques contemporains. Le lieutenant-colonel Victor Duruy meurt au combat, près d’Ypres, le 30 octobre 1914, au tout début de la Première Guerre mondiale.

B – LE METIER DE PERE

Amour des enfants et autorité paternelle

La vie familiale de Victor Duruy aura donc été partagée entre des drames incomparables – la perte d’une épouse, de trois filles, de deux fils, soit cinq enfants sur sept – et de réjouissantes fiertés – les succès d’Albert, George et Louis-Victor. Il est difficile d’envisager la part des considérations personnelles, affectives, et des réflexes sociaux, de classe, dans la politique familiale de Victor Duruy. Rappelons avec Adeline Daumard que « *la*

⁴¹⁵⁵ Cf. NS, I, p. 66.

⁴¹⁵⁶ Cf. Lavissee, Ernest, « Lieutenant-colonel Victor Duruy », *Bulletin de la Société de Géographie*, novembre 1914.

⁴¹⁵⁷ Cf. NS, II, pp. 312-313.

⁴¹⁵⁸ Louis-Victor Duruy dédie d’ailleurs son étude sur *Le 1^{er} Régiment de Tirailleurs algériens* (Paris, Hachette, 1899) à Albert Duruy ; c’est Ernest Lavissee qui en rédige la préface.

⁴¹⁵⁹ Cf. Duruy, Victor, « Mission dans le nord ouest de Madagascar », *Le Tour du Monde. Nouveau journal des voyages*, 1899, 1^{er} semestre, pp. 241 sq.

conduite de la vie bourgeoise reposait sur le respect de règles juridiques et éthiques, sur l'observation d'usages et de rites sociaux », et qu' « *elle impliquait parallèlement des choix nombreux relevant de décisions personnelles*⁴¹⁶⁰. »

Dans le cas d'Anatole, par exemple⁴¹⁶¹, les efforts de Victor Duruy pour le faire surveiller puis interner relèvent incontestablement de la volonté de ne pas laisser plus longtemps le fils indigne libre de ternir par sa conduite l'image respectable de la famille de l'ancien ministre. La fondation d'un foyer stable et harmonieux était en effet l'un des critères de la réussite bourgeoise. « *De l'élaboration réussie de cet espace privé*, ajoute André Rauch, *il tire une considération qui favorise son rayonnement dans la société civile*⁴¹⁶². » Or Victor Duruy se montre dans ses Mémoires attaché à ce qu'on garde de lui l'image d'un père qui « *a mis de l'honneur de sa maison* »⁴¹⁶³. En outre, cette collaboration avec les services de la préfecture afin de faire surveiller Anatole ne relève-t-elle pas de cette demande « *de police* », de plus en plus forte au XIX^{ème} siècle, et qui conduit les familles à faire de plus en plus intervenir l'Etat, la justice, dans ses affaires et querelles internes⁴¹⁶⁴ ? Mais ne faut-il pas voir aussi dans l'attitude de Victor Duruy, au-delà du conflit financier et d'intérêts qui oppose les deux hommes, l'attention d'un père attristé par la maladie de son aîné, et qui tient à le protéger, contre lui-même, de son propre comportement, de ses propres déviances mentales et sociales ?

La confusion entre sentiments personnels et nécessités sociales se retrouve dans son attitude vis-à-vis de sa troisième fille, Hélène ; il est très attaché à elle : elle est la seule fille qui lui reste quand se termine son ministère, et même la seule trace subsistante d'une présence féminine dans la famille. Envoyant en 1866 à la jeune enfant un souvenir de sa fille Cécile, son amie, Louis Pasteur témoigne de cet amour de Victor Duruy pour sa fille : « *que Dieu vous garde la tendre affection de votre excellent père*, écrit le savant. *Il ne me l'a pas dit, mais je suis bien sûr que vous êtes la joie de sa vie et peut-être la seule vraie pour lui*

⁴¹⁶⁰ Cf. Daumard, *Les Bourgeois...*, *op. cit.*, p. 239.

⁴¹⁶¹ Cf. *infra*.

⁴¹⁶² Cf. Rauch, André, *Crise de l'identité masculine 1789-1914*, Paris, Hachette Littératures, coll. Pluriel, 2000, 297 p., p. 98.

⁴¹⁶³ Cf. « A mon fils Louis-Victor », janvier 1885, dans NS, I, p. v.

⁴¹⁶⁴ Cf. Ariès, Philippe, et Duby, Georges, *Histoire de la vie privée*, vol. 4, *De la Révolution à la Grande Guerre*, Paris, Seuil, Points Histoire, rééd. 1999, 624 p., p. 104.

*aujourd'hui*⁴¹⁶⁵. » Très attaché à elle, en effet, Victor Duruy tient à lui assurer un bel avenir, et ne semble penser qu'à cela une fois son ministère terminé. « *J'ai une fille de douze ans à laquelle je dois faire une dot qui n'est pas commencée* », se permet-il ainsi d'écrire à Napoléon III le 18 juillet 1869⁴¹⁶⁶ ; « *après avoir sacrifié durant six années les intérêts de ma fillette, écrit-il également la baronne de Vaux, j'ai bien le droit de penser à elle pour tâcher de lui faire une petite dot. Les maris, à présent, sont si chers*⁴¹⁶⁷ ! » Derrière cet obsession toute bourgeoise de la dot, c'est-à-dire de l'honorabilité du mariage envisagé, se cache également la volonté d'un père de voir sa fille faire un beau mariage et s'accomplir heureusement au sein d'un foyer harmonieux.

Ainsi Victor Duruy, tout grand bourgeois soucieux de son rang qu'il est, apparaît autant sinon moins comme un *pater familias* calculateur, froidement soucieux de l'avenir de ses enfants, vecteur de son propre rayonnement social, que comme un père aimant et affectueux – ce qui, d'ailleurs, est également une caractéristique du père de famille bourgeoise au XIX^e siècle⁴¹⁶⁸. Les surnoms donnés à ses rejetons, « *Baby* » pour Hélène⁴¹⁶⁹, ou encore « *Tor* » pour Louis-Victor⁴¹⁷⁰, témoignent de l'affection qu'il leur porte. C'est un homme qui aime les enfants, et particulièrement les siens. Lors de son voyage en Allemagne, en 1855, il fond littéralement à la vue d'un bébé qui lui rappelle sa petite Gabrielle « *lorsqu'elle prend son air étonné et craintif* », et son premier réflexe est de « *la faire rire et jouer* », preuve de son amour les enfants⁴¹⁷¹. Devenu ministre, il développe toute une législation favorable à « l'intérêt de l'enfant », notion appelée à un grand avenir⁴¹⁷², et tente de défendre le droit à l'éducation contre le travail précoce des adolescents⁴¹⁷³. Autre preuve de son attachement aux enfants, cette scène qui se déroule en 1884 : son fils cadet, Louis-Victor, âgé de 12 ans, vient de recevoir, de la part de Maxime du Camp, des agates, et obtient de son père de faire avec

⁴¹⁶⁵ Cf. Lettre de Louis Pasteur à Hélène Duruy, 25 août 1866, citée dans *Correspondance de Pasteur 1840-1895 réunie et annotée par Pasteur Vallery-Radot*, Paris, Flammarion, 4 vol, vol. II, 1951, 678 p., p. 280.

⁴¹⁶⁶ Cf. Lettre de Victor Duruy à Napoléon III, 18 juillet 1869, dans coll. George Duruy, Boulogne, et NS, II, pp. 146-147.

⁴¹⁶⁷ Cf. Lettre de Victor Duruy à la baronne de Vaux, 18 septembre 1870, dans Des Vals, *La Baronne de Vaux...*, *op. cit.*

⁴¹⁶⁸ Cf. Ariès et Duby, *Histoire de la vie privée...*, *op. cit.*, pp. 226-227.

⁴¹⁶⁹ Cf. Duruy, Victor, *Causeries de voyage...*, *op. cit.*, p. 118 ; le mot anglais *baby* est fréquemment utilisé jusqu'aux années 1860-1880 (Cf. Ariès et Duby, *Histoire de la vie privée...*, *op. cit.*, p. 139) ; ici, il s'agit en même temps d'un surnom.

⁴¹⁷⁰ Cf. B.I. – Papiers et correspondance de Maxime du Camp : Lettre de Victor Duruy à Maxime du Camp, 6 septembre 1887 (f° 476) ; lettre de Victor Duruy à MDC, 28 septembre 1892 (f° 470) ; A.n. : 114AP/2/2 (Lettre de Maxime du Camp à Victor Duruy, 1^{er} octobre 1892).

⁴¹⁷¹ Cf. Duruy, *Causeries de voyage...*, *op. cit.*, pp. 66 et 118.

⁴¹⁷² Cf. Ariès et Duby, *Histoire de la vie privée...*, *op. cit.*, p. 134.

lui, « *sur le billard, une partie de quilles* » ; l'historien s'y prête de bonne grâce. Il a pourtant 72 ans et sera, deux mois plus tard, élu à l'Académie française.

Très attaché à ses enfants, il vit avec une douleur particulièrement aiguë leur disparition. Déjà fortement touché par le décès de Gabrielle puis de sa première épouse dans les années 1860, il atteint au début des années 1870 un paroxysme dans la tristesse, après la mort d'Hélène, comme le montrent une lettre qu'il écrit au ministre Jules Simon, dans laquelle il se déclare « *l'homme le plus malheureux* »⁴¹⁷⁴, et cette réponse qu'il fait à une lettre de son amie, la baronne de Vaux⁴¹⁷⁵ :

Je suis touché de votre lettre et elle aurait apporté un soulagement à ma douleur, s'il y avait des consolations pour de pareilles souffrances. C'est contre nature que les pères portent les enfants au tombeau, et ma pauvre morte était si douce, si pure ; la seule joie des yeux et du cœur qui me restât ! Mes fils sont bons, affectueux et dévoués ; mais, pour rattacher un vieillard à la vie, il n'y a rien de tel que ces petites mains d'enfant, de jeunes filles. A présent me voilà brisé comme père après l'avoir été comme citoyen, et il ne me reste qu'à prier Dieu de me prendre au plus vite.

Votre bien malheureux et très respectueux serviteur.

V. DURUY

Le ton est vraiment à la dépression la plus morbide, le père meurtri pense même à mourir... Quinze ans plus tard, il perd son fils Albert ; nouveau drame, vécu cette fois, cependant, avec une triste résignation. « *Je me soumetts à la loi, même quand elle est inique, ainsi que celle qui condamne un vieillard à conduire ses enfants au tombeau* », écrit-il ainsi⁴¹⁷⁶. Vit-il différemment la mort de sa fille de 15 ans, et celle de son fils de 40 ans ? « *C'est peut-être avec les filles que peut vraiment s'épanouir le sentiment paternel, sans cette concurrence qui oppose à un autre mâle destructeur* », rappelle Michelle Perrot⁴¹⁷⁷. Ou bien la succession des drames a-t-elle durci l'écorce du vieux *pater familias* ? Peut-être s'est-il résigné à la malédiction que le *fatum* fait peser sur sa famille. Ernest Lavisse écrit à ce propos : « *A chacun de ces coups, le père chancela ; mais il se raidissait et se redressait ; son visage gardait, dans ces désespoirs, sa fermeté mâle ; le sourcil froncé, les larges lèvres*

⁴¹⁷³ Cf. *supra*, chapitre VII.

⁴¹⁷⁴ Cf. A.n. : 87AP/3 – Papiers Jules Simon (lettre de Victor Duruy à Jules Simon, s.d.).

⁴¹⁷⁵ Cf. Lettre de Victor Duruy à la baronne de Vaux, 27 novembre 1872, citée dans Des Vals, *La Baronne de Vaux...*, *op. cit.*

⁴¹⁷⁶ Cf. A.n. : 114AP/2/9 (Lettre de Victor Duruy à un destinataire non identifié, 19 août 1887).

*contractées et abaissées, l'œil fixe et sombre, il souffrait, mais il luttait. Nous connûmes en lui une âme à la fois tendre et stoïque*⁴¹⁷⁸. »

L'attitude de Louis Pasteur, qui fond en larmes devant le ministre, au moment du décès de sa fille Cécile, rappelle celle de Victor Duruy quelques années plus tard⁴¹⁷⁹ ; Hippolyte Fortoul, lui aussi, avait vécu le drame de la perte de plusieurs enfants en bas âge⁴¹⁸⁰ ; tous, comme Victor Hugo, auront douloureusement vécu cette atteinte cruelle à leur paternité, et auraient pu se réclamer des vers du poète : « *Demain, dès l'aube, à l'heure où blanchit la campagne...* » ; tous participent de cette personnalisation de l'enfant, qui s'opère au XIX^e siècle, et qui se manifeste notamment lors des décès : « *l'enfant est objet d'amour, écrit Michelle Perrot. Après 1850, s'il meurt, on porte son deuil comme on le ferait pour un adulte. Surtout, on le pleure dans l'intimité [...].* »

Victor Duruy est donc un père aimant et attentionné, dont l'âge et les hautes responsabilités ne viennent pas altérer la tendresse. C'est d'ailleurs aussi cet amour des enfants qui le pousse, au lendemain de son deuxième mariage, à faire un nouvel enfant. Il a pourtant 62 ans, âge déjà fort avancé pour l'époque, et sa femme, âgée de presque 40 ans, arrive à une période de sa vie où une grossesse ne se fait plus sans risque. Cet amour des enfants semble donc inséparable de son désir de paternité, sentiment que l'on retrouve par exemple chez Proudhon⁴¹⁸¹, développé très tôt – au point de le pousser à faire des enfants sans être encore marié –, et accentué par la succession des drames familiaux. Néanmoins il y a aussi dans cette volonté d'être père un sentiment de devoir social, celui de participer à la fortune et à la prospérité du pays en lui donnant des enfants. Sept fois père, Victor Duruy est loin d'adhérer aux principes du malthusianisme. Au contraire voit-il dans la baisse de la population un grand tort pour l'économie nationale⁴¹⁸².

⁴¹⁷⁷ Cf. Ariès et Duby, *Histoire de la vie privée...*, *op. cit.*, p. 141.

⁴¹⁷⁸ Cf. Lav., p. 176.

⁴¹⁷⁹ Cf. Lettre de Louis Pasteur à son épouse, 24 août 1866, citée dans *Correspondance de Pasteur 1840-1895 réunie et annotée par Pasteur Vallery-Radot*, Paris, Flammarion, 4 vol, vol. II, 1951, 678 p., p. 279.

⁴¹⁸⁰ Cf. Raphaël, P., et Gontard, Maurice, *Un ministre de l'Instruction publique sous l'Empire autoritaire, Hippolyte Fortoul*, Paris, PUF, 1975, 344 p., pp. 33 et 35.

⁴¹⁸¹ Cf. Ariès et Duby, *Histoire de la vie privée...*, *op. cit.*, p. 117.

⁴¹⁸² Cf. Duruy, *Causeries de voyage...*, *op. cit.*, p. 189.

Cet amour des enfants ne va pas cependant jusqu'au laxisme, bien au contraire. Victor Duruy est un père assez traditionaliste, attaché à ses prérogatives, au respect que lui doivent ses enfants, comme au maintien de la hiérarchie familiale : le père d'abord, la mère ensuite, les enfants enfin. Il est attaché aux prérogatives du père. « *La puissance paternelle est un fait primordial qui sort de la nature même* », écrit-il ainsi dans son *Histoire des Romains*⁴¹⁸³. Aussi juge-t-il négativement les limites imposées à son autorité. « *J'ai passé trop d'années dans l'ancienne Rome pour n'être pas quelque peu Romain, quant à la détermination des droits de l'autorité paternelle, explique-t-il dans ses Mémoires. Celle-ci est trop restreinte par nos Codes.* » On reconnaît là le vieux libéral, attaché à la liberté individuelle : « *je souhaite que le père ait une plus libre disposition du capital créé par lui* », dit-il en effet. En outre, il est dans l'ordre des choses que « *le père est le juge naturel et équitable de ses enfants* » : aussi doit-on le laisser gérer comme il l'entend les affaires familiales, et notamment sa succession⁴¹⁸⁴. D'autant qu'il en va du maintien de l'ordre social. « *La famille romaine* », écrit-il, « *par l'autorité civile du père, [...] était une force de conservation*⁴¹⁸⁵ », dans la mesure où la communauté familiale est un modèle réduit de la communauté nationale, et que le bon ordre de celle-là doit assurer le bon ordre de celle-ci.

Néanmoins, avec pragmatisme, il n'hésite pas à reconnaître que l'autorité paternelle, toute garante de la liberté individuelle et de l'ordre social fut-elle, ne doit pas être totale, que le père doit se conduire équitablement envers chacun de ses enfants, que « *la liberté politique du fils* » a pu empêcher à Rome à l'autorité paternelle « *d'être une force aveugle de résistance* »⁴¹⁸⁶, et qu'il se produit parfois « *quelques exceptions fâcheuses* » qui peuvent légitimer une limitation mesurée des prérogatives paternelles⁴¹⁸⁷. D'ailleurs, le père n'a pas que des droits, mais aussi des devoirs ; son attitude vis-à-vis de sa fille Hélène, dont la dot devient sa priorité après le ministère, comme nous l'avons vu, montre que Victor Duruy est conscient de la nécessité qui s'impose à lui « *de faire vivre les siens et de sauvegarder l'avenir.* » D'autant qu'à l'impératif du bien-être des enfants s'en ajoute un autre : celui de la permanence du rang, de l'impératif dynastique, qui impose d'assurer à ses enfants un niveau de vie égal sinon supérieur au sien.

⁴¹⁸³ HDR 1883 (5), p. 240.

⁴¹⁸⁴ Cf. NS, I, p. 59.

⁴¹⁸⁵ HDR 1883 (5), p. 254.

⁴¹⁸⁶ *Ibid.*

L'impératif dynastique

Marquée par les déboires familiaux, par les deuils et les déceptions, la famille Duruy connut également des réussites incontestables, qui permirent de compenser les échecs. Trois fils de Victor Duruy, en effet, connaissent des carrières qui ont tout pour remplir de fierté le *pater familias*, et pour confirmer sa réussite bourgeoise, dans la mesure où elles permettent de fonder une véritable lignée. Toute ascension sociale, en effet, ne peut réellement être considérée comme telle qu'à la condition d'être prolongée aux générations suivantes, par la réussite professionnelle et sociale des descendants immédiats ; Adeline Daumard rappelle d'ailleurs que « *progresser sur l'échelle sociale était l'idéal de la bourgeoisie* »⁴¹⁸⁸. Aussi les bourgeois du XIX^{ème} siècle tiennent-ils à assurer à leurs enfants le succès personnel – notamment par de bons mariages – et professionnel – par de solides études et l'acquisition d'emplois dignes de leur rang – susceptible de confirmer leur propre réussite⁴¹⁸⁹. Et Victor Duruy, ici encore, correspond au schéma.

Dans la lettre à son fils qui ouvre ses *Notes et souvenirs*, l'historien écrit :

[...] *l'ambition de ma vie a été de fonder une famille qui garderait l'esprit de son chef.*

A Londres, j'ai vu des maisons qui, depuis deux siècles, portent le même nom : le fils ayant succédé au père et continué la tradition d'honorabilité des aïeux. C'est une grande force, mais ce n'est pas l'habitude française.

Ainsi a-t-il voulu lui-même fonder une dynastie. C'est dans ce but qu'a été dirigée sa politique matrimoniale : il a cherché à faire faire à ses enfants de bons mariages, garants de leur rang social. A ses filles tout d'abord : on a vu la volonté qu'il avait de constituer à la petite Hélène une dot acceptable, afin de lui trouver un bon mari⁴¹⁹⁰. Quant à l'aînée, Gabrielle, elle avait épousé, on l'a vu également, en 1863, Charles Glachant, brillant professeur de rhétorique de Paris. Ici l'endogamie joue à plein, mais une endogamie méliorative, qui fait choisir par le père non pas un quelconque professeur, mais un enseignant distingué et reconnu.

⁴¹⁸⁷ Cf. NS, I, p. 59.

⁴¹⁸⁸ Cf. Daumard, *Les Bourgeois...*, *op. cit.*, p. 244.

⁴¹⁸⁹ Cf. Ariès et Duby, *Histoire de la vie privée...*, *op. cit.*, pp. 152 sq.

⁴¹⁹⁰ Cf. *supra*, chapitre VII.

Pour les garçons, la situation semble plus partagée. L'aîné, Anatole, ne s'est jamais marié ; le deuxième, Albert, a épousé, le 23 octobre 1872⁴¹⁹¹, la veuve d'un camarade de captivité, le colonel Royer de Beaune, née Dornier⁴¹⁹². Dans un cas comme dans l'autre, il semble donc que le *pater familias* ait laissé la bride sur le cou de ses fils. Pour les deux cadets, en revanche, les alliances semblent plus traditionnelles. George épouse ainsi, le 12 juillet 1882, à l'âge de 29 ans, Eugénie Amélie Jubinal⁴¹⁹³, la fille d'Achille Jubinal, décédé sept ans plus tôt, député des Hautes-Pyrénées sous le second Empire, qui avait à l'occasion soutenu la politique de Victor Duruy, et la nièce d'Hortensius Corbeau de Saint-Albin, bibliothécaire de l'impératrice Eugénie⁴¹⁹⁴. Le réflexe endogame n'est pas loin, puisqu'Achille Jubinal est un ancien universitaire⁴¹⁹⁵ ; c'est cependant la fille d'un notable qu'épouse le fils de l'ancien ministre.

Il en est de même pour son benjamin, Louis-Victor, qui épouse en 1898, en l'église Saint-Augustin de Villeneuve-Saint-Georges, sous les auspices de Mgr Matthieu, archevêque de Toulouse, Joséphe Fauqueux⁴¹⁹⁶, la petite fille d'Henri Hubert-Delisle, ancien gouverneur de l'île de la Réunion, et ancien sénateur du second Empire, et d'Amelina Pignolet de Fresnes, dame de l'impératrice Eugénie. Victor Duruy s'était lié avec celle-ci lors du voyage à Suez en 1869 : Amelina Hubert-Delisle écrit en effet à ses filles : « *Nous avons toujours M. Duruy qui m'a pris en belle passion. Il me fait l'honneur de me confier ses impressions et ses pensées les plus intimes*⁴¹⁹⁷. » C'est donc dans les relations nées à l'époque du second Empire que les enfants de Victor Duruy choisissent leurs épouses, qui plus est dans des familles de bonne bourgeoisie, preuve de la stratégie sociale attachée à ces alliances matrimoniales. Il est toutefois à noter que l'ancien ministre n'a pas toujours imposé ces mariages à ces enfants – ce qui n'était pas si rare alors⁴¹⁹⁸.

⁴¹⁹¹ Cf. Duruy, George, *Albert Duruy, op. cit.*, p. 33.

⁴¹⁹² Cf. A.P.P. : B.a/1062 - Dossier Albert Duruy.

⁴¹⁹³ Cf. A.D.P. : V.7E/16.

⁴¹⁹⁴ Cf. Coll. George Duruy, Boulogne.

⁴¹⁹⁵ Cf. Anceau, Eric, *Dictionnaire des députés du second Empire*, Rennes, Presses universitaires de Rennes, 1999, 421 p., p. 326.

⁴¹⁹⁶ Cf. A.D.P. : V.7E/16.

⁴¹⁹⁷ Cf. Lettre d'Ameline Hubert-Delisle à ses filles, 21 novembre 1869, dans *Lettres de Madame Hubert-Delisle évoquant l'inauguration du canal de Suez*, s.l.n.d., coll. George Duruy, Paris.

⁴¹⁹⁸ Cf. Ariès et Duby, *Histoire de la vie privée...*, *op. cit.*, p. 216.

Victor Duruy a donc bien cherché, au moins pour deux de ses enfants, Gabrielle et George – il était mort au moment du mariage de son fils cadet, et il est donc difficile d'évaluer la part qu'il a pris au mariage de celui-ci – à confirmer la position sociale qu'il avait lui-même acquise, en leur faisant épouser des représentants du milieu de la bonne bourgeoisie dans laquelle s'inscrivait l'histoire de sa propre famille. Parallèlement, les voies professionnelles dans lesquelles s'engagent ses fils participent de cette consolidation sociale. Ici encore, il est difficile de faire la part entre le poids de la volonté paternelle et les choix libres des enfants. Il est toutefois à remarquer que ses fils font de solides études, puis s'engagent dans des carrières qui en font les dignes héritiers intellectuels de leur père. Anatole et Louis-Victor entrent à Saint-Cyr et deviennent militaires⁴¹⁹⁹, Albert et George font Normale Sup', le premier se faisant un nom dans les lettres – journalisme et histoire – le second suivant un cursus plus classique d'universitaire et d'historien.

Victor Duruy parvient donc bien, par sa stratégie matrimoniale comme par les études et les choix professionnels de ses fils, à fonder une dynastie bourgeoise : la génération suivant la sienne maintient en effet le rang social qu'il avait atteint. En même temps, c'est une « *dynastie de talent et de fonctions* » que celle qu'il fonde, pour reprendre la typologie d'Adeline Daumard : deux fils militaires, un fils historien, écrivain et universitaire, un autre publiciste et lui aussi historien à ses heures, un gendre professeur (Charles Glachant) qui lui donne deux petits fils, eux aussi historiens... Nous sommes bien dans une dynastie intellectuelle, fondée sur « *l'exercice de talents liés à des capacités intellectuelles, accompagnées d'aptitudes à prendre des responsabilités et à commander* »⁴²⁰⁰ ;

A l'ombre du père : une filiation difficile à supporter ?

Les enfants de Victor Duruy ont donc fait de bonnes études et/ou de bons mariages ; à part, exception notable, Anatole, qui a connu une réelle déchéance sociale et est entré en conflit direct avec l'autorité paternelle, tous ont conforté la position acquise par leur père, fait fructifier le capital socio-culturel qu'il avait constitué, et marché dans les voies de l'éducation qu'il leur avait donnée. Plusieurs d'entre eux témoignent d'ailleurs d'une grande reconnaissance envers leur père et d'une non moins grande piété filiale. George Duruy évoque

⁴¹⁹⁹ Anatole entre 59^e sur 263 le 6 novembre 1860, et sort 10^e sur 249 en 1862. Cf. Coll. George Duruy, Boulogne.

⁴²⁰⁰ Cf. Daumard, *Les Bourgeois...*, *op. cit.*, p. 172.

non sans émotion à son propre fils « *l'héritage du juste dont nous portons le nom* »⁴²⁰¹, et dédie sa thèse de doctorat à son père : « *je place mon livre sous le haut patronage de ton nom, écrit-il, [...] j'unis dans cet hommage la tendresse qu'inspire ta bonté au respect que commande le noble exemple de ta vie*⁴²⁰². » George reprend en fait la dédicace que son frère aîné, Albert, avait donnée à son ouvrage *L'Instruction publique et la Révolution*, témoignage de piété, de reconnaissance et d'admiration filiales⁴²⁰³ :

*Quel autre nom que le tien pourrais-je mettre en tête de ces pages ?
N'est-ce pas toi qui m'as donné le goût de l'histoire et qui a réveillé en moi
l'ambition d'ajouter une pierre au monument qu'achève ta robuste vieillesse ? Et
n'est-ce pas ton exemple, celui de ta belle vie si pleine et si féconde, qui m'a appris
comment on résiste aux plus grandes douleurs publiques et privées ? Prends donc
ce livre ; il est bien à toi, va ; et l'hommage que je t'en fais lui portera bonheur.*

Les fils de Victor Duruy – on remarquera au passage qu'ils tutoient leur père, « *signe de proximité [...] qui se généralise, dans les deux sens* » au XIX^{ème} siècle⁴²⁰⁴, symbole donc de la grande affection qui les unissait⁴²⁰⁵ – montrent par ces hommages toute l'admiration qu'ils ont envers lui, envers son œuvre, envers sa vie exemplaire. Il est évident qu'il est pour eux, au delà de la simple relation père-fils, un véritable modèle, et qu'ils se contentent de marcher humblement dans les voies qu'il a tracées. La soutenance de thèse de George est d'ailleurs tout à fait révélatrice des relations qui se sont installés entre le père et son fils. Le rapport de soutenance montre en effet à quel point celui-ci pouvait vivre dans l'ombre de celui-là⁴²⁰⁶ :

*Mr George Duruy est bien connu par son ascendance, par sa florissante
personne, par son talent de professeur et par ses notes d'inspection. L'écueil où il
était à craindre qu'il ne se heurtât, il ne l'a pas évité complètement : il a presque
disparu sous la montagne d'éloges dont on a accablé son père. "Cher à
l'université ; "à tous les partis, au pays tout entier", comme l'a dit un des organes
les plus graves et d'ordinaire les plus circonspects de la faculté. Par deux fois, il a
été question de la dédicace de la thèse française où la piété filiale la plus
respectable s'était mise par avance au même diapason d'enthousiasme. [...] Il*

⁴²⁰¹ Cf. Duruy, George, *Pour la justice et pour l'armée* Paris, Paul Ollendorff, 1901, xxiii-314 p., p. I.

⁴²⁰² *Ibid.*, *Le Cardinal Carlo Carafa (1519-1564), étude sur le pontificat de Paul IV*, Paris, Hachette, 1882, 422 p.

⁴²⁰³ Cf. Duruy, Albert, *L'Instruction publique et la Révolution*, Paris, Hachette, 1882, 502 p.

⁴²⁰⁴ Cf. Ariès et Duby, *Histoire de la vie privée...*, *op. cit.*, p. 143.

⁴²⁰⁵ Cf. aussi les lettres qu'Albert écrit à son père durant la guerre de 1870-1871, citées dans Duruy, George, *Albert Duruy...*, *op. cit.*, pp. 8-23 ; et la lettre de Victor Duruy à son fils Louis-Victor en tête de ses *Notes et souvenirs* (« A mon fils Louis-Victor », NS, I, pp. v-vi).

⁴²⁰⁶ Cf. A.n. : F¹⁷/13112 (Rapport sur les thèses de doctorat de M. Georges Duruy, professeur agrégé d'histoire au lycée Henri IV – 28 juin 1883).

fallait être solide pour n'être pas écrasé ; heureusement, M. Georges Duruy ne laisse rien à désirer sur ce point.

Il fallait en effet « *être solide* » pour supporter que sa soutenance de thèse rende gloire à une autre personne que soi-même, cette autre personne fut-elle la personne que vous admiriez et chérissiez le plus au monde. Il est important de souligner que, durant toute leur vie, les fils de Victor Duruy auront dû compter avec l'image puis la mémoire de leur père, qui fut peut-être l'un des hommes les plus admirés et les plus célébrés de la fin du XIX^{ème} siècle et du début du XX^{ème} siècle. Dans une société où tout homme, même marié et déjà père de famille, ne peut vraiment s'accomplir qu'une fois disparue la figure paternelle, se faire un prénom est d'autant plus difficile lorsque cette figure pèse, par la réussite, les honneurs et/ou la notoriété auxquels elle est liée, d'un poids particulièrement écrasant. Dans ces conditions, l'épanouissement passe souvent par la « mort » du père, ou bien conduit à la névrose, comme ce fut par exemple le cas pour Flaubert⁴²⁰⁷.

L'exemple d'Anatole Duruy peut d'ailleurs être rapproché de celui de l'auteur de *L'Education sentimentale*. Déjà sous le ministère de son père, alors qu'il occupait la fonction de chef de cabinet du ministre de l'Instruction publique, Anatole Duruy avait été mêlé à plusieurs scandales, mettant en cause sa violence et la moralité de ses fréquentations féminines⁴²⁰⁸. Xavier Marmier prétend qu'il aurait été surpris en galante compagnie dans un appartement parisien, en pleine nuit, par un homme qui devait s'avérer être à la fois le mari de la dame qu'il côtoyait, et le propriétaire du lieu. L'amant, vexé, serait allé se plaindre au commissariat de la violence avec laquelle le mari l'avait mis dehors, avant d'être provoqué en duel par ce dernier. Le mari, un certain Douville, est blessé, et l'affaire se termine devant la 6^{ème} chambre du tribunal correctionnel de Paris : Anatole Duruy est condamné à 100 francs d'amende pour s'être battu en duel⁴²⁰⁹.

Grâce à son père, dont il quitte bientôt le cabinet, le jeune homme obtient un poste de receveur général à Paris. Durant l'« Année terrible », il se distingue à plusieurs reprises : chef d'escadron à l'état-major de la garde nationale, il participe aux offensives des Parisiens, et est

⁴²⁰⁷ Cf. Ariès et Duby, *Histoire de la vie privée...*, *op. cit.*, p. 118.

⁴²⁰⁸ Cf. *supra*, chapitre VII.

⁴²⁰⁹ Cf. Marmier, Xavier, *Journal*, Genève, Libr. Droz, 1968, p. 29 ; *Gazette des tribunaux*, 27 et 30 mars 1867.

blessé lors de l'attaque du Bourget⁴²¹⁰, avant de se faire remarquer pour son comportement durant la Commune⁴²¹¹. Il publie d'ailleurs, en 1873, une brochure à ce sujet⁴²¹².

Cependant les scandales le rattrapent⁴²¹³. En 1871, il est accusé d'avoir volé au prince Napoléon de l'argenterie, du linge de table, ou encore des chevaux, grâce à la complicité d'un domestique du Palais-Royal : une rapide enquête montre en fait qu'il n'en est rien mais, à l'occasion, est révélée sa liaison avec une femme entretenue, une certaine Marie-Ambroisine Fontenay, dite Reine. C'est semble-t-il à partir de cette époque que les choses dégénèrent. En octobre 1875, la préfecture de police le signale comme mauvais payeur ; il démissionne de son poste de receveur général, sous prétexte qu'il refuse de servir la République, et entre en conflit avec son père, en refusant de lui rendre l'argent de la caution que l'ancien ministre avait versée au moment de la nomination de son fils. Le 20 mai, il est révoqué, décision particulièrement grave, de son poste de chef d'escadron, par décision présidentielle. Il trempe dans des affaires louches, fréquente le mont de piété, et change souvent de domicile afin d'échapper aux sollicitateurs qui ne manquent pas de lui réclamer de l'argent.

En novembre 1876, peut-être pour échapper à ses créanciers – et en premier lieu à son père –, il quitte la France et se retrouve à Saint-Petersbourg ; là, il entre en contact avec un prince russe qui lui promet la direction d'une usine au revenu de 3 à 400 000 francs l'an, ainsi qu'une participation à une grosse affaire de pétrole en mer Noire. Projetant de se faire naturaliser russe, il décide même d'épouser la fille de son bienfaiteur⁴²¹⁴. Prévenu de sa présence dans la capitale des tsars, son père entre en contact avec la préfecture de police pour le faire surveiller⁴²¹⁵ – peut-être d'ailleurs ces contacts sont-ils plus anciens. Ayant finalement changé d'avis, Anatole rentre en France. Le 4 juin 1877, il provoque un scandale à Vincennes ; alors qu'on l'arrête, il tente de se suicider en s'ouvrant les veines. Définitivement considéré comme « *aliéné* »⁴²¹⁶, ainsi qu'en témoignent les listes électorales de Villeneuve-Saint-Georges, il est apparemment interné, et meurt, quelques mois plus tard, en janvier 1879.

⁴²¹⁰ Cf. NS, II, p. 256.

⁴²¹¹ Cf. *Le Rappel*, 14 janvier 1879.

⁴²¹² Cf. Duruy, Anatole, *Souvenirs du siège et de la Commune, ou déposition d'un témoin non entendu dans les conseils d'enquête*, Paris, chez l'auteur, 1873, 105 p.

⁴²¹³ Sur la vie d'Anatole Duruy après 1871, Cf. A.P.P. : B.a/1062.

⁴²¹⁴ Cf. A.P.P. : Lettre d'Anatole Duruy à Marie Redel-Duruy, 11 novembre 1876 – dossier B.a/1062 (Ce dossier est celui d'Albert Duruy ; quelques documents qui concernent Anatole y ont été classés par erreur).

⁴²¹⁵ Cf. A.P.P. : Lettre de Madame Victor Duruy (Marie, née Redel), pour Monsieur, au préfet de police, 14 février 1877 – *ibid.*

⁴²¹⁶ Cf. A.V.M. : dépôt de la commune de Villeneuve-Saint-Georges. I K 1/5 : Listes électorales.

Le cas d'Anatole est à la fois dramatique et intéressant. Marquée par les deuils, la famille de Victor Duruy aura aussi connu la honte, ce fils indigne, aux relations féminines douteuses, aux fréquentations peu avouables, à la vie marquée par les scandales et la misère : bel exemple de déchéance sociale, à la Zola, dans une famille bourgeoise des plus respectables. La volonté de Victor Duruy de faire interdire puis interner son fils, son silence quant à lui dans ses Mémoires, montrent en quoi son cas pouvait être gênant pour la respectabilité de la famille. On a pu attribuer les errements d'Anatole à une maladie cérébrale déclenchée par des fièvres contractées alors qu'il était marin⁴²¹⁷. Peut-être faut-il ici souligner qu'Anatole Duruy n'eut jamais de situation professionnelle stable, et que jamais il ne se maria. Or, André Rauch rappelle qu'« avoir femme et enfants représente l'essentiel de l'existence en ce sens que, sans cette fortune là, un homme éprouve le sentiment de n'être pas devenu adulte, en un mot de ne pas s'être accompli⁴²¹⁸. » Ainsi d'autres facteurs, psychologiques ceux-là, interviennent-ils pour expliquer ce cas si douloureux de conflit familial.

Fils aîné d'un ministre auquel il devait tout, ses places, sa fortune, son rang – ainsi que le bon dénouement de ses démêlés judiciaires... –, Anatole Duruy n'a de cesse, semble-t-il, de tenter de s'éloigner de l'écrasante figure paternelle qui l'empêche de s'accomplir véritablement. Cet éloignement est d'abord social et familial ; fait significatif, le seul ouvrage publié par Anatole porte une dédicace qui n'est pas adressée à son père⁴²¹⁹ ; surtout, il sort des voies tracées par l'éducation paternelle en adoptant les comportements répréhensibles par la morale d'un milieu dont son père est un représentant (vie maritale, corruption). Par ailleurs, il envisage d'abandonner la nationalité française que ce père est si fier de porter, symbole de la rupture intellectuelle qu'il désire provoquer avec la tradition patriotique si bien représentée par les autres hommes de la famille.

Ses prises de position témoignent elles aussi d'une rupture complète avec les idéaux transmis par la famille ; son seul ouvrage publié, ses *Souvenirs du siège et de la Commune*, se réclament, non du patronage paternel, mais de celui du maréchal de MacMahon, président de la République, de Pierre Magne, ministre des Finances et donc supérieur du receveur Anatole

⁴²¹⁷ Cf. divers journaux, janvier 1877, cités dans A.P.P. : B.a/1062.

⁴²¹⁸ Cf. Rauch, *Crise de l'identité...*, op. cit., p. 97.

⁴²¹⁹ Cf. Duruy, Anatole, *souvenirs du siège et de la Commune ou déposition d'un témoin non entendu dans les conseils d'enquête*, Paris, chez l'auteur, 1873, 105 p., p. 7.

Duruy, enfin, *last but not least*, de Dieu. Anatole Duruy déclare en effet se « *rallier au drapeau du Christ et de son Vicaire meurtri et persécuté sur la terre, en lui vouant (son) bras et (son) intelligence.* » Positionnement fort surprenant de la part d'un fils d'anticléricale farouche. « *C'est une profession de foi qui, avec mon nom, étonnera bien des gens* », reconnaît d'ailleurs le nouveau croisé ; mais il enfonce le clou en dénonçant l'influence des « *doctrines athées en matière religieuse, positivistes et matérialistes en philosophie, radicales ou sceptiques en politique, qui forment le bagage forcé de tout bon élève de l'école de la rue d'Ulm* », critiquant au passage l'éducation donnée au prince impérial par les normaliens Ernest Lavisse et Augustin Filon. « *J'ai été forcé de vivre longtemps dans un milieu composé d'un trio normalien des plus brillants* », regrette explicitement Anatole Duruy, qui critique ouvertement les deux professeurs du prince Louis et leur grand ami, qui n'est autre que son propre frère, Albert Duruy⁴²²⁰.

Anatole rejette donc explicitement l'éducation religieuse et philosophique transmise par son père – se ralliant ainsi au catholicisme auquel s'était, on l'a vu, converti sa défunte mère ; dans la même perspective, il remet en cause l'héritage révolutionnaire chéri par les Duruy depuis l'époque de son grand-père, Charles, le chef d'atelier des Gobelins : « *les doctrines et les théories malsaines des philosophes du dix-huitième siècle, puis des révolutionnaires de 93, écrit-il, ont engendré l'athéisme en matière religieuse et le scepticisme en matière politique*⁴²²¹ ». Un Duruy clérical et contre-révolutionnaire... La rupture avec la tradition familiale est complète. Il n'hésite pas d'ailleurs à reprendre le patronyme de sa mère, décédée prématurément, et à se faire appeler comte de Graffenried⁴²²² : cette lubie va plus loin que le simple mirage aristocratique ; elle révèle la volonté radicale de couper les ponts avec le père : il s'agit en « s'anoblissant » de s'extraire de cette bourgeoisie à laquelle ce dernier est si fier d'appartenir⁴²²³, de remettre en cause toute une éducation, tout un esprit de famille et, en même temps, de rappeler le souvenir de la mère disparue, dont la figure parentale entre ainsi en concurrence directe avec celle du *pater familias* contesté. Le propos d'Anatole est claire : il ne veut plus de l'éducation paternelle, il ne veut plus être un bourgeois, il ne veut plus être un Duruy.

⁴²²⁰ *Ibid.*, p. 16.

⁴²²¹ *Ibid.*, p. 29.

⁴²²² Cf. A.P.P. :

⁴²²³ Ce désir d'anoblissement, qui est loin d'être officiel, ne saurait être associé à la pratique, répandue alors dans la bourgeoisie, de la quête de noblesse (Cf. Daumard, *Les Bourgeois...*, *op.cit.*, pp. 174-175). Ce qui compte

Il envisage même un temps de s'installer en Russie, loin d'un carcan familial étouffant, dans un pays où il pourra se faire un nom et un prénom ; car, pour lui comme pour beaucoup d'autres, ainsi que l'explique Michelle Perrot, « *le départ a pu être un soulagement, une délivrance, l'espoir d'une aventure personnelle* »⁴²²⁴. Ce désir est aussi significatif de l'irréductible complexe nourri par un fils « raté » vis à vis de son père triomphant ; il révèle peut-être son indéniable volonté de tuer le père en supprimant son nom, et de ne plus se réclamer que d'une mère trop tôt disparue, dont la disparition prématurée ne sera vécue qu'avec plus d'acuité au moment où le fils connaîtra les moments les plus graves de sa crise d'identité.

Face à ce délicat problème familial, la réaction du *pater familias* est difficile à cerner. Tout au plus sait-on qu'il fait surveiller son fils, puis tente de le faire interner. L'un des premiers réflexes était, en général, d'étouffer l'affaire ; « *la plupart des conflits familiaux se règlent dans le for intérieur*, rappelle Michelle Perrot. *Les convenances, le sens du quant-à-soi, la peur du qu'en-dira-t-on, l'obsession de la respectabilité font qu'on les enfouit [...]*⁴²²⁵. » Pourtant Victor Duruy ne respecte pas totalement cette règle du secret. Il fait ainsi appel aux services de police ; en outre la tentative de suicide d'Anatole trouve un certain écho dans la presse. La volonté d'internement asilaire est plus traditionnelle : elle est monnaie courante dans les familles bourgeoises qui cherchent à préserver leur respectabilité. Se pose alors la question de la réelle légitimité de cet internement. Souvent, « *l'enfermement paraît le fruit d'une décision familiale arbitraire destinée à sauvegarder la réputation d'un grand homme* », écrit encore Michelle Perrot⁴²²⁶. Anatole Duruy était-il vraiment fou, ou bien y a-t-il, dans son cas, comme dans tant d'autres, « *interprétation de conduites déviantes cataloguées indûment comme "folie"* » ? On peut également envisager que les problèmes familiaux d'Anatole, son complexe vis-à-vis de son père comme de ses frères, aient dégénéré en graves problèmes psychiatriques. « *La folie est aussi une issue à un malheur familial réel* », à en croire en effet Michelle Perrot.

pour Anatole Duruy, c'est moins le titre que le nom, moins le désir de reconnaissance sociale (de « *répudier la condition bourgeoise* », pour reprendre l'expression d'Adeline Daumard) que la volonté de rupture familiale.

⁴²²⁴ Cf. Ariès et Duby, *Histoire de la vie privée...*, op. cit., p. 244.

⁴²²⁵ *Ibid.*, p. 254.

⁴²²⁶ Pour cette citation et les suivantes sur le même thème, *ibid.*, pp. 259-261.

Le cas d'Anatole Duruy n'est donc pas des plus originaux, au contraire. Il existe de nombreux exemples de fils ou de filles en rupture avec leur famille et qui finissent par être internés, pour de bonnes ou de mauvaises raisons. Il est toutefois intéressant de noter que cela concernait davantage les filles que les fils : les exemples d'Adèle Hugo ou de Camille Claudel en sont des preuves retentissantes. En général, les hommes étaient plus menacés par les déboires publics que par les malaises familiaux. Dans le cas d'Anatole Duruy, il semble que ce soit ces derniers qui aient joué davantage, même s'ils sont indissolublement liés aux premiers, qu'ils ont entraînés et dont ils se sont nourris. Quoiqu'il en soit, Victor Duruy aura réagi face à ces difficultés comme aurait réagi tout chef de famille bourgeoise : en éliminant le problème qui menaçait l'intégrité et la respectabilité du clan.

L'éducation dépassée : les fils Duruy et l'extrême droite

Anatole Duruy s'est inscrit en rupture avec la tradition familiale, et notamment le modèle paternel. Ses deux autres fils, on l'a vu, Albert et George, ont eux marché dans le chemin qu'il avait tracé, en se faisant à leur tour les défenseurs des valeurs pour lesquelles il avait combattu, et notamment l'amour de la patrie. Christian Amalvi a relevé le ton très patriotique de leurs ouvrages, surtout de leurs manuels classiques, et notamment ceux de George Duruy, qui incarnent « *jusqu'à la caricature l'esprit revanchard et cocardier de la décennie 1880-1890* »⁴²²⁷. Ce dernier d'ailleurs participe activement à la « guerre des manuels scolaires » que se livrent au début du XXème siècle « pacifistes » et « revanchards » de la littérature scolaire, du côté de ces derniers, dont il flatte le nationalisme dans la « *préface vengeresse* » qu'il donne au livre *Pour la patrie* d'Emile Bocquillon ; le fils de l'ancien ministre, écrit Christian Amalvi, y « *flétrit les pacifistes coupables de "déviriliser" les jeunes Français, et fait l'apologie des "mâles vertus" que la lecture des exploits chevaleresques et des actions héroïques fortifie chez l'enfant* », et rappelle « *que la guerre elle-même, malgré ses horreurs, a une action bénéfique en retrempeant le courage des peuples forts, amollis par la paix, et que l'Histoire a toujours réservé humiliation et esclavage aux nations efféminées, gloire et prospérité aux peuples guerriers régénérés par les luttes et les sacrifices* »⁴²²⁸ : on

⁴²²⁷ Cf. Amalvi, Christian, *Répertoire des auteurs de manuels scolaires et de livres de vulgarisation historique de langue française de 1660 à 1960*, Paris, La Boutique de l'Histoire, 2001, 287 p., p. 100.

⁴²²⁸ *Ibid.*, « Les Guerres des manuels autour de l'école primaire en France (1899-1914) », *Revue historique*, 1979, pp. 359-398, p. 372.

est alors très proche de ce qu'aurait pu écrire Victor Duruy lui-même, attaché qu'il était aux principes d'une éducation « virile »⁴²²⁹.

En reprenant les préceptes paternels, les fils, en fait, les dépassent. Victor Duruy avait « converti » Paul Déroulède au patriotisme : celui-ci devient un ami intime de ses deux fils, tout comme Edouard Drumont. Ce dernier est camarade d'Albert Duruy depuis l'époque où ils étudiaient ensemble à Charlemagne, et où le futur auteur de *La France juive* allait « canoter avec lui et déjeuner gaiement » à Villeneuve-Saint-Georges, où la famille Duruy résidait en villégiature⁴²³⁰. Drumont a laissé de lui des pages émues, évoquant l'« amitié fraternelle » qui le liait au journaliste, rappelant leur collaboration commune à *La Liberté*, racontant comment il l'avait réconcilié avec l'Eglise et encouragé à prendre la défense de l'enseignement libre et évoquant avec beaucoup de tristesse sa mort et ses obsèques⁴²³¹. George Duruy est aussi un proche de l'auteur de *La France juive* : il est, avec Léon Daudet, son témoin lors de son mariage, le 2 juillet 1888⁴²³².

Proches de deux des *leaders* historiques de l'extrême droite française des années 1880-1890, Albert et George Duruy donnent un tour particulier à l'image politique de la famille, et semblent pousser l'héritage intellectuel de leur père à son extrême : un patriotisme devenu nationalisme teinté de xénophobie et d'antisémitisme, qui s'oppose aux valeurs profondes du libéral Victor Duruy⁴²³³. Ont-ils à ce point épousé les idées de Déroulède et Drumont et été avec d'autres des courroies de transmission entre le bonapartisme moribond et la « nouvelle droite » ? Drumont le laisse penser : il parle en effet d'Albert Duruy comme d'un homme « qui haïssait d'une haine si âpre les cosmopolites et les mercantis qui vendent notre pays ! » et affirmé qu'il avait applaudi au succès de *La France juive*⁴²³⁴.

Pourtant, au moment de l'affaire Dreyfus, George Duruy refuse de suivre ses amis dans leur engagement antidreyfusard. Auteur en 1901 de *Pour la justice et pour l'armée*, il y renvoie dos à dos les antimilitaristes défenseurs de la justice et les patriotes antisémites et

⁴²²⁹ Cf. *infra*.

⁴²³⁰ Cité dans Fauriette, *Drumont...*, *op. cit.*, p. 294.

⁴²³¹ Cf. Drumont, Edouard, *Sur le chemin de la vie (souvenirs)*, Paris, Georges Crès et Cie, coll. « Les Proses », 1914, 314 p., p. 249, p. 187, p. 50 et pp. 298-299. Sur la « conversion » d'Albert Duruy, voir aussi Fauriette, *Drumont...*, *op. cit.*, p. 291.

⁴²³² *Ibid.*

⁴²³³ Cf. *infra*.

⁴²³⁴ Cité dans Fauriette, *Drumont...*, *op. cit.*, p. 293-294.

intolérants, en en appelant au patronage intellectuel de son défunt père, dont il prévoit quelle aurait été l'attitude à l'occasion de l'Affaire. S'adressant à son propre fils, George Duruy résume tout le dilemme dans lequel se serait trouvé son illustre aïeul en présence du conflit opposant l'armée et la justice, « *auxquelles il n'avait cessé, dans le cours de sa vie longue et pleine, de rendre un culte de jour en jour plus fervent* » ; et il termine par un appel au sacrifice tout droit hérité de la droite éducation paternelle :

Et si, quand tu seras homme, le malheur des temps te jetait à ton tour au milieu d'un conflit d'idées et de passions analogue [...] va tout droit, mon fils, vers celui des camps adverses où tu verras flotter une bannière portant les mots de liberté, de tolérance, de justice et d'humanité. [...] Cet emblème est aussi sacré que l'autre, celui dont les trois couleurs parlent de la gloire immortelle conquise dans le monde par les vertus guerrières des soldats de notre race. Aime-les tous les deux. Regarde comme de mauvais citoyens ceux qui oseraient de nouveau les opposer l'un à l'autre. Pour leur défense, combats, souffre – et meurs s'il le faut.

Prudente neutralité ou lâche impartialité ? George Duruy ne prend pas parti, en préférant rejeter l'un et l'autre, auxquels pourtant l'influence paternelle aurait pu l'amener à se rallier. Il résume la crise d'identité devant laquelle une partie de l'opinion de droite se trouve à partir de 1898⁴²³⁵. En même temps, il se positionne en fonction non pas de ses propres opinions, mais selon ce qu'aurait pensé le grand ancêtre, son modèle intellectuel, son héros en matière de pensée politique, son père dont il avait pu un temps bafouer l'héritage, mais derrière l'aura et l'exemplarité duquel il se cache pour mieux justifier sa propre volonté de ne pas prendre parti.

L'influence de Victor Duruy a donc été importante sur sa famille, déterminante même, à ce point écrasante qu'elle a pu être rejetée par Anatole, lorsqu'un Albert ou un George, en fidèles continuateurs, respectent le modèle professionnel et intellectuel du père, jusqu'à le pousser jusqu'à ses formes extrêmes. Surtout, c'est un système de valeurs, une éducation que Victor Duruy transmet à ses fils, système basé sur une vision très particulière de l'homme, de la femme, des rapports qui les unissent, et, partant, de la morale.

⁴²³⁵ Cf. Sirinelli, *Les Droites françaises...*, op. cit., p. 374.

C – DES HOMMES, DES FEMMES, ET DE LA MORALE

Une vision traditionnelle de la femme

Face à ses enfants, Victor Duruy agit donc à la fois en bourgeois soucieux de maintenir son rang, et en père aimant et attentionné. Cette confusion du déterminisme de classe et de la spontanéité de cœur se retrouve dans son comportement vis-à-vis de ses épouses et, plus généralement, vis-à-vis des femmes. La vision qu'il a de ces dernières est en effet assez conservatrice, traditionnelle. Il a d'abord, vis à vis d'elles, un instinct protecteur très développé. Lors de son voyage de 1855 en Allemagne, il se trouve dans un wagon, où il constate que « *quelque femmes s'y trouvent, bien qu'on fume à faire frémir* »⁴²³⁶ ; de même, devant le spectacle de deux vaches traînant un chariot, qui, « *par leur marche lourde et gauche, semblent dire : "Vous nous faites faire là une besogne qui n'est pas la nôtre"* », il s'exclame, dans une généralisation entre vaches et femelles pas forcément des plus flatteuses pour les femmes : « *je voudrais qu'on n'infligeât jamais un travail rude et pénible à aucun des êtres qui ont le grand labeur de la maternité*⁴²³⁷. »

« *Le grand labeur de la maternité* » : c'est là, pour Victor Duruy, la « *principale fonction* »⁴²³⁸ des femmes ; vision fort traditionaliste de la place et du rôle de celles-ci dans la société. Néanmoins, cette fonction n'est pas la seule. Mères, elles doivent aussi être épouses. Dans son testament, il rend hommage à sa seconde épouse, Marie Redel, « *(sa) chère femme qui soigne (sa) faiblesse avec un dévouement infatigable* »⁴²³⁹ : « *comme elle m'a beaucoup aidé dans mes travaux depuis bientôt quinze ans* », explique-t-il, il décide de lui léguer la jouissance de ses droits d'auteur⁴²⁴⁰. Marie Redel-Duruy a en effet effectué elle-même des recherches en histoire romaine, publiant en 1886, à la Bibliothèque des écoles et des familles de la maison Hachette, un volume de *Récits d'histoire romaine*⁴²⁴¹. Auxiliaire de son époux dans son œuvre historique et érudite, collaboratrice fidèle, elle participe de cette image de la femme mise au service du *pater familias*, si répandue dans les milieux intellectuels⁴²⁴².

⁴²³⁶ Cf. Duruy, *Causeries de voyage...*, *op. cit.*, p. 118.

⁴²³⁷ *Ibid.*, p. 35.

⁴²³⁸ *Ibid.*, p. 327.

⁴²³⁹ Cf. NS, II, p. 312.

⁴²⁴⁰ Cf. A.V.M. : 3E3/198 (testament olographe de Victor Duruy, 20 août 1887).

⁴²⁴¹ Cf. Duruy, Madame Victor, *Récits d'histoire romaine*, Paris, Hachette, Bibliothèque des écoles et des familles, 1887, 352 p.

⁴²⁴² Cf. Ariès et Duby, *Histoire de la vie privée...*, *op. cit.*, p. 116.

Pour Victor Duruy, donc, le rôle de la femme est avant tout d'être épouse et mère ; à l'occasion, l'historien n'hésite pas à critiquer les femmes qui exercent un rôle politique. « *Depuis que les femmes gouvernaient, écrit-il à propos du règne de Louis XV, l'administration supérieure était livrée aux caprices les plus désordonnés*⁴²⁴³. » La même critique se retrouve dans son analyse de la régence de Marie de Médicis⁴²⁴⁴ :

Mais il arriva, comme à peu près partout où les reines sont rois, que les choses furent subordonnées aux personnes, ce qui est l'opposé de la vraie politique. Bientôt on ne sentit plus dans le gouvernement que la faiblesse, les irrésolutions et les caprices d'une femme.

Ainsi la femme semble-t-elle incapable de gouverner avec raison, et de ne pas se laisser envahir par les sentiments propres à sa condition. Et l'impératrice Marie-Thérèse d'ailleurs, dont il juge l'œuvre très positive et les qualités immenses, devient sous sa plume « *le plus grand roi de la maison d'Autriche* », comme si une bonne souveraine ne pouvait conserver les attributs de sa féminité, transcendée par la virilité de ses qualités⁴²⁴⁵. Ceci est lié aux faiblesses traditionnellement attribuées à son sexe, et Victor Duruy reprend à son compte les clichés sexistes de son temps. « *La beauté des femmes varie avec l'heure du jour* », a-t-il ainsi pu écrire⁴²⁴⁶. « *Que de jolies femmes sont revêches, capricieuses, difficiles à vivre !* », s'exclame-t-il également, non sans une ironie quelque peu simplificatrice, pour illustrer le fait que « *les choses les plus charmantes ne sont pas toujours les meilleures*⁴²⁴⁷. » L'analyse que Victor Duruy livre de l'action d'une autre régente, Catherine de Médicis, est à cet égard révélatrice de sa conception très restrictive de la condition féminine⁴²⁴⁸ :

Esprit sans convictions, caractère sans scrupules, elle porta les finesses du boudoir dans les affaires de l'Etat. Les longs outrages qu'elle avait eu à souffrir de la triomphante Diane de Poitiers, avaient effacé en elle toute distinction entre le bien et le mal, et n'avait laissé dans son cœur qu'un seul bon sentiment, son affection pour ses enfants. Tous ses efforts furent employés à conserver le pouvoir à ses fils ; et, pour y réussir, elle usa, sans hésiter, de tous les moyens, depuis la galanterie jusqu'à l'assassinat.

⁴²⁴³ Cf. HDF 1893, II, p. 385.

⁴²⁴⁴ *Ibid.*, p. 121.

⁴²⁴⁵ Cf. Duruy, *Causeries de voyage...*, *op. cit.*, p. 459.

⁴²⁴⁶ *Ibid.*, p. 336.

⁴²⁴⁷ *Ibid.*, p. 53.

⁴²⁴⁸ Cf. HDF 1893, II, p. 2.

Ainsi la veuve d'Henri II agit-elle non pas en « homme » d'Etat rationnel, mais à la fois en épouse bafouée et en mère jalouse. Son action politique ne pouvait être au départ que gâchée par sa condition féminine, qui la rendait incapable d'agir autrement qu'en femme gouvernée par son sexe.

La femme semble donc, pour Victor Duruy, devoir se cantonner uniquement à son rôle dans la sphère privée, domestique. C'est ce que l'on peut penser à la lecture de ces quelques extraits. Dans le même ordre d'idées, il reproche à la Commune d'avoir fait croire aux femmes « *que la Commune nourrirait, habillerait, élèverait leurs enfants, c'est-à-dire que les devoirs de la famille seraient supprimés* »⁴²⁴⁹ : il y a, là encore, la marque du traditionalisme de Victor Duruy, qui assimile les devoirs d'éducation qui échoient à la famille à la fonction essentiellement domestique de la femme. Et puisque la répartition des tâches attribuée à celle-ci le soin des travaux ménagers, il ne peut y avoir de foyer bien tenu sans présence féminine. Aussi se plaint-il d'avoir connu la faim durant le siège de Paris⁴²⁵⁰.

Un attachement sincère au « beau sexe »

Pour autant, les femmes qui jouent un rôle public ne sont pas systématiquement critiquées par Victor Duruy, au contraire. Durant ce même siège de la capitale, les Parisiennes se dévouèrent à la défense de la ville, ce qui leur vaut la reconnaissance de l'historien patriote⁴²⁵¹. Certaines souveraines se voient aussi reconnaître un rôle positif dans la conduite des affaires de l'Etat, et ce malgré leurs défauts personnels parfois : ainsi en est-il de Catherine II de Russie, qui « *fut, en bien comme en mal, une femme remarquable* »⁴²⁵², ou encore de l'impératrice Eugénie, dont il s'attache à mettre en valeur l'action bénéfique⁴²⁵³.

Pouvant jouer un rôle public positif, les femmes ne sauraient donc être enfermées systématiquement dans la sphère du privé. Aussi le chef de famille Victor Duruy laisse-t-il ses épouses s'occuper d'affaires extérieures au foyer : Elisa de Graffenried, femme de ministre, se doit d'agir comme tel. Cela passe par certaines fonctions mondaines – on a déjà vu les

⁴²⁴⁹ *Ibid.*, p. 711.

⁴²⁵⁰ Cf. NS, II, p. 266.

⁴²⁵¹ *Ibid.*, pp. 269-270.

⁴²⁵² HTM, p. 515.

⁴²⁵³ Cf. NS, II, pp. 175 sq.

relations qu'elle entretenait avec la princesse Julie Bonaparte⁴²⁵⁴ – mais aussi « politiques », puisque son mari, on l'a vu également, la fait entrer dans le Conseil de patronage des salles d'asile⁴²⁵⁵. De même Marie Redel est-elle une femme très active, notamment au sein de l'association des anciennes élèves de l'école de la Légion d'honneur de Saint-Denis, fondée en 1892, et à laquelle elle participe activement, prononçant un discours lors de la première assemblée générale, et préfaçant en 1912 l'*Histoire des maisons d'éducation de la Légion d'honneur* de Léon Brasier⁴²⁵⁶.

En réalité, la vision que Victor Duruy a de ses épouses et de leur rôle va plus loin que la simple tradition bourgeoise. Bien sûr, s'il se remarie en 1873, c'est par réflexe de classe : « *Dans la bourgeoisie, explique Adeline Daumard, le célibat était une condition temporaire, ou exceptionnelle, sinon anormale*⁴²⁵⁷. » Aussi Victor Duruy devait-il se remarier. Doit-on y voir une instrumentalisation sociale de la femme et, au delà, une réaction très traditionnelle de Victor Duruy ? Oui, mais en partie seulement. Car, au-delà de la nécessité sociale, il y a chez l'ancien ministre un désir réel de vivre à nouveau avec une femme. Il n'a de cesse en effet, durant son veuvage, de se plaindre de la solitude dans laquelle l'a laissé la mort de sa femme. « *Ce premier de l'an est, à présent, pour moi, un jour funèbre*, écrit-il à Ferdinand Roux, directeur de l'École normale supérieure de Cluny, le 2 janvier 1867, six mois après son veuvage. *Je sens alors, plus que jamais, le vide qui s'est fait dans ma maison, et les tristes souvenirs pèsent davantage sur moi*⁴²⁵⁸. » L'année suivante, il écrit encore à un écrivain qui lui annonce son prochain mariage : « *Vous avez bien vite reconnu que l'homme est fait pour être deux et un. Moi qui ne suis plus qu'un, je ressemble beaucoup à une machine de chemin de fer : je vais, mais je ne vis pas*⁴²⁵⁹. »

Ce qui joue donc, c'est la volonté toute personnelle, affective, de Victor Duruy, de retrouver la compagnie d'une épouse, mais aussi de renouer avec les bonheurs familiaux, ceux de la paternité, bien sûr, mais aussi ceux de la vie de couple. C'est en effet un amoureux des femmes qui, s'il ne se livre pas beaucoup à ce sujet, n'en laisse pas moins, à l'occasion, filtrer

⁴²⁵⁴ Cf. *supra*, chapitre VII.

⁴²⁵⁵ Cf. *supra*, chapitre V.

⁴²⁵⁶ Cf. Brasier, Léon, *Histoire des maisons d'éducation de la Légion d'honneur*, Paris, Librairie Renouard, H. Laurens éd., 2^e éd., 1912, 283 p., Préface, et discours pp. 265-266.

⁴²⁵⁷ Cf. Daumard, *Les Bourgeois...*, *op. cit.*, p. 208.

⁴²⁵⁸ Cf. Lettre de Victor Duruy à Ferdinand Roux, 2 janvier 1867, citée dans Roux, Ferdinand, *Histoire des six premières années de l'École Normale Supérieure de Cluny*, Alais, impr. de Jean Martin, 1889, 319 p., p. 64.

⁴²⁵⁹ Cf. A.n. : 114AP/2/9 (Lettre de Victor Duruy à un destinataire inconnu, 4 juin 1868).

une ou deux remarques plus ou moins légères quant à sa vision de l'amour et de la gent féminine. Le passage le plus surprenant peut-être de l'ensemble de son œuvre écrite est ce paragraphe non exempt d'humour qu'il rédige après une visite au Belvédère de Vienne, et dans lequel le grave critique d'art se fait volontiers esthète plus trivial⁴²⁶⁰ :

Il y a au Belvédère, dix toiles du Titien aussi belles que celle du Louvre, dans le salon carré, la Femme aux cheveux d'or. Quelle puissance de pinceau ! Voilà bien les rois de la couleur. Mais ces Vénitiens, sans aller jusqu'à l'exubérance charnelle de Rubens, n'aiment pas du tout les corps diaphanes, à la taille étranglée, dont on se demande : Comment peuvent-ils respirer et vivre ? Nos femmes et nos filles cherchent la grâce dans l'étrange, et, pour obéir à la mode, risquent leur santé. Conduisons-les devant les pontifes de l'art, devant ces maîtres de la beauté, en face de Titien, même de Raphaël, dont la Fornarina n'était pas précisément la condensation palpable d'une nuée vaporeuse ou de la blanche écume d'un torrent. Je recommande le voyage de Vienne et une visite au Belvédère à tous les jeunes maris qui se sentiront dans la poitrine un cœur assez vaillant pour entreprendre la lutte la plus difficile, mais la plus nécessaire, la guerre contre le corset.

Ainsi Victor Duruy n'aimait-il guère les femmes corsetées... Quelques formes plus rondes, comme celles des modèles du Titien ou de Raphaël, trouvent davantage de grâce à ses yeux, et, dans ses pérégrinations allemandes de 1855, il cherche des yeux – vainement, ce qu'il déplore – « *les femmes de Rubens et la Marguerite de Scheffer* »⁴²⁶¹. A l'inverse, il n'apprécie guère ces « *matrones dévergondées dont on nous déshabille les formes par trop opulentes* »⁴²⁶². C'est que Victor Duruy aime que les femmes qui mettent leur beauté en valeur en évitant toute vulgarité. En Allemagne, il est déçu par la façon dont les femmes s'habillent : « *Je ne vois que de disgracieuses créatures qui s'enlaidissent comme à plaisir par leur costume* », se plaint-il. Et il ajoute que « *beaucoup aussi vont nu-pieds. C'est un détail de toilette qui me répugne et me fait mal.* » Car derrière la nudité des pieds de ces femmes se cache la misère⁴²⁶³, comme d'ailleurs les pauses « *dévergondées* » de certains tableaux dissimulent la luxure et la vulgarité ; et cela ne peut que choquer le bourgeois moraliste et paternaliste qu'est Victor Duruy.

⁴²⁶⁰ Cf. Duruy, *Causeries de voyage...*, pp. 456-457.

⁴²⁶¹ *Ibid.*, p. 431.

⁴²⁶² *Ibid.*, p. 306.

⁴²⁶³ *Ibid.*, pp. 431-432.

Celui-ci ne se marie donc pas seulement par intérêt social, mais aussi par amour sincère des femmes et volonté de vivre à leurs côtés. La meilleure preuve en est la façon dont se sont passés les débuts de sa vie de couple avec sa première femme : il ne l'épouse on l'a vu que quatre ans après la naissance de leur premier enfant, après en avoir conçu deux autres ; la vie amoureuse a donc précédé la vie de couple légale. Cela bien sûr contrevient au schéma bourgeois du mariage : d'abord parce qu'il y a dans cette union moins de stratégie matrimoniale que d'affection amoureuse, ensuite parce qu'elle se fait hors des règles chrétiennes « normales ». A cet égard, le second mariage de Victor Duruy est plus traditionnel, plus « bourgeois », même s'il comporte lui aussi une dimension personnelle assez importante. C'est que Victor Duruy, tout en se laissant aller au besoin aux élans de son cœur, sait aussi lorsqu'il le faut respecter et même défendre la morale, pour ne pas dire la moralité.

Du modèle familial au modèle masculin

Historien bourgeois, Victor Duruy fait beaucoup intervenir la morale de son temps dans son analyse des faits passés et dans les jugements qu'il porte sur eux. Le mariage est ainsi une institution dont il se fait le défenseur. Décrivant les mœurs sous le règne de Louis XV, il remarque que « *jamais, depuis l'empire romain, la moralité n'était tombée si bas* » et, pour résumer l'ensemble, rappelle un mot du marquis d'Argenson, qui « *ne craignait pas d'écrire : "Le mariage, ce droit furieux et dont la mode passera"* » et ajoute que « *le maréchal de Saxe, le duc de Richelieu, mille autres, ou pour mieux dire, tout le monde, dans les hautes classes, pensait de même ou agissait en conséquence*⁴²⁶⁴. » Cet exemple pris de la pensée sur le mariage montre à quel point Victor Duruy est attaché à l'institution de la famille, « *arche sainte, inviolable* »⁴²⁶⁵, garante, dans la pensée bourgeoise d'alors, du bon fonctionnement de la société, « *essentielle à la force des Etats et au progrès de l'humanité* »⁴²⁶⁶. En outre, celle-ci est, comme l'explique Michelle Perrot, le lieu d'exercice du « *bon régime sexuel* », le « *temple de la sexualité ordinaire* », qui « *érige des normes et disqualifie les sexualités périphériques* »⁴²⁶⁷. Aussi trouve-t-on également, sous la plume de Victor Duruy, la condamnation de ces « *sexualités périphériques* ».

⁴²⁶⁴ HDF 1893, II, p. 422.

⁴²⁶⁵ AHF 1848, p. 237.

⁴²⁶⁶ Cf. Ariès et DUBY, *Histoire de la vie privée...*, op. cit., p. 93.

⁴²⁶⁷ *Ibid.*, p. 103.

L'immoralité est en effet fermement et systématiquement condamnée. La perversité, la débauche, la sensualité, le goût du plaisir sont solennellement montrés du doigt et marqués du sceau vengeur de l'infamie. Dans la catégorie des « débauchés » auxquels l'historien décoche ses flèches les plus acérées, on trouve bien inévitablement l'anti-panthéon que constituent ces empereurs réputés débauchés qui ont presque toujours été voués aux gémonies par les historiens moralisants : Néron « *esprit hypocrite, lâche et méchant* », « *tyran vaniteux et grotesque* », est aussi « *salement débauché* », et qui « *ne léguera à l'histoire ni une pensée ni un acte pour voiler un coin de ses infamies*⁴²⁶⁸. » Les empereurs orientaux du troublé III^{ème} siècle, sont aussi condamnés, ces « *Syriens pourris de luxure ou de caractère efféminé* »⁴²⁶⁹, de même que Commode, « *un boucher* », qui « *n'avait que de bas instincts et ne cherchait que de vulgaires et honteux plaisirs* »⁴²⁷⁰.

Mais le pire de tous, la lie de la pourpre, c'est Elagabal, « *le plus misérable des empereurs* », « *resté dans la mémoire des hommes comme le symbole de l'infamie sur le trône* ». Victor Duruy vomit en lui « *la plus complète représentation des côtés immondes de ce naturalisme* » inspiré par la religion du soleil dont il était le grand-prêtre, ce « *pur syrien, en qui se réunissait tout ce que l'Orient peut produire de lascives ardeurs et de vices honteux* », qui encourage à Rome « *une gourmandise à désespérer Vitellius, une luxure à faire rougir Néron, des débauches qu'en latin seul on peut conter !* ». Le culte qu'il préconise, celui du dieu d'Emèse, est rempli de « *chants barbares* », de « *danses lubriques* » et d'« *immolations d'enfants* » ; ce culte contribue certes à l'émergence du monothéisme, mais « *lui n'y cherche et n'y prend que ce qui peut exciter sa lubricité* ».

Lubrique, pervers, débauché, lascif, obscène, déviant sexuel, obsédé par les plaisirs de la chair et de la chère, Elagabal répugne complètement à l'historien bourgeois et moralisateur. Le récit de sa mort est d'ailleurs vengeur dans l'ironie qui l'imprègne : « *le voluptueux efféminé, peut-on ainsi lire, qu'un pli de feuille de rose gênait, s'était caché dans les latrines du camp. On l'y tua, et son cadavre, traîné par les rues, n'ayant pu passer par un trou d'égout, fut jeté dans le Tibre, où le dieu d'Emèse faillit suivre son pontife* ». Finalement, l'historien, qui paraît content de voir que cet être immonde n'a eu que ce qu'il méritait, préfère détourner le regard de l'ignoble « *efféminé* », de « *son luxe inepte* » et de « *ses sales*

⁴²⁶⁸ HDR 1874, p. 2.

⁴²⁶⁹ HDR, « Résumé général », p. 534.

⁴²⁷⁰ HDR 1879, p. 10.

débauches », sous le prétexte que « *l'histoire signale ces turpitudes ou ces folies* », mais « *ne s'y arrête pas* » ; tout ce qu'elle peut faire, c'est le condamner sévèrement : « *Le sénat voua sa mémoire à l'infamie, conclut-il, et l'histoire fait comme le sénat*⁴²⁷¹. »

A travers ses ouvrages, Victor Duruy se fait donc le défenseur du modèle moral de son milieu et de son époque. A travers ces jugements très impartiaux, très datés, il offre aux jeunes générations les modèles à suivre, dans la vie de couple comme dans la vie d'homme. C'est, en fait, derrière l'image d'une vie sexuelle et affective idéale, un modèle « viril » qu'il propose. L'exaltation de la virilité est un aspect important de l'œuvre, donc de la pensée de Victor Duruy. L'homme, le vrai, paré de toutes les vertus liées à son sexe, la puissance, la vigueur, le courage, est proposé, sous sa plume, comme modèle. D'ailleurs l'adjectif « mâle », appliqué à d'autres substantifs que ceux en rapport direct à la virilité, prend l'aspect d'une qualité. Il critique ainsi la suppression du service militaire par Auguste⁴²⁷² :

Ainsi Auguste supprimait le double courant qui autrefois entraînait au camp, puis ramenait dans la cité une partie de la population dont l'âme prenait, dans ces alternatives de discipline et de liberté, une mâle assurance. [...] Les citoyens désapprendront les armes et perdront les vertus qui y tiennent : le respect de la discipline, le sentiment du devoir, l'esprit de sacrifice.

Derrière le modèle du « mâle » se dessine donc, obligatoirement celui du citoyen que tout homme est appelé à l'être ; le civisme est ainsi assimilé à une vertu virile. L'individu et le citoyen ne font qu'un, et le vrai patriote ne peut s'accomplir qu'avec une éducation franchement virile ; ainsi Victor Duruy regrette-t-il l'éducation telle qu'elle était envisagée au temps du Haut-Empire romain⁴²⁷³ :

L'éducation était généralement virile, avec moins de ces tendresses efféminées qui de nos jours font si souvent de l'enfant un tyran domestique. La discipline de la maison préparait à la discipline de la cité, et le respect pour le père menait au respect pour le magistrat et la loi.

⁴²⁷¹ *Ibid.*, pp. 230-235.

⁴²⁷² HDR 1877 (3), pp. 394-395.

⁴²⁷³ HDR 1883 (5), p. 246.

Soucieux de la virilité de l'homme, Victor Duruy fustige le caractère « efféminé » de l'éducation trop souvent donnée aux enfants de son époque. Cette notion se trouve également dans sa condamnation des vices et de l'immoralité des empereurs romains précédemment cités. Ne nous trompons pas cependant sur le sens du mot « efféminé ». Il ne s'agit nullement, dans l'esprit de Victor Duruy, de dénoncer l'allure par trop féminine des empereurs décadents et de stigmatiser ainsi en eux des tendances homosexuelles génératrices de dégénérescences physiques. « Efféminé » signifie moins, dans la langue du XIX^{ème} siècle, indéterminé sexuel que mou ; le terme implique moins un manque de virilité qu'un manque de vigueur – même si, en définitive, les deux notions se rejoignent.

En fait, Victor Duruy se garde bien de faire directement allusion à l'homosexualité. Pourtant, en tant que moraliste comme en tant qu'historien, il est forcément amené à en parler, parce qu'elle fait potentiellement partie de ce qu'il peut analyser comme des déviances d'une part, parce qu'elle est incontournable dans l'évocation du passé, à deux reprises notamment, dans ces deux moments où ce sujet vient forcément à la plume du chercheur : dans le tableau des mœurs grecques et romaines d'abord ; dans l'histoire des derniers Valois ensuite. Dans son *Histoire des Romains*, Victor Duruy aborde en effet le sujet, dans un paragraphe tout à fait significatif⁴²⁷⁴ :

Les Romains avaient quelque chose de particulièrement odieux, le vice grec qui était passé de l'Orient, où il règne encore, chez la forte race du Latium et de la Sabine qu'il énerva. La réclusion des femmes orientales, la condition inférieure où elles étaient tenues, l'absence pour elles d'une éducation qui les associât à la vie intellectuelle de leur époux, expliquent, sans nous la faire comprendre, cette abominable dépravation. [...] on est obligé de reconnaître dans ce pays [l'Italie] l'existence d'une aberration dont toute l'antiquité dépose et qui semble n'avoir offensé personne. Au temps de la République, on trouve Cicéron, Brutus et César suspects d'avoir connu ce vice dont Horace se vante et que Virgile chanta. Il faut dire que, l'ayant mis au ciel et donné au maître de l'Olympe, à Apollon, même à Hercule, on le portait sans honte à la ville et à la cour. Vespasien consacre la statue de Ganymède dans un temple. Trajan rappelle les mimes, parce que Pylade lui plaît, et Hadrien fait un dieu d'Antinoüs, dont toutes les villes dressent dans leurs murs la statue, comme pour propager le culte de la divinité honteuse et homicide. Nous avons eu sous notre vieille monarchie le règne des maîtresses, qui, tout en étant moins repoussant, ne valait pas mieux pour la bonne administration des affaires publiques. L'empire romain n'a pas connu la maîtresse du roi, et les mignons y étaient sans influence.

⁴²⁷⁴ HDR 1876 (5), p. 352

« Aberration », « vice », « dépravation » : tels sont les seuls termes employés. Le sujet étant décidément trop tabou, aucun terme n'indique explicitement ce dont l'auteur est en train de parler : les esprits autorisés comprendront de quoi il s'agit, et les autres n'ont, de toutes façons, pas à lire une quelconque ligne sur la question ; la censure morale fonctionne ici parfaitement.

Concernant Henri III, l'homosexualité n'est pas non plus abordée au grand jour. Si l'historien fait allusion à ses mignons et à ses favoris, il n'indique pas plus clairement la nature de leurs relations ; et, s'il parle bien de « *la dépravation de son cœur* », de ses « *passes-temps d'enfant ou de femme* »⁴²⁷⁵, de l'avis de d'Aubigné qui « *ne savait, en voyant cet homme si soigneux de sa toilette, de son teint, de la blancheur de ses mains et de son visage, s'il voyait "un roi-femme ou bien un homme-reine"* », enfin des « *turpitudes de cette cour licencieuse et féroce du dernier Valois* »⁴²⁷⁶, pas une seule fois il ne fait directement allusion à ses pratiques sexuelles. Du reste, la condamnation est sans équivoque : l'homosexualité est une aberration, contre-nature ; elle est un vice, qui ne peut qu'inspirer le dégoût, comme le montre l'emploi du terme « *repoussant* ».

Viscéralement attaché à certaines formes de morale, pour ne pas dire de moralité, Victor Duruy peut donc apparaître comme un bourgeois conservateur dans l'acception la plus réactionnaire du terme. Point n'est question ici de juger ce positionnement : il est celui d'un certain homme, dans un certain milieu et une certaine époque. Tout au plus peut-on remarquer que Victor Duruy n'a pas ici la modernité de vues qu'il peut avoir par ailleurs, dans d'autres domaines. L'intérêt est surtout de voir quelles pouvaient être ses valeurs, et, à travers son exemple, celle de ce milieu et de cette époque dont il est si représentatif. D'où l'intérêt également d'étudier, pour finir, les goûts et les croyances qui faisaient le fond de son caractère et de sa mentalité.

⁴²⁷⁵ Cf. HDF 1893, p. 44

⁴²⁷⁶ *Ibid.*, p. 54

C. GOUTS ET CROYANCES D'UN HOMME DU XIX^{EME} SIECLE

1. DIEU ET L'HOMME

A – DIEU EXISTE, MAIS...

Une réputation d'anticléricale justifiée

Victor Duruy a toujours eu la réputation d'être anticléricale. Ses ouvrages historiques, son action ministérielle, ses prises de position, ont poussé les contemporains à faire de lui un ennemi farouche de l'Eglise et de son influence. Dès son accession au ministère, explique Gustave Larroumet, « *on le savait anticléricale* »⁴²⁷⁷ ; Anatole Claveau rappelle la rumeur « *que Duruy était un penseur très indépendant, vaguement déiste* »⁴²⁷⁸, et Emile Ollivier le juge ainsi « *profondément imbu de l'esprit laïque de la Révolution* »⁴²⁷⁹. L'historiographie a repris cette tradition, en s'exagérant bien souvent la position réelle de Victor Duruy : Georges Weill voit dans sa nomination au ministère une « *victoire éclatante* » de « *l'esprit laïc* »⁴²⁸⁰, Jean Maurain évoque son « *hostilité radicale contre l'Eglise* »⁴²⁸¹ ; Marguerite Schwab en fait « *le premier défenseur officiel de l'Ecole laïque* »⁴²⁸². Plus mesuré, Alain Plessis insiste sur « *sa conception neutraliste du rôle de la religion dans l'enseignement public* »⁴²⁸³ mais, au final, c'est de la même idée laïque qu'il s'agit. Louis Girard le dit « *nettement anticléricale* »⁴²⁸⁴, Pierre Miquel parle de lui comme de « *l'apôtre laïc de l'enseignement gratuit et obligatoire* »⁴²⁸⁵. Plus récemment, enfin, Jean-Claude Caron évoque sa « *conception laïque de l'enseignement hautement revendiquée qui ne le cède guère à celle d'un Gambetta ou d'un Ferry* »⁴²⁸⁶.

⁴²⁷⁷ Cf. Larroumet, Gustave, *Petits portraits et notes d'art*, Paris, Hachette, 1900, IIème série, 330 p., p. 138.

⁴²⁷⁸ Claveau, Anatole, *Souvenirs politiques et parlementaires d'un témoin, 1865-1873*, Paris, Plon, 1913-1914, 2 vol., vol. I, 468 p., p. 147.

⁴²⁷⁹ Cf. Ollivier, *L'Empire libéral, op. cit.*, p. 603.

⁴²⁸⁰ Cf. Weill, Georges, *Histoire de l'idée laïque en France au XIXème siècle*, Paris, F. Alcan, 1929.

⁴²⁸¹ Cf. Maurain, Jean, *La Politique ecclésiastique du second Empire*, Paris, F. Alcan, 1930, p. 678.

⁴²⁸² Cf. Schwab, Marguerite, « Victor Duruy et les premiers pas de l'enseignement laïque », *Cahiers laïques*, Cercle parisien de la Ligue française de l'enseignement, Paris, janvier-février 1963, 30 p.

⁴²⁸³ Cf. Plessis, Alain, *De la fête impériale au mur des fédérés*, Paris, Seuil, Points Histoire, Nouvelle histoire de la France contemporaine, tome 9, 1979, 253 p., p. 216.

⁴²⁸⁴ Cf. Girard, Louis, *Napoléon III*, Paris, Fayard, 1986, 550 p., p. 363

⁴²⁸⁵ Cf. Miquel, Pierre, *Le Second Empire*, Paris, Plon, 1992, 554 p., p. 356.

⁴²⁸⁶ Cf. Caron, Jean-Claude, *A l'école de la violence. Châtiments et sévices dans l'institution scolaire au XIXème siècle*, Paris, Aubier, Collection historique, 1999, 337 p., p. 132.

Si l'on a vu que l'épithète de laïc ne pouvait être appliqué à Victor Duruy, lequel n'a jamais cherché à instaurer le principe de la laïcité, en revanche sa réputation d'anticlérical est largement justifiée. Bercé, depuis sa plus tendre enfance, dans un milieu hostile à la réaction monarchiste et catholique de la Restauration, il garde de sa jeunesse une image très négative des « *capucinades* » organisées dans son quartier, qui laissent en lui un profond ressentiment vis-à-vis du clergé⁴²⁸⁷. En outre, deuxième source de son anticléricalisme, Victor Duruy « *réserve des griefs d'enseignant* » à l'Eglise, comme le fait remarquer Jean Rohr⁴²⁸⁸. Durant toute sa vie adulte, il n'aura de cesse de critiquer l'attitude de l'Eglise et de ses membres, que ce soit en tant que ministre, historien ou homme.

Prévenu contre les clercs, il ne se lasse pas, au passage, de les égratigner. Lors de son voyage en Allemagne, en 1860, à deux reprises des ecclésiastiques sont l'objet de ses sarcasmes : dans le train qui lui fait traverser la Champagne, il voyage avec « *un bon gros curé qui ne lisait pas trop son bréviaire* » et, visitant la nécropole des Habsbourg à Vienne, il remarque ironiquement : « *le capucin qui nous conduit nous donne à peine cinq minutes pour tout voir avec sa lampe fumeuse, mais il nous attend patiemment à la porte pour nous tendre la main* »⁴²⁸⁹. Fainéant, cupide, l'ecclésiastique a, chez Victor Duruy, tous les défauts habituels de la mythologie anticléricale. Le ministre s'amuse aussi, on l'a vu, à faire remarquer que Mgr. Sergent s'endormait durant les séances du Conseil impérial de l'Instruction publique, et s'offusque du luxe dans lequel vivent certains congréganistes – notamment les Frères des Ecoles chrétiennes, « *ces religieux qui possèdent des maisons valant trois millions* », complètement oublieux des principes de pauvreté émis par le Jean-Baptiste de La Salle⁴²⁹⁰. Très peu respectueux de leurs devoirs, les ecclésiastiques s'arrogent à l'inverse des droits, notamment celui de contrôler la société : et Victor Duruy s'insurge contre cette prétention « *d'un autre âge* ». Aussi tente-t-il, durant ses années au ministère, de limiter l'influence de l'Eglise sur l'enseignement, notamment féminin, en suscitant des concurrences aux écoles et établissements ecclésiastiques, et à mieux faire contrôler ces derniers par l'Etat⁴²⁹¹.

⁴²⁸⁷ Voir la description qu'il a laissée de ces cérémonies dans NS, I, pp. 3-5.

⁴²⁸⁸ Cf. Rohr, *Victor Duruy...*, op. cit., p. 25.

⁴²⁸⁹ Cf. Duruy, *Causeries de voyage...*, p. 11 et p. 460.

⁴²⁹⁰ Cf. Lettre de Victor Duruy à Mgr. De Bonnechose, citée dans NS, I, pp. 355-356.

⁴²⁹¹ Cf. *supra*, chapitre VII.

En tant qu'historien également, Victor Duruy s'en prend au rôle de l'Eglise, souvent montrée du doigt pour son rôle néfaste dans l'histoire de la civilisation. Ainsi lui attribue-t-il un rôle majeur dans la chute de l'Empire romain⁴²⁹² :

Au milieu de ce monde finissant se trouvaient pourtant des hommes qui, eux, agissaient et pensaient, mais en regardant au ciel et non pas à la terre, en se préoccupant de la vie d'outre-tombe et non pas de l'existence d'ici-bas. Les chrétiens ne s'inquiétaient point de toutes les servitudes qui avaient remplacé la libre existence des anciennes villes gréco-romaines ; ils n'avaient d'abord souhaité que d'exercer paisiblement leur culte, fût-ce en d'obscures retraites. Pour eux, la société romaine était « la grande prostituée » que leurs Livres saints avaient condamnée. Ils en fuyaient les honneurs ; ils ne voulaient pas en remplir les devoirs ; ses malheurs les laissaient indifférents ; et comme ils ne voyaient pas dans les Barbares des ennemis, ils se refusaient à les combattre. Lorsqu'ils n'eurent plus à craindre la persécution, ils passèrent un siècle en aigres disputes sur leurs croyances, sans aucun profit pour l'ordre civil, et, durant ce siècle, les Germains arrivèrent. [...] Pour l'empire païen, les chrétiens avaient été un élément de dissolution ; quand ils en furent les maîtres, ils ne surent pas le défendre.

Ainsi par son égoïsme, son indifférence à l'égard du siècle, le christianisme, et surtout les hommes d'Eglise, ont entraîné la chute de Rome. Or la faute de l'Eglise est aussi économique : en effet « elle enseignait que vendre son bien et en distribuer le prix aux nécessiteux était un moyen de gagner le ciel. » Or pour Victor Duruy, « c'était le plus souvent un gaspillage de la richesse, qui ne soulageait les pauvres qu'un moment et qui, loin de restreindre leur nombre, multiplia la fausse mendicité. » En outre, l'action destructrice du christianisme est aussi démographique, dans la mesure où le modèle du célibat qu'il prône participe à la diminution de la population⁴²⁹³.

L'Eglise avait donc un rôle à jouer, et ne le joua pas. Ne faisant rien pour empêcher la chute de Rome, elle provoquait aussi la mise en convalescence de la civilisation, ce qui lui vaut les foudres de l'historien progressiste. Or elle répète la même erreur au Moyen Age : elle est alors la « seule puissance [...] respectée » en des temps de dissolution de l'autorité sous l'action de la féodalité ; mais « l'Eglise était riche », ajoute Victor Duruy, « et les évêques, les abbés, seigneurs de bourgs et de villes, faisaient peser sur le peuple une oppression égale à celle qu'il souffrait de la part des nobles⁴²⁹⁴. » Or elle abuse non seulement de son pouvoir sociale, mais aussi de son autorité spirituelle⁴²⁹⁵ :

⁴²⁹² HDR 1885 (7), p. 539.

⁴²⁹³ *Ibid.*, p. 542.

⁴²⁹⁴ AHF 1848, p. 41.

⁴²⁹⁵ HDR 1874 (4), p. 479.

Quand l'Eglise triomphante se fut attribué la décision souveraine de ce qu'il faut croire et de ce qu'il faut faire, elle envoya, à son tour, des victimes au supplice. Trajan et Marc-Aurèle frappaient des hommes qui refusaient d'obéir à certaines lois civiles ; les inquisiteurs brûlèrent des gens qui ne pensaient pas comme eux sur les choses du ciel. Les premiers croyaient défendre l'Etat ; les seconds croyaient défendre la religion : les uns et les autres se trompaient.

Ainsi le principal grief que Victor Duruy porte à l'Eglise est qu'elle s'est toujours rendue coupable « d'abus de position dominante ». Elle s'est toujours servie des pouvoirs politique, économique et social que lui donnait son autorité spirituelle pour les tourner à son propre profit, et non pour les mettre au service de causes plus hautes, le bien du peuple ou la survie de la civilisation – et accessoirement, le service de Dieu. Elle n'est pas loin d'être considérée comme un parasite de la société qu'elle domine, de l'Etat qu'elle noyaute, et de mener, au nom de ses propres intérêts, le monde à sa perte, comme déjà elle le faisait au moment du déclin de l'Empire romain ; d'où les grandes craintes quant aux prétentions de l'Eglise sur la société du XIX^{ème} siècle. Sûrement Victor Duruy craint-il, pour le mouvement de civilisation qui marque la période, un retour en force des ecclésiastiques et de leur action pernicieuse. D'où sa volonté de limiter le rôle de l'Eglise dans la société, et son idée d'une « *Eglise libre dans un Etat libre* »⁴²⁹⁶, sous entendu d'une séparation de l'Eglise et de l'Etat.

Pourtant sa position, tout anticléricale qu'elle soit – ou toute inspirée qu'elle soit par l'anticléricalisme – ne saurait être envisagée d'une manière radicale. D'abord Victor Duruy ne reprend pas l'expression de « Séparation » pour ne pas donner l'idée de cautionner une idée chère à la gauche, et qui dissimule une volonté déclarée de s'en prendre à l'Eglise. En outre, « *Eglise libre dans un Etat libre* », cela veut dire un Etat libéré de la tutelle ecclésiastique, mais aussi l'inverse, la possibilité laissée à l'Eglise d'exercer son action librement, une sorte de divorce à l'amiable, donc, quand l'idée de Séparation tend à vouloir faire de l'Etat la victime, et donner tous les torts à l'Eglise. Dans l'esprit de Victor Duruy, il ne s'agit pas du tout de faire la « *guerre religieuse* » qu'il accuse les Républicains de mener dans les années 1880, au contraire. Car s'il se dit et est nettement anticléric, son hostilité à l'Eglise rencontre un certain nombre de limites d'ordre social, intellectuel et spirituel.

⁴²⁹⁶ Cf. NS, II, p. 276.

Une attitude positive face à la religion chrétienne

Soucieux de limiter le rôle de l’Eglise dans la société, Victor Duruy n’en est pas moins conscient du rôle conservateur qu’elle peut y jouer. Aussi est-il attaché à ce qu’elle y conserve une influence minimum – tout ce qu’il veut, c’est qu’elle renonce à ses prétentions dominatrices. Cette idée va de paire avec son souci d’ordre social, avec son goût pour la hiérarchie. Il éprouve ainsi un grand respect pour les évêques, et se défend même en 1863 de vouloir en aucun cas porter atteinte à leur dignité ou à leur autorité. « *L’Eglise a toujours trouvé, pour son service, de bien grands esprits, à côté desquels nous ne sommes rien* », reconnaît-il⁴²⁹⁷. Ainsi son comportement est-il complètement différent à l’égard du bas-clergé – qu’il n’hésitait pas, on l’a vu, à railler – et du haut-clergé. A l’égard de ce dernier, il fait preuve de beaucoup de déférence, et cherche même à s’y créer des liens. Ainsi on a vu déjà l’amitié qui le liait, depuis son ministère, à certains évêques, comme Mgr Georges Darboy, archevêque de Paris.

Il se fait également une grande amie de la baronne Clémence de Vaux, fille de Thérèse Cabarrus et de Tallien, fondatrice et supérieure de la Congrégation des Dames de Saint-Louis auxquelles Victor Duruy confie, après un rapport d’inspection très favorable d’Adolphe Mourier sur les efforts faits par elles en faveur de l’enseignement rural des filles, la direction de l’Ecole normale de Seine et Marne⁴²⁹⁸. Avec la baronne de Vaux, Victor Duruy entretient une correspondance pleine d’une déférente affection, et dans laquelle il n’hésite pas parfois à livrer ses pensées les plus intimes.

Derrière ce respect, cette déférence à l’égard de certains membres de l’Eglise, il faut voir le sens de la hiérarchie sociale, profondément ancré dans sa mentalité de bourgeois conservateur et libéral. Les libéraux en effet, sont, malgré un certain anticléricalisme, attachés au rôle de l’Eglise et de la religion dans la société. Nicolas Roussellier rappelle en effet que « *d’abord préoccupée de la gestion d’un corps social turbulent, la culture libérale défend et parfois réhabilite (après l’avoir dénigrée) la place des autorités sociales* », et notamment de l’Eglise, parce qu’elles jouent un rôle conservateur dans la société. Or, « *il n’y a pas de société libre sans ordre social, il n’y a pas d’ordre social sans une morale solide et il n’y a pas de morale solide sans un fondement pluriséculaire que seule*

⁴²⁹⁷ Cf. NS, I, p. 46.

la « religion des pères » peut fournir »⁴²⁹⁹. Aussi la religion catholique se trouve réhabilitée par les libéraux, dans sa fonction sociale et morale, et Victor Duruy correspond une fois de plus parfaitement au modèle, rejetant comme eux les formes les plus radicales d'anticléricalisme (la politique scolaire des républicains) et prônant une séparation « à l'amiable » de l'Eglise et de l'Etat.

D'autres éléments toutefois viennent expliquer son positionnement et préciser sa pensée, et notamment la grande tolérance qui l'anime. Sceptique quant aux dogmes comme quant au culte catholique, il n'empêche toutefois personne de souscrire aux uns ou de pratiquer l'autre. « *La tolérance pour toute croyance honnête est le fond de ma nature, et à été la règle de ma vie* », écrit-il dans ses Mémoires ; aussi a-t-il « *toujours été, comme professeur, écrivain et ministre, très respectueux des droits de la conscience* »⁴³⁰⁰. Ce respect, il l'a d'ailleurs aussi eu comme mari et comme père ; la preuve en est par exemple dans la grande latitude qu'il laisse à ses épouses sur ce point. A la première, de confession protestante, il laisse la liberté de se convertir au catholicisme, ce qu'elle fait, sous l'influence de la maréchale Randon, en l'église de Saint-Etienne-du-Mont, le 14 août 1865⁴³⁰¹. A la seconde, catholique fervente, il confie l'éducation religieuse de leur fils, Louis-Victor⁴³⁰².

En fait, derrière cette grande tolérance vis-à-vis de la pratique religieuse des catholiques, derrière cette déférence à l'égard de la hiérarchie ecclésiastique, derrière cet attachement au maintien du rôle conservateur de l'Eglise dans la société, se cache un grand respect de la morale chrétienne et de son enseignement, exprimé notamment dans ses jugements sur la Bible, qu'il a lue plusieurs fois⁴³⁰³, et qui offre à l'en croire un enseignement parfaitement en accord avec ses propres convictions politiques, sociales et philosophiques⁴³⁰⁴ :

La Bible est le livre par excellence, celui du sage et du simple, celui qui depuis deux mille ans nourrit les jeunes générations sous tous les climats, au

⁴²⁹⁸ Cf. Des Vals, *La Baronne de Vaux...*, op. cit. ; Mourier, Adolphe, *Notes et Souvenirs d'un universitaire, 1827-1889*, Orléans, Impr. G. Jacob, 1889, VIII-559 p., p. 158.

⁴²⁹⁹ Cf. Roussellier, « La Culture politique libérale »..., op. cit., pp. 106-107.

⁴³⁰⁰ Cf. NS, I, p. 46.

⁴³⁰¹ *Ibid.*, p. 66 ; Bonaparte, Julie, princesse, *Mémoires inédits (1853-1870)*, Roma, Edizioni di storia e lettere letteratura, 1975, 589 p. ; *Semaine catholique de Toulouse*, citée par Bourgade, Germaine, Contributions à l'étude d'une histoire de l'éducation féminine à Toulouse de 1830 à 1914, Toulouse, Université de Toulouse – Le Mirail, 1980, p. 195.

⁴³⁰² Cf. NS, I, p. 66.

⁴³⁰³ *Ibid.*, I, p. 33

⁴³⁰⁴ HSB (5^{ème} éd., 1867), Préface, pp. I-II.

milieu de toutes les races, à tous les degrés de civilisation. C'est que la Bible, histoire de Dieu même, comme l'appelait le pieux Rollin, développe, exalte le sentiment religieux, mais qu'elle appelle aussi aux vertus domestiques et sociales. Elle demande la prière ; mais plus encore, elle veut l'action, c'est à dire la charité envers le prochain, et le dévouement envers la patrie.

Dieu, la famille et la patrie, voilà, en effet, les grandes idées que les livres sacrés enseignent. [...]

Qu'on ne s'étonne donc pas si l'ancien Testament, qui développe avec une incomparable élévation ces deux saintes idées, Dieu et la Patrie ; si le Nouveau, qui réprovoque l'orgueil et glorifie l'humilité ; qui prescrit de joindre l'équité à la justice, la charité au droit, le dévouement au devoir, et qui, enfin, par sa touchante morale, guide nos pas vers l'autre patrie, vers la demeure céleste, sera toujours le livre d'éducation pour les générations qui s'élèvent.

Conservateur et patriotique, le discours de la Bible est et doit être la base de la morale humaine. « *Je tiens pour obligatoire la plus grande partie de la morale évangélique* », écrit d'ailleurs explicitement Victor Duruy dans ses Mémoires, attitude courante à l'époque chez beaucoup de libéraux, qui acceptent la morale chrétienne tout en rejetant celle de l'Eglise, et afin de la retourner contre elle⁴³⁰⁵ – ce que fait par exemple Victor Duruy en critiquant la cupidité des congréganistes. A l'heure donc où tout un courant de la science française porte sur la Bible un regard plus rationnel, plus scientifique, et aussi plus critique⁴³⁰⁶, l'historien reste dans une vision traditionnelle des Livres Saints, considérés uniquement dans leur perspective morale.

Dieu réduit à la portion congrue

Anticlérical, Victor Duruy ne saurait donc être considéré comme un apôtre de la laïcité. Il ne saurait pas plus être vu comme un tenant de la libre-pensée, « *politiquement teintée de blanquisme* », rappelle Jacqueline Lalouette⁴³⁰⁷, rattachée à la gauche, voire à l'extrême gauche, donc contraire aux positionnements politiques et sociaux de Victor Duruy, qui plus est « *athée et matérialiste* » quand lui-même n'est ni l'un, ni l'autre. Car, et c'est là la question fondamentale, Victor Duruy, tout anticlérical et sceptique qu'il est, tout réticent qu'il est à pratiquer le culte chrétien, croit en Dieu, ou tout au moins dans l'existence d'un « être suprême ». C'est la logique qui le conduit à ce choix intellectuel. « *Dans notre Univers, tout a*

⁴³⁰⁵ Cf. Rémond, René, *L'Anticléricalisme en France de 1815 à nos jours*, Paris, Librairie Arthème Fayard, 1976, 374 p., p. 29.

⁴³⁰⁶ Cf. Laplanche, François, *La Bible en France entre mythe et critique XVIe-XIXe siècle*, Paris, Albin Michel, 1994, 315 p., p. 167.

⁴³⁰⁷ Cf. Lalouette, Jacqueline, *La Libre-Pensée en France. 1848-1940*, Paris, A. Michel, 1997, 636 p., pp. 16-17.

sa loi », constate-t-il ; « *or, des lois supposent un législateur* »⁴³⁰⁸. Ce législateur prend sous sa plume des noms différents. Tantôt Victor Duruy l'appellera traditionnellement Dieu⁴³⁰⁹, tantôt il sera le « *Démiurgos* » antique⁴³¹⁰, terme qui correspond davantage à la position de Victor Duruy, moins catholique ou chrétienne que déiste. Emile Ollivier disait d'ailleurs qu'il était « *un déiste très convaincu* »⁴³¹¹, et Albert de Broglie enchérit en disant que « *déiste, il l'a toujours été sans réserve et sans ambages* »⁴³¹².

« *Critiquer la religion ne signifie pas faire profession d'athéisme, ni même rompre avec le christianisme* », écrit René Rémond⁴³¹³. Victor Duruy le prouve en effet : c'est un anticlérical, qui n'a pas hésité à remettre en cause le rôle historique du christianisme et les défauts de l'Eglise, mais qui s'affirme comme un partisan de la morale chrétienne, et qui ne rejette pas l'existence de Dieu. Toutefois, il tient à limiter le rôle de ce dernier. Immédiatement après avoir reconnu son existence, en effet, il s'interroge :

Mais d'où vient-il ? où est-il ? Et que fait-il, puisque, dans l'ordre physique, rien ne change que suivant des lois étables, et que, dans l'ordre moral, tout dépend des idées qui se forment dans notre esprit, sous l'influence de traditions et de volontés qui agissent sur nous.

Ainsi le doute s'insinue-t-il rapidement sur l'origine, la forme et surtout l'action de ce Dieu. « *Quand a-t-on vu dans l'histoire un fait qui ne dépendît pas d'un homme, d'une assemblée, ou de circonstances produites par des sentiments humains ?* » s'interroge-t-il ainsi, avant d'affirmer, en bon libéral :

J'ai écrit de nombreux ouvrages sans prononcer son nom, parce que je n'avais pas besoin, pour dénouer l'écheveau de l'histoire, de recourir à son intervention. Le récit donnait à lui seul l'explication des choses, et la responsabilité restait aux acteurs du drame, qui l'avaient conduit avec leur liberté.

Ainsi dénie-t-il à Dieu tout rôle dans l'histoire des hommes, qui ont forgé eux-mêmes, par le libre arbitre et l'action consciente, leur propre destin. Rejetant dans le même temps le

⁴³⁰⁸ Cf. NS, I, p. 39.

⁴³⁰⁹ Cf. notamment CAHF 1849, p. xvii ; lettre de Victor Duruy à la baronne de Vaux, 27 novembre 1872, citée dans Des Vals, *La Baronne de Vaux...*, op. cit. ; HSB (5^{ème} éd., 1867), Préface, pp. I-II ; NS, I, p. 44...

⁴³¹⁰ *Ibid.*, pp. 40, 43, 46.

⁴³¹¹ Cf. Ollivier, *L'Empire libéral...*, op. cit., p. 603.

⁴³¹² Cf. Broglie, Albert de, « Notice sur la vie et les œuvres de Victor Duruy », *Revue des Deux-Mondes*, 1^{er} février 1898, p. 561.

⁴³¹³ Cf. Rémond, *L'anticléricalisme...*, op. cit., p. 33.

principe de la Providence, il tient donc à remettre Dieu à sa place : « *tout ce que l'on est autorisé à dire, écrit-il, c'est que s'il faut reconnaître Dieu pour le premier moteur et l'organisateur suprême, il règne et ne gouverne pas* »⁴³¹⁴. La formule résume bien le rôle qu'il entend accorder à Dieu, inspirateur, voire créateur du monde et de l'homme, mais en aucun cas maître de sa destinée. C'est que l'Homme, pour Victor Duruy, est son propre maître : derrière le déisme restrictif de Victor Duruy se dissimule en effet son profond humanisme.

B – L'HUMANISME ET SES AVATARS

Une foi profonde en l'homme

« *Sur notre terre, l'homme est la forme supérieure de la vie* » : Victor Duruy affirme nettement la primauté de l'homme dans la nature, et sa supériorité tant sur le règne végétal que sur le règne animal. Cette caractéristique donne à l'homme un atout primordial : lui seul, parmi les êtres vivants, est en mesure d'atteindre un idéal ; il est même « *obligé de tendre sans cesse à réaliser l'idéal humain* ». Profondément imbu de cette foi en l'homme, l'historien rejette tout ce qui peut amoindrir sa dignité. Il rejette tout d'abord l'idée qu'il soit « *un singe perfectionné* » en affirmant que la science établit « *l'impossibilité anatomique de cette descendance* »⁴³¹⁵ et en prônant que l'homme résiste « *à ce qui subsiste en lui de l'animalité* »⁴³¹⁶. Il rejette également l'esclavage ; « *les esclaves sont des hommes aussi* », s'exclame-t-il avec le Trimalcion du *Satyricon*⁴³¹⁷. De même, tout en cherchant à les expliquer par la raison historique, et même s'il tend à en nuancer le caractère négatif, rejette-t-il la gladiature et les jeux du cirque, qui inspirent un « *dégoût [...] légitime* » : « *Quelle boucherie d'hommes se faisait dans l'empire païen pour des amusements populaires !* »⁴³¹⁸ Autant que le massacre inhumain, il condamne les flatteries qui y sont faites au vulgaire, lequel porte lui aussi atteinte à la dignité de l'homme ou de la femme, et le porte à voir d'un fort mauvais œil l'étalage de la misère ou de la bêtise.

Au contraire de ces instincts et de ces vulgarités qui abaissent l'homme, le rapprochent de l'animal et l'éloignent donc de son idéal, il prône les valeurs de fraternité, de tolérance et

⁴³¹⁴ Cf. NS, I, pp. 39 et 42-44.

⁴³¹⁵ AHU 1873, p. 4.

⁴³¹⁶ Cf. NS, I, pp. 46-47.

⁴³¹⁷ HDR 1876 (5), p. 355.

d'amour. On a vu qu'il encourageait le partage des richesses afin de lutter contre la misère, ou qu'il tolérait les pratiques religieuses que lui-même réprouvait. Certes, ses motivations ne sont pas forcément humanistes, mais sociales, dont en quelque sorte, intéressées ; cependant il n'hésite pas par ailleurs à prôner des valeurs du plus pur humanisme, comme le prouve la phrase qu'il choisit comme *ultima verba* de sa *Chronologie de l'atlas historique de la France* en 1848⁴³¹⁹ : « *Un jour le peuple se pressait autour de l'apôtre Jean et lui demandait d'expliquer la loi. Le disciple aimé, celui qui entre tous avait le mot du maître, dit ces simples paroles : "Aimez-vous les uns les autres, c'est toute la loi."* »

Chantre de l'amour entre les hommes, Victor Duruy est en effet persuadé de leur fraternité. « *L'humanité [...] est une grande famille dont tous les peuples sont les membres* », écrit-il en 1851⁴³²⁰. Dans cette perspective, il rejette toute idée de division entre les hommes, et notamment les théories racistes. Certes, il est persuadé on l'a vu de l'inégalité naturelle entre les hommes, et conscient des profondes différences qui les sépare. « *La physiologie et la linguistique constatent de bien grandes différences entre les races humaines, reconnaît-il, depuis les Grecs qui ont servi de modèle à l'Apollon du Belvédère et à la Vénus de Milo, jusqu'au nègre du Congo* », et il ajoute d'ailleurs que « *la race blanche [...] a fait presque toute seule tout l'ouvrage de la civilisation* »⁴³²¹. Mais cela ne l'empêche pas de dénoncer l'« *aristocratie de la peau* »⁴³²² et l'utilisation excessive qui est faite du concept de race. Remarquant, dans le groupe des élus du *Jugement dernier* de Rubens exposé à la Pinacothèque de Munich, la présence d'« *un pauvre nègre* », il s'exclame : « *Merci à vous, artiste heureux et puissant, le favori des rois, merci pour cette bonne pensée, en un tel temps, de la fraternité humaine* »⁴³²³ ! »

Il rejette d'abord cette théorie parce qu'elle fait la part trop belle à la providence. Ainsi dit-il lors de son discours de réception à l'Académie française en 1885 : « *il est une autre fatalité dont on a beaucoup abusé, le caractère de la race persistant à travers les siècles, malgré la diversité des influences et des fortunes* »⁴³²⁴. » Pour lui, cette doctrine est fautive, parce qu'elle ne prend pas en compte les évolutions de chaque peuple et les inévitables

⁴³¹⁸ *Ibid.*, pp. 345-346.

⁴³¹⁹ CAHF 1848, p. XIX.

⁴³²⁰ Cf. Lettre de Victor Duruy à Charles Nisard, 29 novembre 1851, publiée dans *Journal générale de l'Instruction publique*, n° 103, 20 décembre 1851.

⁴³²¹ Cf. AHU 1873, p. 4 et p. 7.

⁴³²² Cf. Duruy, *Etat du monde romain...*, *op. cit.*, p. 248.

⁴³²³ Cf. Duruy, *Causeries de voyage...*, *op. cit.*, p. 279.

brassages qui se produisent durant son histoire. « *Peut-on admettre, demande-t-il, qu'un peuple, cet être mobile et multiple qui sans cesse se renouvelle, se ressemble toujours, malgré les siècles qui passent sur lui et les événements qui bouleversent son existence*⁴³²⁵ ? »

Il ne croit pas en outre à l'immutabilité des races. « *Dans l'Europe occidentale, à cette extrémité du monde, où la poussée des peuples a refoulé tant de races, explique-t-il, il n'est point de population qui ne soit composée d'éléments très divers. Dans notre France, par exemple, comment séparer du sang celtique qui coule dans ni veines le sang sémitique, grec, romain, arabe, germanique, scandinave qui s'y est mêlé*⁴³²⁶ ? » D'ailleurs, aucun peuple n'est prédéterminé par le hasard, la providence ou quelque autre puissance surnaturelle qui soit. « *Je ne sache pas qu'une fée, malfaisante ou bonne, se soit assise au berceau de chaque peuple pour le douer de qualités ou de défauts* », ironise-t-il sur le thème de *La Belle au bois dormant*⁴³²⁷.

Ces théories racistes, il les juge donc fausses et, qui plus est, dangereuses, parce que source de conflits. « *Depuis bientôt trente années, regrette-t-il, on n'a que trop abusé de ce mot de race, non seulement pour construire de faux systèmes historiques, ce qui ne serait qu'un petit mal, mais pour en tirer les plus graves conséquences politiques* », écrit-il en 1852, en dénonçant l'utilisation que les Allemands font de cette notion pour réclamer par exemple le Holstein ou l'Alsace-Lorraine, ou bien les Russes pour justifier leur politique en Europe orientale⁴³²⁸.

Ainsi Victor Duruy critique-t-il le bellicisme inhérent au concept de race, et fait-il figure de pacifiste. En 1860, lors de son voyage sur le Danube, il a avec un Bavarois une conversation sur les relations intra-européennes dans laquelle il fait montre de sa volonté de paix⁴³²⁹. Prônant l'union entre les Etats du sud de l'Allemagne, il encourage ainsi la formation d'un Etat-tampon entre les trois grandes puissances militaires européennes : France, Autriche et Prusse. Avec une telle politique, déjà concrétisée avec la Suisse et la Belgique, et qui pourrait aussi s'appliquer, entre Prusse et Russie, à la Pologne, « *voilà la guerre qui devient impossible, l'herbe qui pousse sur les glacis déserts, la rouille sur les canons abandonnés* »

⁴³²⁴ Cf. *Discours de réception... pour la réception de M. Duruy, op. cit.*, p. 22.

⁴³²⁵ Cf. Duruy, Victor, « *L'Annuaire des deux mondes* », *Revue de l'Instruction publique*, 1^{er} avril 1852.

⁴³²⁶ Cf. *Discours de réception... pour la réception de M. Duruy, op. cit.*, pp. 22-23.

⁴³²⁷ Cf. Duruy, « *L'Annuaire des deux mondes* »..., *op. cit.*

⁴³²⁸ *Ibid.*

et, par là même, la prospérité qui revient, et avec elles le bonheur des populations. Dans le même but, il rejette toute idée d'annexion de la Belgique par la France, qui entraînerait une guerre avec l'Angleterre. Il n'a de cesse par ailleurs, au fil de ses *Causeries de voyage*, en évoquant les sites de bataille qu'il traverse, d'en appeler à la fin des divisions et des guerres⁴³³⁰.

Un humanisme à tempérer ?

Aboutissant logiquement au pacifisme, l'anti-racisme de Victor Duruy n'a pas forcément des suites positives. Ainsi la critique du concept de race aboutit-elle au rejet du pangermanisme et du panslavisme. Des considérations plus politiques viennent donc polluer la pureté humaniste de son anti-racisme, comme déjà les considérations d'ordre social motivaient son égalitarisme. Au terme de race, il préfère celui de nation et, à l'expansionnisme d'une race allemande qui n'existe pas, il préfère la puissance de la nation française, réalité rayonnante. « *Si nous ne formons pas une race, proclame-t-il aux Immortels, nous sommes mieux que cela, une nation qui, en face du péril, n'aurait qu'un cœur pour sentir, qu'une main pour frapper*⁴³³¹. » Le pacifisme de Victor Duruy semble donc s'être un peu estompé entre 1852 et 1885. C'est qu'entre temps, il y a eu le traumatisme de 1870-1871, qui a poussé l'historien à écrire des lignes fort belliqueuses⁴³³² :

La France gardera l'implacable souvenir de tant de deuils causés par une ambition hypocrite, de tant d'affronts infligés par une barbarie savante, de ses quatorze milliards perdus pour les œuvres de la paix, de la science et de la civilisation. Mais, par les armes ou par les idées, elle se vengera [...].

Ainsi le pacifique Victor Duruy n'exclut-il pas totalement l'idée de guerre en 1885, comme il le fait en 1871 après la défaite de la France. Du reste, dès avant la guerre de 1870, tout en affirmant explicitement son goût pour la paix, il ne rejetait pas totalement la guerre. Ainsi proposait-il en 1860 une classification des batailles : « *Laissons au dernier rang celles qui ne sont que de glorieux égorgements, mais plaçons au premier les victoires qui sauvent, et au second celles qui pacifient*⁴³³³. » La paix, déjà en 1852, passait donc après le salut et

⁴³²⁹ Cf. Duruy, *Causeries de voyage...*, *op. cit.*, pp. 237-242 (texte repris dans NS, I, pp. 99 sq.)

⁴³³⁰ *Ibid.*, notamment pp. 99, 186-187, 354-355.

⁴³³¹ Cf. *Discours de réception... pour la réception de M. Duruy*, *op. cit.*, p.23.

⁴³³² Lignes écrites le 10 mars 1871. HDF 1893, II, p. 710.

⁴³³³ Cf. Duruy, *Causeries de voyage...*, *op. cit.*, notamment p. 378.

l'honneur de la nation, le pacifisme derrière le patriotisme, et l'amour de l'homme après celui de la nation. Celle-ci en effet transcende l'individu et bien souvent, dans la pensée de Victor Duruy, celui-ci doit-il s'effacer derrière les considérations générales. Comme beaucoup de bourgeois libéraux, il fait passer l'intérêt général avant les intérêts particuliers. L'individualisme en germe dans l'humanisme s'efface donc devant les exigences de la vie sociale. Face aux intérêts de l'homme, ceux du groupe sont donc prioritaires.

L'humanisme de Victor Duruy est donc à tempérer. Non seulement parce que l'homme ne constitue pas l'horizon unique et premier de la pensée et duruysienne, mais aussi parce que l'idéal qui est son but se révèle difficile à atteindre. En effet, il « *varie suivant le temps, le milieu, l'état moral de l'individu* » et dépend « *de ses croyances* » et « *de son caractère* » ; ce n'est donc pas un idéal absolu. En outre, « *il s'élève à mesure que l'horizon de l'esprit s'étend, de sorte qu'à chaque progrès social, on a plus d'efforts à faire pour s'en approcher et aussi plus de mérite à l'atteindre* »⁴³³⁴. Aussi l'homme doit-il tendre tous ses efforts, toute son énergie à sa réalisation : on retrouve évidemment, derrière cette notion, celle de progrès, inhérente à la pensée philosophique de Victor Duruy.

Mais la difficulté est aggravée par les propres limites de l'homme. L'histoire l'a renseigné sur ses « *folies* », et il en est donc cruellement conscient. « *L'air, la terre et les eaux sont d'immenses champs de carnage, écrit-il, et, de tous les animaux, le plus destructeur est l'homme. Le requin, le fauve et le vautour choisissent leurs victimes ; l'homme les prend toutes, pour satisfaire sa faim ou sa haine, ses plaisirs ou son ambition* »⁴³³⁵. » Si Victor Duruy écrit ces lignes pour montrer que l'homme est libre d'agir à sa guise, il montre en même temps toutes les limites de cette liberté – une priorité dans l'ordre moral comme dans l'ordre politique mais qui, dans l'un comme dans l'autre, doit être encadrée.

Enfin, dernière exception à l'humanisme de Victor Duruy : sa conscience des limites de ses facultés intellectuelles, que l'historien décrit dans ses Mémoires⁴³³⁶ :

Il faut se résigner à cette impuissance de notre nature : aucune cause première ne nous est abordable, parce que tout ce qui est au-dessus de l'homme dépasse son intelligence. Il ne saurait donc déterminer ses rapports avec Dieu.

⁴³³⁴ Cf. NS, I, p. 47.

⁴³³⁵ Cf. NS, I, p. 43.

⁴³³⁶ Cf. NS, I, p. 44.

Incapable de résoudre le mystère du divin, l'homme doit accepter sa faiblesse. « *Il faut te résigner à ne pas comprendre le mystère de l'Eucharistie, car comprendras-tu jamais la grande énigme de Dieu ?* » écrit Victor Duruy en citant « *les paroles d'un vieil évêque du moyen âge* ».

D'autant plus qu'à cette incapacité à comprendre le divin s'ajoute celle à se connaître soi-même. « *Il se connaît fort mal lui-même, écrit encore Victor Duruy en parlant de l'homme, puisqu'il n'a pu encore expliquer le plus simple des phénomènes de mémoire, ni comment une impression transmise par les nerfs au cerveau devient une idée. Et croit-on que les forces naturelles ou inconscientes nous aient déjà livré tous leurs secrets ?* »

Face à ces insuffisances, quel parti l'homme doit-il prendre ? Victor Duruy rejette dos à dos les solutions spiritualiste et matérialiste. « *On ne me fera jamais admettre que la conversation que je tiens en ce moment avec moi-même puisse être le résultat de ce qui fut, dit-on, la vie à l'origine des choses : la combinaison de deux ou trois atomes d'oxygène, d'hydrogène et d'azote, se heurtant dans le mouvement éternel qui les emporte* », dit-il pour rejeter le matérialisme, avant de faire de même avec le spiritualisme, dont les assertions manquent de preuves⁴³³⁷. Devant l'échec de ces deux solutions, Victor Duruy prône la résignation et fait appel à l'irrationnel. « *Pour la conduite de la vie, dit-il par exemple, il faut admettre comme démontré ce que les prêtres nous racontent de la justice divine dans l'existence d'outre-tombe*⁴³³⁸ » : c'est la solution judéo-chrétienne du paradis qu'il propose pour permettre à l'homme de ne plus craindre la mort.

Il pense en effet, comme Platon, que l'homme est « *un animal religieux* », et qu'il a besoin de croyances et de rêves pour combler les lacunes de sa connaissance. « *Durant six mille ans, constate-t-il, l'humanité, prise en masse, a rêvé et cru fermement à ses rêves* »⁴³³⁹ : c'était l'âge des religions. A ce temps a succédé l'âge de la science, appelé à résoudre ces lacunes⁴³⁴⁰. Mais, ajoute Victor Duruy, l'humanité « *se réveille à peine* »⁴³⁴¹ : l'homme doit donc s'armer de patience, et surtout continuer à croire là où il ne sait pas. « *Il faut donc que le*

⁴³³⁷ *Ibid.*, p. 40.

⁴³³⁸ *Ibid.*, pp. 41-42.

⁴³³⁹ *Ibid.*, p. 35.

⁴³⁴⁰ *Ibid.*, p. 36.

⁴³⁴¹ *Ibid.*, p. 35.

chrétien évangélise, tant qu'il aura des fidèles, et que le philosophe cherche toujours, même lorsqu'il se sent comme perdu au milieu de questions insolubles. » La religion, donc, en attendant la science.

Cette résignation à ce que l'homme ne sache pas tout, ce refuge dans la croyance que prône Victor Duruy pourront paraître étonnants de la part d'un historien progressiste et rationnel, dont toute l'œuvre historique tend justement à montrer que l'homme n'a cessé de tendre vers son idéal, et que la religion aura un rôle de plus en plus réduit dans son évolution. C'est que ces idées, Victor Duruy les exprime dans ses Mémoires, à la fin d'une vie longue, marquée par les déceptions familiales, politiques, sociales, intellectuelles, qui, à n'en pas douter, en l'éloignant des enthousiasmes rationalistes de sa jeunesse, l'auront poussé vers plus de résignation et plus de pessimisme, et auront sensiblement modifié sa vision de la vie et de la mort.

2. LA VIE ET LA MORT

A – LES PLAISIRS DE LA VIE

Ecrivant en 1889 à Anatole France pour le féliciter de son conte *Abeille*, qu'il vient de lire, Victor Duruy, alors âgé de 77 ans, témoigne d'un amour de la vie particulièrement débordant⁴³⁴² :

J'ai malheureusement par mon âge le devoir de me ranger parmi "les personnes graves pour qui vous n'écrivez pas" ; mais vous laissez venir à vous "les enfants du vieux temps". Or j'en suis un à ce point que je serais capable d'aller encore cueillir des bleuets le long des chemins et que je suis tout joyeux quand le voile funèbre de nuages qui nous enveloppe se déchire un moment pour nous laisser apercevoir un coin d'azur. Vous voyez que je suis bien préparé pour passer une heure très agréable avec Miss Abeille et ses compagnes. C'est ce que je viens de faire et je vous en remercie. Gardez toujours près de vous un peu de la folle du logis, car "la poésie est aussi nécessaire que la science".

On découvre ici un Victor Duruy amoureux de la nature et de la poésie, qui tranche avec le personnage officiel que fut le ministre et l'académicien, le bourgeois droit et un peu guindé dont la lecture de ses écrits a pu laisser l'image. En réalité, l'homme Victor Duruy fut un être simple et souvent gai, amoureux de la vie et des plaisirs qu'elle pouvait apporter.

⁴³⁴² Cf. B.I. – Papiers Ludovic Halévy (collection d'autographes), n° 4501 : Autographes de Victor Duruy, n° XX (Lettre de Victor Duruy à Anatole France, 15 avril 1889).

Le retour à la nature

Son amour de la nature a déjà été évoqué. C'est pour combler ce penchant qu'il a acquis sa maison de Villeneuve-Saint-Georges, entre la Seine et les bois, loin de Paris, de ses pollutions et de ses tracasseries, au contact de « *cette rude mais bienfaisante vie des champs qui fait des robustes santés et des vertes vieillesse* »⁴³⁴³. Il aime à y « *voir comment les lilas poussent et les cinéraires fleurissent* »⁴³⁴⁴, et lorsqu'il y invite ses amis, il n'a de cesse de leur présenter tous les attraits que représente le site, en insistant sur les qualités de la vie champêtre, au contact de la nature, loin des villes. Ainsi écrit-il en 1856 à Alfred Maury⁴³⁴⁵ :

Permettez-moi de vous rappeler que j'ai à votre service, ici, à 20 minutes de Paris, de l'air ou [sic] n'entrer [sic] pas un atome d'air parisien, une campagne qui n'est pas émaillée de grisettes, une belle nappe d'eau où il fait bon d'entrer, un canot si l'on préfère rester dessus, et un peu de brouet noir ; qu'enfin il fait, suivant Malebranche, le plus beau temps du monde, pour aller à cheval sur la terre et sur l'onde.

L'un de ses amis, visiblement un habitué de Villeneuve, Ernest Legouvé, raconte ainsi que, lors de son ministère, Victor Duruy l'avait invité, avec Charles Gounod (1818-1893), à une promenade en barque sur la Seine – l'un de ses plaisirs ; arrivé au milieu du fleuve, le ministre avait demandé à ce dernier de chanter, et à Legouvé de déclamer quelques vers. Et celui-ci témoigne du profond bonheur que procure au ministre de tels plaisirs⁴³⁴⁶ :

Ce que je n'oublierai jamais, c'est la figure de notre hôte ! Je vis là un Duruy que je ne connaissais pas ! Un enfant ! un ingénu ! un enthousiaste ! un poète ! Il débordait de joie et de reconnaissance. « Oh ! mes amis, que je vous remercie ! Vous me faites du bien ! Ce ciel, cette musique, ces vers, cette promenade sur l'eau, tout cela va si bien ensemble ! Un pauvre ministre comme moi a si peu de journées pareilles ! Et j'ai eu une vie si sévère et si sevrée de plaisirs.

Amoureux de la nature, Victor Duruy apprécie d'y vivre, surtout lorsqu'elle est ensoleillée⁴³⁴⁷, et qu'il peut offrir à ses yeux le spectacle de ses beautés, ainsi celui que peut offrir ce qui devenait devenir la Côte d'Azur⁴³⁴⁸ :

⁴³⁴³ Cf. AIP, p. 304.

⁴³⁴⁴ Cf. B.I. – Papiers Alfred Maury, n° 2655 (dossier XIV) : lettres de Victor Duruy à Alfred Maury, 11 avril 1857 (f° DCCXIV.14).

⁴³⁴⁵ *Ibid.*, 8 août 1856 (f° DCCXIV.13).

⁴³⁴⁶ Cf. E. Legouvé, *Derniers travaux, derniers souvenirs*, Paris, 1898, pp. 270-271.

⁴³⁴⁷ « *Il faut du soleil, et le dieu que je suis tout prêt d'adorer avec autant de ferveur que Julien, a cédé sa place à Jupiter Pluvius qui nous inonde de ses dons.* » Cf. A.n. : 87AP/3 (Papiers Jules Simon – Lettre de Victor Duruy à Jules Simon, 17 septembre 1882).

Dernièrement, assis sur le banc du pauvre jardin des capucins de Nice, au-dessus de la vallée du Paillon, et aspirant à pleine poitrine un air tiède et parfumé, je ne pouvais détacher mes yeux du spectacle splendide que me donnaient ces montagnes où une chaude lumière développait une végétation puissante, et cette mer dont chaque vague étincelait, sous le soleil, de mille feux. A mes pieds, une ville prospère ; près de la côte, les balancelles des pêcheurs ; à l'horizon lointain, un vaisseau de Toulon qui passait fièrement ; et je me disais que, sans nos attaches à la vie sociale et de famille, c'est bien là qu'il faudrait vivre et mourir.

Déjà dans son petit appartement de la rue des Poules, où il avait passé les premières années de sa vie de famille, il possédait un jardin « *fleuri à ravir* » et peuplé d'arbres⁴³⁴⁹. Il sait apprécier « *la grâce avenante* » du « *ruisseau qui erre librement dans la campagne* »⁴³⁵⁰ ; il aime la mer, pour « *le plaisir des yeux* » qu'elle peut offrir⁴³⁵¹, et se sent irrésistiblement attiré par les montagnes : Interlaken est ainsi, pour lui, « *le plus beau site du monde* »⁴³⁵². Il reconnaît que « *la nature sait placer partout des harmonies ou des oppositions qui font rêver* » ; et, lorsque « *la terre est si triste, sans forme, sans caractère et sans vie, c'est au ciel qu'il faut regarder pour y admirer les nuages empourprés du soir, ou, un jour d'été, les préludes d'un grand orage* », ou bien encore les levers de soleil, comme celui qu'il décrit avec un lyrisme révélateur dans ses *Causeries de voyage*⁴³⁵³.

Les beautés de la nature attirent donc irrésistiblement ce romantique contemplatif ; pour autant, il ne rejette pas totalement les paysages urbains. Au contraire, ceux-ci peuvent déceler également une part de poésie. C'est par exemple le cas de Paris, comme il raconte dans ces mêmes *Causeries de voyage*⁴³⁵⁴ :

Quand j'avais vingt ans, une de mes joies était d'aller sur la fin du jour m'asseoir au sommet de Montmartre qui, en ce temps-là, était bien désert, et d'y contempler longuement la grande ville couchée à mes pieds [...]. J'aimais à voir la soleil s'éteindre derrière la colline du mont Valérien, la nuit descendre sur l'immense cité, et de cette nuit jaillir soudain mille feux dans les rues, sur les boulevards, parfois une lampe solitaire qui s'allumait au plus haut d'une maison écartée, dédaigné, un de ces hommes dont la pensée agite le monde. [...] Je n'ai manqué jamais, toutes les fois que je l'ai pu, d'aller baigner mon esprit dans cette poésie des hauts lieux [...].

⁴³⁴⁸ Cf. Duruy, *Causeries de voyage...*, *op. cit.*, p. 421.

⁴³⁴⁹ Cf. Bibesco, *Prisonnier...*, *op. cit.*, p. 94

⁴³⁵⁰ Cf. Duruy, *Causeries de voyage...*, *op. cit.*, p. 183.

⁴³⁵¹ Cf. Duruy, *Causeries de voyage...*, *op. cit.*, p. 3.

⁴³⁵² *Ibid.*, pp. 45 et 96.

⁴³⁵³ *Ibid.*, pp. 19-21.

⁴³⁵⁴ *Ibid.*, pp. 464-465 ; passage reproduit dans « Impressions de Montmartre, par Victor Duruy, d'après le *Tour du monde* », *Vieux Montmartre*, 3^e série, t. IV, (1906-1910), p. 218.

Le goût du beau : Victor Duruy, amateur d'art

Ainsi Victor Duruy aime-t-il la nature, parce qu'il aime le beau. « *Après la joie que donne l'accomplissement d'une bonne action, le plaisir esthétique est le premier de tous les charmes* », dit-il⁴³⁵⁵. Or le beau est l'une des fonctions premières de l'art : « *l'art n'est ni la science, ni la religion, dit-il : il est le beau*⁴³⁵⁶. » Elevé, rappelons-le, dans un milieu perméable à la culture artistique, Victor Duruy est un amateur d'art, qui sait jouir du spectacle d'un tableau, d'un monument, d'une statue, d'un opéra, en apprécier le beau et le poétique. Lors de ses voyages, il visite les musées et les monuments⁴³⁵⁷ ; il va à l'opéra⁴³⁵⁸ ; il réfléchit aux concepts de l'art, critiquant notamment celui de l'art pour l'art, qu'il affirme n'avoir « *jamais compris* »⁴³⁵⁹ : « *que l'artiste cache l'utile sous le beau, très-bien, dit-il ; mais ces efforts sans but, ces fantaisies qui ne font que tourmenter la pierre, sont à l'architecture ce que les variations d'un doigté habile sont à la musique, ce que l'acrostiche est à la poésie*⁴³⁶⁰. » Ces futilités lui déplaisent ; lui, milite pour que l'art soit inspiré, au moins en partie, par la raison⁴³⁶¹.

Cette position relativement conservatrice le pousse à préférer le classicisme et le romantisme. « *Ingres, Delacroix me donnent la fête perpétuelle des yeux* »⁴³⁶², dit-il ; David est aussi parmi ses peintres favoris, lui qui a donné, d'après lui, un nouveau souffle à la peinture⁴³⁶³. Appréciant également l'école des Pays-Bas⁴³⁶⁴ et Raphaël⁴³⁶⁵, il n'aime pas le nouvel art chrétien allemand⁴³⁶⁶ ni les préraphaélites⁴³⁶⁷, et est assez partagé sur l'école allemande de la Renaissance⁴³⁶⁸, sur Murillo et Velasquez, et même sur Léonard de Vinci⁴³⁶⁹. En sculpture, il aime l'art antique, les marbres d'Égine ou la Vénus de Milo⁴³⁷⁰, mais

⁴³⁵⁵ Cf. NS, I, p. 60.

⁴³⁵⁶ Cf. Duruy, *Causeries de voyage...*, op. cit., p. 276.

⁴³⁵⁷ Nous renvoyons notamment aux incontournables *Causeries de voyage* dans lesquelles il rend compte de ses visites dans plusieurs musées, notamment ceux de Munich et de Vienne.

⁴³⁵⁸ Cf. Duruy, *Causeries de voyage...*, op. cit., p. 304 et p. 441.

⁴³⁵⁹ *Ibid.*, p. 263.

⁴³⁶⁰ *Ibid.*, p. 184.

⁴³⁶¹ *Ibid.*, pp. 114-115, 184, 269.

⁴³⁶² Cf. NS, I, p. 59.

⁴³⁶³ Cf. Duruy, *Causeries de voyage...*, op. cit., p. 289..

⁴³⁶⁴ *Ibid.*, pp. 277-278.

⁴³⁶⁵ *Ibid.*, pp. 298-299.

⁴³⁶⁶ *Ibid.*, pp. 282 sq.

⁴³⁶⁷ *Ibid.*, p. 304.

⁴³⁶⁸ *Ibid.*, p. 277.

⁴³⁶⁹ *Ibid.*, p. 456.

⁴³⁷⁰ *ibid.*, pp. 275-276.

n'apprécie pas Canova⁴³⁷¹. En musique, il dénigre Richard Wagner, mais va écouter le *don Juan* de Mozart⁴³⁷², et connaît Haydn et Félicien David⁴³⁷³. Mélomane, il apprécie également le son des cloches, « *plus que ne l'a jamais aimé un moine du moyen-âge* »⁴³⁷⁴ : goût tout romantique, mais difficile dans son cas à expliquer. Il semble exclu que cela soit lié au « *souvenir de la sonorité natale* » : le son des cloches, dans sa jeunesse, c'était l'Eglise et l'obscurantisme..., du moins d'après le discours paternel. Aussi doit-on plutôt voir dans son goût pour ces sonorités sa satisfaction devant « *la cohésion retrouvée de communauté* » qu'il exprime, pour cette « *voix d'en haut* » qui « *assure le triomphe de la civilisation sur la révolution* »⁴³⁷⁵.

En littérature, il apprécie les livres qui font « *sortir de la réalité ambiante* » et capables d'« *ouvrir les régions sereines où l'on respire un air pur* »⁴³⁷⁶. Ainsi apprécie-t-il l'*Abeille* d'Anatole France⁴³⁷⁷, comme on l'a vu, comme les *Odes* de Lamartine⁴³⁷⁸. Cette dernière préférence classe Victor Duruy dans la génération romantique. D'ailleurs, Goethe et Byron représentent pour lui un sommet dans l'histoire de littérature⁴³⁷⁹, et il semble aussi féru de l'œuvre de Victor Hugo, dont il possède plusieurs recueils de poèmes publiés dans les années 1830 : *Les Chants du crépuscule*, *Les Voix intérieures*, *Les Rayons et les ombres*, *Les Orientales*, les *Odes et ballades* ainsi que *Les Feuilles d'automne*, qu'il apprécie tout particulièrement⁴³⁸⁰. Il possède également dans sa bibliothèque les œuvres de Molière, le *Don Quichotte* de Cervantès, la *Mireille* de Frédéric Mistral, les *Romans champêtres* de George Sand⁴³⁸¹... Toutefois le caractère lacunaire de la source nous renseignant sur la composition de sa bibliothèque, à savoir le catalogue de la vente qui en est faite après sa mort, ne nous permet d'envisager l'ensemble des collections littéraires qui la composaient.

⁴³⁷¹ *Ibid.*, pp. 274, 457 et 460.

⁴³⁷² *Ibid.*, p. 441.

⁴³⁷³ *Ibid.*, p. 304.

⁴³⁷⁴ *Ibid.*, p. 461.

⁴³⁷⁵ Cf. Corbin, Alain, *Les Cloches de la terre : paysage sonore et culture sensible dans les campagnes au XIX^{ème} siècle*, Paris, Albin Michel, 1994, 359 p., pp. 268-269.

⁴³⁷⁶ Cf. NS, I, p. 60.

⁴³⁷⁷ Cf. B.I. – Papiers Ludovic Halévy (collection d'autographes), n° 4501 : Autographes de Victor Duruy, n° XX (Lettre de Victor Duruy à Anatole France, 15 avril 1889).

⁴³⁷⁸ Cf. NS, I, p. 60.

⁴³⁷⁹ Cf. CAHF 1849, p. x.

⁴³⁸⁰ Cf. Annexe (bibliothèque de Victor Duruy) ; NS, I, p. 60.

⁴³⁸¹ Cf. Annexe.

Peu de plaisirs, beaucoup de gaieté

Amoureux du beau, qu'il soit fourni par la nature ou par l'art, par la peinture ou par la musique, par un paysage ou un poème, Victor Duruy sait profiter des joies et plaisirs offerts, en ce domaine, par la vie. En revanche, il semble avoir moins apprécié les plaisirs plus matériels. Il n'a jamais aimé l'argent ni la richesse, par exemple. « *Il est vrai que je n'ai pas su atteindre ce que après quoi tant de monde court : la fortune* », reconnaît-il dans ses Mémoires. Volontiers austère, il mène une vie studieuse et sans excès. « *Mon plaisir a été l'étude*, explique-t-il encore ; *je me passai aisément des autres* »⁴³⁸². Par exemple, il n'apprécie pas démesurément les plaisirs de la chère. Lui-même se juge un « *triste convive* ». A Jules Simon, il explique ainsi : « *Les romains [sic] ne m'ont pas appris à être gourmand. Je le regrette, car c'est aussi honorer le créateur de jouir honnêtement des biens qu'il nous a faits*⁴³⁸³. »

A l'occasion, d'ailleurs, il ne dédaigne pas la dégustation d'un merlan⁴³⁸⁴, et les souvenirs culinaires du siège de Paris lui ont laissé de cruels souvenirs. Par ailleurs le vin ne le laisse pas indifférent. S'il commet l'« *affront* » de déjeuner d'un sandwich et d'un verre d'eau lors d'une halte « *au pied du coteau d'Ay* »⁴³⁸⁵, il reconnaît cependant que le vin de Champagne est « *le plus vif, le plus pétillant et, pour tout dire, le plus spirituel des vins* »⁴³⁸⁶, et doit, en 1867, 2 732 francs à un certain M. Dru pour fourniture de vin⁴³⁸⁷. Notons par ailleurs qu'il est aussi amateur de café⁴³⁸⁸, mais qu'il n'apprécie ni la bière, ni le tabac.

Cependant Victor Duruy n'est pas ce que l'on pourrait appeler un bon vivant. Aux flatteries du corps, notamment du palais, il préférerait les plaisirs de l'œil, de l'oreille et de l'esprit. D'une nature assez contemplative, homme d'études, il aime les longues heures passées à travailler, les promenades en barque, les ballades champêtres, les excursions dans les musées, la lecture de la poésie, et les seuls agapes qu'il évoqua jamais furent un « *agape philosophique* » prévu avec deux philosophes et un pédagogue : Jules Simon, Elme Caro et

⁴³⁸² Cf. NS, II, p. 311.

⁴³⁸³ Cf. A.n. : 87AP/3 (Papiers Jules Simon – Lettre de Victor Duruy à Jules Simon, 8 février 1862).

⁴³⁸⁴ Cf. A.n. : 114AP/2/1 (Lettre d'Armand Béhic à Victor Duruy, 23 février 1887).

⁴³⁸⁵ Cf. Duruy, *Causeries de voyage...*, *op. cit.*, p. 15.

⁴³⁸⁶ *Ibid.*, pp. 12-13.

⁴³⁸⁷ Cf. A.n. : ET/LXVIII/1199 - Succession d'Elisa Adélaïde de Graffenried devant Me Mocquart (17 août 1867).

⁴³⁸⁸ Cf. Duruy, *Causeries de voyage...*, *op. cit.*, p. 348.

Octave Gréard⁴³⁸⁹. Davantage attaché aux plaisirs intellectuels qu'aux contentements matériels, il pourrait passer pour un homme austère, voire triste, mais, en réalité, il n'en est rien.

Ernest Lavisse a laissé plusieurs témoignages sur le tempérament de Victor Duruy, et sur la joie de vivre qu'il pouvait susciter. Ainsi au ministère, on l'a vu, malgré l'ampleur du travail à réaliser, l'ambiance est détendue, et n'empêche pas les moments de détente⁴³⁹⁰. L'historien décrit par ailleurs combien pouvait être agréable la fréquentation du maître⁴³⁹¹ :

C'était un inappréciable bonheur de vivre avec lui, dans l'intimité de la vie quotidienne. Son humeur toujours égale était d'une admirable douceur. Il avait la sincérité et la naïveté des âmes saines, droites et fortes. Il n'entendait pas les malices, et c'était plaisir de le taquiner par des plaisanteries, qu'il était le dernier à comprendre.

Pour autant, Victor Duruy semble loin d'être, en matière d'humour, aussi naïf et passif que veut bien le dire Ernest Lavisse. C'est un grand partisan du rire : « *les gens qui ne rient pas me font peur* », écrit-il ainsi en 1860⁴³⁹² ; cela le pousse à féliciter Ludovic Halévy de sa fonction, si salubre à la société, d'amuseur public : « *le rire est la santé du corps et la joie de la vie* », écrit-il au librettiste d'Offenbach⁴³⁹³. Il revendique haut et fort la légèreté parfois critiquée de la littérature et de l'esprit français : « *Notre front se déride volontiers, reconnaît-il, même au milieu des choses graves, et bien de nos jeunes soldats, comme leurs pères de la vieille Gaule, sourient à la mort*⁴³⁹⁴. »

Lui-même s'est d'ailleurs parfois prêté à la plaisanterie, ainsi dans ses *Causeries de voyage*. « *C'est un livre où je me suis amusé quelque peu* », écrit-il à Napoléon III en lui faisant hommage de l'ouvrage ; et son propos y est en effet ponctué de remarques légères ou ironiques, non dépourvues d'humour. Devant la révolution du costume que constitue l'emploi de plus en plus massif de la crinoline par les mères de famille, il ironise face à une « *révolution qui en amènera sûrement une autre : les propriétaires parisiens devant être par là forcés de changer leurs mesures, pour que la cuisinière puisse au moins tenir dans sa*

⁴³⁸⁹ Cf. A.n. : 87AP/3 (Papiers Jules Simon – Lettre de Victor Duruy à Jules Simon, 4 octobre 1882).

⁴³⁹⁰ Cf. *supra*, chapitre V.

⁴³⁹¹ cf. Lav., p. 176.

⁴³⁹² Cf. Duruy, *Causeries de voyage...*, *op. cit.*, p. 235.

⁴³⁹³ Cf. B.I. – Papiers Ludovic Halévy : n° 4499 (Lettre de Victor Duruy à Ludovic Halévy, 22 février 1890).

⁴³⁹⁴ Cf. Duruy, *Causeries de voyage...*, *op. cit.*, p. 287.

*cuisine*⁴³⁹⁵. » Comparant la consommation de tabac dans les principaux pays d'Europe, il remarque que les Allemands sont près de rattraper les Hollandais, « *sans faire attention que les Bataves, vivant à peu près dans l'eau, ont peut-être une raison hygiénique de chasser l'humidité qui les pénètre par du feu dans la bouche et dans l'estomac.* » Et l'historien d'ironiser d'un ton narquois sur le fait « *que les Allemands se mettent autant qu'ils peuvent dans des conditions d'humidité analogues par l'énorme quantité de bière qu'ils absorbent.* » Aussi, « *ils boivent pour fumer et fument pour boire* »⁴³⁹⁶.

A Munich, il visite l'intérieur de la statue de la Bavaria. Cela lui donne l'occasion d'ironiser sur les guides de voyage. Alors qu'il se trouve dans la tête, fort serré, en compagnie de quatre autres personnes, il remarque que ces guides affirment qu'on y tient à vingt. « *Pourquoi ne pas dire tout de suite qu'on y donne des fêtes ?* » demande-t-il, en ajoutant : « *Là où trente personnes peuvent tenir, une maîtresse de maison de Paris trouverait moyen d'en faire danser au moins vingt*⁴³⁹⁷. »

La légèreté du ton employé par Victor Duruy dans cet ouvrage tranche bien évidemment avec l'austérité de ses ouvrages historiques et de ses discours⁴³⁹⁸. Elle révèle l'allégresse qui pouvait à l'occasion s'emparer de lui, tout autant que la photographie que Félix Nadar prit de lui à la fin de sa vie. C'est un vieillard bonhomme qui est là représenté, au sourire doux et apaisant, qui semble appeler le rire, en même temps qu'il inspire la bienveillance et la sympathie. On est loin de l'attitude officielle et grave, presque austère, du ministre peint par Nélie Jacquemart, ou du garde national gravé par Regnault. Mais en même temps, le regard saisi par Nadar, doux lui aussi, dénote une certaine mélancolie, une espèce de tristesse sous-jacente à ce sourire qu'on dirait presque forcé, presque résigné. Car Victor Duruy, tout léger et joyeux qu'il a pu être à l'occasion, a aussi connu de nombreux drames, qui ont largement atteint son capital de joie.

⁴³⁹⁵ *Ibid.*, p. 61.

⁴³⁹⁶ *Ibid.*, p. 213.

⁴³⁹⁷ *Ibid.*, p. 265.

⁴³⁹⁸ Cf. Illustrations.

B – DEPRIMES ET DEUILS

Nostalgie et tristesse

Victor Duruy fait parfois preuve d'une grande nostalgie. Par exemple, en tête de ses *Causeries de voyage*, il regrette le temps où, au lieu du train, c'était la diligence que l'on empruntait pour voyager. « *Le chemin de fer est décidément la pire manière de voyager. A peine parti, ou arrive ; le beau plaisir !* » S'il admet que la vitesse puisse être un atout pour « *le commis-voyageur* », « *le diplomate* » ou encore « *pour les amoureux* », il regrette qu'on l'impose également à ceux dont il est, « *ces grands enfants d'artistes et de poètes qui, à la majesté des rails, préfèrent une route, même défoncée, entre deux haies d'aubépines en fleur, et, au sifflement aigu ou aux lourds gémissements de la locomotive haletante, le cri joyeux de l'oiseau qui se balance sur un épi doré dont il courbe à peine la tige* ». Il rappelle avec nostalgie l'époque de la diligence, les voyages si longs mais si riches d'enseignements pittoresques, d'observations poétiques et d'aventures cocasses ou romantiques, et notamment ces « *romans commencés dans le coupé, qui allaient, à quelque temps de là, finir à l'église ou autrement*⁴³⁹⁹ ! »

Ces considérations esthétiques rejoignent des réflexions économiques. Pour Victor Duruy, le transport fluvial représente bien plus d'intérêts que celui par chemin de fer, et cela lui fait d'autant plus regretter l'importance si grande que l'on donne à ce dernier⁴⁴⁰⁰. Ce rejet des transports modernes englobe d'ailleurs le bateau à vapeur⁴⁴⁰¹ :

Ce que le chemin de fer est à la diligence, le steamboat l'est au navire à voiles : de la fumée, des cendres, du bruit, un mouvement saccadé, une forme ramassée et disgracieuse. Comme science et industrie, c'est magnifique ; comme art, c'est bien laid, à côté du navire chargé de sa voile latine, qui s'incline au vent et ondule doucement sur la vague qui l'emporte.

On pourrait voir dans l'attitude de Victor Duruy vis-à-vis des changements opérés dans les modes de transports du conservatisme ou bien une réticence, voire une peur face au progrès. Mais en réalité il s'agit plus de nostalgie et de regrets esthétiques que de réaction. Le spectacle des progrès humains sait en effet aussi provoquer l'enthousiasme le plus débordant

⁴³⁹⁹ Cf. Duruy, Victor, *Causeries de voyage...*, *op. cit.*, pp. 5-8.

⁴⁴⁰⁰ *Ibid.*, pp. 50-51.

⁴⁴⁰¹ *Ibid.*, p. 379.

chez Victor Duruy, comme en témoigne son comportement lors de l'inauguration du canal de Suez, qui provoque en lui une « *émotion profonde* » qui, juge-t-il, le pousse même « *jusqu'au ridicule* »⁴⁴⁰² :

Voici le canal d'eau douce qui féconde en (illisible), le chemin de fer qui relie Suez à Alexandrie, le canal enfin qui complète, en de colossales proportions, l'œuvre d'Alexandre ; sur tout cela, jetez les flammes étincelantes du soleil qui descend rapidement derrière le Ghebel Attaka en colorant d'une pourpre violacée la chaîne opposée du Sinaï et tous les feux du ciel qui s'allument pour nous donner la fête d'une belle nuit d'été. souvenez-vous que là sont les princes et les souverains entraînés jusqu'ici par notre vaillante impératrice. Dites-vous encore que la révolution commerciale qui s'accomplit n'est rien à côté de la révolution morale qui commence et vous comprendrez qu'en face de tout ce que je voyais des yeux de l'esprit ou de ceux du corps, j'ai pleuré comme un enfant.

Il semble donc bien que Victor Duruy ait pleuré en assistant à l'inauguration du canal de Suez. Attitude étonnante chez un grand bourgeois de la deuxième moitié du XIX^{ème} siècle, que ni son milieu ni son époque n'encouragent à de tels débordements de sensibilité en public. Anne Vincent-Buffault explique en effet toute la suspicion qui s'était développée à l'égard de la sensibilité et des pleurs dans la deuxième moitié du XIX^{ème} siècle, et que ceux-ci ne trouvaient alors leur source que dans des cas ponctuels de peines et de douleurs, et non plus, comme au début du siècle, dans des spectacles provoquant une « *émotion esthétique* » génératrice d'effusions lacrymales⁴⁴⁰³. En fait cette attitude est tout à fait romantique, et rappelle en l'occurrence le lien que pouvait faire un Michelet entre les larmes et cette « *foi humanitaire* » exaltée chez Victor Duruy à la vue des grandes réalisations dont l'homme est capable, et qui semble donc ancrée non seulement dans son esprit d'historien progressiste, mais aussi dans son cœur d'homme sensible⁴⁴⁰⁴.

Ce cœur qu'il n'hésite d'ailleurs pas à ouvrir à ses amis, contre ici encore les règles de la réserve bourgeoise. Il le fait aussi avec la baronne de Vaux, à laquelle il confie ses états d'âme au lendemain de la mort de sa fille Hélène. On voit alors toute la noirceur morbide qui a envahi l'esprit de l'ancien ministre après ce nouveau drame familial : il se dit sûr de ne

⁴⁴⁰² Cf. Lettre de Victor Duruy à la baronne de Bourgoing, 20 novembre 1869 (coll. Jacqueline Duruy).

⁴⁴⁰³ Cf. Vincent-Buffault, Anne, *Histoire des larmes. XVIII^e-XIX^e siècles*, Paris, Petite Bibliothèque Payot, rééd. 2001, 391 p., p. 163, pp. 241 sq., p. 264 et p. 337.

⁴⁴⁰⁴ *Ibid.*, p. 207.

pouvoir trouver un quelconque soulagement ou une quelconque consolation, qu'il a perdu tout ce qui pouvait le rattacher encore à la vie, et qu'il n'a plus qu'à attendre de mourir⁴⁴⁰⁵.

Secoué par le malheur, Victor Duruy sombre donc dans l'abattement. Ce n'est pas la première fois qu'il tombe dans un tel état de détresse psychologique et affective. Une première crise avait eu lieu à la fin des années 1830, après la mort de sa première fille, Elise, et dans les années 1860, quand il avait perdu coup sur coup sa femme et sa fille Gabrielle⁴⁴⁰⁶. Victor Duruy semble donc régulièrement sombrer dans la dépression, ce qui s'explique facilement, par les nombreux drames qu'il aura connus, lui qui a enterré sa mère, son père, sa femme, ses trois filles et ses deux fils aînés. Ces décès lui pèsent beaucoup, et le souvenir des morts qu'il a chéris vient régulièrement hanter sa mémoire. Ainsi en est-il de sa mère, Marie Suzanne Legendre, décédée au début de 1818, alors qu'il n'avait pas huit ans⁴⁴⁰⁷, qu'il a donc peu connue, mais dont l'image reste profondément ancrée dans sa mémoire d'enfant⁴⁴⁰⁸ :

Ma mère mourut jeune, de quelque accident, je crois, qui ruina sa santé ; je n'avais pas huit ans quand je la perdis ; cependant je vois encore sa figure amaigrie sur le lit qu'elle ne devait plus quitter ; et que de fois son souvenir est venu m'attrister au milieu des pompes où elle aurait pu voir son fils convié !

Ce passage est le seul que Victor Duruy ait consacré à sa mère. Il est significatif de ses tendances dépressives que la seule image qu'il en ait gardée – ou, du moins, qu'il ait jamais évoquée – soit celle d'elle au moment de la maladie finale. Elle révèle l'omniprésence de la mort dans la vie et dans la pensée de Victor Duruy.

Dans l'attente de la mort

La « fiancée funèbre »⁴⁴⁰⁹ : ainsi Victor Duruy nomme-t-il celle qui lui avait pris tant d'êtres aimés au cours de sa vie, et qui allait, à son tour, le prendre. Arrivé dans les années 1880, le vieil académicien sent en effet que le temps a fait son œuvre. Durant cette décennie, les accidents de santé se multiplient en effet. En avril 1878, il est atteint d'une fluxion de

⁴⁴⁰⁵ Cf. Lettre de Victor Duruy à la baronne de Vaux, 27 novembre 1872, *op. cit.*

⁴⁴⁰⁶ Cf. *supra*.

⁴⁴⁰⁷ Cf. A.n. : DQ⁷/3053/229 (Déclaration de succession de Marie Suzanne Legendre ép. Duruy le 3 avril 1818).

⁴⁴⁰⁸ Cf. NS, I, p. 2.

⁴⁴⁰⁹ Cf. *Discours de réception... pour la réception de M. Duruy, op. cit.*, p. 4.

poitrine⁴⁴¹⁰. Quatre ans plus tard, en septembre 1882, après avoir manqué d'être éborgné lors d'un accident de chasse, il se plaint à son ami Jules Simon des faiblesses de sa vue⁴⁴¹¹. Quelques mois plus tard, en août 1883, il attrape un coup de froid à Saint-Aubin sur mer après « *une escapade de jeune homme* », une promenade en bateau : il doit rester alité durant un mois. « *Il faut décidément me résigner à être un vieillard qui ne marche qu'à pas comptés et s'enveloppe de deux paletots* », écrit-il encore à Jules Simon⁴⁴¹².

Or bientôt sa santé chancelante l'oblige à renoncer progressivement à ses activités. Si en avril 1888, il brave « *l'avis de la Faculté qui lui interdit les sorties du soir* » afin de présider une réunion de l'Alliance française à la salle Gerson⁴⁴¹³, au mois de septembre suivant, en revanche, il demande à se faire remplacer pour une lecture à l'Académie française, en raison de la faiblesse de sa voix⁴⁴¹⁴ : l'âge commence donc à devenir un handicap à son activité. En février 1890 encore, un rhume l'oblige à garder le lit⁴⁴¹⁵. Cette même année, il demande au Conseil d'administration de l'Alliance française, dont il est président depuis 1885, et aux séances desquelles il n'assiste plus, d'accepter sa démission – ce que lui refuse respectueusement les conseillers⁴⁴¹⁶. Il doit attendre le 19 mars 1892 pour être nommé président d'honneur et remplacé par le comte Colonna Ceccaldi, qui, de fait, jouait son rôle depuis plusieurs mois⁴⁴¹⁷.

Se plaignant, à l'unisson de son ami Armand Béhic, des ravages de la vieillesse⁴⁴¹⁸, Victor Duruy continue à en subir les affres : le 27 février 1891, il écrit à Jules Simon qu'il n'a « *plus de jambes et plus beaucoup d'oreilles* »⁴⁴¹⁹. Le 3 mars 1893, enfin, il fait une chute dans un escalier de l'Institut ; désormais, visiblement, il ne peut plus se déplacer seul : au début de 1894, Xavier de Malarcé le dit « *perclus des jambes* »⁴⁴²⁰. A cette paralysie s'ajoute, outre la surdité, le tremblement de la main, perceptible dès une lettre à Maxime du Camp du 4

⁴⁴¹⁰ cf. A.I. : 5B/23.

⁴⁴¹¹ Cf. A.n. : 87AP/3 - Papiers Jules Simon (lettre de Victor Duruy à Jules Simon, 17 septembre 1882).

⁴⁴¹² *Ibid.*, 9 août 1883.

⁴⁴¹³ Cf. *Bulletin de l'Alliance française*, 1888, p. 59.

⁴⁴¹⁴ *Ibid.*, 21 septembre 1888.

⁴⁴¹⁵ Cf. B.I. – Papiers et correspondance de Maxime du Camp : dossier n° 3746. Lettre de Victor Duruy à Maxime du Camp, 16 février 1890 (f° 466).

⁴⁴¹⁶ Cf. *Bulletin de l'Alliance française*, octobre-décembre 1890. Voir aussi les bulletins de 1890, 1891 et 1892 qui constatent l'absence du président Duruy lors des cérémonies officielles.

⁴⁴¹⁷ *Ibid.*

⁴⁴¹⁸ Cf. A.n. : 114AP/2/1 (Lettres d'Armand Béhic à Victor Duruy, 3 août 1889 et 4 janvier 1891).

⁴⁴¹⁹ Cf. A.n. : 87AP/3 - Papiers Jules Simon (lettre de Victor à Jules Simon, 27 février 1891).

⁴⁴²⁰ Cf. Malarcé, M. de, «Journal de ma vie», *Revue hebdomadaire*, 30 mars 1901, p. 684.

mars 1892⁴⁴²¹, confirmé dans une autre du 3 mars 1893 à Jules Simon, définitif un an plus tard : une autre lettre, du 2 janvier 1894, n'est pas écrite de sa main⁴⁴²². Désormais, l'octogénaire vit reclus dans son appartement de la rue de Médicis. « *Ma santé*, explique-t-il à Jules Simon qui lui annonce que l'Académie l'a élu vice-président pour 1894, et président pour 1895, *qui m'a, depuis longtemps, tenu éloigné de l'Institut, me force, bien contre mon gré, à décliner l'honneur qui m'est fait*⁴⁴²³ ». Déjà en mars 1893, il n'avait pu se rendre quai Conti afin d'assister à la réception de son poulain, Ernest Lavisse⁴⁴²⁴. Son temps se passe alors entre ses visites, sa correspondance, encore nombreuse, et la lecture : en septembre 1892, Cicéron comme les rapports de l'académie des Sciences occupent ses journées⁴⁴²⁵.

Ainsi Victor Duruy a-t-il vu venir la mort de loin. Aussi est-il parfaitement résigné à la perspective de disparaître. Dans ses Mémoires, il écrit ainsi : « *Aujourd'hui je suis plus qu'octogénaire ; c'est l'âge de la paix et aussi celui où la mort approche* » ; lucide, il peut écrire : « *j'attends tranquillement la funèbre fiancée, sans colère ni révolte* »⁴⁴²⁶. En septembre 1892 encore, il écrit à Maxime du Camp : « *je ne tiens plus à la terre que par un fil* »⁴⁴²⁷. A M. de Malarcé, venu le visiter au début de 1894, il déclare : « *Vous me voyez mort à demi, la fin ne tardera guère. Il faut se résigner, c'est la loi naturelle. [...] c'est une chose réglée, et j'en ai pris mon parti*⁴⁴²⁸. » A cette loi, comme aux autres, notamment celle du vieillissement (« *la Nature a réservé des plaisirs à tous les âges*, écrit-il à Maxime du Camp, *à la condition d'accepter virilement les lois qu'elle nous impose* »⁴⁴²⁹), il se soumet, lui qui est si pétri de la pensée antique. Il est même prêt à mourir : son testament est fait, ses Mémoires rédigés. Ses fils survivants, George et Louis-Victor, viennent tous les deux de connaître un grand succès : le premier vient d'être nommé professeur à l'Ecole polytechnique, le deuxième vient d'être reçu à Saint-Cyr, tandis que son fils spirituel Ernest Lavisse a été élu

⁴⁴²¹ Cf. B.I. – Papiers et correspondance de Maxime du Camp : dossier n° 3746. Lettre de Victor Duruy à Maxime du Camp, 4 mars 1892 (f° 468).

⁴⁴²² Cf. A.n. : 87AP/3 - Papiers Jules Simon (lettres de Victor à Jules Simon, 3 mars 1893 et 2 janvier 1894.)

⁴⁴²³ Cf. A.n. : 87AP/3 - Papiers Jules Simon (lettre de Victor à Jules Simon, 2 janvier 1894).

⁴⁴²⁴ *Ibid.*, 3 mars 1893).

⁴⁴²⁵ Cf. B.I. – Papiers et correspondance de Maxime du Camp : dossier n° 3746. Lettre de Victor Duruy à Maxime du Camp, 28 septembre 1892 (f° 470) ; Malarcé, M. de, «Journal de ma vie »..., *op. cit.*, p. 686.

⁴⁴²⁶ Cf. NS, II, p. 310.

⁴⁴²⁷ Cf. B.I. – Papiers et correspondance de Maxime du Camp : dossier n° 3746. Lettre de Victor Duruy à Maxime du Camp, 28 septembre 1892 (f° 470).

⁴⁴²⁸ cf. Malarcé, M. de, «Journal de ma vie »..., *op. cit.*, p. 684.

⁴⁴²⁹ Cf. B.I. – Papiers et correspondance de Maxime du Camp : dossier n° 3746. Lettre de Victor Duruy à Maxime du Camp, 28 septembre 1892 (f° 470).

à l'Académie française. « *Si le rappel était battu là-haut pour moi, conclut-il, à cette fin de l'année 1892, je dirais que c'est bien finir*⁴⁴³⁰. »

Ainsi la mort ne lui fait pas peur. Rappelons en effet, avec Philippe Ariès, qu'au XIX^{ème} siècle la « *mort de toi* » détourne l'homme de la crainte de sa propre mort et lui fait surtout s'inquiéter de la disparition de ses proches, notamment au sein de la *privacy*⁴⁴³¹. Or Victor Duruy correspond tout à fait à ce modèle, lui qui a vu disparaître tant de proches et qui est loin de s'inquiéter de sa fin prochaine. Au contraire il pense, comme beaucoup d'autres de ses contemporains, qu'une certaine joie doit être associée à ce moment. « *Il faut tout embellir, il faut jouer même avec la mort* », écrivait-il en 1860, en s'appuyant sur l'exemple de Mirabeau⁴⁴³² :

Quand Mirabeau sentit venir l'heure suprême, il fit ouvrir ses fenêtres pour recevoir en plein la lumière ; il demanda des fleurs, de la musique, des parfums, pour communier une dernière fois avec la nature et entrer doucement dans la mort, en dorant comme d'un dernier rayon de soleil couchant les austères pensées que la sombre fiancée éveille dans l'âme défaillante.

La seule crainte qu'il éprouve est dans la douleur qui pourrait accompagner son trépas⁴⁴³³. Pour le reste, l'idée de l'au-delà l'intéresse, mais sans vraiment le tourmenter. Persuadé de l'immortalité de l'âme⁴⁴³⁴, il fait part à M. de Malarcé de ses doutes sur son devenir après la mort⁴⁴³⁵. Il put un temps croire au Paradis des chrétiens, parce qu'aucune autre possibilité venait à son esprit⁴⁴³⁶. Mais dans les derniers temps, il semble avoir changé d'avis et préféré localiser les âmes *post mortem*... sur la planète Mars, qui « *pourrait bien être habitée, habitée par nos âmes migrantes, prenant corps nouveau sur le globe martien* ». C'est après la lecture d'un article d'un rapport de l'Académie des Sciences sur les conditions similaires sur les planètes rouge et bleue que cette idée lui vient, et alors que, sentant la mort approcher, sa quête de réponses se fait plus intense – comme en témoigne également les interrogations dont il occupe M. de Malarcé venu le visiter⁴⁴³⁷. Et cette idée d'une seconde vie

⁴⁴³⁰ Cf. NS, II, pp. 312-313.

⁴⁴³¹ Cf. Ariès, Philippe, *L'Homme devant la mort*, Paris, Seuil, Points Histoire, 1985, 2 vol., vol. II, *La mort ensauvagée*, 349 p., p. 320.

⁴⁴³² Cf. Duruy, *Causeries de voyage...*, *op. cit.*, p. 363.

⁴⁴³³ Cf. NS, II, p. 310.

⁴⁴³⁴ *Ibid.*, I, p. 40.

⁴⁴³⁵ Cf. Malarcé, «Journal de ma vie »..., *op. cit.*, pp. 684-686.

⁴⁴³⁶ Cf. NS, I, pp. 41-42.

⁴⁴³⁷ Cf. Malarcé, «Journal de ma vie »..., *op. cit.*, pp. 684-686.

des âmes permet aussi de rassurer le *pater familias* blessé qu'il est, en lui promettant de gagner bientôt ce « *lieu des retrouvailles* », où sera à nouveau réunie sa famille décimée⁴⁴³⁸.

En ces derniers temps, donc, la mort obsède Victor Duruy ; il y a de toutes façons pensé à d'autres moments de sa vie. En 1860, assistant en Allemagne à une procession funéraire, il prévoit que ses propres funérailles devront se faire dans le calme et la simplicité, dans un cadre familial, intime⁴⁴³⁹. En 1867, il se fait construire un tombeau, selon sa propre expression⁴⁴⁴⁰, dans le cimetière de Villeneuve-Saint-Georges, sur l'emplacement de la concession perpétuelle acquise en 1865 après la mort de Gabrielle et agrandie en 1867 après le décès de sa première femme⁴⁴⁴¹. Il avait même pu désirer que la mort vint le prendre prématurément, comme en 1872, après la disparition de sa fille Hélène⁴⁴⁴². Enfin, cette mort, il en a même rêvé, quelques années avant qu'elle n'advint : dans le songe, elle survient en Algérie, l'horizon oriental qui a toujours habité son âme romantique, avant que le vent ne l'emporte jusqu'au cimetière de Villeneuve-Saint-Georges où, accueilli par ses deux fils, il assiste à ses propres funérailles, fleuries et allègres⁴⁴⁴³.

Ayant toujours rôdé autour de lui, la mort a fait partie de la vie de Victor Duruy ; aussi l'attend-il patiemment, résigné, presque confiant, du moins jusqu'à ce que « *la nuit s'étendit sur l'intelligence* ». Car Ernest Lavisse, qui a assisté aux derniers instants de son maître, a relaté les délires qui marquèrent les heures ultimes de l'historien. « *Les forces physiques baissèrent rapidement et la mémoire s'affaiblit* », raconte-t-il. Les dernières nuits sont particulièrement pénibles. Une première fois, le mourant demande si la France a bien perdu l'Alsace. « *S'il ne sentait plus cette blessure*, analyse Lavisse, *c'est qu'il ne vivait plus.* » Une autre fois, c'est le maréchal Randon qui l'appelle pour aller au ministère y organiser un camp retranché. Ainsi, alors que, en janvier 1894, Malarcé pouvait encore constater que « *son esprit conservait toute sa clarté, toute sa vigueur* », cela n'est plus le cas à l'automne. Le 25 novembre, à l'âge 83 ans, s'éteint, chez lui, comme tout bon bourgeois⁴⁴⁴⁴, ce « *blessé de la vie* » qui, depuis tellement longtemps, attendait que la mort vienne le prendre, et l'enlever, à

⁴⁴³⁸ Cf. Ariès, *L'Homme face à la mort...*, *op. cit.*, p. 321.

⁴⁴³⁹ Cf. Duruy, *Causeries de voyage...*, *op. cit.*, p. 316 et p. 428.

⁴⁴⁴⁰ Cf. NS, II, p. 312.

⁴⁴⁴¹ Cf. A.V.M. : Fonds de la commune de Villeneuve-Saint-Georges – III.D.14 (Notes de la famille Duruy).

⁴⁴⁴² Cf. *supra*.

⁴⁴⁴³ Cf. NS, II, pp. 311-312.

⁴⁴⁴⁴ Cf. Ariès et Duby, *Histoire de la vie privée...*, *op. cit.*, p. 235.

cette femme, à ces fils, à ce pays qu'il avait tant aimés, et à ce siècle dont il avait connu, de bout en bout, tous les régimes, toutes les peines, tous les progrès, et toutes les espérances.

