



HAL
open science

La composition dramatique

Marc Douguet

► **To cite this version:**

Marc Douguet. La composition dramatique : La liaison des scènes dans le théâtre français du XVIIIe siècle. Littératures. Université Paris 8, 2015. Français. NNT : . tel-01504340v1

HAL Id: tel-01504340

<https://hal.science/tel-01504340v1>

Submitted on 9 Apr 2017 (v1), last revised 2 Feb 2023 (v2)

HAL is a multi-disciplinary open access archive for the deposit and dissemination of scientific research documents, whether they are published or not. The documents may come from teaching and research institutions in France or abroad, or from public or private research centers.

L'archive ouverte pluridisciplinaire **HAL**, est destinée au dépôt et à la diffusion de documents scientifiques de niveau recherche, publiés ou non, émanant des établissements d'enseignement et de recherche français ou étrangers, des laboratoires publics ou privés.



Distributed under a Creative Commons Attribution - NonCommercial - NoDerivatives 4.0 International License



Université Paris 8 – Vincennes – Saint-Denis
École doctorale 31 « Pratiques et théories du sens »
Équipe de recherche 7322 « Littérature, histoires, esthétique »
2 rue de la Liberté – 93526 Saint-Denis Cedex

LA COMPOSITION DRAMATIQUE

La liaison des scènes dans le théâtre français du XVII^e siècle

Thèse en littérature française pour obtenir le grade de docteur de l'Université Paris 8
présentée et soutenue publiquement le 11 mai 2015 par

MARC DOUGUET

sous la direction de

M. MARC ESCOLA

devant un jury composé de

M. MARC ESCOLA (Université de Lausanne / Université Paris 8 – Vincennes – Saint-Denis)

M. GEORGES FORESTIER (Université Paris-Sorbonne)

M. JEAN DE GUARDIA (Université Paris-Est – Créteil – Val-de-Marne)

MME BÉNÉDICTE LOUVAT-MOLOZAY (Université Paul-Valéry – Montpellier 3)

M. DOMINIQUE MONCOND'HUY (Université de Poitiers)

MME CHRISTINE NOILLE-CLAUZADE (Université Stendhal – Grenoble 3)

LA COMPOSITION DRAMATIQUE

La liaison des scènes dans le théâtre français du XVII^e siècle

Résumé

Au XVII^e siècle, la composition dramatique (c'est-à-dire l'art de faire se rencontrer les personnages sur le plateau en un certain ordre pour raconter une histoire) est révolutionnée, aux alentours de 1640, par l'instauration de la règle de la liaison des scènes, qui prescrit que, à l'intérieur d'un acte, un personnage au moins soit commun à deux scènes successives. Cette règle a totalement et durablement changé l'aspect des pièces de théâtre en imposant une esthétique de la continuité qui rompt avec la discontinuité qui prévalait jusqu'alors. Dans les pièces du début du siècle, l'action progressait par la juxtaposition de scènes qui présentaient chacune des personnages différents, permettant ainsi au dramaturge d'introduire de brusques changements dans les lieux, les temps et les situations. Au contraire, les pièces qui respectent la règle de la liaison des scènes ne peuvent plus compter que sur les entractes pour renouveler complètement les personnages présents sur le plateau : à l'intérieur des actes, l'action doit évoluer par glissements successifs, chaque scène conservant une partie des paramètres de la scène précédente. En mettant en lumière les choix auxquels le dramaturge est confronté, la différence entre ces deux esthétiques témoigne de l'importance de la composition dramatique : écrire une pièce, ce n'est pas seulement imaginer une intrigue, mais aussi lui donner une forme visuelle et spécifiquement théâtrale. Ce travail s'intéresse donc à la fois aux enjeux propres à la liaison des scènes, et, plus généralement, à la poétique de la disposition des scènes et au « montage » dramatique auquel le dramaturge se livre pour donner corps à la fiction.

Abstract

DRAMATIC COMPOSITION

Linking Scenes in Seventeenth-Century French Theatre

In the seventeenth century, dramatic composition, that is, the art of introducing characters on stage in a specific order to relate a story, was revolutionized in the period around 1640 by the establishment of the rule for linking scenes. This new rule decreed that within one act, at least one a character must appear in the two successive scenes. This rule completely changed the aspect of plays in the long term. It imposed an aesthetics of continuity that broke with the discontinuity that had prevailed up until then. In plays from the beginning of the century, action progressed by the juxtaposition of scenes that each presented different characters, thus permitting the playwright to introduce abrupt changes in place, time, and situation. On the contrary, the plays that respect the rule of connection between scenes can no longer count on the intermission alone to renew completely the characters present on stage. Within each act, the action must evolve by successive shifts in meaning, each scene conserving a part of the parameters of the preceding scene. By shedding light on the choices the playwright confronts, the difference between these two aesthetics bares witness to the importance of dramatic composition: writing a play is not simply imagining a plot, but rather giving it a visual form and specifically a theatrical one. This dissertation thesis, then, is interested in both the stakes of the rule for linking scenes itself, and more generally, in the poetics of the positioning of scenes, and in dramatic “editing” with which the playwright engages in order to give body to fiction.

Remerciements

Je tiens à remercier avant tout mon maître Marc Escola, qui a dirigé mes recherches avec autant de disponibilité que d'enthousiasme. Ses conseils éclairants et son enseignement stimulant n'ont cessé de me guider dans ce travail.

Mes remerciements vont également à Georges Forestier, Jean de Guardia, Bénédicte Louvat-Molozay, Dominique Moncond'huy, Christine Noille-Clauzade, qui me font l'honneur de participer à mon jury. Je dois beaucoup au renouvellement que leurs travaux ont apporté à l'étude du théâtre du XVII^e siècle et à la théorie littéraire.

L'université Paris 8 – Vincennes – Saint-Denis, et notamment le département de littérature française, l'école doctorale « Pratiques et théories du sens » et l'équipe de recherche « Littérature, histoires, esthétique » m'ont permis de mener à bien mon travail en m'offrant durant quatre ans un contrat d'enseignement et de recherche. Je garde le meilleur souvenir du temps que j'y ai passé.

Je sais gré à tous ceux qui m'ont permis de publier ou de présenter mes travaux, et qui m'ont ainsi donné l'occasion d'aiguiser ma réflexion lors de dialogues enrichissants et constructifs. Nombreux sont ceux qui m'ont éclairé de leurs conseils avisés et qui m'ont fait part de leurs suggestions bibliographiques : qu'ils reçoivent ici le témoignage de ma plus profonde gratitude.

Je souhaite aussi remercier Sonia Schott, qui m'a permis de lire *La Dorise* de Corbassier en me faisant parvenir une reproduction du seul exemplaire de cette pièce, conservé à Toulouse, et Alain Riffaud, qui m'a fourni les images des différentes éditions de *La Sophonisbe* de Mairet présentées p. 313 et m'a autorisé à les reproduire. Je remercie également Paul Fièvre, qui a mis à ma disposition les fichiers XML du site theatre-classique.fr et qui m'a ainsi permis de tester le programme informatique présenté p. 666.

J'éprouve une reconnaissance infinie pour Mélanie Adda, Agnès Curel, Ouafae El Mansouri, Céline Fournial, Servane L'Hôpital et Stéphane Pouyau, qui se sont chargées avec patience et générosité du travail colossal qu'exigeait la relecture du manuscrit. Merci aussi à Julia Elsky, à qui je dois la traduction en anglais du résumé.

Merci enfin à mes parents et à mes amis, qui m'ont entouré de leur affection et de leur soutien : le plaisir que j'ai pris à rédiger cette thèse leur doit beaucoup plus que je ne puis l'exprimer.

Ils s'éloignèrent. Le bruit de leur moteur décrut, se fondit dans la rumeur lointaine, ils n'étaient plus là. Ils ne sont plus là. Cependant nous restons. Alentour le paysage est gris et terne. Il fait humide et froid. Tout est désert, on n'entend plus rien que cette rumeur lointaine sans intérêt. Que ne partons-nous pas. Mais voici qu'un autre bruit de moteur naît en coulisse, se précise, s'incarne en une nouvelle voiture qui paraît au bout du passage, s'approche, ralentit et se gare là même où stationnait la 504. C'est la Mazda locative de Fred. Va-t-il se passer quelque chose. Aurions-nous bien fait de rester.

Jean Échenoz, *Cherokee*, Paris, Éditions de Minuit, 1983, p. 101-102

Introduction

THOMAS DIAFOIRUS. – *Distinguo*, Mademoiselle.
Molière, *Le Malade imaginaire*, II, 6

Dans *La Pratique du théâtre*, d'Aubignac distingue trois étapes dans le processus d'écriture d'une pièce de théâtre : « Le poème dramatique a trois choses différentes, la constitution de la fable, pour parler avec les Anciens ; la composition de la tragédie ; et la versification¹. »

Constituer la « fable », c'est ce que nous appellerions de nos jours construire une *intrigue* (c'est-à-dire un ensemble de personnages, de relations – familiales, politiques, amoureuses – qui les unissent et d'événements qui les affectent), ou reprendre une intrigue préexistante en la modifiant : « La constitution de la fable n'est autre chose que l'invention et l'ordre du sujet, soit qu'on le tire de l'histoire, ou des fables reçues, ou de l'imagination du poète². » Étape essentielle, puisque c'est en élaborant son intrigue que le dramaturge établit le dessein général de la pièce, crée les personnages, motive leurs actions, et apporte bien souvent les modifications les plus importantes à sa source historique, mythologique ou littéraire.

¹ D'Aubignac, *La Pratique du théâtre*, Paris, Antoine de Sommerville, 1657, III, v (« Des actes »), éd. Hélène Baby, Paris, Honoré Champion, coll. « Sources classiques », 2001, p. 337. Dans la mesure où les faits de langue n'ont en règle générale pas d'incidence sur les procédés de composition dramatique, nous avons pris le parti de toujours moderniser l'orthographe.

² *Ibid.*

Mais une pièce de théâtre ne tient pas dans sa seule intrigue. Sa principale caractéristique est de se présenter comme une suite de *scènes* distinctes entre des personnages, représentées face à des spectateurs sur un espace délimité (le plateau³). Dans une définition préliminaire et provisoire, on dira qu'il y a un changement de scène si un personnage entre ou sort du plateau, et qu'une scène est donc un segment de représentation sans entrée ni sortie de personnages. En ce sens, une scène est une interaction (verbale ou non) entre un certain nombre de personnages pendant un temps limité⁴. Nous prenons ici « interaction » dans le sens que ce terme a en analyse conversationnelle. On supposera en effet (là encore à titre provisoire) qu'être sur le plateau⁵ ou y entrer, c'est interagir avec les autres personnages qui s'y trouvent (s'adresser à eux, entrer en communication avec eux), et qu'en sortir, c'est cesser de le faire.

Par interaction (c'est-à-dire interaction face à face), on entend à peu près l'influence réciproque que les participants exercent sur leurs actions respectives quand ils sont en présence physique immédiate les uns des autres ; par *une* interaction, on entend l'ensemble de l'interaction qui se produit en une occasion quelconque quand les membres d'un ensemble donné se trouvent en présence continue les uns des autres ; le terme « rencontre » pouvant aussi convenir⁶.

R. Vion définit quant à lui la rencontre comme « l'ensemble de ce qui se produit entre deux ou plusieurs sujets, de l'instant de leur rencontre à celui de leur séparation⁷. » Ce terme s'applique donc parfaitement à notre définition de la scène, à deux réserves près. Quand trois personnages se trouvent rassemblés et que l'un d'eux part, il y a entre les deux qui restent une nouvelle scène et une nouvelle interaction, mais on hésite à parler de nouvelle « rencontre ». Par ailleurs, l'analyse conversationnelle ne s'intéresse pas, par définition, aux monologues, qui

³ Pour éviter toute ambiguïté dans l'emploi du mot « scène » (partie d'une pièce de théâtre/aire de jeu), nous n'emploierons ce mot que dans le premier sens, et nous parlerons, pour le second sens, de « plateau », adoptant l'habile solution proposée par J. Scherer (Jacques Scherer, *La Dramaturgie classique en France*, Paris, Nizet, 1950, p. 266).

⁴ Verbale ou non : rien n'interdit en principe qu'une scène soit muette. Dans *Eugénie*, la scène 3 de l'acte III est uniquement composée d'une didascalie : « Eugénie sort de chez elle, marche lentement comme quelqu'un enseveli dans une rêverie profonde. Betsy, qui la suit, lui donne un fauteuil ; elle s'assied en portant son mouchoir à ses yeux sans parler. Betsy la considère quelque temps, fait le geste de la compassion, soupire, prend d'autres hardes et rentre dans la chambre de sa maîtresse. » (Beaumarchais, *Eugénie*, drame, Paris, Merlin, 1767 [29 janvier 1767].)

⁵ *Stricto sensu*, c'est l'acteur qui entre sur le plateau (y est, y reste, y revient, etc.) ; le personnage (fictionnel) entre, lui, dans le lieu (fictionnel) que représente ce plateau. Tout au long de ce travail, nous emploierons néanmoins « plateau » dans ce dernier sens, préférant les charmes de la métalepse aux lourdeurs de la périphrase.

⁶ Erving Goffman, *La Mise en scène de la vie quotidienne*, t. I (*La présentation de soi*), trad. Alain Accardo, Paris, Éditions de Minuit, coll. « Le Sens commun », 1973, p. 23 [titre d'origine : Erving Goffman, *The Presentation of Self in Everyday Life*, New York, Anchor Books, 1959].

⁷ Robert Vion, *La Communication verbale. Analyse des interactions*, Paris, Hachette, coll. « Hachette université communication », 1992, p. 148.

constituent pourtant des scènes à part entière, et que l'on assimilera, pour simplifier, à des rencontres avec soi-même.

Notre définition du mot « scène » appelle immédiatement une remarque : pour des raisons diverses et sur lesquelles nous reviendrons, le découpage éditorial d'une pièce de théâtre peut ne pas prendre en compte tous les mouvements d'entrée et de sortie : il y a dans ce cas moins de scènes dans le texte que dans la représentation. Une scène *textuelle* (définie par une *rubrique de scène*, c'est-à-dire un bloc typographique faisant l'objet d'une mise en forme particulière et comprenant le plus souvent le mot « scène » suivi du numéro de la scène et de la liste des personnages qui y interviennent) peut être composée de plusieurs sous-scènes (définies par les entrées et les sorties des personnages), pour lesquelles on réservera le terme de scènes *dramatiques*. Dans la réflexion générale et théorique qui nous occupe ici, c'est à l'échelle des scènes dramatiques que nous nous situons, mais nous serons amené à revenir sur la question de leur coïncidence avec les scènes textuelles.

Les pièces de théâtre ne sont pas les seules suites d'interactions qui existent. Nos vies humaines aussi bien que l'histoire universelle en sont : chacune de nos journées, depuis ma naissance jusqu'à ma mort, est constituée d'une succession de rencontres. Chaque lieu habité est un plateau où se succèdent des conversations entre des êtres humains : il ne manque que les spectateurs.

Ce qui fait la spécificité d'une pièce de théâtre, c'est que cette suite d'interactions est sa forme propre. On peut très bien réduire un roman à une suite de scènes – plus ou moins rapides, plus ou moins développées, plus ou moins répétées –, mais il s'agit justement d'une réduction, c'est-à-dire d'un geste d'interprétation et de simplification⁸. Une pièce de théâtre, au contraire, se pense et se donne à voir immédiatement sous cette forme. Une pièce de théâtre, ce sont « des scènes sur un plateau en un certain ordre assemblées », de la même manière que Maurice Denis disait qu'« un tableau – avant d'être un cheval de bataille, une femme nue, ou une quelconque anecdote – est essentiellement une surface plane recouverte de couleurs en un certain ordre assemblées⁹ ».

L'intrigue n'a pas encore cette forme spécifiquement théâtrale. Elle n'a en fait encore aucune forme. Elle peut donc très bien s'incarner dans un texte purement narratif : le résumé d'une pièce de théâtre contient l'intrigue de celle-ci ; une pièce de théâtre et un roman possèdent la même intrigue si l'un est l'adaptation fidèle de l'autre. Si, de manière intuitive, on qualifie certaines intrigues de « théâtrales »,

⁸ Voir Lise Charles, « La scène : le mot et l'idée », *Fabula : atelier de théorie littéraire*, http://www.fabula.org/atelier.php?La_scene (mis à jour le 25 décembre 2013), qui montre bien les difficultés que rencontrent certains critiques en voulant interpréter comme une suite de scènes un texte romanesque qui est nécessairement *lacunaire* : « Ce caractère lacunaire est intrinsèque au texte romanesque, où tout ne peut être décrit, contrairement à ce qui se passe dans la scène théâtrale, où l'on voit tous les éléments. »

⁹ Maurice Denis, « La définition du néo-traditionnisme », *Art et critique*, n° 65-66, 1890, p. 540-542, p. 5, rééd. dans *Le Ciel et l'Arcadie*, Paris, Hermann, coll. « Savoir : sur l'art », 1993, p. 540.

c'est bien souvent qu'elles ressemblent à des pièces de théâtre que l'on a déjà vues, et qu'elles reposent sur des schémas traditionnellement associés au théâtre.

Ce qui va donner à l'intrigue la forme théâtrale d'une suite de scènes, c'est l'étape suivante, c'est-à-dire la composition dramatique ou « disposition des actes et des scènes » :

La composition de la tragédie n'est autre chose que la disposition des actes et des scènes, [...] car un même sujet, c'est-à-dire une même constitution de fable, sans en altérer le fond, l'ordre, ni les succès, peut avoir une disposition d'actes et de scènes si différente, c'est-à-dire les épisodes si différemment ordonnés qu'on en ferait une tragédie fort bonne ou fort mauvaise¹⁰.

Ce travail aboutit au *plan* de la pièce, qui présente les scènes, succinctement résumées, dans l'ordre où elles seront représentées. Il reste encore à développer les dialogues, à écrire une esquisse en prose, puis à la versifier, mais on sait, dès que le plan est arrêté, dans quel ordre les personnages paraîtront sur le plateau. Travail de « montage », donc (au sens cinématographique du terme), ou si l'on veut de « mise en scènes » (au pluriel) de l'intrigue.

On connaît la célèbre anecdote par laquelle Louis Racine présente le plan d'*Iphigénie en Tauride* que son père avait laissé inachevé :

Quoique ce plan n'ait rien de curieux, je le joindrai à ses lettres, pour faire connaître de quelle manière, quand il entreprenait une tragédie, il disposait chaque acte en prose. Quand il avait ainsi lié toutes les scènes entre elles, il disait : « Ma tragédie est faite », comptant le reste pour rien¹¹.

« Disposer chaque acte en prose », « lier les scènes » : ces expressions renvoient précisément à la composition dramatique, et, si l'anecdote est souvent citée comme une preuve supplémentaire du génie poétique de Racine, elle peut *a contrario* suggérer la difficulté que représente pour un dramaturge cette étape du processus d'écriture.

D'Aubignac suggère que sa tripartition en recouvre une autre, et correspond à la distinction rhétorique entre *inventio*, *dispositio* et *elocutio*. Assimilation qu'il convient de nuancer, puisque la versification peut elle-même suivre les mêmes étapes : écrire une tirade, par exemple, c'est trouver un ensemble d'arguments, les disposer dans un certain ordre et les formuler. Par ailleurs, si la constitution de la fable semble être tout entière *inventio*, la composition n'est pas que *dispositio*.

Entre l'intrigue et le plan, trois opérations sont en effet nécessaires pour transformer l'intrigue en un matériau proprement théâtral :

¹⁰ D'Aubignac, *La Pratique du théâtre*, *op. cit.*, III, v (« Des actes »), p. 339. Il va sans dire, comme le suggère d'ailleurs le terme de « poème dramatique » employé plus haut, que la réflexion de d'Aubignac est valable pour tous les genres.

¹¹ Louis Racine, *Mémoires sur la vie de Jean Racine*, Lausanne/Genève, Marc-Michel Bousquet, 1747, éd. Georges Forestier, dans Racine, *Théâtre – Poésie*, Paris, Gallimard, coll. « Bibliothèque de la Pléiade », 1999, p. 1148.

– Le dramaturge doit tout d’abord choisir les événements qui seront représentés, ceux qui seront censés se passer avant le début de la pièce ou pendant la pièce, mais hors champ¹², et qui donneront lieu à un récit, et enfin ceux dont il ne montrera qu’une partie – opération qui correspondrait, en rhétorique judiciaire, au moment où l’avocat choisit ce qu’il dira lui-même, ce qu’il fera dire aux témoins qu’il convoque, ce qu’il laissera aux jurés le soin de déduire eux-mêmes : dans *Phèdre*, Racine montre en entier la déclaration de Phèdre à Hippolyte¹³, mais commence sa pièce au moment où Thésée est déjà absent depuis longtemps de Trézène (et laisse donc aux personnages le soin de rappeler tout ce qui précède son départ), fait raconter par Théramène la mort d’Hippolyte¹⁴, et ne montre que la fin de la scène où Cénéone calomnie ce dernier (laissant les spectateurs imaginer les mots exacts qu’elle a employés¹⁵).

– Il faut ensuite que le dramaturge traduise l’intrigue en un ensemble de scènes, de rencontres distinctes et clairement identifiées. L’idée de certaines scènes est déjà présente dans l’intrigue elle-même. C’est notamment le cas des scènes qui constituent des péripéties et qui sont à ce titre essentielles à l’intrigue (scènes de déclaration amoureuse ou scènes de reconnaissance, par exemple) : on ne peut pas résumer la pièce sans mentionner que les personnages en question se sont rencontrés. Certaines scènes n’ont en revanche qu’une trace infime dans l’intrigue, ou en sont même totalement absentes et sont élaborées après coup : c’est ainsi qu’une scène de confidence peut naître du souci d’explicitier une motivation psychologique. Travail d’*inventio*, dans tous les cas, aux deux sens du terme : inventer des scènes, découvrir celles qui existent déjà en puissance.

– Le dramaturge doit enfin disposer les scènes qui doivent être représentées, c’est-à-dire transformer un *ensemble* de scènes en une *suite* de scènes qui seront montrées au spectateur dans un certain ordre. L’ordre des trois scènes de *Phèdre* dont nous venons de parler est contraint par les liens de causalité qui les unissent,

¹² « Hors champ », c’est-à-dire « hors scène », « dans le lieu où sont supposés être les personnages quand ils ne sont pas sur le plateau » : dans la logique de notre emploi du mot « plateau », nous avons choisi cette expression pour éviter toute redondance fâcheuse (« une scène hors scène », etc.).

¹³ Racine, *Phèdre et Hippolyte*, tragédie, Paris, Claude Barbin, 1677 [1er janvier 1677], II, IV. Sauf mention contraire, nous ferons toujours référence aux éditions originales des pièces. Pour le théâtre de Corneille, nous adoptons le même parti pris que l’édition de G. Couton (Corneille, *Œuvres complètes*, éd. Georges Couton, Paris, Gallimard, coll. « Bibliothèque de la Pléiade », 1980-1987, 3 t.), et nous citons les pièces postérieures au *Cid* dans le texte de l’édition de 1682 (Corneille, *Le Théâtre de P. Corneille*, Paris, Guillaume de Luynes, 1682, 4 t.). Quand une pièce a fait l’objet d’une réédition critique, nous indiquons dans la bibliographie finale l’édition de référence que nous avons utilisée. La date entre crochets correspond à la date ou à la saison théâtrale de création (ou, à défaut, de rédaction), telle qu’elle est établie avec une certitude plus ou moins grande par l’édition de référence, ou, à défaut, par Henry Carrington Lancaster, *A History of French Dramatic Literature in the Seventeenth Century*, Baltimore/Londres/Paris, The Johns Hopkins University Press/Oxford University Press/Les Belles Lettres, 1929-1942, 5 t., 9 vol. On se reportera à ces ouvrages pour une discussion approfondie de la datation des pièces, très souvent difficile pour le XVII^e siècle.

¹⁴ Racine, *Phèdre et Hippolyte*, *op. cit.*, V, 6.

¹⁵ *Ibid.*, IV, 1.

mais la scène où Hippolyte confie à Thérémène son amour pour Aricie¹⁶, et celle où Phèdre avoue le sien pour Hippolyte¹⁷ n'ont rien qui force l'une à être représentée après l'autre.

L'intérêt de la remarque de d'Aubignac n'est pas seulement de distinguer composition du poème dramatique et constitution de la fable ; elle souligne également que la composition n'est pas dictée par la constitution, mais repose sur une série de choix que le dramaturge fait librement : un même sujet peut donner lieu à des dispositions différentes. Cette liberté fait intervenir la notion de *style*, non dans son aspect purement langagier, mais dans son sens large : manière de traiter un sujet, ou, plus généralement encore, manière de faire propre à un individu ou à un groupe d'individu. De même que chaque auteur a un style d'écriture, qui relève de l'*elocutio*, chaque dramaturge possède un style de composition qui peut être plus ou moins original : la manière dont Corneille dispose ses scènes n'est pas la même que celle de Racine, etc. – on pourrait donc, à titre d'exercice, en faire un *pastiche* qui, sans détailler le discours des personnages, se limiterait au plan de la pièce et serait néanmoins reconnaissable. À une autre échelle, on peut distinguer, comme on le fait en peinture, des styles propres à chaque époque et à chaque genre : le style de composition des tragédies du XVI^e siècle n'est pas celui des tragi-comédies de la première moitié du XVII^e siècle, qui n'est pas celui des tragédies classiques, etc. Étudier la composition dramatique en général permet de définir chacun de ces styles particuliers, tout comme la grammaire et la linguistique servent de base à la stylistique.

La distinction entre la constitution de la fable et la composition du plan est cependant loin d'être universelle, et il serait dangereux de l'accepter aveuglément sans la remettre en question. Elle n'est pertinente que dans la mesure où une pièce de théâtre possède une intrigue et se définit comme une succession de scènes, ce qui exclut bien des pièces constituées d'une scène unique et/ou ne reposant pas sur une progression dramatique. Même si, à l'état pur, un tel modèle est rare au XVII^e siècle, la plupart des comédies de Molière ne sont initialement qu'une succession de numéros. En y étudiant l'importance des *lazzi*, C. Bourqui a bien montré qu'« une comédie de Molière est construite en assemblage d'unités disparates plutôt qu'en bloc cohérent¹⁸ » :

Ce n'est pas dans l'abstraction de son sujet, mais dans la diversité des événements scéniques successifs que la pièce prend son intérêt et son sens. [...] Ainsi l'œuvre, pourrait-on dire, n'est pas ornementée par les *lazzi* ; ce sont les ornements eux-mêmes qui la constituent¹⁹.

¹⁶ *Ibid.*, I, 1.

¹⁷ *Ibid.*, I, 3.

¹⁸ Claude Bourqui et Claudio Vinti, *Molière à l'école italienne. Le lazzo dans la création moliéresque*, Paris/Turin, L'Harmattan Italia, coll. « Indagine e prospettive », 2003, p. 151.

¹⁹ *Ibid.*, p. 161.

L'avertissement des *Fâcheux* souligne de manière assumée la primauté du défilé des fâcheux sur l'élaboration de l'intrigue, qui est secondaire et n'a d'autre fonction que d'unifier celui-ci après coup (« Pour lier promptement toutes ces choses ensemble, je me servis du premier nœud que je pus trouver²⁰. ») À l'échelle locale, chaque numéro peut posséder une intrigue minimale et se développer sur plusieurs scènes, mais à l'échelle globale de la pièce, la succession des différentes entrées ne sert pas à développer une « fable » qui aurait été préalablement imaginée par le dramaturge.

Même quand elle est pertinente (comme c'est le cas dans la tragédie ou la comédie d'intrigue), la distinction entre constitution de la fable et composition est extrêmement réductrice parce qu'elle met l'accent sur la structure, sur les soubassements invisibles de la pièce (dont le spectateur n'a pas une connaissance immédiate et qu'il doit déduire par un effort de réflexion) au détriment de la surface – et notamment du dialogue entre les personnages. Comprenons donc bien qu'elle ne cherche pas à rendre compte de l'expérience du spectateur, mais de celle du dramaturge telle qu'elle est définie dans le modèle dramaturgique qui est majoritaire au XVII^e siècle (et qui suppose que l'on conçoive d'abord l'intrigue, puis les dialogues), et qu'elle est à ce titre nécessaire pour rendre compte de la plupart des pièces de cette époque.

*

Les différentes étapes du processus de « fabrication » d'une pièce de théâtre ont chacune fait l'objet de plusieurs entreprises de régulation. Ces règles, définies par le discours théorique, et dont l'application pratique de plus en plus systématique aboutit à la naissance de la poétique classique, peuvent se répartir en trois catégories.

Dans la première catégorie, on trouve l'exigence de bienséance. Cette exigence porte à la fois sur la première étape de la composition dramatique (le dramaturge rejette hors champ les scènes violentes ou malséantes), et, en aval de la composition, sur l'*elocutio*, l'écriture des dialogues et le choix des mots (le dramaturge s'interdisant toute vulgarité).

La deuxième catégorie correspond aux trois unités. L'unité d'action porte entièrement sur la constitution de la fable : aucun personnage ni aucun événement ne doit être inutile, chaque élément de l'intrigue devant concourir d'une manière ou d'une autre au dénouement. En revanche, l'unité de lieu porte sur l'étape de la composition dramatique où le dramaturge choisit ce qui sera représenté et ce qui se déroulera hors champ : le plateau ne peut représenter qu'un seul lieu (unité de

²⁰ « Avertissement », en tête de Molière, *Les Fâcheux*, comédie, Paris, Guillaume de Luynes, 1662 [17 août 1661], éd. Georges Forestier, Claude Bourqui, Lise Michel et Anne Piéjus, dans *Œuvres complètes*, t. I, dir. Georges Forestier, Paris, Gallimard, coll. « Bibliothèque de la Pléiade », 2010, p. 149. Cf. sur ce sujet Bénédicte Louvat-Molozay, « Une dramaturgie de la discontinuité. L'exemple des comédies-ballets », *Le Nouveau Moliériste*, n° 9 (*Les Comédies de Molière : les nuances d'un modèle*), 2007, p. 53-67.

lieu qu'on qualifiera d'*absolue*), ou ne peut représenter que des lieux se situant tous à l'intérieur d'un certain périmètre : plusieurs salles dans un même palais, plusieurs maisons dans une même ville, etc. (unité de lieu qu'on qualifiera de *relative*). Il s'ensuit que le dramaturge doit rejeter hors champ les événements qui se déroulent hors de ce lieu ou de ce périmètre. L'unité de temps porte également sur cette étape, mais d'une autre manière : l'histoire représentée doit durer aussi peu de temps que la représentation elle-même, soit environ deux heures²¹ (unité de temps *absolue*), ou ne doit pas excéder une certaine durée, fixée selon les théoriciens à huit, douze ou vingt-quatre heures (unité de temps *relative*, donc). Il s'ensuit que le dramaturge doit faire commencer sa pièce le plus tard possible, deux heures ou une journée avant le dénouement qu'il s'est fixé, et rejeter hors champ (c'est-à-dire, cette fois, avant le début de la pièce) tous les événements antérieurs à ce début : enfance des personnages et péripéties diverses qui sont à l'origine de la situation sur laquelle s'ouvre la pièce, et dont le spectateur sera informé au moyen d'une *exposition*.

Ces deux règles, qui relèvent en soi de la composition dramatique, sont également très liées à la constitution de la fable. Le dramaturge peut préférer s'abstenir de traiter des sujets dont tout l'intérêt repose sur les longues pérégrinations des personnages ou la manière dont ils évoluent tout au long de leur vie. Il peut également supprimer de son intrigue les événements qui les forceraient à enfreindre les unités (au lieu de les rejeter simplement hors champ). Il peut enfin approfondir et développer son sujet de manière à faire de ces deux heures ou de cette journée la matière d'une pièce : il choisira donc un moment de crise, où les décisions, les hésitations, les desseins, les craintes et les espoirs des personnages seront le ressort principal de l'histoire et prendront le pas sur les événements extérieurs, qui prennent trop de temps ou trop d'espace, dont le nombre sera par conséquent limité, et qui joueront un rôle essentiel, mais ponctuel.

La troisième catégorie est constituée d'un ensemble de règles portant exclusivement sur la troisième étape de la composition dramatique (la *dispositio* des scènes), et qui s'appliquent donc uniquement au plan de la pièce. Une pièce est une suite de scènes, mais toutes les combinaisons ne sont pas autorisées. On peut distinguer six règles, qui fonctionnent par paires. Contrairement aux trois unités, elles ne forment pas un corpus constitué comme tel : nous les synthétisons ici selon un ordre logique, tout en les simplifiant pour les besoins de l'analyse, mais on les retrouve toutes, de manière beaucoup plus éparse et nuancée, dans les poétiques de l'Antiquité, de la Renaissance et de l'âge classique. D'Aubignac est le seul théoricien à n'en passer aucune sous silence, et nous donnons, pour chaque

²¹ « La représentation dure deux heures, et ressemblerait parfaitement, si l'action qu'elle représente n'en demandait pas davantage pour sa réalité. » (« Discours des trois unités, d'action, de jour, et de lieu », en tête de *Le Théâtre de P. Corneille. Troisième partie*, Paris, Augustin Courbé, 1660, éd. Marc Escola et Bénédicte Louvat-Molozay, dans *Trois discours sur le poème dramatique*, Paris, Flammarion, coll. « GF », 1999, p. 145.)

règle, la référence du passage de *La Pratique du théâtre* où elle est mentionnée, et sur lequel nous reviendrons évidemment dans le cours de notre exposé.

(1) La règle dite « de la liaison des scènes » prescrit de lier toutes les scènes à l'intérieur d'un acte, et n'autorise donc la rupture de la liaison des scènes qu'à l'occasion des entractes²². Notre étude portera en grande partie sur cette règle, d'une part parce qu'elle joue un rôle essentiel dans la conception que les dramaturges se font de la disposition des scènes, et d'autre part parce que les questions qu'elle soulève nous permettront facilement d'étudier les autres règles qui régissent la composition dramatique.

À titre de définition provisoire, on dira que deux scènes sont *liées* si au moins un personnage reste sur le plateau entre ces deux scènes, assurant ainsi une forme de continuité et de transition, et qu'il y a inversement *rupture* de la liaison des scènes quand tous les personnages de la première scène quittent le plateau sans rencontrer les personnages de la deuxième scène (les personnages pouvant très bien être les mêmes dans les deux scènes, pourvu qu'ils soient entre-temps sortis).

Dans une pièce qui respecte la règle de la liaison des scènes, les ruptures et les entractes coïncident : on qualifiera ces ruptures, dont l'existence est « légitimée » par l'entracte, de *ruptures régulières*. Au contraire, dans une pièce qui ne respecte pas cette règle, il faut distinguer les ruptures régulières, qui correspondent à un entracte, et celles qui apparaissent dans le corps d'un acte, qu'on qualifiera de *ruptures irrégulières*.

Dans tous les cas, la notion de rupture et celle d'entracte doivent être bien distinguées. L'entracte est une notion purement scénique ou éditoriale : c'est une interruption du spectacle pendant un certain temps, ou une division de la pièce qui se donne à voir, à la lecture, par un ensemble de signes réunis dans un bloc typographique faisant l'objet d'une mise en forme spécifique et qui constituent les *rubriques d'acte* (« Premier acte [...] Fin du premier acte », etc.) La rupture, au contraire, est une notion théorique : c'est une forme d'enchaînement entre deux scènes, et la question de sa durée ne se pose pas : elle ne s'accompagne pas nécessairement d'une interruption du spectacle, et aucun procédé éditorial ne la distingue d'une liaison (en d'autres termes, le fait qu'une scène soit ou non liée à la précédente n'a pas d'influence sur la forme de la rubrique de cette scène).

La notion de rupture est souvent assimilée dans le discours théorique à celle de *vide* : quand deux scènes ne sont pas liées, la rupture se traduit le plus souvent par un laps de temps plus ou moins long (entre le départ des personnages de la première scène et l'arrivée des personnages de la scène suivante) pendant lequel le plateau reste vide. On verra que ces deux notions ne coïncident pas tout à fait : le vide du plateau n'a aucune réalité textuelle, il ne se produit qu'au niveau du spectacle, dans une mise en scène donnée ; la composition dramatique s'intéresse uniquement à la notion de rupture, qui est, elle, inscrite dans le texte. Néanmoins,

²² D'Aubignac, *La Pratique du théâtre*, op. cit., III, VII (« Des scènes »), p. 359.

nous aurons souvent recours à cette image du plateau vide, qui est commode pour décrire et visualiser le fonctionnement d'une rupture : tout plateau vide ne correspond pas à une rupture mais toute rupture pourrait prendre la forme d'un plateau vide, même si cette possibilité n'est pas systématiquement exploitée par la mise en scène.

La présence de ruptures irrégulières introduit un vide dans la terminologie qui, au XVII^e siècle, sert à désigner, à différentes échelles, les parties d'une pièce de théâtre. Entre l'acte et la scène, nous avons donc besoin de faire appel à la notion de *tableau* pour désigner un segment de représentation délimité par deux ruptures, et dont toutes les scènes sont liées entre elles²³ – tableau qui peut lui-même être *simple* (constitué d'une seule scène) ou *composé* (comportant au moins un changement de scène). Dans une pièce qui respecte la règle de la liaison des scènes, la notion de tableau n'est d'aucune utilité, puisqu'elle recouvre exactement la notion d'acte. Dans une pièce qui ne comporterait que des tableaux simples aussi, puisqu'elle recouvrirait alors la notion de scène.

Les tableaux d'occupation scénique du *Cid*²⁴ et de *Nicomède*²⁵ peuvent servir à illustrer ces définitions²⁶ :

	I							II							III						IV					V													
	1	2	3	4	5	6	7	1	2	3	4	5	6	7	1	2	3	4	5	6	1	2	3	4	5	1	2	3	4	5	6	7							
Elvire	■	■						■	■						■	■	■	■				■	■										■	■	■	■	■	■	■
Don Gomès																																							
Chimène																																							
Dona Urrique																																							
Léonor																																							
Page																																							
Don Diègue																																							
Don Rodrigue																																							
Don Arias																																							
Don Fernand																																							
Don Alonse																																							
Don Sanche																																							

Le Cid

²³ Nous empruntons cet emploi de « tableau » à Jacques Scherer, *La Dramaturgie classique en France*, *op. cit.*, p. 272 : « Alors que dans les pièces régulières, c'est la fin d'un acte qui doit marquer, nous l'avons vu, la solution de continuité, c'est, dans les pièces ce genre, la fin de ce qu'on appellerait aujourd'hui un "tableau". » On emploie donc « tableau » au sens de « subdivision des actes de certains ouvrages dramatiques », et non dans celui, qui est le sien dans la théorie dramatique du XVIII^e siècle, de « groupement de personnages qui sont exposés quelques instants aux yeux des spectateur » (Littré, *Dictionnaire de la langue française*, t. II, Paris, Hachette, 1869, vol. II (Q-Z)).

²⁴ Corneille, *Le Cid*, tragi-comédie, Paris, Augustin Courbé, 1637 [début janvier 1637].

²⁵ Corneille, *Nicomède*, tragédie, Paris, Charles de Sercy, 1651 [février 1650].

²⁶ Comme dans la suite de ce travail, ce sont les éditions originales qui nous servent de référence. Dans *Le Cid*, la scène I, 1 entre Don Gomès et Elvire est supprimée à partir de 1660 (Corneille, *Le Cid*, tragédie, dans *Le Théâtre de P. Corneille. Seconde partie*, Paris, Augustin Courbé, 1660).

	I					II				III								IV						V								
	1	2	3	4	5	1	2	3	4	1	2	3	4	5	6	7	8	1	2	3	4	5	6	1	2	3	4	5	6	7	8	9
Nicomède	■	■	■	■	■	■	■	■	■	■	■	■	■	■	■	■	■	■	■	■	■	■	■	■	■	■	■	■	■	■	■	■
Laodice	■	■	■	■	■	■	■	■	■	■	■	■	■	■	■	■	■	■	■	■	■	■	■	■	■	■	■	■	■	■	■	■
Attale	■	■	■	■	■	■	■	■	■	■	■	■	■	■	■	■	■	■	■	■	■	■	■	■	■	■	■	■	■	■	■	■
Arsinoé	■	■	■	■	■	■	■	■	■	■	■	■	■	■	■	■	■	■	■	■	■	■	■	■	■	■	■	■	■	■	■	■
Cléone	■	■	■	■	■	■	■	■	■	■	■	■	■	■	■	■	■	■	■	■	■	■	■	■	■	■	■	■	■	■	■	■
Prusias	■	■	■	■	■	■	■	■	■	■	■	■	■	■	■	■	■	■	■	■	■	■	■	■	■	■	■	■	■	■	■	■
Araspe	■	■	■	■	■	■	■	■	■	■	■	■	■	■	■	■	■	■	■	■	■	■	■	■	■	■	■	■	■	■	■	■
Flaminius	■	■	■	■	■	■	■	■	■	■	■	■	■	■	■	■	■	■	■	■	■	■	■	■	■	■	■	■	■	■	■	■

Nicomède

Ces tableaux à double entrée permettent de visualiser d'un seul coup d'œil le plan d'une pièce²⁷ : les différents personnages de la pièce (classés par ordre d'apparition) sont portés en ordonnée, et les scènes (regroupées en actes), en abscisse, chaque case correspondant au statut du personnage dans une scène donnée (noir si celui-ci parle, gris s'il est présent mais muet, gris avec la lettre « c » s'il se cache pour n'être pas vu des autres personnages, comme c'est le cas de Rodrigue à l'acte III du *Cid*). La sortie et le retour d'un page (*Le Cid*, I, 3) et de Don Alonse (*Le Cid*, II, 6) et la sortie d'Araspe (*Nicomède*, IV, 1) ne sont pas marqués par des changements de scène textuelle : nous avons donc scindé la colonne correspondant à ces scènes en autant de colonnes que celles-ci comptent de scènes dramatiques.

On voit tout de suite que *Nicomède* est une pièce régulière du point de vue de la liaison des scènes²⁸, mais non *Le Cid*, qui compte douze ruptures, parmi lesquelles quatre seulement s'accompagnent d'un entracte : cette pièce est composée de trente et une scènes regroupées en treize tableaux, et, parmi ces tableaux, deux sont simples (I, 3 et V, 1), les autres composés.

La règle de la liaison des scènes doit être bien distinguée de la technique de la liaison des scènes. Cette technique opère à un niveau local, tandis que la règle opère à un niveau global : il est donc possible d'étudier la technique de la liaison des scènes (c'est-à-dire les modalités d'enchaînement entre deux scènes, et les procédés qui accompagnent cette liaison) en faisant abstraction du fait que la pièce, dans sa globalité, respecte ou non la règle de la liaison des scènes. Les scènes 1 et 2 de l'acte II de *Nicomède* sont tout autant liées que les scènes 5 et 6 de

²⁷ Nous ne les utilisons donc pas, comme on le fait souvent dans les classes du secondaire, pour comparer le poids des différents personnages dans la pièce. Sur cet outil de « lecture tabulaire », voir Françoise Ménand-Doumazane et François Doumazane, « La lecture tabulaire de la présence de personnages. Un outil didactique pour l'étude du texte théâtral : l'exemple de Britannicus de Racine », dans Alain Cuillière (dir.), *Aspects du classicisme et de la spiritualité. Mélanges en l'honneur de Jacques Hennequin*, Paris, Klincksieck, 1996, p. 83-94.

²⁸ Afin d'alléger notre propos, nous emploierons désormais les termes « régulier », « régularité », « irrégulier » et « irrégularité » dans le sens de « qui respecte/ne respecte pas la règle de la liaison des scènes », et non dans leur sens habituel, qui fait référence à la règle des trois unités.

l'acte I du *Cid* : cette liaison repose dans les deux cas sur le même procédé, à savoir l'entrée d'un personnage (Nicomède et Rodrigue) qui en rencontre un autre qui était présent à la scène précédente (Prusias et Don Gomès). La plupart des pièces de notre corpus, même les plus irrégulières, fournissent au moins un exemple où deux scènes sont liées – exemples qui, en eux-mêmes, ne diffèrent pas de ceux qu'on peut observer en plus grand nombre dans les pièces régulières. La règle de la liaison des scènes n'est donc qu'une systématisation de la technique du même nom.

(2) Le pendant de cette règle est l'obligation de rupture à l'entracte²⁹. La dernière scène d'un acte et la première du suivant ne peuvent être liées. Contrairement à la précédente, cette règle est presque universellement respectée : les pièces irrégulières montrent que toute rupture ne prend pas nécessairement la forme d'un entracte ; au contraire, un entracte s'accompagne presque toujours d'une rupture. Les enjeux de cette règle sont donc bien moins importants que ceux de la règle de la liaison des scènes, mais nous serons néanmoins amené à nous intéresser aux théorisations dont elle a fait l'objet et aux exceptions qu'elle souffre.

Ces deux règles sont complétées par deux autres, qui portent exclusivement sur la division en actes :

(3) Il doit y avoir un nombre limité d'actes, fixé traditionnellement à cinq³⁰ (une comédie pouvant être divisée en trois actes, ou être constituée d'un acte unique). Un nombre d'actes pair ou supérieur à cinq sera toujours une exception.

(4) Les actes doivent être équilibrés, c'est-à-dire de longueur relativement égale³¹.

Étudier ces deux règles pour elles-mêmes impliquerait de s'interroger sur les enjeux propres de ce découpage : pourquoi cinq actes ? Faut-il voir dans le succès de ce découpage autre chose que le simple respect de la tradition ? Pourquoi cette fascination pour les nombres impairs ? Quel est l'effet produit sur le spectateur par la régularité des actes qui *rythment* la représentation comme les strophes d'un poème ? Que se passe-t-il quand le nombre d'actes change d'une version à une autre d'une même pièce³² ? Quel est le rapport entre la division en cinq actes et la

²⁹ D'Aubignac, *La Pratique du théâtre*, op. cit., III, v (« Des actes »), p. 332.

³⁰ *Ibid.*, III, v, p. 324.

³¹ *Ibid.*, III, v, p. 325.

³² Ces cas sont assez fréquents. Ils peuvent être le résultat d'une réécriture par l'auteur lui-même : le livret du *Mariage forcé* (Molière, *Le Mariage forcé*, ballet, Paris, Robert Ballard, 1664 [29 janvier 1664]) est divisé en trois actes, mais la pièce éditée (Molière, *Le Mariage forcé*, comédie, Paris, Jean Ribou, 1668) ne possède qu'un acte ; une première version du *Tartuffe* (Molière, *Le Tartuffe ou l'Imposteur*, comédie, Paris, Jean Ribou, 1669 [12 mai 1664]) fut jouée en trois actes en 1664 ; le livret du *Bourgeois gentilhomme* (Molière, *Le Bourgeois gentilhomme*, comédie-ballet, Paris, Robert Ballard, 1670 [14 octobre 1670]) est divisé en trois actes, mais l'édition en cinq (Molière, *Le Bourgeois gentilhomme*, comédie-ballet, Paris, Pierre Le Monnier, 1671) ; *Le Barbier de Séville* (Beaumarchais, *Le Barbier de Séville ou la Précaution inutile*, comédie, Paris, Ruault, 1775 [25 février 1775]), initialement en cinq actes, fut très vite réécrit en quatre par Beaumarchais. Mais le changement dans le découpage peut également être le résultat d'une adaptation par un autre auteur ou metteur en scène : quand les dramaturges français adaptent une comédie espagnole, ils distribuent en cinq actes le contenu des trois journées qui la composent ; Horace a été abrégé en quatre actes en 1801 (cf. Jean-

tripartition entre exposition, nœud et dénouement ? Si les actes sont autre chose qu'un simple découpage formel, comment définir leur unité ? Ces questions nécessitent des outils théoriques radicalement différents de ceux mobilisés par l'étude de la liaison des scènes, et excèdent les limites de cette étude. Sans entrer dans la question de la division en actes, on s'intéressera donc avant tout ici à la composition dramatique en tant qu'elle est un travail de disposition des scènes, qui seront les unités de base de notre étude.

La distinction entre entrée et sortie ne suffit pas pour rendre compte de l'ensemble des règles qui peuvent s'appliquer à la composition dramatique. En effet, les personnages peuvent revenir sur le plateau après en être sortis. Les deux dernières règles de disposition portent exclusivement sur ce *retour* d'un personnage précédemment sorti, qui ne possède pas les mêmes propriétés que sa première apparition aux yeux des spectateurs. Contrairement aux précédentes, elles ne sont jamais formulées, au XVII^e siècle, sans être nuancées – nuances que nous étudierons par la suite, mais dont nous faisons ici abstraction.

(5) Un personnage ne peut sortir du plateau et y revenir au cours du même acte³³. En d'autres termes, la sortie et le retour d'un personnage doivent être séparés par un entracte au moins. Si étrange que cette règle puisse paraître, on constate que les dramaturges du XVII^e siècle l'enfreignent rarement plus d'une fois par pièce, surtout dans les tragédies, et pourvu qu'on limite son application aux personnages principaux³⁴ : les personnages secondaires peuvent plus facilement sortir du plateau et y revenir. Dans *Nicomède*, par exemple, seul le cinquième acte présente une irrégularité. Dans le cas d'une pièce où toutes les scènes ne sont pas liées, et où chaque acte est donc composé de plusieurs tableaux, cette règle peut être comprise de deux façons, puisque l'interdiction de faire revenir un personnage peut porter soit sur l'ensemble de l'acte, soit, de manière plus souple, sur chaque tableau pris individuellement. Les théoriciens ne disent rien de cette deuxième possibilité, mais on verra que c'est uniquement cette interprétation de la règle qui permet de lui trouver une justification et qui est appliquée par les dramaturges : dans *Le Cid*, Don Gomès sort à la fin de la scène 1 de l'acte I et

Pierre Perchellet, *L'Héritage classique. La tragédie entre 1680 et 1814*, Paris, Honoré Champion, coll. « Les dix-huitièmes siècles », 2004, p. 173) ; *Le Dépit amoureux* (Molière, *Le Dépit amoureux*, comédie, Paris, Claude Barbin, 1663 [10-15 décembre 1656]), pièces en cinq actes, a souvent été abrégé en deux actes (cf. Henry Carrington Lancaster, *A History of French Dramatic Literature in the Seventeenth Century*, t. III (*The Period of Molière. 1652-1672*), Baltimore/Londres/Paris, The Johns Hopkins University Press/Oxford University Press/Les Belles Lettres, 1936, vol. I, p. 112), etc.

³³ « J'ai quelquefois ouï disputer, si dans un même acte un même acteur pouvait paraître plusieurs fois. » (D'Aubignac, *La Pratique du théâtre*, *op. cit.*, IV, 1 (« Des personnages ou acteurs, et ce que le poète y doit observer »), p. 400.)

³⁴ Nous emploierons désormais le terme de « personnage principal » (qui a une motivation propre et possède une capacité d'action autonome) par opposition à celui de « personnage secondaire » (un personnage subalterne – confident, messenger, serviteur, etc. – qui n'est pas engagé personnellement dans l'intrigue et dépend entièrement d'un personnage principal). Pour faire référence à la position des personnages principaux par rapport à l'action principale et à l'action épisodique, nous distinguerons les « personnages de l'action principale » des « personnages épisodiques » ou encore « seconds amants ».

revient à la scène 4, mais on voit que la sortie et le retour d'un personnage sont systématiquement séparés par au moins une rupture de la liaison des scènes. Ainsi définie, cette règle est une caractéristique fondamentale du théâtre du XVII^e siècle dans son ensemble (alors que tout le théâtre de Marivaux, par exemple, repose sur les allers-retours des personnages à l'intérieur des actes) et transcende l'opposition entre les pièces qui respectent la règle de la liaison des scènes et celles qui ne la respectent pas. Il n'y a pas de terme spécifique pour désigner le fait qu'un personnage revient sur le plateau sans qu'aucune rupture n'ait eu lieu depuis sa précédente sortie. Pour éviter la lourdeur d'une périphrase, et surtout proposer une expression aussi simple que « liaison » et « rupture », on qualifiera ce phénomène de *liaison-retour* : si un tel retour pose problème, c'est en effet que la scène au début de laquelle le personnage revient et celle à la fin de laquelle il est sorti appartiennent à une même suite de scènes qui sont toutes liées entre elles.

(6) Si deux scènes sont séparées par une rupture, un personnage ne peut pas non plus sortir du plateau à la fin de la première scène et revenir immédiatement après, au début de la scène suivante³⁵. En d'autres termes, une rupture doit s'accompagner d'un renouvellement complet des personnages présents sur le plateau. Si on combine cette règle à la précédente, on aboutit au principe suivant : entre la sortie d'un personnage et son retour, il doit y avoir au moins une rupture et une scène où ce personnage n'est pas présent. Là encore, aucun terme ne désigne une rupture entre deux scènes qui feraient toutes deux intervenir un même personnage : nous la qualifierons de *rupture-retour*. L'interdiction de la rupture-retour est très bien respectée pour ce qui est des ruptures irrégulières (comme on le voit dans *Le Cid*). En revanche, pour les entractes, elle est si souvent enfreinte qu'on a peine à la considérer comme une règle. Corneille semble même en avoir pris le contre-pied : dans *Cédipe*³⁶ et *Pertharite*³⁷, un des personnages de la dernière scène de chaque acte est systématiquement présent à la première du suivant ; dans *Horace*³⁸, *Nicomède* (comme on le voit dans le tableau ci-dessus), *Théodore*³⁹ et *Othon*⁴⁰, cela se produit pour trois entractes sur quatre.

*

Si la règle de la liaison des scènes est, pour une étude de la composition dramatique, la plus intéressante de toutes ces règles, c'est qu'elle n'est ni très souvent enfreinte (comme l'est l'interdiction des ruptures-retours), ni presque

³⁵ « Le même acteur qui ferme un acte, ne doit pas ouvrir celui qui suit. [...] Il y a néanmoins quelques exceptions. » (D'Aubignac, *La Pratique du théâtre*, op. cit., III, v (« Des actes »), p. 344-345.)

³⁶ Corneille, *Cédipe*, tragédie, Paris, Augustin Courbé, 1659 [24 janvier 1659].

³⁷ Corneille, *Pertharite, roi de Lombards*, tragédie, Paris, Guillaume de Luynes, 1653 [fin 1651-début 1652].

³⁸ Corneille, *Horace*, tragédie, Paris, Augustin Courbé, 1641 [19 mai 1640].

³⁹ Corneille, *Théodore vierge et martyre*, tragédie chrétienne, Paris, Toussaint Quinet, 1646 [1645-1646].

⁴⁰ Corneille, *Othon*, tragédie, Paris, Thomas Jolly/Guillaume de Luynes/Louis Billaine, 1665 [3 août 1664].

universellement respectée (comme le sont les quatre autres règles). Au contraire, elle permet de distinguer deux grands modèles de composition qui sont tous deux bien représentés au XVII^e siècle, et qui se sont par ailleurs succédé dans le temps au titre de modèle majoritaire. En effet, cette règle apparaît en France au début des années 1630 et se met en place très progressivement. Des soixante-trois pièces publiées entre 1630 et 1634, aucune ne la respecte. Des cent une publiées entre 1634 et 1638, seules neuf la respectent⁴¹, qui font, rétrospectivement, figures de pionnières. À partir de 1638, elle connaît en revanche un succès fulgurant. On se contentera dans cette introduction de donner une première idée de son essor en prenant la tragédie comme étalon : des quinze tragédies publiées entre 1634 et 1638, aucune ne la respecte (alors qu'elles s'efforcent pour la plupart de respecter l'unité d'action et une unité relative de lieu et de temps). En revanche, des trente-sept publiées entre 1650 et 1660, seules cinq ne la respectent pas (toutes écrites par des dramaturges non professionnels⁴²). La règle est un peu moins respectée dans les comédies de cette décennie, mais ces chiffres suffisent pour affirmer qu'entre 1638 et 1650 a eu lieu une révolution sans précédent : une esthétique de la continuité prend la place de l'esthétique de la discontinuité qui régnait depuis le début du siècle et qui avait survécu au triomphe des trois unités, qui s'en accommodaient fort bien. Les tableaux d'occupation scénique du *Cid* et de *Nicomède* montrent immédiatement la différence radicale qui sépare ces deux modes de composition : ces deux pièces, écrites par un même auteur à quelques années d'intervalle, sont de longueur quasi identique et possèdent le même nombre de scènes textuelles, et presque le même nombre de scènes dramatiques, mais, dans l'une, l'action est morcelée en une multitude de brefs tableaux, tandis que, dans l'autre, elle s'incarne en cinq grands blocs solides et continus. Qu'on imagine, à titre de comparaison, que tous les films, en l'espace de douze ans, adoptent la technique du plan séquence, et l'on aura une idée assez juste du bouleversement auquel les spectateurs ont dû assister.

Il est d'autant plus intéressant d'étudier l'opposition entre ces deux esthétiques qu'elle dépasse très largement le cadre du théâtre français du XVII^e siècle et qu'elle transcende les différences entre les langues, les époques et les styles d'écriture : du point de vue de la liaison des scènes, les pièces de Shakespeare

⁴¹ L'*Alcimédon* de Du Ryer (Du Ryer, *Alcimédon*, tragi-comédie, Paris, Antoine de Sommerville, 1635 [1632-1633]), *L'Esprit fort* de Claveret (Claveret, *L'Esprit fort*, comédie, Paris, François Targa, 1637 [1630]) et *La Suivante* de Corneille (Corneille, *La Suivante*, comédie, Paris, Augustin Courbé, 1637 [1632-1634]) ont été joués avant cette date.

⁴² *Les Jumeaux martyrs* de Saint-Balmon (Saint-Balmon, *Les Jumeaux martyrs*, tragédie, Paris, Augustin Courbé, 1650 [1649]) ; *Le Martyre de Sainte Ursule* d'Yvernaud (Yvernaud, *Le Martyre de sainte Ursule, princesse de onze mille vierges*, tragédie, Poitiers, Pierre Amassard, 1655 [1655]) ; *Le Champ* de Cardin (Cardin, *Le Champ ou le Progrès de Martel*, tragédie, Caen, Éléazar Mangeant, 1657) ; *Sainte Ursule* et *Sainte Dorothee* de Le Ville (dans *La Cynosure de l'âme*, Louvain, André Bouvet, 1658) ; Le Ville a également écrit une tragi-comédie, *Sainte Elisabeth*, publiée en même temps que ses deux autres pièces, et qui ne respecte pas non plus la liaison des scènes. Les trois autres pièces sont l'unique production dramatique de leurs auteurs.

et de Calderón relève de la même esthétique que *Le Cid* ; *Le Chemin solitaire*⁴³ ou *Maison de Poupée*⁴⁴, de la même que *Nicomède*.

La règle de la liaison des scènes a marqué durablement le théâtre français : le théâtre de Victor Hugo remettra en cause aussi bien les trois unités que la notion de bienséance, mais reprendra ce moule formel hérité du XVII^e siècle. Son succès n'a d'égal que le consensus dont elle a très vite fait l'objet : contrairement aux trois unités, qui ont suscité les débats théoriques que l'on sait, elle s'est instaurée dans un relatif silence. Elle ne se fonde pas comme elles sur des principes connus, mais par là même facilement critiquables (comme la vraisemblance) : son efficacité s'est prouvée dans la seule pratique théâtrale. Efficacité d'autant plus mystérieuse que, tandis que les trois unités sont des règles éminemment relatives (on peut discuter sans fin pour savoir si certaines pièces les respectent ou non), toute la force de la règle de la liaison des scènes semble venir de sa dimension absolue : elle est beaucoup moins dépendante d'une appréciation subjective, et ne permet pas de degrés entre la régularité et l'irrégularité. Quand Voltaire résume les « progrès » que le XVII^e siècle a fait faire au théâtre, la règle de la liaison des scènes figure au premier plan :

Les Grecs auraient appris de nos grands modernes à faire des expositions plus adroites, à lier les scènes les unes aux autres par cet art imperceptible qui ne laisse jamais le théâtre vide⁴⁵.

Ce sont les origines de cette fascination pour cet « art imperceptible » que nous voudrions ici explorer.

*

Autant l'instauration de la règle des trois unités été étudiée en détail, autant celle de la règle de la liaison des scènes n'a fait l'objet d'aucune synthèse, même si la plupart des critiques en ont souligné l'importance et se sont intéressés aux enjeux qu'elle possède, soit à l'échelle globale de la dramaturgie classique⁴⁶, soit à l'échelle d'un seul auteur⁴⁷.

⁴³ Arthur Schnitzler, *Le Chemin solitaire [Der einsame Weg]*, Berlin, S. Fischer, 1904 [13 février 1904].

⁴⁴ Ibsen, *Une maison de poupée [Et dukkehjem]*, Copenhague, Gyldendal Boghandel, 1879 [21 décembre 1879].

⁴⁵ « Dissertation sur la tragédie ancienne et moderne », en tête de Voltaire, *La tragédie de Sémiramis et quelques autres pièces de littérature*, Paris, P.-G. Le Mercier/Michel Lambert, 1749 [29 août 1748], p. 14.

⁴⁶ Le chapitre que J. Scherer lui consacre en constitue l'étude la plus approfondie, et nous y ferons fréquemment référence (Jacques Scherer, *La Dramaturgie classique en France*, op. cit., p. 266-284).

⁴⁷ Voir, par exemple, Jacques Morel, « De la liaison des scènes dans *La Suivante* de Corneille », dans *Dramaturgies. Langages dramatiques. Mélanges Jacques Scherer*, Paris, Nizet, 1986, rééd. sous le titre « *La liaison des scènes dans La Suivante* », dans *Agréables Mensonges. Essais sur le théâtre français du XVII^e siècle*, Paris, Klincksieck, coll. « Bibliothèque de l'âge classique », 1991 ou « Le découpage et la liaison des scènes », dans Évelyne Dutertre, *Scudéry dramaturge*, Genève, Droz, coll. « Publications romanes et françaises », 1988, p. 406-409.

Étudier cette règle implique tout d'abord d'étudier, dans une approche diachronique, sa mise en place et son évolution historique, à la fois dans la pratique et dans la théorie. Ce travail cherche à en retracer les étapes, et relève à ce titre de l'histoire des formes littéraires.

Cette démarche nous a amené à étudier de manière systématique et exhaustive l'intégralité des pièces de théâtre de langue française représentées ou publiées entre 1630 et 1660 (et dont nous ayons conservé le texte, édité ou manuscrit⁴⁸). Ainsi défini, notre corpus englobe notamment, à quelques rares exceptions près, la totalité du théâtre de Mairet, Baro, Du Ryer, Rayssiguier, Rotrou, La Serre, Mareschal, Scudéry, Boisrobert, Guérin de Bouscal, Desmarets de Saint-Sorlin, Tristan L'Hermite, Chevreau, Desfontaines, La Calprenède, d'Ouille, Gillet de La Tessonerie, Magnon et Scarron⁴⁹, ainsi que la plus grande partie de l'œuvre de Corneille. Ce premier âge d'or du théâtre classique forme une période cohérente qui s'étend de la première pièce se revendiquant comme régulière (*La Silvanire* de Mairet⁵⁰) jusqu'au moment où tous les auteurs ayant participé à l'instauration de l'esthétique régulière ont cessé d'écrire (Rotrou meurt en 1650, Du Ryer publie sa dernière pièce en 1655, Tristan en 1656, et Corneille n'a pas publié de nouvelle pièce depuis *Pertharite*) et où un renouveau se dessine, marqué par le retour de Molière à Paris en 1658, le retour de Corneille à l'écriture dramatique avec *Cédipe* en 1659. On pourra ainsi tenir la chronique, année par année, de cette révolution esthétique, et la mettre en parallèle avec la naissance des trois unités tout en prenant en compte les différences de genre et les choix propres à chaque auteur. Certains n'ont jamais accepté la règle de la liaison des scènes, d'autres ont participé à son instauration ou s'y sont pliés plus ou moins tard, d'autres enfin ont commencé à écrire quand elle était déjà bien en place et l'ont

⁴⁸ Nous ne nous intéresserons évidemment qu'aux pièces composées de plusieurs scènes, qui sont de très loin majoritaires. Les scènes uniques (par exemple certaines tabarinades, ou la *Scène de Matamore et Boniface le pédant* de Scarron, publiée dans *Les Boutades du Capitain Matamore*, Paris, Antoine de Sommaville, 1647) sont des textes de théâtre, mais ne possèdent pas, au XVII^e siècle, le statut de « poèmes dramatiques » et sont même trop brèves pour que nous puissions nous-mêmes les qualifier de « pièces de théâtre ». Nous nous sommes en grande partie appuyé, pour établir notre corpus, sur Alain Riffaud, *Répertoire du théâtre français imprimé entre 1630 et 1660*, Genève, Droz, coll. « Travaux du Grand Siècle », 2009 et Heny Carrington Lancaster, *A History of French Dramatic Literature in the Seventeenth Century*, *op. cit.* : certaines pièces (qui seraient de toute façon en marge des courants majoritaires) ont évidemment pu nous échapper. Nous n'avons pas pu consulter deux pièces que mentionne H. C. Lancaster, et auxquelles il n'a lui-même pas eu accès : Massip, *Le Charmant Alexis*, tragédie, manuscrit [1655] (conservé à Bordeaux ; cf. Heny Carrington Lancaster, *A History of French Dramatic Literature in the Seventeenth Century*, t. III, *op. cit.*, vol. II, p. 503), *Les Beaux Jours d'Amalthée, ou la Provence rétablie dans son bonheur par les mains invincibles de Son Altesse le duc de Mercœur*, tragi-comédie allégorique, Imprimé, 1653 [1653] (conservé à Arles ; cf. Heny Carrington Lancaster, *A History of French Dramatic Literature in the Seventeenth Century*, t. III, *op. cit.*, vol. I, p. 132), qui est du reste fort courte (huit feuillets). Nous n'avons pas non plus pu consulter Tallemant des Réaux, *Cédipe*, tragédie, manuscrit [1640-1642] (conservé à La Rochelle), et nous nous sommes uniquement fondé sur la description très détaillée qu'en donne Pierre Brun, « À travers les manuscrits de Tallemant des Réaux », *Revue d'histoire littéraire de la France*, 1898, p. 538-553.

⁴⁹ Pour s'en tenir aux auteurs ayant publié au moins six pièces, et dans l'ordre où ils publient leur première pièce.

⁵⁰ Mairet, *La Silvanire ou la Morte vive*, tragi-comédie pastorale, Paris, François Targa, 1631 [1630].

d'emblée adoptée : on pourra comparer leurs pratiques. Le respect de cette règle, à la fin de notre période, demeure relatif : il y a toujours des exceptions. Néanmoins, les années 1650 nous permettent d'avoir une marge suffisante et d'englober une période où la situation semble s'être stabilisée.

À ce corpus pratique s'ajoute un corpus théorique constitué des textes ou des paratextes latins, néo-latins, italiens et français, depuis l'Antiquité jusqu'au XVIII^e siècle, qui permettent de mesurer la conscience théorique que l'on avait de cette règle, les présupposés sur lesquels elle repose, et les différentes formulations dont elle a fait l'objet.

*

Mais pour comprendre les raisons de son succès, il est nécessaire d'adopter une autre approche, synchronique, qui s'intéresse à la question de la composition dramatique telle qu'elle se pose de manière continue durant tout le XVII^e siècle. Autant la mise en intrigue telle qu'on la pratique à cette époque a fait l'objet d'études approfondies⁵¹, autant la transformation de cette intrigue en une forme spécifiquement théâtrale nous semble être un terrain qui n'a pas encore été totalement défriché. Dans cette perspective, l'instauration de la règle de la liaison des scènes ne sera qu'un événement secondaire, qui ne doit pas nous faire oublier qu'il y a au moins autant de permanence que de changement entre Hardy et Racine, que les questions de composition se posent dans les mêmes termes pour ces deux auteurs et qu'ils utilisent en grande partie les mêmes techniques.

Étudier le processus de composition dramatique, ce sera tenter de se mettre à la place de l'auteur qui vient d'affabuler son intrigue, et se demander : « Et maintenant, que fait-on ? » – tout comme un cinéaste qui vient de tourner un film et qui doit encore procéder au montage se demande ce qu'il retiendra parmi ce qui a été filmé, et dans quel ordre seront disposés les différents plans (puisque un film est tout autant une suite de plans qu'une pièce de théâtre est une suite de scènes⁵²).

Dans la pratique, constitution de la fable et composition dramatique peuvent se confondre et s'intervertir. Même si tout nous porte à croire que les dramaturges concevaient bien leur métier à travers ces catégories, rien n'interdit d'avoir d'abord l'idée d'une scène ou d'un vers et d'imaginer ensuite, tout autour, une

⁵¹ On songe ici aux analyses développées par Georges Forestier dans « Écrire Andromaque. Quelques hypothèses génétiques », *Revue d'histoire littéraire de la France*, 1998, p. 43-62, *Essai de génétique théâtrale. Corneille à l'œuvre*, Paris, Klincksieck, coll. « Collection d'esthétique », 1996, « Dramaturgie racinienne (petit essai de génétique théâtrale) », dans Patrick Dandrey, Pierre Ronzeaud et Alain Viala (dir.), *Les Tragédies romaines de Racine, Britannicus, Bérénice, Mithridate, Littératures classiques*, n° 26, 1996, et dans son édition du théâtre de Racine.

⁵² On voit tout de suite que cette équivalence entre la composition dramatique et le montage est inexacte. La composition dramatique correspond plutôt à la transformation d'un synopsis en scénario, qui constitue déjà un texte dramatique dialogué et divisé en séquences. Nous avons utilisé cette comparaison à la fois parce qu'elle évoque bien le degré de technicité formelle qu'implique la composition dramatique, et parce que la composition dramatique aussi bien que le montage sont dans les deux cas les étapes qui donnent à l'histoire sa forme propre – respectivement théâtrale et cinématographique.

pièce ; de rajouter un personnage ou une péripétie au dernier moment, et de réécrire son plan en conséquence, etc. La même réserve vaut à plus forte raison pour les trois étapes de la composition que nous avons précédemment définies. Le choix du moment où commencera la pièce, c'est-à-dire le fait de rejeter toute une partie de l'histoire avant ce début, est notamment très proche de la construction de l'intrigue.

Mais distinguer ces différents moments est avant tout un geste théorique. On ne cherchera pas à dire comment s'est réellement déroulée l'élaboration du texte, mais à *comprendre* celle-ci de manière satisfaisante : l'étude de cette étape de la fabrique d'une pièce de théâtre relèvera donc de la poétique ou de la génétique, entendue non comme une étude des brouillons, mais comme la construction d'un modèle qui permette de rendre compte d'un texte de la manière la plus efficace et la plus économique – modèle qui doit être évalué à l'aune de sa fécondité heuristique. Nous reprendrons ici à notre propre compte la méthode suivie par G. Forestier dans son *Essai de génétique théâtrale*, qui fait référence à la *poiétique* telle que Valéry l'a définie – une « étude de l'œuvre en train de se faire, impliquant ainsi la réduction du sens à ce que l'on peut percevoir de l'organisation de la forme » :

L'histoire littéraire est bien près de réaliser le programme de la poiétique valéryenne : elle a déjà commencé à étudier l'œuvre comme une combinaison dynamique de matériaux, à mettre ces matériaux en relation avec la poétique du genre et avec l'imaginaire de l'auteur ; il ne lui reste qu'à tenter de comprendre comment s'organise cette combinaison pour espérer pouvoir saisir l'œuvre en train de se faire. [...] Nous avons tenté de comprendre comment à partir d'un texte source (que Corneille désigne lui-même le plus souvent) il a construit une structure dramatique, selon quel schéma d'action cette structure s'organise ; comment, en second lieu, il faut faire agir les personnages, eu égard à cette organisation structurelle, pour écrire une tragédie et provoquer chez le spectateur les émotions propres à la tragédie. [...] C'est à une expérience particulière de génétique que nous nous livrons, en cherchant à ouvrir la voir d'une génétique narrative – en l'occurrence dramatique, ou théâtrale – qui porte sur la macrostructure du texte de fiction⁵³.

J. de Guardia, dans sa *Poétique de Molière*, adopte une méthode sensiblement comparable, et s'appuie sur les travaux de M. Charles :

La genèse dont il s'agira ici sera donc plutôt ce que M. Charles nomme une « genèse rationnelle⁵⁴ » : non pas une hypothèse sur le processus réel de composition, mais une *recomposition logique* de ce processus, que l'on juge satisfaisante lorsqu'elle permet d'expliquer la structure de l'objet achevé. Ce qui

⁵³ Georges Forestier, *Essai de génétique théâtrale*, *op. cit.*, p. 13-14.

⁵⁴ « L'analogie rationnelle ou la difficulté comme objet », dans Michel Charles, *Introduction à l'étude des textes*, Paris, Seuil, coll. « Poétique », 1995, p. 211-259.

nous intéresse dans la genèse, c'est ce que la composition (en tant que processus) laisse de traces dans la composition (en tant que structure⁵⁵).

Cette méthode, employée pour analyser dans un cas l'engendrement d'une intrigue à partir d'une « matrice » tragique, et dans l'autre la répétition en tant que « méthode de composition », nous l'emploierons quant à nous pour analyser l'engendrement du plan de la pièce à partir d'une intrigue – l'engendrement, c'est-à-dire la « combinaison dynamique des matériaux » qui constitue ce plan, ou encore son *fonctionnement*, c'est-à-dire le rapport qui existe entre ses parties (le « jeu », au sens mécanique, de ces parties).

Ces parties, à l'échelle où nous nous situons, ce ne sont pas les péripéties, les motivations des personnages ou les relations qu'ils entretiennent, mais les différentes scènes. La question qui nous occupera dans ce travail et qui nous permettra d'étudier le phénomène de la liaison des scènes au XVII^e siècle pourrait donc se formuler ainsi : quels sont les différents rapports qui peuvent exister entre deux scènes données d'une pièce de théâtre ?

*

L'opposition entre liaison et rupture permet de définir un premier type de rapport, qui concerne les modalités selon lesquelles deux scènes se succèdent : ce rapport de continuité ou de discontinuité est avant tout formel. Mais on peut également définir un second type de rapport, qui repose sur le contenu de ces scènes. En effet, deux scènes données (qu'elles soient voisines ou distantes, c'est-à-dire séparées ou non par d'autres scènes) entretiennent nécessairement :

– un certain rapport de *focalisation*, défini par les personnages qui participent à chaque scène ou qui au contraire en sont exclus et ignorent ce qui s'y dit (deux monologues prononcés par des personnages différents peuvent chacun informer le spectateur de pensées, de sentiments et de desseins secrets que l'autre personnage ignore ; inversement, quand deux scènes font intervenir exactement les mêmes personnages, la focalisation ne change pas) ;

– un certain rapport de *temps*, défini par la durée plus ou moins grande qui s'écoule entre ces deux scènes (la dernière scène de l'acte III du *Cid*, où Rodrigue s'apprête à aller combattre les Mores, et la première scène de l'acte IV, où l'on apprend sa victoire, sont séparées par le temps qu'a duré la bataille ; en revanche, la fin de la scène 1 de l'acte I – entre Don Gomès et Elvire – coïncide avec le début de la scène 2 du même acte – entre Elvire et Chimène –, qui a lieu immédiatement après, sans aucun laps de temps entre les deux) ;

– un certain rapport de *lieu*, enfin, défini par la distance entre les lieux où elles se déroulent – distance nulle si ces lieux sont identiques (la dernière scène de

⁵⁵ Jean de Guardia, *Poétique de Molière. Comédie et répétition*, Genève, Droz, coll. « Histoire des idées et critique littéraire », 2007, p. 4.

l'acte III se passe dans une rue de Séville, où Don Gomès rencontre son fils, tandis que la première de l'acte IV se passe chez Chimène).

Ces deux derniers types de rapport, que nous regrouperons sous le terme de rapports *dramatiques*, concernent les actions considérées en elles-mêmes (le lieu ou le moment où elles se déroulent) : il s'agit de s'interroger sur les propriétés intrinsèques de chaque scène. En revanche, le rapport focal concerne le regard que les personnages portent sur ces actions : il s'agit donc cette fois de se demander quels personnages participent à une scène donnée et peuvent ainsi avoir connaissance de son contenu.

Notre ambition est de définir les catégories permettant de décrire tous les rapports existant entre deux scènes pour toutes les pièces de notre corpus – tout en caressant l'espoir que ces catégories permettront de décrire également l'ensemble des rapports possibles pour le plus grand nombre de pièces de théâtre, quels que soient leur époque et leur contexte culturel. Notre entreprise vise donc à élaborer, en prenant pour point de départ la question centrale de la liaison des scènes, un modèle général de la composition dramatique, dont le théâtre français du XVII^e siècle constituerait le prototype.

Cette démarche, qui est celle de la poétique, est fondamentalement anhistorique : il faut dans un premier temps étudier pour lui-même le fonctionnement de ces rapports avant de se demander s'ils sont datés et s'ils sont plus fréquents à certaines époques qu'à d'autres. Ceci explique que nous ayons étendu notre corpus à certains textes antérieurs à 1630 et postérieurs à 1660. Tout d'abord, nous avons inclus dans notre étude l'intégralité du théâtre de Corneille, de Molière et de Racine, dans la mesure où ces dramaturges ont utilisé avec une remarquable virtuosité des techniques que l'on rencontre ailleurs sous une forme moins travaillée. Nous n'hésiterons pas non plus à faire appel à des exemples tirés de l'Antiquité, du XVI^e siècle, du XVIII^e siècle ou même du XIX^e siècle s'ils présentent à l'état pur des procédés qu'on ne trouve au XVII^e siècle que combinés à d'autres procédés, qui en atténuent la vertu démonstrative et compliquent l'analyse.

*

Pour comprendre le fonctionnement de ces trois types de rapports, il est nécessaire de définir à quel niveau d'une pièce de théâtre ils se situent. G. Genette⁵⁶ établit une distinction bien connue entre récit, histoire et narration, qui s'applique aux textes narratifs. Le récit correspond à « l'énoncé narratif, le discours oral ou écrit qui assume la relation d'un événement ou d'une série d'événements ». L'histoire, à la « succession d'événements, réels ou fictifs, qui font l'objet du récit ». La narration, à « un événement : non plus toutefois celui que l'on

⁵⁶ Gérard Genette, « Discours du récit », dans *Figures III*, Paris, Seuil, coll. « Poétique », 1972, p. 71-72.

raconte, mais celui qui consiste en ce que quelqu'un raconte quelque chose⁵⁷ ». L'histoire est « le signifié ou contenu narratif », le récit, « le signifiant, énoncé, discours ou texte narratif lui-même », la narration, « l'acte narratif producteur⁵⁸ ».

Le théâtre repose sur une distinction comparable. La notion d'*histoire* peut être reprise telle quelle : c'est la succession d'événements réels ou fictifs qui est représentée. Elle doit donc être bien distinguée de l'intrigue, même si les deux mots sont parfois employés indifféremment dans le langage courant : l'histoire du *Cid*, ce n'est pas ce que « raconte » cette pièce (un homme qui tue le père de sa maîtresse, etc.), mais l'ensemble de toutes les actions et de tous les discours qui la constituent. Pour décrire de manière exhaustive cette histoire, il faut donc reproduire exactement le contenu de la pièce dans ses moindres détails (autrement dit, la représenter ou la citer dans son intégralité).

Au *récit* correspond le *spectacle*, ce que voit le spectateur, le produit final présenté à ses yeux, auquel participent les acteurs, les costumes, les décors, etc. Ce spectacle (qui appartient à la réalité) est donc distinct de l'histoire (qui est fictionnelle), mais aussi, sur un autre mode, du texte. Élaboré par l'auteur, celui-ci ne comporte qu'un nombre fini de mots et ne peut donc, si précis qu'il soit, prévoir tous les détails du spectacle. Il est nécessairement complété par les choix opérés consciemment ou inconsciemment par la mise en scène (que celle-ci soit assumée par un metteur en scène unique ou collectivement, par l'ensemble de la troupe) – ou, si on se contente de le lire, par l'imagination du lecteur : lire une pièce de théâtre, c'est toujours imaginer le spectacle auquel le texte pourrait donner lieu (même si ce spectacle intérieur est en général moins détaillé et moins net qu'un vrai spectacle, et se limite par exemple aux intonations des personnages, si bien que leurs costumes restent flous et indéterminés).

À la *narration* (action de raconter) correspond la *représentation*, qui est l'action de représenter ces événements. Cette action est assumée non par un narrateur unique, mais, collectivement, par les acteurs qui incarnent les personnages. Elle correspond au troisième mode de *mimèsis* que définit Aristote, et qui caractérise le texte dramatique (« tous peuvent, en tant qu'ils agissent effectivement, être les auteurs de la représentation⁵⁹ »).

En réalité, la représentation est assumée par tout ce qui constitue le spectacle, et pas seulement les acteurs : le plateau et le décor *représentent* un lieu fictionnel tout comme les acteurs jouent des personnages. Le spectacle se définit donc comme l'ensemble des éléments qui participent à l'action de représenter. Tandis que les textes narratifs reposent sur une relation entre quatre éléments (un narrateur assume la narration d'une histoire, ce qui aboutit à un récit), le spectacle est à la fois le sujet et le résultat de la représentation de l'histoire.

⁵⁷ *Ibid.*, p. 71.

⁵⁸ *Ibid.*, p. 72.

⁵⁹ Aristote, *La Poétique [Peri poiètikès]*, III, 48a23-24, éd. et trad. Roseline Dupont-Roc et Jean Lallot, Paris, Éditions du Seuil, coll. « Poétique », 1980, p. 39.

Il est essentiel de distinguer spectacle et représentation. « Représentation » est le plus souvent employée de manière absolue comme synonyme de « spectacle », mais il est ici nécessaire de redonner à ce terme le sens strict (et transitif) d'*action de représenter* : la représentation est une action qui possède toujours un sujet (les acteurs, le décor, et d'une manière générale tout ce qui appartient au spectacle) et un objet (les événements, les lieux, etc. qui constituent l'histoire). L'histoire est un objet fictionnel, le spectacle un objet réel, et la représentation la fonction (au sens mathématique) qui transforme l'une en l'autre.

Cette distinction est au fondement d'une conception du théâtre qui repose sur l'illusion mimétique, et on la retrouve donc fréquemment exprimée au XVII^e siècle, par exemple chez Chapelain : « Je pose donc pour fondement que l'imitation en tous poèmes doit être si parfaite qu'il ne paraisse aucune différence entre la chose imitée et celle qui imite⁶⁰. » Pour donner l'illusion du vrai, le spectacle doit être la reproduction la plus fidèle possible de l'histoire « en tant qu'elle est considérée comme véritable⁶¹ ». La représentation est un simple intermédiaire entre fiction et réalité, sans aucune épaisseur. Elle est purement transitive. Cette conception a pour conséquence l'interdiction de tout « mélange » entre la réalité et la fiction. La condition de l'illusion mimétique est que le spectateur puisse croire qu'il n'est qu'un témoin invisible de l'histoire représentée :

[Le poète] fait tout comme s'il n'y avait point de spectateurs, c'est-à-dire tous les personnages doivent agir et parler comme s'ils étaient véritablement roi, et non pas comme étant Bellerose, ou Mondory ; comme s'ils étaient dans le palais d'Horace à Rome, et non pas dans l'Hôtel de Bourgogne à Paris ; et comme si personne ne les voyait et ne les entendait que ceux qui sont sur le théâtre agissants et comme dans le lieu représenté⁶².

D'Aubignac revient avec insistance sur l'impossibilité d'intégrer dans le spectacle des éléments qui n'appartiendraient pas à l'histoire :

Je dis donc qu'il ne faut jamais mêler ensemble ce qui concerne la représentation d'un poème avec l'action véritable de l'histoire représentée. On n'approuverait pas que Floridor en représentant Cinna, s'avisât de parler de ses affaires domestiques, ni de la perte ou du gain que les comédiens auraient fait en d'autres pièces. [...] Je sais bien que les Modernes jusqu'à présent ne sont guère tombés dans cette faute ; mais parce que les Anciens, trop indulgents au plaisir du peuple, n'ont pas été si soigneux de l'éviter, j'estime qu'il n'est pas mal à

⁶⁰ Chapelain, *Lettre sur la règle des vingt-quatre heures*, manuscrit, éd. Alfred C. Hunter, dans *Opuscules critiques*, Genève, Droz, 1936, rééd. revue par Anne Duprat, Genève, coll. « Textes littéraires français », 2007, p. 223.

⁶¹ D'Aubignac, *La Pratique du théâtre*, op. cit., I, VII (« Du mélange de la représentation avec la vérité de l'action théâtrale »), p. 85.

⁶² *Ibid.*, I, VI (« Des spectateurs, et comment le poète doit les considérer »), p. 81-82.

propos d'en parler, de crainte que nos poètes ne s'avisent d'en suivre les exemples⁶³.

Cette faute, c'est notamment l'adresse au public, fréquente au début et à la fin des comédies antiques : ce type d'énoncé ne peut exister dans l'univers fictionnel et établit une communication directe entre l'acteur et le spectateur.

Cependant, tandis que, dans un récit, toute l'histoire est racontée, elle n'est souvent, dans une pièce de théâtre, représentée que partiellement, le reste étant censé se dérouler hors champ et étant pris en charge par des récits placés dans la bouche des personnages eux-mêmes (qui sont donc alors représentés en train de raconter). Il faut par conséquent distinguer l'histoire *représentée* (les interactions entre les personnages qui ont lieu sur le plateau) et l'histoire *non représentée* : il est très rare qu'on ne sache rien ni de ce qui est censé s'être passé avant le début de la pièce (ce qu'on appellera l'histoire *antérieure*), ni de ce que sont supposés faire les personnages quand ils ne sont pas présents sur le plateau (l'histoire *extérieure*). On connaît l'importance capitale de ces événements qui sont racontés après coup (de manière plus ou moins précise) ou que le spectateur doit déduire d'indices (plus ou moins ténus) : nous les avons déjà rencontrés en définissant la première étape de la composition dramatique, où le dramaturge choisit justement ce qu'il reléguera hors champ. Bien qu'ils ne se déroulent pas sous les yeux des spectateurs, ils possèdent en soi le même statut que les événements directement représentés, puisqu'ils appartiennent au même univers fictionnel. Ils font comme eux partie de l'histoire, et d'Aubignac le rappelle avec insistance :

Aristote entend seulement par la constitution de la fable cette partie de l'histoire ou du sujet qui comprend l'action théâtrale, c'est-à-dire ce qui se passe depuis l'ouverture du théâtre, voulant que les choses qui se sont faites auparavant soient hors la fable. [...] Mais pour moi j'estime que la constitution de la fable doit comprendre toute l'histoire du théâtre ; car ce qui est arrivé avant l'ouverture est aussi bien du fond du sujet que ce qui se passe depuis que le théâtre est ouvert⁶⁴.

En d'autres termes, l'histoire excède sa propre représentation.

À cette première différence entre texte narratif et texte dramatique s'en ajoute une autre. Au théâtre comme dans un roman, l'histoire est constituée par l'ensemble des actions et des discours qui sont censés avoir lieu ou être tenus dans l'univers fictionnel, et qui forment une « suite d'événements ». Mais, au théâtre, ceux-ci forment également, comme nous l'avons vu, une « suite de scènes » ayant lieu chacune entre un certain nombre de personnages pendant un temps limité.

⁶³ *Ibid.*, I, VII (« Du mélange de la représentation avec la vérité de l'action théâtrale »), p. 87.

⁶⁴ *Ibid.*, III, V (« Des actes »), p. 338. L'expression d'Aristote est « *exô tou mutheumatô* », « en dehors de l'histoire racontée (Aristote, *La Poétique*, *op. cit.*, XIV, 60a29, p. 126-127), et correspond donc pour nous à « histoire non représentée » – à ceci près qu'Aristote et d'Aubignac n'envisagent ici que l'histoire *antérieure*, et ne prennent pas en compte l'histoire *extérieure* (d'Aubignac en parle à plusieurs reprises ailleurs, mais Aristote – et c'est significatif – jamais).

Cette forme propre au théâtre s'applique aussi bien à l'histoire qu'au spectacle : en effet, celui-ci reproduit directement celle-là aux yeux des spectateurs en faisant appel aux mêmes moyens (tandis qu'un récit est fait de mots, un spectacle, tout autant qu'une histoire, est fait, pour parler comme Aristote, d'« hommes en actions »). La scène que jouent deux acteurs coïncide exactement avec la rencontre entre les deux personnages qu'ils incarnent. Cette forme est beaucoup plus précise. Ce que montre une pièce, ce n'est pas seulement une suite d'événements (qui ne peuvent être délimités que par un acte d'interprétation, dont les frontières n'existent pas en soi mais dépendent du parti pris de lecture adopté, et qui constituent donc ce que M. Charles nomme des *unités non prédéterminées*⁶⁵), mais une suite de rencontres qui se donnent d'emblée à voir comme distinctes les unes des autres, et qui constituent donc des unités *prédéterminées* : les entrées et les sorties des personnages fournissent un critère constant, objectif et précis pour délimiter les différentes parties aussi bien de l'histoire que du spectacle. Au contraire, dans un roman, les unités prédéterminées correspondent aux chapitres, et ne concernent donc que le récit, et non l'histoire (c'est *Madame Bovary* qui est divisé en chapitres, et non la vie d'Emma, qui forme un tout continu). Si l'on veut diviser l'histoire d'un roman en parties distinctes (ou montrer que la division en chapitres n'est pas arbitraire mais correspond à une division de l'histoire), il faut avoir recours à des critères qui peuvent varier selon le découpage retenu voire varier à l'intérieur d'un même découpage (on peut se fonder tantôt sur les lieux successifs où se déroule l'action, tantôt sur un événement considéré comme plus important que les autres, tantôt sur une discontinuité temporelle entre deux pans de l'histoire). Ces critères sont par ailleurs toujours sujets à discussion (est-il bien juste de dire que tel événement est plus important qu'un autre ?). Enfin, ils ne permettent pas toujours de dire précisément (c'est-à-dire à l'échelle du mot) où commence et finit une partie (une péripétie est tout autant le résultat de ce qui précède que l'origine de ce qui suit).

Dans une certaine mesure, au théâtre, l'histoire non représentée peut tout autant s'interpréter comme une suite de rencontres distinctes et bien délimitées que l'histoire représentée. Au moins pour ce qui concerne l'histoire extérieure, les indications fournies par les récits des personnages permettent de distinguer les événements selon les mêmes critères que les scènes représentées, c'est-à-dire selon les entrées et les sorties des personnages. Il s'agit là d'un geste théorique, mais qui permet de décrire de la façon la plus nette et la plus lisible possible ce qui se passe hors champ : ces événements sont autant de rencontres qu'il aurait suffi de porter à la représentation pour en faire de véritables scènes. Certes, le spectateur a une connaissance des rencontres racontées nécessairement moins exacte que celle des rencontres représentées. Certes, les interactions non verbales sont beaucoup plus importantes dans les rencontres non représentées, qui sont même souvent

⁶⁵ Michel Charles, *Introduction à l'étude des textes*, op. cit., p. 51.

entièrement muettes. Mais cela ne change rien au fait qu'elles sont fondamentalement de même nature.

Dans la *Phèdre* de Racine, par exemple, quatre scènes ont lieu sur le plateau entre la sortie d'Hippolyte à la fin de la scène 1 de l'acte V et l'entrée de Théràmène à la scène 6. Elles correspondent au fragment de tableau d'occupation scénique suivant :

	V					
	1	2	3	4	5	6
Hippolyte	■					
Aricie	■	■	■			
Ismène	■	■				
Thésée			■	■	■	■
Panope					■	
Théràmène						■

Cet enchaînement peut également être représenté par un schéma purement linéaire. Selon un code que l'on reprendra et que l'on complétera par la suite, on le résumera donc par le schéma suivant : Hippolyte-Aricie-(Ismène)/Aricie-Thésée-(Ismène)/Aricie-Thésée/Thésée/Thésée-Panope/Thésée-Théràmène⁶⁶.

Mais, dans le même temps, trois rencontres ont également lieu hors champ, chacune étant racontée rétrospectivement par Théràmène, avec plus ou moins de précision. Ces rencontres peuvent être considérées comme autant de « scènes » :

– Une première scène entièrement muette entre Hippolyte, ses gardes et Théràmène :

À peine nous sortions des portes de Trézène,
Il était sur son char. Ses gardes affligés
Imitaient son silence, autour de lui rangés.
Il suivait tout pensif le chemin de Mycènes⁶⁷.

– L'apparition du monstre (« L'onde approche, se brise, et vomit à nos yeux / Parmi des flots d'écume un monstre furieux⁶⁸ ») correspond à une deuxième scène (à laquelle on pourrait donner la rubrique suivante : « *Les mêmes, un monstre marin* »). Scène muette en son début, là aussi, mais pleine de cris et d'actions. Elle se termine sur une réplique adressée par Hippolyte à Théràmène, rapportée au

⁶⁶ Les barres obliques correspondent aux changements de scène, les tirets séparent les différents personnages qui interagissent au cours d'une scène, les parenthèses signalent les personnages muets. Ces deux types de schéma permettent tous deux de décrire la composition d'une pièce, mais ne possèdent pas les mêmes vertus : la notation linéaire a le mérite de la simplicité et de la brièveté, mais devient vite illisible dès que l'on a affaire à des segments comportant un grand nombre de scènes ou de personnages, pour lesquels on préférera donc la notation tabulaire.

⁶⁷ Racine, *Phèdre et Hippolyte*, op. cit., V, 6, v. 1498-1501.

⁶⁸ *Ibid.*, V, 6, v. 1515-1516.

style direct : « Le ciel, dit-il, m'arrache une innocente vie. / Prends soin après ma mort de la triste Aricie⁶⁹. »

– « La timide Aricie est alors arrivée. » « Entrée » d'Aricie (accompagnée vraisemblablement d'Ismène), qui marque le début d'une troisième scène (« *Aricie, Ismène, Théràmène, Hippolyte (mort), gardes* »), dont les quelques paroles font l'objet d'un discours narrativisé :

Elle veut quelque temps douter de son malheur,
Et ne connaissant plus ce héros qu'elle adore,
Elle voit Hippolyte, et le demande encore.
Mais trop sûre à la fin qu'il est devant ses yeux,
Par un triste regard elle accuse les dieux⁷⁰.

– Après s'être croisés, les chemins d'Aricie et de Théràmène se séparent. Théràmène revient sur le plateau (« Et moi, je suis venu détestant la lumière / Vous dire d'un héros la volonté dernière⁷¹ ») tandis qu'une quatrième scène non représentée se déroule parallèlement au récit de Théràmène : « Ismène est auprès d'elle. Ismène toute en pleurs / La rappelle à la vie, ou plutôt aux douleurs⁷². »

On voit que la partie non représentée de l'histoire peut aussi bien s'écrire sous la forme d'un « plan » que la partie représentée. Soit, selon notre code (l'indication des personnages muets n'a ici aucune pertinence) : Hippolyte-Théràmène-gardes/ Hippolyte-Théràmène-gardes-un monstre marin/Hippolyte-Théràmène-gardes-Aricie-Ismène/Aricie-Ismène.

En revanche, pour schématiser à la fois l'histoire représentée et l'histoire non représentée, nous avons besoin d'un schéma en deux dimensions⁷³ :

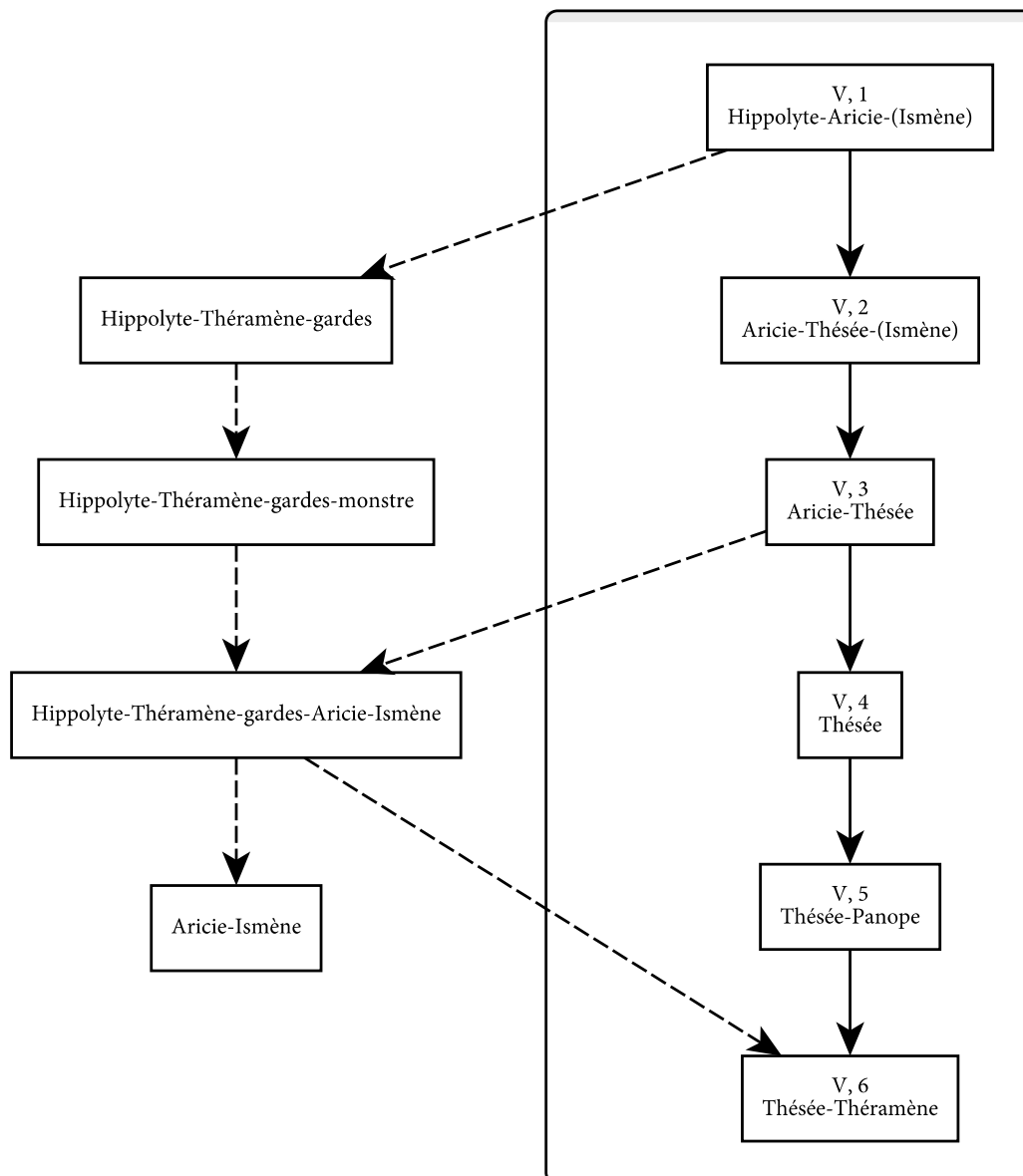
⁶⁹ *Ibid.*, V, 6, v. 1561-1562.

⁷⁰ *Ibid.*, V, 6, v. 1584-1585.

⁷¹ *Ibid.*, V, 6, v. 1589-1590.

⁷² *Ibid.*, V, 6, v. 1587-1588.

⁷³ Par souci de simplification, ce schéma ne rend pas compte des scènes non représentées où intervient Phèdre. On comprend qu'on pourrait sans difficulté le compléter pour les y intégrer. Il y a par exemple une scène non représentée entre Phèdre et Panope qui précède l'entrée de cette dernière : « J'ignore le projet que la reine médite, / Seigneur. Mais je crains tout du transport qui l'agite. » (*ibid.*, V, 5, v. 1461-1462.)



Le cadre aux bords arrondis nous permet de distinguer les scènes représentées sur le plateau (à l'intérieur) des scènes non représentées (à l'extérieur). Les flèches correspondent aux liaisons (flèches pleines) ou à l'itinéraire hors champ des personnages (flèches en pointillés).

Les rapports de focalisation, de temps et d'espace existent aussi bien entre des scènes représentées qu'entre des scènes non représentées : entre la déclaration d'amour de Phèdre à Hippolyte⁷⁴ et le retour de Thésée⁷⁵, qui sont tous

⁷⁴ *Ibid.*, II, 5.

⁷⁵ *Ibid.*, III, 4.

représentés, il existe un certain rapport focal (Thésée n'assiste pas à la déclaration, et toute la tragédie repose sur le fait qu'il ignore jusqu'à la fin ce qui s'est réellement passé lors de cette scène), temporel (le retour intervient nécessairement après la déclaration, car c'est l'absence de Thésée qui pousse Phèdre à se déclarer) et spatial (les deux scènes se passent *a priori* au même endroit, dans une même salle du palais de Trézène). Mais entre la mort d'Hippolyte (qui n'est pas représentée) et le récit de Thérémène⁷⁶ (qui l'est), il existe également un certain rapport focal (Thésée n'assiste pas à la mort d'Hippolyte et ne l'apprend qu'après coup), temporel (le récit intervient nécessairement après la mort et en est la conséquence) et spatial (ces deux scènes se déroulent l'une dans le palais, l'autre à quelque distance de la ville).

*

Tout comme l'opposition entre constitution de l'intrigue et composition du plan, la distinction entre histoire, représentation et spectacle est loin d'être universelle. Elle ne doit pas nous faire perdre de vue que, de la même manière que tout texte n'est pas narratif, tout spectacle ne représente pas une histoire : « cirques », « naumachies », « carrousels », « courses de bagues » – pour s'en tenir à des cas cités par l'abbé de Pure⁷⁷ – sont comparables aux pièces de théâtre en ce qu'ils reposent sur une relation dissymétrique entre un public et un événement auquel assiste ce public. Mais ce ne sont pas des représentations. De plus, dans les spectacles qui « racontent » effectivement quelque chose, l'intérêt ne réside jamais uniquement dans l'histoire que ceux-ci représentent. Son importance peut varier : dans un opéra ou un ballet, elle peut n'être qu'un prétexte au chant ou à la danse, et donner une unité à un spectacle qui sans elle serait une succession de numéros. Même une pièce de théâtre ne saurait se réduire à la représentation d'une suite d'événements : elle est elle-même, en tant que spectacle, un événement à part entière⁷⁸. Nous allons au théâtre pour voir des acteurs en chair et en os, dont nous n'oublions jamais qu'ils sont des acteurs (nous aimons par exemple apprécier et comparer leur *performance*). Insister sur la distinction entre histoire, représentation et spectacle constitue donc un geste théorique qui permet de mieux comprendre le texte, mais il est nécessaire d'avoir conscience du caractère réducteur de cette approche strictement *dramatique* du théâtre. Le talent d'un romancier ne réside pas seulement dans sa capacité à inventer des histoires : un romancier est avant tout un écrivain dont le style peut s'apprécier aussi bien dans ses romans que dans sa correspondance. De la même manière, le talent d'un acteur peut s'apprécier aussi bien quand il joue un rôle que quand il fait, par exemple, la promotion des prochains spectacles de la saison.

⁷⁶ *Ibid.*, V, 6.

⁷⁷ de Pure, *Idée des spectacles anciens et nouveaux*, Paris, Michel Brunet, 1696.

⁷⁸ Voir sur cette distinction Hélène Merlin-Kajman, *Public et littérature en France au XVII^e siècle*, Paris, Les Belles Lettres, coll. « Histoire », 1994, p. 282-284.

Cette approche dramatique du texte de théâtre est évidemment liée à la conception mimétique que nous avons définie plus haut. Mais elles n'ont pas du tout le même emploi : la conception mimétique est une règle d'écriture (qui peut être respectée ou enfreinte), tandis que l'approche dramatique est une méthode critique qui, pour les besoins de l'analyse, ne retient d'un spectacle que ce en quoi il est la représentation d'une histoire. Tout l'intérêt des procédés qui brisent volontairement l'illusion mimétique (adresses au public, par exemple) repose justement sur l'intégration dans le spectacle d'éléments n'appartenant pas à l'histoire : loin de considérer le spectacle pour lui-même en ignorant l'histoire qu'il représente, ces procédés jouent sur la distinction entre ces deux notions.

Ce n'est cependant pas à cette fin que nous exploiterons cette distinction, mais pour préciser à quel niveau il est pertinent d'étudier le rapport de focalisation, de temps et de lieu qu'entretiennent deux scènes. Tels que nous les avons définis, ces rapports ne sont intéressants qu'au niveau de l'histoire, c'est-à-dire entre deux scènes en tant que rencontres censées avoir lieu à l'intérieur de l'univers fictionnel. Les scènes, en tant qu'elles appartiennent à la réalité du spectacle, entretiennent toujours le même rapport spatial et temporel, puisqu'elles se passent toutes au même endroit (sur le plateau), les unes après les autres. Le rapport de focalisation ne concerne également que le personnage : c'est le personnage qui ignore ce qui se dit en son absence, et non l'acteur qui joue ce personnage.

Cependant, si les événements et les rencontres entre les personnages peuvent se dérouler dans des lieux différents et être séparés les uns des autres par un certain laps de temps, il y a toujours entre eux une continuité spatiale et temporelle (pourvu, évidemment, que ces événements appartiennent à la même histoire). En effet, l'univers fictionnel est tout aussi continu que l'univers réel. Les personnages peuvent aller d'un lieu à un autre et ils ne cessent jamais d'exister entre deux événements. Leur existence de personnage ne connaît pas plus d'interruption que nos vies humaines.

Si l'espace et le temps de l'histoire sont continus, la représentation que le spectacle en donne (c'est-à-dire, là encore, l'*action de représenter* l'espace et le temps) peut en revanche être discontinue. C'est ici que l'on rejoint la question de la liaison des scènes. Si deux scènes sont liées, il y aura nécessairement continuité de la représentation (à supposer bien sûr que les acteurs continuent d'incarner leur personnage entre les deux scènes et ne rompent pas l'illusion mimétique en disant par exemple au spectateur : « Après vous avoir montré comment le berger déclara sa flamme à la bergère, nous allons vous montrer quelle fut la réaction de celle-ci » – ce qui toujours possible dans l'absolu, bien qu'à l'opposé des conceptions dramatiques du XVII^e siècle). La liaison des scènes est la représentation en continu de deux événements également continus dans l'espace et le temps : ce serait, au cinéma, un plan séquence.

Au contraire, s'il y a rupture, la représentation peut s'interrompre. C'est le cas si les scènes qui se situent de part et d'autre de la rupture ne se sont pas censées,

dans l'histoire, se dérouler dans le même lieu, ou qu'un certain laps de temps est censé s'écouler entre elles. Chimène est présente à la dernière scène de l'acte IV, qui se déroule dans le palais du roi, et à la première de l'acte V, qui se déroule chez elle. Elle sort du plateau et revient après l'entracte : il y a donc une rupture de liaison des scènes. Mais le personnage de Chimène continue d'exister dans l'univers fictionnel, et les deux lieux où elle se trouve successivement sont justement reliés par le trajet qu'elle effectue nécessairement pour se rendre de l'un à l'autre. Cependant, le changement de lieu et le laps de temps qui, dans le temps fictionnel de l'histoire, s'écoule entre ces deux scènes impliquent que la rupture de la liaison des scènes s'accompagne d'une discontinuité dans la représentation : le plateau représente le palais du roi, puis l'appartement de Chimène ; la représentation s'interrompt au moment où Don Fernand prononce les derniers mots de l'acte IV, et reprend au moment où Chimène voit Rodrigue arriver chez elle. Rien de ce que fait Chimène entre sa sortie et son retour n'est représenté : on ne la voit pas quitter le palais du roi et retourner chez elle. Il y aurait donc, au cinéma, un changement de plan : d'une part la caméra arrête de filmer pendant un certain temps, d'autre part elle change de place.

Du point de vue de la continuité de la représentation, le fait qu'une rupture corresponde ou non à un entracte n'a pas d'influence sur son fonctionnement, et l'on ne fera donc pas de distinction, au moins dans un premier temps, entre ruptures régulières et irrégulières. En effet, il faut bien distinguer *discontinuité de la représentation* et *interruption du spectacle*. Les scènes 2 et 3 de l'acte I du *Cid* sont deux scènes de confiance (entre Chimène et Elvire d'une part, et l'infante et Léonor d'autre part). Ces scènes ne sont pas liées et se déroulent dans les appartements respectifs des deux femmes : il y a une discontinuité de la représentation, puisque l'on passe d'un lieu à un autre. Mais si l'actrice qui joue l'infante entre sur le plateau immédiatement après la sortie de l'actrice qui joue Chimène, il n'y a en aucun cas une interruption du spectacle. Le spectateur reste en position de spectateur, et continue de regarder ce qui se passe sur le plateau sans avoir le temps de retourner à la vie réelle. Le spectacle continue parce que l'action de représenter cesse, mais recommence aussitôt après. Pour que le spectacle cesse, il faudrait que la représentation ne recommence pas tout de suite, qu'elle cesse *pendant un certain temps* : une rupture n'interrompt donc le spectacle que si elle prend la forme d'un entracte.

En revanche, s'il y a une rupture entre deux scènes, mais que celles-ci sont censées se dérouler dans le même lieu et immédiatement l'une après l'autre, la représentation ne s'interrompt pas. Même si les différents personnages ne se rencontrent pas, cette rupture de la liaison des scènes n'empêche pas que le spectacle représente en continu tout ce qui se passe dans un même endroit. En l'absence d'acteurs, l'action de représenter est assumée uniquement par le plateau et le décor, qui représentent donc tout simplement un lieu qui reste vide pendant quelques instants. Cette continuité de la représentation qui « survit » à la rupture

de la liaison des scènes correspond donc exactement au phénomène que décrit l'extrait de Jean Échenoz que nous citons en exergue :

Ils ne sont plus là. Cependant nous restons. Alentour le paysage est gris et terne. Il fait humide et froid. Tout est désert, on n'entend plus rien que cette rumeur lointaine sans intérêt. Que ne partons-nous pas. Mais voici qu'un autre bruit de moteur naît en coulisse⁷⁹.

Cherokee est un récit hétérodiégétique : « nous » ne représente pas un personnage, mais uniquement le narrateur, le point de vue externe qui continue de regarder et de raconter entre deux « scènes » discontinues alors même qu'il n'y a, momentanément, rien à raconter (en d'autres termes, la caméra continue de filmer le paysage).

La thèse principale de cette étude est qu'en cas de rupture, le premier cas envisagé (la discontinuité de la représentation) peut reposer sur des indices explicites présents dans le texte, mais que le second cas (la continuité de la représentation) est, quant à lui, toujours le produit d'une interprétation : l'interprétation opposée (absence de liaison et discontinuité de la représentation) est toujours possible et c'est, de plus, la seule qui permette de décrire efficacement et économiquement le fonctionnement du texte. Nous défendrons en effet l'idée qu'il est plus pertinent de considérer que les repères spatiaux et temporels changent dès que la liaison des scènes est rompue et que le décor et le plateau ne peuvent à eux seuls (c'est-à-dire en l'absence d'acteurs) assurer la continuité de la représentation entre deux scènes : l'extrait de *Cherokee* aura donc pour nous la valeur d'un contre-exemple, d'une situation qui ne peut se rencontrer dans le théâtre du XVII^e siècle qu'au prix d'un considérable effort d'interprétation. Du point de vue de la composition dramatique, deux scènes qui ne sont pas liées ne se déroulent jamais dans le même lieu immédiatement l'une après l'autre – et donc toute rupture de la liaison des scènes est aussi une interruption de la représentation. En d'autres termes, une pièce ne peut jamais être assimilée à un unique plan-séquence. Même si elle respecte en apparence une unité de lieu et de temps absolue et qu'elle insiste fortement sur cette unité, celle-ci n'opère qu'à la surface du texte qui est, structurellement, parcouru par des changements de lieu et des discontinuités dans la représentation du temps fictionnel qui peuvent être déduits d'une analyse du rapport entre les scènes, dont ils sont la conclusion logique et nécessaire : même s'ils sont minimes et que le spectateur n'en a pas conscience, ils produisent toujours sur lui, sans qu'il ne s'en rende compte, un certain effet.

Tout comme les rapports de temps et d'espace, le rapport de focalisation interagit avec les liaisons et les ruptures : s'il y a liaison, le personnage qui est commun aux deux scènes a toujours une vision de la situation plus complète que le personnage qui n'est présent que dans une seule, et qui ignore ce qui s'est dit ou

⁷⁹ Jean Échenoz, *Cherokee*, Paris, Éditions de minuit, 1983, p. 101-102.

fait durant celle où il était absent ; au contraire, la rupture permet un renouvellement complet des personnages et une différence de point de vue plus importante. Si deux personnages prononcent chacun après l'autre un monologue, chacun ignore les pensées secrètes que l'autre exprime.

Étudier les rapports de focalisation, de temps et d'espace permet donc, d'une part, de mieux comprendre le travail de composition dramatique en tant que tel, abstraction faite de toute perspective historique : en effet, ces rapports dépendent étroitement de la disposition des scènes et sont intrinsèquement liés à l'élaboration du plan de la pièce. Dès que l'ordre des scènes est défini, le rapport entre celles-ci apparaît automatiquement, même si elles ne sont encore décrites qu'à grands traits, sans précision sur le détail des répliques.

D'autre part, dans la mesure où ces différents rapports de focalisation, de temps et d'espace interagissent avec la liaison et la rupture de la liaison des scènes, ils permettent de comprendre toute l'ampleur de la révolution introduite par la règle de la liaison des scènes, qui, en restreignant l'emploi des ruptures aux entractes, limite fortement les possibilités de changer de lieu, d'introduire des ellipses ou de renouveler complètement et d'un seul coup les personnages présents sur le plateau (on sera donc tout particulièrement attentif aux pièces qui respectent cette règle mais qui dérivent d'une source qui ne la respecte pas).

*

Une étude exhaustive de la composition dramatique implique donc de s'intéresser d'une part à la forme que prend la succession des scènes selon qu'elles sont liées ou non, c'est-à-dire au rapport de continuité ou de discontinuité qu'elles entretiennent, et que nous évoquions plus haut (rapports qu'on qualifiera de *syntaxiques*) et d'autre part aux rapports de focalisation, de temps et de lieu qui existent entre leurs contenus (rapports qu'on qualifiera, par opposition, de *sémantiques*). Pour recourir à une comparaison grammaticale, on peut dire qu'étudier le rapport syntaxique de liaison ou de rupture est du même ordre que se demander si deux propositions sont juxtaposées ou coordonnées, tandis que les rapports sémantiques de point de vue, de temps et de lieu entre deux scènes s'apparentent au lien logique qui existe entre ces deux propositions, qu'elles soient ou non coordonnées. Dans la mesure où notre étude des rapports de focalisation, de temps et d'espace portera en grande partie sur la manière dont ces rapports fonctionnent différemment selon que les scènes sont liées ou non, il est nécessaire de ne l'entreprendre que dans un second temps, et de commencer par étudier pour lui-même le fonctionnement des liaisons et des ruptures, abstraction faite de leurs enjeux sémantiques. Cette étude suppose donc, dans un premier temps, de revenir sur la distinction que nous avons précédemment établie entre la *technique* de la liaison des scènes et la systématisation de cette technique sous la forme de la *règle* de la liaison des scènes.

PREMIERE PARTIE

Rapports syntaxiques

CHAPITRE PREMIER

Technique

Une scène, disions-nous, est délimitée par l'entrée ou par la sortie d'un personnage. En s'appuyant sur cette définition, on peut facilement répartir les liaisons des scènes en deux grandes catégories principales, selon qu'elles reposent sur une entrée ou une sortie.

Entrer sur le plateau, c'est *apparaître* aux yeux des spectateurs, passer de l'absence à la présence ; sortir, c'est *disparaître*, passer de la présence à l'absence. Cette définition est commune à toutes les entrées et à toutes les sorties, qu'elles fonctionnent ou non comme des liaisons. Mais pour que deux scènes soient liées, il faut en outre que le personnage qui entre trouve sur le plateau un second personnage qui l'y a précédé et qui l'« accueille », ou que le personnage qui sort du plateau en laisse derrière lui un autre, qui y reste. Dans ce cas, l'entrée et la sortie se définissent non seulement comme l'apparition ou la disparition d'un personnage, mais aussi comme une *rencontre* ou une *séparation* entre deux personnages. C'est la manière dont s'articulent cette rencontre et cette apparition, ou cette séparation et cette disparition que nous allons ici étudier.

Pour simplifier, on appellera par convention dans toute la suite de ce travail « A » le ou les personnages communs aux deux scènes, et « B » le ou les personnages qui entrent ou qui sortent. A et B peuvent correspondre chacun à un individu ou à un groupe, dans la mesure où seuls les mouvements d'entrée et de sortie sont ici des critères pertinents de distinction : de ce point de vue, un ensemble de personnages qui restent sur le plateau forme un groupe cohérent et indistinct, qui s'oppose dans son ensemble au personnage qui entre ; de même, un groupe de personnages qui entre constitue pour l'analyse un tout homogène par opposition au personnage qui est déjà présent sur le plateau. Selon le code que nous avons défini en introduction, on dira donc qu'une entrée correspond à un schéma « A/AB » tandis qu'une sortie correspond à un schéma « AB/A ».

L'usage de cette convention permettra d'une part d'éviter de fâcheuses redondances dans notre exposé, et d'autre part de modéliser l'enchaînement des scènes de la manière la plus claire, c'est-à-dire la plus abstraite, la plus schématique et la plus générale possible, afin de proposer une sorte de géométrie des liaisons qui ne retienne que les propriétés communes à l'ensemble des cas particuliers. En simplifiant ceux-ci et en les réduisant à un certain nombre de procédés qui présentent des enjeux comparables, on pourra à la fois saisir plus clairement le fonctionnement général de chacun de ces procédés et, en retour, apprécier de manière plus nuancée la spécificité de leur application concrète.

Il y a deux manières d'aborder l'apparition/rencontre et la disparation /séparation qui lient deux scènes entre elles. On peut les considérer dans leur aspect *perfectif* : l'entrée et la sortie sont alors envisagées dans leur globalité, comme des événements ponctuels, sans durée. On passe d'une scène à une autre sans examiner de l'intérieur le processus de transition, qui délimite ces deux scènes sans avoir lui-même d'épaisseur. Mais on peut également s'intéresser à l'aspect *duratif* de la liaison, c'est-à-dire la considérer comme un processus qui peut s'étendre dans le temps et être décomposé en plusieurs étapes : on étudiera alors ce qui se passe quand un personnage est en train d'entrer ou de sortir.

Ce chapitre sera constitué d'une série de microlectures destinées à analyser les liaisons sous ces deux aspects successifs. On ne s'intéressera donc pas au contenu des scènes, mais à leur articulation (ce qui explique que nous ne résumions pas systématiquement les pièces citées : à l'échelle où nous nous situons, on peut comprendre avec une extrême précision comment fonctionne un procédé sans avoir une vue d'ensemble de la situation dramatique dans laquelle il s'inscrit). À travers cette attention portée au détail de l'enchaînement des scènes, on espère ainsi rendre sensible la réalité du travail de composition dans ce qu'il a de plus technique.

La sécheresse de notre propos est la contrepartie inévitable du caractère formel de l'objet étudié et de notre parti pris typologique. Par ailleurs, la composition dramatique constitue un système, ce qui implique une certaine circularité : les procédés qui s'y rattachent doivent, quand on les analyse, être mis en relation les uns avec les autres, car ils sont interdépendants et, par ailleurs, présentent souvent des analogies de fonctionnement qu'il est utile de souligner pour mieux les comprendre. L'ordre que nous avons adopté est destiné à éviter le plus possible les répétitions et les références à des points que nous n'aurions pas encore traités, mais il est impossible de décrire un système poétique aussi complexe (c'est-à-dire un *réseau* de procédés) de manière à la fois exhaustive et purement linéaire. Il ne faut pas non plus oublier que les différents procédés que nous étudions individuellement sont non seulement liés entre eux d'un point de vue théorique, mais également combinés les uns aux autres dans les textes et participent ensemble à l'effet produit sur le spectateur. Comme le dit justement G. Genette :

L'analyse, ou simplement la description, ne peut distinguer qu'en déchirant. [...] Le discours critique, non plus qu'un autre, ne saurait tout dire à la fois. Nous considérerons donc successivement, ici encore, des éléments de définition dont le fonctionnement réel est simultanés¹.

Nous serons donc amenés à réutiliser certains exemples, en les étudiant à chaque fois dans une perspective différente.

Néanmoins l'intérêt de cette étude ne consiste pas seulement à répertorier les moyens qui assurent la continuité de la représentation et à en analyser le fonctionnement ; nous nous attacherons également à montrer comment certains dramaturges ont su employer ces procédés avec une singulière habileté : loin de n'être que des articulations, ceux-ci peuvent être traités de manière à entrer en résonance avec d'autres éléments du texte, participant ainsi à sa richesse et à sa complexité.

I. Aspect perfectif de la liaison

Quand on ne prend en compte que l'aspect perfectif de la liaison, la seule distinction possible, d'un point de vue syntaxique, est celle qui existe entre ces deux formes que nous venons de définir, l'entrée et la sortie, et celles-ci ne sauraient être pour elles-mêmes un objet d'étude, puisqu'on ne peut pas étudier de quoi elles sont faites, ce qui se trouve à l'intérieur d'elles. En revanche, on peut s'intéresser à la manière dont elles se produisent, c'est-à-dire à ce qui, dans le corps des scènes qu'elles relient, les expliquent, les annoncent, les préparent, etc. – en d'autres termes, à leur contexte, à ce qui les *entoure*.

A. Entrée

1. Protocole

La première question que soulève l'entrée d'un personnage est celle de ce que nous appellerons son *protocole* (c'est-à-dire les conditions précises dans lesquelles un personnage entre). Deux cas de figure doivent ici être distingués : l'entrée peut être *provoquée* (A fait venir B) ou *spontanée* (B vient voir A sans que A l'ait fait venir). Dans le premier cas, l'entrée trouve son origine chez A, dans le second, chez B.

¹ Gérard Genette, « Discours du récit », *op. cit.*, p. 227.

i. Entrée provoquée

Dans le premier cas, le protocole d'entrée correspond à la demande, formulée par un personnage, qu'un autre vienne le voir (A « convoque », « invite », « appelle », « mande », etc. B). On nommera *préparation* de l'entrée l'énoncé par lequel A demande à voir B, en s'adressant à lui soit directement, soit indirectement.

Cette situation est contraire à ce qu'on pourrait imaginer intuitivement : si un personnage veut parler à un autre, il serait plus logique qu'il aille lui-même le voir. Cependant, elle peut s'expliquer (au niveau de l'histoire) si A est d'un rang supérieur à B : il serait alors contraire à la bienséance qu'il se déplace. Surtout, faire venir B sur le plateau au lieu de faire sortir A est une manière commode d'éviter (au niveau de la représentation) de rompre l'unité de lieu.

a. Préparation directe

On parlera de préparation *directe* quand A appelle directement B. Ce procédé implique que B, sans être sur le plateau, soit censé se trouver dans un lieu voisin, comme c'est souvent le cas dans les comédies représentées dans un décor de « carrefour comique », où plusieurs maisons donnent sur une place publique. Cette particularité (sur laquelle nous aurons à revenir au chapitre du lieu) autorise donc une communication directe entre la scène et le hors-champ.

Un personnage peut alors soit frapper à la porte d'une maison pour en faire sortir son occupant, soit l'appeler verbalement. La préparation (l'acte de frapper à la porte ou d'appeler) précède immédiatement l'entrée de B. Ce procédé est très fréquent. Toute la scène 2 de l'acte I de *L'École des femmes* est une extension de cette technique, poussée jusqu'à l'absurde par l'intelligence limitée des deux domestiques. Dans certaines comédies en prose (du XVI^e siècle ou du début du XVII^e siècle), ce procédé donne lieu à de charmantes onomatopées qui retranscrivent le bruit que l'on fait en frappant à la porte : ces notations écrites nous permettent de constater que toutes les portes ne résonnent pas de la même manière selon les auteurs et les pays. Dans *Les Esprits* de Larivey, c'est l'onomatopée « Tic, tac, toc » qui est employée :

HILAIRE

Fortuné, frappe à la porte.

FORTUNE

Tic, tac, toc.

HILAIRE

Frappe plus fort.

FORTUNE

Tic, tac, toc².

– tandis que dans le *Candelaio* de Giordano Bruno, les portes font « To', to', to'³ » quand on y frappe, et « Tic, toc⁴ » dans *L'Hortensio* de Piccolomini.

La préparation directe apparaît également fréquemment dans les tragédies antiques, qui utilisent un décor comparable : au lieu de maisons entourant une place, c'est la façade d'un palais qui est représentée. Dans *Les Phéniciennes*, un messager appelle Jocaste pour lui raconter le début de la bataille :

Ohé ! qui est aux portes du palais ? Ouvrez ! De la maison faites sortir
Jocaste. Ohé ! encore un coup. Tu es bien lente : sors pourtant, et prête l'oreille,
illustre épouse d'Édipe ; cesse tes lamentations et tes larmes de deuil⁵.

À la fin de la scène, Jocaste appelle à son tour Antigone : « Ô ma fille, Antigone, sors devant le palais⁶ ! » On est là en exacte contradiction avec les deux principes énoncés plus haut : à la fois selon la logique de l'action et selon la bienséance, le messager devrait aller trouver Jocaste au lieu de la faire sortir. En revanche, on ne rencontre presque jamais de préparation directe dans les tragédies du XVII^e siècle. Héler ainsi un autre personnage y serait perçu comme une atteinte à la bienséance. Surtout – et nous y reviendrons – les lieux non représentés sont très rarement en contact immédiat avec les lieux représentés : l'action se passe dans une salle à l'intérieur du palais, sans communication immédiate avec les autres salles où sont censés se trouver les personnages qui ne paraissent pas sur le plateau.

On trouve de bons contre-exemples chez Racine, mais ce ne sont jamais des personnages principaux qui sont appelés depuis le plateau. Agamemnon appelle ses gardes : « Holà, gardes, à moi⁷. » Esther appelle les jeunes filles qui composent le chœur :

Il faut les appeler. Venez, venez mes filles,
Compagnes autrefois de ma captivité,

² Larivey, *Les Esprits*, comédie, dans *Les six premières comédies facétieuses*, Paris, Abel L'Angelier, 1579, V, 7.

³ Bruno, *Candelaio*, comedia, Paris, Giuliano, 1582, V, 14 – traduit par « Toh, toh » dans *Boniface et le pédant*, comédie en prose, Paris, Pierre Ménard, 1633, V, 15.

⁴ Piccolomini, *L'Hortensio*, comedia, Siena, L. Bonetti, 1571 [26 janvier 1560], V, 3.

⁵ Euripide, *Les Phéniciennes [Phoinissai]* [après -409], v. 1067-1071, éd. et trad. Léon Parmentier et Henri Grégoire, dans *Tragédies*, t. V, Paris, Les Belles Lettres, coll. « Collection des universités de France », 1950.

⁶ *Ibid.*, v. 1264.

⁷ Racine, *Iphigénie*, tragédie, Paris, Claude Barbin, 1675 [18 août 1674], IV, v. 1433.

De l'antique Jacob jeune postérité⁸.

Racine suit bien ici, même s'il le fait discrètement, l'exemple d'Euripide⁹.

b. Préparation indirecte

α. Non représentée

A peut également faire savoir à B qu'il veut le voir en lui envoyant un messenger. On parlera alors de préparation *indirecte*. Celle-ci n'est pas nécessairement représentée sur le plateau. A est alors supposé avoir donné un ordre avant sa propre entrée, et le spectateur l'apprend *a posteriori* par le discours des personnages.

Le moment où le spectateur est informé de cette préparation varie, mais il ne l'est le plus souvent que très tard, au moment même où B entre sur le plateau, comme c'est le cas dans *Rodogune* (« Mais voici mes deux fils, *que j'ai mandés exprès*¹⁰ »), dans *Darius* (« *J'ai mandé la princesse*, et je la vois venir¹¹ »), dans *Érigone* (« Voici la princesse *que j'ai mandée* pour la préparer encore à le bien recevoir¹² »). En revanche, à la scène 1 de l'acte IV de *La Mort d'Agrippine* de Cyrano, huit vers séparent le moment où Tibère nous apprend qu'il a mandé Agrippine de l'entrée effective de cette dernière. Ils permettent à l'empereur d'exprimer ce qu'il attend de cette entrevue :

Je l'ai mandée exprès.

Ce langage muet des yeux avecque l'âme
Me pourra découvrir le complot qu'elle trame¹³.

⁸ Racine, *Esther*, tragédie tirée de l'écriture sainte, Paris, Denys Thierry, 1689 [26 janvier 1689], I, 1, v. 112-114.

⁹ Et non de Sophocle, qui semble, quant à lui, préférer les préparations indirectes : dans *Œdipe roi*, après avoir appris la mort de Polybe, Jocaste demande à une servante d'aller chercher Œdipe : « Esclave, rentre vite porter la nouvelle au maître ! » (Sophocle, *Œdipe roi [Oïdipous turannos]* [après -430], v. 945-946, éd. et trad. Alphonse Dain et Paul Mazon, dans *Tragédies*, t. II, Paris, Les Belles Lettres, coll. « Collection des universités de France », 1958). Il faudrait évidemment mener sur ce sujet une enquête plus approfondie.

¹⁰ Gilbert, *Rodogune*, tragi-comédie, Paris, Antoine de Sommerville, 1646 [1645], II, 2, v. 518. On retrouve exactement la même expression dans *Héraclius* (1647), I, 1, v. 91 et une expression semblable dans Corneille, *Don Sanche d'Aragon*, comédie héroïque, Paris, Augustin Courbé, 1650 [1649-1650], II, 1, v. 460. Nous soulignons, dans cet exemple et les suivants, l'énoncé qui correspond à la préparation ou à la mention rétrospective d'une préparation.

¹¹ Thomas Corneille, *Darius*, tragédie, Paris, Guillaume de Luynes, 1659 [1658-1659], III, 1, v. 860.

¹² Desmarets de Saint-Sorlin, *Érigone*, tragi-comédie, Paris, Henry Le Gras, 1642 [19 janvier 1642], II, 1, p. 756.

¹³ Cyrano de Bergerac, *La Mort d'Agrippine*, tragédie, Paris, Charles de Sercy, 1654 [fin 1653], IV, 1, v. 1012-1014.

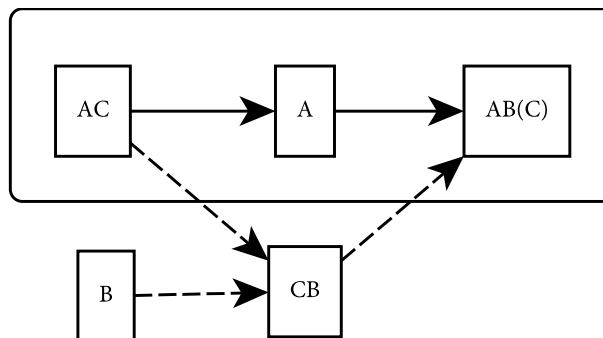
Toutes ces scènes sont les premières d'un acte¹⁴ : il y a là une manière particulièrement commode d'expliquer l'entrée en scène d'un personnage, en mettant à profit l'entracte qui précède et en faisant l'ellipse d'une préparation qui aurait ralenti l'action.

β. Représentée

Les cas où la préparation est représentée sont beaucoup plus fréquents. Le spectateur voit alors A donner l'ordre de faire venir B à un troisième personnage (C) qui sert d'intermédiaire. Le procédé s'étend donc sur trois scènes : la préparation et la sortie du personnage C sont séparées de l'entrée de B par une scène où A attend la venue de ce dernier, et qu'on nommera *scène d'attente* – soit un schéma « AC/A/AB(C) ». C peut se contenter de faire sa commission puis se perdre en coulisse, ou revenir sur le plateau pour accompagner B. Nous indiquons par des parenthèses que, dans ce cas, C reste le plus souvent muet pendant la rencontre entre A et B.

Par ailleurs, ce procédé implique nécessairement deux autres scènes, qui ne sont pas représentées :

- une rencontre entre C et B, dont on peut reconstituer le contenu minimal : C vient trouver B et lui dit « A vous demande » ;
- pour être tout à fait complet, il faut également mentionner une scène qui n'a d'existence que théorique, et qui correspond à la situation de B, seul, quelque



part en coulisse, avant le moment où C vient lui dire que A veut le voir.

Pour rendre compte du processus dans son ensemble, nous aurons donc recours au schéma suivant :

Certains exemples jouent avec la différence entre préparation représentée et préparation non représentée : qu'on pense à l'unique réplique par laquelle

¹⁴ Ou la deuxième, dans *Rodogune* : mais, par rapport à la rencontre entre Cléopâtre et ses fils, le monologue initial de celle-ci et son dialogue avec Laodice ne forment qu'une seule unité.

Hermione répond à Cléone qui s'inquiète de la voir réagir aussi peu à l'annonce du mariage entre Pyrrhus et Andromaque :

CLEONE

Ah ! Que je crains, Madame, un calme si funeste !
Et qu'il vaudrait bien mieux...

HERMIONE

Fais-tu venir Oreste !

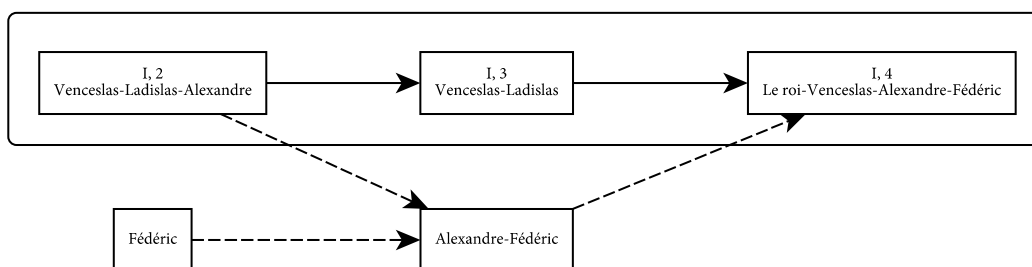
CLEONE

Il vient, Madame, il vient¹⁵.

Ce bref échange nous apprend donc que la préparation a déjà eu lieu : Hermione a déjà demandé à Cléone de faire venir Oreste, et celui-ci arrive. Le fait qu'Hermione la réitère trahit non sans humour qu'elle n'est pas si « calme » qu'elle le semble.

La préparation pose évidemment la question du statut du personnage intermédiaire. Certains personnages principaux peuvent ponctuellement remplir cet office : ce sont les cas les plus intéressants. Dans *Venceslas*, le duc et l'infant, en plus d'être des personnages essentiels à l'action, jouent chacun une fois le rôle d'intermédiaire.

À l'acte I, à l'issue de la confrontation avec ses deux fils – le prince Ladislas et l'infant Alexandre – c'est à ce dernier que le roi (Venceslas) demande de faire venir le duc Frédéric (« Faites venir le duc, Infant¹⁶. ») Soit le schéma :



Ce procédé limite le personnel dramatique en jeu, et donne lieu à une scène d'attente conflictuelle entre le roi et Ladislas, qui s'indigne de devoir se réconcilier

¹⁵ Racine, *Andromaque*, tragédie, Paris, Claude Barbin/Thomas Jolly/Théodore Girard, 1668 [17 novembre 1667], IV, 2, v. 1145-1147.

¹⁶ Rotrou, *Venceslas*, tragédie, Paris, Antoine de Sommerville, 1648 [1647], I, 2, v. 301.

avec le duc (« Vous voulez m'ordonner encor des lâchetés ! / Et pour ce traître, encore, solliciter ma grâce¹⁷ ! »).

Plus tard, au moment précis où le duc Frédéric va, par amour pour la sœur de Ladislas, demander au roi la grâce de ce dernier (et agir donc en tant que personnage principal), le roi lui demande de faire venir celui-ci, le réduisant au rang d'intermédiaire. Frédéric interprète cet ordre comme un signe que le roi va de lui-même accorder sa grâce :

LE ROI

Fédéric ?

LE DUC

Quoi, Seigneur ?

LE ROI

Faites venir le prince.

LE DUC, *sortant avec les gardes.*

Il sera superflu de tenter mon crédit,
Le sang fait son office, et le roi s'attendrit¹⁸.

L'articulation entre les fonctions de Frédéric possède ici un ressort dramatique : la préparation est loin d'être un procédé purement utilitaire destiné simplement à gérer l'entrée des personnages.

Mais l'intermédiaire est le plus souvent un personnage secondaire, confident ou serviteur qui n'a pas d'autre fonction à ce moment de la pièce et qui obéit parfois même en silence. Dans *La Belle Alphrède*, Amyntas demande à un de ses hommes de lui amener les prisonniers qui viennent d'être capturés : « (*À un des Arabes.*) Vous, amenez l'un deux, qui me puisse éclaircir sur les points que je veux. / Allez, revenez tôt. (*L'Arabe s'en va après une profonde révérence*¹⁹.) »

Stricto sensu, la sortie de C marque le début d'une nouvelle scène dramatique, mais ce changement est évidemment moins fort que quand un personnage principal sort après une scène de confrontation, où que quelqu'un va accomplir hors champ une action essentielle à l'intrigue. Ici, la sortie sert uniquement à préparer l'entrée suivante : elle ne participe donc pas à l'intrigue, mais, de manière purement utilitaire, à la gestion des rencontres entre les personnages. Elle n'est pas

¹⁷ *Ibid.*, I, 2, v. 302-303.

¹⁸ *Ibid.*, V, 3, v. 1568-1570.

¹⁹ Rotrou, *La Belle Alphrède*, comédie, Paris, Antoine de Sommerville, 1639 [fin 1635-début 1636], II, 1, v. 279-281.

indépendante (si B ne devait pas entrer, C ne sortirait pas), mais gravite à la périphérie de l'entrée à venir. On sait que la coïncidence entre scènes textuelles et scènes dramatiques ne s'est imposée que progressivement, et cela est encore plus vrai pour la préparation : la sortie de C correspond rarement à un changement de scène textuelle.

On atteint un cas limite quand le personnage qui sert d'intermédiaire est muet, qu'il n'a pas de nom, que sa présence n'est pas indiquée dans la rubrique de scène, et que sa sortie ne s'accompagne pas d'un changement de scène textuelle : dans *Suréna*, chaque scène dramatique correspond à une scène textuelle, mais, au milieu d'un dialogue avec Eurydice, Orode fait venir Suréna par un simple « Qu'on le fasse venir²⁰ », qui seul nous apprend la présence d'un serviteur anonyme à qui ces mots sont adressés. Si le lecteur doit faire un léger effort à cet endroit du texte (il pouvait très bien croire qu'Orode était seul avec Eurydice), le spectateur, lui, ne rencontrera aucune difficulté.

Notre schéma initial (AC/A/AB(C)) peut recevoir des modifications considérables, qui n'altèrent pourtant pas le fonctionnement de ce procédé. En effet, ce n'est pas nécessairement *pour parler à B* que A le fait venir, mais parfois *pour que B assiste à une autre scène* impliquant un quatrième ou même un cinquième personnage. Dans *La Galerie du Palais*, quand Hippolyte voit arriver ensemble Célidée et Dorimant, elle demande à Aronte de faire venir son maître Lysandre, qui est amoureux de Célidée. Lysandre voyant celle-ci avec Dorimant en concevra de la jalousie, et sera donc facilement séduit par Hippolyte, qui en est amoureuse.

ARONTE.

Donc à voir Célidée et Dorimant ensemble,
Quelque dieu qui vous aime aujourd'hui les assemble.

HIPPOLYTE.

Fais-les voir à ton maître, et ne perds point ce temps,
Puisque de là dépend le bonheur que j'attends²¹.

Hippolyte sort, et après une courte scène avec Dorimant et Célidée, Aronte sort à son tour accomplir sa commission. Dorimant et Célidée sont alors seuls. Juste au moment où ils se retirent, Aronte revient avec Lysandre, qui a le temps de les apercevoir : « Aronte : Eh bien ! Qu'en dites-vous ? Et que vous semble d'elle ? – Lysandre : Hélas ! Pour mon malheur, tu n'es que trop fidèle²². » La variation sur

²⁰ Corneille, *Suréna général des Parthes*, tragédie, Paris, Guillaume de Luynes, 1675 [novembre-décembre 1674], V, 1, v. 1495.

²¹ Corneille, *La Galerie du Palais ou l'Amie rivale*, comédie, Paris, Augustin Courbé, 1637 [1632-1633], IV, 1, v. 1093-1096.

²² *Ibid.*, IV, 4, v. 1173-1174.

le nombre de personnages impliqués n'empêche pas que le rythme en trois temps de la préparation soit respecté : l'entrée de Lysandre est bien liée à la sortie d'Aronde qui va le chercher. Dans les exemples que nous avons jusqu'ici donnés, l'attente créée par la préparation était éprouvée aussi bien par les personnages que par les spectateurs. Ici, elle n'existe que pour les seuls spectateurs, qui attendent le moment où Lysandre surprendra le couple. La scène entre Célidée et Dorimant est bien une scène d'attente, mais sans que ces deux personnages en aient conscience (ce qui implique donc un jeu sur la focalisation : tout repose sur le fait qu'ils ne sont pas au courant du dessein secret des personnages de la scène précédente).

Il en va de même à l'acte III de *Britannicus* : Narcisse feint auprès de Britannicus que Junie lui est infidèle et préfère l'empereur. Mais Junie survient : elle a réussi à se libérer. Avant de sortir précipitamment, Narcisse s'exclame en aparté : « Ah dieux ! À l'empereur portons cette nouvelle²³ », préparant ainsi l'entrée en scène de Néron. La scène qui suit (entre Junie et Britannicus) est donc une scène d'attente pour le spectateur (qui attend avec anxiété le moment où Néron surprendra les deux amants), mais pas pour les personnages, qui ne s'imaginent pas être autant menacés. Contrairement à Célidée et Dorimant, Britannicus était présent au moment de la préparation, mais il ne s'en est pas aperçu. Son erreur est justement de ne pas se rendre compte que Narcisse n'est plus là, ou de ne pas faire de lien entre cette mystérieuse disparition et l'entrée de Néron. Cette simple erreur est fondamentale pour le dénouement, puisque Narcisse, n'étant pas démasqué, peut continuer à induire en erreur Britannicus sur les intentions de l'empereur et le pousser à se jeter aveuglément dans le piège qui lui est tendu à l'acte V. On apprend au début de cet acte que Narcisse a fait croire à Britannicus que Néron cherchait à se réconcilier avec lui (« Il reconnaît sa dernière injustice. / Ses remords ont paru *même aux yeux de Narcisse*²⁴. »). Dans la pièce de théâtre dans laquelle croit jouer Britannicus, l'entrée de Néron à l'acte III est due au hasard, la sortie de Narcisse, immotivée : l'erreur tragique prend la forme d'une faute de dramaturgie.

*

L'autre question que soulève ce procédé est celle du temps d'attente qui sépare la préparation de l'entrée elle-même. Dans tous les exemples que nous avons donnés, ce temps est exploité avec art : le personnage A et le spectateur (ou, comme on l'a dit, le spectateur seul) se demandent quelle sera l'issue de la confrontation qui va avoir lieu.

Cependant, il peut être tentant de réduire cet intervalle et de faire entrer le personnage B le plus tôt possible. Quand celui-ci est censé être dans un lieu voisin

²³ Racine, *Britannicus*, tragédie, Paris, Claude Barbin, 1670 [13 décembre 1669], III, 6, v. 956.

²⁴ *Ibid.*, V, 1, 1531-1532. Nous soulignons l'indice qui informe subtilement qu'une scène non représentée a eu lieu entre Narcisse et Britannicus pendant l'entracte.

de la scène, ce temps peut être extrêmement réduit sans choquer la vraisemblance :

ASSUERUS

Regarde à cette porte,
Vois s'il s'offre à tes yeux quelque grand de ma cour.

HYDASPE

Aman à votre porte a devancé le jour.

ASSUERUS

Qu'il entre. Ses avis m'éclaireront peut-être.

SCENE V

ASSUERUS, AMAN, HYDASPE, ASAPH

ASSUERUS

Approche, heureux appui du trône de ton maître²⁵.

La brièveté du temps d'attente est ici à l'image de l'empressement du courtisan qui cherche toujours à devancer les attentes de son prince. La scène d'attente peut même être totalement muette. Dans *Les Fausses Confidences*, Araminte demande à Marton de faire entrer Dorante (qui attend dans la pièce à côté) :

ARAMINTE

Qu'il vienne.

Marton va dans la coulisse.

SCENE VII

DORANTE, ARAMINTE, MARTON

MARTON

Monsieur Dorante, Madame vous attend.

ARAMINTE

Venez, Monsieur²⁶.

²⁵ Racine, *Esther*, *op. cit.*, II, 4-5, v. 574-578.

Même si l'intervalle pendant lequel Araminte est seule sur le plateau constitue *stricto sensu* une nouvelle scène, il n'est évidemment pas désigné comme telle dans l'édition (ni même perçu comme telle par le spectateur).

Mais la proximité entre préparation et entrée est parfois plus étrange. Ainsi dans cet extrait du *Martyre de sainte Catherine* de La Serre :

L'EMPEREUR [*à Porphire.*]

Mais avant qu'on commence la dispute je veux me donner le contentement de lui parler, *qu'on la fasse venir*. Ha ! que j'ai mauvaise grâce de faire le souverain devant cette reine de mon âme, j'ai beau cacher dans mon sein le feu qui me dévore, mes soupirs sont autant d'étincelles qui en décèlent le secret.

SCENE II

SAINTE CATHERINE, [L'EMPEREUR]

L'EMPEREUR *lui parle.*

Belle Princesse, l'Amour a beau me solliciter de lui accorder la grâce de votre crime, je ne puis la donner qu'à votre repentir²⁷.

Rien n'indique que sainte Catherine soit dans le voisinage immédiat du lieu où se trouve l'empereur : elle est vraisemblablement dans son appartement. La rapidité avec laquelle elle arrive pose donc un problème de vraisemblance que l'on retrouvera au chapitre du temps.

À l'inverse, le temps d'attente peut être exploité en intercalant d'autres scènes entre la préparation et l'entrée, scènes qui peuvent constituer des péripéties et changer radicalement la situation. C'est un ressort qui est utilisé notamment par Mareschal dans *La Généreuse Allemande*. le prince Coryléon a fait tenir prisonnière sa femme Roseline, qu'il soupçonne d'adultère, mais s'accuse maintenant de trop de sévérité et veut obtenir son pardon. Son frère Cloriande va la chercher :

CORYLEON

Toutefois *qu'on l'appelle* ; il faut même à sa vue,
Pour guérir sa douleur, que la mienne me tue ;
Oui, faites-la venir, sa pitié jugera
Quel fut mon désespoir, quand il la vengera.

²⁶ Marivaux, *Les Fausses Confidences*, comédie, Paris, Prault père, 1738 [1738], I, 6-7.

²⁷ La Serre, *Le Martyre de sainte Catherine*, tragédie en prose, Paris, Antoine de Sommaville, 1643 [1641-1642], IV, 1-2.

CLORIANDE

Non pas, mais pour rejoindre ensemble vos deux âmes,
Renouer de vos jours en une les deux trames ;
Je vais vous l'amener²⁸.

Mais peu après la sortie de Cloriande, un écuyer entre, qui apporte à Coryléon la bague de Roseline, retrouvée sur le page d'Aristandre, ainsi qu'une lettre de ce dernier à Roseline. Ces deux gages ne laissent plus aucun doute, et Coryléon est en proie à une fureur jalouse quand Roseline entre :

Ah ! voici
Ma paillarda, qui vient d'un œil tout éclairci,
J'y vois même à travers la luxure, et sa flamme ;
Effrontée, impudique, et tu parais, infâme²⁹ ?

Bien loin de chercher à se réconcilier avec elle, Coryléon la condamne au supplice.

Le même procédé se retrouve dans *Don Garcie de Navarre* : à l'acte IV, Don Garcie cherche à se faire pardonner sa précédente crise de jalousie et les reproches infondés dont il a accablé Elvire, et qui ont suscité la colère de cette dernière.

DON GARCIE

Oui, je veux faire au moins, si je m'en vois quitté,
Que ce soit de son cœur pure infidélité ;
Et venant m'excuser d'un trait de promptitude,
Dérober tout prétexte à son ingratitude.

ÉLISE

Laissez un peu de temps à son ressentiment,
Et ne la voyez point, Seigneur, si promptement.

DON GARCIE

Ah ! si tu me chéris, obtiens que je la voie,
C'est une liberté qu'il faut qu'elle m'octroie ;
Je ne pars point d'ici qu'au moins son fier dédain³⁰...

Devant l'insistance de Don Garcie, Élise finit néanmoins par aller chercher sa maîtresse :

²⁸ Mareschal, *La Généreuse Allemande ou le Triomphe d'amour*, tragi-comédie, Paris, Pierre Rocolet, 1631, « Seconde journée », I, 1, v. 117-123.

²⁹ *Ibid.*, I, 2, v. 192-195.

³⁰ Molière, *Don Garcie de Navarre ou le Prince jaloux*, comédie [4 février 1661], dans *Les Œuvres posthumes de Monsieur de Molière. Tome VII*, Paris, Denys Thierry/Claude Barbin/Pierre Trabouillet, 1682, IV, 6, v. 1206-1214.

[*À part.*] Il faut que ce soit elle, avec une parole,
 Qui trouve les moyens de le faire en aller.
 [*Haut.*] Demeurez donc, Seigneur, je m'en vais lui parler³¹.

Mais, comme on le sait, Don Garcie aperçoit, dans le cabinet où se trouve Elvire, et où Élise vient d'entrer, Done Ignès, déguisée en homme, et qu'il croit aussitôt être un amant d'Elvire :

Que vois-je ! ô justes Cieux,
 Faut-il que je m'assure au rapport de mes yeux ?
 Ah ! sans doute ils me sont des témoins trop fidèles.

Quand Elvire arrive, elle n'est donc pas accueillie par les excuses qu'elle attendait, mais par des reproches encore plus violents :

DONE ELVIRE

Hé bien que voulez-vous, et quel espoir, de grâce,
 Après vos procédés peut flatter votre audace ?
 Osez-vous à mes yeux encor vous présenter,
 Et que me direz-vous que je doive écouter ?

DOM GARCIE

Que toutes les horreurs, dont une âme est capable
 À vos déloyautés n'ont rien de comparable,
 Que le sort, les démons, et le Ciel en courroux,
 N'ont jamais rien produit de si méchant que vous³².

La préparation n'est en soi qu'une cheville dramatique : ce n'est pas dans sa formulation qu'il faut chercher des exemples de génie poétique ou de richesse stylistique. Elle n'est en effet susceptible que d'un nombre assez réduit de variations : on y trouve notamment beaucoup d'hémistiches formulaires qui reviennent chez tous les auteurs : « que j'ai mandé(es) exprès », « qu'on le/la fasse venir », etc. Mais, comme on le voit, ce procédé fort simple, destiné initialement à justifier une entrée, peut parfois présenter un intérêt dramatique très fort.

Nous avons analysé des exemples où des éléments extérieurs introduisent une variation dans ce procédé. On conclura sur un cas où c'est au contraire un manque qui en fait toute la beauté. Dans *La Mariane*, Hérode, en proie au désespoir, veut appeler sa femme, oubliant qu'elle vient d'être exécutée sur son ordre :

³¹ *Ibid.*, IV, 6, v. 1217-1219.

³² *Ibid.*, IV, 7, v. 1256-1263.

HERODE

Commandez de ma part *qu'on la fasse venir*.

SALOMÉ

Son jugement s'égaré, il perd le souvenir.

HÉRODE

Envoyez-la quérir, faites-moi cette grâce.

PHÉRORE

Hé ! Seigneur, le moyen que l'on vous satisfasse ?

HÉRODE

Qu'on aille l'avertir que je veux lui parler,
Est-il si mal aisé, n'y veut-on pas aller³³ ?

Hérode énumère toutes les formules qui peuvent être utilisées pour mander un personnage. Mais ces expressions d'ordinaire vides de sens et interchangeable produisent ici un effet remarquable dans la mesure où elles sont vouées à l'échec.

ii. Entrée spontanée

L'autre cas de figure, qui nous occupera à présent, est celui où B vient voir A sans avoir été mandé ou appelé par lui. Venir ainsi peut se révéler particulièrement risqué si l'on se trouve face à un roi soucieux de l'étiquette. Esther en a bien conscience quand Mardochée lui demande d'aller supplier Assuérus d'épargner les Juifs :

Hélas ! Ignorez-vous quelles sévères lois
Aux timides mortels cachent ici les rois ?
Au fond de leur palais leur majesté terrible
Affecte à leurs sujets de se rendre invisible.
Et la mort est le prix de tout audacieux,
Qui sans être appelé se présente à leurs yeux
[...]
Moi-même sur son trône à ses côtés assise,
Je suis à cette loi comme une autre soumise.
Et sans le prévenir, il faut pour lui parler,
*Qu'il me cherche, ou du moins qu'il me fasse appeler*³⁴.

³³ Tristan L'Hermite, *La Mariane*, tragédie, Paris, Augustin Courbé, 1637 [printemps 1636], V, 3, v. 1673-1678.

Esther accepte d'aller trouver Assuérus, mais la réaction de celui-ci souligne bien le caractère transgressif de l'entrée spontanée – cette situation fortement dramatisée s'inspirant d'un passage du texte biblique :

ASSUERUS

Sans mon ordre on porte ici ses pas ?
 Quel mortel insolent vient chercher le trépas ?
 Gardes. C'est vous, Esther ? *Quoi sans être attendue ?*

ESTHER

Mes filles, soutenez votre reine éperdue.
 Je me meurs.

*Elle tombe évanouie*³⁵.

On a là un cas limite, mais Esther elle-même, à la scène 3 de l'acte I, s'était indignée de l'entrée spontanée de Mardochée, qu'elle n'avait dans un premier temps pas reconnu : « Quel profane en ce lieu s'ose avancer vers nous ? / Que vois-je ? Mardochée ? Ô mon père, est-ce vous³⁶ ? » J.-Y. Vialleton donne de nombreux exemples où un personnage s'excuse d'entrer chez quelqu'un ou de l'aborder : « Seigneur, j'entre sans ordre, excusez ma douleur³⁷ », dit ainsi Aspasia en venant trouver le roi dans *La Sœur généreuse*. L'entrée spontanée est intrusive parce qu'on pénètre chez quelqu'un (ou dans un espace que J.-Y. Vialleton qualifie de *territorialisé*, ce dont nous aurons à reparler au chapitre du lieu). Mais même dans un lieu public et ouvert, et même en l'absence de toute relation hiérarchique, on sait qu'aborder quelqu'un et lui adresser la parole constitue une intrusion dans sa sphère privée, une atteinte, certes minime, à sa « face » négative : « Désolé de vous déranger », disons-nous dans ces cas³⁸.

Se faire annoncer permet d'estomper le caractère intrusif de l'entrée. Ce procédé, qui accompagne très souvent les entrées spontanées, est assez

³⁴ Racine, *Esther*, *op. cit.*, I, 3, v. 191-204.

³⁵ *Ibid.*, II, 7, v. 631-635.

³⁶ *Ibid.*, I, 3, v. 155-156.

³⁷ Boyer, *La Sœur généreuse*, tragi-comédie, Paris, Augustin Courbé, 1647 [1645], I, 3. Cité dans Jean-Yves Vialleton, *Poésie dramatique et prose du monde. Le comportement des personnages dans la tragédie en France au XVII^e siècle*, Paris, Honoré Champion, coll. « Lumière classique », 2004, p. 47. Voir *ibid.*, p. 461 pour des exemples du second type (s'excuser non pas d'entrer chez quelqu'un, mais simplement de l'aborder), ainsi que Corneille, *Rodogune, princesse des Parthes*, tragédie, Paris, Toussaint Quinet, 1647 [1644-1645], III, 4, v. 897-898.

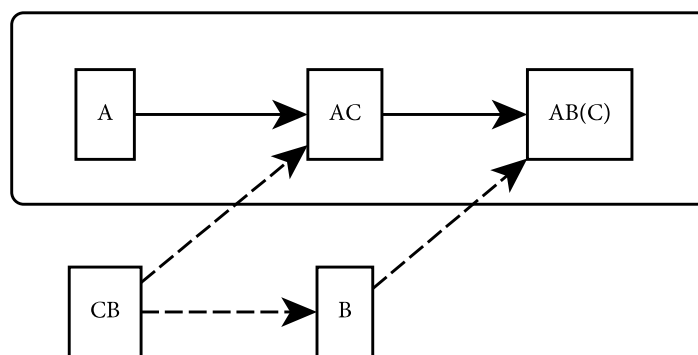
³⁸ Sur la notion de « face », voir Erving Goffman, *Les Rites d'interaction*, trad. Alain Kihm, Paris, Éditions de Minuit, coll. « Le Sens commun », 1974 [titre d'origine : Erving Goffman, *Interaction Ritual. Essays in Face-to-face Behavior*, Chicago, Aldine Publishing, 1967] et Catherine Kerbrat-Orecchioni, *Les Interactions verbales*, t. I (*Approche interactionnelle et structure des conversations*), Paris, Armand Colin, coll. « Linguistique », 1990, p. 221.

comparable à la préparation indirecte : un personnage tiers (C) vient annoncer à A que B va bientôt arriver, ou qu'il est dans la pièce voisine et attend l'autorisation de A pour entrer.

On a donc le schéma suivant : A/AC/AB(C). Tout comme dans la préparation indirecte, C est la plupart du temps un personnage secondaire de domestique. Deux scènes ont lieu hors champ :

– une scène entre B et C : c'est au cours de cette scène que B se présente à C et lui demande d'annoncer sa venue à A ;

– il faut encore supposer que B reste seul un certain temps avant d'entrer sur le plateau, soit qu'il attende seul en coulisse pour que C ait le temps de faire sa commission, soit qu'il continue d'avancer à une vitesse normale tandis que C le devance et court prévenir A. On dira donc, dans un schéma en deux dimensions :



On retrouve exactement les mêmes scènes que dans la préparation indirecte : le procédé s'étend sur trois scènes, l'annonce marquant le début d'une scène d'attente qui est l'occasion pour A d'anticiper l'issue de la rencontre à venir. C'est l'ordre de ces éléments qui change : la scène CB a lieu avant et non après la scène AC.

a. Annonce non représentée

Tout comme la préparation, le procédé peut être tronqué en amont si l'annonce n'est pas directement représentée, mais mentionnée dans le discours des personnages. Le spectateur apprend alors au tout début de l'acte que C a déjà annoncé la venue de B, comme dans *Andromaque* : Oreste avait demandé à Pylade, à la fin de la scène 1 de l'acte I, d'annoncer sa venue à Hermione et de « disposer la cruelle / À revoir un amant qui ne vient que pour elle³⁹ ». L'acte II s'ouvre sur ces paroles qu'Hermione adresse à Cléone :

Je fais ce que tu veux. Je consens qu'il me voie.

³⁹ Racine, *Andromaque*, *op. cit.*, I, 1, v. 141-142.

Je lui veux bien encore accorder cette joie ;
Pylade va bientôt conduire ici ses pas⁴⁰.

Tout porte donc à croire que Pylade vient, pendant l'entracte, de délivrer son message. Le même procédé, à la même place, se retrouve dans *Phèdre*, où Aricie ouvre l'acte II en réagissant à l'annonce de la venue d'Hippolyte (« Hippolyte demande à me voir en ce lieu⁴¹ »). Cette technique présente un double avantage : le spectateur attend avec impatience l'entrée annoncée, et le dramaturge dispose d'un élément initial à partir duquel il peut facilement développer une scène de confiance sans que celle-ci paraisse trop artificielle.

On trouve dans *Nicomède* un exemple du même genre, mais qui apparaît beaucoup plus tard dans l'acte : le spectateur apprend plus de cent vers après le début de l'acte II et l'entrée en scène de Prusias que celui-ci a accepté de donner audience à Flaminius, qui va bientôt arriver. Au milieu de son échange avec Nicomède, Prusias déclare :

Je ne veux voir en vous que mon unique appui
Recevez tout l'honneur qu'on vous doit aujourd'hui
L'ambassadeur romain me demande audience
Il verra ce qu'en vous je prends de confiance
Vous l'écoutez, Prince, et répondez pour moi⁴².

Il y a là une gestion particulièrement virtuose du rythme dramatique : on sait d'ordinaire dès leur entrée sur le plateau tout ce que les personnages ont fait quand ils étaient hors champ. Corneille garde en réserve une partie de ce que Prusias a fait et appris avant son entrée : le hors-champ resurgit au détour de la conversation, au moment où on ne l'attendait pas et permet ainsi de relancer le dialogue, qui dure encore une trentaine de vers avant l'entrée de Flaminius.

b. Annonce représentée

Cependant, les annonces qui font l'objet d'une représentation sont là aussi majoritaires. Elles peuvent remplir deux fonctions différentes et servir soit à *informer* simplement A de la venue de B, soit à lui *demander* s'il accepte que B vienne. Dans les deux cas, l'annonce fonctionne comme la préparation, dans la mesure où l'entrée de C marque un changement de scène d'une importance bien moins grande que l'entrée de B : elle lui est totalement subordonnée et ne fait que l'anticiper.

⁴⁰ *Ibid.*, II, 1, v. 385-388.

⁴¹ Racine, *Phèdre et Hippolyte*, *op. cit.*, II, 1, v. 367.

⁴² Corneille, *Nicomède*, *op. cit.*, II, 2, 495-497. Nous soulignons, dans cet exemple et les suivants, l'énoncé qui correspond à l'annonce ou à la mention rétrospective d'une annonce.

En tant qu'information, l'annonce crée une attente plus ou moins longue selon que l'arrivée de B est plus ou moins imminente, et que le personnage qui fait office d'intermédiaire l'a laissé dans un lieu plus ou moins éloigné. Entre l'annonce du retour de Thésée (« Le roi, qu'on a cru mort, va paraître à vos yeux⁴³ ») et son entrée sur le plateau, Phèdre a près de cent vers pour exprimer son trouble et ses appréhensions :

Mon époux va paraître, et son fils avec lui.
Je verrai le témoin de ma flamme adultère
Observer de quel front j'ose aborder son père⁴⁴.

Cet intervalle se justifie notamment par le fait que ce n'est pas Thésée qui envoie Cénone annoncer à Phèdre son retour, mais Cénone elle-même qui, apprenant que le roi est de retour, court prévenir sa maîtresse.

À l'acte II, l'entrée de Phèdre et le moment où Théràmène annonce cette entrée à Hippolyte (« Seigneur, la reine vient, et je l'ai devancée. / Elle vous cherche⁴⁵ ») sont plus rapprochés : seuls quarante vers les séparent. L'annonce se fait quand Aricie est encore sur le plateau, ce qui permet d'obtenir une transition optimale. L'annonce permet en effet de dynamiser la fin de la scène entre les deux amants : elle l'interrompt tout en laissant suffisamment de temps pour qu'Hippolyte demande et obtienne d'Aricie une réponse à la déclaration d'amour qu'il vient de lui faire. Si Phèdre avait surpris le couple, ce temps aurait manqué (et la rencontre entre Aricie et Phèdre aurait été fort embarrassante : elle aurait suscité trop tôt la jalousie de cette dernière). D'un autre côté, si la scène s'était dénouée d'elle-même, elle aurait perdu de sa force : toute la beauté de la pudique déclaration d'Aricie (« Mais cet empire enfin si grand, si glorieux, / N'est pas de vos présents le plus cher à mes yeux⁴⁶ ») vient justement de ce qu'elle s'accompagne d'un changement de rythme et se fait dans l'urgence.

L'intervalle entre l'annonce et l'entrée peut être beaucoup plus court. Dans une situation comparable à celle de l'acte III de *Phèdre* (le retour d'un roi qu'on a cru mort), le moment où Unulphe annonce à Grimoald et Rodelinde que Pertharite est vivant est quasiment simultanée de l'entrée de ce dernier : « Que faites-vous, Seigneur ? Pertharite est vivant, / Ce n'est plus un bruit sourd, le voilà qu'on amène⁴⁷. » La même rapidité peut s'observer quand on annonce un visiteur qui se trouve à la porte. L'annonce de La Violette *accompagne* plus qu'elle ne précède l'entrée de Don Louis, à l'acte IV du *Festin de Pierre* :

⁴³ Racine, *Phèdre et Hippolyte*, *op. cit.*, III, 3, v. 826.

⁴⁴ *Ibid.*, III, 3, v. 840-842.

⁴⁵ *Ibid.*, II, 3, v. 561-562.

⁴⁶ *Ibid.*, II, 3, v. 575-576.

⁴⁷ Corneille, *Pertharite*, *op. cit.*, III, 4, v. 1002-1003.

LA VIOLETTE

Monsieur. *Voilà Monsieur votre père.*

DON JUAN

Ah me voici bien ! il me fallait cette visite pour me faire enrager.

DON LOUIS

Je vois bien que je vous embarrasse⁴⁸.

Il en va de même à la scène suivante avec l'entrée d'Elvire :

RAGOTIN

Monsieur, *voici une dame voilée qui vient vous parler.*

DON JUAN

Que pourrait-ce être ?

SGANARELLE

Il faut voir.

DONE ELVIRE

Ne soyez point surpris Don Juan de me voir à cette heure⁴⁹ [...]

Ce dernier exemple nous montre que l'annonce peut être plus ou moins précise : Elvire ne révèle son identité (ne soulève son voile) qu'au moment où elle prend la parole.

Dans ces trois derniers cas, l'annonce et l'entrée sont distinctes, mais peuvent se faire en même temps. Don Louis apparaît au même moment que La Violette, mais il n'adresse la parole à Don Juan que dans un second temps. Il reste en retrait pendant les deux premières répliques, qui constituent une interaction à part entière : il n'est pas hors champ, mais à l'arrière-plan. En d'autres termes, c'est l'énonciation, et non la présence sur scène des personnages qui constitue ici le critère permettant de distinguer l'annonce et l'entrée : on verra à de nombreuses reprises qu'il est très souvent possible de « traduire » l'opposition entre présence et absence d'un personnage en une opposition entre participation et non-participation à la situation à l'énonciation.

⁴⁸ Molière, *Le Festin de Pierre [Don Juan]*, comédie [15 février 1665], dans *Les Œuvres posthumes de Monsieur de Molière. Tome VII, op. cit.*, IV, 4.

⁴⁹ *Ibid.*, IV, 6.

*

Mais l'annonce est très souvent une requête : le personnage B demande, par l'intermédiaire de C, à voir A, qui peut accepter ou refuser cette visite. Si A accepte de voir B, l'annonce débouche donc logiquement sur une préparation : C ressort pour faire entrer B. On a alors une entrée en quatre temps, qui se rencontre très souvent quand B est d'un rang inférieur à A, ou qu'il lui rend visite à son domicile : entrée de C qui annonce B, préparation (A accepte la visite et fait entrer B), sortie de C qui transmet cette réponse à B, entrée de B – soit le schéma « A/AC/A/AB(C) », auquel correspond par l'exemple l'entrée d'Ibrahim à l'acte II d'*Ibrahim*. L'annonce n'y est pas explicitement formulée comme une requête, mais elle est bien interprétée comme telle :

UN CAPIGI

Le Grand Vizir arrive, il t'a voulu surprendre.

SOLIMAN

Qui ?

LE CAPIGI

L'illustre Ibrahim.

SOLIMAN

Dieu, que viens-je d'entendre ?

ISABELLE

Ciel, tu me rends le jour, le rendant à mes yeux !

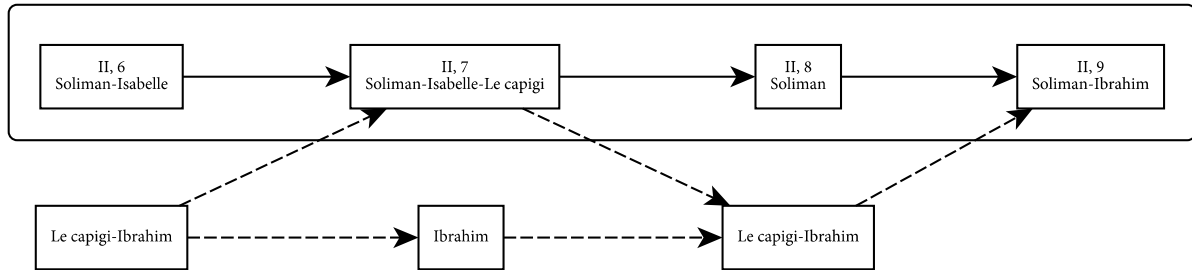
SOLIMAN

*Qu'il entre ; arrête ; va ; demeure ; ô justes cieux !
Que ferai-je ? Ibrahim ! Qu'il vienne⁵⁰.*

Cette entrée succède à une scène où Soliman a tenté de séduire Isabelle, qui aime Ibrahim et est aimée de lui. Scudéry utilise l'annonce et la préparation pour

⁵⁰ Scudéry, *Ibrahim ou l'illustre Bassa*, tragi-comédie, Paris, Toussaint Quinet, 1643 [1641-1642], II, 7, v. 977-981.

opposer la joie d'Isabelle au trouble de Soliman, qui hésite à deux reprises avant de faire effectivement entrer son rival. On aura donc le schéma suivant⁵¹ :



Cette combinaison d'une annonce suivie d'une préparation est extrêmement fréquente. Nous avons vu que deux des entrées du « défilé de fâcheux » qui constitue l'acte IV du *Festin de Pierre* – celle de Don Louis et celle d'Elvire – étaient simplement annoncées. Mais la première entrée, celle de Monsieur Dimanche, répond bien à ce schéma :

LA VIOLETTE

[annonce] Monsieur, voilà votre marchand, M. Dimanche, qui demande à vous parler.

SGANARELLE

Bon, voilà ce qu'il nous faut qu'un compliment de créancier. De quoi s'avise-t-il de nous venir demander de l'argent, et que ne lui disais-tu que Monsieur n'y est pas ?

LA VIOLETTE

Il y a trois quarts d'heure que je lui dis, mais il ne veut pas le croire, et s'est assis là-dedans pour attendre.

SGANARELLE

Qu'il attende, tant qu'il voudra.

DON JUAN

Non, au contraire, *faites-le entrer [préparation, début du temps d'attente]*, c'est une fort mauvaise politique que de se faire celer aux créanciers. Il est bon de les payer de quelque chose, et j'ai le secret de les renvoyer satisfaits sans leur donner un double. *[fin du temps d'attente, entrée]*

⁵¹ Soliman demande à Isabelle de sortir avant qu'Ibrahim entre – légère complication qui ne change pas le fonctionnement du procédé. Nous faisons de même abstraction de la présence des autres personnages appartenant à la suite de Soliman et d'Isabelle.

SCÈNE III

DON JUAN, M. DIMANCHE, SGANARELLE, SUITE

DON JUAN, *faisant de grandes civilités.*Ah, Monsieur Dimanche, approchez⁵².

On comprend que Molière s'attarde plus sur l'entrée de Monsieur Dimanche que sur celle de Don Louis et de Done Elvire : d'une part, faire suivre l'annonce d'une préparation permet à Don Juan d'expliquer pourquoi il choisit de recevoir son créancier, alors que Sganarelle lui conseille le contraire, ce qui place Don Juan en position de supériorité avant même le début de la scène ; d'autre part, l'annonce et la préparation permettent de tracer un portrait aussi bref qu'efficace de la ténacité du visiteur, les scènes qui ont lieu en coulisse nous étant résumées avec une précision inhabituelle par La Violette : « Il y a trois quarts d'heure que je lui dis, mais il ne veut pas le croire, et s'est assis là-dedans pour attendre. »

Quand elle fonctionne comme une requête, l'annonce reçoit presque systématiquement une réponse positive, à la fois parce que refuser de voir quelqu'un sans même lui parler est toujours un acte « marqué » comme très offensant, et parce que le but du dramaturge est de faire se rencontrer les personnages : déployer la technique de l'annonce pour ne pas aboutir à une rencontre semble donc totalement contre-productif. Nous avons vu certains personnages caresser l'idée de refuser la visite qu'on leur fait, mais tous ont fini par accepter. On trouve néanmoins un exemple d'un tel refus dans *Venceslas*. À l'acte II, Léonor annonce à l'infante Théodore que le duc Frédéric demande à la voir. Mais Léonor croit que celui-ci lui est infidèle et lui préfère Cassandre. Elle trouve donc un prétexte pour ne pas le recevoir :

LÉONOR

Madame, le duc demande à vous parler.

THÉODORE

*Qu'il entre. Mais après ce que je viens d'entendre,
Souffrir un libre accès à l'amant de Cassandre,
Agréer ses devoirs et le revoir encore,
Lâche, le dois-je faire ? Attendez Léonor ;
Une douleur légère à l'instant survenue
Ne me peut aujourd'hui souffrir l'heur de sa vue.
Faites-lui mon excuse⁵³.*

⁵² Molière, *Le Festin de Pierre*, *op. cit.*, IV, 2-3.

⁵³ Rotrou, *Venceslas*, *op. cit.*, II, 5, v. 718-725.

Léonor sort porter ce message... et revient avec le frère de Théodore, l'enfant Alexandre, qui apparaît de manière totalement inattendue, et qui réagit très vivement : « Comment ? Du duc, ma sœur, refuser la visite ? / D'où vous vient ce chagrin et quel mal vous l'excite⁵⁴ ? » Même si l'enfant peut se permettre d'entrer chez Théodore sans être annoncé dans la mesure où il est son frère, cette entrée inopinée contraste fortement avec l'entrée qui vient d'être refusée à Frédéric. C'est seulement dans un second temps que le spectateur apprend la raison de la présence d'Alexandre :

ALEXANDRE

Un avis de ma part portait ici ses pas.

THÉODORE

Quel ?

ALEXANDRE

Croyant que Cassandre était de la partie...

THÉODORE

À peine deux moments ont suivi sa sortie⁵⁵.

ALEXANDRE

Et sachant à quel point les charmes lui sont doux,
Je l'avais averti de se rendre chez vous⁵⁶

C'était donc pour voir Cassandre et non Théodore que Frédéric venait, ce qui ne fait que renforcer les soupçons et la jalousie de Théodore, qui cache son trouble en se retirant (« Théodore *se retirant, appuyée sur Léonor* : Mon mal s'accroît, mon frère, agréez ma retraite⁵⁷. »).

Or on sait que c'est en réalité Alexandre qui est amoureux de Cassandre, et qu'il a demandé à Frédéric de feindre d'aimer celle-ci pour pouvoir lui faire indirectement la cour sous le nom de son ami (« Ô sensible contrainte !, s'exclame Alexandre après la sortie de sa sœur, Ô rigoureux ennui ! / D'être obligé d'aimer dessous le nom d'autrui⁵⁸. »). Cassandre est bien entendu au courant de ce

⁵⁴ *Ibid.*, II, 6, v. 731-732.

⁵⁵ Cassandre est sortie à la fin de la scène 2.

⁵⁶ *Ibid.*, II, 6, v. 731-738.

⁵⁷ *Ibid.*, II, 6, v. 756.

⁵⁸ *Ibid.*, II, 6, v. 757-758.

stratagème, mais pas Théodore, tandis que ni Alexandre, ni Frédéric, ni Cassandre n'ont conscience de l'amour que Théodore porte à Frédéric.

L'annonce refusée à laquelle on vient d'assister cristallise une situation particulièrement complexe et qui provoque l'insatisfaction générale sans que personne puisse s'en plaindre ouvertement. Le spectateur comprend que c'était Alexandre qui, « croyant que Cassandre était de la partie », voulait saisir l'occasion de voir sa maîtresse. Son entrée n'était donc pas inopinée : il ne vient pas à la place de Frédéric, c'était Frédéric qui venait à sa place (comme une doublure remplace un acteur). La sortie prématurée de Cassandre et le refus de Théodore font échouer une scène à quatre, une double rencontre possible qui aurait satisfait tout le monde : au lieu qu'Alexandre voie Cassandre, et que Frédéric voie Théodore, Alexandre et Théodore se retrouvent face à face, leur déception mutuelle étant d'autant plus forte qu'elle reste secrète.

La combinaison inverse (préparation-annonce) se rencontre également : A demande à C de faire venir B, C revient annoncer l'arrivée de B à A. C'est à ce principe qu'obéit une autre entrée de *Britannicus*, à l'acte II cette fois. À la fin de la scène 2, Néron, voyant arriver Junie, demande à Narcisse de faire venir Britannicus pour la lui faire rencontrer (on comprendra rétrospectivement que c'est à ce moment que lui est venue l'idée d'épier cette rencontre pour forcer Junie à éconduire Britannicus) :

Dis-lui qu'en sa faveur on me trompe moi-même.
Qu'il la voit sans mon ordre. On ouvre, la voici.
Va retrouver ton maître et l'amener ici⁵⁹.

À la scène suivante, Néron se déclare à Junie – cette scène étant donc une scène d'attente pour Néron et le spectateur, qui attendent l'arrivée de Britannicus, mais non pour Junie, qui apprend que celui-ci doit venir plus de 130 vers après sa propre entrée (« Madame, il va bientôt paraître devant vous⁶⁰. »). On a là un procédé de préparation caractéristique, doublé d'un jeu sur la focalisation, comme dans les exemples de *Britannicus* et de *La Galerie du Palais* déjà étudiés⁶¹.

Mais Britannicus n'arrive qu'après avoir été annoncé par Narcisse : « Britannicus, Seigneur, demande la princesse. Il approche⁶². » Néron sort ; Junie et Narcisse restent seuls un bref instant (scène 5). Enfin, dans un dernier temps, Britannicus entre (scène 6).

Or Britannicus croit se faire annoncer auprès de sa maîtresse, et certainement pas auprès de l'empereur. Il a pu dire à Narcisse « Va prévenir Junie de mon arrivée », mais certainement pas « Va dire à Néron que je veux voir Junie ». L'annonce telle que Narcisse la formule est donc une trahison des paroles tenues

⁵⁹ Racine, *Britannicus*, *op. cit.*, II, 2, v. 525-526.

⁶⁰ *Ibid.*, II, 3, v. 663.

⁶¹ Cf. supra p. 58.

⁶² *Ibid.*, II, 4, v. 687.

hors champ par Britannicus : il les « traduit », les adapte au piège dans lequel se trouve Junie.

Cette modification est loin d'être anodine. Si l'on y prête attention, l'annonce faite par Narcisse présente une incohérence qui pourrait trahir son double jeu. En effet, Britannicus croit qu'il voit Junie en toute liberté. Il le lui dira à la scène 6 : « Nous sommes seuls. Notre ennemi trompé / Tandis que je vous parle est ailleurs occupé⁶³. » Junie sait donc à la fois que Néron est au courant de l'arrivée de Britannicus, et que Britannicus ne sait pas qu'il l'était. Elle a tous les éléments pour démasquer Narcisse.

Or jamais par la suite elle ne s'étonnera de ce que Narcisse n'ait jamais dit à Britannicus que Néron était présent avec elle au moment où il a annoncé sa venue, alors qu'il aurait dû en être surpris. À l'acte III, elle révélera à Britannicus que Néron les écoutait. Ce fait, plus important à ses yeux, semble lui faire oublier ce petit détail pourtant déterminant. À l'acte V, elle n'a que des soupçons (« Mais Narcisse, Seigneur, ne vous trahit-il point⁶⁴ ? »). En recoupant les indices dont elle dispose, une simple question lui aurait permis d'avoir une certitude (« Narcisse vous a-t-il dit que, à l'acte II, Néron savait que vous veniez me voir ? »). On a vu que la confiance que Britannicus a en Narcisse est essentielle pour le dénouement : tout repose donc sur cet oubli de Junie, qui forme le pendant de l'étrange distraction de Britannicus qui ne s'aperçoit pas de l'absence de Narcisse à la scène 7 de l'acte III.

Le protocole d'entrée, qu'il prenne la forme d'une préparation ou d'une préparation (ou qu'il combine ces deux procédés), doit donc être regardé avec autant d'attention que le corps de la scène : il est une jointure, mais les dramaturges se sont souvent souciés d'y concentrer les enjeux de la scène qu'il inaugure, voire de le traiter comme un événement à part entière.

2. Motivation

L'autre question que soulève l'entrée d'un personnage est celle de sa *motivation*, c'est-à-dire de la raison pour laquelle un personnage entre sur le plateau à ce moment de la pièce. Un protocole peut rendre l'entrée plus vraisemblable et plus dramatique. En ce sens, il donne à la liaison des scènes une très grande « solidité ». Mais l'annonce de l'entrée n'indique pas le motif de la visite, et si la préparation, de fait, justifie cette entrée (B entre parce que A l'a fait venir), ce n'est pas non plus le seul moyen pour le faire. Esther n'obéit à aucun protocole (elle vient spontanément, sans avoir été mandée par Assuérus, et ne se fait même pas annoncer auprès de celui-ci). Pourtant, comme on l'a vu, son entrée

⁶³ *Ibid.*, II, 6, v. 709-710.

⁶⁴ *Ibid.*, V, 1, v. 1534.

possède une très forte motivation, puisqu'elle est justifiée par la volonté d'Esther d'implorer pour son peuple la protection de son époux.

L'absence de protocole peut créer des problèmes de bienséance, mais, si nombreux que soient les exemples que nous avons donnés, il faut bien avoir conscience que, dans la dramaturgie classique, la plupart des entrées en font l'économie : les différents protocoles d'entrée (frapper à une porte, faire venir auprès de soi, se faire annoncer) sont en effet tous liés à une certaine territorialisation du lieu, que celle-ci soit due à la nature du lieu (intérieur de maison, chambre, appartement) ou au statut d'un personnage (le roi est chez lui où qu'il se trouve). Mais quand l'action se passe, comme c'est souvent le cas, dans un lieu déterritorialisé, public ou semi-public (une rue, un bocage, une salle d'un palais qui sert de passage entre plusieurs appartements) et que les personnages qui se rencontrent n'entretiennent pas de rapport hiérarchique, les protocoles d'entrée sont beaucoup plus rares.

En revanche, une entrée se passe bien moins aisément d'une motivation. La motivation des entrées et des sorties est en effet une question centrale de la dramaturgie classique⁶⁵ : elle résulte de l'application de l'exigence de vraisemblance aux mouvements des personnages (pour être crédibles, l'entrée et la sorties doivent avoir une raison d'être à l'intérieur de l'univers fictionnel). Chapelain en exprime ainsi le principe général, qui conclut son *Discours de la poésie représentative* : « Ce qui me semble absolument nécessaire est que nul acteur n'entre ni ne sorte sans que la cause en paraisse et sans qu'il y ait raison pour cela⁶⁶. » D'Aubignac s'y étend plus longuement :

Tous les acteurs qui paraissent au théâtre ne doivent jamais entrer sur la scène sans une raison qui les oblige à se trouver en ce moment plutôt dans ce lieu-là qu'ailleurs ; autrement ils n'y doivent pas venir. [...] Il en doit être de même de la sortie des acteurs ; car s'ils ne quittent le lieu de la scène avec raison, il sera vraisemblable qu'ils y devaient demeurer encore : de sorte qu'il faut toujours qu'ils se retirent, ou pour quelque affaire qui les oblige de se trouver ailleurs, ou par quelque considération qui ne leur permette pas de s'arrêter davantage dans le lieu de la scène⁶⁷.

Corneille reprend la même idée : « Il faut, s'il se peut, y rendre raison de l'entrée et de la sortie de chaque acteur⁶⁸. » Cependant, on constate qu'il introduit une première réserve (« s'il se peut ») : on verra que les dérogations sont nombreuses.

Surtout, pour Corneille, les enjeux de cette question sont différents selon qu'un personnage entre sur un plateau vide ou que celui-ci est déjà occupé par un

⁶⁵ Cf. Jacques Scherer, *La Dramaturgie classique en France*, op. cit., p. 279-284.

⁶⁶ Chapelain, *Discours de la poésie représentative*, manuscrit [1635], éd. Alfred C. Hunter, dans *Opuscules critiques*, op. cit., p. 275.

⁶⁷ D'Aubignac, *La Pratique du théâtre*, op. cit., IV, 1 (« Des personnages ou acteurs, et ce que le poète y doit observer »), p. 398-399.

⁶⁸ Corneille, « Discours des trois unités », op. cit., p. 141.

autre personnage, et, de même, selon que sa sortie laisse le plateau vide ou que celui-ci reste occupé par un autre personnage. Le premier cas correspond à la première entrée et à la dernière sortie d'un tableau ou d'un acte, c'est-à-dire les entrées et les sorties qui se situent de part et d'autre d'une rupture (que l'on qualifiera d'entrées *initiales* et de sorties *finales*). Le second cas correspond aux entrées et aux sorties qui se produisent au cours du tableau ou de l'acte, et que l'on qualifiera d'*intermédiaires*. Dans ce cas, la permanence d'un second personnage qui accueille celui qui entre ou qui demeure après que l'autre est sorti autorise des motivations qui ne pourraient être employées avec une entrée initiale ou une sortie finale (cas sur lesquels nous reviendrons au chapitre du lieu). Dans ce chapitre, c'est uniquement aux entrées et aux sorties intermédiaires que nous nous intéresserons, puisque ce sont les seules qui correspondent à des liaisons.

D'Aubignac ne reprend pas explicitement cette distinction, et tous les exemples qu'il donne sont des entrées initiales ou des sorties finales. Corneille insiste au contraire sur la différence entre ces deux types d'entrée et de sortie, et raisonne à l'inverse de d'Aubignac :

Ainsi je dispenserais volontiers de cette rigueur toutes les premières scènes de chaque acte, mais non pas les autres, parce qu'un acteur occupant une fois le théâtre, aucun n'y doit entrer qui n'ait sujet de parler à lui, ou du moins qui n'ait lieu de prendre l'occasion quand elle s'offre⁶⁹.

On voit que pour d'Aubignac, c'est sur le lieu que doit se fonder la motivation : les personnages doivent avoir une raison de se trouver là où ils se trouvent. Pour Corneille, c'est sur les personnages déjà présents sur le plateau : le personnage qui entre doit avoir une raison de venir les trouver.

Il faut néanmoins bien noter que la motivation de B, c'est-à-dire les raisons de son entrée, peut être différente du « sujet⁷⁰ » qu'il a de parler à A. On peut engager la conversation avec quelqu'un que l'on rencontre par hasard dans un lieu où l'on venait non pas pour lui parler, mais pour de tout autres raisons. Il faut donc distinguer les cas où B vient voir A parce qu'il a quelque chose à lui dire et les cas où l'entrée a d'autres causes, que B ait ou non eu par ailleurs l'intention de voir A ultérieurement. Dans le premier cas, l'entrée de B anticipe la présence de A : on dira qu'elle est justifiée par une motivation *interne* (B entre sur le plateau parce qu'il sait que A s'y trouve). La scène AB est alors une *visite* que B rend à A, et réalise le dessein qu'il avait de lui parler. Dans le second cas, l'entrée de B est indépendante de la présence de A sur le plateau, que B n'avait pas prévue. Elle peut être totalement immotivée si l'on ignore la raison qui pousse B à venir sur le

⁶⁹ *Ibid.*, p. 141-142.

⁷⁰ Le terme est lui-même ambigu : « Sujet signifie aussi cause, occasion, fondement. » (Furetière, *Dictionnaire universel*, t. III (P-Z), La Haye/Rotterdam, Arnout et Reiner Leers, 1690.) Il semble ici être pris au sens de « dessein », « intention » (qui serait la cause ou le fondement de l'entrée), mais contient déjà le sens d'« occasion », alors que Corneille oppose ces deux termes.

plateau ; si l'on connaît au contraire cette raison, on dira qu'elle est justifiée par une motivation *externe*. Que l'entrée de B soit ou non motivée, la scène AB est de toute façon alors due au hasard et ne réalise pas le dessein que B avait en entrant, quel que soit celui-ci : on a donc affaire non à une visite, mais à une *rencontre*⁷¹.

En affirmant la nécessité de motiver les entrées intermédiaires, Corneille introduit une deuxième réserve (« ou du moins qui n'ait lieu de prendre l'occasion quand elle s'offre »), qui est essentielle. Peu importent les causes réelles de la rencontre, pourvu que les personnages en tirent parti. Si l'on y songe, cette réserve rend en réalité complètement vaine toute la question de la motivation des entrées intermédiaires. La théorie de la motivation exposée par Corneille n'est une règle qu'en apparence, car elle ne définit pas ce qui serait l'irrégularité : que voudrait dire « ne pas prendre l'occasion de parler », puisque, dès qu'un personnage parle à un autre, on peut dire que, de fait, il « prend l'occasion » de lui parler ? Puisque toute scène se définit justement comme un échange de parole, elle comporte en soi sa justification. La règle édictée par Corneille ne porte que sur les entrées intermédiaires, et toute entrée intermédiaire la respecte par définition dans la mesure où elle débouche sur une scène entre les deux personnages. Il ne fallait pas en attendre moins d'un théoricien et d'un dramaturge pour qui l'efficacité dramatique est plus importante que la vraisemblance de l'univers fictionnel.

Les choses se compliquent si l'on considère que l'intention d'aller voir quelqu'un pour lui parler relève des pensées intérieures du personnage, et que le spectateur, qui n'a accès qu'au discours de celui-ci, ne peut donc jamais en avoir la certitude. Seule existe la parole, et ce n'est parce qu'un personnage adresse la parole à un autre qu'il entre sur le plateau dans ce but (et qu'il serait allé le chercher ailleurs s'il ne l'y avait pas trouvé).

Il faut donc bien distinguer la *motivation* et la *mention* de cette motivation, qui, elle, apparaît dans le discours⁷². La mention peut être *prospective* si B prévient à l'avance qu'il va aller trouver A, sort, et revient plus tard sur le plateau pour réaliser ce dessein (« je vais le voir pour lui dire que je l'aime ») ; *immédiate*, si B donne la raison de son entrée dès qu'il entre (« je viens vous voir pour vous dire que je vous aime ») ; *rétrospective*, s'il le fait au cours de la scène, après que la conversation a commencé sur un autre sujet (« je venais d'ailleurs vous dire que je vous aime »).

On peut avoir une motivation sans mention : un personnage peut entrer sans dire pourquoi, et avoir néanmoins une raison bien précise de le faire. Si quelqu'un

⁷¹ Cf. Jean-Yves Vialleton, *Poésie dramatique et prose du monde*, *op. cit.*, p. 57-70 pour l'analyse des enjeux de la visite et de la rencontre considérées du point de vue de la civilité. La visite en tant que forme de la vie sociale (visite qu'on donne, visite qu'on rend) possède un sens plus étroit que la définition purement structurelle que nous venons d'en donner.

⁷² Cette distinction est comparable à celle qui existe entre l'annonce ou la préparation et leur mention, que nous avons déjà étudiée à propos des préparations et des annonces non représentées, si ce n'est que la préparation et l'annonce existent également dans le discours des personnages, et ne sont pas un simple dessein intérieur.

entre en disant « Je vous aime », on peut en déduire qu'il entre *pour* faire cette déclaration, même s'il ne le dit pas explicitement. Simplement, la motivation sans mention prête plus à l'interprétation (peut-être le personnage entrait-il pour une autre raison : il ne fait alors que saisir une occasion que le hasard lui offre). On peut également avoir une mention sans motivation – c'est-à-dire une mention mensongère, qui apparaît quand un personnage prétend avoir eu l'intention d'aller voir quelqu'un qu'il rencontre en réalité par hasard : rien de ce que disent les personnages ne doit être pris pour argent comptant. Il s'ensuit que la distinction entre rencontre et visite relève souvent de l'interprétation : il faut, pour trancher en faveur de la visite, que l'action se passe explicitement chez le personnage A. Tâchons donc de construire un modèle aussi mouvant que les sables qui le soutiennent. Qu'on ne puisse classer avec certitude des cas dans une typologie n'enlève rien à la pertinence intrinsèque de cette typologie.

i. Interne

La motivation interne constitue le modèle majoritaire des motivations d'entrées : elle obéit à un principe d'économie qui veut que l'on vienne sur le plateau pour parler à celui qui s'y trouve. Nous parlions de la différence entre entrées intermédiaires et entrée initiales : c'est justement cette possibilité qui, par définition, manque à ces dernières et rend leur justification beaucoup plus difficile.

On peut venir sans sujet déclaré ; on est alors dans le cas d'une visite au sens strict du terme : visite de courtoisie, visite de l'amant qui fait sa cour à sa maîtresse, etc. La conversation doit alors se construire sans apport extérieur, se nourrir d'elle-même. Pour ce faire, le dramaturge commence souvent par des énoncés phatiques ou métacommunicationnels. Dans *L'Inconstance d'Hylas*, une réplique d'Hylas est significative de ce mode de discours :

DORINDE

Que veut Hylas ?

HYLAS

Vous même.

DORINDE

Et si fort échauffé ?

HYLAS

D'un feu qu'on ne doit voir à jamais étouffé.

DORINDE

C'est peut-être celui qui brûlera le monde⁷³.

La visite trouve sa fin en elle-même. Elle peut être acceptée par l'interlocuteur, comme celle que Caliste rend à Rosidor convalescent :

Que diras-tu, mon cœur, de voir que ta maîtresse
Te vient effrontément trouver jusques au lit ?

ROSIDOR

Que dirai-je sinon que pour un tel délit
On ne m'échappe à moins de trois baisers d'amende⁷⁴ ?

Elle peut au contraire être refusée : « Beau sujet de mes feux et de mes infortunes, / Ce jour te soit plus doux et plus heureux qu'à moi⁷⁵ » dit Philène pour engager la conversation avec Sylvie, qui lui répond : « Injurieux berger qui toujours m'importunes, / Je te rends tout souhait, et ne veux rien de toi⁷⁶. »

Dans les deux cas, l'ouverture du dialogue porte toujours sur le fait même de venir rendre visite. Il n'apporte aucune information, mais constitue une image de la relation amoureuse entre les personnages (dans ces trois exemples, un amour réciproque ou non), à partir de laquelle le dialogue va pouvoir se développer. Ces cas sont les plus ambigus : la motivation de Caliste est mentionnée explicitement, mais rien ne dit qu'Hylas et Philène viennent trouver Dorinde et Sylvie pour leur faire la cour : ce n'est peut-être que le hasard qui guidait leurs pas. Qualifier ces entrées de motivées est donc nécessairement un acte d'interprétation.

Mais on vient souvent dans un but plus précis (informer de quelque chose et/ou demander quelque chose). Monime vient demander son soutien à Xipharès contre Pharnace, qui veut l'épouser : « Seigneur, je viens à vous. Car enfin aujourd'hui / Si vous m'abandonnez, quel sera mon appui⁷⁷ ? » et Xipharès le lui promet : « Madame, assurez-vous de mon obéissance. / Vous avez dans ces lieux une entière puissance⁷⁸. » Dans ce cas, la scène se construit non sur elle-même, mais à partir d'un élément extérieur, et les deux premières répliques de la scène sont en quelque sorte données au dramaturge : B énonce la raison de sa venue et A réagit à l'information, répond ou non à la demande (« Je vous aime. – Moi aussi/Pas moi », « Le roi est mort. – Mon Dieu ! », etc.), ces deux répliques pouvant être précédées d'une séquence d'ouverture (« Puis-je vous dire un mot ? –

⁷³ Mareschal, *L'Inconstance d'Hylas*, tragi-comédie pastorale, Paris, François Targa, 1635 [1630], I, 2.

⁷⁴ Corneille, *Clitandre ou l'Innocence délivrée*, tragi-comédie, Paris, François Targa, 1632 [1630-1631], V, 3, v. 1606-1609.

⁷⁵ Mairet, *La Sylvie*, tragi-comédie pastorale, Paris, François Targa, 1628 [1626-1628], I, 3, v. 141-142.

⁷⁶ *Ibid.*, I, 3, v. 143-144.

⁷⁷ Racine, *Mithridate*, tragédie, Paris, Claude Barbin, 1673 [18 décembre 1672], I, 2, v. 133-134.

⁷⁸ *Ibid.*, I, 2, v. 163-164.

Oui », « J'ai quelque chose à vous dire. – Dites », etc.) – ce qui ne veut évidemment pas dire que le dramaturge utilise toujours de manière aussi apparente ce schéma trop facile.

Dans *Le menteur*, GÉRONTE vient annoncer à son fils qu'il approuve le mariage secret que celui-ci a prétendu avoir contracté. Mais il ignore où il se trouve, et le rencontre dans la rue :

GÉRONTE

Je vous cherchais, Dorante.

DORANTE

Je ne vous cherchais pas, moi. Que mal à propos
Son abord importun vient troubler mon repos⁷⁹ !

Stricto sensu, la scène entre Dorante et GÉRONTE est donc dans ce cas une rencontre due au hasard : celui-ci cherche bien son fils, mais il faut que le sort (c'est-à-dire le dramaturge) s'en mêle pour faire aboutir son entreprise, qui, dans l'immensité de la ville, aurait très bien pu rester vaine.

Il en va de même dans *Clotilde*, où le roi se rend chez Deuthère, mais la rencontre alors qu'elle est justement sur le plateau. Tout comme GÉRONTE, il souligne l'heureux hasard que constitue cette rencontre : « J'allais vous voir, Madame⁸⁰. » Le roi a évidemment plus de chances de rencontrer Deuthère que GÉRONTE son fils, puisqu'il réside dans le même palais qu'elle. Mais, comme en témoigne l'emploi de l'imparfait, il la rencontre un peu plus tôt que prévu : il la croyait hors champ, dans son appartement, où il comptait lui rendre visite. C'est donc bien le hasard qui, là encore, fait que la rencontre peut avoir lieu sur le plateau, que le roi comptait simplement traverser : il faut pour cela la conjonction de deux facteurs indépendants, le fait que le roi cherche Deuthère et le fait que celle-ci soit sortie de chez elle.

Une telle motivation s'apparente donc à ce qu'on appellera plus loin une motivation externe de recherche⁸¹, mais, dans la mesure où le personnage qui entre rencontre bien la personne qu'il voulait voir, il n'y a aucune différence avec une pure motivation interne, et nous réserverons le terme de motivation externe pour les entrées de B qui sont non seulement indépendantes de la présence de A sur le plateau, mais qui ne s'expliquent pas non plus par le dessein qu'avait B de voir A.

Le même problème se pose d'ailleurs dès que le discours des personnages ne précise pas explicitement que B savait que A se trouvait sur le plateau. Dans

⁷⁹ Corneille, *Le menteur*, comédie, Paris, Antoine de Sommerville, 1644 [1643-1644], IV, 4, v. 1206-1208.

⁸⁰ Boyer, *Clotilde*, tragédie, Paris, Charles de Sercy, 1659 [début 1659], I, 5.

⁸¹ Cf. infra p. 87.

l'exemple de *Mithridate* que nous donnions plus haut, sauf à imaginer que l'on se trouve dans l'appartement de Xipharès, ou que, par un intermédiaire qui nous reste inconnu, Monime a su qu'il se trouvait sur le plateau, il faut supposer qu'elle allait le chercher chez lui et le rencontre sur son chemin.

Un prétexte peut également cacher la véritable motivation de l'entrée d'un personnage : on a dans ce cas un phénomène de double motivation (la motivation alléguée et la motivation profonde) qui est particulièrement intéressant. Dans *Médée*, Jason feint de venir voir Nérine dans le seul but de prendre des nouvelles de Médée. « Nérine, eh bien ! Que fait notre pauvre exilée ? / Tes sages entretiens l'ont-ils point consolée⁸² ? » Toute l'habileté de Jason (et du dramaturge) est ensuite de ménager une transition pour accomplir son véritable but : obtenir de Médée qu'elle donne sa robe à Créuse. Mais il faut le faire discrètement : Jason utilise à cet effet les propos mêmes de Nérine, sur lesquels il rebondit habilement. Celle-ci promet d'essayer de calmer la colère de sa maîtresse :

NERINE

Mais d'ailleurs toutefois n'attendez rien de moi,
S'il faut prendre congé de Créuse et du roi :
L'objet de votre amour et de sa jalousie
De toutes ses fureurs l'aurait tôt ressaisie.

JASON

Pour montrer sans les voir son courage apaisé,
Je te dirai, Nérine, un moyen fort aisé⁸³.

La double motivation témoigne de la duplicité de Jason, qui cherche à masquer sa véritable intention par une feinte sollicitude : ce procédé n'aboutit finalement qu'à rendre évidente sa mauvaise foi.

Qu'elles soient de simples prétextes ou des raisons véritables, toutes les motivations internes que nous avons étudiées jusqu'à présent appartiennent aux personnages : elles existent pleinement à l'intérieur de l'histoire fictionnelle. On les qualifiera donc de motivations *intradiégétiques*. Quand les théoriciens exigent que les entrées soient motivées, c'est évidemment à ce type de motivation qu'ils font référence. Mais dès que l'on sort du cadre fictionnel et que l'on se place au niveau de l'élaboration de la pièce, la seule réponse possible à la question « Pourquoi tel personnage entre-t-il sur le plateau quand tel autre y est présent ? » est : parce que le dramaturge voulait mettre ces deux personnages en présence l'un de l'autre, soit pour le rôle essentiel que cette rencontre joue dans l'intrigue, soit tout simplement pour l'effet qu'elle suscite chez le spectateur. Ce qui motive

⁸² Corneille, *Médée*, tragédie, Paris, François Targa, 1639 [fin 1634-avril 1635], III, 2, v. 733-734.

⁸³ *Ibid.*, III, 2, v. 759-764.

l'entrée, c'est tout simplement sa nécessité dramatique. Il y a donc là une motivation qui se situe à un niveau supérieur et qui appartient non au personnage, mais au dramaturge : on la qualifiera de motivation *extradiégétique*.

Les motivations extra- et intradiégétiques peuvent coïncider : quand un messenger apporte une nouvelle, il entre pour informer un autre personnage (motivation intradiégétique), et le dramaturge ne le fait également entrer qu'afin que ce personnage soit informé (motivation extradiégétique). Mais il arrive souvent qu'elles diffèrent. À l'acte IV de *Phèdre*, Thésée vient d'apprendre que son fils a tenté de séduire Phèdre. Justement, Hippolyte entre. Dans un premier temps, le spectateur ne sait pas ce qui pousse Hippolyte à venir trouver son père. Il n'a d'ailleurs pas le temps de se poser cette question : dès qu'Hippolyte paraît, Thésée prend la parole en premier, le condamne à l'exil et le maudit. Si la motivation intradiégétique de cette entrée est inconnue, la motivation extradiégétique ne fait quant à elle aucun doute : Racine fait entrer Hippolyte à ce moment de la pièce parce que la confrontation entre Thésée et son fils est une étape essentielle de la pièce. Ce n'est que dans un second temps que la motivation intradiégétique apparaît. Pour prouver son innocence sans accuser Phèdre, Hippolyte explique à son père qu'il n'a pas pu tenter de la séduire parce qu'il aime Aricie, et que c'était justement pour lui faire cet aveu qu'il venait le trouver : « Je venais en tremblant vous le dire à vous-même⁸⁴. » La motivation intradiégétique de l'entrée d'Hippolyte ne pouvait coïncider avec sa motivation extradiégétique : imaginer par exemple que Thésée fasse appeler Hippolyte pour lui signifier son exil aurait considérablement nui à l'efficacité dramatique de cet enchaînement en introduisant un temps d'attente et en transformant la réaction spontanée de Thésée en une décision délibérée. Dans la mesure où la motivation intradiégétique de l'entrée d'Hippolyte ne pouvait être directement liée à l'enjeu de la scène, Racine a dû chercher ailleurs pour en inventer une qui soit probable et tirée des données de l'intrigue, et trouver une manière naturelle de la faire apparaître dans l'enchaînement du dialogue – habileté comparable, si l'on y songe, à celle de Jason, qui passe du prétexte de sa visite à la raison véritable de celle-ci en feignant de réagir seulement à la réplique de Nérine.

Quand elle est distincte de la motivation extradiégétique, la motivation intradiégétique correspond à la notion de « couleur », que d'Aubignac théorise au chapitre « Des spectateurs » et qui constitue un des concepts fondamentaux de sa théorie de la composition dramatique :

Il faut qu'il cherche dans l'action considérée comme véritable, un motif et une raison apparente, que l'on nomme couleur, pour faire que ces récits et ces spectacles soient vraisemblablement arrivés de la sorte. Et j'ose dire que le plus grand art du théâtre consiste à trouver toutes ces couleurs. Il faut qu'un personnage vienne parler sur le théâtre, parce qu'il faut que le spectateur connaisse ses desseins et ses passions. Il faut faire une narration des choses

⁸⁴ Racine, *Phèdre et Hippolyte*, op. cit., IV, 2, v. 1130.

passées ; parce que le spectateur, en les ignorant, ne comprendrait rien au reste. Il faut faire voir un spectacle, parce qu'il touchera les assistants de douleur, ou d'admiration. C'est travailler sur l'action en tant que représentée, et cela est du devoir du poète ; même est-ce sa principale intention. Mais il la doit cacher sous quelque couleur qui dépende de l'action comme véritable. Si bien que le personnage qui doit parler viendra sur le théâtre parce qu'il cherche quelqu'un, ou pour se trouver à quelque assignation. [...] Un amant paraît sur le théâtre dans une violente passion, c'est en faveur des spectateurs ; mais il ne peut faire cette plainte dans le lieu représenté par le théâtre. La raison veut qu'il soit dans un autre lieu tout différent et bien éloigné. Il faut donc chercher une couleur qui l'oblige à se plaindre dans le lieu de la scène⁸⁵.

La réflexion de d'Aubignac porte d'une part sur tout ce que le dramaturge fait dire à ses personnages pour l'instruction du spectateur (par exemple dans les scènes d'exposition), et d'autre part sur le fait que ceux-ci entrent souvent sur le plateau non parce qu'il est essentiel pour l'intrigue qu'ils se trouvent là, mais tout simplement parce que le spectateur ne les verrait pas s'ils restaient hors champ : d'Aubignac fait ici référence au problème de la motivation des entrées initiales, sur lequel il reviendra à de nombreuses reprises. Néanmoins, ce raisonnement peut facilement être étendu aux entrées intermédiaires. Il est nécessaire pour la conduite de la pièce qu'Hippolyte entre sur le plateau au moment où son père s'y trouve, mais un bon dramaturge doit chercher à justifier cette entrée par une raison qui relève de l'« action considérée comme véritable » : cette couleur, c'est la volonté d'Hippolyte de fléchir son père et de lui faire approuver son amour pour Aricie. C'est donc un prétexte, mais un prétexte employé par le dramaturge et non le personnage. La distinction entre motivation extradiégétique (la raison réelle de l'entrée) et motivation intradiégétique (la couleur employée pour lui fournir une justification fictionnelle) correspond donc à la fois à une opposition entre la structure « profonde » de la pièce et sa « surface », sur laquelle nous aurons à revenir fréquemment, et à deux étapes successives dans le processus d'écriture : il faut « masquer » le fait que la disposition des scènes (le « dessin », pour filer la métaphore picturale de d'Aubignac) ne fournit pas d'elle-même une motivation naturelle à l'entrée d'Hippolyte. En ce sens, le dessein qu'avait Hippolyte de parler à son père est accessoire : sans lui, l'entrée ne serait pas justifiée, mais la scène resterait cohérente et remplirait le rôle qui est le sien dans la progression de l'action. Dans la suite de la pièce, Racine a cependant fait preuve d'une habileté supplémentaire en faisant de cette couleur un élément essentiel de l'intrigue. Elle est en effet à l'origine d'une nouvelle péripétie, puisque c'est parce qu'Hippolyte a dit à son père qu'il aime Aricie que, deux scènes plus tard, Phèdre apprend incidemment qu'elle a une rivale, ce qui suscite sa jalousie et la retient de se dénoncer elle-même⁸⁶.

⁸⁵ D'Aubignac, *La Pratique du théâtre*, op. cit., I, VI (« Des spectateurs »), p. 82-84.

⁸⁶ Racine, *Phèdre et Hippolyte*, op. cit., IV, 4-5.

On voit que la notion de motivation extradiégétique nous fait quitter la simple *description* des procédés employés par le dramaturge et nécessite d'accomplir une opération d'*interprétation* : en apparence, rien ne distingue la motivation intradiégétique de l'entrée d'Hippolyte d'une motivation interne qui correspondrait également à la motivation extradiégétique du dramaturge, mais on se livre donc à un jeu de reconstruction, où l'on estime que cette motivation est d'une certaine manière moins importante pour la progression de l'action que les autres éléments du texte et « cache » la véritable raison de cette entrée. Dès lors, la validité de l'analyse ne repose plus sur son exactitude, mais sur sa pertinence heuristique : la distinction entre la structure profonde et la surface du texte aura d'autant plus de sens qu'elle permettra de rendre compte plus efficacement du fonctionnement et de la genèse du texte. La mise en scène, au contraire, pourra s'efforcer d'interpréter cette motivation comme un élément parmi d'autres de l'univers fictionnel afin de faire oublier que les personnages ne sont pas autonomes et que c'est le dramaturge qui les fait se mouvoir.

À mi-chemin entre le prétexte consciemment employé par le personnage pour masquer sa véritable intention, et la couleur employée par le dramaturge pour remédier à l'absence de motivation, la motivation intradiégétique peut parfois être interprétée comme un désir qui n'existe que dans l'inconscient du personnage. Dans *Phèdre*, Hippolyte vient voir Aricie pour lui offrir le trône d'Athènes, mais se laisse emporter par son propre discours et finit par lui avouer son amour. Cette déclaration est le véritable enjeu de la scène : c'est la motivation extradiégétique de l'entrée d'Hippolyte. On peut donc dire que Racine a eu recours à la couleur d'une motivation politique pour susciter cette rencontre décisive entre les deux personnages. Mais il est facile d'interpréter la déclaration d'amour comme étant elle aussi une motivation intradiégétique, qui opère au niveau de l'inconscient d'Hippolyte, contrairement à la motivation politique, que celui-ci assume pleinement : on peut en effet défendre l'hypothèse que s'il vient voir Aricie, c'est qu'il a secrètement envie de lui avouer son amour, qu'une partie de lui cherche à prendre ce risque et espère que la rencontre aboutira à cette déclaration. La proposition politique n'est donc qu'un prétexte, mais, d'une certaine manière, elle est un prétexte utilisé aussi bien par Racine que par le désir du personnage : le texte autorise ainsi deux niveaux d'analyse en superposant deux types de discours (le politique et le galant).

De même, Phèdre vient voir Hippolyte pour l'implorer en faveur de son fils (« Je vous viens pour un fils expliquer mes alarmes⁸⁷ ») mais se laisse à son tour prendre à ses propres mots par l'épanorthose que l'on sait : le souvenir du père de son enfant, Thésée, se transforme en une vision d'Hippolyte (« Que dis-je ? Il n'est point mort, puisqu'il respire en vous⁸⁸. »). Dès sa mention prospective à la fin de l'acte I, la motivation de l'entrée de Phèdre apparaît extrêmement ambiguë.

⁸⁷ *Ibid.*, II, 5, v. 586.

⁸⁸ *Ibid.*, II, 5, v. 627.

Quand Cénone la presse de prendre la défense de son fils et de s'unir à Hippolyte contre les prétentions d'Aricie au trône d'Athènes, elle se laisse facilement convaincre par cet argument :

CENONE

Le roi n'est plus, Madame, il faut prendre sa place.
Sa mort vous laisse un fils à qui vous devez,
Esclave, s'il vous perd, et roi, si vous vivez.
[...]

PHEDRE

Hé bien ! À tes conseils je me laisse entraîner.
Vivons, si vers la vie on peut me ramener,
Et si l'amour d'un fils en ce moment funeste,
De mes faibles esprits peut ranimer le reste⁸⁹.

C'est bien pour « l'amour d'un fils » que Phèdre vient trouver Hippolyte, mais elle ne pense sans doute pas au même « fils » qu'Cénone : faire de la rencontre une nécessité politique est une ruse de l'inconscient de Phèdre qui permet de vaincre le sentiment de culpabilité qu'elle éprouve.

La déclaration d'Hippolyte aussi bien que celle de Phèdre se fait donc sur le mode du lapsus. C'est à la fois le dramaturge et l'inconscient des personnages qui se montrent ici aussi habiles que Jason en saisissant la moindre occasion pour faire obliquer et glisser le dialogue vers cet aveu.

En termes de composition dramatique, la motivation des entrées d'Hippolyte et de Phèdre à l'acte II et celle de l'entrée d'Hippolyte à l'acte IV possèdent des enjeux très différents : dans ce dernier cas, il s'agit de combler une absence de motivation due au fait que la motivation intradiégétique ne peut coïncider avec la motivation extradiégétique ; dans les deux premiers cas au contraire, la motivation intradiégétique aurait facilement pu être la même que la motivation extradiégétique : il aurait été facile d'imaginer qu'Hippolyte et Phèdre viennent respectivement voir Aricie et Hippolyte uniquement pour se déclarer (pour l'entrée de Phèdre, c'est la solution adoptée par Sénèque⁹⁰). La motivation politique est donc un surcroît de motivation, une dépense supplémentaire qui est, du point de vue de la stricte économie dramatique, totalement gratuite. Mais, en faisant de la déclaration d'amour un désir refoulé qui n'apparaît pas immédiatement, ce procédé enrichit considérablement la situation et décrit de manière beaucoup plus complexe l'influence de la passion amoureuse sur les personnages.

⁸⁹ *Ibid.*, I, 5, v. 342-366.

⁹⁰ Sénèque, *Phèdre [Phaedra]*, II.

ii. Externe

Contrairement à ce qui passe avec une motivation interne, la scène entre A et B dans le cas d'une motivation externe n'est pas voulue, mais naît de contingences diverses, spatiales et temporelles. Dans ce cas, la rencontre entre les personnages est donc due au hasard. Selon une opposition que l'on sera amené à exploiter de nouveau, on distinguera les cas où B entre parce qu'il *recherche* quelqu'un et ceux où il *fuit* quelqu'un.

a. Motivation de recherche

α. Motivation de recherche spatiale

La *motivation de recherche* peut se décliner en deux catégories. Dans le premier cas, la disposition des lieux oblige, pour voir le personnage que l'on cherche, à traverser le plateau, sur lequel on aimerait ne faire que *passer*. On va d'un lieu hors champ à un autre, qui lui est symétrique.

L'exemple canonique de ce type de motivation se trouve également chez Racine. À l'acte I, Andromaque entre sur le plateau : elle se rend chez Astyanax, tenu prisonnier dans une autre aile du palais. Mais Pyrrhus est là, qui l'arrête :

PYRRHUS

Me cherchiez-vous, Madame ?
Un espoir si charmant me serait-il permis ?

ANDROMAQUE

*Je passais jusqu'aux lieux, où l'on garde mon fils*⁹¹.

On a là une rencontre qui fait temporairement dévier Andromaque de son projet initial, et surtout un pari risqué de la part de Racine, qui transforme en une rencontre due au hasard ce qui aurait facilement pu être une visite de supplication (accompagnée, donc, d'une traditionnelle motivation interne). La motivation externe n'est que l'autre nom d'une contingence spatiale qui a placé les différents lieux en enfilade. L'entrée d'Andromaque est justifiée par rapport au lieu que représente le plateau, mais non par rapport à la présence de Pyrrhus dans ce lieu. Comme le fait justement remarquer G. Forestier :

⁹¹ Racine, *Andromaque*, *op. cit.*, I, 4, v. 258-260. Nous soulignons, dans cet exemple et les suivants, la référence à la motivation.

En termes de dramaturgie classique, l'entrée en scène d'Andromaque est dépourvue de motivation (elle ne fait que « passer » pour aller ailleurs) et, par là, confine à la faute technique. Or cette entrée ne laisse pas d'être – à juste titre – admirée. C'est que justement il était facile à Racine de trouver une raison directe à l'entrée d'Andromaque (venir supplier Pyrrhus pour son fils, par exemple). Mais il a préféré donner une dimension humaine et poétique à cette apparition : ici comme ailleurs, Andromaque ne cherche rien, ne demande rien ; toute à son fils, elle subit et elle survit (voir les vers 375-377). En même temps il a créé un effet d'ironie déceptive (qui préfigure toutes les relations entre Pyrrhus et Andromaque) : Pyrrhus espère Andromaque ; elle paraît... mais ce n'est pas pour lui⁹².

Cet exemple repose donc sur une différence entre la motivation extradiégétique (pour que l'action de la pièce puisse se développer, il faut une scène entre Andromaque et Pyrrhus afin de confronter celui-ci à un nouveau refus qui le poussera à accepter d'épouser d'Hermione) et la motivation intradiégétique, la « couleur » employée par Racine pour justifier l'entrée d'Andromaque. Si la non-coïncidence entre l'enjeu de la scène et la motivation de l'entrée ne caractérise que certaines motivations internes (par l'exemple celle de l'entrée d'Hippolyte à l'acte IV), elle s'applique presque systématiquement aux motivations externes.

Ce procédé est assez fréquemment employé. On le retrouve notamment dans *Britannicus* :

NÉRON

Vous vous troublez, Madame, et changez de visage.
Lisez-vous dans mes yeux quelque triste présage ?

JUNIE

Seigneur, je ne vous puis déguiser mon erreur.
J'allais voir Octavie, et non pas l'empereur⁹³.

mais également dans *Suréna* :

PACORUS

Quoi, Madame, venir vous-même à ma rencontre !
Cet excès de bonté que votre cœur me montre...

EURYDICE

J'allais chercher Palmis, que j'aime à consoler
Sur un malheur qui presse, et ne peut reculer⁹⁴.

⁹² Racine, *Andromaque*, éd. Georges Forestier, dans *Théâtre – Poésie*, op. cit., p. 1352.

⁹³ Racine, *Britannicus*, op. cit., II, 3, v. 527-530.

Comme dans *Andromaque*, la mention de la motivation externe comporte ici une plainte ou un reproche implicite (Palmis étant l'ancienne maîtresse que Pacorus a délaissée pour tenter de séduire Eurydice).

Cependant, Racine n'est pas l'inventeur du procédé. On peut en trouver une forme légèrement différente dans *Don Sanche*, où Done Elvire rencontre Carlos, dont elle est secrètement amoureuse et qui devait l'aider à reconquérir son royaume, mais qui vient d'être anobli par la reine (qui en est également secrètement amoureuse). Elle craint donc qu'il n'oublie de tenir sa promesse, et surtout ne s'éloigne d'elle :

Je me consolerais toutefois avec joie
Des faveurs que sans moi le ciel sur vous déploie,
Et verrais sans envie agrandir un héros,
Si le marquis tenait ce qu'a promis Carlos,
S'il avait comme lui son bras à mon service.
Je venais à la reine en demander justice ;
Mais puisque je vous vois, vous m'en ferez raison⁹⁵.

Le procédé est ici moins visible parce que la motivation de l'entrée n'est mentionnée que rétrospectivement (plus de dix vers après l'entrée elle-même), et surtout parce que la rencontre entre Carlos et Done Elvire permet à celle-ci d'accomplir son dessein tout autant, voire mieux que la visite qu'elle voulait faire à la reine – ce qui répare la contingence de cette rencontre, dont on peut gager que le spectateur ne s'aperçoit qu'au moment où le dramaturge la souligne dans une sorte d'« examen » en direct.

Le plus souvent, le dramaturge ne choisit pas la motivation externe dans le seul but de justifier l'entrée. Ce surcroît d'information possède surtout un intérêt qui lui est propre. Dans tous les exemples que nous avons cités, il aurait en effet été facile d'utiliser une motivation interne, qui, en ne faisant pas appel à un personnage situé hors champ, aurait été, du strict point de vue de l'économie dramatique, plus économique. La motivation externe ne trahit donc pas le manque de motivation au niveau de la structure profonde de la pièce, mais témoigne d'un refus de ne pas s'en tenir à cette solution de facilité. Tout en étant un artifice de composition, elle permet de lancer le dialogue de manière plus naturelle, plus dynamique et plus originale : dans le cas d'une motivation interne, l'enjeu de la scène correspond à ce que le personnage qui entre sur le plateau veut dire à celui qui s'y trouve (une demande, un message, une déclaration, etc.), à la réaction de ce dernier à cette information, à la réaction que suscite à son tour cette réaction, etc. D'une manière générale, la motivation extradiégétique découle entièrement de cette intention initiale. Au contraire, dans le cas d'une motivation externe, toute l'habileté du dramaturge est justement d'opérer une transition qui

⁹⁴ Corneille, *Suréna*, *op. cit.*, II, 2, v. 453-456.

⁹⁵ Corneille, *Don Sanche d'Aragon*, *op. cit.*, II, 4, v. 633-639.

fasse passer de cette motivation intradiégétique (qui n'est qu'un prétexte) à la motivation extradiégétique qui constitue l'enjeu véritable de la scène. Néron répond par exemple à Junie par une réplique galante (« Je le sais bien, Madame, et n'ai pu sans envie / Apprendre vos bontés pour l'heureuse Octavie⁹⁶ ») qui permet de changer totalement le thème de la conversation et de passer de la visite anodine que Junie voulait rendre à Octavie à la passion qu'elle inspire à Néron.

Tous ces procédés sont remarquables parce qu'ils exploitent une configuration spatiale qui n'est jamais mentionnée ou utilisée à un autre endroit de la pièce, et à laquelle ils sont donc seuls à conférer une réalité (dans *Andromaque*, la motivation externe nous apprend que le lieu que représente le plateau se trouve entre l'appartement d'Andromaque et le lieu où l'on garde Astyanax, dans *Britannicus*, qu'il se trouve entre l'appartement d'Octavie et celui de Junie, etc.). Mais souvent, la motivation externe exploite une configuration spatiale qui lui préexiste, et qui constitue un cadre auquel les personnages font fréquemment référence : le procédé fonctionne de la même manière, mais il est moins visible, car au lieu de donner une information sur l'agencement des lieux, il ne fait que tirer parti de celle-ci sans rien apprendre de nouveau au spectateur. C'est notamment le cas dans les pièces se déroulant sur une place publique entourée des maisons des différents personnages. À la scène 2 de l'acte IV du *Menteur*, Alcippe apprend à Dorante que son père a accepté son mariage avec Clarice. Il est essentiel pour l'intrigue que Dorante apprenne cette péripétie, mais Alcippe n'a aucune raison particulière de l'en informer – puisqu'il ne sait pas que celui-ci a prétendu devant son père avoir épousé cette même Clarice. Indépendamment de toute considération sur les entrées et les sorties, la rencontre entre les deux hommes est beaucoup moins probable que celle entre Andromaque et Pyrrhus : si Andromaque n'était pas venue à Pyrrhus, Pyrrhus serait venu à Andromaque ; Dorante et Alcippe, au contraire, n'ont pas conscience de participer à la même intrigue. Pour leur permettre de se rencontrer, Corneille imagine donc qu'Alcippe va porter la nouvelle à Clarice, et qu'il rencontre par hasard Dorante :

DORANTE

Tu vas entrer chez elle ?

ALCIPPE

Oui, je lui vais porter cette heureuse nouvelle,
Et je t'en ai voulu faire part en passant⁹⁷.

⁹⁶ Racine, *Britannicus*, *op. cit.*, II, 3, v. 531-532.

⁹⁷ Corneille, *Le Menteur*, *op. cit.*, IV, 2, v. 1157-1159.

Contrairement à la motivation externe employée dans l'acte I d'*Andromaque*, celle-ci ne possède aucune « dimension humaine et poétique ». Au contraire, elle est purement utilitaire. Elle aussi beaucoup moins coûteuse. D'une part, les lieux ont déjà été configurés aux actes précédents : on se trouve devant les maisons respectives de Clarice et de son amie Lucrèce. D'autre part, la présence de Dorante en ces lieux n'est pas fortuite, puisqu'il est lui aussi amoureux de Clarice, mais croit qu'elle s'appelle Lucrèce, et habite donc dans la maison d'en face. La rencontre entre Andromaque et Pyrrhus est un hasard, parce que la présence de Pyrrhus sur le plateau n'est pas due à la proximité de l'appartement où réside Astyanax. Celle entre Dorante et Alcippe est reliée, indirectement, par le voisinage des deux femmes.

Dans *L'École des femmes*, toutes les rencontres entre Horace et Arnolphe obéissent à ce principe : Horace rencontre Arnolphe parce qu'il cherche Agnès, qui est dans la maison de « Monsieur de La Souche ». L'erreur d'Horace est justement de ne pas tirer les conséquences de ces rencontres. Dans la pièce où il croit jouer (c'est-à-dire dans la manière dont il perçoit la situation dramatique), la présence d'Arnolphe sur le chemin qui le mène à Agnès est un hasard du même ordre que la présence de Pyrrhus sur le chemin qui mène Andromaque à son fils. Mais ce qu'un dramaturge se permet dans un palais où les personnages ne peuvent que se croiser en permanence, il ne se le permettrait pas si ceux-ci étaient éparpillés dans toute la ville : un tel hasard, répété si souvent, serait tout à fait invraisemblable. En d'autres termes, l'erreur d'Horace, comme celle de Britannicus⁹⁸, peut être décrite (métaleptiquement bien sûr) comme une faute de dramaturgie commise par un personnage qui croit qu'il suffit du hasard pour expliquer les rencontres.

β. Motivation de recherche temporelle

Dans tous ces cas, la motivation externe repose sur une configuration spatiale autonome : les lieux existent indépendamment des personnages qui y viennent, que ce soit de manière ponctuelle (*Andromaque*, *Britannicus*, *Suréna*) ou globale (*Le menteur*, *L'École des femmes*). La motivation externe de recherche *temporelle* repose quant à elle sur l'enchaînement des scènes dans le temps. Deux cas de figure sont possibles : A trouve B sur le plateau alors qu'il venait voir C, qui n'est pas encore entré (A entre donc *en avance*) ; A trouve B sur le plateau alors qu'il venait voir C, qui est déjà sorti (A entre donc *en retard*). Ces deux procédés possèdent des enjeux différents : le premier permet de faire précéder la scène AC par une autre scène. Le second permet au contraire de supprimer complètement cette scène et de la remplacer par une autre.

⁹⁸ Cf. supra p. 58.

À la scène 4 de l'acte II d'*Attila*, Ardaric vient voir Ildione, mais c'est Valamir (qui vient de rencontrer Honorie) qui se trouve sur le plateau quand il y entre. Après un bref dialogue entre les hommes, Valamir sort, et Octar vient annoncer à Ardaric qu'Ildione va bientôt arriver :

ARDARIC

Pourrai-je voir la princesse à mon tour ?

OCTAR

Non, à moins qu'il vous plaise attendre son retour ;
Mais, à ce que ses gens, Seigneur, m'ont fait entendre,
Vous n'avez en ce lieu qu'un moment à l'attendre⁹⁹.

Le procédé permet de faire précéder la rencontre entre Ardaric et Ildione de deux scènes de moindre importance : Valamir informe Ardaric de l'issue de son entretien avec Honorie, et Octar fait l'éloge du roi des Francs, le frère d'Ildione, dont l'éclat et la puissance rejaillit sur celle-ci, préparant efficacement l'entrée de ce personnage que le spectateur n'a pas encore vu.

Nous avons déjà rencontré un exemple du second type dans *Venceslas*¹⁰⁰ : Alexandre entre non pour voir Théodore, mais parce qu'il croit que Cassandre est avec elle. Or celle-ci est déjà partie : Alexandre l'a manquée¹⁰¹. Racine a particulièrement bien exploité ce procédé dans *Andromaque*. À l'acte III, Pyrrhus entre sur le plateau au moment où Andromaque y est. Céphise croit qu'il veut voir celle-ci (« Mais lui-même il vous cherche¹⁰² »). En réalité, Pyrrhus cherche Hermione, qui était présente peu de temps auparavant, et dont Andromaque était venue implorer le secours :

Où donc est la princesse ?

Ne m'avais-tu pas dit qu'elle était en ces lieux ?

PHENIX

Je le croyais¹⁰³.

En cherchant Hermione, Pyrrhus rencontre Andromaque. Cette rencontre repose donc sur un principe comparable à celui de l'acte I : Pyrrhus et Andromaque ne se rencontrent jamais intentionnellement et, d'une certaine manière, Hermione

⁹⁹ Corneille, *Attila roi des Huns*, tragédie, Paris, Thomas Jolly/Guillaume de Luynes/Louis Billaine, 1668 [4 mars 1667], II, 5, v. 531-534.

¹⁰⁰ Rotrou, *Venceslas*, *op. cit.*, II, 5-6.

¹⁰¹ Voir également Claveret, *L'Esprit fort*, *op. cit.*, I, 2 pour un exemple comparable.

¹⁰² Racine, *Andromaque*, *op. cit.*, III, 5, v. 894.

¹⁰³ *Ibid.*, III, 6, v. 894-6.

remplit ici la fonction qui était celle d'Astyanax. Cette rencontre capitale relance le dialogue entre les deux personnages et débouche sur le consentement d'Andromaque (il s'agit là de la motivation extradiégétique de l'entrée de Pyrrhus), mais, pour la susciter, il est besoin de passer par une motivation intradiégétique qui soit en accord avec la volonté affichée de Pyrrhus d'oublier Andromaque. Le hasard qui fait qu'Hermione soit partie avant l'arrivée de celui-ci est un autre nom du destin tragique, qui n'est lui-même que l'incarnation du dramaturge : on peut rêver que la pièce aurait eu une autre issue si seulement Hermione était restée suffisamment longtemps pour que Pyrrhus la rencontre. En sortant, elle abandonne le plateau à Andromaque, mais elle lui abandonne également Pyrrhus. Comme Œdipe, mais à une échelle microstructurale, elle participe involontairement à sa propre perte. Par ailleurs, en ce qui concerne Pyrrhus, ce hasard peut aussi être vu, par métalepse, comme une conséquence de la passion amoureuse : Pyrrhus a décidé d'oublier Andromaque, mais tout montre qu'il n'y parvient pas (« Quoi toujours Andromaque occupe votre esprit¹⁰⁴ ? » lui demande Phoenix à la scène 5 de l'acte II). Rencontrer Andromaque au lieu d'Hermione revient donc pour lui à réaliser un désir refoulé, même s'il n'est pas responsable de cette erreur : d'une certaine manière, son entrée est une forme de lapsus.

Antoine Adam¹⁰⁵ a bien montré la ressemblance entre cette scène et celle entre Stratonice et Antiochus dans la *Stratonice* de Quinault. Antiochus entre sur le plateau pour aller trouver Barsine, mais c'est Stratonice qu'il rencontre :

Viens, suis-moi chez Barsine, allons sans plus attendre,
Je me sens de la force assez pour l'entreprendre.
Mais je vois Stratonice¹⁰⁶.

Sachant que Stratonice vient de dialoguer avec Barsine (à la scène 4), le schéma est donc exactement le même – si ce n'est qu'Antiochus va trouver Barsine chez elle en passant sur le plateau sans savoir que celle-ci s'y trouvait justement peu de temps auparavant. Il obéit donc à une motivation de recherche spatiale, tandis que Pyrrhus sait qu'Hermione se trouvait sur le plateau et croit qu'elle y est encore.

À l'acte II d'*Alcionée*, le roi a affirmé à Alcionée qu'il lui donnerait sa fille Lydie pourvu qu'elle y consente (« Voyez l'infante, allez, sachez son sentiment / Ici je me soumetts à son consentement¹⁰⁷. »). En réalité, il n'ose exprimer ouvertement son refus et rejette sur sa fille la responsabilité d'éconduire Alcionée. Alcionée va donc voir Lydie. Mais, déchirée entre son amour pour Alcionée et son dégoût à

¹⁰⁴ *Ibid.*, II, 5, v. 675.

¹⁰⁵ Antoine Adam, *Histoire de la littérature française au XVII^e siècle*, t. IV (*L'Apogée du siècle*), Paris, Domat, 1954, rééd. Albin Michel, coll. « Bibliothèque de l'évolution de l'humanité », 1996, t. III, p. 321-322.

¹⁰⁶ Quinault, *Stratonice*, tragi-comédie, Paris, Guillaume de Luynes, 1660 [2 janvier 1660], II, 6, v. 625-627.

¹⁰⁷ Du Ryer, *Alcionée*, tragédie, Paris, Antoine de Sommerville, 1640 [février 1637], II, 3, v. 639-640.

l'idée d'épouser le simple sujet qu'il est, celle-ci souligne qu'il n'appartient qu'à son père de décider :

[...] si le roi consent à vos félicités,
 Vous possédez déjà ce que vous souhaitez.
 Je ne murmure point, sa main est souveraine,
 Qu'il me rende sujette, ou qu'il me fasse reine,
 On me verra contente¹⁰⁸.

Alcionée retourne voir le roi. Mais à peine est-il sorti que celui-ci entre et vient demander à sa fille l'issue de son entretien. Scandalisé que sa fille ait pu accepter d'épouser un sujet (rebelle qui plus est), il lui révèle qu'il attendait d'elle qu'elle refuse :

Oui, j'ai pu consentir qu'un sujet téméraire,
 Et digne d'un supplice, espérât un salaire,
 Mais si j'ai consenti, je l'ai fait seulement
 Pour vous voir résister à ce consentement¹⁰⁹.

Il sort à son tour, juste avant que revienne Alcionée :

LYDIE.

Avez-vous vu le roi ?

ALCIONÉE

*On le croyait ici ; j'y revenais Madame,
 Pour lui voir confirmer le repos de mon âme¹¹⁰.*

Cette motivation externe de recherche temporelle conclut une succession complexe d'allers-retours qui ressemble fort, selon l'expression de J. Scherer, à un « jeu de cache-cache¹¹¹ » : Alcionée vient voir le roi, mais celui-ci est déjà parti. Lydie est donc obligée d'annoncer elle-même son refus à Alcionée. Tout en reflétant la lâcheté du roi qui semble se cacher dès qu'Alcionée paraît et charge sa fille d'une responsabilité qu'il devrait assumer, le procédé rend plus douloureuse encore la situation à laquelle celle-ci est confrontée.

¹⁰⁸ *Ibid.*, III, 3, v. 737-741.

¹⁰⁹ *Ibid.*, III, 4, v. 807-810.

¹¹⁰ *Ibid.*, III, 5, v. 34-36.

¹¹¹ Jacques Scherer, *La Dramaturgie classique en France*, op. cit., p. 213.

b. Motivation de fuite

Mais on peut tout aussi bien entrer sur le plateau pour échapper à quelqu'un qui se trouve hors champ. Ce cas est plus rare : on se contentera ici de citer l'exemple de *L'Esprit follet* de d'Ouville, où Florestan voit arriver Angélique qui lui demande de s'interposer pour lui donner le temps d'échapper à la poursuite d'Ariste. Son entrée est donc justifiée par une *motivation de fuite* :

Il m'importe, Monsieur, de l'honneur, de la vie,
Que vous vous opposiez à la jalouse envie,
D'un qui me veut connaître, et brûle de me voir,
Je suis morte, autant vaut, si j'entre en son pouvoir,
En cette occasion montrez votre courage,
Adieu, je ne puis pas en dire davantage.
Le voila qui me suit¹¹².

Angélique sort et Ariste entre alors sur le plateau : il est en effet à sa poursuite. En d'autres termes, une motivation externe de recherche succède à une motivation externe de fuite.

iii. Absence de motivation

Dans tous les exemples que nous avons donnés jusqu'à présent, B avait une raison précise soit de venir trouver A, soit d'entrer sur le plateau, même s'il s'agissait que d'un prétexte, et même si cette motivation n'empêchait pas que la rencontre entre les personnages fût quant elle uniquement due au hasard. Cette règle est cependant loin d'être universellement respectée. Bien souvent, la motivation de l'entrée de B n'est pas mentionnée explicitement. La réserve de Corneille que nous évoquions plus haut prend alors toute son importance : même si la rencontre entre les deux personnages est due au hasard, l'important est que ceux-ci prennent l'occasion que le hasard leur offre pour se parler. Deux cas sont envisageables.

Ce peut être B qui adresse en premier la parole à A sans que l'on sache s'il vient exprès pour lui parler. Dans *La Mort de Pompée*, Cléopâtre voit que son frère n'est pas sorti pour aller accueillir Pompée, et lui en fait le reproche : « Seigneur, Pompée arrive, et vous êtes ici ! – Ptolomée : J'attends dans mon palais ce guerrier magnanime¹¹³. » Cléopâtre peut avoir su que Ptolomée était toujours dans le palais, et venir le voir pour lui demander raison de son peu d'empressement, mais elle peut aussi croiser son frère, s'étonner de sa présence, et y réagir. Le spectateur

¹¹² D'Ouville, *L'Esprit follet*, comédie, Paris, Toussaint Quinet, 1642 [1638-1639], I, 2, v. 33-39.

¹¹³ Corneille, *La Mort de Pompée*, tragédie, Paris, Antoine de Sommaville, 1644 [1643-1644], I, 3, v. 235-236. Cette entrée est exactement comparable à celle d'Agrippine dans Racine, *Britannicus*, *op. cit.*, V, 2, v. 1571-1572 : « Prince, que tardez-vous ? Partez en diligence. / Néron impatient se plaint de votre absence. »

ne se soucie d'ailleurs guère de cette ambiguïté : la tension qui naît de cette rencontre l'empêche d'y penser. Pour la comédienne, il y a néanmoins deux possibilités de jeu : voir Ptolomée puis l'aborder, ou venir directement à lui. L'exclamation de Cléopâtre mêle l'étonnement et le reproche, mais l'étonnement sera plus sensible dans le premier cas.

La rencontre entre Cléopâtre et Ptolomée n'apporte pas d'éléments nouveaux à l'intrigue. Elle permet à Cléopâtre de comprendre que son frère a ordonné la mort de Pompée. Mais Cléopâtre ne peut ni n'essaye d'empêcher celle-ci. Par ailleurs, elle n'aurait de toute façon pas tardé à être informée de la résolution de son frère. Cette scène possède avant tout une fonction d'exposition et donne à voir le conflit qui oppose les deux personnages : le spectateur prend plaisir à la joute verbale qui les oppose, et aux indices qui révèlent la mauvaise foi du roi. Sa finalité est en elle-même. Or il arrive souvent qu'une rencontre soit au contraire essentielle à l'intrigue. Si la motivation de l'entrée présente la même ambiguïté, le sens de la pièce changera selon l'option retenue. Dans *Mélite*, Philandre relit avec complaisance les lettres d'amour qu'il croit être de Mélite, quand Tircis, l'amant véritable de cette dernière, arrive et l'interpelle :

TIRCIS.

Philandre !

PHILANDRE

Qui m'appelle ?

TIRCIS

Tircis, dont le bonheur au plus haut point monté
Ne peut être parfait sans te l'avoir conté¹¹⁴.

Tircis se vante d'être aimé par Mélite. Pour le détromper, Philandre lui montre les fausses lettres qui portent son interlocuteur à croire que celle-ci lui est infidèle et le plongent dans la folie. Là encore, on ne sait si Tircis vient voir Philandre exprès pour lui faire part de son bonheur, ou s'il le croise par hasard et saisit cette occasion. Dans le premier cas, coupable de vanité et d'indiscrétion, il contribue lui-même à sa propre perte. Au contraire, s'il passe sur le plateau, aperçoit Tircis et se détourne pour lui parler, sa responsabilité est réduite : le hasard joue un rôle essentiel dans l'intrigue en permettant cette rencontre et en soumettant Tircis à la tentation de révéler son bonheur.

¹¹⁴ Corneille, *Mélite ou les Fausses Lettres*, pièce comique, Paris, François Targa, 1633 [1629-1630], III, 2, v. 804-806.

Inversement, ce peut être A qui adresse le premier la parole à B. L'absence de motivation, qui n'était dans le cas précédent qu'une manière d'interpréter la première réplique, est ici plus frappante. Sauf si B la mentionne rétrospectivement (comme Hippolyte venant trouver son père), rien ne nous permet en effet de savoir à coup sûr ce que B vient faire sur le plateau.

À l'acte V de *Nicomède*, Arsinoé reste sur le plateau après le départ de son fils Attale qui, sous couvert d'aider sa mère à se défaire de Nicomède, va en réalité le sauver et le libérer. Arrive alors Laodice, maîtresse de Nicomède, et ennemie d'Arsinoé. Arsinoé l'aborde abruptement : « La cause de nos maux doit-elle être impunie¹¹⁵ ? » Il s'ensuit un duel verbal où les deux femmes s'accusent l'une l'autre d'être cette « cause » (« Non, madame, répond Laodice ; et pour peu qu'elle ait d'ambition, / Je vous réponds déjà de sa punition¹¹⁶. »). La conversation n'a aucun mal à se développer. C'est la première fois que les deux femmes se retrouvent seules sur le plateau, et cette scène semble être le pendant de l'affrontement physique qui se joue hors champ. Pourtant, rien ne nous dit pourquoi Laodice venait voir Arsinoé. Ce type d'entrée est extrêmement fréquent¹¹⁷ : *Phèdre*, où nous avons vu à plusieurs reprises que Racine avait apporté un soin tout particulier aux motivations, constituée à cet égard (comme à bien d'autres) une exception dans la dramaturgie classique¹¹⁸.

Qu'elle soit prononcée par le personnage qui entre ou par celui qui était déjà présent sur le plateau, la première réplique donne à la scène une énergie initiale qui porte immédiatement l'attention du spectateur sur ce qui se dit et l'empêche de s'interroger sur les causes de la rencontre. En d'autres termes, l'enjeu de la scène (la motivation extradiégétique) fait oublier l'absence de motivation intradiégétique et ôte même tout intérêt à cette question. Si ce modèle est moins satisfaisant pour la vraisemblance, il est d'une certaine manière plus efficace d'un point de vue dramatique. Quand un personnage dit explicitement pourquoi il entre, l'attention du spectateur se porte nécessairement sur le moment où le personnage a pris la décision de venir trouver l'autre. Or cette décision appartient à la fois au passé et au hors-champ : même si ce détour est extrêmement fugace, il distrait momentanément le spectateur de ce qui se joue sur le plateau. Au contraire, quand aucune motivation n'est mentionnée, seuls existent l'ici et le maintenant de la représentation.

Ce procédé donne même à l'entrée un aspect mystérieux qui sert à construire un personnage complexe, dont tout ne nous est pas accessible. Laodice peut avoir l'intention de voir Arsinoé pour la braver ou l'accuser, même si celle-ci ne lui laisse pas le temps de parler la première. L'important n'est pas que l'entrée ait une

¹¹⁵ Corneille, *Nicomède*, *op. cit.*, V, 6, v. 1656.

¹¹⁶ *Ibid.*, V, 6, v. 1657-1658.

¹¹⁷ Voir par exemple l'entrée de Créuse (Corneille, *Médée*, *op. cit.*, II, 3), de Rodelinde (Corneille, *Pertharite*, *op. cit.*, V, 3), de Suréna (Corneille, *Suréna*, *op. cit.*, III, 2), de Pacorus (*ibid.*, IV, 3), de Suréna encore (*ibid.*, IV, 4).

¹¹⁸ Voir Jacques Scherer, *La Dramaturgie classique en France*, *op. cit.*, p. 284.

motivation vraisemblable, mais qu'elle puisse vraisemblablement avoir une motivation. En ne disant pas pourquoi il entre, le personnage laisse une place à l'interprétation et à l'imagination du spectateur.

Par ailleurs, même si la rencontre est due au hasard, ce hasard reste vraisemblable : plus les personnages qui se rencontrent se connaissent, plus le lieu de la rencontre est un espace qu'ils partagent (un palais où ils cohabitent, une rue où ils sont voisins) et plus les chances qu'ils ont de se croiser sont élevées. Le paramètre principal d'une entrée n'admet que deux valeurs, l'absence ou la présence d'une motivation. Mais ce paramètre est beaucoup moins sensible que celui de la rencontre, qui admet quant à lui une infinité de valeurs. Il prend la forme d'un continuum et correspond au rôle plus ou moins grand que le hasard joue dans cette rencontre. La spécificité de la motivation interne est de justifier l'entrée tout en ne laissant aucune place au hasard (la rencontre résulte uniquement de l'intention d'un personnage). En l'absence d'une telle motivation, peu importe que l'entrée soit justifiée par une motivation directe (comme celle de Phèdre à l'acte IV), qu'elle le soit par une motivation externe (comme celle d'Andromaque) ou qu'elle ne le soit pas du tout (comme celle de Laodice) : seule compte la probabilité que la rencontre avait de se produire.

B. Sortie

L'autre grand type de liaison repose sur la sortie d'un personnage : sortie intermédiaire, là encore, qui correspond au schéma « AB/A », A étant le personnage qui reste sur le plateau et qui est commun aux deux scènes. B laisse seul A avec qui il s'entretenait. La sortie peut s'analyser selon les mêmes catégories, mais ses enjeux sont moindres : contrairement à l'entrée, elle correspond le plus souvent à une baisse de la tension dramatique.

1. Protocole

i. Annonce

L'annonce de la sortie fonctionne différemment de l'annonce d'entrée dans la mesure où elle ne repose pas sur un personnage intermédiaire : A et B étant déjà ensemble, c'est à eux qu'il revient d'annoncer que l'entretien va prendre fin. J.-Y. Vialleton a bien analysé ce procédé sous l'angle de la civilité, en s'appuyant notamment sur le double sens du mot « adieu » : « terme de compliment, dont on se sert quand deux personnes amis se séparent, ou lorsqu'on donne congé à quelqu'un, ou qu'on le prend » et « terme de commandement, ou de refus, qu'on

dit lorsqu'on chasse, ou qu'on éconduit quelqu'un »¹¹⁹. Dire « adieu » est précisément une manière d'annoncer une sortie, qui peut, comme l'entrée, être *provoquée* ou *spontanée* : on *donne* ou on *prend* congé. Mais contrairement à l'annonce d'entrée, l'annonce de sortie est performative (précisément parce qu'elle n'implique pas d'intermédiaire) : dire que l'on sort, ou demander à sortir, c'est mettre fin à l'entretien.

La valeur dramaturgique de ce protocole varie considérablement en fonction de la motivation, et il serait vain de l'étudier en soi. On se contentera ici de donner deux exemples tirés de *Bérénice* – certainement la pièce du XVII^e siècle où, le mot « adieu » – tout comme « hélas » – est prononcé le plus souvent.

À l'acte I, Antiochus donne congé à Arsace, à la fois pour voir Bérénice en privé, et pour que celui-ci prépare leur départ : « La reine vient. Adieu, fais tout ce que j'ai dit¹²⁰. » À l'acte III, c'est Titus qui prend congé d'Antiochus et sort après lui avoir demandé de prendre soin de Bérénice et de l'informer de leur séparation : « Portez-lui mes adieux, et recevez les siens¹²¹. » À la fin, c'est à Antiochus lui-même que Titus dit adieu « Adieu, ne quittez point ma princesse, ma reine¹²² ! » Il y a une valeur de commandement dans ce « adieu » aussi bien que dans celui que dit Antiochus à Arsace, mais cette valeur identique n'empêche pas que le protocole de sortie soit différent : la sortie d'Arsace est provoquée, celle de Titus, spontanée.

Par ailleurs, comme l'annonce d'entrée, l'adieu peut durer : la dernière scène de *Bérénice* n'est qu'un long adieu, depuis « Adieu, Seigneur, régnerez, je ne vous verrai plus¹²³ » jusqu'à « Pour la dernière fois, adieu, Seigneur¹²⁴ » en passant par « Adieu, servons tous trois d'exemple à l'univers¹²⁵ ». En tant qu'acte de langage, il peut également réussir ou échouer. Antiochus cherche à prendre congé de Bérénice sans lui dire que Titus la quitte. Celle-ci, alarmée par ses propos, empêche cette sortie spontanée : « Antiochus : Avant la fin du jour vous me justifierez. / Adieu, Madame. – Bérénice : Ô ciel ! Quel discours ! Demeurez. » À l'acte III, Bérénice tente de mettre un terme à son entretien avec Titus, mais, n'y parvenant pas, elle le relance aussitôt :

Je n'écoute plus rien, et pour jamais adieu.
Pour jamais ! Ah Seigneur, songez-vous en vous-même

¹¹⁹ Furetière, *Dictionnaire universel*, t. I (A-E), La Haye/Rotterdam, Arnout et Reiner Leers, 1690, cité par Jean-Yves Vialleton, *Poésie dramatique et prose du monde*, op. cit., p. 463.

¹²⁰ Racine, *Bérénice*, tragédie, Paris, Claude Barbin, 1671 [21 novembre 1670], I, 3, v. 134.

¹²¹ *Ibid.*, III, 1, v. 746.

¹²² *Ibid.*, III, 1, v. 768.

¹²³ *Ibid.*, V, 7, v. 1494.

¹²⁴ *Ibid.*, V, 7, v. 1506.

¹²⁵ *Ibid.*, V, 7, v. 1502. Voir également les « adieu » précédant les fausses sorties répétées d'Horace (Molière, *L'École des femmes*, comédie, Paris, Guillaume de Luynes, 1663 [26 décembre 1662], I, 4), et celle de Dorante (Marivaux, *Le Jeu de l'amour et du hasard*, comédie, Paris, Briasson, 1730 [23 janvier 1730], III, 8).

Combien ce mot cruel est affreux quand on aime¹²⁶ ?

La sortie provoquée est susceptible des mêmes variations. Dans une des pièces enchâssées du *Triomphe de cinq passions* de Gillet de La Tessonerie, Antioque envoie Périclès dire à Stratonice qu'il ne peut la voir avant de se raviser aussitôt :

ANTIOQUE

Dis-lui que je repose,
Que mon mal est plus grand qu'il n'a jamais été.

PÉRICLES, *en s'en allant*.

Bien, Seigneur.

ANTIOQUE.

Non, reviens, dis-lui la vérité¹²⁷.

La sortie est aussitôt annulée par celui qui l'a provoquée. À l'inverse, la sortie provoquée peut être refusée par celui qui devrait sortir. Toute la scène 3 de l'acte I de *L'Avare* est occupée par la tentative d'Harpagon de faire sortir La Flèche, qui résiste de toutes ses forces :

HARPAGON

Hors d'ici tout à l'heure, et qu'on ne réplique pas. [...]

LA FLÈCHE

Pourquoi me chassez-vous ?

HARPAGON

C'est bien à toi, pendar, à me demander des raisons : sors vite, que je ne t'assomme.

LA FLÈCHE

Qu'est-ce que je vous ai fait ?

¹²⁶ Racine, *Bérénice*, *op. cit.*, III, 5, v. 1110-1112.

¹²⁷ Gillet de La Tessonerie, *Le Triomphe des cinq passions*, tragi-comédie, Paris, Toussaint Quinet, 1642 [1640-1641], III, 3, v. 952-954.

HARPAGON

Tu m'as fait, que je veux que tu sortes.

LA FLÈCHE

Mon maître, votre fils, m'a donné ordre de l'attendre¹²⁸.

Et ainsi de suite jusqu'à « Sors d'ici encore une fois. – La Flèche : Hé bien, je sors. »

ii. Préparation

La préparation de la sortie rejoint de beaucoup plus près la préparation de l'entrée. Elle en constitue en quelque sorte l'envers. Dans *Psyché*, l'héroïne est avec ses deux sœurs quand survient Lycas :

LYCAS

Ah, Madame !

PSYCHÉ

Qu'as-tu ?

LYCAS

Le roi...

PSYCHÉ

Quoi ?

LYCAS

Vous demande.

PSYCHÉ

De ce trouble si grand que faut-il que j'attende ?
[...]

LYCAS

Souffrez que j'obéisse à qui m'envoie ici,
Madame, et qu'on vous laisse apprendre de sa bouche

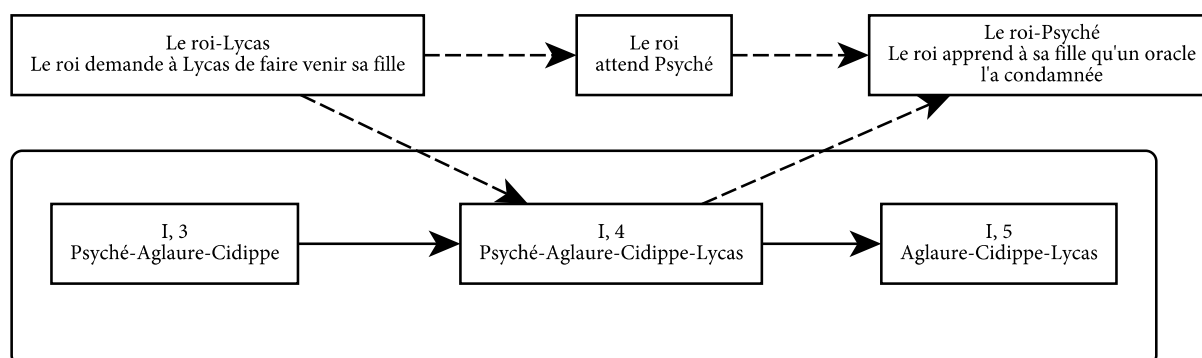
¹²⁸ Molière, *L'Avare*, comédie, Paris, Jean Ribou, 1669 [9 septembre 1668], I, 3.

Ce qui peut m'affliger ainsi.

PSYCHÉ

Allons savoir sur quoi l'on craint tant ma faiblesse¹²⁹.

Psyché sort pour aller trouver son père, laissant sur le plateau ses sœurs et Lycas, qui leur apprend qu'un oracle a ordonné que Psyché soit offerte à un monstre – soit le schéma suivant :



La préparation de la sortie repose donc exactement sur le même schéma que la préparation de l'entrée, que nous avons étudiée plus haut. Les mouvements des personnages sont les mêmes, mais ce qui était caché est désormais montré, mettant l'accent non sur le roi, mais sur ses filles. Une préparation de sortie du plateau équivaut à une préparation d'entrée hors champ, et inversement.

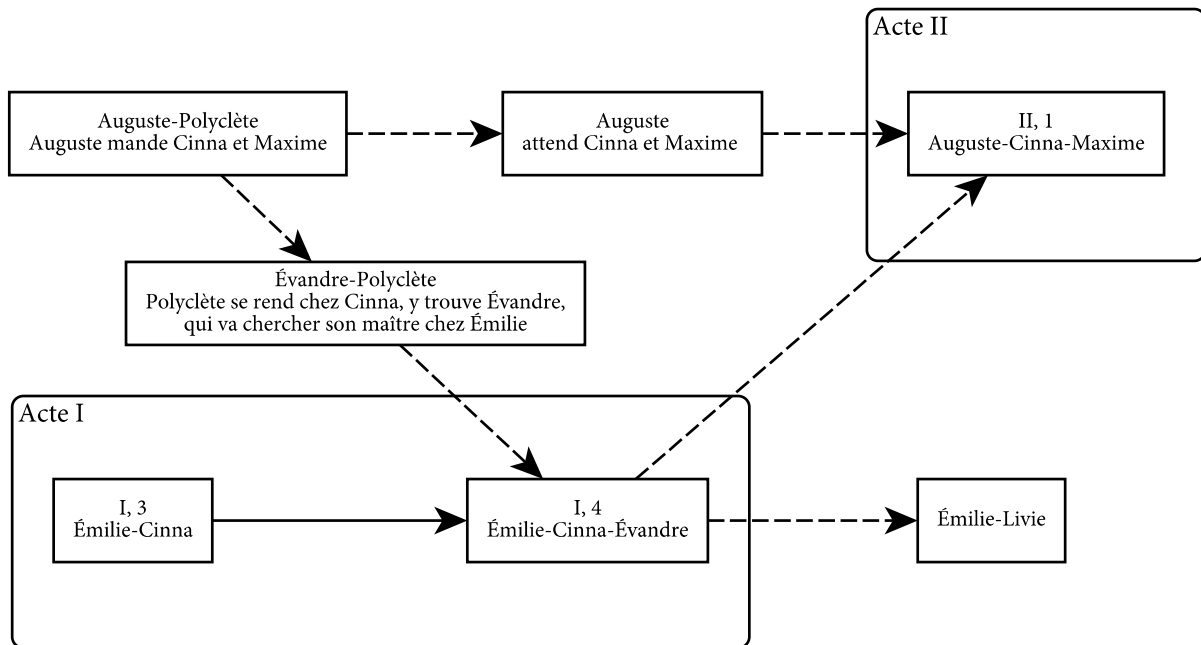
Le procédé est particulièrement bien développé ici, parce que Psyché est accompagnée de ses sœurs, qui restent sur le plateau après son départ. Mais on le retrouve très fréquemment sous une forme tronquée à l'occasion de la dernière sortie d'un acte. À la fin de l'acte I de *Cinna*, Évandre vient chercher Cinna qui se trouve avec Émilie :

Seigneur, César vous mande, et Maxime avec vous
[...]
Polyclète est encor chez vous à vous attendre,
Et fût venu lui-même avec moi vous chercher,
Si ma dextérité n'eût su l'en empêcher¹³⁰.

Tous les personnages sortent, Cinna et Évandre pour se rendre chez Auguste, Émilie chez Livie (« je vais donc chez Livie¹³¹ ») : c'est la fin de l'acte I, et on retrouve, au début de l'acte II, Cinna et Maxime chez Auguste.

¹²⁹ Molière et Corneille, *Psyché*, tragédie-ballet, Paris, Pierre le Monnier, 1671 [17 janvier 1671], I, 4, v. 505-516.

¹³⁰ Corneille, *Cinna ou la Clémence d'Auguste*, tragédie, Paris, Toussaint Quinet, 1643 [août-12 septembre 1642], I, 4, v. 280-284.



On observe là encore le même schéma, mais Corneille ne montre pas Émilie après le départ de Cinna. Par ailleurs, il montre en entier la rencontre entre Auguste, Cinna et Maxime, tandis que la scène entre Psyché et son père n'était pas entièrement représentée (la scène 1 de l'acte II met sur le plateau le roi et Psyché, mais aussi ses sœurs, ce qui complique les choses ; de plus, le roi a déjà annoncé son malheur à Psyché hors champ, avant le début de l'acte). La fin de l'acte II du *Misanthrope* et celle de l'acte III d'*Esther* nous fourniraient des exemples absolument comparables.

L'exemple de *Cinna* ne constitue donc pas un procédé de liaison des scènes, mais il confirme l'absolue réversibilité de l'espace classique : dans certains cas, la préparation se place du point de vue de la personne qui mande et laisse hors champ la personne mandée (ce sont les préparations d'entrée que nous avons étudiées plus haut) ; dans d'autres, c'est l'inverse (c'est la préparation de sortie que l'on trouve dans *Psyché*) ; dans d'autres enfin (comme dans *Cinna*), on passe d'un point de vue à l'autre à la faveur d'une rupture ou d'un entracte¹³². Ces variations n'altèrent en rien le fonctionnement global du procédé : elles ne font qu'en rejeter hors champ les parties que le dramaturge ne souhaite pas développer.

¹³¹ *Ibid.*, I, 4, v. 346.

¹³² Nous reviendrons ces questions au chapitre des rapports focaux (cf. *infra* p. 399).

2. Motivation

La motivation de la sortie fait l'objet d'une règle tout aussi impérieuse que celle de l'entrée. Dans le chapitre « Des personnages », précédemment cité, d'Aubignac ne semblait prendre en compte que les sorties finales. Au chapitre « De la continuité de l'action », sa réflexion peut s'appliquer indifféremment à tout type de sortie :

Les excellents dramatiques ont toujours accoutumé de faire dire aux acteurs, où ils vont, quel est leur dessein quand ils sortent du théâtre, afin que l'on sache qu'ils ne seront pas oisifs, et qu'ils ne laisseront pas de jouer leurs personnages encore qu'on les perde de vue¹³³.

Corneille est, quant à lui, plus strict sur les sorties que sur les entrées (on a vu qu'il exemptait de motivation les entrées initiales) :

Surtout pour la sortie, je tiens cette règle indispensable, et il n'y a rien de si mauvaise grâce qu'un acteur qui se retire du théâtre, seulement parce qu'il n'a plus de vers à dire¹³⁴.

On distinguera là aussi les motivations internes et externes. Il y a motivation externe quand le personnage B quitte le personnage A pour une raison étrangère à leur entretien, et motivation interne quand l'entretien se termine de lui-même, sans l'intervention d'aucun élément extérieur. On verra cependant que cette distinction, tout en présentant une certaine analogie avec celle que nous avons proposée entre les motivations d'entrée interne et externe, ne possède pas du tout les mêmes enjeux. Ces deux distinctions ne peuvent d'ailleurs pas reposer exactement sur le même critère, car une sortie ne fonctionne pas de la même manière qu'une entrée : dans un cas les personnages se séparent, dans l'autre ils se rencontrent, et cette différence modifie radicalement les tenants et les aboutissants du phénomène de motivation. En outre, les motivations externes sont ici aussi fréquentes que les motivations internes. Ce sont même elles qui constituent le modèle majoritaire de la motivation de sortie, car c'est à cette catégorie que les théoriciens font référence quand ils parlent de motivation : le notion de « motivation interne » n'est qu'une proposition terminologique que nous formulons pour rendre compte de cas que l'on pourrait assimiler à une « absence de motivation », mais que ce dernier terme (nous y reviendrons) décrit à notre sens trop inexactement.

¹³³ D'Aubignac, *La Pratique du théâtre*, op. cit., II, IV (« De la continuité de l'action »), p. 146.

¹³⁴ Corneille, « Discours des trois unités », op. cit., p. 141.

i. Externe

a. Motivation de recherche

La motivation externe peut là encore être de recherche (si B sort pour chercher quelqu'un ou quelque chose hors champ) ou de fuite (s'il sort pour fuir quelqu'un ou quelque chose). La motivation de recherche suppose que le personnage qui sort dise ce qu'il va faire hors champ, ce qui l'appelle, qui il va voir, où il se rend. Elle peut prendre des formes très variées. Elle peut être un élément essentiel à l'intrigue : c'est le cas de toutes les sorties qui participent aux dénouements des tragédies, quand le héros quitte le plateau pour se rendre où son destin de victime ou d'assassin l'appelle : sortie d'Attale qui va libérer Nicomède¹³⁵, sortie d'Oreste qui va tuer Pyrrhus¹³⁶, sortie de Britannicus qui va se joindre au festin de Néron¹³⁷, sortie d'Iphigénie qui va se présenter à Calchas¹³⁸, etc. Les sorties de Psyché et de Cinna que nous avons étudiées plus haut ont également une motivation externe de recherche : aller trouver son père, se rendre auprès d'Auguste.

La motivation de sortie peut n'être au contraire qu'un prétexte, cachant une autre motivation. Dans *La Suivante*, Daphnis cherche à se débarrasser de sa suivante Amarante pour pouvoir entretenir Florame. On assiste à une succession de prétextes dont l'aspect dérisoire n'a d'égale que la cruauté avec laquelle la suivante se trouve exclue du jeu : « Amarante, allez voir si dans la galerie / Ils ont bientôt tendu cette tapisserie¹³⁹. » Amarante s'exécute, puis revient. Daphnis trouve alors un nouveau prétexte :

DAPHNIS

Allez au cabinet me quérir un mouchoir.

AMARANTE

Donnez-m'en donc la clef.

DAPHNIS

Je l'aurai laissé choir.
Tâcher de la trouver¹⁴⁰.

¹³⁵ Corneille, *Nicomède*, *op. cit.*, V, 5-6.

¹³⁶ Racine, *Andromaque*, *op. cit.*, IV, 3-4.

¹³⁷ Racine, *Britannicus*, *op. cit.*, V, 2-3.

¹³⁸ Racine, *Iphigénie*, *op. cit.*, V, 3-4.

¹³⁹ Corneille, *La Suivante*, *op. cit.*, II, 4, v. 409-410.

¹⁴⁰ *Ibid.*, II, 6, v. 435-437.

Daphnis envoie enfin Amarante bien loin, chez une certaine « Clarine » :

À propos de Clarine, il m'était échappé
Qu'elle a depuis longtemps à moi du point-coupé.
Allez, et dites-lui qu'elle me le renvoie¹⁴¹.

La reine d'Espagne lui aurait sans doute dit :

Vous allez partir de Madrid tout à l'heure
Pour porter cette boîte en bois de calambour
À mon père monsieur l'électeur de Neubourg¹⁴².

Les prétextes – qui accompagnent ici des sorties provoquées – peuvent également servir à justifier aux yeux de l'interlocuteur une sortie spontanée :

Il est, Monsieur, trois heures et demie ;
Certain devoir pieux me demande là-haut,
Et vous m'excuserez de vous quitter sitôt¹⁴³.

dit Tartuffe pour couper court au discours de Cléante – sortie d'autant plus brutale qu'elle interrompt ce dernier au milieu d'une phrase¹⁴⁴. Les sorties d'Amarante et de Tartuffe fonctionnent donc de la même manière que les entrées où un personnage utilise un prétexte pour cacher sa véritable intention : on assiste dans les deux cas à un phénomène de double motivation.

La distinction entre motivation intradiégétique et motivation extradiégétique, que nous avons proposée pour les entrées, est également valable pour les sorties. Il peut en effet être nécessaire qu'un personnage sorte pour que l'intrigue progresse ou pour que le spectateur soit informé des desseins secrets des personnages. Le dramaturge doit alors habiller cette motivation extradiégétique d'une motivation intradiégétique qui justifie cette sortie avec vraisemblance, à l'intérieur de l'univers fictionnel de l'histoire. À la scène 1 de l'acte III du *Malade imaginaire*, Argan se trouve avec Béralde et Toinette. Soudain, il « court au bassin » en disant à Béralde : « Un peu de patience, mon frère, je reviens dans un moment¹⁴⁵. » Cette sortie s'explique par le fait qu'il est nécessaire, à ce moment de la pièce, d'exclure temporairement Argan de la conversation pour que Toinette puisse révéler à Béralde, et surtout au spectateur, le projet de déguisement en médecin qu'elle s'apprête à mettre en œuvre. Le besoin d'Argan est donc la « couleur » utilisée pour masquer le besoin du dramaturge. Toute l'habileté de Molière consiste à tirer

¹⁴¹ *Ibid.*, II, 8, v. 471-473.

¹⁴² Hugo, *Ruy Blas* [8 novembre 1838], dans *Œuvres complètes de Victor Hugo*, t. VII, Paris, H.-L. Delloye, 1838, II, 5.

¹⁴³ Molière, *Le Tartuffe*, *op. cit.*, IV, 1, v. 1266-1268.

¹⁴⁴ Voir Jean-Yves Vialleton, *Poésie dramatique et prose du monde*, *op. cit.*, p. 465-466 pour d'autres exemples.

¹⁴⁵ Molière, *Le Malade imaginaire*, comédie mêlée de musique et de danses [10 février 1673], dans *Les Œuvres de Monsieur de Molière. Tome VII*, Paris, Claude Barbin, 1675, III, 1.

ce prétexte du caractère d'Argan et de faire de cette nécessité dramaturgique une source de comique¹⁴⁶.

b. Motivation de fuite

Dans le cas d'une motivation de fuite, B quitte A et sort du plateau parce qu'un troisième personnage (C) y entre – soit le schéma « AB/AC ». En d'autres termes, la motivation de recherche *tire* le personnage vers le hors-champ, tandis que la motivation de fuite le *pousse*. Ce procédé est extrêmement fréquent chez Corneille. Il peut se produire selon deux modalités principales. A peut demander à B de sortir pour rester seul avec C (elle se combine alors à une sortie provoquée). Pacorus congédie Suréna quand il voit paraître Eurydice : « J'aurais peur devant vous d'avoir trop à rougir¹⁴⁷. »

Mais, beaucoup plus souvent, c'est B qui sort de lui-même (sortie spontanée, donc) soit pour éviter de rencontrer C :

Lélius, que je vois, vous en peut donner d'autres ;
Souffrez que je l'évite, et que dans mon malheur
Je m'ose de sa vue épargner la douleur¹⁴⁸.

soit pour laisser la place à C et lui permettre de s'entretenir en privé avec A, comme Éryxe voyant arriver Syphax :

Mais le roi vient. Adieu je n'ai pas l'impudence
De m'offrir en troisième à votre conférence
Et d'ailleurs s'il vous vient demander votre aveu
Soit qu'il l'obtienne ou non il m'importe fort peu¹⁴⁹.

La frontière entre ces modalités est assez poreuse : Sophonisbe pourrait demander à Éryxe de la laisser seule avec Syphax, Suréna pourrait proposer de lui-même de laisser Pacorus avec Eurydice. Mais faire sortir ces personnages à la demande de leur interlocuteur insiste sur leur infériorité, tandis que leur faire prendre les

¹⁴⁶ On retrouve le même jeu et la même fonction en I, 3 et dans Molière, *L'Avare*, *op. cit.*, II, 3, où Harpagon éprouve le soudain besoin d'aller vérifier que son or est toujours là pour permettre une scène à visages découverts entre Frosine et La Flèche. Dans Marivaux, *Les Fausses Confidences*, *op. cit.*, I, 8, la marchande d'étoffe remplit la même fonction : faire momentanément sortir Araminte.

¹⁴⁷ Corneille, *Suréna*, *op. cit.*, II, 1, v. 452. On voit que nous prenons le terme de « fuite » dans un sens très général, qui ne renvoie pas nécessairement à une volonté de « fuir » l'autre. Largement désémantisé, il nous sert uniquement à englober plusieurs cas dont le fonctionnement présente des points communs : la fuite est pour nous un modèle de composition, non une réalité psychologique.

¹⁴⁸ Corneille, *Sophonisbe*, tragédie, Paris, Thomas Jolly/Guillaume de Luynes/Louis Billaine, 1663 [mi-janvier 1663], V, 4, v. 1676-1678. Pour un exemple comparable, voir Corneille, *Othon*, *op. cit.*, IV, 4, v. 1409-1410, et, avec la même formule – « Souffrez que je l'évite » –, Corneille, *Œdipe*, *op. cit.*, II, 4, v. 1062 et Corneille, *La Mort de Pompée*, *op. cit.*, IV, 2, v. 1237. Nous soulignons, dans cet exemple et les suivants, la mention de la motivation externe de fuite.

¹⁴⁹ Corneille, *Sophonisbe*, *op. cit.*, I, 3, v. 243-246.

devants leur laisse toute leur autonomie. Éryxe garde d'une certaine manière le contrôle de la situation : elle sort moins par politesse que parce qu'elle n'a pas envie de voir Syphax (dont elle est la prisonnière), et qu'elle cherche à mettre un terme à son entretien avec Sophonisbe (trouvant donc dans cette occasion un prétexte commode).

On retrouve une formulation comparable de la motivation de fuite dans *Cinna*, où Maxime quitte Cinna en prévision de l'arrivée d'Émilie : « L'entretien des amants veut un entier secret. / Adieu. Je me retire en confident discret¹⁵⁰. » La motivation de fuite masque ici une motivation de recherche : Maxime sort avant tout pour commander à Euphorbe de révéler le complot à Auguste. On retrouve l'alliance d'une motivation de fuite et d'une motivation de recherche dans *Œdipe*, mais toutes deux sont cette fois mentionnées, et l'enjeu dramatique est moindre :

Adieu Seigneur : la reine qui m'appelle
M'oblige à vous quitter pour me rendre auprès d'elle ;
*Et d'ailleurs le roi vient*¹⁵¹.

Cette motivation n'exclut nullement une rencontre entre B et C : dans ce cas, on assiste à une scène de transition où B peut s'adresser directement à C et lui laisser la place. La motivation fonctionne de la même manière : simplement, l'entrée de C a lieu avant la sortie de B, et non après. C'est parce que C *est entré* que B sort, et non parce qu'il *va entrer* ou *est en train d'entrer*. On aura donc un schéma en trois temps (AB/ABC/AC).

Dans *Agésilas*, Aglatide, fiancée à Spitridate, préférerait épouser Cotys, qui est roi. Elle en parle avec sa sœur Elpinice, fiancée à Cotys, mais à qui Spitridate plaît justement « un peu plus que Cotys¹⁵² ». Les deux jeunes filles se mettent à espérer pouvoir échanger leurs amants. Arrive Spitridate. Un troublant ménage à trois se dessine :

ELPINICE

Le voilà qui nous considère.

AGLATIDE

Est-ce vous ou moi qu'il vient voir ?

¹⁵⁰ Corneille, *Cinna*, *op. cit.*, III, 2, v. 863-864. Voir également Corneille, *Othon*, *op. cit.*, V, 4, v. 1682 (« L'entretien des amants hait toute autre présence ») et Racine, *Alexandre le Grand*, tragédie, Paris, Théodore Girard, 1666 [4 décembre 1665], IV, 2, v. 1158 (« L'entretien des amants cherche la solitude. »).

¹⁵¹ Corneille, *Œdipe*, *op. cit.*, I, 1, v. 117-119. Sur cet exemple, voir Jacques Scherer, *La Dramaturgie classique en France*, *op. cit.*, p. 282.

¹⁵² Corneille, *Agésilas*, tragédie, Rouen/Paris, Thomas Jolly/Guillaume de Luynes/Louis Billaine, 1666 [26 février 1666], I, 1, v. 145.

Voulez-vous que je vous le laisse¹⁵³ ?

Elpinice esquisse une sortie accompagnée d'une motivation de fuite en bonne et due forme, afin de laisser seuls les deux fiancés :

Seigneur, je me retire, entre les vrais amants
Leur amour seul a droit d'être de confiance,
Et l'on ne peut mêler d'agréable présence
À de si précieux moments¹⁵⁴.

Mais Spitridate la retient pour qu'elle soit « juge et témoin¹⁵⁵ » de son entretien avec Aglatide, qu'il accuse de froideur. À la fin de cette scène à trois, c'est finalement Aglatide qui cède la place à Elpinice. En reprenant le même vocabulaire judiciaire que Spitridate, elle confirme sa sœur dans une position de juge, mais quitte le procès :

Que ma froideur lui semble injuste, ou légitime [à Elpinice],
La raison que vous peut en faire sa bonté,
Je consens qu'elle vous la fasse,
Et pour vous en laisser tous deux en liberté,
Je veux bien lui quitter la place¹⁵⁶.

La maîtresse officielle abandonne son fiancé à l'amoureuse secrète, qui va se révéler être également aimée par Spitridate. Ces deux motivations de fuite successives réalisent scéniquement le dessein que les deux sœurs exprimaient à la scène précédente.

c. Motivation de la sortie et action hors champ

La motivation externe de recherche est très fréquente dans la comédie, et notamment dans la comédie latine et humaniste, où les personnages ne sortent jamais sans dire où ils vont. Dans la remarque de d'Aubignac citée plus haut, c'est même la seule motivation envisageable : il faut « faire dire aux acteurs, où ils vont, quel est leur dessein quand ils sortent du théâtre, afin que l'on sache qu'ils ne seront pas oisifs¹⁵⁷ ».

Les motivations externes de recherche présentent donc un enjeu très différents des motivations d'entrée : celles-ci sont essentielles pour justifier avec vraisemblance l'entrée ou montrer que la rencontre entre les personnages n'est pas

¹⁵³ *Ibid.*, I, 1, v. 158-160.

¹⁵⁴ *Ibid.*, I, 2, v. 166-169.

¹⁵⁵ *Ibid.*, I, 2, v. 174.

¹⁵⁶ *Ibid.*, I, 2, v. 224-228. Voir, dans la même pièce, la transition entre les scènes 1 à 3 de l'acte II, qui obéit exactement au même schéma, mais sans l'enjeu sentimental que nous venons de décrire (Spitridate-Mandane/Spitridate-Mandane-Lysander/Mandane-Lysander).

¹⁵⁷ D'Aubignac, *La Pratique du théâtre*, *op. cit.*, II, IV (« De la continuité de l'action »), p 146.

le fruit du hasard. Au contraire, la motivation de sortie n'est pas uniquement destinée à justifier la sortie : elle permet avant tout d'informer le spectateur sur ce que le personnage fera quand il sera hors champ. Mais si toutes les motivations externes de recherche font référence à une action hors champ, elles sont loin d'être le seul moyen d'en informer le spectateur : au lieu d'annoncer ce qu'il va faire une fois sorti, le personnage peut aussi bien raconter rétrospectivement ce qu'il a fait avant d'entrer. En ce sens, la question de la motivation de la sortie rejoint la question beaucoup générale de l'activité hors champ des personnages.

Il n'est donc pas anodin que la remarque de d'Aubignac, qui traite uniquement des motivations de sortie, apparaisse dès le chapitre « De la continuité de l'action », et non au chapitre « Des personnages », où le théoricien revient plus longuement sur la question des motivations en général. En effet, dire que le personnage doit être actif quand il est hors champ revient à dire qu'il doit y avoir une continuité d'action globale entre l'histoire représentée et l'histoire non représentée. Cette exigence de continuité est fondamentale pour d'Aubignac :

Il faut que les principaux personnages soient toujours agissants, et que le théâtre porte continuellement et sans interruption l'image de quelques desseins, attentes, passions, troubles, inquiétudes et autres pareilles agitations, qui ne permettent pas aux spectateurs de croire que l'action du théâtre ait cessé¹⁵⁸.

C'est également un aspect essentiel de la théorie dramatique du XVIII^e siècle, comme en témoigne Diderot :

Puisque l'action ne s'arrête point, il faut que, lorsque le mouvement cesse sur la scène, il continue derrière. Point de repos, point de suspension. Si les personnages reparaissent, et que l'action ne fût pas plus avancée que quand ils ont disparu, ils se seraient tous reposés, ou ils auraient été distraits par des occupations étrangères ; deux suppositions contraires, sinon à la vérité, du moins à l'intérêt. Le poète aura rempli sa tâche, s'il m'a laissé dans l'attente de quelque grand événement, et si l'action qui doit remplir son entracte excite ma curiosité, et fortifie l'impression que j'ai préconçue¹⁵⁹.

Ou, comme le dit Marmontel, « tandis qu'en effet l'acteur va respirer dans la coulisse, il faut qu'on le croie occupé¹⁶⁰ ».

D'Aubignac et Diderot (et dans une moindre mesure Marmontel) associent l'activité des personnages hors champ et la création d'un effet d'attente. Chez Diderot, ces deux exigences se suivent. Chez d'Aubignac, la seconde est explicitement présentée comme la finalité de la première. En cela, la question de la

¹⁵⁸ *Ibid.*, p. 144.

¹⁵⁹ « De la poésie dramatique », en tête de Diderot, *Le Père de famille*, comédie, Amsterdam, sn., 1758 [1759], xv (« Des entractes »), éd. Jean Goldzink, dans *Entretiens sur Le Fils naturel – De la poésie dramatique – Paradoxe sur le comédie*, 2005, p. 223.

¹⁶⁰ Marmontel, « Entracte », dans *Supplément à l'Encyclopédie*, t. II (BO-EZ), Paris/Amsterdam, Panckoucke/Stoupe/Brunet/Marc-Michel Rey, 1776, éd. Sophie Le Méhanèze, dans *Éléments de littérature*, Paris, Desjonquères, coll. « XVIII^e siècle », 2005, p. 488.

continuité de l'action est en rapport avec celle des entractes, qui la menacent (« lorsque le mouvement cesse sur la scène »). Tant que la représentation dure, la continuité de l'histoire représentée suffit à montrer que la pièce n'est pas finie. Mais dès qu'elle s'interrompt à l'entracte, le spectateur ne peut avoir cette certitude qu'en se souvenant que, dans le cours de l'acte qui vient de s'achever, les sorties successives des personnages étaient accompagnées de motivations externes de recherche, qui impliquent donc que ces personnages sont à présent en train d'accomplir des actions hors champ et rendent le spectateur impatient de connaître l'issue de celles-ci : la continuité de l'histoire dans l'espace hors champ permet de vaincre la discontinuité de la représentation et interdit de penser que la pièce est finie quand elle est seulement interrompue.

Nous avons vu que la dramaturgie classique emploie fréquemment la motivation externe de recherche, et que, dans ce cas, les personnages sont bien supposés agir hors champ comme ils le font sur le plateau. En revanche, les motivations externes de fuite, dont nous avons souligné l'importance, constituent une première faille dans ce système. La sortie d'Éryxe à l'acte I de *Sophonisbe* et celle d'Aglatide à l'acte I d'*Agésilas* sont motivées, puisque ces personnages sortent pour permettre aux autres d'avoir une conversation privée. Mais Éryxe et Aglatide ne disent ni où elles vont, ni ce qu'elles vont faire, et le spectateur ne le saura jamais.

Pour rendre compte de ce phénomène, le modèle de d'Aubignac et des théoriciens du XVIII^e siècle est insuffisant, parce qu'il repose uniquement sur la continuité de l'action et l'activité des personnages hors champ. D'Aubignac raisonne ici plus à partir de la dramaturgie antique (auquel ce modèle s'applique très bien) qu'à partir de la dramaturgie classique ; quant à Marmontel et Diderot, ils ne retiennent qu'une partie du système mis en place par les dramaturges du XVII^e siècle.

Seul Corneille a vraiment senti l'insuffisance de ce modèle pour penser à la fois sa propre pratique et de celle de ses contemporains. Il en formule un autre, qui coexiste avec le premier, mais qui autorise cette fois l'inactivité du personnage hors champ. Le hors champ n'est pas toujours le lieu où s'accomplissent des actions qui seront racontées par les personnages à leur retour sur scène : c'est bien souvent un lieu où il ne se passe rien.

Il n'est pas besoin qu'on sache précisément tout ce que font les acteurs durant les intervalles qui séparent [les actes], ni même qu'ils agissent lorsqu'ils ne paraissent point sur le théâtre, mais il est nécessaire que chaque acte laisse une attente de quelque chose qui se doit faire dans celui qui suit. Si vous me demandiez ce que fait Cléopâtre dans *Rodogune*, depuis qu'elle a quitté ses deux fils au second acte jusqu'à ce qu'elle rejoigne Antiochus au quatrième, je serais bien empêché à vous le dire, et je ne crois pas être obligé à en rendre compte. [...] Dans *Le Menteur*, tout l'intervalle du troisième au quatrième vraisemblablement se consume à dormir par tous les acteurs. [...] Quand je dis qu'il n'est pas besoin de rendre compte de ce que font les acteurs cependant qu'ils n'occupent point la scène, je n'entends pas dire qu'il ne soit quelquefois fort à propos de le rendre, mais seulement qu'on n'y est pas obligé, et qu'il n'en faut

prendre le soin que quand ce qui s'est fait derrière le théâtre sert à l'intelligence de ce qui se doit faire devant les spectateurs. Ainsi je ne dis rien de ce qu'a fait Cléopâtre depuis le second acte jusques au quatrième, parce que durant tout ce temps-là elle a pu ne rien faire d'important pour l'action principale que je prépare ; mais je fais connaître, dès le premier vers du cinquième, qu'elle a employé tout l'intervalle d'entre ces deux derniers à tuer Séleucus, parce que cette mort fait une partie de l'action¹⁶¹.

Ce texte est essentiel pour comprendre la spécificité du traitement du hors-champ dans le théâtre classique. Comme le soulignent justement M. Escola et B. Louvat-Molozay :

Le ton malicieux du passage ne saurait dissimuler la position radicale du dramaturge quant au statut des intervalles d'acte : s'il admet que l'action continue dans l'intervalle, il considère que tout ce qui n'est pas représenté ou rapporté sur la scène sous forme de récit n'a tout simplement aucune existence. Une telle position, essentielle à l'esthétique classique et que Corneille expose longuement, est à l'opposé de la position romantique, qui perçoit la *mimésis* classique comme dérobadie devant la complexité du vrai (voir Hugo, préface de *Cromwell*¹⁶²).

En admettant que le hors-champ puisse être un lieu où il ne se passe rien, Corneille s'oppose à la fois à la critique que Victor Hugo adresse au théâtre classique, et à la théorie de la continuité de l'action de d'Aubignac, reprise par les théoriciens du XVIII^e siècle. Dans la préface de *Cromwell*, Hugo reproche au théâtre classique de reléguer hors champ l'essentiel de l'action au nom de l'unité de lieu :

Tout ce qui est trop caractéristique, trop intime, trop local, pour se passer dans l'antichambre ou dans le carrefour, c'est-à-dire tout le drame, se passe dans la coulisse. Nous ne voyons en quelque sorte sur le théâtre que les coudes de l'action ; ses mains sont ailleurs. Au lieu de scènes, nous avons des récits ; au lieu de tableaux, des descriptions. De graves personnages placés, comme le chœur antique, entre le drame et nous, viennent nous raconter ce qui se fait dans le temple, dans le palais, dans la place publique, de façon que souventes fois nous sommes tentés de leur crier : « Vraiment ! mais conduisez-nous donc là-bas ! On s'y doit bien amuser, cela doit être beau à voir¹⁶³ ! »

En réalité, dans le théâtre classique, le hors-champ n'est que ponctuellement le lieu d'une action : le fait que l'histoire représentée soit purement verbale n'empêche pas qu'elle soit bien plus importante que l'histoire non représentée. Dans *Rodogune*, seule la mort de Séleucus est dérobadie aux yeux des spectateurs : si, selon le vœu de Victor Hugo, on allait voir ce que font les personnages quand ils

¹⁶¹ Corneille, « Discours des trois unités », *op. cit.*, p. 134-135.

¹⁶² Corneille, « Discours des trois unités, d'action, de jour, et de lieu », éd. cit., p. 197.

¹⁶³ « Préface », en tête de Hugo, *Cromwell*, Paris, Ambroise Dupont, 1828, éd. Jean-Jacques. Thierry et Josette Méléze, dans *Théâtre complet*, t. I, Paris, Gallimard, coll. « Bibliothèque de la Pléiade », 1963, p. 428.

ne sont pas sur le plateau, on serait fort déçu car on les verrait ne rien faire sinon d'attendre d'entrer... En partant du principe selon lequel « tout ce qui n'est pas représenté ou rapporté sur la scène sous forme de récit n'a tout simplement aucune existence », il faut donc en conclure que c'est le hors-champ dans sa totalité qui est inexistant : il est inexistant car il est vide d'actions.

Par ailleurs, si pour Corneille un personnage peut rester inactif quand il n'est pas sur le plateau, c'est que Corneille distingue deux problèmes que d'Aubignac, Diderot et Marmontel confondent : d'une part la question de l'activité ou de l'inactivité des personnages hors champ ; d'autre part la nécessité de susciter un effet d'attente chez le spectateur quand la représentation s'interrompt. Corneille a bien conscience de ce dernier point (« il est nécessaire que chaque acte laisse une attente de quelque chose qui se doit faire dans celui qui suit »), mais l'attente du spectateur peut porter, selon lui, sur les actions qui seront accomplies à l'acte suivant, et non pas nécessairement sur celles qui sont accomplies hors champ, qu'il n'est donc nécessaire d'indiquer que si elles sont essentielles à l'intrigue : en d'autres termes, l'inachèvement de l'intrigue et l'instabilité de la situation suffit lui seul à susciter un effet d'attente. Corneille prouve empiriquement cette théorie en s'appuyant sur les exemples de *Rodogune* et du *Menteur*, où les personnages dorment quand ils ne sont pas sur le plateau. Ces deux pièces sont donc en contradiction directe avec la maxime « Point de repos, point de suspension » sans pour autant, comme le craignent d'Aubignac et Diderot, mettre en péril l'intérêt que le spectateur porte à la pièce.

L'inactivité du personnage hors champ est loin d'être un cas isolé. Dans *Rodogune*, on pourrait dire de Rodogune et de Séleucus la même chose que de Cléopâtre : on ne sait ni ce que la première fait entre sa sortie à la fin de l'acte I et son retour au début de l'acte III, ni ce que le second fait entre la fin de la scène 5 de l'acte III et le moment où Laodice lui annonce que Cléopâtre le mande (cette courte scène ayant lieu hors champ entre la sortie de Laodice à la fin de la scène 4 de l'acte IV, et l'entrée de Séleucus à la scène 6). Il convient d'ajouter à cet exemple *La Florimonde* de Rotrou, qui est de ce point de vue tout à fait remarquable : c'est en effet la seule pièce de notre corpus où le spectateur ne sache absolument rien de ce qui se passe hors champ. La part de l'histoire non représentée y atteint donc le plus bas niveau possible. L'histoire extérieure n'existe pas : tout ce qui a lieu dans la pièce a lieu sur le plateau. Même l'histoire antérieure, qui, dans *Rodogune*, est considérablement développée et donne lieu à plusieurs très longs récits, se limite ici à un petit nombre d'informations essentielles¹⁶⁴. *La Florimonde* est cas extrême, mais elle correspond à une certaine tendance de la dramaturgie classique. Dans bien d'autres pièces, des actes entiers obéissent au même principe : aucune

¹⁶⁴ Rotrou, *La Florimonde*, comédie, Paris, Antoine de Sommerville, 1655 [1632-1635]. Théaste et Timante sont frères ; Théaste et Félicie sont tombés amoureux l'un de l'autre ; Timante et Cléonie sont tombés amoureux l'un de l'autre ; puis Timante est tombé amoureux de Félicie ; Timante a prétendu que Félicie était morte pour la séparer de Théaste ; Théaste est parti pour le Forez et est tombé amoureux de Florimonde.

mention d'une action ou d'un lieu non représentés, si tenue soit-elle, ne force le spectateur à imaginer ce qui se passe hors champ.

Nous aurons à revenir en détail sur cette inexistence du hors-champ quand nous étudierons les rapports logiques entre les scènes¹⁶⁵. Ici, elle nous permet de comprendre pourquoi Corneille, tout en n'autorisant aucune exception à la nécessité de motiver les sorties, se gardait bien d'être aussi précis que d'Aubignac : il faut « rendre raison » des sorties parce qu'« il n'y a rien de si mauvaise grâce qu'un acteur qui se retire du théâtre, seulement parce qu'il n'a plus de vers à dire ». Mais il ne précisait pas *de quelle manière* il fallait en rendre raison, ni ne réduisait la motivation à une motivation externe de recherche, parce qu'une telle limitation est incompatible avec un modèle de composition dramatique extrêmement fréquent au XVII^e siècle, et qui implique justement qu'on ne se soucie pas de savoir ce font les personnages hors champ.

D'Aubignac lui-même a pressenti que ce modèle était nécessaire pour rendre compte de la pratique théâtrale de son époque. Il permet en effet que certains personnages restent inactifs :

Mais quand nous disons que les principaux personnages doivent toujours agir, il ne faut pas entendre le héros ou l'héroïne, qui bien souvent souffrent le plus et font le moins ; car à l'égard de la continuité de l'action, les principaux acteurs sont ceux qui conduisent l'intrigue du théâtre, comme sont un esclave, une suivante, ou quelque fourbe ; et il suffit même que le moindre des personnages agisse, pourvu que ce soit nécessairement, et que le spectateur en puisse attendre quelque changement ou quelque aventure importante au sujet¹⁶⁶.

Cette remarque vient immédiatement après la règle que nous avons citée plus haut, selon laquelle il faut « faire dire aux acteurs, où ils vont, quel est leur dessein quand ils sortent du théâtre, afin que l'on sache qu'ils ne seront pas oisifs ». Contrairement à Corneille, pour qui « tous les acteurs » peuvent dormir sans mettre en danger la tension dramatique, d'Aubignac continue de faire dépendre l'inachèvement de l'histoire des actions non représentées. Mais sa réserve réduit considérablement la nécessité de motiver les sorties, puisqu'il suffit, en toute rigueur, qu'un seul personnage s'y soumette. On voit également à quel point son modèle ne prend pas en compte d'autres genres que la comédie. « Un esclave, une suivante, ou quelque fourbe » : c'est un mélange de comédie latine et de comédie à l'italienne qui nous est décrit.

ii. Interne

Ce détour nous a paru nécessaire pour bien dissocier la question de l'activité du personnage hors champ et celle de la motivation de sa sortie. Cette distinction

¹⁶⁵ Cf. infra p. 524.

¹⁶⁶ D'Aubignac, *La Pratique du théâtre*, op. cit., II, IV (« De la continuité de l'action »), p. 146.

nous permet notamment de comprendre en quoi la motivation de fuite suffit amplement à justifier les sorties d'Éryxe et d'Aglatide, qui sont très peu loquaces sur ce qu'elles comptent faire une fois qu'elles auront échappé à notre regard.

Mais très souvent, un personnage sort non pour céder la place à un autre, mais tout simplement parce qu'il a dit ce qu'il avait à dire. Est-ce pour autant qu'il ne sort que parce qu'il n'a « plus de vers à dire » ? La formule employée par Corneille fait référence à la réalité de l'écriture dramatique, comme si le personnage était obligé de sortir parce que la plume du dramaturge s'est tarie : une sorte de motivation extradiégétique qu'il faudrait masquer par une motivation intradiégétique externe pour faire croire que le personnage ne sort pas parce que le comédien n'a plus de texte à réciter, mais parce que, dans l'univers fictionnel de l'histoire, quelque chose l'appelle ailleurs. Or il n'est pas nécessaire de passer par une motivation externe pour justifier une sortie au niveau intradiégétique. Tout comme dans une conversation réelle, on peut sortir, au théâtre, parce que le dialogue a atteint de lui-même le but qui était le sien ou pour signifier que l'on refuse de continuer la discussion, mettant un terme à la négociation ou opposant une fin de non-recevoir aux conditions de son interlocuteur. Dans ce cas, le spectateur serait bien malveillant d'imputer cette sortie au fait que le *comédien* n'a plus de vers à dire, et non au fait que le *personnage* n'a plus rien à dire à son interlocuteur – en d'autres termes de raisonner en termes d'écriture dramatique au lieu d'expliquer la sortie en s'en tenant à des éléments présents dans l'univers fictionnel.

On qualifiera ce type d'explication de motivation *interne*, dans la mesure où celle-ci constitue le pendant de la motivation interne d'entrée : on entre pour parler à celui qui se trouve sur le plateau, on en sort parce qu'il n'y a plus raison de continuer à lui parler. Si l'on examine l'exemple de *Rodogune* proposé par Corneille, on voit que c'est en ces termes que Cléopâtre quitte le plateau, malgré les protestations de ses deux fils à qui elle a demandé de tuer Rodogune :

Point d'aîné, point de roi qu'en m'apportant sa tête,
Et puisque mon seul choix vous y peut élever,
Pour jouir de mon crime, il le faut achever¹⁶⁷.

Qui oserait lui demander pourquoi elle sort ? La scène ne saurait se prolonger parce que Cléopâtre vient de poser ses conditions et refuse d'en débattre plus longtemps. À l'acte suivant, Rodogune emploie elle aussi la même technique, à laquelle elle ajoute simplement une annonce de sortie (« Adieu, Princes ») :

Pour gagner Rodogune, il faut venger un père,
Je me donne à ce prix. Osez me mériter,
Et voyez qui de vous daignera m'accepter.
Adieu, Princes¹⁶⁸.

¹⁶⁷ Corneille, *Rodogune*, *op. cit.*, II, 3, v. 672-674.

La sortie de ces deux femmes assoit leur pouvoir et dessine un caractère inébranlable et sans concession : ce sont elles qui ont « le dernier mot ». Ces derniers mots sont souvent les plus forts, et le dramaturge aurait bien tort de leur ajouter une justification qui attirerait l'attention du spectateur sur un élément extérieur à la scène : la motivation interne permet de faire résonner les dernières paroles dans un espace qui demeure clos malgré la sortie du personnage. Rodogune et Cléopâtre cessent d'être là sans aller « ailleurs ». En ce sens, la motivation de sortie interne est le pendant des entrées sans motivation explicite, où les personnages prennent l'occasion qui s'offre de se parler sans dire s'ils venaient dans ce dessein. La motivation interne de sortie passe sous silence tout ce qui concerne l'activité hors champ du personnage qui sort, tandis qu'une motivation externe de recherche nous permet de nous en faire une idée. De même, le fait qu'une entrée soit motivée implique que, même s'il n'a accompli aucune action, celui qui entre a au moins, quand il n'était pas sur le plateau, pris une décision (celle d'aller rendre visite à un autre personnage). On dispose donc alors d'une information minimale sur son activité hors champ (en l'occurrence, une activité purement psychique), information qu'une entrée immotivée ne nous fournit même pas. Sortir sans dire où l'on va et entrer sans dire pourquoi on entre reposent donc sur un même principe qui concentre l'attention sur ce qui joue sur le plateau sans rendre compte de l'existence des personnages quand ceux-ci ne sont pas visibles.

Nous n'avons donné que des exemples de sorties spontanées, mais les sorties provoquées peuvent à plus forte raison fonctionner de la même manière : quand une femme reste sur le plateau après avoir éconduit un soupirant, celui-ci ne précise pas toujours qu'il va se précipiter dans le Lignon. Il sort parce qu'on le chasse. Il y a là encore une motivation interne, puisque la scène ne se termine pas à cause d'une raison extérieure : seulement, c'est ici le personnage qui reste qui y met un terme.

La motivation interne ne se limite pas à des scènes d'antagonisme. Même après avoir renoncé à son projet de vengeance et avoué son amour à Antiochus, Rodogune est tout aussi catégorique quand elle exige de celui-ci qu'il soit couronné pour l'épouser :

Pour un autre que vous s'il [le destin] m'ordonne de vivre,
 Mon amour... Mais adieu : mon esprit se confond.
 Prince, si votre flamme à la mienne répond,
 Si vous n'êtes ingrat à ce cœur qui vous aime,
 Ne me revoyez point qu'avec le diadème¹⁶⁹.

Elle sort, et Antiochus reste seul sur le plateau. Ce dernier exemple présente une forme un peu moins violente de la motivation interne : Rodogune quitte moins

¹⁶⁸ *Ibid.*, III, 4, v. 1044-1047.

¹⁶⁹ *Ibid.*, IV, 1, v. 1244-1248.

Antiochus parce qu'elle a dit ce qu'elle avait à lui dire que parce qu'elle a peur d'en dire trop. Elle le quitte parce que son « esprit se confond » : La motivation interne est en quelque sorte une motivation de fuite, mais où l'on fuit celui-là même à qui l'on parle.

Ce procédé n'est pas propre à Corneille : il s'applique par exemple également à la sortie de Titus à l'acte III de *Bérénice*, que nous avons déjà étudiée. Quand celui-ci dit à Antiochus « Adieu, ne quittez point ma princesse, ma reine¹⁷⁰ » après l'avoir chargé de dire adieu à Bérénice de sa part, l'annonce de sa sortie (le « Adieu ») rend là encore celle-ci bien moins violente que celle de Cléopâtre, mais elle ne la justifie aucunement. Titus quitte le plateau sans dire où il va, ni s'excuser, comme il pourrait le faire, en déclarant que les affaires de l'état le réclament. Il n'en a nullement besoin, et cette absence de motivation externe n'est en aucun cas perçue comme un manque. La motivation interne suffit amplement : Titus sort parce qu'il a fait à Antiochus la demande qu'il voulait lui faire. En d'autres termes, il n'y a pas besoin de donner une raison à la sortie d'un personnage quand celui-ci n'a pas de raison de rester plus longtemps avec son interlocuteur.

On voit que la motivation de sortie interne n'est qu'un autre nom de l'absence de motivation. Cette notion peut en effet s'appliquer automatiquement à toutes les sorties intermédiaires qui ne sont justifiées par une motivation externe. Elle n'est, comme nous le disions, qu'une motivation par défaut. J.-Y. Vialleton a bien décrit l'effet que produit ce phénomène :

Il existe cependant des pièces rares où les sorties sont peu justifiées. Ces pièces se rangent peut-être dans deux catégories opposées. Les unes négligent la justification pour marquer l'humeur « fière » des personnages (ou de certains personnages). Dans *Pertharite* on passe son temps à se braver avec une « digne arrogance », un refus de la soumission qui marque qu'on sait qui on est (v. 11). On entre sur scène en interrompant l'entretien sans vergogne, on congédie avec brutalité. D'autres pièces négligent les justifications sans que cela fasse sens apparemment : on est ainsi frappé de la manière désinvolte dont entrent et sortent les personnages dans *Agésilas*. On peut penser que c'est pour donner un style d'élégance négligée au comportement des personnages. Mais dans ces deux catégories opposées le phénomène est au fond le même : l'estompement du poids des règles sociales dans la représentation de l'espace et du temps. L'apparition et la sortie de personnages retrouvent l'arbitraire qui est leur vérité parce qu'elles sont ce qui d'abord permet le spectacle¹⁷¹.

Nous nous contenterons d'ajouter que, loin d'être des cas isolés, les sorties de ce genre nous semblent être extrêmement fréquentes, notamment chez Corneille¹⁷².

¹⁷⁰ Racine, *Bérénice*, *op. cit.*, III, 1, v. 768.

¹⁷¹ Jean-Yves Vialleton, *Poésie dramatique et prose du monde*, *op. cit.*, p. 467-468.

¹⁷² Voir par exemple Corneille, *Théodore*, *op. cit.*, I, 2 et II, 6, Corneille, *Héraclius*, *empereur d'Orient*, tragédie, Paris, Toussaint Quinet, 1647 [1646-1647], I, 3 et Corneille, *Othon*, *op. cit.*, II, 5. Voir également Jacques Morel, « De la liaison des scènes dans *La Suivante* de Corneille », *op. cit.*, p. 121 qui recense dans *La Suivante* quatre sorties non justifiées, et qui relèvent du modèle de la motivation interne : « En I, 8, Daphnis

Du point de vue de la civilité, de telles sorties donnent une impression bien discourtoise. Mais elles gagnent en efficacité dramatique ce qu'elles perdent en réalisme.

Si nous avons choisi d'employer le terme de motivation interne, c'est d'une part pour mettre ce procédé en parallèle avec la motivation interne d'entrée : dans les deux cas, les mouvements d'entrée ou de sortie se justifient intrinsèquement, par l'interaction qu'ils délimitent, et que les personnages cherchent dans un cas à instaurer, dans l'autre à clore. La motivation de sortie interne suscite un effet comparable aux entrées immotivées (dans les deux cas, le personnage qui entre n'a d'existence que visible), mais son fonctionnement est bien symétrique à celui des motivations internes d'entrée.

D'autre part, nous avons voulu souligner par là que ce procédé est bien moins problématique que l'absence de motivation d'entrée. Si les entrées intermédiaires immotivées et les rencontres dues au hasard risquent de trop faire sentir que les mouvements des personnages ne répondent qu'à la volonté du dramaturge de susciter ces rencontres pour faire progresser l'intrigue, les sorties intermédiaires ne paraissent jamais artificielles, car deux personnages qui se séparent ne mettent jamais en péril la vraisemblance. Même si celui qui sort n'est pas appelé par une action qu'il doit accomplir hors champ, sa sortie n'en apparaît pas moins comme nécessaire : quand on vient voir quelqu'un pour lui dire quelque chose, il est normal de le quitter une fois que ce dessein est accompli et que le dialogue a atteint son but. L'entrée s'oppose à la sortie, la rencontre à la séparation, mais cette symétrie est trompeuse : il y a des rencontres fortuites, mais on ne se quitte jamais par hasard.

Au contraire, les sorties finales présentent une difficulté bien plus grande, car elles ne s'accompagnent pas d'une séparation : dans ce cas, la motivation interne n'est donc pas disponible. Quand le plateau est vide, les personnages n'ont pas de raison d'en sortir si rien ne les appelle ailleurs (comme le dit d'Aubignac, « s'ils ne quittent le lieu de la scène avec raison, il sera vraisemblable qu'ils y devaient demeurer encore¹⁷³ »). C'est alors que la motivation externe est nécessaire, et, même si Corneille n'applique pas aux sorties une distinction comparable à celle qu'il établit entre entrées initiales et entrées intermédiaires, la formule qu'il emploie (« il n'y a rien de si mauvaise grâce qu'un acteur qui se retire du théâtre, seulement parce qu'il n'a plus de vers à dire ») concerne plus les sorties qui précèdent une rupture que celles où un personnage reste sur le plateau : elle décrit parfaitement l'aspect artificiel de ces fins d'acte ou de tableau où la sortie

quitte brusquement Amarante dans un mouvement de colère » ; « En III, 10, le même jeu est repris par le même personnage, mais avec la volonté de souligner un triomphe sur la rivale », etc.

¹⁷³ D'Aubignac, *La Pratique du théâtre*, op. cit., IV, 1 (« Des personnages ou acteurs, et ce que le poète y doit observer »), p.399.

immotivée du personnage ne sert qu'à vider le plateau en vue de la scène suivante, et dont nous chercherons à rendre compte au chapitre du lieu¹⁷⁴.

*

Les seuls cas de sorties intermédiaires où la motivation interne peut poser un problème sont ceux où le personnage qui sort revient sur le plateau dans le cours du tableau ou de l'acte. Cette spécificité a été bien notée par Corneille et permet de rendre partiellement compte de l'étrange interdiction des liaisons-retours que nous évoquions en introduction, et qui se trouve exprimée chez certains théoriciens. Si Corneille ne condamne pas la liaison-retour, il lui accorde un statut différent des autres liaisons et ne la tolère qu'à certaines conditions : elle présente en effet certaines contraintes. Après avoir déclaré qu'« un acteur occupant une fois le théâtre, aucun n'y doit entrer qui n'ait sujet de parler à lui, ou du moins qui n'ait lieu de prendre l'occasion quand elle s'offre », il fait remarquer le souci tout particulier que l'on doit prendre des motivations dans un semblable cas :

Surtout, lorsqu'un acteur entre deux fois dans un acte, soit dans la comédie, soit dans la tragédie, il faut absolument, ou faire juger qu'il reviendra bientôt, quand il sort la première fois, comme Horace dans le deuxième acte, et Julie dans le troisième de la même pièce, ou donner raison, en rentrant, pourquoi il revient si tôt¹⁷⁵.

Il peut être ici utile de présenter le tableau d'occupation scénique auquel correspond le premier exemple convoqué par Corneille :

		II					
		3	4	5	6	7	8
Horace		■	■	■	■	■	■
Curiace			■	■	■	■	■
Camille			■	■	■	■	■
Sabine							
Le vieil Horace							

À la scène 3, Horace et Curiace viennent d'apprendre qu'ils devront s'affronter. Arrive alors Camille, à qui Horace déclare : « Querellez ciel et terre, et maudissez le sort ; / Mais après le combat ne pensez plus au mort¹⁷⁶. »

S'il ne revenait pas à la scène 6, il pourrait très bien sortir sur ces mots et laisser Curiace et Camille pour leur scène d'adieu (la scène 5) sans dire ni où il va, ni pourquoi il sort : nous aurions alors une magnifique motivation interne qui finirait la scène par une déclaration aussi frappante que celles de Cléopâtre et de Rodogune aux actes II et III de *Rodogune*. Horace sort parce qu'il a fait savoir à la

¹⁷⁴ Cf. infra p. 580.

¹⁷⁵ Corneille, « Discours des trois unités », *op. cit.*, p. 142.

¹⁷⁶ Corneille, *Horace*, *op. cit.*, II, 4, v. 529-530.

fois à sa sœur et à Curiace sa décision de combattre, sur laquelle il refuse de revenir, en dépit des protestations de ces deux personnages. Sa brutale sortie soulignerait son intransigeance. L'acte pourrait alors se poursuivre sans lui avec les protestations de Sabine qui se joindrait à Camille pour fléchir son frère (scène 6).

Le retour d'Horace est cependant nécessaire, car toute la fin de l'acte tire sa force de la présence simultanée des deux hommes, que les deux femmes tentent de faire céder, puis que le vieil Horace exhorte à la fermeté. Mais si Horace revenait sans avoir précédemment dit pourquoi il était sorti, ni dire ce qu'il a fait quand il était hors champ, il deviendrait évident que le dramaturge ne l'a fait sortir que parce qu'il était essentiel, pour rendre la situation plus pathétique, de laisser seuls Camille et Curiace à la scène 5. Comme le soulignent M. Escola et B. Louvat-Molozay :

Il s'agit d'habiller de façon vraisemblable des allées et venues nécessaires [...] à la distribution du pathétique (lorsque deux personnages doivent être laissés seuls pour s'abandonner à leur douleur¹⁷⁷).

En l'absence de motivation de sortie intradiégétique, cette motivation extradiégétique serait trop visible et révélerait l'artifice de la composition.

C'est pourquoi Corneille a mis en œuvre trois procédés. Tout d'abord, il a effectivement, selon son expression, « fait juger » qu'Horace reviendrait bientôt. À la fin de la scène 4, Horace déclare : « Je ne vous laisserai qu'un moment avec [Camille], / Puis nous irons ensemble où l'honneur nous appelle¹⁷⁸. » Faire juger qu'un personnage reviendra bientôt, c'est mentionner prospectivement la motivation de son retour. Il s'agit en l'occurrence d'une motivation interne : Horace revient chercher Curiace pour qu'ils aillent se battre. Avant même d'avoir lieu, la question de la motivation du retour est donc déjà réglée : l'absence d'Horace est présentée comme une simple parenthèse.

Pendant ce procédé ne suffit pas : en effet le retour d'Horace ne résulte pas d'un changement dans la situation dramatique. Il revient pour retrouver Curiace et se battre avec lui, c'est-à-dire pour accomplir un projet qu'il était décidé à accomplir dès avant sa sortie. Si cette motivation d'entrée interne justifie le retour d'Horace, elle prive donc du même coup sa sortie de motivation. Il est nécessaire d'expliquer pourquoi Horace quitte temporairement Curiace au lieu de rester avec lui. Corneille utilise pour cela une motivation de fuite : Horace sort parce que Camille est présente, dans l'intention de laisser les deux amants se dire adieu en privé. Cette motivation est doublement soulignée : le « je ne vous laisserai qu'un moment avec elle » a déjà été ébauché dès l'entrée de Camille à la fin de la scène 3 (« Voici venir ma sœur pour se plaindre avec vous¹⁷⁹ »). On voit que cette

¹⁷⁷ Corneille, « *Discours des trois unités, d'action, de jour, et de lieu* », éd. cit., p. 202.

¹⁷⁸ Corneille, *Horace*, op. cit., II, 4, v. 531-532.

¹⁷⁹ *Ibid.*, II, 3, v. 510.

motivation correspond à la motivation extradiégétique (qu'on peut résumer ainsi : « Corneille fait sortir Horace pour permettre aux deux amants de se dire adieu en privé »). Corneille a pris les devants et transformé cette motivation extradiégétique en un élément de l'univers fictionnel : Horace lui-même accepte de rendre possible cette rencontre en privé, il collabore, d'une certaine manière, avec le dramaturge.

Ces deux procédés suffiraient, mais Corneille a choisi de justifier encore mieux la sortie d'Horace en lui apportant également une motivation externe de recherche. En effet, celui-ci sort également pour aller trouver Sabine :

Voici venir ma sœur pour se plaindre avec vous.
Je vais revoir la vôtre, et résoudre son âme
À se bien souvenir qu'elle est toujours ma femme¹⁸⁰.

Cette motivation permet d'habiller un peu mieux la nécessité dramatique à laquelle répond la sortie d'Horace : elle évite de créer une dissymétrie structurelle entre les deux personnages (ce qui serait le cas si Horace restait seul hors champ à attendre l'heure du combat) tout en construisant la différence psychologique qui les sépare (grâce à l'opposition entre « se plaindre » et « résoudre son âme »).

L'exemple du *Malade imaginaire* que nous avons étudié plus haut fonctionne de la même manière : Molière fait sortir Argan quelques instants pour laisser seuls Béralde et Toinette, mais doit donner une couleur vraisemblable à cette nécessité dramatique. Là encore Argan prévient de son retour prochain (« Un peu de patience, mon frère, je vais revenir¹⁸¹ »), mais il reste encore à expliquer pourquoi il interrompt sa conversation avec Béralde, puisqu'il ne revient qu'à dessein de la continuer. Ici, Molière n'utilise qu'une seule motivation de sortie : il s'agit d'une motivation de recherche (Argan « court au bassin »).

Le second exemple convoqué par Corneille repose sur un modèle différent. Il correspond au tableau d'occupation scénique suivant :

	III					
	1	2	3	4	5	6
Sabine						
Julie						
Camille						
Vieil Horace						

Julie entre à la scène 2 pour annoncer à Sabine que le combat a été repoussé et qu'il a été décidé qu'il n'aurait lieu entre les Horaces et les Curiaces que si les dieux, par l'intermédiaire d'un haruspice, confirmaient le tirage au sort. Elle sort de nouveau à la fin de la scène 3 :

¹⁸⁰ *Ibid.*, II, 3, v. 510-512.

¹⁸¹ Molière, *Le Malade imaginaire*, *op. cit.*, III, 1.

CAMILLE

Le ciel agit sans nous en ces événements,
Et ne les règle point dessus nos sentiments.

JULIE

Il ne vous a fait peur que pour vous faire grâce.
Adieu : je vais savoir comme enfin tout se passe.
Modérez vos frayeurs ; j'espère à mon retour
Ne vous entretenir que de propos d'amour
Et que nous n'emploierons la fin de la journée
Qu'aux doux préparatifs d'un heureux hyménée.

SABINE

J'ose encore l'espérer.

CAMILLE

Moi, je n'espère rien.

JULIE

L'effet vous fera voir que nous en jugeons bien¹⁸².

Sabine et Camille restent seules à la scène 4 (c'est la scène où chacune cherche à prouver qu'elle est la plus malheureuse des deux). À la scène 5, le vieil Horace annonce que le combat va finalement avoir lieu. Enfin, Julie apporte la nouvelle, erronée, de la défaite romaine.

Là encore, Julie prévient qu'elle reviendra et mentionne prospectivement la motivation de son retour : raconter ce qu'elle a vu (« j'espère à mon retour / Ne vous entretenir que de propos d'amour »). Sa sortie est également justifiée, par une motivation de recherche : elle va s'informer de l'issue du sacrifice (« je vais savoir comme enfin tout se passe »).

Cependant, la grande différence avec l'acte II est que l'aller-retour de Julie n'est pas ici un artifice de composition dramatique destiné à laisser seules Sabine et Camille. En effet, contrairement à la scène qui, à l'acte II, est censée avoir lieu entre Horace et Sabine pendant le temps que Curiace et Camille occupent le plateau (et dont on ne saura jamais rien), ce qui se passe hors champ est ici bien plus important que ce qui se passe sur le plateau. Du point de vue de l'économie dramatique, le rapport entre l'histoire représentée et l'histoire non représentée est donc l'inverse exact de celui que l'on observe à l'acte précédent. La scène 4 possède évidemment un intérêt propre, mais, dans le plan de la pièce, elle sert avant tout à

¹⁸² Corneille, *Horace*, *op. cit.*, III, 3, v. 861-870.

faire s'écouler suffisamment de temps pour que le sacrifice puis le combat puissent avoir lieu.

Dès lors, la liaison-retour est beaucoup moins contraignante. Du fait de son rôle de témoin d'un événement qui est essentiel pour l'intrigue, Julie voit ses sorties et ses entrées automatiquement motivées, et la motivation de sa sortie et celle son retour sont en cohérence l'une avec l'autre (elle sort pour voir, revient pour raconter), alors que, dans l'exemples de l'acte II et du *Malade imaginaire*, elles divergent (le personnage revient pour reprendre le cours d'une interaction que sa sortie a interrompue). Cette situation ne présente donc aucun risque pour le dramaturge : il n'y a pas de danger que le spectateur ait l'impression que la sortie de Julie ne sert qu'à laisser Camille et Sabine s'entretenir seules, puisque ce n'est pas pour cela que le dramaturge la fait sortir, mais pour qu'elle serve de témoin oculaire du combat : cette motivation extradiégétique coïncide parfaitement avec la motivation intradiégétique, c'est-à-dire avec l'intention de Julie elle-même.

En d'autres termes, quand la liaison-retour est assurée par un personnage qui accomplit ou assiste à une action hors champ qui est essentielle à l'intrigue, le dramaturge n'a pas besoin de se soucier de la motivation de sa sortie et de son entrée plus qu'il le ferait si celles-ci étaient séparées par une rupture : il lui suffit de se laisser guider par la motivation extradiégétique qui justifie de manière naturelle les mouvements du personnage.

Junie pourrait donc très bien se contenter de mentionner la motivation de sa sortie sans dire qu'elle compte revenir (la scène se finirait alors à « Adieu : je vais savoir comme enfin tout se passe »). Mais on pourrait même, à la rigueur, faire l'économie de cette motivation et Julie pourrait sortir à la fin de la scène 3 sans dire où elle va. Elle sortirait selon une motivation interne, pour mettre un terme au débat qui oppose son optimisme au pessimisme de Camille. La scène pourrait donc se terminer ainsi à peu près (sans les rimes) :

CAMILLE

Le ciel agit sans nous en ces événements,
Et ne les règle point dessus nos sentiments.

JULIE

Il ne vous a fait peur que pour vous faire grâce.

SABINE

J'ose encore l'espérer.

CAMILLE

Moi, je n'espère rien.

JULIE

L'effet vous fera voir que nous en jugeons bien.

On comprendrait rétrospectivement, à son retour, qu'elle était allée s'informer de la suite des événements. La solution choisie par Corneille est cependant bien meilleure. Motiver la sortie par une motivation interne créerait un antagonisme entre Camille et Julie beaucoup trop fort, et qui n'a pas sa place ici : elle n'est pas en accord avec le caractère consensuel et effacé de ce personnage (une telle sortie ressemblerait, là encore, aux fins de non-recevoir opposées par Rodogune et Cléopâtre à Antiochus et Séleucus). Au vu de la situation, la motivation de recherche est trop naturelle pour n'être pas exploitée : elle ne constitue pas ici une couleur ou un surcroît de motivation, elle est offerte par la disposition même des scènes et ne nécessite pas de fournir un effort d'invention supplémentaire.

Elle est d'autant mieux venue que le retour de Julie pose malgré tout un problème. Comme le font bien remarquer B. Louvat-Molozay et M. Escola :

Il y a [...], dans la distribution des actes d'*Horace*, quelque chose d'artificiel à donner en deux temps le récit du combat, puisque les informations rapportées par Julie à l'acte III (elle laisse prévoir la victoire d'Albe et le déshonneur d'Horace) se révéleront incomplètes à l'acte IV (où Valère rapporte les exploits du héros¹⁸³).

Corneille a en effet voulu faire le récit du combat en deux temps afin de créer un malentendu qui doit durer de l'annonce erronée de la victoire des Curiaces jusqu'à l'entrée de Valère à l'acte suivant. Même si, comme le retour de Curiace à l'acte II, celui de Julie à l'acte III est utilisé par Corneille pour illustrer la nécessité de « faire juger qu[e le personnage qui “entre deux fois dans un acte”] reviendra bientôt, quand il sort la première fois » et non celle de « donner raison, en rentrant, pourquoi il revient si tôt » (procédé dont il ne donne aucun exemple), cette dernière expression semble renvoyer directement à cette situation :

On peut songer que la fin de la phrase (« donner raison, en rentrant, pourquoi il revient si tôt ») est en relation avec ce défaut de structure : il n'est pas tellement vraisemblable que Julie n'ait pas attendu la véritable issue du combat, même si Corneille a pris la précaution de motiver cet empressement¹⁸⁴.

En effet, Corneille ne peut se contenter de motiver le retour de Julie par sa volonté d'annoncer l'issue du combat. Il lui faut également expliquer le fait qu'elle soit partie avant le complet achèvement de celui-ci et qu'elle en ait donc eu une vision fautive. En d'autres termes, la motivation interne qui justifie automatiquement toute entrée d'un messager (il entre pour porter son message) ne suffit ici plus, et doit être étayée pour justifier qu'une erreur aussi capitale ait pu être possible –

¹⁸³ Corneille, « *Discours des trois unités, d'action, de jour, et de lieu* », éd. cit., p. 203.

¹⁸⁴ *Ibid.*

c'est pourquoi Julie, après avoir achevé son récit, ajoute : « Je n'ai rien voulu voir après cette défaite¹⁸⁵. » Le même souci explique sans doute également que Corneille ait éprouvé le besoin non seulement de donner la raison de la sortie de Julie (« Adieu : je vais savoir comme enfin tout se passe¹⁸⁶ »), mais aussi de prévenir le spectateur qu'elle compte revenir pour faire le récit de ce qu'elle aura vu (« J'espère à mon retour / Ne vous entretenir que de propos d'amour¹⁸⁷. »). Son retour, auquel le spectateur s'attend, paraît de la sorte moins prématuré.

Le problème que pose le retour de Julie est uniquement dû à l'incomplétude de son récit, et semble avoir influencé la manière dont Corneille, dans le « Discours des trois unités », a formulé sa théorie de la motivation des liaisons-retours (ce qui n'est guère étonnant, dans la mesure où *Horace* est justement la première pièce de Corneille qui s'inscrive dans le système dramatique défini par les *Discours*) : si Julie était simplement revenue annoncer l'issue véritable du combat, il n'y aurait pas eu besoin, contrairement à ce qui se passe à l'acte II, de « faire juger qu'elle reviendrait bientôt » et de « donner raison pourquoi elle revient si tôt », puisqu'il paraît toujours naturel qu'un personnage qui a accompli ou assisté à une action hors champ revienne en faire le récit aux personnages qui sont restés sur le plateau.

Ainsi défini, ce modèle de liaison-retour est fréquemment employé dans les dénouements, sans que s'y ajoutent les complications qui sont spécifiques à l'acte III d'*Horace*. À l'acte V de *Polyeucte*, Pauline sort avec Polyeucte et revient, après la mort de celui-ci, proclamer devant son père la foi qu'elle vient d'embrasser : elle n'a évidemment besoin ni de préciser qu'elle ne s'absente que temporairement, ni d'expliquer la raison de sa sortie ou de son retour. À l'acte V de *Nicomède*, Prusias, Flaminius et Attale sortent et participent chacun de leur côté à la péripétie finale avant de revenir en faire le récit à Arsinoé et Laodice, qui sont restées sur le plateau. C'est généralement dans ce genre d'occasions que les pièces enfreignent l'interdiction de la liaison-retour : si, dans les tragédies, les dramaturges emploient rarement ce procédé plus d'une fois par pièce, c'est qu'il n'y a le plus souvent qu'un seul événement – la péripétie finale – qui se déroule hors champ et qui justifie qu'on vienne en informer les autres personnages.

En revanche, le premier modèle (celui de l'acte II d'*Horace*, où l'action hors champ est sans importance et sert uniquement à laisser seuls les personnages qui restent sur le plateau) est beaucoup plus rare. Le surcroît de motivation qu'il faut mettre en œuvre pour donner une couleur de vraisemblance à cet enchaînement et le risque que celle-ci paraisse trop artificielle constituent un autre argument pour expliquer la rareté des liaisons-retours – *a fortiori* dans la tragédie, où les motivations possibles sont moins nombreuses, et où l'on ne peut pas avoir recours

¹⁸⁵ Corneille, *Horace*, *op. cit.*, III, 6, v. 1008.

¹⁸⁶ *Ibid.*, III, 3, v. 864.

¹⁸⁷ *Ibid.*, III, 3, v. 865-866.

à l'infinie palette des prétextes triviaux que la comédie n'hésite pas à employer, de la marchande d'étoffe d'Araminte aux besoins d'Argan¹⁸⁸.

Les scènes 2 à 5 de l'acte I d'*Europe* fournissent un bon contre-exemple qui ne remplit pas les conditions définies par Corneille et montre bien le problème que pose la liaison-retour quand elle n'est pas justifiée par une action accomplie hors champ. En voici le schéma :

	I				
	1	2	3	4	5
Ibère	■	■	■	■	■
Germanique	■	■	■	■	■
Europe	■	■	■	■	■
Ausonie	■	■	■	■	■
Francion	■	■	■	■	■

À la scène 2, Europe rencontre Ibère qui tente de la séduire : rencontre due au hasard, qui ne s'accompagne d'aucune motivation externe. Il faut supposer qu'Europe se promenait, et qu'Ibère « prend l'occasion » de lui faire sa cour. Europe l'éconduit et reste seule avec son allégorique confidente. La scène se termine sur cet échange de répliques :

IBERE

Vos mépris sont cruels mais ma flamme est plus forte,
Et quoi que je souhaite, il faut que je l'emporte

EUROPE

Ibère, laissez-moi : vos souhaits seront vains.

IBERE

Ma grandeur quelque jour vaincra tous vos dédains¹⁸⁹.

Simple motivation interne, donc, qui ne laisse pas du tout penser qu'Ibère va revenir deux scènes plus tard. D'une longueur à peu près égale, la scène 4 est le pendant de la scène 2 : le valeureux Francion offre ses services à Europe, qui les accepte. À peine est-il sorti qu'Ibère réapparaît : il a vu Francion sortir, et a compris qu'Europe le traitait avec bien plus d'égards que lui. La confrontation entre Europe et Ibère recommence donc et se nourrit cette fois de la jalousie de ce dernier. On ne sait donc rien de ce qu'a fait Ibère quand il était hors champ : est-il resté dans les parages ? Revenait-il pour tenter de nouveau sa chance ? Ce silence

¹⁸⁸ Cf. supra p. 106.

¹⁸⁹ Desmarets de Saint-Sorlin, *Europe*, comédie héroïque, Paris, Henry Le Gras, 1643 [16 novembre 1642], I, 2, v. 141-144.

trahit une maladresse de composition qui fait trop voir la motivation extradiégétique de la sortie et du retour d'Ibère : il s'agissait pour le dramaturge de faire sortir celui-ci pour permettre une rencontre entre Europe et Francion, et d'autre part de susciter une nouvelle rencontre entre Ibère et Europe, placés dans une situation légèrement différente.

On pourrait tenter de rendre cet enchaînement moins artificiel en imaginant qu'Ibère prévient Europe qu'il ne s'absente que temporairement (« Et quoi que je souhaite, il faut que je l'emporte. / *Je vous laisse y songer et reviendrai bientôt* »). Mais une telle solution, comparable à celle qu'emploie Corneille à l'acte II d'*Horace*, risquerait ici de souligner encore plus la nécessité dramatique à laquelle répond cette sortie : la sortie d'Horace paraît naturelle car il sort avec l'intention consciente de permettre à Curiace et Camille de s'entretenir, tandis qu'Ibère ignore qu'Europe va recevoir la visite de Francion, et ne sortirait que pour laisser un « temps de réflexion » à Europe, ce qui serait bien trivial. Le plus simple semble plutôt être de repousser la deuxième rencontre entre Europe et Ibère au début de l'acte II, qui s'ouvre justement sur une scène où celui-ci se plaint que « tout l'univers s'oppose » à ses désirs : il aurait été facile d'enchaîner les deux scènes, en supposant qu'Ibère avait indirectement appris durant l'entracte l'alliance entre Francion et Europe, dont il serait venu lui faire reproche. L'acte I, avec ses quatre scènes, reste d'une longueur tout à fait acceptable. Cette solution confirme *a contrario* la faiblesse intrinsèque de la liaison-retour – faiblesse qui justifie que les dramaturges fassent d'ordinaire tout pour l'éviter.

On voit que notre démarche relève ici de la théorie des « textes possibles¹⁹⁰ », – théorie qui s'inspire elle-même d'une pratique propre à l'âge classique, où, loin de se contenter de juger un texte présenté comme immuable, le critique se fait volontiers récrivain, cherche à comprendre les problèmes auxquels a été confronté le dramaturge, et, dans une sorte d'entreprise d'écriture participative, s'attache à trouver des solutions alternatives et à proposer des variantes possibles si celles-ci lui paraissent susceptibles d'améliorer le texte¹⁹¹. Nous ferons fréquemment usage de ces propositions critiques dans un but analytique, car le meilleur moyen, pour comprendre le fonctionnement d'un objet, est toujours d'observer ce qui se produit quand on modifie l'ordre de ses parties.

Les différentes sortes de protocole et de motivation permettent de décrire le fonctionnement externe de la liaison, mais ne permettent pas de nuancer de l'intérieur notre distinction initiale entre entrée et sortie car elles ne décrivent pas

¹⁹⁰ Cf. notamment Marc Escola et Sophie Rabau (dir.), *La Case blanche. Théorie littéraire et textes possibles. Actes du colloque d'Oléron (14-18 avril 2003) organisé par le groupe de recherche Fabula, La Lecture littéraire*, n° 8, 2006 et Marc Escola (dir.), *Théorie des textes possibles*, Amsterdam/New York, Rodopi, coll. « Cahiers de recherche des instituts néerlandais de langue et de littérature françaises », 2012, ainsi que Pierre Bayard, *Comment améliorer les œuvres ratées ?*, Paris, Éditions de Minuit, coll. « Paradoxe », 2000.

¹⁹¹ Cf. Marc Escola, « D'une page de Paul Bénichou qui faillit bien révolutionner l'histoire littéraire », dans Marc Escola et Sophie Rabau (dir.), *La Case blanche*, op. cit.

celles-ci *en train de se faire*. C'est sous cet aspect duratif que nous allons maintenant envisager les liaisons.

II. Aspect duratif de la liaison

L'entrée et la sortie sont les deux catégories principales de la liaison des scènes¹⁹², mais, pour établir une typologie qui rende compte de l'ensemble des procédés qui peuvent assurer la continuité de la représentation, ce critère ne suffit pas, car il n'admet pour un personnage que deux états (présence ou absence), et s'appuie uniquement sur ce que voit le spectateur : un personnage entre quand le spectateur le voit entrer, il sort quand le spectateur le voit sortir. Or le fait qu'un personnage soit présent n'implique pas nécessairement qu'il parle aux autres personnages qui le sont également, ou même les voit. Il est donc nécessaire, pour comprendre le fonctionnement d'une entrée ou d'une sortie, de se demander à quel moment le personnage qui entre ou qui sort aperçoit ou est aperçu des autres, et commence ou s'arrête de leur parler. Cela suppose de s'interroger sur les différents rapports que peuvent entretenir deux personnages sur un plateau – en d'autres termes, de placer le personnage lui-même et non plus le spectateur au centre de notre attention. Ces différents rapports possibles correspondent à ce que nous appellerons les différents niveaux de *coprésence* – notion qui, contrairement à l'absence et à la présence, n'est plus relative au spectateur, mais aux différents personnages. Ce n'est plus alors dans la *présence* physique de ceux-ci sur le plateau qu'il faut chercher un critère de continuité ou de discontinuité, mais dans le *discours* qu'ils tiennent, et dans la situation d'énonciation qui est représentée.

Nous étudierons dans un premier temps ces différents niveaux de coprésence de manière générale, sans nous intéresser au rôle de transition qu'ils peuvent jouer. Dans un second temps, ils nous permettront à la fois de comprendre le fonctionnement des liaisons dans son aspect duratif (la coprésence entre les personnages évolue au cours de l'entrée et de la sortie et permet d'en décrire les différentes étapes) et d'établir une nouvelle typologie des liaisons. Celle-ci sera plus nuancée et plus complexe que la première parce qu'elle prendra comme critère non l'opposition binaire entre absence et présence, mais les nombreux rapports possibles que peuvent entretenir les personnages – critère qui autorise en soi un plus grand nombre de variations, puisqu'il ne s'appuie pas sur le point de vue unique du spectateur, mais résulte de la combinaison des multiples points de vue des différents personnages, chacun ne percevant pas nécessairement les autres la même manière que ceux-ci le perçoivent.

¹⁹² La motivation de fuite (« AB/AC ») nous a montré qu'elles pouvaient se combiner : le changement de scène correspond à la fois à une sortie et une entrée, mais cette combinaison n'altère en rien le fonctionnement individuel de l'une et de l'autre. Nous reviendrons sur les enjeux spécifiques à ce cas particulier quand nous analyserons les différents types de transition entre les scènes.

A. Critères : les différents degrés de coprésence

1. Définition du rapport de coprésence

i. Le rapport de coprésence dans sa dimension unilatérale

Pour mieux analyser le rapport de coprésence, on le définira tout d'abord dans sa dimension unilatérale : si deux personnages A et B sont sur le plateau, A peut avoir conscience ou non de la présence de B. Ces deux possibilités et les différentes situations que chacune recouvre définissent le degré de coprésence que A entretient avec B. Dans un second temps, on l'envisagera dans sa dimension réciproque, c'est-à-dire que l'on se demandera si B, de son côté, a également conscience ou non de la présence de A¹⁹³.

a. A a conscience de la présence de B

α. A en communication avec B

Quand A sait que B est présent, il peut également être en communication avec lui, c'est-à-dire être son *interlocuteur* : c'est le degré de coprésence le plus intuitif et le plus fréquent, celui que l'on observe quand les personnages dialoguent entre eux. Notons simplement qu'être en communication n'implique pas de parler et de s'adresser à l'autre : il suffit d'être le destinataire de celui qui parle. Les fils de Mithridate restent muets pendant tout le discours de leur père¹⁹⁴, mais le rapport de coprésence qu'ils entretiennent avec lui serait exactement le même s'ils lui avaient répondu.

β. A prête attention à B sans être en communication avec lui

A peut savoir que B est présent, ne pas interagir directement avec lui (c'est-à-dire que A n'est pas le destinataire des répliques de B, ni B le destinataire des répliques de A), mais lui prêter simplement attention : il est alors dans une position de *témoin*. C'est la situation extrêmement fréquente des confidents qui assistent à un dialogue entre des personnages principaux sans y participer. C'est

¹⁹³ Nous abandonnons pour un temps notre convention : « A » et « B » seront employés de manière indifférenciée et ne renverront pas au personnage qui reste sur le plateau et à celui qui y entre ou qui en sort. Dans la mesure où nous étudions ici la coprésence de manière générale, sans l'appliquer aux entrées et aux sorties, nous ne disposons pas d'un tel point de repère.

¹⁹⁴ Racine, *Mithridate*, *op. cit.*, II, 2.

aussi la situation d'un personnage qui se cache pour en écouter d'autres (et donc celle de Néron et d'Orgon dans les exemples donnés plus haut). C'est enfin la situation des personnages qui assistent à un spectacle enchâssé, représenté à l'intérieur de la pièce-cadre. Ces trois situations présentent de toute évidence des différences fondamentales, dont nous serons amené à rendre compte, mais elles impliquent toutes qu'un personnage assiste à une action en simple spectateur, sans y prendre part. Dans tous les cas, le personnage témoin peut lui-même parler tout en regardant le ou les autres personnages : il commente pour lui-même ce qu'il voit ou entend. Ses répliques auront le statut d'apartés, puisqu'elles n'ont pas vocation à être entendues par B, et qu'elles sont parfois prononcées en secret (c'est notamment le cas pour les personnages cachés). Les confidents de tragédie restent le plus souvent muets quand ils assistent à une rencontre entre deux personnages principaux, mais leurs homologues de comédie aiment ponctuer ces rencontres de leurs commentaires : au milieu de la grande scène de dépit amoureux de *Tartuffe*, Dorine lâche un « Voyons ce qui pourra de ceci réussir¹⁹⁵ ». Cet aparté, qui n'est pas relevé par Mariane et Valère, ne la fait pas sortir de sa position de témoin, et ne change rien à la situation de communication, dans laquelle la suivante n'entrera que plus tard, quand elle comprendra que seule son intervention peut réconcilier le couple (« Pour moi, je pense / Que vous perdez l'esprit, par cette extravagance¹⁹⁶. »).

Dans ces exemples, la position de témoin est stable et durable. Mais elle peut aussi être brève et transitoire. Dans la première partie de la scène 6 de l'acte III, que nous avons déjà citée au chapitre des motivations, Pyrrhus et Andromaque sont chacun « témoins » de leur présence et de leur attitude respective : ils se voient, mais ne se parlent pas (« Andromaque : Tu vois le pouvoir de mes yeux / – Pyrrhus : Que dit-elle, Phœnix¹⁹⁷ ? »). Cette rencontre est essentielle, puisque c'est elle qui relance l'action. Nous avons vu l'utilisation que Racine faisait de la motivation externe pour justifier la rencontre. Mais, pour le dramaturge, la question « Comment commencer le dialogue ? » est, dans cette situation, tout aussi problématique que la question « Comment faire se rencontrer les deux personnages ? ». Si Andromaque profite immédiatement de l'occasion pour supplier Pyrrhus, ou si celui-ci en fait de même pour réaffirmer à Andromaque l'amour qu'il éprouve pour elle, le spectateur aura l'impression d'une étrange palinodie par rapport aux positions que ces deux personnages ont précédemment affichées. D'où la solution utilisée par Racine : non seulement les personnages ne se cherchent pas, mais ils ne saisissent pas immédiatement l'occasion qui leur est offerte pour se parler. Au contraire, c'est le fait qu'Andromaque puis Pyrrhus esquissent un mouvement de sortie qui constitue le point de départ du dialogue et pousse les personnages à engager la conversation, c'est-à-dire qui les fait passer du

¹⁹⁵ Molière, *Le Tartuffe*, *op. cit.*, II, 4, v. 704.

¹⁹⁶ *Ibid.*, II, 4, v. 753-734.

¹⁹⁷ Racine, *Andromaque*, *op. cit.*, III, 6, v. 896-897.

second degré de coprésence que nous avons défini (des témoins) au premier (des interlocuteurs) : « Andromaque : Sortons – Pyrrhus : Allons aux Grecs livrer le fils d’Hector. / – Andromaque : Ah ! Seigneur, arrêtez¹⁹⁸. » Au lieu de saisir l’occasion qui les rapproche, les personnages saisissent celle qui les éloigne. Quinault faisait de même dans la scène de *Stratonice* qui repose, on l’a vu, sur une motivation externe comparable : quand Antiochus et Stratonice se rencontrent, ils commencent, chacun à part soi, par refuser de se parler (« Antiochus : Évitions sa rencontre. – Stratonice : Évitions son abord¹⁹⁹ »). C’est le fait que chacun esquisse un mouvement de sortie qui les fait mutuellement réagir (« Antiochus : Allons, retirons-nous. – Stratonice : Allons, sortons d’ici – Antiochus : Hé quoi, vous me fuyez ? – Stratonice : Vous me fuyez aussi²⁰⁰. »).

γ. A n’est pas en communication avec B et ne lui prête pas attention

Enfin, A peut ne pas être en communication avec B, ne pas lui prêter attention, mais avoir néanmoins conscience de sa présence. Cette dernière possibilité se produit quand plusieurs conversations parallèles se déroulent sur le plateau et que les personnages forment des groupes distincts. Tout en sachant très bien qu’ils partagent tous le même espace, les personnages n’interagissent (verbalement ou en silence) qu’avec les membres de leur propre groupe. C’est notamment le cas de ce que Diderot appelle les scènes *composées* :

J’appelle scènes composées, celles où plusieurs personnages sont occupés d’une chose, tandis que d’autres personnages sont à une chose différente ou à la même chose, mais à part.

Dans une scène simple, le dialogue se succède sans interruption. Les scènes composées sont ou parlées, ou pantomimes et parlées, ou toutes pantomimes. [...]

J’ai tâché de séparer tellement les deux scènes simultanées de Cécile et du Père de famille, qui commencent le second acte, qu’on pourrait les imprimer à deux colonnes, où l’on verrait la pantomime de l’une correspondre au discours de l’autre ; et le discours de celle-ci correspondre alternativement à la pantomime de celle-là²⁰¹.

Diderot fait ici référence à la scène 1 de l’acte II du *Père de famille* : dans la salle de compagnie de sa maison, le Père de famille reçoit ses domestiques et divers visiteurs pendant que Cécile parle avec sa marchande de toilettes. Les deux groupes de personnages se partagent l’espace sans interagir. La didascalie

¹⁹⁸ *Ibid.*, III, 6, v. 904-905.

¹⁹⁹ Quinault, *Stratonice*, *op. cit.*, II, 6, v. 628.

²⁰⁰ *Ibid.*, II, 6, v. 631-632.

²⁰¹ Diderot, « De la poésie dramatique », *op. cit.*, XVI (« Des scènes »), p. 229-230.

liminaire indique que « cette scène est composée de deux scènes simultanées²⁰² », et, dans le corps de la scène, d'autres didascalies viennent accompagner le passage d'une « scène » à une autre : « Pendant que la scène marche, Mme Papillon et sa fille de boutique déploient sur des fauteuils des perses, des indiennes, des satins de Hollande, etc. », « Tandis que [le Père de famille] reconduit [le pauvre] et qu'il revient, l'autre scène avance. » Là où le cinéma aurait employé le procédé du montage alterné, Diderot représente les deux scènes simultanément, l'attention du spectateur alternant de l'une à l'autre.

Chez Diderot le rapport est réciproque : Cécile entretient le même rapport avec son père (elle sait qu'il est dans la pièce mais vaque à ses propres occupations) que celui-ci avec elle. Cela n'est pas toujours le cas, et cette catégorie nous permet de rendre compte d'un certain nombre d'exemples où la relation entre les personnages est dissymétrique. À la fin de la scène 4 de l'acte III du *Gardien de soi-même*, Alcandre et Isabelle voient arriver Filipin et Sulpice (« Mais quelqu'un vient avec Sulpice²⁰³ »). Ils sont alors (très brièvement il est vrai) dans une position de témoins, puisqu'ils prêtent attention à deux autres personnages auxquels ils n'adressent pas la parole, mais qui sont l'objet de leur discours. Ils détournent ensuite leur attention de ces deux personnages pour reprendre leur conversation, à l'autre bout du plateau, sans plus se soucier de leur présence. Une didascalie indique au début de la scène 5 qu'« Alcandre et Isabelle parlent bas », et le spectateur n'entend pas ce qu'ils se disent. Il entend en revanche la conversation entre Filipin et Sulpice, qui, de leur côté, n'ont pas vu le couple (Filipin se laisse convaincre par Sulpice qu'il est un prince et non le paysan qu'il croyait être²⁰⁴). Deux conversations ont lieu en même temps, mais, contrairement à Filipin et Sulpice, Alcandre et Isabelle savent qu'ils ne sont pas seuls à occuper le plateau. Ils se trouvent donc vis-à-vis des deux autres personnages exactement dans la même situation que le Père de famille vis-à-vis de la « scène simultanée » que joue sa fille, si ce n'est que le rapport n'est ici pas réciproque.

Cette indifférence à l'égard d'un personnage ou d'un groupe de personnage dont on sait qu'il est présent sans lui prêter attention correspond également au rapport entre les personnages principaux et leurs confidents, quand ceux-ci assistent en silence à une rencontre entre ceux-là. Comme on l'a vu, les confidents sont dans une position de témoin par rapport à un dialogue entre deux personnages principaux : ils l'écoutent sans y prendre part. Mais, de son côté, le personnage principal est à l'égard de son confident dans la position d'indifférence que l'on vient de définir : il ne s'intéresse pas à lui, mais il n'oublie pas qu'il est présent, et sait qu'il peut, au besoin, s'adresser à lui.

²⁰² Diderot, *Le Père de famille*, *op. cit.*, II, 1.

²⁰³ Scarron, *Le Gardien de soi-même*, comédie, Paris, Antoine de Sommerville, 1655 [1655], III, 4, v. 921.

²⁰⁴ *Ibid.*, III, 5.

b. A n'a pas conscience de la présence de B

α. A est dans l'impossibilité physique de voir B

Quand A a conscience de la présence de B, on peut donc distinguer trois degrés de coprésence fondamentaux selon l'interaction plus ou moins forte qu'il entretient avec lui. Quand il n'a pas conscience de sa présence, c'est cette fois en s'interrogeant sur les raisons de cette ignorance que l'on peut distinguer deux degrés différents, selon qu'il y a ou non entre les personnages un obstacle physique qui puisse expliquer que A ne sache pas que B est présent. Cet obstacle peut prendre au moins quatre formes.

(1) Tout d'abord, B peut être caché. Cette situation, surexploitée dans le théâtre du XVII^e siècle, est celle de Néron à la scène 6 de l'acte II de *Britannicus*. Les bosquets et les rochers de la pastorale, les ruelles, les fenêtres, et les renforcements des portes dans la comédie permettent de voir sans être vu et autorisent des variations infinies autour de ce procédé. Quand on n'a pas le temps de gagner un abri, il faut jouer de finesse, et la situation peut devenir très acrobatique : dans *L'Esprit follet*, Isabelle se trouve seule, de nuit, dans la chambre de Florestan quand entre Carrille, le valet de celui-ci, une chandelle à la main. Elle se place alors habilement « derrière lui, de peur qu'il ne la voie²⁰⁵ » et le suit ainsi dans ses mouvements à travers la pièce.

Cette situation peut subir plusieurs variations. On peut se cacher soit pour voir sans être vu (situation qui peut elle-même recouvrir des enjeux très différents : forcer quelqu'un à dire quelque chose, comme dans *Britannicus*, se cacher pour apprendre un secret dont on connaît l'existence mais non le contenu, se cacher par simple curiosité, etc.), soit simplement pour ne pas être vu (comme Isabelle, et comme nombre d'amants, dans les comédies à l'espagnole, forcés de gagner en urgence un balcon ou un cabinet pour échapper au père ou au frère de leur maîtresse).

Celui qui se cache peut se cacher dans un lieu où il reste visible des spectateurs (comme Isabelle) ou non (comme Néron). Mais la distinction est poreuse : à l'acte I de *La Silvanire*, Aglante et Hylas, voyant entrer Ménandre et Lérice, se cachent « dans le creux de cette roche²⁰⁶ », et l'on pourra au choix les placer devant la roche en question, visibles des seuls spectateurs, ou derrière, dérobés à tous les regards. Le premier choix permet de rappeler en permanence leur présence ; le second permet au contraire de les faire oublier pendant le dialogue entre Ménandre et Lérice, sur lequel le spectateur se concentrera entièrement. On peut de même se cacher dans un cabinet dont on laissera ou non la porte entrebâillée, etc.

²⁰⁵ D'Ouille, *L'Esprit follet*, op. cit., III, 5.

²⁰⁶ Mairet, *La Silvanire*, op. cit., I, 1, v. 128.

Celui qui se cache peut rester muet (comme Néron, Aglante et Hylas) ou parler en secret, comme Isabelle, qui commente en aparté la situation dans laquelle elle se trouve. Ces énoncés ne sont cependant pas des apartés au sens strict du terme, puisque Isabelle n'est pas en train de dialoguer avec Carrille au moment où elle les prononce. Ces répliques n'interrompent pas artificiellement la continuité d'un dialogue : non seulement Carrille ne les entend pas, mais il ignore même qu'Isabelle est là. Il n'est pas un interlocuteur à qui on dérobe momentanément un énoncé. Les répliques d'Isabelle sont des commentaires prononcés par un témoin qui n'est pas encore (et qui ne sera peut-être jamais) en situation de communication avec celui qu'il regarde.

Enfin, le spectateur peut ou non savoir que quelqu'un se cache. Il le sait dans les exemples que nous avons donnés jusqu'à présent, mais quand Damis se cache pour surprendre Elmire et Tartuffe, le spectateur ne l'apprend que rétrospectivement, en même temps que ces derniers, quand Damis sort du cabinet où il se tenait et qu'il dit : « J'étais en cet endroit, d'où j'ai pu tout entendre²⁰⁷. » De même, quand plusieurs personnages se trouvent sous le regard de quelqu'un qui les épie, deux cas de figure sont envisageables : soit aucun de ces personnages n'a conscience d'être épié (c'est le cas de Ménandre et de Lérice) ; soit certains personnages, tout en dialoguant avec les autres, ont conscience de la présence invisible d'un tiers qu'ils feignent d'ignorer (c'est le cas de Junie qui sait que Néron entend ce qu'elle dit à Britannicus).

(2) Deuxième situation possible : A est aveugle. Situation exactement inverse de la précédente, où B peut observer A en secret sans avoir lui-même à se cacher. Dans notre corpus, cette hypothèse est purement théorique. Ce serait le cas dans *L'Aveugle de Smyrne* si Philarque ne se faisait guider par un enfant qui « lui donne ses yeux pour guide de ses pas²⁰⁸ » Les autres personnages qui veulent l'épier à son insu sont donc tout de même obligés de se cacher !

ATLANTE

Ils arrivent ensemble ;
Cachons-nous.

TERFILE

Vainement vous faites tant de pas ;
Si Philarque est aveugle, il ne vous verra pas.

²⁰⁷ Molière, *Le Tartuffe*, *op. cit.*, III, 4, v. 1022. Mais rien n'empêche évidemment de montrer Damis au spectateur bien avant que celui-ci ne se montre à Elmire et Tartuffe, en lui faisant par exemple entrebâiller la porte du cabinet pendant le cours la scène. Un tel parti pris revient à privilégier le suspense plutôt que la surprise.

²⁰⁸ Cinq auteurs, *L'Aveugle de Smyrne*, tragi-comédie, Paris, Augustin Courbé, 1638 [22 février 1637], IV, 2, v. 1172.

ATLANTE

Alcinon voit pour lui²⁰⁹.

Atlante redouble même de prudence au milieu de la scène : « Cachons-nous mieux, Terfile ; / Des yeux de cet enfant la lumière est subtile²¹⁰. »

(3) A peut également être endormi, comme Silvanire qui « s'endort de lassitude et d'ennui » et que Tirinte vient épier dans son sommeil, profitant même de l'occasion pour l'embrasser à son insu, alors qu'elle est « esclave du sommeil et de la lassitude²¹¹ ». Voir quelqu'un dormir ou se cacher pour l'écouter sont deux attitudes tout aussi fréquentes l'une que l'autre dans la pastorale : au-delà de leurs différences, elles instaurent une même relation de voyeurisme et placent celui qui regarde dans une position de domination par rapport à celui qui ne se sait pas regardé.

(4) A peut enfin ne pas voir B parce que tous deux sont dans l'obscurité. Dans *Jodelet*, Jodelet déguisé en son maître Dom Juan doit se battre contre Dom Louis. Le duel a lieu à l'intérieur d'une maison, la nuit, à la lumière d'une chandelle. Dom Juan se cache dans une alcôve. Un duel burlesque s'engage, au désavantage du « maître valet ». Jodelet (qui a vu son maître se cacher) souffle alors la chandelle en prenant prétexte des circonstances du meurtre qu'il est censé venger (celui du frère de Dom Juan, commis par Dom Louis) :

JODELET

N'avez-vous pas tué mon frère sans lumière ?

DOM LOUIS

Oui.

JODELET

Pour vous témoigner que je ne vous crains guère
Je ne veux point avoir d'avantage sur vous,
Je veux sans voir, vous battre, et vous rouer de coups.
Meurs donc chandelle, meurs, et nous laisse en ténèbres.
Et vous allez finir vos passe-temps funèbres,
Pour moi qui suis exact en ce que je promets,
Je veux être pendu si l'on m'y prend jamais.

²⁰⁹ *Ibid.*, IV, 2, v. 1179-1181.

²¹⁰ *Ibid.*, IV, 3, v. 1209-1210.

²¹¹ Mairet, *La Silvanire*, *op. cit.*, II, 2, v. 583.

DOM LOUIS

C'est dans l'obscurité que la lumière est belle,
 Vous ne vous battiez pas si bien à la chandelle,
 Et vous m'avez blessé, mais je m'en vengerai²¹².

Il faut comprendre que le vers « Et vous, allez finir vos passe-temps funèbres » s'adresse à Dom Juan qui sort de son alcôve, prend la place de son valet et blesse Dom Louis pendant que Jodelet se retire. L'obscurité permet donc à Dom Juan d'entrer sur le plateau sans que Dom Louis en ait conscience. De même, dans *Les Galanteries du duc d'Ossonne*, Camille se trouve dans un cabinet où il attend que sa maîtresse Flavie vienne le chercher ; mais le cabinet est obscur, et, par un concours de circonstances, un autre personnage, le duc, s'y trouve également. Flavie entre « et dans l'obscurité prend le duc pour Camille, et le mène à sa chambre²¹³ » sans se rendre compte qu'il y a quelqu'un d'autre dans le cabinet. C'est un autre type de duel qui doit réunir Flavie et le duc, mais l'obscurité fonctionne de la même manière.

β. A n'est pas dans l'impossibilité physique de voir B

À l'inverse, A peut ignorer la présence de B sans qu'aucun obstacle physique le justifie. Cette situation, dont nous verrons qu'elle extrêmement fréquente, peut être soulignée par une didascalie : dans *Luciane*, Elpin entre sur le plateau où se trouvent Luciane et Félise « sans les apercevoir ». Didascalie bien nécessaire à la compréhension du texte, puisqu'Elpin, qui se croit seul, s'adresse justement *in absentia* à Félise (« Quoi ! feras-tu toujours, adorable Félise, / Me captivant sous toi la guerre à ma franchise²¹⁴ ? »). Une didascalie marquera de même le moment où il aperçoit les deux femmes.

Mais souvent, ce degré de coprésence particulier se déduit uniquement du discours des personnages. Comme nous l'avons vu, Alcandre et Isabelle ont remarqué l'entrée de Filipin et de Sulpice, mais ces derniers, eux, ne les ont pas aperçus : en effet, ils continuent en entrant une conversation qui a commencé hors champ (« Je suis donc devenu grand prince en un instant²¹⁵ ? » dit Filipin en entrant) et Filipin ne remarque Isabelle que bien plus tard (« Qui cause en ce coin-là²¹⁶ ? »).

²¹² Scarron, *Le Jodelet ou le Maître valet*, comédie, Paris, Toussaint Quinet, 1645 [1643], V, 5, v. 1669-1679.

²¹³ Mairet, *Les Galanteries du duc d'Ossonne, vice-roi de Naples*, comédie, Paris, Pierre Rocolet, 1636 [1633], V, 5.

²¹⁴ Bénésin, *Luciane ou la Créduité blâmable*, tragi-comédie, Poitiers, Abraham Mounin, 1634, II, 2.

²¹⁵ Scarron, *Le Gardien de soi-même*, op. cit., III, 5, v. 925.

²¹⁶ *Ibid.*, III, 5, v. 993.

L'entrée de Pyrrhus, dans la scène que nous avons déjà commentée, obéit à un même principe. Simplement, cette situation dure ici beaucoup moins longtemps que dans l'exemple précédent. Andromaque est immédiatement dans une position de témoin vis-à-vis de lui puisque Céphise lui dit « Mais lui-même il vous cherche²¹⁷ » dès qu'elle voit Pyrrhus entrer. Mais rien n'indique que, de son côté, celui-ci prête tout de suite attention à Andromaque : dans un premier temps, il voit seulement qu'Hermione n'est pas là (« Où donc est la princesse ? / Ne m'avais-tu pas dit qu'elle était en ces lieux²¹⁸ ? ») Il faut donc ajouter un troisième segment aux deux que nous avons précédemment distingués à l'intérieur de cette scène, qui se déroule en réalité en trois temps :

– Pyrrhus n'a pas conscience de la présence d'Andromaque / Andromaque a conscience de la présence de Pyrrhus sans entendre ce qu'il dit (v. 894-896).

– Pyrrhus a conscience de la présence d'Andromaque : il la voit sans entendre ce qu'elle dit (« Que dit-elle²¹⁹ ? ») / Andromaque a conscience de la présence de Pyrrhus : elle le voit et semble même maintenant l'entendre. Les deux personnages sont réciproquement les témoins l'un de l'autre sans s'adresser l'un à l'autre : il y a une interaction (Pyrrhus commence à partir parce qu'Andromaque commence à partir aussi), mais sans communication volontaire et délibérée (v. 897-904).

– Une communication directe s'instaure enfin quand Andromaque interpelle Pyrrhus : « Ah ! Seigneur, arrêtez. Que prétendez-vous faire ? / Si vous livrez le fils, livrez-leur donc la mère²²⁰. » (v. 905-951)

Ce degré de coprésence peut correspondre à des réalités très diverses. Sa caractéristique fondamentale est qu'aucun obstacle physique n'empêche A de voir B : il suffirait qu'il regarde attentivement autour de lui. Mais il peut y avoir une explication plus ou moins satisfaisante pour justifier qu'il ne le fasse pas. À l'acte II de *Panthée*, Araspe est en train d'écrire à un bout du plateau et ne voit pas entrer Panthée et Charis qui s'entretiennent. Celles-ci, de leur côté, ne remarquent Araspe qu'à la fin de la scène (« Charis : Je vois par terre un homme qui repose / – Panthée : Il ne repose point, il écrit quelque chose²²¹. »). Il n'est pas invraisemblable que les deux femmes, qui conversent, ne voient pas Araspe, qui est assis en silence à l'autre bout du plateau sur un lit de verdure. Il est encore moins invraisemblable qu'Araspe ne les aperçoive pas, puisqu'il est occupé à écrire une lettre – comme le fait justement remarquer Charis, on peut facilement confondre un homme qui écrit et un homme qui dort.

En revanche, il y a des cas où ne pas voir l'autre relève d'une pure convention de théâtre, qui permet à un personnage de ne pas en remarquer un autre alors

²¹⁷ Racine, *Andromaque*, op. cit., III, 5, v. 894.

²¹⁸ *Ibid.*, III, 6, v. 894-895.

²¹⁹ *Ibid.*, III, 6, v. 897.

²²⁰ *Ibid.*, III, 6, v. 905-906.

²²¹ Tristan L'Hermite, *Panthée*, tragédie, Paris, Augustin Courbé, 1639 [fin 1637-début 1638], II, 2, v. 513-514.

même qu'il se trouve à quelques pas de lui et qu'ils sont tous les deux seuls sur le plateau : il est très fréquent qu'un personnage qui entre seul commence par prononcer un monologue et ne voit pas immédiatement les personnages qui sont déjà présents, sans qu'il y ait à cela une raison particulière. À l'acte II de *L'Aminte* (dans la version de Rayssiguier, mais on retrouve les mêmes traits de style dans d'autres scènes de la pièce source²²²), Tircis voit entrer Aminte (« C'est Aminte qui vient, / Et qui seul en marchant sa tristesse entretient²²³ »), mais Aminte prononce d'abord un monologue d'une dizaine de vers sans voir celui-ci, alors même qu'il le cherche (« Je voudrais bien savoir ce qu'aura fait Tircis²²⁴ »). Ce procédé combine donc deux invraisemblances : le monologue surpris²²⁵, et le fait qu'Aminte ne voie pas quelqu'un qui se trouve sous ses yeux.

On peut donc dresser la liste des critères dont la conjonction participe au caractère plus ou moins invraisemblable de la situation où A ne voit pas B alors qu'il le pourrait. Cette situation paraîtra d'autant plus conventionnelle que :

- elle dure longtemps ;
- A veut parler à B (son entrée est justifiée par une motivation interne) ;
- A ne fait rien qui puisse l'occuper (il n'est pas en train de dialoguer avec un autre personnage ou de se livrer à une autre activité) ;
- B est dans une position qui rend sa présence immédiatement perceptible (il est proche de A, il est debout) – on voit que ce dernier critère instaure un continuum entre l'absence et la présence d'un obstacle physique : quand B est allongé à un bout du plateau, il n'est plus qu'à moitié visible. Le degré de coprésence que nous venons de définir peut donc rejoindre celui où un personnage se cache : il s'en distingue uniquement par le fait que B ne cherche pas à échapper volontairement au regard de A.

γ. Ignorance feinte

Il faut ajouter à cette typologie que certains de ces états d'ignorance peuvent être feints. Dans ce cas, ils correspondent en réalité à un des deux premiers états de conscience dans lesquels un personnage peut se trouver : A feint d'ignorer la présence de B tout en s'adressant en réalité à lui, ou tout en l'observant. Par exemple, A peut feindre de s'adresser à un autre personnage ou à soi-même tout en s'adressant à B non plus *directement*, mais *indirectement*. À la fin de *La Céliane* de Rotrou, Nise et Céliane déguisées en hommes jouent une scène de séduction destinée à faire perdre à Pamphile l'envie de tromper Nise avec Céliane : les deux femmes savent très bien que celui-ci les observe en cachette, mais feignent de

²²² Tasso, *Aminta*, favola boschereccia, dans *Rime del signor Torquato Tasso. Parte prima. Insieme con altri componimenti del medesimo*, in Vinegia, Aldo Manuzio il giovane, 1581.

²²³ Rayssiguier, *L'Aminte du Tasse*, tragi-comédie pastorale, Paris, Augustin Courbé, 1632, II, 4.

²²⁴ *Ibid.*, II, 5.

²²⁵ Voir Jacques Scherer, *La Dramaturgie classique en France*, op. cit., p. 248.

l'ignorer²²⁶. Pamphile est donc sans s'en rendre compte le destinataire indirect du dialogue amoureux : un degré de coprésence (A ignore que B est présent parce que celui-ci est caché) en recouvre en réalité un autre (A s'adresse à B). Au début d'*Amphitryon* (aussi bien chez Plaute que chez Rotrou²²⁷ et Molière²²⁸), Mercure feint d'ignorer qu'il a vu Sosie et prononce un monologue destiné à l'effrayer :

Pour accroître sa peur, menaçons, parlons haut.
Sus mes poings, donnez-moi le repas qu'il me faut ;
Faites un compagnon de sort, et de disgrâce,
Aux quatre hommes, qu'hier, j'assommaï sur la place²²⁹.

Cette fois, Sosie n'est pas caché : de son point de vue, Mercure ignore donc sa présence sans raison particulière, tandis qu'il s'adresse en réalité uniquement à lui. Dans la pièce où Sosie croit jouer, Mercure ne le voit pas grâce à la convention théâtrale que nous avons définie plus haut. Ce jeu est parfois indiqué par une didascalie : dans la *Luciane* de Bénésin, Félise cherche à faire à croire à Luciane que son amant est infidèle. Elle entre en « feignant de ne voir Luciane » et prononce une réplique destinée à accroître la crédibilité du mensonge qu'elle va prononcer (comme une sorte de perfide *captatio benevolentiae*) : « Ce serait mériter mille fois le trépas / Que savoir cet affront et ne lui dire pas²³⁰. » Elle feint ensuite la surprise quand elle aperçoit Luciane : « Ha ! quel démon t'a dans ce lieu conduite ? / [...] Je te croyais plus loin²³¹. »

On peut également feindre d'être aveugle : c'est tout le sujet de *L'Aveugle clairvoyant*²³². On peut enfin, plus fréquemment, feindre de dormir ou d'être mort tout en écoutant ce que disent les autres personnages. Là encore, un degré de coprésence se substitue à un autre. Le premier cas se rencontre par exemple dans *La Mélize* : Delphire et Mélize dorment l'une à côté de l'autre dans un bocage. Florigène, qui est amoureux de cette dernière, arrive et se comporte exactement comme Tirinte le faisait vis-à-vis de Silvanire – si ce n'est que Mélize l'aime en retour. Or Delphire ne dormait pas, et elle apprend ainsi l'amour de Florigène – dont elle est amoureuse – pour Mélize. Dès le départ de celui-ci, elle se lève et dit :

Cruel à qui l'amour m'a rendue ennemie,
Pensais-tu que ma flamme ici fût endormie ?
Le sommeil aux amants s'offre mal à propos

²²⁶ Rotrou, *La Céliane*, tragi-comédie, Paris, Toussaint Quinet, 1637 [1630-1633], V, 6.

²²⁷ Rotrou, *Les Sosies*, comédie, Paris, Antoine de Sommerville, 1638 [janvier 1637].

²²⁸ Molière, *Amphitryon*, comédie, Paris, Jean Ribou, 1668 [13 janvier 1668].

²²⁹ Rotrou, *Les Sosies*, *op. cit.*, I, 3, v. 285-288. Voir aussi Molière, *Les Fourberies de Scapin*, comédie, Paris, Pierre Le Monnier, 1671 [24 mai 1671], II, 7. Pour une analyse de ce procédé de « faux aparté », voir Nathalie Fournier, *L'Aparté dans le théâtre français du XVII^e siècle au XX^e siècle. Étude linguistique et dramaturgique*, Louvain/Paris, Peeters, coll. « Bibliothèque de l'information grammaticale », 1991, p. 29-33.

²³⁰ Bénésin, *Luciane*, *op. cit.*, II, 2.

²³¹ *Ibid.*, II, 2.

²³² Brosse, *L'Aveugle clairvoyant*, comédie, Paris, Toussaint Quinet, 1650 [fin 1648-1649].

Et tant de feux qu'ils ont empêchent leur repos,
 Ou s'il donne parfois quelques trêves à leur veille,
 Il ferme bien leurs yeux et non pas leurs oreilles²³³.

Le second cas se rencontre par exemple quand Argan feint d'être mort pour éprouver les sentiments de sa femme et de sa fille. Dans tous ces cas, un personnage est le témoin des paroles ou des actions d'autres personnages, alors que ceux-ci le croient dans l'incapacité de les voir. La relation de voyeurisme et de domination se retourne. Feindre d'être mort, endormi ou aveugle, revient à se cacher tout en feignant d'être exposé à la merci du regard des autres : « Vous le croyez votre dupe : s'il feint de l'être, qui est plus dupe de lui ou de vous²³⁴ ? »

Enfin, on peut feindre de parler dans son sommeil, ce qui est une autre manière de s'adresser indirectement à quelqu'un. Pour séduire le duc d'Ossonne, « sans que la modestie y souffre tant soit peu²³⁵ », Flavie feint de rêver de lui :

Là si, comme je crois, le duc est honnête homme
 Il fera son profit des avis de mon somme
 Vu qu'ordinairement, et surtout en amour,
 Les songes de la nuit sont les pensers du jour²³⁶.

Elle met ce plan à exécution dès que paraît le duc :

FLAVIE

Ha ! pourquoi t'ai-je aimé ?

LE DUC

Rêve-t-elle d'amour ?

FLAVIE

Ha, Duc ! ha, Duc d'Ossonne !

LE DUC

Elle parle de moi, l'aventure est bouffonne²³⁷.

Mais le duc n'est dupe qu'un temps de ce stratagème :

²³³ Du Rocher, *La Mélize ou les Princes rencontrés*, pastorale comique, Paris, Jean Corrozet, 1634, II, 5.

²³⁴ La Bruyère, *Les Caractères de Théophraste traduits du grec : avec les caractères ou les mœurs de ce siècle*, Paris, Estienne Michallet, 1688, « De la société », 58.

²³⁵ Mairet, *Les Galanteries du duc d'Ossonne*, op. cit., III, 1, v. 729.

²³⁶ *Ibid.*, III, 1, v. 738-741.

²³⁷ *Ibid.*, III, 2, v. 774-775.

Ce battement de sein, cette couleur vermeille
 Ne sont pas accidents de femme qui sommeille.
 Elle dort comme on veille, il n'est rien de plus sûr²³⁸.

Il « réveille » donc Flavie – tout en ayant le tact de feindre de croire qu'elle dormait réellement.

ii. Le rapport de coprésence dans sa dimension réciproque

Nous avons aussi vu que dans certains cas A et B entretiennent chacun le même rapport vis-à-vis de l'autre – ils s'ignorent mutuellement (c'est l'exemple de *Panthée*) ou ont tous deux conscience de la présence de l'autre, soit qu'ils se parlent, soit qu'ils s'observent l'un l'autre (comme dans le second temps de la scène 6 de l'acte III d'*Andromaque*) – tandis que dans d'autres cas, le rapport est dissymétrique : A a conscience de la présence de B sans que B ait conscience de la sienne (par exemple quand A se cache et épie B, ou tout simplement qu'il a aperçu B avant que celui-ci ne l'aperçoive en retour, comme dans l'exemple du *Gardien de soi-même*).

On peut systématiser cette analyse de la réciprocité des rapports de coprésence. En effet, si la conscience qu'un personnage donné a de la présence d'un autre possède les cinq degrés fondamentaux que nous venons de définir (être en communication, être témoin, être indifférent, ne pas voir, ne pas pouvoir voir) il en va de même pour la conscience que cet autre personnage a de la présence du premier. En toute logique, il y a donc quinze combinaisons possibles, que l'on peut représenter dans un tableau à double entrée (et auxquelles il faudrait évidemment ajouter les cas où un personnage feint qu'il ignore, ce qui nécessiterait un tableau en quatre dimensions) :

²³⁸ *Ibid.*, III, 2, v. 810-812.

A est conscient de la présence de B	A est en communication avec B	<i>Andromaque</i> , III, 2, v. 905-951				
	A prête attention à B	(1)	<i>Andromaque</i> , III, 2, v. 897-904			
	A ne prête pas attention à B	(2)	<i>Le Gardien de soi-même</i> , III, 5, v. 993-1018	<i>Le Père de famille</i> , II, 1		
A n'a pas conscience de la présence de B	Avec un obstacle physique	(3)	<i>La Silvanire</i> , I, 2 ; <i>La Silvanire</i> , II, 2, v. 579-626	(4)	(5)	
	Sans obstacle physique	<i>L'École des femmes</i> , IV, 2, v. 1039-1069	<i>Le Gardien de soi-même</i> , III, 4, v. 921-924	<i>Le Gardien de soi-même</i> , III, 5, v. 925-992	<i>La Silvanire</i> , II, 2, v. 563-578	<i>Panthée</i> , II, 2
		B est en communication avec A	B prête attention à A	B ne prête pas attention à A	Avec un obstacle physique	Sans obstacle physique
B est conscient de la présence de A					B n'a pas conscience de la présence de A	

Ce tableau se contente de synthétiser différents exemples que nous avons pour la plupart déjà analysés. La combinaison « B prête à attention à A, qui l'a vu mais ne lui prête pas attention » est illustrée par le moment où, dans la scène du *Gardien de soi-même* que nous avons déjà étudiée, Filipin et Sulpice aperçoivent Alcandre et Isabelle, qui, de leur côté, les ont précédemment vus entrer, mais continuent de s'entretenir à l'autre bout du plateau sans se soucier d'eux.

Nous avons précédemment pris l'acte II de *La Silvanire* comme exemple d'une situation où un personnage (Tirinte) en observe un autre (Silvanire) dans son sommeil. Le rapport entre Tirinte et Silvanire est alors, *mutatis mutandis*, le même que celui que l'on observe à la scène 2 de l'acte I de la même pièce où Aglante et Hylas se cachent pour écouter Ménandre et Lérice : B voit A, qui ne peut le voir. Mais avant d'apercevoir Silvanire qui dort, Tirinte prononce une dizaine de vers où il célèbre la saison printanière. Ce n'est qu'au vers 579 qu'il

aperçoit Silvanire : « Mais allons plus avant, et voyons qui peut être / Celle-là qui repose à l'ombre de ce hêtre²³⁹. » Jusqu'à ce moment, il est dans la même situation que Filipin qui ne voit pas Isabelle et Alcandre, que Panthée et Charis qui ne voient pas Araspe, ou qu'Araspe qui ne voit pas celles-ci, la seule différence étant que le personnage qu'il ne voit pas est de son côté dans l'impossibilité physique de le voir en retour.

Comme nous l'avons souligné, quand B s'adresse à A et que A l'écoute en silence, A est tout autant en communication avec B que B l'est avec A. On pourra donc croire que la situation où un personnage parle à un autre implique nécessairement un rapport réciproque. Or il n'en est rien. *L'École des femmes* présente un cas très intéressant (et extrêmement comique) où un personnage ignore la présence d'un autre qui non seulement se trouve juste à côté de lui (tout comme Aminte ne voit pas Tircis), mais en plus s'adresse à lui à plusieurs reprises. Arnolphe vient d'apprendre qu'Agnès a vu Horace à son insu, et malgré son interdiction. Il est bien décidé à ce que cet incident ne se reproduise pas, quand survient le notaire, qu'il avait mandé quelques scènes plus tôt pour dresser son contrat de mariage :

LE NOTAIRE

Ah le voilà ! Bonjour, me voici tout à point
Pour dresser le contrat que vous souhaitez faire.

ARNOLPHE, *sans le voir*.

Comment faire ?

LE NOTAIRE

Il le faut dans la forme ordinaire.

ARNOLPHE, *sans le voir*.

À mes précautions je veux songer de près.

LE NOTAIRE

Je ne passerai rien contre vos intérêts.

²³⁹ Mairet, *La Silvanire*, op. cit., II, 2, v. 579-580.

ARNOLPHE, *sans le voir*.

Il se faut garantir de toutes les surprises²⁴⁰.

Le jeu se continue jusqu'au vers 1060 : Arnolphe continue de monologuer sans voir le notaire, qui, de son côté, croit qu'Arnolphe lui répond. Le notaire communique avec Arnolphe, mais l'inverse n'est pas vrai.

Cinq cases, que nous avons numérotées, restent vides. Elles correspondent à des cas non pas impossibles, mais dont n'avons trouvé aucun exemple, et qui paraissent par ailleurs fort intéressants, parce qu'ils ne possèdent pas d'enjeux dramatiques propres, contrairement aux dix autres, qui sont les éléments fondamentaux de l'action dramatique. Le cas n° 1 est celui d'un personnage qui en voit un autre, mais ne voit pas que celui-ci s'adresse à lui. Le cas n° 2, celui d'un personnage qui a conscience de la présence d'un autre personnage, mais qui, tout à son activité, ne voit pas que celui-ci s'adresse à lui. Le cas n° 3 est celui d'un personnage qui s'adresse à quelqu'un qui ne peut pas avoir conscience de sa présence et qui reste dans cet état malgré le fait qu'on se soit adressé à lui, par exemple parce qu'il dort ou qu'il est mort, ce qui correspond alors plus à une apostrophe *in absentia* qu'à une véritable communication. Le cas n° 4 est celui d'un personnage qui ne prête pas attention à un autre personnage qui est présent mais ne peut le voir : ce peut être le cas d'un personnage qui se cache non pour voir, mais pour ne pas être vu. Dom Sanche se cache au milieu de la scène 2 de l'acte II de *La Fausse Apparence* pour échapper au frère de sa maîtresse à laquelle il est venu rendre visite. Il réapparaît à la scène 5, mais rien n'indique qu'il ait entendu ce qui s'est dit sur le plateau – et qui ne le concerne par ailleurs pas directement. La suivante Marine doit même lui répéter de sortir quand la voie est enfin libre (« Sortez, Monsieur, sortez²⁴¹ »). Enfin – cas n° 5 – il est assez peu envisageable que deux personnages soient chacun dans l'incapacité d'avoir mutuellement conscience de la présence de l'autre et que cette situation présente un enjeu dramatique. Il arrive que deux personnages se cachent dans deux endroits différents, mais en général l'un des deux s'est caché avant l'autre, et est donc en position de supériorité puisqu'il peut voir se cacher ce dernier, qui de son côté croira être le seul à épier la scène...

²⁴⁰ Molière, *L'École des femmes*, *op. cit.*, IV, 2, v. 1039-1044. Voir aussi Molière, *L'École des maris*, comédie, Paris, Guillaume de Luynes, 1661 [24 juin 1661], I, 3 où Sganarelle ne voit pas Valère qui le salue (la tentative de communication est ici purement visuelle) ; Mareschal, *L'Inconstance d'Hylas*, *op. cit.*, V, 2 (« Hylas *continuant sans l'ouïr* ») ; Tristan L'Hermite, *Le Parasite*, comédie, Paris, Augustin Courbé, 1654 [1653], I, 3.

²⁴¹ Scarron, *La Fausse Apparence*, comédie, Paris, Guillaume de Luynes [1657-1658], II, 4, v. 471.

2. Ambiguïté du rapport de coprésence

Il y a une ambiguïté insoluble dans le fait de savoir, d'ignorer ou de feindre d'ignorer qu'un autre personnage partage le plateau : il s'agit là d'un sentiment intérieur du personnage, et qui relève nécessairement d'une interprétation. Le spectateur possède plus d'indices que le lecteur : le jeu des regards trahit immédiatement la relation entre les personnages. Mais le texte est quant à lui bien souvent incomplet. On adoptera donc ici le point de vue du lecteur, qui se demande si tel personnage a vu tel autre au moment où il prononce telle réplique. Ou, ce qui revient au même, le point de vue du metteur en scène, qui se demande ce qu'il peut faire avec le texte sans lui faire perdre sa cohérence : faut-il que l'acteur joue face au public pour montrer qu'il n'a pas encore vu les autres personnages, ou peut-il sans invraisemblance regarder les autres acteurs ?

On sait par exemple que Mercure feint de ne pas voir Sosie et que Flavie feint de dormir parce qu'ils annoncent tous deux explicitement leur stratagème. De même, une didascalie nous indiquait que Félice feignait de ne pas voir Luciane. Mais une telle précision est parfois absente, et le lecteur doit choisir lui-même l'interprétation qui lui semble la plus pertinente. Dans *La Veuve*, Céliidan soupçonne la nourrice d'avoir été complice de l'enlèvement de Clarice et cherche à lui « tirer les vers du nez²⁴² ». Justement, la voici qui entre :

LA NOURRICE

Ah !

CÉLIDAN

J'entends des soupirs.

LA NOURRICE

Destins !

CÉLIDAN

C'est la nourrice ;

Qu'elle vient à propos !

LA NOURRICE

Ou rendez-moi Clarice...

²⁴² Corneille, *La Veuve ou le Traître trahi*, comédie, Paris, François Targa, 1634 [1631-1632], IV, 5, v. 1417.

CÉLIDAN

Il la faut aborder.

LA NOURRICE

Ou me donnez la mort.

CÉLIDAN

Qu'est-ce ? Qu'as-tu, nourrice, à t'affliger si fort²⁴³ ?

Dans l'examen de la pièce, Corneille souligne que « cette comédie peut faire reconnaître l'aversion naturelle qu'[il a] toujours eue pour les *a parte*²⁴⁴ », et se félicite de les avoir évités alors même que son sujet lui en donnait « de belles occasions », puisqu'il s'était

proposé d'y peindre un amour réciproque qui parût dans les entretiens de deux personnes qui ne parlent point d'amour ensemble, et de mettre des compliments d'amour suivis entre deux gens qui n'en ont point du tout l'un pour l'autre²⁴⁵.

Dans la mesure où Célidan et la nourrice ne se parlent pas encore, le début de cette scène pourrait passer pour une succession d'apartés, mais Corneille réussit à montrer qu'il s'agit en réalité de pseudo-apartés :

La sixième scène du quatrième acte semble commencer par ces *a parte*, et n'en a toutefois aucun. Célidan et la nourrice y parlent véritablement chacun à part, mais en sorte que chacun des deux veut bien que l'autre entende ce qu'il dit. La nourrice cherche à donner à Célidan des marques d'une douleur très vive qu'elle n'a point, et en affecte d'autant plus les dehors pour l'éblouir ; et Célidan de son côté veut qu'elle ait lieu de croire qu'il la cherche pour la tirer du péril où il feint qu'elle est, et qu'ainsi il la rencontre fort à propos²⁴⁶.

Il ne fait guère de doute, en effet, que la nourrice feint d'ignorer la présence de Célidan et, comme Félice dans la *Luciane*, joue devant lui son rôle de suivante éplorée afin de faire croire qu'elle n'a aucune part dans l'enlèvement de sa maîtresse. L'interprétation des propos de Célidan est beaucoup plus incertaine. Ceux-ci peuvent être de véritables apartés et répondent au contraire mal à la fonction que Corneille leur prête *a posteriori*. Il est en effet fort peu économique de supposer au personnage une arrière-pensée : si Célidan voulait faire croire à la

²⁴³ *Ibid.*, IV, 6, v. 1419-1422.

²⁴⁴ Aversion sur laquelle il reviendra dans l'examen de *La Suivante* et du *Menteur*.

²⁴⁵ Corneille, « Examen » de *La Veuve*, dans *Le Théâtre de P. Corneille. Première partie*, Paris, Augustin Courbé, 1660, éd. Georges Couton, dans *Œuvres complètes*, t. II, Paris, Gallimard, coll. « Bibliothèque de la Pléiade », 1984, p. 217.

²⁴⁶ Corneille, Examen de *La Veuve*, *op. cit.*, p. 217-218.

nourrice qu'il la cherche pour la tirer de péril, il faudrait qu'il le dise explicitement, et qu'il tienne un propos plus précis que « Elle vient à propos [...] Il la faut aborder ». Il n'est donc pas improbable que, avec une certaine mauvaise foi, Corneille réinterprète son propre texte pour le conformer à sa théorie.

Les personnages qui feignent de dormir peuvent aussi être sujets à plusieurs interprétations. Dans *La Mélixe*, on sait que Delphire ne dormait pas quand Florigène a embrassé Mélixe parce qu'elle réagit rétrospectivement à ce qu'elle a vu. Mais est-elle restée éveillée pendant toute la tirade de Florigène ou bien a-t-elle tout de même dormi un peu ? Avant l'arrivée de Florigène, quand Mélixe s'endort, Delphire semble faire de même :

DELPHIRE

Déjà, chère compagne, un sommeil gracieux
Assoupit mes esprits et se coule en mes yeux.

MELIZE

Et moi je sens déjà que le trompeur Morphée
Sur mes sens fatigués établit ses trophées.

*Elles dorment*²⁴⁷.

Aucun indice n'est présent dans le texte pour signaler à quel moment Delphire s'éveille : le lecteur ignore donc le moment exact d'un événement qui a pourtant eu lieu sous ses yeux. Peu importe pour l'intrigue : même si Delphire ne se réveille qu'à la fin du monologue, cela suffit pour qu'elle comprenne que Florigène aime Mélixe. Mais le sens du texte, lui, change légèrement selon l'interprétation retenue : le texte est par exemple beaucoup plus cruel si l'on voit que Delphire a les yeux ouverts dès l'entrée de Florigène et qu'elle entend son monologue enflammé du début à la fin.

Dans ces exemples, c'est sur la feinte mise en œuvre par le personnage que l'on peut s'interroger (Célidan feint-il de ne pas voir la nourrice ? Quand Delphire cesse-t-elle de dormir et commence-t-elle à feindre de dormir ?). Mais même en l'absence de feinte, il est parfois difficile de déterminer à quel degré de coprésence on a affaire. Notamment, quand un personnage ne s'adresse pas à un autre, il arrive que l'on ne sache pas s'il ignore sa présence ou s'il en a conscience sans y prêter attention. Ce que savent les personnages reste inaccessible au spectateur, et le discours qu'ils tiennent ne peut lui en donner qu'une certitude partielle : le fait que A parle à B indique en général qu'il sait que celui-ci est là (même si, comme dans l'exemple de *Luciane*, une apostrophe *in absentia* est toujours possible) ; en revanche, le fait que A ne parle pas de B ni ne lui parle n'indique pas

²⁴⁷ Du Rocher, *La Mélixe*, *op. cit.*, II, 3.

nécessairement qu'il ignore sa présence. Souvent, la manière dont A réagit quand il aperçoit B prouve qu'il ne l'aperçoit qu'à ce moment : le simple fait que Charis *dise* qu'elle aperçoit Panthée suppose qu'elle ne s'était pas rendu compte de sa présence auparavant (« Je vois un homme qui repose »). Mais ce n'est pas toujours le cas.

Dans *Le Gardien de soi-même*, nous avons supposé que Filipin et Sulpice n'aperçoivent pas Alcandre et Isabelle, mais rien n'interdit d'imaginer le contraire : la première réplique où Filipin mentionne la présence d'Isabelle (« Qui cause en ce coin-là²⁴⁸ ? ») prouve qu'il la voit, mais non qu'il ne l'avait aperçue auparavant, et on peut très bien supposer que même s'il ne l'exprimait pas, sa présence avait déjà depuis longtemps éveillé sa curiosité.

Comme nous l'avons vu, il y a un continuum entre le degré de coprésence où A ignore la présence de B alors que rien n'empêche qu'il le voie et celui où un obstacle l'empêche de voir B. Mais ce degré peut toujours s'interpréter comme une indifférence à l'égard de cette présence (A voit B mais ne lui prête pas attention), sauf si la première réplique de A qui indique qu'il a conscience de la présence de B indique également, rétrospectivement, qu'il ne l'avait jusqu'alors pas vu. Dans ce cas, la distinction que nous avons opérée entre « A a conscience de la présence de B » et « A n'a pas conscience de la présence de B » est donc relative, puisqu'elle dépend uniquement des pensées intérieures du personnage, qui ne correspondent pas nécessairement à son discours. Si l'on s'en tient au critère de l'énonciation, on ne peut en toute rigueur distinguer que trois situations : A est en communication avec B, A mentionne la présence de B sans être en communication avec lui, A ne mentionne pas la présence de B et n'est pas en communication avec lui, et il est parfois impossible de déterminer si ce silence est dû au fait qu'il ne le voit pas, ne peut le voir ou tout simplement ne se soucie pas de lui.

Par ailleurs, la première réplique où A mentionne la présence de B, qui indique souvent qu'il ne l'aperçoit qu'à ce moment, peut au contraire indiquer qu'il l'a aperçu auparavant, sans que rien dans le texte permette de déterminer quand s'est produit cet événement. Dans *Iphigénie*, Ériphile se trouve avec sa confidente Doris quand elle voit entrer Agamemnon et Iphigénie qui continuent une conversation commencée hors champ :

ÉRIPHILE

Tu vois Agamemnon avec Iphigénie.

²⁴⁸ Scarron, *Le Gardien de soi-même*, *op. cit.*, III, 5, v. 993.

SCÈNE II

AGAMEMNON, IPHIGÉNIE, ÉRIPHILE, DORIS

IPHIGÉNIE

Seigneur, où courez-vous ? Et quels empressements
 Vous déroberent sitôt à nos embrassements²⁴⁹ ?

Ériphile est alors dans une position de témoin, mais rien n'indique en revanche qu'Iphigénie et Agamemnon l'aient remarquée. Cependant, dans le cours de la scène, Iphigénie mentionne Ériphile, sans toutefois s'adresser à elle :

N'osez-vous sans rougir être père un moment ?
 Vous n'avez devant vous qu'une jeune princesse,
 À qui j'avais pour moi vanté votre tendresse²⁵⁰.

Cette dernière phrase place brièvement Iphigénie et Agamemnon dans une position de « témoins » de la présence d'Ériphile. On sait que ces deux personnages lui prêtent attention pendant deux vers, avant de continuer leur conversation sans plus se soucier d'elle. Or cette phrase ne coïncide pas avec le moment où Iphigénie aperçoit Ériphile. Iphigénie ne dit pas : « Mais je vois Ériphile. Est-ce à cause d'elle que vous n'osez me témoigner votre affection ? » Elle l'a aperçue en amont, mais rien dans le texte n'indique à quel moment précis, car elle l'a aperçue sans réagir à sa présence. Le fait que rien ne puisse déterminer quand s'opère chez Iphigénie le passage de l'ignorance de la présence d'Ériphile à la simple indifférence vis-à-vis de celle-ci trahit le double statut de ce personnage. Ériphile est dans une position subalterne, elle occupe auprès d'Iphigénie une place comparable à celle d'une confidente : Agamemnon dit qu'on la garde « auprès de sa fille²⁵¹ », et c'est bien comme une confidente qu'Iphigénie la regarde à la scène suivante, où elle ne lui parle que d'elle-même, de son amour pour Achille, de l'inquiétude qu'elle éprouve, etc. C'est justement la caractéristique d'un confident de faire pour ainsi dire « partie du décor » : le personnage principal sait que celui-ci est toujours présent à ses côtés, mais il ne lui prête attention que quand il est seul avec lui²⁵². Or, en réalité, Ériphile a tout autant d'Iphigénie un rôle actif dans l'intrigue. C'est en tant que personnage principal qu'elle a précédé celle-ci sur le plateau, où elle a eu droit à sa propre scène de confiance (avec Doris) et à sa

²⁴⁹ Racine, *Iphigénie*, *op. cit.*, II, 1-2, v. 530-532.

²⁵⁰ *Ibid.*, II, 2, v. 560-562.

²⁵¹ *Ibid.*, I, 1, v. 156.

²⁵² J. Scherer évoque à juste titre « les remarquables facultés d'absence du confident » (Jacques Scherer, *La Dramaturgie classique en France*, *op. cit.*, p. 45) : « Le confident, reflet du héros, n'a en effet qu'une existence assez incertaine. Semblable à ces personnages où s'est complu le romantisme allemand et qui ne sont ni vraiment vivants ni vraiment morts, le confident est là et il n'est pas là. Il est là s'il faut écouter, donner la réplique, poser quelque question, transmettre une information, avertir ou consoler. Il n'est pas là, si l'on préfère l'oublier. » (*ibid.*, p. 43.)

propre exposition. Dans la pièce où croit jouer Iphigénie, Ériphile n'a pas de raison d'être ailleurs que là où elle-même se trouve : bien loin de comprendre qu'Ériphile ne s'est éloignée d'elle que pour dire « en liberté²⁵³ » à quel point elle lui porte envie et espère traverser son bonheur, Iphigénie n'a même pas remarqué son absence. En d'autres termes, Iphigénie commet la même erreur que Britannicus qui, à l'acte III, ne se rend pas compte de l'absence de Narcisse.

Une question comparable se pose également pour l'entrée de Pyrrhus à l'acte III, mais pendant un temps beaucoup plus bref. Il n'est pas inutile de rappeler l'enchaînement complet des répliques :

CÉPHISE

Je croirais ses conseils, et je verrais Pyrrhus.
Un regard confondrait Hermione et la Grèce...
Mais lui-même il vous cherche.

SCÈNE VI

PYRRHUS, ANDROMAQUE, PHÉNIX, CÉPHISE

PYRRHUS

Où donc est la princesse ?
Ne m'avais-tu pas dit qu'elle était en ces lieux ?

PHÉNIX

Je le croyais.

ANDROMAQUE, à Céphise.

Tu vois le pouvoir de mes yeux.

PYRRHUS

Que dit-elle, Phœnix²⁵⁴ ?

Nous avons jusqu'à présent supposé que Pyrrhus ne voit pas tout de suite Andromaque parce qu'il ne réagit pas, en entrant, à la présence de celle-ci sur le plateau, mais à l'absence d'Hermione (« Où donc est la princesse ? Ne m'avais-tu pas dit qu'elle était en ces lieux ? »). La première réplique qui indique avec certitude qu'il la voit est « Que dit-elle, Phœnix ? » Mais quand précisément se rend-il compte de sa présence ? Il y a là une question sur laquelle le lecteur et le

²⁵³ Racine, *Iphigénie*, *op. cit.*, II, 1, v. 398.

²⁵⁴ Racine, *Andromaque*, *op. cit.*, III, 5-6, v. 892-897.

spectateur passeront sans doute bien vite, mais qui ne manquera pas de poser une difficulté au comédien.

On peut en effet imaginer que c'est entre la réplique de Phœnix (« Je le croyais ») et celle d'Andromaque (« Tu vois le pouvoir de mes yeux ») que Pyrrhus, qui allait ressortir, voit Andromaque, s'arrête, et reste quelques instants silencieux. La réplique d'Andromaque serait alors une réaction à ce jeu de scène.

Mais ce peut aussi être le fait qu'Andromaque se mette à parler qui attire sur elle son attention. Dans ce cas, la phrase « Tu vois le pouvoir de mes yeux », qui confirme le « Mais lui-même il vous cherche » de Céphise est à proprement parler fausse, puisque Pyrrhus vient en réalité voir Hermione. Mais si c'est justement à ce moment que Pyrrhus détourne la tête dans sa direction, il y aurait là une magnifique formule performative : c'est à l'instant même où Andromaque dit qu'elle a du pouvoir sur Pyrrhus que celui-ci l'aperçoit, et cette phrase erronée devient vraie dès qu'elle est énoncée.

Pendant, Pyrrhus n'est pas dans la même situation que Sulpice et Filipin qui continuent une conversation commencée hors champ et qui peuvent très bien ne prêter aucune attention à ce qui se passe sur le plateau. Au contraire, Pyrrhus voit qu'Hermione n'est pas là : pour tirer cette conclusion, il a dû balayer le plateau du regard, et en toute logique, il a donc dû voir Andromaque. Dans ces conditions, on peut s'étonner qu'il n'en parle pas, qu'il fasse, d'une certaine manière, comme si elle n'était pas là, et qu'il se place dans une position d'indifférence à son égard. On peut donc jouer un Pyrrhus qui se précipite à l'avant-scène sans regarder le plateau comme s'il avait au fond trop peur d'y rencontrer Hermione, à qui il n'a aucune envie de parler. La mauvaise foi de sa question (« Où donc est la princesse ? ») trahirait alors le peu d'affection qu'il a pour elle et ne serait pas sans susciter un effet comique. Mais s'il aperçoit réellement Andromaque, son silence est encore plus éloquent. On a vu à l'acte précédent Pyrrhus « jurer²⁵⁵ » de se venger de celle-ci et répéter devant Phœnix qu'il ne l'aimait plus sans pouvoir pourtant cesser de parler d'elle : il semble ici vouloir refuser de lui prêter attention pour mieux se prouver à lui-même qu'il a « en l'amour vaincu mille ennemis²⁵⁶ ». La présence d'Andromaque le trouble, il essaye de se retenir d'exprimer ce trouble et se force à ne pas en parler. Mais son désir refoulé refait surface : dès « Que dit-elle, Phœnix », Andromaque occupe de nouveau non seulement sa pensée, mais aussi son discours.

Rien n'interdit non plus de pousser plus loin cette interprétation et de jouer, sur le mode du faux aparté, un Pyrrhus qui a vu Andromaque dès son entrée, feint de l'ignorer, et dit « Où donc est la princesse ? » suffisamment fort pour être entendu d'elle, comme s'il feignait de chercher Hermione pour la rendre jalouse. Du point de vue de la mise en scène, cette solution est sans doute peu subtile, mais, pour Pyrrhus, ignorer ostensiblement Andromaque est un moyen tout à fait

²⁵⁵ *Ibid.*, II, 5, v. 697.

²⁵⁶ *Ibid.*, II, 5, v. 640.

crédible de réaliser le projet, qu'il se fixait à l'acte précédent, de « la braver à sa vue²⁵⁷ ».

Nous avons déjà vu que cette scène présente des points communs, en termes de motivation, avec une scène comparable de la *Stratonice*²⁵⁸. On retrouve également dans celle-ci le même rapport entre les personnages, qui se rencontrent par hasard et commencent par se regarder tout en hésitant à se parler :

ANTIOCHUS, à *Timante*.

Viens, suis-moi chez Barsine, allons sans plus attendre,
Je me sens de la force assez pour l'entreprendre.
Mais je vois Stratonice.

STRATONICE

Ô Dieux ! Le prince sort.

ANTIOCHUS

Évitons sa rencontre.

STRATONICE

Évitons son abord.

ANTIOCHUS

Montrons que je la hais.

STRATONICE

Montrons que je l'abhorre²⁵⁹.

Pour le comédien qui joue Antiochus, l'entrée est plus facile : le moment où il aperçoit Stratonice coïncide avec une réplique où il dit qu'il l'aperçoit. Contrairement à Pyrrhus qui, en toute logique, doit tout d'abord constater l'absence d'Hermione, il peut dire sa première réplique dès qu'il entre, sans regarder autour de lui. Mais si l'entrée de Pyrrhus a éclipsé celle d'Antiochus, alors qu'elles utilisent les mêmes procédés, c'est justement que Quinault, en mettant en œuvre une motivation externe spatiale et non temporelle, ne peut créer cette brève situation initiale ambiguë par laquelle Racine exprime de manière particulièrement subtile le pouvoir de la passion sur Pyrrhus, qu'il faut déduire

²⁵⁷ *Ibid.*, II, 5, v. 681.

²⁵⁸ Cf. supra p. 93.

²⁵⁹ Quinault, *Stratonice*, *op. cit.*, II, 6, v. 625-629.

non de ses paroles, mais de son silence. Par ailleurs, Quinault a construit le début de la scène de manière absolument symétrique. Les hémistiches sont également répartis entre Antiochus et Stratonice, leurs réactions identiques, comme s'ils prononçaient leur texte en même temps, au point qu'on oublie très vite que l'un des deux était déjà présent sur le plateau, tandis que l'autre vient d'y entrer : toute entrée est intrinsèquement dissymétrique, et donc dynamique. Or Quinault abolit cette dissymétrie et ce dynamisme. Chez lui, la transition est statique parce que doublement répétitive : les répliques de Stratonice reprennent chacune les mêmes mots que celles d'Antiochus, et chaque couple de répliques répète le même schéma que le couple de répliques précédent. Racine accentue au contraire la dissymétrie inhérente à l'entrée en créant un déséquilibre permanent entre les deux groupes de personnages (Céphise voit Pyrrhus avant que celui ne parle, Pyrrhus prête l'oreille à ce que dit Andromaque alors que celle-ci ne réagit à ses paroles qu'au moment où il évoque son fils). C'est ce décalage qui multiplie les possibilités de jeu et donne à la scène toute son énergie. Enfin, les personnages de Quinault se voient, mais ne se regardent pas : leurs répliques reflètent uniquement le dessein qu'ils ont (« Montrons que... ») alors que, chez Racine, Andromaque et Pyrrhus ne font au contraire qu'interpréter ou tenter de comprendre la présence, l'attitude ou les paroles de l'autre (« Il vous cherche », « Que dit-elle ? », etc.). L'évolution du rapport qu'ils entretiennent est aussi dynamique qu'un dialogue alors même qu'ils ne s'adressent pas directement la parole.

Cette ambiguïté qui entoure le rapport de coprésence (et qui entoure, on le verra, de nombreux procédés de composition dramatique) modifie la nature du geste critique. En distinguant la structure profonde et la surface du texte, nous avons distingué la description des procédés employés par le dramaturge (les différentes motivations, par exemple) de leur interprétation (certaines motivations doivent être considérées comme superficielles si l'on veut rendre compte du fonctionnement du texte). Mais on voit ici que toute description est déjà, en amont, une interprétation, puisque le texte permet de décrire le rapport entre les personnages de plusieurs manières : le fait que, dans l'absolu, un procédé puisse être *défini* univoquement ne doit pas nous faire oublier que son *repérage* est une opération qui engage la liberté du critique²⁶⁰.

²⁶⁰ Sur les rapports entre description et interprétation, cf. Marc Escola et Sophie Rabau, « Description et interprétation: l'objet de la poétique », *Fabula: atelier de théorie littéraire*, http://www.fabula.org/atelier.php?Description_et_interpr%26eacute%3Btation%3A_l'objet_de_la_po%26eacute%3Btique (mis à jour le 11 novembre 2004)

B. Typologie : le processus de transition

1. Liaisons de présence

Il est possible de décrire pour lui-même le fonctionnement des différents degrés de coprésence et de leurs combinaisons, c'est-à-dire de ne pas prendre en compte le contexte dans lequel ceux-ci apparaissent et le mouvement dramatique auquel ils participent. C'est ce que nous avons fait jusqu'ici : nous avons décrit la relation entre les personnages de façon synchronique, sans nous intéresser à son évolution. Mais on voit que l'exemple d'*Andromaque* nous a déjà amenés à étudier en détail la manière dont cette relation se transforme parce qu'il était emblématique de l'ambiguïté qui caractérise parfois cette relation. Or ce n'est pas seulement dans *Andromaque* que la succession des différents degrés de coprésence sert de transition entre deux scènes. Tous les exemples que nous avons donnés fonctionnent ainsi : Isabelle et Filipin, Tirinte et Silvanire, Arnolphe et le notaire, etc. finiront tous par entrer en communication directe, consciente et réciproque l'un avec l'autre – bref, par dialoguer. Filipin finit par aborder Isabelle, Silvanire par se réveiller, Arnolphe par apercevoir le notaire. Les différents degrés de coprésence fonctionnent dans ces cas comme des étapes qui rapprochent progressivement les futurs interlocuteurs. Leur étude n'est donc pas une fin en soi, mais va nous servir de base pour décrire plus précisément les différents moyens qui assurent la continuité de la représentation et établir une nouvelle typologie des liaisons qui prenne en compte son aspect duratif (mais que l'on sera évidemment amené à croiser avec la première, qui ne présentait que deux cas possibles, l'entrée ou la sortie d'un personnage).

La liaison entre deux scènes repose le plus souvent sur la présence concomitante de deux personnages dans le même espace. Cette coprésence peut durer toute une scène, ou être extrêmement brève et fugace. Le premier cas peut se résumer en un schéma « A/AB » ou « AB/A », où il s'agit de décrire selon quelles modalités s'effectue la liaison entre la scène A et la scène AB²⁶¹. Le second cas se résume à un schéma « A/B », où A et B ne sont coprésents que pendant un court instant, entre les deux scènes : ils ne se rencontrent ou ne se voient que pour s'éloigner aussitôt l'un de l'autre. On parlera de liaison *stable* pour le premier cas, et *instable* pour le second.

²⁶¹ L'entrée et la sortie d'un personnage nous fournit de nouveau un point de repère qui nous permet de désigner par « A » celui qui reste sur le plateau, et par « B » celui qui entre ou sort.

i. Liaisons stables

a. Liaisons de présence et de discours

Dans un schéma « A/AB » ou « AB/A », on parlera de liaison *de présence et de discours*²⁶² si la scène AB prend à un moment ou à un autre la forme d'un dialogue entre ces deux personnages, c'est-à-dire si, selon la définition aussi précise que synthétique que Corneille donne de ce procédé, « un acteur ne sort point du théâtre sans y laisser un autre à qui il ait parlé²⁶³ ». Dans ce cas, étudier la liaison entre les scènes A et AB, c'est étudier les marges du dialogue entre A et B. Au contraire, on parlera de liaison *de présence sans discours* si A et B, bien que présents en même temps sur le plateau, ne s'adressent jamais la parole. Nous nous intéresserons dans un premier temps à la liaison de présence et de discours, qui constitue le modèle majoritaire de la liaison des scènes.

α. Entrée

Comme on l'a vu dans les exemples d'*Andromaque* ou du *Gardien de soi-même*, le dialogue peut prendre des chemins détournés et, quand B entre sur le plateau, il n'est parfois pas du tout assuré qu'il va parler à A. La transition entre les deux scènes peut faire intervenir l'ensemble des combinaisons possibles entre les cinq degrés de coprésence que nous avons définis.

Pour simplifier, on laissera de côté les cas où B feint d'ignorer la présence de A. Les cas où un personnage est dans l'impossibilité physique d'en voir un autre possèdent un fonctionnement spécifique, et relèvent plutôt des liaisons de présence sans discours : nous n'y ferons donc pour l'instant pas référence.

Il nous reste donc quatre degrés fondamentaux : s'adresser à quelqu'un, le voir sans s'adresser à lui, ne pas lui prêter attention tout en sachant qu'il est là et ignorer sa présence sans raison particulière. Ces trois degrés peuvent se combiner pour former une transition entre l'entrée du personnage B et le début du dialogue entre A et B. La rencontre entre Cinna et Émilie à l'acte III nous fournit un premier exemple :

CINNA

Ô dieux, qui comme vous la rendez adorable,

²⁶² Nous reprenons ici la terminologie mise en place par Corneille dans Corneille, « Discours des trois unités », *op. cit.*, p. 136-137. Nous aurons d'ailleurs plus loin l'occasion d'étudier ce texte en détail (cf. infra p. 198).

²⁶³ Corneille, « Examen » de *La Suivante*, dans *Le Théâtre de P. Corneille. Première partie, op. cit.*, éd. Georges Couton, dans *Œuvres complètes*, t. I, Paris, Gallimard, coll. « Bibliothèque de la Pléiade », 1980, p. 390.

Rendez-la, comme vous, à mes vœux exorable ;
 Et, puisque de ses lois je ne puis m'affranchir,
 Faites qu'à mes désirs je la puisse fléchir.
 Mais voici de retour cette aimable inhumaine.

SCÈNE IV

ÉMILIE, CINNA, FULVIE

ÉMILIE

Grâces aux dieux, Cinna, ma frayeur était vaine²⁶⁴ ;

« Faites qu'à mes désirs je la puisse fléchir » sont les derniers mots de la scène 2 où Cinna est encore seul sur le plateau. « Grâces aux dieux, Cinna, ma frayeur était vaine » sont les premiers mots du dialogue entre Émilie et Cinna, c'est-à-dire le premier tour de parole qui marque le début d'une situation de communication entre les deux personnages. Entre les deux se trouve un énoncé intermédiaire où Cinna voit Émilie mais ne s'adresse pas encore à elle : « Mais voici de retour cette aimable inhumaine. » Cet énoncé fonctionne comme une didascalie interne, et est en partie redondant puisqu'il décrit un événement (l'entrée d'Émilie) au moment même où le spectateur y assiste. Nous proposons d'appeler *amorces* de la scène cet énoncé, et *attaque* la réplique d'Émilie, ces deux termes nous semblant convenir assez bien à l'effet que chacun de ces énoncés produit, et à la fonction qu'ils remplissent. Cette combinaison (amorce-attaque) est la forme prédominante de la liaison des scènes dans le théâtre classique, et il convient donc d'étudier en détail le fonctionnement de chacun de ses éléments.

• **Amorce**

L'amorce s'apparente aux apartés et N. Fournier l'a d'ailleurs théorisée comme constituant une des sous-espèces de ce procédé :

À la charnière du changement de scène, les classiques placent volontiers des répliques qui assurent le passage en souplesse d'une scène à l'autre, en annonçant la plupart du temps l'arrivée d'un nouvel acteur. Pour identifier la nature de ces répliques, on s'en remettra au critère du découpage scénique : selon leur position, en aval du changement de scène ou en amont, ces répliques seront des apartés ou de simples répliques de liaison.

Ainsi, dans *Le menteur*, la réplique de Sabine est un aparté, car elle est située en aval du changement de scène et appartient à la scène dans laquelle intervient l'allocuté exclu :

²⁶⁴ Corneille, *Cinna*, *op. cit.*, III, 3-4, v. 901-906.

SCENE VIII

LUCRECE, SABINE

SABINE

Que je vais bientôt voir une fille contente !
 Mais la voici déjà, qu'elle est impatiente !
 Comme elle a les yeux fins, elle a vu le poulet²⁶⁵.

À l'inverse, dans *La Galerie du Palais*, la réplique d'Hippolyte observant l'entrée désolée et le visage défait de sa rivale, étant en amont du changement de scène, n'est pas, selon N. Fournier, un aparté, mais une simple « réplique de liaison » :

HIPPOLYTE regardant Célidée.

Ses pleurs ne se sauraient empêcher de descendre ;
 Et j'en aurais pitié si je n'aimais Lysandre²⁶⁶.

N. Fournier montre les limites de cette distinction (« Mais n'est-ce pas trop faire crédit au découpage scénique, dont on connaît les incertitudes et les tolérances, que de distinguer scrupuleusement aparté de liaison et réplique de liaison²⁶⁷ ? »), mais prouve sa pertinence en proposant un exemple où ces deux procédés sont distribués de part et d'autre du changement de scène :

SCAPIN

Mais j'aperçois venir le père d'Octave. Commençons par lui, puisqu'il se présente. [*À Léandre et Carle.*] Allez-vous-en tous deux. [*À Octave.*] Et vous, avertissez votre Silvestre de venir vite jouer son rôle.

SCÈNE V

ARGANTE, SCAPIN

SCAPIN

Le voilà qui rumine²⁶⁸.

²⁶⁵ Corneille, *Le Menteur*, op. cit., IV, 8, v. 1353-1355.

²⁶⁶ Corneille, *La Galerie du Palais*, op. cit., III, 9, v. 996-997. Nathalie Fournier, *L'Aparté dans le théâtre français du XVII^e siècle au XX^e siècle*, op. cit., p. 21-22.

²⁶⁷ *Ibid.*, p. 22.

²⁶⁸ Molière, *Les Fourberies de Scapin*, op. cit., II, 4-5.

Pour N. Fournier, le fait que « Mais j'aperçois le père d'Octave » et « Le voilà qui rumine » ne se situent pas dans la même scène textuelle justifie qu'on désigne ces deux énoncés par des termes différents : contrairement au second, le premier peut être prononcé à haute voix car Argante est encore loin. Cependant, pour le sujet qui nous intéresse, la place de l'amorce par rapport à la rubrique de scène ne change pas son fonctionnement en tant que processus de transition : c'est la raison pour laquelle nous avons préféré désigner l'aparté de liaison et la réplique de liaison par un terme commun. Que l'amorce soit prononcée quand le personnage qui entre n'est pas encore sur le plateau, ou qu'elle le soit en secret pour ne pas que celui-ci l'entende n'a pas d'influence sur sa définition : dans les deux cas, l'amorce est un énoncé par lequel un personnage remarque et commente l'entrée d'un autre.

Par ailleurs, même si elle est prononcée à voix basse pour ne pas être entendue de celui qui entre, l'amorce se distingue de l'aparté traditionnel dans le sens où A et B ne sont pas encore en communication : elle n'est pas ressentie comme une interruption du dialogue, comme une parenthèse monologale dérobée à l'interlocuteur, mais au contraire comme une étape intermédiaire dans le processus de rapprochement entre les personnages qui aboutira au dialogue. De même, l'amorce peut être indifféremment adressée par A à un troisième personnage qui sort avant que B n'entre (c'est le cas de la « réplique de transition » adressée par Scapin à Léandre, Octave et Carle) ; être adressée par A à un autre personnage qui restera sur le plateau avec lui durant la rencontre avec B ; ou enfin se faire sur le mode du monologue (comme dans l'exemple de *Cinna*).

L'amorce indique sans ambiguïté possible, à la lecture, que les scènes sont liées et qu'un personnage reste sur le plateau ; et, à la représentation, elle souligne cette même liaison. On peut très bien isoler le monologue de *Cinna* et le jouer comme un extrait, mais il faut alors l'arrêter juste avec l'amorce, faute de quoi la représentation paraîtra nécessairement inachevée et incomplète ; on peut de même jouer la scène entre *Cinna* et *Émilie* sans le monologue qui la précède, et un spectateur qui n'aurait pas lu pourrait très bien ne pas remarquer la coupe, mais il faut pour cela commencer après « Mais voici de retour cette aimable inhumaine ». L'amorce se définit par son incomplétude : elle ne peut exister sans ce qui précède, et appelle nécessairement ce qui suit. Il ne faudrait cependant pas croire que les amorces n'apparaissent que dans les pièces qui respectent la règle de la liaison des scènes : elles sont tout aussi fréquentes dans les pièces irrégulières des années 1630, et l'on peut même supposer que c'est ce procédé qui a attiré l'attention des dramaturges sur la différence entre les scènes qui étaient liées et celles qui ne l'étaient pas, et qui a donc permis l'apparition de cette règle.

L'amorce peut se combiner à une interruption si un personnage voit entrer quelqu'un et n'achève pas la phrase qu'il avait commencée. Ce procédé, plutôt rare avant 1650, est de plus en plus utilisé. Racine, notamment, l'emploie très souvent (ainsi à la fin du monologue de Burrhus à la scène 2 de l'acte III de *Britannicus* : « Mais quoi ? Si d'Agrippine excitant la tendresse / Je pouvais... La voici, mon

bonheur me l'adresse²⁶⁹. »). L'interruption permet de dynamiser l'enchaînement, mais aussi d'ajouter un degré de liaison supplémentaire : dans l'exemple de *Cinna*, l'amorce opère une liaison entre les scènes, mais l'amorce elle-même peut être « détachée » aussi bien de la phrase qui la précède que de celle qui la suit. Dans l'exemple de *Britannicus*, il est impossible de couper le monologue de Burrhus juste avant l'amorce. La liaison ne repose pas uniquement sur la présence des personnages sur le plateau, mais sur le texte lui-même : chaque phrase est incomplète et appelle une suite.

L'amorce constitue un temps d'attente plus ou moins long (comparable en cela aux « scènes d'attente » de la préparation et de l'annonce) qui permet de résumer la situation et d'anticiper la suite : elle montre quels sont les sentiments et les desseins du personnage et ce qu'il attend de la scène qui va avoir lieu (c'est par exemple le cas pour l'entrée d'Émilie), ce que représente pour lui le personnage qui entre (« Voici ma mort, Pyrre, voici qu'elle s'avance²⁷⁰ » dit Anaxandre en apercevant Doralise ; « Mais quoi ? dans ces forêts ne vois-je point l'aurore ? / Non, c'est le beau sujet que mon esprit adore²⁷¹ » dit Thyrsis en voyant Sylvie). L'entrée de Thésée, accompagné d'Hippolyte, est l'occasion d'une double amorce lourde de sens : « On vient, je vois Thésée » dit Œnone – « Ah ! Je vois Hippolyte²⁷² » répond Phèdre. Dans tous les cas, cette attente, si brève soit-elle, est partagée par le personnage aussi bien que par les spectateurs, dont elle permet de renouveler l'attention.

Dans les exemples que nous avons donnés, seuls deux ou trois vers s'écoulent entre le début de l'amorce et l'attaque. Ce délai peut être beaucoup plus long. Dans *Orante*, Isimandre regarde pendant huit vers Clindor qui doit lui apporter des nouvelles de maîtresse.

Ha bons Dieux ! le voici ; le cœur me bat au sein ;
Je tremble en remarquant qu'il s'est peint le visage
De la pâle couleur d'un funeste présage ;
La tristesse le suit, et marche sur ses pas ;
Je lis dedans ses yeux ce qu'il ne me dit pas ;
Et dans l'incertitude où me met son silence,
L'excès de mon supplice, accroît sa violence :
Mes pleurs suivent les siens, sans en voir le sujet²⁷³.

L'amorce est développée au point d'être presque un dialogue muet entre les deux personnages : Isimandre comprend le malheur que va lui annoncer Clindor sans que celui-ci lui parle.

²⁶⁹ Racine, *Britannicus*, op. cit., III, 2, v. 807-808.

²⁷⁰ Chevreau, *Les Véritables Frères rivaux*, tragi-comédie, Paris, Augustin Courbé, 1641 [1640], II, 6.

²⁷¹ *Les Aventures de Thyrsis*, tragi-comédie pastorale, Rouen, Jacques Cailloué, 1639 [1638], I, 2.

²⁷² Racine, *Phèdre et Hippolyte*, op. cit., III, 3, v. 909.

²⁷³ Scudéry, *Orante*, tragi-comédie, Paris, Augustin Courbé, 1636 [1635], II, 7, v. 536-543.

Dans certains cas, une scène entière vient s'intercaler entre l'amorce et l'attaque : A voit arriver B de loin, mais un troisième personnage C, que A n'a pas forcément vu venir, survient dans l'intervalle, B n'entrant que dans un second temps. On parlera alors d'amorce *distante* (puisqu'au lieu de servir de transition entre deux scènes voisines, elle fonctionne alors de manière anticipée, et opère entre deux scènes distantes l'une de l'autre). À la fin de la première scène de *L'Héritier ridicule*, Léonor voit arriver Dom Juan, qu'elle souhaite éviter :

Mais j'aperçois venir le plus fâcheux des hommes,
Je suis au désespoir, s'il connaît qui nous sommes,
C'est un homme choquant, un homme sans raison²⁷⁴.

Sa suivante Béatrix avise une femme qui sort d'une maison : « Entrons sans marchander dedans cette maison, / J'en vois sortir, me semble, une femme assez belle²⁷⁵. » Cette deuxième amorce ouvre la scène 2, qui est un bref dialogue de 11 vers entre Léonor et la femme en question, Hélène, qui la prend sous sa protection, et c'est seulement à la scène 3 que Dom Juan paraît enfin : il est fort probable, dans ce cas, que Dom Juan ne soit pas encore visible des spectateurs quand Léonor le voit, ce qui ne change rien au fonctionnement de l'amorce, mais permet un enchaînement des scènes particulièrement dynamique, puisque la rencontre entre Léonor et Hélène est comme enchâssée entre l'amorce distante de l'entrée de Dom Juan et son entrée effective. L'amorce suscite un effet d'attente, mais durant ce temps d'attente a lieu un nouvel événement (la rencontre des deux femmes) qui modifie la situation²⁷⁶.

Les amorces ont un champ d'application plus vaste que la liaison des scènes : on peut en rencontrer qui ne débouchent pas sur une scène dialoguée. Dans *Bérénice* de Du Ryer, Tirinte, qui se trouve avec Amasie et Bérénice, voit arriver Criton, qu'il cherchait justement pour lui délivrer un message important : « Le voici, Madame, il semble qu'il vient au-devant de sa gloire²⁷⁷. » Mais au lieu que Criton entre, c'est Tirinte qui sort (« Je vais le trouver »). Tirinte laisse seules les deux femmes qui s'interrogent, avec le spectateur, sur la nature de ce message (« Bérénice : Ils passent tous deux dans le jardin. Que viendrait-il lui proposer²⁷⁸ ? »). Criton se montre aux personnages mais non aux spectateurs, il frôle le plateau sans y entrer. Dans *Bérénice*, l'amorce fonctionne en outre une motivation externe de recherche (Tirinte sort pour aller trouver Criton) et permet

²⁷⁴ Scarron, *L'Héritier ridicule ou la Dame intéressée*, comédie, Paris, Toussaint Quinet, 1650 [1649], I, 1, v. 169-171.

²⁷⁵ *Ibid.*, I, 1, v. 172-173.

²⁷⁶ Voir aussi Desmarets de Saint-Sorlin, *Mirame*, tragi-comédie, Paris, Henry Le Gras, 1641 [14 janvier 1641], où Mirame fait une double amorce : « J'aperçois Azamor, je ne puis l'endurer. / Puis j'entends quelque bruit. » (III, 5, v. 1035-1036.) Le bruit est celui que font Acaste et le prévôt, qui arrive à la scène 6, tandis qu'Azamor n'entre qu'à la scène 7.

²⁷⁷ Du Ryer, *Bérénice*, tragi-comédie en prose, Paris, Antoine de Sommerville, 1645 [1644], I, 2.

²⁷⁸ *Ibid.*, I, 3.

de frustrer habilement Amasie, Bérénice et surtout le spectateur d'une information qu'il ne connaîtra que plus tard.

Dans *La Fidèle Bergère*, Célinte, qui vient de délivrer sa maîtresse Lérice du prince Calyrias, qui l'avait fait enlever, entend du bruit : « Célinte : J'ois des cris de chasseurs. – Lérice : C'est le prince sans doute. / – Célinte : N'ayez point de frayeur, il prend une autre route²⁷⁹. » Les deux premières répliques sont une amorce caractéristique, mais le prince reste hors champ et il n'en sera plus jamais question. C'est une assez belle fin pour un personnage qui a joué un rôle essentiel dans l'intrigue (il est l'un des obstacles majeurs à l'amour du berger et de la bergère) mais qui n'est apparu que dans deux scènes, et qui a délégué toute l'action à ses serviteurs. Il va se perdre dans l'espace non représenté comme un danger qui frôle le monde harmonieux de la pastorale et qui ne reviendra plus le troubler. Lérice et Célinte sont exactement dans la même position que Junie et Britannicus à l'acte III : ils sont deux amants qui se voient en secret, traqués par un prince amoureux, mais Frénicle imagine un amour heureux où Néron ne ferait que passer au loin.

L'amorce ne suffit pas à elle seule à motiver une entrée, mais si l'on reprend les exemples que nous avons donnés plus haut, on voit que l'amorce accueille très souvent la mention d'une préparation antérieure (« Mais voici mes deux fils, que j'ai mandés exprès²⁸⁰ »), et que la mention d'une motivation externe de fuite correspond par nature à une amorce (« Mais le roi vient. Adieu je n'ai pas l'impudence / De m'offrir en troisième à votre conférence²⁸¹ »).

Tout comme la préparation et l'annonce, l'amorce est condamnée à l'emploi d'un certain nombre d'expressions récurrentes et d'hémistiches formulaires : « Mais le voici venir / qui vient », « Le voici qui s'avance », « Je l'aperçois venir / qui vient », etc. Elle peut cependant prendre des formes très diverses. Comme le souligne J. Morel à propos de Rotrou

Souvent, l'évocation du personnage qui entre en scène prend la forme d'un « instantané », et présente le double intérêt d'apporter une indication sur son attitude et d'orienter la curiosité du spectateur²⁸².

Dans les pièces de sa maturité, Corneille formule pour sa part le plus souvent l'amorce sur le mode du présupposé, ce qui la rend tout aussi discrète qu'efficace : « Je ne contrains personne, et de sa propre voix / Nous allons, vous et moi, savoir

²⁷⁹ Frénicle, *La Fidèle Bergère*, comédie pastorale, dans *L'Entretien des illustres bergers*, Paris, Jacques Dugast, 1634, V, 1.

²⁸⁰ Corneille, *Rodogune*, *op. cit.*, II, 2, v. 518.

²⁸¹ Corneille, *Sophonisbe*, *op. cit.*, I, 3, v. 243-244.

²⁸² Jacques Morel, *Rotrou dramaturge de l'ambiguïté*, Paris, Klincksieck, 1968, p. 257. J. Morel analyse en détail (p. 255-260) le fonctionnement du procédé chez Rotrou (nous qualifions celui-ci d'« amorce » et non, comme J. Morel, d'« annonce », car nous avons besoin de ce dernier terme pour désigner le protocole d'entrée que nous avons étudié au début de ce chapitre).

quel est son choix²⁸³ », dit Tite à Domitian en voyant paraître Domitie ; « Je vous laisse achever avec mon confident²⁸⁴ » dit Eurydice à Pacorus en voyant paraître Suréna.

L'amorce est très proche de l'annonce, mais il nous a paru nécessaire de distinguer ces deux procédés. En effet, l'annonce implique un personnage intermédiaire (C) qui entre sur le plateau pour annoncer à A une autre entrée, celle de B, qui est imminente. Au contraire, l'amorce est par définition placée dans la bouche d'un personnage qui était déjà présent sur le plateau et qui voit arriver quelqu'un : c'est un procédé qui ne nécessite que deux personnages (comme on l'a vu dans l'exemple de *Cinna*). Une entrée peut très bien être annoncée puis « amorcée » : Thérémène annonce l'entrée de Phèdre à l'acte II (« Seigneur, la reine vient, et je l'ai devancée²⁸⁵ »), et on trouve ensuite une amorce dans la bouche d'Hippolyte (« Mais la reine s'avance²⁸⁶ ») : il n'en fallait pas moins pour redoubler l'attente du spectateur avant cette rencontre décisive.

Cependant si c'est le personnage qui prononce l'amorce était jusque-là muet, la frontière entre ces deux procédés devient très floue. À la scène de 1 de l'acte V de *L'Héritier ridicule*, Paquette s'entretient avec Filipin (que les personnages croient être Dom Pedro de Buffalos) quand sa maîtresse Hélène entre. La scène 2 est un dialogue entre « Dom Pedro » et Hélène. Paquette est indiquée dans la rubrique de scène, mais elle reste muette, et les deux personnages ne lui prêtent aucune attention. À la fin de la scène, elle dit : « Dom Diègue est là-bas²⁸⁷. » Avant l'entrée de celui-ci a lieu un bref dialogue d'une dizaine de vers où Dom Pedro demande à Hélène d'abrégier cette visite tandis qu'il se cache dans une alcôve. Si l'on suppose que Paquette est effectivement restée sur scène, il s'agit d'une amorce (elle voit arriver Dom Diègue par la fenêtre ou par la porte). Mais on peut également prendre le parti de jouer cette réplique comme une annonce : Paquette était sortie et revient annoncer le visiteur. Dans une situation comparable, c'est explicitement ainsi que les choses se passent ; absente de la rubrique de la scène 1 de l'acte III, qui réunit Hélène et Dom Diègue, Paquette entre à la scène 2 pour annoncer l'arrivée de « Dom Pedro » :

Madame un cavalier, ou qui paraît de l'être,
Suivi d'un écuyer bien mieux fait que son maître,
Demande à vous parler, j'ai retenu son nom :
Pedro de Buffalos²⁸⁸

²⁸³ Corneille, *Tite et Bérénice*, comédie héroïque, Paris, Thomas Jolly/Guillaume de Luynes/Louis Billaine, 1671 [28 novembre 1670], II, 2, v. 557-558.

²⁸⁴ Corneille, *Suréna*, *op. cit.*, IV, 3, v. 1268.

²⁸⁵ Racine, *Phèdre et Hippolyte*, *op. cit.*, II, 3, v. 561.

²⁸⁶ *Ibid.*, II, 4, v. 577.

²⁸⁷ Scarron, *L'Héritier ridicule*, *op. cit.*, V, 2, v. 1398.

²⁸⁸ *Ibid.*, III, 2, v. 727-730.

À l'acte V, c'est un principe d'inertie qui semble prévaloir : Paquette reste sur le plateau parce qu'elle y était présente à la scène précédente. Gageons cependant que la faire sortir à la fin de la scène 1, et la faire revenir pour annoncer le visiteur permettrait de rendre le spectacle plus dynamique (et que l'actrice nous saurait gré de lui avoir ménagé une entrée supplémentaire et de ne pas l'avoir laissée faire tapisserie). La même situation se reproduit peu après : Paquette est absente de la rubrique de la scène 3 (tout porte à croire qu'elle était sortie à la fin de la scène 2 pour faire monter Dom Diègue), mais revient avant la fin de cette scène pour annoncer l'arrivée de nouveaux visiteurs.

Malgré ces cas ambigus, il convient d'autant plus de distinguer l'amorce et l'annonce que celle-ci correspond à une réalité de la vie sociale, tandis que les amorces n'existent guère qu'au théâtre. Tout énoncé, au théâtre, est destiné à la fois aux autres personnages et au spectateur, mais les amorces sont beaucoup plus proches des pures adresses au public que les autres répliques. Dans la tragédie antique, c'est souvent le coryphée qui les prend en charge, et non les protagonistes : introduire les nouveaux personnages fait partie de sa fonction d'intermédiaire entre les spectateurs et l'univers fictionnel (dans *Les Perses*, par exemple, à la fin de la parodos : « Mais voici venir, pareille à la clarté qui sort de l'œil des dieux, la mère du Grand Roi, ma reine : je tombe à genoux²⁸⁹ »).

Boniface et le pédant présente, autour d'une intrigue lâche, une galerie de personnage extravagants et de types comiques. Chaque entrée d'un nouveau personnage est précédée d'une courte présentation. Au début de la pièce, le « prologue » se retire en voyant arriver les premiers personnages : « Mais je pense ouïr déjà les personnages qui viennent. Adieu²⁹⁰. » L'adresse au spectateur est ici explicite, mais il en reste quelque chose dans les amorces faites dans le corps de la pièce par les personnages eux-mêmes : « Mais voici un de nos souffleurs d'alchimie, voyons un peu ce qu'il apporte de nouveau²⁹¹ » ; « Mamphurius : Mais qui est celui qui s'avance vers nous ? – Pollua : C'est Bernard, le peintre²⁹² » ; « Il me semble que je vois le Seigneur Bernard, il faut qu'il ait entendu quelque chose de ceci, je ne sais ce qu'il va barbotant à part soi, je le veux écouter²⁹³. »

Ce genre de défilé nous rappelle que l'amorce est un des rares procédés de liaison qui ne soit pas réservé à la représentation dramatique. Dans un spectacle de

²⁸⁹ Eschyle, *Les Perses [Persai]* [-467], v. 150-152, éd. et trad. Paul Mazon, dans *Tragédies*, t. I, Paris, Les Belles Lettres, coll. « Collection des universités de France », 1920.

²⁹⁰ *Boniface et le pédant*, *op. cit.*, « Prologue ». On observe le même procédé à la fin du prologue des *Corrivaux* : « Cependant (que le diable y ait part), je ne vous saurais dire le reste : voici venir cette Restitue qui fut tant prodigue de soi à Filadelfe, et qui vient de dire quelque secret à sa nourrice. Écoutez doncques un peu que c'est. Adieu tout monde. » (La Taille, *Les Corrivaux*, comédie [1562], dans La Taille, *La Famine ou les Gabéonites, tragédie prise de la Bible et suivant celle de Saül. Ensemble plusieurs autres œuvres poétiques de Jean de La Taille de Bondaroy, gentilhomme du pays de Beauce, et de feu Jacques de La Taille son frère*, Paris, Frédéric Morel, 1573 [1570-1573].)

²⁹¹ *Boniface et le pédant*, *op. cit.*, I, 1.

²⁹² *Ibid.*, III, 6.

²⁹³ *Ibid.*, V, 3.

music-hall, par exemple, le présentateur introduit chaque nouveau numéro (« Voici donc Ramon Zarate, le célèbre lanceur de poignards. Mesdames et Messieurs, je vous demande de l'applaudir très fort. »). Un tel énoncé est de fait une amorce en bonne et due forme. Évidemment, l'existence d'une histoire fictionnelle à laquelle appartient le personnage qui fait l'amorce change le statut de celle-ci, et, sous le régime de l'illusion mimétique, l'adresse au spectateur ne saurait être aussi évidente, mais il y a un continuum entre toutes ces pratiques. Même quand elle est adressée à un autre personnage, l'amorce reste un artifice purement théâtral : il s'agit d'un acte de langage dont l'emploi dans la conversation courante est beaucoup moins fréquent parce qu'il ne présente aucune utilité (il apporte une information qui, comme nous le disions, est redondante) : quand un troisième interlocuteur se joint à une conversation, on le salue d'ordinaire sans mentionner au préalable son arrivée, surtout si le nouvel arrivant connaît déjà tout le monde.

Les amorces ont connu un succès grandissant chez les dramaturges du XVII^e siècle. R. Griffiths a bien souligné ce phénomène dans les différentes variantes de la *Sophonisbe* de Montchrestien :

Il y a néanmoins un progrès constant dans la préparation des entrées et des sorties, grâce à l'emploi de phrases qui nous indiquent quand un personnage entre ou sort.

On trouve plusieurs exemple d'un tel progrès dans les différentes versions de *Sophonisbe*. À l'acte III, l'héroïne apparaît en 1596²⁹⁴ sans être annoncée, tandis qu'en 1601 et 1604, Massinisse dit : « Mais la voici venir²⁹⁵. » À l'acte IV, l'entrée de Massinisse, non annoncée en 1596, est annoncée par Scipion en 1601 et 1604 : après avoir parlé de Massinisse dans son monologue, il dit : « Qu'il survient à propos²⁹⁶. »

Les amorces sont d'autant plus importantes chez Montchrestien que le texte n'est pas divisé en scènes : elles sont donc l'unique moyen, à la lecture, de savoir facilement quand un nouveau personnage entre sur le plateau.

On remarque également que Corneille, tout en insérant de plus en plus souvent les amorces sur le mode du présupposé, les a employées de plus en plus fréquemment. À titre indicatif, onze entrées sur dix-huit ne sont pas amorcées dans *Mélite* ; treize sur vingt dans *La Place Royale* ; quatre sur neuf dans *Cinna* ;

²⁹⁴ Montchrestien, *Sophonisbe*, tragédie, Caen, Veuve Jacques Le Bas, 1596.

²⁹⁵ Montchrestien, *La Carthaginoise ou la Liberté*, tragédie, dans *Les Tragédies de Antoine de Monchrestien*, Rouen, J. Petit, 1601, III, v. 1117.

²⁹⁶ *Les Tragédies de Antoine de Monchrestien*, op. cit., IV, v. 1210. « There is a steady improvement, however, in the preparation of entrances and exits, by exact phrases which tell us when a character is coming on or going off. There are several examples of such improvements in the various versions of *Sophonisbe*. In act III, the heroine appears in 1596 unheralded, whereas in 1601 and 1604, Massinisse says: « Mais la voici venir. » In act IV, Massinisse's entrance, unheralded in 1596, is announced by Scipion in 1601 and 1604 : after speaking about Massinisse in his monologue, he then says: « Qu'il survient à propos. » » (Richard Griffiths, *The Dramatic Technique of Antoine de Montchrestien. Rhetoric and Style in French Renaissance Tragedy*, Oxford, Clarendon Press, 1970, p. 155.)

six sur douze dans *Rodogune* ; mais seulement deux sur douze dans *Tite et Bérénice* ; une sur dix dans *Pulchérie* ; une sur treize dans *Suréna*.

On peut donner plusieurs explications au succès qu'a connu ce procédé. Outre qu'il souligne l'emploi de liaison des scènes pour le lecteur aussi bien que pour le spectateur et renforce la continuité de la représentation (tout en permettant au dramaturge de bien montrer qu'il a respecté, au moins ponctuellement, la règle de la liaison des scènes), il donne le temps au comédien qui entre de s'approcher de son interlocuteur. On sait que l'entrée des acteurs était ralentie par la bienséance (qui interdit aux personnages d'un rang élevé de se déplacer trop rapidement), par leurs costumes imposants, par les éléments de décor entre lesquels ils devaient se glisser, et enfin par la présence de spectateurs sur le plateau. De plus, les acteurs devaient non seulement entrer sur le plateau, mais en gagner le devant, qui était l'unique endroit où ils pouvaient être correctement vus et entendus du public et ne pas fausser l'échelle des décors. Cette hypothèse est avancée par J. Scherer pour justifier à la fois l'instauration de la règle de la liaison des scènes et l'utilisation de l'amorce :

Bien souvent, le chemin que [l'acteur] doit suivre est long et semé d'embûches. Il faudra donc du temps avant qu'une scène nouvelle puisse effectivement commencer. Ce temps, il faudra bien le remplir, et plutôt par un dialogue vraisemblable que par un silence maladroit. Les auteurs prudents occuperont donc ces intervalles à peu près inévitables entre les scènes par des phrases qui annoncent le nouveau personnage, en disant qu'on le voit arriver. C'est pourquoi le théâtre classique ne manque presque jamais de consacrer, en fin de scène, un fragment de vers à des phrases de ce genre, ou un vers entier, voire deux ou trois vers. Il faut bien le temps de prononcer ces vers pour qu'un acteur puisse franchir noblement les 7 mètres de profondeur du plateau de l'Hôtel de Bourgogne, ou les 9 mètres du Marais²⁹⁷.

Cette hypothèse est tout à fait convaincante, mais elle s'appuie sur une contingence purement matérielle, et ne relève donc pas de la poétique : elle explique pourquoi les dramaturges, dans un certain contexte, ont pu avoir recours à ce procédé, mais elle ne s'intéresse pas à son fonctionnement intrinsèque et aux effets qu'il peut par exemple produire dans les mises en scène modernes qui sont affranchies de semblables contraintes. Il ne serait donc pas satisfaisant de réduire l'amorce à cette seule explication. Pour en rendre totalement compte, il faut réfléchir non seulement à l'effet que l'auteur a pu vouloir éviter, mais aussi à celui qu'il a pu chercher à produire.

De ce point de vue, il nous semble que l'amorce doit justement son succès au fait que, même si, en apparence, elle relève tout autant de l'univers fictionnel que le reste du discours des personnages, elle est destinée avant tout au spectateur. Elle permet de lui présenter le personnage qui entre (s'il ne l'a encore jamais vu) ou de lui rappeler rapidement de qui il s'agit : elle lui évite donc d'avoir à fournir, pour

²⁹⁷ Jacques Scherer, *La Dramaturgie classique en France*, op. cit., p. 266-270.

reconnaître ce personnage, un effort qui serait loin d'être insurmontable, mais qui perturberait légèrement son attention. Puisqu'il n'a pas à se poser, même inconsciemment, la question « Qui est-ce ? », le spectateur peut immédiatement se concentrer sur les enjeux de cette nouvelle situation. En ce sens, l'amorce donne au spectacle une lisibilité comparable à celle qu'assurent pour le lecteur les rubriques de scène, qui indiquent la liste des personnages présents sur le plateau²⁹⁸.

L'amorce s'inscrit donc de manière parfaitement cohérente dans le refus des didascalies externes par d'Aubignac. On sait que pour celui-ci les mouvements et les gestes des personnages ainsi que les particularités de leurs costumes et du décor doivent, s'ils jouent un rôle dans l'action, être inscrits d'une manière ou d'une autre dans le texte des répliques : les didascalies internes doivent remplacer les didascalies externes. Cette exigence s'étend également aux entrées et aux sorties :

Le poète doit faire parler ses acteurs avec tant d'art, qu'il ne soit pas même nécessaire de marquer la distinction des actes et des scènes, ni même de mettre les noms des entreparleurs²⁹⁹.

Les entrées des personnages sont indiquées par les rubriques de scène, mais celles-ci possèdent, au yeux de d'Aubignac, un statut comparable aux didascalies externes. Contrairement à ces dernières, d'Aubignac ne préconise pas de supprimer les rubriques de scènes, mais celles-ci doivent néanmoins être supprimables, et c'est exactement dans ce sens que vont les amorces, grâce auxquelles les personnages se chargent eux-mêmes d'indiquer l'entrée d'un nouveau personnage.

• Attaque

L'attaque de la scène est quant à elle un moment décisif : c'est la première réplique où les deux personnages s'adressent directement la parole, ouvrant ainsi le dialogue (ou les hostilités). Nous avons esquissé, en étudiant les motivations³⁰⁰, une distinction essentielle : le premier à prendre la parole peut être soit celui qui entre, soit celui qui était déjà sur le plateau. Dans le premier cas, l'attaque accompagne le mouvement d'entrée du personnage ou succède à ce mouvement, elle exploite une même énergie : c'est dans un même élan que le comédien s'avance et parle. On parlera alors d'attaque *dynamique*. Dans le second cas,

²⁹⁸ Cf. Michael Hawcroft, « Racine and his Readers: the Theory and Practice of Scene Division », dans Ronald W. Tobin et Angus J. Kennedy (dir.), *Changing Perspective. Studies on Racine in Honor of John Campbell*, Charlottesville, Rookwood Press, 2012.

²⁹⁹ D'Aubignac, *La Pratique du théâtre*, op. cit., I, VIII (« De quelle manière le poète doit faire connaître la décoration et les actions nécessaires dans une pièce de théâtre »), p. 100.

³⁰⁰ Cf. supra p. 95.

l'impulsion initiale de la scène est répartie entre les deux personnages : l'un entre, l'autre prend la parole. Ce dernier peut faire quelques pas pour accueillir son visiteur, mais cela n'est nullement nécessaire. Ce mouvement est de toute façon d'une ampleur bien moins grande qu'une entrée : le personnage qui prend la parole en premier reste dans l'espace où il se trouvait jusqu'alors. On parlera alors d'attaque *statique*.

Dans les éditions, l'attaque se trouve presque toujours après le changement de scène. Cependant, dans les cas d'attaques statiques, on rencontre certaines exceptions. Dans *Orante*, Isimandre, après avoir commenté l'entrée silencieuse de Clindor, lui adresse directement la parole et l'assaille de questions :

Toi qui fais ma douleur, montre lui son objet.
 Ne me le cèle point ; veut-on forcer Orante ?
 As-tu vu les abois de sa vertu mourante ?
 As-tu vu son esprit à travers son discours ?
 Suis-je désespéré ? N'ai-je plus de secours ?
 N'implore-t-elle point le pouvoir de mes armes ?
 N'as-tu point vu ses pleurs, comme tu vois mes larmes ?
 Ne m'écrit-elle pas ? Que sert de le celer ?
 Enfin, dois-je mourir ? Ou si tu dois parler³⁰¹ ?

Le changement de scène n'intervient qu'après cette dernière question, juste avant la première réplique de Clindor : « Juste Ciel, je voudrais dans le mal qui me touche, / Qu'un silence éternel me vint fermer la bouche³⁰². » Le même phénomène réapparaît pour le passage de la scène 1 à la scène 2 de l'acte V : amorce de l'entrée d'Orante par Ormin³⁰³ puis attaque statique par Ormin, longue de douze vers³⁰⁴, avant la rubrique de la scène 2 et la réponse d'Orante. En revanche, l'attaque statique d'Isimandre s'adressant à Orante qui vient d'entrer sur le plateau, à la scène 12 de l'acte V, se produit après la rubrique de scène : c'est qu'Isimandre était en compagnie de Poliante, et que c'est celui-ci, et non Isimandre, qui prononce la dernière réplique de la scène 11. On peut en conclure que la place de la rubrique de scène par rapport à l'attaque obéit dans *Orante* à une logique bien définie, et qui ne souffre aucune exception : une rubrique de scène ne peut scinder en deux l'intervention d'un personnage, même si cette intervention correspond à des situations de communication différentes. Le principe est poussé à l'extrême dans la *Didon* : Didon voit entrer Énée au milieu de la scène 1 de l'acte IV (« Saigne, saigne mon cœur, voici ton homicide³⁰⁵ ») et

³⁰¹ Scudéry, *Orante*, op. cit., II, 7.

³⁰² *Ibid.*, II, 8.

³⁰³ *Ibid.*, V, 1.

³⁰⁴ *Ibid.*, V, 1.

³⁰⁵ Scudéry, *Didon*, tragédie, Paris, Augustin Courbé, 1637 [fin 1635-début 1636], IV, 1, v. 1037.

lui adresse une tirade de près de soixante vers avant la rubrique de la scène 2 et la réponse d'Énée³⁰⁶.

Il arrive que la dernière réplique d'une scène et l'attaque s'enchaînent sans amorce : il n'y a dans ce cas aucune transition entre les deux scènes. Aucune amorce ne vient accompagner l'entrée d'Œdipe dans l'exemple suivant, où Dirce refuse que son sacrifice, qui est supposé délivrer Thèbes de la peste, soit repoussé de quelques jours :

JOCASTE

Demain ce juste ciel pourra s'expliquer mieux.
Cependant vous laissez bien du trouble en ces lieux ;
Et si votre vertu pouvait croire mes larmes,
Vous nous épargneriez cent mortelles alarmes.

DIRCÉ

Dussent avec vos pleurs tous vos Thébains s'unir,
Ce que n'a pu l'amour, rien ne doit l'obtenir.

SCÈNE III

ŒDIPE, JOCASTE, DIRCE

DIRCÉ.

À quel propos, Seigneur, voulez-vous qu'on diffère,
Qu'on dédaigne un remède à tous si salutaire³⁰⁷ ?

Les deux scènes s'enchaînent sans aucune transition. La rencontre entre les personnages n'est pas « amortie » par une amorce, ce qui génère, dès le début de la scène, une très forte tension. Combinée à une attaque dynamique, l'absence d'amorce crée en outre un effet de surprise très fort, comme le montre l'entrée de Livie et d'Émilie au dernier acte de *Cinna* :

AUGUSTE

Tu me braves, Cinna, tu fais le magnanime,
Et, loin de t'excuser, tu couronnes ton crime.
Voyons si ta constance ira jusques au bout.
Tu sais ce qui t'est dû, tu vois que je sais tout,
Fais ton arrêt toi-même, et choisis tes supplices.

³⁰⁶ Le même principe est appliqué, mais ponctuellement, dans d'Ouville, *Les Trahisons d'Arbiran*, tragi-comédie, Paris, Augustin Courbé, 1638 [1636], V, 2-3 et Brosse le Jeune, *Le Curieux impertinent ou le Jaloux*, comédie, Paris, Charles de Sercy, 1645 [1644], II, 1-2.

³⁰⁷ Corneille, *Œdipe*, *op. cit.*, III, 2-3, v. 931-938. Pour un exemple comparable, voir aussi V, 5-6.

SCÈNE II

AUGUSTE, LIVIE, CINNA, ÉMILIE, FULVIE

LIVIE

Vous ne connaissez pas encor tous les complices ;
 Votre Émilie en est, seigneur, et la voici³⁰⁸.

Ces exemples montrent bien que l'amorce n'est pas la seule solution pour occuper le temps que met l'acteur pour rejoindre le devant du plateau : à supposer que Livie ne s'adresse pas à Auguste dès qu'elle apparaît, on peut imaginer qu'elle s'approche de lui en silence pendant qu'il prononce la fin de sa réplique, et sans qu'il la voie (transformant donc l'effet de *surprise* en un bref *suspense*). J. Morel a bien montré la spécificité de ces entrées qui permettent de rendre l'action « plus vive et plus nerveuse » :

On voit que le même procédé peut, selon les cas, renforcer l'heureuse vivacité du rythme comique ou provoquer, dans les tragédies et tragi-comédies, un immédiat accroissement de la tension dramatique³⁰⁹.

Il remarque également que les attaques sans amorce sont de plus en plus fréquentes dans les dernières œuvres de Rotrou, notamment dans *Venceslas*³¹⁰ – comme si, à une époque où la règle de la liaison des scènes s'est généralisée, il n'était plus besoin de souligner qu'on la respecte. L'essor des amorces, que nous évoquons plus haut, est donc toute relatif. Si l'on a vu que Corneille a élaboré au cours de sa carrière des amorces de plus en plus subtiles, qui se fondent imperceptiblement dans le tissu des répliques, Rotrou a de son côté choisi d'insister sur la violence et la soudaineté des entrées. L'abbé de Pure a par ailleurs plaisamment montré les dangers de l'amorce à une époque où le plateau accueillait un grand nombre de spectateurs de condition – et pas des plus ponctuels :

Combien de fois, sur ces morceaux de vers « Mais le voici », « Mais je le vois », que nos auteurs, par un misérable entêtement de leurs prétendues règles, ne manquent point d'employer pour lier leurs scènes, combien de fois, dis-je, a-t-on pris pour un comédien et pour le personnage qu'on attendait des hommes bien faits et bien mis qui entraient alors sur le théâtre, et qui cherchaient des places après même plusieurs scènes déjà exécutées³¹¹ ?

³⁰⁸ Corneille, *Cinna*, *op. cit.*, V, 1-2, v. 1557-1563.

³⁰⁹ Jacques Morel, *Rotrou dramaturge de l'ambiguïté*, *op. cit.*, p. 261-262.

³¹⁰ Nous n'y avons compté que deux amorces pour ving et une entrées intermédiaires : « Mais que vois-je ? » (Rotrou, *Venceslas*, *op. cit.*, IV, 1, v. 1175) et « À cette vue encor je sens que je sens que je suis père » (*ibid.*, V, 3, v. 1580).

³¹¹ de Pure, *Idée des spectacles anciens et nouveaux*, *op. cit.*, p. 174-175.

En l'absence d'amorce, on peut jouer chaque scène isolément sans avoir rien à en retrancher. On peut ainsi présenter un extrait d'*Œdipe* qui s'arrêterait à « Ce que n'a pu l'amour, rien ne doit l'obtenir » ou qui commencerait à « À quel propos, Seigneur, voulez-vous qu'on diffère [...] » sans que celui-ci paraissent incomplet et textuellement incohérent. Cependant, tout comme l'amorce, l'attaque peut aussi interrompre la dernière réplique de la scène précédente, qu'elle laisse inachevée. Dans *La Place Royale*, Phylis est train de parler avec Lysis quand elle aperçoit Cléandre, et se tourne aussitôt vers lui sans achever sa phrase : « Si tu vois quelque jour tes feux récompensés, / Souviens-toi... Qu'est ceci ? Cléandre, vous passez³¹² ? » Il s'agit ici d'une attaque statique, et donc d'une auto-interruption, mais le procédé peut aussi se combiner avec une attaque dynamique (et donc prendre la forme d'une hétéro-interruption³¹³). Cléandre s'accuse d'aimer la même femme que son ami Alidor quand celui-ci paraît :

CLEANDRE

Ainsi je veux punir ma flamme déloyale ;
Ainsi...

SCÈNE IV

ALIDOR, CLEANDRE

ALIDOR

Te rencontrer dans la place Royale,
Solitaire, et si près de ta douce prison,
Montre bien que Phylis n'est pas à la maison³¹⁴.

La deuxième rencontre entre Alidor et Cléandre repose sur le même jeu. Cléandre est prêt à provoquer Doraste, qui a tiré tout le bénéfice de la fourbe par laquelle Alidor voulait donner Angélique à Cléandre :

CLEANDRE

Aucune occasion ailleurs ne m'est offerte,
Il lui tout quitter, ou me perdre en sa perte,
Il faut...

³¹² Corneille, *La Place Royale ou l'Amoureux extravagant*, comédie, Paris, Augustin Courbé, 1637 [1633-1634], II, 6, v. 535-536.

³¹³ Catherine Kerbrat-Orecchioni, *Les Interactions verbales*, t. I, *op. cit.*, p. 173.

³¹⁴ Corneille, *La Place Royale*, *op. cit.*, I, 3-4, v. 185-190.

SCÈNE IV

ALIDOR, CLEANDRE

ALIDOR

Eh bien ! Cléandre, ai-je su t'obliger³¹⁵ ?

Ce n'est évidemment pas un hasard, et Corneille a souligné le parallélisme entre les deux scènes (qui débouchent toutes deux sur une nouvelle fourbe d'Alidor) en plaçant l'interruption exactement à la même place dans le vers (après le deuxième pied). On remarque également que ce sont deux monologues qui sont interrompus (et dans le premier cas, des stances). En réalité Alidor n'interrompt pas le discours de Cléandre, mais le cours de ses pensées. Alidor ne peut donc en aucune manière se rendre compte que Cléandre n'a pas fini sa phrase, ce qui ôte tout violence à l'interruption. La désinvolture avec laquelle Corneille met un terme au discours intérieur des personnages souligne habilement que celui-ci n'a pas le même statut que le dialogue qui lui succède : on est ici à l'opposé du procédé, courant à l'époque, du monologue surpris par un autre personnage³¹⁶.

L'interruption d'un dialogue possède des enjeux beaucoup plus dramatiques. Dans *Pertharite*, Rodelinde vient d'accepter d'épouser l'usurpateur Grimoald à la condition qu'il pousse le crime jusqu'à tuer le fils qu'elle avait eu de Pertharite, quand on annonce le retour de celui-ci :

RODELINDE

À ces conditions prends ma main, si tu l'oses.

GRIMOALD

Oui, je la prends, madame, et veux auparavant...

SCÈNE IV

PERTHARITE, GRIMOALD, RODELINDE, GARIBALDE, UNULPHE

UNULPHE

Que faites-vous, Seigneur ? Pertharite est vivant³¹⁷.

³¹⁵ *Ibid.*, III, 3-4, v. 705-707.

³¹⁶ Même jeu pour les monologues d'Alidor (IV, 1 et IV, 5) et de Phylis (IV, 4), et dans Corneille, *Mélite*, *op. cit.*, III, 1-2 ; Corneille, *La Suivante*, *op. cit.*, III, 5-6 ; III, 8-9 ; IV, 1 ; IV, 2-3. C'est de toute évidence un procédé particulièrement prisé de Corneille.

³¹⁷ Corneille, *Pertharite*, *op. cit.*, III, 3-4, v. 1000-1002.

Dans un même mouvement, l'interruption porte à son comble à la fois l'horreur de la situation (car elle laisse l'imagination dans l'impossibilité de compléter avec certitude la phrase de Grimoald) et la surprise suscitée par la péripétie qui dénoue cette situation.

L'attaque dynamique peut également être liée à la phrase précédente. Dans ce cas, le personnage qui entre a entendu cette phrase alors qu'elle ne lui était pas adressée. Elle peut s'enchaîner avec celle-ci sur des modes très variés : réponse, contradiction, conséquence, etc. Tout comme l'interruption et l'amorce, ce procédé apporte un degré de liaison supplémentaire (une liaison textuelle) à la continuité de l'occupation du plateau (qui est une liaison purement scénique). L'attaque peut être liée à l'amorce, comme dans *L'Inconstance d'Hylas*, quand Hylas aperçoit Corylas poursuivi par Stelle : « Mais je vois Corylas... – Corylas : Qui fuit une importune³¹⁸ » Corylas n'interrompt pas l'amorce d'Hylas, qui, grammaticalement, se suffit à elle-même, mais lui ajoute une relative qui la complète. De même, Lucidor (dans *La Pèlerine amoureuse*) et Hylas (à un autre endroit de *L'Inconstance d'Hylas*) enchaînent leur première réplique aux amorces respectives de Célie et Dorinde, qui les ont vus venir : « D'où vient à Lucidor cette mélancolie ? – Lucidor : De mon malheur extrême, adorable Célie³¹⁹ » ; « Que veut Hylas ? – Hylas : Vous-même³²⁰. » À vrai dire, ces deux derniers exemples sont ambigus : « D'où vient à Lucidor cette mélancolie ? » et « Que veut Hylas ? » peuvent être des questions que Célie et Dorinde se posent à elles-mêmes, et sont dans ces cas des amorces (elles voient arriver quelqu'un et s'interrogent sur son état d'esprit ou la raison de son entrée), mais elles peuvent également s'interpréter comme de vraies questions adressées respectivement à Lucidor et à Hylas (avec un énallage de la personne), et donc comme des attaques statiques. Si l'on y songe, la possibilité d'un énallage de la personne est présente dans la plupart des amorces, qui peuvent donc s'interpréter comme des attaques : on peut imaginer que Cinna dise à Émilie, les yeux dans les yeux « Mais voici de retour mon aimable inhumaine ». Le texte n'interdit aucune interprétation, même si celle-ci est évidemment moins « naturelle ».

Les attaques liées et qui ne sont pas précédées d'une amorce sont quant à elles très intéressantes, car elles renforcent l'effet de surprise : non seulement les autres personnages n'ont pas vu arriver celui qui entre, mais celui-ci a entendu ce qu'ils disaient. L'auteur de *La Mort des enfants de Brute et de Porcie* est prodigue de ce genre d'effet. À l'acte III, Brute menace de tuer ses propres enfants, qui ont rejoint la tentative de restauration monarchique, quand la fille de Tarquin survient :

³¹⁸ Mareschal, *L'Inconstance d'Hylas*, *op. cit.*, IV, 3.

³¹⁹ Rotrou, *La Pèlerine amoureuse*, tragi-comédie, Paris, Antoine de Sommerville, 1637 [1632-1633], I, 5.

³²⁰ Mareschal, *L'Inconstance d'Hylas*, *op. cit.*, I, 2.

BRUTE

Ah ! C'en est trop, fuyez, monstres remplis d'audace,
De peur qu'en ce moment ainsi qu'un autre Horace,
Je ne fasse aveuglé du zèle de l'État,
D'un acte de justice, un horrible attentat,
Et que je montre à tous par un crime contraire,
Et contre mon dessein, que je suis votre père.

SCÈNE IV

BRUTE, VITELLE, TULLIE, TITE, TIBÈRE, TROUPE DE GARDES

TULLIE

Épargne-toi ce crime, esprit dénaturé,
Le Ciel te donne plus que tu n'as désiré.
Pour te donner encore moyen de me poursuivre,
Et pour te mieux saouler, vois qu'il me fait revivre³²¹.

Quand le sénat condamne à mort l'un des deux fils de Brute (Tite ou Tibère, au choix de ceux-ci), Tite est résolu à se sacrifier pour Tibère, mais Tullie refuse d'accepter cette décision :

TULLIE

Non vous ne mourrez point.

TITE

Que deviendra Tibère ?

SCÈNE III

TIBÈRE, TITE, TULLIE, JULIE

TIBÈRE

N'en soyez point en peine, il mourra pour son frère³²²

L'enchaînement grammatical est plus faible que dans l'exemple où Corylas ajoute une relative à la phrase précédente : l'attaque est ici une phrase distincte, mais l'anaphore assure néanmoins une liaison qui empêche d'isoler cette réplique (« *il mourra* »). L'attaque liée empêche de donner une limite précise aux deux

³²¹ *La Mort des enfants de Brute*, tragédie, Paris, Toussaint Quinet, 1648 [1647], III, 3.

³²² *Ibid.*, IV, 2-3. Voir également I, 1-2, mais aussi d'Ouille, *L'Esprit follet*, *op. cit.*, II, 1-2, Corneille, *Nicomède*, *op. cit.*, V, 7-8, etc.

scènes, qui s'enchaînent l'une à l'autre de manière indiscernable – qui se *métamorphosent* l'une en l'autre, aurions-nous envie de dire, comme Daphnis en laurier.

Ces deux procédés – l'interruption et l'attaque liée – peuvent évidemment se combiner. Dans *La Sœur valeureuse*, quand Olympe voit entrer Oronte, l'amorce est à la fois surprise et interrompue (une didascalie le souligne) :

OLYMPE

Vois-je Oronte ? ou ce Dieu sous une même grâce ?
Que de feux, que de traits, que de charmes puissants...

SCENE VI

ORONTE, OLYMPE

ORONTE, *l'interrompant*.

Paraissent dans vos yeux, pour émouvoir nos sens³²³.

Oronte interrompt l'exclamation d'Olympe tout en l'achevant et en lui donnant un nouvel objet. Cette manière particulièrement rapide de renvoyer un compliment cumule l'invraisemblance du monologue surpris au maniérisme de la syllepse.

En l'absence d'amorce, le procédé est encore plus remarquable. Dans les stances qui ouvrent *Le Filandre*, Théane médite sur le pouvoir de l'amour, quand Céphise achève sa phrase, ce qui donne lieu à une réflexion sur les risques du monologue :

THEANE

Mais enfin sa main plus puissante...

SCENE II

CEPHISE, THEANE

CEPHISE, *se montrant*.

A changé votre cœur en faveur de Thimante.
Ne dissimulez plus.

³²³ Mareschal, *La Sœur valeureuse ou l'Aveugle Amante*, tragi-comédie, Paris, Antoine de Sommerville, 1634 [1633], II, 5-6, v. 911-913.

THEANE

Dieux ! Je parle une fois,
Et ce timide cœur est trahi par ma voix³²⁴.

Sans monologue, le procédé se retrouve chez Corneille, où la nourrice, à la fin de *Mélite* (dans la version de 1660) vient interrompre une réplique de Tircis adressée à sa maîtresse – donnant une forme stylistique à un ultime retournement de situation :

TIRCIS

Tous nos pensers sont dus, en l'état où nous sommes,
À ce nœud qui me rend le plus heureux des hommes,
Et ma fidélité, qu'il va récompenser...

LA NOURRICE

Vous donnera bientôt autre chose à penser.
Votre rival vous cherche, et la main à l'épée,
Vient demander raison de sa place usurpée³²⁵.

• Rupture de discours

Nous venons d'analyser les quatre types d'entrée les plus courants : amorce et attaque statique ou dynamique, attaque statique ou dynamique sans amorce. Ils permettent de rendre compte de la majorité des cas, mais d'autres modèles existent. Reprenons l'exemple des *Fourberies de Scapin* et citons la suite du texte :

SCAPIN

Le voilà qui rumine.

ARGANTE

Avoir si peu de conduite et de considération ! S'aller jeter dans un engagement comme celui-là ! Ah, ah, jeunesse impertinente.

SCAPIN

Monsieur, votre serviteur.

³²⁴ Rotrou, *Le Filandre*, comédie, Paris, Antoine de Sommerville, 1637 [1633-1634], I, 1-2, v. 13-16.

³²⁵ Corneille, *Mélite*, comédie, dans *Le Théâtre de P. Corneille. Première partie, op. cit.*, V, 5-6.

ARGANTE

Bonjour, Scapin³²⁶.

On reconnaît l'amorce (« Le voilà qui rumine ») et l'attaque statique de Scapin (« Monsieur, votre serviteur ») qui ouvre le dialogue et à laquelle répond Argante. Mais entre l'amorce et l'attaque se trouve une réplique de ce dernier, qui ne s'adresse pas à Scapin et qui ignore sa présence : cette réplique relève donc d'un autre degré de coprésence que l'attaque et l'amorce, celui où un personnage n'a pas conscience de la présence d'un autre sans qu'il y ait pourtant d'obstacle physique entre eux. Tous les exemples que nous avons précédemment donnés pour illustrer ce degré de coprésence fonctionnent de la même manière (Pyrrhus et Phœnix, Filipin et Sulpice, Panthée et Charis entrent, parlent entre eux et ne voient pas immédiatement les autres personnages). Ils témoignent de l'emploi très fréquent que les dramaturges font de ce procédé, que nous qualifierons de *rupture de discours*, reprenant une notion théorisée par Corneille dans un sens plus étroit, sur lequel nous reviendrons plus loin³²⁷. La rupture de discours combine une continuité de l'occupation du plateau à une discontinuité de l'énonciation : tandis que l'amorce consiste à parler *de* celui qui entre, et l'attaque à parler *à* celui qui entre, la rupture de discours repose sur l'émergence d'un discours totalement hétérogène. La réplique d'Argante ne s'enchaîne pas à la précédente.

Cette rupture de discours peut prendre trois formes : ce peut-être un monologue, comme ici ; ce peut être une réplique adressée à un personnage qui reste hors champ, comme dans cet exemple où Bérénice s'adresse à Paulin, qui tente de la retenir :

TITUS

Faisons ce que l'honneur exige.
Rompons le seul lien...

SCÈNE V

BERENICE, TITUS

BÉRÉNICE, *en sortant*.

Non, laissez-moi, vous dis-je.
En vain tous vos conseils me retiennent ici.
*Il faut que je le voie. Ah Seigneur ! vous voici*³²⁸.

³²⁶ Molière, *Les Fourberies de Scapin*, *op. cit.*, II, 5.

³²⁷ Cf. *infra* p. 198.

³²⁸ Racine, *Bérénice*, *op. cit.*, IV, 4-5, v. 1039-1042. Nous soulignons, dans cet exemple et les suivants, la rupture de discours.

Ce peut enfin être un dialogue entre plusieurs personnages qui entrent en même temps sur le plateau, comme Angélique et Alidor à l'acte V de *La Place Royale* (entrée amorcée par une réplique de Phylis) :

PHYLIS

Mais la voici qui vient, de son amant suivie.

SCÈNE VII

ALIDOR, ANGELIQUE, DORASTE, ETC. [CLEANDRE, PHYLIS, LYCANTE]

ALIDOR

Finissez vos mépris, ou m'arrachez la vie.

ANGELIQUE

*Ne m'importune plus, infidèle. Ah ! Ma sœur !
Comme as-tu pu sitôt tromper ton ravisseur³²⁹ ?*

Ces deux derniers exemples montrent bien que la rupture de discours introduit une discontinuité dans l'action qui se joue sur le plateau, mais se situe dans la continuité d'une action qui a commencé hors champ. J. Scherer a fait remarquer que les ruptures irrégulières autorisent tout autant que les entractes un début *in medias res* du dialogue :

Pour peu qu'une scène ne soit pas liée à la scène précédente, elle pourra elle aussi commencer par un « Oui » supposant une conversation antérieure que l'auteur ne nous fait pas entendre³³⁰.

Cette possibilité, qui s'étend donc à toutes les entrées initiales, s'étend également aux ruptures de discours : le « Non » de Bérénice répond à une réplique de Paulin que le spectateur n'a pas entendue. Entrées initiales et ruptures de discours posent également des problèmes de motivation comparables. Ces dernières peuvent en effet s'accompagner d'une motivation interne (c'est bien pour parler à Titus que Bérénice entre), mais ce n'est pas le cas le plus fréquent : Alidor et Angélique n'entrent pas sur le plateau pour parler à Phylis ou aux autres personnages qui s'y trouvent, ils les croisent par hasard.

Les trois ruptures de discours que nous venons de citer restent de dimension modeste. C'est loin d'être toujours le cas. Ainsi, dans *Les Ménechmes*, le parasite Ergaste voit un des Ménechmes (celui qui a été « ravi » à sa famille alors qu'il était

³²⁹ Corneille, *La Place Royale*, *op. cit.*, V, 6-7, v. 1482-1485.

³³⁰ Jacques Scherer, *La Dramaturgie classique en France*, *op. cit.*, p. 211.

enfant) qui sort de chez lui et parle à sa femme, qui reste quant à elle hors champ, à l'intérieur de la maison :

ERGASTE

Mais je le vois qui sort.

SCENE II

MENECHME RAVI, regardant dans sa porte demi-ouverte.

Indomptable, insensée,
Ne t'ingère jamais d'expliquer ma pensée³³¹.

Ménechme adresse à sa femme une tirade de plus de vingt vers. Enfin, « la porte se ferme », mais la rupture de discours continue, cette fois sur le mode du monologue, pendant une douzaine de vers : Ménechme s'apprête à aller retrouver sa maîtresse. À ce monologue succède une réplique d'Ergaste :

Son discours jusqu'ici ne me contente pas,
Tout l'amour qu'il a vaut moins qu'un bon repas ;
Il le faut aborder. Quoi, triste et solitaire³³² ?

La première partie de cette réplique est un aparté d'Ergaste : il s'agit d'une continuation de l'amorce, qui repose sur la même relation de coprésence (Ergaste regarde Ménechme qui ne le voit pas et commente ce qu'il fait ou dit) : contrairement à un vrai aparté qui se produirait après le début du dialogue, « Il le faut aborder » fait partie de la transition entre le monologue d'Ergaste et le dialogue entre celui-ci et Ménechme. Enfin vient l'attaque « Quoi, triste et solitaire ? » – attaque statique, donc, puisque Ergaste était présent sur le plateau avant Ménechme.

Le changement dans le rapport de coprésence suffit là encore parfois à justifier un changement de scène, même si le nombre de personnages présents sur le plateau ne change pas. La rupture de discours peut en effet constituer une scène textuelle à part entière, comme dans *Amélie*. Émile, un capitaine ridicule, voit paraître Dionys à la fin de la scène 1 de l'acte II (« J'aperçois Dionys, / Qui doit à ma valeur des plaisirs infinis³³³ »). Dionys est en compagnie de Lysidan et la scène 2 s'ouvre sur leur conversation, commencée hors champ :

³³¹ Rotrou, *Les Ménechmes*, comédie, Paris, Antoine de Sommerville, 1636 [1629-1636], V, 1-2, v. 39-40.

³³² *Ibid.*, I, 2, v. 84-86. « Le blanc entre les deux phrases est dans le texte original et indique le passage de l'aparté à la réplique adressée » (Rotrou, *Les Ménechmes*, éd. Jean-Yves Vialleton, dans *Théâtre complet*, t. VIII, dir. Georges Forestier, Paris, Société des textes français modernes, 2005, p. 159.)

³³³ Rotrou, *Amélie*, tragi-comédie, Paris, Antoine de Sommerville, 1638 [1633], II, 1, v. 319-320.

SCENE II

LYSIDAN, DIONYS

DIONYS

Que dis-tu cher ami de cette invention ?

LYSIDAN

Que tu peux espérer, et sans présomption³³⁴.

Comme le souligne H. Baby :

Contrairement à ce que peut laisser supposer cette indication liminaire incomplète, les personnages de la scène précédente restent en scène et laissent approcher Dionys et Lysidan : les vers 319-320 indiquent clairement qu'Émille a l'intention d'attendre les deux amis³³⁵.

La scène dure une vingtaine de vers, et s'achève quand Émille aborde Dionys et Lysidan :

SCENE III

ÉMILLE, LE VALET, DIONYS, LYSIDAN

ÉMILLE, *les abordant*.

Il les faut aborder. J'interromps vos pensées³³⁶.

On retrouve donc le même schéma que dans *Les Ménechmes* : une longue rupture de discours encadrée par deux répliques d'amorce qui pourraient très bien être collées l'une à l'autre (« Je le vois, il le faut aborder³³⁷ »), et dont la deuxième est suivie d'une attaque statique.

Contrairement à l'aparté, la rupture de discours n'est pas un énoncé dérobé à un interlocuteur qui vient interrompre le cours du dialogue (puisque celui-ci n'a pas encore commencé). Cependant, comme nous l'avons vu, le degré de coprésence sur lequel elle est fondée (B ne voit pas A alors qu'aucun obstacle physique ne l'en empêche) est plus ou moins invraisemblable selon qu'un certain nombre de facteurs se trouvent réunis (la durée de cette situation, le fait que B soit

³³⁴ *Ibid.*, II, 2, v. 323-324.

³³⁵ Rotrou, *Amélie*, éd. Hélène Baby, dans *Théâtre complet*, t. V, dir. Georges Forestier, Paris, Société des textes français modernes, 2002, p. 326.

³³⁶ Rotrou, *Amélie*, *op. cit.*, II, 3, v. 349.

³³⁷ Par exemple sur le modèle suivant : « C'est que quelqu'un adresse ici ses pas, / Il le faut aborder. » (Rotrou, *La Doristée*, tragi-comédie, Paris, Antoine de Sommerville, 1635 [1634], II, 1, v. 441-442.)

seul ou non, que A soit proche de lui, etc.³³⁸), et l'in vraisemblance de la rupture de discours est de même nature et repose sur les mêmes critères. Or cette situation et les apartés posent des problèmes comparables. Si l'aparté est invraisemblable, c'est qu'un des personnages est censé ne pas entendre ce que dit son interlocuteur alors qu'il se trouve juste à côté de lui. Dans la rupture de discours, c'est l'inverse qui se produit : le personnage qui entre continue de parler et ne se rend pas immédiatement compte qu'un autre personnage se trouve sur le plateau. L'in vraisemblance ne vient donc pas du fait de ne pas entendre l'autre (dans l'exemples des *Ménechmes*, Ergaste entend parfaitement ce que dit Ménechme) mais de ne pas le voir (Ménechme n'aperçoit Ergaste qu'au moment où celui-ci l'aborde alors qu'il connaît très bien le parasite, qu'il se trouve à quelques pas de lui et que personne d'autre ne se trouve sur le plateau). Si l'on veut rendre ce procédé vraisemblable, il faut fournir un surcroît d'interprétation : en effet, la solution la plus économique est toujours de supposer que celui qui entre sur le plateau aperçoit immédiatement les autres personnages qui s'y trouvent ; si l'on veut justifier que Ménechme n'aperçoive pas Ergaste, il faut ajouter à cette situation un élément supplémentaire qui n'est pas explicitement présent dans le texte, et imaginer par exemple que *c'est parce qu'il est lui-même pris dans ses pensées*. La rupture de discours est moins problématique que l'aparté, mais, quand le personnage qui entre connaît celui qui est déjà présent sur le plateau et qu'il n'est pas en pleine conversation avec un autre interlocuteur, le dialogue n'a aucune raison de ne pas commencer immédiatement : tout comme pour l'aparté, il faut donc faire appel à la notion de *convention*³³⁹, ce qui explique que les dramaturges classiques en limitent de plus en plus la fréquence et surtout la longueur.

Cependant, la rupture de discours ne se définit pas par le fait que B ne voit pas A, mais par le fait que la ou les répliques qu'il prononce en entrant ne s'adressent pas à lui. Elle peut donc également reposer sur le dernier degré de coprésence dont nous n'ayons pas encore analysé la fonction de transition qu'il peut remplir – celui où B ne prête pas attention à A sans pour autant ignorer sa présence. Cette situation est parfois, comme on l'a vu³⁴⁰, impossible à distinguer de celle où B n'a pas vu A, puisqu'elle ne s'en différencie qu'au niveau des pensées du personnage et non du discours qu'il tient. Si l'on choisit une interprétation où B a vu A mais ne se soucie pas de lui, la rupture de discours perd son caractère conventionnel sans que son fonctionnement change. L'entrée d'Iphigénie et d'Agamemnon à l'acte II est tout autant une rupture de discours que les exemples précédents, même si Iphigénie aperçoit Ériphile à un moment ou à un autre : cette rupture de discours ne se termine qu'au moment où les deux jeunes filles

³³⁸ Cf. supra p. 138.

³³⁹ Sur ce sujet, cf. notamment Pierre Pasquier, « Les apartés d'Icare. Éléments pour une théorie de la convention classique », dans Jacques Morel (dir.), *La Tragédie, Littératures classiques*, n° 16, 1992.

³⁴⁰ Cf. supra p. 148.

s'adressent la parole après la sortie d'Agamemnon. L'hypothèse selon laquelle B a vu A même s'il ne s'adresse pas à lui et ne réagit pas à sa présence est moins pertinente quand la rupture de discours est un monologue, mais elle se présente naturellement quand il s'agit d'un dialogue : il est alors tout à fait vraisemblable de supposer que ceux-ci choisissent volontairement de finir leur conversation avant de se tourner vers celui qui les a précédés sur le plateau. Même s'ils ne s'adressent pas directement à lui, ils ont conscience qu'il est un destinataire indirect de leur dialogue³⁴¹. Et si celui-ci est un personnage secondaire, la rupture de discours peut même durer indéfiniment : le domestique ou le confident, qui a bénéficié à la scène précédente d'un espace d'expression autonome, revient à une de ses fonctions naturelles, celle de témoin d'une rencontre entre deux personnages principaux.

• Amorce dynamique

Nous avons vu que l'attaque pouvait être prononcée par le personnage A ou le personnage B (on rencontre aussi souvent l'un ou l'autre modèle). En revanche, l'amorce semble réservée à A, et la rupture de discours à B. Ce n'est cependant pas toujours le cas, comme on le voit dans cet exemple de *L'Illustre Corsaire* :

LEPANTE

Trouvez donc les moyens de me la faire voir.

ÉVANDRE

Sire, je le ferai si j'en ai le pouvoir ;
Car, comme vous savez, la chose est difficile,
Et l'on vit en Provence autrement qu'en Sicile.

SCENE II

ARGANT, TENARE, *cherchant Lépante.*

TENARE

C'est lui-même, avançons.

ÉVANDRE

Mais voici deux marchands
Qui viennent droit à nous, à grands pas approchant.

³⁴¹ Outre l'acte II d'*Iphigénie*, voir par exemple la scène 3 de l'acte V, ou Racine, *La Thébaïde ou les Frères ennemis*, tragédie, Paris, Claude Barbin, 1664 [20 juin 1664], III, 3.

LEPANTE

Ce sont deux de mes chefs, d'entre tous nos corsaires
 Les plus honnêtes gens et les plus nécessaires,
 Tous deux mes vrais amis, et qui, nés mes sujets,
 Savent seuls ma fortune et mes hardis projets.
 Eh bien, Argant³⁴² ?

Ténare entre, aperçoit immédiatement Lépanthe, mais ne s'adresse pas tout de suite à lui. « C'est lui-même, avançons » constitue donc une amorce qu'on qualifiera de *dynamique*. Les deux répliques suivantes constituent quant à elles l'amorce *statique*, prononcées par les personnages qui était déjà sur le plateau, et qui voient venir à eux les autres. Enfin, c'est Lépanthe qui ouvre le dialogue par une attaque statique (« Eh bien, Argant ? »).

La séquence inverse (amorce statique puis amorce dynamique) se rencontre plus souvent, mais possède des enjeux comparables : la transition permet aux personnages de se regarder mutuellement avant de se parler, de s'assurer de leur identité respective, de se jauger, d'hésiter à engager la conversation, etc. Elle donne une importance considérable à l'entrée. L'entrée de Phèdre à l'acte II est non seulement annoncée par Thérémène et amorcée par Hippolyte³⁴³, mais s'accompagne également d'une amorce dynamique, puisque Phèdre dit qu'elle aperçoit celui-ci avant de lui adresser la parole : « Le voici. Vers mon cœur tout mon sang se retire. / J'oublie, en le voyant, ce que je viens lui dire³⁴⁴. »

On trouve le même procédé à deux reprises dans *La Sylvie* de Mairet. À l'acte I, Philène hésite à aborder Sylvie :

SYLVIE [*amorce*]

Il vient pour m'aborder, que ne m'est-il loisible
 D'échapper, ou du moins de me rendre invisible.

SCÈNE III

PHILENE, SYLVIE

PHILÈNE [*amorce dynamique*]

C'est elle, je la vois qui fait amas de fleurs
 Dans ce pré tant de fois arrosé de mes pleurs :
 À l'abord seulement de cet esprit farouche

³⁴² Mairet, *L'Illustre Corsaire*, tragi-comédie, Paris, Augustin Courbé, 1640 [fin 1637], I, 1-2, v. 121-131. Signalons en outre un cas d'attaque statique *liée* à une amorce dynamique : « Voici mon ennemi » dit en entrant Europe, qui voit qu'Ibère occupe le plateau. « Mais plutôt votre amant » lui répond celui-ci (Desmarets de Saint-Sorlin, *Europe*, *op. cit.*, I, 2, v. 72).

³⁴³ Cf. supra p. 68.

³⁴⁴ Racine, *Phèdre et Hippolyte*, *op. cit.*, II, 4-5, v. 581-582.

Les mots comme étouffés me meurent dans la bouche,
Je frémis, je pâlis : mais c'est trop s'amuser,
L'occasion échappe à qui n'en sait user.

DIALOGUE

Beau sujet de mes feux et de mes infortunes
Ce jour te soit plus doux et plus heureux qu'à moi³⁴⁵.

À l'acte III, Thélame arrive en retard à son rendez-vous avec la même Sylvie, qui est sa maîtresse : il a été retenu par Dorise, qui prétendait avoir un moucheron dans l'œil. Sylvie les a vus, elle a cru que son amant embrassait Dorise. Bien que Thélame ignore que Dorise a agi exprès pour susciter la jalousie de Sylvie, il n'a lui-même pas parfaitement bonne conscience :

SYLVIE [*amorce statique*]

Ah ! le voici qui vient, d'un air qui ne ressent
Riens moins que la noirceur de son crime récent.
Ô Prince déloyal, âme double et profane,
Et pour tout exprimer en un mot, courtisane.

THELAME [*rupture de discours*]

Ce petit moucheron m'a longtemps retenu ;
La divine beauté pour qui j'étais venu,
Accusant justement mon amour de paresse,
M'en recevra peut-être avec moins de caresse ;
[*amorce dynamique*] La voilà qui languit sans doute en m'attendant
Au pied de ce rocher sur la plaine pendant ;
[...]
Lorsque je l'irai voir, elle me pourra dire
Que je suis un trompeur, un amoureux de cour,
Et que je l'irais voir, en un mot, sans amour.
Il me faut dextrement prévenir son reproche.
[*Attaque.*] Ô mon ange, ôte-toi de dessus cette roche ;
Ton cœur qui n'a déjà que trop de dureté
Pourrait facilement prendre sa qualité³⁴⁶.

Dans les deux cas, l'amorce dynamique est un moment où le personnage prépare la rhétorique galante qu'il va mettre en œuvre (l'antithèse de Philène, la syllepse de Thélame) : ce faisant, elle invite le spectateur à porter un regard ironique sur un type de discours que l'on retrouve sans aucune marque de distance chez d'autres dramaturges. Elle fonctionne également en relation avec l'amorce statique, plaçant le spectateur dans une position privilégiée – une

³⁴⁵ Mairet, *La Sylvie*, *op. cit.*, I, 2-3, v. 133-142.

³⁴⁶ *Ibid.*, III, 3, v. 1047-1068.

position d'omniscience qui introduit un jeu de focalisation : Philène ne sait pas qu'il est condamné à être éconduit, tandis que Thélame cherche à éviter un reproche (« Que je suis un trompeur, un amoureux de cour, / Et que je l'irais voir, en un mot, sans amour ») que Sylvie lui a déjà fait à part soi en des termes et selon une structure absolument comparables (« Ô Prince déloyal, âme double et profane, / Et pour tout exprimer en un mot, courtisane. »).

Quand elle se répète, la séquence amorce statique/amorce dynamique peut prendre la forme d'un lazzi comique :

FIGARO

J'ai vu cet abbé-là quelque part.

Il se relève.

LE COMTE, *à part.*

Cet homme ne m'est pas inconnu.

FIGARO.

Eh non, ce n'est pas un abbé ! Cet air altier et noble...

LE COMTE.

Cette tournure grotesque...

FIGARO.

Je ne me trompe point ; c'est le comte Almaviva.

LE COMTE.

Je crois que c'est ce coquin de Figaro.

FIGARO.

C'est lui-même, Monseigneur³⁴⁷.

Le moment où se produit l'attaque dépend du jeu des comédiens : l'absence de didascalie « à part » laisse penser que le comte s'adresse directement à Figaro

³⁴⁷ Beaumarchais, *Le Barbier de Séville*, *op. cit.*, I, 2. Ce jeu semble être l'amplification de l'entrée d'Horace dans *L'École des femmes*, où seul Arnolphe prenait en charge l'amorce : « Que vois-je ? Est-ce ?... Oui. / Je me trompe. Nenni. Si fait. Non, c'est lui-même. » (Molière, *L'École des femmes*, *op. cit.*, I, 4, v. 250-251.)

quand il dit « Cette tournure grotesque », mais rien n'interdit de continuer un jeu en aparté jusqu'à ce que Figaro « attaque » (« C'est lui-même, Monseigneur. »).

• **Rupture de discours statique**

Inversement, A peut continuer à parler sans apercevoir B qui vient d'entrer. Cette rupture de discours qu'on qualifiera donc de *statique* peut se combiner à une rupture de discours *dynamique*, si celui qui entre n'a pas non plus aperçu A, comme dans cette scène du *Médecin malgré lui* :

MARTINE

Je veux une vengeance qui se fasse un peu mieux sentir : et ce n'est pas contentement, pour l'injure que j'ai reçue.

SCÈNE IV

VALERE, LUCAS, MARTINE

LUCAS

Parguenne, j'avons pris là, tous deux, une gueble de commission : et je ne sais pas moi, ce que je pensons attraper. [...]

MARTINE, *rêvant à part elle.*

Ne puis-je point trouver quelque invention pour me venger ?

LUCAS

Mais quelle fantaisie s'est-il boutée là dans la tête, puisque les médecins y avont tous perdu leur latin ?

VALÈRE

On trouve quelquefois, à force de chercher, ce qu'on ne trouve pas d'abord : et souvent, en de simples lieux...

MARTINE

Oui, il faut que je m'en venge à quelque prix que ce soit : ces coups de bâton me reviennent au cœur, je ne les saurais digérer, et... (*Elle dit tout ceci en rêvant : de sorte que ne prenant pas garde à ces deux hommes, elle les heurte en se*

*retournant, et leur dit) Ah ! Messieurs, je vous demande pardon, je ne vous voyais pas*³⁴⁸.

Avant que Martine ne heurte Lucas et Valère, chaque groupe de personnages parle de son côté, continuant un monologue (pour Martine) ou un dialogue (pour Lucas et Valère) commencés auparavant : l'ensemble des répliques de Martine forme une vaste rupture de discours statique qui s'entremêle avec une autre rupture de discours, quant à elle dynamique.

La rupture de discours statique peut aussi se combiner à une amorce dynamique : le modèle traditionnel est alors totalement inversé. L'acte IV des *Ménechmes* commence par un monologue de Ménechme dit « Sosicle », qui cherche son valet Messénie :

MENECHME SOSICLE

Je connais son humeur, et suis mauvais devin,
S'il ne s'ensevelit maintenant dans le vin.

ORAZIE *vient à sa porte, et le voyant. [amorce dynamique]*

Il revient, je l'avise...

MENECHME SOSICLE *[rupture de discours statique]*

Auparavant qu'il sorte...

ORAZIE *[continuation de l'amorce]*

...Et je dois à mes cris ce poinçon qu'il rapporte.

MENECHME SOSICLE *[continuation de la rupture de discours]*

...Les objets doubleront, il verra deux soleils,
En moi seul il verra deux Ménechmes pareils ;
Il perd entre les pots tout souci de me suivre,
Il y passe des jours, et n'en sort jamais qu'ivre.

ORAZIE *[attaque dynamique]*

Homme le plus brutal qui respire en ces lieux,
Oses-tu désormais te montrer à mes yeux³⁴⁹ ?

³⁴⁸ Molière, *Le Médecin malgré lui*, comédie, Paris, Jean Ribou, 1667 [6 août 1666], I, 3-4.

³⁴⁹ Rotrou, *Les Ménechmes*, *op. cit.*, IV, 1, v. 889-898. La rupture de discours de Ménechme est « la suite du monologue laissé en suspens à la fin du vers 890 et qui continue au vers 893 ; le monologue s'entrelace

C'est dans la comédie latine que l'on trouve les transitions les plus complexes. Il est rare qu'un personnage entre en s'adressant directement à celui qui était là avant lui. On remarque que certaines adaptations françaises ont choisi de simplifier le plus possible ces entrées. Dans *Le Soldat fanfaron* de Plaute, Palestrion est sur le plateau quand il voit entrer Périplectomène, Acrotéleutie et Milphidippa qui continuent leur conversation sans le voir. Une vingtaine de vers plus loin, Palestrion, qui assiste toujours à la scène depuis l'autre bout du plateau dit en aparté « Qu'est-ce qui me retient d'aller à leur rencontre³⁵⁰ ? » – ce que l'on peut voir comme une façon ironique de dénoncer l'aspect conventionnel du procédé sans renoncer à l'employer : Palestrion semble espionner les trois autres personnages sans aucune nécessité, puisque ceux-ci sont ses complices dans la fourbe qu'il va jouer au soldat. Sa position n'est donc pas sans invraisemblance, non plus que le fait que les autres ne l'aient pas aperçu. Dans la version de Mareschal, ce jeu disparaît complètement, et Périplectomène (ici nommé Périmène) présente immédiatement Acrotéleutie (Artélèse) à Palestrion : « Eh bien, Palestrion, a-t-elle assez de charmes³⁵¹ ? » Autrement dit, une simple attaque dynamique (sans même faire la dépense d'une amorce) remplace une complexe séquence amorce/rupture de discours/attaque³⁵².

On voit qu'amorce, rupture de discours et attaque, statiques ou dynamiques peuvent se combiner pour former un nombre important mais non infini de transitions possibles entre deux scènes. Celles-ci constituent les différentes combinaisons de « coups » qui, peuvent, comme échecs, se succéder entre l'entrée sur le plateau et le début du dialogue. Quand on voit tout les détours dont usent les dramaturges pour retarder ce moment, multipliant les répliques où les personnages parlent sans se voir puis se voient sans se parler, on ne peut s'empêcher de penser aux potentialités pérecquiennes que présente ce processus, et de voir dans ces différentes formes de transitions l'« augmentation » d'une rencontre entre deux personnages³⁵³. À titre purement ludique, le schéma ci-dessous résume les quarante-deux combinaisons possibles :

avec les deux répliques d'Orazio au vers 891 et 892 qui constituent un même aparté lui aussi découpé. » (Rotrou, *Les Ménechmes*, éd. cit., p. 212) Nous remplaçons les points de l'édition originale par des points de suspension pour rendre plus immédiatement perceptible la fragmentation de chaque discours.

³⁵⁰ Plaute, *Le Soldat fanfaron [Miles gloriosus]* [-205], v. 896, éd. et trad. Alfred Ernout, dans *Comédies*, t. IV, Paris, Les Belles Lettres, coll. « Collection des universités de France », 1936.

³⁵¹ Mareschal, *Le Véritable Capitain Matamore ou le Fanfaron*, comédie, Paris, Toussaint Quinet, 1640 [fin 1637-début 1638], III, 7, v. 1017.

³⁵² Voir également la rupture de discours présente chez Plaute (II, 2-3) et supprimée par Mareschal (II, 2-3).

³⁵³ Georges Perec, *L'Augmentation* [26 février 1970], dans *Théâtre I*, Paris, Hachette, 1981.

purement théorique. Certains des exemples que nous donnons présentent des attaques qui sont liées à la rupture de discours ou à l'amorce (comme dans *Les Fourberies de Scapin*, III, 2-3) ou des ruptures de discours ou des amorces qui ne forment pas un bloc homogène mais sont fragmentées en plusieurs répliques entre lesquelles s'intercalent la rupture de discours ou l'amorce de l'autre personnage, elle aussi fragmentée (comme dans l'exemple du *Médecin malgré lui* que nous avons étudié plus haut). Cela ne change rien à leur fonctionnement de base, mais il va néanmoins de soi que, du point de vue de l'effet que produit la transition, l'ordre et la nature des différentes étapes qui la constituent importent bien moins que leur longueur respective. Entre l'exemple du *Médecin malgré lui* et celui des *Fourberies de Scapin* (c'est la fameuse rencontre entre Zerbinette et Géronte), qui commencent tous deux par une séquence « rupture de discours dynamique/rupture de discours statique », la différence principale ne vient pas de ce que l'un se résout par une attaque statique, l'autre par une attaque dynamique : elle vient d'une part de ce que *Le Médecin malgré lui* fait considérablement durer cette première séquence en entremêlant les ruptures de discours de chaque groupe de personnages ; et d'autre part de ce que, dans *Les Fourberies de Scapin*, Géronte entend la seconde réplique que Zerbinette prononce sur le mode de la rupture de discours, et y réagit, tandis que Martine, Valère et Lucas se heurtent violemment. L'énumération des combinaisons possibles permet de mettre en valeur la complexité structurelle de certaines transitions et de montrer la diversité des procédés dont dispose le dramaturge, mais elle ne rend pas compte de la manière dont celui-ci les a exploités et des enjeux de chaque cas particulier.

• Ambiguïté de la rupture de discours et de l'attaque

Parmi tout ces cas, ceux où aucune amorce ne précède une rupture de discours présentent une ambiguïté fondamentale, dont il est parfois bien difficile de venir à bout. Dans un schéma « A/(A)B/AB » où A ne mentionne pas qu'il voit arriver B, reste muet pendant la rupture de discours de B qui ne s'adresse pas immédiatement à lui (c'est le sens que nous donnons ici aux parenthèses), et où les deux personnages ne s'adressent l'un à l'autre que dans un second temps, il est toujours possible de comprendre que A sort du plateau à la fin de sa scène, que B y est seul quand il y entre, et que A y revient dans un second temps, qui correspond au début du dialogue entre les deux personnages – soit cette fois le schéma « A//B/AB ». Deux exemples suffiront pour illustrer ce problème. Dans *Ligdamon et Lidias*, Ligdamon, désespéré d'avoir été éconduit par Sylvie, est convaincu par son ami Alcidor de partir à la guerre plutôt que de se tuer. Arrive ensuite Sylvie qui prononce un long discours de quarante vers avant d'apercevoir Alidor :

ALCIDOR

L'absence bannira peut-être ce souci.

LIGDAMON

Oui si je m'éloignais, mais je demeure ici³⁵⁴.

SCENE II

SYLVIE, ALCIDOR

SYLVIE

Défaite d'un amant dont l'ardeur m'importune,
 Conduite par la main de la bonne fortune,
 Je reviens dans ces lieux si propres à rêver
 [...]
 Mais ô Dieux ! Derechef je vois un importun.
 Hélas ! grandes forêts dont les feuillages sombres
 Défendent même au ciel de pénétrer leurs ombres
 Vous commettez un crime aujourd'hui sans pareil
 De souffrir un fâcheux, et chasser le soleil.

ALCIDOR

Portant dessus le front la morne inquiétude,
 Que faites-vous ici parmi la solitude³⁵⁵ ?

Rien ne permet de savoir si Alcidor reste sur le plateau ou sort avec Ligdamon et revient au milieu de la scène 2, et, par conséquent, si le discours de Sylvie est une rupture de discours ou un vrai monologue, et si « Je vois un importun » est une amorce statique (elle voit arriver Alcidor qui entre sur le plateau à ce moment), ou dynamique (Alcidor est resté muet durant toute la rupture de discours soit qu'il écoute Sylvie, soit qu'il vaque à quelque autre occupation).

Dans *La Climène*, Silandre va rendre visite à un magicien. Nous avons dans un premier temps un monologue de celui-ci qui décrit l'étendue de son pouvoir. Arrive ensuite Silandre, qui explique pourquoi il est résolu, par désespoir amoureux, de recourir à la magie. Il aperçoit enfin le magicien et le dialogue commence :

LE MAGICIEN

Si bien que je commande, enfermés dans mes fers,
 Le ciel, le feu, l'air, l'eau, la terre, et les enfers.

³⁵⁴ Comprendons : « Je pars, mais mon cœur demeure auprès de Sylvie. »

³⁵⁵ Scudéry, *Ligdamon et Lidias ou la Ressemblance*, tragi-comédie, Paris, François Targa, 1631 [1630], I, 1-2.

SCENE III

SILANDRE, LE MAGICIEN

SILANDRE

Enfin puisque l'amour se rit de ma tristesse
 Et m'ôte tout espoir de fléchir ma maîtresse
 [...]
 Voici le lieu secret qu'il [le magicien] a choisi pour vivre.
 Ah ! Le voilà qui rêve et porte quelque livre
 [...]
 Je m'en vais l'appeler. Mon père, je désire,
 Sans vous importuner, vous dire un mot ou deux³⁵⁶.

La disposition est exactement comparable à celle de l'exemple précédent : aucune amorce entre les deux scènes textuelles, une rubrique de scène qui inclut les deux personnages qui dialogueront dans la deuxième partie de la scène, un monologue ou une rupture de discours particulièrement longue (dix-sept vers dans *La Climène*), et une amorce sur le personnage présent dans la précédente scène, mais qui n'indique aucun mouvement. « Le voilà qui rêve » implique que Silandre n'aperçoit le magicien qu'à ce moment : mais s'il ne l'a pas aperçu avant, ce peut être aussi bien parce que celui-ci n'était pas présent sur le plateau (qu'il a donc quitté à la fin de son monologue, et où il ne revient qu'à la fin de celui de Silandre) que parce que Silandre, jusqu'alors pris dans ses pensées, n'avait pas conscience de sa présence. Une dernière interprétation est possible : au début de la scène, Silandre n'aperçoit pas plus la demeure du magicien que le magicien lui-même. Or « Voici le lieu secret qu'il a choisi pour vivre » laisse entendre qu'il vient seulement d'y arriver, qu'il a prononcé toute la première partie de son monologue en marchant, et qu'il est, au début, encore éloigné de sa destination – la distance entre le point de départ et le point d'arrivée étant représentée à échelle réduite sur le plateau, selon un procédé sur lequel nous reviendrons au chapitre du lieu³⁵⁷. Si Silandre n'aperçoit pas le magicien, c'est donc tout simplement qu'il se trouve ailleurs. Mais le problème reste le même : on peut très bien imaginer que le magicien sorte du plateau durant le monologue de Silandre afin que le spectateur puisse se concentrer entièrement sur la présence de ce nouveau personnage.

Cette ambiguïté est pour nous plus problématique que celle entre les différents degrés de coprésence, car elle empêche de savoir avec certitude s'il y a ou non liaison des scènes. La question qui la sous-tend est plus fondamentale : il ne s'agit pas de se demander si B sait que A est présent sur le plateau, mais si A, tout simplement, est présent sur le plateau. Or dans ces deux exemples, le texte ne l'indique aucunement. Structurellement, ces deux possibilités sont équivalentes,

³⁵⁶ La Croix, *La Climène*, pastorale, Paris, Jean Corrozet, 1629, III, 2-3.

³⁵⁷ Cf. infra p. 596.

dans la mesure où le monologue ou la rupture de discours fonctionnent de la même manière : tous deux sont indépendants de la scène qui vient de s'achever et servent à présenter un nouveau personnage, à lui laisser un espace d'expression avant le dialogue. Mais le choix n'en est pas moins nécessaire au moment de la mise en scène.

Nous avons besoin, pour établir les statistiques que nous présentons en annexe, d'un protocole strict qui permette d'adopter la même attitude pour tous les cas ambigus. Nous avons donc compté les enchaînements du types « A/(A)B/AB » (où « (A)B » représente un segment où B ne s'adresse pas à A) comme des liaisons si l'une des quatre conditions suivantes sont remplies :

- le premier segment A ne se termine pas sur une référence explicite (soit dans le discours du personnage, soit sous forme de didascalie) à un mouvement de sortie de A ;

- le segment AB ne commence pas par une référence explicite à une entrée de A (référence, qui, là encore, peut prendre la forme d'une didascalie ou s'inscrire dans le discours des personnages) ;

- le premier segment A se termine par une amorce de l'entrée de B ;

- la rupture de discours (A)B et le dialogue AB ont lieu à l'intérieur de la même scène textuelle (comme c'est le cas ici, où le début du dialogue entre Silandre et le magicien ne correspond pas à un changement de scène) ou, si la rupture de discours constitue à elle seule une scène textuelle, le personnage muet (A) est indiqué dans la liste des personnages.

Si les trois premières conditions sont remplies, il est impossible d'interpréter sans mauvaise foi la rupture de discours comme une rupture de la liaison des scènes. La dernière condition permet quant à elle de trancher en faveur de la rupture ou de la liaison dans les cas ambigus : elle a donc une fonction purement utilitaire, et ne prétend pas dire que l'enchaînement en question est réellement une liaison (ce qui relève de l'appréciation personnelle du lecteur et du metteur en scène). Elle est évidemment arbitraire, puisque les scènes textuelles ne coïncident pas toujours avec les scènes dramatiques, mais elle nous a paru nécessaire pour appliquer le même critère à tous les cas, sans avoir recours à un insatisfaisant critère de longueur. Elle n'a donc de pertinence que dans le cadre d'une quantification globale, et ne saurait être utilisée pour une analyse de cas.

On voit que notre définition privilégie la liaison sur la rupture, mais les pièces qui présentent des ambiguïtés de ce genre se caractérisent de toute façon par leur profonde irrégularité, et présentent toutes des ruptures qui, elles, ne laissent aucun doute. Gardons donc présent à l'esprit que le nombre de ruptures sur lequel nous fondons nos statistiques doit toujours être pris comme un nombre minimum dès qu'il est différent de zéro.

Notons que ce n'est pas la rupture de discours qui fait ici difficulté, mais l'absence d'amorce³⁵⁸ entre les deux scènes. On retrouvera donc un problème comparable dans certaines scènes qui commencent directement par une attaque : dans un enchaînement « A/AB », si la première scène ne se termine pas par une amorce de l'entrée de B, il est parfois difficile de savoir si A reste sur le plateau entre les deux scènes, où s'il sort et revient immédiatement après la rupture en compagnie de B (selon le procédé que nous avons qualifié, dans notre introduction, de « rupture-retour »). Dans *Le Ravisement de Florise*, Célidor quitte Célinde pour aller consulter l'oracle de la sage Mondaine, chez qui on le retrouve au début de la scène suivante :

CELIDOR

Madame, donnez-moi congé de m'en aller,
J'en quitte le surplus à la sage Mondaine
Qui pourra sans tarder soulager notre peine,
Il faut avoir recours à son rare conseil,
Sans doute qu'on ne peut en trouver un pareil.

SCENE II

CELIDOR *parle à la sage Mondaine.*

Ma belle nous venons pour consulter l'oracle
De votre bel esprit que l'on tient à miracle³⁵⁹.

Le changement de lieu est assez évident, mais peut être représenté de deux manières : soit Célidor quitte le plateau et y reparait ; soit il passe d'une partie du plateau à une autre en restant en permanence visible. La distance entre le point de départ (le lieu où se déroule la première scène) et le point d'arrivée (celui où se trouve la sage Mondaine, et où se déroule la deuxième scène) serait là encore représentée à échelle réduite puisque Célidor accomplit en quelques pas un trajet qui, selon toute vraisemblance, est beaucoup plus long (la seule différence avec l'exemple précédent étant que Célidor ne parle pas en marchant). On verra que ce procédé peut être employé pour représenter des voyages entre des lieux parfois très éloignés : quelques pas sur le plateau peuvent signifier que le personnage change de pays³⁶⁰. La seconde solution a le mérite de la rapidité et de la continuité ; la première sacrifie la continuité, mais respecte un peu mieux la vraisemblance spatiale. Là encore, rien dans le texte ne permet de savoir si les deux scènes sont liées.

³⁵⁸ Ou plutôt : l'absence d'amorce, d'attaque liée et d'interruption. On a vu que ces deux derniers procédés garantissent de la même manière la liaison des scènes (cf. supra p. 172).

³⁵⁹ Corneille, *Le Ravisement de Florise ou l'Heureux Événement des oracles*, tragi-comédie, Paris, Toussaint Quinet, 1632, II, 1-2.

³⁶⁰ Cf. infra p. 595.

Tout comme pour les ruptures de discours ambiguës, les pièces où se rencontrent ce genre d'enchaînement sont de toute façon des pièces irrégulières qui présentent d'autres ruptures qui ne font, quant à elles, aucune doute : il nous a donc semblé raisonnable de compter comme des liaisons tous les enchaînements du type « A/AB » où A et B s'adressent immédiatement la parole, même en l'absence d'amorce et sauf si l'on sait avec certitude que, entre sa sortie et son retour sur plateau, A a accompli une action hors champ (et non un simple déplacement, si important soit-il).

Les pièces qui reposent explicitement sur un décor *non unifié* (c'est-à-dire où le plateau représente simultanément plusieurs lieux hétérogènes, distants l'un de l'autre ou contigus) méritent d'être traitées à part. Dans *L'Esprit follet*, le plateau représente, côte à côte, la chambre d'Angélique et la chambre de Florestan, qui lui est contiguë et communique avec elle par une porte cachée dont Florestan ignore l'existence. À la scène 1 de l'acte IV, Angélique est dans sa chambre avec sa suivante, et Florestan n'est pas chez lui. À la scène 2, il revient avec son domestique. Durant tout le début de cette scène, les deux femmes restent muettes. Dans un second temps, Angélique pénètre dans la chambre de Florestan et, sans se faire voir ni lui parler, l'éclaire de sa lanterne sourde³⁶¹. Il n'y a pas de raison de supposer qu'Angélique a quitté le plateau durant la première partie de la scène, mais si tous les personnages sont visibles des spectateurs, les deux scènes ne se déroulent pas dans le même lieu. Nous avons donc considéré cet enchaînement comme une rupture. Dans *Les Galanteries du duc d'Ossonne*³⁶², qui exploite le même procédé, les didascalies précisent d'ailleurs qu'une tapisserie cache la chambre qui reste occupée, mais dans laquelle aucune action ne se déroule plus. On pose donc comme principe que, dans un enchaînement du type « A/(A)B/AB » où la scène A ne se déroule pas dans le même lieu que les scènes (A)B et AB, et même si celles-ci appartiennent à la même scène textuelle, il faut, pour qu'elle soit liée à la suivante, que la scène (A)B introduise explicitement un rapport de coprésence entre les personnages (soit qu'ils se parlent d'un lieu à l'autre, soit que l'un écoute l'autre), ce qui aurait été le cas si d'Ouille avait indiqué (par une didascalie ou par le discours d'Angélique) qu'Angélique écoute Florestan depuis sa chambre avant de lui rendre visite.

³⁶¹ D'Ouille, *L'Esprit follet*, *op. cit.*, IV, 1-2.

³⁶² Mairet, *Les Galanteries du duc d'Ossonne*, *op. cit.*

β. Sortie

• Amorce de sortie

La sortie d'un personnage (« AB/A ») autorise moins de variations que son entrée. En général, le moment où B cesse d'être présent sur le plateau coïncide avec le moment où il cesse d'être en communication avec A.

Certaines répliques, où un personnage commente la sortie d'un autre qu'il semble suivre du regard, forment comme un pendant de l'amorce d'entrée : on parlera alors d'*amorce de sortie*. Il n'est pas rare que les amants et les amantes éconduits accompagnent d'un « il fuit » ou « elle fuit » le spectacle désespérant de la sortie d'un être qui leur échappe, comme Séleucus et Antiochus après le départ de Rodogune : « Séleucus : Elle nous fuit, mon frère, après cette rigueur. / – Antiochus : Elle fuit, mais en Parthe, en nous perçant le cœur³⁶³. » Le procédé souligne la sortie, et donc la liaison : tout comme l'amorce d'entrée ne peut être isolée de la scène qui suit, l'amorce de sortie ne peut être détachée de la scène précédente. Elle est cependant beaucoup moins intéressante, dans la mesure où elle ne marque pas le moment où un personnage aperçoit quelqu'un dont il ignorait jusque-là la présence, ou qui était jusque-là absent du plateau : elle peut être prononcée alors que celui qui est sorti est déjà loin.

• Aparté de clôture

Le seul procédé vraiment remarquable est l'*aparté de clôture*, prononcé en secret par un personnage juste avant sa sortie. La dernière réplique de la scène n'est alors pas adressée à celui qui reste sur le plateau. N. Fournier³⁶⁴ en donne de nombreux exemples. Ainsi dans *Mithridate* :

MITHRIDATE

Non, Madame. Il suffit. Je vais vous l'envoyer.
Allez. Le temps est cher. Il le faut employer.
Je vois qu'à m'obéir vous êtes disposée.
Je suis content.

MONIME, *en s'en allant*.

Ô ciel ! Me serais-je abusée ?

³⁶³ Corneille, *Rodogune*, *op. cit.*, III, 5, v. 1049-1050.

³⁶⁴ Nathalie Fournier, *L'Aparté dans le théâtre français du XVII^e siècle au XX^e siècle*, *op. cit.*, p. 241-243.

SCÈNE VI

MITHRIDATE

Ils s'aiment. C'est ainsi qu'on se jouait de nous³⁶⁵.

L'aparté de clôture prononcé par Monime fonctionne en un certain sens comme la rupture de discours : tandis que celle-ci est *précédée* d'une discontinuité dans l'énonciation (elle ne s'enchaîne pas à la réplique précédente), l'aparté de clôture est *suivi* d'une semblable discontinuité. « Ils s'aiment » se situe dans le prolongement de la dernière réplique de Mithridate adressée à Monime, mais en aucun cas de « Me serais-je abusée ? ». L'enchaînement des scènes correspond donc à un schéma « AB/(A)B/B », où le segment (A)B représente le bref aparté de clôture. Contrairement à ce qui se passe dans une rupture de discours, Monime a bien conscience de la présence de Mithridate : elle parle donc de manière à ne pas être entendue. Néanmoins, de même que la rupture de discours montre la fin d'un monologue ou d'un dialogue commencé hors champ, l'aparté de clôture prononcé par Monime peut être vu comme le début d'un monologue ou d'un dialogue qui va continuer hors champ : il n'a donc pas exactement le même statut que les apartés qui interrompent un dialogue et qu'un personnage dérobe à son interlocuteur entre deux répliques qu'il lui adresse.

L'aparté de clôture est ici extrêmement court, mais il arrive, dans les pièces de la première moitié du siècle, qu'il soit plus long. Dans *L'Esprit fort*, après que Cléronte l'a provoqué en duel parce qu'il le croit son rival, Orilame prononce ainsi une douzaine de vers où il relève qu'il ne feint d'aimer la maîtresse de Cléronte que pour gagner la sœur de celle-ci :

CLERONTE

C'est trop perdre de temps, je vous veux voir demain,
Ou ces mots en la bouche, ou l'épée à la main.

ORILAME

Tu peux sur mon épée autant que sur ma langue.
Le raisonnable ami, la plaisante harangue !
Que j'aïlle effrontément... ah ! sors de mon penser.
[...]
J'adore une beauté de tous points accomplie,
Un miracle d'amour digne des plus grands rois,
Et pour en gagner une il en faut servir trois.
Jusqu'ici ma raison ne s'est point égarée.
Mais bons Dieux, j'oubliais d'écrire à Célirée.

³⁶⁵ Racine, *Mithridate*, *op. cit.*, III, 5-6, v. 1113-1117.

SCENE V

CLERONTE, LICANTE

CLERONTE

Il fuit, ce lâche ami. Qu'il me fasse un affront !
 Que le courage au cœur, la honte sur le front,
 Je perde en un moment tout le bien que j'espère³⁶⁶ !

Comme le fait justement remarquer C. Scherer, après « Tu peux sur mon épée autant que sur ma langue »,

Orilame s'écarte de Cléronte et dit les derniers vers de la scène 4 en aparté ; Cléronte ne doit pas l'entendre, Orilame ne parle que pour le spectateur. Ensuite il sort³⁶⁷.

Le spectateur n'aura aucun mal à comprendre la situation, mais en l'absence de didascalie et vu la longueur de la réplique d'Orilame, le lecteur aura, quant à lui, tendance à croire que Cléronte est sorti, puisque Orilame cesse de s'adresser à lui et révèle même un secret que, pour la cohérence de l'intrigue, celui-ci ne doit pas entendre. C'est seulement en lisant « Il fuit, ce lâche ami » (qui constitue donc une amorce de sortie) qu'il comprendra que Cléronte est en réalité resté sur le plateau. On se trouve donc dans un cas exactement comparable à celui des ruptures de discours, où seule l'amorce d'entrée peut attester avec certitude que les deux scènes sont liées. Ici, c'est l'amorce de sortie qui remplit ce rôle. Si Cléronte avait par exemple commencé la scène par « Que le courage au cœur, la honte sur le front, / Je perde en un moment tout le bien que j'espère ! » on aurait très bien pu imaginer qu'il était sorti dès la fin de sa dernière réplique à la scène 3 et qu'il revenait sur le plateau au début de la scène 4 pour exprimer sa colère, et il n'y aurait donc eu aucun moyen d'exclure l'hypothèse d'une rupture de la liaison des scènes (c'est-à-dire un schéma « AB/B//A », où A correspond à Cléronte et B à Orilame, et non « AB/(A)B/A »). Ce cas est cependant purement théorique : s'ils ne sont pas suivis d'une amorce de sortie (comme dans cet exemple), les apartés de clôture sont le plus souvent suffisamment brefs pour ne pas poser de vrai problème d'interprétation (comme dans *Mithridate*) : il était donc inutile de mettre en place un protocole comparable à celui que nous avons appliqué aux ruptures de discours pour définir *a priori* à quelles conditions nous les compterions parmi les liaisons.

Cependant, les pièces qui impliquent un décor non unifié méritent là encore d'être traitées à part. Au début de la scène 3 d'*Armide et Renaud*, la « tragi-comédie en machines » qui occupe l'acte V de *La Comédie sans comédie*, Renaud

³⁶⁶ Claveret, *L'Esprit fort*, op. cit., II, 4-5, v. 583-601.

³⁶⁷ Claveret, *L'Esprit fort*, éd. Colette Scherer, Genève, Droz, 1997, p. 99.

est en compagnie d'Agis. Il franchit le pont qui le mène dans une île enchantée, mais Agis, qui s'apprêtait à le suivre, reste sur le rivage, arrêté par un fantôme qu'il combat et qui finit par disparaître. À la scène 4, Renaud est sur l'île et prononce un monologue³⁶⁸. Il n'y a pas de raison de supposer que Renaud a quitté le plateau, mais, s'il est resté visible aux yeux des spectateurs, il était muet durant le combat entre Agis et l'ombre, et il ignore même ce qui a empêché Agis de le rejoindre. On appliquera donc le même principe, et l'on considérera que ces deux scènes, qui ne se déroulent pas dans le même lieu, sont séparées par une rupture.

b. Liaisons de présence sans discours

Dans tous les cas étudiés jusqu'à présent, la liaison opère entre une scène A et une scène AB qui la précède ou la suit et dans laquelle les personnages dialoguent l'un avec l'autre. Même si, durant une phase de transition plus ou moins complexe, les deux personnages peuvent être coprésents sans le savoir ou sans se parler, ils finissent bien par entrer en communication à un moment ou à un autre (dans le cas des ruptures de discours) ou étaient initialement en communication (dans le cas des apartés de clôture).

Le dramaturge peut également jouer sur les degrés de coprésence pour créer une liaison entre deux scènes « A/AB » ou « AB/A » sans pour autant que A et B s'adressent à aucun moment la parole durant la scène où ils sont tous deux présents sur le plateau. Cette *liaison de présence sans discours* est définie dans le « Discours des trois unités », qui corrige sur ce point l'examen de *La Suivante* :

J'ai parlé de trois sortes de liaisons dans cet examen de *La Suivante* : j'ai montré aversion pour celles de bruit, indulgence pour celles de vue, estime pour celles de présence et de discours ; et dans ces dernières j'ai confondu deux choses qui méritent d'être séparées. Celles qui sont de présence et de discours ensemble ont sans doute toute l'excellence dont elles sont capables ; mais il en est de discours sans présence, et de présence sans discours, qui ne sont pas dans le même degré. Un acteur qui parle à un autre d'un lieu caché, sans se montrer, fait une liaison de discours sans présence, qui ne laisse pas d'être fort bonne ; mais cela arrive fort rarement. Un homme qui demeure sur le théâtre, seulement pour entendre ce que diront ceux qu'il y voit entrer, fait une liaison de présence sans discours, qui souvent a mauvaise grâce, et tombe dans une affectation mendrée, plutôt pour remplir ce nouvel usage qui passe en précepte, que pour aucun besoin qu'en puisse avoir le sujet. [...] Autre chose est quand ils se tiennent cachés pour s'instruire de quelque secret d'importance par le moyen de ceux qui parlent, et qui croient n'être entendus de personne ; car alors l'intérêt qu'ils ont à ce qui se dit, joint à une curiosité raisonnable d'apprendre ce qu'ils ne peuvent savoir d'ailleurs, leur donne grande part en l'action malgré leur silence³⁶⁹.

³⁶⁸ Quinault, *La Comédie sans comédie*, comédie, Paris, Guillaume de Luynes, 1657 [1655], V, 3-4.

³⁶⁹ Corneille, « Discours des trois unités », *op. cit.*, p. 136-137.

Corneille distingue les cas où aucun obstacle physique ne s'oppose au dialogue (« Un homme qui demeure sur le théâtre, seulement pour entendre ce que diront ceux qu'il y voit entrer ») et ceux où ce n'est pas le cas (« ils se tiennent cachés pour s'instruire de quelque secret d'importance par le moyen de ceux qui parlent, et qui croient n'être entendus de personne »). Cette distinction en recouvre chez lui une autre, entre les liaisons de présence sans discours qui ne sont pas essentielles à l'action – et qui ont donc « mauvaise grâce » – et celles qui le sont. On verra néanmoins que ces deux distinctions ne sont pas absolument équivalentes : nous adopterons donc ici la première d'entre elles (« demeurer sur le théâtre » / « se tenir caché ») à titre de distinction principale, et nous nous intéresserons, pour chacun des deux cas qu'elle envisage, au rôle que joue la liaison dans la cohérence de l'intrigue.

α. Sans obstacle physique

À la suite de ce texte, Corneille donne deux exemples du premier type de liaison de présence sans discours : à l'acte III de *La Mort de Pompée*, Achorée, l'écuyer de Cléopâtre, est en train de parler avec Charmion, la confidente de celle-ci, quand arrivent Ptolomée, César et leurs suites respectives. Charmion sort avant leur entrée pour retrouver Cléopâtre, tandis qu'Achorée reste :

ACHOREE

Mais César vient. Allez,
Peignez-lui bien nos gens pâles et désolés ;
Et moi, soit que l'issue en soit douce ou funeste,
J'irai l'entretenir quand j'aurai vu le reste³⁷⁰.

Mais la scène qui s'ouvre est uniquement constituée d'un dialogue entre Ptolomée et César. Achorée y reste dans une position de témoin : il ne parle à personne, personne ne lui parle ni ne mentionne sa présence. Achorée sort à la suite de Ptolomée. L'entrée de César et de Ptolomée fonctionne donc comme une rupture de discours, mais, contrairement aux exemples que nous avons précédemment donnés de ce procédé, où la rupture était *temporaire* et se résolvait à plus ou moins long terme par un dialogue, il s'agit ici d'une rupture de discours *définitive*. Cependant, celui qui voit ou lit la pièce pour la première fois ne peut comprendre qu'une rupture de discours est temporaire ou définitive que rétrospectivement, ce qui rapproche considérablement ces deux procédés. Rien ne les distingue l'un de l'autre au moment où ils ont lieu : César et Ptolomée pourraient à tout moment avoir besoin d'adresser la parole à Achorée et, inversement, rien ne garantit au

³⁷⁰ Corneille, *La Mort de Pompée*, op. cit., III, 1, v. 803-806.

spectateur que, à l'acte II d'*Iphigénie*, Ériphile va finalement se trouver prise à témoin, puis dialoguer avec Iphigénie³⁷¹.

Le deuxième exemple est celui de l'acte IV d'*Andromède*, où Ammon, qui parlait avec Phinée à la scène 5, reste muet pendant toute la scène 6. Il reste sur le plateau jusqu'à la fin de la scène, qui coïncide avec celle de l'acte, mais ne sort jamais de son silence.

Dans ces deux exemples, comme le souligne Corneille, la liaison de présence sans discours ne joue aucun rôle dans l'intrigue :

Ces personnages qui deviennent muets lient assez mal les scènes, où ils ont si peu de part qu'ils n'y sont comptés pour rien. [...] Ammon et Achorée mêlent une présence si froide aux scènes qu'ils écoutent, qu'à ne rien déguiser, quelque couleur que je leur donne pour leur servir de prétexte, ils ne s'arrêtent que pour les lier avec celles qui les précèdent, tant l'une et l'autre pièce s'en peut aisément passer³⁷².

En effet, Achorée ne reste pas pour apprendre un secret précis qu'il voudrait connaître, mais simplement pour se tenir au courant : il n'apprend rien de décisif, la scène confirme simplement l'hostilité de César envers le roi, et il ne sera jamais question du compte rendu qu'Achorée est censé faire à Cléopâtre. La liaison de présence sans discours pourrait facilement être transformée en une simple rupture, et ce procédé est employé, selon l'expression de Corneille, « plutôt pour remplir ce nouvel usage qui passe en précepte, que pour aucun besoin qu'en puisse avoir le sujet ». On peut donc utiliser, pour décrire le fonctionnement de ces liaisons, la même opposition entre la structure « profonde » de la pièce et sa « surface³⁷³ » que pour les motivations, et la même notion de « couleur » (que Corneille emploie d'ailleurs lui-même dans l'expression « quelque couleur que je leur donne pour leur servir de prétexte »). Ces liaisons de présence sans discours sont superficielles car elles ne sont pas nécessaires à l'intrigue. Le dramaturge les emploie quand, dans l'élaboration du plan de la pièce, la disposition des scènes laisserait une rupture entre deux scènes. Elles sont donc des liaisons de surface, qui masquent et donnent une couleur de liaison à des ruptures qui, en profondeur, fonctionnent comme n'importe quelle autre rupture : le schéma « Charmion-Achorée/(Achorée-)César-Ptolomée » fonctionne exactement comme un schéma « Charmion-Achorée//César-Ptolomée ».

Il faudrait, en toute rigueur, envisager le cas inverse, dont Corneille ne parle pas : un personnage ou un groupe de personnages, qui jusqu'alors ne parlait pas

³⁷¹ Cf. supra p. 148.

³⁷² Corneille, « Discours des trois unités », *op. cit.*, p. 137. À vrai dire, la caractéristique de ce procédé n'est pas qu'Achorée et Ammon ne parlent pas, mais qu'aucun dialogue ne s'instaure entre les personnages : même si les témoins commentaient en aparté la scène à laquelle ils assistent, le procédé fonctionnerait de la même manière – si ce n'est que la liaison entre les deux scènes serait un peu plus forte. Nous entendons donc l'expression « liaison de présence et de/sans discours » au sens de « liaison de présence et de/sans dialogue »

³⁷³ Cf. supra p. 84.

aux autres et à qui personne ne parlait, reste sur le plateau quand tous les autres sont sortis (soit un schéma « (A)B/A » et non plus « A/(A)B »). Située en aval de la scène (A)B, la liaison de présence sans discours ne s'accompagnera donc pas d'une rupture de discours, qui n'intervient que quand la liaison se situe en amont de cette scène. C'est le cas à la fin de l'acte IV d'*Iphigénie*. Ériphile entre à la suite d'Iphigénie à la scène 10, mais se contente d'assister en silence à cette scène, où Agamemnon demande à Iphigénie et Clytemnestre de s'enfuir du camp pour échapper au sacrifice. Ce n'est que quand tous sont partis qu'Ériphile sort de son silence : « Suis-moi. Ce n'est pas, Doris, notre chemin. [...] / Viens, te dis-je. À Calchas je vais tout découvrir³⁷⁴. »

Contrairement à Achorée ou Ammon, la présence d'Ériphile à la scène 10 est essentielle. Néanmoins, le passage de la scène 10 à la scène 11 n'est pas un changement de scène comme les autres : il y a bien une liaison de présence sans discours, qui souligne le double statut (et le double jeu) d'Ériphile. Elle apparaît d'abord comme suivante d'Iphigénie et, en tant que telle, reste muette pendant une rencontre entre des personnages principaux. Restée seule, elle peut agir comme un véritable personnage épisodique, qui possède sa propre confidente (Doris) et qui, par jalousie, va traverser les desseins de ces personnages principaux. On voit donc que la liaison de présence sans discours est cette fois essentielle à l'intrigue et que, même si ce procédé n'implique pas un obstacle physique entre les personnages, il ne constitue pas nécessairement une liaison « superficielle³⁷⁵ ».

On trouvera dans *La Princesse d'Élide* un exemple où sont combinés ces deux types de liaison, en amont et en aval de la scène (A)B. Moron, Arbate et Euryale voient arriver la princesse (dont ce dernier est amoureux) accompagnée de sa suite et de ses deux autres prétendants. Ceux-ci se vantent d'avoir tué un sanglier qui la menaçait. Mais la princesse, toute dévouée à Diane et absolument insensible aux tentations de l'amour ne leur en sait aucun gré : « Quel que fût le sanglier d'aujourd'hui, / J'en en mis bas, sans vous, de plus méchants que lui³⁷⁶. » Les trois interlocuteurs repartent chacun de leur côté sans avoir adressé la parole à Euryale, Moron et Arbate qui réagissent alors à ce qu'ils viennent d'entendre (soit un schéma « A/(A)B/A »). Ces personnages en train de converser semblent entrer et sortir sous les yeux de nos trois spectateurs muets comme l'image d'une lanterne magique. La présence d'Euryale durant cette scène n'est guère plus nécessaire que celle d'Achorée dans *La Mort de Pompée*. Face à la froideur de la princesse, il décide d'adopter une nouvelle stratégie et d'attirer son attention en feignant à son

³⁷⁴ Racine, *Iphigénie*, op. cit., IV, 11, v. 1487-1492.

³⁷⁵ Cette possibilité semble cependant limitée aux cas où la liaison intervient en aval de la scène (A)B : nous n'avons pas trouvé d'exemple correspondant à la définition de Corneille (où la liaison intervient uniquement en amont de la scène (A)B) et où la présence de A au côté de B serait nécessaire à la cohérence de l'intrigue.

³⁷⁶ Molière, *La Princesse d'Élide* [8 mai 1664], dans *Les Plaisirs de l'île enchantée*, Paris, Robert Ballard/Thomas Jolly/Guillaume de Luyne/Louis Billaine, 1665, I, 3, v. 299-300.

égard une indifférence encore plus forte que celle qu'elle affiche à l'égard de tous ses prétendants, mais on sent que le lien de causalité est artificiel : n'importe quel autre événement aurait pu servir de déclencheur.

β. Avec un obstacle physique

Dans les exemples précédents, A et B sont présents en même temps sur le plateau et aucun obstacle physique ne les sépare. S'ils ne dialoguent pas, c'est soit que B ne voit pas A en vertu de la convention que nous avons déjà étudiée, soit que, tout en le voyant, il ne lui prête pas attention. Comme nous l'avons déjà vu, ces deux hypothèses sont souvent toutes les deux valables pour un même exemple : peu importe que la princesse d'Élide ne voit pas Euryale, Moron et Arbate ou que ceux-ci se glissent parmi sa suite et qu'elle ne s'étonne pas de leur présence. Dans tous les exemples, B ne dit de toute façon rien qu'il voudrait que A ignore.

Le second type de liaison de présence sans discours repose au contraire sur une situation où un personnage est explicitement dans l'impossibilité d'en voir un autre. Cependant, seuls les cas où ce personnage est caché ou endormi présentent un intérêt particulier du point de vue de la liaison.

• Liaison de cachette

On a vu que Corneille évoquait dans le corps de son exposé le cas des personnages qui « se tiennent cachés pour s'instruire de quelque secret d'importance » et voyait dans ce procédé un moyen tout à fait acceptable de lier les scènes. Ce degré de coprésence n'assure pas toujours à lui seul la liaison des scènes. Il peut en effet être combiné à une liaison de présence et de discours. Quand Néron se cache pour épier Britannicus et Junie, celle-ci reste sur le plateau : c'est sa présence qui assure la liaison entre les deux scènes ; de même, quand Damis sort du cabinet où il s'était retiré, Elmire et Tartuffe sont encore présents sur le plateau, puisqu'il veut, justement, les surprendre³⁷⁷.

Mais il arrive fréquemment que le seul personnage présent entre deux scènes soit caché : la liaison repose donc uniquement sur sa présence invisible. On parlera alors de *liaison de cachette*. C'est ce qui arrive quand tous les personnages présents sur le plateau se cachent au moment où quelqu'un entre (ou que ceux qui ne se cachent pas sortent) – soit un schéma « A/(A)B » où les parenthèses indiquent cette fois qu'un personnage se cache. Dans la mesure où B entre sans voir A, cette liaison possédera naturellement les propriétés qui sont communes aux entrées initiales et aux ruptures de discours : conversation qui commence *in*

³⁷⁷ Molière, *Le Tartuffe*, *op. cit.*, III, 3-4.

medias res, et impossibilité de justifier l'entrée par une motivation interne. Elle acceptera également les mêmes paramètres que ceux que nous avons définis plus haut³⁷⁸ en étudiant les différentes modalités selon lesquelles un personnage peut se cacher d'un autre (rester ou non visible des spectateurs, commenter en aparté la scène à laquelle il assiste ou rester muet, etc.).

Au début de *La Silvanire* de Mairet, Aglante est sur point de révéler à Hylas le nom de sa maîtresse, quand arrivent les parents de celle-ci, qui la cherchent pour lui annoncer qu'ils ont décidé de la marier à Théante. Aglante et Hylas se cachent alors pour les écouter :

AGLANTE

Berger, c'est l'orgueilleuse et belle... Mais voici
Ménandre avec Lérice ; avant qu'il soit plus proche,
Cachons-nous, je te prie, au creux de cette roche.

SCENE II

MENANDRE, LERICE

MENANDRE

Nous promenons en vain nos regards et nos pas ;
Certain que d'aujourd'hui nous ne la verrons pas,
Je ne connais que trop qu'elle fuit ma rencontre³⁷⁹.

Le dialogue entre Ménandre et Lérice révèle à Aglante que ceux-ci la destinent à un autre berger, Théandre. Le plus souvent, la liaison de cachette est, comme ici, renforcée par une amorce : la liaison vient non seulement de ce qu'Aglante et Hylas sont cachés durant la deuxième scène, mais aussi de ce qu'il ont aperçu venir Ménandre et Lérice (« Mais voici / Ménandre avec Lérice »).

Le mouvement inverse (sortir de sa cachette) peut également fonctionner comme une liaison de cachette. Les personnages cachés réapparaissent une fois que tous les autres sont sortis du plateau, comme le font Aglante et Hylas dès que Ménandre et Lérice sont partis :

LERICE

Mais allons la chercher, elle est possible allée
Chasser avec Fossinde au bois de la vallée.

³⁷⁸ Cf. supra p. 133.

³⁷⁹ Mairet, *La Silvanire*, op. cit., I, 1-2, v. 126-131.

SCENE III

AGLANTE, HYLAS

AGLANTE

Ô funeste nouvelle ! ô Dieux ! qu'ai-je entendu³⁸⁰ !

On aura alors un schéma « (A)B/A ». La liaison est plus forte dans ce second cas, puisque les personnages qui étaient cachés réagissent à la scène à laquelle ils viennent d'assister, tandis que, dans le premier, la rupture de discours produit un effet de discontinuité beaucoup plus sensible.

La liaison de cachette est très proche du premier type de liaison de présence sans discours : comme elle, elle admet deux variantes selon qu'elle se situe en amont ou en aval de la scène (A)B. Aglante et Hylas occupent une position de témoin comparable à celle de Moron, Arbate et Euryale dans *La Princesse d'Élide*. Seul change le rapport qu'entretiennent à leur égard les personnages qu'ils écoutent : Aglante et Hylas indiquent explicitement qu'ils se cachent, tandis que rien dans le texte de *La Princesse d'Élide* n'implique un semblable obstacle physique. Mais si Euryale et ses compagnons se fondent dans la suite de la princesse, cela revient d'une certaine manière à se cacher. Même s'ils ne soulignent pas ce mouvement dans leur discours, rien n'interdit non plus aux comédiens de jouer cette scène comme celle de *La Silvanire*, en se dissimulant derrière un élément du décor. Si Molière avait écrit sa pièce trente ans plus tôt, il aurait sans doute explicitement pris ce parti (« Cachons-nous pour savoir quel accueil elle fait aux vœux qu'ils lui adressent », aurait pu dire Euryale).

Les deux types de liaison de cachette (« A/(A)B » et « (A)B/A ») sont ici combinés l'un à l'autre (« A/(A)B/A »), mais ils se rencontrent le plus souvent l'un sans l'autre. Trois combinaisons sont alors possibles :

– A entre en cachette quand B est déjà présent, sans se faire voir de lui (soit « B/(A)B/A³⁸¹ »), son entrée étant indiquée par une didascalie ou par les commentaires qu'il émet en aparté.

– A sort en cachette quand B est encore présent (« A/(A)B/B³⁸² »), sa sortie étant indiquée de la même manière.

– A sort de sa cachette pour se montrer à B (« A/(A)B/AB »). A peut alors prendre en compte, dans le dialogue final qu'il a avec B, ce qu'il vient d'apprendre au sujet de ce dernier, comme Célidan qui, à la scène 2 de l'acte I de *Luciane*, se cache quand sa maîtresse arrive pour découvrir ses sentiments :

³⁸⁰ *Ibid.*, I, 2-3, v. 171-173.

³⁸¹ Voir par exemple Mareschal, *Le Railleur ou la Satyre du temps*, comédie, Paris, Toussaint Quinet, 1638 [Carnaval 1635], III, 1-2.

³⁸² Voir par exemple Turnèbe, *Les Contents*, comédie nouvelle en prose française, Paris, Félix Le Mangnier, 1584, V, 3-5.

Mais qu'entends-je venir ? N'est-ce point ma bergère ?
 C'est elle ; connaissons son humeur mensongère
 Lorsqu'elle dit son cœur n'être d'amour touché.
 Cachons-nous : nous pourrions savoir s'il est caché,
 Car pensant être seule... Elle est déjà trop proche.
 Fuyons, retirons-nous au creux de cette roche³⁸³.

Célidan détaille non sans lourdeur l'enjeu de ce procédé : se cacher pour découvrir ce que cache l'autre. Le monologue de Luciane qui suit lui apprend qu'il ne lui est pas aussi indifférent que celle-ci le prétend : il sort donc de sa cachette et l'aborde (sans lui faire savoir qu'il a entendu ce qu'elle vient de dire). La froideur de Luciane, qui jusqu'alors le désespérait, n'est plus pour lui qu'un agréable spectacle qu'il commente avec amusement en aparté (« Voyez comme elle veut déjà user de feinte / Mais je connais son cœur », « Qu'elle fait bien la froide³⁸⁴ », etc.). Quand on le considère dans sa globalité, cet enchaînement ne correspond plus à une liaison de présence sans discours à proprement parler, puisque la liaison de cachette débouche sur un dialogue entre les deux personnages. Elle fonctionne alors comme une étape au sein d'une liaison de présence et de discours particulièrement complexe, et présente par là même une affinité structurelle avec la rupture de discours : comme celle-ci, mais d'une manière encore plus appuyée, elle emprunte un détour avant de faire se rencontrer les personnages.

*

Dans les exemples que nous avons donnés, la liaison de cachette relie une scène où le personnage n'est pas caché et une scène où il l'est, ou inversement. Elle peut également relier deux scènes entre lesquelles il reste caché, faisant alors intervenir au moins trois personnages (« (A)B/(A)C »). Dans *La Sylvanire* de d'Urfé, le satyre cherche à surprendre Fossinde :

SATYRE

Je m'en vais me cacher
 Dans ce buisson touffu,
 Attendant qu'elle vienne :
 Si je puis l'attraper,
 Elle aura beau crier
 Avant qu'elle m'échappe :
 Aussi bien m'a-t-on dit
 Que bien souvent ces belles
 Veulent que leurs faveurs
 On prenne en dépit d'elles,

³⁸³ Bénésin, *Luciane, op. cit.*, I, 1. On voit que, comme l'amorce, la préparation et l'annonce, la liaison de cachette se prête fort bien au réemploi d'hémistiches formulaires : combien de bergers se cachent, comme Célidan, et avant lui Aglante et Hylas, « au creux de cette roche »...

³⁸⁴ *Ibid.*, I, 2.

Et que par force on semble être vainqueur
 D'un combat, où vaincues
 Elles sont de bon cœur.

SCÈNE II

SYLVANIRE

Le ciel jamais ne fait rien d'inutile,
 À ce que l'on nous dit³⁸⁵ ?

Mais Fossinde se fait attendre : Sylvanire rencontre Tirinte, puis sort, Tirinte rencontre Alciron et Ménandre ; Ménandre sort, et Tirinte et Alciron sortent à leur tour. Sylvanire revient alors avec Fossinde, puis la quitte. Il faut supposer que le satyre est resté caché durant tout ce temps, puisqu'il réapparaît à la scène 8, quand Fossinde s'apprête à sortir :

SCÈNE VIII

SATYRE, FOSSINDE

SATYRE

Elle s'en veut aller,
 Gardons qu'elle n'échappe,
 Jamais occasion
 Ne se trouva plus belle,
 Personne n'est ici :
 Amour à mes desseins
 Sois ce coup favorable.

FOSSINDE

Dieu voici le satyre,
 Sois, Diane, à mon aide³⁸⁶.

Si l'on symbolise par un « c » ce personnage caché, l'acte II correspond au tableau suivant :

³⁸⁵ D'Urfé, *La Sylvanire ou la Morte vive*, fable bocagère, Paris, Robert Fouet, 1627, II, 1-2, v. 2095-2109.

³⁸⁶ *Ibid.*, II, 8, v. 3509-3517.

	II							
	1	2	3	4	5	6	7	8
Satyre		c	c	c	c	c	c	
Sylvanire								
Tirinte								
Alciron								
Ménandre								
Fossinde								

On voit qu'à la liaison de cachette initiale s'en ajoute une deuxième, entre la sortie de Tirinte et d'Alciron et l'entrée de Sylvanire, où seule la présence invisible du satyre pourrait assurer la continuité de la représentation – soit un schéma global « A/(A)B/(A)C/AC » (où B représente le groupe de personnages composé de Sylvanire, Tirinte, Alciron et Ménandre, et C Fossinde, qui est présente sur le plateau à la fois quand le satyre est caché et quand il sort de sa cachette).

Pendant, cet exemple montre également que les liaisons de cachette ne sont pas exemptes d'ambiguïtés. En effet, la première liaison ne s'accompagne d'aucune amorce. Le satyre se cache préventivement ; il guette l'arrivée de Fossinde, et ce n'est parce que Sylvanire entre qu'il gagne son buisson : il s'y trouve déjà à ce moment-là. Par ailleurs, il ne commente pas en aparté ce qui se passe durant tout le temps où il est caché, et reste totalement muet. Enfin, rien n'indique dans la suite de la pièce qu'il ait entendu ou vu ce qui s'est passé dans les scènes 2 à 5.

Les deux liaisons de cachette de *La Sylvanire* ont en réalité tout d'une rupture, puisque rien ne prouve que le satyre soit toujours derrière son buisson pendant les scènes 2 à 5. On peut très bien imaginer que ces scènes se déroulent dans un autre lieu que les scènes 1 (où le satyre se cache) et 6 à 8 (où il sort de sa cachette). Pour interdire cette interprétation, il faut que le satyre reste en permanence visible aux yeux des spectateurs, ce qui dépend donc uniquement de la mise en scène³⁸⁷.

Dans les statistiques que nous donnons en annexe, nous ne compterons donc pas ces deux enchaînements comme des liaisons, puisqu'ils garantissent la continuité de la représentation de manière bien moins solide que les autres exemples que nous avons étudiés. D'une manière générale, quand un segment (A)B est entouré de deux liaisons de cachette (du type « A/(A)B » ou « (A)B/(A)C » en amont, et « (A)B/A » ou « (A)B/(A)C » en aval), nous ne les considérerons toutes deux comme des liaisons que si elles remplissent au moins l'une des trois conditions suivantes :

- L'une d'elle s'accompagne d'une amorce.
- Dans le segment (A)B, A ne reste pas muet, mais commente en aparté ce qu'il voit ou entend.

³⁸⁷ Le même problème se pose par exemple dans Dalibray, *La Pompe funèbre ou Damon et Cloris et la réforme du royaume d'amour*, pastorale, Paris, Pierre Rocolet, 1634 [1632], II, 1-6.

– La suite de la pièce montre que A a nécessairement entendu ce que B a dit durant le segment (A)B.

*

Les liaisons de cachette peuvent être un élément essentiel de l'intrigue puisque A peut apprendre, selon l'expression de Corneille, « un secret d'importance ». Cependant, toutes les liaisons de cachette ne fonctionnent pas de cette manière et il n'est souvent guère pertinent de les analyser au prisme de la cohérence de l'action, surtout dans les pièces de la première moitié du XVII^e siècle. Même si le dramaturge s'efforce de montrer la manière dont A réagit à la scène à laquelle il assiste, l'intérêt du procédé se trouve la plupart du temps ailleurs. En effet, le rapport regardant-regardé qu'implique ce procédé se suffit à lui-même. Il permet de dynamiser la scène : même si le personnage que l'on épie ne révèle aucune information capitale, le simple fait qu'il n'ait pas conscience d'être observé crée une tension supplémentaire.

Dans l'exemple de *La Silvanire* de Mairet, Aglante apprend que les parents de Silvanire la destinent à Théandre, mais cette information est loin d'être un secret qu'ils chercheraient à cacher. Elle ne pousse pas Aglante à entreprendre de traverser ce projet, et ne fait qu'augmenter le désespoir dans lequel la froideur de Silvanire (qui n'a jamais osé lui dire qu'elle l'aime en secret) l'a déjà plongé. Elle n'a donc qu'une utilité dramatique ponctuelle, qui se résume à la scène 3 de l'acte I, où Aglante réagit à cette nouvelle, mais elle n'influence nullement le développement de l'intrigue : de fait, l'argument de la pièce ne mentionne pas cet épisode. On retrouve donc ici la même notion de « liaison superficielle », qui peut s'appliquer à tous les types de liaison de présence, et pas seulement à ceux où, comme Achorée et Ammon, quelqu'un assiste en silence à un dialogue entre des personnages qui le voient ou pourraient le voir mais ne lui prêtent pas attention.

De manière générale, les liaisons de cachette sont moins souvent nécessaires à l'intrigue que les cas où un personnage se cache sans que la liaison repose sur ce procédé (et dont *Britannicus* et *Tartuffe* fournissent des exemples parfaits). Cette différence repose sur un principe d'économie dramatique : faire qu'un personnage se cache puis sorte de sa cachette tandis qu'un autre est présent en permanence sur le plateau complique la disposition des scènes en occasionnant deux mouvements supplémentaires. Ceux-ci ne peuvent donc se justifier que s'ils sont nécessaires à la progression de l'intrigue. Au contraire, la liaison de cachette permet souvent de faire une économie de mouvement : Aglante et Hylas pourraient très bien quitter le plateau avant l'entrée de Ménandre et Lérice. La scène 3 n'aurait alors pas lieu (puisque Aglante, ignorant le projet de mariage, n'aurait pas de raison d'être encore plus désespéré qu'auparavant). Mais cette solution obligerait le dramaturge à les faire ensuite revenir, puisque que l'acte I doit également comporter une scène entre Aglante et Silvanire (c'est la scène 4). Au lieu d'être entourée par deux liaisons de cachette, la scène entre Ménandre et Lérice le serait par deux ruptures (soit les schéma « Aglante-Hylas//Ménandre-Lérice//Aglante-Hylas-Silvanire »).

Dans la mesure où il est possible de faire rester Aglante et Hylas sur le plateau à condition qu'ils se cachent, le dramaturge a tout intérêt à privilégier cette solution puisqu'elle permet d'une part de lier toutes les scènes de l'acte I et d'unifier dès le début de la pièce (quoique de manière toute superficielle) les différentes composantes de l'intrigue, et qu'elle obéit d'autre part à un principe d'inertie : il n'est rentable de faire sortir un personnage que si sa présence à la scène suivante est incompatible avec la cohérence de l'intrigue ou que la scène suivante présente un enjeu qui lui est totalement étranger. Cette solution permet en outre de créer une scène additionnelle (la scène 3) et de diversifier les causes du désespoir d'Aglante, qui s'exprime de manière beaucoup plus vive après qu'il a appris le futur mariage entre Théandre et Silvanire. Mais cette nouvelle situation, qui ne possède aucune utilité dramatique, ne constitue qu'un avantage subsidiaire. Ce n'est pas pour la susciter que Mairet a privilégié la liaison de cachette plutôt que la rupture : c'est parce qu'il a choisi la liaison de cachette qu'il en profite pour développer la réaction d'Aglante.

La liaison de cachette peut également être utilisée dans une adaptation ou une réécriture pour lier deux scènes qui ne l'étaient pas dans l'original, ce qui ne fait que confirmer que le procédé peut être étranger à la cohérence de l'intrigue et assurer une liaison purement superficielle. Dans *La Céliane*, les scènes 3 et 4 de l'acte IV sont séparées par une rupture. Julie se plaint d'avoir échoué à séduire Philidor, et, à la fin de son monologue, l'action se déplace dans une chambre où se trouve Nise, qui s'apprête à boire du poison. À la scène 5, Julie la rejoint dans ce lieu et l'empêche de mettre fin à ses jours :

JULIE, *seule*.

J'espérais l'émouvoir, paraissant moins émue,
Et je ne lui parlais, que pour n'être pas crue ;
Mais qu'ai-je fait, hélas, qu'augmenter ses glaçons !
Je sais bien mal, Amour, pratiquer tes leçons.

SCENE IV

NISE, *tenant du poison en une chambre*.

Si jusques à ce point le ciel me favorise,
Que tu n'aies prévenu l'intention de Nise,
Pardonne-moi, Pamphile, et ne t'offense pas
Du dessein qui me fait recourir au trépas.
[...]

SCENE V

JULIE, NISE, CELIANE

JULIE *surprend Nise et, lui arrêtant le bas, dit.*

Dieux que viens-je d'entendre ?

NISE

Ô surprise importune³⁸⁸ !

Croisac a adapté cette pièce aux environs de 1653-1654 (c'est-à-dire à la suite de l'adaptation de *La Célimène* par Tristan³⁸⁹). Adaptation est un bien grand mot : il s'agit en grande partie d'un plagiat, qui est resté manuscrit, et où Croisac recopie la plus grande partie du texte d'origine (comme le fait remarquer H. C. Lancaster, « il modifie le texte de Rotrou essentiellement pour en ôter les situations indécentes et donner à la pièce les caractéristiques d'une pastorale³⁹⁰ »). Or Croisac essaye également, tout en modifiant le moins possible le plan d'ensemble de la pièce, de mettre *La Céliane*, qui compte 10 ruptures irrégulières, en conformité avec la règle de la liaison des scènes, qui est, comme on le verra au chapitre suivant, désormais bien établie. Il n'y parvient pas totalement, mais sa pièce ne compte plus que deux ruptures irrégulières : l'écart est considérable. La version qu'il donne des scènes que nous venons de citer est emblématique de ce parti pris. Chez lui, Julie devient « Célie », et Nise, dont le nom n'est jamais prononcé, peut innocemment devenir « Bélise ». Mais surtout, la rubrique de la scène 5 (qui correspond chez lui, à la suite d'un changement de découpage, à la scène 4) est remplacée par celle-ci :

SCENE IV

BELISE, CELIE

BELISE, *tenant un poison, et Célie la voyant entrer se range en un coin du théâtre.*

Si jusques à ce point le ciel me favorise,
Que tu n'aies prévenu l'intention de Nise,
[...]

³⁸⁸ Rotrou, *La Céliane*, *op. cit.*, IV, 3-5, v. 1219-1255. Céliane, présente dans la rubrique de scène, n'entre que dans un second temps.

³⁸⁹ Tristan L'Hermite, *La Célimène de Monsieur de Rotrou accommodée au théâtre sous le nom d'Amarillis*, pastorale, Paris, Antoine de Sommaville, 1653 [début 1652].

³⁹⁰ « He alters Rotrou's text chiefly in order to free it from indecent situations and to give it characteristics of the pastoral. » (Heny Carrington Lancaster, *A History of French Dramatic Literature in the Seventeenth Century*, t. III, *op. cit.*, vol. I, p. 366.)

Le changement est minime, mais en insérant une amorce (amorce muette, indiquée uniquement par la didascalie « Célie la voyant entrer ») et une liaison de cachette (« se range en un coin du théâtre »), Croisac établit une continuité spatiale entre les deux scènes : il n'est plus question de « chambre », et Bélise vient boire le poison dans le lieu même où se trouvait Célie. La rupture « A//B/AB » devient une liaison de cachette du type « A/(A)B/AB ». Chez Rotrou, on peut s'interroger sur la motivation qui pousse Julie à venir dans la chambre où se trouve Nise. Chez Croisac, c'est au contraire l'entrée de Bélise qui est problématique, et elle l'est bien plus que celle de Julie dans la pièce de Rotrou : c'est un prix que le dramaturge était visiblement prêt à payer pour lier les deux scènes.

*

Il nous faut également rendre compte de cette « liaison de présence sans discours » que Corneille définit en même temps que la « liaison de discours sans présence » :

Un acteur qui parle à un autre d'un lieu caché, sans se montrer, fait une liaison de discours sans présence, qui ne laisse pas d'être fort bonne ; mais cela arrive fort rarement³⁹¹.

En nous fondant sur les différents degrés de coprésence pour établir notre typologie, nous avons dû, pour notre part, adopter une définition plus large de la notion de « présence » : nous avons considéré que, même dans le cas où le personnage caché n'est plus visible du spectateur, il reste d'une certaine manière présent sur le plateau puisqu'il voit ou entend tout ce qui s'y passe. Dans cette perspective, on pourra donc dire que le cas décrit par Corneille fonctionne comme une *liaison de cachette et de discours*.

Pour que ce procédé assure à lui seul la liaison entre les scènes, il faut que le personnage qui parle tout en restant caché ne paraisse sur le plateau qu'avant l'entrée de celui à qui il s'adressera, ou après sa sortie. À la fin de la scène 1 de l'acte II de *La Cour bergère*, Lyzidor se cache en voyant arriver Zelmane (« Dieux ! Quel objet nouveau vient du fond de ce bois ? / Il parle ; cachons-nous pour entendre sa voix. »), avant de répondre aux stances de celui-ci sans se faire voir, si bien que Zelmane le prend pour la voix mystérieuse de son « amoureux génie ».

ZELMANE

Beaux arbres, en ce doux séjour,
Qui ne nous dérobez le jour
Que pour rendre à nos yeux les objets plus aimables ;
Et vous petits Zéphyr,

³⁹¹ Corneille, « Discours des trois unités », *op. cit.*, p. 136-137.

Fûtes-vous les témoins jamais au temps des fables
D'une amour plus étrange, et de plus vrais soupirs ?

LYZIDOR *lui répond.*

Amis de l'ombre et de la paix,
Qui sous votre feuillage épais
Rafraichissez l'ardeur de ma flamme secrète ;
Et vous petits oiseaux,
Faites taire, en respect de ma feinte discrète
Vos voix, l'écho, les vents, les feuilles et les eaux.

ZELMANE

Quelle voix me ravit l'esprit et les oreilles,
Qui jointe à mes soupirs fait des plaintes pareilles ?
Elle dépeint au vrai les feux que je ressens,
Parle de mes désirs, et s'accorde à mon sens ;
Serait-ce point ici mon amoureux génie³⁹² ?

Lyzidor finit par se montrer, mais le début de la scène (qui s'inspire du procédé célèbre du dialogue avec l'écho³⁹³) correspond bien à ce cas très particulier où la cachette n'empêche pas la communication entre les personnages : même si les personnages ne dialoguent pas complètement (Zelmane ne s'adresse pas à Lyzidor, Lyzidor feint de ne pas s'adresser à Zelmane), ils entendent chacun ce que l'autre dit.

• Liaison de sommeil

Le seul autre degré de coprésence où un obstacle empêche un personnage d'en voir un autre et qui, dans notre corpus, présente un intérêt particulier du point de vue de liaison des scènes est celui où un personnage dort sur le plateau³⁹⁴.

³⁹² Mareschal, *La Cour bergère ou l'Arcadie de Messire Philippes Sidney*, tragi-comédie, Paris, Toussaint Quinet, 1640 [1638], II, 2.

³⁹³ Précisons que, dans notre corpus, les exemples où un personnage feint d'être l'écho (et non comme ici une voix mystérieuse qui prononce des répliques complètes) ne fonctionnent pas comme des liaisons : Floridon (*Le Mercier inventif*, pastorale, Troyes, Nicolas Oudot, 1632, III), Orcade (Joyel, *Le Tableau tragique ou le Funeste Amour de Florivale et d'Orcade*, pastorale, Douai, Martin Bogard, 1633, III, 1) et Charite (Thomas Corneille, *Le Berger extravagant*, pastorale burlesque, Paris, Guillaume de Luynes, 1653 [automne 1652], I, 5) n'apparaissent pas seuls sur le plateau avant l'entrée ou après la sortie des personnages auxquels ils s'adressent sous le masque de l'écho : ils entrent en cachette à un moment où ceux-ci sont déjà présents avant de se montrer à eux ou de ressortir en cachette (soit un schéma « B/(A)B/AB » ou « B/(A)B/B » et non « A/(A)B/AB » comme dans l'exemple de *La Cour Bergère*).

³⁹⁴ Dans l'exemple du *Jodelet* où le plateau est plongé dans l'obscurité, Dom Louis reste présent en permanence entre le moment où la lumière s'éteint et celui où elle se rallume, et le procédé n'a donc rien à voir avec la liaison des scènes (cf. supra p. 135) ; quant à la cécité, elle n'est dans notre corpus jamais exploitée

Cette situation peut donner lieu à un autre type de liaison de présence sans discours, comparable à la liaison de cachette, et qui est assez fréquent dans la première moitié du siècle (notamment les pastorales) : il s'agit de la liaison qui se produit quand, entre deux scènes, le seul personnage présent sur le plateau est endormi. On parlera alors de *liaison de sommeil*.

Ce personnage endormi peut être aperçu par ceux qui entrent, comme dans cet exemple du *Filandre*. Célidor, que sa maîtresse vient d'éconduire violemment, le croyant infidèle sur un soupçon que Filandre a fait naître à dessein, s'endort bientôt de lassitude et de douleur ; Céphise, qui en est amoureuse, entre à ce moment, et profite de son sommeil pour lui dérober une boucle de cheveux dont elle compte se servir comme d'une preuve de son infidélité :

CELIDOR

La chasse et mes ennuis causent cette faiblesse,
Sommeil, sois éternel, et perdez tristes yeux,
Perdant votre soleil, la lumière des cieux.

SCENE IV

CEPHISE, *le voyant endormi*.

Redoublez vos accès, amoureuses atteintes,
Je vois l'indigne objet de mes secrètes plaintes ;
Que d'un prompt changement mes esprits sont touchés !
Céphise, que crains-tu ? Tes vainqueurs sont cachés,
Un aimable repos tient ses paupières closes³⁹⁵.

La présence du corps endormi assure la liaison entre les deux scènes. Même si l'entrée de Céphise n'est par définition pas amorcée, une telle liaison est en un sens plus forte que la liaison de cachette, puisqu'elle ne s'accompagne pas d'une rupture de discours : Céphise réagit immédiatement à la présence de Célidor

Cependant, la liaison de sommeil se combine la plupart du temps à une rupture de discours : celui qui entre n'aperçoit pas immédiatement celui qui dort et continue un dialogue ou un monologue commencé hors champ. C'est le cas de Tirinte et Silvanire, que nous avons déjà étudié³⁹⁶.

Le réveil peut quant à lui se faire de trois manière différentes : le plus souvent, le personnage endormi se réveille en présence de celui qui le regardait dormir, comme Silvanire :

au sens strict, puisque *L'Aveugle de Smyrne* voit à travers les yeux de l'enfant qui le guide, et que *L'Aveugle clairvoyant* feint seulement d'être aveugle.

³⁹⁵ Rotrou, *Le Filandre*, *op. cit.*, II, 3-4, v. 514-521.

³⁹⁶ Cf. supra p. 142.

TIRINTE

Ah ! perfide sommeil, envieux de mon aise,
 La voilà qui s'éveille avant que je la baise,
 Et n'exécutant pas ce que j'ai proposé
 Je n'aurai que l'honneur d'avoir beaucoup osé.

SILVANIRE

N'est-ce pas là Tirinte ?

TIRINTE

Oui, belle Silvanire,
 Tirinte qui pour vous incessamment soupire
 Avec si peu de fruit.

SILVANIRE

Si tu savais, berger,
 L'étrange vision que je viens de songer ;
 Jamais de si mauvais ni de si tristes songes
 Sommeil ne fut suivi³⁹⁷.

Tout comme la liaison de cachette du type « A/(A)B/AB », cet enchaînement, quand on le prend dans sa globalité, ne correspond plus à une liaison de présence sans discours puisqu'il se résout par un dialogue entre les deux personnages : il s'agit là encore d'une manière détournée (et assez fréquente) de faire se rencontrer les personnages en enrichissant l'entrée de B d'une transition qui permet de mettre en œuvre un rapport de voyeurisme.

En revanche, dans *Le Filandre*, Célidor s'éveille après le départ de Céphise³⁹⁸. Il commence à parler dans son sommeil avant de se réveiller seul sur le plateau, et son corps endormi assure donc ici une seconde liaison de sommeil, symétrique de celle qui suivait son endormissement :

TIRINTE

Il se soulève.

Cours, malheureux amant, emploie ici ta peine,
 Et perds, en la servant, la vie après l'haleine.

Il s'éveille.

Que vois-je, que poursuis-je, insensé que je suis

³⁹⁷ Mairet, *La Silvanire*, op. cit., II, 2, v. 623-632.

³⁹⁸ Rotrou, *Le Filandre*, op. cit., II, 5.

Ô réveil importun ! ô clarté que je fuis³⁹⁹ !

Le troisième cas possible est celui où un personnage s'éveille après la sortie des autres personnages, mais sans avoir été aperçu d'eux – cas beaucoup plus rare, et qui n'assure une liaison que de manière extrêmement lâche. Dans *L'Amante ennemie*, Diomède s'endort à la fin de la scène 3 du cinquième, avant l'entrée de Flaviane :

DIOMEDE, *seul.*

Mais attendant le bien qu'on m'a fait espérer,
Jouissons du repos sans plus le différer,
Mon œil cède au sommeil que le travail attire,
Maintenant que je suis sans soin et sans martyre.

*Il va reposer à l'un des bouts du
théâtre.*

SCENE IV

FLAVIANE, DIOMEDE, *endormi.*

FLAVIANE

Amour, de quelle peur troubles-tu mon esprit ?
Dois-je seule pleurer où tout le monde rit⁴⁰⁰ ?

Flaviane est rejointe par Alcinator à la scène 5, et laisse celui-ci seul à la scène 6, mais aucun d'eux n'aperçoit Diomède. Alcinator sort, laissant le plateau vide à l'exception du dormeur. Entrent Dorimon et Clymène (scène 7), puis, après le départ de celle-ci, Floridan (scène 8). C'est au cours de cette scène que Diomède se réveille :

FLORIDAN [*qui n'a encore vu Diomède.*]

Puisse le juste ciel seconder ton espoir,
Et faire en ce miracle éclater son pouvoir.

DIOMEDE, *se réveillant.*

*Il prend Floridan et Dorimon
pour Tersandre et Méliarque.*

³⁹⁹ II, 5, v. 577-580. Les cas où un personnage s'évanouit puis revient à lui fonctionnent exactement comme les liaisons de sommeil : voir par exemple *Eurimédon*, II, 6-7, où Céliane revient à elle à la scène 6 après le départ de Tygrane qui croit l'avoir tuée.

⁴⁰⁰ Sallebray, *L'Amante ennemie*, tragi-comédie, Paris, Augustin Courbé, 1642 [1640-1641], V, 3-4.

Mon œil s'ouvre à propos, afin que je revoie
 Ces courtois cavaliers, les auteurs de ma joie ;
 Que je suis redevable à vos soins obligeants,
 Il ne fallait, Messieurs, que quelqu'un de vos gens.

FLORIDAN

Que veut cet inconnu⁴⁰¹ ?

Ces scènes correspondent donc au tableau suivant, où « e » représente le personnage endormi :

	V							
	1	2	3	4	5	6	7	8
Diomède				e	e	e	e	e
Tersandre								
Méliarque								
Flaviane								
Alcinor								
Lucine								
Clymène								
Claironde								

Le seul autre exemple de ce procédé, dans notre période, se trouve dans *La Sœur valeureuse* : Oronte s'endort à la fin de la scène 1 de l'acte I, Dorame et Lycanthe entrent à la scène 2 et sortent sans l'avoir aperçu. Olympe entre et aperçoit Oronte au milieu de la scène 3. Elle lui prend son casque et son écu, puis ressort. Oronte ne s'éveille qu'à la scène 4⁴⁰².

Tout comme les liaisons de cachette de *La Sylvanire* de d'Urfé, de telles liaisons ont en réalité tout d'une rupture : elles séparent deux segments qui correspondent à des fils de l'intrigue bien séparés, sans que les personnages de l'un interagissent avec les personnages de l'autre à ce moment de la pièce (dans *L'Amante ennemie*, il s'agit, d'une part, de l'amour de Tersandre et de Claironde, déguisée en homme et dont Diomède va dévoiler la véritable identité, et, d'autre part, de l'amour épisodique de Flaviane et d'Alcinor). Tout comme dans l'exemple de *La Sylvanire* où le satyre se cachait tout en restant muet, on peut très bien imaginer que les scènes 4 à 6 de *L'Amante ennemie* et la scène 2 de *La Sœur valeureuse* aient lieu dans un lieu différent de celui où le personnage dort.

Suivant le même principe que pour les liaisons de cachette, quand deux liaisons de sommeil impliquant le même personnage se succèdent, nous ne les avons comptées comme des liaisons que si, dans l'intervalle qui les sépare, le personnage endormi est aperçu par un autre. On comptera donc deux ruptures pour l'exemple de *L'Amante ennemie* (V, 3-4 et V, 6-7) et, dans *La Sœur*

⁴⁰¹ *Ibid.*, V, 8.

⁴⁰² Mareschal, *La Sœur valeureuse*, *op. cit.*, I, 1-4.

valeureuse, deux ruptures (I, 1-2 et I, 2-3) et une liaison de sommeil (I, 3-4, puisque Oronte est aperçu par Olympe à la scène 3 et se réveille à la scène 4). Mais si l'on laisse de côté notre approche poéticienne, on voit que cette situation n'est pas sans beauté, et possède des potentialités dramaturgiques intéressantes : ces personnages qui passent sans voir le dormeur semblent ne pas appartenir au même univers, mais n'être que le rêve que ce dormeur est en train de faire.

• Liaison d'objet

Si un personnage abandonne un objet (consciemment ou non), et que sa sortie laisse le plateau vide à l'exception de cet objet qu'un second va trouver en entrant, il se crée entre ces deux scènes une *liaison d'objet*, qui repose donc entièrement sur la présence non d'un être animé, mais de cet objet inerte. Il est évident que l'obstacle qui empêche le dialogue n'est pas ici physique, mais ontologique : la liaison ne repose donc plus sur le jeu des différents degrés de coprésence entre les personnages, même si elle constitue bien comme une liaison de présence sans discours. Une telle liaison fonctionne en grande partie comme la liaison de sommeil, et admet des variantes comparables, si ce n'est que la question du réveil ne se pose évidemment pas.

Même si rien ne l'interdit *a priori*, nous n'avons pas trouvé d'exemple où celui qui entre aperçoit immédiatement l'objet laissé sur le plateau : dans les pièces que nous avons étudiées, la liaison d'objet s'accompagne toujours d'une rupture de discours. Dans *Dom Bernard de Cabrère*, Dom Lope, victime du « fatal ascendant qui gouverne [ses] jours⁴⁰³ » n'a jamais obtenu à la cour l'emploi que méritaient sa valeur et sa naissance. Il vient de vaincre les Sardes, et espère que cet exploit va enfin lui permettre de se faire entendre du roi. Il a fait remettre au souverain une requête écrite, que le roi commence à lire quand il est interrompu par l'entrée de sa maîtresse Léonor :

LE ROI, *relevant Léonor qui en entrant fait un faux pas.*

Hé, Madame !

LÉONOR

Seigneur, c'est un bonheur pour moi,

*Le Roi lui donnant la main,
laisse tomber la requête par mégarde.*

Qu'ayant à choir, ma chute arrive aux pieds du Roi,

⁴⁰³ Rotrou, *Dom Bernard de Cabrère*, tragi-comédie, Paris, Antoine de Sommerville, 1647 [1646], I, 1.

Dont le rang me prescrit l'état où je me trouve⁴⁰⁴.

La chute de Léonor provoque celle de la requête, et avec la requête, c'est tout l'espoir de Dom Lope qui tombe à terre. On voit que Rotrou a saturé son texte d'allusions à la chute (« Qu'ayant à choir, ma chute [...] »), créant un plaisant effet d'ironie dramatique :

LEONOR

Que puis-je désormais craindre de la fortune,
Si me terrassant même elle m'est opportune ;
Si ma chute s'élève, et si choir est un saut,
Pour me rendre plus ferme, et m'élever plus haut,
C'est d'un bonheur insigne une preuve constante⁴⁰⁵.

La lettre reste sur le sol pendant toute la scène entre le roi et Léonor. Après leur départ, entre les scènes 8 et 9, le plateau reste vide à l'exception de cet objet. Dom Lope entre alors avec son domestique Lazarille. Les deux hommes ne voient pas tout de suite la requête, et continuent de parler de la mauvaise étoile de Dom Lope :

DOM LOPE

Sa rigueur en effet m'oppose tant d'obstacles,
Que pour les vaincre tous, il faudrait des miracles ;
Mais le Roi peut rentrer, attendons son retour.

LAZARILLE

Ô l'importun métier, que celui de la Cour !

*Il trouve la requête, et la
ramassant dit.*

Qu'est ceci ? Quelque trait encor de la fortune !
« Requête au Roi de Dom Lope de Lune... »
Et votre âme est prophète en ses pressentiments,
De grands effets suivront vos nobles mouvements⁴⁰⁶ ?

Voici la lettre renvoyée à son expéditeur, et la malchance de celui-ci définitivement confirmée.

⁴⁰⁴ *Ibid.*, I, 8. On notera au passage une intéressante motivation externe de recherche : Léonor ne répond pas à l'amour du roi, et ne venait pas le voir (« Le roi : Où s'adressent vos pas ? – Léonor : Je passais chez l'infante. »).

⁴⁰⁵ *Ibid.*, I, 8.

⁴⁰⁶ *Ibid.*, I, 9.

Un corps mort fonctionne à cet égard exactement comme un « objet », même si ce terme est évidemment impropre. Dans *La Vraie Didon* de Boisrobert, Didon a feint d'accepter d'épouser Hyarbas. En réalité, elle s'est retirée seule dans sa tente et s'est suicidée : ce suicide est représenté sur le plateau à la scène 4 après un long monologue. Entrent alors Hyarbas, Anne et Fénice, qui ne voient pas immédiatement le corps de Didon : Hyarbas se réjouit de pouvoir enfin épouser Didon (« Je suis donc sur le point, après tant de froideurs / De recueillir les fruits de mes chastes ardeurs⁴⁰⁷ »). Mais Fénice voit bientôt que la reine gît sans vie (« Quel spectacle ! Que vois-je, ô Dieux, ô justes Dieux / [...] Ce beau corps par son sang vient d'épandre son âme⁴⁰⁸ ! »). Si Corneille ne mentionne pas ce procédé, d'Aubignac en a bien compris la spécificité dans son commentaire de l'*Ajax* de Sophocle publié en annexe de *La Pratique du théâtre* :

Au quatrième acte, bien qu'Ajax ne parle plus avec le chœur qui revient au point qu'il se tue, les deux scènes pourtant sont liées par la rencontre du temps, et par le spectacle de son corps restant là, comme un acteur mêlé aux survenants⁴⁰⁹.

La liaison de sommeil se combine souvent à une liaison d'objet. Dans *Le Bélisaire* de Rotrou, Bélisaire doit choisir à qui reviendra la charge de gouverneur de l'Italie. Il a sous les yeux trois requêtes, et tire au sort. Le sort tombe sur Narsès, et Bélisaire écrit sur la requête de celui-ci qu'elle a été acceptée, puis s'endort, ayant accompli sa mission :

BELISAIRE, *seul*.

[...]

Il écrit sur le mémoire.

Confirmons son bonheur et, d'une voix commune,
Souscrivons à l'arrêt qu'a rendu la fortune.

Il s'endort.

Que tu viens à propos, sommeil officieux⁴¹⁰.

C'est alors qu'entre justement Narsès, à qui l'impératrice a demandé de tuer Bélisaire, qui a repoussé ses avances. La liaison fonctionne comme une liaison de

⁴⁰⁷ Boisrobert, *La Vraie Didon ou la Didon chaste*, tragédie, Paris, Toussaint Quinet, 1643 [1641], V, 5, v. 1419-1420.

⁴⁰⁸ *Ibid.*, V, 5, v. 1428-1430.

⁴⁰⁹ D'Aubignac, « Analyse ou examen de la première tragédie de Sophocle intitulée *Ajax* sur les principales règles que nous avons données pour la pratique du théâtre », dans , *La Pratique du théâtre*, op. cit., p. 690.

⁴¹⁰ Rotrou, *Le Bélisaire*, tragi-comédie, Paris, Toussaint Quinet, 1644 [1643], II, 7, v. 575-577.

sommeil traditionnel : Narsès commence par ne pas voir Bélisaire, déplore sa propre ambition qui le pousse à ce crime, puis aperçoit Bélisaire endormi (« *Il tire un poignard. Avisant Bélisaire.*) Le voici, qu'à propos sans suite et sans défense / Le sommeil m'abandonne et livre en ma puissance⁴¹¹ »). Mais il aperçoit également bientôt sa requête et la réponse favorable qu'elle porte : cette liaison d'objet a pour conséquence de le faire renoncer à son projet meurtrier. Il laisse un mot sur la même requête pour prévenir Bélisaire du danger qui le menace :

Il saura le péril qui menaçait ses jours,

Il écrit sur le mémoire.

Sa vertu le mérite, et le ciel me l'ordonne :

*Il pique le poignard sur le
mémoire de Narsès.*

Ce fer justifiera l'avis que je lui donne :
Qui se plaît à bien faire et sait l'art d'obliger
Repose sans péril au milieu du danger.

*Il s'en va*⁴¹².

Nouvelle liaison de sommeil qui se transforme également en liaison d'objet quand Bélisaire s'éveille, et aperçoit bientôt le poignard (« *Voyant le poignard.*) Mais quel funeste objet se présente à ma vue⁴¹³ ? ») et les mots tracés par Narsès (« Garde toi du courroux d'une femme⁴¹⁴. »).

La liaison d'objet est une liaison plus forte qu'une liaison de cachette, puisqu'elle joue le plus souvent un rôle essentiel dans l'intrigue. Elle assure par ailleurs une continuité spatiale absolue entre les deux scènes, puisque l'objet reste nécessairement à la même place et fonctionne donc comme un repère totalement fixe (alors que les autres liaisons, qui reposent uniquement sur les personnages, n'assurent souvent cette continuité qu'en apparence, et peuvent s'accompagner, comme on le verra au chapitre du lieu, de modifications plus ou moins prononcées dans le repère spatial).

⁴¹¹ *Ibid.*, II, 8, v. 595-596.

⁴¹² *Ibid.*, II, 8, v. 626-630.

⁴¹³ *Ibid.*, II, 9, v. 636.

⁴¹⁴ *Ibid.*, II, 9, v. 647. On pense également à *La Célimène*, où Alidor s'endort à la fin de la scène 2 de l'acte II sans avoir réussi à achever le poème qu'il composait. Célimène et Félicie passent à l'endroit où il sommeille et cette dernière écrit l'hémistiche manquant : « Non, Alidor, espère. » (Rotrou, *La Célimène*, comédie, Paris, Antoine de Sommerville, 1636 [1630-1632], II, 5, v. 701). Alidor découvre à son réveil son poème achevé par une main inconnue. Il y aurait également liaison de sommeil et d'objet dans l'exemple du *Filandre* que nous avons cité plus haut si seulement Célidor s'apercevait qu'on lui a coupé une mèche de cheveux.

Toute trace matérielle laissée par un personnage fonctionne comme une liaison d'objet : au lieu de laisser un objet, un personnage peut simplement modifier ou enlever un élément du décor. L'important est qu'un autre personnage s'aperçoive par la suite de cette modification. Dans *La Mélize* de Du Rocher, Orante aime Florigène, qui aime Mélize et est aimé d'elle. Une autre rivale d'Orante a déjà amené Florigène à croire que Mélize était infidèle. Cherchant à profiter de cette situation, Orante grave des vers sur un arbre à la fin de la scène 2 de l'acte V :

Toi qui chéris encore celle qui t'abandonne
Et dont un étranger triomphe lâchement
Quitte cette infidèle, adore une personne
Que tu verras portée à t'aimer constamment⁴¹⁵.

Orante espère que Florigène prendra ce message pour un « oracle⁴¹⁶ » et quittera définitivement Mélize : elle pourra alors facilement le séduire. Elle sort alors du plateau, mais ses vers y demeurent et seront aperçus par Florigène à la scène 6.

Cependant, cet exemple montre également que la liaison d'objet peut être aussi problématique que les liaisons de cachette (comme on l'a vu à travers l'exemple de *La Sylvanire* de d'Urfé) et de sommeil (comme l'a fait apparaître l'exemple de *L'Amante ennemie*). En effet, plusieurs personnages se succèdent sur le plateau entre la sortie d'Orante et l'entrée de Florigène. Le tableau d'occupation scénique montre que le plateau reste vide à trois reprises :

	V					
	2	3	4	5	6	
Orante	■					
Clitimant		■				
Mélinte			■			
Clidor				■		
Florigène					■	

À la scène 5, Orante revient sur le plateau, où elle rejoint Clidor, mais aucun des autres personnages n'aperçoit les vers gravés sur l'arbre, qui ne jouent aucun rôle dans les scènes 3 à 5 : si les scènes 2 et 6 se passent nécessairement au même endroit, les scènes intermédiaires pourraient donc se dérouler dans un lieu différent. Il ne serait guère pertinent d'affirmer que ces cinq scènes sont liées comme le sont les deux scènes de *Dom Lope* que nous avons étudiées plus haut. Par conséquent, si plusieurs liaisons d'objet se succèdent sans que personne, dans l'intervalle, aperçoive l'objet en question, nous avons, dans nos statistiques, adopté la même attitude que pour les liaisons de cachette et de sommeil qui présentaient un problème comparable, et nous les avons comptées parmi les ruptures.

⁴¹⁵ Du Rocher, *La Mélize*, op. cit., V, 2. Le texte du message n'est connu qu'à la scène 6 de l'acte V.

⁴¹⁶ *Ibid.*, V, 2.

ii. Liaisons instables

a. Liaisons de présence sans discours

Le modèle majoritaire de la liaison est de très loin la traditionnelle liaison de présence et de discours⁴¹⁷. Dans la mesure où elles s'écartent de cette norme et sont beaucoup plus complexes d'un point de vue technique, les liaisons de présence sans discours sont très intéressantes à analyser, mais elles sont aussi beaucoup plus rares. À l'exception de quelques liaisons de présence sans discours du premier type (sans obstacle physique) et de liaisons opérées par un corps mort, la tragédie évite notamment d'y avoir recours.

Il existe en revanche un autre type de liaison qui, tout en restant minoritaire, est fréquemment employé par les dramaturges. Il s'agit des cas où un personnage qui sort du plateau entend ou voit quelqu'un qui y entre, et de ceux où un personnage qui y entre entend ou voit quelqu'un qui en sort. On parlera alors de *liaisons de perception*.

En croisant ces deux critères (le support de la liaison, visuel ou auditif, et la direction dans laquelle elle s'opère – vers l'amont ou l'aval), on a donc quatre situations possibles, qui correspondent aux quatre exemples suivants :

– Dans *Andromaque*, après avoir expliqué à Céphise que, si elle a accepté d'épouser Pyrrhus, elle a également décidé de se tuer immédiatement après la cérémonie, Andromaque voit arriver Hermione, et sort pour ne pas la rencontrer. Hermione ne sait donc pas qu'Andromaque était là :

ANDROMAQUE

Ne me suis point, si ton cœur en alarmes,
Prévoit qu'il ne pourra commander à tes larmes.
On vient. Cache tes pleurs, Céphise, et souviens-toi
Que le sort d'Andromaque est commis à ta foi.
C'est Hermione. Allons, fuyons sa violence.

SCÈNE II

HERMIONE, CLEONE

CLÉONE

Non, je ne puis assez admirer ce silence.
Vous vous taisez, Madame, et ce cruel mépris

⁴¹⁷ Que, par souci de simplicité, nous désignerons désormais uniquement par le terme de « liaison de présence ».

N'a pas du moindre trouble agité vos esprits⁴¹⁸ ?

– Dans *Le Geôlier de soi-même*, Frédéric, qui a dû prendre la fuite à la suite d'un tournoi au cours duquel il a tué son rival, s'entretient avec son écuyer Octave. Ils entendent quelqu'un s'approcher et sortent. Le bruit qu'ils entendaient était celui que faisaient Isabelle et Flore, qui n'ont quant à elles ni vu ni entendu les deux hommes. Elles entrent sur le plateau et continuent une conversation commencée hors champ :

OCTAVE

Seigneur, j'entends du bruit, gardez d'être surpris.

FEDERIC

Quelqu'un marche, en effet, et, si je ne m'abuse,
Assez proche de nous j'ois une voix confuse.
Dans un lieu plus secret viens songer avec moi
Aux moyens d'éviter les poursuites du roi.

SCENE II

ISABELLE, FLORE

FLORE

Oui, Madame, il est vrai que votre solitude
En cette occasion me paraît assez rude⁴¹⁹.

– Dans *Europe*, Germanique prend conscience de l'ambition démesurée d'Ibère et prononce un monologue où il se montre résolu à faire désormais alliance avec Francion. Il sort pour chercher celui-ci, sans voir que ce dernier entre justement à ce moment-là, et le voit s'éloigner :

GERMANIQUE

À surprendre un voisin toujours Ibère aspire :
Nous le laissons, contents de notre empire.
Il faut que d'un accord les Francs et les Germains
Le forcent à souffrir le repos des humains.

⁴¹⁸ Racine, *Andromaque*, *op. cit.*, IV, 1-2, v. 1129-1136.

⁴¹⁹ Thomas Corneille, *Le Geôlier de soi-même ou Jodelet prince*, comédie, Paris, Guillaume de Luynes, 1656 [fin 1655], I, 1-2.

SCENE IV

FRANCION, EUROPE, AUSONIE

FRANCION

Je voulais détromper le vaillant Germanique
Mais il part en courroux : quelque chose le pique⁴²⁰.

– Dans la *Lucrece* de Du Ryer, Tarquin est sur le point de violer Lucrece : elle s'enfuit, il la poursuit, et le viol aura lieu hors champ. Juste après la sortie de ces deux personnages, les domestiques de Lucrece entrent sur le plateau. Ils ont entendu les cris de leur maîtresse sans reconnaître que c'était elle qui les poussait :

LUCRÈCE

Ô cruauté nouvelle ! Ô violence extrême,
Qui se sert de l'honneur pour perdre le bonheur même.
Mais précipitons-nous puisque c'est là mon sort,
Et donnons pour le moins des témoins à ma mort.

TARQUIN

Libane allons après, sauvons cette insensée,
Qu'un si prompt désespoir a vivement blessée.

SCÈNE III

LIVIE, PROCULE, CORNELIE

LIVIE

Mais j'entends quelque bruit.

CORNÉLIE

Je l'entends comme vous.

LIVIE

N'est-ce point Collatin qui revient après nous.

PROCULE

Ce ne peut être lui que vous venez d'entendre⁴²¹.

⁴²⁰ Desmarets de Saint-Sorlin, *Europe, op. cit.*, V, 3-4, v. 1615-1620.

Les liaisons de perception peuvent être définies comme des *liaisons instables de présence sans discours*. Contrairement aux liaisons stables (« A/AB ») ou (« AB/A »), où la liaison opère entre deux scènes par l'addition ou la soustraction d'un personnage aux personnages présents dans la scène précédente, elles opèrent entre deux scènes qui n'ont aucun personnage en commun, et entre lesquelles les personnages ne sont coprésents que brièvement : elles correspondent à un schéma « A/B » où A aperçoit B ou est aperçu par celui-ci en même temps qu'il sort. Elles relèvent par ailleurs des liaisons sans discours, puisque A et B ne s'adressent pas la parole. Enfin, il s'agit d'une certaine manière de liaisons de « présence » dans la mesure où les personnages sont, même très brièvement, présents dans un même espace, et sont suffisamment proches l'un de l'autre pour qu'il y ait entre eux un contact visuel ou auditif.

Peu importe à cet égard que B soit ou non visible des spectateurs quand il aperçoit ou est aperçu par A. Peu importe également que A sorte juste après ou juste avant l'entrée de B. Dans ce dernier cas, le plateau reste vide un bref instant sans mettre en danger la liaison des scènes, puisque, avant de partir, A dit qu'il voit arriver quelqu'un. Le spectateur s'attend donc à l'arrivée imminente de B, qui est encore hors champ. C'est au metteur en scène de décider si Hermione doit apparaître sur le plateau avant ou après la sortie d'Andromaque en fonction du rythme qu'il veut donner au spectacle. Cette liberté d'interprétation confirme que la notion (textuelle) de rupture ne coïncide pas avec celle (scénique) de vide du plateau⁴²². Le contact visuel ou auditif entre les personnages suffit à assurer la continuité spatiale et temporelle de la représentation.

Tout comme certaines liaisons stables, la liaison de perception s'accompagne d'une amorce (« j'ois une voix confuse » et « On vient » sont des amorces d'entrée, « il part en courroux » une amorce de sortie). Elle repose donc sur un rapport que l'on a déjà défini : un personnage en voit un autre, qui, lui, ne le voit pas ; il est dans la position d'un témoin qui assiste à l'arrivée ou à la sortie d'un personnage, mais très brièvement, puisque lui-même ne reste pas sur le plateau. Ce procédé, accessoire dans les liaisons stables, est ici essentiel : la liaison repose entièrement sur l'amorce, et ne saurait s'en passer sans cesser d'être une liaison.

*

Le fonctionnement de ces liaisons a été très étudié, tout comme l'opposition entre Corneille et d'Aubignac à leur sujet⁴²³. On se contentera ici de confronter les textes où les deux auteurs exposent leur théorie de la liaison. Dans *La Pratique du théâtre*, d'Aubignac, après avoir défini la liaison de présence, définit trois types de

⁴²¹ Du Ryer, *Lucrece*, tragédie, Paris, Antoine de Sommerville, 1638 [1636], IV, 2-3, v. 1175-1183.

⁴²² Cf. supra p. 21.

⁴²³ Voir notamment Jacques Scherer, *La Dramaturgie classique en France*, op. cit., p. 274-278.

liaison : la première est baptisée « liaison de recherche » ; la deuxième, « liaison de fuite » (qu'il juge défectueuse) ; la troisième, « liaison de bruit ».

La seconde liaison, de *recherche*, se fait lorsque l'acteur qui vient au théâtre cherche celui qui en sort ; les exemples en sont assez fréquents chez les deux comiques latins ; mais il faut bien prendre garde que la raison qui fait chercher l'acteur qui se retire soit tirée du fond de l'intrigue, et qu'elle soit sensible aux spectateurs ; autrement ce serait une couleur fausse, trop affectée et sans effet. Et il faut se souvenir que cette liaison ne se fait point quand l'acteur qui était sur le théâtre en sort pour ne pas être vu de celui qui vient si celui qui vient ne cherche celui qui sort ; en quoi se sont trompés quelques modernes qui pensaient avoir bien lié leur scènes quand ils avaient fait retirer des acteurs pour n'être pas vus de ceux qui entraient, encore ceux qui entraient n'eussent aucun dessein de les voir ; et que même ils ne les voulussent pas rencontrer ; car en ce cas ce ne serait pas une liaison de recherche, mais de fuite et il s'ensuivrait que les scènes seraient liées par l'acteur qui les délierait

La liaison qui se fait par le *bruit*, est lorsqu'au bruit qui s'est fait sur le théâtre un acteur qui vraisemblablement l'a pu ouïr y vient pour en savoir la cause, pour le faire cesser ou pour quelque autre raison, et qu'il n'y trouve personne. Le théâtre ne demeure pas sans action, et l'on ne pourrait pas y insérer le chœur ou la musique sans en rompre et gâter la suite⁴²⁴.

D'Aubignac montre bien que la question essentielle est celle de la continuité de la représentation. « On ne pourrait pas y insérer le chœur ou la musique sans en rompre et gâter la suite » : autrement dit, la possibilité d'insérer un entracte, un intermède ou tout autre interruption de la représentation est la pierre de touche permettant de distinguer deux scènes liées de deux scènes qui ne le sont pas.

La théorie de d'Aubignac repose sur une double confusion : d'une part entre les critères de distinction (les deux premiers types de liaison doivent leur nom à la direction dans laquelle s'opère la liaison, le troisième au support de la liaison, en l'occurrence auditif) ; d'autre part, entre la liaison des scènes et la motivation des entrées et des sorties. Or, pour parler comme Aristote, il y a une différence entre entrer *parce qu'on entend du bruit*, et entrer *après avoir entendu du bruit*⁴²⁵. La liaison de recherche, telle que d'Aubignac la définit, justifie l'entrée du personnage (il s'agit d'une motivation externe de recherche), mais n'assure pas la continuité de la représentation : d'Aubignac ne précise pas que celui qui entre doit voir celui qui sort, il s'intéresse uniquement à la « raison » de son entrée. Un exemple comme celui des *Bacchis*, qu'H. Baby propose pour illustrer le propos de d'Aubignac⁴²⁶, montre bien qu'une telle liaison correspond en réalité à une discontinuité de la représentation :

⁴²⁴ D'Aubignac, *La Pratique du théâtre*, op. cit., III, VII (« Des scènes »), p. 360-361. C'est d'Aubignac qui souligne.

⁴²⁵ Cf. Aristote, *La Poétique*, op. cit., x, 52a20-21. Nous reviendrons plus loin sur cette distinction essentielle (cf. infra p. 503).

⁴²⁶ D'Aubignac, *La Pratique du théâtre*, éd. cit., p. 360.

MNESILOQUE

C'est bien arrêté ; je rends l'or à mon père. En même temps, à force de prières j'obtiendrai qu'il ne fasse pas de mal à Chrysale à cause de moi, et qu'il ne lui garde pas rancune du tour qu'à cause de moi il lui a joué à propos de cet argent. Il est juste que je m'inquiète du sort de ce garçon, qui ne lui a menti que pour me servir. (*À sa suite.*) Vous autres, suivez-moi.

Il sort.

SCENE V

PISTOCLERE, *sortant de chez Bacchis, et continuant de lui parler à la cantonade.*

Je n'aurai rien de plus pressé que de faire ta commission, Bacchis. Je vais de ce pas chercher Mnésiloque, et je te l'amène avec moi. (*En s'avançant sur la scène.*) Je n'arrive pas à comprendre, si vraiment mon message l'a touché, pourquoi il tarde tant. Je m'en vais voir chez lui : peut-être y est-il encore.

SCENE VI

PISTOCLERE, MNESILOQUE

MNESILOQUE, *sans apercevoir son ami.*

J'ai rendu tout l'or à mon père. Maintenant que je suis à sec, je voudrais bien la rencontrer, ma dédaigneuse. Mais que mon père a eu de peine à m'accorder la grâce de Chrysale⁴²⁷.

À la scène 5, Pistoclère entre sur le plateau (c'est-à-dire sort de chez Bacchis⁴²⁸) pour aller chercher Mnésiloque, mais il ignore, justement que celui-ci était là quelques instants auparavant. Quand Mnésiloque revient quelques vers plus tard, à la scène 6, il y a une authentique liaison de présence et de discours (même si celle-ci, comme on le voit dans l'extrait que nous citons, commence par une rupture de discours). Mais entre les scènes 4 et 5, aucun contact ne s'établit entre les personnages. La situation est donc très différente de celle que l'on observait dans les exemples de *Lucrèce* ou d'*Europe* : ici, les deux scènes ne sont pas

⁴²⁷ Plaute, *Les Bacchis [Bacchides]*, III, 4-5, v. 520-532, éd. et trad. Alfred Ernout, dans *Comédies*, t. II, Paris, Les Belles Lettres, coll. « Collection des universités de France », 1933.

⁴²⁸ On sait que, dans la dramaturgie latine, et souvent encore au XVII^e siècle, un personnage qui entre sur le plateau est dit « sortir » (des coulisses), et inversement – et ce d'autant plus que le plateau représente un lieu extérieur opposé à l'intérieur des maisons qui le bordent, où ce sens est le seul qui soit pertinent du point de vue de l'univers fictionnel. Dans la mesure où nous nous intéressons à la composition dramatique, c'est-à-dire à ce que voit le spectateur, c'est le plateau qui, dans ce travail, nous sert de référence : dans notre propos, sauf précision contraire, c'est par rapport à lui que doivent s'entendre les termes « entrer » et « sortir » quand nous les employons absolument (nous préciserons donc toujours, le cas échéant, que le personnage sort *de chez lui*). Sur les enjeux de cette évolution terminologique, cf. Anne Surgers, *L'Automne de l'imagination. Splendeurs et misères de la représentation (XVI^e-XXI^e siècle)*, Berne, Peter Lang, coll. « Liminaires – Passages interculturels », 2012, p. 101-134.

nécessairement dans la continuité temporelle et spatiale l'une de l'autre. Elles sont même vraisemblablement séparées par une ellipse qui donne le temps à Mnésiloque de rendre l'argent à son père et de le convaincre de lui « accorder la grâce de Chrysale » : elles pourraient donc très bien être séparées par un entracte. Une telle interruption nous ferait perdre la très légère ironie dramatique que présente cet enchaînement (un personnage parle de quelqu'un qui était justement présent), mais cette coïncidence relève du hasard⁴²⁹ : Pistoclère sort pour aller voir Mnésiloque, mais non parce que celui-ci était présent à la scène précédente.

La liaison de fuite telle que d'Aubignac la définit correspond aux cas d'*Andromaque* et du *Geôlier de soi-même*. D'Aubignac ne précise pas si celui qui sort voit ou simplement entend celui qu'il ne veut pas rencontrer : là encore, il se concentre sur la motivation (il sort « pour ne pas être vu de celui qui vient ») et non sur la liaison en tant que telle, dont il ne dit rien. C'est ce qui pousse d'Aubignac à refuser à ce procédé le statut de liaison, puisque, du point de vue de la motivation, il éloigne en effet les personnages (A fuit B, B « n'a aucun dessein de voir » A), alors que la liaison de recherche les rapprochait : la liaison de fuite est une retraite réussie, la liaison de recherche une rencontre ratée. Or pour d'Aubignac, c'est l'intention des personnages qui assure la liaison ou la rupture : la liaison de recherche est une liaison parce que les personnages se ratent, mais auraient voulu se rencontrer s'ils avaient su être si proches l'un de l'autre (ils auraient voulu, d'une certaine manière, que les scènes soient liées) ; au contraire, la liaison de fuite n'assure pas la liaison des scènes parce que les personnages refusent justement que les scènes soient liées. Le fait qu'il y ait un contact visuel entre eux ne change rien : A lie les deux scènes parce qu'il voit arriver B, mais, dans l'esprit de d'Aubignac, il les « délie » en sortant, et B, qui ne cherche pas A, ne peut pas les « relier »...

Enfin, la « liaison de bruit » correspond à l'exemple de *Lucrèce*. Là encore d'Aubignac s'intéresse avant tout à la motivation de l'entrée, même si celle-ci est moins précise (« pour en savoir la cause, pour le faire cesser ou pour quelque autre raison ») : il n'envisage pas le contact auditif indépendamment de l'intention qui pousse le personnage à venir sur le plateau.

Dans l'examen de *La Suivante*, Corneille répond à d'Aubignac sans lui faire l'honneur de le nommer :

Quelques-uns ne veulent pas que quand un acteur sort du théâtre pour n'être point vu de celui qui y vient, cela fasse une liaison, mais je ne puis être de leur avis sur ce point, et tiens que c'en est une suffisante quand l'acteur qui entre sur le théâtre voit celui qui en sort, ou que celui qui sort voit celui qui entre, soit

⁴²⁹ Ce procédé se rattache à « l'effet purement poétique » lié au « rythme des scènes » dont J. Morel remarque plusieurs occurrences chez Rotrou : Cloridan, à la fin d'une scène, affirme son amour pour Perside. Il sort, et après cette rupture de liaison des scènes apparaît justement celle-ci (Rotrou, *L'Hypochondriaque ou le Mort amoureux*, tragi-comédie, Paris, Toussaint Du Bray, 1631 [1628], II, 3-4, cité dans Jacques Morel, *Rotrou dramaturge de l'ambiguïté*, op. cit., p. 181).

qu'il le cherche, soit qu'il le fuie, soit qu'il le voie simplement sans avoir intérêt à le chercher ni à le fuir. Aussi j'appelle en général une liaison de vue ce qu'ils nomment une liaison de recherche. J'avoue que cette liaison est beaucoup plus imparfaite que celle de présence et de discours, qui se fait lorsqu'un acteur ne sort point du théâtre sans y laisser un autre à qui il ait parlé, et dans mes derniers ouvrages je me suis arrêté à celle-ci sans me servir de l'autre ; mais enfin je crois qu'on s'en peut contenter, et je la préférerais de beaucoup à celle qu'on appelle liaison de bruit, qui ne me semble pas supportable s'il n'y a de très justes et de très importantes occasions qui obligent un acteur à sortir du théâtre quand il entend. Car d'y venir simplement par curiosité, pour savoir ce que veut dire ce bruit, c'est une si faible liaison que je ne conseillerais jamais de s'en servir⁴³⁰.

Ces deux textes montrent une opposition d'une part d'appréciation (Corneille réhabilite la liaison de fuite condamnée par d'Aubignac et condamne la « liaison de bruit » approuvée par celui-ci) et d'autre part de terminologie (« j'appelle en général une liaison de vue ce qu'ils nomment une liaison de recherche »). La typologie de Corneille est plus rigoureuse que celle de d'Aubignac, mais sa présentation l'est moins car il suit tantôt l'ordre logique de la nouvelle typologie qu'il propose, tantôt l'ordre de la typologie de d'Aubignac, qu'il réfute.

Il commence par citer la définition de la liaison de fuite (« un acteur sort du théâtre pour n'être point vu de celui qui y vient »), mais il réfute d'Aubignac en proposant une typologie plus générale qui intègre des catégories nouvelles. Il commence par envisager un cas dont d'Aubignac ne parlait pas, mais qui constitue l'équivalent visuel de la « liaison de bruit » : « l'acteur qui entre sur le théâtre voit celui qui en sort. » Cette définition correspond donc à l'exemple d'*Europe*. Le second cas (« ou que celui qui sort voit celui qui entre ») correspond à la « liaison de fuite », mais contrairement à d'Aubignac, Corneille précise que le personnage doit *voir* celui qui entre, comme dans l'exemple d'*Andromaque*.

Corneille insiste également sur l'indépendance entre liaison et motivation. Alors qu'il s'est jusque-là cantonné à une description purement factuelle de ce que voient les personnages, il s'interroge sur leurs desseins, et montre que ceux-ci n'ont pas d'influence sur la liaison (« soit qu'il le cherche, soit qu'il le fuie, soit qu'il le voie simplement sans avoir intérêt »). Ces trois possibilités peuvent porter uniquement sur la liaison de fuite, mais elles se distribuent plus vraisemblablement sur les deux cas envisagés. L'expression « soit qu'il le cherche » n'a guère de sens quand on l'applique à un personnage qui sort en voyant entrer un autre. On pourrait comprendre la phrase de cette manière : celui qui entre voit celui qui sort *soit qu'il le cherche*, soit qu'il le voie simplement sans avoir intérêt à le *chercher* ; celui qui sort voit celui qui entre, *soit qu'il le fuie*, soit qu'il le voie simplement sans avoir intérêt à le *fuir*.

Ce sont ces deux cas (A voit B, ou B voit A) que Corneille, à la phrase suivante, semble subsumer sous le nom de « liaison de vue ». Il en fait un

⁴³⁰ Corneille, Examen de *La Suivante*, *op. cit.*, p. 390.

équivalent de la « liaison de recherche » de d'Aubignac (« Aussi j'appelle en général une liaison de vue ce qu'ils nomment une liaison de recherche »), mais elle ne correspond à celle-ci que partiellement (la liaison de recherche ne correspond pas au cas où celui qui sort voit celui qui entre) et incorrectement (« chercher celui qui sort » devient chez Corneille « voir celui qui sort »).

Corneille en vient enfin à la liaison de bruit, mais lui donne un sens plus large que d'Aubignac : sur le modèle de la liaison de vue, il distingue deux possibilités : celui qui sort entend du bruit (comprendons : le bruit que fait celui qui entre), celui qui entre entend du bruit (comprendons : le bruit que faisait celui qui est sorti). Le premier cas, qui correspond à l'exemple du *Geôlier de soi-même*, aurait été classé par d'Aubignac parmi les liaisons de fuite, et, à ce titre, condamné ; or c'est le seul que Corneille tolère s'il y a « de très justes et de très importantes occasions qui obligent un acteur à sortir du théâtre quand il entend [du bruit] ». Quant au deuxième cas, qui correspond à l'exemple de *Lucrece*, qui était le seul auquel d'Aubignac donnait le nom de liaison de bruit, Corneille l'exclut : « Car d'y venir simplement par curiosité, pour savoir ce que veut dire ce bruit, c'est une si faible liaison que je ne conseillerais jamais de s'en servir. »

Pour étudier en détail le fonctionnement de la liaison de perception, nous reprendrons les catégories établies par Corneille. Cependant, nous ne prendrons pas comme critère principal le mode de perception qui sous-tend la liaison. Du point de vue de la « solidité » de la liaison, comme l'a bien senti Corneille, le bruit crée certes une liaison plus faible que la vue, mais il peut aussi être facilement ambigu. Dans l'exemple suivant, tiré de *Mithridate*, la liaison se résume à un « on vient » : « Phœdime : On vient. Que faites-vous, Madame ? – Monime : Je ne puis. / Je ne paraîtrai point dans le trouble où je suis⁴³¹. » Rien n'indique si Phœdime a entendu des pas ou vu une silhouette.

En revanche, du point de vue du fonctionnement de la liaison, la distinction essentielle est celle qui repose sur la direction dans laquelle elle s'opère : il y a une plus grande différence entre une liaison où A entend B entrer et une liaison où B entend A sortir qu'entre une liaison où A entend B entrer et une liaison où A voit B entrer. Nous garderons le terme de liaison de fuite pour désigner les cas où celui qui sort voit ou entend celui qui entre (même s'il sort parfois, on le verra, pour des raisons totalement indépendantes de cette entrée), et, par souci du parallélisme, nous l'opposerons à la liaison de recherche, c'est-à-dire aux cas où celui qui entre voit ou entend celui qui sort, qu'il le recherche effectivement ou non. Comme au chapitre des motivations, où nous opposons motivation de fuite et motivation de recherche, nous faisons donc ici des notions de fuite et de recherche un emploi largement désémantisé et nous leur donnons un sens purement structurel.

⁴³¹ Racine, *Mithridate*, *op. cit.*, IV, 1, v. 421-422.

α. Liaison de fuite

Le premier exemple de liaison de fuite que nous avons trouvé remonte à Euripide. Le prologue des *Phéniciennes* montre Antigone qui est sortie sur la terrasse du palais pour voir l'armée argienne qui encercle la ville (et qui, pour le spectateur, se trouve hors champ), quand son précepteur, qui l'accompagne, voit arriver une troupe de femmes :

LE GOUVERNEUR

Mon enfant, entre dans la maison et à l'intérieur du palais reste en ta chambre virginal, puisque tu as satisfait ton désir en voyant ce que tu voulais voir. Car devant l'agitation qui s'est répandue dans la ville, une foule de femmes se dirige vers la demeure royale⁴³²

Cette foule, c'est justement le chœur de Phéniciennes qui entre après la sortie d'Antigone et du précepteur pour chanter la parodos.

Au XVII^e siècle, la liaison de fuite est un des procédés de composition dramatique les plus facilement reconnaissables, et la forme de liaison la plus fréquemment employée après la liaison de présence. Elle reste cependant largement minoritaire par rapport à celle-ci. « Comme le procédé est assez visible, on ne peut guère, sans donner une impression d'artifice, le répéter dans une même pièce⁴³³ » Les pièces qui l'emploient plus d'une fois sont néanmoins nombreuses. Avec dix liaisons de fuite, *L'Amour tyrannique* de Scudéry est, entre 1630 et 1660, la pièce qui possède le plus grand nombre de liaisons de fuite⁴³⁴. Dans cette pièce, ces liaisons sont d'autant plus repérables que les amorces sur lesquelles elles reposent sont relativement longues et s'expriment presque systématiquement sous la forme d'un quatrain bien isolé :

Mais gardons d'être vus de ce monde qui vient ;
Le dessein important dont mon cœur s'entretient,
Veut que je me retire, et que je délibère,
Avec autant de soin, qu'en mérite l'affaire⁴³⁵.

Mais je le vois venir, fuyons de sa présence ;
Cet important dessein veut de la diligence ;
Il n'est point de moments qui ne soient précieux ;
Allons, remettons-nous entre les mains des dieux⁴³⁶.

Mais toi-même, mon cœur, évite un œil jaloux,

⁴³² Euripide, *Les Phéniciennes*, op. cit., v. 193-197.

⁴³³ Jacques Scherer, *La Dramaturgie classique en France*, op. cit., p. 278.

⁴³⁴ Avec *Boniface et le pédant*, dont les dix liaisons de fuite figurent également dans la pièce de Giordano Bruno : le procédé est loin d'être une spécificité française.

⁴³⁵ Scudéry, *L'Amour tyrannique*, tragi-comédie, Paris, Augustin Courbé, 1639 [1638], III, 1, v. 730-733.

⁴³⁶ *Ibid.*, IV, 1, v. 1064-1067.

Qui suit un œil divin, qui s'approche de nous ;
Évite une fâcheuse avec Polixène ;
Quitte un objet d'amour pour un objet de haine⁴³⁷.

Je les vois ; mais pourtant ma fidèle Cassandre
Ne va pas droit vers eux, on te pourrait surprendre ;
Sors par l'autre côté, feins de les rencontrer ;
Mais à ton bel esprit, on ne peut rien montrer⁴³⁸.

Après *L'Amour tyrannique*, vient *Arminius*⁴³⁹ (neuf liaisons de fuite). Mais d'autres dramaturges que Scudéry ont fait également grand usage du procédé : on en trouve neuf dans *Aimer sans savoir qui*⁴⁴⁰, sept dans *L'Esprit fort* et dans *Le Gardien de soi-même*, cinq dans *La Suivante* et dans *L'Étourdi*⁴⁴¹, quatre dans *Le menteur*. En tout, entre 1630 et 1660, vingt-huit pièces utilisent le procédé plus de deux fois⁴⁴²

Dans une liaison de fuite, l'entrée de B, qui ignore que A était présent sur le plateau, fonctionne comme n'importe quelle entrée initiale : elle peut se faire sur le mode de la conversation commencée hors champ et n'est pas susceptible d'être motivée par une motivation interne. En revanche, la sortie de A a un fonctionnement particulier, qui est en partie comparable à celui des sorties intermédiaires, et en partie à celui des sorties finales. La liaison de fuite permet en effet d'éviter que A et B ne se rencontrent et ne se parlent tout en assurant entre les deux scènes une liaison qui garantit la continuité spatiale et temporelle de la représentation. Comme certaines liaisons de présence sans discours, les liaisons de fuite sont donc des liaisons « superficielles ». Plus que n'importe quel autre endroit de la pièce, elles font sentir la présence du dramaturge. L'intervention de celui-ci à l'intérieur de l'histoire fictionnelle est aussi sensible que dans les cas où, par exemple, la motivation extradiégétique ne coïncide pas avec une motivation intradiégétique qui n'est qu'un prétexte pour expliquer l'entrée ou la sortie d'un personnage. De même qu'une motivation externe de recherche permet de justifier par une explication qui appartient à l'univers fictionnel une entrée à laquelle la disposition des scènes n'apporte pas d'elle-même une motivation naturelle, de même la liaison de fuite permet de lier à l'intérieur de l'histoire deux scènes qui, structurellement, ne le sont pas : le simple fait que ces deux scènes soient disposées l'une après l'une ne suffit pas à les lier, car elles n'ont aucun personnage en commun, et le dramaturge doit donc ajouter un élément supplémentaire, un contact visuel ou auditif qui est indépendant du contenu intrinsèque de chacune.

⁴³⁷ *Ibid.*, IV, 3, v. 1148-1151.

⁴³⁸ *Ibid.*, V, 2, v. 1448-1451.

⁴³⁹ Scudéry, *Arminius ou les Frères ennemis*, tragi-comédie, Paris, Toussaint Quinet, 1644 [fin 1643].

⁴⁴⁰ D'Ouville, *Aimer sans savoir qui*, comédie, Paris, Cardin Besongne, 1647 [1645].

⁴⁴¹ Molière, *L'Étourdi ou les Contretemps*, comédie, Paris, Gabriel Quinet, 1663 [avril-juin 1655].

⁴⁴² Nous incluons dans ce décompte les liaisons de fuite combinées à une liaison de recherche, que nous allons bientôt étudier.

La motivation externe est une *couleur de motivation* destinée à masquer une absence de motivation, la liaison de fuite une *couleur de liaison* destinée à masquer une rupture.

La parenté entre les liaisons de fuite et les ruptures est donc extrêmement forte : puisque le fait que A voit B entrer n'est qu'une couleur et ne joue pas de rôle dans l'intrigue, une liaison de fuite peut toujours⁴⁴³ être remplacée par une simple rupture sans faire perdre au texte sa cohérence, c'est-à-dire qu'il est toujours possible de supprimer les quelques vers d'amorce où celui qui sort dit qu'il voit celui qui entre. Les deux premières scènes de l'acte IV d'*Andromaque* pourraient par exemple s'enchaîner ainsi :

ANDROMAQUE

Ne me suis point, si ton cœur en alarmes,
Prévoit qu'il ne pourra commander à tes larmes.

Elles sortent.

SCÈNE II

HERMIONE, CLEONE

CLÉONE

Non, je ne puis assez admirer ce silence.
Vous vous taisez, Madame, et ce cruel mépris
N'a pas du moindre trouble agité vos esprits ?

L'essentiel du contenu de chaque scène est conservé, mais on perd la continuité que la liaison de fuite introduisait entre ces deux scènes.

L'équivalence entre rupture et liaison de fuite est confirmée par certaines adaptations qui utilisent ce procédé pour relier des scènes qui ne l'étaient pas dans le texte source. Nous avons vu que, dans son adaptation de *La Céliane*, Croisac avait transformé une rupture en liaison de cachette⁴⁴⁴. Pour conformer la pièce de Rotrou à la règle de la liaison des scènes, il remplace également certaines ruptures par des liaisons de fuite. Chez Rotrou, les deux premières scènes de l'acte III sont séparées par une rupture. Dans la première, Céliane se plaint d'avoir été délaissée par Florimant ; dans la deuxième, celui-ci exprime dans des stances à la fois son amour pour sa nouvelle maîtresse et le sentiment de culpabilité qu'il éprouve :

⁴⁴³ Nous n'avons du moins pas rencontré dans notre corpus d'exemple qui viendrait contredire cette règle.

⁴⁴⁴ Cf. supra p. 210.

CELIANE

J'ai par trop de faveur ses esprits refroidis
 Et le même moyen dont mon âme craintive
 Pensait le conserver, est celui qui m'en prive.

SCENE II

FLORIMANT, PAMPHILE, CELIANE

FLORIMANT, *seul*.

Ingrat ami, volage amant
 Qui t'es rendu si lâchement
 Aux traits de ce nouveau martyr,
 Avec qui peux-tu soupirer⁴⁴⁵ ?

Croisac ajoute quatre vers à la fin de la réplique de Céliane (rebaptisée Méliane), en imaginant qu'elle voit arriver Florimant (devenu Clorimant) :

Et le même moyen dont mon âme craintive
 Pensait le conserver, est celui qui m'en prive.
 Mais je le vois venir, ce volage berger.
 Quel respect me retient ici de m'en venger ?
 Mais sortons de ces lieux plutôt que lui mal faire.
 Je ne puis offenser un si bel adversaire⁴⁴⁶.

Il en va de même dans *Le Geôlier de soi-même*, adaptation de *El alcalde de sí mismo* de Calderón. La pièce de Calderón commence par deux scènes d'exposition qui se font dans deux parties différentes d'une même forêt : d'une part une scène où Federico raconte à Roberto qu'il a été obligé de quitter la cour de Naples après avoir tué son rival dans un tournoi, de l'autre une scène où Doña Elena, sœur de la victime, raconte comment elle a décidé de pleurer sa perte loin de la cour, dans son château de Mirafior. Ces deux scènes se retrouvent à la même place au début du premier acte de la pièce de Corneille. Leur contenu est différent : Doña Elena, nommée ici Isabelle, a quitté la cour pour fuir l'emprise de ce frère tyrannique dont elle ignore encore qu'il vient justement d'être tué. Mais à côté de ces modifications portant sur l'intrigue de la pièce, on remarque que Thomas Corneille relie ces deux scènes par une liaison de fuite (c'est celle que l'on donnait en exemple plus haut), qui était absente du texte de Calderón. Roberto dit simplement à Federico : « Retirez-vous de ce côté, où vous risquez moins d'être découvert. Ici l'on pourrait vous voir⁴⁴⁷. » Les personnages sortent

⁴⁴⁵ Rotrou, *La Céliane*, op. cit., III, 1-2, v. 668-664.

⁴⁴⁶ Croisac, *La Méliane*, pastorale, manuscrit [1653-1655], III, 1.

⁴⁴⁷ Calderón de La Barca, *Le Geôlier de soi-même [El alcalde de sí mismo]*, dans *Octava parte de comedias del celebre poeta español Don Pedro Calderón de la Barca*, Madrid, Francisco Sanz, 1684, I, 1, éd. et

préventivement : la liaison de fuite n'existe qu'en puissance. Au contraire, Octave, l'équivalent de Roberto, entend réellement venir Isabelle et Flore (« J'entends du bruit⁴⁴⁸ »). Ce n'est bien entendu qu'un détail, mais il est symptomatique d'une pratique de recomposition destinée à adapter à la règle de la liaison des scènes (bien établie en 1656) une pièce qui l'ignore (il y a chez Calderón huit ruptures pour l'ensemble des trois journées que compte la pièce).

Dans l'*Hortensio* de Piccolomini, la scène 6 de l'acte III (entre Leandro et sa maîtresse Celia, puis entre Leandro et son ami Hortensio, qui n'est autre que Celia déguisée en homme, mais dont tout le monde, y compris Leandro, ignore la véritable identité) et la scène 10 (un monologue du vieillard Nastagio qui se demande si Leonida, dont il est amoureux, va réellement épouser Hortensio) sont séparées par une groupe de trois scènes (7, 8 et 9) qui sont des scènes épisodiques et se rattachent à un autre fil de l'intrigue. Ces trois scènes sont liées entre elles, mais forment un tableau séparé de la scène 6 (en amont) et de la scène 10 (en aval) par deux ruptures, qui trahissent l'indépendance entre les différents fils de l'action⁴⁴⁹.

Dans son adaptation de la pièce, d'Ouille a supprimé les trois scènes épisodiques, mais il a également introduit une liaison de fuite entre la conversation entre Hortensio (qu'il nomme Périandre) et Leandro (qu'il nomme Hortense, sans doute pour mieux perdre quiconque tenterait de comparer sa pièce à sa source italienne) et le monologue de Nastagio (devenu Oronte) : « Je vois venir Oronte, écartons-nous d'ici, / Son abord ne ferait qu'augmenter mon souci⁴⁵⁰. » Contrairement au *Geôlier de soi-même*, la pièce de d'Ouille ne respecte pas la règle de la liaison des scènes (il reste deux ruptures irrégulières), qui n'est pas totalement établie en 1647. On verra par ailleurs au chapitre suivant que d'Ouille est bien plus réfractaire à cette règle que ses contemporains. Néanmoins, cet exemple montre que, dans l'absolu, quand la liaison ne présente aucun inconvénient et ne nécessite pas de modifier le plan de la pièce, d'Ouille la préfère à la rupture.

Il ne faut pas confondre liaison et motivation, mais ce n'est pas un hasard si ces deux procédés admettent la même distinction entre fuite et recherche. Ils entretiennent en effet un rapport étroit. La liaison de fuite est une couleur de liaison, et cette couleur est meilleure si elle s'accompagne également d'une motivation de fuite. En effet, la caractéristique de ce procédé est que A, avant de sortir, voit B entrer, mais la plupart du temps, les dramaturges introduisent entre

trad. Jean-Joseph Damas-Hinard, dans *Chefs d'œuvre du théâtre espagnol. Calderón*, t. II, Paris, Charles Gosselin, 1841.

⁴⁴⁸ Corneille, *Le Geôlier de soi-même*, *op. cit.*, I, 1.

⁴⁴⁹ Piccolomini, *L'Hortensio*, *op. cit.*, III, 6-10.

⁴⁵⁰ D'Ouille, *Aimer sans savoir qui*, *op. cit.*, IV, 6. Même chose pour les scènes 2 et 7 de l'acte IV qui deviennent respectivement les scènes 9 et 10 de l'acte IV et sont liées par une liaison de fuite. Alfonse dit à Argant, en voyant venir Hortense et Valère : « Laissez-moi retirer, je vois ici venir / Des gens qui pourraient bien longtemps m'entretenir. »

ces deux événements un lien de causalité : A sort parce que B entre, soit pour ne pas le voir (*Andromaque*), soit pour n'être pas vu de lui (*Le Gardien de soi-même*). Ce procédé permet donc d'apporter une motivation intradiégétique à une sortie dont la motivation principale est purement extradiégétique (le dramaturge ne veut pas que A et B se rencontrent, soit qu'une telle scène n'ait aucun intérêt, soit qu'elle rende l'intrigue incohérente, soit qu'il la réserve pour plus tard). En d'autres termes, si la liaison de fuite apporte une *couleur de liaison* à la rupture qui, structurellement, séparent les deux scènes, la motivation de fuite apporte une *couleur de motivation* à la sortie de A. Tout l'intérêt est justement que ces deux couleurs coïncident : le fait que A voit B sert à la fois à lier les scènes et à motiver la sortie de A.

Cette double fonction d'une même couleur permet de rendre le procédé moins artificiel. On peut en avoir une confirmation empirique par un exemple où, justement, le dramaturge n'a pas utilisé l'arrivée de B pour expliquer le départ de A. Dans *La Stratonice* de Brosse, Climène, gentilhomme du roi, et Érasistrate, médecin, sortent pour aller trouver le roi (l'un pour le préparer à la mort de son fils Antioche, qui est gravement malade, l'autre pour tenter de sauver celui-ci par un stratagème de son invention) :

CLIMENE

Je m'en vais le trouver, mais avecque l'envie
De perdre auparavant la parole et la vie.

ÉRASISTRATE

*Il dit seul ces trois vers*⁴⁵¹.

Je vous suivrai de près, avec intention
De poursuivre le cours de mon invention ;
D'elle dépend la vie ou la mort d'Antioche ;
Mais ou mon œil se trompe, ou la reine s'approche⁴⁵².

Érasistrate sort sur ces mots, et la reine Stratonice entre sans l'avoir vu. La liaison de fuite n'a qu'une fonction de liaison purement superficielle : elle est totalement indépendante de la motivation de la sortie des deux hommes, qui sont des motivations externes de recherche (aller voir le roi). Le fait qu'Érasistrate voit la reine ne sert qu'à lier les scènes, et non à expliquer sa sortie. Cette couleur paraît gratuite, car elle n'a aucune utilité à l'intérieur de l'histoire. Elle est donc aussi plus

⁴⁵¹ Soit les trois premiers vers de la réplique (l'amorce d'entrée possédant un statut spécifique), soit, plus vraisemblablement, les trois derniers et le second hémistiche du premier.

⁴⁵² Brosse, *La Stratonice ou le Malade d'amour*, tragi-comédie, Paris, Antoine de Sommaville, 1644 [1642], IV, 1.

pâle : si le spectateur cherche à en comprendre la fonction, il ne peut lui en trouver aucune à l'intérieur de l'univers fictionnel.

Pour montrer la nécessité de faire coïncider liaison de fuite et motivation de fuite, on peut également convoquer un autre exemple, où l'entrée de B est bien utilisée comme une motivation de fuite, mais où celle-ci entre en concurrence avec une autre motivation. Dans *L'Amour tyrannique*, Tiridate, marié à Ormène, est tombé amoureux de Polyxène, la femme du frère de celle-ci, Tigrane. Pour assouvir son désir, il a fait prisonnier Orosmane, le beau-père de Polyxène – qui est donc également le sien –, et assiège désormais la ville où se sont retranchés celle-ci et son mari. Ormène et Orosmane ont été forcés de le suivre et se trouvent donc dans le camp des assiégeants, l'une en tant qu'épouse, l'autre en tant que prisonnier. À l'issue d'une violente confrontation avec Tiridate, Ormène est sur le point de s'évanouir dans les bras de ses suivantes quand arrive justement Orosmane, entouré de ses sujets, eux aussi prisonniers, qui lui offrent leurs bras et leurs vies :

CASSANDRE

Sous les maux de l'esprit le corps enfin succombe,
Et la force vous manque, et le teint vous pâlit.

HECUBE

Souffrez qu'on vous soutienne, et qu'on vous porte au lit :

Orosmane vient.

Aussi bien cet objet que le sort vous présente
Augmenterait encore cette douleur cuisante.

CASSANDRE

Oui, Madame, fuyons de ces funestes lieux.

ORMÈNE

Hélas ! Je porte au cœur ce qu'on ôte à mes yeux⁴⁵³ !

Cette exemple est emblématique à la fois de la volonté de Scudéry se respecter la règle de la liaison des scènes et de son incapacité à abandonner sa technique de composition dramatique habituelle (par tableaux successifs) pour mettre en œuvre une continuité qui ne soit pas uniquement de surface, mais qui soit intrinsèque à la disposition des scènes et repose sur la structure même de la pièce. Porter

⁴⁵³ Scudéry, *L'Amour tyrannique*, op. cit., II, 1, v. 418-424.

Ormène à son lit suffirait largement à motiver sa sortie (motivation externe de recherche), mais Scudéry ajoute une seconde motivation, de fuite, qui se greffe assez artificiellement à la première par un « aussi bien ». La sortie d'*Andromaque* aussi pouvait s'expliquer par une motivation de recherche (elle sort non seulement pour ne pas rencontrer Hermione, mais aussi parce qu'elle doit se rendre au temple pour épouser Pyrrhus). Mais Racine n'avait pas explicitement mentionné cette motivation pour donner plus d'importance à la motivation de fuite. Chez Scudéry, la maladresse vient de ce que les deux motivations sont aussi fortes l'une que l'autre : chacune pourrait suffire, ce qui donne l'impression qu'aucune n'est essentielle. L'artifice est donc plus sensible : dans la mesure où le fait que les trois femmes voient Orosmane n'est pas nécessaire pour justifier leur sortie, le spectateur est obligé d'en déduire qu'il ne sert qu'à lier les scènes. Devant subir la concurrence de la motivation de recherche, la motivation de fuite paraît moins utile, ce qui, là encore, fragilise la couleur destinée à masquer l'absence structurelle de liaison entre les scènes. Cependant, le problème vient avant tout de la manière dont sont juxtaposées ces deux motivations : si on les intervertit, et que l'on imagine qu'Hécube voit Orosmane avant que de proposer à Ormène de la porter à son lit, la motivation de fuite devient la motivation principale, et la motivation de recherche n'est plus qu'une précision supplémentaire. Si Hécube disait, en substance : « Cet objet que le sort vous présente augmenterait encore cette douleur cuisante. Souffrez qu'on vous soutienne, et qu'on vous porte au lit », la sortie d'Ormène paraîtrait déjà un peu plus naturelle, et un peu moins suspecte de ne répondre qu'à la volonté du dramaturge d'éviter une rencontre entre celle-ci et son père.

Il ne suffit pas pour autant que A sorte parce que B entre pour que le spectateur ne se rende pas compte de l'artificialité de la liaison de fuite. Il faut également qu'il ait une bonne raison de ne pas vouloir le rencontrer. La motivation de fuite est une couleur, mais cette couleur doit se fondre dans le reste du texte sans faire voir qu'elle constitue pour ainsi dire une seconde « couche », ajoutée à l'univers fictionnel alors qu'elle lui est fondamentalement étrangère. En théorisant cette notion à propos des entrées initiales, d'Aubignac a bien conscience que la raison que le dramaturge trouvera pour faire venir les personnages dans le lieu que représente le plateau ne doit pas paraître trop « affectée » :

Il faut trouver une couleur tirée de la vérité de l'action, pour mettre les acteurs dans ces lieux [...] Mais il ne faut pas tomber dans l'inconvénient de quelques Modernes, qui le font si grossièrement que cela paraît trop affecté : il faut que le spectateur découvre presque insensiblement la raison qui amène

l'acteur sur la scène ; il faut lui faire sentir, et non pas lui faire toucher au doigt ; et se souvenir toujours que tout art qui se découvre trop, perd la grâce de l'art⁴⁵⁴.

Cette remarque est également valable pour les liaisons de fuite. Dans l'exemple précédent, la maladresse vient aussi de ce qu'Ormène et Orosmane n'ont dans la pièce que des sentiments bienveillants l'un envers l'autre : Scudéry doit avoir recours à une explication fort peu naturelle pour justifier la sortie de la fille par l'arrivée de son père, et sous-entendre que la douleur d'Ormène s'accroîtrait en voyant la douleur d'Orosmane, alors même que toutes deux découlent de la même cause. S'il cherche à éviter qu'ils ne se rencontrent, c'est uniquement parce qu'il n'a rien à faire dire à ces deux personnages l'un à l'autre, et qu'il n'a pas assez de matière pour écrire un dialogue qui les réunirait : Orosmane et Ormène ne se trouvent d'ailleurs jamais seuls sur le plateau ni ne s'adressent vraiment la parole durant toute la pièce. Victimes du même homme, ils ne pourraient *a priori* que se plaindre ensemble d'un malheur commun, ce qui n'aurait guère d'intérêt. Dans ce cas, il aurait sans doute été préférable d'assumer pleinement la rupture de la liaison des scènes au lieu de tenter de la camoufler. Mais si l'on cherche à lier les scènes, il n'est pas non plus si difficile de construire un véritable dialogue entre Orosmane et Ormène au lieu d'insérer une liaison de fuite entre leurs scènes respectives : il suffit pour cela de susciter entre eux un débat sur l'attitude à adopter vis-à-vis de Tiridate. À la scène 4 de l'acte IV, Ormène enjoint Polyxène (qui a entre-temps été faite prisonnière) de céder à Tiridate pour faire cesser la guerre, rendre à Orosmane sa liberté, sauver sa propre vie et sauver celle de Tigrane, que Tiridate cherche à faire périr. Elle envisage elle-même de concourir à la paix en se tuant pour cesser « d'être importune⁴⁵⁵ » à son mari, qu'elle continue d'aimer en dépit de son infidélité et de sa violence. Cette proposition suscite l'indignation de Polyxène, mais aussi, de manière beaucoup moins développée, celle d'Orosmane. Polyxène fait en effet des vœux pour que Tigrane vienne mettre fin au jour de Tiridate, ce qu'Ormène ne peut accepter :

POLYXENE

Viens d'un courage ardent et d'une main hardie,
 En conservant ton bien punir la perfidie ;
 Viens, généreux lion, déchirer à mes yeux,
 Un monstre abominable autant que furieux.
 Saoule, saoule aujourd'hui ta colère équitable,
 De l'infidèle sang d'un prince détestable ;
 [...]

⁴⁵⁴ D'Aubignac, *La Pratique du théâtre*, op. cit., IV, 1 (« Des personnages ou acteurs, et ce que le poète y doit observer »), p. 399.

⁴⁵⁵ Scudéry, *L'Amour tyrannique*, op. cit., IV, 4, v. 1180.

ORMÈNE

Dieux, sauvez-les tous trois sans perdre Tiridate !

POLYXÈNE

Ô peu sensible sœur !

OROSMANE

Ô fille trop ingrate⁴⁵⁶ !

Il aurait été tout à fait possible d'amorcer un tel débat entre Orosmane et sa fille à l'acte II : Orosmane reste totalement passif durant toute la pièce, et se contente d'adresser à Tiridate des reproches et des supplications qui restent sans effet. Quand ses sujets lui proposent leur aide, il leur commande même de céder à celui-ci, et, comme sa fille, appelle la mort de ses vœux :

Ha ! Bons et vrais sujets, dignes d'un autre sort,
 Le ciel s'apaisera peut-être par ma mort !
 Oui, vos fidélités auront leur récompense :
 Je sais votre devoir, mais je vous en dispense :
 Ne tournez plus vers moi, ni le cœur, ni les yeux ;
 Cette nécessité, qui force jusqu'aux dieux,
 A gravé dans le ciel l'arrêt irrévocable,
 Qui donne le pouvoir à celui qui m'accable.
 Ne résistez donc plus à ce décret fatal ;
 Et tâchez d'amollir cette âme de métal⁴⁵⁷.

Or il pourrait au contraire avoir au moins l'espoir de voir la situation se dénouer par la mort de son criminel gendre : cela suffirait à nourrir une scène où il s'opposerait à sa fille, soucieuse, de son côté, de sauver son mari – scène qui remplacerait avantageusement la liaison de fuite de l'acte II. En l'absence de Polyxène, une telle scène ne serait pas redondante par rapport à la scène 4 de l'acte IV. Au contraire, elle reposerait entièrement sur une amplification de la dernière réplique de cette scène, qui paraît bien peu développée (« Ormène : Dieux, sauvez-les tous trois sans perdre Tiridate ! – Orosmane : Ô fille trop ingrate ! »). Elle aurait le mérite de donner plus d'importance à la relation entre le père et la fille, qui n'est presque pas exploitée dans la pièce, et de rendre la personnalité d'Orosmane un peu plus complexe en ne le caractérisant pas uniquement par cette propension au sacrifice qu'il partage avec Ormène.

Si A veut rencontrer B et ne le fuit que parce qu'il préfère attendre une meilleure occasion, la motivation de fuite risque également de paraître forcée.

⁴⁵⁶ *Ibid.*, IV, 4, v. 1206-1215.

⁴⁵⁷ *Ibid.*, II, 2, v. 443-452.

Dans ce cas, l'artifice sera d'autant plus visible que la stratégie d'évitement sera moins convaincante, mais aussi que l'intervalle entre la liaison de fuite et la rencontre qu'elle visait à reporter sera plus court. Dans *La Suivante*, Florame voit entrer Daphnis mais ne peut l'aborder, car elle est avec Clarimond :

La voilà qu'un rival m'empêche d'aborder ;
Le rang qu'il tient sur moi m'oblige à lui céder,
Et la pitié que j'ai d'un amant si fidèle
Lui veut donner loisir d'être dédaigné d'elle⁴⁵⁸.

L'enchaînement reste ici tout à fait vraisemblable : Florame a une vraie raison pour ajourner son entretien avec Daphnis (il fuit plus Clarimond que celle-ci), et la rencontre aura lieu bien plus tard dans l'acte, à la scène 9.

À l'acte I d'*Arminius*, la couleur de liaison est beaucoup plus fragile. Arminius a demandé à Germanicus de lui rendre sa femme Hercinie, que celui-ci retient prisonnière. Germanicus lui répond qu'il va en délibérer. Cette scène de délibération a lieu à l'acte II. À l'issue de celle-ci, Germanicus sort et demande à Cecina d'annoncer à Arminius que, pour diverses raisons politiques dont il n'est pas le maître, il ne pourra malheureusement pas lui rendre sa femme :

GERMANICUS

Voyez Arminius, et lui faites savoir,
Que j'écoute à regret, ce rigoureux devoir.
Toutefois Cecina, parlez à ce grand homme,
En des termes hardis, qui soient dignes de Rome ;
Je ne vous prescris rien, connaissant votre esprit :

CECINA

Seigneur, j'observerai ce que l'honneur prescrit.
Il sort de cette tente.

GERMANICUS

Évitons sa rencontre ;
Je vois trop sa douleur, sans vouloir qu'il la montre :
Venez m'accompagner jusqu'au retranchement,
Et vous viendrez après retrouver cet amant.

SCÈNE VIII

ARMINIUS

Ô que d'impatience, est jointe à mon attente !

⁴⁵⁸ Corneille, *La Suivante*, *op. cit.*, III, 1, v. 699-702.

Ô que d'incertitude, au dessein que je tente⁴⁵⁹ !

Le monologue d'Arminius, qui attend avec impatience la réponse que Germanicus aura donné à sa requête, dure 18 vers. Enfin, à la scène 9, Arminius voit venir à lui Cecina (« Mais hélas, quelqu'un vient ») qui lui annonce la mauvaise nouvelle. Ici, la sortie de Cecina est à la fois bien peu convaincante et beaucoup trop proche de son retour sur le plateau. Deux raisons peuvent justifier cette composition extrêmement pesante : la volonté de faire prononcer un monologue à Arminius, mais aussi la volonté de faire venir Cecina à Arminius, et non l'inverse. Il est en effet plus facile de motiver une entrée de Cecina, qui vient porter son message, qu'une entrée d'Arminius qui entrerait sur le plateau exprès pour trouver Germanicus. Il faudrait pour cela imaginer que, lassé d'attendre que celui-ci ait pris sa décision, il vienne lui-même aux nouvelles, ce qui serait un surcroît de motivation fort peu économique et fort peu élégant.

Au contraire, faire de la liaison de fuite l'objet d'un débat entre les personnages est un excellent moyen pour lui donner de l'épaisseur et de la réalité. Le vieux Géraste veut épouser la jeune Florise et demande son aide à Célie. Celle-ci voit paraître Florame, le frère de Florise, qui, en tant que chef de famille, a autorité sur sa sœur :

CÉLIE

S'il faut aller plus vite, allons, je vois son frère,
Et vais tout devant vous lui proposer l'affaire.

GÉRASTE

Ce serait tout gâter ; arrête, et par douceur
Essaie auparavant d'y résoudre la sœur⁴⁶⁰.

C'est l'avis de Géraste qui prévaut, et il sort avec Célie avant que Florame n'entre. Loin d'apparaître comme un artifice, la sortie de Géraste et de Célie semble appartenir pleinement à l'univers fictionnel parce qu'elle suscite un bref désaccord entre les personnages. Le même procédé est employé à la fin de la scène 1 de l'acte V de *La Véritable Sémiramis*. Alors que Mélistrate veut aller à la rencontre de Sémiramis, qu'il entend arriver, son écuyer Palmédon le convainc de sortir :

MELISTRATE

Elle vient je l'entends, allons à sa rencontre.

⁴⁵⁹ Scudéry, *Arminius*, *op. cit.*, II, 7-8.

⁴⁶⁰ Corneille, *La Suivante*, *op. cit.*, II, 1, v. 369-372.

PALMEDON

Il n'est pas temps encor que ce grand cœur se montre,
 Ne la surprenez point, et donnez un moment
 Aux premières chaleurs de son ressentiment⁴⁶¹.

Cependant, la liaison de fuite paraît ici plus artificielle, d'une part parce que Géraste justifiait sa sortie en expliquant qu'il valait mieux s'adresser à Florise, tandis que Palmédon conseille simplement d'attendre un peu ; d'autre part parce que Mélistrate revient trouver Sémiramis dès la scène 3 : comme dans l'exemple d'*Arminius*, on comprend facilement que la liaison de fuite sert uniquement à repousser la confrontation entre les deux personnages, afin de pouvoir insérer une autre scène avant celle-ci (en l'occurrence, le dialogue entre Sémiramis et Oronclide qui occupe la scène 2).

Dans la *Sémiramis* de Gilbert, qui s'intéresse à une autre partie de la vie de la reine de Babylone, on trouve l'esquisse d'une semblable liaison de fuite. On assiste également à un débat entre deux personnages concernant l'attitude à adopter face à l'entrée d'un troisième, mais les rôles sont inversés, et le procédé se résout par une liaison de présence : c'est la confidente qui convainc sa maîtresse de rester alors que celle-ci voulait sortir.

SEMIRAMIS

Mais j'aperçois Ninus, évitons sa présence.

BARSINE

Recevez son hommage, et craignez sa puissance.

SEMIRAMIS

Eh bien je l'attendrai sans flatter son espoir⁴⁶².

Quand on sait que Gilbert est un des dramaturges les plus attachés à la règle de la liaison des scènes des années 1640⁴⁶³, et qu'il a par ailleurs rarement recours aux liaisons de fuite, on ne peut s'empêcher de voir dans cet enchaînement une habile manière de souligner à la fois sa maîtrise de la composition dramatique et de dénoncer l'artificialité et la facilité des liaisons de fuite : il surprend agréablement le spectateur en lui laissant attendre un procédé éculé (l'hémistiche « évitons sa présence » accompagne très souvent les liaisons de fuite et l'on peut supposer que

⁴⁶¹ Desfontaines, *La Véritable Sémiramis*, tragédie, Paris, Pierre Lamy, 1647 [1646], V, 1.

⁴⁶² Gilbert, *Sémiramis*, tragédie, Paris, Augustin Courbé, 1647 [1646], II, 1.

⁴⁶³ Cf. infra p. 373.

le spectateur averti ne pouvait l'entendre sans une certaine lassitude⁴⁶⁴) qui se transforme finalement en une véritable rencontre.

Nous avons jusque-là adopté une approche poéticienne (ou généticienne) et nous nous sommes attaché à analyser le fonctionnement du texte en distinguant ce qui appartient à sa structure profonde et ce qui relève de sa surface. Néanmoins, il ne faudrait pas oublier que la liaison de fuite possède également un intérêt qui lui est propre. En supprimant la liaison de fuite dans l'exemple d'*Andromaque*, on ne perd pas seulement la continuité de la représentation que celle-ci garantissait : on perd également la référence à la « violence » d'Hermione qui dresse un portrait aussi bref qu'efficace du personnage, et l'on perd surtout un magnifique effet d'écho. À l'acte III, Andromaque vient trouver Hermione pour implorer son aide. Tout au bonheur d'épouser bientôt Pyrrhus, Hermione cherche alors à éviter sa rivale :

CLÉONE

Dissimulez. Votre rivale en pleurs,
Vient à vos pieds sans doute apporter ses douleurs.

HERMIONE

Dieux ! Ne puis-je à ma joie abandonner mon âme ?
Sortons. Que lui-dirais-je ?

SCÈNE IV

ANDROMAQUE, HERMIONE, CLEONE, CEPHISE

ANDROMAQUE

Où fuyez-vous, Madame ?
N'est-ce point à vos yeux un spectacle assez doux
Que la veuve d'Hector pleurante à vos genoux⁴⁶⁵ ?

Il s'agit en quelque sorte d'une liaison de fuite ratée. On voit que les deux premières scènes de l'acte IV fonctionnent comme un reflet inversé de cette situation : Hermione voyait arriver Andromaque, tandis que c'est maintenant Andromaque qui voit arriver Hermione ; Hermione échouait à fuir les pleurs Andromaque, tandis qu'Andromaque parvient à fuir la violence d'Hermione. Même si, à l'acte IV, Hermione ne cherche pas Andromaque, le fait qu'à l'acte III sa tentative de fuite se solde par un échec tandis que celle d'Andromaque à l'acte IV est couronnée de succès peut être lu comme un signe de la supériorité de

⁴⁶⁴ Cf. par exemple Chappuzeau, *Armetzar ou les Amis ennemis*, tragi-comédie, Leyde, Jean Elzevier, 1658 [1657], III, 4,-5 et Desfontaines, *Bélisaire*, tragi-comédie, Paris, Augustin Courbé, 1641 [1640], IV, 1-2.

⁴⁶⁵ Racine, *Andromaque*, *op. cit.*, III, 3-4, v. 859-864.

cette dernière. On peut donc dire que Racine a employé une liaison de fuite dans un but purement utilitaire, pour masquer une rupture qui séparerait autrement deux scènes indépendantes (celle où Andromaque explique le véritable enjeu de sa décision, et celle où Hermione réagit à l'annonce du mariage entre Pyrrhus et Andromaque). Mais on peut aussi dire que Racine a exploité ce procédé de manière à le faire participer à l'élaboration du sens global de la pièce. La liaison de fuite peut être analysée dans une perspective poéticienne, qui cherche à hiérarchiser les différents éléments du texte selon la fonction dramatique plus ou moins importante qu'ils remplissent et qui, pour rendre compte du processus de composition du texte, regarde celui-ci comme un objet en relief et insiste sur la différence entre sa surface et sa structure profonde ; mais elle peut aussi être analysée dans une perspective herméneutique, qui considère que tous les éléments du texte sont d'égale valeur, se situent tous au même niveau, et sont tous porteurs de sens.

Un second exemple confirmera que la liaison de fuite ne se réduit pas à une couleur de liaison. *Oroondate* fait partie des pièces qui présentent un très grand nombre de liaisons de fuite (6 au total). Mais celles-ci prennent un sens particulier dans la mesure où la pièce raconte précisément l'impossible communication entre deux personnes qui s'aiment et qui n'osent s'avouer leur amour par pudeur ou par peur d'offenser l'autre. La pièce est une tragi-comédie mais gagnerait beaucoup à être intitulée « comédie » : comme le montre bien Lancaster, il s'agit d'une satire des codes galants de la préciosité, poussés jusqu'à l'absurde⁴⁶⁶. Les liaisons de fuite possèdent ici une forte potentialité comique, puisqu'elles incarnent le refus d'avouer à l'autre son amour alors qu'aucun obstacle extérieur ne s'y oppose :

THIAMIS

La reine entre au jardin...

OROONDATE

Faut-il que je la voie ?

Non, mon feu paraîtra aux transports de ma joie,
Remettons-nous un peu plutôt que nous montrer,
Et d'un autre côté nous l'irons rencontrer⁴⁶⁷.

Ou encore :

⁴⁶⁶ Henry Carrington Lancaster, *A History of French Dramatic Literature in the Seventeenth Century*, t. II (*The Period of Corneille. 1635-1651*), Baltimore, The Johns Hopkins University Press, 1932, vol. II, p. 626-627.

⁴⁶⁷ Guérin de Bouscal, *Oroondate ou les Amants discrets*, tragi-comédie, Paris, Antoine de Sommerville/Augustin Courbé/Toussaint Quinet/Nicolas de Sercy, 1645 [1643], I, 2.

OROONDATE

Éloignons-nous d'ici, voyez entrer la reine.

THIAMIS

Voyez-là.

OROONDATE, *en entrant*Je ne puis⁴⁶⁸.

Même si ces liaisons de fuite permettent de juxtaposer sans rupture deux scènes de confiance qui présentent le point de vue d'Oroondate puis celui de la reine, on est cette fois en droit de se demander si Guérin de Bouscal n'a pas plutôt, à l'inverse, juxtaposé à dessein ces deux scènes pour permettre une liaison de fuite qui résume à merveille la situation.

*

Certains cas de liaison de fuite peuvent être ambigus. À la fin de la scène 4 de l'acte V de *Bérénice*, Antiochus dit :

Tous mes moments ne sont qu'un éternel passage
De la crainte à l'espoir, de l'espoir à la rage.
Et je respire encor ? Bérénice ! Titus !
Dieux cruels ! de mes pleurs vous ne vous rirez plus⁴⁶⁹.

Il sort sur ces mots, avant que Titus et Bérénice n'entrent.

L'exclamation « Bérénice ! Titus ! » pose problème : dans « de mes pleurs vous ne vous rirez plus », « vous » englobe-t-il seulement les « Dieux cruels » (dans ce cas « Bérénice ! Titus ! » n'a pas de fonction grammaticale dans la phrase) ou également Bérénice et Titus (« Bérénice ! Titus ! Dieux cruels ! »), auxquels Antiochus, dans un désespoir proche du délire, prêterait une joie maligne à le voir souffrir ? On pourrait même voir dans « Dieux cruels » une apposition à « Bérénice ! Titus ! », comme si Antiochus voyaient en eux les deux divinités qui président à son destin.

Surtout, Antiochus dit-il les noms de Bérénice et de Titus parce qu'il les voit arriver (« Bérénice ! Titus ! » serait l'amorce de l'entrée de ces deux personnages), ou simplement parce qu'ils sont présents à son esprit ? Sort-il pour éviter le couple, ou simplement parce qu'il s'apprête à quitter Rome (la scène précédente lui a laissé croire que Titus allait épouser Bérénice, et il se retire de la partie) ? Il est à peu près impossible de trancher. Villars, dans sa critique, affirme que Racine « a

⁴⁶⁸ *Ibid.*, II, 3.

⁴⁶⁹ Racine, *Bérénice*, *op. cit.*, V, 4, v. 1299-1302.

laissé plusieurs fois le théâtre vide » (ce qui est la conséquence inévitable d'avoir fait de sa pièce « un tissu galant de madrigaux et d'élégies⁴⁷⁰ »). « Plusieurs fois », ce ne peut être qu'à cet endroit de l'acte V et entre les scènes 2 et 3 de l'acte IV, où il y a une authentique liaison de fuite (« J'entends du bruit, Madame, et l'empereur s'approche⁴⁷¹ ») : Villars ne fait donc pas de distinction entre ces deux cas, et les assimile tous deux à une rupture, ce qui nous empêche de nous appuyer sur son témoignage pour résoudre l'ambiguïté. Il est certain que si Racine considérait cet enchaînement comme une liaison de fuite, il lui a donné une forme particulièrement incertaine, et que l'on hésiterait beaucoup moins à considérer comme une authentique rupture si elle ne constituait pas un hapax dans le corpus racinien⁴⁷².

*

La liaison de fuite admet par ailleurs une variante relativement rare (nous n'en avons repéré que deux exemples dans notre corpus) que nous qualifierons de *liaison d'annonce*, dans la mesure où elle repose sur le protocole d'entrée du même nom. C vient voir A pour lui annoncer l'arrivée imminente de B, mais au lieu de rester sur le plateau, A sort avant l'entrée de B. Il y a bien une « fuite », mais A ne voit ou n'entend pas directement B. Dans *Le Véritable Saint Genest*, quand Genest est en train de répéter son rôle, le décorateur vient lui annoncer que les spectateurs vont arriver dans la salle, et qu'il est donc temps de regagner les coulisses : « Hâtez-vous, il est temps, toute la cour arrive⁴⁷³. » Il sort derrière Genest, après avoir allumé les chandelles, et c'est sur ce plateau vide (qui représente donc à la fois une salle de théâtre et un plateau de théâtre) que l'empereur et sa cour entrent, en continuant une conversation déjà commencée. Il y a là une forme de liaison qui garantit la continuité spatiale, mais la continuité temporelle est un peu moins forte que dans les cas où les personnages aperçoivent depuis le plateau ceux qui entrent : ici, on ne les voit pas voir ces derniers.

Il en va de même dans *Les Précieuses ridicules*, quand, à la scène 6, Marotte annonce l'arrivée de Mascarille à Cathos et Magdelon (« Voilà un laquais, qui demande, si vous êtes au logis, et dit que son maître vous veut venir voir⁴⁷⁴. »). Celles-ci sortent s'apprêter. Mascarille entre sur le plateau juste après leur départ, à la scène 7, et Cathos et Magdelon revienne le trouver à la scène 8 : ce procédé permet donc d'insérer la scène entre Mascarille et les porteurs, qui ne pourrait avoir lieu en présence des deux jeunes filles. Cathos et Magdelon ne voit pas

⁴⁷⁰ Villars, *La Critique de Bérénice*, Paris, Louis Billaine, 1671, éd. Georges Forestier, dans Racine, *Théâtre – Poésie, op. cit.*, p. 516.

⁴⁷¹ Racine, *Bérénice, op. cit.*, IV, 2, v. 980.

⁴⁷² Dans nos statistiques, nous n'avons considéré comme des liaisons de fuite que celles qui ne présentaient aucune ambiguïté possible.

⁴⁷³ Rotrou, *Le Véritable Saint Genest*, tragédie, Paris, Antoine de Sommerville, 1648 [1644-1645], II, 5, v. 446.

⁴⁷⁴ Molière, *Les Précieuses ridicules*, comédie, Paris, Guillaume de Luynes, 1660 [18 novembre 1659], 6.

arriver Mascarille, mais elles le savent. La liaison est ici doublement indirecte, puisque Marotte ne l'a pas non plus vu : elle n'a vu que le laquais que celui-ci a envoyé.

Notre typologie ne serait pas complète si nous ne prenions en compte l'une des liaisons les plus célèbres et en même temps les plus originales de l'histoire du théâtre : nous pensons à la célèbre scène du portier dans *Macbeth*. Après que Macbeth a tué le roi Duncan, lui et sa femme entendent quelqu'un frapper à la porte sud du château. Ils sortent du plateau. Apparaît alors le portier, qui entend lui aussi frapper et prononce son célèbre monologue avant d'ouvrir la porte à Macduff et Lennox :

LADY MACBETH

Mes mains ont la couleur des vôtres, mais j'aurai honte
De porter un cœur aussi blanc.

On frappe.

J'entends frapper
À la porte sud. Retirons-nous dans notre chambre.
Un peu d'eau nous lavera de cet acte.
Et dès lors tout sera facile ! Votre sang-froid
Vous a faussé compagnie.

On frappe.

Écoutez, on frappe encore.
Mettez votre robe de chambre, de peur qu'un incident ne nous appelle
Et ne montre que nous étions éveillés. Ne soyez pas
Si piteusement perdu dans vos pensées.

MACBETH

Connaître mon acte, plutôt ne pas me connaître moi-même.

On frappe.

Réveille Duncan avec tes coups : ah ! si tu le pouvais !

Ils sortent.

SCENE III

Entre un portier. On frappe en coulisse.

LE PORTIER

Voilà ce qui s'appelle frapper ! Si un homme était portier de l'enfer, il serait tout le temps à tourner la clef. (*On frappe.*) Toc, toc, toc. Qui est là, par Belzébuth ? [...] (*On frappe.*) On y va, on y va ! S'il vous plaît, n'oubliez pas le portier.

*Entrent Macduff et Lennox*⁴⁷⁵.

Cet enchaînement de scènes repose lui aussi sur une variante de la liaison de fuite. Nous évoquions, au chapitre des amorces, la possibilité d'une amorce distante : A entend arriver B, mais un troisième personnage C entre avant lui. Ici, il s'agit de ce que nous appellerons une *liaison de fuite distante* : A entend B et sort, mais c'est C qui apparaît et B n'entre que dans un troisième temps.

La particularité de l'exemple de *Macbeth* tient à deux facteurs. D'une part, le procédé ne garantit pas la continuité spatiale entre les scènes, contrairement aux liaisons de fuite traditionnelles : le portier est juste derrière la porte, tandis que, selon toute vraisemblance, les époux Macbeth se trouvent plus loin, dans une salle à l'intérieur du château. Pourtant, il y a bien une liaison, puisque ceux-ci ont entendu Macduff et Lennox (peu importe à cet égard qu'ils ne les entendent que frapper à la porte, et qu'ils ne connaissent pas leur identité). D'autre part, les coups se répètent pendant tout le monologue du portier : ils fonctionnent comme une « amorce » de l'entrée de Macduff et de Lennox, et cette amorce n'est pas ponctuelle, mais dure durant toute la scène intermédiaire. Malgré la discontinuité spatiale, la continuité temporelle est donc beaucoup plus forte que dans n'importe quelle autre forme de liaison. Elle est notamment plus forte que si l'on entendait simplement la voix des deux arrivants : se produisant à intervalle régulier, les coups frappés à la porte battent une mesure qui se fait entendre dans tous les lieux du château et qui synchronise le dialogue des époux Macbeth et le monologue du portier. Entre le dernier coup de la scène 2 et le premier de la scène 3, il s'écoule exactement autant de temps qu'entre chaque coup de chacune de ces deux scènes.

β. Liaison de recherche

Le fonctionnement d'une liaison de recherche n'est pas l'exact inverse de celui d'une liaison de fuite. C'est cette fois la sortie de A qui fonctionne comme une sortie finale, qui n'est donc pas susceptible d'être motivée par une motivation de fuite. Cependant, la motivation de l'entrée de B est beaucoup plus complexe dans une liaison de recherche que la motivation de la sortie de A dans une liaison

⁴⁷⁵ Shakespeare, *Macbeth* [1606], dans *Mr. William Shakespeares Comedies, Histories, and Tragedies*, London, John Heminges/Henry Condell, 1623, II, 1-2, éd. Henri Suhamy et Yves Peyré, trad. Jean-Michel Déprats, dans *Œuvres complètes*, t. II, dir. Jean-Michel Déprats, Paris, Gallimard, coll. « Bibliothèque de la Pléiade », 2002.

de fuite, qui, comme on l'a vu, coïncide également, la plupart du temps, avec une motivation de fuite.

En effet, l'entrée de B peut être justifiée par le fait que B voulait voir A (motivation interne, donc), qui part avant que B n'ait pu l'aborder. Mais en toute vraisemblance, B devrait à son tour sortir pour rattraper A... L'attitude de Francion qui assiste impuissant au départ de Germanique alors qu'il voulait lui parler donne l'étrange impression que celui-ci est désormais hors de portée, séparé des personnages qui se trouvent sur le plateau par un mur infranchissable. Il y a une motivation intradiégétique au fait que Francion entre sur le plateau, mais il n'y en a pas au fait qu'il s'y arrête. Seule une motivation extradiégétique peut rendre compte de cette soudaine immobilité : le dramaturge fait rester artificiellement les personnages sur le plateau pour permettre aux spectateurs d'entendre leur parole, et parce que la rencontre entre Francion et Germanique ne doit avoir lieu qu'à la dernière scène.

La liaison de recherche paraîtra donc paradoxalement plus vraisemblable quand B ne cherche pas A mais qu'il veut au contraire éviter de le rencontrer. C'est par exemple le cas dans *L'Amante vindicative*, où Fulvie et Olympie semblent avoir attendu le départ d'Oxane pour entrer à leur tour sans risquer de la croiser :

FULVIE

Vous pouvez vous montrer, Oxane s'est coulée
Avec son vieil amant dans la prochaine allée
Et personne en ce lieu ne peut vous détourner
Du plaisir d'être seule et de vous promener⁴⁷⁶.

Ou encore dans *La Suivante*, où Florame se réjouit, en entrant sur le plateau, de voir qu'Amaranthe s'éloigne sans l'avoir vu : « Sans me voir elle rentre et quelque bon génie / Me sauve de ses yeux et de sa tyrannie⁴⁷⁷. »

– Tout comme la liaison de fuite, la liaison de recherche peut faire l'objet d'un débat contradictoire entre les personnages. Dans *Clarice*, Alexis aperçoit Hortense qui sort et veut le rattraper :

HORTENSE, *seul*.

Le jour croît : hâtons-nous, allons chez Hippocrasse.

⁴⁷⁶ Baro, *L'Amante vindicative*, poème dramatique, Paris, Antoine de Sommerville, 1652 [1650-1651], III, 3.

⁴⁷⁷ Corneille, *La Suivante*, *op. cit.*, IV, 5, v. 1105-1106.

SCENE IV

ALEXIS, LEONSE

ALEXIS

Le voilà, cours Léonse, appelle-le grâce,
Je m'y puis confier, et je le connais bien.

LEONSE

Vous vous pouvez tromper, ne précipitez rien.
Ce n'est plus un secret qu'un secret qu'on déclare⁴⁷⁸.

Alexis crée une liaison de recherche qu'il souhaite transformer en liaison de présence mais Léonse justifie habilement que les personnages restent sur le plateau.

Certaines liaisons de recherche jouent un rôle important dans l'intrigue : dans *Luciane*, Félise fait en sorte que Luciane voit Clarice dans les bras de Céliidan afin de susciter sa jalousie, qu'elle a déjà éveillée en calomniant celui-ci. Toute l'action, à cet endroit de la pièce, est indiquée dans les didascalies, qui sont très précises. Clarice « feint la pâmée » ; Céliidan « la soutient » et tous deux sortent pour aller chercher un remède ; au même moment « Luciane entre » et voit « Céliidan qui soutient Clarice et la conduit, ce qui lui confirme le mensonge de Félise⁴⁷⁹ ».

Quand elle n'est pas nécessaire à l'intrigue, la liaison de recherche joue un rôle presque toujours essentiel dans le dialogue : elle sert de point de départ à la conversation, et les dramaturges ménagent parfois d'habiles transitions pour introduire le véritable objet de l'entretien. Beys apprécie particulièrement la liaison de recherche – c'est le seul dramaturge de notre période qui l'emploie plus fréquemment que la liaison de fuite. Dans *Le Jaloux sans sujet*, Alindor prononce un monologue où il se désespère de voir se retourner contre lui la vaste fourbe qu'il avait élaborée pour pouvoir épouser Clarice, et sort sans rencontrer Perside et Bélinde :

ALINDOR

Puisque tous mes desseins me sont pernicieux
Il faut voir si pour moi le destin fera mieux.

Perside et Bélinde paraissent.

Clarice m'estimant, je ne suis point en peine,

⁴⁷⁸ Rotrou, *Clarice ou l'Amour constant*, comédie, Paris, Toussaint Quinet, 1643 [1641], I, 3-4.

⁴⁷⁹ Bénésin, *Luciane*, *op. cit.*, II, 4-5.

Et laisse agir sans peur leur amour et leur haine.

SCENE III

BELINDE

Il a dedans le cœur quelque souci caché.
Ne voyez-vous pas bien qu'il s'en va tout fâché,
Le regard de travers et la tête baissée ?
Sans doute quelque mal lui trouble la pensée.

PERSIDE

Le ciel soit favorable à ses justes désirs
Et décharge son cœur de tous les déplaisirs,
De la même douleur je me sens affligée.
Bélinde, assurément je lui suis obligée
Puisqu'il a fait venir Bélanire chez nous.
Hélas, si tu savais que ce penser m'est doux⁴⁸⁰ !

La liaison de recherche se passe fort bien d'une motivation d'entrée : Perside et sa confidente semblent se promener, apercevoir Alindor qui s'en va, et se mettre à parler de lui. La réplique de Perside fait référence à l'intrigue complexe dans laquelle les personnages se trouvent mêlés sans en comprendre nécessairement tous les enjeux. À la demande d'Alindor, Arthémise avait feint d'aimer Bélanire. Bélanire a donc rendu donc régulièrement visite à celle-ci, mais las de feindre, Arthémise a demandé à Perside, qui est sa sœur, d'entretenir Bélanire à sa place (« Entretiens-le toi-même / [...] Dis que je suis sortie⁴⁸¹. »). Or Perside est secrètement amoureuse de Bélanire, et s'est donc trouvée très heureuse de l'occasion qui lui était donnée de parler à celui-ci. On voit que Perside n'est reliée à l'intrigue principale que de manière très lâche, et la liaison de recherche que nous venons de citer, malgré sa simplicité et son naturel, trahit le rôle purement passif que ce personnage joue à ce moment de la pièce : Perside n'est mentionnée pour la première fois qu'à la fin de la scène 1 de l'acte III, et apparaît très brièvement au début de la scène 2 mais rentre aussitôt chez elle. La scène 3 est donc essentielle pour elle, puisqu'elle lui permet d'exprimer enfin son amour pour Bélanire. Beys parvient à rejoindre ce sujet à partir de la sortie Alindor en rappelant que c'est parce que celui-ci a demandé à Arthémise de feindre d'aimer Bélanire que celui-ci a commencé à fréquenter leur demeure : « Bélinde, assurément je lui suis obligée / Puisqu'il a fait venir Bélanire chez nous. » En distribuant la transition sur deux distiques (« obligée » rime avec « affligée », « nous » avec « doux »), Beys lui donne une certaine fluidité qui rend presque imperceptible ce qu'elle a de forcé. La sortie d'Alindor n'a en réalité rien à voir

⁴⁸⁰ Beys, *Le Jaloux sans sujet*, comédie, Paris, Toussaint Quinet, 1636 [1634], III, 2-3.

⁴⁸¹ *Ibid.*, III, 2.

avec l'amour de Perside, mais on sait bien que tout prétexte est bon pour parler de qui l'on aime.

Contrairement à la liaison de fuite, il est donc très rare que l'on puisse supprimer les liaisons de recherche, qui fonctionnent presque toujours comme un appui essentiel à la scène qui s'ouvre. Néanmoins, comme la liaison de fuite, elles sont parfois utilisées pour relier deux scènes qui ne l'étaient pas dans une version antérieure de la pièce. C'est Beys, là encore, qui nous fournira un exemple de cette pratique. *L'Hôpital des fous* repose sur deux intrigues qui, au début de la pièce, évoluent de manière totalement indépendante : Palamède a retrouvé la trace de sa maîtresse Méliane à Valence, où, après diverses vicissitudes, elle a trouvé refuge dans un asile d'aliénés, dont il va s'efforcer de la faire sortir. À Valence, Palamède retrouve également son ami Célidan. Tous deux voit un homme être assailli par une troupe de soldats et lui portent secours. L'homme en question se nomme Aronte et propose à Palamède de l'héberger chez son ami Polidor. Mais à Valence se trouvent également Bérinte et Célie – une jeune fille que son amant a enlevée, puis (en apparence) abandonnée. Bérinte en est tombé amoureux, l'a prise sous sa protection et essaye par tous les moyens de la consoler et de s'en faire aimer :

ARONTE

Demeurez donc ici chez un de mes amis :
Son nom est Polidor, des premiers de la ville.

PALAMEDE, à Célidan, bas.

J'y consens. Sa faveur pourra nous être utile
Pour sortir Méliane et trouver des gens prêts,
Il faut me détacher de tous mes intérêts.

SCENE II

BERINTE, CELIE

BERINTE

Je vois bien maintenant qu'il vous faut demander
Les moyens de vous vaincre et de vous posséder⁴⁸².

On a là une rupture franche entre deux scènes totalement indépendante : Bérinte et Célie ignorent tout d'Aronte, Palamède et Célidan, et réciproquement. En rééditant sa pièce en 1653 sous le titre *Les Illustres fous*, Beys relie ces deux scènes

⁴⁸² Beys, *L'Hôpital des fous*, tragi-comédie, Paris, Toussaint Quinet, 1636 [1634], II, 1-2.

par une liaison de recherche, tout en conservant le reste du texte⁴⁸³. Il lui suffit pour cela d'ajouter deux vers au début de la scène 2 :

*Laissons-les retirer, votre humeur est secrète,
Et mon amour, Julie, est honnête et discrète
Je vois bien maintenant qu'il vous faut demander⁴⁸⁴ [...]*

La liaison de recherche repose sur le même principe que celle de *L'Amante vindicative* et de *La Suivante* : on entre quand la voie est libre, par goût de la solitude, pour éviter une fâcheuse, ou, comme ici, pour pouvoir faire sa cour en toute discrétion.

γ. Liaison de fuite et de recherche

Liaison de fuite et liaison de recherche peuvent se combiner l'une à l'autre : celui qui sort voit celui qui entre, et réciproquement, sans pourtant qu'aucun des deux ne parle à l'autre. Il s'agit d'un procédé plus rare, mais bien identifiable : nous en avons compté 20 occurrences entre 1630 et 1660.

Dans *La Suivante* – qui utilise donc toutes les liaisons de perception possibles – Amaranthe est en train de s'entretenir avec Florame, qu'elle espère séduire mais qui lui préfère sa maîtresse Daphnis. Or celle-ci arrive. Amaranthe la voit, mais non Florame :

AMARANTE

Peut-être ; mais enfin il faut le confesser,
Vous vous trouveriez mieux auprès de ma maîtresse.

FLORAME

Ne pensez pas...

AMARANTE

Non, non, c'est là ce qui vous presse.
Allons dans le jardin ensemble la chercher.

[À part.]

Que j'ai su dextrement à ses yeux la cacher⁴⁸⁵ !

⁴⁸³ À l'exception des noms propres : Polidor devient Dom Pedro ; Palamède, Dom Alfrede ; Célian, Dom Gomez ; Bérinte, Tirinte ; Célie, Julie.

⁴⁸⁴ Beys, *Les Illustres fous*, comédie, Paris, Olivier de Varennes, 1653, II, 2, v. 579-580.

⁴⁸⁵ Corneille, *La Suivante*, *op. cit.*, I, 5, v. 228-232.

Pour éviter que Florame ne rencontre Daphnis, Amaranthe lui propose justement d'aller la chercher là où elle sait qu'elle ne se trouvera pas : sans que Florame en ait conscience, la motivation de recherche recouvre en réalité une motivation de fuite. Contrairement aux exemples, Amaranthe ne mentionne pas qu'elle voit Daphnis en même temps qu'elle la voit. C'est uniquement l'aparté qu'elle prononce en sortant qui permet de comprendre qu'elle l'a aperçue. L'actrice pourra faire comprendre au spectateur sa motivation réelle par un jeu de regard, mais le lecteur doit réinterpréter rétrospectivement la réplique « Allons dans le jardin ensemble la chercher » dont il ne peut comprendre l'enjeu à la première lecture.

Daphnis arrive avec Théante, l'ancien amant d'Amaranthe, qui, en secret, convoite désormais lui aussi Daphnis, et tous deux voient s'éloigner le couple :

SCÈNE VI

DAPHNIS

Voyez comme tous deux ont fui notre rencontre !
Je vous l'ai déjà dit, et l'effet vous le montre :
Vous perdez Amarante, et cet ami fardé
Se saisit finement d'un bien si mal gardé⁴⁸⁶.

On voit que Daphnis mésinterprète cette sortie : pour elle, Florame a vu Théante et cherche à lui ravir Amaranthe. Elle impute donc à Florame le stratagème d'Amaranthe.

La liaison de fuite et de recherche est l'occasion de tous les malentendus. À ce titre, elle joue très souvent un rôle essentiel dans l'intrigue. On retrouve un procédé tout à fait comparable dans *La Généreuse ingratitude* :

ALMANSOR

Zegry sort de chez lui, souffrez qu'avant partir
Je l'embrasse...

GOMELLE

Arrêtez, je n'y puis consentir.

ALMANSOR

La contrainte est injuste autant qu'elle est cruelle :
Dois-je fuir un ami si cher et si fidèle ?
Souffrez que je lui parle et je vous suis après.

⁴⁸⁶ *Ibid.*, I, 6, v. 233-236.

GOMELLE

Non, je vous le défends, et j'en ai l'ordre exprès.

SCENE II

ZEGRY, ORMIN

[ZEGRY]

Ormin, as-tu pris garde avec quel soin ce traître
 S'est éloigné de moi dès qu'il m'a vu paraître ?
 As-tu vu que d'abord le lâche s'est troublé,
 A fait deux ou trois pas, et puis a reculé⁴⁸⁷ ?

Point n'est besoin de résumer l'intrigue pour comprendre le malentendu douloureux qui se joue ici : Zegry ne comprend pas qu'Almansor ne le fuit que parce que Gomelle l'y force. Là encore, le personnage qui entre mésinterprète la liaison de fuite.

L'exemple de *La Galerie du Palais*, que nous avons étudié pour la structure de préparation sur laquelle il repose⁴⁸⁸, joue également sur ce procédé. Aronte et Lysandre voient Célidée et Dorimant sortir du plateau (Dorimant s'éloigne, Célidée rentre chez elle) : il y a une liaison de recherche, et elle est essentielle pour susciter la jalousie de Lysandre, qui croit que Dorimant a réussi à séduire Célidée. En revanche, rien dans les répliques de ces derniers ne laisse penser qu'ils ont aperçu Aronte et Lysandre. Mais Aronte affirme que Dorimant a bien vu Lysandre, et que, honteux d'avoir trahi son ami, il a préféré l'éviter : « Encore pour Dorimant, il en a quelque honte : / Vous voyant, il a fui⁴⁸⁹. » Il n'en est rien : loin de fuir Lysandre, Dorimant est sorti en sous-entendant qu'il allait le chercher pour le provoquer en duel (car il croit, lui aussi, que son ami l'a trahi) :

Mais avant qu'il soit peu, si vous entendez dire
 Qu'un coup fatal et juste ait puni l'imposteur,
 Vous pourrez aisément en deviner l'auteur⁴⁹⁰.

C'est donc Aronte qui interprète à dessein la sortie de Dorimant comme une liaison de fuite pour achever de convaincre son maître que celui-ci l'a bien trahi.

⁴⁸⁷ Quinault, *La Généreuse Ingratitude*, tragi-comédie pastorale, Paris, Toussaint Quinet, 1656 [1654], IV, 1-2.

⁴⁸⁸ Cf. supra p. 58.

⁴⁸⁹ Corneille, *La Galerie du Palais*, *op. cit.*, IV, 4, v. 1178-1179.

⁴⁹⁰ *Ibid.*, IV, 3, v. 1166-1168.

b. Liaisons de présence et de discours

Une case reste vide, dans notre typologie, au croisement des liaisons instables et des liaisons de présence et de discours. Elle correspond à un procédé bien particulier, que l'on pourra plus simplement nommer « scène de transition ». A et B se rencontrent et dialoguent effectivement, selon un schéma « A/AB/B », mais leur rencontre n'est pas une scène essentielle à l'action, elle sert uniquement de transition entre deux autres scènes.

Ce procédé n'a pas le même statut que les autres liaisons. En effet, la définition de celles-ci est indépendante de l'approche critique que l'on adopte : on peut analyser différemment une liaison de fuite selon que l'on se place d'un point de vue poéticien ou herméneutique, mais, dans les deux cas, ce procédé conserve sa spécificité. Au contraire, parler de « scène de transition » n'a de sens que quand on cherche à mettre au jour le fonctionnement profond du texte, et à rendre compte de son processus d'élaboration : la définition de ce procédé repose entièrement sur l'idée que la scène AB est structurellement moins importante que les deux scènes qui l'entourent, et non sur les procédés formels mis en œuvre par le dramaturge. C'est uniquement ce parti pris qui peut nous pousser à considérer cet enchaînement dans sa globalité, et par là même à donner une réalité à la notion de scène de transition. En effet, les autres liaisons opèrent entre deux scènes (A et AB, ou AB et A pour les liaisons stables, A et B pour les liaisons instables), tandis que la scène de transition repose sur un schéma ternaire (il y a les deux scènes A et B, et la scène intermédiaire AB) : on peut très bien soutenir que ces trois scènes possèdent le même statut et analyser indépendamment les deux liaisons qui les relient, et qui fonctionnent comme n'importe quelle liaison stable de présence et de discours. Décomposer cet enchaînement ne nous apprendra rien de nouveau : les procédés que l'on observera sont les mêmes que ceux que nous avons déjà définis. Pour comprendre la spécificité de la scène de transition en tant que modèle de composition dramatique, il est au contraire nécessaire de prendre du recul, et de considérer que ces deux liaisons forment un tout et fonctionnent en symbiose.

Nous avons vu que l'acte II d'*Attila* présentait un exemple de motivation externe de recherche avec une entrée « en avance⁴⁹¹ ». Or ce procédé permet de faire précéder la rencontre entre Ildione et Ardaric de deux autres (entre Ardaric et Octar, et entre Ardaric et Valamir), mais il permet surtout de relier les deux grandes scènes de l'acte : celle entre Honorie et Valamir d'une part (II, 2) et celle entre Ildione et Ardaric d'autre part (II, 6). Ces deux rencontres symétriques sont indépendantes l'une de l'autre et permettent de présenter la situation bloquée dans laquelle les quatre personnages se trouvent : Attila doit épouser Honorie ou Ildione, mais chacune de ces princesses est courtisée respectivement par Valamir

⁴⁹¹ Cf. supra p. 91.

et Ardaric, deux rois « amis⁴⁹² » d'Attila, c'est-à-dire « sans pouvoir⁴⁹³ ». Elles les aiment en retour, mais sont partagées à des degrés divers entre cet amour, leur ambition personnelle et le dépit de voir que le choix d'Attila balance entre elles. Pour relier les deux scènes entre chaque couple d'amants, Corneille a donc imaginé, à la scène 4, une brève rencontre entre Valamir, qui vient de rencontrer Honorie, et Ardaric, qui va voir Ildione :

ARDARIC

Qu'avez-vous obtenu, Seigneur, de la princesse ?

VALAMIR

Beaucoup, et rien. [...]
Voyez votre Ildione ; et puissiez-vous, Seigneur,
Y trouver plus de jour à lire dans son cœur⁴⁹⁴.

Le bref récit que Valamir fait de son entretien avec Honorie (douze vers) n'influence pas l'attitude d'Ardaric quand il rencontre Ildione. Du point de vue de la cohérence de l'action, cette rencontre n'est donc pas nécessaire, et, si l'on renonçait à respecter la liaison des scènes, on pourrait insérer une rupture entre la scène 3 (Valamir dialogue avec la confidente d'Honorie après le départ de celle-ci) et la scène 5 (Ardaric dialogue avec Octar avant l'arrivée d'Ildione) : les scènes de transition se reconnaissent à ce que, tout comme les liaisons de fuite, elles sont suppressibles. Tout comme elles, elles fonctionnent comme une couleur de liaison, une liaison de surface qui permet de lier deux scènes qui, structurellement, ne le sont pas. Cependant, les scènes de transition assurent en général cette fonction de manière beaucoup plus naturelle, car elles constituent aussi une véritable rencontre entre les personnages et se nourrissent de plus de matière fictionnelle que les liaisons de fuite, qui se limitent à un contact visuel ou auditif et à une motivation de fuite plus ou moins développée.

Dans *Attila*, la transition se fait sur un pied d'égalité. La scène 4 est instable parce qu'elle est à la fois très brève et ne résulte pas de la volonté d'Ardaric de parler à Valamir (son entrée est justifiée par motivation externe, et non interne). Les deux personnages se croisent, mais cette rencontre résulte uniquement de deux mouvements symétriques qui ont une direction opposée (Valamir vient de quitter Honorie, Ardaric va trouver Ildione) : elle est donc intrinsèquement éphémère.

Une scène de transition est beaucoup plus souvent dissymétrique. C'est ce qui se produit notamment quand un personnage entre et, sans développer aucun autre

⁴⁹² Corneille, *Attila*, *op. cit.*, I, 2, v. 73.

⁴⁹³ *Ibid.*, II, 1, v. 363.

⁴⁹⁴ *Ibid.*, II, 4, v. 517-528.

discours, demande à celui qui était sur le plateau de sortir. Dans la *Phèdre* de Racine, Cénone demande ainsi à Hippolyte de laisser le plateau à Phèdre :

CENONE

Elle veut voir le jour ; et sa douleur profonde
M'ordonne toutefois d'écarter tout le monde...
Elle vient.

HIPPOLYTE

Il suffit, je la laisse en ces lieux,
Et ne lui montre point un visage odieux⁴⁹⁵.

Cette courte scène (qui fonctionne également comme une annonce de l'entrée de Phèdre) possède évidemment un contenu que la mise en scène devra exploiter, et dont une approche herméneutique du texte pourra rendre compte : l'opposition symbolique entre l'intérieur et l'extérieur (le jour, le soleil, l'ancêtre de Phèdre...), la contradiction dans l'attitude de Phèdre qui veut voir le « jour » mais non le « monde », etc. Mais si l'on se place du point de vue de la composition dramatique et de l'élaboration du texte, on sera au contraire sensible à sa fonction de liaison. Toutes les adaptations du mythe de Phèdre précédemment écrites juxtaposent, au début de la pièce, deux scènes d'exposition : l'une où Hippolyte dialogue avec son confident et exprime son mépris pour les femmes et son amour de la chasse, et une autre où Phèdre avoue à sa confidente son amour pour Hippolyte. Or ces deux scènes sont toujours séparées par une rupture, parce qu'une rencontre entre Phèdre et Hippolyte est inenvisageable à ce moment de la pièce : ces deux scènes servent précisément à préparer cette rencontre à venir. Elles sont séparées par la *parodos* chez Euripide⁴⁹⁶, par une rupture à l'intérieur du premier acte chez Sénèque⁴⁹⁷ et par le premier entracte chez Garnier⁴⁹⁸ ; La Pinelière fait se succéder, au premier acte, un monologue de Phèdre, une scène entre Hippolyte et son confident et une scène entre Phèdre et sa confidente, toutes trois séparées par deux ruptures⁴⁹⁹. Gilbert consacre tout le premier acte à Phèdre, et commence le deuxième par une scène entre Hippolyte et Pithée⁵⁰⁰.

Racine juxtapose également ces deux scènes (en modifiant l'exposition d'Hippolyte, largement consacrée à l'amour que celui-ci éprouve pour Aricie). Mais pour les relier, il imagine cette courte scène de transition, qu'il tire avec vraisemblance de la situation et du « mal » qui tourmente Phèdre. On trouve une

⁴⁹⁵ Racine, *Phèdre et Hippolyte*, *op. cit.*, I, 2, v. 149-152.

⁴⁹⁶ Euripide, *Hippolyte [Hippolutos]* [-428].

⁴⁹⁷ Sénèque, *Phèdre*, *op. cit.*

⁴⁹⁸ Garnier, *Hippolyte*, tragédie, Paris, Robert Estienne, 1573.

⁴⁹⁹ La Pinelière, *Hippolyte*, tragédie, Paris, Antoine de Sommerville, 1635 [1634].

⁵⁰⁰ Gilbert, *Hippolyte ou le Garçon insensible*, tragédie, Paris, Augustin Courbé, 1647 [1645].

structure comparable chez Pradon⁵⁰¹ : la scène entre Hippolyte et son confident (scène 1) et celle entre Phèdre et sa confidente (scène 3) sont reliées par une scène entre Hippolyte et la confidente de Phèdre (scène 2). Mais dans la mesure où la confidente de Phèdre est aussi la maîtresse secrète d'Hippolyte (Pradon a repris le nom d'Aricie), la scène intermédiaire est loin d'être une simple transition, puisqu'elle peut recevoir la déclaration d'Hippolyte, c'est-à-dire un contenu comparable à celui de la scène 2 de l'acte II de la pièce de Racine.

On retrouve une structure comparable dans *Bajazet*. Atalide, enfermée par Roxane, prononce un monologue au début de l'acte V (elle se rend compte qu'elle n'a plus sur elle la lettre qui trahit l'amour que Bajazet lui porte). Roxane entre et lui demande de lui laisser la place – elle prépare son entrevue finale avec Bajazet :

ATALIDE

Cependant on m'arrête, on me tient enfermée.
On ouvre. De son sort je vais être informée.

SCÈNE II

ROXANE, ATALIDE, ZATIME

ROXANE

Retirez-vous.

ATALIDE

Madame... Excusez l'embarras...

ROXANE

Retirez-vous, vous dis-je, et ne répliquez pas.
Gardez, qu'on la retienne.

SCÈNE III

ROXANE, ZATIME

ROXANE

Oui, tout est prêt, Zatime.
Orcan et les muets attendent leur victime⁵⁰².

⁵⁰¹ Pradon, *Phèdre et Hippolyte*, tragédie, Paris, Jean Ribou, 1677 [3 janvier 1677].

⁵⁰² Racine, *Bajazet*, tragédie, Paris, Pierre Le Monnier, 1672 [5 janvier 1672], V, 1-3, v. 1453-1458.

Là encore, la scène de transition est totalement suppressible : le monologue d'Atalide et la scène entre Roxane et Zatime pourraient être séparés par une simple rupture. Sa fonction de transition est d'autant plus sensible qu'elle est plus brève et qu'elle se résume non à une requête (comme dans *Phèdre*), mais à un ordre, qui ne demande pas à être justifié et n'appelle pas de réponse (« ne répliquez pas »). Par ailleurs, elle n'est pas sans poser un problème de cohérence spatiale, sur lequel nous reviendrons. Certes, Atalide n'est pas enfermée dans une prison, mais dans une chambre. Néanmoins on peut s'étonner que Roxane choisisse de rencontrer Bajazet précisément à cet endroit. Racine est prisonnier de son plan : il lui faut enchaîner un monologue d'Aricie et la rencontre entre Roxane et Bajazet, qui sont d'autant plus indépendants l'un de l'autre qu'Aricie n'a plus aucun moyen de communiquer avec les autres personnages. La scène de transition est le seul moyen de respecter, en les forçant quelque peu, l'unité de lieu et la liaison des scènes.

En changeant de genre, on pourrait faire exactement la même remarque à propos du début de la scène 5 de l'acte II du *Dépit amoureux*, où, en entrant, Albert demande à sa fille de faire venir Métaphraste (« Rentrez, Lucile, et me faites venir / Le précepteur, je veux un peu l'entretenir⁵⁰³. »). Lucile rentre donc quatre vers après l'entrée d'Albert qui « continue seul » avant l'entrée de Métaphraste à la scène 6. La scène de transition permet de relier deux scènes indépendantes (l'une entre Lucile et Marinette, qui porte sur l'intrigue amoureuse de la pièce, l'autre constituée par le dialogue impossible entre Albert et le pédant, qui est un pur morceau comique sans lien avec le reste de l'action). Sa fonction de transition est plus visible parce qu'elle plus courte (elle n'est d'ailleurs pas marquée comme une scène textuelle distincte du monologue d'Albert) et que la motivation de la sortie de Lucile est moins développée que celle d'Hippolyte. Lucile est purement passive, et reste muette : sa sortie est une préparation de l'entrée de Métaphraste, et, comme Alexandre à l'acte I de *Venceslas*⁵⁰⁴, elle assure donc ponctuellement une fonction de personnage secondaire, fonction qui n'a aucun lien avec la place qu'elle occupe dans l'intrigue de la pièce.

Dans ces deux exemples, l'instabilité de la scène de transition vient de ce que B ne fait que demander à A de sortir, sans que la communication porte sur aucun autre sujet. À l'exception de cette requête, les personnages n'ont rien à se dire. À l'inverse, l'instabilité peut venir de ce que B voudrait parler à A, mais que celui-ci refuse cet entretien. Dans ce cas, la communication entre les personnages se résume uniquement à l'explicitation d'un refus de communiquer, sans aucun autre contenu. La scène de transition peut alors se lire comme une liaison de fuite qui se serait étendue et se serait transformée en une véritable scène – soit un

⁵⁰³ Molière, *Le Dépit amoureux*, op. cit., I, 2, v. 103-113.

⁵⁰⁴ Cf. supra p. 56.

enchaînement A/AB/B où A ne fait que répéter à B qu'il sort⁵⁰⁵. C'est ce qui se produit à la scène 2 de l'acte I de *Polyeucte* :

NÉARQUE

Fuyez.

POLYEUCTE

Je ne puis.

NÉARQUE

Il le faut.

Fuyez un ennemi qui sait votre défaut,
Qui le trouve aisément, qui blesse par la vue,
Et dont le coup mortel vous plaît quand il vous tue.

SCÈNE II

POLYEUCTE, NÉARQUE, PAULINE, STRATONICE

POLYEUCTE

Fuyons, puisqu'il le faut. Adieu, Pauline ; adieu :
Dans une heure au plus tard je reviens en ce lieu.

PAULINE

Quel sujet si pressant à sortir vous convie ?
Y va-t-il de l'honneur ? Y va-t-il de la vie ?

POLYEUCTE

Il y va de bien plus.

PAULINE

Quel est donc ce secret ?

POLYEUCTE

Vous le saurez un jour : je vous quitte à regret ;
Mais enfin il le faut⁵⁰⁶.

⁵⁰⁵ On reconnaît là les deux grandes modalités de la motivation de fuite : demander à l'autre de sortir, sortir de soi-même pour éviter la rencontre (cf. supra p. 107).

Cette brève rencontre entre Pauline et Polyeucte permet, comme celle entre Hippolyte et C enone, de relier deux sc enes d'exposition : l'une entre Polyeucte et N earque, l'autre entre Pauline et Stratonice. Certes, la sc ene 3 se nourrit de la fuite de Polyeucte, qui inqui ete Pauline. Mais le songe proph etique que celle-ci vient de faire, et son amour pass e pour S ev ere fournissait   Corneille suffisamment de mati ere pour d evelopper de mani ere autonome une sc ene qui aurait commenc e   nouveaux frais. L a encore, du point de vue de l' conomie dramatique, la sc ene de transition est supprimable : on peut la remplacer soit par une simple liaison de fuite (N earque r ussit   faire sortir Polyeucte avant l'entr ee de Pauline), soit, de mani ere encore plus radicale, par une rupture. Mais cette sc ene ne se r esume  videmment pas   sa fonction de liaison : il serait plus juste de dire que Corneille a profit e du fait qu'il devait lier les sc enes pour susciter d es le d ebut de la pi ece une tr es forte tension dramatique et cr eer une situation qui r esume en partie les enjeux de la pi ece : la fuite de Polyeucte,  cartel e entre sa foi et son amour, est trop charg ee de sens pour passer pour un simple artifice de composition. Dans une perspective po eticienne, on peut dire que cette sc ene fonctionne comme une transition entre deux sc enes d'exposition. Mais si l'on se place dans une perspective herm eneutique, on pourra au contraire aller jusqu'  dire qu'elle constitue le v eritable « temps fort » de ce premier acte.

On peut analyser de la m eme mani ere l'acte III d'*Andromaque*. Nous avons d ej a d ecrit la liaison entre les sc enes 3 et 4 comme une liaison de fuite rat ee⁵⁰⁷. Hermione voit s'approcher Andromaque, et cherche   l' eviter, mais celle-ci l'emp eche de sortir. En r ealit e, c'est l'ensemble de la rencontre entre les deux femmes qui est rendue instable par la tentative de fuite d'Hermione. Si cette tentative  choue temporairement (Andromaque prononce une longue tirade o u elle supplie Hermione de lui pr eter son secours), elle n'est que report ee : apr es la tirade d'Andromaque, Hermione met brutalement fin   la sc ene, refuse d'aider sa rivale et sort (« Je con ois vos douleurs. Mais un devoir aust ere, / Quand mon p ere a parl e, m'ordonne de me taire⁵⁰⁸. »). La liaison de fuite s' tend en quelque sorte   toute la sc ene. Pas plus que dans *Polyeucte* ne s'instaure ici une v eritable communication entre les personnages :   aucun moment Hermione n'accepte le dialogue. Du point de vue de l' conomie dramatique, la rencontre entre les deux femmes n'apporte rien, et sert uniquement   passer sans rupture de l'intrigue  pisodes (la r eaction d'Oreste et d'Hermione   la d ecision de Pyrrhus d' pouser celle-ci)   l'intrigue principale (la rencontre d ecisive entre Andromaque et Pyrrhus). On pourrait la supprimer et passer sans transition de la sc ene 3, o u Hermione laisse libre cours   sa joie,   la sc ene 5, o u Andromaque d eplore son malheur. Ce n'est donc pas la bri evet e qui caract erise une sc ene de transition, mais

⁵⁰⁶ Corneille, *Polyeucte martyr*, trag edie, Paris, Antoine de Sommerville, 1643 [1642-1643], I, 1-2, v. 103-113.

⁵⁰⁷ Cf. supra p. 244.

⁵⁰⁸ Racine, *Andromaque*, op. cit., III, 4, v. 885-886.

bien le fait que les personnages refusent de s'arrêter et de donner du temps à leur interlocuteur. Cependant, la scène entre Andromaque et Hermione ne se résume pas non plus à son rôle de transition. Du fait de la longueur de cette scène, une approche poéticienne reste possible, mais elle est ici moins intuitive et nécessite un effort critique plus grand que dans les exemples précédents : là encore, il est plus juste de dire que Racine a profité du fait qu'il devait lier les scènes pour introduire une magnifique tirade de supplication et une réponse cinglante qui accentuent le pathétique de la situation où se trouve Andromaque et soulignent avec une remarquable efficacité l'opposition de caractère entre les deux femmes.

iii. Combinaisons de liaisons stables et instables

Toutes les liaisons peuvent se combiner les unes avec les autres : nous avons déjà étudié deux exemples de ce phénomène avec la liaison de fuite et de recherche et la liaison de sommeil et d'objet. Cependant, la combinaison la plus intéressante est celle, beaucoup plus fréquente, où deux interlocuteurs successifs d'un même personnage se croisent, l'un entrant juste après, juste avant ou au moment où l'autre sort. Ce type d'enchaînement implique donc trois personnages et correspond à un schéma « AB/AC ». Il repose sur la combinaison des deux types de liaisons : les deux scènes en question sont reliées à la fois par une sortie (« AB/A »), et par une entrée (« A/AC »). Nous n'avons jusqu'à présent étudié ces deux procédés que séparément, et il convient maintenant de nous pencher sur les nombreux exemples où ils sont associés. Contrairement aux autres combinaisons possibles, qui ne font qu'additionner leurs caractéristiques, celle-ci peut être marquée par l'émergence d'un mode de fonctionnement totalement original. Cinq cas sont en effet possibles :

(1) B et C ne s'aperçoivent pas. Le spectateur assiste alors à la succession de deux liaisons (« AB/A » puis « A/AC »), qui peut être plus ou moins rapide. Très souvent, A prononce après le départ de B un monologue (ou un dialogue, s'il est par exemple accompagné de son confident : rappelons que les lettres que nous utilisons peuvent désigner des groupes de personnages). Ce monologue ou ce dialogue correspond donc à une nouvelle scène dramatique. Cette situation est emblématique de l'évolution de la coïncidence entre scènes textuelles et scènes dramatiques. En effet, à longueur égale, ce monologue compte de plus en plus souvent pour une scène textuelle : dans *La Galerie du Palais*, Aronte prononce un monologue de dix vers entre le départ de Lysandre et l'arrivée de Florice, mais seul le départ de Lysandre compte comme un changement de scène⁵⁰⁹. Dans *Rodogune*, les dix vers qu'Antiochus prononce entre la sortie de Rodogune et l'entrée de Cléopâtre suffisent pour former la scène 2 de l'acte IV⁵¹⁰. Dans l'édition originale

⁵⁰⁹ Corneille, *La Galerie du Palais*, *op. cit.*, III, 1, v. 773-782

⁵¹⁰ Corneille, *Rodogune*, *op. cit.*, IV, 2, v. 1249-1258.

de *La Galerie du Palais*, un monologue de Célidée est intégré à la scène 5 de l'acte II, à la suite de la sortie d'Hippolyte, mais il devient une scène à part entière dans l'édition de 1644⁵¹¹. C. Thouret a bien décrit le fonctionnement de ces monologues de transition :

D'autres monologues assurent une continuité entre le départ d'un personnage et l'arrivée d'un autre. La transition monologuée entre deux scènes est en effet parfois nécessaire du point de vue de la fiction : elle atténue l'impression de coïncidence ou elle évite une rencontre inopportune entre des personnages. C'est le cas par exemple du monologue [...] de la nourrice dans *La Veuve* entre l'enlèvement de Clarice et ses propres appels au secours pour provoquer l'arrivée de la maisonnée⁵¹². Le monologue de transition peut être utile pour la mise en œuvre du spectacle parce qu'il prévient l'encombrement scénique et qu'il évite la confusion dans l'esprit du spectateur⁵¹³.

Mais les deux scènes peuvent également s'enchaîner sans intervalle (Néron adresse une dernière réplique à Burrhus, qui sort, et Narcisse entre immédiatement après⁵¹⁴), ce qui pose un léger problème de vraisemblance (il y a une étrange coïncidence dans le fait qu'un personnage entre juste au moment où l'autre sort), mais a le mérite (nous y reviendrons) de moins faire retomber la tension dramatique que dans le cas où les deux scènes sont séparées par un monologue ou une scène de confiance.

(2) B aperçoit C. Ce procédé correspond le plus souvent à une motivation externe de fuite, que nous avons déjà étudiée (Pacorus voit entrer Eurydice et demande à Suréna de sortir ; Dircé voit entrer Œdipe et quitte Thésée⁵¹⁵).

(3) C aperçoit B. Ce procédé, symétrique du précédent, permet d'ancrer la deuxième scène sur la précédente, qui sert de point de départ au dialogue entre A et C. Hespérie voit Phalante quitter Mélisse, et s'enquiert donc du contenu de la scène précédente : « Hespérie : Ma sœur, dites le vrai, que vous disait Phalante ? – Mélisse : Il me parlait d'amour⁵¹⁶. »

(4) B et C s'aperçoivent mutuellement. Cette combinaison assure une liaison particulièrement solide entre les deux scènes, puisqu'elle fait participer les trois personnages à la fois. Corneille l'utilise volontiers, dans des contextes très différents. La motivation de fuite de Sophonisbe que nous avons déjà citée au

⁵¹¹ Corneille, *La Galerie du Palais*, dans *Œuvres de Corneille. Première partie*, Paris, Antoine de Sommerville, 1644.

⁵¹² Corneille, *La Veuve*, *op. cit.*, III, 10.

⁵¹³ Clotilde Thouret, *Seul en scène. Le monologue dans le théâtre européen de la première modernité (1580-1640)*, Genève, Droz, coll. « Travaux du Grand Siècle », 2010, p. 157-158.

⁵¹⁴ Racine, *Britannicus*, *op. cit.*, IV, 3-4.

⁵¹⁵ Cf. supra p. 107.

⁵¹⁶ Desmarets de Saint-Sorlin, *Les Visionnaires*, comédie, Paris, Antoine de Sommerville, 1637 [15 février-6 mars 1637], II, 2, v. 417-418.

chapitre des motivations⁵¹⁷ se double ainsi d'une amorce de sortie, assurée par Lélius qui la voit le fuir :

SOPHONISBE

Lélius, que je vois, vous en peut donner d'autres ;
Souffrez que je l'évite, et que dans mon malheur
Je m'ose de sa vue épargner la douleur.

SCÈNE V

LELIUS, ÉRYXE, LEPIDE, BARCEE

LÉLIUS

Lépide, ma présence est pour elle un supplice⁵¹⁸.

Cet enchaînement est exactement le même que dans cet exemple de *La Place Royale*, où Doraste voit Angélique fuir à son approche – à ceci près qu'Angélique sort sans dire pourquoi et que c'est à Doraste qu'il revient, grâce à une attaque liée, d'explicitier sa motivation :

PHYLIS

Quoi ! Me quitter ainsi !
Et sans me dire adieu ! Le sujet ?

SCÈNE II

DORASTE, PHYLIS

DORASTE

Le voici.
Ma sœur, ne cherche plus une chose trouvée :
Sa fuite n'est l'effet que de mon arrivée⁵¹⁹.

Ces trois derniers types de liaisons reposent chacun sur la combinaison de deux liaisons stables de présence, assurées par A, qui reste sur le plateau (une liaison « AB/A » puis une liaison « A/AC ») et, en outre, d'une liaison de perception⁵²⁰ assurée par les deux personnages qui s'aperçoivent (« B/C »). On les regroupera sous le nom de *doubles liaisons de perception*. Le premier type de

⁵¹⁷ Cf. *supra* p. 107

⁵¹⁸ Corneille, *Sophonisbe*, *op. cit.*, V, 4-5, v. 1476-1479.

⁵¹⁹ Corneille, *La Place Royale*, *op. cit.*, I, 1-2, v. 111-114.

⁵²⁰ En l'occurrence, il s'agit dans le premier cas d'une liaison de fuite, dans le deuxième d'une liaison de recherche et dans le troisième de la combinaison d'une liaison de fuite et de recherche.

combinaison entre une sortie et une entrée que nous avons défini (un personnage a deux interlocuteurs successifs qui ne se rencontrent ni ne s'aperçoivent) repose sur une combinaison syntagmatique de deux liaisons de présence (elles ont lieu l'une après l'autre), qui sont chacune des liaisons *simples*, semblables à celles que nous avons précédemment étudiées. Au contraire, les doubles liaisons de perception sont des combinaisons paradigmatiques, puisque la liaison de perception se superpose aux liaisons de présence. Elles présentent donc un double avantage : dans une double liaison sans perception, il faut motiver à la fois la sortie de B et l'entrée de A, tandis que le fait que B voie entrer C peut fournir, comme nous l'avons vu, une motivation de sortie commode (en l'occurrence une motivation de fuite : B sort parce que C entre). Par ailleurs, cet enchaînement évite encore mieux que les précédents que la tension ne retombe, même brièvement⁵²¹.

(5) Ces propriétés sont communes au cinquième et dernier type de double liaison : B et C se parlent. L'entrée de C a alors lieu avant la sortie de B, occasionnant un chevauchement, un tuilage dans l'occupation du plateau (« AB/ABC/AC »). Ce procédé repose là encore sur la combinaison de deux liaisons stables de présence (« AB/A » puis « A/AC ») et d'une liaison instable assurée par les deux personnages qui se croisent. Cependant, cette dernière composante n'est pas, cette fois, une liaison instable de présence sans discours (c'est-à-dire une liaison de perception), mais une liaison instable de présence et de discours (c'est-à-dire une scène de transition « B/BC/C »). Cette *double liaison de présence* possède des enjeux beaucoup plus complexes que les autres types de double liaison : dans la mesure où elle fait intervenir une scène de transition, elle possède le même statut que ce procédé. Tout comme les scènes de transition que nous avons rencontrées sous leur forme simple, elle opère non entre deux scènes, mais entre trois, la scène intermédiaire fonctionnant comme une transition entre deux scènes « plus importantes ». Tout comme elles, elle n'existe pas en tant que procédé formel présent intrinsèquement dans le texte, mais uniquement en tant que modèle d'analyse : au lieu de considérer que chacune de ces trois scènes a le même statut que les autres, et que la scène centrale est liée aux deux autres par deux liaisons distinctes (entrée de C, puis sortie de B), il faut, pour définir ce modèle, considérer cet enchaînement dans sa globalité.

L'instabilité que l'on pouvait observer dans les doubles liaisons de perception (et qui découlait de l'instabilité des liaisons de fuite ou de recherche qui les composent) est une propriété tout aussi fondamentale des doubles liaisons de présence, qui tirent cette instabilité de la scène de transition qui participe à leur fonctionnement. Mais contrairement à l'instabilité des scènes de transition, l'instabilité des doubles liaisons de présence peut se comprendre *a priori*. Tous les enchaînements du type « A/AB/B » ne fonctionnent pas, loin s'en faut, sur le mode de la scène de transition : le plus souvent, la scène centrale est une rencontre essentielle entourée par deux scènes de confiance qui n'ont d'autre rôle que de la

⁵²¹ Cf. infra p. 449.

préparer ou d'y réagir. Au contraire, dans un enchaînement du type « AB/ABC/AC », la scène centrale se caractérise presque toujours par son instabilité. En effet, une scène à trois n'est jamais aussi stable qu'une scène à deux. C'est bien ce dernier type d'interaction qui est l'élément de base du mode de composition dominant de la dramaturgie classique, qui privilégie l'entretien privé. Dès lors, les scènes à trois se présentent le plus souvent comme des combinaisons éphémères qui tendent d'elles-mêmes à la sortie d'un des personnages.

La durée de la scène où les trois personnages sont présents peut varier considérablement. Elle peut être extrêmement brève et se réduire à son rôle de transition : B et C ne font que se croiser et cette courte scène permet justement de définir les modalités de cet échange. Mais, tout comme les scènes de transition, elle peut être beaucoup plus longue et posséder un intérêt propre. Dans les deux cas, elle admet elle aussi les mêmes variantes que les motivations de fuite.

En effet, B peut chercher à éviter C : dans *Nicomède*, Laodice quitte Nicomède pour éviter Attale, qui entre. Le mouvement est comparable à celui de Sophonisbe qui quitte Éryxe pour éviter Lélius, mais ici une communication s'instaure entre les deux personnages – communication qui porte, précisément, sur le refus de communiquer :

ATTALE

Madame, un si doux entretien
N'est plus charmant pour vous, quand j'y mêle le mien.

LAODICE

Votre importunité, que j'ose dire extrême,
Me peut entretenir en un autre moi-même ;
Il connaît tout mon cœur, et répondra pour moi,
Comme à Flaminius il a fait pour le roi⁵²².

Sur le même modèle, la scène à trois peut prendre des proportions plus grandes et acquérir un enjeu propre. C'est notamment le cas de la scène 2 de l'acte I d'*Agésilas*, que nous avons déjà eu l'occasion d'étudier au chapitre des motivations de sortie⁵²³ : Aglatide s'entretient avec Spitridate, qui vient d'entrer, avant de lui laisser la place qu'elle occupait auprès sa sœur à la scène précédente. Si cette scène est beaucoup plus longue que les exemples précédents, c'est parce qu'Aglatide ne cherche pas à éviter Spitridate, et qu'elle ne lui laisse la place qu'elle occupait précédemment auprès de sa sœur qu'après un long dialogue, dont l'enjeu est justement de savoir qui des deux femmes restera avec Spitridate. Mais, dans le

⁵²² Corneille, *Nicomède*, *op. cit.*, III, 5, v. 997-1002.

⁵²³ Cf. supra p. 108.

fond, le principe reste le même : la scène centrale permet à B d'expliquer à C pourquoi il le laisse avec A.

C peut également demander à B de partir : Don Sanche est avec Don Manrique et Don Lope quand Isabelle, dans une courte scène de cinq vers, lui demande de la laisser seule avec eux (« Laissez-moi, Don Alvar, leur parler un moment⁵²⁴. »).

Là encore, on retrouve la même structure, mais considérablement développée, quand Nicomède, à la scène 3 de l'acte III, demande à Flaminius de le laisser seul avec Laodice (« laissez à ma flamme / Le bonheur à son tour d'entretenir Madame⁵²⁵ »). Isabelle ne faisait qu'adresser un ordre à un sujet, dont le seul enjeu était de définir un nouveau cadre conversationnel. Ici, la demande adressée par Nicomède à l'ambassadeur cristallise une tension diplomatique et traduit une lutte de pouvoir qui est un élément fondamental de l'intrigue. La scène, qui dure trente-et-un vers, est donc aussi l'occasion d'un vif affrontement (« Voilà tous les honneurs que vous aurez de moi : / S'ils ne vous satisfont, allez vous plaindre au roi⁵²⁶. »).

La mise en scène peut jouer sur ces différents procédés pour renforcer le lien entre les scènes. Dans *La Place Royale*, quand Phylis apprend qu'Alidor a quitté Angélique, elle s'empresse de prévenir son frère Doraste, afin qu'il profite de l'occasion pour demander la main de celle-ci : « Il faut donc se hâter qu'elle ne refroidisse. (*Elle frappe à sa porte, et Doraste sort.*) / Frère, quelque inconnu t'a fait un bon office⁵²⁷. » La didascalie indique qu'il s'agit là d'une préparation directe, mais si l'on en fait abstraction, on peut également imaginer que Doraste passe justement dans la rue à ce moment-là. C'est le choix adopté par A.-L. Liégeois dans sa mise en scène⁵²⁸, ce qui lui permet d'introduire par ailleurs une double liaison de perception. Doraste, un bouquet de fleur à la main, esquisse un geste de dépit quand il voit qu'Angélique, comme à l'acte précédent, s'éloigne juste au moment où il arrive. Une telle interprétation permet donc d'introduire un comique de répétition qui met en série les deux rencontres ratées entre Angélique et Doraste.

Dans la mise en scène de *Sophonisbe* par B. Jaques-Wajman⁵²⁹, Sophonisbe est face à Lélius, et s'adresse à lui quand elle dit « Souffrez que je l'évite, et que dans mon malheur / Je m'ose de sa vue épargner la douleur. » Cette délocution introduit une très brève interaction entre les deux personnages, et transforme donc une double liaison de perception en double liaison de présence, et la fuite de

⁵²⁴ Corneille, *Don Sanche d'Aragon*, op. cit., III, 3, v. 852.

⁵²⁵ Corneille, *Nicomède*, op. cit., III, 3, v. 931-932.

⁵²⁶ *Ibid.*, III, 3, v. 953-954.

⁵²⁷ Corneille, *La Place Royale*, op. cit., II, 5, v. 501-502.

⁵²⁸ Corneille, *La Place Royale*, Comédie-Française, 2012.

⁵²⁹ Corneille, *Sophonisbe*, Compagnie Pandora/Théâtre de la Ville-Paris.

Sophonisbe en un défi qu'elle adresse à Lélius (rappelons que c'est le seul moment de la pièce où les deux personnages se rencontrent).

Contrairement aux courtes scènes entre Laodice et Attale ou entre Isabelle et Don Sanche, celles entre Aglatide et Spitridate ou Nicomède et Flaminius présentent un niveau de tension dramatique égal aux scènes voisines, et même supérieur. Si, du point de vue de la composition dramatique, elles fonctionnent effectivement comme des scènes de transition, ce terme ne doit pas laisser penser qu'elles se limitent à un rôle d'articulation entre deux scènes principales. Par ailleurs, il est important de rappeler que le spectateur ne sait pas quelle en sera l'issue : Spitridate et Nicomède pourraient très bien ressortir et laisser de nouveau les personnages qui étaient présents sur le plateau avant leur arrivée.

Dans tous les cas, la double liaison de présence présente néanmoins deux caractéristiques qui révèlent que, dans l'élaboration du plan par le dramaturge, la scène centrale n'a pas le même statut que celles qui l'entourent : son caractère « central » n'est pas le produit d'une construction *a posteriori* de l'analyse, mais est inscrit dans son mode de fonctionnement.

D'une part, en effet, quand le plateau est occupé par deux personnages principaux (qui ont une autonomie morale, et peuvent participer activement à l'intrigue, que ce soit par le pouvoir dont ils disposent ou par leur capacité à résister au pouvoir des autres), et qu'un troisième personnage principal entre, ce n'est presque jamais celui-ci qui sortira en premier : un tel mouvement est réservé aux personnages secondaires employés dans une fonction de messagers. Autrement dit un enchaînement « AB/ABC » où A, B et C sont des personnages principaux, se continue presque toujours par une scène AC (ou évidemment par la fin de l'acte, ou l'arrivée d'un quatrième personnage, ce qui ne fait qu'annuler ou repousser la question).

D'autre part, le personnage qui reste présent durant les trois scènes est toujours en retrait durant la scène centrale : il y parle beaucoup moins que les deux personnages qui se croisent, et reste très souvent muet. Laodice ne prononce qu'un demi-hémistiche (« Oui, Seigneur ») sur les 31 vers que compte la scène 3, qui est avant tout une confrontation entre Flaminius et Nicomède. Il en va de même pour le second exemple de double liaison de présence que l'on rencontre à l'acte III de *Nicomède* : Nicomède se tait à la scène 5, pendant le bref échange entre Laodice et Attale. On pourrait faire exactement la même remarque pour l'exemple de *Don Sanche* ou d'*Agésilas* (Elpinice ne prononce que 4 vers sur 62). La scène centrale est donc moins un trilogue qu'un dialogue où celui qui vient d'entrer s'adresse à l'un des deux personnages présents avant de se tourner vers l'autre ou d'être pris à parti par lui après la sortie du premier – soit un schéma « AB/(A)BC/BC ». Ainsi définie, la double liaison de présence n'est plus un procédé de transition, mais un mode de composition qui permet d'enchaîner trois scènes qui épuisent les combinaisons possibles entre les trois personnages (AB, BC, AC). Cependant, même si A est en retrait, sa présence est souvent un enjeu essentiel durant la scène centrale : Nicomède convoque Laodice comme témoin à

charge (« Vous a-t-il conseillé beaucoup de lâcheté⁵³⁰ ? »), tandis que Spitridate place Elpinice dans une position de juge.

S'il est pertinent de considérer que les trois scènes en question ont chacune le même statut, et d'analyser indépendamment les deux liaisons qui les relie, il l'est donc tout autant de s'intéresser à cet enchaînement dans sa globalité et d'insister sur le fait que la scène centrale est toujours moins stable que celles qui l'entourent.

La notion de double liaison (nous ne préciserons désormais « de présence » que quand il faudra la distinguer de la double liaison de perception) peut même rendre compte de scènes qui sont « plus importantes » que les scènes voisines, et dont on ne saurait donc dire qu'elles ont une quelconque fonction transitoire. Dans *Théodore*, Marcelle force Théodore à avouer qu'elle est chrétienne ; Valens entre alors, Marcelle lui redit la déclaration que vient de lui faire Théodore, et celle-ci la confirme :

MARCELLE

Allez trouver Valens, allez, ma Stéphanie.
Mais demeurez ; il vient.

SCÈNE V

VALENS, MARCELLE, PAULIN, STEPHANIE

MARCELLE

Ce n'est point calomnie,
Seigneur, elle est chrétienne, et s'en ose vanter.

VALENS

Théodore, parlez sans vous épouvanter⁵³¹.

Valens donne alors l'ordre d'enfermer Théodore, et reste seul avec Marcelle, qui lui reproche ne pas l'avoir directement envoyée au supplice. Contrairement aux exemples précédents, la scène centrale ne sert pas à gérer l'occupation du plateau : elle constitue en elle-même une étape essentielle de l'intrigue. Théodore ne fuit pas Valens, elle ne lui cède pas sa place auprès de Marcelle, et Valens ne la fait pas sortir pour parler à celle-ci. Ces trois scènes sont en fait très proches du modèle « scène de nécessité/rencontre/scène d'éclaircissement » que l'on définira dans notre seconde partie⁵³².

⁵³⁰ Corneille, *Nicomède*, *op. cit.*, III, 3, v. 941.

⁵³¹ Corneille, *Théodore*, *op. cit.*, II, 4-5, v. 591-594.

⁵³² Cf. *infra* p. 401.

Mais tandis que les scènes de nécessité et d'éclaircissement sont d'ordinaire des scènes de confiance (par opposition à la rencontre centrale qui oppose deux personnages principaux), la préparation et la réaction sont elles aussi, ici, des confrontations : elles n'opposent pas un personnage principal et son confident, mais deux personnages principaux réunis dans deux configurations différentes. Cet enchaînement fonctionne donc bien comme les doubles liaisons que nous venons d'étudier, puisque la scène centrale, qui prend la forme d'un rapide procès, se termine par la sortie d'un des deux personnages présents à la scène précédente et présente donc la même instabilité fondamentale. Seulement, cette instabilité est beaucoup plus dramatique, puisque Théodore ne sort pas simplement du plateau : elle est envoyée en prison. Tout comme le fait qu'Aglatide sorte et abandonne Spitridate à sa sœur manifestait la préférence que celui-ci accordait à cette dernière, le fait que Valens fasse arrêter Théodore montre qu'il donne raison à Marcelle et tranche en sa faveur le débat qui opposait les deux femmes à la scène précédente. On constate que, là encore, le personnage commun aux trois scènes est presque muet durant la scène centrale (la réplique initiale est la seule que Marcelle prononce sur les vingt-huit vers que compte la scène) : tout ce que Marcelle pourrait dire pour développer l'accusation qu'elle porte contre Théodore ne ferait que répéter ce qu'elle a déjà dit à la scène précédente.

S'il nous semble essentiel de réunir tous les enchaînements « AB/ABC/AC » sous la notion de double liaison, c'est qu'il s'agit d'un mode de composition bien défini et qui ne possède pas les mêmes enjeux que les autres modèles de disposition des scènes. La question n'est plus celle de la liaison des scènes, mais celle de l'agencement des différentes rencontres entre les personnages : entre deux rencontres entre A et B d'une part, et A et C d'autre part, peut avoir lieu soit un monologue de A (c'est la liaison simple : « AB/A/AC »), soit une troisième rencontre entre B et C (c'est la double liaison), ces deux modèles se situant sur un continuum où l'on trouve, dans l'ordre, un long monologue de A, un bref monologue, une double liaison de perception, une brève scène centrale et enfin une scène centrale si développée qu'elle éclipse par son importance les deux scènes qui l'entourent.

L'origine de la double liaison remonte à Sophocle – dont on sait qu'il est justement le premier à avoir introduit un troisième acteur sur le plateau. Parmi les pièces qui nous ont été conservées, le premier exemple où ces trois acteurs sont employés dans une double liaison se trouve dans l'exodos d'*Ajax*. Dans une violente scène d'agôn, Agamemnon refuse de laisser Teucros, le frère d'*Ajax*, donner une sépulture à ce dernier. Arrive alors Ulysse, qui demande à Agamemnon que « [sa] haine n'aille pas jusqu'à fouler aux pieds le droit⁵³³ » : nouvelle scène d'agôn, moins violente, à l'issue de laquelle Agamemnon laisse Ulysse décider à sa place, puis sort. Ulysse se tourne alors vers *Ajax*, qui était resté

⁵³³ Sophocle, *Ajax [Aïax]* [après -438], v. 1334-1335, éd. et trad. Alphonse Dain et Paul Mazon, dans *Tragédies*, t. II, *op. cit.*

muet : il lui prête son aide pour ensevelir le mort, et se réconcilie ainsi avec celui qui avait été son ennemi.

On retrouve le même modèle dans *Œdipe roi*, quand Œdipe accuse Créon de comploter contre lui, et que leur dispute est interrompue par l'arrivée de Jocaste qui calme les deux hommes. Créon rentre, et Jocaste reste avec Œdipe : c'est en demandant à celui-ci les origines de la querelle qu'elle en vient à révéler à Œdipe l'endroit où Laios a été tué, première étape dans le processus de reconnaissance.

Ces deux exemples permettent de bien comprendre le fonctionnement de ce mode de composition, qui fait avancer l'action par le seul jeu du rapport entre les personnages présents sur le plateau, sans apport extérieur (sans annonce d'un événement qui viendrait d'avoir lieu, par exemple). La scène entre A et B correspond à un certain rapport de force, qui ne pourrait se résoudre de lui-même. L'entrée de C vient déséquilibrer ce rapport de force, ce qui permet de le résoudre, soit en instaurant un nouveau déséquilibre (le conflit entre Œdipe et Créon est remplacé par l'inquiétude d'Œdipe quand il entend le récit de Jocaste), soit en résolvant toutes les tensions (c'est l'apaisement final sur lequel se termine *Ajax*). L'action avance donc d'elle-même, selon un mouvement dialectique. On retrouve ce principe dans les exemples de Corneille : l'entrée de Nicomède déséquilibre la confrontation entre Laodice et Flaminius, qu'elle résout par la sortie de ce dernier, l'entrée de Valens déséquilibre la scène entre Théodore et Marcelle au profit de celle-ci, mais aboutit à une nouvelle confrontation entre Valens et Théodore.

Au XVII^e siècle, la double liaison est une des caractéristiques formelles les plus visibles de l'œuvre de Corneille. Chez Racine, au contraire, elle est beaucoup plus rare⁵³⁴. Cette différence entre les deux dramaturges rejoint l'utilisation qu'ils font des liaisons simples. Racine a toujours employé de nombreuses liaisons superficielles, destinées à masquer une rupture structurelle impliquée par la disposition des scènes ; on a vu qu'il est même possible de considérer qu'il y a une rupture irrégulière dans *Bérénice*. On compte dans l'ensemble de son théâtre sept pièces comportant une liaison de fuite⁵³⁵ : *Andromaque*, IV, 1-2 (Andromaque fuit Hermione) ; *Les Plaideurs*, I, 5-6 (Léandre fuit Chicanneau) ; *Bérénice*, IV, 2-3

⁵³⁴ Néanmoins, Racine, *Britannicus*, *op. cit.*, V, 1-3 fournit un parfait exemple de double liaison, selon un schéma « Britannicus-Junie/(Junie)-Britannicus-Agrippine/Junie-Agrippine », où Junie reste muette durant la scène centrale pendant qu'Agrippine presse Britannicus d'aller rejoindre Néron. Voir aussi Racine, *Alexandre le Grand*, *op. cit.*, II, 3-5 et III, 1-3 (là encore, le personnage présent en permanence reste muet durant la scène centrale).

⁵³⁵ C'est d'ailleurs un des traits distinctifs qu'ont retenus Reboux et Müller dans leur recueil de pastiches littéraires : celui consacré à Racine est le premier acte d'une tragédie intitulée « Cleopâtre », acte composé de trois scènes d'exposition qui sont toutes reliées par une liaison de fuite. À la fin de la première scène, Zoé voit arriver Antoine : « Madame, Antoine approche et sous quelque moment... / – Cléopâtre : C'est lui ! Retryrons-nous dans mon appartement. » (Paul Reboux et Charles Müller, *À la manière de...* Paris, Grasset, 1913, rééd. Paris, coll. « Les Cahiers rouges », 1998, p. 249.) À la fin de la deuxième, Adjudète entend Auguste : « Ô ciel ! J'entends sa voix ! Et sous quelque moment... / – Antoine : C'est lui. Retryrons-nous dans mon appartement. » (*ibid.*, p. 251.)

(Bérénice fuit Titus) ; *Mithridate*, II, 1-2 (Monime fuit Mithridate) ; *Iphigénie*, IV, 1-2 (Ériphile fuit Clytemnestre) ; *Esther*, III, 2-3 (Aman voit entrer le chœur avant de sortir) ; *Athalie*, II, 2-3 (Josabet fuit Athalie). *Phèdre* et *Bajazet* comportent chacune une scène de transition caractérisée. Enfin, on observe à l'acte II de *La Thébaine* une très longue rupture de discours qui présente elle aussi une analogie structurelle avec une rupture : à la scène 2, Olympe rapporte l'oracle qui vient d'être rendu (« Que le dernier du sang royal, / Par son trépas ensanglante vos terres⁵³⁶ ») et Antigone et Hémon réagissent à cette nouvelle. À la scène 3, Jocaste et Polynice entrent : ils continuent un vif affrontement commencé hors champ. La rupture de discours dure plus de cinquante vers, pendant lesquels les deux interlocuteurs ne prêtent pas attention à Antigone et Hémon, qui, de leur côté, restent muets : ils ne prennent part à la conversation que dans un second temps. Il s'agissait de juxtaposer deux scènes indépendantes : l'annonce de l'oracle par Olympe d'une part et la confrontation entre Jocaste et son fils d'autre part. Racine a fait rester Antigone et Hémon sur le plateau non seulement pour lier les scènes, mais aussi parce que cette solution était plus économique, dans la mesure où ces deux personnages doivent être présents dans la seconde partie de la scène, où Antigone intervient au côté de Jocaste pour tenter de fléchir Polynice. Mais un autre dramaturge aurait très bien pu faire sortir Antigone et Hémon et ne les faire revenir qu'au moment où leur présence est vraiment nécessaire au dialogue. Seules deux pièces de Racine sont exemptes de tout procédé pouvant s'apparenter à une liaison superficielle : *Alexandre* et *Britannicus*. Ce n'est pas un hasard si ces deux pièces figurent également parmi celles où Racine a exploité la double liaison, et nous aurons à revenir sur les enjeux spécifiques qu'elles possèdent du point de vue de la composition dramatique.

Au contraire, Corneille a été un des premiers dramaturges à respecter la règle de la liaison des scènes, qui occupe une place centrale dans sa conception de la composition dramatique, et qu'il s'est rapidement imposé de n'employer que des liaisons de présence⁵³⁷. La continuité de la représentation, dans ses pièces, se situe à un niveau plus « profond » que dans celles de Racine : elle est structurelle. L'emploi de plus en plus fréquent qu'il fait des doubles liaisons semble être l'aboutissement de sa réflexion, comme s'il cherchait à atteindre un niveau de continuité supplémentaire. Exploiter cette « nouvelle génération » de liaisons requiert un progrès dans la maîtrise de la technique dramatique presque aussi significatif que celui qui avait été nécessaire pour abandonner les ruptures irrégulières au profit des liaisons simples : la double liaison change de nouveau complètement la manière de penser le rapport entre les scènes. Il s'agit non seulement d'enchaîner sans interruption les rencontres entre les personnages, mais de faire

⁵³⁶ Racine, *La Thébaine*, *op. cit.*, II, 2, v. 447-448.

⁵³⁷ Il le dit explicitement dans l'examen de *La Suivante* : « Dans mes derniers ouvrages je me suis arrêté à celle-ci [la liaison de présence et de discours] sans me servir de l'autre [la "liaison de vue"] ». (Corneille, *Examen de La Suivante*, *op. cit.*, p. 390.)

en outre se rencontrer les interlocuteurs successifs d'un même personnage, créant ainsi un second niveau de liaison, une sorte de « liaison au carré » qui rend le tissu scénique beaucoup plus solide (*doppelt genäht hält besser...*). La difficulté et l'intérêt d'un enchaînement « AB/ABC/AC » est d'établir une relation entre chacun des trois personnages et les deux autres, auxquels chacun doit avoir quelque chose à dire. De la sorte, A reste en permanence sur le plateau, mais il n'est pas un personnage plus important que B ou C. Contrairement à ce qui se produit dans un enchaînement « AB/AC » ou « AB/A/AC », les relations ne se structurent pas autour d'un personnage pivot, autour duquel graviteraient deux autres personnages qui n'auraient aucun lien entre eux : au contraire, elles sont décentralisées.

C'est dans *La Galerie du Palais* que la double liaison apparaît chez lui pour la première fois, à deux reprises : à l'acte II, Dorimant est avec Hippolyte, Lysandre passe et échange quelques répliques avec Hippolyte, qui sort et laisse les deux hommes ensemble⁵³⁸ ; Célidée est avec Hippolyte, Lysandre entre, et Célidée commence à lui reprocher de venir lui faire la cour, mais Lysandre la détrompe : c'est désormais à Hippolyte qu'il se donne ; dépitée, Célidée trouve un prétexte pour sortir avec sa suivante Florice (« Viens avec moi, Florice, / J'ai des nippes en haut que je te veux montrer⁵³⁹ »).

Corneille reprend le même procédé dans *La Suivante* (I, 3-5), tandis que Du Ryer s'en inspire dans *Les Vendanges de Suresnes* : Florice aborde Polidor à la scène 2 de l'acte II, et Florice tente d'amorcer une conversation galante. Mais Dorimène arrive, et Florice, comprenant que Polidor la préfère à elle, sort de dépit après un bref dialogue avec Dorimène, où elle invente un prétexte comparable à celui de Célidée :

Une affaire
M'appelle en un endroit où je suis nécessaire.
Je viens tout à propos de m'en ressouvenir :
Mais voilà Polidor pour vous entretenir⁵⁴⁰.

C'est à partir de la fin des années 1640 que Corneille commence à systématiser l'emploi de ce procédé, qu'il manie avec une virtuosité que ses contemporains n'ont jamais réussi à égaler. On le trouve notamment à deux reprises dans *Héraclius* (I, 3 et III, 2), mais c'est surtout *Nicomède* qui constitue un tournant à cet égard. Nous avons déjà donné deux exemples tirés de cette pièce : il faudrait ajouter les scènes 3 à 5 de l'acte I (avec Attale qui reste sur le plateau où se croisent Nicomède et Laodice d'une part, et Arsinoé de l'autre), 2 à 4 de l'acte II (avec Prusias, Nicomède et Flaminius) et 1 à 3 de l'acte IV (avec Prusias, Arsinoé

⁵³⁸ Corneille, *La Galerie du Palais*, *op. cit.*, II, 1-3.

⁵³⁹ *Ibid.*, III, 5, v. 906-907.

⁵⁴⁰ Du Ryer, *Les Vendanges de Suresnes*, comédie, Paris, Antoine de Sommerville, 1636 [1633-1634], II, 3, v. 486-488.

et Nicomède). Toutes les scènes de l'acte III s'enchaînent en respectant ce principe, qui apparaît très clairement dans le tableau suivant :

	III							
	1	2	3	4	5	6	7	8
Prusias	■							
Flaminius	■	■	■					
Laodice	■	■	■	■	■			
Nicomède			■	■	■	■	■	
Attale					■	■	■	■
Arsinoé							■	■
Araspe								■

Construire un tel tableau ne permet évidemment pas de rendre compte de l'expérience du spectateur. Mais, en regardant pour ainsi dire le texte « de haut », on repère la répétition d'un même principe de composition.

Dans *Sophonisbe*, Corneille répète à deux reprises cet enchaînement avec les mêmes personnages : à chaque fois, Éryxe dialogue brièvement avec Sophonisbe avant de lui céder la place qu'elle occupait auprès de Massinisse qui reste muet pendant cet entretien :

	II					III						
	1	2	3	4	5	1	2	3	4	5	6	7
Éryxe	■	■	■	■		■	■	■	■			
Massinisse			■	■	■	■	■	■	■	■	■	
Sophonisbe				■	■				■	■	■	■
Syphax											■	■
Lépide											■	■

Il serait vain d'énumérer toutes les occurrences de ce procédé, tant elles sont nombreuses (*Pertharite*, I, 2-4 ; *Œdipe*, III, 2-4 et V, 5-7 ; *Othon*, I, 2-4, III, 3-5 et IV, 1-3, etc.). On retrouve la double liaison jusqu'à *Pulchérie*, dont l'acte I est exemplaire⁵⁴¹ :

	I				
	1	2	3	4	5
Pulchérie	■	■	■	■	
Léon		■	■	■	■
Irène		■	■	■	■
Aspar				■	■

En revanche, Corneille l'abandonne presque totalement dans *Suréna*. Cette pièce témoigne néanmoins d'un travail remarquable dans l'agencement des rencontres. Il n'y a qu'une seule double liaison, mais à une place extrêmement forte, puisqu'il s'agit de l'avant-dernière entrée de la pièce, celle de Palmis à l'acte V, qui trouve Suréna sur le point de quitter Eurydice. Palmis tente de

⁵⁴¹ Corneille, *Pulchérie*, comédie héroïque, Paris, Guillaume de Luynes, 1673 [novembre 1672]. Voir également III, 2-4 et IV, 2-4.

convaincre Suréna d'épouser Mandane pour apaiser la colère du roi. Suréna refuse et quitte les deux femmes. Palmis se tourne alors vers Eurydice, et tente de la convaincre de rappeler Suréna : comme on le sait, elle n'y parvient qu'au moment où l'on annonce que Suréna vient d'être tué. On retrouve donc le même type de scène à trois : une instabilité fondamentale – Suréna part, Palmis le retient – et un personnage légèrement en retrait, presque muet, qui reste sur le plateau où les deux autres se croisent. Ce personnage, c'est Eurydice, et son silence est lourd de sens et de conséquences :

PALMIS

Mais vous ne m'aidez point à le persuader,
 Vous qui d'un seul regard pourriez tout décider ?
 Madame, ses périls ont-ils de quoi vous plaire ?

EURYDICE

Je crois faire beaucoup, Madame, de me taire⁵⁴².

Le reste de la pièce, au contraire, repose uniquement sur des doubles liaisons de perception. On a vu que Corneille employait également très souvent ce procédé, mais contrairement à d'autres pièces, il est ici appliqué presque systématiquement :

	I			II			III			IV				V				
	1	2	3	1	2	3	1	2	3	1	2	3	4	1	2	3	4	5
Eurydice																		
Ormène																		
Palmis																		
Suréna																		
Pacorus																		
Orode																		
Sillace																		

Sur les treize liaisons que compte la pièce, huit correspondent à la fois à une sortie et une entrée, et dans chacun de ces cas celui qui sort voit celui qui entre ; deux correspondent à la double liaison de l'acte V ; deux correspondent à une entrée de Palmis qui vient trouver Eurydice et Ormène à la deuxième scène d'un acte (I et IV) ; la dernière correspond à l'entrée d'Ormène qui annonce la mort de Suréna à l'acte V. C'est le seul endroit de la pièce où Corneille emploie un enchaînement du type « AB/A/AC » (où A correspond au couple Eurydice-Palmis, B à Suréna, C à Ormène), c'est-à-dire où une scène entière s'écoule entre une sortie et une entrée, et il est frappant de constater que ce dernier cas correspond aussi au moment le plus dramatique de la pièce. C'est aussi la seule fois où une action hors champ (en

⁵⁴² Corneille, *Suréna*, *op. cit.*, V, 3, v. 1627-1630.

l'occurrence la mort de Suréna) a lieu exactement en même temps qu'une scène qui se déroule sur le plateau : il n'y a donc pas de double liaison, mais l'entrée d'Ormène est d'une certaine manière « liée » à la sortie de Suréna, puisqu'elle est la conséquence de la mort de celui-ci. Dans *Rodogune*, le modèle « AB/A/AC » était employé à l'acte IV, où les rencontres entre Antiochus et Rodogune puis entre Antiochus et Cléopâtre se succédaient sans que les deux femmes se rencontrent : cette succession de rencontres permettait simplement, comme dans les actes précédents, de faire avancer l'action. Dans *Suréna*, au contraire, ce modèle ne correspond pas au régime normal de disposition des scènes, mais n'est exploité qu'au dénouement. Il possède donc un fonction conclusive : cette dernière entrée, fondamentalement différente de toutes les autres entrées par le délai qui la sépare de la précédente sortie, achève la pièce et souligne cet achèvement, comme la note finale d'une mélodie ou comme un point qui ne ferait qu'un avec la complétude syntaxique de la phrase à laquelle il met un terme.

2. Liaisons d'absence

Tous les procédés étudiés jusqu'à présent reposent sur la présence simultanée sur le plateau de deux personnages, ou d'un personnage et d'un objet inanimé – si brève, si *instable* que soit parfois cette coprésence. Il existe cependant un procédé de liaison dont ce principe ne permet pas de rendre compte. La définition en est simple : celui qui entre ne trouve pas sur le plateau quelqu'un qu'il savait y être précédemment, et qu'il s'attendait à trouver. On parlera alors de *liaison d'absence*, puisque c'est l'absence de quelqu'un qui, paradoxalement, assure ici la continuité spatiale entre les deux scènes.

Il y a, dans notre corpus, deux exemples de ce procédé⁵⁴³. Dans *Les Noces de Vaugirard*, Pancrace se fâche contre Polydas, l'amant de sa fille Amarille. Il sort et le laisse seul sur le plateau avec Pysandre. Les deux jeunes hommes sortent à leur tour. Pancrace revient bientôt avec sa hallebarde pour châtier Polydas, mais il ne trouve plus personne :

POLYDAS

Pysandre il s'en va tard, retournons au village.
Nous nous verrons demain dedans ce même lieu.

PYSANDRE

Je n'y faillirai pas, et cependant adieu.

⁵⁴³ On le trouve également combiné à d'autres procédés (par exemple à une liaison de fuite dans Scarron, *L'Écolier de Salamanque ou les Généreux ennemis*, tragi-comédie, Paris, Antoine de Sommerville, 1655 [1654], V, 3-4 et à une liaison d'objet (en l'occurrence un corps mort) dans Rotrou, *La Doristée*, *op. cit.*, I, 4-5).

SCÈNE VI

PANCRACE, *seul, une hallebarde à la main.*

Il revient.

Que sont-ils devenus ? Certes ils n'avoient garde,
De m'attendre au retour, j'eusse donné nasarde⁵⁴⁴.

Cette liaison obéit à un schéma AB/A/B où B revient chercher A. Elle est donc assez proche de la « liaison de recherche » telle que d'Aubignac la définit : cependant sa caractéristique essentielle n'est pas que B cherche A, mais qu'il s'étonne de ne pas trouver celui-ci sur le plateau alors qu'il sait qu'il s'y trouvait précédemment. L'exemple des *Bacchis* ne fonctionne donc pas comme une liaison d'absence, car Pistoclère entre sur le plateau pour chercher Mnésiloque, mais ne sait pas qu'il s'y trouvait justement quelques instants auparavant.

Le procédé est plus développé dans *L'Amante ennemie*. Lucine (déguisée en homme sous le nom de Dorimon), la suivante de Claironde (déguisée en Floridan), et Clymène, la suivante de Flaviane laissent leurs maîtresses respectives s'entretenir et « vont faire un tour de parc ensemble, tandis que [leurs maîtresses] s'entretiennent⁵⁴⁵ ». Les deux femmes sont rejointes par Tersandre et Alcinor (scène 3) qui, après le départ de Tersandre et de Claironde, prend la place de cette dernière auprès de Flaviane. Flaviane et Alcinor sortent à leur tour avant que Lucine et Clymène ne reviennent à la scène 5 – soit le tableau d'occupation scénique suivant (nous notons la liaison d'absence par un trait pointillé) :

	IV				
	2	3	4	5	
Claironde	■	■	■	■	■
Flaviane	■	■	■	■	■
Lucine	■	■	■	■	■
Clymène	■	■	■	■	■
Alcinor	■	■	■	■	■
Tersandre	■	■	■	■	■

Lucine-Dorimon et Clymène ne trouvent donc personne à l'endroit où elles avaient laissé leurs maîtresses :

⁵⁴⁴ Discret, *Les Noces de Vaugirard ou les Naïvetés champêtres*, pastorale, Paris, Jean Guignard, 1638 [1637], III, 5-6,

⁵⁴⁵ Sallebray, *L'Amante ennemie*, *op. cit.*, IV, 2.

SCENE V

DORIMON, CLYMENE, *retournant de la promenade.*

DORIMON

Plus je suis avec vous, plus mon âme est ravie,
Et c'est en vous quittant que j'en ai plus d'envie
Mais donnons quelque trêve à nos discours charmants
Pour regagner l'endroit où sont nos deux amants.

CLYMENE

Je crains que notre absence étonne un peu madame.

DORIMON

Croyez-vous qu'elle y songe en l'ardeur qui l'enflamme ?

CLYMENE

Nous approchons du lieu d'où nous sommes partis ;
Mais je n'y vois personne, ils sont déjà sortis⁵⁴⁶

Dorimon et Clymène reprennent alors en liberté le cours de leur conversation. On peut imaginer qu'un certain laps de temps s'écoule entre la sortie de Flaviane et d'Alcinor et le retour des deux suivantes. En revanche, la continuité spatiale est bien assurée. Elle l'est uniquement par la présence des différents personnages qui se succèdent sur le plateau, et non par des références aux spécificités du lieu lui-même, qui peut rester abstrait et indéterminé : c'est parce que Dorimon et Clymène se trouvent exactement au « lieu d'où [ils, ou plutôt elles sont] partis » qu'ils s'étonnent de ne pas voir leurs maîtres(ses). Même si le plateau reste vide, les deux scènes sont reliées par un fil invisible et se déroulent nécessairement exactement au même endroit : la présence des personnages qui viennent de partir apparaît en creux dans la seconde scène, comme si l'on voyait se dessiner dans l'air l'empreinte que leurs corps occupaient.

On voit qu'il n'est même pas nécessaire, pour qu'il y ait une liaison d'absence, qu'aucune autre scène ne s'intercale entre la sortie de A et le retour de B sur le plateau. Il suffit que B croie que A s'y trouve encore. Dans l'exemple de *L'Amante ennemie*, Claironde est sortie bien plus tôt, et le procédé fonctionnerait de la même manière si Flaviane sortait avec elle, laissant seuls Alcinor et Tersandre (avec dans ce cas un schéma AB/AC/C/B où B revient pour chercher A).

La liaison d'absence implique, dans les deux exemples que nous en avons donnés, le retour sur le plateau d'un personnage qui n'y voit plus les personnages

⁵⁴⁶ *Ibid.*, IV, 5.

qui s'y trouvaient quand il en est sorti. On pourrait cependant imaginer des cas plus complexes : après tout, une liaison d'absence serait exactement ce qui se produirait si, à l'acte III, Andromaque sortait du plateau avant que Pyrrhus n'y entre, car celui-ci est à la recherche d'Hermione et s'étonne de son absence (« Où donc est la princesse⁵⁴⁷ ? ») parce que Phoenix lui a dit « qu'elle était en ces lieux⁵⁴⁸ ». Dans ce cas, A s'étonne de l'absence de B non parce qu'il l'a précédemment vu sur le plateau, mais simplement parce que, par un intermédiaire quelconque, il sait qu'il s'y trouvait.

3. D'Aubignac et la « liaison de temps »

Il reste à évoquer, en marge de notre typologie des liaisons, la mystérieuse « liaison de temps » définie par d'Aubignac :

Quant à la dernière [liaison] qui se fait par le *temps*, c'est quand un acteur qui n'a rien à démêler avec ceux qui sortent du théâtre, y vient aussitôt après, mais dans un moment si juste qu'il n'y pourrait raisonnablement venir plus tôt ni plus tard. Plaute l'a pratiquée plusieurs fois, et nous en avons un exemple bien précis dans *L'Eunuque* de Térence au troisième acte, où Antiphon, qui n'a rien à faire avec Chrémès ni avec les autres après lesquels il paraît, dit qu'il est en peine de trouver Chéréa qui devait prendre soin ce jour-là d'une débauche, que l'heure de l'assignation est passée, qu'il va le chercher dans son logis, et le rencontre aussitôt. Or dans la représentation de la pièce, il est très sensible qu'Antiphon paraît sur le théâtre justement dans le temps qu'il fallait, et que Chéréa n'avait manqué à l'heure de l'assignation que pour s'être abusé à l'intrigue de Parménon, qui l'avait fait passer pour eunuque auprès d'une belle fille dont il était amoureux. Cette liaison de scènes, à mon avis, est un peu trop licencieuse, et à moins que de la faire avec grande justesse, et avec des couleurs bien adroites, je ne l'approuverais pas. Plaute en a même usé trop librement⁵⁴⁹.

Cette étrange affaire mérite que l'on établisse clairement les faits. Voici la déclaration d'Antiphon quand il arrive seul sur le plateau :

Nous nous sommes réunis hier avec quelques jeunes gens au Pirée pour faire ce jour un dîner par écot. Nous avons chargé Chéréa de la chose, on a remis les anneaux, convenu du lieu, et de l'heure. L'heure est passée, et au lieu dit il n'y a rien de prêt. Notre homme lui-même n'est nulle part : je ne sais que dire et que supposer. Maintenant les autres m'ont donné mission d'aller à sa recherche, et c'est pour cela que je vais voir s'il est à la maison⁵⁵⁰.

⁵⁴⁷ Racine, *Andromaque*, op. cit., III, 6, v. 890.

⁵⁴⁸ *Ibid.*, III, 6, v. 891.

⁵⁴⁹ D'Aubignac, *La Pratique du théâtre*, op. cit., III, VII (« Des scènes »), p. 361-362.

⁵⁵⁰ Térence, *L'Eunuque [Eunuchus]* [-166], III, 4, v. 539-545, éd. et trad. Jules Marouzeau, dans *Comédies*, t. I, Paris, Les Belles Lettres, coll. « Collection des universités de France », 1942.

Antiphon entre sur le plateau pour chercher Chéréa, qui ne va tarder à sortir non de chez lui, mais de la maison voisine, où il s'est introduit sous le déguisement d'un eunuque.

Comme dans sa définition de la liaison de recherche, d'Aubignac s'intéresse ici non à la continuité de la représentation mais à la motivation de l'entrée. Même si d'Aubignac a bien conscience qu'Antiphon « n'a rien à faire avec Chrémès ni avec les autres après lesquels il paraît », la motivation de l'entrée de celui-ci, particulièrement bien élaborée, lui suffit pour affirmer que les scènes sont liées, et détourne son attention de la discontinuité fondamentale qui existe entre les deux scènes. En effet, Antiphon paraît sur le plateau parce que l'heure du rendez-vous (qui est censé se dérouler hors champ, au Pirée) est passée : « il va chercher Chéréa dans son logis, et le rencontre aussitôt » – en d'autres termes, il s'agit d'une motivation de recherche. Mais même si cette entrée est déterminée par l'heure du rendez-vous (ce qui fait dire à d'Aubignac qu'il paraît « dans le temps qu'il fallait »), cette heure n'est aucunement déterminée par la scène précédente : ce n'est ni sur le plateau, ni avec Chrémès qu'Antiphon avait rendez-vous. On peut même imaginer que quelques heures s'écoulent, dans le temps fictionnel de l'histoire, entre la sortie de Chrémès et l'entrée d'Antiphon, qui ferait donc un très bon début d'acte.

Corneille a pour sa part dénié toute validité à la liaison théorisée par d'Aubignac. Il répond indirectement à celui-ci (toujours sans le nommer) en comptant l'exemple de *L'Eunuque* au nombre des ruptures au sein d'un exposé où il montre que les dramaturges antiques ignoraient la règle de la liaison des scènes :

Je ne rapporterai que deux exemples du mépris qu'ils en ont fait. L'un est de Sophocle dans l'*Ajax*, dont le monologue avant-que de se tuer n'a aucune liaison avec la scène qui le précède, ni avec celle qui le suit. L'autre est du troisième acte de *L'Eunuque* de Térence, où celle d'Antiphon seul n'a aucune communication avec Chrémès et Pythias qui sortent du théâtre quand il y entre⁵⁵¹.

Lancaster propose comme exemple de liaison de temps un passage de *La Clorinde*⁵⁵² où

Célimant quitte le plateau pour aller d'une maison à une autre qui se trouve dans la même rue, où il arrive vingt-cinq vers plus tard. Apparemment, il ne s'écoule durant cet intervalle pas plus de temps que celui que prend la conversation de la scène intermédiaire⁵⁵³.

⁵⁵¹ Corneille, « Discours des trois unités », *op. cit.*, p. 136.

⁵⁵² Rotrou, *Clorinde*, comédie, Paris, Antoine de Sommerville, 1637 [1631-1635], IV, 4-6.

⁵⁵³ « Célimant leaves the stage to go from one house to another on the same street, where he arrives twenty-five lines further on. Apparently no time elapses except that taken up by the conversation of the intervening scene. » (Heny Carrington Lancaster, *A History of French Dramatic Literature in the Seventeenth Century*, t. II, *op. cit.*, vol. I, p. 105.)

Les scènes en question correspondent au tableau suivant :

	IV		
	4	5	6
Clorinde	■		
Lysante	■		
Célimant			■
Polydor			■
Dorimène			■

Clorinde demande à Célimant d'aller porter une lettre à Dorimène. Celui-ci arrive chez cette dernière, qui est train d'éconduire Polydor, à la scène 6.

Pour qualifier cet enchaînement de « liaison de temps », Lancaster s'appuie uniquement sur le fait qu'il ne fonctionne pas comme une ellipse. Or cette particularité est commune à de nombreuses autres ruptures. S'il suffisait de cela pour dire les scènes sont liées, les deux premiers actes d'*Andromaque*, par exemple, le seraient, puisque tout le temps que Pylade prend pour annoncer la visite d'Oreste à Hermione (entre sa sortie à la fin de la scène 1 et le début de l'acte II) peut facilement être bien moins long que les scènes (entre Oreste et Pyrrhus et entre celui-ci et *Andromaque*) qui ont lieu durant ce même intervalle.

Par ailleurs, l'absence d'ellipse entre ces scènes est possible, mais elle n'a rien de certain. En effet, Dorimène et Clorinde ne sont jamais présentées, dans la pièce, comme des voisines habitant dans la même rue. Il est fort probable que leurs maisons soient éloignées l'une de l'autre (on pourrait très bien imaginer que le décor change entre les scènes 4 et 5), même si, sur le plateau, elles peuvent effectivement être, par convention, représentées côte à côte (il s'agirait alors d'un décor non unifié qui n'aurait que l'apparence d'une place de ville entourées de maisons, celles-ci étant en réalité situées dans des quartiers différents, comme c'est le cas dans *Mélite*⁵⁵⁴). On reviendra sur ce point au chapitre du lieu : il suffit ici de constater que c'est la seule hypothèse qui permette d'expliquer avec vraisemblance que Célimant doive sortir du plateau pour aller d'une maison à l'autre... Dès lors, celui-ci peut ne pas prendre plus temps que les vingt-cinq vers en questions pour porter la lettre, mais rien n'interdit qu'il en prenne plus.

L'absence d'ellipse relève uniquement des rapports sémantiques entre les scènes. La liaison repose quant à elle sur un rapport syntaxique, et il est nécessaire de ne pas confondre ces deux niveaux d'analyse. On verra que les ruptures sont plus ou moins fortes selon qu'elles fonctionnent comme des ellipses ou des changements de lieu plus ou moins importants, mais le fait que, d'un point de vue sémantique, une rupture puisse n'être pas une ellipse n'empêche pas que, d'un point de vue syntaxique, elle soit une rupture comme une autre.

⁵⁵⁴ « Ces quartiers doivent être si éloignés l'un de l'autre, que les acteurs aient lieu de ne pas s'entreconnaître » (Corneille, « Examen » de *Mélite*, dans *Le Théâtre de P. Corneille. Première partie, op. cit.*, éd. Georges Couton, dans *Œuvres complètes*, t. I, *op. cit.*, p. 7-8.)

Peu satisfait par l'exemple de d'Aubignac aussi bien que par celui de Lancaster, J. Scherer donne quant à lui comme exemple de liaison de temps les scènes 4 et 5 du cinquième acte de *Bérénice* :

Nous allèguerions plus volontiers un passage pathétique du dernier acte de *Bérénice* de Racine, où un monologue désespéré d'Antiochus à la scène 4 est suivi d'une discussion animée entre Titus et Bérénice à la scène 5. Antiochus sort après avoir prononcé son monologue, sans que rien indique dans le texte qu'il ait vu les deux héros entrant à ce moment-là, ou qu'il ait été vu par eux. Mais à la scène 3, Titus disait à Antiochus de le suivre chez la reine. Bouleversé parce qu'il vient d'apprendre que Bérénice a décidé de quitter Rome le soir même, Antiochus n'obéit pas à cet ordre et reste sur le plateau pour monologuer. Il voudrait ne plus jamais revoir la femme qu'il aime et l'empereur dont il est l'ami ; c'est pourquoi, après avoir prononcé dix vers, il sort. Si Titus rentrait sur le plateau avant qu'Antiochus ait terminé son monologue, il le verrait et s'étonnerait de ne pas avoir été obéi ; la situation serait gênante et diminuerait le pathétique, qui est intense à ce moment ; si un intervalle de temps appréciable s'écoulait entre le départ d'Antiochus et le retour de Titus, Racine ne pourrait le remplir qu'avec des personnages secondaires, qui seraient également nuisibles au pathétique. Il semble donc qu'ici les conditions exigées par d'Aubignac pour la liaison de temps soient remplies. Parmi les nombreuses critiques que les contemporains ont adressées à *Bérénice*, aucune ne porte sur cette liaison de scènes. Dans la préface de la pièce, Racine ne se défend pas non plus sur ce point. C'est peut-être parce qu'on voyait là une forme admissible de la liaison de temps et qu'ainsi l'obligation de la liaison des scènes, devenue alors d'un usage général, paraissait respectée⁵⁵⁵.

J. Scherer rend extrêmement bien compte de l'enjeu de cet enchaînement, mais son raisonnement permet uniquement de comprendre pourquoi une scène entre Antiochus et Titus est impossible à cet endroit de la pièce. Or on pourrait en dire autant de nombreuses ruptures, qui n'existent que parce qu'une rencontre entre les personnages concernés serait inenvisageable⁵⁵⁶. L'analyse de J. Scherer décrit avec justesse le processus de composition d'où résulte le plan de l'acte V, mais ne s'intéresse pas aux rapports syntaxiques qu'entretiennent ces deux scènes. Or eux seuls peuvent assurer la continuité de la représentation, et, là encore, le fait qu'« aucun intervalle appréciable » ne s'écoule entre les deux scènes n'implique pas que celles-ci soient liées. De plus, même s'il n'est pas « appréciable », cet intervalle peut très bien correspondre à une très courte ellipse : on peut imaginer que le dialogue qui a lieu hors champ entre Bérénice et Titus pendant le monologue dure plus longtemps que celui-ci. Si l'on veut éviter d'avoir à considérer *Bérénice* comme la seule pièce de Racine ne respectant pas la règle de la liaison des scènes, le plus simple nous semble être de choisir l'hypothèse de la liaison de fuite : s'il est en effet impossible qu'Antiochus soit aperçu par Titus, il n'est pas tout à fait vrai que « rien indique dans le texte qu'il ait vu les deux héros

⁵⁵⁵ Jacques Scherer, *La Dramaturgie classique en France*, op. cit., p. 275-276.

⁵⁵⁶ Cf. infra p. 432.

entrant à ce moment-là », puisque, comme nous l'avons vu⁵⁵⁷, on peut interpréter dans ce sens l'exclamation « Bérénice ! Titus ! »

4. Ruptures

Contrairement à la liaison, qui se définit par l'emploi des procédés dont nous venons de faire la typologie, la rupture ne saurait se définir que négativement : dans la mesure où le vide du plateau est une notion purement scénique qui ne coïncide pas exactement avec celle de rupture⁵⁵⁸, on doit se contenter de dire que c'est uniquement l'absence de liaison qui définit la rupture. Par ailleurs, il existe des ruptures plus ou moins fortes (une rupture peut fonctionner comme une ellipse ou un changement de lieu plus ou moins importants) mais cette variation concerne uniquement le rapport qu'entretiennent, d'un point de vue sémantique, le contenu des scènes en question, et nous l'étudierons donc dans notre seconde partie.

D'un point de vue syntaxique, la seule distinction possible est celle entre le *renouvellement complet des personnages* et les *ruptures-retours*. En se fondant sur les personnages présents dans chaque scène, trois cas sont en effet envisageables :

- soit les deux scènes n'ont aucun personnage en commun (A//B) ;
- soit elles ont exactement les mêmes personnages en commun (A//A) ;
- soit elles n'ont qu'une partie de leurs personnages en commun. Ce dernier cas possède de nouveau trois variantes :
 - soit tous les personnages de la première scène sont présents dans la seconde (A//AB) ;
 - soit tous les personnages de la seconde sont présents dans la première (AB//A) ;
 - soit chaque scène a des personnages qui ne sont pas présents dans l'autre (AB//AC).

Seul le premier cas n'enfreint pas l'interdiction des ruptures-retours que nous évoquions en introduction. Mais pour rendre compte de cette interdiction, il faut étudier leurs enjeux sémantiques (en l'occurrence focaux et temporels), ce que nous ferons donc également dans notre seconde partie.

Néanmoins la rupture suscite deux questions qui relèvent pleinement de l'étude du rapport syntaxique entre les scènes, et qu'il convient donc d'aborder ici.

⁵⁵⁷ Cf. supra p. 246.

⁵⁵⁸ Cf. supra p. 225.

i. Le théâtre dans le théâtre

Tout d'abord, que deviennent les ruptures quand un spectacle se trouve enchâssé dans un autre ? Il faut distinguer, dans ce cas les ruptures et les liaisons qui se produisent à l'intérieur de la pièce enchâssée (qu'on qualifera de ruptures et de liaisons *intérieures*), et celles qui se produisent à l'extérieur de celle-ci et affectent la pièce-cadre (qu'on qualifera de ruptures et de liaisons *extérieures* – par opposition, et dans la mesure où une expression comme « ruptures cadre » n'aurait guère de sens). Il y a donc rupture extérieure quand tous les personnages de la pièce-cadre (qui sont alors en position de témoins, ou plus précisément de spectateurs « intérieurs ») quittent le plateau et rupture intérieure quand tous les personnages de la pièce intérieure quittent l'aire de jeu qui leur est réservée.

Dans *Le Véritable Saint Genest*, il y a donc entre la scène 9 de l'acte II et la scène 1 de l'acte III une rupture à la fois intérieure et extérieure, qui correspond au premier entracte de la pièce enchâssée et au second de la pièce-cadre. À la fin de la scène 8 de l'acte II, Genest, qui joue Adrian, prononce la dernière réplique du premier acte de la pièce intérieure et rentre en coulisse. Les spectateurs intérieurs (les deux empereurs et leur cour) restent quelque temps à leur place et commentent le spectacle intérieur (c'est la scène 9), mais au lieu d'attendre que celui-ci ne recommence, ils sortent bientôt à leur tour pour aller féliciter Genest et sa troupe :

ADRIAN

J'irai sans contrainte, où d'un illustre effort,
Les soldats de Jésus triomphent de la mort.

SCÈNE IX

DIOCLETIAN, MAXIMIN, VALERIE

DIOCLÉTIAN

En cet acte, Genest, à mon gré se surpasse.

MAXIMIN

Il ne se peut rien feindre avecque plus de grâce.

VALÉRIE, *se levant*.

L'intermède permet de l'en féliciter,
Et de voir les acteurs.

DIOCLÉTIEN

Il se faut donc hâter⁵⁵⁹.

Au contraire, les scènes 3 et 4 de l'acte III sont uniquement séparées par une rupture intérieure, qui n'affecte que la pièce enchâssée (« Le Martyre d'Adrian ») : Maximin prononce un monologue après avoir envoyé Adrian en prison. À la scène suivante, l'action se transporte dans le cachot où se trouve Adrian, qui reçoit la visite de sa femme Natalie. Cette rupture fonctionne comme n'importe quelle autre rupture. En l'occurrence, elle préfigure la rupture qui se produira à l'acte V entre les scènes 4 (Genest et le garde) et 5 (Dioclétien et Maximin), à un moment où la représentation est revenue à un régime normal, sans enchâssement : ces deux ruptures fonctionnent en effet comme un changement de lieu qui permet de passer dans un cas d'un palais à une prison, et dans l'autre d'une prison à un palais. Cependant, la rupture de l'acte III n'affecte pas la pièce-cadre, où la présence continue des spectateurs intérieurs, assure, même si ceux-ci restent muets, une *liaison extérieure*. Elle n'interrompt donc pas la continuité globale de la représentation.

Il en va d'ailleurs de même des ruptures à la fois intérieures et extérieures, qui n'introduisent jamais une discontinuité comparable aux ruptures qui se produisent dans les pièces où aucun enchâssement n'est mis en œuvre : quand les spectateurs intérieurs du *Véritable Saint Genest* reviennent sur le plateau au début de l'acte III, ils se trouvent nécessairement dans le même lieu que celui où ils se trouvaient à la fin de l'acte II (c'est-à-dire la salle du palais qui a été transformée en théâtre) ; par ailleurs, il s'écoule entre la fin de l'acte II et le début de l'acte III la même durée (celle d'un entracte) aussi bien dans le temps fictionnel que dans le temps réel. Le procédé du théâtre dans le théâtre implique donc un changement général dans les modalités de la représentation, et permet aux dramaturges de respecter artificiellement une unité absolue de lieu et de temps pendant toute la durée où ce procédé est mis en œuvre. Comme le souligne G. Forestier à propos de l'unité de temps :

La structure du théâtre dans le théâtre, comme on a vu, permet de contourner cette règle tout en paraissant s'y conformer. Dans la mesure où l'essentiel de la pièce est constitué par une représentation, la durée fictive ne peut guère dépasser la durée réelle du spectacle ; il y a, de toutes les manières (quelle que soit la durée fictive de la pièce intérieure), coïncidence entre la temporalité de la représentation et celle de l'action⁵⁶⁰.

Dans la pièce-cadre, l'unité de temps est donc automatiquement respectée, mais elle ne présente pas les mêmes enjeux que dans les autres pièces, puisqu'elle ne

⁵⁵⁹ Rotrou, *Le Véritable Saint Genest*, op. cit., II, 8-III, 1, v. 665-670.

⁵⁶⁰ Georges Forestier, *Le Théâtre dans le théâtre sur la scène française du XVII^e siècle*, Genève, Droz, coll. « Histoire des idées et critique littéraire », 1981, p. 116.

s'applique qu'au cadre, et à non l'action intérieure, qui constitue l'essentiel du spectacle et qui peut quant à elle être parfaitement irrégulière. Cette remarque s'applique de manière ponctuelle pour les pièces enchâssées qui n'occupent qu'une partie de la pièce-cadre (comme *Le Véritable Saint Genest*), et de manière globale pour celles qui en occupent la quasi totalité (comme *L'Illusion comique*).

Il est en effet spécieux de prétendre que l'action de *L'Illusion* ne dépasse pas trois heures quand il est avéré que l'action enchâssée dépasse deux années. Certes, la durée fictive du cadre correspond à celle de la représentation : aussi est-il vrai que la durée fictive de la pièce intérieure est théoriquement comprise dans ce cadre temporel. Mais en même temps, comme la temporalité de l'action intérieure fait appel au temps psychique du spectateur et dépasse considérablement aussi bien les deux heures de la représentation intérieure que les trois heures de la représentation principale, la correspondance entre les deux temporalités est illusoire⁵⁶¹.

Dans la mesure où, en termes de composition dramatique, les ruptures intérieures fonctionnent de la même manière que les autres ruptures, nous avons pris le parti de ne pas les distinguer dans les statistiques que nous donnons en annexe, mais leur différence de statut nécessite tout de même d'en dresser la liste exhaustive. Nous ne comptons ici que les ruptures intérieures qui ne s'accompagnent pas d'une rupture extérieure et qui, par ailleurs, ne correspondent pas à un entracte de la pièce-cadre⁵⁶² :

- Baro, *Célinde*, I, 2-3 ; II, 1-2 ; III, 2-3 ; III, 3-4⁵⁶³ ;
- Gougenot, *La Comédie des comédiens*⁵⁶⁴, I, 1-2 ; I, 2-3 ; I, 4-5 ; I, 6-7 ; II, 0-1⁵⁶⁵ ; II, 1-2 ; III, 1-2 ; II, 2⁵⁶⁶ ;
- Scudéry, *La Comédie des comédiens*, I, 1-2 ; I, 2-3 ; II, 1-2 ; II, 5-6⁵⁶⁷ ;
- Corneille, *L'Illusion comique*, II, 6-7 ; IV, 6-7⁵⁶⁸ ;

⁵⁶¹ *Ibid.*, p. 116-117.

⁵⁶² Nous étudierons au chapitre suivant les ruptures intérieures qui ne s'accompagnent pas d'une rupture extérieure et qui correspondent à un entracte de la pièce-cadre (cf. infra p. 387).

⁵⁶³ Baro, *Célinde*, poème héroïque, Paris, François Pomeray, 1629 [1628]. Numérotation propre à la pièce enchâssée. La *Célinde* est la seule pièce de notre corpus où la pièce intérieure est divisée en actes (il y en a trois), mais est entièrement comprise dans un seul acte de la pièce-cadre (le troisième). Les spectateurs intérieurs restant présents sur le plateau durant les deux entractes, ceux-ci fonctionnent donc également comme des ruptures intérieures sans rupture extérieure. Néanmoins, nous n'avons pas comptabilisé ces ruptures, dans la mesure où elles ne sont irrégulières ni du point de vue de la pièce-cadre (où la présence des spectateurs assure une liaison extérieure), ni du point de vue de la pièce enchâssée (où elles correspondent à des entractes).

⁵⁶⁴ Gougenot, *La Comédie des comédiens*, tragi-comédie, Paris, Pierre David, 1633 [1631-1632]. Numérotation propre à la pièce enchâssée.

⁵⁶⁵ La numérotation des actes I de la pièce-cadre, et II et III de la pièce enchâssée commence, de manière assez étrange, à la deuxième scène textuelle, qui est numérotée « première », la première se réduisant à la liste des personnages.

⁵⁶⁶ Rupture entre deux scènes dramatiques appartenant toutes à la scène 2 : Caliste et Flaminie sortent et « Floridor retourne seul proche d'un canal ».

⁵⁶⁷ Scudéry, *La Comédie des comédiens*, poème de nouvelle invention, Paris, Augustin Courbé, 1635 [1634].

- Gillet de La Tessonerie, *L'Art de régner*, III, 4-5 ; IV, 6-7⁵⁶⁹ ;
- Rotrou, *Le Véritable Saint Genest*, III, 3-4 ;
- Quinault, *La Comédie sans comédie*, V, 3-4⁵⁷⁰ ;
- Dorimond, *La Comédie de la comédie et les Amours de Trapolin*, 1-2⁵⁷¹.

Les scènes 1 à 5 de *L'Hôpital des fous* reposent sur un principe comparable aux pièces enchâssées : Tirinte assiste en spectateur au défilé de divers fous. Entre ces apparitions, seul Tirinte reste sur le plateau. Cependant, nous n'avons pas compté ces enchaînements comme des ruptures intérieures dans la mesure où les différents fous ne participent pas à la même représentation : chaque scène est un numéro (et en un sens une pièce de théâtre) à part entière.

Les différents cas de rupture intérieure recouvrent néanmoins des réalités très diverses : l'effet de discontinuité suscité par la rupture sera plus ou moins sensible et l'emportera plus ou moins sur l'effet de continuité suscité par la présence des spectateurs intérieurs selon que ceux-ci s'effacent plus ou moins – ce qui dépend à la fois des commentaires que ceux-ci formulent durant le spectacle intérieur et de leur position sur le plateau.

Dans une pièce comme *L'Illustre Comédien*, il est impossible d'oublier la présence des spectateurs intérieurs :

L'espace de la représentation est ainsi délimité par les sièges de l'assistance qui se place sur le devant de la scène, mais de côté. Il n'est pas question toutefois de rejeter les spectateurs intérieurs « en un des coins du théâtre », comme on le faisait quelquefois, en raison de la fonction chorale qui leur est assignée et surtout du dialogue qui s'établit entre Dioclétien et Genest lorsque celui-ci, quittant son rôle de renégat, proclame sa foi⁵⁷².

Chez Desfontaines, la pièce intérieure ne comporte aucune rupture intérieure irrégulière, mais la remarque est également valable pour la pièce de Rotrou, où la rupture intérieure irrégulière de l'acte III produira un effet de discontinuité beaucoup moins fort que dans les pièces où les spectateurs intérieurs s'effacent très rapidement pour laisser la place à la pièce enchâssée, sans que leur présence soit rappelée au cours de celle-ci :

Les pièces de Gillet, *L'Art de régner* et *Le Triomphe des cinq passions* reposent sur la relation inverse : dans ces tragi-comédies, la série de spectacles intérieurs occupe la quasi-totalité de l'ensemble du spectacle, et les spectateurs intérieurs n'apparaissent que ponctuellement, pour tirer une brève leçon de chaque *exemplum* ; entre leurs apparitions, tout le plateau est dévolu aux acteurs

⁵⁶⁸ Corneille, *L'Illusion comique*, comédie, Paris, François Targa, 1639 [1635-1636].

⁵⁶⁹ Gillet de La Tessonerie, *L'Art de régner ou le Sage Gouverneur*, tragi-comédie, Paris, Toussaint Quinet, 1645 [1644].

⁵⁷⁰ Selon le principe que nous avons défini supra p. 197.

⁵⁷¹ Dorimond, *La Comédie de la comédie et les Amours de Trapolin*, comédie, Paris, Jean Ribou, 1662 [fin 1660]. Numérotation propre à la pièce enchâssée.

⁵⁷² Georges Forestier, *Le Théâtre dans le théâtre*, op. cit., p. 97.

qui rejettent ainsi les spectateurs, comme l'indiquent deux didascalies successives de *L'Art de régner*, « en un des coins du théâtre pour écouter⁵⁷³ ». La scène est alternativement occupée par les spectateurs ou par les acteurs⁵⁷⁴.

On atteint un degré maximum d'effacement dans *La Comédie des comédiens* de Gougenot. On assiste bien, au début de la pièce, à des discussions entre les acteurs, mais, contrairement à la pièce de Scudéry du même nom, où M. de Blandimare assurait la fonction de spectateur intérieur (bien que de manière extrêmement discrète), il n'est fait chez Gougenot aucune référence à un personnage de ce type. Le plus simple est même de supposer que le spectacle enchâssé correspond à cette séance de répétition à laquelle Bellerose fait allusion juste avant que celui-ci ne commence (« Allons répéter notre pièce pour la donner le plus tôt que nous pourrons au public⁵⁷⁵ »). Sauf à introduire sur le plateau des figurants qui joueraient le rôle de spectateurs intérieurs, seule la mémoire du spectateur lui permet donc de se rappeler qu'il assiste à un spectacle enchâssé.

*

D'une certaine manière, les pièces où un chœur est présent en permanence et assiste aux actions des autres personnages ont un fonctionnement comparable à celui du théâtre dans le théâtre⁵⁷⁶. Même si les choreutes appartiennent au même univers que les autres personnages, ils sont avant tout des témoins et des commentateurs et occupent donc la même place que les spectateurs intérieurs. Tout comme les spectateurs intérieurs et les personnages de la pièce enchâssée, le chœur et les personnages ont chacun un espace qui leur est réservé, cette différence étant même marquée architecturalement dans le théâtre grec par l'opposition entre *orchèstra* et *proskènon*.

Du fait de cette différence de statut, nous avons également besoin, pour analyser la composition dramatique de ces pièces, de distinguer ruptures intérieures (tous les personnages sortent, et le *proskènon* reste vide) et ruptures extérieures (le chœur sort, et l'*orchèstra* reste vide).

Il y a donc une rupture à la fois intérieure et extérieure si, au cours de la pièce, le chœur sort en même temps que les personnages avant de revenir dans l'*orchèstra*. Dans *Ajax*, Tecmesse et le chœur partent à la recherche d'Ajax et laissent le plateau vide au milieu du troisième épisode :

⁵⁷³ Gillet de La Tessonerie, *L'Art de régner*, op. cit., I, 1. La même didascalie est présente en II, 1.

⁵⁷⁴ Georges Forestier, *Le Théâtre dans le théâtre*, op. cit., p. 98.

⁵⁷⁵ Gougenot, *La Comédie des comédiens*, op. cit., III, 1.

⁵⁷⁶ Pour une analyse des origines « chorales » du théâtre dans le théâtre, cf. Georges Forestier, *Le Théâtre dans le théâtre*, op. cit., p. 59-66.

TECMESSE

Partons et pressons-nous. Ce n'est pas le moment de demeurer assis, quand on prétend sauver un homme qui se rue lui-même à la mort.

LE CORYPHEE

Je suis prêt à marcher, et je le prouverai par autre chose que des mots. Actes et pas suivront, aussi rapides⁵⁷⁷.

L'action se transporte sur le rivage où Ajax prononce un monologue avant de se tuer. Le chœur arrive alors. Il n'aperçoit pas immédiatement le corps d'Ajax, et commence par le chercher en chantant un court chant qui occupe la place du troisième stasimon. L'autre exemple se trouve dans les *Euménides* : le chœur sort au milieu du premier épisode, permettant à l'action de se transporter de Delphes à Athènes⁵⁷⁸.

Ce retour du chœur a un nom (c'est une *épiparodos*), mais il est assez rare : *Ajax* et *Les Euménides* en sont les deux seuls exemples dans les tragédies grecques qui nous sont parvenues. Dans la tragédie grecque, la plupart des chants du chœur, qui délimitent les différents épisodes, s'accompagnent d'une rupture intérieure, mais non d'une rupture extérieure. Dans ce cas, le *proskènon* reste vide, mais le chœur assure la continuité de la représentation (on verra que ce cas n'est pas le seul possible : il arrive qu'un personnage reste présent entre deux épisodes, pendant que le chœur chante⁵⁷⁹).

Pour que le chœur puisse assurer à lui seul cette continuité, il faut que, comme dans la tragédie grecque, il soit également présent dans le reste de la pièce et qu'il interagisse avec les personnages, soit en commentant leurs actions, soit en dialoguant avec eux (par exemple par la voix d'un coryphée). Au XVII^e siècle, on retrouve ce modèle dans *Athalie*, où chaque acte est lié au suivant par la présence du chœur des jeunes filles de la tribu de Lévi, qui reste seul sur le plateau durant l'entracte et chante, mais intervient également dans le reste de la pièce. Contrairement au chœur antique, il n'est pas présent en permanence, mais il l'est au moins dans les scènes qui se situent de part et d'autre des entractes.

Cependant, dans les rares pièces des années 1630-1660 qui comportent un chœur⁵⁸⁰, celui-ci ne dialogue presque jamais avec les personnages et se contente

⁵⁷⁷ Sophocle, *Ajax*, *op. cit.*, v. 811-814.

⁵⁷⁸ Eschyle, *Les Euménides [Eumenides]* [-458], v. 234-235.

⁵⁷⁹ Cf. *infra* p. 395.

⁵⁸⁰ On en compte quatorze, principalement des pastorales ou des pièces religieuses : Mairet, *La Silvanire*, *op. cit.* (1631 [1630]) ; Baussays, *La Cydippe*, pastorale, Paris, Jean Martin, 1632 ; Bello, *Tragédie sur la vie et martyre de saint Eustache*, Liège, Jean Ouwerx, 1632 ; Dalibray, *L'Aminte du Tasse*, pastorale, Paris, Pierre Rocolet, 1632 ; Frénicle, *La Niobé*, fable bocagère, Paris, Jean de Bordeaux, 1632 [1628] ; Frénicle, *Palémon*, fable bocagère et pastorale, Paris, Jean de Bordeaux, 1632 [1628] ; Croisille, *La Chasteté invincible*, bergerie en prose, Paris, Simon Févrièr, 1633 ; Frénicle, *La Fidèle Bergère*, *op. cit.* (1634) ; Vallin, *Israël affligé*, tragi-comédie, Genève, Jacques Planchant, 1637 [1636] ; Le Riche, *Les Amours d'Angélique et de*

de chanter entre chaque acte. Son discours, très général, est rarement ancré dans l'action de la pièce : il reste muet dans le cours des actes, et rien n'implique qu'il soit même présent. Il fonctionne donc comme un simple intermède. Si l'on peut choisir de le faire rester en permanence sur le plateau, on peut préférer ne le faire entrer que pour l'entracte, et le faire sortir quand il a fini de chanter – voire tout bonnement le supprimer. Comme le fait remarquer B. Louvat-Molozay en comparant le chœur pastoral au chœur tragique :

La facture strophique, l'absence de justification des chœurs à l'intérieur des pastorales – ils ne sont jamais introduits, ni commentés par les personnages –, leur fonction de mémoire littéraire, tous ces faits permettent de penser que les chœurs des pastorales furent traités comme ceux des tragédies humanistes de l'extrême fin du XVI^e et du début du XVII^e siècles, c'est-à-dire qu'ils furent souvent supprimés à la représentation. Les chœurs sont encore moins nécessaires dans la pastorale que dans la tragédie, où leur présence se justifie par l'autorité du modèle antique, et de nombreux auteurs n'en composent même pas. Dans l'avis « Au lecteur » de *La Clorise*, publiée en 1632, Baro s'explique ainsi sur l'absence de chœurs dans sa pastorale :

Pour ce qui regarde les chœurs, j'avoue qu'encore qu'ils ne soient pas tout à fait nécessaires, ils sont extrêmement bienséants : et je n'aurais pas oublié de donner cet ornement à ma pastorale, si une cause qui ne peut être connue que de moi, n'en avait rendu l'impression un peu trop précipitée. Au pis aller ta bonté peut suppléer à ce manquement : et ma *Clorise* se pourra vanter de ne porter point d'envie aux plus beaux chœurs du monde, si tu me fais l'honneur de lui donner le tien⁵⁸¹.

Ce texte important indique, à tout le moins, que la pièce ne comportait pas de chœurs lors de sa création à l'Hôtel de Bourgogne – puisque au moment de la publier, l'auteur n'a toujours pas trouvé le temps d'en écrire – ; on peut en outre inférer du passage que, au moins dans les années 1630 et à Paris, les auteurs avaient pris l'habitude de ne composer des chœurs que pour la version imprimée de leur pastorale – une telle pratique pourrait avoir été employée par Mairet ou Gombauld pour *La Silvanire* et *Amaranthe*. L'histoire des chœurs pastoraux recoupe donc celle des chœurs tragiques, à ceci près que, prenant acte de la suppression des chœurs à la représentation, les auteurs de pastorales semblent ne s'être plus donné la peine d'en composer⁵⁸²...

Le chœur n'occupe donc jamais dans notre corpus la même position que dans les tragédies grecques ou *Athalie* – celle d'un témoin et d'un commentateur en retrait de l'action principale, mais présent de manière homogène au cours de la pièce. Les

Médor, tragi-comédie, Poitiers, Abraham Mounin, 1638 [1637] ; d'Ennetières, *Sainte Aldegonde*, comédie, Tournay, Adrien Quinqué, 1645 [1645] ; et les trois pièces de Le Ville publiées dans *La Cynosure de l'âme*, op. cit. (1658).

⁵⁸¹ « Au lecteur », en tête de Baro, *La Clorise*, pastorale, Paris, François Pomeray, 1632 [1630].

⁵⁸² Bénédicte Louvat-Molozay, *Théâtre et musique. Dramaturgie de l'insertion musicale dans le théâtre français*, Paris, Honoré Champion, coll. « Lumière classique », 2002, p. 282-283.

pièces qui comportent un chœur présentent toutes des ruptures irrégulières (à l'exception de *La Fidèle Bergère*), mais dans la mesure où le chœur n'intervient pas plus à ce moment que dans le reste de l'acte, il ne saurait assurer à lui seul la continuité de la représentation.

Certes, il arrive que le chœur dialogue ponctuellement avec les personnages dans le cours des actes : c'est le cas dans trois pièces (*La Silvanire*, V, 5-7 ; V, 12 ; V, 14-15 ; *L'Amaranthe*, III, 5-6 ; IV, 5 ; V, 2-4 ; *L'Aminthe* de Dalibray, III, 1 ; IV, 1-2 ; V, 1). Mais les chants qui occupent les entractes (qui ne font nullement référence aux actions qui viennent de se dérouler) sont sans lien avec ces interventions extrêmement localisées, donnant presque l'impression, à la lecture, qu'il s'agit de deux groupes de personnages différents. De plus, dans les cinq occurrences où le chœur intervient dans deux scènes voisines, celles-ci sont de toute façon liées par la présence d'autres personnages.

ii. Mise en scène de la rupture

L'autre question est celle de la forme que peuvent prendre les ruptures dans la mise en scène – qu'il s'agisse des ruptures irrégulières ou des ruptures correspondant aux entractes. En effet, en définissant la rupture comme l'absence de toute liaison, nous en avons jusqu'à présent fait un phénomène purement textuel, mais toute mise en scène doit nécessairement choisir la forme qu'elle lui donnera, c'est-à-dire la durée qu'elle occupera, et les signes qui, éventuellement, la souligneront (musique, lumière, changements dans la scénographie, etc.).

La rupture peut s'accompagner d'une interruption complète du spectacle : les spectateurs cessent alors pendant quelques minutes d'être des spectateurs et peuvent de nouveau interagir entre eux, reprenant le cours d'une vie sociale qui, au moins en théorie, avait été temporairement suspendue. C'est cette forme que prend l'entracte au XVII^e siècle : l'air de musique joué par les violons ne réclame pas l'attention du public, il est simplement destiné à souligner la fin de l'acte⁵⁸³. De nos jours, seul un entracte sur quatre (le plus souvent le deuxième) est marqué par une telle interruption, et il est même de plus en plus fréquent qu'une pièce soit jouée d'une seule traite.

Au lieu de suspendre entièrement le rapport entre la salle et le plateau, les ruptures qui correspondent à un entracte peuvent être occupées par un intermède, c'est-à-dire un autre spectacle qui interrompt le spectacle principal en se substituant momentanément à lui et qui s'accompagne d'un changement de technique (de la parole au chant, à la danse, au mime) et/ou de registre (du sérieux au bouffon, d'un cadre urbain à un cadre pastoral, etc.) Les intermèdes peuvent

⁵⁸³ Sur la forme que prenait l'entracte au XVII^e siècle, cf. notamment William Brooks, « Intervalles, entractes, and *intermèdes* in the Paris theatre », *Seventeenth-Century French Studies*, vol. XXIV, 2002, p. 107-125.

n'avoir aucun lien direct avec le reste de la pièce : on les rencontre sous cette forme dans certaines pastorales françaises, où leur présence est due à l'influence du théâtre italien, où ils sont très fréquents. Dans l'édition de *La Pompe funèbre* de Dalibray, les quatre intermèdes « représentés avec la pastorale », qui, à la représentation, doivent servir d'entractes, sont, tout comme dans la pièce source italienne⁵⁸⁴, regroupés et relégués à la fin du volume⁵⁸⁵. Ce sont des dialogues entre des personnages historiques ou allégoriques étrangers à l'univers fictionnel de la pièce (Vénus, les Grâces, Cléopâtre, Sémiramis, etc.). Cependant, au XVII^e siècle, l'intermède se rencontre majoritairement dans les comédies-ballets, où ils sont beaucoup plus en rapport avec l'action de la pièce principale, même indirectement : dans *Psyché*, on voit ainsi apparaître une « troupe de personnes affligées⁵⁸⁶ » après avoir appris que Psyché devait être exposée au monstre, tandis que, dans le second intermède, Vulcain et ses Cyclopes achèvent d'orner le palais que l'Amour lui destine⁵⁸⁷. Dans ces deux exemples, les personnages qui interviennent dans le corps de la pièce ne sont pas présents sur le plateau quand ceux de l'intermède y sont, et inversement, mais tous semblent appartenir au même univers fictionnel, même si certains n'en sont que des hôtes de passage. Il en va de même pour *Le Malade imaginaire* : à la fin de l'acte I, Toinette annonce qu'elle va demander au « vieux usurier Polichinelle, [son] amant⁵⁸⁸ » de l'aider à porter un message. Il ne sera plus jamais question de cette entreprise, mais l'entracte qui suit prend justement la forme d'un vaste intermède chanté et dansé qui met en scène Polichinelle aux prises avec des archers⁵⁸⁹.

Quand elles ne prennent pas la forme d'une interruption du spectacle, les ruptures peuvent être de simples pauses qui possèdent une certaine durée, mais qui restent extrêmement brèves, qui sont soulignées par un changement de lumière, un refrain musical, mais qui ne constituent pas un véritable changement dans le rapport entre la salle et le plateau. Dans les quatre tragédies de Corneille mises en scène par B. Jaques-Wajman⁵⁹⁰, chaque entracte dure un peu moins d'une minute : le plateau est plongé dans une demi-obscurité, un air de musique se fait entendre, les acteurs arrangent les objets sur la grande table centrale – et notamment changent la nappe, dont la texture et la couleur distingue chaque acte

⁵⁸⁴ Cremonini, *Le Pompe funebri, overo Aminta e Clori*, comédie, 1590.

⁵⁸⁵ Cf. Bénédicte Louvat-Molozay, *Théâtre et musique. Dramaturgie de l'insertion musicale dans le théâtre français*, op. cit., p. 285-295.

⁵⁸⁶ Molière et Corneille, *Psyché*, op. cit., « Premier intermède »

⁵⁸⁷ *Ibid.*, « Second intermède »

⁵⁸⁸ Molière, *Le Malade imaginaire*, op. cit., I, 8.

⁵⁸⁹ *Ibid.*, « Premier intermède ». Nous traiterons au chapitre suivant des procédés qui permettent d'insérer un intermède tout en préservant la liaison des scènes : dans ce cas, l'intermède introduit une discontinuité bien moins importante dans le spectacle que les exemples que nous venons de citer, où il s'inscrit dans le vide d'une authentique rupture.

⁵⁹⁰ Corneille, *Nicomède*, Compagnie Pandora/Théâtre de la Ville-Paris, 2008 ; Corneille, *Suréna*, Compagnie Pandora/Théâtre de la Ville-Paris, 2010 ; Corneille, *Pompée*, Compagnie Pandora/Théâtre de la Ville-Paris, 2013 ; Corneille, *Sophonisbe*, mise en scène citée.

des autres. Dans la mise en scène d'*Hamlet* par D. Mesguich⁵⁹¹, les pauses sont à la fois plus brèves et plus nombreuses, puisque toutes les ruptures du texte de Shakespeare sont traitées sous cette forme, mais le fonctionnement est le même : sur un refrain musical (toujours le même) et dans une demi-obscurité, les acteurs emportent puis apportent rapidement les éléments de décor des deux scènes. Dans les deux cas, la pause correspond à un changement dans le tempo du spectacle (il semble devenir plus lent chez B. Jaques-Wajman, et plus rapide chez D. Mesguich), mais non à une interruption complète de celui-ci : le spectateur reste dans la salle et, même si son degré d'attention change, il continue de regarder ce qui se passe sur le plateau. Contrairement à l'interruption du spectacle, qui ne s'applique plus de nos jours à chaque entracte, les pauses permettent de rythmer le spectacle en mettant en série toutes les ruptures de la pièce, traitées de manière identique.

Une autre possibilité est d'enchaîner les scènes sans aucun intervalle, en faisant entrer les acteurs de la scène suivante au moment même où sortent ceux de la scène précédente (ou même avant leur sortie) : la spectacle est alors absolument continu, même si les personnages ne se voient et ne se parlent pas. Les deux scènes se heurtent l'une à l'autre dans une sorte de hiatus qui permet de donner un rythme extrêmement rapide à la pièce. Dans ce cas, même s'il y a bien une rupture, on ne peut pas dire que le plateau reste vide – ce qui confirme que ces deux notions ne coïncident pas : de même que certaines formes de liaison peuvent s'accommoder d'un plateau vide⁵⁹², toutes les ruptures peuvent être jouées sans instaurer une semblable discontinuité visuelle. Cette continuité du spectacle n'implique donc pas une continuité de la représentation (au sens d'« action de représenter ») : comme nous l'avons souligné dans notre introduction⁵⁹³, si, au début de la scène 3 de l'acte I du *Cid*, l'infante apparaît immédiatement après que Chimène est sortie, le spectacle ne s'interrompt pas, mais le lieu représenté change puisqu'on passe subitement de l'appartement de l'une à l'appartement de l'autre.

Ce choix peut être celui du metteur en scène, mais certains dramaturges l'inscrivent dans le texte lui-même. Il arrive en effet qu'aucun procédé de liaison ne soit utilisé, mais qu'une didascalie indique que l'acteur doit faire son entrée pendant que l'autre sort afin de « lier » les scènes. Dans *Les Soupçons sur les apparences*, Alcippe a réussi à faire croire à Léandre que Philémon convoitait sa femme Astrée, alors que c'est lui-même qui cherche à la séduire. Il a poussé Léandre à provoquer Philémon en duel et, de son côté, a tenté une nouvelle fois de séduire Astrée, qui a réussi à s'enfuir. Il s'apprête maintenant à la poursuivre jusque chez elle :

⁵⁹¹ Shakespeare, *Hamlet*, Théâtre Alexandre Dumas/Théâtre Victor Hugo, 2011.

⁵⁹² Cf. supra p. 225.

⁵⁹³ Cf. supra p. 43.

ALCIPPE

Vous fuyez, mais en vain. J'irais pour vous trouver
Où le flambeau du jour ne saurait arriver.

SYLVAIN

Monsieur...

ALCIPPE

Ne me dis rien

SYLVAIN

Mais Léandre peut-être...

ALCIPPE

Léandre ne vit plus, ou n'ose plus paraître.

*Pour lier cette scène, il faut que
Léandre apparaisse en un coin du
théâtre.*

SCENE VI

LEANDRE, PHILEMON

LEANDRE

Je le vois, le perfide, il vient, le suborneur.
Mourons dans ce combat, ou vengeons notre honneur :
Défends-toi, lâche ami.

PHILEMON

Léandre.

LEANDRE

L'artifice
Ne saurait d'un moment reculer ton supplice⁵⁹⁴.

Alcippe et Sylvain entrent chez Astrée au moment précis où Léandre et Philémon entrent sur le plateau, et où Léandre provoque celui-ci en duel. Par un effet

⁵⁹⁴ D'Ouille, *Les Soupçons sur les apparences*, héroïco-comédie, Paris, Toussaint Quinet, 1650 [1649], V, 5-6, v. 1435-1442.

d'ironie dramatique, la réplique d'Alcippe (« Léandre ne vit plus, ou n'ose plus paraître ») n'est donc pas tout à fait vraie : le duel ne fait que commencer, alors qu'Alcippe le croit achevé (et croit par conséquent que Léandre est soit mort, soit en fuite après avoir tué son ennemi). La didascalie « Pour lier cette scène, il faut que Léandre apparaisse en un coin du théâtre » n'assure donc pas une véritable liaison : le plateau n'est pas vide, mais il n'y a pourtant aucune communication entre les personnages. La didascalie est une simple indication de jeu : il faut enchaîner ces deux scènes le plus rapidement possible pour masquer, justement, qu'il y a une rupture. En d'autres termes, la didascalie décrit le *spectacle* et non l'*histoire* que celui-ci représente : la liaison n'appartient pas à l'univers fictionnel, mais à l'univers réel du jeu des comédiens. Cette rupture est d'ailleurs suivie d'une autre, qui fonctionne exactement de la même manière. On revient au premier fil de l'intrigue – la tentative de viol d'Astrée par Alcippe – et l'action se transporte chez Astrée, qui raconte à Orphise la scène 5, puis voit avec horreur Alcippe pénétrer chez elle – et il n'y a cette fois aucune didascalie pour atténuer la rupture. L'enchaînement de ces scènes correspond donc au tableau suivant :

	V				
	5	6	7	8	9
Alcippe	■	■	■	■	■
Sylvain					■
Astrée				■	■
Hippolyte				■	■
Léandre					■
Filémon					
Orphise				■	■
Valentin					

On pourrait faire exactement la même analyse à propos des scènes 5 et 6 de l'acte III du *Curieux impertinent* (un dialogue entre Camille et Filandre, et des stances de Lotaire) : trois vers avant la sortie de Camille et de Filandre, on lit la didascalie : « Lotaire paraît pour lier la scène⁵⁹⁵ », mais ces deux groupes de personnages ne s'aperçoivent pas. Sans introduire une véritable liaison, ces didascalies montrent bien qu'une rupture peut être plus ou moins atténuée par la mise en scène et le jeu des comédiens.

Claudé se situe dans cette lignée quand il fait précéder *Le Soulier de satin* de l'indication suivante :

Il est essentiel que les tableaux se suivent sans la moindre interruption. [...] Les acteurs de chaque scène apparaîtront avant que ceux de la scène précédente aient fini de parler et se livreront aussitôt entre eux à leur petit travail préparatoire⁵⁹⁶.

⁵⁹⁵ Brosse le Jeune, *Le Curieux impertinent*, op. cit., III, 5-6.

⁵⁹⁶ Paul Claudel, *Le Soulier de satin ou Le pire n'est pas toujours sûr*, action espagnole en quatre journées, Paris, Gallimard, 1929 [27 novembre 1943].

Ce procédé peut même être appliqué aux ruptures correspondant à un entracte. C'est par exemple le parti pris de P. Chéreau dans sa mise en scène de *Phèdre* : au début d'un acte, les acteurs entrent très rapidement, avant que soit tout à fait sortis les acteurs de la scène précédente. Seul un spectateur qui connaît les codes de la composition dramatique classique peut donc reconnaître un entracte derrière ce type d'enchaînement.

Certains metteurs en scène remplacent également la distinction « présent/absent » par une distinction « en jeu/hors jeu ». Dans la mise en scène de *La Place Royale* par F. Rancillac⁵⁹⁷, seul le centre du plateau, délimité scénographiquement par un parquet carré, fonctionne comme une aire de jeu : au lieu de sortir complètement, les acteurs qui n'interviennent plus dans l'action quittent cet espace et se rangent sur les côtés du plateau, d'où ils regardent les autres personnages. Ils font donc toujours partie du spectacle, mais n'incarnent plus leur personnage : ils incarnent en quelque sorte un autre personnage, qui dérive du personnage qu'ils jouent quand ils sont en jeu (leur réaction sont par exemple dictées par le caractère de celui-ci), mais qu'ils abandonnent et « oublient » dès qu'ils reviennent au centre du plateau. Ces deux statuts restent donc indépendants l'un de l'autre. Ainsi, les ruptures ne sont pas supprimées (l'aire de jeu centrale reste parfois vide), mais elles sont atténuées par la présence continue des comédiens. Cependant, contrairement à un traitement extrêmement rapide des ruptures, il s'agit moins ici d'assurer la continuité du spectacle que de rompre l'illusion mimétique et de montrer dans sa totalité l'ensemble du processus d'entrée et de sortie (quand l'acteur entre ou sort des coulisses, ce processus est tronqué, puisqu'on ne voit jamais l'acteur *sur le point d'entrer* ; ici, on le voit réellement s'engager sur l'aire de jeu, qui devient donc comparable à un terrain de lutte⁵⁹⁸).

Ces procédés estompent les ruptures, mais ne les suppriment pas : ils opèrent au niveau du spectacle, et non de l'histoire. Or il est également possible de transformer des ruptures en authentiques liaisons ayant une réalité à l'intérieur de l'univers fictionnel où évoluent les personnages. Dans la mise en scène de P. Chéreau⁵⁹⁹, au début de l'acte II, Ismène apparaît légèrement avant Aricie. Et non seulement elle entre avant que Phèdre soit totalement sortie, mais elle la *regarde s'éloigner*. L'entracte prend donc la forme d'une sorte de liaison de recherche, évidemment sans conséquence sur le déroulement de l'intrigue.

Certains personnages peuvent aussi rester sur le plateau pendant des scènes d'où, d'après le texte, ils devraient absents. Dans la mise en scène de *Woyzeck* par

⁵⁹⁷ Corneille, *La Place Royale*, Théâtre de l'Aquarium, 2015.

⁵⁹⁸ Cf. Anne Pellois, « L'acteur déjà là du Tg STAN », <http://agon.ens-lyon.fr/index.php?id=2432> (mis à jour le 22 février 2013), dans Sylvain Diaz, Anne Pellois, Jean-Loup Rivière et Rémi Fontanel (dir.), *L'Entrée en scène, Agôn. Revue des arts de la scène*, n° 5, <http://agon.ens-lyon.fr/index.php?id=2228>, 2012, qui analyse un parti pris comparable adopté par le TG Stan.

⁵⁹⁹ Racine, *Phèdre*, Odéon-Théâtre de l'Europe, 2003.

T. Ostermeier⁶⁰⁰, Andres est présent dans la plupart des scènes, auxquelles il assiste depuis sa baraque à frites, et le capitaine et le docteur sont présents pendant certaines scènes entre Woyzeck et Marie. Ces personnages forment une sorte de chœur, spectateur passif et complice des humiliations dont Woyzeck est victime, et chaque scène se transforme en la suivante sans véritable rupture. Ici, c'est du modèle de la liaison de présence sans discours que ce procédé se rapproche. Il s'apparente au parti pris consistant à faire rester en permanence les acteurs sur le plateau et à remplacer les entrées et les sorties par un passage du « hors jeu » au « en jeu », et inversement. Cependant, dans la mise en scène de T. Ostermeier, les acteurs présents sur le plateau incarnent tous leur personnage, même s'ils restent muets : c'est pourquoi ils doivent parfois sortir pour de bon (le meurtre de Marie a par exemple lieu sans témoin).

Que l'on transforme les ruptures en liaison de perception ou en liaison de présence sans discours, la couture reste visible, mais il est également possible, dans certains cas, de lier plus solidement (c'est-à-dire par une liaison de présence et de discours) deux scènes qui étaient à l'origine séparées par une rupture. C'est un choix que l'on observe assez souvent dans le traitement des entractes quand un même personnage apparaît à la fois à la fin d'un acte et au début du suivant (dans des pièces qui ne respectent donc pas la règle du non-retour à l'entracte que nous avons évoquée en introduction). Si un tel entracte ne s'accompagne pas d'une interruption du spectacle (on a vu qu'il s'agissait de la tendance majoritaire dans les mises en scènes contemporaines), il est tentant de faire rester le personnage en question sur le plateau et d'établir entre les actes une continuité comparable à celle qui existe entre les autres scènes afin d'éviter que les personnages ne quittent le plateau pour y revenir aussitôt – ce qui pose toujours le problème de la motivation des entrées et des sorties, et risque de faire retomber la tension dramatique.

Dans *La Thébaïde*, un personnage est systématiquement présent de part et d'autre de l'entracte (il s'agit respectivement d'Antigone, de Jocaste, de Créon, et de nouveau d'Antigone). Dans la mise en scène de S. Lanno⁶⁰¹, ces personnages ne quittent jamais le plateau. Après, par exemple, que Créon a dit : « Mais Attale, on commet les seconds sans remords », Étéocle l'aborde aussitôt (« Oui Créon, c'est ici qu'il doit bientôt se rendre⁶⁰² »). Il ne subsiste donc plus que la discontinuité textuelle impliquée par le début *in medias res* du dialogue, produisant un certain effet d'irréalité sur le spectateur, qui a l'impression que le spectacle s'est interrompu sans qu'il s'en rende compte.

Tartuffe présente la même caractéristique (avec, respectivement, Orgon, Dorine, Tartuffe et de nouveau Orgon), et L. Bondy a adopté le même parti pris⁶⁰³. Cléante quitte Orgon à la fin de l'acte I. Au lieu de quitter le plateau et de

⁶⁰⁰ Büchner, *Woyzeck*, Schaubühne am Lehniner Platz/Festival d'Avignon, 2004.

⁶⁰¹ Racine, *La Thébaïde*, Centre dramatique national de Montreuil, 2007.

⁶⁰² Racine, *La Thébaïde*, *op. cit.*, III, 6-IV, 1, v. 1002-1003.

⁶⁰³ Molière, *Tartuffe*, Odéon-Théâtre de l'Europe, 2014.

réapparaître à l'acte II en compagnie de Mariane, celui-ci reste et appelle sa fille. La première réplique de l'acte (« Orgon : Mariane. – Mariane : Mon père. – Orgon : Approchez⁶⁰⁴ ») prend une nouvelle valeur, celle d'une préparation directe. Au début de l'acte III, Cléante vient trouver Tartuffe qui est resté sur le plateau après le départ d'Orgon à la fin de l'acte II : le premier vers (« Oui, tout le monde en parle, et vous pouvez me croire⁶⁰⁵ ») est supprimé pour assurer la cohérence du dialogue, qui commence par « L'éclat que fait ce bruit, n'est point à votre gloire ; / Et je vous ai trouvé, Monsieur, fort à propos⁶⁰⁶ ». La cassette où Orgon a déposé les papiers compromettant se trouve dans un petit réduit, presque sur le plateau, et Orgon n'a qu'un pas à faire entre l'acte IV et V pour découvrir qu'elle n'y est plus, tandis qu'Elmire ne sort qu'au milieu de la scène entre Orgon et Cléante (qui, de son côté, était arrivé pendant la scène entre Elmire et Orgon). Dans ce cas, même en connaissant les codes de la composition dramatique classique, il est impossible de repérer la place des entractes sans se référer au texte.

*

Si les ruptures et les entractes sont susceptibles d'être traités différemment selon les mises en scènes, les avis des théoriciens à leur sujet divergent également. Au IV^e siècle, Evanthius, retraçant l'évolution de l'entracte dans la comédie nouvelle et la comédie latin, assimile celui-ci à un danger pour le spectacle. Il constitue un temps mort, pendant lequel les spectateurs risquent de quitter le théâtre :

C'est ainsi que peu à peu, après une sorte d'usure et d'effilochage du chœur, elle est passée à la nouvelle comédie en n'introduisant plus de chœur et même en ne laissant plus aucune place au chœur dans le texte [*ne locus quidem ullus iam relinquatur choro*]. Car une fois que les spectateurs, lassés des temps morts [*postquam otioso tempore fastidiosior spectator effectus*], eurent commencé, dès que l'action passait des acteurs aux chanteurs, à se lever et à quitter le théâtre, l'expérience poussa les poètes d'abord à supprimer les chœurs tout en leur ménageant une place dans le texte, comme fit Ménandre, pour cette seule et unique raison malgré les dires de certains. Par la suite, ils ne leur ménagèrent même plus de place, comme ont fait les comiques latins⁶⁰⁷.

⁶⁰⁴ Molière, *Le Tartuffe*, *op. cit.*, II, 1, v. 427.

⁶⁰⁵ *Ibid.*, IV, 1, v. 1185.

⁶⁰⁶ *Ibid.*, II, 1, v. 428-429.

⁶⁰⁷ « De fabula », en tête de *Aelii Donati quod fertur commentum Terenti*, III, 1, éd. Bruno Bureau et Christian Nicolas, <http://hyperdonat.huma-num.fr/editions/html/DonEva.html> (mis à jour le 25 avril 2012), dans *Hyperdonat. Collection d'éditions numériques de commentaires anciens avec traduction, commentaire et annotation critique*, dir. Bruno Bureau, Christian Nicolas et Maud Ingarao, <http://hyperdonat.tge-adonis.fr>, Lyon, UMR 5189 (HiSoMA). Il est désormais admis que ce texte, placé en tête du commentaire du théâtre de Térence par Donat, doit bien être attribué à Evanthius. Voir Evanthius, « De fabula », *op. cit.*, éd. Giovanni Cupaiuolo, Naples, Società editrice napoletana, coll. « Studi e testi dell'antichità », 1979, p. 7-8.

L'entracte doit être franchi le plus rapidement possible : c'est la raison pour laquelle, selon Evanthius, Ménandre a supprimé les chœurs. Les latins ont franchi un pas supplémentaire : chez eux, le spectateur est prisonnier d'une représentation qui se déroule en continu, il est plongé dans l'action du début à la fin de la pièce. Non seulement Plaute et Térence ne séparaient pas les actes par des intermèdes, mais leurs pièces n'étaient même pas divisées en actes distincts les uns des autres par des ruptures : chez eux, la liaison des scènes s'étend en effet souvent sur des portions de texte considérablement étendues, qui dépassent de beaucoup la longueur d'un acte au sens traditionnel (nous aurons à revenir au chapitre suivant sur cette caractéristique essentielle et sur l'analyse qu'en ont donné les théoriciens⁶⁰⁸).

Donat reprend quant à lui la même idée dans la préface de *L'Eunuque* :

Les actes y sont particulièrement imbriqués [*sane implicatiores*] et difficiles à séparer si l'on n'est pas tant soit peu spécialiste [*qui non facile a parum doctis distingui possint*], parce que, pour tenir en haleine le spectateur, notre poète veut que les cinq actes n'en fassent pour ainsi dire qu'un [*omnes quinque actus uelut unum fieri*], afin qu'il n'ait pas le temps de respirer et que, devant un enchaînement d'événements qui se succèdent avec de rares pauses ici ou là [*distincta alicubi continuatione succedentium rerum*], le spectateur fatigué ne quitte pas le théâtre avant le lever de rideau⁶⁰⁹.

Chez Evanthius, les spectateurs quittent le théâtre parce qu'ils sont « lassés des temps morts » : ils préfèrent partir plutôt que de devoir rester durant tout l'intermède musical ; cependant, rien dans son texte n'indique qu'ils ne reviennent pas après l'entracte. Donat au contraire précise que le spectateur quitte définitivement le théâtre avant la fin de la pièce (avant le « lever de rideau », qui, dans la scénographie de l'époque, tombait à terre au début du spectacle et était de nouveau dressé quand celui-ci finissait), mais il ne précise pas pourquoi il est « fatigué » : cette fatigue pourrait être due non pas à l'intermède lui-même, mais au fait d'être déjà resté longtemps en position de spectateur (selon cette hypothèse, il quitterait donc le théâtre à la première occasion venue). Il ne faut cependant ni forcer cette opposition, ni surinterpréter ces textes : les explications des deux théoriciens sont plus incomplètes que divergentes.

Au contraire, les chants du chœur et les entractes sont souvent vus comme un moment de repos nécessaire qui permet au spectateur de relâcher temporairement son attention. La première occurrence que nous ayons trouvée de cette théorie, promise à un bel avenir, se trouve chez Maggi, pour qui « la partie intermédiaire

⁶⁰⁸ Cf. infra p. 317.

⁶⁰⁹ « Praefatio », en tête de Donat, « Aelii Donati in Eunuchum Terenti commentum », dans *Aelii Donati quod fertur commentum Terenti*, op. cit., 1, 5, éd. et trad. Bruno Bureau, Christian Nicolas et Emmanuelle Raymond, <http://hyperdonat.huma-num.fr/editions/html/DonEun.html> (mis à jour le 27 juillet 2009), dans *Hyperdonat. Collection d'éditions numériques de commentaires anciens avec traduction, commentaire et annotation critique*, op. cit..

de la tragédie [entre le prologue et l'exodos] est mêlée de chants du chœur destinés à relâcher l'esprit des spectateurs⁶¹⁰ ».

Il est facile d'appliquer cette théorie aux entractes en général (avec ou sans chœur). Ainsi, pour Charles Estienne, la nécessité de permettre au spectateur de se reposer est à l'origine de la division en actes : l'acte « fut inventé pour ne détenir trop longuement les auditeurs en une même chose et pour recréer les esprits par intervalles⁶¹¹ ». Piccolomini reprend la même idée en la développant plus longuement :

Une autre raison fut de permettre à l'intellect et à l'esprit des spectateurs de se reposer, et de redonner de la force à leur attention. Une représentation entièrement continue peut facilement fatiguer l'intellect et l'attention, et susciter de la gêne et de la lassitude, que l'interruption entre les actes dissipe, comme on peut en faire l'expérience quand on assiste à de telles représentations⁶¹².

Un passage de *La Pratique du théâtre* montre bien l'opposition entre cette théorie, à laquelle d'Aubignac souscrit, et celle d'Evanthius et de Donat. D'Aubignac cherche en effet à réfuter à la fois l'idée selon laquelle les comédies latines n'auraient pas comporté d'intermèdes, et la raison qu'en donnent les deux théoriciens :

C'est pourquoi je ne suis pas de l'avis de Donat, quand il écrit que « la raison qui obligea Ménandre d'ôter les chœurs de la comédie, et les poètes latins de confondre souvent, c'est-à-dire, de lier les actes en telle sorte que l'on n'y remarquait aucune distinction, fut que les spectateurs étaient devenus tellement impatients, qu'ils se retiraient aussitôt que les acteurs cessaient de paraître sur la scène, pour faire place à la musique qui marquait les intervalles des actes⁶¹³ » [...]. Pour l'impatience des spectateurs, elle serait bien plus grande si leur attention n'avait point de relâche ; et sans doute qu'ils s'ennuieraient encore plus tôt, si les actes étaient liés⁶¹⁴.

⁶¹⁰ « *Quae cum habeat cantus choricos ad relaxandos animos audientium permixtos [...]* » (Maggi, *In Aristotelis librum de poetica communes explanationes*, Venetiis, in officina Erasmiana Vincentii Valgrisi, 1550, p. 249.)

⁶¹¹ « Épître du traducteur au lecteur », en tête de Estienne, *Première comédie de Térence, intitulée l'Andrie, nouvellement traduite de latin en français*, Paris, A. Roffet, 1542, éd. Harold Walter Lawton, dans *Handbook of French Renaissance dramatic theory*, Manchester, Manchester University Press, 1949, p. 38-39.

⁶¹² « *Un'altra ragion fù per ricrear' alquanto gli intelletti, e gli animi degli spettatori e dar forza alla lor' attenzione: potendo facilmente con la continuatione di tutta la rappresentatione insieme, stancarsi alquanto l'intelletto, e l'attentione, e generarsi alquanto di fastidio e tedio ; il quale si scaccia via con la interpositione, che si fa tra atto, e atto, come l'esperientia stessa ci mostra nel trovarci presenti à così fatte rappresentationi.* » (Piccolomini, *Annotationi di M. Alessandro Piccolomini nel libro della poetica d'Aristotele, con la tradutionne del medesimo libro in lingua volgare*, in Vinegia, presso Giovanni Guarisco, 1575, p. 181.)

⁶¹³ Comme nous l'avons vu, l'extrait en question provient en réalité du « De fabula » d'Evanthius, qui était alors communément attribué à Donat (qui exprime de toute façon la même idée dans sa préface de *L'Eunuque*).

⁶¹⁴ D'Aubignac, *La Pratique du théâtre*, op. cit., III, v (« Des actes »), p. 331-332.

La fatigue du spectateur, utilisée ici comme un argument par l'absurde pour prouver que les comiques latins avaient conservé les intermèdes musicaux, est convoquée au chapitre suivant pour justifier dans l'absolu la nécessité des entractes (en faisant, comme Piccolomini, appel à l'« expérience » de chaque spectateur) :

L'expérience nous apprend que les hommes n'ont point d'attention assez forte pour supporter une pièce de théâtre toute entière et sans aucun relâche, vu qu'un seul acte nous est ennuyeux et insupportable quand il est un peu trop long ; tant l'esprit humain est peu capable de s'attacher longtemps et attentivement à un seul objet⁶¹⁵ !

Aux yeux de certains théoriciens, la nécessité pour le spectateur de relâcher son attention, qui, comme on l'a vu, justifiait initialement, chez Maggi, la nécessité d'insérer des chants du chœur, peut au contraire devenir un argument en faveur de la suppression de ces mêmes chants, et justifier qu'on les remplace par une interruption complète du spectacle. Gibaldi oppose ainsi les comédies latines aux tragédies grecques, où

[Chez les Grecs], la scène ne restait jamais vide, parce que les acteurs ne quittaient jamais tous la scène, et leurs pièces n'étaient pas divisées en actes et en scènes comme les nôtres. Les Romains furent beaucoup plus avisés que les Grecs, parce qu'ils permettaient aux spectateurs de se reposer et les disposaient à être plus attentif à la suite du spectacle. En effet, après avoir été conduit jusqu'à la fin de l'acte, le spectateur, comme il a pris du repos et a été diverti par l'intermède musical, devient impatient d'être conduit jusqu'à la fin de la pièce⁶¹⁶.

Tout comme d'Aubignac, Gibaldi a une vision des comédies latines qui diffère radicalement de celle d'Evanthius et de Donat : pour lui, celles-ci ne forment pas un tout qui ne laisse pas au spectateur le temps de respirer, mais sont bien interrompues à intervalles réguliers par des intermèdes musicaux.

Mais chez d'Aubignac l'opposition entre discontinuité et continuité prend la forme d'une réfutation : c'est l'interprétation de la comédie latine par les théoriciens latins (que d'Aubignac juge erronée) qui lui fournit le paradigme d'une continuité propre à lasser le spectateur – continuité à laquelle il oppose sa

⁶¹⁵ *Ibid.*, III, VI (« Des intervalles des actes »), p. 350. On retrouvera enfin la même idée dans la définition de l'entracte que donne Marmontel : « On appelle ainsi l'intervalle qui dans la représentation d'une pièce de théâtre en sépare les actes, et donne du relâche à l'attention des spectateurs. » (Marmontel, « Entracte », *op. cit.*, p. 488.)

⁶¹⁶ « Non rimaneva vuota la scena, perché non si partivano mai tutti gli istrioni di scena, e non erano le lor favole divise in atti ed in scene come le nostre. Videro molto meglio i Romani che i Greci. Perché davano riposo agli spettatori e apparecchiavano maggiore attenzione a quello che rimaneva a dire ; però che lo spettatore vedutosi condotto sino al fine dell'atto, poi che ha pigliato riposo, ed è stato ricreato dalla interposizione della musica, divien vago di esser condotto al fine. » (Gibaldi Cinzio, *Discorsi di M. Giovambattista Gibaldi Cinthio intorno al comporre de i romanzi, delle comedie, e delle tragedie, e di altre maniere di poesie*, in Vinegia, appresso Gabriel Giolito De Ferrari e fratelli, 1554, p. 256, éd. Camillo Guerrieri Crocetti, dans *Scritti critici*, Milano, Marzorati, 1973, p. 207.)

propre interprétation des mêmes textes. En revanche, chez Giraldi, c'est à la continuité que crée le chœur des tragédies grecques que s'oppose la discontinuité des comédies latines : le spectateur n'a pas plus de répit pendant les chants du chœur que durant le reste de la pièce car ceux-ci ne sauraient véritablement interrompre le spectacle. En effet, le chœur est parfaitement intégré à la pièce : contrairement aux musiciens des comédies latines, il appartient au même univers fictionnel que les autres personnages, avec lesquels il peut dialoguer par l'intermédiaire du coryphée, et ne se contente pas de chanter entre les épisodes (ce qui justifie donc que, comme le présuppose l'énoncé « les acteurs ne quittaient jamais tous la scène », Giraldi compte les choreutes au nombre des acteurs).

En opposant ainsi les chants du chœur aux véritables entractes, Giraldi initie un débat sur les mérites comparés de ces deux modes de structuration. Corneille adopte la même position que lui et considère la disparition des chœurs comme un progrès de l'art dramatique :

Cette manière de les distinguer était plus incommode que la nôtre ; car ou l'on prêtait attention à ce que chantait le chœur, ou l'on n'y en prêtait point : si l'on y en prêtait, l'esprit de l'auditeur était trop tendu, et n'avait aucun moment pour se délasser ; si l'on n'y en prêtait point, son attention était trop dissipée par la longueur du chant, et lorsqu'un autre acte commençait, il avait besoin d'un effort de mémoire pour rappeler en son imagination ce qu'il avait déjà vu, et en quel point l'action était demeurée. Nos violons n'ont aucune de ces deux incommodités : l'esprit de l'auditeur se relâche durant qu'ils jouent, et réfléchit même sur ce qu'il a vu pour le louer ou le blâmer, suivant qu'il lui a plu ou déplu ; et le peu qu'on les laisse jouer lui en laisse les idées si récentes, que quand les acteurs reviennent, il n'a point besoin de se faire d'effort pour rappeler et renouer son attention⁶¹⁷.

Tout en reprenant le même argument que Giraldi, Corneille prend également en compte un nouveau paramètre, la durée de l'entracte, qui est assez long pour délasser l'esprit du spectateur, et assez court pour que celui-ci se souvienne de ce qu'il vient de voir.

Dacier prend le parti contraire dans un long développement où il regrette la disparition des chœurs et critique la position cornélienne :

Quand je pense que nous avons substitué des violons au chœur, et que, lorsque nous sommes dans l'attente terrible de ce que deviendront Œdipe, Cinna, Iphigénie, Phèdre, au lieu d'entendre quelque chose qui convienne au sujet, et qui, en nous donnant du plaisir, nous conduise toujours vers la catastrophe, nous n'entendons que des airs de violon, je suis étonné de notre goût ; mais, dit Monsieur Corneille : « Le chant du chœur ne laissait pas au spectateur le temps de respirer, au lieu que nos violons sont d'une commodité très grande, car l'esprit de l'auditeur se délasse durant qu'ils jouent, et réfléchit même sur ce qu'il a vu pour le louer ou le blâmer, suivant qu'il lui a plu ou déplu. Et le peu qu'on le laisse jouer lui en laisse les idées si récentes, que, quand les

⁶¹⁷ Corneille, « Discours des trois unités », *op. cit.*, p. 140-141.

acteurs reviennent, il n'a pas besoin de faire effort pour rappeler et renouer son attention⁶¹⁸. » Ce grand homme devait laisser penser cela à ceux qui n'ont aucune connaissance du théâtre. Une tragédie se partage donc en cinq parties, pour donner quatre fois au spectateur le temps de louer ou de blâmer ce qu'il a vu. Voilà une action tragique bien commode, bien tranquille, et bien compassée, et des acteurs bien bons de s'arrêter ainsi au plus fort de la passion pour nous donner le temps de nous délasser, et de condamner ou d'approuver ce qu'ils viennent de faire⁶¹⁹.

Pour Dacier le relâchement de l'attention du spectateur, loin d'être nécessaire, constitue une interruption malencontreuse de la tension dramatique. La réflexion de Dacier se poursuit ensuite dans un développement qui rappelle la théorie d'Evanthius et de Donat, pour qui Plaute et Térence avaient supprimé les entractes par crainte de voir le spectateur quitter le théâtre lors de l'entracte :

Mais par où le premier acte tient-il au second, le second au troisième, etc. quand une chose aussi étrangère que les airs de violon les a séparés, et qu'est-ce qui me porte à demeurer dans la même place en attendant que les acteurs qui sont rentrés reviennent ? Qui m'a dit qu'ils reviendront ? Oh ! Mais ils reviennent toujours, c'est la coutume. Plaisante sûreté ! Mais celui qui voit la tragédie pour la première fois, est-il instruit de cette coutume ? Il faut donc qu'il l'apprenne de son voisin, et que ce voisin lui en réponde⁶²⁰.

Mais pour les théoriciens latins, les spectateurs quittent réellement le théâtre, et ils le quittent parce qu'ils sont « fatigués » ou « lassés » (que ce soit par les temps morts ou par le spectacle lui-même). Pour Dacier au contraire ce serait parce qu'ils croiraient le spectacle terminé qu'ils partiraient.

Par ailleurs, Dacier sait bien qu'en règle générale les spectateurs du XVII^e siècle ne partent pas à l'entracte : il affirme simplement que sans les chœurs, ils n'ont aucune raison valable de ne pas le faire, et que les chœurs sont donc préférables aux entractes. C'est donc un raisonnement par l'absurde qu'il met en œuvre, destiné non à comprendre la manière dont les formes de composition ont évolué, mais à préconiser un changement dans ce domaine.

Pour cela, il construit la figure d'un spectateur naïf, qui n'aurait aucune expérience préalable du théâtre, qui ne saurait pas que la pièce comporte plusieurs actes et que les acteurs « reviennent toujours », et qui, en outre, serait totalement insensible à l'effet d'attente que suscite l'inachèvement de l'intrigue au moment

⁶¹⁸ Citation approximative du texte de Corneille que nous venons de citer plus haut.

⁶¹⁹ Dacier, *La Poétique d'Aristote, traduite en français avec des remarques critiques sur tout l'ouvrage*, Paris, Claude Barbin, 1692, p. 314. Il n'est pas anodin que cette réhabilitation du chœur suive de peu les deux dernières tragédies de Racine, où celui-ci dit avoir « essayé d'imiter des Anciens cette continuité d'action qui fait que leur théâtre ne demeure jamais vide, les intervalles des actes n'étant marqués que par des hymnes et par des moralités du chœur, qui ont rapport à ce qui se passe » (« Préface », en tête de Racine, *Athalie*, tragédie tirée de l'écriture sainte, Paris, Claude Barbin, 1691 [5 janvier 1691], éd. Georges Forestier, dans *Théâtre – Poésie, op. cit.*, p. 1012).

⁶²⁰ Dacier, *La Poétique d'Aristote, traduite en français avec des remarques critiques sur tout l'ouvrage*, op. cit., p. 314-315.

des entractes (selon l'expression de Corneille, « il est nécessaire que chaque acte laisse une attente de quelque chose qui se doit faire dans celui qui le suit⁶²¹ »). Il serait donc, selon Dacier, totalement dépourvu de repères à moins de se renseigner auprès de son voisin. Ce n'est pas par crainte de voir un tel spectateur quitter le théâtre que Dacier défend les chœurs. Le spectateur naïf est plutôt une hypothèse théorique qui permet à Dacier de montrer que la seule raison qui permet aux spectateurs de distinguer un entracte de la fin de la pièce dépend d'un savoir préalable : elle est donc contingente et extérieure au spectacle lui-même, tandis que la présence continue du chœur indique que le spectacle n'est pas terminé sans aucun doute possible et d'une manière qui est immanente à la pièce.

À la fin du XVIII^e siècle, Clément se fait de nouveau le défenseur des chœurs contre les entractes :

Les chœurs des anciens avaient cet avantage particulier qu'en liant toutes les parties du spectacle et ne quittant la scène qu'en des occasions indispensables, ils fixaient rigoureusement l'unité du lieu et en même temps entretenaient l'émotion, attachaient l'esprit du spectateur et l'empêchaient de prêter trop attention à la durée fictive des événements. Nos froids entractes produisent un effet tout contraire ; ils nous invitent à la réflexion ; leurs intervalles réguliers nous rappellent à ces intervalles dont nous mesurons le temps, et qu'il fallait nous faire oublier.

Observez comment cette invention gothique a été mal conçue. C'est dans ces entractes que se passent, en supposition, les événements qui demandent l'espace de temps le plus considérable pour lier et amener ceux qu'on nous représente ; et c'est pendant ces intervalles que notre émotion calmée ou ralentie nous laisse le jugement assez libre pour mesurer la durée et nous apercevoir de la grossièreté de la fiction qui suppose que quelques coups d'archets ont rempli des heures entières⁶²².

Mais ici, la possibilité de « réflexion », le « calme » et le « ralentissement » de l'émotion que suscitent les entractes ne sont pas condamnés pour eux-mêmes, c'est-à-dire en tant qu'interruption dommageable de la tension dramatique, mais parce qu'ils permettent au spectateur de se rendre compte de la différence entre la durée réelle du spectacle et la durée fictionnelle de l'histoire : nous aurons donc à revenir sur le raisonnement de Clément au chapitre du temps⁶²³.

Que les théoriciens affirment la nécessité de l'entracte ou au contraire d'une continuité ininterrompue du spectacle (qu'assurent aussi bien les chœurs que l'absence de rupture dans les comédies latines), le but recherché est le même : il faut renforcer l'attention du spectateur, de manière à ce que celui-ci soit plongé dans l'histoire sans en être distrait par la réalité extérieure. Seuls les moyens mis en œuvre pour atteindre cet objectif diffèrent, selon les capacités de concentration

⁶²¹ Corneille, « Discours des trois unités », *op. cit.*, p. 134. Cf. supra p. 113.

⁶²² Clément, *De la tragédie, pour servir de suite aux lettres à Voltaire. Seconde partie*, Amsterdam/Paris, Moutard, 1784, I (« Des différentes parties de l'économie dramatique »), 5 (« De l'unité de temps »), p. 38-39.

⁶²³ Cf. infra p. 498.

que l'on prête au spectateur. Plus celui-ci est susceptible de se fatiguer, plus il devient rentable de sacrifier momentanément la continuité du spectacle pour lui permettre de se reposer, c'est-à-dire de l'abstraire de manière préventive et contrôlée de l'univers fictionnel pour éviter qu'il ne revienne de lui-même au monde réel sous l'effet de la déconcentration.

Certains théoriciens ont au contraire souligné les vertus positives de l'entracte en montrant que celui-ci n'est pas qu'une solution pragmatique pour pallier le risque, et qu'il offre au spectateur un espace de réflexion. Une telle idée se trouve déjà chez Corneille, puisqu'on a vu que pour lui, durant l'entracte, « l'esprit de l'auditeur [...] réfléchit même sur ce qu'il a vu pour le louer ou le blâmer, suivant qu'il lui a plu ou déplu ». Corneille ne cantonne donc pas le spectateur dans un rôle purement passif : l'entracte ne sert pas uniquement à se reposer pour être plus attentif par la suite. Loin d'être un défaut, comme chez Dacier ou Clément, le moment de réflexion qu'il rend possible permet au spectateur de mieux apprécier la pièce. Chez Corneille, cette importance de la réflexion est néanmoins simplement ébauchée, et semble correspondre plus à un jugement esthétique que moral. Par ailleurs, elle ne justifie pas à elle seule les entractes, et leur confère simplement un avantage supplémentaire, qui s'ajoute à l'idée traditionnelle du repos du spectateur. On sait que Brecht, au contraire, en fera un point essentiel de sa dramaturgie :

Afin que le public ne soit surtout pas invité à se jeter dans la fable comme dans un fleuve pour se laisser porter indifféremment ici ou là, il faut que les divers événements soient noués de telle manière que les nœuds attirent l'attention. Les événements ne doivent pas se suivre imperceptiblement, il faut au contraire que l'on puisse interposer son jugement⁶²⁴.

Cette nécessité d'attirer l'attention sur les « nœuds » justifie à la fois la fréquence des ruptures dans les pièces de Brecht (qui adoptent une composition dramatique par tableaux successifs) et leur traitement (dans sa propre pratique de la mise en scène, où elles prennent la forme de pauses courtes, mais bien soulignées). Il ne faut ni chercher à attacher l'esprit du spectateur à l'histoire de manière ininterrompue, comme le voulaient les partisans du chœur au XVII^e et XVIII^e siècles, ni voir dans les ruptures l'occasion nécessaire de se reposer pour mieux se replonger ensuite dans le « fleuve » de l'action. Au contraire, celles-ci invitent le spectateur à fournir un effort supplémentaire et à tirer les conséquences morales et politiques de ce qu'il vient de voir. Le risque de la continuité n'est pas la fatigue, mais l'absence de recul critique.

⁶²⁴ Bertolt Brecht, « Petit organon pour le théâtre », éd. Jean-Marie Valentin, trad. Bernard Lortholay, dans *Écrits sur le théâtre*, dir. Jean-Marie Valentin, Paris, Gallimard, coll. « Bibliothèque de la Pléiade », 2000, p. 379 [titre d'origine : Bertolt Brecht, « Kleines Organon für das Theater », *Sinn und Form*, 1949].

CHAPITRE II

Régulation

I. La règle éditoriale de la coïncidence entre scènes textuelles et scènes dramatiques

Nous avons jusqu'à présent étudié la technique de la liaison des scènes en faisant abstraction de l'opposition entre pièces régulières et pièces irrégulières. Il convient maintenant de nous interroger, dans une perspective historique, sur la systématisation dont elle a progressivement fait l'objet au XVII^e siècle.

Cependant, il est auparavant nécessaire de nous intéresser brièvement à une autre règle qui s'est également instaurée au XVII^e siècle et qui porte sur le sens même que les dramaturges donnaient à la notion de scène : elle vise en effet à abolir la différence que nous constatons dans notre introduction entre scènes textuelles (définies, comme nous le disions plus haut, par la présence d'une rubrique de scène) et scènes dramatiques (définies par l'entrée ou la sortie d'un personnage). En d'autres termes, selon cette règle, chaque entrée ou sortie doit être marquée par un changement de scène dans le texte édité.

Cette règle est *a priori* indépendante de la règle de la liaison des scènes : en effet, elle ne concerne pas le spectacle, mais uniquement l'édition du texte ; elle affecte uniquement l'expérience de lecture. Elle possède également des enjeux radicalement différents. Si d'aventure aucune pièce de théâtre n'avait jamais enfreint la règle de la liaison des scènes, il n'en serait pas moins pertinent d'étudier la façon dont celle-ci affecte la composition dramatique. En revanche, si le découpage dramatique et le découpage éditorial avaient toujours coïncidé, nous n'aurions aucune raison de nous intéresser à cette question : la règle qui impose

une stricte équivalence entre ces deux découpages n'a d'intérêt que parce qu'elle a longtemps été ignorée¹.

Les pièces de notre corpus adoptent toutes un découpage en scène, à deux exceptions près. Toutes deux publiées en 1632, ces pièces sont l'œuvre de dramaturges mineurs : il s'agit des *Trophées de la fidélité*, pastorale anonyme², et de *La Lizimène* de Coste. Ce dernier s'en excuse : « Ne trouve point étrange, ami lecteur, si cette *Lizimène* n'est disposée que par actes, et non par scènes : cela doit t'importer fort peu³. » Cet absence de découpage est, à la même époque, la caractéristique du théâtre espagnol. Mais contrairement à ce dernier, et par la survivance d'une pratique courante au XVI^e siècle, les deux pièces en question ne présentent aucune didascalie indiquant les entrées et les sorties des personnages.

Dans les autres pièces des années 1630, non seulement les scènes textuelles comportent souvent plusieurs scènes dramatiques, mais on constate également qu'aucun principe constant ne définit la manière dont s'opèrent les regroupements. À l'acte IV d'*Alcimédon*⁴, le monologue que Rodope prononce après la sortie d'Alcimédon et de Philante, pourtant long de 31 vers, appartient à la même scène que le dialogue précédent, tandis que celui qu'elle prononce à la fin de l'acte III constitue une scène à part entière. Dans *L'Esprit fort*, quand un personnage en rencontre successivement deux autres, ces deux scènes dramatiques peuvent être regroupées au sein d'une même scène textuelle, comme c'est le cas à la scène 2 de l'acte V (Orilame-Célirée/Orilame seul/Orilame-Angélie) ou justifier un changement de scène, comme c'est le cas à l'acte II dans les scènes 2 (Orilame-Orante/Orilame seul) et 3 (Orilame-Angélie).

Il arrive même qu'une rupture de la liaison des scènes ne s'accompagne pas d'un changement de scène textuelle. Ce phénomène reste cependant rare, et se limite à des ruptures relativement « faibles » (selon les critères focaux, temporels ou spatiaux que l'on définira dans notre seconde partie). On pourrait citer à titre d'exemple la scène 3 de l'acte V de la première journée de *La Généreuse Allemande*, quand Aristandre et ses compagnons sont poursuivis par Vachles :

TURC

On nous suit : voyez-vous couler, à la lumière
Que jettent ces flambeaux, une troupe derrière ?
Les voilà plus de douze ; ils viennent droit à nous.

¹ Sur les origines et l'évolution de la pratique de la division en scènes, cf. Jacques Scherer, *La Dramaturgie classique en France*, op. cit., p. 214-218, et Véronique Lochert, *L'Écriture du spectacle. Les didascalies dans le théâtre européen aux XVI^e et XVII^e siècles*, Genève, Droz, coll. « Travaux du Grand Siècle », 2009, p. 439-466.

² *Les Trophées de la fidélité*, pastorale, Lyon, Claude Cayne, 1632.

³ « Au lecteur », en tête de Coste, *La Lizimène*, comédie pastorale, Paris, Thomas de La Ruelle, 1632.

⁴ Du Ryer, *Alcimédon*, op. cit.

ARISTANDRE

Qu'ils traînent tout l'Enfer, je les soutiendrai tous !
 Il recherche la nuit, le voleur ; ces ténèbres
 Mettront sa honte au jour, et lui seront funèbres.
 Page, éteins ce flambeau ; serrez-vous près de moi ;
 Avance ; allons toujours sans trouble, sans effroi.

*Ils tournent d'un côté derrière
 le théâtre, et Vachles et les siens
 s'avancent de l'autre.*

VACHLES, à sa troupe.

Il fuit : arrêtez là, vous tous ; que je le suive
 Seul, l'épée à la main ; ô la honte ! il s'esquive ;
 Non ne les quittons point, amis, allons après,
 Ils sont à nous, et morts, joignons-les de plus près.

SOLDAT

Que ce lièvre en fuyant nous échappe ou résiste ?

VACHLES

Il ne peut, nous l'aurons, suivons-les à la piste.

*Ils sortent après eux du même
 côté du théâtre, et les autres rentrent
 par l'autre.*

ARISTANDRE

Prête-moi, Page, ici ton oreille, et ta foi⁵.

Trois scènes dramatiques se succèdent très rapidement (Aristandre et sa suite/Vachles et sa suite/Aristandre et sa suite), séparées par deux didascalies. La première didascalie correspond à une liaison de fuite et de recherche (Aristandre voit entrer Vachles, qui le voit sortir). La deuxième, en revanche, correspond à une véritable rupture, extrêmement rapide : Aristandre entre au moment même où Vachles sort, mais les deux groupes de personnages ne s'aperçoivent pas. L'unité d'ensemble de la séquence prime donc sur la discontinuité formelle introduite par la rupture. Comme dans le théâtre espagnol, le changement de scène dramatique est indiqué par les didascalies, qui décrivent les mouvements des personnages de manière beaucoup plus lisible qu'une rubrique de scène, qui, si elle ne s'accompagnait pas d'une didascalie, nécessiterait un effort de déduction de

⁵ Mareschal, *La Généreuse Allemande*, op. cit., « Première journée », V, 3, v. 1981-1995.

la part du lecteur, et qui, si elle s'ajoutait à la didascalie, serait redondante et briserait dans tous les cas la dynamique de ces mouvements successifs. Il est en revanche plus étonnant que, dans l'édition, la liaison de fuite et de recherche soit marquée par une ligne de fleurons (placée entre la didascalie et la réplique de Vachles), tandis que la rupture ne l'est pas (comme on le sait, Mareschal utilise souvent ce procédé typographique à l'intérieur d'une scène textuelle pour distinguer les différentes scènes dramatiques, tout en accordant à cette division un rang inférieur à celui des rubriques de scènes : la ligne de fleuron ne s'accompagne ni d'un numéro de scène, ni d'une liste de personnages⁶).

J. Scherer a par ailleurs bien fait remarquer le peu de soin des imprimeurs dans la composition des rubriques de scène :

Le plus souvent, les imprimeurs sont très négligents quand il s'agit de séparer les scènes, de les numéroter et d'indiquer les noms des interlocuteurs ; les éditions du XVII^e siècle abondent en fautes sur tous ces points comme sur d'autres, et les auteurs ne s'intéressent pas, le plus souvent, à ces questions⁷.

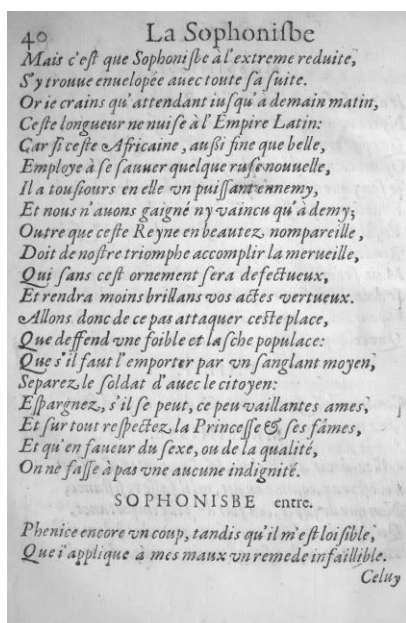
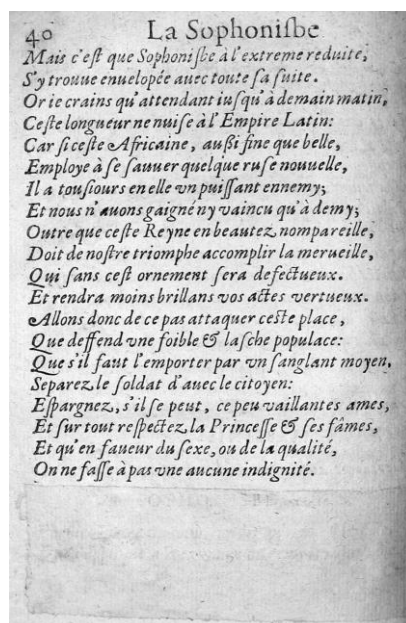
Une erreur d'impression dans *La Sophonisbe* de Mairet laisse penser que la négligence des imprimeurs pouvait affecter non seulement le contenu des rubriques, mais également la division en scènes elle-même. Cette erreur concerne la fin de la scène 1 de l'acte III (Massinisse-Philippe) et le début de la scène 2 (Sophonisbe-Phénice-Corisbé), et a été corrigé par l'ajout d'un papillon dans certains exemplaires :

L'ouvrier chargé de la composition du cahier E, sur la dernière page de ce cahier est parvenu à la fin de la scène 1 de l'acte III, et a commencé à composer le début de la scène 2, lorsque Sophonisbe entre : les deux premiers vers de l'héroïne sont composés, accompagnés d'une didascalie « entre ». Comme ces deux vers ont été à nouveau composés sur la première page du cahier F qui suit, il a fallu coller un papillon pour dissimuler le doublon⁸.

⁶ Cf. Jacques Scherer, *La Dramaturgie classique en France*, op. cit., p. 216.

⁷ *Ibid.*, p. 216.

⁸ Alain Riffaud, *Une archéologie du livre français moderne*, Genève, Droz, coll. « Travaux du Grand Siècle », 2011, p. 94.

Exemplaire sans papillon⁹, p. 40Exemplaire avec papillon¹⁰, p. 40

Page 41, commune à tous les exemplaires

Il est impossible de reconstituer ce qui s'est réellement passé dans l'atelier au moment de la composition du texte, et encore moins d'en tirer des conclusions certaines quant au manuscrit que Mairet avait livré. Néanmoins, qu'une telle erreur soit possible montre que l'imprimeur pouvait prendre une très grande liberté avec le texte, soit qu'il insère des rubriques de scène absentes du manuscrit, soit qu'il en supprime. En l'occurrence, la première hypothèse paraît un peu plus probable : on imagine plus volontiers l'imprimeur avoir sous les yeux un texte continu et ne pas comprendre qu'il doit insérer un changement de scène, plutôt que supprimer délibérément une rubrique qui aurait été présente dans le manuscrit (et qui correspond, de plus, à une rupture de la liaison des scènes).

Qu'il soit le fait de l'imprimeur ou de l'auteur, le découpage en scènes a des conséquences sur l'expérience de lecture. Cependant, aucune règle ne permet de rendre compte de manière absolue de ces opérations de regroupement, qui semblent se faire selon des critères variables : il faut étudier chaque cas particulier dans sa spécificité. Regrouper deux scènes dramatiques au sein d'une même scène textuelle invite le lecteur à les considérer comme formant une unité. Inversement, commencer une nouvelle scène textuelle donne plus d'importance à ce qui suit : la rubrique de scène fonctionne pour le lecteur comme l'entracte pour le spectateur, elle lui offre un bref repos visuel et permet de renouveler son attention ; en un

⁹ Mairet, *La Sophonisbe*, tragédie, Paris, Pierre Rocolet, 1635 [septembre-octobre 1634], III, 1, Arsenal GD 44277.

¹⁰ *Ibid.*, Angers BL 2225 III.

certain sens, elle crée un effet d'attente en soulignant que la scène qu'il s'apprête à lire n'est pas qu'une annexe de la scène précédente, mais une nouvelle étape dans la progression de l'action.

Comme en témoigne la dédicace d'*Agarite* de Durval, cette même discontinuité peut au contraire être perçue comme un obstacle.

L'approbation de quelques bons esprits durant l'espace de peu d'années n'est pas une marque suffisante pour faire trouver bonne la plus belle poésie, si le travail de la presse ne fait les mêmes effets que l'artifice du théâtre, ce que n'osant me promettre de ce genre de poème, je différais toujours d'en faire mettre les vers en lumière, prévoyant assez qu'une lecture interrompue d'actes et de scènes ôterait la grâce qu'ils peuvent avoir en la bouche des acteurs¹¹.

Même si l'argument de Durval s'inscrit dans le cadre d'un lieu commun des paratextes dramatiques, où les dramaturges expliquent qu'ils ne publient leur texte qu'avec bien des réticences et parce qu'on les y a poussés, la crainte qu'il exprime permet de comprendre que l'on ait mis longtemps avant de marquer systématiquement chaque entrée et chaque sortie par un changement de scène. En effet, pour un contemporain, le fait que toutes les scènes dramatiques ne correspondent pas à une scène textuelles, loin d'être la marque d'un désintérêt pour la question, pouvait être vu comme une volonté d'assurer à la lecture un maximum de continuité en ne marquant que les changements de scène qui étaient nécessaires à la bonne compréhension du texte : c'est précisément le cas d'*Agarite*, qui est bien divisée en scènes, mais où les rubriques de scène correspondent uniquement à des changements de tableaux, et ne séparent jamais deux scènes liées entre elles.

La régularité du découpage en scènes textuelles est donc bien indépendante de la règle de liaison des scènes, qui s'applique uniquement aux scènes dramatiques. *L'Esprit fort* et *Alcimédon* respectent la règle de liaison des scènes, mais sont loin de se soucier, comme on l'a vu, du découpage éditorial. Il existe cependant un système de découpage éditorial qui, sans reposer sur la coïncidence entre scènes textuelles et dramatiques, est tout aussi rigoureux : il s'agit des pièces où (comme justement dans *Agarite*) il y a changement de scène si et seulement si il y a rupture de la liaison des scènes. Dans ce cas, les scènes textuelles peuvent comporter plusieurs scènes dramatiques, mais elles coïncident exactement avec les tableaux. Outre *Agarite*, on rencontre notamment ce système dans les deux journées d'*Argénis et Poliarque*¹² et dans *Chryséide et Arimand*¹³. Le tableau d'occupation scénique de cette dernière pièce en montre bien la spécificité :

¹¹ Sur la question de l'influence du découpage en scènes sur la lecture, cf. Véronique Lochert, *L'Écriture du spectacle. Les didascalies dans le théâtre européen aux XVII^e et XVIII^e siècles*, op. cit., p. 461-466.

¹² Du Ryer, *Argénis et Poliarque ou Théocrine*, tragi-comédie, Paris, Nicolas Bessin, 1630 [1629] et Du Ryer, *L'Argénis. Dernière Journée*, tragi-comédie, Paris, Veuve Nicolas Bessin, 1631.

¹³ Mairet, *Chryséide et Arimand*, tragi-comédie, Rouen, Jacques Besongne, 1630 [1625-1627].

	I		II		III		IV			V		
	1	2	1	2	1	2	1	2	3	1	2	3
Bellimard	■											
Alexandre												
Arimand		■				■		■			■	
Bellaris										■		
Chryséide			■									
Clarinde												
Roi Gondebaut												
Confident												
Hôte												
Page												
Olympe												
Climène												
Philandre												
Zophire												
Sacrificateur												

Ce système de découpage est aussi rigoureux que le système classique, puisqu'il repose sur un critère unique et cohérent. Or ce système peut être vu comme une volonté de distraire le moins possible le lecteur par l'insertion de rubriques de scène, mais il est également indissociable de l'esthétique de la discontinuité propre à cette période et, contrairement à l'irrégularité du découpage de *L'Esprit fort* et d'*Alcimédon*, il peut être mis en rapport avec la question de la règle de la liaison des scènes. En effet, dans ce système, certaines scènes dramatiques peuvent très bien être liées entre elles (on compte dans *Chryséide* et *Arimand* vingt-et-une liaisons de présence qui ne diffèrent en rien de celles que l'on pourrait rencontrer dans une pièce entièrement régulière), mais aucune scène textuelle ne l'est, si bien que la notion même de « scène » (non la réalité des scènes dramatiques, mais la conception que l'on se fait de ce mot et dont témoigne le découpage éditorial) implique ici celle de rupture. Il ne s'agit donc pas d'une effraction de la règle de liaison des scènes (« certaines scènes ne sont pas liées »), mais, d'une certaine manière, de son exact contraire (« aucune scène n'est liée »). On voit que le choix d'un tel système de découpage est incompatible avec cette règle puisqu'il témoigne d'une pratique qui ne peut pas en concevoir l'idée. Pour envisager de lier toutes les scènes entre elles, il fallait d'abord abandonner une définition de la scène qui excluait *a priori* toute possibilité de liaison.

II. Les règles de composition dramatique

A. La règle de la liaison des scènes

1. Antiquité : l'invention du vide

De même que, en ce qui concerne la coïncidence entre scènes textuelles et scènes dramatiques, la pratique régulière qui se met progressivement en place au cours du XVII^e siècle ne fait qu'appliquer une théorie qui avait été énoncée au siècle précédent mais n'avait jamais été strictement appliquée, de même la règle de liaison des scènes, ignorée par les dramaturges au début du siècle, trouve sa source dans la théorie dramatique de l'Antiquité et de la Renaissance.

D'Aubignac affirme que le théâtre antique la respectait déjà et constitue dans ce domaine un exemple à suivre :

Les Anciens, qui n'avaient point ces divisions d'actes ou d'épisodes en parcelles, c'est-à-dire de ces choses qui étaient comprises entre deux chants du chœur, y ont toujours conservé fort exactement la liaison des scènes¹⁴.

Dans la tragédie grecque, la présence continue du chœur dans l'*orchèstra* lie automatiquement toutes les scènes par des liaisons extérieures. Mais même si l'on s'intéresse uniquement à la présence des acteurs sur le *proskènon*, on constate en effet que les dramaturges avaient tendance à lier les scènes. En général, le *proskènon* n'est vide que durant les chants du chœur. De même, Plaute et Térence semblent avoir eu à cœur d'assurer le plus possible la continuité de la représentation : leurs pièces présentent souvent de longues suites de scènes liées entre elles, et exploitent non seulement les liaisons de présence, mais également les liaisons de perception ou de cachette.

Cependant, les exceptions sont nombreuses, et Corneille, au contraire de d'Aubignac, a toujours été sensible à l'irrégularité du théâtre antique : « Les Anciens n'ont pas toujours observée [la règle de la liaison des scènes] quoiqu'il leur fût assez aisé, ne mettant qu'une scène ou deux à chaque acte¹⁵. » En réponse à *La Pratique du théâtre*, il revient sur cette idée en 1660 :

Les Anciens ne s'y sont pas toujours assujettis, bien que la plupart de leurs actes ne soient chargés que de deux ou trois scènes : ce qui la rendait bien plus facile pour eux, que pour nous, qui leur en donnons quelquefois jusqu'à neuf ou dix. Je ne rapporterai que deux exemples du mépris qu'ils en ont fait. L'un est de Sophocle dans l'*Ajax*, dont le monologue avant que de se tuer n'a aucune liaison avec la scène qui le précède, ni avec celle qui le suit. L'autre est du troisième acte

¹⁴ D'Aubignac, *La Pratique du théâtre*, op. cit., III, VII (« Des scènes »), p. 359.

¹⁵ « Au lecteur », en tête de *Œuvres de Corneille. Seconde partie*, Paris, Antoine de Sommaville, 1648, éd. Georges Couton, dans *Œuvres complètes*, t. II, op. cit., p. 188-189.

de *L'Eunuque* de Térence, où celle d'Antiphon seul n'a aucune communication avec Chrémès et Pythias qui sortent du théâtre quand il y entre¹⁶.

Les deux exemples convoqués par Corneille sont également cités par d'Aubignac dans *La Pratique du théâtre*. Mais là où Corneille les voit comme des exemples d'irrégularités, d'Aubignac ne considère pas qu'ils enfreignent la règle de la liaison des scènes. Nous avons vu qu'il s'appuie sur *L'Eunuque* pour définir la « liaison de temps » (qui est en réalité une manière de motiver l'entrée d'Antiphon, et non d'assurer la continuité de la représentation¹⁷). Quant à l'exemple d'*Ajax*, nous avons vu qu'il constitue un des rares exemples de rupture extérieure dans une tragédie grecque : après une scène entre Tecmesse, le messager et le coryphée, tous les personnages, y compris le chœur, sortent, et Ajax est donc totalement seul quand il arrive sur le plateau. Or d'Aubignac fait plusieurs fois référence à ce passage comme étant le troisième entracte, ce qui lui permet d'ôter à la rupture son caractère irrégulier :

Entre le troisième et quatrième acte il n'y a point d'intervalle, parce que le chœur même est sorti du théâtre, lequel demeurant vide, fait assez connaître la distinction des actes¹⁸.

Pour d'Aubignac, le système de division en actes qui est en vigueur au XVII^e siècle, et où les actes sont délimités par les ruptures, n'est pas incompatible avec le système antique, où, selon la définition d'Aristote, « l'«épisode» est la partie formant un tout qui se situe entre des chants du chœur formant chacun un tout¹⁹ ». Au contraire, il les voit comme deux systèmes complémentaires que l'on peut convoquer à tour de rôle pour une même pièce. Dans son esprit, c'est une rupture qui marque le troisième entracte d'*Ajax*, et un chant du chœur les trois autres. Le fait que Corneille ait choisi deux exemples dont *La Pratique du théâtre* affirme ou présuppose la régularité n'est pas un hasard : ici encore, il réfute d'Aubignac (en l'occurrence sa vision du théâtre antique) sans lui faire l'honneur de le nommer.

*

Cependant, les comédies latines présentent une caractéristique bien plus importante que les ruptures irrégulières qu'on peut y trouver : en effet, l'affirmation de Corneille selon laquelle, dans l'Antiquité, les actes n'étaient « chargés que de deux ou trois scènes » ne vaut que pour la tragédie. Dans les comédies latines, le nombre de scènes est beaucoup plus élevé, et surtout, dans

¹⁶ Corneille, « Discours des trois unités », *op. cit.*, p. 136.

¹⁷ Cf. supra p. 281.

¹⁸ D'Aubignac, « Analyse ou examen de la première tragédie de Sophocle intitulée *Ajax* », *op. cit.*, p. 691.

¹⁹ Aristote, *La Poétique*, *op. cit.*, 12, 52b20-21.

certaines, les séquences de scènes liées entre elles sont si longues qu'on peine même à trouver quatre ruptures qui pourraient constituer des entractes. Le problème ne se pose ni pour *L'Eunuque*, qui en compte sept, ni pour *L'Aulularia*, qui en compte au moins neuf (une partie du texte étant par ailleurs perdu). En revanche, *Le Soldat fanfaron* ne présente que trois ruptures, *Le Bourreau de soi-même* trois, *L'Andrienne* une seule²⁰. De plus, même dans les comédies qui présentent un nombre de ruptures supérieur ou égal à quatre, l'intervalle qui les sépare est parfois trop irrégulier pour qu'elles puissent séparer des actes de longueur relativement égale (c'est par exemple le cas du *Phormion*).

Dans ce cas, c'est la division en actes qui fait défaut. Les éditions actuelles sont bien divisées en actes, mais il n'y a pas toujours de rupture entre la dernière scène d'un acte et la première du suivant. Tout porte donc à croire que les comédies latines ignoraient le célèbre précepte énoncé pour la première fois par Horace (« Une longueur de cinq actes, ni plus ni moins, c'est la mesure d'une pièce qui veut être réclamée et remise sur le théâtre²¹ »), qui leur est postérieur de plus d'un siècle. Comme le fait remarquer J. Marouzeau :

Rien ne nous permet de penser qu'au temps de Térence il y ait eu en latin un mot qui réponde à notre notion moderne de l'acte. Nous avons tout au contraire des raisons de croire que Térence ne pratiquait pas la division en actes au sens où nous l'entendons, c'est-à-dire en séparant par des pauses dramatiques des parties de longueur approximativement égale²².

Cette pratique, qui ôte finalement toute pertinence à la question de la régularité ou de l'irrégularité des ruptures, est en accord avec la motivation qu'Evanthius prête aux dramaturges latins : comme nous l'avons vu au chapitre précédent, il s'agit de ne pas rompre la continuité de la représentation pour ne pas laisser aux spectateurs la possibilité de quitter le théâtre, ou du moins ne pas faire retomber la tension dramatique.

²⁰ Ou même aucune si l'on admet que la dernière scène de l'acte IV est liée à la première de l'acte V par une liaison de fuite, puisque Dave sort avec Mysis et Criton en disant : « Je vais les suivre. Je ne veux pas que le vieux me voie en ce moment. » (Térence, *L'Andrienne* [*Andria*] [-166], IV, 5, v. 820, éd. et trad. Jules Marouzeau, dans *Comédies*, t. I, *op. cit.*) Or le « vieux », c'est son maître Simon, qui apparaît justement au début de l'acte V.

²¹ Horace, *Art poétique* [*De arte poetica liber*] [-23~-13], v. 189-190, éd. et trad. François Villeneuve, dans *Épîtres*, Paris, Les Belles Lettres, coll. « Collection des universités de France », 1934.

²² Térence, *Comédies*, t. I, *op. cit.*, p. 30-31. Cette rareté des ruptures, qui s'observe parfois chez Plaute, mais encore plus chez Térence, a fait l'objet de nombreuses études (cf. notamment Clinton C. Conrad, *The Technique of Continuous Action in Roman Comedy*, Menasha, The Collegiate Press, 1915 ; Reinhard T. Weissinger, *A Study of Act Divisions in Classical Drama*, Scottsdale, Mennonite Publishing House, coll. « Iowa Studies in Classical Philology », 1940 ; William Beare, *The Roman Stage*, Londres, Methuen, 1950 ; Christian Nicolas, « À la recherche des fins d'acte et des fins de scène dans les comédies de Térence lues par Donat », dans Bruno Bureau et Christian Nicolas (dir.), *Commencer et finir. Débuts et fins dans les littératures grecque, latine et néo-latine. Actes du congrès organisé les 29 et 30 septembre 2006 par l'Université Jean Moulin – Lyon 3 et l'ENS-LSH*, t. II, Lyon, Université Jean Moulin – Lyon 3, coll. « Collection du Centre d'études romaines et gallo-romaines », 2008).

Dès l'Antiquité, les commentateurs de Térence ont cependant tenté de mettre ses textes en conformité avec le précepte horatien en les divisant en cinq actes, sans que l'on sache s'ils croyaient vraiment que celui-ci avait lui-même adopté une telle division (qu'il leur appartenait donc de restituer), ou s'ils pensaient ainsi améliorer le texte en le mettant au goût du jour. Au chapitre précédent, nous avons vu Evanthius retracer la disparition des chœurs, mais nous n'avons pas encore cité la chute de cette histoire, qui est pour le moins surprenante :

Car une fois que les spectateurs, lassés des temps morts, eurent commencé, dès que l'action passait des acteurs aux chanteurs, à se lever et à quitter le théâtre, l'expérience poussa les poètes d'abord à supprimer les chœurs tout en leur ménageant une place dans le texte, comme fit Ménandre, pour cette seule et unique raison malgré les dires de certains. Par la suite, ils ne leur ménagèrent même plus de place, comme ont fait les comiques latins, *ce qui rend difficile chez eux la séparation en cinq actes [dirimere actus quinquepartitos²³]*.

Evanthius se trouve donc dans une situation instable : d'une part il affirme que, contrairement à Ménandre, Plaute et Térence ne ménagent pas de place pour les chœurs ; mais, d'autre part, il n'exclut pas la possibilité de séparer ses pièces en cinq actes. À ses yeux, l'opération est difficile, mais néanmoins pertinente.

Donat exprime exactement la même idée. Dans la préface de *L'Andrienne*, il souligne qu'« il est difficile de connaître clairement la division des actes [*diuisionem actuum*] dans les pièces latines, car elle est masquée [*obscure editam*], pour une raison que nous avons déjà montrée²⁴. » Nous avons déjà vu qu'il reprenait la même idée dans la préface de *L'Eunuque* : « Les actes y sont particulièrement imbriqués et difficiles à séparer si l'on n'est pas tant soit peu spécialiste²⁵ ». Là encore, au yeux de Donat, le fait que les actes soient « *implicati* » ne remet nullement en cause leur existence et la possibilité de les distinguer : il s'agit d'un exercice d'autant plus intéressant qu'il est difficile, d'un défi qui rehausse le prestige de celui qui saura le relever. Comme le souligne justement P. Letessier :

On se retrouve donc bien dans une impasse théorique puisqu'il s'agit d'analyser et de chercher à diviser les comédies latines selon un précepte (la théorie des cinq actes) que les auteurs romains n'appliquaient pas – ou alors,

²³ Evanthius, « De fabula », *op. cit.*, III, 1.

²⁴ « Praefatio », en tête de Donat, « Aelii Donati in Andriam Terenti commentum », dans *Aelii Donati quod fertur commentum Terenti*, *op. cit.*, II, 3, éd. et trad. Bruno Bureau et Christian Nicolas, <http://hyperdonat.huma-num.fr/editions/html/DonAnd.html> (mis à jour le 7 juillet 2009), dans *Hyperdonat. Collection d'éditions numériques de commentaires anciens avec traduction, commentaire et annotation critique*, *op. cit.*. *L'Andrienne* venant en premier aussi bien dans la chronologie des pièces de Térence que dans le commentaire de Donat, la formule « que nous avons déjà montrée » ne peut faire référence qu'au « De fabula » d'Evanthius, que Donat place en tête de son commentaire sans en mentionner l'auteur et qu'il semble ici s'attribuer.

²⁵ Donat, Préface de *L'Eunuque*, *op. cit.*, I, 5. Cf. supra p. 300.

qu'ils appliquaient mais en faisant en sorte que ces divisions ne soient pas perceptibles et n'en soient pas²⁶ !

Dans la préface de *L'Andrienne*, Donat s'attarde longuement sur la méthode à mettre en œuvre pour y parvenir. En effet, Evanthius ne dit pas encore explicitement que « ménager une place » pour le chœur implique de laisser le plateau vide. Au contraire, immédiatement après avoir souligné que la division en actes dans les comédies latines est « masquée », Donat affirme que c'est ce critère qui permet de la mettre au jour :

Mais sur quels critères et comment il est possible (bien que ce soit difficile) de la comprendre et de la repérer, cela vaut la peine de l'apprendre. Commençons par dire qu'un personnage déjà entré cinq fois sur scène ne peut plus y revenir. Souvent nous nous trompons en pensant à tort qu'un personnage, du fait qu'il était silencieux, vient d'entrer en scène, alors qu'il attend sans parler à l'avant-scène le moment pour lui de donner une réplique. Il faut donc observer attentivement où et quand la scène se vide de tous les personnages, en sorte que l'on peut y écouter le chœur ou le flûtiste [*Est igiturattente animaduertendum, ubi et quando scaena uacua sit ab omnibus personis, ita ut in ea chorus uel tibicen obaudiri possint*]. Quand nous voyons cela, nous devons reconnaître qu'il y a là la fin d'un acte [*Quod cum uiderimus, ibi actum esse finitum debemus agnoscere*]. Souvent le lecteur est abusé par le fait qu'un personnage donne la dernière réplique de la scène précédente et la première de la scène suivante sans se rendre compte qu'il est sorti et rentré dans l'intervalle, ce que les experts déterminent aussitôt grâce à l'enchaînement des événements et à la durée écoulée. Car il peut arriver qu'un personnage soit sorti puis entré alors qu'on croyait bêtement qu'il n'avait pas bougé de l'avant-scène²⁷.

Ce texte constitue l'acte de naissance de la conception classique de la composition dramatique. « Un personnage déjà entré cinq fois sur scène ne peut plus y revenir » est en effet la première formulation, embryonnaire (et sans aucune justification), de l'interdiction des liaisons-retours. Il est vrai qu'un personnage peut entrer deux fois au cours d'un acte sans enfreindre le précepte énoncé par Donat pourvu qu'il soit totalement absent au cours d'un autre acte. Néanmoins, le fait que le nombre maximum d'entrées soit le même et que le nombre d'actes que comporte traditionnellement une pièce ne saurait être une pure coïncidence : mettre ces deux nombres en rapport est la seule manière de ne pas considérer la règle des cinq entrées comme arbitraire et de lui donner un sens²⁸. Il n'est donc

²⁶ Pierre Letessier, « La division en actes et son commentaire dans les comédies de Plaute traduites par Mme Dacier », dans Véronique Lochert et Zoé Schweitzer (dir.), *Philologie et théâtre. Traduire, commenter, interpréter le théâtre antique en Europe (XV^e-XVIII^e siècle)*, Amsterdam/New York, Rodopi, 2012, p. 132.

²⁷ Donat, Préface de *L'Andrienne*, *op. cit.*, II, 3.

²⁸ Entre la formulation de Donat (maintes fois reprise par les théoriciens du XVI^e siècle) et celle que l'on trouve par exemple chez d'Aubignac (d'Aubignac, *La Pratique du théâtre*, *op. cit.*, III, 1 (« Des personnages ou acteurs, et ce que le poète y doit observer »), p. 400 : « J'ai quelquefois ouï disputer, si dans un même acte un même acteur pouvait paraître plusieurs fois »), il y a celle Minturno, qui, sans dire encore qu'un personnage ne peut entrer sur le plateau qu'une fois par acte, est le seul théoricien à mettre en rapport le nombre d'entrées

pas invraisemblable de supposer que, même si la lettre de cette loi ne le précise pas, elle vise bien, dans son esprit, à interdire qu'un personnage n'entre plus d'une fois par acte, c'est-à-dire à imposer qu'une rupture au moins sépare la sortie et le retour d'un personnage.

Surtout, Donat énonce ici pour la première fois un principe fondamental : *il peut y avoir un intermède* (on peut écouter le chœur ou le flûtiste) quand (et seulement quand) le plateau est vide. Cette idée est assez intuitive, même si Donat n'envisage pas la possibilité d'un intermède musical auquel assisteraient les personnages : dans son esprit, le chœur ou le flûtiste prennent la place des acteurs sur le plateau sans possibilité de cohabitation (il faut que les acteurs sortent du plateau pour que l'on puisse y [*in ea*] écouter le chœur ou le flûtiste). Tout en reprenant à son compte l'affirmation d'Evanthius, pour qui Plaute et Térence ne ménagent pas de place pour les intermèdes musicaux, Donat énonce donc un principe qui est en contradiction directe avec celle-ci : ces « places » existent bel et bien et correspondent aux moments où le plateau est vide.

Dès la phrase suivante, Donat franchit un pas décisif : *il y a une fin d'acte* à chaque fois que le plateau est vide. Il y a une faute logique dans l'association de ces deux propositions : ce n'est pas parce qu'il peut y avoir un intermède qu'il y en a effectivement un (la proposition « Tout entracte est une rupture » n'implique pas la proposition « Toute rupture est un entracte »). Mais dans le contexte des pièces de Térence (et notamment de *L'Andrienne*), les ruptures sont trop rares pour que Donat puisse envisager que certaines ne servent pas d'entracte.

Or c'est précisément dans le passage de la première à la seconde proposition que naît l'idée de la règle de liaison des scènes. Donat ne donne aucun précepte pour la composition de pièces nouvelles et sa théorie n'est qu'une règle éditoriale (il faut reconnaître qu'il y a une fin d'acte quand le plateau est vide), mais il suffit d'en faire un règle d'écriture pour aboutir à la règle de la liaison des scènes (le plateau ne doit être vide qu'à la fin d'un acte). En d'autres termes, si l'on veut que la règle éditoriale de Donat puisse s'appliquer à une pièce, il faut que dans cette pièce toutes les scènes d'un même acte (et d'un même acte uniquement) soient liées entre elles.

Le principe énoncé par Donat a d'autant plus retenu l'attention que celui-ci indique comment résoudre deux difficultés qui pourraient résulter de son application. Un personnage peut être présent sur le plateau tout en étant muet : quand il envisage le cas d'un personnage qui « attend sans parler à l'avant-scène le moment pour lui de donner une réplique », il décrit donc très exactement le procédé que nous avons défini au chapitre précédent sous le nom de « rupture de discours » et qui, on l'a vu, est extrêmement fréquent dans la comédie latine.

possibles et le nombre d'actes : « De même qu'une pièce ne peut avoir plus de cinq actes, de même chaque personnage ne peut entrer sur scène plus de cinq fois. » (Minturno, *Antonii Sebastiani Minturni de poeta*, Venetiis, apud Franciscum Rampazetum, 1559, p. 255 : « *Quia vero ut plus quinque actus comprehendere fabula non potest, ita singulis quidem personis plus quinquies exire non licet.* »)

Inversement, un personnage peut donner « la dernière réplique de la scène précédente et la première de la scène suivante » mais être « sorti et rentré dans l'intervalle » : cette fois, c'est la rupture-retour que Donat définit.

C'est sans doute dans ce passage qu'il faut chercher l'origine théorique des discussions concernant l'irrégularité de ce procédé²⁹, sur laquelle nous reviendrons au chapitre du temps : si un personnage ne peut pas être présent à la fin d'un acte et au début du suivant, c'est que ce phénomène s'apparente trop à une liaison, avec laquelle un lecteur inattentif peut le confondre. De la sorte, ce sont les quatre règles principales de la composition dramatique qui découlent du texte de Donat, mainte fois cité aux XVI^e et XVII^e siècles, et aussi important pour la théorie classique de la disposition des scènes que *La Poétique* d'Aristote l'est pour celle de l'élaboration de l'intrigue. L'interdiction des ruptures-retours et celle des liaisons-retours sont moins importantes que la règle de la liaison des scènes et l'interdiction de la liaison des actes, et leur application pratique n'a pas connu de véritable évolution, ce qui explique que nous ne nous y intéressions que d'un point de vue anhistorique, quand elles recourent (dans le traitement des motivations, du temps ou de l'espace) les enjeux de la règle de la liaison des scènes. Mais il était néanmoins important de souligner que, même si les théoriciens n'y font pas explicitement référence, elles trouvent leur origine dans le même texte que celle-ci.

Cependant, pour l'instant, la rupture-retour est loin d'être condamnée, et se révèle au contraire extrêmement utile dans le cadre de l'entreprise éditoriale de Donat. Après avoir proposé un résumé acte par acte de *L'Andrienne*, celui-ci revient sur la possibilité d'un tel procédé, qui lui offre la souplesse nécessaire pour justifier ce découpage. Il s'agit du passage relatif au travail éditorial des précédents commentateurs de Térence, que nous citons plus haut :

Nous ne devons pas nous choquer du fait que, dans cette division des actes, certains personnages paraissent ne pas quitter le devant de la scène ; il nous faut en revanche garder en tête que Térence fait mention dans le début du voisinage des deux maisons pour nous faire comprendre qu'un personnage peut entrer et sortir d'un mouvement très discret. Les Anciens n'ont donc pas procédé autrement quand ils ont divisé les pièces de Térence de cette manière³⁰.

Tout porte donc à croire que Donat a repris le découpage proposé par ses prédécesseurs tout en élaborant un modèle théorique capable de le justifier.

Dans la pratique, ce découpage est pourtant fort peu convaincant, et contredit doublement la théorie élaborée par Donat. En effet, dans certaines pièces de Térence, il y a plus de quatre ruptures : on en compte sept dans *L'Eunuque*, qui devraient donc délimiter huit actes de longueur très inégale si l'on s'en tenait au

²⁹ Rappelons la formule de d'Aubignac : « Le même acteur qui ferme un acte, ne doit pas ouvrir celui qui suit. [...] Il y a néanmoins quelques exceptions. » (D'Aubignac, *La Pratique du théâtre*, op. cit., III, v (« Des actes »), p. 344-345.)

³⁰ Donat, Préface de *L'Andrienne*, op. cit., III, 6.

principe selon lequel « il y a la fin d'un acte quand la scène se vide de tous les personnages ».

Inversement, dans le découpage de Donat, comme nous l'avons déjà souligné, certains entractes ne s'accompagnent pas d'une rupture. Ce découpage jouit de l'autorité que lui confère son ancienneté (outre le commentaire de Donat, c'est celui que l'on trouve dans les quelques manuscrits qui indiquent les changements d'acte) et est en outre extrêmement commode quand il s'agit de donner les références d'un passage d'une pièce. Il a donc été repris par les éditions modernes, mais celles-ci soulignent néanmoins les incohérences qu'il comporte. J. Marouzeau fait ainsi remarquer qu'à la fin de l'acte II de *L'Andrienne* « Simon et Dave restent en scène à l'entrée de Mysis et Lesbie : il n'y a donc pas proprement d'entracte, malgré l'indication du manuscrit *E*³¹ ». Il est vrai que la première scène de l'acte III commence par une rupture de discours, et que l'amorce de l'entrée des deux femmes n'apparaît que dans un second temps :

MYSIS, *entrant avec Lesbie.*

C'est bien, par Pollux, comme tu l'as dit, Lesbie : on ne trouverait guère un homme qui soit fidèle à une femme...

SIMON, *bas, à Dave.*

C'est la servante de l'Andrienne³² !

On pourrait donc, à la rigueur, en forçant notre lecture, considérer que Simon et Dave sortent et reviennent aussitôt : comme nous l'avons vu, l'absence d'amorce peut très souvent être interprétée comme une rupture, même s'il est plus économique de supposer qu'il y a une liaison.

Mais certaines liaisons sont trop solides pour être résolues par la « discrétion » supposée des entrées et des sorties. À la toute fin de l'acte II du *Phormion*, Géta annonce qu'il va aller chercher Antiphon :

GETA

Eh bien, moi, je vais à la recherche d'Antiphon pour qu'il sache ce qui s'est passé ici. Mais le voici en personne qui s'amène ici à point.

³¹ Térence, *L'Andrienne*, éd. cit., p. 156.

³² Térence, *L'Andrienne*, op. cit., III, 1, v. 459-461.

ACTE III

SCENE I

ANTIPHON, GETA

ANTIPHON, *à part*.

Véritablement, Antiphon, tu es à blâmer de bien des manières avec cet état d'esprit [...]

GETA

Et de vrai, maître, nous sommes là depuis longtemps, en ton absence, à te faire grief d'être parti³³.

Il est à peu près impossible de défendre rentablement la thèse selon laquelle Géta s'absenterait du plateau, car l'amorce (« Mais le voici en personne ») crée un lien très fort entre les deux scènes ; par ailleurs, même si la scène entre Antiphon et Géta commence par une rupture de discours (Antiphon ne s'adresse pas tout de suite à Géta), Donat lui-même nous a appris à ne pas confondre ce procédé avec une véritable rupture. De plus, Géta a entendu au moins une partie de la réplique d'Antiphon, à laquelle son attaque est liée (« Et de vrai »).

La théorie de Donat s'applique en revanche fort bien au théâtre classique – sans surprise, puisque le théâtre classique ne fait en réalité qu'appliquer la théorie de Donat, devenue entre-temps une règle d'écriture. Faute d'avoir réussi à reconstituer les textes du passé, celui-ci a involontairement inventé une des caractéristiques fondamentales d'un théâtre à venir.

*

Si la notion de liaison, en tant que précepte d'écriture, n'est pas présente dans la théorie dramatique de l'Antiquité, elle apparaît néanmoins en poétique et en rhétorique : elle s'applique alors à l'enchaînement des sons, des mots ou des phrases. Contrairement à la liaison des scènes, qui concerne la *dispositio* du poème dramatique, ces trois procédés se situent donc entièrement dans le champ de l'*elocutio*. Ils méritent cependant qu'on s'y attarde, dans la mesure où le discours qui les entoure présente un champ sémantique très proche de celui de la dramaturgie. Quintilien critique ainsi l'accumulation de sentences :

Cette même accumulation rend aussi le style haché [*concisam orationem*] : en effet, tout trait [*sententia*] a une fin, et par suite, toujours, après lui, un autre développement commence. Il en résulte un style quasi morcelé [*soluta oratio*],

³³ Térence, *Phormion* [*Phormio*] [-161], II, 4-III, 1, v. 463-471, éd. et trad. Jules Marouzeau, dans *Comédies*, t. II, Paris, Les Belles Lettres, coll. « Collection des universités de France », 1947.

composé, non pas de membres, mais de lambeaux [*e singulis non membris sed frustis*], et dépourvu de structure [*conlata structura caret*], car des corps arrondis [*rutunda*] et façonnés de tous côtés [*undique circumcisa*] ne peuvent se soutenir mutuellement [*insistere invicem*]³⁴.

C'est en des termes comparables que d'Aubignac décrit la liaison des scènes :

Sachant bien que l'acte ne pouvait contenir qu'une seule action sensible sur le théâtre, [les Anciens] jugèrent fort raisonnablement qu'il n'en fallait pas séparer les parties qui le composaient, et que tous les acteurs qui y contribuaient quelque chose, devaient tellement attacher leurs actions les unes aux autres, que l'on n'y vît rien de désuni, ni de détaché³⁵.

Les termes employés par Quintilien ne sont pas les mêmes que ceux de Donat (qui qualifiait les actes des pièces de Térence d'*implicati*), mais au XVII^e siècle, c'est bien sous le terme de « liaison » que s'affirme un précepte commun à la rhétorique aussi bien qu'à la dramaturgie, qui partagent ainsi un même espace théorique : le discours et la pièce de théâtre se définissent chacun comme un ensemble de parties qui doivent être liées entre elles pour former un tout³⁶.

Tout au long du XVII^e siècle, la notion de liaison est employée dans les deux domaines, où elle s'exprime à chaque fois sous la forme d'une règle. La règle de la liaison des parties du discours est antérieure à la règle de la liaison des scènes, comme en témoigne par exemple cet extrait du *Discours sur les œuvres de M. de Malherbe* de Godeau :

La liaison unit toutes les parties du discours, et fait que celui qui lit ou qui écoute, étant conduit d'un point à l'autre par une méthode facile, imprime si parfaitement les choses dans sa mémoire, qu'elles n'en peuvent plus échapper³⁷.

Furetière ne mentionne également que le sens rhétorique du mot « liaison » : « Liaison se dit aussi de la suite naturelle des choses. Un discours ne vaut rien s'il n'y a quelque liaison entre ses parties³⁸ ». En revanche, dans le *Dictionnaire de l'Académie française*, ce sens précède immédiatement le sens dramaturgique :

[Liaison] se dit aussi figurément de ce qui lie les parties d'un discours les unes aux autres. J'ai ajouté ce membre, cette période pour faire la liaison de mon discours. Il a divisé son discours en trois points, mais il n'y a point de liaison, cette période n'a point de liaison avec la précédente.

³⁴ Quintilien, *L'Institution oratoire [Institutio oratoria]* [96], VIII, v, 27, éd. et trad. Jean Cousin, Paris, Les Belles Lettres, coll. « Collection des universités de France », 1978, t. V (*Livres VIII-IX*), p. 101.

³⁵ D'Aubignac, *La Pratique du théâtre*, *op. cit.*, III, VII (« Des scènes »), p. 359.

³⁶ Sur l'emploi de la notion de liaison en rhétorique, cf. Christine Noille-Clauzade, « Le sillon et la liaison : rémanence d'un modèle scriptural en rhétorique », dans Delphine Denis et Anne-Élisabeth Spica (dir.), *Les Langages au XVII^e siècle, Littératures classiques*, n° 50, 2004.

³⁷ « Discours sur les œuvres de M. de Malherbe », en tête de *Les Œuvres de M. François de Malherbe*, 1630.

³⁸ Furetière, *Dictionnaire universel*, t. II (F-O), La Haye/Rotterdam, Arnout et Reiner Leers, 1690.

On dit en termes de poésie dramatique que la liaison des scènes est bien observée, lorsque les scènes se suivent et sont liées de telle sorte que le théâtre ne demeure point vide avant la fin de l'acte³⁹.

Cependant, l'analogie ne doit pas être poussée trop loin. L'emploi d'un même terme avec, dans les deux cas, une valeur normative témoigne d'une proximité entre les deux discours théoriques, mais recouvre des réalités différentes. Comme nous l'avons vu, l'opposition entre rupture et liaison, au théâtre, relève du rapport syntaxique entre les scènes. Son équivalent, en rhétorique, serait l'opposition entre la parataxe et la syntaxe. Or ce n'est pas dans ce sens que la notion de liaison est employée dans les textes que nous avons cités : en rhétorique, la liaison fait référence non au lien formel entre les phrases, mais au lien logique entre les parties du discours, qui permet de « conduire » le lecteur ou l'auditeur « d'un point à l'autre », et non à leur connexion grammaticale. Elle relève donc de la sémantique. Lamy a certes insisté sur la dimension grammaticale de la liaison :

Un discours doit être lié, une particule retranchée fait que la liaison ne paraît plus. La délicatesse, et en même temps la force du style consistent dans l'union et la liaison des parties du discours. Il ne faut point laisser aux lecteurs cette liaison à deviner ; ce ne sont, comme je l'ai dit, que de petits mots qui la font ; il faut donc bien prendre garde de ne les pas retrancher⁴⁰.

Mais même chez lui, on voit que la liaison ne se résume pas à l'emploi de procédés de coordination entre les phrases. Expliciter la liaison par des transitions ou des « particules » la souligne, la fait « paraître », mais ne la crée pas ; il s'ensuit que la liaison peut rester implicite, pourvu qu'elle soit perceptible à l'esprit du lecteur ou de l'auditeur. Immédiatement après avoir affirmé qu'il ne fallait pas « laisser au lecteur cette liaison à deviner », Lamy est d'ailleurs amené à nuancer son propos :

Mais aussi il faut avouer que lorsque le discours est clair par lui-même, ces mots étant inutiles, ils ne font que l'embarrasser. C'est pourquoi on a raison de condamner notre « car » en plusieurs occasions ; par exemple en celle-ci : « Il fait jour, car le soleil est levé ». Cette conséquence est trop claire pour qu'il soit besoin de la marquer⁴¹.

La question du hiatus et celle de l'enchaînement des mots, étudiées de manière approfondie dans l'Antiquité, fournissent aux théoriciens du XVII^e siècle deux autres modèles pour penser la liaison des scènes. En 1648, dans l'avis au lecteur de l'édition de ses œuvres, Corneille s'interroge sur les origines antiques de la règle de la liaison des scènes. Il n'en trouve aucune trace ni chez Aristote (« Je

³⁹ *Le Dictionnaire de l'Académie française*, t. I (A-L), Paris, Jean-Baptiste Coignard, 1694.

⁴⁰ Lamy, *De l'art de parler*, Paris, André Pralard, 1675, rééd. sous le titre *La Rhétorique ou l'Art de parler*, Florentin Delaulne, 1715, I, XII (« Construction des mots ensemble. Il faut exprimer tous les traits du tableau qu'on a formé dans son esprit »), éd. Christine Noille-Clauzade, Paris, Honoré Champion, coll. « Sources classiques », 1998, p. 155-156.

⁴¹ *Ibid.*, p. 156.

n'en vois rien dans Aristote⁴² »), ni, comme on l'a vu, dans la pratique dramatique des Anciens. Le seul fondement possible serait dans une expression qu'il attribue à Horace, mais dont le sens lui paraît bien incertain : « Notre Horace n'en dit que ce petit mot "*Neu quid hiet*", dont la signification peut être douteuse⁴³ » Comme on le sait, l'expression n'est pas d'Horace, mais d'Ausone, et elle n'a en effet pas de rapport avec la question de la liaison des scènes. Elle est tirée d'une églogue où Ausone trace le portrait de l'homme de bien « d'après la doctrine de Pythagore » :

Sans souci de l'opinion des grands et des vains discours du vulgaire, il est comme le globe du monde, arrondi et ramassé en lui-même pour que nulle souillure extérieure ne s'attache à sa surface lisse. Tant que dure le jour sous le signe du Cancer, tant que la nuit se prolonge sous le tropique du Capricorne, il s'examine, il se pèse au plateau d'une juste balance : rien de moins [*ne quid hiet*], rien de trop [*ne quid protuberet*] ; il faut que l'angle se forme de lignes égales, que le niveau ne dévie pas, que tous les contours soient solides, et que le son produit sous le doigt qui le frappe n'annonce pas du vide [*nec inania subter / Indicet admotus digitis pellentibus ictus*⁴⁴].

Le « *ne quid hiet* » ne désigne donc pas le vide de la scène (c'est d'ailleurs « *inanis* » et non « *vacuus* » qui sert à désigner le vide intérieur de l'homme), mais on comprend que ce passage ait retenu l'attention de Corneille : « surface lisse » et « solidité » des contours s'appliquent parfaitement à l'esthétique classique d'une pièce « formant un tout », sans rien d'inutile, présentant une parfaite continuité. Plus loin, Ausone multiplie les expressions qui pourraient facilement être appliquées à l'unité de temps d'une pièce de théâtre : « Jamais le doux sommeil n'appesantit ses yeux avant qu'il n'ait repassé tous les actes [*acta*] de sa longue journée⁴⁵ », « repassant tout depuis le lever jusqu'au coucher du soleil [*ortoque a vespere*], il condamne le mal, et donne la palme et le prix au bien⁴⁶ ». Il a donc pu être tentant de voir dans l'homme de bien la métaphore d'une pièce de théâtre bien faite (et inversement).

Surtout, le verbe *hiare* possède de très fortes résonances poétiques. Dès l'Antiquité, le hiatus a retenu l'attention des rhétoriciens, et notamment de Quintilien : « En second lieu, les rencontres [*concursum*] de voyelles : lorsqu'elles se produisent, le style bâille [*hiat*] et il marque un temps d'arrêt [*intersistit*] et il est, en quelque sorte, laborieux⁴⁷. » Si Quintilien ne condamne pas absolument ce procédé, qui parfois « n'est pas sans grâce, et donne un certain air de grandeur à ce que nous disons », il n'est pas étonnant que le classicisme ait proscrit à la fois les hiatus et les ruptures de la liaison des scènes : à deux échelles différentes, il s'agit

⁴² Corneille, Avis au lecteur de l'édition collective de 1648, *op. cit.*, p. 188.

⁴³ *Ibid.*

⁴⁴ Ausone, *Églogues [Eglogarum liber II]*, 16, éd. et trad. Étienne-François Corpet, dans *Œuvres complètes*, t. II, Paris, C. L. F. Pancoucke, 1843 p. 129.

⁴⁵ *Ibid.*

⁴⁶ *Ibid.*

⁴⁷ Quintilien, *L'Institution oratoire, op. cit.*, IX, IV, 33, p. 240.

d'une même exigence de continuité qui prend en compte l'effet produit sur le public (à la « béance » entre les sons qui se heurtent sans qu'aucune consonne ne leur permettent de s'enchaîner de manière fluide correspond le vide du plateau qui rompt le souffle continu de la succession des scènes).

Il est d'autant plus significatif que *hiare* suscite immédiatement chez Corneille l'idée de rupture de la liaison des scènes (même s'il souligne l'ambiguïté de ce mot), qu'il décrit l'effet produit par celle-ci en des termes qui conviendraient parfaitement au hiatus :

Nous y avons tellement accoutumé nos spectateurs, qu'ils ne sauraient plus voir une scène détachée sans la marquer pour un défaut : l'œil et l'oreille même s'en scandalisent avant que l'esprit y ait pu faire de réflexion⁴⁸.

Nous avons vu que, pour Corneille, la liaison était autant une affaire d'occupation du plateau (c'est la liaison de présence) que d'énonciation (c'est la liaison de discours). En interrompant l'une comme l'autre, la rupture procure un désagrément pour l'œil, mais aussi l'oreille. Comme le hiatus, elle produit donc avant tout un effet physique, elle choque les sens sans médiation de l'intellect. Sans recourir à l'argumentation théorique mobilisée d'ordinaire pour justifier la règle de la liaison des scènes (et dont on étudiera les enjeux dans notre seconde partie), Corneille l'assimile ici à une exigence d'euphonie dramatique. Mais en faisant appel à l'oreille du spectateur, en s'en tenant à un plan strictement sensoriel, il ne cherche pas à démontrer que la liaison est, dans l'absolu, supérieure à la rupture : si les ruptures choquent les oreilles, c'est uniquement parce que les oreilles ont été « accoutumées » à la liaison. Les dramaturges répondent à une attente du public, mais cette attente n'est elle-même due qu'à la pratique des dramaturges.

Si la rupture peut être comparée à un enchaînement malencontreux de sonorités, l'arrangement des mots dans la phrase fournit un dernier modèle pour penser la composition dramatique. Dans l'examen d'*Horace*, Corneille conclut par un vers tiré de *L'Art poétique* une analyse où il démontre empiriquement l'intérêt de la liaison des scènes :

[Sabine] ne sert pas davantage à l'action que l'infante à celle du *Cid*, et ne fait que se laisser toucher diversement, comme elle, à la diversité des événements. Néanmoins on a généralement approuvé celle-ci, et condamné l'autre. J'en ai cherché la raison, et j'en ai trouvé deux : l'une est la liaison des scènes, qui semble, s'il m'est permis de parler ainsi, incorporer Sabine dans cette pièce, au lieu que, dans *Le Cid*, toutes celles de l'infante sont détachées, et paraissent hors œuvre :

*Tantum series juncturaque pollet*⁴⁹.

⁴⁸ Corneille, « Discours des trois unités », *op. cit.*, p. 136.

⁴⁹ Corneille, « Examen » d'*Horace*, dans *Le Théâtre de P. Corneille. Seconde partie, op. cit.*, éd. Georges Couton, dans *Œuvres complètes*, t. I, *op. cit.*, p. 841.

Le terme de « *junctura* » est fréquemment employé dans les traités de rhétorique pour désigner la liaison, l'enchaînement des mots ou des phrases. Dans le vers d'Horace en question, il s'agit d'utiliser des mots courants dans une disposition nouvelle :

Au moyen d'éléments connus [*ex noto*], je m'attacherai à façonner mes vers de sorte que chacun espère en faire autant, mais ensuite sue et se travaille en vain s'il se risque à la même entreprise : tant l'ordre [*series*] et l'arrangement [*junctura*] ont de prix, tant on peut ajouter d'éclat à des termes empruntés à la langue courante⁵⁰.

La notion de *junctura* est centrale dans la poétique d'Horace. Un développement précédent exprimait exactement la même idée :

Apportant, dans l'enchaînement des mots [*in verbis serendis*] aussi, de la délicatesse et de la prudence, on écrira avec distinction si, d'un terme courant [*notum verbum*], on fait par une adroite alliance [*callida junctura*] un terme nouveau⁵¹.

Comme le fait remarquer une note F. Villeneuve, l'expression « *in verbis serendis* » ne doit pas être prise au sens de « dans la création des mots » :

Horace veut dire que dans l'enchaînement non plus des choses mais des mots on doit aussi montrer de l'adresse. Je ne crois pas en effet qu'on puisse appliquer ceci à la formation des mots composés (comme pourrait le suggérer Cicéron, *De oratore*, III, 154), ni à l'emploi des métaphores : sans doute la métaphore peut donner de la nouveauté aux mots les plus connus, mais elle serait bien mal caractérisée par l'expression « *callida [...] iunctura* ». Il s'agit soit des alliances de mots proprement dites (*concordia discors, splendide mendax*), soit de la mise en valeur des mots par la manière dont ils sont rapprochés dans la phrase⁵².

Même si, là encore, on se situe à des niveaux bien distincts, la *junctura* des mots offre une analogie commode avec la liaison des scènes : de même que les mots peuvent produire un sens et un effet différents selon les mots auxquels ils sont rattachés, de même une scène inutile à l'action ne résonnera de la même manière, ne produira pas le même effet si elle est isolée ou si elle s'enchaîne avec une autre qui appartient à l'action principale.

⁵⁰ Horace, *Art poétique*, op. cit., v. 240-243.

⁵¹ *Ibid.*, v. 46-48.

⁵² Horace, *Art poétique*, éd. cit., p. 204-205.

2. XVI^e siècle et début du XVII^e siècle : de la définition de l'acte à la règle de la liaison des scènes

Au XVI^e siècle, les théories de Donat, dont le commentaire de Térence est par ailleurs fréquemment réédité, sont abondamment reprises par les théoriciens. Nous avons vu qu'il était extrêmement difficile de proposer une division en actes des comédies de Térence qui respecte à la fois la règle des cinq actes et la coïncidence entre entracte et vide du plateau : cette difficulté se révèle féconde, et suscite une intense réflexion sur la composition dramatique. Muret corrige ponctuellement la division proposée par Donat en s'appuyant sur le principe même que celui-ci a énoncé. Il consacre par exemple une note à la rubrique de la scène 3 de l'acte IV des *Adelphes* :

Scène 3 du quatrième acte. Je pense pour ma part qu'il s'agit de la première scène du cinquième acte. En effet, Demea s'en va quérir son frère, Syrus pour aller boire des verres : la scène reste donc vide. En outre, le début du cinquième acte ne peut pas se situer à l'endroit où il est plus bas indiqué, car Eschine reste sur scène⁵³.

Mais c'est surtout dans les traités de poétique que l'on constate l'influence exercée par le texte de Donat. Les théoriciens reprennent parfois mot pour mot son développement sur la division en actes, tout en généralisant son propos : on passe d'un principe éditorial destiné à reconstituer le texte de Térence (il faut dire qu'il y a une fin d'acte quand le plateau est vide) à une définition de l'acte qui se veut de plus en plus universelle (les actes sont les parties d'une pièce de théâtre entre lesquels le plateau est vide). Chez Josse Bade, la définition de l'acte apparaît encore dans le contexte spécifique des « Praenotamenta » aux comédies de Térence :

Le mot acte vient du verbe *agere*, agir. Une partie dure, en effet, aussi longtemps que les acteurs agissent sans interruption [*sine intermissione*], c'est-à-dire sans que la scène se vide. L'acte prend fin quand tous ceux qui sont sur la scène la quittent sans qu'aucun y entre. Or, c'est ce qui se produit cinq fois dans chaque comédie, comme nous le constaterons. Il est pourtant difficile maintenant, affirme Donat, de voir où les actes prennent fin parce que les comiques ont supprimé le chœur qui marquait la fin de chaque acte, tandis que le chœur est resté dans les tragédies⁵⁴.

⁵³ « *Actus quarti, scena III. Ego hanc actus quinti scenam primam esse duco. Abiit enim Demea quaesitum fratrem, Syrus sorbillatum cyathos : itaque scena vacua remansit, infra autem, ubi dicitur esse principium actus quinti, id verum esse non potest, cum Aeschinus in scena maneant.* » (Muret, *Terentius a M. Antonio Mureto locis prope innumerabilibus emendatus. Ejusdem Mureti argumenta in singulas comœdias et annotationes.*, Venetiis, apud Paulum Manutium Aldi F., 1555, p. 29 r^o.)

⁵⁴ « *Jodoci Badii Ascensii familiaris in Terentium praenotamenta* », en tête de *P. Terentii Aphri comicorum elegantissimi comediae a Guidone Juvenale viro perquam litterato familiariter explanate et ab Jacobo Badio Ascensio una cum explanationibus rursus annotatae atque recognitae*, Lyon, Fradin, 1502, XIX,

Mais si la fin du développement fait explicitement référence à la démarche éditoriale de Donat (« il est difficile de voir où les actes prennent fin »), Bade abstrait de cette réflexion une définition qui est, quant à elle, totalement indépendante et qui vaut pour elle-même (« L'acte prend fin quand tous ceux qui sont sur la scène la quittent sans qu'aucun n'y entre ») : la division en actes s'énonce comme une question de poétique, elle ne sert plus uniquement à proposer un découpage du texte, mais à comprendre son fonctionnement et sa composition.

On retrouve la même attitude chez Minturno, qui insiste longuement sur la définition de l'acte :

Il serait très difficile et fastidieux de distinguer les cinq actes qui divisent les comédies si ceux qui se sont appliqués à gloser celles-ci et à en expliquer le sens ne les avaient séparés nettement et méthodiquement. On les distingue selon le critère suivant : quand les acteurs sortent de scène ou laissent le chœur parler de sorte qu'il n'y ait plus que lui que nous entendions, alors nous devons considérer que l'acte est fini⁵⁵.

Minturno paraphrase certains passages de Donat : « *tunc finitum esse actum intelligamus* » reprend par exemple « *ibi actum esse finitum debemus agnoscere* ». Néanmoins, son propos est beaucoup plus général : il ne fait plus du tout référence à Térence, mais à la comédie en général.

Jason Denores, de son côté, est plus concis :

Les Latins divisèrent la comédie en cinq actes, et par « acte », ils entendent la partie de la représentation qui dure jusqu'au moment où il n'y a plus aucun interlocuteur sur scène⁵⁶.

Un nouveau pas est ici franchi, dans la mesure où Denores ne conserve que la définition de l'acte, sans évoquer la difficulté de lecture dont Minturno faisait encore état. Il s'agit uniquement de fournir au lecteur une définition claire et synthétique d'une notion centrale dans la théorie dramatique, sans s'interroger sur ses origines et ses raisons d'être. En France, Laudun d'Aigualiers fait de même :

« *De actibus et eorum distinctione in comoediis* », éd. et trad. Maurice Lebel, dans *Préfaces de Josse Bade (1462-1535), humaniste, éditeur-imprimeur et préfacer*, Louvain, Peeters, 1988, p. 105.

⁵⁵ « *Difficile sane esset et laboriosum, quinque partitos actus comoediarum distinguere, nisi quibus curae fuit earum et verba, et sensus explicare, illos distincte, ac partite sejunxissent. Atqui ratio distribuendi, ac dirimendi haec est, ut cum actores ita e scena cesserint, aut eum dicendi locum choro dederint, quo ille solus audiatur, tunc finitum esse actum intelligamus.* » (Minturno, *Antonii Sebastiani Minturni de poeta, op. cit.*, III, p. 253) Minturno formule la même idée en italien dans Minturno, *L'Arte poetica del sig. Antonio Minturno*, in Venetia, per Giovanni Andrea Valuassori, 1563, II, p. 74.

⁵⁶ « *I Latini divisero [la comedia] in cinque atti. Et un atto intendono quella rappresentation fatta fin là dove non è piu alcun interlocutor in scena.* » (Denores, *Poetica*, in Padova, appresso Paulo Meietto, 1588, III, vi, « *Delle parti della quantità della comedia* », p. 138 v^o.)

« Des actes, il y en a cinq sans plus ni moins. [...] L'acte est tout le contenu de ce qui se joue sans pauser, qui est en entrant et sortant⁵⁷. »

Tous ces textes ont en commun d'adopter une logique non pas normative, mais descriptive. Il ne s'agit pas d'aider les dramaturges en énonçant des règles de composition pour la production de textes nouveaux, mais de donner aux lecteurs les outils nécessaires pour comprendre les textes antiques, et, de plus en plus, les textes modernes qui les imitent.

Par ailleurs, aucun de ces textes n'envisage la possibilité d'une pièce dont les actes ne correspondraient à la définition donnée – en d'autres termes, ils n'envisagent pas la possibilité d'une exception, qui, de fait, introduirait une distinction entre pièces « régulières » et « irrégulières ». En effet, ils énoncent tous deux principes : d'une part, un acte est fini quand le plateau est vide ; d'autre part, il y a cinq actes. Pris indépendamment, ces deux énoncés sont nécessairement vrais, puisque le premier ne pose aucune limite au nombre d'actes, et donc au nombre de fois où le plateau peut être vide, et que le second ne définit pas la notion d'« acte ». Or pas plus que Donat, les théoriciens du XVI^e siècle n'envisagent la possibilité de pièces où ces deux énoncés entreraient en contradiction l'un avec l'autre, c'est-à-dire où ils ne seraient pas vrais tous les deux en même temps, alors même que, comme on l'a vu, les comédies latines fournissent de nombreux exemples où il est nécessaire de compter plus ou moins de cinq actes si l'on veut pouvoir définir ceux-ci par l'absence de ruptures, ou de définir les actes autrement que par l'absence de rupture si l'on veut pouvoir en compter cinq.

Pour passer d'une logique descriptive à une logique normative, il faut donc cesser de postuler que toutes les pièces respectent la règle de la liaison des scènes : il n'y a de sens à énoncer celle-ci que si l'on part du principe qu'elle peut (au moins en théorie) être enfreinte.

Scaliger se distingue des textes que nous venons de citer en proposant une réflexion originale, et qui récuse volontairement l'héritage donatien. Cependant, sa théorie reste elle aussi purement descriptive :

L'acte doit son nom aux actions, qui sont communes à tous les genres dramatiques. C'est en effet une partie de l'histoire qui contient des actions différentes, qui correspondent à la différence entre les parties que nous avons définies⁵⁸. Ils sont définis par leur arrangement, qui n'en comprend que cinq. En effet, il ne doit y en avoir ni plus ni moins. Jadis, ils étaient distingués par l'apparition de quelque nouveau personnage. Mais on constate qu'il en est souvent ensuite allé autrement. Donat affirme qu'un personnage ne peut venir

⁵⁷ Laudun d'Aigualiers, *L'Art poétique français*, Paris, Antoine du Brueil, 1597, éd. Jean-Charles Monferran, Paris, Société des textes français modernes, 2000, p. 190.

⁵⁸ « *Pro diversitate partium* » fait référence à la distinction entre protase, épitase et catastrophe formulée quelques lignes plus haut (Scaliger, *Poeticæ libri septem*, Lugduni, apud Antonium Vincentium, 1561, I, IX, éd. Luc Deitz, Stuttgart/Bad Cannstatt, Frommann/Holzboog, 1994, t. I (*Buch 1 und 2*), p. 152-154).

sur scène plus de cinq fois : c'est faux, comme en témoigne le personnage de Dave dans l'*Andrienne* même⁵⁹, ainsi que de nombreuses autres pièces⁶⁰.

La définition de Scaliger reste extrêmement vague. Le seul critère formel invoqué est celui de l'entrée d'un nouveau personnage (c'est-à-dire d'un personnage qui ne serait pas encore apparu sur le plateau depuis le début de la pièce) : cette règle semble avoir été déduite d'un passage d'Evanthius qui fait découler le nombre d'actes de l'évolution du nombre de personnages : « L'ancienne comédie, au début, consistait en un chœur ; petit à petit, augmentée de personnages, elle s'est développée en cinq actes⁶¹. » Implicitement (et c'est cet implicite qui constitue la règle à laquelle Scaliger fait référence), Evanthius laisse entendre qu'à chaque fois que les dramaturges allongeaient la liste des personnages, chaque nouveau personnage « apportait » avec lui un acte qu'il ouvrait, et qui venait s'ajouter aux précédents. La reconstruction à laquelle se livre Evanthius est loin d'être évidente (car si l'on sait que le nombre d'acteurs, qui pouvaient chacun jouer plusieurs personnages, a augmenté – Eschyle est le premier à utiliser deux acteurs, Sophocle trois⁶² –, et que l'on constate que le nombre de personnages a également augmenté, on ne dispose pas de pièces ne comportant qu'un seul ou deux épisodes). On constate cependant que plusieurs pièces antiques respectent, au moins en partie, l'équivalence « un nouvel acte = un nouveau personnage⁶³ ». Mais Scaliger ne l'énonce que pour montrer qu'elle n'a aucune nécessité, et d'Aubignac en fera de même :

Aucuns ont voulu soutenir que chaque acte devait être ouvert par un nouveau personnage, à cause que les Anciens ont beaucoup de poèmes de cette sorte : ce que je ne désapprouverai pas quand le poète pourra l'observer si à propos que ces nouveaux personnages n'apportent aucune obscurité à l'intelligence de l'intrigue, et que leur présence soit si bien préparée, que cette variété semble naître du sujet et non pas de l'invention du poète ; car tout ce qui sent trop l'art au théâtre, n'est pas bien selon l'art, et perd toute sa grâce⁶⁴.

Scaliger ne définit donc pas les actes par le vide du plateau qui doit les délimiter, et réfute même certaines des règles formelles définies par Evanthius et Donat (l'entrée d'un nouveau personnage et la limitation du nombre d'entrées). Ce

⁵⁹ Dave entre sept fois sur le plateau au cours de la pièce. Rappelons que c'est justement dans la préface de *L'Andrienne* que Donat formule la règle des cinq entrées.

⁶⁰ « *Actus est dictus ab actionibus communibus, quia totum genus δραματικόν. Est enim pars fabulae continens diversas actiones pro diversitate quas diximus partium. Denominati autem sunt ab ordine, qui numero quinario complectitur. Neque enim plures paucioresve quinis esse convenit. Distinguebantur autem intervntu cujuspiam personae novae olim. Postea vero saepe aliter factum invenias. Personam eandem negat Donatus plus quinquies exire in proscaenium : falso, vel statim ipsa in Andria Davus ostendit haud ita esse, tum alibi saepe.* » (Scaliger, *Poetices libri septem, op. cit.*, I, IX, p. 158.)

⁶¹ Evanthius, « De fabula », *op. cit.*, III, 1.

⁶² Aristote, *La Poétique, op. cit.*, IV, 49a16-20, p. 45.

⁶³ Cf. les exemples donnés par H. Baby dans d'Aubignac, *La Pratique du théâtre*, éd. cit., p. 341-342.

⁶⁴ D'Aubignac, *La Pratique du théâtre, op. cit.*, III, v (« Des actes »), p. 341-342.

passage est donc moins une nouvelle définition de l'acte qu'une critique des définitions antérieures, qui ne correspondent pas à la réalité de la pratique.

Qui plus est, la définition de la scène que donne Scaliger permet de rendre compte de pièces qui ne respecteraient pas la règle de la liaison des scènes :

Une scène est une partie d'un acte dans laquelle deux ou plusieurs personnages parlent ensemble. Elle commence tantôt par l'entrée de tous ces personnages, tantôt par l'entrée d'un seul d'entre eux, qui rencontre un autre personnage de la scène précédente. Elle se termine par la sortie parfois de tous les personnages, quelquefois d'un seul d'entre eux, de telle sorte que, s'il y en avait trois, les deux qui restent forment la scène suivante. Parfois un seul personnage reste à la scène suivante⁶⁵.

Scaliger ne précise pas ce qu'il entend par « l'entrée de tous » et « la sortie de tous », mais la seule solution satisfaisante est de comprendre « tous les personnages de la scène en question ». Par ailleurs, en donnant deux définitions distinctes pour le début et la fin d'une scène, il introduit une incohérence, puisqu'en toute logique la fin d'une scène est nécessairement le début d'une autre.

Quoi qu'il en soit, Scaliger ne se contente pas de dire, comme les autres théoriciens qui ont abordé ce sujet, qu'une scène commence ou finit quand un personnage entre ou sort du plateau. Toujours soucieux de rendre compte de la diversité de la pratique, il précise qu'une scène se termine aussi bien quand un personnage sort que quand *tous* les personnages sortent. En envisageant qu'une scène puisse commencer par l'entrée ou finir par la sortie de tous les personnages qui interviennent dans cette scène, il admet donc qu'une scène n'est pas nécessairement liée à la suivante. On pourrait imaginer que Scaliger ne fait ici référence qu'aux premières et aux dernières scènes de chaque acte. Dans le cadre d'une pièce qui respecte la règle de la liaison des scènes, la dernière scène d'un acte finit en effet « *abitu omnium* ». Cependant, Scaliger ne précise pas que ce cas ne se rencontre qu'à la fin des actes : la formule très générale « *interdum* » semble indiquer que cette éventualité peut se produire à n'importe quel moment. En 1647, la définition de Scaliger se retrouvera chez Vossius :

Les scènes se distinguent tantôt par l'arrivée de nouveaux personnages, tantôt par l'arrivée d'un seul nouveau personnage qui rejoint les autres, ou par la sortie d'un personnage de la scène précédente.

⁶⁵ « *Scaena est actus pars, in qua duae pluresve personae colloquuntur. Ejus initium est aliquando ab omnium ingressu, aliquando ab unius tantum, qui deinde alium quempiam invenit e scaena superiore. Finitur autem abitu interdum omnium, nonnumquam unius tantum, adeo ut ~~esse~~ tres fuerint, duo reliqui sequentem constituent scaenam. Aliquando unus solus relinquitur ad futuram scaenam.* » (Scaliger, *Poetics libri septem*, *op. cit.*, I, IX, p. 158.)

En effet une scène peut commencer de deux manières, selon que tous les personnages ou un seul uniquement sont nouveaux. De même, elle finit si tous ou bien un seul s'en vont⁶⁶.

Scaliger et Vossius adoptent donc une définition très ouverte des actes et des scènes, avec une volonté sensible de prendre en compte la totalité des cas possibles. Si les héritiers de Donat n'ont pas encore adopté une logique normative et ne formulent pas leurs définitions comme une règle d'écriture, ces deux théoriciens sont encore moins normatifs, puisqu'il est impossible de déduire de leur définition une quelconque règle.

Parallèlement à cette tradition critique, qui adopte une logique descriptive, et qui apparaît dès le début du XVI^e siècle, on peut isoler un second ensemble de textes, qui se situent quant à eux dans une logique normative. Plus tardive, cette attitude apparaît dans le dernier tiers du XVI^e siècle. Il suffit de transformer l'énoncé « un acte est une partie d'une pièce où le plateau n'est jamais vide » en l'énoncé « le plateau ne *doit* jamais être vide au cours d'un acte ». Ce changement de modalité peut sembler insignifiant, mais il implique une différence radicale dans la manière d'appréhender le texte : il ne s'agit pas seulement d'aider le lecteur à comprendre un texte déjà écrit, mais de conseiller l'auteur d'un texte qui reste à écrire.

Il ne faut pas, néanmoins, forcer cette opposition : si Donat et Josse Bade adoptent uniquement une position de commentateurs (puisque la comédie et la tragédie appartiennent pour eux au passé, et que personne n'a encore ressuscité ces deux genres), Laudun écrit un « art poétique » : sa définition de l'acte s'énonce comme une simple description, mais elle voisine avec des considérations pratiques longuement argumentées (il *faut* écrire en alexandrin à rimes plates alternativement masculines et féminines⁶⁷, on *peut* enfreindre la règle des vingt-quatre heures⁶⁸, etc.). Dans ce contexte, l'énoncé « L'acte est tout le contenu de ce qui se joue sans pauser » a bien la valeur implicite d'un précepte, et la même réflexion vaudrait pour Minturno et Denores. C'est donc avant tout pour les besoins de l'analyse que nous isolons les textes où la règle de la liaison des scènes est explicitement formulée comme un impératif.

Le premier à donner à la liaison des scènes la forme d'une règle est, à notre connaissance, Jean de La Taille :

Voilà quant au sujet ; mais quant à l'art qu'il faut pour disposer [la tragédie] et la mettre par écrit, c'est de la diviser en cinq actes, et faire de sorte

⁶⁶ « *Scenae distinguuntur nunc novarum personarum adventu nunc novae unius interventu vel veteris abitu. Initium igitur scenae est duplex, si vel omnes personae novae vel una saltem. Item finis est si vel omnes vel una discedat.* » (Vossius, *Gerardi Johannis Vossii poetiarum institutionum libri tres*, Amstelodami, apud Ludovicum Elzevirum, 1647, II, v (« *De partibus fabulae, ratione quantitatis* »), 10, éd. Jan Bloemendal, Leiden/Boston, Brill, 2010, p. 386.)

⁶⁷ Laudun d'Aigualiers, *L'Art poétique français, op. cit.*, p. 213-214.

⁶⁸ *Ibid.*, p. 214-216.

que la scène étant vide de joueurs un acte soit fini, et le sens aucunement parfait⁶⁹.

La Taille ne cherche nullement à justifier la règle de la liaison des scènes. De plus, il l'énonce de manière purement négative : il n'envisage que la coïncidence entre les vides du plateau et les entractes, sans énoncer le corrélat de cette exigence, la liaison des scènes à l'intérieur d'un acte. Si ces deux formulations sont équivalentes, la première témoigne d'un discours qui est encore entièrement tributaire de la réflexion de Donat sur la distinction des actes. La Taille ne théorise donc pas la liaison en tant que telle : le vide du plateau est une question qui ne se pose qu'entre deux actes, sans que l'on s'interroge sur la nature et les enjeux de la continuité à l'intérieur des actes.

À notre connaissance, Ingegneri est, en 1598, le premier à avoir à la fois théorisé la règle de la liaison des scènes comme une exigence positive de liaison, cherché à la justifier, et dénoncé comme défectueuses les pièces qui la négligent. Il consacre un long développement à la question :

Après avoir discoursu des scènes, il convient de ne pas passer sous silence leur enchaînement, qui est nécessaire jusqu'à la fin de l'acte pour ne pas laisser la scène vide. Autant beaucoup d'auteurs italiens et latins ont failli en ce sens, autant je crois que les Grecs n'ont pas commis d'erreur, eux qui étaient pour la plupart habitués à ne pas diviser leurs actes en scènes, et tout particulièrement Sophocle, qui, dans *Œdipe roi* (entre autres pièces), s'est montré à cet égard très avisé. Et vraiment, si ne pas laisser la scène vide sauf quand le chant du chœur ou l'intermède (c'est-à-dire uniquement la musique) marquent la fin de l'acte est, je ne dirai pas pas une règle, mais un conseil essentiel et une très juste convenance, qui découle de la division de la pièce en actes (division qui doit être différente de la distinction des scènes les unes des autres, car autrement, on ne pourrait discerner l'une de ces séparations de l'autre) – si c'est en quelque sorte (dis-je) un précepte véritable, le poète doit se servir de ce modèle [...]⁷⁰

Ingegneri a bien conscience que toutes les pièces ne respectent pas la règle de la liaison des scènes, et c'est justement ce qui le pousse à justifier celle-ci. Néanmoins, il n'envisage pas les avantages de la liaison des scènes en termes

⁶⁹ « De l'art de la tragédie », en tête de La Taille, *Saül le furieux*, tragédie, Paris, Frédéric Morel, 1572, éd. Elliott Forsyth, dans *Saül le furieux – La Famine ou les Gabéonites*, Paris, Marcel Didier, coll. « Société des textes français modernes », 1968, p. 7-8.

⁷⁰ « *Avendo sinora ragionato delle scene, non mi pare di passare sotto silenzio la loro concatenazione, necessaria sin alla fine dell'atto, per non far scena vuota. Nella qual cosa, come hanno peccato molti dei volgari e alcuni dei Latini, così non credo ch'abbiano fatto errore i Greci, usati per lo più a non divider gli atti loro in scene, e particolarmente Sofocle, il quale tra l'altre nell'Edipo tiranno è stato in questa cosa molto avvertito. E veramente s'egli è, non dirò già precetto ma sì bene ricordo essenziale e convenevolezza grandissima, cavata dalla divisione della favola in atti – la qual deve esser differente dalla distinzione delle scene fra di esse, altramente non si discernerebbe l'una dall'altra separazione. S'egli è (dico) in certo modo ammaestramento reale il non lasciar vuoto il palco se non allora che si terminano gli atti con i cori cantanti o con gl'intermedi overo colla musica solamente ; di tale documento ha a servirsi il poeta [...]* » (Ingegneri, *Della poesia rappresentativa e del modo di rappresentare le favole sceniche*, in Ferrara, per Vittorio Baldini, 1598, éd. Maria Luisa Doglio, Modène, Panini, coll. « Testi/Istituto di studi rinascimentali Ferrara », 1989, p. 14-15.)

d'efficacité dramatique, et ne s'appuie pas sur l'effet que celle-ci produit sur le spectateur. La nécessité de la liaison répond pour lui à une exigence logique : si le plateau peut être vide à l'intérieur d'un acte, alors la division en actes n'a plus aucune spécificité.

Ingegneri poursuit son raisonnement par un développement où il souligne que la liaison des scènes est bien une affaire de composition dramatique, et non de mise en scène.

[...] le poète doit se servir de ce modèle, et ne pas laisser cette charge au chef de troupe, auquel reviendrait tout l'honneur d'avoir pris ce soin s'il faisait sortir si rapidement les personnages de la scène suivante que ceux de la précédente ne seraient pas encore partis. Mais il en va autrement, et la louange ou le blâme de cette tâche très importante reviennent uniquement à l'auteur du poème [...]⁷¹

Ingegneri est donc le premier à avoir distingué rupture et vide du plateau – distinction dont nous avons déjà étudié les implications pratiques⁷². Même si les acteurs sortent et entrent très rapidement, et que, de fait, le plateau ne reste pas vide, il n'y en a pas moins une rupture tant que, au niveau fictionnel de l'histoire représentée, les personnages n'interagissent pas. Il est donc nécessaire de préciser que la règle formulée ne porte pas sur la présence continue des acteurs sur le plateau, mais bien, en amont du spectacle, sur la notion textuelle de liaison des scènes : le dramaturge ne doit pas mettre le metteur en scène dans l'obligation de corriger les défauts de la composition.

Après avoir démontré la nécessité de lier les scènes, Ingegneri définit les différents procédés qui permettent d'y parvenir :

[...] l'auteur du poème, qui doit disposer ses dialogues de façon que, quand les acteurs d'une scène partent, ils voient et entendent l'arrivée de ceux qui leur succéderont à la scène suivante, ou bien qu'une partie des premiers reste à parler avec les seconds, et que les scènes s'enchaînent ainsi les unes après les autres jusqu'à la fin de l'acte⁷³.

« Que, quand les acteurs d'une scène partent, ils voient et perçoivent l'arrivée de ceux qui leur succéderont à la scène suivante » est l'exacte définition de la liaison de suite, qu'Ingegneri est donc, là encore, le premier à avoir théorisée.

Il conclut son raisonnement en revenant sur la justification de la règle de la liaison des scènes, qu'il démontre par l'absurde :

⁷¹ « [...] e non lasciarne il peso al corago, a cui dunque rimarrebbe tutto l'onore di questa bella accuratezza, quand'egli fosse così pronto nel mandar fuori i personaggi della scena susseguente, che quei della precedente non fossero ancora forniti di partire. Ma il fatto va d'altra maniera e la lode e il biasmo di questa importantissima parte tocca intieramente all'autore del poema [...] » (Ibid., p. 15.)

⁷² Cf. supra p. 295.

⁷³ « [...] il quale ha a disporre i suoi ragionamenti in maniera che, ovvero partendo gl'istrioni d'una scena veggano e accusino la sovraggiunta de' loro successori nell'altra, ovvero parte dei primieri si rimanga a favellare con i secondi e così si vadano concatenando le scene sin alla fine dell'atto. » (Ibid., p. 15.)

Faire autrement, c'est diviser l'action en autant d'actes qu'il y a de fois où la scène resterait vide si la diligence du chef de troupe ne paraissait corriger cette faute en faisant, comme nous l'avons dit, sortir les personnages promptement et au moment opportun⁷⁴.

Ingegneri répète donc sous une autre forme le même argument qu'il énonçait quelques lignes plus : il faut lier les scènes pour que le critère du vide du plateau reste le critère exclusif de la division en actes. Ne pas respecter la règle de la liaison des scènes implique de modifier la définition de l'acte ou d'admettre qu'il peut y avoir plus de cinq actes – deux postulats qu'Ingegneri n'envisage justement pas de remettre en cause.

L'argumentation mise en œuvre par d'Aubignac au chapitre « Des scènes » et par Corneille dans le « Discours des trois unités » sera exactement comparable, dans sa structure, à celle d'Ingegneri : la justification de la règle de la liaison des scènes s'appuie sur un examen de la pratique des Anciens (qu'on considère ou non que ceux-ci l'ont respectée), et débouche sur une typologie des procédés à mettre en œuvre. Seul change le jugement porté sur la dramaturgie antique (on a déjà étudié les divergences entre Corneille et d'Aubignac à ce sujet⁷⁵), le nombre et la définition des différents types de liaisons (là encore, on a vu la différence entre la typologie de Corneille et celle d'Aubignac⁷⁶) et la manière de justifier la règle de la liaison des scènes (nous aurons l'occasion de revenir sur les raisonnements mis en œuvre à cet effet par les deux théoriciens⁷⁷).

En 1621, le *Commentaire sur la tragédie, la comédie et l'élogie* de Galluzzi permet de mesurer le chemin parcouru entre la théorie de Donat et l'affirmation de la règle de la liaison des scènes. Galluzzi transforme en effet en cinq « préceptes » d'écriture les remarques disséminées dans le commentaire de Donat (auquel il fait explicitement référence). Le troisième concerne la liaison des scènes :

Qu'il y ait toujours un personnage sur scène, qu'il parle ou qu'il agisse. C'est pourquoi [*ergo*] les scènes doivent se succéder sans interruption [*singulas ergo scenas singulis succedere continenter oportet*], afin que le lieu où jouent les acteurs ne soit jamais vide [*ne vacet aliquando locus, ubi recitant histriones*]. C'est une faute qu'on ne peut tolérer, que la scène soit vide d'acteurs ne serait-ce qu'un instant⁷⁸.

⁷⁴ « E'l fare in altro modo si è un dividere l'azione in tanti atti quante volte in così fatta guisa restarebbe vuoto il palco, se la diligenza del corago non paresse corregger il fallo co'l mandar, come s'è detto, fuori i personaggi sollecitamente e al tempo devuto. » (*Ibid.*, p. 15.)

⁷⁵ Cf. supra p. 316.

⁷⁶ Cf. supra p. 225.

⁷⁷ Cf. infra p. 512 et 562.

⁷⁸ Galluzzi, *Tarquinii Gallutii Sabini e societate Jesu Virgiliana Vindicationes et Commentarii tres de tragœdia, comœdia, elegia*, Romae, ex typ. A. Zannetti, 1621, « *De tragoedia* », X, « *De histrionum indumentis* », p. 274-275, traduit par Emmanuelle Hénin, *Ut pictura theatrum. Théâtre et peinture de la Renaissance italienne au classicisme français*, Genève, Droz, coll. « Travaux du Grand Siècle », 2003, p. 423.

Si la règle d'écriture de Galluzi découle explicitement de la règle éditoriale de Donat (dont il prétend uniquement synthétiser le propos), elle prend désormais, comme chez La Taille et Ingegneri, la forme d'un impératif (« *oportet* ») destiné à éviter une faute (« *minime ferendus error* »). Comme La Taille, Galluzzi ne cherche pas à justifier la règle de la liaison des scènes : la structure logique de son argumentation (« *ergo oportet... ne vacet... est enim* ») correspond en réalité à une simple répétition d'un même précepte. En revanche, il ne formule pas uniquement la règle de la liaison des scènes comme une interdiction de laisser le plateau vide : la notion de liaison est également bien présente chez lui à travers l'expression « *singulas scenas singulas succedere continenter* ».

*

L'application de cette règle dans le théâtre français du XVI^e siècle est loin d'être absolue. Dans *Saül le furieux*, la liaison des scènes est respectée, si l'on admet comme une véritable liaison une rupture intérieure à l'acte III : le chœur dialogue avec un soldat amalécite, et reste sur le plateau entre la sortie de celui-ci et l'entrée de Saül, qui dialogue avec la Phitonisse :

LES LEVITES

Tu peux donc y aller, car les deux camps sont prêts
De se charger l'un l'autre, et sont ici auprès.
Voici avec le roi, vêtu d'étrange guise,
La dame Phitonisse, ô damnable entreprise !

LA PHITONISSE, SAÛL, LE PREMIER ET LE SECOND ECUYER

[LA PHITONISSE]

Quiconques sois, Seigneur, qui viens, comme tu dis,
Au secours de mon art d'un étrange pays⁷⁹ [...]

À deux vers adressés au soldat succèdent l'amorce de l'entrée de Saül, puis une rupture de discours. L'amorce assure une transition très forte entre les deux scènes, mais ce changement de scène fait plus penser au style de composition d'une tragédie grecque qu'à celui qui se développera au XVII^e siècle : à un dialogue entre les chœur et un personnage succède une scène où le chœur ne joue qu'un rôle secondaire. Dans *La Famine*⁸⁰, on trouve d'authentiques ruptures de la liaison des scènes, tout comme dans *Les Corrivaux*⁸¹. On observe cependant dans cette dernière pièce plusieurs liaisons de fuite : même si La Taille n'applique pas

⁷⁹ La Taille, *Saül le furieux*, *op. cit.* (1572), III, v. 595-600. Les rubriques de scène de *Saül le furieux* sont constituées uniquement de la liste des personnages, sans numérotation.

⁸⁰ La Taille, *La Famine*, *op. cit.*

⁸¹ La Taille, *Les Corrivaux*, *op. cit.*

systématiquement la règle de la liaison des scènes, ces liaisons témoignent d'une recherche consciente de continuité.

Chez Garnier, les scènes ne sont systématiquement liées que dans l'*Hippolyte*⁸², si l'on admet que la première scène de l'acte I (l'ombre d'Égée) constitue un prologue détaché du reste de la pièce, pour lequel la règle de la liaison des scènes ne saurait donc s'appliquer. Mais le nombre très réduit de scènes (une seule à l'acte II) ôte beaucoup de pertinence à la question. On peut en dire de même pour Jodelle⁸³. On note plusieurs ruptures dans *L'Eugène* et dans *Didon*. Dans la *Cléopâtre captive*, les actes II, IV et V sont constitués d'une unique scène dramatique, l'acte I de deux scènes dramatiques (dont l'une prend la forme d'un prologue détaché prononcé par l'ombre d'Antoine), et l'acte III de deux scènes dramatiques également, dont la seconde est un dialogue entre un personnage et le chœur : la question de la liaison des scènes ne se pose donc même pas.

En revanche, dans *Les Contents* d'Odet de Turnèbe⁸⁴, la règle est parfaitement respectée malgré un très grand nombre de scènes. Qui plus est, on y rencontre de nombreuses liaisons de fuite et de recherche, qui montrent, là encore, qu'Odet de Turnèbe a pratiqué la liaison des scènes de manière totalement réfléchie : du point de vue de la composition dramatique, la pièce ne diffère en rien de certaines pièces régulières du XVII^e siècle.

La comédie (avec ses nombreuses scènes et ses fréquentes liaisons de perception) et la tragédie (avec son nombre de scènes extrêmement réduit et son chœur) présentent donc des enjeux qui n'ont rien de comparable. C'est bien dans le dernier tiers du XVI^e siècle que l'on observe pour la première fois la rencontre d'une réflexion théorique et d'une pratique consciente de la liaison des scènes, mais on est loin de la systématisation mise en œuvre au siècle suivant.

Le théâtre italien du Cinquecento présente un degré d'irrégularité comparable au XVI^e siècle français. Dans l'avis au lecteur de l'édition collective de 1648, Corneille, après avoir rappelé que les Anciens avaient parfois enfreint la règle de la liaison des scènes, fait remarquer que « le miracle de l'Italie, le *Pastor fido*⁸⁵, l'a entièrement négligée⁸⁶ ».

Cependant, le *Candelaio* de Giordano Bruno⁸⁷ respecte parfaitement la règle : tout comme dans *Les Contents*, un très grand nombre de liaisons de fuite et de recherche témoigne d'une recherche approfondie en matière de composition dramatique. De même, Ingegneri applique dans les deux pièces qu'il a publiées les principes qu'il énonce dans *Della poesia rappresentativa* et respecte parfaitement

⁸² Garnier, *Hippolyte*, *op. cit.* (1573).

⁸³ Dont les trois pièces ont été publiées dans *Les Œuvres et mélanges poétiques*, Paris, N. Chesneau, 1574.

⁸⁴ Turnèbe, *Les Contents*, *op. cit.* (1584).

⁸⁵ Guarini, *Il Pastor fido*, pastorale, Venetia, G. B. Bonfadino, 1590.

⁸⁶ Corneille, Avis au lecteur de l'édition collective de 1648, *op. cit.*, p. 189.

⁸⁷ Bruno, *Candelaio*, *op. cit.* (1582).

la liaison des scènes. Il n'utilise pas encore de liaisons de fuite dans *La Danza di Venere*⁸⁸, mais exploite abondamment ce procédé dans *Tomiri*, où l'on en compte trois⁸⁹.

*

Au début du XVII^e siècle, les dramaturges espagnols ont également réfléchi à la question de la liaison des scènes. Lope de Vega lui consacre six vers de son *Arte nuevo de hacer comedias*. Le passage en question a suscité un très grand nombre de commentaires, et pose d'importants problèmes d'interprétation. Le texte espagnol est le suivant :

*Quede muy pocas veces el teatro
sin persona que hable, porque el vulgo
en aquellas distancias se inquieta
y gran rato la fabula se alarga ;
que, fuera de ser esto un grande vicio,
aumenta mayor gracia y artificio*⁹⁰.

On peut distinguer cinq endroits où le texte présente deux sens possibles. Chacun de ces sens étant attesté chez des critiques ou des traducteurs, qui tentent, chacun à leur manière, de donner une cohérence à l'ensemble :

(1) Lope n'exige pas que toutes les scènes soient liées. Il se contente de dire que le plateau doit rester vide « un très petit nombre de fois » (« *Quede muy pocas veces el teatro / sin persona que hable.* »). Faut-il privilégier la valeur négative de « *muy pocas veces* » (il faut éviter d'introduire *trop* de ruptures) ou sa valeur positive (il faut *parfois* introduire des ruptures) ?

(2) « *Inquieta* » et « *alarga* » doivent-ils être compris comme des effets négatifs (les ruptures impatientent le spectateur et lui ôtent une partie de son plaisir ; la fable *s'allonge* excessivement) ou positifs (l'impatience du spectateur correspondrait alors à l'« effet d'attente » qui pousse le spectateur à rester au théâtre pour connaître la suite ; les ruptures donnent de l'*ampleur* à la fable) ?

(3) « *Fuera de* » a-t-il une valeur de concession (« même si c'est un grand vice ») ou de renchérissement (« outre que c'est un grand vice ») ?

⁸⁸ Ingegneri, *Danza di Venere*, pastorale, in Vincenza, nella Stamperia nova, 1584.

⁸⁹ Ingegneri, *Tomiri*, tragedia, in Napoli, appresso Gio. Giacomo Carlino e Constantino Vitale, 1607, III, 2-3 ; V, 1-2 ; V, 2-3. *Il Negromante* de l'Arioste témoigne également d'un souci de la liaison des scènes : aucune des deux versions de la pièce (Ariosto, *Il Negromante*, comedia, snl. [Carnaval 1528] et Ariosto, *Il Negromante*, in Venegia, appresso Gabriel Gioloto, 1551) n'est entièrement régulière, mais la seconde version transforme en liaison de fuite la rupture entre les scènes 1 et 2 de l'acte I en ajoutant un vers qui indique que Margherita et la nourrice voient entrer Fazio avant de sortir : « Mais voici Fazio qui sort de chez lui » (« *Ma ecco che vien fuor di casa Fazio* »), inaugurant donc un procédé de réécriture que l'on a déjà rencontré, au siècle suivant, chez d'Ouille, Croisac et Thomas Corneille.

⁹⁰ Lope de Vega, *Arte nuevo de hacer comedias en este tiempo*, dans *Rimas de Lope de Vega Carpio, aora de nuevo añadidas, con el Nuevo arte de hazer comedias deste tiempo*, t. II, Madrid, por Alonso Martín, 1609, v. 240-245.

(4) L'antécédent de « *que* » n'est pas explicité, ce qui renouvelle le problème posé par les deux premiers vers : est-ce le fait d'éviter de laisser le plateau vide qui augmente la grâce et l'artifice, ou, au contraire, le fait de laisser le plateau vide ?

(5) Le même problème se pose pour « *esto* », dont l'antécédent peut être ou non le même que « *que* ».

Les traductions françaises de Damas-Hinard, André Labertit et Jean-Jacques Préau adoptent le même parti pris pour les quatre premiers vers :

Que le théâtre reste rarement vide de personnages. Ces délais impatientent
le spectateur et prolongent inutilement le spectacle⁹¹ ;

Qu'en de très rares fois le théâtre demeure
Vide de comédiens ; en effet, le vulgaire,
Au cours de ces arrêts, montre de l'impatience
Et la fable s'allonge à ne plus en finir⁹².

Que le théâtre reste le moins possible
sans personne qui parle, le commun en effet
s'impatiente dans de tels moments
et la fable s'allonge considérablement⁹³ ;

Dans les deux derniers vers en revanche, J.-J. Damas-Hinard et A. Labertit comprennent « *fuera* » comme un renchérissement, et n'identifient pas le sujet de « *ser un grande vicio* » à celui de « *umenta mayor gracia y artificio* » : « et outre que cela est un grand vice, l'éviter c'est ajouter à une composition de l'art et de la grâce » (J.-J. Damas-Hinard) ; « Outre que c'est un grand défaut, en l'évitant, / On est sûr d'augmenter la grâce et l'artifice⁹⁴ » (A. Labertit). La traduction de J.-J. Damas-Hinard est commentée en ces termes par A. Morel-Fatio, qui souligne le problème que pose le texte de Lope de Vega : « pour arriver à ce sens, qui paraît être le bon, il faut suppléer quelque chose d'équivalent à "l'éviter" et qui n'est pas dans l'espagnol⁹⁵. »

Au contraire, J.-J. Préau choisit la valeur concessive de « *fuera* » et fait de l'antécédent de « *que* » et de « *esto* » le fait de laisser parfois le plateau vide : « ce qui toutefois, sans cesser d'être un grand vice, / sert parfois beaucoup mieux la grâce et l'artifice⁹⁶. » Cette interprétation est moins satisfaisante intellectuellement (si Lope vient de démontrer pourquoi il faut laisser « le moins possible » le plateau vide, comment justifier cette palinodie finale ?) Cependant, elle est loin d'être

⁹¹ *Ibid.*, éd. et trad. Jean-Joseph Damas-Hinard, dans *Chefs d'œuvre du théâtre espagnol. Lope de Vega*, t. I, Paris, Charlieu et Huillery, 1861, p. LXXI.

⁹² *Ibid.*, éd. Jean Canavaggio et André Labertit, trad. André Labertit, dans *Théâtre espagnol du XVII^e siècle*, t. II, dir. Robert Marrast, Paris, Gallimard, coll. « Bibliothèque de la Pléiade », 1999, p. 1420.

⁹³ *Ibid.*, éd. et trad. Jean-Jacques Préau, Paris, Les Belles Lettres, coll. « Le Corps éloquent », 1992, p. 84.

⁹⁴ Lope de Vega, *Arte nuevo de hacer comedias en este tiempo*, éd. cit., p. 1420.

⁹⁵ Alfred Morel-Fatio, « L'«Arte nuevo de hacer comedias en este tiempo» de Lope de Vega », *Bulletin hispanique*, vol. III, n° 4, 1901, p. 365-405, p. 379.

⁹⁶ Lope de Vega, *Arte nuevo de hacer comedias en este tiempo*, éd. cit., p. 84.

invraisemblable si l'on songe que Lope se montre très souvent ironique dans l'*Arte nuevo*, où il affirme que c'est l'indifférence aux règles qui a été la cause de son succès :

Mais, au vrai, je ne puis nul autre qualifier
Plus barbare que moi, puisque, contre l'art même,
J'ose énoncer des lois et me laisse entraîner
Par le flot du vulgaire, au risque que me traitent
De parfait ignorant l'Italie et la France.
Comment y remédier ? N'ai-je pas à ce jour
Écrit quatre cent quatre-vingt-trois comédies
Outre celle que j'ai finie cette semaine ?
Or bien, à l'exception de six, toutes les autres
Ont gravement péché contre les lois de l'art.
Mais cessons là, ce que j'ai écrit je l'assume :
Autres, sans doute elles eussent été meilleures,
Mais n'auraient pas connu le succès qu'elles eurent,
Car bien des fois ce qui contrevient aux préceptes,
Pour cette raison même est délicieux au goût⁹⁷.

Il ne serait pas impossible que Lope se montre aussi facétieux à l'égard de la règle de la liaison des scènes qu'il l'est par exemple à l'égard de l'unité de temps :

Que [l'action] coure dans le temps le plus bref qui soit,
Sauf, toutefois, si l'auteur écrit une histoire
Dont le déroulement exige des années⁹⁸.

En d'autres termes, il faut limiter la durée de l'action dramatique... sauf si on choisit de ne pas le faire !

J. M. Rozas voit quant à lui dans le passage de Lope une analyse des effets positifs des ruptures :

Lope, à mon sens, fait remarquer l'importance du procédé qui consiste à laisser la scène vide, à introduire un fondu au noir – comme nous dirions aujourd'hui – et il reconnaît qu'à cause de cela, bien que ce soit « un grand vice », ce procédé a de la grâce et de l'artifice. Si nous mettons cette défense en rapport avec d'autres passages de l'*Arte nuevo*, et notamment avec celui qui traite de l'intervalle entre les actes⁹⁹, nous pouvons voir que la question qui se pose ici est celle de l'opposition entre un enchaînement épique et un enchaînement aristotélicien des actions. C'est sur ces brefs intervalles [...] que peut reposer la structuration épique d'un théâtre qui vient souvent de la chronique et du *romancero* épiques, et qui a la structure d'une frise, bien visible dans des œuvres comme *El bastardo Mudarra*¹⁰⁰. Dans toutes ces pièces, ces fondus au noir ou

⁹⁷ Lope de Vega, *Arte nuevo de hacer comedias en este tiempo*, op. cit. (trad. André Labertit), v. 362-376

⁹⁸ *Ibid.*, v. 193-195.

⁹⁹ Cf. *Ibid.*, v. 187-210.

¹⁰⁰ Lope de Vega, *Mudarra le bâtard [El bastardo Mudarra]* [1612], dans *Ventiquatro parte perfeta de las comedias del Fénix de España, Frey Lope Félix de Vega Carpio*, en Zaragoza, por Pedro Verges, 1641.

vides de la scène étaient nécessaires, et même entretenaient l'inquiétude du public, qui repose sur le suspense¹⁰¹.

Cette hypothèse, reprise par E. Rodríguez¹⁰², a le mérite d'être en accord avec la pratique de Lope, dont la plupart des pièces ne respectent effectivement pas la règle de la liaison des scènes. Comme le fait remarquer R. Schevill :

Dans de nombreuses pièces, Lope commet l'erreur technique de laisser le plateau vide durant un acte. Par exemple, dans *La esclava de su galán*¹⁰³, à douze reprises, tous les personnages quittent le plateau, introduisant une discontinuité dans l'intrigue et empêchant une progression régulière de l'action¹⁰⁴.

Cependant, il est peut-être plus simple de supposer que la théorie énoncée par Lope ne cherche pas à rendre compte de sa pratique – que cette contradiction soit la conséquence volontaire de l'ironie de l'auteur ou relève d'une dissociation entre les deux domaines comparable à celle que l'on a observée par exemple chez La Taille. On peut en effet se demander pourquoi Lope insisterait sur l'exigence de rareté des ruptures (« *muy pocas veces* ») s'il voulait avant tout montrer en quoi celles-ci suscitent l'intérêt du spectateur. Il y a une sorte d'absurdité à dire qu'il ne faut pas abuser des bonnes choses tout en ne faisant que répéter à quel point on y prend du plaisir. Par ailleurs, le sens positif de « *inquieta* » et « *alarga* » paraît légèrement plus forcé (et plus susceptible d'anachronisme) que le sens négatif, et, dans l'hypothèse soutenue par Rozas, il est impossible de rendre compte de manière satisfaisante de la proposition « *fuera de ser esto un gran vicio* » (qui ne peut alors avoir qu'une valeur concessive : « même si c'est un grand défaut ») : on ne comprend pas pourquoi Lope viendrait détruire la cohérence de son argumentation sans expliquer pourquoi, pour qui ou à quel point de vue le vide du plateau est un vice.

¹⁰¹ « *Creo que Lope advierte la importancia de este recurso, de dejar la escena vacía, de fundir en negro – como diríamos hoy – y que por eso, a pesar de ser “un grande vicio”, reconoce que tiene gracia y artificio. Si ponemos esta defensa en relación con otros pasajes del Arte nuevo, y concretamente con el que habla de las distancias entre los dos actos, podemos plantearnos aquí el problema de un encadenamiento épico o de un encadenamiento aristotélico de la acción. En estas pequeñas distancias [...] se puede basar la estructuración épica de un teatro que procedía con frecuencia de la crónica y el romancero épicos, y que tenía estructura de friso, bien patente en obras como El bastardo Mudarra. Para todos estos dramas, estos fundidos en negro o vacíos de escena, eran necesarios, e incluso mantenían un artificio por medio de una inquietud en el público, basada en el suspense.* » (Juan Manuel Rozas, *Significado y doctrina del « Arte nuevo » de Lope de Vega*, Madrid, Sociedad general española de librería, coll. « Temas », 1976, p. 107-108.)

¹⁰² Lope de Vega, *Arte nuevo de hacer comedias en este tiempo*, op. cit., éd. Evangelina Rodríguez, Madrid, Castalia, coll. « Clásicos Castalia », 2011, p. 137-138 et 321.

¹⁰³ Lope de Vega, *La esclava de su galán*, gran comedia, dans *Parte veinticinco perfeta y verdadera de las Comedias del Fenix de España Frey Lope Felix de Vega Carpio*, en Çaragoça, por la viuda de Pedro Verges : acosta de Roberto Deuport, 1647.

¹⁰⁴ « *In a number of plays Lope falls into the technical error of leaving the stage empty various times during an act. Take for example La esclava de su galán, in which on twelve separate occasions every person quits the stage leaving the plot disconnected and so interfering with smooth action.* » (Rudolph Schevill, *The Dramatic Art of Lope de Vega*, Berkeley, University of California Press, 1918, p. 78.)

F. Pedraza Jiménez propose quant à lui la même lecture que J.-J. Damas-Hinard, A. Labertit et A. Morel-Fatio :

Il y a une anacoluthie dans ces vers (v. 244-245). L'antécédent de *esto est*, comme l'indique le sens, « laisser le théâtre sans personne qui parle », ce qui est une faute impardonnable propre aux poètes maladroits. En revanche, enchaîner adéquatement les situations sans temps mort augmente la grâce l'œuvre. À notre avis, Rozas¹⁰⁵ se trompe dans son interprétation de ce passage [...], et nous ne pensons pas non plus que Lope accepte que le vide de la scène « soit parfois employé pour suspendre l'esprit du spectateur », comme le veut Juana de José Prades¹⁰⁶. L'auteur conseille d'éviter si possible toujours ces vides, qui sont antidramatiques et impatientent le spectateur¹⁰⁷.

Une telle interprétation est conforme à la règle de la liaison des scènes telle qu'elle est traditionnellement formulée chez les autres théoriciens. C'est sans doute la plus vraisemblable : la seule chose dont elle ne rende pas compte de manière totalement satisfaisante est le fait que Lope a choisi d'écrire « très peu de fois » alors que « le moins de fois possible » aurait été plus efficace et aurait immédiatement montré la cohérence globale du passage. Il est donc également nécessaire de garder présent à l'esprit la part d'incertitude qui entoure cette solution, et de ne pas simplifier excessivement un texte dont l'ambiguïté est certainement volontaire. Là encore, les derniers vers de l'*Arte nuevo* sont là pour nous rappeler que Lope conserve une certaine distance à l'égard des préceptes qu'il énonce :

Prends ce conseil : cesse de disputer sur l'art ;
C'est dans la comédie qu'on trouve les réponses :
En l'allant voir jouer tu sauras tout sur elle¹⁰⁸.

Feliciana Enríquez de Guzmán offre un contrepoint dogmatique au discours de Lope de Vega. En 1624, dans le prologue de *Los Jardines y campos sabeos*, la règle de la liaison des scènes est énoncée avec force : « Il ne faut pas laisser avant la fin de l'acte [la scène] sans aucun personnage qui participe à la scène suivante,

¹⁰⁵ Juan Manuel Rozas, *Significado y doctrina del « Arte nuevo » de Lope de Vega*, op. cit., p. 107.

¹⁰⁶ Lope de Vega, *Arte nuevo de hacer comedias en este tiempo*, op. cit., éd. Juana de José Prades, Madrid, Clásicos hispánicos, 1971, p. 161.

¹⁰⁷ « Hay en estos versos (244-245) un anacoluto. El antecedente de esto es, como indica el sentido, « dejar el teatro sin persona que hable ». Eso es un imperdonable vicio dramático propio de poetas torpes. En cambio, concatenar adecuadamente las situaciones, sin tiempos muertos, aumenta la gracia de la obra. Creemos que Rozas yerra en la interpretación de este pasaje [...] y tampoco pensamos que Lope acepte que « se use [dejar solo el escenario] algunas veces para suspender el ánimo del espectador », como pretende Juana de José Prades. El autor recomienda que si es posible, se eviten siempre esos vacíos que son antidramáticos e inquietan al espectador. » (Lope de Vega, *Arte nuevo de hacer comedias en este tiempo*, op. cit., éd. Felipe B. Pedraza Jiménez, dans *Rimas*, t. II, Universidad de Castilla-La Mancha, coll. « Ediciones críticas », 1994, p. 378-380.)

¹⁰⁸ Lope de Vega, *Arte nuevo de hacer comedias en este tiempo*, op. cit. (trad. André Labertit), v. 362-389.

même s'il ne parle pas avec le nouveau personnage qui entrera dans celle-ci¹⁰⁹. » Théorie et pratique sont ici en accord parfait, puisque chacune des deux parties qui composent la pièce compte cinq actes à l'intérieur desquels toutes les scènes sont liées.

3. 1630-1640 : expérimentations et hésitations

J. Scherer a décrit avec précision l'essor de la règle de la liaison des scènes à partir de 1630, et nous ne pouvons que renvoyer à ses analyses¹¹⁰. Il distingue à juste titre les pièces régulières¹¹¹ mais qui ont recours à des liaisons de perception, et celles où toutes les scènes sont liées par des liaisons de présence. Celles-ci n'apparaissent que dans un second temps, aussi bien à l'échelle globale (la première pièce française du XVII^e siècle qui respecte la règle de la liaison des scènes est *L'Esprit fort* de Claveret, représenté aux environs de 1630¹¹² et publié en 1637 ; la première pièce qui la respecte sans avoir recours à des liaisons de perception est *l'Alcimédon* de Du Ryer, représenté entre 1632 et 1633 et publié en 1634), qu'à l'échelle des différents genres (la première tragédie régulière est la *Lucrèce* de Du Ryer, représentée en 1636 et publiée en 1637 ; la première tragédie régulière sans liaison de perception est *Le Thyeste* de Monléon, représenté en 1637 et publié en 1638), ou encore à l'échelle de l'œuvre de Corneille (qui respecte pour la première fois la règle de la liaison des scènes dans *La Suivante*, représentée entre 1632 et 1634 et publiée en 1637, et la respecte pour la première fois sans utiliser de liaison de perception dans *Horace*, représenté en 1640 et publié en 1641).

Comme le fait remarquer J. Scherer, rien n'exclut, pour les pièces qui respectent la règle en employant parfois des liaisons de perception, que ces liaisons aient été introduites lors de l'édition, surtout si la pièce a attendu extrêmement longtemps avant d'être publiée : « Il n'est pas impossible que dans l'intervalle Claveret ait retouché son texte pour le rendre plus conforme aux tendances nouvelles¹¹³. » Comme nous l'avons vu, le procédé est extrêmement facile, et bien attesté dans le cas de rééditions.

¹⁰⁹ « *Es el decoro, / que antes que acto se acabe no le dexten / sin alguna persona, que concurra / en la scena siguiente, aunque no hable / con quien saliere nuevamente a ella.* » (« Prólogo », en tête de Enríquez de Guzmán, *Los Jardines y campos sabeos. Primera y segunda parte*, tragicomedia, en Coimbra/en Lisboa, por Iacome Caruallo/por Pedra Crasbeeck, 1624, v. 85-96.)

¹¹⁰ Jacques Scherer, *La Dramaturgie classique en France*, op. cit., p. 277.

¹¹¹ Rappelons que nous employons ce terme au sens de « qui respecte la règle de la liaison des scènes ».

¹¹² La date de création se déduit d'un passage de l'avis au lecteur : « Au reste, si, pour blâmer les pointes que j'ai laissées dans cet ouvrage, tu me fais la faveur de m'apprendre que le style du temps commence à devenir plus sérieux, apprends aussi toi-même qu'elles étaient en vogue quand il sortit de ma plume, il y a près de sept ans. » (« Avertissement au lecteur », en tête de Claveret, *L'Esprit fort*, op. cit., éd. Marc Douguet, <http://www.idt.paris-sorbonne.fr/html/Claveret-Espritfort-Preface.html> (mis à jour le 4 décembre 2012), dans *Les Idées du théâtre*, dir. Marc Vuillermoz, <http://www.idt.paris-sorbonne.fr>, 2011-2015.) « Près de sept ans », pour une publication en 1637, place la composition de la pièce aux environs de 1630.

¹¹³ Jacques Scherer, *La Dramaturgie classique en France*, op. cit., p. 277.

Deux pièces méritent également d'être mentionnées parmi les premiers exemples de pièces régulières. La première pièce régulière à avoir été publiée est *La Fidèle Bergère* de Frénicle, pastorale publiée en 1634 au sein de *L'Entretien des illustres bergers*, dont la trame narrative est un prétexte à insérer des textes de genres très variés. En l'occurrence, *La Fidèle Bergère* est une pastorale à laquelle assistent les personnages de l'histoire cadre. Même si elle ne fut jamais représentée, cette pièce possède toutes les caractéristiques d'un texte dramatique, et témoigne d'un art de la composition dramatique parfaitement maîtrisé. Elle ne fait appel à aucune liaison de perception, tout comme *Alcimédon*, dont la publication est postérieure de plusieurs mois (son achevé d'imprimer date du 2 avril 1634, celui d'*Alcimédon* du 28 décembre) : c'est donc la première fois, au XVII^e siècle, que le lecteur de théâtre peut faire l'expérience de la liaison des scènes.

Nous avons vu que *La Florimonde* de Rotrou présente la particularité de ne comporter aucune action qui ne soit pas représentée. Ce n'est pas sa seule originalité : elle respecte également parfaitement la règle de la liaison des scènes. Publiée après la mort du dramaturge en 1655, cette comédie (d'inspiration pastorale) remonte, selon les critiques, à la saison 1631-1632 ou à 1635¹¹⁴. Elle figure donc parmi les toutes premières pièces régulières, et est d'autant plus remarquable que toutes les scènes y sont liées par des liaisons de présence, comme dans *Alcimédon*, et que, comme on le verra¹¹⁵, Rotrou exploite ce procédé avec une virtuosité bien plus grande que Du Ryer dans cette dernière pièce.

Comme on l'a vu, ces pièces ne sont pas les premières pièces françaises (et encore moins européennes) à respecter la règle de la liaison, mais leur spécificité, par rapport aux exemples que l'on peut trouver au XVI^e siècle, est d'être destinées au grand public, et non à des représentations privées dans les collèges, et surtout de marquer le début d'une transformation d'ampleur qui va conduire à l'abandon complet de la pratique irrégulière.

Elles s'accompagnent par ailleurs d'une forte conscience théorique de la liaison des scènes, dont témoignent, à partir de 1636, de nombreux paratextes. Dans l'avis au lecteur de *L'Hôpital des fous*, publié la même année que *Le Jaloux sans sujet*, Beys s'attarde sur cette question :

Je n'ai pas lié cette pièce comme celle du *Jaloux sans sujet* que j'ai fait imprimer en même temps. C'est une vaine curiosité que j'ai imitée : j'ai fait le sujet pour les règles, et non pas les règles pour le sujet ; j'ai bâti en l'air. Il y en a qui estiment les choses plutôt par l'industrie de l'auteur que par leur beauté ;

¹¹⁴ Sur la datation de cette pièce, cf. S. Wilma Deierkauf-Holsboer, *Le Théâtre de l'Hôtel de Bourgogne*, t. I (1548-1635), Paris, Nizet, 1968, p. 162-164, Perry Gethner, « La chronologie du théâtre de Jean Rotrou. Mise au point », *Revue de la société d'histoire du théâtre*, n° 171, 1991, p. 242-257, et Rotrou, *La Florimonde*, éd. Sandrine Berrégard, dans *Théâtre complet*, t. X, dir. Georges Forestier, Paris, Société des textes français modernes, 2011, p. 431-432.

¹¹⁵ Cf. infra p. 453 et 458.

fais-en de même ; je sais bien pourtant qu'il y a une négligence agréable et que trop d'ajustement déplaît¹¹⁶.

De même, *L'Esprit fort* est une pièce d'autant plus capitale pour la question de la règle de la liaison des scènes qu'en 1637, dans l'avis au lecteur, Claveret prend soin de faire remarquer qu'il l'a respectée :

En effet tu pourras voir qu'il ne faut guère plus de temps pour représenter cet intrigue, qu'il en a fallu pour en faire naître tous les incidents, et que la liaison des scènes, jointe à l'unité d'action, que représente le mariage d'Orilame et d'Angélie, est observée dans tous les actes¹¹⁷.

Cette déclaration trouve un écho dans le cours de la pièce, où une didascalie confirme que ce procédé est bien employé de manière consciente et volontaire par Claveret. Orante échappe à Cléronte en se cachant derrière un buisson, et revient sur le plateau « si bien que le théâtre n'est pas vide » :

CLERONTE

Moi, vivre et ne voir plus ces soleils que j'adore ?

ORANTE

Vous mourez donc bientôt, ils se vont éclipser.

Elle s'enfuit.

CLERONTE

Encore un mot, rieuse, est-ce pour m'offenser
Que... Mais elle s'enfuit, il faut que je la suive.

ORANTE

*Elle revient par derrière un
buisson du bois, si bien que le théâtre
n'est point vide.*

D'après d'un importun c'est ainsi qu'on esquivé.
Ne lui défendant pas tout à fait de me voir,
L'espoir et le refus le tiendront en devoir.
Il me suit vainement, tant de routes diverses
Lui vont faire éprouver de nouvelles traverses,

¹¹⁶ « Au lecteur », en tête de Beys, *L'Hôpital des fous*, op. cit., éd. Marc Douguet, <http://www.idt.paris-sorbonne.fr/html/Beys-Hopital-Preface.html> (mis à jour le 20 janvier 2013), dans *Les Idées du théâtre*, op. cit.

¹¹⁷ Claveret, Avertissement au lecteur de *L'Esprit fort*, op. cit.

Ce buisson m'a cachée à son esprit jaloux¹¹⁸.

Cette didascalie s'apparente à celles du *Curieux impertinent* et des *Souçons sur les apparences* que nous avons étudiées plus haut¹¹⁹. Mais ici, la didascalie ne cherche pas à masquer une rupture en demandant aux comédiens d'enchaîner les scènes le plus rapidement possible. Elle vient souligner une véritable liaison (de cachette) qui existe bien dans le texte : Orante n'est pas complètement sortie, elle s'est dérobée derrière un buisson afin que Cléronte perde sa trace. À un moment où le lecteur pourrait croire que la règle de la liaison des scènes n'est pas respectée, Claveret prend soin de lui montrer qu'il n'en est rien.

La même année (ou plutôt à quelques jours d'intervalle, puisque les deux pièces sont respectivement achevées d'imprimer le 30 août et le 9 septembre), on retrouve dans la dédicace de *La Suivante* (dédicace adressée à un destinataire fictif, et que Corneille utilise pour mettre en valeur la régularité de sa pièce) une formulation comparable à celle de l'avis au lecteur de *L'Esprit fort* :

Les règles des Anciens sont assez religieusement observées en celle-ci : il n'y a qu'une action principale à qui toutes les autres aboutissent, son lieu n'a point plus d'étendue que celle du théâtre, et le temps n'en est point plus long que celui de la représentation, si vous en exceptez l'heure du dîner qui se passe entre le premier et le second acte. La liaison même des scènes, qui n'est qu'un embellissement, et non pas un précepte, y est gardée¹²⁰.

Quelques années plus tard, Mareschal se vante également d'avoir respecté la règle dans l'avis au lecteur du *Véritable Capitan Matamore*, adapté du *Soldat fanfaron* de Plaute : « J'ai observé la liaison des scènes, qui n'est point dans Plaute même¹²¹. » Cette dernière affirmation n'est cependant pas entièrement fondée, car les scènes ne sont pas moins liées chez Plaute que chez Mareschal. Celui-ci supprime par endroits les ruptures de discours présentes dans le texte latin, mais il se contente dans ce cas de renforcer une liaison qui était déjà présente¹²². Par ailleurs, il a bien lié des scènes qui ne l'étaient pas chez Plaute, mais uniquement parce qu'il a déplacé certains entractes tout en conservant l'ordre général des scènes. Chez Plaute, la dernière scène de l'acte II se termine par un dialogue entre Scélèdre et Périmène¹²³, suivi d'un bref monologue de ce dernier ; l'acte III s'ouvre sur un monologue de Palestrion, bientôt rejoint par Périmène et Placide. Mareschal lie ces deux scènes (qui constituent chez lui les scènes 4 et 5 de

¹¹⁸ Claveret, *L'Esprit fort*, *op. cit.*, I, 4, v. 220-227.

¹¹⁹ Cf. supra p. 295.

¹²⁰ « Épitre », en tête de Corneille, *La Suivante*, *op. cit.*, éd. Georges Couton, dans *Œuvres complètes*, t. I, *op. cit.*, p. 387.

¹²¹ « Avertissement », en tête de Mareschal, *Le Véritable Capitan Matamore*, *op. cit.*, éd. Véronique Lochert, dans *Comédies*, Paris, Classiques Garnier, coll. « Bibliothèque du théâtre français », 2010, p. 253.

¹²² Cf. supra p. 187.

¹²³ Nous conservons pour plus de lisibilité les noms donnés par Mareschal : chez Plaute, Phylazie se nommait Philocomasie ; Périmène, Périplectomène ; Placide, Pleusiclès.

l'acte III) en supprimant les deux monologues et en faisant rester Périmène sur le plateau. Mais il n'a fait que déplacer l'entracte, et a donc dû l'introduire ailleurs, entre des scènes qui étaient originellement liées. Chez Plaute, les scènes 5 et 6 de l'acte II étaient liées par la présence de Scélèdre, tandis que, chez Mareschal, elles correspondent respectivement à la dernière scène de l'acte II et à la première de l'acte III. De ce point de vue, les deux pièces sont aussi régulières l'une que l'autre, la transformation d'une rupture en liaison étant compensée par la transformation d'une liaison en rupture.

Mais la pièce de Mareschal n'est même pas complètement régulière. En effet, la pièce utilise un décor qui représente deux maisons mitoyennes, dont l'intérieur est visible des spectateurs :

On ouvre la toile qui couvre deux maisons, représentées par deux chambres, qui paraîtront au fonds du théâtre, divisées par une tapisserie qui les sépare¹²⁴.

À la fin de la scène 1 de l'acte I, Matamore quitte sa captive Phylazie, suivi de son parasite Artotroque :

MATAMORE

Ces reines dont en vain vous redoutez l'aspect,
Tremblent devant vous de crainte et de respect
Doncque de ce côté vivez en assurance ;
Je m'en vais leur ôter à toutes l'espérance ;
Ne songez qu'à m'aimer, et quittez cet effroi :
Adieu, ma Colombelle, Artotroque, suis-moi.

PHYLAZIE

O Dieux le vain esprit ! ô l'effroyable mine !
Il s'ébranle en marchant, et tout son corps chemine¹²⁵.

Le valet Palestrion profite de l'absence de Matamore pour faire passer Phylazie dans la maison voisine (où l'attend son amant Placide) par une ouverture secrète pratiquée dans la paroi :

SCÈNE II

PALESTRION, PHYLAZIE, MATAMORE, ARTOTROQUE

PALESTRION, *après les avoir écoutés du coin de la chambre.*

Phylazie ! il s'en va ; vous, passez promptement

¹²⁴ Mareschal, *Le Véritable Capitan Matamore*, op. cit., I, 1.

¹²⁵ *Ibid.*, I, 1, v. 71-78.

Dans le logis voisin pour y voir votre amant,
Vous n'avez qu'à lever cette tapisserie.

PHYLAZIE

Le tour est des meilleurs, souffre avant que j'en rie.

PALESTRION

J'ai, comme vous voyez, rompu cette cloison ;
Passez, j'amuserai Scélèdre en la maison.

*Palestrion rentre, et elle passe
par la fente de la tapisserie d'une
maison à l'autre¹²⁶.*

Palestrion est désormais avec Scélèdre dans la maison de Matamore, tandis que Phylazie est avec Placide dans la maison voisine. Mais où est Matamore ? Il « réapparaît » dans le texte immédiatement après cette didascalie, sans aucune indication de changement de scène :

MATAMORE

Parbleu, cette captive a d'agréables charmes !
Sa prise me plaît plus que l'honneur de mes armes¹²⁷.

Réapparaît-il également sur le plateau, ou y est-il resté ? Il ne faut pas se laisser abuser par le fait qu'il est présent dans la rubrique des deux scènes : quand les scènes textuelles ne coïncident pas avec les scènes dramatiques, il est impossible de se fier à la liste des personnages présents dans les rubriques de scène pour distinguer les ruptures et les liaisons. Dans *L'Amant libéral*, Ibrahim est le seul personnage qui soit mentionné à la fois dans la rubrique de la scène 8 de l'acte IV (« Mahamut, Léandre, Ibrahim ») et celle de la scène 9 (« Ibrahim, Halime »), mais le discours des personnages indique explicitement qu'il sort du plateau avant la fin de la scène 8 (« Ibrahim : Je me dispose à partir dès demain / Et j'y vais donner ordre. – Mahamut : Allez¹²⁸ ») : les deux scènes ne sont donc pas liées. Ici, la scène 2 contient plusieurs scènes dramatiques (au moins parce que Palestrion quitte le plateau après sa dernière réplique), et Mareschal énumère dans la rubrique tous les personnages qui apparaîtront à un moment sur le plateau ou à un autre. Il est donc nécessaire de considérer le détail du texte et de s'en tenir aux critères que nous avons définis au chapitre précédent.

¹²⁶ *Ibid.*, I, 2, v. 79-84.

¹²⁷ *Ibid.*, I, 2, v. 85-86.

¹²⁸ Scudéry, *L'Amant libéral*, tragi-comédie, Paris, Augustin Courbé, 1638 [1636], IV, 8, v.

On peut supposer que Matamore et Artotroque sortent de sa maison à la fin de la première scène, mais ne quittent pas totalement le plateau : ils se trouvent désormais à l'extérieur, dans la rue. Dans un premier temps, ils restent muets (Matamore continue de « s'ébranler en marchant » vers le devant du plateau) pendant que, à l'intérieur, Phylazie passe d'une maison à l'autre. Comme la toile figurant le mur n'est supposée être levée que pour le seul spectateur, Matamore n'est pas censé voir ce qui se passe à l'intérieur. Palestrion, après avoir fait passer Phylazie dans la maison voisine, sort par une porte donnant sur la coulisse, et qui est censée le mener dans une autre pièce du logis de Matamore où il rejoint Scélèdre. On peut supposer que Phylazie en fait autant de son côté pour rejoindre Placide. Dans un second temps, après la sortie de Phylazie et de Palestrion, Matamore et Artotroque reprennent la parole, et leur long dialogue occupe tout le reste de la scène 2. Mais le fait que le dialogue entre les personnages qui se trouvent dans la rue ne commence qu'après que l'action qui se déroule à l'intérieur de la maison a cessé n'est qu'une coïncidence, introduite par le dramaturge pour éviter artificiellement que les deux groupes de personnages ne parlent en même temps.

On voit que, si Mareschal ne laisse pas le plateau vide, il n'y parvient qu'en montrant simultanément au spectateur trois lieux différents : l'intérieur des deux maisons et la rue (ce qui pose évidemment des problèmes sur lesquels nous aurons à revenir au chapitre du lieu). La liaison à laquelle on assiste à l'intérieur de la scène 2 ne mériterait donc le titre de liaison qu'à cause d'une particularité scénographique : le spectateur a le privilège de voir simultanément trois lieux contigus mais séparés, pour les personnages, par des murs où s'ouvrent des portes et des passages. La rupture apparaît si l'on change de parti pris scénographique et que l'on utilise des décors successifs, qui occuperaient chacun l'ensemble du plateau. Il y aurait dans ce cas un changement de décor entre la fin de l'action décrite par la didascalie et le « Parbieu » de Matamore : à une pièce à l'intérieur de la maison du Capitan succéderait un décor de rue. Le spectateur verrait Phylazie s'engouffrer dans l'ouverture pratiquée dans le mur, mais n'aurait pas le plaisir de la voir ressortir par la même ouverture dans le logis voisin. Selon le principe que nous avons défini plus haut¹²⁹, le fait que les deux scènes dramatiques qui constituent la scène 2 ne se déroulent pas dans le même lieu suffit, malgré la présence continue de Matamore sur le plateau, pour qu'on puisse affirmer qu'elles sont séparées par une rupture.

Mais on peut même supposer, comme le fait V. Lochert, que Matamore et Artotroque n'interrompent pas leur mouvement et quittent à la fois l'intérieur de la maison et le plateau en prenant congé de Phylazie. Dans ce cas « Matamore et Artotroque reviennent sur scène sans raison précise¹³⁰ » une fois que Palestrion et

¹²⁹ Cf. supra p. 197.

¹³⁰ Mareschal, *Le Véritable Capitan Matamore ou le Fanfaron*, éd. Véronique Lochert, dans *Comédies*, op. cit., p. 261.

Phylazie sont sortis, et la rupture est encore plus nette. Le mouvement des personnages pose de toute façon problème : soit on ne comprend pas pourquoi Matamore s'arrête dans la rue aussitôt après être sorti de chez lui, soit son retour dans ce même endroit est injustifié.

*

Dans les années 1630, le respect de la règle de la liaison des scènes reste extrêmement minoritaire. Outre les pièces que nous venons de citer, seules douze pièces jouées ou publiées entre 1630 et 1640 la respectent : *Les Visionnaires*¹³¹, *L'Aveugle de Smyrne*¹³², *Scipion*¹³³, *L'Amour tyrannique*¹³⁴, la seconde partie du *Dom Quichot*¹³⁵, *Iphigénie*¹³⁶, *Marguerite de France*¹³⁷, *Saül*¹³⁸, *Le Mausolée*¹³⁹, *Zénobie*¹⁴⁰, et deux pièces écrites par des auteurs mineurs, *Le Cartel ou le Défi entre Braquemart et Gaillard sur la bonté de leurs ouvrages*¹⁴¹ (où l'on ne compte que deux scènes par acte) et *La Simonie*¹⁴².

Ces pièces attirent d'autant plus l'attention que le reste de la production non seulement ignore la règle de la liaison des scènes, mais prend même plaisir à multiplier les ruptures. Au XVI^e siècle, les tragédies ignoraient la règle tout en n'étant composées que d'un petit nombre de scènes, tandis que dans les comédies, même irrégulières, on observait souvent de longues suites de scènes liées entre elles. Dans les années 1630 au contraire, la tragi-comédie, qui est de loin le genre prédominant, joue précisément sur la succession rapide d'un très grand nombre de tableaux : l'esthétique de la discontinuité lui est consubstantielle.

Si les ruptures sont très nombreuses (il n'est pas rare d'en compter plus de dix par pièce), les liaisons elles-mêmes paraissent parfois menacées de disparition. Dans une pièce sans liaison, aucune scène n'est liée à la précédente ou à la suivante : il s'agit donc d'une suite de scènes entre lesquelles le plateau reste à chaque fois vide. Nous avons déjà rencontré ce cas de figure au niveau des scènes textuelles (c'était l'exemple de *Chryséide et Arimand*¹⁴³). Mais dans *Chryséide et*

¹³¹ Desmarets de Saint-Sorlin, *Les Visionnaires*, op. cit. (1637 [15 février-6 mars 1637]).

¹³² Cinq auteurs, *L'Aveugle de Smyrne*, op. cit. (1638 [22 février 1638]).

¹³³ Desmarets de Saint-Sorlin, *Scipion*, tragi-comédie, Paris, Henry Le Gras, 1639 [début 1638].

¹³⁴ Scudéry, *L'Amour tyrannique*, op. cit. (1639 [1638]).

¹³⁵ Guérin de Bouscal, *Dom Quichot. Seconde Partie*, comédie, Paris, Antoine de Sommerville, 1640 [1638-1639].

¹³⁶ Rotrou, *Iphigénie*, tragédie, Paris, Toussaint Quinet, 1641 [fin 1639-début 1640].

¹³⁷ Gilbert, *Marguerite de France*, tragi-comédie, Paris, Augustin Courbé, 1641 [1640].

¹³⁸ Du Ryer, *Saül*, tragédie, Paris, Augustin Courbé, 1642 [1639-1640].

¹³⁹ Mareschal, *Le Mausolée*, tragi-comédie, Paris, Toussaint Quinet, 1642 [1640].

¹⁴⁰ D'Aubignac, *Zénobie*, tragédie, Paris, Augustin Courbé, 1647 [début 1640].

¹⁴¹ Gaillard, *Le Cartel ou le Défi entre Braquemart et Gaillard sur la bonté de leurs ouvrages*, comédie, dans *Œuvres*, Paris, Jacques Dugast, 1634.

¹⁴² Gay, *La Simonie*, tragi-comédie, Bordeaux, Guillaume Milanges, 1636.

¹⁴³ Cf. supra p. 314.

Arimand, chaque scène textuelle peut néanmoins être divisée en plusieurs scènes dramatiques selon les entrées et les sorties des personnages.

Or il est possible de définir un degré maximal d'irrégularité où l'absence totale de liaison concernerait non les scènes textuelles, mais les scènes dramatiques elles-mêmes, ce qui impliquerait que toutes les entrées se fassent sur un plateau vide, et qu'aucun personnage ne sorte alors qu'il reste encore quelqu'un sur le plateau. En d'autres termes, une telle pièce ne présenterait que des tableaux simples, et aucun tableau composé.

Entre 1630 et 1660, un tel cas de figure est purement théorique : comme nous le disions, toutes les pièces, même les plus irrégulières, présentent au moins un exemple de liaison, soit qu'un personnage vienne en trouver un autre qui l'a précédé sur le plateau, soit qu'un personnage en laisse un autre qui y demeure après sa sortie – ce qui implique que l'entrée ou la sortie correspond à la représentation d'une rencontre ou d'une séparation.

Néanmoins, dans les années 1630, plusieurs pièces présentent des séquences très longues qui reposent sur le modèle d'une discontinuité maximale. Les quatre premières scènes de l'acte I d'*Orante*¹⁴⁴, les quatre premières de l'acte III du *Vassal généreux*¹⁴⁵, les cinq premières de l'acte IV du *Fils supposé*¹⁴⁶ sont chacune entrecoupées par une rupture, et les personnages qui y apparaissent restent solidaires les uns des autres : ils entrent et sortent du plateau en même temps. À de tels endroits, non seulement la règle de la liaison des scènes n'est pas respectée, mais la technique de la liaison des scènes (c'est-à-dire l'ensemble des procédés que nous avons définis au chapitre précédent) n'est pas du tout employée : protocoles d'entrée et de sortie, amorces, attaques, etc. sont des notions qui n'ont aucune pertinence pour décrire ces passages.

Il est d'autant moins certain, entre 1630 et 1640, que la liaison des scènes soit l'avenir de la composition dramatique, que les deux grandes transformations de l'écriture théâtrale auxquelles on assiste à cette époque ne prennent pas en compte cette question. D'une part, l'idée de régularité dramatique, qui triomphe dans le discours théorique dès le début de la décennie et que les dramaturges cherchent de plus en plus à respecter, laisse de côté la question de la liaison des scènes : il n'en est par exemple fait nulle mention dans la préface de *La Silvanire*, qui compte sept ruptures¹⁴⁷. On verra que la liaison des scènes est intimement liée à l'unité de lieu absolue, mais le débat des années 1628-1631 n'a porté que sur l'unité de lieu relative, qui s'accommode fort bien d'une multiplicité de tableaux. D'autre part, quand la tragédie renaît à partir de 1634, elle utilise moins de ruptures que la tragi-comédie, mais ne se les interdit nullement.

¹⁴⁴ Scudéry, *Orante*, op. cit. (1636 [1635]).

¹⁴⁵ Scudéry, *Le Vassal généreux*, tragi-comédie, Paris, Augustin Courbé, 1636 [1632-1633].

¹⁴⁶ Scudéry, *Le Fils supposé*, tragi-comédie, Paris, Augustin Courbé, 1636 [1635].

¹⁴⁷ « Préface en forme de discours poétique », en tête de Mairet, *La Silvanire*, op. cit. (1631).

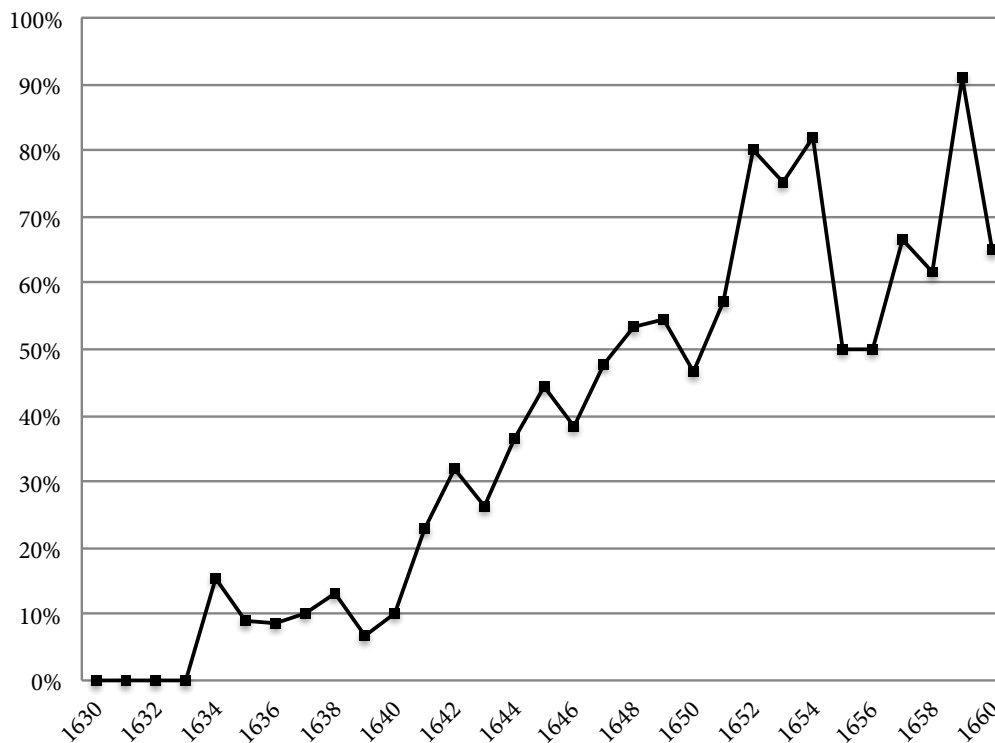
En revanche, pour les comédies, la liaison des scènes paraît bien être associée à une exigence de régularité. Tous les paratextes que nous avons cités sont des paratextes de comédies : Claveret et Mareschal l'intègrent sans distinction dans le même ensemble de règles que les trois unités, tandis que Corneille y voit une sorte de supplément de régularité, dont l'importance est moindre mais qui vient parachever le respect des règles.

*

Les pièces régulières des années 1630 ne marquent le début de l'essor de la règle de liaison des scènes que si on les considère rétrospectivement : il faut ici se garder de toute interprétation finaliste. On ne peut pas déceler, avant 1640, une augmentation significative du nombre de pièces qui la respecte. Elle suscite l'hésitation des dramaturges et des théoriciens, qui y voient avant tout un objet de curiosité et d'expérimentation, qu'elle aurait très bien pu rester : contrairement aux trois unités, sa dimension purement technique l'empêche de cristalliser les opinions et de donner lieu à un véritable débat.

L'évolution du pourcentage de pièces qui la respectent montre l'inertie de la pratique dramatique et le statut incertain de cette règle¹⁴⁸ :

¹⁴⁸ En se fondant sur l'année de création des pièces, quand on la connaît, on obtient une courbe sensiblement comparable, mais l'année de publication est le seul élément qui permette un calcul rigoureux : quand on peut dater avec une certitude satisfaisante la création de la pièce, on en connaît tantôt l'année, tantôt la saison théâtrale, ce qui rendrait difficile un classement précis et uniforme. La courbe ci-dessous peut donc être lue comme une image fidèle, mais légèrement floue et décalée de la pratique de composition dramatique. Il ne serait guère pertinent, dans ce domaine, de prétendre à une plus grande précision, et c'est également la raison pour laquelle nous avons divisé notre propos en décennies sans chercher à établir une périodisation propre à notre objet d'étude : on peut dire que les années 1639-1642 puis la période de la Fronde constituent des tournants dans le respect de la liaison des scènes, mais aucune année en particulier ne fait « date ».



Proportion des pièces régulières par rapport au nombre total de pièces (par année de publication¹⁴⁹)

On constate une certaine stagnation à partir de 1634, et même une remontée de l'irrégularité juste avant 1640 : deux pièces publiées en 1634 sont régulières, une en 1635, deux en 1636, trois en 1637, trois en 1638, deux en 1639, une seule en 1640. Ces chiffres s'expliquent par l'hésitation des dramaturges qui très souvent, après s'être essayés à la règle de la liaison des scènes, la délaissent dans leurs productions suivantes.

– Après *L'Esprit fort*, Claveret écrit *Le Ravissement de Proserpine*¹⁵⁰, qui compte six ruptures irrégulières.

– Après *La Suivante*, Corneille ne revient à la règle de la liaison des scènes que dans *Horace*¹⁵¹, l'enfreint de nouveau dans *Cinna*¹⁵², avant d'y revenir de

¹⁴⁹ On trouvera en annexe les données détaillées de cette courbe. Quand une pièce est divisée en plusieurs journées, chaque journée ne compte pour une pièce indépendante que si elle a fait l'objet d'une publication séparée.

¹⁵⁰ Claveret, *Le Ravissement de Proserpine*, tragédie, Paris, Antoine de Sommerville, 1639 [1637-1638].

¹⁵¹ Corneille, *Horace*, *op. cit.* (1641 [19 mai 1640]).

¹⁵² Corneille, *Cinna*, *op. cit.* (1643 [août-12 septembre 1642]).

manière définitive dans *Polyeucte*¹⁵³ (à l'exception de sa dernière comédie, *La Suite du menteur*¹⁵⁴).

– Beys lui-même indique qu'il l'a respectée dans *Le Jaloux sans sujet*, puis abandonnée dans *L'Hôpital des fous*¹⁵⁵.

– Après *Lucrèce*, Du Ryer écrit deux pièces irrégulières, *Clarigène*¹⁵⁶ et *Alcionée*¹⁵⁷, avant d'y revenir avec *Saül*¹⁵⁸. Au milieu d'une production totalement régulière, il l'enfreindra de nouveau dans *Scévole*¹⁵⁹ et *Thémistocle*¹⁶⁰.

– Après *Scipion* et *Les Visionnaires*, *Roxane*¹⁶¹ et *Mirame*¹⁶² présentent chacune une rupture. Desmarests respectera de nouveau la règle dans ses deux dernières pièces, *Érigone*¹⁶³ et *Europe*¹⁶⁴.

– Après un unique essai, *L'Amour tyrannique* (marqué, on l'a vu, par le très grand nombre de liaisons de fuite¹⁶⁵), Scudéry ne respectera plus jamais la règle de la liaison des scènes.

– Rotrou, qui a été un des premiers à l'expérimenter dans *La Florimonde*, mettra très longtemps avant d'y revenir : il ne la respectera que dans *Iphigénie*, et à partir de 1647, dans ses trois dernières pièces¹⁶⁶.

Tous les auteurs ayant écrit une pièce régulière avant 1640 et qui ont continué à écrire pour le théâtre sont donc revenus à l'irrégularité au moins temporairement.

Cette hésitation des pionniers de la liaison des scènes s'accompagne d'une hésitation dans le discours théorique. En 1635, dans le *Discours de la poésie représentative*, la liaison des scènes est vue comme une « beauté », mais non une règle nécessaire :

Quelque uns ont désiré que les scènes de chaque acte fussent liées les unes avec les autres, et il est vrai que cela fait beauté et que par ce moyen la scène n'est jamais vide, mais cela n'est point nécessaire¹⁶⁷.

¹⁵³ Corneille, *Polyeucte*, *op. cit.* (1643 [1642-1643]).

¹⁵⁴ Corneille, *La Suite du menteur*, comédie, Paris, Antoine de Sommerville, 1645 [1644-1645].

¹⁵⁵ Cf. supra p. 348. Sur la datation de ces deux pièces, cf. Henry Carrington Lancaster, *A History of French Dramatic Literature in the Seventeenth Century*, t. I (*The Pre-classical Period. 1610-1634*), Baltimore, The Johns Hopkins University Press, 1929, vol. II, p. 548 et 551.

¹⁵⁶ Du Ryer, *Le Clarigène*, tragi-comédie, Paris, Antoine de Sommerville, 1639 [1637-1638].

¹⁵⁷ Du Ryer, *Alcionée*, *op. cit.* (1640 [février 1637]).

¹⁵⁸ Du Ryer, *Saül*, *op. cit.* (1642 [1639-1640]).

¹⁵⁹ Du Ryer, *Scévole*, tragédie, Paris, Antoine de Sommerville, 1647 [1644].

¹⁶⁰ Du Ryer, *Thémistocle*, tragédie, Paris, Antoine de Sommerville, 1648 [1646-1647].

¹⁶¹ Desmarests de Saint-Sorlin, *Roxane*, tragédie, Paris, Henry Le Gras, 1640 [1639].

¹⁶² Desmarests de Saint-Sorlin, *Mirame*, *op. cit.* (1641 [14 janvier 1641]).

¹⁶³ Desmarests de Saint-Sorlin, *Erigone*, *op. cit.* (1642 [19 janvier 1642]).

¹⁶⁴ Desmarests de Saint-Sorlin, *Europe*, *op. cit.* (1643 [16 novembre 1642]).

¹⁶⁵ Cf. supra p. 231.

¹⁶⁶ Rotrou, *Venceslas*, *op. cit.* (1648 [1647]) ; Rotrou, *Cosroès*, tragédie, Paris, Antoine de Sommerville, 1649 [1648-1649] ; Rotrou, *Dom Lope de Cardone*, tragi-comédie, Paris, Antoine de Sommerville, 1652 [1649].

C'est la première fois, à notre connaissance, que le terme de « liaison » est employé en France pour décrire la règle de la liaison des scènes et remplace la définition négative par le vide du plateau que l'on rencontrait au XVI^e siècle. Dans la seconde version du texte, Chapelain emploie une formule comparable :

D'autres ont voulu que les scènes de chaque acte fussent liées, et il est vrai que cela en est plus agréable ; mais la pratique des Anciens montre qu'il n'y a aucune nécessité¹⁶⁸.

On a vu que Corneille reprend la même idée en 1637 en affirmant que la liaison des scènes est un « embellissement, et non pas un précepte¹⁶⁹. »

Beys, on l'a vu, est beaucoup plus critique à l'égard de cette innovation, qu'il qualifie de « vaine curiosité » : il a « bâti en l'air » en la respectant dans *Le Jaloux sans sujet*, où il a fait, selon une formule qu'il reprend à Mareschal¹⁷⁰, « le sujet pour les règles et non pas les règles pour le sujet ». Beys prend donc ses distances vis-à-vis de la règle de la liaison des scènes, mais aussi de la régularité en général, qu'il assimile à un simple exercice de virtuosité formelle où le contenu de la pièce est sans valeur. Même s'il ne faut pas exclure que Beys, implicitement, s'enorgueillisse de la régularité du *Jaloux sans sujet* et cherche à minimiser l'irrégularité de *L'Hôpital des fous*, son discours prend une forme paradoxale et très originale pour l'époque : il s'excuse de sa régularité comme d'une erreur de jeunesse.

Il est donc certain que, dans les années 1630, la liaison systématique des scènes fait l'objet de discussions : outre les textes que nous venons de citer, un passage de *L'Apologie du théâtre* confirme la présence de cette notion dans le discours théorique. Scudéry s'en prend à la prétention de « quelques jeunes gens de la cour » à légiférer en matière de poétique, et la liaison des scènes fait partie de leurs « galimatias » :

Lorsqu'ils se contenteront de dire qu'une pièce est belle, sans approfondir les choses, leur bonne mine, leur castor pointu, leur belle tête, leur collet de mille francs, leur manteau court et leurs belles bottes feront croire qu'ils s'y connaissent ; mais lorsque pour condamner un ouvrage par une lumière confuse, ils feront un galimatias de belles paroles et voudront parler de règles, d'unité d'action et de lieu, de vingt-quatre heures, de liaison des scènes et de péripétie, qu'ils ne trouvent pas étrange si ceux qui savent l'art s'en moquent et si leur opinion n'est point suivie¹⁷¹.

¹⁶⁷ Chapelain, *Discours de la poésie représentative [première version]*, manuscrit [fin 1634-début 1635], éd. Alfred C. Hunter, dans *Opuscules critiques*, op. cit., éd. cit., p. 273.

¹⁶⁸ Chapelain, *Discours de la poésie représentative*, op. cit., p. 275.

¹⁶⁹ Corneille, Dédicace de *La Suivante*, op. cit., p. 387.

¹⁷⁰ « [Les] sujets [des Anciens] semblent avoir été faits plus pour les règles, que les règles pour eux. » (Mareschal, « Préface », dans *La Généreuse Allemande*, op. cit., éd. Hélène Baby, dans *Tragi-comédies*, t. I, Paris, Classiques Garnier, coll. « Bibliothèque du théâtre français », 2010, p. 212.)

¹⁷¹ Scudéry, *L'Apologie du théâtre*, Paris, Augustin Courbé, 1639, p. 94.

Cependant, elle ne fait pas encore l'objet d'une véritable théorisation : on regrette d'autant plus l'inachèvement de *La Poétique* de La Mesnardière que la question de la liaison des scènes aurait certainement été abordée dans le second tome. Surtout, elle ne suscitera jamais un débat comparable à celui qui a entouré l'instauration des trois unités.

Ce relatif silence théorique s'explique par ce qui fera plus tard son succès : elle est tout de suite perçue comme un embellissement, sans qu'il y ait d'argument pour refuser de l'appliquer. On peut s'opposer aux trois unités au nom d'une certaine idée du théâtre (celle par exemple que défend le *Discours à Cliton* : « Toute action et tout effet possible et naturel peut être imité par l'art de poésie. [...] Il n'est point d'histoire, pour longue qu'elle soit, qui ne puisse être mise dessus la scène¹⁷². »). En revanche, aucune voix ne s'élève pour remettre en cause la beauté formelle que constitue la règle de la liaison des scènes, pour l'accuser de priver le dramaturge de sa liberté, de le forcer à sacrifier des scènes, des situations dont on pourrait regretter l'absence, ou pour défendre la discontinuité en tant que telle. Elle est neutre dans le conflit entre réguliers et irréguliers (dans le sens traditionnel que possèdent ces termes), puisque, comme on le verra dans les chapitres suivants, respecter ou enfreindre la règle de la liaison des scènes n'implique pas nécessairement de respecter ou d'enfreindre les trois unités.

Mais si le statut d'ornement que possède la liaison des scènes l'empêche de susciter un débat théorique, il explique aussi que, dans la pratique, les dramaturges ne la considèrent pas encore comme une règle. Il n'y a pas d'arguments pour refuser de l'appliquer, mais il n'y en a pas non plus l'appliquer systématiquement. Cette exigence ne pourra apparaître qu'une fois qu'elle aura progressivement et empiriquement prouvé sa supériorité. Alors, sans pour autant que sa définition et sa nature intrinsèque aient changé, c'est le regard que les dramaturges portent sur elle qui changera : pour l'instant, on la trouve belle, mais pas encore assez belle pour lui rester fidèle.

À cette époque, seul d'Aubignac voit dans son absence un défaut qui entache la valeur de l'œuvre. Dans le « Jugement de la tragédie intitulée *Panthée* », publié avec *La Pratique du théâtre*, mais dont la composition remonte à la création de la pièce de Tristan L'Hermite à la saison 1637-1638, la présence de ruptures irrégulières s'ajoute à la liste des défauts de celle-ci :

Davantage les scènes me semblent tellement déliées, que l'on pourrait compter plusieurs actes en cette pièce ; car il en faut toujours compter autant

¹⁷² Durval, *Discours à Cliton sur les Observations du Cid, avec un traité de la disposition du poème dramatique et de la prétendue règle de vingt-quatre heures*, Paris, Aux dépens de l'auteur, 1637, éd. Giovanni Dotoli, dans *Temps de préfaces. Le débat théâtral en France de Hardy à la Querelle du Cid*, Paris, Klincksieck, coll. « Bibliothèque française et romane », 1996, p. 280.

qu'il y a de dissolutions de scènes, les actes étant divisés par la division des actions qui veulent un intervalle de temps¹⁷³.

D'Aubignac reprend le raisonnement par l'absurde d'Ingegneri, et ne cherche pas à justifier l'exigence de liaison en fonction de l'effet produit sur le spectateur : il faut lier les scènes uniquement parce que l'acte se définit comme une suite de scènes liées. Si une pièce ne respecte pas la règle de la liaison des scènes, on est forcé d'admettre qu'elle comporte plus de cinq actes, ce qui est en contradiction avec le postulat de base hérité d'Horace (car c'est bien ce principe qui se cache derrière l'évidence selon laquelle « on pourrait compter plusieurs actes en cette pièce »).

On retrouvera la même idée dans *La Pratique du théâtre*, où d'Aubignac critique l'emploi abusif de ruptures irrégulières chez les dramaturges pré-classiques :

Quand nos poètes ont commencé de travailler pour le théâtre, ils ont si peu connu le métier dont ils faisaient profession, qu'ils ignoraient ce que c'était qu'un acte et une scène ; ils mettaient un homme sur le théâtre simplement pour réciter tout ce qu'ils s'étaient imaginés, et l'en retiraient quand le caprice de leur Muse était épuisé ; après ils en faisaient paraître un autre ou plusieurs, qui disparaissaient de même sans aucune raison. Et qui leur eût demandé pourquoi leurs acteurs paraissaient en cet ordre, ils ne l'eussent pu dire ; ainsi ce n'était que des pièces détachées qui n'avaient aucune suite nécessaire, et que l'on eût pu transporter les unes devant les autres sans rien gêner : de sorte que l'on pouvait dire que chaque scène faisait un acte, puisque finissant elle laissait le théâtre sans action ; et même il n'y avait pas moins de raison de mettre la musique après chaque scène, qu'aux autres endroits marqués par le poète¹⁷⁴.

La critique adressée à *Panthée* fonctionne ici d'autant mieux que d'Aubignac caricature la pratique des dramaturges irréguliers du début du siècle et envisage une pièce où aucune scène ne serait liée à la suivante : une pièce composée uniquement de tableaux simples – qu'il s'agisse de monologues (« ils mettaient un homme sur le théâtre et l'en retiraient ») ou de dialogues (« après ils en faisaient paraître un autre ou plusieurs, qui disparaissaient de même »). En d'autres termes, il se fonde sur l'hypothèse théorique, que nous évoquions plus haut, d'une pièce sans aucune liaison. Tandis qu'Ingegneri se contentait de dire que, dans une pièce irrégulière, il faudrait compter autant d'actes que de tableaux, d'Aubignac peut donc pousser plus loin le raisonnement : puisque, dans le modèle de composition qu'il critique, chaque scène est un tableau, il faut compter autant d'actes que de scènes (« chaque scène faisait un acte »).

¹⁷³ D'Aubignac, « Jugement de la tragédie intitulée *Penthée*, écrit sur le champ et envoyé à M. le Cardinal de Richelieu par son ordre exprès », dans , *La Pratique du théâtre*, op. cit., p. 695.

¹⁷⁴ D'Aubignac, *La Pratique du théâtre*, op. cit., III, VII (« Des scènes »), p. 359. Nous reviendrons p. 512 sur la question de l'ordre des scènes, qui figure au milieu de ce passage (« Et qui leur eût demandé [...] et que l'on eût pu transporter les unes devant les autres sans rien gêner. »).

Cependant, l'attitude de d'Aubignac vis-à-vis de la règle de la liaison des scènes dans l'ensemble de son œuvre n'est pas exempte d'ambiguïté. D'Aubignac la respecte dans *Zénobie*, mais l'enfreint dans *La Pucelle*¹⁷⁵ et dans *Cyminde*¹⁷⁶. Par ailleurs, il avait déjà abordé la question de la liaison des scènes dans un chapitre précédent de *La Pratique du théâtre* (« Des actes »), où il était loin de condamner les ruptures irrégulières :

On a quelquefois demandé quand on peut dire qu'un acte est fini, et l'on a répondu après Donat que c'est quand le théâtre demeure vide, et sans aucun acteur. Mais s'il était ainsi, nous pourrions dire qu'il serait permis aux histrions d'accourir et d'allonger les actes comme il leur plairait ; car s'ils voulaient ôter la musique dans le temps nécessaire pour l'intervalle de l'acte, ils pourraient paraître les uns après les autres, sans laisser jamais le théâtre vide. Davantage quand les scènes sont déliées (ce qui est encore assez ordinaire en ce temps) il y aurait lieu de faire jouer les violons, et de finir un acte autant de fois que le théâtre demeurerait vide : mais j'estime que l'acte finit, non pas quand le théâtre est sans acteur, mais quand il demeure sans action¹⁷⁷.

D'Aubignac cite la définition de l'acte par Donat (« Un acte est fini quand le théâtre demeure vide ») avant de la réfuter en utilisant un argument par l'absurde qui se fonde sur une pratique irrégulière de la liaison des scènes : si un acte est fini quand le plateau est vide, alors une pièce où « les scènes sont déliées » devrait compter autant d'actes que de tableaux, ce qui contredit le principe horatien des cinq actes. Pour résoudre cette contradiction, d'Aubignac fait un choix surprenant : au lieu de condamner ces pièces comme irrégulières (comme il le fait pour *Panthée* ou pour les pièces sans aucune liaison qu'il envisage au chapitre « Des scènes »), il change la définition de l'acte afin qu'elle les englobe (« l'acte finit, non pas quand le théâtre est vide, mais quand il demeure sans action »). En d'autres termes, la contradiction entre pratique et théorie se résout au détriment de cette dernière. On voit que d'Aubignac ne condamne nullement la pratique irrégulière (« ordinaire en ce temps ») mais la pose au contraire comme une donnée immuable : en se démarquant de Donat, il contredit directement les raisonnements qu'il a lui-même mis en œuvre dans le « Jugement de *Panthée* » ou même à d'autres endroits de *La Pratique du théâtre*. D'Aubignac adopte donc une stratégie polémique où l'efficacité ponctuelle l'emporte sur l'élaboration d'une théorie cohérente : il n'hésite pas à modifier ses raisonnements selon la cible qu'il attaque (*Panthée* et les dramaturges irréguliers dans un cas, la théorie de Donat dans l'autre).

Cette incohérence est d'autant plus visible que d'Aubignac n'explique pas ce qu'il entend par « demeurer sans action ». Si la définition de Donat (« un acte finit quand le théâtre est vide ») ne permet pas de rendre compte des pièces où les

¹⁷⁵ D'Aubignac, *La Pucelle d'Orléans*, Paris, François Targa, 1642 [1640].

¹⁷⁶ D'Aubignac, *La Cyminde ou les Deux Victimes*, tragédie en prose, Paris, François Targa, 1642 [1641].

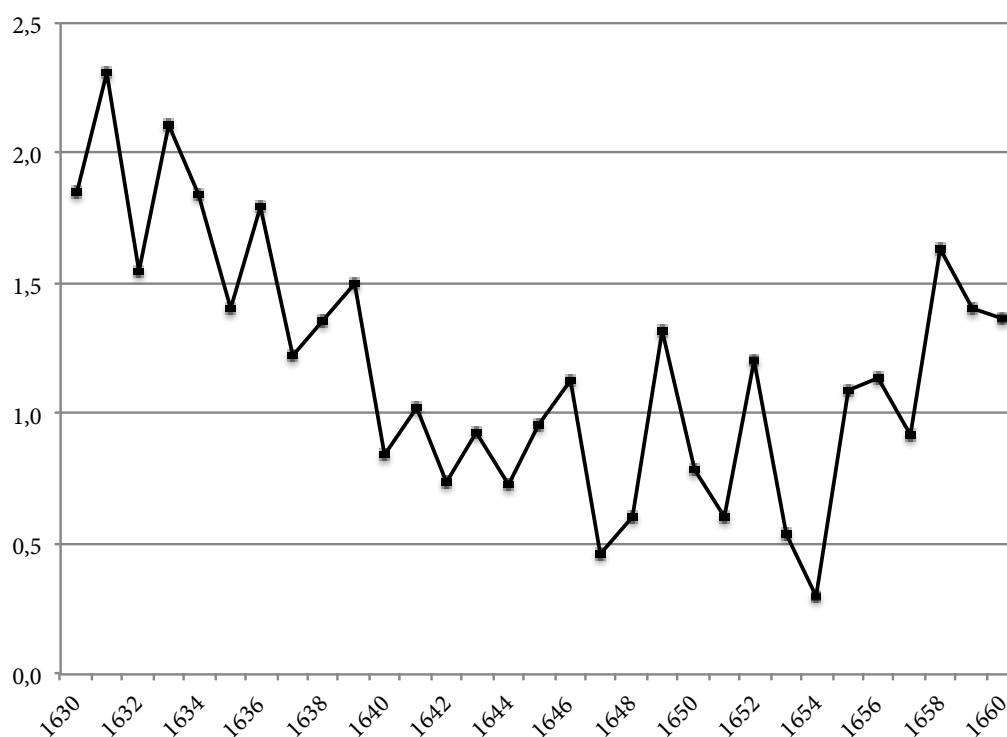
¹⁷⁷ D'Aubignac, *La Pratique du théâtre*, op. cit., III, v (« Des actes »), p. 330.

scènes sont déliées, celle de d'Aubignac (« un acte finit quand le théâtre demeure sans action »), par son incomplétude, ne le permet pas non plus : il faudrait pour cela préciser en quoi, contrairement à un véritable entracte, une rupture irrégulière ne laisse pas le théâtre sans action. Or d'Aubignac ne développera jamais ce point. La suite de son raisonnement, que nous serons amené à étudier par la suite¹⁷⁸, concerne uniquement la question de la liaison des actes, et non celle, diamétralement opposée, de la rupture de la liaison des scènes : en effet, immédiatement après le texte que nous venons de citer, d'Aubignac s'attache à montrer qu'un personnage peut rester sur le plateau pendant un entracte pourvu qu'il n'agisse pas (par exemple s'il est endormi). Il utilise donc la notion qu'il vient d'introduire (« demeurer sans action ») pour expliquer pourquoi une liaison peut dans certains cas être un entracte, et non pour prouver que toutes les ruptures ne pourraient pas être des entractes, abandonnant ainsi en cours de route le projet qui était initialement le sien.

*

Le nombre de pièces régulières n'est pas le seul critère à prendre en compte pour analyser l'évolution de la composition dramatique. Il faut également s'intéresser au nombre de ruptures présentes dans chaque pièce : *Cinna*, qui n'en compte qu'une, est bien moins irrégulier que la seconde journée de *L'Argénis* de Du Ryer, qui en compte vingt-cinq (c'est, entre 1630 et 1660, la pièce qui comporte le plus grand nombre de ruptures). Nous nous fonderons sur le nombre de ruptures par acte et non par pièce : en effet, à nombre de ruptures égal, une pièce en un ou trois actes peut être dite plus discontinue qu'une pièce en cinq.

¹⁷⁸ Cf. infra p. 395.



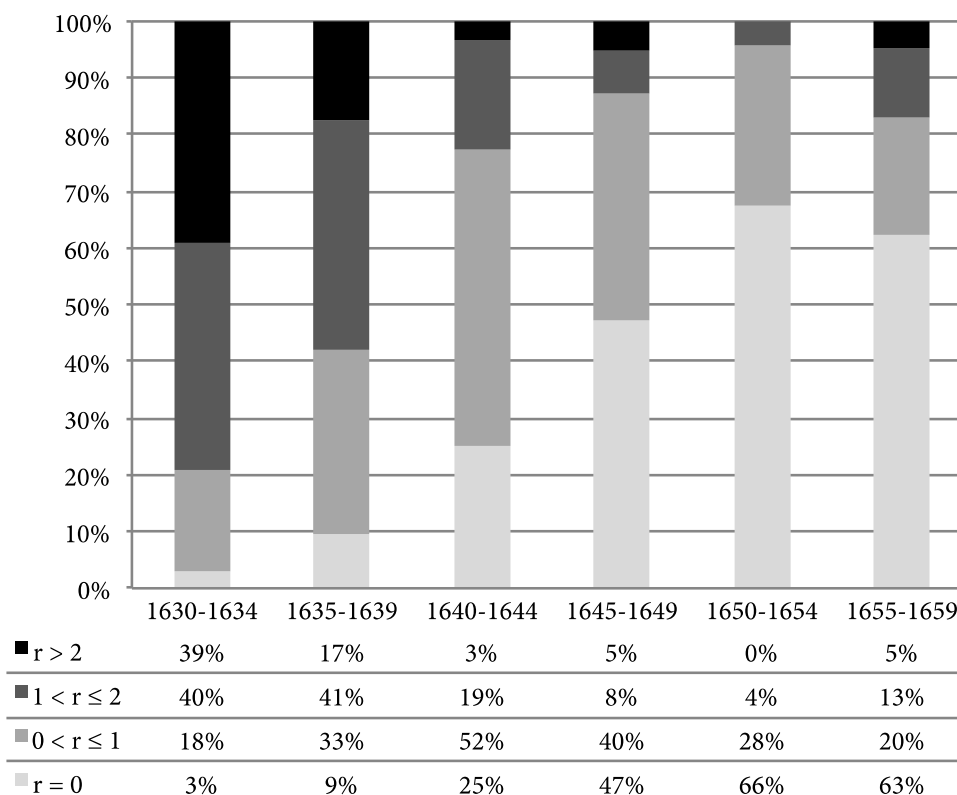
Nombre moyen de ruptures par acte dans les pièces irrégulières¹⁷⁹

Or cette courbe permet de constater que, même si la proportion de pièces régulières n'a pas augmenté sensiblement avant 1640, le nombre de ruptures par actes a diminué tout au long des années 1630, même dans les pièces irrégulières. En d'autres termes, les pièces irrégulières le sont de moins en moins : alors qu'on compte en moyenne entre 1,5 et 2 ruptures par acte au début de la décennie, ce taux se stabilise entre 0,5 et 1 dès 1640, et jusqu'à la fin de la période qui nous intéresse.

Dès avant l'essor de la règle de la liaison des scènes les dramaturges emploient donc de moins en moins de ruptures, soit que, sans se soucier de systématiser la liaison des scènes, ils commencent à privilégier la continuité, soit que les sujets qu'ils abordent, les nouveaux genres qu'ils embrassent et l'essor des trois unités les y poussent naturellement : comme nous le disions, la tragédie régulière qui apparaît à partir de 1634 ne cherche pas une continuité absolue mais est beaucoup moins gourmande en ruptures que les tragi-comédies irrégulières.

¹⁷⁹ On a exclu des statistiques la *Tragédie sainte divisée en trois théâtres* de Davesne (Davesne, *Tragédie sainte divisée en trois théâtres ou autrement les Évangiles de Jésus-Christ*, Paris, Nicolas Boissset, 1651), dont le nombre de ruptures extrêmement élevé fausserait l'analyse (soixante-quatre pour l'ensemble des trois « théâtres »).

L'étude de la répartition des pièces selon le nombre de ruptures par acte permet de confirmer cette évolution. Il est ici nécessaire de prendre comme unité de base non l'année, mais le lustre, afin de pouvoir comparer entre elles des périodes suffisamment étendues et représentatives.



Répartition des pièces en fonction du nombre r de ruptures par acte

La partie la plus claire de chaque barre correspond aux pièces régulières, la partie la plus sombre aux pièces les plus irrégulières, qui comportent plus de deux ruptures par acte. On voit que 40% des pièces publiées durant la première moitié des années 1630 comportent plus de deux ruptures par acte, mais seulement 17% dans la deuxième moitié. Cette baisse se fait essentiellement au bénéfice des pièces qui ne respectent pas la règle de la liaison des scènes, mais qui ne comportent pas plus d'une rupture par acte (c'est-à-dire qui comportent, pour une pièce en cinq actes, entre une et cinq ruptures). L'évolution se confirme dans la première moitié des années 1640, où la proportion des pièces de ce type double de nouveau au détriment non seulement des pièces comportant plus de deux ruptures par acte, qui ne représentent plus que 3% de la production totale, mais aussi de celles qui en comportent entre une et deux, dont la proportion s'était jusqu'alors maintenue, mais qui diminue désormais de moitié (de 41 à 19%).

L'essor de la liaison des scènes s'observe donc non seulement dans l'instauration de la règle de la liaison des scènes, qui n'en est que la manifestation

la plus frappante, mais aussi dans la modification profonde de la composition dramatique, modification qui concerne également les pièces où cette liaison n'est pas érigée en système.

*

Le regard que Corneille, en 1660, porte sur ses premières pièces est révélateur d'une indulgence vis-à-vis de l'irrégularité qui diminue. Bien entendu, la règle est bien établie au moment où Corneille écrit ses examens et ses discours, mais le traitement qu'il réserve aux ruptures irrégulières montre que celles-ci lui paraissent moins excusables dans les pièces écrites à une époque où la liaison systématique des scènes est déjà devenue une règle, et au contraire plus excusables dans ses premières pièces, écrites à une époque où celle-ci n'était qu'un procédé à l'avenir incertain et beaucoup moins fréquemment mis en œuvre.

Dans l'examen de *La Veuve*, les ruptures sont vues comme un moyen qui permet de minimiser l'irrégularité temporelle. C'est grâce à elles que chaque acte peut durer une journée entière sans incohérence :

L'excuse qu'on pourrait y donner, aussi bien qu'à ce que j'ai remarqué de Tircis dans *Mélite*, c'est qu'il n'y a point de liaisons de scènes, et par conséquent point de continuité d'action. Ainsi l'on pourrait dire que ces scènes détachées qui sont placées l'une après l'autre ne s'entre-suivent pas immédiatement, et qu'il se consume un temps notable entre la fin de l'une et le commencement de l'autre, ce qui n'arrive point quand elles sont liées ensemble, cette liaison étant cause que l'une commence nécessairement au même instant que l'autre finit¹⁸⁰.

L'absence de liaison est donc décrite sans aucune nuance négative.

Par la suite, l'argumentation s'inverse. Dans *Mélite*, les ruptures irrégulières permettent d'apporter une « excuse » à une autre forme d'irrégularité (en l'occurrence temporelle). Au contraire, dans les pièces suivantes, c'est à elles qu'il est nécessaire d'apporter une excuse. L'avantage que le dramaturge tire des ruptures n'est plus gratuit, il permet de les justifier, de les racheter : elles doivent être rentables. Dans l'examen de *La Galerie du Palais*, cette excuse est fournie par la volonté du dramaturge de changer le lieu où se déroule l'action pour introduire le décor pittoresque qui donne son titre à la pièce : « Sans cet agrément la pièce aurait été très régulière pour l'unité du lieu et la liaison des scènes, qui n'est interrompue que par là¹⁸¹. »

En revanche, pour *La Place Royale*, le simple « agrément » ne suffit déjà plus à excuser l'emploi de ruptures irrégulières, et il faut faire appel à une exigence plus forte :

¹⁸⁰ Corneille, Examen de *La Veuve*, *op. cit.*, p. 217.

¹⁸¹ Corneille, « Examen » de *La Galerie du Palais*, dans *Le Théâtre de P. Corneille. Première partie*, *op. cit.*, éd. Georges Couton, dans *Œuvres complètes*, t. I, *op. cit.*, p. 302.

J'ai mieux aimé rompre la liaison des scènes, et l'unité de lieu qui se trouve assez exacte en ce poème à cela près, afin de la faire soupirer dans son cabinet avec plus de bienséance pour elle, et plus de sûreté pour l'entretien d'Alidor¹⁸².

La rupture de l'acte III se trouve justifiée par la nécessité (pour la bienséance aussi bien que pour la vraisemblance) de ne pas placer dans la rue les monologues d'Angélique et les dialogues entre celle-ci et Alidor.

Pour *La Galerie du Palais* aussi bien que pour *La Place Royale*, la formulation employée par Corneille sous-entend que les ruptures ont un coût qui doit être compensé par l'avantage que le dramaturge en retire, mais celles-ci ne sont pas explicitement qualifiées de défectueuses. Leur utilité *suffit* à les excuser.

Dans l'examen de *Cinna*, Corneille reprend le même raisonnement que pour *La Place Royale* :

C'est ce qui m'a fait rompre la liaison des scènes au quatrième acte, n'ayant pu me résoudre à faire que Maxime vint donner l'alarme à Émilie de la conjuration découverte au lieu même où Auguste en venait de recevoir l'avis par son ordre, et dont il ne faisait que de sortir avec tant d'inquiétude et d'irrésolution¹⁸³.

Là encore, la rupture de l'acte IV est justifiée par la vraisemblance spatiale. Cependant, dans le « Discours des trois unités », Corneille complète son propos par une critique beaucoup plus ouverte de ce procédé : « Le quatrième acte de *Cinna* demeure au-dessous des autres par ce manquement¹⁸⁴. » Corneille justifie la rupture irrégulière de *La Place Royale* aussi bien que celle de *Cinna* par une exigence de vraisemblance spatiale, mais on a l'impression que la seconde est plus grave, car il insiste plus sur le défaut qu'elle représente que sur l'utilité qu'elle possède, comme si l'avantage qu'il en a retiré ne la compensait plus qu'en partie, et bien mal. Il s'agit certes d'une simple différence de formulation, mais qui témoigne d'une hésitation beaucoup plus grande à enfreindre la règle de la liaison des scènes (au lieu de dire : « J'ai mieux aimé rompre la liaison des scènes », Corneille dit, en substance : « J'ai dû me résigner, à regret, à rompre la liaison des scènes. »). Les ruptures de la liaison des scènes étaient moins gênantes dans les trois comédies de jeunesse ; même si elles sont loin d'avoir disparu en 1642, elles sont moins fréquentes, et si Corneille prend la peine de dire que l'acte IV de *Cinna* est « au-dessous des autres », c'est qu'à cette époque la liberté qu'il a prise pouvait désormais passer pour une régression.

Ces cinq textes théoriques, bien que composés à la même époque, bien des années après les pièces dont ils traitent, présentent donc des variations qui

¹⁸² Corneille, « Examen » de *La Place Royale*, dans *Le Théâtre de P. Corneille. Première partie, op. cit.*, éd. Georges Couton, dans *Œuvres complètes*, t. I, *op. cit.*, p. 472.

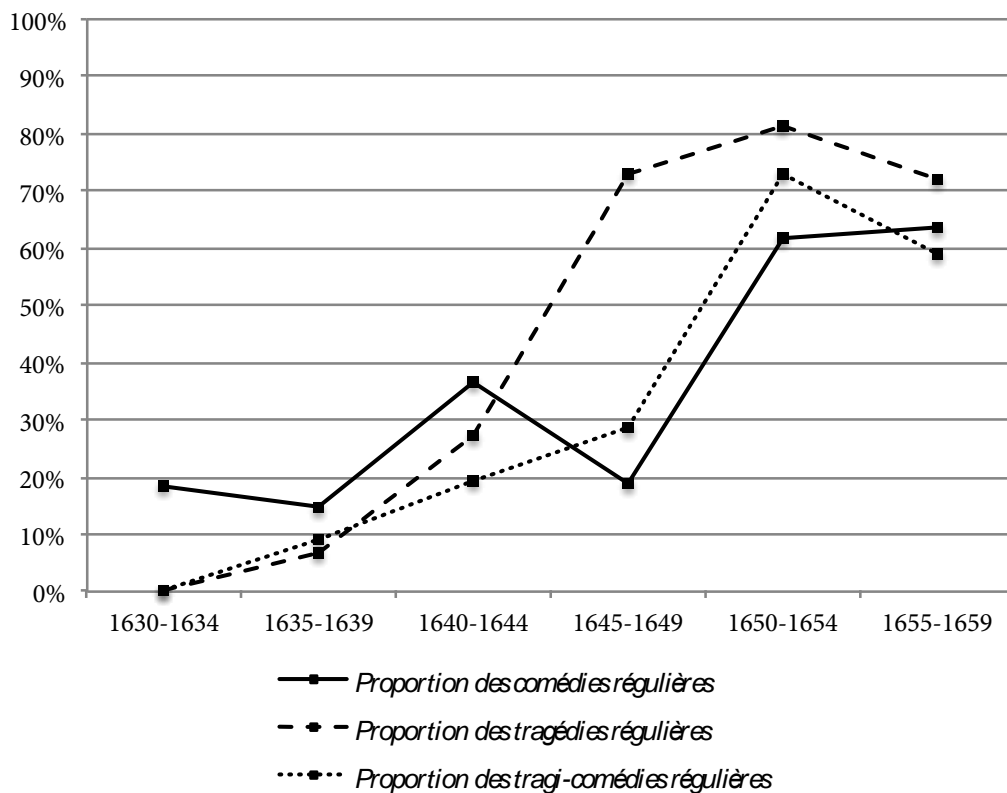
¹⁸³ Corneille, « Examen » de *Cinna*, dans *Le Théâtre de P. Corneille. Première partie, op. cit.*, éd. Georges Couton, dans *Œuvres complètes*, t. I, *op. cit.*, p. 911.

¹⁸⁴ Corneille, « Discours des trois unités », *op. cit.*, p. 136.

permettent de retracer l'évolution de la pensée de Corneille entre 1631 et 1642 : le regard rétrospectif ne nivelle pas l'évolution diachronique de sa pratique et le dramaturge se replace tout naturellement dans l'état d'esprit où il était au moment de la composition de chaque pièce. On y voit Corneille rompre la liaison des scènes avec de plus en plus de réticence et de déplaisir.

*

Il faut enfin se demander si l'application de la règle de la liaison des scènes varie en fonction des genres. On étudiera l'évolution de la proportion de pièces régulières, mais vue cette fois au prisme de l'appartenance générique (tout comme pour l'étude de la répartition des pièces en fonction du nombre de ruptures par acte, il est ici nécessaire de comparer des périodes suffisamment longues).



Nous nous sommes fondé sur le genre déclaré de chaque pièce, tel qu'il apparaît à la suite du titre ou dans le titre lui-même. Nous avons défini, dans l'ordre de priorité,

– comme tragi-comédie toute pièce dont le genre ou le titre comporte le nom « tragi-comédie » ou l'adjectif « tragi-comique » ;

– comme « comédie » toute pièce dont le genre ou le titre comporte le nom « comédie » ou « farce » ou l'adjectif « comique », sauf s'il comporte l'expression « comédie héroïque » ;

– enfin comme tragédie toute pièce dont le genre ou le titre comporte le nom « tragédie » ou l'adjectif « tragique ».

Ne sont donc pas prises en compte

– les quelques pièces dont le genre n'est pas du tout précisé, ou ne répond à aucun de ces critères : « pièce nouvelle », « poème de nouvelle invention », « entretiens », tous les « poèmes dramatiques » de Baro ;

– les « comédies héroïques », dont l'esthétique s'apparente à celle de la tragédie (elles respectent toutes la règle de la liaison des scènes) ;

– les pastorales, qui deviennent très rapidement extrêmement rares (malgré un renouveau dans les années 1650). Néanmoins, les « tragi-comédies pastorales », « comédies pastorales » et « tragédies pastorales » ont été respectivement classées avec les tragi-comédies, comédies et tragédies.

Ce choix, le seul qui soit objectif et rigoureux, n'est néanmoins pas entièrement satisfaisant. D'une part, l'inscription dans un genre est parfois arbitraire, et il y a une continuité entre comédie et tragi-comédie et entre tragi-comédie et tragédie : les zones frontalières entre deux genres sont extrêmement peuplées au XVII^e siècle. La catégorisation sur laquelle nous nous fondons ne rend pas compte de ces diverses nuances et accentue beaucoup trop le contraste entre les genres. Les courbes ci-dessus sont donc des instruments extrêmement grossiers, qu'il faut regarder avec la plus grande précaution : elles ne peuvent être significatives qu'en cas d'écart particulièrement important, et, même dans ce cas, ne sont que des indices invitant à un examen plus minutieux. D'autre part, les mêmes procédés sont utilisés dans tous les genres, notamment en ce qui concerne un domaine aussi technique que la composition dramatique. Néanmoins, s'il est risqué de postuler qu'il existe *a priori* des différences entre les genres, il est nécessaire, si l'on en constate, d'en tenir compte et de tenter de les expliquer.

Or on observe une différence sensible entre l'évolution de la comédie et celle de la tragédie. Dans les années 1630, c'est la comédie qui est le terrain privilégié de la liaison des scènes. À partir des années 1640-1644, les courbes se croisent, et c'est désormais la comédie qui est en retard dans l'application de la règle de la liaison des scènes (tout en conservant un taux de régularité à peu près constant jusqu'en 1650) : moins de 20% des comédies publiées dans les années 1645-1649 sont régulières contre plus de 70% des tragédies. La comédie connaît ensuite à partir de 1650 l'essor que la tragédie a connu à la décennie précédente, tout en restant plus irrégulière : l'écart entre ces deux genres est alors du même ordre que celui que l'on constatait, mais au bénéfice de la comédie, dans les années 1630.

Cette impression (encore une fois sujette à caution) est confirmée par un examen plus détaillé. Jusqu'en 1637, les pièces qui respectent la règle de la liaison des scènes sont majoritairement des comédies ou des pastorales (*L'Esprit fort*, *Le Jaloux sans sujet*, *La Florimonde*, *La Fidèle Bergère*, *La Suivante*, *Les Visionnaires*). C'est le plus souvent dans une comédie que les dramaturges s'y sont essayés, et, comme on l'a vu, la première tragédie qui la respecte n'est jouée qu'en 1636. En revanche, à partir de 1637, les pièces régulières sont majoritairement des tragédies

(*Le Thyeste*, *Horace*, *Iphigénie*, *Saül*, *Zénobie*) ou des tragi-comédies qui s'en rapprochent par leur sujet historique (*Scipion*, *Le Mausolée*, *Marguerite*).

On cherchera à rendre compte de cette différence dans les prochains chapitres, mais on peut déjà émettre l'hypothèse qu'à une époque où la liaison des scènes relève encore de l'expérimentation formelle, la comédie et la pastorale s'y prêtent mieux que la tragédie régulière : leurs intrigues reposent sur un jeu presque mécanique de combinaisons amoureuses et de stratagèmes qui amène plus naturellement à lier les scènes que la peinture de violentes passions et le traitement d'un sujet historique ou mythologique, où l'idée même de s'imposer une contrainte formelle (qui donne à la composition dramatique une dimension indéniablement ludique) n'aurait sans doute pas pu apparaître en premier lieu – pour reprendre l'expression de Beys, ces deux genres se prêtent plus à « bâtir en l'air ». Mais le pendant de ce goût pour l'innovation et la recherche de nouveaux procédés dramaturgiques est aussi une plus grande liberté qui explique que la comédie hésite moins à enfreindre la règle de la liaison des scènes au moment où celle-ci se systématisait dans la tragédie.

4. 1640-1650 : de l'ornement à la règle

On observe, dans les années 1640, une hausse significative de la proportion de pièces régulières, qui ne représentent que 5% des pièces publiées en 1640, mais 80% en 1652. Cette décennie est capitale pour la règle de la liaison des scènes, qui cesse d'être une innovation expérimentale pour devenir une véritable règle : après plus de cinq années où elle était restée assez marginale, elle réussit enfin à s'imposer, et ce avec une extraordinaire rapidité (il y a 44% de pièces régulières dès 1645). C'est à cette époque notamment que la plupart des dramaturges qui s'y étaient essayés avant 1640 et qui l'avait ensuite délaissée y reviennent de manière plus ou moins définitive, comme s'ils avaient découvert empiriquement qu'il était désormais impossible de revenir en arrière, et que l'esthétique de la discontinuité caractéristique des années 1630 paraissait désormais aussi datée que le fait de ne pas respecter les trois unités.

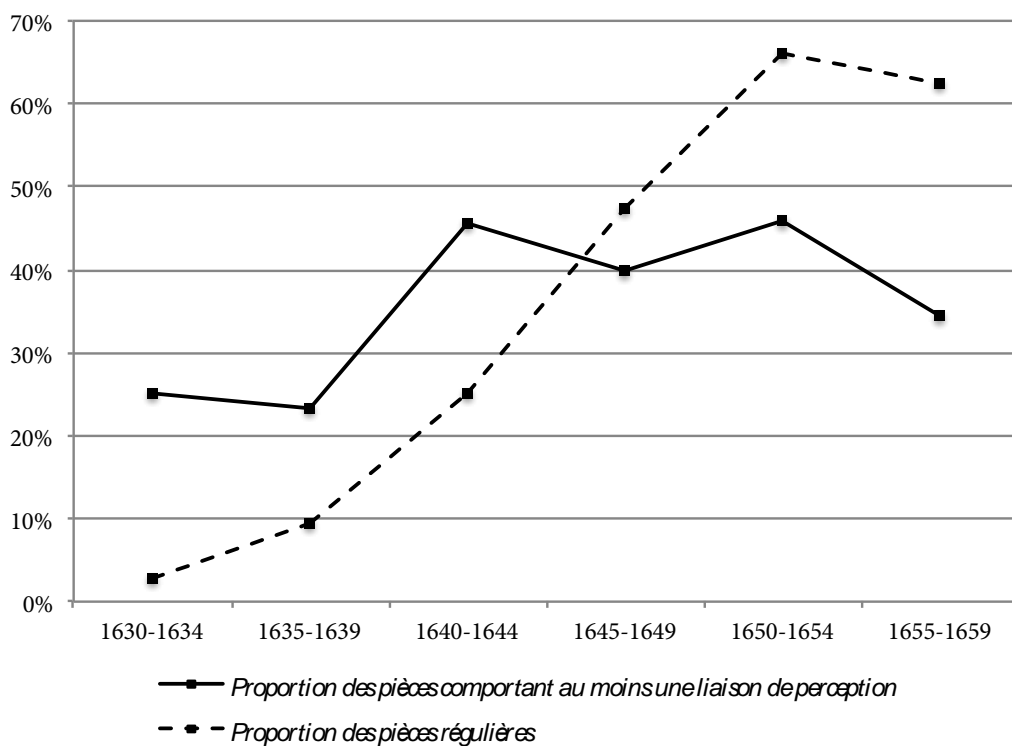
Les autres dramaturges des années 1630 qui n'ont jamais adopté la règle de la liaison des scènes (et notamment Mairet) n'écrivent plus pour le théâtre dans la décennie suivante. Sauf d'Ouille, tous les principaux dramaturges actifs dans les années 1640 ont écrit au moins une pièce qui respecte cette règle.

Deux didascalies du *Curieux impertinent* et des *Soupçons sur les apparences*, que l'on déjà citées¹⁸⁵, confirment que, dans les années 1640, les ruptures irrégulières sont désormais perçues comme des défauts qu'il faut maquiller : c'est pour cette raison que Brosse et d'Ouille demandent aux acteurs d'enchaîner rapidement les deux scènes en entrant sur le plateau dès avant la sortie des acteurs

¹⁸⁵ Cf. supra p. 295.

de la scène précédente. L'expression « lier cette scène » ou « lier la scène » montre bien qu'aux yeux de ces deux dramaturges, ce procédé permet de respecter le nouvel impératif sans renoncer pour autant, en profondeur, à un mode de composition irrégulier – solution, comme on l'a vu, explicitement condamnée par Ingegneri.

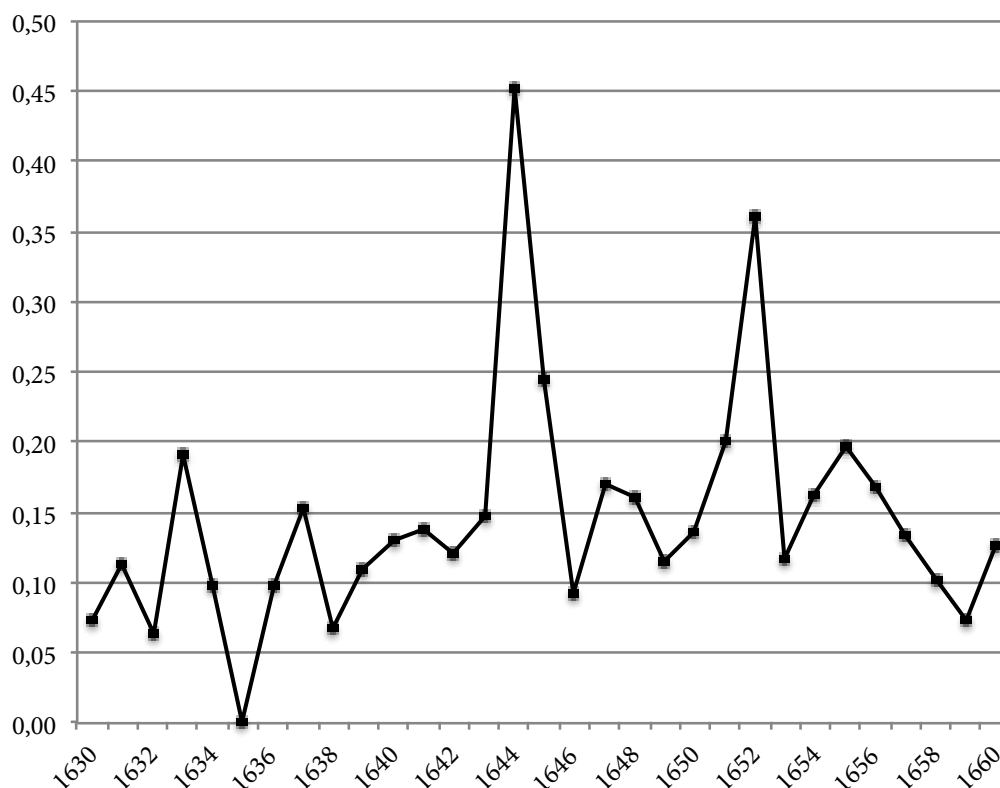
Il en va de même pour les liaisons de perception, dont l'augmentation est une des conséquences de l'essor de la règle de la liaison des scènes : nous avons vu que ce procédé permettait de transformer à peu de frais une rupture en liaison. L'évolution de la proportion de pièces qui comportent au moins une liaison de ce type est révélatrice :



On voit que le nombre de pièces qui ont recours aux liaisons de perception augmente sensiblement à partir de 1640, c'est-à-dire quand la règle de la liaison des scènes s'impose. Il se stabilise ensuite autour de 40%, tandis que le taux de régularité continue de croître.

Le détail des données année par année révèle notamment un pic de liaisons de perception dans les pièces publiées en 1644 et 1645 (jouées pour la plupart

entre 1642 et 1644). Le taux moyen de liaisons de perception par acte atteint 0,45 en 1644 et 0,24 en 1645, alors qu'il n'avait jamais dépassé 0,2 auparavant¹⁸⁶ :



Nombre moyen de liaisons de perception par acte

Pour ces deux années, on en recense au total quarante-six, et dix-sept pièces sur vingt-neuf en comportent. Or ces années, marquées par une augmentation sans précédent du nombre de pièces régulières, peuvent précisément être considérées comme le moment où s'instaure vraiment la règle de la liaison des scènes.

L'utilisation de liaisons de perception concerne aussi bien les pièces régulières que les pièces irrégulières : comme nous l'avons vu, même les dramaturges qui ne poussent pas le souci de continuité jusqu'à respecter entièrement la règle de la liaison des scènes essaient pour la plupart de diminuer le nombre de ruptures dans leurs pièces. Quand l'occasion s'en présente, ils ont donc autant de raisons que les autres d'utiliser les liaisons de perception.

Dans les années 1630, les pièces régulières comportaient un nombre conséquent de liaisons de perception (sept liaisons de fuite dans *L'Esprit fort*, six

¹⁸⁶ Le pic que l'on observe en 1652 n'est pas significatif, car seulement cinq pièces nouvelles sont publiées cette année-là (c'est, entre 1630 et 1660, le nombre le plus bas, qui correspond à la période de la Fronde).

dans *La Suivante* qui compte également une liaison de recherche et une autre combinant ces deux procédés, etc.), mais on peut voir celles-ci comme l'émanation de la même tendance à l'expérimentation et du même intérêt global pour la question de la liaison que l'apparition de la règle de la liaison des scènes : ce n'est pas un hasard si *La Suivante* est à la fois la première pièce où Corneille respecte cette règle et la première où il emploie ce type de liaison. Dans les années 1640 en revanche, leur rôle de palliatif est plus clair (la proportion de liaisons de fuite, les plus faciles à mettre en œuvre, augmente au détriment des liaisons de recherche, qui exigent une technique beaucoup plus élaborée : celles-ci représentent 24% des liaisons de perception entre 1630 et 1635 contre 7% entre 1640 et 1645). Il va de soi que les liaisons de perception ne sauraient se réduire à ce rôle : le dramaturge ne les utilise pas nécessairement comme un pis-aller, et tout dépend du contexte. Mais une telle simplification est pertinente quand on étudie le procédé de manière globale, et que l'on constate qu'il entre en corrélation avec l'essor de la règle de la liaison des scènes.

Les liaisons de perception, et surtout les liaisons de fuite, resteront toujours très fréquentes et ne seront pas entraînées dans la chute du nombre de pièces irrégulières. Les dramaturges qui respectent la règle de la liaison des scènes n'hésitent pas à y avoir recours (même si certains critiques, comme on l'a vu, les assimilent à des ruptures¹⁸⁷) : Racine, notamment, les utilise fréquemment¹⁸⁸. Peu de dramaturges se passent totalement des liaisons de perception : durant la période qui nous intéresse, seuls Magnon et Quinault n'utilisent aucune liaison de fuite (on compte deux liaisons de recherche chez Quinault), suivant en cela la pratique de Corneille, qui s'est très rapidement interdit d'y avoir recours¹⁸⁹ (on ne compte, après *Médée*¹⁹⁰, que trois liaisons de fuite, dans *Le Menteur*¹⁹¹, et une liaison de recherche, dans *Andromède*¹⁹²).

Néanmoins, le fait que le taux de régularité continue d'augmenter tandis que le nombre de pièces qui ont recours aux liaisons de perception reste constant montre que, globalement, les dramaturges apprennent et cherchent de plus en plus à s'en passer.

Enfin, c'est dans les années 1640 qu'apparaît une nouvelle génération de dramaturges, qui adoptent d'emblée la règle de la liaison des scènes. Magnon, dont la carrière théâtrale commence en 1644 avec *Artaxerce*¹⁹³, est le premier à l'avoir respectée dans toutes ses pièces. Certains hésitent brièvement à leur début,

¹⁸⁷ Cf. supra p. 247.

¹⁸⁸ Cf. supra p. 273.

¹⁸⁹ Cf. supra p. 274.

¹⁹⁰ Corneille, *Médée*, *op. cit.* (1639 [fin 1634-avril 1635]).

¹⁹¹ Corneille, *Le Menteur*, *op. cit.* (1644 [1643-1644]).

¹⁹² Si l'on peut qualifier ainsi l'étrange liaison entre les scènes 3 et 4 de l'acte III, où les Néréides courroucées sortent des flots après avoir vu Persée enlever Andromède (Corneille, *Andromède*, tragédie, Paris, Charles de Sercy, 1651 [janvier 1650], III, 3-4).

¹⁹³ Magnon, *Artaxerce*, tragédie, Paris, Cardin Besongne, 1645 [1644].

mais s'y plient rapidement : Gilbert, qui commence sa carrière en 1640, ne l'enfreint que dans sa deuxième pièce, *Téléphonte*¹⁹⁴ (qui ne compte qu'une seule rupture), tout comme Boyer, dont la première pièce date de 1645. *La Sœur généreuse*¹⁹⁵ est sa seule pièce à admettre une rupture – il est vrai qu'il faut ajouter à cette exception *Ulysse dans l'île de Circé*¹⁹⁶, qui compte six ruptures, mais celles-ci possèdent un enjeu spécifique : dans cette « tragi-comédie à machines », les changements de tableaux sont des prétextes aux changements de décor. Boyer assume totalement l'irrégularité de sa pièce : sans chercher à circonscrire le lieu de l'action, la didascalie liminaire annonce fièrement que « la scène est différente, selon les divers changements des machines ». Scarron, qui est plus jeune que Corneille de seulement quatre ans, mais qui commence sa carrière dramatique en 1643 avec *Le Jodelet*¹⁹⁷, montre qu'il est possible d'écrire une comédie à l'espagnole tout en respectant la liaison des scènes, se démarquant ainsi de la pratique irrégulière de d'Ouville. Là encore, sa deuxième pièce (*Les Trois Dorotheés*¹⁹⁸) est son unique exception, et ne présente qu'une seule rupture – il faut y ajouter l'*Abrégé de comédie ridicule de Matamore*¹⁹⁹, mais il s'agit d'une comédie burlesque en un acte, et l'on verra qu'il n'est pas pertinent d'analyser ce genre de pièce à l'aune de la règle de la liaison des scènes²⁰⁰.

Par ailleurs, dans les pièces qui font exception à la règle, le nombre de ruptures reste, comme nous l'avons vu, beaucoup plus bas qu'au début des années 1630. Surtout, dans la plupart des cas, les ruptures de la liaison des scènes sont moins sensibles. Toutes les ruptures, comme nous le verrons dans les chapitres suivants, ne créent pas le même effet : elles correspondent par exemple à des ellipses ou à des changements de lieu plus ou moins importants. Les statistiques que nous présentons ne permettent pas de rendre compte de ce phénomène ; elles ne sont donc que des aperçus extrêmement schématiques de l'évolution de la composition dramatique, qui ne saurait évidemment se résumer à des séries de chiffres.

*

En 1648, Corneille revient sur la question de la liaison des scènes pour la première fois depuis la dédicace de *La Suivante*. Dans la préface du second tome de ses œuvres complètes, il souligne la régularité des pièces que celui-ci contient, tout en défendant une conception élargie des unités de temps et de lieu :

¹⁹⁴ Gilbert, *Téléphonte*, tragi-comédie, Paris, Toussaint Quinet, 1642 [1641].

¹⁹⁵ Boyer, *La Sœur généreuse*, op. cit. (1647 [1645]).

¹⁹⁶ Boyer, *Ulysse dans l'île de Circé ou Euriloche foudroyé*, tragi-comédie à machines, Paris, Toussaint Quinet, 1650 [décembre 1648].

¹⁹⁷ Scarron, *Le Jodelet*, op. cit. (1645 [1643]).

¹⁹⁸ Scarron, *Les Trois Dorotheés ou le Jodelet souffleté*, comédie, Paris, Toussaint Quinet, 1647 [1645].

¹⁹⁹ Scarron, *Abrégé de comédie ridicule de Matamore*, comédie [1646], dans *Les Boutades du Capitain Matamore*, op. cit. (1647).

²⁰⁰ Cf. infra p. 379.

Elles sont toutes assez régulières, avec cette différence toutefois, que les règles sont observées avec plus de sévérité dans les unes que dans les autres ; car il y en a qu'on peut élargir et resserrer, selon que les incidents du poème le peuvent souffrir. Telle est celle de l'unité de jour [...] Telle est encore celle de l'unité de lieu [...] Je dirais la même chose de la liaison des scènes, si j'osais la nommer une règle, mais comme je n'en vois rien dans Aristote, que notre Horace n'en dit que ce petit mot « *Neu quid hiet* » dont la signification peut être douteuse, que les Anciens ne l'ont pas toujours observée quoiqu'il leur fût assez aisé, ne mettant qu'une scène ou deux à chaque acte, que le miracle de l'Italie, le *Pastor fido* l'a entièrement négligée, j'aime mieux l'appeler un embellissement qu'une règle ; mais un embellissement qui fait grand effet, comme il est aisé de le remarquer par les exemples du *Cid* et de l'*Horace*²⁰¹.

La complexité de la construction souligne le statut paradoxal de la liaison des scènes dans l'idée que Corneille se fait de la régularité. Celle-ci participe à la régularité des pièces sans être une règle, de même que, dans la dédicace de *La Suivante*, Corneille l'énumérait à la suite des trois unités tout en refusant, dans le même mouvement, de lui accorder le même statut²⁰². Dire « la même chose », ce n'est pas dire que la liaison des scènes peut être elle aussi « élargie » ou « resserrée » (comme le voudrait la cohérence grammaticale de l'enchaînement des énoncés), mais *présupposer* qu'elle mérite le nom même de règle. Comme en 1637, Corneille lui refuse ce privilège pour lui réserver le titre de simple « embellissement ».

Mais si, dans son discours théorique, Corneille n'accepte pas l'idée que les ruptures irrégulières puissent être imputées à défaut, il s'est depuis longtemps prémuni contre ce risque en faisant du respect de la règle de la liaison des scènes l'un des piliers de sa dramaturgie : tolérant dans l'énoncé de principes généraux, il se montre intransigeant dans sa propre pratique.

On constate cependant une évolution depuis la dédicace de *La Suivante* : Corneille ne se contente pas de dire que la liaison des scènes n'est qu'un embellissement, il explique pour la première fois en quoi consiste cet embellissement. Nous reviendrons sur l'analyse comparée du *Cid* et d'*Horace* quand nous traiterons des rapports entre liaison des scènes et unité d'action²⁰³. Contentons-nous ici de souligner que la structure même du raisonnement de Corneille témoigne d'une volonté d'accorder une place un peu plus grande à la liaison des scènes. Le raisonnement en deux temps de 1637 (qui dit en substance : « j'y gardé la liaison des scènes, *mais* ce n'est qu'un embellissement et non un précepte ») est remplacé par un raisonnement en trois temps qu'il est impossible de résumer en une thèse univoque : « Je dirais la même chose de la liaison des scènes si j'osais la nommer une règle *mais* j'aime mieux l'appeler un

²⁰¹ Corneille, Avis au lecteur de l'édition collective de 1648, *op. cit.*, p. 188-189.

²⁰² « La liaison même des scènes, qui n'est qu'un embellissement, et non pas un précepte, y est gardée. » (Corneille, Dédicace de *La Suivante*, *op. cit.*, p. 387.)

²⁰³ Cf. infra p. 563.

embellissement qu'une règle *mais* un embellissement qui fait grand effet. » Les deux « mais » successifs introduisent deux nuances opposées qui limitent puis au contraire soulignent l'importance du procédé.

En 1660, Corneille revient une troisième et dernière fois sur le statut de la règle de la liaison des scènes :

La liaison des scènes qui unit toutes les actions particulières de chaque acte l'une avec l'autre, et dont j'ai parlé en l'examen de *La Suivante*, est un grand ornement dans un poème, et qui sert beaucoup à former une continuité d'action par la continuité de la représentation. Mais enfin ce n'est qu'un ornement, et non pas une règle. Les Anciens ne s'y sont pas toujours assujettis [...] Nous y avons tellement accoutumé nos spectateurs, qu'ils ne sauraient plus voir une scène détachée sans la marquer pour un défaut : l'œil et l'oreille même s'en scandalisent avant que l'esprit y ait pu faire de réflexion. Le quatrième acte de *Cinna* demeure au-dessous des autres par ce manquement, et ce qui n'était point une règle autrefois l'est devenu maintenant par l'assiduité de la pratique²⁰⁴.

Ce n'est ni aux effets de la rupture de la liaison des scènes, ni à l'examen de la pratique des Anciens que nous nous intéresserons cette fois, mais à la distinction entre « règle » et « ornement » (cette dernière notion exprimant la même idée que l'« embellissement » des textes précédents). Comme le fait justement remarquer J. Scherer, la fin du passage introduit une « restriction qui équivaut presque à une contradiction²⁰⁵ ». La réflexion de Corneille se résume en effet aux propositions suivantes : « La liaison des scènes est un grand ornement. Mais enfin ce n'est qu'un ornement, et non pas un règle. Ce qui n'était point une règle l'est devenu maintenant. »

Là encore, le lecteur se trouve face à un raisonnement en trois temps, mais l'opposition entre les deux dernières propositions est cette fois beaucoup plus nette. Le passage du présent (« ce n'est qu'un ornement, et non pas une règle ») à l'imparfait (« ce qui n'était point une règle ») donne l'impression au lecteur que plusieurs années se sont écoulées non seulement entre les deux époques auxquelles il est fait référence, mais aussi entre l'énonciation même de ces propositions, et que la liaison des scènes devient effectivement une règle au détour de quelques lignes, dans le cours même du texte, comme si celui-ci accomplissait l'évolution qu'il retrace.

La notion d'« ornement » mérite qu'on s'y attarde. L'essor considérable de la liaison des scènes dans les années 1640 n'a pas été perçu comme l'application d'une règle jusqu'alors ignorée (ce qui était le cas des trois unités dans les années 1630) ; il n'a pas non plus été vu comme l'évolution naturelle de l'écriture théâtrale, qui fait que certains procédés stylistiques tombent en désuétude tandis que d'autres deviennent à la mode. Au contraire, cet essor s'accompagne d'un véritable changement de statut : simple ornement à l'origine, la liaison

²⁰⁴ Corneille, « Discours des trois unités », *op. cit.*, p. 135-136.

²⁰⁵ Jacques Scherer, *La Dramaturgie classique en France*, *op. cit.*, p. 276.

systematique des scènes est devenue une règle. Comme on l'a vu, l'opposition entre ces deux notions (ou entre celles équivalentes de « précepte » et d'« embellissement ») est récurrente chez Corneille et Chapelain (qui oppose la règle « nécessaire » à la liaison des scènes qui est « agréable » ou qui « fait beauté »), et mérite donc qu'on s'y attarde.

Corneille emploie le terme d'« ornement » à plusieurs reprises dans ses écrits théoriques de 1660, par exemple pour désigner la folie d'Éraste, dans *Mélite* :

La folie d'Éraste n'est pas de meilleure trempe. Je la condamnais dès lors en mon âme ; mais comme c'était un ornement de théâtre qui ne manquait jamais de plaire, et se faisait souvent admirer, j'affectai volontiers ces grands égarements²⁰⁶.

Le dénouement par reconnaissance est également qualifié d'« ornement » : « Je sais que l'agnition est un grand ornement dans les tragédies, Aristote le dit, mais il est certain qu'elle a ses incommodités²⁰⁷. » Les sentences ou les maximes ont le même statut :

Il ne les faut pas pousser loin sans les appliquer au particulier, autrement c'est un lieu commun qui ne manque jamais d'ennuyer l'auditeur, parce qu'il fait languir l'action, et quelque heureusement que réussisse cet étalage de moralités, il faut prendre garde que ce ne soit un de ces ornements ambitieux, qu'Horace nous ordonne de retrancher²⁰⁸.

La règle, pourvu qu'on l'accepte, est pensée comme un précepte nécessaire applicable à toutes pièces, et qui peut être suivi aveuglément : quand on l'élargit, c'est justement pour qu'elle puisse rester universellement valide. Au contraire, l'ornement dépend du jugement du dramaturge, d'une part parce que sa pertinence dépend du sujet traité (seuls certains sujets peuvent donner lieu à une reconnaissance ou à une scène de folie), d'autre part parce qu'il est ambivalent et présente toujours un risque : des ornements mal placés ou en trop grand nombre deviennent des défauts. Un ornement peut plaire, mais aussi déplaire : la folie et la reconnaissance risque de choquer la vraisemblance, les sentences d'ennuyer le spectateur.

La liaison des scènes n'est pas un ornement dans le même sens que ces trois procédés. D'une part, elle n'est pas ponctuelle, mais s'applique à l'ensemble de la pièce : une sentence ne dure qu'une seule phrase, la folie quelques scènes, la

²⁰⁶ Corneille, Examen de *Mélite*, *op. cit.*, p. 6.

²⁰⁷ « Discours de la tragédie, et des moyens de la traiter selon le vraisemblable ou le nécessaire », en tête de *Le Théâtre de P. Corneille. Seconde partie, op. cit.*, éd. Marc Escola et Bénédicte Louvat-Molozay, dans *Trois discours sur le poème dramatique, op. cit.*, p. 110.

²⁰⁸ Corneille, « Discours de la tragédie », *op. cit.*, p. 67. « L'homme honnête et judicieux blâmera les vers faibles, critiquera les vers durs, mettra, d'un trait transversal de sa plume, le signe noir devant les vers plats, retranchera les ornements prétentieux [*ambitiosa recidet ornamenta*]. » (Horace, *Art poétique, op. cit.*, v. 445-448.)

reconnaissance ne concerne que le dénouement. On peut sans difficulté retrancher une sentence, on peut modifier ponctuellement l'intrigue pour faire disparaître l'épisode de la folie d'Éraste ou transformer le dénouement pour n'avoir pas recours à une reconnaissance : l'ornement est par définition ce qui vient s'ajouter à la structure essentielle et fonctionnelle d'un objet (bâtiment, habit, mélodie, etc.) Au contraire la liaison des scènes ne fait qu'un avec le plan de la pièce. Certaines liaisons (notamment les liaisons de fuite, plus superficielles que la plupart des liaisons de présence) sont effectivement facilement supprimables, mais quand Corneille dit que la liaison des scènes est un ornement, il entend par là la liaison systématique de toutes les scènes. Prises individuellement, chaque liaison participe à la beauté globale de l'ensemble, mais il n'y aurait guère de sens à dire que *chacune* est « un ornement qui fait grand effet ».

D'autre part, la liaison des scènes ne retient que l'aspect positif de la notion d'ornement. Puisqu'elle consiste précisément à lier toutes les scènes d'une pièce, il n'y a par définition pas de danger d'en faire trop. Elle ne possède pas non plus de risques intrinsèques, contrairement aux dénouement par reconnaissance ou aux épisodes de folie, qui peuvent facilement tomber dans l'invraisemblance et l'effet spectaculaire gratuit si le dramaturge ne sait pas les ménager assez habilement.

Dans ce système de pensée, la seule raison pour ne pas lier toutes les scènes est le travail supplémentaire que cette nouvelle contrainte implique, ce qui ne fait que renforcer l'attrait qu'exerce ce procédé, qui permet de prouver ses compétences de dramaturge : de moins en moins d'auteurs laissent donc de côté cette occasion de donner à leurs textes un surcroît de valeur, puisqu'ils y voient une condition nécessaire pour rivaliser avec leurs confrères. Dès lors qu'on définit la liaison des scènes comme un procédé, et qu'elle attire l'attention des dramaturges (au lieu d'être le produit irréflecti et non identifié de l'habitude ou des hasards de la composition), dès lors qu'elle n'est pas non plus une solution parmi d'autres d'égales valeurs (que l'on choisit en fonction du sujet traité ou de l'effet que l'on cherche à produire), mais une solution supérieure aux autres, un ornement qui embellit le spectacle sans risque de surcharge, l'uniformisation progressive des techniques de composition ne pouvait que s'imposer : il était dans ces conditions inévitable que la liaison systématique des scènes devienne le mode majoritaire de composition et que les dramaturges cessent de ne voir en elle rien d'autre qu'un simple ornement, et se mettent peu à peu à l'estimer trop belle pour n'être pas indispensable.

5. 1650-1660 : une règle et des exceptions

Dès avant la Fronde, la règle de la liaison des scènes est bien en place. Les dramaturges qui ont persisté dans une pratique irrégulière se retirent les uns après les autres au cours des années 1640 : Scudéry, qui n'avait respecté la règle que dans

L'Amour tyrannique, n'écrit plus pour le théâtre après *Arminius*²⁰⁹, et d'Ouille, qui l'a systématiquement refusée, fait jouer sa dernière pièce en 1649. Il en va de même pour les dramaturges qui n'ont adopté la règle que ponctuellement (comme Guérin de Bouscal), sans que l'on puisse donc dire qu'ils s'en soient fait une règle : ils semblent l'avoir respectée accidentellement, quand le sujet s'y prêtait. Néanmoins, on constate une baisse du nombre de ruptures par pièce même chez ces trois dramaturges irréguliers.

Désormais, l'absence de liaison systématique ne se rencontre que chez des dramaturges mineurs. Les dramaturges qui commencent à écrire pendant ou après la Fronde adoptent la règle encore plus facilement que ceux qui ont commencé dans la décennie précédente : Pousset de Montauban la respecte dans toutes ses pièces, Quinault également²¹⁰. Thomas Corneille a pris plus de liberté à ses débuts, avec une rupture dans *L'Amour à la mode*²¹¹ et deux dans *Le Feint Astrologue*²¹² (il y en avait six dans la pièce de d'Ouille tirée de la même source²¹³), mais ses tragédies n'en présentent aucune et ses autres comédies plient leurs sources espagnoles à la liaison des scènes aussi bien que celles de Scarron.

Très actif dans les années 1650, Boisrobert est le seul dramaturge qui continue à ignorer la règle de la liaison des scènes, suivant en cela l'exemple de son frère aîné d'Ouille. En vingt-cinq ans de carrière dramatique (de *Pyrandre et Lisimène*, joué sans doute durant la saison 1631-1632²¹⁴, à *Théodore*, créée selon toute vraisemblance durant la saison 1656-1657²¹⁵), il a vu la règle de la liaison des scènes naître et s'imposer, mais ne semble jamais s'en être soucié : seules quatre de ses dix-neuf pièces la respectent (*Le Couronnement de Darie*²¹⁶, *Les Trois Orontes*²¹⁷, *Théodore* et une pièce en un acte, *L'Amant ridicule*²¹⁸). L'irrégularité des frères Le Métel est due autant au fait qu'ils privilégient des sources irrégulières qu'à une indifférence personnelle : alors qu'ils adaptent souvent le même type de source, Scarron et Thomas Corneille se sont très vite imposé de respecter la règle de la liaison des scènes.

²⁰⁹ Scudéry, *Arminius*, op. cit. (1644 [fin 1643]).

²¹⁰ À l'exception d'une rupture intérieure dans *La Comédie sans comédie* (cf. supra p. 289), mais qui ne peut être déclarée telle qu'en prenant en compte le caractère non unifié du décor (cf. supra p. 197).

²¹¹ Thomas Corneille, *L'Amour à la mode*, comédie, Paris, Guillaume de Luynes, 1653 [1651].

²¹² Thomas Corneille, *Le Feint Astrologue*, comédie, Paris, Charles de Sercy, 1651 [début 1650].

²¹³ D'Ouille, *Jodelet astrologue*, comédie, Paris, Cardin Besongne, 1646 [1645].

²¹⁴ Boisrobert, *Pyrandre et Lisimène ou l'Heureuse Tromperie*, tragi-comédie, Paris, Toussaint Quinet, 1633 [1631-1632]. Cf. Henry Carrington Lancaster, *A History of French Dramatic Literature in the Seventeenth Century*, t. I, op. cit., vol. II, p. 526.

²¹⁵ Boisrobert, *Théodore, reine de Hongrie*, tragi-comédie, Paris, Pierre Lamy, 1658 [1656-1657]. Cf. Henry Carrington Lancaster, *A History of French Dramatic Literature in the Seventeenth Century*, t. III, op. cit., vol. I, p. 144.

²¹⁶ Boisrobert, *Le Couronnement de Darie*, tragi-comédie, Paris, Toussaint Quinet, 1642 [1641].

²¹⁷ Boisrobert, *Les Trois Orontes*, comédie, Paris, Augustin Courbé, 1653 [1651].

²¹⁸ Boisrobert, *L'Amant ridicule*, comédie, Paris, Guillaume de Luynes, 1655 [février 1655].

Françoise Pascal présente un cas intéressant : ses deux premières pièces, publiées en 1655, se caractérisent par un style et une composition très archaïques, avec de très nombreuses ruptures. Dans la préface d'*Agathonphile*, elle montre qu'elle-même a conscience du décalage qui existe entre sa pièce et les productions contemporaines :

Au reste, je ne te donne pas cette pièce, comme une chose rare, et où toutes les règles de la poésie de ce temps soient observées : mon sexe, le peu d'expérience que j'ai dans cet art, et la bassesse de mon esprit, ne me permettent pas d'avoir des pensées si hautes et si relevées que ces Apollons, qui y réussissent si bien tous les jours, se composant avec leurs merveilleux ouvrages des couronnes d'immortalité²¹⁹.

Mais dès 1656, la dramaturge lyonnaise a fait sienne la technique de composition des « Apollons » : ses deux dernières pièces, *L'Endymion*²²⁰ et *Sésostris*²²¹, respectent parfaitement la règle de la liaison des scènes.

*

Malgré tout, on constate une diminution très marquée de la proportion de pièces régulières après la Fronde : alors que 80% des pièces publiées entre 1652 et 1654 respectaient la règle, cette proportion baisse au-dessous de 70% à partir de 1655, descendant même certaines années jusqu'à 50%. La diminution sensible de l'activité théâtrale durant la Fronde s'accompagne donc d'une plus grande régularité, tandis que son renouveau correspond à une pratique proportionnellement plus irrégulière.

Cette baisse est due à plusieurs facteurs : l'activité très importante de Boisrobert, qui publie au moins une pièce irrégulière par an entre 1653 et 1656 ; le nombre important de dramaturges mineurs qui ne respectent pas la règle de la liaison des scènes (Villemot, Yvernaud, Vallée, Nicole, Morel qui n'ont chacun publié qu'une seule pièce²²²) ; enfin, ce qui est le plus intéressant pour nous, l'augmentation considérable du nombre de comédies en un acte, où l'application de la règle est beaucoup moins fréquente.

Le fait de publier les pièces en un acte est en effet une des grandes nouveautés de la seconde moitié des années 1650 (le succès des *Précieuses ridicules*²²³ entraîne une très forte augmentation de ce phénomène, initié par *L'Amant ridicule* de

²¹⁹ « Avis au lecteur », en tête de Pascal, *Agathonphile martyr*, tragi-comédie, Lyon, Clément Petit, 1655 [1654], p. 146.

²²⁰ Pascal, *L'Endymion*, tragi-comédie, Lyon, Clément Petit, 1657 [1656].

²²¹ Pascal, *Sésostris*, tragi-comédie, Lyon, Antoine Offray, 1661 [1660].

²²² Villemot, *La Conversion de saint Paul*, tragi-comédie, Lyon, Claude La Rivière, 1655 [1655] ; Yvernaud, *Le Martyre de sainte Ursule*, op. cit. ; Vallée, *La Forte Romaine*, entretiens et soliloques, snl., 1656 ; Nicole, *Le Phantosme*, comédie, Paris, Charles de Sercy, 1656 [1656] ; Morel, *Timoclée ou la Générosité d'Alexandre*, tragi-comédie, Paris, Charles de Sercy, 1658 [1657].

²²³ Molière, *Les Précieuses ridicules*, op. cit. (1660 [18 novembre 1659]).

Boisrobert²²⁴). Or la très grande majorité de ces pièces (dont les comédiens auteurs sont les grands pourvoyeurs) s'affranchit de la règle de la liaison des scènes : les trois pièces de Villiers et les sept de Dorimond ne respectent pas la règle de la liaison des scènes, y compris leurs rares pièces en cinq actes (*Rosélie*²²⁵ de Dorimond, et leurs deux *Festin de Pierre*²²⁶, qui renouent avec la tragi-comédie irrégulière). Il en va de même pour *Sganarelle ou le Cocu imaginaire*²²⁷ de Molière, et les premières pièces de Poisson et Brécourt, jouées à la toute fin de la période que nous étudions.

L'irrégularité des pièces en un acte est révélatrice. Dans les pièces en trois ou cinq actes, le dramaturge dispose, automatiquement et en toute régularité, des deux ou cinq ruptures que constituent les entractes : on verra dans notre seconde partie que, même quand ils respectent la règle de la liaison des scènes, les dramaturges utilisent pleinement les potentialités offertes par les entractes, qui sont nécessaires au repos du spectateur, mais sont surtout extrêmement utiles à la gestion de l'action dramatique. Lier les scènes est donc plus difficile dans une pièce en un acte : même si les scènes sont moins nombreuses, le dramaturge doit développer toute une intrigue, depuis l'exposition jusqu'au dénouement, sans avoir recours à aucune rupture.

Par ailleurs, la liberté est intrinsèque à ces petites comédies qui, du fait de leur moindre noblesse, peuvent échapper à toute prétention à la régularité. Dans l'avis au lecteur du *Procès des précieuses en vers burlesques* (qui montre *a contrario* que la liaison des scènes est bien devenue une règle absolue), Somaize déclare ainsi :

Les scènes déliées qui sont présentement tout à fait condamnées dans les pièces régulières et que j'ai laissé passer dans cette comédie, me fourniraient une ample matière d'apporter quantité d'excuses, ce que je ne ferais pourtant pas, croyant qu'elles ne sont pas tout à fait condamnables dans une pièce burlesque, qui est proprement un ouvrage où tout est permis, pourvu qu'il fasse rire²²⁸.

Même si l'argumentation de Somaize ne se fonde pas sur le critère de la longueur, les pièces en un acte entretiennent un rapport privilégié avec la tonalité burlesque, et notamment l'écriture en vers burlesques (c'est-à-dire en octosyllabes). Toutes les pièces de notre corpus écrites entièrement en vers burlesques sont des pièces en un acte, et aucune ne respecte la règle de la liaison des scènes (outre *Le Procès*

²²⁴ Boisrobert, *L'Amant ridicule*, op. cit. (1655 [février 1655]).

²²⁵ Dorimond, *Rosélie*, comédie, Paris, Guillaume de Luynes, 1661 [1657].

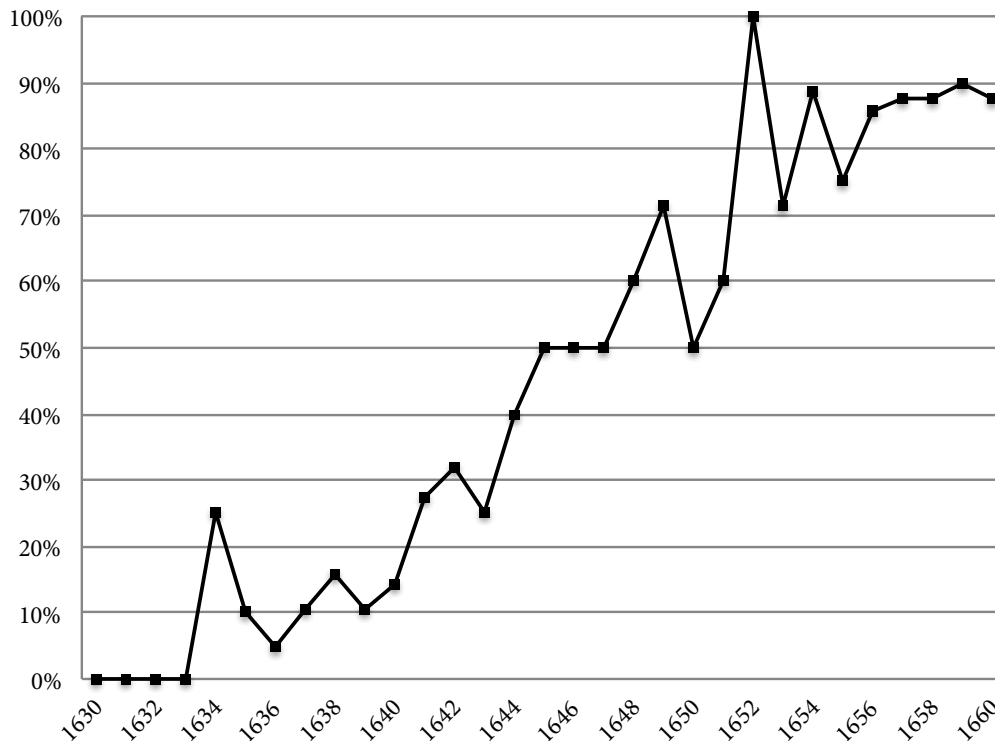
²²⁶ Dorimond, *Le Festin de Pierre ou le Fils criminel*, tragi-comédie, Lyon, Antoine Offray, 1659 [1658] et Villiers, *Le Festin de Pierre ou le Fils criminel*, tragi-comédie, Paris, Charles de Sercy, 1660 [fin 1659].

²²⁷ Molière, *Sganarelle ou le Cocu imaginaire*, comédie, Paris, Jean Ribou, 1660 [28 mai 1660].

²²⁸ « Au lecteur », en tête de Somaize, *Le Procès des Précieuses en vers burlesques*, comédie, Paris, Jean Guignard/Estienne Loyson/Jean Ribou, 1660 [été 1660], éd. Coline Piot, <http://www.idt.paris-sorbonne.fr/html/Somaize-Proces-Preface.html> (mis à jour le 11 mai 2015), dans *Les Idées du théâtre*, op. cit.

des précieuses, on en compte deux : l'*Abrégé de comédie ridicule de Matamore*²²⁹ et *Lubin*²³⁰).

Si l'on exclut Boisrobert de nos statistiques et que l'on ne prend en compte que les pièces en cinq actes écrites par des dramaturges ayant publié plus d'une pièce (afin de minimiser la proportion des dramaturges non professionnels peu représentatifs des grandes tendances de l'écriture théâtrale), on voit que le taux de régularité se stabilise, à la fin des années 1650, entre 80 et 90% :



Proportion des pièces régulières (pour les pièces en cinq actes écrites par un dramaturge ayant publié plus d'une pièce)

*

Il serait évidemment intéressant d'étudier l'application de la règle de la liaison des scènes après 1660, et jusqu'au XVIII^e siècle (le nombre d'exceptions reste-t-il constant ? si oui, le profil des dramaturges irréguliers évolue-t-il ?), ainsi que dans les autres pays. On se contentera, en guise d'ouverture, de rappeler que Victor Hugo continue de respecter systématiquement cette règle et sait exploiter avec virtuosité les liaisons de perception (on note une liaison de fuite dans *Cromwell*²³¹,

²²⁹ Scarron, *Abrégé de comédie ridicule de Matamore*, op. cit. (1647).

²³⁰ Poisson, *Lubin*, comédie, Paris, Guillaume de Luynes, 1661 [1660-1661].

²³¹ Hugo, *Cromwell*, op. cit. (1828), V, 6-7.

et une magnifique liaison de recherche dans *Ruy Blas*²³²). Le seul élément irrégulier est la subdivision de certains actes en deux ou trois parties, qui apparaît dans *Lucrèce Borgia*²³³, *Marie Tudor*²³⁴ et *Angelo*²³⁵, mais ne remet pas en cause la liaison des scènes à l'intérieur de ces parties. En revanche, Musset abandonne totalement la liaison des scènes dès *André del Sarto*²³⁶. La plupart de ses pièces adoptent le modèle shakespearien : chaque scène textuelle correspond à un tableau isolé.

B. L'interdiction de la liaison des actes

L'interdiction de la liaison des actes, qui constitue le pendant de la règle de la liaison des scènes, est bien moins intéressante que celle-ci car elle est presque universellement respectée et ne permet donc pas de définir un modèle de composition dramatique spécifique. On se contentera ici de rappeler les formulations théoriques dont elle a fait l'objet et les quelques exceptions qu'elle souffre.

On a vu que, chez Donat, l'entracte correspond explicitement à un moment où le plateau est vide : ce principe se situe en amont de la règle éditoriale qui veut qu'il y ait un entracte à chaque fois que le plateau est vide. Dès cette époque, entracte et rupture vont donc de pair. La dernière scène d'un acte ne peut être liée à la première du suivant, car l'acte et l'entracte n'auraient plus rien qui les définisse. Cette règle est donc d'emblée plus forte que la liaison des scènes, puisque la définition de l'acte implique que les actes ne soient pas liés, tandis que la définition de la scène n'implique pas nécessairement que les scènes le soient : elle suppose simplement que le début d'une scène coïncide avec une entrée ou une sortie.

Cette justification de la rupture entre les actes se retrouve notamment chez d'Aubignac, dans un passage où celui-ci réfute en partie les thèses de Donat et dont nous avons déjà eu l'occasion de citer un extrait²³⁷. Donat (après Evanthius) avait bien remarqué que Plaute et Térence avaient tendance à lier les actes pour éviter que les spectateurs ne profitent de l'interruption pour sortir, mais n'en renonçait pas moins à proposer un découpage qui prenait les ruptures comme

²³² Hugo, *Ruy Blas*, *op. cit.* (1838 [8 novembre 1838]), IV, 1-2.

²³³ Hugo, *Lucrèce Borgia* [2 février 1833], dans *Œuvres complètes de Victor Hugo*, t. V, Paris, Eugène Renduel, 1833.

²³⁴ Hugo, *Marie Tudor* [6 novembre 1833], dans *Œuvres complètes de Victor Hugo*, t. VI, Paris, Eugène Renduel, 1833.

²³⁵ Hugo, *Angelo, tyran de Padoue* [28 avril 1835], dans *Œuvres complètes de Victor Hugo*, t. VII, Paris, Eugène Renduel, 1835.

²³⁶ Musset, *André del Sarto*, dans *Un Spectacle dans un fauteuil. Prose*, Paris, Librairie de la Revue des deux mondes, 1834.

²³⁷ Cf. supra p. 302.

critères²³⁸. D'Aubignac résout cette contradiction en niant la première affirmation. Pour cela, il montre dans un premier temps qu'elle repose sur une impossibilité logique :

C'est pourquoi je ne suis pas de l'avis de Donat, quand il écrit que la raison qui oblige Ménandre d'ôter les chœurs de la comédie, et les poètes latins de confondre souvent, c'est-à-dire de lier, les actes en telle sorte que l'on n'y remarquait aucune distinction, fut que les spectateurs étaient devenus tellement impatients qu'ils se retiraient aussitôt que les acteurs cessaient de paraître sur la scène pour faire place à la musique qui marquait les intervalles des actes, et j'estime qu'il en a parlé trop légèrement pour n'avoir été savant au théâtre qu'à demi ; car si la dernière scène d'un acte était liée avec la première du suivant, ce ne feraient pas deux actes, vu qu'il n'y aurait pas de moyen d'en marquer la distinction en un lieu plutôt qu'en un autre, et que le théâtre ne demeurant ni sans acteur, ni sans action, il serait ridicule de séparer en deux, ce qui ne serait séparé par aucun intervalle de temps²³⁹.

Dans un premier temps, et avant tout examen empirique des comédies en question, d'Aubignac prétend montrer l'absurdité *a priori* du jugement d'Evanthius et de Donat : les actes ne peuvent être liés puisque deux actes liés n'en forment plus qu'un. Or pour d'Aubignac l'existence des actes dans les comédies latines ne saurait être remise en question. Il n'envisage donc pas l'autre solution qui permettrait également de résoudre la contradiction : supposer que les comédies latines, antérieures au précepte horatien, ne sont pas divisées en actes, et que, s'il est illogique de parler d'« actes liés », il est également vain de parler d'« actes » à propos de ces pièces. On voit que pour mieux réfuter Donat, d'Aubignac simplifie son propos : certes, Donat se contredit en disant que Plaute et Térence n'ont pas laissé de place pour les intermèdes, mais qu'il est néanmoins possible de déterminer la place de ces intermèdes. Mais il n'a jamais dit que les actes étaient « liés ». L'expression « *sane implicatiores* », qu'il emploie à propos des actes, peut facilement induire en erreur, mais elle désigne non l'absence totale de ruptures, mais plutôt la difficulté qu'il y a à repérer celles-ci – difficulté dont il entend bien venir à bout.

Dans un second temps (qui correspond au passage qui fait immédiatement suite à celui-ci, et que nous avons déjà eu l'occasion de commenter²⁴⁰), d'Aubignac montre que l'argument de « l'impatience des spectateurs » ne saurait justifier la suppression des intermèdes que nous avons déjà traitée : ceux-ci « s'ennuieraient encore plus tôt si les actes étaient liés²⁴¹ ». Là encore, d'Aubignac met en œuvre un raisonnement *a priori* : il ne cherche pas encore à savoir si Plaute et Térence ont

²³⁸ Cf. supra p. 319.

²³⁹ D'Aubignac, *La Pratique du théâtre*, op. cit., III, v (« Des actes »), p. 331-332.

²⁴⁰ Cf. supra p. 302.

²⁴¹ *Ibid.*, III, v (« Des actes »), p. 332.

eu ou non recours à cette pratique, mais à montrer qu'ils n'avaient aucune raison de le faire.

Dans un troisième et dernier temps, d'Aubignac s'appuie sur quelques exemples pour montrer que l'affirmation d'Evanthius et de Donat ne correspond pas non plus à la réalité des comédies latines. D'une part, certains personnages sortent et reviennent immédiatement après l'entracte, ce qui correspond à un véritable entracte, et ne peut induire en erreur qu'un lecteur inattentif :

Dans les actes, il n'y a pas le moindre soupçon de cette confusion imaginaire dont parle Donat, et souvent les Latins ont été si soigneux d'en marquer la distinction, que Plaute, ayant fait sortir Pseudolus le dernier au premier acte, et rentrer le premier au second, c'est-à-dire, ayant fermé et ouvert deux actes consécutifs par un même personnage, parce que cela est contre les règles, et que le même acteur parlant toujours, on pourrait croire qu'il n'y aurait point de distinction, il lui fait prononcer ces paroles en sortant : « Tandis que retiré dans la maison je tiendrai le grand conseil de mes fourbes, la musique vous divertira²⁴². » Et pour cette raison dans l'*Heautontimoroumenos* de Térence, Ménédème qui ferme le quatrième acte et rouvre le cinquième, marque précisément que le théâtre demeure sans action à la fin du quatrième acte, qu'il avait été quelque temps absent, et qu'il était passé jusque dans le fond de son logis, où il avait vu Clitiphon se renfermer avec Bacchide, de sorte qu'il n'y a pas lieu de croire cette liaison des actes²⁴³.

On sait que ce cas de figure était justement envisagé par Donat dans un passage de sa préface de *L'Andrienne*, que d'Aubignac utilise donc, sans le citer, pour réfuter une autre affirmation du théoricien. Si la position de celui-ci est en partie contradictoire (Plaute et Térence ne distinguent pas leurs actes, mais il est néanmoins possible de les distinguer), d'Aubignac donne à cette incohérence l'allure d'une simple erreur de jugement (Plaute et Térence ne distinguent pas leurs actes).

D'autre part, si l'on peut parfois croire que les actes sont liés, c'est uniquement parce que les entractes sont mal placés dans les éditions :

Aussi puis-je assurer qu'en la plupart des endroits des comiques latins, où l'on pense que les actes soient liés, c'est par l'ignorance de ceux qui en ont marqué les actes, et qui les ayant mal distingués, ont fait faillir les autres après eux, comme dans l'*Amphitryon* de Plaute, dont le quatrième acte doit commencer par la scène qui est mise pour la dernière du troisième et encore dans l'*Heautontimoroumenos* de Térence, dont le quatrième acte ne doit commencer qu'à la scène comptée pour la seconde, celle qui est marquée pour la première étant du troisième acte²⁴⁴.

²⁴² « *Tibicen vos interibi hic delectaverit.* » (Plaute, *Pseudolus* [-191], I, 5, v. 573a.) Ce passage montre qu'il pouvait y avoir, au moins chez Plaute, des intermèdes musicaux, mais n'implique nullement que les pièces aient été divisées en actes et qu'il y ait eu un semblable intermède entre chaque acte.

²⁴³ D'Aubignac, *La Pratique du théâtre*, op. cit., III, v (« Des actes »), p. 334-335.

²⁴⁴ *Ibid.*, III, v, p. 335-336.

Tout en résolvant la contradiction inhérente au raisonnement de Donat, d'Aubignac rejette donc le seul élément qui, dans le discours de celui-ci, décrivait avec justesse la spécificité des comédies latines. Dès lors, il est condamné à se prêter exactement au même jeu que le théoricien latin, et à suivre la même méthode. Tout comme celui-ci, d'Aubignac cherche les moments où le plateau est vide pour tenter de restaurer les entractes à leur place d'origine. Le désaccord ne porte que sur leur emplacement. Tout comme Muret²⁴⁵, d'Aubignac prétend corriger le découpage de Donat, qui, on l'a vu, enfreint à plusieurs reprises la règle qu'il s'est lui-même fixée. Cependant, il ne parvient pas plus que le théoricien latin à faire coïncider entractes et ruptures. Dans le découpage de Donat, les actes III et IV de l'*Heautontimoroumenos* sont liées par une flagrante liaison de présence, mais les scènes 1 et 2 de l'acte IV, entre lesquelles d'Aubignac espère pouvoir placer un entracte, sont également liées par une liaison de cachette : Syrus commente en aparté la scène 1 à laquelle il assiste sans se faire voir, et la scène 2 est un monologue où il réagit à ce qu'il vient d'entendre. La correction proposée par d'Aubignac ne résout donc pas entièrement le problème. Comme le fait remarquer P. Letessier :

D'Aubignac essaie de contester l'autorité de Donat sur ce point, mais sans parvenir à sortir de cette impasse théorique ni à prouver la pertinence de la division en actes dans les comédies latines²⁴⁶.

Tout comme Donat, il cherche à appliquer aux comédies latines une structuration qu'elles ignoraient parce qu'il se refuse à admettre que celles-ci aient pu ne pas respecter la division en cinq actes

*

Contrairement aux pièces de Plaute et de Térence, qui sont antérieures à la notion de la division en actes, et pour lesquelles la question ne se pose donc qu'en raison de commentaires postérieurs qui ont tenté de leur appliquer cette division, il est totalement pertinent d'apprécier les pièces du XVII^e siècle à l'aune de la règle selon laquelle le plateau doit rester vide entre deux actes.

Les exceptions sont extrêmement rares. Parfois, les mêmes personnages qui étaient présents à la fin d'un acte réapparaissent au début du suivant sans avoir accompli aucune action hors champ, sans que le lieu représenté change et sans que l'entracte corresponde à aucune ellipse. Nous avons vu que certaines mises en scène prenaient alors le parti de faire rester les personnages sur le plateau²⁴⁷, mais il s'agit justement d'une interprétation : la rupture reste possible. On trouve un cas limite dans *La Coiffeuse à la mode*. Dans la dernière scène de l'acte IV, Dorotée

²⁴⁵ Cf. supra p. 330.

²⁴⁶ Pierre Letessier, « La division en actes et son commentaire dans les comédies de Plaute traduites par Mme Dacier », *op. cit.*, p. 133.

²⁴⁷ Cf. supra p. 299.

fait croire à Flore qu’Acaste (dont cette dernière est amoureuse sans savoir que Dorotée est sa rivale) n’est qu’un séducteur dont elle a elle-même été la victime :

DOROTÉE

Je sors et prends de vous congé,
Je pensais vous servir, et je vous mécontente.

FLORE

Madame, excusez-moi, je suis votre servante.

ACTE V

SCENE PREMIERE

FLORE, *seule*.

Rêvé-je point ici ? suis-je bien éveillée ?
Ma paupière, grands Dieux ! est-elle dessillée ?
Quoi, respiré-je encor ? quels charmes si puissants
M’empêchent de jouir de l’usage des sens ?
Quelle confusion à la mienne est pareille ?
Vous abusez-vous point en ceci mon oreille ?
Avez-vous entendu ce discours clairement²⁴⁸ ?

Les deux scènes s’enchaînent parfaitement (le monologue de Flore réagit à la scène qui vient de se passer), mais rien dans le texte n’empêche non plus d’imaginer que Flore sorte et revienne sur le plateau. Malgré la chute de la tension dramatique et l’invraisemblance que cela implique (la sortie et le retour de Flore ne sont pas motivés), il reste possible d’insérer à cet endroit un véritable entracte. L’exemple de *La Coiffeuse à la mode* ne respecte donc pas l’interdiction des ruptures-retours, mais elle respecte l’interdiction de la liaison des actes.

Cependant, d’autres exemples enfreignent cette règle indubitablement. Cela se produit parfois naturellement, sans que l’on puisse parler d’irrégularité. C’est notamment le cas dans les pièces qui comportent un chœur ou qui exploitent le procédé du théâtre dans le théâtre. Dans une pièce comme *Athalie*, où un chœur reste sur le plateau durant les entractes, ceux-ci correspondent, comme nous l’avons vu, à des liaisons extérieures²⁴⁹, mais le passage de la parole au chant et la rupture intérieure (le fait que les autres personnages soient sortis du plateau) suffisent pour marquer le changement d’acte.

La même situation peut se rencontrer dans les pièces enchâssées qui s’étendent sur plusieurs actes de la pièce-cadre. C’est le cas, dans notre corpus, des

²⁴⁸ D’Ouville, *La Coiffeuse à la mode*, comédie, Paris, Toussaint Quinet, 1647 [début 1646], IV, 6-V, 1.

²⁴⁹ Cf. supra p. 290.

deux *Comédies des comédiens*²⁵⁰, des deux *Saint Genest*²⁵¹, de *L'Illusion comique*²⁵², du *Triomphe des cinq passions*²⁵³, de *L'Art de régner*²⁵⁴, et de *La Comédie sans comédies*²⁵⁵ (dans ces trois dernières pièces, chaque acte de la pièce-cadre correspond à une nouvelle pièce enchâssée, mais les enjeux de cette structure sont ici comparables à ceux d'une pièce enchâssée unique). L'entracte de la pièce-cadre peut alors correspondre, selon notre terminologie²⁵⁶, à une rupture à la fois extérieure et intérieure, ou à une rupture uniquement intérieure.

Dans *L'Illustre Comédien*, l'unique entracte de la pièce intérieure se produit au même moment que le second entracte de la pièce-cadre, mais avec un léger décalage. Entre le moment où les acteurs de la pièce intérieure sortent (à la toute fin de l'acte II) et celui où ils reviennent (à la scène 2 de l'acte III), la scène 1 de l'acte III est occupée par les commentaires de l'empereur et de sa cour qui réagissent au spectacle auquel ils viennent d'assister :

ARISTIDE

Cependant finissant de si longs entretiens
Allez tous deux m'attendre au Temple des Chrétiens.

ACTE III

SCÈNE I

DIOCLETIAN, AQUILLIN, RUTILE

DIACLÉTIAN

Rutile, je l'avoue, ils sont incomparables,
Et tous en leurs projets me semblent admirables ;
Que l'accord de leurs voix, et de leurs actions,
Exprime adroitement toutes leurs passions²⁵⁷ !

Les actions et les discours des spectateurs intérieurs durant l'entracte font donc l'objet d'une représentation. La scène 1 de l'acte III est, selon l'expression de M. Alcover, une « scène-entracte²⁵⁸ ».

²⁵⁰ Gougenot, *La Comédie des comédiens*, op. cit. (1633 [1631-1632]) et Scudéry, *La Comédie des comédiens*, op. cit. (1635 [1634]).

²⁵¹ Desfontaines, *L'Illustre Comédien ou le Martyre de saint Genest*, tragédie, Paris, Cardin Besongne, 1645 [1644] et Rotrou, *Le Véritable Saint Genest*, op. cit. (1648 [1644-1645]).

²⁵² Corneille, *L'Illusion comique*, op. cit. (1638 [1635-1636]).

²⁵³ Gillet de La Tessonerie, *Le Triomphe des cinq passions*, op. cit. (1642 [1640-1641]).

²⁵⁴ Gillet de La Tessonerie, *L'Art de régner*, op. cit. (1645 [1644]).

²⁵⁵ Quinault, *La Comédie sans comédie*, op. cit. (1657 [1655]).

²⁵⁶ Cf. supra p. 286.

²⁵⁷ Desfontaines, *L'Illustre Comédien*, op. cit., II, 4-III, 1, v. 615-620.

Il est tout fait possible d'imaginer que Dioclétien et sa cour sortent en même temps que les acteurs de la pièce intérieure, puis reviennent, ce qui permettrait d'avoir un véritable entracte au niveau de la pièce-cadre (entracte qui, comme on le sait, était nécessaire au XVII^e siècle pour moucher les chandelles) : il y a alors une rupture à la fois intérieure et extérieure. Dans ce cas, la durée de l'entracte de la pièce intérieure est égale à la somme des durées de l'entracte de la pièce-cadre et de la scène-entracte. Mais, dans la mesure où rien n'indique ni ne justifie que les spectateurs intérieurs quittent leur place, les deux scènes peuvent également s'enchaîner sans aucune interruption. La pièce-cadre n'a alors pas d'entracte, et celui de la pièce enchâssé coïncide entièrement avec la scène-entracte : la rupture intérieure suffit à distinguer les actes. Dans les deux cas, l'entracte de la pièce-cadre est donc toujours plus court que celui de la pièce enchâssée, la différence entre les deux durées étant égale à la durée de la scène-entracte.

On a vu que Rotrou a au contraire pris soin de souligner l'interruption complète du spectacle aux deux niveaux de la représentation en indiquant que les spectateurs intérieurs quittent le plateau et en justifiant cette sortie : ceux-ci profitent en effet du premier entracte de la pièce intérieure (qui correspond au deuxième de la pièce-cadre) non seulement pour commenter ce qu'ils viennent de voir, mais pour rejoindre les comédiens en coulisse et les féliciter²⁵⁹. Il y a donc ici, sans aucun doute possible, une rupture à la fois intérieure et extérieure. Rotrou réitère le procédé à l'entracte suivant, où l'empereur doit sortir pour faire cesser le « bruit confus d'une foule importune²⁶⁰ ». Il intègre donc du même coup dans sa représentation de l'entracte deux éléments qui lui confèrent un plus grand réalisme.

Ces deux manières de traiter l'entracte se retrouvent dans *L'Illusion comique*, où elles renvoient à la durée plus ou moins longue qui, dans le temps fictionnel de la pièce intérieure, s'écoule entre les actes :

Précisons que, comme le suppose M. Alcover²⁶¹, entre les actes II et III, puis III et IV, la présence des spectateurs intérieurs sur la scène doit être continue, puisque leur sortie pendant ces deux entractes n'est indiquée ni par des didascalies, ni par des indications intratextuelles : s'ils sortaient au XVII^e siècle, c'était pour des raisons techniques (renouvellement de l'éclairage) dont les représentations contemporaines ne devraient évidemment plus tenir compte. Ces deux premières interruptions dans la représentation intérieure sont donc *théoriquement* provoquées par les seules scènes-entractes.

Par contre, lorsqu'ils s'agit d'indiquer une durée beaucoup plus longue que les quelques heures ou les quelques jours des deux premières interruptions (deux ans), Corneille a composé la séquence suivante : *scène-entracte* – *entracte*

²⁵⁸ Madeleine Alcover, « Les lieux et les temps dans *L'Illusion comique* », *French Studies*, vol. XXX, n° 4, 1976, p. 393-404, p. 401.

²⁵⁹ Cf. supra p. 286.

²⁶⁰ Rotrou, *Le Véritable Saint Genest*, *op. cit.*, III, 8, v. 1023.

²⁶¹ Madeleine Alcover, « Les lieux et les temps dans *L'Illusion comique* », *op. cit.*, p. 400.

principal – scène-entracte, précisant bien, cette fois, que les deux spectateurs quittaient la scène durant l'interruption de la pièce-cadre²⁶².

Dans tous ces cas, l'entracte correspond à un moment où les spectateurs intérieurs cessent d'être des spectateurs. Mais si l'entracte est occupé par un intermède, le cas inverse peut se produire. L'intermède traditionnel, comme nous l'avons vu²⁶³, interrompt le cours du spectacle principal, auquel il se substitue entièrement en prenant la place des personnages qui ont quitté le plateau. Mais parfois l'intermède est lui-même présenté comme un spectacle enchâssé auquel assistent les personnages de la pièce principale, qui restent donc sur le plateau durant l'entracte. Ils deviennent alors des spectateurs intérieurs pendant le temps que dure celui-ci. Ce modèle a toutes les propriétés du théâtre dans le théâtre :

Il n'était guère difficile de faire évoluer la technique des intermèdes juxtaposés en intermèdes enchâssés. Il suffisait de les théâtraliser, c'est-à-dire de la présenter par l'intermédiaire du regard des personnages de l'action. Comme dans les structures précédentes, c'est la mise en œuvre du rapport regardant-regardé qui génère la subordination de l'intermède à l'action principale et le transforme en spectacle intérieur²⁶⁴.

La seule différence est qu'au lieu que l'entracte corresponde à un retour à la pièce-cadre et que le spectacle intérieur occupe la quasi totalité de l'acte, celui-ci, plus ou moins développé, est entièrement contenu dans l'entracte.

Dans notre corpus, les spectacles enchâssés qui s'apparentent à des intermèdes (ceux, par exemple, de *L'Hôpital des fous*) ont tous lieu dans le corps des actes. En revanche, les entractes des comédies-ballets de Molière prennent très souvent cette forme, qui permet d'intégrer facilement les intermèdes au reste de la pièce. Comme le souligne G. Forestier :

Pour « ne faire qu'une seule chose du ballet et de la comédie²⁶⁵ », il a le plus souvent introduit, sous un prétexte quelconque, le rapport regardant-regardé entre l'action principale et les divertissements de ses comédies-ballets²⁶⁶.

Les quatre entractes des *Amants magnifiques* sont ainsi des divertissements auxquels assistent Ériphile, accompagnée parfois de sa suite et de ses prétendants – le troisième intermède étant même constitué d'une véritable pastorale composée de plusieurs scènes. On est donc loin des intermèdes à l'italienne, totalement indépendants et interchangeable, sans lien ni thématique, ni syntaxique avec la pièce principale. Nous avons vu que, chez Molière, les intermèdes qui interrompent complètement le cours de la pièce principale (c'est-à-dire ceux qui

²⁶² Georges Forestier, *Le Théâtre dans le théâtre*, op. cit., p. 115.

²⁶³ Cf. supra p. 293.

²⁶⁴ *Ibid.*, p. 70.

²⁶⁵ Molière, Avertissement des *Fâcheux*, op. cit., p. 150.

²⁶⁶ Georges Forestier, *Le Théâtre dans le théâtre*, op. cit., p. 71.

s'accompagnent d'une rupture de la liaison des scènes) entretiennent souvent un rapport thématique avec le reste de la pièce²⁶⁷. Cette question ne se pose pas pour les intermèdes enchâssés : puisqu'ils se déroulent sous les yeux des personnages de la pièce principale, et y sont donc intégrés par définition.

Cependant, l'enchâssement des intermèdes n'est pas le seul moyen qu'a utilisé Molière pour les intégrer à l'action au lieu des les juxtaposer purement et simplement aux scènes parlées : il arrive souvent que les personnages de la pièce principale participent eux-mêmes aux intermèdes ou interagissent brièvement avec les chanteurs et les danseurs avant de leur céder la place. Ces « personnages-janus », selon l'expression de B. Louvat-Molozay²⁶⁸, assurent une continuité plus ou moins vraisemblable entre l'univers chanté ou dansé de l'intermède et l'univers de la comédie. Ils peuvent assurer toutes les formes de liaison que nous avons précédemment définies. Le premier intermède du *Mariage forcé* (dans la version qu'en donne le livret) fonctionne comme une liaison de sommeil : Sganarelle reste endormi sur le plateau, et l'intermède est présenté comme le rêve qu'il fait (« il voit en songe une femme représentée par Mademoiselle Hylaïre, qui chante ce récit²⁶⁹ »). Dans le premier intermède des *Fâcheux*, Éraste doit laisser la place à des joueurs de mail qui « en criant, gare, l'obligent à se retirer²⁷⁰ » : il s'agit donc d'une sorte de liaison de fuite. Enfin, Sganarelle participe pleinement au deuxième intermède du *Mariage forcé* :

Il prend fantaisie à Sganarelle de se faire dire sa bonne aventure, et rencontrant deux Bohémiennes, il leur demande s'il sera heureux en son mariage : pour réponse elles se mettent à danser en se moquant de lui, ce qui l'oblige d'aller trouver un magicien²⁷¹.

Dans ce cas, la continuité est parfaite, et seul le passage de la parole au chant signale le changement d'acte. Si la scène du magicien est supprimée dans la version sans intermède, celle des Bohémiennes y est d'ailleurs conservée : elle forme la scène 6 de la pièce, et possède le même statut que les autres scènes. Comme le souligne C. Mazouer :

Les mêmes lieux rassemblent donc les héros de la comédie et les personnages des intermèdes, irréels par nature ou qui acquièrent un statut de fantaisie du fait qu'ils chantent ou dansent au lieu de parler²⁷².

²⁶⁷ Cf. supra p. 294.

²⁶⁸ Bénédicte Louvat-Molozay, *Théâtre et musique. Dramaturgie de l'insertion musicale dans le théâtre français*, op. cit., p. 422-425.

²⁶⁹ Molière, *Le Mariage forcé*, op. cit., I, 2.

²⁷⁰ Molière, *Les Fâcheux*, op. cit., « Ballet du premier acte, première entrée ».

²⁷¹ Molière, *Le Mariage forcé*, op. cit., « Troisième entrée ».

²⁷² Charles Mazouer, *Molière et ses comédies-ballets*, Paris, Klincksieck, coll. « Bibliothèque de l'âge classique », 1993, p. 107.

Ces intermèdes, qu'ils soient enchâssés ou fassent participer les personnages de la pièce principale, permettent à la continuité spatiale de survivre au changement de tonalité, contrairement à un intermède comme celui de Polichinelle dans *Le Malade imaginaire*, qui s'accompagne d'une rupture de la liaison des scènes et d'un changement de lieu.

Malgré le fait que les personnages ne quittent pas le plateau, le passage de la parole au chant ou à la danse suffit à distinguer les actes. Néanmoins, ce modèle autorise également une certaine souplesse d'interprétation. Dans *Le Bourgeois gentilhomme*, certains divertissements n'ont le statut d'entracte que dans la version en cinq actes (le texte de la comédie²⁷³), et non dans la version en trois actes (le livret distribué aux spectateurs lors de la création²⁷⁴), qui compte nécessairement deux entractes de moins. L'inverse est également vrai : dans la version en cinq actes, la chanson à boire qui accompagne le dîner de M. Jourdain, Dorante et Dorimène ne correspond à aucun entracte, tandis qu'il marquait le passage de l'acte II à l'acte III dans le livret. Comme le souligne B. Louvat-Molozay, cette redistribution permet de réserver pour les entractes les divertissements « extrapoétiques » (ceux qui sont constitués d'entrées de ballets et dont la présence est moins justifiée – comme par exemple le ballet des garçons tailleurs ou l'entrée des cuisiniers), et de n'insérer dans le cours des actes que des divertissements « intrapoétiques », qui, parce qu'ils sont simplement chantés et s'intègrent de manière plus réaliste dans le cours de l'action, ne posent pas de problème de vraisemblance et produisent un effet de discontinuité beaucoup moins important (l'air de musique de l'acte I, la chanson à boire de l'acte IV) :

Quoiqu'il ait poussé beaucoup plus loin que ses prédécesseurs l'effort de synthèse des langages verbal, chorégraphique et musical, Molière tient ainsi à un clivage très strict entre la comédie parlée, dans laquelle les divertissements musicaux devront s'insérer de manière absolument vraisemblable et les intermèdes, qui peuvent être liés à l'intrigue par des nœuds beaucoup plus lâches, et obéir à des critères minimaux de légitimation²⁷⁵.

Par ailleurs, quand l'intermède n'a qu'un lien très lâche avec l'intrigue, il est tout autant suppressible que les intermèdes simplement juxtaposés, même s'il est intégré syntaxiquement à l'action principale. Certaines mises en scène choisissent alors de ne pas le jouer, soit qu'il réclame des moyens techniques et financiers supplémentaires dont on cherche à faire l'économie, soit que l'on cherche à se concentrer sur l'aspect purement psychologique et dramatique de la pièce en évitant le changement de registre qu'il implique. Nous avons vu que l'importance des entractes était appréciée de manière très diverse selon les dramaturges, les théoriciens et les metteurs en scène. L'intermède possède les mêmes enjeux : il

²⁷³ Molière, *Le Bourgeois gentilhomme*, op. cit. (1671).

²⁷⁴ Molière, *Le Bourgeois gentilhomme*, op. cit. (1670 [14 octobre 1670]).

²⁷⁵ Bénédicte Louvat-Molozay, *Théâtre et musique. Dramaturgie de l'insertion musicale dans le théâtre français*, op. cit., p. 415.

permet d'insérer une pause fantaisiste qui divertit le spectateur et fonctionne donc comme un contre-point à l'intrigue principale, mais il peut également être perçu comme une dangereuse interruption qui risque de briser la continuité de l'action et de faire retomber la tension dramatique. Or, si les personnages qui assistent ou qui participent à un intermède sont également présents dans les scènes qui se situent de part et d'autre de cet intermède et qu'on supprime celui-ci, c'est aussi la distinction entre les actes qui disparaît totalement : la présence continue des personnages n'est plus contrebalancée par la discontinuité qu'impliquait le passage de la parole au chant. Dans la mise en scène du *Malade imaginaire* par Jean-Laurent Cochet²⁷⁶, le divertissement que Béralde offre à son frère entre les actes II et III est supprimé, tout comme toutes les répliques qui y font référence en amont et en aval. La dernière scène de l'acte II et la première de l'acte III ne font donc qu'une, et le spectateur ne peut pas supposer qu'il y ait jamais eu un entracte à cet endroit. Molière lui-même a écrit deux versions du *Mariage forcé* : dans les deux, Sganarelle est présent en permanence sur le plateau, mais l'une, en trois actes, comporte des intermèdes chantés et dansés (c'est le livret²⁷⁷) tandis que dans l'autre, en un acte²⁷⁸, les mêmes scènes s'enchaînent sans interruption.

*

Certains entractes sont plus problématiques. Mis à part les cas que nous venons d'étudier, les actes ne sont jamais, au XVII^e siècle du moins, liés par des liaisons de présence ou de perception, mais on rencontre cependant des cas où ils le sont par des liaisons de cachette, de sommeil ou d'objet. Certains personnages se cachent à la fin d'un acte et réapparaissent au début du suivant. C'est le cas par exemple dans *L'Intrigue des filous* :

LE BRAS-DE-FER

Cachons-nous donc tous trois, et s'il sort sans escorte,
Battons-le jusqu'à tant que le Diable l'emporte

ACTE IV

SCENE PREMIERE

RAGONDE

Dieu, qu'est-ce que je vois ? n'allons pas plus avant,
De peur de ce filou, tapi sous cet auvent ;
Mais un autre plus loin s'offre encore à ma vue.

²⁷⁶ Molière, *Le Malade imaginaire*, Comédie-Française.

²⁷⁷ Molière, *Le Mariage forcé*, *op. cit.* (1664 [29 janvier 1664]).

²⁷⁸ Molière, *Le Mariage forcé*, *op. cit.* (1668).

*Les filous paraissent*²⁷⁹.

Dans *La Généreuse Allemande*, Camille s'endort à la fin de l'acte I (« Ici elle entre dans le parc, et va jusque dessous le chêne, où elle s'endort. »). Aristandre et Adraste entrent au début de l'acte II, et l'aperçoivent une cinquantaine de vers après le début de la scène :

Ma maîtresse m'attend, l'heure est plus que passée ;
 Dans ce beau petit parc, d'arbres tout revêtu,
 C'est là... Dieux ! cher ami, viens à moi ; la vois-tu ?
 Cet arbre nous la cache, et son jaloux ombrage
 Défend à la chaleur de nuire à son visage ;

*Il considère Camille qui dort*²⁸⁰.

Il en va de même dans *La Filis de Scire* (qu'il s'agisse de l'original italien²⁸¹ ou des adaptations de Du Cros²⁸² et de Pichou²⁸³). Célie s'évanouit à la fin de l'acte III après avoir bu un poison qui n'est en réalité qu'un somnifère. Nise et Aminte la découvrent à la scène 3 de l'acte IV²⁸⁴ et la raniment. Célie et Camille ne dorment pas au milieu du plateau : elle se tiennent vraisemblablement à l'écart, et sont même cachées (au moins partiellement) par la végétation. Néanmoins, le spectateur sait qu'elles ne sont pas totalement sorties, tout comme il sait que les filous sont cachés au coin d'une rue. Il attend le moment où ces personnages réapparaîtront : la tension dramatique et la continuité de la représentation survivent donc bien à l'entracte.

Enfin un personnage peut laisser à la fin d'un acte des traces de son passage qu'un autre découvrira à l'acte suivant. Dans *Pyrame et Thisbé* (aussi bien dans la pièce de Théophile de Viau²⁸⁵ que dans son adaptation en prose par La Serre²⁸⁶), Thisbé échappe à un lion à la scène 3 de l'acte IV et Pyrame aperçoit une quarantaine de vers après le début de l'acte V les traces de pas et de sang que ceux-ci ont laissées :

Sans doute un grand lion a passé par ici !
 J'en reconnais la trace et vois sur la poussière
 Tout le sang que versait sa gueule carnassière.

²⁷⁹ L'Estoile, *L'Intrigue des filous*, comédie, Paris, Antoine de Sommaville, 1648 [septembre 1647], III, 7-IV, 1, v. 1035-1039. Voir également Mairet, *La Virginie*, tragi-comédie, Paris, Pierre Rocolet, 1635 [1633-1634], I, 4-II, 2.

²⁸⁰ Mareschal, *La Généreuse Allemande*, *op. cit.*, « Première journée », II, 1, v. 406-410.

²⁸¹ Bonarelli, *Filli di Sciro*, favola pastorale, in Ferrara, per Vittorio Baldini, 1607.

²⁸² Du Cros, *La Fillis de Scire*, tragi-comédie, Paris, Antoine de Sommaville, 1630 [1629].

²⁸³ Pichou, *La Filis de Scire*, comédie pastorale, Paris, François Targa, 1631 [1630].

²⁸⁴ La numération des scènes est la même pour les trois pièces.

²⁸⁵ Viau, *Les Amours tragiques de Pyrame et Thisbé*, tragédie [1621], dans *Les Œuvres du sieur Théophile. Seconde partie*, Paris, Jacques Quesnel, 1623.

²⁸⁶ La Serre, *Le Pyrame*, tragédie en prose, Lyon, Jean-Aymé Candy, 1633.

Ô Ciel ! En quelle horreur enfin je suis tombé !
 Détestable, j'arrive aux traces de Thisbé !
 Ces traces que je vois, son pied les a formées,
 Et celles du lion pêle-mêle imprimées²⁸⁷.

L'entracte introduit donc une discontinuité bien moins forte que l'authentique rupture que l'on observe entre les scènes 2 (la mère de Thisbé et sa confidente) et 3 de l'acte IV. Structurellement, cette dernière scène appartient déjà à l'acte V : elle forme avec celui-ci un bloc beaucoup plus cohérent que l'acte IV. De même, à la scène 1 de l'acte III du *Roland* de Mairet²⁸⁸, Roland abandonne ses armes, que Bérénice et Angélique découvrent à la scène 2 de l'acte IV. Néanmoins, la liaison est ici moins forte parce que les armes ne jouent aucun rôle dans l'intervalle (personne ne les voit, personne ne les prend : elles cessent pour ainsi dire d'exister), et que le plateau reste vide à plusieurs reprises entre ces deux scènes (la liaison d'objet est donc aussi faible que celle que l'on a déjà eu l'occasion d'observer dans *La Mélize*²⁸⁹).

Ces entractes sont à la limite de l'irrégularité, et l'on n'en trouve guère d'occurrences après 1640 : on peut à bon droit y voir une forme d'archaïsme, et les dramaturges ont vite jugé que les liaisons de cachette, de sommeil et d'objet étaient incompatibles avec l'interruption du spectacle qu'implique l'entracte. En effet, contrairement aux ruptures, elles ne suspendent pas le cours de la représentation (que nous employons toujours au sens non de spectacle, mais d'« action de représenter »), ni n'introduisent un changement de tonalité ou de technique propre à marquer le changement d'acte (contrairement aux intermèdes).

Si, pour certains dramaturges, les entractes peuvent s'accompagner de liaisons de cachette, de sommeil et d'objet, c'est que celles-ci n'assurent pas la continuité de la représentation de la même manière que les liaisons de présence et de perception. En effet, elles garantissent la continuité spatiale, mais elles ne garantissent pas nécessairement la continuité temporelle car elles ne s'accompagnent pas toujours d'une amorce : les filous se cachent préventivement, avant de voir entrer Ragonde, et l'amorce est même par définition totalement étrangère à la notion de liaison de sommeil ou d'objet²⁹⁰. Les traces sur le sol impliquent que Pyrame se trouve nécessairement au même endroit que Thisbé à l'acte précédent, mais rien n'indique qu'il arrive immédiatement après sa sortie. Ces deux événements ne peuvent pas être très éloignés dans le temps (les deux personnages se sont donné rendez-vous pour une certaine heure), mais ils peuvent être séparées, au niveau de l'histoire, par une durée égale aux quelques minutes que l'entracte occupe au niveau du spectacle. Dans ce cas, la représentation

²⁸⁷ Viau, *Les Amours tragiques de Pyrame et Thisbé*, op. cit., V, 1, v. 994-1000.

²⁸⁸ Mairet, *Le Roland furieux*, tragi-comédie, Paris, Augustin Courbé, 1640 [1638-1639].

²⁸⁹ Cf. supra p. 221.

²⁹⁰ Cette réflexion pourrait également être étendue aux liaisons d'absence.

continue en l'absence de spectateurs : le temps fictionnel continue à s'écouler, durant l'entracte, à la même vitesse que le temps réel, même si le spectateur ne prête évidemment pas attention à ce plateau désormais vide.

La théorie de l'entracte élaborée par d'Aubignac prend en compte certains de ces phénomènes. On a vu que, pour lui, les actes doivent être distincts les uns des autres, mais cette distinction ne passe pas nécessairement par le vide du plateau :

J'estime que l'acte finit, non pas quand le théâtre est sans acteur, mais quand il demeure sans action ; et ce qui me le fait ainsi dire, est que chez les Anciens j'ai remarqué que le chœur chante et danse, ou que la musique se fait, encore qu'il reste quelque acteur sur le théâtre, ce qui arrive en deux façons, l'une quand l'acteur demeure sur la scène entièrement incapable d'agir, comme l'Hécube d'Euripide qui tombe évanouie d'affliction entre le premier et le second acte ; et l'Amphitryon de Plaute surpris d'un coup de foudre entre le quatrième et le cinquième. L'autre, quand l'acteur qui paraît à la fin d'un acte se mêle avec le chœur, comme Électre dans deux intervalles d'actes de l'*Oreste* d'Euripide ; et d'autres acteurs dans la seconde *Iphigénie*²⁹¹ et dans les *Bacchantes*, et cela est ordinaire dans la tragédie. Or dans la première façon, l'acteur qui restait sur la scène sans agir, quoique visible, arrêtait le cours de l'action théâtrale, et finissait ainsi l'acte ; et dans la seconde, l'acteur faisant partie du chœur donnait à connaître que l'action du théâtre était cessée, et partant que l'acte était fini²⁹².

Ce n'est pas la présence du chœur qui pose ici problème. Dans la tragédie grecque, une simple liaison extérieure peut d'autant mieux fonctionner comme une véritable rupture que le chœur et les comédiens n'occupent pas le même espace : il suffit donc que le *proskènion* soit vide pour dire que les scènes ne sont pas liées, même si le chœur est toujours présent dans l'*orchèstra*. On ne peut donc véritablement parler de liaison que quand les personnages restent présents pendant le chant du chœur. D'Aubignac donne plusieurs exemples de ce phénomène, qui est en effet bien attesté dans la tragédie grecque : Hécube s'évanouit sur le plateau juste avant le premier stasimon de la pièce éponyme²⁹³, et il est assez fréquent qu'un personnage se mêle au chœur quand celui-ci chante. Les exemples d'*Hécube* et d'*Amphitryon* correspondent donc tous deux à des liaisons de sommeil, mais ils sont très différents : dans *Hécube*, on peut supposer que c'est avant tout le chant du chœur qui marque le passage d'un épisode au suivant (tout comme dans les exemples où les personnages chantent avec le chœur) ; la liaison de sommeil que l'on observe dans *Amphitryon* ne s'accompagne pas d'un semblable intermède (et nous ne devons pas oublier que la division en actes des comédies latines est beaucoup plus problématique que la division en épisodes des

²⁹¹ « D'Aubignac suit la chronologie de la légende et fait ainsi allusion à l'*Iphigénie en Tauride* d'Euripide, où Iphigénie se mêle au chœur lors du parodos, avant qu'Oreste et Pylade fassent de même dans le second stasimon. » (D'Aubignac, *La Pratique du théâtre*, éd. cit., p. 331.)

²⁹² D'Aubignac, *La Pratique du théâtre*, op. cit., III, v (« Des actes »), p. 330-331.

²⁹³ On retrouve ici la même volonté de réfléchir au statut du corps inanimé que dans l'analyse d'*Ajax* (Cf. supra p. 219).

tragédies). D'Aubignac convoque en même temps ces deux exemples parce que, à ses yeux, c'est moins l'insertion d'un intermède qui marque l'entracte que l'inactivité des personnages qui restent sur le plateau : il en déduit donc que la condition de possibilité de l'entracte n'est pas la rupture de la liaison des scènes, mais l'interruption de l'« action théâtrale²⁹⁴ ». Tel qu'elle est ici définie, cette nouvelle notion permet de rendre compte à la fois des moments où les personnages cessent d'agir et de parler, et de ceux où ils chantent dans le chœur (puisqu', aux yeux de d'Aubignac, ils cessent alors d'agir en tant que personnages individualisés : ils font temporairement « partie du chœur »).

²⁹⁴ Nous avons déjà vu l'utilisation que faisait d'Aubignac de cette notion dans le raisonnement inabouti qui précède immédiatement le texte que nous venons de citer (cf. supra p. 361).

SECONDE PARTIE

Rapports sémantiques

CHAPITRE PREMIER

Rapports focaux

En l'absence de narrateur, la notion de focalisation ne s'applique *a priori* pas au théâtre. La seule focalisation qui puisse être mise en œuvre est une *focalisation externe*, où, selon l'expression de G. Genette « le héros agit devant nous sans que nous soyons jamais admis à connaître ses pensées ou ses sentiments¹ » : le spectateur assiste aux actions et aux discours des personnages tout en y restant fondamentalement extérieur, puisqu'il n'a pas accès à leurs pensées. Quand deux personnages se rencontrent, il n'adopte le point de vue d'aucun des deux.

Cette notion se révèle néanmoins extrêmement utile pour décrire deux phénomènes qui sont essentiels au fonctionnement de la composition dramatique. Tout d'abord, le spectateur peut dans une certaine mesure être informé des sentiments de certains personnages. On peut en effet distinguer deux grands types de scènes. Certaines sont des rencontres entre deux ou plusieurs personnages principaux, c'est-à-dire entre des individus qui sont chacun autonomes et qui cherchent chacun à obtenir quelque chose. Nous les qualifierons de *scènes de confrontation*. Durant ces scènes, le discours et les actions de chaque personnage sont déterminés par l'effet qu'il cherche à produire sur son interlocuteur, qu'il manipule toujours d'une manière ou d'une autre : il est donc très fréquent qu'il cache ce qu'il pense ou éprouve véritablement, voire qu'il mente. Même s'il exprime son avis, il ne s'exprime donc jamais vraiment librement. Ce sont les rencontres entre les personnages principaux qui font progresser l'action (qu'il s'agisse de batailles, de meurtres, de déclarations d'amour, de révélation, de menaces, de requêtes, de tentatives pour pousser quelqu'un à prendre une décision, etc.). Si ces rencontres n'avaient jamais lieu sur le plateau, c'est-à-dire si

¹ Gérard Genette, « Discours du récit », *op. cit.*, p. 207.

les personnages principaux n'y apparaissent jamais que seuls ou accompagnés de personnages secondaires, l'action ne pourrait progresser que hors champ, grâce aux rencontres qui seraient censées y avoir lieu, mais le spectateur n'assisterait pas à cette progression en tant que telle, il n'en verrait que les conséquences, l'effet qu'elle produit sur les personnages.

Au contraire, quand un personnage principal est seul sur le plateau, ou uniquement accompagné d'un personnage secondaire qui est attaché à lui et n'a pas d'intérêt propre dans l'intrigue (en d'autres termes un confident, quelles que soient les réalités diverses que puisse recouvrir ce terme²), il peut donner libre cours à ses pensées : qu'il soit seul ou en présence d'un personnage qui ne poursuit pour lui-même aucun objet, mais dont le seul rôle est au contraire d'être à son écoute et à son service, il est en sécurité et n'a pas à produire un effort pour vaincre la résistance d'un interlocuteur. On qualifiera ces scènes de *scènes de confiance*, qu'elles prennent la forme d'un monologue ou d'un dialogue avec un confident. Contrairement aux scènes de confrontation, elles ne font pas progresser l'action : ce peut être au cours d'une scène de confiance qu'un personnage prend une décision capitale, mais ce n'est pas au cours de cette scène qu'il met à exécution son dessein, le transformant alors en un événement irréversible.

Évidemment, cette distinction est extrêmement poreuse. Si deux personnages principaux ne sont pas en opposition l'un avec l'autre, possèdent un intérêt commun ou des intérêts qui ne sont pas en concurrence, leurs confrontations fonctionneront le plus souvent comme des scènes de confiance – des scènes de confiance non pas dissymétriques (comme c'est le cas quand un personnage n'a pas d'autre rôle dans l'intrigue que d'être une oreille attentive aux préoccupations d'un autre), mais symétriques, chacun servant, sur un pied d'égalité, de confident à l'autre. En outre, il arrive qu'un personnage principal ignore que celui qu'il croit n'être que son confident sert en réalité les intérêts d'un autre personnage (c'est le cas de Narcisse) ou ses propres intérêts (c'est le cas d'Ériphile). Dans ce cas, ce qui est en apparence (et pour l'un des deux personnages) une scène de confiance est en réalité (pour l'autre personnage aussi bien que pour le spectateur, pourvu que celui-ci soit informé du double jeu du prétendu confident) une scène de confrontation.

Néanmoins, de nombreuses pièces ne présentent aucune de ces perturbations. Quand les personnages se répartissent de manière extrêmement claire entre personnages principaux et confidents (comme dans *Andromaque*, par exemple), on peut distinguer les scènes de confrontation des scènes de confiance sur le seul critère des personnages présents sur le plateau. C'est avant tout à partir de ce genre de pièces que nous réfléchissons ici : s'il y a un art formaliste, un art de la combinaison, c'est bien la tragédie classique, et celle-ci invite d'elle-même l'analyse à avoir recours à des modèles également combinatoires.

² Cf. Jacques Scherer, *La Dramaturgie classique en France*, op. cit., p. 39-50.

Les scènes de confiance s'intercalent, dans le cours de la pièce, entre les scènes de confrontation, soit qu'elles servent à préparer celles-ci, si elles les précèdent, soit qu'elles permettent de montrer l'effet que celles-ci auront produit sur le personnage. Nous reprendrons donc ici la distinction établie par d'Aubignac entre *scènes de nécessité* et *scènes d'éclaircissement* :

Il arrive donc fort ordinairement dans les poèmes dramatiques que, pour donner fondement à des choses grandes et notables qui se doivent dire, ou quelque éclaircissement nécessaire à celles qui sont déjà dites, il est besoin d'introduire des personnes qui fassent par action théâtrale, ce que le poète ferait lui-même dans un autre genre de poésie : mais comme bien souvent il ne faut pas que certains acteurs en aient connaissance, et que d'autres vraisemblablement n'en peuvent rien savoir, ou n'en doivent pas parler, pour lors il est besoin de faire une nouvelle scène, afin d'écarter ceux qui n'en doivent rien savoir, et introduire les autres qui en peuvent parler ; et c'est ce que j'appelle *scène de nécessité*, quand elle précède ce qui suit ; ou *scène d'éclaircissement*, quand elle ôte quelque confusion à ce qui précède : mais il faut remarquer que telles scènes étant d'ordinaire comme des pièces hors d'œuvre, elles délient quelquefois les autres, et presque toujours font languir le théâtre, ainsi que l'expérience le fait voir³.

Les deux notions introduites par d'Aubignac méritent seulement d'être légèrement étendues pour étendre également le champ d'application de cette distinction. La plupart des scènes de confiance qui suivent une confrontation ne servent pas à « ôter quelque confusion à ce qui précède ». Si un personnage cherche à en tromper un autre, le spectateur est le plus souvent informé de ce dessein avant que la rencontre ait lieu, et non après, ce qui lui permet de comprendre immédiatement les enjeux de la scène, sans avoir à porter sur celle-ci un regard rétrospectif. En revanche, il est très fréquent qu'une confrontation soit suivie par une scène de confiance qui permet de montrer l'effet qu'elle a produit sur l'un des personnages, et d'informer le spectateur des sentiments que ce personnage éprouve, et qu'il n'exprime directement qu'une fois seul.

Dès lors, on dira, de manière générale, que les scènes de nécessité et d'éclaircissement permettent de montrer les sentiments d'un personnage avant ou après une confrontation : nous ferons donc un emploi largement désémantisé de ces deux termes, qui renvoient pour nous à l'opposition structurelle entre une scène de confiance qui précède et prépare une confrontation, et une scène de confiance qui suit celle-ci et y réagit. Même si un personnage ne cherche pas à en tromper un autre, de telles scènes sont nécessaires pour faire la peinture fidèle de ses sentiments. Lors d'une confrontation, chacun prend en compte la présence de l'autre : les sentiments ne peuvent donc y être exprimés à l'état pur, de manière gratuite et désintéressée. On peut en voir les effets, mais non l'essence car, s'il arrive qu'un personnage ne cache rien à son interlocuteur, son discours obéit

³ D'Aubignac, *La Pratique du théâtre*, op. cit., III, VII (« Des scènes »), p. 363.

toujours à une visée rhétorique. Au théâtre, on dit « Je t'aime » dans l'espoir d'une réponse ou pour convaincre l'autre de sa fidélité, et seul l'énoncé « Je l'aime » décrit pleinement ce qu'on éprouve. Inversement, la bienséance impose à Aricie de ne pas déclarer à Hippolyte son amour de manière aussi libre qu'elle le faisait quand elle était seule avec sa confidente : elle ne répond à Hippolyte que sur le mode du sous-entendu (« cet empire enfin si grand, si glorieux, / N'est pas de vos présents le plus cher à mes yeux⁴ ») tandis qu'elle développait longuement sa passion deux scènes plus haut (« J'aime en lui sa beauté, sa grâce tant vantée⁵. »).

Là encore, cette distinction est toute relative : si un personnage en rencontre successivement deux autres et qu'une scène de confiance s'intercale entre ces deux confrontations, celle-ci fonctionnera comme une scène d'éclaircissement vis-à-vis de la première, et comme une scène de nécessité vis-à-vis de la seconde. La scène 2 de l'acte III de *Bérénice* (entre Antiochus et Arsace) est une scène d'éclaircissement par rapport à la scène précédente, où Titus a demandé à Antiochus de dire adieu de sa part à Bérénice (Antiochus peut exprimer pleinement ce que suscite en lui cette péripétie, ce qu'il ne pouvait évidemment pas faire en présence de Titus, qui ignore qu'il est son rival) mais une scène de nécessité par rapport à la scène suivante, où Antiochus rencontre Bérénice (il hésite à faire ce que Titus lui demande, et est même décidé à ne pas aller voir Bérénice au moment où celle-ci entre sur le plateau).

La scène de confiance est justement ce qui permet d'échapper à la stricte focalisation externe qui préside aux confrontations. Bien entendu, si elle prend la forme d'un dialogue avec un confident, rien ne garantit que le personnage dise à celui-ci ce qu'il pense réellement, mais une telle interprétation suppose de lui prêter une arrière-pensée qui ne possède le plus souvent aucune utilité dramatique : tout l'intérêt de ces scènes est justement de nous informer de ce que pense le personnage pour que nous puissions mieux comprendre la stratégie qu'il met en œuvre quand il est confronté à d'autres. Nous qualifierons ce procédé de *focalisation interne*, dans la mesure où, même s'il fonctionne évidemment de manière très différente, il présente une certaine analogie avec la focalisation interne utilisée dans les textes narratifs : il permet au spectateur d'avoir accès à l'intériorité d'un personnage, dont la focalisation externe ne lui offre que les actions et le discours extérieur. Cependant, il est rare qu'un seul personnage ait droit à des scènes de confiance. Au XVII^e siècle, les dramaturges s'attachent à faire connaître les pensées de la plupart des personnages principaux. On pourra parler, dans ce cas (là encore en vertu d'une lointaine analogie avec le procédé narratif du même nom), de *focalisation omnisciente*, qui découle de la juxtaposition de scènes faisant intervenir des personnages différents et présentés chacun en focalisation interne : dès la fin de la scène 1 de l'acte II de *Phèdre*, on connaît, grâce à trois scènes de confiance, les amours secrètes d'Hippolyte, de Phèdre et d'Aricie tout

⁴ Racine, *Phèdre et Hippolyte*, op. cit., II, III, v. 575-576.

⁵ *Ibid.*, II, 1, v. 438.

aussi bien que si un narrateur nous avait dit : « Hippolyte et Aricie s'aimaient sans s'être jamais avoué leur amour, et Phèdre aimait Hippolyte en secret. »

D'Aubignac prend d'ailleurs les textes narratifs comme pierre de touche pour montrer la spécificité des scènes de nécessité et d'éclaircissement, en affirmant que les personnages y font « par action théâtrale, ce que le poète ferait lui-même dans un autre genre de poésie » : une scène de confidence est une incursion dans l'esprit d'un personnage qui nécessite que le « narrateur » abandonne temporairement la focalisation externe pour faire connaître les pensées de celui-ci.

Mais ce passage à la focalisation interne fait courir un danger à la vraisemblance, puisque le dramaturge s'immisce dans l'univers fictionnel pour faire dire au personnage ce qu'il devrait, en toute rigueur, se contenter de penser. Cette invraisemblance est particulièrement sensible dans les monologues. Le dialogue avec un confident permet de donner une couleur de vraisemblance à la focalisation interne, mais la fonction de cette scène reste néanmoins perceptible (et le spectateur s'accommode fort bien de cette convention). Dans un roman, Aricie n'avouerait pas à sa confidente qu'elle aime Hippolyte : le narrateur nous dirait simplement ce qu'elle ressent pour lui. Plus le confident jouera un rôle actif et plus il influencera le personnage principal, moins la nécessité à laquelle répond la scène de confidence sera visible. Dans un roman, il ne suffirait pas, par exemple, que le narrateur dise que Phèdre aime Hippolyte. Il lui faudrait également raconter comment Cénone a poussé sa maîtresse à se déclarer alors que celle-ci n'en avait initialement pas l'intention. Mais les scènes de confidence seront toujours des moments où la présence du dramaturge se fera plus sentir que dans les confrontations. Dans celles-ci, la communication directe entre les personnages fait oublier la communication indirecte entre le plateau et la salle, et le spectateur peut se sentir totalement exclu de l'histoire. Une scène de confidence, au contraire, est adressée avant tout au spectateur, et celui-ci sent qu'elle n'aurait pas lieu, ou de manière beaucoup moins développée s'il n'assistait pas à la représentation de cette histoire.

L'opposition entre ces deux types de scènes est en rapport avec la question de la liaison des scènes. Si une pièce était uniquement constituée de scènes de confidence, aucune scène ne serait liée. Pour qu'elles le soient, il faut que les personnages principaux se rencontrent. Cette évidence permet de comprendre la différence entre tragédie et comédie à l'égard de la règle de la liaison des scènes. Comme nous l'avons vu, cette règle apparaît dans la comédie, et n'est appliquée que plus tard dans les tragédies⁶. Il n'y a là rien d'étonnant, car une comédie repose entièrement sur les rencontres, qui permettent aux personnages de mettre en œuvre les différents stratagèmes qui sont propres à ce genre : tout l'intérêt de *L'Esprit fort* repose sur les scènes où Orilame trompe ses rivaux et les deux jeunes filles qu'il prétend aimer. Les scènes de confidence ont une fonction purement

⁶ Cf. supra p. 367.

utilitaire et permettent d'informer le spectateur des sentiments réels des personnages. Au contraire, l'attrait de la tragédie vient de l'expression des passions : les scènes de confiance y sont donc beaucoup plus développées, et pourraient à la rigueur suffire à la pièce. On peut imaginer une tragédie constituée uniquement de scènes de confiance (la *Cléopâtre captive* de Jodelle s'approche de ce modèle : on y voit Cléopâtre et ses suivantes, puis Octave et ses lieutenants, Octave et Cléopâtre, Cléopâtre et ses suivantes, Séleuque annonçant au chœur la mort de Cléopâtre, la seule confrontation de la pièce étant la rencontre entre Octave et Cléopâtre), mais une comédie sans rencontres entre les personnages principaux n'aurait pas de sens.

Dès lors, pour que la tragédie puisse devenir régulière, il fallait qu'elle accorde, dès le stade de l'*inventio* des scènes, autant d'importance aux confrontations qu'aux confidences : en ne représentant plus seulement l'expression de la passion ou du malheur mais en insistant sur le conflit qui oppose les personnages, elle pouvait ainsi prendre la forme d'une suite de scènes liées entre elle. C'est un des apports fondamentaux des dramaturges des années 1630 et il est visible notamment dans l'adaptation par Rotrou de l'*Hercule sur l'Œta* de Sénèque. Comme le fait justement remarquer D. Moncond'huy :

Rotrou veille donc à rendre le sujet plus dramatique en ménageant, contrairement à Sénèque, des rencontres entre Iole, Déjanire et Hercule, jouant de toutes les combinaisons possibles entre les trois personnages⁷.

Chez Sénèque, ces trois personnages ne se rencontrent jamais. Le début de l'acte I est consacré à Hercule, la fin à Iole, l'acte II à Déjanire. En simplifiant, ces deux actes présentent le schéma suivant : Hercule//Iole//Déjanire. Chez Rotrou, les mêmes actes présentent – toujours en simplifiant – l'enchaînement suivant : Hercule/Hercule-Déjanire/Déjanire//Hercule-Iole/Hercule-Iole-Déjanire/Hercule-Iole//Déjanire/Déjanire-Iole/Iole. Si la pièce de Rotrou comporte des ruptures irrégulières, elle compte aussi beaucoup plus de scènes que celle de Sénèque, et le rapport entre le nombre de ruptures et le nombre de scènes y est beaucoup moins élevé grâce aux confrontations qui relient systématiquement les scènes de confiance consacrées à chaque personnage, et qui sont aussi développées que celles-ci.

La distinction entre scène de confrontation et scène de confiance a également des implications sur la gestion de la *tension dramatique*. R. Baroni définit la « tension narrative » comme

le phénomène qui survient lorsque l'interprète d'un récit est encouragé à attendre un dénouement, cette attente étant caractérisée par une anticipation teintée d'incertitude qui confère des traits passionnels à l'acte de réception⁸.

⁷ Rotrou, *Hercule mourant*, éd. Dominique Moncond'huy, dans *Théâtre complet*, t. II, dir. Georges Forestier, Paris, Société des textes français modernes, 1999, p. 33.

L'entrée d'un personnage se traduit toujours par une hausse de tension parce qu'elle marque toujours une étape dans la progression de l'action, et ce de deux manières possibles. Le personnage qui entre peut être porteur d'un message et annoncer un événement qui s'est produit hors champ. La hausse de tension est alors due au fait que le spectateur et les autres personnages sont informés d'une péripétie qui a déjà eu lieu : l'attente du spectateur porte uniquement sur les réactions de ces personnages à cet événement. Même si cet événement a été préparé en amont, l'entrée elle-même fonctionne sur le mode de la surprise.

Si ce personnage est un personnage secondaire, qui n'a d'autre rôle que celui de messenger, son entrée ne s'accompagnera le plus souvent pas d'un changement de focalisation : quand Œnone vient annoncer le retour de Thésée, on passe simplement d'un monologue de Phèdre à un dialogue entre celle-ci et sa confidente, et l'on reste donc, fondamentalement, en focalisation interne⁹. Quand Timagène annonce la mort de Séleucus à Cléopâtre, Rodogune et Antiochus, on reste en focalisation externe¹⁰. Il en va d'ailleurs de même quand un personnage charge un personnage secondaire d'accomplir une action hors champ : la sortie de cet émissaire ne modifie généralement pas non plus le type de focalisation mise en œuvre (ainsi quand Phèdre envoie Œnone auprès d'Hippolyte pour tenter une nouvelle fois de le séduire¹¹). Un messenger ou un émissaire ne sont en quelque sorte que les yeux ou les mains d'un personnage principal, et non quelqu'un aux yeux de qui on doit cacher ses sentiments. Cependant, l'entrée et la sortie d'un personnage secondaire peut également s'accompagner d'un changement de focalisation quand ce personnage cesse de n'être qu'une extension du personnage principal : à l'acte IV de *Rodogune*, Cléopâtre cesse de se fier à Laonice et attend que celle-ci soit sortie pour révéler, dans un monologue, qu'elle conserve entier son désir de vengeance¹².

L'entrée d'un personnage principal qui vient sur le plateau alors qu'un autre personnage principal s'y trouve suscite une hausse de tension d'un autre type, parce qu'elle constitue en soi un événement. La tension naît de ce qu'un personnage, qui se trouvait jusque-là dans la sécurité d'une scène de confiance, doit désormais faire face à quelqu'un à qui il devra cacher quelque chose, dont il cherchera à obtenir quelque chose, ou à qui il devra, tout simplement, *répondre* et qui lui répondra de même, de manière libre et imprévisible – en d'autres termes, il cesse d'être dans une sphère strictement privée et perd en partie le contrôle de la situation. Le spectateur ne se demande donc pas « Que s'est-il passé hors champ ? », mais « Que va-t-il se passer sur le plateau ? » Quand Mithridate vient

⁸ Raphaël Baroni, *La Tension narrative. Suspense, curiosité et surprise*, Paris, Seuil, coll. « Poétique », 2007, p. 18.

⁹ Racine, *Phèdre et Hippolyte*, *op. cit.*, III, 2-3.

¹⁰ Corneille, *Rodogune*, *op. cit.*, III, 1-2.

¹¹ Racine, *Phèdre et Hippolyte*, *op. cit.*, III, 1-2.

¹² Corneille, *Rodogune*, *op. cit.*, IV, 4-5.

voir Monime, il se demande avec anxiété s'il percera son secret¹³ ; quand Titus voit entrer Bérénice, il se demande s'il réussira à lui annoncer qu'il la quitte, et quelle sera sa réaction. Plus généralement, le spectateur se demande à la fois, étant donné la relation entre les personnages, quelle sera l'issue de leur rencontre, et ce qu'ils se diront. L'entrée fonctionne alors uniquement sur le mode du suspense : le spectateur attend le dénouement de la scène (les deux types d'entrée peuvent évidemment se combiner si c'est un personnage principal qui apporte la nouvelle d'un événement hors champ). C'est exactement cette hausse de la tension dramatique que décrit Corneille à propos de l'entrée de Rodrigue, qui, à la scène 4 de l'acte III, apparaît aux yeux de Chimène dans sa propre maison :

J'ai remarqué aux premières représentations qu'alors que ce malheureux amant se présentait devant elle, il s'élevait un certain frémissement dans l'assemblée, qui marquait une curiosité merveilleuse, et un redoublement d'attention pour ce qu'ils avaient à se dire dans un état si pitoyable¹⁴.

Inversement, la sortie d'un des personnages après une confrontation s'accompagne d'une baisse de tension : dans quelque direction que ce soit, les personnages n'iront pour l'instant pas plus loin. La scène qui suit sera d'une certaine manière « moins intéressante », car elle ne mettra pas aux prises deux individualités autonomes, et développera uniquement les réactions d'un des deux personnages ; mais elle introduira aussi une respiration salutaire qui permettra de mesurer rétrospectivement les enjeux de la scène qui vient de s'achever. Si le personnage qui sort annonce qu'il va accomplir une action, cette sortie fait bien entendu attendre un dénouement, et suscite donc, d'une certaine manière, une hausse de tension. Mais cette tension ne concerne plus ce qui se passe sur le plateau : la tension dramatique se déplace, elle baisse au niveau de l'histoire représentée pour augmenter au niveau de l'histoire non représentée.

On peut donc distinguer deux catégories d'événements parmi ceux qui se produisent sur le plateau : les uns sont des événements *dramatiques* (c'est l'issue d'une scène de confrontation, la décision que prend tel personnage, le fait qu'il apprenne quelque chose, etc.), les autres sont des événements purement *focaux*. Même si la confrontation entre les personnages ne change pas la situation dramatique, l'entrée et la sortie d'un personnage principal sont en soi des événements : il se passe quelque chose qui suffit à modifier l'attention que l'on porte au spectacle. Les événements dramatiques découlent donc de l'*inventio* des scènes, tandis que les événements focaux découlent uniquement de leur *dispositio*. Par définition, les tableaux simples sont totalement dépourvus d'événements focaux : si les personnages entrent et sortent tous en même temps, l'attention du

¹³ Racine, *Mithridate*, *op. cit.*, IV, 4.

¹⁴ Corneille, « Examen » du *Cid*, dans *Le Théâtre de P. Corneille. Seconde partie*, *op. cit.*, éd. Georges Couton, dans *Œuvres complètes*, t. I, *op. cit.*, p. 702.

spectateur se concentre entièrement sur le contenu de la scène, et non sur les mouvements d'entrée et de sortie.

La distinction entre scènes de confiance, qui correspondent à une focalisation interne, et scènes de confrontation, qui correspondent à une focalisation externe, n'est pas la seule raison d'avoir recours à la notion de focalisation. La focalisation interne, que nous avons jusqu'à présent définie comme un supplément d'information donné au spectateur (qui sait ce que pense en secret un personnage) peut aussi être définie comme une restriction. C'est même en ce sens que la notion est employée en narratologie : « Le narrateur ne dit que ce que sait tel personnage¹⁵ », il opère une « restriction de champ ». Au théâtre, un tel principe pourra se traduire en ces termes : le dramaturge ne montre que les scènes où tel personnage est présent. Une suite de scènes présentée en focalisation interne est une suite de scènes où un personnage ne quitte jamais le plateau, et où le spectateur ne voit que ce que voit ce personnage. Dans *Horace*, à l'acte III, le spectateur voit l'action à travers les yeux de Sabine : il ne voit pas le combat, apprend qu'il a commencé en même temps qu'elle et est induit dans la même erreur qu'elle par le récit erroné qu'en fait Julie.

On peut donc parler de *personnage focal* même en l'absence de scènes de confiance. Un personnage focal est un personnage qui assiste à un événement auquel le spectateur assiste également : tant qu'un personnage est présent sur le plateau, le spectateur en voit autant que lui. Cependant, la notion de focalisation n'aurait guère d'intérêt si elle servait uniquement à montrer que le spectateur et certains personnages ne voient pas directement ce que d'autres personnages font hors champ (de ce point de vue, l'opposition entre histoire représentée et non représentée suffit amplement). Il faut changer de notre perspective pour que cette notion devienne vraiment intéressante, et l'utiliser pour rendre compte du fait que certains personnages, qui sont hors champ, n'assistent pas aux actions accomplies sur le plateau, auxquelles participent ou assistent les autres personnages, ainsi que les spectateurs. En d'autres termes, la notion de focalisation n'a de sens que si l'on oppose, pour chaque scène, les personnages focaux, qui assistent tout autant que le spectateur à cette scène, puisqu'ils y participent, et les personnages non focaux, qui en sont exclus et ignorent ce qui s'y dit et ce qui s'y fait. On voit que la focalisation, en ce sens, découle entièrement de la *configuration scénique*, dont on reprendra la définition qu'en donne M. Pfister (« Par configuration, nous entendons l'ensemble des personnages qui sont présents sur le plateau à un moment donné au cours de la pièce¹⁶ »), et qui permet d'opposer, pour chaque scène, les personnages présents (inclus dans la focalisation) et les personnages absents (exclus de la focalisation).

¹⁵ Gérard Genette, « Discours du récit », *op. cit.*, p. 206.

¹⁶ « *Unter Konfiguration verstehen wir die Teilmenge des Personals, die jeweils an einem bestimmten Punkt des Textverlaufs auf der Bühne präsent ist.* » (Manfred Pfister, *Das Drama. Theorie und Analyse*, München, Wilhelm Fink, coll. « UTB », 1977, p. 235.)

Là encore, le personnage focal, au théâtre, ne fonctionne pas de la même manière que dans un texte narratif : le spectateur ne voit pas vraiment « à travers les yeux » d'un personnage, puisqu'il le voit de l'extérieur. À l'échelle d'une seule scène, le spectateur n'aura jamais l'impression de voir la scène du point de vue d'un des personnages présents sur le plateau plutôt que d'un autre. Cette formule n'a de pertinence que si l'on compare plusieurs scènes entre elles. Si un personnage est le seul personnage commun à deux scènes, il se trouve dans une position de supériorité par rapport aux personnages qui n'interviennent que dans une seule de ces deux scènes. Chaque scène, prise indépendamment, repose sur une certaine focalisation (définie par l'ensemble des personnages qui y participent), mais il n'y a, pour l'ensemble, qu'un seul personnage focal, qui est le dénominateur commun des deux scènes, celui dont la vision coïncide exactement avec celle du spectateur, qui aura donc bien, en certain sens, l'impression de voir ces scènes « à travers ses yeux » : c'est un personnage *relais*, qui soutient le regard du spectateur. Un des exemples les plus frappants de ce procédé est celui où un personnage fait croire à deux femmes qu'il les aime chacune exclusivement. À l'acte II de *L'Esprit fort*¹⁷, Orilame fait successivement la cour à Orante, puis, à la scène suivante, à Célirée, chacune ignorant qu'il tient le même discours à l'autre, et même qu'il vient de la rencontrer ou va la rencontrer. Le spectateur, qui assiste aux deux scènes, est le complice de sa fourberie : il se trouve vis-à-vis de chacune des deux femmes dans la même position de supériorité qu'Orilame, et possède la même vision globale de la situation que lui.

Au XVII^e siècle, ce type de focalisation n'est jamais mis en œuvre à l'échelle de la pièce. Le spectateur en voit toujours plus que chaque personnage pris individuellement parce que tous les personnages sont à un moment donné absents du plateau quand un autre s'y trouve : Orilame est le personnage focal à l'échelle de ces deux scènes, mais il y a de nombreuses scènes auxquelles il n'assiste pas. Ponctuellement, la vision du spectateur peut donc coïncider avec celle d'un personnage, mais cette coïncidence ne dure jamais très longtemps. Dès que deux scènes n'ont aucun personnage en commun, le spectateur se trouve dans une position de supériorité vis-à-vis de chacun des personnages qui y participent. Dans *La Suivante*, Amaranthe fait croire à Géraste, le père de Daphnis, que celle-ci aime en secret Clarimond, afin qu'il la lui fasse épouser (et que Daphnis soit ainsi à jamais séparée de son véritable amant, Florame, qu'Amaranthe cherche à conquérir). À la scène suivante, Géraste rencontre sa fille et lui annonce qu'il a été informé de ses sentiments, et qu'il acceptera son amant pour gendre. Mais comme il ne donne aucun nom, Daphnis ne comprend pas qu'il pense à Clarimond, et croit qu'il parle de Florame. Elle se réjouit donc et annonce à Florame que son père consent à leur union. Aucun personnage n'assiste à cette suite de scènes dans

¹⁷ Claveret, *L'Esprit fort*, op. cit., II, 2-3. On retrouve le même procédé dans Mareschal, *L'Inconstance d'Hylas*, op. cit., I, 2-3, et dans Rotrou, *La Célimène*, op. cit., avec deux scènes distantes l'une de l'autre (III, 3 et IV, 1).

son ensemble : Amaranthe ignore les conséquences inattendues de sa fourbe, Géraste ignore que son discours a été mal interprété, Daphnis et Florame ignorent que Géraste n'a pas consenti à leur union, mais à celle de Daphnis et de Clarimond. Seul le spectateur a une vision globale de la situation.

Nous parlions plus haut de focalisation omnisciente pour désigner le procédé par lequel le dramaturge nous donne accès aux pensées de plusieurs personnages, qui ont chacun droit à une scène de confiance. Mais même en l'absence de scènes de confiance, même si l'on ne voit que les actions et les discours extérieurs des personnages au cours des confrontations successives, on peut dire qu'une suite de scènes est représentée en focalisation omnisciente pourvu qu'un même personnage ne reste pas en permanence sur le plateau : comme dans l'exemple de *La Suivante*, le spectateur en sait plus que chacun des personnages parce qu'il en sait autant qu'Amaranthe et Géraste dans la première scène, mais autant que Géraste et Daphnis dans la deuxième, et enfin autant de Daphnis et Florame. Les personnages focaux changent en permanence, ce qui permet au spectateur, qui cumule les points de vue successifs, de voir *in fine* plus de choses que chacun d'eux.

Les exceptions à ce principe d'omniscience concernent des cas bien particuliers : les pièces-cadres à l'intérieur desquelles est enchâssé un autre spectacle et qui ne sont pas développées pour elles-mêmes (le spectateur voit *L'Illusion comique* à travers les yeux de Pridamant) ; les pièces qui reposent sur le modèle du défilé (le spectateur reste aux côtés d'Éraste dans *Les Fâcheux*, aux côtés de Sganarelle dans *Le Mariage forcé*) ; enfin, celles qui reposent sur le modèle de la querelle littéraire (Uranie et Élise ne quittent jamais le plateau dans *La Critique de L'École des femmes*) : c'est-à-dire, à chaque fois, des pièces dont l'intrigue est extrêmement ténue. Dans *Le Malade imaginaire*, le personnage focal est essentiellement Argan, mais il doit à plusieurs reprises sortir faire ses besoins afin que l'on puisse connaître les desseins secrets de Toinette, Angélique, Cléandre et Béralde. En revanche, *L'École des femmes* constitue un exemple remarquable où Molière a volontairement restreint la focalisation, sans renoncer pour autant à l'omniscience du spectateur : à l'exception d'une scène comique entre Alain et Georgette qui n'a pas d'incidence sur l'intrigue (III, 3), Arnolphe est présent en permanence, et cette pièce nous est pour ainsi dire racontée « à la première personne ». Nous ne voyons pas les entrevues secrètes entre Horace et Agnès, et nous n'en sommes informés qu'en même temps qu'Arnolphe, ce qui renforce l'effet comique de ces révélations (qui surprennent autant le spectateur que le personnage) et la position de supériorité de ce personnage : grâce aux confidences indiscrettes de son rival, il est lui-même omniscient, et il suffit de rester à ses côtés pour être informé, dans les moindres détails, de la progression de l'action, la restriction de champ n'entraînant qu'un léger décalage entre le moment où ont lieu certains événements et le moment où nous en avons connaissance.

Il s'agira donc ici d'étudier la manière dont les ruptures et les liaisons interagissent avec la focalisation employée, dans les deux sens que nous venons de

donner à cette notion (qui permet soit d'opposer la focalisation interne des scènes de confiance à la focalisation externe des scènes de confrontation, soit de déterminer s'il y a un ou plusieurs personnages focaux).

I. Fonctionnement focal des ruptures

Du point de vue de la focalisation, les ruptures-retours (« A//A », « AB//A », etc.) fonctionnent comme les liaisons, puisqu'un même personnage est présent de part et d'autre de la rupture. Au contraire, les autres ruptures, qui impliquent un renouvellement complet des personnages (« A//B »), correspondent à un changement également complet dans la focalisation. Le spectateur voit ce qui se passe dans les deux scènes, tandis que chacun des personnages ignore (ou du moins n'assiste pas directement à) ce qui se passe durant la scène où il est absent, et ce quel que soit le rapport temporel ou spatial qu'entretiennent par ailleurs ces deux scènes, qui peuvent être séparées par une ellipse ou se situer dans la continuité temporelle l'une de l'autre, et qui peuvent ou non se dérouler dans le même lieu : le rapport de focalisation dépend uniquement des personnages présents dans chaque scène.

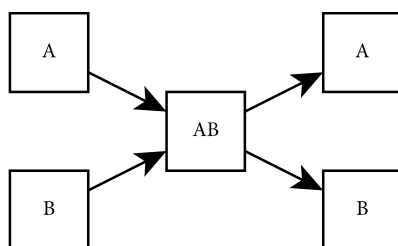
Sur la base de la distinction entre scène de confiance et scène de confrontation, on peut distinguer deux grands types de ruptures, que celles-ci soient ou non régulières (c'est-à-dire correspondent ou non à un entracte). Dans les unes, les deux personnages qui occupent le plateau se rencontrent peu avant ou peu après cette rupture, et la rupture « naît » de la présence d'une scène de confiance qui a lieu avant ou après cette rencontre ; dans les autres, les personnages ne se rencontrent pas dans le voisinage immédiat de la rupture, qui est uniquement due à cette absence de confrontation.

A. Ruptures dues à un excès de scènes de confiance

1. Forme des ruptures de recherche et des ruptures de fuite

i. Ruptures

La confrontation entre deux personnages peut en théorie générer quatre autres scènes : deux scènes de nécessité en amont, et deux scènes d'éclaircissement en aval, permettant chacune de montrer au spectateur, en focalisation interne, les sentiments et les desseins des deux personnages avant et après la rencontre, sentiments et desseins qu'ils n'expriment pas directement en présence de leur interlocuteur. Une confrontation et les scènes périphériques qui l'entourent peuvent se modéliser selon le schéma suivant :



Dès lors, si le dramaturge veut montrer à la fois les sentiments de A et ceux de B avant la confrontation de ces deux personnages, il lui faudra consacrer une scène à chacun de ces personnages en amont de la scène AB, et il en découlera automatiquement une rupture, selon le schéma « A//B/AB » : en effet, les deux scènes A et B ne pourront en aucun cas être liées puisque tout l'intérêt du procédé est justement d'introduire deux scènes indépendantes l'une de l'autre qui préparent chacune la rencontre à venir. A et B ne sont pas encore « prêts » pour se rencontrer. Inversement, si le dramaturge veut montrer à la fois la réaction de A et celle de B, il devra là encore consacrer deux scènes à chacun, entre lesquelles se produira une rupture (« AB/A//B ») : s'il faisait de nouveau se rencontrer A et B, cette rencontre serait redondante par rapport à la première.

In fine, présenter les deux scènes de nécessité et les deux scènes d'éclaircissement coûtera donc nécessairement deux ruptures, selon le tableau d'occupation scénique suivant :

	1	2	3	4	5
A	■	■	■	■	■
B	■	■	■	■	■

Comme le faisait remarquer d'Aubignac, les scènes de nécessité et d'éclaircissement sont donc intrinsèquement génératrices de ruptures : « Telles scènes étant d'ordinaire comme des pièces hors d'œuvre, elles délient quelquefois les autres¹⁸. »

Si les deux scènes d'éclaircissement sont symétriques (elles présentent toutes deux la réaction d'un des deux personnages à la confrontation qui vient d'avoir lieu), il n'en va pas de même pour les scènes de nécessité : en général, le personnage auquel est consacrée la première d'entre elles exprime l'intention d'aller trouver l'autre et les raisons qui l'y poussent. Au contraire, le personnage auquel est consacrée la seconde scène ignore qu'il va recevoir un visiteur : la scène de nécessité sert simplement à montrer les sentiments qu'il éprouve et à rappeler la position dans laquelle il se trouve à ce moment de la pièce. Néanmoins, même si leur contenu est différent, ces deux scènes fonctionnent bien chacune selon le principe de la focalisation interne.

¹⁸ D'Aubignac, *La Pratique du théâtre*, op. cit., III, VII (« Des scènes »), p. 363.

Selon une opposition que nous avons déjà eu l'occasion d'exploiter à deux reprises (pour les motivations et les liaisons), on qualifiera la première rupture de *rupture de recherche* et la seconde de *rupture de fuite*, en faisant là encore un emploi largement désémantisé de ces termes. Il y a « recherche » dans le premier cas dans la mesure où la rupture prépare une rencontre à venir. Elle ne sépare les deux personnages que pour mieux les réunir : s'ils ne se rencontrent pas à ce moment, c'est qu'ils sont appelés à le faire dans un avenir proche (et de fait, le plus souvent, la scène de nécessité qui précède la rupture montre l'un des deux qui part à la recherche de l'autre). Il y a « fuite » dans le second cas dans la mesure où la rupture se situe dans la continuité d'une séparation : les deux personnages ne se rencontrent pas de nouveau parce qu'ils viennent de se quitter.

Ce modèle est extrêmement fréquent, aussi bien dans les pièces régulières qu'irrégulières. On le rencontre par exemple à l'acte III de *La Place Royale*. À la scène 4, Alidor rencontre Cléandre qui lui apprend l'échec de la fourbe qu'il avait mise en œuvre : Alidor a réussi à faire croire à Angélique qu'il lui était infidèle afin de la donner à son ami, mais Doraste a été plus rapide et l'a résolue à l'épouser avant que Cléandre ait eu le temps de rien entreprendre. Avant la fin de la scène, Cléandre sort, et Alidor reste seul sur le plateau, son monologue de huit vers constituant donc une seconde scène dramatique à l'intérieur de la scène 4 : à l'issue d'un bref dilemme, il décide d'aller voir Angélique pour mettre en œuvre un nouveau stratagème, et « reprendre de l'amour afin d'en donner mieux¹⁹ » (c'est-à-dire regagner le cœur d'Angélique afin de le donner de nouveau à Cléandre au moyen du projet d'enlèvement que l'on sait). Après une première rupture, Angélique apparaît « dans son cabinet ». Ses stances, qui occupent toute la scène 5, permettent au spectateur de connaître les sentiments qu'elle éprouve à ce moment de la pièce, après avoir accepté la main de Doraste. La rencontre entre Angélique et Alidor a enfin lieu à la scène 6. Les deux monologues fonctionnent donc comme deux scènes de nécessité qui montrent les desseins ou l'état d'esprit de deux personnages avant leur confrontation. Le jeu de focalisation est particulièrement sensible dans la mesure où Alidor manipule Angélique et tient auprès d'elle un discours bien différent de celui qu'il tenait quand il était seul.

Alidor sort après avoir fait consentir Angélique à sa proposition d'enlèvement : une nouvelle scène dramatique s'ouvre alors, constituée par les stances d'Angélique qui exprime le trouble où l'a jeté ce retournement de situation (« À quoi t'engage ici ta folle passion²⁰ ? »). Une seconde rupture a alors lieu (soit qu'Angélique sorte de son cabinet, soit que la toile qui le ferme se baisse). Alidor, « sortant de la porte d'Angélique et repassant sur le théâtre », se réjouit, dans une troisième scène dramatique de quatre vers, du succès de son stratagème (« Que ne peut l'artifice et le fard du langage²¹ ? »). Ce sont cette fois deux scènes

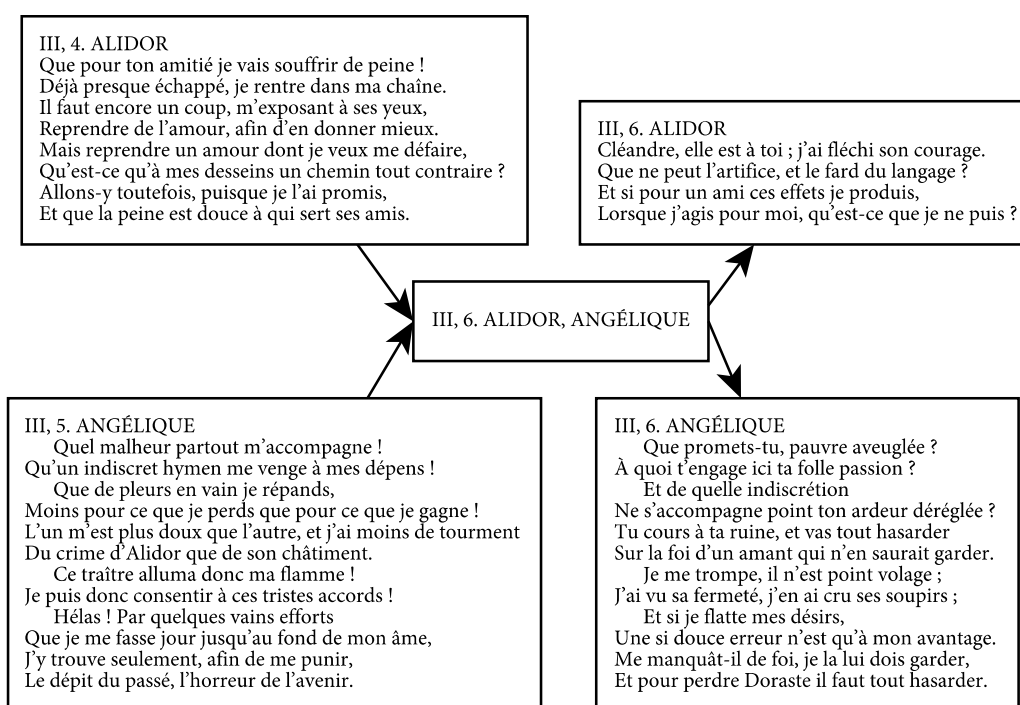
¹⁹ Corneille, *La Place Royale*, op. cit., III, 4, v. 760.

²⁰ *Ibid.*, III, 6, v. 894.

²¹ *Ibid.*, III, 6, v. 906.

d'éclaircissement qui nous sont données à voir, opposant avec une ironie cruelle les sentiments d'Angélique et ceux d'Alidor. Elles sont séparées par une rupture qui n'est pas marquée par un changement de scène textuelle²² : la confrontation et les deux monologues appartiennent à une même séquence dont Corneille n'a pas voulu briser l'unité, les didascalies suffisant à indiquer les mouvements des personnages.

Dans sa globalité, l'enchaînement de ces scènes constitue donc un modèle parfait où l'on voit deux scènes de nécessité et deux scènes d'éclaircissement qui entourent une confrontation centrale, séparées respectivement par une rupture de recherche et une rupture de fuite. Les quatre monologues sont suffisamment courts pour que nous les citions intégralement afin de mieux montrer la manière dont ils s'opposent deux à deux :



Ce modèle est le plus souvent tronqué, soit que l'on ne représente que les scènes de nécessité et la confrontation, soit que l'on ne représente que la confrontation et les scènes d'éclaircissement. À la scène 2 de l'acte I de la *Didon* de Scudéry, Énée exprime sa joie de goûter « à la fin les délices du port²³ » tandis que ses compagnons l'exhortent à « retente[r] de nouveau l'inconstance de l'onde²⁴ » pour accomplir leur mission fondatrice. À la scène 3, Hermon vient lui annoncer

²² Cf. supra p. 310. Même s'il est possible qu'Alidor reste visible du spectateur en passant directement du cabinet d'Angélique au centre du plateau, on peut considérer, en vertu du principe défini supra p. 194 qu'il y a bien une rupture, car les deux scènes ne se déroulent pas au même endroit.

²³ Scudéry, *Didon*, op. cit., I, 2, v. 96.

²⁴ *Ibid.*, I, 2, v. 122.

que la reine le mande et Énée sort pour se rendre auprès d'elle. Didon apparaît alors avec sa suite, à laquelle elle fait part du dessein qu'elle a d'implorer le secours de son hôte contre son frère. La rencontre a enfin lieu à la scène 4. Scudéry a donc tenu à présenter individuellement les deux personnages principaux avant de les faire se rencontrer, la rupture entre les scènes 2 et 3 correspondant au passage de l'un à l'autre. Il en va de même à l'acte III : à la fin de la scène 2, Achate et les compagnons d'Énée sortent pour aller trouver Énée et le presser de quitter Carthage et de ne pas renoncer à sa mission (fonder Rome) pour l'amour de Didon (« Allons à son lever, je le veux, suivez-moi²⁵. »). À la scène 3, Énée prononce un monologue délibératif où il hésite entre son ambition et son amour. Enfin, il est rejoint par ses compagnons à la scène 4. C. Delmas commente en ces termes ces deux exemples :

Dans cette pièce se rencontre aussi une forme atypique de liaison, la « liaison de recherche », lorsqu'un personnage – Énée en I, 3 ; Achate en III, 2 – ayant annoncé son intention d'en rencontrer un autre, la scène suivante se transporte auprès de celui-ci, devant qui bientôt se présente le visiteur : on a là une formule de transition entre la technique renaissante par juxtaposition pure et simple de tableaux et la continuité fluide d'un processus unique²⁶.

Un tel phénomène est en effet très proche de la définition que d'Aubignac donne de la liaison de recherche, qui « se fait lorsque l'acteur qui vient au théâtre cherche celui qui en sort²⁷ ». Ici, c'est le personnage qui sort qui cherche celui qui entre. Nous avons simplement préféré reprendre la terminologie cornélienne et réserver le terme de « liaison de recherche » aux cas où il y a un contact visuel et auditif entre les personnages, ce qui n'est évidemment pas le cas ici ; les termes de « rupture de recherche » et de « rupture de fuite » permettent de souligner qu'il y a entre les deux scènes de confidence la même absence de continuité syntaxique qu'entre n'importe quelles scènes qui ne seraient pas liées, mais suggère aussi que cette rupture produit une impression de discontinuité bien moins forte qu'une rupture qui séparerait des personnages qui ne se sont pas rencontrés juste avant et qui ne se rencontreront pas avant longtemps. Il y a donc une discontinuité syntaxique, mais le fait que chacune des scènes déliées se rapporte à une même rencontre qu'elle prépare ou à laquelle elle réagit réintroduit dans la succession des scènes une sorte d'unité qui est cette fois purement sémantique. Ces procédés présentent donc une certaine analogie avec les *raccords* filmiques. Il y a une discontinuité visuelle entre les différents plans, mais le raccord permet au spectateur de percevoir ceux-ci comme faisant partie d'une même séquence – la grande différence étant que le raccord filmique permet également de souligner qu'il y a une continuité temporelle entre les plans et que, même si le montage

²⁵ *Ibid.*, III, 2, v. 828.

²⁶ Christian Delmas, *La Tragédie de l'âge classique (1553-1770)*, Paris, Éditions du Seuil, coll. « Écrivains de toujours », 1994, p. 128-129.

²⁷ D'Aubignac, *La Pratique du théâtre*, *op. cit.*, III, VII (« Des scènes »), p. 360.

juxtapose deux plans tournés par deux caméras placées à deux endroits différents, ces plans se déroulent dans le même espace, tandis que, comme on le verra²⁸, les ruptures de recherche et de fuite n'impliquent nullement une continuité temporelle et spatiale entre les scènes : la « séquence » dramatique qui réunit la confrontation et les scènes de nécessité ou d'éclaircissement est entièrement construite par l'esprit du spectateur à partir du contenu dramatique de ces scènes, elle possède une unité intellectuelle et non pas visuelle.

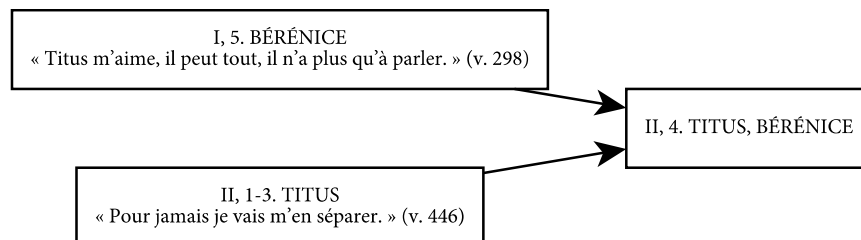
Il s'agit dans ces exemples de ruptures irrégulières. On comprend que, plus ce procédé est employé, plus il est difficile de respecter la règle de la liaison des scènes : ce type de raccord explique à lui seul une bonne partie des ruptures irrégulières. Cependant, dans les pièces régulières, de nombreux entractes fonctionnent de la même manière, car l'entracte est justement un des rares moyens dont dispose le dramaturge pour employer ce procédé en toute régularité. Ainsi, dans *Bérénice*, avant la première rencontre entre Titus et Bérénice, à l'acte II, Racine prend soin de donner à chacun de ces deux personnages une ou plusieurs scènes où celui-ci peut exprimer les sentiments qu'il éprouve. Pour Bérénice, c'est la dernière scène de l'acte I. Elle exprime sa confiance en l'avenir et son amour pour Titus, et annonce qu'elle va rendre visite à celui-ci après qu'elle se sera rendue au temple :

Que tardons-nous ? Allons pour son empire heureux
 Au ciel qui le protège offrir aussi nos vœux.
 Aussitôt sans l'attendre, et sans être attendue,
 Je reviens le chercher, et dans cette entrevue
 Dire tout ce qu'aux cœurs l'un de l'autre contents
 Inspirent des transports retenus si longtemps²⁹.

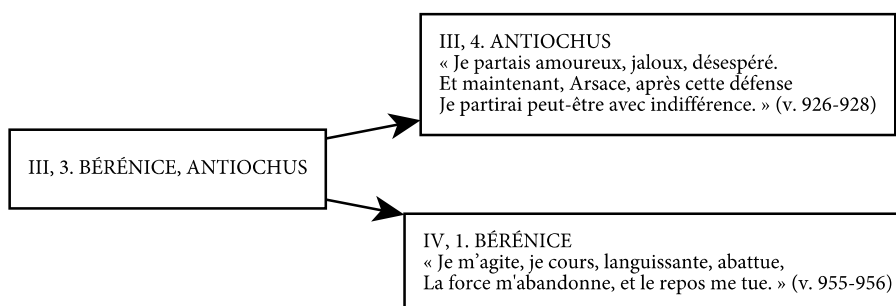
Titus, de son côté, fait part à Paulin de sa résolution de quitter Bérénice à la scène 2 de l'acte III. Les scènes 1 (où Titus congédie sa suite) et 3 de l'acte II (où Rutile annonce l'entrée de la reine) se situent dans la périphérie de la scène de nécessité consacrée à Titus et ne change pas le fonctionnement global de l'ensemble. À la scène 4, comme elle l'avait annoncé, Bérénice vient trouver Titus : l'entracte fonctionne pleinement comme une rupture de recherche, selon le schéma suivant :

²⁸ Cf. infra p. 528.

²⁹ Racine, *Bérénice*, *op. cit.*, I, 5, v. 321-326.



Inversement, le troisième entracte de *Bérénice* fonctionne comme une rupture de fuite caractéristique. Antiochus rencontre Bérénice à la scène 3 de l'acte III (« Titus m'a commandé... – Bérénice : Quoi ? – Antiochus : De vous déclarer / Qu'à jamais l'un de l'autre il faut vous séparer³⁰. »). Il reste ensuite sur le plateau après le départ courroucé de celle-ci (« Bérénice : Non, je ne vous crois point. Mais quoi qu'il en puisse être, / Pour jamais à mes yeux gardez-vous de paraître³¹ ») et réagit aux accusations qu'elle a proférées (« Ne me trompé-je point ? L'ai-je bien entendue³² ? »). Bérénice revient après l'entracte (elle a envoyé Phénice mander Titus), et le spectateur peut voir le trouble où l'a jetée le discours d'Antiochus, qu'elle prétendait, en la présence de celui-ci, ne pas croire :



Dans ces deux exemples, les deux scènes de confiance sont symétriques, mais on rencontre souvent des schémas plus complexes. La rencontre entre Oreste et Hermione à la scène 2 de l'acte II d'*Andromaque* est précédée d'une scène de nécessité consacrée à Hermione, mais celle qui lui fait pendant, et qui est consacrée à Oreste, se trouve au tout début de l'acte I, et elle est suivie d'une autre confrontation, entre Oreste et Pyrrhus. Le premier entracte fonctionne donc bien comme une rupture de recherche, mais une rupture de recherche dont la première branche est considérablement plus développée que la seconde, et ne se réduit pas à une présentation du personnage en focalisation interne. La scène de confiance entre Oreste et Pylade qui ouvre la pièce sert de scène de nécessité à la fois à la scène Pyrrhus-Oreste (Oreste y expose les raisons officielles et politiques de sa

³⁰ *Ibid.*, III, 3, v. 894-896.

³¹ *Ibid.*, III, 3, v. 915-916.

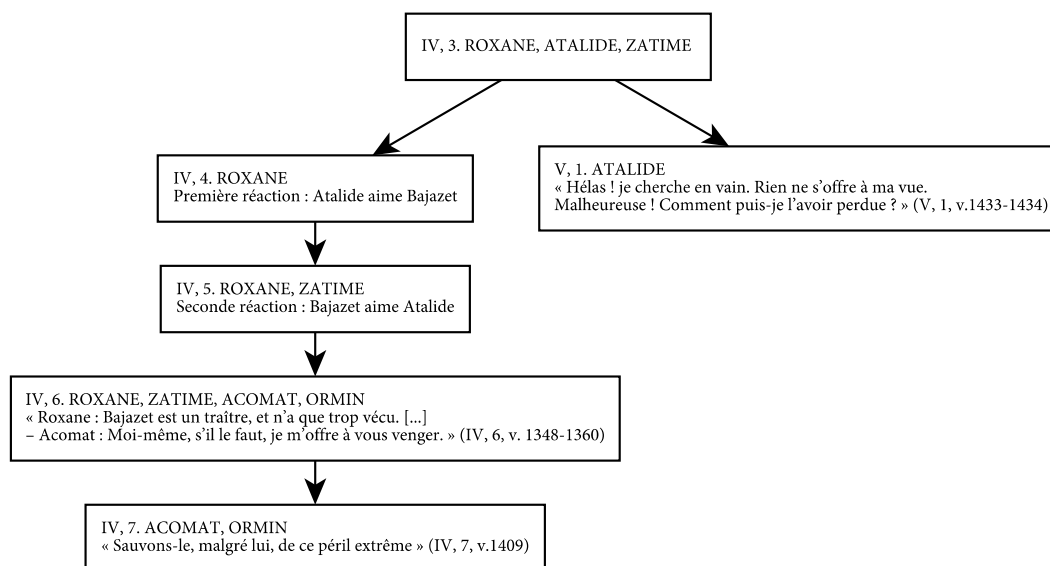
³² *Ibid.*, III, 4, v. 919.

présence à Buthrot) et à la scène Oreste-Hermione (Oreste y expose les raisons secrètes et sentimentales qui l'ont poussé à accepter et à briguer le rôle d'ambassadeur).

De même, le quatrième entracte de *Bajazet* fonctionne comme une rupture de fuite par rapport à la confrontation qui oppose Roxane et Atalide à la scène 3 de l'acte IV. Roxane feint de vouloir exécuter un ordre du sultan, qui réclame la tête de Bajazet : la réaction d'Atalide (elle s'évanouit) trahit l'amour qu'elle éprouve pour celui-ci. En outre, en emmenant Atalide hors du plateau, Zatime, la confidente de Roxane, trouve sur elle un billet de Bajazet, qu'elle rapporte à sa maîtresse : il trahit l'amour de Bajazet pour Atalide. La scène d'éclaircissement consacrée à Atalide a lieu immédiatement après l'entracte (Atalide reprend connaissance et s'inquiète de voir qu'on lui a dérobé le billet). En revanche, la première branche de la rupture de fuite, consacrée à Roxane, est beaucoup plus développée, et comporte un premier monologue où Roxane réagit à ce qu'elle vient d'apprendre, c'est-à-dire l'amour d'Atalide pour Bajazet (« Ma rivale à mes yeux s'est enfin déclarée³³ ») ; puis un dialogue avec sa confidente qui lui apporte le billet de Bajazet et au cours duquel elle décide de faire périr Bajazet (« Ah ! de la trahison me voilà donc instruite³⁴ ») ; enfin, une nouvelle confrontation qui réunit Roxane et Acomat, à qui elle fait part de sa découverte et de son dessein, auquel Acomat feint de souscrire, confrontation elle-même suivie d'une scène d'éclaircissement (Acomat reste seul avec son confident Ormin après la sortie de Roxane et révèle qu'il va au contraire tenter de faire échouer l'entreprise de celle-ci). On a donc le schéma suivant :

³³ Racine, *Bajazet*, *op. cit.*, IV, 4, v. 1209.

³⁴ *Ibid.*, IV, 5, v. 1269.



Dans les deux cas, la rupture de recherche ou de fuite se trouve compliquée par la présence d'une autre scène de confrontation qui introduit un troisième personnage et qui peut elle-même être entourée de scènes de nécessité ou d'éclaircissement.

ii. Liaisons de fuite

Le même modèle peut rendre compte des liaisons de fuite, qui, en ce qui concerne la focalisation, fonctionnent exactement comme une rupture : c'est l'autre moyen auquel peut recourir un dramaturge régulier qui ne voudrait pas se priver d'une rupture de recherche ou de fuite. Celle dont nous soulignons l'artificialité dans *Arminius* fonctionne par exemple comme une rupture de recherche : Cecina et Germanicus sortent en voyant arriver Arminius (« Évitez sa rencontre ; / Je vois trop sa douleur, sans vouloir qu'il la montre³⁵. »). Or si le dramaturge a choisi de reporter la rupture à la scène suivante, c'est uniquement pour insérer une scène en focalisation interne où Arminius pourra exprimer son impatience et tous les sentiments qui l'agitent en cette situation (« Ô que d'impatience, est jointe à mon attente ! / Ô que d'incertitude, au dessein que je tente³⁶ ! »). Le procédé est d'autant plus intéressant que son fonctionnement est explicité par le discours des personnages. Quand Germanicus dit : « Je vois trop sa douleur, sans vouloir qu'il la montre », on entend Scudéry dire aux spectateurs : « Je veux qu'Arminius vous montre en toute liberté sa douleur. »

³⁵ Scudéry, *Arminius*, op. cit., II, 7 (cf. supra p. 241).

³⁶ *Ibid.*, II, 8.

Il en va de même à l'acte IV de *Bérénice*. Nous avons déjà vu que les premières scènes de l'acte montraient l'inquiétude de Bérénice. À la fin de la scène 2, Phénice voit arriver Titus et sa cour et invite Bérénice à se retirer :

J'entends du bruit, Madame, et l'empereur s'approche,
Venez, fuyez la foule, et rentrons promptement.
Vous l'entretiendrez seul dans votre appartement³⁷.

À la scène suivante, Titus congédie sa suite et envoie Paulin prévenir la reine de sa visite :

De la reine, Paulin, flattez l'inquiétude.
Je vais la voir. Je veux un peu de solitude.
Que l'on me laisse³⁸.

Il reste seul et prononce un long monologue délibératif, interrompu par l'entrée de Bérénice : Paulin n'a visiblement pas réussi à « flatter » son inquiétude, et elle vient au contraire au-devant de Titus (« Non, laissez-moi, vous dis-je. / En vain tous vos conseils me retiennent ici³⁹. »). La liaison de fuite entre les scènes 2 et 3 répond donc parfaitement au schéma de la rupture de recherche : il s'agissait pour Racine de montrer de nouveau les sentiments des deux personnages (inquiétude de Bérénice et hésitations de Titus) avant leur confrontation décisive – les scènes consacrées à Bérénice fonctionnant à la fois comme une réaction à sa rencontre avec Antiochus, et comme une préparation à sa rencontre avec Titus. Pour mettre en œuvre ce procédé sans rompre la liaison des scènes, il fallait à la fois justifier que Bérénice sorte au moment où Titus entre, alors même qu'elle souhaite le voir – c'est la raison pour laquelle Titus est accompagné de sa suite, qui pousse la reine à se retirer pour attendre de le voir en privé – et, dans un mouvement contraire, la faire revenir sur le plateau, alors que la logique aurait voulu que Titus la rejoigne dans son appartement. Racine y parvient par un magnifique coup de force : les conseils de Paulin, au lieu de rassurer Bérénice, produisent l'effet contraire et la poussent à ne pas attendre la visite de l'empereur⁴⁰.

Une liaison de fuite peut également fonctionner selon le schéma d'une rupture de fuite. À la scène 2 de l'acte IV de *L'Esprit fort*, Cléronte apprend à sa maîtresse Orante qu'Orilame (qu'elle lui préfère) s'est vanté auprès de lui d'être

³⁷ Racine, *Bérénice*, *op. cit.*, IV, 2, v. 980-982.

³⁸ *Ibid.*, IV, 3, v. 983-985.

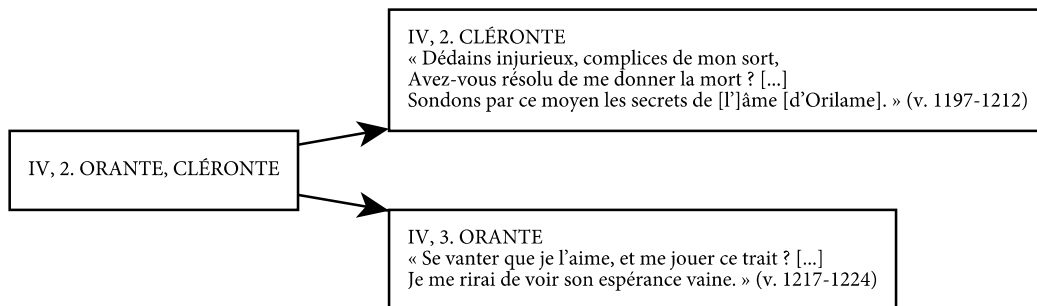
³⁹ *Ibid.*, IV, 5, v. 1040-1041.

⁴⁰ On retrouve le même procédé à l'acte II de *Mithridate*, où Monime sort avec sa confidente en voyant arriver Mithridate, qu'elle viendra rejoindre quelques scènes plus loin (Racine, *Mithridate*, *op. cit.*, II, 1, v. 421-422 : « Phœdime : On vient. Que faites-vous, Madame ? – Monime : Je ne puis. / Je ne paraîtrai point dans le trouble où je suis. »). La rupture de recherche se trouve ici compliquée par le fait la scène 2 est une confrontation entre Mithridate et ses fils, suivie d'une scène de confiance entre Mithridate et Arbate, qui fonctionne donc à la fois comme une scène de réaction par rapport à la scène précédente et comme une scène de préparation par rapport à la scène Mithridate-Monime, qui a lieu immédiatement après.

aimé d'Orante, et qu'il lui a par ailleurs « montré des vers sur les yeux d'Angélie⁴¹ ». Découvrant ainsi l'indiscrétion et l'infidélité de son amant, Orante prétend lui être aussi indifférente qu'elle l'est à l'égard de Cléronte (« Aussi bien vous ni lui / N'avez pas le pouvoir d'asservir mon courage⁴². »). Elle quitte celui-ci, qui prononce alors un monologue où il se lamente du mauvais accueil que lui a fait Orante et annonce qu'il va chercher à comprendre le but secret que poursuit Orilame. C'est alors qu'Orante revient sur le plateau :

Dieux ! Orante revient. L'irai-je saluer ?
 Oui, mais je rends hommage à qui me veut tuer ;
 Souffrir tant de mépris, c'est manquer de courage,
 Je ne veux plus l'aimer, ni la voir davantage⁴³.

Il sort, et Orante prononce un monologue où, abandonnant la feinte indifférence qu'elle montrait en présence de Cléronte, elle donne libre à cours à la colère que suscite chez elle l'indélicatesse d'Orilame et commence à élaborer un stratagème pour se venger. Les deux scènes d'éclaircissement peuvent donc se résumer au schéma suivant :



Dans tous les exemples que nous avons analysés, le dramaturge veut montrer les sentiments de deux personnages avant ou après leur confrontation, ce qu'il ne peut faire qu'en leur consacrant à chacun une scène de confidence, en focalisation interne : ces deux scènes ne pouvant être liées par une liaison de présence (ce qui supposerait que les personnages se rencontrent deux fois en trois scènes sans qu'aucun changement n'ait eu lieu dans la situation dramatique, et sans qu'ils n'aient donc rien de nouveau à se dire), il se produit nécessairement une rupture ou, ce qui revient ici au même, une liaison de fuite. Cette rupture vient donc de ce qu'il y a une scène de confidence « en trop ».

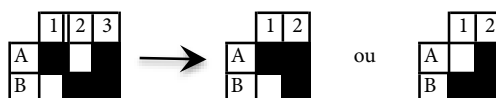
⁴¹ Claveret, *L'Esprit fort*, op. cit., IV, 2, v. 1180.

⁴² *Ibid.*, IV, 2, v. 1190-1191.

⁴³ *Ibid.*, IV, 2, v. 1213-1216.

2. Transformation d'une rupture de recherche ou de fuite en liaison de présence

Il suffit, pour qu'elle disparaisse, de renoncer à une des deux scènes de confiance. On passera par exemple du schéma de la rupture de recherche à un schéma de liaison de présence par entrée, avec une seule scène de nécessité, soit la transformation suivante :



Un des deux personnages n'aura donc pas l'occasion d'exprimer librement les desseins qu'il forme ou les sentiments qu'il éprouve à ce moment de la pièce. Le spectateur pourra en voir les effets durant la confrontation, mais ils ne lui seront pas montrés directement. Une autre scène de confiance plus ancienne pourra éclairer le discours du personnage, mais le spectateur devra faire un effort de mémoire pour se rappeler la position que celui-ci occupe au sein de l'intrigue.

Cette opération est loin d'être une hypothèse purement théorique, et l'on en rencontre des exemples réels dans des réécritures ou des adaptations. Dans *Le Sac de Carthage* de La Serre⁴⁴, les deux derniers actes comportent chacun une rupture irrégulière, selon le tableau d'occupation scénique suivant :

	IV							V					
	1	2	3	4	5	6	7	1	2	3	4	5	
Amilcar	■	■				■	■						
Cliphax	■	■				■	■						
Cléobule	■	■				■	■						
Lucius	■	■				■	■						
Soldat carthaginois	■	■				■	■						
Sophonice			■	■	■	■	■						
Clorise			■	■	■	■	■						
Faustine			■	■	■	■	■						
Gobrias			■	■	■	■	■						
Soldat carthaginois			■	■	■	■	■						
Soldat carthaginois			■	■	■	■	■						
Scipion								■	■	■	■	■	■
Caton								■	■	■	■	■	■
Soldat romain								■	■	■	■	■	■
Lélie								■	■	■	■	■	■
Asdrubal								■	■	■	■	■	■

Ce sont les deux seules ruptures irrégulières de la pièce, et elles constituent des exemples parfaits de rupture de recherche. À la scène 1 de l'acte IV, Amilcar et ses compagnons décident de tuer la femme d'Asdrubal, Sophronice, et ses filles, Clorise et Faustine, pour se venger de lui, car il a accepté de livrer la forteresse de

⁴⁴ La Serre, *Le Sac de Carthage*, tragédie en prose, Paris, Jacques Villery, 1642 [1641].

Carthage aux assiégeants romains. À la scène 2, un soldat leur annonce que les trois femmes « sont sur le point de sortir de leur maison », et ils sortent pour les devancer. Les scènes 3 à 5 nous font passer du côté de Sophronice, qui cherche, en allant se battre pour la défense de la forteresse, à sauver son honneur, que la trahison de son mari a entaché. Un domestique lui apprend que le peuple a commencé à se révolter contre elle, et un soldat annonce l'arrivée d'Amilcar et de sa troupe. Enfin, la confrontation a lieu, et le patriotisme de Sophronice, qui montre qu'elle n'a aucune part aux actions d'Asdrubal, désarme Amilcar. Durant l'entracte, les Romains emportent la forteresse grâce à l'aide d'Asdrubal. Scipion et Caton célèbrent leur victoire et exprime leur compassion généreuse à l'égard des vaincus. Un soldat vient leur faire le récit du dernier combat, et Lélie annonce que Sophronice et ses filles se sont donné la mort. Une nouvelle rupture permet de montrer le désespoir d'Asdrubal, qui se lamente sur la mort de sa femme et de ses filles et s'apprête, pour racheter son crime, à se tuer à son tour. Surviennent alors Scipion, Caton et Lélie : les Romains tentent de le détourner de son dessein, qu'il met finalement à exécution sous leurs yeux.

L'adaptation en vers de la pièce de La Serre par Montfleury père⁴⁵ suit à peu près le même plan, mais respecte entièrement la règle de la liaison des scènes. Montfleury y est parvenu en supprimant à chaque fois, dans les deux derniers actes, une des scènes de confidence : les deux scènes consacrées au projet d'Amilcar, et le monologue d'Asdrubal. Les deux ruptures de recherche sont donc transformées en liaison de présence. Suite à d'autres modifications, qui permettent notamment de compenser la suppression des deux premières scènes de l'acte IV (fusion des scènes 4 et 5 de l'acte IV, fusion des scènes 1 et 2 de l'acte V, interversion des rôles de Lélie et de Caton, ajout de scènes faisant intervenir Asdrubal et les Romains à l'acte IV⁴⁶), on aboutit donc au tableau d'occupation scénique suivant :

	IV					V		
	1	2	3	4	5	1	2	3
Sophonie (= Sophronice)	■	■	■	■	■			
Sophonisbe (= Clorise ou Faustine)	■	■	■	■	■			
Hianisbe (= Faustine ou Clorise)		■		■				
Amilcar			■	■				
Soldats d'Amilcar			■	■				
Trébase				■	■			
Caton				■	■		■	■
Asdrubal				■	■		■	■
Lélie				■	■		■	■
Scipion				■	■		■	■

Comme chez La Serre, les scènes de l'acte IV consacrées à Sophronie s'enchaînent à la confrontation qui l'oppose à Amilcar : celui-ci vient la punir de la trahison

⁴⁵ Montfleury père, *La Mort d'Asdrubal*, tragédie, Paris, Antoine de Sommerville, 1647 [1645-1646].

⁴⁶ Outre les changements de nom des personnages féminins, que nous indiquons dans le tableau.

d'Asdrubal, dont il la croit complice. La suppression des deux scènes de nécessité montrant Amilcar et ses compagnons permet d'éviter une rupture, mais ce n'est pas le seul intérêt de cette opération : Montfleury a sans doute jugé ces scènes inutiles d'un point de vue dramatique, et redondantes par rapport à l'annonce de l'entrée d'Amilcar, qui suffit amplement à informer le spectateur du dessein de celui-ci. À l'acte V, la transformation est plus délicate, car c'est la seconde scène de nécessité qui est supprimée : il ne s'agit donc pas uniquement de supprimer une scène, il faut également lier deux scènes qui ne l'étaient pas dans la pièce source, le récit du combat et de la mort de la femme d'Asdrubal d'une part, et la confrontation finale entre celui-ci et les Romains d'autre part. Montfleury y parvient facilement en imaginant qu'Asdrubal s'est porté le coup fatal hors champ et que Trébase, un capitaine romain, l'amène mourant auprès de Scipion et de Caton.

Le même type de transformation (« A//B/AB » devenant « A/AB ») se rencontre dans la réédition de *Mélite* en 1660. Dans cette pièce, Tircis aime et est aimé de Mélite, et Cloris, la sœur de Tircis, aime Philandre et est aimée de lui. Mais à l'acte III, Tircis apprend à sa sœur que Philandre a été séduit par Mélite, et lui fait lire les lettres que cette dernière est censée avoir adressées à son nouvel amant, et que Philandre avait, en se vantant de l'amour de Mélite, imprudemment données à Tircis. Après la sortie de Tircis, dont la douleur va bientôt se changer en folie, Cloris prononce un monologue désabusé où elle annonce son intention de se venger en montrant à Mélite les lettres en question :

Je la ferai rougir, cette jeune éventée,
Lorsque son écriture à ses yeux présentée
Mettant au jour un crime estimé si secret,
Elle reconnaîtra qu'elle aime un indiscret.
Je lui veux dire alors, pour aggraver l'offense,
Que Philandre avec moi toujours d'intelligence
Me fait des contes d'elle, et de tous les discours
Qui servent d'aliment à ses vaines amours,
Si qu'à peine il reçoit de sa part une lettre,
Qu'il ne vienne en mes mains aussitôt la remettre⁴⁷.

Dans l'édition originale de la pièce, Cloris sort à la fin de son monologue. Entre alors Philandre, qui regrette justement de s'être aussi imprudemment défait des lettres de Mélite. Il les croit toujours entre les mains de Tircis et annonce son intention d'aller les lui reprendre car il craint que celui-ci ne cherche à les utiliser pour se venger. En d'autres termes, il craint de la part de Tircis ce que Cloris est précisément en train d'entreprendre⁴⁸. Philandre appelle Tircis depuis la rue mais

⁴⁷ Corneille, *Mélite*, *op. cit.*, III, 5, v. 1099-1118.

⁴⁸ Une telle situation n'est pas sans faire penser à l'exemple de *La Silvanire* que nous avons cité plus haut (cf. supra p. 184), où Thélame, dans la rupture de discours qu'il prononce en entrant sur le plateau, exprime sa crainte de voir Sylvie l'accuser d'infidélité, ce que celle-ci vient précisément de faire en le voyant

c'est Cloris qui répond. Dans la mesure où le frère et la sœur habitent dans la même maison, cette préparation directe⁴⁹ permet de faire facilement se rencontrer Cloris et Philandre, qui croit que cette dernière ignore son infidélité :

PHILANDRE

Tircis.

CLORIS

Que lui veux-tu ?

PHILANDRE

Cloris, pardonne-moi
Si je cherche plutôt à lui parler qu'à toi,
Nous avons entre nous quelque affaire qui presse⁵⁰.

Cloris montre alors à Philandre les lettres de Mélite. Celui-ci essaye en vain de les reprendre, et Cloris le congédie, le laissant mesurer l'étendue de son malheur :

Assure, assure-toi, que Cloris te dépite
De les ravoir jamais que des mains de Mélite
À qui je veux montrer avant qu'il soit huit jours
La façon dont tu tiens secrètes ses amours⁵¹.

Dans l'édition de 1660, le monologue de Cloris est en grande partie réécrit, mais son contenu demeure essentiellement le même. En revanche, le monologue de Philandre est supprimé, et celui-ci entre sur le plateau quand Cloris s'y trouve encore :

CLORIS

Quoi ! Tu passes, Philandre, et sans me regarder ?

PHILANDRE

Pardonne-moi, de grâce ; une affaire importune
M'empêche de jouir de ma bonne fortune ;
Et son empressement, qui porte ailleurs mes pas,
Me remplissait l'esprit jusqu'à ne te voir pas⁵².

entrer : dans les deux cas, un personnage cherche à prévenir un revers alors que le spectateur sait qu'il n'en est déjà plus temps.

⁴⁹ Sur ce procédé, cf. supra p. 52.

⁵⁰ Corneille, *Mélite*, *op. cit.*, III, 7, v. 1137-1139.

⁵¹ *Ibid.*, III, 7, v. 1159-1162.

La scène se poursuit ensuite de la même manière que dans l'édition originale, quoiqu'en des termes légèrement différents. D'un point de vue technique, la modification était extrêmement facile : il suffisait de remplacer la préparation directe par une motivation externe de recherche (Philandre « passe » sur le plateau pour se rendre où l'appelle l'« affaire importune » qu'il évoque). Le dialogue entre Philandre et Cloris se trouve donc désormais lié au monologue de Cloris par une liaison de présence. On pourra regretter l'effet d'ironie dramatique présent dans l'édition originale, qui développait le caractère de Philandre et renforçait son rôle de parfaite dupe, mais Corneille a sans doute jugé son monologue dramatiquement inutile et trop explicatif, tout comme l'était certainement, aux yeux de Montfleury, le dialogue entre Amilcar et ses compagnons présent dans *Le Sac de Carthage* : l'empressement avec lequel il tente de reprendre les lettres de Mélite que lui montre Cloris suffit à comprendre la crainte qui l'occupe.

On retrouve un phénomène comparable dans le traitement des sujets de Sophonisbe et de Bérénice par Corneille. Mairet faisait précéder de deux scènes de nécessité la scène décisive où Sophonisbe et Massinisse se retrouvent après la prise de Cyrte. Au début de l'acte III, il montre Massinisse se réjouissant de sa victoire et annonçant son dessein de donner l'assaut final au palais afin de s'assurer de Sophonisbe, qui s'y est retranchée :

Or je crains qu'attendant jusqu'à demain matin,
Cette longueur ne nuise à l'empire latin ;
Car si cette Africaine, aussi fine que belle,
Emploie à se sauver quelque ruse nouvelle,
Il a toujours en elle un puissant ennemi,
Et nous n'avons gagné ni vaincu qu'à demi ;
Outre que cette reine en beautés non pareille,
Doit de notre triomphe accomplir la merveille,
Qui sans cet ornement sera défectueux,
Et rendra moins brillants vos actes vertueux⁵³.

À la scène 2, on passe du côté de Sophonisbe, qui se lamente de la défaite tandis qu'une confidente l'invite à faire l'épreuve du pouvoir de ses charmes sur Massinisse. Un domestique annonce l'arrivée de celui-ci à la scène 3, et la confrontation a lieu à la scène 4. On retrouve donc le schéma classique de la rupture de recherche :

⁵² Corneille, *Mélite*, éd. cit., III, 6.

⁵³ Mairet, *La Sophonisbe*, op. cit., III, 1, v. 641-650.

	III			
	1	2	3	4
Philippe	■			
Massinisse				■
Sophonisbe		■	■	■
Phénice				
Corisbé			■	
Caliodore			■	

Chez Corneille, le personnage d'Éryxe complique la situation. C'est elle qui est présente à l'acte II quand Massinisse pénètre dans le palais, et les scènes s'enchaînent ainsi :

	II				
	1	2	3	4	5
Éryxe	■	■	■		
Barcée	■	■	■		
Massinisse		■	■	■	
Mézétulle		■	■	■	
Sophonisbe				■	■
Herminie			■	■	

La rencontre entre Massinisse et Sophonisbe, à la scène 4, est donc précédée par une autre, entre Éryxe et Massinisse. La scène 1, où Éryxe s'inquiète de ce que celui-ci a semblé la fuir depuis qu'il s'est rendu maître de la ville, fonctionne donc comme une scène de nécessité de la confrontation qui aura lieu à la scène 2. En revanche, aucune scène de nécessité n'est consacrée à Sophonisbe : le spectateur ne l'a pas encore vue depuis la défaite carthaginoise, mais le personnage, comme chez Mairet, a été amplement présenté à l'acte I, qui précède la bataille (l'acte II de la pièce de Mairet, qui se déroule chez Sophonisbe durant le combat, n'a aucun équivalent chez Corneille). Surtout, Massinisse n'apparaît pas avant de rencontrer Éryxe : Corneille évite de la sorte la rupture de recherche qui découlait de la scène de nécessité qui, chez Mairet, ouvrait l'acte III et permettait d'informer le spectateur de ses desseins.

On peut faire une remarque comparable à propos du personnage de Bérénice dans *Tite et Bérénice*. On a vu que, chez Racine, la première rencontre entre les deux amants est précédée de deux scènes de nécessité (I, 5 et II, 1-3), séparées par le premier entracte, et qui présentent en contrepoint les sentiments respectifs des deux personnages. La pièce de Corneille est trop différente pour qu'on puisse la comparer scène à scène à celle de Racine, mais on constate qu'aucune scène n'est consacrée à Bérénice avant qu'elle ne rencontre Tite. Contrairement à la Bérénice de Racine, elle ne réside pas dans le palais de l'empereur au moment où commence la pièce et est venue de Palestine en secret : tout comme Massinisse, elle appartient à un autre lieu, et son entrée est l'aboutissement d'un voyage. Tite apprend au début de l'acte II qu'elle a envoyé des ambassadeurs pour le féliciter de son futur mariage avec Domitie. Le bruit court qu'elle est elle-même dans Rome, mais ce bruit n'est confirmé que quelques vers avant son entrée :

SCÈNE IV

TITE, DOMITIAN, DOMITIE, PLAUTINE, FLAVIAN, ALBAN

FLAVIAN

Vous en serez surpris,
Seigneur, je vous apporte une grande nouvelle,
La reine Bérénice...

TITE

Eh bien ? Est infidèle ?
Et son esprit charmé par un plus doux souci...

FLAVIAN

Elle est dans ce palais, Seigneur, et la voici.

SCÈNE V

TITE, DOMITIAN, BERENICE, DOMITIE, FLAVIAN, ALBIN, PHILON, PLAUTIN

TITE

Ô Dieux ! Est-ce, Madame, aux reines de surprendre ?
Quel accueil, quels honneurs peuvent-elles attendre,
Quand leur surprise envie au souverain pouvoir
Celui de donner ordre à les bien recevoir ?

BÉRÉNICE

Pardonnez-le, Seigneur, à mon impatience.
J'ai fait sous d'autres noms demander audience,
Vous la donniez trop tard à mes ambassadeurs⁵⁴.

Cette entrée, sans doute l'une des plus originales et des plus belles du théâtre du XVII^e siècle, n'est pas sans évoquer, dans un tout autre registre, le retour de Thésée (« le roi qu'on a cru mort⁵⁵ »), ou celui de Pertharite, pour lequel Corneille avait déjà employé le même procédé consistant à faire annoncer une entrée inattendue et qui change radicalement la situation dramatique juste avant cette entrée (dans les termes que nous avons définis au chapitre de la technique de la liaison des scènes, on dira que ce procédé consiste à transformer dans le cours d'une même phrase une annonce – « Elle est dans ce palais » – en une amorce –

⁵⁴ Corneille, *Tite et Bérénice*, *op. cit.*, II, 4-5, 614-625.

⁵⁵ Racine, *Phèdre et Hippolyte*, *op. cit.*, III, 3, v. 827.

« la voici⁵⁶ »). Elle est d'autant plus frappante qu'elle intervient à un moment où tous les personnages de la pièce sont présents sur le plateau.

Contrairement à Racine, Corneille n'a accordé aucune scène de confiance préalable à Bérénice, où celle-ci aurait pu exprimer en liberté les sentiments qui l'animent et annoncer son dessein d'aller retrouver Tite : une telle scène aurait fait perdre beaucoup de sa force au procédé. Ici, la « surprise » des personnages est aussi une surprise pour le spectateur (le mot est présent à deux reprises dans la première réplique que Tite adresse à Bérénice, comme si Corneille, par la bouche de ses personnages, décrivait l'enjeu poétique de ce passage). G. Couton a bien montré qu'il est légitime de voir des effets d'écho entre la pièce de Racine et celle de Corneille, alors même qu'elles ont été créées à une semaine d'intervalle :

Cela dit, je ne crois pas que Corneille et Racine aient pu très longtemps ignorer qu'ils travaillaient sur le même sujet. Des indiscretions ne purent pas manquer de se produire, par maladresse, par malveillance, par calcul aussi peut-être, dues aux familiers, puis aux acteurs quand les pièces furent en répétition et peut-être aux écrivains eux-mêmes. Les deux auteurs, connaissant tel passage de la pièce du rival, ont sans doute eu envie de répliquer, de rectifier, de renchérir ou de prendre le contre-pied. Ainsi s'expliquent des passages qui, on l'a remarqué, semblent se répondre⁵⁷.

On pourrait volontiers voir dans l'absence de scène de nécessité consacrée à Bérénice une réponse de Corneille à la technique de composition dramatique de Racine, qui reste très traditionnelle et qui multiplie les ruptures de recherche et de fuite, permettant, avant et après chaque confrontation, de développer les sentiments éprouvés par chaque personnage. En l'occurrence, Corneille semble développer deux vers de la fin l'acte I de Bérénice (« Aussitôt sans l'attendre, et sans être attendue, / Je reviens le chercher⁵⁸ »), mais il pousse malicieusement la situation à l'extrême (non seulement Bérénice n'est pas attendue, mais on la croit à l'autre bout du monde) et joue avec le spectateur en lui faisant partager la surprise de Tite.

*

On peut dire que la suppression partielle de la focalisation interne dans ces quatre exemples permet de respecter la règle de la liaison des scènes, mais une telle explication ne permet pas de rendre compte de cette règle : elle se contente d'analyser les procédés techniques mis en œuvre par les dramaturges pour la respecter, comme s'il s'agissait d'un impératif absolu qu'il ne convient pas de questionner en tant que tel. Or on peut dire, à l'inverse, que cette suppression de

⁵⁶ Rappelons que nous avons, dans *Pertharite*, l'enchaînement suivant : « Pertharite est vivant : / Ce n'est plus un bruit sourd, le voilà qu'on amène. » (Corneille, *Pertharite*, *op. cit.*, III, 4, v. 1002-1003).

⁵⁷ Corneille, *Tite et Bérénice*, éd. Georges Couton, dans *Œuvres complètes*, t. III, Paris, Gallimard, coll. « Bibliothèque de la Pléiade », 1987, p. 1615.

⁵⁸ Racine, *Bérénice*, *op. cit.*, I, 5, v. 323-324.

la focalisation interne est justement ce qui, aux yeux de certains dramaturges réguliers, confère à la liaison des scènes cette « beauté » si souvent évoquée.

Dans la mesure où elle implique une diminution des ruptures de recherche, la liaison des scènes implique un changement dans la nature de la tension dramatique qui naît de la rencontre entre deux personnages. Dans une rupture de recherche « A//B/AB », A peut exprimer, dans la scène de nécessité qui lui est consacrée, son intention d'aller trouver B. Le spectateur s'attend donc à ce que la rencontre ait lieu, et se trouve ainsi dans une position de supériorité par rapport à B : dans *Bérénice*, Bérénice annonce qu'elle va aller rendre visite à Titus, dans *La Place Royale*, Alidor annonce qu'il va tenter de regagner l'amour d'Angélique, etc. En l'absence de rupture de recherche, l'entrée de A pourra au contraire être moins attendue, voire complètement inattendue, comme l'est celle de Bérénice dans *Tite et Bérénice* : dans tous les cas, le spectateur s'y attendra tout autant ou tout aussi peu que B. En d'autres termes, la liaison des scènes privilégie la surprise, tandis que les ruptures permettent de susciter un suspense.

Mais la liaison des scènes implique également un changement dans le rapport du spectateur aux personnages, qui découle quant à lui tout autant de la diminution des ruptures de recherche que des ruptures de fuite. En effet, les ruptures de recherche et de fuite permettent de faire connaître les pensées respectives des personnages avant ou après une rencontre : de ce point de vue, le spectateur se trouve donc dans une position de supériorité par rapport aux deux personnages à la fois, chacun des deux ignorant pour sa part les sentiments de l'autre. Au contraire, si la rencontre n'est précédée ou suivie que d'une seule scène de nécessité ou d'une seule scène d'éclaircissement, un des deux personnages n'aura pas l'occasion d'exprimer librement ses sentiments, et le spectateur n'en verra que les effets, sans avoir accès à son intériorité. La part d'ombre qui l'entoure s'en trouvera renforcée.

Quand une confrontation n'est pas suivie d'une rupture de fuite (c'est-à-dire quand elle n'est suivie que d'une seule scène d'éclaircissement, à laquelle elle est liée par une simple liaison du type « AB/A »), on ne voit pas directement quel effet a produit cette rencontre sur le personnage qui sort : il peut réapparaître plus tard dans le cours de la pièce, mais la situation dramatique aura entre-temps changé, et le discours qu'il tiendra ne reflètera donc pas à l'état pur la disposition d'esprit dans laquelle l'avait placé la scène en question. Sortir du plateau sans y revenir par la suite pour une scène de confiance, c'est se dérober à la fois à son interlocuteur et au regard des spectateurs – en d'autres termes, c'est n'être représenté qu'en focalisation externe.

De même, en l'absence d'une double scène de nécessité et d'une rupture de recherche précédant une confrontation, un des deux personnages n'a pas l'occasion de s'exprimer librement avant de rencontrer l'autre. Il y a donc une dissymétrie dans la manière de présenter ces deux personnages : celui qui entre en second est immédiatement placé en situation de confrontation, il se trouve exposé en même temps au regard de son interlocuteur et à celui du spectateur, qui ne

connaîtra de lui qu'un discours qui n'est pas nécessairement le reflet exact de ses pensées, mais qui est conditionné par la présence de l'autre personnage, sur lequel il cherche à produire un certain effet. Quand un personnage entre sur le plateau après une rupture et qu'il est seul ou en compagnie d'un confident, son entrée permet de révéler son intériorité ; au contraire, quand toutes les scènes sont liées par des liaisons de présence, entrer sur le plateau, c'est à chaque fois se heurter à un autre personnage qui s'y trouve déjà, et c'est donc ne pas se montrer au spectateur plus que l'on ne se montre à celui-ci.

Les ruptures de recherche et de fuite participent donc de ce que l'on pourrait appeler une dramaturge de l'*exhaustivité* : il s'agit de développer tous les aspects d'une confrontation, et de représenter non seulement le dialogue entre les personnages, mais aussi les pensées de chacun. Au contraire, l'absence de scènes de nécessité ou d'éclaircissement laisse dans l'ombre tout un pan de l'histoire.

De ce point de vue, les ruptures de discours fonctionnent pour la plupart comme les ruptures. Elles permettent de présenter le personnage qui entre en focalisation interne avant que le dialogue ne commence sans pour autant rompre la liaison des scènes, en instaurant un décalage entre le moment où le personnage entre et le moment où il s'adresse à celui qui l'a précédé sur le plateau : nous avons vu que le monologue de Philandre, dans *Mélite*, est structurellement comparable à la rupture de discours prononcée par Thélame dans *La Sylvie*. Les apartés sont un autre moyen pour réintroduire une focalisation interne à l'intérieur d'une scène de confrontation : ils tiennent le spectateur informé des pensées du personnage tout en excluant son interlocuteur de cette confidence. La mise en place de la règle de la liaison des scènes est donc à mettre en rapport avec l'emploi de plus en plus rare de ces deux procédés : dans tous les cas, on assiste à un renforcement de la focalisation externe au détriment de la focalisation interne.

Dans le même mouvement, la liaison des scènes a donc également pour conséquence de privilégier la communication directe entre les personnages sur la communication indirecte entre le plateau et la salle. Même si les scènes de nécessité et d'éclaircissement prennent souvent la forme d'un dialogue qui leur confère une couleur de vraisemblance, elles ont avant tout pour but d'informer le spectateur : quand leur nombre diminue, celui-ci a donc plus l'impression d'assister à la représentation d'une histoire dont il est absent.

Cette obscurité qui entoure les personnages qui ne bénéficient pas d'une scène de nécessité ou d'éclaircissement ne doit cependant pas être comprise comme un manque, comme une manière de dérober volontairement au spectateur certaines informations les concernant : ne pas représenter les pensées qui occupent un personnage après une confrontation ne possède pas du tout les mêmes enjeux que ne pas représenter une action accomplie hors champ. Même si Racine n'avait pas consacré une scène de confidence à Antiochus et à Bérénice après leur rencontre de l'acte I, on aurait pu facilement imaginer les sentiments qu'ils éprouvent. Ces deux scènes permettent simplement au dramaturge de développer et d'explicitier ces sentiments.

Il n'en est pas moins vrai que l'absence d'une scène de confiance peut changer notre compréhension de l'action dramatique et l'idée que l'on se fait d'un personnage. Dans la seconde version de *Mélite*, l'empressement de Philandre à reprendre les lettres que lui montre Cloris fait assez voir qu'il regrette de s'en être séparé et craint qu'on ne les utilise pour traverser ses amours. Cependant, quand Philandre « passe » sur le plateau où se trouve Cloris, il ne dit pas que l'« affaire » qui le presse constitue à aller reprendre les lettres à Tircis : les détails de la motivation de son entrée, qui étaient explicitement fournis dans la version originale par le monologue de Philandre (« Non, il les faut ravoir des mains de ce bravache⁵⁹ ») sont ici laissés à l'interprétation du spectateur, qui doit donc fournir un effort supplémentaire pour les déduire du contexte. Un lecteur ou un spectateur qui ne connaîtrait pas la précédente version de la pièce ne comprendra pas immédiatement quel est cet « ailleurs » où Tircis porte ses pas, et n'en aura d'ailleurs jamais une certitude totale, d'autant plus que, à partir de 1660, Philandre, en quittant quelques scènes plus tôt Tircis qui lui proposait de se battre en duel, nargue celui-ci et annonce explicitement qu'il va retrouver Mélite :

Mon sang n'est plus à moi ; je n'en puis disposer,
Mais puisque ta douleur de mes raisons s'irrite,
J'en prendrai, dès ce soir, le congé de Mélite⁶⁰.

Si l'affaire qui réclame Tircis n'était pas qualifiée d'« importune », l'interprétation la plus simple serait en effet de supposer que Tircis esquivait Cloris pour se rendre chez Mélite.

La comparaison des deux *Sophonisbe* est également révélatrice des conséquences que peut avoir la suppression d'une scène de nécessité. Chez Mairet, la première scène de l'acte III montre que Massinisse se réjouit uniquement d'avoir retrouvé son trône et ne considère Sophonisbe que comme une ennemie dont il lui faut s'assurer pour parfaire son triomphe. Le personnage de Massinisse est donc à la fois mieux connu des spectateurs et son mariage avec Sophonisbe introduit un retournement de situation beaucoup plus abrupt. L'absence d'une telle scène chez Corneille permet au contraire d'entretenir un certain mystère autour des sentiments et des intentions du personnage : le spectateur ne sait de lui que ce que les personnages en disent. La liaison des scènes évite de donner trop d'informations : chez Corneille, Massinisse suscite plus la curiosité du spectateur car son intériorité nous échappe et ne nous est pas immédiatement dévoilée.

Les ruptures de recherche et de fuite sont très fréquentes dans les pièces irrégulières : elles sont d'ailleurs en cohérence avec l'irrégularité spatiale qui caractérise très souvent ces pièces, où la multiplicité des tableaux permet de représenter l'ensemble des lieux où se déroule l'action, et de laisser hors champ le moins d'événements possible. Il s'agit donc dans tous les cas de représenter

⁵⁹ Corneille, *Mélite*, op. cit., III, 6, v. 1131.

⁶⁰ Corneille, *Mélite*, éd. cit., III, 2.

l'histoire de manière exhaustive, que cette exhaustivité concerne la focalisation employée pour représenter les différentes actions (on montre les pensées de chaque personnage qui y participe) ou ces actions elles-mêmes.

Dans certaines pièces régulières (et notamment celles de Racine), les ruptures de recherche et de fuite ne sont pas proportionnellement plus rares, puisque les entractes et les liaisons de fuite peuvent fonctionner selon ce modèle, offrant au dramaturge de nombreuses possibilités pour introduire des scènes de confidences parallèles avant ou après les confrontations entre les personnages principaux.

La diminution de la focalisation interne caractérise donc uniquement une certaine manière d'exploiter la liaison des scènes. À l'inverse, la très grande importance des ruptures de recherche et de fuite constitue un modèle de composition qui dépasse l'opposition entre pièces régulières et pièces irrégulières. Ces deux modèles permettent de comprendre assez bien ce qui distingue le style de composition de Racine de celui de Corneille (au moins le style que ce dernier semble privilégier de plus en plus dans ses tragédies régulières, qui présentent, du point de vue de la composition dramatique, une homogénéité suffisante pour qu'on puisse les regrouper sous la même étiquette). Les ruptures de recherche et de fuite sont en effet beaucoup plus rares chez lui que chez Racine : Corneille a très vite accordé plus d'importance aux confrontations entre les personnages qu'à la construction d'un discours lyrique où les sentiments pourraient se développer dans toute leur subtilité. Cette spécificité est à mettre en relation avec l'emploi plus fréquent des liaisons de fuite par Racine, qui lui permettent souvent, comme à l'acte IV de *Bérénice* ou à l'acte II de *Mithridate*⁶¹, de juxtaposer deux scènes de nécessité sans rompre la liaison des scènes.

B. Ruptures dues à l'absence d'une scène de confrontation

Dans tous les exemples que nous avons étudiés jusqu'à présent, la rupture sépare deux scènes ou groupes de scènes qui montrent les sentiments de deux personnages différents avant ou après qu'ils ne se rencontrent : la rupture A//B ne pourrait donc être remplacée par une scène AB (« A/AB/B ») puisque cette scène doit justement avoir lieu plus tard ou vient d'avoir lieu. Même si ce modèle est très fréquent, il arrive au contraire qu'aucune confrontation n'ait lieu en amont ou en aval de la rupture : dans ce cas, on pourrait, dans l'absolu, imaginer que les personnages se rencontrent, car une telle confrontation ne serait pas redondante. Si elle n'a pas lieu, c'est que les données de l'intrigue ne fournissent pas au dramaturge une matière suffisante pour écrire un tel dialogue, et que cette rencontre ne pourrait jouer aucun rôle dans le développement de l'action. Ce modèle est beaucoup moins défini que le précédent, et peut posséder des enjeux beaucoup plus variables. Il est impossible d'en définir différentes formes qui

⁶¹ Racine, *Mithridate*, *op. cit.*, II, 1-2.

fonctionneraient toutes de la même manière : seule une étude de cas particuliers est ici pertinente.

On dispose donc là d'un premier critère sémantique pour évaluer la force d'une rupture ou d'un entracte : ces ruptures qui juxtaposent deux scènes dont les personnages ne se rencontrent ni avant ni après introduisent une discontinuité bien plus forte que les ruptures de recherche ou de fuite, où les deux scènes de confiance qu'elles séparent appartiennent d'une certaine manière à la même séquence.

Le meilleur exemple d'une rupture due à une absence de confrontation est sans doute l'unique rupture irrégulière de *Cinna*. Les trois premières scènes de l'acte IV se déroulent dans l'appartement d'Auguste, à qui Euphorbe révèle la conspiration de Cinna. Auguste envoie Polyclète chercher Cinna, puis reste seul. Il est enfin rejoint par Livie, qui lui conseille de se montrer clément envers les criminels. Les trois dernières scènes se déroulent chez Émilie, qui apprend de la bouche de sa confidente qu'Auguste a mandé Cinna, puis reçoit la visite de Maxime. Dans l'examen de la pièce, Corneille impute cette rupture à la volonté de respecter une certaine vraisemblance spatiale :

Il est vrai qu'il s'y rencontre une duplicité de lieu particulière. La moitié de la pièce se passe chez Émilie, et l'autre dans le cabinet d'Auguste. J'aurais été ridicule si j'avais prétendu que cet empereur délibérât avec Maxime et Cinna s'il quitterait l'empire ou non précisément dans la même place où ce dernier vient de rendre compte à Émilie de la conspiration qu'il a formée contre lui. C'est ce qui m'a fait rompre la liaison des scènes au quatrième acte, n'ayant pu me résoudre à faire que Maxime vint donner l'alarme à Émilie de la conjuration découverte au lieu même où Auguste en venait de recevoir l'avis par son ordre, et dont il ne faisait que de sortir avec tant d'inquiétude et d'irrésolution. C'eût été une impudence extraordinaire, et tout à fait hors du vraisemblable, de se présenter dans son cabinet un moment après qu'il lui avait fait révéler le secret de cette entreprise, et porter la nouvelle de sa fausse mort. Bien loin de pouvoir surprendre Émilie par la peur de se voir arrêtée, c'eût été se faire arrêter lui-même, et se précipiter dans un obstacle invincible au dessein qu'il voulait exécuter⁶².

Cette raison n'est peut-être pas la principale. Après tout, Corneille n'a pas hésité dans d'autres pièces à faire conspirer ses personnages les uns contre les autres dans le même lieu et dans des scènes qui sont liées entre elles. C'est par exemple ce qui se passe dans *Héraclius*. À l'acte I, une première scène de confiance réunit Crispe et le tyran Phocas, qui s'inquiète d'un bruit qui veut qu'Héraclius, le fils de Maurice, l'empereur légitime, soit encore en vie et s'apprête à soulever le peuple contre lui. Deux scènes centrales réunissent Phocas, Pulchérie, Martian et

⁶² Corneille, Examen de *Cinna*, *op. cit.*, p. 911.

Léonce⁶³ : Phocas veut forcer Pulchérie, la fille de Maurice, à épouser son fils Martian, alors qu'elle aime en réalité Léonce. Aussitôt Phocas sorti, Pulchérie, Léonce et Martian, qui est prêt à se révolter contre son père, réfléchissent aux moyens de faire échouer ses projets (« J'irai pour l'empêcher jusqu'à la force ouverte⁶⁴ », affirme Martian, « Tu t'es fait des amis, je sais des mécontents, / Le peuple est ébranlé, ne perdons point de temps⁶⁵ », déclare Pulchérie à Léonce). Si la liaison des scènes est possible, c'est que Pulchérie et Phocas sont ouvertement en conflit l'un avec l'autre : Phocas menace, Pulchérie refuse. Phocas ignore que Léonce et Martian sont prêts à se révolter contre lui, mais il a bien conscience de l'inimitié de Pulchérie.

Au contraire, dans *Cinna*, la conspiration reste totalement secrète : jusqu'à l'avant-dernière scène de la pièce, Auguste n'imagine pas que sa fille adoptive cherche en réalité à venger la mort de son père et à rétablir la république. Dans la mesure où Émilie tient sa haine secrète, il n'y aurait donc aucun intérêt à ce que ces deux personnages se rencontrent : ils n'auraient tout simplement rien à se dire. Toute l'action repose sur une alternance entre des scènes qui se déroulent chez Auguste et des scènes qui se déroulent chez Émilie, et c'est seulement quand Émilie revendique sa responsabilité qu'il devient intéressant de la confronter à Auguste. La rupture irrégulière de l'acte IV découle donc de la manière dont l'intrigue est construite. Pour qu'une rencontre entre Émilie et Auguste ait un sens à ce moment de la pièce, il aurait fallu qu'elle possède un enjeu dramatique, c'est-à-dire que, sur le modèle d'*Héraclius*, la haine qu'éprouve Émilie pour Auguste soit ouvertement déclarée et puisse servir de base à un dialogue argumenté où elle aurait reproché à celui-ci d'avoir usurpé le pouvoir.

Certaines liaisons de fuite peuvent fonctionner selon ce modèle. Nous avons vu qu'une des liaisons de fuite de *L'Amour tyrannique* était due au fait que Scudéry n'avait pas exploité la relation entre Ormène et son père, qui se rencontrent rarement et ne dialoguent jamais⁶⁶. Dans l'absolu, la liaison de fuite qui relie les scènes 1 et 2 de l'acte II pourrait être remplacée par une scène entre ces deux personnages. Mais étant donné la manière dont Scudéry a construit ces derniers, cette scène n'aurait aucun intérêt dramatique. On se trouve donc dans un cas de figure comparable à celui de *Cinna*, même si, comme l'avons vu, construire une opposition entre Ormène et Orosmane qui soit susceptible de donner un enjeu à leur rencontre n'exigerait pas de modifier l'intégralité de la pièce, alors que l'absence de rencontre entre Émilie et Auguste découle d'un aspect essentiel de l'intrigue de *Cinna*.

⁶³ Pour plus de simplicité, nous utilisons les noms supposés des personnages au début de la pièce : point n'est besoin ici de savoir que Léonce est en réalité Martian, et Martian, Héraclius, puisque ni les spectateurs ni les personnages eux-mêmes ne sont au courant de leur véritable identité.

⁶⁴ Corneille, *Héraclius*, *op. cit.*, I, 4, v. 366.

⁶⁵ *Ibid.*, I, 4, v. 375-376.

⁶⁶ Cf. supra p. 237.

La liaison de fuite entre les scènes 1 et 2 de l'acte IV d'*Andromaque* repose sur le même principe. Andromaque et Hermione se rencontrent à l'acte III, mais, à l'acte IV, Racine n'a pas exploité une confrontation qui aurait pourtant été possible. En effet, depuis leur précédente rencontre, la situation a changé (Pyrrhus a annulé son mariage avec Hermione). Sans avoir d'influence sur le déroulement de l'intrigue, une telle confrontation ne serait pas sans intérêt : il suffirait, pour en écrire le dialogue, de s'inspirer des rencontres entre Sophonisbe et Éryxe dans la *Sophonisbe* de Corneille. Tout comme Andromaque et Hermione à ce moment de la pièce, ces deux personnages n'ont *a priori* rien à se dire, et Corneille a pourtant construit trois scènes qui reposent sur leur rivalité : quand l'une chute, l'autre triomphe. Leur dernière rencontre a même lieu dans des circonstances qui ne sont pas éloignées de celles de l'acte IV d'*Andromaque* (un mariage annulé). Le refrain qui scande ces confrontations (« Sophonisbe : Tout a changé de face, / Madame, et les destins vous ont mise en ma place⁶⁷ » ; « Éryxe : Une seconde fois tout a changé de face, / Madame, et c'est à moi de vous quitter la place⁶⁸ » ; « Sophonisbe : Une troisième fois mon sort change de face, / Madame, et c'est mon tour de vous quitter la place⁶⁹ ») aurait toute sa place dans la bouche d'Hermione. Seul le caractère de celle-ci s'y oppose : moins noble, moins railleuse et moins « bonne perdante » que Sophonisbe et Éryxe, elle est aussi trop « violente⁷⁰ » pour être une bonne interlocutrice.

La règle de la liaison des scènes n'est donc pas qu'un procédé purement formel : tout comme elle peut modifier le rapport que le spectateur entretient avec les personnages, on peut avancer l'hypothèse qu'elle a poussé les dramaturges à modifier en profondeur leur manière de concevoir les intrigues. Une pièce irrégulière peut reposer sur une conspiration où l'on passe sans cesse d'un camp à l'autre (c'est sur ce modèle que reposent notamment les trois premiers actes de *La Mort de César*). Au contraire, pour pouvoir lier facilement les scènes, il faut que les personnages soient constamment en relation les uns avec les autres : il faut qu'un conflit les oppose, mais que ce conflit, au lieu de les pousser à s'éviter, leur donne des raisons de se rencontrer, c'est-à-dire qu'ils cherchent à parvenir à leur fin non pas seulement par l'accomplissement d'un dessein secret, mais aussi par la médiation du discours. Les intentions cachées d'un personnage donné détermineront la position que celui-ci affiche ouvertement, mais évolueront également au contact du discours que les autres personnages tiennent : en d'autres termes, les personnages ne font pas que conspirer les uns contre les autres, ils sont également en permanente négociation.

⁶⁷ Corneille, *Sophonisbe*, *op. cit.*, II, 3, v. 575-576.

⁶⁸ *Ibid.*, III, 3, v. 917-918.

⁶⁹ *Ibid.*, V, 4, v. 1643-1644.

⁷⁰ Racine, *Andromaque*, *op. cit.*, IV, 1, v. 1133 : « Andromaque : C'est Hermione. Allons, fuyons sa violence. »

Si l'irrégularité découle en partie d'un goût pour les scènes de confiance parallèles (il suffit d'en supprimer une pour supprimer également une rupture), elle découle également de l'absence de communication entre les personnages, qui évoluent chacun de leur côté sans être en relation les uns avec les autres : de toutes les combinaisons possibles entre les personnages, seul un petit nombre est exploité par la disposition des scènes (le dramaturge ne voyant pas l'intérêt d'un dialogue qui les réunirait) ou peut être exploité (les personnages n'étant même pas en relation au niveau de l'intrigue de la pièce, ou ignorant qu'ils le sont sans que l'intrigue nécessite qu'ils se rencontrent : dans tous les cas, les mettre en présence ne pourrait donner lieu qu'à une scène de transition dépourvue de tension dramatique).

II. Fonctionnement focal des liaisons

Contrairement à la rupture et à la liaison de fuite, qui impliquent un renouvellement complet des personnages et donc un changement également complet de focalisation, la liaison des scènes n'implique qu'un changement partiel de celle-ci : dans le cas d'un enchaînement « A/AB », par exemple, on passe d'une focalisation interne à une focalisation externe, mais A a la même vision d'ensemble de ces deux scènes que le spectateur. Il est tout autant que celui-ci dans une position de supériorité par rapport au personnage B, qui ne sait pas ce qui s'est passé et ce qui s'est dit sur le plateau avant son entrée. Au contraire, dans un enchaînement « A//B », le spectateur est dans une position de supériorité par rapport à chacun des deux personnages.

Pour étudier le fonctionnement de cette transformation partielle de la focalisation, nous nous intéresserons dans un premier temps aux modèles de base que l'on peut définir pour rendre compte d'une suite de scènes liées entre elles, avant de nous intéresser aux modèles globaux, qui résultent de la mise en œuvre répétée de plusieurs modèles de base.

A. Modèles de base

Définir les modèles de base de la liaison des scènes et leurs enjeux focaux implique de ne pas considérer les suites de scènes liées entre elles dans leur intégralité (par exemple à l'échelle d'un acte entier), mais de se placer à une échelle plus locale, d'abstraire des séquences plus courtes qui reposent sur un même schéma, et qui constituent des groupements dont le fonctionnement peut être décrit de manière autonome. Pour cela, on s'appuiera sur les différentes manières dont peuvent se combiner les entrées et les sorties : soit les entrées ou les sorties *s'accumulent*, soit elles *alternent* les unes avec les autres.

1. Accumulation d'entrées ou de sorties

i. Accumulation d'entrées : « A/AB/ABC »

L'accumulation d'entrées (« A/AB/ABC/etc. ») est un procédé très souvent employé dans les dénouements : les personnages entrent les uns après les autres sans qu'aucun ne sorte. Ce procédé n'est pas sans rapport avec celui analysé par J. Scherer, et qui consiste à « rassembler le plus grand nombre de personnages possible pour la fin de la pièce. Il semble que la troupe veuille se montrer au grand complet pour le dénouement⁷¹. » Dans ce cas, les personnages arrivent rarement tous ensemble, mais plutôt par groupes, les uns après les autres, remplissant progressivement tout le plateau. Citons par exemple les dernières scènes du *Filandre* de Rotrou (« Thimante/+Céphise-Théane-Dorilas/+Ménalche-Damète/+Filandre-Nérée-Célidor »), de *Mélite* (« Tircis-Mélite/+Cloris/+Éraste-la nourrice »), de *Cinna* (« Auguste-Cinna/+Livie-Émilie-Fulvie/+Maxime »), du *Menteur* (« Dorante-Cliton / +Sabine / +Lucrèce-Clarice / +Géronte-Isabelle-Alcippe ») de *Rodogune* (« Cléopâtre/+Laonice/+Antiochus-Rodogune-Oronte/+Timagène »), ou encore de *Nicomède* (« Laodice-Arsinoé-Cléone/+Attale/+Prusias-Flaminius/+Nicomède »). On en trouve un exemple particulièrement développé dans *Don Sanche* : non seulement le procédé aboutit à la présence de tous les personnages de la pièce (aucun n'étant mort entre-temps), mais presque tous ont droit à une entrée individuelle (« Elvire-Lénor/+Isabelle/+Blanche/+Lope-Manrique-Carlos/+Alvar/+un garde/+Raymond »).

Ce procédé est extrêmement visible, mais il ne repose qu'en partie sur un jeu de focalisation. Il permet d'inclure l'ensemble des personnages dans le dénouement, et s'accompagne très souvent d'une révélation globale : il suffisait de mettre en présence les différents personnages pour que tombent les quiproquos et que se dissipent les erreurs. En ce sens, l'accumulation met progressivement un terme à l'opposition des focalisations internes qui avait présidé au déroulement de la pièce : une fois que tous les personnages sont présents en même temps sur le plateau, chacun découvre les secrets des autres et accède peu à peu à la même vision globale de la situation que celle dont bénéficiait le spectateur depuis le début de la pièce.

Mais l'accumulation permet aussi de faire entrer successivement différents personnages qui annonceront chacun un événement survenu hors champ, apporteront des éléments nouveaux qui permettront d'éclairer un événement unique qui aura été rapporté dans un premier temps de manière incomplète, ou encore révéleront chacun un élément de l'histoire antérieure au début de la pièce qui précipitera le dénouement. En ce sens, l'accumulation d'entrées ne sert pas à réduire la différence entre la vision des spectateurs et celle des personnages,

⁷¹ Jacques Scherer, *La Dramaturgie classique en France*, op. cit., p. 141.

puisque ces entrées successives apportent des informations nouvelles tout autant aux premiers qu'aux seconds : elle permet de faire connaître progressivement l'intégralité de l'histoire non représentée (antérieure ou extérieure) et de vider le hors champ de tous les personnages qui étaient en train d'y agir et que le dramaturge transporte les uns après les autres sur le plateau.

ii. Accumulation de sorties : « ABC/AB/A »

Le procédé inverse – une accumulation de sorties successives sans nouvelle entrée sur le modèle « ABC/AB/A » – apparaît également dans les dénouements, mais de manière beaucoup moins fréquente. Si l'accumulation des entrées peut être comparée à un travelling arrière, qui révèle progressivement un champ de plus en plus vaste, l'accumulation des sorties n'est pas sans évoquer le procédé de la fermeture à l'iris, qui concentre graduellement l'attention du spectateur sur un seul personnage. Ce procédé se combine le plus souvent au précédent : les personnages entrent les uns après les autres, puis sortent les uns après les autres, ne laissant plus qu'un seul personnage ou un petit groupe de personnages sur le plateau. On se rapproche donc ici d'un autre procédé, décrit par J. Scherer en ces termes :

Certaines pièces rassemblent leurs personnages à l'avant-dernière scène, mais se terminent par un monologue ou une scène à deux personnages seulement, qui acquiert alors un caractère de mélancolie : c'est comme si l'on tombait dans une sorte de dépression après un moment d'euphorie⁷².

Cette dernière scène peut être isolée des précédentes par la sortie simultanée de tous les personnages (c'est le cas des monologues finaux de la nourrice dans *Mélite* ou d'Amaranthe dans *La Suivante*), mais l'effet d'abandon sur lequel se termine la pièce est encore plus fort si les personnages quittent les uns après les autres celui qui restera seul et lui adressent une dernière réplique avant de partir. C'est sur ce modèle que repose le dénouement de *La Place Royale*. Un premier mouvement réunit l'ensemble des personnages et un second mouvement vide le plateau. Le procédé est d'autant plus remarquable que l'ordre des sorties est le même que celui des entrées :

⁷² *Ibid.*, p. 143.

	V				
	4	5	6	7	8
Doraste	■	■	■	■	■
Lycante	■	■	■	■	■
Phylis	■	■	■	■	■
Cléandre	■	■	■	■	■
Angélique	■	■	■	■	■
Alidor	■	■	■	■	■

Une didascalie indique que Lycante et Doraste sortent en même temps que Cléandre et Phylis, après la dernière réplique que celle-ci adresse à Angélique (« Adieu, par mon exemple apprends comme il faut vivre, / Et prends pour Alidor un naturel plus doux. (*Cléandre, Doraste, Phylis et Lycante rentrent*⁷³.) »). Mais on peut aussi préférer, comme le fait B. Jaques-Wajman⁷⁴, faire sortir Lycante et Doraste après la dernière réplique de celui-ci (« Je vous eus par dépit, lui seul il vous mérite / Ne lui refusez point ma part que je lui quitte⁷⁵. »): Doraste n'intervient par la suite plus dans le dialogue et n'a pas vraiment de raison de rester auprès de celle à laquelle il vient de renoncer. L'aboutissement de ce procédé n'est cependant pas l'isolement d'Angélique, même si c'est elle qui se trouve au centre de la première partie de la scène, mais celui d'Alidor, qui reste seul après un ultime refus d'Angélique (« Cherche une autre à trahir, et pour jamais, adieu⁷⁶. »).

Dans la mesure où les sorties sont espacées les unes des autres, le mouvement qui aboutit au monologue final ne produit pas le même effet. Dans *La Suivante*, le monologue d'Amaranthe introduit un régime de représentation différent du reste de la pièce, et très proche d'une adresse aux spectateurs, mais il n'y a aucune transition entre cette scène et la précédente : la tonalité joyeuse s'effondre tout d'un coup quand Géraste, Florame, Daphnis et Célie sortent et qu'apparaît soudain (*derrière* eux, aurions-nous envie de dire, comme si leur présence empêchait jusque là le spectateur de la voir) Amaranthe et son amertume. Au contraire, dans *La Place Royale*, le monologue d'Alidor repose sur un régime de représentation comparable, mais il constitue le point d'aboutissement d'une succession de sorties qui le préparent et l'intègrent au corps de la pièce. Dans *La Suivante*, les personnages sortent, mais ne prêtent pas attention à Amaranthe. Elle pourrait très bien sortir en même temps que tout le monde, et son isolement final

⁷³ Corneille, *La Place Royale*, op. cit., V, 7, v. 1551-1552.

⁷⁴ Corneille, *La Place Royale*, Théâtre de la Commune, 1992.

⁷⁵ Corneille, *La Place Royale*, op. cit., V, 7, v. 1538-1539.

⁷⁶ *Ibid.*, V, 7, v. 1561. On retrouve un procédé comparable (et dans une situation en partie semblable) à la dernière scène du *Misanthrope* (Molière, *Le Misanthrope*, comédie, Paris, Jean Ribou, 1667 [4 juin 1666], V, 4), avec les sorties successives des soupirants et des prétendus amis de Célimène, dont la duplicité vient d'être révélée, et qu'ils abandonnent à Alceste comme Doraste et Cléandre abandonnent Angélique à Alidor : Acaste et Clitandre sortent, puis Oronte, puis Arsinoé – le procédé prenant ensuite une route différente, puisque ce n'est ni Célimène ni Alceste qui restent en dernier, mais Philinte et Éliante.

n'est dû qu'à une opération du dramaturge qui la *fait rester* un peu plus longtemps sur le plateau. Dans *La Place Royale*, les autres personnages ne font pas que sortir : ils *quittent* ceux qui y restent (Doraste, Cléandre et Phylis quittent Alidor et Angélique, celle-ci quitte Alidor). L'isolement final d'Alidor est dû aux mouvements mêmes des personnages qui l'abandonnent consciemment à son sort : il s'ancre donc de manière beaucoup plus solide dans l'univers fictionnel et possède un enjeu dramatique beaucoup plus fort. Le vide – synonyme de liberté aux yeux d'Alidor – se crée autour de lui, progressivement, inexorablement, comme les musiciens de la *Symphonie des adieux* qui disparaissent les uns après les autres.

L'accumulation d'entrées ou de sorties crée un effet visuel très fort, mais elle fonctionne surtout comme une sorte de coda dramatique qui marque la fin de la pièce. Ce modèle de composition dramatique ne pourrait être le régime normal selon lequel l'action progresse dans le cours de la pièce, car il n'est pas *durable*, en ce sens qu'il porte en lui-même sa propre fin.

2. Alternance des entrées et des sorties

Pour un dramaturge du XVII^e siècle, c'est au contraire l'*alternance* des entrées et des sorties qui fait avancer l'action, et il est rare qu'une entrée ne soit pas bientôt compensée par une sortie, et inversement. Évidemment, cette alternance n'est pas stricte, et il peut s'écouler plusieurs scènes avant qu'elle se produise, mais les accumulations successives d'entrées ou de sorties ne prennent jamais la même ampleur dans le cours de la pièce qu'au dénouement.

Cette alternance peut fonctionner selon deux principes : soit le personnage qui sort est le même que celui qui était précédemment entré (« A/AB/A »), soit c'est un personnage différent (« A/AB/B »). On comprend que le procédé de double liaison, que nous avons défini plus haut⁷⁷, fonctionne comme une combinaison de ces deux modèles, avec l'ajout d'un troisième personnage (soit la transformation suivante : « A/AB/A + C/CB/B = AC/ABC/BC »).

i. Permanence : « A/AB/A »

Le premier modèle repose sur la *permanence* d'un même personnage qui reste sur le plateau avant l'entrée et après la sortie d'un second. Le spectateur voit donc cette suite de scènes à travers les yeux de A. À l'échelle locale de ces trois scènes, il bénéficie d'un poids plus grand : il ne fait en quelque sorte qu'un avec la continuité de la représentation impliquée par la liaison des scènes. Le spectateur l'a en permanence sous les yeux, et a deux fois l'occasion de connaître ses sentiments puisqu'une scène de nécessité et une scène d'éclaircissement lui sont

⁷⁷ Cf. supra p. 267.

consacrées de part et d'autre de la confrontation centrale. C'est par exemple le cas d'Antiochus à l'acte III de *Bérénice*, qui reste présent en amont et en aval de sa rencontre avec Bérénice : c'est à travers ses yeux que le spectateur voit entrer et sortir celle-ci. Si A correspond à un groupe de plusieurs personnages principaux, ceux-ci ne s'exprimeront pas aussi librement que dans une scène de confiance, mais les deux scènes périphériques seront toujours d'un caractère plus privé que la scène centrale, puisque le discours que tiennent les personnages appartenant au groupe A devront nécessairement prendre en compte la présence supplémentaire de B (comme à l'acte V de *Britannicus*, où Agrippine et Burrhus sont présents sur le plateau avant que Néron n'y entre, et y restent après la sortie de celui-ci⁷⁸).

ii. Variation : « A/AB/B »

Sans être rare, ce modèle est minoritaire. Les dramaturges ont en effet tendance à privilégier les successions de scènes où le personnage qui entre n'est pas le premier à sortir. Dans *Andromaque*, par exemple, sur les huit confrontations qui sont entourées par deux scènes de confiance⁷⁹, seules deux correspondent au modèle « A/AB/A ». Toutes les autres correspondent au modèle « A/AB/B⁸⁰ ». Dans *Polyeucte*, seule une sur quatre⁸¹.

On peut définir ce modèle comme une double alternance : alternance dans le mouvement (entrée puis sortie) et alternance dans le sujet de ce mouvement (A puis B). Aucun personnage ne reste donc présent en permanence sur le plateau : il y a au contraire une *variation* dans le personnage focal : le spectateur voit l'action dans un premier temps à travers les yeux de A, puis à travers les yeux de B, avec une zone non focalisée qui correspond à leur rencontre. Il se trouve donc dans une position de supériorité et d'omniscience, puisqu'il assiste aux scènes de confiance de deux personnages différents. Évidemment la distinction entre ces deux modèles relève uniquement de l'analyse, et le changement ou la permanence du

⁷⁸ Racine, *Britannicus*, *op. cit.*, V, 5-8.

⁷⁹ Cette condition est nécessaire : les confrontations qui se produisent au tout début ou à la toute fin d'un acte ne permettent pas, par définition, de savoir auquel des deux personnages aurait été consacrée la scène de confiance qui l'aurait précédée ou suivie.

⁸⁰ Modèle « A/AB/A » : IV, 2-4 (« Hermione/Hermione-Oreste/Hermione ») ; III, 5-8 (« Andromaque/Andromaque-Pyrrhus/Andromaque »). Modèle « A/AB/B » : I, 1-3 (« Oreste/Oreste-Pyrrhus/Pyrrhus ») ; II, 1-3 (« Hermione/Hermione-Oreste/Oreste ») ; II, 3-5 (« Oreste/Oreste-Pyrrhus/Pyrrhus ») ; III, 1-3 (« Oreste/Oreste-Hermione/Hermione ») ; III, 3-5 (« Hermione/Hermione-Andromaque/Andromaque ») ; IV, 4-6 (« Hermione/Hermione-Pyrrhus/Pyrrhus ») ; V, 2-4 (« Hermione/Hermione-Andromaque-Oreste/Oreste »).

⁸¹ Modèle « A/AB/A » : V, 1-4 (« Félix/Félix-Polyeucte/Félix-Polyeucte-Pauline/Félix » – avec une double confrontation centrale). Modèle « A/AB/B » : I, 1-3 (« Polyeucte/Polyeucte-Pauline/Pauline ») ; II, 1-3 (« Sévère/Sévère-Pauline/Pauline ») ; II, 3-6 (« Pauline/Pauline-Polyeucte/Polyeucte ») ; III, 2-5 (« Pauline/Pauline-Félix/Félix ») – auquel on pourrait ajouter la double liaison de l'acte IV, entourée également de scènes de confiance (IV, 2-6 : « Polyeucte/Polyeucte-Pauline/Polyeucte-Pauline-Sévère/Pauline-Sévère/Sévère »).

personnage focal ne produit un effet sur le spectateur qu'au moment de la sortie de A ou de B : quand il voit entrer B, le spectateur ne sait pas qui des deux sortira.

On comprend la préférence des dramaturges pour ce type d'enchaînement, qui leur permet justement d'offrir au spectateur un maximum d'informations. Si les ruptures de recherche et de fuite permettent de présenter successivement et sans transition deux personnages en focalisation interne, une liaison « A/AB/B » permet d'obtenir un effet comparable : on perdra la symétrie des scènes de confiance parallèles, mais la focalisation interne sera tout de même distribuée à part égale entre les deux personnages : à l'un sera consacrée la scène de nécessité, à l'autre la scène d'éclaircissement, ce qui suffit le plus souvent amplement pour donner au spectateur une vision complète de la situation. La scène d'éclaircissement, tout en montrant les sentiments du personnage à l'issue de la scène de confrontation, pourra même faire connaître rétrospectivement quels étaient ceux qu'il avait avant d'entrer sur le plateau. À la scène 4 de l'acte IV de *Phèdre*, Phèdre rencontre Thésée. Celui-ci a bénéficié d'un monologue à la scène 3, où il déplorait la situation où le crime de son fils l'a réduit (« Misérable, tu cours à ta perte infaillible. [...] / Ai-je pu mettre au jour un enfant si coupable⁸² ? »). À la scène suivante, Phèdre, qui implore la pitié de Thésée en faveur d'Hippolyte, apprend incidemment que celui-ci aime Aricie. Le monologue qu'elle prononce une fois seule montre à la fois la jalousie qu'a suscitée chez elle cette nouvelle (« Hippolyte est sensible, et ne sent rien pour moi⁸³ ! »), mais s'attarde aussi sur le dessein qu'elle avait en venant trouver Thésée :

Je volais toute entière au secours de son fils.
Et m'arrachant des bras d'Œnone épouvantée,
Je cédaï au remords dont j'étais tourmentée.
Qui sait même où m'allait porter ce repentir ?
Peut-être à m'accuser j'aurais pu consentir,
Peut-être si la voix ne m'eût été coupée,
L'affreuse vérité me serait échappée⁸⁴.

On imagine volontiers la scène de nécessité que, pour représenter la même situation, un dramaturge irrégulier aurait pu consacrer à Phèdre, et qui aurait pris la forme d'un dialogue entre Œnone « épouvantée » et Phèdre « tourmentée » par le remords et prête à avouer la vérité à Thésée. Phèdre serait alors sortie, en s'« arrachant des bras d'Œnone » qui l'aurait poursuivie hors champ. Après cette rupture, le monologue de Thésée et l'entrée de Phèdre auraient pu, à peu de choses près, s'enchaîner comme chez Racine. On aurait donc eu une rupture de recherche, caractéristique à la fois d'une dramaturgie de l'exhaustivité (on connaît avec précision les sentiments de Phèdre avant sa rencontre avec Thésée) et du

⁸² Racine, *Phèdre et Hippolyte*, op. cit., IV, 3, v. 1157-1166.

⁸³ *Ibid.*, IV, 5, v. 1203.

⁸⁴ *Ibid.*, IV, 5, v. 1196-1202.

suspense (le spectateur s'attend à ce que Phèdre vienne trouver Thésée et se demande si elle ira jusqu'au bout de son projet – qui menace évidemment le dénouement traditionnel du mythe). Au contraire, la solution retenue par Racine permet de laisser planer un doute et de ne pas montrer trop explicitement quelle était l'intention de Phèdre quand elle vient voir Thésée : d'une part, elle appartient désormais au passé et n'est plus d'actualité ; d'autre part elle est modalisée (« qui sait », « peut-être »). Le fait que Phèdre ne bénéficie que d'une scène d'éclaircissement rend le texte infiniment plus riche, car au lieu d'être montré directement, le sentiment de repentir qu'elle éprouve n'est mentionné qu'au moment où il cesse d'exister : il apparaît uniquement par le biais d'une analepse, au prisme de la jalousie qui vient de naître en Phèdre. Quand un personnage bénéficie à la fois d'une scène de nécessité et d'une scène d'éclaircissement, le spectateur est invité à comparer le discours qu'il tient dans l'une et dans l'autre scènes pour voir l'effet qu'a eu sur lui la confrontation centrale. Ici, la scène d'éclaircissement est occupée en partie par un récit de la scène de nécessité, qui n'est pas montrée au spectateur. Le choix de ce dispositif a pour conséquence d'amener Phèdre à comparer elle-même ses sentiments d'alors et sa jalousie présente, et à accomplir ainsi une opération réservée d'ordinaire au spectateur. De la sorte, le personnage accède à un degré de réflexivité supplémentaire : au lieu de simplement éprouver des passions diverses et de les exprimer, il a lui-même conscience de sa propre évolution et oppose, en termes proustiens, son « moi ancien » et son « moi nouveau ».

B. Modèles globaux

Il convient maintenant d'étudier la manière dont ces modèles peuvent se combiner les uns aux autres, c'est-à-dire s'enchaîner les uns avec les autres pour former une suite de scènes plus longue, qui peut s'étendre à un tableau entier, dans une pièce irrégulière, ou à un acte entier, dans une pièce régulière.

1. Composition verticale

Certains actes sont entièrement occupés par un seul modèle de base de type « A/AB/A » ou « A/AB/B ». Ils ne comportent donc qu'une seule scène de confrontation, entourée de scènes de confiance et éventuellement d'autres scènes qui s'y rattachent : l'entrée de B peut être annoncée ou préparée, ce qui introduira une scène supplémentaire (une scène d'attente), et des entrées de messagers ou des sorties d'émissaires peuvent venir se greffer à ce modèle de base sans en altérer le fonctionnement. L'acte I de *Bérénice* correspond à un schéma « A/AB/B ». Il comporte une scène centrale (la confrontation entre Antiochus et Bérénice), suivie

d'une scène d'éclaircissement, et précédée de trois scènes qui la préparent et présentent Antiochus en focalisation interne : à la fin de la première scène, Arsace sort pour demander à Bérénice si Antiochus peut « lui parler sans témoins⁸⁵ » et laisse celui-ci seul sur le plateau. Il revient enfin lui porter la réponse de la reine, ce qui marque le début d'une troisième et dernière scène de confiance (« Vous la verrez, Seigneur. Bérénice est instruite / Que vous voulez ici la voir seule, et sans suite⁸⁶. »). On retrouve le même schéma à l'acte suivant (Titus congédie sa suite, reste avec son confident, reçoit Rutile qui annonce l'entrée de la reine ; la rencontre a lieu ; elle est suivie d'une scène d'éclaircissement consacrée à Bérénice). Dans *La Mort de Pompée*, l'acte I est construit selon un schéma « A/AB/A » : Ptolomée envoie Achillas et Septime assassiner Pompée, puis reste avec son confident Photin ; une scène centrale l'oppose à Cléopâtre ; après la sortie de celle-ci, il reste de nouveau seul avec Photin.

On qualifiera ce modèle de composition *verticale*, dans la mesure où l'acte s'organise autour d'un pic central où la tension dramatique augmente, entouré de deux scènes où elle est moins élevée. Comme le bon roman selon Flaubert, l'acte « fait la pyramide ». Il possède une structure extrêmement forte, immédiatement visible par le spectateur. Le nombre de scènes se trouvera nécessairement limité, mais sera compensé par un développement plus approfondi de chacune d'entre elles.

Ce modèle privilégie la focalisation interne, puisque chaque confrontation est suivie d'une scène de nécessité et d'une scène d'éclaircissement. Le dramaturge qui n'introduit qu'une confrontation par acte peut utiliser les entractes comme des ruptures de recherche ou de fuite, multipliant ainsi les occasions de laisser les personnages seuls avec leur confident tout en respectant facilement la règle de la liaison des scènes (comme c'est le cas dans les deux premiers actes de *Bérénice*).

2. Composition horizontale

Mais pour qu'une intrigue complexe puisse se développer, cinq confrontations ne suffisent pas. Le plus souvent, il y en a plus d'une par acte : rencontre entre Oreste et Pyrrhus, puis entre Pyrrhus et Andromaque à l'acte I ; entre Oreste et Hermione, puis entre Oreste et Pyrrhus à l'acte II ; entre Oreste et Hermione, puis entre Hermione et Andromaque et enfin entre Andromaque et Pyrrhus à l'acte III ; entre Hermione et Oreste, puis entre Hermione et Pyrrhus à l'acte IV. Seul l'acte V ne comporte qu'une seule scène de confrontation, entre Hermione, Oreste et Andromaque.

Dans la mesure où l'acte s'organise autour de plusieurs scènes qui possèdent un statut équivalent, on qualifiera ce modèle de composition *horizontale*. La

⁸⁵ Racine, *Bérénice*, *op. cit.*, I, 1, v. 18.

⁸⁶ *Ibid.*, I, 3, v. 63-64.

tension dramatique est distribuée entre les différentes confrontations. Les scènes de confiance qui ont lieu dans l'intervalle peuvent la faire temporairement baisser, mais elle remonte ensuite. L'« horizontalité » sera évidemment d'autant plus grande que le nombre de confrontations sera élevé.

Ce modèle privilégie moins la focalisation interne, et tend, en termes de nombre de scènes, à une égalité entre les scènes de confrontation et les scènes de confiance. Même à supposer que chaque confrontation soit précédée et suivie d'une scène de confiance (ce qui n'est pas toujours le cas), le rapport entre les unes et les autres sera nécessairement moins en faveur de ces dernières (1/2 pour un acte du type « A/AB/B », mais 2/3 pour un acte du type « A/AB/B/BC/C », 3/5 pour un acte du type « A/AB/B/BC/C/CD/D », etc.)

La distinction entre composition horizontale et verticale ne s'applique pas uniquement aux actes des pièces régulières : elle permet également de rendre compte des différents tableaux des pièces irrégulières, pourvu que ceux-ci ne se limitent pas à une scène de confiance. On compte par exemple trois confrontations dans le troisième tableau de l'acte II de *Mélite* (« Philandre-Éraste/Éraste-Tircis/Tircis-Mélite »), deux dans le premier tableau de l'acte III (« Philandre-Tircis/Tircis-Cloris »), une dans le second tableau du même acte, entre Cloris et Philandre.

La description de ces deux modèles rejoint en partie celle que J. Scherer fait de la structure des actes. Celui-ci s'appuie sur une remarque de d'Aubignac :

Il vaut beaucoup mieux diviser ses actes en telle sorte, que chacun d'eux soit considérable par quelque beauté particulière, c'est-à-dire, ou par un incident, ou par une passion, ou par quelque autre chose semblable⁸⁷.

Ce que J. Scherer commente en ces termes :

Donc, un « clou » par acte. Il est bien évident qu'un acte ou une pièce qui ne contiendrait aucune scène frappante, aucune « grande scène », risquerait fort d'être ennuyeux. Il en faut une par acte, pense d'Aubignac, et peut-être même davantage, si certaines conditions sont remplies. L'auteur de *La Pratique du théâtre* continue en effet :

Ce n'est pas que j'entende tellement resserrer un acte, que le poète n'y doive faire entrer qu'une chose éclatante ; mais aussi quand il y en mettra plusieurs, il doit prendre garde qu'elles s'entreproduisent l'une l'autre naturellement et sans affectation⁸⁸.

Le plus souvent, les actes classiques n'ont qu'une grande scène ; quand ils en ont deux, celles-ci s'entreproduisent, si l'on veut, mais en un sens assez spécial : la seconde pourrait bien résulter de la première, mais on voit mal comment l'inverse serait possible, à moins que l'une et l'autre ne soient des illustrations

⁸⁷ D'Aubignac, *La Pratique du théâtre*, op. cit., III, v (« Des actes »), p. 342.

⁸⁸ *Ibid.*, III, v, p. 342.

d'une intrigue complexe, dont elles présenteraient différents aspects et même différents personnages ; c'est effectivement ce qui se produit dans ce cas⁸⁹.

Cependant, ce que J. Scherer appelle les « clous », les « scènes frappantes », les « grandes scènes » ou encore les « scènes à effet » ne se résume pas aux confrontations entre les personnages principaux, même si celles-ci sont par nature susceptibles de retenir plus fortement l'attention du spectateur. J. Scherer compte ainsi deux grandes scènes à l'acte IV de *Phèdre*, « celle où Thésée maudit Hippolyte et celle où Phèdre clame sa jalousie⁹⁰ ». Or, du point de vue de l'intrigue, cette dernière est moins importante que celle où Thésée révèle à Phèdre l'amour d'Hippolyte pour Aricie. Elle n'est occupée que par la réaction de Phèdre à cette confrontation, même si cette réaction est plus développée et plus « intéressante » que la confrontation elle-même. De même, on pourrait fort bien soutenir que la scène principale de l'acte I de *La Mort de Pompée* n'est pas la rencontre entre Ptolomée et Cléopâtre, mais la grande scène initiale où celui-ci, entouré de ses conseillers, décide de faire périr Pompée.

Pour définir les différents modèles de composition dramatique, nous nous en tiendrons pour notre part à l'opposition entre scènes de confiance et scènes de confrontation, qui peut seule constituer un critère objectif : la détermination des « grandes scènes » dépend à la fois de l'interprétation que l'on donne de la pièce, et surtout du poids plus ou moins grand que le dramaturge aura donné à chaque scène. Elle permet de rendre compte de l'effet produit sur le spectateur, mais non de la manière dont fonctionnent les rapports focaux entre les différentes scènes.

Pour analyser plus précisément le fonctionnement de la composition horizontale, il convient de s'intéresser d'une part à la proportion plus ou moins importante des scènes de confiance par rapport aux scènes de confrontation, et d'autre part à la nature des modèles de base qui s'y trouvent combinés les uns aux autres.

i. Proportion de scènes de confiance et de scènes de confrontation

Si la composition horizontale repose toujours sur la succession, à l'intérieur d'une suite de scènes liées entre elles, de plusieurs confrontations entre des personnages principaux, elle fonctionnera en effet d'une manière totalement différente selon que celles-ci sont systématiquement précédées et suivies par une scène de confiance (soit par exemple un schéma « A/AB/B/BC/C/CD ») ou qu'elles s'enchaînent au contraire sans qu'aucune scène de ce type ne vienne s'intercaler entre elles (soit par exemple un schéma « AB/BC/CD ») – ces deux modèles extrêmes étant évidemment reliés par un continuum.

⁸⁹ Jacques Scherer, *La Dramaturgie classique en France*, op. cit., p. 204.

⁹⁰ *Ibid.*, p. 205.

Le choix de l'un ou l'autre de ces modèles a des conséquences en termes de focalisation. Dans le premier, le dramaturge peut montrer, en focalisation interne, les sentiments d'un personnage entre deux rencontres successives. Dans le second, toutes les scènes sont traitées en focalisation externe. À aucun moment le dramaturge ne laisse la possibilité aux personnages de s'exprimer totalement librement : ils sont toujours en situation de confrontation, face à un interlocuteur qu'ils cherchent à convaincre, auquel ils doivent éventuellement résister ou cacher leurs intentions, etc.

a. Présence de scènes de confiance

Le premier modèle est privilégié par Racine : le cas d'*Andromaque* est exemplaire, puisque seule la première confrontation entre Andromaque et Pyrrhus, qui clôt l'acte I, n'est pas suivie par un monologue ou un dialogue entre un personnage principal et son confident. Corneille au contraire a tendance à restreindre de plus en plus la part réservée à la focalisation interne. Dans *Polyeucte*, chaque personnage est encore accompagné d'un confident, quel que soit le statut exact de ce dernier, et quel que soit le rôle plus ou moins important qu'il joue (Néarque est « ami » de Polyeucte, Stratonice « confidente » de Pauline, Albin « confident » de Félix, Fabian « domestique » de Sévère). Les personnages principaux restent seuls avec eux entre les différentes confrontations dont nous avons précédemment dressé la liste : à l'acte I, une scène Polyeucte-Néarque précède la scène Polyeucte-Pauline, une scène Pauline-Stratonice précède la scène Pauline-Félix, à l'acte II une scène Sévère-Fabian précède la scène Sévère-Pauline, une scène Pauline-Stratonice précède la scène Pauline-Polyeucte, qui est à son tour suivie d'une scène Polyeucte-Néarque. On pourrait faire la même remarque à propos de *La Mort de Pompée*, de *Sophonisbe* ou de *Tite et Bérénice*.

b. Absence de scènes de confiance

Mais très souvent, la plupart des personnages n'ont aucun confident. Dans *Nicomède*, seuls Arsinoé (avec Cléone) et Prusias (avec Araspe) peuvent dialoguer avec quelqu'un qui ne possède aucun intérêt personnel dans l'intrigue. Dans *Agésilas*, seul le personnage éponyme (avec Xénoclès) et Lysander (avec Cléon). Dans *Attila*, seul le personnage éponyme (avec Octar) et Honorie (avec Flavie⁹¹). Dans *Suréna*, seule Eurydice (avec Ormène) et Orode (avec Sillace). Dans *Sertorius*, seule Viriate (avec Thamire). Certaines scènes réunissent des personnages qui ont des intérêts communs (par exemple Eurydice, Palmis et

⁹¹ Même si Octar est également amoureux Flavie et lui rapporte parfois ce que lui confie Attila, les scènes où celui-ci est seul avec lui fonctionnent bien comme des scènes de confiance.

Suréna), mais chacun d'entre eux évolue néanmoins de manière autonome et poursuit un objet qui lui est propre.

Même si cette évolution doit être nuancée, le confident semble devenir de plus en plus rare chez Corneille, ce qui permet de relativiser l'importance de ce personnage très souvent considéré comme emblématique de la dramaturgie classique. La dramaturgie de Corneille (qui imagine donc, une nouvelle fois, une manière de renouveler fondamentalement l'écriture théâtrale) tendrait au contraire vers l'abolition totale de la focalisation interne. Cependant, le fait que Corneille n'ait jamais mis en œuvre celle-ci de manière absolue montre également la nécessité, dans la conception classique de la composition dramatique, de conserver un espace pour un discours privé. Il est intéressant de constater que Racine ne s'inspirera qu'une seule fois de ce modèle, dans *Alexandre*, tragédie sans confident (mais qui compte un monologue) où le jeune dramaturge semble subir, de ce point de vue, l'influence de Corneille, avant de faire l'exact contraire dans *Andromaque*.

Toutes les confrontations entre des personnages principaux n'ont pas le même poids, et certaines ont une forme très proche des scènes de confiance traditionnelles. Certains personnages peuvent en effet, tout en évoluant de manière parfaitement autonome dans la pièce, jouer ponctuellement le rôle de confident auprès d'un ou de plusieurs personnages : Palmis est pleinement un personnage principal dans la confrontation qui l'oppose à son ancien amant Pacorus à la scène 3 de l'acte III, mais certaines scènes qui la mettent en présence d'Eurydice se rapprochent d'une scène de confiance : néanmoins, le spectateur n'oublie jamais qu'elle est pleinement impliquée dans l'action.

Moins les scènes de confiance sont nombreuses, plus on s'éloigne de la dramaturgie de l'exhaustivité que nous décrivions plus haut. On ne montre presque pas les sentiments des personnages directement : ils ne sont exprimés que dans une visée rhétorique – non pour s'épancher en liberté, mais pour produire un effet sur un interlocuteur qui possède un certain poids dans la situation dramatique et dont on cherche à obtenir quelque chose. Il en résulte une certaine opacité des personnages. Même quand le personnage paraît totalement transparent, l'absence de scène de confiance instaure une certaine distance entre le spectateur et lui. Mme de Sévigné jugeait le personnage de Bajazet « glacé⁹² », et l'on serait tenté d'imputer cette froideur au fait que ce personnage est le seul de la pièce qui n'a droit ni à une scène de confiance, ni à un monologue – ce qui peut aussi bien, si l'on préfère, renforcer l'intérêt du spectateur pour ce personnage qui n'a jamais l'occasion d'exprimer librement son amour, et qui se trouve en permanence dans une situation conflictuelle : il s'agit toujours pour lui de résister ou de céder aux pressions qu'exercent sur lui les autres personnages (résister aux sollicitations politiques et amoureuses d'Acomat et de Roxane, céder tantôt aux

⁹² Sévigné, « À Madame de Grignan. À Paris, mercredi 16 mars [1672] », éd. Roger Duchêne, dans *Correspondance*, t. I (*mars 1646-juillet 1675*), Paris, Gallimard, coll. « Bibliothèque de la Pléiade », p. 459.

pleurs et tantôt aux reproches d'Atalide). On pourrait en dire autant de Suréna, qui se trouve placé dans une situation assez proche.

La préférence que Corneille accorde à ce modèle permet de comprendre pourquoi ses pièces comptent en général moins de scènes (on en compte en moyenne vingt-huit pour ses pièces régulières, et seulement vingt-six pour les pièces qu'il a écrites après l'interruption temporaire de sa carrière dramatique) que celles de Racine (trente et une en moyenne pour ses pièces en cinq actes). Cependant, si l'écart n'est pas plus grand, c'est que la plus grande rareté des scènes de confiance est compensée par le fait que les confrontations sont en général plus nombreuses chez Corneille que chez Racine. L'acte III de *Nicomède* en compte par exemple cinq (Prusias-Laodice/Laodice-Flaminius/Laodice-Nicomède/Nicomède-Attale/Attale-Arsinoé) auxquelles il faut encore ajouter les confrontations intermédiaires générées par l'emploi systématique de la double liaison, tandis qu'*Andromaque*, *Bérénice* et *Phèdre* n'en comptent qu'une ou deux par acte, rarement trois. Et les confrontations sont plus nombreuses parce que, dans les pièces où les confidents sont peu nombreux, Corneille introduit également plus de personnages principaux que Racine dans la plupart de ses pièces (il y en a cinq dans *Attila* et *Suréna*, six dans *Nicomède* et *Sertorius*, mais seulement trois dans *Bérénice* et quatre dans *Andromaque*, *Bajazet*, *Mithridate* et *Phèdre*).

Enfin, le choix de ce modèle a des conséquences sur la gestion de la tension dramatique. Quand une scène de confiance a lieu entre chaque confrontation, la tension retombe temporairement avant de remonter : la sortie d'un des deux interlocuteurs met fin au dialogue qui les opposait et marque le début d'une scène plus calme, parce que plus privée. Au contraire, quand les confrontations s'enchaînent les unes avec les autres sans interruption, la baisse de tension générée par une sortie est aussitôt compensée par une entrée – et si les deux scènes sont liées par une double liaison de perception, elle n'a même pas le temps de baisser. Même si toutes les confrontations ne sont pas aussi conflictuelles les unes que les autres, les actes où les personnages principaux ne se trouvent jamais seuls avec un personnage qui n'a d'autre fonction dans la pièce que des les écouter, les servir et les conseiller donne bien l'impression de ne laisser aucun répit à ceux-ci : les actes de *Suréna* ou de *Nicomède* paraissent plus denses, plus intenses que les actes d'*Andromaque*, qui donnent au spectateur comme au personnage le temps de réagir à chaque confrontation.

ii. Modèles de base utilisés

Nous avons défini plus haut deux modèles de base de la composition dramatique, la permanence ou le changement du personnage focal qui reste sur le plateau avant et/ou après la confrontation. Quand plusieurs confrontations se succèdent, le modèle employé peut évidemment varier. L'acte IV de *Mithridate* comporte deux confrontations (Xipharès-Monime puis Monime-Mithridate) : la première correspond au modèle de la permanence (Monime reste sur le plateau

avant et après sa rencontre avec Xipharès), la seconde au modèle de la variation (c'est Monime qui est présente sur le plateau avant l'entrée de Mithridate, mais c'est Mithridate qui reste après le départ de Monime). Dans ce cas, la succession des scènes ne répond pas à un modèle global définissable. Ce qui nous intéressera ici, ce sont les cas où un même modèle de base est répété plusieurs fois.

a. Permanence : « AB/AC/AD »

En tant que modèle global, la permanence du personnage focal suppose qu'un même personnage est confronté successivement à plusieurs interlocuteurs – que ces rencontres soient ou non séparées par des scènes de confidence (le modèle « AB/AC/AD » n'est de ce point de vue qu'une version condensée du modèle « AB/A/AC/A/AD »). Ce modèle est très souvent employé quand un personnage doit prendre une décision et en reçoit plusieurs autres qui le font alternativement changer de position. Dans *Britannicus*, Néron rencontre successivement Agrippine (il feint de se réconcilier avec Britannicus), Burrhus (il accepte réellement de se réconcilier avec lui) et Narcisse (qui le convainc finalement de faire périr son rival). Dans *Iphigénie*, Agamemnon rencontre successivement Clytemnestre et Iphigénie (il résiste à leurs supplications, mais se plaint, dans le bref monologue qu'il prononce après leur sortie, de la difficile position dans laquelle il se trouve), puis Achille. Le monologue d'Agamemnon qui fait suite à la sortie de celui-ci révèle, que, tel l'étourdi de Molière, il a, par son discours menaçant, produit l'effet inverse de celui qu'il escomptait et détruit le peu de compassion qu'Iphigénie avait réussi à susciter chez son père :

Ma fille toute seule était plus redoutable.
Ton insolent amour, qui croit m'épouvanter,
Vient de hâter le coup que tu veux arrêter.
[...]
Ma pitié semblerait un effet de ma peur⁹³.

Mais ce n'est pas, cette fois, une troisième confrontation qui détermine le revirement final d'Agamemnon, qui est spontané : aussitôt après avoir appelé ses gardes pour qu'ils exécutent ses ordres, la soudaine imminence du sacrifice pousse Agamemnon à revenir sur sa décision.

Dans ces deux exemples, le modèle de la permanence ne s'applique pas à l'acte tout entier (Agrippine est présente sur le plateau avant l'entrée de Néron, Clytemnestre avant celle d'Agamemnon), mais il en gouverne néanmoins une portion très étendue, ce qui le rend visuellement très fort : la disposition des scènes est une image du choix face auquel est confronté un personnage central dont tout dépend.

⁹³ Racine, *Iphigénie*, *op. cit.*, IV, 7, v. 1426-1432.

Avec des enjeux différents, le même modèle se retrouve dans les comédies, par exemple quand un personnage reçoit chez lui différents visiteurs (à l'acte III du *Malade imaginaire*, Argan, accompagné de Béralde, reçoit la visite de M. Fleurant, de M. Purgon, de Toinette déguisée en médecin, puis, alors qu'il feint d'être mort, de Béline, d'Angélique et de Cléante) ou qu'il croise successivement plusieurs personnages dans un lieu extérieur (à l'acte III du *Festin de Pierre*, Don Juan rencontre dans la forêt le pauvre, Don Alonse et Don Carlos, puis pénètre sans rompre la liaison des scènes dans le tombeau du commandeur, dont il « rencontre » la statue). C'est évidemment à ce modèle que correspond le procédé du défilé de fâcheux (par exemple dans *Les Fâcheux*, ou à l'acte IV du *Festin de Pierre*).

Comme nous le disions plus haut, il est rare, au XVII^e siècle, qu'un même personnage reste sur le plateau durant toute la pièce. Il est donc rare que tous les actes d'une pièce fonctionnent sur le modèle de la permanence et que ce modèle soit à chaque fois centré sur le même personnage, même si c'est le cas dans *Les Fâcheux*, et à quelques exceptions près, dans *L'École des femmes* et *Le Festin de Pierre*. Un des principes fondamentaux de la composition dramatique telle qu'elle est pratiquée au XVII^e siècle est la multiplicité des personnages focaux, qui permet de placer le spectateur dans une double position de supériorité : d'une part, on est le plus souvent informé, en focalisation interne, des sentiments et des desseins de plusieurs personnages ; d'autre part, quand il n'y a aucune scène de confidence, on aura toujours une vision de la pièce plus complète que chacun des personnages pris individuellement car on assiste à des confrontations n'ayant aucun personnage en commun. L'action est *dépolarisée* : on ne suit pas un héros unique, mais plusieurs personnages qui sont tout aussi importants les uns que les autres.

Pour parvenir à cette omniscience du spectateur, deux solutions sont possibles. Le modèle de la permanence peut être employé dans tous les actes, mais il reposera à chaque fois sur un personnage différent. C'est par exemple le cas dans *Suréna* : Eurydice est présente dans toutes les scènes de l'acte I et V, tandis que les actes II et III se concentrent sur chacun de ses antagonistes (Pacorus à l'acte II, Orode à l'acte III). Chaque acte possède donc une unité très forte : c'est l'acte « d'Eurydice », l'acte « de Pacorus », l'acte « d'Orode ». Chacun de ces personnages est « à demeure » dans l'acte où il reste présent en permanence, tandis qu'il n'est qu'un visiteur parmi d'autres dans les autres actes, où il ne fait que des apparitions limitées de le temps. Seul l'acte IV présente une légère exception à ce principe de composition : Eurydice est présente dans les quatre premières scènes (elle rencontre successivement Palmis et Pacorus), mais laisse Pacorus seul avec Suréna dans la dernière scène.

b. Variation : « AB/BC/CD »

L'autre solution, beaucoup plus fréquente, est de faire varier le personnage focal dans le cours de chaque acte. Au lieu de combiner plusieurs modèles

« A/AB/A », il s'agira alors de combiner plusieurs modèles « A/AB/B » pour former des chaînes de rencontres du type « AB/BC/CD », ou, de manière développée, avec des scènes de confiance intermédiaires, « AB/B/BC/CD ». En d'autres termes, celui qui entre n'est jamais le premier à sortir : on assiste à une sorte de *tuilage* dans l'occupation du plateau.

Andromaque est un exemple presque parfait de ce procédé. Les trois premiers actes s'ouvrent sur une scène de confiance, se poursuivent par une première confrontation à l'issue de laquelle sort le personnage auquel était consacrée la scène de confiance, laissant l'autre prononcer un monologue ou dialoguer avec son confident avant de rencontrer un troisième personnage, selon un schéma « A/AB/B/BC ». Si cette rencontre est suivie d'une troisième scène de confiance, comme à l'acte I et III, celle-ci est consacrée au personnage qui vient d'entrer (« A/AB/B/BC/C »). À l'acte IV, le même schéma se retrouve pour les scènes qui suivent la première scène de confiance, détachée du reste de l'acte par liaison de fuite. L'acte V ne compte qu'une seule confrontation, qui obéit elle aussi, comme nous l'avons vu, au principe du changement de personnage focal. Seul l'acte III présente une perturbation dans ce modèle, avec la rencontre entre Pyrrhus et Andromaque, précédée et suivie par un dialogue entre celle-ci et sa confidente. Le tableau d'occupation scénique de la pièce permet de bien mettre en valeur le changement systématique de personnage focal au cours de chaque acte⁹⁴ :

	I				II					III								IV						V				
	1	2	3	4	1	2	3	4	5	1	2	3	4	5	6	7	8	1	2	3	4	5	6	1	2	3	4	5
Oreste	■	■	■	■	■	■	■	■	■	■	■	■	■	■	■	■	■	■	■	■	■	■	■	■	■	■	■	■
Pyrrhus																												
Andromaque																												
Hermione																												

La disposition des scènes suffit à montrer que tous les personnages sont en relation (c'est-à-dire en négociation) les uns avec les autres. Même si Oreste et Andromaque ne se rencontrent qu'à la toute fin de la pièce, les scènes où ils sont présents sont à plusieurs reprises liées entre elles comme le sont leurs destins respectifs.

Dans *Andromaque*, ce modèle ne s'étend jamais à plus de deux confrontations, mais il sera d'autant plus remarquable que les confrontations successives seront nombreuses. À l'acte II d'*Attila*, l'ensemble des personnages de la pièce, à l'exception d'Attila, se succèdent sur le plateau selon ce principe (deux scènes entre Ardaric ou Valamir et le confident d'un autre personnage, Flavie ou Octar, viennent légèrement perturber le dispositif) :

⁹⁴ Nous n'indiquons pas la présence des confidentes pour rendre plus visible la géométrie de l'ensemble. La liaison de fuite est représentée par un trait pointillé.

		II					
		1	2	3	4	5	6
Honorie		■	■	■			
Flavie		■	■				
Valamir			■	■	■		
Ardaric					■	■	■
Octar						■	■
Ildione							■

Il en va de même à l'acte IV (c'est cette fois Valamir qui n'apparaît pas) :

		IV						
		1	2	3	4	5	6	7
Octar		■						
Honorie		■	■	■				
Flavie		■	■	■				
Attila					■	■	■	
Ardaric						■	■	
Ildione							■	■

Ou encore à l'acte III de *Britannicus*, où le procédé ne souffre aucune exception et n'exclut aucun des personnages de la distribution :

		III								
		1	2	3	4	5	6	7	8	9
Néron		■	■	■	■	■	■	■	■	■
Burrhus		■	■	■	■	■	■	■	■	■
Agrippine				■	■	■	■			
Albine				■	■	■				
Narcisse					■	■				
Britannicus						■	■	■	■	■
Junie								■	■	■

Nous avons vu que *La Florimonde* est une des premières pièces à respecter la règle de la liaison des scènes sans avoir recours à des liaisons de perception. Or, tandis qu'*Alcimédon* exploite en grande partie le modèle de la permanence (Nérine est présente durant tout l'acte I, Phénice durant la quasi-totalité de l'acte II, Rodope durant tout l'acte III), Rotrou a exploité avec virtuosité le modèle de la variation, qui gouverne les trois premiers actes (à l'exception de perturbations ponctuelles comme l'apparition de Florimonde à l'acte II ou la seconde apparition d'Évandre à l'acte III) :

	I					II								III								
	1	2	3	4	5	1	2	3	4	5	6	7	8	1	2	3	4	5	6	7	8	
Cléante	■								■	■	■			■	■	■						
Florimonde	■	■	■	■		■	■	■	■					■								
Théaste			■	■	■									■	■	■	■	■	■	■	■	
Cléonie											■	■	■							■	■	■
Évandre						■	■							■	■					■	■	■
Tyrsis											■	■	■						■	■	■	■

Tout l'intérêt de ce modèle est de faire varier les personnages qui occupent le plateau sans introduire de discontinuité dans la représentation. Tout comme dans l'exemple de *Suréna*, l'action est dépolarisée, mais il n'est pas ici nécessaire de se placer à l'échelle de la pièce entière pour observer cette dépolarisation, qui affecte chaque acte pris individuellement. De la sorte, aucun personnage n'occupe de manière durable la position de personnage focal. La supériorité et l'omniscience du spectateur sont renforcées, car les personnages ne sont jamais que de passage sur le plateau : leur présence est toujours éphémère, instable. Le spectateur a beaucoup plus rapidement une vision de la situation plus complète que chacun d'entre eux. À l'acte III de *Britannicus*, on voit en neuf scènes la position adoptée par chaque personnage, et le rapport qu'il entretient avec deux autres personnages différents (on voit Néron face à Burrhus et Britannicus, Agrippine face à Burrhus et Britannicus, etc.).

Tandis que les pièces irrégulières parviennent à ce résultat par une juxtaposition de tableaux qui font chacun intervenir des personnages différents, ce modèle repose sur la transformation progressive du personnage focal. Comme une vie humaine, une pièce de théâtre est une succession de rencontres, qui peuvent être espacées les unes des autres, mais qui sont néanmoins reliées entre elles, car nous ne cessons pas d'exister dans l'intervalle qui les sépare. Mais tandis que nous n'assistons qu'aux rencontres auxquelles nous participons, sans pouvoir vivre ce que vivra la personne que nous venons de quitter, la liaison des scènes nous offre la possibilité d'assister à une succession de rencontres sans suivre en permanence le même personnage, et sans pour autant que cette succession soit fragmentée, c'est-à-dire sans qu'elle soit moins continue que la succession de rencontres qui forme le tissu de notre existence.

Le spectateur voit donc la pièce à travers les yeux d'un personnage sans cesse différent, mais il la voit néanmoins en permanence à travers les yeux d'un personnage : il y a toujours quelqu'un sur le plateau pour voir en même temps que lui entrer ou sortir les autres personnages. C'est là un grand avantage de la liaison des scènes : le spectateur ne reste jamais seul. Même si une rupture est extrêmement brève, elle rappelle toujours au spectateur sa position de spectateur étranger à l'univers fictionnel, car rien ne soutient son attention entre les deux scènes : il est le seul à pouvoir comprendre du regard le passage d'une scène à l'autre. Si les dramaturges irréguliers cherchent tout autant à donner au spectateur une vision d'ensemble de l'histoire, la liaison des scènes permet d'y parvenir

insensiblement : le spectateur se retrouve omniscient sans avoir jamais quitté un personnage des yeux.

E. Hénin a bien montré le rapport entre la théorie picturale de la *liaison des groupes* et celle de la liaison des scènes. La liaison des groupes permet d'unifier un tableau composé de plusieurs groupes de personnages distincts, distants dans le tableau et occupés à des activités différentes, en introduisant dans chaque groupe un personnage dont le regard ou le geste renvoie le spectateur à un autre groupe :

Selon l'analyse de *La Manne* donnée par Le Brun, l'unité de la composition de Poussin repose à la fois sur la liaison entre les groupes et sur la liaison des personnages à l'intérieur de chacun. Chaque personnage joue en effet un double rôle, à l'intérieur de son groupe et en relation avec le groupe voisin. Par exemple, dans le groupe de la femme donnant le sein, le vieillard et le jeune homme ont une fonction d'appui de la figure principale (qu'elles mettent en relief), tout en permettant la transition avec les groupes suivants : ils servent de « chaîne et de lien » au groupe et à l'ensemble de la composition⁹⁵. De fait, si l'on observe le tableau, on s'aperçoit que Poussin intercale bien des vides entre les trois grands groupes du premier plan, tout en ayant soin de ménager entre eux des liaisons, par les regards et les gestes⁹⁶.

⁹⁵ « Qu'il faut regarder la figure de la femme qui donne la mamelle à sa mère comme la principale de ce groupe, et la mère et le jeune enfant comme la chaîne et le lien. Le vieillard qui regarde cette action, et ce jeune homme qui le prend par les bras servent de part et d'autre à soutenir ce groupe, lui donnant une grande étendue dans le tableau, il font fuir les autres figures qui sont derrière. » (Félibien, « Sur Les Israélites recueillant la manne dans le désert de Poussin », dans *Conférences de l'Académie royale de peinture et de sculpture pendant l'année 1667*, Paris, Frédéric Léonard, 1668, éd. Alain Mérot, dans *Les Conférences de l'Académie royale de peinture et de sculpture au XVII^e siècle*, Paris, École nationale supérieure des beaux-arts, coll. « Beaux-arts histoire », 1996, p. 103.)

⁹⁶ Emmanuelle Hénin, *Ut pictura theatrum*, op. cit., p. 421-422.



Nicolas Poussin, *Les Israélites recueillant la manne dans le désert*, 1637-1639, huile sur toile, 149 x 200 cm, Musée du Louvre, Paris

Cette pratique est une des caractéristiques du style de Poussin, et son apparition est justement contemporaine de celle de la liaison des scènes (*Les Israélites recueillant la manne dans le désert* date de 1637-1639). Comme le fait remarquer E. Hénin :

Il s'agit toujours d'une continuité visuelle ; mais la liaison des groupes dans la peinture permet une continuité dans l'espace, tandis que les scènes sont liées dans le temps⁹⁷.

Tout comme la liaison des scènes permet de passer d'une scène à l'autre en se laissant guider par les personnages, la liaison des groupes permet de parcourir du regard l'ensemble du tableau sans en sortir : il suffit de suivre ce personnage qui, tout en regardant son compagnon, lui montre du doigt tel autre, qui regarde ailleurs, ou le regard de celui dont le corps est tourné vers son voisin, mais les yeux vers un autre groupe plus lointain, et ainsi de suite. En d'autres termes, toutes les relations entre les scènes ou entre les groupes appartiennent, aussi bien que ces scènes et ces groupes, à l'histoire représentée. Même si le spectateur en voit plus

⁹⁷ *Ibid.*, p. 423.

que chacun des personnages pris individuellement, il n'y a rien dans ce qu'il voit que quelqu'un n'ait pas également vu dans l'univers fictionnel.

Cette composition, kaléidoscopique et protéiforme, présente une certaine parenté avec les rêves, où les images hétérogènes s'appellent et s'enchaînent dans un flux continu. Il est frappant de constater que l'hallucination finale d'Oreste ne fonctionne pas autrement :

Quoi, Pyrrhus, je te rencontre encore ?
 Trouverai-je partout un rival que j'abhorre ?
 Percé de tant de coups comment t'es-tu sauvé ?
 Tiens, tiens, voilà le coup que je t'ai réservé.
 Mais que vois-je ? À mes yeux Hermione l'embrasse ?
 Elle vient l'arracher au coup qui le menace ?
 Dieux, quels affreux regards elle jette sur moi !
 Quels démons, quel serpents traîne-t-elle après soi ?
 Hé bien, filles d'enfer, vos mains sont-elles prêtes ?
 Pour qui sont ces serpents qui sifflent sur vos têtes ?
 À qui destinez-vous l'appareil qui vous suit⁹⁸ ?

Comme un spectateur de théâtre, Oreste voit se succéder devant ses yeux différents personnages ou créatures qui sont eux-mêmes liés entre eux : Pyrrhus, tout d'abord ; puis Hermione, qui « embrasse » Pyrrhus ; puis les Érinyes (« démons », « serpents », « filles d'enfer ») qu'Hermione « traîne après soi » ; puis l'« appareil » qui « suit » celles-ci, les serpents qui sifflent sur leur têtes. Chacune de ces apparitions entre sur le plateau que constitue ici l'esprit d'Oreste, y introduit à sa suite une nouvelle apparition puis disparaît (on perd la trace de Pyrrhus après « Elle vient l'arracher au coup qui le menace ? », et celle d'Hermione après « Quel serpents traîne-t-elle après soi ? »).

La variation du personnage focal, qui concerne la *dispositio*, n'est pas sans évoquer deux autres procédés, qui concernent l'un, l'*elocutio*, et l'autre, l'*inventio*. On retrouve en effet ici l'exigence de *variatio* propre à la poétique et à la rhétorique classique et formulée par exemple par Boileau (« Sans cesse en écrivant variez vos discours⁹⁹. »). Faire varier les personnages qui sont présents sur le plateau permet justement, tout en parcourant tous les enjeux d'une situation dramatique, de faire entendre successivement le plus grand nombre de voix possibles, et, par là même, de renouveler sans cesse l'intérêt du spectateur, comme un voyageur qui voit défiler sous ses yeux un paysage toujours changeant. Mais cette variation se fait dans la continuité : ce modèle de composition est donc également un exemple parfait de cet art de la *transition* si cher aux classiques. Le dramaturge introduit un personnage puis s'intéresse à un autre sans introduire de hiatus entre les deux, comme un écrivain pose un thème, établit autour de ce thème une variation qui devient autonome et peut à son tour faire l'objet de

⁹⁸ Racine, *Andromaque*, *op. cit.*, V, 5, v. 1673-1683.

⁹⁹ Boileau, « L'art poétique », dans *Œuvres diverses*, Paris, Denys Thierry, 1674, I, v. 70.

variations¹⁰⁰. Chaque rencontre est un événement à part entière, mais aussi une transition entre deux autres rencontres : le dramaturge y introduit un nouveau personnage auquel il accordera bientôt le privilège de recevoir lui aussi la visite d'un troisième, qu'il accueillera sur le plateau.

Par ailleurs, dans ce modèle, le personnage qui assure la liaison entre une confrontation et la suivante est à chaque fois différent de celui assure la liaison entre cette dernière et la suivante, et ainsi de suite : la liaison des scènes repose, comme certains jeux, sur la concaténation d'éléments en partie différents et en partie semblables. On sait qu'au XVII^e siècle cette image de la concaténation est fréquemment présente au niveau de l'*inventio*, dans l'intrigue même de la pièce, grâce au procédé de la chaîne amoureuse. Il y a une parenté évidente entre ces deux phénomènes : dans un cas, on dira que « A rencontre B, qui rencontre C, qui rencontre D, etc. », dans l'autre, « A aime B, qui aime C, qui aime D, etc. » Les deux niveaux évoluent souvent de manière indépendante (comme dans *Andromaque*), mais il arrive que la liaison des scènes soit l'image de la chaîne amoureuse qui sous-tend la pièce. C'est par exemple le cas dans *La Florimonde*. Cléonie aime Théaste, qui lui préfère désormais en secret Florimonde, qui aime Cléante, qui n'aime personne, et, à l'acte I, on assiste successivement à trois scènes, séparées chacune par un monologue : Cléante éconduit Florimonde, puis Florimonde, Théaste ; cette dernière scène rend Théaste si songeur que, quand Cléonie vient le voir, elle se met à le soupçonner d'infidélité bien qu'il affirme ne songer qu'à elle. On remonte donc la chaîne amoureuse. C'est d'ailleurs le sens le plus naturel : chacun vient trouver celui ou celle qu'elle ou il aime pour lui faire la cour, mais celui-ci ou celle-ci sort pour mettre un terme à cet entretien, comme Cléante quittant Florimonde :

Et pouvez-vous priser le moindre des mortels,
Qu'Amour, comme trop vil, bannit de ses autels ?
Évitez mes regards, adieu, ma propre honte
Nous sépare, et vous rend mon absence plus prompte¹⁰¹.

– ou Florimonde quittant Théaste, en des termes d'ailleurs fort proches (« Et qui s'aimera bien, qu'il ne m'aime jamais¹⁰². »).

Schnitzler ne procédera pas autrement dans *La Ronde*¹⁰³, où chaque scène réunit un homme et une femme qui entretiennent une relation charnelle, l'un des deux rencontrant à son tour, à la scène suivante, une autre femme ou un autre homme, et ainsi de suite jusqu'à ce que, dans la dernière scène, on retrouve le comte, que l'on vient de voir en compagnie d'une actrice, dans l'appartement de la

¹⁰⁰ On pense évidemment ici à Leo Spitzer, « Die Kunst des Übergangs bei La Fontaine », *Publications of the Modern Language Association in America*, vol. LIII, n° 2, 1938, rééd. sous le titre « L'art de la transition chez La Fontaine », dans Leo Spitzer, *Études de styles*, Paris, Gallimard, coll. « Bibliothèque des idées », 1970.

¹⁰¹ Rotrou, *La Florimonde*, *op. cit.*, I, 1, v. 69-72.

¹⁰² *Ibid.*, I, 3, v. 222.

¹⁰³ Arthur Schnitzler, *La Ronde [Reigen]*, Vienne, Wiener Verlag, 1903 [23 décembre 1920].

prostituée qui, au début de la pièce, racolait un soldat. Comme le fait remarquer M. Pfister :

De ce point de vue, *La Ronde* de Schnitzler fournit un exemple particulièrement intéressant : dans cette pièce, la structure des configurations reflète le mouvement cyclique auquel le titre fait métaphoriquement référence. Le texte repose sur la succession des configurations suivante :

	1	2	3	4	5	6	7	8	9	10
La fille	1	0	0	0	0	0	0	0	0	1
Le soldat	1	1	0	0	0	0	0	0	0	0
La femme de chambre	0	1	1	0	0	0	0	0	0	0
Le jeune homme	0	0	1	1	0	0	0	0	0	0
La jeune femme	0	0	0	1	1	0	0	0	0	0
Le mari	0	0	0	0	1	1	0	0	0	0
La grisette	0	0	0	0	0	1	1	0	0	0
L'homme de lettres	0	0	0	0	0	0	1	1	0	0
L'actrice	0	0	0	0	0	0	0	1	1	0
Le comte	0	0	0	0	0	0	0	0	1	1

Dans cet équivalent érotique des danses macabres, la répétition systématique de configurations à deux personnages prend la forme d'une chaîne qui revient au point de départ du cycle, quand la prostituée réapparaît dans la dernière configuration – ce qui, combiné avec le motif récurrent de l'union sexuelle, permet de montrer la manière dont les différences sociales sont nivelées dans l'acte sexuel¹⁰⁴.

Même si, dans la pièce de Schnitzler, les relations entre les personnages ne servent pas à construire une intrigue dramatique, et que les scènes ne sont jamais liées (les ruptures fonctionnent comme des ellipses et des changements de lieu, et Schnitzler n'a pas poussé l'expérience jusqu'à faire coucher tout le monde dans le même lit), *La Florimonde* et *La Ronde* suscitent chez le spectateur un vertige comparable : loin de la stabilité rassurante que fournit un héros unique qui sert de point de repère, ces deux pièces reposent sur l'instabilité exaltante d'un réseau mouvant de personnages qu'elles explorent sans relâche du point de vue de Dieu pour en révéler les nœuds les plus secrets, elles montrent un univers fictionnel qui non seulement n'a pas de centre, mais est aussi en constante expansion.

¹⁰⁴ « Ein interessantes Experiment in diesem Zusammenhang stellt zum Beispiel Arthur Schnitzlers Reigen dar, in dem die Konfigurationsstruktur die Titelmetapher einer zyklischen Bewegung abbildet. Der Text weist folgende Konfigurationsstruktur auf: [...] In dieser erotischen Kontrafaktur des Totentanzes verweisen die Konstanz der Zweier-Konfigurationen, die kettenförmig miteinander verknüpft sind und mit der Wiederaufnahme der Dirne in der letzten Konfiguration zyklisch zum Anfang zurückkehren, und die Konstanz des Motivs der geschlechtlichen Vereinigung auf die Nivellierung sozialer Unterschiede angesichts des sexuellen Akts. » (Manfred Pfister, *Das Drama. Theorie und Analyse*, op. cit., p. 238-239.)

CHAPITRE II

Rapports dramatiques

Le rapport focal entre deux scènes repose sur la manière dont les personnages perçoivent celles-ci, et sur le point de vue adopté par le dramaturge pour les représenter. Il convient à présent de s'intéresser aux propriétés intrinsèques de chaque scène : quels que soient les personnages qui y participent ou en sont exclus, une scène se déroule à un certain moment et en un certain lieu. Or, tandis que les rapports de focalisation n'ont pas de lien avec la question de la continuité ou de la discontinuité de la représentation (nous avons vu qu'une rupture-retour fonctionne, de ce point de vue, de la même manière qu'une liaison), l'opposition entre continuité et discontinuité découle directement du rapport temporel et spatial qu'entretiennent deux scènes : si deux scènes se déroulent dans des lieux différents ou que la fin de l'une ne coïncide pas avec le début de l'autre, il faudra supposer que la représentation s'est interrompue ; si deux scènes se déroulent dans le même lieu et que la fin de l'une coïncide avec le début de l'autre, la représentation (toujours au sens d'« action de représenter ») continuera.

I. Rapports temporels

La question du temps théâtral a été abondamment traitée, notamment parce qu'elle occupe, avec la fameuse règle de l'« unité de temps », une place très importante dans la conception classique du théâtre. On se contentera donc ici de synthétiser cette réflexion en prenant comme fil directeur l'opposition entre liaisons et ruptures. À côté des rapports proprement *chronologiques*, nous nous pencherons également sur les rapports *logiques* qu'entretiennent les scènes. Ceux-ci sont bien distincts des premiers, mais on verra que les uns et les autres sont néanmoins interdépendants : comme le dit Aristote, « il est très différent de dire

« ceci se produit à cause de cela » et « ceci se produit après cela¹ », mais pour qu'un événement soit cause d'un autre, il doit en toute rigueur lui être antérieur.

A. Rapports chronologiques

On peut distinguer trois questions se rapportant au temps théâtral. Tout d'abord, à *quel moment* a lieu telle action dans le temps fictionnel de l'histoire représentée, ou, plus généralement, *quand* se passe la pièce (à quelle époque, en quelle année, en quelle saison, quel jour, à quelle heure, etc.) ? Cette question ne porte que sur un instant donné ou sur la pièce dans sa globalité, et non sur le rapport temporel qui existe entre deux instants. Elle ne nous intéressera donc que dans la mesure où elle nous permet de répondre à la deuxième : quelle est la *durée* qui (toujours dans le temps fictionnel de l'histoire représentée) s'écoule entre deux instants donnés – par exemple entre le début et la fin d'un acte, entre la fin d'un acte et le début du suivant, etc. ? Si l'on sait à quelle heure ont lieu respectivement deux événements, on peut en déduire la durée qui les sépare, mais cette durée peut également être connue directement.

On peut distinguer trois types de marqueurs temporels, que ceux-ci nous renseignent sur la durée même d'une action ou sur le moment où elle commence et le moment où elle finit :

– des marqueurs *textuels*, c'est-à-dire des éléments du discours même des personnages qui nous renseignent sur le laps de temps qui sépare deux scènes. Ils peuvent être plus moins vagues ou précis, et n'indiquent parfois qu'une durée maximum ou minimum. Ils peuvent reposer sur la combinaison de deux marqueurs qui indiquent le moment où se déroule chacune de ces scènes : c'est le procédé, analysé en détails par J. Scherer, qui consiste à faire référence, à plusieurs reprises, au moment de la journée². Mais ils peuvent aussi reposer sur un seul marqueur qui indique (prospectivement) quand aura lieu ou (rétrospectivement) quand a eu lieu un autre événement. À la fin de la scène 5 de l'acte I de *La Sylvie*, Thélame et Sylvie se séparent en se fixant un nouveau rendez-vous : « Thélame : Dans deux heures au moins, tu reviens en ce lieu. / – Sylvie : Je n'y manquerai pas³. » Cette seconde rencontre, qui sera l'occasion du quiproquo central de la pièce, aura lieu à la scène 3 de l'acte III. La durée du *Cid* se déduit de tels indices, comme quand l'infante, après la victoire de Rodrigue sur les Maures, mentionne la scène où Chimène a demandé justice au roi (« Hier ce devoir te mit en une haute estime⁴ »), ou quand, immédiatement après que Rodrigue lui a fait le récit de sa

¹ Aristote, *La Poétique*, op. cit., x, 52a20-21, p. 69.

² Jacques Scherer, *La Dramaturgie classique en France*, op. cit., p. 114-115 et 120-123.

³ Mairet, *La Sylvie*, op. cit., I, 5, v. 507-508.

⁴ Corneille, *Le Cid*, op. cit., IV, 2, v. 1179.

victoire, le roi, sur les instances de Don Diègue, fixe l'heure du duel qui l'opposera à Don Sanche (« Du moins une heure ou deux je veux qu'il se délasse⁵. »).

– des marqueurs *scénographiques*, c'est-à-dire l'éclairage du plateau, qui peut changer en fonction de l'heure du jour, où des éléments de décor, qui peuvent représenter les différents états du ciel (le soleil, plus ou moins haut au dessus de l'horizon, la lune, etc.) : c'était par exemple le cas lors de la création de *Mirame* au Palais-Cardinal⁶.

– des marqueurs *dramatiques*, enfin, qui sont beaucoup moins précis. Ils concernent les actions non représentées qui, même si nous n'en connaissons pas la durée exacte, prennent nécessairement un certain temps : nous avons de leur durée plus ou moins longue une idée intuitive. Ces marqueurs permettent de déterminer la durée qui s'écoule entre ce que nous appellerons le *terminus post quem* et le *terminus ante quem* de l'action hors champ : dans *Andromaque*, le *terminus post quem* du meurtre de Pyrrhus correspond à la sortie de ce dernier à la fin de l'acte IV, le *terminus ante quem*, à l'entrée d'Oreste, au début de la scène 3 de l'acte V, qui en fait le récit. Le meurtre a nécessairement eu lieu entre ces deux instants. Ces actions peuvent être de nature très diverses. Ce peut être des actions au sens propre : un combat, un voyage entre deux villes ou deux pays, un simple déplacement entre deux lieux d'une même ville ou deux endroits d'un même palais, etc. Mais ce peut être également la naissance et le développement, chez un personnage, d'un sentiment que celui-ci n'éprouvait pas auparavant : l'amour, évidemment, mais aussi le remords, ou tout simplement l'impatience. À la fin de la scène 5 de l'acte III, Monime sort après que Mithridate lui a annoncé qu'il allait lui envoyer Xipharès. Mithridate prononce alors un bref monologue qui ferme l'acte. Au début de l'acte suivant, Monime s'inquiète de ne pas voir arriver Xipharès (« Que tarde Xipharès ? [...] / Son père en me quittant me l'allait envoyer⁷. »). L'impatience et l'inquiétude de Monime ont donc crû progressivement entre sa sortie et son retour sur le plateau, mais il faut plus de temps que celui que dure le monologue de Mithridate pour que le retard de Xipharès paraisse anormal.

La troisième question est celle de la *vitesse* à laquelle est représentée l'histoire, c'est-à-dire de la différence entre la durée fictionnelle de cette histoire et la durée réelle du spectacle. On peut ici s'appuyer sur la typologie des vitesses narratives, établie par G. Genette en ces termes :

Ces quatre formes fondamentales du mouvement narratif, que nous appellerons désormais les quatre *mouvements* narratifs, sont les deux extrêmes

⁵ *Ibid.*, IV, 5, v. 1459.

⁶ Cf. Jacques Scherer, *La Dramaturgie classique en France*, *op. cit.*, p. 122-123 ; Desmarests de Saint-Sorlin, *Mirame*, éd. Catherine Guillot et Colette Scherer, Rennes, Presses universitaires de Rennes, coll. « Textes rares », 2010, p. 25-29 ; Desmarests de Saint-Sorlin, *Mirame*, éd. Claire Chaineaux, dans *Théâtre complet*, Paris, Honoré Champion, coll. « Sources classiques », 2005, p. 968-971 et 556-561.

⁷ Racine, *Mithridate*, *op. cit.*, IV, 1, v. 1130-1132.

que je viens d'évoquer (*ellipse* et *pause* descriptive), et deux intermédiaires : la *scène*, le plus souvent « dialoguée », dont nous avons déjà vu qu'elle réalise conventionnellement l'égalité de temps entre récit et histoire, et ce que la critique de langue anglaise appelle le « *summary* », terme qui n'a pas d'équivalent en français et que nous traduirons par *récit sommaire* ou, par abréviation, *sommaire* : forme à mouvement variable (alors que les trois autres ont un mouvement déterminé, du moins en principe), qui couvre avec une grande souplesse de régime tout le champ compris entre la scène et l'ellipse. On pourrait assez bien schématiser les valeurs temporelles de ces quatre mouvements par les formules suivantes, où TH désigne le temps d'histoire et TR le pseudo-temps, ou temps conventionnel, de récit :

pause : TR = n, TH = 0. Donc : TR ∞ TH⁸
 scène : TR = TH
 sommaire : TR < TH
 ellipse : TR = 0, TH = n. Donc : TR $<\infty$ TH⁹.

Avec quelques ajustements, cette typologie peut être appliquée au théâtre en comparant la durée d'un événement dans l'histoire (TH) et la durée de la portion de spectacle qui le représente (TS). La pause et le sommaire posent cependant problème : au cinéma, l'accélération est tout à fait possible, car il suffit de projeter les images à une vitesse supérieure à celle à laquelle elles ont été tournées. En revanche, au théâtre, un acteur qui marche rapidement sera toujours la représentation d'un personnage qui marche rapidement, et non la représentation accélérée d'un homme qui marche normalement. Ce que nous appellerons *accélération* (par analogie avec le cinéma, et dans la mesure où le terme de « sommaire », intuitif pour un récit, ne correspond pas à l'effet que produirait ce procédé) n'est donc qu'une hypothèse théorique, car on peut artificiellement projeter un film plus vite qu'il n'a été tourné, mais un homme ne peut pas se mouvoir plus vite qu'il ne le peut. L'accélération dramatique est néanmoins un exercice intéressant à pratiquer : il s'agit justement (par exemple par des mouvements plus saccadés) de *signifier* que l'on joue une scène plus vite qu'elle n'est censée s'être déroulée¹⁰.

Il en va de même pour le procédé inverse du *ralenti*. G. Genette montre qu'il ne s'applique pas au roman :

La simple lecture de ce tableau fait apparaître une asymétrie, qui est l'absence d'une forme à mouvement variable symétrique du sommaire, et dont la formule serait TR > TH : ce serait évidemment une sorte de scène ralentie, et l'on pense immédiatement aux longues scènes proustiennes, qui paraissent souvent

⁸ « Ce signe ∞ (infiniment plus grand), ainsi que l'inverse $<\infty$ (infiniment plus petit), ne sont pas, me dit-on, mathématiquement orthodoxes. Je les maintiens cependant parce qu'ils me semblent, dans ce contexte et pour l'honnête homme, les plus transparents possible, pour désigner une notion elle-même mathématiquement suspecte, mais ici fort claire. »

⁹ Gérard Genette, « Discours du récit », *op. cit.*, p. 129.

¹⁰ Cf. par exemple *L'Histoire d'une minute*, Conservatoire national supérieur d'art dramatique, 2012 (mise en scène par Sandy Ouvrier et Caroline Marcadé, d'après *Un fil à la patte* de Feydeau).

déborder à la lecture, et de beaucoup, le temps diégétique qu'elles sont supposées recouvrir. Mais, comme nous allons le voir, les grandes scènes romanesques, et spécialement chez Proust, sont essentiellement allongées par des éléments extra-narratifs, ou interrompues par des pauses descriptives, mais non pas exactement ralenties. Il va de soi d'ailleurs que le dialogue pur ne peut être ralenti¹¹.

Au cinéma, il suffit de projeter les images à une vitesse inférieure à celle à laquelle elles ont été tournées. Ce procédé est également possible au théâtre pour représenter une action purement gestuelle (ou alors il faudrait allonger non seulement chaque mot que l'on prononce, mais aussi chaque son que l'on émet) et purement humaine (on peut tendre un arc au ralenti, mais la flèche volera toujours à la même vitesse), mais ne constitue qu'un artifice dont l'emploi est extrêmement restreint, et qui sera le plus souvent perçu comme la représentation à vitesse normale d'un homme qui agit lentement. On pourrait en dire tout autant de la *pause* (les acteurs se figent), qui ne produit pas du tout le même effet au théâtre que la pause descriptive du récit.

Comme son nom même l'indique, une scène théâtrale ne peut donc être représentée qu'à la vitesse de la *scène* (G. Genette fait justement du dialogue l'exemple type de cette vitesse narrative). Les procédés artificiels d'accélération, de ralenti ou de pause sont, on l'aura compris, purement accidentels. Par ailleurs, ils relèvent uniquement de la mise en scène et ne sont pas perceptibles à la lecture. Dans l'hypothèse où ils seraient mis en œuvre, ils seraient nécessairement ponctuels et ne pourraient pas jouer un rôle dans la gestion globale du temps dramatique et dans le rapport temporel qui existe entre deux scènes. Cette spécificité permet de définir un quatrième marqueur de durée, qu'on qualifiera de *marqueur scénique* : pendant tout le temps qu'un personnage en jeu est présent sur le plateau (c'est-à-dire pendant une scène ou un groupe de scènes liées entre elles), la durée de l'histoire représentée coïncide exactement avec la durée du spectacle.

Dans le théâtre du XVII^e siècle, le spectateur ne se pose pas directement la question de la durée de la pièce ou de la durée des événements qui la constituent. Les marqueurs scénographiques et textuels sont purement superficiels, en ce sens que les actions représentées pourraient se produire à peu près à n'importe quel moment de la journée. On apprend à l'acte III qu'au matin Phèdre n'avait pas encore déclaré son amour à Hippolyte (« Je mourais ce matin digne d'être pleurée¹² ») : mais cette déclaration a-t-elle eu lieu en fin de matinée ? à midi ? en début d'après-midi ? Rien ne permet de le savoir, car elle pourrait en fait avoir lieu à n'importe quelle heure. Seules les actions où l'obscurité est nécessaire au personnage pour qu'il puisse accomplir son entreprise sans être vu ou reconnu se déroulent nécessairement la nuit, tout comme les actions où cette même obscurité est nécessaire au dramaturge pour créer un quiproquo.

¹¹ Gérard Genette, « Discours du récit », *op. cit.*, p. 130.

¹² Racine, *Phèdre et Hippolyte*, *op. cit.*, III, 3, v. 837.

La dramaturgie classique est bien consciente de cette dissociation possible entre les actions et le moment où elles ont lieu, et elle l'assume totalement. Prenant le contre-pied de certains dramaturges des années 1630 qui se plaisaient à évoquer les différents moments de la journée, Corneille déclare ainsi :

Qu'est-il besoin de marquer à l'ouverture du théâtre que le soleil se lève, qu'il est midi au troisième acte, et qu'il se couche à la fin du dernier. C'est une affectation qui ne fait que l'importuner. Il suffit d'établir la possibilité de la chose dans le temps où on la renferme, et qu'il le puisse trouver aisément, s'il y applique son esprit malgré lui. Dans les actions même qui n'ont point plus de durée que la représentation, cela serait de mauvaise grâce, si l'on marquait d'acte en acte qu'il s'est passé une demi-heure de l'un à l'autre¹³.

Dans ce cas, seuls les marqueurs dramatiques peuvent indiquer la durée des différents événements, et ils sont par définition imprécis : personne ne peut vraiment dire combien de temps dure une bataille s'il n'y a pas participé et si on ne lui en fait pas le récit circonstancié.

Schlegel compare souvent le théâtre classique (c'est-à-dire le théâtre antique et le théâtre français du XVII^e siècle) à la sculpture, par opposition à l'épopée homérique, qui se rapproche de l'esthétique du bas-relief :

Le bas-relief n'a point de limites précises et pourrait se continuer dans les deux sens opposés ; aussi les Anciens [...] l'employaient-ils sur les surfaces tournantes, comme sur les vases, sur les frises de rotonde, où la courbure nous dérober les deux extrémités, et qui, lorsque nous en faisons le tour, nous laissent apparaître un nouvel objet, à mesure qu'un autre se dérober à nos regards. On croit éprouver un effet semblable en avançant dans la lecture des chants d'Homère, notre esprit se fixe sur ce qui lui est présenté dans l'instant même, et laisse s'évanouir successivement tous les objets plus éloignés.

Dans le groupe détaché et dans la tragédie, au contraire, la sculpture et la poésie nous offrent un tout complet et renfermé dans ses propres bornes. Pour le séparer de la nature réelle, chacune place son ouvrage sur une base élevée, et pour ainsi dire sur un terrain idéal ; elle le préserve ainsi de tout rapprochement accidentel, et fixe nos regards sur les figures qui seules doivent les arrêter¹⁴.

Par opposition au théâtre classique, le théâtre « romantique » (dont le théâtre élisabéthain et le théâtre espagnol du siècle d'or sont les principaux représentants) se rapproche quant à lui de la peinture :

On peut comparer la tragédie antique au groupe dans la sculpture ; les figures répondent aux caractères dramatiques, le groupe à l'action, et c'est vers ces objets seulement que l'attention est dirigée, dans l'un et l'autre de ces deux arts. On doit considérer, au contraire, le drame romantique comme un grand

¹³ Corneille, « Discours des trois unités », *op. cit.*, p. 145.

¹⁴ Schlegel, *Cours de littérature dramatique*, trad. Albertine A. Necker de Saussure, Paris/Genève, J. J. Paschoud, 1814, 2 t., rééd. Paris, A. Lacroix/Verboeckoven, 1865, t. I, p. 122-123 [titre d'origine : Schlegel, *Über dramatische Kunst und Litteratur*, Heidelberg, Mohr/Zimmer, 1809-1811, 3 t.].

tableau, où sont représentés, non seulement des figures dans des attitudes variées et formant des groupes divers, mais encore les objets qui environnent les personnages, et même les échappées de vue lointaine, où l'ensemble paraît enveloppé d'un clair-obscur magique qui en détermine l'effet¹⁵.

Cette comparaison du théâtre classique et de la sculpture rend bien compte de son caractère non circonstancié : seuls comptent les personnages, leurs discours et leurs actions, et non le contexte où ils se trouvent, « les objets qui [les] environnent ». « Sépar[és] de la nature réelle », préservés de tout « rapprochement accidentel », ils sont pour ainsi dire *abstrait*s de leur milieu – ce qui vaut pour l'absence de détails réalistes, pour l'indétermination du lieu où se déroulent les actions (et sur laquelle nous reviendrons au chapitre suivant), mais aussi pour l'indétermination temporelle qui entoure celles-ci pour mieux les rendre universelles et focaliser sur elles l'attention du spectateur.

Dès lors les seuls rapports temporels que le spectateur peut percevoir entre les scènes sont fondés sur la durée vraisemblable des actions. La seule question qui peut l'occuper n'est pas celle du moment où elles ont lieu ou de leur durée, mais celle de la cohérence ou de la contradiction qui peut exister entre la durée que, selon sa propre appréciation, chacune de ces actions peut avoir – ou, selon l'expression de Corneille, de « la possibilité de la chose dans le temps où on la renferme ». En effet, s'il est impossible de dire précisément combien de temps durent les actions, on peut faire appel à la vraisemblance pour affirmer que certaines doivent durer plus longtemps que d'autres. C'est cette distinction entre la cohérence et l'incohérence de la représentation du temps qui nous servira ici de base.

1. Contradiction des marqueurs temporels

Chacun des marqueurs temporels peut *a priori* entrer en contradiction avec les autres. Néanmoins les contradictions impliquant un marqueur scénographique peuvent être considérées comme anecdotiques. Si le décor représente durant toute une scène un soleil immobile et sur le point de se coucher, celui-ci sera représenté à la vitesse de la pause, et entrera donc en contradiction avec le fait que les personnages s'entretiennent, pendant ce temps, à la vitesse de la scène. Cette contradiction est uniquement due aux limitations techniques de la mise en scène (ou à un choix délibéré, car elle n'est pas sans charme, et l'on verra que d'autres procédés donnent tout autant l'impression que les personnages évoluent dans un temps fictionnel qui reste suspendu). Elle peut être levée pourvu que l'on montre le soleil se coucher progressivement – ni plus lentement ni plus rapidement qu'il ne le fait dans la réalité –, comme cela avait été rendu possible lors de la création

¹⁵ Schlegel, *Cours de littérature dramatique*, op. cit., rééd. Paris, A. Lacroix/Verboeckoven, 1865, t. II, p. 136.

de *Mirame* grâce aux progrès techniques en matière d'éclairage. Il reste donc en toute logique trois types de contradiction possible.

a. Marqueur dramatique ≠ marqueur textuel

α. Durée dramatique > durée textuelle

La plupart des pièces où l'on observe une contradiction entre un ou plusieurs marqueurs dramatiques et des marqueurs textuels sont celles qui respectent la règle des vingt-quatre heures (soulignée par les marqueurs textuels), mais qui renferment des événements qui devraient vraisemblablement être espacés dans le temps ou dont la durée cumulée excède ces vingt-quatre heures (marqueurs dramatiques d'une durée plus longue). B. Louvat-Molozay donne l'exemple de *La Silvanire* :

Pièce-manifeste, *La Silvanire* s'inscrit dans les vingt-quatre heures avec ostentation : l'écoulement de la journée est ouvertement marqué par des notations temporelles distillées dans les cinq actes¹⁶, et les chants du chœur qui achèvent la pièce célèbrent à l'envi le caractère désormais sacré de « cette belle journée / Où l'Amour et la Mort / D'ennemis qu'ils étaient, en faveur d'Hyménée / Se sont treuvés d'accord¹⁷ ». L'attachement à la règle n'est pas allé, toutefois, sans une forme d'invraisemblance ou, pour utiliser les termes de Corneille, sans qu'il soit fait « un peu violence à l'ordre commun des choses¹⁸ ». Et le talon d'Achille de *La Silvanire* consiste dans le traitement de sa péripétie centrale, celle qui donne son sous-titre à la pièce : la fausse mort du personnage et surtout sa mise au tombeau. Dans le long développement qu'il consacre à la durée de la pièce, il semble fort que Mairet réponde à certaines accusations portant sur l'intervalle, très bref, qui sépare l'évanouissement de Silvanire de sa mise au tombeau :

Pour l'ordre du temps, il est visible que [cette fable] est dans la juste règle, c'est-à-dire qu'il ne s'y trouve pas un seul effet qui vraisemblablement ne puisse arriver entre deux soleils. Je suppose que Silvanire soit tombée en léthargie sur le haut du jour, on la porte au tombeau le soir même, tant pour ôter promptement ce funeste objet aux yeux du père et de la mère que pour ce que ce n'était pas encore la mode de laisser les morts vingt-quatre heures sur le lit ; et de fait la coutume n'en est venue jusques à nous qu'après quelques fameux exemples de semblables assoupissements, joints aux cérémonies de la religion qui donne ce temps-là pour préparer les vivants à

¹⁶ « Une première notation temporelle indique, dès la première scène de la pièce, que son ouverture coïncide avec le commencement du jour ; au début du deuxième acte, la journée est à son midi ; la "létargie" de Silvanire est explicitement située à la tombée du jour ; enfin Aglante découvre le tombeau de Silvanire à la fin de la nuit, et Silvanire revient à elle au moment où le jour se lève. »

¹⁷ Mairet, *La Silvanire*, op. cit., V, 15, v. 2667-2670.

¹⁸ Corneille, « Discours de la tragédie », op. cit., p. 130.

l'enterrement des morts. Sur le point du jour elle revient à soi, et dans quelques heures après, le mariage d'elle et d'Aglante et de Fossinde avec Tirinte s'achève, d'autant plus aisément qu'on ne change jamais de scène, et que toutes choses y sont disposées¹⁹.

Par une habile contorsion, Mairet parvient à montrer la vraisemblance de cette précipitation en alléguant l'unité de lieu (« on ne change jamais de scène ») et en se livrant à un développement historique fantaisiste, qui lui permet également, dans une amusante métalepse, de présenter la mésaventure fictionnelle de Silvanire comme l'origine réelle de nos pratiques funéraires.

Le Cid, avec ses deux duels et sa bataille, présente une incohérence encore plus grande, mainte fois soulignée :

Je ne puis dénier que la règle des vingt et quatre heures presse trop les incidents de cette pièce. La mort du comte et l'arrivée des Maures s'y pouvaient entre-suivre d'aussi près qu'elles font, parce que cette arrivée est une surprise qui n'a point de communication, ni de mesures à prendre avec le reste ; mais il n'en va pas ainsi du combat de Don Sanche, dont le roi était le maître, et pouvait lui choisir un autre temps que deux heures après la fuite des Maures. Leur défaite avait assez fatigué Rodrigue toute la nuit pour mériter deux ou trois jours de repos, et même il y avait quelque apparence qu'il n'en était pas échappé sans blessures, quoique je n'en aie rien dit, parce qu'elles n'auraient fait que nuire à la conclusion de l'action.

Cette même règle presse aussi trop Chimène de demander justice au roi la seconde fois. Elle l'avait fait le soir d'auparavant, et n'avait aucun sujet d'y retourner le lendemain matin pour en importuner le roi, dont elle n'avait encore aucun lieu de se plaindre, puisqu'elle ne pouvait encore dire qu'il lui eût manqué de promesse. Le roman lui aurait donné sept ou huit jours de patience avant que de l'en presser de nouveau ; mais les vingt et quatre heures ne l'ont pas permis : c'est l'incommodité de la règle²⁰.

Tout comme la durée qui sépare l'évanouissement de Silvanire de sa mise en tombeau, la durée qui correspond au repos de Rodrigue et qui, selon la vraisemblance, devrait être de « deux ou trois jours », se trouve réduite, par les marqueurs textuels, à quelques heures. On voit que Corneille ne cherche pas à s'excuser de cette invraisemblance, qui est de pure convention. En revanche, les marqueurs textuels sont bien moins rares que chez Mairet, ce qui évite de rendre trop visible la liberté prise par le dramaturge. C'est même un des arguments que Corneille avance en faveur de l'indétermination temporelle :

Surtout je voudrais laisser cette durée à l'imagination des auditeurs, et ne déterminer jamais le temps qu'elle emporte, si le sujet n'en avait besoin ;

¹⁹ Mairet, Préface de *La Silvanire*, *op. cit.*, p. 422-423.

²⁰ Corneille, Examen du *Cid*, *op. cit.*, p. 703-704.

principalement quand la vraisemblance y est un peu forcée, comme au *Cid*, parce qu'alors cela ne sert qu'à les avertir de cette précipitation²¹.

Par ailleurs, les quelques marqueurs textuels que l'on trouve dans *Le Cid* permettent à Corneille de devancer les critiques en soulignant justement cette précipitation, et en en faisant un objet de débat entre les personnages, ce qui l'intègre complètement dans l'univers fictionnel (« Sortir d'une bataille et combattre à l'instant²² ! », répond le roi à Don Diègue, qui insiste pour que le combat entre Rodrigue et Don Sanche ait lieu sur-le-champ, et non le lendemain).

Cette contradiction peut prêter à sourire, mais elle ne permet pas seulement de respecter aveuglément l'unité de temps ou d'accroître, au détriment de la vraisemblance de l'histoire, la vraisemblance de la représentation (c'est-à-dire l'illusion mimétique) en réduisant au maximum la différence entre la durée du spectacle et la durée de l'histoire représentée pour donner au spectateur l'impression qu'il assiste en temps réel à celle-ci²³. Il s'agit surtout de supprimer tous les temps morts de l'histoire afin de la rendre plus dense, et donc plus intéressante, et d'exploiter tout le potentiel de ces événements déjà extraordinaires en soi en les réunissant dans une seule « folle journée ». Cette justification de la concentration des événements par l'intérêt du spectacle et non plus la vraisemblance de la représentation explique pourquoi, de nos jours, le simple respect de l'unité de temps peut donner à une série télévisuelle un intérêt supplémentaire alors que la fragmentation de la représentation (par épisodes) ôte toute pertinence à la ressemblance entre la « chose imitée » et la « chose qui imite ». Au XVIII^e siècle, Clément mettra cette idée au centre de sa réflexion sur le temps dramatique :

C'est un principe général et commun de tous les beaux arts que, pour embellir la nature en l'imitant, on doit franchir tout ce qu'elle a de vide et de stérile, tout ce qui nous intéresse ou nous touche faiblement. Ainsi le poète dramatique franchit les intervalles qui ont séparé les événements dont la liaison et le rapprochement augmente l'intérêt. Il fait plus, il franchit encore les intervalles du temps que l'ordre des choses rend nécessaires à une action importante ; il supprime cette lenteur ennuyeuse qui accompagne ordinairement nos opérations et qui est un effet de notre faiblesse, dont l'imitation serait insipide. Il se rend maître du temps, ou plutôt il suppose l'emploi rapide que nous en pourrions faire, avec des moyens plus impétueux et plus forts. Qui sait

²¹ Corneille, « Discours des trois unités », *op. cit.*, p. 145.

²² Corneille, *Le Cid*, *op. cit.*, IV, 5, v. 1457.

²³ Cf. Chapelain, *Lettre sur la règle des vingt-quatre heures*, *op. cit.*, p. 224-225 : « J'estime que les Anciens qui se sont astreints à la règle des vingt-quatre heures ont cru que s'ils portaient le cours de leur représentation au-delà du jour naturel ils rendraient leur ouvrage non vraisemblable au respect de ceux qui le regarderaient, lesquels pour disposition que pût avoir leur imaginative à croire autant de temps écoulé durant leur séjour à la scène que le poète lui en demanderait, ayant leurs yeux et leurs discours témoins et observateurs exacts du contraire, ou même, quelque probable que fût la pièce d'ailleurs, s'apercevraient par là de sa fausseté et ne lui pourraient plus ajouter de foi ni de créance, sur quoi se fonde tout le fruit que la poésie pût produire en nous. »

en effet de quoi l'homme serait capable si tous ses moments étaient mis à profit ?
[...]

Un événement, avec ses circonstances indifférentes, et les jours stériles dont il est environné, demande un mois pour s'accomplir. L'imitateur, afin d'augmenter l'intérêt de cet événement supprime les circonstances inutiles et les jours perdus ; il renferme tous les moments bien employés dans les bornes d'un jour, et de plus, l'effet de l'illusion qu'il produit est de confondre l'étendue de ce jour fictif dans l'espace de quelques heures que dure la représentation, de manière que leur rapport inégal échappe à l'esprit du spectateur. L'impatience de l'imagination humaine aide merveilleusement le poète à cette agréable tromperie. Ne voudrions-nous pas dévorer tous les jours, toutes les heures qui séparent nos plaisirs ? Si l'indifférence et l'ennui se traînent lentement sur l'espace du temps, l'impétuosité de la passion qui se satisfait absorbe rapidement sa durée et la fait oublier. Notre pensée ou notre mémoire rassemble en un seul point toutes les époques heureuses ou remarquables de notre vie ; nous semblons n'avoir existé que par là ; tout le reste est un vide où notre esprit ne retrouve plus rien qui soit à nous²⁴.

Le repos de Rodrigue fait justement partie de ces « circonstances inutiles », il relève de « cette lenteur ennuyeuse qui accompagne ordinairement nos opérations et qui est un effet de notre faiblesse ». Mais dans la mesure où il est réduit au minimum, Rodrigue est précisément l'image d'un homme dont « tous [l]es moments [sont] mis à profit ». La poétique classique impose de ne pas représenter les actions superflues²⁵. Mais il ne suffit pas de ne pas les représenter, il faut également, à défaut de les supprimer totalement de l'univers, les réduire au minimum. Dès lors, il peut se passer en une journée de théâtre plus de choses qu'il ne pourrait se passer dans la réalité.

Une intrigue sentimentale peut tout autant presser le temps. Dans *La Célimène*, les différents moments de la journée sont évoqués à plusieurs reprises. La fin de l'acte II semble correspondre à la fin de la matinée, et la chaleur du soleil commence à se faire sentir (« Nous souffrons le soleil et le logis est près. / Vous plaît-il de le voir²⁶ ? ») ; l'acte III correspond au zénith (« Le soleil en ces lieux ne laisse plus d'ombrage²⁷ ») ; à l'acte V, « le soleil est dans l'onde, et la nuit tend ses voiles²⁸ », c'est l'heure où les voleurs s'embusquent et où les amants se retrouvent. Mais Célime et Félicie, qui rencontrent pour la première fois Floridan (c'est-à-dire Florante déguisée en homme) à la fin de l'acte II, en tombent aussitôt passionnément amoureuses alors que Célime était jusque-là totalement insensible à l'amour et que Félicie avait accepté Lysis pour amant. Il s'agit d'un coup de foudre, qui pourrait être tout à fait réaliste s'il ne donnait pas lieu, dès

²⁴ Clément, *De la tragédie, pour servir de suite aux lettres à Voltaire. Seconde partie, op. cit.*, I, 5, p. 35-37.

²⁵ Cf. d'Aubignac, *La Pratique du théâtre, op. cit.*, III, VI (« Des intervalles des actes »), p. 353 : « Le principal avantage que le poète peut tirer des intervalles des actes est que par ce moyen il se peut décharger de toutes les choses embarrassantes, et de toutes les superfluités de son sujet. »

²⁶ Rotrou, *La Célime, op. cit.*, II, 4, v. 687-688.

²⁷ *Ibid.*, III, 3, v. 900.

²⁸ *Ibid.*, V, 4, v. 1361.

l'acte III, à un discours construit : en quelques heures, le discours, mais aussi le caractère même des deux jeunes filles change complètement. L'unité de temps a poussé les dramaturges à privilégier les situations de crise et faire commencer leur pièce le plus près possible du dénouement²⁹, mais elle n'est nullement incompatible avec des pièces où la situation initiale de l'histoire est presque concomitante du début de la pièce (dans *La Célimène* l'histoire antérieure se résume à l'abandon de Florante par Filandre). Dans ce cas, sans changer la structure de l'intrigue, elle change considérablement l'effet que celle-ci produit. Le fait que, dans une même journée, Floridan-Florante (entre autres hauts faits) rencontre Célimène et Félicie, les séduise, regagne l'amour de Filandre (qui est séduit par sa prouesse) et révèle enfin sa véritable identité à ses conquêtes ne permet pas seulement de respecter une tradition théâtrale : il confère à la pièce toute son énergie et son irréfrenable vivacité, et donne au charme de Florante, si rapide et si efficace, une dimension presque surnaturelle.

β. Durée dramatique < durée textuelle

La contradiction peut opérer en sens inverse, quoique ce phénomène soit très rare : à la scène 2 de l'acte III des *Amours d'Astrée et de Céladon*, Hilas s'entretient avec Astrée, Silvandre et Diane, auxquels se joint bientôt Paris, qui était auparavant avec sa sœur Alexis. Diane lui demande : « Quel dessein si matin vous tire d'auprès elle ? », ce qui indique donc que la scène se déroule en début de matinée. Tous les personnages sortent ensuite pour rendre visite à Alexis :

HILAS

Hâtons de marcher, il me tarde de voir
Cette belle Alexis dont je sens le pouvoir

PARIS

Nous voilà déjà près, traversons ce bocage,
Qui nous offre en passant son agréable ombrage³⁰.

Cette rupture de la liaison des scènes n'est pas marquée par un changement de scène textuelle. La seconde partie de la scène 2 se déroule chez Adamas, le père d'Alexis, qui sort de chez elle en compagnie de sa cousine Léonide. Elles sont bientôt rejointes par leurs visiteurs. On a donc un exemple caractéristique de

²⁹ Cf. d'Aubignac, *La Pratique du théâtre*, op. cit., II, VII (« De l'étendue de l'action théâtrale, ou du temps et de la durée convenable au poème dramatique »), p. 190 : « Le plus bel artifice est d'ouvrir le théâtre le plus près qu'il est possible de la catastrophe, afin d'employer moins de temps au négoce de la scène, et d'avoir plus de liberté d'étendre les passions et les autres discours qui peuvent plaire. »

³⁰ Rayssiguier, *Tragi-comédie pastorale, où les amours d'Astrée et de Céladon sont mêlées à celles de Diane, de Silvandre et de Paris, avec les inconstances d'Hylas*, Paris, Nicolas Bessin, 1630, III, 2.

rupture de recherche, qui s'accomplit dans le cadre d'un décor non unifié : au lieu d'aller directement de l'endroit du plateau où ils se trouvaient au début de la scène à celui qui correspond à la maison d'Adamas, les personnages font un détour hors champ par ce bocage ombragé qu'évoque Paris. Celui-ci permet de ne pas s'exposer au soleil, mais surtout de laisser le plateau libre pour un dialogue entre Alexis et Léonide. À la fin de la scène, Adamas, qui est lui aussi sorti, dit aux autres personnages : « Allons dedans la salle attendre le dîner. » En l'espace de quelques vers, on est donc passé du début à la fin de la matinée. Or le trajet d'Hilas et de ses compagnons n'a pas pu durer toute une matinée, puisque Paris précisait qu'ils se trouvaient près de la maison d'Adamas : l'action hors champ est donc cette fois dilatée, ralentie par rapport au temps qu'elle aurait vraisemblablement dû prendre³¹.

b. Marqueur dramatique ≠ marqueur scénique

α. Durée dramatique > durée scénique

Dans les exemples où la durée impliquée par les marqueurs dramatiques est supérieure à celle impliquée par les marqueurs textuels, la durée des actions qui se déroulent hors champ est plus brève que la durée qu'elles devraient vraisemblablement avoir, mais cette réduction reste limitée, car elles peuvent toujours durer plusieurs heures, qui s'écouleront durant les entractes et les ruptures irrégulières : ceux-ci fonctionnent donc, nous y reviendrons, comme des ellipses (le quatrième entracte du *Cid* permet à Rodrigue de se reposer). Ce phénomène ne concerne donc pas le rapport temporel qu'entretiennent deux scènes liées entre elles. En outre, c'est le plus souvent la durée de l'intervalle entre deux événements ou la durée d'un déplacement qui est réduite, et non la durée qu'un événement unique devrait vraisemblablement avoir : dans le temps fictionnel de l'histoire, la bataille contre les Maures dure toute la nuit, et n'est donc pas précipitée comme l'est l'intervalle qui la sépare du duel final.

La contradiction entre un marqueur dramatique et le marqueur scénique peut en revanche introduire une compression temporelle beaucoup plus importante, et elle découle cette fois directement de la liaison des scènes. Elle rejoint la question des liaisons-retours, car elle suppose d'une part que, à l'intérieur d'une suite de scènes liées entre elles, un personnage sorte, accomplisse une action et revienne sur le plateau, tandis qu'un ou plusieurs personnages y restent en permanence, selon un schéma « AB/A/AB » ; et d'autre part que l'action accomplie hors champ doive vraisemblablement durer plus longtemps que

³¹ Cf. à propos de cet exemple Bénédicte Louvat-Molozay, « Le traitement du temps dans la tragédie et dans la pastorale (1628-1632) : les enjeux dramaturgiques du débat autour de la règle des vingt-quatre heures », dans Pierre Pasquier (dir.), *Le Temps au XVII^e siècle, Littératures classiques*, n° 43, 2001, p. 139.

les scènes qui se déroulent dans le même temps sur le plateau. Dans la mesure où ces scènes sont représentées à la vitesse de la scène (« THR = TS », où THR correspond à la durée de l'histoire représentée), et que l'action hors champ est liée à ces scènes, la durée de cette action doit forcément s'aligner sur la durée des scènes représentées, qui lui servent d'étalon (« THR = THNR = TS », où THNR correspond à la durée de l'histoire non représentée). Il en va d'ailleurs de même si le personnage qui est précédemment sorti ne revient pas lui-même sur le plateau, mais qu'un autre personnage vient raconter l'issue des actions qu'il a accomplies. Les liaisons-retours (le retour d'un même personnage sur le plateau) posent des problèmes spécifiques du point de vue de la motivation³², mais, du point de vue du temps, elles relèvent d'un phénomène plus général qu'on pourrait qualifier de *bouclage scénique*, et qui se produit à chaque fois que le début et la fin d'une action hors champ ont nécessairement lieu entre deux scènes distantes mais liées entre elles (par opposition à une composition *ouverte* du type AB/BC/CD/etc. où chaque personnage qui sort ne réapparaît pas dans le même tableau, ni n'interagit hors champ après sa sortie avec un personnage qui apparaîtra dans le même tableau).

Ce problème a été très souvent décrit. Corneille fait de cette contradiction un privilège du dernier acte :

J'estime toutefois que le cinquième par un privilège particulier a quelque droit de presser un peu le temps, en sorte que la part de l'action qu'il représente en tienne davantage qu'il n'en faut pour sa représentation. La raison en est que le spectateur est alors dans l'impatience de voir la fin, et que quand elle dépend d'acteurs qui sont sortis du théâtre, tout l'entretien qu'on donne à ceux qui y demeurent en attendant de leurs nouvelles ne fait que languir, et semble demeurer sans actions. Il est hors de doute que depuis que Phocas est sorti au cinquième d'*Héraclius*, jusqu'à ce qu'Amyntas vienne raconter sa mort, il faut plus de temps pour ce qui se fait derrière le théâtre que pour le récit des vers qu'Héraclius, Martian, et Pulchérie emploient à plaindre leur malheur. Prusias et Flaminius dans celui de *Nicomède* n'ont pas tout le loisir dont ils auraient besoin pour se rejoindre sur la mer, consulter ensemble, et revenir à la défense de la reine et *Le Cid* n'en a pas assez pour se battre contre Don Sanche, durant l'entretien de l'infante avec Léonor et de Chimène avec Elvire. Je l'ai bien vu, et n'ai point fait de scrupule de cette précipitation³³.

L'exemple du *Cid* ne fonctionne cependant pas comme ceux d'*Héraclius* et de *Nicomède* : entre la sortie de Rodrigue à la fin de la scène 1 et l'entrée de Don Sanche à la scène 5, les scènes ne sont pas liées : il y a deux ruptures qui, nous y reviendrons, peuvent fonctionner comme des ellipses. Le privilège de « précipitation » dont jouit le cinquième acte doit donc se comprendre comme la possibilité d'y insérer des ellipses : la durée de l'histoire (représentée et non représentée) peut être supérieure à la durée du spectacle (« la part de l'action qu'e

³² Cf. supra p. 119.

³³ Corneille, « Discours des trois unités », *op. cit.*, p. 146.

l'acte] représente en tient davantage qu'il n'en faut pour sa représentation ») alors qu'il faudrait que « chacun [des autres actes] n'eût en son particulier que ce que la représentation en consume³⁴ ». Mais la liaison des scènes des actes V d'*Héraclius* et de *Nicomède* remplace cette licence par une autre : l'histoire non représentée ne peut même plus profiter des ruptures pour durer autant de temps qu'il serait naturel, elle doit nécessairement se dérouler dans le même temps que l'histoire représentée.

Si d'Aubignac interdit dans certains cas les liaisons-retours, c'est justement parce qu'elles présentent ce risque d'incohérence temporelle :

J'ai quelquefois ouï disputer si dans un même acte un même acteur pouvait paraître plusieurs fois. Premièrement, pour bien répondre à la question, il faut distinguer les poèmes ; car dans la comédie, dont les personnages sont pris du menu peuple, tous jeunes débauchés, esclaves fort empressés, femmes étourdies, ou vieillards fort affairés, il n'y a pas d'inconvénient de la part des personnages que les mêmes ne puissent paraître plusieurs fois dans un même acte, parce que ce sont des gens dont les négoes sont de petite considération, les actions promptes, la manière de vivre inquiète, et dont souvent les intrigues sont renfermées dans l'étendue de leur voisinage, si bien qu'ils n'ont pas besoin d'un long temps pour aller et venir. On en peut dire autant de la pastorale, dont les acteurs ne sont d'ordinaire que de condition basse et champêtre ; mais dans la tragédie, où sont les rois et les princes, les grandes dames et les personnes de condition, cela ne me semble pas facile ni raisonnable, parce que leur manière de vivre est toute différente des premiers ; leurs actions ont beaucoup de gravité, leurs intrigues sont ordinairement avec des personnes éloignées, leurs desseins grands, et qui ne s'exécutent que par des moyens lents, et avec beaucoup de circonspection ; de sorte qu'il faut plus de temps régulièrement pour faire mouvoir les ressorts de leurs affaires³⁵.

D'Aubignac définit ensuite un second critère, qui rejoint le premier, puisqu'il se fonde lui aussi sur la condition des personnages, et la rapidité avec laquelle il peuvent, tout en respectant la bienséance, agir hors champ :

Il faut considérer la condition du personnage qui revient plusieurs fois sur le théâtre dans un même acte, parce que cela ne serait pas étrange d'un valet, mais d'un homme de condition la chose serait peu vraisemblable, et plus encore d'une femme, si quelque raison particulière ne l'obligeait à courir et précipiter son action, sans pécher contre la bienséance³⁶.

Le troisième, enfin, est la distance qui sépare le lieu représenté par le plateau et le lieu hors champ où se rend le personnage (qui détermine donc la durée plus ou moins longue de son déplacement) :

³⁴ *Ibid.*, p. 146.

³⁵ D'Aubignac, *La Pratique du théâtre*, op. cit., IV, 1 (« Des personnages ou acteurs, et ce que le poète y doit observer »), p. 400-401.

³⁶ *Ibid.*, p. 401.

En troisième lieu, il faut examiner si l'acteur va loin, s'il a eu quelque sujet de revenir promptement, et les autres circonstances de son action : car le lieu où il va étant fort proche, n'y ayant affaire que pour peu de temps et étant obligé de revenir sur ses pas, j'estime qu'il n'est pas contre les règles de voir en ce cas dans un même acte un personnage deux fois sur le théâtre ; [...] je conseillerais néanmoins au poète de le faire tout le moins qu'il lui sera possible, et avec beaucoup de discrétion, car quelques considérations qu'il y emploie, j'ai toujours trouvé dur et choquant de voir une personne de condition aller et venir si promptement et agir avec apparence de précipitation³⁷.

Comme Corneille, d'Aubignac souligne la précipitation qu'implique une action non représentée dont la durée est limitée par celle des scènes qui se déroulent en parallèle sur le plateau. Mais cette contradiction, à laquelle Corneille accorde le statut de licence dramaturgique, n'est pas en soi problématique aux yeux de d'Aubignac. Si elle présente un risque, c'est qu'elle se résout selon lui moins au détriment de la vraisemblance que de la bienséance : le spectateur aura l'impression de voir se transformer Prusias, entre sa sortie et son retour, en une sorte de *servus currens*.

Les contradictions entre les marqueurs dramatiques et le marqueur scénique sont inévitables dans les tragédies grecques qui comportent des batailles ou des voyages, si l'on considère que la présence continue du chœur est tout autant que celle des protagonistes un marqueur scénique, et implique donc que l'ensemble de la pièce est représentée à la vitesse de la scène : dans ce cas, la durée totale de l'histoire sera égale à la durée du spectacle, quelles que soit les actions hors champ accomplies par les personnages :

Euripide dans *Les Suppliantes* fait partir Thésée d'Athènes avec une armée, donner une bataille devant les murs de Thèbes, qui en étaient éloignés de douze ou quinze lieues, et revenir victorieux en l'acte suivant ; et depuis qu'il est parti, jusqu'à l'arrivée du messager qui vient faire le récit de sa victoire, Ethra et le chœur n'ont que trente-six vers à dire. C'est assez bien employer un temps si court. Eschyle fait revenir Agamemnon de Troie avec une vitesse encore toute autre. Il était demeuré d'accord avec Clytemnestre sa femme que, sitôt que cette ville serait prise, il le lui ferait savoir par des flambeaux disposés de montagne en montagne, dont le second s'allumerait incontinent à la vue du premier, le troisième à la vue du second, et ainsi du reste, et par ce moyen elle devait apprendre cette grande nouvelle dès la même nuit. Cependant à peine l'a-t-elle apprise par ces flambeaux allumés, qu'Agamemnon arrive, dont il faut que le navire, quoique battu d'une tempête si j'ai bonne mémoire, ait été aussi vite que l'œil à découvrir ces lumières³⁸.

Cette contradiction se résout si l'on considère que le chœur fonctionne, du point de vue du temps, comme les entractes classiques, et que la coïncidence entre le temps fictionnel et le temps réel y est suspendue. Comme le souligne Schlegel (qui

³⁷ *Ibid.*, p. 401-402.

³⁸ Corneille, « Discours des trois unités », *op. cit.*, p. 144.

ajoute aux deux exemples donnés par Corneille celui des *Trachiniennes*, où « on fait trois fois le voyage de Thessalie en Eubée », « [les Grecs] se permettaient de faire arriver pendant le chant du chœur bien plus d'événements que ne le comportait sa durée³⁹. »

La contradiction entre les marqueurs dramatiques et le marqueur scénique peut impliquer que l'histoire non représentée se déroule à une vitesse « accélérée », de manière à coïncider avec la durée de l'histoire représentée (qui se déroule à la vitesse de la scène). Mais cette contradiction pourra tout aussi bien produire l'effet inverse : on peut choisir de considérer que les événements menant à la mort d'Héraclius durent les quelques heures qu'ils devraient durer, mais que, durant l'entretien entre Martian, Héraclius et Pulchérie, le temps fictionnel est suspendu : cette scène, qui aurait dû durer elle aussi quelques heures, est donc condensée, comme si, par magie, elle était représentée en accéléré sans que cette accélération soit perceptible.

β. Durée dramatique < durée scénique

Nous n'avons en revanche pas rencontré d'occurrence du phénomène inverse. Il faudrait par exemple pour cela que, lors de la préparation d'une entrée, un personnage demande à un domestique de faire entrer un visiteur qui attendrait dans la pièce voisine, mais que celui-ci n'entre qu'après une scène d'attente extrêmement longue, sans que rien justifie que le domestique et le visiteur s'entretiennent aussi longtemps hors champ, ou qu'on annonce qu'un personnage est en train de monter l'escalier, mais qu'il n'entre que bien plus tard, sans que rien l'ait arrêté en chemin.

Cette contradiction est extrêmement facile à éviter, car on peut toujours prêter au visiteur une activité quelconque qui le retarde dans son déplacement. Dans *Le Misanthrope*, l'intervalle entre l'annonce de l'entrée d'Arsinoé (« Arsinoé, Madame, / Monte ici pour vous voir⁴⁰ ») et son entrée effective doit être suffisamment long pour permettre à Céliène d'en dresser, en plus de quinze vers, le fameux portrait. Mais Molière a justement pris soin de faire préciser par Basque qu'« Éliante, là-bas, est à l'entretenir⁴¹ » : Céliène sait donc qu'elle a le temps d'en dire tout le mal qu'elle veut.

³⁹ Schlegel, *Cours de littérature dramatique*, op. cit., éd. cit., t. I, p. 370.

⁴⁰ Molière, *Le Misanthrope*, op. cit., III, 3, v. 849-850.

⁴¹ *Ibid.*, III, 3, v. 851.

c. Marqueur textuel ≠ marqueur scénique

α. Durée textuelle > durée scénique

Les contradictions entre les marqueurs textuels et le marqueur scénique sont beaucoup plus rares, mais aussi beaucoup plus troublantes. Nous n'en avons pas rencontré dans notre corpus, mais M. Pfister en donne un bon exemple :

La compression d'événements qui ont lieu au cours d'une scène ressemble à l'effet d'accélééré utilisé au cinéma, mais présente par rapport à celui-ci une différence essentielle. Au cinéma, l'accélééré est fondé sur le principe que *tous* les événements et les mouvements se produisent plus rapidement que dans la réalité, tandis qu'au théâtre la compression du temps au cours d'une scène n'implique pas d'accélérer tous les mouvements de la même manière – de fait, cela est presque impossible avec des acteurs vivants, et nécessite d'avoir recours à des moyens techniques – mais d'exclure ou d'abréger certaines séquences. Cette abréviation se manifeste quand le texte indique que certains événements prendront un certain temps, mais que le temps qu'ils occupent dans le spectacle est beaucoup plus court.

La littérature dramatique contient un grand nombre d'exemples frappants de ce procédé. La durée du monologue final du *Docteur Faustus* de Christopher Marlowe⁴² est déterminée précisément : au début du monologue, l'horloge sonne onze heures et Faustus y réagit par une exclamation désespérée : « Tu n'as plus maintenant qu'une pauvre heure à vivre⁴³. » Trente vers plus tard, elle sonne onze heures trente, suscitant ce commentaire de Faustus : « Ah, la demi-heure est passée... Le reste va passer⁴⁴... » Et de nouveau, dix-neuf vers plus tard, l'horloge sonne enfin minuit, et Faustus crie : « Minuit ! Minuit⁴⁵ ! » [...] Dans cette scène, la compression du temps reflète le sentiment éprouvé par Faustus qu'il ne lui reste que peu de temps, et que l'heure de sa damnation approche à une vitesse terrifiante⁴⁶.

⁴² Marlowe, *La Tragique Histoire du docteur Faustus* [*The Tragical History of Doctor Faustus*], London, printed by Valentine Simmes for Thomas Law, 1604 [vers 1589], V, 2.

⁴³ *Ibid.*, V, 2, v. 132, trad. Fernand C. Danchin, Paris, Les Belles Lettres, coll. « Théâtre anglais de la Renaissance », 1935.

⁴⁴ Marlowe, *La Tragique Histoire du docteur Faustus*, *op. cit.*, V, 2, v. 162.

⁴⁵ *Ibid.*, V, 2, v. 181.

⁴⁶ « Die innerszenische Raffung entspricht eher dem filmtheoretischen Konzept der Zeitraffung, unterscheidet sich jedoch von diesem in einem wesentlichen Punkt : während eine filmische Zeitraffung auf dem Prinzip beruht, daß alle Vorgänge und Bewegungen schneller ablaufen als in der Realität, werden bei einer innerszenischen Zeitraffung im Drama nicht die Bewegungen insgesamt beschleunigt (eine solche homogene Akzeleration ist ja nur technisch zu realisieren, kaum durch lebendige Schauspieler), sondern einzelne Vorgänge ausgelassen oder zeitlich verkürzt dargestellt. Diese zeitliche Verkürzung einzelner Vorgänge zeigt sich darin, daß im Text für einen Vorgang explizit eine Zeitdauer angegeben wird, die von der realen Spielzeit nicht eingelöst wird. Dafür gibt es in der dramatischen Literatur sehr spektakuläre Beispiele. So wird für den Schlußmonolog von Dr. Faustus bei Christopher Marlowe (V, II) die fiktive Chronologie genau fixiert : zu Beginn seines Monologs schlägt die Uhr elfmal und Faustus reagiert darauf mit einem verzweifelten « Now hast thou but one bare hour to live » (v. 132) ; nach dreißig Verszeilen erfolgen der Halbstunden-Schlag und Faustus Ausruf, « Ah, half the hour is past ; 'twill all be past anon » (v. 162), und nach weiteren neunzehn

β. Durée textuelle < durée scénique

Dans ce cas, les marqueurs textuels (les coups de l'horloge, soulignés par les répliques du Docteur Faustus) indiquent une durée plus longue que celle qu'implique la présence du personnage sur le plateau. L'inverse est également possible, mais il faut là encore convoquer un exemple étranger, analysé par M. Pfister :

Dans *Time and the Conways* de J. B. Priestley⁴⁷, par exemple, tout le deuxième acte est présenté comme étant un rêve éveillé de Kay, au cours duquel elle a une vision prémonitoire de son avenir et de celui de sa famille. La représentation de ce rêve dure un tiers du spectacle, mais le rêve lui-même ne dure que quelques instants, comme l'indiquent clairement les marqueurs chronologiques présents à la fin de l'acte I et au début de l'acte III⁴⁸.

d. Contenu dramatique ≠ marqueur scénique

Les marqueurs dramatiques portent sur la durée d'une action qui se déroule hors champ (le repos de Rodrigue, la mise au tombeau de Silvanire, la mort de Phocas, etc.). Mais parfois, l'action même que représente une scène ou une suite de scènes peut paraître en contradiction avec la durée de ces scènes : on éprouve le sentiment que, si l'on était dans le monde réel, elle durerait plus longtemps ou au contraire moins longtemps que celles-ci. On se trouve donc, comme dans le cas précédent, face à une contradiction qui est interne à l'histoire représentée.

α. Contenu dramatique < durée scénique

C'est par exemple le cas du monologue, dont la spécificité du fonctionnement temporel a souvent été soulignée. M. Pfister montre ainsi que le monologue donne l'impression d'un ralenti de l'action, mais correspond en réalité plus à une pause :

Il n'est pas techniquement correct de considérer un monologue comme un exemple de dilatation du temps, bien qu'il puisse exprimer le surgissement d'une idée ou une prise de conscience soudaine tout en occupant plusieurs minutes

*Verszeilen schließlich schlägt es Mitternacht und ruft Faustus, « It strikes, it strikes ! » (v. 181). [...] Die Zeitraffung entspricht hier Faustus' Gefühl, daß ihm nur noch kurze Zeit gegeben ist, und daß der Zeitpunkt der Verdammnis beangstigend schnell und schneller heranrückt. » (Manfred Pfister, *Das Drama. Theorie und Analyse*, op. cit., p. 371.)*

⁴⁷ John Boynton Priestley, *Time and the Conways*, Londres, Heinemann, 1937.

⁴⁸ « So erscheint zum Beispiel der ganze zweite Akt in Priestleys *Time and the Conways* als Kays Wachtraum, der visionär ihre und ihrer Familie Zukunft vorwegnimmt. Die szenische Darstellung dieses Wachtraums macht auf der Ebene der realen Spielzeit ein Drittel der abendfüllenden Vorstellung aus, der Wachtraum selbst dauert jedoch, wie die Signale zur fiktiven Chronologie am Ende von Akt I und zu Anfang von Akt III eindeutig festlegen, nur wenige Augenblicke. » (Manfred Pfister, *Das Drama. Theorie und Analyse*, op. cit., p. 373.)

dans le temps du spectacle. Dans la mesure où ces processus psychiques ne peuvent être mesurés avec précision, il serait plus juste de parler d'une suspension plutôt que d'une dilatation du temps⁴⁹.

Le monologue montre l'état d'esprit d'un personnage. Il se développe donc dans le temps, mais n'a en soi aucune durée. Selon l'expression de C. Thouret, il fonctionne comme un « déploiement de l'instant⁵⁰ ». Ce décalage entre la pause dramatique qu'il représente (tout comme une pause descriptive dans un roman, il décrit les sentiments d'un personnage à un moment donné) et la scène qui le représente est particulièrement sensible dans les monologues qui fonctionnent comme une scène d'éclaircissement, c'est-à-dire qui montrent la réaction d'un personnage à une confrontation qui vient d'avoir lieu (dans un passage que nous avons déjà cité, d'Aubignac faisait d'ailleurs remarquer que ces scènes, outre le risque de rupture qu'elles occasionnent, « presque toujours font *languir* le théâtre, ainsi que l'expérience le fait voir⁵¹ »). Les deux monologues de Cléronte et d'Orante à l'acte IV de *L'Esprit fort*, que nous avons déjà analysés⁵², présentent ainsi les sentiments que ces deux personnages doivent éprouver durant leur rencontre même. Il faut attendre qu'ils soient seuls pour que ces sentiments puissent être exprimés sous la forme d'un discours, mais ce discours n'est autre que le discours intérieur que chaque personnage tenait en présence de leur interlocuteur, sans rien en faire paraître. On pourrait lire, dans un roman : « Orante était dépité de l'infidélité d'Orilame, mais prétendit lui être totalement indifférente. » Il en va évidemment de même des apartés qui ne sont pas rendus vraisemblables par l'un des procédés suggérés par d'Aubignac (le personnage qui ne prononce pas l'aparté accomplit pendant ce temps une action silencieuse, ou s'aperçoit que son interlocuteur parle sans entendre ce qu'il dit⁵³). La mise en scène peut d'ailleurs choisir de faire se figer les acteurs qui sont exclus de l'aparté pour signifier que celui-ci relève d'une autre temporalité, préférant ainsi l'in vraisemblance de la représentation à l'in vraisemblance de l'histoire représentée. Les scènes de confiance peuvent également produire un effet comparable puisqu'elles ont, à un degré plus ou moins fort, la même fonction et ne représentent pas, pour la plupart, un changement dans la situation dramatique, celle-ci restant la même au début et à la fin de la scène.

⁴⁹ « Daher kann auch bei einem Monolog nicht eigentlich von Zeitdehnung gesprochen werden, obwohl hier oft eine momentane Einsicht, ein momentaner Bewußseinszustand artikuliert wird, dessen verbale Artikulation einige Minuten reale Spielzeit beanspruchen kann. Da diese innerpsychischen Vorgänge chronometrisch überhaupt nicht mehr zu erfassen sind, muß hier wohl eher von einer Aufhebung der Zeit als von einer Zeitdehnung gesprochen werden. » (*ibid.*, p. 373.)

⁵⁰ Clotilde Thouret, *Seul en scène. Le monologue dans le théâtre européen de la première modernité (1580-1640)*, *op. cit.*, p. 223.

⁵¹ D'Aubignac, *La Pratique du théâtre*, *op. cit.*, III, VII (« Des scènes »), p. 363 (cf. supra p. 401).

⁵² Cf. supra p. 419.

⁵³ Cf. d'Aubignac, *La Pratique du théâtre*, *op. cit.*, III, IX (« Des apartés, autrement, des discours faits comme en soi-même en présence d'autrui »), p. 377-378 et Jacques Scherer, *La Dramaturgie classique en France*, *op. cit.*, p. 265.

β. Contenu dramatique > durée scénique

Le phénomène inverse se produit quand, à l'intérieur d'un groupe de scènes liées, les événements s'enchaînent plus rapidement qu'ils ne feraient dans la réalité. On rejoint ici le problème posé par la contradiction entre les marqueurs dramatiques et les marqueurs textuels (il se passe trop de choses en trop peu de temps). Cependant, le problème ne vient cette fois pas de la réduction de la durée qui devrait s'écouler entre deux événements, mais de la succession rapide de deux événements indépendants. En d'autres termes, il ne s'agit pas d'un problème de *vraisemblance*, mais de *probabilité* (on rappellera ici l'excellente formule par laquelle P. Pasquier définit le rapport qui, depuis Aristote, existe entre ces deux notions, à la fois distinctes et apparentées : « Le probable envisage le plausible sous l'angle objectif de la statistique et le vraisemblable, sous l'angle subjectif de l'attente⁵⁴. »).

La probabilité pour que l'annonce de la mort de Thésée ait lieu immédiatement après l'aveu de Phèdre est faible, tout comme celle que les Maures attaquent juste après la mort du comte. Il s'agit d'une *coïncidence*, qui est possible, mais non ordinaire : la plupart des pièces ne pourraient pas exister sans ce genre de hasards, qui témoignent du destin qui gouverne la vie des personnages et de l'agencement des faits par le dramaturge. Comme la suppression des temps morts entre les événements, ces coïncidences participent au caractère extraordinaire des pièces de théâtre, mais elles interviennent à un niveau plus profond, car elles sont constitutives de l'intrigue même.

On voit donc que, tout en se déroulant en apparence à la vitesse de la scène, les pièces de théâtre sont parcourues par d'incessants changements de rythme. Ceux-ci influencent la perception que nous avons, quand nous y assistons, de l'écoulement du temps réel. Un monologue paraît être représenté sur le mode de la pause, et, dans la mesure où il ne contient aucun événement, nous aurons l'impression que nous sommes restés moins de temps au théâtre qu'il n'a réellement duré, rétablissant ainsi inconsciemment le déséquilibre entre la durée que devrait en toute vraisemblance avoir l'histoire représentée (ici une durée nulle) et la durée réelle du spectacle. Inversement, une succession rapide de péripéties nous donnera l'impression d'être restés spectateurs pendant plus de temps qu'il n'en a fallu pour représenter celles-ci. D'où, finalement, l'impossibilité dans laquelle nous nous trouvons de dire combien de temps s'est écoulé depuis le début de la pièce.

⁵⁴ Pierre Pasquier, *La Mimésis dans l'esthétique théâtrale du XVII^e siècle. Histoire d'une réflexion*, Paris, Klincksieck, 1995, p. 15.

2. Cohérence des marqueurs temporels

À l'exception de la compression des événements à l'intérieur d'une même journée, c'est essentiellement la liaison des scènes (ou plus généralement la présence continue d'un personnage sur le plateau) qui produit des distorsions temporelles dans la représentation, la précipitation qu'implique un événement hors champ qui a lieu en même temps que l'action qui se déroule sur le plateau étant l'exemple principal de ce phénomène. Au contraire, les ruptures permettent de gérer de manière cohérente la différence entre la durée impliquée par les marqueurs dramatiques et celle impliquée par le marqueur scénique : c'est la question, mainte fois débattue, du « temps à perdre ».

Piccolomini a longuement développé la théorie selon laquelle les entractes sont un moyen de résorber la différence entre la durée de l'histoire et la durée du spectacle. C'est une des raisons (et la principale) qu'il donne à l'existence des entractes. Elle s'ajoute à la nécessité de permettre aux spectateurs de se reposer, et aux acteurs de changer de costume et de préparer les différents accessoires dont ils auront besoin :

Dans la mesure où le temps que doit embrasser l'action, qui doit imiter l'histoire, ne doit pas dépasser la durée d'une révolution du soleil, il aurait été nécessaire, s'il n'y avait pas eu de distinction entre les actes, que, pour respecter l'exigence de vraisemblance entre la chose imitée et l'imitation, la représentation durât durant tout le dit temps qui sépare le lever et le coucher du soleil : ce qui aurait été si incommode pour les spectateurs, que, pour ne pas avoir à rester aussi longtemps devant ce spectacle, ils n'y seraient pas allés du tout. Pour respecter à la fois la vraisemblance et éviter cette inconvénient et cette fatigue, les poètes accordèrent trois ou quatre heures à la représentation, et prescrivirent qu'à quatre reprises les acteurs s'arrêtassent de jouer et restassent en coulisses pendant un certain temps, afin que les spectateurs pussent imaginer qu'ils accomplissaient, pendant qu'ils ne paraissaient pas sur scène, des actions qui auraient duré trop longtemps si elles avaient été accomplies sur scène. Ils supposaient donc (et ils voulaient que les spectateurs acceptent cette supposition) que ces intervalles de temps, qui étaient en réalité très courts, emportaient plus de temps qu'en réalité, si bien que, quand les acteurs revenaient sur scène, ils pouvaient dire qu'ils avaient accompli durant ce temps des choses qui demandaient plus de temps – temps dont la proportion est déterminée par le fait que, si l'on soustrait au temps d'une journée (c'est-à-dire douze heures) le temps destiné à la représentation (c'est-à-dire quatre heures), il reste huit heures⁵⁵.

⁵⁵ « Dovendo il tempo, che ha d'abbracciare l'attione, la quale ha da imitar la favola, non passar in lunghezza lo spatio d'un diurno sopra l'horizonte camin del' sole, come vedremo sarebbe stato necessario, se non si fusse trovata la distinction degli atti che, per salvar la somiglianza, che ha da esser trà la cosa imitata e l'imitatione, fusse durata la rappresentatione per tutto il detto spatio di tempo dal sorgere al cader del sole : cosa in vero di tanto incommodo agli spettatori, che per non haver a star si lungo tempo occupati in quello spettacolo, non si sarebber occupati di ritrovarvisi. Onde accioche insieme si salvasse la verisomiglianza, e si riparasse a questo incommodo, e a questo tedio, destinarono quei poeti il tempo di tre, o quatro hore alla rappresentatione, e ordinarono che quattro volte si posassero, e restasser dentro gli histrioni per alquanto spatio

Si Piccolomini accorde une importance considérable à ce raisonnement, il n'est pas le premier à le formuler. Il apparaît en effet chez Pigna, dans le cadre d'une analogie entre la réduction du temps et la réduction de l'espace par la représentation, dont E. Hénin a bien montré la récurrence dans la théorie dramatique :

La scène étant une perspective, il faut imaginer l'espace plus grand qu'il n'est en réalité, et les édifices plus grands à proportion. On peut dire la même chose des intervalles entre chaque acte : on y présuppose plus de temps qu'il ne s'en déroule en réalité⁵⁶.

Cette théorie sera reprise par Chapelain :

J'estime encore que les distinctions des actes, où le théâtre se rend vide d'acteurs et où l'auditoire est entretenu de musique ou d'intermèdes, doivent tenir lieu du temps que l'on se peut imaginer à rabattre sur les vingt-quatre heures⁵⁷.

Ou encore par Corneille, qui ajoute que seuls les entractes peuvent s'accompagner d'un tel « raccourcissement » :

Je sais bien que la représentation raccourcit la durée de l'action, et qu'elle fait voir en deux heures, sans sortir de la règle, ce qui souvent a besoin d'un jour entier pour s'effectuer ; mais je voudrais que, pour mettre les choses dans leur justesse, ce raccourcissement se ménagât dans les intervalles des actes, et que le temps qu'il faut perdre s'y perdît, en sorte que chaque acte n'en eût, pour la partie de l'action qu'il représente, que ce qu'il en faut pour sa représentation⁵⁸.

La « perte de temps » qui se produit dans les entractes peut donc se déduire mathématiquement en comparant *globalement* la durée de l'histoire (vingt-quatre heures) et la durée du spectacle (deux ou trois heures). Mais cette perte de temps peut aussi se déduire *localement* en comparant la durée des actions accomplies par les personnages hors champ (c'est-à-dire la durée indiquée par les marqueurs dramatiques) et la durée des actions accomplies sur le plateau pendant le même temps, entre le *terminus post quem* et le *terminus ante quem* des actions hors

*di tempo, accioche gli spettatori potesser immaginar che alcune cose fusser fatte dagli histrioni mentre che non apparivano in scena ; le quali troppo lungamente sarebber durate, se attualmente si fusser tutte fatte, e negotiate in scena. Supponevan dunque, e tal supposition volevano che dagli spettatori fusse conceduta, che tali interpositioni di tempo, che veramente eran piccolissime, importasser piu tempo, che non importavano, dimanierache, tornando gli histrioni in scena, potesser mostrar d'haver negoziato in quel tempo cose, che maggior tempo ricercavano. In quella proportione adunque che tutto'l tempo diurno, com'a dir di dodici hore, cavatone il tempo destinato alla rappresentatione, com'a dir di quattro hore, che vien'a restar'otto. » (Piccolomini, *Annotazioni nel libro della poetica d'Aristotele*, op. cit., p. 180-181)*

⁵⁶ Pigna, *I Romanzi di M. Giovan Battista Pigna*, in Vinegia, appresso Vincenzo Valgrisi, 1554, p. 115, traduit par Emmanuelle Hénin, *Ut pictura theatrum*, op. cit., p. 308.

⁵⁷ Chapelain, *Lettre sur la règle des vingt-quatre heures*, op. cit., p. 229.

⁵⁸ Corneille, Examen de *Mélite*, op. cit., p. 8. Voir aussi Corneille, « Discours des trois unités », op. cit., p. 145-146.

champ. C'est ce dernier point qui intéresse exclusivement d'Aubignac au chapitre des chœurs. Cherchant à montrer comment la présence du chœur forçait les dramaturges antiques à respecter l'unité de temps, il montre *a contrario* que c'est son absence, dans les pièces du XVII^e siècle qui s'étendaient sur plusieurs mois ou plusieurs années, qui a rendu acceptable cette disproportion entre le temps réel et le temps fictionnel :

Et ce qui a fait que de notre temps l'imagination des spectateurs n'a pas été si rudement choquée de ces tragédies de plusieurs mois, et de plusieurs années, c'est que le théâtre demeurait tout vide après un acte, et que l'on ne considérait point notre musique comme partie, ni les violons comme acteurs de la tragédie ; si bien que durant cette absence de toutes sortes de personnages, l'imagination, qui raccourcit les temps comme il lui plaît, faisait passer les moments pour des années, d'autant plus aisément que les yeux n'y contredisaient point⁵⁹.

Comme le fait remarquer H. Baby, d'Aubignac « donne des arguments à l'irrégularité⁶⁰ ». Sans cautionner ce procédé comme il le fera pour les durées plus courtes, il montre comment il a pu ne pas paraître choquant.

Au chapitre des intervalles des actes, d'Aubignac développe de manière plus détaillée le même raisonnement tout en l'appliquant à des durées moins longues :

Davantage s'il y avait toujours quelque acteur présent au théâtre, les spectateurs ne se pourraient pas imaginer que les acteurs qui ont disparu, et souvent ont besoin de beaucoup de temps pour ce qu'ils veulent faire, en eussent employé plus que ce qui s'en serait écoulé durant le discours ou l'action de ceux qu'ils auraient vus : par exemple, un ou deux acteurs paraissant ensemble, ou successivement, consomment un demi-quart d'heure de temps à ce qu'ils font ou disent sur le théâtre ; et cependant un autre acteur qui aura disparu aura besoin de deux heures ou environ pour exécuter ce qu'il aura proposé en sortant ; or les spectateurs ne sauraient du tout s'imaginer que ces deux heures nécessaires à celui qui est absent se soient écoulées dans un demi-quart d'heure, durant lequel ils auront vu devant leurs yeux d'autres personnes agir, et qui auront bien employé ce temps ; de sorte que quand ceux qui ont disparu reviennent au théâtre, et qu'ils racontent ce qu'ils ont fait, le spectateur alors trouve étrange qu'ils aient fait tout ce qu'ils disent dans ce peu de temps qu'il aura vu les autres. C'est pourquoi les poètes ont conservé ces intervalles, afin que la musique, qui n'est point partie de l'action théâtrale, facilite cette agréable illusion qu'il faut faire aux spectateurs ; car l'imagination se trompe bien plus aisément, lorsque les sens ne s'y opposent point ; aussi quand nous sommes quelque temps sans voir aucun acteur sur la scène, et que la représentation sensible est interrompue par un divertissement qui porte notre esprit ailleurs, nous prenons volontiers ces moments pour des heures entières⁶¹.

⁵⁹ D'Aubignac, *La Pratique du théâtre*, op. cit., III, IV (« Des chœurs »), p. 317-318.

⁶⁰ D'Aubignac, *La Pratique du théâtre*, éd. cit., p. 318.

⁶¹ D'Aubignac, *La Pratique du théâtre*, op. cit., III, VI (« Des intervalles des actes »), p. 351-352.

Le raisonnement de d'Aubignac montre bien que l'entracte permet d'éviter une contradiction entre le marqueur scénique (le « demi-quart d'heure, durant lequel ils auront vu devant leurs yeux d'autres personnes agir ») et le marqueur dramatique (« ces deux heures nécessaires à celui qui est absent ») qui aurait été inévitable si les scènes avaient été liées en permanence.

En supprimant temporairement le marqueur scénique (pendant un seul instant ou quelques minutes), les entractes et les ruptures permettent justement de résoudre ce type de contradiction : en effet, en l'absence de personnages sur le plateau, la représentation peut s'interrompre ou ne pas se faire à la vitesse de la scène.

a. Si la rupture ou l'entracte n'ont aucune durée

Pour simplifier notre analyse, nous commencerons par envisager le rapport temporel entre deux scènes séparées par une rupture dont on supposera qu'elle possède une durée réelle nulle, ou, ce qui revient au même, par un entracte qui serait traité comme une simple rupture, le début d'un acte succédant immédiatement à la fin du précédent dans le temps du spectateur.

α. Rupture ou entracte elliptique

Si l'on observe une contradiction entre la durée vraisemblable d'une action hors champ et l'intervalle de temps qui sépare, dans le spectacle, son *terminus post quem* de son *terminus ante quem*, celle-ci ne peut se résoudre que s'il y a au moins une rupture entre ces points, et qu'on la considère comme une rupture *elliptique* : le spectacle continue, mais la représentation s'interrompt pour reprendre immédiatement à un moment qui, dans le temps fictionnel, est postérieur au moment où elle s'était arrêtée. Selon l'analogie avec le cinéma que nous avons développée en introduction, on dira que l'on assiste à la projection continue d'images tournées de manière discontinue (la caméra s'est arrêtée pendant un certain temps), et juxtaposées par le montage. Deux cas de ruptures ou d'entractes elliptiques peuvent alors être distingués.

Ellipse nécessaire

Si le *terminus post quem* et le *terminus ante quem* de l'action coïncident avec la fin d'un tableau ou d'un acte et le début du suivant, la rupture ou l'entracte fonctionnera automatiquement comme une ellipse, quelle que soit la durée de cette action : on a en effet $TH = n$ et $TS = 0$ (où TS est égal à la durée nulle de la rupture), donc $TH \infty > TS$. Dans *Iphigénie*, Ériphile sort à la fin de l'acte IV dans

l'intention de révéler à Calchas la tentative de fuite d'Iphigénie (« À Calchas je vais tout découvrir⁶². »). Au tout début de l'acte V, Iphigénie se rend compte que l'armée la tient désormais prisonnière (« Vois comme tout le camp s'oppose à notre fuite⁶³. »). La trahison d'Ériphile a donc eu lieu entre ces deux bornes temporelles. Il y a là une ellipse qu'on qualifiera de *nécessaire*, car même en pressant le temps que dure cette action, on ne peut pas la faire tenir dans la durée nulle de la rupture.

La rupture-retour et l'ellipse nécessaire sont apparentées. Toutes les ellipses nécessaires ne sont pas des ruptures-retours (comme en témoigne l'exemple d'*Iphigénie*), et toutes les ruptures-retours ne sont pas des ellipses : le personnage qui revient sur le plateau peut être resté totalement inactif, comme c'est le cas dans l'exemple de *La Coiffeuse à la mode*, où Lucie semble réagir, au début de l'acte V, à ce que vient de lui dire Dorothee à la fin de l'acte IV⁶⁴. Mais justement, un tel cas de figure pose un problème de motivation : la sortie et le retour de Lucie paraissent artificiels (pourquoi Lucie sort-elle du plateau si rien ne l'appelle ailleurs ?), et s'expliquent uniquement par la nécessité d'insérer un entracte. La plupart du temps, le personnage accomplit donc une action hors champ pour justifier l'interruption du spectacle, et, même brève, cette action implique que l'entracte soit nécessairement elliptique.

Ellipse vraisemblable

Mais il arrive souvent qu'une ou plusieurs scènes s'intercalent entre le moment où le personnage qui agira hors champ sort du plateau et celui où il y revient en personne (ou bien celui où l'on assiste aux conséquences de son action). Le *terminus ante quem* et/ou le *terminus post quem* de celle-ci se situe avant ou après le début ou la fin d'un des deux actes. Cette action se déroule donc entre ces deux moments, mais bénéficie d'un supplément de durée, puisqu'elle peut se dérouler en même temps que les scènes où les personnages, sur le plateau, n'en ont pas encore connaissance. Dans ce cas, on a $TH = n$ et $TS = n$ (où TS est égal à la durée des scènes qui peuvent se dérouler en même temps que l'action hors champ). Mais si la durée vraisemblable de l'action hors champ est supérieure à la durée de ces scènes ($TH > TS$), on peut supposer que c'est uniquement au moment de la rupture ou de l'entracte que la durée de l'histoire est supérieure à la durée du spectacle, car c'est uniquement à ce moment que, en l'absence de marqueur scénique, la vitesse de la représentation peut varier (et l'on aboutit donc, par ce détour, à la même conclusion : lors de la rupture, $TH \infty > TS$). Il y a dans ce cas une ellipse simplement *vraisemblable*, car on peut également supposer

⁶² Racine, *Iphigénie*, *op. cit.*, IV, 11, v. 1492.

⁶³ *Ibid.*, V, 1, v. 1498.

⁶⁴ Cf. *supra* p. 386.

– nous y reviendrons – que les actions hors champ sont « pressées » comme l’est la mort de Phocas, et qu’elles ne durent pas plus de temps que les scènes représentées.

Nous avons vu qu’à la fin de l’acte IV d’*Andromaque*, Pyrrhus sort pour se rendre au temple où il doit épouser Andromaque, et où il trouve la mort. Mais le *terminus ante quem* du début de la cérémonie correspond à l’entrée de Cléone, qui en fait le récit, et il est précédé par un monologue d’Hermione qui ne sait rien de ce que fait Pyrrhus ; quant au *terminus ante quem* du meurtre lui-même, il correspond à l’entrée d’Oreste. C’est trop peu que du monologue pour résorber le temps que met Pyrrhus pour se rendre au temple et celui que prennent les quelques événements auxquels a assisté Cléone :

Je l’ai vu vers le temple, où son hymen s’appête,
Mener en conquérant sa nouvelle conquête
[...]
Andromaque, au travers de mille cris de joie,
Porte jusqu’aux autels le souvenir de Troie
[...]
Autour du fils d’Hector il a rangé sa garde
[...]
Oreste, avec ses Grecs, dans le temple est entré⁶⁵.

C’est surtout trop peu que du monologue d’Hermione et de la scène entre celle-ci et Cléone pour que s’achève à la fois la cérémonie et le meurtre de Pyrrhus. Il faut donc supposer que le temps s’est écoulé plus rapidement durant l’entracte. Contrairement à ce qui se passe dans *Iphigénie*, le spectateur ne se rend pas immédiatement compte de cette ellipse, car le monologue d’Hermione pourrait, en soi, avoir lieu immédiatement après la sortie de Pyrrhus : il en a donc une connaissance *rétrospective* (évidemment, le spectateur habitué aux codes de la dramaturgie classique sait qu’il s’agit du dernier entracte, et se doute que la cérémonie aura lieu dans cet intervalle, mais il n’en a pas immédiatement la confirmation).

On peut évidemment rencontrer le cas inverse, où, sans que le *terminus post quem* de l’action hors champ coïncide avec la fin d’un tableau ou d’un acte, le *terminus ante quem* coïncide avec le début du suivant. Dans *Mélite*, Éraste quitte Tircis au milieu de la scène 8 de l’acte II. Tircis reste sur le plateau, où il rencontre Mélite : ils s’entretiennent de leur amour, et Mélite lui décrit la jalousie que leur relation suscite chez Éraste. L’acte III s’ouvre sur Philandre, qui est désormais passionnément amoureux de Mélite, dont il croit avoir reçu plusieurs lettres, forgées en réalité par Éraste et son complice Cliton. Il s’est donc passé plusieurs jours entre les deux actes, mais l’action qui réclame cette durée ne fait intervenir qu’Éraste, Cliton et Philandre. Le dialogue entre Mélite et Tircis qui clôt l’acte II

⁶⁵ Racine, *Andromaque*, *op. cit.*, V, 2, v. 1441-1467.

en est totalement indépendant, mais il ne suffit évidemment pas à faire s'écouler assez de temps pour que les fausses lettres s'accumulent entre les mains de Philandre. L'ellipse est donc *immédiate*, car on voit aussitôt après l'entracte ou la rupture les conséquences de l'action accomplie hors champ : le spectateur se rend compte dès les premiers mots de Philandre que l'entracte représente une ellipse de plusieurs jours (notons que toutes les ellipses nécessaires, comme celle que l'on observe dans *Iphigénie*, fonctionnent également comme des ellipses immédiates).

Précisons toutefois que la distinction entre ellipse immédiate et rétrospective n'opère pas de la même manière si l'on se place du strict point de vue du spectateur : celui-ci ne comprend jamais que *progressivement* qu'il s'est passé quelque chose d'important durant l'entracte, au fur et à mesure qu'on lui délivre des informations de plus en plus précises. Cette révélation est rapide, et le spectateur n'aura pas conscience de ce délai (et ne s'en souviendra pas), mais cette temporisation fait partie de son expérience si on la décrit à une échelle extrêmement précise (c'est-à-dire si on considère l'effet que produit sur lui chaque mot ou chaque vers les uns après les autres). Dans *Iphigénie*, le premier vers de l'acte V (« Cesse de m'arrêter. Va, retourne à ma mère⁶⁶ ») n'indique pas explicitement que l'armée tient désormais Iphigénie prisonnière. On le comprend peu à peu. « Regarde quel orage est tout prêt à tomber⁶⁷ » en donne un premier indice qui n'est confirmé qu'au sixième vers de la scène (« Vois comme tout le camp s'oppose à notre fuite⁶⁸. »).

Il en va de même, à une échelle plus large, pour les cas où un couple de marqueurs textuels (« Le soleil se lève » / « Il est midi ») indique qu'il s'est écoulé plus de temps dans l'histoire que dans le spectacle. Si, dans l'intervalle qui les sépare, aucune action hors champ n'a nécessité plus de temps que les scènes représentées, il faut attendre le second marqueur et se souvenir du premier pour comprendre que les entractes et les ruptures qui ont eu lieu entre-temps ont fonctionné comme des ellipses. Et si ces ellipses sont par ailleurs indiquées par des marqueurs dramatiques, il faut tout de même attendre un marqueur textuel pour pouvoir évaluer de manière précise la durée fictionnelle qui se sera écoulée.

β. Rupture ou entracte non elliptique

Il y a évidemment un continuum entre les ellipses vraisemblables et les ruptures *non-elliptiques*. En effet, ces dernières peuvent correspondre

– soit à des cas où les deux tableaux ou les deux actes que sépare la rupture ou l'entracte ne contiennent pas le *terminus post quem* et le *terminus ante quem* d'une même action hors champ : la première rupture du *Cid* sépare un premier tableau

⁶⁶ Racine, *Iphigénie*, *op. cit.*, V, 1, v. 1493.

⁶⁷ *Ibid.*, V, 1, v. 1496.

⁶⁸ *Ibid.*, V, 1, v. 1498.

(scènes 1 et 2) où l'on trouve le *terminus post quem* de la séance du conseil à laquelle se rend le comte à la fin de la scène 1, mais le *terminus ante quem* de cette action se situe à la scène 4, et non dans la scène 3, qui est isolée et ne contient le *terminus ante quem* d'aucune action précédemment entreprise : dès lors, on peut supposer que le dialogue qu'elle représente a eu lieu, dans le temps fictionnel, immédiatement après le dialogue entre Chimène et Elvire que représente la scène 2.

– soit à des cas où une action hors champ s'accomplit nécessairement entre le début du premier tableau ou du premier acte et la fin du second, mais où sa durée vraisemblable n'excède pas celle des scènes qui se jouent sur le plateau dans le même temps. À la demande d'Oreste, Pylade sort à la fin de la scène 1 de l'acte I d'*Andromaque* pour disposer Hermione « à revoir un amant qui ne vient que pour elle⁶⁹ ». Au tout début de l'acte II, Hermione attend la visite d'Oreste : Pylade a eu tout le temps nécessaire pour délivrer son message durant les trois scènes de l'acte I où il est absent du plateau. Dès lors, selon la durée plus ou moins longue de cette action, on sera plus ou moins enclin à considérer la rupture ou l'entracte comme elliptique.

On dispose donc de deux nouveaux critères sémantiques pour classer les ruptures et les entractes. Ceux-ci seront plus ou moins forts selon la durée fictionnelle plus ou moins longue qui est censée s'écouler entre les scènes qu'ils séparent : pour une rupture ou un entracte non elliptique, cette durée sera nulle ; pour une rupture ou un entracte elliptique, cette durée (qu'on qualifiera, pour simplifier, de *durée de l'ellipse*) pourra varier de quelques minutes à plusieurs années ; par ailleurs, une rupture ou un entracte elliptique sera plus ou moins fort selon que l'ellipse est nécessaire ou simplement vraisemblable : à durée fictionnelle approximativement égale, la trahison d'Ériphile introduit une discontinuité bien plus grande que l'assassinat de Pyrrhus.

De ce point de vue, dire qu'une pièce respecte l'unité de temps relative revient à dire que la somme de la durée du spectacle et de la durée cumulée des ellipses qu'elle comporte n'excède pas une journée ; et dire qu'une pièce respecte l'unité de temps absolue revient à dire qu'elle ne comporte aucune rupture ni aucun entracte elliptique.

La question se pose de savoir quel est le statut exact de ces ruptures non elliptiques. Elles permettent en théorie une stricte continuité temporelle entre les scènes (et donc une continuité de la représentation) : la caméra a filmé en continu le plateau, y compris quand, pendant un court instant, il a été vide. Cependant, l'étude des rapports logiques entre les scènes permettra de montrer que ce modèle n'est pas le plus économique.

⁶⁹ Racine, *Andromaque*, *op. cit.*, I, 1, v. 142.

b. Si l'entracte possède une certaine durée

α. Du point de vue de la cohérence de la représentation

Si l'on prend maintenant en compte les quelques minutes que dure l'entracte, la question de la continuité de la représentation se pose dans tous les cas.

Représentation discontinue

Si celle-ci s'interrompt, elle s'interrompt cette fois pendant un certain temps. Au cinéma, on aurait donc une projection discontinue, interrompue par exemple par un intermède publicitaire. *A priori* cela ne change rien : le spectacle s'interrompant, la durée de l'entracte ne compte pas dans le temps du spectacle.

En revanche, ce temps d'entracte est nécessaire aux ruptures-retours où l'on ne peut attribuer au personnage aucune activité hors champ, et qui, justement, ne sont introduites que pour permettre cet entracte. Dans ce cas, l'entracte fonctionne comme une pause : non pas une pause dans la représentation (qui prend un certain temps pour décrire un univers fictionnel qui reste figé), mais une pause dans le spectacle lui-même – pause qu'on qualifiera, pour la distinguer, de pause *extradiégétique*. Dans le temps fictionnel, le début de l'acte V de *La Coiffeuse à la mode* (« Avez-vous entendu ce discours clairement⁷⁰ ? ») coïncide avec la fin de l'acte précédent, qui montre le discours auquel réagit Flore après l'entracte. Durant les dix minutes de l'entracte, le temps fictionnel s'est arrêté : il attend pour reprendre son cours que le spectacle et la représentation recommencent. On projette donc de manière discontinue des images tournées de manière continue (l'épisode s'achève sur un plan on l'on voit le héros sur le point de tomber dans le vide ; la semaine suivante, ou après les publicités, on le retrouve dans le même position, au même moment, dans le même cadre, et on voit comment il réussit à éviter la chute).

Or dans le cas d'une rupture-retour qui ne fonctionne pas comme une ellipse, il est nécessaire qu'un certain temps s'écoule dans le temps réel du spectateur : il n'y aurait aucun sens à ce que Flore sorte et revienne aussitôt. En d'autres termes, il est impossible que la sortie de Flore et son retour soient représentés l'un immédiatement après l'autre : si l'on supprime l'entracte, il faut tout simplement que le personnage ne quitte pas le plateau.

⁷⁰ D'Ouville, *La Coiffeuse à la mode*, op. cit., V, 1.

Représentation continue

On peut en revanche considérer que la représentation continue en arrière-fond, sans que le spectateur y prête attention. Il va de soi qu'il ne continue pas de regarder le plateau vide : on suppose simplement que la « projection » a continué en son absence. L'action hors champ bénéficie alors automatiquement d'une certaine durée pour s'accomplir, puisqu'il faut prendre en compte la durée de l'entracte pour comparer la durée du spectacle et la durée de l'histoire non représentée.

Pour les entractes vraisemblablement elliptiques, ajouter dix minutes au temps qui permet déjà de résorber une partie de la durée de l'action hors champ ne change rien, car cette durée n'est jamais indiquée de façon aussi précise. Mais ce surplus peut suffire pour faire perdre à certains entractes leur fonctionnement nécessairement elliptique et en faire des ellipses simplement vraisemblables ou des entractes non elliptiques. Entre les actes IV et V de *Rodogune*, Cléopâtre dispose de dix minutes pour tuer Séleucus et revenir sur le plateau (ce qui « peut » suffire) ; entre les actes IV et V de *Tartuffe*, Orgon dispose de dix minutes pour aller dans son cabinet et s'apercevoir que la cassette contenant les papiers compromettants ne s'y trouve plus (ce qui suffit amplement). On aura donc $TH = n$, $TS = n$, et $TH = TS$. En revanche, ce n'est pas assez de dix minutes pour qu'Ériphile révèle à Arcas la fuite d'Iphigénie et que l'armée entreprenne de s'y opposer.

Mais surtout, la durée de l'entracte permet de supposer que, dans les cas que nous avons considérés comme des ellipses, la représentation, au lieu de s'interrompre, continue en accéléré : on projette de manière continue des images tournées de manière également continue, mais à une vitesse supérieure à celle à laquelle elles ont été filmées – et comme ces images représentent un lieu vide, rien ne rend cette accélération perceptible au moment où elle se produit.

La distinction entre l'ellipse et l'accéléré n'a *a priori* guère de sens, car ces modèles aboutissent au même résultat : dans tous les cas, il s'agit de résorber la différence entre la durée de l'histoire et la durée du spectacle en profitant de l'absence de personnages sur le plateau pour faire varier la vitesse de la représentation durant l'entracte. Elle est néanmoins pertinente, car elle permet de comprendre la manière dont les théoriciens classiques comprenaient la représentation du temps théâtral.

En effet, si le cinéma aussi bien que la narratologie nous ont rendu familières les notions d'ellipse et de discontinuité, il semble que le XVII^e siècle envisage la représentation du temps sur le mode d'une continuité ininterrompue. Les formules employées par d'Aubignac sont révélatrices de ce mode de pensée (« l'imagination, qui raccourcit les temps comme il lui plaît, faisait passer les moments pour des années⁷¹ », « nous prenons volontiers ces moments pour des

⁷¹ D'Aubignac, *La Pratique du théâtre*, op. cit., III, IV (« Des chœurs »), p. 318.

heures entières⁷² » et Corneille parle également d'un « raccourcissement⁷³ ». Il n'est donc jamais question d'interrompre le processus de représentation pour passer sans transition d'un moment à un autre : il s'agit toujours d'accélérer ce processus sans que le spectateur s'en aperçoive, et la durée de l'entracte sert de support à cette accélération.

Un passage de *La Pratique du théâtre* montre encore plus clairement que d'Aubignac n'envisage pas que la représentation puisse s'interrompre à l'entracte :

Le principal avantage que le poète peut tirer des intervalles des actes est que par ce moyen il se peut décharger de toutes les choses embarrassantes, et de toutes les superfluités de son sujet : car s'il ne peut rien retrancher de sa matière, et qu'il craigne d'en avoir trop, il en doit supposer toutes les rencontres incommodes derrière la tapisserie, et surtout dans ces intervalles qui lui fourniront un temps convenable pour tout exécuter. Mais il doit bien prendre garde de tomber dans une faute très grossière, et néanmoins très commune aux nouveaux poètes, qui est de supposer dans l'intervalle d'un acte une chose qui ne peut vraisemblablement avoir été faite sans être vue ; ce qui arrive quand on suppose qu'elle a été faite dans le lieu de la scène : car étant ouvert et exposé aux yeux des spectateurs, ils doivent vraisemblablement avoir vu tout ce qui s'y passe, ou bien il n'est pas vraisemblable que cette chose y soit arrivée, puisqu'ils ne l'y ont pas vue. Comme il me souvient d'avoir assisté à la représentation d'un poème, d'ailleurs assez considérable, dont la scène était au pied d'un bastion de la ville assiégée, et sur lequel on voyait des gens armés pour sa défense : et puis dans l'intervalle d'un acte, on supposa que la ville avait été forcée et prise, sans que néanmoins on eût vu ce bastion attaqué ni défendu durant ce temps, ce qui était contre la vraisemblance ; en tout cas il fallait trouver quelque couleur pour faire entendre qu'il n'avait pas été besoin d'attaquer ni de défendre la ville de ce côté-là ; autrement il restait toujours dans la pensée des spectateurs que cette ville n'avait point été prise, puisqu'on n'en avait rien aperçu⁷⁴.

D'Aubignac suppose que la caméra continue à tourner : simplement elle filme un lieu vide, et s'il s'y passait quelque chose, il faudrait le montrer, faute de donner l'impression que c'est une armée d'hommes invisibles qui y est venue à l'insu du spectateur (rappelons qu'au XVII^e siècle le rideau ne tombait pas à l'entracte et que le décor restait en permanence sous les yeux des spectateurs, ce qui explique que cette hypothèse ait pu paraître naturelle).

Dès lors, le temps continue également de s'écouler, mais, pour être à égalité avec le temps que prennent les actions accomplies hors champ, il le fait plus rapidement. Comme le fait remarquer J. D. Lyons :

⁷² *Ibid.*, III, VI (« Des intervalles des actes »), p. 352.

⁷³ Corneille, Examen de *Mélie*, *op. cit.*, p. 8.

⁷⁴ D'Aubignac, *La Pratique du théâtre*, *op. cit.*, III, VI (« Des intervalles des actes »), p. 353. Comme le souligne H. Baby, d'Aubignac fait ici référence à Scudéry, *L'Amour tyrannique*, *op. cit.*, II-III. L'importance de ce raisonnement dans la pensée de d'Aubignac est confirmée par le fait qu'il l'a déjà formulé dans les mêmes termes quelques chapitres plus haut (d'Aubignac, *La Pratique du théâtre*, *op. cit.*, II, VI (« De l'unité de lieu »), p. 160).

Si le temps s'écoule plus rapidement hors champ entre les actes, alors cette même accélération affecte, durant l'entracte, le plateau, qui reste constamment visible. Puisqu'il n'y a aucun mouvement sur le plateau durant cet intervalle, le spectateur n'a plus conscience de l'écoulement du temps, mais le temps passe théoriquement plus vite sur le plateau que dans la salle, même si ces deux espaces sont contigus et qu'on peut apercevoir l'un depuis l'autre. Les deux espaces ont en théorie des propriétés différentes, si bien que, si le dramaturge faisait par erreur entrer un personnage durant cet intervalle, ce personnage devrait bouger avec une extrême rapidité pour aller aussi vite que le temps accéléré de l'espace scénique – ce qui est, bien sûr, une réduction à l'absurde de la théorie du rapport variable entre le temps du spectateur et le temps du personnage⁷⁵.

L'accélération du temps au cours de l'entracte est donc une construction purement théorique. En supposant ce qui se passerait si, par impossible, on plaçait des personnages sur le plateau durant l'entracte, on jette en quelque sorte en l'air une poignée de sable pour matérialiser le tracé d'un rayon de soleil dont ne voit normalement que la tache lumineuse qu'il découpe sur le sol. Le spectateur ne se demande pas si la représentation est continue ou discontinue, et si le temps se perd par un accéléré ou une ellipse : seule la cohérence de la représentation du temps lui est perceptible, et il ne s'intéresse pas au chemin par lequel on y parvient, qui est abstrait et qu'il faut déduire en y appliquant son esprit.

β. Du point de vue de la réception

Mais la distinction entre la rupture (qui n'a aucune durée dans le temps du spectateur) et l'entracte ne sert pas qu'à rendre possible la distinction purement théorique entre l'ellipse et l'accéléré. Elle est également essentielle pour comprendre la manière dont le spectateur perçoit la représentation du temps fictionnel. Certes, une rupture qui n'a aucune épaisseur temporelle et qui n'occupe dans le spectacle qu'un instant fugitif peut fonctionner comme une ellipse. Mais si une simple rupture permet à la représentation du temps d'être en soi *cohérente*, cette cohérence ne suffit pas : il faut également que la représentation soit *acceptable* sans que le spectateur ait à faire un effort de réflexion pour percevoir cette cohérence. Le spectateur ne doit pas avoir, par une opération de l'esprit, à

⁷⁵ « If time is passing more quickly offstage between the acts, then that same acceleration of time affects the constantly visible stage space during intermission. Since there is no movement onstage during the interval, the spectator loses awareness of the passage of time, but theoretically time is passing more quickly onstage than in the auditorium even though the two spaces are contiguous and one is visible from the other. The two spaces have very different properties in theory, so much so that should a playwright make the mistake of having any character enter the scene during the interval, that character should move with extreme rapidity in keeping with the accelerated time pattern of scenic space – this is, of course, a *reductio ad absurdum* of the doctrine of the variable relationship between spectator and character time. » (John D. Lyons, *Kingdom of Disorder. The Theory of Tragedy in Classical France*, West Lafayette, Purdue University Press, coll. « Purdue Studies in Romance Literatures », 1999, p. 186.)

déduire de la durée de l'action hors champ que la rupture est elliptique : c'est son imagination qui doit l'accepter sans y réfléchir.

Or la meilleure manière d'y parvenir est de divertir complètement l'attention du spectateur de l'écoulement du temps fictionnel, et, pour Corneille et d'Aubignac, c'est justement ce rôle que remplit l'entracte, à la différence de la simple rupture. Il ne suffit donc pas que le plateau soit vide, il faut que ce vide s'étende dans le temps.

Si l'on traite par exemple le dernier entracte d'*Iphigénie* comme une simple rupture, et qu'Iphigénie entre sur le plateau immédiatement après qu'Ériphile en est sortie, cette rupture fonctionnera comme une ellipse, mais paraîtra néanmoins choquante au spectateur : dans l'absolu, la représentation du temps sera cohérente, mais cette cohérence devra être déduite par un effort de réflexion au lieu d'être immédiatement perceptible. Le spectateur peut imaginer qu'une heure s'est écoulée alors qu'il n'est resté que quelques minutes au théâtre, mais ces « quelques minutes » sont néanmoins nécessaires. En effet, si Iphigénie entre sur le plateau immédiatement après la sortie d'Ériphile, le spectateur sera resté en permanence en position de spectateur : il ne s'attend pas à ce que l'entrée d'Iphigénie soit séparée de la sortie d'Ériphile de plusieurs heures, et sa perception sera donc perturbée : il devra mentalement revenir en arrière pour comprendre qu'il y a eu une ellipse, au lieu d'accepter sans réfléchir que des événements aient lieu hors champ.

Mais il en ira de même si le plateau reste vide pendant un certain temps et qu'aucun signe n'indique que la représentation s'interrompt. Si dix minutes s'écoulent entre les deux actes, mais que le rideau ne tombe pas, que l'éclairage reste le même, qu'aucun air de musique ne se fait entendre et que personne n'annonce « Dix minutes d'entracte », le spectateur se demandera évidemment pourquoi on le laisse ainsi tout seul : il aura l'impression que quelque chose de tout à fait anormal se passe et commencera à s'inquiéter (non pour les personnages, mais pour les acteurs qui ne reparissent pas). Et si, par impossible, il ne se posait aucune question et restait à regarder le décor, il ressentirait la différence entre la durée réelle et la durée fictionnelle comme une contradiction car rien ne l'aura prévenu qu'il devait comprendre ces dix minutes qu'il vient de vivre comme étant la représentation d'une heure entière qui s'est écoulée dans le temps fictionnel : rien dans ce décor vide qu'il regarde n'indique que le temps s'y écoule plus rapidement que dans la salle, ou que le processus de représentation s'interrompt (si je reste à ma place et que le décor reste sous mes yeux, cela veut nécessairement dire que celui-ci continue de représenter le lieu fictionnel qu'il représentait auparavant).

En d'autres termes, si l'entracte rend l'ellipse acceptable aux yeux du spectateur sans qu'il ait à faire intervenir la médiation de son esprit, c'est non seulement parce que le plateau reste vide pendant plusieurs minutes, mais aussi parce que l'entracte lui fait, durant ce temps, totalement quitter sa position de spectateur : il le divertit (au sens étymologique) de l'histoire, et donc de

l'écoulement du temps fictionnel. C'est ce rôle que joue la musique, et plus tard le rideau : tout comme le rideau nous ramène dans le monde réel, le divertissement musical, selon l'expression de d'Aubignac, « porte notre esprit ailleurs⁷⁶ ». Dès lors, le spectateur n'a pas à réfléchir pour comprendre la cohérence temporelle de la pièce : la question ne lui vient tout simplement pas à l'esprit. L'ellipse et l'accélération ne peuvent être que déduits par une opération de l'esprit : pour éviter que le spectateur n'ait à fournir un effort de réflexion, il faut donc les introduire quand il a les yeux tournés ailleurs et qu'il est sorti de l'univers fictionnel.

D'où le fait que les théoriciens n'envisagent pas les ruptures comme un moyen satisfaisant de rééquilibrer la balance temporelle entre l'histoire et le spectacle. Le problème du temps à perdre est toujours lié à la question des entractes parce que les ruptures irrégulières n'occupent aucune durée dans le spectacle. Le modèle de la rupture elliptique est bien présent dans le discours théorique, mais il est toujours marqué comme un défaut. Corneille l'a notamment évoqué dans l'examen de *La Veuve* :

Mais [*La Veuve*] a ce même défaut dans le particulier de la durée de chaque acte, que souvent celle de l'action y excède de beaucoup celle de la représentation. Dans le commencement du premier, Philiste quitte Alcidon pour aller faire des visites avec Clarice, et paraît en la dernière scène avec elle au sortir de ces visites, qui doivent avoir consumé toute l'après-dînée, ou du moins la meilleure partie. La même chose se trouve au cinquième. Alcidon y fait partie avec Célidan d'aller voir Clarice sur le soir dans son château, où il la croit encore prisonnière, et se résout de faire part de sa joie à la nourrice, qu'il n'oserait voir de jour, de peur de faire soupçonner l'intelligence secrète et criminelle qu'ils ont ensemble ; et environ cent vers après, il vient chercher cette confidente chez Clarice, dont il ignore le retour. Il ne pouvait être qu'environ midi quand il en a formé le dessein, puisque Célidan venait de ramener Clarice (ce que vraisemblablement il a fait le plus tôt qu'il a pu, ayant un intérêt d'amour qui le pressait de lui rendre ce service en faveur de son amant), et quand il vient pour exécuter cette résolution, la nuit doit avoir déjà assez d'obscurité pour cacher cette visite qu'il lui va rendre. L'excuse qu'on pourrait y donner, aussi bien qu'à ce que j'ai remarqué de Tircis dans *Mélite*, c'est qu'il n'y a point de liaisons de scènes, et par conséquent point de continuité d'action. Ainsi l'on pourrait dire que ces scènes détachées qui sont placées l'une après l'autre ne s'entre-suivent pas immédiatement, et qu'il se consume un temps notable entre la fin de l'une et le commencement de l'autre, ce qui n'arrive point quand elles sont liées ensemble, cette liaison étant cause que l'une commence nécessairement au même instant que l'autre finit⁷⁷.

Quand deux scènes d'un même acte « placées l'une après l'autre ne s'entre-suivent pas immédiatement », il s'agit nécessairement d'une ellipse. Mais la cohérence temporelle qu'autorise ce procédé est insatisfaisante. D'une part, en effet, comme le spectateur n'est pas divertie de l'univers fictionnel par un entracte, il est obligé,

⁷⁶ D'Aubignac, *La Pratique du théâtre*, op. cit., III, VI (« Des intervalles des actes »), p. 352.

⁷⁷ Corneille, Examen de *La Veuve*, op. cit., p. 216-217.

pour rétablir cette cohérence, de faire un effort de réflexion pour déduire de la durée des actions hors champ le fonctionnement elliptique de la rupture (c'est-à-dire de quitter sa position de *spectateur* et d'adopter la même position de *critique* que celle qu'adopte Corneille dans son raisonnement). D'autre part, si la rupture est une ellipse vraisemblable, et qu'une ou plusieurs scènes s'intercalent entre le *terminus ante quem* et le *terminus post quem* de l'action hors champ, Corneille a bien conscience que le spectateur risque tout simplement de ne pas faire cet effort de réflexion, et donc de percevoir la représentation du temps comme incohérente : les deux ruptures (I, 2-3 et I, 4-5) qui séparent la sortie de Philiste (à la fin de la scène 1) de son retour sur le plateau (au début de la scène 5) peuvent en théorie fonctionner comme des ellipses, et permettre à l'après-dînée de Philiste et de Clarice d'avoir une durée vraisemblable, mais le spectateur ne percevra que la contradiction entre la durée de cet après-dînée et la durée des scènes 2 à 4, car il y a, dans la position de spectateur qu'il occupe (et où seuls ses sens, son imagination et son jugement sont sollicités, et non sa capacité à raisonner) une sorte d'inertie qui l'empêche d'en sortir pour mettre en œuvre le raisonnement qui lui permettrait de résoudre cette contradiction. En d'autres termes, alors même que les ruptures rendent la représentation en théorie cohérente, l'après-dînée de Philiste et de Clarice produira sur le spectateur la même impression de précipitation que la mort de Phocas, où le bouclage scénique empêchait de résoudre la contradiction : seul le raisonnement du critique peut profiter de cette absence de bouclage pour rétablir la cohérence de la représentation, et non l'imagination du spectateur.

Dans le « Discours des trois unités », Corneille assimile d'ailleurs le duel entre Don Sanche et Rodrigue qui a lieu à l'acte V du *Cid* à la mort de Phocas, alors que contrairement à celle-ci, et comme l'après-dînée de *La Veuve*, ce duel peut bénéficier de deux ruptures (V, 1-2 et V, 3-4) qui se produisent entre la sortie de Rodrigue (à la fin de la scène 1) et l'entrée de Don Sanche (qui revient du combat à la scène 5) et qui permettent en théorie à ce duel de durer autant de temps que vraisemblable : mais pour le spectateur, seul importe le fait que « le Cid n'a pas assez [de temps] pour se battre contre Don Sanche, durant l'entretien de l'infante avec Léonor et de Chimène avec Elvire⁷⁸ ». Le duel final de l'acte V du *Cid* a donc besoin de la même licence que la mort de Phocas, celle qui autorise à « presser un peu le temps⁷⁹ » au dernier acte.

Un dernier exemple confirme que les ruptures irrégulières peuvent produire le même effet de contradiction temporelle que les entractes. Dans l'examen de *Mélite*, Corneille souligne que la durée du trajet effectué par Tircis entre la fin de la scène 3 (où il se trouve devant la maison de Mélite) et le début de la scène 5 de l'acte I (où il est de retour chez lui) excède celle de la scène 4 :

⁷⁸ Corneille, « Discours des trois unités », *op. cit.*, p. 146.

⁷⁹ *Ibid.*, p. 146.

Je ne sais même si les personnages qui paraissent deux fois dans un même acte (posé que cela soit permis, ce que j'examinerai ailleurs), je ne sais, dis-je, s'ils ont le loisir d'aller d'un quartier de la ville à l'autre, puisque ces quartiers doivent être si éloignés l'un de l'autre que les acteurs aient lieu de ne pas s'entreconnaître. Au premier acte, Tircis, après avoir quitté Mélite chez elle, n'a que le temps d'environ soixante vers pour aller chez lui, où il rencontre Philandre avec sa sœur, et n'en a guère davantage au second à refaire le même chemin⁸⁰.

Or les scènes 3 et 4 sont séparées par une rupture. Dans l'examen de *La Veuve*, Corneille, comme on l'a vu, évoquera cette rupture comme une excuse possible (« L'excuse qu'on pourrait y donner, aussi bien qu'à ce que j'ai remarqué de Tircis dans *Mélite*, c'est qu'il n'y a point de liaisons de scènes »). Mais ici, cet exemple est uniquement traité comme un exemple de bouclage scénique où la durée d'action hors champ est précipitée par la durée plus brève des scènes avec lesquelles elle doit coïncider, ce qui confirme le caractère purement théorique de l'excuse élaborée par Corneille dans l'examen de *La Veuve* – excuse qui n'empêche pas la contradiction temporelle ressentie par le spectateur.

C'est pour cette raison que, comme nous l'avons vu, Corneille exige que, si la durée de l'histoire doit dépasser celle du spectacle,

ce raccourcissement se ménagât dans les intervalles des actes, et que le temps qu'il faut perdre s'y perdît, en sorte que chaque acte n'en eût, pour la partie de l'action qu'il représente, que ce qu'il en faut pour sa représentation⁸¹.

À la règle de l'unité de temps relative ou absolue (qui vise soit à limiter la durée cumulée des ellipses de sorte que la pièce n'excède pas vingt-quatre heures, soit à n'introduire aucune ellipse dans la pièce), s'ajoute donc une autre, qui exige que chaque acte respecte une unité de temps absolue (soit que toutes les scènes en soient liées, soit qu'aucune des ruptures qu'il comporte n'ait besoin de fonctionner comme une ellipse pour que la représentation du temps soit cohérente). Cette règle est respectée par définition dans les pièces qui respectent l'unité de temps absolue et dans celles qui respectent la règle de la liaison des scènes, mais pour celles qui ne respecteraient aucune de ces deux règles, le dramaturge doit prendre garde à la distribution des ellipses, et n'introduire à l'intérieur des actes que des ruptures non elliptiques.

*

Cependant, l'entracte même a pu, malgré sa durée et l'intermède musical qui le remplit, paraître insuffisant pour divertir l'attention des spectateurs de l'écoulement du temps fictionnel. C'est la position adoptée par Clément au siècle

⁸⁰ Corneille, Examen de *Mélite*, *op. cit.*, p. 7-8.

⁸¹ *Ibid.*, p. 8.

suisant, dans un passage que nous avons déjà eu l'occasion de citer en comparant les chœurs et les entractes⁸² :

Observez comment cette invention gothique a été mal conçue. C'est dans ces entractes que se passent, en supposition, les événements qui demandent l'espace de temps le plus considérable pour lier et amener ceux qu'on nous représente ; et c'est pendant ces intervalles que notre émotion calmée ou ralentie nous laisse le jugement assez libre pour mesurer la durée et nous apercevoir de la grossièreté de la fiction qui suppose que quelques coups d'archets ont rempli des heures entières⁸³.

Clément condamne les entractes elliptiques, car, à ses yeux, l'entracte, au lieu de divertir l'attention du spectateur de l'écoulement du temps fictionnel, lui donne justement le loisir d'y réfléchir : le spectateur ne quitte sa position de spectateur que pour adopter celle de critique. Dès lors, l'idéal est qu'aucun entracte ne soit elliptique, c'est-à-dire que la pièce respecte une unité de temps absolue.

Cette unité est habituellement définie par les théoriciens à l'échelle globale de la pièce. Pour Corneille, par exemple,

Le poème dramatique est une imitation, ou pour en mieux parler, un portrait des actions des hommes, et il est hors de doute que les portraits sont d'autant plus excellents, qu'ils ressemblent mieux à l'original. La représentation dure deux heures, et ressemblerait parfaitement, si l'action qu'elle représente n'en demandait pas davantage pour sa réalité. Ainsi ne nous arrêtons point ni aux douze, ni aux vingt-quatre heures ; mais resserrons l'action du poème dans la moindre durée qu'il nous sera possible, afin que sa représentation ressemble mieux, et soit plus parfaite. Ne donnons, s'il se peut, à l'une que les deux heures que l'autre remplit ; je ne crois pas que *Rodogune* en demande guère davantage, et peut-être qu'elles suffiraient pour *Cinna*⁸⁴.

Il faut donc que l'équation $TH = TS$ soit vraie pour l'ensemble de la pièce afin de garantir une ressemblance parfaite entre l'histoire et le spectacle.

Clément, quant à lui, raisonne à l'échelle locale de chaque entracte : « Nos grands poètes, continue-t-il, ont si bien senti cet inconvénient tout à fait contraire à l'illusion, qu'ils laissent le moins de vide qu'ils peuvent entre leurs actes⁸⁵. » Le respect de l'unité absolue ne découle pas d'un souci de vraisemblance globale de la représentation, mais permet d'éviter l'invraisemblance locale que suscitent les entractes elliptiques.

Dans ce cas, l'entracte devient totalement inutile. Clément affirme ainsi que « Racine surtout presse tellement la liaison d'un acte à l'autre qu'on pourrait jouer

⁸² Cf. supra p. 306.

⁸³ Clément, *De la tragédie, pour servir de suite aux lettres à Voltaire. Seconde partie, op. cit.*, I, 5, p. 39.

⁸⁴ Corneille, « Discours des trois unités », *op. cit.*, p. 145.

⁸⁵ Clément, *De la tragédie, pour servir de suite aux lettres à Voltaire. Seconde partie, op. cit.*, I, 5, p. 39.

presque toutes ses pièces sans interruption⁸⁶ » (et la mise en scène de *Phèdre* par P. Chéreau est une magnifique mise en pratique de la proposition de Clément).

Les actions hors champ doivent donc s'accomplir en arrière-plan, pendant les scènes qui se déroulent sur le plateau (comme Pylade allant annoncer à Hermione la visite d'Oreste pendant que celui-ci et Pyrrhus s'entretiennent) : « Les événements semblent se préparer plutôt pendant la représentation de chaque acte que pendant l'entracte⁸⁷. »

Précisons que la « liaison » dont parle Clément ne correspond nullement à la liaison des scènes, mais à l'absolue continuité temporelle de la représentation. Cette continuité est justement peu compatible avec les ruptures qui s'apparentent le plus à la liaison des scènes, c'est-à-dire les ruptures-retours. Comme nous l'avons vu plus haut⁸⁸, la plupart des ruptures-retours sont également des ellipses nécessaires où le personnage ne reste pas inactif entre sa sortie et son retour. Au contraire, pour que les actions hors champ puissent « se préparer durant la représentation », il faut que les entractes s'accompagnent d'un renouvellement complet des personnages : il faut donc utiliser la forme de rupture qui est syntaxiquement la plus forte, et qui peut le moins se confondre avec une liaison.

Mais Clément va encore plus loin. Pour lui, non seulement l'entracte est inefficace pour divertir le spectateur de l'écoulement du temps fictionnel (dont il permet au contraire de mesurer la contradiction), mais les scènes qui se jouent sur le plateau peuvent à elles seules parvenir à cet effet. Clément considère en effet qu'on peut imaginer que, quelle que soit sa durée, la totalité de l'action hors champ se déroule dans le même temps que les scènes représentées :

Par cet art la durée de l'action ne paraît point excéder les bornes de la représentation quoique certains événements eussent naturellement besoin d'un temps plus long que celui qui s'écoule effectivement. Mais comme cette inégalité est cachée dans le tissu des scènes, l'émotion dont l'esprit est occupé lui ôte la réflexion nécessaire pour l'apercevoir ; ce qui n'arrive point quand l'entracte est employé à cet effet ; car alors l'esprit oisif et tranquille voit aisément la disproportion entre un court intervalle et le temps qu'exige la préparation qu'un événement considérable⁸⁹.

En d'autres termes, Clément considère que, même si, selon la vraisemblance, l'action hors champ dure plus longtemps que les scènes représentées, le spectateur ne résoudra pas cette inégalité en considérant rétrospectivement l'entracte comme une ellipse, mais que l'émotion qu'il éprouve la lui fera oublier. Les scènes représentées remplissent donc exactement la même fonction que d'Aubignac assignait à l'entracte : divertir l'attention du spectateur de la contradiction entre la

⁸⁶ *Ibid.*, p. 39-40.

⁸⁷ *Ibid.*, I, 5, p. 40.

⁸⁸ Cf. supra p. 486.

⁸⁹ *Ibid.*

durée des actions hors champ et celle du spectacle⁹⁰, ou, selon sa formule, lui ôter « la réflexion nécessaire pour l'apercevoir ».

Seule est donc pertinente la distinction entre les entractes nécessairement elliptiques (qui sont seuls condamnables) et les entractes non elliptiques, parmi lesquels Clément range tous les entractes vraisemblablement elliptiques en préférant presser la durée de l'action hors champ plutôt que de profiter de l'entracte pour lui donner autant de temps qu'il serait vraisemblable. Pour illustrer son propos, Clément compare le troisième entracte de l'*Alzire* de Voltaire⁹¹ et le quatrième de *Mithridate* :

Par exemple, dans la tragédie d'*Alzire*, Gusman sort à la fin du troisième acte pour aller combattre la troupe de Zamore qui s'avance pour venger et délivrer leur chef ; et le même Gusman reparait vainqueur, après un combat opiniâtre, dès le commencement de l'acte quatrième. Comme rien n'occupe notre attention durant cet intervalle, nous rapprochons le moment de sa sortie et celui de son retour qui se touchent de si près, et nous jugeons qu'un espace de temps si borné n'a pu suffire à une action de cette nature. Racine, en pareille occasion, s'y prend différemment. Mithridate met fin au quatrième acte pour aller repousser Pharnace et les Romains. Monime vient au cinquième nous occuper de ses douleurs, et naturellement elle peut paraître aussitôt après la sortie de Mithridate, de manière que le vide de la scène est insensible. Tandis que cette princesse infortunée nous fait partager son désespoir et ses larmes, qu'elle agite notre cœur de pitié et de crainte en recevant avec transport le poison que le roi lui envoie, l'émotion, le trouble de notre âme nous laissent-ils assez de sang-froid pour calculer le temps que doit durer le combat de Mithridate ? Entraînés par l'illusion, nous nous prêtons à cette durée imaginaire, parce qu'intérieurement nous sentons qu'ayant été vivement affectés, il a pu s'écouler un temps suffisant pour le combat, sans que nous nous en soyons aperçus⁹².

On pourrait comparer de même le dernier entracte d'*Iphigénie* et celui d'*Andromaque*. Dans *Iphigénie*, le spectateur est forcé d'admettre que le temps fictionnel a passé plus vite durant l'entracte, car il est « employé à cet effet ». En revanche, dans *Andromaque*, l'inégalité de durée est « cachée dans le tissu de scènes » : le spectateur n'a pas l'impression que l'entrée d'Hermione est séparée de la sortie de Pyrrhus par le temps que dure la cérémonie et le meurtre, car le monologue d'Hermione est totalement indépendant de ces événements. Par la suite, quand Cléone puis Oreste viennent en faire le récit, il ne prendra pas la peine de réinterpréter le fonctionnement temporel de l'entracte, car il n'aura tout simplement pas la liberté d'esprit de réfléchir à la différence entre la durée de l'histoire non représentée et la durée de l'histoire représentée. Clément étend donc

⁹⁰ « Quand nous sommes quelque temps sans voir aucun acteur sur la scène, et que la représentation sensible est interrompue par un divertissement qui porte notre esprit ailleurs, nous prenons volontiers ces moments pour des heures entières. » (D'Aubignac, *La Pratique du théâtre*, op. cit., III, VII (« Des intervalles des actes »), p. 352.)

⁹¹ Voltaire, *Alzire ou les Américains*, Paris, J.-B.-C. Bauche, 1736 [27 janvier 1736].

⁹² Clément, *De la tragédie, pour servir de suite aux lettres à Voltaire. Seconde partie*, op. cit., I, 5, p. 40-41.

à des cas qui n'en ont en théorie pas besoin le privilège accordé par Corneille au cinquième acte, qui « a quelque droit de presser un peu le temps, en sorte que la part de l'action qu'il représente en tienne davantage qu'il n'en faut pour sa représentation » parce que « le spectateur est alors dans l'impatience de voir la fin⁹³ ».

La réflexion de Clément permet de mieux comprendre les réticences de d'Aubignac vis-à-vis des ruptures-retours. En effet, celui-ci mettait déjà en œuvre un raisonnement qui est tout à fait comparable :

Ce que j'ai touché ci-dessus comme en passant, que le même acteur qui ferme un acte ne doit pas ouvrir celui qui suit, m'oblige à l'expliquer un peu plus au long, et d'avertir le poète que régulièrement cela doit être ainsi, parce que l'acteur qui sort de la scène pour quelque action importante à laquelle il faut qu'il s'emploie ailleurs doit avoir quelque temps raisonnable pour la faire ; et s'il revient aussitôt que la musique assez courte et assez mauvaise a cessé, l'esprit des spectateurs est trop surpris en le voyant revenir si tôt, au lieu que quand un autre a paru devant son retour, l'imagination des spectateurs, qui a été divertie par cet autre acteur, ne trouve rien à redire quand il revient ; et comme les spectateurs aident eux-mêmes au théâtre à se tromper, pourvu qu'il y ait quelque vraisemblance, ils s'imaginent facilement que ce personnage a eu assez de temps pour ce qu'il voulait faire, quand avec la musique ils ont eu devant les yeux un autre objet qui a presque effacé l'image qu'ils avaient de celui qui leur était demeuré le dernier à l'esprit dans l'acte précédent ; l'expérience découvrira la vérité de ce raisonnement. Il y a néanmoins quelques exceptions, car si l'acteur qui sort à la fin d'un acte a peu de choses à faire, et qu'il n'aille guère loin, il peut ouvrir l'acte suivant⁹⁴.

Le raisonnement de d'Aubignac continue de la même manière que celui qui concerne les liaisons-retours : si le personnage est de basse de condition, ou si l'on est dans une comédie, la précipitation des actions hors champ ne nuit pas à l'exigence de bienséance.

Comme le souligne H. Baby, « d'Aubignac contredit ainsi sa remarque précédente du chapitre III, 4 où il envisageait des intervalles d'acte correspondant à des mois ou des années⁹⁵ ». Il contredit également le raisonnement qu'il formulera au chapitre suivant, et que nous avons déjà cité⁹⁶. Dans ces deux passages, la durée de l'entracte et de l'intermède musical suffit à rendre acceptable l'écoulement plus rapide du temps fictionnel. Ici, il faut en outre y ajouter la durée des scènes qui se déroulent entre la sortie du personnage et son retour. Entre ces deux argumentations opposées, le jugement de d'Aubignac sur la qualité de la musique change du tout au tout : alors qu'au chapitre des intervalles des actes elle

⁹³ Corneille, Examen de *Mélie*, *op. cit.*, p. 146.

⁹⁴ D'Aubignac, *La Pratique du théâtre*, *op. cit.*, III, v (« Des actes »), p. 344-345.

⁹⁵ D'Aubignac, *La Pratique du théâtre*, éd. cit., p. 344.

⁹⁶ D'Aubignac, *La Pratique du théâtre*, *op. cit.*, III, VII (« Des intervalles des actes »), p. 351.

« facilite cette agréable illusion⁹⁷ », elle est désormais « fort courte et fort mauvaise ».

D'Aubignac raisonne donc ici comme Clément (on retrouve d'ailleurs dans leur deux textes une appréciation peu flatteuse de l'intermède musical, que Clément assimile à « quelques coups d'archets »). Le problème qu'il décrit ne concerne pas, en réalité, les ruptures-retours, mais les ellipses nécessaires qui leur sont apparentées : si le début d'un acte ne fait pas voir les mêmes personnages que ceux qui étaient présents à la fin du précédent, mais qu'il montre les conséquences d'un événement auquel ont participé ces derniers, le défaut sera comparable. Ce que d'Aubignac affirme, c'est qu'une action hors champ ne peut pas se dérouler nécessairement entre la fin d'un acte et le début du suivant, parce qu'il faut que la présence d'un personnage qui n'a pas de part à cette action permette de « divertir » le spectateur et de lui faire oublier l'inégalité de durée entre l'histoire représentée et l'histoire non représentée. Mais contrairement à Clément, d'Aubignac n'envisage pas de supprimer les entractes, comme s'il considérait que le renouvellement complet des personnages ne suffit pas, et qu'il voulait, par une précaution supplémentaire, profiter également de l'effet produit par l'entracte.

La « Dissertation sur *Sophonisbe* » confirme que le raisonnement de d'Aubignac s'applique bien aux ellipses nécessaires, et non aux ruptures-retours. Celui-ci critique le premier entracte de la pièce, qui est précédé d'une scène où l'on voit Syphax sur le point de partir au combat, et suivi d'une scène où Ériphile s'entretient avec sa confidente de l'issue de ce combat :

J'en ai vu plusieurs qui ne sont pas satisfaits, non plus que vous, Madame, qu'entre le premier et second acte on rompe un pour parler de paix, et que l'on donne une grande bataille. Ce n'est pas que cela ne puisse arriver fort aisément, mais c'est qu'en cette occasion monsieur Corneille n'a pas abusé l'imagination du spectateur, auquel il faut toujours un peu d'illusion pour faciliter et lui rendre vraisemblable les inventions du poète. Et pour le faire en cet endroit, il fallait ajouter une scène après le départ de Syphax, quand il sort pour aller donner la bataille, ou bien en mettre une au commencement du second acte, avant que de parler absolument de la défaite et de la captivité de ce prince, afin que cet amusement du spectateur, qui s'applique toujours à ce qu'il voit et à ce qu'il entend, divertît sa pensée, et lui rendît l'événement plus croyable, en occupant son esprit ailleurs durant quelque temps⁹⁸.

La seconde solution proposée correspond exactement au modèle du dernier entracte de *Mithridate* que Clément donne en exemple : il aurait fallu ouvrir l'acte II sur une scène où l'on aurait vu Ériphile avant que celle-ci soit informée de

⁹⁷ *Ibid.*, p. 352.

⁹⁸ D'Aubignac, « Première dissertation concernant le poème dramatique », dans d'Aubignac, *Deux dissertations concernant le poème dramatique, en forme de remarques sur deux tragédies de M. Corneille intitulées Sophonisbe et Sertorius*, Paris, Jacques Du Brueil, 1663, éd. Nicholas Hammond et Michael Hawcroft, dans *Dissertations contre Corneille*, Exeter, University of Exeter Press, coll. « Textes littéraires », 1995, p. 8.

la victoire de Massinisse, qu'on serait venu lui annoncer à la scène suivante. La réécriture de *Sophonisbe* par d'Aubignac obéit exactement au même principe que la comparaison entre *Alzire* et *Mithridate*, si ce n'est que Clément pousse le raisonnement jusqu'à affirmer que Monime « peut paraître aussitôt après la sortie de Mithridate, de manière que le vide de la scène est insensible ».

Le modèle préconisé par Clément et d'Aubignac est majoritaire : il est toujours plus rare qu'une action hors champ ait dû être accomplie entre la fin d'un acte et le début du suivant : le *terminus post quem* et le *terminus ante quem* de cette action sont plus souvent séparés par une scène intermédiaire qui en est indépendante.

On se situe là au croisement du rapport chronologique et du rapport logique entre les scènes : pour rendre acceptable l'inégalité de durée entre l'histoire non représentée et l'histoire représentée, il ne faut pas que toutes les scènes s'enchaînent selon des liens de causalité. L'entrée d'Oreste qui vient faire le récit du meurtre de Pyrrhus est la conséquence de ce meurtre (le récit ne peut avoir lieu qu'après l'événement) et le meurtre est lui-même la conséquence de la dernière scène de l'acte IV, où Pyrrhus sort pour se rendre à la cérémonie et décide d'affecter sa garde à la protection du seul Astyanax ; mais le monologue d'Hermione est quant à lui indépendant de ces événements, et c'est pour cela qu'il suffit à rendre la représentation du temps fictionnel satisfaisante pour le spectateur (si, comme Clément, on considère qu'on peut même se passer totalement de l'entracte) ou qu'il la rend encore plus satisfaisante (si on considère comme d'Aubignac que l'effet qu'il produit s'ajoute à l'effet similaire produit par l'entracte). C'est sous cet angle que nous allons maintenant considérer la composition dramatique, en opposant les scènes qui sont dépendantes les unes des autres, et celles qui sont indépendantes.

B. Rapports logiques

Aristote a insisté sur les liens de causalité qui doivent unir les différents éléments constitutifs de l'intrigue : une pièce de théâtre est « une série d'événements enchaînés selon le vraisemblable ou le nécessaire⁹⁹ » Chaque événement doit découler du précédent, il ne doit pas seulement avoir lieu après lui, mais à cause de lui :

Tout cela [le renversement] doit découler de l'agencement systématique même de l'histoire, c'est-à-dire survenir comme conséquence des événements antérieurs, et se produire par nécessité ou selon la vraisemblance ; car il est très

⁹⁹ Aristote, *La Poétique*, *op. cit.*, VII, 51a12-13, p. 61.

différent de dire « ceci se produit à cause de cela » et « ceci se produit après cela¹⁰⁰ ».

Par conséquent, chaque partie de l'intrigue devra obéir à un double principe, qui constitue une sorte de test empirique pour déterminer si la pièce respecte l'unité d'action : il faut qu'aucune de ces parties ne puisse être déplacée ou supprimée sans faire perdre à l'ensemble sa cohérence (« Les parties que constituent les faits doivent être agencées de telle sorte que, si l'une d'elles est déplacée ou supprimée, le tout soit disloqué et bouleversé¹⁰¹. »).

La question se pose de savoir si cet enchaînement des événements les uns avec les autres, ou, selon la formule de Corneille, « la liaison des actions et leur dépendance l'une à l'autre¹⁰² » opère de la même manière, dans le théâtre classique, au niveau de la composition dramatique qu'au niveau de la constitution de la fable, c'est-à-dire de savoir si les scènes sont aussi inamovibles que sont censés l'être les différents événements et les différentes situations qui constituent l'intrigue.

Or les deux reproches les plus fréquemment adressés aux ruptures sont justement que deux scènes qui ne sont pas liées entre elles peuvent être interverties, et qu'une scène qui n'est pas liée aux autres peut être supprimée.

On examinera donc successivement ces deux possibilités, qui recouvrent la distinction entre *dispositio* et *inventio*. L'interversion possible des scènes n'implique pas nécessairement que celles-ci ne soient pas essentielles à la progression de l'intrigue, et à la bonne compréhension que le spectateur doit en avoir. Elle témoigne simplement d'une disposition des scènes qui, du point de vue de la cohérence de la pièce, est arbitraire : les scènes en question doivent être présentes, mais leur ordre est indifférent. En revanche, qu'une scène puisse être supprimée témoigne d'une faiblesse dans la constitution de l'intrigue elle-même : le processus d'*inventio* aurait pu en faire l'économie sans que cela modifie l'économie globale de l'ensemble.

1. *Dispositio* et interversion

Deux scènes données peuvent entretenir deux rapports : soit un rapport de *dépendance*, qui implique que l'une se déroule nécessairement après l'autre, soit un rapport d'*indépendance*, qui implique que l'ordre dans lequel elles sont effectivement disposées pourrait être modifié sans incohérence. Précisons que la définition de ces rapports est tout aussi pertinente pour des scènes voisines que distantes, et peut également rendre compte du rapport entre deux groupes de scènes (les scènes d'un groupe donné pouvant par exemple être dépendantes les

¹⁰⁰ *Ibid.*, x, 52a18-21, p. 69.

¹⁰¹ *Ibid.*, viii, 51a32-34, p. 63.

¹⁰² Corneille, « Discours de la tragédie », *op. cit.*, p. 130.

unes des autres tout en étant indépendantes de l'ensemble des scènes d'un autre groupe).

i. Dépendance

Le principal rapport de dépendance est celui qui opère entre deux scènes dont l'une est la conséquence de l'autre. On dira alors que la première « gouverne » l'autre, comme un verbe gouverne son complément. C'enone calomnie Hippolyte à la scène 1 de l'acte IV de *Phèdre*, ce qui pousse Thésée à bannir et maudire son fils à la scène suivante : chaque scène correspond à une étape de l'intrigue qui découle de la précédente.

Il faut envisager ce rapport de causalité d'une manière large : la transmission d'une information ou d'un objet fonctionne selon ce modèle et implique une stricte successivité entre les scènes : quand un personnage raconte à quelqu'un un événement auquel il vient d'assister, ce récit est d'une certaine manière l'effet de cet événement, et ne pourrait évidemment le précéder ; quand plusieurs scènes s'enchaînent sur le mode de la variation du personnage focal ou du « tuilage » des scènes (« AB/BC/CD »), la succession des scènes permet souvent de suivre la transmission d'une même information ou d'un même objet qui passe d'un personnage à l'autre, et ainsi de suite, ce qui crée un lien très fort entre les scènes. Il en va ainsi pour les scènes 2 à 5 de l'acte II de *La Place Royale* :

	II			
	2	3	4	5
Alidor				
Angélique				
Phylis				
Doraste				

Alidor quitte Angélique, qui raconte son malheur à Phylis, qui en informe son frère.

Dans *Mélite*, l'acte III est en grande partie occupé par la transmission des fausses lettres, qui passent des mains de Philandre à celles de Tircis, puis à celles de Cloris. La séquence s'achève par une sorte de « retour à l'expéditeur », puisque Cloris montre les lettres à Philandre. Comme nous l'avons vu plus haut¹⁰³, dans la première édition, cet enchaînement est interrompu par une rupture de recherche, que Corneille a évitée en réécrivant sa pièce, donnant ainsi à l'acte III la forme suivante :

¹⁰³ Cf. supra p. 423.

		III							
		1	2	3	4	5	7	8	
Philandre									
Tircis									
Cloris									

Si Corneille a liée toutes ces scènes dans l'édition de 1660, ce n'est donc pas uniquement parce que le monologue de Tircis lui semblait inutile, mais aussi parce que la liaison des scènes était le meilleur moyen pour montrer dans son intégralité l'itinéraire des lettres, qui constitue le nœud de la pièce. Leur permanence sur le plateau rend leur changement de propriétaire plus frappant : la disposition des scènes et l'intrigue ne font qu'un.

L'acte III de *La Suivante* répond à un schéma comparable : Amaranthe déclare à Géraste que Daphnis aime Clarimond, ce qui pousse Géraste à donner son consentement à sa fille, qui croit qu'il parle de son véritable amant Floriman. Quand Amaranthe revient sur le plateau, Daphnis la nargue donc en lui annonçant que son père a accepté qu'elle épouse ce dernier. Dans ces trois exemples, la liaison des scènes renforce l'effet comique car elle permet de montrer dans la continuité les conséquences inattendues d'une action, et éventuellement la surprise de celui qui avait initié le mouvement et qui ne comprend pas comment son stratagème a pu produire un effet aussi contraire à celui qu'il espérait.

Ces exemples permettent également de distinguer deux catégories principales de causalité. Dans l'exemple de *Phèdre*, la scène entre Hippolyte et Thésée n'est pas uniquement la conséquence de la calomnie d'Œnone : elle est également la conséquence du dessein formé par Hippolyte d'avouer à son père qu'il aime Aricie. On a une causalité *double*, qui est partagée entre les deux personnages, qui « apportent » chacun quelque chose à la scène. L'issue de la scène est donc incertaine, car elle résulte de la combinaison (toujours imprévisible) de deux desseins autonomes : chacun des personnages réagit à ce que lui annonce l'autre. En revanche, la scène entre Doraste et Phylis est uniquement la conséquence de la scène où Angélique apprend à celle-ci la trahison d'Alidor : on a donc une causalité *simple*, où le personnage qui entre n'apporte de lui-même aucun élément nouveau. Il se contente de réagir à ce qu'on lui annonce, ce qui rend l'issue de la scène en général plus prévisible.

Dans tous les cas, le rapport de causalité entre les scènes opère à chaque fois entre deux confrontations, mais il peut également rendre compte du rapport entre une confrontation et une scène de confiance qui montre la réaction d'un personnage à cette confrontation : si l'on ne considère plus l'acte III de *Mélite* dans son ensemble, mais qu'on s'intéresse au seul enchaînement entre les scènes 2 et 3, on voit que le monologue désespéré de Tircis est la conséquence directe de la scène précédente, où Philandre lui a montré les lettres de Mélite.

Comme nous le faisons remarquer dans notre introduction, l'histoire non représentée peut souvent être considérée, au même titre que l'histoire représentée, comme une succession de rencontres entre des personnages bien déterminés, qui

sont distinctes les unes des autres et qui pourraient être précédées chacune d'une rubrique de scène. L'assassinat de Britannicus est une scène qui fait intervenir Britannicus, Néron, Narcisse, une foule de courtisans, et Burrhus, qui y apparaît dans le rôle d'un témoin muet : c'est cette position de témoin qui lui permet de faire le récit de cette péripétie à Agrippine. Par là même, la causalité peut survivre à un entracte ou à une rupture de la liaison des scènes, car elle peut opérer à l'intérieur de l'histoire non représentée, ou entre l'histoire non représentée et l'histoire représentée : l'assassinat de Britannicus (qui a lieu hors champ durant l'acte V) est la conséquence de la scène 9 de l'acte IV, où Narcisse persuade Néron de se défaire de son rival ; le récit de Burrhus à la scène 4 de l'acte V est la conséquence de cet assassinat.

Le plus souvent, les dramaturges prennent soin de préciser comment le personnage qui entre le plateau a été mis au courant des actions qui se sont déroulées hors champ. Quand Achorée raconte à Cléopâtre l'assassinat de Pompée, il précise qu'il n'a assisté que de loin aux événements qui ont précédé le débarquement de Pompée (« Madame, j'ai couru par votre ordre au rivage¹⁰⁴ ») mais que Philippe, qui accompagnait Pompée, lui en a fait un récit détaillé, et lui a notamment rapporté les discours tenus par les différents personnages sur le vaisseau de Pompée, puis dans la barque qui a amené celui-ci sur le rivage (« Son affranchi Philippe est le seul qui le suit ; / C'est de lui que j'ai su ce que je viens de dire¹⁰⁵. »). En revanche, Achorée a assisté de près à l'assassinat, qui a eu lieu sur le rivage (« Mes yeux ont vu le reste¹⁰⁶. »). On peut donc retracer très précisément la succession des événements et l'itinéraire de l'information : une première scène se déroule sur le vaisseau de Pompée et fait intervenir celui-ci, Cornélie, Achillas, Septime et Philippe ; après avoir quitté son vaisseau et Cornélie, Pompée monte dans une barque avec Achillas, Septime et Philippe ; sur le rivage, une troisième scène réunit Pompée, Achillas, Septime, Philippe et Achorée, ces deux derniers étant dans une position de témoins ; enfin, après le départ d'Achillas et de Septime, qui vont porter la tête de Pompée à Ptolomée, une dernière scène a permis à Philippe de raconter à Achorée ce qui s'était passé sur le vaisseau et dans la barque.

Il arrive cependant qu'on ne sache pas précisément comment les personnages ont eu connaissance d'un événement. À la scène 3 de l'acte II du *Cid*, Chimène craint les suites funestes de la querelle entre Don Diègue et le comte, qui a eu lieu sur le plateau, à la scène 4 de l'acte I, et l'infante tente de la rassurer. Elle a appris cette nouvelle hors champ, juste avant le début de cette scène (qui est précédée d'une rupture) :

J'aimais, j'étais aimée, et nos pères d'accord ;

¹⁰⁴ Corneille, *La Mort de Pompée*, op. cit., II, 2, v. 449.

¹⁰⁵ *Ibid.*, II, 2, v. 492-493.

¹⁰⁶ *Ibid.*, II, 2, v. 494.

Et je vous en contais la première nouvelle,
 Au malheureux moment que naissait leur querelle,
 Dont le récit fatal, sitôt qu'on vous l'a fait,
 D'une si douce attente a ruiné l'effet¹⁰⁷.

On peut supposer que l'infante a rapporté à Chimène le récit de la querelle qu'on venait de lui faire, ou que Chimène était à ses côtés au moment où ce récit a été fait. Mais qui est ce « on » qui est venu annoncer cette nouvelle à l'infante ? Est-ce quelqu'un qui a assisté à la scène ? Quelqu'un à qui le comte ou Don Diège se seraient confiés ? On ne le saura jamais, et peu importe. Il y a bien un rapport de causalité entre la scène 3 de l'acte II et la scène 4 de l'acte I, mais cette causalité (qu'on pourra qualifier de *non circonstanciée*) emprunte un chemin que l'on ne connaît pas : l'histoire non représentée, dans ce cas, ne peut entièrement se résumer à une succession de scènes, car il nous manque un maillon pour reconstituer cet enchaînement.

Dans tous ces exemples, une scène ne pourrait exister sans celle qui la précède. Les rapports de cause à conséquence ne permettent cependant pas de rendre compte de tous les cas où l'ordre dans lequel sont disposées les scènes ne pourrait être modifié. Une scène qui précède l'annonce d'un événement qui a eu lieu hors champ ne pourra par exemple jamais être considérée comme la cause de cette annonce, mais elle ne pourra néanmoins pas lui être postérieure, car elle correspond à une situation qui est rendue caduque par cette annonce. Le monologue où, juste avant d'apprendre le retour de Thésée, Phèdre implore Vénus d'inspirer de l'amour à Hippolyte¹⁰⁸ ne pourrait évidemment pas être placé après cette péripétie. Il y a entre ces deux scènes une sorte de rapport de dépendance inversé (l'annonce du retour de Thésée ne dépend pas du monologue de Phèdre, mais le monologue de Phèdre dépend du fait qu'elle ignore ce retour), ou plutôt un rapport de *pertinence* : la seconde n'est pas l'effet de la première, elle l'invalidé.

Tous ces rapports de dépendance n'ont cependant pas la même force, car ils n'opèrent pas au même niveau. Un rapport de pertinence n'intervient que dans la disposition des scènes : il n'incarne pas la progression de l'intrigue, mais permet simplement d'informer un personnage de cette progression. Celui-ci peut rester totalement passif et se contenter de subir l'événement qui a eu lieu hors champ. Si Agrippine n'apprenait pas la mort de Britannicus, la pièce ne serait pas achevée (car pour qu'il y ait un dénouement, il faut non seulement qu'une péripétie finale résolve le conflit central de la pièce, mais aussi que tous les personnages principaux en soient informés) ; en revanche, l'intrigue le serait, car, en soi, ce conflit serait bien résolu. Il en va de même quand deux scènes sont liées par un rapport de causalité, mais que la seconde n'est elle-même la cause d'aucune autre. Le monologue qu'Angélique prononce après qu'Alidor la quitte est l'effet de cette

¹⁰⁷ Corneille, *Le Cid*, *op. cit.*, II, 3, v. 455-458.

¹⁰⁸ Racine, *Phèdre et Hippolyte*, *op. cit.*, III, 2.

péripétie, mais, en soi, cette causalité n'opère qu'au niveau de la disposition des scènes et non entre deux événements qui appartiendraient structurellement à l'intrigue. Pour que le rapport de causalité entre deux scènes opère non seulement au niveau de la disposition des scènes, mais aussi au niveau de l'intrigue, il faut que chacune de ces scènes soit un événement, et que la première non seulement produise un certain effet sur un personnage, mais aussi le pousse à accomplir une action qui modifie à son tour la situation dramatique. Si le fait qu'Angélique réagisse à l'infidélité d'Alidor n'appartient pas à l'intrigue, le fait qu'elle en informe Phylis en est une donnée fondamentale, car cela a pour conséquence de pousser Phylis à en informer à son tour Doraste, ce qui a pour conséquence de pousser celui-ci à demander Angélique en mariage. C'est uniquement à cette condition que la succession des scènes et l'intrigue peuvent ne faire qu'un : l'intrigue n'évolue pas de manière autonome, elle ne progresserait pas si les personnages ne se rencontraient pas.

Polyeucte fournit un bon contre-exemple à ce mode de composition. J. Lasserre a bien montré que les liaisons n'y fonctionnent pas de la même manière que dans *La Suivante*. *La Suivante*, mais aussi dans *La Galerie du Palais* ou *La Place Royale*, présentent de longues suites de scènes liées qui reproduisent l'enchaînement causal des événements constitutif de l'intrigue :

La liaison des scènes n'était, à l'origine, qu'un des éléments du dispositif grâce auquel Corneille pensait s'assurer la possession de l'esprit du spectateur. Le moyen principal était l'intrigue, dans le sens technique : l'intrigue est une action menée par certains personnages à l'insu des autres, par le moyen d'influences indirectes exercées sur eux. L'intrigue rendait inéluctable la succession des actions. La liaison des scènes complétait le dispositif, en donnant au spectateur le sentiment qu'aucune action indésirable n'avait le loisir de s'intercaler pour perturber la marche de l'intrigue. L'attention était donc captive¹⁰⁹.

Au contraire, dans *Polyeucte*,

La liaison des scènes se voit confier un rôle beaucoup plus étendu que dans le système précédent. À elle seule, sans le secours de l'intrigue, elle doit attacher le spectateur au déroulement de l'action.

Cette disposition est paradoxale et relève de la gageure. La liaison des scènes, en effet, n'est jamais autre chose qu'un jeu d'apparences, un artifice superficiel, une illusion, et non une garantie réelle de continuité de l'action. Elle prend la fonction qui était dévolue à l'intrigue, mais l'intrigue charpentait l'action, et attachait le spectateur à l'essentiel.

L'accessoire a pris la place de l'essentiel. Corneille pense bien que la continuité ainsi obtenue est artifice, mais il pense aussi que le théâtre n'a besoin de rien d'autre que d'artifice¹¹⁰.

¹⁰⁹ François Lasserre, *Corneille de 1638 à 1642. La crise technique d'Horace, Cinna et Polyeucte*, Paris/Seattle/Tübingen, Papers on French Seventeenth-Century literature, coll. « Biblio 17 », 1990, p. 189.

¹¹⁰ *Ibid.*, p. 190.

Si l'on considère les actes I et II de *Polyeucte*, on voit que les rencontres entre les personnages ne servent pas à faire progresser l'intrigue, car elles n'ont aucune conséquence à long terme. Quand Pauline apprend que Sévère est en vie, elle déclare justement que son retour ne changera rien et qu'elle restera fidèle à Polyeucte. Il se passe toujours quelque chose sur le plateau parce que les personnages se rencontrent, mais il ne se passe rien dans l'intrigue, car les personnages refusent qu'il y ait une intrigue.

En affirmant qu'il n'a « point fait de pièce où l'ordre du théâtre soit plus beau et l'enchaînement des scènes mieux ménagé¹¹¹ » que dans *Polyeucte*, Corneille semble également affirmer que l'art suprême de liaison des scènes ne consiste pas à reproduire sur le plateau l'enchaînement causal des événements qui constituent l'intrigue. Il ne s'agit pas non plus de ne faire du plateau que la chambre d'enregistrement des péripéties qui auraient lieu hors champ : la disposition des scènes n'est pas dissociée de l'intrigue, elle la remplace. Dès lors, on ne peut avoir entre les scènes qu'un rapport de pertinence (la première scène de confiance entre Pauline et Stratonice a nécessairement lieu avant à l'annonce du retour de Sévère) ou un rapport de causalité qui n'opère que localement : une fois seule avec sa confidente, Pauline réagit à son entrevue avec Sévère. Mais l'on ne pourra pas avoir une causalité globale qui parcourrait plusieurs scènes, car aucune scène n'est à la fois la conséquence et la cause d'une autre. En l'absence de causalité globale, la disposition des scènes se soutient d'elle-même : le seul fil qui fasse tenir les scènes ensemble est la permanence d'un personnage sur le plateau.

ii. Indépendance

Cependant, une scène n'est pas toujours dépendante de la précédente, quelle que soit la force et la nature de cette dépendance. Dans *Polyeucte*, par exemple, comme la succession de scènes ne correspond pas à une succession d'événements qui s'enchaîneraient de manière inéluctable, il est inévitable que certaines scènes soient (dans une certaine mesure qu'il nous faudra qualifier) indépendantes de celles qui les précèdent.

Ce rapport logique d'indépendance peut être défini de manière absolue, mais il fonctionne différemment selon que les scènes sont ou non séparées par une rupture. Nous nous intéresserons tout d'abord au premier cas, puis au second (les scènes séparées par une rupture mais qui possèdent des personnages en commun fonctionnent, de ce point de vue, de la même manière que deux scènes liées).

¹¹¹ Corneille, « Examen » de *Polyeucte*, dans *Le Théâtre de P. Corneille. Seconde partie, op. cit.*, éd. Georges Couton, dans *Œuvres complètes*, t. I, *op. cit.*, p. 980.

a. Avec une rupture

α. Indépendance des scènes

L'absence de personnage commun à deux scènes voisines autorise une absence de lien logique entre elles : dans la mesure où les personnages de la première scène ne rencontrent pas ceux de la seconde, ils ne peuvent influencer leur comportement ou leur transmettre une information (sauf à supposer que l'enchaînement causal passe par le hors-champ). Même si la seconde scène appartient à la même intrigue que la première, elle n'en est donc pas la conséquence. Dans *Le Cid*, les scènes 3 et 4 de l'acte I sont séparées par une rupture et font respectivement intervenir Léonor et l'infante, qui envoie son page mander Chimène et exprime son amour pour Rodrigue, et Don Diègue et le comte (c'est la scène du soufflet). Or cette dernière scène n'est nullement dépendante de la précédente : elle pourrait exister sans elle.

Elles n'entretiennent pas non plus un rapport de pertinence comparable à celui qui unit le monologue de Phèdre et l'annonce du retour de Thésée, car elle n'ont, là encore, aucun personnage en commun : la querelle entre Don Diègue et le comte change la situation dans laquelle se trouve l'infante (en posant un obstacle à l'union entre Chimène et Rodrigue, elle rend une union entre Rodrigue et l'infante un peu moins impossible), mais comme l'infante n'assiste justement pas à cette péripétie, le discours qu'elle tient avant celle-ci pourrait aussi bien être tenu après sans perdre tout son sens.

Si, dans le spectacle, ces deux scènes sont représentées dans un certain ordre, cela n'est donc pas nécessaire : elles pourraient être *interverties* sans nuire à la cohérence de l'ensemble et sans donner l'impression d'un retour en arrière. En termes aristotéliens, on pourra dire que la scène du soufflet a lieu après celle de l'infante, mais non à cause d'elle – et n'ayant pas lieu à cause d'elle, il n'est pas nécessaire qu'elle ait lieu après elle. On verra que l'ordre effectivement retenu peut avoir ses raisons d'être, mais, structurellement, il est contingent.

On qualifiera, par hypallage, la rupture qui sépare ces deux scènes de rupture *flottante* (car la position des deux scènes pourrait varier et n'est pas déterminée de manière nécessaire par un lien logique qui les unit), par opposition aux ruptures *fixes* où la seconde scène est comme « ancrée » dans la première, où elle trouve ses racines et ses conditions de possibilité.

Toutes les ruptures qui s'accompagnent d'un renouvellement complet des personnages ne fonctionnent pas comme des ruptures flottantes, car une scène peut dépendre de la précédente même si elle n'a aucun personnage en commun avec elle : la première scène de l'acte V d'*Iphigénie* est la conséquence de la décision prise par Ériphile à la fin de l'acte IV : les deux scènes sont reliées par un lien de causalité qui passe par le hors-champ (Ériphile va voir Calchas, qui fait en sorte que les soldats empêchent Iphigénie de quitter le camp : Iphigénie n'interagit pas directement avec Ériphile ou Calchas, mais avec l'armée qui s'oppose à sa

fuite). Il faut donc dire qu'une rupture est flottante à la condition qu'elle ne soit pas une rupture-retour, mais aussi qu'aucun événement hors champ n'ait nécessairement lieu entre les deux scènes qu'elle sépare. Cependant, la rupture flottante est bien, de loin, le modèle majoritaire des ruptures qui s'accompagnent d'un renouvellement complet des personnages.

Les possibilités d'interversion, nous y reviendrons, restent limitées dans *Le Cid*. Mais d'autres pièces n'hésitent pas à faire se succéder un grand nombre de scènes déliées et ne présentant aucun lien logique entre elles. *Orante* s'ouvre par exemple sur cinq scènes faisant intervenir chacune des personnages différents :

	I				
	1	2	3	4	5
Isimandre	■				
Rosimond		■			
Ormin			■		
Nérine				■	
Clindor					■
Palinice					
Lucinde					
Florange					
Orante					■

On a donc, dès le début de la pièce, un aperçu rapide des principaux personnages : les cinq tableaux simples qui se succèdent sont tous l'effet d'une même situation dramatique (Orante est promise à Florange alors qu'elle aime Isimandre et est aimée de lui), vue à chaque fois à travers les yeux d'un personnage focal différent. Ils permettent au spectateur d'avoir immédiatement une vision extrêmement claire de cette situation. À Naples, Isimandre s'entretient de son amour avec son ami Rosimond et lui montre les vers qu'il a composé en l'honneur d'Orante ; à Pise, Ormin, l'oncle d'Orante (chez qui celle-ci réside avec sa mère) nous révèle dans un monologue qu'il aime également Orante ; à Pise encore, Clindor remet à la suivante d'Orante un billet d'Isimandre (même si on peut croire qu'il s'agit du même sonnet que celui écrit par Isimandre à la scène 1, on apprendra par la suite qu'il s'agit d'une autre lettre, qui peut donc être aussi bien postérieure qu'antérieure à ce sonnet) ; Florange s'inquiète auprès de sa future belle-mère de la froideur qu'Orante lui témoigne ; enfin, Orante s'apprête à mourir pour éviter de devoir épouser Florange. Du point de vue de la cohérence de l'intrigue, ces cinq scènes pourraient être placées dans n'importe quel ordre.

C'est sur cette absence de lien logique entre les scènes déliées que s'appuie la condamnation des ruptures irrégulières par d'Aubignac :

Sachant bien que l'acte ne pouvait contenir qu'une seule action sensible sur le théâtre, [les Anciens] jugèrent fort raisonnablement qu'il n'en fallait pas séparer les parties qui le composaient, et que tous les acteurs qui y contribuaient quelque chose devaient tellement attacher leurs actions les unes aux autres, que l'on n'y vît rien de désuni, ni de détaché : mais quand nos poètes ont commencé de travailler pour le théâtre, ils ont si peu connu le métier dont ils faisaient profession, qu'ils ignoraient ce que c'était qu'un acte et une scène ; ils mettaient

un homme sur le théâtre simplement pour réciter tout ce qu'ils s'étaient imaginés, et l'en retiraient quand le caprice de leur Muse était épuisé ; après ils en faisaient paraître un autre ou plusieurs, qui disparaissaient de même sans aucune raison. Et qui leur eût demandé pourquoi leurs acteurs paraissaient en cet ordre, ils ne l'eussent pu dire ; ainsi ce n'était que des pièces détachées qui n'avaient aucune suite nécessaire, et que l'on eût pu transporter les unes devant les autres sans rien gêner¹¹².

D'Aubignac ne reproche pas seulement à ces pièces l'ordre arbitraire de leurs scènes, mais aussi l'absence de motivation des entrées et des sorties, sur laquelle nous reviendrons (les personnages disparaissent « sans aucune raison »), et, implicitement, le fait que chaque scène soit inutile d'un point de vue dramatique et permette uniquement au dramaturge de déployer ses talents de poète (« Ils mettaient un homme sur le théâtre simplement pour réciter tout ce qu'ils s'étaient imaginés, et l'en retiraient quand le caprice de leur Muse était épuisé. »). On verra que l'absence de motivation est intrinsèque à la rupture de la liaison des scènes. En revanche, les ruptures n'impliquent pas nécessairement que les personnages viennent « simplement pour réciter » ce que la Muse a inspiré au poète : si d'Aubignac montre fort bien que les ruptures rendent la disposition arbitraire, il force également à dessein le trait en caricaturant une pièce dont l'intrigue ne serait qu'un prétexte pour juxtaposer les morceaux lyriques.

*

Dans le spectacle, deux scènes indépendantes séparées par une rupture peuvent donc être interverties. Mais si cette interversion possible est le signe d'une indépendance sur le plan logique, cette même indépendance a pour conséquence que, dans le temps fictionnel, ces scènes pourraient être *simultanées*.

Selon ce modèle, on pourra dire que le spectacle représente et dispose dans un certain ordre des scènes qui, au niveau de l'histoire, se déroulent en même temps – et il ne peut en être autrement, car, contrairement à l'histoire, le spectacle est par nature successif et linéaire (les scènes ne pourraient être représentées en même temps sur le plateau car cela rendrait le spectacle incompréhensible). La représentation nous fait donc passer d'une scène à l'autre comme un narrateur raconte deux événements qui ont lieu en même temps, et qu'il relie par une formule comme « Pendant ce temps ». On pourra aussi bien dire : « Pendant que Don Diègue et le comte se querellaient, l'infante se lamentait sur son sort » que : « L'infante se lamentait sur son sort. Pendant ce temps, Don Diègue et le comte se querellaient¹¹³. »

¹¹² D'Aubignac, *La Pratique du théâtre*, op. cit., III, VII (« Des scènes »), p. 359.

¹¹³ Chimène affirmera plus tard que la scène hors champ où elle rend visite à l'infante et la scène du soufflet étaient simultanées (Corneille, *Le Cid*, op. cit., II, 3, v. 455-456 : « je vous en contais la première nouvelle, / Au malheureux moment que naissait leur querelle »), ce qui, en toute rigueur, invalide l'hypothèse selon laquelle cette dernière scène pourrait se dérouler en même temps que la scène entre l'infante et Léonor. Mais il ne s'agit là que d'une interprétation que fait Chimène du déroulement des événements, et elle choisit

L'argument de certaines pièces explicite d'ailleurs parfois la simultanéité entre les scènes qui, dans le spectacle, sont séparées par une rupture. On lit ainsi dans l'argument des *Bergeries* :

Peu de temps après Alcidor reprit ses esprits, et l'horreur de ce spectacle fit tant de pitié au bonhomme Silène qu'il se résolut de ne se plus opposer au mariage de lui et d'Arténice ; de sorte qu'il n'y avait plus rien à surmonter que les défenses que la Bonne Déesse lui avait faites en songe. *Pendant que cela se passait*, Damoclès, continuant son dessein, eût fait sacrifier sa fille Ydalie sans le retardement que causa Tisimandre en s'offrant de mourir pour elle¹¹⁴.

« Pendant que cela se passait » correspond très exactement à la rupture entre les scènes 1 et 2 de l'acte IV. À la fin de l'acte III, Alcidor revient de son évanouissement, et Silène consent à son union avec Arténice ; la scène 1 de l'acte IV montre Arténice qui se réjouit de ce retournement de situation et s'inquiète malgré tout que ce mariage aille « contre l'avis de la Bonne Déesse¹¹⁵ » qui lui interdit d'épouser un étranger. À la scène 2, on passe à l'action parallèle que constitue le sacrifice d'Ydalie (Ydalie, qui ignore encore la menace qui pèse sur elle, rejette les vœux de Tisimandre ; ces deux personnages sont rejoints par le sacrificateur Daramet, qui vient se saisir d'Ydalie).

Il s'agit donc d'une forme d'analepse interne hétérodiégétique¹¹⁶ (on revient légèrement en arrière dans le temps fictionnel), mais qui n'est qu'une possibilité d'interprétation parmi d'autres, contrairement aux analepses narratives, qui sont à peu près toujours explicites et certaines. Il ne s'agit évidemment pas de dire que ces scènes ont réellement lieu en même temps, car elles le peuvent, mais elles peuvent également avoir lieu soit l'une immédiatement après l'autre, dans le même ordre que celui du spectacle (la scène de l'infante et celle du soufflet sont donc représentées ensemble à la vitesse de la scène), ou dans l'ordre inverse (ce qui équivaut là encore à une analepse) ; soit l'une quelque temps après l'autre (ce qui suppose qu'il y a une ellipse entre la sortie de l'infante et l'entrée du comte et Don Diègue). La simultanéité dont il sera question ici est donc différente de la simultanéité qu'on peut observer entre une scène et une action hors champ qui, selon le procédé du bouclage scénique, se déroulent nécessairement en même temps (la mort de Phocas et la scène entre Héraclius, Martian et Pulchérie, par exemple) : il s'agit uniquement d'une simultanéité possible, qui constitue un modèle (ou une fiction) théorique destiné à mettre en lumière le rapport logique

en quelque sorte l'hypothèse qui est la plus cruelle pour elle : cette simultanéité alléguée ne découle pas d'une nécessité dramatique mais d'un souci d'exacerber le pathétique de la situation. Comme c'est un modèle théorique que nous construisons, on peut faire abstraction de ce détail car ces deux scènes sont dans tous les cas bien indépendantes.

¹¹⁴ « Argument », dans Racan, *Les Bergeries*, pastorale, Paris, Toussaint Du Bray, 1625 [1620], éd. Stéphane Macé, dans *Œuvres complètes*, Paris, Honoré Champion, coll. « Sources classiques », 2009, p. 206. Nous soulignons.

¹¹⁵ *Ibid.*, IV, 1, v. 1748.

¹¹⁶ Gérard Genette, « Discours du récit », *op. cit.*, p. 91.

entre ces scènes. Elle n'est pas nécessaire, mais c'est l'hypothèse qui rend le mieux compte du rapport qu'elles entretiennent, car elle souligne justement qu'il n'y a aucun ordre nécessaire entre elles.

Cette simultanéité possible, nous y reviendrons, a des conséquences sur le rapport spatial qu'entretiennent les scènes : si elles sont simultanées mais qu'elles ne peuvent être représentées en même temps, c'est parce qu'elles ne se déroulent pas au même endroit (ce qui est assez évident dans l'exemple du *Cid* : on passe de l'appartement de l'infante à la place publique sur laquelle donne le palais royal).

Elle a aussi des conséquences sur le rapport entre la durée fictionnelle de l'histoire et la durée réelle du spectacle. Si l'on considère que les scènes ont lieu l'une après l'autre, la durée de l'histoire ne peut être qu'égale (c'est l'unité de temps absolue) ou supérieure à la durée du spectacle (si les scènes sont séparées par des ellipses). Dans ce modèle, au contraire, la durée de l'histoire est inférieure à la durée du spectacle : il s'écoule entre la première réplique de la scène 3 et la dernière réplique de la scène 4 moins de temps qu'il n'en faut pour représenter ces deux scènes, puisque le temps d'une seule scène suffit pour que l'autre s'écoule également. On peut donc distinguer quatre modes de fonctionnement temporel des ruptures : dans le modèle de l'exacte continuité temporelle, la représentation ne s'interrompt pas ; dans le modèle de la pause extradiégétique, la représentation s'interrompt pour reprendre au point où elle s'était arrêté ; dans le modèle de l'ellipse, elle s'interrompt pour reprendre à un point postérieur à celui où elle s'était arrêté ; dans le modèle de la simultanéité, elle s'interrompt pour reprendre à un point antérieur à celui où elle s'était arrêté : on projette (en continu ou pas) des images tournées en même temps par deux caméras différentes¹¹⁷.

Ce fonctionnement particulier des scènes déliées a fréquemment été souligné pour les pièces irrégulières. H. Baby commente ainsi les deux premières scènes de *L'Hypocondriaque* :

La scène d'adieu entre Perside et Cloridant se déroule dans le même temps que la scène de dispute entre Lysidor. Ce qui autorise et justifie pleinement les ruptures entre les scènes : fondées exclusivement sur les changements de lieu, elles indiquent la simultanéité temporelle des actions représentées d'une scène à l'autre¹¹⁸.

J.-P. van Elslande fait remarquer pour sa part, à propos des scènes 4 et 5 de l'acte II de *La Silvanire*, que « l'absence de liaison entre cette scène et la précédente pourrait signifier qu'elles sont simultanées¹¹⁹ ». C. Delmas souligne que la formule

¹¹⁷ Si l'on voulait relier la question de l'ordre de la représentation et celle de sa durée aussi bien que le sont le côté de Guermantes et le côté de Méséglise, on pourrait dire que la simultanéité de deux scènes suppose qu'on passe de l'une à l'autre par une vitesse de représentation à la fois elliptique et négative.

¹¹⁸ Rotrou, *L'Hypocondriaque ou le Mort amoureux*, éd. Hélène Baby, dans *Théâtre complet*, t. V, *op. cit.*, p. 26.

¹¹⁹ Mairet, *La Silvanire ou la Morte vive*, éd. Jean-Pierre Van Elslande, dans *Théâtre complet*, t. II, dir. Georges Forestier, Paris, Honoré Champion, coll. « Sources classiques », 2008, p. 499.

de transition que l'on observe à plusieurs reprises dans la *Didon* de Scudéry, et que nous avons qualifié de « rupture de recherche¹²⁰ »,

suppose la pluralité des lieux de la scène traditionnelle à compartiments et à la limite autorise des retours en arrière temporels, ou du moins la simultanéité des scènes¹²¹.

Enfin, J. Morel évoque la « quasi-simultanéité » des différentes scènes dans *Clitandre* :

Les ruptures de scènes accompagnées de changements de lieu donnent au spectateur, comme au lecteur de roman, l'impression d'une quasi-simultanéité dans le déroulement des différents fils de l'action : ainsi, à l'acte premier, on croit assister à la fois à la poursuite de Caliste par Dorise, à celle de Rosidor par Pymante, à la chasse même du prince dont la scène 5 nous apporte l'écho. A l'acte IV, nous voyons tout à la fois la poursuite de Dorise par Pymante, le malheureux état de Clitandre dans sa prison, et plusieurs éléments de la chasse du prince, que l'orage a dispersée¹²².

*

La question se pose de savoir jusqu'où l'on peut pousser le modèle de la simultanéité. Si une scène peut être simultanée de celle qui la précède immédiatement dans l'ordre du spectacle, peut-elle aussi l'être de celle qui précède cette dernière, et ainsi de suite ? Sur quelle distance les scènes peuvent-elles être ainsi « transportées » sans que l'ensemble devienne incohérent ? L'indépendance donne une certaine souplesse à la disposition : à quel moment celle-ci se brisera-t-elle ?

En amont et en aval des deux scènes du *Cid* que nous avons prises comme exemple (I, 2 et I, 3), la pièce se déroule selon le schéma suivant :

¹²⁰ Cf. supra p. 414.

¹²¹ Christian Delmas, *La Tragédie de l'âge classique (1553-1770)*, op. cit., p. 128-130.

¹²² Jacques Morel, « Corneille metteur en scène », dans Alain Niderst (dir.), *Pierre Corneille. Actes du colloque tenu à Rouen (2-6 octobre 1984)*, Paris, Presses universitaires de France, 1985, rééd. dans *Agréables Mensonges. Essais sur le théâtre français du XVII^e siècle*, op. cit., p. 131.

	I							II		
	1	2	3	4	5	6	7	1	2	3
Elvire	■	■						■	■	
Don Gomès	■			■				■	■	
Chimène		■								■
Dona Urraque			■							
Léonor										■
Un page			■							
Don Diègue				■	■	■	■			
Don Rodrigue						■	■	■	■	
Don Arias								■		

La scène entre l'infante et Léonor est indépendante non seulement de la scène du soufflet, mais également de toutes les autres scènes qui appartiennent à ce tableau. Elle l'est également du tableau suivant (le dialogue entre Don Arias et le comte, et la scène où Rodrigue provoque celui-ci en duel). Elle peut donc se dérouler en même temps que n'importe laquelle de ces scènes, et pourrait être représentée après chacune d'elles sans que cela pose un problème de cohérence. En revanche, elle est nécessairement antérieure à la scène 3 de l'acte II, où l'infante réapparaît sur le plateau après avoir appris l'affront fait par le comte à Don Diègue.

La scène 4 de l'acte I, de son côté, pourrait être placée avant la scène 3, mais aussi avant la scène 2. En revanche, elle est nécessairement postérieure à la scène 1, où le comte était présent sur le plateau et ignorait la querelle qui allait l'opposer au père de Rodrigue (il n'y aurait aucun sens à ce que le comte tienne, après avoir souffleté Don Diègue, le même discours que celui qu'il tient dans la scène où il consent à l'union de Chimène et de Rodrigue).

D'après ces deux exemples, on peut dire qu'une scène peut être déplacée en amont ou en aval jusqu'à la précédente ou à la prochaine apparition d'un des personnages qui y participent (on supposera, pour simplifier, que la réapparition d'un même personnage entraîne entre les deux scènes auxquelles il participe un rapport de causalité ou, comme c'est le cas ici, de pertinence).

Mais deux scènes peuvent également être unies par un lien de causalité sans avoir aucun personnage commun si cette causalité emprunte le chemin du hors-champ : comme nous l'avons vu plus haute, la scène 3 de l'acte II (Chimène s'inquiète des suites funestes de la dispute entre son père et Don Diègue) est la conséquence de la scène 4 de l'acte I. Elle peut donc avoir lieu en même temps que la scène où Rodrigue provoque en duel le comte et même en même temps que celle où Don Diègue demande à son fils de le venger (car Chimène ignore encore, à la scène 3 de l'acte II, le comble de son malheur), mais elle doit nécessairement avoir lieu après le soufflet.

On qualifiera de *portée* (au sens où l'on parle, en narratologie, de la portée d'une analepse¹²³) la durée qui s'écoule, dans le temps réel du spectacle, entre cette

¹²³ Gérard Genette, « Discours du récit », *op. cit.*, p. 89.

scène et la dernière scène dont elle dépende (portée *négative*) ou entre une scène et la prochaine scène qui en dépende (portée *positive*) : la portée négative de la scène II, 3 est égale aux scènes I, 3 à II, 2 comprises, la portée positive de la scène I, 3 est égale aux scènes I, 4 à II, 2. La scène I, 3 a une portée négative infinie, car elle ne dépend d'aucune des scènes représentées depuis le début du spectacle. Enfin, dire que deux scènes sont liées revient à dire que la première a une portée positive nulle, et la seconde une portée négative également nulle (on suppose, là encore, que deux scènes liées dépendent l'une de l'autre, car les personnages qu'elles ont en commun sont nécessairement affectés d'une manière ou d'une d'autre par ce qui s'est passé dans la première scène : même si, comme on le verra, la liaison s'accommode fort bien d'une indépendance entre les scènes, cette indépendance n'est jamais aussi évidente qu'en cas de rupture).

Cette notion peut également être appliquée aux entrées et aux sorties : la *portée d'une entrée* est la durée du spectacle qui s'écoule entre cette entrée et la dernière scène à laquelle le personnage qui entre ait participé ou dont il ait eu connaissance ; la *portée d'une sortie* est la durée qui s'écoule entre cette sortie et le moment où il réapparaîtra en personne sur le plateau, ou bien celui où entrera un personnage qui aura eu connaissance d'une action qu'il aura accomplie après sa sortie.

La portée d'une sortie n'est évidemment pas connue du spectateur. En revanche, la portée d'une entrée détermine l'effort de mémoire plus ou moins grand qu'il aura à fournir pour relier cette entrée à une scène précédente : quand nous voyons entrer le comte à la scène 3 de l'acte I, nous relierons cette entrée à sa précédente sortie, et son dialogue avec Don Diègue nous permet de retracer ce qu'il a fait entre-temps. Quand nous voyons entrer Chimène et l'infante nous revenons mentalement au dernier événement dont elles aient eu connaissance.

La portée d'une entrée a une importance plus grande pour les entrées initiales que pour les entrées intermédiaires. Quand une scène est liée à la précédente par l'entrée d'un personnage qui rencontre sur le plateau quelqu'un qui s'y trouvait déjà (« A/AB »), elle dépend de ce que B aura fait hors champ ou, antérieurement, sur le plateau, mais aussi de la scène qui la précède immédiatement (la scène A). En revanche, quand une scène n'est pas liée à la précédente, la seule manière pour le spectateur de la relier au reste de la pièce est de se rappeler quand il a vu le personnage ou le groupe de personnages qui entre pour la dernière fois : la dernière apparition de ces personnages est le seul « point d'appui » de la scène qui s'ouvre, et la seule preuve que cette scène appartient à la même pièce que les scènes précédentes. Plus la portée de cette entrée est longue, plus le spectateur doit revenir en arrière, et plus l'impression de discontinuité sera forte. Dans *La Sylvie*¹²⁴, l'entrée de Florestan au début de l'acte V renvoie ainsi à la première scène de la pièce : il n'a pas été question de ce personnage entre-temps.

¹²⁴ Mairet, *La Sylvie*, *op. cit.*, V, 1.

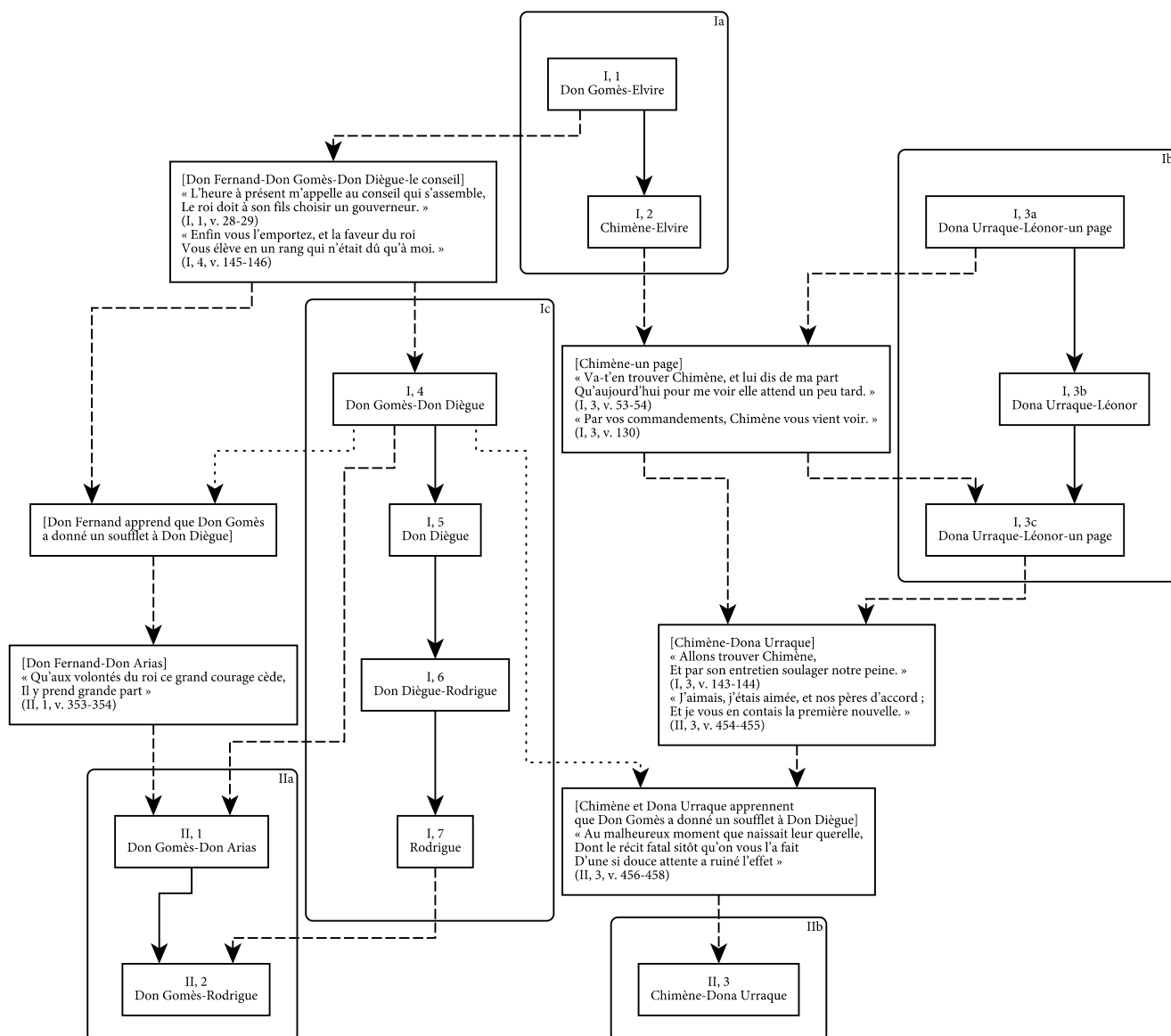
Ainsi, deux scènes indépendantes ne sont pas seulement indépendantes l'une par rapport à l'autre : elles appartiennent à des fils ou à des « branches » de l'histoire également indépendants et qui sont plus ou moins longs. La dernière scène dont toutes les deux soient dépendantes détermine le point de *bifurcation* où ces deux branches se séparent : à la fin de la scène 1 de l'acte I, Elvire et le comte, se séparant, donnent naissance à deux branches parallèles (Elvire retrouve Chimène tandis que le comte se rend au conseil du roi où il retrouvera Don Diègue). La première scène qui dépende de ces deux scènes à la fois détermine le point de *réunification* où ces deux branches n'en forment plus qu'une : quand Rodrigue aborde le comte, la branche formée par le monologue de Don Diègue, le dialogue entre celui-ci et Rodrigue, et les stances de ce dernier rejoint celle formée par le dialogue entre Don Arias et le comte, qui ignorait jusqu'alors le dessein que Don Diègue a entrepris pour laver son honneur.

Chaque branche peut comporter à la fois des actions représentées et des actions non représentées, car les rapports de causalité opèrent aussi bien sur le plateau que hors champ ou entre le plateau et le hors-champ. Il faudrait donc plutôt dire que le point de bifurcation ou de réunification correspond au dernier ou au premier événement (représenté ou non) qui soit commun à deux branches. La branche de Chimène et celle de l'infante, indépendantes durant tout le début de la pièce, se réunissent quand ces deux personnages se rencontrent hors champ (il est fait référence à cette rencontre en amont, quand l'infante dit : « Allons trouver Chimène, / Et par son entretien soulager notre peine¹²⁵ », et en aval, quand Chimène dit à l'infante : « J'aimais, j'étais aimée, et nos pères d'accord ; / Et je vous en contais la première nouvelle¹²⁶. »).

Nous schématisons, dans notre introduction, l'évolution parallèle de l'histoire non représentée de l'acte V de *Phèdre* (la mort d'Hippolyte) et de l'histoire représentée (les scènes qui se déroulent dans le même temps sur le plateau). Le modèle de la simultanéité nous invite à utiliser le même principe pour rendre compte de la simultanéité possible entre deux scènes séparées par une rupture. On représentera donc ainsi l'ordre logique des scènes I, 1 à II, 5 du *Cid* :

¹²⁵ Corneille, *Le Cid*, *op. cit.*, I, 3, v. 143.

¹²⁶ *Ibid.*, II, 3, v. 454-455.



Comme pour l'exemple de l'acte V de *Phèdre*, les scènes représentées sont regroupées à l'intérieur d'un cadre aux bords arrondis, chaque cadre correspondant à un tableau différent. Les flèches pointillées décrivent l'itinéraire des personnages entre le plateau et le hors-champ, ou à l'intérieur du hors-champ ; les flèches pleines, l'« itinéraire » des personnages qui restent sur le plateau, c'est-à-dire la liaison des scènes. Nous avons représentés par des pointillés plus fins les rapports de causalité non circonstanciée où l'on ne peut reconstituer le détail des scènes non représentées qui ont amené un personnage à avoir connaissance d'un événement. Nous distinguons les différents tableaux par une lettre apposée au numéro de l'acte, et nous résumons les actions hors champ en renvoyant aux vers qui y font référence. Nous distinguons de même les différentes scènes dramatiques appartenant à une même scène textuelle (en l'occurrence, la

scène 3 de l'acte I commence par une très brève scène dramatique qui se termine par la sortie d'un page que l'infante envoie chercher Chimène).

Il y a donc en réalité autant de branches que de personnages, et autant de points de bifurcation et de réunification qu'il y a de rencontres et de séparations entre ces personnages : les branches constituées par les actions de deux personnages ne fusionnent que durant le temps où ceux-ci sont ensemble. Outre qu'il permet de visualiser l'ensemble de l'action, ce schéma met clairement en lumière l'opposition entre un monde masculin où se concentrent les événements (à gauche) et un monde féminin, consacré essentiellement aux réactions de Chimène et l'infante à la situation initiale et au premier élément perturbateur (à droite). Ces deux univers n'ont que deux points de contact, la scène entre le comte et Elvire, et le récit de la querelle qu'on fait à l'infante, mais la représentation, elle, alterne en permanence entre eux.

Cette indépendance entre deux branches de l'histoire qui se déroulent parallèlement se retrouve dans le procédé romanesque ou cinématographique de l'entrelacement ou des séquences alternées. Quand, dans *La Quête du Graal*, Bohort, Perceval et Galaad cheminent quelque temps ensemble, puis partent chercher l'aventure dans trois directions différentes avant de se retrouver et de se quitter à nouveau, et que ces trois suites d'aventures, sont racontées successivement, on a un procédé analogue à celui que permettent les ruptures de la liaison des scènes. Les schémas faisant apparaître l'ordre logique des scènes à l'échelle de toute une pièce font bien penser à un entrelacement de plusieurs fils et on pourrait imaginer que le dramaturge dise, lors d'une de ces ruptures : « Voyons maintenant ce que fit le comte après avoir quitté Elvire » comme le narrateur dit : « Mais ici le conte cesse de parler de Perceval, et revient à Lancelot, qui était resté chez le prud'homme¹²⁷. »

À longueur comparable, l'entrelacement est cependant en général plus complexe dans une pièce de théâtre que dans un roman : dans un roman, on ne suit qu'un nombre limité de personnages, et on ignore souvent même ce que faisaient ou feront les personnages que ceux-ci croisent sur leur route une fois qu'on les aura perdus de vue ; au contraire, dans une pièce de théâtre comme *Le Cid*, les actions que faisait ou fera chaque personnage que rencontre successivement un personnage donné sont susceptibles de donner lieu, à leur tour, à une scène représentée ou de nous être rapportées sous la forme d'un récit.

Dans *Le Cid*, toutes les branches ne sont pas aussi importantes les unes que les autres : on peut ainsi reconstituer un fil principal qui relie la séance de conseil, le soufflet, la scène entre Don Diègue et son fils, et l'amorce du duel. Toutes les branches qui bifurquent de cet axe central permettent uniquement d'informer les autres personnages, et de montrer l'effet que produit sur eux ces événements.

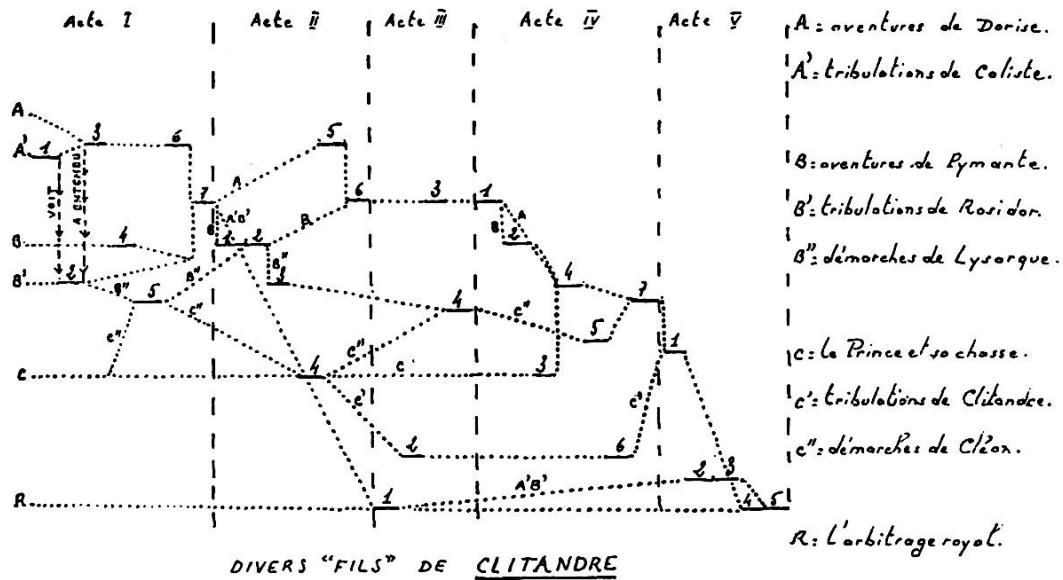
¹²⁷ *La Quête du Graal*, éd. et trad. Albert Béguin et Yves Bonnefoy, Paris, Éditions du Seuil, coll. « Points sagesse », 1965, p. 154. Sur ce procédé, cf. notamment Ugo Dionne, *La Voie aux chapitres. Poétique de la disposition romanesque*, Paris, Seuil, coll. « Poétique », 2008, p. 451-453.

En revanche, dans *Clitandre*, les différentes branches de l'histoire correspondent également à des branches de l'intrigue distinctes. L'acte I est composé de quatre tableaux :

		I						
		1	2	3	4	5	6	7
Caliste		■	c	■				■
Rosidor			■					■
Lysarque			■				■	
Dorise				■				■
Pymante					■	■		
Géronte						■		
Lycaste							■	■
Cléon							■	

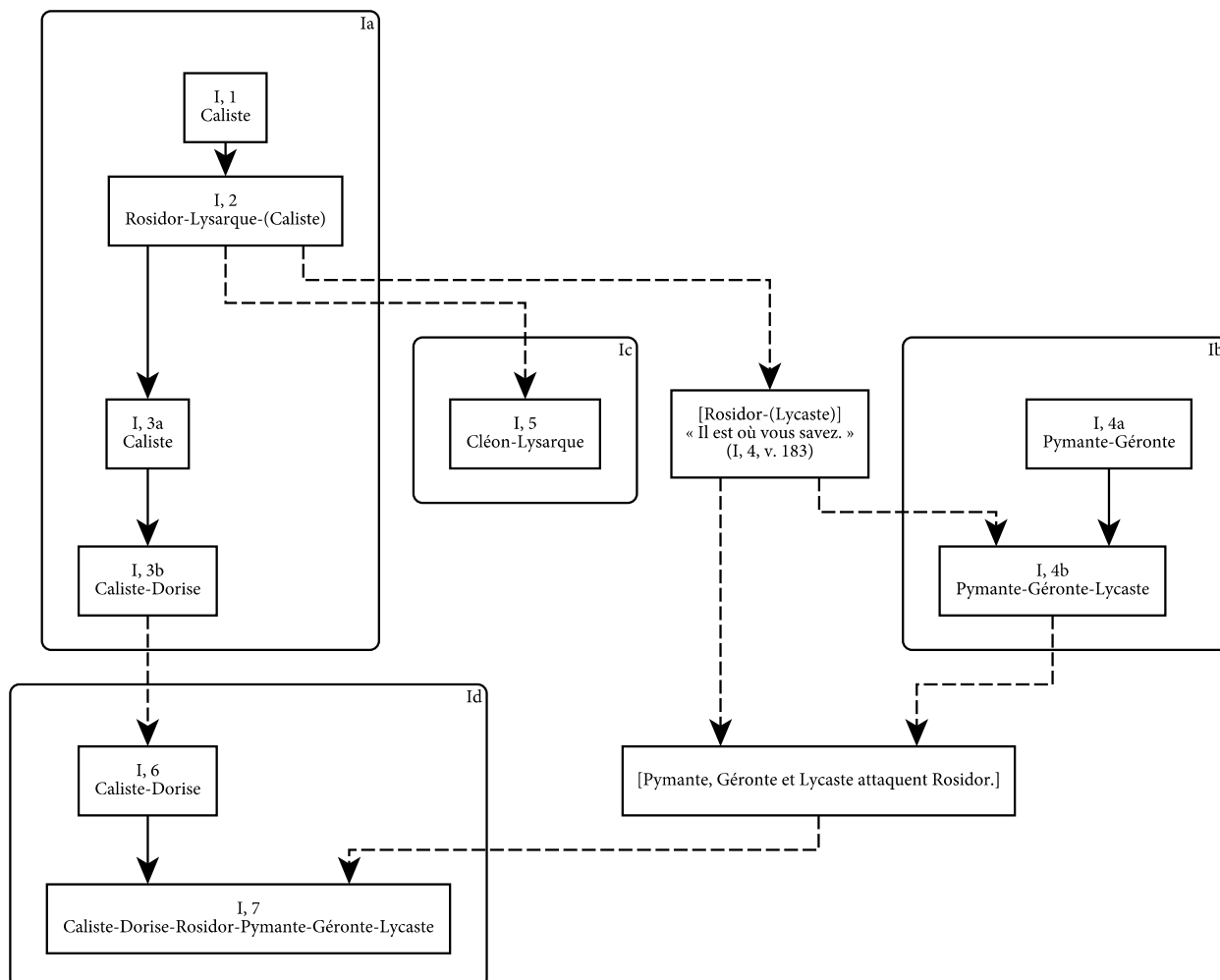
Nous simplifions la scène 7, dont la structure interne est extrêmement complexe (les cinq personnages sont tout d'abord coprésents sans s'apercevoir, et Lycaste et Geronte sont tués l'un après l'autre par Rosidor pendant que Dorise et Pymante s'enfuient l'un après l'autre). Le premier tableau présente Caliste, qui attend Dorise (celle-ci lui a donné rendez-vous sous prétexte de lui faire voir l'infidélité de son amant Rosidor) ; elle se cache quand Rosidor entre et surprend le dialogue de celui-ci avec son écuyer Lysarque (Rosidor a reçu un cartel de Clitandre et s'apprête à se rendre à cette assignation, dans la forêt) ; après la sortie de Rosidor, Dorise rejoint Caliste, et les deux femmes s'enfoncent dans la forêt sur les pas de Rosidor. Le deuxième tableau montre Pymante et Geronte, qui s'apprête à surprendre Rosidor et à le tuer (c'est Pymante qui a attiré Rosidor dans la forêt en lui envoyant, sous le nom de Clitandre, un faux cartel) ; ils sont rejoints par Lycaste, qui annonce que Rosidor s'approche. Le troisième tableau est constitué d'une unique scène, où Lysarque apprend avec étonnement d'un gentilhomme de la cour, Cléon, que Clitandre est à la chasse, et non au lieu où il est censé avoir donné rendez-vous à Rosidor : ils soupçonnent tous deux que Rosidor a été victime d'une fourbe. Au début du quatrième tableau, on retrouve, dans la forêt, Dorise et Caliste qui cherchent en vain Rosidor ; Dorise découvre alors son dessein et tente de tuer Caliste ; elle est interrompue par l'arrivée de Rosidor, poursuivi par Pymante, Geronte et Lycaste.

L'acte est donc construit autour de deux tentatives d'assassinat parallèles, qui échouent justement parce que, par une extraordinaire coïncidence, les personnages se retrouvent au même endroit de la forêt. J. Morel a très bien résumé, dans le schéma suivant, l'entrelacement de ces différents fils (qui continue bien au-delà de l'acte I) :



Dans ce schéma, l'axe des abscisses représente l'ordre des scènes dans le spectacle, l'axe des ordonnées leur rapport logique (c'est-à-dire les différents fils auxquels appartient chacune de ces scènes). Représenter l'acte I selon le modèle de la simultanéité (c'est-à-dire prendre au pieds de la lettre la « quasi-simultanéité » des scènes qu'évoque J. Morel) revient tout simplement à supprimer l'axe des abscisses : la place de chaque scène est uniquement déterminée par le rapport logique qu'elle entretient avec les autres. Soit, pour l'acte I, le schéma suivant¹²⁸ :

¹²⁸ On trouvera en annexe (p. 631) le schéma de l'ensemble de la pièce. Nous avons utilisé les parenthèses pour indiquer qu'un personnage se cache pour en observer ou en écouter un autre (Caliste, sur le plateau, écoute Rosidor et Lysarque ; Lycaste a vu, hors champ, que Rosidor était bien au lieu du rendez-vous).



Ce schéma met en valeur l'opposition entre la tentative d'assassinat de Caliste (à gauche) et celle de Rosidor (à droite) qui ne se croisent que de manière superficielle par la liaison de cachette entre les scènes 1, 2 et 3, et qui convergent à la scène 7. La scène 5 correspond à la naissance d'une nouvelle branche de l'action qui se développera aux actes suivants (Lysarque part à la recherche de son maître).

Nous évoquons, au chapitre de la motivation¹²⁹, la position radicale de Corneille à l'égard du hors-champ (selon l'expression de B. Louvat-Molozay et M. Escola, « tout ce qui n'est pas représenté ou rapporté sur la scène sous forme de récit n'a tout simplement aucune existence¹³⁰ »). Nous évoquons également la spécificité de certaines pièces, comme *Rodogune* ou *La Florimonde*, où le hors-champ reste la plupart du temps dramatiquement vide. Or, dans la mesure où le schéma de l'ordre logique d'une pièce présente l'ensemble des actions que celle-ci

¹²⁹ Cf. supra p. 111.

¹³⁰ Corneille, « *Discours des trois unités, d'action, de jour, et de lieu* », éd. cit., p. 197.

comporte (que nous y assistions ou que nous en soyons informés par un récit), un tel schéma nous permet également de comparer les pièces de théâtre en fonction de la part plus ou moins grande qu'occupe l'histoire représentée par rapport à l'histoire non représentée, à la fois quantitativement (le nombre d'actions non représentées) et qualitativement (leur importance pour l'intrigue).

Ce critère transcende l'opposition entre pièces régulières et irrégulières et correspond tout autant que celle-ci à un choix fondamental du dramaturge. Il ne peut être qu'imprécis, et ne saurait servir de base à un véritable classement, mais on peut tout de même distinguer deux esthétiques radicalement différentes.

Il suffit de regarder le schéma de l'acte I de *Clitandre* et celui de *Rodogune* (que nous donnons en annexe¹³¹) pour voir que presque aucune action n'a lieu hors champ. On voit également que *Le Cid* repose sur un parti pris inverse : la partie non représentée de la quasi-totalité des branches fait l'objet d'un récit plus ou moins détaillé, et l'on sait presque toujours ce que fait chaque personnage entre le moment où il sort et le moment où il réapparaît sur le plateau (à l'exception du comte, dont on ignore les activités entre la fin de la scène 4 de l'acte I et le moment où Don Arias vient lui faire savoir la volonté du roi). On pourrait faire la même réflexion à propos de *Cinna*, où l'on sait presque toujours ce que font les personnages entre leurs apparitions sur le plateau¹³².

On peut également, sur cette base, nuancer la corrélation entre l'inexistence du hors-champ et l'impossibilité de motiver les sorties par une motivation de recherche. En effet, l'absence d'actions non représentées peut découler de l'emploi de deux procédés bien différents :

– L'activité hors champ du personnage peut se résumer à un déplacement qui lui permet de se rendre chez un autre personnage auprès duquel on le verra apparaître sur le plateau (nous reviendrons évidemment sur cette question au chapitre du lieu) : le personnage est donc actif, mais cette activité se déduit entièrement de la différence entre les situations dans lesquelles il se trouve avant et après son passage par le hors-champ, et non du récit que l'on fera de ses actions, car il ne lui est rien arrivé en chemin, et il n'y a donc rien à raconter. On peut déduire de sa sortie et de son retour un récit minimal (« Il est allé du lieu où on l'a vu tout à l'heure au lieu où on le voit maintenant »), mais il n'y a évidemment pas d'intérêt à placer ce récit dans la bouche des personnages, car il est redondant par rapport à ce que voit le spectateur. On ne voit pas ce que fait le personnage après sa sortie et personne ne nous le dit, mais on le comprend : le hors-champ n'est qu'une porte, un couloir ou une route sans encombre qui permet de passer d'un lieu à un autre. Il faut également inclure dans ce cas de figure ceux où le personnage réapparaît sur le plateau en compagnie d'un autre, et où l'on assiste à la fin de leur dialogue, qui a commencé hors champ : le début de ce dialogue ne constitue pas à proprement parler une action hors champ qui serait distincte de la

¹³¹ Cf. p. 635.

¹³² Cf. le schéma en annexe (p. 633).

scène qui se joue sous nos yeux. Là encore, on n'y assiste pas, mais on le déduit sans le secours d'un récit.

– L'activité hors champ du personnage peut être bonnement entièrement passée sous silence sans pouvoir être définie comme un déplacement : si le personnage a nécessairement fait quelque chose durant son absence, il n'a rien fait qui concerne l'intrigue. On ne peut donc pas, cette fois, déduire de sa sortie et de son retour un récit minimal : on ne voit pas ce que fait le personnage après sa sortie, et on ne le saura jamais. Si le caprice nous en prenait, on ne pourrait faire que des suppositions (totalement gratuites, car sans rapport avec l'intrigue). Le hors champ n'est qu'une salle d'attente où les personnages patientent entre deux scènes.

Le premier procédé réduit l'importance quantitative du hors-champ en représentant successivement tous les lieux où il se passe quelque chose : la caméra se déplace en permanence pour « couvrir » toute l'action. Le second procédé, au contraire, est, dans l'absolu, compatible avec l'unité de lieu : il réduit l'importance du hors-champ en supposant qu'aucune action ayant un rapport avec l'intrigue ne s'y déroule.

Dans tous les cas, on aboutit à une inexistence dramatique du hors-champ, mais seul le second procédé empêche de motiver la sortie du personnage ; le premier au contraire motive automatiquement cette sortie, même si cette motivation n'est pas explicitée et qu'elle doit être déduite rétrospectivement : si le personnage sort, c'est uniquement pour se rendre auprès du personnage auprès duquel nous le retrouvons lorsqu'il reparait sur le plateau.

Dans *Clitandre*, le hors-champ est en grande partie inexistant, et cette inexistence repose entièrement sur le premier procédé : après avoir quitté Rosidor à la fin de la scène 2 de l'acte I, Lysarque est allé trouver Cléon, auprès de qui nous le voyons à la scène 5 ; Caliste et Dorise n'ont fait que marcher dans la forêt et chercher Rosidor entre la scène 4 et 6 ; entre leur sortie à la fin de la scène 4 et leur retour à la scène 7, Pymante et ses compagnons sont allés attaquer Rosidor, et seul le début de ce combat n'est pas montré au spectateur.

Dans *Rodogune*, le hors-champ est également en grande partie inexistant, mais il l'est par l'emploi à part égale des deux procédés que nous avons définis. Immédiatement après la scène 3 de l'acte II, Laonice se rend dans l'appartement de Rodogune, auprès de laquelle on la retrouve au début de l'acte III : elle n'a fait durant son absence que se déplacer d'un lieu à un autre, et rapporter les desseins criminels de Cléopâtre à Rodogune – ce que l'on déduit de la réaction de cette dernière. Après leur sortie à la fin de l'acte II, Antiochus et Séleucus se rendent également chez Rodogune, où on les voit paraître à la scène 4 de l'acte. Là encore, ils n'ont fait que se déplacer, et achever le dialogue commencé à la fin de l'acte II

(Séleucus a révélé à Antiochus quel était le « beau dessein¹³³ » qu'il formait : le spectateur n'en voit quant à lui que la réalisation).

En revanche, entre la fin de l'acte I et le début de l'acte III, on ignore totalement ce que fait Rodogune, qui reste vraisemblablement dans son appartement. De même, entre la fin de la scène 3 de l'acte II et le début de la scène 3 de l'acte IV, rien n'est dit des occupations de Cléopâtre, qui attend certainement qu'un de ses fils lui annonce la mort de Rodogune. Comme le déclare lui-même Corneille :

Si vous me demandiez ce que fait Cléopâtre dans *Rodogune*, depuis qu'elle a quitté ses deux fils au second acte, jusqu'à ce qu'elle rejoigne Antiochus au quatrième, je serais bien empêché à vous le dire, et je ne crois pas être obligé à en rendre compte¹³⁴.

β. Indépendance des tableaux

Les notions de portée et de point de bifurcation et de réunification permettent d'étendre aux tableaux entiers le modèle de la simultanété. Dans une pièce comme *Orante*, et dans la condamnation des ruptures irrégulières par d'Aubignac, les scènes que l'on peut intervertir ne sont elles-mêmes liées à aucune autre en amont ou en aval : elles constituent des tableaux simples. Mais le plus souvent, elles s'intègrent à des tableaux plus vastes (comme la scène entre Don Diègue et le comte, par exemple). La question se pose donc de savoir à quelles conditions on peut intervertir non plus deux scènes, mais deux tableaux entiers.

Ainsi étendu, le modèle de la simultanété nous fournit un quatrième critère sémantique pour classer les ruptures, et nous permet d'en établir une typologie selon la souplesse plus ou moins grande qu'elles donnent à la disposition, et selon le nombre plus ou moins élevé de scènes simultanées qu'elles séparent. On peut en effet distinguer quatre niveaux de rupture.

(1) Le premier niveau de rupture correspond aux ruptures qui séparent deux tableaux qui peuvent être intervertis entièrement. C'est par exemple le cas, dans *Le Cid*, du premier et du deuxième tableau (I, 1-2 et I, 3), ainsi que du deuxième et du troisième (I, 3 et I, 4-7) : le dialogue entre l'infante et Léonor peut être simultanément aussi bien de l'ensemble des deux premières scènes que de l'ensemble des scènes entre le comte, Don Diègue et Rodrigue. C'est le cas pour les trois ruptures irrégulières que compte le premier acte de *Clitandre* : le premier et le second tableau sont indépendants (I, 1-3 et I, 4), tout comme le deuxième et le troisième (I, 4 et I, 5), etc. Dire que deux tableaux A et B sont totalement indépendants revient à dire que la portée de toutes des entrées du tableau B est supérieure à la durée du tableau A : les deux tableaux n'ont en commun aucun personnage, et

¹³³ Corneille, *Rodogune*, *op. cit.*, II, 4, v. 751.

¹³⁴ Corneille, « Discours des trois unités », *op. cit.*, p. 135.

aucune scène de B ne dépend d'une scène de A ou d'une action qu'aurait accompli un des personnages qui était présent dans le tableau A. En d'autres termes, A et B correspondent dans leur intégralité à des branches de l'histoire qui sont indépendantes, qui se sont séparées (si jamais elles ont été unies par le passé) avant le début du tableau A et qui se réunifieront (si jamais elles se réunifient un jour) après la fin du tableau B. La disposition est donc extrêmement souple, car on peut réellement intervertir ces deux tableaux sans rien changer d'autre au texte (si, par exemple, l'actrice qui joue l'infante manque son entrée, les acteurs qui jouent Don Diègue et le comte pourront prendre sa place, et l'infante attendra que Rodrigue ait fini ses stances pour venir jouer sa scène).

(2) Seule une partie du tableau A peut être représentée après le tableau B, ou seule une partie du tableau B peut être placée avant le tableau A¹³⁵. Les ruptures de recherche et de fuite fournissent en général de bons exemples de ce cas de figure : le modèle de la simultanéité s'applique en effet parfaitement à ce procédé, car deux scènes de nécessité ou d'éclaircissement qui préparent ou réagissent à une même confrontation sont par définition deux scènes indépendantes qui pourraient se dérouler en même temps. Cependant, l'une de ces deux scènes est liée à la confrontation, tandis que l'autre en est séparée par une rupture : il n'y a donc, *in fine*, que deux tableaux distincts. Dans le cas d'une rupture de recherche « A//B/AB », la scène B peut être placée avant le premier tableau (la scène A), mais la scène A ne peut pas être placée après le second (c'est-à-dire après la confrontation AB). Il en va de même pour une rupture de fuite « AB/A//B », où seule la seconde moitié du premier tableau (la scène A) peut être intervertie avec le second tableau. C'est ainsi que fonctionnent les deux ruptures de l'acte III de *La Place Royale*, qui est composé des trois tableaux suivants¹³⁶ :

	III							
	1	2	3	4	5	6	7	8
Cléandre	■	■	■	■				■
Phylis		■						■
Doraste								■
Alidor			■	■	■	■	■	
Angélique					■	■	■	■
Lysis							■	■

Ainsi, on pourrait placer le monologue d'Angélique au début de l'acte I (avant les scènes entre Cléandre, Phylis et Doraste, la scène entre Cléandre et Alidor et le

¹³⁵ Précisons que « ou » possède ici un sens inclusif : les deux propositions peuvent se combiner (une partie, et une partie seulement du tableau A peut être placée après le tableau B et une partie du tableau B peut être placée avant le tableau A). Cette combinaison possible n'a aucune incidence sur le fonctionnement de la rupture, et nous nous limiterons ici à des exemples où seule une des deux propositions est vraie.

¹³⁶ Nous marquons par un trait pointillé la liaison de recherche entre les scènes 6 et 7. Loin d'être superficielle, cette liaison est essentielle à l'intrigue (Phylis voit Alidor sortir de chez Angélique, ce qui éveille ses soupçons : elle suivra donc Angélique quand celle-ci s'éclipsera du bal et sera finalement enlevée par erreur à sa place).

monologue de ce dernier), mais non la rencontre entre Alidor et Angélique, qui découle de l'ensemble de ces scènes. De même, le tableau composé du monologue d'Alidor (qui sort de chez Angélique), du monologue de Phylis et de la scène entre celle-ci et Lysis peut être placé avant le monologue d'Angélique, mais est nécessairement postérieur à la grande confrontation de la scène 6. Ce phénomène se produit quand la portée des premières entrées du tableau B est supérieure à la durée du tableau A (les personnages qui participent aux premières scènes de B – en l'occurrence Angélique – ne participaient à aucune des scènes de A), mais que la portée des entrées suivantes est inférieure. Ou, inversement, que la portée des dernières sorties de A est supérieure à la durée du tableau A, mais que la portée des sorties précédentes est inférieure. En d'autres termes, soit le point de bifurcation entre la branche constituée par les dernières scènes A et celle constituée par le tableau B dans son entier se trouve à l'intérieur du tableau A, soit le point de réunification entre la branche constituée par le tableau A dans son entier et celle constituée par les premières scènes du tableau B se trouve à l'intérieur du tableau B. Dans ce cas, l'interversion ne pourra se réaliser sans modifier le texte, car elle suppose de rompre des scènes qui étaient liées, et éventuellement de relier des scènes qui ne l'étaient pas. Il faudrait ainsi faire sortir Angélique au lieu d'Alidor du plateau après leur confrontation pour placer le monologue de ce dernier immédiatement après celle-ci.

(3) Une partie seulement du tableau A peut être intervertie avec une partie seulement du tableau B. C'est le cas, dans *Le Cid*, pour le dernier tableau de l'acte I et le premier de l'acte II : la scène entre le comte et Don Arias est indépendante des scènes 5 à 7 de l'acte I, mais est nécessairement postérieure à la scène entre le comte et Don Diègue ; inversement, les scènes 5 à 7 de l'acte I sont nécessairement antérieures au moment où Rodrigue aborde le comte. Seules les dernières et les premières scènes de chaque tableau n'ont aucun personnage en commun : elles correspondent à deux branches indépendantes, mais dont le point de bifurcation se situe à l'intérieur du premier tableau, et le point de réunification à l'intérieur du second. Dans ce cas, l'interversion impliquera de modifier le texte en deux endroits : il faut à la fois délier artificiellement la scène entre Don Arias et le comte et celle où Rodrigue provoque ce dernier en duel, et délier aussi le monologue de Don Diègue de la scène du soufflet.

(4) Ces trois niveaux de rupture correspondent à des ruptures flottantes. Le quatrième définit les ruptures fixes, dont nous avons déjà parlé. Aucune interversion n'est alors possible, car la dernière scène d'un tableau et la première du suivant ont un personnage en commun : elles appartiennent à la même branche de l'histoire.

L'opposition entre le premier type de rupture et les trois autres permet de distinguer deux catégories d'irrégularité. Plus les tableaux sont brefs, plus deux tableaux voisins ont des chances de n'avoir aucun personnage en commun, et donc d'être totalement indépendants ; plus ils se développent, et plus ces chances diminuent : la simultanéité sera le plus souvent réduite à une seule partie d'un des

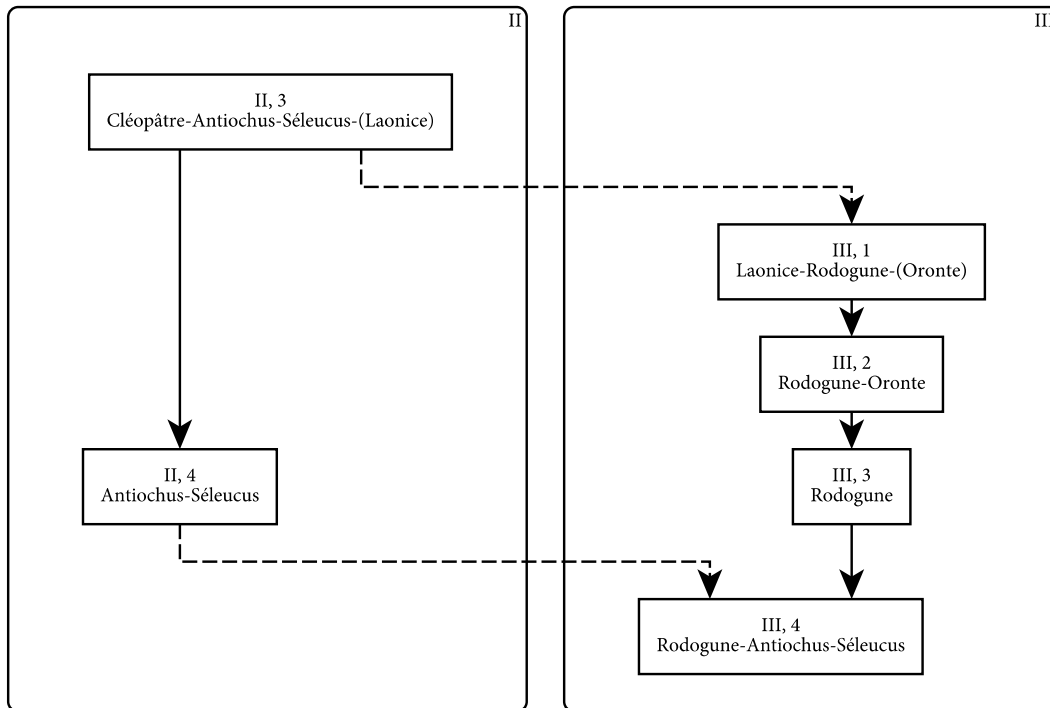
deux tableaux. Les pièces extrêmement irrégulières des années 1630, comme *Clitandre*, présentent un très grand nombre de ruptures du premier type, tandis que les pièces irrégulières qui sont postérieures à l'instauration de la règle de la liaison des scènes (comme *Cinna*) présentent des ruptures à la fois moins nombreuses, mais dont le fonctionnement est également différent, car elles ne séparent pas de tableaux qui pourraient être entièrement intervertis les uns avec les autres (la rupture irrégulière que l'on trouve dans *Cinna* est par exemple une rupture du troisième type). *Le Cid* se situe entre ces deux modèles : des douze ruptures ou entractes que compte la pièce, seules les deux premières ruptures et celle entre les scènes 1 et 2 de l'acte V relèvent du premier type. Les troisième et quatrième entractes sont des ruptures fixes (Chimène est informée au début de l'acte IV de l'issue de la bataille à laquelle s'est rendu Rodrigue à la fin de l'acte III, et Rodrigue est présent à la fin de l'acte IV et au début de l'acte V). Les autres ruptures ou entractes relèvent du troisième type.

*

Nous n'avons jusqu'à présent évoqué que des pièces irrégulières, mais le modèle de simultanéité peut également rendre compte des entractes des pièces régulières. Il devient alors d'autant plus intéressant qu'il permet de montrer que le fonctionnement de ces entractes est exactement le même que celui des ruptures irrégulières. La seule différence est que les entractes des pièces régulières ne fonctionnent jamais comme des ruptures du premier type (du moins n'en avons-nous trouvé aucun exemple) : il n'arrive jamais qu'aucun personnage ne soit commun à deux actes.

En revanche, de nombreux entractes fonctionnent comme des ruptures du deuxième type, et plus encore du troisième type. Les ruptures fixes ne constituent donc qu'un modèle assez minoritaire dans le théâtre classique. Le premier entracte de *Rodogune* et de *Nicomède* constituent des exemples parfaits de rupture du deuxième type : dans les deux cas, la scène 1 de l'acte II est indépendante de l'acte I dans son ensemble et pourrait très bien ouvrir la pièce. Il s'agit de scènes d'exposition qui font intervenir des personnages que le spectateur n'a pas encore vu sur le plateau : Cléopâtre exprime dans un monologue sa haine et, à mots couverts, son dessein de faire périr Rodogune ; Prusias s'entretient avec Araspe de la désobéissance de son fils qui a quitté l'armée et est revenu à Nicoméde sans son ordre. La réunification entre la branche que constitue l'acte I et celle à laquelle appartiennent les personnages qui paraissent après l'entracte intervient dans les deux cas à la scène 2 de l'acte II : Laonice, que nous avons vue aux côtés de Rodogune, rejoint Cléopâtre ; Nicomède, que nous avons vu aux côtés de Laodice, se présente auprès de Prusias.

Le deuxième entracte de *Rodogune* fonctionne quant à lui comme une rupture du troisième type. Les scènes II, 3 à III, 4 peuvent en effet se modéliser de la façon suivante¹³⁷ :

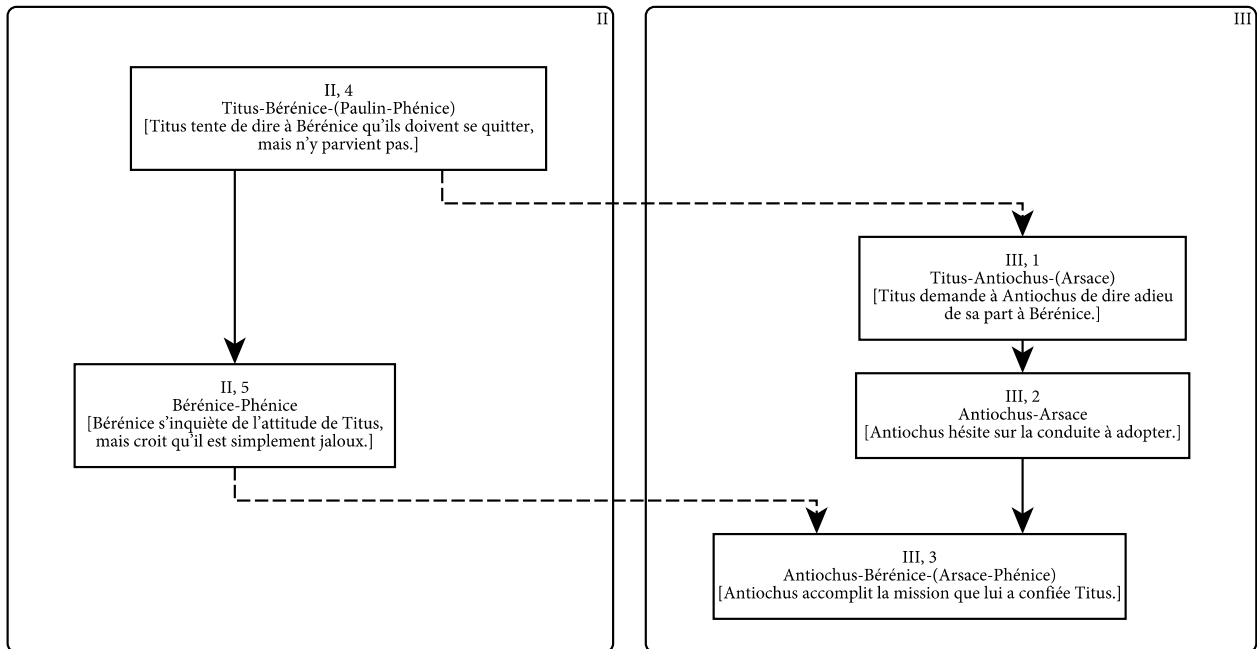


La fin de la confrontation (à laquelle assiste Laonice) où Cléopâtre déclare à ses fils qu'elle cédera le trône à celui qui tuera Rodogune correspond à la naissance de deux branches parallèles : celle où Laonice va prévenir Rodogune de la menace qui pèse sur elle, puis où Rodogune écoute les conseils d'Oronte avant de rester enfin seule sur le plateau ; et celle des deux frères, qui réagissent aux conditions posées par leur mère et cherchent un moyen de contourner cet obstacle. Ces deux branches se rejoignent quand ils viennent trouver Rodogune afin de lui proposer de choisir elle-même celui qui l'épousera et qui héritera du trône.

On pourrait en dire tout autant du deuxième entracte de *Bérénice*, qui correspond au schéma suivant¹³⁸ :

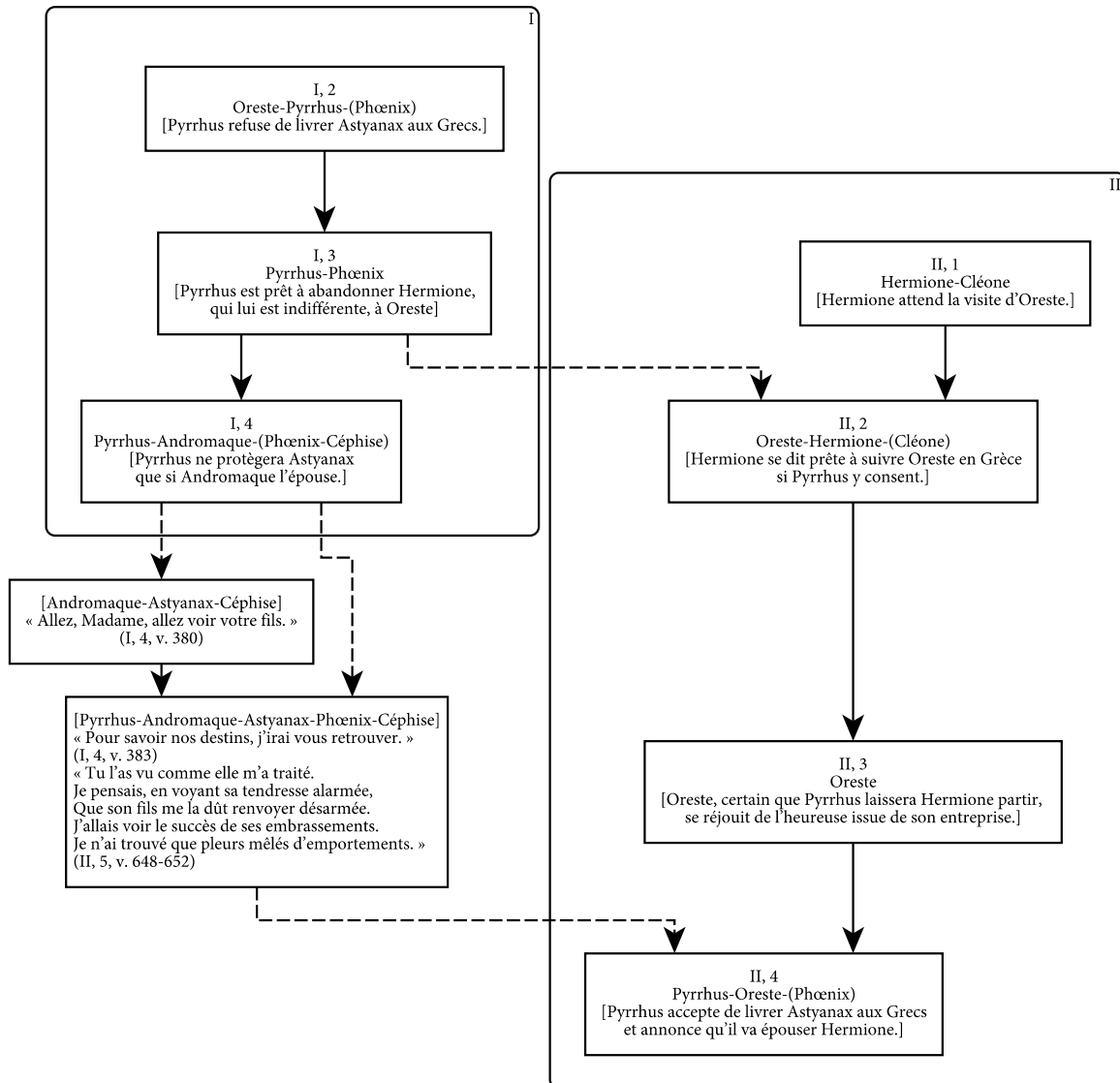
¹³⁷ Dans cet exemple et les suivants, les parenthèses indiquent un personnage muet.

¹³⁸ Pour le schéma complet, cf. p. 639.

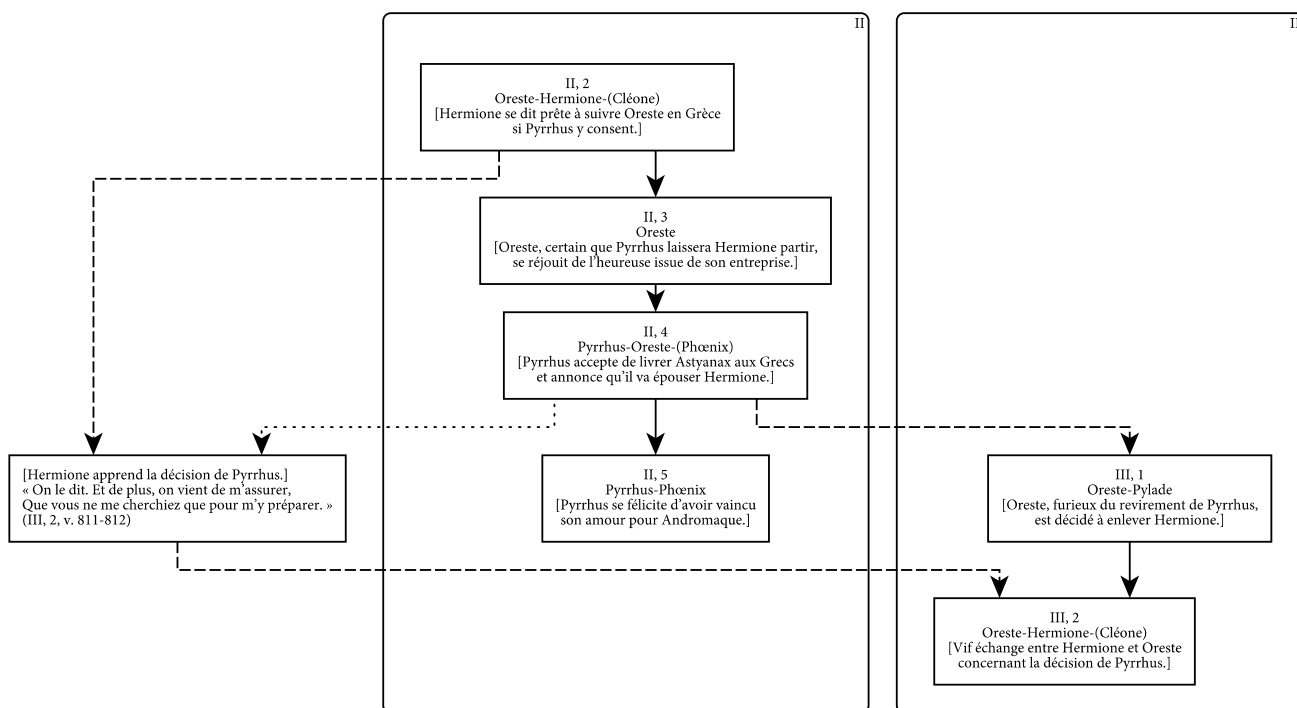


Et il en va de même pour le premier entracte d'*Andromaque*¹³⁹ :

¹³⁹ Pour le schéma complet, cf. p. 637.



Le deuxième entracte de cette pièce fonctionne de la même manière, avec un bon exemple de causalité non circonstanciée (qui est ce « on » qui a dit à Hermione que Pyrrhus était résolu à l'épouser, et qu'il avait demandé à Oreste d'aller la voir pour l'y préparer ? qui est ce « on », en d'autres termes, qui semble avoir assisté à la scène 4 de l'acte II ?) :



Dans tous ces exemples, l'entracte permet de passer d'une branche à l'autre, et de représenter successivement (dans la linéarité du spectacle) des scènes qui pourraient tout à fait être simultanées, soit que ces branches n'aient encore jamais convergées sous les yeux des spectateurs (c'est le cas du premier entracte de *Rodogune* et de *Nicomède*), soit qu'elles aient divergé dans un acte et convergent de nouveau à l'acte suivant. On voit que ce modèle est donc loin de se limiter aux pièces irrégulières constituées d'une multiplicité de tableau (nous reviendrons, au chapitre suivant, sur la question du rapport entre ce modèle et la question de l'unité de lieu, dont nous faisons ici abstraction, mais qui ne saurait manquer de se poser). Il se prête notamment fort bien aux doubles expositions, qui permettent de placer le spectateur, dès le début du spectacle, dans une position d'omniscience. Un premier personnage expose les événements de l'histoire antérieure dont il a connaissance, et, au début de l'acte II, un autre personnage expose d'autres événements (par exemple concernant son propre passé), ou les mêmes événements, mais d'un autre point de vue. Comme le fait remarquer Marmontel :

Dans les tragédies à double intrigue, l'exposition est nécessairement double ; et Racine est assez dans l'usage d'en réserver une partie pour le second acte ; formule qui a mis dans ses fables un peu trop d'uniformité¹⁴⁰.

¹⁴⁰ Marmontel, « Exposition », dans *Supplément à l'Encyclopédie*, t. II, *op. cit.*, éd. Sophie Le Méhanèze, dans *Éléments de littérature*, *op. cit.*, p. 538.

C'est en effet le cas dans *Andromaque*, où le dialogue entre Hermione et Cléone constitue une nouvelle exposition, qui complète celle faite par Oreste ; entre les deux, l'intrigue a même commencé à se nouer avec l'ambassade d'Oreste auprès de Pyrrhus et la première scène entre celui-ci et Andromaque. Mais, comme on le voit avec les exemples de *Rodogune* et de *Nicomède*, Corneille emploie aussi fréquemment ce procédé.

On voit donc que les scènes obéissent rarement au critère d'inamovibilité défini par Aristote pour les éléments de l'intrigue. Mais il n'y a pas nécessairement d'incompatibilité entre le modèle de la simultanété (qui concerne uniquement la disposition des scènes) et l'unité d'action (qui relève de l'intrigue). Certes, dans le spectacle, les scènes sont représentées les unes après les autres, tandis qu'elles n'ont pas nécessairement lieu, dans l'histoire, les unes à cause des autres. Mais la distinction entre « après » et « à cause de » n'a aucune implication sur l'unité de l'ensemble, car elle porte sur deux niveaux hétérogènes (être représenté et avoir lieu) : or ce qui brise l'unité d'action, c'est que, dans l'univers fictionnel, un événement ait lieu à la fois après un autre mais non à cause de lui, et le modèle de simultanété permet justement d'éviter ce décalage entre le rapport temporel et le rapport logique, car il nous permet de comprendre que, au niveau de l'histoire, un événement qui n'a pas lieu à cause d'un autre n'a pas lieu après lui, mais en même temps que lui. Le spectacle est la représentation linéaire d'une histoire qui prend, elle, la forme d'un réseau, et l'interversion possible des scènes dans le spectacle n'empêche pas que leur place ne soit bien fixée dans ce réseau, puisqu'elles ne pourraient évidemment pas être déplacées d'une branche à l'autre. De ce point de vue, ce sont uniquement les deux phénomènes que nous étudierons bientôt – l'indépendance entre les scènes qui sont liées (et qui appartiennent donc à la même branche) et la suppression possible de certaines scènes – qui peuvent poser un problème.

Le modèle de la simultanété peut d'ailleurs s'appliquer à l'intrigue elle-même sans mettre en danger son unité : si Aristote dit que les événements doivent s'enchaîner les uns avec les autres, il ne dit jamais qu'il ne doit y avoir qu'une suite unique d'événements. En effet, un événement n'a jamais une seule cause : il faut toujours la conjonction d'au moins deux facteurs pour qu'il se produise (la boule avait été lancée dans telle direction, *or* la quille se trouvait sur sa trajectoire, *donc* celle-ci est tombée). En d'autres termes, on ne pourra jamais résumer une pièce de théâtre par une suite de propositions qui seraient toutes reliées par « donc ». Les notions de branches parallèles, de bifurcation et de réunification sont tout aussi pertinentes pour décrire l'intrigue : pour résumer *Cinna*, il faut dire d'une part qu'Auguste apprend que Cinna a entrepris de l'assassiner et d'autre part que Maxime tente de résoudre Émilie à le suivre. Même dans les pièces où les scènes principales sont reliées par un fil continu, l'issue de chaque scène est toujours le résultat combiné des desseins distincts de deux personnages. Dans sa définition de l'unité d'action, Schlegel décrit admirablement bien ce phénomène :

On aurait tort de se figurer la suite des événements, dans une tragédie, comme un fil délié qui ne doit se rompre nulle part, car la pluralité inévitable des intérêts et des actions subordonnées rendrait cette comparaison tout à fait fautive. Il faut voir l'action tragique comme un torrent impétueux qui renverse toutes ses digues et finit par se perdre dans l'immensité de l'océan. Il se divise quelquefois, plus souvent encore il reçoit les ruisseaux étrangers qui se trouvent sur la route de ses flots. Pourquoi ne verrait-on pas sous une image pareille la fiction qui nous représente la dépendance mutuelle des destinées humaines ? Pourquoi, si le poète a su nous placer à une telle hauteur, qu'un vaste horizon se découvre à la fois à nos regards, pourquoi ne nous montrerait-il pas le cours d'abord séparé des passions et des volontés humaines se réunir bientôt en un torrent unique et irrésistible ? Et si les eaux débordées, venant à franchir leurs rives, courent se précipiter dans la mer par plusieurs embouchures, ne sera-ce pas toujours un seul et même torrent¹⁴¹ ?

Une telle image convient aussi bien à la progression de l'intrigue qu'à l'ordre logique des scènes qui composent l'histoire et que nous n'avons effectivement pas pu schématiser comme une ligne unique et ininterrompue.

Le modèle de la simultanéité a les mêmes implications sur la durée de l'histoire dans les pièces régulières que dans les pièces irrégulières que nous avons étudiées plus haut : dans ce modèle, la durée de l'histoire est inférieure à celle du spectacle. La nécessaire linéarité de celui-ci oblige à représenter l'une après l'autre des scènes qui se déroulent en même temps. Il faut donc ajouter ce phénomène aux différents changements de rythme et de vitesse que nous avons précédemment observé : les entractes ne servent pas seulement à faire perdre du temps à l'histoire, ils peuvent aussi lui en faire gagner, comme si la pièce était à cet endroit une ombre plus longue que le corps qui la projette.

De la sorte, si tous les entractes d'une pièce régulière fonctionnaient comme des ruptures flottantes, on pourrait dire que la durée de l'histoire non seulement ne dépasse pas celle du spectacle, mais qu'elle est même plus courte, et que tous les événements représentés pourraient, par exemple, se dérouler en réalité en une heure et demi pour une pièce qui durerait deux heures. C'est le cas dans *Phèdre* : le premier entracte permet à Aricie de faire son exposition pendant qu'on annonce à Phèdre la mort de Thésée ; le deuxième permet à Hippolyte d'apprendre que le fils de Phèdre hérite du trône d'Athènes pendant que Phèdre réagit à cette même nouvelle, et surtout à l'issue malheureuse de l'aveu qu'elle vient de faire à Hippolyte ; le troisième permet à Cène de calomnier Hippolyte pendant que celui-ci s'inquiète des soupçons que Thésée vient de concevoir en retrouvant Phèdre ; le quatrième permet à Phèdre de se lamenter sur son malheur et d'en accuser Cène pendant qu'Hippolyte et Aricie préparent leur fuite.

Cependant, le fait que les personnages agissent hors champ, et que ces actions demandent un certain temps, même bref, limite la simultanéité possible entre les scènes. Même s'ils ne font que se déplacer, ces déplacements doivent être

¹⁴¹ Schlegel, *Cours de littérature dramatique*, op. cit., éd. cit., t. I, p. 366-367.

retranchés du temps que durent les scènes représentées. Ainsi, la scène 1 de l'acte V (entre Hippolyte et Aricie) ne peut pas commencer exactement en même temps que le monologue de Thésée qui suit la sortie d'Hippolyte à l'acte IV : il faut que celui-ci ait préparé son départ, soit allé trouver Aricie, et lui ait révélé de quel crime Phèdre était coupable (ce qu'il a déjà fait au moment où la scène commence). Seule la fin de l'acte IV, au mieux, peut se dérouler en même temps que cette scène, qui ne se situe donc pas dans une exacte continuité temporelle avec la sortie d'Hippolyte. Il faudrait en dire de même pour toutes les ruptures du second et du troisième type, qui ne peuvent jamais fonctionner que sur le modèle de la *simultanéité réduite* : même si Oreste ne fait rien après avoir quitté Pyrrhus à l'acte II, la scène 1 de l'acte V ne peut être simultanée que d'une partie de la dernière scène de l'acte II, car il faut du temps pour que naisse la « fureur extrême » que suscite chez lui l'annonce du mariage de Pyrrhus, et dont on ne voit que l'ultime manifestation (l'acte commence sur ces mots de Pylade : « Modérez donc, Seigneur, cette fureur extrême¹⁴². »). Cette limitation est encore plus vraie pour le quatrième entracte de *Phèdre*. Selon la vraisemblance, la scène 1 de l'acte III ne peut pas se dérouler en même temps que la scène entre Hippolyte et Thérémène qui suit immédiatement la scène de l'aveu. Elle ne peut même pas commencer avant la fin de cette scène, car il faut que Phèdre apprenne que son fils hérite du trône d'Athènes et reçoive les hommages qu'on lui envoie (l'acte III s'ouvre sur ces vers : « Ah ! que l'on porte ailleurs les honneurs qu'on m'envoie. / Importune, peux-tu souhaiter qu'on me voie¹⁴³ ? »), et ces actions ne peuvent pas prendre moins de temps que les vingt-deux vers que dure la scène entre Hippolyte et Thérémène.

Selon que les actions hors champ sont, selon la vraisemblance, plus ou moins longues, l'indépendance entre les scènes tend donc vers le modèle de la *simultanéité réduite* (comme dans *Phèdre*, IV-V et *Andromaque* III-IV) ou vers celui de l'ellipse (comme dans *Phèdre*, II-III). Mais dans tous les cas, elle peut également correspondre à une exacte continuité temporelle : il peut falloir moins de temps que la scène qui clôt l'acte précédent pour que Pylade s'inquiète de la fureur qui agite Oreste, mais il peut aussi en falloir tout autant. De même, il peut falloir plus de temps à Phèdre pour apprendre la nouvelle du couronnement de son fils, mais il peut n'en falloir pas plus. En d'autres termes, quand les actions hors champ ne demandent pas plus de temps que les scènes qui se déroulent dans le même temps sur le plateau, elles permettent de suggérer qu'il y a une continuité temporelle entre les scènes malgré leur indépendance.

Mais cette interprétation n'est pas la seule possible, et nécessite un effort supplémentaire, car elle suppose justement d'imaginer que l'histoire non représentée demande exactement autant de temps que l'histoire représentée, ni

¹⁴² Racine, *Andromaque*, op. cit., III, 1, v. 713.

¹⁴³ Racine, *Phèdre et Hippolyte*, op. cit., III, 1, v. 737-738.

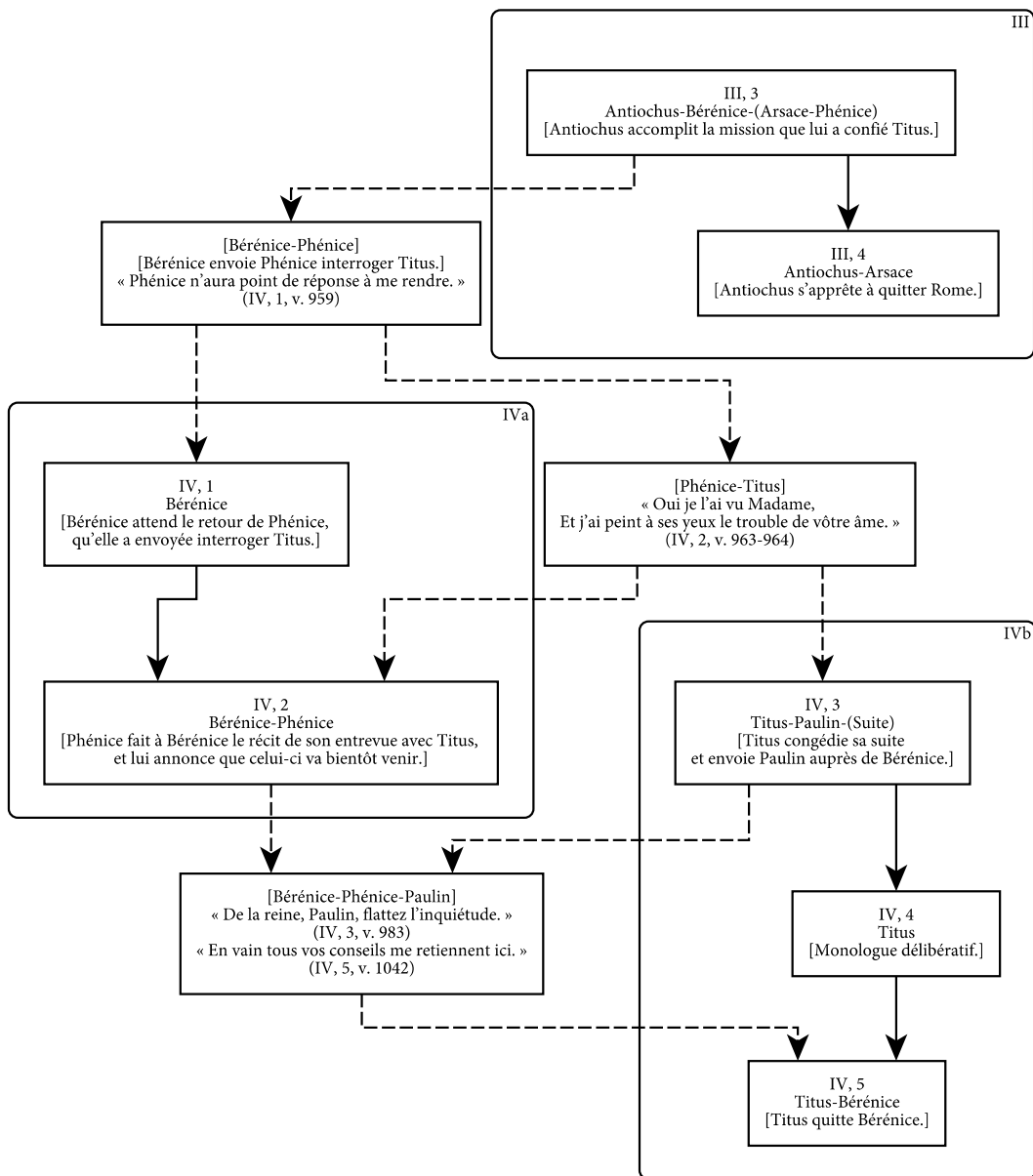
plus, ni moins : or rien dans le texte ne détermine jamais la durée des actions hors champ avec autant de précision que la durée du spectacle.

Le même raisonnement vaut pour les ellipses nécessaires qui peuvent être transformées en ruptures non elliptiques en supposant qu'il suffit des quelques minutes que dure l'entracte pour accomplir l'action qui doit être accomplie entre la fin de l'acte et le début du suivant : elles peuvent durer autant de temps, mais elles peuvent aussi durer moins, ou plus.

On comprend donc pourquoi nous pouvions affirmer que toutes les ruptures et toutes les entractes s'accompagnent d'une discontinuité de la représentation : la continuité n'est jamais une interprétation « économique », car elle nécessite d'ajouter au texte un élément qu'il ne contient pas (en l'occurrence, elle nécessite de donner à l'action hors champ une durée exacte). En effet, la vraisemblance peut exiger qu'une action dure *plus longtemps* qu'une autre, mais elle ne peut exiger qu'elle dure *aussi longtemps* qu'elle. De ce point de vue, seule la liaison peut assurer une continuité temporelle entre les scènes. Les seuls rapports temporels possibles entre deux scènes qui ne sont pas liées sont la pause extradiégétique, l'ellipse ou la simultanéité. La pause extradiégétique est réservée aux ruptures-retours où le personnage est resté inactif entre sa sortie et son retour. Les ruptures et les entractes qui ne fonctionnent pas comme des ellipses nécessaires fonctionneront sur le modèle de l'ellipse vraisemblable, de la simultanéité ou de la simultanéité réduite selon la durée vraisemblable des actions hors champ qui sont accomplies entre les deux tableaux ou les deux actes qu'elles séparent : s'il n'y en a pas, on se situera du côté de la simultanéité ; si elles peuvent durer moins longtemps que les scènes représentées, du côté de la simultanéité réduite ; si elles durent vraisemblablement plus longtemps, du côté de l'ellipse. Il y a donc entre ces deux modèles un continuum qui passe en théorie par un point d'équilibre où les deux durées coïncident, mais il est impossible de s'y tenir sans dépenser un surcroît d'énergie, c'est-à-dire sans dire quelque chose que le texte ne dit pas.

*

Du point de vue du rapport logique entre les scènes, les liaisons de fuite fonctionnent exactement comme les ruptures. Comme les liaisons de présence, elles introduisent une continuité temporelle entre les scènes (parce que les personnages de la première voient ou entendent arriver ceux de la suivante), mais cette continuité est purement superficielle : dans la mesure où les personnages qui entrent ne voient pas ceux qui sortent, la seconde scène ne saurait dépendre de la première. On pourra donc représenter ainsi la succession des scènes III, 3 à IV, 5 de *Bérénice* :



Nous numérotons et nous présentons les deux parties de l'acte IV qui séparées par une liaison de fuite (« J'entends du bruit, Madame, et l'empereur s'approche, / Venez, fuyez la foule, et rentrons promptement¹⁴⁴ ») de la même manière que les tableaux des pièces irrégulières, car elles possèdent les mêmes propriétés. Structuellement, n'étaient les quelques vers qui introduisent une liaison de fuite (et qui, comme nous l'avons vu, sont tout à fait suppressibles), le monologue de Titus pourrait avoir lieu en même temps que la scène où Phénice fait à Bérénice le

¹⁴⁴ Racine, *Bérénice*, *op. cit.*, IV, 2, v. 980-981.

récit de leur entrevue, et en même temps aussi que la scène entre Antiochus et Arsace qui clôt l'acte III. Au moment où la tension dramatique est à son plus haut point, l'isolement des personnages est donc développé sous la forme de trois scènes ou groupes de scènes indépendantes, où chacun exprime en secret sa tristesse, ses inquiétudes ou ses hésitations.

On peut étendre ce raisonnement à toutes les liaisons que nous avons qualifiées de « superficielles » dans notre première partie et qui pourraient être remplacées par une rupture par la simple suppression de l'amorce d'entrée ou de sortie : les liaisons de présence sans discours qui ne sont pas essentielles à l'intrigue (comme il n'est pas nécessaire à l'intrigue qu'Achorée soit présent durant l'entretien entre Ptolomé et César à la scène 2 de l'acte III de *La Mort de Pompée*, on peut supposer que la scène précédente, entre Achorée et Charmion, se déroule en réalité en même temps que cet entretien¹⁴⁵) ; les ruptures de discours où il n'est pas nécessaire que le personnage qui était déjà présent sur le plateau ait entendu ce que dit à part soi celui qui y entre (nous avons vu qu'Antigone et Hémon pourraient ne pas être présents sur le plateau durant la longue rupture de discours que prononcent Jocaste et Polynice à la scène 3 de l'acte II de *La Thébaïde*¹⁴⁶) ; toutes les scènes de transition, enfin, qui n'introduisent qu'une successivité de surface entre deux scènes qui sont structurellement indépendantes et qui pourraient, en l'absence de cette transition, être totalement interverties (à l'acte I de *Phèdre*, on pourrait ainsi placer la scène entre Phèdre et CEnone avant celle entre Hippolyte et Théràmène¹⁴⁷).

Les ruptures de recherche introduisent le plus souvent un lien de causalité entre les scènes, car le personnage qui entre et qui en voit sortir un autre peut s'interroger sur la raison de sa présence dans ce lieu, ou sur les liens qu'il entretient avec les autres personnages qui l'accompagnent ; mais quand elles sont superficielles, elles offrent la même possibilité d'interversion : il suffit pour cela de supprimer les premiers vers de la seconde scène où le personnage qui entre dit qu'il aperçoit ceux qui sortent (c'est le cas par exemple pour la liaison de recherche entre les scènes 1 et 2 de l'acte II des *Illustres fous*, dont nous avons déjà vu qu'elle avait été ajoutée par Beys lors de la réécriture de cette pièce¹⁴⁸).

Enfin, deux scènes liées par une liaison de cachette peuvent là encore être interverties si le personnage qui se cache n'apprend par ce moyen aucun secret d'importance. Il ne s'agit d'ailleurs pas là d'une simple possibilité théorique. À l'acte II de *La Fausse Apparence*, Scarron montre dans un premier temps deux scènes où Dom Sanche et Carrille s'entretiennent devant la maison de Dom Louis (Dom Sanche voudrait profiter de son absence pour rendre visite à sa sœur, Flore) ; la suivante de Flore les fait patienter, et les fait finalement entrer dans la

¹⁴⁵ Cf. supra p. 199.

¹⁴⁶ Cf. supra p. 274.

¹⁴⁷ Cf. supra p. 258.

¹⁴⁸ Cf. supra p. 253.

maison, où elle leur demande de se cacher dans un cabinet en attendant que Flore puisse voir Dom Sanche (on passe donc, sans rompre la liaison des scènes, de l'extérieur à l'intérieur de la maison de Dom Louis : procédé très fréquent que nous étudierons au chapitre du lieu¹⁴⁹). Flore paraît alors. Elle reçoit l'autre personnage féminin principal de la pièce, Léonore, qui se cache sous une fausse identité et se fait engager par Flore comme suivante. Dom Louis se joint temporairement aux deux femmes et Flore lui présente Léonore. Ces deux groupes de scène sont liés par une liaison de cachette, mais ils appartiennent à des fils de l'intrigue différents (le couple Flore-Dom Sanche d'une part, le couple Léonore-Dom Carlos d'autre part) et sont indépendants : si Dom Sanche assiste en cachette à l'entretien entre Flore et Léonore, cette scène lui est totalement indifférente. La preuve en est que dans la pièce source¹⁵⁰, les scènes consacrées à Léonore (Doña Leonor) et Flore (Doña Beatrix) précédaient la scène entre Dom Sanche (Don Diego) et Carrille (Ginès), dont elles étaient séparées par une rupture : les deux tableaux ont donc été intervertis par Scarron pour pouvoir respecter artificiellement la règle de la liaison des scènes en introduisant une liaison de cachette sans aucune nécessité dramatique.

Nous avons jusque-là considéré les scènes comme des tous homogènes, mais le modèle de la simultanéité permet également de mettre en lumière leur hétérogénéité. La scène 1 de l'acte II d'*Andromaque* dépend de la scène 1 de l'acte I, car Pylade a annoncé à Hermione qu'Oreste allait lui rendre visite, et cette annonce donne à la scène son mouvement initial :

Je fais ce que tu veux. Je consens qu'il me voie,
Je lui veux bien encore accorder cette joie.
Pylade va bientôt conduire ici ses pas.
Mais si je m'en croyais, je ne le verrais pas¹⁵¹.

En ce sens, cette scène est nécessairement postérieure à la première scène de la pièce. Mais toute une partie du dialogue entre Hermione et Cléone peut se comprendre indépendamment de la présence d'Oreste à Buthrot : tout ce qui concerne la jalousie d'Hermione envers Andromaque relève d'un discours qui pourrait être tenu avant même le début de la pièce, et constitue une deuxième exposition qui recommence à nouveaux frais. La scène comporte à la fois des éléments qui dépendent du premier acte, et des éléments qui n'en dépendent pas, tissés ensemble de manière plus ou moins solide. C'est sur ce modèle que sont le plus souvent construites les doubles expositions de Racine, dont on a vu que Marmontel critiquait l'« uniformité¹⁵² » : Aricie réagit à la nouvelle de la mort de

¹⁴⁹ Cf. infra p. 594.

¹⁵⁰ Calderón de La Barca, *No siempre lo peor es cierto*, dans *Primera parte de Comedias escogidas de los mejores de España*, Madrid, Domingo García y Morras, 1652.

¹⁵¹ Racine, *Andromaque*, *op. cit.*, II, 1, v. 385-388.

¹⁵² Marmontel, « Exposition », *op. cit.*, p. 538.

Thésée, qui a été annoncée à la fin de l'acte I, mais la scène qui ouvre l'acte II permet surtout de développer l'amour qu'elle a conçu depuis bien longtemps pour Hippolyte ; Ériphile mentionne les retrouvailles entre Iphigénie, Clytemnestre et Agamemnon à Aulis, qui ont lieu durant l'entracte, mais la scène se transforme très rapidement en une évocation de l'amour d'Ériphile pour Achille, qui pourrait être détachée de la situation présente.

*

Jusqu'ici, nous avons posé une exigence de cohérence dramatique, et nous avons cherché à départager ce qui, d'un strict point de vue logique, pouvait être modifié dans la disposition des scènes. Déterminer si deux scènes peuvent être interverties ou non nous a permis de comprendre le rapport logique qu'elles entretiennent, et d'accomplir pleinement le programme que nous nous étions fixé.

Mais l'absence d'un ordre nécessaire entre les scènes nous amène naturellement à nous interroger sur les raisons (s'il y en a) qui ont poussé le dramaturge à choisir un ordre plutôt qu'un autre parmi tous les possibles qui s'offraient à lui. Dans ce cas, l'analyse du fonctionnement du texte n'est pas une fin en soi, mais permet d'émettre un jugement de valeur, soit pour justifier le texte, soit pour en souligner les défauts. Il devient alors impossible de ne prendre en compte que la seule cohérence logique de l'histoire (qui nous servait de critère pour départager le possible de l'impossible) : il faut se demander si ces différentes dispositions possibles produisent ou non le même effet sur le spectateur (effet qui nous servira de critère pour départager le « mieux » du « moins bien »).

Il est cependant impossible de définir une règle générale de disposition des scènes indépendantes qui s'appliquerait à tous les cas, car les éléments qui peuvent justifier qu'une disposition particulière soit supérieure à une autre sont trop nombreux et trop hétérogènes, et font intervenir une part d'appréciation subjective : on ne saurait donc en rendre compte de manière exhaustive, mais l'examen de quelques cas particuliers peut nous donner des pistes de réflexion.

Pour les pièces régulières, cette question n'a guère de pertinence. Il est tout à fait possible, en théorie, d'intervertir la première scène de l'acte IV d'*Andromaque* avec la dernière de l'acte III. Il faudrait alors supposer que c'est Pyrrhus et non Oreste qui sort du plateau après leur confrontation. Oreste y reste, et réagit directement à l'annonce du mariage de Pyrrhus : on verrait donc naître sous nos yeux cette « fureur extrême¹⁵³ » qui s'est déjà exprimée hors champ dans le texte de Racine. Cela ne pose pour l'instant aucun problème, et l'on pourra s'inspirer de très nombreuses scènes qui montrent un personnage dans une situation comparable. Oreste reçoit alors la visite d'Hermione, qui a appris la décision de Pyrrhus. Les scènes pourraient alors s'enchaîner comme dans le texte original : Hermione reste seule et reçoit à son tour la visite d'Andromaque. C'est

¹⁵³ Racine, *Andromaque*, op. cit., III, 1, v. 713.

uniquement après le départ d'Hermione et la brève scène de confiance entre Andromaque et Céphise qui lui fait suite que l'on pourrait introduire une rupture : on assisterait alors à la scène entre Pyrrhus et Phœnix qui clôt chez Racine l'acte III, et au moment où Pyrrhus s'apprêterait à rejoindre Hermione, Andromaque paraîtrait. On pourrait tout simplement imaginer qu'Andromaque, sensible aux discours d'Hermione et de Céphise (« Je croirais ses conseils, et je verrais Pyrrhus¹⁵⁴ », lui dit celle-ci) s'est décidée à venir supplier Pyrrhus. La rencontre entre Andromaque et Pyrrhus serait plus vraisemblable, mais la passion que celui-ci éprouve toujours pour sa captive paraîtrait beaucoup moins forte, car le personnage serait placé dans une position de supériorité manifeste : nous n'aurions qu'une scène de supplication ordinaire. Mais surtout, et c'est là le vrai problème, cette disposition aboutirait à un acte III beaucoup trop long, et à un acte IV beaucoup trop bref.

Il est donc nécessaire de préciser que le modèle de la simultanéité que nous avons défini est uniquement destiné à éclairer le rapport logique entre les scènes. Il est déduit du texte, et il est impossible d'inverser totalement ce processus analytique pour tenter de reconstituer le processus de composition. Certes, quand le dramaturge compose son plan, il peut définir (« inventer ») les scènes qu'il veut écrire et passer en revue, dans un second temps seulement, les différentes possibilités qui s'offrent à lui pour disposer ces scènes dans un ordre cohérent qui n'en laisse aucune de côté. Mais cette dissociation entre *inventio* et *dispositio* ne saurait s'appliquer à toute la pièce, car le dramaturge sait aussi dès le début que sa pièce doit comporter cinq actes équilibrés, et cette exigence préside à l'« invention » même des scènes : *inventio* et *dispositio* sont donc en partie dépendantes l'une de l'autre. Néanmoins, les dissocier complètement reste pertinent dans le cadre d'un modèle d'analyse : il s'agit alors d'un geste théorique qui est nécessaire pour comprendre le fonctionnement intrinsèque du texte.

Pour les ruptures irrégulières (mais aussi les liaisons de fuite et toutes les liaisons qui fonctionnent structurellement comme une rupture) qui relèvent du deuxième ou du troisième type (où seule une partie d'un tableau pourrait être déplacée), il n'est guère plus pertinent de s'interroger sur la justification de l'ordre des scènes. En effet, en intervertissant les scènes, on modifie d'autres éléments du texte (certaines liaisons seront rompues, certaines scènes déliées dans le texte d'origine seront liées, les éléments qui, dans le discours des personnages, font référence aux mouvements d'entrée et de sortie devront être supprimés), ce qui perturbe l'analyse : on ne peut jamais être sûr que la différence entre l'effet produit par le texte d'origine et celui produit par le texte modifié est uniquement le résultat de l'interversion des scènes, et non de ces autres modifications parasites.

Tout au plus peut-on dire que l'ordre des scènes semble en général obéir à un principe d'économie à la fois dans la représentation du lieu et dans l'utilisation des

¹⁵⁴ *Ibid.*, III, 5, v. 892.

ruptures. Le premier monologue d'Alidor précède le premier monologue d'Angélique et le second suit le second monologue d'Angélique, car les monologues d'Alidor ne pourraient de toute façon pas être liés à la confrontation centrale entre celui-ci et Angélique, qui, comme le déclare Corneille lui-même, doit avoir lieu dans le cabinet de cette dernière :

Malgré cet abus, introduit par la nécessité et légitimé par l'usage, de faire dire dans la rue à nos amantes de comédie ce que vraisemblablement elles diraient dans leur chambre, je n'ai osé y placer Angélique durant la réflexion douloureuse qu'elle fait sur la promptitude et l'imprudence de ses ressentiments, qui la font consentir à épouser l'objet de sa haine : j'ai mieux aimé rompre la liaison des scènes, et l'unité de lieu qui se trouve assez exacte en ce poème à cela près, afin de la faire soupirer dans son cabinet avec plus de bienséance pour elle, et plus de sûreté pour l'entretien d'Alidor. Phylis, qui le voit sortir de chez elle, en aurait trop vu si elle les avait aperçus tous deux sur le théâtre ; et au lieu du soupçon de quelque intelligence renouée entre eux qui la porte à l'observer durant le bal, elle aurait eu sujet d'en prendre une entière certitude, et d'y donner un ordre qui eût rompu tout le nouveau dessein d'Alidor et l'intrigue de la pièce¹⁵⁵.

L'ordre des scènes est donc dicté tout simplement par la vraisemblance des mouvements des personnages : dans une liaison de recherche, on place la scène où un personnage annonce qu'il va aller en trouver un autre avant la scène consacrée à ce dernier ; à la fin d'une rencontre, c'est là encore la vraisemblance qui détermine quel personnage reste sur le plateau : si le lieu est fixé, comme dans *La Place Royale*, ce sera celui chez qui l'on se trouvait ; sinon, ce sera celui qui congédie l'autre qui restera, ou, inversement, celui qui choisit de mettre un terme à l'entretien qui sortira.

Mais cette vraisemblance est toute relative, car les mouvements d'entrée et de sortie peuvent souvent être inversés : à la scène 2 de l'acte IV de *L'Esprit fort*, Orante aurait autant de raison de congédier Cléronte et de rester sur le plateau que de mettre un terme à l'entretien et de sortir comme elle le fait dans le texte de Claveret.

Dans ce cas, on peut invoquer un autre argument pour justifier l'ordre des scènes : si Cléronte reste, c'est que son monologue est isolé (il ne réapparaît qu'à l'acte V), tandis que celui d'Orante correspond au début d'un long tableau qui comprend les scènes 3 et 5 et s'étend jusqu'à la prochaine liaison de fuite (Orante / Orante-Célirée / Orante-Célirée-Angélie / Angélie / Angélie-Nicandre / Angélie / Angélie-Criton). En d'autres termes, quand deux branches bifurquent, c'est en général la branche la plus courte qui est placée en premier et qui est liée au point de bifurcation : de la sorte, la portée de l'entrée qui suit la rupture ou la liaison de fuite est réduite au minimum. Si le monologue de Cléronte était placé après la scène 5, il faudrait que le spectateur reviennent très loin en arrière (à la scène 2)

¹⁵⁵ Corneille, Examen de *La Place Royale*, *op. cit.*, p. 471-472.

pour renouer le fil de l'histoire. Et si on le plaçait entre le monologue d'Orante et la scène entre Orante et Célirée, il faudrait introduire deux ruptures qui seraient totalement artificielles, car elles briseraient sans raison une branche qui pourrait être continue. Le même principe peut s'appliquer quand deux branches se réunissent : on placera la branche la plus courte en dernier, juste avant le point de réunification.

Mais la comparaison entre les différentes dispositions possibles est surtout intéressante dans les cas où deux tableaux d'un même acte sont entièrement indépendants, car l'interversion se fait alors sans modifier autre chose que l'ordre des scènes. L'ordre retenu peut alors s'expliquer par la volonté de montrer au spectateur les personnages de l'action principale avant les personnages épisodiques : dans *Le Cid*, la scène entre l'infante et Léonor est placée après la scène entre Chimène et Elvire ; dans *Orante*, la scène d'exposition faite par l'amant (Isimandre) précède celle faite par le rival (Ormin).

Dans cette dernière pièce, la scène entre Isimandre et Rosimond est également celle qui permet de donner le plus d'informations au spectateur (Isimandre sait qu'Orante doit épouser Florange ; il ne sait pas que son oncle Ormin en est également amoureux, mais il sait qu'il est son hôte). Il est donc plus judicieux de la placer en premier.

En outre, cette disposition permet d'éviter de faire passer plus de fois que nécessaire d'un lieu à un autre lieu qui en est considérablement éloigné : la première se déroule à Naples, et les suivantes à Pise. Passer de Pise (avec Ormin) à Naples (avec Isimandre) pour revenir à Pise (avec la scène entre Nérin et Clindor) aurait inutilement perturbé le spectateur.

À ces considérations peut parfois s'ajouter un argument temporel. Dans *Le Cid*, la scène entre l'infante et Léonor pourrait également être placée après le tableau constitué par la scène entre le comte et Don Diègue et celle entre Don Diègue et Rodrigue, mais, placée avant, elle donne plus de temps à la séance du conseil qui a nécessairement lieu avant ce tableau : de la sorte, le spectateur a moins besoin de considérer les ruptures qui entourent la scène de l'infante comme des ellipses, car il est « divertie » non seulement par la scène entre Chimène et Elvire, mais aussi par cette seconde scène.

Enfin, si la scène de l'infante était placée après les stances de Rodrigue, cela créerait un effet d'ironie dramatique totalement gratuit, car le discours de l'infante serait en décalage avec les événements qui viennent de se produire. Si un personnage est destiné à apprendre un événement peu de temps après que celui-ci a eu lieu (c'est-à-dire s'il n'est pas essentiel pour la cohérence de l'intrigue qu'il ignore cet événement), il n'y a pas de sens à consacrer un tableau entier pour le montrer dans cet état d'ignorance alors que le spectateur en est informé. En revanche, la scène de l'infante pourrait être placée après les stances de Rodrigue si elle était immédiatement suivie d'une scène où l'on viendrait lui faire le récit de la querelle.

Ce principe rejoint un principe de gradation à la fois qualitative et quantitative : on place la scène de confiance (qui plus est scène d'exposition) avant la péripétie, afin de ménager une augmentation de la tension dramatique qui retomberait malencontreusement si on les intervertissait, et on évite l'effet de cadence mineure que susciterait un long tableau suivi d'une scène isolée.

b. Avec une liaison

La liaison des scènes n'entraîne pas nécessairement un rapport de dépendance entre ces scènes tel que l'une serait nécessairement postérieure à l'autre. Si ce n'est pas le cas, l'absence de dépendance est certes moins évidente, d'une part parce qu'on ne pourrait intervertir ces deux scènes sans modifier considérablement le texte, d'autre part parce que la première scène affecte toujours plus ou moins les personnages qui restent sur le plateau durant la seconde et influence le discours qu'ils tiennent, même de manière ténue (ou du moins donne cette impression au spectateur). Néanmoins, cette indépendance opère en profondeur, au niveau de la structure du texte. Aucun modèle global ne permet d'en rendre compte, mais certains exemples sont extrêmement révélateurs.

Le plus frappant d'entre eux est celui que d'Aubignac convoque à la suite du passage que nous avons cité plus haut, et où il critiquait l'absence de liaison des scènes dans les pièces et la disposition arbitraire qui en découlait :

Nous avons vu sur notre théâtre un capitaine, un poète, et un amoureux visionnaire, sans qu'ils eussent à faire les uns aux autres, et leurs récits ressemblaient proprement à des oraisons de trois écoliers qui montent successivement dans la même chaire pour faire trois discours sans aucun rapport, liaison, ni dépendance¹⁵⁶.

Comme le fait remarquer H. Baby :

Il s'agit de la pièce (déjà citée *supra*) de Desmarets de Saint-Sorlin, *Les Visionnaires*, où trois des principaux personnages sont « Artabaze, capitaine », « Amidor, poète extravagant », « Filidan, amoureux en idée » qui se rencontrent dans les quatre premières scènes de l'acte III¹⁵⁷.

Or *Les Visionnaires* respecte parfaitement la règle de la liaison des scènes, car les différents personnages se croisent effectivement en permanence sur le plateau. Le début de l'acte I présente ainsi, sur le modèle du tuilage des scènes, la succession des scènes suivantes : Artabaze/Artabaze-Amidor/Amidor/Amidor-Filidan/Filidan/Filidan-Hespérie (cette dernière est une autre visionnaire, « qui croit que chacun l'aime »). Mais ces rencontres n'empêchent effectivement pas

¹⁵⁶ D'Aubignac, *La Pratique du théâtre*, op. cit., III, VII (« Des scènes »), p. 359.

¹⁵⁷ D'Aubignac, *La Pratique du théâtre*, éd. cit., p. 359.

que chaque scène n'aient « aucun rapport » avec les autres : les personnages se livrent à leurs visions dans leurs monologues, et les dialogues fonctionnent comme des dialogues de sourds, chacun étant enfermé dans sa folie. Cependant, même si les scènes pourraient être placées dans n'importe quel ordre, le fait que tous les personnages en rencontrent chacun deux autres et ne se succèdent pas comme « trois écoliers qui montent successivement dans la même chaire » accroît considérablement l'effet comique de l'ensemble.

Dans un tout autre registre, mais sur le même modèle du tuilage des scènes, on pourrait faire la même remarque à propos de l'acte III de *Britannicus*¹⁵⁸. Certaines scènes dépendent de la précédente, ou entretiennent avec elle un rapport de pertinence (la scène entre Narcisse et Britannicus est nécessairement antérieure à la scène entre Britannicus et Junie), mais aucun lien de causalité ne traverse l'ensemble de l'acte. Chaque scène permet de présenter le point de vue d'un personnage sur une situation qui ne change qu'au moment où Junie entre sur le plateau, ou de faire débattre deux personnages à propos de cette même situation. La scène entre Agrippine et Burrhus et celle entre Agrippine et Britannicus pourraient parfaitement être interverties. À une échelle plus réduite, les scènes de confidence qui suivent les confrontations permettent de voir les réactions du personnage. Mais même là, ces réactions n'occupent qu'une partie de la scène : après la réaction d'Albine à la confrontation entre Agrippine et Burrhus (« Dans quel emportement la douleur vous engage¹⁵⁹ »), la scène 4 s'affranchit très rapidement du contenu de la scène précédente, où la véhémence d'Agrippine (prête à tout pour rendre la « puissance » de Néron et celle de Burrhus « odieuses¹⁶⁰ ») s'opposait à l'optimisme de Burrhus, qui a perdu une partie de ses illusions concernant l'empereur, mais espère le faire revenir dans le droit chemin par ses seuls conseils. Une fois seule avec sa confidente, Agrippine ne mentionne plus Burrhus, et se concentre sur sa propre disgrâce. De même, le dialogue entre Britannicus et Agrippine s'intéresse exclusivement aux enjeux politiques de la situation, et Britannicus ne fait plus référence au discours d'Agrippine une fois que celle-ci est sortie : il n'est plus alors question que de l'infidélité supposée de Junie.

Il en va de même dans *Polyeucte*. Pauline réagit à la scène 3 de l'acte I à la scène précédente, où Polyeucte s'est montré extrêmement fuyant, mais, très vite, le dialogue avec Stratonice ne porte plus que sur le songe prophétique qu'elle a fait dans la nuit. À l'acte II, Pauline informe Polyeucte qu'elle a vu Sévère, mais le dialogue porte avant tout sur la crainte que sa présence inspire à Pauline et permet à celle-ci de réaffirmer sa fidélité à son époux : la scène est donc la conséquence de l'arrivée de Sévère, mais non de l'entrevue qui vient d'avoir lieu (qui, justement, n'a aucune conséquence du point de vue de l'intrigue). Enfin, la décision que

¹⁵⁸ Cf. supra p. 453 pour le tableau d'occupation scénique de cet acte.

¹⁵⁹ Racine, *Britannicus*, op. cit., III, 4, v. 872.

¹⁶⁰ *Ibid.*, III, 3, v. 851.

prend Polyeucte à la fin de l'acte est totalement indépendante de l'intrigue amoureuse qui vient de se jouer. Comme nous l'avons vu, la disposition des scènes possède sa propre logique : n'étant pas l'incarnation visuelle d'une intrigue, elle ne peut être un enchaînement ininterrompu de causes et d'effets.

L'indépendance entre les scènes peut également s'observer dans certains exemples où un personnage doit faire un choix et rencontre successivement différents personnages qui tente de l'influencer. Dans *Iphigénie*, la scène entre Agamemnon et Achille ne découle pas de la scène entre Agamemnon, Iphigénie et Clytemnestre. On pourrait imaginer qu'Achille vienne menacer Agamemnon avant que sa fille et sa femme ne viennent le supplier, puisque, dans tous les cas, la résolution finale d'Agamemnon dépend d'un revirement spontané. La solution retenue permet simplement d'introduire un retournement dramatique entre les deux scènes, car elle permet de montrer les menaces détruire les pleurs, alors que l'on verrait, dans l'ordre inverse, les pleurs renchérir sur les menaces : montrer l'intervention d'Achille en dernier est la seule manière de lui donner (bien que ponctuellement) une importance. En annulant l'effet produit par la scène précédente, elle permet de justifier la décision que prend Agamemnon de sacrifier sa fille mieux que si celle-ci succédait uniquement à la grande scène de supplication.

On observe un phénomène comparable à l'acte IV de *Britannicus* : la résolution finale de Néron découle de la dernière scène (entre Néron et Narcisse), mais celle-ci ne découle pas de la précédente. Certes, Narcisse sait que Burrhus l'a précédé sur le plateau, et son discours en tient compte (il s'efforce de mettre en doute la fidélité de celui-ci à l'empereur). Mais l'essentiel de cette scène (c'est-à-dire le but auquel elle parvient) ne dépend pas de ce qui vient de se passer : il n'est pas nécessaire que Burrhus ait réussi à convaincre Néron d'épargner Britannicus pour que Narcisse le persuade du contraire. Marmontel a d'ailleurs exploité cette indépendance pour proposer une version alternative, et à ses yeux meilleure :

D'où vient que [le dénouement] de *Britannicus* a nui au succès de cette belle tragédie ? C'est qu'en prévoyant le malheur de Britannicus et le crime de Néron, on ne voit aucune ressource à l'un ni aucun obstacle à l'autre ; ce qui ne serait pas (qu'on nous permette cette réflexion) si la belle scène de Burrhus venait après celle de Narcisse¹⁶¹.

Là encore, la cohérence dramatique reste la même quel que soit l'ordre adopté, mais l'effet produit diffère.

On est donc loin de ces longues chaînes de causes et d'effets que l'on observait dans *Mélite*, *La Suivante* ou *La Place Royale*. On pourra cependant émettre l'hypothèse que dans tous ces exemples, les scènes, bien

¹⁶¹ Marmontel, « Dénoement », dans *Encyclopédie ou Dictionnaire raisonné des sciences, des arts et des métiers*, t. IV (*Conseil – Dizier, Saint*), Paris, Briasson/David l'aîné/Le Breton/Durand, 1754, éd. Sophie Le Méhanèze, dans *Éléments de littérature, op. cit.*, p. 381.

qu'intrinsèquement indépendantes, donnent l'impression au spectateur d'entretenir un rapport de causalité. Si on l'abstrait de la scène précédente, le discours que tient Agrippine à la scène 4 paraît être dû à sa seule colère. Mais si on le place immédiatement après la confrontation entre Burrhus et Agrippine, cette même colère et ces mêmes mots semblent être l'effet de la trop grande bienveillance de Burrhus à l'égard de Néron, comme si le discours plein d'espoir que tient celui-ci, au lieu de calmer Agrippine, l'irritait davantage. La liaison des scènes, de ce point de vue, fonctionne exactement de la même manière que l'« effet Koulechov » au cinéma : un même plan sur un personnage donnera l'impression que celui-ci éprouve des émotions différentes selon la situation que montre le plan précédent.

De plus, si, les actes I et II de *Polyeucte*, les actes III et IV de *Britannicus* et l'acte IV d'*Iphigénie* donnent l'impression de progresser, c'est que, si la situation dramatique reste sensiblement la même, elle est instable et parcourue par des tensions contradictoires, et que cette instabilité crée chez le spectateur un effet d'attente (comparable à celui qui suffit, lors d'un entracte, à empêcher le spectateur de penser que la pièce est finie¹⁶²). La pièce n'est pas poussée vers l'avant par la succession des événements qui s'enchaînent inéluctablement, elle est tirée par l'attente du dénouement : la situation étant instable, elle semble naturellement aller à sa chute.

L'indépendance qui peut exister entre les scènes liées est donc différente de celle qu'on observe autour des ruptures : les ruptures flottantes s'opposent aux ruptures fixes sans qu'il y ait de degré intermédiaire, car l'absence de personnage commun entre deux scènes rend impossible l'existence un rapport de causalité entre elles (sauf, là encore, si les deux scènes sont reliées par des rencontres entre les personnages qui ont lieu hors champ) ; au contraire, la présence d'un personnage commun rend *a priori* possible l'existence d'un tel rapport. Dès lors, il y aura un continuum : selon leur contenu, mais aussi selon la manière dont on choisit de les voir, les scènes sont ou paraîtront plus ou moins indépendantes les unes des autres.

Tout comme pour les ruptures flottantes, l'indépendance entre deux scènes liées ne met pas nécessairement en péril l'unité d'action de la pièce : dans *Polyeucte*, *Britannicus* et *Iphigénie*, les différentes scènes présentent des variations autour d'une même situation instable ; au contraire, dans *Les Visionnaires*, l'indépendance des scènes découle effectivement d'une absence d'unité et d'une juxtaposition d'éléments hétérogènes.

On pourrait faire la même réflexion à propos de l'ensemble du théâtre de Molière, où, comme nous l'évoquions dans notre introduction¹⁶³, la juxtaposition de séquences de scènes destinées à produire un effet comique ponctuel prime sur la cohérence de l'ensemble. J. de Guardia a bien montré qu'une comédie de

¹⁶² Cf. supra p. 113.

¹⁶³ Cf. supra p. 18.

Molière repose sur la répétition d'un même élément dramaturgique. Or, dans la mesure où la causalité est par définition incompatible avec la répétition, les différentes itérations d'un même élément seront toujours indépendantes les unes des autres :

Molière invente une manière de structurer la fiction qui rompt avec les fondements mêmes de la poétique aristotélicienne – pas seulement avec les règles classiques, qui n'en sont qu'une émanation. Le principe du « poème dramatique » ne consiste plus chez lui à engendrer de l'altérité (donc une attente permanente) par l'enchaînement nécessaire ou vraisemblable des événements, mais à créer de la similarité (donc une reconnaissance permanente) par la répétition¹⁶⁴.

Là encore, si certaines pièces peuvent dégager l'impression d'un enchaînement causal, c'est parce que le spectateur perçoit comme une relation de cause à effet ce qui n'est qu'une couleur de causalité liant artificiellement des scènes qui sont structurellement indépendantes. *Tartuffe* est ainsi composé de groupes de scènes qui se concentrent chacun sur un danger que Tartuffe fait peser sur la famille d'Orgon. Or aucun de ces dangers n'engendre l'autre, mais il y a entre eux une gradation :

Le danger global couru par la famille est de plus en grand, d'abord parce que les dangers s'accumulent, et ensuite parce que chaque nouveau danger est supérieur au précédent, suivant la hiérarchie que l'on peut supposer au spectateur du XVII^e siècle¹⁶⁵.

Et cette gradation fonctionne justement comme un « succédané de causalité » :

La gradation, au sens originel (« passage du moins au plus »), produit toujours pour la réception un effet de causalité très puissant, alors même qu'elle ne constitue en rien un système causal. Tout élément d'une série graduée *semble* être la conséquence de l'élément précédent, alors qu'elle ne l'est nullement¹⁶⁶.

En s'en tenant à une logique dramatique, on pourrait donc par exemple placer l'acte II (qui se concentre sur la menace que Tartuffe fait peser sur l'union de Mariane et Valère) après l'acte III. Mais en prenant en considération la logique graduelle qui régit la pièce, on voit que la place naturelle de cet acte se situe bien avant les périls économique, conjugal et politique que suscitent les agissements de Tartuffe :

¹⁶⁴ Jean de Guardia, *Poétique de Molière, op. cit.*, p. 10-11.

¹⁶⁵ *Ibid.*, p. 480.

¹⁶⁶ *Ibid.*, p. 476.

L'intrigue amoureuse, au lieu constituer comme d'habitude une structure encadrante, est traitée par Molière comme un danger parmi d'autres : ce danger minimal est parfaitement apte à ouvrir la gradation¹⁶⁷.

2. *Inventio* et suppression

Du strict point de vue de la cohérence de l'intrigue, l'acte II de *Tartuffe* pourrait être déplacé, mais (en faisant abstraction du rôle qu'il joue dans la gradation des dangers) il pourrait surtout être supprimé :

L'intrigue amoureuse de *Tartuffe* est supprimable. Coupons l'acte II et ces quatre derniers vers postiches : la pièce reste jouable. Cette intrigue amoureuse, dirait Aristote, ne fait pas partie du tout, puisqu'elle peut être supprimée sans dommage¹⁶⁸.

Ce qui nous amène à notre point suivant. Tout comme la possibilité d'invertir deux ou plusieurs scènes, la possibilité d'en supprimer une découle de la relation d'indépendance qu'elle entretient avec les autres. Cependant, deux scènes indépendantes l'une de l'autre peuvent être interverties, mais elles ne sont pas nécessairement supprimables, car elles peuvent être chacune nécessaires à l'intrigue. Dans *Clitandre*, l'histoire ne pourrait pas progresser si Caliste ne tentait pas de tuer Dorise pendant que Pymante tente de tuer Rosidor : si les scènes qui correspondent à chacune de ces branches n'étaient pas représentées, il faudrait toujours supposer qu'elles ont eu lieu hors champ.

Pour qu'une scène ou un groupe de scènes A puisse être totalement supprimé de l'univers fictionnel, il ne faut pas nécessairement que cette scène ou ces scènes soient indépendantes d'une scène ou d'un groupe de scènes donnés (B) et que cette scène ou ce groupe de scènes en soient également indépendants, mais il faut que le groupe de scènes B d'une part ne dépende pas du groupe de scènes A, et d'autre part constitue un tout complet et achevé qui possède son propre dénouement.

Ces conditions de possibilité sont notamment remplies quand le groupe B correspond à l'intrigue principal de la pièce, et le groupe A à une intrigue secondaire qui n'a aucune influence sur sa progression et son dénouement : dès lors, l'existence du groupe A aussi bien que sa représentation sont superflues, et on peut le qualifier d'*inutile* (tout comme pour la question de l'ordre des scènes, nous posons ici comme invariant la cohérence de l'intrigue : qu'une scène soit inutile de ce point de vue ne veut évidemment pas dire qu'elle ne participe pas à l'effet produit par la pièce¹⁶⁹) – ce qui ne veut pas dire, à l'inverse, qu'une scène

¹⁶⁷ *Ibid.*, p. 480.

¹⁶⁸ *Ibid.*, p. 477.

¹⁶⁹ Cf. sur ce point Gilles Declercq, « Rhétoricité et théâtralité raciniennes : réflexions sur une scène inutile (*Iphigénie*, V, 4) », dans Ronald W. Tobin et Angus J. Kennedy (dir.), *Changing Perspective. Studies on*

inutile puisse forcément être déplacée, car si elle n'en gouverne aucune de celles qui constituent l'intrigue principale, elle peut en dépendre, et sa place dans le spectacle peut être fixée de manière nécessaire par ce rapport de dépendance unilatérale.

Là encore, l'absence de liaison entre une scène et les autres n'implique pas que cette scène ne soit pas essentielle, et inversement, une scène inutile à la cohérence de l'intrigue peut très bien être liée à d'autres qui le sont : simplement la rupture rend plus sensible le fait que cette scène ne joue aucun rôle dans la pièce. Ce sont donc les formes de cette inutilité et le rapport qu'elle entretient avec la question de la liaison des scènes que nous allons à présent explorer.

i. Indépendance réciproque

Quand une pièce est entièrement composée de deux ou plusieurs groupes de scènes, que chaque groupe n'a aucune conséquence sur les autres et qu'il constitue par ailleurs un tout achevé, on aboutit à une forme radicale d'inutilité : une inutilité *réciproque*, qui parcourt l'ensemble de la pièce, celle-ci possédant alors deux intrigues parallèles, auxquelles correspondent deux séries de scènes pouvant chacune être entièrement supprimées : représentée isolément, la série de scènes restante suffit à elle seule à constituer une pièce de théâtre complète. *La Lizimène* de de Coste entrelace ainsi trois intrigues : les amours de Mirindor, Filismont, Bélaris et Clarisbé ; l'amour de Bérénilis et Nisbé pour Lizimène (on notera au passage la dimension anagrammatique des noms, qui pousse à l'extrême la symétrie structurelle des personnages) ; le vol de la bourse de Bretolin par Nisbé. Nisbé est le seul personnage commun à deux intrigues (Bretolin et un Gascon qui avaient, au début de la pièce, menacé d'enlever Lizimène avant de s'enfuir réapparaissent à la toute fin de la pièce, mais de manière anecdotique). Chacune de ces intrigues pourrait être détachée des autres, et cette absence d'unité est soulignée par la rupture systématique de la liaison des scènes quand on passe de l'une à l'autre (même le double rôle joué par Nisbé n'est pas utilisé pour lier le vol de la bourse à la rivalité amoureuse entre Nisbé et Bérénilis). Seules quelques liaisons de perception indiquent que tous les personnages évoluent dans le même univers (à l'acte I, Bélaris et Clarisbé fuient en entendant venir le ravisseur de Lizimène poursuivi par Nisbé et Bérénilis).

La liaison des scènes n'empêche nullement certaines pièces de fonctionner de la même manière. Dans *L'Aveugle clairvoyant* de Brosse, Cléanthe feint d'être aveugle pour espionner les intrigues amoureuses menées par son fils Lidamas (qui

Racine in Honor of John Campbell, op. cit., p. 51, qui distingue « dramaticité » (« le « système des faits », principe aristotélicien de concaténation causale des événements » qui « se fonde sur la nécessité et la finalité de l'action ») et « théâtralité » : « Celle-ci est relative à l'action ; celle-là au regard. La dramaticité régit la structure intrascénique ; la théâtralité est d'ordre extrascénique ; elle a pour fin et origine le spectateur *tel que le dispositif théâtral le constitue*, en structurant son regard. »

est l'amant d'Olimpe, et qui se trouve donc le rival de son père) et par sa fille Mélice (dont il voit d'un mauvais œil – si l'on ose dire – la relation qu'elle entretient avec Thélame). Le croyant réellement aveugle, Lidamas, Olimpe, Mélice, Thélame et les suivantes des deux femmes entreprennent de l'abuser de diverses manières. Mais leurs fourbes restent indépendantes : à aucun moment les deux couples n'agissent de concert, et ils ne se rencontrent d'ailleurs jamais dans la pièce, sauf à la dernière scène. Dans la mesure où Cléanthe est au centre des deux intrigues, il est facile de lier les scènes : celui-ci rencontre successivement les personnages de l'une, puis les personnages de l'autre. En revanche, pour passer d'une scène où interviennent seulement Lidamas et Olimpe ou seulement Mélice et Thélame, il faut avoir recours à des liaisons de fuite (il y en a en tout cinq dans la pièce). En additionnant ces deux procédés, la pièce peut respecter parfaitement la règle de la liaison des scènes sans avoir aucune unité. Dans ce dernier cas, le fait qu'il y ait un personnage commun aux deux intrigues impose une unité de surface à l'ensemble, mais n'empêche pas que ces deux intrigues fonctionnent de manière autonome.

ii. Indépendance unilatérale

L'inutilité des scènes peut également opérer de manière *unilatérale* : certaines scènes dépendent d'une intrigue principale, mais elles n'ont aucune conséquence sur celle-ci. Ce phénomène a été amplement étudié : il rejoint la question du rapport entre l'action principale et l'action dite « épisodique », et nous nous contenterons de revenir sur le rôle qu'y tiennent les liaisons et les ruptures.

a. Scènes inutiles

Certains critiques contemporains de Racine ont fait remarquer que les scènes qui n'étaient liées au reste de l'acte que par une liaison de fuite (et qui, comme on l'a vu, sont nombreuses dans ses pièces) pouvaient être supprimées sans dommage pour la cohérence de l'ensemble. L'auteur anonyme des *Remarques sur les Iphigénies de M. Racine et de M. Coras* souligne ainsi cette possibilité pour la scène 1 de l'acte IV, à la fin de laquelle Ériphile et Doris voient arriver Clytemnestre (« J'entends du bruit, on vient, Clytemnestre s'avance. / Remettez-vous, Madame, ou fuyez sa présence¹⁷⁰ ») :

Je ne sais si la faute que monsieur Racine fait contre les règles du théâtre, à l'ouverture du quatrième acte, mérite une remarque, parce que je crois qu'il n'y a

¹⁷⁰ Racine, *Iphigénie*, *op. cit.*, IV, 1, v. 1141-1142.

personne qui ne s'en soit aperçu : la première scène de cet acte n'a aucune liaison avec la deuxième ; ainsi on pourrait la supprimer sans rien ôter de l'action¹⁷¹.

Le critique assimile ici la liaison de fuite et la rupture : comme nous l'avons vu, toutes deux fonctionnent en effet de la même manière du point de vue du rapport logique entre les scènes. Il établit également un lien direct entre cette rupture et le caractère suppressible de la scène qui la précède : c'est parce que la scène n'est pas liée qu'on peut la supprimer.

Dans son analyse de *Bérénice*, l'abbé de Villars, tout en assimilant également ruptures et liaisons de fuite, est moins catégorique :

Il ne faut donc pas s'étonner s[i Racine] ne s'est pas mis en peine de la liaison des scènes, s'il a laissé plusieurs fois le théâtre vide et si la plupart des scènes sont si peu nécessaires. Le moyen d'ajuster tant d'élégies et de madrigaux ensemble, avec la même suite que si on eût voulu faire une comédie dans les règles ? On se soucie bien dans le monde si une scène est nécessaire, pourvu qu'elle exprime tendrement et naturellement quelque sentiment délicat¹⁷².

Ici, la critique porte sur « la plupart des scènes » : elles sont « si peu nécessaires » non parce qu'elles sont déliées, mais parce qu'elles ne servent qu'à exprimer « tendrement et naturellement quelque sentiment délicat ». On pourrait supprimer non seulement les scènes qui ouvrent les actes IV et V (dont elles sont respectivement séparées par une liaison de fuite et une liaison de fuite si ambiguë qu'on peut à bon droit la considérer comme une authentique rupture¹⁷³) mais aussi l'ensemble des scènes où les trois personnages principaux ne font qu'exprimer leurs sentiments sans interagir ensemble. En suivant jusqu'au bout cette logique, on peut même supprimer toutes les scènes, sauf une :

Toute cette pièce, si l'on y prend garde, n'est que la matière d'une scène, où Titus voudrait quitter Bérénice ; l'amante en serait marrie, et se voudrait tuer ; l'empereur la menacerait de se tuer lui-même si elle se tuait ; et Bérénice, afin de n'avoir pas le déplaisir de voir en l'autre monde l'ombre de son ingrat, aimerait mieux vivre, et prendrait congé pour la Palestine¹⁷⁴.

En revanche, cette absence globale de nécessité explique pourquoi il y a « plusieurs » ruptures : il était impossible de bien « ajuster tant de madrigaux et d'élégies ». Les ruptures ne sont pas la cause du caractère suppressible des scènes, elles en sont la conséquence.

L'inutilité des scènes, quand on considère celles-ci individuellement, doit être nuancée. Une scène de confidence est par nature inutile à l'intrigue car elle ne sert

¹⁷¹ *Remarques sur les Iphigénies de M. Racine et de M. Coras*, snl., 1675, éd. Georges Forestier, dans Racine, *Théâtre - Poésie*, op. cit., p. 808.

¹⁷² Villars, *La Critique de Bérénice*, op. cit., p. 516.

¹⁷³ Cf. supra p. 246.

¹⁷⁴ *Ibid.*, p. 517.

qu'à montrer au spectateur les sentiments des personnages : elle ne contient aucun événement. Si on la supprime, le spectateur verra simplement l'intégralité de la pièce en focalisation externe. Dans *Bérénice*, les scènes de confiance ne sont même pas nécessaires à la bonne compréhension de la pièce, car aucun personnage n'a de desseins secrets qu'il cacherait à tous les autres : du strict point de vue de l'économie de l'information, elles sont redondantes (dans son monologue de l'acte I, Antiochus dit qu'il aime Bérénice, et il redit la même chose à celle-ci quand il la voit ; Titus dit à Bérénice qu'ils doivent se séparer, mais il avait déjà dit à Paulin ce qu'il allait dire à Bérénice, etc.). Dès lors, les scènes de confiance sont un luxe qui permet de développer pour lui-même le langage de la passion, et d'analyser en focalisation interne les sentiments du personnage. C'est justement cette surabondance de la focalisation interne au détriment de la progression dramatique que critique Villars, et, comme le fait remarquer celui-ci, la dimension lyrique de la pièce a pour conséquence l'amplification d'un sujet extrêmement réduit par l'ajout de scènes non nécessaires. Elle explique également les ruptures de la liaison des scènes : la liaison de fuite de l'acte IV résulte par exemple de cette volonté de mettre en parallèle les sentiments d'Antiochus, de Bérénice et de Titus et de leur laisser un espace privé où ils puissent « chanter » l'émotion qu'ils éprouvent.

b. Personnages inutiles

Cependant, le fait que les deux scènes de confiance consacrées à Bérénice au début de l'acte IV puissent être supprimées sans nuire à la cohérence de la pièce (en renonçant simplement à l'effet pathétique qu'elles produisent) résulte uniquement de l'inutilité de cette scène de confiance en particulier, et non de l'inutilité du personnage de Bérénice, puisque la pièce ne pourrait évidemment pas exister sans elle.

Or l'inutilité d'une scène possède des enjeux beaucoup plus importants quand on pourrait non seulement la supprimer, mais supprimer également les personnages qui y participent. C'est le risque que courent en permanence les personnages épisodiques.

J. Scherer a très bien résumé la règle que doit respecter le rapport entre l'action principale et l'action épisodique pour que, selon la conception classique, on puisse considérer qu'il y a une unité d'action dans la pièce :

Une action secondaire ne sera vraiment liée à une action principale que si cette dernière, en quelque façon, dépend d'elle. [...] La trahison de Maxime joue un rôle déterminant dans l'action de *Cinna*, la présence de Sévère est décisive pour l'orientation des événements dans *Polyeucte*. [...] Antiochus, loin d'être un personnage passif qui ne subirait que le contrecoup de l'action principale, influence celle-ci, puisque c'est sa générosité, à la dernière scène, qui provoque la

décision de Bérénice. Et l'épisode d'Arécie dans *Phèdre* a lui aussi une valeur active, puisque, faisant connaître à Phèdre les tourments de la jalousie, il la pousse au suicide¹⁷⁵.

L'exemple canonique d'un personnage qui enfreint cette règle est celui de l'infante dans *Le Cid* : elle aime Rodrigue en secret, et ses réactions aux différents événements sont dictées par cet amour, mais elle n'entreprend rien pour parvenir à ses fins et se contente d'espérer. Cet amour est si inutile à la progression de l'action qu'aucun autre personnage n'en aura jamais connaissance. Elle n'influence donc pas l'action principale, et les ruptures de la liaison des scènes sont le signe de l'inutilité du personnage : à part les deux vers qu'elle prononce à la dernière scène, on ne la voit jamais que seule avec sa confidente, ou en compagnie de Chimène. Les scènes de confiance qui lui sont consacrées pourraient être totalement supprimées ; dans celles où elle dialogue avec Chimène, elle occupe en quelque sorte la place d'une seconde confidente : l'amour qu'elle éprouve pour Rodrigue permet simplement de rendre ces scènes plus piquantes en introduisant le procédé de l'amie rivale. À deux reprises, un tableau isolé lui est entièrement consacré (I, 3 et V, 2-3) : cet isolement du personnage dans la disposition des scènes trahit son isolement dans l'intrigue. Tant que son amour reste secret et ne se transforme pas en action, il est extrêmement difficile de la faire interagir avec les autres personnages. Corneille a bien conscience de ce problème, qu'il décrit en ces termes :

Aristote blâme fort les épisodes détachés, et dit que les mauvais poètes en font par ignorance, et les bons en faveur des comédiens pour leur donner de l'emploi¹⁷⁶. L'infante du *Cid* est de ce nombre, et on la pourra condamner ou lui faire grâce par ce texte d'Aristote, suivant le rang qu'on voudra me donner parmi nos modernes¹⁷⁷.

Corneille ne fait pas ici référence aux ruptures de la liaison des scènes qui entourent si souvent l'infante, mais l'expression « épisodes détachés » montre bien qu'il y a une analogie entre l'absence de lien entre l'épisode et l'action principale d'une part, et, d'autre part, l'absence de liaison entre les scènes où apparaît le personnage épisodique et celles où apparaissent les personnages de l'action principale.

La possibilité de supprimer les scènes inutiles a été explicitement envisagée par Dalibray. Celui-ci assume l'inutilité de certaines scènes et de certains personnages, et propose deux versions du *Torrismon*, et deux versions de *La*

¹⁷⁵ Jacques Scherer, *La Dramaturgie classique en France*, op. cit., p. 101-103.

¹⁷⁶ « J'appelle "histoire à épisodes" celle où les épisodes s'enchaînent sans vraisemblance ni nécessité. Les mauvais poètes composent ce genre d'œuvres parce qu'ils sont ce qu'ils sont, les bons, à cause des acteurs. » (Aristote, *La Poétique*, op. cit., IX, 51b34-37, p. 67.)

¹⁷⁷ « Discours de l'utilité et des parties du poème dramatique », en tête de *Le Théâtre de P. Corneille. Première partie*, op. cit., éd. Marc Escola et Bénédicte Louvat-Molozay, dans *Trois discours sur le poème dramatique*, op. cit., p. 91.

Pompe funèbre, avec ou sans ces éléments inutiles. Il établit donc très précisément une liste de passages, mais aussi de scènes entières qu'on pourra supprimer à la représentation. Dans le *Le Torrismon*, cette liste comporte un certain nombre de monologues qui ouvrent ou ferment un tableau :

Du premier acte, on peut ôter la seconde scène, que la nourrice fait toute seule. Du second acte, on peut ôter la troisième scène, que Rosmonde fait toute seule. [...] Du troisième acte, on peut ôter si l'on veut la première scène, que le conseiller fait tout seul. [...] Du cinquième, on peut ôter la troisième scène que fait Rosmonde seule¹⁷⁸.

On se situe ici dans le cadre d'une réduction de la focalisation interne : on garde tous les personnages, mais on leur laisse moins l'occasion de s'exprimer librement.

Dans *La Pompe funèbre*, Dalibray se livrait déjà au même jeu :

[Le] même intérêt [du libraire], joint à sa prière, m'a obligé de te donner le moyen d'abrèger cette pastorale, afin qu'elle en fut mieux reçue quand elle se pourrait représenter plus facilement. Je sais bien que comme nous ne sommes riches que des choses superflues, ainsi que disait un ancien statuaire, il faut retrancher ce qui est de plus beau, pour ne laisser que ce qui est nécessaire ; mais il n'importe, je crois que ce qui restera suffira encore pour faire une gentille pastorale. En voici donc un des plus courts moyens¹⁷⁹.

La formule « Nous ne sommes riches que des choses superflues » (dont la source nous demeure inconnue) défend admirablement bien les épisodes détachés contre la tendance, naissante au moment de la parution de *La Pompe funèbre*, de tout sacrifier au plaisir purement intellectuel de l'unité d'action. Cette fois, c'est tout un groupe de personnages épisodiques que Dalibray propose de supprimer, en l'occurrence les satyres qui peuplent la pièce, et qui constituent une espèce primitive de « seconds amants » : « Puisqu'il semble que les satyres n'aient plus de grâce sur le théâtre, et qu'on se contente de raconter ce qu'ils ont fait, nous ôterons aussi les nôtres¹⁸⁰. » Ce sont d'un coup sept scènes de la pièce qui disparaissent ainsi : non seulement celles où les satyres sont seuls sur le plateau, mais aussi celles où l'on voit Silène tomber dans les rets qu'ils avaient tendus pour capturer une bergère, car cet épisode n'a aucune conséquence sur le déroulement de la pièce. Contrairement à ce qui se passe dans d'autres pastorales, où les satyres réussissent réellement à enlever une bergère et peuvent ainsi précipiter le dénouement (par exemple en permettant au berger de prouver son amour pour la captive), ceux de *La Pompe funèbre* ne font qu'échouer dans leurs tentatives, ce qui en fait des personnages purement comiques. Dès lors, il est possible non

¹⁷⁸ « Le moyen de retrancher quelques endroits de cette tragédie, comme on le fit en sa second représentation », en tête de Dalibray, *Le Torrismon du Tasse*, tragi-comédie, Paris, Denis Houssaye, 1636 [1635].

¹⁷⁹ « Avertissement », en tête de Dalibray, *La Pompe funèbre*, *op. cit.*

¹⁸⁰ *Ibid.*

seulement de se contenter de « raconter ce qu'ils ont fait », mais aussi (ce à quoi aboutit la transformation suggérée par Dalibray) de les faire complètement disparaître de l'univers fictionnel. Et du même coup, ce sont cinq des douze ruptures irrégulières que compte la pièce qui disparaissent, car les satyres n'étaient jamais liés aux autres personnages.

Ériphile et Antiochus sont des exemples parfaits de seconds amants, mais leur intégration dans l'action principale laisse également à désirer. Même s'ils jouent un rôle bien plus important dans *Iphigénie* et dans *Bérénice* que l'infante dans *Le Cid*, les difficultés qu'ils éprouvent à agir sur les autres personnages permettent également de rendre compte d'un certain nombre de ruptures de la liaison des scènes (maquillées par Racine en liaison de fuite).

L'action décisive d'Ériphile (révéler la fuite d'Iphigénie) se fait attendre : jusqu'à la fin de l'acte IV, celle-ci reste purement passive, elle attend son heure et ne fait que répéter son désir de traverser l'amour d'Iphigénie et d'Achille sans rien entreprendre :

Je n'accepte la main qu'elle m'a présentée,
Que pour m'armer contre elle, et sans me découvrir,
Traverser son bonheur, que je ne puis souffrir¹⁸¹.

Elle réitère son intention criminelle à la fin de l'acte III :

On trompe Iphigénie. On se cache d'Achille.
Agamemnon gémit. Ne désespérons point ;
Et si le sort contre elle à ma haine se joint,
Je saurai profiter de cette intelligence
Pour ne pas pleurer seule, et mourir sans vengeance¹⁸².

Au début de l'acte IV, son projet se fait plus précis :

ÉRIPHILE

Ah ! si je m'en croyais !

DORIS

Quoi ! que méditez-vous ?

ÉRIPHILE

Je ne sais qui m'arrête et retient mon courroux,
Que par un prompt avis de tout ce qui se passe
Je ne coure des dieux divulguer la menace¹⁸³.

¹⁸¹ Racine, *Iphigénie*, *op. cit.*, II, 1, v. 506-508.

¹⁸² *Ibid.*, II, 8, v. 762-766.

Qui l'arrête, en effet, sinon la main secrète du dramaturge ? Ériphile ne fait qu'espérer sans savoir comment agir, et, quand elle peut enfin agir, elle diffère cette action sans qu'aucune raison convaincante ne vienne, dans l'univers fictionnel, justifier cette procrastination. Comme le fait remarquer M. Escola :

Techniquement possible, l'interférence de l'action principale et du deuxième « fil » restera lettre morte : les derniers mots d'Ériphile signalent que son « rêve » politique est toujours à l'état de projet ; il lui faut encore « consulter » – non Calchas, en qui elle trouverait peut-être le meilleur allié, mais ses « fureurs » (v. 1444). La tragédie d'Ériphile est faite de ces hésitations¹⁸⁴.

On est donc loin du rôle joué par Maxime, qui, aussitôt qu'il apprend l'amour de Cinna pour Émilie, envoie Euphorbe révéler la conjuration à Auguste. Le bon personnage épisodique ne doit jamais être montré dans une situation d'impuissance, il ne doit pas, comme Ériphile, attendre que l'action principale lui donne le moyen d'agir sur elle (au moment même où il est constitué en second amant, c'est-à-dire au moment où il se découvre un rival, Maxime dispose déjà d'un moyen tout prêt pour se débarrasser de celui-ci) ; et surtout, il ne doit jamais être aperçu en train d'hésiter et de repousser l'accomplissement de son dessein.

Même à la fin de la pièce, Ériphile apparaît en décalage avec l'action principale. Quand elle agit, c'est à contretemps :

Nous avons déjà montré que ce passage à l'acte (si l'on ose dire) se faisait au plus mauvais moment et se fondait sur une mauvaise interprétation de la décision incomplètement annoncée par Agamemnon à la scène 10 (il disait seulement son choix affectif – sauver Iphigénie – sans en énoncer la contrepartie politique – interdire à Iphigénie d'épouser Achille, lequel serait ainsi devenu idéalement « disponible » pour Ériphile¹⁸⁵...)

Pour elle, la meilleure solution aurait en effet été de rester à Aulis avec Achille tandis qu'Iphigénie retournait à Argos.

Pour désigner cette difficulté du personnage à agir de manière pertinente dans l'action principale, M. Escola parle du « complexe » d'Ériphile :

Comme Dircé dans *Cédipe* ou Antiochus dans *Bérénice*, Ériphile est en quête de sa propre scène, d'un espace dramatique dont elle puisse être la véritable héroïne : cette volonté du personnage – mais l'impossibilité pour l'épisode de se constituer en pièce – c'est ce que nous nommons son complexe¹⁸⁶.

¹⁸³ *Ibid.*, IV, 1, v. 1127-1130.

¹⁸⁴ Racine, *Iphigénie*, éd. Marc Escola, Paris, Flammarion, coll. « GF », 1998, p. 52-53. Sur cette notion, cf. également Bénédicte Louvat-Molozay et Marc Escola, « Le statut de l'épisode dans la tragédie classique : *Cédipe* de Corneille ou le complexe de Dircé », *XVII^e siècle*, n° 200, 1998, p. 453-470 et Racine, *Bérénice*, éd. Marc Escola, Paris, Flammarion, coll. « GF », 1997, p. 27-34.

¹⁸⁵ Racine, *Iphigénie*, éd. cit., p. 54.

¹⁸⁶ *Ibid.*, p. 44.

Et justement, Ériphile est à deux reprises isolée de l'action par la disposition des scènes : par la très longue rupture de discours qui dure toute la scène 2 de l'acte II, et par la liaison de fuite de l'acte IV, qui, comme le souligne justement M. Escola, vient « signifier qu'Ériphile demeure en marge de la pièce d'Iphigénie sans avoir prise sur l'action¹⁸⁷ » et « témoigne de la difficulté éprouvée par Racine à intégrer désormais le personnage épisodique à l'action principale¹⁸⁸ ».

Dans le cours de la pièce, Ériphile n'a en effet pas sa place auprès des autres personnages : elle ne peut apparaître que dans le rôle de confidente d'Iphigénie (II, 3) ou en tant que témoin muet. Les seules opportunités qui lui sont offertes pour interagir à égalité avec Iphigénie et Achille, elle ne les saisit pas : à la scène 5 de l'acte II, Iphigénie l'accuse d'avoir séduit Achille, mais au lieu de dévoiler son secret (ou de faire croire qu'Achille est effectivement amoureux d'elle, ce qui serait un excellent moyen de précipiter le départ d'Iphigénie), elle se retranche derrière sa position officielle (« Madame, à ce discours je ne puis rien comprendre. [...] / Moi j'aimerais, Madame, un vainqueur furieux¹⁸⁹ ? ») et participe par là même à un éclaircissement auquel elle n'a rien à gagner. Même chose à la scène 7, où Ériphile a droit à un dialogue avec Achille qu'elle exploite bien maladroitement. Tout son discours n'est qu'exclamation et surprise en apprenant qu'Achille ignorait la venue d'Iphigénie à Aulis : une seconde amante de comédie n'aurait pas hésité à saisir l'occasion pour tenter sa chance auprès d'Achille, ou pour brouiller encore mieux la situation.

On pourrait faire les mêmes réflexions à propos d'Antiochus. Sa présence est en apparence décisive dans la décision finale de Bérénice mais celle-ci pourrait être acheminée par d'autres moyens : dans la scène à laquelle Villars résume la pièce, il n'est d'ailleurs fait nulle mention de ce personnage. Contrairement à ce que ferait un second amant ordinaire, Antiochus n'envisage même pas de traverser les amours de Titus et de Bérénice. Arsace le presse de prendre dans l'action principale toute la place qui lui est due, mais il refuse :

ARSACE

Et de quel soin, Seigneur, vous allez-vous troubler ?
Laissez à ce torrent le temps de s'écouler.
Dans huit jours, dans un mois, n'importe, il faut qu'il passe.
Demeurez seulement.

ANTIOCHUS

Non, je la quitte, Arsace.
Je sens qu'à sa douleur je pourrais compatir,

¹⁸⁷ *Ibid.*, p. 53.

¹⁸⁸ *Ibid.*, p. 50.

¹⁸⁹ Racine, *Iphigénie*, *op. cit.*, II, 5, v. 661-675.

Ma gloire, mon repos, tout m'excite à partir¹⁹⁰.

Comme Ériphile quand elle apprend le sacrifice auquel est destinée Iphigénie, Antiochus dispose enfin, en apprenant la décision de Titus de quitter Bérénice, d'un moyen pour entrer de plain-pied dans la pièce. Mais au lieu de repousser la mise en œuvre de son entreprise, il refuse volontairement de tirer parti de la situation. Cependant, là encore, son attitude suscite un problème de motivation : le second amant n'agit plus qu'en fonction de sa « gloire » et de son « repos », si bien qu'au lieu d'entrer dans la pièce, il prend la décision d'en sortir.

Le dénouement présente le même décalage entre le personnage épisodique et l'action principale : comme Ériphile mésinterprète le discours d'Agamemnon, Antiochus mésinterprète le discours de Titus à la scène 3 de l'acte V (« Je veux bien que vous-même, / Pour la dernière fois vous voyiez si je l'aime¹⁹¹. »). Comme le montre bien G. Forestier :

Racine prête à Titus des paroles ambiguës qu'Antiochus interprète à contresens (il croit que « dernière fois » fait allusion à son propre départ, alors que Titus parle de sa séparation d'avec Bérénice), ce qui va déterminer non seulement ses réflexions désespérées à la scène suivante (auxquelles, cette fois, Arsace ne peut plus répliquer), mais l'aveu qu'il fera à Titus de son amour secret pour Bérénice dès le commencement de la dernière scène, sans attendre les explications de Titus (v. 1441 : « Je crois tout¹⁹². »).

Et M. Escola fait justement remarquer que la rupture de la liaison des scènes entre les scènes 3 et 4 « vient signifier que, si trois destins se jouent en même temps, celui d'Antiochus demeure indépendant des deux autres¹⁹³ ». Il faut un coup de force théâtral pour l'y faire revenir. Titus mande Antiochus sans en donner d'abord la raison :

Vous cherchez à mourir ? Et de tout ce que j'aime
Il ne restera plus qu'un triste souvenir ?
Qu'on cherche Antiochus, qu'on le fasse venir¹⁹⁴.

Rien n'indique ici pourquoi Titus éprouve soudainement le besoin de faire venir Antiochus, et, quand celui-ci arrive, Titus invoque une raison bien peu convaincante :

Venez, Prince, venez, je vous ai fait chercher.
Soyez ici témoin de toute ma faiblesse.
Voyez si c'est aimer avec peu de tendresse.
Jugez nous¹⁹⁵.

¹⁹⁰ Racine, *Bérénice*, *op. cit.*, III, 4, v. 941-946.

¹⁹¹ *Ibid.*, V, 3, v. 1291-1292.

¹⁹² Racine, *Bérénice*, éd. Georges Forestier, dans *Théâtre - Poésie*, *op. cit.*, p. 1481.

¹⁹³ Racine, *Bérénice*, éd. cit., p. 112.

¹⁹⁴ Racine, *Bérénice*, *op. cit.*, V, 5, v. 1362.

La redondance du discours (« je vous ai fait chercher » ne fait que décrire ce qui se passe sous les yeux du spectateur) montre bien que Racine doit avoir recours à un prétexte pour mettre en présence les trois personnages. Structurellement, Antiochus n'a aucune raison de revenir, car il croit la pièce terminée. Selon l'expression de M. Charles, « Antiochus n'est pas, à la fin de la pièce, dans le même espace dramatique que Titus et Bérénice¹⁹⁶ », et la rupture fonctionne comme le moyen de passer d'un espace à un autre.

Les exemples du *Cid*, d'*Iphigénie* et de *Bérénice* montrent donc que le fait qu'un personnage soit faiblement intégré à l'action principale n'implique certes pas qu'il ne puisse être lié aux autres scènes, mais limite les possibilités de rencontre (rendant donc plus difficile la liaison des scènes), et fait de ces scènes détachées l'incarnation visuelle d'un épisode également détaché.

Inversement, l'inutilité d'un personnage paraîtra moins frappante si l'on parvient à surmonter cette difficulté et à lier toutes ses scènes aux autres. C'est même, aux yeux de Corneille, ce qui fait la beauté de la liaison des scènes :

La liaison des scènes, qui unit toutes les actions particulières de chaque acte l'une avec l'autre, et dont j'ai parlé en l'examen de *La Suivante*, est un grand ornement dans un poème, et qui sert beaucoup à former une continuité d'action par la continuité de la représentation¹⁹⁷.

La continuité de l'action ne découle donc pas des propriétés intrinsèques de l'intrigue, mais de l'enchaînement interrompu des scènes. Il s'agit bien d'un artifice de composition, et Corneille en avait déjà expliqué les ressorts dans l'avis au lecteur de l'édition collective de 1648. Nous avons déjà cité le début de ce texte, où Corneille montre que la règle de la liaison des scènes n'était pas respectée par les Anciens, et n'est qu'un embellissement¹⁹⁸. La suite de ce texte permet de comprendre en quoi elle est, justement, un « embellissement » :

J'aime mieux l'appeler un embellissement qu'une règle ; mais un embellissement qui fait grand effet, comme il est aisé de le remarquer par les exemples du *Cid* et de l'*Horace*. Sabine ne contribue non plus aux incidents de la tragédie dans ce dernier que l'infante dans l'autre, étant toutes deux des personnages épisodiques qui s'émeuvent de tout ce qui arrive selon la passion qu'elles en ressentent, mais qu'on pourrait retrancher sans rien ôter de l'action principale. Néanmoins l'une a été condamnée presque de tout le monde comme inutile, et de l'autre personne n'en a murmuré, cette inégalité ne provenant que de la liaison des scènes qui attache Sabine au reste des personnages et qui n'étant pas observée dans *Le Cid*, y laisse l'infante tenir sa cour à part¹⁹⁹.

¹⁹⁵ *Ibid.*, V, 7, v. 1426-1429.

¹⁹⁶ Michel Charles, *Introduction à l'étude des textes*, op. cit., p. 291.

¹⁹⁷ Corneille, « Discours des trois unités », op. cit., p. 135-136.

¹⁹⁸ Cf. supra p. 374.

¹⁹⁹ Corneille, Avis au lecteur de l'édition collective de 1648, op. cit., p. 189.

Nous avons vu que, dans l'examen d'*Horace*, Corneille reprend le même raisonnement :

[Sabine] ne sert pas davantage à l'action que l'infante à celle du *Cid*, et ne fait que se laisser toucher diversement, comme elle, à la diversité des événements. Néanmoins on a généralement approuvé celle-ci, et condamné l'autre. J'en ai cherché la raison, et j'en ai trouvé deux : l'une est la liaison des scènes, qui semble, s'il m'est permis de parler ainsi, incorporer Sabine dans cette pièce, au lieu que, dans *Le Cid*, toutes celles de l'infante sont détachées, et paraissent hors œuvre :

*Tantum series juncturaque pollet*²⁰⁰.

Sabine ne paraît pas détachée de l'action principale (alors qu'elle l'est en réalité tout autant que l'infante) parce que les scènes où elle intervient ne le sont pas : la continuité de la représentation crée l'illusion d'une unité d'action. On comprend donc pourquoi la *junctura* a pu servir de modèle à la liaison des scènes²⁰¹ : tout comme l'ordre des mots peut changer le sens que nous leur prêtons, l'ordre des scènes peut à lui seul modifier la perception que nous en avons (et l'on retrouve ici un phénomène comparable à l'effet Koulechov que nous évoquions plus haut²⁰² : l'esprit est abusé par les sens, il voit un lien logique là où il n'y a qu'une continuité visuelle).

Dans le texte de 1648, il y a sans doute un peu de mauvaise foi dans le raisonnement de Corneille, qui se venge des critiques que les spectateurs ont adressées à l'infante en révélant comment il les a bernés dans *Horace*. Sabine paraît surtout moins inutile parce qu'elle n'est structurellement pas une seconde amante qui pourrait traverser les amours d'un rival. Dans l'examen d'*Horace*, Corneille ne voit d'ailleurs plus dans la liaison des scènes la seule explication pour expliquer que Sabine ne paraisse pas détachée du reste de la pièce. L'autre raison qui a fait approuver ce personnage et condamner l'infante est en effet

qu'ayant une fois posé Sabine pour femme d'Horace, il est nécessaire que tous les incidents de ce poème lui donnent les sentiments qu'elle en témoigne avoir, par l'obligation qu'elle a de prendre intérêt à ce qui regarde son mari et ses frères ; mais l'infante n'est point obligée d'en prendre aucun en ce qui touche le *Cid* ; et si elle a quelque inclination secrète pour lui, il n'est point besoin qu'elle en fasse rien paraître, puisqu'elle ne produit aucun effet²⁰³.

Cependant, ce n'est pas le seul endroit où Corneille montre que l'action principale progresse indépendamment d'un personnage. Il fait la même remarque à propos d'Éryxe, dans *Sophonisbe* :

²⁰⁰ Corneille, Examen d'*Horace*, *op. cit.*, p. 841.

²⁰¹ Cf. supra p. 329.

²⁰² Cf. supra p. 549.

²⁰³ *Ibid.*

C'est une reine de ma façon, de qui ce poème reçoit un grand ornement, et qui pourrait toutefois y passer en quelque sorte pour inutile, n'était qu'elle ajoute des motifs vraisemblables aux historiques, et sert tout ensemble d'aiguillon à Sophonisbe pour précipiter son mariage, et de prétexte aux Romains pour n'y point consentir²⁰⁴.

Corneille fait ici référence à deux passages de la pièce. À la scène 6 de l'acte V, Lélius déclare à Éryxe :

Et vous, grande Princesse,
Si des restes d'amour ont surpris un vainqueur,
Quand il devait au vôtre et son trône et son cœur,
Nous vous en avons fait assez prompte justice²⁰⁵.

À la scène 1 du même acte, Sophonisbe imputait son revers de fortune à la précipitation de son mariage, et cette précipitation, à la présence d'Éryxe :

La présence d'Éryxe aujourd'hui m'a perdue ;
Je me serais sans elle un peu mieux défendue ;
J'aurais su mieux choisir et les temps et les lieux.
Mais ce vainqueur vers elle eût pu tourner les yeux :
Tout mon orgueil disait à mon âme jalouse
Qu'une heure de remise en eût fait son épouse²⁰⁶.

Ce regret avait été habilement préparé par l'appréhension de Sophonisbe à l'acte III :

MASSINISSE

Comme elle voit ma perte aisément réparable,
Sa jalousie est faible, et son dépit traitable.
Aucun ressentiment n'éclate en ses discours.

SOPHONISBE

Non ; mais le fond du cœur n'éclate pas toujours.
Qui n'est point irritée, ayant trop de quoi l'être,
L'est souvent d'autant plus qu'on le voit moins paraître,
Et cachant son dessein pour le mieux assurer,
Cherche à prendre ce temps qu'on perd à murmurer.
Ce grand calme prépare un dangereux orage.
Prévenez les effets de sa secrète rage²⁰⁷.

²⁰⁴ « Préface », en tête de Corneille, *Sophonisbe*, *op. cit.*, éd. Georges Couton, dans *Œuvres complètes*, t. III, *op. cit.*, p. 385.

²⁰⁵ Corneille, *Sophonisbe*, *op. cit.*, V, 6, v. 1700-1703.

²⁰⁶ *Ibid.*, V, 1, v. 1549-1554.

²⁰⁷ *Ibid.*, III, 4, v. 941-950.

Il est aisé de voir que ces deux arguments ne donnent à Éryxe qu'une utilité toute superficielle, et que Corneille a justement introduit ces digressions pour masquer le peu de part qu'elle a dans le dénouement de la pièce. Mairet s'en passait fort bien pour arriver à la même issue. Le poids politique de Sophonisbe suffit amplement à justifier l'opposition des Romains à son mariage avec Massinisse. Pour Corneille, la présence d'Éryxe n'est d'ailleurs qu'un « prétexte » pour les Romains. Ceux-ci ne l'invoquent jamais devant Massinisse : c'est uniquement à la toute fin de la pièce que Lélius réinterprète le rôle que Scipion et lui ont tenu dans la pièce en faisant d'une entreprise purement politique et intéressée un acte de justice destiné à ramener à Éryxe un amant volage – manière toute romaine de se concilier les bonnes grâces de leurs « amis ».

Quant à la menace que représente Éryxe pour Sophonisbe, elle n'a pas plus de réalité. Elle n'existe que dans l'esprit de celle-ci, et Éryxe prend soin de faire savoir à sa rivale qu'elle n'a rien entrepris pour lui nuire :

Madame, pour le moins j'ai su garder ma foi ;
Et ce que mon espoir en a reçu d'outrage
N'a pu jusqu'à la plainte emporter mon courage.
Aucun de nos Romains sur mes ressentiments²⁰⁸...

L'arrivée prochaine des Romains suffit également à expliquer que Massinisse et Sophonisbe cherchent à les placer devant le fait accompli en se mariant le plus rapidement possible. Il y a une certaine habileté à faire enter Éryxe dans le jeu, mais n'étant qu'une raison *supplémentaire* à cette rapidité, elle ne peut justement être qu'une raison non nécessaire.

Le rôle conféré *a posteriori* à Éryxe par les Romains et par Sophonisbe n'empêche donc pas l'inutilité structurelle du personnage. Surtout, Éryxe ne se considère pas elle-même comme un personnage utile à l'action : elle ne fait que refuser le rôle que les autres ne cessent de vouloir lui prêter. Loin de traverser les amours des personnages de l'action principale, elle cherche à réfuter les soupçons que sa position de seconde amante suscite inévitablement : elle démontre à Sophonisbe, pour ainsi dire, la fausseté du préjugé selon lequel tous les seconds amants seraient nécessairement criminels. Et quand Lélius tente lui aussi de lui montrer qu'elle peut tirer profit du succès des Romains, elle refuse là encore d'entrer dans leur jeu (c'est-à-dire dans leur pièce) et répond à l'habile argumentation de Lélius en refusant Massinisse au nom de sa dignité de reine :

[...] je sais qu'en un prince heureux et magnanime
Mille infidélités ne sauraient faire un crime ;
Mais si tout inconstant il est digne de moi,
Il a cessé de l'être en cessant d'être roi²⁰⁹.

²⁰⁸ *Ibid.*, V, 4, v. 1650-1653.

²⁰⁹ *Ibid.*, V, 6, v. 1719-1722.

La scène suivante laisse percevoir un infléchissement du personnage, mais la dernière réplique d'Éryxe est emblématique de sa volonté de garder sa liberté, et donc son indépendance vis-à-vis de l'action principale (« En l'état où je suis, je fais ce qu'on m'ordonne ; / Mais ne disposez point, Seigneur, de ma personne²¹⁰. »).

Pourtant, cette indépendance ne l'empêche nullement d'être « incorporée » à la pièce et de voir toutes ses scènes liées aux autres. Il y a un « complexe d'Éryxe » comme il y a un complexe d'Antiochus ou d'Ériphile, mais Éryxe le résout beaucoup mieux, notamment parce qu'elle ne cache (ou ne refoule) jamais son espoir d'épouser Massinisse (d'épouser le *roi* Massinisse). Dès lors, elle peut interagir à visage découvert avec les autres personnages, ce que ne pouvaient ni l'infante, ni Antiochus, ni Ériphile : elle est liée à l'action par les nombreuses scènes qui la mettent en présence de Massinisse et de Sophonisbe et où elle adresse reproches à l'un et conseils ironiques à l'autre. Loin de « tenir sa cour à part », elle n'a qu'une seule scène de confidence, et il est frappant de voir que, aussi bien hors champ²¹¹ que sur le plateau²¹², Massinisse la rencontre toujours avant Sophonisbe. Si, dans la structure de l'intrigue, elle occupe effectivement la position du personnage épisodique, sa dignité s'offusque de ce rôle secondaire car elle sait que désirer quelque chose, c'est abdiquer sa liberté. Dès son apparition, elle se présente comme une anti-Ériphile plus de dix ans avant la lettre :

Pour juste aux yeux de tous qu'en puisse être la cause,
 Une femme jalouse à cent mépris s'expose ;
 Plus elle fait de bruit, moins on en fait d'état,
 Et jamais ses soupçons n'ont qu'un honteux éclat.
 Je veux donner aux miens une route diverse,
 À ces amants suspects laisser libre commerce,
 D'un œil indifférent en regarder le cours,
 Fuir toute occasion de troubler leur discours,
 Et d'un hymen douteux éviter le supplice
 Tant que je douterai du cœur de Massinisse²¹³.

Éryxe présente de nombreux points communs avec Ériphile : elle est captive et amante malheureuse, et pourrait tirer parti du revers de fortune de sa rivale, mais, comme si elle avait vu *Iphigénie* et qu'elle savait que les personnages épisodiques finissent toujours mal, elle s'élève au-dessus de cette condition en affirmant tout simplement que cette pièce n'est pas la sienne – les personnages en sont trop « suspects », l'hymen qu'elle pourrait y gagner trop « douteux » pour qu'elle s'y compromette –, ce qui lui permet de circuler librement dans la tragédie où joue

²¹⁰ *Ibid.*, V, 7, v. 1819-1820.

²¹¹ Éryxe fait le récit d'une entrevue qui a eu lieu pendant le premier entracte : « Je l'ai vu, mais surpris, mais troublé de ma vue. » (*ibid.*, II, 1 v. 403.) Puis Sophonisbe les a rejoints : « Du moment qu'il l'a vue, / Ses troubles ont cessé, sa joie est revenue. » (*ibid.*, II, 1, v. 431-432.)

²¹² *Ibid.*, II, 2-3 et III, 2-3.

²¹³ *Ibid.*, II, 1, v. 507-516.

Sophonisbe sans chercher à en altérer le cours, et de n'être finalement pas celle que l'on sacrifie.

II. Rapports spatiaux

La représentation de l'espace pose les trois mêmes questions que celle du temps. À la question du moment où a lieu un événement correspond la question du *lieu* où se trouvent les personnages à un moment donné, et à la question de la durée qui sépare deux événements correspond celle de la *distance* entre deux lieux où se trouvent les personnages à deux moments distincts de la pièce – la grande différence entre la distance et la durée étant que le lieu peut très bien rester le même durant toute la pièce tandis que, au moins dans une conception dramatique du théâtre, il s'écoule nécessairement un certain temps entre le début et la fin d'une pièce.

Tout comme la durée et le moment de l'action, le lieu et la distance entre les lieux sont déterminés par trois types de marqueurs. Le plus évident est ici le marqueur *scénographique* : dans le cadre d'un décor unifié, le changement ou la permanence du décor indiquent le changement ou la permanence du lieu fictionnel représenté ; dans le cadre d'un décor à compartiments qui juxtapose sur le plateau, les uns à côté des autres, différents éléments de décor qui représentent des lieux également différents, ces différents compartiments restent en permanence visibles du spectateur, mais l'action est censée se dérouler à chaque fois dans le lieu que représente le compartiment où (ou à proximité duquel) se trouvent les acteurs.

Les marqueurs textuels spatiaux, comme les marqueurs textuels temporels sont plus ou moins précis : ils peuvent indiquer que les personnages se trouvent dans tel pays, dans telle ville, chez tel personnage, etc. Ils sont constitués des éléments de discours qui font référence au lieu où se trouvent actuellement les personnages (marqueurs immédiats), au lieu où ils se trouvaient auparavant (marqueurs rétrospectifs), ou à celui où ils se trouvent actuellement. Au discours des personnages s'ajoutent ici les didascalies liminaires qui, au début d'une scène, d'un acte ou de la pièce indiquent au lecteur le lieu où se déroule l'action.

Les marqueurs dramatiques spatiaux ont un fonctionnement un peu plus complexe que leurs équivalents temporels. Il faut distinguer ici des marqueurs *nécessaires* et des marqueurs *vraisemblables*. Le fait qu'une action ne puisse, sans incohérence pour l'intrigue, se dérouler que dans un lieu précis constitue un marqueur nécessaire, tout comme le fait que deux actions ne puissent se dérouler que dans des lieux différents. Cette nécessité peut prendre plusieurs formes. Les tragi-comédies irrégulières qui reposent sur l'éloignement des personnages et sur les longs voyages qu'ils accomplissent exigent que ceux-ci ne se trouvent pas dans le même pays ou la même ville (dans *La Génèreuse Allemande*, la séparation entre Camille, qui reste à Prague, et Aristandre, qui part en Silésie, est une donnée fondamentale de l'intrigue : c'est de cet éloignement que découle toute l'action de

la pièce, qui ne pourrait avoir lieu si les deux amants restaient dans la même ville). Lorsqu'une armée assiège une ville, la répartition spatiale entre les assiégeants et les assiégés est également essentielle : la différence entre les lieux (à l'intérieur et l'extérieur de la ville) est là encore nécessaire à l'intrigue. Il en va de même pour l'opposition entre l'intérieur et l'extérieur d'une prison.

Dans ces trois cas, les deux lieux sont en partie hermétiques. Chaque personnage « habite » dans l'un ou l'autre de ces lieux, qui appartiennent à des *univers* distincts : on peut circuler librement à l'intérieur de l'un ou de l'autre de ces univers, mais on ne peut pas passer librement de l'un à l'autre. Il faut pour cela un voyage, une trêve, une victoire, un emprisonnement, une libération, une évasion, etc. Autrement dit, le passage d'un lieu à l'autre est toujours un événement en soi, et il fait partie de l'intrigue. Cette différence nécessaire peut s'observer aussi bien entre des lieux représentés qu'entre un lieu représenté et un lieu qui ne l'est pas : *Antigone* de Rotrou²¹⁴ montre à la fois ce qui passe dans le camp des assiégeants et à l'intérieur de Thèbes, tandis que *La Thébaine* de Racine ne montre que ce second lieu. Dans *Bérénice*, tous les personnages habitent le même palais dès le début de la pièce, et l'Orient n'est pour eux qu'une demeure passée ou future, tandis que dans *Tite et Bérénice*, le début de la pièce oppose Rome, où se trouvent Tite, Domitien et Domitie, et un ailleurs où est censée se trouver Bérénice. L'éloignement de celle-ci est essentiel à la situation sur laquelle s'ouvre la pièce : elle est non seulement absente du plateau, mais aussi de l'univers où évoluent les personnages. En entrant sur le plateau à l'acte II, elle change également d'univers : son entrée est donc pleinement une péripétie, tout comme l'est, dans *La Généreuse Allemande*, l'arrivée de Camille en Silésie. Tant qu'ils habitent dans des univers distincts, les personnages ne peuvent se rencontrer ; en revanche, tous les personnages qui appartiennent au même univers le peuvent (même s'ils ne font pas, ils le pourraient). Pour les tragi-comédies, la distinction entre les pièces qui se déroulent dans plusieurs univers et celles qui n'en montrent qu'un recouvre à peu près la distinction opérée par J. Morel²¹⁵ entre les « tragi-comédies de la route » (où les personnages passent à plusieurs reprises d'un univers à un autre) et les « tragi-comédies de palais » (où tous les personnages cohabitent dans le même univers). Mais l'intérieur et l'extérieur d'une maison peuvent également fonctionner sur ce modèle. Dans les comédies à l'espagnole, le fait qu'un amant rende visite à sa maîtresse chez elle peut suffire à introduire une péripétie, car cette visite peut compromettre celle-ci : l'intérieur et l'extérieur sont deux univers contigus mais bien séparés, entre lesquels on ne peut passer sans conséquences qu'à certaines conditions²¹⁶.

²¹⁴ Rotrou, *Antigone*, tragédie, Paris, Antoine de Sommerville, 1639 [1637].

²¹⁵ Jacques Morel, *Rotrou dramaturge de l'ambiguïté*, op. cit., p. 156-161.

²¹⁶ Cf. la remarque de P. Pasquier dans *Mémoire de plusieurs décorations qui servent aux pièces contenues en ce présent livre, commencé par Laurent Mahelot et continué par Michel Laurent en l'année 1673 [Le Mémoire de Mahelot]*, manuscrit [1633-1685], éd. Pierre Pasquier, Paris, Honoré Champion, coll. « Sources classiques », 2005, p. 193-196.

La différence entre les lieux peut au contraire découler de la simple vraisemblance. À l'intérieur d'un même univers, certaines actions sont plus propres à certains lieux qu'à d'autres (selon la formule de d'Aubignac, « il y a des choses qu'on ne peut dire ni faire vraisemblablement qu'en certains lieux²¹⁷ »), mais elles pourraient se dérouler dans le même lieu sans rendre l'intrigue incohérente. Une scène de confidence entre une jeune fille et sa confidente paraîtra plus vraisemblable si elle a lieu dans un cabinet, mais on peut aussi la placer, par convention, sur le pas de la porte. Comme nous l'avons vu, Corneille place les scènes qui réunissent les conjurés dans l'appartement d'Émilie, et celles où Auguste est présent dans l'appartement de celui-ci, mais cette différence n'est pas une donnée essentielle de l'action (dans *Héraclius*, Prusias et ceux qui conspirent contre lui peuvent se trouver dans le même lieu), car Émilie et Auguste cohabitent dans le même univers :

Tout s'y peut passer, non seulement dans Rome ou dans un quartier de Rome, mais dans le seul palais d'Auguste, pourvu que vous y vouliez donner un appartement à Émilie qui soit éloigné du sien²¹⁸.

Cet éloignement n'est même pas nécessaire : si le plateau représentait une galerie du palais située à équidistance entre les deux appartements, seule la vraisemblance serait choquée (et, à l'acte IV, l'entrée de Maxime, qu'Auguste croit mort, pourrait, quoi qu'en dise Corneille²¹⁹, renforcer l'outrecuidance du personnage et susciter un suspense qui ne serait pas sans intérêt, en faisant planer sur la scène la menace d'une entrée d'Auguste). On pourrait même pousser le rapprochement entre les lieux jusqu'à imaginer qu'Auguste soit présent, entouré de ses courtisans, pendant que Cinna fait le récit des préparatifs de son assassinat : il suffit seulement que, par convention, Auguste ne soit pas censé entendre ce qu'il dit.

Enfin, la question de la vitesse de la représentation correspond aux modalités selon lesquelles le lieu représenté change. Tout comme elle implique que la durée de l'histoire soit égale à la durée du spectacle, la permanence d'un personnage sur le plateau implique *a priori* que le lieu ne change pas : le lieu ne peut changer qu'à l'occasion des ruptures ou des entractes, suscitant alors une discontinuité dans la représentation (en termes cinématographiques, cela revient à dire que la caméra se déplace, ou que l'on projette successivement les images filmées par deux caméras placées à des endroits différents). Dès lors, la présence ininterrompue d'un personnage fonctionne comme un quatrième marqueur spatial : contrairement aux trois autres, ce marqueur *scénique* peut seulement indiquer que le lieu représenté est toujours le même.

On dispose donc dès à présent de deux nouveaux critères sémantiques pour évaluer la force d'une rupture. D'une part, une rupture est d'autant plus forte

²¹⁷ D'Aubignac, *La Pratique du théâtre*, op. cit., II, II (« De la vraisemblance »), p. 127.

²¹⁸ Corneille, Examen de *Cinna*, op. cit., p. 911.

²¹⁹ Cf. supra p. 587.

qu'elle sépare des scènes qui se déroulent dans des lieux éloignés. Ce critère peut admettre trois degrés distincts : les deux scènes se déroulent dans le même lieu ; elles se déroulent dans deux lieux différents mais contigus (l'intérieur et l'extérieur d'une maison, par exemple) ; elles se déroulent dans deux lieux distants l'un de l'autre – ce dernier degré pouvant à son tour varier selon un continuum (les deux scènes se déroulent dans deux salles d'un même palais, deux quartiers d'une même ville, deux villes d'un même pays, deux pays différents, etc.). D'autre part, indépendamment de la distance qui sépare ces lieux, une rupture est d'autant plus forte que la différence entre ceux-ci est nécessaire, et non simplement vraisemblable. Dans *Le Cid*, la rupture entre les scènes 2 et 3 de l'acte I nous fait passer de l'appartement de Chimène à celui de l'infante, mais il est seulement plus vraisemblable que ces deux scènes se déroulent dans ces deux lieux et non au même endroit : en forçant la vraisemblance, on pourrait, sans les rendre impossibles, les placer dans un lieu unique où les deux femmes seraient venues se promener. En revanche, la rupture entre les scènes 4 et 5 de l'acte III nous fait passer de l'appartement de Chimène à une rue de Séville, et il est nécessaire que la visite que Rodrigue fait à Chimène à la scène 4 se déroule chez celle-ci, car toute la scène repose sur le caractère intrusif de l'entrée de Rodrigue (« Elvire, où sommes-nous, et qu'est-ce que je vois ? / Rodrigue en ma maison ! Rodrigue devant moi²²⁰ ! ») : comme tous les amants des comédies espagnoles, Rodrigue met en danger l'honneur de sa maîtresse par sa simple présence, qui est donc en soi un événement²²¹.

Tout comme le temps, le lieu fictionnel est largement indéterminé dans le théâtre du XVII^e siècle. Cependant, la vraisemblance temporelle porte surtout sur la durée, et rarement sur le moment où se déroulent les actions, qui est presque toujours indifférent, tandis que la vraisemblance spatiale porte surtout sur le lieu où elles se déroulent, et seulement dans une moindre mesure sur la distance qui les sépare : comme le fait remarquer Corneille, on peut placer toute l'action de *Cinna* « dans le seul palais d'Auguste, pourvu que vous y vouliez donner un appartement à Émilie qui soit éloigné du sien », mais on peut aussi donner à Émilie une maison dans un autre quartier de Rome. Il n'en reste pas moins que le lieu aussi bien que la durée ne sont jamais déterminés que par la vraisemblance : le lieu est toujours second par rapport aux personnages, à leurs actions et à leurs discours. André Antoine résume bien une certaine conception réaliste du lieu :

Il m'a donc paru d'abord utile, indispensable, de créer avec soin, et sans aucune préoccupation des événements qui devaient s'y dérouler, le décor, le milieu. – Car c'est le milieu qui détermine les mouvements des personnages, et non les mouvements des personnages qui déterminent le milieu²²².

²²⁰ Corneille, *Le Cid*, op. cit., III, 4, v. 861-862.

²²¹ Cf. la remarque de P. Pasquier dans *Le Mémoire de Mahelot*, éd. cit., p. 162.

²²² André Antoine, « Causerie sur la mise en scène », *La Revue de Paris*, vol. II, 1903, p. 596-602, p. 603.

Le lieu que représente le plateau résulte d'un choix, et ce choix est premier. Cette conception peut être aussi bien celle du dramaturge que du metteur en scène : dans ces conditions, écrire une pièce, c'est poser un ou plusieurs lieux fictionnels, puis le (ou les) peupler de rencontres entre des personnages. Le dramaturge se livre à une expérience, comme si l'on plaçait la caméra quelque part pour voir ce qui s'y passe. Cette conception se retrouve par exemple dans le théâtre naturaliste, mais elle est à l'opposé de la conception des dramaturges du XVII^e siècle, qu'ils respectent ou non l'unité de lieu. Pour eux, il s'agit avant tout d'assembler les événements, et le lieu découle uniquement de ces événements, qui se dérouleront où il est vraisemblable qu'ils se déroulent. Les marqueurs textuels et scénographiques ne feront que de donner une visibilité à ces différents lieux. Comme les groupes sculptés de Schlegel, les personnages sont donc abstraits de leur contexte, dont la représentation n'est jamais une fin en soi.

Mais comme les marqueurs temporels, les marqueurs spatiaux peuvent également entrer en contradiction les uns avec les autres. Seul le marqueur scénique pose ici problème. On défendra en effet l'idée que les contradictions qui font intervenir les seuls marqueurs scénographiques, textuels et dramatiques ne sont pas inhérentes aux textes, mais découlent uniquement d'une certaine interprétation que l'on en donne : elles sont donc fondamentalement différentes des contradictions impliquant la présence des personnages sur le plateau, qui, quelle que soit la manière dont on tourne les choses, demeurent insolubles et doivent être résolues en faisant appel à la notion de convention théâtrale. C'est donc l'opposition entre les ruptures (et la discontinuité de la représentation qu'elles autorisent) et les liaisons (et la continuité de la représentation qu'elles impliquent) qui nous guidera ici.

A. Avec une rupture

1. Différence entre le lieu représenté et le lieu non représenté

Les entrées et les sorties intermédiaires, nous l'avons vu, peuvent être facilement motivées, car il suffit de supposer qu'un personnage entre sur le plateau pour parler à celui qui s'y trouve déjà, et en sort parce que le dialogue a atteint le but qui était le sien. Ces motivations internes ne sont disponibles ni pour les entrées initiales (où le personnage entre sur un plateau vide), ni pour les sorties finales (ou sa sortie laisse le plateau vide) – ni non plus pour les entrées qui sont précédées d'une liaison de fuite, de cachette, d'une liaison de présence sans discours, etc. ou pour les sorties qui sont suivies d'une semblable liaison. Dès lors, il est extrêmement difficile de justifier, à l'intérieur de l'univers fictionnel, que le personnage vienne dans le lieu que représente le plateau ou en sorte, car ce lieu ne possède que les propriétés qui lui sont inhérentes : il n'est habité par aucun personnage que l'on pourrait vouloir rencontrer ou quitter. Ces entrées et ces

sorties courent donc le risque d'enfreindre un principe d'inertie, qui veut qu'on ne se mette en mouvement que si l'on a une raison de le faire.

En l'absence de motivation, les entrées initiales et les sorties finales présentent une contradiction entre un marqueur dramatique (il n'est pas vraisemblable que le lieu que représente le plateau soit différent de celui où se trouvait le personnage avant son entrée, ou celui où il se trouvera après sa sortie, car le personnage n'a aucune raison de changer de lieu) et une forme particulière du marqueur scénique (si le fait qu'un personnage reste sur le plateau implique qu'il reste dans le même lieu, le fait qu'il passe du hors-champ au plateau, ou inversement, implique en toute logique qu'il ait changé de lieu). Cette contradiction ne porte pas sur deux lieux que représenterait successivement le plateau et qui devraient être différents malgré la présence continue d'un personnage : elle porte sur le lieu hors champ et le lieu représenté, qui devraient être les mêmes alors que le mouvement du personnage implique le contraire. Elle est donc purement ponctuelle, et n'opère qu'au moment de l'entrée de ce personnage.

Dans ce cas, les entrées et les sorties seront dépourvues de motivation intradiégétique, et n'auront plus qu'une motivation extradiégétique : il faut que les personnages qui participent à la première scène viennent sur le plateau tout simplement parce que cette scène serait autrement dérobée aux yeux du public, et il faut que ceux qui participent à la dernière scène en sortent pour le laisser vide durant l'entracte, ou pour laisser la place libre à ceux qui viendront ensuite. On voit que la notion de motivation extradiégétique recouvre ici celle d'« action nécessaire », définie par Corneille dans le « Discours de la tragédie », où il utilise la « réduction de la tragédie au roman » comme « pierre de touche pour démêler les actions nécessaires d'avec les vraisemblables²²³ » :

Tout ce qui s'y passe d'une autre façon qu'il ne se passerait dans un roman n'a point de vraisemblance, à le bien prendre, et se doit ranger entre les actions nécessaires²²⁴.

Quand elles ne sont pas motivées, les entrées initiales et les sorties finales sont des actions nécessaires, mais sans vraisemblance, que le dramaturge doit introduire parce qu'il y est contraint par les nécessités du spectacle. Le romancier, au contraire, n'a pas à faire venir les personnages sur le plateau ou à le leur faire quitter : il peut les laisser dans le lieu où ils se trouvaient.

²²³ Corneille, « Discours de la tragédie », *op. cit.*, p. 121.

²²⁴ *Ibid.*, p. 122.

i. Entrées initiales

a. Convention

Concernant les entrées initiales, cette difficulté est résolue de manière radicalement différente par Corneille et d'Aubignac. Corneille souligne que, dans ce cas, l'absence de motivation ne paraît jamais choquante, et relève d'une simple convention :

Je ne serais pas si rigoureux pour les entrées. L'auditeur attend l'acteur ; et bien que le théâtre représente la chambre ou le cabinet de celui qui parle, il ne peut toutefois s'y montrer qu'il ne vienne de derrière la tapisserie, et il n'est pas toujours aisé de rendre raison de ce qu'il vient de faire en ville avant que de rentrer chez lui, puisque même quelquefois il est vraisemblable qu'il n'en est pas sorti. Je n'ai vu personne se scandaliser de voir Émilie commencer *Cinna* sans dire pourquoi elle vient dans sa chambre : elle est présumée y être avant que la pièce commence, et ce n'est que la nécessité de la représentation qui la fait sortir de derrière le théâtre pour y venir. Ainsi je dispenserais volontiers de cette rigueur toutes les premières scènes de chaque acte²²⁵.

Il faut donc avoir recours à une « fiction » pour rendre compte de cette entrée. Dans cet exemple, Corneille « présume » que le personnage est déjà présent dans le lieu représenté bien qu'on ne le voie pas. Mais ce n'est pas la seule solution envisageable : on peut aussi présumer que le plateau, qui représentait, quand il était vide, un certain lieu, change de nature et devient le lieu où se trouvait auparavant le personnage, qui l'« apporte » avec lui sur le plateau : il territorialise, s'approprie et pose comme sien un lieu qui était jusqu'alors un lieu vide et sans réalité. H. Merlin-Kajman compare à juste titre ce procédé à la fiction d'exterritorialité qui « répute l'ambassadeur ne jamais être sorti de son propre pays encore qu'il habite en territoire étranger²²⁶ » – convention assez analogue à celle qui, dans un décor à compartiments permet à un acteur de quitter parfois l'intérieur d'un compartiment où il sera dans un premier temps apparu « pour situer le lieu de l'action, puis s'avance vers le milieu de la scène pour débiter son rôle²²⁷ » et être ainsi mieux visible des spectateurs²²⁸.

²²⁵ Corneille, « Discours des trois unités », *op. cit.*, p. 141.

²²⁶ Hélène Merlin-Kajman, « Le lieu de la scène », dans Erec R. Koch (dir.), *Classical unities. Place, Time, Action. Actes du 32e congrès annuel de la North American Society for Seventeenth-Century French Literature, Tulane University, 13-15 avril 2000*, Tübingen, Gunter Narr Verlag, coll. « Biblio 17 », 2002, p. 16.

²²⁷ Jacques Scherer, *La Dramaturgie classique en France*, *op. cit.*, p. 152.

²²⁸ On connaît la défense faite par La Mesnardière aux prisonniers de sortir de prison : « Jamais la personne captive ne doit sortir en parlant hors des bornes de sa prison pour se jeter de ce lieu-là sur le devant du théâtre. » (La Mesnardière, *La Poétique. Tome premier*, Paris, Antoine de Sommaville, 1639, p. 413). Cependant, comme l'a bien montré P. Pasquier (*Le Mémoire de Mahelot*, éd. cit., p. 134-150), ce procédé restait sans doute largement minoritaire.

Quelle que soit la solution que l'on adopte, il s'ensuit que le mouvement d'entrée est assumé par l'acteur, et non par le personnage : il n'a pas de réalité à l'intérieur de l'univers fictionnel, où le personnage est censé être présent sur le plateau alors que l'acteur n'y est pas encore, ou rester hors champ alors que l'acteur entre sur le plateau.

Ces deux fictions ne s'appliquent cependant pas tout à fait aux mêmes cas. Il y a en effet dans le théâtre classique deux grands types de lieux. Certains sont définis de manière *relative* : ils sont définis (au sens étymologique) par les lieux qui les entourent et qui leur sont contigus. C'est le cas par exemple du « carrefour comique » bordé par les maisons où habitent différents personnages. Quand un personnage sort du plateau pour entrer dans une maison, il reste donc, bien qu'invisible, juste à côté du lieu représenté. Et même si le personnage ne le précise pas, le simple fait qu'il entre dans telle maison plutôt que telle autre suffit à indiquer au spectateur où il va.

Au contraire, d'autres lieux sont définis de manière *absolue* : on ne sait rien des autres lieux qui les jouxtent. C'est le cas d'une salle dont on sait simplement qu'elle se trouve à l'intérieur du palais : les lieux qui l'entourent ne sont pas définis. Qu'on sorte par une porte ou par une autre, on pourra toujours se rendre n'importe où. Les acteurs peuvent introduire un système d'entrées et de sorties cohérentes qui laisse penser que l'appartement d'un personnage se situe à cour, celui d'un autre à jardin, mais rien dans le texte n'impose une telle répartition (la salle en question peut d'ailleurs n'avoir qu'une seule porte), et rien n'exige que ces deux appartements se situent dans le voisinage immédiat du plateau.

Cette distinction ne recouvre cependant pas tout à fait celle entre les lieux extérieurs et intérieurs, même si elle y est apparentée. Dans *Bérénice*, le cabinet que représente le plateau fonctionne exactement de la même manière qu'un carrefour comique, car on sait dès le début de la pièce qu'il se situe entre l'appartement de Titus et celui de Bérénice. Inversement, le bocage où se joue une pastorale n'est bordé que par d'autres bocages, et rien ne permet de situer les demeures respectives des bergers.

P. Voltz a bien décrit le fonctionnement de ces lieux, qui correspond, selon son expression, à un système « en hiatus » : il y a un hiatus, un espace indéterminé, non peuplé et non défini entre le lieu représenté et les lieux hors champ auxquels il peut être fait référence dans le cours de la pièce. Le système de la tragédie classique maintient

une sorte de hiatus entre l'espace global évoqué par le texte et l'espace du jeu ramené au minimum. « La scène est à Rome dans le palais impérial » écrit Corneille pour *Tite et Bérénice*, exactement comme pour *Othon* ; « La scène est à Constantinople, autrement dit à Byzance, dans le sérail du Grand Seigneur », écrit Racine pour *Bajazet*. Le lieu scénique n'est pas même nommé avec précision par rapport au reste du palais : dans *Bajazet* on apprendra qu'il s'agit d'un lieu écarté, sans plus. L'extérieur est évoqué, la ville, le port, l'armée, mais

l'articulation de ces lieux différents reste flottante. On peut noter déjà qu'à cet égard *Bérénice* et *Athalie* se présentent comme des exceptions²²⁹.

Or, quand le plateau représente un lieu relatif, c'est à la seconde fiction qu'il faut avoir recours. Si l'on voit un personnage sortir de chez lui alors que, selon la vraisemblance, rien ne le pousse à en sortir, le spectateur devra imaginer que le spectacle transporte à l'extérieur une scène qui en réalité se déroule à l'intérieur. Le personnage n'est pas présumé être déjà présent dans le lieu que représente le plateau alors que l'acteur en est absent, car ce lieu est défini par opposition au lieu hors champ, et le personnage lui-même n'a pas de raison de s'y trouver. En entrant sur le plateau, l'acteur ne rejoint pas le lieu où le personnage est censé se trouver, il fait artificiellement sortir ce personnage d'un lieu où il devrait rester : si l'acteur est sur le pas de la porte, le personnage demeure virtuellement entouré des murs de sa maison comme un somnambule sort dans la rue sans s'en rendre compte.

Dans ce cas, il y a deux invraisemblances distinctes : d'une part le personnage entre sur le plateau sans raison, et d'autre part il parle comme s'il était chez lui alors qu'il est dehors. L'acte II de *La Place Royale* s'ouvre sur une scène entre Angélique et Polymas qui, même si les acteurs se trouvent devant la maison d'Angélique (qui donne sur la place Royale), devrait se dérouler dans son cabinet (Polymas est venu remettre à Angélique la fausse lettre d'Alidor : il s'agit donc d'un dialogue d'ordre privé). De même, au début de l'acte IV de *Bérénice*, Bérénice quitte son appartement et vient sur le plateau, alors que son monologue serait plus vraisemblable s'il était prononcé dans cet appartement : sans représenter un lieu aussi public que la place Royale, le plateau de Bérénice représente un lieu qui est un peu moins privé que les appartements de Bérénice et de Titus, puisqu'il sert de passage pour aller de l'un à l'autre.

Dans ces exemples, le lieu représenté et le lieu non représenté ne sont que *vraisemblablement* différents, mais le même phénomène est plus troublant si le hors-champ correspond à un lieu qui est *nécessairement* différent de celui que représente le plateau. Quand, dans *Bajazet*, Roxane ordonne de porter Atalide évanouie « dans la chambre prochaine²³⁰ », il s'agit bien d'une forme d'emprisonnement. Or, au début de l'acte II, Atalide entre sur le plateau. Elle souligne elle-même qu'elle n'est plus libre de ses mouvements (« Cependant on m'arrête, on me tient enfermée²³¹. »). Pourtant, cet enfermement ne l'a nullement empêchée de sortir du lieu où elle se trouvait : si le corps de l'actrice qui l'incarne

²²⁹ Pierre Voltz, « *Bérénice, Bajazet, Athalie* : réflexions dramaturgiques à partir de la notion d'espace dans la tragédie racinienne », dans Pierre Ronzeaud (dir.), *Racine. La Romaine, la Turque et la Juive (regards sur Bérénice, Bajazet, Athalie). Rencontre de Marseille*, Publications de l'Université de Provence, 1986, p. 54-55.

²³⁰ Racine, *Bajazet*, *op. cit.*, IV, 3, v. 1206.

²³¹ *Ibid.*, V, 1, v. 1453.

se trouve sur le plateau, Atalide est bien censée être restée dans la « chambre prochaine ».

En revanche, quand les lieux qui entourent le plateau ne sont pas définis, la première fiction est plus rentable : dans *Cinna*, le lieu n'est pas défini comme un passage entre l'appartement d'Auguste et celui d'Émilie. Aucun marqueur textuel (contrairement aux premiers vers de *Bérénice*) ou scénographique (contrairement aux façades des maisons que représente le carrefour comique) ne lui confère une identité qui pourrait contredire le fait qu'Émilie y prononce son monologue. Seul le mouvement d'entrée est dans ce cas invraisemblable, et non le discours qu'Émilie tient dans le lieu que représente le plateau : on peut donc présumer que celle-ci y était présente avant que l'actrice ne vienne l'incarner.

La tragédie dispose sur ce point d'un avantage sur la comédie : l'univers qui réunit tous les personnages d'une tragédie est celui du palais, et le décor peut donc se contenter de représenter une salle quelconque à l'intérieur de ce palais sans déterminer les lieux qui l'entourent ; en revanche, l'univers qui réunit les personnages de la comédie est le plus souvent celui du voisinage : les différentes maisons donnent sur la même place, mais aucun lieu intérieur ne leur est commun. Si l'on veut ne représenter qu'un seul lieu, ce lieu doit être celui du carrefour comique, qui est extérieur et relatif : il faut donc faire sortir sans raison les personnages de leur maison, et « faire dire dans la rue à nos amantes de comédie ce que vraisemblablement elles diraient dans leur chambre²³² ». Le rang moins élevé des personnages autorise justement une tolérance plus grande vis-à-vis de la localisation des scènes, mais on peut à l'inverse émettre l'hypothèse que c'est l'impossibilité de représenter un lieu unique et intérieur qui a forcé les dramaturges et les spectateurs à accepter cette convention. Le problème est le même dans la tragédie antique, où la présence du chœur (aussi bien que l'architecture du théâtre) suppose de placer l'action à l'extérieur des palais :

Nos Anciens, qui faisaient parler leurs rois en place publique, donnaient assez aisément l'unité rigoureuse de lieu à leurs tragédies. [...] Nous ne prenons pas la même liberté de tirer les rois et les princesses de leurs appartements²³³.

En plaçant l'action à l'intérieur d'un palais, la dramaturgie classique résout donc une partie du problème, mais une partie seulement : même si le décor n'implique pas de contradiction entre le contenu de la scène et sa localisation, le passage du hors-champ au plateau reste immotivé.

L'entrée initiale pose donc un problème insoluble : si l'on considère que c'est le personnage lui-même qui entre (c'est-à-dire que cette entrée fait partie de l'histoire au même titre que les autres actions qu'accomplit ce personnage ou que les discours qu'il tient), c'est l'histoire qui est invraisemblable, car cette entrée n'a

²³² Corneille, Examen de *La Place Royale*, *op. cit.*, p. 472.

²³³ Corneille, « Discours des trois unités », *op. cit.*, p. 149.

pas de raison d'être ; si l'on considère que cette entrée n'existe pas dans l'histoire et qu'elle est uniquement assumée par l'acteur, l'histoire est vraisemblable, mais la représentation ne l'est pas, car le spectacle comporte un élément qui est extérieur à l'univers fictionnel.

La seule manière de conserver la vraisemblance de l'histoire sans dissocier l'acteur du personnage est soit de ne faire entrer les spectateurs dans la salle qu'après que les acteurs ont pris place sur le plateau, soit de cacher le lieu où ils se trouvent par un rideau ou une tapisserie. Le personnage aussi bien que l'acteur n'auront pas à entrer, puisqu'il suffira de lever le rideau pour les faire apparaître. Il faudra toujours introduire dans le spectacle un élément réel (en l'occurrence le rideau), mais celui-ci sera moins intrusif qu'un mouvement d'entrée qui implique le corps de l'acteur. Cette solution peut être facilement mise en œuvre dans les décors à compartiments quand un de ces compartiments représente un intérieur et peut être masqué ou dévoilé par une tapisserie qui peut représenter soit une véritable tapisserie (aussi mobile dans le spectacle que dans l'univers fictionnel), soit un mur (immobile dans l'univers fictionnel, mais escamotable dans la magie du spectacle²³⁴). En se soulevant, elle peut révéler au public des acteurs qui se trouvent dans une certaine pose : comme l'a bien montré D. Moncond'huy²³⁵, la scène fait alors « tableau » – au sens pictural du terme cette fois. Ainsi, au début de la scène 2 de l'acte II de *La Mort de César* (qui est séparée de la précédente par une rupture), « la chambre de César s'ouvre, sa femme est sur un lit endormie, il achève de s'habiller ». Dans cette didascalie, qui n'est présente que dans l'édition de 1637, l'aspect duratif ou terminatif des verbes exploite très bien la possibilité qu'offre la tapisserie de dévoiler une action en cours d'accomplissement. Il en va de même à la scène 3 de l'acte I de *Hercule mourant* de Rotrou : Hercule apparaît « appuyé sur les genoux d'Iole, qui travaille en tapisserie²³⁶ ». Même si la didascalie n'indique pas ici l'emploi d'une tapisserie, on peut supposer que c'était le cas, car la pose des personnages produirait un effet beaucoup moins fort si on les voyait entrer sur le plateau. Enfin, nous avons supposé qu'Angélique et Polymas entraient sur le plateau au début de l'acte II de *La Place Royale* ; mais à la scène 5 de l'acte III, le monologue d'Angélique se fait « dans son cabinet ». On peut imaginer, dans ce cas, que la tapisserie représentant le mur de sa maison se tire et la révèle au spectateur. Dès lors, rien n'interdit non plus de penser que le même procédé était également employé au début de l'acte II.

Le rideau d'avant-scène pourrait fonctionner de la même manière, mais on sait qu'il n'était utilisé qu'au début et à la fin de la pièce. Et même dans ce cas,

²³⁴ Jacques Scherer, *La Dramaturgie classique en France*, op. cit., p. 175-179.

²³⁵ Cf. Dominique Moncond'huy, « La scène et le tableau au XVII^e siècle. Du décor à compartiments au décor unique », dans Dominique Moncond'huy et François Noudelmann (dir.), *Scène et image, La Licorne*, n° 11, coll. « Hors-série – Colloques », 2000 et Dominique Moncond'huy, « La scène comme tableau(x) : les ambiguïtés de la tragédie vers 1635-1640 », dans Jean-Louis Haquette et Emmanuelle Hénin (dir.), *La Scène comme tableau, La Licorne*, n° 14, coll. « Hors-série – Colloques », 2004.

²³⁶ Rotrou, *Hercule mourant*, tragédie, Paris, Antoine de Sommerville, 1636 [février 1634], I, 3.

comme l'a montré G. Védier, « le rideau s'ouvrait *un certain temps avant* l'entrée en scène des personnages » afin de faire « admirer l'œuvre d'art qu'était le décor en perspective²³⁷ ». Le problème de la motivation des entrées demeurait donc entier : le spectacle ne commence pas *in medias res* par la représentation des personnages en train d'agir, mais par la représentation d'un lieu vide qui retient seul, dans un premier temps, l'attention du spectateur. En revanche, au début de l'acte I du *Malade imaginaire*, il paraît nécessaire qu'un rideau s'ouvre sur Argan, puisqu'il est précisé que celui-ci « seul dans sa chambre assis, une table devant lui, compte des parties d'apothicaire avec des jetons²³⁸ ».

b. Couleurs et motivations

Au contraire de Corneille, d'Aubignac insiste sur la nécessité de masquer la motivation extradiégétique des entrées initiales par une motivation intradiégétique qui fonctionne comme une couleur de motivation, un prétexte permettant d'expliquer ces entrées. Les entrées initiales sont même les seuls exemples qu'il convoque dans sa réflexion sur les motivations. Cette exigence est répétée à maintes reprises dans tous les textes théoriques de d'Aubignac. Elle nous a servi plus haut à définir la notion de couleur²³⁹, et il convient à présent de l'étudier pour elle-même :

Il faut savoir que tous les acteurs qui paraissent au théâtre ne doivent jamais entrer sur la scène sans une raison qui les oblige à se trouver en ce moment plutôt dans ce lieu-là qu'ailleurs ; autrement ils n'y doivent pas venir, et en beaucoup d'acteurs il ne sera pas vraisemblable qu'ils y soient venus : comme si la scène représentait un camp, il ne serait pas vraisemblable qu'une reine sortît de sa tente pour se plaindre de son malheur aux dieux, et à sa confidente seulement²⁴⁰ ; ces plaintes se doivent faire dans le cabinet : ce n'est pas que l'on ne puisse représenter en certains lieux ce qui n'y doit pas arriver d'ordinaire ; mais il faut trouver une couleur tirée de la vérité de l'action, pour mettre les acteurs dans ces lieux, où puis après on leur fait dire et faire par adresse tout ce qu'on veut. Comme dans l'exemple proposé, cette reine pourrait sortir de sa tente sous prétexte de n'oser y parler librement, ou par quelque impatience de savoir des nouvelles qu'elle attendrait, ou pour voir l'ordre d'un camp, ou pour se divertir à la promenade ; et puis, par une réflexion d'esprit sur ses affaires présentes, faire des plaintes et des récits selon l'intention du poète²⁴¹.

²³⁷ Georges Védier, *Origine et évolution de la dramaturgie néo-classique. L'influence des arts plastiques en Italie et en France : le rideau, la mise en scène et les trois unités*, Paris, Presses universitaires de France, 1955, p. 138-139.

²³⁸ Molière, *Le Malade imaginaire*, *op. cit.*, I, 1.

²³⁹ Cf. supra p. 83.

²⁴⁰ Comme le fait remarquer H. Baby, d'Aubignac fait ici référence à Scudéry, *L'Amour tyrannique*, *op. cit.*, I, 1.

²⁴¹ D'Aubignac, *La Pratique du théâtre*, *op. cit.*, IV, 1 (« Des personnages ou acteurs, et ce que le poète y doit observer »), p. 398-399.

D'Aubignac n'a d'ailleurs pas manqué de critiquer la pratique de Corneille, notamment dans *Œdipe* :

À l'ouverture de la pièce, Thésée et Dirce continuent un discours qu'ils avaient commencé ailleurs, il eût donc été bien à propos de nous faire entendre pourquoi ils ne l'avaient pas continué où ils étaient, et quel est le lieu de la scène où ils le viennent continuer, autrement tout cela se fait sans raison²⁴².

Toutes les motivations d'entrées initiales peuvent être décrites comme des motivations externes de recherche ou de fuite, qui, en l'absence de personnages sur le plateau, sont les seules disponibles. Racine, contrairement à Corneille, prend souvent soin d'exploiter ce procédé et suit donc parfaitement les recommandations de d'Aubignac. La recherche ou la fuite peut porter uniquement sur le lieu où l'on se rend ou sur celui que l'on quitte – c'est-à-dire uniquement pour les propriétés intrinsèques que celui-ci possède, et non pour les personnages qui le peuplent (« se divertir à la promenade ») –, mais le procédé est plus convaincant s'il fait intervenir d'autres personnages (clairement identifiés ou non) qui se trouvent hors champ et auxquels on cherche à échapper (ou dont on redoute qu'ils ne surviennent) : le personnage entre sur le plateau non parce qu'un personnage s'y trouve, mais parce qu'il ne s'y trouve pas. Un personnage peut fuir ceux qui se trouvaient hors champ et qui l'empêchaient de s'exprimer librement. C'est par exemple le cas d'Ériphile au début de l'acte II d'*Iphigénie* :

Ne les contraignons point, Doris, retirons-nous,
Laissons-les dans les bras d'un père et d'un époux,
Et tandis qu'à l'envi leur amour se déploie,
Mettons en liberté ma tristesse et leur joie²⁴³.

C'est également une « fuite », cette fois préventive, qui fait sortir Frosine et Ascagne à la scène 1 de l'acte II du *Dépit amoureux*. Frosine fait remarquer à Ascagne qu'ils sont bien plus en sécurité à l'extérieur qu'à l'intérieur où « on » peut les surprendre plus facilement :

ASCAGNE

Mais, pour un tel discours, sommes-nous bien ici ?
Prenons garde qu'aucun ne nous vienne surprendre,
Ou que de quelque endroit on ne nous puisse entendre.

FROSINE

Nous serions au logis beaucoup moins sûrement :

²⁴² D'Aubignac, *Troisième dissertation concernant le poème dramatique en forme de remarques sur la tragédie de M. Corneille intitulée l'Œdipe*, Paris, Jacques Du Brueil, 1663, éd. Nicholas Hammond et Michael Hawcroft, dans *Dissertations contre Corneille*, op. cit., p. 99.

²⁴³ Racine, *Iphigénie*, op. cit., II, 1, v. 395-398.

Ici de tous côtés on découvre aisément,
Et nous pouvons parler avec toute assurance²⁴⁴.

Très souvent, un personnage en fuit un autre qui parvient à le rejoindre sur le plateau. L'entrée d'Iphigénie et d'Agamemnon à la scène 2 de l'acte II (qui correspond à une rupture de discours, et ne peut donc pas être justifiée par la présence d'Ériphile sur le plateau) se fait selon ce modèle (« Seigneur, où courez-vous ? Et quels empressements / Vous dérobent sitôt à nos embrassements²⁴⁵ ? »). Mais si cette motivation donne aux personnages un mouvement qui permet de leur faire quitter le hors-champ, ce mouvement pose un problème d'inertie comparable : rien ne justifie vraiment que les personnages s'arrêtent dans leur mouvement de fuite et de poursuite. C'est le dramaturge qui, comme Médée immobilisant Theudas, doit les arrêter dans leur course pour éviter qu'ils ne disparaissent.

Sur le modèle de la motivation de recherche, un personnage peut sortir de chez lui parce qu'il doit se rendre dans un autre lieu : Louise et Geneviève apparaissent au tout début des *Contents* pour se rendre à la messe. Mais là encore, il faut les arrêter dans leur mouvement pour que la scène ait lieu sur le plateau (ce que Turnèbe parvient à faire avec vraisemblance en supposant que Geneviève tarde à s'apprêter à l'intérieur de la maison tandis que Louise la presse de se dépêcher). On peut aussi entrer sur le plateau pour venir au-devant de quelqu'un, comme la reine de d'Aubignac qui vient « par quelque impatience de savoir des nouvelles qu'elle attendrait » : on pourra par exemple prêter cette motivation à *Bérénice* qui attend le retour de Phénice au début de l'acte IV. Dans ce cas, la motivation permet à la fois de faire sortir Bérénice pour que son monologue ait lieu sur le plateau, mais aussi d'éviter qu'elle ne soit hors champ quand Phénice viendra lui annoncer la visite de Titus. Enfin, un personnage peut être en avance à un rendez-vous qui aurait été fixé au lieu que représente le plateau (« Oui, Créon, c'est ici qu'il doit bientôt se rendre, / Et tous deux en ce lieu nous le pouvons attendre²⁴⁶. »). Si la motivation externe de recherche permet de supposer, pour les entrées intermédiaires, qu'un personnage vienne sur le plateau pour en trouver un autre qui n'y est plus²⁴⁷, elle suppose ici qu'il vienne y trouver quelqu'un qui n'y est pas encore.

ii. Sorties finales

Les sorties finales sont moins problématiques, car il est toujours possible de prêter au personnage une motivation externe de recherche qui ait une nécessité

²⁴⁴ Molière, *Le Dépit amoureux*, *op. cit.*, II, 1, v. 341-347.

²⁴⁵ Racine, *Iphigénie*, *op. cit.*, II, 1, v. 341-347.

²⁴⁶ Racine, *La Thébaïde*, *op. cit.*, IV, 1, v. 1003-1004.

²⁴⁷ Cf. supra p. 91.

dramatique (il va où l'action l'appelle) : contrairement aux motivations externes d'entrée, les motivations externes de sortie ne fonctionnent pas toujours comme des prétextes (ce cas est même largement minoritaire). Cependant, certaines motivations sont très suspectes. Bérénice motive exemplairement sa sortie à la fin de l'acte I, mais on voit trop que la cérémonie à laquelle elle prétend vouloir se rendre n'est pas nécessaire à la progression de l'intrigue (« Phénice, allons nous joindre aux vœux qu'on fait pour nous²⁴⁸. »). Les personnages peuvent également donner à leur sortie une raison qui ne nécessite pas vraiment de changer de lieu (« *Allons chercher ailleurs* par quelle heureuse adresse / Je pourrai de mon père émouvoir la tendresse²⁴⁹. »). Les entrées intermédiaires qui ne sont pas justifiées par une motivation interne peuvent d'ailleurs faire appel au même subterfuge pour faire se rencontrer les personnages : l'entrée de Thésée à l'acte V (qui permet une rencontre avec Aricie) est le pendant de la sortie d'Hippolyte à l'acte III (« Dieux, éclairez mon trouble, et daignez à mes yeux / Montrer la vérité, *que je cherche en ces lieux*²⁵⁰. »).

2. Différence entre deux lieux représentés

Les ruptures occasionnent, avec les entrées et les sorties qui les entourent, une contradiction dans la représentation du lieu, mais celle-ci est extrêmement fugace. Elles permettent en revanche de gérer de manière cohérente les changements de lieu.

i. Marqueurs du changement de lieu

Pour analyser leur fonctionnement, on fera dans un premier temps abstraction du décor dans lequel ces pièces peuvent être jouées, et l'on se placera du point de vue d'un lecteur qui chercherait à définir le lieu où chaque scène se passe à partir des seuls marqueurs textuels, dramatiques et scéniques, sans que son imagination soit influencée par le marqueur scénographique que la mise en scène impose à la vue du spectateur. Nous ferons également abstraction de la didascalie liminaire, qui se situe en quelque sorte à l'extérieur du texte, et dont nous étudierons plus bas le fonctionnement.

a. Présence des personnages

Dans ces conditions, le contenu des scènes (c'est-à-dire l'identité des personnages présents, le type de discours qu'ils tiennent et les actions qu'ils

²⁴⁸ Racine, *Bérénice*, *op. cit.*, I, 5, v. 322.

²⁴⁹ Racine, *Phèdre et Hippolyte*, *op. cit.*, III, 6, v. 997-998.

²⁵⁰ Pradon, *Phèdre et Hippolyte*, *op. cit.*, V, 2, v. 1411-1412.

accomplissent) suffit à donner à ce lecteur l'impression que les différents actes (ou les différents tableaux) ne se déroulent pas au même endroit, et le pousse à profiter des entractes (ou des ruptures) pour supposer que, en l'absence de marqueur scénique, le lieu change.

Selon l'expression de J.-Y. Vialleton, « c'est le caractère impératif des règles de comportement selon les circonstances qui, selon Corneille, rend peu de sujets compatibles avec le lieu unifié²⁵¹ ». Cette vraisemblance spatiale recouvre trois problèmes :

Le premier est la vraisemblance des secrets entretiens et des entretiens en confidence : on retrouve ici le problème de la pièce de conspiration, élargi à toutes pièces où les personnages ont des « intérêts trop divers pour exprimer leurs secrètes pensées en un même lieu²⁵² ».

Si l'on se place à l'échelle globale de la pièce, on voit qu'il est difficile que les actes I et III et le premier tableau de l'acte IV de *Cinna*, qui nous font pénétrer dans le secret des conspirateurs, se déroulent dans le même endroit que les actes II et V et le premier tableau de l'acte IV, qui se concentrent au contraire sur Auguste. Dans *Rodogune*, l'acte II comporte deux scènes de confidence consacrées à Cléopâtre, tandis que l'acte III fait de même avec Rodogune, sans que Cléopâtre ou Rodogune apparaissent dans l'acte où apparaît son ennemie. On a donc bien l'impression que chacun de ces actes se déroule dans l'appartement de chacune de ces deux femmes, et que l'on alterne de même, dans *Cinna*, entre l'appartement d'Émilie et celui d'Auguste.

Le second problème « concerne la territorialisation du lieu²⁵³ ». Même en l'absence de scènes de confidence ou de conspiration, chaque acte peut être dominé par un personnage qui apparaît comme le maître des lieux : c'est autour de sa présence que s'organisent les scènes, car les autres personnages ne sont auprès de lui que des visiteurs. Dans *Rodogune*, Antiochus et Séleucus rendent visite à Cléopâtre à l'acte II et à Rodogune à l'acte III, ce qui confirme qu'il doit bien y avoir un changement de lieu entre ces deux actes. Ce problème est, selon Corneille, inhérent aux pièces qui possèdent deux personnages principaux féminins. Dans la mesure où, selon les règles de comportement en vigueur au XVII^e siècle, une femme ne peut rendre visite à un homme, il faut nécessairement que la pièce alterne entre un lieu réservé à l'une, et un lieu réservée à l'autre, sauf si chacune a une bonne raison de se déplacer :

Je souhaiterais, pour ne point gêner du tout le spectateur, que ce qu'on fait représenter devant lui en deux heures se pût passer en effet en deux heures, et que ce qu'on lui fait voir sur un théâtre qui ne change point pût s'arrêter dans

²⁵¹ Jean-Yves Vialleton, *Poésie dramatique et prose du monde*, op. cit., p. 45.

²⁵² Corneille, « Discours des trois unités », op. cit., p. 149. Jean-Yves Vialleton, *Poésie dramatique et prose du monde*, op. cit., p. 45.

²⁵³ Jean-Yves Vialleton, *Poésie dramatique et prose du monde*, op. cit.

une chambre, ou dans une salle, suivant le choix qu'on en aurait fait : mais souvent cela est si malaisé, pour ne dire impossible, qu'il faut de nécessité trouver quelque élargissement pour le lieu comme pour le temps. Je l'ai fait voir exact dans *Horace*, dans *Polyeucte*, et dans *Pompée*. Il faut pour cela ou n'introduire qu'une femme, comme dans *Polyeucte*, ou que les deux qu'on introduit aient tant d'amitié l'une pour l'autre et des intérêts si conjoints qu'elles puissent toujours être ensemble, comme dans l'*Horace*, ou qu'il leur puisse arriver comme dans *Pompée*, où l'empressement de la curiosité naturelle fait sortir de leurs appartements Cléopâtre au second acte et Cornélie au cinquième, pour aller jusque dans la grande salle du palais du roi au-devant des nouvelles qu'elles attendent²⁵⁴.

Enfin, le troisième problème est celui de la « bienséance des déplacements²⁵⁵ ». Contrairement aux précédents, il concerne les entrées et les sorties des personnages, et opère donc au niveau de deux scènes liées entre elles : nous y reviendrons quand nous étudierons les contradictions spatiales qui ne peuvent être résolues en supposant que la rupture fonctionne comme un changement de lieu.

On ajoutera à ces arguments, qui reposent sur la vraisemblance, un argument qui repose sur la probabilité. On peut en effet tenter de trouver un lieu qui serve de dénominateur commun à toutes les scènes, et où tous les personnages puissent vraisemblablement se rencontrer et s'entretenir avec leurs confidents. Un lieu public, donc, qui peut être un lieu de passage (galerie, vestibule, salon d'une maison, etc.), ou mieux encore un jardin où chacun pourrait venir à la faveur d'une promenade (c'est sur ce modèle bien commode que repose par exemple *La Comédie des Tuileries*²⁵⁶ et *Mirame*²⁵⁷). Tant qu'on est seul dans un lieu, il n'y a après tout rien d'irréaliste dans le fait d'y exprimer ses secrets.

Mais on court alors le risque non plus d'une invraisemblance, mais d'une extraordinaire coïncidence : même s'il est vraisemblable que chaque scène prise individuellement se déroule dans ce lieu, la probabilité pour que ce soit le cas de toutes est, d'un simple point de vue mathématique, extrêmement faible. Il ne s'agit donc pas d'une interprétation économique, car elle suppose de faire intervenir le hasard, qui placerait tous les personnages exactement au même endroit ; il faudrait que le lecteur fasse un effort d'imagination pour forcer le lieu à rester le même, car rien dans le texte ne le suppose. Au contraire, l'interprétation la plus économique, qui est aussi la plus facile, est d'imaginer que le lieu change dès qu'aucun marqueur ne s'y oppose : si cette hypothèse n'est pas plus certaine que la précédente, elle est tout simplement plus probable (et cette probabilité augmente avec le nombre d'actes ou de tableaux que l'on prend en compte). Le lieu est donc gouverné par une force centrifuge, et non centripète. Un lieu unique trahirait

²⁵⁴ Corneille, « Discours des trois unités », *op. cit.*, p. 148-149.

²⁵⁵ Jean-Yves Vialleton, *Poésie dramatique et prose du monde*, *op. cit.*, p. 45.

²⁵⁶ Cinq auteurs, *La Comédie des Tuileries*, comédie, Paris, Augustin Courbé, 1638 [4 mars 1635].

²⁵⁷ Desmarets de Saint-Sorlin, *Mirame*, *op. cit.*

l'intervention du dramaturge dans l'univers fictionnel : lui seul peut faire que la probabilité la plus faible se produise (et il peut le faire soit pour respecter une unité de lieu absolue, soit pour créer un effet d'ironie dramatique : si deux personnages expriment chacun un dessein ou un secret que l'autre ignore mais qui le concerne, et qu'ils le font dans le même lieu, l'identité spatiale renforce la divergence focale et peut susciter à elle seule, selon le genre dans lequel on se trouve, un effet comique ou tragique).

Dans les pièces que nous avons précédemment citées, la vraisemblance permettait de définir pour chaque acte ou chaque tableau un lieu clairement identifiable. Dans d'autres pièces, et nous y reviendrons, les actes ne sont pas dominés par un personnage qui peut territorialiser le lieu de manière pérenne, ce qui empêche de le définir comme le cabinet ou l'appartement de ce personnage. Mais cette impossibilité de la coïncidence permet de comprendre pourquoi, dans ce cas, les entractes et les ruptures donnent tout autant l'impression d'un changement de lieu : indépendamment du fait que les scènes de confidence entre Phèdre et Œnone qui ferment l'acte I et celle entre Aricie et Ismène qui ouvre l'acte II seraient mieux placées dans les appartements respectifs de ces deux personnages (ce que les scènes auxquelles elles sont liées interdisent), il y a tout simplement plus de chance pour qu'elles n'aient pas lieu au même endroit.

Cet argument suffit à lui seul à montrer pourquoi nous pouvions affirmer que la représentation s'interrompt à chaque rupture et à chaque entracte : il est plus économique de supposer qu'elle le fait, car il est plus économique de supposer que le lieu change. Il faut toutefois noter que, si, comme nous l'avons vu, toutes les ruptures supposent une discontinuité temporelle, toutes ne supposent pas une discontinuité spatiale : le raisonnement *a priori* que nous venons de formuler ne peut s'appliquer qu'aux ruptures qui s'accompagnent d'un renouvellement complet des personnages. Pour les ruptures-retours, le principe d'inertie des personnages annule totalement le fonctionnement centrifuge du lieu : il y a donc cette fois une présomption d'unité de lieu, et non une présomption de changement. En l'absence d'un marqueur qui indiquerait que le lieu change, il n'y a pas de raison pour imaginer que Flore se trouve, au début de l'acte V de *La Coiffeuse à la mode*, dans un lieu différent de celui où elle se trouvait avec Dorothée à la fin de l'acte IV.

b. Mouvement des personnages

À ces marqueurs de changement de lieu peut s'ajouter un autre, qui repose sur les mouvements des personnages. À la fin de l'acte II, Antiochus et Séleucus décident d'aller voir Rodogune (« Allons la voir, mon frère, et demeurons unis, / C'est l'unique moyen voir nos maux finis²⁵⁸. »). Rodogune apparaît avec Oronte au

²⁵⁸ Corneille, *Rodogune*, *op. cit.*, II, 4, v. 749-750.

début de l'acte III, et peu après, comme annoncé, les deux frères la rejoignent (« Ne vous offensez pas, Princesse, de nous voir / De vos yeux à vous-même expliquer le pouvoir²⁵⁹. »). Si l'on considère que le lieu est resté le même, il faut imaginer d'une part que, pendant que les deux frères allaient chercher Rodogune, celle-ci est venue précisément à l'endroit qu'ils venaient de quitter, et d'autre part que ceux-ci reviennent sur leurs pas. Cette interprétation est tout à fait possible, mais on gagne l'unité de lieu au prix d'un troublant jeu d'aller-retour, de cache-cache et de chassé-croisé : elle n'est pas économique, car elle suppose que quelque chose a fait revenir Antiochus et Séleucus à leur point de départ (il faudrait alors dire, par exemple, qu'ils reviennent sur leur pas parce qu'ils n'ont pas trouvé Rodogune chez elle : là encore, on doit ajouter au texte quelque chose qu'il ne dit pas). Il est donc plus simple de leur supposer une trajectoire rectiligne, car l'inertie suppose qu'un mouvement ne cesse que quand il a atteint son but : Antiochus et Séleucus quittent un lieu (le lieu que représente le plateau à l'acte II) pour aller dans un autre (celui que représente le plateau à l'acte III, et où Rodogune se trouve dès le début de cet acte). On remarquerait le même phénomène à la fin de l'acte III : Antiochus sort pour tenter de persuader Rodogune, avec qui il apparaît au début de l'acte IV.

Il en va de même dans *Andromaque*. À l'acte I, Pyrrhus autorise Oreste à aller trouver Hermione :

Vous pouvez cependant voir la fille d'Hélène.
Du sang qui vous unit je sais l'étroite chaîne.
Après cela, Seigneur, je ne vous retiens plus,
Et vous pourrez aux Grecs annoncer mon refus²⁶⁰.

Pyrrhus reste seul sur le plateau, puis rencontre Andromaque. Hermione paraît au début de l'acte II et Oreste, comme la fin de la scène 2 de l'acte I le laissait attendre, vient bientôt la trouver. Face à cette succession de scènes, on peut faire le pari de l'unité de lieu et considérer que ces différentes rencontres ont toutes lieu dans la même salle du palais de Pyrrhus. Mais le déplacement d'Oreste paraît alors étrange, puisqu'il quitte le lieu que représente le plateau pour aller trouver Hermione, mais y revient également pour la même raison. Pour éviter ce chassé-croisé, on peut donc choisir d'interpréter l'entracte comme un changement de lieu : tout porte là encore à croire que l'on est passé du cabinet de Pyrrhus à l'appartement d'Hermione, et qu'Oreste se déplace de l'un à l'autre.

Dans ces deux cas, le changement de lieu découle d'une rupture de recherche comparable à celles que C. Delmas décrivait dans *Didon* :

²⁵⁹ *Ibid.*, III, 4, v. 897-898.

²⁶⁰ Racine, *Andromaque*, *op. cit.*, I, 2, v. 245-248.

Un personnage [...] ayant annoncé son intention d'en rencontrer un autre, la scène suivante se transporte auprès de celui-ci, devant qui bientôt se présente le visiteur²⁶¹.

On voit que non seulement ce procédé n'est pas limité au théâtre irrégulier, mais que ses implications spatiales sont les mêmes chez Scudéry que chez Corneille ou Racine.

Les ruptures de fuite, même dans les pièces régulières, accréditent également l'hypothèse du changement de lieu. Après leur rencontre à l'acte III, Pyrrhus reste sur le plateau, et Oreste y revient au début de l'acte IV. Oreste n'a rien fait dans l'intervalle, et tout se passe comme si on le voyait au sortir de la salle où il a rencontré Pyrrhus. Là encore, il n'y a aucune raison pour supposer qu'il revient sur ses pas.

Nous n'avons donné que des exemples de ruptures ou d'entractes, mais il va de soi que le fonctionnement de toutes les liaisons superficielles (au premier rang desquelles les liaisons de fuite) est, du point de vue du lieu aussi bien que du temps, le même que celui des ruptures. Ces liaisons introduisent un marqueur scénique de permanence qui n'opère qu'à la surface du texte : elles correspondent donc, structurellement, à un changement de lieu, qui apparaîtra en pleine lumière si l'on supprime les quelques vers qui assurent la liaison.

ii. Interprétation du changement de lieu

a. Interprétation unifiante

α. Marqueurs scénographiques

Le contenu des scènes et les mouvements de personnages constituent donc un ensemble de marqueurs dramatiques qui indiquent que, au moins structurellement, le lieu n'est pas le même dans les différents actes ou les différents tableaux. Ils sont à cet égard en accord avec la marqueur scénique, puisque l'absence de personnages sur le plateau permet justement de gérer le changement de lieu de manière cohérente.

Les marqueurs textuels et scénographiques peuvent ne pas infirmer ces changements de lieu, ou même les confirmer (par exemple par un changement de décor ou le passage d'un compartiment à un autre). Mais ils peuvent aussi entrer en contradiction avec eux. On dira alors qu'ils « interprètent » les différents lieux comme étant un lieu unique. Le spectateur a le choix entre cette interprétation et celle que lui suggèrent les marqueurs dramatiques.

²⁶¹ Christian Delmas, *La Tragédie de l'âge classique (1553-1770)*, op. cit., p. 129.

Si le décor reste le même, il peut en effet supposer que ce décor représente en permanence le même lieu. De la sorte, le spectacle respecte l'exigence d'unité de lieu absolue, ce qui permet de sauvegarder la vraisemblance de la représentation telle que d'Aubignac la définit :

Il n'est pas moins contraire à la vraisemblance qu'un même espace et un même sol, qui ne reçoivent aucun changement, représentent en même temps deux lieux différents²⁶².

Mais cette vraisemblance de la représentation se gagne au détriment de la vraisemblance de l'histoire représentée.

Le spectateur peut au contraire supposer que le décor, tout en restant le même, représente successivement des lieux différents. De la sorte, la représentation est discontinue, l'illusion mimétique est rompue à chaque entracte, mais la vraisemblance de l'histoire est intacte.

Cette interprétation est celle de Corneille. Dans l'examen de *Cinna*, il déclare explicitement que le lieu change entre chaque tableau, et justifie ces changements par la vraisemblance de l'histoire qu'ils permettent :

Il est vrai qu'il s'y rencontre une duplicité de lieu particulière. La moitié de la pièce se passe chez Émilie, et l'autre dans le cabinet d'Auguste. J'aurais été ridicule si j'avais prétendu que cet empereur délibérât avec Maxime et Cinna s'il quitterait l'empire ou non, précisément dans la même place où ce dernier vient de rendre compte à Émilie de la conspiration qu'il a formée contre lui²⁶³.

Dans le « Discours des trois unités », il fait la même remarque à propos de *Rodogune* :

Je pourrais en dire ce que j'ai dit de *Cinna*, où en général tout se passe dans Rome, et en particulier moitié dans le cabinet d'Auguste, et moitié chez Émilie. Suivant cet ordre, le premier acte de cette tragédie serait dans l'antichambre de Rodogune, le second dans la chambre de Cléopâtre, le troisième dans celle de Rodogune²⁶⁴.

Mais surtout, il montre que l'unicité du décor n'implique pas celle du lieu, et n'est au contraire qu'une manière de rendre ces changements moins visibles :

Pour rectifier en quelque façon cette duplicité de lieu quand elle est inévitable, je voudrais qu'on fît deux choses : l'une, que jamais on ne changeât dans le même acte, mais seulement de l'un à l'autre, comme il se fait dans les trois premiers de *Cinna* ; l'autre, que ces deux lieux n'eussent point besoin de diverses décorations, et qu'aucun des deux ne fût jamais nommé, mais seulement le lieu général où tous les deux sont compris, comme Paris, Rome, Lyon,

²⁶² D'Aubignac, *La Pratique du théâtre*, op. cit., II, VI (« De l'unité du lieu »), p. 156.

²⁶³ Corneille, Examen de *Cinna*, op. cit., p. 911.

²⁶⁴ Corneille, « Discours des trois unités », op. cit., p. 149.

Constantinople, etc. Cela aiderait à tromper l'auditeur, qui ne voyant rien qui lui marquât la diversité des lieux, ne s'en apercevrait pas, à moins d'une réflexion malicieuse et critique, dont il y en a peu qui soient capables, la plupart s'attachant avec chaleur à l'action qu'ils voient représenter²⁶⁵.

L'absence de marqueurs textuels indiquant le lieu précis où se déroule chaque acte et la présence d'un marqueur scénographique qui ne change pas permettent donc à la fois de ne pas expliciter la pluralité des lieux, et de ne pas l'interdire : le texte ne dit rien, et le décor ne veut rien dire.

L'indétermination du lieu fonctionne de la même manière que l'indétermination du temps : comme les ellipses, les changements de lieu doivent être réservés aux entractes ; ils ne doivent pas être imposés au spectateur par des marqueurs textuels, mais exister au titre de conséquence implicite de la diversité des situations représentées et des mouvements des personnages – conséquence que le spectateur n'a lui-même pas le loisir de tirer.

Dans *La Pratique du théâtre*, d'Aubignac analysait au contraire *Cinna* au prisme de l'unicité du lieu, et condamnait par conséquent exactement les mêmes invraisemblances que celles que Corneille évitait en choisissant l'hypothèse de la pluralité :

Je n'ai jamais pu bien concevoir comment Corneille peut faire qu'en un même lieu *Cinna* conte à Émilie tout l'ordre et toutes les circonstances d'une grande conspiration contre Auguste, et qu'Auguste y tienne un conseil de confiance avec ses deux favoris : car si c'est un lieu public, comme il le semble puisque Auguste en fait retirer les autres courtisans, quelle apparence que *Cinna* vienne y faire visite à Émilie avec un entretien de cent trente vers et un récit de choses si périlleuses, qui pouvaient être entendues de ceux de la cour qui passaient en ce lieu ? Et si c'est un lieu particulier, par exemple le cabinet de l'empereur, qui en fait retirer ceux qu'il ne veut pas rendre participants de son secret, comment est-il vraisemblable que *Cinna* y soit venu faire ce discours à Émilie ? et moins encore qu'Émilie y fasse des plaintes enragées contre l'empereur²⁶⁶.

J.-Y. Vialleton a bien analysé les enjeux de cette divergence d'interprétation :

C'est l'unification du décor qui seule introduit le problème ici. La critique de d'Aubignac se fonde sur une erreur, mais ce qui est intéressant, c'est que celui-ci pense le lieu en termes de circonstances et qu'au delà du malentendu il partage ce point de vue avec l'auteur de la pièce. L'unification du lieu met au jour l'écart entre le lieu comme décor et le lieu comme circonstance, écart qui apparaissait moins vivement dans le décor composé, qui représentait plusieurs lieux pouvant correspondre à autant de circonstances et permettait de suivre bien plus facilement les règles de cérémonie ou de civilité²⁶⁷.

²⁶⁵ *Ibid.*, p. 151.

²⁶⁶ D'Aubignac, *La Pratique du théâtre*, *op. cit.*, III, III (« Des narrations »), p. 426-427.

²⁶⁷ Jean-Yves Vialleton, *Poésie dramatique et prose du monde*, *op. cit.*, p. 42.

La contradiction entre les marqueurs dramatiques et le marqueur scénographique découle donc bien uniquement de l'interprétation unifiante que celui-ci donne du texte. Si le spectateur veut résoudre cette contradiction, il lui suffit de suivre le chemin inverse, et de faire apparaître, sous le décor unique, les lieux différents.

Pendant, il faut pour cela que le décor soit de même nature que les différents lieux qu'il représente. Il faut donc qu'il représente un lieu absolu, car s'il représente un lieu relatif, les lieux qui lui sont contigus le déterminent de manière immuable (selon l'expression de V. Sternberg, « le moyen le plus simple de rappeler la présence de l'espace est d'insister sur sa délimitation contraignante²⁶⁸ »), et la réinterprétation est impossible : là encore, une place publique ne peut pas représenter l'intérieur des différentes maisons qui la bordent. Si certaines scènes devraient, selon la vraisemblance, se dérouler à l'intérieur, il faut donc rendre compte de cette contradiction par une convention.

Il faut par ailleurs que le décor soit suffisamment neutre pour pouvoir représenter les différents lieux impliqués par les marqueurs dramatiques. Comme le souligne A. Surgers, « le respect de la vraisemblance et la multiplicité des lieux de l'action tragique interdisent une caractérisation trop précise de chaque lieu particulier²⁶⁹ ». Plus le décor sera réaliste (c'est-à-dire plus il sera caractérisé par un grand nombre de détails), moins il sera probable que chaque lieu possède les mêmes caractéristiques, car le spectateur devra fournir un effort d'interprétation plus important pour expliquer ces coïncidences, et l'impression d'unité dominera. De ce point de vue, la meilleure manière de permettre au spectateur d'imaginer que le lieu change est donc de ne pas avoir de décor du tout : l'effort à fournir est alors nul et le spectateur peut à sa guise imaginer le lieu qui entoure les personnages sans que la permanence d'aucun élément matériel résiste à cette interprétation.

Par sa neutralité, le « palais à volonté » est justement un compromis entre le réalisme du spectacle (nécessaire à l'illusion mimétique) et la possibilité de réinterpréter le décor. Tout comme le « carrefour comique », c'est un décor polyvalent, qui peut être utilisé pour des pièces différentes. Mais tandis que le carrefour représente un lieu relatif, fortement délimité (et donc *défini*) par les maisons qui l'entourent et où se trouvent souvent les personnages quand ils ne sont pas sur le plateau, le palais à volonté est polyvalent à l'intérieur même de la pièce. C'est un palais que le décorateur construit « à sa volonté », et qui peut être réinterprété de même : « Il suffit que la parole de l'acteur le définisse pour transformer le lieu neutre en un lieu particulier, à *volonté* de l'auteur et du

²⁶⁸ Véronique Sternberg, « Espaces et comédie au XVII^e siècle », dans *Espaces classiques, Études littéraires*, vol. XXXIV, n° 1-2, 2002, p. 206.

²⁶⁹ Anne Surgers, *Et que dit ce silence ? La rhétorique du visible*, Paris, Presses Sorbonne nouvelle, 2007, p. 172.

spectateur qui accepte de le suivre²⁷⁰. » A. Surgers a bien décrit son fonctionnement en le qualifiant d'« elliptique » :

Dans le palais à volonté, seuls les éléments indispensables à la compréhension ont été gardés, comme la « pompe » du lieu ou le vocabulaire architectural antique. Les autres ont été supprimés, les autres, c'est-à-dire tout élément trop descriptif et toute allusion à un hors champ intelligible.

Parce qu'il est elliptique, le palais à volonté est polysémique : il peut représenter les différents lieux de l'action, justement parce qu'il n'en représente aucun en particulier. À la différence de la peinture, le décor de la tragédie a besoin de la parole et donc du corps de l'acteur pour être intelligible²⁷¹.

Le palais à volonté fait donc l'ellipse à la fois des détails que contiendrait chaque lieu particulier, et des autres lieux qui les entourent.

Le palais à volonté permet de préserver la vraisemblance impliquée par les marqueurs dramatiques sans imposer explicitement une interprétation pluralisante : il interprète le lieu comme unique, mais cette interprétation reste extrêmement ouverte (c'est en quelque sorte une interprétation qui peut elle-même être interprétée). Le marqueur scénographique peut au contraire interpréter le lieu de manière plus contraignante. On sait que c'était le cas dans les premières mises en scène de Racine. Comme l'a bien fait remarquer R. W. Herzel²⁷², les décors créés par Laurent sont souvent beaucoup plus spécifiques que les palais à volonté, et ne pourraient pas être utilisés pour n'importe quelle tragédie : pour *Andromaque*, « théâtre est un palais à colonne, et dans le fond une mer avec des vaisseaux » ; pour *Phèdre*, « théâtre est un palais voûté²⁷³ » – alors que ces deux pièces auraient pu être jouées dans une même salle de palais sans spécificité. En offrant au spectateur un décor plus détaillé que ceux dont il a l'habitude, Laurent (et, derrière lui, comme le montre R. W. Herzel, Racine lui-même) suggère beaucoup plus fortement que le lieu reste le même tout au long de la pièce.

β. Marqueurs textuels

Pour donner encore plus de poids à l'interprétation unifiante, on peut non seulement ne pas introduire de marqueurs textuels soulignant que le lieu change (comme le préconise Corneille), mais encore en introduire qui indiquent qu'il ne change pas. Ce rôle est essentiellement dévolu à la didascalie liminaire : plus ou

²⁷⁰ *Ibid.*, p. 175.

²⁷¹ Anne Surgers, « D'une « scène-tableau » à une « scène théâtre » : quelques pistes pour une lecture des adaptations du modèle à l'italienne en France au XVII^e siècle », dans Jean-Louis Haquette et Emmanuelle Hénin (dir.), *La Scène comme tableau*, op. cit., p. 20.

²⁷² Roger W. Herzel, « Laurent and the "Palais à volonté" », *Publications of the Modern Language Association in America*, vol. CVIII, n° 5, 1993, p. 1064-1075.

²⁷³ *Le Mémoire de Mahelot*, op. cit., p. 329.

moins précise, elle peut en effet indiquer, selon un continuum, que la pièce se déroule dans tel pays, telle ville, ou dans tel palais ; mais elle peut aussi préciser qu'elle se déroule dans une seule salle de ce palais. Les didascalies de ce type contrebalancent donc les marqueurs dramatiques qui suggèrent des changements de lieu, puisqu'elles impliquent que le lieu représenté est unique et que sa définition est compatible avec les dimensions d'un plateau de théâtre.

Contrairement aux didascalies que l'on trouve chez Corneille (« La scène est à Rome » dans *Cinna*, « La scène à Séleucie, dans le palais royal » dans *Rodogune*), la didascalie liminaire d'*Andromaque* (« La scène est à Buthrot, ville d'Épire, dans une salle du palais de Pyrrhus ») choisit sans ambiguïté l'interprétation unifiante en plaçant l'action dans une salle unique. Il en va de même pour les didascalies qui indiquent que l'action se déroule sur une place publique ou devant un bâtiment, même si cette place sera toujours plus ou moins représentée à échelle réduite. Dans notre bibliographie, nous indiquons systématiquement, s'il y en a une, le contenu de la didascalie liminaire : on peut ainsi constater que seules 8% des pièces de notre corpus présentent une localisation précise. Corneille est, à l'échelle de notre corpus, le premier à avoir utilisé ce procédé, aussi bien dans sa variante « place publique » (« La scène est à la place Royale », en 1637) que sa variante « salle » (« La scène est à Rome dans une salle de la maison d'Horace », en 1641), mais ce sont aussi les seules occurrences qu'on trouve dans son théâtre. Racine en fait un usage beaucoup plus développé (dans six pièces sur douze), sans que ses pièces soient structurellement plus unifiées.

Cette didascalie a d'autant plus de poids que les premiers vers de la pièce la reprennent et contiennent également un marqueur spatial, comme dans *Britannicus* (« La mère de César veille seule à sa porte²⁷⁴ »), *Bajazet* (« Viens, suis-moi. La sultane en ce lieu se doit rendre²⁷⁵ ») et *Athalie* (« Oui, je viens dans son temple adorer l'Éternel²⁷⁶. »). Au lieu que la didascalie n'a d'effet que sur le lecteur, définir ainsi le lieu dès le début de la pièce suggère au spectateur que toute l'action s'y déroulera.

Enfin, ces marqueurs textuels produisent un effet d'autant plus fort qu'ils définissent, comme dans *Bérénice*, un lieu non pas absolu, mais relatif, et indiquant également de quels lieux ce lieu est contigu. Ils confèrent alors à ce lieu une plus grande réalité et servent à justifier son unicité par son caractère central :

Arrêtons un moment. La pompe de ces lieux,
Je le vois bien, Arsace, est nouvelle à tes yeux.
Souvent ce cabinet superbe et solitaire
Des secrets de Titus est le dépositaire.
C'est ici quelquefois qu'il se cache à sa cour,
Lorsqu'il vient à la reine expliquer son amour.

²⁷⁴ Racine, *Britannicus*, *op. cit.*, I, 1, v. 4.

²⁷⁵ Racine, *Bajazet*, *op. cit.*, I, 1, v. 1.

²⁷⁶ Racine, *Athalie*, *op. cit.*, I, 1, v. 1.

De son appartement cette porte est prochaine,
Et cette autre conduit dans celui de la reine²⁷⁷.

Cependant, ces précisions ne sont pas constitutives de la pièce au même titre que son intrigue, que la succession des rencontres entre les personnages, que le contenu de leurs dialogues. Elles ne sont pas essentielles : il serait tout à fait possible de les supprimer sans que cela ait de conséquences sur le reste du texte. En d'autres termes, elles ne soulignent pas l'unité de lieu : elles la créent. Au même titre que le décor, elles donnent du texte une certaine interprétation : le texte s'interprète lui-même, en donnant au lieu une couleur d'unité et en interdisant d'interpréter celui-ci comme une succession de lieux distincts. Elles n'ont donc aucun effet sur la structure profonde de la pièce, qui conserve les mêmes potentialités.

Comme toute interprétation, l'interprétation « officielle » que le texte propose en son sein possède une part d'arbitraire. Elle appartient à sa surface et peut en être détachée. Pour s'en convaincre, on pourra faire l'opération inverse : ajouter à *Cinna* et à *Rodogune* une didascalie liminaire qui restreigne le lieu à une seule salle, et faire commencer ces pièces sur quelques vers destinés à convaincre le spectateur de la réalité de ce lieu. Imaginons (sans les rimes) que *Cinna* commence ainsi :

Arrêtons un moment. La pompe de ces lieux,
Je le vois bien, Maxime, est nouvelle à tes yeux.
Souvent ce cabinet superbe et solitaire
Des secrets de César est le dépositaire.
De son appartement, cette porte est prochaine,
Et cette autre conduit dans celui de sa fille.

Ces quelques mots suffiraient à forcer le spectateur à choisir, parmi les interprétations qu'il peut déduire de la disposition des scènes et des mouvements des personnages, celle qui respecte la stricte unité de lieu : ces références spatiales complètent le choix d'un décor unique. Elles transforment ce décor unique, qui, on l'a vu, peut recevoir des interprétations différentes, en un lieu fictionnel unique, où tous les personnages sont réellement supposés se trouver : on passe ainsi d'une simple convention scénographique à une convention dramaturgique.

b. Interprétation pluralisante

Mais, en l'absence de marqueurs textuels unifiants intégrés au discours des personnages, rien n'interdit au metteur en scène de suivre le chemin inverse, et, au lieu de dissimuler les changements de lieu comme le préconise Corneille, de les rendre visibles par des changements de décor. C'est cette entreprise de

²⁷⁷ Racine, *Bérénice*, op. cit., I, 1, v. 1-6.

pluralisation du lieu que mettaient en œuvre les décors d'Henri-Gabriel Ibels utilisés par André Antoine dans sa mise en scène de *Tartuffe*²⁷⁸. Il paraît en effet peu vraisemblable que toutes les scènes de cette pièce se déroulent dans la même pièce, et notamment qu'Elmire, à l'acte IV, donne rendez-vous à Tartuffe exactement dans le même lieu que celui où ils ont été surpris par Damis à l'acte précédent. Pour rétablir la vraisemblance, Antoine utilise quatre décors différents : le jardin de la maison d'Orgon à l'acte I, le salon aux actes II et III, le boudoir d'Elmire à l'acte IV, une galerie à l'acte V.

De même, le décor créé par Pierre Sonrel pour la mise en scène de *Cinna* par Georges Dullin²⁷⁹ repose sur un principe comparable au décor à compartiments, et accentue la différence entre l'appartement d'Émilie et celui d'Auguste, qui sont représentés respectivement à jardin et à cour, et sont meublés différemment (avec un trône du côté d'Auguste) :

Ce décor comprend quatre lieux scéniques :

(1) Chambre d'Émilie.

(2) Salle dans le palais flanquée côté cour d'une galerie intérieure.

(3) Ces deux pièces sont séparées par une longue galerie qui divise les appartements, les éloigne aux yeux du spectateur et permet de donner toute leur valeur aux entrées et sorties des personnages. Elle conduit en ligne directe à la zone neutre du proscenium, et en oblique à chaque appartement ; il suffit de la relier par l'éclairage à la mansion qu'on veut employer.

(4) Le proscenium qui devient une zone neutre en dehors des appartements²⁸⁰.

On imagine le parti que les décorateurs du XVII^e siècle auraient pu tirer de la lumière électrique, qui permet ici d'éclairer uniquement le compartiment où se déroule l'action :

Étant donné que nous avons choisi le parti pris des « mansions » dans un décor unique : le palais d'Auguste, il convient que, lorsque l'action se passe dans la chambre d'Émilie, la salle du trône soit plongée dans la pénombre et vice-versa ; quand l'action se passe dans cette salle, la chambre d'Émilie doit plus compter.

Le couloir qui sépare les deux mansions doit être éclairé de façon à pouvoir desservir l'une et l'autre à tour de rôle ; il doit donner de la profondeur au décor et, pour cela, sera traversé d'au moins deux traînées lumineuses qui éclaireront en même temps, au passage, les visages des personnages²⁸¹.

²⁷⁸ Molière, *Tartuffe*, Théâtre de l'Odéon, 1907. Cf. James B. Sanders, *André Antoine, directeur à l'Odéon. Dernière étape d'une odyssée*, Paris, Minard, coll. « Bibliothèque des Lettres modernes », 1978, p. 160-166.

²⁷⁹ Corneille, *Cinna ou la Clémence d'Auguste*, Théâtre de la Cité

²⁸⁰ Corneille, *Cinna. Mise en scène et commentaires de Charles Dullin*, Paris, Éditions du Seuil, coll. « Mises en scène », 1948, p. 23.

²⁸¹ *Ibid.*, p. 37.

B. Avec une liaison

Dans tous les exemples que nous avons analysés, les marqueurs dramatiques indiquant que deux scènes ne se déroulent pas au même endroit sont présents dans des actes ou des tableaux différents : de la sorte, il suffit de considérer, pour que la représentation soit cohérente, que les entractes ou les ruptures fonctionnent comme des changements de lieu et, si le décor reste le même, de l'interpréter différemment selon les besoins de la vraisemblance. En revanche, quand des marqueurs dramatiques d'un changement de lieu sont présents dans le même acte ou le même tableau, il se produit une contradiction bien plus difficile à résoudre.

1. Décor non unifié

Dans les décors non unifiés, deux scènes peuvent se passer dans des compartiments différents tout en étant liées entre elles par le déplacement d'un personnage de l'un à l'autre. J. Scherer a très bien étudié ce phénomène de « travelling » :

Le cinquième acte de *Scédase* se passe à Sparte. Scédase est venu de Leuctres demander justice pour le viol et le meurtre de ses deux filles. Toute la première partie de l'acte nous le montre plaidant devant le tribunal. Le roi et les éphores, qui jugent ce procès, estiment qu'il n'y a pas de preuve suffisante contre les accusés et refusent d'accueillir la plainte de Scédase. Ce dernier proteste avec véhémence, et l'un des éphores met fin à la discussion par ce vers : « Huissiers ! holà, quelqu'un, jetez-le-moi dehors²⁸². » Scédase est donc expulsé de la salle des séances. Pourtant, il ne quitte pas la scène, et c'est au contraire le tribunal qui disparaît. Les juges ne prononcent plus un mot jusqu'à la fin de la pièce ; Scédase s'entretient avec ses compatriotes de l'injustice des Spartiates, et, désespéré, se tue. Là encore, l'objectif s'est déplacé et a suivi le héros ; quand la salle du tribunal a cessé d'avoir un intérêt dramatique, elle est sortie du champ de cet objectif. Il y a dans ces quelques pièces les linéaments d'une esthétique du mouvement que le théâtre classique abandonnera et qu'on ne retrouvera qu'à l'âge du cinéma²⁸³.

Si Scédase ne quitte pas le plateau, il ne reste certainement pas à la même place : on peut supposer que les huissiers l'expulsent du compartiment qui représente le tribunal, et qu'il se retrouve au centre du plateau. Par ailleurs, il est tout à fait possible que les juges ne sortent pas réellement du plateau, mais qu'une tapisserie se referme sur les compartiments où ils se trouvent. Les exemples où ce procédé est explicité par une didascalie sont nombreux : dans *La Suzanne* de Rampalle, l'impératrice Sereine et sa confidente Justine rendent visite à Gabin et Susanne en prison. La scène se termine par la « sortie » des prisonniers qui sont masqués par

²⁸² Hardy, *Scédase ou l'Hospitalité violée*, tragédie, dans *Le Théâtre d'Alexandre Hardy*, Paris, Jacques Quesnel, 1624, V, v. 1231.

²⁸³ Jacques Scherer, *La Dramaturgie classique en France*, op. cit., p. 181.

une tapisserie tandis que Sereine et Justine restent seules sur le plateau (« La prison se referme et Sereine et Justine se trouvent dehors²⁸⁴. »).

On qualifiera ces deux exemples de travellings *de sortie* : il correspond à un enchaînement « AB/A » où A sort du lieu où il se trouvait avec B, mais reste visible des spectateurs car le plateau représente à la fois le lieu où se déroule la première scène et celui où se déroule la seconde, tandis que B est censé rester dans le même lieu, mais disparaît aux yeux des spectateurs.

Le travelling *d'entrée* fonctionne de la même manière : dans un enchaînement « A/AB », A se trouve initialement dans un premier lieu, puis pénètre dans un second, où B se trouve. Là encore, ce procédé implique le plus souvent une tapisserie, qui s'ouvre sur B et permet à A de le rejoindre. Entre les scènes 1 et 2 de l'acte IV du *Mausolée*, le Mausolée s'ouvre et Doralie y entre (« Doralie : On dispute ma cause ; allons au moins l'entendre. (*On ouvre le Mausolée, où l'on tient le conseil de guerre, et Doralie y entre*²⁸⁵.) »).

Les travellings d'entrée et de sortie permettent à un personnage de passer d'un lieu à un autre qui lui est contigu (l'intérieur et l'extérieur d'un bâtiment) tout en restant visible parce que le décor n'est pas unifié, soit que ces deux lieux soient représentés par deux compartiments distincts, soit qu'un compartiment se distingue du centre du plateau. Le passage d'un lieu à un autre est ponctuel, et correspond le plus souvent à un changement de scène, car il fait également apparaître ou disparaître les personnages qui se trouvaient dans le second ou le premier de ces lieux.

Les travellings peuvent également opérer entre des lieux distants. Dans ce cas, il peut durer toute une scène, pendant laquelle le personnage, tout en parlant, est censé se déplacer d'un lieu à un autre. Si ces lieux sont, selon la vraisemblance, plus éloignés l'un de l'autre que les compartiments qui les représentent, la distance qui les sépare aussi bien que la durée du trajet est raccourcie par la représentation, le mouvement de l'acteur étant évidemment tout aussi synecdotique du mouvement du personnage qu'un compartiment l'est du lieu qu'il représente : il signifie plus qu'il ne le représente²⁸⁶. J. Scherer donne de ce procédé l'exemple de la scène 4 de l'acte IV de *Cornélie*²⁸⁷ :

Alphonse cherche Cornélie, qu'il aime et qui a disparu. Au début de la scène, il est chez son ami Antoine à Bologne ; il croyait y trouver Cornélie, mais elle n'y est plus. Il erre à travers la ville, puis en sort et marche dans la campagne, et arrive enfin à la fin de la scène à un ermitage, où précisément Cornélie s'était

²⁸⁴ Rampalle, *La Suzanne*, tragédie chrétienne, Lyon, Michel Duhan, 1658, III, 2.

²⁸⁵ Mareschal, *Le Mausolée*, *op. cit.*, IV, 1, v. 1102.

²⁸⁶ Sur ce processus de « figuration », cf. Dominique Moncond'huy, « La scène et le tableau au XVII^e siècle. Du décor à compartiments au décor unique », *op. cit.*, p. 110-111 et Dominique Moncond'huy, « La scène comme tableau(x) : les ambiguïtés de la tragédie vers 1635-1640 », *op. cit.*, p. 55.

²⁸⁷ Hardy, *Cornélie*, tragi-comédie, dans *Le Théâtre d'Alexandre Hardy. Tome second*, Paris, Jacques Quesnel, 1625.

réfugiée. Le lieu a changé, mais en suivant le personnage, qui est toujours resté en scène²⁸⁸.

Dans ce cas, le lieu est non seulement non unifié, mais la liaison des scènes implique également qu'il soit représenté de manière disproportionnée, à échelle réduite.

Un autre procédé qui aboutit au même résultat est celui des liaisons de perception qui opèrent entre deux lieux représentés chacun par un compartiment ou une zone du plateau. Tout comme les travellings, ces liaisons de fuite (qu'on qualifiera de liaisons de fuite *non unifiées*) peuvent impliquer une disproportion dans le décor, car dans un lieu extérieur la portée du regard dépasse l'étendue d'un plateau de théâtre. Dans *L'Amour tyrannique*, Scudéry montre à la fois les assiégés (sur les remparts de la ville) et les assiégeants. Un tel choix suscite d'ordinaire des ruptures irrégulières qui permettent de passer d'un camp à un autre (comme dans *l'Antigone* de Rotrou ou *La Mort de Mithridate* de La Calprenède). Or Scudéry parvient à respecter la règle de liaison des scènes en supposant à plusieurs reprises qu'avant de rentrer dans leur tente ou de gagner une autre partie du camp, les assiégeants aperçoivent les assiégés qui apparaissent sur les remparts et auxquels la scène suivante est consacrée. À la fin de la scène 4 de l'acte II, Phraate aperçoit ainsi Tigrane et Polixène :

Tigrane que je vois
Sur le haut de la tour pâle et transi d'effroi,
Et la princesse encore aussi morte que vive,
Semblent me reprocher que mon aide est tardive²⁸⁹.

Les liaisons de fuite, dont on a déjà remarqué la surabondance dans cette pièce, atteignent ici le comble de l'artificialité. Ce procédé est aisément reconnaissable : on le retrouve par exemple dans *Andromire*²⁹⁰ et dans le *Saint Eustache* de Baro²⁹¹ (où la liaison opère entre les personnages qui se trouvent sur le rivage et ceux qui sont à bord d'un navire). Le *Thésée* de La Serre²⁹² est la pièce qui l'emploie le plus fréquemment : elle ne compte aucune rupture de la liaison des scènes, mais les liaisons de perception y sont très nombreuses (quatre liaisons de fuite et une liaison de fuite et de recherche) et relie toutes des scènes qui se situent dans Athènes et des scènes qui se situent dans le camp des Amazones.

²⁸⁸ Jacques Scherer, *La Dramaturgie classique en France*, op. cit., p. 179.

²⁸⁹ Scudéry, *L'Amour tyrannique*, op. cit., II, 4, v. 575-578.

²⁹⁰ Scudéry, *Andromire*, tragi-comédie, Paris, Antoine de Sommerville, 1641 [1641], II, 4-5.

²⁹¹ Baro, *Saint Eustache, martyr*, poème dramatique, Paris, Antoine de Sommerville, 1649 [1639], III, 3-4.

²⁹² La Serre, *Thésée ou le Prince reconnu*, tragédie en prose, Paris, Antoine de Sommerville/Augustin Courbé/Toussaint Quinet/Nicolas de Sercy, 1644 [1643].

2. Décor unifié

Les liaisons de fuite non unifiées n'ont par définition pas de raison d'être dans un décor qui ne représente qu'un seul lieu. Quand un personnage en voit arriver un autre, il le voit arriver dans le même lieu que celui où il se trouve : il sort non pour ne pas le voir, mais pour ne pas le rencontrer. En revanche, certains phénomènes s'apparentent aux travellings d'entrée et de sortie : ils se produisent quand les marqueurs dramatiques indiquent que deux scènes liées entre elles ne devraient pas se dérouler au même endroit.

Dans un décor non unifié, ces mêmes marqueurs et cette même liaison des scènes supposent que l'on puisse, par convention, voir à la fois l'intérieur et l'extérieur des bâtiments, et que, toujours par convention, les distances puissent être réduites par la représentation, mais le déplacement des personnages correspond toujours à un déplacement de l'acteur. En revanche, dans un décor unifié, même si l'acteur va d'un bout du plateau à l'autre, il reste dans le même lieu. Sa présence continue constitue donc un marqueur scénique qui entre en contradiction avec les lieux différents où il devrait vraisemblablement se trouver.

i. Déduction globale

Dans *Cinna*, chaque tableau peut se dérouler entièrement chez Émilie ou entièrement chez Auguste, car, à l'intérieur de chacun, aucun marqueur dramatique n'est *a priori* en contradiction avec cette localisation ; il en va de même pour les trois premiers actes de *Rodogune*. Mais Corneille montre bien qu'il y a, à l'acte IV, une contradiction insoluble :

Je pourrais en dire ce que j'ai dit de *Cinna*, où en général tout se passe dans Rome, et en particulier moitié dans le cabinet d'Auguste, et moitié chez Émilie. Suivant cet ordre, le premier acte de cette tragédie serait dans l'antichambre de Rodogune, le second dans la chambre de Cléopâtre, le troisième dans celle de Rodogune ; mais si le quatrième peut commencer chez cette princesse, il n'y peut achever, et ce que Cléopâtre y dit à ses deux fils l'un après l'autre y serait mal placé²⁹³.

Toutes les scènes de l'acte IV sont liées, mais elles ne peuvent se dérouler dans le même lieu, car cet acte comporte à la fois une scène où Antiochus rend visite à Rodogune, et une scène où il rend visite à Cléopâtre. Il en va de même dans *Andromaque* : l'acte III peut commencer dans l'appartement d'Hermione, mais l'entrevue entre Pyrrhus et Oreste y est mal placée. La première scène de l'acte IV peut se dérouler dans l'appartement d'Andromaque, mais non les suivantes, qu'il serait plus vraisemblable de situer dans celui d'Hermione.

²⁹³ Corneille, « Discours des trois unités », *op. cit.*, p. 149.

C'est le même raisonnement que formule d'Aubignac à propos de *Sertorius*. Contrairement à l'analyse qu'il faisait de *Cinna* dans *La Pratique du théâtre*, il admet que le même décor puisse représenter des lieux différents ; mais après avoir défini un lieu vraisemblable où pourrait commencer chaque acte, il montre que les scènes suivantes ne peuvent s'y dérouler :

Le premier acte est vraisemblablement dans la maison de Perpenna, car c'est le seul lieu où je puis croire qu'il puisse entretenir Aufide son confident de la conjuration qu'il avait faite contre la vie de Sertorius ; le second dans la chambre ou dans le cabinet de Viriate, si je devine bien, parce qu'il me semble qu'elle ne pouvait expliquer ailleurs raisonnablement avec sa suivante ses sentiments particuliers et secrets. Le troisième dans la maison de Sertorius, parce que je ne saurais m'imaginer où plus civilement et plus justement Pompée pouvait conférer avec lui des intérêts de leur parti. Et le quatrième, autant que je le puis juger, est dans la chambre de Viriate où Sertorius la vient chercher et où Thamire sa suivante dit avoir ordre de l'entretenir en attendant le retour de la reine. [...] Mais si dans le second acte Viriate est dans sa chambre où Sertorius et ensuite Perpenna lui viennent parler, je doute fort qu'il soit raisonnable qu'en ce même lieu Perpenna et Aufide y traitent ouvertement de leur secret, il faudrait supposer qu'il parlent tout bas, ou qu'il ne reste en ce lieu ni courtisan ni officiers du palais, et cela mériterait peut-être bien qu'on en fit dire quelque petit mot aux acteurs. Et si le quatrième est dans la chambre ou dans le cabinet de Viriate, il est encore aussi peu vraisemblable que Sertorius et Perpenna s'y puissent entretenir sur les sentiments de la reine et encore moins qu'Aufide y parle à Perpenna du détestable dessein qu'ils étaient prêts d'exécuter. Voilà des chambres ou des cabinets qui changent bien aisément et bien tôt sans aucun agent extraordinaire, et des personnages qui sont transportés d'une façon toute miraculeuse d'un lieu en un autre sans qu'on s'en aperçoive²⁹⁴.

Dans l'analyse de Corneille comme dans celle de d'Aubignac, la contradiction se déduit par une analyse globale de chaque acte, qui comportent des scènes qui ne peuvent se dérouler au même endroit. C'est donc qu'il y a un problème quelque part à l'intérieur de l'acte.

ii. Déduction locale

On peut maintenant tenter de localiser ce problème et de comprendre où, précisément, se situe la contradiction, c'est-à-dire à l'occasion de quel changement de scène les personnages sont « transportés » d'un lieu en un autre – ce qui revient à prendre comme marqueur spatial non plus le contenu des scènes et la présence des personnages sur le plateau, mais les mouvements d'entrée et de sortie qu'ils effectuent. À l'acte IV de *Rodogune*, deux changements de scène sont problématiques. Si Antiochus a rendu visite à Rodogune chez elle, ce devrait être

²⁹⁴ D'Aubignac, *Deux dissertations concernant le poème dramatique, en forme de remarques sur deux tragédies de M. Corneille intitulées Sophonisbe et Sertorius*, op. cit., p. 41-42.

lui et non elle qui sorte du plateau à la fin de la scène 1. Et au début de la scène 3, où Antiochus va voir Cléopâtre pour la supplier de renoncer à sa vengeance, alors que ce devrait être lui et non elle qui entre sur le plateau :

Cléopâtre vient trouver Antiochus au même lieu où il vient de fléchir Rodogune, bien que, dans l'exacte vraisemblance, ce prince devrait aller chercher sa mère dans son cabinet, puisqu'elle hait trop cette princesse pour venir parler à lui dans son appartement, où la première scène fixerait le reste de cet acte, si l'on n'apportait ce tempérament dont j'ai parlé, à la rigoureuse unité de lieu²⁹⁵.

L'entrée de Cléopâtre enfreint la bienséance, car Cléopâtre est une femme, et qui plus est une reine : elle devrait donc mander Antiochus au lieu de lui rendre visite. Cette entrée enfreint par ailleurs la vraisemblance, car c'est Antiochus qui veut voir Cléopâtre, et non l'inverse : l'entrée de Cléopâtre n'est donc pas motivée, tandis qu'une entrée d'Antiochus le serait parfaitement. La motivation (qu'on pourrait qualifier ici de *contre-motivation*) est donc tout entière du côté de celui qui n'en a justement pas besoin.

La sortie de Rodogune et l'entrée de Cléopâtre fonctionnent exactement comme les travellings de sortie et d'entrée que l'on rencontre dans le cadre d'un décor non unifié. Selon toute vraisemblance, Antiochus sort de chez Rodogune à la fin de la scène 1 (travelling de sortie) et, après avoir marché quelque temps dans le palais, entre chez Cléopâtre (travelling d'entrée). Il serait d'ailleurs tout à fait possible de représenter cet enchaînement dans un décor à compartiments, où, au lieu de sortir ou d'entrer sur le plateau, Rodogune et Cléopâtre se trouveraient en permanence dans leur cabinet, qu'un rideau viendrait masquer ou montrer. Mais dans un décor unifié, ce sont elles qui vont et viennent tandis qu'Antiochus reste à la même place, ce qui suscite une contradiction entre des marqueurs dramatiques (selon la vraisemblance il devrait se déplacer d'un lieu à un autre) et un marqueur scénique (il reste dans le même lieu).

Quand le travelling d'entrée découle uniquement d'une contre-motivation (et non d'une simple entorse à la bienséance), on voit qu'il présente une analogie structurelle avec le procédé de la préparation de l'entrée²⁹⁶ : dans les deux cas, c'est le personnage présent sur le plateau (A) qui veut rencontrer un autre (B), qui n'y est pas et qui n'a pas de raison d'y venir. Dans le cas de la préparation, A fait venir B soit en l'appelant directement, soit en chargeant un personnage intermédiaire de le mander de sa part. Le choix entre ces deux procédés dépend du lieu représenté (pour une préparation directe, il faut que le lieu soit relatif, et que B se trouve dans un lieu contigu) ; de l'intérêt ou au contraire de l'inconvénient qu'il y aurait à introduire une scène d'attente (dans le cas d'une préparation indirecte) ; et surtout de la bienséance : s'il paraît contraire à l'étiquette que Cléopâtre vienne à Antiochus, il serait encore plus choquant qu'il la fasse venir à lui.

²⁹⁵ Corneille, « Discours des trois unités », *op. cit.*, p. 151-152.

²⁹⁶ Cf. supra p. 52.

L'approche locale des contradictions spatiales permet d'en déceler un plus grand nombre. Corneille souligne une invraisemblance supplémentaire à l'acte I de *Rodogune*, qui peut vraisemblablement se passer « dans l'antichambre de Rodogune²⁹⁷ », mais où celle-ci « vient trouver Laonice, qu'elle devrait mander pour parler à elle²⁹⁸ ». On pourra appliquer le même type de raisonnement à *Cinna* : si le second tableau de l'acte IV se déroule chez Émilie, elle devrait congédier Maxime à la fin de la scène 5 au lieu de le laisser monologuer chez elle.

Le seul moyen de résoudre cette contradiction est de faire appel, comme pour les entrées initiales, à une convention. C'est ce « tempérament » apporté à la « rigoureuse unité de lieu » qu'évoquait Corneille :

Comme les personnes qui ont des intérêts opposés ne peuvent pas vraisemblablement expliquer leurs secrets en même place, et qu'ils sont quelquefois introduits dans le même acte avec liaison de scènes qui emporte nécessairement cette unité, il faut trouver un moyen qui la rende compatible avec cette contradiction qu'y forme la vraisemblance rigoureuse, et voir comment pourra subsister le quatrième acte de *Rodogune* [...] où j'ai déjà marqué cette répugnance du côté des deux personnes ennemies qui parlent en l'un et en l'autre. Nos jurisconsultes admettent des fictions de droit ; et je voudrais, à leur exemple, introduire des fictions de théâtre, pour établir un lieu théâtral qui ne serait ni l'appartement de Cléopâtre, ni celui de Rodogune [...] mais une salle sur laquelle ouvrent ces divers appartements, à qui j'attribuerais deux privilèges : l'un, que chacun de ceux qui y parleraient fût présumé y parler avec le même secret que s'il était dans sa chambre ; l'autre, qu'au lieu que dans l'ordre commun il est quelquefois de la bienséance que ceux qui occupent le théâtre aillent trouver ceux qui sont dans leur cabinet pour parler à eux, ceux-ci pussent les venir trouver sur le théâtre, sans choquer cette bienséance, afin de conserver l'unité de lieu et la liaison des scènes²⁹⁹.

On sait que Corneille n'est pas le premier à exprimer une telle idée. Dans le « Discours de la tragédie », Sarasin définissait une fiction comparable pour la critiquer, et condamner ainsi la régularité toute superficielle des dramaturges contemporains :

Nos poètes n'ont pas été assez diligents à s'en prendre garde exactement ; leur scène est bien en une seule ville, mais non pas en seul lieu ; on ne sait si les acteurs parlent dans les maisons ou dans les rues, et le théâtre est comme une salle du commun, qui n'est affectée à personne, et où chacun pourtant peut faire ce que bon lui semble³⁰⁰.

²⁹⁷ *Ibid.*, p. 149.

²⁹⁸ Corneille, « Discours des trois unités », *op. cit.*, p. 151.

²⁹⁹ *Ibid.*

³⁰⁰ Sarasin, « Discours de la tragédie, ou Remarques sur *L'Amour tyrannique* de M. Scudéry », en tête de Scudéry, *L'Amour tyrannique*, *op. cit.*, éd. Hélène Baby, <http://www.idt.paris-sorbonne.fr/html/Sarasin-AmourTyrannique-Preface.html> (mis à jour le 22 mai 2013), dans *Les Idées du théâtre*, *op. cit.*

Corneille reprend donc la même idée mais l'assume entièrement, et en démontre la nécessité : le fait qu'on ne sache pas où les personnages se trouvent (qui est le principal argument de Sarasin pour condamner cette convention) ne gêne pas à ses yeux les spectateurs, car, si ceux-ci sont « attachés avec chaleur à l'action qu'ils voient représenter³⁰¹ » et ne perçoivent pas les changements de lieu qui se produisent à chaque entracte derrière la permanence d'un décor unique, ils ne perçoivent pas non plus les contradictions qui se produisent à l'intérieur de chaque acte : ils ne s'intéressent qu'au groupe sculpté des personnages qui sont abstraits de leur milieu, et non à la toile de fond dont ceux-ci se détachent.

Il s'agit bien dans les deux cas d'une fiction (« le théâtre est *comme* une salle du commun », « chacune de ceux qui y parleraient fût *présumé* [...] »). La salle où Corneille préconise de placer l'action n'est pas un lieu qui aurait une existence à l'intérieur de l'univers fictionnel, et où l'on pourrait supposer que les différentes scènes aient lieu en préservant au maximum la vraisemblance. Ce serait la position de d'Aubignac, pour qui

Il faut donc avant toutes choses qu[e le poète] considère exactement de quels personnages il a besoin sur son théâtre, et qu'il choisisse un lieu où ceux dont il ne saurait se passer puissent vraisemblablement se trouver ; car comme il y a des lieux que certaines personnes ne peuvent quitter sans des motifs extraordinaires, aussi y en a-t-il où d'autres ne se peuvent trouver sans une grande raison³⁰².

Corneille au contraire n'énonce pas une exigence, mais un privilège. Il ne dit pas que le plateau doit représenter un lieu où puissent se rencontrer tous les personnages, mais que le lieu représenté ne possède aucun équivalent réel : ses propriétés en font un lieu impossible, ou, selon l'expression de B. Louvat et M. Escola, « une *zone de franchise*, qui n'est plus, en tant que telle, directement soumise à la vraisemblance et aux bienséances³⁰³ ». Dans cette fiction, les mouvements d'entrée et de sortie obéissent au même principe que les entrées initiales et les sorties finales. L'entrée du personnage n'est pas assumée par celui-ci à l'intérieur de l'univers fictionnel : en l'absence de motivation interne d'entrée, c'est le dramaturge qui doit le faire entrer lui-même. Il s'agit donc, selon l'expression formulée par Corneille dans le « Discours de la tragédie », d'une action « nécessaire » mais non « vraisemblable³⁰⁴ » : l'entrée de Cléopâtre répond à une motivation extradiégétique (il faut la faire entrer pour éviter qu'Antiochus ne sorte et que les scènes ne soient déliées), mais est dépourvue de motivation intradiégétique. Et on peut là aussi prendre le roman comme « pierre de touche » :

³⁰¹ Corneille, « Discours des trois unités », *op. cit.*, p. 150.

³⁰² D'Aubignac, *La Pratique du théâtre*, *op. cit.*, II, VI (« De l'unité du lieu »), p. 167.

³⁰³ Corneille, « *Discours des trois unités, d'action, de jour, et de lieu* », éd. cit., p. 208.

³⁰⁴ Corneille, « Discours de la tragédie », *op. cit.*, p. 122.

un romancier pourrait suivre Antiochus dans son mouvement, car il n'est pas contraint par la fixité du plateau.

La conception du lieu dramatique de d'Aubignac et de Corneille s'opposent donc à celle du théâtre naturaliste telle qu'Antoine l'exprimait : pour tous deux, ce sont les actions et les personnages qui sont premiers, et le lieu doit en être déduit. Mais tandis que, pour d'Aubignac, cette déduction peut aboutir à un résultat (il y a un lieu qui est à la fois le dénominateur commun de tous les personnages et qui a un équivalent réel : il suffit de le trouver, de le « choisir »), Corneille voit dans cette opération une aporie, et conclut que le lieu théâtral est purement fictionnel : il faut l'« établir ».

Dans l'examen du *Cid*, Corneille donne une autre version de la même fiction, qui lui permet de répondre à une critique formulée par Scudéry (« le spectateur ne sait le plus souvent où sont les acteurs³⁰⁵ ») :

Tout s'y passe donc dans Séville, et garde ainsi quelque espèce d'unité de lieu en général ; mais le lieu particulier change de scène en scène, et tantôt c'est le palais du roi, tantôt l'appartement de l'infante, tantôt la maison de Chimène, et tantôt une rue ou place publique. On le détermine aisément pour les scènes détachées ; mais pour celles qui ont leur liaison ensemble, comme les quatre dernières du premier acte, il est malaisé d'en choisir un qui convienne à toutes. Le comte et Don Diègue se querellent au sortir du palais ; cela se peut passer dans une rue ; mais, après le soufflet reçu, Don Diègue ne peut pas demeurer en cette rue à faire ses plaintes, attendant que son fils survienne, qu'il ne soit tout aussitôt environné de peuple, et ne reçoive l'offre de quelques amis. Ainsi il serait plus à propos qu'il se plaignît dans sa maison, où le met l'Espagnol, pour laisser aller ses sentiments en liberté ; mais, en ce cas, il faudrait délier les scènes comme il a fait. En l'état où elles sont ici, on peut dire qu'il faut quelquefois aider au théâtre, et suppléer favorablement ce qui ne s'y peut représenter. Deux personnes s'y arrêtent pour parler, et quelquefois il faut présumer qu'ils marchent, ce qu'on ne peut exposer sensiblement à la vue, parce qu'ils échapperaient aux yeux avant que d'avoir pu dire ce qu'il est nécessaire qu'ils fassent savoir à l'auditeur. Ainsi, par une fiction de théâtre, on peut s'imaginer que Don Diègue et le comte, sortant du palais du roi, avancent toujours en se querellant, et sont arrivés devant la maison de ce premier lorsqu'il reçoit le soufflet qui l'oblige à y entrer pour y chercher du secours³⁰⁶.

Le personnage se déplace d'un lieu à un autre, ce sont les lieux qui se déplacent, qui s'éloignent ou qui viennent à lui. Il s'agit bien du même phénomène que celui que Corneille décrit dans le « Discours des trois unités » : simplement, tandis que, dans ce texte, il prêtait à un même lieu fictionnel les propriétés, incompatibles entre elles, de plusieurs lieux à la fois, il présume ici que le plateau représente

³⁰⁵ Scudéry, *Observations sur Le Cid*, Paris, Aux dépens de l'auteur, 1637, éd. Jean-Marc Civardi, dans *La Querelle du Cid*, Paris, Honoré Champion, coll. « Sources classiques », 2004, p. 404. On voit que c'est la même critique que celle que Sarasin adresse en général aux dramaturges contemporains (« On ne sait si les acteurs parlent dans les maisons ou dans les rues. »).

³⁰⁶ Corneille, Examen du *Cid*, *op. cit.*, p. 705.

successivement ces différents lieux : les personnages semblent arrêtés, mais, en réalité, ils marchent de l'un à l'autre. Le plateau représente tout d'abord le cabinet de Rodogune, puis celui de Cléopâtre, et Antiochus, quoiqu'immobile, passe de l'un à l'autre. Quand Rodogune sort, elle emporte avec elle son cabinet, et quand Cléopâtre entre, elle apporte le sien, à l'intérieur duquel son visiteur se trouve donc inclus sans avoir bougé. C'est ce que J. Morel appelle « la convention du lieu que l'on transporte avec soi³⁰⁷ » : le lieu se *transforme* en permanence autour des personnages.

J. Scherer a bien montré qu'il y a plus de ressemblances que de différences entre le déplacement du personnage à l'intérieur d'un décor non unifié et ce phénomène, qui mérite donc tout autant d'être qualifié de « travelling » :

Le vocabulaire moderne du cinéma dispose précisément d'un terme qui désigne la représentation d'un mouvement vu par un objectif lui-même en mouvement : c'est le « travelling ». Le théâtre pré-classique obtient le même effet en faisant suivre par l'œil du spectateur un personnage qui se déplace à travers plusieurs décors contigus. Hardy, Mairet et Corneille n'ont pas fait autre chose, dans les exemples que nous avons analysés, que du « travelling » avant la lettre.

Il y a plus. S'il est vrai que tout mouvement est relatif, ce ne sont pas seulement les personnages qui doivent se déplacer par rapport aux lieux – les uns et les autres étant représentés dans une même vision synoptique – mais aussi bien les lieux par rapport aux personnages. Si le théâtre pré-classique a la hardiesse de nous présenter des personnages mouvants, il devrait aussi pouvoir nous montrer des lieux mouvants. Or, on constate en effet dans quelques pièces d'indubitables mouvements de lieux, qui sont une sorte de « travelling » inverse³⁰⁸.

Selon une formule de J. Scherer qui s'applique parfaitement à l'exemple de *Rodogune*, on peut dire que « les lieux viennent d'eux-mêmes se mettre à la place qui convient³⁰⁹ ». En d'autres termes, la liaison des scènes implique une représentation continue qui s'apparente à un plan-séquence, mais un plan-séquence qui est loin d'être un plan fixe.

Sous cette forme, les travellings d'entrée et de sortie sont très fréquents dans la dramaturgie classique. P. Voltz en a bien montré le fonctionnement dans *Bajazet* :

Quand un personnage en scène va voir un personnage qui est à l'extérieur, l'unité du lieu obligerait soit à renoncer à montrer cette entrevue, soit à la reporter dans une séquence ultérieure. Si l'auteur ne veut ni ne peut adopter ce parti, il inverse le mouvement, et c'est l'autre personnage qui entre en scène, sous un prétexte quelconque, ou même sans justification (Corneille voulait même que cela devienne une convention reconnue). Dans *Bajazet*, II, 2, Roxane ordonne à

³⁰⁷ Jacques Morel, « Corneille metteur en scène », *op. cit.*, p. 161.

³⁰⁸ Jacques Scherer, *La Dramaturgie classique en France*, *op. cit.*, p. 180.

³⁰⁹ *Ibid.*, p. 181.

Acomat de sortir (du sérail), mais c'est elle qui sort (de scène) ; en III, 4, Bajazet veut aller voir Roxane, mais : « La voici³¹⁰ ! »

Du point de vue de la bienséance, et non plus de la vraisemblance, ce procédé a également été très souvent critiqué. Dans *Andromaque*, l'invraisemblance de l'entrée de Pyrrhus à l'acte II a ainsi été soulignée par Subligny :

Avec tout le respect que je vous dois, Madame, je croyais que les rois dussent être un peu plus jaloux de leur rang. Cette grandeur qui est attachée à leurs personnes, fait que ce qui s'appellerait honnêteté en d'autres, est une grande faute en leur conduite, et je n'ai point encore vu de gens qui n'aient ri à cette pièce lorsque Pyrrhus y vient dire à Oreste : « Je vous cherchais partout, Seigneur », au lieu de le mander dans son cabinet³¹¹.

Subligny force le trait (Pyrrhus ne dit pas « Je vous cherchais partout », mais simplement « Je vous cherchais³¹² »), mais l'entrée de Pyrrhus équivaut bien, structurellement, à une sortie d'Oreste, qui passerait dans le cabinet de celui-ci.

Lessing remonte à la source de ces invraisemblances, ce qui lui permet de condamner dans son ensemble la règle de la liaison des scènes qui en est la cause. Voltaire est à ses yeux coupable de l'avoir trop respectée. Il « laisse souvent le théâtre plein plus longtemps qu'il ne devrait l'être » :

Ainsi au premier acte [de *Méropé*³¹³], lorsque Polyphonte se rend auprès de la reine, et que la reine s'éloigne après la troisième scène, de quel droit Polyphonte demeure-t-il dans la chambre de la reine ? Cette chambre est-elle un lieu convenable pour les libres propos qu'il tient à son confident³¹⁴ ?

Mais si on accepte cette convention, et qu'on imagine que le lieu représenté se transforme réellement, ce n'est pas le moindre charme du théâtre classique que de présenter au spectateur une image toujours mouvante qui permet de lier les confidences les plus privées aux situations les plus officielles et de suivre sans remords les personnages dans leurs déplacements au lieu de s'enfermer dans le lieu unique auquel on veut trop souvent le réduire.

Si les entrées initiales correspondent à une territorialisation par le personnage d'un lieu jusqu'alors vide et indéfini (qu'il s'approprie pour en faire un lieu privé dont il est le maître), la transformation du lieu à l'intérieur d'un acte peut être décrite comme un procédé de « déterritorialisation » ou de « reterritorialisation ».

³¹⁰ Racine, *Bajazet*, *op. cit.*, III, 4, v. 1011. Pierre Voltz, « *Bérénice, Bajazet, Athalie* : réflexions dramaturgiques à partir de la notion d'espace dans la tragédie racinienne », *op. cit.*, p. 57-58.

³¹¹ Subligny, *La Folle Querelle ou la Critique d'Andromaque*, comédie, Paris, Thomas Jolly, 1668 [25 mai 1668], I, 7.

³¹² Racine, *Andromaque*, *op. cit.*, II, 4, v. 605.

³¹³ Voltaire, *La Méropé française*, Paris, Prault fils, 1744 [20 février 1743].

³¹⁴ Lessing, *Dramaturgie de Hambourg*, éd. et trad. Jean-Marie Valentin, Paris, Klincksieck, coll. « Germanistique », 2010, rééd. Les Belles Lettres, coll. « Bibliothèque allemande », 2011, p. 261-262 [titre d'origine : Lessing, *Hamburgische Dramaturgie*, 1767-1769, 2 t.].

J.-Y. Vialleton compare ainsi l'entrée d'Ildione à l'acte III d'*Attila* et celle d'Andromaque à l'acte I de la pièce de Racine :

Ainsi en mars 1667, le spectateur entendait dire par Attila, maître de l'ironie, s'adressant à Ildione :

Venir jusqu'en ma tente enlever mes hommages,
Madame, c'est trop loin pousser vos avantages :
Ne vous suffit-il point que mon cœur soit à vous³¹⁵ ?

Ildione a une bonne raison : elle s'inquiète de la garde doublée et des rois prisonniers. En novembre de la même année le spectateur entendait dire par Pyrrhus :

Me cherchiez-vous, Madame ?
Un espoir si charmant me serait-il permis³¹⁶ ?

La raison d'Andromaque est encore plus belle, car Racine ne lui en a pas donné d'autres que purement psychologiques :

Je passais jusqu'au lieu où l'on garde mon Fils. [...]
Je ne l'ai point encore embrassé aujourd'hui³¹⁷.

Mais cette justification correspond aussi à une solution différente : Ildione confirmait la territorialisation du lieu, Andromaque en revanche en quelques mots signifie au spectateur que ce que lui et Pyrrhus pouvaient percevoir comme un lieu territorialisé n'est en fait qu'un lieu de passage³¹⁸.

Loin de remettre en cause la permanence du lieu, la motivation interne qui justifie l'entrée d'Ildione confirme que le plateau représente la tente d'Attila. Au contraire, les scènes 2 et 3 de l'acte I d'*Andromaque* se déroulaient, selon la vraisemblance, dans le cabinet de Pyrrhus, où celui-ci a reçu Oreste, et où il reste seul avec son confident après son départ. En entrant, Andromaque apporte avec elle un autre lieu. Mais contrairement à l'entrée de Cléopâtre (qui reterritorialise le lieu précédemment occupé par Rodogune pour en faire son propre cabinet), la motivation externe qui justifie l'entrée d'Andromaque se contente de déterritorialiser le lieu où se trouvait Pyrrhus : Andromaque apporte avec elle non pas son propre appartement (ce qui serait le cas si, selon le principe de la contre-motivation, l'entrée d'Andromaque découlait uniquement de la volonté de Pyrrhus de rendre visite à celle-ci), mais un lieu public, de passage, comme si Pyrrhus, bien qu'étant resté à la même place, était sorti dans la galerie sur laquelle donne son cabinet.

³¹⁵ Corneille, *Attila*, *op. cit.*, III, 2, v. 802-804.

³¹⁶ Racine, *Andromaque*, *op. cit.*, I, 4, v. 258-259.

³¹⁷ *Ibid.*, I, 4, v. 260-261.

³¹⁸ Jean-Yves Vialleton, *Poésie dramatique et prose du monde*, *op. cit.*, p. 48-49.

*

Tout comme les changements de lieu à l'entracte, cette transformation n'est évidemment pas un phénomène dont le spectateur aurait pleinement conscience : elle n'est qu'une impression diffuse, comme si l'on avait ôté au spectateur tout repère spatial sans qu'il en ressentît le manque. C'est pour les besoins de l'analyse que nous l'accentuons et que nous l'explicitons.

Elle entretient par ailleurs avec les marqueurs textuels et scénographiques le même rapport que les changements de lieu. Un décor réaliste et représentant un lieu relatif impose au spectateur une interprétation unifiancée : même s'ils sont invraisemblables, les mouvements d'entrée et de sortie des personnages sont pleinement assumés par les personnages à l'intérieur de l'univers fictionnel. Inversement, un décor neutre et représentant un lieu absolu permet au spectateur de moins ressentir la contradiction, car il confirme moins fortement l'unicité qu'implique le marqueur scénique. Il n'est pas anodin, à cet égard, que le palais à volonté soit non seulement un décor « elliptique », mais représente aussi parfois un lieu architecturalement impossible, comme le fait justement remarquer A. Surgers en s'appuyant sur le travail de Ferdinando Bibiena³¹⁹ :

Si l'on en croit les écrits de Bibiena, le palais à volonté se déduirait d'un palais réel. Si l'on regarde attentivement les décors, on s'aperçoit qu'il n'en est rien : en effet, en effectuant la démarche recommandée par Bibiena à rebours et que, partant de l'aspect de la perspective, on en déduit le plan qui en serait la source, on obtient un plan de palais tout à fait invraisemblable, en tout cas irréel : galerie qui s'ouvre sur un vide ou ne conduit nulle part, coupole qu'aucune structure architecturale ne porte, voûtes en berceau apparemment semblables portées par des colonnades différentes, etc. Le palais à volonté est un objet en-soi, qui ne renvoie à aucune réalité d'architecture, et qui pourtant ressemble à un palais³²⁰.

Si l'architecture du décor peut ainsi s'affranchir des règles qui s'appliquent à la construction des palais réels, c'est que le lieu représenté est lui-même contradictoire et purement fictionnel.

Tout comme le décor peut choisir une interprétation pluralisante des changements de lieu, il peut également choisir de matérialiser la transformation du lieu à l'intérieur des actes en transformant le décor. La didascalie liminaire de *L'École des femmes* indique que « La scène est dans une place de ville ». Mais, dans chaque acte, les rencontres entre Arnolphe et Horace (qui ne peuvent avoir lieu que sur cette place) sont liées à des scènes entre Arnolphe et Agnès, qu'il serait plus vraisemblable de placer à l'intérieur. Dans le décor de Christian Bérard utilisé par Louis Jouvet pour sa célèbre mise en scène, les murs qui entourent la maison

³¹⁹ Bibiena, *Direzioni a giovani studenti nell'Accademia Clementina dell'Institut delle scienze*, t. II (*Prospettiva teorica*), in Bologna, nella stamperia di Lelio dalla Volpe, 1732.

³²⁰ Anne Surgers, *Et que dit ce silence ? La rhétorique du visible*, op. cit., p. 170.

d'Arnolphe peuvent s'ouvrir pour dévoiler le jardin (et, inversement, se referment quand l'action se déroule dans la rue) : ainsi, les scènes entre Arnolphe peuvent être situées dans le jardin plutôt que dans la rue. Cette modification du décor n'empêche pas la liaison des scènes, car, en même temps que les murs s'ouvrent ou se ferment par magie, le spectateur voit Arnolphe passer d'un lieu à un autre par une porte (bien réelle cette fois) qui donne sur la rue. Tout comme Dullin s'inspirait du décor à compartiments, Jovet s'inspire ici du procédé de la « tapisserie » qui se soulève pour dévoiler l'intérieur d'un bâtiment.

*

On voit que le procédé décrit par J. Scherer à propos de Scédase et de Cornélie est loin d'avoir été abandonné par les dramaturges irréguliers : il est même la clef de voûte du respect de la règle de la liaison des scènes, car il permet seul de faire rester sur le plateau un personnage qui devrait vraisemblablement en sortir. La seule différence est que ces travellings sont moins perceptibles, tout d'abord parce que le personnage ne se déplace pas, ensuite parce que le décor ne change pas, et enfin parce que les lieux entre lesquels il se déplace ne sont jamais que vraisemblablement différents (il n'est pas nécessaire à l'intrigue que l'entretien entre Rodogune et Antiochus et celui entre Cléopâtre et Antiochus se déroulent dans des endroits différents).

En les employant plus fréquemment, les dramaturges ont par ailleurs appris à le rendre encore moins visibles en donnant une réalité, à l'intérieur de l'univers fictionnel, au mouvement d'entrée ou de sortie du personnage qui devrait rester sur le plateau ou dans le lieu hors champ où il se trouvait.

Les travellings de sortie présentent une difficulté moins grande que les travellings d'entrée, car l'in vraisemblance découle uniquement du fait qu'un personnage reste seul dans un lieu où il n'a que faire : celui avec qui il était lui abandonne son cabinet ou sa chambre comme si ce n'était plus le sien.

En revanche, les travellings d'entrée sont souvent dus à un phénomène de contre-motivation. Il faut donc expliquer pourquoi le dessein que formait un personnage d'en aller voir un autre se transforme en une entrée de ce dernier. Une des solutions possibles est d'expliquer cette entrée par le hasard, sur lequel on insiste grâce à une expression du type « Le voici fort à propos », ou une formule équivalente mais beaucoup plus développée. Ainsi Sganarelle rencontrant un philosophe quand il en cherche un (« En voici un fort à propos³²¹ ») ou encore Scapin rencontrant Géronte après avoir dupé Argante (« Et un. Je n'ai qu'à chercher l'autre. Ah, ma foi, le voici. Il semble que le Ciel, l'un après l'autre, les amène dans mes filets³²². »). On trouve parfois des formes encore plus développées de ce procédé, qui en soulignent avec humour l'artificialité, et par lesquelles le

³²¹ Molière, *Le Mariage forcé*, *op. cit.*, 4.

³²² Molière, *Les Fourberies de Scapin*, *op. cit.*, II, 6.

personnage semble remercier le dramaturge d'avoir exaucé son souhait. Dans *Les Contents*, Françoise vient d'apprendre qu'Eustache avait renoncé à épouser Geneviève, qui aime Basile et est aimée de lui, quand elle aperçoit ce dernier :

Par ces propos j'ai pu comprendre que tout était rompu, dont je suis très aise. Et le serais encore davantage si j'avais trouvé Basile pour le faire participant de ma joie. Mais on dit bien vrai, quand on parle du loup on en voit la queue. Monsieur, je prie à Dieu qu'il vous donne ce que vous désirez³²³.

Expression que l'on retrouve sans surprise dans *La Comédie de proverbes*, où elle remplit la même fonction : « Lidias : Quand on parle du loup, on en voit la queue. – Florinde : Le voilà comme si on l'avait mandé³²⁴. »

Mais ce qui fait le bonheur des uns peut faire le malheur des autres : si l'heureux hasard de la rencontre peut être souligné par le personnage qui reste sur le plateau et qui remercie le Ciel de lui éviter un déplacement, celui qui y entre peut au contraire imputer son entrée à un mauvais génie qui l'a conduit en ce lieu. Dans *l'Aminte* de Rayssiguier, Nérine entre sur le plateau et y voit Elpin, qui est amoureux d'elle. Elle n'est pas aussi ravie que lui de cette rencontre, et s'exclame : « Quelque mauvais démon conduit ici mes pas / Et me fait rencontrer ce que je ne veux pas³²⁵. »

Le procédé se rencontre également dans les tragédies, quoique moins fréquemment, et de manière toujours moins développée. À l'acte III de *Britannicus*, Burrhus commence à comprendre la nature perverse de Néron, et cherche l'appui d'Agrippine, qu'il voit alors arriver : « Mais quoi ? Si d'Agrippine excitant la tendresse / Je pouvais... La voici, mon bonheur me l'adresse³²⁶. » Structurellement, Burrhus a quitté le lieu où il se trouvait pour se rendre dans l'appartement d'Agrippine, que celle-ci « apporte » avec elle sur le plateau.

Dans tous les cas, il s'agit d'empêcher le spectateur de s'interroger sur la motivation de l'entrée en lui faisant comprendre qu'il n'y a, justement, rien à comprendre. L'artificialité du procédé est assumée, et même parfois plaisamment soulignée, ce qui évite au spectateur de s'engager dans un examen critique qui ne le mènerait nulle part mais le divertirait du spectacle³²⁷.

Au contraire, le dramaturge peut expliquer l'entrée par un prétexte, une couleur de motivation. C'est ce que fait remarquer P. Voltz à propos de l'entrée de Bérénice à l'acte I :

Antiochus dit qu'il veut un entretien secret, donc il est justifié d'emprunter la porte de derrière. Il envoie Arsace demander audience, il est donc en situation d'attente, favorable à la confiance (monologue de la scène 2). Quand Arsace

³²³ Turnèbe, *Les Contents*, op. cit., II, 7.

³²⁴ Monluc [?], *La Comédie de proverbes*, pièce comique, Paris, François Targa, 1633 [1624], II, 3.

³²⁵ Rayssiguier, *L'Aminte du Tasse*, op. cit., II, 2.

³²⁶ Racine, *Britannicus*, op. cit., III, 2, v. 807-808.

³²⁷ Pour d'autres exemples, cf. Jacques Scherer, *La Dramaturgie classique en France*, op. cit., p. 283.

revient, c'est pour annoncer une inversion de mouvement, et la chose est remarquable car elle est soulignée par une bizarrerie du texte : dans la logique du mouvement, Antiochus dit : « Arsace, entrerons-nous³²⁸ ? », à quoi Arsace répond un peu plus loin : « Vous la verrez, Seigneur ; Bérénice est instruite / Que vous voulez ici la voir seule et sans suite³²⁹. » Il voulait la voir seule, mais il ne savait pas que ce serait ici ! Peu importe la distraction : l'inversion du mouvement en tout cas, en rapport avec la fixité du spectateur, nous rappelle la primauté du lieu matériel de la scène sur la cohérence du lieu fictif. Elle trouve cependant sa « couleur » dans le fait que Bérénice veut fuir sa cour, et cherche elle aussi ce lieu solitaire, plus marqué dans cet acte du caractère de « secret » que de son appartenance à Titus³³⁰.

On pourrait en dire de même pour l'entrée de Bérénice à la scène l'acte IV : au lieu de flatter l'inquiétude de la reine, Paulin a accru son impatience (« En vain tous vos conseils me retiennent ici. / Il faut que je le voie³³¹ »), si bien qu'au lieu que Titus lui rende visite, comme il l'avait annoncé (« Je vais la voir³³² ») et comme Bérénice elle-même le prévoyait (« Vous l'entretenez seul dans votre appartement³³³ », lui disait Phénice), c'est elle qui vient au-devant de lui.

De même, une attaque dynamique estompe automatiquement l'impression de travelling. Comme nous l'avons vu, ce procédé permet toujours de prêter une motivation implicite à l'entrée³³⁴ : on peut toujours imaginer que, si le personnage entre, c'est pour dire à celui qui est déjà sur le plateau ce qu'il lui dit dans sa première réplique. Au contraire, les attaques statiques interdisent cette interprétation, et seule une mention explicite de la motivation peut justifier l'entrée. Dans l'exemple de *Britannicus* que nous citions plus haut, l'impression que l'on pourrait avoir de passer dans l'appartement d'Agrippine est largement atténuée par le fait que c'est celle-ci qui aborde Burrhus la première (« Eh bien, je me trompais, Burrhus, dans mes soupçons³³⁵ ? »). Cette réflexion pourrait s'appliquer à l'entrée de Cléopâtre à l'acte IV. C'est elle qui parle en premier, comme si elle venait s'enquérir de l'exécution de son projet ou que, croisant par hasard son fils, elle en prenait l'occasion (« Eh bien ! Antiochus, vous dois-je la couronne³³⁶ ? ») : faire directement commencer la scène par la supplication d'Antiochus aurait au contraire souligné le phénomène de contre-motivation.

³²⁸ Racine, *Bérénice*, *op. cit.*, I, 3, v. 51.

³²⁹ *Ibid.*, I, 3, v. 63-64.

³³⁰ Pierre Voltz, « *Bérénice, Bajazet, Athalie* : réflexions dramaturgiques à partir de la notion d'espace dans la tragédie racinienne », *op. cit.*, p. 58.

³³¹ Racine, *Bérénice*, *op. cit.*, IV, 4, v. 1041-1042. Pour d'autres exemples, cf. Jacques Scherer, *La Dramaturgie classique en France*, *op. cit.*, p. 283.

³³² Racine, *Bérénice*, *op. cit.*, IV, 3, v. 984.

³³³ *Ibid.*, IV, 2, v. 982.

³³⁴ Cf. supra p. 95.

³³⁵ Racine, *Britannicus*, *op. cit.*, III, 3, v. 809.

³³⁶ Corneille, *Rodogune*, *op. cit.*, IV, 3, v. 1259.

Un dernier procédé permet de masquer encore mieux la contre-motivation. Dans tous les exemples précédents, le personnage forme d'abord le dessein d'en rencontrer un autre, puis le voit arriver. Il suffit d'inverser l'ordre de ces événements pour que le travelling ne soit plus perceptible que si l'on s'attache à retracer le travail de composition auquel s'est livré le dramaturge. À l'acte I de *Théodore*, le refus de Placide (qui aime Théodore) d'épouser la fille de Marcelle suscite la colère de celle-ci et la pousse à presser Valens, le père de Placide, de faire obéir son fils, et à lui révéler, sur les conseils de sa confidente, que Théodore est chrétienne afin de la perdre. Mais Marcelle ne conçoit ce dessein qu'au moment où elle voit entrer Valens :

MARCELLE

Valens vient à propos, et sur tes bons avis
Je vais forcer le père à me venger du fils.

SCÈNE IV

VALENS, MARCELLE, STEPHANIE

MARCELLE

Jusques à quand, Seigneur, voulez-vous qu'abusée
Au mépris d'un ingrat je demeure exposée³³⁷ ?

Aucune motivation ne viendra jamais justifier l'entrée de Valens, et l'attaque statique montre bien que, structurellement, cet enchaînement fonctionne comme une contre-motivation. Mais au cours de la scène 3, Marcelle n'a fait qu'exprimer sa colère et l'espoir qu'elle avait de pouvoir utiliser la foi de Théodore pour traverser l'amour de Placide. Ce n'est qu'après avoir vu entrer Valens qu'elle le fait participer à son dessein. Un autre dramaturge aurait donc pu écrire : « Je vais forcer le père à me venger du fils. Valens vient à propos. » D'une certaine manière, c'est là l'ordre naturel des choses : dans un roman, on verrait Théodore se rendre auprès de l'empereur. En inversant les propositions (c'est-à-dire en intégrant la mention de la contre-motivation dans l'amorce d'entrée), Corneille ôte au spectateur toute possibilité de se rendre compte de cet artifice : du point de vue de la composition, Valens entre parce que Marcelle veut lui parler ; mais pour le spectateur, Marcelle prend l'occasion de lui parler parce qu'il entre.

*

Quand elle découle d'une contre-motivation, la transformation du lieu est à mettre en rapport avec le lien logique qui existe entre les scènes. En effet, si les

³³⁷ Corneille, *Théodore*, *op. cit.*, I, 3-4, v. 273-276.

scènes constituent des événements qui sont liés pas des liens de causalité simple³³⁸, l'emploi de contre-motivations ou d'un procédé équivalent est inévitable : en effet, selon ce type de causalité, la deuxième scène découle entièrement de la première, sans que le personnage qui entre apporte lui-même autre chose que sa présence. Dans ce cas, ce n'est pas seulement l'issue de la scène qui est la conséquence de la scène précédente, mais son existence même : si Angélique n'avait pas dit à Phylis qu'Alidor la quittait, la scène entre celle-ci et Doraste n'aurait pas de raison d'être. Cette causalité implique donc qu'une première rencontre pousse un personnage à en voir un autre.

Dès lors, si l'on veut lier les scènes, il faut faire venir sur le plateau ce second personnage, qui n'a *a priori* aucune raison de vouloir spontanément rencontrer le premier : en d'autres termes, la première scène est paradoxalement la cause de l'entrée même de ce personnage. On aura donc nécessairement une préparation directe (c'est ce qui se passe si l'on suppose que Phylis appelle son frère après avoir appris la rupture entre Alidor et Angélique) ou indirecte (la rencontre entre Antiochus et Cléopâtre pousse celle-ci à mander Séleucus par l'intermédiaire de Laonice) ; si ces deux procédés sont impossibles, il ne reste plus que la contre-motivation (ayant fléchi Rodogune, Antiochus va voir Cléopâtre).

Au contraire, si une scène n'est pas la cause de la scène suivante ou ne l'est que partiellement, les rencontres entre les personnages peuvent être totalement indépendantes du dessein que le personnage présent sur le plateau a d'en voir un autre : il suffit de susciter les rencontres sur le mode de la motivation interne ou de l'absence de motivation (les personnages « prennent l'occasion » de se parler).

De manière générale, la transformation du lieu est également liée aux changements de personnage focal : dans une suite de scènes où un même personnage reste présent en permanence, le lieu pourra plus facilement être territorialisé comme lui appartenant. Cependant, cela n'empêche pas toujours les phénomènes de travelling : à l'échelle des scènes 1 à 3 de l'acte IV de *Rodogune*, Antiochus reste sur le plateau, mais ne territorialise pas le lieu. Il est donc nécessaire d'examiner le contenu des scènes et la vraisemblance des mouvements pour déterminer si le lieu représenté est cohérent ou non.

En revanche, il est inévitable que le lieu paraisse d'autant plus déterritorialisé que les changements de personnage focal sont nombreux. Dans un enchaînement « A/AB/B » où la première scène se déroule selon toute vraisemblance dans un lieu territorialisé par A, l'entrée de B ne reterritorialise pas nécessairement le lieu au profit de celui-ci. Elle ne le fait que si elle s'accompagne d'une contre-motivation ou enfreint la bienséance (c'est le cas pour l'entrée de Bérénice à l'acte III de la pièce de Racine³³⁹), et elle peut au contraire confirmer la territorialisation si elle est motivée par une motivation interne (B vient rendre visite à A : c'est le cas pour les

³³⁸ Cf. supra p. 506.

³³⁹ Racine, *Bérénice*, *op. cit.*, III, 2-3.

entrées d'Antiochus et de Séleucus aux actes II et III³⁴⁰). Entre ces deux extrêmes, deux cas sont possibles : si l'entrée n'est pas explicitement motivée, elle ne confirmera ni n'infirmera rien (c'est le cas par exemple de l'entrée de Pauline à l'acte I de *Polyeucte*³⁴¹) ; si elle est motivée par une motivation externe, elle se contentera de déterritorialiser le lieu sans le reterritorialiser (c'est le cas pour l'entrée d'Antiochus à l'acte II de la *Stratonice* de Quinault³⁴²) : on se croyait chez Stratonice (présente depuis le début de l'acte), on découvre qu'on est dans un lieu de passage qui mène chez Barsine.

Dans les deux cas où l'entrée ne reterritorialise ni ne déterritorialise pas immédiatement le lieu (donc dans le cas d'une motivation interne ou d'une absence complète de motivation), la représentation resterait totalement cohérente si B sortait et laissait A sur le plateau, mais si A sort, le lieu se transforme nécessairement : A déterritorialise le lieu en l'abandonnant à B. Ainsi, aux actes II et III de *Rodogune*, Cléopâtre et Rodogune devraient congédier Antiochus et Séleucus plutôt que de sortir elles-mêmes : les deux frères se retrouvent pour ainsi dire dehors, ils sont sortis du cabinet respectif des deux femmes sans avoir quitté le plateau. De même, à l'acte I, la sortie de Polyeucte, qui laisse Pauline seule sur le plateau, empêche de fixer l'action dans un lieu qui serait réservé à l'un de ces deux personnages : tout le reste de l'acte peut se passer dans la chambre de Pauline, mais non la première scène.

Cette transformation reste cependant moins forte que celle qu'implique une contre-motivation : on peut supposer que l'ensemble des scènes se déroule dans l'antichambre de A, et une antichambre peut justement fonctionner à la fois comme une salle d'attente et comme lieu d'un entretien privé, et il peut être vraisemblable qu'un personnage y laisse un autre seul après son départ. À mi-chemin entre la galerie et le cabinet, elle est un lieu semi-privé. Dans ce cas, ce sera à l'entrée suivante de renforcer la déterritorialisation : qu'il vienne voir B ou le croise par hasard, l'entrée d'un troisième personnage C fait de cette antichambre un lieu trop public pour être vraisemblable.

Tous les enchaînements « A/AB/B » impliquent une déterritorialisation et une transformation plus ou moins importantes du lieu représenté, puisque A et B ne peuvent être tous deux dans un lieu privé qui leur serait propre. On peut étendre ce modèle aux actes qui reposent sur une composition « horizontale », c'est-à-dire qui comportent plusieurs confrontations. Nous avons distingué, du point de vue de la focalisation, deux types d'actes : ceux qui reposent sur la permanence d'un personnage focal, et ceux qui le font varier. Il est désormais possible de distinguer, à l'intérieur de ce second type (toujours dans le cas d'une composition horizontale), trois modèles différents :

³⁴⁰ Corneille, *Rodogune*, *op. cit.*, II, 2-3 et III, 3-4.

³⁴¹ Corneille, *Polyeucte*, *op. cit.*, I, 1-2.

³⁴² Quinault, *Stratonice*, *op. cit.*, II, 5-6.

– Si deux personnages qui se rencontrent en rencontrent également, chacun de son côté, un ou plusieurs autres, la déterritorialisation est inévitable, et elle sera très forte : dans un modèle « AB/BC/CD », le lieu peut éventuellement être territorialisé par B au début de l'acte, mais sa sortie et l'entrée de D en font nécessairement un lieu public. Le début de l'acte II de *La Place Royale* pourrait se dérouler dans le cabinet d'Angélique, où elle rencontrerait Alidor puis Phylis, mais sa sortie et l'entrée de Doraste déplace l'action à l'extérieur.

Si un seul des deux personnages en rencontre un ou plusieurs autres, et que le second ne reste seul sur le plateau que pour une scène de confidence, deux cas sont possibles :

– Celui qui rencontre plusieurs personnages apparaît en premier, selon un schéma « AB/BC/C ». Ce modèle autorise une déterritorialisation relativement réduite. Si A et C viennent rendre visite à B, tout le début de l'acte pourra se passer chez celui-ci, et l'on aura alors qu'une très légère déterritorialisation quand il quittera C, lui abandonnant le plateau. Tout l'acte II de *Tite et Bérénice* peut se dérouler dans un lieu extrêmement privé où Tite reçoit les autres personnages : seule la dernière scène, entre Domitie et sa confidente, nécessite de l'élargir quelque peu. Évidemment, pour que cette hypothèse favorable soit possible, il faut que le lieu soit auparavant resté territorialisé par B : une contre-motivation ou une rencontre due au hasard peut toujours impliquer que l'on se trouve dans un lieu public. Mais les conditions de possibilité d'une cohérence maximale dans la représentation du lieu sont *a priori* réunies.

– Celui qui ne rencontre qu'un seul personnage apparaît en premier, selon un schéma « A/AB/BC ». Cette fois, la déterritorialisation est (toujours *a priori*) plus forte : en admettant que A territorialise le lieu durant les deux premières scènes, l'entrée de C modifie totalement ses caractéristiques (Hermione pourrait être dans son cabinet au début de l'acte II, y rencontrer Oreste ; mais celui-ci « passe » ensuite chez Pyrrhus). Si, au contraire, ce sont les deux dernières scènes qui pourraient vraisemblablement se dérouler chez B et que l'entrée de celui-ci se fait sur le mode de la contre-motivation, la première scène a déjà imprimé dans l'esprit du spectateur l'image d'un lieu public (à l'acte I d'*Andromaque*, on passe, dès la fin de la première scène, dans le cabinet de Pyrrhus, dans lequel on n'aura jamais l'impression d'être autant que si celui-ci avait ouvert l'acte).

Dans la dramaturgie classique, la déterritorialisation du lieu est donc la conséquence quasi inévitable de la règle de liaison des scènes. Tous les personnages d'un acte ne peuvent venir rendre visite à un unique personnage qui resterait sur le plateau. Si le personnage focal change, le lieu sera au moins déterritorialisé une fois. S'il reste le même, il est quasiment impossible que tous les personnages qu'il rencontre viennent lui rendre visite (et que cette motivation ne soit pas qu'un prétexte) : une telle hypothèse reviendrait à bloquer la progression de l'histoire, car le dramaturge aura toujours besoin de faire se rencontrer des personnages qui n'ont eux-mêmes aucune raison de le faire.

Mais cette transformation du lieu admet des degrés selon le nombre et la force des procédés de reterritorialisation et de déterritorialisation. On assiste chez Corneille à une réduction progressive de ces deux facteurs, qui permet de distinguer son style de composition de celui de Racine, qui cherche plutôt à donner à cette transformation du lieu une couleur vraisemblable et non à l'éviter.

Chez Corneille, cette réduction passe tout d'abord par l'abandon des contre-motivations. On constate en effet que Corneille a de plus en plus tendance à éviter ce procédé trop visible. *Rodogune* et *Théodore* en comportaient des exemples frappants, plus ou moins atténués par une attaque dynamique (*Rodogune*) ou par l'intégration de la contre-motivation à l'amorce (*Théodore*), mais, par la suite, la progression de l'histoire est plus « tirée » vers l'avant par les rencontres successives que « poussée » par les événements précédents.

Les contre-motivations qu'on peut observer dans ses dernières pièces sont par ailleurs moins visibles que celles de *Rodogune* et de *Théodore*, et elles le sont non par l'emploi d'un prétexte donnant une couleur de vraisemblance à l'entrée, ou par un procédé purement syntaxique (comme le fait de n'exprimer qu'après l'entrée de Valens le dessein que forme Marcelle de le solliciter), mais par les seules vertus de la disposition des scènes. Dans *Rodogune* et *Théodore*, mais aussi par exemple à l'acte III de *Bérénice*, le dramaturge enchaîne trois scènes selon un schéma « AB/B/BC » : la scène AB pousse B à rencontrer C, la scène de confiance centrale permettant à B de passer de A à C (Titus demande à Antiochus de dire adieu de sa part à Bérénice, et justement Bérénice paraît). Si l'on ne montre que la fin de ce processus (« B/BC »), et que la scène ou l'événement qui pousse B à vouloir rencontrer C se déroule hors champ, ou à l'acte précédent, le procédé est plus discret. En outre, dans ces trois pièces, la contre-motivation est d'autant plus forte qu'elle enfreint la bienséance : B est hiérarchiquement inférieur à C (Valens est empereur, Bérénice est une femme, Cléopâtre cumule ces deux caractéristiques). S'il ne l'est pas, le spectateur aura beaucoup moins l'impression de passer d'un lieu à un autre. Les deux premières scènes de l'acte IV de *Tite et Bérénice* combine ces deux solutions : Philon annonce à la scène 1 que le sénat s'assemble. Bérénice espère, à défaut de pouvoir épouser Tite, traverser les ambitions de Domitie. Elle envisage de s'allier à Domitian pour qu'il brigue au sénat leur cause commune. Et justement, le voici :

BERENICE

Et pour tout dire enfin, je veux que Bérénice
Ait une créature en leur impératrice ;
Je vois Domitian, contre tous les arrêts
Il n'est pas mal aisé d'unir nos intérêts

SCÈNE II

DOMITIAN, BERENICE, PHILON, ALBIN

BÉRÉNICE

Auriez-vous au sénat, Seigneur, assez de brigue,
Pour combattre et confondre une insolente ligue³⁴³ ?

Outre l'intégration de la contre-motivation à l'amorce d'entrée (un dramaturge moins habile aurait pu dire en substance : « Contre tous les arrêts, il n'est pas malaisé d'unit mes intérêt à ceux de Domitian. Le voici à propos »), le fait que Domitian ne soit pas hiérarchiquement supérieur à Bérénice et que la scène ne soit pas la conséquence d'une précédente confrontation qui se serait déroulée juste avant sur le plateau rend l'enchaînement beaucoup plus naturel.

Une fois ce facteur de travelling supprimé ou considérablement atténué, le seul qui demeure est celui de la bienséance des déplacements. Pour en limiter les effets, il s'agira donc d'ouvrir autant que possible les actes sur un des personnages qui sont le plus capables de territorialiser le lieu (un roi ou une femme), et de le faire rester sur le plateau sinon jusqu'à la fin de l'acte, du moins le plus longtemps possible. C'est ce qu'on observe dans *Tite et Bérénice* : les actes I et II peuvent être situés dans les appartements respectifs de Domitie et de Tite, avec à chaque fois une unique déterritorialisation à la dernière scène – Domitian reste seul dans le premier cas, Domitie dans l'autre – ; les actes III et V entièrement chez Bérénice, et Tite ; seul l'acte IV est totalement déterritorialisé. Dans *Pulchérie*, le lieu peut être encore mieux défini : acte II, IV et V dans les appartements respectifs de Justine, Irène et Pulchérie ; une unique déterritorialisation à la fin de l'acte III dont tout le début pourrait se passer chez Pulchérie ; le lieu de l'acte I, en revanche, reste largement indéterminé. *Suréna*, enfin, témoigne d'un souci remarquable de « transformer » le moins possible le lieu représenté au cours d'un acte tout en le territorialisant le plus possible. Les actes I et V peuvent se dérouler entièrement dans la chambre d'Eurydice, car tous les personnages qui entrent dans ces actes viennent voir celle-ci et ont une bonne raison de le faire. L'acte III peut se dérouler entièrement dans le cabinet d'Orode, qui y a mandé Suréna et Palmis. Seuls les actes II et IV comportent chacun une déterritorialisation. À l'acte IV, toutes les entrées sont en accord avec une territorialisation au profit d'Eurydice, mais la sortie de celle-ci au début de la dernière scène introduit une très légère déterritorialisation. À l'acte II, les scènes entre Suréna et Pacorus, et entre Palmis et Pacorus peuvent se dérouler dans le cabinet de ce dernier, même si la territorialisation est plus faible que dans les cas précédents. En revanche, la motivation de recherche qui justifie l'entrée d'Eurydice (« J'allais chercher

³⁴³ Corneille, *Tite et Bérénice*, *op. cit.*, IV, 1-2, v. 1131-1136.

Palmis³⁴⁴ ») implique nécessairement une déterritorialisation et marque le lieu comme étant un lieu public : Eurydice doit passer par le « cabinet » de Pacorus pour se rendre chez Palmis.

Il serait hasardeux de dire que cette pratique est l'aboutissement de la réflexion de Corneille sur les rapports entre la liaison des scènes et la représentation du lieu, mais elle est en tout cas en totale opposition avec celle de Racine : dans *Andromaque*, les trois premiers actes s'ouvrent ainsi sur un personnage qui n'a aucune capacité à territorialiser le lieu (Oreste aux actes I et III), ou qui l'abandonne très rapidement (Hermione à l'acte II). Il en va de même pour les actes II et V de *Phèdre* : ils pourraient être situés dans l'appartement d'Aricie, mais celle-ci l'abandonne à Hippolyte ou Thésée, qui y rencontre par la suite d'autres personnages.

*

Quand la liaison des scènes empêche de définir précisément le lieu où se déroule un acte, elle change également le fonctionnement des ruptures et des entractes. Ceux-ci correspondent, comme nous l'avons vu, à des changements de lieu, mais les lieux entre lesquels ils permettent alors de passer sont tout aussi indéterminés les uns que les autres.

Au début de l'acte II d'*Andromaque*, par exemple, on a l'impression de passer dans l'appartement d'Hermione : après toutes les transformations auxquelles il a assisté à l'acte I, le spectateur critique a enfin la satisfaction de pouvoir dire où se trouvent les personnages. L'entracte fonctionne donc comme une remise à zéro du référentiel spatial. Mais cette satisfaction ne dure pas, et l'écart se creuse très vite entre ce référentiel et la vraisemblance de l'histoire, qui dérive de manière autonome et ne correspond plus à l'idée que l'on s'était formée du lieu représenté : la sortie d'Hermione le déterritorialise (Oreste se retrouve dehors) et l'entrée de Pyrrhus le reterritorialise à nouveau comme étant vraisemblablement son propre cabinet. À chaque acte, le lieu qui semblait initialement bien déterminé devient progressivement (et de plus en plus) une fiction de théâtre, un lieu neutre et indéfini, qui peut appartenir indifféremment à chaque personnage le temps d'une scène.

Certains des marqueurs dramatiques qui indiquent que le lieu change à chaque entracte conservent néanmoins toute leur force. Le problème lié à la vraisemblance du contenu des scènes (c'est-à-dire la règle selon laquelle deux personnages ayant des intérêts opposés ne peuvent exprimer leurs secrets dans le même lieu) ne peut indiquer à lui seul que le lieu change entre les actes, puisque cette même vraisemblance est enfreinte à l'intérieur des actes. Seuls sont ici opérants les mouvements des personnages et l'effort qu'il faudrait faire pour imaginer que, par une extraordinaire coïncidence, toutes les scènes se déroulent

³⁴⁴ Corneille, *Suréna*, *op. cit.*, II, 2, v. 455.

au même endroit. Oreste sort pour aller trouver Hermione, on le voit qui vient la trouver : le lieu a donc bien changé. Mais le lieu où se trouvait Oreste à l'acte I est tout aussi indéterminé que celui où il se trouve à l'acte II : l'un est la fois la salle où Oreste attend qu'on lui donne audience, la salle où se déroule l'audience, et ce lieu par lequel Andromaque doit passer pour aller voir son fils – trois lieux qui, selon la bienséance et la vraisemblance ne peuvent être le même – ; l'autre est la fois le cabinet d'Hermione, le lieu où se trouve Oreste après avoir quitté Hermione, et de nouveau la salle où Pyrrhus reçoit Oreste. Le lieu où se déroule l'acte I et celui où se déroule l'acte II fonctionnent tous deux comme une fiction de théâtre. Il doivent être différents (car c'est la seule manière d'éviter qu'Oreste ne fasse un aller-retour qui n'aurait aucune justification), mais, tout en étant différents, ils possèdent les mêmes propriétés, car ils sont tout aussi polyvalents l'un que l'autre et peuvent appartenir successivement aux mêmes personnages (ils sont en quelque sorte différents tout en étant consubstantiels).

La seule définition que l'on peut donner des lieux représentés, c'est qu'ils appartiennent au même univers (le palais de Pyrrhus). Ils ne possèdent pas une définition qui leur serait propre et qui permettrait d'opposer, à l'intérieur de cet univers, le cabinet de Pyrrhus, l'appartement d'Hermione, etc. Dès lors, il faudrait plutôt dire que l'entracte nous fait passer d'un *espace* à un autre, les espaces pouvant être décrits comme des instances différentes d'un même univers (le palais). Contrairement aux lieux, qui possèdent une définition intrinsèque, les espaces ne possèdent pas d'autres caractéristiques que celles de l'univers auquel ils appartiennent, et leur différence ne peut être déduite que des mouvements des personnages qui se déplacent de l'un à l'autre. Ils ne préexistent donc pas à ces mouvements, ce sont ces mouvements qui nécessitent, pour satisfaire la logique, de supposer qu'il y en a plusieurs. On peut en quelque sorte dire que chaque entracte crée un nouvel espace à l'intérieur de l'univers (il l'« instancie », l'« ouvre »). L'espace de l'acte II est différent de celui de l'acte I car c'est la manière la plus économique de rendre compte du mouvement d'Oreste, mais il en est l'exact réplique, car tout comme lui, il peut être successivement occupé et « privatisé » par l'ensemble des personnages qui habitent l'univers du palais.

Si la règle de la liaison des scènes est totalement indépendante de l'unité de temps (une pièce irrégulière peut très bien respecter la règle des vingt-quatre heures, ou même n'exiger pour son histoire pas plus de temps que pour le spectacle qui la représente), on voit qu'elle entretient un rapport privilégié avec l'unité de lieu. En effet, l'unité absolue du lieu peut découler de l'emploi d'un lieu relatif : cerné par les lieux qui l'entourent, ce lieu reste nécessairement le même tout au long de la pièce (c'est la solution du carrefour comique, et de *Bérénice*). Mais pour un lieu absolu, elle découle uniquement de la transformation de ce lieu à l'intérieur des actes : le lieu est alors moins unique qu'indéterminé. S'il y a bien plusieurs « espaces » dans *Andromaque*, ceux-ci ne peuvent être distingués les uns des autres que par déduction ; étant chacun indéterminé, ils peuvent être confondus. Par syllepse, la proposition : « La scène est à Buthrot, ville d'Épire,

dans plusieurs salles du palais de Pyrrhus » (qui est, en tout logique, la seule qui permette de rendre compte du texte) devient : « La scène est à Buthrot, ville d'Épire, *dans une salle* du palais de Pyrrhus ». Plus les ruptures sont nombreuses, et plus chaque lieu peut être caractérisé sans occasionner de contradiction, empêchant ainsi de considérer que la pièce respecte une unité absolue. Inversement, plus les scènes sont liées, et plus les lieux se ressembleront pour ne former que des espaces distincts mais sans spécificité, comme une photographie qui serait si floue que toutes les couleurs de l'objet qu'elle représente se mélangeraient les unes avec les autres de manière indiscernable et se transformeraient en un seul aplat monochrome.

Mais si la règle de liaison des scènes est nécessaire au respect de l'unité de lieu absolue, elle nécessite elle-même d'avoir au préalable exclu de l'histoire représentée un certain nombre de lieux. En effet, si les différentes scènes de chaque acte devraient souvent se dérouler dans des lieux différents, ces lieux ne sont que *vraisemblablement* différents. C'est à cette condition que les scènes peuvent être liées : il n'est pas nécessaire à l'intrigue que Rodogune et Cléopâtre se trouvent dans leurs cabinets respectifs quand elles rencontrent Antiochus et Séleucus, mais c'est parce que ces lieux ne sont pas *nécessairement* différents que les personnages peuvent passer de l'un à l'autre au sein du même acte.

Quand la différence entre deux lieux est une donnée fondamentale de l'intrigue, c'est-à-dire quand ces deux lieux sont deux *univers* hétérogènes, la seule manière de les représenter successivement sans rompre la liaison des scènes suppose d'avoir recours à un décor non unifié, soit que l'on suppose que les personnages se déplacent d'un compartiment à un autre (comme dans *Cornélie*), soit que l'on suppose qu'ils aperçoivent les personnages présents dans un autre compartiment (comme dans *L'Amour tyrannique*) : on a donc un lieu unique, mais non unifié.

Dans le cadre d'un décor unifié, deux solutions sont possibles si l'on veut respecter la règle de la liaison des scènes. On peut placer toute l'histoire représentée dans un seul univers. Cela suppose donc de ne représenter que les assiégés, et de laisser hors champ les assiégeants ou de les introduire à l'intérieur de la ville par le moyen d'une trêve ; de ne représenter que les personnages qui cohabitent dans un même palais, et non ceux qui se trouvent dans un autre pays ; de ne pas représenter les prisonniers dans leur prison, mais de leur faire rencontrer les autres personnages en les amenant sur le plateau entourés de gardes, etc. À l'intérieur de l'univers auquel on se limite, il sera ensuite toujours possible, en forçant la vraisemblance, de rapprocher artificiellement les lieux en supposant que tous les personnages habitent dans le même palais ou sur la même place publique.

Mais on peut aussi rester dans un même univers pendant tout un acte, et changer au suivant. Ce modèle implique presque toujours l'emploi d'un décor successif. Il est largement minoritaire, mais ses enjeux sont radicalement différents de ceux du modèle traditionnel (régulier aussi bien qu'irrégulier), et il convient

donc maintenant d'en analyser le fonctionnement. C'est par exemple le cas dans *Dom Japhet*, où « la scène est dans Orgas, jusqu'au troisième acte, qu'elle passe dans Consuègre ». Certains personnages passent d'un univers à l'autre (Dom Japhet, Foucaral, Dom Alphonse, Marc-Antoine, Léonore et Marine), d'autres n'apparaissent que dans l'un des deux (le bailli d'Orgas, le gouverneur de Consuègre). Plus encore, c'est le cas dans *Le Festin de Pierre*, où chaque acte se déroule dans un univers distinct du précédent : à l'acte I, un palais ; à l'acte II, un hameau près de la mer ; à l'acte III, une forêt (avec un magnifique effet de travelling qui fait passer, par un changement à vue, à l'intérieur du tombeau du commandeur) ; à l'acte IV, l'intérieur de la maison de Don Juan ; à l'acte V, une rue.

Cette permanence d'un même univers à l'intérieur d'un acte fonctionne tout autrement que la permanence du lieu qu'on pouvait observer dans *Suréna*. En effet, dans *Suréna*, l'appartement d'Eurydice, de Pacorus et d'Orode appartiennent tous au même univers (le palais). Outre qu'aucun marqueur textuel ou scénographique ne souligne leur différence, celle-ci est aussi beaucoup moins forte du fait qu'elle est simplement vraisemblable. Le lieu n'est pas premier, dans la mesure où il est toujours défini par le personnage qui le territorialise. Corneille n'a pas posé un lieu qui posséderait une définition intrinsèque et des propriétés qui lui seraient inhérentes, qu'il conviendrait dans un second temps de « peupler » : au contraire, il a posé un personnage qui occupe tout l'acte et qui détermine à lui seul l'existence de ce lieu. Par ailleurs, dans *Suréna*, aucun lieu n'exclut personne : tous les autres personnages peuvent rendre visite à Eurydice, Pacorus et Orode. Elle n'exclut que certaines configurations – celles dont serait absent le personnage qui territorialise ce lieu (et elle ne les exclut jamais totalement : la pièce présente des exceptions qui ne rendent pas l'ensemble incohérent, mais témoignent de la rémanence du modèle de la transformation du lieu).

En revanche, l'univers « Consuègre » exclut le bailli d'Orgas, et Orgas exclut le gouverneur de Consuègre. Elvire n'a pas de raison de venir trouver Don Juan dans la forêt, les paysans sont cantonnés à l'acte II, etc. De plus, contrairement à *Suréna*, l'action de *Dom Japhet* et du *Festin de Pierre* n'est pas purement verbale, et, contrairement aux discours, les actions (monter la nuit à un balcon, se battre en duel, être englouti par les flammes de l'enfer, etc.) ne peuvent être transportées d'un lieu en un autre : ce n'est plus une question de vraisemblance, mais tout simplement de possibilité physique.

La succession des univers multiples change donc complètement le travail de composition dramatique. Elle ne le fait cependant pas de la même manière dans *Dom Japhet* et dans *Le Festin de Pierre*. La succession des deux univers est déjà présente dans la pièce source adaptée par Scarron³⁴⁵. Par ailleurs, ces deux univers fonctionnent à chaque fois comme des carrefours comiques, prolongés par

³⁴⁵ Solórzano, *El marqués del Cigarral*, dans *Fiestas del jardín. Que contienen tres comedias y cuatro novelas*, Valencia, S. Esparza, 1634.

l'intérieur des maisons qui les entourent : une place de village, une place de ville, sur lesquelles on peut faire se rencontrer tous les personnages présents dans ces deux lieux. Chaque lieu suffirait à lui seul à une pièce entière.

Au contraire, les cinq univers du *Festin de Pierre* ont un fonctionnement à chaque fois différent, et de plus fortement contraignant. Ils ne sont pas conçus pour être des moteurs de rencontre entre les personnages, mais sont définis par leurs propriétés intrinsèques : ils sont soit déserts (la forêt), soit habités par des personnages qui n'apparaissent dans un aucun autre lieu (le rivage), soit habités par un seul personnage (la maison de Don Juan). Pour qu'y apparaissent d'autres personnages, il faut les y faire entrer : ils ne s'y trouvent pas d'emblée. Il en va de même pour le palais et la ville des actes I et V : aucun personnage ne semble habiter dans le palais (qui sert uniquement de lieu de promenade), ni dans les maisons dont on voit les façades. En outre, chacun de ces univers est présent dans les sources de Molière, mais celles-ci utilisaient un décor à compartiments, qui leur permettait, au besoin, de passer d'un univers à l'autre à l'intérieur d'un acte : Molière est au contraire tenu de faire rester ses personnages dans le même lieu durant tout un acte, et ne peut éventuellement les faire passer que d'un lieu à un autre qui lui serait contigu (de l'extérieur à l'intérieur du tombeau, en l'occurrence).

G. Forestier et C. Bourqui ont bien montré que Molière avait dans un premier temps commandé les décors de chaque acte, qui représentent les lieux correspondant aux « passages obligés de l'histoire développée par les « *Convitato di pietra* » italiens ou les « *Festin de Pierre* » français³⁴⁶ » dont il savait qu'ils devraient figurer dans sa pièce, et qu'il a ensuite composé sa pièce en fonction de ces décors. Cette primauté du décor a présenté pour l'écriture une très forte contrainte :

Ainsi, alors que toutes les versions antérieures connues, de Cicognini à Dorimond et Villiers, concentraient à la fin de la pièce les éléments les plus spectaculaires de l'histoire (rencontre de la statue dans son tombeau, dîner de la statue chez Don Juan, festin mortel dans le tombeau), Molière, tenu – par sa scénographie à décors successifs – d'attribuer à chaque lieu différent un décor occupant la scène pour la durée d'un acte, a dû déployer cette matière sur les trois derniers actes. Si l'acte V est celui du foudroiement de Don Juan par la Statue, la séquence du repas au domicile du héros, qui implique un décor d'intérieur (« une chambre », selon le contrat passé avec les peintres), a dû être décalée à l'acte IV. Du coup, la découverte du tombeau dans la forêt – que Molière, à la suite de Dorimond, a situé dans un bois proche de la ville – et le premier dialogue avec la Statue ont été placés à la fin de l'acte III, c'est-à-dire au cœur même de la pièce. Et par voie de conséquence, l'aventure du naufrage et la scène de séduction de la paysanne, impliquant un décor maritime, ne pouvaient occuper que l'acte II. Seul le premier acte avec son décor de palais correspond

³⁴⁶ Molière, *Le Festin de Pierre [Don Juan]*, éd. Georges Forestier et Claude Bourqui, dans *Œuvres complètes*, t. II, dir. Georges Forestier, Paris, Gallimard, coll. « Bibliothèque de la Pléiade », 2010, p. 1626.

aux versions de Dorimond et de Villiers qui s'ouvraient sur un décor de carrefour où se situait la demeure du commandeur³⁴⁷.

Tandis que le décor à compartiments employé par Dorimond et Villiers permettait de changer librement le lieu de l'action à l'intérieur d'un acte, Molière doit regrouper ou redistribuer les scènes du mythe en fonction du lieu où elles se déroulent ou peuvent se dérouler, et faire notamment remonter au milieu de la pièce la première rencontre avec la statue.

Mais surtout, ce choix oblige Molière à s'attarder dans chaque univers, alors même que certains sont très fortement marqués et exclut un grand nombre de scènes possibles. Dès lors, il fallait, pour garantir l'équilibre de la composition, nourrir chaque acte autour de la scène qui avait déterminé sa localisation :

Cette redistribution de la matière légendaire en cinq entités spatio-temporelles distinctes (auxquelles s'ajoute le changement de décor à vue de l'acte III) entraîne des conséquences fondamentales sur le plan de la dramaturgie et, partant, de la signification de l'œuvre. Il en va ainsi, tout d'abord, de l'acte V, celui qui voit la dernière apparition de la Statue : puisque le décor implique que l'ensemble de l'acte se déroule dans une rue de ville et que les arrivées du Spectre et de la Statue doivent se succéder à l'extrême fin de la fin, en deux courtes scènes, que peut faire Don Juan dans cette rue jusqu'à ce qu'ils surgissent devant lui ? L'enjeu idéologique de ses dialogues avec son valet Sganarelle comme avec ceux qui le poursuivent de leurs remontrances (son père) ou de leurs demandes de réparation (le frère d'Elvire) – il s'agit de jouer la conversion à la dévotion devant ceux-ci et de s'en expliquer devant Sganarelle – aussi bien que l'enjeu polémique de la séquence – lier l'hypocrisie dévote au dérèglement des mœurs et la présenter comme le sommet dans la gradation des péchés – masquent ce qui nous semble être la cause de cette disposition originale. Invité par son décor à immobiliser dans une rue durant tout un acte un Don Juan en attente de son châtiment, Molière a pu transformer un personnage de tragi-comédie courant de forfait en forfait et fuyant de lieu en lieu ses poursuivants en un personnage de comédie qui s'immobilise en un carrefour de ville³⁴⁸.

Il en va de même à l'acte IV (où Molière, « à défaut de pouvoir prêter dans un tel cadre quelque activité que ce soit à son Don Juan [...] a repris sa technique du retardement fondé sur un défilé de fâcheux³⁴⁹ »), à l'acte III (une fois posée que la rencontre avec la statue constituerait la scène principale de cet acte, « restait à "remplir" cet acte en attendant que Don Juan et Sganarelle aperçoivent le mausolée³⁵⁰ ») et à l'acte II :

Il convenait d'occuper Don Juan dans ce lieu maritime durant un acte entier. Molière a fait le choix d'amplifier et de détourner des éléments qu'il trouvait chez ses devanciers : la scène de séduction de la paysanne et la scène

³⁴⁷ *Ibid.*, p. 1627.

³⁴⁸ *Ibid.*, p. 1628.

³⁴⁹ *Ibid.*, p. 1629.

³⁵⁰ *Ibid.*

d'enlèvement de la mariée ont ainsi donné le jour à une petite comédie campagnarde quasiment autonome³⁵¹.

On est donc aux antipodes du mode de composition traditionnel où le lieu découle des actions et des personnages. Au contraire, ce sont les actions qui découlent du lieu (« Que peut faire Don Juan dans cette rue ? »). Comme dans la conception du lieu développée par Antoine, Molière, contraint par son parti pris scénographique, a créé « sans aucune préoccupation des événements qui devaient s'y dérouler, le décor³⁵² ». Mais il ne s'agit évidemment pas du même processus que celui que l'on observe dans le théâtre naturaliste. D'une part en effet, Molière n'a pas vraiment conçu le décor « sans aucune préoccupation des événements » : il l'a conçu à chaque fois en fonction d'un événement principal (et en ce sens le lieu découle bien des actions), et il a simplement dû imaginer ensuite d'autres événements qui pourraient se dérouler dans ce lieu et remplir l'acte. D'autre part, il s'agit à chaque fois d'un décor et non d'un « milieu » au sens où Antoine l'entend. Les lieux du *Festin de Pierre* ne « déterminent » pas l'attitude des personnages ou le contenu des scènes, mais l'existence de celles-ci : Don Juan et Sganarelle ne dialoguent pas différemment dans le village, dans la forêt, dans la rue, etc. La disposition des scènes découle de la multiplicité des lieux, mais une fois que le lieu a déterminé les scènes qui pouvaient s'y dérouler, le discours des personnages n'« émane » pas de ces lieux : il est fait d'une autre matière que le décor qui l'entoure. En ce sens, le travail de composition était beaucoup plus difficile : il ne suffisait pas de se laisser inspirer par un lieu d'où sortirait de lui-même le texte de la pièce, il fallait y faire entrer tout un mythe.

Dans la mesure où la réduction de l'histoire représentée à un seul univers ou à un univers par acte est nécessaire au respect de la règle de la liaison des scènes dans un décor unifié, on peut également distinguer, parmi les pièces irrégulières, celles où, à l'intérieur d'un même acte, les différents tableaux se déroulent dans des univers différents, qui ne pourraient être réduits à une unité sans rendre l'ensemble incohérent (et où la discontinuité spatiale est donc extrêmement forte), et celles qui, à l'échelle de l'acte ou de la pièce, ne représentent que des lieux vraisemblablement différents à l'intérieur d'un même univers (et où la discontinuité spatiale est donc beaucoup plus faible) : dans ces dernières, même si elles ne sont pas exploitées, les conditions de possibilité de la liaison des scènes sont déjà présentes.

Dans *Clitandre*, les scènes qui se déroulent dans la forêt doivent nécessairement être éloignées des scènes qui se déroulent dans le palais royal, car c'est justement cet éloignement qui permet aux assassins de mettre à exécution leur dessein, et toute une partie de la pièce repose également sur le fait que certains personnages sont sortis de l'univers du palais et que d'autres partent à

³⁵¹ *Ibid.*, p. 1630.

³⁵² Cf. supra p. 570.

leur recherche. Dans *Le Cid*, seules les deux visites de Rodrigue à Chimène doivent nécessairement se situer chez celle-ci. Il suffirait de lier les autres scènes par des rencontres entre les personnages pour que la chambre de Chimène, celle de l'infante et le palais royal deviennent une unique fiction de théâtre (une place publique devant le palais royal où les actions paraîtraient déplacées, mais non impossibles, ou un jardin où les deux femmes pourraient venir à la faveur d'une promenade). Corneille a montré la voie en reliant la scène du soufflet et la scène entre Don Diègue et Rodrigue, qui, dans la pièce de Guillén de Castro³⁵³, appartiennent à des tableaux distincts (l'une se déroule dans le palais du roi, l'autre chez Don Diègue). On pourrait pousser plus loin le procédé et proposer une première rencontre entre Chimène et l'infante qui lierait leurs scènes de confiance respectives (cette scène existe, on l'a vu, mais hors champ : c'est la scène où Chimène conte à l'infante « la première nouvelle³⁵⁴ » de son mariage à venir), et lier la scène de l'infante à celle du soufflet par une commode liaison de fuite. Dans *Cinna*, il suffirait d'en faire de même à l'acte IV pour que le cabinet d'Émilie et celui d'Auguste ne forment qu'une unique salle où tous les personnages pourraient se rencontrer.

Même si ces deux pièces ne respectent pas la règle de la liaison des scènes, elles en sont, d'un point de vue spatial, plus proches que d'autres : quel que soit le nombre de ruptures qu'elles comportent, elles correspondent à un stade de l'évolution de la composition dramatique où le lieu est « prêt » pour l'instauration de cette règle, car il n'est plus en lui-même un obstacle. Dès lors, ce n'est pas parce que les personnages sont dans des lieux différents qu'ils ne se rencontrent pas (et donc qu'il n'y a pas liaison systématique des scènes) : c'est parce qu'ils ne se rencontrent pas que le lieu paraît hétérogène.

En d'autres termes, la seule solution pour rendre compte des ruptures présentes dans ces pièces est d'avoir recours au critère focal que nous avons défini précédemment. La rupture qui sépare la scène de Chimène et celle de l'infante fonctionne comme une sorte de rupture de recherche qui présente les sentiments des deux personnages avant leur rencontre (si ce n'est que tout le début de cette rencontre a lieu hors champ, et que nous n'assistons qu'à sa deuxième partie, après que les deux femmes ont appris la querelle entre Don Diègue et le comte). Elle peut donc être facilement résorbée sans modifier l'intrigue. Il suffit pour cela de scinder en deux la rencontre entre Chimène et l'infante : la première partie (celle qui, chez Corneille, a lieu hors champ, et précède immédiatement l'annonce de la péripétie) deviendra autonome et sera représentée sur le plateau. Une fois Chimène sortie, l'infante pourra révéler son amour pour Rodrigue, l'actuelle scène 3 fonctionnant dès lors comme une scène d'éclaircissement. Après la

³⁵³ Guillén de Castro y Bellvis, *Les Enfances du Cid [Las mocedades del Cid]*, comedia primera, dans *Primera parte de las comedias*, en Valencia, en la impresion de Felipe Mey, 1618.

³⁵⁴ Corneille, *Le Cid*, *op. cit.*, II, 3, v. 455.

querelle, les deux femmes pourront de nouveau se rencontrer sans redondance, puisque la situation aura entre-temps changé.

En revanche, la rupture qui sépare la scène de l'infante et celle du soufflet, et celle qui sépare la scène entre Auguste et Livie et celle entre Émilie et Fulvie sont dues, on l'a vu, à l'impossibilité de faire se rencontrer les personnages sans modifier considérablement l'intrigue. C'est pourquoi, en l'état actuel des choses, une liaison de fuite est le seul moyen que l'on a pour lier l'infante à Don Diègue et au comte : elle n'est pas en relation avec eux dans l'intrigue, et cette absence de relation trahit son « inutilité ». Pour la lier à l'un de ces deux personnages par une liaison de présence, il est nécessaire de lui prêter un rôle actif : supposer, par exemple, qu'après avoir rencontré Chimène, elle rencontre Don Diègue et tente insidieusement de le détourner du projet de mariage entre son fils et Chimène en exploitant à cet effet la promotion de Don Diègue au rang de gouverneur du prince. Il suffit pour cela de reprendre les mots mêmes que le comte adressera à Don Diègue, et de les placer dans la bouche de l'infante non plus comme une raillerie, mais comme un conseil en apparence sincère :

À des partis plus hauts ce beau fils doit prétendre ;
Et le nouvel éclat de votre dignité
Lui doit enfler le cœur d'une autre vanité³⁵⁵.

On peut facilement nourrir la scène en y ajoutant d'autres arguments (au hasard : « L'honneur que l'on vous fait cache quelque disgrâce dont par son trop d'orgueil le comte est la victime ; le roi peut-être est las de son ambition : ce serait imprudent et risquer de vous perdre que vous lier au sang d'un sujet qui déplaît et que la fin du jour pourra voir exilé. »). Après la sortie de l'infante, le comte aborde Don Diègue et la querelle naît entre eux sans qu'il n'y ait rien à modifier dans le début de ce dialogue (« Enfin vous l'emportez, et la faveur du roi / Vous élève en un rang qui n'était dû qu'à moi³⁵⁶. »). Bien sûr, ce serait une tout autre infante, et une tout autre histoire.

³⁵⁵ *Ibid.*, I, 4, v. 164-166.

³⁵⁶ *Ibid.*, I, 4, v. 145-146.

Conclusion

Après avoir établi « la grande syntagmatique du film narratif », qui repose sur les six types de « segments autonomes¹ » qui composent un film (la scène, la séquence, le plan, etc.), C. Metz déclare :

Ces six grands types syntagmatiques ne peuvent être repérés que *par rapport* à la diégèse, mais *dans* le film. Ils correspondent à des éléments de diégèse, non à « la diégèse » tout court. Cette dernière est le *signifié lointain* du film pris en bloc, alors que les éléments de diégèse sont les *signifiés proches* de chaque segment filmique. Parler *directement* de la diégèse [...] ne nous donnera jamais le découpage syntagmatique du film, puisque cela revient à examiner des signifiés sans tenir compte de leurs signifiants. Inversement, vouloir découper des unités sans tenir compte du tout de la diégèse [...], c'est opérer sur des signifiants sans signifiés, puisque le propre du film narratif est de narrer².

En étudiant la composition dramatique, nous n'avons fait qu'appliquer ce programme à l'étude du théâtre, afin de montrer comment le « découpage syntagmatique » de la pièce (c'est-à-dire son découpage en scènes) permettait à une intrigue de s'incarner dans une forme visuelle, et d'analyser les textes en prenant pleinement en compte le « signifiant » théâtral, c'est-à-dire ce que le

¹ Christian Metz, « La grande syntagmatique du film narratif », dans *L'Analyse structurale du récit*, *Communications*, n° 8, 1966, rééd. Paris, Éditions du Seuil, coll. « Points essais », 1981, p. 126.

² *Ibid.*, p. 129.

spectateur voit et entend. L'art du romancier est de même nature que celui que nous mettons en œuvre à chaque fois que nous faisons un récit : sa technique est simplement beaucoup plus développée. L'art du dramaturge (comme celui du cinéaste) n'a au contraire rien de naturel, car il consiste non à raconter des événements, mais à les reproduire. Il doit donc maîtriser une technique qui n'a pas d'équivalent hors de sa propre pratique : faire entrer et sortir des personnages sur un plateau, les faire parler et les faire se rencontrer.

Notre approche poéticienne, essentiellement centrée sur le théâtre du XVII^e siècle, nous a permis d'explorer les différents procédés utilisés à cet effet par les dramaturges de cette époque. Mais ces procédés restent en grande partie les mêmes pour toutes les pièces qui reposent sur une conception dramatique du théâtre et qui sont constituées d'une succession de scènes. On peut donc voir dans ce travail une sorte de manuel de composition dramatique qui permettrait aux lecteurs et aux spectateurs de comprendre une des étapes essentielles de l'élaboration d'une pièce de théâtre. Il est un plaisir encore plus grand que celui d'assister à un spectacle : celui de pénétrer dans les coulisses et dans l'atelier du dramaturge. Ce catalogue de formes possibles pourra également stimuler l'imagination du metteur en scène : aucun des procédés que nous avons définis n'implique une interprétation unique, et nous avons tenté de montrer la diversité des solutions que l'on peut employer pour les faire passer sur le plateau. Toutes sont possibles, mais aucune ne produit le même effet que les autres.

D'un point de vue théorique, nous avons pu confirmer notre hypothèse de départ : toute rupture fonctionne comme une interruption de la représentation, car il est toujours plus économique de supposer que les scènes qu'elle sépare ne se déroulent pas l'une immédiatement après l'autre et dans le même lieu. Mais ce faisant, nous avons également pu déduire de notre analyse du rapport entre les scènes un second principe tout aussi essentiel. La liaison des scènes implique une continuité de la représentation, mais, dans la dramaturgie classique, cette continuité se pense sur le mode de la transformation : transformation dans la focalisation qui permet de placer le spectateur dans une position d'omniscience ; transformation de la vitesse de la représentation qui découle des incessants changements de rythme entre les scènes et de la précipitation ou de la compression du temps fictionnel ; transformation enfin du lieu représenté qui n'est presque jamais déterminé de manière cohérente à l'échelle de l'acte entier. La représentation est continue, mais elle se « transforme » en permanence, comme si la discontinuité des ruptures, qui permettent de passer d'un repère focal, temporel ou spatial à un autre, était remplacée par un repère unique, mais mouvant, instable, et dont le point d'origine est insaisissable.

Les cinq critères sémantiques selon lesquels on peut mesurer la discontinuité plus ou moins grande impliquée par les ruptures permettent de lier le versant théorique de notre travail et son versant purement historique. Ils montrent en effet qu'au-delà de l'instauration de la règle de liaison des scènes, il existe des différences plus profondes entre les styles de composition dramatique. Certaines

pièces régulières ne sont régulières qu'en surface et reposent structurellement sur le même mode de composition que les pièces les plus irrégulières. Inversement, on peut distinguer une évolution à l'intérieur des pièces irrégulières, dont les ruptures sont de moins en moins fortes : les lieux sont de moins en moins nécessairement éloignés, les tableaux de moins en moins totalement indépendants les uns des autres, les personnages de plus en plus en relation les uns avec les autres. Les rencontres entre les personnages, même si elles ne sont pas effectivement mises en œuvre, sont donc de plus en plus possibles. On assiste à une sorte de coalescence progressive dans la disposition des scènes, qui « prend » peu à peu pour former un tout homogène et continu.

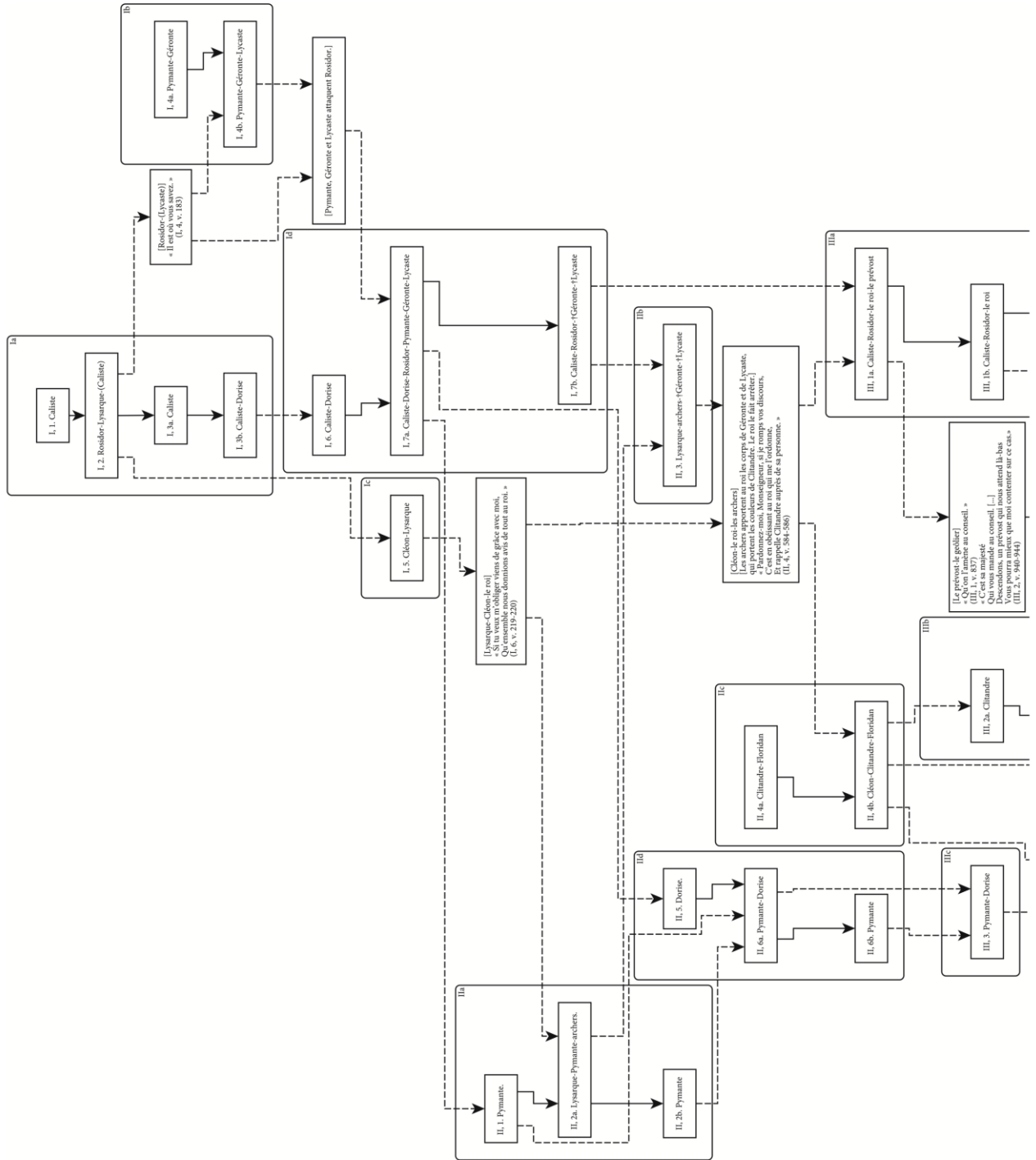
Dès lors, la composition dramatique pouvait aller dans deux directions opposées. Elle pouvait renforcer l'unité interne de chaque acte en stabilisant la représentation autour d'un lieu ou d'un personnage unique, et ne changer de paradigme qu'à l'entracte (ce qui revient, par contraste, à renforcer également la force de rupture de cet entracte, qui séparent des lieux ou des moments distants les uns des autres) : on pouvait alors tendre soit vers le modèle de *Suréna* (un même univers, mais des actes territorialisés à chaque fois par un personnage différent), soit vers celui du *Festin de Pierre* (un même personnage qui évolue entre des univers différents, intrinsèquement définis mais pour la plupart ouverts, publics et déterritorialisés).

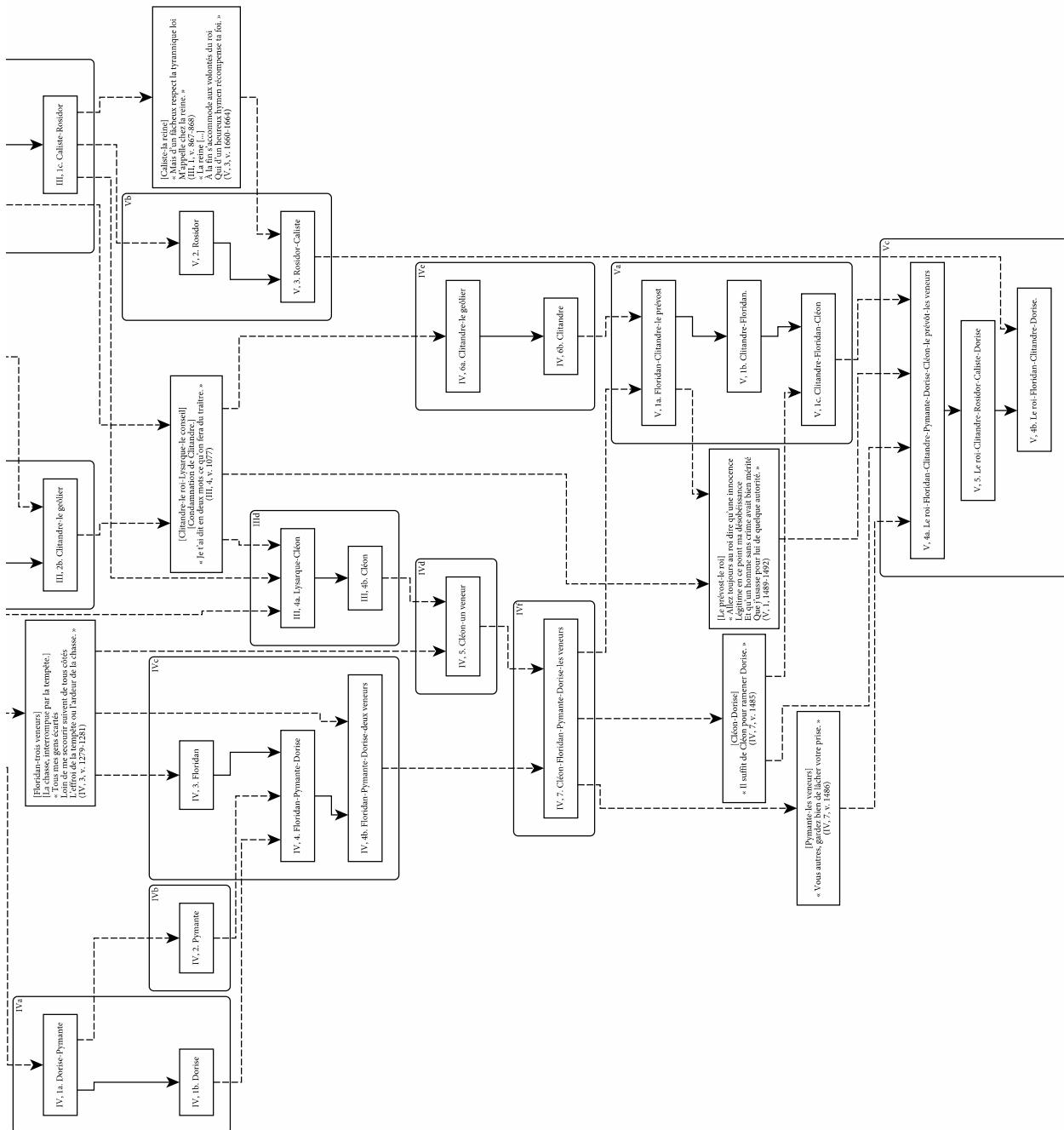
Mais ce modèle est resté minoritaire. La rémanence du modèle irrégulier a naturellement amené les dramaturges à continuer de mêler les différents points de vue et les différents lieux à l'intérieur des actes, non plus sur le mode du changement brutal, mais sur celui de la transformation progressive, du tuilage, de la métamorphose imperceptible : même *Suréna* (avec ses déterritorialisations) et *Le Festin de Pierre* (avec son travelling et son changement de décor à vue à l'acte III) n'y ont pas renoncé. Ce modèle tendait, paradoxalement, à atténuer la force de rupture des entractes : ce sont les seules ruptures qui demeurent, mais elles ne nous font passer que d'un espace indéterminé à un autre sans remettre en cause l'homogénéité de l'ensemble. Au lieu de nous projeter en avant par un saut temporel, elles ne servent le plus souvent qu'à nous montrer ce qui se passe au même moment sur une autre branche de la même histoire qu'on verra très vite fusionner avec celle que l'on vient de quitter. Par ailleurs, à l'intérieur des actes, les dramaturges classiques ont utilisé la liaison des scènes comme un puissant moyen de suivre l'action sans que le spectateur quitte celle-ci des yeux. La représentation se plie sans se rompre pour relier entre eux les points d'un univers qui, comme tous les univers, est continu, et qui, comme le nôtre, trouve son unité non seulement dans sa continuité, mais aussi dans les interactions entre les individus qui le peuplent. Au lieu de chercher à couvrir l'ensemble de cet univers en passant subitement d'un point à un autre, la représentation rend sensible sa continuité en n'empruntant que des chemins ou des portes que les personnages eux-mêmes empruntent. Elle les suit dans leurs mouvements et leurs rencontres successives comme un témoin invisible et mobile, et prend donc une forme aussi dynamique

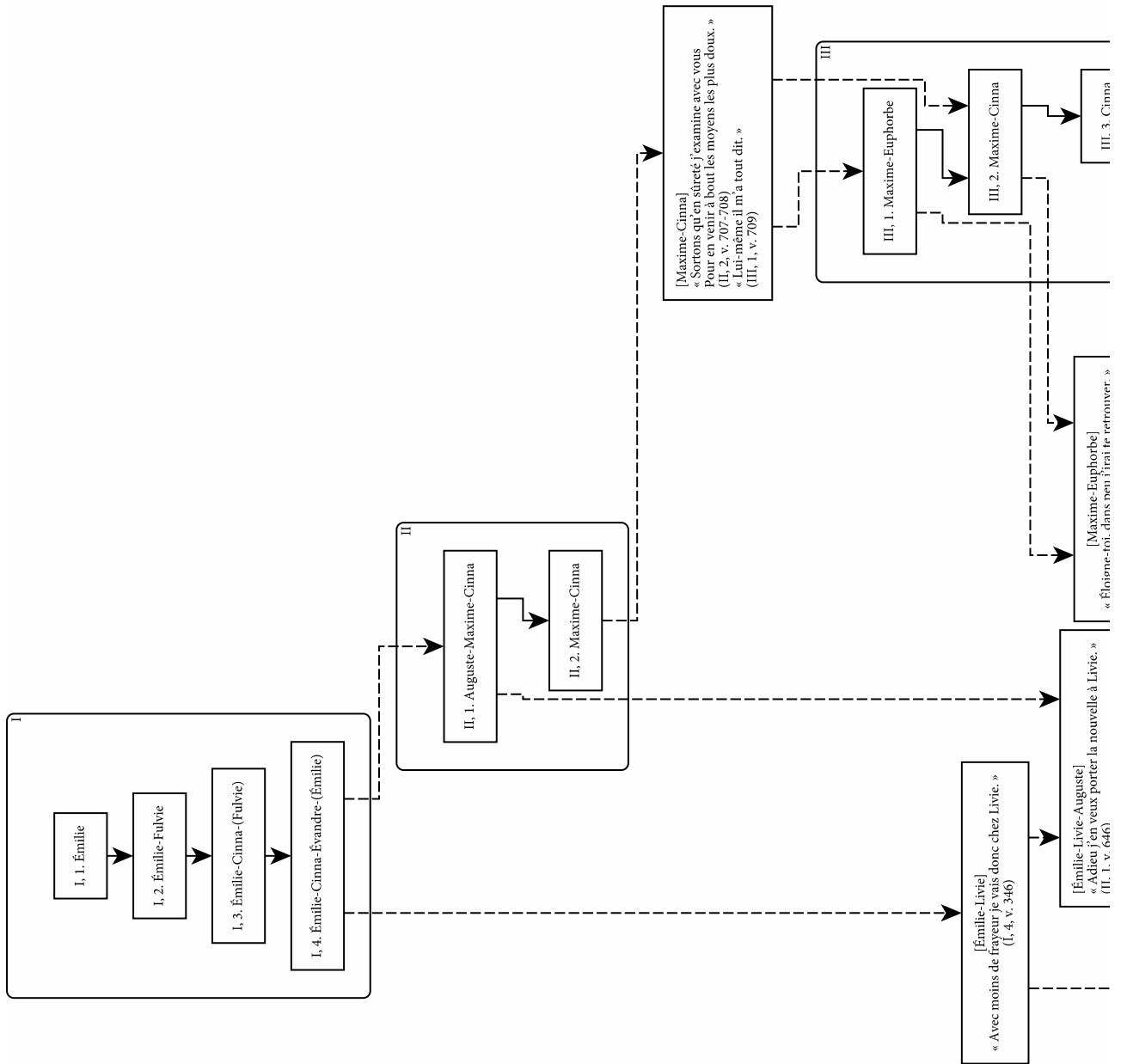
et instable que l'histoire qu'elle représente : si l'esthétique du discontinu se plaît à fragmenter la matière qui constitue les pièces, celle de la liaison des scènes en montre à la fois la densité et l'infinie souplesse.

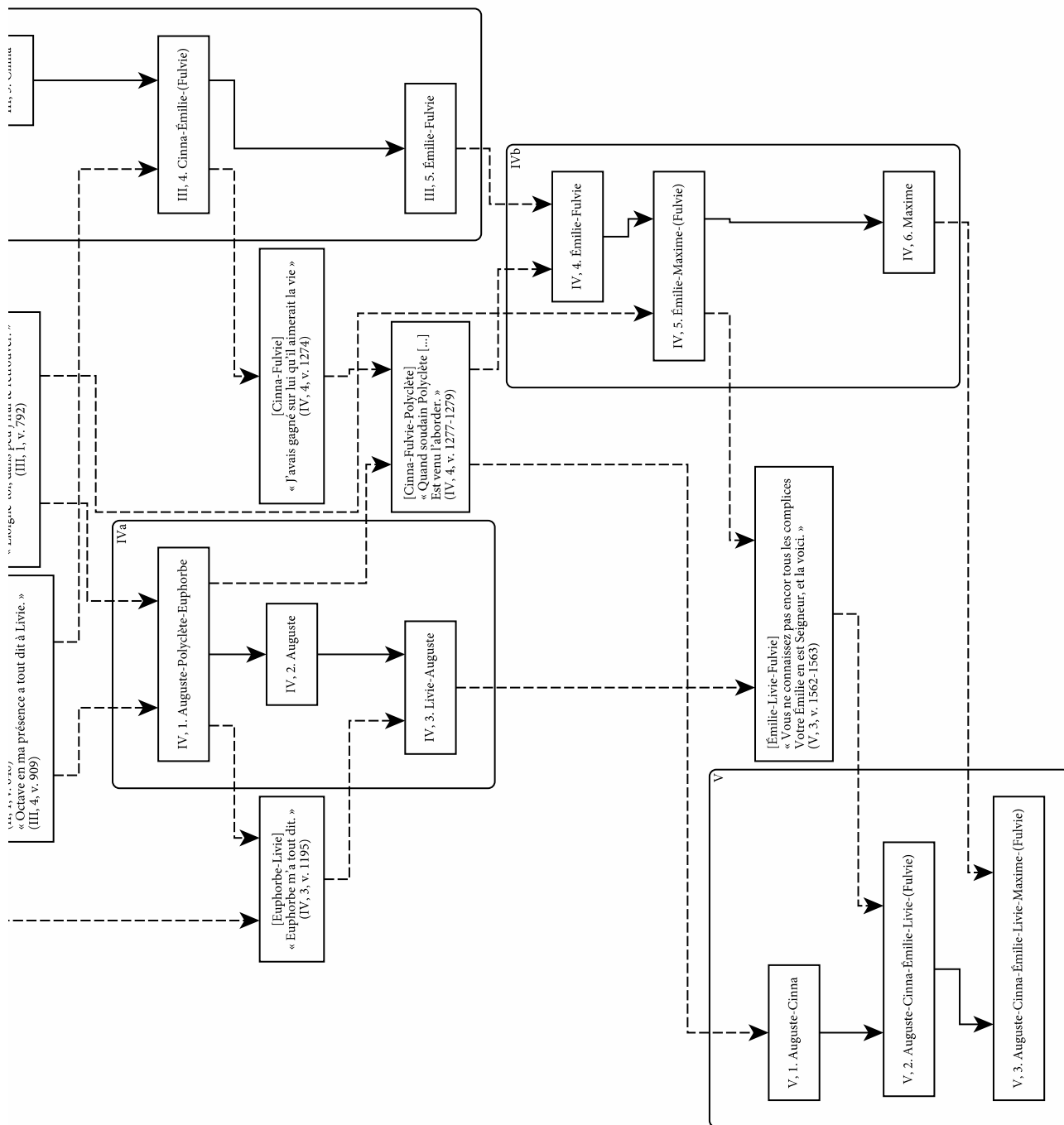
Annexes

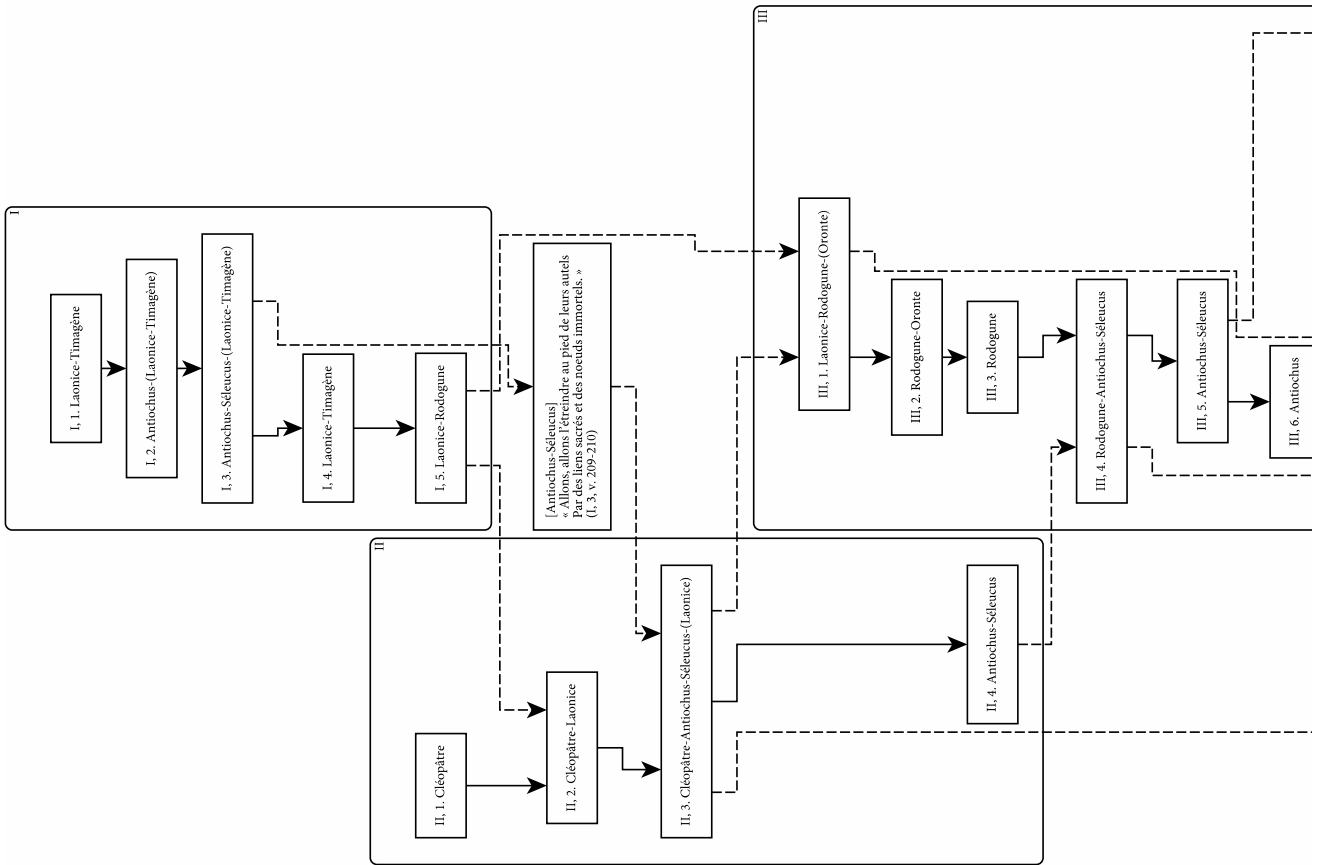
I. L'ordre logique de *Clitandre*, *Cinna*, *Rodogune*, *Andromaque* et *Bérénice*

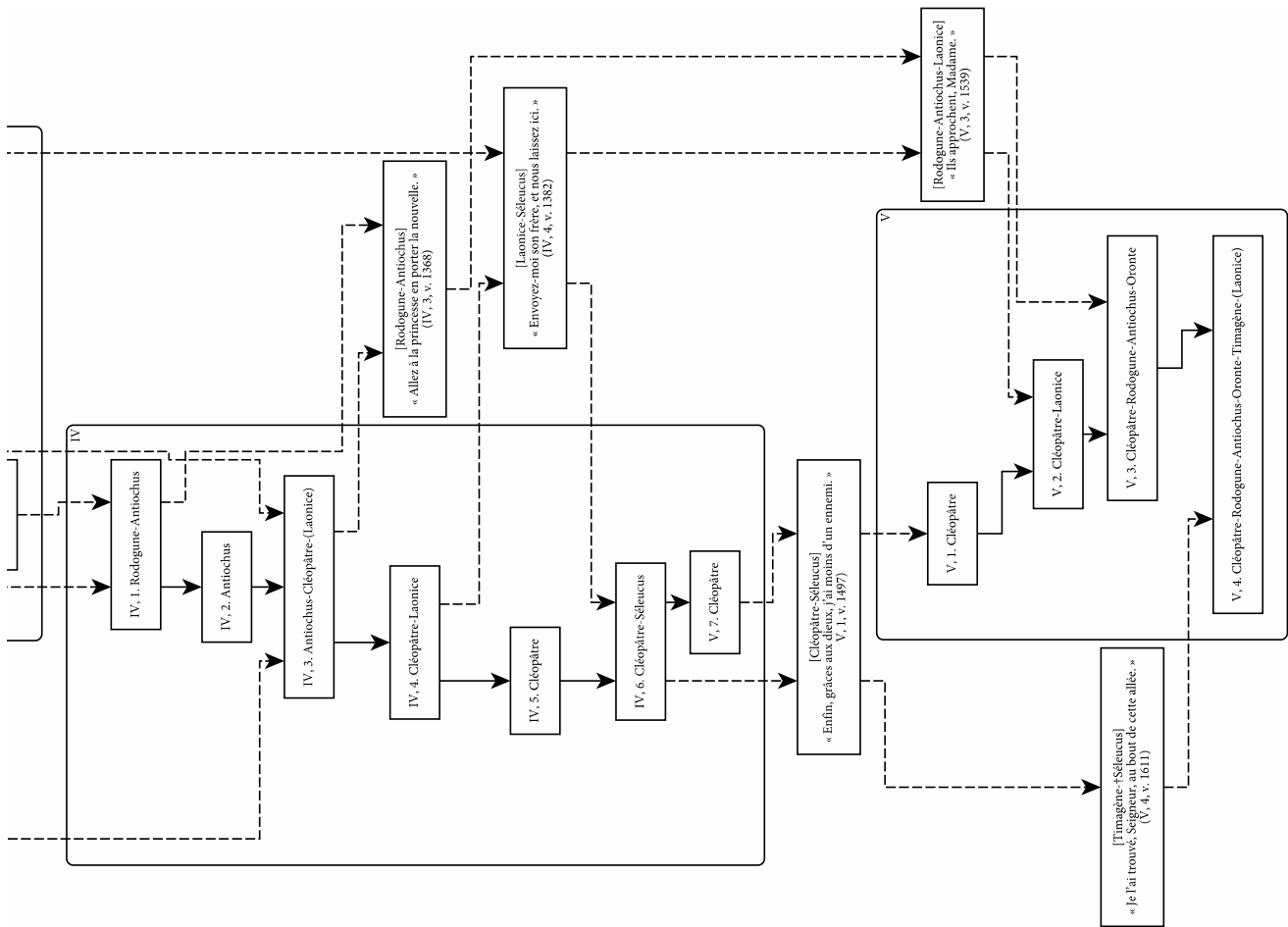


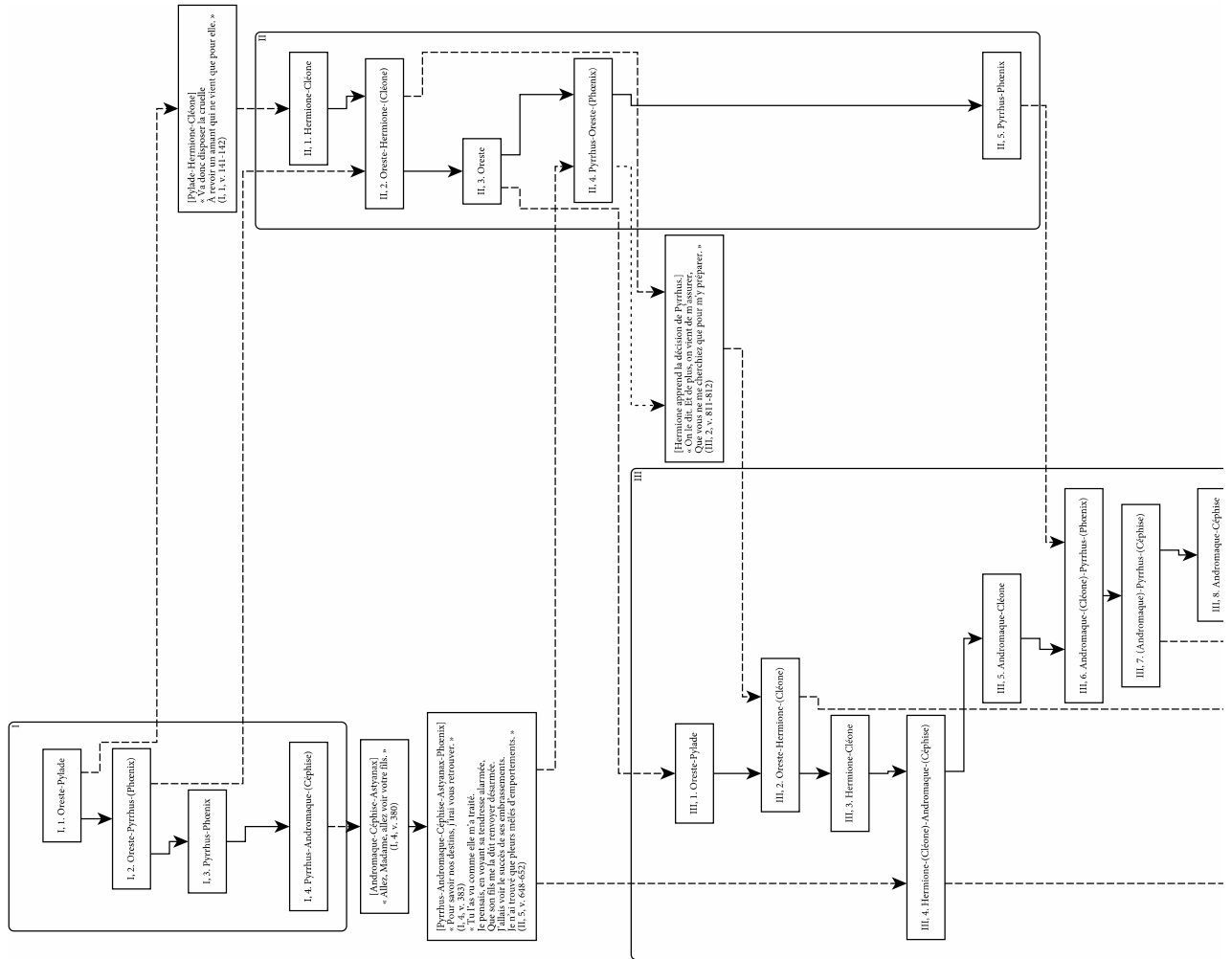


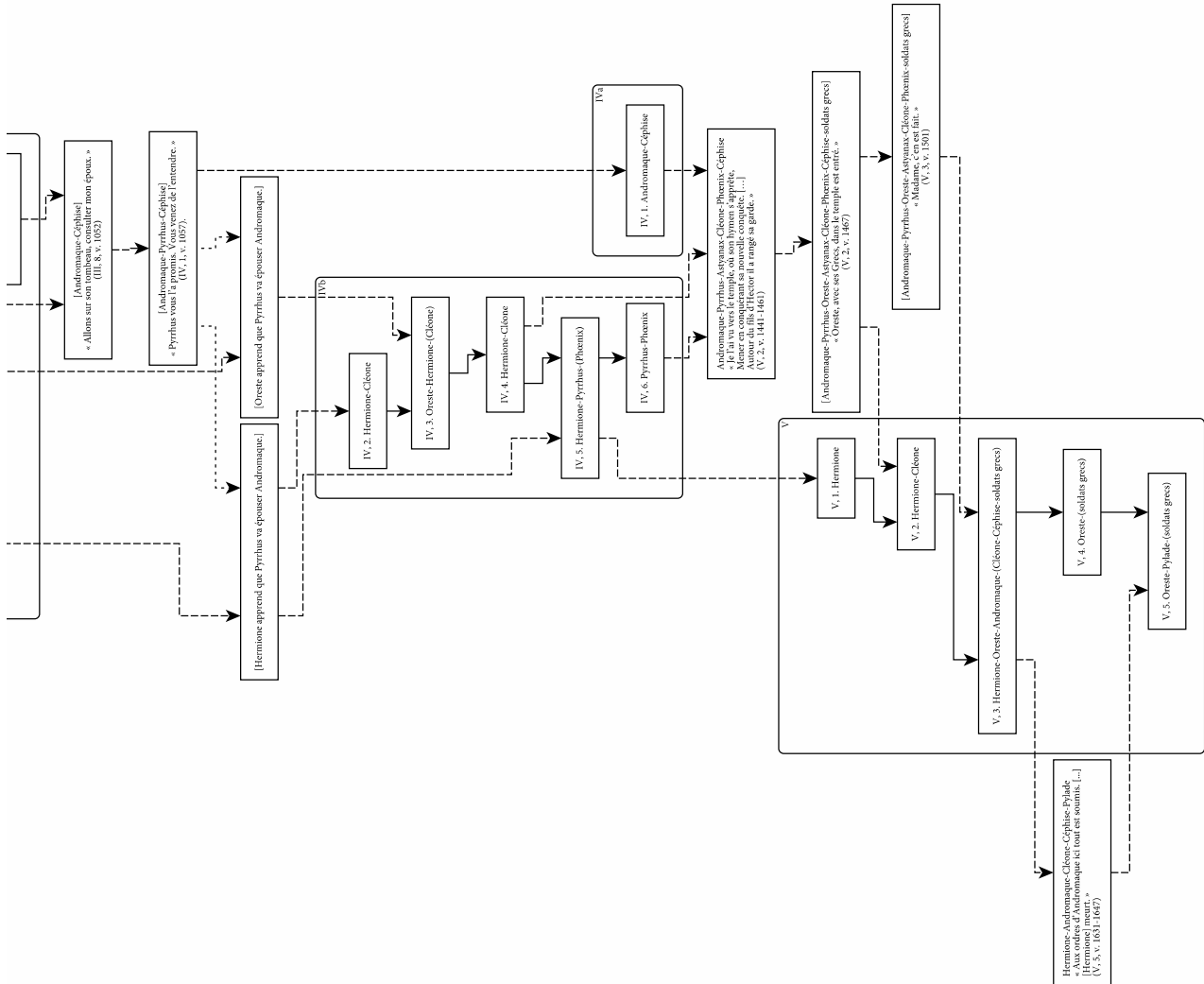


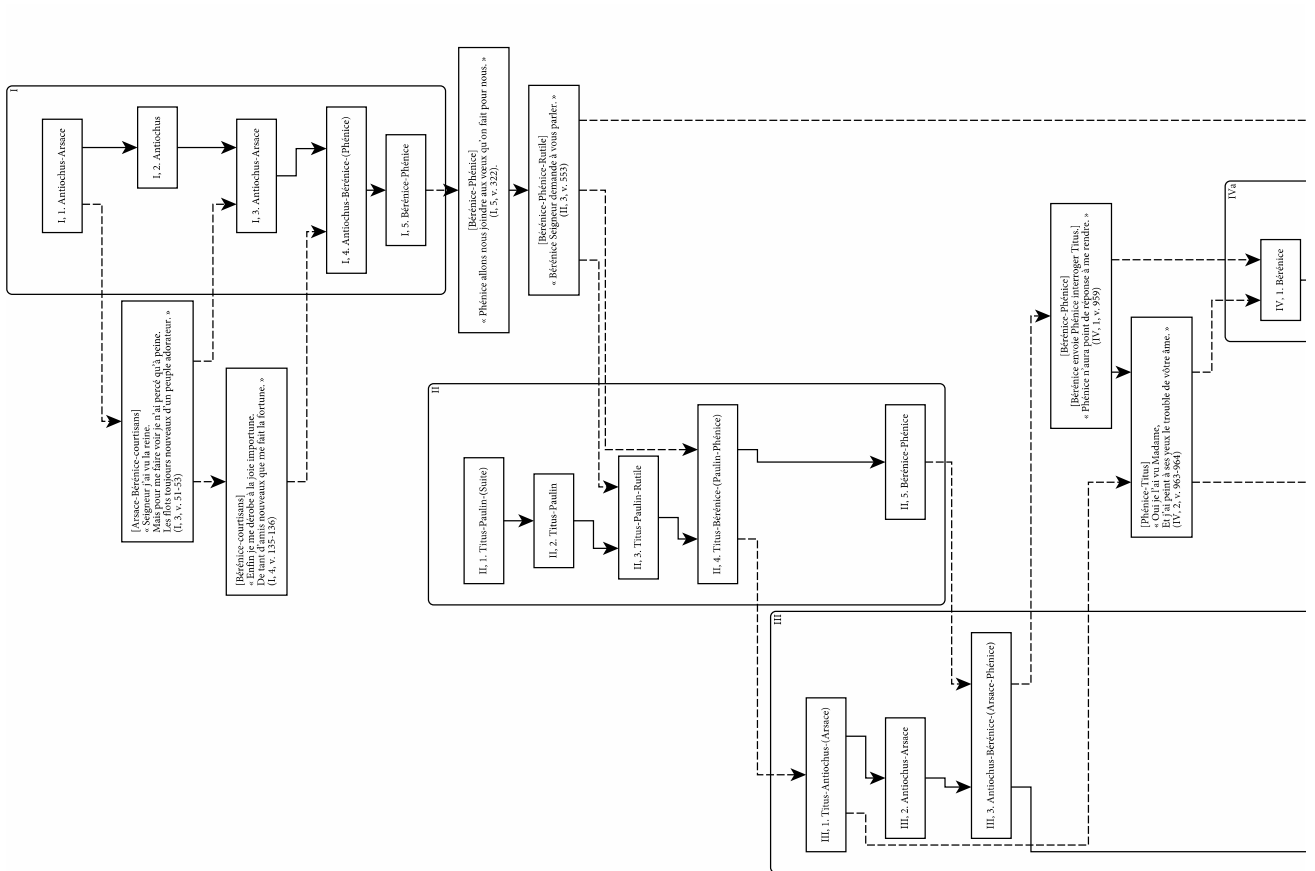


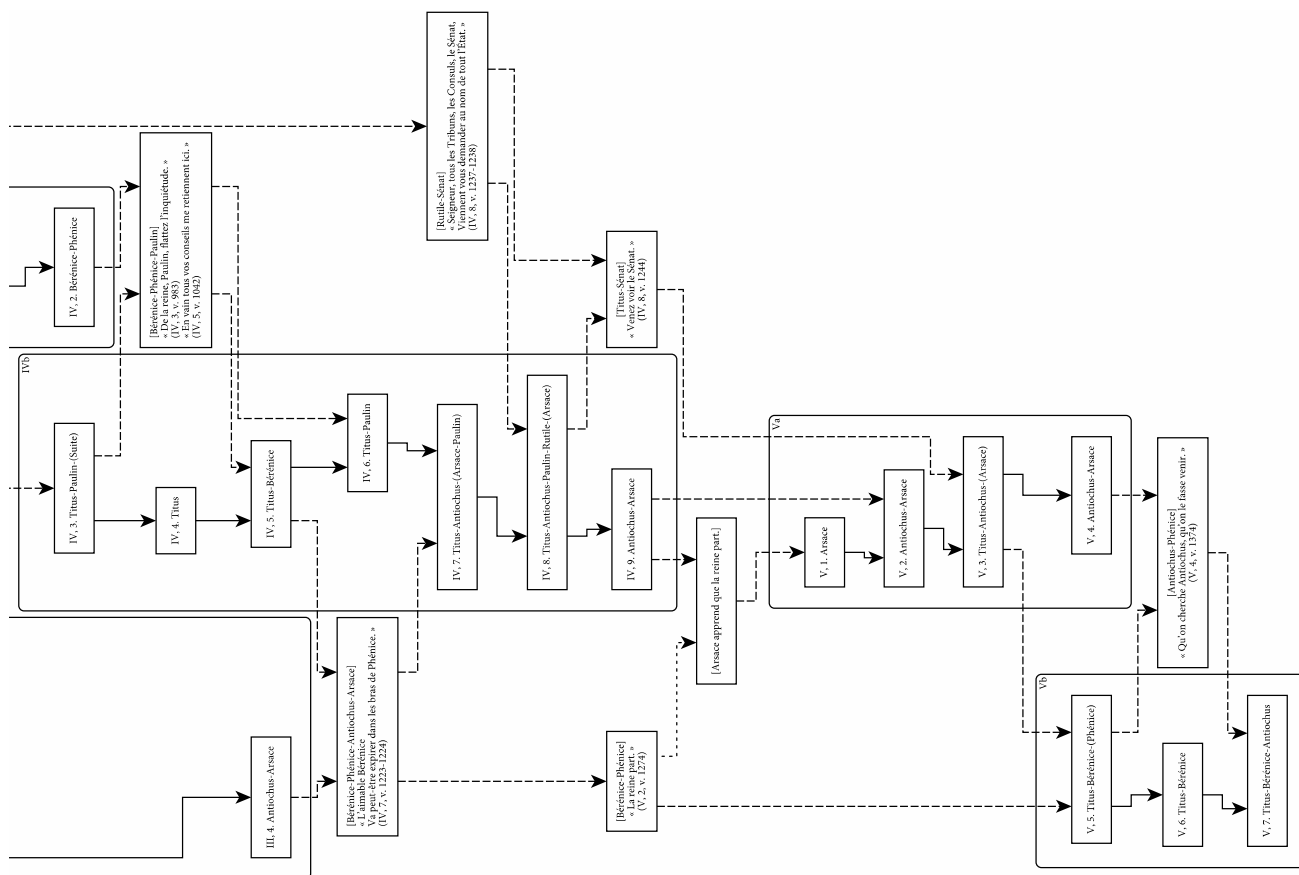












II. Données

Pour plus de précisions concernant l'auteur, l'année de représentation, le titre et le genre, on se reportera à la bibliographie. Le nombre de ruptures ne comprend que les ruptures irrégulières, et non les entractes.

Les pièces non publiées sont classées selon le *terminus post quem* probable de leur représentation ou de leur composition (leur position dans la liste doit donc évidemment être prise avec la plus grande prudence).

L'indication du nombre de scènes ne prend en compte que les scènes textuelles, car le décompte des scènes dramatiques fait intervenir une part d'interprétation qui empêche une comparaison objective et rigoureuse entre les pièces.

A. Par année et par auteur

Auteur	Titre	Année d'édition	Nombre de scènes de l'acte I	Nombre de scènes de l'acte II	Nombre de scènes de l'acte III	Nombre de scènes de l'acte IV	Nombre de scènes de l'acte V	Liaisons de fuite	Liaisons de recherche	Liaisons de fuite et de recherche	Ruptures
	<i>Alidor</i>		4	5	6	5	4	0	0	0	9
Croisac	<i>La Méliane</i>		5	3	2	6	6	1	0	0	2
Croy	<i>Cinnatus et Camma</i>		6	5	7			0	0	0	8
La Tour	<i>Isolite</i>		4	6	5	6	6	0	0	0	7
Tallemant des Réaux	<i>Cédipe</i>		5	3	5	4	8	0	0	0	0
Du Cros	<i>La Fillis de Scire</i>	1630	5	4	6	7	9	2	1	0	3
Du Ryer	<i>Argénis et Poliarque</i>	1630	3	3	3	4	5	0	0	0	12
Grandchamp	<i>Les Aventures amoureuses d'Omphale</i>	1630	4	3	5	3	4	0	0	0	11
La Croix	<i>L'Inconstance punie</i>	1630	3	2	2	2	4	0	0	0	10
La Morelle	<i>Philine</i>	1630	5	3	3	2	3	0	0	0	9
Mairet	<i>Chryséide et Arimand</i>	1630	2	2	2	3	3	0	0	0	7
Monléon	<i>L'Amphitrite</i>	1630	5	5	5	4	5	0	0	0	12
Passart	<i>Cléonice</i>	1630	3	4	3	3	3	0	0	0	10
Pichou	<i>Les Folies de Cardenio</i>	1630	3	4	6	7	5	0	0	0	9
Rampalle	<i>La Bélinde</i>	1630	3	3	3	4	3	0	0	0	7
Rayssiguier	<i>Tragi-comédie pastorale [...]</i>	1630	3	4	3	4	4	1	0	0	12
Auvray	<i>La Madonte</i>	1631	3	6	4	6	3	1	0	0	12
Auvray	<i>La Dorinde</i>	1631	2	4	4	4	7	0	0	0	15
Bridard	<i>Uranie</i>	1631	2	4	5	4	3	1	0	0	9
Du Rocher	<i>L'Indienne amoureuse</i>	1631	4	6	5	6	5	0	0	0	15
Du Ryer	<i>L'Argénis. Dernière Journée</i>	1631	6	5	7	8	5	0	0	0	25
Durval	<i>Les Travaux d'Ulysse</i>	1631	5	6	3	3	5	0	0	0	16
Gombauld	<i>L'Amaranthe</i>	1631	5	5	8	5	4	1	2	0	8
La Serre	<i>Pandoste. Première journée</i>	1631	1	2	1	4	3	0	0	0	6
La Serre	<i>Pandoste. Seconde journée</i>	1631	3	5	3	6	3	0	0	0	11

Auteur	Titre	Année d'édition	Nombre de scènes de l'acte I	Nombre de scènes de l'acte II	Nombre de scènes de l'acte III	Nombre de scènes de l'acte IV	Nombre de scènes de l'acte V	Liaisons de fuite	Liaisons de recherche	Liaisons de fuite et de recherche	Ruptures
Mairet	<i>La Silvanire</i>	1631	6	5	7	5	15	0	0	0	8
Mareschal	<i>La Généreuse Allemande. Première journée</i>	1631	3	3	4	5	5	0	0	1	7
Mareschal	<i>La Généreuse Allemande. Seconde journée</i>	1631	4	7	4	8	8	0	0	0	16
Pichou	<i>L'Infidèle Confidente</i>	1631	5	6	5	4	4	0	0	0	15
Pichou	<i>La Filis de Scire</i>	1631	5	3	6	7	8	2	1	0	3
Rotrou	<i>L'Hypocondriaque</i>	1631	3	3	5	4	6	0	0	0	10
Scudéry	<i>Ligdamon et Lidias</i>	1631	3	3	4	3	2	0	0	0	9
	<i>Les Trophées de la fidélité</i>	1632	1	1	1	1	1	0	0	0	1
	<i>Le Mercier inventif</i>	1632	2	3	2	2	5	1	1	0	2
Banchereau	<i>Les Passions égarées</i>	1632	4	1	2	4	7	0	0	0	24
Banchereau	<i>L'Espérance glorieuse</i>	1632	4	3	3	1	5	0	0	0	2
Baro	<i>La Clorise</i>	1632	5	5	6	4	7	2	0	0	1
Baussays	<i>La Cydippe</i>	1632	3	2	3	3	2	0	0	0	8
Bello	<i>Tragédie sur la vie et martyre de saint Eustache</i>	1632	3	6	5	5	5	0	0	0	18
Chabrol	<i>L'Orizelle</i>	1632	4	5	5	5	4	0	0	0	14
Corneille	<i>Le Ravissement de Florise</i>	1632	3	3	3	3	3	0	0	0	5
Corneille	<i>Clitandre</i>	1632	7	5	4	7	5	0	0	0	16
Coste	<i>La Lizimène</i>	1632	1	1	1	1	1	2	2	0	7
Dalibray	<i>L'Aminte du Tasse</i>	1632	2	3	2	2	2	0	0	0	3
Du Ryer	<i>Lisandre et Caliste</i>	1632	6	5	4	4	2	0	0	0	15
Du Vieuget	<i>Les Aventures de Policandre et de Basolie</i>	1632	4	5	4	5	4	0	0	0	12
Frénicle	<i>La Niobé</i>	1632	3	3	3	4	2	0	0	0	9
Frénicle	<i>Palémon</i>	1632	5	3	4	5	5	1	0	0	10
Grouchy	<i>La Béatitude</i> ¹	1632						0	0	0	50
La Charnays	<i>Les Bocages</i>	1632	4	3	3	6	2	0	0	0	12
Rayssiguier	<i>L'Aminte du Tasse</i>	1632	2	5	5	3	6	0	0	0	7
	<i>Boniface et le pédant</i>	1633	15	7	13	16	27	9	1	1	3
Boisrobert	<i>Pyrandre et Lisimène</i>	1633	5	6	5	4	5	0	0	0	5
Corneille	<i>Mélite</i>	1633	5	8	8	10	6	0	0	0	9
Croisille	<i>La Chasteté invincible</i>	1633	6	4	4	6	6	0	0	0	10
Gougenot	<i>La Comédie des comédiens</i>	1633	3	2	9	5	5	0	0	0	8
Gougenot	<i>La Fidèle Tromperie</i>	1633	3	3	1	4	7	0	0	0	13
Joyel	<i>Le Tableau tragique</i>	1633	2	3	3	3	3	0	0	0	9
La Selve	<i>Les Amours infortunées de Léandre et d'Héron</i>	1633	6	7	4	6	8	0	0	0	13
La Serre	<i>Le Pyrame</i>	1633	3	3	2	3	2	0	0	0	6
Le Comte	<i>La Dorimène</i>	1633	4	5	6	7	6	0	0	0	20
Le Hayer du Perron	<i>Les Heureuses Aventures</i>	1633	3	4	5	6	4	0	0	0	16
Marcassus	<i>L'Éromène</i>	1633	3	5	7	5	9	0	0	0	10
Monluc	<i>La Comédie de proverbes</i>	1633	7	6	7			0	0	1	8
Rayssiguier	<i>La Bourgeoise</i>	1633	6	4	6	6	6	2	0	0	9

¹ *La Béatitude* se présente comme la juxtaposition de dix pièces comportant chacune cinq actes, et deux scènes par acte, qui ne sont jamais liées.

Auteur	Titre	Année d'édition	Nombre de scènes de l'acte I	Nombre de scènes de l'acte II	Nombre de scènes de l'acte III	Nombre de scènes de l'acte IV	Nombre de scènes de l'acte V	Liaisons de fuite	Liaisons de recherche	Liaisons de fuite et de recherche	Ruptures
Scudéry	<i>Le Trompeur puni</i>	1633	8	7	10	6	7	0	0	0	15
	<i>Le Matois Mari</i>	1634	5	9	8			0	0	0	10
	<i>Le Combat victorieux de Bacchus contre Neptune</i>	1634	3	4	1			0	0	0	3
	<i>Achab</i>		5	7	6	6	8	0	0	0	18
Bénésin	<i>Luciane</i>	1634	4	5	6	4	7	0	1	0	3
Corneille	<i>La Veuve</i>	1634	6	6	10	9	9	0	0	0	8
Dalibray	<i>La Pompe funèbre</i>	1634	5	7	9	9	10	0	0	0	12
Du Rocher	<i>La Mélize</i>	1634	3	5	5	6	8	0	0	0	11
Frénicle	<i>La Fidèle Bergère</i>	1634	3	3	5	4	5	0	0	0	0
Gaillard	<i>Le Cartel</i>	1634	2	2	2	2	1	0	0	0	0
Guérin de Bouscal	<i>La Doranise</i>	1634	3	4	4	3	5	2	1	0	9
La Barre	<i>La Clénide</i>	1634	4	3	2	5	3	1	0	0	8
Mareschal	<i>La Sœur valeureuse</i>	1634	7	11	8	8	8	0	0	0	15
Rayssiguier	<i>Palinice, Circéine et Florice</i>	1634	7	5	3	5	7	1	0	0	6
Véronneau	<i>L'Impuissance</i>	1634	3	2	4	3	3	0	0	0	9
Du Ryer	<i>Alcimédon</i>	1635	3	6	4	7	5	0	0	0	0
La Pinelière	<i>Hippolyte</i>	1635	3	2	4	4	4	0	0	0	5
Mairét	<i>La Virginie</i>	1635	4	4	12	4	10	0	0	0	11
Mairét	<i>La Sophonisbe</i>	1635	3	3	4	4	8	0	0	0	5
Mareschal	<i>L'Inconstance d'Hylas</i>	1635	5	6	6	7	5	0	0	0	11
Rayssiguier	<i>La Célidée sous le nom de Calirie</i>	1635	6	6	6	6	6	0	0	0	11
Rotrou	<i>Les Occasions perdues</i>	1635	4	3	3	6	9	0	0	0	8
Rotrou	<i>La Doristée</i>	1635	6	5	6	4	7	0	0	0	2
Rotrou	<i>La Diane</i>	1635	5	8	10	11	11	0	0	0	7
Rotrou	<i>La Bague de l'oubli</i>	1635	7	8	7	6	8	0	0	0	5
Scudéry	<i>La Comédie des comédiens</i>	1635	5	1	5	6	4	0	0	0	5
Benserade	<i>La Cléopâtre</i>	1636	3	3	6	7	8	0	0	0	9
Benserade	<i>La Mort d'Achille</i>	1636	3	4	6	7	2	0	0	0	5
Beys	<i>L'Hôpital des fous</i>	1636	5	5	5	5	10	1	2	0	3
Beys	<i>Le Jaloux sans sujet</i>	1636	4	3	4	4	5	0	1	0	0
Corbassier	<i>La Dorise</i>	1636	3	3	3			0	0	0	5
Dalibray	<i>Le Torrison du Tasse</i>	1636	3	6	6	8	8	0	0	0	9
Desmarets de Saint-Sorlin	<i>Aspasie</i>	1636	6	5	5	5	7	0	0	0	7
Du Ryer	<i>Les Vendanges de Suresnes</i>	1636	7	7	5	9	8	2	0	0	9
Du Ryer	<i>Cléomédon</i>	1636	3	5	5	3	7	0	0	0	8
Durval	<i>Agarite</i>	1636	4	4	3	6	3	0	0	0	15
Gay	<i>La Simonie</i>	1636	2	2	3	3	4	1	0	0	0
La Gaye	<i>Le Duelliste malheureux</i>	1636	5	6	4	4	2	0	0	0	14
Mairét	<i>Les Galanteries du duc d'Ossonne</i>	1636	5	4	5	14	8	0	0	0	7
Rayssiguier	<i>Les Tuileries</i>	1636	5	3	3	5	4	0	0	0	8
Rotrou	<i>L'Heureuse Constance</i>	1636	3	4	3	7	4	0	0	0	13
Rotrou	<i>Hercule mourant</i>	1636	4	4	4	4	4	0	0	0	2
Rotrou	<i>Les Ménechmes</i>	1636	4	3	6	6	7	1	0	1	2
Rotrou	<i>La Célimène</i>	1636	5	5	6	6	11	1	0	0	2

Auteur	Titre	Année d'édition	Nombre de scènes de l'acte I	Nombre de scènes de l'acte II	Nombre de scènes de l'acte III	Nombre de scènes de l'acte IV	Nombre de scènes de l'acte V	Liaisons de fuite	Liaisons de recherche	Liaisons de fuite et de recherche	Ruptures
Scudéry	<i>Le Prince déguisé</i>	1636	6	6	6	7	9	0	0	0	14
Scudéry	<i>Le Vassal généreux</i>	1636	3	4	9	5	2	0	0	0	10
Scudéry	<i>Le Fils supposé</i>	1636	5	8	5	6	9	1	0	0	14
Scudéry	<i>Orante</i>	1636	8	8	7	11	12	0	0	0	20
Scudéry	<i>La Mort de César</i>	1636	2	4	4	8	7	0	0	0	9
Benserade	<i>Iphis et Iante</i>	1637	4	6	5	5	6	1	0	0	3
Benserade	<i>Gustaphe</i>	1637	2	5	4	6	10	0	0	0	5
Beys	<i>Céline</i>	1637	3	4	6	7	2	0	0	0	5
Chevreau	<i>La Lucrece romaine</i>	1637	3	4	5	4	7	0	0	0	11
Chevreau	<i>L'Avocat dupé</i>	1637	3	5	5	10	5	0	0	0	8
Claveret	<i>L'Esprit fort</i>	1637	6	5	3	8	6	7	0	0	0
Corneille	<i>Le Cid</i>	1637	7	7	6	5	7	0	0	0	8
Corneille	<i>La Place royale</i>	1637	4	7	8	8	8	1	1	0	3
Corneille	<i>La Galerie du Palais</i>	1637	11	7	12	13	8	3	1	0	3
Corneille	<i>La Suivante</i>	1637	9	13	11	9	9	4	1	1	0
Dalibray	<i>Le Soliman</i>	1637	4	6	6	6	9	1	0	0	5
Desfontaines	<i>Eurimédon</i>	1637	4	7	6	6	5	0	0	0	8
Desmarets de Saint-Sorlin	<i>Les Visionnaires</i>	1637	7	6	5	7	9	0	0	1	0
Discret	<i>Alizon</i>	1637	5	5	6	2	4	0	0	0	11
Guérin de Bouscal	<i>La Mort de Brute et de Porcie</i>	1637	6	5	6	5	7	0	0	0	9
Guérin de Bouscal	<i>L'Amant libéral</i>	1637	3	8	4	10	12	0	0	0	9
La Calprenède	<i>La Bradamante</i>	1637	7	7	4	3	4	0	0	0	7
La Calprenède	<i>La Mort de Mithridate</i>	1637	4	5	3	5	4	0	0	0	4
La Calprenède	<i>Le Clarionte</i>	1637	2	6	4	2	8	0	0	0	3
Mairét	<i>Le Marc-Antoine</i>	1637	4	3	4	6	8	0	0	0	3
Rotrou	<i>La Céliane</i>	1637	3	3	2	5	6	0	0	0	10
Rotrou	<i>Agésilan de Colchos</i>	1637	2	8	6	6	8	0	0	0	6
Rotrou	<i>L'Innocente Infidélité</i>	1637	5	5	6	8	8	0	0	0	11
Rotrou	<i>La Pèlerine amoureuse</i>	1637	5	7	9	7	9	0	0	0	8
Rotrou	<i>Le Filandre</i>	1637	5	7	5	6	8	0	0	0	2
Rotrou	<i>Clorinde</i>	1637	4	7	7	6	4	0	1	0	1
Rotrou	<i>L'Heureux Naufrage</i>	1637	3	6	7	11	6	0	0	0	5
Scudéry	<i>Didon</i>	1637	5	7	6	7	7	0	0	0	11
Tristan L'Hermite	<i>La Mariane</i>	1637	3	7	4	6	3	0	0	0	3
Vallin	<i>Israël affligé</i>	1637	1	2	2	2	4	0	0	0	3
	<i>L'Aminte</i>	1638	2	5	9	4	5	0	0	0	6
Bazire d'Amblainville	<i>Arlette</i>	1638	3	4	5	4	3	0	0	0	10
Bourzac	<i>L'Esclave couronnée</i>	1638	5	5	4	6	6	0	0	0	8
Chapoton	<i>Le Véritable Coriolan</i>	1638	5	6	5	7	7	0	0	0	8
Chaulmer	<i>La Mort de Pompée</i>	1638	3	6	7	9	6	0	0	0	10
Chevreau	<i>Les Deux Amis</i>	1638	3	3	5	9	4	0	0	0	10
Chevreau	<i>Coriolan</i>	1638	4	4	4	7	8	0	0	0	11
Chevreau	<i>La Suite et le mariage du Cid</i>	1638	3	5	6	7	10	0	0	0	8
Cinq auteurs	<i>La Comédie des Tuilleries</i>	1638	6	5	7	6	4	1	0	0	1

Auteur	Titre	Année d'édition	Nombre de scènes de l'acte I	Nombre de scènes de l'acte II	Nombre de scènes de l'acte III	Nombre de scènes de l'acte IV	Nombre de scènes de l'acte V	Liaisons de fuite	Liaisons de recherche	Liaisons de fuite et de recherche	Ruptures
Cinq auteurs	<i>L'Aveugle de Smyrne</i>	1638	5	4	5	3	3	0	0	0	0
Desfontaines	<i>La Vraie Suite du Cid</i>	1638	7	5	7	10	6	0	1	0	6
Desfontaines	<i>Orphise</i>	1638	4	4	6	7	9	0	0	0	5
Discret	<i>Les Noces de Vaugirard</i>	1638	5	3	6	7	4	2	0	0	12
Du Ryer	<i>Lucrèce</i>	1638	2	6	6	5	2	0	1	0	0
La Calprenède	<i>Jeanne</i>	1638	7	2	5	4	5	0	0	0	4
Le Riche	<i>Les Amours d'Angélique et de Médor²</i>	1638	2	1	1	1	1	0	0	0	6
Le Vert	<i>Le Docteur amoureux</i>	1638	6	6	8	10	9	0	0	0	8
Mareschal	<i>Le Railleur</i>	1638	4	4	7	5	6	0	0	0	8
Monléon	<i>Le Thyeste</i>	1638	8	10	7	6	5	0	0	0	0
d'Ouille	<i>Les Trahisons d'Arbiran</i>	1638	5	8	5	6	9	0	0	0	9
Rotrou	<i>Les Sosies</i>	1638	5	4	6	4	6	1	1	0	2
Rotrou	<i>Amélie</i>	1638	4	9	8	6	6	0	0	0	2
Scudéry	<i>L'Amant libéral</i>	1638	4	4	5	9	5	1	0	0	6
	<i>Les Aventures de Thyrsis</i>	1639	4	6	7	4	8	1	0	0	8
	<i>La Juste Vengeance</i>	1639	2	6	4	3	5	0	0	0	6
	<i>Le Capitan</i>	1639	4	4	4	4	7	0	0	0	6
Boisrobert	<i>Les Rivaux amis</i>	1639	4	5	6	5	7	0	0	0	8
Chillac	<i>L'Ombre du comte de Gormas</i>	1639	5	9	7	4	5	0	0	0	15
Claveret	<i>Le Ravissement de Proserpine</i>	1639	1	3	4	4	2	0	0	0	6
Corneille	<i>Médée</i>	1639	4	5	4	5	6	2	0	0	2
Corneille	<i>L'Illusion comique</i>	1639	3	9	12	10	6	0	0	0	2
Desfontaines	<i>Hermogène</i>	1639	3	7	6	8	10	0	0	0	9
Desmarets de Saint-Sorlin	<i>Scipion</i>	1639	4	7	5	9	6	1	0	0	0
Du Ryer	<i>Clarigène</i>	1639	2	6	4	4	7	0	0	0	1
Durval	<i>Panthée</i>	1639	3	3	4	3	3	0	0	0	9
Grenaille	<i>L'Innocent malheureux</i>	1639	7	8	7	10	8	0	0	0	15
Guérin de Bouscal	<i>Dom Quixote de la Manche</i>	1639	4	2	5	4	4	0	0	0	1
L'Héritier Nouvelon	<i>Hercule furieux</i>	1639	4	4	3	3	2	0	0	0	5
L'Hermite de Vozelle	<i>La Chute de Phaéton</i>	1639	3	9	5	5	4	0	0	0	12
La Calprenède	<i>La Mort des enfants d'Hérode</i>	1639	4	6	4	2	5	0	0	0	6
La Calprenède	<i>Le Comte d'Essex</i>	1639	6	5	1	8	7	0	0	0	6
Mairet	<i>Le Grand et Dernier Solyman</i>	1639	6	7	11	4	9	1	0	0	10
Quenel	<i>Sélidore</i>	1639	5	5	4	3	5	0	0	0	11
Regnault	<i>Marie Stuart</i>	1639	3	7	8	6	4	0	0	0	9
Rotrou	<i>Les Deux Pucelles</i>	1639	4	7	8	9	7	0	0	0	8
Rotrou	<i>La Belle Alphrède</i>	1639	5	6	8	6	11	0	0	0	7
Rotrou	<i>Antigone</i>	1639	6	4	7	6	9	0	0	0	4
Rotrou	<i>Laure persécutée</i>	1639	11	9	13	9	10	0	0	1	5

² En huit actes. L'acte VI comporte deux scènes, les actes VII et VIII une scène chacune (mais un plus grand nombre de scènes dramatiques). Pour les pièces en plus de cinq actes, le décompte des ruptures et des liaisons de perception tient évidemment compte de l'ensemble de la pièce.

Auteur	Titre	Année d'édition	Nombre de scènes de l'acte I	Nombre de scènes de l'acte II	Nombre de scènes de l'acte III	Nombre de scènes de l'acte IV	Nombre de scènes de l'acte V	Liaisons de fuite	Liaisons de recherche	Liaisons de fuite et de recherche	Ruptures
Roziers	<i>Le Galimatias</i>	1639	5	5	5	5	5	0	0	0	19
Sallebray	<i>Le Jugement de Pâris</i>	1639	5	1	5	6	9	0	0	0	7
Scudéry	<i>L'Amour tyrannique</i>	1639	5	5	4	7	8	10	0	0	0
Tristan L'Hermite	<i>Panthée</i>	1639	4	3	8	4	5	0	0	0	5
	<i>Rosimonde</i>	1640	5	5	6	5	4	0	0	0	6
	<i>La Comédie de chansons</i>	1640	7	4	4	4	5	0	0	0	3
Boisrobert	<i>Les Deux Alcandres</i>	1640	5	5	6	6	5	1	0	0	4
Boisrobert	<i>Palène</i>	1640	4	9	3	5	9	0	0	0	1
Chapoton	<i>La Descente d'Orphée aux Enfers</i>	1640	7	6	4	8	7	0	0	0	7
Desmarets de Saint-Sorlin	<i>Roxane</i>	1640	4	4	6	6	8	1	0	0	1
Du Ryer	<i>Alcionée</i>	1640	4	4	5	6	5	0	0	0	2
Gillet de La Tessonerie	<i>La Quixaire</i>	1640	7	6	8	7	9	0	0	0	4
Guérin de Bouscal	<i>Dom Quichot. Seconde Partie</i>	1640	5	6	6	5	8	0	0	0	0
Guérin de Bouscal	<i>La Mort de Cléomènes</i>	1640	5	4	6	5	20	1	0	0	9
La Calprenède	<i>Édouard</i>	1640	4	3	4	3	4	0	0	0	2
La Caze	<i>L'Inceste supposé</i>	1640	4	5	4	6	6	0	0	0	7
Mairet	<i>L'Illustre Corsaire</i>	1640	5	6	7	4	7	4	0	0	2
Mairet	<i>Le Roland furieux</i>	1640	4	3	5	5	3	1	0	0	3
Mareschal	<i>Le Véritable Capitan Matamore</i>	1640	4	5	7	4	4	0	0	0	1
Mareschal	<i>La Cour bergère</i>	1640	6	6	7	10	8	0	0	0	12
Provais	<i>L'Innocent exilé</i>	1640	5	10	9	8	7	2	0	0	1
Rotrou	<i>Les Captifs</i>	1640	3	7	8	8	9	2	0	0	4
Rotrou	<i>Crisante</i>	1640	4	4	5	5		0	0	0	4
Sallebray	<i>La Troade</i>	1640	5	5	8	4	8	0	0	0	3
Benserade	<i>Méléagre</i>	1641	5	3	4	4	8	0	0	0	2
Chevreau	<i>Les Véritables Frères rivaux</i>	1641	5	7	7	9	7	0	0	0	14
Corneille	<i>Horace</i>	1641	3	8	6	7	3	0	0	0	0
Desfontaines	<i>Bélisaire</i>	1641	4	6	6	7	13	1	0	0	7
Desmarets de Saint-Sorlin	<i>Mirame</i>	1641	5	5	7	5	8	0	0	0	1
Du Teil	<i>L'Injustice punie</i>	1641	6	7	6	6	6	1	0	0	7
Gilbert	<i>Marguerite de France</i>	1641	4	3	3	7	4	0	0	0	0
Guérin de Bouscal	<i>Le Fils désavoué</i>	1641	5	6	7	6	7	1	0	0	6
La Caze	<i>Cammane</i>	1641	6	9	6	7	5	0	0	0	7
Morgues	<i>Le Grand Timoléon de Corinthe</i>	1641	5	6	8	6	9	0	0	0	3
Rotrou	<i>Iphigénie</i>	1641	7	3	6	6	4	0	0	0	0
Scudéry	<i>Eudoxe</i>	1641	4	4	8	4	5	4	0	0	1
Scudéry	<i>Andromire</i>	1641	10	11	8	5	8	2	0	0	3
Arnauld	<i>Agamemnon</i>	1642	3	5	7	5	10	1	0	0	3
d'Aubignac	<i>La Cyminde</i>	1642	5	6	7	3	6	0	0	0	3
d'Aubignac	<i>La Pucelle d'Orléans</i>	1642	8	5	6	5	8	0	0	0	2
Baro	<i>La Parthénie</i>	1642	4	3	4	4	6	2	0	0	0
Boisrobert	<i>Le Couronnement de Darie</i>	1642	5	4	6	6	8	1	0	0	0
Colletet	<i>Cyminde</i>	1642	4	4	7	3	6	1	0	0	3
Desfontaines	<i>Les Galantes vertueuses</i>	1642	4	6	8	9	7	1	0	0	3

Auteur	Titre	Année d'édition	Nombre de scènes de l'acte I	Nombre de scènes de l'acte II	Nombre de scènes de l'acte III	Nombre de scènes de l'acte IV	Nombre de scènes de l'acte V	Liaisons de fuite	Liaisons de recherche	Liaisons de fuite et de recherche	Ruptures
Desmarets de Saint-Sorlin	<i>Erigone</i>	1642	4	5	7	4	4	0	0	0	0
Du Ryer	<i>Saül</i>	1642	5	3	9	5	4	1	0	0	0
Gilbert	<i>Téléphonte</i>	1642	3	4	4	6	5	1	0	0	1
Gillet de La Tessonerie	<i>Le Triomphe des cinq passions</i>	1642	6	8	7	4	12	0	0	0	0
Gillet de La Tessonerie	<i>La Comédie de Francion</i>	1642	7	5	5	10	9	0	0	0	11
Guérin de Bouscal	<i>Le Gouvernement de Sanche Pansa</i>	1642	4	4	6	3	10	0	0	0	0
Guérin de Bouscal	<i>La Mort d'Agis</i>	1642	5	7	8	7	9	0	0	0	1
La Calprenède	<i>Phalante</i>	1642	4	5	4	7	4	0	0	0	5
La Mesnardière	<i>La Pucelle d'Orléans</i>	1642	8	5	6	5	8	0	0	0	2
La Serre	<i>Thomas Morus</i>	1642	4	4	6	4	8	0	0	0	10
La Serre	<i>Le Sac de Carthage</i>	1642	3	8	5	7	3	1	0	0	2
Le Vert	<i>Aristotime</i>	1642	6	4	4	4	7	0	0	0	3
Mairet	<i>L'Athénaïs</i>	1642	5	4	6	5	8	1	0	0	1
Mareschal	<i>Le Mausolée</i>	1642	5	6	9	7	6	2	1	0	0
d'Ouville	<i>L'Esprit follet</i>	1642	7	8	6	5	7	1	0	0	7
Regnault	<i>Blanche de Bourbon</i>	1642	5	4	6	6	6	0	0	0	0
Sallebray	<i>L'Amante ennemie</i>	1642	2	7	6	6	12	0	0	0	5
Sallebray	<i>La Belle Égyptienne</i>	1642	7	3	9	8	6	1	0	0	1
	<i>La Jalousie de Théodose</i>		3	5	6	6	5	0	0	0	7
Baro	<i>La Clarimonde</i>	1643	3	4	5	5	7	0	0	0	1
Boisrobert	<i>La Vraie Didon</i>	1643	4	3	7	5	5	0	0	0	2
Corneille	<i>Cinna</i>	1643	4	2	5	6	3	0	0	0	1
Corneille	<i>Polyeucte</i>	1643	4	6	5	6	6	0	0	0	0
Desfontaines	<i>Le Martyre de saint Eustache</i>	1643	4	5	5	6	9	0	0	0	9
Desmares	<i>Roxelane</i>	1643	4	3	6	5	3	0	0	0	3
Desmarets de Saint-Sorlin	<i>Europe</i>	1643	5	6	7	7	10	2	1	0	0
Gillet de La Tessonerie	<i>La Belle Policrite</i>	1643	8	6	8	7	8	0	0	0	3
L'Estoile	<i>La Belle Esclave</i>	1643	3	6	4	4	4	0	0	1	0
La Calprenède	<i>Herménigilde</i>	1643	3	4	4	3	6	0	0	0	0
La Mesnardière	<i>Alinde</i>	1643	7	7	10	9	11	3	0	0	4
La Serre	<i>Climène</i>	1643	3	8	6	6	9	0	0	0	7
La Serre	<i>Le Martyre de sainte Catherine</i>	1643	4	5	5	4	1	0	0	0	3
Mairet	<i>La Sidonie</i>	1643	7	8	4	4	2	1	0	0	2
d'Ouville	<i>Les Fausses Vérités</i>	1643	7	15	6	7	8	0	0	0	9
d'Ouville	<i>L'Absent de chez soi</i>	1643	7	6	9	10	9	0	0	0	6
Picou	<i>Le Déluge universel</i>	1643	5	5	6	6	6	3	0	0	0
Rotrou	<i>Clarice</i>	1643	9	5	11	12	17	0	1	1	8
Scudéry	<i>Ibrahim</i>	1643	4	10	7	13	18	1	0	0	7
Brosse	<i>La Stratonice</i>	1644	4	5	7	5	6	2	1	0	2
Corneille	<i>Le menteur</i>	1644	6	8	6	9	7	3	0	0	0
Corneille	<i>La Mort de Pompée</i>	1644	4	4	4	5	5	0	0	0	0
Desfontaines	<i>Alcidiane</i>	1644	5	8	4	8	1	0	1	0	6
Desfontaines	<i>Perside</i>	1644	4	4	6	9	10	1	0	0	4
Du Ryer	<i>Esther</i>	1644	3	4	8	4	5	0	0	1	0

Auteur	Titre	Année d'édition	Nombre de scènes de l'acte I	Nombre de scènes de l'acte II	Nombre de scènes de l'acte III	Nombre de scènes de l'acte IV	Nombre de scènes de l'acte V	Liaisons de fuite	Liaisons de recherche	Liaisons de fuite et de recherche	Ruptures
La Serre	<i>Thésée</i>	1644	5	3	7	6	8	4	0	1	0
Rotrou	<i>Le Bélisaire</i>	1644	6	19	7	10	8	0	0	0	4
Saint-André d'Ambrun	<i>Histoire pastorale [...]</i>	1644	3	4	3			0	0	0	2
Scudéry	<i>Axiane</i>	1644	5	6	5	9	7	0	0	1	5
Scudéry	<i>Arminius</i>	1644	4	10	6	8	7	9	0	0	1
Brosse	<i>Les Innocents coupables</i>	1645	5	6	6	8	7	1	0	0	3
Brosse le Jeune	<i>Le Curieux impertinent</i>	1645	5	6	8	5	5	2	0	0	3
Corneille	<i>La Suite du menteur</i>	1645	6	7	5	8	5	0	0	0	2
Desfontaines	<i>L'illustre Comédien</i>	1645	5	4	3	5	5	1	0	0	0
Desfontaines	<i>L'illustre Olympie</i>	1645	5	7	4	8	8	0	1	0	10
Du Ryer	<i>Bérénice</i>	1645	7	6	5	7	6	0	0	0	0
d'Ennetières	<i>Sainte Aldegonde</i>	1645	6	2	9	7	10	0	0	0	11
Gillet de La Tessonerie	<i>L'Art de régner</i>	1645	7	8	8	9	9	0	0	0	2
Guérin de Bouscal	<i>Oroondate</i>	1645	5	7	7	7	7	6	0	0	1
Le Clerc	<i>La Virginie romaine</i>	1645	3	5	5	4	3	1	0	0	0
Le Vayer de Boutigny	<i>Le Grand Sélim</i>	1645	5	6	5	3	5	0	0	0	5
Magnon	<i>Artaxerxe</i>	1645	5	4	7	6	5	0	0	0	0
Mareschal	<i>Le Jugement équitable de Charles le Hardi</i>	1645	5	3	5	4	5	3	1	0	0
d'Ouville	<i>La Dame suivante</i>	1645	10	8	7	9	8	0	2	0	10
Scarron	<i>Le Jodelet</i>	1645	3	8	11	7	5	1	0	0	0
Tristan L'Hermite	<i>La Mort de Chrispe</i>	1645	3	7	6	5	7	1	0	0	0
Tristan L'Hermite	<i>La Folie du Sage</i>	1645	3	3	4	5	5	0	0	1	1
Tristan L'Hermite	<i>La Mort de Sénèque</i>	1645	2	6	4	4	4	1	0	0	0
	<i>Persélide</i>	1646	5	5	6	6	7	0	0	0	5
Boyer	<i>La Porcie romaine</i>	1646	4	4	5	6	5	0	0	0	0
Brosse	<i>Les Songes des hommes éveillé</i>	1646	5	5	7	7	6	0	0	0	0
Corneille	<i>Théodore</i>	1646	4	7	6	5	9	0	0	0	0
Donnet	<i>Le Triomphe des bergers</i>	1646	1	2	6	1	1	0	0	0	5
Gilbert	<i>Rodogune</i>	1646	2	4	4	5	5	0	0	1	0
Gillet de La Tessonerie	<i>Sigismond</i>	1646	7	4	6	6	3	0	0	0	2
Griguet	<i>La Mort de Germanic Caesar</i>	1646	3	4	4	4	4	0	0	0	14
Le Vert	<i>Aricidie</i>	1646	4	3	7	8	5	0	0	0	1
Mareschal	<i>Le Dictateur romain</i>	1646	5	4	4	4	4	0	0	0	0
d'Ouville	<i>Jodelet astrologue</i>	1646	5	6	8	8	11	2	0	0	6
d'Ouville	<i>Les Morts vivants</i>	1646	4	5	5	8	8	2	0	0	9
Rotrou	<i>Célie</i>	1646	2	9	10	7	3	1	0	0	3
d'Aubignac	<i>Zénobie</i>	1647	3	5	7	7	7	0	0	0	0
Boyer	<i>La Sœur généreuse</i>	1647	4	6	6	6	5	1	0	0	1
Brosse	<i>Le Turne de Virgile</i>	1647	5	7	5	5	7	0	0	0	0
Corneille	<i>Rodogune</i>	1647	5	4	6	7	4	0	0	0	0
Corneille	<i>Héraclius</i>	1647	4	7	5	5	7	0	0	0	0
Desfontaines	<i>La Véritable Sémiramis</i>	1647	4	5	4	6	3	3	0	0	0
Desfontaines	<i>Bellissante</i>	1647	2	4	6	7	7	0	0	0	2
Du Ryer	<i>Scévole</i>	1647	5	4	4	5	6	1	0	0	1

Auteur	Titre	Année d'édition	Nombre de scènes de l'acte I	Nombre de scènes de l'acte II	Nombre de scènes de l'acte III	Nombre de scènes de l'acte IV	Nombre de scènes de l'acte V	Liaisons de fuite	Liaisons de recherche	Liaisons de fuite et de recherche	Ruptures
Gilbert	<i>Hippolyte</i>	1647	3	4	3	4	5	0	0	0	0
Gilbert	<i>Sémiramis</i>	1647	4	6	4	3	4	0	0	0	0
Guérin de Bouscal	<i>Le Prince rétabli</i>	1647	5	4	8	5	11	0	0	0	1
Magnon	<i>Josaphat</i>	1647	5	8	5	4	4	0	0	0	0
Magnon	<i>Séjanus</i>	1647	4	6	3	5	4	0	0	0	0
Montfleury père	<i>La Mort d'Asdrubal</i>	1647	4	3	5	5	3	0	0	0	0
Mouffle	<i>Le Fils exilé</i>	1647	4	3	4	4		0	0	0	3
d'Ouville	<i>Aimer sans savoir qui</i>	1647	4	8	8	11	8	9	0	0	2
d'Ouville	<i>La Coiffeuse à la mode</i>	1647	4	3	8	6	9	0	0	0	5
Rotrou	<i>La Sœur</i>	1647	4	7	6	11	7	0	1	0	4
Rotrou	<i>Dom Bernard de Cabrère</i>	1647	9	6	9	7	10	0	0	0	2
Scarron	<i>Les Trois Dorotheés</i>	1647	3	6	6	8	7	2	0	0	1
Scarron	<i>Abrégé de comédie ridicule de Matamore</i>	1647	2					0	0	0	1
	<i>Le Sage jaloux</i>	1648	3	5	8	5	5	2	0	1	2
	<i>La Mort des enfants de Brute</i>	1648	2	5	4	6	6	0	0	0	0
Auger	<i>La Mort de Caton</i>	1648	6	4	6	7	10	0	0	0	3
Boyer	<i>Porus</i>	1648	5	5	4	8	5	0	0	0	0
Du Ryer	<i>Thémistocle</i>	1648	5	5	3	8	7	0	0	0	2
Gillet de La Tessonerie	<i>Le Déniaisé</i>	1648	4	7	7	7	8	4	0	0	1
Gillet de La Tessonerie	<i>La Mort de Valentinian et d'Isidore</i>	1648	3	5	6	3	5	0	0	0	0
I.D.B.I.	<i>Le Sage Visionnaire</i>	1648	5	7	7	7	7	0	0	0	7
I.M.S	<i>La Mort de Roxane</i>	1648	3	3	6	9	5	1	0	0	0
L'Estoile	<i>L'Intrigue des filous</i>	1648	5	7	7	5	7	1	1	0	0
Magnon	<i>Le Mariage d'Oroondate et de Statora</i>	1648	8	8	3	13	6	0	0	0	0
Magnon	<i>Le Grand Tamerlan et Bajazet</i>	1648	4	6	7	8	6	0	0	0	0
Marcassus	<i>Les Pêcheurs illustres</i>	1648	3	5	4	5	7	1	0	0	4
Rotrou	<i>Le Véritable Saint Genest</i>	1648	5	9	8	9	7	1	0	0	2
Rotrou	<i>Venceslas</i>	1648	6	6	7	7	9	0	0	0	0
	<i>Le Martyre de sainte Catherine</i>	1649	3	5	7	6	6	2	0	0	0
	<i>La Farce des courtisans de Pluton</i>	1649	7					0	0	0	2
Baro	<i>Saint Eustache</i>	1649	3	4	6	4	6	2	0	0	2
Baro	<i>Le Prince fugitif</i>	1649	5	4	5	5	6	0	0	0	0
Bouvot	<i>Judith</i> ³	1649	3	4	5	5	3	0	0	0	13
Boyer	<i>Tyridate</i>	1649	4	9	8	5	7	0	0	0	0
Boyer	<i>Aristodème</i>	1649	4	4	6	6	3	0	0	0	0
Chevillard	<i>La Mort de Théandre</i>	1649	5	8	5	8	8	0	0	0	11
Prade	<i>La Victime d'état</i>	1649	4	6	4	5	7	0	0	0	1
Prade	<i>Hannibal</i>	1649	6	3	5	11	12	2	0	0	0
Rotrou	<i>Cosroès</i>	1649	4	4	4	5	8	0	0	0	0
Boisrobert	<i>La Jalouse d'elle-mesme</i>	1650	7	4	7	7	4	2	0	0	4
	<i>Le Poète satirique</i>		4	4	5	5	3	0	0	0	1

³ En six actes. L'acte VI comporte deux scènes.

Auteur	Titre	Année d'édition	Nombre de scènes de l'acte I	Nombre de scènes de l'acte II	Nombre de scènes de l'acte III	Nombre de scènes de l'acte IV	Nombre de scènes de l'acte V	Liaisons de fuite	Liaisons de recherche	Liaisons de fuite et de recherche	Ruptures
	<i>La Fille généreuse</i>		3	6	6	6	4	0	0	0	0
Boyer	<i>Ulysse dans l'île de Circé</i>	1650	9	7	6	11	12	1	0	0	4
Brosse	<i>L'Aveugle clairvoyant</i>	1650	5	5	6	9	8	4	1	0	0
Cadet	<i>Oromazes</i>	1650	3	3	5	5	7	1	0	0	0
Corneille	<i>Don Sanche d'Aragon</i>	1650	5	4	6	5	7	0	0	0	0
Cosnard	<i>Les Chastes Martyrs</i>	1650	6	5	7	6	8	0	0	0	0
Davesne	<i>Le Combat d'une âme</i>	1650	3	5	3			0	0	0	1
Du Ryer	<i>Amarillis</i>	1650	2	4	3	7	4	0	0	0	5
Du Ryer	<i>Nitocris</i>	1650	4	6	6	8	5	0	0	0	0
Le Bigre	<i>Adolphe</i>	1650	6	5	8	6	5	0	0	0	0
Olivier	<i>Herménigilde</i>	1650	5	4	7	4	10	0	0	0	9
d'Ouville	<i>Les Soupçons sur les apparences</i>	1650	7	6	10	13	9	1	0	0	2
Saint-Balmon	<i>Les Jumeaux martyrs</i>	1650	9	6	5	4	7	0	0	0	2
Saint-Évremond	<i>La Comédie des académistes</i>	1650	2	3	2	2	2	0	0	0	3
Scarron	<i>L'Héritier ridicule</i>	1650	6	5	3	5	5	0	0	0	0
Baro	<i>Cariste</i>	1651	4	13	11	11	9	3	0	0	4
Baro	<i>Rosemonde</i>	1651	3	3	5	5	6	1	0	0	0
Corneille	<i>Andromède</i>	1651	4	6	5	6	8	0	1	0	0
Corneille	<i>Nicomède</i>	1651	5	4	8	6	9	0	0	0	0
Davesne	<i>Tragédie sainte [...]. Premier théâtre⁴</i>	1651	3	4	5	13	8	0	0	0	32
Davesne	<i>Tragédie sainte [...]. Second théâtre⁵</i>	1651	7	5	9	8	5	0	0	0	20
Davesne	<i>Tragédie sainte [...]. Troisième théâtre</i>	1651	10	1	8	6		0	0	0	12
Jobert	<i>Balde</i>	1651	5	4	6	6	5	0	0	0	0
Thomas Corneille	<i>Le Feint Astrologue</i>	1651	8	7	8	12	12	1	0	0	2
	<i>L'Amour combattu</i>	1652	7	3	8	5	8	1	0	0	6
Baro	<i>L'Amante vindicative</i>	1652	4	5	7	3	7	2	3	0	0
Dubosc de Mont-André	<i>La Balance d'état</i>	1652	4	6	5	6	5	0	0	0	0
Rotrou	<i>Dom Lope de Cardone</i>	1652	4	5	6	8	5	3	0	0	0
Thomas Corneille	<i>Don Bertrand de Cigarral</i>	1652	6	6	12	7	12	0	0	0	0
Bertaut	<i>Le Jugement de Job et d'Uranie</i>	1653	3					0	0	0	0
	<i>L'Illustre Amazone</i>		3	4	5	2	6	0	0	0	0
Boisrobert	<i>La Folle Gageure</i>	1653	4	7	9	10	13	0	0	0	4
Boisrobert	<i>Les Trois Orontes</i>	1653	4	4	5	6	7	0	0	0	0
Corneille	<i>Pertharite</i>	1653	4	5	6	6	5	0	0	0	0
Du Ryer	<i>Dynamis</i>	1653	3	4	9	8	5	1	0	0	0
Jacquelin	<i>Soliman</i>	1653	4	4	4	5	6	0	0	0	0
Montauban	<i>Zénobie</i>	1653	3	4	4	3	3	0	0	0	0
Scarron	<i>Dom Japhet d'Arménie</i>	1653	5	4	4	8	7	1	0	0	0
Thomas Corneille	<i>Le Berger extravagant</i>	1653	5	7	7	7	7	1	0	0	0

⁴ En dix actes. Acte VI : deux scènes ; acte VII : cinq scènes ; acte VIII : six scènes ; acte IX : six scènes ; acte X : dix scènes.

⁵ En sept actes. Acte VI : trois scènes ; acte VII : neuf scènes.

Auteur	Titre	Année d'édition	Nombre de scènes de l'acte I	Nombre de scènes de l'acte II	Nombre de scènes de l'acte III	Nombre de scènes de l'acte IV	Nombre de scènes de l'acte V	Liaisons de fuite	Liaisons de recherche	Liaisons de fuite et de recherche	Ruptures
Thomas Corneille	<i>L'Amour à la mode</i>	1653	5	10	10	7	10	1	0	0	1
Tristan L'Hermite	<i>Amarillis</i>	1653	5	6	6	7	10	2	0	0	3
Boisrobert	<i>Cassandre</i>	1654	8	4	9	6	9	1	0	0	2
Cyrano de Bergerac	<i>Le Pédant joué</i>	1654	9	10	5	9	9	1	0	0	1
Cyrano de Bergerac	<i>La Mort d'Agrippine</i>	1654	5	5	6	5	9	1	0	0	0
Dubosc de Mont-André	<i>L'Adieu au trône</i>	1654	4	4	4	5	3	0	0	0	0
La Fontaine	<i>L'Eunuque</i>	1654	5	4	7	9	6	3	0	0	0
Montauban	<i>Séleucus</i>	1654	3	4	3	4	3	0	0	0	0
Montauban	<i>Indegonde</i>	1654	4	4	3	5	4	0	0	0	0
Montauban	<i>Le Comte de Hollande</i>	1654	4	5	4	5	4	0	0	0	0
Montauban	<i>Les Charmes de Félicie</i>	1654	5	5	7	6	5	1	1	0	0
Montgaudier	<i>Nathalie</i>	1654	4	4	4	5	6	0	0	0	0
Tristan L'Hermite	<i>Le Parasite</i>	1654	6	5	7	6	7	1	0	0	0
Boisrobert	<i>La Belle Plaideuse</i>	1655	8	4	7	7	10	2	0	0	3
Boisrobert	<i>L'Amant ridicule</i>	1655	5					0	0	0	0
Boisrobert	<i>L'Inconnue</i>	1655	6	6	10	6	10	0	0	0	5
Boisrobert	<i>Les Généreux Ennemis</i>	1655	5	8	7	7	11	1	0	0	3
Du Ryer	<i>Anaxandre</i>	1655	6	8	5	6	8	0	0	0	0
Pascal	<i>La Mort du grand et véritable Cyrus</i>	1655	5	6	3	3	8	0	0	0	6
Pascal	<i>Agathonphile</i>	1655	4	7	6	4	3	0	0	0	12
Quinault	<i>Les Coups de l'amour et de la fortune</i>	1655	3	5	9	8	7	0	0	0	0
Quinault	<i>Les Rivaux</i>	1655	7	7	7	7	6	0	0	0	0
Rotrou	<i>La Florimonde</i>	1655	5	8	8	8	6	0	0	0	0
Scarron	<i>L'Écolier de Salamanque</i>	1655	4	9	5	9	7	0	1	0	0
Scarron	<i>Le Gardien de soi-même</i>	1655	7	6	5	10	8	6	0	1	0
Villemot	<i>La Conversion de saint Paul</i>	1655	6	4	7	4	6	0	1	0	1
Yvernaud	<i>Le Martyre de sainte Ursule</i>	1655	6	5	7	8	7	1	0	0	8
Boisrobert	<i>La Belle invisible</i>	1656	3	6	10	7	11	0	0	0	2
Boisrobert	<i>Les Apparences trompeuses</i>	1656	6	5	7	15	9	0	0	0	3
Boisrobert	<i>Les Coups d'amour et de fortune</i>	1656	6	6	5	11	7	2	0	0	2
Chappuzeau	<i>Le Cercle des femmes</i>	1656	6					0	0	0	1
F. G. S. B.	<i>Caian</i>	1656	4	8	5	7	8	0	0	0	0
La Motte	<i>Le Grand Magus</i>	1656	7	8	8	12		0	0	0	1
Magnon	<i>Jeanne de Naples</i>	1656	5	5	6	7	7	0	0	0	0
Nicole	<i>Le Phantosme</i>	1656	3	5	4	5	5	3	0	0	7
Quinault	<i>L'Amant indiscret</i>	1656	6	10	10	9	5	0	0	0	0
Quinault	<i>La Généreuse Ingratitude</i>	1656	7	7	10	9	6	0	0	1	0
Scarron	<i>Le Marquis ridicule</i>	1656	3	5	4	5	7	1	0	0	0
Thomas Corneille	<i>Le Geôlier de soi-même</i>	1656	7	8	7	5	8	1	1	0	0
Tristan L'Hermite	<i>Osman</i>	1656	3	4	3	4	4	1	0	0	0
Vallée	<i>La Forte Romaine</i>	1656	3	6	5	6	6	1	0	0	18
Cardin	<i>Le Champ</i>	1657	6	6	7	6	7	0	0	0	8
Chappuzeau	<i>Damon et Pythias</i>	1657	3	7	7	5	7	1	0	1	1
Du Fayot	<i>La Nouvelle Stratonicé</i>	1657	4	4	6	5	5	0	0	0	0

Auteur	Titre	Année d'édition	Nombre de scènes de l'acte I	Nombre de scènes de l'acte II	Nombre de scènes de l'acte III	Nombre de scènes de l'acte IV	Nombre de scènes de l'acte V	Liaisons de fuite	Liaisons de recherche	Liaisons de fuite et de recherche	Ruptures
Gilbert	<i>Les Amours de Diane et d'Endymion</i>	1657	3	6	7	6	4	0	0	0	0
Gillet de La Tessonerie	<i>Le Campagnard</i>	1657	5	6	4	6	7	0	0	0	0
Pascal	<i>L'Amoureuse vaine et ridicule</i>	1657	16					2	1	0	1
Pascal	<i>L'Amoureux extravagant</i>	1657	16					1	0	0	1
Pascal	<i>L'Endymion</i>	1657	5	7	4	6	4	0	0	0	0
Quinault	<i>Le Fantôme amoureux</i>	1657	8	11	7	9	7	0	0	1	0
Quinault	<i>La Comédie sans comédie</i>	1657	5	9	6	8	10	0	0	0	1
Thomas Corneille	<i>Les Engagements du hasard</i>	1657	7	6	6	13	6	0	0	0	0
Thomas Corneille	<i>Les Illustres Ennemis</i>	1657	7	5	11	8	6	0	0	0	0
Boisrobert	<i>Théodore</i>	1658	7	4	13	7	5	3	0	0	0
Chappuzeau	<i>Armetzar</i>	1658	5	7	8	6	6	3	0	0	0
Gombauld	<i>Les Danaïdes</i>	1658	2	3	5	3	3	0	0	0	0
Le Ville	<i>Sainte Dorothée</i>	1658	3	4	4			0	0	0	6
Le Ville	<i>Sainte Élisabeth</i>	1658	4	4	5			0	0	0	7
Le Ville	<i>Sainte Ursule</i>	1658	3	3	3			0	0	0	3
Morel	<i>Timoclée</i>	1658	6	6	7	6	5	0	0	0	8
Quinault	<i>Amalasonte</i>	1658	10	8	9	11	10	0	0	0	0
Quinault	<i>Le Feint Alcibiade</i>	1658	4	4	5	6	9	0	0	0	0
Rampalle	<i>La Suzanne</i>	1658	8	8	10	9	8	0	0	0	7
Rampalle	<i>Dorothée</i>	1658	6	7	9	5	11	0	0	0	0
Thomas Corneille	<i>Timocrate</i>	1658	4	4	7	7	8	0	0	0	0
Thomas Corneille	<i>Le Charme de la voix</i>	1658	7	7	7	9	9	0	0	0	0
Boyer	<i>Clotilde</i>	1659	7	9	8	6	9	1	0	0	0
Corneille	<i>Cédipe</i>	1659	5	4	5	5	9	0	0	0	0
de Pure	<i>Ostorius</i>	1659	5	4	7	7	5	2	0	0	0
Dorimond	<i>Le Festin de Pierre</i>	1659	6	8	5	8	10	0	0	0	7
Gilbert	<i>Chresphonte</i>	1659	4	3	4	4	4	1	0	0	0
Quinault	<i>La Mort de Cyrus</i>	1659	5	4	8	7	8	0	0	0	0
Quinault	<i>Le Mariage de Cambyse</i>	1659	7	3	6	6	4	0	0	0	0
Thomas Corneille	<i>Darius</i>	1659	5	5	7	7	3	0	0	0	0
Thomas Corneille	<i>La Mort de l'empereur Commode</i>	1659	5	6	6	6	9	0	0	0	0
Thomas Corneille	<i>Bérénice</i>	1659	5	7	4	6	10	0	0	0	0
Vallée	<i>La Fidelle Esclave</i>	1659	4	5	4	5	5	0	0	0	0
Boyer	<i>Fédéric</i>	1660	6	8	9	10	6	0	0	0	0
Brécourt	<i>La Feinte Mort de Jodelet</i>	1660	7					0	0	0	1
Desaci le jeune	<i>Les Travaux amoureux du marquis de La Rotonde</i>	1660	12					0	0	0	2
Donneau de Visé	<i>La Cocue imaginaire</i>	1660	22					0	0	0	3
Gilbert	<i>Arie et Pétus</i>	1660	5	5	6	5	5	1	0	0	0
Magnon	<i>Zénobie</i>	1660	4	4	6	6	7	0	0	0	0
Magnon	<i>Tite</i>	1660	4	4	4	4	5	0	0	0	0
Molière	<i>Les Précieuses ridicules</i>	1660	17					1	0	0	0
Molière	<i>Sganarelle</i>	1660	24					0	0	0	3
Montfleury	<i>Le Mariage de rien</i>	1660	10					1	0	0	0
Noguères	<i>La Mort de Manlie</i>	1660	6	5	6	4	7	0	0	0	0

Auteur	Titre	Année d'édition	Nombre de scènes de l'acte I	Nombre de scènes de l'acte II	Nombre de scènes de l'acte III	Nombre de scènes de l'acte IV	Nombre de scènes de l'acte V	Liaisons de fuite	Liaisons de recherche	Liaisons de fuite et de recherche	Ruptures
Quinault	<i>Stratonice</i>	1660	6	7	5	7	4	0	0	0	0
Somaize	<i>Le Procès des Précieuses</i>	1660	16					1	0	0	2
Somaize	<i>Les Véritables Précieuses</i>	1660	8					0	0	0	0
Somaize	<i>Les Précieuses ridicules nouvellement mises en vers</i>	1660	17					1	0	0	0
Thomas Corneille	<i>Stilicon</i>	1660	6	6	4	7	8	0	0	0	0
Thomas Corneille	<i>Le Galant doublé</i>	1660	6	7	7	11	3	0	0	0	0
Villiers	<i>Le Festin de Pierre</i>	1660	5	7	5	8	8	1	0	0	2
Villiers	<i>L'Apothicaire dévalisé</i>	1660	13					1	0	0	2
	<i>L'Inconstant vaincu</i>	1661	6	4	7	5	8	0	0	0	9
Boyer	<i>La Mort de Démétrius</i>	1661	7	5	8	9	12	0	0	0	0
Chevalier	<i>Le Cartel de Guillot</i>	1661	10					0	0	0	0
Corneille	<i>La Toison d'or</i>	1661	6	5	6	5	7	0	0	0	0
Dorimond	<i>Rosélie</i>	1661	6	5	10	5	8	0	0	0	1
Dorimond	<i>L'Inconstance punie</i>	1661	16					0	0	0	3
Dorimond	<i>L'Amant de sa femme</i>	1661	18					0	0	0	2
Dorimond	<i>La Femme industrielle</i>	1661	20					0	1	0	5
Dorimond	<i>L'École des cocus</i>	1661	12					0	1	0	1
Lambert	<i>La Magie sans magie</i>	1661	5	7	8	8	7	0	0	0	0
Lambert	<i>Les Sœurs jalouses</i>	1661	6	5	13	10	9	3	0	0	0
Pascal	<i>Sésostris</i>	1661	5	9	9	8	11	1	0	0	0
Poisson	<i>Lubin</i>	1661	13					0	0	0	2
Boursault	<i>Les Cadenas</i>	1662	16					0	0	0	1
Dorimond	<i>La Comédie de la comédie</i>	1662	13					0	0	0	5
Villiers	<i>Les Ramoneurs</i>	1662	13					0	0	0	1
Molière	<i>Dépit amoureux</i>	1663	5	6	11	4	8	2	0	0	0
Molière	<i>L'Étourdi</i>	1663	9	11	9	7	11	5	0	0	1
Scarron	<i>La Fausse Apparence</i>	1663	2	8	9	6	7	0	0	1	0
Scarron	<i>Le Prince corsaire</i>	1663	5	3	8	7	10	0	0	0	0
Scarron	<i>[Tancrède et Isabelle]</i>	1663	3					1	0	0	0
Scarron	<i>[Fantassin et Béatrix]</i>	1663	3	1				1	0	0	0
Scarron	<i>Le Faux Alexandre</i>	1663	3	2				1	0	0	0

B. Par auteur et par année

Auteur	Titre	Année d'édition	Nombre de scènes de l'acte I	Nombre de scènes de l'acte II	Nombre de scènes de l'acte III	Nombre de scènes de l'acte IV	Nombre de scènes de l'acte V	Liaisons de fuite	Liaisons de recherche	Liaisons de fuite et de recherche	Ruptures
Arnauld	<i>Agamemnon</i>	1642	3	5	7	5	10	1	0	0	3
d'Aubignac	<i>La Cyminde</i>	1642	5	6	7	3	6	0	0	0	3
d'Aubignac	<i>La Pucelle d'Orléans</i>	1642	8	5	6	5	8	0	0	0	2
d'Aubignac	<i>Zénobie</i>	1647	3	5	7	7	7	0	0	0	0
Auger	<i>La Mort de Caton</i>	1648	6	4	6	7	10	0	0	0	3
Auvray	<i>La Madonte</i>	1631	3	6	4	6	3	1	0	0	12
Auvray	<i>La Dorinde</i>	1631	2	4	4	4	7	0	0	0	15
Banchereau	<i>Les Passions égarées</i>	1632	4	1	2	4	7	0	0	0	24
Banchereau	<i>L'Espérance glorieuse</i>	1632	4	3	3	1	5	0	0	0	2
Baro	<i>La Clorise</i>	1632	5	5	6	4	7	2	0	0	1
Baro	<i>La Parthénie</i>	1642	4	3	4	4	6	2	0	0	0
Baro	<i>La Clarimonde</i>	1643	3	4	5	5	7	0	0	0	1
Baro	<i>Saint Eustache</i>	1649	3	4	6	4	6	2	0	0	2
Baro	<i>Le Prince fugitif</i>	1649	5	4	5	5	6	0	0	0	0
Baro	<i>Cariste</i>	1651	4	13	11	11	9	3	0	0	4
Baro	<i>Rosemonde</i>	1651	3	3	5	5	6	1	0	0	0
Baro	<i>L'Amante vindicative</i>	1652	4	5	7	3	7	2	3	0	0
Baussays	<i>La Cydippe</i>	1632	3	2	3	3	2	0	0	0	8
Bazire d'Amblainville	<i>Arlette</i>	1638	3	4	5	4	3	0	0	0	10
Bello	<i>Tragédie sur la vie et martyre de saint Eustache</i>	1632	3	6	5	5	5	0	0	0	18
Bénésin	<i>Luciane</i>	1634	4	5	6	4	7	0	1	0	3
Benserade	<i>La Cléopâtre</i>	1636	3	3	6	7	8	0	0	0	9
Benserade	<i>La Mort d'Achille</i>	1636	3	4	6	7	2	0	0	0	5
Benserade	<i>Iphis et Iante</i>	1637	4	6	5	5	6	1	0	0	3
Benserade	<i>Gustaphe</i>	1637	2	5	4	6	10	0	0	0	5
Benserade	<i>Méléagre</i>	1641	5	3	4	4	8	0	0	0	2
Bertaut	<i>Le Jugement de Job et d'Uranie</i>	1653	3					0	0	0	0
Beys	<i>L'Hôpital des fous</i>	1636	5	5	5	5	10	1	2	0	3
Beys	<i>Le Jaloux sans sujet</i>	1636	4	3	4	4	5	0	1	0	0
Beys	<i>Céline</i>	1637	3	4	6	7	2	0	0	0	5
Boisrobert	<i>Pyrandre et Lisimène</i>	1633	5	6	5	4	5	0	0	0	5
Boisrobert	<i>Les Rivaux amis</i>	1639	4	5	6	5	7	0	0	0	8
Boisrobert	<i>Les Deux Alcandres</i>	1640	5	5	6	6	5	1	0	0	4
Boisrobert	<i>Palène</i>	1640	4	9	3	5	9	0	0	0	1
Boisrobert	<i>Le Couronnement de Darie</i>	1642	5	4	6	6	8	1	0	0	0
Boisrobert	<i>La Vraie Didon</i>	1643	4	3	7	5	5	0	0	0	2
Boisrobert	<i>La Jalouse d'elle-mesme</i>	1650	7	4	7	7	4	2	0	0	4
Boisrobert	<i>La Folle Gageure</i>	1653	4	7	9	10	13	0	0	0	4
Boisrobert	<i>Les Trois Orontes</i>	1653	4	4	5	6	7	0	0	0	0
Boisrobert	<i>Cassandre</i>	1654	8	4	9	6	9	1	0	0	2
Boisrobert	<i>La Belle Plaideuse</i>	1655	8	4	7	7	10	2	0	0	3
Boisrobert	<i>L'Amant ridicule</i>	1655	5					0	0	0	0

Auteur	Titre	Année d'édition	Nombre de scènes de l'acte I	Nombre de scènes de l'acte II	Nombre de scènes de l'acte III	Nombre de scènes de l'acte IV	Nombre de scènes de l'acte V	Liaisons de fuite	Liaisons de recherche	Liaisons de fuite et de recherche	Ruptures
Boisrobert	<i>L'Inconnue</i>	1655	6	6	10	6	10	0	0	0	5
Boisrobert	<i>Les Généreux Ennemis</i>	1655	5	8	7	7	11	1	0	0	3
Boisrobert	<i>La Belle invisible</i>	1656	3	6	10	7	11	0	0	0	2
Boisrobert	<i>Les Apparences trompeuses</i>	1656	6	5	7	15	9	0	0	0	3
Boisrobert	<i>Les Coups d'amour et de fortune</i>	1656	6	6	5	11	7	2	0	0	2
Boisrobert	<i>Théodore</i>	1658	7	4	13	7	5	3	0	0	0
Boursault	<i>Les Cadenas</i>	1662	16					0	0	0	1
Bourzac	<i>L'Esclave couronné</i>	1638	5	5	4	6	6	0	0	0	8
Bouvot	<i>Judith⁶</i>	1649	3	4	5	5	3	0	0	0	13
Boyer	<i>La Porcie romaine</i>	1646	4	4	5	6	5	0	0	0	0
Boyer	<i>La Sœur généreuse</i>	1647	4	6	6	6	5	1	0	0	1
Boyer	<i>Porus</i>	1648	5	5	4	8	5	0	0	0	0
Boyer	<i>Tyridate</i>	1649	4	9	8	5	7	0	0	0	0
Boyer	<i>Aristodème</i>	1649	4	4	6	6	3	0	0	0	0
Boyer	<i>Ulysse dans l'île de Circé</i>	1650	9	7	6	11	12	1	0	0	4
Boyer	<i>Clotilde</i>	1659	7	9	8	6	9	1	0	0	0
Boyer	<i>Fédéric</i>	1660	6	8	9	10	6	0	0	0	0
Boyer	<i>La Mort de Démétrius</i>	1661	7	5	8	9	12	0	0	0	0
Brécourt	<i>La Feinte Mort de Jodelet</i>	1660	7					0	0	0	1
Bridard	<i>Uranie</i>	1631	2	4	5	4	3	1	0	0	9
Brosse	<i>La Stratonice</i>	1644	4	5	7	5	6	2	1	0	2
Brosse	<i>Les Innocents coupables</i>	1645	5	6	6	8	7	1	0	0	3
Brosse	<i>Les Songes des hommes éveillés</i>	1646	5	5	7	7	6	0	0	0	0
Brosse	<i>Le Turne de Virgile</i>	1647	5	7	5	5	7	0	0	0	0
Brosse	<i>L'Aveugle clairvoyant</i>	1650	5	5	6	9	8	4	1	0	0
Brosse le Jeune	<i>Le Curieux impertinent</i>	1645	5	6	8	5	5	2	0	0	3
Cadet	<i>Oromazes</i>	1650	3	3	5	5	7	1	0	0	0
Cardin	<i>Le Champ</i>	1657	6	6	7	6	7	0	0	0	8
Chabrol	<i>L'Orizelle</i>	1632	4	5	5	5	4	0	0	0	14
Chapoton	<i>Le Véritable Coriolan</i>	1638	5	6	5	7	7	0	0	0	8
Chapoton	<i>La Descente d'Orphée aux Enfers</i>	1640	7	6	4	8	7	0	0	0	7
Chappuzeau	<i>Le Cercle des femmes</i>	1656	6					0	0	0	1
Chappuzeau	<i>Damon et Pythias</i>	1657	3	7	7	5	7	1	0	1	1
Chappuzeau	<i>Armetzar</i>	1658	5	7	8	6	6	3	0	0	0
Chaulmer	<i>La Mort de Pompée</i>	1638	3	6	7	9	6	0	0	0	10
Chevalier	<i>Le Cartel de Guillot</i>	1661	10					0	0	0	0
Chevillard	<i>La Mort de Théandre</i>	1649	5	8	5	8	8	0	0	0	11
Chevreau	<i>La Lucrèce romaine</i>	1637	3	4	5	4	7	0	0	0	11
Chevreau	<i>L'Avocat dupé</i>	1637	3	5	5	10	5	0	0	0	8
Chevreau	<i>Les Deux Amis</i>	1638	3	3	5	9	4	0	0	0	10

⁶ En six actes. L'acte VI comporte deux scènes. Pour les pièces en plus de cinq actes, le décompte des ruptures et des liaisons de perception tient évidemment compte de l'ensemble de la pièce.

Auteur	Titre	Année d'édition	Nombre de scènes de l'acte I	Nombre de scènes de l'acte II	Nombre de scènes de l'acte III	Nombre de scènes de l'acte IV	Nombre de scènes de l'acte V	Liaisons de fuite	Liaisons de recherche	Liaisons de fuite et de recherche	Ruptures
Chevreau	<i>Coriolan</i>	1638	4	4	4	7	8	0	0	0	11
Chevreau	<i>La Suite et le mariage du Cid</i>	1638	3	5	6	7	10	0	0	0	8
Chevreau	<i>Les Véritables Frères rivaux</i>	1641	5	7	7	9	7	0	0	0	14
Chillac	<i>L'Ombre du comte de Gormas</i>	1639	5	9	7	4	5	0	0	0	15
Cinq auteurs	<i>La Comédie des Tuilleries</i>	1638	6	5	7	6	4	1	0	0	1
Cinq auteurs	<i>L'Aveugle de Smyrne</i>	1638	5	4	5	3	3	0	0	0	0
Claveret	<i>L'Esprit fort</i>	1637	6	5	3	8	6	7	0	0	0
Claveret	<i>Le Ravissement de Proserpine</i>	1639	1	3	4	4	2	0	0	0	6
Colletet	<i>Cyminde</i>	1642	4	4	7	3	6	1	0	0	3
Corbassier	<i>La Dorise</i>	1636	3	3	3			0	0	0	5
Corneil	<i>Le Ravissement de Florise</i>	1632	3	3	3	3	3	0	0	0	5
Corneille	<i>Clitandre</i>	1632	7	5	4	7	5	0	0	0	16
Corneille	<i>Mélite</i>	1633	5	8	8	10	6	0	0	0	9
Corneille	<i>La Veuve</i>	1634	6	6	10	9	9	0	0	0	8
Corneille	<i>Le Cid</i>	1637	7	7	6	5	7	0	0	0	8
Corneille	<i>La Place royale</i>	1637	4	7	8	8	8	1	1	0	3
Corneille	<i>La Galerie du Palais</i>	1637	11	7	12	13	8	3	1	0	3
Corneille	<i>La Suivante</i>	1637	9	13	11	9	9	4	1	1	0
Corneille	<i>Médée</i>	1639	4	5	4	5	6	2	0	0	2
Corneille	<i>L'Illusion comique</i>	1639	3	9	12	10	6	0	0	0	2
Corneille	<i>Horace</i>	1641	3	8	6	7	3	0	0	0	0
Corneille	<i>Cinna</i>	1643	4	2	5	6	3	0	0	0	1
Corneille	<i>Polyeucte</i>	1643	4	6	5	6	6	0	0	0	0
Corneille	<i>Le menteur</i>	1644	6	8	6	9	7	3	0	0	0
Corneille	<i>La Mort de Pompée</i>	1644	4	4	4	5	5	0	0	0	0
Corneille	<i>La Suite du menteur</i>	1645	6	7	5	8	5	0	0	0	2
Corneille	<i>Théodore</i>	1646	4	7	6	5	9	0	0	0	0
Corneille	<i>Rodogune</i>	1647	5	4	6	7	4	0	0	0	0
Corneille	<i>Héraclius</i>	1647	4	7	5	5	7	0	0	0	0
Corneille	<i>Don Sanche d'Aragon</i>	1650	5	4	6	5	7	0	0	0	0
Corneille	<i>Andromède</i>	1651	4	6	5	6	8	0	1	0	0
Corneille	<i>Nicomède</i>	1651	5	4	8	6	9	0	0	0	0
Corneille	<i>Pertharite</i>	1653	4	5	6	6	5	0	0	0	0
Corneille	<i>Œdipe</i>	1659	5	4	5	5	9	0	0	0	0
Corneille	<i>La Toison d'or</i>	1661	6	5	6	5	7	0	0	0	0
Thomas Corneille	<i>Le Feint Astrologue</i>	1651	8	7	8	12	12	1	0	0	2
Thomas Corneille	<i>Don Bertrand de Cigarral</i>	1652	6	6	12	7	12	0	0	0	0
Thomas Corneille	<i>Le Berger extravagant</i>	1653	5	7	7	7	7	1	0	0	0
Thomas Corneille	<i>L'Amour à la mode</i>	1653	5	10	10	7	10	1	0	0	1
Thomas Corneille	<i>Le Géôlier de soi-même</i>	1656	7	8	7	5	8	1	1	0	0
Thomas Corneille	<i>Les Engagements du hasard</i>	1657	7	6	6	13	6	0	0	0	0
Thomas Corneille	<i>Les Illustres Ennemis</i>	1657	7	5	11	8	6	0	0	0	0
Thomas Corneille	<i>Timocrate</i>	1658	4	4	7	7	8	0	0	0	0
Thomas Corneille	<i>Le Charme de la voix</i>	1658	7	7	7	9	9	0	0	0	0

Auteur	Titre	Année d'édition	Nombre de scènes de l'acte I	Nombre de scènes de l'acte II	Nombre de scènes de l'acte III	Nombre de scènes de l'acte IV	Nombre de scènes de l'acte V	Liaisons de fuite	Liaisons de recherche	Liaisons de fuite et de recherche	Ruptures
Thomas Corneille	<i>Darius</i>	1659	5	5	7	7	3	0	0	0	0
Thomas Corneille	<i>La Mort de l'empereur Commode</i>	1659	5	6	6	6	9	0	0	0	0
Thomas Corneille	<i>Bérénice</i>	1659	5	7	4	6	10	0	0	0	0
Thomas Corneille	<i>Stilicon</i>	1660	6	6	4	7	8	0	0	0	0
Thomas Corneille	<i>Le Galant doublé</i>	1660	6	7	7	11	3	0	0	0	0
Cosnard	<i>Les Chastes Martyrs</i>	1650	6	5	7	6	8	0	0	0	0
Coste	<i>La Lizimène</i>	1632	1	1	1	1	1	2	2	0	7
Croisac	<i>La Méliane</i>		5	3	2	6	6	1	0	0	2
Croisille	<i>La Chasteté invincible</i>	1633	6	4	4	6	6	0	0	0	10
Croy	<i>Cinnatus et Camma</i>		6	5	7			0	0	0	8
Cyrano de Bergerac	<i>Le Pédant joué</i>	1654	9	10	5	9	9	1	0	0	1
Cyrano de Bergerac	<i>La Mort d'Agrippine</i>	1654	5	5	6	5	9	1	0	0	0
Dalibray	<i>L'Aminte du Tasse</i>	1632	2	3	2	2	2	0	0	0	3
Dalibray	<i>La Pompe funèbre</i>	1634	5	7	9	9	10	0	0	0	12
Dalibray	<i>Le Torrismon du Tasse</i>	1636	3	6	6	8	8	0	0	0	9
Dalibray	<i>Le Soliman</i>	1637	4	6	6	6	9	1	0	0	5
Davesne	<i>Le Combat d'une âme</i>	1650	3	5	3			0	0	0	1
Davesne	<i>Tragédie sainte [...]. Premier théâtre⁷</i>	1651	3	4	5	13	8	0	0	0	32
Davesne	<i>Tragédie sainte [...]. Second théâtre⁸</i>	1651	7	5	9	8	5	0	0	0	20
Davesne	<i>Tragédie sainte [...]. Troisième théâtre</i>	1651	10	1	8	6		0	0	0	12
de Pure	<i>Ostorius</i>	1659	5	4	7	7	5	2	0	0	0
Desaci le jeune	<i>Les Travaux amoureux du marquis de La Rotonde</i>	1660	12					0	0	0	2
Desfontaines	<i>Eurimédon</i>	1637	4	7	6	6	5	0	0	0	8
Desfontaines	<i>La Vraie Suite du Cid</i>	1638	7	5	7	10	6	0	1	0	6
Desfontaines	<i>Orphise</i>	1638	4	4	6	7	9	0	0	0	5
Desfontaines	<i>Hermogène</i>	1639	3	7	6	8	10	0	0	0	9
Desfontaines	<i>Bélisaire</i>	1641	4	6	6	7	13	1	0	0	7
Desfontaines	<i>Les Galantes vertueuses</i>	1642	4	6	8	9	7	1	0	0	3
Desfontaines	<i>Le Martyre de saint Eustache</i>	1643	4	5	5	6	9	0	0	0	9
Desfontaines	<i>Alcidiane</i>	1644	5	8	4	8	1	0	1	0	6
Desfontaines	<i>Perside</i>	1644	4	4	6	9	10	1	0	0	4
Desfontaines	<i>L'Illustre Comédien</i>	1645	5	4	3	5	5	1	0	0	0
Desfontaines	<i>L'Illustre Olympie</i>	1645	5	7	4	8	8	0	1	0	10
Desfontaines	<i>La Véritable Sémiramis</i>	1647	4	5	4	6	3	3	0	0	0
Desfontaines	<i>Bellissante</i>	1647	2	4	6	7	7	0	0	0	2
Desmares	<i>Roxelane</i>	1643	4	3	6	5	3	0	0	0	3
Desmarets de Saint-Sorlin	<i>Aspasie</i>	1636	6	5	5	5	7	0	0	0	7
Desmarets de Saint-Sorlin	<i>Les Visionnaires</i>	1637	7	6	5	7	9	0	0	1	0
Desmarets de Saint-Sorlin	<i>Scipion</i>	1639	4	7	5	9	6	1	0	0	0

⁷ En dix actes. Acte VI : deux scènes ; acte VII : cinq scènes ; acte VIII : six scènes ; acte IX : six scènes ; acte X : dix scènes.

⁸ En sept actes. Acte VI : trois scènes ; acte VII : neuf scènes.

Auteur	Titre	Année d'édition	Nombre de scènes de l'acte I	Nombre de scènes de l'acte II	Nombre de scènes de l'acte III	Nombre de scènes de l'acte IV	Nombre de scènes de l'acte V	Liaisons de fuite	Liaisons de recherche	Liaisons de fuite et de recherche	Ruptures
Desmarets de Saint-Sorlin	<i>Roxane</i>	1640	4	4	6	6	8	1	0	0	1
Desmarets de Saint-Sorlin	<i>Mirame</i>	1641	5	5	7	5	8	0	0	0	1
Desmarets de Saint-Sorlin	<i>Erigone</i>	1642	4	5	7	4	4	0	0	0	0
Desmarets de Saint-Sorlin	<i>Europe</i>	1643	5	6	7	7	10	2	1	0	0
Discret	<i>Alizon</i>	1637	5	5	6	2	4	0	0	0	11
Discret	<i>Les Noces de Vaugirard</i>	1638	5	3	6	7	4	2	0	0	12
Donneau de Visé	<i>La Cocue imaginaire</i>	1660	22					0	0	0	3
Donnet	<i>Le Triomphe des bergers</i>	1646	1	2	6	1	1	0	0	0	5
Dorimond	<i>Le Festin de Pierre</i>	1659	6	8	5	8	10	0	0	0	7
Dorimond	<i>Rosélie</i>	1661	6	5	10	5	8	0	0	0	1
Dorimond	<i>L'Inconstance punie</i>	1661	16					0	0	0	3
Dorimond	<i>L'Amant de sa femme</i>	1661	18					0	0	0	2
Dorimond	<i>La Femme industrielle</i>	1661	20					0	1	0	5
Dorimond	<i>L'École des cocus</i>	1661	12					0	1	0	1
Dorimond	<i>La Comédie de la comédie</i>	1662	13					0	0	0	5
Du Cros	<i>La Fillis de Scire</i>	1630	5	4	6	7	9	2	1	0	3
Du Fayot	<i>La Nouvelle Stratonice</i>	1657	4	4	6	5	5	0	0	0	0
Du Rocher	<i>L'Indienne amoureuse</i>	1631	4	6	5	6	5	0	0	0	15
Du Rocher	<i>La Mélize</i>	1634	3	5	5	6	8	0	0	0	11
Du Ryer	<i>Argénis et Poliarque</i>	1630	3	3	3	4	5	0	0	0	12
Du Ryer	<i>L'Argénis. Dernière Journée</i>	1631	6	5	7	8	5	0	0	0	25
Du Ryer	<i>Lisandre et Caliste</i>	1632	6	5	4	4	2	0	0	0	15
Du Ryer	<i>Alcimédon</i>	1635	3	6	4	7	5	0	0	0	0
Du Ryer	<i>Les Vendanges de Suresnes</i>	1636	7	7	5	9	8	2	0	0	9
Du Ryer	<i>Cléomédon</i>	1636	3	5	5	3	7	0	0	0	8
Du Ryer	<i>Lucrèce</i>	1638	2	6	6	5	2	0	1	0	0
Du Ryer	<i>Clarigène</i>	1639	2	6	4	4	7	0	0	0	1
Du Ryer	<i>Alcionée</i>	1640	4	4	5	6	5	0	0	0	2
Du Ryer	<i>Saül</i>	1642	5	3	9	5	4	1	0	0	0
Du Ryer	<i>Esther</i>	1644	3	4	8	4	5	0	0	1	0
Du Ryer	<i>Bérénice</i>	1645	7	6	5	7	6	0	0	0	0
Du Ryer	<i>Scévole</i>	1647	5	4	4	5	6	1	0	0	1
Du Ryer	<i>Thémistocle</i>	1648	5	5	3	8	7	0	0	0	2
Du Ryer	<i>Amarillis</i>	1650	2	4	3	7	4	0	0	0	5
Du Ryer	<i>Nitocris</i>	1650	4	6	6	8	5	0	0	0	0
Du Ryer	<i>Dynamis</i>	1653	3	4	9	8	5	1	0	0	0
Du Ryer	<i>Anaxandre</i>	1655	6	8	5	6	8	0	0	0	0
Du Teil	<i>L'Injustice punie</i>	1641	6	7	6	6	6	1	0	0	7
Du Vieugot	<i>Les Aventures de Policandre et de Basolie</i>	1632	4	5	4	5	4	0	0	0	12
Dubosc de Mont-André	<i>La Balance d'état</i>	1652	4	6	5	6	5	0	0	0	0
Dubosc de Mont-André	<i>L'Adieu au trône</i>	1654	4	4	4	5	3	0	0	0	0
Durval	<i>Les Travaux d'Ulysse</i>	1631	5	6	3	3	5	0	0	0	16
Durval	<i>Agarite</i>	1636	4	4	3	6	3	0	0	0	15
Durval	<i>Panthée</i>	1639	3	3	4	3	3	0	0	0	9

Auteur	Titre	Année d'édition	Nombre de scènes de l'acte I	Nombre de scènes de l'acte II	Nombre de scènes de l'acte III	Nombre de scènes de l'acte IV	Nombre de scènes de l'acte V	Liaisons de fuite	Liaisons de recherche	Liaisons de fuite et de recherche	Ruptures
d'Ennetières	<i>Sainte Aldegonde</i>	1645	6	2	9	7	10	0	0	0	11
F. G. S. B.	<i>Caian</i>	1656	4	8	5	7	8	0	0	0	0
Frénicle	<i>La Niobé</i>	1632	3	3	3	4	2	0	0	0	9
Frénicle	<i>Palémon</i>	1632	5	3	4	5	5	1	0	0	10
Frénicle	<i>La Fidèle Bergère</i>	1634	3	3	5	4	5	0	0	0	0
Gaillard	<i>Le Cartel</i>	1634	2	2	2	2	1	0	0	0	0
Gay	<i>La Simonie</i>	1636	2	2	3	3	4	1	0	0	0
Gilbert	<i>Marguerite de France</i>	1641	4	3	3	7	4	0	0	0	0
Gilbert	<i>Téléphonte</i>	1642	3	4	4	6	5	1	0	0	1
Gilbert	<i>Rodogune</i>	1646	2	4	4	5	5	0	0	1	0
Gilbert	<i>Hippolyte</i>	1647	3	4	3	4	5	0	0	0	0
Gilbert	<i>Sémiramis</i>	1647	4	6	4	3	4	0	0	0	0
Gilbert	<i>Les Amours de Diane et d'Endymion</i>	1657	3	6	7	6	4	0	0	0	0
Gilbert	<i>Chresphonte</i>	1659	4	3	4	4	4	1	0	0	0
Gilbert	<i>Arie et Pétus</i>	1660	5	5	6	5	5	1	0	0	0
Gillet de La Tessonerie	<i>La Quixaire</i>	1640	7	6	8	7	9	0	0	0	4
Gillet de La Tessonerie	<i>Le Triomphe des cinq passions</i>	1642	6	8	7	4	12	0	0	0	0
Gillet de La Tessonerie	<i>La Comédie de Francion</i>	1642	7	5	5	10	9	0	0	0	11
Gillet de La Tessonerie	<i>La Belle Policrite</i>	1643	8	6	8	7	8	0	0	0	3
Gillet de La Tessonerie	<i>L'Art de régner</i>	1645	7	8	8	9	9	0	0	0	2
Gillet de La Tessonerie	<i>Sigismond</i>	1646	7	4	6	6	3	0	0	0	2
Gillet de La Tessonerie	<i>Le Déniaisé</i>	1648	4	7	7	7	8	4	0	0	1
Gillet de La Tessonerie	<i>La Mort de Valentinian et d'Isidore</i>	1648	3	5	6	3	5	0	0	0	0
Gillet de La Tessonerie	<i>Le Campagnard</i>	1657	5	6	4	6	7	0	0	0	0
Gombauld	<i>L'Amaranthe</i>	1631	5	5	8	5	4	1	2	0	8
Gombauld	<i>Les Danaïdes</i>	1658	2	3	5	3	3	0	0	0	0
Gougenot	<i>La Comédie des comédiens</i>	1633	3	2	9	5	5	0	0	0	8
Gougenot	<i>La Fidèle Tromperie</i>	1633	3	3	1	4	7	0	0	0	13
Grandchamp	<i>Les Aventures amoureuses d'Omphale</i>	1630	4	3	5	3	4	0	0	0	11
Grenaille	<i>L'Innocent malheureux</i>	1639	7	8	7	10	8	0	0	0	15
Griguet	<i>La Mort de Germanic Caesar</i>	1646	3	4	4	4	4	0	0	0	14
Grouchy	<i>La Béatitude⁹</i>	1632						0	0	0	50
Guérin de Bouscal	<i>La Doranise</i>	1634	3	4	4	3	5	2	1	0	9
Guérin de Bouscal	<i>La Mort de Brute et de Porcie</i>	1637	6	5	6	5	7	0	0	0	9
Guérin de Bouscal	<i>L'Amant libéral</i>	1637	3	8	4	10	12	0	0	0	9
Guérin de Bouscal	<i>Dom Quixote de la Manche</i>	1639	4	2	5	4	4	0	0	0	1
Guérin de Bouscal	<i>Dom Quichot. Seconde Partie</i>	1640	5	6	6	5	8	0	0	0	0
Guérin de Bouscal	<i>La Mort de Cléomènes</i>	1640	5	4	6	5	20	1	0	0	9
Guérin de Bouscal	<i>Le Fils désavoué</i>	1641	5	6	7	6	7	1	0	0	6
Guérin de Bouscal	<i>Le Gouvernement de Sanche Pansa</i>	1642	4	4	6	3	10	0	0	0	0

⁹ *La Béatitude* se présente comme la juxtaposition de dix pièces comportant chacune cinq actes, et deux scènes par acte, qui ne sont jamais liées.

Auteur	Titre	Année d'édition	Nombre de scènes de l'acte I	Nombre de scènes de l'acte II	Nombre de scènes de l'acte III	Nombre de scènes de l'acte IV	Nombre de scènes de l'acte V	Liaisons de fuite	Liaisons de recherche	Liaisons de fuite et de recherche	Ruptures
Guérin de Bouscal	<i>La Mort d'Agis</i>	1642	5	7	8	7	9	0	0	0	1
Guérin de Bouscal	<i>Oroondate</i>	1645	5	7	7	7	7	6	0	0	1
Guérin de Bouscal	<i>Le Prince rétabli</i>	1647	5	4	8	5	11	0	0	0	1
I.D.B.I.	<i>Le Sage Visionnaire</i>	1648	5	7	7	7	7	0	0	0	7
I.M.S	<i>La Mort de Roxane</i>	1648	3	3	6	9	5	1	0	0	0
Jacquelin	<i>Soliman</i>	1653	4	4	4	5	6	0	0	0	0
Jobert	<i>Balde</i>	1651	5	4	6	6	5	0	0	0	0
Joyel	<i>Le Tableau tragique</i>	1633	2	3	3	3	3	0	0	0	9
L'Estoile	<i>La Belle Esclave</i>	1643	3	6	4	4	4	0	0	1	0
L'Estoile	<i>L'Intrigue des filous</i>	1648	5	7	7	5	7	1	1	0	0
L'Héritier Nouvelon	<i>Hercule furieux</i>	1639	4	4	3	3	2	0	0	0	5
L'Hermitte de Vozelle	<i>La Chute de Phaéton</i>	1639	3	9	5	5	4	0	0	0	12
La Barre	<i>La Clénide</i>	1634	4	3	2	5	3	1	0	0	8
La Calprenède	<i>La Bradamante</i>	1637	7	7	4	3	4	0	0	0	7
La Calprenède	<i>La Mort de Mithridate</i>	1637	4	5	3	5	4	0	0	0	4
La Calprenède	<i>Le Clarionte</i>	1637	2	6	4	2	8	0	0	0	3
La Calprenède	<i>Jeanne</i>	1638	7	2	5	4	5	0	0	0	4
La Calprenède	<i>La Mort des enfants d'Hérode</i>	1639	4	6	4	2	5	0	0	0	6
La Calprenède	<i>Le Comte d'Essex</i>	1639	6	5	1	8	7	0	0	0	6
La Calprenède	<i>Édouard</i>	1640	4	3	4	3	4	0	0	0	2
La Calprenède	<i>Phalante</i>	1642	4	5	4	7	4	0	0	0	5
La Calprenède	<i>Herménigilde</i>	1643	3	4	4	3	6	0	0	0	0
La Caze	<i>L'Inceste supposé</i>	1640	4	5	4	6	6	0	0	0	7
La Caze	<i>Cammane</i>	1641	6	9	6	7	5	0	0	0	7
La Charnays	<i>Les Bocages</i>	1632	4	3	3	6	2	0	0	0	12
La Croix	<i>L'Inconstance punie</i>	1630	3	2	2	2	4	0	0	0	10
La Fontaine	<i>L'Eunuque</i>	1654	5	4	7	9	6	3	0	0	0
La Gaye	<i>Le Duelliste malheureux</i>	1636	5	6	4	4	2	0	0	0	14
La Mesnardière	<i>La Pucelle d'Orléans</i>	1642	8	5	6	5	8	0	0	0	2
La Mesnardière	<i>Alinde</i>	1643	7	7	10	9	11	3	0	0	4
La Morelle	<i>Philine</i>	1630	5	3	3	2	3	0	0	0	9
La Motte	<i>Le Grand Magus</i>	1656	7	8	8	12		0	0	0	1
La Pinelière	<i>Hippolyte</i>	1635	3	2	4	4	4	0	0	0	5
La Selve	<i>Les Amours infortunées de Léandre et d'Héron</i>	1633	6	7	4	6	8	0	0	0	13
La Serre	<i>Pandoste. Première journée</i>	1631	1	2	1	4	3	0	0	0	6
La Serre	<i>Pandoste. Seconde journée</i>	1631	3	5	3	6	3	0	0	0	11
La Serre	<i>Le Pyrame</i>	1633	3	3	2	3	2	0	0	0	6
La Serre	<i>Thomas Morus</i>	1642	4	4	6	4	8	0	0	0	10
La Serre	<i>Le Sac de Carthage</i>	1642	3	8	5	7	3	1	0	0	2
La Serre	<i>Climène</i>	1643	3	8	6	6	9	0	0	0	7
La Serre	<i>Le Martyre de sainte Catherine</i>	1643	4	5	5	4	1	0	0	0	3
La Serre	<i>Thésée</i>	1644	5	3	7	6	8	4	0	1	0
La Tour	<i>Isolite</i>		4	6	5	6	6	0	0	0	7
Lambert	<i>La Magie sans magie</i>	1661	5	7	8	8	7	0	0	0	0

Auteur	Titre	Année d'édition	Nombre de scènes de l'acte I	Nombre de scènes de l'acte II	Nombre de scènes de l'acte III	Nombre de scènes de l'acte IV	Nombre de scènes de l'acte V	Liaisons de fuite	Liaisons de recherche	Liaisons de fuite et de recherche	Ruptures
Lambert	<i>Les Sœurs jalouses</i>	1661	6	5	13	10	9	3	0	0	0
Le Bigre	<i>Adolphe</i>	1650	6	5	8	6	5	0	0	0	0
Le Clerc	<i>La Virginie romaine</i>	1645	3	5	5	4	3	1	0	0	0
Le Comte	<i>La Dorimène</i>	1633	4	5	6	7	6	0	0	0	20
Le Hayer du Perron	<i>Les Heureuses Aventures</i>	1633	3	4	5	6	4	0	0	0	16
Le Riche	<i>Les Amours d'Angélique et de Médor</i> ¹⁰	1638	2	1	1	1	1	0	0	0	6
Le Vayer de Boutigny	<i>Le Grand Sélim</i>	1645	5	6	5	3	5	0	0	0	5
Le Vert	<i>Le Docteur amoureux</i>	1638	6	6	8	10	9	0	0	0	8
Le Vert	<i>Aristotime</i>	1642	6	4	4	4	7	0	0	0	3
Le Vert	<i>Aricidie</i>	1646	4	3	7	8	5	0	0	0	1
Le Ville	<i>Sainte Dorothée</i>	1658	3	4	4			0	0	0	6
Le Ville	<i>Sainte Élisabeth</i>	1658	4	4	5			0	0	0	7
Le Ville	<i>Sainte Ursule</i>	1658	3	3	3			0	0	0	3
Magnon	<i>Artaxerxe</i>	1645	5	4	7	6	5	0	0	0	0
Magnon	<i>Josaphat</i>	1647	5	8	5	4	4	0	0	0	0
Magnon	<i>Séjanus</i>	1647	4	6	3	5	4	0	0	0	0
Magnon	<i>Le Mariage d'Oroondate et de Statira</i>	1648	8	8	3	13	6	0	0	0	0
Magnon	<i>Le Grand Tamerlan et Bajazet</i>	1648	4	6	7	8	6	0	0	0	0
Magnon	<i>Jeanne de Naples</i>	1656	5	5	6	7	7	0	0	0	0
Magnon	<i>Zénobie</i>	1660	4	4	6	6	7	0	0	0	0
Magnon	<i>Tite</i>	1660	4	4	4	4	5	0	0	0	0
Mairét	<i>Chryséide et Arimand</i>	1630	2	2	2	3	3	0	0	0	7
Mairét	<i>La Silvanire</i>	1631	6	5	7	5	15	0	0	0	8
Mairét	<i>La Virginie</i>	1635	4	4	12	4	10	0	0	0	11
Mairét	<i>La Sophonisbe</i>	1635	3	3	4	4	8	0	0	0	5
Mairét	<i>Les Galanteries du duc d'Ossonne</i>	1636	5	4	5	14	8	0	0	0	7
Mairét	<i>Le Marc-Antoine</i>	1637	4	3	4	6	8	0	0	0	3
Mairét	<i>Le Grand et Dernier Solyman</i>	1639	6	7	11	4	9	1	0	0	10
Mairét	<i>L'Illustre Corsaire</i>	1640	5	6	7	4	7	4	0	0	2
Mairét	<i>Le Roland furieux</i>	1640	4	3	5	5	3	1	0	0	3
Mairét	<i>L'Athénaïs</i>	1642	5	4	6	5	8	1	0	0	1
Mairét	<i>La Sidonie</i>	1643	7	8	4	4	2	1	0	0	2
Marcassus	<i>L'Éromène</i>	1633	3	5	7	5	9	0	0	0	10
Marcassus	<i>Les Pêcheurs illustres</i>	1648	3	5	4	5	7	1	0	0	4
Mareschal	<i>La Généreuse Allemande. Première journée</i>	1631	3	3	4	5	5	0	0	1	7
Mareschal	<i>La Généreuse Allemande. Seconde journée</i>	1631	4	7	4	8	8	0	0	0	16
Mareschal	<i>La Sœur valeureuse</i>	1634	7	11	8	8	8	0	0	0	15
Mareschal	<i>L'Inconstance d'Hylas</i>	1635	5	6	6	7	5	0	0	0	11
Mareschal	<i>Le Railleur</i>	1638	4	4	7	5	6	0	0	0	8
Mareschal	<i>Le Véritable Capitan Matamore</i>	1640	4	5	7	4	4	0	0	0	1

¹⁰ En huit actes. L'acte VI comporte deux scènes, les actes VII et VIII une scène chacune (mais un plus grand nombre de scènes dramatiques).

Auteur	Titre	Année d'édition	Nombre de scènes de l'acte I	Nombre de scènes de l'acte II	Nombre de scènes de l'acte III	Nombre de scènes de l'acte IV	Nombre de scènes de l'acte V	Liaisons de fuite	Liaisons de recherche	Liaisons de fuite et de recherche	Ruptures
Mareschal	<i>La Cour bergère</i>	1640	6	6	7	10	8	0	0	0	12
Mareschal	<i>Le Mausolée</i>	1642	5	6	9	7	6	2	1	0	0
Mareschal	<i>Le Jugement équitable de Charles le Hardi</i>	1645	5	3	5	4	5	3	1	0	0
Mareschal	<i>Le Dictateur romain</i>	1646	5	4	4	4	4	0	0	0	0
Molière	<i>Les Précieuses ridicules</i>	1660	17					1	0	0	0
Molière	<i>Sganarelle</i>	1660	24					0	0	0	3
Molière	<i>Dépit amoureux</i>	1663	5	6	11	4	8	2	0	0	0
Molière	<i>L'Étourdi</i>	1663	9	11	9	7	11	5	0	0	1
Monléon	<i>L'Amphitrite</i>	1630	5	5	5	4	5	0	0	0	12
Monléon	<i>Le Thyeste</i>	1638	8	10	7	6	5	0	0	0	0
Monluc	<i>La Comédie de proverbes</i>	1633	7	6	7			0	0	1	8
Montauban	<i>Zénobie</i>	1653	3	4	4	3	3	0	0	0	0
Montauban	<i>Séleucus</i>	1654	3	4	3	4	3	0	0	0	0
Montauban	<i>Indegonde</i>	1654	4	4	3	5	4	0	0	0	0
Montauban	<i>Le Comte de Hollande</i>	1654	4	5	4	5	4	0	0	0	0
Montauban	<i>Les Charmes de Félicie</i>	1654	5	5	7	6	5	1	1	0	0
Montfleury	<i>Le Mariage de rien</i>	1660	10					1	0	0	0
Montfleury père	<i>La Mort d'Asdrubal</i>	1647	4	3	5	5	3	0	0	0	0
Montgaudier	<i>Nathalie</i>	1654	4	4	4	5	6	0	0	0	0
Morel	<i>Timoclée</i>	1658	6	6	7	6	5	0	0	0	8
Morgues	<i>Le Grand Timoléon de Corinthe</i>	1641	5	6	8	6	9	0	0	0	3
Mouffle	<i>Le Fils exilé</i>	1647	4	3	4	4		0	0	0	3
Nicole	<i>Le Phantosme</i>	1656	3	5	4	5	5	3	0	0	7
Noguères	<i>La Mort de Manlie</i>	1660	6	5	6	4	7	0	0	0	0
Olivier	<i>Herménigilde</i>	1650	5	4	7	4	10	0	0	0	9
d'Ouville	<i>Les Trahisons d'Arbiran</i>	1638	5	8	5	6	9	0	0	0	9
d'Ouville	<i>L'Esprit follet</i>	1642	7	8	6	5	7	1	0	0	7
d'Ouville	<i>Les Fausses Vérités</i>	1643	7	15	6	7	8	0	0	0	9
d'Ouville	<i>L'Absent de chez soi</i>	1643	7	6	9	10	9	0	0	0	6
d'Ouville	<i>La Dame suivante</i>	1645	10	8	7	9	8	0	2	0	10
d'Ouville	<i>Jodelet astrologue</i>	1646	5	6	8	8	11	2	0	0	6
d'Ouville	<i>Les Morts vivants</i>	1646	4	5	5	8	8	2	0	0	9
d'Ouville	<i>Aimer sans savoir qui</i>	1647	4	8	8	11	8	9	0	0	2
d'Ouville	<i>La Coiffeuse à la mode</i>	1647	4	3	8	6	9	0	0	0	5
d'Ouville	<i>Les Soupçons sur les apparences</i>	1650	7	6	10	13	9	1	0	0	2
Pascal	<i>La Mort du grand et véritable Cyrus</i>	1655	5	6	3	3	8	0	0	0	6
Pascal	<i>Agathonphile</i>	1655	4	7	6	4	3	0	0	0	12
Pascal	<i>L'Amoureuse vaine et ridicule</i>	1657	16					2	1	0	1
Pascal	<i>L'Amoureux extravagant</i>	1657	16					1	0	0	1
Pascal	<i>L'Endymion</i>	1657	5	7	4	6	4	0	0	0	0
Pascal	<i>Sésostris</i>	1661	5	9	9	8	11	1	0	0	0
Passart	<i>Cléonice</i>	1630	3	4	3	3	3	0	0	0	10
Pichou	<i>Les Folies de Cardenio</i>	1630	3	4	6	7	5	0	0	0	9
Pichou	<i>L'Infidèle Confidente</i>	1631	5	6	5	4	4	0	0	0	15

Auteur	Titre	Année d'édition	Nombre de scènes de l'acte I	Nombre de scènes de l'acte II	Nombre de scènes de l'acte III	Nombre de scènes de l'acte IV	Nombre de scènes de l'acte V	Liaisons de fuite	Liaisons de recherche	Liaisons de fuite et de recherche	Ruptures
Pichou	<i>La Filis de Scire</i>	1631	5	3	6	7	8	2	1	0	3
Picou	<i>Le Déluge universel</i>	1643	5	5	6	6	6	3	0	0	0
Poisson	<i>Lubin</i>	1661	13					0	0	0	2
Prade	<i>La Victime d'état</i>	1649	4	6	4	5	7	0	0	0	1
Prade	<i>Hannibal</i>	1649	6	3	5	11	12	2	0	0	0
Provais	<i>L'Innocent exilé</i>	1640	5	10	9	8	7	2	0	0	1
Quenel	<i>Sélidore</i>	1639	5	5	4	3	5	0	0	0	11
Quinault	<i>Les Coups de l'amour et de la fortune</i>	1655	3	5	9	8	7	0	0	0	0
Quinault	<i>Les Rivaux</i>	1655	7	7	7	7	6	0	0	0	0
Quinault	<i>L'Amant indiscret</i>	1656	6	10	10	9	5	0	0	0	0
Quinault	<i>La Généreuse Ingratitude</i>	1656	7	7	10	9	6	0	0	1	0
Quinault	<i>Le Fantôme amoureux</i>	1657	8	11	7	9	7	0	0	1	0
Quinault	<i>La Comédie sans comédie</i>	1657	5	9	6	8	10	0	0	0	1
Quinault	<i>Amalasonte</i>	1658	10	8	9	11	10	0	0	0	0
Quinault	<i>Le Feint Alcibiade</i>	1658	4	4	5	6	9	0	0	0	0
Quinault	<i>La Mort de Cyrus</i>	1659	5	4	8	7	8	0	0	0	0
Quinault	<i>Le Mariage de Cambyse</i>	1659	7	3	6	6	4	0	0	0	0
Quinault	<i>Stratonice</i>	1660	6	7	5	7	4	0	0	0	0
Rampalle	<i>La Bélinde</i>	1630	3	3	3	4	3	0	0	0	7
Rampalle	<i>La Suzanne</i>	1658	8	8	10	9	8	0	0	0	7
Rampalle	<i>Dorothée</i>	1658	6	7	9	5	11	0	0	0	0
Rayssiguier	<i>Tragi-comédie pastorale [...]</i>	1630	3	4	3	4	4	1	0	0	12
Rayssiguier	<i>L'Aminte du Tasse</i>	1632	2	5	5	3	6	0	0	0	7
Rayssiguier	<i>La Bourgeoise</i>	1633	6	4	6	6	6	2	0	0	9
Rayssiguier	<i>Palinice, Circéine et Florice</i>	1634	7	5	3	5	7	1	0	0	6
Rayssiguier	<i>La Célidée sous le nom de Calirie</i>	1635	6	6	6	6	6	0	0	0	11
Rayssiguier	<i>Les Tuileries</i>	1636	5	3	3	5	4	0	0	0	8
Regnault	<i>Marie Stuart</i>	1639	3	7	8	6	4	0	0	0	9
Regnault	<i>Blanche de Bourbon</i>	1642	5	4	6	6	6	0	0	0	0
Rotrou	<i>L'Hypocondriaque</i>	1631	3	3	5	4	6	0	0	0	10
Rotrou	<i>Les Occasions perdues</i>	1635	4	3	3	6	9	0	0	0	8
Rotrou	<i>La Doristée</i>	1635	6	5	6	4	7	0	0	0	2
Rotrou	<i>La Diane</i>	1635	5	8	10	11	11	0	0	0	7
Rotrou	<i>La Bague de l'oubli</i>	1635	7	8	7	6	8	0	0	0	5
Rotrou	<i>L'Heureuse Constance</i>	1636	3	4	3	7	4	0	0	0	13
Rotrou	<i>Hercule mourant</i>	1636	4	4	4	4	4	0	0	0	2
Rotrou	<i>Les Ménechmes</i>	1636	4	3	6	6	7	1	0	1	2
Rotrou	<i>La Célimène</i>	1636	5	5	6	6	11	1	0	0	2
Rotrou	<i>La Céliane</i>	1637	3	3	2	5	6	0	0	0	10
Rotrou	<i>Agésilan de Colchos</i>	1637	2	8	6	6	8	0	0	0	6
Rotrou	<i>L'Innocente Infidélité</i>	1637	5	5	6	8	8	0	0	0	11
Rotrou	<i>La Pèlerine amoureuse</i>	1637	5	7	9	7	9	0	0	0	8
Rotrou	<i>Le Filandre</i>	1637	5	7	5	6	8	0	0	0	2
Rotrou	<i>Clorinde</i>	1637	4	7	7	6	4	0	1	0	1

Auteur	Titre	Année d'édition	Nombre de scènes de l'acte I	Nombre de scènes de l'acte II	Nombre de scènes de l'acte III	Nombre de scènes de l'acte IV	Nombre de scènes de l'acte V	Liaisons de fuite	Liaisons de recherche	Liaisons de fuite et de recherche	Ruptures
Rotrou	<i>L'Heureux Naufrage</i>	1637	3	6	7	11	6	0	0	0	5
Rotrou	<i>Les Sosies</i>	1638	5	4	6	4	6	1	1	0	2
Rotrou	<i>Amélie</i>	1638	4	9	8	6	6	0	0	0	2
Rotrou	<i>Les Deux Pucelles</i>	1639	4	7	8	9	7	0	0	0	8
Rotrou	<i>La Belle Alphrède</i>	1639	5	6	8	6	11	0	0	0	7
Rotrou	<i>Antigone</i>	1639	6	4	7	6	9	0	0	0	4
Rotrou	<i>Laure persécutée</i>	1639	11	9	13	9	10	0	0	1	5
Rotrou	<i>Les Captifs</i>	1640	3	7	8	8	9	2	0	0	4
Rotrou	<i>Crisante</i>	1640	4	4	5	5	0	0	0	0	4
Rotrou	<i>Iphigénie</i>	1641	7	3	6	6	4	0	0	0	0
Rotrou	<i>Clarice</i>	1643	9	5	11	12	17	0	1	1	8
Rotrou	<i>Le Bélisaire</i>	1644	6	19	7	10	8	0	0	0	4
Rotrou	<i>Célie</i>	1646	2	9	10	7	3	1	0	0	3
Rotrou	<i>La Sœur</i>	1647	4	7	6	11	7	0	1	0	4
Rotrou	<i>Dom Bernard de Cabrère</i>	1647	9	6	9	7	10	0	0	0	2
Rotrou	<i>Le Véritable Saint Genest</i>	1648	5	9	8	9	7	1	0	0	2
Rotrou	<i>Venceslas</i>	1648	6	6	7	7	9	0	0	0	0
Rotrou	<i>Cosroès</i>	1649	4	4	4	5	8	0	0	0	0
Rotrou	<i>Dom Lope de Cardone</i>	1652	4	5	6	8	5	3	0	0	0
Rotrou	<i>La Florimonde</i>	1655	5	8	8	8	6	0	0	0	0
Roziers	<i>Le Galimatias</i>	1639	5	5	5	5	5	0	0	0	19
Saint-André d'Ambrun	<i>Histoire pastorale [...]</i>	1644	3	4	3			0	0	0	2
Saint-Balmon	<i>Les Jumeaux martyrs</i>	1650	9	6	5	4	7	0	0	0	2
Saint-Évremond	<i>La Comédie des académistes</i>	1650	2	3	2	2	2	0	0	0	3
Sallebray	<i>Le Jugement de Pâris</i>	1639	5	1	5	6	9	0	0	0	7
Sallebray	<i>La Troade</i>	1640	5	5	8	4	8	0	0	0	3
Sallebray	<i>L'Amante ennemie</i>	1642	2	7	6	6	12	0	0	0	5
Sallebray	<i>La Belle Égyptienne</i>	1642	7	3	9	8	6	1	0	0	1
Scarron	<i>Le Jodelet</i>	1645	3	8	11	7	5	1	0	0	0
Scarron	<i>Les Trois Dorothées</i>	1647	3	6	6	8	7	2	0	0	1
Scarron	<i>Abrégé de comédie ridicule de Matamore</i>	1647	2					0	0	0	1
Scarron	<i>L'Héritier ridicule</i>	1650	6	5	3	5	5	0	0	0	0
Scarron	<i>Dom Japhet d'Arménie</i>	1653	5	4	4	8	7	1	0	0	0
Scarron	<i>L'Écolier de Salamanque</i>	1655	4	9	5	9	7	0	1	0	0
Scarron	<i>Le Gardien de soi-même</i>	1655	7	6	5	10	8	6	0	1	0
Scarron	<i>Le Marquis ridicule</i>	1656	3	5	4	5	7	1	0	0	0
Scarron	<i>La Fausse Apparence</i>	1663	2	8	9	6	7	0	0	1	0
Scarron	<i>Le Prince corsaire</i>	1663	5	3	8	7	10	0	0	0	0
Scarron	<i>[Tancrède et Isabelle]</i>	1663	3					1	0	0	0
Scarron	<i>[Fantassin et Béatrix]</i>	1663	3	1				1	0	0	0
Scarron	<i>Le Faux Alexandre</i>	1663	3	2				1	0	0	0
Scudéry	<i>Ligdamon et Lidias</i>	1631	3	3	4	3	2	0	0	0	9
Scudéry	<i>Le Trompeur puni</i>	1633	8	7	10	6	7	0	0	0	15
Scudéry	<i>La Comédie des comédiens</i>	1635	5	1	5	6	4	0	0	0	5

Auteur	Titre	Année d'édition	Nombre de scènes de l'acte I	Nombre de scènes de l'acte II	Nombre de scènes de l'acte III	Nombre de scènes de l'acte IV	Nombre de scènes de l'acte V	Liaisons de fuite	Liaisons de recherche	Liaisons de fuite et de recherche	Ruptures
Scudéry	<i>Le Prince déguisé</i>	1636	6	6	6	7	9	0	0	0	14
Scudéry	<i>Le Vassal généreux</i>	1636	3	4	9	5	2	0	0	0	10
Scudéry	<i>Le Fils supposé</i>	1636	5	8	5	6	9	1	0	0	14
Scudéry	<i>Orante</i>	1636	8	8	7	11	12	0	0	0	20
Scudéry	<i>La Mort de César</i>	1636	2	4	4	8	7	0	0	0	9
Scudéry	<i>Didon</i>	1637	5	7	6	7	7	0	0	0	11
Scudéry	<i>L'Amant libéral</i>	1638	4	4	5	9	5	1	0	0	6
Scudéry	<i>L'Amour tyrannique</i>	1639	5	5	4	7	8	10	0	0	0
Scudéry	<i>Eudoxe</i>	1641	4	4	8	4	5	4	0	0	1
Scudéry	<i>Andromire</i>	1641	10	11	8	5	8	2	0	0	3
Scudéry	<i>Ibrahim</i>	1643	4	10	7	13	18	1	0	0	7
Scudéry	<i>Axiane</i>	1644	5	6	5	9	7	0	0	1	5
Scudéry	<i>Arminius</i>	1644	4	10	6	8	7	9	0	0	1
Somaize	<i>Le Procès des Précieuses</i>	1660	16					1	0	0	2
Somaize	<i>Les Véritables Précieuses</i>	1660	8					0	0	0	0
Somaize	<i>Les Précieuses ridicules nouvellement mises en vers</i>	1660	17					1	0	0	0
Tallemant des Réaux	<i>Cédipe</i>		5	3	5	4	8	0	0	0	0
Tristan L'Hermite	<i>La Mariane</i>	1637	3	7	4	6	3	0	0	0	3
Tristan L'Hermite	<i>Panthée</i>	1639	4	3	8	4	5	0	0	0	5
Tristan L'Hermite	<i>La Mort de Chrispe</i>	1645	3	7	6	5	7	1	0	0	0
Tristan L'Hermite	<i>La Folie du Sage</i>	1645	3	3	4	5	5	0	0	1	1
Tristan L'Hermite	<i>La Mort de Sénèque</i>	1645	2	6	4	4	4	1	0	0	0
Tristan L'Hermite	<i>Amarillis</i>	1653	5	6	6	7	10	2	0	0	3
Tristan L'Hermite	<i>Le Parasite</i>	1654	6	5	7	6	7	1	0	0	0
Tristan L'Hermite	<i>Osman</i>	1656	3	4	3	4	4	1	0	0	0
Vallée	<i>La Forte Romaine</i>	1656	3	6	5	6	6	1	0	0	18
Vallée	<i>La Fidelle Esclave</i>	1659	4	5	4	5	5	0	0	0	0
Vallin	<i>Israël affligé</i>	1637	1	2	2	2	4	0	0	0	3
Véronneau	<i>L'Impuissance</i>	1634	3	2	4	3	3	0	0	0	9
Villemot	<i>La Conversion de saint Paul</i>	1655	6	4	7	4	6	0	1	0	1
Villiers	<i>Le Festin de Pierre</i>	1660	5	7	5	8	8	1	0	0	2
Villiers	<i>L'Apothicaire dévalisé</i>	1660	13					1	0	0	2
Villiers	<i>Les Ramoneurs</i>	1662	13					0	0	0	1
Yvernaud	<i>Le Martyre de sainte Ursule</i>	1655	6	5	7	8	7	1	0	0	8
	<i>Alidor</i>		4	5	6	5	4	0	0	0	9
	<i>Les Trophées de la fidélité</i>	1632	1	1	1	1	1	0	0	0	1
	<i>Le Mercier inventif</i>	1632	2	3	2	2	5	1	1	0	2
	<i>Boniface et le pédant</i>	1633	15	7	13	16	27	9	1	1	3
	<i>Le Matois Mari</i>	1634	5	9	8			0	0	0	10
	<i>Le Combat victorieux de Bacchus contre Neptune</i>	1634	3	4	1			0	0	0	3
	<i>Achab</i>		5	7	6	6	8	0	0	0	18
	<i>L'Aminte</i>	1638	2	5	9	4	5	0	0	0	6
	<i>Les Aventures de Thyrsis</i>	1639	4	6	7	4	8	1	0	0	8
	<i>La Juste Vengeance</i>	1639	2	6	4	3	5	0	0	0	6

Auteur	Titre	Année d'édition	Nombre de scènes de l'acte I	Nombre de scènes de l'acte II	Nombre de scènes de l'acte III	Nombre de scènes de l'acte IV	Nombre de scènes de l'acte V	Liaisons de fuite	Liaisons de recherche	Liaisons de fuite et de recherche	Ruptures
	<i>Le Capitan</i>	1639	4	4	4	4	7	0	0	0	6
	<i>Rosimonde</i>	1640	5	5	6	5	4	0	0	0	6
	<i>La Comédie de chansons</i>	1640	7	4	4	4	5	0	0	0	3
	<i>La Jalousie de Théodose</i>		3	5	6	6	5	0	0	0	7
	<i>Persélide</i>	1646	5	5	6	6	7	0	0	0	5
	<i>Le Sage jaloux</i>	1648	3	5	8	5	5	2	0	1	2
	<i>La Mort des enfants de Brute</i>	1648	2	5	4	6	6	0	0	0	0
	<i>Le Martyre de sainte Catherine</i>	1649	3	5	7	6	6	2	0	0	0
	<i>La Farce des courtisans de Pluton</i>	1649	7					0	0	0	2
	<i>Le Poète satirique</i>		4	4	5	5	3	0	0	0	1
	<i>L'Amour combattu</i>	1652	7	3	8	5	8	1	0	0	6
	<i>La Fille généreuse</i>		3	6	6	6	4	0	0	0	0
	<i>L'Illustre Amazone</i>		3	4	5	2	6	0	0	0	0
	<i>L'Inconstant vaincu</i>	1661	6	4	7	5	8	0	0	0	9

C. Nombre de ruptures-retours chez Corneille et Racine

Année de publication	Titre	Nombre de ruptures-retours
Corneille (pièces régulières)		
1637	<i>La Suivante</i>	0
1641	<i>Horace</i>	3
1643	<i>Polyeucte martyr</i>	0
1644	<i>La Mort de Pompée</i>	0
1644	<i>Le menteur</i>	2
1646	<i>Théodore vierge et martyr</i>	2
1647	<i>Rodogune, princesse des Parthes</i>	2
1647	<i>Héraclius, empereur d'Orient</i>	0
1650	<i>Don Sanche d'Aragon</i>	1
1651	<i>Nicomède</i>	3
1651	<i>Andromède</i>	2
1653	<i>Pertharite, roi de Lombards</i>	4
1659	<i>Œdipe</i>	4
1661	<i>La Toison d'or</i>	2
1662	<i>Sertorius</i>	0

1663	<i>Sophonisbe</i>	1
1665	<i>Othon</i>	3
1666	<i>Agésilas</i>	1
1668	<i>Attila roi des Huns</i>	1
1671	<i>Tite et Bérénice</i>	2
1673	<i>Pulchérie</i>	2
1675	<i>Suréna général des Parthes</i>	1
Racine		
1664	<i>La Thébaïde ou les Frères ennemis</i>	4
1666	<i>Alexandre le Grand</i>	1
1668	<i>Andromaque</i>	1
1669	<i>Les Plaideurs</i> [en trois actes]	1
1670	<i>Britannicus</i>	3
1671	<i>Bérénice</i>	1
1672	<i>Bajazet</i>	1
1673	<i>Mithridate</i>	1
1675	<i>Iphigénie</i>	0
1677	<i>Phèdre et Hippolyte</i>	0
1689	<i>Esther</i> [en trois actes]	0
1691	<i>Athalie</i>	2

III. Feuilles de style XSLT

Les deux feuilles de style ci-dessous permettent d'analyser le texte d'une pièce de théâtre éditée selon la norme TEI. La première affiche la liste des scènes qui sont séparées par une rupture irrégulière ; la seconde, le tableau d'occupation scénique de la pièce. Le tableau utilise les mêmes principes de schématisation que ceux que nous avons employés dans ce travail (trait vertical double pour les ruptures, simple pour les liaisons) ; seuls trois statuts possibles sont pris en compte (le personnage parle, il est muet, il est absent).

Dans la mesure où la norme TEI ne prend en compte que les scènes textuelles, ces deux feuilles sont limitées à ce seul niveau d'analyse. Par ailleurs, dans la mesure où les personnages muets n'apparaissent pas dans les balises <sp>, la première feuille (comptage du nombre de ruptures irrégulières) considère les liaisons de présence sans discours comme des ruptures ; la seconde utilise le texte de la rubrique de scène pour dresser la liste des personnages muets (pour certaines pièces du XVII^e siècle où les rubriques ne mentionnent pas toujours systématiquement les personnages muets, le tableau ne sera donc pas tout à fait exact).

Étant donné ces limitations, et dans la mesure où une grande majorité des pièces de notre corpus n'est de toute façon pas encore éditée selon la norme TEI, il va sans dire que nous nous sommes fondé, pour établir nos statistiques, sur un examen purement empirique et humain.

Pour utiliser ces feuilles de style, il convient d'insérer la ligne suivante immédiatement après la première ligne du fichier XML de la pièce éditée :

```
<?xml-stylesheet href="parser.xsl" type="text/xsl"?>
```

Il suffit ensuite d'enregistrer la feuille de style sous le nom *parser.xsl* dans le même dossier que le fichier XML de la pièce, et d'ouvrir celui-ci avec un navigateur web.

L'application disponible sur <http://www.marcdouguet.fr/tei> permet également d'afficher automatiquement le résultat de chacune de ces feuilles pour n'importe quelle pièce choisie par l'utilisateur.

A. Localisation des ruptures irrégulières

```
<?xml version="1.0" encoding="iso-8859-1" ?>
<xsl:stylesheet                                version="1.0"
xmlns:xsl="http://www.w3.org/1999/XSL/Transform">
  <xsl:output method="html" encoding="utf-8" doctype-public="-
//W3C//DTD                                XHTML//EN" doctype-
system="http://www.w3.org/TR/2001/REC-xhtml11-20010531"
indent="yes"/>
  <!--fonction "romain" : convertit un chiffre arabe en chiffres
romains pour afficher le numéro des actes-->
  <xsl:template name="romain">
    <xsl:param name="arabe"/>
    <xsl:choose>
      <xsl:when test="$arabe=1">I</xsl:when>
      <xsl:when test="$arabe=2">II</xsl:when>
      <xsl:when test="$arabe=3">III</xsl:when>
      <xsl:when test="$arabe=4">IV</xsl:when>
      <xsl:when test="$arabe=5">V</xsl:when>
      <xsl:otherwise>
        <xsl:value-of select="$arabe"/>
      </xsl:otherwise>
    </xsl:choose>
  </xsl:template>
  <!--afficher la liste des scènes qui ne sont pas liées-->
  <xsl:template match="/">
    <html>
      <head>
        <meta http-equiv="Content-Type" content="text/html ;
charset=utf-8"/>
        <title>
          <xsl:value-of
select="TEI.2/teiHeader/fileDesc/titleStmt/title"/>
        </title>
        <link          rel="stylesheet"          type="text/css"
href="style.css"/>
      </head>
      <body>
        <xsl:for-each select="//div1">
          <!--localiser les ruptures à l'intérieur de chaque acte-
- >
          <xsl:for-each          select="div2[not(position()
last())][not(sp/@who = following-sibling ::div2[1]/sp/@who)]">
            <!--afficher le numéro de l'acte-->
            <xsl:call-template name="romain">
              <xsl:with-param name="arabe" select="../@n"/>
            </xsl:call-template>,
            <!--afficher le numéro de la première scène-->
```

```

        <xsl:value-of select="@n"/>-
        <!--afficher le numéro de la seconde scène-->
        <xsl:value-of select="following-
sibling ::div2[1]/@n"/><br/>
        <!--passer à la rupture suivante-->
        </xsl:for-each>
        <!--passer à l'acte suivant-->
        </xsl:for-each>
    </body>
</html>
</xsl:template>
</xsl:stylesheet>

```

B. Génération d'un tableau d'occupation scénique

```

<?xml version="1.0" encoding="iso-8859-1"?>
<xsl:stylesheet version="1.0"
xmlns:xsl="http://www.w3.org/1999/XSL/Transform">
  <xsl:output method="html" encoding="utf-8" doctype-public="-
//W3C//DTD XHTML//EN" doctype-
system="http://www.w3.org/TR/2001/REC-xhtml11-20010531"
indent="yes"/>
  <!--distinguer majuscules et minuscules au cas où le nom du
personnage ne serait pas écrit de la même manière dans la balise
<role> et dans les rubriques de scènes-->
  <xsl:variable name="lowercase"
select="'abcdefghijklmnopqrstuvwxyzèèëëïîâôæ'"/>
  <xsl:variable name="uppercase"
select="'ABCDEFGHIJKLMNOPQRSTUVWXYZÊËËËÏÎÂÔÆ'"/>
  <!--fonction "romain" : convertit un chiffre arabe en chiffre
romain pour afficher le numéro des actes-->
  <xsl:template name="romain">
    <xsl:param name="arabe"/>
    <xsl:choose>
      <xsl:when test="$arabe=1">I</xsl:when>
      <xsl:when test="$arabe=2">II</xsl:when>
      <xsl:when test="$arabe=3">III</xsl:when>
      <xsl:when test="$arabe=4">IV</xsl:when>
      <xsl:when test="$arabe=5">V</xsl:when>
      <xsl:otherwise>
        <xsl:value-of select="$arabe"/>
      </xsl:otherwise>
    </xsl:choose>
  </xsl:template>
  <!--fonction "liaison" : pour une scène donnée, renvoie vrai ou
faux selon que cette scène est liée ou non à la suivante-->
  <xsl:template name="liaison">
    <xsl:param name="scène"/>
    <xsl:if test="sp/@who = following-
sibling::div2[1]/sp/@who"></xsl:if>
  </xsl:template>
  <xsl:template match="/">
    <html>
      <head>
        <meta http-equiv="Content-Type" content="text/html ;
charset=utf-8"/>

```

```

        <title>
          <xsl:value-of
select="TEI.2/teiHeader/fileDesc/titleStmt/title"/>
        </title>
        <link          rel="stylesheet"          type="text/css"
href="style.css"/>
      </head>
      <body>
        <table>
          <!--ligne des actes-->
          <tr>
            <td rowspan="2" class="vide"/>
            <xsl:for-each select="//div1">
              <xsl:variable name="n" select="count(div2)"/>
              <xsl:choose>
                <!--si on est dans le dernier acte-->
                <xsl:when test="position() = last()">
                  <td class="acte" colspan="{n}">
                    <xsl:call-template name="romain">
                      <xsl:with-param          name="arabe"
select="@n"/>
                    </xsl:call-template>
                  </td>
                </xsl:when>
                <!--si l'on n'est dans le dernier acte -->
                <xsl:otherwise>
                  <td class="dernier acte" colspan="{n}">
                    <!--<xsl:value-of select="@n"/>-->
                    <xsl:call-template name="romain">
                      <xsl:with-param          name="arabe"
select="@n"/>
                    </xsl:call-template>
                  </td>
                </xsl:otherwise>
              </xsl:choose>
            </xsl:for-each>
          </tr>
          <!--lignes des scènes-->
          <tr>
            <xsl:for-each select="//div1">
              <xsl:choose>
                <!--si l'on est dans le dernier acte-->
                <xsl:when test="position() = last()">
                  <xsl:for-each select="div2">
                    <xsl:choose>
                      <!--si l'on n'est pas dans la dernière
scène, appliquer la fonction "liaison"-->
                      <xsl:when test="position() != last()">
                        <xsl:choose>
                          <!--si la scène est liée à la
suivante : affichage normal-->
                          <xsl:when          test="sp/@who          =
following-sibling::div2[1]/sp/@who">
                            <td>
                              <xsl:value-of
select="@n"/></td>
                            </xsl:when>
                          <xsl:otherwise>

```

```

                                <!-- si la scène n'est pas liée
à la suivante : classe "rupture"-->
                                <td class="rupture">
                                    <xsl:value-of
select="@n"/></td>
                                </xsl:otherwise>
                                </xsl:choose>
                                </xsl:when>
                                <!--sinon : affichage normal-->
                                <xsl:otherwise>
                                    <td>
                                        <xsl:value-of select="@n"/></td>
                                    </xsl:otherwise>
                                </xsl:choose>
                                </xsl:for-each>
                                </xsl:when>
                                <!--si l'on n'est dans le dernier acte -->
                                <xsl:otherwise>
                                    <xsl:for-each select="div2">
                                        <xsl:choose>
                                            <!--si c'est la dernière scène : class
"rupture"-->
                                            <xsl:when test="position() = last()">
                                                <td class="rupture">
                                                    <xsl:value-of select="@n"/>
                                                </td>
                                            </xsl:when>
                                            <!--si c'est une scène précédente :
appliquer la fonction "liaison"-->
                                            <xsl:otherwise>
                                                <xsl:choose>
                                                    <!--si la scène est liée à la
suivante : affichage normal-->
                                                    <xsl:when test="sp/@who =
following-sibling::div2[1]/sp/@who">
                                                        <td>
                                                            <xsl:value-of select="@n"/>
                                                        </td>
                                                    </xsl:when>
                                                    <xsl:otherwise>
                                                        <!-- si la scène n'est pas liée
à la suivante : classe "rupture"-->
                                                        <td class="rupture">
                                                            <xsl:value-of select="@n"/>
                                                        </td>
                                                    </xsl:otherwise>
                                                </xsl:choose>
                                            </xsl:otherwise>
                                        </xsl:choose>
                                    </xsl:for-each>
                                </xsl:otherwise>
                            </xsl:choose>
                        </xsl:for-each>
                    </tr>
                    <!--corps du tableau-->
                    <xsl:for-each select="//role">
                        <xsl:variable name="role" select="@id"/>
                        <tr>

```

```

        <!--afficher le nom du personnage dans la
première colonne-->
        <td>
            <xsl:value-of select="$role"/>
        </td>
        <!--afficher le statut du personnage pour chaque
scène dans les colonnes suivantes -->
        <xsl:for-each select="//div1">
            <xsl:choose>
                <!--si on est dans le dernier acte-->
                <xsl:when test="position() = last()">
                    <xsl:for-each select="div2">
                        <xsl:variable name="head"
select="translate(head, $lowercase, $uppercase)"/>
                        <xsl:choose>
                            <!--si l'on n'est pas dans la
dernière scène, appliquer la fonction "liaison"-->
                            <xsl:when test="position() !=
last()">
                                <xsl:choose>
                                    <!--si la scène est liée à la
suivante : affichage normal-->
                                    <xsl:when test="sp/@who =
following-sibling::div2[1]/sp/@who">
                                        <xsl:choose>
                                            <!--si le personnage ne parle
pas : classe "muet" et valeur 0-->
                                            <xsl:when
test="contains($head, $role) and count(sp[@who=$role]) = 0">
                                                <td class="muet">0</td>
                                            </xsl:when>
                                            <!--si le personnage parle :
classe "parlant" et valeur 1-->
                                            <xsl:when
test="count(sp[@who=$role]) > 0">
                                                <td
class="parlant">1</td>
                                            </xsl:when>
                                            <!--si le personnage est
absent : classe "absent" et pas de valeur-->
                                            <xsl:otherwise>
                                                <td class="absent"/>
                                            </xsl:otherwise>
                                        </xsl:choose>
                                    </xsl:when>
                                    <xsl:otherwise>
                                        <!--si la scène est liée à la
suivante : classe "rupture" (puis déterminer le statut du
personnage selon la même méthode)-->
                                        <xsl:choose>
                                            <xsl:when
test="contains($head,
$role) and count(sp[@who=$role]) = 0">
                                                <td class="muet
rupture">0</td>
                                            </xsl:when>
                                            <xsl:when
test="count(sp[@who=$role]) > 0">

```



```

                                <td                class="parlant
rupture">1</td>
                                </xsl:when>
                                <xsl:otherwise>
rupture"/>
                                <td                class="absent
                                </xsl:otherwise>
                                </xsl:choose>
                                </xsl:otherwise>
                                </xsl:choose>
                                </xsl:when>
                                <!--sinon : affichage normal-->
                                <xsl:otherwise>
                                <xsl:choose>
                                <xsl:when    test="contains($head,
$role) and count(sp[@who=$role]) = 0">
                                <td class="muet">0</td>
                                </xsl:when>
                                <xsl:when
test="count(sp[@who=$role]) > 0">
                                <td class="parlant">1</td>
                                </xsl:when>
                                <xsl:otherwise>
                                <td class="absent"/>
                                </xsl:otherwise>
                                </xsl:choose>
                                </xsl:otherwise>
                                </xsl:choose>
                                <xsl:variable                name="head"
select="translate(head, $lowercase, $uppercase)"/>
                                <xsl:choose>
                                <xsl:when                test="contains($head,
$role) and count(sp[@who=$role]) = 0">
                                <td class="muet">0</td>
                                </xsl:when>
                                <xsl:when test="count(sp[@who=$role])
> 0">
                                <td class="parlant">1</td>
                                </xsl:when>
                                <xsl:otherwise>
                                <td class="absent"/>
                                </xsl:otherwise>
                                </xsl:choose>
                                </xsl:for-each>
                                </xsl:when>
                                <xsl:otherwise>
                                <!--si l'on n'est pas dans le dernier
acte : déterminer la liaison des scènes et le statut du personnage
selon la même méthode-->
                                <xsl:for-each select="div2">
                                <xsl:variable                name="head"
select="translate(head, $lowercase, $uppercase)"/>
                                <xsl:choose>
                                <!--si c'est la dernière scène :
classe "rupture"-->
                                <xsl:when test="position() = last()">
                                <xsl:choose>

```



```

        </xsl:choose>
      </xsl:otherwise>
    </xsl:choose>
  <xsl:choose>
    <xsl:when test="contains($head,
$role) and count(sp[@who=$role]) = 0">
      <td class="muet">a</td>
    </xsl:when>
    <xsl:when
test="count(sp[@who=$role]) > 0">
      <td class="parlant">p</td>
    </xsl:when>
    <xsl:otherwise>
      <td class="absent"/>
    </xsl:otherwise>
  </xsl:choose>-->
</xsl:otherwise>
</xsl:choose>
</xsl:for-each>
</xsl:otherwise>
</xsl:choose>
</xsl:for-each>
</tr>
</xsl:for-each>
</table>
</body>
</html>
</xsl:template>
</xsl:stylesheet>

```

Pour rendre le tableau plus lisible (en indiquant le statut du personnage non par une valeur 0 ou 1, mais par une case grise ou noire), et pour que les ruptures soient indiquées par un double trait vertical, il convient en outre de créer, dans le même dossier que la feuille de style XSLT, le fichier *style.css* suivant :

```

table{border-collapse:collapse ;}
td {
  border: 1px solid black ;
  padding: 3px ;}
.muets {background:grey ;color:grey ;}
.parlants {background:black ;color:black ;}
.vide {border-left:none ;border-top:none ;}
.actes {text-align:center ;}
.last, .rupture {border-right:double ;}

```

Index

- Ariosto : *Il Negromante* : 341
- Aristote : *La Poétique* : 34, 36, 226, 317, 333, 462, 503, 504, 556
- d'Aubignac : *Analyse d'Ajax* : 219, 317 ; *Dissertation sur l'Œdipe* : 579 ; *Dissertations sur Sophonisbe et Sertorius* : 502, 598 ; *Jugement de Penthée* : 360 ; *La Cyminde* : 361 ; *La Pratique du théâtre* : 13, 16, 21, 24, 25, 26, 35, 36, 76, 84, 104, 109, 110, 114, 118, 166, 219, 226, 239, 281, 302, 303, 316, 320, 322, 325, 333, 360, 361, 383, 384, 395, 401, 411, 414, 445, 471, 472, 475, 476, 480, 484, 491, 492, 495, 500, 501, 502, 513, 546, 569, 578, 587, 588, 601 ; *La Pucelle d'Orléans* : 361 ; *Zénobie* : 353
- Ausone : *Églogues* : 327
- Baro : Avis au lecteur de *La Clorise* : 292 ; *Célinde* : 288 ; *L'Amante vindicative* : 250 ; *Saint Eustache* : 596
- Baussays : *La Cydippe* : 291
- Beaumarchais : *Eugénie* : 14 ; *Le Barbier de Séville* : 24, 184
- Bello : *Tragédie sur la vie et martyre de saint Eustache* : 291
- Bénésin : *Luciane* : 136, 139, 205, 251
- Beys : Avis au lecteur de *L'Hôpital des fous* : 348 ; *L'Hôpital des fous* : 253, 348 ; *Le Jaloux sans sujet* : 252 ; *Les Illustres fous* : 254
- Boisrobert : *L'Amant ridicule* : 378, 380 ; *La Vraie Didon* : 219 ; *Le Couronnement de Darie* : 378 ; *Les Trois Orontes* : 378 ; *Pyrandre et Lisimène* : 378 ; *Théodore* : 378
- Bonarelli : *Filli di Sciro* : 393

- Boyer : *Clotilde* : 81 ; *La Sœur généreuse* : 65, 373 ; *Ulysse dans l'île de Circé* : 373
- Brosse : *L'Aveugle clairvoyant* : 139 ; *La Stratonice* : 236
- Brosse le Jeune : *Le Curieux impertinent* : 168, 297
- Bruno : *Candelaio* : 53, 341
- Calderón de La Barca : *Le Geôlier de soi-même* : 234, 235 ; *No siempre lo peor es cierto* : 541
- Cardin : *Le Champ* : 27
- Chapelain : *Discours de la poésie représentative* : 358 ; *Lettre sur la règle des vingt-quatre heures* : 35, 470, 483
- Chappuzeau : *Armetzar* : 244
- Chevreau : *Les Véritables Frères rivaux* : 159
- Cinq auteurs : *L'Aveugle de Smyrne* : 134, 135, 353 ; *La Comédie des Tuilleries* : 583
- Claudé : *Le Soulier de satin* : 297
- Claveret : *Avis au lecteur de L'Esprit fort* : 346, 348 ; *L'Esprit fort* : 27, 92, 197, 346, 349, 408, 420 ; *Le Ravissement de Proserpine* : 356
- Clément : *De la tragédie* : 306, 471, 498, 499, 500
- Corneille : *Le Ravissement de Florise* : 193
- Corneille : *Agésilas* : 108, 109 ; *Andromède* : 372 ; *Attila* : 92, 258, 605 ; *Avis au lecteur de l'édition collective de 1648*, 316, 327, 340, 374, 562 ; *Cinna* : 102, 103, 108, 156, 169, 356, 593 ; *Clitandre* : 80 ; *Dédicace de La Suivante* : 349, 358, 374 ; *Discours de la tragédie* : 376, 468, 504, 572, 601 ; *Discours des trois unités* : 20, 76, 77, 104, 112, 119, 120, 124, 155, 198, 200, 211, 282, 304, 306, 317, 328, 366, 375, 466, 470, 474, 475, 476, 483, 496, 498, 524, 527, 562, 573, 576, 582, 583, 587, 588, 597, 599, 600, 601 ; *Don Sanche d'Aragon* : 54, 89, 269 ; *Examen d'Horace* : 328, 563 ; *Examen de Cinna* : 366, 433, 569, 587 ; *Examen de La Galerie du Palais* : 365 ; *Examen de La Place royale* : 366, 544, 576 ; *Examen de La Suivante* : 155, 229, 274 ; *Examen de La Veuve* : 146, 365, 495 ; *Examen de Méliite* : 283, 376, 483, 492, 497, 501 ; *Examen de Polyeucte* : 510 ; *Examen du Cid* : 406, 469, 602 ; *Héraclius* : 117, 434 ; *Horace* : 26, 119, 120, 121, 122, 125, 356 ; *L'Illusion comique* : 289, 387 ; *La Galerie du Palais* : 58, 157, 256, 264, 265, 275 ; *La Mort de Pompée* : 95, 107, 199, 507 ; *La Place royale* : 170, 171, 177, 266, 269, 298, 412, 439 ; *La Suite du Menteur* : 357 ; *La Suivante* : 27, 105, 106, 171, 241, 242, 250, 254, 255, 349 ; *La Veuve* : 145, 146, 265 ; *Le Cid* : 22, 462, 463, 470, 508, 513, 519, 570, 623, 624 ; *Le Menteur* : 81, 90, 157, 372 ; *Médée* : 82, 97, 372 ; *Méliite* : 96, 171, 175, 423, 424, 425, 431 ; *Nicomède* : 22, 67, 97, 105, 173, 268, 269, 270, 294 ; *Œdipe* : 26, 107, 108, 168 ; *Othon* : 26, 107, 108, 117 ; *Pertharite* : 26, 68, 97, 171, 428 ; *Polyeucte* : 263, 357, 612 ; *Pompée* : 294 ; *Préface de Sophonisbe* : 564 ; *Pulchérie* : 276 ; *Rodogune* : 65, 115, 116, 161, 195, 264, 405, 527, 584, 585, 609, 612 ; *Sophonisbe* : 107, 161, 266, 269, 294, 435, 564, 565, 566 ; *Suréna* : 58, 89, 97, 107, 162, 277, 294, 616 ; *Théodore* : 26, 117, 271, 610 ; *Tite et Bérénice* : 162, 427, 428, 615

- Corneille : Thomas : *Darius* : 54 ;
L'Amour à la mode : 378 ; *Le Berger extravagant* : 212 ; *Le Feint Astrologue* : 378 ; *Le Géôlier de soi-même* : 223, 235
- Coste : *Au lecteur* : 310 ; *La Lizimène* : 310
- Cremonini : *Le Pompe funebri* : 294
- Croisac : *La Méliane* : 234
- Croisille : *La Chasteté invincible* : 291
- Cyrano de Bergerac : *La Mort d'Agrippine* : 54
- Dacier : *La Poétique d'Aristote traduite en français* : 305
- Dalibray : *L'Aminte du Tasse* : 291 ; *La Pompe funèbre* : 207, 557 ; *Le Torrismon du Tasse* : 557
- Davesne : *Tragédie sainte divisée en trois théâtres* : 363
- de Pure : *Idée des spectacles anciens et nouveaux* : 41, 169
- Denores : *Poetica* : 331
- Desfontaines : *Bélisaire* : 244 ; *L'Illustre Comédien* : 387 ; *La Véritable Sémiramis* : 243
- Desmarets de Saint-Sorlin : *Erigone* : 54, 357 ; *Europe* : 126, 182, 224, 357 ; *Les Visionnaires* : 265, 353 ; *Mirame* : 160, 357, 463, 583 ; *Roxane* : 357 ; *Scipion* : 353
- Diderot : *De la poésie dramatique* : 110, 131 ; *Le Père de famille* : 110, 132
- Discret : *Les Noces de Vaugirard* : 279
- Donat : Préface de *L'Andrienne* : 319, 320, 322 ; Préface de *L'Eunuque* : 301, 319
- Dorimond : *La Comédie de la comédie* : 289 ; *Le Festin de Pierre* : 380 ; *Rosélie* : 380
- Du Cros : *La Fillis de Scire* : 393
- Du Rocher : *La Mélize* : 140, 147, 221
- Du Ryer : *Alcimédon* : 27, 310 ; *Alcionée* : 93, 94, 357 ; *Argénis et Poliarque* : 314 ; *Bérénice* : 160 ; *L'Argénis. Dernière Journée* : 314 ; *Le Clarigène* : 357 ; *Les Vendanges de Suresnes* : 275 ; *Lucrece* : 225 ; *Saül* : 353, 357 ; *Scévole* : 357 ; *Thémistocle* : 357
- Durval : *Discours à Cliton* : 359
- d'Ennetières : *Sainte Aldegonde* : 292
- Enríquez de Guzmán : *Los Jardines y campos sabeos. Primera y segunda parte* : 346
- Eschyle : *Les Euménides* : 291 ; *Les Perses* : 163
- Estienne : *Avis au lecteur de L'Andrie* : 302
- Euripide : *Hippolyte* : 259 ; *Les Phéniciennes* : 53, 231
- Evanthius : *De fabula* : 300, 319, 333
- Frénicle : *La Fidèle Bergère* : 161, 291 ; *La Niobé* : 291 ; *Palémon* : 291
- Furetière : *Dictionnaire universel* : 77, 99
- Gaillard : *Le Cartel* : 353
- Galluzzi : *Commentarii tres de tragœdia : comœdia : elegia* : 339
- Garnier : *Hippolyte* : 259, 340
- Gay : *La Simonie* : 353
- Gilbert : *Hippolyte* : 259 ; *Marguerite de France* : 353 ; *Rodogune* : 54 ; *Sémiramis* : 243 ; *Téléphonte* : 373
- Gillet de La Tessonerie : *L'Art de régner* : 289, 290, 387 ; *Le Triomphe des cinq passions* : 100, 387

- Giraldi Cinzio : *Discorso intorno al comporre delle comedie et delle tragedie* : 303
- Gougenot : *La Comédie des comédiens* : 288, 290, 387
- Guarini : *Il Pastor fido* : 340
- Guérin de Bouscal : *Dom Quichot. Seconde Partie* : 353 ; *Oroondate* : 245, 246
- Guillén de Castro y Bellvis : *Les Enfances du Cid* : 623
- Hardy : *Cornélie* : 595 ; *Scédase* : 594
- Horace : *Art poétique* : 318, 329, 376
- Hugo : *Angelo : tyran de Padoue* : 382 ; *Cromwell* : 112, 381 ; *Lucrèce Borgia* : 382 ; *Marie Tudor* : 382 ; *Ruy Blas* : 106, 382
- Ibsen : *Une maison de poupée* : 28
- Ingegneri : *Danza di Venere* : 341 ; *Della poesia rappresentativa* : 336 ; *Tomiri* : 341
- Joyel : *Le Tableau tragique* : 212
- L'Estoile : *L'Intrigue des filous* : 393
- La Bruyère : *Les Caractères* : 140
- La Croix : *La Climène* : 191
- La Mesnardière : *La Poétique* : 573
- La Pinelière : *Hippolyte* : 259
- La Serre : *Le Martyre de sainte Catherine* : 61 ; *Le Pyrame* : 394 ; *Le Sac de Carthage* : 421 ; *Thésée* : 596
- La Taille : *De l'art de la tragédie* : 336 ; *La Famine* : 163, 340 ; *Les Corrivaux* : 163, 340 ; *Saül le furieux* : 336, 339
- Lamy : *La Rhétorique ou l'Art de parler* : 326
- Larivey : *Les Esprits* : 53
- Laudun d'Aigualiers : *L'Art poétique français* : 332, 335
- Le Riche : *Les Amours d'Angélique et de Médor* : 292
- Lessing : *Dramaturgie de Hambourg* : 604
- Lope Félix de Vega Carpio : *Arte nuevo* : 341, 342, 343, 344, 345, 346 ; *La esclava de su galán* : 344 ; *Mudarra le bâtard* : 344
- Maggi : *In Aristotelis librum de poetica communes explanationes* : 302
- Magnon : *Artaxerxe* : 372
- Mairet : *Chryséide et Arimand* : 314 ; *L'Illustre Corsaire* : 182 ; *La Silvanire* : 29, 133, 135, 143, 203, 204, 214, 291, 355, 468, 515 ; *La Sophonisbe* : 313, 425 ; *La Sylvie* : 80, 183, 462, 519 ; *La Virginie* : 393 ; *Le Roland furieux* : 394 ; *Les Galanteries du duc d'Ossonne* : 136, 140, 141, 194 ; Préface de *La Silvanire* : 355, 469
- Mareschal : Avis au lecteur du *Véritable Capitan Matamore* : 349 ; Avis au lecteur du *Véritable Capitan Matamore* : 349 ; *L'Inconstance d'Hylas* : 80, 144, 172, 408 ; *La Cour bergère* : 212 ; *La Généreuse Allemande* : 62, 311, 358, 393 ; *La Sœur valeureuse* : 174, 216 ; *Le Mausolée* : 353, 595 ; *Le Railleur* : 204 ; *Le Véritable Capitan Matamore* : 187, 349, 350, 351, 353 ; Préface de *La Généreuse Allemande* : 358
- Marivaux : *Le Jeu de l'amour et du hasard* : 99 ; *Les Fausses Confidences* : 61, 107
- Marlowe : *La Tragique Histoire du docteur Faust* : 478
- Marmontel : *Éléments de littérature* : 110, 303, 534, 541 ; *Éléments de littérature* : 110, 534, 548
- Massip : *Le Charmant Alexis* : 29

- Minturno : *De poeta* : 321, 331 ;
L'Arte poetica : 331
- Molière : *Amphitryon* : 139 ;
Avertissement des Fâcheux : 19, 389 ; *Dépit amoureux* : 25, 261, 580 ; *Don Garcie de Navarre* : 62 ;
L'Avare : 101, 107 ; *L'École des femmes* : 99, 144, 184 ; *L'École des maris* : 144 ; *L'Étourdi* : 232 ; *La Princesse d'Élide* : 201 ; *Le Bourgeois gentilhomme* : 24, 391 ;
Le Festin de Pierre : 69, 72 ; *Le Malade imaginaire* : 106, 121, 294, 392, 578 ; *Le Mariage forcé* : 24, 390, 392, 607 ; *Le Médecin malgré lui* : 186 ; *Le Misanthrope* : 439, 477 ; *Le Tartuffe* : 24, 106, 130, 134, 202, 300 ; *Les Fâcheux* : 19, 390 ; *Les Fourberies de Scapin* : 139, 157, 176, 607 ; *Les Précieuses ridicules* : 247, 379 ; *Psyché* : 102, 294 ; *Sganarelle* : 380 ; *Tartuffe* : 299, 593
- Monluc [?] : *La Comédie de proverbes* : 608
- Montchrestien : *La Carthaginoise* : 164 ; *Sophonisbe* : 164
- Montfleury père : *La Mort d'Asdrubal* : 422
- Morel : *Timoclée* : 379
- Muret : *Terentius a M. Antonio Mureto emendatus.*, 330
- Musset : *André del Sarto* : 382
- Nicole : *Le Phantosme* : 379
- d'Ouille : *Aimer sans savoir qui* : 232, 235 ; *Jodelet astrologue* : 378 ;
L'Esprit follet : 95, 133, 173, 194 ;
La Coiffeuse à la mode : 386, 490 ;
Les Soupçons sur les apparences : 296 ; *Les Trahisons d'Arbiran* : 168
- Pascal : *Agathonphile* : 379 ;
L'Endymion : 379 ; *Sésostris* : 379
- Perc : *L'Augmentation* : 187
- Piccolomini : *Annotationi nel libro della Poetica d'Aristotele* : 302, 483 ; *L'Hortensio* : 53, 235
- Pichou : *La Filis de Scire* : 393
- Pigna : *I Romanzi di M. Giovan Battista Pigna* : 483
- Plaute : *Le Soldat fanfaron* : 187 ; *Les Bacchis* : 227 ; *Pseudolus* : 384
- Poisson : *Lubin* : 381
- Pradon : *Phèdre et Hippolyte* : 260, 581
- Priestley : *Time and the Conways* : 479
- Quinault : *La Comédie sans comédie* : 198, 387 ; *La Généreuse Ingratitude* : 256 ; *Stratonice* : 93, 131, 152, 612
- Quintilien : *L'Institution oratoire* : 325, 327
- Racan : *Les Bergeries* : 514
- Racine : *Alexandre le Grand* : 108, 273 ; *Andromaque* : 56, 66, 67, 87, 88, 92, 93, 105, 130, 131, 137, 150, 151, 152, 223, 244, 263, 281, 435, 457, 487, 489, 537, 541, 542, 543, 585, 604, 605 ; *Athalie* : 305, 591 ;
Bajazet : 260, 417, 575, 591, 604 ;
Bérénice : 99, 100, 117, 176, 246, 247, 415, 416, 419, 428, 444, 539, 559, 561, 562, 581, 592, 609, 611 ;
Britannicus : 59, 74, 88, 90, 95, 105, 159, 265, 273, 441, 547, 591, 608, 609 ; *Esther* : 54, 60, 65 ;
Iphigénie : 53, 105, 149, 150, 201, 450, 486, 488, 553, 558, 559, 560, 579, 580 ; *La Thébàide* : 181, 274, 299, 580 ; *Mithridate* : 80, 129, 196, 230, 406, 419, 432, 463 ;
Phèdre : 298 ; *Phèdre et Hippolyte* : 17, 18, 38, 39, 40, 41, 67, 68, 83, 84, 85, 86, 159, 162, 182, 259, 402, 405, 427, 442, 465, 508, 537, 581

- Racine : Louis : *Mémoires sur la vie de Jean Racine* : 16
- Rampalle : *La Suzanne* : 595
- Rayssiguier : *L'Aminte du Tasse* : 138, 608 ; *Tragi-comédie pastorale [...]*, 472
- Rotrou : *Amélie* : 178, 179 ; *Antigone* : 568 ; *Clarice* : 251 ; *Clorinde* : 282 ; *Cosroès* : 357 ; *Dom Bernard de Cabrère* : 217, 218 ; *Dom Lope de Cardone* : 357 ; *Hercule mourant* : 404, 577 ; *Iphigénie* : 353 ; *L'Hypocondriaque* : 228, 515 ; *La Belle Alphrède* : 57 ; *La Céliane* : 139, 210, 234 ; *La Célimène* : 220, 408, 471 ; *La Doristée* : 179, 278 ; *La Florimonde* : 113, 347, 458 ; *La Pélerine amoureuse* : 172 ; *Le Bélisaire* : 219, 220 ; *Le Filandre* : 175, 213, 214 ; *Le Véritable Saint Genest* : 247, 287, 387, 388 ; *Les Ménechmes* : 178, 186, 187 ; *Les Sosies* : 139 ; *Venceslas* : 56, 57, 72, 73, 92, 169, 357
- Saint-Balmon : *Les Jumeaux martyrs* : 27
- Sallebray : *L'Amante ennemie* : 215, 216, 279, 280
- Scaliger : *Poetices libri septem* : 332, 333, 334
- Scarron : *Abrégé de comédie ridicule de Matamore* : 373, 381 ; *L'Écolier de Salamanque* : 278 ; *L'Héritier ridicule* : 160, 162 ; *La Fausse Apparence* : 144 ; *Le Gardien de soi-même* : 132, 136, 148 ; *Le Jodelet* : 136, 373 ; *Les Trois Dorotheés* : 373
- Schlegel : *Cours de littérature dramatique* : 466, 467, 477, 536 ; *Über dramatische Kunst und Litteratur* : 466
- Schnitzler : *La Ronde* : 458 ; *Le Chemin solitaire* : 28
- Scudéry : *Andromire* : 596 ; *Arminius* : 232, 242, 378, 418 ; *Didon* : 167, 413, 414 ; *Ibrahim* : 70 ; *L'Amant libéral* : 352 ; *L'Amour tyrannique* : 231, 232, 237, 239, 240, 353, 492, 578, 596, 600 ; *L'Apologie du théâtre* : 359 ; *La Comédie des comédiens* : 288, 387 ; *Le Fils supposé* : 354 ; *Le Vassal généreux* : 354 ; *Ligdamon et Lidias* : 190 ; *Observations sur Le Cid* : 602 ; *Orante* : 159, 167, 354
- Sénèque : *Phèdre* : 86, 259
- Shakespeare : *Hamlet* : 249, 295 ; *Macbeth* : 249
- Solórzano : *El marqués del Cigarral* : 619
- Somaize : *Le Procès des Précieuses* : 380
- Sophocle : *Ajax* : 272, 291 ; *Œdipe roi* : 54
- Subligny : *La Folle Querelle* : 604
- Tallemant des Réaux : *Œdipe* : 29
- Tasso : *Aminta* : 138
- Térence : *L'Andrienne* : 318, 323 ; *L'Eunuque* : 281 ; *Phormion* : 324
- Tristan L'Hermite : *Amarillis* : 210 ; *La Mariane* : 64 ; *Le Parasite* : 144 ; *Panthée* : 137
- Turnèbe : *Les Contents* : 204, 340, 608
- d'Urfé : *La Sylvanire* : 206
- Vallée : *La Forte Romaine* : 379
- Vallin : *Israël affligé* : 291
- Viau : *Les Amours tragiques de Pyrame et Thisbé* : 394
- Villars : *La Critique de Bérénice* : 247, 554

- Villemot: *La Conversion de saint Paul* : 379
- Villiers: *Le Festin de Pierre* : 380
- Voltaire: *Alzire ou les Américains* : 500; *Dissertation sur la tragédie ancienne et moderne* : 28; *La Mérope française* : 604
- Vossius: *Poeticarum institutionum libri tres* : 335
- Yvernaud: *Le Martyre de sainte Ursule* : 27, 379

Bibliographie

I. Textes

A. Théâtre

1. Éditions

i. Anthologies

Les Contemporains de Molière, éd. Victor Fournel, Paris, Firmin/Didot, 1863-1875, 3 t.

Petites comédies rares et curieuses du XVII^e siècle, éd. Victor Fournel, Paris, Quantin, 1884.

Le Festin de Pierre avant Molière, éd. Georges Gendarme de Bévotte, Paris, Société nouvelle de librairie et d'édition, 1907. *Le Festin de Pierre avant Molière*, éd. revue par Guichemerre, Roger, Montgeron/Paris, Société des textes français modernes/Nizet, 1988.

Five French Farces 1655-1694, éd. Henry Carrington Lancaster, Baltimore, The Johns Hopkins University Press, coll. « The Johns Hopkins studies in Romance Literatures and Languages », 1937.

Théâtre du XVII^e siècle, éd. Jacques Scherer, Jacques Truchet et André Blanc, Paris, Gallimard, coll. « Bibliothèque de la Pléiade », 1975-1992, 3 t.

- Recueil de tragédies à machines sous Louis XIV*, éd. Christian Delmas, Toulouse, Université de Toulouse-Le Mirail, 1985.
- Comédies et pamphlets sur Molière*, éd. Georges Mongrédien, Paris, Nizet, 1986.
- La Tragédie à l'époque d'Henri II et de Charles IX*, dir. Enea Balmas et Michel Dassonville, Florence/Paris, Leo S. Olschki/Presses universitaires de France, coll. « Théâtre français de la Renaissance », 1986-1993, 5 t.
- Le Tragedie francesi su Crispo*, éd. Daniela Dalla Valle, Turin, Albert Meynier, coll. « Textes littéraires français », 1986.
- Didon à la scène*, éd. Christian Delmas, Toulouse, Société de littératures classiques, coll. « Collection des rééditions de textes du XVII^e siècle », 1992.
- Femmes dramaturges en France (1650-1750)*, éd. Perry Gethner, Tübingen, Gunter Narr Verlag, coll. « Biblio 17 »-2002, 2 t.
- La Tragédie à l'époque d'Henri III*, dir. Nerina Clerici Balmas, Marcel Tetel et Luigia Zilli, Florence/Paris, Leo S. Olschki/Presses universitaires de France, coll. « Théâtre français de la Renaissance », 1994-2012, 6 t.
- Théâtre espagnol du XVII^e siècle*, dir. Robert Marrast, Paris, Gallimard, coll. « Bibliothèque de la Pléiade », 1994-1999, 2 t.
- La Comédie à l'époque d'Henri II et de Charles IX*, dir. Nerina Clerici Balmas, Marcel Tetel et Luigia Zilli, Florence/Paris, Leo S. Olschki/Presses universitaires de France, coll. « Théâtre français de la Renaissance », 1994-1997, 4 t.
- Le Mythe de Phèdre : les Hippolyte français du XVII^e siècle*, éd. Allen G. Wood, Paris, Honoré Champion, coll. « Sources classiques », 1996.
- Noces sanglantes. Hypermnestre du baroque aux Lumières*, éd. Jean-Noël Pascal, Perpignan, Presses universitaires de Perpignan, coll. « Études », 1999.
- Œdipe. Corneille et Voltaire*, Saint-Étienne, Publications de l'université de Saint-Étienne, coll. « Textes et contre-textes », 2004.
- Théâtre de la cruauté et récits sanglants en France (XVI^e-XVII^e siècles)*, dir. Christian Biet, avec la collaboration de Charlotte Bouteille-Meister, Fabien Cavaillé, Sybille Chevallier, Géraldine Cordin, Aude Dubois-Godefroy, Romain Jobez, Tiphaine Karsenti, Corinne Meyniel, Cécile Petit, Johana Porcu, Paul Tillit, Paris, Robert Laffont, coll. « Bouquins », 2006.
- Théâtre de femmes de l'Ancien Régime*, éd. Aurore Evain, Perry Gethner et Henriette Goldwyn, Saint-Étienne, Publications de l'Université de Saint-Étienne, coll. « La cité des dames », 2006-2011, 3 t.
- Farces du Grand Siècle*, éd. Charles Mazouer, Bordeaux, Presses universitaires de Bordeaux, coll. « Parcours universitaires », 2008.
- Les Suites du Cid de Corneille*, éd. Daniela Dalla Valle, Toulouse/Paris, Société de littératures classiques/Honoré Champion, coll. « Collection de rééditions de textes du XVII^e siècle », 2009.

i. Textes

L'édition de référence que nous avons utilisée est celle qui figure dans l'édition collective la plus récente. Pour chaque pièce, nous indiquons l'édition originale puis les rééditions que nous avons citées ou qui, en l'absence d'édition collective, nous ont servi d'édition de référence.

Un point d'interrogation signale une attribution discutée.

La date entre crochets correspond à la date ou à la saison théâtrale de création (ou, à défaut, de rédaction), telle qu'elle est établie avec une certitude plus ou moins grande par l'édition de référence, ou, à défaut, par Lancaster.

Pour les pièces qui n'ont fait l'objet ni d'aucune réédition scientifique, ni d'une numérisation par Gallica ou Google, nous indiquons en outre la cote (de préférence celle de l'exemplaire conservé à la Bibliothèque nationale de France – et de préférence à l'Arsenal, qui permet de consulter les ouvrages dans des conditions plus humaines qu'à Tolbiac ou à Richelieu).

Enfin, nous indiquons, s'il y en a une, le contenu de la didascalie liminaire¹.

Achab, manuscrit [1634]. Arsenal MS 3365.

Alidor ou l'Indifférent, comédie pastorale, manuscrit [1630].

Alidor ou l'Indifférent, éd. François Lasserre, Alessandria, Edizioni dell'Orso, 2001.

L'Illustre Amazone, tragédie, manuscrit [1653-1661]. « La scène est à Dijon. »

La Fille généreuse, tragi-comédie, manuscrit [1650]. Richelieu MS français 25489.

« La scène est en Provence dans le château de Timandre. »

La Jalousie de Théodose, tragédie, manuscrit [13 août 1643]. Richelieu MS français 15073. « La scène est à Constantinople. »

Le Poète satirique, pastorale, manuscrit [1650]. Arsenal MS 3111. « La scène est au village du gentilhomme. »

Le Mercier inventif, pastorale, Troyes, Nicolas Oudot, 1632, in-4°.

Les Trophées de la fidélité, pastorale, Lyon, Claude Cayne, 1632, in-8°. Arsenal 8-BL-14178.

Boniface et le pédant, comédie en prose, Paris, Pierre Ménard, 1633, in-8°.

Le Combat victorieux de Bacchus contre Neptune, comédie en prose, Paris, Jean Martin, 1634, in-8°. Arsenal 8-BL-14298.

Le Matois Mari ou la Courtisane attrapée, comédie en prose, Paris, Pierre Billaine, 1634, in-4°. Arsenal 8-BL-14299.

L'Aminte, pastorale, Paris, Toussaint Quinet, 1638, in-4°. « La scène est à Ferrare. »

La Juste Vengeance, tragi-comédie, Paris, Augustin Courbé, 1639, in-4°. Arsenal GD-42436. « La scène est dans une île. »

¹ Cf. supra p. 590 pour l'analyse de ces didascalies.

- Le Capitan ou le Miles gloriosus*, comédie, Paris, Augustin Courbé, 1639, in-4°. Arsenal GD-40792.
- Les Aventures de Thyrsis*, tragi-comédie pastorale, Rouen, Jacques Cailloué, 1639, in-4° [1638].
- La Comédie de chansons*, comédie, Paris, Toussaint Quinet, 1640, in-4° [1639].
- Rosimonde ou le Parricide puni*, tragédie, Rouen, Louis Oursel, 1640, in-4° [1639]. Arsenal 8-BL-14048.
- Persélide ou la Constance d'amour*, tragi-comédie, Paris, Augustin Courbé, 1646, in-4° [1645].
- La Mort des enfants de Brute*, tragédie, Paris, Toussaint Quinet, 1648, in-4° [1647]. « La scène est dans une des salles de la maison de Vitelle. »
- Le Sage jaloux*, tragi-comédie, Paris, Pierre Lamy, 1648, in-4° [1647]. Arsenal 4-BL-3696. « La scène est à Prague. »
- La Farce des courtisans de Pluton et leur pèlerinage en son royaume*, farce en un acte, snl., 1649, in-4°.
- Le Martyre de sainte Catherine*, tragédie, Lyon, Pierre Compagnon, 1649, in-4° [1648]. Arsenal 4-BL-3583. « La scène est en Alexandrie, ville d'Égypte. »
- L'Amour combattu ou les Amants rusés*, poème dramatique, Lyon, Pierre Compagnon, 1652, in-4° [1649]. Arsenal GD-19486. « La scène est à Prague, ville capitale de Bohême, dans le palais du roi. »
- Les Beaux Jours d'Amalthée, ou la Provence rétablie dans son bonheur par les mains invincibles de Son Altesse le duc de Mercœur*, tragi-comédie allégorique, Imprimé, 1653, in-4° [1653]. Arles.
- L'Inconstant vaincu*, pastorale en chansons, Paris, Loyson, 1661, in-12 [1660]. Arsenal 8-BL-14615. « La scène est dans un village. »
- ARIOSTO, Ludovico, *Il Negromante*, comedia, snl. [Carnaval 1528] [publiée en 1532-1535].
- ARIOSTO, Ludovico, *Il Negromante*, in Venegia, appresso Gabriel Gioloto, 1551, in-4°.
- ARIOSTO, Ludovico, *Commedie*, dir. Cesare Segre, éd. Angela Casella, Gabriella Ronchi et Elena Varasi, Milan, Mondadori, 1974.
- ARISTOPHANE, *Comédies*, éd. Victor Coulon, trad. Hilaire Van Daele, Paris, Les Belles Lettres, coll. « Collection des universités de France », 1923-1930, 5 t.
- ARNAULD, *Agamemnon*, tragédie, Avignon, Jacques Bramereau, 1642, in-4° [1641]. Arsenal 4-BL-3600. « La scène est dans Argos. »
- D'AUBIGNAC, François Hédelin, abbé, *La Cyminde ou les Deux Victimes*, tragédie en prose, Paris, François Targa, 1642, in-4° [1641]. Arsenal 8-BL-14029. « La scène est en la ville d'Astur, sur la place entre le palais et le temple, et qui regarde la mer. »
- D'AUBIGNAC, François Hédelin, abbé, *La Pucelle d'Orléans*, Paris, François Targa, 1642, in-4° [1640].

- D'AUBIGNAC, François Hédelin, abbé, *Zénobie*, tragédie, Paris, Augustin Courbé, 1647, in-4° [début 1640]. « La scène est dans la chambre de Zénobie, au palais de Palmyre. »
- D'AUBIGNAC, François Hédelin, abbé, *Pièces en prose*, éd. Bernard J. Bourque, Tübingen, Gunter Narr Verlag, coll. « Biblio 17 », 2012.
- AUGER, Jacques, *La Mort de Caton ou l'Illustre Désespéré*, tragédie, Paris, Cardin Besongne, 1648, in-12 [1646]. Arsenal 8-BL-13881. « La scène est dans Utique, au palais de Caton. »
- AUVRAY, Jean, *La Dorinde*, tragi-comédie, Paris, Antoine de Sommaville, 1631, in-8° [1630].
- AUVRAY, Jean, *La Madonte*, tragi-comédie, Paris, Antoine de Sommaville, 1631, in-8° [1628].
- BANCHEREAU, Jean (sieur de Richemont), *L'Espérance glorieuse*, tragi-comédie, Paris, Claude Collet, 1632, in-8°. Arsenal 8-BL-14158.
- BANCHEREAU, Jean (sieur de Richemont), *Les Passions égarées ou le Roman du temps*, tragi-comédie, Paris, Claude Collet, 1632, in-8°.
- BARO, Balthasar, *Célinde*, poème héroïque, Paris, François Pomeray, 1629, in-8° [1628]. « La scène. Valence. »
- BARO, Balthasar, *La Clorise*, pastorale, Paris, François Pomeray, 1632 [1630]. « La scène est en Forez. »
- BARO, Balthasar, *La Parthénie*, tragi-comédie, Paris, Antoine de Sommaville, 1642, in-4° [1641]. « La scène est dans la Perse. »
- BARO, Balthasar, *La Clarimonde*, tragi-comédie, Paris, Antoine de Sommaville, 1643, in-4° [1641]. « La scène est proche d'Alger, dans une maison de plaisance. »
- BARO, Balthasar, *Le Prince fugitif*, poème dramatique, Paris, Antoine de Sommaville, 1649, in-4° [1647]. Arsenal 4-BL-3439. « La scène [alinéa] Le Palais du roi dans Cyrène assiégée. »
- BARO, Balthasar, *Saint Eustache, martyr*, poème dramatique, Paris, Antoine de Sommaville, 1649, in-4° [1639]. « La scène Rome et ses environs. »
- BARO, Balthasar, *Cariste ou les Charmes de la beauté*, poème dramatique, Paris, Antoine de Sommaville, 1651, in-4° [1648-1649]. Arsenal 4-BL-3440. « La scène est en Sicile. »
- BARO, Balthasar, *Rosemonde*, tragédie, Paris, Antoine de Sommaville, 1651, in-12 [1649-1650]. Arsenal 4-BL-3440.
- BARO, Balthasar, *L'Amante vindicative*, poème dramatique, Paris, Antoine de Sommaville, 1652, in-12 [1650-1651]. Arsenal 4-BL-3440. « La scène est à Messine. »
- BAUSSAYS, chevalier de, *La Cydippe*, pastorale, Paris, Jean Martin, 1632. Arsenal 8-BL-14608.
- BAZIRE D'AMBLAINVILLE, F. Gervais, *Arlette*, pastorale ou fable bocagère, Paris, Roulet Boutonné, 1638, in-4°. Arsenal 8-BL-14590.

- BEAUMARCHAIS, Pierre-Augustin Caron de, *Eugénie*, drame, Paris, Merlin, 1767, in-12 [29 janvier 1767]. « La scène est à Londres, dans une maison écartée, appartenant au comte de Clarendon. »
- BEAUMARCHAIS, Pierre-Augustin Caron de, *Le Barbier de Séville ou la Précaution inutile*, comédie, Paris, Ruault, 1775, in-8° [25 février 1775].
- BEAUMARCHAIS, Pierre-Augustin Caron de, *Œuvres*, éd. Pierre Larthomas, avec la collaboration de Jacqueline Larthomas, Paris, Gallimard, coll. « Bibliothèque de la Pléiade », 1988.
- BELLO, *Tragédie sur la vie et martyre de saint Eustache*, Liège, Jean Ouwerx, 1632, in-8°.
- BELLO, *Tragédie sur la vie et martyre de saint Eustache*, éd. Henri Helbig, Liège, L. Grandmont-Donders, 1865.
- BENESIN, sieur de, *Luciane ou la Crédulité blâmable*, tragi-comédie, Poitiers, Abraham Mounin, 1634, in-8°. Arsenal 8-BL-14142.
- BENSERADE, Isaac de, *La Cléopâtre*, tragédie, Paris, Antoine de Sommaville, 1636 [1635]. « La scène est à Alexandrie. »
- BENSERADE, Isaac de, *La Mort d'Achille et la dispute de ses armes*, tragédie, Paris, Antoine de Sommaville, 1636, in-4° [1635].
- BENSERADE, Isaac de, *Gustaphe ou l'Heureuse Ambition*, tragi-comédie, Paris, Antoine de Sommaville, 1637 [1636]. Arsenal 4-BL-3467. « La scène est au Turquestan. »
- BENSERADE, Isaac de, *Iphis et Iante*, comédie, Paris, Antoine de Sommaville, 1637, in-4° [1634]. « La scène est en Crète. »
- BENSERADE, Isaac de, *Iphis et Iante*, éd. Anne Verdier, avec la collaboration de Christian Biet et Lise Leibacher-Ouvrard, Vignon, Lampsaque, 2000.
- BENSERADE, Isaac de, *Méléagre*, tragédie, Paris, Antoine de Sommaville, 1641, in-8° [fin 1639]. « La scène est toujours dans un bocage. »
- BERTAUT, *Le Jugement de Job et d'Uranie*, comédie, dans Bertaut, *Recueil de pièces en vers*, Paris, Charles de Sercy, 1653, in-4°.
- BERTAUT, *Le Jugement de Job et d'Uranie*, éd. Victor Fournel, dans *Petites comédies rares et curieuses du XVII^e siècle*, Paris, Quantin, 1884.
- BEYS, Charles, *L'Hôpital des fous*, tragi-comédie, Paris, Toussaint Quinet, 1636, in-4° [1634]. « La scène est à Valence. »
- BEYS, Charles, *Les Illustres fous*, comédie, Paris, Olivier de Varennes, 1653, in-12.
- BEYS, Charles, *Les Illustres fous*, éd. Merle I. Protzman, Baltimore/Paris, Johns Hopkins Press/Les Belles Lettres, 1942.
- BEYS, Charles, *Le Jaloux sans sujet*, comédie, Paris, Toussaint Quinet, 1636 [1634].
- BEYS, Charles, *Céline ou les Frères rivaux*, tragi-comédie, Paris, Toussaint Quinet, 1637, in-4° [1633].
- BOISROBERT, François Le Métel de, *Pyrandre et Lisimène ou l'Heureuse Tromperie*, tragi-comédie, Paris, Toussaint Quinet, 1633, in-8° [1631-1632]. « La scène est en Albanie. »

- BOISROBERT, François Le Métel de, *Les Rivaux amis*, tragi-comédie, Paris, Augustin Courbé, 1639, in-4° [1637]. « La scène est à Tarente. »
- BOISROBERT, François Le Métel de, *Les Deux Alcandres*, tragi-comédie, Paris, Antoine de Sommaville, 1640, in-4° [fin 1638-début 1639]. « La scène est à Tolède. »
- BOISROBERT, François Le Métel de, *Palène*, tragi-comédie, Paris, Antoine de Sommaville, 1640, in-8° [fin 1639]. « La scène est à Amphipolis. »
- BOISROBERT, François Le Métel de, *Le Couronnement de Darie*, tragi-comédie, Paris, Toussaint Quinet, 1642, in-12 [1641]. « La scène est dans la grande salle du palais du roi. »
- BOISROBERT, François Le Métel de, *La Vraie Didon ou la Didon chaste*, tragédie, Paris, Toussaint Quinet, 1643, in-4° [1641]. « La scène est entre les tentes de Didon et d'Hyarbas, à la vue de Carthage. »
- BOISROBERT, François Le Métel de, *La Vraie Didon ou la Didon chaste*, éd. Christian Delmas, dans *Didon à la scène*, Toulouse, Société de littératures classiques, coll. « Collection des rééditions de textes du XVII^e siècle », 1992.
- BOISROBERT, François Le Métel de, *La Jalouse d'elle-mesme*, comédie, Paris, Augustin Courbé, 1650, in-4° [1648-1649].
- BOISROBERT, François Le Métel de, *La Folle Gageure ou les Divertissemens de la comtesse de Pembroc*, tragi-comédie, Paris, Augustin Courbé, 1653, in-12 [1652]. « La scène est à Londres. »
- BOISROBERT, François Le Métel de, *Les Trois Orontes*, comédie, Paris, Augustin Courbé, 1653, in-12 [1651]. « La scène est à Paris. »
- BOISROBERT, François Le Métel de, *Cassandre, comtesse de Barcelone*, tragi-comédie, Paris, Augustin Courbé, 1654, in-4° [octobre 1653]. « La scène est à Barcelone. »
- BOISROBERT, François Le Métel de, *L'Amant ridicule*, comédie, Paris, Guillaume de Luynes, 1655, in-8° [février 1655].
- BOISROBERT, François Le Métel de, *L'Amant ridicule*, éd. Henry Carrington Lancaster, dans *Five French Farces 1655-1694*, Baltimore, The Johns Hopkins University Press, coll. « The Johns Hopkins studies in Romance Literatures and Languages », 1937.
- BOISROBERT, François Le Métel de, *L'Inconnue*, comédie, Paris, Guillaume de Luynes, 1655, in-4° [1654]. Arsenal 8-BL-12664. « La scène est à Madrid en une rue proche de la prairie. »
- BOISROBERT, François Le Métel de, *La Belle Plaideuse*, comédie, Paris, Guillaume de Luynes, 1655, in-8° [1653-1654]. « La scène est à Paris. »
- BOISROBERT, François Le Métel de, *Les Généreux Ennemis*, tragi-comédie, Paris, Guillaume de Luynes, 1655, in-12 [1654]. « La scène est à Lisbonne. »
- BOISROBERT, François Le Métel de, *La Belle invisible ou la Constance éprouvée*, comédie, Paris, Guillaume de Luynes, 1656, in-8° [1656-1657]. Arsenal 8-BL-12664.

- BOISROBERT, François Le Métel de, *La Belle invisible ou la Constance éprouvée*, éd. Victor Fournel (extraits), dans *Les Contemporains de Molière*, t. I, Paris, Firmin/Didot, 1863.
- BOISROBERT, François Le Métel de, *Les Apparences trompeuses*, comédie, Paris, Guillaume de Luynes, 1656, in-12 [1655]. Arsenal 8-BL-12665.
- BOISROBERT, François Le Métel de, *Les Coups d'amour et de fortune ou l'Heureux Infortuné*, tragi-comédie, Paris, Guillaume de Luynes, 1656, in-12 [1655].
- BOISROBERT, François Le Métel de, *Théodore, reine de Hongrie*, tragi-comédie, Paris, Pierre Lamy, 1658, in-12 [1656-1657]. Arsenal 8-BL-12665. « La scène est dans les jardins du palais du roi dans Albe royale. »
- BOISROBERT, François Le Métel de, *La Belle Lisimène ou l'Heureuse Tromperie*, tragi-comédie, Paris, Toussaint Quinet, 1642, in-12.
- BONARELLI, Guidobaldo, *Filli di Sciro*, favola pastorale, in Ferrara, per Vittorio Baldini, 1607, in-12.
- BOURSAULT, Edme, *Les Cadenas ou le Jaloux endormi*, comédie, Paris, Guignard Guignard, 1662 [1660]. « La scène est à Toulon. »
- BOURZAC, sieur de, *L'Esclave couronnée*, tragi-comédie, Paris, Antoine de Sommaville, 1638, in-4° [1637]. Arsenal 8-BL-14112. « La scène est à Tyr. »
- BOUVOT, Antoine-Girard, *Judith ou l'Amour de la patrie*, tragédie, Paris, Claude Boudeville, 1649, in-8° [1648]. Arsenal 4-BL-3631. « La scène est en Judée. »
- BOYER, Claude, *La Porcie romaine*, tragédie, Paris, Augustin Courbé, 1646 [1645]. « La scène est au Camp de Pharsale, dans la tente de Porcie. »
- BOYER, Claude, *La Sœur généreuse*, tragi-comédie, Paris, Augustin Courbé, 1647, in-4° [1645]. Arsenal 4-BL-3550. « La scène est dans le palais royal de Cilicie. »
- BOYER, Claude, *Porus ou la Générosité d'Alexandre*, tragédie, Paris, Toussaint Quinet, 1648, in-12 [1646]. « La scène est dans le camp d'Alexandre sur les bords du fleuve Hydaspes. »
- BOYER, Claude, *Aristodème*, tragi-comédie, Paris, Toussaint Quinet, 1649, in-4° [1646-début 1647]. « La scène est sur le mont Ithomé devant le temple de Jupiter. »
- BOYER, Claude, *Tyridate*, tragédie, Paris, Toussaint Quinet, 1649, in-4° [1647]. « La scène est à Césarée dans le Palais royal. »
- BOYER, Claude, *Ulysse dans l'île de Circé ou Euriloche foudroyé*, tragi-comédie à machines, Paris, Toussaint Quinet, 1650, in-4° [décembre 1648]. « La scène est différente selon les divers changements des machines. »
- BOYER, Claude, *Clotilde*, tragédie, Paris, Charles de Sercy, 1659, in-12 [début 1659]. « La scène est à Metz, dans le palais royal. »
- BOYER, Claude, *Fédéric*, tragi-comédie, Paris, Charles de Sercy, 1660, in-8° [14 novembre 1659]. « La scène est à Messine dans le palais royal. »

- BOYER, Claude, *La Mort de Démétrius ou le Rétablissement d'Alexandre, roi d'Épire*, tragédie, Paris, Charles de Sercy, 1661, in-12 [février 1660]. « La scène est à Dodone dans le palais royal. »
- BRECOURT, Guillaume Marcoureau, sieur de, *La Feinte Mort de Jodelet*, comédie, Paris, Jean Ribou, 1660, in-8° [1659]. « La scène est à Paris. »
- BRECOURT, Guillaume Marcoureau, sieur de, *La Feinte Mort de Jodelet*, éd. Charles Mazouer, dans *Farces du Grand Siècle*, Bordeaux, Presses universitaires de Bordeaux, coll. « Parcours universitaires », 2008.
- BRIDARD, sieur, *Uranie*, tragi-comédie pastorale, Paris, Jean Martin, 1631, in-8° [1630]. Arsenal 8-BL-14183.
- BROSSE, *La Stratonice ou le Malade d'amour*, tragi-comédie, Paris, Antoine de Sommaville, 1644, in-4° [1642]. « La scène est à Damas dans le palais royal. »
- BROSSE, *Les Innocents coupables*, comédie, Paris, Augustin Courbé, 1645, in-4° [1643]. « La scène est à Gayette, forteresse au royaume de Naples, assise sur une montagne dans la mer. »
- BROSSE, *Les Innocents coupables*, éd. Pierre Pasquier, Paris/Strasbourg, Cicero/Théâtre national de Strasbourg, 1992.
- BROSSE, *Les Songes des hommes éveillés*, comédie, Paris, Veuve Nicolas de Sercy, 1646, in-4° [1644-1645]. « La scène est dans le château de Talemont. »
- BROSSE, *Les Songes des hommes éveillés*, éd. Georges Forestier, Paris, Nizet, 1984.
- BROSSE, *Le Turne de Virgile*, tragédie, Paris, Charles de Sercy, 1647, in-4° [1645]. « La scène est à Lavinium, ville du Latium, contrée d'Italie, maintenant appelée le territoire de Rome, ou campagna di Roma. »
- BROSSE, *L'Aveugle clairvoyant*, comédie, Paris, Toussaint Quinet, 1650, in-4° [fin 1648-1649]. « La scène est à Blois dans la maison de Cléandre. »
- BROSSE LE JEUNE, *Le Curieux impertinent ou le Jaloux*, comédie, Paris, Charles de Sercy, 1645, in-4° [1644]. « La scène est à Florence. »
- BRUNO, Giordano, *Candelaio*, comedia, Paris, Giuliano, 1582, in-8°.
- BRUNO, Giordano, *Opere italiane di Giordano Bruno*, éd. Nuccio Ordine et Giovanni Aquilecchia, Turin, Unione tipografico-editrice torinese, coll. « Classici italiani », 2002, 2 t.
- CADET, Louis, *Oromazes, prince des Perses*, tragédie, Paris, Alexandre Lesselin, 1650, in-12 [1649-1650]. Arsenal 4-BL-3640. « La scène est à Tauris. »
- CALDERON DE LA BARCA, Pedro, *No siempre lo peor es cierto*, dans *Primera parte de Comedias escogidas de los mejores de España*, Madrid, Domingo García y Morras, 1652, in-12.
- CALDERON DE LA BARCA, Pedro, *El guardarce a sí mismo*, dans *El mejor de los mejores libros que han salido de comedias nuevas*, Alcalá, Maria Fernandez, 1651, in-12. Édition non autorisée de :
- CALDERON DE LA BARCA, Pedro, *Le Geôlier de soi-même [El alcalde de sí mismo]*, dans Calderón de La Barca, Pedro, *Octava parte de comedias del celebre poeta español Don Pedro Calderón de la Barca*, Madrid, Francisco Sanz, 1684, in-12.

- CALDERON DE LA BARCA, Pedro, *Chefs d'œuvre du théâtre espagnol. Calderón*, éd. et trad. Jean-Joseph Damas-Hinard, Paris, Charles Gosselin, 1841-1845, 3 t.
- CALDERON DE LA BARCA, Pedro, *Obras completas*, Madrid, Aguilar, coll. « Obras eternas », 1960-1967, 3 t.
- CARDIN, sieur, *Le Champ ou le Progrès de Martel*, tragédie, Caen, Éléazar Mangeant, 1657, in-12. Arsenal 8-BL-13987.
- CHABROL, Claude, *L'Orizelle ou les Extrêmes Mouvements de l'amour et de la jalousie*, tragi-comédie, Paris, Mathieu Colombel, 1632, in-8°. Arsenal 8-BL-14135.
- CHAPOTON, sieur de, *Le Véritable Coriolan*, tragédie, Paris, Toussaint Quinet, 1638, in-4° [1637]. « La scène est à Rome. »
- CHAPOTON, sieur de, *La Descente d'Orphée aux Enfers*, tragédie, Paris, Toussaint Quinet, 1640, in-4° [1639]. « La scène est aux Enfers. »
- CHAPOTON, sieur de, *La Descente d'Orphée aux Enfers*, éd. Hélène Visentin, Rennes, Presses universitaires de Rennes, 2004.
- CHAPPUZEAU, Samuel, *Le Cercle des femmes*, entretien comique, Lyon, Michel Duhan, 1656, in-8°. « La scène est à Lyon. »
- CHAPPUZEAU, Samuel, *Le Cercle des femmes*, éd. Joan Crow, Exeter, University of Exeter Press, 1983.
- CHAPPUZEAU, Samuel, *Damon et Pythias ou le Triomphe de l'amour et de l'amitié*, tragi-comédie, Amsterdam, Jean Ravesteyn, 1657, in-12 [1656-1657]. Arsenal 8-BL-14105. « La scène est au palais de Syracuse. »
- CHAPPUZEAU, Samuel, *Armetzar ou les Amis ennemis*, tragi-comédie, Leyde, Jean Elzevier, 1658, in-12 [1657]. « La scène est au camp de Zinton, devant la ville de Quinsay, ville maritime de la Chine. »
- CHAULMER, Charles, *La Mort de Pompée*, tragédie, Paris, Antoine de Sommaville, 1638, in-4° [1637]. « La scène est sur le bord de la rivière de Péluse, borne de l'Égypte. »
- CHEVALIER, Jean Simonin, dit, *Le Cartel de Guillot*, comédie, Paris, Jean Ribou, 1661, in-12 [automne 1660]. « La scène est dans la maison de Policarpe. »
- CHEVALIER, Jean Simonin, dit, *Le Cartel de Guillot*, éd. Charles Mazouer, dans *Farces du Grand Siècle*, Bordeaux, Presses universitaires de Bordeaux, coll. « Parcours universitaires », 2008.
- CHEVILLARD, François, *La Mort de Théandre*, tragédie, Orléans, Gilles Hotot, 1649, in-4° [1648]. « La scène est à Jérusalem. »
- CHEVREAU, Urbain, *L'Avocat dupé*, comédie, Paris, Toussaint Quinet, 1637, in-4° [1637]. « La scène est à Paris. »
- CHEVREAU, Urbain, *La Lucrece romaine*, tragédie, Paris, Toussaint Quinet, 1637, in-4° [1636].
- CHEVREAU, Urbain, *Coriolan*, tragédie, Paris, Augustin Courbé, 1638, in-4° [fin 1638].

- CHEVREAU, Urbain, *La Suite et le mariage du Cid*, tragi-comédie, Paris, Toussaint Quinet, 1638, in-4° [1637].
- CHEVREAU, Urbain, *La Suite et le mariage du Cid*, éd. Daniela Dalla Valle, dans *Les Suites du Cid de Corneille*, Toulouse/Paris, Société de littératures classiques/Honoré Champion, coll. « Collection de rééditions de textes du XVII^e siècle », 2009.
- CHEVREAU, Urbain, *Les Deux Amis*, tragi-comédie, Paris, Augustin Courbé, 1638, in-4° [1638]. « La scène est à Rome. »
- CHEVREAU, Urbain, *Les Véritables Frères rivaux*, tragi-comédie, Paris, Augustin Courbé, 1641, in-4° [1640]. « La scène est à Nicopole en Thrace, ville située sur le fleuve Nesus. »
- CHILLAC, Timothée de, *L'Ombre du comte de Gormas et la mort du Cid*, tragi-comédie, Paris, Charles Savreux, 1639, in-4° [1638]. « La scène est à Séville. »
- CHILLAC, Timothée de, *L'Ombre du comte de Gormas et la mort du Cid*, éd. Daniela Dalla Valle, dans *Les Suites du Cid de Corneille*, Toulouse/Paris, Société de littératures classiques/Honoré Champion, coll. « Collection de rééditions de textes du XVII^e siècle », 2009.
- CICOGNINI, Giacinto Andrea, *Il Convitato di pietra*, Venise, sn. [publié en 1663-1666].
- CICOGNINI, Giacinto Andrea, *Il Convitato di pietra*, éd. Georges Gendarme de Bévoite, dans *Le Festin de Pierre avant Molière*, Paris, Société nouvelle de librairie et d'édition, 1907.
- CINQ AUTEURS, *L'Aveugle de Smyrne*, tragi-comédie, Paris, Augustin Courbé, 1638, in-4° [22 février 1637]. « La scène est en l'île de Smyrne. »
- CINQ AUTEURS, *La Comédie des Tuileries*, comédie, Paris, Augustin Courbé, 1638, in-8° [4 mars 1635]. « La scène est aux Tuileries. »
- CINQ AUTEURS, *La Comédie des Tuileries – L'Aveugle de Smyrne*, éd. François Lasserre, Paris, Honoré Champion, coll. « Sources classiques », 2008.
- CLAUDEL, Paul, *Théâtre*, Paris, Gallimard, coll. « Bibliothèque de la Pléiade », 2011, 2 t.
- CLAUDEL, Paul, *Le Soulier de satin ou Le pire n'est pas toujours sûr*, action espagnole en quatre journées, Paris, Gallimard, 1929 [27 novembre 1943].
- CLAVERET, Jean de, *L'Esprit fort*, comédie, Paris, François Targa, 1637, in-4° [1630]. « La scène est une route d'un parc, près de Versailles. »
- CLAVERET, Jean de, *L'Esprit fort*, éd. Colette Scherer, Genève, Droz, 1997.
- CLAVERET, Jean de, *Le Ravissement de Proserpine*, tragédie, Paris, Antoine de Sommaville, 1639, in-4° [1637-1638]. « La scène est au Ciel, en la Sicile et aux Enfers, où l'imagination du lecteur se peut représenter une certaine espèce d'unité de lieu, les concevant comme une ligne perpendiculaire du Ciel aux Enfers. »
- COLLETET, Guillaume, *Cyminde ou les Deux Victimes*, tragi-comédie, Paris, Augustin Courbé, 1642, in-4° [1641]. « La scène est dans Astur, ville de la Sarmatie asiatique, sur les bords de la mer Caspie. »

- CORBASSIER, sieur, *La Dorise*, Avignon, Jacques Bramereau, 1636, in-8°. Toulouse Resp Pf XVII 283.
- CORMEIL, sieur de, *Le Ravissement de Florise ou l'Heureux Événement des oracles*, tragi-comédie, Paris, Toussaint Quinet, 1632, in-8°.
- CORNEILLE, Pierre, *Clitandre ou l'Innocence délivrée*, tragi-comédie, Paris, François Targa, 1632, in-8° [1630-1631].
- CORNEILLE, Pierre, *Mélite ou les Fausses Lettres*, pièce comique, Paris, François Targa, 1633, in-8° [1629-1630].
- CORNEILLE, Pierre, *La Veuve ou le Traître trahi*, comédie, Paris, François Targa, 1634, in-8° [1631-1632].
- CORNEILLE, Pierre, *La Galerie du Palais ou l'Amie rivale*, comédie, Paris, Augustin Courbé, 1637, in-4° [1632-1633]. « La scène est à Paris. »
- CORNEILLE, Pierre, *La Place Royale ou l'Amoureux extravagant*, comédie, Paris, Augustin Courbé, 1637, in-4° [1633-1634]. « La scène est à la place Royale. »
- CORNEILLE, Pierre, *La Place Royale ou l'Amoureux extravagant*, éd. Marc Escola, Paris, Flammarion, coll. « GF », 2001.
- CORNEILLE, Pierre, *La Suivante*, comédie, Paris, Augustin Courbé, 1637, in-4° [1632-1634].
- CORNEILLE, Pierre, *Le Cid*, tragi-comédie, Paris, Augustin Courbé, 1637, in-4° [début janvier 1637]. « La scène est à Séville. »
- CORNEILLE, Pierre, *L'Illusion comique*, comédie, Paris, François Targa, 1639, in-4° [1635-1636].
- CORNEILLE, Pierre, *Médée*, tragédie, Paris, François Targa, 1639, in-4° [fin 1634-avril 1635]. « La scène est à Corinthe. »
- CORNEILLE, Pierre, *Horace*, tragédie, Paris, Augustin Courbé, 1641, in-folio [19 mai 1640]. « La scène est à Rome dans une salle de la maison d'Horace. »
- CORNEILLE, Pierre, *Horace*, éd. Marc Escola, Paris, Flammarion, coll. « GF », 2001.
- CORNEILLE, Pierre, *Cinna ou la Clémence d'Auguste*, tragédie, Paris, Toussaint Quinet, 1643, in-4° [août-12 septembre 1642]. « La scène est à Rome. »
- CORNEILLE, Pierre, *Cinna. Mise en scène et commentaires de Charles Dullin*, Paris, Éditions du Seuil, coll. « Mises en scène », 1948.
- CORNEILLE, Pierre, *Polyeucte martyr*, tragédie, Paris, Antoine de Sommaville, 1643, in-4° [1642-1643]. « La scène est à Mélitène capitale d'Arménie, dans le palais de Félix. »
- CORNEILLE, Pierre, *La Mort de Pompée*, tragédie, Paris, Antoine de Sommaville, 1644, in-4° [1643-1644]. « La scène est en Alexandrie, dans le Palais royal de Ptolomée. »
- CORNEILLE, Pierre, *Le menteur*, comédie, Paris, Antoine de Sommaville, 1644, in-4° [1643-1644]. « La scène est à Paris. »
- CORNEILLE, Pierre, *La Suite du menteur*, comédie, Paris, Antoine de Sommaville, 1645, in-4° [1644-1645]. « La scène est à Lyon. »

- CORNEILLE, Pierre, *Théodore vierge et martyr*, tragédie chrétienne, Paris, Toussaint Quinet, 1646, in-4° [1645-1646]. « La scène est à Antioche, dans le palais du gouverneur. »
- CORNEILLE, Pierre, *Héraclius, empereur d'Orient*, tragédie, Paris, Toussaint Quinet, 1647, in-4° [1646-1647]. « La scène est à Constantinople. »
- CORNEILLE, Pierre, *Rodogune, princesse des Parthes*, tragédie, Paris, Toussaint Quinet, 1647, in-4° [1644-1645]. « La scène est à Séleucie, dans le palais royal. »
- CORNEILLE, Pierre, *Don Sanche d'Aragon*, comédie héroïque, Paris, Augustin Courbé, 1650 [1649-1650]. « La scène est à Valladolid. »
- CORNEILLE, Pierre, *Andromède*, tragédie, Paris, Charles de Sercy, 1651 [janvier 1650]. « La scène est en Éthiopie, dans la ville capitale du royaume de Céphée. »
- CORNEILLE, Pierre, *Nicomède*, tragédie, Paris, Charles de Sercy, 1651, in-12 [février 1650]. « La scène est à Nicomédie. »
- CORNEILLE, Thomas, *Le Feint Astrologue*, comédie, Paris, Charles de Sercy, 1651 [début 1650]. « La scène est à Madrid. »
- CORNEILLE, Thomas, *Don Bertrand de Cigarral*, comédie, Paris, Charles de Sercy, 1652, in-4° [mai 1651].
- CORNEILLE, Pierre, *Pertharite, roi de Lombards*, tragédie, Paris, Guillaume de Luynes, 1653, in-4° [fin 1651-début 1652]. « La scène est à Milan. »
- CORNEILLE, Pierre, *Œdipe*, tragédie, Paris, Augustin Courbé, 1659, in-12 [24 janvier 1659]. « La scène est à Thèbes. »
- CORNEILLE, Pierre, *Œuvres de Corneille*, Paris, Antoine de Sommaville, 1648, 2 t., in-4°.
- CORNEILLE, Pierre, *Le Théâtre de P. Corneille*, Paris, Augustin Courbé, 1660, 3 t., in-8°.
- CORNEILLE, Pierre, *Le Théâtre de P. Corneille*, Paris, Guillaume de Luynes, 1682, 4 t., in-12.
- CORNEILLE, Pierre, *Œuvres complètes*, éd. Georges Couton, Paris, Gallimard, coll. « Bibliothèque de la Pléiade », 1980-1987, 3 t.
- CORNEILLE, Pierre, *La Toison d'or*, tragédie, Paris, Augustin Courbé, 1661, in-12 [1660]. « La scène est à Colchos. »
- CORNEILLE, Pierre, *Sertorius*, tragédie, Paris, Augustin Courbé, 1662 [25 février 1662]. « La scène est à Nertobriga ville d'Aragon, conquise par Sertorius, à présent Catalayud. »
- CORNEILLE, Pierre, *Sophonisbe*, tragédie, Paris, Thomas Jolly/Guillaume de Luynes/Louis Billaine, 1663 [mi-janvier 1663]. « La scène est à Cyrthe capitale du royaume de Syphax, dans le palais du roi. »
- CORNEILLE, Pierre, *Othon*, tragédie, Paris, Thomas Jolly/Guillaume de Luynes/Louis Billaine, 1665 [3 août 1664]. « La scène est à Rome dans le palais impérial. »

- CORNEILLE, Pierre, *Agésilas*, tragédie, Rouen/Paris, Thomas Jolly/Guillaume de Luynes/Louis Billaine, 1666 [26 février 1666]. « La scène est à Éphèse. »
- CORNEILLE, Pierre, *Attila roi des Huns*, tragédie, Paris, Thomas Jolly/Guillaume de Luynes/Louis Billaine, 1668, in-4° [4 mars 1667]. « La scène est au camp d'Attila dans la Norique. »
- CORNEILLE, Pierre, *Tite et Bérénice*, comédie héroïque, Paris, Thomas Jolly/Guillaume de Luynes/Louis Billaine, 1671, in-12 [28 novembre 1670]. « La scène est à Rome dans le palais impérial. »
- CORNEILLE, Pierre et Molière, Jean-Baptiste Poquelin, dit, *Psyché*, tragédie-ballet, Paris, Pierre le Monnier, 1671, in-12 [17 janvier 1671].
- CORNEILLE, Pierre, *Pulchérie*, comédie héroïque, Paris, Guillaume de Luynes, 1673 [novembre 1672]. « La scène est à Constantinople dans le palais impérial. »
- CORNEILLE, Pierre, *Suréna général des Parthes*, tragédie, Paris, Guillaume de Luynes, 1675, in-12 [novembre-décembre 1674]. « La scène est à Séleucie, sur l'Euphrate. »
- CORNEILLE, Thomas, *L'Amour à la mode*, comédie, Paris, Guillaume de Luynes, 1653, in-4° [1651]. « La scène est à Paris. »
- CORNEILLE, Thomas, *L'Amour à la mode*, éd. Colette Cosnier, Paris, Nizet, 1973.
- CORNEILLE, Thomas, *Le Berger extravagant*, pastorale burlesque, Paris, Guillaume de Luynes, 1653, in-12 [automne 1652]. « La scène est en Brie. »
- CORNEILLE, Thomas, *Le Berger extravagant*, éd. Francis Bar, Genève/Paris, Droz/Minard, 1960.
- CORNEILLE, Thomas, *Le Geôlier de soi-même ou Jodelet prince*, comédie, Paris, Guillaume de Luynes, 1656, in-4° [fin 1655].
- CORNEILLE, Thomas, *Les Engagements du hasard*, comédie, Paris, Guillaume de Luynes, 1657, in-12 [1649]. « La scène est à Madrid. »
- CORNEILLE, Thomas, *Les Illustres Ennemis*, comédie, Paris, Guillaume de Luynes, 1657, in-12 [début 1655]. « La scène est à Madrid. »
- CORNEILLE, Thomas, *Le Charme de la voix*, comédie, Paris, Augustin Courbé, 1658, in-8° [1656]. « La scène est à Milan. »
- CORNEILLE, Thomas, *Timocrate*, tragédie, Paris, Augustin Courbé, 1658 [novembre 1656]. « La scène est dans Argos. »
- CORNEILLE, Thomas, *Timocrate*, éd. Yves Giraud, Genève/Paris, Droz/Minard, 1970.
- CORNEILLE, Thomas, *La Mort de l'empereur Commode*, tragédie, Paris, Guillaume de Luynes, 1659, in-12 [1657]. « La scène est à Rome. »
- CORNEILLE, Thomas, *Bérénice*, tragédie, Paris, Guillaume de Luynes, 1659, in-12 [1657]. « La scène est dans Apamée, capitale de la Phrygie. »
- CORNEILLE, Thomas, *Darius*, tragédie, Paris, Guillaume de Luynes, 1659, in-12 [1658-1659]. « La scène est à Persépolis. »
- CORNEILLE, Thomas, *Le Galant doublé*, comédie, Paris, Guillaume de Luynes, 1660, in-12 [1659-1660]. « La scène est à Madrid. »

- CORNEILLE, Thomas, *Stilicon*, tragédie, Paris, Guillaume de Luynes, 1660, in-12 [janvier 1660]. « La scène est à Rome. »
- CORNEILLE, Thomas, *Stilicon*, éd. Christopher J. Gossip, Genève/Paris, Droz, 1974.
- COSNARD, Marthe, *Les Chastes Martyrs*, tragédie chrétienne, Paris, Jean et Nicolas de La Coste, 1650, in-4° [1649]. « La scène est à Syracuse, ville capitale de Sicile. »
- COSTE, Guillaume de, *La Lizimène*, comédie pastorale, Paris, Thomas de La Ruelle, 1632, in-8°. Arsenal 8-BL-14447.
- CREMONINI, Cesare *Le Pompe funebri, overo Aminta e Clori*, comédie, 1590, in-8°. Arsenal 8-BL-6563.
- CROISAC, de, *La Méliane*, pastorale, manuscrit [1653-1655]. Richelieu MS français 25497. « La scène est dans un bocage du pays de Forez. »
- CROISILLE, Jean-Baptiste de, *La Chasteté invincible*, bergerie en prose, Paris, Simon Fébrier, 1633, in-8°. Arsenal 8-BL-14606.
- CROY, Dorothee de, *Cinnatus et Camma*, tragi-comédie, manuscrit [1637]. Richelieu MS français 9282.
- CYRANO DE BERGERAC, Savinien de, *La Mort d'Agrippine*, tragédie, Paris, Charles de Sercy, 1654, in-4° [fin 1653]. « La scène est à Rome dans la salle du palais de Tibère. »
- CYRANO DE BERGERAC, Savinien de, *Le Pédant joué*, comédie en prose, Paris, Charles de Sercy, 1654, in-12 [1646]. « La scène est à Paris au collège de Beauvais. »
- CYRANO DE BERGERAC, Savinien de, *Œuvres complètes*, t. III (*Théâtre*), éd. André Blanc, Paris, Honoré Champion, coll. « Sources classiques », 2001.
- D. L. T., *Josaphat ou le Triomphe de la foi sur les Chaldéens*, tragi-comédie, Toulouse, François Boude, 1646, in-4° [1645].
- DALIBRAY, Charles Vion, *L'Aminte du Tasse*, pastorale, Paris, Pierre Rocolet, 1632, in-8°. Arsenal 8-BL-13614.
- DALIBRAY, Charles Vion, *La Pompe funèbre ou Damon et Cloris et la réforme du royaume d'amour*, pastorale, Paris, Pierre Rocolet, 1634 [1632]. Arsenal 8-BL-13615. « La scène est en Sicile. »
- DALIBRAY, Charles Vion, *Le Torrismon du Tasse*, tragi-comédie, Paris, Denis Houssaye, 1636, in-4° [1635]. « La scène est en Arane, ville principale des Goths. »
- DALIBRAY, Charles Vion, *Le Soliman*, tragi-comédie, Paris, Toussaint Quinet, 1637, in-8° [1637]. « La Scene est en Alep, ville de Syrie. »
- DAVESNE, François, *Le Combat d'une âme*, dans Davesne, François, *Harmonie de l'amour et de la justice de Dieu*, La Haye, sn., 1650, in-4°. Tolbiac R-24413.
- DAVESNE, François, *Tragédie sainte divisée en trois théâtres ou autrement les Évangiles de Jésus-Christ*, Paris, Nicolas Boisset, 1651.
- DESACI LE JEUNE, sieur, *Les Travaux amoureux du marquis de La Rotonde, gentilhomme de la nouvelle fabrique*, Amsterdam, sn., 1660 [1660].

- DESFONTAINES, Nicolas Mary, sieur, *Eurimédon ou l'Illustre pirate*, tragi-comédie, Paris, Antoine de Sommaville, 1637, in-8° [1635-1636]. « La scène est en l'île de Lesbos. »
- DESFONTAINES, Nicolas Mary, sieur, *La Vraie Suite du Cid*, tragi-comédie, Paris, Antoine de Sommaville, 1638, in-12 [1637].
- DESFONTAINES, Nicolas Mary, sieur, *La Vraie Suite du Cid*, éd. Daniela Dalla Valle, dans *Les Suites du Cid de Corneille*, Toulouse/Paris, Société de littératures classiques/Honoré Champion, coll. « Collection de rééditions de textes du XVII^e siècle », 2009.
- DESFONTAINES, Nicolas Mary, sieur, *Orphise ou la Beauté persécutée*, tragi-comédie, Paris, Antoine de Sommaville, 1638, in-4° [1635-1636]. « La scène est à Thèbes. »
- DESFONTAINES, Nicolas Mary, sieur, *Hermogène*, tragi-comédie, Paris, Toussaint Quinet, 1639, in-4° [1638]. « La scène est à Nicosie. »
- DESFONTAINES, Nicolas Mary, sieur, *Bélisaire*, tragi-comédie, Paris, Augustin Courbé, 1641, in-4° [1640]. « La scène est à Constantinople. »
- DESFONTAINES, Nicolas Mary, sieur, *Les Galantes vertueuses*, tragi-comédie, Avignon, Jean Piot, 1642, in-4° [1641]. « La scène est à Florence. »
- DESFONTAINES, Nicolas Mary, sieur, *Le Martyre de saint Eustache*, tragédie, Paris, Toussaint Quinet, 1643, in-4° [1642]. « La scène est en l'Empire romain. »
- DESFONTAINES, Nicolas Mary, sieur, *Alcidiane ou les Quatre Rivaux*, tragi-comédie, Paris, Toussaint Quinet, 1644, in-4° [1642]. Arsenal 4-BL-3491. « La scène est à Marseille. »
- DESFONTAINES, Nicolas Mary, sieur, *Perside ou la Suite d'Ibrahim Bassa*, tragédie, Paris, Toussaint Quinet, 1644, in-4° [fin 1642]. « La scène est au Sérail de dehors à Constantinople. »
- DESFONTAINES, Nicolas Mary, sieur, *L'Illustre Comédien ou le Martyre de saint Genest*, tragédie, Paris, Cardin Besongne, 1645, in-4° [1644]. « La scène est à Rome, dans une salle du palais de l'empereur. »
- DESFONTAINES, Nicolas Mary, sieur, *L'Illustre Olympie ou le Saint Alexis*, tragédie, Paris, Pierre Lamy, 1645, in-8° [1643]. « La scène est à Rome. »
- DESFONTAINES, Nicolas Mary, sieur, *Bellissante ou la Fidélité reconnue*, tragi-comédie, Paris, Toussaint Quinet, 1647, in-4° [1646]. « La scène est à Paris dans le palais de Charlemagne. »
- DESFONTAINES, Nicolas Mary, sieur, *La Véritable Sémiramis*, tragédie, Paris, Pierre Lamy, 1647, in-4° [1646]. « La scène est dans une salle du palais royal de Babylone. »
- DESFONTAINES, Nicolas Mary, sieur, *Tragédies hagiographiques*, éd. Claude Bourqui et Simone de Reyff, Paris, Société des textes français modernes, coll. « Société des textes français modernes », 2005.
- DESMARES, Joseph, *Roxelane*, tragi-comédie, Paris, Antoine de Sommaville, 1643, in-4° [1641-1642]. « La scène est au Sérail. »

- DESMARETS DE SAINT-SORLIN, Jean, *Aspasie*, comédie, Paris, Jean Camusat, 1636, in-8° [19 février 1636].
- DESMARETS DE SAINT-SORLIN, Jean, *Les Visionnaires*, comédie, Paris, Antoine de Sommaville, 1637, in-4° [15 février-6 mars 1637].
- DESMARETS DE SAINT-SORLIN, Jean, *Scipion*, tragi-comédie, Paris, Henry Le Gras, 1639, in-4° [début 1638]. « La scène est dans Carthagène en Espagne autrefois appelée Carthage la Neuve. »
- DESMARETS DE SAINT-SORLIN, Jean, *Roxane*, tragédie, Paris, Henry Le Gras, 1640, in-4° [1639]. « La scène est dans la ville où commandait Cohortane. »
- DESMARETS DE SAINT-SORLIN, Jean, *Mirame*, tragi-comédie, Paris, Henry Le Gras, 1641, in-4° [14 janvier 1641]. « La scène est dans le jardin du palais royal d'Héraclée, regardant sur la mer. »
- DESMARETS DE SAINT-SORLIN, Jean, *Mirame*, éd. Catherine Guillot et Colette Scherer, Rennes, Presses universitaires de Rennes, coll. « Textes rares », 2010.
- DESMARETS DE SAINT-SORLIN, Jean, *Erigone*, tragi-comédie, Paris, Henry Le Gras, 1642, in-4° [19 janvier 1642]. Arsenal 8-BL-14111.
- DESMARETS DE SAINT-SORLIN, Jean, *Europe*, comédie héroïque, Paris, Henry Le Gras, 1643, in-4° [16 novembre 1642].
- DESMARETS DE SAINT-SORLIN, Jean, *Théâtre complet*, éd. Claire Chaineaux, Paris, Honoré Champion, coll. « Sources classiques », 2005.
- DIDEROT, Denis, *Le Fils naturel ou les Épreuves de la vertu*, comédie, Amsterdam, sn., 1757, in-8° [1757]. « La scène est à Saint-Germain-en-Laye. L'action commence avec le jour, et se passe dans un salon de la maison de Clairville. »
- DIDEROT, Denis, *Le Père de famille*, comédie, Amsterdam, sn., 1758, in-8° [1759]. « La scène est à Paris, dans la maison du Père de famille. Le théâtre représente une salle de compagnie, décorée de tapisseries, glaces, tableaux, pendule, etc. C'est celle du Père de famille. La nuit est fort avancée. Il est entre cinq et six heures du matin. »
- DIDEROT, Denis, *La Fils naturel – La Père de famille – Est-il bon ? Est-il méchant ?*, éd. Jean Goldzink, 2005.
- DISCRET, L. C., *Alizon*, comédie, Paris, Jean Guignard, 1637, in-4° [1636].
- DISCRET, L. C., *Alizon*, éd. Jean-Dominique Biard, Exeter, University of Exeter Press, 1972.
- DISCRET, L. C., *Les Noces de Vaugirard ou les Naïvetés champêtres*, pastorale, Paris, Jean Guignard, 1638, in-8° [1637].
- DONNEAU DE VISE, Jean, *La Cocue imaginaire ou les Amours d'Alcippe et de Céphise*, comédie, Paris, Jean Ribou, 1660, in-4° [été 1660]. « La scène est à Paris. »
- DONNEAU DE VISE, Jean, *La Cocue imaginaire ou les Amours d'Alcippe et de Céphise*, éd. Paul Lacroix, Turin, J. Gay et fils, 1870.
- DONNET, Louis-Jacquemin *Le Triomphe des bergers*, Lyon, Veuve Louis Muguet, 1646, in-4° [1645].

- DONNET, Louis-Jacquemin *Le Triomphe des bergers*, éd. Claude Longeon et Georges Coulon, Saint-Étienne, Éditions de l'Université de Saint-Étienne, 1971.
- DORIMOND, Nicolas Drouin, dit, *Le Festin de Pierre ou le Fils criminel*, tragi-comédie, Lyon, Antoine Offray, 1659, in-12 [1658].
- DORIMOND, Nicolas Drouin, dit, *L'Amant de sa femme*, comédie, Paris, Gabriel Quinet, 1661, in-12 [1660]. Arsenal 8-BL-12862.
- DORIMOND, Nicolas Drouin, dit, *L'École des cocus*, comédie, Paris, Jean Ribou, 1661, in-12 [1659]. « La scène est à Boulogne. »
- DORIMOND, Nicolas Drouin, dit, *L'Inconstance punie*, comédie, Paris, Gabriel Quinet, 1661, in-12 [1659]. Arsenal GD-1361.
- DORIMOND, Nicolas Drouin, dit, *La Femme industrielle*, comédie, Paris, Jean Ribou, 1661, in-12 [1660]. « La scène est à Paris. »
- DORIMOND, Nicolas Drouin, dit, *Rosélie*, comédie, Paris, Guillaume de Luynes, 1661, in-12 [1657]. « La scène est dans un château près de Madrid. »
- DORIMOND, Nicolas Drouin, dit, *La Comédie de la comédie et les Amours de Trapolin*, comédie, Paris, Jean Ribou, 1662 [fin 1660].
- DORIMOND, Nicolas Drouin, dit, *Théâtre*, éd. Mariangela Mazzocchi Doglio, Fasano/Paris, Schena/Nizet, coll. « Biblioteca della ricerca », 1992.
- DU CROS, Simon, *La Fillis de Scire*, tragi-comédie, Paris, Antoine de Sommaville, 1630, in-8° [1629]. « La scène est en l'île de Scire. »
- DU FAYOT, *La Nouvelle Stratonice*, comédie, Paris, Charles de Sercy, 1657, in-8° [1656]. Arsenal GD-15024. « La scène est en Damas. »
- DU PESCHIER [?], sieur, *La Comédie des comédies*, comédie, Paris, Nicolas de La Coste, 1629, in-8° [également attribuée à Barri].
- DU ROCHER, R. M., sieur, *L'Indienne amoureuse ou l'Heureux naufrage*, tragi-comédie, Paris, Jean Corrozet, 1631, in-8°. Arsenal 8-BL-14127.
- DU ROCHER, R. M., sieur, *La Mélize ou les Princes renconnus*, pastorale comique, Paris, Jean Corrozet, 1634, in-8°.
- DU RYER, Pierre, *Clitophon*, tragi-comédie, manuscrit [1628]. « La scène du premier acte est à Tyr. Celle du deuxième et du troisième en Égypte. Et celle du quatrième et du cinquième dans Éphèse. »
- DU RYER, Pierre, *Clitophon*, éd. Luigia Zilli, Bologne, R. Pátron, 1978.
- DU RYER, Pierre, *Arétaphile*, manuscrit [1628].
- DU RYER, Pierre, *Arétaphile*, éd. Grazia Zardini Lana, Genève, Slatkine, 1983.
- DU RYER, Pierre, *Argénis et Poliarque ou Théocrine*, tragi-comédie, Paris, Nicolas Bessin, 1630, in-8° [1629].
- DU RYER, Pierre, *L'Argénis. Dernière Journée*, tragi-comédie, Paris, Veuve Nicolas Bessin, 1631, in-8°. Arsenal 4-BL-3432.
- DU RYER, Pierre, *Lisandre et Caliste*, tragi-comédie, Paris, Pierre David, 1632, in-8° [1630].

- DU RYER, Pierre, *Alcimédon*, tragi-comédie, Paris, Antoine de Sommaville, 1635, in-4° [1632-1633].
- DU RYER, Pierre, *Cléomédon*, tragi-comédie, Paris, Antoine de Sommaville, 1636, in-8° [février 1634].
- DU RYER, Pierre, *Les Vendanges de Suresnes*, comédie, Paris, Antoine de Sommaville, 1636, in-4° [1633-1634]. « Le théâtre représente Suresnes. »
- DU RYER, Pierre, *Les Vendanges de Suresnes*, éd. Luigia Zilli, Rome, Bulzoni, 1980.
- DU RYER, Pierre, *Lucrèce*, tragédie, Paris, Antoine de Sommaville, 1638, in-4° [1636]. « La scène est la chasteau de Collatie. »
- DU RYER, Pierre, *Lucrèce*, éd. James F. Gaines et Perry Gethner, Genève, Droz, 1994.
- DU RYER, Pierre, *Le Clarigène*, tragi-comédie, Paris, Antoine de Sommaville, 1639, in-4° [1637-1638]. « La scène est dans Athènes. »
- DU RYER, Pierre, *Alcionée*, tragédie, Paris, Antoine de Sommaville, 1640, in-4° [février 1637]. « La scène est dans Sardis, ville de Lydie. »
- DU RYER, Pierre, *Alcionée*, éd. Jacques Scherer, dans *Théâtre du XVII^e siècle*, t. II, Paris, Gallimard, coll. « Bibliothèque de la Pléiade », 1986.
- DU RYER, Pierre, *Saül*, tragédie, Paris, Augustin Courbé, 1642, in-4° [1639-1640]. « La scène est aux environs du mont de Gelboé, en Judée. »
- DU RYER, Pierre, *Saül*, éd. Maria Miller, Toulouse/Paris, Société de littératures classiques/Klincksieck, 1996.
- DU RYER, Pierre, *Esther*, tragédie, Paris, Antoine de Sommaville, 1644, in-8° [1642]. « La scène est dans la ville de Suse entre la Perse et Babylone. »
- DU RYER, Pierre, *Bérénice*, tragi-comédie en prose, Paris, Antoine de Sommaville, 1645, in-4° [1644]. « La scène est en Crète. »
- DU RYER, Pierre, *Scévole*, tragédie, Paris, Antoine de Sommaville, 1647, in-4° [1644]. « La scène est dans le camp de Porsenne devant Rome. »
- DU RYER, Pierre, *Scévole*, éd. Giancarlo Fasano, Bologne, R. Pátron, 1966.
- DU RYER, Pierre, *Thémistocle*, tragédie, Paris, Antoine de Sommaville, 1648, in-12 [1646-1647].
- DU RYER, Pierre, *Amarillis*, pastorale, Paris, Toussaint Quinet, 1650, in-4° [1631-1633]. Arsenal GD-1163.
- DU RYER, Pierre, *Nitocris, reine de Babylone*, tragi-comédie, Paris, Antoine de Sommaville, 1650, in-4° [1648]. « La scène est à Babylone. »
- DU RYER, Pierre, *Dynamis, reine de Carie*, tragi-comédie, Paris, Antoine de Sommaville, 1653, in-4° [1649]. « La scène est dans Halicarnasse capitale de la Carie. »
- DU RYER, Pierre, *Dynamis, reine de Carie*, éd. Jean Rohou, Exeter, University of Exeter Press, 1992.
- DU RYER, Pierre, *Anaxandre*, tragi-comédie, Paris, Antoine de Sommaville, 1655, in-12 [1653-1654].

- DU RYER, Pierre, *Esther – Thémistocle*, éd. André Blanc, Paris, Société des textes français modernes, coll. « Société des textes français modernes », 2001.
- DU SAINT-ESPRIT, Félicien, *Esther, Mardochée et Aman*, tragédie, manuscrit [1654].
- DU SAINT-ESPRIT, Félicien, *Judith et Holopherne*, tragédie, manuscrit [1654].
- DU TEIL, *L'Injustice punie*, tragédie, Paris, Antoine de Sommaville, 1641, in-4° [1640].
- DU VIEUGET, Laurent du Plastre, sieur *Les Aventures de Policandre et de Basolie*, tragédie, Paris, Pierre Billaine, 1632, in-8°.
- DUBOSC DE MONT-ANDRE, Claude, *La Balance d'état*, tragi-comédie allégorique, snl., 1652, in-4°. « La scène est à Mégalopole dans la maison royale d'Andrigène. »
- DUBOSC DE MONT-ANDRE, Claude, *L'Adieu au trône ou Dioclétien et Maximian*, tragédie, Bruxelles, François Foppens, 1654, in-12. Arsenal 4-BL-3617. « La scène est à Rome. »
- DUBOSC DE MONT-ANDRE, Claude, *L'Intrigue de l'emprisonnement et de l'élargissement de Messieurs les Princes*, tragi-comédie allégorique, snl., 1652, in-4°.
- DURVAL, Jean-Gilbert, *Les Travaux d'Ulysse*, tragi-comédie, Paris, Pierre Ménard, 1631.
- DURVAL, Jean-Gilbert, *Agarite*, tragi-comédie, Paris, François Targa, 1636, in-4° [1633].
- DURVAL, Jean-Gilbert, *Panthée*, tragédie, Paris, Cardin Besongne, 1639, in-4° [début 1637]. « La scène est à Sardes, ville de Lydie sur le Pactole. »
- D'ENNETIERES, Jean, *Sainte Aldegonde*, comédie, Tournay, Adrien Quinqué, 1645, in-4° [1645].
- ENRIQUEZ DE GUZMAN, Feliciano, *Los Jardines y campos sabeos. Primera y segunda parte*, tragicomedia, en Coimbra/en Lisboa, por Iacome Caruallo/por Pedra Crasbeeck, 1624.
- ENRIQUEZ DE GUZMAN, Feliciano, *The Dramatic Works of Feliciano Enríquez de Guzmán*, éd. Louis C. Pérez, Valence, Albatros-Hispanófila, 1988.
- ESCHYLE, *Tragédies*, éd. et trad. Paul Mazon, Paris, Les Belles Lettres, coll. « Collection des universités de France », 1920, 2 t.
- ESTIENNE, Charles, *Première comédie de Térence, intitulée l'Andrie, nouvellement traduite de latin en français*, Paris, A. Roffet, 1542, in-folio.
- EURIPIDE, *Tragédies*, éd. et trad. Léon Parmentier, Henri Grégoire, Louis Méridier et François Jouan, Paris, Les Belles Lettres, coll. « Collection des universités de France », 1923-2003, 8 t., 12 vol.
- F. G. S. B., *Caïan ou l'Idolâtre converti*, tragi-comédie, Lyon, Claude La Rivière, 1656, in-12. Arsenal 8-BL-14098. « La scène est dans Venise dans la basse-cour du palais du duc. »

- FRENICLE, Nicolas, *La Niobé*, fable bocagère, Paris, Jean de Bordeaux, 1632, in-8° [1628]. Arsenal 8-BL-14612.
- FRENICLE, Nicolas, *Palémon*, fable bocagère et pastorale, Paris, Jean de Bordeaux, 1632, in-8° [1628]. « La scène est aux environs de Saint-Germain-en-Laye. »
- FRENICLE, Nicolas, *La Fidèle Bergère*, comédie pastorale, dans Frénicle, Nicolas, *L'Entretien des illustres bergers*, Paris, Jacques Dugast, 1634.
- FRENICLE, Nicolas, *L'Entretien des illustres bergers*, éd. Stéphane Macé, Paris, Honoré Champion, coll. « Sources classiques », 1998.
- GAILLARD, Antoine, *Le Cartel ou le Défi entre Braquemart et Gaillard sur la bonté de leurs ouvrages*, comédie, dans Gaillard, Antoine, *Œuvres*, Paris, Jacques Dugast, 1634, in-8°. Arsenal 8-BL-15828.
- GARNIER, Robert, *Hippolyte*, tragédie, Paris, Robert Estienne, 1573.
- GARNIER, Robert, *Théâtre complet*, dir. Jean-Dominique Beaudin, Paris, Honoré Champion/Classiques Garnier, coll. « Textes de la Renaissance », 1997-en cours, 7 t.
- GAY, Geofroy de, *La Simonie*, tragi-comédie, Bordeaux, Guillaume Milanges, 1636, in-8°.
- GAY, Geofroy de, *La Simonie*, éd. Giovanna Devincenzo, Fasano, Schena, 2007.
- GILBERT, Gabriel, *Marguerite de France*, tragi-comédie, Paris, Augustin Courbé, 1641, in-4° [1640]. « La scène est en Angleterre dans le camp du roi. »
- GILBERT, Gabriel, *Téléphonte*, tragi-comédie, Paris, Toussaint Quinet, 1642, in-4° [1641]. « La scène est à Mycène dans le Péloponnèse. »
- GILBERT, Gabriel, *Rodogune*, tragi-comédie, Paris, Antoine de Sommaville, 1646, in-4° [1645]. « La scène est à Suse, dans le palais de Rodogune. »
- GILBERT, Gabriel, *Hippolyte ou le Garçon insensible*, tragédie, Paris, Augustin Courbé, 1647 [1645]. « La scène est à Athènes dans le palais du roi. »
- GILBERT, Gabriel, *Hippolyte ou le Garçon insensible*, éd. Allen G. Wood, dans *Le Mythe de Phèdre : les Hippolyte français du XVII^e siècle*, Paris, Honoré Champion, coll. « Sources classiques », 1996.
- GILBERT, Gabriel, *Sémiramis*, tragédie, Paris, Augustin Courbé, 1647, in-4° [1646]. « La scène est dans Nivive, dans le palais du roi. »
- GILBERT, Gabriel, *Les Amours de Diane et d'Endymion*, tragédie, Paris, Guillaume de Luynes, 1657, in-8° [novembre-décembre 1656]. « La scène est sur le mont Lathmos. »
- GILBERT, Gabriel, *Les Amours de Diane et d'Endymion*, éd. Christian Delmas, dans *Recueil de tragédies à machines sous Louis XIV*, Toulouse, Université de Toulouse-Le Mirail, 1985.
- GILBERT, Gabriel, *Chresphonte ou le Retour des Héraclides dans le Péloponnèse*, tragi-comédie, Paris, Guillaume de Luynes, 1659, in-12 [automne 1657]. Arsenal 8-BL-12675. « La scène est à Mantinée capitale d'Arcadie. »

- GILBERT, Gabriel, *Arie et Pétus ou les Amours de Néron*, tragédie, Paris, Guillaume de Luynes, 1660, in-12 [septembre 1659]. « La scène est à Rome dans le palais de Néron. »
- GILLET DE LA TESSONERIE, *La Quixaire*, tragi-comédie, Paris, Toussaint Quinet, 1640, in-4° [1638]. « La scène est à Tidore, ville principale des îles des Molluques. »
- GILLET DE LA TESSONERIE, *La Comédie de Francion*, comédie, Paris, Toussaint Quinet, 1642, in-4° [1640]. « La scène est au Bourg la Reine. »
- GILLET DE LA TESSONERIE, *Le Triomphe des cinq passions*, tragi-comédie, Paris, Toussaint Quinet, 1642 [1640-1641]. « La scène est dans Athènes. »
- GILLET DE LA TESSONERIE, *La Belle Policrite*, tragi-comédie, Paris, Toussaint Quinet, 1643, in-4° [1639]. « La scène est à Naxe. »
- GILLET DE LA TESSONERIE, *L'Art de régner ou le Sage Gouverneur*, tragi-comédie, Paris, Toussaint Quinet, 1645, in-4° [1644]. « La scène est dans un palais d'Athènes. »
- GILLET DE LA TESSONERIE, *Sigismond, duc de Varsau*, tragi-comédie, Paris, Toussaint Quinet, 1646, in-4° [fin 1645]. « La scène est à Cracovie. »
- GILLET DE LA TESSONERIE, *La Mort de Valentinian et d'Isidore*, tragédie, Paris, Toussaint Quinet, 1648, in-4° [fin 1646-1647]. « La scène est à Rome dans une salle du palais de Valentinian. »
- GILLET DE LA TESSONERIE, *Le Déniaté*, comédie, Paris, Toussaint Quinet, 1648, in-4° [1647]. « La scène est à Paris, devant la maison d'Oronthe. »
- GILLET DE LA TESSONERIE, *Le Campagnard*, comédie, Paris, Guillaume de Luynes, 1657 [1656].
- GILLET DE LA TESSONERIE, *Le Campagnard*, éd. Victor Fournel (extraits), dans *Les Contemporains de Molière*, t. III, Paris, Firmin/Didot, 1875.
- GILLET DE LA TESSONERIE, *Le Déniaté*, éd. Pierre Lerat, Paris, Nizet, 1973.
- GILLET DE LA TESSONERIE, *L'Art de régner ou le Sage Gouverneur*, éd. Peggy E. Chaplin, Exeter, University of Exeter Press, 1993.
- GILLET DE LA TESSONERIE, *Le Triomphe des cinq passions*, éd. Peggy Chaplin, Exeter, University of Exeter Press, 2001.
- GOMBAULD, Jean Ogier de, *L'Amaranthe*, pastorale, Paris, Antoine de Sommerville, 1631 [1630]. « La scène la Phrygie. »
- GOMBAULD, Jean Ogier de, *Les Danaïdes*, tragédie, Paris, Augustin Courbé, 1658 [1644]. « La scène est dans Argos. »
- GOMBAULD, Jean Ogier de, *Les Danaïdes*, éd. Jean-Noël Pascal, dans *Noces sanglantes. Hypermnestre du baroque aux Lumières*, Perpignan, Presses universitaires de Perpignan, coll. « Études », 1999.
- GOUGENOT, sieur, *La Comédie des comédiens*, tragi-comédie, Paris, Pierre David, 1633, in-8° [1631-1632].
- GOUGENOT, sieur, *La Comédie des comédiens – Le Discours à Cliton*, éd. François Lasserre, Tübingen, Gunter Narr Verlag, coll. « Biblio 17 », 2000.

- GOUGENOT, sieur, *La Fidèle Tromperie*, tragi-comédie, Paris, Antoine de Sommaville, 1633, in-8°.
- GRANDCHAMP, *Les Aventures amoureuses d'Omphale, son combat, sa perte, son retour et son mariage*, tragi-comédie, Paris, Veuve Pierre Chevalier, 1630, in-8°.
- GRENAILLE, François de, *L'Innocent malheureux ou la Mort de Chrispe*, tragédie, Paris, Jean Paslé, 1639, in-4° [1638]. « La scène est à Rome. »
- GRENAILLE, François de, *L'Innocent malheureux ou la Mort de Chrispe*, éd. Daniela Dalla Valle, dans *Le Tragedie francesi su Crispo*, Turin, Albert Meynier, coll. « Textes littéraires français », 1986.
- GRIGUETTE, Bénigne, *La Mort de Germanic Caesar*, tragédie, Dijon, Pierre Palliot, 1646, in-4° [1645]. Arsenal 4-BL-3619.
- GROUCHY, Nicolas de, *La Béatitude ou les Imitables Amours de Theoys et de Carité*, poèmes dramatiques, Paris, Aux dépens de l'auteur, 1632, in-8° [1632]. Arsenal 8-BL-14071.
- GUARINI, Giovan Battista, *Il Pastor fido*, pastorale, Venetia, G. B. Bonfadino, 1590.
- GUERIN DE BOUSCAL, Daniel Guyon, *La Doranise*, tragi-comédie pastorale, Paris, Claude Cramoisy, 1634, in-8°. Arsenal 8-BL-14108.
- GUERIN DE BOUSCAL, Daniel Guyon, *L'Amant libéral*, tragi-comédie, Paris, Toussaint Quinet, 1637, in-4° [fin 1636]. « La scène est en Chypre. »
- GUERIN DE BOUSCAL, Daniel Guyon, *La Mort de Brute et de Porcie ou la Vengeance de la mort de César*, tragédie, Paris, Toussaint Quinet, 1637, in-4° [fin 1635-début 1636]. « La scène est en la plaine de Philippes en Macédoine. »
- GUERIN DE BOUSCAL, Daniel Guyon, *Dom Quixote de la Manche*, comédie, Paris, Toussaint Quinet, 1639, in-4° [1638-1639]. « La scène est dans une taverne près de la Sierra Morena en Espagne. »
- GUERIN DE BOUSCAL, Daniel Guyon, *Dom Quichot. Seconde Partie*, comédie, Paris, Antoine de Sommaville, 1640, in-4° [1638-1639]. « La scènes est à la Manche. »
- GUERIN DE BOUSCAL, Daniel Guyon, *La Mort de Cléomènes roi de Sparte*, tragédie, Paris, Antoine de Sommaville, 1640, in-4° [1638]. « La scène est en Alexandrie. »
- GUERIN DE BOUSCAL, Daniel Guyon, *Le Fils désavoué ou le Jugement de Théodoric, roi d'Italie*, tragi-comédie, Paris, Antoine de Sommaville, 1641 [1640]. « La scène est dans Rome. »
- GUERIN DE BOUSCAL, Daniel Guyon, *La Mort d'Agis*, tragédie, Paris, Antoine de Sommaville, 1642, in-4° [1641]. « La scène est dans Sparte. »
- GUERIN DE BOUSCAL, Daniel Guyon, *Le Gouvernement de Sanche Pansa*, comédie, Paris, Antoine de Sommaville, 1642, in-4° [1641-1642].
- GUERIN DE BOUSCAL, Daniel Guyon, *Oroondate ou les Amants discrets*, tragi-comédie, Paris, Antoine de Sommaville/Augustin Courbé/Toussaint Quinet/Nicolas de Sercy, 1645, in-4° [1643].

- GUERIN DE BOUSCAL, Daniel Guyon, *Le Prince rétabli*, tragi-comédie, Paris, Toussaint Quinet, 1647, in-4° [1644]. Arsenal 4-BL-3473.
- GUERIN DE BOUSCAL, Daniel Guyon, *Dom Quixote de la Manche*, éd. Daniela Dalla Valle et Carriat Amédée, Genève/Paris, Slatkine/Honoré Champion, 1979.
- GUERIN DE BOUSCAL, Daniel Guyon, *Le Gouvernement de Sanche Pansa*, éd. Edric Caldicott, Genève, Droz, 1981.
- GUERIN DE BOUSCAL, Daniel Guyon, *Dom Quichot. Seconde Partie*, éd. Marie-Line Akhamlich, Toulouse, Université de Toulouse – Le Mirail, 1986.
- GUILLEN DE CASTRO Y BELLVIS, *Les Enfances du Cid [Las mocedades del Cid]*, comedia primera, dans Guillén de Castro y Bellvis, *Primera parte de las comedias*, en Valencia, en la impresión de Felipe Mey, 1618.
- GUILLEN DE CASTRO Y BELLVIS, *Les Enfances du Cid*, éd. Christiane Faliu-Lacourt, trad. Robert Marrast, dans *Théâtre espagnol du XVII^e siècle*, t. I, dir. Robert Marrast, Paris, Gallimard, coll. « Bibliothèque de la Pléiade », 1994.
- HARDY, Alexandre, *Scédase ou l'Hospitalité violée*, tragédie, dans Hardy, Alexandre, *Le Théâtre d'Alexandre Hardy*, Paris, Jacques Quesnel, 1624.
- HARDY, Alexandre, *Cornélie*, tragi-comédie, dans Hardy, Alexandre, *Le Théâtre d'Alexandre Hardy. Tome second*, Paris, Jacques Quesnel, 1625.
- HARDY, Alexandre, *Le Théâtre d'Alexandre Hardy*, éd. Edmund Stengel, Marburg, N. G. Elwert-1884, 5 t.
- HARDY, Alexandre, *Théâtre complet*, dir. Charles Mazouer, Paris, Classiques Garnier, coll. « Bibliothèque du théâtre français », 2012-en cours, 2 t.
- HUGO, Victor, *Cromwell*, Paris, Ambroise Dupont, 1828.
- HUGO, Victor, *Hernani ou l'Honneur castillan*, Paris, Mame/Delaunay-Vallée, 1830 [25 février 1830].
- HUGO, Victor, *Lucrèce Borgia* [2 février 1833], dans Hugo, Victor, *Œuvres complètes de Victor Hugo*, t. V, Paris, Eugène Renduel, 1833.
- HUGO, Victor, *Marie Tudor* [6 novembre 1833], dans Hugo, Victor, *Œuvres complètes de Victor Hugo*, t. VI, Paris, Eugène Renduel, 1833.
- HUGO, Victor, *Angelo, tyran de Padoue* [28 avril 1835], dans Hugo, Victor, *Œuvres complètes de Victor Hugo*, t. VII, Paris, Eugène Renduel, 1835.
- HUGO, Victor, *Ruy Blas* [8 novembre 1838], dans Hugo, Victor, *Œuvres complètes de Victor Hugo*, t. VII, Paris, H.-L. Delloye, 1838.
- HUGO, Victor, *Les Burgraves*, Paris, E. Michaud, 1843 [7 mars 1843].
- HUGO, Victor, *Théâtre complet*, éd. Jean-Jacques Thierry et Josette Mèlèze, Paris, Gallimard, coll. « Bibliothèque de la Pléiade », 1963-1964, 2 t.
- I.D.B.I., *Le Sage Visionnaire*, tragi-comédie, Paris, Jean Hénault, 1648, in-4° [1647]. « La scène est à Côme. »
- I.M.S., *La Mort de Roxane*, tragédie, Paris, Augustin Courbé, 1648, in-4° [1646-1647]. « La scène est dans Amphipolis, ville de la Macédoine. »

- IBSEN, Henrik, *Une maison de poupée [Et dukkehjem]*, Copenhague, Gyldendal Boghandel, 1879 [21 décembre 1879].
- IBSEN, Henrik, *Théâtre*, éd. et trad. Régis Boyer, Paris, Gallimard, coll. « Bibliothèque de la Pléiade », 2006.
- INGEGNERI, Angelo, *Danza di Venere*, pastorale, in Vincenza, nella Stamperia nova, 1584.
- INGEGNERI, Angelo, *Tomiri*, tragedia, in Napoli, appresso Gio. Giacomo Carlino e Constantino Vitale, 1607, in-16.
- J. M. C. D. L., *L'Aventure de Sémélé*, comédie, Chalons, Hugues Seneuze, 1642, in-4° [1641].
- JACQUELIN [?], *Soliman ou l'Esclave généreuse*, tragédie, Paris, Charles de Sercy, 1653, in-4° [1652]. Arsenal 4-BL-3652. « La scène est à Constantinople. »
- JOBERT, *Balde, reine de Sarmates*, tragédie, Paris, Augustin Courbé, 1651, in-4° [1650]. Arsenal 4-BL-3607. « La scène est à Cracovie. »
- JODELLE, Étienne, *Les Œuvres et mélanges poétiques*, Paris, N. Chesneau, 1574. Contient :
- JODELLE, Étienne, *Cléopâtre captive*, tragédie
 - JODELLE, Étienne, *Didon se sacrifiant*, tragédie
 - JODELLE, Étienne, *L'Eugène*, comédie
- JODELLE, Étienne, *Cléopâtre captive*, éd. Enea Balmas, dans *La Tragédie à l'époque d'Henri II et de Charles IX*, t. I (1550-1561), 1986.
- JODELLE, Étienne, *Théâtre complet*, dir. Christine de Buzon et Jean-Claude Ternaux, Paris, Honoré Champion/Classiques Garnier, coll. « Textes de la Renaissance », 2002-en cours, 2 t.
- JOYEL, *Le Tableau tragique ou le Funeste Amour de Florivale et d'Orcade*, pastorale, Douai, Martin Bogard, 1633, in-8°. Arsenal 8-BL-14646.
- L'ESTOILE, Claude de, *La Belle Esclave*, tragi-comédie, Paris, François Rouvelin, 1643, in-4° [1642]. « La scène est en Alger. »
- L'ESTOILE, Claude de, *L'Intrigue des filous*, comédie, Paris, Antoine de Sommaville, 1648, in-4° [septembre 1647]. « La scène est à Paris, dans l'île du Palais, devant le Cheval de Bronze. »
- L'ESTOILE, Claude de, *L'Intrigue des filous*, éd. Roger Guichemerre, Paris, Honoré Champion, 1977.
- L'HERITIER NOUVELON, Nicolas, *Hercule furieux*, tragédie, Paris, Toussaint Quinet, 1639, in-4° [1637]. « La scène est dans la ville de Thèbes en Grèce. »
- L'HERMITE DE VOZELLE, Jean-Baptiste, *La Chute de Phaéton*, tragédie, Paris, Cardin Besongne, 1639, in-4° [1637-1638]. Arsenal 4-BL-3643.
- LA BARRE [?], Antoine de, *La Clénide*, tragi-comédie pastorale, Paris, Toussaint Quinet, 1634, in-8° [également attribuée à de Corneille]. Arsenal 8-BL-14099.
- LA CALPRENEDE, Gautier de Coste de, *La Bradamante*, tragi-comédie, Paris, Antoine de Sommaville, 1637, in-4° [1636].

- LA CALPRENEDE, Gautier de Coste de, *La Mort de Mithridate*, tragédie, Paris, Antoine de Sommaville, 1637, in-4° [1635].
- LA CALPRENEDE, Gautier de Coste de, *La Mort de Mithridate*, éd. Jacques Scherer, dans *Théâtre du XVII^e siècle*, t. II, Paris, Gallimard, coll. « Bibliothèque de la Pléiade », 1986.
- LA CALPRENEDE, Gautier de Coste de, *Le Clarionte ou le Sacrifice sanglant*, tragi-comédie, Paris, Antoine de Sommaville, 1637, in-4° [1636].
- LA CALPRENEDE, Gautier de Coste de, *Jeanne reine d'Angleterre*, tragédie, Paris, Antoine de Sommaville, 1638, in-4° [début 1637].
- LA CALPRENEDE, Gautier de Coste de, *La Mort des enfants d'Hérode ou Suite de Mariane*, tragédie, Paris, Augustin Courbé, 1639, in-8° [1638]. « La scène est à Jérusalem. »
- LA CALPRENEDE, Gautier de Coste de, *Le Comte d'Essex*, tragédie, snl., 1639, in-4° [1637]. « La scène est à Londres. »
- LA CALPRENEDE, Gautier de Coste de, *Le Comte d'Essex*, éd. Jacques Scherer, dans *Théâtre du XVII^e siècle*, t. II, Paris, Gallimard, coll. « Bibliothèque de la Pléiade », 1986.
- LA CALPRENEDE, Gautier de Coste de, *Édouard*, tragi-comédie, Paris, Augustin Courbé, 1640, in-4° [fin 1638-début 1639]. « La scène est à Londres. »
- LA CALPRENEDE, Gautier de Coste de, *Phalante*, tragédie, Paris, Antoine de Sommaville, 1642, in-4° [1640].
- LA CALPRENEDE, Gautier de Coste de, *Herménigilde*, tragédie en prose, Paris, Antoine de Sommaville, 1643, in-4° [1641-1642]. « La scène est dans Séville. »
- LA CALPRENEDE, Gautier de Coste de, *La Mort des enfants d'Hérode ou Suite de Mariane*, éd. Guy P. Snaith, Exeter, University of Exeter Press, 1988.
- LA CAZE, sieur de, *L'Inceste supposé*, tragi-comédie, Paris, Toussaint Quinet, 1640, in-4° [1638]. « La scène est dans Albe royale. »
- LA CAZE, sieur de, *Cammane*, tragédie, Paris, Antoine de Sommaville, 1641, in-4° [1639].
- LA CHARNAYS, Pierre Cottignon, sieur de, *Les Bocages*, pastorale, Paris, Toussaint Du Bray, 1632, in-8°. Arsenal 8-BL-14601.
- LA CROIX, C. S. de, *La Climène*, pastorale, Paris, Jean Corrozet, 1629, in-8°.
- LA CROIX, C. S. de, *L'Inconstance punie*, tragi-comédie nouvelle, Paris, Jean Corrozet, 1630. Arsenal 8-BL-14100.
- LA FONTAINE, Jean de, *L'Eunuque*, comédie, Paris, Augustin Courbé, 1654, in-12 [1653-1654]. « La scène est à Château-Thierry, sur la place du marché. »
- LA FONTAINE, Jean de, *Œuvres diverses*, éd. Pierre Clarac, Paris, Gallimard, coll. « Bibliothèque de la Pléiade », 1943.
- LA GAYE, Guillaume de, *Le Duelliste malheureux*, tragi-comédie, Rouen, Guillaume de La Haye, 1636, in-4°. Arsenal 4-BL-3669.

- LA MESNARDIERE, Hippolyte-Jules Pilet de, *Alinde*, tragédie, Paris, Augustin Courbé, 1643, in-4° [fin 1640-1641]. « La scène est dans un palais sur le rivage du Bosphore. »
- LA MESNARDIERE [?], Hippolyte-Jules Pilet de, *La Pucelle d'Orléans*, tragédie, Paris, François Targa, 1642, in-4° [1641] [également attribuée à Charles Beys]. « La scène est dans la cour du château de Rouen. »
- LA MORELLE, sieur de, *Philine ou l'Amour contraire*, pastorale, Paris, Martin Collet, 1630, in-8° [1628]. Arsenal 8-BL-14109.
- LA MOTTE, *Le Grand Magus*, tragi-comédie, Orange, Édouard Raban, 1656, in-12 [1655]. Arsenal 8-BL-14147.
- LA PINELIERE, Pierre Guérin de, *Hippolyte*, tragédie, Paris, Antoine de Sommaville, 1635, in-8° [1634]. « La scène est à Athènes. »
- LA PINELIERE, Pierre Guérin de, *Hippolyte*, éd. Allen G. Wood, dans *Le Mythe de Phèdre : les Hippolyte français du XVII^e siècle*, Paris, Honoré Champion, coll. « Sources classiques », 1996.
- LA SELVE, sieur de, *Les Amours infortunées de Léandre et d'Héron*, tragi-comédie, Montpellier, Jean Pech, 1633, in-8°.
- LA SELVE, sieur de, *Les Amours infortunées de Léandre et d'Héron*, éd. Jean-Claude Brunon, Montpellier, L'Entente bibliophile, 1986.
- LA SERRE, Jean Puget de, *Pandoste ou la Princesse malheureuse*, tragédie en prose, Paris, Nicolas de La Vigne, 1631, in-4°.
- LA SERRE, Jean Puget de, *Le Pyrame*, tragédie en prose, Lyon, Jean-Aymé Candy, 1633, in-8°. Arsenal GD-16734.
- LA SERRE, Jean Puget de, *Le Sac de Carthage*, tragédie en prose, Paris, Jacques Villery, 1642, in-4° [1641].
- LA SERRE, Jean Puget de, *Thomas Morus ou le Triomphe de la foi et de la constance*, tragédie en prose, Paris, Augustin Courbé, 1642, in-4° [1640].
- LA SERRE, Jean Puget de, *Climène ou le Triomphe de la vertu*, tragédie en prose, Paris, Antoine de Sommaville, 1643, in-4° [1642].
- LA SERRE, Jean Puget de, *Le Martyre de sainte Catherine*, tragédie en prose, Paris, Antoine de Sommaville, 1643, in-4° [1641-1642]. « La scène est dans le palais de l'empereur, en Alexandrie. »
- LA SERRE, Jean Puget de, *Thésée ou le Prince reconnu*, tragédie en prose, Paris, Antoine de Sommaville/Augustin Courbé/Toussaint Quinet/Nicolas de Sercy, 1644, in-4° [1643]. « La scène est sur les remparts et au camp d'Athènes. »
- LA TAILLE, Jean de, *Saül le furieux*, tragédie, Paris, Frédéric Morel, 1572, in-8°.
- LA TAILLE, Jean de, *La Famine ou les Gabéonites, tragédie prise de la Bible et suivant celle de Saül. Ensemble plusieurs autres œuvres poétiques de Jean de La Taille de Bondaroy, gentilhomme du pays de Beauce, et de feu Jacques de La Taille son frère*, Paris, Frédéric Morel, 1573 [1570-1573]. Contient :
- LA TAILLE, Jean de, *La Famine ou les Gabéonites*, tragédie
 - LA TAILLE, Jean de, *Le Négromant*, comédie [1552]

- LA TAILLE, Jean de, *Les Corrivaux*, comédie [1562]
- LA TAILLE, Jean de, *Le Négromant*, éd. François Rigolot, dans *La Comédie à l'époque d'Henri II et de Charles IX*, t. IX (1568-1573), Florence/Paris, Leo S. Olschki/Presses universitaires de France, coll. « Théâtre français de la Renaissance », 1997.
- LA TAILLE, Jean de, *Les Corrivaux*, éd. Denis L. Drysdall, Paris, Société des textes français modernes, 1974.
- LA TAILLE, Jean de, *Saül le furieux – La Famine ou les Gabéonites*, éd. Elliott Forsyth, Paris, Marcel Didier, coll. « Société des textes français modernes », 1968.
- LA TOUR, Brion de, *Isolite ou l'Amante courageuse*, tragi-comédie, manuscrit [1630]. Arsenal MS 3087.
- LAMBERT, M., *La Magie sans magie*, comédie, Paris, Charles de Sercy, 1661, in-12 [1656]. « La scène est en une maison de campagne à un mille de Valence. »
- LAMBERT, M., *La Magie sans magie*, éd. Charles Mazouer, Paris/Strasbourg, Cicero/Théâtre national de Strasbourg, 1992.
- LAMBERT, M., *Les Sœurs jalouses ou l'Écharpe et le bracelet*, comédie, Paris, Charles de Sercy, 1661 [1658]. Arsenal 8-BL-14448. « La scène est à Pogge, lieu de plaisance à six milles de Florence. »
- LARIVEY, Pierre de, *Les Esprits*, comédie, dans Larivey, Pierre de, *Les six premières comédies facétieuses*, Paris, Abel L'Angelier, 1579, in-8°.
- LARIVEY, Pierre de, *Théâtre complet*, éd. Luigia Zilli, Paris, Classiques Garnier, coll. « Bibliothèque du théâtre français », 2011.
- LE BIGRE, *Adolphe ou le Bigame généreux*, tragi-comédie, Paris, Pierre Lamy, 1650, in-4° [1649]. Arsenal 4-BL-3656. « La scène est à Erford, ville de l'Empire, dans une salle de Léon. »
- LE CLERC, Michel, *La Virginie romaine*, tragédie, Paris, Toussaint Quinet, 1645, in-4° [1643]. « La scène est dans la grande salle du palais d'Appius. »
- LE COMTE, sieur, *La Dorimène*, tragi-comédie, Paris, Cardin Besongne, 1633, in-4°.
- LE HAYER DU PERRON, Pierre, *Les Heureuses Aventures*, tragi-comédie, Paris, Antoine de Sommaville, 1633, in-8°. Arsenal 8-BL-14123.
- LE RICHE, Guillaume, *Les Amours d'Angélique et de Médor*, tragi-comédie, Poitiers, Abraham Mounin, 1638, in-4° [1637]. Arsenal 8-BL-6917.
- LE VAYER DE BOUTIGNY, Roland, *Le Grand Sélim ou le Couronnement tragique*, tragédie, Paris, Charles de Sercy, 1645, in-4° [1644]. « La scène est au Sérail, dans Constantinople. »
- LE VERT, *Le Docteur amoureux*, comédie, Paris, Augustin Courbé, 1638, in-4° [1637].
- LE VERT, *Aristotime*, tragi-comédie, Paris, Augustin Courbé, 1642, in-4° [1641]. « La scène est dans le palais d'Élide. »

- LE VERT, *Aracidie ou le Mariage de Tite*, tragi-comédie, Paris, Antoine de Sommaville, 1646, in-4° [1645]. « La scène est dans Rome. »
- LE VILLE, père Nicolas de, *La Cynosure de l'âme*, Louvain, André Bouvet, 1658. Arsenal GD-1355. Contient :
- LE VILLE, père Nicolas de, *Sainte Dorothee*, tragédie
 - LE VILLE, père Nicolas de, *Sainte Élisabeth*, tragi-comédie
 - LE VILLE, père Nicolas de, *Sainte Ursule*, tragédie
- LOPE DE VEGA, Félix, *Mudarra le bâtard* [*El bastardo Mudarra*] [1612], dans Lope de Vega, Félix, *Ventiquatro parte perfeta de las comedias del Fénix de España*, Frey Lope Félix de Vega Carpio, en Zaraogoza, por Pedro Verges, 1641, in-4°.
- LOPE DE VEGA, Félix, *Mudarra le bâtard*, éd. et trad. Pierre Blasco, dans *Théâtre espagnol du XVII^e siècle*, t. I, dir. Robert Marrass, Paris, Gallimard, coll. « Bibliothèque de la Pléiade », 1994.
- LOPE DE VEGA, Félix, *La esclava de su galán*, gran comedia, dans Lope de Vega, Félix, *Parte veintecinco perfeta y verdadera de las Comedias del Fenix de España Frey Lope Felix de Vega Carpio*, en Çaragoça, por la viuda de Pedro Verges : acosta de Roberto Deuport, 1647, in-4°.
- LOPE DE VEGA, Félix, *Chefs d'œuvre du théâtre espagnol. Lope de Vega*, éd. et trad. Jean-Joseph Damas-Hinard, Paris, Charlieu et Huillery, 1861, 2 t.
- LOPE DE VEGA, Félix, *Obras de Lope de Vega*, éd. Adolfo Bonilla y San Martín et Miguel Artigas, Madrid, V. Suárez.
- MAGNON, Jean, *Artaxerxe*, tragédie, Paris, Cardin Besongne, 1645, in-4° [1644]. « La scène est dans Pazagardes dans l'appartement du roi. »
- MAGNON, Jean, *Josaphat*, tragi-comédie, Paris, Antoine de Sommaville, 1647, in-4° [1645]. « La scène est dans Narsingue, dans le palais d'Abenner. »
- MAGNON, Jean, *Séjanus*, tragédie, Paris, Antoine de Sommaville, 1647, in-4° [1645]. « La scène est dans Rome, dans le palais de Tibère. »
- MAGNON, Jean, *Le Grand Tamerlan et Bajazet*, tragédie, Paris, Toussaint Quinet, 1648, in-4° [fin 1646]. « La scène est dans la Galatie en la tente de Tamerlan. »
- MAGNON, Jean, *Le Mariage d'Oroondate et de Statira ou la Conclusion de Cassandre*, tragi-comédie, Paris, Toussaint Quinet, 1648, in-4° [1646-début 1647]. « La scène est dans Babylone, dans le palais de Roxane. »
- MAGNON, Jean, *Jeanne de Naples*, tragédie, Paris, Louis Chamhoudry, 1656, in-12 [1653]. Arsenal GD-1727. « La scène est au château de l'Œuf. »
- MAGNON, Jean, *Tite*, tragédie, Paris, sn., 1660, in-12 [1659]. « La scène est à Rome dans le palais impérial. »
- MAGNON, Jean, *Tite*, éd. Herman Bel, Paris/Baltimore, Les Belles Lettres/The Johns Hopkins Press, 1936.
- MAGNON, Jean, *Zénobie, reine de Palmire*, tragédie, Paris, Claude Barbin, 1660, in-12 [12 décembre 1659]. Arsenal GD-22656. « La scène est à Palmire dans le palais royal. »

- MAIRET, Jean, *La Sylvie*, tragi-comédie pastorale, Paris, François Targa, 1628 [1626-1628].
- MAIRET, Jean, *Chryséide et Arimand*, tragi-comédie, Rouen, Jacques Besongne, 1630, in-8° [1625-1627].
- MAIRET, Jean, *La Silvanire ou la Morte vive*, tragi-comédie pastorale, Paris, François Targa, 1631 [1630]. « La scène est en Forez. »
- MAIRET, Jean, *La Sophonisbe*, tragédie, Paris, Pierre Rocolet, 1635, in-4° [septembre-octobre 1634]. « La scène est dans Cyrthe, ville de Numidie. »
- MAIRET, Jean, *La Virginie*, tragi-comédie, Paris, Pierre Rocolet, 1635, in-8° [1633-1634]. « La scène est à Byzance, ville de Thrace. »
- MAIRET, Jean, *Les Galanteries du duc d'Ossonne, vice-roi de Naples*, comédie, Paris, Pierre Rocolet, 1636, in-4° [1633]. « La scène est à Naples. »
- MAIRET, Jean, *Le Marc-Antoine ou la Cléopâtre*, tragédie, Paris, Antoine de Sommaville, 1637, in-4° [1634-22 mai 1635]. « La scène est en Alexandrie. »
- MAIRET, Jean, *Le Grand et Dernier Solyman ou la Mort de Mustapha*, tragédie, Paris, Augustin Courbé, 1639, in-4° [fin-début 1637]. « La scène est en Alep, ville de Syrie. La pièce est dans toutes les règles de la tragédie. »
- MAIRET, Jean, *L'Illustre Corsaire*, tragi-comédie, Paris, Augustin Courbé, 1640, in-4° [fin 1637]. « La scène est à Marseille. »
- MAIRET, Jean, *Le Roland furieux*, tragi-comédie, Paris, Augustin Courbé, 1640, in-4° [1638-1639]. « La scène est en Forez, à la campagne. »
- MAIRET, Jean, *L'Athénaïs*, tragi-comédie, Paris, Jonas de Bréquigny, 1642, in-4° [1638]. « La scène est à Athènes, ville de Grèce. »
- MAIRET, Jean, *La Sidonie*, tragi-comédie, Paris, Antoine de Sommaville, 1643, in-8° [1640]. « La scène est à Ctesiphonte, capitale d'Arménie. »
- MAIRET, Jean, *Théâtre complet*, dir. Georges Forestier, Paris, Honoré Champion, coll. « Sources classiques », 2004-en cours, 3 t.
- MARCASSUS, Pierre de, *L'Éromène*, pastorale, Paris, Pierre Rocolet, 1633, in-8°. « La scène est en Arcadie. »
- MARCASSUS, Pierre de, *Les Pêcheurs illustres*, Paris, Guillaume Sassier, 1648, in-4° [1641].
- MARESCHAL, André, *La Généreuse Allemande ou le Triomphe d'amour*, tragi-comédie, Paris, Pierre Rocolet, 1631, in-8°.
- MARESCHAL, André, *La Sœur valeureuse ou l'Aveugle Amante*, tragi-comédie, Paris, Antoine de Sommaville, 1634 [1633].
- MARESCHAL, André, *L'Inconstance d'Hylas*, tragi-comédie pastorale, Paris, François Targa, 1635, in-8° [1630]. « La scène est à Lyon. »
- MARESCHAL, André, *Le Railleur ou la Satyre du temps*, comédie, Paris, Toussaint Quinet, 1638, in-4° [Carnaval 1635]. « La scène est à Paris. »
- MARESCHAL, André, *La Cour bergère ou l'Arcadie de Messire Philippes Sidney*, tragi-comédie, Paris, Toussaint Quinet, 1640, in-4° [1638]. « La scène est en Arcadie. »

- MARESCHAL, André, *La Cour bergère ou l'Arcadie de Messire Philippes Sidney*, éd. Lucette Desvignes, Saint-Étienne, Institut d'étude de la Renaissance et de l'âge classique de l'Université de Saint-Étienne, 1981.
- MARESCHAL, André, *Le Véritable Capitan Matamore ou le Fanfaron*, comédie, Paris, Toussaint Quinet, 1640 [fin 1637-début 1638]. « La scène est à Paris. »
- MARESCHAL, André, *Le Mausolée*, tragi-comédie, Paris, Toussaint Quinet, 1642, in-4° [1640]. « La scène est dans le Mausolée, en Carie. »
- MARESCHAL, André, *Le Jugement équitable de Charles le Hardi, dernier duc de Bourgogne*, tragédie, Paris, Toussaint Quinet, 1645, in-4° [1643]. « La scène est à Mâstric, dans une salle du château. »
- MARESCHAL, André, *Le Jugement équitable de Charles le Hardi, dernier duc de Bourgogne*, éd. Christine Griselhouber, Paris, Société des textes français modernes, 1995.
- MARESCHAL, André, *Le Dictateur romain*, tragédie, Paris, Toussaint Quinet, 1646, in-4° [1644]. « La scène est au palais du consul Camille, dans une galerie qui donne sur le jardin. »
- MARESCHAL, André, *Tragi-comédies*, éd. Hélène Baby, Paris, Classiques Garnier, coll. « Bibliothèque du théâtre français », 2010-en cours, 2 t.
- MARESCHAL, André, *Comédies*, éd. Véronique Lochert, Paris, Classiques Garnier, coll. « Bibliothèque du théâtre français », 2010.
- MARIVAUX, Pierre Carlet de Chamblain de, *Le Jeu de l'amour et du hasard*, comédie, Paris, Briasson, 1730, in-12 [23 janvier 1730].
- MARIVAUX, Pierre Carlet de Chamblain de, *Les Fausses Confidences*, comédie, Paris, Prault père, 1738 [1738].
- MARIVAUX, Pierre Carlet de Chamblain de, *Théâtre complet*, éd. Henri Coulet et Michel Gilot, Paris, Gallimard, coll. « Bibliothèque du théâtre français », 1993-1994, 2 t.
- MARLOWE, Christopher, *La Tragique Histoire du docteur Faust [The Tragical History of Doctor Faustus]*, London, printed by Valentine Simmes for Thomas Law, 1604, in-4° [vers 1589].
- MARLOWE, Christopher, *La Tragique Histoire du docteur Faust*, trad. Fernand C. Danchin, Paris, Les Belles Lettres, coll. « Théâtre anglais de la Renaissance », 1935.
- MARTIAL DE BRIVES [?], *Le Jugement de Jésus-Christ en faveur de Marie Magdelaine contre sa sœur Marthe*, dialogue interlocutoire, Paris, Mathieu Guillemot, 1651 [également attribuée à de Sainte-Colombe]. Arsenal 8-BL-14134.
- MASSIP, Louis de, *Le Charmant Alexis*, tragédie, manuscrit [1655]. Bordeaux.
- MENANDRE, *Comédies*, éd. Jean-Marie Jacques, Paris, Les Belles Lettres, coll. « Collection des universités de France », 1963-2009, 4 t., 6 vol.
- MOLIERE, Jean-Baptiste Poquelin, dit, *Les Précieuses ridicules*, comédie, Paris, Guillaume de Luynes, 1660, in-12 [18 novembre 1659].

- MOLIERE, Jean-Baptiste Poquelin, dit, *Sganarelle ou le Cocu imaginaire*, comédie, Paris, Jean Ribou, 1660, in-12 [28 mai 1660]. « La scène est à Paris. »
- MOLIERE, Jean-Baptiste Poquelin, dit, *L'École des maris*, comédie, Paris, Guillaume de Luynes, 1661, in-12 [24 juin 1661]. « La scène est à Paris. »
- MOLIERE, Jean-Baptiste Poquelin, dit, *Les Fâcheux*, comédie, Paris, Guillaume de Luynes, 1662 [17 août 1661].
- MOLIERE, Jean-Baptiste Poquelin, dit, *Le Dépit amoureux*, comédie, Paris, Claude Barbin, 1663, in-12 [10-15 décembre 1656].
- MOLIERE, Jean-Baptiste Poquelin, dit, *L'École des femmes*, comédie, Paris, Guillaume de Luynes, 1663, in-12 [26 décembre 1662]. « La scène est dans une place de ville. »
- MOLIERE, Jean-Baptiste Poquelin, dit, *L'Étourdi ou les Contretemps*, comédie, Paris, Gabriel Quinet, 1663 [avril-juin 1655]. « La scène est à Messine. »
- MOLIERE, Jean-Baptiste Poquelin, dit, *La Critique de l'École des femmes*, comédie, Paris, Charles de Sercy, 1663, in-12 [1er juin 1663].
- MOLIERE, Jean-Baptiste Poquelin, dit, *Le Mariage forcé*, ballet, Paris, Robert Ballard, 1664 [29 janvier 1664].
- MOLIERE, Jean-Baptiste Poquelin, dit, *La Princesse d'Élide* [8 mai 1664], dans *Les Plaisirs de l'île enchantée*, Paris, Robert Ballard/Thomas Jolly/Guillaume de Luynes/Louis Billaine, 1665.
- MOLIERE, Jean-Baptiste Poquelin, dit, *Pastorale comique* [5 janvier 1667], dans *Ballet des Muses*, Paris, Robert Ballard, 1666, in-12.
- MOLIERE, Jean-Baptiste Poquelin, dit, *L'Amour médecin*, comédie, Paris, Théodore Girard, 1666 [14 septembre 1665]. « La scène est dans une salle de la maison de Sganarelle. »
- MOLIERE, Jean-Baptiste Poquelin, dit, *Le Mariage forcé*, comédie, Paris, Jean Ribou, 1668, in-12.
- MOLIERE, Jean-Baptiste Poquelin, dit, *Le Médecin malgré lui*, comédie, Paris, Jean Ribou, 1667, in-12 [6 août 1666].
- MOLIERE, Jean-Baptiste Poquelin, dit, *Le Misanthrope*, comédie, Paris, Jean Ribou, 1667 [4 juin 1666]. « La scène est à Paris. »
- MOLIERE, Jean-Baptiste Poquelin, dit, *Amphitryon*, comédie, Paris, Jean Ribou, 1668, in-4° [13 janvier 1668]. « La scène est à Thèbes, devant la maison d'Amphitryon. »
- MOLIERE, Jean-Baptiste Poquelin, dit, *Le Sicilien ou l'Amour peintre*, comédie, Paris, Jean Ribou, 1668, in-12 [14 février 1667].
- MOLIERE, Jean-Baptiste Poquelin, dit, *George Dandin ou le Mari confondu*, comédie, Paris, Jean Ribou, 1669 [16 juillet 1668]. « La scène est devant la maison de George Dandin. »
- MOLIERE, Jean-Baptiste Poquelin, dit, *L'Avare*, comédie, Paris, Jean Ribou, 1669 [9 septembre 1668]. « La scène est à Paris. »

- MOLIERE, Jean-Baptiste Poquelin, dit, *Le Tartuffe ou l'Imposteur*, comédie, Paris, Jean Ribou, 1669 [12 mai 1664]. « La scène est à Paris. »
- MOLIERE, Jean-Baptiste Poquelin, dit, *Le Bourgeois gentilhomme*, comédie-ballet, Paris, Robert Ballard, 1670, in-12 [14 octobre 1670].
- MOLIERE, Jean-Baptiste Poquelin, dit, *Le Bourgeois gentilhomme*, comédie-ballet, Paris, Pierre Le Monnier, 1671. « La scène est à Paris. »
- MOLIERE, Jean-Baptiste Poquelin, dit, *Monsieur de Pourceaugnac*, comédie, Paris, Jean Ribou, 1670, in-4° [17 septembre-20 octobre 1669]. « La scène est à Paris. »
- MOLIERE, Jean-Baptiste Poquelin, dit, *Les Fourberies de Scapin*, comédie, Paris, Pierre Le Monnier, 1671, in-12 [24 mai 1671]. « La scène est à Naples. »
- MOLIERE, Jean-Baptiste Poquelin, dit, *Les Femmes savantes*, comédie, Paris, Pierre Promé, 1672 [11 mars 1672]. « La scène est à Paris. »
- MOLIERE, Jean-Baptiste Poquelin, dit et Corneille, Pierre, *Psyché*, tragédie-ballet, Paris, Pierre le Monnier, 1671, in-12 [17 janvier 1671].
- MOLIERE, Jean-Baptiste Poquelin, dit, *Le Malade imaginaire*, comédie mêlée de musique et de danses [10 février 1673], dans Molière, Jean-Baptiste Poquelin, dit, *Les Œuvres de Monsieur de Molière. Tome VII*, Paris, Claude Barbin, 1675.
- MOLIERE, Jean-Baptiste Poquelin, dit, *Les Œuvres posthumes de Monsieur de Molière. Tome VII*, Paris, Denys Thierry/Claude Barbin/Pierre Trabouillet, 1682. Contient :
- MOLIERE, Jean-Baptiste Poquelin, dit, *Don Garcie de Navarre ou le Prince jaloux*, comédie [4 février 1661]
 - MOLIERE, Jean-Baptiste Poquelin, dit, *L'Impromptu de Versailles*, comédie [octobre 1663]
 - MOLIERE, Jean-Baptiste Poquelin, dit, *Le Festin de Pierre [Don Juan]*, comédie [15 février 1665]
 - MOLIERE, Jean-Baptiste Poquelin, dit, *Mélicerte*, comédie pastorale héroïque [2 décembre 1666]
- MOLIERE, Jean-Baptiste Poquelin, dit, *Les Œuvres posthumes de Monsieur de Molière. Tome VIII*, Paris, Denys Thierry/Claude Barbin/Pierre Trabouillet, 1682. Contient :
- MOLIERE, Jean-Baptiste Poquelin, dit, *La Comtesse d'Escarbagnas*, comédie [2 décembre 1671]
 - MOLIERE, Jean-Baptiste Poquelin, dit, *Les Amants magnifiques*, comédie mêlée de musique et d'entrées de ballet [4 février 1670]
- MOLIERE [?], Jean-Baptiste Poquelin, dit, *La Jalousie du Barbouillé*, manuscrit.
- MOLIERE [?], Jean-Baptiste Poquelin, dit, *Le Médecin volant*, manuscrit.
- MOLIERE, Jean-Baptiste Poquelin, dit, *Œuvres complètes*, dir. Georges Forestier, avec la collaboration de Claude Bourqui, Paris, Gallimard, coll. « Bibliothèque de la Pléiade », 2010, 2 t.

- MONLEON, sieur de, *L'Amphitrite*, Paris, Mathieu Guillemot, 1630, in-8°. Arsenal GD-5226.
- MONLEON, sieur de, *Le Thyeste*, tragédie, Paris, Pierre Guillemot, 1638, in-4° [1637].
- MONLUC [?], Adrien de (comte de Carmain), *La Comédie de proverbes*, pièce comique, Paris, François Targa, 1633, in-8° [1624].
- MONLUC [?], Adrien de (comte de Carmain), *La Comédie de proverbes*, éd. Michael Kramer, Genève, Droz, 2003.
- MONTAUBAN, Jacques Pousset de, *Zénobie, reine d'Arménie*, tragédie, Paris, Guillaume de Luynes, 1653 [1652-1653]. « La scène est dans la palais royal d'Artaxate, capitale des Parthes. »
- MONTAUBAN, Jacques Pousset de, *Indegonde*, tragédie, Paris, Guillaume de Luynes, 1654, in-4° [1652-1653]. Arsenal 8-BL-12681. « La scène est à Madrid. »
- MONTAUBAN, Jacques Pousset de, *Le Comte de Hollande*, tragi-comédie, Paris, Guillaume de Luynes, 1654, in-4° [1652-1653]. Arsenal 8-BL-12681. « La scène est dans le pays du roi de Frise. »
- MONTAUBAN, Jacques Pousset de, *Les Charmes de Félicie*, pastorale, Paris, Guillaume de Luynes, 1654, in-12 [1653]. « La scène est dans l'île d'Érythrée en Portugal. »
- MONTAUBAN, Jacques Pousset de, *Séleucus*, tragi-comédie héroïque, Paris, Guillaume de Luynes, 1654, in-12 [1652-1653]. Arsenal 8-BL-12681. « La scène est à Daphné, capitale de Syrie. »
- MONTCHRESTIEN, Antoine de, *Sophonisbe*, tragédie, Caen, Veuve Jacques Le Bas, 1596, in-4°.
- MONTCHRESTIEN, Antoine de, *Les Tragédies de Antoine de Monchrestien*, Rouen, J. Petit, 1601.
- MONTCHRESTIEN, Antoine de, *Les Tragédies d'Antoine de Monchrestien*, Rouen, Jean Osmond, 1604, in-4°.
- MONTCHRESTIEN, Antoine de, *Les Tragédies de Montchrestien*, éd. Louis Petit de Julleville, Paris, Plon, coll. « Bibliothèque elzévirienne », 1891.
- MONTFLEURY, Antoine Jacob, dit, *Le Mariage de rien*, comédie, Paris, Guillaume de Luynes, 1660, in-12 [1660].
- MONTFLEURY PERE, Zacharie Jacob, dit, *La Mort d'Asdrubal*, tragédie, Paris, Antoine de Sommaville, 1647, in-4° [1645-1646]. « La scène est dans le camp de Scipion devant le fort de Carthage. »
- MONTGAUDIER, sieur de, *Nathalie ou la Générosité chrétienne*, tragédie, Paris, Claude Calleville, 1654, in-12. Arsenal 4-BL-3638. « La scène est dans Nicomédie. »
- MOREL, *Timoclée ou la Générosité d'Alexandre*, tragi-comédie, Paris, Charles de Sercy, 1658, in-8° [1657]. « La scène est à Thèbes. »

- MORGUES, Mathieu de (sieur de Saint-Germain), *Le Grand Timoléon de Corinthe*, tragi-comédie, Paris, Toussaint Quinet, 1641, in-4° [1639]. « La scène est à Corinthe. »
- MOUFFLE, Pierre, *Le Fils exilé ou le Martyre de Saint Clair*, tragi-comédie chrétienne, Paris, Charles Chesnault, 1647, in-4° [1646]. Arsenal 4-BL-3665. « La scène est à Oliester. »
- MUSSET, Alfred de, *André del Sarto*, dans Musset, Alfred de, *Un Spectacle dans un fauteuil*, Paris, E. Renduel, 1833.
- MUSSET, Alfred de, *Théâtre complet*, éd. Simon Jeune, Paris, Gallimard, coll. « Bibliothèque de la Pléiade », 1990.
- NICOLE, Claude, *Le Phantosme*, comédie, Paris, Charles de Sercy, 1656, in-12 [1656]. Arsenal 8-BL-14511. « La scène est à Nicosie en Cypre. »
- NOGUERES, de, *La Mort de Manlie*, tragédie, Bordeaux, Jacques Mongiron Millanges, 1660, in-12 [1659]. Arsenal 8-BL-13982. « La scène est aux portes de Rome où était campée l'armée romaine. »
- OLIVIER, Gaspard, *Herménigilde*, tragédie en prose, Auxerre, Nicolas Billiard, 1650, in-8° [1649]. Arsenal 4-BL-3626.
- D'OUVILLE, Antoine Le Métel, sieur, *Les Trahisons d'Arbiran*, tragi-comédie, Paris, Augustin Courbé, 1638, in-4° [1636]. « La scène est au commencement à Salerne et sur la fin à Naples. »
- D'OUVILLE, Antoine Le Métel, sieur, *L'Esprit follet*, comédie, Paris, Toussaint Quinet, 1642, in-4° [1638-1639]. « La scène est à Paris. »
- D'OUVILLE, Antoine Le Métel, sieur, *L'Absent de chez soi*, comédie, Paris, Toussaint Quinet, 1643, in-4° [1642]. « La scène est à Paris. »
- D'OUVILLE, Antoine Le Métel, sieur, *Les Fausses Vérités*, comédie, Paris, Toussaint Quinet, 1643, in-4° [1641-1642]. « La scène est à Paris. »
- D'OUVILLE, Antoine Le Métel, sieur, *La Dame suivante*, comédie, Paris, Toussaint Quinet, 1645, in-4° [1643]. « La scène est à Paris. »
- D'OUVILLE, Antoine Le Métel, sieur, *Jodelet astrologue*, comédie, Paris, Cardin Besongne, 1646, in-4° [1645]. « La scène est à Paris. »
- D'OUVILLE, Antoine Le Métel, sieur, *Les Morts vivants*, tragi-comédie, Paris, Cardin Besongne, 1646, in-4° [fin 1644]. « La scène est à Naples. »
- D'OUVILLE, Antoine Le Métel, sieur, *Aimer sans savoir qui*, comédie, Paris, Cardin Besongne, 1647, in-4° [1645]. Arsenal 4-BL-3486. « La scène est à Sienne, ville de Toscane. »
- D'OUVILLE, Antoine Le Métel, sieur, *La Coiffeuse à la mode*, comédie, Paris, Toussaint Quinet, 1647, in-4° [début 1646]. « La scène est à Paris. »
- D'OUVILLE, Antoine Le Métel, sieur, *Les Soupçons sur les apparences*, héroïco-comédie, Paris, Toussaint Quinet, 1650, in-4° [1649]. « La scène est à Paris. »
- D'OUVILLE, Antoine Le Métel, sieur, *Théâtre complet*, éd. Monica Pavesio et Anne Teulade, Paris, Classiques Garnier, coll. « Bibliothèque du théâtre français », 2013-en cours, 2 t.

- PASCAL, Françoise, *Agathonphile martyr*, tragi-comédie, Lyon, Clément Petit, 1655, in-4° [1654]. « La scène est à Rome et à ses environs. »
- PASCAL, Françoise, *Agathonphile martyr*, éd. Theresa Varney Kennedy, Tübingen, Gunter Narr Verlag, coll. « Biblio 17 », 2008.
- PASCAL, Françoise, *La Mort du grand et véritable Cyrus*, Lyon, Jean Montenat, 1655, in-4°. Arsenal 8-BL-13900.
- PASCAL, Françoise, *L'Endymion*, tragi-comédie, Lyon, Clément Petit, 1657, in-12 [1656]. Arsenal GD-526. « La scène est en Albanie. »
- PASCAL, Françoise, *Sésostris*, tragi-comédie, Lyon, Antoine Offray, 1661 [1660]. « La scène est dans Éléphantine, capitale d'Égypte, et aux environs. »
- PASCAL, Françoise, *Sésostris*, éd. Perry Gethner et Deborah Steinberger, dans *Théâtre de femmes de l'Ancien Régime*, t. II, Saint-Étienne, Publications de l'Université de Saint-Étienne, coll. « La cité des dames », 2008.
- PASCAL, Françoise, *Diverses poésies de mademoiselle Pascal*, Lyon, Simon Matheret, 1657. Contient :
- PASCAL, Françoise, *L'Amoureuse vaine et ridicule*, pièce comique [1656]
 - PASCAL, Françoise, *L'Amoureux extravagant*, pièce comique [1656]
- PASCAL, Françoise, *L'Amoureuse vaine et ridicule*, éd. Perry Gethner et Deborah Steinberger, dans *Théâtre de femmes de l'Ancien Régime*, t. II, Saint-Étienne, Publications de l'Université de Saint-Étienne, coll. « La cité des dames », 2008.
- PASCAL, Françoise, *L'Amoureux extravagant*, éd. Perry Gethner et Deborah Steinberger, dans *Théâtre de femmes de l'Ancien Régime*, t. II, Saint-Étienne, Publications de l'Université de Saint-Étienne, coll. « La cité des dames », 2008.
- PASSART, Robert, *Cléonice ou l'Amour téméraire*, tragi-comédie pastorale, Paris, Nicolas Rousset, 1630, in-8° [1629]. Arsenal 8-BL-14607.
- PEREC, Georges, *L'Augmentation* [26 février 1970], dans Perec, Georges, *Théâtre I*, Paris, Hachette, 1981.
- PICCOLOMINI, Alessandro, *L'Hortensio*, comedia, Siena, L. Bonetti, 1571, in-4° [26 janvier 1560]. Arsenal 8-BL-7894.
- PICHOU, Claude, *Les Folies de Cardenio*, tragi-comédie, Paris, François Targa, 1630, in-8° [1628].
- PICHOU, Claude, *Les Folies de Cardenio*, éd. Jean-Pierre Leroy, Genève/Paris, Droz, 1989.
- PICHOU, Claude, *L'Infidèle Confidente*, tragi-comédie, Paris, François Targa, 1631, in-8° [1629]. « La scène est en Espagne. »
- PICHOU, Claude, *L'Infidèle Confidente*, éd. Jean-Pierre Leroy, Genève, Droz, 1991.
- PICHOU, Claude, *La Filis de Scire*, comédie pastorale, Paris, François Targa, 1631, in-8° [1630]. « La scène est en l'île de Scire. »

- PICOU, Hugues de, *Le Déluge universel*, tragédie où est compris un abrégé de la théologie naturelle, Paris, Martin Hauteville, 1643, in-4° [1642]. « Dans une salle chez Noé. »
- PLAUTE, *Comédies*, éd. et trad. Alfred Ernout, Paris, Les Belles Lettres, coll. « Collection des universités de France », 1932-1947, 7 t.
- POISSON, Raymond, *Lubin*, comédie, Paris, Guillaume de Luynes, 1661 [1660-1661]. « La scène est à Paris. »
- PRADE, Jean Royer de, *Hannibal*, tragi-comédie, Paris, Pierre Targa, 1649, in-4° [1644-1647]. « La scène est à Salde, jadis Salapie, ville de la Pouille, dans une salle du palais d'Annibal. »
- PRADE, Jean Royer de, *La Victime d'état ou la Mort de Plautius Silvanus prêteur romain*, tragédie, Paris, Pierre Targa, 1649, in-4° [1644-1647]. Arsenal 4-BL-3584. « La scène est à Rome. »
- PRADON, Jacques, *Phèdre et Hippolyte*, tragédie, Paris, Jean Ribou, 1677 [3 janvier 1677]. « La scène est à Trézène. »
- PRADON, Jacques, *Phèdre et Hippolyte*, éd. Jacques Truchet, dans *Théâtre du XVII^e siècle*, t. III, Paris, Gallimard, coll. « Bibliothèque de la Pléiade », 1992.
- PRIESTLEY, John Boynton, *Time and the Conways*, Londres, Heinemann, 1937.
- PROVAIS, *L'Innocent exilé*, tragi-comédie, Paris, Antoine de Sommaville, 1640, in-4° [1639]. « La scène est en Perse. »
- DE PURE, abbé, *Ostorius*, tragédie, Paris, Guillaume de Luynes, 1659, in-8° [1658]. « La scène est à Rome dans le jardin d'Ostorius. »
- QUENEL, Léon, *Sélidore ou l'Amante victorieuse*, tragi-comédie pastorale, Rouen/Paris, Raphaël Malassis, 1639, in-4° [1638]. Arsenal 8-BL-14166.
- QUINAULT, Philippe, *Les Coups de l'amour et de la fortune*, tragi-comédie, Paris, Guillaume de Luynes, 1655, in-12 [1655]. « La scène est à Barcelone. »
- QUINAULT, Philippe, *Les Rivaux*, comédie, Paris, 1655, in-12 [1653]. « La scène est à Lisbonne. »
- QUINAULT, Philippe, *L'Amant indiscret ou le Maître étourdi*, comédie, Paris, Toussaint Quinet, 1656, in-8° [1654]. « La scène est à Paris. »
- QUINAULT, Philippe, *L'Amant indiscret ou le Maître étourdi*, éd. Victor Fournel (extraits), dans *Les Contemporains de Molière*, t. I, Paris, Firmin/Didot, 1863.
- QUINAULT, Philippe, *La Généreuse Ingratitude*, tragi-comédie pastorale, Paris, Toussaint Quinet, 1656, in-12 [1654]. « La scène est dans la forêt d'Alger. »
- QUINAULT, Philippe, *La Comédie sans comédie*, comédie, Paris, Guillaume de Luynes, 1657, in-12 [1655]. « La scène est à Paris. »
- QUINAULT, Philippe, *Le Fantôme amoureux*, tragi-comédie, Paris, Claude Barbin, 1657, in-12 [1656]. « La scène est à Ferrare. »
- QUINAULT, Philippe, *Amalassonte*, tragi-comédie, Paris, Augustin Courbé, 1658, in-12 [automne 1657]. « La scène est à Rome. »
- QUINAULT, Philippe, *Le Feint Alcibiade*, tragi-comédie, Paris, Augustin Courbé, 1658, in-8° [début 1658]. « La scène est à Sparte. »

- QUINAULT, Philippe, *La Mort de Cyrus*, tragédie, Paris, Guillaume de Luynes, 1659, in-12 [1658-1659]. « La scène est dans le camp, et devant de Thomiris. »
- QUINAULT, Philippe, *Le Mariage de Cambyse*, tragi-comédie, Paris, Guillaume de Luynes, 1659, in-12 [été 1658]. « La scène est à Memphis. »
- QUINAULT, Philippe, *Stratonice*, tragi-comédie, Paris, Guillaume de Luynes, 1660, in-12 [2 janvier 1660]. « La scène est dans Antioche. »
- QUINAULT, Philippe, *Stratonice*, éd. Elfrieda Teresa Dubois, Exeter, University of Exeter Press, 1987.
- RACAN, Honorat de Bueil, chevalier de, *Les Bergeries*, pastorale, Paris, Toussaint Du Bray, 1625, in-8° [1620].
- RACAN, Honorat de Bueil, chevalier de, *Œuvres complètes*, éd. Stéphane Macé, Paris, Honoré Champion, coll. « Sources classiques », 2009.
- RACINE, Jean, *La Thébaïde ou les Frères ennemis*, tragédie, Paris, Claude Barbin, 1664 [20 juin 1664]. « La scène est à Thèbes dans une salle du Palais royal. »
- RACINE, Jean, *Alexandre le Grand*, tragédie, Paris, Théodore Girard, 1666, in-12 [4 décembre 1665]. « La scène est sur le bord de l'Hydaspe, dans le camp de Taxile. »
- RACINE, Jean, *Andromaque*, tragédie, Paris, Claude Barbin/Thomas Jolly/Théodore Girard, 1668 [17 novembre 1667]. « La scène est à Buthrot, ville d'Épire, dans une salle du palais de Pyrrhus. »
- RACINE, Jean, *Les Plaideurs*, comédie, Paris, Claude Barbin, 1669 [9 novembre 1668]. « La scène est dans une ville de Basse-Normandie. »
- RACINE, Jean, *Britannicus*, tragédie, Paris, Claude Barbin, 1670, in-4° [13 décembre 1669]. « La scène est à Rome, dans une chambre du palais de Néron. »
- RACINE, Jean, *Bérénice*, tragédie, Paris, Claude Barbin, 1671, in-4° [21 novembre 1670]. « La scène est à Rome dans un cabinet qui est entre l'appartement de Titus, et celui de Bérénice. »
- RACINE, Jean, *Bérénice*, éd. Marc Escola, Paris, Flammarion, coll. « GF », 1997.
- RACINE, Jean, *Bajazet*, tragédie, Paris, Pierre Le Monnier, 1672 [5 janvier 1672]. « La scène est à Constantinople, autrement dite Byzance, dans le sérail du Grand Seigneur. »
- RACINE, Jean, *Mithridate*, tragédie, Paris, Claude Barbin, 1673 [18 décembre 1672]. « La scène est à Nymphée, port de mer dans le Bosphore cimmérien, autrement, la Taurique Chersonèse. »
- RACINE, Jean, *Iphigénie*, tragédie, Paris, Claude Barbin, 1675 [18 août 1674]. « La scène est en Aulide, dans la tente d'Agamemnon. »
- RACINE, Jean, *Iphigénie*, éd. Marc Escola, Paris, Flammarion, coll. « GF », 1998.
- RACINE, Jean, *Phèdre et Hippolyte*, tragédie, Paris, Claude Barbin, 1677 [1er janvier 1677]. « La scène est à Trézène, ville du Péloponnèse. »
- RACINE, Jean, *Esther*, tragédie tirée de l'écriture sainte, Paris, Denys Thierry, 1689, in-4° [26 janvier 1689]. « La scène est à Suse, dans le palais d'Assuérus. »

- RACINE, Jean, *Athalie*, tragédie tirée de l'écriture sainte, Paris, Claude Barbin, 1691 [5 janvier 1691]. « La scène est dans le temple de Jérusalem, dans un vestibule de l'appartement du Grand Prêtre. »
- RACINE, Jean, *Iphigénie en Tauride*, manuscrit [esquisse en prose du premier acte].
- RACINE, Jean, *Théâtre – Poésie*, éd. Georges Forestier, Paris, Gallimard, coll. « Bibliothèque de la Pléiade », 1999.
- RAMPALLE, *La Bélinde*, tragi-comédie, Lyon, Pierre Drobot, 1630, in-8°. Arsenal GD-6217.
- RAMPALLE, *Dorothee ou la Victorieuse Martyre de l'amour*, tragédie, Lyon, Michel Duhan, 1658, in-12. Arsenal THN-18241. « La scène est à Césarée en Cappadoce dans une salle du palais des deux sœurs Caliste et Christine. »
- RAMPALLE, *La Suzanne*, tragédie chrétienne, Lyon, Michel Duhan, 1658, in-12. Versailles Ancien Goujet 267. « La scène est à Rome. »
- RAYSSIGUIER, sieur de, *Tragi-comédie pastorale, où les amours d'Astrée et de Céladon sont mêlées à celles de Diane, de Silvandre et de Paris, avec les inconstances d'Hylas*, Paris, Nicolas Bessin, 1630, in-8°.
- RAYSSIGUIER, sieur de, *L'Aminte du Tasse*, tragi-comédie pastorale, Paris, Augustin Courbé, 1632, in-4°.
- RAYSSIGUIER, sieur de, *La Bourgeoise ou la Promenade de Saint-Cloud*, tragi-comédie, Paris, Pierre Billaine, 1633, in-8°. Arsenal 8-BL-12662.
- RAYSSIGUIER, sieur de, *Palinice, Circéine et Florice*, tragi-comédie, Paris, Antoine de Sommaville, 1634.
- RAYSSIGUIER, sieur de, *La Célidée sous le nom de Calirie ou De La Générosité d'amour*, tragi-comédie, Paris, Toussaint Quinet, 1635, in-8° [1634]. Arsenal 8-BL-10751.
- RAYSSIGUIER, sieur de, *Les Tuileries*, tragi-comédie, Paris, Antoine de Sommaville, 1636, in-4° [1635]. Arsenal 8-BL-12661.
- REGNAULT, Charles, *Marie Stuart reine d'Ecosse*, tragédie, Paris, Toussaint Quinet, 1639, in-4° [1637]. « La scène est en Angleterre. »
- REGNAULT, Charles, *Blanche de Bourbon, reine d'Espagne*, tragi-comédie, Paris, Toussaint Quinet, 1642, in-4° [1641]. « La scène est dans une salle du château de Médina Sidonia en Espagne. »
- ROTROU, Jean de, *L'Hypocondriaque ou le Mort amoureux*, tragi-comédie, Paris, Toussaint Du Bray, 1631, in-8° [1628].
- ROTROU, Jean de, *La Doristée*, tragi-comédie, Paris, Antoine de Sommaville, 1634 [1634] [préface sans nom d'auteur].
- ROTROU, Jean de, *La Bague de l'oubli*, comédie, Paris, François Targa, 1635, in-4° [début 1629]. « La scène est à Palerme en Sicile. »
- ROTROU, Jean de, *La Diane*, comédie, Paris, François Targa, 1635, in-8° [1632-1633]. « La scène est à Paris. »
- ROTROU, Jean de, *La Doristée*, tragi-comédie, Paris, Antoine de Sommaville, 1635, in-4° [1634].

- ROTROU, Jean de, *Les Occasions perdues*, tragi-comédie, Paris, Antoine de Sommaville, 1635, in-4° [1631-1633].
- ROTROU, Jean de, *Hercule mourant*, tragédie, Paris, Antoine de Sommaville, 1636, in-8° [février 1634].
- ROTROU, Jean de, *L'Heureuse Constance*, tragi-comédie, Paris, Antoine de Sommaville, 1636, in-8° [1630-1636].
- ROTROU, Jean de, *La Célimène*, comédie, Paris, Antoine de Sommaville, 1636, in-4° [1630-1632].
- ROTROU, Jean de, *Les Ménechmes*, comédie, Paris, Antoine de Sommaville, 1636, in-4° [1629-1636].
- ROTROU, Jean de, *Agésilan de Colchos*, tragi-comédie, Paris, Antoine de Sommaville, 1637, in-8° [fin 1635-début 1636].
- ROTROU, Jean de, *Agésilan de Colchos*, éd. Hélène Baby, Paris/Strasbourg, Cicero/Théâtre national de Strasbourg, 1992.
- ROTROU, Jean de, *Clorinde*, comédie, Paris, Antoine de Sommaville, 1637, in-4° [1631-1635].
- ROTROU, Jean de, *L'Heureux Naufrage*, tragi-comédie, Paris, Antoine de Sommaville, 1637, in-4° [1634].
- ROTROU, Jean de, *L'Innocente Infidélité*, tragi-comédie, Paris, Antoine de Sommaville, 1637, in-4° [1634].
- ROTROU, Jean de, *La Céliane*, tragi-comédie, Paris, Toussaint Quinet, 1637, in-4° [1630-1633].
- ROTROU, Jean de, *La Pélerine amoureuse*, tragi-comédie, Paris, Antoine de Sommaville, 1637, in-4° [1632-1633].
- ROTROU, Jean de, *Le Filandre*, comédie, Paris, Antoine de Sommaville, 1637, in-4° [1633-1634].
- ROTROU, Jean de, *Amélie*, tragi-comédie, Paris, Antoine de Sommaville, 1638, in-8° [1633].
- ROTROU, Jean de, *Les Sosies*, comédie, Paris, Antoine de Sommaville, 1638, in-4° [janvier 1637].
- ROTROU, Jean de, *Antigone*, tragédie, Paris, Antoine de Sommaville, 1639, in-4° [1637]. « La scène est à Thèbes. »
- ROTROU, Jean de, *La Belle Alphrède*, comédie, Paris, Antoine de Sommaville, 1639, in-4° [fin 1635-début 1636].
- ROTROU, Jean de, *Laure persécutée*, tragi-comédie, Paris, Antoine de Sommaville, 1639, in-4° [1637]. « La scène est en Hongrie. »
- ROTROU, Jean de, *Les Deux Pucelles*, tragi-comédie, Paris, Antoine de Sommaville, 1639, in-4° [fin 1636].
- ROTROU, Jean de, *Crisante*, tragédie, Paris, Antoine de Sommaville, 1640, in-12 [1635].
- ROTROU, Jean de, *Les Captifs ou les Esclaves*, comédie, Paris, Antoine de Sommaville, 1640, in-4° [1638]. « La scène en Étolie. »

- ROTROU, Jean de, *Iphigénie*, tragédie, Paris, Toussaint Quinet, 1641, in-4° [fin 1639-début 1640].
- ROTROU, Jean de, *Clarice ou l'Amour constant*, comédie, Paris, Toussaint Quinet, 1643, in-12 [1641].
- ROTROU, Jean de, *Le Bélisaire*, tragi-comédie, Paris, Toussaint Quinet, 1644, in-4° [1643]. « La scène est à Constantinople. »
- ROTROU, Jean de, *Célie ou le Vice-roi de Naples*, tragi-comédie, Paris, Antoine de Sommaville, 1646, in-4° [1644-1645].
- ROTROU, Jean de, *Dom Bernard de Cabrère*, tragi-comédie, Paris, Antoine de Sommaville, 1647 [1646]. « La scène est à Saragosse, dans le palais du roi. »
- ROTROU, Jean de, *La Sœur*, comédie, Paris, Toussaint Quinet, 1647 [1645-1646].
- ROTROU, Jean de, *Le Véritable Saint Genest*, tragédie, Paris, Antoine de Sommaville, 1648, in-4° [1644-1645].
- ROTROU, Jean de, *Venceslas*, tragédie, Paris, Antoine de Sommaville, 1648, in-4° [1647].
- ROTROU, Jean de, *Cosroès*, tragédie, Paris, Antoine de Sommaville, 1649, in-4° [1648-1649]. « La scène est au palais du roi de Perse. »
- ROTROU, Jean de, *Dom Lope de Cardone*, tragi-comédie, Paris, Antoine de Sommaville, 1652, in-12 [1649]. « La scène est à Saragosse. »
- ROTROU, Jean de, *La Florimonde*, comédie, Paris, Antoine de Sommaville, 1655, in-8° [1632-1635].
- ROTROU, Jean de, *Théâtre complet*, dir. Georges Forestier, Paris, Société des textes français modernes, 1998-en cours, 11 t.
- ROZIERS, André de (sieur de Beaulieu), *Le Galimatias*, tragi-comédie, Paris, Toussaint Quinet, 1639, in-4° [1638]. « La scène est en Colchos. »
- SAINT-ANDRÉ D'AMBRUN, *Histoire pastorale sur la naissance de notre seigneur Jésus-Christ*, pastorale, Béziers, Pierre Claverie, 1644, in-4° [1643]. Arsenal 8-BL-14636.
- SAINT-BALMON, Alberte-Barbe d'Ernecourt, dame de, *Les Jumeaux martyrs*, tragédie, Paris, Augustin Courbé, 1650, in-4° [1649]. « La scène est à Rome. »
- SAINT-BALMON, Alberte-Barbe d'Ernecourt, dame de, *Les Jumeaux martyrs*, éd. Carmeta Abbott et Hannah Fournier, Genève, Droz, 1995.
- SAINT-ÉVREMOND, Charles de, *La Comédie des académistes, pour la réformation de la langue française*, comédie, Rouen, 1650, in-4° [début 1638] [préfaçon sans nom d'auteur]. « La scène est à Paris chez Camusat, rue Saint-Jacques, à la Toison d'Or. »
- SAINT-ÉVREMOND, Charles de, *La Comédie des académistes, pour la réformation de la langue française*, dans Saint-Évremond, Charles de, *Œuvres mêlées*, Londres, J. Tonson, 1705, in-8°.
- SAINT-ÉVREMOND, Charles de, *La Comédie des académistes, pour la réformation de la langue française*, éd. Jacques Truchet, dans *Théâtre du XVII^e siècle*, t. II, Paris, Gallimard, coll. « Bibliothèque de la Pléiade », 1986.

- SAINTE-VERTU, *La Pacifique ou Sainte Elisabet reine de Portugal*, manuscrit [1653-1661].
- SALLEBRAY, *Le Jugement de Pâris et le ravissement d'Hélène*, tragi-comédie, Paris, Toussaint Quinet, 1639, in-4° [1637-1638]. « La scène du premier acte est sur Pélion, montagne de Thessalie. »
- SALLEBRAY, *La Troade*, tragédie, Paris, Toussaint Quinet, 1640, in-4° [fin 1639]. « La scène est en Phrygie, devant la ville de Troie qui achève de brûler. »
- SALLEBRAY, *La Troade*, éd. Susanna Phillippo et James J. Supple, Exeter, University of Exeter Press, 1995.
- SALLEBRAY, *L'Amante ennemie*, tragi-comédie, Paris, Augustin Courbé, 1642, in-4° [1640-1641]. « La scène est dans un château près de Ferrare. »
- SALLEBRAY, *La Belle Égyptienne*, tragi-comédie, Paris, Augustin Courbé, 1642, in-4° [1640-1641]. « La scène est à Tolède, ville d'Espagne. »
- SCARRON, Paul, *Le Jodelet ou le Maître valet*, comédie, Paris, Toussaint Quinet, 1645, in-4° [1643]. « La scène est à Madrid. »
- SCARRON, Paul, *Les Trois Dorothees ou le Jodelet souffleté*, comédie, Paris, Toussaint Quinet, 1647, in-4° [1645]. « La scène est à Tolède. »
- SCARRON, Paul, *L'Héritier ridicule ou la Dame intéressée*, comédie, Paris, Toussaint Quinet, 1650, in-4° [1649]. « La scène est à Madrid. »
- SCARRON, Paul, *Les Boutades du Capitan Matamore*, Paris, Antoine de Sommaville, 1647, in-4°. Contient :
- SCARRON, Paul, *Abrégé de comédie ridicule de Matamore*, comédie [1646]
 - SCARRON, Paul, *Scène de Matamore et Boniface le Pédant*, comédie
- SCARRON, Paul, *Le Jodelet duelliste ou le Jodelet souffleté*, comédie, Paris, Toussaint Quinet, 1652.
- SCARRON, Paul, *Dom Japhet d'Arménie*, comédie, Paris, Augustin Courbé, 1653, in-4° [1647]. « La scène est dans Orgas, jusqu'au troisième acte, qu'elle passe dans Consuègre. »
- SCARRON, Paul, *L'Écolier de Salamanque ou les Généreux ennemis*, tragi-comédie, Paris, Antoine de Sommaville, 1655, in-4° [1654]. « La scène est à Tolède. »
- SCARRON, Paul, *Le Gardien de soi-même*, comédie, Paris, Antoine de Sommaville, 1655, in-8° [1655]. « La scène est dans un château près de Naples. »
- SCARRON, Paul, *Le Marquis ridicule ou la Comtesse faite à la hâte*, comédie, Paris, Antoine de Sommaville, 1656, in-4°.
- SCARRON, Paul, *La Fausse Apparence*, comédie, Paris, Guillaume de Luynes, 1663 [1657-1658]. « La scène est à Valence, dans la maison de dom Carlos. »
- SCARRON, Paul, *Le Prince corsaire*, tragi-comédie, Paris, Guillaume de Luynes, 1663 [1658]. « La scène est à Paphos, ville de l'île de Chypre, dans le palais. »
- SCARRON, Paul, *Les Dernières Œuvres de M. Scarron. Tome premier*, Paris, Guillaume de Luynes, 1663. Contient :
- SCARRON, Paul, *[Fantassin et Béatrix]*, comédie
 - SCARRON, Paul, *[Tancrede et Isabelle]*, comédie

- SCARRON, Paul, *Le Faux Alexandre*, comédie
- SCARRON, Paul, *Théâtre complet*, éd. Véronique Sternberg, Paris, Honoré Champion, coll. « Sources classiques », 2009, 2 t.
- SCHELANDRE, Jean de (Anchère, Daniel d'), *Tyr et Sidon ou les Funestes amours de Belcar et Méliane*, tragédie, Paris, J. Micard, 1608, in-16.
- SCHELANDRE, Jean de (Anchère, Daniel d'), *Tyr et Sidon*, tragi-comédie en deux journées, Paris, Robert Estienne, 1628, in-8°.
- SCHELANDRE, Jean de (Anchère, Daniel d'), *Tyr et Sidon*, éd. Joseph W. Barker, Paris, Nizet, 1975.
- SCHNITZLER, Arthur, *La Ronde [Reigen]*, Vienne, Wiener Verlag, 1903 [23 décembre 1920].
- SCHNITZLER, Arthur, *La Ronde*, trad. Maurice Rémon, Wilhelm Bauer et Suzane Clauser, Paris, Stock, 1912.
- SCHNITZLER, Arthur, *Le Chemin solitaire [Der einsame Weg]*, Berlin, S. Fischer, 1904 [13 février 1904].
- SCHNITZLER, Arthur, *Le Chemin solitaire*, trad. Michel Butel, Paris, Actes Sud, coll. « Actes Sud – Papiers », 1989.
- SCUDERY, Georges de, *Ligdamon et Lidias ou la Ressemblance*, tragi-comédie, Paris, François Targa, 1631, in-8° [1630].
- SCUDERY, Georges de, *Le Trompeur puni ou l'Histoire septentrionale*, tragi-comédie, Paris, Pierre Billaine, 1633, in-8° [1631-1632]. Arsenal 8-BL-14144.
- SCUDERY, Georges de, *La Comédie des comédiens*, poème de nouvelle invention, Paris, Augustin Courbé, 1635, in-4° [1634].
- SCUDERY, Georges de, *La Comédie des comédiens*, éd. Joan Crow, Exeter, University of Exeter Press, 1975.
- SCUDERY, Georges de, *La Mort de César*, tragédie, Paris, Augustin Courbé, 1636, in-8° [fin 1634-avril 1635]. « La scène est à Rome. »
- SCUDERY, Georges de, *Le Fils supposé*, tragi-comédie, Paris, Augustin Courbé, 1636, in-4° [1635].
- SCUDERY, Georges de, *Le Prince déguisé*, tragi-comédie, Paris, Augustin Courbé, 1636, in-4° [1635]. « La scène est à Palerme. »
- SCUDERY, Georges de, *Le Vassal généreux*, tragi-comédie, Paris, Augustin Courbé, 1636, in-4° [1632-1633].
- SCUDERY, Georges de, *Orante*, tragi-comédie, Paris, Augustin Courbé, 1636, in-8° [1635].
- SCUDERY, Georges de, *Didon*, tragédie, Paris, Augustin Courbé, 1637, in-8° [fin 1635-début 1636]. « La scène est à Carthage. »
- SCUDERY, Georges de, *Didon*, éd. Christian Delmas, dans *Didon à la scène*, Toulouse, Société de littératures classiques, coll. « Collection des rééditions de textes du XVII^e siècle », 1992.
- SCUDERY, Georges de, *L'Amant libéral*, tragi-comédie, Paris, Augustin Courbé, 1638, in-4° [1636]. « La scène est en l'île de Chypre. »

- SCUDERY, Georges de, *L'Amant libéral*, éd. Maria Grazia Arena, Alessandria, Edizioni dell'Orso, 1995.
- SCUDERY, Georges de, *L'Amour tyrannique*, tragi-comédie, Paris, Augustin Courbé, 1639, in-4° [1638]. « La scène est devant la ville d'Amasie, capitale de la Cappadoce, en l'Asie Mineure. »
- SCUDERY, Georges de, *L'Amour tyrannique*, éd. Jacques Truchet, dans *Théâtre du XVII^e siècle*, t. II, Paris, Gallimard, coll. « Bibliothèque de la Pléiade », 1986.
- SCUDERY, Georges de, *Andromire*, tragi-comédie, Paris, Antoine de Sommaville, 1641, in-12 [1641]. « La scène est dans Syracuse assiégée. »
- SCUDERY, Georges de, *Eudoxe*, tragi-comédie, Paris, Augustin Courbé, 1641, in-12 [1639-1940]. « La scène est devant le palais royal à Carthage. »
- SCUDERY, Georges de, *Ibrahim ou l'Illustre Bassa*, tragi-comédie, Paris, Toussaint Quinet, 1643, in-4° [1641-1642]. « La scène est au sérail de dehors à Constantinople. »
- SCUDERY, Georges de, *Ibrahim ou l'Illustre Bassa*, éd. Evelyne Dutertre, Paris, Société des textes français modernes, 1998.
- SCUDERY, Georges de, *Arminius ou les Frères ennemis*, tragi-comédie, Paris, Toussaint Quinet, 1644, in-4° [fin 1643].
- SCUDERY, Georges de, *Axiane*, tragi-comédie en prose, Paris, Toussaint Quinet, 1644, in-4° [fin 1643]. « La scène est en l'île de Lemnos dans l'Archipelague. »
- SCUDERY, Georges de, *La Mort de César*, Paris, Augustin Courbé/Toussaint Quinet, 1637, in-4°.
- SCUDERY, Georges de, *Le Prince déguisé – La Mort de César*, éd. Evelyne Dutertre et Dominique Moncond'huy, Paris, Société des textes français modernes, coll. « Société des textes français modernes », 1992.
- SENEQUE, *Tragédies*, éd. et trad. François-Régis Chaumartin, Paris, Les Belles Lettres, coll. « Collection des universités de France », 1996-1999, 3 t.
- SHAKESPEARE, William, *Macbeth* [1606], dans William, *Mr. William Shakespeares Comedies, Histories, and Tragedies*, London, John Heminges/Henry Condell, 1623.
- SHAKESPEARE, William, *Œuvres complètes*, dir. Jean-Michel Déprats, avec la collaboration de Venet, Gisèle, Paris, Gallimard, coll. « Bibliothèque de la Pléiade », 2002, 2 t.
- SOLORZANO, Alonso de Castillo, *El marqués del Cigarral*, dans *Fiestas del jardín. Que contienen tres comedias y cuatro novelas*, Valencia, S. Esparza, 1634, in-4°.
- SOMAIZE, Antoine Baudeau, sieur de, *Le Procès des Précieuses en vers burlesques*, comédie, Paris, Jean Guignard/Estienne Loyson/Jean Ribou, 1660, in-12 [été 1660]. « La scène est à Paris. »
- SOMAIZE, Antoine Baudeau, sieur de, *Le Procès des Précieuses en vers burlesques*, éd. Eliza Biancardi, Rome, Bulzoni, 1981.

- SOMAIZE, Antoine Baudeau, sieur de, *Les Précieuses ridicules nouvellement mises en vers*, comédie, Paris, Jean Ribou, 1660, in-12 [printemps 1660]. « La scène est à Paris. »
- SOMAIZE, Antoine Baudeau, sieur de, *Les Véritables Précieuses*, comédie, Paris, Jean Ribou, 1660, in-12 [début 1660]. « La scène est à Paris. »
- SOMAIZE, Antoine Baudeau, sieur de, *Les Véritables Précieuses*, éd. Georges Mongrédien, dans *Comédies et pamphlets sur Molière*, Paris, Nizet, 1986.
- SOPHOCLE, *Tragédies*, éd. et trad. Alphonse Dain et Paul Mazon, Paris, Les Belles Lettres, coll. « Collection des universités de France », 1955-1960, 3 t.
- SUBLIGNY, Adrien-Thomas Perdou de, *La Folle Querelle ou la Critique d'Andromaque*, comédie, Paris, Thomas Jolly, 1668 [25 mai 1668]. « La scène est à Paris, dans la cour d'une grande maison à trois corps de logis, dont le premier est occupé par la mère d'Hortence, le second par la Vicomtesse, et le troisième par Éraste. »
- SUBLIGNY, Adrien-Thomas Perdou de, *La Folle Querelle ou la Critique d'Andromaque*, éd. Georges Forestier, dans Racine, Jean, *Théâtre – Poésie*, Paris, Gallimard, coll. « Bibliothèque de la Pléiade », 1999.
- TABARIN, *Recueil général des œuvres et fantaisies de Tabarin*, Paris, P. Gaultier, 1626.
- TALLEMANT DES REAUX, *Cédipe*, tragédie, manuscrit [1640-1642]. La Rochelle MS 672.
- TASSO, Torquato, *Aminta*, favola boschereccia, dans Tasso, Torquato, *Rime del signor Torquato Tasso. Parte prima. Insieme con altri componimenti del medesimo*, in Vinegia, Aldo Manuzio il giovane, 1581, in-12.
- TASSO, Torquato, *Aminta – Il Re Torrismondo – Il Mondo creato*, éd. Basile Bruno, Rome, Salerno, 1999.
- TERENCE, *Comédies*, éd. et trad. Jules Marouzeau, Paris, Les Belles Lettres, coll. « Collection des universités de France », 1942-1949, 3 t.
- TRISTAN L'HERMITE, François L'Hermite, sieur du Soliers, dit, *La Mariane*, tragédie, Paris, Augustin Courbé, 1637, in-12 [printemps 1636]. « La scène est en Jérusalem. »
- TRISTAN L'HERMITE, François L'Hermite, sieur du Soliers, dit, *Panthée*, tragédie, Paris, Augustin Courbé, 1639, in-4° [fin 1637-début 1638].
- TRISTAN L'HERMITE, François L'Hermite, sieur du Soliers, dit, *La Folie du Sage*, tragi-comédie, Paris, Toussaint Quinet, 1645, in-4° [1644].
- TRISTAN L'HERMITE, François L'Hermite, sieur du Soliers, dit, *La Mort de Chrispe ou les Malheurs domestiques du grand Constantin*, tragédie, Paris, Cardin Besongne, 1645, in-4° [1644]. « La scène est à Rome, dans le palais de Constantin. »
- TRISTAN L'HERMITE, François L'Hermite, sieur du Soliers, dit, *La Mort de Sénèque*, tragédie, Paris, Toussaint Quinet, 1645, in-4° [1643-1644]. « La scène est à Rome. »

- TRISTAN L'HERMITE, François L'Hermite, sieur du Soliers, dit, *La Célimène de Monsieur de Rotrou accomodée au théâtre sous le nom d'Amarillis*, pastorale, Paris, Antoine de Sommaville, 1653 [début 1652]. « La scène est au bord du Lignon. »
- TRISTAN L'HERMITE, François L'Hermite, sieur du Soliers, dit, *Le Parasite*, comédie, Paris, Augustin Courbé, 1654, in-12 [1653]. « La scène est à Paris, devant la porte du logis de Manille. »
- TRISTAN L'HERMITE, François L'Hermite, sieur du Soliers, dit, *Osman*, tragédie, Paris, Guillaume de Luynes, 1656, in-8° [1646-1647]. « La scène est à Constantinople. Le théâtre est la façade du palais ou sérail, où il y a une porte au milieu qui s'ouvre et se ferme, à côté une fenêtre, où l'on pourra tirer un rideau, lorsque Osman reçoit les plaintes des janissaires. »
- TRISTAN L'HERMITE, François L'Hermite, sieur du Soliers, dit, *Œuvres complètes*, t. V (*Les tragédies*), dir. Roger Guichemerre, avec la collaboration de Anne Tournon et Daniela Dalla Valle, Paris, Honoré Champion, coll. « Sources classiques », 1999.
- TRISTAN L'HERMITE, François L'Hermite, sieur du Soliers, dit, *Œuvres complètes*, t. IV (*Théâtre (suite) – Plaidoyers historique*), dir. Roger Guichemerre, avec la collaboration de Claude Abraham, Jean-Pierre Chauveau, Daniela Dalla Valle, Nicole Mallet et Jacques Morel, Paris, Honoré Champion, coll. « Sources classiques », 2001.
- TURNÈBE, Odet de, *Les Contents*, comédie nouvelle en prose française, Paris, Félix Le Mangnier, 1584, in-4°.
- TURNÈBE, Odet de, *Les Contents*, éd. Norman B. Spector, Paris, Société des textes français modernes, 1964.
- D'URFE, Honoré, *La Sylvanire ou la Morte vive*, fable bocagère, Paris, Robert Fouet, 1627. « La scène se représente en Forez. »
- D'URFE, Honoré, *La Sylvanire ou la Morte vive*, éd. Laurence Giavarini, Toulouse, Société de littératures classiques, 2001.
- VALLEE, *La Forte Romaine*, entretiens et soliloques, snl., 1656, in-12. Arsenal GD-857.
- VALLEE, *La Fidèle Esclave*, comédie, Paris, Pierre Rocolet, 1659, in-8° [1658]. Arsenal GD-20438. « La scène est à Thessalonique, en Macédoine. »
- VALLIN, Jean, *Israël affligé*, tragi-comédie, Genève, Jacques Planchant, 1637, in-4° [1636]. Arsenal 8-BL-14130.
- VERONNEAU, *L'Impuissance*, tragi-comédie pastorale, Paris, Toussaint Quinet, 1634, in-8°.
- VIAU, Théophile de, *Les Amours tragiques de Pyrame et Thisbé*, tragédie [1621], dans Viau, Théophile de, *Les Œuvres du sieur Théophile. Seconde partie*, Paris, Jacques Quesnel, 1623, in-4°.
- VIAU, Théophile de, *Œuvres complètes*, éd. Guido Saba, Paris, Honoré Champion, coll. « Sources classiques », 1999, 3 t.

- VILLEMOT, I., *La Conversion de saint Paul*, tragi-comédie, Lyon, Claude La Rivière, 1655, in-12 [1655]. Arsenal 8-BL-14103. « La scène est aux portes de Damas. »
- VILLIERS, sieur de, *L'Apothicaire dévalisé*, comédie burlesque, Paris, Charles de Sercy, 1660 [1658-1659]. « La scène est à Paris. »
- VILLIERS, sieur de, *L'Apothicaire dévalisé*, éd. Henry Carrington Lancaster, dans *Five French Farces 1655-1694*, Baltimore, The Johns Hopkins University Press, coll. « The Johns Hopkins studies in Romance Literatures and Languages », 1937.
- VILLIERS, sieur de, *Le Festin de Pierre ou le Fils criminel*, tragi-comédie, Paris, Charles de Sercy, 1660, in-12 [fin 1659]. « La scène est à Séville et dans quelques lieux fort proches de la ville. »
- VILLIERS, sieur de, *Le Festin de Pierre ou le Fils criminel*, éd. Georges Gendarme de Bévoite, dans *Le Festin de Pierre avant Molière*, Paris, Société nouvelle de librairie et d'édition, 1907.
- VILLIERS, sieur de, *Les Ramoneurs*, comédie, Paris, Charles de Sercy, 1662, in-12 [1659-1660]. « La scène est à Paris. »
- VOLTAIRE, François-Marie Arouet, dit, *Cédipe*, Paris, Pierre Ribou/Pierre Huet/Jean Mazuel/Antoine-Urbain Coustelier, 1719 [18 novembre 1718].
- VOLTAIRE, François-Marie Arouet, dit, *Alzire ou les Américains*, Paris, J.-B.-C. Bauche, 1736 [27 janvier 1736].
- VOLTAIRE, François-Marie Arouet, dit, *La Mérope française*, Paris, Prault fils, 1744, in-12 [20 février 1743].
- VOLTAIRE, François-Marie Arouet, dit, *La tragédie de Sémiramis et quelques autres pièces de littérature*, Paris, P.-G. Le Mercier/Michel Lambert, 1749, in-12 [29 août 1748].
- VOLTAIRE, François-Marie Arouet, dit, *Cédipe*, éd. Denis Reynaud et Laurent Thirouin, dans *Cédipe. Corneille et Voltaire*, Saint-Étienne, Publications de l'université de Saint-Étienne, coll. « Textes et contre-textes », 2004.
- VOLTAIRE, François-Marie Arouet, dit, *Les Œuvres complètes de Voltaire*, dir. Theodore Besterman et William Henry Barber, Oxford, Voltaire Foundation, 1968-en cours.

2. Mises en scène

- BÜCHNER, Georg, *Woyzeck*, mise en scène Thomas Ostermeier, Schaubühne am Lehniner Platz/Festival d'Avignon, 2004.
- CORNEILLE, Pierre, *Pompée*, mise en scène Brigitte Jaques-Wajman, Compagnie Pandora/Théâtre de la Ville-Paris, 2013.
- CORNEILLE, Pierre, *Nicomède*, mise en scène Brigitte Jaques-Wajman, Compagnie Pandora/Théâtre de la Ville-Paris, 2008.

- CORNEILLE, Pierre, *Sophonisbe*, mise en scène Brigitte Jaques-Wajman, Compagnie Pandora/Théâtre de la Ville-Paris, 2013.
- CORNEILLE, Pierre, *Suréna*, mise en scène Brigitte Jaques-Wajman, Compagnie Pandora/Théâtre de la Ville-Paris, 2010.
- CORNEILLE, Pierre, *La Place Royale*, mise en scène Brigitte Jaques-Wajman, Théâtre de la Commune, 1992.
- CORNEILLE, Pierre, *La Place Royale*, mise en scène Anne-Laure Liégeois, Comédie-Française, 2012.
- CORNEILLE, Pierre, *La Place Royale*, mise en scène François Rancillas, Théâtre de l'Aquarium, 2015.
- CORNEILLE, Pierre, *Cinna ou la Clémence d'Auguste*, mise en scène Charles Dullin, Théâtre de la Cité, 1947.
- MOLIERE, Jean-Baptiste Poquelin, dit, *L'École des femmes*, mise en scène Louis Jovet, Théâtre de l'Athénée, 1936.
- MOLIERE, Jean-Baptiste Poquelin, dit, *Tartuffe*, mise en scène André Antoine, Théâtre de l'Odéon, 1907.
- MOLIERE, Jean-Baptiste Poquelin, dit, *Tartuffe*, mise en scène Luc Bondy, Odéon-Théâtre de l'Europe, 2014.
- MOLIERE, Jean-Baptiste Poquelin, dit, *Le Malade imaginaire*, mise en scène Jean-Laurent Cochet, Comédie-Française, 1970.
- RACINE, Jean, *La Thébaïde*, mise en scène Sandrine Lanno, Centre dramatique national de Montreuil, 2007.
- RACINE, Jean, *Phèdre*, mise en scène Patrice Chéreau, Odéon-Théâtre de l'Europe, 2003.
- SHAKESPEARE, William, *Hamlet*, mise en scène Daniel Mesguich, Théâtre Alexandre Dumas/Théâtre Victor Hugo, 2011.

B. Autres œuvres littéraires

- La Quête du Graal*, éd. et trad. Albert Béguin et Yves Bonnefoy, Paris, Éditions du Seuil, coll. « Points sagesse », 1965.
- LA BRUYERE, Jean de, *Les Caractères de Théophraste traduits du grec : avec les caractères ou les mœurs de ce siècle*, Paris, Estienne Michallet, 1688, in-4°.
- LA BRUYERE, Jean de, *Les Caractères*, éd. Marc Escola, Paris, Honoré Champion, coll. « Sources classiques », 1999.
- REBOUX, Paul et Müller, Charles, *À la manière de...* Paris, Grasset, 1913. Rééd. Paris, coll. « Les Cahiers rouges », 1998.
- ÉCHENOZ, Jean, *Cherokee*, Paris, Éditions de minuit, 1983.

C. Textes théoriques antérieurs à 1900

1. Anthologies

- Trattati di poetica e retorica del Cinquecento*, éd. Bernard Weinberg, Bari, Laterza, 1970-1974, 4 t.
- Les Idées du théâtre*, dir. Marc Vuillermoz, avec la collaboration de Bénédicte Louvat-Molozay, Lise Michel, Jean-Claude Ternaux (domaine français), Anne Cayuela, Christophe Couderc (domaine espagnol), Lucie Comparini, Françoise Decroisette, Véronique Lochert (domaine italien), <http://www.idt.paris-sorbonne.fr>, 2011-2015 [édition de paratextes dramatiques des XVI^e et XVII^e siècles].
- CIVARDI, Jean-Marc, *La Querelle du Cid*, Paris, Honoré Champion, coll. « Sources classiques », 2004.
- DOTOLI, Giovanni, *Temps de préfaces. Le débat théâtral en France de Hardy à la Querelle du Cid*, Paris, Klincksieck, coll. « Bibliothèque française et romane », 1996.
- LAWTON, Harold Walter, *Handbook of French Renaissance dramatic theory*, Manchester, Manchester University Press, 1949.
- LEBLANC, Paulette, *Les Écrits théoriques et critiques français des années 1540-1561 sur la tragédie*, Paris, Nizet, 1972.

2. Textes

Nous n'indiquons que les paratextes dont l'auteur est différent de l'auteur de la pièce, ou qui ont fait l'objet d'une réédition séparée.

- Mémoire de plusieurs décorations qui servent aux pièces contenues en ce présent livre, commencé par Laurent Mahelot et continué par Michel Laurent en l'année 1673 [Le Mémoire de Mahelot]*, manuscrit [1633-1685].
- Le Mémoire de Mahelot*, éd. Henry Carrington Lancaster, Paris, Édouard Champion, 1920.
- Le Mémoire de Mahelot*, éd. Pierre Pasquier, Paris, Honoré Champion, coll. « Sources classiques », 2005.
- Remarques sur les Iphigénies de M. Racine et de M. Coras*, snl., 1675.
- Remarques sur les Iphigénies de M. Racine et de M. Coras*, éd. Georges Forestier, dans Racine, Jean, *Théâtre – Poésie*, Paris, Gallimard, coll. « Bibliothèque de la Pléiade », 1999.
- Le Dictionnaire de l'Académie française*, Paris, Jean-Baptiste Coignard, 1694, 2 t.
- Encyclopédie ou Dictionnaire raisonné des sciences, des arts et des métiers*, dir. Denis Diderot et Jean Le Rond d'Alembert, Paris, Briasson/David

- l'aîné/Le Breton/Durand, 1751-1772, 28 t., in-12 [17 volumes de texte et 11 volumes de planches].
- Supplément à l'Encyclopédie*, dir. Jean-Baptiste Robinet, Paris/Amsterdam, Pancoucke/Stoupe/Brunet/Marc-Michel Rey, 1776-1780, 7 t., in-8° [4 volumes de texte, 1 volume de planches, 2 volumes de tables].
- ARISTOTE, *La Poétique*, éd. et trad. Roseline Dupont-Roc et Jean Lallot, Paris, Éditions du Seuil, coll. « Poétique », 1980.
- D'AUBIGNAC, François Hédelin, abbé, *Discours sur la troisième comédie de Térence intitulée Heautontimorumenos, contre ceux qui pensent qu'elle n'est pas dans les règles anciennes du poème dramatique*, Paris, Veuve Jean Camusat, 1640, in-4°.
- D'AUBIGNAC, François Hédelin, abbé, *Térence justifié ou Deux dissertations concernant l'art du théâtre*, Paris, Guillaume de Luynes, 1656, in-12.
- D'AUBIGNAC, François Hédelin, abbé, *La Pratique du théâtre*, Paris, Antoine de Sommaville, 1657, in-12.
- D'AUBIGNAC, François Hédelin, abbé, *La Pratique du théâtre*, éd. Hélène Baby, Paris, Honoré Champion, coll. « Sources classiques », 2001.
- D'AUBIGNAC, François Hédelin, abbé, *Deux dissertations concernant le poème dramatique, en forme de remarques sur deux tragédies de M. Corneille intitulées Sophonisbe et Sertorius*, Paris, Jacques Du Brueil, 1663.
- D'AUBIGNAC, François Hédelin, abbé, *Troisième dissertation concernant le poème dramatique en forme de remarques sur la tragédie de M. Corneille intitulée l'Œdipe*, Paris, Jacques Du Brueil, 1663.
- D'AUBIGNAC, François Hédelin, abbé, *Dissertations contre Corneille*, éd. Nicholas Hammond et Michael Hawcroft, Exeter, University of Exeter Press, coll. « Textes littéraires », 1995.
- AUSONE, *Œuvres complètes*, éd. et trad. Étienne-François Corpet, Paris, C. L. F. Pancoucke, 1843, 2 t.
- BADE, Josse, « Jodoci Badii Ascensii familiaris in Terentium praenotamenta », en tête de Térence, *P. Terentii Aphri comicorum elegantissimi comediae a Guidone Juvenale viro perquam litterato familiariter explanate et ab Jacobo Badio Ascensio una cum explanationibus rursus annotatae atque recognitae*, Lyon, Fradin, 1502.
- BADE, Josse, *Préfaces de Josse Bade (1462-1535), humaniste, éditeur-imprimeur et préfacier*, éd. et trad. Maurice Lebel, Louvain, Peeters, 1988.
- BENI, Paolo, *Pauli Beni in Aristotelis Poeticam commentarii*, Patavii, Beniana, 1613.
- BIBIENA, Ferdinando, *Direzioni a giovani studenti nell'Accademia Clementina dell'Istituto delle scienze*, in Bologna, nella stamperia di Lelio dalla Volpe, 1725-1732, 2 t., in-8°.
- BOILEAU, Nicolas, « L'art poétique », dans Boileau, Nicolas, *Œuvres diverses*, Paris, Denys Thierry, 1674, in-12.

- BOILEAU, Nicolas, *Œuvres complètes*, éd. Antoine Adam et Françoise Escal, Paris, Gallimard, coll. « Bibliothèque de la Pléiade », 1966.
- CAILHAVA, Jean-François (de L'Estandoux), *De l'art de la comédie*, Paris, F.-A. Didot aîné, 1772, 3 t., in-8°. Rééd. Veuve Duchesne/Belin/Royez/Hardouin, 1786, 2 t.
- CASTELVETRO, Lodovico, *Poetica d'Aristotele, vulgarizzata et sposta*, Vienna, G. Stainhofer, 1570, in-8°.
- CASTELVETRO, Lodovico, *Poetica d'Aristotele, vulgarizzata et sposta*, éd. Werther Romani, Rome/Bari, G. Laterza e figli, 1979, 2 t.
- CERUTI, Federico, *Paraphrasis Federici Ceruti Veronensis in Q. Horatii Flacci librum de Arte poetica*, Veronae, apud H. Discipulum, 1588, in-8°.
- CHAMFORT ET LA PORTE, *Dictionnaire dramatique*, Paris, Lacombe, 1776, 3 t., in-folio.
- CHAPELAIN, Jean, *Discours de la poésie représentative [première version]*, manuscrit [fin 1634-début 1635].
- CHAPELAIN, Jean, *Discours de la poésie représentative*, manuscrit [1635].
- CHAPELAIN, Jean, *Lettre sur la règle des vingt-quatre heures*, manuscrit [lettre datée du 29 novembre 1630].
- CHAPELAIN, Jean, *Opuscules critiques*, éd. Alfred C. Hunter, Genève, Droz, 1936. Rééd. revue par Anne Duprat, Genève, coll. « Textes littéraires français », 2007.
- CHAPPUZEAU, Samuel, *Le Théâtre français*, Lyon, M. Mayer, 1674.
- CICERON, *De l'orateur*, éd. et trad. Edmond Courbaud, Paris, Les Belles Lettres, coll. « Collection des universités de France », 1922, 3 t.
- CLEMENT, Jean Marie Bernard, *De la tragédie, pour servir de suite aux lettres à Voltaire*, Amsterdam/Paris, Moutard, 1784, 2 t., in-8°.
- CORNEILLE, Pierre, *Trois discours sur le poème dramatique*, éd. Marc Escola et Bénédicte Louvat-Molozay, Paris, Flammarion, coll. « GF », 1999.
- DENORES, Giasone, *In epistolam Q. Horatii Flacci de arte poetica Iasonis de Nores Ciprii ex quotidianis Tryphonis Cabriellii sermonibus interpretatio. Eiusdem breuis, et distincta summa præceptorum de arte dicendi ex tribus Ciceronis libris de oratore collecta*, Venetiis, apud Aldi filios/apud Andream Arriuabenum, 1553, in-8°.
- DENORES, Giasone, *Poetica*, in Padova, appresso Paulo Meietto, 1588.
- DIDEROT, Denis, « Entretiens sur Le Fils naturel », en tête de *Le Fils naturel ou les Épreuves de la vertu*, 1757.
- DIDEROT, Denis, « De la poésie dramatique », en tête de *Le Père de famille*, 1758.
- DIDEROT, Denis, *Entretiens sur Le Fils naturel – De la poésie dramatique – Paradoxe sur le comédie*, éd. Jean Goldzink, 2005.
- DONAT, *Aelii Donati quod fertur commentum Terenti*, éd. Paul Wessner, Leipzig, Teubner, 1902-1908, 3 t.

- DONAT, *Aelii Donati quod fertur commentum Terenti*, dir. Bruno Bureau, Christian Nicolas et Maud Ingarao, avec la collaboration de Emmanuelle Raymond, <http://hyperdonat.tge-adonis.fr>, Lyon, UMR 5189 (HiSoMA).
- DURVAL, Jean-Gilbert, *Discours à Cliton sur les Observations du Cid, avec un traité de la disposition du poème dramatique et de la prétendue règle de vingt-quatre heures*, Paris, Aux dépens de l'auteur, 1637, in-4°.
- DURVAL, Jean-Gilbert, *Discours à Cliton sur les Observations du Cid, avec un traité de la disposition du poème dramatique et de la prétendue règle de vingt-quatre heures*, éd. Giovanni Dotoli, dans Dotoli, Giovanni, *Temps de préfaces. Le débat théâtral en France de Hardy à la Querelle du Cid*, Paris, Klincksieck, coll. « Bibliothèque française et romane », 1996.
- EVANTHIUS, *De fabula*, éd. Giovanni Cupaiuolo, Naples, Società editrice napoletana, coll. « Studi e testi dell'antichità », 1979.
- EVANTHIUS, « *De fabula* », éd. Bruno Bureau et Christian Nicolas, <http://hyperdonat.huma-num.fr/editions/html/DonEva.html> (mis à jour le 25 avril 2012), dans Donat, *Aelii Donati quod fertur commentum Terenti*, dir. Bruno Bureau, Christian Nicolas et Maud Ingarao, <http://hyperdonat.tge-adonis.fr>, Lyon, UMR 5189 (HiSoMA).
- FELIBIEN, André, « Sur Les Israélites recueillant la manne dans le désert de Poussin », dans Félibien, André, *Conférences de l'Académie royale de peinture et de sculpture pendant l'année 1667*, Paris, Frédéric Léonard, 1668, in-12.
- FELIBIEN, André, « Sur Les Israélites recueillant la manne dans le désert de Poussin », éd. Alain Mérot, dans *Les Conférences de l'Académie royale de peinture et de sculpture au XVII^e siècle*, Paris, École nationale supérieure des beaux-arts, coll. « Beaux-arts histoire », 1996.
- FURETIERE, Antoine, *Dictionnaire universel*, La Haye/Rotterdam, Arnout et Reiner Leers, 1690, 3 t., in-4°.
- GALLUZZI, Tarquinio, *Tarquinii Gallutii Sabini e societate Jesu Virgiliana Vindicationes et Commentarii tres de tragœdia, comœdia, elegia*, Romae, ex typ. A. Zannetti, 1621, in-8°.
- GIRALDI CINZIO, Giovanni Battista, *Discorsi di M. Giovambattista Giraldi Cinthio intorno al comporre de i romanzi, delle comedie, e delle tragedie, e di altre maniere di poesie*, in Vinegia, appresso Gabriel Giolito De Ferrari e fratelli, 1554, in-8°.
- GIRALDI CINZIO, Giovanni Battista, *Scritti critici*, éd. Camillo Guerrieri Crocetti, Milano, Marzorati, 1973.
- GODEAU, Antoine, « Discours sur les œuvres de M. de Malherbe », en tête de Malherbe, François de, *Les Œuvres de M. François de Malherbe*, 1630, in-8°.
- HEINSIUS, Daniel, *Aristotelis de Poetica liber Daniel Heinsius recensuit, ordini suo restituit, latine vertit, notas addidit, accedit ejusdem de Tragica constitutione liber*, Lugduni Batavorum, apud Joannem Balduinum, 1611.

- HEINSIUS, Daniel, *De Constitutione tragœdiae. La Constitution de la tragédie, dite la Poétique d'Heinsius*, éd. et trad. Anne Duprat, Genève, Droz, coll. « Travaux du Grand Siècle », 2001.
- HORACE, *Épîtres*, éd. et trad. François Villeneuve, Paris, Les Belles Lettres, coll. « Collection des universités de France », 1934.
- HOUDAR DE LA MOTTE, Antoine, « Premier discours sur la tragédie à l'occasion des *Macchabées* », dans Houdar de La Motte, Antoine, *Les Œuvres de théâtre de M. de La Motte*, t. I, Paris, Grégoire Dupuis, 1730, in-12.
- HOUDAR DE LA MOTTE, Antoine, *Suite des réflexions sur la tragédie, où l'on répond à Mr de Voltaire*, Paris, Grégoire Dupuis, 1730, in-12.
- HOUDAR DE LA MOTTE, Antoine, *Textes critiques. Les raisons du sentiment*, éd. Françoise Gevrey et Béatrice Guion, Paris, Honoré Champion, coll. « Sources classiques », 2002.
- INGEGNERI, Angelo, *Della poesia rappresentativa e del modo di rappresentare le favole sceniche*, in Ferrara, per Vittorio Baldini, 1598, in-8°.
- ISNARD, « Préface », en tête de Pichou, *La Filis de Scire*, 1631.
- ISNARD, « Préface », éd. Hélène Baby, <http://www.idt.paris-sorbonne.fr/html/Isnard-Filis-Preface.html> (mis à jour le 4 décembre 2012), dans *Les Idées du théâtre*, dir. Marc Vuillermoz, <http://www.idt.paris-sorbonne.fr>, 2011-2015 [édition de paratextes dramatiques des XVI^e et XVII^e siècles].
- LA MESNARDIERE, Hippolyte-Jules Pilet de, *La Poétique. Tome premier*, Paris, Antoine de Sommaville, 1639, in-4°.
- LAMY, Bernard, *De l'art de parler*, Paris, André Pralard, 1675, in-12. Rééd. sous le titre *La Rhétorique ou l'Art de parler*, Florentin Delaulne, 1715.
- LAMY, Bernard, *La Rhétorique ou l'Art de parler*, éd. Christine Noille-Clauzade, Paris, Honoré Champion, coll. « Sources classiques », 1998.
- LAMY, Bernard, *Nouvelles Réflexions sur l'art poétique*, Paris, André Pralard, 1678, in-4°.
- LAUDUN D'AIGUALIERS, Pierre de, *L'Art poétique français*, Paris, Antoine du Brueil, 1597, in-4°.
- LESSING, Gotthold Ephraim, *Hamburgische Dramaturgie*, 1767-1769, 2 t., in-8°.
- LESSING, Gotthold Ephraim, *Dramaturgie de Hambourg*, éd. et trad. Jean-Marie Valentin, Paris, Klincksieck, coll. « Germanistique », 2010. Rééd. Les Belles Lettres, coll. « Bibliothèque allemande », 2011.
- LOPE DE VEGA, Félix, *Rimas de Lope de Vega Carpio, aora de nuevo añadidas, con el Nuevo arte de hazer comedias deste tiempo*, Madrid, por Alonso Martín, 1609, 2 t.
- LOPE DE VEGA, Félix, *Arte nuevo de hacer comedias en este tiempo*, éd. et trad. Jean-Joseph Damas-Hinard, 1861, dans Lope de Vega, Félix, *Chefs d'œuvre du théâtre espagnol. Lope de Vega*, t. I, éd. et trad. Jean-Joseph Damas-Hinard, Paris, Charlieu et Huillery, 1861.

- LOPE DE VEGA, Félix, *Rimas*, éd. Felipe B. Pedraza Jiménez, Universidad de Castilla-La Mancha, coll. « Ediciones críticas », 1994, 2 t.
- LOPE DE VEGA, Félix, *Arte nuevo de hacer comedias en este tiempo*, éd. et trad. Jean-Jacques Préau, Paris, Les Belles Lettres, coll. « Le Corps éloquent », 1992.
- LOPE DE VEGA, Félix, *Arte nuevo de hacer comedias en este tiempo*, éd. Jean Canavaggio et André Labertit, trad. André Labertit, 1999, dans *Théâtre espagnol du XVII^e siècle*, t. II, dir. Robert Marrast, Paris, Gallimard, coll. « Bibliothèque de la Pléiade », 1999.
- LOPE DE VEGA, Félix, *Rimas humanas y otros versos*, éd. Antonio Carreño, Barcelona, Crítica, coll. « Biblioteca clásica », 1998.
- MAGGI, Vincenzo, *In Aristotelis librum de poetica communes explanationes*, Venetiis, in officina Erasmiana Vincentii Valgrisi, 1550, in-8°.
- MARONTELL, Jean-François, *Poétique française*, Paris, Lesclapart, 1763, in-8°.
- MARONTELL, Jean-François, *Éléments de littérature*, Paris, Née de La Rochelle, 1787, 6 t., in-8°.
- MARONTELL, Jean-François, *Éléments de littérature*, éd. Sophie Le Méhanèze, Paris, Desjonquères, coll. « XVIII^e siècle », 2005.
- MENAGE, Gilles, *Réponse au discours sur la comédie de Térence, intitulée Heautontimorumenos, où par occasion sont traitées plusieurs questions touchant le poème dramatique*, Paris, Veuve Jean Camusat, 1640.
- MINTURNO, Antonio Sebastiano, *Antonii Sebastiani Minturni de poeta*, Venetiis, apud Franciscum Rampazetum, 1559, in-8°.
- MINTURNO, Antonio Sebastiano, *L'Arte poetica del sig. Antonio Minturno*, in Venetia, per Giovanni Andrea Valuassori, 1563.
- MORVAN DE BELLEGARDE, Jean-Baptiste, *Lettres curieuses de littérature et de morale*, Paris, Jean et Michel Guignard, 1702, in-12.
- MURET, Marc-Antoine, *Terentius a M. Antonio Mureto locis propre innumerabilibus emendatus. Ejusdem Mureti argumenta in singulas comœdias et annotationes.*, Venetiis, apud Paulum Manutium Aldi F., 1555.
- OGIER, François, « Préface au lecteur », en tête de Schelandre, *Tyr et Sidon*, 1628.
- OGIER, François, « Préface au lecteur », éd. Hélène Baby, <http://www.idt.paris-sorbonne.fr/html/Isnard-Filis-Preface.html> (mis à jour le 24 juin 2014), dans *Les Idées du théâtre*, dir. Marc Vuillermoz, <http://www.idt.paris-sorbonne.fr>, 2011-2015 [édition de paratextes dramatiques des XVI^e et XVII^e siècles].
- PARFAICT, François et Claude, *Histoire du théâtre français depuis son origine jusqu'à présent*, Paris, André Morin/Flahault/P. G. Lemerme/Saillant, 1734-1749, 15 t., in-12.
- PAZZI, Alessandro, *Aristotelis Poetica, per Alexandrum Paccium, Patritium Florentinum, in latinum conversa*, Venetiis, in Aedibus haeredum Aldi, et Andreae Asulani Soceri, 1536.

- PELETIER, Jacques, *L'Art poétique d'Horace traduit en vers français*, Paris, M. Vascosan, 1545, in-folio.
- PELETIER, Jacques, *L'Art poétique de Jacques Peletier du Mans*, Lyon, J. de Tournes/G. Gazeau, 1555, in-folio.
- PELETIER, Jacques, *Œuvres complètes*, éd. Michel Jourde, Jean-Charles Monferran et Jean Vignes, avec la collaboration de Pantin, Isabelle, Paris, Honoré Champion, coll. « Textes littéraires de la Renaissance », 2011.
- PICCOLOMINI, Alessandro, *Il Libro della poetica d'Aristotele. Tradotto di greca lingua in volgare da M. Alessandro Piccolomini*, in Siena, per Luca Bonetti, 1572.
- PICCOLOMINI, Alessandro, *Annotationi di M. Alessandro Piccolomini nel libro della poetica d'Aristotele, con la traductionne del medesimo libro in lingua volgare*, in Vinegia, presso Giovanni Guarisco, 1575, in-8°.
- PIGNA, Giovanni Battista, *I Romanzi di M. Giovan Battista Pigna*, in Vinegia, appresso Vincenzo Valgrisi, 1554, in-4°.
- DE PURE, abbé, *Idée des spectacles anciens et nouveaux*, Paris, Michel Brunet, 1696.
- QUINTILIEN, *L'Institution oratoire*, éd. et trad. Jean Cousin, Paris, Les Belles Lettres, coll. « Collection des universités de France », 1975-1980, 7 t.
- RACINE, Louis, *Mémoires sur la vie de Jean Racine*, Lausanne/Genève, Marc-Michel Bousquet, 1747, in-12.
- RAPIN, René, *Réflexions sur la Poétique d'Aristote et sur les ouvrages des poètes anciens et modernes*, Paris, François Muguet, 1674.
- RAPIN, René, *Réflexions sur l'éloquence, la poétique, l'histoire et la philosophie*, Paris, François Muguet, 1684, in-12.
- RICCOBONI, Antonio, *Aristotelis Ars rhetorica ab Antonio Riccobono Rhodogino I. C. Humanitatem in Patavino Gymnasio profitente latine conversa. Ejusdem Riccoboni explicationem liber, quo Aristotelis loca obscuriora declarantur et rhetorica praxis explicatur in orationibus Ciceronis pro Marcello et pro Milone ac oratione Demosthenis ad epistolam Philippi ab eodem latina facta. Aristotelis Ars poetica ab eodem in latinam linguam versa. Cum ejusdem de re comica disputatione*, Venetiis, apud Paulum Meietum, 1579, in-8°.
- ROBORTELLO, Francesco, *Francesco Robortelli Utinensis in librum Aristotelis de arte poetica explicationes*, Florentiae, in officina Laurentii Torrentini, 1548.
- SARASIN, Jean-François, « Discours de la tragédie, ou Remarques sur *L'Amour tyrannique* de M. Scudéry », en tête de Scudéry, *L'Amour tyrannique*, 1639.
- SARASIN, Jean-François, « *Discours de la tragédie, ou Remarques sur L'Amour tyrannique de M. Scudéry* », éd. Hélène Baby, <http://www.idt.paris-sorbonne.fr/html/Sarasin-AmourTyrannique-Preface.html> (mis à jour le 22 mai 2013), dans *Les Idées du théâtre*, dir. Marc Vuillermoz, <http://www.idt.paris-sorbonne.fr>, 2011-2015 [édition de paratextes dramatiques des XVI^e et XVII^e siècles].
- SCALIGER, Giulio Bordone ou Bordoni della Scala, dit, *Poeticæ libri septem*, Lugduni, apud Antonium Vincentium, 1561.

- SCALIGER, Giulio Bordone ou Bordoni della Scala, dit, *Poeticæ libri septem*, éd. Gregor Vogt-Spira, Luc Deitz et Immanuel Musäus, Stuttgart/Bad Cannstatt, Frommann/Holzboog, 1994-2011, 6 t.
- SCHLEGEL, August Wilhelm von, *Über dramatische Kunst und Litteratur*, Heidelberg, Mohr/Zimmer, 1809-1811, 3 t. Traduction : Schlegel, August Wilhelm von, *Cours de littérature dramatique*, trad. Albertine A. Necker de Saussure, Paris/Genève, J. J. Paschoud, 1814, 2 t. Rééd. Paris, A. Lacroix/Verboeckoven, 1865, 2 t.
- SCUDERY, Georges de, *Observations sur Le Cid*, Paris, Aux dépens de l'auteur, 1637, in-8°.
- SCUDERY, Georges de, *Observations sur Le Cid*, éd. Jean-Marc Civardi, dans Civardi, Jean-Marc, *La Querelle du Cid*, Paris, Honoré Champion, coll. « Sources classiques », 2004.
- SCUDERY, Georges de, *L'Apologie du théâtre*, Paris, Augustin Courbé, 1639, in-4°.
- SEGNI, Bernardo, *Rettorica et poetica d'Aristotile tradotte di greco in lingua vulgare fiorentina*, in Firenze, appresso Lorenzo Torrentino, 1549.
- SEVIGNE, Marie de Rabutin-Chantal, marquise de, *Correspondance*, éd. Roger Duchêne, Paris, Gallimard, coll. « Bibliothèque de la Pléiade », 1972-1978, 3 t.
- SOREL, Charles, *De la connaissance des bons livres ou Examen de plusieurs auteurs*, Paris, André Pralard, 1671.
- STENDHAL, Henri Beyle, dit, *Racine et Shakespeare*, Paris, Bossange/Delaunay/Mongie, 1823.
- STENDHAL, Henri Beyle, dit, *Racine et Shakespeare (1818-1825) et autres textes de théorie romantique*, éd. Michel Crouzet, Paris, Honoré Champion, coll. « Textes de littérature moderne et contemporaine », 2006.
- VETTORI, Pietro, *Petri Victorii commentarii in primum librum Aristotelis de arte poetarum*, Florentiae, in officina Juntarum, Bernardi filiorum, 1560.
- VILLARS, Nicolas Pierre Henri de Montfaucon, abbé de, *La Critique de Bérénice*, Paris, Louis Billaine, 1671.
- VILLARS, Nicolas Pierre Henri de Montfaucon, abbé de, *La Critique de Bérénice*, éd. Georges Forestier, dans Racine, Jean, *Théâtre – Poésie*, Paris, Gallimard, coll. « Bibliothèque de la Pléiade », 1999.
- VIPERANO, Giovanni Antonio, *Io. Antonii Viperani de poetica libri tres*, Antverpiae, ex officina Christophori Plantini, 1579.
- VOLTAIRE, François-Marie Arouet, dit, « Parallèle d'Horace, de Boileau, et de Pope », dans Voltaire, François-Marie Arouet, dit, *Suite de la collection complète des œuvres de M. de ******. *Nouveau Volume pour joindre aux autres. Seconde partie*, Paris, Prault, 1761, in-8°.
- VOLTAIRE, François-Marie Arouet, dit, *Théâtre de Pierre Corneille avec des commentaires*, Genève, Cramer, 1764, 12 t., in-8°.

- VOLTAIRE, François-Marie Arouet, dit, *Les Œuvres complètes de Voltaire*, dir. Theodore Besterman et William Henry Barber, Oxford, Voltaire Foundation, 1968-en cours.
- VOSSIUS, Gérard-Jean, *Gerardi Johannis Vossii poeticarum institutionum libri tres*, Amstelodami, apud Ludovicum Elzevirum, 1647, in-12.
- VOSSIUS, Gérard-Jean, *Gerardi Johannis Vossii poeticarum institutionum libri tres*, éd. Jan Bloemendal, avec la collaboration de Rabbie, Edwin, Leiden/Boston, Brill, 2010.

II. Critiques

- ADAM, Antoine, *Histoire de la littérature française au XVII^e siècle*, Paris, Domat, 1948-1956, 5 t. Rééd. Albin Michel, coll. « Bibliothèque de l'évolution de l'humanité », 1996, 3 t.
- ALCOVER, Madeleine, « Les lieux et les temps dans *L'Illusion comique* », *French Studies*, vol. XXX, n° 4, 1976, p. 393-404.
- ANTOINE, André, « Causerie sur la mise en scène », *La Revue de Paris*, vol. II, 1903, p. 596-602.
- ARBOUR, Roméo, *L'Ère baroque en France : répertoire chronologique des éditions de textes littéraires*, Paris, Droz, coll. « Histoire des idées et critique littéraire », 1977-1985, 4 t., 5 vol.
- BABY, Hélène, *La Tragi-comédie de Corneille à Quinault*, Paris, Klincksieck, 2001.
- BABY, Hélène, « Pierre Du Ryer et la tragi-comédie. 1628-1638 : le tournant d'un genre ? », p. 101-120 dans Népote-Desmarres, Fanny (dir.), *Mythe et histoire dans le théâtre classique. Hommage à Christian Delmas*, Toulouse, Société de littératures classiques, 2002.
- BABY, Hélène, « Racine sait-il composer ? De l'unité d'action dans la tragédie racinienne », p. 81-98 dans Declercq, Gilles et Rosellini, Michèle (dir.), *Jean Racine, 1699-1999. Actes du colloque Île-de-France – La Ferté-Milon, 25-30 mai 1999*, Paris, Presses universitaires de France, 2003.
- BABY, Hélène, « Mairet et les limites de la tragi-comédie : *La Virginie* et *L'Illustre Corsaire* », p. 97-116 dans Louvat-Molozay, Bénédicte (dir.), *Le Théâtre de Jean Mairet, Littératures classiques*, n° 65, 2008.
- BAMFORTH, Stephen, « A second "missing scene" in Racine's *Phedre* », *Seventeenth-Century French Studies*, n° 16, 1994, p. 161-166.
- BARBAFIERI, Carine, « Thébaïde et Antigone au XVII^e siècle : des difficultés de l'adaptation des tragédies antiques à la dramaturgie classique française », *Méthode ! Revue de littératures*, n° 18, 2011, p. 127-135.
- BARNIER, Martin et Fontanel, Rémi, « L'entrée en scène au cinéma », <http://agon.ens-lyon.fr/index.php?id=2446> (mis à jour le 27 janvier 2013), dans Diaz, Sylvain, Pellois, Anne, Rivière, Jean-Loup et Fontanel, Rémi (dir.),

- L'Entrée en scène, Agôn. Revue des arts de la scène*, n° 5, <http://agon.ens-lyon.fr/index.php?id=2228>, 2012.
- BARONI, Raphaël, *La Tension narrative. Suspense, curiosité et surprise*, Paris, Seuil, coll. « Poétique », 2007.
- BARTHES, Roland, *Sur Racine*, Paris, Club français du livre, 1960. Rééd. Seuil, coll. « Points essais », 1963.
- BARTHES, Roland, « Diderot, Brecht, Eisenstein », p. 86-94 dans Barthes, Roland, *L'Obvie et l'obtus. Essais critiques III*, Paris, Seuil, coll. « Points essais », 1982.
- BAYARD, Pierre, *Le Hors-sujet. Proust et la digression*, Paris, Éditions de Minuit, coll. « Paradoxe », 1996.
- BAYARD, Pierre, *Comment améliorer les œuvres ratées ?*, Paris, Éditions de Minuit, coll. « Paradoxe », 2000.
- BAYARD, Pierre, « Comment j'ai fait régresser la critique », p. 19-37 dans Zimmermann, Laurent (dir.), *Pour une critique décalée. Autour des travaux de Pierre Bayard*, Nantes, Éditions Cécile Defaut, 2010.
- BEARE, William, « Horace, Donatus and the Five-Act Law », *Hermethena*, n° 67, 1946, p. 52-59.
- BEARE, William, « The Roman Origin of the Five-Act Law », *Hermethena*, n° 72, 1948, p. 44-70.
- BEARE, William, *The Roman Stage*, Londres, Methuen, 1950.
- BENICHOU, Paul, *Morales du Grand Siècle*, Paris, Gallimard, coll. « Bibliothèque des idées », 1948. Rééd. Paris, coll. « Idées », 1967.
- BENICHOU, Paul, *L'Écrivain et ses travaux*, Paris, José Corti, 1967.
- BENICHOU, Paul, « Forme et significations dans Rodogune de Corneille », *Le Débat*, n° 31, 1984, p. 82-102.
- BERREGARD, Sandrine, « Espace scénique, espace dramatique, espace textuel : la présence du hors-scène dans les péri-textes », p. 15-26 dans Forestier, Georges et Michel, Lise (dir.), *La Scène et la coulisse dans le théâtre du XVII^e siècle en France*, Paris, Presses de l'université Paris-Sorbonne, coll. « Theatrum mundi », 2011.
- BERTRAND, Dominique, *Lire le théâtre classique*, Paris, Dunod, 1999.
- BIET, Christian et Triau, Christophe, *Qu'est-ce que le théâtre ?*, Paris, Gallimard, coll. « Folio essais », 2006.
- BIET, Christian, *La Tragédie*, Paris, Armand Colin, 1997.
- BIET, Christian, Diaz, Sylvain et Normand, Olivier (dir.), *Interstices, entractes et transitions, Agôn. Revue des arts de la scène*, n° 1, <http://agon.ens-lyon.fr/index.php?id=600>, 2008.
- BIGOT, Michèle, Louvat-Molozay, Bénédicte et Moncond'huy, Dominique, *Rotrou. Antigone, Le Véritable Saint Genest, Venceslas*, Neuilly, Atlande, coll. « Clefs concours », 2008.
- BLANCHARD, Alain, *Essai sur le composition des comédies de Ménandre*, Paris, Les Belles Lettres, 1983.

- BLANCHARD, Alain, *La Comédie de Ménandre. Politique, éthique, esthétique*, Paris, Presses de l'université Paris-Sorbonne, coll. « Hellenica », 2007.
- BLOCKER, Déborah, *Instituer un « art ». Politiques du théâtre dans la France du premier XVII^e siècle*, Paris, Honoré Champion, coll. « Lumière classique », 2009.
- BLOCKER, Déborah, « Corneille et l'« art poétique ». Appropriations, déplacements, reconfigurations », p. 387-400 dans Dufour-Maitre, Myriam (dir.), *Pratiques de Corneille*, Mont-Saint-Aignan, Publications de l'Université de Rouen et du Havre, coll. « Les Corneille », 2012.
- BOORSCH, Jean, « Remarques sur la technique dramatique de Corneille », *Yale Romanic Studies*, n° 17, 1941, p. 101-162.
- BOURQUI, Claude, *La Commedia dell'arte. Introduction au théâtre professionnel italien entre le XVI^e et le XVIII^e siècle*, Paris, SEDES, coll. « Questions de littérature », 1999.
- BOURQUI, Claude et Vinti, Claudio, *Molière à l'école italienne. Le lazzo dans la création moliéresque*, Paris/Turin, L'Harmattan Italia, coll. « Indagine e prospettive », 2003.
- BRAY, René, *La Formation de la doctrine classique en France*, Paris, Hachette, 1927.
- BRECHT, Bertolt, « Kleines Organon für das Theater », *Sinn und Form*, 1949.
- BRECHT, Bertolt, *Écrits sur le théâtre*, dir. Jean-Marie Valentin, Paris, Gallimard, coll. « Bibliothèque de la Pléiade », 2000.
- BRET-VITTOZ, Renaud, *L'Espace et la scène. Dramaturgie de la tragédie française, 1691-1759*, Oxford, Voltaire Foundation, coll. « Studies on Voltaire and the Eighteenth Century », 2008.
- BRET-VITTOZ, Renaud, « Entre coulisse et plateau : théorie et pratique de la liaison des scènes dans la tragédie française du XVIII^e siècle », p. 15-32 dans Frantz, Pierre et Wynn, Thomas (dir.), *La Scène, la salle et la coulisse dans le théâtre du XVIII^e siècle en France*, Paris, Presses de l'université Paris-Sorbonne, coll. « Theatrum mundi », 2011.
- BRINK, Charles Oscar, *Horace on Poetry*, Cambridge, Cambridge University Press, 1963.
- BROOKS, E., « Sur Méliete de Corneille : une dramaturgie réussie », *Revue d'histoire du théâtre*, vol. XXXVI, n° 2, 1984, p. 192-199.
- BROOKS, William, « Intervalles, entractes, and *intermèdes* in the Paris theatre », *Seventeenth-Century French Studies*, vol. XXIV, 2002, p. 107-125.
- BRUN, Pierre, « À travers les manuscrits de Tallemant des Réaux », *Revue d'histoire littéraire de la France*, 1898, p. 538-553.
- CAMPBELL, John, *Questioning Racinian Tragedy*, Chapel Hill, University of North Carolina, coll. « North Carolina studies in the Romance languages and literatures », 2005.
- CANDIARD, Céline, « Quelle entrée pour l'acteur du XVII^e siècle ? Le cas de Jodelet », <http://agon.ens-lyon.fr/index.php?id=2339> (mis à jour le 27 janvier

- 2013), dans Diaz, Sylvain, Pellois, Anne, Rivière, Jean-Loup et Fontanel, Rémi (dir.), *L'Entrée en scène, Agôn. Revue des arts de la scène*, n° 5, <http://agon.ens-lyon.fr/index.php?id=2228>, 2012.
- CANOVA-GREEN, Marie-Claude, « Le jeu du fermé et de l'ouvert dans les comédies-ballets de Molière », p. 261-277 dans Forestier, Georges et Michel, Lise (dir.), *La Scène et la coulisse dans le théâtre du XVII^e siècle en France*, Paris, Presses de l'université Paris-Sorbonne, coll. « Theatrum mundi », 2011.
- CARLIN, Claire, « Corneille's *Trois Discours* : a Reader's Guide », *Orbis Litterarum*, n° 1, 1990, p. 49-70.
- CAVILLE, Fabien et Surgers, Anne, « La scénographie du théâtre baroque en France. Quand le comédien n'était pas enfermé dans une cage », *Cahiers du XVII^e siècle*, vol. XIII, n° 1, 2010, p. 92-123.
- CAVILLE, Fabien, « Les temps du théâtre. Organisation et déroulement de la séance », p. 37-49 dans Pasquier, Pierre et Surgers, Anne (dir.), *La Représentation théâtrale en France au XVII^e siècle*, Paris, Armand Colin, coll. « Lettres sup », 2011.
- CERRETA, Florindo, *Alessandro Piccolomini. Letterato e filosofo senese del Cinquecento*, Siena, Accademia senese degli Intronati, 1960.
- CHANTALAT, Claude, *À la recherche du goût classique*, Paris, Klincksieck, coll. « Théorie et critique à l'âge classique », 1992.
- CHAUUCHE, Sabine, *La Mise en scène du répertoire à la Comédie-Française (1680-1815)*, Paris, Honoré Champion, coll. « Les dix-huitièmes siècles », 2013, 2 t.
- CHARLES, Lise, « La scène : le mot et l'idée », *Fabula : atelier de théorie littéraire*, http://www.fabula.org/atelier.php?La_scene (mis à jour le 25 décembre 2013).
- CHARLES, Michel, *Rhétorique de la lecture*, Paris, Seuil, coll. « Poétique », 1978.
- CHARLES, Michel, *L'Arbre et la source*, Paris, Seuil, coll. « Poétique », 1985.
- CHARLES, Michel, *Introduction à l'étude des textes*, Paris, Seuil, coll. « Poétique », 1995.
- CHARPENTRAT, Pierre, « Théâtre et architecture baroque », p. 111-117 dans *Le Baroque au théâtre et la théâtralité baroque*, Montauban, Publication du Centre national de recherche baroque, 1967.
- CIORANESCU, Alexandre, « Baroque et action dramatique : le dehors et le dedans », p. 99-107 dans *Le Baroque au théâtre et la théâtralité baroque*, Montauban, Publication du Centre national de recherche baroque, 1967.
- CLARK, Alexander Frederick Bruce, *Jean Racine*, Cambridge, Harvard University Press, coll. « Harvard Studies in Comparative Literature », 1939.
- CLARKE, David R., *Pierre Corneille. Poetics and political drama under Louis XIII*, Cambridge, Cambridge University Press, 1992.
- CLARKE, Jan, « Le spectateur au Palais-Royal et à l'Hôtel Guénégaud », p. 66-77 dans Louvat-Molozay, Bénédicte et Salaün, Franck (dir.), *Le Spectateur de théâtre à l'âge classique (XVII^e-XVIII^e siècles)*, Montpellier, L'Entretemps, coll. « Champ théâtral », 2008.

- CLARKE, Jan, « L'éclairage », p. 119-140 dans Pasquier, Pierre et Surgers, Anne (dir.), *La Représentation théâtrale en France au XVII^e siècle*, Paris, Armand Colin, coll. « Lettres sup », 2011.
- COMPARINI, Lucie et Vuillermoz, Marc (dir.), *Montrer/Cacher. La représentation et ses ellipses dans le théâtre des XVII^e et XVIII^e siècle*, Chambéry, Université de Savoie, coll. « Écriture et représentation », 2008.
- CONESA, Gabriel, *Le Dialogue moliéresque. Étude stylistique et dramaturgique*, Paris, Presses universitaires de France, 1983.
- CONESA, Gabriel, *La Comédie de l'âge classique (1630-1715)*, Paris, Éditions du Seuil, coll. « Écrivains de toujours », 1995.
- CONRAD, Clinton C., *The Technique of Continuous Action in Roman Comedy*, Menasha, The Collegiate Press, 1915.
- CORVIN, Michel (dir.), *Dictionnaire encyclopédique du théâtre*, Paris, Bordas, 1991.
- COUPRIE, Alain, *Lire la tragédie*, Paris, Dunod, 1994.
- CUENIN-LIEBER, Mariette, « Portes et espaces chez Racine », *Creliana*, n° 3 (*Portes et fenêtres*), 2004, p. 19-29.
- DALLA VALLE, Daniela, *Pastorale barocca. Forme e contenuti dal Pastor Fido al dramma pastorale francese*, Ravenne, A. Longo, coll. « Il Portico », 1973.
- DALLA VALLE, Daniela, *Aspects de la pastorale dans l'italianisme du XVII^e siècle*, Paris, Honoré Champion, coll. « Textes et études », 1995.
- DALLA VALLE, Daniela, « L'Aminta en France en 1632 : mettre en scène ou raconter l'intrigue ? », p. 119-129 dans Comparini, Lucie et Vuillermoz, Marc (dir.), *Montrer/Cacher. La représentation et ses ellipses dans le théâtre des XVII^e et XVIII^e siècle*, Chambéry, Université de Savoie, coll. « Écriture et représentation », 2008.
- DANDREY, Patrick, « La comédie, espace "trivial" », *Revue d'histoire du théâtre*, n° 4, 1984, p. 323-340.
- DANDREY, Patrick, « Les deux esthétiques du classicisme français », p. 145-170 dans Viala, Alain (dir.), *Qu'est-ce qu'un classique ?*, *Littératures classiques*, n° 19, 1993.
- DANDREY, Patrick et Forestier, Georges (dir.), *L'Illusion au XVII^e siècle*, *Littératures classiques*, n° 44, 2002.
- DANDREY, Patrick (dir.), *Génétique matérielle, génétique virtuelle. Pour une approche généticienne des textes sans archives*, Québec, Les Presses de l'université de Laval, coll. « Les collections de la République des Lettres », 2009.
- DANNHEISER, E., « Zur Geschichte der Einheiten in Frankreich », *Zeitschrift für französische Sprache und Literatur*, vol. XIV, 1892, p. 1-76.
- DE GUARDIA, Jean, « Les impertinences de la répétition. Portée et limites d'un outil d'analyse textuelle », *Poétique*, n° 132, 2002, p. 489-505.
- DE GUARDIA, Jean, *Poétique de Molière. Comédie et répétition*, Genève, Droz, coll. « Histoire des idées et critique littéraire », 2007.

- DE GUARDIA, Jean et Lochert, Véronique (dir.), *Théâtre et imaginaire. Images scéniques et représentations mentales (XVI^e-XVIII^e siècle)*, Dijon, Éditions universitaires de Dijon, coll. « Écritures », 2012.
- DE MOURGUES, Odette, *Autonomie de Racine*, Paris, José Corti, 1967.
- DECLERCQ, Gilles, « Rhétoricité et théâtralité raciniennes : réflexions sur une scène inutile (*Iphigénie*, V, 4) », p. 51-63 dans Tobin, Ronald W. et Kennedy, Angus J. (dir.), *Changing Perspective. Studies on Racine in Honor of John Campbell*, Charlottesville, Rookwood Press, 2012.
- DEIERKAUF-HOLSBOER, S. Wilma, *L'Histoire de la mise en scène dans le théâtre français de 1600 à 1657*, Paris, Droz, 1933.
- DEIERKAUF-HOLSBOER, S. Wilma, *L'Histoire de la mise en scène dans le théâtre français à Paris de 1600 à 1673*, Paris, Nizet, 1960.
- DEIERKAUF-HOLSBOER, S. Wilma, *Le Théâtre de l'Hôtel de Bourgogne*, Paris, Nizet, 1968, 2 t.
- DEIERKAUF-HOLSBOER, S. Wilma, *Le Théâtre du Marais*, Paris, Nizet, 1954, 2 t.
- DELMAS, Christian, « Unité du genre tragique », p. 103-123 dans (dir.), *La Tragédie, Littératures classiques*, n° 16, 1992.
- DELMAS, Christian, *La Tragédie de l'âge classique (1553-1770)*, Paris, Éditions du Seuil, coll. « Écrivains de toujours », 1994.
- DENIS, Maurice, « La définition du néo-traditionnisme », *Art et critique*, n° 65-66, 1890, p. 540-542. Rééd. p. 5-21 dans Maurice, *Le Ciel et l'Arcadie*, éd. Jean-Paul Bouillon, Paris, Hermann, coll. « Savoir : sur l'art », 1993.
- DESCOTES, Maurice, *Histoire de la critique dramatique en France*, Tübingen/Paris, Gunter Narr Verlag/Jean-Michel Place, coll. « Études littéraires françaises », 1980.
- DIAZ, Sylvain, Biet, Christian et Normand, Olivier (dir.), *Interstices, entractes et transitions, Agôn. Revue des arts de la scène*, n° 1, <http://agon.ens-lyon.fr/index.php?id=600>, 2008.
- DIAZ, Sylvain, Pellois, Anne, Rivière, Jean-Loup et Fontanel, Rémi (dir.), *L'Entrée en scène, Agôn. Revue des arts de la scène*, n° 5, <http://agon.ens-lyon.fr/index.php?id=2228>, 2012.
- DIONNE, Ugo, *La Voie aux chapitres. Poétique de la disposition romanesque*, Paris, Seuil, coll. « Poétique », 2008.
- DOTOLI, Giovanni, *Il Cerchio aperto. La drammaturgia di Jean Mairet*, Bari, Adriatica, 1977.
- DOTOLI, Giovanni, *Le Langage dramatique de Jean Mairet. Structures stylistiques et idéologie baroque*, Paris, Nizet, 1978.
- DOTOLI, Giovanni, *Matière et dramaturgie dans le théâtre de Jean Mairet*, Paris, Nizet, 1976.
- DOUGUET, Marc, « Une interprétation du vide : intervalle d'acte et simultanéité dans la Phèdre de Racine », <http://agon.ens-lyon.fr/index.php?id=704> (mis à jour le 20 février 2009), dans Biet, Christian, Diaz, Sylvain et Normand,

- Olivier (dir.), *Interstices, entractes et transitions, Agôn. Revue des arts de la scène*, n° 1, <http://agon.ens-lyon.fr/index.php?id=600>, 2008.
- DOUGUET, Marc, « Copier/coller : la composition de *Britannicus* », *Méthode ! Revue de littératures*, n° 18, 2010.
- DOUGUET, Marc, « Cent mille milliard de tragédies », p. 39-53 dans Escola, Marc (dir.), *Théorie des textes possibles*, Amsterdam/New York, Rodopi, coll. « Cahiers de recherche des instituts néerlandais de langue et de littérature françaises », 2012.
- DOUGUET, Marc, « Entrée en scène, entrée en acte », <http://agon.ens-lyon.fr/index.php?id=2346> (mis à jour le 22 février 2013), dans Diaz, Sylvain, Pellois, Anne, Rivière, Jean-Loup et Fontanel, Rémi (dir.), *L'Entrée en scène, Agôn. Revue des arts de la scène*, n° 5, <http://agon.ens-lyon.fr/index.php?id=2228>, 2012.
- DOUMAZANE, François et Ménand-Doumazane, Françoise, « La lecture tabulaire de la présence de personnages. Un outil didactique pour l'étude du texte théâtral : l'exemple de *Britannicus* de Racine », dans Cuillière, Alain (dir.), *Aspects du classicisme et de la spiritualité. Mélanges en l'honneur de Jacques Hennequin*, Paris, Klincksieck, 1996.
- DUBOIS, Jacques, « Pour une critique fiction », p. 111-135 dans *L'Invention critique*, Nantes/Lyon, Éditions Cécile Defaut/Villa Gillet, 2004.
- DUBOIS, Jacques, « Pour une critique fiction », p. 25-37 dans Escola, Marc (dir.), *Théorie des textes possibles*, Amsterdam/New York, Rodopi, coll. « Cahiers de recherche des instituts néerlandais de langue et de littérature françaises », 2012.
- DUBOIS, Claude-Gilbert, *La Baroque. Profondeurs de l'apparence*, Paris, Larousse, 1973.
- DUBOIS, Claude-Gilbert, *Le Baroque en Europe et en France*, Paris, Presses universitaires de France, coll. « Écriture », 1995.
- DUMAS, Catherine, « L'Espagne invisible ou l'hypotexte inavoué. Transferts et déguisements des comédies françaises dérivées d'œuvres espagnoles au XVII^e siècle », p. 229-241 dans Engélibert, Jean-Paul et Tran-Gervat, Yen-Maï (dir.), *La Littérature dépliée. Reprise, répétition, réécriture*, Rennes, Presses universitaires de Rennes, coll. « Interférences », 2008.
- DUPONT, Florence, *Le Théâtre latin*, Paris, Armand Colin, 1988.
- DUPONT, Florence, « Le trompe-l'œil des scènes romaines : le soldat dans le *Miles gloriosus* de Plaute », p. 9-19 dans Moncond'huy, Dominique et Noudelmann, François (dir.), *Scène et image, La Licorne*, n° 11, coll. « Hors-série – Colloques », 2000.
- DUROUX, Alice, « Lucrèce, ou le renouveau de la tragédie. Éléments pour une dramaturgie de la tragédie des années 1630-1640 », p. 167-179 dans Népoté-Desmarres, Fanny (dir.), *Mythe et histoire dans le théâtre classique. Hommage à Christian Delmas*, Toulouse, Société de littératures classiques, 2002.

- DÜRRENMATT, Jacques, *Bien coupé mal cousu*, Saint-Denis, Presses universitaires de Vincennes, coll. « Essais et savoirs », 1998.
- DUTERTRE, Évelyne, *Scudéry dramaturge*, Genève, Droz, coll. « Publications romanes et françaises », 1988.
- EBNER, Joseph, *Beitrag zu einer Geschichte der dramatischen Einheiten in Italien*, Erlangen/Leipzig, A. Deichert, coll. « Münchener Beiträge zur romanischen und englischen Philologie », 1898.
- ÉLTHES, Agnès, « La Composition du temps racinien », *Acta litteraria Academiae scientiarum hungaricae*, vol. XXXIII, n° 33, 1991, p. 23-35.
- ÉMELINA, Jean, « L'espace racinien, mythe ou réalité ? », p. 223-230 dans *Hommage à Claude Faisant*, Nice/Paris, Association des publications de la Faculté des lettres de Nice/Les Belles Lettres, 1991.
- ESCOLA, Marc et Louvat-Molozay, Bénédicte, « Le statut de l'épisode dans la tragédie classique : *Ceïpe* de Corneille ou le complexe de Dircé », *XVII^e siècle*, n° 200, 1998, p. 453-470.
- ESCOLA, Marc, « Simplicité d'Alcionée. Notes sur une notion difficile », p. 197-219 dans Népote-Desmarres, Fanny (dir.), *Mythe et histoire dans le théâtre classique. Hommage à Christian Delmas*, Toulouse, Société de littératures classiques, 2002.
- ESCOLA, Marc et Rabau, Sophie, « Description et interprétation: l'objet de la poétique », *Fabula : atelier de théorie littéraire*, http://www.fabula.org/atelier.php?Description_et_interpr%26acute%3Btation%3A_l'objet_de_la_po%26acute%3Btique (mis à jour le 11 novembre 2004).
- ESCOLA, Marc et Rabau, Sophie (dir.), *La Case blanche. Théorie littéraire et textes possibles. Actes du colloque d'Oléron (14-18 avril 2003) organisé par le groupe de recherche Fabula, La Lecture littéraire*, n° 8, 2006.
- ESCOLA, Marc et Rabau, Sophie, « « Inventer la pratique » : pour une théorie des textes possibles », p. 9-28 dans Escola, Marc et Rabau, Sophie (dir.), *La Case blanche. Théorie littéraire et textes possibles. Actes du colloque d'Oléron (14-18 avril 2003) organisé par le groupe de recherche Fabula, La Lecture littéraire*, n° 8, 2006.
- ESCOLA, Marc, « D'une page de Paul Bénichou qui faillit bien révolutionner l'histoire littéraire », p. 181-199 dans Escola, Marc et Rabau, Sophie (dir.), *La Case blanche. Théorie littéraire et textes possibles. Actes du colloque d'Oléron (14-18 avril 2003) organisé par le groupe de recherche Fabula, La Lecture littéraire*, n° 8, 2006.
- ESCOLA, Marc, « Comment améliorer les œuvres réussies », p. 71-92 dans Zimmermann, Laurent (dir.), *Pour une critique décalée. Autour des travaux de Pierre Bayard*, Nantes, Éditions Cécile Defaut, 2010.
- ESCOLA, Marc (dir.), *Théorie des textes possibles*, Amsterdam/New York, Rodopi, coll. « Cahiers de recherche des instituts néerlandais de langue et de littérature françaises », 2012.

- ESCOLA, Marc, « Le chêne et le lierre. Critique et création », p. 7-18 dans Escola, Marc (dir.), *Théorie des textes possibles*, Amsterdam/New York, Rodopi, coll. « Cahiers de recherche des instituts néerlandais de langue et de littérature françaises », 2012.
- FERRY, Ariane, « Le leurre de l'unité de lieu ou les autres théâtres du *Misanthrope* », p. 185-198 dans Forestier, Georges et Michel, Lise (dir.), *La Scène et la coulisse dans le théâtre du XVII^e siècle en France*, Paris, Presses de l'université Paris-Sorbonne, coll. « Theatrum mundi », 2011.
- FONTANEL, Rémi, Diaz, Sylvain, Pellois, Anne et Rivière, Jean-Loup (dir.), *L'Entrée en scène, Agôn. Revue des arts de la scène*, n° 5, <http://agon.ens-lyon.fr/index.php?id=2228>, 2012.
- FORESTIER, Georges, *Esthétique de l'identité dans le théâtre français (1550-1680). Le déguisement et ses avatars*, Genève, Droz, coll. « Histoire des idées et critique littéraire », 1988.
- FORESTIER, Georges, *Le Théâtre dans le théâtre sur la scène française du XVII^e siècle*, Genève, Droz, coll. « Histoire des idées et critique littéraire », 1981. Rééd. Genève, coll. « Titre courant », 1996.
- FORESTIER, Georges et Dandrey, Patrick (dir.), *L'Illusion au XVII^e siècle, Littératures classiques*, n° 44, 2002.
- FORESTIER, Georges, « Imitation parfaite et vraisemblance absolue. Réflexions sur un paradoxe classique », *Poétique*, n° 82, 1990, p. 187-202. Rééd. p. 69-108 dans *Passions tragiques et règles classiques. Essai sur la tragédie française*, Paris, PUF, 2003.
- FORESTIER, Georges, « De la modernité anti-classique au classicisme moderne (1628-1634). Le modèle théâtral », p. 87-128 dans Viala, Alain (dir.), *Qu'est-ce qu'un classique ?*, *Littératures classiques*, n° 19, 1993. Rééd. sous le titre « Six années de débats (1628-1634). De la modernité anticlassique au classicisme moderne », p. 29-65 dans *Passions tragiques et règles classiques. Essai sur la tragédie française*, Paris, PUF, 2003.
- FORESTIER, Georges, « Dramaturgie racinienne (petit essai de génétique théâtrale) », p. 13-38 dans Dandrey, Patrick, Ronzeaud, Pierre et Viala, Alain (dir.), *Les Tragédies romaines de Racine, Britannicus, Bérénice, Mithridate*, *Littératures classiques*, n° 26, 1996.
- FORESTIER, Georges, *Essai de génétique théâtrale. Corneille à l'œuvre*, Paris, Klincksieck, coll. « Collection d'esthétique », 1996. Rééd. coll. « Titre courant », 2004.
- FORESTIER, Georges, « Écrire Andromaque. Quelques hypothèses génétiques », *Revue d'histoire littéraire de la France*, 1998, p. 43-62.
- FORESTIER, Georges, *Passions tragiques et règles classiques. Essai sur la tragédie française*, Paris, PUF, 2003. Rééd. sous le titre *La Tragédie française. Passions tragiques et règles classiques*, Armand Colin, coll. « U », 2010.

- FORESTIER, Georges et Michel, Lise (dir.), *La Scène et la coulisse dans le théâtre du XVII^e siècle en France*, Paris, Presses de l'université Paris-Sorbonne, coll. « Theatrum mundi », 2011.
- FORESTIER, Georges, « Corneille et la pratique des genres », p. 359-369 dans Dufour-Maître, Myriam (dir.), *Pratiques de Corneille*, Mont-Saint-Aignan, Publications de l'Université de Rouen et du Havre, coll. « Les Corneille », 2012.
- FOUCAULT, Michel, « Des espaces autres » (conférence au Cercle d'études architecturales, 14 mars 1967), *Architecture, mouvement, continuité*, n° 5, 1984, p. 46-49. Rééd. p. 752-762 dans Foucault, Michel, *Dits et écrits*, t. IV (1980-1988), dir. Daniel Defert et François Ewald, avec la collaboration de Jacques Lagrange, Paris, Gallimard, coll. « Bibliothèque des sciences humaines », 1994.
- FOURNIER, Nathalie, *L'Aparté dans le théâtre français du XVII^e siècle au XX^e siècle. Étude linguistique et dramaturgique*, Louvain/Paris, Peeters, coll. « Bibliothèque de l'information grammaticale », 1991.
- FRANTZ, Pierre, *L'Esthétique du tableau dans le théâtre du XVIII^e siècle*, Paris, Presses universitaires de France, coll. « Perspectives littéraires », 1998.
- FRANTZ, Pierre et Wynn, Thomas (dir.), *La Scène, la salle et la coulisse dans le théâtre du XVIII^e siècle en France*, Paris, Presses de l'université Paris-Sorbonne, coll. « Theatrum mundi », 2011.
- FUSCO, Antonio, *La Poetica di Lodovico Castelvetro*, Naples, Pierrro, 1904.
- GARAPON, Robert, « Occupation moyenne », dans Howarth, William D. et Thomas, Merlin (dir.), *Molière. Stage and Study. Essays in Honor of W. G. Moore*, Oxford, Clarendon Press, 1973.
- GENETTE, Gérard, « Vraisemblance et motivation », p. 71-100 dans *Figures II*, Paris, Seuil, coll. « Points essais », 1969.
- GENETTE, Gérard, « Discours du récit », p. 65-282 dans *Figures III*, Paris, Seuil, coll. « Poétique », 1972.
- GENETTE, Gérard, *Nouveau Discours du récit*, Paris, Seuil, coll. « Poétique », 1983.
- GETHNER, Perry, « La chronologie du théâtre de Jean Rotrou. Mise au point », *Revue de la société d'histoire du théâtre*, n° 171, 1991, p. 242-257.
- GETHNER, Perry, « Toward the Classical Unities : How Mairet Adapted d'Urfé for the Stage », p. 37-43 dans Beasley, Faith E. et Wine, Kathleen (dir.), *Intersections. Actes du 35^e congrès annuel de la North American Society for Seventeenth-Century French literature*, Dartmouth College, 8-10 mai 2003, Tübingen, Gunter Narr Verlag, coll. « Biblio 17 », 2005.
- GETHNER, Perry, « Une dramaturgie conçue en fonction des contraintes de la scène », p. 185-196 dans Pasquier, Pierre (dir.), *Le Théâtre de Rotrou, Littératures classiques*, n° 63, 2007.
- GIAVARINI, Laurence, *La Distance pastorale. Usages politiques de la représentation des bergers (XVI^e-XVII^e siècles)*, Paris, Vrin/Éditions de l'EHESS, coll. « Contextes », 2010.

- GOFFMAN, Erving, *The Presentation of Self in Everyday Life*, New York, Anchor Books, 1959. Traduction : *La Mise en scène de la vie quotidienne*, t. I (*La présentation de soi*), trad. Alain Accardo, Paris, Éditions de Minuit, coll. « Le Sens commun », 1973.
- GOFFMAN, Erving, *Interaction Ritual. Essays in Face-to-face Behavior*, Chicago, Aldine Publishing, 1967. Traduction : *Les Rites d'intercations*, trad. Alain Kihm, Paris, Éditions de Minuit, coll. « Le Sens commun », 1974.
- GOFFMAN, Erving, *Relations in Public. Microstudies of the Public Order*, New York, Basic Books, 1971. Traduction : *La Mise en scène de la vie quotidienne*, t. II (*Les relations en public*), trad. Alain Kihm, Paris, Éditions de Minuit, coll. « Le Sens commun », 1973.
- GOLDER, John, « L'Hypochondriaque de Rotrou : un essai de reconstitution d'une des premières mises en scène à l'Hôtel de Bourgogne », *Revue d'histoire du théâtre*, vol. XXXI, n° 3, 1979, p. 247-270.
- GOLOPENTIA, Sanda, *L'Histoire conversationnelle*, Urbino, Centro internazionale di semiotica e di linguistica, coll. « Documents de travail », 1985.
- GRAZIANI, Françoise, « La poétique de la fable : entre inventio et dispositio », *XVII^e siècle*, n° 182 (*Les Voies de la création littéraire au XVII^e siècle*), 1994, p. 83-93.
- GRIFFITHS, Richard, *The Dramatic Technique of Antoine de Montchrestien. Rhetoric and Style in French Renaissance Tragedy*, Oxford, Clarendon Press, 1970.
- GROS DE GAQUET, Julia, *En disant l'alexandrin. L'acteur tragique et son art, XVII^e-XIX^e siècle*, Paris, Honoré Champion, coll. « Lumière classique », 2006.
- GUICHEMERRE, Roger, *La Tragi-comédie*, Paris, Presses universitaires de France, coll. « Littératures modernes », 1985.
- HAMBURGER, Käte, *Die Logik der Dichtung*, Stuttgart, Ernst Klett, 1957. Traduction : *Logique des genres littéraires*, trad. Pierre Cadiot, Paris, Éditions du Seuil, coll. « Poétique », 1986.
- HAMON, Philippe, « Clausules », *Poétique*, n° 24, 1975, p. 495-526.
- HAQUETTE, Jean-Louis et Hénin, Emmanuelle (dir.), *La Scène comme tableau, La Licorne*, n° 14, coll. « Hors-série – Colloques », 2004.
- HAWCROFT, Michael, « Racine and his Readers: the Theory and Practice of Scene Division », p. 1-10 dans Tobin, Ronald W. et Kennedy, Angus J. (dir.), *Changing Perspective. Studies on Racine in Honor of John Campbell*, Charlottesville, Rookwood Press, 2012.
- HENIN, Emmanuelle, « La scène encadrée : une scène-tableau ? », p. 23-52 dans Haquette, Jean-Louis et Hénin, Emmanuelle (dir.), *La Scène comme tableau, La Licorne*, n° 14, coll. « Hors-série – Colloques », 2004.
- HENIN, Emmanuelle, « Le rideau de théâtre, prélude et substitut au spectacle scénique », p. 151-170 dans de Guardia, Jean et Lochert, Véronique (dir.), *Théâtre et imaginaire. Images scéniques et représentations mentales (XVI^e-XVIII^e siècle)*, Dijon, Éditions universitaires de Dijon, coll. « Écritures », 2012.

- HENIN, Emmanuelle, *Ut pictura theatrum. Théâtre et peinture de la Renaissance italienne au classicisme français*, Genève, Droz, coll. « Travaux du Grand Siècle », 2003.
- HENIN, Emmanuelle et Haquette, Jean-LouisHaquette, Jean-Louis et Hénin, Emmanuelle (dir.), *La Scène comme tableau, La Licorne*, n° 14, coll. « Hors-série – Colloques », 2004.
- HERZEL, Roger W., « Laurent and the “Palais à volonté” », *Publications of the Modern Language Association in America*, vol. CVIII, n° 5, 1993, p. 1064-1075.
- HERZEL, Roger, « L’espace féminin dans *Le Misanthrope* de Molière », p. 199-209 dans Forestier, Georges et Michel, Lise (dir.), *La Scène et la coulisse dans le théâtre du XVII^e siècle en France*, Paris, Presses de l’université Paris-Sorbonne, coll. « Theatrum mundi », 2011.
- HILGAR, Marie-France, *La Mode des stances dans le théâtre tragique français. 1610-1687*, Paris, Nizet, 1973.
- HOWE, Alan, *Le Théâtre professionnel à Paris. 1600-1649*, avec la collaboration de Madeleine Jurgens, Andrée Chauleur, Pierre-Yves Louis, Paris, Centre historique des Archives nationales, coll. « Documents du Minutier central des notaires de Paris », 2000.
- HUBERT, Marie-Claude, *Le Théâtre*, Paris, Armand Colin, coll. « Cursus », 1988.
- HUBERT, Marie-Claude, *Histoire de la scène occidentale*, Paris, Armand Colin, coll. « Cursus », 1992.
- HUBERT, Marie-Claude, *Les Grandes Théories du théâtre*, Paris, Armand Colin, coll. « U », 1998.
- KERBRAT-ORECCHIONI, Catherine, *Les Interactions verbales*, Paris, Armand Colin, coll. « Linguistique », 1990-1994, 3 t.
- KERN, Edith, *The Influence of Heinsius and Vossius upon French Dramatic Theory*, Baltimore, Johns Hopkins, coll. « The Johns Hopkins studies in Romance Literatures and Languages », 1949.
- KIBEDI VARGA, Aron, « La perspective tragique. Éléments pour une analyse formelle de la tragédie classique », *Revue d’histoire littéraire de la France*, 1970, p. 918-930.
- KIBEDI VARGA, Aron, « Examen de la poétique classique », p. 67-72 dans *Travaux récents sur le XVII^e siècle. Actes du 8e colloque de Marseille (janvier 1978)*, Marseille, CMR, 1979.
- KIBEDI VARGA, Aron, *Poétiques du classicisme*, Paris, Aux amateurs de livre/Klincksieck, 1990.
- KINTZLER, Catherine, *Poétique de l’opéra français de Corneille à Rousseau*, Paris, Minerve, coll. « Voies de l’histoire », 1991.
- KINTZLER, Catherine, « Temps expérimental de théâtre, temps empirique d’opéra : la question du spectacle », p. 117-125 dans Pasquier, Pierre (dir.), *Le Temps au XVII^e siècle, Littératures classiques*, n° 43, 2001.

- KOCH, Erec R. (dir.), *Classical unities. Place, Time, Action. Actes du 32e congrès annuel de la North American Society for Seventeenth-Century French Literature, Tulane University, 13-15 avril 2000*, Tübingen, Gunter Narr Verlag, coll. « Biblio 17 », 2002.
- LAGRAVE, Henri, « Sur la “juste grandeur” des tragédies : de Corneille à Voltaire », p. 73-79 dans *Dramaturgies. Langages dramatiques. Mélanges Jacques Scherer*, Paris, Nizet, 1986.
- LANCASTER, Henry Carrington, *Pierre Du Ryer dramatist*, Washington, Carnegie Institution of Washington, 1912.
- LANCASTER, Henry Carrington, *A History of French Dramatic Literature in the Seventeenth Century*, Baltimore/Londres/Paris, The Johns Hopkins University Press/Oxford University Press/Les Belles Lettres, 1929-1942, 5 t., 9 vol.
- LAPP, John Clarke, *Aspects of Racinian Tragedy*, Toronto/Oxford/London, University of Toronto Press/Oxford University Press/G. Cunnberlese, coll. « University of Toronto Romance Series », 1955.
- LAROUX, Guy, *Le Mot de la fin*, Paris, Nathan, 1995.
- LARTHOMAS, Pierre, *Le Langage dramatique. Sa nature, ses procédés*, Paris, Armand Colin, 1972. Rééd. PUF, coll. « Quadrige », 2001.
- LASSERRE, François, *Corneille de 1638 à 1642. La crise technique d'Horace, Cinna et Polyeucte*, Paris/Seattle/Tübingen, Papers on French Seventeenth-Century literature, coll. « Biblio 17 », 1990.
- LASSERRE, Jacques, « La scène racinienne comme lieu de passage », p. 152-156 dans Gauthier, Dominique (dir.), *Les Lieux de passage. Actes du Colloque des 4 et 5 nov 1988 à la Faculté de lettres de Pau*, Pau, Université de Pau et des pays de l'Adour, coll. « Cahiers de l'université », 1990.
- LAWRENSON, Thomas Edward, *The French Stage in the XVIIth century. A Study in the Advent of the Italian Order*, Manchester, Manchester University Press, 1957.
- LAWTON, Harold Walter, *Contribution à l'histoire de l'humanisme en France. Térence en France au XVI^e siècle*, Paris/Genève, Jouve/Slatkine, 1926-1972, 2 t.
- LE CHEVALIER, Gaël, « La proie pour l'ombre ou la fable de l'obscurité chez Thomas Corneille », p. 65-81 dans Comparini, Lucie et Vuillermoz, Marc (dir.), *Montrer/Cacher. La représentation et ses ellipses dans le théâtre des XVII^e et XVIII^e siècles*, Chambéry, Université de Savoie, coll. « Écriture et représentation », 2008.
- LEBEGUE, Raymond, « Origines et caractères du théâtre baroque français », p. 23-29 dans *Le Baroque au théâtre et la théâtralité baroque*, Montauban, Publication du Centre national de recherche baroque, 1967.
- LETESSIER, Pierre, « La division en actes et son commentaire dans les comédies de Plaute traduites par Mme Dacier », p. 129-142 dans Lochert, Véronique et Schweitzer, Zoé (dir.), *Philologie et théâtre. Traduire, commenter, interpréter*

- le théâtre antique en Europe (XV^e-XVIII^e siècle)*, Amsterdam/New York, Rodopi, 2012.
- LINTILHAC, Eugène, *Histoire générale du théâtre en France*, Paris, Flammarion, 1904-1910, 5 t.
- LITRE, Émile, *Dictionnaire de la langue française*, Paris, Hachette, 1863-1872, 3 t., 5 vol.
- LOCHERT, Véronique, « Rotrou entre les lignes : la régie du spectacle à travers les didascalies », p. 159-170 dans Pasquier, Pierre (dir.), *Le Théâtre de Rotrou, Littératures classiques*, n° 63, 2007.
- LOCHERT, Véronique, *L'Écriture du spectacle. Les didascalies dans le théâtre européen aux XVI^e et XVII^e siècles*, Genève, Droz, coll. « Travaux du Grand Siècle », 2009.
- LOCHERT, Véronique, « Dans les coulisses du texte dramatique : didascalies, régie et lecture », p. 27-40 dans Forestier, Georges et Michel, Lise (dir.), *La Scène et la coulisse dans le théâtre du XVII^e siècle en France*, Paris, Presses de l'université Paris-Sorbonne, coll. « Theatrum mundi », 2011.
- LOCHERT, Véronique et de Guardia, Jean (dir.), *Théâtre et imaginaire. Images scéniques et représentations mentales (XVI^e-XVIII^e siècle)*, Dijon, Éditions universitaires de Dijon, coll. « Écritures », 2012.
- LOCHERT, Véronique, « « Le lecteur imaginatif » face aux textes dramatique : l'apport des didascalies et des illustrations à la lecture du théâtre », p. 181-196 dans de Guardia, Jean et Lochert, Véronique (dir.), *Théâtre et imaginaire. Images scéniques et représentations mentales (XVI^e-XVIII^e siècle)*, Dijon, Éditions universitaires de Dijon, coll. « Écritures », 2012.
- LOSADA GOYA, José Manuel, *Bibliographie de la littérature espagnole en France au XVII^e siècle. Présence et influence*, Genève, Droz, coll. « Travaux du Grand Siècle », 1999.
- LOUVAT-MOLOZAY, Bénédicte, *La Poétique de la tragédie classique*, Paris, SEDES, coll. « Campus Lettres », 1997.
- LOUVAT-MOLOZAY, Bénédicte et Escola, Marc, « Le statut de l'épisode dans la tragédie classique : *Cédipe* de Corneille ou le complexe de Dircé », *XVII^e siècle*, n° 200, 1998, p. 453-470.
- LOUVAT-MOLOZAY, Bénédicte, « *George Dandin* et *Le Bourgeois gentilhomme* : de la comédie alternée à la comédie-ballet », *Op. cit. Revue de littératures française et comparée*, n° 13, 1999, p. 89-97.
- LOUVAT-MOLOZAY, Bénédicte, « Le traitement du temps dans la tragi-comédie et dans la pastorale (1628-1632) : les enjeux dramaturgiques du débat autour de la règle des vingt-quatre heures », p. 127-145 dans Pasquier, Pierre (dir.), *Le Temps au XVII^e siècle, Littératures classiques*, n° 43, 2001.
- LOUVAT-MOLOZAY, Bénédicte, *Théâtre et musique. Dramaturgie de l'insertion musicale dans le théâtre français*, Paris, Honoré Champion, coll. « Lumière classique », 2002.

- LOUVAT-MOLOZAY, Bénédicte, « Une dramaturgie de la discontinuité. L'exemple des comédies-ballets », *Le Nouveau Moliériste*, n° 9 (*Les Comédies de Molière : les nuances d'un modèle*), 2007, p. 53-67.
- LOUVAT-MOLOZAY, Bénédicte (dir.), *Le Théâtre de Jean Mairet, Littératures classiques*, n° 65, 2008.
- LOUVAT-MOLOZAY, Bénédicte, Bigot, Michèle et Moncond'huy, Dominique, *Rotrou. Antigone, Le Véritable Saint Genest, Venceslas*, Neuilly, Atlande, coll. « Clefs concours », 2008.
- LOUVAT-MOLOZAY, Bénédicte et Salaün, Franck (dir.), *Le Spectateur de théâtre à l'âge classique (XVII^e-XVIII^e siècles)*, Montpellier, L'Entretemps, coll. « Champ théâtral », 2008.
- LOUVAT-MOLOZAY, Bénédicte, « Figures du spectateur naïf : d'Aubignac, Corneille, Mairet », p. 209-219 dans Louvat-Molozay, Bénédicte et Salaün, Franck (dir.), *Le Spectateur de théâtre à l'âge classique (XVII^e-XVIII^e siècles)*, Montpellier, L'Entretemps, coll. « Champ théâtral », 2008.
- LOUVAT-MOLOZAY, Bénédicte, « Paratexte, métatexte, hypertexte : les Discours et Examens dans le *Théâtre de P. Corneille (1660)* », p. 115-134 dans Cayuela, Anne, Decroisette, Françoise, Louvat-Molozay, Bénédicte et Vuillermoz, Marc (dir.), *Préface et critique. Le paratexte théâtral en France, en Italie et en Espagne (XVI^e et XVII^e siècles)*, *Littératures classiques*, n° 83, 2014.
- LOUVAT-MOLOZAY, Bénédicte, *L'« Enfance de la tragédie » (1610-1642). Pratiques tragiques françaises de Hardy à Corneille*, Paris, Presses de l'université Paris-Sorbonne, coll. « Theatrum mundi », 2014.
- LYONS, John D., « Corneille's Discours and classical closure », *Continnum*, n° 2, 1990, p. 65-80.
- LYONS, John D., « Unseen Space and Theatrical Narrative : the "Récit de Cinna" », *Yale French Studies*, n° 80 (*Baroque Topography*), 1991, p. 70-90.
- LYONS, John D., *Kingdom of Disorder. The Theory of Tragedy in Classical France*, West Lafayette, Purdue University Press, coll. « Purdue Studies in Romance Literatures », 1999.
- MACE, Stéphane et Vialleton, Jean-Yves, *Rotrou, dramaturge de l'ingéniosité*, Paris, Centre national d'enseignement à distance/Presses universitaires de France, 2007.
- MAINGUENEAU, Dominique, *Les Termes clés de l'analyse du discours*, Paris, Seuil, coll. « Mémo lettres », 1996. Rééd. Paris, coll. « Points essais », 2009.
- MARIN, Louis, *De la représentation*, Paris, Seuil/Gallimard, coll. « Hautes études », 1994.
- MARMIER, Jean, *Horace en France au XVII^e siècle*, Paris, Presses universitaires de France, coll. « Publications de la Faculté des lettres et sciences humaines de Rennes », 1962.
- MARTIN, Henri-Jean, *Histoire et pouvoirs de l'écrit*, avec la collaboration de Bruno Delmas, Paris, Librairie académique Perrin, coll. « Histoire et décadence », 1988.

- MASKELL, David, *Racine. A theatrical reading*, Oxford, Clarendon Press, 1991.
- MASKELL, David, « La précision du lieu dans les tragédies de Racine », p. 151-171 dans Hill, Christine M. (dir.), *Racine. Théâtre et poésie. Actes du troisième colloque Vinaver, Manchester, 1987*, Leeds, Francis Cairns, coll. « Vinaver Studies in French », 1991.
- MAY, Georges, *Tragédie cornélienne, tragédie racinienne, étude sur les sources de l'intérêt dramatique*, Urbana, The University of Illinois Press, 1948.
- MAZOUER, Charles, *Molière et ses comédies-ballets*, Paris, Klincksieck, coll. « Bibliothèque de l'âge classique », 1993.
- MCBRIDE, Robert, *Molière et son premier Tartuffe. Genèse et évolution d'une pièce à scandale*, 2005.
- MELESE, Pierre, *Le Théâtre et le public à Paris sous Louis XIV*, Paris, Droz, 1934.
- MENAND-DOUMAZANE, Françoise et Doumazane, François, « La lecture tabulaire de la présence de personnages. Un outil didactique pour l'étude du texte théâtral : l'exemple de Britannicus de Racine », dans Cuillière, Alain (dir.), *Aspects du classicisme et de la spiritualité. Mélanges en l'honneur de Jacques Hennequin*, Paris, Klincksieck, 1996.
- MERLIN-KAJMAN, Hélène, *Public et littérature en France au XVII^e siècle*, Paris, Les Belles Lettres, coll. « Histoire », 1994.
- MERLIN-KAJMAN, Hélène, « Le lieu de la scène », p. 15-32 dans Koch, Erec R. (dir.), *Classical unities. Place, Time, Action. Actes du 32^e congrès annuel de la North American Society for Seventeenth-Century French Literature, Tulane University, 13-15 avril 2000*, Tübingen, Gunter Narr Verlag, coll. « Biblio 17 », 2002.
- METZ, Christian, « La grande syntagmatique du film narratif », dans *L'Analyse structurale du récit, Communications*, n° 8, 1966. Rééd. Paris, Éditions du Seuil, coll. « Points essais », 1981.
- MICHAUT, Gustave, *Les Luites de Molière*, Paris, Hachette, 1925.
- MICHEL, Lise et Forestier, Georges (dir.), *La Scène et la coulisse dans le théâtre du XVII^e siècle en France*, Paris, Presses de l'université Paris-Sorbonne, coll. « Theatrum mundi », 2011.
- MIGLIERINA, Stéphane, « À la recherche de la transition. Les intermèdes dans les traités de technique théâtrale italiens au XVII^e siècle », <http://agon.ens-lyon.fr/index.php?id=708> (mis à jour le 14 mai 2009), dans Biet, Christian, Diaz, Sylvain et Normand, Olivier (dir.), *Interstices, entractes et transitions, Agôn. Revue des arts de la scène*, n° 1, <http://agon.ens-lyon.fr/index.php?id=600>, 2008.
- MONCOND'HUY, Dominique et Noudelmann, François (dir.), *Scène et image, La Licorne*, n° 11, coll. « Hors-série – Colloques », 2000.
- MONCOND'HUY, Dominique, « La scène et le tableau au XVII^e siècle. Du décor à compartiments au décor unique », p. 109-120 dans Moncond'huy, Dominique et Noudelmann, François (dir.), *Scène et image, La Licorne*, n° 11, coll. « Hors-série – Colloques », 2000.

- MONCOND'HUY, Dominique (dir.), *Pierre Du Ryer dramaturge et traducteur, Littératures classiques*, n° 42, 2001.
- MONCOND'HUY, Dominique, « Scévole ou de la nécessité de trancher », dans Népote-Desmarres, Fanny (dir.), *Mythe et histoire dans le théâtre classique. Hommage à Christian Delmas*, Toulouse, Société de littératures classiques, 2002.
- MONCOND'HUY, Dominique, « La scène comme tableau(x) : les ambiguïtés de la tragédie vers 1635-1640 », p. 53-61 dans Haquette, Jean-Louis et Hénin, Emmanuelle (dir.), *La Scène comme tableau, La Licorne*, n° 14, coll. « Hors-série – Colloques », 2004.
- MONCOND'HUY, Dominique, « *Le Grand et Dernier Solyman*, tragédie du refus », p. 145-154 dans Louvat-Molozay, Bénédicte (dir.), *Le Théâtre de Jean Mairet, Littératures classiques*, n° 65, 2008.
- MONCOND'HUY, Dominique, Louvat-Molozay, Bénédicte et Bigot, Michèle, *Rotrou. Antigone, Le Véritable Saint Genest, Venceslas*, Neuilly, Atlande, coll. « Clefs concours », 2008.
- MONGREDIEN, Georges, *La Vie quotidienne des comédiens au temps de Molière*, Paris, Hachette, 1966.
- MONGREDIEN, Georges, *Recueil des textes et des documents du XVII^e siècle relatifs à Corneille*, Paris, Éditions du CNRS, 1972.
- MOREL-FATIO, Alfred, « L'«Arte nuevo de hacer comedias en este tiempo» de Lope de Vega », *Bulletin hispanique*, vol. III, n° 4, 1901, p. 365-405.
- MOREL, Jacques, « La Structure de Clitandre », *Revue d'histoire du théâtre*, vol. XII, n° 2, 1960. Rééd. sous le titre « *Clitandre* », p. 125-137 dans Morel, Jacques, *Agréables Mensonges. Essais sur le théâtre français du XVII^e siècle*, Paris, Klincksieck, coll. « Bibliothèque de l'âge classique », 1991.
- MOREL, Jacques, *La Tragédie*, Paris, Armand Colin, coll. « U », 1964.
- MOREL, Jacques, *Rotrou dramaturge de l'ambiguïté*, Paris, Klincksieck, 1968.
- MOREL, Jacques, « Corneille metteur en scène », dans Niderst, Alain (dir.), *Pierre Corneille. Actes du colloque tenu à Rouen (2-6 octobre 1984)*, Paris, Presses universitaires de France, 1985. Rééd. p. 155-163 dans *Agréables Mensonges. Essais sur le théâtre français du XVII^e siècle*, Paris, Klincksieck, coll. « Bibliothèque de l'âge classique », 1991.
- MOREL, Jacques, « De la liaison des scènes dans *La Suivante* de Corneille », dans *Dramaturgies. Langages dramatiques. Mélanges Jacques Scherer*, Paris, Nizet, 1986. Rééd. sous le titre « *La liaison des scènes dans La Suivante* », p. 119-123 dans *Agréables Mensonges. Essais sur le théâtre français du XVII^e siècle*, Paris, Klincksieck, coll. « Bibliothèque de l'âge classique », 1991.
- MOREL, Jacques, « L'espace théâtral dans les comédies de Molière », dans *L'Espace théâtral. Colloque, université Paris III*, 1989. Rééd. sous le titre « *La salle et la chambre* », p. 269-276 dans *Agréables Mensonges. Essais sur le théâtre français du XVII^e siècle*, Paris, Klincksieck, coll. « Bibliothèque de l'âge classique », 1991.

- MOREL, Jacques (dir.), *La Tragédie, Littératures classiques*, n° 16, 1992.
- MURRAY, Timothy, « Non-Representation in *La Pratique du Théâtre* », *Papers on French Seventeenth-Century Literature*, vol. IX, n° 16/1, 1982, p. 57-71.
- NAGAMORI, Katsuya, « Les étapes de la composition d'une tragédie racinienne », p. 25-37 dans Yoshikawa, Kazuyoshi et Taguchi, Noriko (dir.), *Comment naît une œuvre littéraire ? Brouillons, contextes culturels, évolutions thématiques. Actes du colloque franco-japonais sur la genèse de l'œuvre dans la littérature française organisé par le département de langues et littératures de l'université de Kyoto (Faculté de lettres) en partenariat avec l'Institut franco-japonais du Kansai (Kyoto, 7, 8 et 9 décembre 2007)*, Paris, Honoré Champion, coll. « Colloques, congrès et conférences. Époque moderne et contemporaine », 2011.
- NATIVEL, Valérie, « De l'entracte au break. Aspects de la mise en scène de *Dans la solitude des champs de coton* par Patrice Chéreau (1995)", <http://agon.ens-lyon.fr/index.php?id=714> (mis à jour le 21 février 2009), dans Biet, Christian, Diaz, Sylvain et Normand, Olivier (dir.), *Interstices, entractes et transitions, Agôn. Revue des arts de la scène*, n° 1, <http://agon.ens-lyon.fr/index.php?id=600>, 2008.
- NAUDEIX, Laura, *Dramaturgie de la tragédie en musique (1673-1764)*, Paris, Honoré Champion, coll. « Lumière classique », 2004.
- NICOLAS, Christian, « À la recherche des fins d'acte et des fins de scène dans les comédies de Térence lues par Donat », p. 595-620 dans Bureau, Bruno et Nicolas, Christian (dir.), *Commencer et finir. Débuts et fins dans les littératures grecque, latine et néo-latine. Actes du congrès organisé les 29 et 30 septembre 2006 par l'Université Jean Moulin – Lyon 3 et l'ENS-LSH*, t. II, Lyon, Université Jean Moulin – Lyon 3, coll. « Collection du Centre d'études romaines et gallo-romaines », 2008.
- NIDERST, Alain, « Corneille et les commentateurs d'Aristote », *Papers on French Seventeenth-Century Literature*, vol. XIV, n° 27, 1987, p. 733-743.
- NIDERST, Alain, *Le Travail de Racine. Essai sur la composition des tragédies de Racine*, Saint-Pierre-du-Mont, Eurédit, 2001.
- NOEL, Anne-Sophie, « Eccyclème et transition spatiale dans le théâtre tragique grec du V^e siècle av. J.C. », <http://agon.ens-lyon.fr/index.php?id=710> (mis à jour le 24 août 2013), dans Biet, Christian, Diaz, Sylvain et Normand, Olivier (dir.), *Interstices, entractes et transitions, Agôn. Revue des arts de la scène*, n° 1, <http://agon.ens-lyon.fr/index.php?id=600>, 2008.
- NOILLE-CLAUZADE, Christine, *La Rhétorique et l'étude des textes*, Paris, Ellipses, coll. « Thèmes et études », 1999.
- NOILLE-CLAUZADE, Christine, *Le Style*, Paris, Flammarion, coll. « GF Corpus », 2004.
- NOILLE-CLAUZADE, Christine, « Sur un exposé de Michel Charles ou comment composer (avec) des textes », *Poétique*, n° 169, 2012, p. 97-115.

- NOILLE-CLAUZADE, Christine, « Le sillon et la liaison : rémanence d'un modèle scriptural en rhétorique », p. 101-118 dans Denis, Delphine et Spica, Anne-Élisabeth (dir.), *Les Langages au XVII^e siècle, Littératures classiques*, n° 50, 2004.
- NORMAND, Olivier, Biet, Christian et Diaz, Sylvain (dir.), *Interstices, entractes et transitions, Agôn. Revue des arts de la scène*, n° 1, <http://agon.ens-lyon.fr/index.php?id=600>, 2008.
- NOUDELMANN, François et Moncond'huy, Dominique Moncond'huy, Dominique et Noudelmann, François (dir.), *Scène et image, La Licorne*, n° 11, coll. « Hors-série – Colloques », 2000.
- ORLANDO, Francesco, *Rotrou. Dalla tragicommedia alla tragedia*, Torino, Bottega d'Erasmus, coll. « Studi di filologia moderna », 1963.
- PASQUIER, Pierre, « Les apartés d'Icare. Éléments pour une théorie de la convention classique », p. 79-101 dans Morel, Jacques (dir.), *La Tragédie, Littératures classiques*, n° 16, 1992.
- PASQUIER, Pierre (dir.), *Le Théâtre de Rotrou, Littératures classiques*, n° 63, 2007.
- PASQUIER, Pierre et Surgers, Anne (dir.), *La Représentation théâtrale en France au XVII^e siècle*, Paris, Armand Colin, coll. « Lettres sup », 2011.
- PARISH, Richard, « Racine ou le prétexte dans l'antichambre », p. 23-41 dans Guellouz, Suzanne (dir.), *Racine et Rome. Britannicus, Bérénice, Mithridate*, Orléans, Paradigme, coll. « Références », 1995.
- PASQUIER, Pierre, *La Mimésis dans l'esthétique théâtrale du XVII^e siècle. Histoire d'une réflexion*, Paris, Klincksieck, 1995.
- PASQUIER, Pierre (dir.), *Le Temps au XVII^e siècle, Littératures classiques*, n° 43, 2001.
- PASQUIER, Pierre, « L'ombre du temps : réflexion sur le statut du temps dramatique dans le discours esthétique classique », p. 89-116 dans Pasquier, Pierre (dir.), *Le Temps au XVII^e siècle, Littératures classiques*, n° 43, 2001.
- PASQUIER, Pierre et Surgers, Anne, « La situation du spectateur dans la salle française aux XVII^e et XVIII^e siècles », p. 35-65 dans Louvat-Molozay, Bénédicte et Salaün, Franck (dir.), *Le Spectateur de théâtre à l'âge classique (XVII^e-XVIII^e siècles)*, Montpellier, L'Entretemps, coll. « Champ théâtral », 2008.
- PASQUIER, Pierre et Surgers, Anne, « Les salles et leur architecture », p. 51-78 dans Pasquier, Pierre et Surgers, Anne (dir.), *La Représentation théâtrale en France au XVII^e siècle*, Paris, Armand Colin, coll. « Lettres sup », 2011.
- PAVEL, Thomas G., *La Syntaxe narrative des tragédies de Corneille. Recherches et propositions*, Paris/Ottawa, Klincksieck/Éditions de l'Université d'Ottawa, coll. « Sémiotique », 1976.
- PAVIS, Patrice, *Dictionnaire du théâtre*, Paris, Éditions sociales, 1980.
- PELLOIS, Anne, Diaz, Sylvain, Rivière, Jean-Loup et Fontanel, Rémi (dir.), *L'Entrée en scène, Agôn. Revue des arts de la scène*, n° 5, <http://agon.ens-lyon.fr/index.php?id=2228>, 2012.

- PELLOIS, Anne, « L'acteur déjà là du Tg STAN », <http://agon.ens-lyon.fr/index.php?id=2432> (mis à jour le 22 février 2013), dans Diaz, Sylvain, Pellois, Anne, Rivière, Jean-Loup et Fontanel, Rémi (dir.), *L'Entrée en scène, Agôn. Revue des arts de la scène*, n° 5, <http://agon.ens-lyon.fr/index.php?id=2228>, 2012.
- PERCHELLET, Jean-Pierre, *L'Héritage classique. La tragédie entre 1680 et 1814*, Paris, Honoré Champion, coll. « Les dix-huitièmes siècles », 2004.
- PFISTER, Manfred, *Das Drama. Theorie und Analyse*, München, Wilhelm Fink, coll. « UTB », 1977.
- PHILIPS, Henry, « La jouissance des lieux », p. 309-325 dans Forestier, Georges et Michel, Lise (dir.), *La Scène et la coulisse dans le théâtre du XVII^e siècle en France*, Paris, Presses de l'université Paris-Sorbonne, coll. « Theatrum mundi », 2011.
- PICCIOLA, Liliane, *Corneille et la dramaturgie espagnole*, Tübingen, Gunter Narr Verlag, coll. « Biblio 17 », 2002.
- PICCIOLA, Liliane, « L'adaptation scénique de l'histoire d'Argénis et Poliarque : les dramaturgies de Du Ryer et de Calderón », p. 121-136 dans Népoté-Desmarres, Fanny (dir.), *Mythe et histoire dans le théâtre classique. Hommage à Christian Delmas*, Toulouse, Société de littératures classiques, 2002.
- PICCIOLA, Liliane, « La perception des tragédies cornéliennes par les illustrateurs. Frontispices et scènes absentes », p. 41-59 dans Moncond'huy, Dominique et Noudelmann, François (dir.), *Scène et image, La Licorne*, n° 11, coll. « Hors-série – Colloques », 2000.
- POCOCK, Gordon, *Corneille and Racine. Problems of tragic form*, London, Cambridge University Press, 1973.
- POULET, Georges, *Études sur le temps humain*, Paris, Plon, 1950-1958, 4 t. Rééd. Presses pocket, coll. « Agora », 1989, 4 t.
- PROST, Brigitte, *Le Répertoire classique sur la scène contemporaine. Les jeux de l'écart*, Rennes, Presses universitaires de Rennes, coll. « Le Spectaculaire », 2010.
- RABAU, Sophie et Escola, Marc, « Description et interprétation: l'objet de la poétique », *Fabula : atelier de théorie littéraire*, http://www.fabula.org/atelier.php?Description_et_interpr%26acute%3Btation%3A_l'objet_de_la_po%26acute%3Btique (mis à jour le 11 novembre 2004).
- RABAU, Sophie et Escola, Marc, « « Inventer la pratique » : pour une théorie des textes possibles », p. 9-28 dans Escola, Marc et Rabau, Sophie (dir.), *La Case blanche. Théorie littéraire et textes possibles. Actes du colloque d'Oléron (14-18 avril 2003) organisé par le groupe de recherche Fabula, La Lecture littéraire*, n° 8, 2006.
- RESCIA, Laura, « L'Aminta en France en 1632 : traduire ou adapter », p. 131-146 dans Comparini, Lucie et Vuillermoz, Marc (dir.), *Montrer/Cacher. La*

- représentation et ses ellipses dans le théâtre des XVII^e et XVIII^e siècle*, Chambéry, Université de Savoie, coll. « Écriture et représentation », 2008.
- RICHELET, Pierre, *Dictionnaire français*, Genève, Jean Herman Widerhold, 1680.
- RIFFAUD, Alain, *Répertoire du théâtre français imprimé entre 1630 et 1660*, Genève, Droz, coll. « Travaux du Grand Siècle », 2009.
- RIFFAUD, Alain, *Une archéologie du livre français moderne*, Genève, Droz, coll. « Travaux du Grand Siècle », 2011.
- RIGAL, Eugène, *Alexandre Hardy et le théâtre français à la fin du XVI^e et au commencement du XVII^e siècle*, Paris, Hachette, 1889.
- RIGAL, Eugène, *Le Théâtre français avant la période classique (fin du XVI^e et commencement du XVII^e siècle)*, Paris, Hachette, 1901.
- RIVIERE, Jean-Loup, Diaz, Sylvain, Pellois, Anne et Fontanel, Rémi (dir.), *L'Entrée en scène, Agôn. Revue des arts de la scène*, n° 5, <http://agon.ens-lyon.fr/index.php?id=2228>, 2012.
- ROHOU, Jean, *La Tragédie classique (1550-1793)*, Paris, SEDES, coll. « Anthologies SEDES », 1996.
- ROHOU, Jean, « Structure et signification dans *Britannicus*, *Bérénice* et *Mithridate* », p. 51-72 dans Dandrey, Patrick, Ronzeaud, Pierre et Viala, Alain (dir.), *Les Tragédies romaines de Racine, Britannicus, Bérénice, Mithridate, Littératures classiques*, n° 26, 1996.
- ROSELLINI, Michèle, Scène et hors-scène dans *Cinna* et *Polyeucte*, <http://www.aplettres.org/pdf/2014Corneille/3Scene.pdf> (mis à jour le 27 février 2015), p. 16-33 dans *Journée d'agrégation : Corneille (Université de Bordeaux Montaigne, 14 novembre 2014)*, 2014.
- ROUSSE, Michel, *La Scène et les tréteaux. Le théâtre de la farce au Moyen-Âge*, Orléans, Paradigme, coll. « Medievalia », 2004.
- ROUSSET, Jean, *La Littérature de l'âge baroque en France. Circé et le paon*, Paris, José Corti, 1954.
- ROUSSET, Jean, *Forme et signification. Essais sur les structures littéraires de Corneille à Claudel*, Paris, José Corti, 1962.
- ROUSSET, Jean, *L'Intérieur et l'extérieur. Essais sur la poésie et sur le théâtre au XVII^e siècle*, Paris, José Corti, 1968.
- ROUSSET, Jean, *Le Lecteur intime. De Balzac au journal*, Paris, José Corti, 1986.
- ROY, Donald H., « La mise en scène des pièces de Racine », *Jeunesse de Racine*, 1959, p. 15-23.
- ROZAS, Juan Manuel, *Significado y doctrina del « Arte nuevo » de Lope de Vega*, Madrid, Sociedad general española de librería, coll. « Temas », 1976.
- SABRY, Randa, *Stratégies discursives ; digression, transition, suspens*, Paris, Éditions de l'EHESS, coll. « Recherches d'histoire et de sciences sociales », 1992.

- SALAÜN, Franck et Louvat-Molozay, Bénédicte (dir.), *Le Spectateur de théâtre à l'âge classique (XVII^e-XVIII^e siècles)*, Montpellier, L'Entretemps, coll. « Champ théâtral », 2008.
- SANDERS, James B., *André Antoine, directeur à l'Odéon. Dernière étape d'une odyssée*, Paris, Minard, coll. « Bibliothèque des Lettres modernes », 1978.
- SANDRAS, Michel, « Le blanc, l'alinéa », *Communications*, n° 19, 1972, p. 106-110.
- SCHERER, Jacques, *La Dramaturgie classique en France*, Paris, Nizet, 1950. Rééd. revue par Colette Scherer, Armand Colin, 2014.
- SCHERER, Jacques, « Aspects de la mise en scène de *Bajazet* et de *Tartuffe* », p. 211-216 dans Jacquot, Jean et Veinstein, André (dir.), *La Mise en scène des œuvres du passé. Entretiens d'Arras, 15-18 juin 1956*, Paris, Éditions du CNRS, 1956.
- SCHERER, Jacques, *Structures de Tartuffe*, Paris, SEDES, 1966.
- SCHERER, Jacques, *Racine et/ou la cérémonie*, Paris, Presses universitaires de France, coll. « Littératures modernes », 1982.
- SCHERER, Jacques, « Métamorphoses de l'espace scénique », p. 129-140 dans de Jomaron, Jacqueline (dir.), *Le Théâtre en France*, t. I, Paris, Armand Colin, 1988.
- SCHEVILL, Rudolph, *The Dramatic Art of Lope de Vega*, Berkeley, University of California Press, 1918.
- SEARLES, Cobert, « Corneille and the Italian Doctrinaires », *Modern Philology*, 1915, p. 41-51.
- SELLSTROM, Donald A., « Corneille and Tasso : an unacknowledged link », *Revue de littérature comparée*, 1988.
- SERMON, Julie, « Entre combinatoire et catastrophe(s) : les dramaturgies accidentées d'Eli Commins », <http://agon.ens-lyon.fr/index.php?id=985> (mis à jour le 9 novembre 2010), dans Rivière, Jean-Loup, Carré, Alice et Métais-Chastanier, Barbara (dir.), *L'Accident, Agôn. Revue des arts de la scène*, n° 2, <http://agon.ens-lyon.fr/index.php?id=771>, 2009.
- SOURIAU, Étienne, *Les Deux cent mille situations dramatiques*, Paris, Flammarion, coll. « Bibliothèque d'esthétique », 1970.
- SPITZER, Leo, « Die Kunst des Übergangs bei La Fontaine », *Publications of the Modern Language Association in America*, vol. LIII, n° 2, 1938. Rééd. sous le titre « L'art de la transition chez La Fontaine », p. 166-207 dans *Études de styles*, Paris, Gallimard, coll. « Bibliothèque des idées », 1970.
- STEGMANN, André, « Corneille, théoricien de la tragédie et ses antécédents italiens », *La Licorne*, n° 9, 1985, p. 83-96.
- STERNBERG, Véronique, « Définir l'inutile : Scarron adaptateur de *Comedias* », p. 147-188 dans Comparini, Lucie et Vuillermoz, Marc (dir.), *Montrer/Cacher. La représentation et ses ellipses dans le théâtre des XVII^e et XVIII^e siècles*, Chambéry, Université de Savoie, coll. « Écriture et représentation », 2008.

- STERNBERG, Véronique, « Espaces et comédie au XVII^e siècle », p. 201-215 dans *Espaces classiques, Études littéraires*, vol. XXXIV, n° 1-2, 2002.
- STEVICK, Philippe, *The Chapter in Fiction. Theories of Narrative Division*, Syracuse, Syracuse University Press, 1970.
- SURGERS, Anne, *Scénographie du théâtre occidental*, Paris, Nathan, coll. « Lettres sup », 2000.
- SURGERS, Anne, « D'une « scène-tableau » à une « scène théâtre » : quelques pistes pour une lecture des adaptations du modèle à l'italienne en France au XVII^e siècle », p. 7-21 dans Haquette, Jean-Louis et Hénin, Emmanuelle (dir.), *La Scène comme tableau, La Licorne*, n° 14, coll. « Hors-série – Colloques », 2004.
- SURGERS, Anne, « Que voit-on sur le théâtre ? Entrées et sorties de scène dans les didascalies et les textes de Rotrou », p. 251-267 dans Pasquier, Pierre (dir.), *Le Théâtre de Rotrou, Littératures classiques*, n° 63, 2007.
- SURGERS, Anne, *Et que dit ce silence ? La rhétorique du visible*, Paris, Presses Sorbonne nouvelle, 2007.
- SURGERS, Anne et Cavallé, Fabien, « La scénographie du théâtre baroque en France. Quand le comédien n'était pas enfermé dans une cage », *Cahiers du XVII^e siècle*, vol. XIII, n° 1, 2010, p. 92-123.
- SURGERS, Anne et Pasquier, Pierre (dir.), *La Représentation théâtrale en France au XVII^e siècle*, Paris, Armand Colin, coll. « Lettres sup », 2011.
- SURGERS, Anne, « « Ils ont dû faire choix. » Quelques pistes pour une lecture et une interprétation des décors à compartiments », p. 295-308 dans Forestier, Georges et Michel, Lise (dir.), *La Scène et la coulisse dans le théâtre du XVII^e siècle en France*, Paris, Presses de l'université Paris-Sorbonne, coll. « Theatrum mundi », 2011.
- SURGERS, Anne, *L'Automne de l'imagination. Splendeurs et misères de la représentation (XVI^e-XXI^e siècle)*, Berne, Peter Lang, coll. « Liminaires – Passages interculturels », 2012.
- SWEETSER, Marie-Odile, *Les Conceptions dramatiques de Corneille d'après ses écrits théoriques*, Genève, Droz, 1962.
- SWEETSER, Marie-Odile, *La Dramaturgie de Corneille*, Genève, Droz, 1977.
- THOURET, Clotilde, *Seul en scène. Le monologue dans le théâtre européen de la première modernité (1580-1640)*, Genève, Droz, coll. « Travaux du Grand Siècle », 2010.
- THOURET, Clotilde, « Le secret d'une chambre. La pratique cornélienne du monologue à la lumière de la théorie dramatique », p. 445-459 dans Dufour-Maître, Myriam (dir.), *Pratiques de Corneille*, Mont-Saint-Aignan, Publications de l'Université de Rouen et du Havre, coll. « Les Corneille », 2012.
- TOBIN, Ronald W., « La scène et le hors-scène : les univers parallèles de l'*Andromaque* de Racine », p. 41-53 dans Forestier, Georges et Michel,

- Lise (dir.), *La Scène et la coulisse dans le théâtre du XVII^e siècle en France*, Paris, Presses de l'université Paris-Sorbonne, coll. « Theatrum mundi », 2011.
- TOUCHARD, Pierre-Aimé, *L'Amateur de théâtre ou la Règle du jeu*, Paris, Éditions du Seuil, 1952.
- TOUCHARD, Pierre-Aimé, *Dionysos. Apologie pour le théâtre*, Paris, Fernand Aubier/Éditions Montaigne, coll. « Esprit », 1968.
- TRIAU, Christophe et Biet, Christian, *Qu'est-ce que le théâtre ?*, Paris, Gallimard, coll. « Folio essais », 2006.
- TRUCHET, Jacques, *La Tragédie classique en France*, Paris, Presses universitaires de France, 1975.
- UBERSFELD, Anne, *Lire le théâtre*, Paris, Éditions sociales/Belin, 1977-1996, 3 t. Rééd. Belin, coll. « Lettres sup », 1996, 3 t.
- VALDIN, Bernard, « Intrigue et tableau », *Littérature*, n° 9 (*La Scène*), 1973, p. 47-55.
- VAN DEN HEUVEL, Pierre, *Parole, mot, silence*, Paris, José Corti, 1985.
- VAN ELSLANDE, Jean-Pierre, *L'Imaginaire pastoral du XVII^e siècle. 1600-1650*, Paris, Presses universitaires de France, coll. « Perspectives littéraires », 1999.
- VEDIER, Georges, *Origine et évolution de la dramaturgie néo-classique. L'influence des arts plastiques en Italie et en France : le rideau, la mise en scène et les trois unités*, Paris, Presses universitaires de France, 1955.
- VIALA, Alain (dir.), *Le Théâtre en France, des origines à nos jours*, Paris, Presses universitaires de France, coll. « Premier cycle », 1997.
- VIALLETON, Jean-Yves, *Poésie dramatique et prose du monde. Le comportement des personnages dans la tragédie en France au XVII^e siècle*, Paris, Honoré Champion, coll. « Lumière classique », 2004.
- VIALLETON, Jean-Yves et Macé, Stéphane, *Rotrou, dramaturge de l'ingéniosité*, Paris, Centre national d'enseignement à distance/Presses universitaires de France, 2007.
- VILLIERS, André, « Sur la pratique du rideau de scène au XVII^e siècle », *Revue d'histoire du théâtre*, vol. XXIX, n° 1, 1977, p. 30-40.
- VION, Robert, *La Communication verbale. Analyse des interactions*, Paris, Hachette, coll. « Hachette université communication », 1992.
- VOLTZ, Pierre, « Bérénice, Bajazet, Athalie : réflexions dramaturgiques à partir de la notion d'espace dans la tragédie racinienne », p. 51-80 dans Ronzeaud, Pierre (dir.), *Racine. La Romaine, la Turque et la Juive (regards sur Bérénice, Bajazet, Athalie). Rencontre de Marseille*, Publications de l'Université de Provence, 1986.
- VUILLERMOZ, Marc, *Le Système des objets dans le théâtre français des années 1625-1650. Corneille, Mairêt, Rotrou, Scudéry*, Genève, Droz, coll. « Travaux du Grand Siècle », 2000.

- VUILLERMOZ, Marc (dir.), *Dictionnaire analytique des œuvres théâtrales françaises du XVII^e siècle*, Paris, Honoré Champion, coll. « Dictionnaires et références », 1998.
- VUILLERMOZ, Marc et Comparini, Lucie (dir.), *Montrer/Cacher. La représentation et ses ellipses dans le théâtre des XVII^e et XVIII^e siècles*, Chambéry, Université de Savoie, coll. « Écriture et représentation », 2008.
- VUILLERMOZ, Marc, « L'articulation du montrer et du caché dans le *Torrismon* de Dalibray », p. 83-95 dans Comparini, Lucie et Vuillermoz, Marc (dir.), *Montrer/Cacher. La représentation et ses ellipses dans le théâtre des XVII^e et XVIII^e siècles*, Chambéry, Université de Savoie, coll. « Écriture et représentation », 2008.
- WEINBERG, Paul, *A History of Literary Criticism in the Italian Renaissance*, Chicago, University of Chicago Press, 1961, 2 t.
- WEISSINGER, Reinhard T., *A Study of Act Divisions in Classical Drama*, Scottsdale, Mennonite Publishing House, coll. « Iowa Studies in Classical Philology », 1940.
- WYNN, Thomas et Frantz, Pierre (dir.), *La Scène, la salle et la coulisse dans le théâtre du XVIII^e siècle en France*, Paris, Presses de l'université Paris-Sorbonne, coll. « Theatrum mundi », 2011.
- ZANIN, Enrica, *Fins tragiques. Poétique et éthique du dénouement dans la tragédie de la première modernité (Italie, France, Espagne, Allemagne)*, Genève, Droz, coll. « Travaux du Grand Siècle », 2014.
- ZIELINSKI, Tadeusz, *Die Behandlung gleichzeitiger Ereignisse im antiken Epos*, *Philologus*, n° 8, Leipzig, Dieterich, 1901.
- ZIMMERMANN, Éléonore M., « L'«agréable suspension» chez Corneille », *The French Review*, vol. XL, n° 1, 1966, p. 15-26.
- ZIMMERMANN, Laurent (dir.), *Pour une critique décalée. Autour des travaux de Pierre Bayard*, Nantes, Éditions Cécile Defaut, 2010.

Table des figures et des illustrations

Sauf mention contraire, les références à des pièces correspondent à des tableaux d'occupation scénique.

<i>Le Cid</i>	22
<i>Nicomède</i>	23
<i>Phèdre</i> , V, 1-6.....	38
<i>Phèdre</i> , V, 1-6 (schéma).....	40
Préparation d'une entrée (schéma)	55
<i>Venceslas</i> , I, 2-4 (schéma).....	56
Annonce d'une entrée (schéma).....	66
<i>Ibrahim</i> , II, 6-9 (schéma).....	71
<i>Psyché</i> , I, 3-5 (schéma).....	102
<i>Cinna</i> , I, 3-II, 1 (schéma).....	103
<i>Horace</i> , II, 3-8.....	119
<i>Horace</i> , III.....	121
<i>Europe</i> , I.....	126
Combinaison des différents degrés de coprésence.....	142
Typologie des transitions possibles lors de l'entrée d'un personnage	188
<i>La Sylvanire</i> , II	207
<i>L'Amante ennemie</i> , V, 1-8	216
<i>La Mélize</i> , V, 2-6.....	221
<i>Nicomède</i> , III	276
<i>Sophonisbe</i> , II-III	276

<i>Pulchérie</i> , I	276
<i>Suréna</i>	277
<i>L'Amante ennemie</i> , IV, 2-5	279
<i>Clorinde</i> , IV, 4-6	283
<i>Les Soupçons sur les apparences</i> , V, 5-9	297
<i>La Sophonisbe</i> , III, 1-2 (fac-similé)	313
<i>Chryséide et Arimand</i>	315
Proportion des pièces régulières par rapport au nombre total de pièces (par année de publication)	356
Nombre moyen de ruptures par acte dans les pièces irrégulières	363
Répartition des pièces en fonction du nombre <i>r</i> de ruptures par acte	364
Proportion des pièces régulières appartenant à un genre donné par rapport au nombre total de pièces appartenant à ce genre	367
Évolution comparée de la proportion des pièces régulières et de la proportion des pièces comportant au moins une liaison de perception	370
Nombre moyen de liaisons de perception par acte	371
Proportion des pièces régulières (pour les pièces en cinq actes écrites par un dramaturge ayant publié plus d'une pièce)	381
Scènes de nécessité/scène de confrontation/scènes d'éclaircissement (schéma) ..	411
Scène de confrontation/scènes d'éclaircissement/scènes de nécessité	411
<i>La Place Royale</i> , III, 4-6 (schéma)	413
<i>Bérénice</i> , I, 5-II, 4 (schéma)	416
<i>Bérénice</i> , III, 3-IV, 1 (schéma)	416
<i>Bajazet</i> , IV, 3-V, 1 (schéma)	418
<i>L'Esprit fort</i> , IV, 2-3 (schéma)	420
Transformation d'une rupture de recherche en liaison de présence	421
<i>Le Sac de Carthage</i> , IV-V	421
<i>La Mort d'Asdrubal</i> , IV-V	422
<i>La Sophonisbe</i> , III	426
<i>Sophonisbe</i> , II	426
<i>La Place Royale</i> , V, 4-8	439
<i>Andromaque</i>	452
<i>Attila</i> , II	453
<i>Attila</i> , III	453
<i>Britannicus</i> , III	453
<i>La Florimonde</i> , I-III	454
Nicolas Poussin, <i>Les Israélites recueillant la manne dans le désert</i> , 1637-1639, huile sur toile, 149 x 200 cm, Musée du Louvre, Paris	456
<i>La Ronde</i>	459
<i>La Place Royale</i> , II, 2-5	505
<i>Mélite</i> , III	506
<i>Orante</i> , I, 1-4	512
<i>Le Cid</i> , I-II, 3	517
<i>Le Cid</i> , I-II, 3	520

<i>Clitandre</i> , I.....	522
Divers	523
<i>Clitandre</i> , I (schéma).....	524
<i>La Place Royale</i> , III	528
<i>Rodogune</i> , II, 3-III, 4	531
<i>Bérénice</i> , II, 4-III, 3	532
<i>Andromaque</i> , I, 2-II, 4.....	533
<i>Andromaque</i> , II, 2-III, 3.....	534
<i>Bérénice</i> , III, 3-IV, 5	539
<i>Clitandre</i> (schéma)	631
<i>Cinna</i> (schéma).....	633
<i>Rodogune</i> (schéma)	635
<i>Andromaque</i> (schéma).....	637
<i>Bérénice</i> (schéma)	639

Table des matières

Introduction	13
--------------------	----

PREMIERE PARTIE : Rapports syntaxiques

CHAPITRE PREMIER : Technique	49
I. Aspect perfectif de la liaison	51
A. Entrée	51
1. Protocole	51
i. Entrée provoquée	52
a. Préparation directe.....	52
b. Préparation indirecte.....	54
α . Non représentée	54
β . Représentée	55
ii. Entrée spontanée.....	64
a. Annonce non représentée	66
b. Annonce représentée.....	67
2. Motivation.....	75
i. Interne	79
ii. Externe	87

a. Motivation de recherche	87
α . Motivation de recherche spatiale	87
β . Motivation de recherche temporelle	91
b. Motivation de fuite	95
iii. Absence de motivation.....	95
B. Sortie.....	98
1. Protocole	98
i. Annonce.....	98
ii. Préparation	101
2. Motivation.....	104
i. Externe	105
a. Motivation de recherche	105
b. Motivation de fuite	107
c. Motivation de la sortie et action hors champ	109
ii. Interne.....	114
II. Aspect duratif de la liaison	128
A. Critères : les différents degrés de coprésence.....	129
1. Définition du rapport de coprésence.....	129
i. Le rapport de coprésence dans sa dimension unilatérale	129
a. A a conscience de la présence de B	129
α . A en communication avec B	129
β . A prête attention à B sans être en communication avec lui	129
γ . A n'est pas en communication avec B et ne lui prête pas attention.....	131
b. A n'a pas conscience de la présence de B.....	133
α . A est dans l'impossibilité physique de voir B	133
β . A n'est pas dans l'impossibilité physique de voir B.....	136
γ . Ignorance feinte.....	138
ii. Le rapport de coprésence dans sa dimension réciproque.....	141
2. Ambiguïté du rapport de coprésence	145
B. Typologie : le processus de transition	154
1. Liaisons de présence	154
i. Liaisons stables	155
a. Liaisons de présence et de discours.....	155
α . Entrée.....	155
• Amorçe.....	156
• Attaque.....	166
• Rupture de discours.....	175
• Amorçe dynamique	181
• Rupture de discours statique	185

• Ambiguïté de la rupture de discours et de l'attaque.....	189
β. Sortie	195
• Amorce de sortie.....	195
• Aparté de clôture	195
b. Liaisons de présence sans discours	198
α. Sans obstacle physique	199
β. Avec un obstacle physique	202
• Liaison de cachette.....	202
• Liaison de sommeil.....	212
• Liaison d'objet.....	217
ii. Liaisons instables	222
a. Liaisons de présence sans discours	222
α. Liaison de fuite	231
β. Liaison de recherche	249
γ. Liaison de fuite et de recherche.....	254
b. Liaisons de présence et de discours	257
iii. Combinaisons de liaisons stables et instables	264
2. Liaisons d'absence	278
3. D'Aubignac et la « liaison de temps »	281
4. Ruptures	285
i. Le théâtre dans le théâtre	286
ii. Mise en scène de la rupture	293
CHAPITRE II : Régulation.....	309
I. La règle éditoriale de la coïncidence entre scènes textuelles et scènes dramatiques	309
II. Les règles de composition dramatique	316
A. La règle de la liaison des scènes	316
1. Antiquité : l'invention du vide.....	316
2. XVI ^e siècle et début du XVII ^e siècle : de la définition de l'acte à la règle de la liaison des scènes.....	330
3. 1630-1640 : expérimentations et hésitations	346
4. 1640-1650 : de l'ornement à la règle	369
5. 1650-1660 : une règle et des exceptions.....	377
B. L'interdiction de la liaison des actes.....	382

SECONDE PARTIE : Rapports sémantiques

CHAPITRE PREMIER : Rapports focaux.....	399
---	-----

I. Fonctionnement focal des ruptures.....	410
A. Ruptures dues à un excès de scènes de confiance	410
1. Forme des ruptures de recherche et des ruptures de fuite.....	410
i. Ruptures.....	410
ii. Liaisons de fuite	418
2. Transformation d'une rupture de recherche ou de fuite en liaison de présence.....	421
B. Ruptures dues à l'absence d'une scène de confrontation.....	432
II. Fonctionnement focal des liaisons	436
A. Modèles de base.....	436
1. Accumulation d'entrées ou de sorties.....	437
i. Accumulation d'entrées : « A/AB/ABC ».....	437
ii. Accumulation de sorties : « ABC/AB/A ».....	438
2. Alternance des entrées et des sorties.....	440
i. Permanence : « A/AB/A »	440
ii. Variation : « A/AB/B »	441
B. Modèles globaux	443
1. Composition verticale.....	443
2. Composition horizontale	444
i. Proportion de scènes de confiance et de scènes de confrontation ..	446
a. Présence de scènes de confiance	447
b. Absence de scènes de confiance.....	447
ii. Modèles de base utilisés	449
a. Permanence : « AB/AC/AD »	450
b. Variation : « AB/BC/CD »	451
CHAPITRE II : Rapports dramatiques	461
I. Rapports temporels.....	461
A. Rapports chronologiques	462
1. Contradiction des marqueurs temporels	467
a. Marqueur dramatique \neq marqueur textuel.....	468
α . Durée dramatique > durée textuelle	468
β . Durée dramatique < durée textuelle	472
b. Marqueur dramatique \neq marqueur scénique	473
α . Durée dramatique > durée scénique.....	473
β . Durée dramatique < durée scénique	477
c. Marqueur textuel \neq marqueur scénique.....	478
α . Durée textuelle > durée scénique	478
β . Durée textuelle < durée scénique	479
d. Contenu dramatique \neq marqueur scénique	479

α. Contenu dramatique < durée scénique	479
β. Contenu dramatique > durée scénique	481
2. Cohérence des marqueurs temporels	482
a. Si la rupture ou l'entracte n'ont aucune durée	485
α. Rupture ou entracte elliptique.....	485
Ellipse nécessaire.....	485
Ellipse vraisemblable	486
β. Rupture ou entracte non elliptique	488
b. Si l'entracte possède une certaine durée	490
α. Du point de vue de la cohérence de la représentation.....	490
Représentation discontinue.....	490
Représentation continue.....	491
β. Du point de vue de la réception.....	493
B. Rapports logiques	503
1. <i>Dispositio</i> et interversion.....	504
i. Dépendance	505
ii. Indépendance	510
a. Avec une rupture.....	511
α. Indépendance des scènes	511
β. Indépendance des tableaux	527
b. Avec une liaison	546
2. <i>Inventio</i> et suppression.....	551
i. Indépendance réciproque	552
ii. Indépendance unilatérale.....	553
a. Scènes inutiles.....	553
b. Personnages inutiles	555
II. Rapports spatiaux.....	567
A. Avec une rupture.....	571
1. Différence entre le lieu représenté et le lieu non représenté.....	571
i. Entrées initiales	573
a. Convention	573
b. Couleurs et motivations.....	578
ii. Sorties finales.....	580
2. Différence entre deux lieux représentés	581
i. Marqueurs du changement de lieu	581
a. Présence des personnages	581
b. Mouvement des personnages	584
ii. Interprétation du changement de lieu.....	586
a. Interprétation unifiante.....	586
α. Marqueurs scénographiques.....	586

β. Marqueurs textuels.....	590
b. Interprétation pluralisante.....	592
B. Avec une liaison	594
1. Décor non unifié	594
2. Décor unifié	597
i. Déduction globale	597
ii. Déduction locale	598
Conclusion	625
Annexes	629
I. L'ordre logique de <i>Clitandre</i> , <i>Cinna</i> , <i>Rodogune</i> , <i>Andromaque</i> et <i>Bérénice</i>	629
Corneille, <i>Clitandre</i>	631
Corneille, <i>Cinna</i>	633
Corneille, <i>Rodogune</i>	635
Racine, <i>Andromaque</i>	637
Racine, <i>Bérénice</i>	639
II. Données	640
A. Par année et par auteur	640
B. Par auteur et par année	653
C. Nombre de ruptures-retours chez Corneille et Racine.....	665
III. Feuilles de style XSLT	666
A. Localisation des ruptures irrégulières.....	667
B. Génération d'un tableau d'occupation scénique.....	668
Index.....	675
Bibliographie.....	683
I. Textes.....	683
A. Théâtre.....	683
1. Éditions.....	683
i. Anthologies.....	683
i. Textes.....	685
2. Mises en scène	729
B. Autres œuvres littéraires.....	730
C. Textes théoriques antérieurs à 1900.....	731
1. Anthologies	731
2. Textes.....	731
II. Critiques.....	739
Table des figures et des illustrations.....	765
Table des matières	769