



**HAL**  
open science

# Estimation, diagnostic et commande tolérante de systèmes décrits par des multimodèles

Benoît Marx

► **To cite this version:**

Benoît Marx. Estimation, diagnostic et commande tolérante de systèmes décrits par des multimodèles. Automatique / Robotique. Université de Lorraine, 2016. tel-01418847

**HAL Id: tel-01418847**

**<https://hal.science/tel-01418847v1>**

Submitted on 17 Dec 2016

**HAL** is a multi-disciplinary open access archive for the deposit and dissemination of scientific research documents, whether they are published or not. The documents may come from teaching and research institutions in France or abroad, or from public or private research centers.

L'archive ouverte pluridisciplinaire **HAL**, est destinée au dépôt et à la diffusion de documents scientifiques de niveau recherche, publiés ou non, émanant des établissements d'enseignement et de recherche français ou étrangers, des laboratoires publics ou privés.

# Estimation, diagnostic et commande tolérante de systèmes décrits par des multimodèles

**Benoît MARX**

maître de conférences à l'Université de Lorraine

Mémoire présenté publiquement le 12 décembre 2016 pour l'obtention d'une

HABILITATION À DIRIGER DES RECHERCHES  
de l'UNIVERSITÉ DE LORRAINE

---

préparée au Centre de Recherche en Automatique de Nancy, UMR 7039 CNRS-UL  
dans le cadre de l'École Doctorale IAEM  
(mention : automatique, traitement du signal et des images, génie informatique)

---

Membres du jury :

Rapporteurs :	Vincent COCQUEMPOT	Professeur à l'Université de Lille 1
	David HENRY	Professeur à l'Université de Bordeaux 1
	Michel KINNAERT	Professeur à l'Université Libre de Bruxelles
Examineurs :	Michel DAMBRINE	Professeur à l'Université de Valenciennes
	Didier GEORGES	Professeur au Grenoble INP
	Didier MAQUIN	Professeur à l'Université de Lorraine
	José RAGOT	Professeur émérite à l'Université de Lorraine



## Remerciements

Je remercie chaleureusement Vincent Cocquempot, Michel Kinnaert et David Henry d'avoir accepté de rapporter sur ce travail et de me faire l'honneur de participer à ce jury. Je suis également très honoré et très heureux de la participation de Michel Dambrine et de retrouver Didier Georges qui avait encadré ma thèse. La présence de Didier Maquin et de José Ragot dans mon jury d'habilitation semble aller de soi et je m'en réjouis.

Je mesure la chance que j'ai eue, et tiens à en témoigner ici, d'avoir été accueilli au CRAN et plus particulièrement dans l'équipe formée de Didier Maquin, Gilles Mourot et José Ragot. Ces remerciements sont l'occasion d'exprimer ce que mon habituelle réserve tait : mon estime et le plaisir que j'ai à côtoyer et travailler avec José Ragot. Son dynamisme, son enthousiasme, sa curiosité et sa culture sont inépuisables et inestimables.

C'est bien volontiers que je reconnais mes dettes : les travaux décrits dans ce mémoire doivent beaucoup - et moi également - à Rodolfo Orjuela, Dalil Ichalal, Anca-Maria Nagy-Kiss et Souad Bezzaoucha. Participer à l'encadrement de vos thèses était un plaisir. Continuer à travailler ensemble le prolonge. Je suis également très heureux de continuer à travailler avec Damien Koenig depuis les lointaines années où il co-encadrait ma thèse.

Nonobstant mes doutes quant à l'étendue du lectorat du présent document (hors les personnes déjà citées) au-delà de cette page idéalement placée juste après la couverture, et ne tenant pas à tout mélanger, j'espère simplement et très sincèrement que celles et ceux qui inspirent, éclairent, enrichissent ou embellissent mon existence par leur présence, leur regard ou leur amitié, le perçoivent en retour dans mes yeux et surtout mes actes.



# Sommaire

<b>Introduction générale</b>	<b>1</b>
<b>Notations et acronymes</b>	<b>3</b>
<b>Partie I Notice personnelle</b>	<b>5</b>
1 Curriculum Vitæ court	7
2 Responsabilités administratives et collectives	9
3 Rayonnement, participation à la recherche, à des contrats et projets	11
4 Synthèse des activités pédagogiques	15
5 Participation à l'encadrement de travaux de recherche	21
6 Synthèse des activités de recherche	25
7 Production scientifique	37
<b>Partie II Activités de recherche</b>	<b>39</b>
1 <b>Introduction aux multimodèles de Takagi-Sugeno</b>	<b>41</b>
1.1 Origine et définition des multimodèles . . . . .	41
1.2 Obtention d'un multimodèle de Takagi-Sugeno . . . . .	43
1.3 Analyse et synthèse par inégalités linéaires matricielles . . . . .	46
1.4 Conclusion . . . . .	53
2 <b>Estimation d'état de systèmes de Takagi-Sugeno à VPNM</b>	<b>55</b>
2.1 Introduction . . . . .	55
2.2 Estimation d'état . . . . .	56

2.3	Conclusion . . . . .	62
<b>3</b>	<b>Diagnostic de systèmes de Takagi-Sugeno à VPNM</b>	<b>63</b>
3.1	Introduction . . . . .	63
3.2	Diagnostic de défauts additifs . . . . .	64
3.3	Diagnostic de défauts paramétriques . . . . .	73
3.4	Conclusion . . . . .	77
<b>4</b>	<b>Commande tolérante aux défauts de systèmes de Takagi-Sugeno</b>	<b>79</b>
4.1	Introduction . . . . .	79
4.2	Commande tolérante aux défauts additifs . . . . .	80
4.3	Commande tolérante aux saturations d'actionneurs . . . . .	90
4.4	Conclusion . . . . .	94
<b>5</b>	<b>Estimation d'état de systèmes singuliers non linéaires</b>	<b>95</b>
5.1	Introduction . . . . .	95
5.2	Estimation d'état de systèmes singuliers de Takagi-Sugeno . . . . .	96
5.3	Estimation d'état de systèmes singuliers commutés . . . . .	100
5.4	Conclusion . . . . .	106
<b>6</b>	<b>Conclusion et projet</b>	<b>107</b>
	Liste de publications et bibliographie	115
<b>Partie III</b>	<b>Sélection de publications</b>	<b>139</b>

# Introduction générale

*C'est avec des hochets que l'on mène les hommes.*  
Napoléon Bonaparte<sup>1</sup>

Un mémoire d'Habilitation à Diriger des Recherches peut prendre de multiples formes, de la compilation d'articles publiés sommairement synthétisés à un véritable ouvrage scientifique consistant. Parmi toutes celles-ci, j'ai choisi de structurer le présent mémoire en trois parties.

La première partie est une notice individuelle où sont détaillées les différentes activités du métier de maître de conférences que j'exerce depuis septembre 2004 au sein de l'Institut National Polytechnique de Lorraine (INPL), devenu depuis le Collegium L-INP<sup>2</sup> de l'Université de Lorraine. On trouvera dans cette partie : un curriculum vitæ court, un aperçu des responsabilités exercées à différentes échelles dans le cadre administratif ainsi qu'en recherche, un récapitulatif de mes activités d'enseignement, une synthèse de mes activités de recherche et un bilan de ma production scientifique. La liste exhaustive et classée de mes publications est intégrée au début des références bibliographiques, à partir de la page 115, en fin de deuxième partie.

La deuxième partie de ce mémoire est dédiée à la description de certaines de mes activités de recherche, depuis mon intégration au Centre de Recherche en Automatique de Nancy (CRAN), dans le groupe thématique SÛreté de Fonctionnement et DIAGnostic (SURFDIAG), devenu depuis une partie du département Contrôle, Identification et Diagnostic (CID). Le choix est fait pour cette deuxième partie de se concentrer sur les points qui me semblent les plus significatifs. Tout d'abord, une brève introduction à l'approche multimodèle est faite afin d'appréhender les points suivants. Ensuite, l'estimation, le diagnostic et la tolérance aux fautes des systèmes décrits par des multimodèles sont abordés. Ces thèmes correspondent aux travaux des thèses de R. Ojuela, D. Ichalal, A.M. Nagy-Kiss et S. Bezzaoucha, que j'ai co-encadrés et à leurs suites. Quelques résultats concernant l'observation et le diagnostic de systèmes singuliers non linéaires sont ensuite présentés, ils correspondent à des recherches plus personnelles, en collaboration avec D. Koenig (Gipsa-lab, Grenoble). Enfin, les grandes lignes de mon projet de recherche seront détaillées en conclusion de cette partie.

Comme évoqué plus haut, dans un mémoire d'habilitation à diriger des recherches, l'exposé des activités de recherche peut être plus ou moins synthétique, plus ou moins exhaustif, les résultats obtenus peuvent être seulement décrits ou au contraire : réécrits, etc. Dans le présent mémoire j'ai fait les choix suivants.

- 
1. justifiant la création de la légion d'honneur
  2. Le développement de cet acronyme est laissé à la sagacité du lecteur.



- **Seuls certains de mes thèmes de recherche sont abordés.** Il s'agit de ceux me semblant les plus significatifs et correspondant à une perspective générale : d'une part l'approche multimodèle de l'estimation en vue du diagnostic pour la commande tolérante et d'autre part l'étude des systèmes singuliers non linéaires. Ainsi, le diagnostic de systèmes linéaires en boucle fermée (objet des travaux de thèse d'H. Baïkeche) ne sera pas détaillé pour se limiter au cadre des systèmes non linéaires. L'identification, l'observation et le diagnostic de systèmes décrits par des multimodèles découplés (objets des travaux de thèse de R. Orjuela) ne seront évoqués que très succinctement pour se concentrer sur les multimodèles de Takagi-Sugeno (T-S). L'estimation de multimodèles T-S à variables de prémisses mesurables sera omise au profit de l'étude du cas de multimodèles T-S à variables de prémisses non mesurables. La simplification et la réduction d'ordre de systèmes non linéaires sont des thèmes trop anecdotiques dans mes travaux pour être développés. Enfin, bien que post-doctoraux les travaux sur l'estimation de systèmes singuliers linéaires à retard s'inscrivaient dans la droite ligne de ma thèse au Laboratoire d'Automatique de Grenoble et sont donc absents de cette partie pour privilégier ce qui a été fait depuis mon intégration au Centre de Recherche en Automatique de Nancy.
- **Ce mémoire devrait être lisible.** Pour tenter de donner du sens à la rédaction du présent mémoire, j'ai essayé de le rendre auto-suffisant et accessible (aux automaticiens, il s'entend) au-delà des quelques bienheureux initiés aux systèmes T-S et autres enthousiastes des LMI s'étalant sur une page. Ce point de vue explique la présence d'un premier chapitre d'introduction aux systèmes T-S, même si peu de résultats nouveaux ou personnels y figurent. Pour la même raison les résultats sélectionnés sont énoncés entièrement (sans démonstration, mais des références précises permettent de les retrouver), parfois sous des formes moins générales que dans les travaux publiés si cela permet une progression plus logique<sup>3</sup> et sont souvent illustrés d'exemples d'application.

La troisième partie rassemble des tirés à part de publications me semblant représentatives de mon activité. Les articles sélectionnés font apparaître un article correspondant à chaque thèse co-encadrée (ou à la collaboration qui l'a poursuivie) et des articles en lien avec une thématique de recherche plus personnelle : l'estimation d'état des systèmes singuliers non linéaires.

---

3. Oserais-je le mot *pédagogique* concernant cette deuxième partie ?

# Notations et acronymes

## Notations mathématiques

Notation	Signification
$x(t) \in \mathbb{R}^n$	: vecteur des variables d'état
$u(t) \in \mathbb{R}^{n_u}$	: vecteur des entrées de commande
$d(t) \in \mathbb{R}^{n_d}$	: vecteur des entrées de perturbation
$f(t) \in \mathbb{R}^{n_f}$	: vecteur des entrées de défaut
$y(t) \in \mathbb{R}^{n_y}$	: vecteur des sorties mesurées
$M_h$	: notation condensée d'une matrice polytopique définie par une somme simple : $M_h = \sum_{i=1}^r h_i(z(t))M_i$
$M_{h\mu}$	: notation condensée d'une matrice polytopique définie par une somme double : $M_{h\mu} = \sum_{i=1}^r \sum_{j=1}^r h_i(z(t))\mu_j(z(t))M_{ij}$ . Cette notation se généralise aux sommes multiples.
$M_{\hat{h}}$	: notation condensée d'une matrice polytopique définie par une somme simple où les variables de prémisses sont estimées : $M_{\hat{h}} = \sum_{i=1}^r h_i(\hat{z}(t))M_i$
$I$ ( $I_n$ )	: matrice unité (de dimension $n \times n$ )
$0_n$ (ou $0_{n,\ell}$ )	: matrice nulle de dimension $n \times n$ (ou $n \times \ell$ )
$\mathbb{1}_n$ (ou $\mathbb{1}_{n,\ell}$ )	: matrice de dimension $n \times n$ (ou $n \times \ell$ ) dont toutes les composantes sont égales à 1
$diag(X_1, \dots, X_r)$	: matrice bloc diagonale dont les blocs diagonaux sont les matrices carrées $X_1, \dots, X_r$
*	: terme induit par symétrie, par exemple : $\begin{pmatrix} A & B \\ * & C \end{pmatrix} = \begin{pmatrix} A & B \\ B^T & C \end{pmatrix}$
$X^T$	: transposée de la matrice $X$
$He(X)$	: $He(X) = X + X^T$ , où $X$ est une matrice carrée
$X^+$	: pseudo inverse de la matrice $X$ , vérifiant $X^+XX^+ = X^+$ et $XX^+X = X$
$X^\perp$	: orthogonale à gauche de $X$ , définie par $X^\perp = I - XX^+$
$\otimes$	: produit de Kronecker
$X < 0$ , ( $X \leq 0$ )	: matrice (semie) définie négative
$X > 0$ , ( $X \geq 0$ )	: matrice (semie) définie positive
$\circ$	: composition de fonctions, $(f \circ g)(\bullet) = f(g(\bullet))$

### Renvois à des références personnelles

Les notations [RIxx], [RNxx] [CIxx], [Bxx], [CIxx], [CNxx], [RCxx], [Sxx], [Mxx] ou [Pxx] renvoient à des publications dont je suis auteur ou co-auteur sous forme d'articles en revues internationales ([RIxx]) ou nationales ([RNxx]), de chapitres de livres ([Bxx]), de communications en congrès internationaux ([CIxx]) ou nationaux ([CNxx]), de rapports de fin de contrat ([RCxx]), de présentations à des séminaires ([Sxx]), de mémoires de recherche ([Mxx]) ou de documents pédagogiques ([Pxx]). La liste complète et classée selon la nature de ces publications est donnée au début de la bibliographie, à partir de la page 115.

### Acronymes

Acronyme	Développement
BMI	: inégalité bilinéaire matricielle (bilinear matrix inequality)
DOS	: schéma à base d'observateurs dédiés (dedicated observer scheme)
FA	: fonction d'activation
FTC	: contrôle tolérant aux fautes (fault tolerant control)
GOS	: schéma à base d'observateurs généralisés (generalized observer scheme)
LME	: égalité linéaire matricielle (linear matrix equality)
LMI	: inégalité linéaire matricielle (linear matrix inequality)
LTI	: linéaire et invariant dans le temps (linear time invariant)
LPV	: linéaire à paramètre variant (linear parameter varying)
PDC	: correcteur à compensation parallèle distribuée (parallel distributed compensation)
PIO	: observateur proportionnel intégral (proportional integral observer)
PMIO	: observateur proportionnel multi intégral (proportional multi-integral observer)
SOS	: somme de carrés (Sum of Squares)
T-S	: Takagi-Sugeno (modèles - et par extension : systèmes - de)
VP	: variable de prémisse
VPM	: variable de prémisse mesurable
VPNM	: variable de prémisse non mesurable

Première partie

Notice personnelle



# 1

## Curriculum Vitæ court

### Renseignements divers

#### État civil

**Prénom(s) et NOM :** Benoît (Théodore Gabriel) MARX  
**Date et lieu de naissance :** 11 juin 1977, à Paris  
**Nationalité :** française

#### Situation professionnelle

**Fonction actuelle :** Maître de conférences à l'Université de Lorraine  
**Grade :** cinquième échelon de la classe normale  
**Section CNU :** 61  
**Affiliation recherche :** Centre de Recherche en Automatique de Nancy  
**Affiliation enseignement :** École Nationale Supérieure de Géologie

#### Coordonnées professionnelles

**Adresse :** CRAN / ENSEM  
2, avenue de la forêt de Haye  
54518 Vandoeuvre-lès-Nancy Cedex  
**E-mail :** benoit.marx@univ-lorraine.fr  
**Téléphone :** +33 (0)3 59 57 03  
**Fax :** +33 (0)3 59 56 44  
**Site web :** <http://www.cran.univ-lorraine.fr/benoit.marx>

### Formation

**2003 – Doctorat en automatique de l'INP<sup>4</sup> Grenoble**, préparé au LAG<sup>5</sup>  
intitulé : *Contribution à la commande et au diagnostic de systèmes algèbro différentiels linéaires*  
soutenu le 16 décembre 2003 devant le jury suivant :  
- Présidente : S. Gentil, Professeur à l'INP Grenoble  
- Rapporteur : M. Darouach, Professeur à l'Université Nancy I, Henri Poincaré

---

4. Institut National Polytechnique

5. Laboratoire d'Automatique de Grenoble, aujourd'hui : GIPSA-lab

- Rapporteur : Q. Zhang, Directeur de Recherche à l'INRIA <sup>6</sup>
- Examinateur : T. Stemmelen, Ingénieur R&D à Crouzet Automatismes
- Directeur : D. Georges, Professeur à l'INP Grenoble
- Co-directeur : D. Koenig, Maître de conférences à l'INP Grenoble

**2000 – DEA <sup>7</sup> en automatique de l'Université de Nantes, (mention : Bien, rang : 2/51),** préparé à l'IRCCyN <sup>8</sup>, encadré par J.J. Loiseau, Directeur de Recherche au CNRS <sup>9</sup>  
intitulé : *Modèles algébriques de systèmes à événements discrets temporisés*

**2000 – Diplôme d'ingénieur de l'École Centrale de Nantes,** option : Automatique

**1995 – Baccalauréat scientifique, spécialité mathématique (mention Bien)**

## Emplois occupés

**2004 – 2016 :** Maître de conférences en automatique à l'Université de Lorraine  
- chercheur au CRAN <sup>10</sup>  
- enseignant à l'ENSG <sup>11</sup>

**2003 – 2004 :** Attaché temporaire en enseignement et recherche à l'INP Grenoble  
- chercheur au LAG  
- enseignant à l'ESISAR <sup>12</sup>

**2000 – 2003 :** Doctorant, financé par la Région Rhône-Alpes  
- chercheur au LAG  
- enseignant vacataire à l'ESISAR

---

6. Institut National de Recherche en Informatique et en Automatique

7. Diplôme d'Etudes Approfondies, aujourd'hui : Master

8. Institut de Recherche en Communications et Cybernétique de Nantes

9. Centre National de la Recherche Scientifique

10. Centre de Recherche en Automatique de Nancy

11. École Nationale Supérieure de Géologie

12. École nationale Supérieure d'Ingénieurs en Systèmes Avancés et Réseaux

## 2

# Responsabilités administratives et collectives

### Responsabilités exercées hors de l'Université de Lorraine

- animateur du Groupe de Travail Sûreté - Surveillance - Supervision (GT S3), du GdR MACS<sup>13</sup> depuis 2013 ;
- membre du comité de sélection du poste 61 MCF 0523 à l'Université de Picardie Jules Verne en 2014 ;
- membre du comité de sélection du poste 61 MCF 0885 à l'Université Reims Champagne Ardenne en 2011 ;
- membre du comité de sélection du poste 61 MCF 0599 à l'Université Paul Cézanne Aix-Marseille III, en 2010.

### Responsabilités exercées au niveau de l'Université de Lorraine

- membre élu du conseil d'administration de l'INP Lorraine de 2007 à 2011 ;
- membre de la section disciplinaire à l'égard des usagers de l'INPL de 2008 à 2011
- membre du comité technique paritaire de l'INP Lorraine de 2008 à 2011 ;
- membre de la commission de spécialistes de la 61ème section de l'INP Lorraine de 2007 à 2009.

### Responsabilités exercées au niveau de l'ENS Géologie

- membre élu du conseil d'école de l'ENSG depuis 2016 ;
- responsable du module *Traitement Statistique et Approche Système* qui représente un volume de 54 heures enseignées aux étudiants de deuxième année de l'ENS Géologie (niveau M1), depuis 2016 ;
- responsable du module *Harmonisation en Mathématiques* qui représente un volume de 36 heures enseignées aux étudiants de première année de l'ENS Géologie (niveau L3), depuis 2014 ;

---

13. Groupe de recherche Modélisation, Analyse et Conduite des Systèmes Dynamiques



- responsable du module *Outils mathématiques pour l'ingénieur* qui représente un volume de 57 heures enseignées aux étudiants de première année de l'ENS Géologie (niveau L3), depuis 2009 ;
- participation à la mise en place de l'évaluation des enseignements sous forme de questionnaires à remplir en ligne par les étudiants, en 2007.

### 3

# Rayonnement, participation à la recherche, à des contrats et projets

## Participation à des contrats industriels ou des projets de recherche

En 2014, j'ai été porteur avec G. Séré (maître de conférences à l'Université de Lorraine et membre du LSE<sup>14</sup>) d'un projet PEPS Mirabelle (Projets Exploratoires Premier Soutien lancé par le CNRS et la Région Lorraine). Le projet MOLETTE (MODélisation de L'hydrodynamique Évolutive Temporelle des TEchnosol), d'une durée d'un an, a associé le CRAN et le LSE et a reçu un soutien de 14 k€.

Les objectifs étaient de vérifier la validité d'un modèle à paramètres distribués des propriétés physico-chimiques des sols et de déterminer ses paramètres. À plus long terme, le but était également de pouvoir répondre à des appels à projets de plus grande envergure (tels que ceux de l'ANR<sup>15</sup>) en initiant des partenariats avec des laboratoires étrangers. L'apport des membres du CRAN a été de proposer des techniques de simplification de modèle et d'estimation paramétrique adaptées aux processus et aux données fournies par les membres du LSE, comme décrit dans la publication commune [CN2]<sup>16</sup>.

En 2010, j'ai été porteur d'une demande de financement auprès de la Région Lorraine, au titre du *soutien aux projets émergents*. Sur une durée d'un an, ce projet impliquait six membres du CRAN et a reçu un soutien de 5 k€ de la Région Lorraine.

Le projet présenté avait pour intitulé : *simplification de modèle de système complexe en vue du diagnostic et son application à un modèle de station d'épuration*. Plus précisément, l'objectif était d'étudier différentes méthodes de réduction de modèles sans perte d'information afin de réduire la complexité d'un modèle (non linéaire, multi-échelles, incertain et à entrées inconnues) afin que le modèle simplifié soit adapté à la synthèse de modules de diagnostic. Les résultats obtenus dans le cadre de ce projet ont été diffusés par différentes publications : la simplification de modèle par réécriture multimodèle a été exposée dans [RI14, 154, CN7] et l'utilisation pour l'estimation et le diagnostic d'une station d'épuration est détaillée dans [CI18, RI12, CI21].

En 2008, j'ai été porteur d'un projet *soutien aux jeunes chercheurs* auprès de la Région

---

14. Laboratoire Sols et Environnement

15. Agence Nationale pour la Recherche

16. Les notations [RIx], [RNx], [CIx] et [CNx] renvoient à des articles en revues internationales ou nationales et en congrès internationaux ou nationaux dont je suis (co-)auteur et dont la liste est en début de bibliographie

Lorraine. Ce projet a duré un an et a reçu un soutien de 5.5 k€ de la Région Lorraine.

Le projet présenté avait pour intitulé : *diagnostic de systèmes singuliers à modes multiples de fonctionnement*. Nos premiers résultats théoriques liés à ce projet concernaient l'étude de stabilité des multimodèles singuliers [CI47]. Par la suite, on a proposé de prendre en compte la co-existence de plusieurs échelles de temps dans un modèle de station d'épuration à boues actives (ASM1) par une écriture singulière du multimodèle le décrivant. Cette approche a permis l'estimation d'état [RI11, CI25, CI26] du benchmark ASM1.

Outre les trois projets portés précédents, j'ai participé aux contrats et projets suivants.

**2014 – 2015** : contrat de recherche avec **EDF**<sup>17</sup> (porté par J.C. Ponsart (CRAN), budget : 60 k€)

Partenaires : EDF et le CRAN

Objectif : développement d'un module d'observation et de diagnostic pour le simulateur d'une installation de production hydraulique d'électricité.

Résultats : les techniques proposées par les membres du CRAN pour la détection et l'estimation de colmatage de prise d'eau sont détaillées dans les deux livrables fournis au partenaire EDF : [RC2, RC1].

**2010 – 2011** : **COSMOS II** (Contrôle et Observation de Systèmes à MOdes multiples de fonctionnement Sûrs, porté par N. Manamanni (CReSTIC), budget : 157 k€)

Partenaires : le GIS S3GS (surveillance, sûreté et sécurité de grands systèmes), le LAGIS (Lille), le CReSTIC (Reims), le CRAN (Nancy) et Bosch Rexroth (Allemagne)

Objectif : animer une communauté multidisciplinaire dans les domaines de la sûreté, de la surveillance, de la sécurité des grands systèmes.

Résultats : le soutien obtenu a permis le financement du stage post-doctoral de T. Bouarar, que j'ai encadré, et nous avons proposé de nouvelles méthodes de commande tolérante dans [RI7, CI22, CI23, CN6].

**2007 – 2010** : **SIRASAS** (Stratégies Innovantes et Robustes pour l'Autonomie des Systèmes Aéronautiques et Spatiaux, porté par A. Zolghadri (LAPS), budget : 98 k€ pour le CRAN)

partenaires : soutenu par la FRAE (Fondation de Recherche pour l'Aéronautique & Espace) et associant le LAPS (Bordeaux), le SATIE (Cachan), le CRAN (Nancy), le LAAS (Toulouse), l'ONERA (Toulouse), Airbus France, Alcatel Space, et CNES.

Objectif : accroître l'autonomie et l'efficacité opérationnelle des systèmes aéronautiques et spatiaux.

Résultats : le soutien obtenu a permis le financement du stage post-doctoral de D.H. Trinh, que j'ai encadré, et nous avons proposé de nouvelles méthodes de détection de pannes oscillatoires dans le système de commande de vol d'un avion dans [B2, RN2, CN10, CN9, CI29].

**2008 – 2009** : **COSMOS** (Conception et Observation des Systèmes à MOdes multiples de fonctionnement Sûrs, porté par J. Ragot (CRAN), budget : 59 k€ pour le CRAN)

Partenaires : le GIS S3GS (surveillance, sûreté et sécurité de grands systèmes), le LAGIS (Lille), l'ICD (Troyes), le CReSTIC (Reims) et le CRAN (Nancy)

Objectif : animer une communauté multidisciplinaire dans les domaines de la sûreté, de la surveillance, de la sécurité des grands systèmes.

Résultats : l'ensemble des travaux réalisés par les membres du projet COMSOS est consigné dans les ouvrages [146, 145], plus précisément nos contributions portent sur l'obtention de multimodèles exploitables pour le diagnostic [B3, B4].

---

17. Électricité de France

- 
- 2007 – 2008 : FDI-R** (Fault Detection and Isolation - Reconfiguration, porté par D. Theilliol, budget : 25 k€)  
Partenaire : le CNES et le CRAN (Nancy)  
Objectif : étude bibliographique sur le diagnostic et la reconfiguration pour l'aérospatial.  
Résultats : les membres du CRAN ont fourni au CNES une large étude bibliographique et son analyse a permis quelques recommandations concernant les techniques potentiellement intéressantes à privilégier pour des applications aérospatiales [RC3].
- 2006 – 2009 : EC2CO** (ECosphere Continentale et COtière)  
Partenaires : le LEM (Nancy), le CRAN (Nancy), le LCPME (Nancy), le LSGC (Nancy), le LBFÉ (Metz) et le G2R (Nancy)  
Objectif : définir les modes de fonctionnement/dysfonctionnement d'une station d'épuration (STEP), suivre certaines molécules d'antibiotiques dans la STEP et analyser les rejets dans le milieu naturel.  
Résultats : les membres du CRAN impliqués dans EC2CO ont proposé des représentations multimodèles de la STEP [RI14, CI40] qui ont permis son estimation [RI11, RI12, CI26, CI25] et son diagnostic de fonctionnement [CI21].

## Participations à des jurys de thèses

- **Examinateur** de la thèse d'**Ahmed FAGHRAOUI**, soutenue le 11 décembre 2013 à l'Université de Lorraine et intitulée : *Modélisation de causalité et diagnostic des systèmes complexes de grandes dimensions*.
- **Co-encadrant** de la thèse de **Souad BEZZAOUCHA**, soutenue le 25 octobre 2013 à l'Université de Lorraine et intitulée : *Commande tolérante aux défauts de systèmes non linéaires représentés par des modèles de Takagi-Sugeno*.
- **Examinateur** de la thèse de **Talel ZOUARI**, soutenue le 9 octobre 2013 à l'Université de Lille et intitulée : *Diagnostic des systèmes dynamiques hybrides à modes non linéaires*.
- **Co-encadrant** de la thèse d'**Anca-Maria NAGY-KISS**, soutenue le 26 novembre 2010 à l'INP Lorraine et intitulée : *Analyse et synthèse de multimodèles pour diagnostic. Application à une station d'épuration*.
- **Co-encadrant** de la thèse de **Dalil ICHALAL**, soutenue le 24 novembre 2009 à l'INP Lorraine et intitulée : *Estimation et diagnostic de systèmes non linéaires décrits par des systèmes de Takagi-Sugeno*.
- **Co-encadrant** de la thèse de **Rodolfo ORJUELA**, soutenue le 6 novembre 2008 à l'INP Lorraine et intitulée : *Contribution à l'estimation d'état et au diagnostic des systèmes représentés par des multimodèles*.
- **Co-encadrant** de la thèse d'**Hamid BAÏKECHE**, soutenue le 30 octobre 2007 à l'INP Lorraine et intitulée : *Diagnostic des systèmes linéaires en boucle fermée*.

## Participation à des comités scientifiques, d'organisation ou de programme de conférences

- Membre du comité de programme de l'**IFAC International Conference on Intelligent Control and Automation Sciences, IFAC ICONS 2016** (Reims, France).
- Membre du comité national d'organisation de l'**IFAC International Symposium on Fault Detection, Supervision, and Safety of Technical Processes, IFAC SAFE-PROCESS 2015** (Paris, France).

- Membre du comité de programme des **rencontres francophones sur la logique floue et ses applications, LFA 2015** (Poitiers, France).
- Membre du comité de programme des **Journées Doctorales GdR MACS 2015** (Bourges, France).
- Membre du comité de programme des **rencontres francophones sur la logique floue et ses applications, LFA 2014** (Corte, France).
- Membre du comité de programme des **rencontres francophones sur la logique floue et ses applications, LFA 2013** (Reims, France).
- Membre du comité de programme des **Journées Doctorales GdR MACS 2013** (Strasbourg, France).
- Membre du comité scientifique de la **Conférence Internationale Francophone d'Automatique, CIFA 2012** (Grenoble, France).
- Membre du comité scientifique de la **Conférence STIC & Environnement 2011** (Saint Etienne, France).
- Membre du comité de programme des **Journées Doctorales GdR MACS 2011** (Marseille, France).

### Animation de sessions de conférences internationales

- Chairman de la session *Fuzzy Modeling and Identification 2* de l'**IEEE International Conference on Fuzzy Systems, FUZZ-IEEE 2015**, Istanbul, Turquie, août 2015.
- Chairman de la session *Fuzzy Control 2* de l'**IEEE International Conference on Fuzzy Systems, FUZZ-IEEE 2013**, Hyderabad, Inde, juillet 2013.
- Chairman de la session *Fuzzy Systems on Renewable Energy* de l'**IEEE International Conference on Fuzzy Systems, FUZZ-IEEE 2013**, Hyderabad, Inde, juillet 2013.
- Chairman de la session *Observers for nonlinear systems II* de l'**American Control Conference, ACC 2013**, Washington DC, USA, juillet 2013.
- Chairman de la session *Descriptor systems* de l'**IFAC World Congress, IFAC WC 2008**, Séoul, Corée du sud, juillet 2008.

### Relecture et évaluation pour des revues ou des conférences

- **Reviewer pour des revues internationales** : Automatica, IEEE Transactions on Automatic Control, IEEE Transactions on Circuits and Systems I, IET Control Theory and Applications, Systems & Control Letters, European Journal of Control, IEEE Transactions on Fuzzy Systems, International Journal on Robust and Nonlinear Control, Fuzzy Sets and Systems, International Journal of Modelling Identification and Control, ISA Transactions, International Journal of Adaptive Control and Signal Processing, Journal of Intelligent Systems, Engineering Applications of Artificial Intelligence, IMA Journal of Mathematical Control and Information, Mathematical Problems in Engineering, etc.
- **Reviewer pour des conférences internationales** : American Control Conference (ACC), IEEE Conference on Decision and Control (CDC), IFAC World Congress, IEEE Mediterranean Conference on Control and Automation (MED), Conférence Internationale Francophone d'Automatique (CIFA), International Conference on Control and Fault Tolerant Systems (SysTol), International Symposium on Fault Detection, Supervision, and Safety of Technical Processes (SAFEPROCESS), European Control Conference (ECC), IEEE International Conference on Fuzzy Systems (FUZZ-IEEE), etc.

## 4

# Synthèse des activités pédagogiques

## Enseignements effectués de 2000 à 2004

Pendant la période 2000–2004, j’ai enseigné à l’ESISAR en tant qu’enseignant vacataire puis attaché temporaire à l’enseignement et à la recherche à mi-temps, dans les matières décrites ci-après, pour un volume total d’environ 260 heures équivalent TD.

- **Analyse des systèmes linéaires continus, représentation externe (TD et TP en L2).**

*Contenu* : automatique de base des systèmes linéaires continus mono-entrée et mono-sortie (fonction de transfert, diagrammes de Bode et de Nyquist, correcteurs PI, PID, PI-Smith et RST).

- **Commande des systèmes continus sous forme de représentation interne (TD en L3)**

*Contenu* : commande et observation de systèmes linéaires continus multi-entrées et multi-sorties (représentation d’état, stabilité, commandabilité, observabilité, synthèse de correcteurs et d’observateurs).

- **Commande et analyse des réseaux de Petri (CM en M2)**

*Contenu* : modélisation de systèmes à événements discrets par des réseaux de Petri (autonomes, synchronisés, temporisés, stochastiques, continus, et hybrides) et supervision.

On pourra noter que le cours sur les réseaux de Petri n’existait pas avant que je le propose et le fasse pour la première fois en 2001 et qu’il figurait encore au syllabus de l’ESISAR en 2015.

## Enseignements effectués depuis 2004

Depuis 2004, je dispense mes enseignements devant différents publics de l’Université de Lorraine. Le poste de maître de conférences que j’occupe est affecté pour la partie enseignement à l’École Nationale Supérieure de Géologie (ENSG), du collégium Lorraine-INP. À mon recrutement, nous étions deux enseignants-chercheurs en automatique à l’ENSG avec José Ragot. Comme peut le laisser supposer le nom de l’École, la formation de l’ENS Géologie n’est pas exactement centrée autour des matières relevant de la 61<sup>ème</sup> section CNU, cependant une des spécificités de l’ENSG par rapport aux autres formations en géologie au niveau national est de proposer une composante *sciences de l’ingénieur* en plus des disciplines liées aux géosciences. De ce fait les matières que nous enseignions à l’ENSG, au-delà des notions de base de l’automatique, relevaient plus largement des mathématiques appliquées pour les ingénieurs : éléments

de mathématiques, modélisation, traitement du signal, recherche opérationnelle, validation de données, etc. Étant donné les volumes à faire à l'ENSG, je dispensais une partie significative de mes enseignements dans les autres écoles de l'INP Lorraine ou dans d'autres formations comme le Diplôme de Hautes Études Technologiques (DHET) en Gestion de l'Environnement. Lors du départ à la retraite (il serait plus juste de parler de *passage à l'éméritat*) de José Ragot en 2011, la direction de l'ENSG a affecté le support du poste de professeur dans une autre section. Depuis 2011, je suis le seul enseignant-chercheur en section 61 de l'école et mon activité en enseignement est donc recentrée sur l'ENSG où j'effectue maintenant la totalité de mon service statutaire.

Les cours effectués hors de l'ENSG, en particulier à l'ENSEM<sup>18</sup>, à l'ENSGSI<sup>19</sup> et à l'ENSMN<sup>20</sup>, s'ils sont rarement pérennes, me permettent toutefois d'orienter mes enseignements vers les disciplines relevant plus directement de l'automatique ou du traitement du signal.

Pour résumer sur ces dix dernières années, mon service annuel est composé pour trois quarts de TD, un quart de cours magistraux et marginalement de TP et il est en moyenne de 220 heures équivalent de travaux dirigés (HETD) et tend à se stabiliser ces dernières années autour de 240 HETD, correspondant au service statutaire augmenté de cinquante heures complémentaires autorisées par le PES<sup>21</sup> dont je suis récipiendaire depuis 2009.

Dans le tableau 4.1 (page 19) on trouvera, pour chaque année universitaire, la répartition des enseignements selon leurs natures : cours magistraux (CM), travaux dirigés (TD), travaux pratiques (TP) et rédaction / correction des examens (examens) et selon le public : ENSG, ENSEM, DHET, ENSGSI et ENSMN. Les volumes enseignés sont exprimés en heures, excepté dans la colonne *total du bilan annuel* où ils sont donnés en HETD. Les matières désignées par leurs sigles dans le tableau 4.1 sont décrites brièvement ci-après.

- **ENSG-Ma : Mathématiques (CM, TD et examens en L3)**  
Éléments de mathématiques utiles pour la suite du cursus de l'ENSG : analyse complexe ; séries entières ; séries et transformations de Fourier et Laplace.
- **ENSG-TS : Traitement du signal (CM, TD et examens en L3)**  
Éléments d'automatique fréquentielle ; synthèse de filtres ; discrétisation.
- **ENSG-SS : Signaux et systèmes (CM, TD et examens en M1)**  
(suite du cours de traitement du signal) systèmes en boucle fermée, évaluation de performances, robustesse, schémas de régulation, synthèse de correcteurs élémentaires.
- **ENSG-VM : Validation des mesures (CM et TD en M1)**  
Traitement de données par filtrage, détection de valeurs aberrantes, détection et correction d'erreurs de mesure par équilibrage de bilans (linéaires ou non linéaires).
- **ENSG-RO : Recherche opérationnelle (TD en M1)**  
Formalisation et résolution de problèmes d'optimisation, d'ordonnancement et de parcours par programmation linéaire sous contraintes et par la théorie des graphes.
- **ENSG-SRE : Surveillance de réseaux d'eau potable (CM et TD : M2)**  
Modélisation des éléments d'un réseau de distribution d'eau ; principes de la surveillance à base de modèles ; détection et localisation de défauts par génération et analyse de résidus.
- **ENSG-Ha : Harmonisation en mathématiques (CM, TD et examens en L3)**  
Ce module permet d'homogénéiser le niveau en mathématique au sein des étudiants de

---

18. École Nationale Supérieure d'Électricité et de Mécanique

19. École Nationale Supérieure du Génie des Systèmes et de l'Innovation

20. École Nationale Supérieure des Mines de Nancy

21. Prime d'Excellence Scientifique

---

l'ENSG malgré la diversité de leurs provenances (classes prépas MP/PC/PSI ou BCPST) en abordant les séries et transformations de Fourier et de Laplace, l'algèbre linéaire et l'analyse vectorielle.

- **ENSG-OMI : Outils mathématiques pour l'ingénieur (CM, TD et examens en L3)**

Analyse complexe (ancien module *Ma*), traitement du signal (ancien module *TS*) et l'analyse numérique (résolution de systèmes linéaires, algorithmes d'optimisation).

- **ENSG-TSAS : Traitement statistique et approche système (CM, TD et examens en M1)**

Représentation et analyse de données sous forme de systèmes dynamiques (ancien module *SS*) ou par des méthodes statistiques (analyse en composantes principales, inférence, interpolation, etc.).

- **ENSEM-SED : Systèmes à événements discrets (CM et TD en L3)**

Représentation et analyse de systèmes par des automates, des GRAFCETs et des réseaux de Petri.

- **ENSEM-Auto : Automatique (TD en L3)**

Analyse des systèmes linéaires continus sous forme de représentation d'état, synthèse de correcteurs et d'observateurs.

- **ENSEM-TG : Théorie des graphes, mathématiques discrètes (TD en M1)**

Formalisation et résolution de problèmes d'optimisation (parcours, ordonnancement, transport, etc.) par des techniques issues de la théorie des graphes ou de la programmation linéaire.

- **ENSEM-MI2 : Mathématiques pour l'ingénieur (TD en L3)**

Analyse complexe (limite, dérivation et intégration de fonctions de la variable complexe).

- **ENSEM-SS : Surveillance et sûreté des systèmes industriels (CM et TD en M2)**

Détection et localisation de défauts par l'utilisation de l'espace de parité (linéaire ou non, statique ou dynamique) et à base de banc d'observateurs.

- **DHET-SI : Sûreté industrielle (CM et TD en M2)**

Le DHET est un diplôme accessible dans le cadre de la formation continue et ce module donne quelques bases en modélisation, régulation et surveillance de processus.

- **ENSGSI-RO : Recherche opérationnelle et optimisation (TD en L3)**

Optimisation (algorithme du gradient, de Newton-Raphson, du simplexe etc.) et éléments de théorie des graphes.

- **ENSGSI-CSL : Contrôle des systèmes linéaires continus (CM, TD et examens en M1)**

Représentation fréquentielle de systèmes dynamiques linéaires, analyse (stabilité, performances, robustesse) ; identification ; synthèse de régulateurs élémentaires.

- **ENSMN-SD : Surveillance et diagnostic de systèmes (CM et TD en M2)**

Méthodes de diagnostic à base de modèles (espace de parité, redondance, à base d'observateurs etc.).

Les supports pédagogiques créés pour ces cours (polycopiés et diaporamas de cours, sujets de TD, sujets d'examens corrigés, etc) sont disponibles en ligne sur la plateforme pédagogique de l'Université de Lorraine<sup>22</sup> accessible aux étudiants et sur mes pages personnelles<sup>23</sup>.

---

22. À l'adresse : <http://arche.univ-lorraine.fr>

23. À l'adresse : <http://www.cran.univ-lorraine.fr/perso/benoit.marx/enseignement.html>



## Participation à l'animation pédagogique

En 2007, à la demande de Jean-Marc Montel, Directeur de l'ENS Géologie, j'ai participé à la mise en place de l'évaluation des enseignements au sein de l'École. Cette procédure faisait partie des recommandations de la Commission de Titres d'Ingénieur lors de l'évaluation précédente. Jusqu'alors une telle évaluation reposait sur le bon vouloir des enseignants. À partir de 2008 elle est devenue systématique, sous la forme d'un questionnaire en ligne à remplir par les étudiants à l'issue de chaque module, après l'évaluation (mais avant le rendu des notes). L'intégralité des réponses des étudiants est transmise aux enseignants de chaque module.

En 2009, l'ENS Géologie a profondément remanié son syllabus. L'objectif était d'une part de rendre l'enseignement plus lisible en regroupant les cours en modules de volume important (une soixantaine d'heures enseignées) et en affichant plus clairement les compétences, et non plus seulement les connaissances, devant être acquises à l'issue de chaque module. D'autre part, l'objectif était d'alléger l'emploi du temps des étudiants (et le budget *vacations et heures complémentaires* de l'École) en exploitant mieux leurs acquis des classes préparatoires et en favorisant le travail personnel en autonomie.

À cette occasion, le module *Outils mathématiques pour l'Ingénieur* est apparu au syllabus et j'en ai pris la responsabilité : définition du contenu, animation, gestion des intervenants, évaluation, etc. Le but de ce module de 57 heures enseignées est de donner aux étudiants de première année les bases en mathématiques (analyse complexe, calcul tensoriel, analyse numérique, approche système et traitement du signal) nécessaires pour suivre la suite du cursus de l'ENSG .

J'ai également participé, à cette occasion, à la définition du module *Harmonisation en mathématique* qui a été remanié afin de réserver certains enseignements en mathématiques aux étudiants issus des classes préparatoires BCPST et d'éviter les redites à ceux issus de MP/PC/PSI, qui suivent à la place un module d'*harmonisation en géosciences*. Ces modules d'harmonisation, d'un volume de 32 heures, placés au début du premier semestre semblent être efficaces car aucune corrélation significative entre les classements des étudiants au sein de leur promotion et leur provenance n'est observée. J'assume la responsabilité du module *Harmonisation en mathématique* depuis 2014.

En 2010, lors du départ à la retraite de Christian Zanne, Professeur à l'ENSGSI, j'ai pris la responsabilité du cours de *Contrôle des systèmes linéaires* en deuxième année ingénieur de l'ENSGSI, qui représente un volume d'une vingtaine d'heures enseignées, au niveau M1. En collaboration avec Barthélémy Zoz, enseignant à l'ENSGSI, nous avons depuis proposé un enseignement par niveaux afin d'adapter le rythme des travaux dirigés aux différents publics de l'ENSGSI (issus essentiellement des classes préparatoires intégrées à l'ENSGSI, des cycles préparatoires polytechniques, ou des classes préparatoires aux grandes écoles MP, PC ou PSI).

En deuxième année de l'ENSG, j'interviens depuis 2011 dans un module dont l'objectif est de permettre aux étudiants de traiter des données par des outils statistiques, géostatistiques ou de représentation sous forme de système dynamique. Depuis la rentrée 2016, j'assume également la responsabilité de ce module intitulé *Traitement statistique et approche système*.

TABLEAU 4.1 – Récapitulatif de mes activités d'enseignement depuis ma nomination

année	ENSG			ENSEM			DHET		ENSGSI		ENSMIN		Bilan annuel						
	CM	TD	TP	CM	TD	TP	CM	TD	CM	TD	CM	TD	CM	TD	TP	TP	Total		
2004-2005	24	118,5	8				6	9					CM	TD	TP	TP	Total		
	Ma, TS, SS, VM						SI							30	127,5	8		178	
2005-2006	CM	TD	TP	CM	TD	TP	CM	TD					CM	TD	TP	TP	Total		
	28,5	121	8		12		7,5	13,5					36	146,5	8		206		
	Ma, TS, SS, VM				TG		SI												
2006-2007	CM	TD	TP	CM	TD	TP							CM	TD	TP	TP	Total		
	27	106	6		16	3,5							27	122	9,5		169		
	Ma, TS, SS, VM				SED, TG														
2007-2008	CM	TD	TP	CM	TD	TP	CM	TD					CM	TD	TP	TP	Total		
	31	108,5	6		18	2	7,5	10					38,5	136,5	8		200		
	Ma, TS, SS, VM, SRE				SED, TG		SI												
2008-2009	CM	TD	TP	CM	TD	TP	CM	TD					CM	TD	TP	TP	Total		
	27	116	9,75		20	2	10,5	10,5					37,5	146,5	11,75		211		
	Ma, TS, RO, SS				Auto, TG		SI												
2009-2010	CM	TD	TP	CM	TD	TP							CM	TD	TP	TP	Total		
	30	123			6	47	4,25						42	184	4,25		250		
	Ma, TS, SS, VM, SRE, RO				Auto, TS, MI2, SED, TG, SS		RO												
2010-2011	CM	TD	TP	CM	TD	TP							CM	TD	TP	TP	Total		
	13	135			4	31							10,5	18	6	3	33,5	187	237
	OMI, SRE, Ha, SS, RO				Auto, TS, SS, SED, MI2		CSL, RO												
2011-2012	CM	TD	TP	CM	TD	TP							CM	TD	TP	TP	Total		
	20,5	166			4	14							10,5	14			35	194	246,5
	OMI, TSAS, SRE, Ha				TG, SS		CSL, RO												
2012-2013	CM	TD	TP	CM	TD	TP							CM	TD	TP	TP	Total		
	19,5	170				12							10,5	18			30	200	245
	OMI, TSAS, RO, Ha				TG		CSL, RO												
2013-2014	CM	TD	TP	CM	TD	TP							CM	TD	TP	TP	Total		
	19,5	179,5				6							10,5	18			30	203,5	248,5
	OMI, TSAS, RO, Ha				TG		CSL, RO												
2014-2015	CM	TD	TP	CM	TD	TP							CM	TD	TP	TP	Total		
	19,5	182				8							5,25	14			24,75	204	241
	OMI, TSAS, RO, Ha				TG		CSL, RO												
2015-2016	CM	TD	TP	CM	TD	TP							CM	TD	TP	TP	Total		
	19,5	168				4							7	18			26,5	190	230
	OMI, TSAS, RO, Ha				TG		CSL, RO												



## 5

# Participation à l'encadrement de travaux de recherche

### Bilan quantitatif

Pour résumer, j'ai participé à l'encadrement de :

- 2 stages post-doctoraux ;
- 5 thèses ;
- 2 stages de master recherche.

D'un point de vue plus qualitatif, exception faite de la thèse de Hamid Baïkeche qui avait déjà largement débutée avant mon recrutement au CRAN, on peut noter que les thèses de Rodolfo Ojuela, Dalil Ichalal, Anca-Maria Nagy et Souad Bezzaoucha, pour lesquelles j'ai participé à l'encadrement de l'ensemble des travaux :

- présentent une unité thématique, à savoir l'étude des multimodèles ;
- ont toutes donné lieu à des publications dans des revues reconnues de la communauté (Journal of Process Control, Control Engineering and Practice, IET Control Theory and Applications, Journal of the Franklin Institute, etc) ou dans les congrès internationaux majeurs du domaine (IEEE CDC, ACC, IFAC SAFEPROCESS, IFAC World Congress, etc.) ;
- ont été soutenues en 37 mois en moyenne.

### Encadrement de stages post-doctoraux

- **Tahar BOUARAR (septembre 2010 – août 2011)**

*Titre du stage* : **Commande tolérante aux défauts de systèmes multimodèles**

*Encadrement* : D. Maquin (25 %), B. Marx (50 %) et J. Ragot (25 %)

*Financement* : Projet COSMOS<sup>24</sup> II

*Production scientifique commune* : un article de revue internationale [RI7], deux articles de congrès internationaux [CI23, CI22] et un article de congrès national [CN6].

- **Do-Hieu TRINH (janvier 2009 – décembre 2009)**

*Titre du stage* : **Diagnostic de systèmes non linéaires sous forme multimodèle,**

---

24. Contrôle et Observation de Systèmes à MOdes multiples de fonctionnement Sûrs

**application aux engins spatiaux et aéronautiques**

*Encadrement* : B. Marx (50 %) et J. Ragot (50 %)

*Financement* : Projet SIRASAS<sup>25</sup>

*Production scientifique commune* : un article de revue nationale [RN2], un chapitre de livre [B2], un article de congrès international [CI29] et un article de congrès national [CN9].

## Encadrement de thèses

— **Hamid BAÏKECHE (septembre 2003 – octobre 2007)**

*Titre de la thèse* : **Diagnostic des systèmes linéaires en boucle fermée**

*Encadrement* : D. Maquin (33 %), B. Marx (33 %) et J. Ragot (33 %)

*Financement* : bourse ÉGIDE du Ministère des Affaires Étrangères

*Date de soutenance* : 30 octobre 2007

*Jury* : S. Lecoecue, Professeur à l'École des Mines de Douai (rapporteur), B. Riera, Professeur à l'Université de Reims (rapporteur), D. Knittel, Professeur à l'INSA de Strasbourg (président), D. Maquin, Professeur à l'INPL (co-directeur de thèse), B. Marx, Maître de conférences à l'INPL (co-encadrant), J. Ragot, Professeur à l'INPL (directeur de thèse).

*Production scientifique commune* : deux articles de congrès nationaux [CN25, CN23].

*Situation professionnelle* : Ingénieur R&D, EMC (Essais Moteurs à Combustion), Archères.

— **Rodolfo ORJUELA (septembre 2005 – novembre 2008)**

*Titre de la thèse* : **Contribution à l'estimation d'état et au diagnostic des systèmes représentés par des multimodèles**

*Encadrement* : D. Maquin (33 %), B. Marx (33 %) et J. Ragot (33 %)

*Financement* : bourse ÉGIDE du Ministère des Affaires Étrangères

*Date de soutenance* : 6 novembre 2008

*Jury* : G. Besançon, Maître de conférences HDR au Grenoble INP (rapporteur), D. Bonvin, Professeur à l'École Polytechnique Fédérale de Lausanne (rapporteur), A. Zolghadri, Professeur à l'Université de Bordeaux 1 (président), N. Manamanni, Professeur à l'Université de Reims (examineur), D. Maquin, Professeur à l'INPL (directeur de thèse), B. Marx, Maître de conférences à l'INPL (co-encadrant), J. Ragot, Professeur à l'INPL (co-directeur de thèse).

*Production scientifique commune* : trois articles en revues internationales [RI17, RI15, RI9], sept articles en congrès internationaux [CI50, CI42, CI46, CI45, CI34, CI38, CI31] et sept en congrès nationaux [CN21, CN19, CN17, CN13, CN12, CN11, CN8].

*Situation professionnelle* : Maître de conférences à l'Université de Haute Alsace, depuis 2009.

— **Dalil ICHALAL (octobre 2006 – novembre 2009)**

*Titre de la thèse* : **Estimation et diagnostic de systèmes non linéaires décrits par des modèles de Takagi-Sugeno**

*Encadrement* : D. Maquin (33 %), B. Marx (33 %) et J. Ragot (33 %)

---

25. Stratégies Innovantes et Robustes pour l'Autonomie des Systèmes Aéronautiques et Spatiaux

---

*Financement* : bourse du Ministère de l'Enseignement Supérieur et de la Recherche Scientifique avec contrat de monitorat

*Date de soutenance* : 24 novembre 2009

*Jury* : T.-M. Guerra, Professeur à l'Université de Valenciennes et du Hainaut-Cambrésis (rapporteur), D. Georges, Professeur au Grenoble INP (rapporteur), J.-P. Barbot, Professeur à l'ENSEA (président), M. Ouladsine, Professeur à l'Université d'Aix Marseille III (examinateur), D. Maquin, Professeur à l'INPL (directeur de thèse), B. Marx, Maître de Conférences à l'INPL (co-encadrant), J. Ragot, Professeur à l'INPL (co-directeur de thèse).

*Production scientifique commune* : articles en revues internationales [RI13, RI10, RI6, RI2], article en revue nationale [RN3], chapitre de livre [B5], articles en congrès internationaux [CI44, CI43, CI37, CI39, CI36, CI35, CI33, CI32, CI28, CI27, CI24, CI19, CI17, CI16, CI15, CI5, CI1] et articles en congrès nationaux [CN20, CN18, CN16, CN15, CN14].

*Situation professionnelle* : Maître de conférences à l'Université d'Evry Val d'Essonne, depuis 2010.

— **Anca-Maria NAGY-KISS (octobre 2007 – novembre 2010)**

*Titre de la thèse* : **Analyse et synthèse de multimodèles pour le diagnostic. Application à une station d'épuration**

*Encadrement* : B. Marx (33 %), G. Mourot (33 %) et J. Ragot (33 %)

*Financement* : bourse du Fonds National de la Recherche du Luxembourg

*Date de soutenance* : 26 novembre 2010

*Jury* : J.-P. Cassar, Professeur à l'Université des Sciences et Technologies de Lille (rapporteur et président), M. M'Saad, Professeur à l'Université de Caen Basse Normandie (rapporteur), D. Dochain, Professeur à l'Université catholique de Louvain, Belgique (examinateur), G. Schutz, Chercheur au CRP Henri Tudor, Luxembourg (examinateur), B. Marx, Maître de conférences à l'INPL (co-encadrant), G. Mourot, Ingénieur de recherche à l'INPL (co-directeur de thèse), J. Ragot, Professeur à l'INPL (directeur de thèse).

*Production scientifique commune* : articles en revues internationales [RI14, RI12, RI11], chapitres de livres [B3, B4], articles en congrès internationaux [CI40, CI41, CI26, CI25, CI21, CI18] et article en congrès national [CN7].

*Situation professionnelle* : Chercheuse au Centre de Recherche Public Henri Tudor (Luxembourg), depuis 2011.

— **Souad BEZZAOUCHA (novembre 2010 – octobre 2013)**

*Titre de la thèse* : **Commande tolérante aux défauts de systèmes non linéaires représentés par des modèles de Takagi-Sugeno.**

*Encadrement* : D. Maquin (33 %), B. Marx (33 %) et J. Ragot (33 %)

*Financement* : bourse du Ministère de l'Enseignement Supérieur et de la Recherche Scientifique

*Date de soutenance* : 25 octobre 2013

*Jury* : D. Henry, Professeur à l'Université des Sciences et Technologies de Bordeaux (rapporteur), O. Senéme, Professeur au Grenoble INP (rapporteur), G. Scorletti, Professeur à l'École Centrale de Lyon (examinateur), K. Busawon, Professeur à Northumbria University, Royaume Uni (examinateur), D. Maquin, Professeur à l'Université de Lorraine (directeur de thèse), B. Marx, Maître de conférences à l'Université de Lorraine (co-encadrant),

J. Ragot, Professeur à l'Université de Lorraine (co-directeur de thèse).

*Production scientifique commune* : articles en revues internationales [RI8, RI4, RI3], articles en congrès internationaux [CI20, CI14, CI13, CI12, CI11, CI10, CI9, CI8, CI6, CI7] et en congrès nationaux [CN4, CN3].

*Situation professionnelle* : Attachée Temporaire à l'Enseignement et à la Recherche à l'Université de Bordeaux 1, de septembre 2014 à juin 2015, puis chercheuse à l'Université du Luxembourg, depuis juin 2015.

## Encadrement de stages de master recherche

— **Khadidja CHAIB DRAA**

*Titre du master* : Stratégies de poursuite de modèle de référence

*Encadrement* : D. Maquin (10 %), B. Marx (80 %) et J. Ragot (10 %)

*Date du stage* : avril 2012 – juillet 2012

*Situation professionnelle* : doctorante à l'Université du Luxembourg.

— **Abdelaziz HAJJAD**

*Titre du master* : Diagnostic de fonctionnement de systèmes : détection de défauts internes

*Encadrement* : B. Marx (80 %) et J. Ragot (20 %)

*Date du stage* : avril 2011 – juillet 2011

*Situation professionnelle* : chef de projet chez LISI AÉROSPACE.

## 6

# Synthèse des activités de recherche

## Introduction

À l'exception de mes travaux de DEA, effectués à l'IRCCyN sur la représentation de systèmes à événements discrets temporisés par des modèles algébriques, l'ensemble de mon activité de recherche concerne **l'observation, le diagnostic et la commande tolérante aux défauts de systèmes complexes**. Au-delà de la simple énumération de ces sujets se trouve une logique directrice. En effet l'enjeu du **diagnostic** est de détecter et localiser les défauts affectant un système. L'objectif de la détection et de la localisation sont respectivement la connaissance de l'instant d'apparition d'un défaut et de sa nature. Plusieurs approches du diagnostic existent selon qu'un modèle du système est disponible ou non. En l'absence de modèle, le diagnostic est basé sur les données, par des techniques issues du traitement du signal [16], de la classification ou de la reconnaissance de formes [65]. Quand un modèle est disponible et permet l'estimation de l'état interne et des sorties du système, le diagnostic peut être fait en comparant des grandeurs mesurées à leurs estimées [30] et succède donc à une phase d'**observation**. Une fois le diagnostic effectué, ayant connaissance de l'apparition d'un défaut et de sa nature, il est intéressant de chercher à adapter la commande pour compenser l'effet du défaut sur le système. Dans ce cas, la **commande** est dite **tolérante aux défauts**. Le vocable **complexe**, lorsqu'il qualifie des systèmes, ou plus précisément les modèles utilisés pour leur représentation, a de nombreuses acceptions. Il peut s'agir d'un problème de dimension lorsqu'un grand nombre de variables et d'équations sont nécessaires pour décrire l'évolution d'un système. La complexité peut venir de la nature des équations du modèle (différentielles, non linéaires, etc.), de l'imprécision affectant ces relations (paramètres ou signaux d'entrée imparfaitement connus, voire inconnus, erreurs de structure) ou de la présence simultanée d'équations de natures différentes. Pour préciser ce dernier point, détaillons deux cas auxquels je me suis intéressé. Lorsque des phénomènes statiques et dynamiques co-existent, la description du comportement global du processus nécessitera le recours aux modèles singuliers où les variables d'état obéissent à la fois à des équations différentielles et à des équations algébriques [52, 227]. Ce formalisme peut servir à représenter des systèmes à échelles de temps multiples : les phénomènes rapides sont alors décrits par des relations statiques (algébriques), tandis que les phénomènes lents sont modélisés par des relations dynamiques (différentielles) qui permettent de rendre compte des régimes transitoires. Dans le cas où des phénomènes continus et discrets sont mêlés, on utilisera le formalisme des systèmes dynamiques hybrides et en particulier des systèmes linéaires commutés : les comportements continus sont représentés par différents modèles dynamiques linéaires et l'aspect discret intervient lors des commutations d'un modèle linéaire à un autre [137]. Il est possible de généraliser cette approche



en autorisant un passage lisse entre les modèles, on parle alors de multimodèles ou de modèles de Takagi-Sugeno (T-S). Si le formalisme multimodèle a été introduit dans le contexte flou pour décrire les passages doux d'un modèle local à un autre, il apparaîtra que c'est avant tout une approche unifiée pour traiter de nombreux problèmes non linéaires avec des outils proches de ceux utilisés pour l'étude des systèmes linéaires [197, 202].

En ce qui concerne les classes des modèles étudiés pour l'estimation, le diagnostic et le FTC, j'ai tout d'abord étudié les systèmes singuliers linéaires durant mes travaux de thèse au LAG, puis les systèmes singuliers à retard en tant qu'ATER à l'INP Grenoble. À mon intégration au CRAN, j'ai poursuivi dans ces thématiques, mais en changeant de cible pour aborder les systèmes décrits par des multimodèles. Pour bénéficier des avantages des deux formalismes, l'étude a été étendue aux multimodèles singuliers ou commutés.

Dans la suite de ce chapitre, seront brièvement décrits les thèmes de recherche que j'ai abordés ces dernières années. Les points qui me paraissent les plus significatifs, ainsi que les perspectives envisagées, seront détaillés dans la deuxième partie de ce mémoire. Pour avoir une vue synthétique sur la production scientifique correspondante, le tableau 6.1 (page 36) liste mes différents thèmes de recherche ainsi que les références associées<sup>26</sup>.

## Travaux de thèse au LAG, de 2000 à 2003

Mes travaux de thèse au LAG, et plus précisément dans l'équipe GSys (Grands Systèmes), sous la direction de Didier Georges et Damien Koenig, s'inscrivaient dans le cadre du projet SYCADI (Supervision de SYstèmes à Capteurs et Actionneurs DIstribués) en collaboration avec le LAMII<sup>27</sup> (Annecy) et Crouzet Automatismes (Valence). L'application visée était un réseau de distribution d'eau comportant des réservoirs ainsi que des canalisations. Les réservoirs ont un comportement intégrateur décrit par des relations dynamiques et les débits dans les canalisations interconnectées obéissent aux lois des noeuds, donc à des relations statiques. Cette double nature dynamique et statique a orienté l'étude vers les systèmes singuliers [142, 132, 52, 227]. Dans le cas linéaire, un système singulier ou algèbro-différentiel est défini par

$$\begin{aligned} E\dot{x}(t) &= Ax(t) + Bu(t) \\ y(t) &= Cx(t) + Du(t) \end{aligned}$$

où  $x$ ,  $u$  et  $y$  sont respectivement les vecteurs d'état, d'entrée et de sortie. La particularité essentielle de ces systèmes est que la matrice  $E$  n'est pas nécessairement inversible, ni carrée ce qui peut se traduire entre autre par une fonction de transfert strictement impropre et des comportements impulsifs. La plupart des résultats connus pour les systèmes dynamiques linéaires ont été étendus aux systèmes singuliers : analyse de commandabilité / observabilité [48], commande par placement de pôles [50], commande optimale [49], commande  $H_\infty$  [144], reconstruction d'état [105], etc. On trouvera une synthèse de ces résultats dans les livres de références [52, 227]. L'objectif de ma thèse [M1] était donc d'étendre certains résultats connus dans le cas linéaire dynamique au cadre plus général des systèmes singuliers linéaires. Les résultats obtenus concernent le placement optimal de capteurs et d'actionneurs, l'estimation, le diagnostic et la commande tolérante.

---

26. Les notations [RIxx] et [CIxx] renvoient à la liste de publications, en début de bibliographie.

27. Laboratoire d'Automatique et de Micro-Informatique Industrielle

---

## Instrumentation optimale de systèmes singuliers linéaires

Le premier objectif des travaux de thèse était de proposer une méthode d'aide à l'instrumentation des systèmes décrits par des modèles singuliers. Pour optimiser le placement des actionneurs et des capteurs nous avons étendu l'approche proposée dans [85] consistant à sélectionner les actionneurs et les capteurs afin de maximiser le transfert d'énergie de la commande vers le système et du système vers la mesure. Pour cela nous avons étendu l'interprétation énergétique des grammiens et proposé des méthodes de sélection d'actionneurs et de capteurs pour systèmes singuliers : la sélection se fait en maximisant la trace des grammiens généralisés de commandabilité et d'observabilité [CI58], ou la trace des grammiens équilibrés généralisés [CI52] si l'objectif est de piloter les sorties du système par les entrées.

## Diagnostic de systèmes singuliers linéaires

Pour la surveillance de réseau de distribution d'eau, le partenaire industriel Crouzet Automatismes était intéressé par la possibilité d'intégrer des fonctionnalités de diagnostic dans des composants, en l'occurrence des débitmètres. Pour cela, nous avons proposé une méthode de diagnostic décentralisé, par génération et analyse de résidus, nécessitant uniquement la connaissance des mesures de débits des canalisations adjacentes [CI59]. D'autres approches ont été proposées pour le diagnostic de systèmes singuliers linéaires, en particulier la généralisation du filtrage  $H_\infty$ , où le gain  $H_\infty$  des perturbations vers l'écart entre les fautes et les résidus est minimisé [CI60]. Les résidus constituent alors des estimées des défauts. La synthèse d'observateurs proportionnels intégraux (PI) a aussi permis l'estimation simultanée des variables d'état et des défauts, tout en garantissant une certaine robustesse aux perturbations par l'introduction de filtres de pondération fréquentielle [CI55]. Enfin, la factorisation copremière des systèmes singuliers linéaires sous la forme du produit de deux systèmes non singuliers, a été proposée et utilisée pour le diagnostic par génération de résidus robustes [CI56], généralisant ainsi au cas singulier l'approche fréquentielle proposée dans [72]. Dans la plupart des cas, le formalisme  $H_\infty$  a été utilisé pour reformuler des problèmes d'observation et/ou diagnostic comme des problèmes de contrôle standard et tirer parti de la formulation sous forme d'inégalités linéaires matricielles (LMI pour *linear matrix inequality*) strictes du problème standard  $H_\infty$  pour système singuliers, donnée par Masubuchi dans [144].

## Commande tolérante de systèmes singuliers linéaires

Les résultats obtenus en commande tolérante aux défauts s'inscrivent dans le cadre de la tolérance active, où la commande est adaptée en ligne pour minimiser l'effet des défauts sur le système [30]. Dans [RI20], nous avons généralisé au cas singulier la commande tolérante aux défauts additifs de [246]. Cette commande s'appuie sur la paramétrisation de Youla et elle est composée de deux parties. La première est un correcteur nominal permettant de fixer les performances en boucle fermée par placement de pôles en utilisant la caractérisation par LMI strictes que nous avons proposée dans [CI57]. La deuxième partie du correcteur, dédiée à la tolérance aux fautes, génère une commande dépendant d'un résidu primaire (nul en l'absence de défaut et de perturbation) obtenu par la factorisation copremière de systèmes singuliers, initialement proposée dans [CI56]. Cette commande additive permet de minimiser la déviation des sorties due aux fautes et aux perturbations afin de maintenir la trajectoire du système aussi proche que possible de la trajectoire nominale en boucle fermée. Nous avons montré que ce problème est équivalent à un problème de *model matching* pour systèmes non singuliers et se résout à l'aide de LMI strictes.

## Travaux post-doctoraux au LAG, de 2003 à 2004

À l'issue de ma thèse, alors que j'étais ATER à l'INP-Grenoble, nous avons poursuivi avec Damien Koenig l'étude des systèmes singuliers linéaires par l'estimation d'état en présence de retards affectant l'état.

### Observation des systèmes singuliers à retard

Nous avons proposé des observateurs non singuliers pour différents systèmes singuliers affectés de retards et d'entrées inconnues. L'objectif de ces travaux était de généraliser les résultats de [74, 101, 53] aux systèmes singuliers et ceux de [69] qui sont indépendants du retard et où les entrées inconnues ne sont pas considérées. Dans le cas de retards multiples, constants et commensurables à la période d'échantillonnage affectant un système décrit par un modèle singulier à temps discret, la concaténation de l'état à différents instants permet de se ramener au cas sans retard et de proposer un observateur proportionnel-intégral à entrées inconnues [CI54]. Le cas à temps continu avec un retard unique et constant est traité dans [CI53] où deux observateurs sont proposés : sous certaines conditions structurelles, le découplage parfait de l'estimation vis-à-vis des entrées inconnues peut être assuré, sinon leur effet - quantifié par le gain  $H_\infty$  - est minimisé. Enfin dans [CI49], le cas d'un retard variant dans le temps borné est envisagé et des conditions d'existence d'un observateur minimisant le transfert des entrées inconnues vers l'erreur d'estimation sont données.

## Travaux au CRAN, depuis 2004

Lors de mon recrutement à L'INP Lorraine en 2004, j'ai demandé à être intégré au CRAN et plus précisément au sein de l'équipe-projet MUMODIA (représentation multimodèle et applications au diagnostic) du groupe thématique SURFDIAG (Sûreté de Fonctionnement et Diagnostic). Les membres de l'équipe MUMODIA : Didier Maquin, Gilles Mourot et José Ragot, travaillaient déjà depuis quelques années sur la représentation multimodèle. On peut citer dans ce domaine la thèse de Gilles Gasso, soutenue en 2000, traitant de l'identification de systèmes non linéaires par des multimodèles [79]. La thèse de Mohamed Chadli, achevée en 2002, est dédiée à la stabilité et à la stabilisation des systèmes décrits par des multimodèles [38]. Enfin, en 2004, Abdelkader Akhenak proposait des observateurs pour le diagnostic de ces systèmes [1]. Sur des sujets relativement proches les thèses d'Elom Ayih Domlan [64] et Adbelfettah Hocine [104] étaient en cours (les deux ont été soutenues en 2006) sur l'observation, le diagnostic et la détection de changement de modes de fonctionnement de systèmes à commutation. Les thèses de Rodolfo Orjuela [165], de Dalil Ichalal [108], Anca-Maria Nagy-Kiss [155] et Souad Bezzaoucha [28], que j'ai co-encadrées, s'inscrivent donc dans la continuité de celles citées plus haut en évoluant de l'analyse de stabilité vers l'observation, puis le diagnostic et enfin la commande tolérante aux défauts.

Pour situer nos travaux dans un contexte plus large, les multimodèles ou modèles T-S sont apparus au milieu des années 80 et doivent leur nom aux chercheurs japonais Tomohiro Takagi et Michio Sugeno, auteurs de l'article fondateur [197]. L'approche adoptée est initialement issue de la logique floue où un modèle global est défini par un ensemble de règles *si - alors* :

- *si* le vecteur des variables de prémisses appartient à l'ensemble flou numéro  $i$  ;
- *alors* le modèle global est donné par le modèle local numéro  $i$ , par exemple un modèle dynamique linéaire défini par un quadruplet  $(A_i, B_i, C_i, D_i)$ .

---

Les variables de prémisse peuvent dépendre de signaux mesurables, comme les entrées ou les sorties du système, ou non mesurables, comme l'état du système. Plusieurs modèles pouvant être valides simultanément à des degrés différents, des fonctions d'activation dépendant des variables de prémisse sont affectées à chaque modèle local et le modèle global est obtenu par une interpolation à temps variant entre les différents modèles locaux. Les fonctions d'activation utilisées pour les pondérations sont positives et de somme unitaire, ce qui garantit des propriétés de convexité importantes. Le modèle T-S est donc défini par

$$\begin{aligned}\dot{x}(t) &= \sum_{i=1}^r h_i(z(t)) (A_i x(t) + B_i u(t)) \\ y(t) &= \sum_{i=1}^r h_i(z(t)) (C_i x(t) + D_i u(t))\end{aligned}$$

où  $r$  est le nombre de règles. Les fonctions  $h_i$  sont les fonctions d'activation. Les vecteurs  $x$ ,  $u$ ,  $y$  et  $z$  sont respectivement les vecteurs d'état, de commande, de sortie et des variables de prémisse. L'approche multimodèle s'est ensuite relativement vite diffusée comme en témoignent par exemple l'apparition d'une revue et d'une conférence internationale dédiées aux systèmes flous chez IEEE : la première conférence *FUZZ-IEEE* (International Conference on Fuzzy Systems) a lieu en 1992 et le premier numéro de la revue *IEEE Transactions on Fuzzy Systems* est publié en février 1993. Aujourd'hui, si le terme flou (ou fuzzy) apparaît encore dans des titres d'articles ou des noms de revues et de conférences, l'approche multimodèle s'est affranchie de ce formalisme et constitue surtout une écriture possible et générique pour les systèmes non linéaires. Les principaux intérêts de cette écriture sont les suivants :

- tout système non linéaire peut être approché avec une précision prédéfinie par un système T-S, comme démontré dans le chapitre 14 de [202] ;
- les modèles locaux étant linéaires, certains outils issus de l'automatique linéaire s'adaptent et se généralisent sans difficulté aux modèles non linéaires écrits sous forme multimodèle. C'est en particulier le cas de l'écriture de nombreux problèmes d'analyse ou de synthèse sous la forme de LMI [202].

La communauté étudiant cette classe de modèles n'est pas déconnectée des autres puisque les multimodèles T-S sont aussi connus sous le nom de modèles linéaires polytopiques [8], multimodèles [153], réseaux de modèles locaux [81], etc. Cette approche peut aussi être facilement reliée à certains modèles linéaires à paramètres variants (LPV) [188, 185] puisque les polytopes de matrices peuvent être vus comme des matrices dépendant du paramètre  $z(t)$ . Les modèles linéaires commutés [137] sont aussi proches des multimodèles puisqu'ils correspondent au cas particulier où les fonctions d'activation prennent leurs valeurs, non plus dans le compact  $[0, 1]$  mais dans la paire  $\{0, 1\}$ .

## Obtention et simplification de multimodèles T-S

Avant de pouvoir utiliser l'écriture multimodèle, la première étape est d'obtenir une représentation T-S du système étudié. Les multimodèles T-S peuvent être obtenus de trois manières différentes. La première est la *linéarisation du modèle non linéaire autour de différents points de fonctionnement* [113]. Le modèle obtenu est une approximation dont la qualité dépend du choix des points de linéarisation et des fonctions d'activation. La deuxième est la *réécriture polytopique ou transformation par secteurs non linéaires d'un modèle non linéaire* qui permet d'approcher le modèle non linéaire avec une précision arbitraire [202]. Cette réécriture est exacte au moins

sur un compact de l'espace d'état, voire partout si les non-linéarités sont bornées. La troisième méthode est l'*identification à partir de données entrées-sorties*, permettant de déterminer les paramètres des sous-modèles par minimisation de l'erreur de modélisation des sorties [79, RI9].

Nos contributions portent sur les deuxième et troisième méthodes. La réécriture d'un modèle non linéaire par transformation polytopique consiste à rejeter les non-linéarités dans les fonctions d'activation et en déduire les sous-modèles. Même si elle est exacte, cette réécriture n'est pas unique et à chaque réécriture possible correspond un ensemble de sous-modèles. Dans l'état actuel des recherches, la plupart des résultats d'analyse ou de synthèse consistent en conditions suffisantes LMI portant exclusivement sur les matrices des sous-modèles [202, 131]. On aboutit donc à un paradoxe : des réécritures équivalentes à un même modèle non linéaire donnent des résultats différents en termes d'analyse et de synthèse. Il est alors nécessaire de disposer de critères de choix parmi les différentes réécritures possibles afin que les multimodèles T-S obtenus soient exploitables. Dans le cadre de la thèse d'Anca-Maria Nagy-Kiss [155], après avoir exposé une méthode générique de réécriture polytopique dans [RI14], nous avons proposé dans [B1, CI40, CI41] des règles simples permettant de déterminer les réécritures polytopiques optimales.

- Minimiser le nombre de variables de prémisse. En effet, la complexité des problèmes LMI à résoudre est polynomiale en le nombre de sous-modèles, lequel est  $r = 2^q$ , où  $q$  est le nombre de variables de prémisse.
- Minimiser le nombre de variables de prémisse non mesurables (VPNM). En effet la présence de VPMN complique notablement l'estimation, le contrôle et le diagnostic. Bien que des solutions aient été proposées dans le cas des multimodèles T-S à VPMN, les conditions de synthèse des observateurs ou des correcteurs sont plus conservatives.
- Éviter les sous-modèles non observables (resp. non commandables). La grande majorité des synthèses d'observateurs (resp. correcteurs) utilise exclusivement les sommets du polytope, autrement dit : les sous-modèles, de ce fait l'observabilité (resp. commandabilité) de chaque sous-modèle est une condition nécessaire à l'existence d'une solution à la synthèse.

L'application de ces règles permet alors de sélectionner, parmi les réécritures analytiquement équivalentes, celles pour lesquelles les conditions LMI de synthèse de correcteur ou d'observateur seront les moins conservatives.

La réécriture exacte d'un modèle non linéaire sous forme T-S en rejetant les non-linéarités dans les fonctions d'activation conduit à garder le même vecteur d'état et donc la même dimension du système. Il peut également être intéressant de réduire la dimension de ce vecteur d'état afin de représenter le système originel par un modèle non seulement de structure plus simple, mais également de dimension réduite. Contrairement au cas précédent, la réduction d'ordre du système est une approximation avec erreur. L'enjeu est alors de trouver le modèle réduit permettant de limiter cette erreur. Dans [RI5, CI4] nous avons proposé de quantifier cette erreur par le gain  $\mathcal{L}_2$  entre l'entrée du modèle et la différence des sorties des modèles originel et réduit. Il faut alors trouver les matrices des sous-modèles qui minimisent cette erreur, pour un ordre du système réduit donné. La complexité polynomiale du problème LMI à résoudre (plus précisément :  $\mathcal{O}(n^5, k^5)$ , où  $n$  et  $k$  sont respectivement l'ordre du système original et du système réduit) fait que les résultats proposés ne sont pas adaptés à la réduction de systèmes de très grandes dimensions mais plutôt dédiés à la réduction de systèmes de dimensions moyennes ( $n$  de l'ordre de quelques dizaines) afin de synthétiser un observateur ou un correcteur d'ordre réduit, ce qui dans le cadre non linéaire général n'est pas un problème trivial.

---

Dans le cadre de l'identification des multimodèles à partir de données, nous avons exposé dans [RI9] une méthode conduisant à l'identification de multimodèles découplés [71]. L'avantage de la structure découplée est de pouvoir adapter la dimension de chaque sous-modèle et ainsi d'éviter la surparamétrisation du modèle identifié. En revanche, comme dans la plupart des travaux portant sur l'identification de multimodèles, les fonctions d'activation sont supposées connues a priori. Une amélioration possible est une optimisation à deux niveaux : sur les paramètres des fonctions d'activation d'une part et sur ceux des sous-modèles d'autre part.

## Observation de systèmes T-S

L'objectif de l'observation des systèmes décrits par des multimodèles T-S est d'accéder à la connaissance de l'état interne du système, y compris ses composantes non mesurées ou impossibles à reconstruire par simple inversion de l'équation de sortie, éventuellement non linéaire. Cette connaissance de l'état du système peut être la finalité, ou seulement un moyen pour la commande par retour d'état observé [199] ou le diagnostic basé observateur [157]. Les techniques mises en œuvre pour l'estimation des systèmes décrits par des multimodèles T-S consistent essentiellement à déterminer une fonction de Lyapunov décroissante dépendant de l'erreur d'estimation et des paramètres de l'observateur afin de calculer ces derniers. Aux difficultés classiquement rencontrées dans le domaine de l'observation : incertitudes de modèle, présence d'entrées inconnues, non-linéarités additives, etc, s'ajoute une difficulté propre aux multimodèles T-S : la présence de variables de prémisses non mesurables. De ce fait, dans la plupart des travaux sur les multimodèles T-S les variables de prémisses sont supposées mesurables. Pourtant, lorsque le modèle est obtenu par transformation polytopique, si les non-linéarités rejetées dans les fonctions d'activation impliquent les variables d'état, les variables de prémisses dépendent des variables d'état et sont alors fréquemment inaccessibles à la mesure. Il était donc important de développer des techniques d'estimation pour les systèmes décrits par des multimodèles T-S à variables de prémisses non mesurables (VPNM).

Nos contributions dans le domaine de l'observation de systèmes décrits par des multimodèles peuvent se regrouper en trois thèmes. Le premier concerne les multimodèles découplés, où les sous-modèles peuvent être de dimensions différentes. Le deuxième thème est l'estimation des systèmes T-S à variables de prémisses non mesurables. Le troisième thème est l'estimation conjointe état / paramètre de systèmes décrits par des multimodèles T-S où chaque sous-modèle est LPV. Cette classe de modèles peut se rapprocher des multimodèles de multimodèles étudiés dans [248] à ceci près qu'il s'agit d'estimation conjointe et non de la reconnaissance du mode actif qui se ramène à l'estimation d'un paramètre dans le cas où un seul sous-modèle est actif à la fois. Les systèmes T-S LPV peuvent aussi être vus comme une généralisation des systèmes T-S commutés dont la stabilisation est étudiée dans [129, 162].

Quand la thèse de Rodolfo Orjuela [165] a été initiée, peu de résultats existaient sur l'estimation d'état des systèmes représentés par des multimodèles découplés [212, 213], nous avons donc initialement proposé un observateur proportionnel [RI17, CI50]. Afin de prendre en compte un éventuel temps de mesure ou de transmission de l'information, l'estimation d'état a été étendue au cas de multimodèles découplés avec retard variable borné sur la mesure [CI48, CI38]. L'ajout de termes intégraux dans l'observateur a également permis d'améliorer la robustesse de l'estimation face aux entrées inconnues [RI15, CI42], aux bruits de mesure [CI46] et aux incertitudes de modèles [CI45]. On peut noter que l'étude de l'estimation des systèmes décrits par des multimodèles découplés n'a pas été poursuivie à l'issue de la thèse de Rodolfo Orjuela

car il est apparu que, si la structure découplée est intéressante en identification (pour adapter la dimension de chaque sous-modèle à la complexité du comportement local à capturer et éviter la sur-paramétrisation), elle l'est moins en estimation. En effet, par simple concaténation des vecteurs d'état des différents sous-modèles, un multimodèle découplé peut se réécrire sous la forme d'une équation d'état LTI et le caractère non linéaire est rejeté dans l'équation de sortie.

Si les variables de prémisses sont non mesurables, et en particulier si elles dépendent de l'état, les fonctions d'activation du système diffèrent de celles de l'observateur qui dépendent de l'estimée de l'état. Certaines factorisations généralement utilisées pour écrire l'erreur d'estimation sous forme d'un système T-S autonome [199, 202] ne sont donc plus possibles. L'enjeu consiste à réécrire l'erreur d'estimation sous une forme qui permet de prouver sa décroissance par les techniques classiques de la théorie de Lyapunov. Lorsque nous avons entamé nos travaux dans ce domaine, très peu d'équipes s'y étaient confrontées : on peut citer les travaux de R. Bergsten en Suède [19, 20, 22] et de J. Yoneyama au Japon [232]. Dans le cadre de la thèse de Dalil Ichlal [108] et des travaux qui l'ont poursuivie, plusieurs techniques ont été mises en œuvre pour cela : l'écriture sous forme de pseudo-incertitudes variables [CI44], l'approche Lipschitz [CI43], l'utilisation du théorème de la valeur moyenne [CI24, CI15] et le concept d'*input to state stability* permettant de borner l'erreur d'estimation [CI17, CI16]. L'estimation en présence d'entrées inconnues a été envisagée dans [CI37, RI13] et l'estimation conjointe de l'état et de ces entrées inconnues dans [CI35, CI36]. Ces travaux ont été poursuivis dans le cadre de la thèse d'Anca-Maria Nagy [155] par l'application de ces résultats à un modèle de station d'épuration. Pour ce faire, il a été nécessaire de prendre en compte des incertitudes de modèles [CI18, RI12] et des échelles de temps multiples [CI26, CI25], rejoignant ainsi la thématique de l'observation de systèmes singuliers non linéaires (détaillée plus loin dans la présente synthèse).

Dans le cas des systèmes représentés par des multimodèles T-S dépendant de paramètres, la transformation polytopique permet une écriture unifiée des non-linéarités du système et des paramètres variant dans le temps. La seule hypothèse nécessaire est alors que les non-linéarités et les paramètres soient bornés. De plus, contrairement à beaucoup de travaux en estimation non linéaire, les résultats obtenus ne sont pas dédiés à une structure particulière de systèmes non linéaires (mono-sortie [241, 31], de forme canonique [128], Lipschitz [47], etc), au cas de paramètres constants [240, 25] ou de paramètres variant mais où l'état est connu [120]. De ce fait, il a été possible dans le cadre de la thèse de Souad Bezzaoucha [28], de proposer une approche unifiée de l'estimation des variables d'état et des paramètres variant pour systèmes non linéaires [CI14, CI11] et de l'appliquer à un modèle de station d'épuration dans [RI8].

## Diagnostic de systèmes T-S

De manière générale, l'objectif du diagnostic est de détecter, localiser, voire estimer les défauts affectant un système afin d'améliorer la sécurité des processus et des opérateurs. Les techniques de diagnostic se classent selon quatre grandes catégories : la redondance matérielle, le diagnostic basé sur les signaux [16], sur le traitement de données [61] et à base de modèles [62]. Pour les deux premières catégories, la nature linéaire ou non du système n'influe pas car il n'est pas modélisé. Certaines techniques à base de données peuvent se généraliser ou s'appliquer au cas non linéaire comme l'analyse en composantes principales [208], la reconnaissance de forme, l'utilisation de réseaux de neurones, etc [124]. Certaines techniques à base de modèles ont été étendues au cas non linéaire. La projection dans l'espace de parité pour systèmes T-S est traitée dans [248]. La génération, la structuration et l'analyse de résidus par banc d'observateurs, selon les schémas

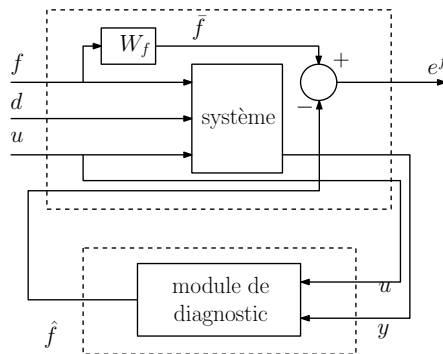


FIGURE 6.1 – Approche  $H_\infty$  pour le diagnostic

DOS<sup>28</sup> ou GOS<sup>29</sup> ont été étendues avec des observateurs à modes glissants [83, 3] ou à entrées inconnues [45]. Le filtrage  $H_\infty$  proposé dans le cas linéaire sous la forme d'un problème mixte  $H_-/H_\infty$  dans [219], a été repris pour la détection de défauts de systèmes représentés par des multimodèles T-S à VPM dans [157, 243, 39] en maximisant (resp. minimisant) le transfert depuis les défauts (resp. perturbations) vers les résidus.

Nos contributions dans le domaine du diagnostic de systèmes non linéaires font suite à celles concernant l'observation et se situent principalement dans les deux derniers cas : la synthèse de bancs d'observateurs pour la génération de résidus structurés et la synthèse de filtres de détection de fautes, en particulier pour les systèmes décrits par des multimodèles T-S à VPMM.

Les schémas DOS / GOS, ont été étendus pour les multimodèles découplés [CI34], ou pour les systèmes décrits par des multimodèles T-S à VPMM [CI33] et appliqués pour le diagnostic d'un modèle de station d'épuration [CI21]. Un schéma de diagnostic où les estimées fournies par différents observateurs sont pondérées par les résidus quantifiant la confiance que l'on peut accorder à chaque estimée fait l'objet de [RI2, CI19]. L'estimation directe de défauts additifs a aussi été envisagée en augmentant l'ordre des observateurs pour les multimodèles découplés [CI31], pour les systèmes T-S à VPMM [CI35, CI36], ainsi que dans le cas de défauts capteurs multiplicatifs [CI8]. Enfin l'estimation paramétrique, mentionnée ci-dessus dans le cadre de l'*observation de systèmes T-S* et proposée dans [RI8], peut également s'appliquer à l'estimation directe de défauts paramétriques (ou multiplicatifs) affectant un système non linéaire (voir chapitre 3.3.3 de [28]).

L'approche  $H_\infty$  du diagnostic proposée dans le cas linéaire par Stoustrup et Niemann [196] a aussi été généralisée aux systèmes décrits par des multimodèles T-S. Le schéma de principe de cette approche est donné par la figure 6.1. Suivant le modèle de la réponse souhaitée des résidus aux défauts (représenté par  $W_f$  sur la figure), on peut résoudre les problèmes de détection, de localisation ou d'estimation de défauts suivant que  $W_f$  est sans colonne nulle, diagonale (ou de plein rang colonne) ou unitaire (au moins dans certaine bande de fréquence). Il ne s'agit pas uniquement de garantir un gain minimum aux défauts et maximum aux perturbations, mais également de modéliser la réponse des résidus aux fautes. Dans [RI6], nous avons cherché à limiter le conservatisme des conditions LMI en utilisant le schéma de relaxation proposé par Sala et Arino dans [179]. Dans le cas de VPMM, nous avons proposé une solution mixte  $H_-/H_\infty$  dans [CI39], dont un développement récent  $H_-/H_\infty$  se trouve dans [133].

28. Schéma à base d'observateurs dédiés (dedicated observer scheme).

29. Schéma à base d'observateurs généralisés (generalized observer scheme).



## Commande tolérante aux défauts de systèmes T-S

L'objectif de la commande tolérante aux défauts (FTC pour fault tolerant control) est de maintenir un certain niveau de performance malgré l'apparition de défauts. Cet objectif est atteint par une conception a priori robuste de la commande (tolérance passive) ou par adaptation en ligne de la commande en fonction des informations obtenues par le diagnostic (tolérance active). Cette deuxième solution est connue pour être moins conservatrice [30, 242]. Comme indiqué par [242], "un système de commande active tolérante aux défauts se compose de quatre parties : (i) un correcteur reconfigurable, (ii) un module de diagnostic de fautes, (iii) un mécanisme de reconfiguration de la commande et (iv) l'actualisation de la référence". La synthèse de commandes tolérantes vient donc après la phase de diagnostic. Les informations obtenues sur les défauts occurrents permettent de minimiser leurs actions sur le fonctionnement des processus. Il est par exemple possible d'ajouter un terme à la commande afin de compenser l'effet du défaut ou de reconfigurer la structure même de la commande s'il appert que des actionneurs ou des capteurs sont devenus inopérants. Un des défis actuels reste la prise en compte des non-linéarités et des contraintes sur les commandes, les états et les sorties des systèmes.

Nos contributions dans le domaine du FTC de systèmes non linéaires peuvent se répartir selon deux types : premièrement le suivi de trajectoire tolérant à des défauts de capteurs ou d'actionneurs et deuxièmement la stabilisation tolérante à des saturations d'actionneurs.

Les stratégies de suivi de trajectoire pour des systèmes non linéaires que nous avons proposées sont basées sur une commande par retour d'erreur de poursuite estimée. La tolérance aux défauts s'appuie sur l'estimation des défauts et l'ajout d'un terme dans la commande pour les compenser. Le schéma de principe est donné par la figure 6.2. La tolérance aux défauts actionneurs pour des systèmes décrits par des multimodèles T-S est envisagée dans [CI32, CI27] et généralisée aux défauts actionneurs et capteurs dans le cas à VPNM dans [CI28, CI10]. Dans [RI10], des conditions moins conservatives sont obtenues par l'utilisation du théorème de Polya [179]. L'ajout de degrés de liberté dans la commande a été proposé en utilisant l'approche descripteur, pour les systèmes décrits par des multimodèles T-S à temps continu dans [CI23], à temps discret dans [CI22] et incertains dans [RI7]. Des conditions structurelles de poursuite exacte de trajectoire de référence pour les systèmes non linéaires -généralisation des conditions d'Erzberger- sont données et la poursuite approchée est abordée sous l'angle de la commande prédictive dans [CI7, RI4].

L'approche multimodèle permet la réécriture exacte des non-linéarités bornées. Elle est donc particulièrement adaptée aux phénomènes de saturation et permet de représenter de manière unifiée les non-linéarités du système et les saturations de commande. Nous avons ainsi pu syn-

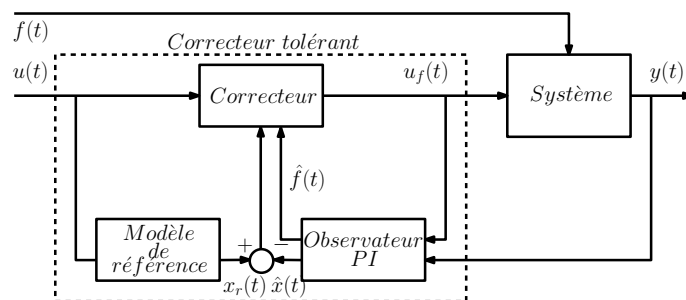


FIGURE 6.2 – Commande tolérante aux fautes pour la poursuite de trajectoire

---

thétiser différentes commandes stabilisantes en présence de saturations pour des systèmes non linéaires : retour d'état [CI9], étendu au cas de systèmes incertains dans [CI13], et retours de sortie statique ou dynamique, en utilisant l'approche descripteur, dans [CI12, RI3]. L'intérêt de l'approche descripteur, outre la possibilité de découpler les matrices de Lyapunov et les paramètres du correcteur est alors de traiter de manière unifiée les synthèses de correcteurs statique et dynamique. Les commandes sont stabilisantes au sens où elles garantissent la convergence dans une boule de l'espace d'état centrée en l'origine et dont le rayon est minimisé.

## Observation des systèmes singuliers non linéaires

Plusieurs approches ont été proposées pour la prise en compte de non-linéarités dans un système singulier : écriture non linéaire générale [218], ajout d'un terme Lipschitz dans l'équation d'état linéaire [122], approche multimodèle [204, 220], commutations entre systèmes singuliers linéaires [130], etc. De ce fait, on trouve différentes solutions au problème de l'estimation des systèmes singuliers non linéaires dans la littérature : linéarisation et filtrage de Kalman étendu [17], majoration de l'erreur d'estimation par des hypothèses de type Lipschitz sur le terme non linéaire [122, 78], transformations du système non linéaire [13, 247], approche T-S [200], etc.

Nos contributions dans le cadre de l'estimation de systèmes singuliers non linéaires, obtenues avec Damien Koenig du Gipsa-lab, concernent d'une part les systèmes singuliers T-S et d'autre part les systèmes singuliers commutés.

Concernant les systèmes décrits par des multimodèles T-S singuliers, nous avons proposé la commande et l'observation par placement de pôles dans des régions LMI dans [CI51] afin de garantir certaines propriétés telles qu'un taux de décroissance minimal de l'erreur d'estimation d'état. La synthèse de deux types d'observateurs à entrées inconnues a été abordée dans [CN24, RI19]. Le premier permet, sous certaines contraintes structurelles, le découplage parfait de l'erreur d'estimation et des entrées inconnues. Le deuxième, sous des contraintes moins fortes, permet le découplage parfait d'une partie des entrées inconnues et l'atténuation des autres. Ces observateurs sont utilisés pour la génération de résidus structurés et le diagnostic robuste. La synthèse de ces observateurs a été généralisée au cas VPNM et appliquée à l'estimation d'état d'une station d'épuration dans [RI11]. Les résultats de [CI51, RI19, RI11] sont obtenus pour une classe de multimodèles T-S singuliers où la matrice singulière (notée  $E$ ) est commune à tous les sous-modèles. Des résultats de stabilité et de borne de gain  $\mathcal{L}_2$  pour systèmes T-S singuliers à matrices  $E_i$  différentes sont donnés dans [CI47]. Il y est montré que contrairement à ce qui est souvent affirmé les deux classes de modèles (matrices  $E_i$  égales ou non) ne sont pas équivalentes.

Des résultats similaires ont été obtenus concernant l'estimation des systèmes singuliers commutés à temps discret affectés par des entrées inconnues. L'estimation garantissant un découplage parfait vis-à-vis des entrées inconnues, mais nécessitant certaines contraintes structurelles, a été traitée dans [RI18]. Si ces contraintes ne sont pas satisfaites, des observateurs proportionnel et proportionnel-intégral ont été proposés dans [RI16] pour minimiser le gain  $\mathcal{L}_2$  des entrées inconnues sur l'erreur d'estimation. Un résultat dual, concernant la commande par retour d'état a également été donné. L'extension de ces résultats au diagnostic robuste de systèmes singuliers non linéaires commutés a été abordée dans [RI1]. Le principe est assez proche de celui représenté à la figure 6.1, permettant d'imposer une réponse des résidus aux fautes et d'imposer un gabarit de robustesse (non représenté sur la figure) face aux perturbations. Le module de diagnostic proposé est composé d'un observateur fonctionnel, augmenté d'un post-filtre dynamique.

TABLEAU 6.1 – Répartition de ma production scientifique par thème de recherche

Fonction	Thématique de recherche	Période	Publications en revues internationales	Publications en congrès internationaux
Docteurant	Instrumentation optimale de systèmes singuliers	2001 – 2002		[CI58, CI52]
	Diagnostic de systèmes singuliers	2001 – 2003		[CI60, CI59, CI56, CI55]
	Commande tolérante de systèmes singuliers	2002 – 2003	[RI20]	[CI57]
ATER	Estimation de systèmes singuliers à retard	2003 – 2004		[CI54, CI53, CI49]
Maître de conférences	Obtention et simplification de multimodèles	depuis 2006	[RI14, RI9, RI5]	[CI41, CI40, CI4]
	Estimation de multimodèles découplés	depuis 2005	[RI17, RI15]	[CI50, CI48, CI46, CI45, CI42, CI38]
	Estimation de multimodèles à variables de prémisses non mesurables	depuis 2007	[RI13, RI12]	[CI44, CI43, CI37, CI36, CI35, CI26, CI25, CI24, CI18, CI17, CI16, CI15, CI5, CI1]
	Estimation de multimodèles à paramètre variant	depuis 2011	[RI8]	[CI14, CI11]
	Diagnostic de multimodèles	depuis 2008	[RI6]	[CI33, CI39, CI36, CI35, CI34, CI31, CI21, CI19, CI8]
	Commande tolérante de multimodèles	depuis 2010	[RI10, RI7, RI4, RI3, RI2]	[CI32, CI28, CI27, CI23, CI22, CI13, CI12, CI10, CI9, CI7]
	Estimation de systèmes singuliers non linéaires	depuis 2005	[RI19, RI18, RI16, RI11, RI1]	[CI51, CI47]

# Production scientifique

## Bilan quantitatif

Le bilan quantitatif des travaux publiés ou acceptés dont je suis auteur ou co-auteur est :

- **20 articles en revues internationales**, publiés entre autres dans : *International Journal of Robust and Nonlinear Control* (IF : 3.18<sup>30</sup>), *Automatica* (IF : 3.02), *IEEE Transactions on Automatic Control* (IF : 2.78), *Journal of Process Control* (IF : 2.65), *Industrial & Engineering Chemistry Research* (IF : 2.59), *Journal of the Franklin Institute-Engineering and Applied Mathematics* (IF : 2.40), *IET Control Theory and Applications* (IF : 2.05), *International Journal of Adaptive Control and Signal Processing* (IF : 1.35), *International Journal of Mathematics and Computer Science* (IF : 1.23), *Control Engineering Practice* (IF : 1.18), *Linear Algebra and its Applications* (IF : 0.94) ;
- **3 articles en revues nationales** ;
- **6 chapitres de livres**, dont cinq chapitres orientés recherche et un pédagogique ;
- **60 articles en congrès internationaux** dans les congrès généralistes de la discipline (IEEE Conference on Decision and Control, American Control Conference, European Control Conference, IFAC World Congress) ou dans des congrès plus spécialisés (IFAC Symposium on Fault Detection, Supervision and Safety of Technical Processes, IEEE International Conference on Fuzzy Systems, International Conference on Control and Fault Tolerant Systems) ;
- **25 articles en congrès nationaux ou workshops** ;
- **3 rapports de fin de contrat** ;
- **8 participations à des séminaires** ;
- **2 mémoires de recherche** ;
- **7 documents pédagogiques**.

L'évolution au cours du temps du nombre d'articles en revues ou congrès internationaux est représentée figure 7.1. La liste complète de ces publications se trouve dans la première partie de la bibliographie, intitulée *Références personnelles*, à partir de la page 115. Une pré-version de la plupart de ces articles est disponible en ligne<sup>31</sup>. Une sélection des publications qui me semblent les plus significatives est fournie en fin de ce mémoire, à partir de la page 141.

30. Les valeurs des facteurs d'impact (IF) sont celles de Thomson Reuters Web of Science en 2016, pour 2014.

31. À l'adresse : <http://w3.cran.univ-lorraine.fr/perso/benoit.marx/publi.html>

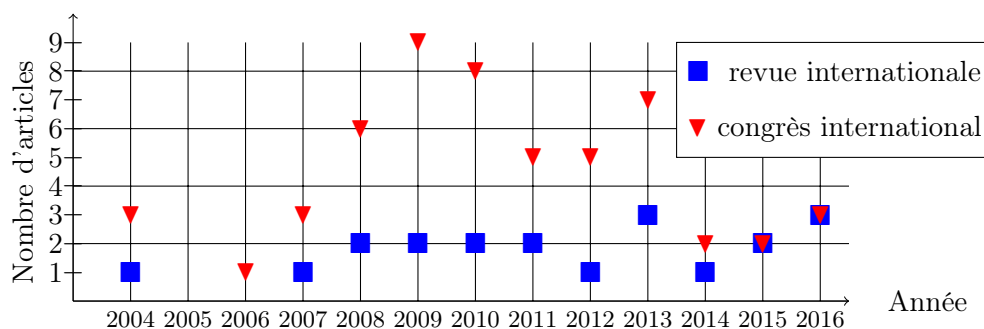


FIGURE 7.1 – Évolution de ma production scientifique depuis ma nomination

## Indicateurs bibliométriques

Malgré les réserves qu’il serait prudent de formuler à propos de ces outils de mesure (voire de la prétention à mesurer l’activité d’une personne sur une quinzaine d’années à l’aide d’un ou deux nombres prétendument significatifs), il est désormais de bon ton de présenter quelques indicateurs de bibliométrie. On trouvera donc, dans le tableau 7.1 et la figure 7.2, des indicateurs bibliométriques issus des deux bases de données scientifiques reconnues l’une pour son exigence et l’autre pour sa générosité : Thomson Reuters Web of Science<sup>32</sup> et Google Scholar<sup>33</sup>.

TABLEAU 7.1 – Indicateurs bibliométriques en septembre 2016

Source	Web of Science	Google Scholar
Nombre d’articles cités	48	92
Nombre total de citations	366	1343
<i>h</i> -index	10	20

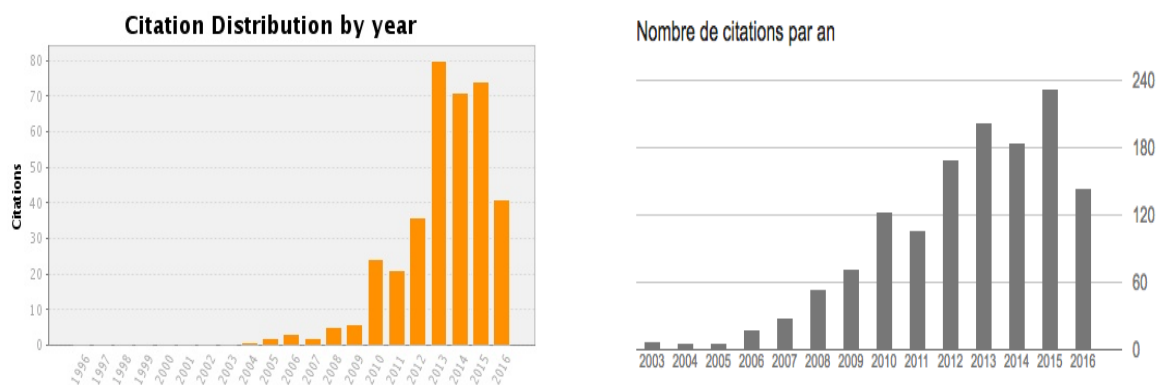


FIGURE 7.2 – Citations par année selon Web of Science (à gauche) et Google Scholar (à droite)

32. Données disponibles à l’adresse : <http://www.researcherid.com/rid/M-4145-2015>

33. Données disponibles à l’adresse : <https://scholar.google.fr/citations?user=iEi0r2wAAAAJ&hl=fr>

Deuxième partie

Activités de recherche



# 1

## Introduction aux multimodèles de Takagi-Sugeno

### 1.1 Origine et définition des multimodèles

Intuitivement, l'approche multimodèle peut être vue comme la généralisation de l'approximation par linéarisation. Considérons un système décrit par le modèle non linéaire suivant

$$\dot{x}(t) = f(x(t), u(t)) \quad (1.1a)$$

$$y(t) = g(x(t), u(t)) \quad (1.1b)$$

où  $x \in \mathbb{R}^n$ ,  $u \in \mathbb{R}^{n_u}$  et  $y \in \mathbb{R}^{n_y}$  sont respectivement les vecteurs d'état, d'entrée et de sortie. La linéarisation de (1.1) autour d'un point d'équilibre donne un modèle linéaire valable autour de ce point. Pour étendre le domaine de validité de l'approximation, on peut linéariser autour de plusieurs points de fonctionnement pour obtenir plusieurs modèles locaux linéaires donnant une approximation du système non linéaire autour de chaque point de fonctionnement. Il convient ensuite d'assurer la transition d'un modèle local à un autre, suivant le point de fonctionnement.

Les multimodèles de Takagi-Sugeno ont été proposés en 1985 par Tomohiro Takagi et Michio Sugeno dans [197] pour représenter le comportement de systèmes dynamiques non linéaires dans le cadre de la logique floue. Un modèle global est défini par un ensemble de règles *si – alors* :

- *si* le vecteur des variables de prémisse appartient à l'ensemble flou numéro  $i$  ;
- *alors* le modèle global est donné par le modèle local numéro  $i$ , par exemple un modèle dynamique linéaire défini par un quadruplet  $(A_i, B_i, C_i, D_i)$ .

Une fonction poids dépendant des variables de prémisse est attribuée à chaque règle et permet de calculer une fonction d'activation de chaque modèle local. Après *defuzzification* et normalisation de ces fonctions, le modèle global est défini par

$$\dot{x}(t) = \sum_{i=1}^r h_i(z(t))(A_i x(t) + B_i u(t)) \quad (1.2a)$$

$$y(t) = \sum_{i=1}^r h_i(z(t))(C_i x(t) + D_i u(t)) \quad (1.2b)$$

où  $z \in \mathbb{R}^{n_z}$  est le vecteur des variables de prémisse. Les fonctions d'activation  $h_i(z(t))$  sont



positives et de somme unitaire

$$0 \leq h_i(z(t)) \leq 1, \quad \sum_{i=1}^r h_i(z(t)) = 1, \quad \forall t \geq 0, \forall i \in \{1, \dots, r\} \quad (1.3)$$

Bien que le terme *flou* (*fuzzy* en anglais) apparaisse encore parfois et qu'une partie du vocabulaire (variable de prémisses, fonction d'appartenance, etc) soit issue de ces techniques, le formalisme multimodèle est surtout une représentation des systèmes dynamiques non linéaires appréciée pour sa généralité et pour permettre l'utilisation d'un certain nombre de techniques issues du contrôle de systèmes linéaires. De plus, l'interprétation *locale* des sous-modèles est limitative. En effet, les fonctions d'activation  $h_i$  dans (1.2) ne sont pas nécessairement unimodales et peuvent prendre n'importe quelle forme, sous réserve de respecter les contraintes (1.3). On préférera donc le terme de sous-modèle à celui de modèle local, pour désigner le quadruplet  $(A_i, B_i, C_i, D_i)$ .

Différentes formes de multimodèles co-existent dans la littérature, on propose ici une classification succincte suivant que les sous-modèles partagent ou non le même espace d'état, que le temps est continu ou discret et que les variables de prémisses sont mesurables ou non.

### 1.1.1 Structures couplée ou découplée

La structure de multimodèle (1.2), dite de Takagi-Sugeno (aussi appelée couplée ou homogène) où les différents sous-modèles partagent le même espace d'état, est la plus répandue. Il en existe néanmoins une autre, introduite par D. Filev dans [71], où les sous-modèles évoluent dans différents espaces d'état, éventuellement de dimensions différentes. Cette structure est connue sous le nom de multimodèle découplé ou hétérogène et elle est définie par

$$\dot{x}_i(t) = A_i x_i(t) + B_i u(t) \quad (1.4a)$$

$$y_i(t) = C_i x_i(t) + D_i u(t) \quad (1.4b)$$

$$y(t) = \sum_{i=1}^r h_i(z(t)) y_i(t) \quad (1.4c)$$

où  $x_i \in \mathbb{R}^{n_i}$ . L'intérêt principal de la structure découplée est de pouvoir adapter la dimension de l'espace d'état à la complexité locale du système. Dans (1.4), le mélange des sous-modèles et donc le caractère non linéaire est introduit uniquement sur la sortie (1.4c). Il peut également l'être sur l'entrée, on parle alors de multimodèles de type Hammerstein-Wiener [165]. Dans le présent mémoire nous nous intéresserons essentiellement aux multimodèles couplés (1.2), car par concaténation des vecteurs d'états  $x_i$  un multimodèle découplé peut s'écrire sous la forme d'un multimodèle couplé (avec une matrice de la dynamique constante et bloc diagonale).

### 1.1.2 Temps continu ou discret

Les différentes structures de multimodèles se déclinent en temps continu (comme (1.2) et (1.4)) et en temps discret. Ainsi le modèle T-S à temps discret est défini par

$$x(k+1) = \sum_{i=1}^r h_i(z(k))(A_i x(k) + B_i u(k)) \quad (1.5a)$$

$$y(k) = \sum_{i=1}^r h_i(z(k))(C_i x(k) + D_i u(k)) \quad (1.5b)$$

Dans le présent mémoire nous considérerons essentiellement des multimodèles à temps continu, mais la plupart des résultats en analyse de stabilité et en synthèse d'observateurs ou de correcteurs peuvent s'énoncer dans les deux formalismes. On peut cependant mentionner que l'identification de multimodèles couplés [79] ou découplés [RI9] est faite en temps discret.

### 1.1.3 Variables de prémisses mesurables ou non

Les variables de prémisses  $z$  peuvent dépendre de signaux mesurables, comme les entrées ou les sorties du système, ou non mesurables, comme l'état du système. On parle respectivement de multimodèles T-S à VPM (variables de prémisses mesurables) ou VPNM (variables de prémisses non mesurables). L'étude des multimodèles à VPNM est plus délicate car le correcteur ou l'observateur qui reproduisent généralement la structure du système ne peuvent pas dépendre des mêmes fonctions d'activation que le système ce qui interdit certaines factorisations dans l'écriture du système en boucle fermée ou de l'erreur d'estimation. De ce fait peu de travaux sont consacrés à cette classe de multimodèles même s'ils apparaissent naturellement lorsque l'écriture multimodèle est obtenue par transformation polytopique (voir section 1.2.2).

## 1.2 Obtention d'un multimodèle de Takagi-Sugeno

Les multimodèles peuvent être obtenus de trois manières différentes : par linéarisation multiple, par réécriture polytopique ou par identification. Les deux premières techniques sont basées sur la connaissance d'un modèle non linéaire, tandis que la troisième technique nécessite des mesures des entrées / sorties du système à modéliser. La réécriture polytopique sera plus détaillée que les autres, car étant une réécriture exacte elle justifie l'usage des multimodèles pour représenter les systèmes non linéaires. De plus, cette méthode fait généralement apparaître des structures à VPNM et justifie nos travaux en estimation, diagnostic et commande FTC utilisant cette classe de modèles.

### 1.2.1 Linéarisation multiple

Comme mentionné au début de ce chapitre, il est possible de faire un développement de Taylor au premier ordre du modèle non linéaire (1.1) autour de différents points de fonctionnement  $(x_i, u_i)$ , pour  $i = 1, \dots, r$ . On obtient alors le modèle suivant

$$\dot{x}(t) = \sum_{i=1}^r h_i(z(t))(A_i x(t) + B_i u(t) + f_i) \quad (1.6a)$$

$$y(t) = \sum_{i=1}^r h_i(z(t))(C_i x(t) + D_i u(t) + g_i) \quad (1.6b)$$

où les modèles locaux linéarisés en chaque point sont définis par :  $f_i = f(x_i, u_i) - A_i x_i - B_i u_i$ ,  $g_i = g(x_i, u_i) - C_i x_i - D_i u_i$  et

$$A_i = \left( \frac{\partial f}{\partial x} \right)_{(x_i, u_i)} \quad B_i = \left( \frac{\partial f}{\partial u} \right)_{(x_i, u_i)} \quad C_i = \left( \frac{\partial g}{\partial x} \right)_{(x_i, u_i)} \quad D_i = \left( \frac{\partial g}{\partial u} \right)_{(x_i, u_i)} \quad (1.7)$$

Les fonctions d'activation  $h_i$  quantifient la distance entre le point de fonctionnement instantané et les points de linéarisation [113]. Le multimodèle obtenu est alors une approximation du modèle non linéaire initial. Le choix des points de linéarisation ainsi que de la forme des fonctions

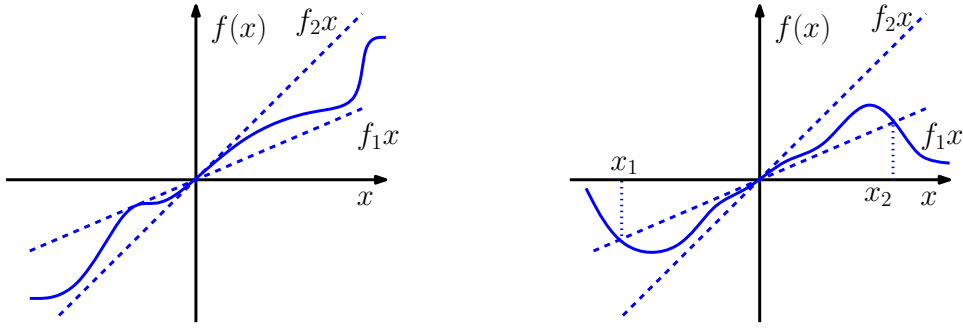


FIGURE 1.1 – Secteur non linéaire global (à gauche) ou local (à droite)

d'activation influe sur la qualité de l'approximation. Néanmoins, il n'existe pas de méthode pour les déterminer de manière systématique. Si les points de linéarisation ne sont pas des points d'équilibre du modèle non linéaire, des termes constants (notés  $f_i$  et  $g_i$  dans (1.6)) apparaissent dans les développements de Taylor. Les sous-modèles sont alors affines ce qui rend l'étude de stabilité ou la synthèse de correcteurs plus délicate que s'ils étaient purement linéaires.

### 1.2.2 Réécriture polytopique ou transformation par secteurs non linéaires

Contrairement à la linéarisation, la réécriture polytopique est une écriture exacte du modèle non linéaire original, au moins sur une partie de l'espace d'état. Si les non-linéarités du modèle sont bornées cette réécriture est exacte sur tout l'espace d'état, sinon il est montré que le multimodèle T-S est un *approximateur universel* [67, 37, 202], c'est-à-dire qu'une précision donnée de l'approximation peut être obtenue, éventuellement au prix d'un nombre important de sous-modèles. Cette approche utilise le lemme suivant et est illustrée par la figure 1.1.

**Lemme 1.** [202] Si une fonction  $f(x)$  vérifie  $f(0) = 0$  et  $f_1x \leq f(x) \leq f_2x$ , pour tout  $x$  (resp. pour  $x_1 \leq x \leq x_2$ ), alors la fonction  $f$  s'écrit sous la forme :

$$f(x) = \mu_1(x)f_2x + \mu_2(x)f_1x, \text{ avec } \mu_1(x) = \frac{f(x) - f_1}{f_2 - f_1} \text{ et } \mu_2(x) = \frac{f_2 - f(x)}{f_2 - f_1} \quad (1.8)$$

où les fonctions  $\mu_1$  et  $\mu_2$  vérifient les propriétés de somme convexe :  $0 \leq \mu_1(x) \leq 1$ ,  $0 \leq \mu_2(x) \leq 1$  et  $\mu_1(x) + \mu_2(x) = 1$ , pour tout  $x$  (resp. pour  $x_1 \leq x \leq x_2$ ).

**Exemple 1.** Considérons un système dynamique non linéaire décrit par

$$\dot{x}(t) = -0.5x(t) + x(t)u(t) \sin(x(t)) \quad (1.9)$$

avec  $u(t)$  et  $x(t) \in [-1 \ 1]$ .

En appliquant le lemme 1 à  $f(x) = x(t) \sin(x(t)) \in [-1 \ 1]$ , cette fonction peut se réécrire sous la forme (1.8) avec  $\mu_1(x) = \frac{f(x)+1}{2}$ ,  $\mu_2(x) = \frac{1-f(x)}{2}$ ,  $f_2 = 1$  et  $f_1 = -1$ . L'équation (1.9) devient

$$\dot{x}(t) = -0.5x(t)(\mu_1(x, u) + \mu_2(x, u)) + u(t)(\mu_1(x) - \mu_2(x)) \quad (1.10)$$

qui peut s'écrire sous la forme multimodèle

$$\dot{x}(t) = \sum_{i=1}^2 h_i(z(t))(A_i x(t) + B_i u(t)) \quad (1.11)$$

avec  $h_1(x(t)) = \frac{x(t)\sin(x(t))+1}{2}$ ,  $h_2(x(t)) = \frac{1-x(t)\sin(x(t))}{2}$ ,  $A_1 = -0.5$ ,  $A_2 = -0.5$ ,  $B_1 = 1$  et  $B_2 = -1$ .

En appliquant le lemme 1 à  $f(x, u) = u(t) \sin(x(t)) \in [-1, 1]$ , cette fonction peut se réécrire sous la forme (1.8) avec  $\mu_1(x, u) = \frac{f(x,u)+1}{2}$ ,  $\mu_2(x, u) = \frac{1-f(x,u)}{2}$ ,  $f_2 = 1$  et  $f_1 = -1$ . L'équation (1.9) devient alors

$$\dot{x}(t) = -0.5x(t)(\mu_1(x, u) + \mu_2(x, u)) + x(t)(\mu_1(x, u) - \mu_2(x, u)) \quad (1.12)$$

qui peut également s'écrire sous la forme multimodèle

$$\dot{x}(t) = \sum_{i=1}^2 h_i(z(t))(A_i x(t) + B_i u(t)) \quad (1.13)$$

avec  $h_1(x(t), u(t)) = \frac{u(t)\sin(x(t))+1}{2}$ ,  $h_2(x(t), u(t)) = \frac{1-u(t)\sin(x(t))}{2}$ ,  $A_1 = 0.5$ ,  $A_2 = -1.5$ ,  $B_1 = 0$  et  $B_2 = 0$ .

Plusieurs remarques peuvent être faites à la lumière de ce simple exemple.

- Les deux écritures sont exactes, au moins sur un compact, elles sont donc équivalentes au modèle non linéaire d'origine et équivalentes entre elles.
- Une infinité d'autres écritures équivalentes existe.
- Les variables de prémisses ne sont pas les mêmes dans les deux réécritures de l'exemple : les fonctions d'activation dépendent seulement de l'état dans la première réécriture et à la fois de l'entrée et de l'état dans la seconde.
- Beaucoup de travaux sur les multimodèles mentionnent cette propriété de réécriture exacte de modèles non linéaires tout en faisant l'hypothèse que les variables de prémisses sont mesurables, pourtant si les non-linéarités dépendent des variables d'état il n'est pas toujours possible de se ramener au cas de VPM. Dans cet exemple aucune écriture VPM n'existe. L'étude des multimodèles à VPNM est donc essentielle.
- En anticipant sur ce qui sera présenté plus loin concernant la commande de systèmes décrits par des multimodèles, on conçoit que la première représentation où les matrices  $B_i$  sont non nulles sera préférable pour la commande.
- En anticipant sur ce qui sera présenté, l'analyse de stabilité ne donnera pas les mêmes conclusions lorsque les matrices  $A_i$  sont négatives et lorsque l'une d'entre elles est positive.
- Lorsque  $q$  non-linéarités bornées sont présentes dans le modèle, chacune est réécrite selon (1.8) et par factorisation  $r = 2^q$  sous-modèles sont obtenus. Une procédure systématique pour déterminer les fonctions d'activation et les sous-modèles est détaillée dans [RI14].

Il apparaît que des écritures analytiquement exactes donc équivalentes donneront des résultats différents en termes de synthèse de correcteurs/observateurs ou en analyse. Le paradoxe n'est qu'apparent et vient du fait que les résultats énoncés consistent en des conditions suffisantes mais non nécessaires. Il est donc intéressant, parmi les différentes réécritures possibles d'un même modèle dynamique non linéaire de disposer de critères de choix. Dans [B1, RI14], nous avons proposé de choisir les réécritures selon les quelques règles suivantes.

- Minimiser le nombre de variables de prémisses. En effet, la complexité des problèmes LMI<sup>34</sup> à résoudre augmente très rapidement en fonction du nombre de variables de prémisses

34. inégalités linéaires matricielles (Linear Matrix Inequalities)

puisque'elle est polynomiale en le nombre de sous-modèles, lequel est  $r = 2^q$ , où  $q$  est le nombre de variables de prémisse.

- Minimiser le nombre de variables de prémisse non mesurables (VPNM). La présence de VPMN complique notablement l'estimation, le contrôle et le diagnostic. En effet, les fonctions d'activation de l'observateur ou du correcteur ne peuvent pas dépendre de l'état mais seulement de son estimée. Certaines factorisations dans l'écriture de l'erreur d'estimation ou du système en boucle fermée ne sont alors plus possibles. Des solutions ont été proposées pour les multimodèles T-S à VPMN mais les conditions de synthèse des observateurs ou des correcteurs sont plus conservatives.
- Éviter les sous-modèles non observables (resp. non commandables). Dans certains cas particuliers les fonctions d'activation rendent observable (resp. commandable) l'interpolation entre différents sous-modèles non observables (resp. non commandables). Néanmoins, la grande majorité des synthèses d'observateurs (resp. correcteurs) utilise exclusivement les sommets du polytope, autrement dit : les sous-modèles. Seules les propriétés de convexité des fonctions d'activation (positivité et somme unitaire) sont retenues. De ce fait l'observabilité (resp. commandabilité) de chaque sous-modèle est une condition nécessaire à l'existence d'une solution au problème LMI permettant la synthèse.

### 1.2.3 Identification à partir de données entrées-sorties

Si un modèle non linéaire n'est pas connu, il est possible d'identifier le multimodèle à partir des mesures des entrées et des sorties. L'identification de multimodèles couplés a été traitée dans [79]. L'identification de multimodèles découplés a été étudiée dans [RI9] pour tirer profit de la possibilité d'adapter les dimensions des sous-modèles à la complexité des phénomènes à modéliser. Généralement, les variables de décision et les fonctions d'activation sont définies a priori et l'identification permet de déterminer les paramètres des sous-modèles par minimisation de l'erreur de modélisation.

## 1.3 Analyse et synthèse par inégalités linéaires matricielles

Dans cette section, seront présentées quelques résultats relatifs à l'analyse de stabilité et la synthèse de correcteur / observateur pour des systèmes décrits par des multimodèles. Étant donné l'abondante littérature dévolue à ces sujets depuis une trentaine d'années, il n'est évidemment pas question de prétendre à l'exhaustivité en quelques pages, l'objectif est plutôt d'introduire les outils communément utilisés et de donner les bases souvent reprises dans la littérature et qui seront également utiles à l'établissement des résultats exposés dans le présent mémoire.

La stabilité des systèmes décrits par des multimodèles, et par suite leur commande et leur observation, est étudiée par l'approche de Lyapunov : une fonction candidate positive est proposée et des conditions à sa décroissance sont recherchées. La structure multimodèle permet de rejeter le caractère non linéaire des modèles dans les fonctions d'activation, dont les seules caractéristiques utilisées par la suite sont la positivité et la somme unitaire (1.3). Les sommets du polytope matriciel sont définis par les sous-modèles linéaires caractérisés par les matrices  $A_i$ ,  $B_i$ ,  $C_i$  et  $D_i$ . La linéarité des sous-modèles permet de se rapprocher du cas linéaire, et en particulier d'énoncer la plupart des problèmes d'analyse et de synthèse sous forme de faisabilité ou de minimisation sous contraintes LMI [34], pour lesquelles des outils logiciels existent. Les contraintes LMI portent exclusivement sur les sommets des polytopes. De ce fait, les conditions LMI de stabilité ou de synthèse ne sont que suffisantes et des représentations multimodèles analytiquement équivalentes au modèle non linéaire original peuvent ne pas donner les mêmes résultats en analyse et en

synthèse. En effet, l'information rejetée dans les fonctions d'activation, et en grande partie perdue dans l'écriture LMI, n'est pas la même dans les différentes réécritures polytopiques.

**Notation 1.** On utilisera des notations condensées pour les matrices définies par une somme simple ou multiple (où  $\hat{z}$  est une estimée de  $z$ )

$$X_h = \sum_{i=1}^r h_i(z(t))X_i \quad X_{hh} = \sum_{i=1}^r \sum_{j=1}^r h_i(z(t))h_j(z(t))X_{ij} \quad X_{h\hat{h}} = \sum_{i=1}^r \sum_{j=1}^r h_i(z(t))h_j(\hat{z}(t))X_{ij} \quad (1.14)$$

### 1.3.1 Analyse et synthèse par fonctions de Lyapunov quadratiques

L'approche de Lyapunov consiste à poser une fonction de l'état du système, nulle à l'origine, définie positive et à vérifier sa décroissance le long des trajectoires du système. La fonction de Lyapunov la plus simple est quadratique en l'état du système et est définie par

$$V(x(t)) = x^T(t)Px(t) \quad (1.15)$$

où  $P$  est une matrice symétrique définie positive. En considérant le système (1.2) autonome (i.e.  $u(t) = 0$ ), la dérivée de la fonction de Lyapunov (1.15) est donnée par

$$\dot{V}(x(t)) = x^T(t)(A_h^T P + PA_h)x(t) \quad (1.16)$$

Les fonctions d'activation étant positives, la négativité de chacun des termes de la somme est une condition suffisante à la négativité de la somme et on peut alors énoncer le résultat suivant.

**Lemme 2.** [201] *Le système (1.2) autonome  $\dot{x}(t) = A_h x(t)$  est globalement asymptotiquement stable s'il existe une matrice symétrique définie positive  $P$  vérifiant, pour  $i \in \{1, \dots, r\}$*

$$A_i^T P + PA_i < 0 \quad (1.17)$$

Ce résultat peut être utilisé pour la synthèse de loi de commande stabilisante pour le système (1.2). En supposant que l'état du système est accessible il est possible de proposer une loi de commande par retour d'état multiple (ou PDC pour Parallel Distributed Compensator) définie par

$$u(t) = \sum_{i=1}^r F_i x(t) \quad (1.18)$$

où les gains du correcteur  $F_i \in \mathbb{R}^{n_u \times n}$  sont à déterminer afin de garantir la stabilité du système en boucle fermée. Ce système s'écrit sous la forme d'un système multimodèle autonome

$$\dot{x}(t) = (A_h + B_h F_h)x(t) \quad (1.19)$$

La négativité de la dérivée de la fonction de Lyapunov quadratique (1.15) le long de la trajectoire de (1.19) est vérifiée si l'inégalité suivante est satisfaite

$$(A_h^T + F_h^T B_h^T)P + P(A_h + B_h F_h) < 0 \quad (1.20)$$

Cette inégalité matricielle n'est pas linéaire en les inconnues  $P$  et  $F_i$  puisque des produits apparaissent, néanmoins en multipliant à gauche et à droite par  $X = P^{-1}$  et en faisant le changement de variable  $F_i X = K_i$  on obtient les conditions suffisantes sous forme LMI énoncées dans le lemme suivant.

**Lemme 3.** [217] La loi de commande (1.18) stabilise globalement et asymptotiquement le système (1.2) s'il existe des matrices  $K_i$  et une matrice symétrique définie positive  $X$  vérifiant les LMI suivantes pour  $i, j \in \{1, \dots, r\}$

$$XA_i^T + K_j^T B_i^T + A_i X + B_i K_j < 0 \quad (1.21)$$

Les gains du correcteur PDC (1.18) sont donnés par  $F_i = K_i X^{-1}$ .

Dans le cas où les variables de prémisses sont mesurables, un résultat dual permet de synthétiser un multiobservateur de type Luenberger défini par

$$\dot{\hat{x}}(t) = A_h \hat{x}(t) + B_h u(t) + L_h (y(t) - \hat{y}(t)) \quad (1.22a)$$

$$\hat{y}(t) = C_h \hat{x}(t) + D_h u(t) \quad (1.22b)$$

où les gains  $L_i \in \mathbb{R}^{n \times n_y}$  sont déterminés afin que l'erreur d'estimation d'état :  $e(t) = x(t) - \hat{x}(t)$  soit générée par un système globalement asymptotiquement stable. L'erreur d'estimation d'état est générée par le système défini par

$$\dot{e}(t) = (A_h - L_h C_h) e(t) \quad (1.23)$$

En utilisant une fonction de Lyapunov quadratique en l'erreur d'estimation d'état :  $V(e(t)) = e^T(t) P e(t)$ , la convergence asymptotique de  $e(t)$  vers zéro, et donc de l'estimée de l'état  $\hat{x}(t)$  vers l'état  $x(t)$ , est assurée si

$$P(A_h - L_h C_h) + (A_h - L_h C_h)^T P < 0 \quad (1.24)$$

On peut donc énoncer le lemme suivant.

**Lemme 4.** L'état de l'observateur (1.22) converge globalement et asymptotiquement vers l'état du système (1.2), s'il existe des matrices  $G_i$  et une matrice symétrique définie positive  $P$  vérifiant les LMI suivantes pour  $i, j \in \{1, \dots, r\}$

$$A_i^T P - C_j^T G_i^T + P A_i - G_i C_j < 0 \quad (1.25)$$

Les gains du multiobservateur (1.22) sont donnés par  $L_i = P^{-1} G_i$ .

L'utilisation de fonctions de Lyapunov quadratiques permet aussi de garantir un taux de décroissance minimal  $\alpha > 0$  de la fonction de Lyapunov en remplaçant la contrainte de négativité de la dérivée de  $V(x(t))$  par  $\dot{V}(x(t)) + 2\alpha V(x(t)) < 0$ , qui se traduit en inégalité matricielle par

$$P A_h + A_h^T P + 2\alpha P < 0$$

On peut également assurer le placement des pôles du polytope matriciel dans une région-LMI en généralisant la notion de  $\mathcal{D}$ -stabilité aux systèmes multimodèles en imposant

$$\alpha \otimes P + \beta \otimes A_h P + \beta^T \otimes P A_h < 0$$

où  $\otimes$  est le produit de Kronecker et où  $\alpha$  et  $\beta$  sont des matrices qui définissent une région LMI (voir [46] pour la définition des régions LMI et [CI51] pour le placement de pôles de systèmes T-S dans des régions LMI).

Une borne supérieure  $\gamma > 0$  du gain  $\mathcal{L}_2$  de l'entrée  $u$  vers la sortie  $y$  du système (1.2) est garantie si la fonction de Lyapunov vérifie  $\dot{V}(x(t)) + y^T(t)y(t) - \gamma^2 u^T(t)u(t) < 0$ . Cela se traduit aussi en inégalité matricielle, sous la forme

$$\begin{pmatrix} P A_h + A_h^T P + C_h^T C_h & P B_h + C_h^T D_h \\ B_h^T P + D_h^T C_h & -\gamma^2 I_{n_u} + D_h^T D_h \end{pmatrix} < 0 \quad (1.26)$$

### 1.3.2 Quelques schémas quadratiques de relaxation

On peut donc constater que beaucoup de problèmes d'analyse ou de synthèse, tels que (1.20), (1.24) ou (1.26), se réduisent à déterminer les paramètres d'une fonction de Lyapunov et d'un correcteur / observateur qui garantissent la négativité d'une matrice polytopique définie par une somme double, telle que

$$X_{hh} < 0 \quad (1.27)$$

Tenant compte de la positivité des fonctions d'activation, les inégalités du type (1.27) sont mises sous forme LMI pour être résolues numériquement. La solution la plus simple pour garantir la négativité de la somme  $X_{hh}$  est d'imposer la négativité de chaque terme  $X_{ij}$  pour  $i, j \in \{1, \dots, r\}$ , comme dans les lemmes 2, 3 et 4. Si elle est simple, cette solution est néanmoins contraignante : en effet, la seule propriété utilisée des fonctions d'activation est leur positivité. Une partie importante de l'information est perdue et donc les conditions de stabilité sont seulement suffisantes. L'enjeu consiste alors à réduire le conservatisme des conditions LMI assurant (1.27). Sans sortir du cadre quadratique, de nombreux schémas de relaxation ont été proposés. Par des factorisations astucieuses des sommes multiples, il est possible de permettre des compensations d'un terme positif par un autre négatif sans changer le signe de la somme. L'introduction de variables LMI complémentaires peut aussi être utilisée, dans ce cas un compromis est à trouver entre la relaxation offerte par ces degrés de liberté et la complexité calculatoire. Quelques exemples de relaxations suivent : les lemmes 5 et 6 s'appuient sur des factorisations et le lemme 7 utilise des variables LMI complémentaires.

**Lemme 5.** [217] *L'inégalité (1.27) est vérifiée si les inégalités suivantes sont vérifiées pour  $i \in \{1, \dots, r\}$  et  $j \in \{i + 1, \dots, r\}$*

$$X_{ii} < 0 \quad (1.28a)$$

$$X_{ij} + X_{ji} < 0 \quad (1.28b)$$

**Lemme 6.** [210] *L'inégalité (1.27) est vérifiée si les inégalités suivantes sont vérifiées pour  $i, j \in \{1, \dots, r\}$  et  $i \neq j$*

$$X_{ii} < 0 \quad (1.29a)$$

$$\frac{2}{r-1} X_{ii} + X_{ij} + X_{ji} < 0 \quad (1.29b)$$

**Lemme 7.** [139] *L'inégalité (1.27) est vérifiée s'il existe des matrices  $Y_{ii}$  et  $Y_{ij} = Y_{ji}^T$  pour  $i \in \{1, \dots, r\}$  et  $j \in \{i + 1, \dots, r\}$  telles que les inégalités suivantes sont vérifiées pour  $i, j \in \{1, \dots, r\}$  et  $i \neq j$*

$$X_{ii} + Y_{ii} < 0 \quad (1.30a)$$

$$X_{ij} + Y_{ij} + X_{ji} + Y_{ji} < 0 \quad (1.30b)$$

$$\begin{pmatrix} Y_{11} & Y_{12} & \dots & Y_{1r} \\ Y_{21} & Y_{22} & \dots & Y_{2r} \\ \vdots & \vdots & \ddots & \vdots \\ Y_{r1} & Y_{r2} & \dots & Y_{rr} \end{pmatrix} < 0 \quad (1.30c)$$

D'autres factorisations ont été proposées, en particulier [172] qui propose de multiplier une inégalité du type (1.27) par la somme unitaire des fonctions d'activation  $\sum_{i=1}^r h_i(z(t)) = 1$  puis



de factoriser les termes ayant les mêmes produits de fonctions d'activation, ce qui permet de regrouper plus de termes que dans le lemme 6 et donc de réduire le conservatisme des conditions obtenues. Cette idée est généralisée dans [179], en multipliant (1.27) par la somme unitaire des fonctions d'activation à une puissance  $p$  entière supérieure à 1. En faisant tendre  $p$  vers l'infini les auteurs prétendent obtenir des conditions nécessaires et suffisantes. Ce résultat théoriquement attrayant repose néanmoins sur la résolution d'un problème d'optimisation sous contraintes LMI dont le nombre tend également vers l'infini.

Toujours dans le cadre d'une fonction de Lyapunov quadratique, une autre possibilité pour réduire le conservatisme des conditions est d'introduire des variables LMI supplémentaires en utilisant la technique proposée pour l'analyse de stabilité de systèmes incertains par [163] et généralisée pour l'analyse de stabilité et la commande de systèmes sous forme T-S par [58]. Une idée similaire, combinée à une fonction de Lyapunov paramétrée, est utilisée dans [151] en augmentant l'état par sa dérivée et en tirant parti de relations algébriques pour introduire des inconnues LMI supplémentaires.

### 1.3.3 D'autres schémas non quadratiques de relaxation

Pour dépasser le cadre quadratique simple, des fonctions de Lyapunov plus élaborées et surtout apportant des degrés de liberté supplémentaires, ont été proposées. Dans le cas où le multimodèle est obtenu par linéarisations multiples ou plus généralement lorsque les fonctions d'activation sont unimodales, il est naturel d'utiliser des fonctions de Lyapunov quadratiques par morceaux [114]. En revanche, lorsque le multimodèle est déduit d'un modèle non linéaire par transformation polytopique, un nombre important de sous-modèles peuvent être activés simultanément et l'approche quadratique par morceaux n'est plus adaptée. Il est alors plus naturel de définir une fonction de Lyapunov multiple, partageant le mécanisme d'interpolation du système

$$V(x(t)) = x^T(t)P_h x(t) \quad (1.31)$$

En exploitant la propriété de somme unitaire des fonctions d'activation et sous l'hypothèse que les dérivées des fonctions d'activation sont bornées selon

$$|\dot{h}_i(z(t))| \leq \Phi_i, \quad i \in \{1, \dots, r-1\} \quad (1.32)$$

des conditions relaxées sont données dans le lemme suivant.

**Lemme 8.** [198] *Sous l'hypothèse (1.32), le système (1.2) autonome  $\dot{x}(t) = A_h x(t)$  est globalement asymptotiquement stable s'il existe des matrices symétriques définies positives  $P_1, \dots, P_r$  telles que*

$$P_r \leq P_i, \quad i \in \{1, \dots, r-1\} \quad (1.33a)$$

$$\sum_{k=1}^{r-1} \Phi_k (P_k - P_r) + \frac{1}{2} (A_j^T P_i + P_i A_j + A_i^T P_j + P_j A_i) < 0, \quad i \leq j \in \{1, \dots, r\} \quad (1.33b)$$

Dans [152], quelques degrés de liberté sont encore ajoutés sans changer fondamentalement l'approche. D'autres fonctions de Lyapunov non quadratiques (par exemple définies par l'inverse de  $P_h$ ) sont définies et exploitées dans [68, 200, 94]. Des fonctions de Lyapunov intégrales, dont la dérivée ne fait pas apparaître les dérivées des fonctions d'activation, sont utilisées dans [172, 151] pour éviter l'hypothèse (1.32). Notons également que dans le cas des modèles à temps discret, la

différenciation de fonctions de Lyapunov multiples ne fait pas apparaître de dérivée des fonctions d'activation et est plus simple.

Dans les résultats mentionnés jusqu'ici, les conditions d'analyse ou de synthèse sont exprimées en fonction des sommets des polytopes matriciels en ne tirant profit que de la propriété de somme convexe des fonctions d'activation (1.3) (et encore, la plupart de ces travaux n'utilisent que la positivité des fonctions d'activation). Cependant, lorsque les fonctions d'activation ont d'autres propriétés il est possible de les utiliser pour être un peu moins grossier dans les approximations faites lors de l'écriture de conditions suffisantes. Les fonctions d'activation peuvent être bornées [121], soumises à des relations d'ordre entre elles [23], des contraintes polynomiales [178] ou de recouvrement [180].

Des résultats plus généraux ont été obtenus en considérant des classes plus larges que les multimodèles T-S : les modèles flous polynomiaux en l'état uniquement [203], ou polynomiaux en l'état, l'entrée, les variables de prémisse et les fonctions d'activation [177]. Dans cette approche, les résultats ne sont plus énoncés sous forme de LMI mais sous forme de sommes de carrés (ou SOS : sum-of-squares), pour lesquelles la boîte à outils SOSTOOLS a été développée sous MATLAB.

Dans le cas des modèles à temps discret, outre la transposition des résultats énoncés pour le temps continu, des techniques propres au cas discret permettent de réduire le conservatisme des conditions LMI. La stabilisation par retour d'état de multimodèles incertains est étudiée dans [126] en garantissant la décroissance de la fonction de Lyapunov non pas entre deux instants successifs, mais entre plusieurs périodes d'échantillonnage :  $\Delta_k V(x(t)) = V(x(t+k)) - V(x(t))$ . Dans [96] une fonction de Lyapunov décalée dans le temps est étudiée et est combinée au calcul de la décroissance entre  $k > 1$  périodes d'échantillonnage pour la synthèse d'observateur d'état. Ces techniques semblent sans équivalent en temps continu.

### 1.3.4 L'approche descripteur pour la relaxation des conditions LMI

Cette section est consacrée à un schéma de relaxation particulier : l'approche descripteur. Cette approche permet d'une part, d'introduire des degrés de liberté supplémentaires dans la résolution de problèmes d'analyse ou de synthèse et d'autre part, d'éviter certains couplages non linéaires entre les paramètres des fonctions de Lyapunov utilisées et ceux des correcteurs recherchés.

L'idée introduite dans [200] ne concerne pas les multimodèles T-S descripteurs [204, 90] ou singuliers [CI51], mais la réécriture de multimodèles T-S usuels sous forme singulière. En effet, les relations statiques définissant la commande ou la sortie en fonction de l'état forment la partie statique du système singulier. Si cette approche a été proposée pour obtenir des conditions relaxées à la stabilisation par retour d'état [200], elle prend surtout son sens dans le cas de la commande par retour de sortie en permettant de linéariser plus facilement les conditions de stabilité du système en boucle fermée. Illustrons notre propos sur le cas d'une commande par retour de sortie statique définie par :  $u(t) = K_h y(t)$ , appliquée au système (1.2) avec  $D_i = 0$ . Le système en boucle fermée est décrit par le multimodèle T-S autonome suivant

$$\dot{x}(t) = (A_h + B_h K_h C_h)x(t) \quad (1.34)$$

La recherche de conditions de stabilisabilité, avec une fonction de Lyapunov quadratique de

paramètre  $P$ , conduit à l'inégalité suivante

$$P(A_h + B_h K_h C_h) + (A_h + B_h K_h C_h)^T P < 0 \quad (1.35)$$

On obtient alors  $r^3$  inégalités qui ne sont pas linéarisables par changement de variable simple car les gains du correcteur sont entre les matrices  $B_i$  et  $C_i$ , généralement non inversibles.

En considérant un état augmenté incluant l'entrée et la sortie :  $(x^a)^T = [x^T \ y^T \ u^T]$ , le système et le retour de sortie statique s'écrivent sous forme du multimodèle T-S descripteur autonome suivant

$$E\dot{x}^a(t) = A_h^a x^a(t) \quad (1.36)$$

avec

$$E = \begin{pmatrix} I & 0 & 0 \\ 0 & 0 & 0 \\ 0 & 0 & 0 \end{pmatrix} \quad A_i^a = \begin{pmatrix} A_i & 0 & B_i \\ C_i & -I & 0 \\ 0 & K_i & -I \end{pmatrix} \quad (1.37)$$

Une fonction de Lyapunov quadratique en l'état augmenté :  $V(x^a(t)) = (x^a(t))^T P^a E x^a(t)$ , avec  $P^a$  ayant la structure suivante

$$P^a = \begin{pmatrix} P & P_{12} & 0 \\ 0 & P_{22} & 0 \\ 0 & P_{32} & P_{33} \end{pmatrix}, \quad P = P^T > 0 \quad (1.38)$$

garantit  $P^a E = E^T (P^a)^T$  et la positivité de la fonction  $V$  car elle est quadratique en l'état  $x$  :  $V(x^a(t)) = x^T(t) P x(t)$ . La décroissance de la fonction de Lyapunov le long des trajectoires du système (1.36) est assurée si  $P^a A_h^a + (P^a A_h^a)^T < 0$ . Cette inégalité se détaille en

$$He \left( \begin{pmatrix} P A_h + P_{12} C_h & -P_{12} & P B_h \\ P_{22} C_h & -P_{22} & 0 \\ P_{32} C_h & -P_{32} + P_{33} K_h & -P_{33} \end{pmatrix} \right) < 0 \quad (1.39)$$

avec la notation :  $He(X) = X + X^T$ , pour toute matrice carrée  $X$ .

En comparant cette dernière inégalité à (1.35), les remarques suivantes peuvent être faites : le nombre d'inégalités est  $r$  et non  $r^3$  et ces inégalités se linéarisent aisément par le changement de variable inversible :  $\bar{K}_i = P_{33} K_i$ . De plus, le cas où les matrices  $D_i$  sont non nulles est traité facilement en modifiant le bloc (2, 3) des matrices  $A_i^a$  dans (1.37). Enfin, le cas d'un correcteur dynamique par retour de sortie est également étudié de manière similaire. Si les quadruplets  $(A_i^c, B_i^c, C_i^c, D_i^c)$  définissent les sous-modèles du correcteur, le système augmenté autonome est obtenu en incluant l'état du correcteur  $x^c$  dans l'état augmenté  $x^a$  pour avoir

$$\begin{pmatrix} I & 0 & 0 & 0 \\ 0 & I & 0 & 0 \\ 0 & 0 & 0 & 0 \\ 0 & 0 & 0 & 0 \end{pmatrix} \begin{pmatrix} \dot{x}(t) \\ \dot{x}^c(t) \\ \dot{y}(t) \\ \dot{u}(t) \end{pmatrix} = \begin{pmatrix} A_h & 0 & 0 & B_h \\ 0 & A_h^c & B_h^c & 0 \\ C_h & 0 & -I & D_h \\ 0 & C_h^c & D_h^c & -I \end{pmatrix} \begin{pmatrix} x(t) \\ x^c(t) \\ y(t) \\ u(t) \end{pmatrix} \quad (1.40)$$

La fonction de Lyapunov doit également être modifiée en conséquence. L'ordre du correcteur est fixé par l'utilisateur par le choix des dimensions des matrices à déterminer et la même technique de linéarisation des inégalités suffisantes à la stabilisation peut être mise en œuvre.

Proposée à l'origine pour avoir plus de degrés de liberté dans la synthèse de lois de commande par retour d'état [200], l'approche descripteur est devenue un moyen élégant de résoudre les problèmes de retours de sortie statique ou dynamique. Tout en utilisant une structure plus générale que le retour d'état observé de [199], cette approche ne nécessite pas les changements de variables complexes de [182] utilisés dans [209], ni d'hypothèse structurelle (matrices  $B_i$  et / ou  $C_i$  égales, voir le chapitre 12 de [202]) ou l'ajout de filtres entre le système et le correcteur comme dans [225]. Le nombre réduit de conditions LMI dans le cas d'une fonction de Lyapunov quadratique permet de dépasser ce cadre et d'utiliser des fonctions polyquadratiques pour la commande par retour d'état [200] ou par retour de sortie dynamique pour systèmes incertains [91]. Récemment, nous avons également utilisé cette approche pour la simplification de modèles non linéaires [CI4, RI5], le contrôle tolérant aux fautes [RI7, CI23, CI22] et la commande tolérante aux saturations [CI13, CI12, CI10, RI3].

Tempérons néanmoins notre enthousiasme, si cette technique présente certains avantages, elle n'est pas exempte de faiblesses. Lorsque des fonctions de Lyapunov non quadratiques sont utilisées, les dérivées des fonctions d'appartenance apparaissent dans la dérivée de la fonction de Lyapunov et il est souvent nécessaire de supposer que ces termes sont bornés, bien que ces bornes ne soient pas triviales à déterminer a priori. Le découplage, utile lorsqu'il s'agit d'éviter les termes bilinéaires en les paramètres de la fonction de Lyapunov et du correcteur, a aussi pour effet de découpler le système à contrôler du correcteur<sup>35</sup>, ce qui peut limiter le domaine de faisabilité des conditions LMI obtenues.

## 1.4 Conclusion

Dans ce chapitre nous avons rappelé quelques concepts de base concernant les multimodèles. Ces rappels concernent essentiellement deux points : comment obtenir une écriture multimodèle (à partir de données ou d'un modèle non linéaire) et comment analyser et améliorer les performances d'un système représenté par un multimodèle. Ces concepts seront utilisés dans les chapitres suivants pour l'exposé de nos travaux de recherche.

Issue de la logique floue, l'approche multimodèle est rapidement devenue populaire chez les automaticiens comme outil permettant d'écrire un système non linéaire sous la forme d'une interpolation de sous-modèles linéaires. Cette écriture est, soit approchée à une précision arbitrairement fixée, soit exacte sur un compact, voire sur l'ensemble de l'espace d'état si les non-linéarités du modèle sont bornées. Ces propriétés agréables d'*approximateur universel* ou de réécriture équivalente laissent néanmoins un certain nombre de questions en suspens. Les réécritures d'un même modèle non linéaire sont multiples et, bien qu'analytiquement équivalentes, elles conduisent à des résultats différents en analyse et en synthèse. Ainsi les résultats d'analyse de propriétés essentielles telles que la stabilité, l'observabilité ou la commandabilité ne semblent pas conservées (au sens où les résultats actuels ne permettent pas de conclure systématiquement). Dans l'état actuel des recherches on ne sait pas caractériser une classe de modèles qui conserverait ces propriétés lors du passage sous forme multimodèle [68] (les règles que nous avons données dans [CI40, CI41] ne sont pas assez précises pour cela). De plus, comme l'a fait remarquer A. Sala dans [176], lorsque la réécriture d'un modèle non linéaire est exacte seulement dans un compact de l'espace d'état, il faut pouvoir garantir que sa trajectoire d'état reste dans ce compact. L'étude

<sup>35</sup>. Ce découplage n'est évidemment qu'apparent : la fermeture de la boucle est assurée par les équations statiques.

de cette question par le bassin d'attraction (sphérique ou ellipsoïdal) de la condition initiale peut conduire à des résultats très sous-évalués si le recouvrement avec le compact est faible. De plus, il est possible que les entrées de commande ou de perturbation fassent sortir la trajectoire d'état de ce compact. Dans ce cas, il faut imposer des contraintes supplémentaires sur les trajectoires d'état [159, 160] afin de rester dans le domaine de validité de la réécriture exacte. On peut également mentionner une légère incohérence puisque la plupart des techniques d'identification de multimodèles à partir de données fournissent des modèles à temps discret alors que la majorité des techniques publiées en analyse et de synthèse s'appuient sur la connaissance de modèles à temps continu [181].

L'essentiel des résultats connus en analyse et synthèse pour des systèmes décrits par des multimodèles repose sur la définition de fonctions de Lyapunov et la réécriture de leur décroissance sous forme de problèmes de faisabilité ou d'optimisation sous contraintes LMI. Les conditions LMI sont seulement suffisantes puisque les non-linéarités du modèle rejetées dans les fonctions d'activation sont généralement totalement ignorées pour ne retenir que leurs propriétés de somme convexe. On a classé les résultats présentés selon la nature des fonctions de Lyapunov utilisées : quadratiques ou non et on a présenté quelques raffinements possibles dans le but d'obtenir des conditions LMI moins conservatives. Une présentation plus détaillée et richement référencée est donnée par G. Feng dans [68]. Nous nous sommes limités à des rappels concernant les multimodèles simples, mais de nombreuses généralisations ont été faites à des classes de multimodèles plus larges : incertains [RI12, 91], à retards [233], singuliers [CI47, RI11], en cascade ou distribués [131] (chapitres 5 et 6), à sous-modèles hybrides [129, 162], à mesures intermittentes [76], etc.

L'étude des systèmes décrits par des multimodèles avec la théorie de Lyapunov a un certain nombre de limites, mentionnées dans [176]. Tout d'abord, le caractère suffisant mais non nécessaire de la théorie de Lyapunov puisqu'elle n'est pas constructive mais dépend du choix arbitraire d'une fonction. De plus, une partie de l'information donnée par le modèle est perdue lors du passage d'une inégalité polytopique à des inégalités sur les sommets. Quelques réponses ont été proposées : des fonctions de plus en plus complexes sont exploitées, des conditions asymptotiquement nécessaires et suffisantes existent [179], certains résultats dépendent des formes ou des relations d'ordre entre les fonctions d'activation [23, 178, 180]... Néanmoins, la recherche de conditions toujours moins conservatives reste une question très largement ouverte et motive une abondante littérature depuis une vingtaine d'années. Notons que de nombreuses améliorations consistent à augmenter le nombre de degrés de liberté et prétendent être plus générales car incluant l'ensemble des solutions à moins de degrés de liberté. Ainsi, une solution obtenue avec une fonction de Lyapunov quadratique (1.15) est un cas particulier du cas poly-quadratique (1.31) où toutes les matrices  $P_i$  sont égales. Cette affirmation est exacte, cependant, un très grand nombre de degrés de liberté pose rapidement des problèmes numériques lors de la résolution du problème LMI par les solvers existants. De même, ces problèmes numériques limitent l'application de ces méthodes aux systèmes de grandes dimensions, qu'il s'agisse du nombre de variables d'état ou du nombre de sous-modèles. Une autre limite est l'hypothèse fréquemment faite que les variables de prémisses sont mesurables alors que la réécriture exacte d'un modèle non linéaire par transformation polytopique induit souvent l'inverse. C'est pour cette raison que, dans le cadre des travaux de thèse de D. Ichalal, A.M. Nagy et S. Bezzaoucha, il nous a paru important d'apporter des solutions à l'estimation d'état, à l'estimation conjointe état-paramètre, au contrôle tolérant aux fautes de systèmes décrits par des multimodèles T-S à variables de prémisses non mesurables. Conséquemment, une partie importante des résultats en estimation et commande tolérante aux défauts, présentés dans la suite de ce mémoire, concerne cette classe de modèles.

# Estimation d'état de systèmes de Takagi-Sugeno à variables de prémisse non mesurables

## 2.1 Introduction

Le choix est fait pour ce chapitre de se concentrer sur l'estimation de systèmes décrits par des multimodèles T-S à variables de prémisse non mesurables. Ce thème a été abordé originellement dans le cadre de la thèse de D. Ichalal [108] et poursuivi depuis avec lui, après sa nomination en tant que maître de conférences à l'Université d'Évry. Ces travaux ont également été poursuivis avec la thèse d'A.M. Nagy-Kiss [155] pour l'extension au cas de systèmes à deux échelles de temps et avec la thèse de S. Bezzaoucha [28] pour l'estimation conjointe état-paramètre.

L'objectif général est évidemment la synthèse d'observateurs permettant la reconstruction de l'état d'un système dont on ne connaît que les entrées et les sorties. Sur la synthèse d'observateurs pour des systèmes décrits par des multimodèles T-S (qu'ils soient à VP mesurées ou non), on peut formuler quelques remarques générales pour la positionner par rapport à d'autres techniques d'observation non linéaire. Parmi les limites de cette approche on peut mentionner qu'aucune analyse d'observabilité n'est faite préalablement à la (tentative de) synthèse d'observateur : on recherche directement une solution aux conditions suffisantes d'existence d'un observateur particulier. En revanche, l'approche multimodèle ne se limite pas à des structures particulières de modèles non linéaires (non-linéarité additive en la sortie [125], structure triangulaire [80], interconnectés [27], en cascade [26], sortie scalaire, etc). De plus, la capacité à synthétiser un observateur est indépendante des valeurs des entrées, contrairement aux notions d'entrée persistante ou d'observabilité relative aux entrées faites dans certains travaux (voir le panorama donné dans le chapitre 1 de [24]). Enfin, si la formulation de la synthèse d'observateurs sous forme de faisabilité de problèmes LMI a l'inconvénient de ne pas fournir d'analyse d'observabilité a priori, elle a l'avantage d'être constructive puisque généralement les gains de l'observateur s'obtiennent en fonction des variables LMI solutions du problème.

Si les variables de prémisse (VP) et toutes les entrées sont connues, la synthèse d'un observateur T-S de type Luenberger se réduit très vite à la stabilisation du système T-S autonome générant l'erreur d'estimation (plus précisément : trouver les gains  $G_i$  tels que  $\dot{e}(t) = (A_h - G_h C_h)e(t)$  soit stable). La synthèse consiste alors en la résolution d'un problème sous contraintes LMI et des

solutions simples sont proposées dans [199, 202, 224]. Les difficultés rencontrées habituellement en estimation se retrouvent dans le cas multimodèle : modèles incertains, non-linéarités (saturations, dynamiques complémentaires), entrées inconnues (bruits de mesure, défauts capteurs ou actionneurs), etc. De par la nature linéaire des sous-modèles, les incertitudes, les non-linéarités ou les entrées inconnues peuvent généralement être prises en compte en combinant les techniques T-S usuelles avec, respectivement des majorations matricielles, des majorations de type Lipschitz et l'adaptation des algorithmes de synthèse d'observateurs à entrées inconnues [2]. À ces difficultés s'en ajoute une autre, propre à la description par des multimodèles T-S : le fait que les variables de prémisses soient non mesurables. On retrouve cette difficulté dans les systèmes LPV ou commutés où le paramètre ou la loi de commutation peuvent aussi être inconnus. Dans ce cas, l'écriture de l'erreur d'estimation sous la forme d'un système autonome et la garantie de sa convergence vers l'origine sont bien plus délicates à établir. C'est sans doute ce qui explique que lorsque nous nous sommes engagés dans cette voie, très peu d'équipes s'y étaient confrontés mis à part celles de R. Bergsten et de J. Yoneyama [20, 19, 22, 232, 45] pour l'estimation et quelques travaux concernant la stabilisation de sortie [97, 135, 223]. L'étude des systèmes T-S à VPNM est pourtant indispensable car la plupart des travaux sur les systèmes T-S justifient leur existence par la possibilité de réécrire n'importe quel système non linéaire sous forme multimodèle, à l'aide de la transformation polytopique. Cette affirmation est vraie, mais si les non-linéarités dépendent des variables d'état alors le multimodèle obtenu a des VP dépendantes des variables d'état, donc non mesurables.

Dans ce chapitre, sont exposées les solutions que nous avons proposées pour l'estimation de systèmes décrits par des multimodèles T-S à VPNM. En particulier, on détaillera quelques réécritures de multimodèles T-S à VPNM qui ont permis la synthèse d'observateurs. Des extensions de ces résultats au diagnostic de défauts additifs ou de défauts système et à la commande tolérante seront abordées dans les chapitres suivants.

## 2.2 Estimation d'état

Considérons un système non linéaire décrit par le multimodèle T-S suivant

$$\dot{x}(t) = A_h x(t) + B_h u(t) \quad (2.1a)$$

$$y(t) = Cx(t) \quad (2.1b)$$

où les VP dépendent des variables d'état. De ce fait, les fonctions d'activation (FA)  $h_i(x(t))$  vérifiant les propriétés de somme convexe (1.3), dépendent également des variables d'état. L'écriture faisant apparaître exclusivement l'état dans les fonctions d'activation n'est pas restrictive : le cas où elles dépendent de l'état et d'autres signaux mesurés (i.e.  $h_i(x(t), z(t))$ , où  $z(t)$  est accessible à la mesure) peut être traité identiquement mais complique assez inutilement les notations, comme on peut s'en apercevoir dans [RI11]. Par ailleurs, comme le montre la deuxième équation du modèle (2.1b), il est fait l'hypothèse que la sortie est linéaire. Ceci est généralement justifié par le fait que l'instrumentation de mesure ne varie pas au cours du temps, ni en fonction du point de fonctionnement du système. Néanmoins si tel est le cas, une partie importante des résultats obtenus en estimation peut se généraliser au cas d'une sortie non linéaire, écrite sous forme polytopique :  $y(t) = C_h x(t)$ . Cette généralisation est alors obtenue au prix d'un nombre supérieur de conditions LMI à satisfaire (grossièrement : le nombre de LMI est multiplié par le nombre  $r$  de sous-modèles) et les résultats sont donc plus conservatifs.

L'objectif est de construire un multi-observateur de type Luenberger défini par

$$\dot{\hat{x}}(t) = A_{\hat{h}}\hat{x}(t) + B_{\hat{h}}u(t) + L_{\hat{h}}(y(t) - \hat{y}(t)) \quad (2.2a)$$

$$\hat{y}(t) = C\hat{x}(t) \quad (2.2b)$$

où la notation  $X_{\hat{h}}$  signifie que la somme est faite avec les FA dépendant de l'estimée de l'état (i.e.  $X_{\hat{h}} = \sum_{i=1}^r h_i(\hat{x}(t))X_i$ ) et où les gains de l'observateur  $L_i$  sont déterminés afin que  $\hat{x}$  soit une estimation de l'état  $x$ . Suivant les hypothèses, l'erreur d'estimation définie par :  $e(t) = x(t) - \hat{x}(t)$ , pourra converger asymptotiquement vers zéro, être bornée ou telle que le gain  $\mathcal{L}_2$  de certains signaux d'entrée vers l'erreur  $e(t)$  soit minimisé.

Contrairement au cas des VP mesurables, la simple différence entre (2.1a) et (2.2a) ne permet pas d'écrire l'erreur d'estimation sous la forme d'un multimodèle T-S autonome. Il faut conséquemment réécrire le multimodèle (2.1a) sous une forme la plus proche possible de l'observateur (2.2a). Différentes réécritures sont détaillées ci-après. La nature uniquement suffisante des résultats d'existence des observateurs ainsi que les différences formelles entre les différentes réécritures ne rendent pas leur comparaison possible, si ce n'est sur des exemples particuliers sans valeur générique. On peut néanmoins choisir l'écriture la plus proche possible du modèle original du système non linéaire. Si le système est affecté par des entrées de perturbations additives, la première écriture détaillée permet d'inclure facilement ces perturbations dans le terme de pseudo-perturbation (voir section 2.2.1). De la même manière, si le modèle non linéaire est incertain, il sera plus aisé de le réécrire avec des pseudo-incertitudes (voir section 2.2.2), lesquelles pourront inclure les incertitudes de modèle du système.

### 2.2.1 Réécriture sous forme de pseudo-perturbation

L'idée de faire apparaître artificiellement les FA dépendant de l'état estimé dans le modèle du système à observer a été proposée initialement dans [20] pour l'observation de systèmes décrits par des multimodèles T-S issus de linéarisations multiples. Un terme dépendant des erreurs de linéarisation et de la différence des FA dépendant de l'état et de son estimée est ensuite considéré comme une perturbation additive de type Lipschitz qu'il est possible d'atténuer. Cette technique est également utilisée dans [21] pour la synthèse d'un observateur à modes glissants synthétisé par rapport à un sous-modèle supposé dominant. En reprenant cette approche pour un multimodèle T-S obtenu par transformation polytopique (2.1), il peut s'écrire sous la forme suivante

$$\dot{x}(t) = A_{\hat{h}}x(t) + B_{\hat{h}}u(t) + \delta(t) \quad (2.3)$$

où la somme est faite sur les FA  $h_i(\hat{x}(t))$  et où le terme de pseudo-perturbation est défini par

$$\delta(t) = \sum_{i=1}^r (h_i(x(t)) - h_i(\hat{x}(t)))(A_i x(t) + B_i u(t)) \quad (2.4)$$

L'erreur d'estimation est alors décrite par un multimodèle T-S à VP mesurables affecté par une pseudo-perturbation

$$\dot{e}(t) = (A_{\hat{h}} - L_{\hat{h}}C)e(t) + \delta(t) \quad (2.5)$$

et la synthèse de l'observateur consiste à stabiliser  $(A_{\hat{h}} - L_{\hat{h}}C)$  et à minimiser l'influence de la pseudo-perturbation  $\delta$  sur l'erreur d'estimation.



Sous les hypothèses que le sous-modèle moyen  $(A_0, B_0, C)$  est observable<sup>36</sup> (avec  $A_0 = \frac{1}{r} \sum_{i=1}^r A_i$  et  $B_0 = \frac{1}{r} \sum_{i=1}^r B_i$ ), que chaque composante de l'entrée  $u(t)$  est bornée et que les fonctions  $f_{i1}(x(t)) = h_i(x(t))x(t)$  et  $f_{i2}(x(t), u(t)) = h_i(x(t))u(t)$  sont Lipschitz par rapport à la variable  $x$  pour  $i \in \{1, \dots, r\}$ , nous avons proposé, dans [RI13], des conditions LMI suffisantes d'existence de l'observateur (2.2) à gain unique (i.e.  $L_i = L$ ) garantissant une convergence asymptotique. Ce résultat est également étendu à l'atténuation  $\mathcal{L}_2$  d'un éventuel bruit additif. Si cette méthode nécessite le calcul, non trivial, des constantes de Lipschitz des fonctions  $f_{1i}$  et  $f_{2i}$ , elle permet néanmoins d'obtenir des conditions moins restrictives que celles de [20], entre autres car la pseudo-perturbation ne fait plus apparaître de terme provenant de l'erreur de linéarisation. Cette différence permet de simplifier le calcul des constantes de Lipschitz et d'obtenir des valeurs plus faibles pour ces constantes qui sont une des principales sources de conservatisme.

Afin d'améliorer les résultats précédents, le terme de pseudo-perturbation (2.4) peut être écrit sous la forme

$$\delta(t) = f(x(t), u(t)) - f(\hat{x}(t), u(t)) \quad (2.6)$$

où la fonction  $f$  est définie par

$$f(z(t), u(t)) = \sum_{i=1}^r h_i(z) ((A_i - A_0)z(t) + (B_i - B_0)u(t)) \quad (2.7)$$

Chaque composante de (2.6) peut alors se réécrire en fonction de l'erreur d'estimation d'état grâce à la transformation polytopique et au théorème de la valeur moyenne. Contrairement à la première approche, l'erreur d'estimation peut alors être écrite sous la forme d'un multimodèle T-S autonome sans terme additif à majorer et permet d'obtenir des conditions d'existence de l'observateur moins contraignantes qu'avec l'approche de type Lipschitz. Nous avons initialement présenté cette technique dans [CI24], avant de l'étendre à l'estimation d'entrées inconnues et d'utiliser l'estimée des défauts pour la commande tolérante par poursuite de trajectoire dans [B5]. Dans [CI15] le cas à temps discret a été traité en ajoutant des degrés de liberté par le choix d'une fonction de Lyapunov polyquadratique et en calculant sa décroissance non pas entre deux instants consécutifs mais entre  $m \geq 1$  périodes d'échantillonnage, selon l'idée de [126].

Ces premiers résultats ont ensuite été reconsidérés pour relâcher les hypothèses de type Lipschitz, dans [CI43], en ajoutant des degrés de liberté supplémentaires avec la synthèse d'un observateur (2.2) où les gains  $L_i$  sont différents. Enfin, plus récemment nous avons abordé ce problème de manière encore moins conservatrice en considérant une fonction de Lyapunov polyquadratique :  $V(e(t)) = e^T(t)P_h e(t)$  inspirée de [198] et en appliquant le schéma de relaxation proposé par [179] pour garantir une erreur d'estimation bornée. Ce dernier point est lié au concept d'ISS (Input to State Stability) emprunté à [194] et défini ci-dessous.

**Définition 1** (ISS). *Un système  $\dot{x}(t) = f(x(t), u(t))$  est ISS s'il existe  $\alpha : \mathbb{R}^+ \rightarrow \mathbb{R}$ , une  $\mathcal{K}$  fonction (i.e. continue, strictement croissante et telle que  $\alpha(0) = 0$ ) et  $\beta : \mathbb{R}^+ \times \mathbb{R}^+ \rightarrow \mathbb{R}$  une  $\mathcal{KL}$  fonction (i.e. pour tout  $t \geq 0$ ,  $\beta(\bullet, t)$  est une  $\mathcal{K}$  fonction et pour tout  $s \geq 0$  donné,  $\beta(s, t)$  décroît vers zéro quand  $t \rightarrow \infty$ ), telles que pour toute entrée  $u(t)$  satisfaisant  $\|u(t)\|_\infty < \infty$  et toute condition initiale  $x(0)$ , l'état du système  $x(t)$  associé à  $x(0)$  et  $u(t)$  satisfait*

$$\|x(t)\|_2 \leq \beta(\|x(0)\|_2, t) + \alpha(\|u(t)\|_\infty), \forall t \geq 0 \quad (2.8)$$

---

<sup>36</sup>. Le modèle moyen est choisi arbitrairement, mais un des sous-modèles  $(A_i, B_i, C)$  peut aussi être choisi comme modèle central pour la synthèse de l'observateur.

L'observateur (2.2) est légèrement modifié en

$$\dot{\hat{x}}(t) = A_{\hat{h}}\hat{x}(t) + B_{\hat{h}}u(t) + P_{\hat{h}}^{-1}L_{\hat{h}}(y(t) - \hat{y}(t)) \quad (2.9a)$$

$$\hat{y}(t) = C\hat{x}(t) \quad (2.9b)$$

afin d'utiliser une fonction de Lyapunov polyquadratique et énoncer le résultat suivant.

**Théorème 1.** *Sous les hypothèses que l'entrée  $u(t)$  est bornée, que le système (2.1) est ISS par rapport à  $u(t)$  et que les dérivées des fonctions  $h_i$  sont bornées par des scalaires positifs  $\rho_i$  selon :  $|\dot{h}_i(\hat{x}(t))| \leq \rho_i$ , il existe un observateur (2.9) pour le système (2.1) tel que le système générant l'erreur d'estimation  $e(t)$  est ISS par rapport à  $\delta(t)$  s'il existe des matrices symétriques définies positives  $P_i \in \mathbb{R}^{n \times n}$ , une matrice symétrique semi définie positive  $P_0 \in \mathbb{R}^{n \times n}$ , des matrices  $L_i \in \mathbb{R}^{n \times n_y}$  et des scalaires positifs  $\gamma$  et  $c$ , minimisant  $\gamma$  pour un scalaire positif  $\alpha$  donné, sous les contraintes*

$$c - \alpha\gamma \leq 0 \quad (2.10a)$$

$$P_0 - P_i \leq 0, \quad i \in \{1, \dots, r\} \quad (2.10b)$$

$$\Xi_{ii} < 0, \quad i \in \{1, \dots, r\} \quad (2.10c)$$

$$\Xi_{ii} + \Xi_{ij} + \Xi_{ji} < 0, \quad j \neq i, \quad i, j \in \{1, \dots, r\} \quad (2.10d)$$

$$\Xi_{ij} + \Xi_{ji} + \Xi_{ik} + \Xi_{ki} + \Xi_{jk} + \Xi_{kj} < 0, \quad i \neq j, \quad i \neq k, \quad j \neq k, \quad i, j, k \in \{1, \dots, r\} \quad (2.10e)$$

où  $\Xi_{ij}$  est défini par

$$\Xi_{ij} = \begin{pmatrix} A_i^T P_j + P_j A_i - L_i C - C^T L_i^T + \sum_{i=1}^r \rho_i (P_i - P_0) + \alpha P_j & P_j \\ P_j & -cI \end{pmatrix} \quad (2.11)$$

Dans ce cas, l'erreur d'estimation est ISS par rapport à  $\delta(t)$  et satisfait l'inégalité suivante

$$\|e(t)\|_2 \leq \sqrt{\frac{\alpha_2}{\alpha_1}} \|e(0)\|_2 e^{-\frac{\alpha}{2}t} + \sqrt{\frac{c}{\alpha\alpha_1}} \|\delta(t)\|_\infty \quad (2.12)$$

où  $\alpha_1$  (resp.  $\alpha_2$ ) est la plus petite (resp. la plus grande) des valeurs propres des matrices  $P_i$  pour  $i \in \{1, \dots, r\}$ . Les gains  $L_i$  de l'observateur (2.9) sont obtenus directement et le niveau d'atténuation de  $\delta(t)$  vers  $e(t)$  est  $\sqrt{c/(\alpha\alpha_1)}$ .

*Démonstration.* Voir la preuve du théorème 2 de [CI17]. □

## 2.2.2 Réécriture sous forme de pseudo-incertitudes

La réécriture du modèle (2.1) sous forme de multimodèle T-S incertain à VP mesurables a permis d'utiliser les majorations établies dans le cadre de la commande ou l'observation de systèmes linéaires incertains [245]. Deux écritures sous forme pseudo-incertaines ont été proposées : la première sous forme d'incertitudes bornées variables dans le temps et la deuxième sous forme d'incertitudes constantes. Le vocable *incertitude* désigne surtout la forme obtenue et non une méconnaissance du modèle, en particulier dans le deuxième cas où cette pseudo-incertitude est constante et parfaitement connue. L'intérêt de ces deux approches est surtout de relâcher les contraintes de type Lipschitz, nécessaires dans la plupart des résultats obtenus avec les pseudo-perturbations. En effet, il n'est pas si trivial d'établir des propriétés lipschitziennes pour les

fonctions  $h_i(x(t))u(t)$  et surtout  $h_i(x(t))x(t)$ , ni de calculer les constantes correspondantes.

L'équation d'état (2.1a) peut être mise sous la forme pseudo-incertaine suivante

$$\dot{x}(t) = (A_{\hat{h}} + \Delta A(t))x(t) + (B_{\hat{h}} + \Delta B(t))u \quad (2.13)$$

où les pseudo-incertitudes sont définies par  $\Delta A(t) = M_a F_a(t) N_a$  et  $\Delta B(t) = M_b F_b(t) N_b$ , avec

$$\begin{aligned} M_a &= [A_1 \quad \dots \quad A_r] & F_a(t) &= \text{diag}(\delta_1(t)I_n, \dots, \delta_r(t)I_n) & N_a^T &= [I_n \quad \dots \quad I_n] \\ M_b &= [B_1 \quad \dots \quad B_r] & F_b(t) &= \text{diag}(\delta_1(t)I_{n_u}, \dots, \delta_r(t)I_{n_u}) & N_b^T &= [I_{n_u} \quad \dots \quad I_{n_u}] \end{aligned}$$

et où  $\text{diag}(X_1, X_2, \dots, X_r)$  désigne une matrice bloc diagonale avec les matrices  $X_i$  sur sa diagonale. Les termes  $\delta_i(t)$  sont définis par  $\delta_i(t) = h_i(x(t)) - h_i(\hat{x}(t))$  et vérifient :  $-1 \leq \delta_i(t) \leq 1$ , ce qui permet de borner les termes incertains par  $F_a^T(t)F_a(t) \leq I$  et  $F_b^T(t)F_b(t) \leq I$  et d'appliquer des outils de majoration classiques dans le cadre des systèmes incertains [245]. Avec (2.13), l'erreur d'estimation d'état s'écrit sous la forme multimodèle suivante

$$\dot{e}(t) = (A_{\hat{h}} - L_{\hat{h}}C)e(t) + \Delta A(t)x(t) + \Delta B(t)u(t) \quad (2.14)$$

et l'observateur est synthétisé afin de minimiser le transfert de l'entrée  $u(t)$  et de l'état  $x(t)$  vers  $e(t)$  comme énoncé dans le résultat suivant.

**Théorème 2.** *Sous les hypothèses que le système (2.1) est quadratiquement stable et que l'entrée  $u(t)$  est bornée, il existe un observateur (2.2) pour le système (2.1) s'il existe des matrices symétriques définies positives  $P_1$  et  $P_2 \in \mathbb{R}^{n \times n}$ , des matrices  $K_i \in \mathbb{R}^{n \times n_y}$  et des scalaires positifs  $\lambda_1$  et  $\lambda_2$  minimisant le scalaire positif  $\bar{\gamma}$  sous les contraintes suivantes*

$$\begin{pmatrix} \Psi_i & 0 & 0 & P_1 M_a & P_1 M_b \\ 0 & \Xi_j & P_2 B_j & 0 & 0 \\ 0 & B_j^T P_2 & \lambda_2 N_b^T N_b - \bar{\gamma} I & 0 & 0 \\ M_a^T P_1 & 0 & 0 & -\lambda_1 I & 0 \\ M_b^T P_1 & 0 & 0 & 0 & -\lambda_2 I \end{pmatrix} < 0, \quad i, j \in \{1, \dots, r\} \quad (2.15)$$

où  $\Psi_i = He(P_1 A_i - K_i C) + I$ ,  $\Xi_j = He(P_2 A_j) + \lambda_1 N_a^T N_a$ , où pour toute matrice carrée  $X$ ,  $He(X) = X + X^T$ . Les gains de l'observateur et la borne supérieure du gain  $\mathcal{L}_2$  de  $u(t)$  vers  $e(t)$  sont respectivement donnés par  $L_i = P_1^{-1} K_i$  et  $\gamma = \sqrt{\bar{\gamma}}$ .

*Démonstration.* Voir la preuve du théorème 1 de [CI33]. □

Les majorations matricielles empruntées à [245] et nécessaires pour prendre en compte un terme borné et variant dans le temps, introduisent un certain conservatisme. Elles peuvent être évitées si on parvient à réécrire le système sous une forme pseudo-incertaine ne faisant pas apparaître de terme variant dans le temps. C'est ce qui est fait en utilisant la propriété suivante.

**Proposition 1.** [CI35] *Pour des fonctions  $h_i$  vérifiant les propriétés de somme convexe (1.3) et pour toutes matrices  $X_i$ , en définissant  $\Delta X_{ij} = X_i - X_j$ , on a*

$$X_h - X_{\hat{h}} = \Delta X_{h\hat{h}} \quad (2.16)$$

Avec (2.16), le système (2.1) devient

$$\dot{x}(t) = (A_{\hat{h}} + \Delta A_{h\hat{h}})x(t) + (B_{\hat{h}} + \Delta B_{h\hat{h}})u(t) \quad (2.17)$$

Il est à noter que les termes  $\Delta A_{ij} = A_i - A_j$  et  $\Delta B_{ij} = B_i - B_j$  ne sont ni variants ni incertains puisqu'ils sont des différences de matrices constantes et connues. L'erreur d'estimation d'état est alors générée par

$$\dot{e}(t) = (A_{\hat{h}} - L_{\hat{h}}C)e(t) + \Delta A_{h\hat{h}}x(t) + \Delta B_{h\hat{h}}u(t) \quad (2.18)$$

L'observateur (2.2) est synthétisé en minimisant le gain  $\mathcal{L}_2$  de l'entrée vers l'erreur d'estimation, selon le résultat suivant.

**Théorème 3.** *Sous les hypothèses que le système (2.1) est quadratiquement stable et que l'entrée  $u(t)$  est bornée, il existe un observateur (2.2) pour le système (2.1) s'il existe des matrices symétriques définies positives  $P_1$  et  $P_2 \in \mathbb{R}^{n \times n}$ , des matrices  $K_i \in \mathbb{R}^{n \times n_y}$  minimisant le scalaire positif  $\bar{\gamma}$  sous les contraintes suivantes*

$$\begin{pmatrix} \Psi_j & \Theta_{ij} & P_1 \Delta B_{ij} \\ \Theta_{ij}^T & \Xi_i & P_2 B_i \\ \Delta B_{ij}^T P_1^T & B_i^T P_2 & -\bar{\gamma} I \end{pmatrix} < 0, \quad i, j \in \{1, \dots, r\} \quad (2.19)$$

où  $\Psi_j = He(P_1 A_j - K_j C) + I$ ,  $\Xi_i = He(P_2 A_i)$ ,  $\Theta_{ij} = P_1 \Delta A_{ij} - K_j C$ . Les gains de l'observateur et la borne supérieure du gain  $\mathcal{L}_2$  de  $u(t)$  vers  $e(t)$  sont respectivement donnés par  $L_i = P_1^{-1} K_i$  et  $\gamma = \sqrt{\bar{\gamma}}$ .

*Démonstration.* Voir la preuve du corollaire 1 de [CI35]. □

*Remarque 1.* Les deux approches par pseudo-incertitudes (bornées ou constantes) des théorèmes 2 et 3 nécessitent la stabilité quadratique du système à observer, comme indiqué dans les hypothèses. En effet, les gains de l'observateur sont calculés en étudiant la stabilité d'un système augmenté dont l'état inclut l'erreur d'estimation et l'état du système à observer. De ce fait, un lecteur attentif la reconnaîtra dans le bloc (2,2) des conditions (2.15) et (2.19). On peut cependant relâcher cette hypothèse en minimisant le gain  $\mathcal{L}_2$  de l'entrée augmentée de l'état (i.e.  $\tilde{u}^T = [u^T(t) \ x^T(t)]$ ) sur l'erreur d'estimation  $e(t)$ . En effet la bornitude de l'état peut être vérifiée en l'absence de stabilité quadratique. Néanmoins, notre objectif étant le diagnostic de systèmes éventuellement régulés, l'hypothèse de stabilité ne nous a pas paru trop artificielle.

Sans les développer, pour ne pas alourdir inutilement la lecture, on peut mentionner quelques extensions des résultats présentés. Dans un but d'homogénéité et de clarté, les théorèmes 1 et 3 sont énoncés pour un système à sortie linéaire en l'état mais s'étendent facilement au cas d'une sortie polytopique en l'état et l'entrée (voir la remarque 5 de [CI17] et le théorème 1 de [CI35]). De même, l'extension au cas de systèmes affectés de perturbations et de bruits de mesures additifs est presque immédiate : il suffit d'inclure ces bruits et perturbations dans les signaux d'entrée dont on minimise l'influence sur l'erreur d'estimation comme cela a été fait dans [CI37, RI13, CI24]. Enfin, au-delà de la simple convergence asymptotique de l'erreur d'estimation, on peut imposer une dynamique définie par un amortissement ou un taux de décroissance. Ces spécifications se traduisent en termes de cloisonnement des pôles dans des régions du plan complexe<sup>37</sup> ou leurs intersections, appelées LMI-régions. Depuis [46], une abondante littérature

<sup>37</sup>. Des intersections de secteurs coniques avec des demi-plans ou des bandes verticales si le temps est continu ou des disques si le temps est discret.

permet de traduire ces spécifications en contraintes LMI (voir le très complet : [14]). Cette technique a été appliquée aux dynamiques de l'erreur d'estimation d'état pour garantir un taux de décroissance minimal, ou éviter des dynamiques trop fortes entraînant une trop grande sensibilité au bruit dans [RI13, CI37, CI43]. On peut également synthétiser des observateurs dédiés à l'estimation d'un sous-ensemble des variables d'état en minimisant le gain  $\mathcal{L}_2$  des entrées vers quelques composantes du vecteur d'erreur d'estimation pour obtenir une estimation plus précise. Des gabarits de robustesse peuvent être introduits, comme il est fait classiquement dans le cadre du filtrage  $H_\infty$ . Tous ces différents raffinements ne changent pas fondamentalement l'approche et se traduisent uniquement par l'ajout de contraintes LMI supplémentaires (pour la prise en compte de sorties non linéaires ou pour le cloisonnement de pôles) ou par l'application des résultats précédents à un système augmenté, autrement dit : des LMI de dimensions supérieures. Dans un cas comme dans l'autre, cela peut conduire à un certain conservatisme et constitue une des limites de ces techniques.

## 2.3 Conclusion

Dans ce chapitre nous avons exposé les résultats obtenus en estimation qui nous semblent les plus significatifs. Il s'agit aussi des résultats qui seront étendus pour le diagnostic. En effet, une grande partie de nos travaux en diagnostic s'appuie sur l'utilisation d'observateurs pour l'estimation directe des défauts -additifs ou paramétriques- ou pour la génération et la structuration de résidus. Ces observateurs seront également utilisés pour la commande tolérante aux défauts additifs pour laquelle on a choisi de développer une commande compensant l'action des défauts à partir de leurs estimées.

Si dans l'introduction de ce chapitre j'ai mentionné que très peu de travaux existaient sur les systèmes T-S à VPNM quand nous avons commencé à nous y intéresser, on peut au contraire faire le constat que très récemment un certain nombre d'articles ont été publiés sur ce sujet. Sans être exhaustif, citons : la synthèse de filtres de détection de fautes [133, 9], le contrôle stabilisant à base d'observateurs [150], le contrôle  $H_\infty$  à base d'observateurs [12, 10], la poursuite de trajectoire par l'approche descripteur [11], l'estimation à entrées inconnues [41], etc. Dans une partie de ces travaux, les différentes réécritures (pseudo-perturbations ou pseudo-incertitudes bornées ou constantes) que nous avons proposées pour l'estimation sont utilisées pour faciliter la synthèse d'observateurs ou de correcteurs.

# Diagnostic de systèmes de Takagi-Sugeno à variables de prémisse non mesurables

## 3.1 Introduction

Les étapes et les objectifs du diagnostic de défauts sont : la détection pour déterminer si le système est affecté par un défaut à un instant donné, puis la localisation pour déterminer quel(s) défaut(s) affecte(nt) le système à un instant donné, et enfin l'identification pour déterminer l'amplitude du ou des défauts en fonction du temps [109]. Pour ce faire, différentes méthodes générales de diagnostic existent : à base de redondance matérielle, de traitement du signal [16], de données [61] ou de modèles [62]. Nos travaux se situent dans le cadre du diagnostic à base de modèles et plus particulièrement d'observateurs construits à partir de modèles non linéaires représentés par des modèles T-S à VPM. Les défauts considérés sont additifs ou paramétriques. Dans le premier cas, on présentera des méthodes d'estimation directe des défauts additifs et de génération de résidus structurés pour la détection et la localisation. Dans le deuxième cas, on exposera une solution à l'estimation des défauts paramétriques.

Quelques techniques issues du cadre linéaire ont été étendues aux systèmes décrits par des multimodèles T-S : le diagnostic de défauts capteurs et actionneurs par banc d'observateurs à entrées inconnues dans [RI19], l'approche  $H_\infty$  dans [157], l'approche descripteur dans [39] ou par filtres de détection malgré des mesures intermittentes dans [243]. Tous ces travaux concernent des multimodèles T-S à VPM. Dans le cadre LPV très voisin, on peut citer la synthèse de filtres de diagnostic [173, 88], la détection et localisation [174], l'estimation d'entrées inconnues [127], etc. Néanmoins, la connaissance des paramètres variants est nécessaire (équivalent de VPM).

Quand nous avons débuté nos travaux, seul [45] traitait le diagnostic de défaut actionneur de systèmes décrits par des multimodèles T-S à VPM. L'approche envisagée était l'utilisation d'observateurs à entrées inconnues sous des hypothèses structurelles assez conservatives<sup>38</sup> et sous l'hypothèse qu'un terme de pseudo-perturbation était Lipschitz. Pour éviter ces inconvénients, nous avons préféré utiliser une approche de type  $\mathcal{L}_2$  pour la synthèse d'observateurs PI (proportionnel intégral) estimant simultanément l'état et les entrées inconnues.

---

38. Il s'agit d'une contrainte de découplage des entrées inconnues sur les sorties, la structure T-S imposant qu'un gain unique vérifie simultanément  $r$  contraintes.

## 3.2 Diagnostic de défauts additifs

Pour s'affranchir des conditions structurelles de découplage et pour obtenir directement l'estimation conjointe de l'état et des entrées inconnues, nous avons généralisé aux systèmes T-S à VPNM la synthèse des observateurs PI et PMI (proportionnel multi intégral). Depuis les premiers travaux sur les observateurs PI [222, 116], il est reconnu que l'ajout d'une action intégrale dans l'observateur permet d'obtenir une certaine robustesse aux incertitudes de modèle et surtout une estimation de l'entrée inconnue, y compris en présence de bruit de mesure [187]. Bien que nécessaire à la preuve théorique, l'hypothèse de constance des entrées inconnues peut être relâchée en pratique si ces entrées inconnues ont des dynamiques lentes et en choisissant de grandes valeurs des gains (au risque d'une augmentation de la sensibilité aux bruits de mesures, voir les remarques 6 de [226] et 7 de [123]). Le principe d'une action intégrale a ensuite été étendu à l'estimation d'entrées inconnues polynomiales en le temps par l'ajout de multiples actions intégrales dans l'observateur [112].

Des premiers résultats concernant la synthèse d'observateurs PI pour multimodèles découplés ont été obtenus, dans le cadre de la thèse de R. Orjuela [165], concernant l'estimation d'état [CI38, CI46, CI45], l'estimation conjointe de l'état et des entrées inconnues [RI15, CI42] et leurs applications au diagnostic par banc d'observateurs [CI31]. Ces résultats ont été étendus au cas des multimodèles T-S à VPNM et appliqués dans les travaux de thèse de D. Ichalal [108] et A.M. Nagy [155].

### 3.2.1 Estimation conjointe état-défauts additifs

Dans ce qui suit, l'enjeu est d'estimer l'état  $x(t)$  et les entrées inconnues  $f(t) \in \mathbb{R}^{n_f}$  affectant un système représenté par un multimodèle T-S à VPNM

$$\dot{x}(t) = A_h x(t) + B_h u(t) + F_h f(t) \quad (3.1a)$$

$$y(t) = Cx(t) + Gf(t) \quad (3.1b)$$

Les entrées inconnues  $f(t) \in \mathbb{R}^{n_f}$  sont présentes à la fois sur l'équation d'état et l'équation de sortie du système (3.1) et peuvent donc représenter des défauts d'actionneurs, des défauts système additifs et des défauts de capteurs. L'estimation des différentes composantes de  $f(t)$  permet donc le diagnostic de différents types de défauts. L'observateur PI doit son nom à la présence d'un terme intégral en l'erreur d'estimation de la sortie (3.2b) et est défini par

$$\dot{\hat{x}}(t) = A_{\hat{h}} \hat{x}(t) + B_{\hat{h}} u(t) + F_{\hat{h}} \hat{f}(t) + L_{\hat{h}} (y(t) - \hat{y}(t)) \quad (3.2a)$$

$$\dot{\hat{f}}(t) = K_{\hat{h}} (y(t) - \hat{y}(t)) \quad (3.2b)$$

$$\hat{y}(t) = C\hat{x}(t) + G\hat{f}(t) \quad (3.2c)$$

où les fonctions d'activation  $h_i$  dépendent de l'estimée de l'état  $\hat{x}$  et où les gains  $K_i$  et  $L_i$  sont à déterminer pour que  $\hat{x}$  et  $\hat{f}$  soient des estimées de l'état et des entrées inconnues, autrement dit afin que les erreurs d'estimation  $e(t) = x(t) - \hat{x}(t)$  et  $e_f(t) = f(t) - \hat{f}(t)$  convergent asymptotiquement vers 0 ou soient bornées.

Sous l'hypothèse théorique que les entrées inconnues sont constantes :  $\dot{f}(t) = 0$ , on peut écrire le système (3.1) et l'observateur (3.2) sous la forme des deux systèmes augmentés suivants :

$$\dot{x}_a(t) = A_h^a x_a(t) + B_h^a u(t) \quad y(t) = C^a x_a(t) \quad (3.3a)$$

$$\dot{\hat{x}}_a(t) = A_h^a \hat{x}_a(t) + B_h^a u(t) + L_h^a (y(t) - \hat{y}(t)) \quad \hat{y}(t) = C^a \hat{x}_a(t) \quad (3.3b)$$

avec  $x_a^T(t) = [x^T(t) \ f^T(t)]$ ,  $\hat{x}_a^T(t) = [\hat{x}^T(t) \ \hat{f}^T(t)]$  et

$$A_i^a = \begin{bmatrix} A_i & F_i \\ 0 & 0 \end{bmatrix} \quad B_i^a = \begin{bmatrix} B_i \\ 0 \end{bmatrix} \quad C^a = [C \ G] \quad L_i^a = \begin{bmatrix} L_i \\ K_i \end{bmatrix} \quad (3.4)$$

Dans [CI35], nous avons exploité la réécriture du multimodèle T-S générant l'erreur d'estimation de l'état augmenté sous forme de pseudo-perturbation pour calculer les gains de l'observateur PI minimisant le transfert  $\mathcal{L}_2$  des entrées inconnues et de la pseudo perturbation vers l'erreur d'estimation  $e_a(t) = x_a(t) - \hat{x}_a(t)$ . En utilisant le concept de stabilité ISS (voir définition 1), nous avons amélioré ce résultat afin de garantir que l'erreur d'estimation de l'état et des défauts reste bornée, comme énoncé ci-dessous.

**Théorème 4.** *Sous les hypothèses que l'état  $x(t)$  de (3.1) est borné et que les entrées inconnues  $f(t)$  sont bornées, s'il existe une matrice symétrique définie positive  $P \in \mathbb{R}^{(n+n_a) \times (n+n_a)}$ , des matrices  $\mathcal{L}_i \in \mathbb{R}^{(n+n_a) \times n_y}$ , minimisant le scalaire positif  $\bar{\gamma}$  sous les contraintes suivantes*

$$\begin{pmatrix} He(PA_i^a - \mathcal{L}_i C^a) + I & P \\ P & -\bar{\gamma}I \end{pmatrix} < 0, \quad i \in \{1, \dots, r\} \quad (3.5a)$$

$$\begin{pmatrix} \bar{\gamma}I & I \\ I & P \end{pmatrix} \geq 0 \quad (3.5b)$$

$$P \leq \bar{\gamma}I \quad (3.5c)$$

alors l'erreur d'estimation  $e_a(t)$  est ISS par rapport à  $\delta(t)$  et satisfait l'inégalité

$$\|e_a(t)\| \leq \bar{\gamma} \left( e^{-\frac{t}{2\bar{\gamma}}} \|e_a(0)\| + \sqrt{\bar{\gamma}} \delta_\infty \right) \quad (3.6)$$

où  $\delta(t) = (A_h - A_{\hat{h}})x(t) + (B_h - B_{\hat{h}})u(t) + (F_h - F_{\hat{h}})f(t)$  et où  $\delta_\infty$  désigne la borne supérieure de la norme euclidienne de  $\delta$ , pour  $t \geq 0$ . Les gains de l'observateur sont obtenus par :  $L_i^a = P^{-1} \mathcal{L}_i$  et l'atténuation de  $\delta(t)$  vers  $e_a(t)$  est  $\gamma = \sqrt{\bar{\gamma}}$ . Le rayon de la boule dans laquelle converge  $e_a(t)$  est borné par  $\bar{\gamma}^{\frac{3}{2}} \delta_\infty$ .

*Démonstration.* Voir la preuve du théorème 1 de [CI16], modifiée pour prendre en compte l'influence de  $f(t)$  sur la sortie.  $\square$

L'extension de cette approche à l'estimation conjointe de l'état et d'entrées inconnues polynomiales en le temps est proposée dans [CI36] par l'utilisation d'observateur PMI. Le principe en est relativement simple : si l'entrée inconnue est un polynôme en  $t$  de degré  $q$ , il s'ensuit que  $f^{(q+1)}(t) = 0$ . Dans ce cas, l'augmentation de l'état  $x$  par les  $q$  premières dérivées des entrées inconnues permet de se ramener à la synthèse d'un observateur PI pour le système augmenté (3.3a) avec  $x_a^T(t) = [x^T(t) \ f^T(t) \ \dots \ (f^{(q-1)})^T(t)]$  et

$$A_i^a = \begin{bmatrix} A_i & F_i & 0 \\ 0 & 0 & I_{(q-1)n_f} \\ 0 & 0_{n_f} & 0 \end{bmatrix} \quad B_i^a = \begin{bmatrix} B_i \\ 0 \\ 0 \end{bmatrix} \quad C^a = [C \ G \ 0] \quad (3.7)$$



### 3.2.2 Application à un processus de broyage - classification

Les performances de l'observateur proposé au théorème 4 sont illustrées sur le modèle d'un processus de broyage - classification de ciment représenté à la figure 3.1(a), composé d'un broyeur en boucle fermée avec un séparateur. Le flux entrant dans le broyeur est  $u(t)$  (tonnes / h) et sa charge est  $w(t)$  (tonnes). Le matériau en sortie du broyeur est transféré vers le séparateur pour séparer le produit fini du produit à renvoyer dans le broyeur. La vitesse de rotation du séparateur est  $v(t)$  (tour/min). Le flux de produit fini est  $y_f(t)$  (tonnes / h) et celui de produit recyclé est  $y_r(t)$  (tonnes / h). Le fonctionnement de ce procédé peut être décrit par le modèle suivant

$$T_f \dot{y}_f(t) = -y_f(t) + (1 - \alpha(v))\varphi(w(t), d(t)) \quad (3.8a)$$

$$T_r \dot{y}_r(t) = -y_r(t) + \alpha(v)\varphi(w(t), d(t)) \quad (3.8b)$$

$$\dot{w}(t) = -\varphi(w(t), d(t)) + y_r(t) + u(t) \quad (3.8c)$$

Les deux premières équations décrivent le processus de séparation et la troisième correspond à la conservation de matière dans le broyeur. Les non-linéarités  $\varphi$  et  $\alpha$  sont définies par

$$\varphi(w(t), d(t)) = p_1 w(t) \exp(-p_2 d(t)w(t)) \quad (3.9a)$$

$$\alpha(v(t)) = p_3 v^3(t) + p_4 v^4(t) + p_5 v^5(t) \quad (3.9b)$$

où les  $p_i$  sont des paramètres connus,  $T_f$  et  $T_r$  sont des constantes de temps (h),  $w(t)$  est la charge du broyeur et  $d(t)$  la dureté inconnue du matériau à traiter. La fonction de séparation  $\alpha(v)$  dépend de la vitesse de rotation du séparateur. Le flux de sortie du broyeur est défini par la fonction  $\varphi(w(t), d(t))$  dépendant de la charge et de la dureté du matériau. Les grandeurs mesurées sont les flux de produits fini  $y_f(t)$  et recyclé  $y_r(t)$  ainsi que le flux entrant  $u(t)$ . Les grandeurs à estimer sont la charge  $w(t)$  (variable d'état) et la dureté  $d$  (entrée inconnue). Dans [CI16], nous avons montré que le modèle de ce processus peut s'écrire sous une forme T-S. Les

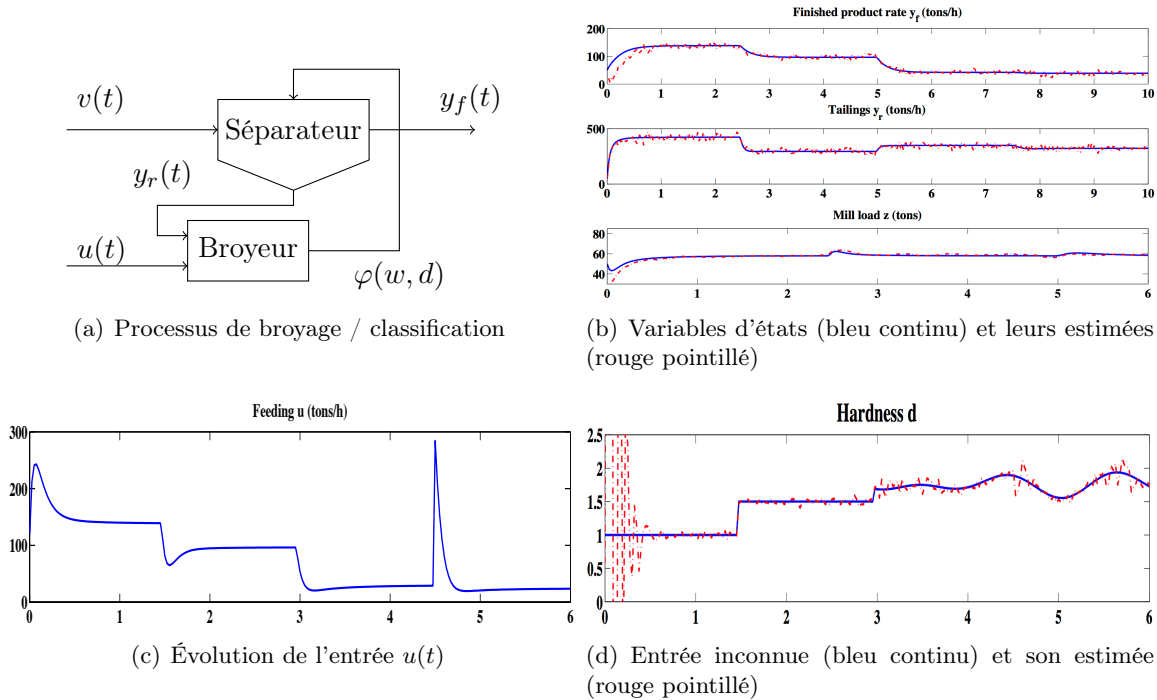


FIGURE 3.1 – Schéma de principe et signaux du processus

variables de prémisses choisies dépendent des composantes non mesurées de l'état étendu et sont définies par  $z_1(x(t), d(t)) = p_1 e^{-p_2 d(t)w(t)}$  et  $z_2(x(t), d(t)) = \alpha(v(t))p_1 w(t) e^{-p_2 d(t)w(t)} / d(t)$ . En appliquant la réécriture polytopique à ces grandeurs bornées, un modèle de la forme (3.1) est obtenu avec l'état :  $x^T(t) = [y_f(t) \ y_r(t) \ w(t)]$ , l'entrée inconnue :  $f(t) = d(t)$  et les sous-modèles définis par les matrices suivantes

$$A_1 = \begin{pmatrix} -\frac{1}{T_f} & 0 & -\frac{z_1^{\max}}{T_f} \\ 0 & -\frac{1}{T_r} & 0 \\ 0 & 1 & -z_1^{\max} \end{pmatrix} \quad A_3 = \begin{pmatrix} -\frac{1}{T_f} & 0 & -\frac{z_1^{\min}}{T_f} \\ 0 & -\frac{1}{T_r} & 0 \\ 0 & 1 & -z_1^{\min} \end{pmatrix} \quad B_1 = \begin{pmatrix} 0 \\ 0 \\ 1 \end{pmatrix} \quad (3.10a)$$

$$F_1 = \begin{pmatrix} -\frac{z_2^{\max}}{T_f} \\ \frac{z_2^{\max}}{T_r} \\ 0 \end{pmatrix} \quad F_2 = \begin{pmatrix} -\frac{z_2^{\min}}{T_f} \\ \frac{z_2^{\min}}{T_r} \\ 0 \end{pmatrix} \quad C = \begin{pmatrix} 1 & 0 & 0 \\ 0 & 1 & 0 \end{pmatrix} \quad G = \begin{pmatrix} 0 \\ 0 \end{pmatrix} \quad (3.10b)$$

$A_2 = A_1$ ,  $A_4 = A_3$ ,  $F_3 = F_1$ ,  $F_4 = F_2$ ,  $B_2 = B_1$ ,  $B_3 = B_1$  et  $B_4 = B_1$ .

Les conditions initiales sont  $x_a^T(0) = [50 \ 50 \ 50 \ 1]$  et  $\hat{x}_a^T(t) = [30 \ 30 \ 30 \ 0.5]$ . L'entrée  $u(t)$  utilisée pour les simulations est représentée à la figure 3.1(c). La synthèse proposée dans le théorème 4 permet d'obtenir un niveau d'atténuation  $\bar{\gamma} = 0.1$  et les estimées des états et de l'entrée inconnue. Les figures 3.1(b) et 3.1(d) représentent l'évolution des variables d'état et de l'entrée inconnue et de leurs estimées respectives avec des sorties bruitées. On peut remarquer que l'estimation de l'entrée inconnue est bonne, bien que l'hypothèse  $\dot{f}(t) = 0$  ne soit pas vérifiée.

### 3.2.3 Estimation robuste conjointe état-défauts additifs

Pour s'affranchir du calcul de la borne supérieure de la pseudo-perturbation nécessaire à l'évaluation du rayon de la boule de convergence dans le théorème 4, nous avons utilisé la réécriture sous forme de pseudo-incertitudes pour la synthèse d'observateurs PI dans [CI35]. Les observateurs sont alors synthétisés en minimisant le gain  $\mathcal{L}_2$  des entrées connues et inconnues vers l'erreur d'estimation d'état augmenté. Afin de pouvoir prendre en compte des incertitudes de modèle variables dans le temps, ce travail a ensuite été repris et généralisé, dans [RI12], au cas des systèmes décrits par des multimodèles T-S à VPNM incertains définis par

$$\dot{x}(t) = (A_h + \Delta A_h(t))x(t) + (B_h + \Delta B_h(t))u(t) + F_h f(t) \quad (3.11a)$$

$$y(t) = Cx(t) + Gf(t) \quad (3.11b)$$

où les incertitudes de modèle  $\Delta A_i(t)$  et  $\Delta B_i(t)$  sont structurées sous la forme suivante

$$\Delta A_i(t) = M_i^a F_a(t) N_i^a \quad F_a^T(t) F_a(t) \leq I \quad (3.12a)$$

$$\Delta B_i(t) = M_i^b F_b(t) N_i^b \quad F_b^T(t) F_b(t) \leq I \quad (3.12b)$$

où les matrices carrées  $F_a(t)$  et  $F_b(t)$  sont inconnues et varient dans le temps. Les conditions suffisantes de synthèse de l'observateur (3.2) pour le système (3.11) sont données ci-dessous.

**Théorème 5.** *Sous l'hypothèse que les entrées inconnues sont constantes, il existe un observateur (3.2) pour le système (3.11) minimisant le gain  $\mathcal{L}_2$  des entrées  $u$  et  $f$  vers l'erreur d'estimation de l'état et des entrées inconnues, s'il existe des matrices symétriques définies positives  $P_1 \in \mathbb{R}^{(n+n_f) \times (n+n_f)}$  et  $P_2 \in \mathbb{R}^{n \times n}$ , des matrices  $\bar{P}_j \in \mathbb{R}^{(n+n_f) \times n_y}$  et des scalaires positifs  $\varepsilon_{1i}$  et  $\varepsilon_{2i}$*

minimisant le scalaire positif  $\bar{\gamma}$  sous les contraintes suivantes

$$\mathcal{M}_{ij} = \begin{bmatrix} \Theta_{ij}^{11} & \Theta_{ij}^{12} & 0 & \Theta_{ij}^{14} & P_1 \bar{M}_i^a & P_1 \bar{M}_i^b \\ * & \Theta_{ij}^{22} & P_2 B_i & P_2 F_i & P_2 M_i^a & P_2 M_i^b \\ * & * & \Theta_{ij}^{33} & 0 & 0 & 0 \\ * & * & * & -\bar{\gamma} I_{n_d} & 0 & 0 \\ * & * & * & * & -\varepsilon_{1i} I_{f_1} & 0 \\ * & * & * & * & * & -\varepsilon_{2i} I_{f_2} \end{bmatrix} < 0, \quad i, j \in \{1, \dots, r\} \quad (3.13)$$

avec  $\Theta_{ij}^{11} = I_{n+n_f} + He(P_1 A_j^a - \mathcal{L}_j C^a)$ ,  $\Theta_{ij}^{12} = P_1(\tilde{A}_i - \tilde{A}_j)$ ,  $\Theta_{ij}^{14} = P_1(\tilde{F}_i - \tilde{F}_j)$ ,  $\Theta_{ij}^{22} = \varepsilon_{1i} N_i^{aT} N_i^a + He(P_2 A_i)$ ,  $\Theta_{ij}^{33} = \varepsilon_{2i} N_i^{bT} N_i^b - \bar{\gamma} I_{n_u}$ , les notations (3.4) et

$$\tilde{A}_i = \begin{bmatrix} A_i \\ 0 \end{bmatrix} \quad \tilde{F}_i = \begin{bmatrix} F_i \\ 0 \end{bmatrix} \quad \bar{M}_i^a = \begin{bmatrix} M_i^a(t) \\ 0 \end{bmatrix} \quad \bar{M}_i^b = \begin{bmatrix} M_i^b(t) \\ 0 \end{bmatrix} \quad (3.14)$$

Les gains de l'observateur et le gain  $\mathcal{L}_2$  sont alors donnés par :  $L_i^a = P_1^{-1} \mathcal{L}_i$  et  $\gamma = \sqrt{\bar{\gamma}}$ .

*Démonstration.* Voir la preuve du théorème 1 de [RI12].  $\square$

L'extension à la synthèse d'observateurs PMI pour systèmes T-S à VPNM incertains réécrits sous forme de systèmes pseudo-incertains est immédiate en incorporant les premières dérivées des défauts dans l'état augmenté. Elle est présentée dans [CI18] et validée en l'appliquant à un modèle de station d'épuration à boues activées. Le modèle considéré dans [CI18] comporte  $n = 10$  variables d'état et une entrée inconnue à estimer à partir de  $n_y = 4$  sorties mesurées. Comme dans [RI12], les données entrées - sorties du système ont été générées avec un modèle de plus grande dimension et les résultats obtenus illustrent la robustesse de l'observateur aux paramètres variants, aux erreurs de modèles et aux variations des défauts à estimer, au-delà de l'hypothèse  $f^{(q)}(t) = 0$ .

### 3.2.4 Application à un bioréacteur de station d'épuration

Dans [RI12], les performances de l'observateur proposé au théorème 5 sont illustrées sur un modèle de bioréacteur d'une station d'épuration à boues activées. Le principe, représenté à la figure 3.2, est de mettre en contact l'eau à traiter (effluent) avec un mélange riche en bactéries. Ces bactéries se nourrissant des polluants en suspension, ils vont être dégradés. Cette réaction est favorisée par la présence d'oxygène, injecté dans le bioréacteur. Un décanteur permet de séparer par gravité l'eau épurée, rejetée dans le milieu naturel, des boues contenant polluants et bactéries. Ces boues sont extraites (et valorisées en engrais par exemple) ou recyclées en tête de station pour alimenter le bioréacteur en bactéries et pour compléter le processus de dégradation des polluants. Le modèle du bioréacteur est le modèle ASM1 (Activated Sludge Model n°1) qui constitue un benchmark [5]. Le processus et sa modélisation sont décrits en détail dans le chapitre 5 de [155]. Sous certaines hypothèses simplificatrices (bioréacteur et décanteur homogènes, arrêt des réactions dans le décanteur, décantation parfaite, volume et température constants, pH variant peu, etc), le modèle ASM1 regroupant les équations de bilan des différentes espèces peut s'écrire sous la forme non linéaire suivante [164]

$$\dot{X}_{DCO}(t) = -\frac{(\varphi_1(t) + \varphi_2(t))}{Y_H} + (1 - f_P)(\varphi_4(t) + \varphi_5(t)) + \frac{q_{in}(t)}{V} [X_{DCO,in}(t) - X_{DCO}(t)] \quad (3.15a)$$

$$\dot{S}_O(t) = \frac{Y_H - 1}{Y_H} \varphi_1(t) + \frac{Y_A - 4.57}{Y_A} \varphi_3(t) + \frac{q_{in}(t)}{V} (-S_O(t)) + K q_a(t) [S_{O,sat} - S_O(t)] \quad (3.15b)$$

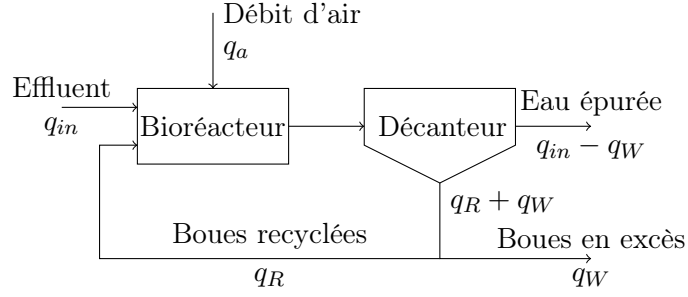


FIGURE 3.2 – Schéma de principe d'une station d'épuration à boues activées

$$\begin{aligned} \dot{S}_{NH}(t) = & -i_{XB}[\varphi_1(t) + \varphi_2(t)] - \left(i_{XB} + \frac{1}{Y_A}\right) \varphi_3(t) + (i_{XB} - f_P i_{XP})[\varphi_4(t) + \varphi_5(t)] \\ & + \frac{q_{in}(t)}{V} [S_{NH,in}(t) - S_{NH}(t)] \end{aligned} \quad (3.15c)$$

$$\dot{S}_{NO}(t) = \frac{Y_H - 1}{2.86Y_H} \varphi_2(t) + \frac{1}{Y_A} \varphi_3(t) + \frac{q_{in}(t)}{V} [-S_{NO}(t)] \quad (3.15d)$$

$$\dot{X}_{BH}(t) = \varphi_1(t) + \varphi_2(t) - \varphi_4(t) + \frac{q_{in}(t)}{V} \left[ X_{BH,in}(t) - X_{BH}(t) + f_R \frac{1 - f_W}{f_R + f_W} X_{BH}(t) \right] \quad (3.15e)$$

$$\dot{X}_{BA}(t) = \varphi_3(t) - \varphi_5(t) + \frac{q_{in}(t)}{V} \left[ -X_{BA}(t) + f_R \frac{1 - f_W}{f_R + f_W} X_{BA}(t) \right] \quad (3.15f)$$

où les termes  $\varphi_i(t)$  sont définis par

$$\varphi_1(t) = \mu_H \frac{X_{DCO}(t)}{K_{DCO} + X_{DCO}(t)} \frac{S_O(t)}{K_{OH} + S_O(t)} X_{BH}(t) \quad (3.16a)$$

$$\varphi_2(t) = \mu_H \eta_{NOg} \frac{X_{DCO}(t)}{K_{DCO} + X_{DCO}(t)} \frac{S_{NO}(t)}{K_{NO} + S_{NO}(t)} \frac{K_{OH}}{K_{OH} + S_O(t)} X_{BH}(t) \quad (3.16b)$$

$$\varphi_3(t) = \mu_A \frac{S_{NH}(t)}{K_{NH,A} + S_{NH}(t)} \frac{S_O(t)}{K_{O,A} + S_O(t)} X_{BA}(t) \quad (3.16c)$$

$$\varphi_4(t) = b_H X_{BH}(t) \quad (3.16d)$$

$$\varphi_5(t) = b_A X_{BA}(t) \quad (3.16e)$$

Les vecteurs d'entrées connues et inconnues, d'états et de sorties sont définis par

$$u(t) = [X_{DCO,in}(t) \quad q_a(t) \quad q_{in}(t)]^T \quad (3.17a)$$

$$f(t) = [S_{NH,in}(t) \quad X_{BH,in}(t)]^T \quad (3.17b)$$

$$x(t) = [X_{DCO}(t) \quad S_O(t) \quad S_{NH}(t) \quad S_{NO}(t) \quad X_{BH}(t) \quad X_{BA}(t)]^T \quad (3.17c)$$

$$y(t) = [X_{DCO}(t) \quad S_O(t) \quad S_{NH}(t) \quad S_{NO}(t)]^T \quad (3.17d)$$

avec  $X_{DCO,in}$  la concentration en matières carbonées entrantes,  $q_a$  le débit d'aération du réacteur,  $S_{NH,in}$  la concentration en ammoniac en entrée,  $X_{BH}$  la concentration en biomasse hétérotrophe en entrée,  $X_{DCO}$  la concentration en matières carbonées,  $S_O$  la concentration en oxygène dissous,  $S_{NH}$  la concentration en ammoniac,  $S_{NO}$  la concentration en nitrate,  $X_{BH}$  la concentration en biomasse hétérotrophe,  $X_{BA}$  la concentration en biomasse autotrophe. Au-delà de la compréhension du modèle on retiendra surtout qu'il est fortement non linéaire et couplé. Il constitue donc une bonne illustration de la capacité des multimodèles T-S à représenter ce genre de systèmes.

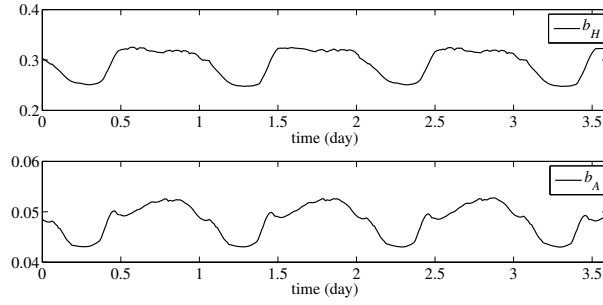


FIGURE 3.3 – Paramètres incertains

Dans [RI12], en choisissant les quatre variables de prémisse, dépendant de l'état et de la commande, suivantes

$$z_1(t) = \frac{q_{in}(t)}{V} \quad z_3(t) = \frac{X_{DCO}(t)}{K_{DCO} + X_{DCO}(t)} \frac{S_{NO}(t)}{K_{NO} + S_{NO}(t)} \frac{K_{OH}}{K_{OH} + S_O(t)} \quad (3.18a)$$

$$z_2(t) = \frac{X_{DCO}(t)}{K_{DCO} + X_{DCO}(t)} \frac{S_O(t)}{K_{OH} + S_O(t)} \quad z_4(t) = \frac{X_{BA}(t)}{K_{OA} + S_O(t)} \frac{S_{NH}(t)}{K_{NH,A} + S_{NH}(t)} \quad (3.18b)$$

le modèle (3.15) a été réécrit sous forme quasi-LPV, puis mis sous forme T-S à VPNM, par transformation polytopique. Le modèle obtenu comporte  $r = 16$  sous-modèles. Les incertitudes considérées sont des variations des coefficients de mortalité des biomasses autotrophes  $b_A$  et hétérotyopes  $b_H$  (intervenant dans (3.16e) et (3.16d) respectivement), d'amplitudes respectives de 25% et 20% de leurs valeurs nominales. Leur évolution est représentée à la figure 3.3.

La synthèse de l'observateur PI du théorème 5 a été appliquée pour estimer l'état  $x$  (3.17c) et les entrées inconnues  $f$  (3.17b) du bioréacteur, malgré les variations inconnues des paramètres. Notons que les données entrées-sorties du bioréacteur sont générées avec un modèle plus complet (avec  $n = 13$  variables d'état, voir [102]) que celui utilisé pour la synthèse de l'observateur, afin de tester sa robustesse et son applicabilité.

Les états et les entrées inconnues du système peuvent être comparés à leurs estimées respectivement sur les figures 3.4 et 3.5. On peut remarquer que l'estimation est bonne malgré la différence de conditions initiales, la différence de modèles pour générer les données et pour synthétiser l'observateur et le non-respect de l'hypothèse d'entrées inconnues constantes.

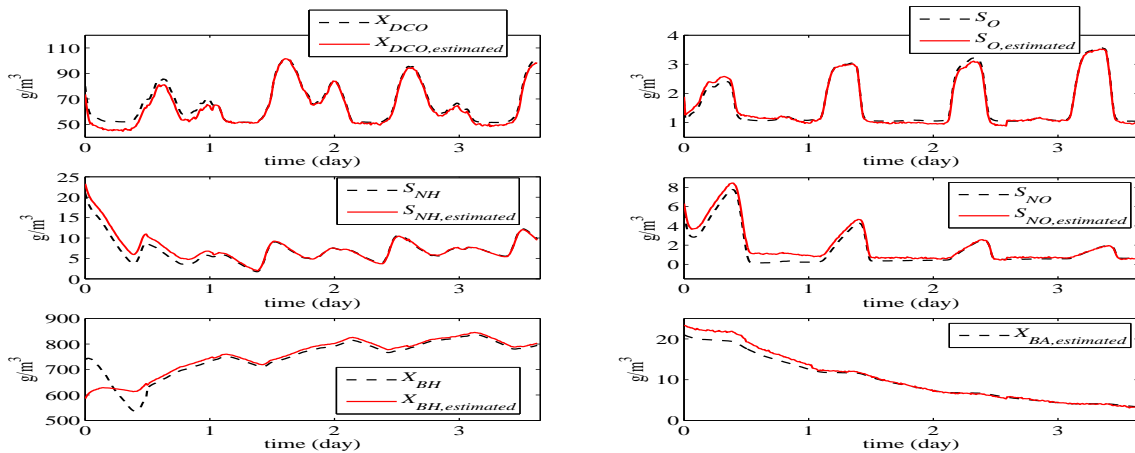


FIGURE 3.4 – Variables d'état (noir pointillé) et leurs estimées (rouge)

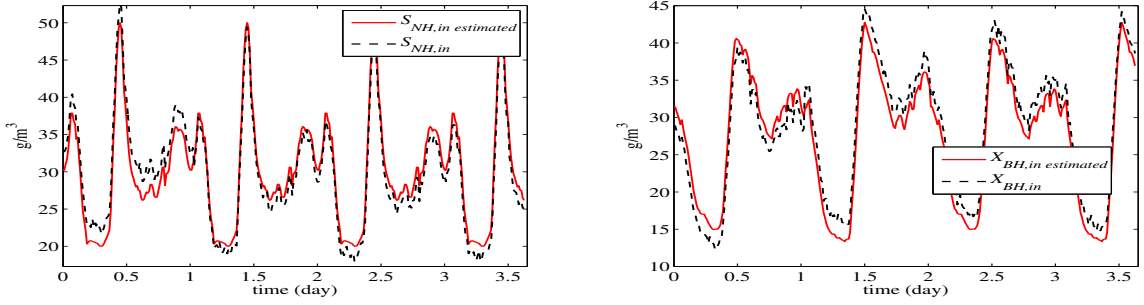


FIGURE 3.5 – Entrées inconnues (noir pointillé) et leurs estimées (rouge)

### 3.2.5 Génération robuste de résidus structurés

L'observateur PI construit à partir de multimodèles T-S à VPNM incertains a aussi été mis à profit pour le diagnostic par génération et structuration de résidus selon les schémas classiques DOS (Dedicated Observer Scheme) ou GOS (Generalized Observer Scheme). En effet si un nombre important d'actionneurs (resp. de capteurs) peut être en défaut, il devient trop conservatif de considérer toutes ces entrées comme inconnues (resp. de se priver de toutes ces sorties) pour la synthèse d'observateur. Il est alors préférable d'utiliser un banc d'observateurs pour générer des résidus, généralement définis par l'erreur d'estimation des sorties, et les structurer. Comme dans le cas linéaire, le schéma DOS a l'avantage de permettre le diagnostic de défauts simultanés mais nécessite de construire des observateurs n'utilisant qu'une sortie (resp. une entrée) pour le diagnostic de défauts capteurs (resp. d'actionneurs). À l'opposé, le schéma GOS ne permet pas le diagnostic de défauts simultanés mais utilise toutes les sorties (resp. entrées) sauf une pour chaque observateur du banc. Des solutions intermédiaires (pseudo-DOS) consistent à utiliser un sous-ensemble des sorties (resp. des entrées) pour chaque observateur. La génération des résidus, leur structuration et la logique de décision associée sont très proches du cas linéaire [73], c'est pourquoi les travaux de thèse de R. Orjuela [165], de D. Ichalal [108] et d'A.M. Nagy [155] s'achèvent par l'utilisation des observateurs proposés pour le diagnostic par génération de résidus structurés [CI34, CI33, CI31, CI21].

La seule originalité est de prendre en compte d'éventuelles compensations dans l'établissement de la table des signatures des défauts sur les résidus. Cette idée a été initialement proposée dans [CI34] pour le diagnostic par schéma DOS de défauts capteurs de systèmes décrits par des multimodèles découplés. L'idée a ensuite été reprise pour le cas de multimodèles T-S à VPNM dans [CI41, CI21]. La proposition faite est de ne pas interpréter la nullité d'un résidu pour la localisation d'un défaut affectant la  $i^{\text{ème}}$  mesure lorsque celle-ci est utilisée par l'observateur. Seuls les résidus générés avec des observateurs n'utilisant pas la  $i^{\text{ème}}$  sortie sont utilisés pour l'alarme du  $i^{\text{ème}}$  défaut. Un exemple de table de signature théorique résultant de cette approche est présenté dans l'exemple qui suit (table 3.1). La logique de décision pour la synthèse de l'alarme  $A_i$  avertissant de la présence du  $i^{\text{ème}}$  défaut est alors

$$A_i(t) = \prod_{j \in I_i} \left( r_{i,j}^b(t) \prod_{k \neq j} \bar{r}_{k,j}^b(t) \right) \quad (3.19)$$

où  $I_i$  est l'ensemble des numéros des observateurs n'utilisant pas la  $i^{\text{ème}}$  sortie mesurée, où  $r_{i,j}^b$  est un booléen obtenu par seuillage du résidu  $r_{i,j} = y_i(t) - \hat{y}_{i,j}(t)$ , où  $y_i$  est la  $i^{\text{ème}}$  sortie mesurée et où  $\hat{y}_{i,j}(t)$  est la  $i^{\text{ème}}$  composante de la sortie estimée par l'observateur numéro  $j$ .

### 3.2.6 Application à un bioréacteur de station d'épuration (suite)

Dans [CI21], le diagnostic par génération robuste de résidus structurés est appliquée au modèle ASM1 de bioréacteur de station d'épuration à boues activées étudié à la section 3.2.4. Le modèle comprend toujours deux entrées inconnues et deux paramètres incertains  $b_A$  et  $b_H$  variants dans le temps. De plus, les sorties sont possiblement affectées d'un défaut de mesure additif  $\delta(t)$ , autrement dit l'équation de mesure devient :  $y(t) = Cx(t) + \delta(t)$ . L'observation du système par chacune de ses sorties n'est pas possible (les conditions LMI du théorème 5 ne sont pas faisables), il faut donc considérer un schéma pseudo-DOS, représenté à la figure 3.6, où six observateurs PIO sont construits en utilisant deux sorties sur quatre : l'observateur  $PIO_{ij}$  utilise les sorties  $i$  et  $j$ , pour  $i \neq j \in \{1, 2, 3, 4\}$ .

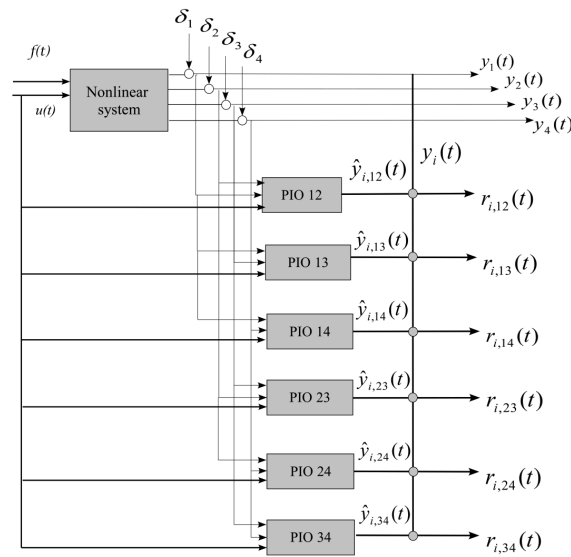


FIGURE 3.6 – Schéma pseudo-DOS

La table des signatures des quatre défauts de mesure sur les vingt quatre résidus générés est donnée par la table 3.1, où le symbole "?" dans une case signifie qu'on ne sait pas si le résidu est affecté par le défaut. Ce résidu n'est donc pas utilisé dans la logique de décision (3.19) pour l'alarme du défaut correspondant.

TABLEAU 3.1 – Table des signatures théoriques des défauts sur les résidus

	PIO 12				PIO 13				PIO 14			
	$r_{1,12}$	$r_{2,12}$	$r_{3,12}$	$r_{4,12}$	$r_{1,13}$	$r_{2,13}$	$r_{3,13}$	$r_{4,13}$	$r_{1,14}$	$r_{2,14}$	$r_{3,14}$	$r_{4,14}$
$\delta_1$	?	?	?	?	?	?	?	?	?	?	?	?
$\delta_2$	?	?	?	?	0	1	0	0	0	1	0	0
$\delta_3$	0	0	1	0	?	?	?	?	0	0	1	0
$\delta_4$	0	0	0	1	0	0	0	1	?	?	?	?

	PIO 23				PIO 24				PIO 34			
	$r_{1,23}$	$r_{2,23}$	$r_{3,23}$	$r_{4,23}$	$r_{1,24}$	$r_{2,24}$	$r_{3,24}$	$r_{4,24}$	$r_{1,34}$	$r_{2,34}$	$r_{3,34}$	$r_{4,34}$
$\delta_1$	1	0	0	0	1	0	0	0	1	0	0	0
$\delta_2$	?	?	?	?	?	?	?	?	0	1	0	0
$\delta_3$	?	?	?	?	0	0	1	0	?	?	?	?
$\delta_4$	0	0	0	1	?	?	?	?	?	?	?	?

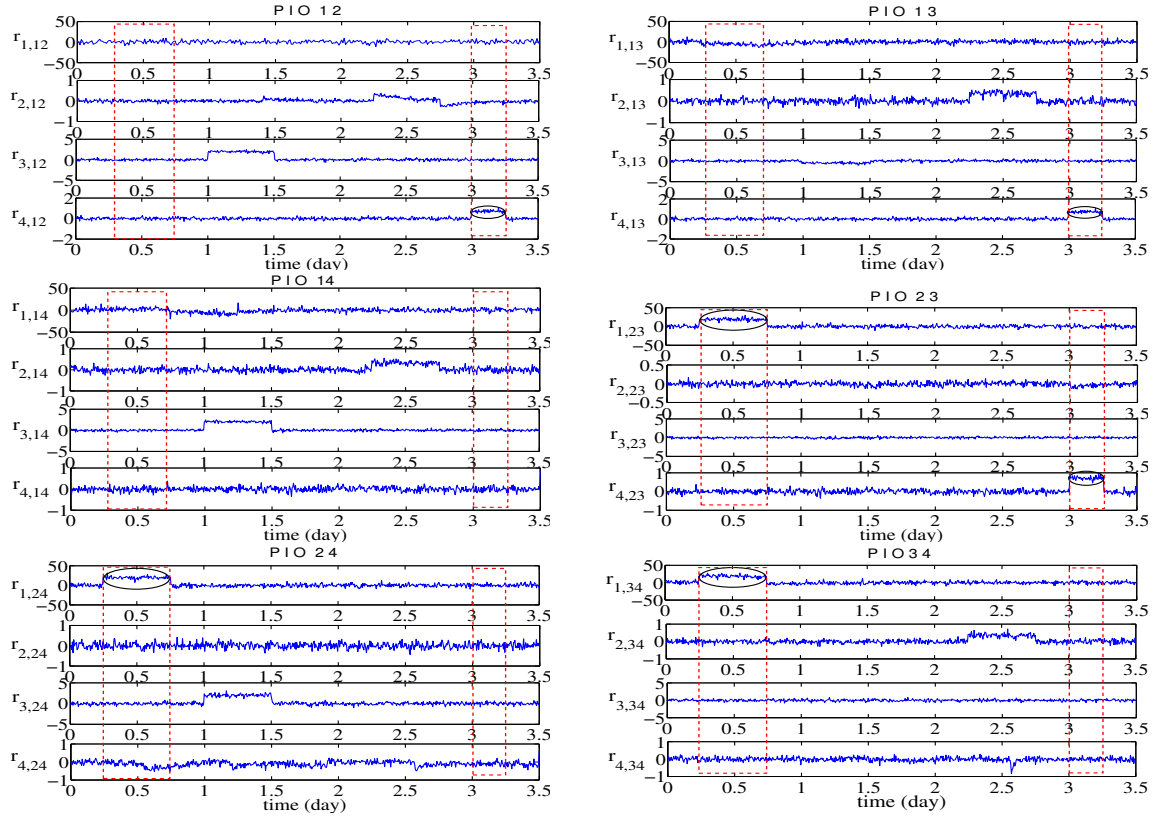


FIGURE 3.7 – Résidus structurés par schéma pseudo-DOS

En utilisant cette logique de décision et les résidus représentés par la figure 3.7 on peut conclure que le défaut  $\delta_1(t)$  (respectivement  $\delta_2(t)$ ,  $\delta_3(t)$  et  $\delta_4(t)$ ) est occurrent pour  $t \in [0.25 \ 0.75]$  (respectivement  $t \in [2.25 \ 2.75]$ ,  $t \in [1 \ 1.5]$  et  $t \in [3 \ 3.25]$ ), ce qui correspond effectivement aux défauts injectés sur les signaux de mesures simulés.

### 3.3 Diagnostic de défauts paramétriques

Les défauts affectant le système lui-même et non l'équipement (capteurs ou actionneurs) ne peuvent généralement pas se modéliser par des signaux externes additifs et sont représentés sous forme de paramètres variants dans le temps. Il est souvent plus délicat de discerner leur influence sur le système et de les estimer. Des observateurs pour les systèmes linéaires à paramètres constants ou faiblement variables ont été proposés dans [134, 241, 240, 141, 170, 25, 47, 120]. L'estimation conjointe état-paramètres a été faite avec des filtres de Kalman étendus où le vecteur d'état est augmenté des paramètres à estimer (par exemple les paramètres cinétiques dans le cas de bioprocédés), mais sans garantie de convergence et avec différents paramètres de synthèse à régler [43, 59, 215]. Sous des hypothèses plus restrictives, la méthode dite Recursive Prediction Error (RPE) garantit la convergence de l'estimateur par une procédure hiérarchisée à deux niveaux où l'état est estimé par un filtre de Kalman et les paramètres le sont récursivement par minimisation de l'erreur de prédiction [140, 215]. La synthèse d'observateurs d'état pour les systèmes non linéaires étant plus délicate, les approches proposées utilisent des algorithmes linéaires appliqués à une approximation des systèmes non linéaires, ou des algorithmes non linéaires spécifiques à une classe de systèmes non linéaires [63, 80, 36, 215, 4].



### 3.3.1 Estimation conjointe état-défauts paramétriques

La modélisation T-S permet d'apporter une solution applicable aux systèmes dont les modèles comportent des non-linéarités bornées, y compris dans le cas de systèmes à paramètres variant dans le temps. L'approche proposée dans le cadre de la thèse de S. Bezzaoucha [28] est systématique, sans approximation et ne nécessite pas de connaissance préalable sur l'évolution temporelle des paramètres, hormis leurs bornes. Cette approche, présentée dans [CI14, CI11], repose sur l'utilisation de la transformation polytopique pour obtenir une écriture multimodèle des variations paramétriques qui soit homogène avec celle du modèle du système. Cette écriture unifiée des non-linéarités du modèle et des variations paramétriques permet alors de synthétiser un observateur PI (augmenté de quelques paramètres supplémentaires) pour l'estimation conjointe de l'état et des paramètres.

L'influence des défauts sur le comportement du système est modélisée par une dépendance polytopique des matrices des sous-modèles par rapport aux défauts  $f(t)$ . Ainsi le système est décrit par le modèle suivant

$$\dot{x}(t) = A_h^f(f(t))x(t) + B_h^f(f(t))u(t) \quad (3.20a)$$

$$y(t) = Cx(t) \quad (3.20b)$$

où les fonctions d'activation  $h_i$  dépendent de l'état  $x(t)$  et où les matrices  $A_i^f(f(t))$  et  $B_i^f(f(t))$  permettant de définir les matrices polytopiques de (3.20a) sont définies, pour  $i \in \{1, \dots, r\}$ , par

$$A_i^f(f(t)) = A_i + \sum_{j=1}^{n_f} f_j(t)A_{ij} \quad B_i^f(f(t)) = B_i + \sum_{j=1}^{n_f} f_j(t)B_{ij} \quad (3.21)$$

Les matrices  $(A_i, B_i)$  représentent les sous-modèles nominaux, décrivant le comportement du système en l'absence de défauts. Sous l'hypothèse que les défauts sont bornés par  $\underline{f}_i \leq f_i(t) \leq \bar{f}_i$  et en appliquant le lemme 1, chaque composante du vecteur  $f(t)$  peut s'écrire sous la forme

$$f_j(t) = \tilde{\mu}_j^1(f_j(t))\underline{f}_j + \tilde{\mu}_j^2(f_j(t))\bar{f}_j \quad (3.22)$$

où les fonctions  $\tilde{\mu}_j^1(f_j(t))$  et  $\tilde{\mu}_j^2(f_j(t))$  vérifient les propriétés de somme convexe (1.3). Grâce aux propriétés de somme convexe et par factorisation de ces fonctions, on peut finalement écrire les matrices  $A_i^f(f(t))$  et  $B_i^f(f(t))$  sous la forme

$$A_i^f(f(t)) = \sum_{j=1}^{2^{n_f}} \mu_j(f(t))\mathcal{A}_{ij} = \mathcal{A}_{i\mu} \quad B_i^f(f(t)) = \sum_{j=1}^{2^{n_f}} \mu_j(f(t))\mathcal{B}_{ij} = \mathcal{B}_{i\mu} \quad (3.23)$$

où les fonctions  $\mu_j$  sont obtenues par factorisations des fonctions  $\tilde{\mu}_j^k$  et où les matrices  $\mathcal{A}_{ij}$  et  $\mathcal{B}_{ij}$  dépendent des bornes supérieures et inférieures des défauts. Finalement, le modèle (3.20) peut s'écrire sous une forme T-S à VPNM

$$\dot{x}(t) = \mathcal{A}_{h\mu}x(t) + \mathcal{B}_{h\mu}u(t) \quad (3.24a)$$

$$y(t) = Cx(t) \quad (3.24b)$$

où les fonctions d'activation  $h_i$  et  $\mu_j$  dépendent respectivement de l'état  $x$  et des défauts  $f$  à estimer. L'observateur que nous avons proposé est de type PI, légèrement modifié puisque

la dynamique de l'estimation des défauts est augmentée par un terme proportionnel en cette estimation. L'observateur proposé est alors défini par

$$\dot{\hat{x}}(t) = \mathcal{A}_{\hat{h}\hat{\mu}} \hat{x}(t) + \mathcal{B}_{\hat{h}\hat{\mu}} u(t) + L_{\hat{h}\hat{\mu}} (y(t) - \hat{y}(t)) \quad (3.25a)$$

$$\dot{\hat{f}}(t) = K_{\hat{h}\hat{\mu}} (y(t) - \hat{y}(t)) - M_{\hat{h}\hat{\mu}} \hat{f}(t) \quad (3.25b)$$

$$\hat{y}(t) = C \hat{x}(t) \quad (3.25c)$$

où les gains  $K_{ij}$ ,  $L_{ij}$  et  $M_{ij}$  sont à déterminer. En utilisant la réécriture sous forme de pseudo-incertitudes bornées, l'observateur (3.25) est synthétisé de manière à minimiser le gain  $\mathcal{L}_2$  de  $\omega^T(t) = [x^T(t) f^T(t) \dot{f}^T(t) u^T(t)]$  vers l'erreur d'estimation de l'état et des défauts paramétriques  $e_a^T(t) = [x^T(t) - \hat{x}^T(t) f^T(t) - \dot{f}^T(t)]$ , comme énoncé ci-dessous.

**Théorème 6.** *Sous l'hypothèse que  $\omega^T(t) = [x^T(t) f^T(t) \dot{f}^T(t) u^T(t)]$  est borné, il existe un observateur (3.25) pour le système (3.20), minimisant le gain  $\mathcal{L}_2$  de  $\omega$  vers l'erreur d'estimation de l'état et des défauts paramétriques  $e_a$ , s'il existe des matrices symétriques définies positives  $P_0 \in \mathbb{R}^{n \times n}$  et  $P_1 \in \mathbb{R}^{n_f \times n_f}$ , des matrices  $\Gamma_0 \in \mathbb{R}^{n \times n}$ ,  $\Gamma_1 \in \mathbb{R}^{n_f \times n_f}$ ,  $\Gamma_2 \in \mathbb{R}^{n_f \times n_f}$ ,  $\Gamma_3 \in \mathbb{R}^{n_u \times n_u}$ ,  $\mathcal{L}_{ij} \in \mathbb{R}^{n \times n_y}$ ,  $\mathcal{K}_{ij} \in \mathbb{R}^{n_f \times n_y}$  et  $\mathcal{M}_{ij} \in \mathbb{R}^{n_f \times n_f}$  et des scalaires positifs  $\lambda_1, \lambda_2 > 0$  minimisant le scalaire positif  $\beta$  sous les contraintes suivantes*

$$\Gamma_k < \beta I, \quad k \in \{0, 1, 2, 3\} \quad (3.26a)$$

$$\begin{pmatrix} Q_{ij}^{11} & -C^T \mathcal{K}_{ij}^T & 0 & 0 & 0 & 0 & P_0 \mathcal{A} & P_0 \mathcal{B} \\ * & Q_{ij}^{22} & 0 & \mathcal{M}_{ij} & P_1 & 0 & 0 & 0 \\ * & * & Q_{ij}^{33} & 0 & 0 & 0 & 0 & 0 \\ * & * & * & -\Gamma_1 & 0 & 0 & 0 & 0 \\ * & * & * & * & -\Gamma_2 & 0 & 0 & 0 \\ * & * & * & * & * & Q_{ij}^{66} & 0 & 0 \\ * & * & * & * & * & * & -\lambda_1 I & 0 \\ * & * & * & * & * & * & 0 & -\lambda_2 I \end{pmatrix} < 0, \quad i \in \{1, \dots, r\}, \quad j \in \{1, \dots, 2^{n_f}\} \quad (3.26b)$$

où  $\mathcal{A} = [\mathcal{A}_{11} \ \mathcal{A}_{12} \ \dots \ \mathcal{A}_{r, 2^{n_f}}]$ ,  $E_A = [I_n \ I_n \ \dots \ I_n]$ ,  $\mathcal{B} = [\mathcal{B}_{11} \ \mathcal{B}_{12} \ \dots \ \mathcal{B}_{r, 2^{n_f}}]$ ,  $E_B = [I_{n_u} \ I_{n_u} \ \dots \ I_{n_u}]$ ,  $Q_{ij}^{11} = He(P_0 \mathcal{A}_{ij} - \mathcal{L}_{ij} C) + I_n$ ,  $Q_{ij}^{22} = I_{n_f} - He(\mathcal{M}_{ij})$ ,  $Q_{ij}^{33} = \lambda_1 E_A^T E_A - \Gamma_0$  et  $Q_{ij}^{66} = \lambda_2 E_B^T E_B - \Gamma_3$ . La borne supérieure du niveau d'atténuation est  $\beta$  et les gains de l'observateur (3.25) sont donnés par :  $L_{ij} = P_0^{-1} \mathcal{L}_{ij}$ ,  $K_{ij} = P_1^{-1} \mathcal{K}_{ij}$ ,  $M_{ij} = P_1^{-1} \mathcal{M}_{ij}$ .

*Démonstration.* Voir la preuve du théorème 1 de [RI8].  $\square$

Nous avons également étendu cette approche pour le diagnostic de défauts capteurs multiplicatifs permettant de modéliser des pannes partielles ou totales d'un ou plusieurs capteurs. Dans ce cas l'équation de sortie n'est plus  $y(t) = Cx(t)$  mais devient

$$y(t) = (I_{n_y} + \text{diag}(f(t))) Cx(t) \quad (3.27)$$

où  $f(t) \in \mathbb{R}^{n_y}$  et où chaque composante vérifie  $0 \leq f_i(t) \leq 1$ . Lorsque le  $i^{\text{ème}}$  capteur fonctionne correctement le défaut correspondant  $f_i(t)$  est nul et une panne partielle (respectivement totale) est modélisée par  $0 < f_i(t) < 1$  (respectivement  $f_i(t) = 1$ ). Ces défauts étant par nature bornés, ils peuvent être représentés sous forme multimodèle pour obtenir une matrice de sortie  $C_{\tilde{h}}$  où les fonctions d'activation  $\tilde{h}_i$  dépendent des défauts. L'écriture est alors très proche du multimodèle T-S étudié plus haut et la méthode d'estimation conjointe état-défauts paramétriques décrite

dans le théorème 6 s'applique, aux quelques modifications nécessaires détaillées dans [CI8].

Cette approche a l'avantage de fournir une estimation de l'état et des défauts paramétriques sous des hypothèses peu restrictives sur les défauts (bornés et de dérivées bornées) sans autre information que ses bornes. La principale limite à cette méthode est l'augmentation du nombre de sous-modèles du modèle du système réécrit sous forme T-S (3.24) par rapport au nombre de défauts. En effet le nombre de sous-modèles, et conséquemment de contraintes LMI dans (3.26b), est  $\tilde{r} = r2^{n_f}$  où  $r$  est le nombre de sous-modèles de (3.20). La complexité des problèmes LMI étant linéaire en le nombre de lignes des contraintes [34], donc en le nombre de contraintes, cette complexité va augmenter en  $2^{n_f}$  et les conditions (3.26a) risquent donc de devenir très conservatives.

### 3.3.2 Application à un bioréacteur de station d'épuration (fin)

Dans [RI8], l'estimation conjointe état-défauts paramétriques proposée dans le théorème 6 est appliquée au benchmark du bioréacteur de station d'épuration à boues activées (déjà considéré aux sections 3.2.4 et 3.2.6). Le coefficient de mortalité des bactéries  $b_H$ , imparfaitement connu et considéré précédemment comme une incertitude de modèle, est ici considéré comme dépendant du défaut  $f(t)$  à estimer selon la relation suivante

$$b_H(f(t)) = 0.3 + 0.2f(t) \quad (3.28)$$

où  $0 \leq f(t) \leq 1$ . L'influence effective des variations du coefficient  $b_H(f(t))$  sur le comportement du processus est constatée en comparant les trajectoires d'état obtenues pour la valeur nominale  $b_{Hn} = 0.3$  et pour  $b_H(f(t))$  variant dans le temps. Ces trajectoires sont représentées à la figure 3.8.

La synthèse de l'observateur PI détaillée au théorème 6 permet le calcul des gains de l'observateur et le niveau d'atténuation obtenu est :  $\gamma = 0.026$ . La qualité de l'estimation des variables d'état et du paramètre peut être appréciée sur les figures 3.9 et 3.10 respectivement.

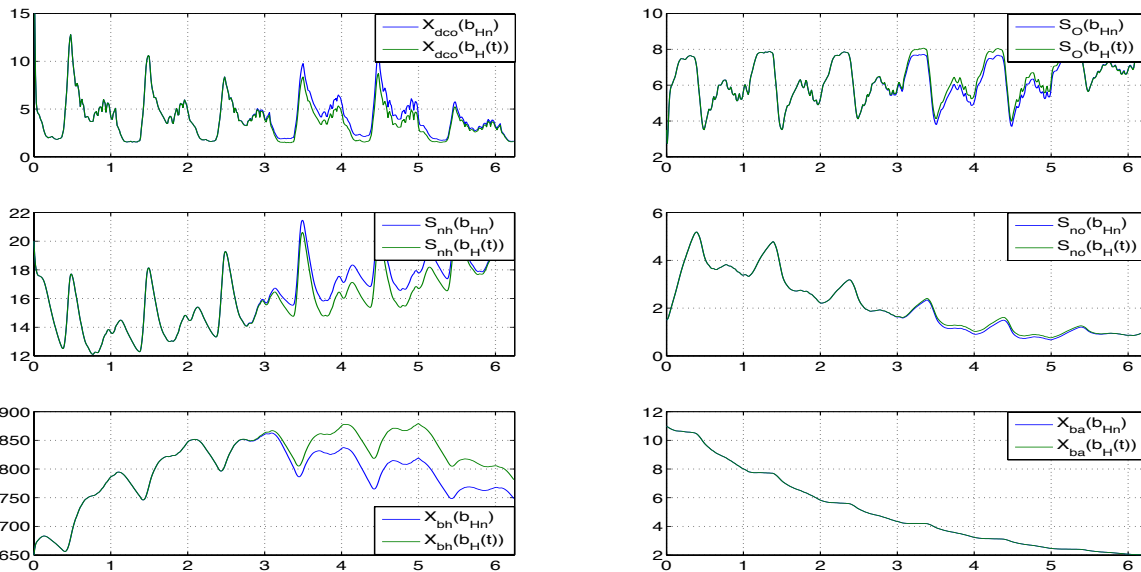


FIGURE 3.8 – Variables d'état pour  $b_H$  nominal constant (bleu) et pour  $b_H(f(t))$  variant (vert)

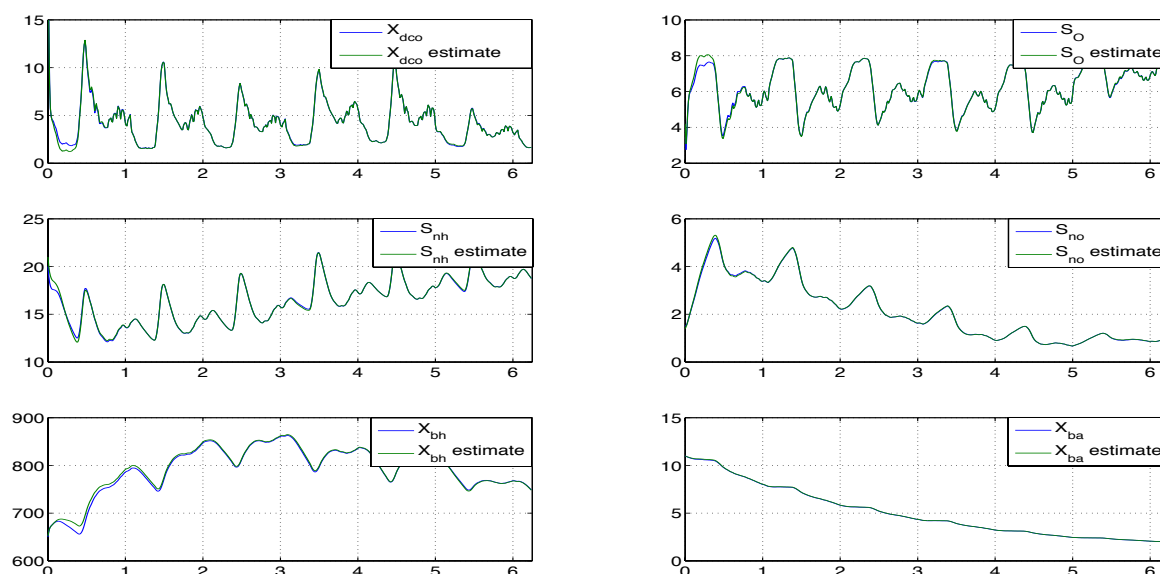
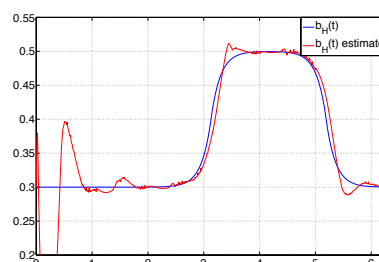


FIGURE 3.9 – Variables d'état (bleu) et leurs estimées (vert)

FIGURE 3.10 – Coefficient de mortalité  $b_H(t)$  (bleu) et son estimée (rouge)

### 3.4 Conclusion

Dans ce chapitre nous avons présenté nos principales contributions au diagnostic de systèmes représentés par des modèles T-S à VDMP, de sorte qu'elles s'inscrivent dans la continuité de celles à l'estimation d'état, et nous les avons illustrées par des exemples non triviaux. L'estimation des défauts trouve sa suite logique dans le chapitre suivant où la commande est tolérante aux défauts car elle utilise l'estimée des défauts pour compenser leur influence.

Le choix a été fait de ne présenter que les contributions au diagnostic dans le cas VPNM car elles sont -à mon avis- les plus originales. Comme dans le cas de l'estimation d'état, ce domaine n'avait pas été étudié lorsque nous avons entrepris nos recherches et il est maintenant devenu l'objet d'études de nombreux collègues. Néanmoins, nous avons également abordé le diagnostic pour les systèmes représentés par des multimodèles T-S à VPM, pour proposer deux modules de diagnostic. Dans le premier, les estimées fournies par différents observateurs sont pondérées par les résidus quantifiant la confiance que l'on peut accorder à chaque estimée [CI19, RI2]. Dans le second, un générateur de résidus est construit par l'approche  $H_\infty$  en spécifiant le modèle de réponse souhaitée des résidus aux défauts et un gabarit de robustesse aux perturbations. Il est alors possible de résoudre les problèmes de détection, de localisation et d'estimation de défauts de manière unifiée [RI6].



# Commande tolérante aux défauts de systèmes de Takagi-Sugeno

## 4.1 Introduction

Une fois le diagnostic effectué, les défauts occurrents sont détectés, localisés et éventuellement estimés. Il est alors naturel de chercher à limiter leur action sur le système par une commande appropriée, on parle alors de contrôle tolérant aux fautes ou FTC [30]. On distingue généralement deux approches : passive et active. Dans le FTC passif, les défauts sont supposés répertoriés a priori et la commande est conçue pour garantir certaines propriétés désirées malgré ces défauts. Cette approche est celle de la commande robuste, les défauts sont intégrés aux perturbations et incertitudes à rejeter, et le contrôle standard  $H_\infty$  par exemple peut être appliqué [161]. L'avantage du FTC passif est de ne pas nécessiter la synthèse préalable d'un module de diagnostic. Son inconvénient est un certain conservatisme puisque tous les défauts sont possiblement pris en compte par la même loi de commande et aucune garantie n'est maintenue à l'occurrence d'un défaut non répertorié préalablement. À l'inverse, le FTC actif consiste en l'adaptation en ligne de la commande en fonction du diagnostic et lui fait donc suite. Il est connu pour être moins conservatif [30, 242]. Comme indiqué dans [242], "un système de commande active tolérante aux défauts se compose de quatre parties : un correcteur reconfigurable, un module de diagnostic de fautes, un mécanisme de reconfiguration de la commande et l'actualisation de la référence". Les informations obtenues sur les défauts occurrents permettent de minimiser leurs actions sur le système, par exemple en sélectionnant un correcteur approprié parmi un ensemble (control law re-scheduling [195]), ou en calculant la commande minimisant l'écart entre le système commandé en défaut et son modèle sain (méthode de la pseudo-inverse [77]). Le FTC peut se traduire par l'ajout d'un terme à la commande pour compenser l'effet du défaut ou par la reconfiguration de la structure même du correcteur s'il appert que des actionneurs ou des capteurs sont devenus inopérants. Un des défis actuels reste la prise en compte des non-linéarités et des contraintes sur les commandes, les états et les sorties des systèmes.

Différentes techniques de FTC ont été étendues au cas des systèmes décrits par des multimodèles T-S ou LPV. On peut citer : l'utilisation d'observateurs ou de correcteurs à modes glissants [6, 7, 229], les capteurs virtuels pour le masquage de fautes [175, 156], le séquençement de gain [15, 118, 117], la poursuite de trajectoire nominale [111], le contrôle prédictif [70, 100], etc. Elles sont appliquées à des domaines tels que l'aérospatial [189, 111], l'aéronautique [191, 44, 149], l'automobile [75, 186], le contrôle d'éoliennes [119, 118, 117], etc.

Nos contributions au FTC, et plus particulièrement du FTC actif pour systèmes décrits par des multimodèles T-S, peuvent se répartir selon deux axes. Premièrement dans le cadre de la thèse de D. Ichalal et du post-doc de T. Bouarar, nous avons proposé quelques solutions pour la tolérance aux défauts additifs par séquençement de gains [CI19, RI2], par poursuite de trajectoires de référence, non seulement dans le cas à VPM [RI7, RI10], mais aussi dans le cas à VPNM [CI28, B5]. Notons que le suivi de trajectoire est plus ambitieux que l'usuelle stabilisation, puisqu'il ne s'agit plus de retrouver un point d'équilibre à l'origine, mais de suivre en temps réel une trajectoire définie par un système dynamique. Deuxièmement pendant la thèse de S. Bezzaoucha, nous avons envisagé le problème de stabilisation par différentes commandes (retour d'état, retours de sortie statique et dynamique) malgré la présence de saturations de commande [CI13, CI12, RI3], ainsi que la poursuite de trajectoire par la commande prédictive [RI4].

## 4.2 Commande tolérante aux défauts additifs

On peut classer les différentes solutions proposées pour la commande tolérante aux défauts additifs suivant l'incidence des défauts considérés sur le système. On parlera de défaut actionneur quand il agit colinéairement à l'entrée de commande, de défaut de capteur s'il est présent uniquement sur la sortie, et sans autre précision, aucune hypothèse n'est faite sur l'incidence des défauts sur le système. Dans tous les cas traités, la technique employée s'inscrit dans la continuité des chapitres 2 et 3 puisque la commande tolérante est basée observateur, qu'il s'agisse d'un banc d'observateurs pour le séquençement de gain ou d'observateurs PI ou PMI pour l'estimation directe des défauts et la compensation.

### 4.2.1 Commande tolérante aux défauts additifs capteur

Considérons le système affecté de défauts capteur décrit par un multimodèle T-S à VPM

$$\dot{x}_f(t) = A_h x_f(t) + B_h u(t) + \bar{F}_h d(t) \quad (4.1a)$$

$$y(t) = C_h x_f(t) + \bar{G}_h d(t) + f(t) \quad (4.1b)$$

où  $d(t) \in \mathbb{R}^{n_d}$  est une entrée de perturbation. Nous avons proposé dans [RI2] un schéma de contrôle tolérant basé sur une adaptation du séquençement de gain : au lieu de choisir le gain du retour d'état parmi un ensemble pré-calculé, la commande utilise une estimation de l'état choisie parmi un ensemble d'estimées fournies par différents observateurs. Le schéma du correcteur, représenté à la figure 4.1, est composé de quatre entités. La première est un générateur de résidu pour la détection et la localisation de défaut, chaque composante de ce résidu est l'estimation du défaut correspondant. La deuxième est un banc d'observateurs dédiés (DOS), chacun est alimenté par une seule sortie et donc est sensible au seul défaut affectant cette sortie. La troisième est un mécanisme de mélange des différentes estimations d'état  $\hat{x}^i(t)$ , le poids de chaque estimée est d'autant plus grand que la mesure est fiable et donc que la composante correspondante du résidu  $r_i(t)$  est petite. Enfin, un correcteur PDC (retour d'état polytopique) permet d'obtenir la commande  $u(t)$ , à partir de l'état observé, résultat de l'interpolation décrite plus haut. La synthèse est en deux étapes. Premièrement, le générateur de résidu, défini par

$$\dot{\hat{x}}(t) = A_h \hat{x}(t) + B_h u(t) + L_h (y(t) - \hat{y}(t)) \quad (4.2a)$$

$$\hat{y}(t) = C_h \hat{x}(t) \quad (4.2b)$$

$$r(t) = M (y(t) - \hat{y}(t)) \quad (4.2c)$$

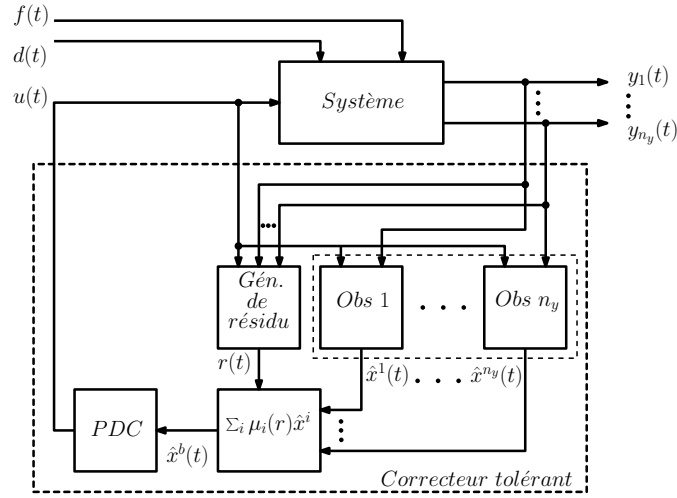


FIGURE 4.1 – Schéma de principe du correcteur tolérant aux défauts de capteurs additifs

est construit pour minimiser le gain des signaux inconnus  $\nu^T(t) = [d^T(t) f^T(t)]$  vers l'erreur d'estimation des fautes par le résidu :  $r_e(t) = r(t) - f(t)$ . Un filtre formeur de la réponse souhaitée du résidu peut être introduit dans cette étape, comme dans [CI19]. Le résidu obtenu permet de définir les fonctions de mélange par

$$\mu_i(r(t)) = \frac{\omega_i(r(t))}{\sum_{j=1}^{n_y} \omega_j(r(t))} \quad \text{où} \quad \omega_j(r(t)) = e^{-r_j^2(t)/\sigma_j} \quad (4.3)$$

où les  $\sigma_i$  sont fixés selon la dispersion des résidus en l'absence de faute. Dans un deuxième temps, sont construits les observateurs dédiés à chaque sortie et le correcteur définis par

$$\dot{\hat{x}}^i(t) = A_h \hat{x}^i(t) + B_h u(t) + L_h^i (y^i(t) - \hat{y}^i(t)) \quad (4.4a)$$

$$\hat{y}^i(t) = C_h^i \hat{x}^i(t) \quad (4.4b)$$

$$u(t) = -K_h \hat{x}^b(t) \quad \text{où} \quad \hat{x}^b(t) = \sum_{i=1}^{n_y} \mu_i(r(t)) \hat{x}^i(t) \quad (4.4c)$$

où  $y^i$  (respectivement  $C_h^i$ ) est la  $i^{\text{ème}}$  composante de  $y$  (respectivement ligne de  $C_j$ ). Le correcteur PDC (4.4c) utilise l'estimée de l'état  $\hat{x}^b$ , obtenue par l'interpolation des estimées  $\hat{x}^i$  pondérées par les fonctions  $\mu_i$  (4.3). Cette pondération permet de minimiser l'utilisation des sorties en défaut. Dans [166], le retour d'état observé est commuté selon le défaut détecté et seule la stabilité de chaque boucle fermée est prouvée. En revanche, la synthèse conjointe énoncée ci-dessous, garantit la stabilité du système global en boucle fermée, quel que soit le mélange des estimées, y compris si celui-ci implique des commutations d'un observateur à un autre.

**Théorème 7.** *Le générateur de résidu (4.2) minimisant le gain  $\mathcal{L}_2$  des signaux inconnus  $\nu(t)$  vers l'erreur d'estimation des défauts  $r_e$  existe s'il existe une matrice symétrique définie positive  $P \in \mathbb{R}^{n \times n}$ , des matrices  $\bar{L}_i \in \mathbb{R}^{n \times n_y}$  et  $M \in \mathbb{R}^{n_y \times n_y}$  qui minimisent le scalaire  $\gamma > 0$  sous les contraintes*

$$X_{ii} < 0, \quad i \in \{1, \dots, r\} \quad (4.5a)$$

$$\frac{2}{r-1} X_{ii} + X_{ij} + X_{ji} < 0, \quad i \neq j \in \{1, \dots, r\} \quad (4.5b)$$



où  $X_{ij}$  est défini par

$$X_{ij} = \begin{pmatrix} He(PA_i - \bar{L}_i C_j) & P\bar{F}_i - \bar{L}_i \bar{G}_j & -\bar{L}_i R_j & C_j^T M^T \\ \bar{F}_i^T P - \bar{G}_j^T \bar{L}_i^T & -\gamma I & 0 & \bar{G}_j^T M^T \\ -R_j^T \bar{L}_i^T & 0 & -\gamma I & R_i^T M^T - I \\ MC_j & M\bar{G}_i & MR_i - I & -\gamma I \end{pmatrix} \quad (4.6)$$

Les gains du générateur de résidus et le niveau d'atténuation sont donnés par :  $L_i = P^{-1}\bar{L}_i$  et  $\gamma$ . Les observateurs et la commande (4.4) qui minimisent le gain  $\mathcal{L}_2$  des signaux inconnus vers les erreurs d'estimation et stabilisent asymptotiquement le système pour  $\nu(t) = 0$  existent si, pour un scalaire  $\beta > 0$  il existe une matrice symétrique définie positive  $Q \in \mathbb{R}^n \times n$ , des matrices  $P_k \in \mathbb{R}^{n \times n}$ ,  $F_i \in \mathbb{R}^{n_u \times n}$  et  $M_i^k \in \mathbb{R}^{n \times n_y}$  et des scalaires positifs  $\varepsilon$  et  $\lambda_i$  qui minimisent  $\bar{\eta}$  sous les contraintes suivantes

$$\mathcal{H}_{ii} < 0, \quad i \in \{1, \dots, r\} \quad (4.7a)$$

$$\frac{2}{r-1} \mathcal{H}_{ii} + \mathcal{H}_{ij} + \mathcal{H}_{ji} < 0, \quad i \neq j \in \{1, \dots, r\} \quad (4.7b)$$

où

$$\mathcal{H}_{ij} = \begin{pmatrix} He(A_i Q - B_i F_j) & 0 & 0 & \tilde{R}_{ij} & \bar{F}_i & 0 & 0 & Q \\ 0 & \mathcal{M}_{ij} & 0 & 0 & \tilde{S}_{ij} & \tilde{\tilde{S}}_{ij} & 0 & 0 \\ 0 & 0 & -\varepsilon I_n & 0 & 0 & 0 & 0 & 0 \\ \tilde{R}_{ij}^T & 0 & 0 & -2\beta \tilde{Q} & 0 & 0 & \beta I & 0 \\ \bar{F}_i^T & \tilde{S}_{ij}^T & 0 & 0 & -\bar{\eta} I_{n_d} & 0 & 0 & 0 \\ 0 & \tilde{\tilde{S}}_{ij}^T & 0 & 0 & 0 & -\bar{\eta} I_{n_y} & 0 & 0 \\ 0 & 0 & 0 & \beta I & 0 & 0 & -\tilde{\Lambda} & 0 \\ Q & 0 & 0 & 0 & 0 & 0 & 0 & -I_n \end{pmatrix} \quad (4.8)$$

$\mathcal{M}_{ij} = \text{diag}(\Omega_{ij}^1, \dots, \Omega_{ij}^{n_y})$ ,  $\Omega_{ij}^k = He(P_k A_i - M_i^k C_j) + (\lambda_k + 1)$ ,  $\tilde{R}_{ij} = \mathbf{1}_{1, n_y} \otimes (B_i F_j)$ ,  $\tilde{Q} = I_{n_y} \otimes Q$ ,  $\tilde{S}_{ij}^T = ((\bar{F}_i - M_i^1 \bar{G}_j)^T \dots (\bar{F}_i - M_i^p \bar{G}_j)^T)$ ,  $\tilde{\tilde{S}}_{ij}^T = (-(M_i^1 R_j)^T \dots -(M_i^{n_y} R_j)^T)$  et  $\tilde{\Lambda} = \text{diag}(\lambda_1 I_n, \dots, \lambda_{n_y} I_n)$ . Les gains des observateurs et de la commande (4.4) sont donnés par :  $K_i = F_i Q^{-1}$  et  $L_i^k = P_k^{-1} M_i^k$ . Enfin, le niveau d'atténuation est borné par :  $\eta = \sqrt{\bar{\eta}}$ .

*Démonstration.* Voir les preuves des théorèmes 1 et 2 dans [RI2].  $\square$

Dans le cas où la synthèse d'observateurs à partir de chacune des sorties est impossible, il est possible d'utiliser des schémas pseudo-DOS ou GOS (comme dans le cas du diagnostic par génération de résidus structurés, à la section 3.2.5) sans modifier la méthode proposée.

#### 4.2.2 Application à un modèle de dynamique latérale de véhicule

Dans [RI2], le contrôle tolérant aux défauts actionneurs est appliqué à un modèle "bicyclette", où un véhicule à quatre roues est modélisé par un véhicule à deux roues, dans l'axe du centre de gravité, comme représenté à la figure 4.2.

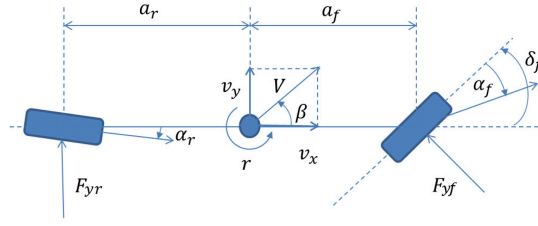


FIGURE 4.2 – Modèle bicyclette de la dynamique latérale d'un véhicule

Ce modèle décrit la dynamique latérale d'un véhicule et est défini par

$$\dot{v}_y(t) = \frac{1}{m} (F_{yf}(t) + F_{yr}(t)) - v_x(t)\dot{\psi}(t) \quad (4.9a)$$

$$\ddot{\psi}(t) = \frac{1}{I_z} (a_f F_{yf}(t) - a_r F_{yr}(t)) + \frac{1}{I_z} u(t) \quad (4.9b)$$

$$\dot{F}_{yf}(t) = \frac{v_x}{r_f} (F_{yf}^S(t) - F_{yf}(t)) \quad (4.9c)$$

$$\dot{F}_{yr}(t) = \frac{v_x}{r_r} (F_{yr}^S(t) - F_{yr}(t)) \quad (4.9d)$$

où  $v_x$  et  $v_y$  sont les vitesses longitudinale et latérale,  $\dot{\psi}$  la vitesse de lacet.  $F_{yf}$  et  $F_{yr}$  sont les forces latérales sur les roues avant et arrière et  $F_{yf}^S$  et  $F_{yr}^S$  sont leurs valeurs en régime statique déterminées en fonction des angles de glissement des roues avant  $\alpha_f$  et arrière  $\alpha_r$  par

$$F_{yi}^S(t) = D_i \sin (C_i \tan^{-1} (B_i (1 - E_i) \alpha_i(t) + E_i \tan^{-1} (B_i \alpha_i(t)))) , \quad i \in \{f, r\} \quad (4.10a)$$

$$\alpha_f(t) = -\frac{v_y(t)}{v_x(t)} - \tan^{-1} \left( \frac{a_f}{v_x(t)} \dot{\psi}(t) \cos \left( \frac{v_y(t)}{v_x(t)} \right) \right) + \delta_f(t) \quad (4.10b)$$

$$\alpha_r(t) = -\frac{v_y(t)}{v_x(t)} + \tan^{-1} \left( \frac{a_r}{v_x(t)} \dot{\psi}(t) \cos \left( \frac{v_y(t)}{v_x(t)} \right) \right) \quad (4.10c)$$

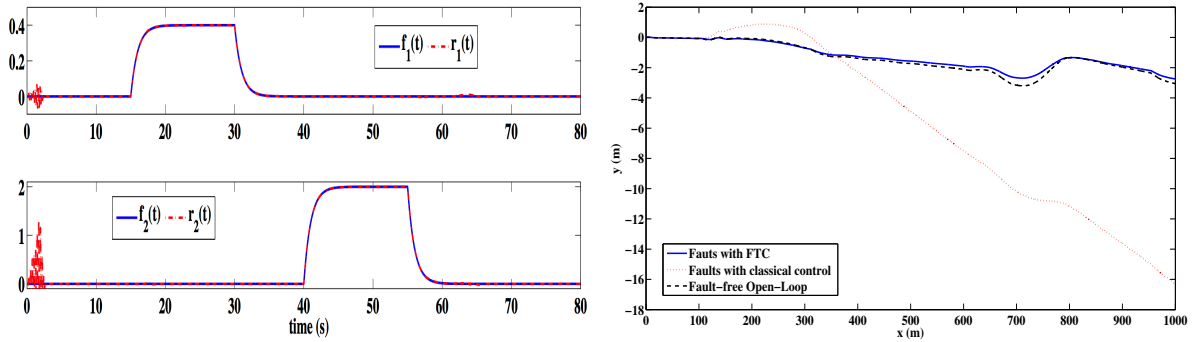
La commande du système, notée  $u$ , est le moment généré par la différence de freinage entre les roues arrières du véhicule. L'entrée  $\delta_f$  est l'angle de braquage, connu mais non contrôlé. Les grandeurs mesurées sont l'accélération latérale et la vitesse de lacet. La signification des autres paramètres est détaillée dans [RI2]. Le changement de variable  $x_1(t) = v_y(t)$ ,  $x_2(t) = \dot{\psi}(t)$ ,  $x_3(t) = \frac{1}{m}(F_{yf}(t) + F_{yr}(t))$  et  $x_4(t) = \frac{1}{I_z}(a_f F_{yf}(t) - a_r F_{yr}(t))$ , permet d'écrire un modèle LPV dont le paramètre est  $v_x(t)$ . Avec la transformation polytopique, ce modèle est mis sous forme T-S à VPM

$$\dot{x}(t) = A_h x(t) + B_{h,\delta} \delta_f(t) + B u(t) \quad (4.11a)$$

$$y(t) = C_h x(t) + f(t) \quad (4.11b)$$

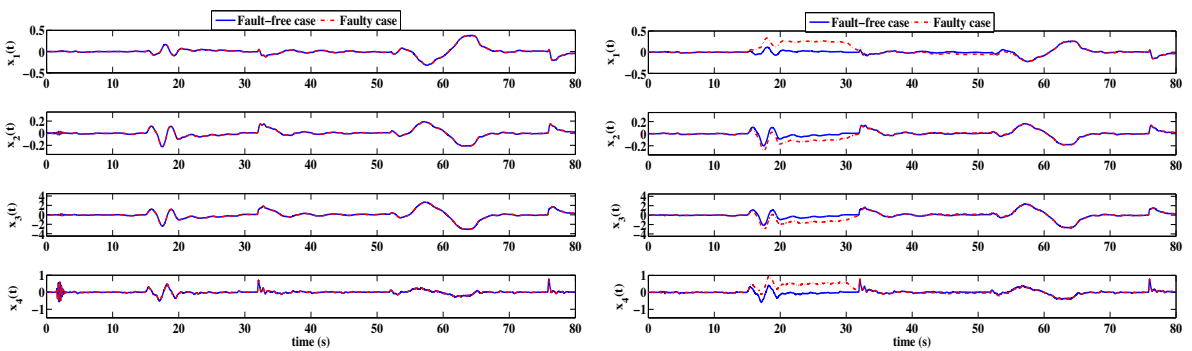
où les deux fonctions d'activation  $h_i$  dépendent de  $v_x(t)$  connue. L'angle de braquage  $\delta_f(t)$  est exogène mais connu, donc il peut être utilisé par le générateur de résidu et les observateurs.

La méthode proposée est appliquée sur des données réelles pour le paramètre  $v_x(t)$  et l'entrée exogène  $\delta_f(t)$ . Les résultats obtenus valident l'approche proposée : les trajectoires du véhicule sans défaut, avec défauts et le correcteur FTC ou un correcteur classique sont représentées à la figure 4.3(b). On peut constater que le correcteur proposé permet de garder une trajectoire correspondant au cas sans défaut. Le générateur de résidus fournit une bonne estimation des défauts (figure 4.3(a)) et le correcteur FTC proposé permet de réduire l'écart par rapport au cas sans défaut (figure 4.3(c)) comparé à un correcteur classique (figure 4.3(d)).



(a) Fautes (bleu) et résidus (rouge pointillé).

(b) Trajectoire sans défaut (tiret noir), avec défauts et correcteur classique (pointillé rouge) ou FTC (bleu)



(c) État de référence (bleu) et avec défauts et correcteur FTC (pointillé rouge)

(d) État de référence (bleu) et avec défauts et correcteur classique (pointillé rouge)

FIGURE 4.3 – Résultats de la commande tolérante aux défauts capteur

### 4.2.3 Commande tolérante aux défauts additifs actionneur

Exception faite de la stratégie de FTC exposée à la section précédente par séquençage de gain, l'ensemble de nos contributions à la commande tolérante de défauts additifs vise un but commun : la poursuite de trajectoire de référence. Le principe représenté par la figure 4.4 est de calculer une loi de commande proportionnelle à l'écart de la trajectoire estimée par rapport à la référence et d'ajouter un terme pour compenser les défauts estimés par un observateur PI. Le correcteur et l'observateur PI sont déterminés conjointement en étudiant la stabilité du système en boucle fermée et plus précisément en minimisant le transfert depuis l'entrée de référence et les défauts vers les erreurs d'estimation et de poursuite de trajectoire d'état.

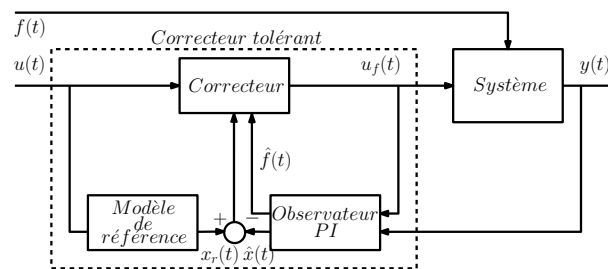


FIGURE 4.4 – Schéma de principe du correcteur tolérant par poursuite de trajectoire

Le système affecté par les défauts d'actionneur  $f(t)$  est décrit par

$$\dot{x}(t) = A_h x(t) + B_h(u_f(t) + f(t)) \quad (4.12a)$$

$$y(t) = C_h x(t) \quad (4.12b)$$

où les défauts affectent la commande réellement appliquée au système et donc également l'état et la sortie. De ce fait les FA dépendent de VP mesurables mais affectées par les défauts :  $h_i(z_f(t))$ . Le modèle de référence correspond au système sans défaut

$$\dot{x}_r(t) = A_h x_r(t) + B_h u(t) \quad (4.13)$$

où les FA dépendent de VPM sans défaut :  $h_i(z(t))$ . La commande proposée dans [RI10] est définie, en fonction de l'erreur de poursuite estimée  $x_r - \hat{x}$  et du défaut estimé  $\hat{f}$ , par

$$u_f(t) = u(t) - \hat{f}(t) + K(x_r(t) - \hat{x}(t)) \quad (4.14)$$

Les estimées de l'état en défaut et du défaut sont fournies par l'observateur PI suivant

$$\dot{\hat{x}}(t) = A_h \hat{x}(t) + B_h(u_f(t) + \hat{f}(t)) + L_{1h}(y(t) - \hat{y}(t)) \quad (4.15a)$$

$$\dot{\hat{f}}(t) = L_{2h}(y(t) - \hat{y}(t)) \quad (4.15b)$$

$$\hat{y}(t) = C_h \hat{x}(t) \quad (4.15c)$$

où les FA dépendent des VP mesurées mais affectées par les défauts. En utilisant les résultats obtenus au chapitre 3 pour la synthèse d'observateur PI avec la réécriture sous forme de pseudo-perturbation (voir section 2.2.1), la synthèse du correcteur FTC se réduit alors à déterminer le gain  $K$  de la commande et les gains  $L_{1i}$  et  $L_{2i}$  de l'observateur qui minimisent le gain  $\mathcal{L}_2$  de la pseudo perturbation  $\delta(t) = \sum_{i=1}^r (h_i(z(t)) - h_i(z_f(t)))(A_i x_r(t) + B_i u(t))$  sur l'erreur de poursuite  $e_s(t) = x_r(t) - x(t)$ , comme énoncé ci-dessous.

**Théorème 8.** *Sous l'hypothèse que les défauts sont constants, le correcteur FTC (4.14)-(4.15) minimisant le gain  $\mathcal{L}_2$  de la pseudo-perturbation  $\delta(t)$  vers l'erreur de poursuite  $e_s(t)$  existe si, pour un scalaire positif  $\lambda$ , il existe des matrices symétriques définies positives  $X_1 \in \mathbb{R}^{n \times n}$ ,  $X_2 \in \mathbb{R}^{n_u \times n_u}$  et  $P_2 \in \mathbb{R}^{(n+n_u) \times (n+n_u)}$ , des matrices  $\bar{L}_i \in \mathbb{R}^{(n+n_u) \times n_y}$  et  $K \in \mathbb{R}^{n_u \times n}$  qui minimisent le scalaire  $\bar{\gamma} > 0$  sous les contraintes*

$$Y_{ii} < 0, \quad i \in \{1, \dots, r\} \quad (4.16a)$$

$$\frac{2}{r-1} Y_{ii} + Y_{ij} + Y_{ji} < 0, \quad i \neq j \in \{1, \dots, r\} \quad (4.16b)$$

où

$$Y_{ij} = \begin{pmatrix} He(A_i X_1 - B_i \bar{K}) & -B_i[\bar{K} \quad X_2] & 0 & I_n & X_1 \\ * & -2\lambda \text{diag}(X_1, X_2) & \lambda I_{n+n_u} & 0 & 0 \\ * & * & He(P_2 \tilde{A}_i - \bar{L}_i \tilde{C}_j) & 0 & 0 \\ * & * & * & -\bar{\gamma} I_n & 0 \\ * & * & * & * & -I_n \end{pmatrix} \quad (4.17a)$$

$$\tilde{A}_i = \begin{pmatrix} A_i & B_i \\ 0 & 0_{n_u} \end{pmatrix} \quad \tilde{C}_i = (C_i \quad 0) \quad (4.17b)$$

Les gains du correcteur (4.14) et de l'observateur PI (4.15) sont obtenus par  $K = \bar{K} X_1^{-1}$  et  $[L_{1i}^T \quad L_{2i}^T] = (P_2^{-1} \bar{L}_i)^T$  et le taux d'atténuation est  $\gamma = \sqrt{\bar{\gamma}}$ .

*Démonstration.* Voir la preuve du théorème 3 de [RI10].  $\square$

Comme dans le cas des travaux déjà exposés sur la synthèse d'observateur PI, l'hypothèse que les défauts sont constants n'est pas indispensable en pratique tant que les dynamiques des défauts sont relativement lentes. L'extension au cas de défaut dont la  $n^{\text{ième}}$  dérivée est nulle se fait en utilisant un observateur PMI ce qui modifie uniquement les dimensions des variables LMI à déterminer dans les contraintes (4.16). L'utilisation d'un observateur adaptatif proposé par [239] pour l'estimation de défauts variant rapidement dans le temps a permis d'étendre la synthèse de correcteurs tolérants aux défauts actionneur de dérivées bornées dans [RI10, CI32]. Enfin, la loi de commande présentée au théorème 8 est statique en l'état mais des retours d'état observés de type PDC ont aussi été proposés dans [CI32] et généralisés au cas de défauts agissant simultanément sur l'état (sans être nécessairement colinéaires aux entrées) et la sortie dans le cadre du post-doc de T. Bouarar [CI23, CI22, RI7], comme il sera exposé plus loin.

#### 4.2.4 Application à un modèle simplifié de dynamique latérale de véhicule

Dans [RI10], le correcteur tolérant aux défauts actionneurs assurant la poursuite de trajectoire est appliqué à un modèle de dynamique latérale de véhicule. Ce modèle, emprunté à [166], est une simplification de (4.9) et s'écrit :

$$\dot{v}_y(t) = \frac{2}{m} (F_{yf}(t) + F_{yr}(t)) - v_x(t)\dot{\psi}(t) \quad (4.18a)$$

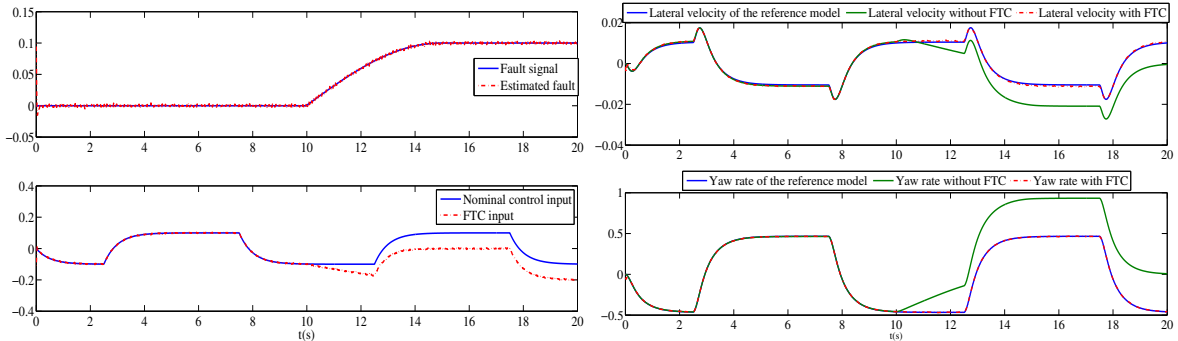
$$\ddot{\psi}(t) = \frac{1}{I_z} (a_f F_{yf}(t) - a_r F_{yr}(t)) \quad (4.18b)$$

où les efforts latéraux sur les roues  $F_{yf}$  et  $F_{yr}$  dépendent statiquement de l'angle de braquage  $\delta_f$  qui est la commande. Sous certaines approximations, (4.18) peut se mettre sous la forme T-S

$$\dot{x}(t) = A_h x(t) + B_h \delta_f(t) \quad (4.19a)$$

$$y(t) = C_h x(t) + D_h \delta_f(t) \quad (4.19b)$$

où l'état est  $x(t) = [v_y(t) \dot{\psi}(t)]^T$ . Les FA  $h_1$  et  $h_2$  dépendent de la VPM  $\alpha_f$  qui est l'angle de glissement du pneu avant. La sortie est  $y(t) = [a_y \dot{\psi}]^T$ , où  $a_y$  est l'accélération latérale estimée par une centrale inertielle à partir des deux variables d'état.



(a) En haut : défaut (bleu) et son estimée (rouge); en (b) États sans défaut (noir), avec défauts et correcteur bas : commande sans défaut (bleu) et FTC (rouge). nominal (rouge) ou FTC (bleu)

FIGURE 4.5 – Résultats de la commande tolérante aux défauts actionneurs

La synthèse du correcteur FTC présentée au théorème 8 est appliquée et le système en boucle fermée est simulé pour un défaut d'actionneur  $f(t)$  variable et présent à partir de  $t = 10$ . Le défaut et son estimée délivrée par l'observateur PI sont représentés à la figure 4.5(a). Les trajectoires d'état du véhicule sans défaut, avec défaut et un correcteur nominal, et avec défaut et un correcteur FTC sont représentées à la figure 4.5(b). On peut constater que le correcteur FTC proposé permet de suivre correctement la trajectoire sans défaut.

#### 4.2.5 Commande tolérante aux défauts additifs

Dans les sections précédentes, les correcteurs tolérants sont construits dans chaque cas, pour une classe de défauts particulière : défauts capteurs ou défauts actionneurs. Une explication à cette limite par rapport au cas plus général de défauts additifs sur les équations non linéaires d'état et de sortie est l'apparition de couplages dans les inégalités matricielles entre les paramètres du correcteur FTC et les matrices de Lyapunov définissant les fonctions candidates utilisées pour les preuves de convergence des systèmes en boucle fermée. Si des produits entre matrices à déterminer apparaissent, les contraintes ne sont plus linéaires mais bilinéaires et les solvers classiques ne sont plus efficaces. L'imbrication de ces différents termes bilinéaires rend les techniques habituelles de linéarisation des contraintes (changement de variables, S-procédure, lemme de Finsler, etc.) inefficaces. De plus, si dans certains cas simples, les couplages peuvent être supprimés par linéarisation, cela implique un nombre important de contraintes matricielles, imposées par les sommes multiples définissant le système en boucle fermée. Afin de lever une partie de ces difficultés, dans le cadre du post-doc de T. Bouarar, nous avons utilisé l'approche descripteur, introduite pour les systèmes T-S par [204] en dupliquant l'état et développée ensuite par [91] pour exploiter les redondances entre état, sortie et entrée quand le système est en boucle fermée (voir la section 1.3.4).

L'écriture descripteur évite d'écrire le modèle dynamique en boucle fermée en augmentant l'équation d'état par les équations statiques de sorties et de commande. On obtient alors un système singulier, ou plus précisément : descripteur puisque la partie statique est inversible et donc non impulsive. Cette technique a permis de proposer une solution au contrôle tolérant aux défauts additifs de systèmes incertains décrits par le multimodèle T-S à VPM suivant

$$\dot{x}(t) = (A_h + \Delta A_h(t))x(t) + (B_h + \Delta B_h(t))u_f(t) + F_h f(t) \quad (4.20a)$$

$$y(t) = (C_h + \Delta C_h(t))x(t) + (D_h + \Delta D_h(t))u_f(t) + G_h f(t) \quad (4.20b)$$

Les incertitudes de modèle sont décrites par  $\Delta X_i(t) = M_i^x F_x(t) N_i^x$  et  $F_x^T(t) F_x(t) \leq I$ , pour  $(X, x) \in \{(A, a), (B, b), (C, c), (D, d)\}$ . Dans le cas de défauts supposés constants, la loi de commande PDC est polytopique en l'erreur de poursuite estimée et en le défaut estimé

$$u_f(t) = u(t) + K_h(x_r(t) - \hat{x}(t)) - K_h^f \hat{f}(t) \quad (4.21)$$

Les estimées de l'état et du défaut sont données par un observateur PI et où  $x_r$  est l'état du système de référence à suivre. La mise sous forme descripteur est faite en considérant les équations (4.20b) et (4.21) comme des équations statiques ajoutées au modèle dynamique du système pour obtenir un système singulier dont l'état augmenté est  $x_a^T(t) = [x^T(t) \hat{x}^T(t) x_r^T(t) y^T(t) u_f^T(t)]$  et dont les deux dernières équations d'état sont

$$0\dot{y}(t) = (C_h + \Delta C_h(t))x(t) + (D_h + \Delta D_h(t))u_f(t) + G_h f(t) - y(t) \quad (4.22a)$$

$$0\dot{u}_f(t) = u(t) + K_h(x_r(t) - \hat{x}(t)) - K_h^f \hat{f}(t) - u_f(t) \quad (4.22b)$$

L'utilisation d'une fonction de Lyapunov, quadratique en les états de la partie dynamique du système singulier, permet de traduire en contraintes LMI la majoration du gain  $\mathcal{L}_2$  des défauts vers les erreurs de poursuite  $e_p(t) = x_r(t) - x(t)$  et d'estimation des défauts et de l'état. On obtient alors simultanément un résultat de diagnostic : l'estimation directe des défauts, et un résultat de commande tolérante : la poursuite de trajectoire de référence.

Cette approche a permis de proposer une solution au problème de poursuite de trajectoire tolérante à des défauts additifs intervenant simultanément sur les équations d'état et de sortie. Différents types de défauts ont été considérés : constants [CN6], en rampe [CI22], en exponentielles [CI23] et polynomiaux, y compris dans le cas incertain [RI7].

Cette technique est attrayante par son apparente simplicité, sa versatilité (comme on le verra dans le cas des saturations d'actionneurs, les correcteurs par retour d'état ou de sortie, dynamique ou statique s'écrivent de manière unifiée) et par l'ajout de degrés de liberté dans les contraintes LMI grâce à la présence d'inconnues secondaires (slack variables). Elle a néanmoins aussi ses inconvénients. En effet, théoriquement l'ensemble des solutions à un problème LMI avec plus de degrés de liberté inclut celui des solutions au même problème écrit avec moins d'inconnues<sup>39</sup>. Cependant on sait que sa résolution numérique peut vite devenir délicate. De plus, les découplages induits par l'écriture descripteur permettant de linéariser les contraintes ont pour inconvénient de faire apparaître les matrices du système en boucle ouverte dans l'écriture descripteur du système en boucle fermée (voir le bloc (1,1) de (1.40)). De ce fait, la synthèse de correcteurs tolérants est réservée à des systèmes stables en boucle ouverte. Dans le cas contraire, il faut préalablement calculer un correcteur stabilisant avant de synthétiser le correcteur tolérant pour le système stabilisé. Ce n'est pas aberrant dans la mesure où la poursuite de trajectoire tolérante aux défauts est plus exigeante que la simple stabilisation sans défaut.

#### 4.2.6 Commande tolérante aux défauts additifs, cas VPNM

En section 4.2.3, le problème de la poursuite de trajectoire tolérante aux défauts d'actionneurs additifs a été traité dans le cas où les VP sont affectées par les défauts mais mesurables, sorte d'intermédiaire entre les cas VPM et VPNM. Ce résultat peut se généraliser au cas de systèmes affectés par des défauts additifs décrits par le multimodèle T-S à VPNM suivant

$$\dot{x}(t) = A_{h_f}x(t) + B_{h_f}u_f(t) + F_{h_f}f(t) \quad (4.23a)$$

$$y(t) = Cx(t) + Gf(t) \quad (4.23b)$$

La notation  $X_{h_f}$  indique que les FA dépendent des variables d'état affectées par les défauts et inaccessibles à la mesure. Dans ce cas, nous avons également donné des conditions LMI suffisantes pour synthétiser un module de commande tolérante, selon le schéma représenté à la figure 4.4. Un premier résultat, publié dans [CI28], consiste en une commande polytopique en l'erreur de poursuite estimée et linéaire en fonction des défauts estimés, avant d'être généralisé dans [B5] en un correcteur, polytopique en l'erreur de poursuite estimée et en les défauts estimés, décrit par

$$u_f(t) = u(t) - K_{\hat{h}_f}(x_r(t) - \hat{x}(t)) - K_{\hat{h}_f}^f \hat{f}(t) \quad (4.24)$$

où la notation  $X_{\hat{h}_f}$  indique que les FA dépendent de l'estimée des variables d'état. Le modèle de référence est décrit par (4.13). Le correcteur utilise les estimées fournies par un observateur PI

---

<sup>39</sup>. Il suffit de fixer les inconnues supplémentaires à zéro.

défini par

$$\dot{\hat{x}}(t) = A_{\hat{h}_f} \hat{x}(t) + B_{\hat{h}_f} u_f(t) + F_{\hat{h}_f} \hat{f}(t) + L_{1\hat{h}_f} (y(t) - \hat{y}(t)) \quad (4.25a)$$

$$\dot{\hat{f}}(t) = L_{2\hat{h}_f} (y(t) - \hat{y}(t)) \quad (4.25b)$$

$$\hat{y}(t) = Cx(t) + G\hat{f}(t) \quad (4.25c)$$

La solution proposée est basée sur une réécriture du système générant les erreurs de poursuite et d'estimation sous forme de multimodèle T-S pseudo perturbé et consiste à minimiser l'influence des pseudo-perturbations (définies par :  $\delta_1(t) = (A_h - A_{h_f})x_r(t) + (B_h - B_{h_f})u(t) + (B_{h_f}K_{h_f}^f - F_{h_f})f(t)$  et  $\delta_2(t) = (A_{h_f} - A_{\hat{h}_f})x(t) + (B_{h_f} - B_{\hat{h}_f})u_f(t) + (F_{h_f} - F_{\hat{h}_f})f(t)$ ) et des défauts sur les erreurs de poursuite de trajectoire d'état et les erreurs d'estimation de l'état et des défauts. La synthèse des correcteurs FTC pour des systèmes représentés par des multimodèles T-S à VPNM est détaillée ci-dessous.

**Théorème 9.** *Sous l'hypothèse que les défauts sont constants, il existe un correcteur FTC (4.24)-(4.25) minimisant le gain  $\mathcal{L}_2$  des pseudo-perturbations  $\delta_1(t)$ ,  $\delta_2(t)$  et des défauts vers les erreurs de poursuite et d'estimation d'état et des défauts, s'il existe des matrices symétriques définies positives  $X_1 \in \mathbb{R}^{n \times n}$ ,  $P_2 \in \mathbb{R}^{(n+n_f) \times (n+n_f)}$ , des matrices  $\bar{L}_i \in \mathbb{R}^{(n+n_f) \times n_y}$ ,  $\bar{K}_i \in \mathbb{R}^{n_u \times n}$  et  $K_i^f \in \mathbb{R}^{n_u \times n_f}$  qui minimisent le scalaire positif  $\bar{\gamma}$  sous les contraintes*

$$\begin{pmatrix} \Psi_{ij} & -B_i[\bar{K}_j \ K_j^f] & 0 & \Gamma_{1ij} & 0 & 0 & X_1 \\ * & -2\mu X & \mu I_{n+n_f} & 0 & X & 0 & 0 \\ * & * & Z_i & 0 & 0 & 0 & 0 \\ * & * & * & -\bar{\gamma} I_{2n+n_f} & 0 & \Gamma_{2ij}^T P_2 & 0 \\ * & * & * & * & -I_{n+n_f} & 0 & 0 \\ * & * & * & * & * & -I_{n+n_f} & 0 \\ * & * & * & * & * & * & -I_n \end{pmatrix} < 0, \quad i, j \in \{1, \dots, r\} \quad (4.26)$$

où  $\Psi_{ij} = He(A_i X_1 - B_i \bar{K}_j)$ ,  $Z_i = He(P_2 \bar{A}_i - \bar{L}_i \bar{C}) + I_{n+n_f}$ ,  $X = diag(X_1, I_{n_f})$ ,  $\bar{C} = [C \ G]$  et

$$\bar{A}_i = \begin{pmatrix} A_i & F_i \\ 0 & 0 \end{pmatrix} \quad \Gamma_{1ij} = \begin{pmatrix} I_n & 0 & B_i K_j^f - F_i \end{pmatrix} \quad \Gamma_{2ij} = \begin{pmatrix} 0 & I_n & G_i - G_j \\ 0 & 0 & 0 \end{pmatrix} \quad (4.27)$$

Les gains de l'observateur et du correcteur sont obtenus par :  $[L_{1i}^T \ L_{2i}^T]^T = P_2^{-1} \bar{L}_i$  et  $K_j = \bar{K}_j X_1^{-1}$ . Le taux d'atténuation est borné par :  $\gamma = \sqrt{\bar{\gamma}}$ .

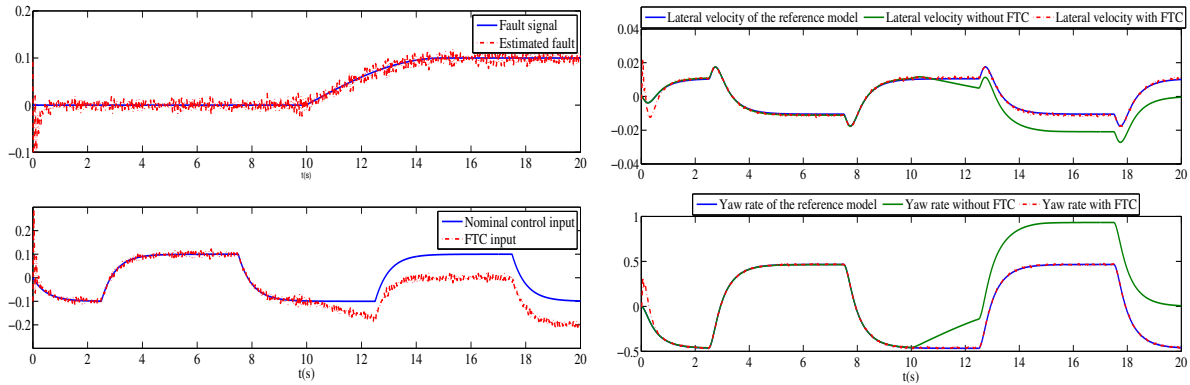
*Démonstration.* Voir la preuve du théorème 2 dans [B5]. □

Dans [B5], une généralisation au cas de défauts non constants mais polynomiaux a également été proposée par la synthèse d'un observateur PMI. Cette formulation du problème a l'avantage d'être assez générale puisque le modèle étant à VPNM, cette solution est applicable à tout modèle non linéaire. De plus, l'incidence des défauts sur le système est aussi une des formes les plus générales possible (du moins dans la classe des défauts additifs). Le principal inconvénient est sans doute la définition des pseudo-perturbations qui regroupent un certain nombre de termes - certes bornés - mais difficilement quantifiables. De ce fait, l'interprétation a priori de la qualité de la poursuite de trajectoire et des estimations à partir du taux d'atténuation obtenu est délicate.



### 4.2.7 Application à un modèle simplifié de dynamique latérale de véhicule

Dans [B5], le modèle simplifié de la dynamique latérale de véhicule (4.18), présenté en section 4.2.4, a été repris avec le même défaut, aux différences près que seule la vitesse de lacet est disponible à la mesure :  $y(t) = \dot{\Psi}(t)$ , que cette mesure est bruitée et que la variable de prémisse n'est plus accessible. Comme le montrent les figures 4.6(a) et 4.6(b), l'estimation du défaut et le suivi de trajectoire du véhicule sont corrects et valident la méthode proposée.



(a) En haut : défaut (bleu) et son estimée (rouge) ; en bas : commande sans défaut (bleu) et FTC (rouge). (b) États de référence (bleu), avec défauts et correcteur nominal (vert) ou FTC (rouge)

FIGURE 4.6 – Résultats de la commande tolérante aux défauts additifs

## 4.3 Commande tolérante aux saturations d'actionneurs

De manière complémentaire aux travaux menés sur la tolérance aux défauts additifs, nous nous sommes également intéressés à la tolérance à un autre type de défauts affectant fréquemment les systèmes : les saturations d'actionneurs. Cette classe de non-linéarités est l'une des plus répandues puisqu'elle permet de formaliser les limites physiques des actionneurs incapables de transmettre des commandes infiniment grandes. L'impact des saturations peut être important : la commande nominale n'étant pas appliquée au système, ses performances en sont diminuées et dans le cas extrême, il n'est plus possible de le stabiliser. Grossièrement, deux grandes approches existent pour prendre en compte les saturations. La première consiste à utiliser un correcteur nominal sans considérer les perturbations, puis ajouter un module particulier pour les compenser à partir de la différence entre les commandes saturée et nominale. On peut citer par exemple la commande anti-windup introduite dans le cas linéaire [236, 235, 87], puis étendue aux systèmes non linéaires triangulaires [171] ou linéarisables par retour de sortie [234, 103, 89] et aux systèmes commutés à temps discret [18]. La deuxième approche, basée sur le concept d'ensemble invariant [29], consiste à considérer les saturations dès la conception du correcteur et à chercher un bassin d'attraction garantissant la stabilité sans que les commandes soient saturées [207, 106, 35].

L'approche que nous avons proposée consiste à modéliser les saturations sous forme multimodèle. Ceci permet de représenter de manière unifiée les non-linéarités du modèle du système et celles dues aux saturations. De ce fait, il est possible de traiter directement le problème de stabilisation de systèmes non linéaires saturés alors qu'une grande partie de la littérature est restreinte au cas linéaire [236, 235, 87] ou à des formes particulières de non-linéarités [171, 234, 103, 89]. Les possibilités de découplage offertes par l'approche descripteur permettent de traiter de manière

unifiée différentes lois de commande : retour d'état, retours de sortie statique ou dynamique. Cette approche permet également de traiter sans difficulté le cas de transferts directs non linéaires des entrées sur les sorties. Les saturations étant réécrites sous une forme multimodèle affine en la commande, un terme constant additif ne nous a pas permis d'obtenir de stabilisation vers l'origine, mais uniquement une convergence dans une boule centrée en l'origine.

#### 4.3.1 Réécriture de la saturation sous forme multimodèle

La première étape du contrôle stabilisant tolérant aux saturations de commande est de modéliser les saturations sous forme multimodèle. Une commande scalaire saturée, notée  $sat(u(t))$ , est définie à partir de ses bornes minimale et maximale  $u_{min}$  et  $u_{max}$  par

$$sat(u(t)) = \begin{cases} u_{min}, & \text{si } u(t) \leq u_{min} \\ u(t), & \text{si } u_{min} \leq u(t) \leq u_{max} \\ u_{max}, & \text{si } u_{max} \leq u(t) \end{cases} \quad (4.28)$$

La fonction  $sat(u(t))$  (4.28) peut aussi s'écrire sous la forme, affine en la commande, suivante

$$sat(u(t)) = \lambda_\mu u(t) + \gamma_\mu \quad (4.29)$$

où les FA  $\mu_i$  dépendent de  $u(t)$  connue. Les FA sont définies par :  $\mu_1(u(t)) = (1 - sign(u(t) - u_{min}))/2$ ,  $\mu_3(u(t)) = (1 + sign(u(t) - u_{max}))/2$  et  $\mu_2(u(t)) = 1 - \mu_1(u(t)) - \mu_3(u(t))$  et vérifient les propriétés de somme convexe (1.3). Les constantes sont définies par  $\lambda_1 = 0$ ,  $\lambda_2 = 1$ ,  $\lambda_3 = 0$ ,  $\gamma_1 = u_{min}$ ,  $\gamma_2 = 0$  et  $\gamma_3 = u_{max}$ . Par factorisation des FA, une entrée de commande vectorielle  $u(t) \in \mathbb{R}^{n_u}$  dont chaque composante est saturée par :  $u_{min}^j \leq u^j(t) \leq u_{max}^j$  (pour  $j \in \{1, \dots, n_u\}$ ) peut s'écrire sous la forme suivante, analogue à (4.29)

$$sat(u(t)) = \Lambda_\mu u(t) + \Gamma_\mu \quad (4.30)$$

où les FA  $\mu_i$  dépendent de la commande  $u(t)$  connue et vérifient les propriétés de somme convexe (1.3). Le nombre de FA est  $3^{n_u}$ . Les valeurs des matrices  $\Lambda_i \in \mathbb{R}^{n_u \times n_u}$  et  $\Gamma_i \in \mathbb{R}^{n_u}$  sont définies par les scalaires  $\lambda_i$  et  $\gamma_i$  de (4.29) et dépendent des niveaux de saturation de chaque commande [CN3]. Ainsi, un système non linéaire saturé, peut s'écrire sous forme T-S comme suit

$$\dot{x}(t) = A_h x(t) + B_h (\Lambda_\mu u(t) + \Gamma_\mu) \quad (4.31a)$$

$$y(t) = C_h x(t) + D_h (\Lambda_\mu u(t) + \Gamma_\mu) \quad (4.31b)$$

où les FA  $h_i$  dépendent de VPM et les FA  $\mu_j$  dépendent de la commande, également mesurable.

#### 4.3.2 Synthèses des commandes tolérantes aux saturations

À partir de l'écriture (4.30), notre objectif était de trouver une loi de commande stabilisant le système malgré les saturations. Dans le cadre de la thèse de S. Bezzaoucha, nous avons proposé différentes commandes : retour d'état PDC [CI9], retour d'état PDC en présence d'incertitudes [CI13], retour de sortie PDC ou dynamique [CI13, RI3]. L'approche descripteur redondante [91] permet, tout en limitant le nombre de contraintes LMI et en introduisant des degrés de liberté supplémentaires, de traiter ces différentes commandes de manière unifiée. En effet, dans les trois cas le système non linéaire saturé en boucle fermée s'écrit sous la forme d'un système T-S descripteur autonome à VPM défini par

$$E\dot{x}^a(t) = A_{h\mu}^a x^a(t) + B_{h\mu}^a \quad (4.32)$$

Cette forme est obtenue en concaténant l'équation dynamique d'état avec les relations statiques définissant l'entrée et/ou la sortie. Dans le cas d'un retour d'état PDC de gains  $K_i$ , le système en boucle fermée (4.32) est défini par l'état et les matrices augmentés suivants

$$x^a(t) = \begin{pmatrix} x(t) \\ u(t) \end{pmatrix} \quad E = \begin{pmatrix} I_n & 0 \\ 0 & 0_{n_u} \end{pmatrix} \quad A_{h\mu}^a = \begin{pmatrix} A_h & B_h\Lambda_\mu \\ -K_h & -I \end{pmatrix} \quad B_{h\mu}^a = \begin{pmatrix} B_h\Gamma_\mu \\ 0 \end{pmatrix} \quad (4.33)$$

Le terme constant  $B_{h\mu}^a$  ne permet pas d'établir des conditions de stabilisation asymptotique vers l'origine, mais seulement vers une boule centrée en l'origine. La synthèse proposée consiste à chercher les gains du correcteur minimisant le rayon de cette boule de convergence par la résolution du problème d'optimisation sous contraintes LMI énoncé ci-dessous.

**Théorème 10.** *Il existe un correcteur par retour d'état PDC :  $u(t) = -K_h x(t)$  pour le système saturé (4.31), tel que l'état converge vers une boule centrée en l'origine de rayon minimal  $\beta$ , s'il existe des matrices symétriques définies positives  $P_1 \in \mathbb{R}^{n \times n}$ ,  $P_2 \in \mathbb{R}^{n_u \times n_u}$ ,  $\Sigma_i \in \mathbb{R}^{n_u \times n_u}$  et des matrices  $\bar{K}_i \in \mathbb{R}^{n \times n_u}$  qui minimisent le scalaire positif  $\beta$  sous les contraintes suivantes*

$$\begin{pmatrix} He(P_1 A_i) & P_1 B_i \Lambda_j - \bar{K}_i & I_n & 0 \\ * & -He(P_2) & 0 & I_{n_u} \\ * & * & -\beta I_n & 0 \\ * & * & * & -\beta I_{n_u} \end{pmatrix} < 0, \quad i \in \{1, \dots, r\}, \quad j \in \{1, \dots, 3^{n_u}\} \quad (4.34a)$$

$$\Gamma_j^T \Sigma_j \Gamma_j < \beta, \quad j \in \{1, \dots, 3^{n_u}\} \quad (4.34b)$$

Les gains du correcteur PDC sont donnés par :  $K_i = P_2^{-1} \bar{K}_i$ .

*Démonstration.* Voir la preuve du théorème 2 de [CI13], en annulant les incertitudes.  $\square$

Un des intérêts de l'approche descripteur est que le théorème 10, énoncé pour une commande par retour d'état PDC, se généralise facilement à d'autres correcteurs. Dans le cas d'un retour de sortie PDC :  $u(t) = -K_h y(t)$ , le système en boucle fermée est défini par (4.32) avec

$$x^a(t) = \begin{pmatrix} x(t) \\ u(t) \\ y(t) \end{pmatrix} \quad E = \begin{pmatrix} I_n & 0 & 0 \\ 0 & 0_{n_u} & 0 \\ 0 & 0 & 0_{n_y} \end{pmatrix} \quad A_{h\mu}^a = \begin{pmatrix} A_h & B_h\Lambda_\mu & 0 \\ 0 & -I & -K_h \\ C_h & D_h\Lambda_\mu & -I \end{pmatrix} \quad B_{h\mu}^a = \begin{pmatrix} B_h\Gamma_\mu \\ 0 \\ D_h\Gamma_\mu \end{pmatrix} \quad (4.35)$$

et la synthèse du correcteur est détaillée dans le théorème 2 de [RI3]. Dans le cas d'un retour de sortie dynamique d'ordre  $n_c$ , défini par :  $\dot{x}^c(t) = A_h^c x^c(t) + B_h^c y(t)$  et  $u(t) = C_h^c x^c(t) + D_h^c y(t)$ , le système en boucle fermée est défini par (4.32) avec

$$x^a(t) = \begin{pmatrix} x(t) \\ x^c(t) \\ u(t) \\ y(t) \end{pmatrix} \quad E = \begin{pmatrix} I_n & 0 & 0 & 0 \\ 0 & I_{n_c} & 0 & 0 \\ 0 & 0 & 0_{n_u} & 0 \\ 0 & 0 & 0 & 0_{n_y} \end{pmatrix} \quad A_{h\mu}^a = \begin{pmatrix} A_h & 0 & B_h\Lambda_\mu & 0 \\ 0 & A_h^c & 0 & B_h^c \\ 0 & C_h^c & -I & D_h^c \\ C_h & 0 & D_h\Lambda_\mu & -I \end{pmatrix} \quad B_{h\mu}^a = \begin{pmatrix} B_h\Gamma_\mu \\ 0 \\ 0 \\ D_h\Gamma_\mu \end{pmatrix} \quad (4.36)$$

et la synthèse du correcteur est détaillée dans le théorème 3 de [RI3]. Notons qu'avec l'approche descripteur, le cas du retour de sortie dynamique est à peine plus complexe à résoudre que les commandes statiques. Par ailleurs, cette structure inclut le cas du retour d'état observé comme un cas particulier. L'ordre  $n_c$  du correcteur est simplement fixé par les dimensions des inconnues LMI. Le résultat obtenu est évalué par le rayon minimal  $\beta$  de la boule de convergence. Il est donc

intéressant d'augmenter l'ordre du correcteur tant que  $\beta$  diminue significativement.

Le résultat énoncé dans le théorème 10 souffre de la limite de l'approche descripteur évoquée en fin de chapitre 1. En découplant les équations du système et de la commande, on impose *de facto* que le système soit stable en boucle ouverte sans saturation (sinon les LMI (4.34) ne sont pas faisables) ce qui limite le résultat aux systèmes stables que les saturations pourraient rendre instables. Notons que dans le cas du retour de sortie dynamique, cette hypothèse n'est plus nécessaire (voir les théorème 3 et la remarque 2 de [RI3]). Une autre limite de cette approche est numérique. Le nombre de sous-modèles du système (4.31) est :  $r3^{n_u}$  et le nombre de LMI (4.34) est :  $3^{n_u}(r + 1)$ . Ces nombres augmentent fortement en fonction du nombre d'entrées de commande saturées  $n_u$ . Il faudrait sans doute chercher à modéliser les saturations différemment pour limiter ce dernier point négatif et éventuellement obtenir une convergence vers l'origine et non vers une boule, en évitant le terme constant additif dans l'écriture du système T-S saturé.

### 4.3.3 Application à un modèle de chariot pendule

Dans [RI3] les différentes commandes tolérantes aux saturations d'actionneurs ont été validées sur l'exemple d'un chariot pendule. Ce système, représenté à la figure 4.7, est un classique de la littérature T-S. Le chariot, de masse  $M$ , se déplace horizontalement et sa position est notée  $z(t)$ . La position angulaire du pendule par rapport à la verticale est notée  $\theta(t)$ . La masse, la longueur et le moment d'inertie du pendule sont notées  $m$ ,  $\ell$  et  $I$ . Les frottements sont modélisés par un coefficient de raideur  $k_s$  et un coefficient de friction  $f$ . En considérant des angles faibles, le système est décrit par

$$F(t) = (m + M)\ddot{z}(t) + k_s z(t) + f\dot{z}(t) - m\ell\ddot{\theta}(t) + m\ell\dot{\theta}^2(t)\theta(t) \quad (4.37a)$$

$$0 = -m\ell\ddot{z}(t) + (m\ell^2 + I)\ddot{\theta}(t) + k\dot{\theta}(t) + mgl\theta(t) \quad (4.37b)$$

où la commande est  $F(t)$ , une force horizontale appliquée au chariot. Comme indiqué dans [RI3], ce système peut être décrit par un modèle quasi-LPV d'état  $x^T(t) = [z(t) \dot{z}(t) \theta(t) \dot{\theta}(t)]$ . La transformation polytopique permet d'obtenir une écriture sous forme T-S avec la VPM  $\dot{\theta}^2(t)$ .

Plusieurs lois de commande par retour d'état ont été synthétisées et sont représentées à la figure 4.8(a). Une loi de commande nominale (i. e. calculée pour le système sans saturation) est appliquée sans saturation d'actionneur. La même loi est ensuite appliquée avec saturation. On peut alors observer sur la figure 4.8(c) que la stabilisation en position n'est plus assurée. Une loi de commande par anti-windup et celle proposée au théorème 10 sont ensuite appliquées avec saturation. Les deux commandes sont stabilisantes, l'anti-windup ayant un effet plus lent.

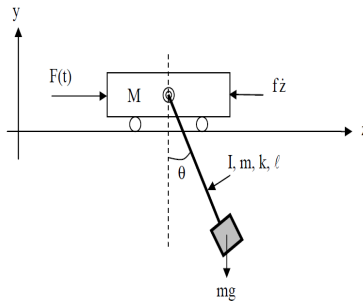


FIGURE 4.7 – chariot et pendule

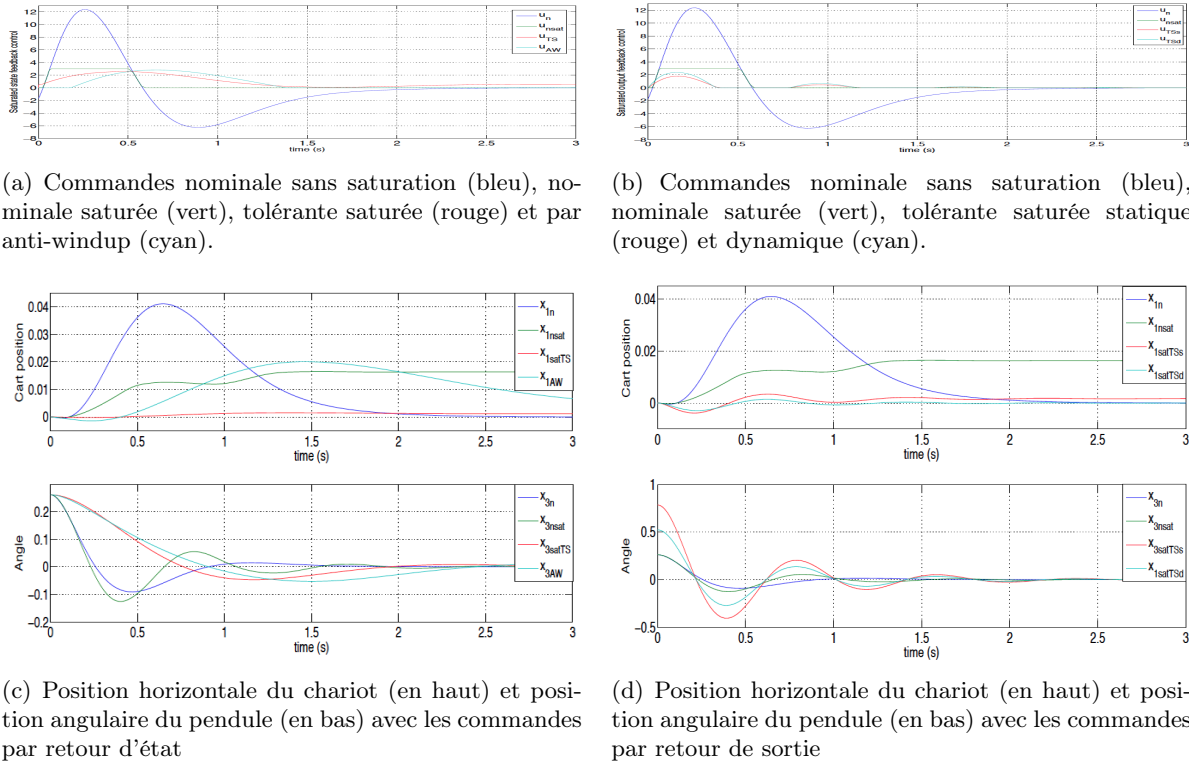


FIGURE 4.8 – Commandes tolérantes par retour d'état (à gauche) et de sortie (à droite)

Les sorties mesurées sont la position horizontale  $z(t)$  et la vitesse angulaire  $\dot{\theta}(t)$ . Différentes lois de commande par retour de sortie sont synthétisées. Elles sont représentées à la figure 4.8(b). Une loi de commande nominale stabilisante est calculée et appliquée sans saturation. La même loi appliquée avec un actionneur saturé n'est plus stabilisante (voir la figure 4.8(d)). Les correcteurs par retour de sortie statique et dynamique (d'ordre  $n_c = 2$ ) proposés dans [RI3] sont ensuite appliqués avec saturation. Le correcteur dynamique est plus performant : les rayons des boules de convergence obtenues dans le cas statique et dynamique sont  $\beta_s = 5 \times 10^{-3}$  et  $\beta_d = 6 \times 10^{-6}$ .

## 4.4 Conclusion

Dans ce chapitre nous avons présenté nos principales contributions à la commande tolérante de systèmes T-S, en l'inscrivant dans la suite de l'estimation et du diagnostic. Nous avons en particulier mis en lumière la commande tolérante par poursuite de trajectoire utilisant l'estimée des défauts pour les compenser et la commande tolérante aux saturations d'actionneurs.

On a choisi de ne pas présenter les travaux sur la poursuite de systèmes T-S où sont données des conditions structurelles permettant le suivi parfait par pseudo-inversion et une commande prédictive pour le suivi approché si ces conditions ne sont pas vérifiées. Une étude préliminaire sur la commande tolérante aux saturations d'actionneurs pour la poursuite de trajectoire a également été proposée dans [RI4]. La technique employée est à base de contrôle prédictif, où les contraintes de saturation sont intégrées dans le critère optimisé à chaque instant. Je me permets de qualifier ce résultat de préliminaire car certains paramètres sont fixés sans autre solution qu'une procédure de type essais-erreurs (par exemple : l'horizon de prédiction utilisé) et que certaines étapes de l'algorithme sont itératives et assez lourdes en calculs.

# Estimation d'état de systèmes singuliers non linéaires

## 5.1 Introduction

Dans la continuité de mes travaux de thèse consacrés au diagnostic et à la commande tolérante aux défauts de systèmes singuliers linéaires [CI57, CI56, CI55, RI20], j'ai voulu poursuivre avec l'étude de systèmes singuliers plus généraux. Ainsi pendant l'année 2003-2004, en tant qu'ATER au Laboratoire d'Automatique de Grenoble (aujourd'hui Gipsa-lab) nous nous sommes intéressés avec D. Koenig à l'estimation des systèmes singuliers à retard [CI54, CI53, CI49]. À mon intégration au Centre de Recherche en Automatique de Nancy dans une équipe largement reconnue pour ses travaux sur l'approche multimodèle pour le non linéaire, j'ai logiquement voulu assembler ces deux thèmes de recherches pour m'orienter vers les systèmes singuliers non linéaires, où les non-linéarités peuvent prendre plusieurs formes : entre autres les multimodèles ou les commutations.

Il me semble plus que présomptueux de dresser un panorama de la littérature sur les systèmes singuliers et sur les systèmes commutés. On peut néanmoins rappeler que l'intérêt des systèmes singuliers et à commutations est de modéliser l'hétérogénéité de comportement de systèmes. Dans le cas des systèmes singuliers, il s'agit de la co-existence de phénomènes dynamiques et statiques, représentés respectivement par des équations différentielles et algébriques. Parmi l'abondante littérature on peut citer quelques ouvrages de référence : [52] référence historique pour le cas linéaire, [130] plus récent comportant quelques extensions vers le cas à retard et à sauts markoviens, [218, 230] dédiés au cas non linéaire et en particulier aux systèmes de Lur'e singuliers pour le deuxième. Dans le cas des systèmes à commutations, il s'agit de la co-existence de phénomènes continus et discontinus, ou plus précisément de passages discontinus d'un comportement continu à un autre. Entre deux commutations le système est décrit par une équation différentielle, puis par une autre équation après commutation. On peut citer les livres de référence suivants [137, 237], ainsi que les surveys sur les systèmes discontinus [51] et leur stabilité [192], ou la présentation synthétique faite dans le chapitre introductif de [115]. L'intérêt de coupler les approches singulière et multimodèle est évidemment de pouvoir prendre en compte simultanément la co-existence de relations différentielles et statiques non linéaires. De la même manière les modèles singuliers à commutations permettent de décrire des systèmes obéissant à différents modes de fonctionnement, où chaque mode comporte des relations différentielles et des contraintes algébriques.

Nos contributions à l'estimation de systèmes singuliers non linéaires concernent d'une part les systèmes singuliers T-S et d'autre part les systèmes singuliers commutés. Dans un premier temps, nous nous sommes intéressés à une classe de systèmes T-S singuliers très générale où la matrice (notée  $E$  dans  $E\dot{x}(t) = Ax(t) + \dots$ ) fixant la structure dynamique et statique est elle-même polytopique. Devant la faiblesse des résultats obtenus [CI51, CI47], nous avons réorienté notre étude vers le cas d'une structure singulière fixe. Même fixe, la nature singulière du système permet entre autres de modéliser des systèmes à échelles de temps multiples. En effet, si certaines dynamiques sont très rapides comparées aux autres, on peut les réécrire sous forme de relations algébriques (cette approche se justifie par exemple pour la modélisation de systèmes chimiques faisant intervenir des cinétiques de réaction différentes). Pour cette classe de systèmes, nous avons proposé des observateurs à entrées inconnues assurant un découplage parfait et/ou l'atténuation des entrées inconnues suivant que des conditions structurelles sont vérifiées ou non [RI19]. L'estimation des entrées inconnues est proposée dans [CN24]. Ce premier résultat obtenu dans le cas VPM a ensuite été étendu au cas VPNM et validé sur le modèle ASM1 (présenté au chapitre consacré au diagnostic) au cours de la thèse d'A.M. Nagy dans [CI25, RI11]. Concernant les systèmes singuliers à commutations, il faut commencer par préciser que nos travaux se limitent au cas, sans doute le plus accessible, des modèles à temps discret et où la loi de commutation est connue. Notons toutefois que la matrice  $E$  est à commutations. Dans un premier temps, nous avons abordé le filtrage  $\mathcal{L}_2$ , l'estimation des entrées inconnues et la commande par retour d'état dans [RI16]. Puis dans [RI18], un observateur à entrées inconnues non singulier a été proposé pour des systèmes singuliers rectangulaires non linéaires à commutations. Récemment, dans [RI1], nous avons proposé une solution au filtrage  $\mathcal{L}_2$  et à l'estimation de défaut de système singuliers non linéaires à commutations.

## 5.2 Estimation d'état de systèmes singuliers de Takagi-Sugeno

### 5.2.1 Une infructueuse excursion vers les systèmes singulièrement T-S

On appellera systèmes *singulièrement T-S* les systèmes T-S singuliers où la matrice multipliant  $\dot{x}$  est polytopique et singulière, autrement dit le système est décrit par

$$E_h \dot{x}(t) = A_h x(t) + B_h u(t) \quad (5.1a)$$

$$y(t) = C_h x(t) \quad (5.1b)$$

où les FA  $h_i$  dépendent d'une VPM et où les matrices  $E_i$  peuvent être non inversibles et de rangs différents. Comme mentionné dans [90], l'écriture (5.1) est intéressante même dans le cas où  $E_h$  est inversible et permettrait de se ramener à un système non singulier. En effet, le nombre de sous-modèles augmente très fortement quand on cherche à écrire  $(E_h)^{-1}A_h$  sous forme polytopique et entraîne des résultats très conservatifs. Dans le cas où les matrices  $E_i$  sont singulières, la forme (5.1) est bien plus délicate à étudier que lorsque la matrice  $E_h$  n'est pas polytopique, comme le remarque [228]. La plupart des auteurs [136, 138, 184, 205, 220, 95, 32] prétendent qu'il est équivalent de ré-écrire le système (5.1) sous la forme suivante avec une matrice singulière constante

$$\begin{pmatrix} I_n & 0 \\ 0 & 0 \end{pmatrix} \begin{pmatrix} \dot{x}(t) \\ \ddot{x}(t) \end{pmatrix} = \begin{pmatrix} 0 & I_n \\ A_h & -E_h \end{pmatrix} \begin{pmatrix} x(t) \\ \dot{x}(t) \end{pmatrix} + \begin{pmatrix} 0 \\ B_h \end{pmatrix} u(t) \quad (5.2a)$$

$$y(t) = (C_h \quad 0) \begin{pmatrix} x(t) \\ \dot{x}(t) \end{pmatrix} \quad (5.2b)$$

C'est malheureusement faux, comme nous l'avons montré dans la proposition 1 de [CI51]. En effet les sous-systèmes de (5.2) sont non impulsifs et impulsive observables si et seulement si toutes les matrices  $E_i$  sont inversibles, ce qui est bien plus exigeant que la non-impulsivité et l'impulsive observabilité des sous-modèles de (5.1). On peut le comprendre très simplement en observant que la continuité d'une trajectoire  $x(t)$  (donc la non-impulsivité de (5.1)), n'implique pas la continuité d'une trajectoire de  $\dot{x}(t)$  (donc la non-impulsivité de (5.2)). Cette première constatation a motivé l'étude de stabilité, de commande et d'observation des systèmes singulièrement T-S.

Cependant, il faut reconnaître aujourd'hui que les conditions de cloisonnement des pôles finis de (5.1) dans des régions LMI, que nous avons établies dans [CI51], ne garantissent pas la  $\mathcal{D}$ -admissibilité. En effet, même si le cloisonnement des pôles est assuré, l'interprétation de la localisation des pôles en terme de stabilité n'est pas fondée en dehors du cadre LTI. Il manque une analyse plus poussée, par exemple à base de fonction de Lyapunov, pour valider les résultats de  $\mathcal{D}$ -admissibilité et les synthèses de correcteur et observateur de [CI51]. Pour cela, une meilleure façon d'aborder le problème serait sans doute de le poser en temps discret pour travailler avec des différences de fonction de Lyapunov et éviter les dérivées des FA.

Les conditions suffisantes de stabilité quadratique pour système singulièrement T-S autonome et de borne du gain  $\mathcal{L}_2$  du système (5.1), établies dans [CI47], ne souffrent pas du défaut évoqué plus haut puisqu'elles sont établies à partir de l'étude de la décroissance d'une fonction de Lyapunov. En revanche, étant établies en temps continu avec une fonction de Lyapunov multiple, elles font appel à la connaissance d'un majorant des dérivées des FA qu'il est généralement délicat d'obtenir. De plus, les conditions proposées ne constituent qu'un résultat d'analyse de stabilité. Si leur extension théorique à la synthèse de correcteurs ou d'observateurs peut s'écrire, les conditions obtenues restent trop conservatives et de dimensions trop importantes pour pouvoir être exploitées pratiquement.

Finalement, notre seule contribution effective à l'étude des systèmes singulièrement T-S (5.1), aura été de justifier la nécessité de cette étude en prouvant qu'elle n'est pas équivalente à celle des systèmes singuliers T-S (5.2), ce qui est pour le moins décevant. Nous avons donc réorienté nos efforts vers l'estimation de systèmes singuliers T-S à matrice  $E$  constante.

### 5.2.2 Estimation d'état de systèmes T-S singuliers à entrées inconnues à VPM et VPNM

Quand nous avons commencé à nous intéresser aux systèmes singuliers T-S, peu de résultats existaient sur ce sujet et la plupart concernaient une classe moins générale : les systèmes singuliers linéaires avec un terme non linéaire additif de type lipschitz [78, 190]. Les systèmes considérés sont plus généraux dans le sens où le caractère non linéaire porte à la fois sur l'état, la commande et les entrées inconnues, ils sont décrits par le multimodèle T-S singulier suivant

$$E\dot{x}(t) = A_h x(t) + B_h u(t) + F_h f(t) \quad (5.3a)$$

$$y(t) = Cx(t) + Gf(t) \quad (5.3b)$$

où les FA  $h_i$  dépendent de VPM et où  $f(t) \in \mathbb{R}^{n_f}$  sont des entrées inconnues. L'objectif de l'estimation est de construire un observateur non singulier tel que l'estimée de l'état  $\hat{x}$  soit parfaitement découplée des entrées inconnues, à l'instar de ce qui était fait dans les cas linéaire [57] et singulier linéaire [56]. L'observateur proposé est défini par le multimodèle T-S non singulier



suivant

$$\dot{z}(t) = N_h z(t) + M_h u(t) + L_h y(t) \quad (5.4a)$$

$$\hat{x}(t) = z(t) + T y(t) \quad (5.4b)$$

où les gains  $N_i$ ,  $M_i$ ,  $L_i$  et  $T$  sont à déterminer. Comme dans le cas linéaire, le découplage de l'estimation d'état par rapport aux entrées inconnues est soumis à des conditions structurelles suffisantes dans le cas T-S singulier. Ces conditions structurelles, ainsi que la détermination des gains de l'observateur (5.4) sont énoncées dans le théorème suivant.

**Théorème 11.** *L'erreur d'estimation d'état entre l'observateur à entrées inconnues (5.4) et le système T-S singulier (5.3) converge asymptotiquement vers zéro si la condition de rang (5.5a) est vérifiée et s'il existe une matrice symétrique définie positive  $P \in \mathbb{R}^{n \times n}$  et une matrice  $\bar{Z} \in \mathbb{R}^{n \times (n+n_y(r+1))}$  vérifiant les inégalités (5.5b)*

$$\text{rang} \left( \begin{bmatrix} F_1 & \dots & F_r \\ I_r \otimes G \end{bmatrix} \right) + \text{rang}(G) + n = \text{rang}(X) \quad (5.5a)$$

$$He(PYX^+Y_i + \bar{Z}X^\perp Y_i) < 0, \quad i \in \{1, \dots, r\} \quad (5.5b)$$

où  $X^+$  est la pseudo inverse de  $X$ ,  $X^\perp$  est l'orthogonale à gauche de  $X$  définie par  $X^\perp = I - XX^+$  et où, en notant  $e_i \in \mathbb{R}^{r+1}$  le vecteur dont toutes les composantes sont nulles sauf la  $i^{\text{ème}}$  égale à 1, les matrices  $X$ ,  $Y$  et  $Y_i$  sont définies par

$$X = \left[ \begin{array}{cc|ccc} E & 0 & F_1 & \dots & F_r \\ C & G & 0 & \dots & 0 \\ \hline 0 & 0 & I_r & \otimes & G \end{array} \right] \quad Y = [ I_n \quad 0_{n,n_f} \mid 0_{n,rn_f} ] \quad Y_i = \begin{bmatrix} A_i \\ 0_{n_y,n} \\ e_i \otimes C \end{bmatrix} \quad (5.6)$$

Les gains de l'observateur (5.4) sont donnés par :  $N_i = \bar{T}A_i + K_i C$ ,  $M_i = \bar{T}B_i$  et  $L_i = N_i T - K_i$ , avec :  $[\bar{T} \ T \ K_1 \ \dots \ K_r] = YX^+ + P^{-1}\bar{Z}X^\perp$ .

*Démonstration.* Voir les preuves des lemmes 1 et 2 de [RI19]. □

Sous l'hypothèse que  $[F_h^T \ G^T]$  est de plein rang ligne, il est possible d'estimer asymptotiquement les entrées inconnues à partir des états estimés, comme nous l'avons proposé dans [CN24]. Par ailleurs, les conditions structurelles de découplage n'étant pas toujours satisfaites, il nous a paru intéressant de proposer la synthèse d'observateurs minimisant le gain  $\mathcal{L}_2$  des entrées inconnues vers l'estimation d'état sous une condition structurelle beaucoup plus faible (proche de celle connue pour les systèmes singuliers comme la normalisabilité [52], qui est une des conditions d'observabilité de l'état). Dans le cas où la contrainte de découplage est vérifiée pour une partie des entrées inconnues, une solution intermédiaire a également été proposée pour assurer le découplage parfait de l'estimation vis-à-vis de ces entrées inconnues et atténuer les autres. Ces différentes extensions ne nécessitent pas de changer la forme de l'observateur, seules les conditions LMI (5.5b) sont modifiées (voir les théorèmes 2 et 3 de [RI19]). L'application au diagnostic robuste de défauts à l'aide de bancs d'observateurs selon les schémas DOS et GOS a également été présentée. La principale limite de cette technique de diagnostic reste la définition des seuils permettant de générer les alarmes à partir des résidus définis par les erreurs d'estimation des sorties.

D'un point de vue théorique, l'étude des multimodèles T-S singuliers à entrées inconnues et à VPNM nous a également semblé importante puisqu'elle permet d'étendre les résultats précédents à tous les systèmes singuliers non linéaires mis sous forme multimodèle grâce à la transformation

polytopique. Cette extension au cas VPNM est presque immédiate avec la réécriture du système à VPNM sous la forme d'un système à VPM affecté par une pseudo perturbation définie par  $\delta(t) = (A_h - A_{\hat{h}})x(t) + (B_h - B_{\hat{h}})u(t) + (F_h - F_{\hat{h}})f(t)$  (voir section 2.2.1). En effet, il suffit de construire l'observateur à entrées inconnues pour découpler l'estimée de l'état par rapport aux entrées inconnues et minimiser le gain  $\mathcal{L}_2$  de la pseudo perturbation sur l'estimée de l'état. L'observateur a la même structure que (5.4), à ceci près que les FA dépendent de l'estimée des VP, autrement dit il est défini par

$$\dot{z}(t) = N_{\hat{h}}z(t) + M_{\hat{h}}u(t) + L_{\hat{h}}y(t) \quad (5.7a)$$

$$\hat{x}(t) = z(t) + Ty(t) \quad (5.7b)$$

où les FA  $h_i$  dépendent de l'estimée de l'état  $\hat{x}$ . Les conditions d'existence de l'observateur proposé dans [RI11] sont énoncées comme suit.

**Théorème 12.** *Sous l'hypothèse que la contrainte (5.5a) est satisfaite, il existe un observateur (5.7) pour le système (5.3) à VPNM minimisant le gain  $\mathcal{L}_2$  de la pseudo-perturbation  $\delta(t)$  vers l'erreur d'estimation d'état, s'il existe une matrice symétrique définie positive  $P \in \mathbb{R}^{n \times n}$  et une matrice  $\bar{Z} \in \mathbb{R}^{n \times (n+n_y(r+1))}$  minimisant le scalaire positif  $\bar{\gamma}$  sous les contraintes suivantes*

$$\begin{pmatrix} He(P\bar{Y}X^+Y_i + \bar{Z}X^\perp Y_i) + I_n & * \\ (P\bar{Y}X^+\Omega + \bar{Z}X^\perp\Omega)^T & -\bar{\gamma}I \end{pmatrix} < 0, \quad i \in \{1, \dots, r\} \quad (5.8)$$

en reprenant les notations du théorème 11 et où les matrices  $\Omega$  et  $\bar{Y}$  sont données par

$$\bar{Y} = (I_n \quad 0_{n,(r+1)n_f}) \quad \Omega^T = (I_n \quad 0_{n,(r+1)n_y}) \quad (5.9)$$

Les gains de l'observateur (5.7) sont donnés par :  $N_i = \bar{T}A_i + K_iC$ ,  $M_i = \bar{T}B_i$  et  $L_i = N_iT - K_i$ , avec :  $[\bar{T} \ T \ K_1 \ \dots \ K_r] = \bar{Y}X^+ + P^{-1}\bar{Z}X^\perp$ . Le niveau d'atténuation est donné par  $\gamma = \sqrt{\bar{\gamma}}$ .

*Démonstration.* Voir la preuve du théorème 3.1 de [RI11]. □

### 5.2.3 Application à un bioréacteur de station d'épuration

Dans [RI11], l'observateur proposé au théorème 12 est appliqué au modèle de bioréacteur de station d'épuration présenté à la section 3.2.4. Le système réduit (3.15) utilisé pour la synthèse de l'observateur n'est pas singulier, mais l'analyse des valeurs propres du modèle linéarisé en quarante points représentatifs du fonctionnement du benchmark montre un écart important entre la dynamique de la concentration en matières carbonées  $X_{DCO}(t)$  et les autres plus lentes. Les valeurs propres des différents modèles linéarisés sont représentées sur la figure 5.1. La réaction plus rapide étant supposée se faire instantanément par rapport aux autres, elle est représentée par une relation algébrique dans le modèle singulier et les autres équations sont dynamiques. Le système s'écrit donc avec une matrice  $E$  définie par :  $E = \text{diag}(0, 1, 1, 1, 1, 1)$ . Les commandes, les entrées inconnues, les sorties et l'état sont définis comme à la section 3.2.4 par (3.17) et les VPNM par (3.18). Comme dans les exemples précédents, les données entrées-sorties ont été générées avec un modèle plus complet (i.e. à  $n = 13$  variables d'état [102]) que celui utilisé pour la synthèse de l'observateur, afin de tester sa robustesse et son applicabilité. Malgré les entrées inconnues (représentées à la figure 3.5) et le bruit ajouté aux données de sorties, l'estimation d'état reste bonne, comme on peut le constater sur la figure 5.2. Il est difficile de quantifier l'apport de cette réécriture sous forme singulière du modèle ASM1 par rapport aux approches non singulières précédentes, l'objectif était surtout d'illustrer et valider la synthèse de l'observateur à entrées inconnues sur un modèle complexe et réaliste.

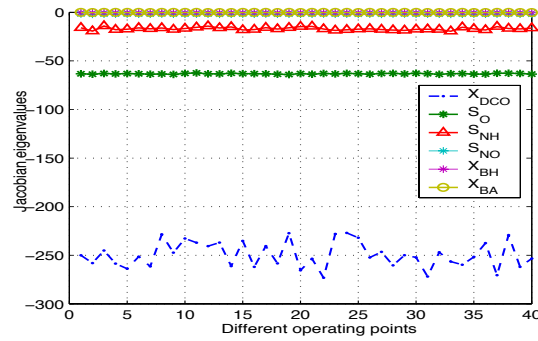


FIGURE 5.1 – Valeurs propres des modèles linéarisés

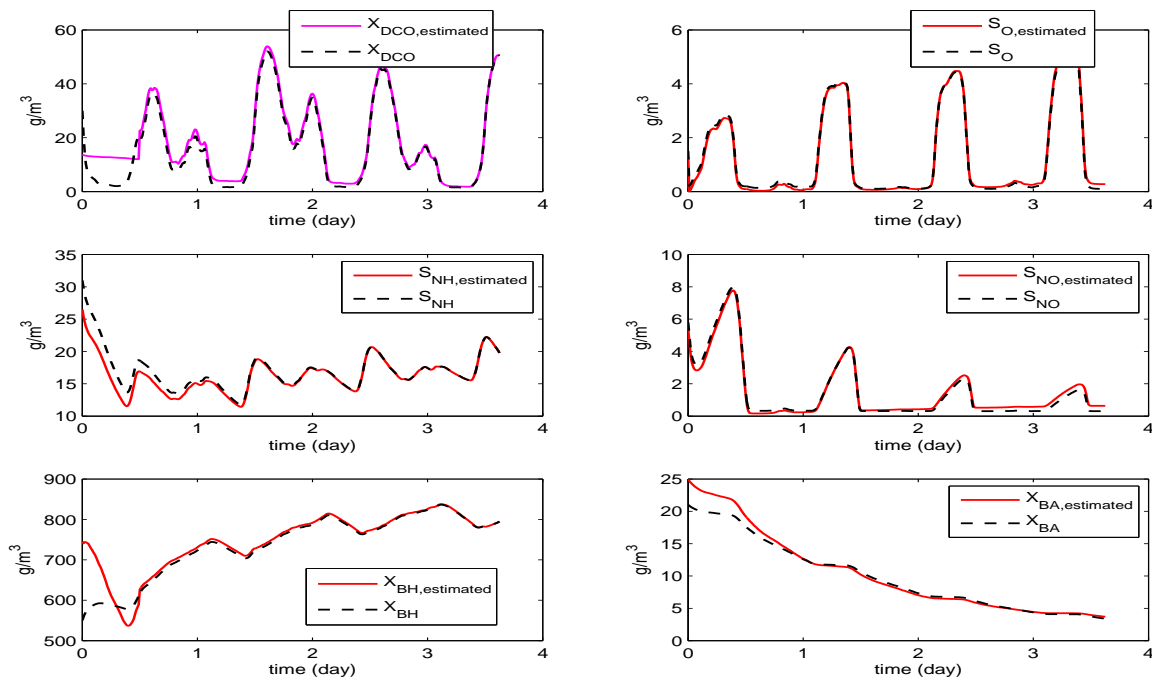


FIGURE 5.2 – Variables d'état réelles (pointillés noirs) et estimées (rouge continu)

### 5.3 Estimation d'état de systèmes singuliers commutés

Après avoir tenté d'étudier les systèmes singulièrement T-S nous avons reporté notre attention sur les systèmes singuliers à commutations, afin de pouvoir proposer quelques solutions à l'estimation de systèmes singuliers dont la structure des équations différentielles et algébriques (fixée par la matrice  $E$ ) du modèle change au cours du temps. Ces systèmes peuvent être vus comme un cas particulier des systèmes singulièrement T-S. En effet, à chaque instant, un seul sous-modèle est actif, alors que dans le cas des systèmes singulièrement T-S il s'agit d'un mélange variant dans le temps. Concrètement cela revient à ce que les fonctions d'activation respectent toujours les propriétés de somme convexe (1.3) mais soient à valeurs dans le couple  $\{0, 1\}$  et non plus dans le compact  $[0, 1]$ . Les matrices commutées sont notées  $X_{\alpha(t)}$ , où  $\alpha(t)$  définit le sous-modèle actif et est une fonction de  $\mathbb{R}$  ou  $\mathbb{N}$  (suivant que le temps est continu ou discret) à valeurs dans  $\{1, \dots, r\}$ . Sa valeur indique le numéro de la matrice active à l'instant considéré.

En temps discret, une commutation a lieu entre les instants  $k$  et  $k + 1$  si  $\alpha(k) \neq \alpha(k + 1)$ . Les systèmes singuliers à commutations sont décrits st, en temps discret, par

$$E_{\alpha(k+1)}x_{k+1} = A_{\alpha(k)}x_k + B_{\alpha(k)}u_k \quad (5.10a)$$

$$y_k = C_{\alpha(k)}x_k \quad (5.10b)$$

La séquence de commutations  $\alpha(k)$  est supposée connue, ce qui est l'équivalent du cas VPM dans l'approche T-S. Grossièrement, le formalisme commuté permet de modéliser les changements de modes de fonctionnement du système, y compris au niveau de la structure des équations différentielles et algébriques. Néanmoins, l'écriture à temps discret permet de s'affranchir de certaines difficultés des systèmes commutés puisque la continuité de l'état lors des commutations n'a pas à être assurée.

Lorsque nous avons commencé à étudier l'estimation des systèmes singuliers à commutations, peu de travaux existaient sur cette classe de systèmes. On peut citer [238] sur la stabilisation et l'établissement de borne sur le gain  $\mathcal{L}_2$  de systèmes singuliers à commutations avec une matrice  $E$  fixe ou [143, 99] sur la stabilité et la stabilisation de systèmes singuliers stochastiques à commutations et à retards, toujours avec une matrice  $E$  constante. De même, le livre très complet de E.K. Boukas [33] sur la stabilisation, le contrôle et l'observation de systèmes où les commutations obéissent à un processus Markovien est limité au cas où les matrices  $E_i$  ont le même rang. Enfin, plus récemment, les résultats de [40] sur l'admissibilité et le contrôle de systèmes singuliers à commutations pour  $E$  fixe ont été étendus au cas où  $E$  est à commutations dans [54].

### 5.3.1 Filtrage $\mathcal{L}_2$ de systèmes singuliers linéaires à commutations

Dans un premier temps, nous avons considéré des commutations entre des modèles singuliers linéaires (5.10) avec des entrées inconnues. Nous avons proposé dans [RI16] une approche unifiée aux problèmes du filtrage, de l'estimation conjointe état-entrées inconnues et du contrôle par retour d'état. Le filtrage consiste à construire un observateur proportionnel à commutation pour estimer une combinaison des variables d'état, définie par :  $z_k = T_{\alpha(k)}x_k$ , en minimisant le gain  $\mathcal{L}_2$  des entrées inconnues vers l'erreur d'estimation de  $z$  et en assurant la convergence asymptotique vers zéro de l'erreur d'estimation en l'absence d'entrées inconnues. L'extension à l'estimation conjointe de l'état et des entrées inconnues est immédiate en construisant un observateur PI pour l'état augmenté des entrées inconnues. Enfin, la synthèse d'un correcteur  $\mathcal{L}_2$  par retour d'état s'obtient de manière duale. Je ne détaillerai pas ces premiers résultats pour privilégier l'étude de l'estimation de systèmes singuliers non linéaires à commutations.

### 5.3.2 Estimation à entrées inconnues de systèmes singuliers non linéaires à commutations

Afin d'étendre la classe de systèmes étudiés, nous avons par la suite considéré des systèmes singuliers à entrées inconnues non linéaires à commutations décrits par

$$E_{\alpha(k+1)}x_{k+1} = A_{\alpha(k)}x_k + B_{\alpha(k)}u_k + F_{\alpha(k)}f_k + H_{\alpha(k)}\Phi(x_k, u_k, k) \quad (5.11a)$$

$$y_k = C_{\alpha(k)}x_k + G_{\alpha(k)}f_k \quad (5.11b)$$

où la séquence de commutations  $\alpha(k)$  est connue. Le système peut être rectangulaire (i.e. les matrices  $A_i$  et  $E_i \in \mathbb{R}^{p \times n}$  ne sont pas nécessairement carrées). La non-linéarité  $\Phi \in \mathbb{R}^{n_\Phi}$  est

Lipschitz en  $x$ , autrement dit, il existe un scalaire positif  $\gamma$  tel que pour tous  $k \in \mathbb{N}$ ,  $u_k \in \mathbb{R}^{n_u}$ ,  $x_k$  et  $\hat{x}_k \in \mathbb{R}^n$  l'inégalité suivante soit vérifiée

$$\|\Phi(x_k, u_k, k) - \Phi(\hat{x}_k, u_k, k)\| \leq \gamma \|x_k - \hat{x}_k\| \quad (5.12)$$

Quand nous avons proposé la synthèse d'un observateur à entrées inconnues pour le système (5.11) des résultats équivalents existaient pour les systèmes singuliers non commutés [56], pour les systèmes linéaires à commutations [147] ou pour les systèmes Lipschitz [168, 169], mais pas pour les systèmes (5.11). L'observateur proposé, proche de (5.4), est non linéaire, à commutations et non singulier. Il est défini par

$$z_{k+1} = N_{\alpha+} z_k + M_{\alpha+} u_k + L_{\alpha+} y_k + \bar{T}_{\alpha+} \Phi(\hat{x}_k, u_k, k) \quad (5.13a)$$

$$\hat{x}_k = z_k + T_{\alpha-} y_k \quad (5.13b)$$

avec les notations  $X_{\alpha+} = X_{\alpha(k), \alpha(k+1)}$  pour  $X \in \{N, M, L, \bar{T}\}$  et  $T_{\alpha-} = T_{\alpha(k-1), \alpha(k)}$ . Dans [RI18], nous avons donné les conditions structurelles de découplage de l'estimation d'état vis-à-vis des entrées inconnues ainsi que les conditions LMI d'existence de l'observateur (5.13) et le calcul des gains pour que l'erreur d'estimation d'état converge asymptotiquement vers l'origine. L'algorithme de synthèse de l'observateur peut s'énoncer comme suit.

**Théorème 13.** *Sous l'hypothèse que la non-linéarité  $\Phi$  vérifie l'inégalité (5.12) pour un scalaire positif  $\gamma$ , l'erreur d'estimation d'état entre l'observateur (5.13) et le système (5.11) converge asymptotiquement vers zéro si les contraintes de découplages suivantes sont vérifiées*

$$\text{rang} \left( \begin{bmatrix} E_{\alpha(k+1)} & F_{\alpha(k)} & 0 \\ 0 & G_{\alpha(k)} & 0 \\ C_{\alpha(k+1)} & 0 & G_{\alpha(k+1)} \end{bmatrix} \right) = n + \text{rang}(G_{\alpha(k+1)}) + \text{rang} \left( \begin{bmatrix} F_{\alpha(k)} \\ G_{\alpha(k)} \end{bmatrix} \right) \quad (5.14a)$$

$$\text{rang} \left( \begin{bmatrix} zE_i - A_i & -F_i \\ C_i & G_i \end{bmatrix} \right) = n + \text{rang} \left( \begin{bmatrix} F_i \\ G_i \end{bmatrix} \right), \quad \forall |z| > 1, \quad i \in \{1, \dots, r\} \quad (5.14b)$$

$$\text{rang} ([F_i^T \ G_i^T]) = n_f, \quad i \in \{1, \dots, r\} \quad (5.14c)$$

$$\text{rang} ([C_i \ G_i]) = n_y, \quad i \in \{1, \dots, r\} \quad (5.14d)$$

et s'il existe des matrices symétriques définies positives  $P_1, P_2, \dots, P_r \in \mathbb{R}^{n \times n}$  et des matrices  $U_1, U_2, \dots, U_r \in \mathbb{R}^{n \times (n+p+2n_y)}$  vérifiant les contraintes LMI suivantes

$$\left( \begin{array}{ccc|ccc} He(P_i) - P_j & * & * & * & & \\ Y_i^T (P_i \Psi \Theta_{i,j}^+ - U_i \Theta_{i,j}^\perp)^T & P_i & * & * & & \\ \bar{Y}_i^T (P_i \Psi \Theta_{i,j}^+ - U_i \Theta_{i,j}^\perp)^T & 0 & I_n & * & & \\ \hline & 0 & \gamma I_n & 0 & I_n & \end{array} \right) > 0, \quad i, j \in \{1, \dots, r\} \quad (5.15)$$

en reprenant les notations du théorème 11 et où les matrices  $\Psi$ ,  $\Theta_{i,j}$ ,  $Y_i$  et  $\bar{Y}_i$  sont données par

$$\Psi = \begin{bmatrix} I_n \\ 0_{n_y, n} \\ 0_{n_y, n} \\ 0_{n, n} \end{bmatrix} \quad \Theta_{i,j} = \begin{bmatrix} E_j & A_i & F_i & 0 \\ C_j & 0 & 0 & G_j \\ 0 & -C_i & -G_i & 0 \\ 0 & -I_n & 0 & 0 \end{bmatrix} \quad Y_i = \begin{bmatrix} A_i \\ 0_{n_y, n} \\ -C_i \\ 0_{n, n} \end{bmatrix} \quad \bar{Y}_i = \begin{bmatrix} H_i \\ 0_{n_y, n} \\ 0_{n_y, n} \\ 0_{n, n} \end{bmatrix} \quad (5.16)$$

Les gains de l'observateur (5.13) sont obtenus par :  $[\bar{T}_{\alpha+} \ T_{\alpha+} \ K_{\alpha+} \ N_{\alpha+}] = \Psi \Theta_{\alpha+}^+ - P_{\alpha(k)}^{-1} U_{\alpha(k)} \Theta_{\alpha+}^\perp$ ,  $L_{\alpha+} = K_{\alpha+} + N_{\alpha+} T_{\alpha-}$  et  $M_{\alpha+} = \bar{T}_{\alpha+} B_{\alpha(k)}$ .

*Démonstration.* Voir les preuves des théorèmes 1 et 2 de [RI18] (en ajoutant un terme dépendant des entrées de commande dans le système et l'observateur et en homogénéisant les notations avec le reste du présent manuscrit).  $\square$

Les contributions de la synthèse de l'observateur proposé au théorème 13 sont les suivantes : la condition (5.14a) généralise celles données dans [55, 214] dans le cas non singulier et sans commutation. De plus, l'approche utilisée permet de synthétiser des observateurs pour des constantes de Lipschitz plus grandes que celles trouvées dans la littérature existante (voir l'exemple 1 de [RI18] et la comparaison avec [169]). Enfin, elle peut être appliquée pour des systèmes rectangulaires.

### 5.3.3 Filtrage $\mathcal{L}_2$ et estimation des entrées inconnues de systèmes singuliers non linéaires à commutations

De manière analogue à ce qui a été évoqué pour les systèmes T-S singuliers à la suite du théorème 11, on cherche à proposer une solution au filtrage  $\mathcal{L}_2$  en présence d'entrées inconnues et de perturbations dans le cas où la condition structurelle de découplage (5.14a) n'est pas satisfaite. Le système singulier non linéaire à commutations considéré est décrit par

$$E_{\alpha(k+1)}x_{k+1} = A_{\alpha(k)}x_k + B_{\alpha(k)}u_k + F_{\alpha(k)}f_k + \bar{F}_{\alpha(k)}d_k + H_{\alpha(k)}\Phi(x_k, u_k, k) \quad (5.17a)$$

$$y_k = C_{\alpha(k)}x_k + D_{\alpha(k)}u_k + G_{\alpha(k)}f_k + \bar{G}_{\alpha(k)}d_k \quad (5.17b)$$

$$z_k = T_{\alpha(k)}x_k \quad (5.17c)$$

où la séquence de commutations  $\alpha$  est connue. La sortie  $z$  est la combinaison linéaire de l'état à estimer. La non-linéarité  $\Phi \in \mathbb{R}^{n_\Phi}$  est lipschitz en  $x$ , donc vérifie l'inégalité (5.12). Comme dans le cas précédent, l'objectif est de trouver des conditions assurant la convergence vers zéro des erreurs d'estimation en l'absence de signaux exogènes et minimisant le gain de ces signaux exogènes ( $d$  et  $f$ ) sur les erreurs d'estimation de l'état et des entrées inconnues  $f$ . Comme le montre la figure 5.3, le problème est posé sous la forme d'un problème standard de contrôle  $H_\infty$ . Suivant l'objectif : filtrage et/ou diagnostic on considèrera comme sortie à réguler le signal  $\tilde{z}_k$  et/ou  $e_k^f$  et le correcteur sera composé de l'observateur fonctionnel seul ou avec un post-filtre assurant l'estimation des défauts.

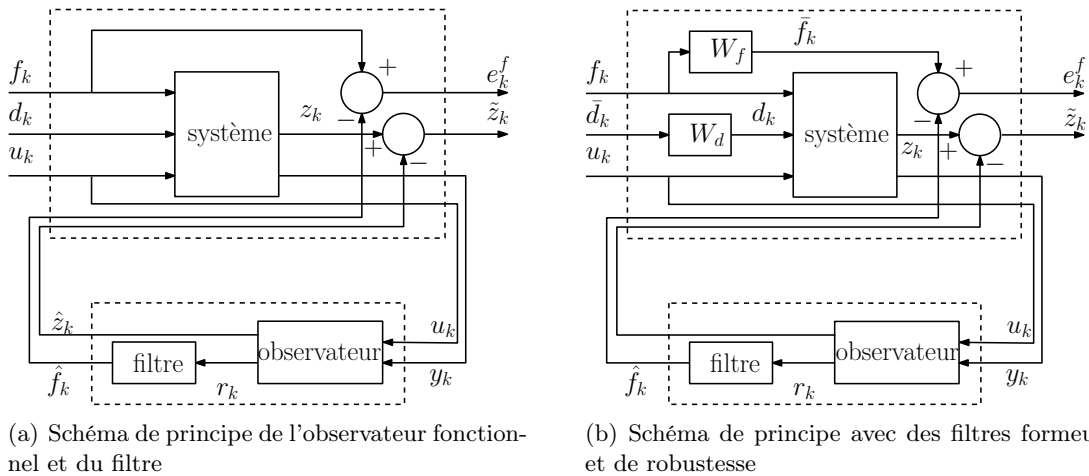


FIGURE 5.3 – Mise sous forme standard  $H_\infty$  du filtrage et de l'estimation d'entrées inconnues

L'observateur reconstruisant le signal  $z$  ainsi qu'un résidu  $r$  est défini par

$$E_{\alpha(k+1)}\hat{x}_{k+1} = A_{\alpha(k)}\hat{x}_k + B_{\alpha(k)}u_k + H_{\alpha(k)}\Phi(\hat{x}_k, u_k, k) + L_{\alpha(k)}r_k \quad (5.18a)$$

$$\hat{y}_k = C_{\alpha(k)}x_k + D_{\alpha(k)}u_k \quad (5.18b)$$

$$\hat{z}_k = T_{\alpha(k)}x_k \quad (5.18c)$$

$$r_k = y_k - \hat{y}_k \quad (5.18d)$$

où les gains  $L_i$  sont à déterminer.

Un post-filtre non singulier d'ordre  $n_F$ , dont les matrices sont à déterminer, est ensuite ajouté afin de reconstruire le défaut à partir du signal de résidu  $r$ . Ce filtre est défini par

$$x_{k+1}^F = A_{\alpha(k)}^F \hat{x}_k^F + B_{\alpha(k)}^F r_k \quad (5.19a)$$

$$\hat{f}_k = C_{\alpha(k)}^F x_k^F + D_{\alpha(k)}^F r_k \quad (5.19b)$$

On retrouve finalement une structure de type observateur PI singulier à commutations avec quelques degrés de liberté supplémentaires. Les conditions permettant la construction de l'observateur et du post-filtre pour l'estimation conjointe de  $z$  et de  $f$  s'énoncent comme suit.

**Théorème 14.** *Sous l'hypothèse que la non-linéarité  $\Phi$  de (5.17) vérifie l'inégalité (5.12) pour un scalaire positif  $\gamma$ , que les triplets  $(E_i, A_i, C_i)$  soient détectables et que les modes impulsifs soient observables [52], les erreurs d'estimation de l'état  $x$  et des entrées inconnues  $f$  entre le système (5.17) et le module de diagnostic (5.18-5.19) sont non impulsives et convergent asymptotiquement vers zéro pour  $[d_k^T f_k^T]^T = 0$  et le gain  $\mathcal{L}_2$  de  $[d_k^T f_k^T]^T$  vers l'erreur d'estimation de  $f$  est bornée par  $\gamma_2$  s'il existe des matrices symétriques définies positives  $P_i \in \mathbb{R}^{(n+n_F+n_f) \times (n+n_F+n_f)}$ , des matrices symétriques définies positives  $G_i \in \mathbb{R}^{(n+n_F+n_f) \times (n+n_F+n_f)}$ , des matrices  $\tilde{G}_i \in \mathbb{R}^{(n+n_F+n_f) \times (n_y+n_F)}$  et  $M_i \in \mathbb{R}^{(n+n_F+2n_f+n_d+n_\Phi) \times (n+n_F+n_f)}$  minimisant  $\bar{\gamma}$  sous les contraintes suivantes*

$$E_i^{aT} P_i E_i^a \geq 0, \quad i \in \{1, \dots, r\} \quad (5.20a)$$

$$\mathcal{M}_{iji} < 0, \quad i, j \in \{1, \dots, r\} \quad (5.20b)$$

$$\mathcal{M}_{ijj} < 0, \quad i, j \in \{1, \dots, r\} \quad (5.20c)$$

où  $E_i^a = \text{diag}(E_j, I_{n_F}, 0_{n_f})$  et

$$\mathcal{M}_{ijk} = \begin{bmatrix} \Theta_{ik} & * & * & * \\ \bar{\Theta}_i & P_j - 2G_i & * & * \\ M_i^T & 0 & -G_i & * \\ \tilde{G}_i \tilde{C}_i & 0 & 0 & -G_i \end{bmatrix} \quad (5.21)$$

avec  $T_i^a = [0 \ 0 \ I_{n_f}]$ ,  $\bar{\Theta}_i = (G_i \tilde{A}_i^a - \tilde{G}_i \tilde{C}_i^a - M_i^T)$  et

$$\Theta_{ik} = \tilde{T}_{ik}^a + \tilde{C}_i^{aT} C_i^a G_i C_i^{aT} \tilde{C}_i^a + H e \left( M_i \tilde{A}_i^a + M_i C_i^{aT} \tilde{C}_i^a + \tilde{C}_i^{aT} C_i^a \tilde{G}_i \tilde{C}_i^a \right) \quad (5.22a)$$

$$\tilde{T}_{ik}^a = \text{diag} \left( \text{diag}(\gamma^2 I_n, 0_{n_F+n_f}) + T_i^{aT} T_i^a - E_k^{aT} P_i E_k^a, -\bar{\gamma} I_{n_d+n_f}, -I_{n_\Phi} \right) \quad (5.22b)$$

$$\tilde{A}_i = \begin{bmatrix} A_i & 0 & 0 & \bar{F}_i & G_i \\ 0 & 0_{n_F} & 0 & 0 & 0 \\ 0 & 0 & -I_{n_f} & 0 & I_{n_f} \end{bmatrix} \quad \tilde{C}_i = \begin{bmatrix} C_i & 0 & 0 & \bar{G}_i & G_i \\ 0 & I_{n_F} & 0 & 0 & 0 \end{bmatrix} \quad C_i^a = \begin{bmatrix} C_i & 0 & 0 \\ 0 & I_{n_F} & 0 \end{bmatrix} \quad (5.22c)$$

Les gains de l'observateur et du post-filtre sont donnés par  $L_i^a = G_i^{-1} \tilde{G}_i$ , où les matrices  $G_i$ ,  $L_i^a$  et  $\tilde{G}_i$  ont les structures suivantes  $G_i = \text{diag}(G_i^1, G_i^2)$ , où  $G_1 \in \mathbb{R}^{n \times n}$  et  $G_2 \in \mathbb{R}^{(n_F+n_f) \times (n_F+n_f)}$ , et

$$L_i^a = \begin{pmatrix} L_i & 0 \\ -B_i^F & -A_i^F \\ D_i^F & C_i^F \end{pmatrix} \quad \tilde{G}_i = \begin{bmatrix} \tilde{G}_i^1 & 0_{n \times n_F} \\ \tilde{G}_i^2 & \tilde{G}_i^3 \\ \tilde{G}_i^4 & \tilde{G}_i^5 \end{bmatrix} \quad (5.23)$$

Le niveau d'atténuation est donné par :  $\gamma_2 = \sqrt{\bar{\gamma}}$ .

*Démonstration.* Voir la preuve du corollaire 2 et la remarque 3 de [RI1].  $\square$

Comme indiqué dans [RI1], si l'objectif principal est l'estimation d'état ou le filtrage et non l'estimation des entrées inconnues, il est préférable de désensibiliser le signal de résidu vis-à-vis des entrées inconnues en ajoutant les termes  $F_i \hat{f}_k$  et  $G_i \hat{f}_k$  dans (5.18a) et (5.18b) respectivement et en minimisant le gain  $\mathcal{L}_2$ -gain des entrées exogènes vers l'erreur d'estimation ou de filtrage.

De plus, de manière analogue à ce qui se fait classiquement en contrôle  $H_\infty$  standard, et comme représenté sur la figure 5.3(b), des filtres  $W_f$  et  $W_d$  peuvent être ajoutés dans la synthèse pour améliorer le diagnostic de défaut et éviter d'imposer de trop fortes contraintes sur l'ensemble des fréquences (voir le chapitre 6.5 de [30]). Le filtre  $W_d$  permet d'imposer un niveau d'atténuation des perturbations dans une bande de fréquences prédéfinie et  $W_f$  permet de spécifier la réponse souhaitée de  $\hat{f}$  aux entrées inconnues  $f$ .

### 5.3.4 Exemple illustratif

L'exemple numérique, issu de [RI1], illustre les performances du module de diagnostic (5.18-5.19) proposé au théorème 14. On considère le système (5.17) avec  $r = 3$  sous-modèles, où la non-linéarité est

$$\Phi(x_k, u_k, k) = 0.1 \sin(x_{2k}) \quad (5.24)$$

et avec les matrices

$$A_1 = \begin{pmatrix} 0.9 & 0.1 \\ 0 & 0.1 \end{pmatrix} \quad A_2 = \begin{pmatrix} 0.7 & 0.15 \\ 0 & 0.1 \end{pmatrix} \quad A_3 = \begin{pmatrix} 0.5 & 0.15 \\ 0 & 0.1 \end{pmatrix} \quad E_i = \begin{pmatrix} 0 & 0 \\ 0 & 1 \end{pmatrix} \quad (5.25)$$

$$B_i = \begin{pmatrix} i \\ 0 \end{pmatrix} \quad H_i = \begin{pmatrix} 1 \\ 0 \end{pmatrix} \quad F_i = \begin{pmatrix} 1 \\ 0 \end{pmatrix} \quad \bar{F}_i = \begin{pmatrix} 0 \\ 0.1 \end{pmatrix} \quad C_i^T = \begin{pmatrix} 1 \\ 0.1 \end{pmatrix} \quad T_i^T = \begin{pmatrix} 0 \\ 1 \end{pmatrix} \quad (5.26)$$

$D_i = 0$ ,  $G_i = 0$  et  $\bar{G}_i = 0.3$ , pour  $i \in \{1, 2, 3\}$ . Le défaut  $f_k$  affecte la première composante de l'état du système. La perturbation  $d_k$  affecte la seconde composante de l'état et la sortie  $y_k$ . Les différents signaux d'entrée ainsi que la séquence de commutations sont représentés sur les figures 5.4(a) et 5.4(b).

Les résultats du filtrage de l'état sont représentés par les figures 5.4(c) et 5.4(d). On peut remarquer que la perturbation est correctement atténuée et que la convergence de l'estimée vers la valeur de  $z$  est rapide. Le post-filtre (5.19) est appliqué pour l'estimation du défaut  $f$ , dont le résultat est représenté à la figure 5.4(e). Comme évoqué plus haut, des filtres formeur et de robustesse passe-bas  $W_f$  et  $W_d^{-1}$  sont utilisés. L'amélioration apportée par l'utilisation de ces filtres peut être constatée en comparant les figures 5.4(e) et 5.4(f).



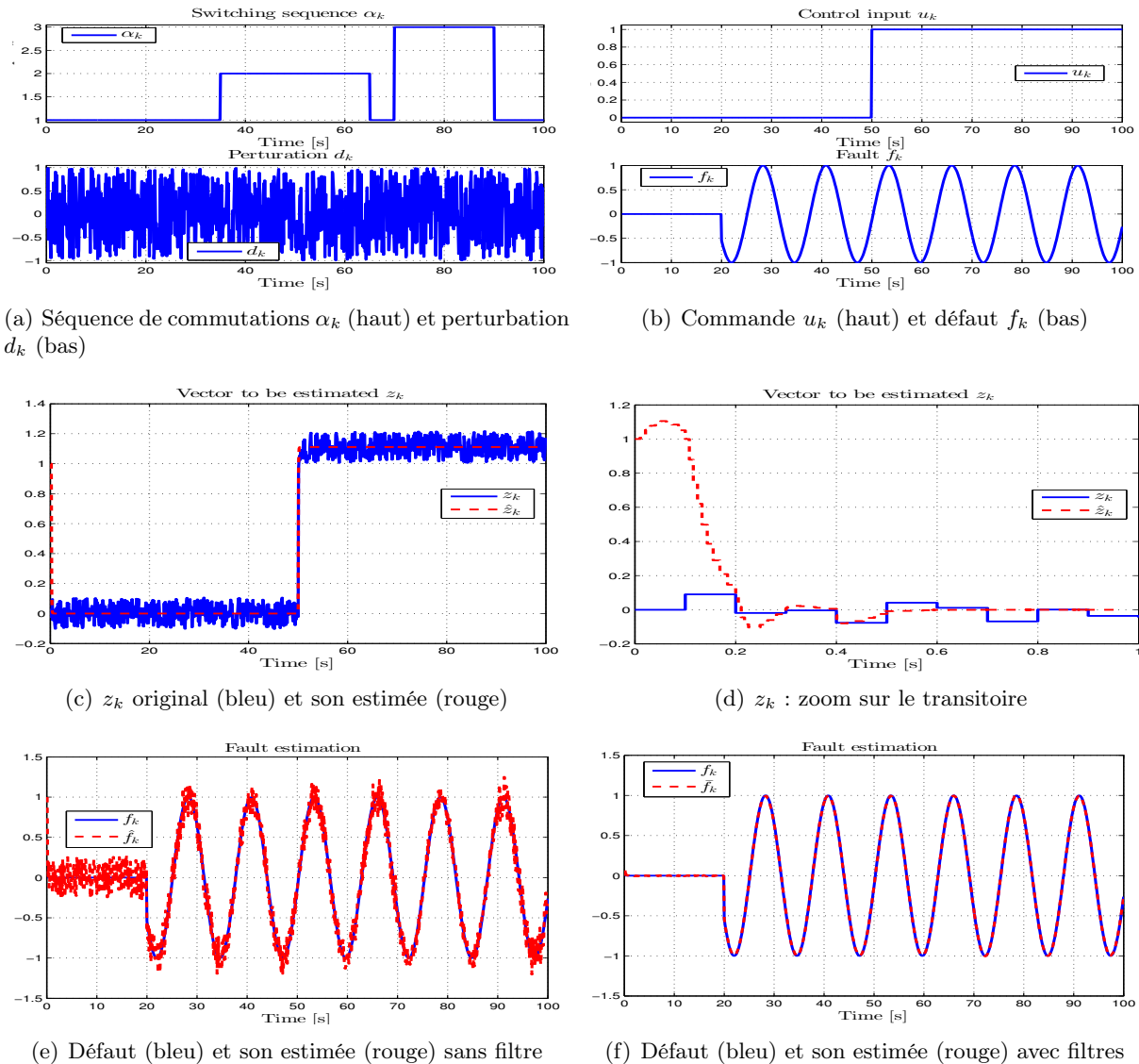


FIGURE 5.4 – Filtrage et estimation de défaut de système singulier non linéaire à commutations

## 5.4 Conclusion

Dans ce chapitre nous avons présenté nos principales contributions à l'estimation de systèmes singuliers non linéaires, représentés par des multimodèles T-S singuliers ou des modèles singuliers à commutations. L'estimation est ici entendue au sens large puisqu'elle englobe le filtrage (estimation d'une fonction de l'état au lieu de l'état lui-même), l'estimation conjointe de l'état et des entrées inconnues ainsi que l'utilisation de l'estimation pour le diagnostic par génération et structuration de résidus.

J'ai aussi mentionné une piste non poursuivie devant les difficultés rencontrées dans l'étude des systèmes singulièrement T-S. Rétrospectivement, il me semble aujourd'hui que cette thématique devrait être reprise sous un angle légèrement différent en profitant de l'expérience que je n'avais pas alors. Entre autres, les choix d'une représentation à temps continu et des fonctions candidates de Lyapunov utilisées n'étaient sans doute pas les plus pertinents.

## 6

# Conclusion et projet

Arrivé au terme de cet exposé de mes activités en tant que maître de conférences depuis ma nomination à l'Université de Lorraine et mon intégration au Centre de Recherche en Automatique de Nancy (CRAN) en 2004, il est temps de faire un rapide bilan et de définir quelques directions vers lesquelles orienter mes efforts en recherche.

Si la défense d'une habilitation à diriger des recherches (HDR) est essentiellement centrée sur les activités de recherche et en particulier la capacité à initier, développer et mener à (un certain) terme une thématique de recherche, il me semble que dans le cas des enseignants-chercheurs, elle doit aussi montrer la capacité à s'investir et à prendre des responsabilités dans les différents volets de ce métier : administration de l'enseignement, vie de l'établissement et animation scientifique à différentes échelles.

Concernant l'administration de l'enseignement, je m'investis autant que possible au sein de l'ENS Géologie : ainsi je suis responsable des trois modules dans lesquels j'interviens et je suis membre élu du Conseil de l'École. La responsabilité des modules donne une certaine liberté dans le choix des programmes pédagogiques. La participation au Conseil de l'École permet une meilleure compréhension du fonctionnement et la participation à la définition des orientations futures de l'École. C'est dans cette même optique de compréhension et de participation active à la vie de l'institution dans laquelle je travaille, que j'ai été membre élu du Conseil d'Administration de l'INP Lorraine de 2007 à 2011 ainsi que membre du Comité Technique Paritaire de l'INP Lorraine de 2008 à 2011 (date de la disparition de l'INP Lorraine en tant qu'université, pour la création de l'Université de Lorraine).

Concernant la prise de responsabilités et l'implication dans la vie scientifique, j'ai été porteur de trois projets de recherche (un soutien aux jeunes chercheurs et un soutien aux projets émergent auprès de la Région Lorraine en 2008 et 2010 ainsi qu'un projet exploratoire et premier soutien (PEPS) du CNRS en 2014). Si la création de collaborations internationales n'est pas mon point fort, je poursuis et entretiens avec plaisir, au niveau national, des collaborations fructueuses avec la plupart des ancien(ne)s doctorant(e)s co-encadré(e)s et avec un de mes anciens encadrants. Par ailleurs, je suis depuis 2013 co-animateur, avec Audine Subias du LAAS<sup>40</sup>, du groupe de travail *Sûreté, Surveillance, Supervision* (GT S3) du GdR MACS<sup>41</sup>. La co-animation de ce GT est l'opportunité d'avoir une vision de l'activité nationale dans des domaines connexes

---

40. Laboratoire d'Analyse et d'Architecture des Systèmes, à Toulouse

41. Groupe de Recherche en Modélisation, Analyse et Conduite des Systèmes Dynamiques

au diagnostic et de participer à son animation par l'organisation de réunions internes au GT ou en collaboration avec d'autres. Une récente concrétisation de l'activité du GT S3 a été l'organisation à Paris de l'édition 2015 du congrès IFAC SAFEPROCESS qui a réuni avec succès près de trois cents participants d'une quarantaine de pays. En tant que membre du comité d'organisation national (NOC), je me suis fortement impliqué dans l'organisation de cet événement. On pourra interpréter comme une forme de reconnaissance de cet engagement dans l'animation scientifique le fait d'avoir été appelé à des jury de thèses en tant que membre extérieur à l'équipe d'encadrement ou à des comités de sélections dans d'autres universités.

La présentation d'une HDR a aussi pour but de convaincre de la capacité du candidat à encadrer des travaux doctoraux. Bien qu'il soit évidemment impossible de quantifier l'apport de chaque personne et sans vouloir rien enlever ni aux doctorant(e)s : R. Ojuela, D. Ichalal, A.M. Nagy-Kiss et S. Bezzaoucha, ni aux autres encadrants : D. Maquin, G. Mourot et J. Ragot, on pourra noter que les quatre thèses que j'ai intégralement co-encadrées ont une unité thématique, ont toutes donné lieu à plusieurs publications en revues internationales et ont été soutenues en 37 mois en moyenne (sans être dans la continuité thématique ni géographique du stage de master).

La rédaction d'une HDR doit également montrer l'aptitude à dégager des thématiques de recherche et à y apporter une contribution reconnue<sup>42</sup>. Comme je l'ai évoqué au long de cette deuxième partie du manuscrit, l'ensemble de mon activité de recherche depuis mon intégration au CRAN s'articule essentiellement autour de deux axes : l'étude des multimodèles et celle des systèmes singuliers non linéaires. Dans les deux thématiques, l'accent est mis sur la prise en compte des défauts, qu'il s'agisse d'estimation en présence de défauts, de l'estimation des défauts eux-mêmes ou de compensation de ces défauts.

- Le premier thème, à savoir l'étude des multimodèles, a été le fil directeur de quatre thèses que j'ai co-encadrées : R. Orjuela [165], D. Ichalal [108], A.M. Nagy-Kiss [155] et S. Bezzaoucha [28]. Les contributions les plus notables sont, dans un premier temps, d'avoir proposé des méthodes pour l'obtention de multimodèles que ce soit par identification à base de données ou par réécriture équivalente d'un modèle non linéaire général. Dans ce dernier cas, nous avons établi quelques critères pour choisir les modèles les plus adaptés à la commande ou à l'estimation et nous avons mis en évidence les difficultés liées à l'apparition de variables de prémisses non mesurables (VPNM). Par la suite, la prise en compte de VPM est alors devenue centrale dans notre approche des multimodèles afin que les résultats obtenus soient effectivement applicables à tout système non linéaire mis sous forme multimodèle. À partir de cette classe de modèles, de nombreux algorithmes de synthèses d'observateurs, de modules de diagnostic et de correcteurs tolérants aux défauts ont été donnés. Enfin, l'approche multimodèle a aussi permis d'aborder de manière unifiée l'estimation paramétrique et la commande en présence de saturations d'actionneurs.

- Le deuxième thème développé est l'estimation et le diagnostic de systèmes singuliers non linéaires. Nos contributions significatives dans le sujet sont la synthèse d'observateurs à entrées inconnues pour systèmes T-S singuliers et de filtres de diagnostic robuste pour des systèmes singuliers non linéaires à commutations. On peut noter que malgré une activité plus discontinue, ce thème est néanmoins le plus visible puisque trois de mes quatre articles les plus cités y ont traité<sup>43</sup>.

---

42. Pour être exact, citons l'article 1 de l'arrêté du 23 novembre 1988 : "*L'habilitation à diriger des recherches sanctionne la reconnaissance du haut niveau scientifique du candidat, du caractère original de sa démarche dans un domaine de la science, de son aptitude à maîtriser une stratégie de recherche dans un domaine scientifique ou technologique suffisamment large et de sa capacité à encadrer de jeunes chercheurs.*"

43. D'après la base de données Thomson Reuters : <http://www.researcherid.com/rid/M-4145-2015>

---

La synthèse des différents travaux effectués fait également apparaître une image en creux des limites des résultats actuels ou de ce qui n’a pas été fait. Cette image est à l’origine de mes perspectives de recherche. En effet, mon projet de recherche se définit, dans la continuité de mon activité de ces dernières années, autour de la prise en compte et de la tolérance aux défauts pour les systèmes décrits par des multimodèles ou des modèles singuliers non linéaires. Je détaille par la suite quelques pistes que j’aimerais poursuivre à court ou moyen terme (il me paraît spécieux de prétendre prévoir au-delà du moyen terme).

## Réduire le conservatisme des conditions de synthèse

Un des principaux inconvénients de l’approche multimodèle pour l’étude des systèmes non linéaires est, comme mentionné dans le chapitre introductif, l’obtention de conditions (LMI, BMI, SOS, etc.) suffisantes à la vérification d’une propriété par le système ou à la synthèse d’un correcteur et/ou observateur. Quelques tentatives pour établir des conditions nécessaires et suffisantes existent, mais elles restent théoriques. En effet, la nécessité, obtenue par le théorème de Polya [179] et le lemme de Finsler [148], est asymptotique, c’est-à-dire conditionnée à un nombre infini de conditions ou pour des inégalités de dimensions infinies.

Dans les résultats énoncés dans ce manuscrit et dans la plupart de ceux référencés concernant l’estimation, le diagnostic ou la commande tolérante aux défauts de systèmes décrits par des multimodèles, nous avons pu nous affranchir de certaines hypothèses comme celles de type Lipschitz ou la connaissance des variables de prémisses. Néanmoins, il reste des limites à surmonter. En premier lieu, nous avons très majoritairement utilisé une approche quadratique pour établir des conditions d’existence d’observateurs ou de correcteurs. De ce fait, les résultats obtenus peuvent être restreints et mériteraient d’être étendus avec des approches moins pessimistes. Parmi les pistes à étudier on pourrait envisager l’utilisation de fonctions de Lyapunov plus sophistiquées : quadratiques par morceaux [42], polyquadratiques [198], non quadratiques (par exemple définies par l’inverse d’une matrice polytopique comme dans [98]). Pour éviter un des inconvénients déjà mentionné de l’approche polyquadratique : à savoir la nécessité de connaître ou calculer une borne de la dérivée des fonctions d’activation (ce qui n’est pas sans rappeler le calcul des constantes de Lipschitz), il peut être intéressant de considérer des modèles à temps discret. Il existe d’autres possibilités de relaxation, que nous avons peu ou pas utilisées dans nos travaux, en particulier des techniques permettant d’ajouter des degrés de liberté supplémentaires comme l’approche descripteur utilisée dans [91] pour le contrôle par retour de sortie, l’augmentation proposée par [151] pour l’analyse de stabilité, le lemme de Finsler utilisé dans [110] pour la synthèse de correcteur  $H_\infty$  et plus généralement l’approche par S-variables décrite dans [66]. Dans toutes ces approches, l’idée est d’écrire un système équivalent de dimension supérieure (l’état est augmenté des entrées et des sorties dans [91], de la première dérivée de l’état dans [151], des trois dans [110] ou des dérivées d’ordres supérieures de l’état et des entrées dans le chapitre 5 de [167]) pour augmenter le nombre de paramètres (ou *slack variables*) dans les conditions LMI. Jusqu’ici nous avons simplement appliqué l’approche descripteur pour la commande tolérante aux défauts additifs ou aux saturations d’actionneurs et exclusivement dans le cadre quadratique. Il serait intéressant de dépasser ce cadre quadratique et d’étendre ainsi les travaux en estimation et diagnostic, y compris dans le cas VPNM.

Une autre limite de notre approche multimodèle est que l’étude du système polytopique est faite uniquement à partir des sommets du polytope (i.e. les sous-modèles) afin de pouvoir écrire

des conditions sous forme d'optimisation sous contraintes linéaires (LMI). De ce fait, toute l'information contenue dans la définition des fonctions d'activation est perdue, mis-à-part la positivité de ces fonctions d'activation (la propriété de somme unitaire est généralement inutilisée). On peut mentionner que certains travaux conservent une partie de cette information sous forme de relation d'ordre ou de nombre maximum de sous-modèles actifs [23, 178, 180], mais ils sont de ce fait soumis à la vérification de certaines hypothèses sur les fonctions d'activation qui relèvent plus de l'interprétation des sous-modèles en tant que modèles locaux et perdent donc le caractère générique de la réécriture polytopique. Étant donné que la plupart des manipulations de LMI introduisent également un certain pessimisme -par exemple par des majorations-, une piste intéressante pour limiter le conservatisme est de retarder le plus possible la transformation du modèle non linéaire en multimodèle T-S et de garder la dépendance explicite en les variables de prémisses (ou en les paramètres dans le cadre LPV). Cette technique donne de premiers résultats intéressants dans le cadre de la synthèse d'observateurs à entrées inconnues proposée récemment [CI5] et devrait être étendue.

Une autre technique récemment étudiée est l'immersion d'un multimodèle T-S à VPM dans un multimodèle de dimension supérieure mais à VPM. En effet, en augmentant l'état par des nouvelles variables d'état définies à partir des non-linéarités on peut, dans certains cas, exprimer les dérivées de ces variables (dans le cas de modèles à temps continu<sup>44</sup>) exclusivement en fonction des entrées et des sorties mesurables. Contrairement aux solutions proposées jusqu'alors pour la synthèse d'observateurs par immersion [24], l'idée serait de ne pas tenter d'immerger le système non linéaire originel dans un système linéaire en l'état, mais plus généralement dans un système Q-LPV à paramètre mesurable. La transformation polytopique permet ensuite de se replacer dans le cas de systèmes T-S à VPM. Dans ce cas, il est possible de s'affranchir des approximations faites avec les réécritures de systèmes T-S à VPM sous forme pseudo-perturbée ou pseudo-incertaine et d'obtenir une convergence asymptotique au lieu des propriétés de majoration de gains  $\mathcal{L}_2$  des entrées inconnues vers des erreurs d'estimation. Des résultats préliminaires ont été publiés dans [CI1, CI3] mais une étude plus complète et poussée serait indispensable pour proposer une solution à l'estimation d'état de systèmes T-S à VPM. En particulier il semble difficile de caractériser a priori les systèmes pour lesquels la procédure d'immersion permet d'obtenir un système Q-LPV à paramètre mesurable. Par la suite, la prise en compte d'entrées inconnues et leur estimation serait utile au diagnostic, voire à la commande tolérante de systèmes non linéaires.

D'autres techniques à explorer consistent à ne pas tenter d'écrire les problèmes d'analyse ou de synthèse sous des formes LMI, mais sous d'autres formes plus générales ne nécessitant pas autant d'approximations pour être obtenues : polynomiale [60] ou somme de carrés (SOS) [203, 93]. Cette piste étant la moins avancée, elle serait à envisager à plus long terme.

## Développer des modules de diagnostic autres que basés observateurs

La plupart de nos travaux sur le diagnostic de systèmes décrits par des multimodèles ou des modèles à commutations sont basés sur une procédure en deux étapes. Dans un premier temps, un observateur (ou un banc d'observateurs) est synthétisé pour reconstruire l'état du système et délivrer un pré-résidu, qui est généralement l'erreur d'estimation de la sortie du système. Dans un second temps, le pré-résidu est traité pour donner un résidu indicateur de la présence, de la nature et de l'amplitude des défauts occurrence. Le traitement appliqué au pré-résidu est générale-

---

44. dans le cas de modèles à temps discret, il s'agit des valeurs de ces variables à l'instant suivant.

---

ment un simple gain statique [RI2, RI6, RI19, CI39] (voire aucun traitement [CI21, CI31, CI33]), mais peut également consister en un filtre dynamique, linéaire ou non [RI1]. Cette approche est quelque peu contradictoire. En effet, la première étape de reconstruction d'état ou de sortie vise à être la plus exacte possible. On construit donc un observateur en minimisant l'influence des signaux inconnus -dont les défauts- sur l'estimée de l'état, autrement dit également sur l'erreur d'estimation de la sortie. Après avoir minimisé l'influence des défauts sur l'erreur d'estimation, dans un second temps, on cherche à construire un résidu le plus sensible possible aux défauts, précisément à partir de cette erreur d'estimation. On peut également comparer les moyens mis-en-œuvre pour chaque étape : un filtre dynamique pour atténuer les défauts et généralement un simple gain matriciel constant (ou éventuellement polytopique, dual du PDC) pour tenter de les faire réapparaître. Il serait donc intéressant d'envisager d'autres structures pour les modules de diagnostic à partir des signaux disponibles d'entrée et sortie du système. Dans le cadre des systèmes singuliers linéaires, nous avons étendu la factorisation copremière à ces systèmes pour généraliser le diagnostic de [72] et la commande tolérante aux défauts de [246] aux systèmes singuliers dans [CI56] et [RI20] respectivement. Cette approche permettait d'isoler, dans le signal de sortie, la réponse aux entrées exogènes. Il serait intéressant de pouvoir l'étendre aux systèmes non linéaires représentés par des multimodèles en tirant profit de la linéarité de chaque sous-modèle.

Les factorisations d'un opérateur multimodèle seraient à exploiter dans le but de construire des modules de diagnostic robuste et éventuellement de commande tolérante aux défauts. Les factorisations écrites dans le cas où les variables de prémisses sont mesurables mériteraient également d'être étudiées pour les systèmes LPV à paramètre connu et pour les systèmes à commutations où la loi de commutation est connue, néanmoins il me semble peu probable d'étendre cette approche au cas à VPNM. Dans ce dernier cas, l'idée de construire un filtre alimenté par les entrées et les sorties sans utiliser d'erreur d'estimation de sortie comme pré-résidu peut être conservée. La réécriture du problème de diagnostic sous forme de contrôle standard (avec  $u$  et  $y$  comme mesures fournies au correcteur et l'écart entre le résidu et la réponse souhaitée aux fautes comme variable à contrôler) devrait alors pouvoir permettre d'utiliser les résultats de commande par retour dynamique de sortie obtenus avec l'approche descripteur [91].

## Améliorer la tolérance aux saturations d'actionneurs et de capteurs

Étant donnés les premiers résultats obtenus en commande tolérante aux défauts d'actionneurs et à l'importance, à la fois pratique et théorique, de ce thème, il me semble important de poursuivre dans cette voie. Lorsque nous avons abordé la commande tolérante aux défauts d'actionneurs dans le cadre de la thèse de S. Bezzaoucha, nous avons représenté ces saturations sous une forme multimodèle (définie par :  $sat(u(t)) = \lambda_\mu u(t) + \gamma_\mu$  dans le cas scalaire) où chaque sous-modèle est affine en la commande. Comme mentionné en conclusion du chapitre 4, cette forme fait apparaître 3 sous-modèles pour chaque composante, donc multiplie par  $3^{n_u}$ , où  $n_u$  est le nombre de composantes de la commande saturée, le nombre de sous-modèles du système original. Cette augmentation importante du nombre de sous-modèles entraîne un grand nombre de contraintes LMI à vérifier dans la synthèse des correcteurs et conséquemment des résultats pessimistes. Deux autres inconvénients proviennent de l'écriture affine de la saturation : les coefficients  $\lambda_i$  nuls provoquent une dégénérescence de rang de la commande et les termes constants  $\gamma_i$  non nuls empêchent de garantir la convergence asymptotique. La dégénérescence de rang de la commande de certains sous-modèles a alors nécessité l'hypothèse de stabilité en l'absence de saturation, excepté dans le cas d'une commande par retour de sortie dynamique où des degrés

de liberté supplémentaires permettent la stabilisation de systèmes instables saturés [RI3].

Une piste à explorer serait d'exploiter une réécriture plus efficace de la fonction de saturation, évitant les deux écueils cités : sous forme multiplicative en l'entrée à laquelle serait appliquée la transformation polytopique. Cette écriture, une fois généralisée au cas de commande vectorielle, permet de limiter la multiplication du nombre de sous-modèles à  $2^{n_u}$  au lieu de  $3^{n_u}$ , de ne pas avoir de dégénérescence de rang de la commande ni de terme constant. Il devrait donc être possible d'étendre les résultats obtenus aux cas des systèmes instables mais nominale-ment stabilisables et d'obtenir une stabilisation asymptotique vers l'origine et non plus seulement vers une boule. Cette piste n'est pas la seule à envisager dans le cadre de la prise en compte des saturations d'actionneurs, les approches à bases de contraintes de type *sector condition* utilisées dans [159, 160] pour représenter de manière unifiée des limites sur les commandes et sur les trajectoires d'état pourraient sans doute être mises à profit. Dans cette approche, l'écriture multiplicative de la saturation permettrait tout de même de limiter l'amplitude de la non-linéarité, comparée à l'écriture classiquement utilisée d'une non-linéarité additive (i.e.  $u(t) - \text{sat}(u(t))$ ).

Le dual de la commande sous contrainte de saturations d'actionneurs, à savoir l'observation sous contrainte de saturations de capteurs, devrait également pouvoir être envisagée avec cette représentation multimodèle. Des saturations de capteurs sont prises en compte pour la commande par anti-windup [211], la commande tolérante dans [193], le filtrage [231] ou le contrôle  $H_\infty$  avec saturations de capteurs et d'actionneurs [221]. Il serait intéressant d'étudier comment la présence de saturations de capteurs dans un système non linéaire pourrait être prise en compte de manière unifiée sous forme multimodèle, que ce soit pour l'observation et/ou la commande. L'existence simultanée de saturations d'actionneurs et de capteurs devrait théoriquement être envisageable, mais sans doute assez délicate numériquement étant donnée l'augmentation du nombre de sous-modèles (multiplication par  $2^{n_u+n_y}$ , où  $n_u$  et  $n_y$  sont le nombre de commandes et de mesures saturées).

L'approche multimodèle peut également s'étendre à la représentation de phénomènes de type zone morte. Ces phénomènes, inverses à la saturation, permettent de décrire un composant (actionneur ou capteur) qui ne réagit qu'au delà de seuils. Si l'inversion d'une zone morte est aisée lorsque ses paramètres sont connus et qu'elle affecte un actionneur [206], le problème nécessite des techniques adaptatives lorsque les paramètres décrivant la zone morte sont inconnus [107]. L'observation de systèmes à zones mortes en sortie est également non triviale. Il serait intéressant de voir si l'écriture polytopique de ces non-linéarités affectant l'entrée ou la sortie d'un système permet de les compenser efficacement en commande et en observation respectivement. Dans le cas où les paramètres des zones mortes sont inconnus, le problème doit se rapprocher de l'estimation de défauts paramétriques. De plus, les zones mortes de capteurs dépendant naturellement de l'état partiellement non mesuré, leur prise en compte rejoint la thématique de l'estimation conjointe état-défauts paramétriques de systèmes T-S à VPNM. Cette dernière remarque s'applique également à la prise en compte de saturations de capteurs.

## Étude des systèmes singuliers non linéaires

Depuis mes travaux de thèse, l'étude des systèmes singuliers fait partie de mes centres d'intérêt en recherche, d'abord dans le cadre linéaire pendant la thèse puis en non linéaire et en particulier multimodèle et à commutations depuis mon intégration au CRAN. Les résultats obtenus en terme d'estimation de systèmes singuliers concernent exclusivement les systèmes singuliers mul-

---

timodèles où la structure des équations différentielles et algébriques est fixe (matrice  $E$  constante dans  $E\dot{x}(t) = A_h x(t) + \dots$ ). De plus, sous l'hypothèse de normalisabilité duale [52], nous avons pu proposer des synthèses d'observateurs à entrées inconnues découplants et/ou atténuants, dans le cas à VPM [RI19] ou à VPNM [RI11]. Pour ce faire nous avons contourné le problème de la stabilité des systèmes multimodèles singuliers car l'erreur d'estimation est sous forme non singulière. Néanmoins, ce problème et ses extensions naturelles vers la construction de commandes stabilisantes et l'estimation restent fondamentaux et seulement partiellement résolus. Des résultats concernant la stabilité et la stabilisation - y compris en présence d'incertitudes - existent pour les systèmes singuliers multimodèles où la matrice  $E$  est constante [42, 228] ou pour les systèmes descripteurs où cette matrice est variable dans le temps mais non singulière [32, 184, 92]. Comme le notent S. Xu et ses co-auteurs (remarque 2 de [228]), l'étude de la stabilité de systèmes singulièrement multimodèle (i.e.  $E_h \dot{x}(t) = A_h x(t) + \dots$ , avec  $E_h$  non inversible) est bien plus délicate que celle des systèmes multimodèles singuliers avec  $E$  constant. De plus, comme nous l'avons montré dans [CI51] les deux problèmes ne sont pas équivalents par augmentation de l'état et malheureusement les premiers résultats que nous avons proposés dans [CI47] sont trop conservatifs pour être utilisés en commande ou en observation sur des modèles de dimensions et de complexité permettant de représenter des systèmes de manière réaliste.

Dans le cas des systèmes à commutations, que l'on peut voir comme un cas particulier du cas multimodèle, il existe quelques résultats en temps discret pour les systèmes singuliers. Des conditions LMI strictes de stabilité robuste dans le cas où la matrice  $E$  est constante sont données dans [40], nous avons proposé quelques synthèses d'observateurs dans le cas où la matrice  $E_{\alpha(k+1)}$  est à commutations dans [RI18, RI16, RI1] et des conditions LMI de stabilité, de stabilisabilité par retour d'état et des conditions LMI/LME de stabilisabilité par retour de sortie sont données dans [54].

L'étude des systèmes singulièrement multimodèles reste donc largement ouverte et devrait être faite, en particulier en essayant de tirer profit des différentes techniques de relaxation ou d'augmentation regroupées dans l'approche par S-variables [66] et permettant de traiter les systèmes singuliers et non singuliers de manière relativement unifiée dans le cas LTI ou polytopique invariant dans le temps. Comme dans le cas des systèmes singuliers à commutations, le cas à temps discret est sans doute une porte d'entrée qui reste à ouvrir et emprunter.

## Applications et collaborations

La nature des recherches que j'ai menées au CRAN, et qui sont synthétisées dans ce manuscrit, est essentiellement méthodologique. Les contrats industriels auxquels j'ai participé (entre autres avec le Centre National d'Études Spatiales, Électricité De France ou Airbus) étaient également principalement à caractère méthodologique, au moins dans les contributions que nous avons pu apporter. Néanmoins, nous avons fréquemment voulu illustrer nos résultats sur des modèles réalistes, en particulier un modèle de bassin d'aération de station d'épuration à boues activées (ASM1) qui constitue un benchmark utilisé par la communauté internationale en génie des procédés [5] ou sur des modèles de dynamiques véhicules automobiles. L'utilisation de ce type de modèles n'est pas une simple illustration des résultats proposés, elle permet également la confrontation à de nouveaux problèmes qui n'auraient pas nécessairement attiré notre attention sans cela. Dans le cas du modèle ASM1, le problème de l'estimation de systèmes non linéaires à deux échelles de temps est apparu en se demandant si toutes les dynamiques et toutes les variables de prémisses étaient significatives dans la description du système, ou s'il était possible



de limiter la dimension de l'espace d'état et le nombre de variables de prémisses et donc de sous-modèles. Cette question a aussi été, de manière plus indirecte la source de mes travaux sur la réduction de modèles non linéaires [RI5, CI4].

Conscient de l'intérêt de l'application des résultats méthodologiques sur des benchmarks, ou à minima sur des modèles réalistes de ceux-ci, j'ai établi quelques premiers contacts et échanges avec H. Schulte, de l'Université de Berlin, afin d'appliquer certaines synthèses d'observateurs pour multimodèles à des modèles d'éoliennes [84, 82]. Pour l'instant les travaux développés par l'équipe de H. Schulte, dans le domaine du diagnostic et de la commande tolérante, s'appuient essentiellement sur des observateurs à modes glissants pour la reconstruction des défauts à diagnostiquer [86] ou à compenser [183]. Le but de la collaboration évoquée serait de comparer les résultats obtenus avec des observateurs à modes glissants avec ceux délivrés par des observateurs à entrées inconnues, en particulier dans le cas des systèmes à VPNM. En effet, les résultats obtenus dans le cadre des techniques à modes glissants supposent de connaître les variables de prémisses, lesquelles dépendent des variables d'état qui ne sont pas toutes accessibles à la mesure. Il serait donc pertinent de tenter d'appliquer nos résultats en terme d'estimation, de diagnostic et de commande tolérante aux défauts pour systèmes T-S à VPNM à ces modèles réalistes d'éoliennes. Les modèles utilisés pour le diagnostic ou la commande étant issus de modèles physiques simplifiés (modèles de poutres pour la structure et modèle aérodynamique pour le rotor), certains paramètres des modèles sont imparfaitement connus. De ce fait, les résultats d'estimation conjointe état-paramètres [RI8] ou d'estimation d'état en présence d'incertitudes de modèle pour multimodèles à VPNM [RI12] devraient également trouver une application dans l'étude des éoliennes.

## Pour conclure

Le projet de recherche détaillé plus haut, s'il s'inscrit dans la continuité de mes travaux sur les systèmes multimodèles, devra aussi être l'occasion d'une ouverture vers d'autres communautés. En effet, le formalisme multimodèle est très proche de celui LPV, il partage un grand nombre d'outils méthodologiques avec les systèmes à commutations et sans doute plus généralement avec les systèmes hybrides. Peu de contacts existent entre ces différentes communautés, pourtant ils seraient plus que profitables. La mise en œuvre de mon projet de recherche sera l'occasion d'étudier plus en détails les formalismes et les approches voisines. C'est dans ce but qu'à un niveau très local j'ai tenu à intégrer à la fois le futur projet Contrôle, Optimisation, COmmunication (CO<sup>2</sup>) - axé entre autres sur la prise en compte de l'hétérogénéité des systèmes - et le projet Commande tolérante, Diagnostic de défauts et Sécurité (CduSûr) - axé entre autres sur le diagnostic et la commande tolérante de multimodèles - du département Contrôle Identification Diagnostic (CID) du CRAN. Il faudrait bien sûr également réfléchir à encourager ces contacts à un niveau plus large, par exemple en profitant de l'actuelle restructuration possible des Groupes Thématiques du GdR MACS .

# Liste de publications et bibliographie

---

## Liste de publications

---

— Articles en revues internationales —

- [RI1] D. Koenig, B. Marx, and S. Varrier. Filtering and fault estimation of descriptor switched systems. *Automatica*, 63 :116–121, 2016.
- [RI2] D. Ichalal, B. Marx, J. Ragot, S. Mammar, and D. Maquin. Sensor fault tolerant control of nonlinear Takagi-Sugeno systems. Application to vehicle lateral dynamics. *International Journal of Robust and Nonlinear Control*, 26(7) :1376–1394, 2016.
- [RI3] S. Bezzaoucha, B. Marx, D. Maquin, and J. Ragot. State and output feedback control for Takagi-Sugeno systems with saturated actuators. *International Journal of Adaptive Control and Signal Processing*, 30 :888–905, 2016.
- [RI4] S. Bezzaoucha, B. Marx, D. Maquin, and J. Ragot. State constrained tracking control for nonlinear systems. *Journal of the Franklin Institute*, 352(7) :2866–2886, 2015.
- [RI5] B. Marx. A descriptor Takagi-Sugeno approach to nonlinear model reduction. *Linear Algebra and its Applications*, 479 :52–72, 2015.
- [RI6] D. Ichalal, B. Marx, J. Ragot, and D. Maquin. Fault detection, isolation and estimation for Takagi-Sugeno nonlinear systems. *Journal of the Franklin Institute*, 351(7) :3651–3676, 2014.
- [RI7] T. Bouarar, B. Marx, D. Maquin, and J. Ragot. Fault-tolerant control design for uncertain Takagi-Sugeno systems by trajectory tracking : a descriptor approach. *IET Control Theory and Applications*, 7(14) :1793–1805, 2013.
- [RI8] S. Bezzaoucha, B. Marx, D. Maquin, and J. Ragot. Nonlinear joint state and parameter estimation : application to a wastewater treatment plant. *Control Engineering Practice*, 21(10) :1377–1385, 2013.
- [RI9] R. Orjuela, B. Marx, J. Ragot, and D. Maquin. Nonlinear system identification using heterogeneous multiple models. *International Journal of Applied Mathematics and Computer Science*, 23(1) :103–115, 2013.
- [RI10] D. Ichalal, B. Marx, J. Ragot, and D. Maquin. New fault tolerant control strategies for nonlinear Takagi-Sugeno systems. *International Journal of Applied Mathematics and Computer Science*, 22(1) :197–210, 2012.
- [RI11] A.M. Nagy Kiss, B. Marx, G. Mourot, G. Schutz, and J. Ragot. State estimation of two-time scale multiple models. Application to wastewater treatment plant. *Control Engineering Practice*, 19(11) :1354–1362, 2011.

- [RI12] A.M. Nagy Kiss, B. Marx, G. Mourot, G. Schutz, and J. Ragot. Observers design for uncertain Takagi-Sugeno systems with unmeasurable premise variables and unknown inputs. Application to a wastewater treatment plant. *Journal of Process Control*, 21(7) :1105–1114, 2011.
- [RI13] D. Ichalal, B. Marx, J. Ragot, and D. Maquin. State estimation of Takagi–Sugeno systems with unmeasurable premise variables. *IET Control Theory and Applications*, 4(5) :897–908, 2010.
- [RI14] A.M. Nagy, G. Mourot, B. Marx, J. Ragot, and G. Schutz. Systematic multimodeling methodology applied to an activated sludge reactor model. *Industrial and Engineering Chemistry Research*, 49(6) :2790–2799, 2010.
- [RI15] R. Orjuela, B. Marx, J. Ragot, and D. Maquin. On the simultaneous state and unknown input estimation of complex systems via a multiple model strategy. *IET Control Theory and Applications*, 3(7) :877–890, 2009.
- [RI16] D. Koenig and B. Marx.  $H_\infty$  filtering and state feedback control for discrete-time switched descriptor systems. *IET Control Theory and Applications*, 6(3) :661–670, 2009.
- [RI17] R. Orjuela, B. Marx, J. Ragot, and D. Maquin. State estimation for nonlinear systems using decoupled multiple model. *International Journal of Modelling Identification and Control*, 4(1) :59–67, 2008.
- [RI18] D. Koenig, B. Marx, and D. Jacquet. Unknown input observers for switched nonlinear discrete time descriptor systems. *IEEE Transactions on Automatic Control*, 53(1) :373–379, 2008.
- [RI19] B. Marx, D. Koenig, and J. Ragot. Design of observers for Takagi-Sugeno descriptor systems with unknown inputs and application to fault diagnosis. *IET Control Theory and Applications*, 1(5) :1487–1495, 2007.
- [RI20] B. Marx, D. Koenig, and D. Georges. Robust fault tolerant control for descriptor systems. *IEEE Transactions on Automatic Control*, 49(10) :1869–1876, 2004.

— **Articles en revues nationales** —

- [RN1] J. Ragot, B. Marx, and D. Maquin. Capteur logiciel pour la détection de modes de fonctionnement. *Accepté dans Instrumentation Mesure et Métrologie*, 2016.
- [RN2] D.H. Trinh, B. Marx, P. Goupil, and J. Ragot. Détection de pannes oscillatoires dans un système de commande de vol d’avion. *Instrumentation Mesure et Métrologie*, 11(3/4) :131–148, 2011.
- [RN3] D. Ichalal, B. Marx, J. Ragot, and D. Maquin. Multi-observateurs à entrées inconnues pour un système de Takagi-Sugeno à variables de décision non mesurables. *e-STA, Sciences et Technologies de l’Automatique*, 6(2) :Revue électronique, 2009.

— **Chapitres de livres** —

- [B1] A.M. Nagy Kiss, G. Schutz, B Marx, G. Mourot, and J. Ragot. Reducing complexity of nonlinear systems. In M. Nemiche and M. Essaïdi, editors, *Advances in Complex Societal, Environmental and Engineered Systems*. Springer, 2016.
- [B2] D.H. Trinh, B. Marx, P. Goupil, and J. Ragot. Oscillatory failure detection in the flight control system of a civil aircraft using soft sensor. In N. Yaakoubi and J.H. Thomas, editors, *New sensors and processing chains*, Instrumentation and measurement series, pages 85–106. Wiley, 2014.

- 
- [B3] T. Boukhobza, F. Hamelin, B. Marx, G. Mourot, A. M. Nagy, J. Ragot, D.E.C. Belkhiat, K. Guelton, D. Jabri, N. Manamanni, S. Martinez-Martinez, N. Messai, V. Cocquempot, A. Hakem, K.M. Pekpe, T. Zouari, M. Defoort, M. Djemai, and J. Van Gorp. Diagnosis of systems with multiple operating modes. In N. Matta, Y. Vandenboomgaerde, and J. Arlat, editors, *Supervision and Safety of Complex Systems*, pages 115–154. Wiley-ISTE, 2012.
- [B4] T. Boukhobza, F. Hamelin, B. Marx, G. Mourot, A. M. Nagy, J. Ragot, D.E.C. Belkhiat, K. Guelton, D. Jabri, N. Manamanni, S. Martinez-Martinez, N. Messai, V. Cocquempot, A. Hakem, K.M. Pekpe, T. Zouari, M. Defoort, M. Djemai, and J. Van Gorp. Diagnostic des systèmes à modes multiples de fonctionnement. In N. Matta, Y. Vandenboomgaerde, and J. Arlat, editors, *Supervision, surveillance et sûreté de fonctionnement des grands systèmes*, *Traité Information, Commande, Communication, IC2*, pages 115–154. Hermès Science Publications, 2012.
- [B5] D. Ichalal, B. Marx, D. Maquin, and J. Ragot. Observer design and fault tolerant control of Takagi-Sugeno nonlinear systems with unmeasurable premise variables. In Gerasimos Rigatos, editor, *Fault Diagnosis in Robotic and Industrial Systems*, pages 1–21. iConceptPress, 2012.
- [B6] D. Maquin, B. Marx, and J. Ragot. Surveillance et diagnostic. In René Husson, editor, *Automatique : du cahier des charges à la réalisation de systèmes*, Sciences Sup, pages 577–628. Dunod, 2007.

— **Articles en conférences internationales** —

- [CI1] D. Ichalal, B. Marx, D. Maquin, and J. Ragot. A method to avoid the unmeasurable premise variables in observer design for discrete time TS systems. In *IEEE International Conference on Fuzzy Systems, FUZZ-IEEE*, 2016.
- [CI2] B. Marx, D. Ichalal, D. Maquin, and J. Ragot. Operating mode recognition. Application to a grinding process. In *IFAC Workshop on Automation in Mining, Mineral and Metal Industries, IFAC MMM*, 2016.
- [CI3] D. Ichalal, B. Marx, D. Maquin, and J. Ragot. Actuator fault diagnosis :  $H_\infty$  framework with relative degree. In *IFAC International Conference on Intelligent Control and Automation Sciences, IFAC ICONS*, 2016.
- [CI4] B. Marx. A descriptor Takagi-Sugeno approach to frequency weighted nonlinear model reduction. In *IEEE International Conference on Fuzzy Systems, FUZZ-IEEE*, 2015.
- [CI5] D. Ichalal, B. Marx, J. Ragot, and D. Maquin. Unknown input observers for LPV systems with parameter varying output equation. In *IFAC Symposium on Fault Detection, Supervision and Safety of Technical Processes, SAFEPROCESS*, 2015.
- [CI6] S. Bezzaoucha, B. Marx, D. Maquin, and J. Ragot. Finite memory state observer design for polytopic systems. Application to sensor fault diagnosis. In *IEEE Multi-Conference on Systems and Control, MSC*, 2014.
- [CI7] S. Bezzaoucha, B. Marx, D. Maquin, and J. Ragot. State tracking control for Takagi-Sugeno models. In *IEEE Multi-Conference on Systems and Control, MSC*, 2014.
- [CI8] S. Bezzaoucha, B. Marx, D. Maquin, and J. Ragot. State and multiplicative sensor fault estimation for nonlinear systems. In *International Conference on Control and Fault-Tolerant Systems, SysTol*, 2013.
- [CI9] S. Bezzaoucha, B. Marx, D. Maquin, and J. Ragot. Stabilization of Nonlinear Systems Subject to Actuator Saturation. In *IEEE International Conference on Fuzzy Systems, FUZZ-IEEE*, 2013.

- [CI10] S. Bezzaoucha, B. Marx, D. Maquin, and J. Ragot. Model Reference Tracking Control for Nonlinear Systems described by Takagi-Sugeno Structure. In *IEEE International Conference on Fuzzy Systems, FUZZ-IEEE*, 2013.
- [CI11] S. Bezzaoucha, B. Marx, D. Maquin, and J. Ragot. State and Parameter Estimation for Nonlinear Systems : a Takagi-Sugeno Approach. In *American Control Conference, ACC*, 2013.
- [CI12] S. Bezzaoucha, B. Marx, D. Maquin, and J. Ragot. Contribution to the constrained output feedback control. In *American Control Conference, ACC*, 2013.
- [CI13] S. Bezzaoucha, B. Marx, D. Maquin, and J. Ragot. Stabilization of Nonlinear Systems Subject to Uncertainties and Actuator Saturation. In *American Control Conference, ACC*, 2013.
- [CI14] S. Bezzaoucha, B. Marx, D. Maquin, and J. Ragot. State and parameter estimation for time-varying systems : a Takagi-Sugeno approach. In *IFAC Joint Conference, Symposium on System Structure and Control, SSSC, TDS, FDA*, 2013.
- [CI15] D. Ichalal, B. Marx, S. Mammar, D. Maquin, and J. Ragot. Observer for Lipschitz nonlinear systems : mean value theorem and sector nonlinearity transformation. In *IEEE Multi-Conference on Systems and Control, MSC*, 2012.
- [CI16] D. Ichalal, B. Marx, D. Maquin, and J. Ragot. Observer design for state and clinker hardness estimation in cement mill. In *IFAC Workshop on Automation in Mining, Mineral and Metal Industries, IFAC MMM*, 2012.
- [CI17] D. Ichalal, B. Marx, J. Ragot, and D. Maquin. Advances in observer design for Takagi-Sugeno systems with unmeasurable premise variables. In *IEEE Mediterranean Conference on Control and Automation, MED*, 2012.
- [CI18] A.M. Nagy Kiss, B. Marx, G. Mourot, G. Schutz, and J. Ragot. Observer synthesis for uncertain nonlinear systems. Application to waste-water treatment plants. In *IFAC Symposium on Robust Control Design, ROCOND*, 2012.
- [CI19] D. Ichalal, B. Marx, D. Maquin, and J. Ragot. Nonlinear observer based sensor fault tolerant control for nonlinear systems. In *IFAC Symposium on Fault Detection, Supervision and Safety of Technical Processes, SAFEPROCESS*, 2012.
- [CI20] S. Bezzaoucha, B. Marx, D. Maquin, and J. Ragot. On the unknown input observer design : a decoupling class approach. In *IEEE International Conference on Control & Automation, ICCA*, 2011.
- [CI21] A.M. Nagy Kiss, B. Marx, G. Mourot, and J. Ragot. State estimation for nonlinear system diagnosis using multiple models. Application to wastewater treatment plants. In *Annual Conference of the European Safety and Reliability Association, ESREL*, 2011.
- [CI22] T. Bouarar, B. Marx, D. Maquin, and J. Ragot. Design of fault tolerant control for nonlinear systems subject to time varying faults. In *Annual Conference of the European Safety and Reliability Association, ESREL*, 2011.
- [CI23] T. Bouarar, B. Marx, D. Maquin, and J. Ragot. Fault tolerant tracking control for continuous Takagi-Sugeno systems with time varying faults. In *IEEE Mediterranean Conference on Control and Automation, MED*, 2011.
- [CI24] D. Ichalal, B. Marx, D. Maquin, and J. Ragot. On observer design for nonlinear Takagi-Sugeno systems with unmeasurable premise variable. In *International Symposium on Advanced Control of Industrial Processes, ADCONIP*, 2011.

- 
- [CI25] A.M. Nagy, B. Marx, G. Mourot, G. Schutz, and J. Ragot. State estimation of two-time scale multiple models with unmeasurable premise variables. Application to biological reactors. In *IEEE Conference on Decision and Control, CDC*, 2010.
- [CI26] A.M. Nagy, B. Marx, G. Mourot, G. Schutz, and J. Ragot. State estimation for wastewater treatment plant with slow and fast dynamics using multiple models. In *IEEE Mediterranean Conference on Control and Automation, MED*, 2010.
- [CI27] D. Ichalal, B. Marx, J. Ragot, and D. Maquin. Observer based actuator fault tolerant control for nonlinear Takagi-Sugeno systems : an LMI approach. In *IEEE Mediterranean Conference on Control and Automation, MED*, 2010.
- [CI28] D. Ichalal, B. Marx, J. Ragot, and D. Maquin. Fault Tolerant Control for Takagi-Sugeno systems with unmeasurable premise variables by trajectory tracking. In *IEEE International Symposium on Industrial Electronics, ISIE*, 2010.
- [CI29] D.H. Trinh, B. Marx, P. Goupil, and J. Ragot. Design of a soft sensor for the oscillatory failure detection in the flight control system of a civil aircraft. In *IEEE International Symposium on Industrial Electronics, ISIE*, 2010.
- [CI30] B. Marx, D. Maquin, and J. Ragot. State estimation and diagnosis of uncertain systems based on an interval approach. In *Conference on Control and Fault-Tolerant Systems, SysTol*, 2010.
- [CI31] R. Orjuela, B. Marx, J. Ragot, and D. Maquin. Fault diagnosis for nonlinear systems represented by heterogeneous multiple models. In *Conference on Control and Fault-Tolerant Systems, SysTol*, 2010.
- [CI32] D. Ichalal, B. Marx, D. Maquin, and J. Ragot. New fault tolerant control strategy for nonlinear systems with multiple model approach. In *Conference on Control and Fault-Tolerant Systems, SysTol*, 2010.
- [CI33] D. Ichalal, B. Marx, J. Ragot, and D. Maquin. An approach for the state estimation of Takagi-Sugeno models and application to sensor fault diagnosis. In *IEEE Conference on Decision and Control, CDC*, 2009.
- [CI34] R. Orjuela, B. Marx, J. Ragot, and D. Maquin. Observer design for nonlinear systems described by multiple models. In *IFAC Symposium on Fault Detection, Supervision and Safety of Technical Processes, SAFEPROCESS*, 2009.
- [CI35] D. Ichalal, B. Marx, J. Ragot, and D. Maquin. State and unknown input estimation for nonlinear systems described by Takagi-Sugeno models with unmeasurable premise variables. In *IEEE Mediterranean Conference on Control and Automation, MED*, 2009.
- [CI36] D. Ichalal, B. Marx, J. Ragot, and D. Maquin. Simultaneous state and unknown inputs estimation with PI and PMI observers for Takagi Sugeno model with unmeasurable premise variables. In *IEEE Mediterranean Conference on Control and Automation, MED*, 2009.
- [CI37] D. Ichalal, B. Marx, J. Ragot, and D. Maquin. State estimation of nonlinear systems using multiple model approach. In *American Control Conference, ACC*, 2009.
- [CI38] R. Orjuela, B. Marx, J. Ragot, and D. Maquin. Robust PI observer design for hybrid heterogeneous multiple models with delayed measurements. In *IFAC Conference on Analysis and Design of Hybrid Systems, ADHS*, 2009.
- [CI39] D. Ichalal, B. Marx, J. Ragot, and D. Maquin. Fault diagnosis in Takagi-Sugeno nonlinear systems. In *IFAC Symposium on Fault Detection, Supervision and Safety of Technical Processes, SAFEPROCESS*, 2009.

- [CI40] A.M. Nagy, G. Mourot, B. Marx, G. Schutz, and J. Ragot. Model structure simplification of a biological reactor. In *IFAC Symposium on System Identification, SYSID*, 2009.
- [CI41] A. M. Nagy Kiss, B. Marx, G. Mourot, G. Schutz, and J. Ragot. State estimation of the three-tank system using a multiple model. In *IEEE Conference on Decision and Control, CDC*, 2009.
- [CI42] R. Orjuela, B. Marx, J. Ragot, and D. Maquin. Estimating the state and the unknown inputs of nonlinear systems using a multiple model approach. In *IEEE Mediterranean Conference on Control and Automation, MED*, 2008.
- [CI43] D. Ichalal, B. Marx, J. Ragot, and D. Maquin. Design of observers for Takagi-Sugeno systems with immeasurable premise variables : an  $L_2$  approach. In *IFAC World Congress*, 2008.
- [CI44] D. Ichalal, B. Marx, J. Ragot, and D. Maquin. Robust observer design for uncertain Takagi-Sugeno model with unmeasurable decision variables : an  $L_2$  approach. In *IEEE Mediterranean Conference on Control and Automation, MED*, 2008.
- [CI45] R. Orjuela, B. Marx, J. Ragot, and D. Maquin. Proportional-integral observer design for nonlinear uncertain systems modelled by a multiple model approach. In *IEEE Conference on Decision and Control, CDC*, 2008.
- [CI46] R. Orjuela, B. Marx, J. Ragot, and D. Maquin. Design of robust  $H_\infty$  observers for nonlinear systems using a multiple model. In *IFAC World Congress*, 2008.
- [CI47] B. Marx and J. Ragot. Stability and  $L_2$ -Norm Bound Conditions for Takagi-Sugeno Descriptor Systems. In *IFAC World Congress*, 2008.
- [CI48] R. Orjuela, B. Marx, J. Ragot, and D. Maquin. A decoupled multiple model approach for state estimation of nonlinear systems subject to delayed measurements. In *IFAC Workshop on Advanced Fuzzy and Neural Control, AFNC*, 2007.
- [CI49] D. Koenig and B. Marx. Observer design with  $H_\infty$  performance for delay descriptor systems. In *American Control Conference, ACC*, 2007.
- [CI50] R. Orjuela, B. Marx, J. Ragot, and D. Maquin. State estimation of nonlinear discrete-time systems based on the decoupled multiple model approach. In *International Conference on Informatics in Control, Automation and Robotics, ICINCO*, 2007.
- [CI51] B. Marx and J. Ragot. Controller and observer designs for a class of TS descriptor systems with pole placement constraint. In *IEEE Conference on Decision and Control, CDC*, 2006.
- [CI52] B. Marx, D. Koenig, and D. Georges. Optimal sensor and actuator location for descriptor systems using generalized gramians and balanced realizations. In *American Control Conference, ACC*, 2004.
- [CI53] D. Koenig and B. Marx. Design of observers for descriptors systems with delays state and unknown inputs. In *American Control Conference, ACC*, 2004.
- [CI54] D. Koenig, B. Marx, and O. Sename. Unknown inputs proportional integral observers for descriptor systems with multiple delays and unknown inputs. In *American Control Conference, ACC*, 2004.
- [CI55] B. Marx, D. Koenig, and D. Georges. Robust fault diagnosis for linear descriptor systems using proportional integral observers. In *IEEE Conference on Decision and Control, CDC*, 2003.

- 
- [CI56] B. Marx, D. Koenig, and D. Georges. Robust fault diagnosis for descriptor systems a coprime factorization approach. In *IFAC Symposium on Fault Detection, Supervision and Safety of Technical Processes, SAFEPROCESS*, 2003.
  - [CI57] B. Marx, D. Koenig, and D. Georges. Robust pole-clustering in LMI regions for descriptor systems, a characterization via strict LMIs. In *European Control Conference, ECC*, 2003.
  - [CI58] B. Marx, D. Koenig, and D. Georges. Optimal sensor/actuator location for descriptor systems using Lyapunov-like equations. In *IEEE Conference on Decision and Control, CDC*, 2002.
  - [CI59] D. Georges, E. Benoit, A. Chovin, D. Koenig, B. Marx, and G. Mauris. Distributed Instruments for Control and Diagnosis Applied to a Water Distribution System. In *IEEE Instrumentation and Measurement Technology Conference, IMTC*, 2002.
  - [CI60] D. Koenig, S. Mammar, and B. Marx.  $H_\infty$  fault detection and isolation for descriptor systems : a Matrix inequalities approach. In *American Control Conference, ACC*, 2002.

— Articles en conférences nationales —

- [CN1] J. Ragot, B Marx, and D. Maquin. Capteur logiciel pour la détection de changement de mode de fonctionnement. In *Colloque Interdisciplinaire en Instrumentation, C2I*, 2016.
- [CN2] G. Mourot, G. Séré, B. Marx, S. Leguédois, and J. Ragot. Mise en évidence de l'effet de la végétation sur l'hydrodynamique d'une gamme de technosols. In *Journées Scientifiques du GFHN*, 2015.
- [CN3] S. Bezzaoucha, B. Marx, D. Maquin, and J. Ragot. Linear feedback control input under actuator saturation : a Takagi-Sugeno approach. In *International Conference on Systems and Control, ICSC*, 2012.
- [CN4] S. Bezzaoucha, B. Marx, D. Maquin, and J. Ragot. On the unknown input observer design : a decoupling class approach with application to sensor fault diagnosis. In *International Conference on Automation and Mechatronics, CIAM*, 2011.
- [CN5] S. Bezzaoucha, B. Marx, D. Maquin, and J. Ragot. Observateur à entrées Inconnues : approche par découplage. In *Workshop du Groupement d'Intérêt Scientifique "Surveillance, Sûreté, Sécurité des Grands Systèmes"*, 2011.
- [CN6] T. Bouarar, B. Marx, D. Maquin, and J. Ragot. Trajectory tracking fault tolerant controller design for Takagi-Sugeno systems subject to actuator faults. In *International Conference on Communications, Computing and Control Applications, CCCA*, 2011.
- [CN7] A.M. Nagy, B. Marx, G. Mourot, J. Ragot, and G. Schutz. Méthode générale de sélection de multimodèles. In *Conférence Internationale Francophone d'Automatique, CIFA*, 2010.
- [CN8] R. Orjuela, B. Marx, J. Ragot, and D. Maquin. Diagnostic des systèmes non linéaires par une approche multimodèle. In *Conférence Internationale Francophone d'Automatique, CIFA*, 2010.
- [CN9] D.H. Trinh, B. Marx, P. Goupil, and J. Ragot. Détection de pannes oscillatoires dans le système de commande de vol d'avion. In *Conférence Internationale Francophone d'Automatique, CIFA*, 2010.
- [CN10] D.H. Trinh, B. Marx, P. Goupil, and J. Ragot. Conception d'un capteur logiciel pour la détection de pannes oscillatoires dans le système de commande de vol d'avion . In *Colloque Interdisciplinaire en Instrumentation, C2I*, 2010.



- [CN11] R. Orjuela, B. Marx, J. Ragot, and D. Maquin. State estimation of nonlinear systems based on heterogeneous multiple models : Some recent theoretical results. In *Workshop on Advanced Control and Diagnosis, ACD*, 2009.
- [CN12] R. Orjuela, B. Marx, J. Ragot, and D. Maquin. Une approche multimodèle pour le diagnostic des systèmes non linéaires. In *Workshop du Groupement d'Intérêt Scientifique "Surveillance, Sûreté, Sécurité des Grands Systèmes"*, 2009.
- [CN13] R. Orjuela, B. Marx, J. Ragot, and D. Maquin. Conception d'observateurs robustes pour des systèmes non linéaires incertains : une stratégie multimodèle. In *Conférence Internationale Francophone d'Automatique, CIFA*, 2008.
- [CN14] D. Ichalal, B. Marx, J. Ragot, and D. Maquin. Multi-observateurs à entrées inconnues pour un système de Takagi-Sugeno à variables de décision non mesurables. In *Conférence Internationale Francophone d'Automatique, CIFA*, 2008.
- [CN15] D. Ichalal, B. Marx, J. Ragot, and D. Maquin. Diagnostic des systèmes non linéaires par approche multimodèle. In *Workshop du Groupement d'Intérêt Scientifique "Surveillance, Sûreté, Sécurité des Grands Systèmes"*, 2008.
- [CN16] D. Ichalal, B. Marx, J. Ragot, and D. Maquin. Design of observers for Takagi-Sugeno discrete-time systems with immeasurable premise variables. In *Workshop on Advanced Control and Diagnosis, ACD*, 2007.
- [CN17] R. Orjuela, B. Marx, J. Ragot, and D. Maquin. PI observer design for discrete-time decoupled multiple models. In *Workshop on Advanced Control and Diagnosis, ACD*, 2007.
- [CN18] D. Ichalal, B. Marx, J. Ragot, and D. Maquin. Conception d'observateurs pour un modèle de Takagi-Sugeno à variables de décision non mesurables. In *Conférence Internationale des Sciences et Techniques de l'Automatique, STA*, 2007.
- [CN19] R. Orjuela, B. Marx, J. Ragot, and D. Maquin. Conception d'un observateur PI pour un multimodèle découplé. In *Conférence Internationale des Sciences et Techniques de l'Automatique, STA*, 2007.
- [CN20] D. Ichalal, B. Marx, J. Ragot, and D. Maquin. Conception de multi-observateurs à variables de décision non mesurables. In *Journées Doctorales / Journées Nationales MACS, JD-JN-MACS*, 2007.
- [CN21] R. Orjuela, B. Marx, J. Ragot, and D. Maquin. Estimation d'état des systèmes non linéaires par une approche multimodèle découplé. In *Journées Doctorales / Journées Nationales MACS, JD-JN-MACS*, 2007.
- [CN22] B. Marx, G. Mourot, D. Maquin, and J. Ragot. Validation et réconciliation de données. Approche conventionnelle, difficultés et développements. In *Workshop Interdisciplinaire sur la Sécurité Globale, WISG*, 2007.
- [CN23] H. Baïkeche, B. Marx, D. Maquin, and J. Ragot. On parametric and nonparametric fault detection in linear closed-loop systems. In *Workshop on Advanced Control and Diagnosis, ACD*, 2006.
- [CN24] B. Marx and J. Ragot. Synthèses d'observateurs pour systèmes Takagi-Sugeno singuliers à entrées inconnues. In *Rencontres Francophones sur la Logique Floue et ses Applications, LFA*, 2006.
- [CN25] H. Baïkeche, B. Marx, D. Maquin, and J. Ragot. Placement de capteurs pour le diagnostic des systèmes linéaires en boucle fermée. In *Journées Doctorales Modélisation, Analyse et Conduite des Systèmes dynamiques, JDMACS*, 2005.

---

— Rapports de fin de contrat —

- [RC1] B. Marx, J.C. Ponsart, J. Ragot, and D. Theilliol. Livrable 2/2, *Détection du colmatage d'une prise d'eau*, EDF/CRAN, 2015.
- [RC2] B. Marx, J.C. Ponsart, J. Ragot, and D. Theilliol. Livrable 1/2, *Estimation de défaut de débit d'apport*, EDF/CRAN, 2015.
- [RC3] D. Theilliol, T. Boukhobza, B. Marx, J.C. Ponsart, and J. Yamé. *Veille technologique : FDI-R (Failure Detection and Isolation - Recovery)*, CNES/CRAN, 2008.

— Participations à des séminaires —

- [S1] B. Marx. Approche multimodèle pour l'estimation et la tolérance aux fautes, séminaire COpHy, Nancy, 26 juin, 2014.
- [S2] B. Marx and J. Ragot. Introduction aux multimodèles et obtention de multimodèles, Journées Doctorales du GdR MACS, Strasbourg, 9-10 juillet, 2013.
- [S3] B. Marx and J. Ragot. Estimation d'état au moyen de multimodèles, Journées Doctorales du GdR MACS, Strasbourg, 9-10 juillet, 2013.
- [S4] S. Bezzaoucha, B. Marx, D. Maquin, and J. Ragot. Quelques applications de la représentation polytopique à la commande et à l'estimation, Groupe de Travail S3 (Sûreté, Surveillance et Supervision), Paris, 11 juin, 2012.
- [S5] D. Ichalal, B. Marx, J. Ragot, and D. Maquin. Diagnostic des systèmes non linéaires par une approche multimodèle, Groupe de Travail S3 (Sûreté, Surveillance et Supervision), Paris, 5 décembre, 2008.
- [S6] R. Orjuela, B. Marx, J. Ragot, and D. Maquin. De l'identification au diagnostic des systèmes non linéaires à l'aide d'un multimodèle découplé, Groupe de Travail S3 (Sûreté, Surveillance et Supervision), Paris, 4 octobre, 2007.
- [S7] B. Marx and D. Koenig. Observateurs pour systèmes singuliers à retard et entrées inconnues, Groupe de Recherche Systèmes à Retard (GdR SAR), Paris, 5 février, 2004.
- [S8] B. Marx and D. Koenig. Diagnostic robuste et contrôle tolérant aux fautes pour systèmes singuliers - approche par factorisation coprime, Groupe de Travail S3 (Sûreté, Surveillance et Supervision), Paris, 12 février, 2004.

— Mémoires de recherche —

- [M1] B. Marx. *Contribution à la Commande et au Diagnostic des Systèmes Algébro-Différentiels Linéaires*. PhD thesis, Institut National Polytechnique de Grenoble, 2003.
- [M2] B. Marx. Modèles algébriques de systèmes à événements discrets. Master's thesis, Université de Nantes, 2000.

— Documents pédagogiques —

- [P1] B. Marx. supports de cours et de TD en *Contrôle des systèmes linéaires*, ENSGSI (niveau M1), 2011.
- [P2] B. Marx. supports de cours et de TD en *Traitements statistiques et approche système, Signaux et systèmes*, ENSG (niveau M1), 2011.
- [P3] B. Marx. photocopié et supports de cours et de TD en *Outils mathématiques pour l'ingénieur, Intégration de fonctions de la variable complexe*, ENSG (niveau L3), 2010.
- [P4] B. Marx. photocopié, supports de cours et de TD en *Harmonisation en mathématiques, Séries et transformées de Fourier et de Laplace*, ENSG (niveau L3), 2010.

- [P5] B. Marx. polycopié et supports de cours et de TD en *Outils mathématiques pour l'ingénieur, Traitement du signal*, ENSG (niveau L3), 2010.
  - [P6] B. Marx. supports de cours et de TD en *Surveillance et sûreté des systèmes industriels*, ENSEM (niveau M2), 2009.
  - [P7] B. Marx. supports de cours en *Surveillance de réseaux d'eau potable*, ENSG (niveau M2), 2007.
  - [P8] B. Marx. supports de cours en *Sûreté industrielle*, DHET (niveau M2), 2004.
- 

## Bibliographie

---

- [1] A. Akhenak. *Conception d'observateurs non linéaires par approche multimodèle : application au diagnostic*. PhD thesis, Institut National Polytechnique de Lorraine, 2004.
- [2] A. Akhenak, M. Chadli, D. Maquin, and J. Ragot. State estimation via multiple observer with unknown inputs : Application to the three tank system. In *IFAC Symposium on Fault Detection, Supervision and Safety of Technical Processes, SAFEPROCESS*, 2003.
- [3] A. Akhenak, M. Chadli, J. Ragot, and D. Maquin. Fault detection and isolation using sliding mode observer for uncertain Takagi-Sugeno fuzzy model. In *Mediterranean Conference on Control and Automation, MED*, 2008.
- [4] E. Alcorta Garcia and P.M. Frank. Deterministic nonlinear observer-based approaches to fault diagnosis : a survey. *Control Engineering Practice*, 5(5) :663–670, 1997.
- [5] J. Alex, J. F. Beteau, J. B. Copp, C. Hellinga, U. Jeppsson, S. Marsili-Libelli, M. N. Pons, H. Spanjers, and H. Vanhooren. Benchmark for evaluating control strategies in wastewater treatment plants. In *European Control Conference, ECC*, 1999.
- [6] H. Alwi and C. Edwards. Sliding mode fault-tolerant control of an octorotor using linear parameter varying-based schemes. *IET Control Theory Applications*, 9(4) :618–636, 2015.
- [7] H. Alwi, C. Edwards, O. Stroosma, J.A. Mulder, and M.T. Hamayun. Real-time implementation of an integral sliding mode fault tolerant control scheme for LPV plants. *IEEE Transactions on Industrial Electronics*, 62(6) :3896–3905, 2015.
- [8] G. Angelis. *System Analysis, Modelling and Control with Polytopic Linear Models*. PhD thesis, Technische Universiteit Eindhoven, Eindhoven, 2001.
- [9] S. Aouaouda, M. Chadli, V. Cocquempot, and M. Tarek Khadir. Multi-objective  $H_-/H_\infty$  fault detection observer design for Takagi-Sugeno fuzzy systems with unmeasurable premise variables : descriptor approach. *International Journal of Adaptive Control and Signal Processing*, 27(12) :1031–1047, 2013.
- [10] M.H. Asemani and V.J. Majd. A robust  $H_\infty$  non-PDC design scheme for singularly perturbed TS fuzzy systems with immeasurable state variables. *IEEE Transactions on Fuzzy Systems*, 23(3) :525–541, 2015.
- [11] M.H. Asemani and V.J. Majd. A robust  $H_\infty$ -tracking design for uncertain Takagi-Sugeno fuzzy systems with unknown premise variables using descriptor redundancy approach. *International Journal of Systems Science*, 46(16) :2955–2972, 2015.
- [12] M.H. Asemani and V.J. Majd. A robust observer-based controller design for uncertain T-S fuzzy systems with unknown premise variables via LMI. *Fuzzy Sets and Systems*, 212 :21–40, 2013.

- 
- [13] J. Aslund and E. Frisk. An observer for non-linear differential-algebraic systems. *Automatica*, 42(6) :959 – 965, 2006.
- [14] O. Bachelier. *Placement de pôles et  $\mathcal{D}$ -stabilité robuste : approche temporelle*, mémoire d’Habilitation à Diriger des Recherches, Université de Poitiers, France, 2009.
- [15] H. Badihi, Y. Zhang, and H. Hong. Fuzzy gain-scheduled active fault-tolerant control of a wind turbine. *Journal of the Franklin Institute*, 351 :3677–3706, 2014.
- [16] M. Basseville and I. Nikiforov. *Detection of Abrupt Changes - Theory and Application*. Prentice-Hall, 1993.
- [17] V.M. Becerra, P.D. Roberts, and G.W. Griffiths. Applying the extended Kalman filter to systems described by nonlinear differential-algebraic equations. *Control Engineering Practice*, 9(3) :267 – 281, 2001.
- [18] A. Benzaouia, M. Ouladsine, and B. Ananou. Fault-tolerant saturated control for switching discrete-time systems with delays. *International Journal of Adaptive Control and Signal Processing*, 29(10) :1259–1273, 2015.
- [19] P. Bergsten. *Observers and controllers for Takagi-Sugeno fuzzy systems*. PhD thesis, Orebro University, Sweden, 2001.
- [20] P. Bergsten and R. Palm. Thau-Luenberger observers for TS fuzzy systems. In *IEEE International Conference on Fuzzy Systems, FUZZ-IEEE*, 2000.
- [21] P. Bergsten, R. Palm, and D. Driankov. Observers for Takagi-Sugeno fuzzy systems. *IEEE Transactions on Systems, Man, and Cybernetics, Part B (Cybernetics)*, 32(1) :114–121, 2002.
- [22] P. Bergsten, R. Palm, and D. Driankov. Fuzzy observers. In *IEEE International Conference on Fuzzy Systems, FUZZ-IEEE*, 2001.
- [23] M. Bernal, T.M. Guerra, and A. Kruszewski. A membership-function-dependent approach for stability analysis and controller synthesis of Takagi-Sugeno models. *Fuzzy Sets and Systems*, 160(19) :2776 – 2795, 2009.
- [24] G. Besançon. *Nonlinear Observers and Applications*, volume 363 of *Lecture Notes in Control and Information Sciences*. Springer, 2007.
- [25] G. Besançon. Remarks on nonlinear adaptive observer design. *Systems & Control Letters*, 41(4) :271–280, 2000.
- [26] G. Besançon, G. Bornard, and H. Hammouri. Observer synthesis for a class of nonlinear control systems. *European Journal of Control*, 2(3) :176 – 192, 1996.
- [27] G. Besançon and H. Hammouri. On observer design for interconnected systems. *Journal of Mathematical Systems Estimation and Control*, 8(3) :377, 1998.
- [28] S. Bezzaoucha. *Commande tolérante aux défauts de systèmes non linéaires représentés par des modèles de Takagi-Sugeno*. PhD thesis, Université de Lorraine, 2013.
- [29] F. Blanchini and S. Miani. *Set-Theoretic Methods in Control*. Birkhauser Boston, 2008.
- [30] M. Blanke, J. Kinnaert, M. Lunze, and M. Staroswiecki. *Diagnosis and Fault-Tolerant Control*. Springer, 2006.
- [31] N. Boizot, E. Busvelle, and J.P. Gauthier. An adaptive high-gain observer for nonlinear systems. *Automatica*, 46(9) :1483 – 1488, 2010.
- [32] T. Bouarar, K. Guelton, and N. Manamanni. Robust fuzzy Lyapunov stabilization for uncertain and disturbed Takagi-Sugeno descriptors. *ISA Transactions*, 49 :447–461, 2010.

- [33] E.K. Boukas. *Control of Singular Systems with Random Abrupt Changes*. Springer, 2008.
- [34] S. Boyd, L. El Ghaoui, E. Feron, and V. Balakrishnan. *Linear Matrix Inequalities in System and Control Theory*, volume 15 of *Studies in Applied Mathematics*. SIAM, Philadelphia, PA, June 1994.
- [35] Y-Y Cao and Z. Lin. Robust stability analysis and fuzzy-scheduling control for nonlinear systems subject to actuator saturation. *IEEE Transactions on Fuzzy Systems*, 11(1) :57–67, 2003.
- [36] S. Carlos-Hernandez, E.N. Sanchez, and J.F. Béteau. Fuzzy observers for anaerobic WWTP : development and implementation. *Control Engineering Practice*, 17(6) :690–702, 2009.
- [37] J.L. Castro. Fuzzy logic controllers are universal approximators. *IEEE Transactions on Systems, Man and Cybernetics*, 25(4) :629–635, 1995.
- [38] M. Chadli. *Analyse des systèmes non linéaires décrits par des structures multi-modèles*. PhD thesis, Institut National Polytechnique de Lorraine, 2002.
- [39] M. Chadli, A. Abdo, and S.X. Ding. Fault detection filter design for discrete time Takagi Sugeno fuzzy system. *Automatica*, 49(7) :1996 – 2005, 2013.
- [40] M. Chadli and M. Darouach. Robust admissibility of uncertain switched singular systems. *International Journal of Control*, 84(10) :1587–1600, 2011.
- [41] M. Chadli and H.R. Karimi. Robust observer design for unknown inputs Takagi-Sugeno models. *IEEE Transactions on Fuzzy Systems*, 21(1) :158–164, 2013.
- [42] M. Chadli, H.R. Karimi, and P. Shi. On stability and stabilization of singular uncertain Takagi-Sugeno fuzzy systems. *Journal of the Franklin Institute*, 351(3) :1453 – 1463, 2014.
- [43] G. Chamilothesis. *Techniques Adaptatives pour le suivi et la Conduite des Processus de Fermentation*. PhD thesis, Université Paul Sabatier de Toulouse, France, 1987.
- [44] L. Chen and R.J. Patton. A mixed  $H_-/H_\infty$  LPV approach to adaptive fault compensation for a nonlinear UAV. In *IFAC Symposium on Fault Detection, Supervision and Safety of Technical Processes, SAFEPROCESS*, 2012.
- [45] W. Chen and M. Saif. Design of a T-S based fuzzy nonlinear unknown input observer with fault diagnosis applications. In *American Control Conference, ACC*, 2007.
- [46] M. Chilali, P. Gahinet, and P. Apkarian. Robust pole placement in LMI regions. *Automatic Control, IEEE Transactions on*, 44(12) :2257–2270, Dec 1999.
- [47] Y.M. Cho and R. Rajamani. A systematic approach to adaptive observer synthesis for nonlinear systems. *IEEE Transactions on Automatic Control*, 42(4) :534–537, Apr 1997.
- [48] D. Cobb. Controllability, observability, and duality in singular systems. *IEEE Transactions on Automatic Control*, 29(12) :1076–1082, 1984.
- [49] D. Cobb. Descriptor variable systems and optimal state regulation. *IEEE Transactions on Automatic Control*, 28(5) :601 – 611, 1983.
- [50] D. Cobb. Feedback and pole placement in descriptor variable systems. *International Journal of Control*, 33 :1135–1146, 1981.
- [51] J. Cortés. Discontinuous dynamical systems. *IEEE Control Systems Magazine*, 4 :36–73, 2008.

- 
- [52] L. Dai. *Singular Control Systems*. Lecture Notes in Control and Information Sciences. Springer Berlin Heidelberg, 1989.
- [53] M. Darouach. Linear functional observers for systems with delays in state variables : the discrete-time case. *Automatic Control, IEEE Transactions on*, 50(2) :228–233, Feb 2005.
- [54] M. Darouach and M. Chadli. Admissibility and control of switched discrete-time singular systems. *Systems Science & Control Engineering*, 1(1) :43–51, 2013.
- [55] M. Darouach, M. Zasadzinski, and M. Boutayeb. Extension of minimum variance estimation for systems with unknown inputs. *Automatica*, 39(5) :867–876, 2003.
- [56] M. Darouach, M. Zasadzinski, and M. Hayar. Reduced-order observer design for descriptor systems with unknown inputs. *IEEE Transactions on Automatic Control*, 41 :1068–1072, 1996.
- [57] M. Darouach, M. Zasadzinski, and S. Xu. Full-order observers for linear systems with unknown inputs. *IEEE Transactions on Automatic Control*, 39 :606–609, 1994.
- [58] F. Delmotte, T.M. Guerra, and M. Ksantini. Continuous Takagi-Sugeno’s Models : Reduction of the Number of LMI Conditions in Various Fuzzy Control Design Technics. *IEEE Transactions on Fuzzy Systems*, 15(3) :426–438, June 2007.
- [59] J. Dimitratos, C. Georgakis, M. El-aasser, and A. Klein. An experimental study of adaptive Kalman filtering in emulsion copolymerization. *Chemical Engineering Science*, 46(12) :3203–3218, 1991.
- [60] B. Ding. Homogeneous polynomially nonquadratic stabilization of discrete-time Takagi-Sugeno systems via nonparallel distributed compensation law. *IEEE Transactions on Fuzzy Systems*, 18 :994–1000, 2010.
- [61] S.X. Ding. *Data-Driven Design of Fault Diagnosis and Fault-Tolerant Control systems*. Springer, 2014.
- [62] S.X. Ding. *Model-Based Fault Diagnosis Techniques. Design Schemes, Algorithms and Tools*. Springer, 2013.
- [63] D. Dochain. *On-line parameter estimation, adaptive state estimation and control of fermentation processes*. PhD thesis, Université Catholique de Louvain, Belgique, 1986.
- [64] E.A. Domlan. *Diagnostic des systèmes à changement de régime de fonctionnement*. PhD thesis, Institut National Polytechnique de Lorraine, 2006.
- [65] B. Dubuisson. *Diagnostic et Reconnaissance des Formes*. Hermès, 1990.
- [66] Y. Ebihara, D. Peaucelle, and D. Arzelier. *S-Variable approach to LMI-based robust control*. Springer, 2015.
- [67] C. Fantuzzi and R. Rovatti. On the approximation capabilities of the homogeneous Takagi-Sugeno model. In *IEEE International Conference on Fuzzy Systems, FUZZ-IEEE*, 1996.
- [68] G. Feng. A survey on analysis and design of model-based fuzzy control systems. *IEEE Transactions on Fuzzy Systems*, 14(5) :676–697, 2006.
- [69] J. Feng, S. Zhu, and Z. Cheng. Observer design for linear singular time-delay systems. In *IEEE Conference on Decision and Control, CDC*, 2003.
- [70] X. Feng and R.J. Patton. Active fault tolerant control of a wind turbine via fuzzy MPC and moving horizon estimation. In *IFAC World Congress*, 2014.

- [71] D. Filev. Fuzzy modeling of complex systems. *International Journal of Approximate Reasoning*, 5(3) :281 – 290, 1991.
- [72] P.M. Frank and X. Ding. Frequency domain approach to optimally robust residual generation and evaluation for model-based fault diagnosis. *Automatica*, 30(5) :789 – 804, 1994.
- [73] P. M. Frank and X. Ding. Survey of robust residual generation and evaluation methods in observer-based fault detection systems. *Journal of Process Control*, 7(6) :403–424, 1997.
- [74] E. Fridman and U. Shaked. Delay-dependant  $H_\infty$  control of uncertain discrete delay systems. *European Journal of Control*, 11 :29 – 37, 2005.
- [75] P. Gáspár, Z. Szabó, and J. Bokor. LPV design of fault-tolerant control for road vehicles. *International Journal of Applied Mathematics and Computer Science*, 22(1) :27–37, March 2012.
- [76] H. Gao, Y. Zhao, J. Lam, and K. Chen.  $H_\infty$  fuzzy filtering of nonlinear systems with intermittent measurements. *IEEE Transactions on Fuzzy Systems*, 17(2) :291–300, 2009.
- [77] Z. Gao and P.J. Antsaklis. Stability of the pseudo-inverse method for reconfigurable control systems. *International Journal of Control*, 53(3) :717–729, 1991.
- [78] Z. Gao and S.X. Ding. Actuator fault robust estimation and fault-tolerant control for a class of nonlinear descriptor systems. *Automatica*, 43(5) :912 – 920, 2007.
- [79] G. Gasso. *Identification des systèmes dynamiques non-linéaires : approche multi-modèle*. PhD thesis, Institut National Polytechnique de Lorraine, 2000.
- [80] J.P. Gauthier, H. Hammouri, and S. Othman. A simple observer for nonlinear systems applications to bioreactors. *IEEE Transactions on Automatic Control*, 37(6) :875–880, 1992.
- [81] P.J. Gawthrop. Continuous-time local state local model networks. In *IEEE International Conference on Systems, Man and Cybernetics*, 1995.
- [82] S. Georg, M. Müller, and H. Schulte. Wind turbine model and observer in Takagi-Sugeno model structure. *Journal of Physics : Conference Series*, 555(1), 2014.
- [83] S. Georg and H. Schulte. Actuator fault diagnosis and fault-tolerant control of wind turbines using a Takagi-Sugeno sliding mode observer. In *Conference on Control and Fault-Tolerant Systems, SysTol*, 2013.
- [84] S. Georg, H. Schulte, and H. Aschemann. Control-oriented modelling of wind turbines using a Takagi-Sugeno model structure. In *IEEE International Conference on Fuzzy Systems, FUZZ-IEEE*, 2012.
- [85] D. Georges. The use of observability and controllability gramians or functions for optimal sensor and actuator location in finite-dimensional systems. In *IEEE Conference on Decision and Control, CDC*, 1995.
- [86] P. Gerland, D. Groß, H. Schulte, and A. Kroll. Design of sliding mode observers for TS fuzzy systems with application to disturbance and actuator fault estimation. In *IEEE Conference on Decision and Control, CDC*, 2010.
- [87] J.M. Gomes da Silva, Jr and S. Tarbouriech. Antiwindup design with guaranteed regions of stability : an LMI-based approach. *IEEE Transactions on Automatic Control*, 50 :106–111, 2005.

- 
- [88] S. Grenaille, D. Henry, and A. Zolghadri. A method for designing fault diagnosis filters for LPV polytopic systems. *Journal of Control*, 2008 :1–11, 2008.
- [89] T. Gußner, M. Jost, and J. Adamy. Controller design for a class of nonlinear systems with input saturation using convex optimization. *Systems & Control Letters*, 61(1) :258–265, 2012.
- [90] K. Guelton. *Estimation des caractéristiques du mouvement humain en station debout. Mise en oeuvre d’observateurs flous sous forme descripteurs*. PhD thesis, Université de Valenciennes et du Hainaut-Cambrésis, 2003.
- [91] K. Guelton, T. Bouarar, and N. Manamanni. Robust dynamic output feedback fuzzy Lyapunov stabilization of Takagi-Sugeno systems-A descriptor redundancy approach. *Fuzzy Sets and Systems*, 160(19) :2796 – 2811, 2009.
- [92] K. Guelton, S. Delprat, and T.M. Guerra. An alternative to inverse dynamics joint torques estimation in human stance based on a Takagi-Sugeno unknown-inputs observer in the descriptor form. *Control Engineering Practice*, 16(12) :1414 – 1426, 2008.
- [93] K. Guelton, N. Manamanni, C.C. Duong, and D.L. Koumba Emianiwe. Sum-of-squares stability analysis of Takagi-Sugeno systems based on multiple polynomial Lyapunov functions. *International Journal of Fuzzy Systems*, 15(1) :34–41, 2013.
- [94] T.M. Guerra, M. Bernal, K. Guelton, and S. Labiod. Non-quadratic local stabilization for continuous-time Takagi-Sugeno models. *Fuzzy Sets and Systems*, 201 :40 – 54, 2012.
- [95] T.M. Guerra, V. Estrada-Manzo, and Z. Lendek. Observer design for Takagi-Sugeno descriptor models : an LMI approach. *Automatica*, 52 :154–159, 2015.
- [96] T.M. Guerra, H. Kerkeni, J. Lauber, and L. Vermeiren. An efficient Lyapunov function for discrete T-S models : Observer design. *IEEE Transactions on Fuzzy Systems*, 20(1) :187–192, Feb 2012.
- [97] T.M. Guerra, A. Kruszewski, L. Vermeiren, and H. Tirmant. Conditions of output stabilization for nonlinear models in the Takagi-Sugeno’s form. *Fuzzy Sets and Systems*, 157(9) :1248–1259, 2006.
- [98] T.M. Guerra and L. Vermeiren. LMI-based relaxed nonquadratic stabilization conditions for nonlinear systems in the Takagi-Sugeno’s form. *Automatica*, 40 :823–829, 2004.
- [99] A. Haidar and E.K. Boukas. Robust stability criteria for markovian jump singular systems with time-varying delays. In *IEEE Conference on Decision and Control, CDC*, 2008.
- [100] L.B. Hamouda, O. Bennouna, M. Ayadi, and N. Langlois. Quadratic stability and LMIs for tolerance to faults : Fuzzy model predictive control. In *International Conference System Theory, Control and Computing, ICSTCC*, 2014.
- [101] Y. He, M. Wu, J. She, and G.P. Liu. Parameter-dependent Lyapunov functional for stability of time-delay systems with polytopic-type uncertainties. *IEEE Transactions on Automatic Control*, 49(5) :828–832, May 2004.
- [102] M. Henze, C. P. Leslie Grady Jr, W. Gujer, G. v. R. Marais, and T. Matsuo. Activated Sludge Model no.1. I.A.W.Q. Scientific and Technical Report No.1. Technical report, I.A.W.Q., London, UK, 1987.
- [103] G. Herrmann, P.P. Menon, M.C. Turner, D.G. Bates, and I. Postlethwaite. Anti-windup synthesis for nonlinear dynamic inversion control schemes. *International Journal of Robust and Nonlinear Control*, 20(13) :1465–1482, 2010.



- [104] A. Hocine. *Estimation d'état et diagnostic de systèmes à commutation par filtrage multimodèle*. PhD thesis, Institut National Polytechnique de Lorraine, 2006.
- [105] M. Hou and P.C. Muller. Design of a class of Luenberger observers for descriptor systems. *IEEE Transactions on Automatic Control*, 40(1) :133–136, 1995.
- [106] T. Hu and Z. Lin. Composite quadratic Lyapunov functions for constrained control systems. *IEEE Transactions on Automatic Control*, 48(3) :440–450, 2003.
- [107] S. Ibrir, W.F. Xie, and C.Y. Su. Adaptive tracking of nonlinear systems with non-symmetric dead-zone input. *Automatica*, 43(3) :522–530, 2007.
- [108] D. Ichalal. *Estimation et diagnostic des systèmes non linéaires décrits par des modèles de Takagi-Sugeno*. PhD thesis, Institut National Polytechnique de Lorraine, 2009.
- [109] R. Isermann and P. Ballé. Trends in the application of model-based fault detection and diagnosis of technical processes. *Control Engineering Practice*, 5 :709–719, 1997.
- [110] A. Jaadari, T.M. Guerra, A. Sala, and M. Bernal. Finsler's relaxation for local h-infinity controller design of continuous-time Takagi-Sugeno models via non-quadratic Lyapunov functions. In *American Control Conference, ACC*, 2013.
- [111] B. Jiang, Z. Gao, P. Shi, and Y. Xu. Adaptive fault-tolerant tracking control of near-space vehicle using Takagi-Sugeno fuzzy models. *IEEE Transactions on Fuzzy Systems*, 18(5) :1000–1007, October 2010.
- [112] G.P. Jiang, S.P. Wang, and W.Z. Song. Design of observer with integrators for linear systems with unknown input disturbances. *Electronics Letters*, 36(13) :1168–1169, 2000.
- [113] T.A. Johansen, R. Shorten, and R. Murray-Smith. On the interpretation and identification of dynamic Takagi-Sugeno fuzzy models. *IEEE Transactions on Fuzzy Systems*, 8(3) :297–313, 2000.
- [114] M. Johansson. *Piecewise Linear Control Systems*. PhD thesis, Lund Institute of Technology, Sweden, 1999.
- [115] M. Jungers. Contribution aux équations généralisées de Riccati et systèmes à commutations, mémoire d'HDR, Université de Lorraine, France, 2013.
- [116] T. Kaczorek. Proportional-integral observers for linear multivariable time-varying systems. *Regelungstechnik*, 27 :359–362, 1979.
- [117] E. Kamal, A. Aitouche, and D. Abbes. Robust fuzzy scheduler fault tolerant control of wind energy systems subject to sensor and actuator faults. *International Journal of Electrical Power & Energy Systems*, 55(0) :402–419, February 2014.
- [118] E. Kamal, A. Aitouche, R. Ghorbani, and M. Bayart. Fuzzy scheduler fault-tolerant control for wind energy conversion systems. *IEEE Transactions on Control Systems Technology*, 22(1) :119–131, January 2014.
- [119] E. Kamal, A. Aitouche, and M. Oueidat. Fuzzy fault-tolerant control of wind-diesel hybrid systems subject to sensor faults. *IEEE Transactions on Sustainable Energy*, 4(4) :857–866, October 2013.
- [120] G. Kenné, T. Ahmed-Ali, F. Lamnabhi-Lagarrigue, and A. Arzandé. Nonlinear systems time-varying parameter estimation : Application to induction motors. *Electric Power Systems Research*, 78(11) :1881 – 1888, 2008.
- [121] J.W. Ko, W.I. Lee, and P. Park. Stabilization for Takagi-Sugeno fuzzy systems based on partitioning the range of fuzzy weights. *Automatica*, 48(5) :970 – 973, 2012.

- 
- [122] D. Koenig. Observer design for unknown input nonlinear descriptor systems via convex optimization. *IEEE Transactions on Automatic Control*, 51(6) :1047–1052, 2006.
- [123] D. Koenig and S. Mammar. Design of proportional-integral observer for unknown input descriptor systems. *IEEE Transactions on Automatic Control*, 47(12) :2057–2062, 2002.
- [124] J. Korbicz, J.M. Koscielny, Z. Kowalczyk, and W. Cholewa. *Fault Diagnosis, Models, Artificial Intelligence, Applications*. Springer, 2004.
- [125] A.J. Krener and A. Isidori. Linearization by output injection and nonlinear observers. *Systems & Control Letters*, 3(1) :47 – 52, 1983.
- [126] A. Kruszewski, R. Wang, and T.M. Guerra. Nonquadratic stabilization conditions for a class of uncertain nonlinear discrete time TS fuzzy models : A new approach. *IEEE Transactions on Automatic Control*, 53(2) :606–611, March 2008.
- [127] B. Kulcsár, J. Bokor, and J. Shinar. Unknown input reconstruction for LPV systems. *International Journal of Robust and Nonlinear Control*, 20(5) :579–595, 2010.
- [128] F. Lafont, E. Busvelle, and J.P. Gauthier. An adaptive high-gain observer for wastewater treatment systems. *Journal of Process Control*, 21(6) :893 – 900, 2011.
- [129] H.K. Lam. Stability analysis of sampled-data fuzzy controller for nonlinear systems based on switching T-S fuzzy model. *Nonlinear Analysis : Hybrid Systems*, 3(4) :418 – 432, 2009.
- [130] J. Lam, Z. Shu, S. Xu, and E.K. Boukas. Robust control of descriptor discrete-time Markovian jump systems. *International Journal of Control*, 80(3) :374–385, 2007.
- [131] Z. Lendek, T.M. Guerra, R. Babuška, and B. De Schutter. *Stability Analysis and Nonlinear Observer Design using Takagi-Sugeno Fuzzy Models*, volume 262. Springer, 2010.
- [132] F.L. Lewis. A survey of linear singular systems. *Circuits, Systems and Signal Processing*, 5(1) :3 – 36, 1986.
- [133] X.J. Li and G.H. Yang. Fault detection for T-S fuzzy systems with unknown membership functions. *IEEE Transactions on Fuzzy Systems*, 22(1) :139–152, Feb 2014.
- [134] X. Li, Q. Zhang, and H. Su. An adaptive observer for joint estimation of states and parameters in both state and output equations. *International Journal of Adaptive Control and Signal Processing*, 25(9) :765–854, 2011.
- [135] K.Y. Lian and J.J. Liou. Output tracking control for fuzzy systems via output feedback design. *IEEE Transactions on Fuzzy Systems*, 14(5) :628–639, 2006.
- [136] K.Y. Lian, P. Liu, J.J. Liou, and T.C. Wu. Robust output feedback control for fuzzy descriptor systems. In *IEEE International Conference on Fuzzy Systems, FUZZ-IEEE*, 2001.
- [137] D. Liberzon. *Switching in Systems and Control*. Birkhauser Boston, 2003.
- [138] P. Liu, W.T. Yang, and C.E. Yang. Robust observer-based output feedback control for fuzzy descriptor systems. *Expert Systems with Applications*, 40 :4503–4510, 2013.
- [139] X. Liu and Q. Zhang. New approaches to  $H_\infty$  controller designs based on fuzzy observers for T-S fuzzy systems via LMI. *Automatica*, 39(9) :1571 – 1582, 2003.
- [140] L. Ljung and T. Soderström. *Theory and Practice of Recursive Identification*. MIT Press, 1983.

- [141] V.N. Lubenova. Stable adaptive algorithm for simultaneous estimation of time-varying parameters and state variables in aerobic bioprocesses. *Bioprocess Engineering*, 21 :219–226, 1999.
- [142] D.G. Luenberger. Dynamic equations in descriptor form. *IEEE Transactions on Automatic Control*, 22(3) :312–321, 1977.
- [143] S. Ma and E.K. Boukas. Stability and robust stabilization for uncertain discrete stochastic hybrid singular systems with time-delay. In *IEEE Conference on Decision and Control, CDC*, 2008.
- [144] I. Masubuchi, Y Kamitane, A. Ohara, and N. Suda.  $H_\infty$  control for descriptor systems : A matrix inequalities approach. *Automatica*, 33(4) :669 – 673, 1997.
- [145] N. Matta, Y. Vandenboomgaerde, and J. Arlat. *Supervision and safety of complex systems*. Wiley-ISTE, 2012.
- [146] N. Matta, Y. Vanderboomgaerde, and J. Arlat. *Supervision, surveillance et sûreté de fonctionnement des grands systèmes*. Lavoisier, 2012.
- [147] G. Millerioux and J. Daafouz. Unknown input observers for switched linear discrete time systems. In *American Control Conference, ACC*, 2004.
- [148] V.F. Montagner, R.C.L.F. Oliveira, and P.L.D. Peres. Convergent LMI relaxations for quadratic stabilizability and  $H_\infty$  control of Takagi-Sugeno fuzzy systems. *IEEE Transactions on Fuzzy Systems*, 17(4) :863–873, 2009.
- [149] S. Montes de Oca, V. Puig, M. Witczak, and L. Dzielan. Fault-tolerant control strategy for actuator faults using LPV techniques : Application to a two degree of freedom helicopter. *International Journal of Applied Mathematics and Computer Science*, 22(1) :27–37, March 2012.
- [150] H Moodi and M. Farrokhi. On observer-based controller design for Sugeno systems with unmeasurable premise variables. *ISA Transactions*, 53(2) :305–316, 2014.
- [151] L.A. Mozelli, R.M. Palhares, and G.S.C. Avellar. A systematic approach to improve multiple Lyapunov function stability and stabilization conditions for fuzzy systems. *Information Sciences*, 179(8) :1149 – 1162, 2009.
- [152] L.A. Mozelli, R.M. Palhares, F.O. Souza, and E.M.A.M. Mendes. Reducing conservativeness in recent stability conditions of TS fuzzy systems. *Automatica*, 45(6) :1580 – 1583, 2009.
- [153] R. Murray-Smith and T.A. Johansen. *Multiple Model Approaches to Modelling and Control*. Taylor and Francis, London, 1997.
- [154] A.M. Nagy, G. Mourot, G. Schutz, and J. Ragot. Modélisation d’un réacteur biologique à l’aide d’une structure multimodèle. Méthode analytique d’obtention d’un multimodèle. *Journal Européen des Systèmes Automatisés*, 44(4-5) :423–443, 2010.
- [155] A.M. Nagy-Kiss. *Analyse et synthèse de multimodèles pour le diagnostic. Application à une station d’épuration*. PhD thesis, Institut National Polytechnique de Lorraine, 2010.
- [156] R. Nazari, M.M. Seron, and J.A. De Doná. Fault-tolerant control of systems with convex polytopic linear parameter varying model uncertainty using virtual-sensor-based controller reconfiguration. *Annual Reviews in Control*, 37(1) :146–153, April 2013.
- [157] S.K. Nguang, P. Shi, and S. Ding. Fault detection for uncertain fuzzy systems : an LMI approach. *IEEE Transactions on Fuzzy Systems*, 15(6) :1251–1262, 2007.

- 
- [158] A.T. Nguyen. *Outils de Commande Avancés pour les Applications Automobiles*. PhD thesis, Université de Valenciennes et du Hainaut-Cambrésis, 2013.
- [159] A.T. Nguyen, A. Dequidt, and M. Dambrine. Anti-windup based dynamic output feedback controller design with performance consideration for constrained Takagi-Sugeno systems. *Engineering Applications of Artificial Intelligence*, 40 :76 – 83, 2015.
- [160] A.T. Nguyen, T. Laurain, J. Lauber, C. Sentouh, and J.C. Popieul. Non-quadratic approach for control design of constrained Takagi-Sugeno fuzzy systems subject to persistent disturbances. In *IEEE International Conference on Fuzzy Systems, FUZZ-IEEE*, 2015.
- [161] H. Niemann and J. Stoustrup. Passive fault tolerant control of a double inverted pendulum—a case study. *Control Engineering Practice*, 13(8) :1047–1059, 2005.
- [162] H. Ohtake, K. Tanaka, and H.O. Wang. Switching fuzzy controller design based on switching Lyapunov function for a class of nonlinear systems. *IEEE Transactions on Systems, Man, and Cybernetics, Part B : Cybernetics*, 36(1) :13–23, 2006.
- [163] M.C. de Oliveira, J. Bernussou, and J.C. Geromel. A new discrete-time robust stability condition. *Systems & Control Letters*, 37(4) :261 – 265, 1999.
- [164] G. Olsson and B. Newell. *Wastewater Treatment Systems. Modelling, Diagnosis and Control*. IWA Publishing, 1999.
- [165] R. Orjuela. *Contribution à l'estimation d'état et au diagnostic des systèmes représentés par des multimodèles*. PhD thesis, Institut National Polytechnique de Lorraine, 2008.
- [166] M. Oudghiri, M. Chadli, and A. El Hajjaji. Robust observer-based fault-tolerant control for vehicle lateral dynamics. *International Journal of Vehicle Design*, 48 :173–189, 2008.
- [167] D. Peaucelle. *Séparation Intégrale quadratique et applications en commande robuste*, mémoire d'Habilitation à Diriger des Recherches, Université de Toulouse, 2014.
- [168] A.M. Pertew, H.J. Marquez, and Q. Zhao. Design of unknown input observers for lipschitz nonlinear systems. In *American Control Conference, ACC*, 2005.
- [169] R. Rajamani. Observers for Lipschitz nonlinear systems. *IEEE Transactions on Automatic Control*, 43(3) :397–401, 1998.
- [170] R. Rajamani and J.K. Hedrich. Adaptive observer for active automotive suspensions—theory and experiment. *IEEE Transactions on Control Systems Technology*, 3(1) :86–93, 1995.
- [171] M. Ran, Q. Wang, and C. Dong. Anti-windup design for uncertain nonlinear systems subject to actuator saturation and external disturbance. *International Journal of Robust and Nonlinear Control*, pages xx–xx, 2016.
- [172] B.J. Rhee and S. Won. A new fuzzy Lyapunov function approach for a Takagi-Sugeno fuzzy control system design. *Fuzzy Sets and Systems*, 157(9) :1211–1228, 2006.
- [173] M. Rodrigues, M. Sahnoun, D. Theilliol, and J.C. Ponsart. Sensor fault detection and isolation filter for polytopic LPV systems : A winding machine application. *Journal of Process Control*, 23(6) :805 – 816, 2013.
- [174] P. Rosa and C. Silvestre. Fault detection and isolation of LPV systems using set-valued observers : An application to a fixed-wing aircraft. *Control Engineering Practice*, 21(3) :242–252, 2013.
- [175] D. Rotondo, F. Nejjari, and V. Puig. A virtual actuator and sensor approach for fault tolerant control of LPV systems. *Journal of Process Control*, 24(3) :203–222, 2014.

- [176] A. Sala. On the conservativeness of fuzzy and fuzzy-polynomial control of nonlinear systems. *Annual Reviews in Control*, 33(1) :48 – 58, 2009.
- [177] A. Sala and C. Ariño. Polynomial Fuzzy Models for Nonlinear Control : A Taylor Series Approach. *IEEE Transactions on Fuzzy Systems*, 17(6) :1284–1295, Dec 2009.
- [178] A. Sala and C. Ariño. Relaxed stability and performance LMI conditions for Takagi-Sugeno fuzzy systems with polynomial constraints on membership function shapes. *IEEE Transactions on Fuzzy Systems*, 16(5) :1328–1336, 2008.
- [179] A. Sala and C. Ariño. Asymptotically necessary and sufficient conditions for stability and performance in fuzzy control : applications of Polyá’s theorem. *Fuzzy Sets and Systems*, 158(24) :2671 – 2686, 2007.
- [180] A. Sala and C. Ariño. Relaxed stability and performance conditions for Takagi-Sugeno fuzzy systems with knowledge on membership function overlap. *IEEE Transactions on Systems, Man, and Cybernetics, Part B : Cybernetics*, 37(3) :727–732, June 2007.
- [181] A. Sala, T.M. Guerra, and R. Babuška. Perspectives of fuzzy systems and control. *Fuzzy sets and systems*, 156(3) :432–444, 2005.
- [182] C. Scherer, P. Gahinet, and M. Chilali. Multiobjective output-feedback control via LMI optimization. *IEEE Transactions on Automatic Control*, 42(7) :896–911, Jul 1997.
- [183] H. Schulte and E. Gauterin. Fault-tolerant control of wind turbines with hydrostatic transmission using Takagi-Sugeno and sliding mode techniques. *Annual Reviews in Control*, 40 :82 – 92, 2015.
- [184] H. Schulte and K. Guelton. Descriptor modelling towards control of a two link pneumatic robot manipulator : a T-S multimodel approach. *Nonlinear Analysis : Hybrid Systems*, 3 :124–132, 2009.
- [185] O. Sename, P. Gaspar, and J. Bokor. *Robust Control and Linear Parameter Varying Approaches. Application to Vehicle Dynamics*. Springer, 2013.
- [186] O. Sename, J.C. Tudon-Martinez, and S. Fergani. LPV methods for fault-tolerant vehicle dynamic control. In *Conference on Control and Fault-Tolerant Systems, SysTol*, 2013.
- [187] B. Shafai and M. Saif. Proportional-Integral observer in robust control, fault detection, and decentralized control of dynamic systems. In A. El-Osery and J. Prevost, editors, *Control and Systems Engineering : A Report on Four Decades of Contributions*, volume 27 of *Studies in Systems, Decision and Control*, pages 13–43. Springer International Publishing, 2015.
- [188] J. Shamma. An overview of LPV systems. In J. Mohammadpour and CW. Scherer, editors, *Control of Linear Parameter Varying Systems with Applications*, pages 3–26. Springer US, 2012.
- [189] Q. Shen, B. Jiang, and V. Cocquempot. Fuzzy logic system-based adaptive fault-tolerant control for near-space vehicle attitude dynamics with actuator faults. *IEEE Transactions on Fuzzy Systems*, 21(2) :289–300, April 2013.
- [190] D. N. Shields. Observer design and detection for nonlinear descriptor systems. *International Journal of Control*, 67(2) :153–168, 1997.
- [191] J-Y. Shin and I. Gregory. Robust gain-scheduled fault tolerant control for a transport aircraft. In *IEEE International Conference on Control Applications, CCA*, 2007.

- 
- [192] R. Shorten, F. Wirth, O. Mason, K. Wulff, and C. King. Stability criteria for switched and hybrid systems. *SIAM Review*, 49(4) :545–592, 2007.
- [193] J. Sofrony and M.C. Turner. Coprime factor anti-windup for systems with sensor saturation. In *American Control Conference, ACC*, 2011.
- [194] E.D. Sontag. On the input-to-state stability property. *Systems & Control Letters*, 24 :351–359, 1995.
- [195] D.J. Stilwell and W.J. Rugh. Interpolation of observer state feedback controllers for gain scheduling. *IEEE Transactions on Automatic Control*, 44(6) :1225–1229, 1999.
- [196] J. Stoustrup and H. Niemann. Fault estimation - a standard problem approach. *International Journal of Robust*, 12 :649–673, 2002.
- [197] T. Takagi and M. Sugeno. Fuzzy identification of systems and its applications to modeling and control. *IEEE Transactions on Systems, Man and Cybernetics*, 15(1) :116–132, 1985.
- [198] K. Tanaka, T. Hori, and H.O. Wang. A multiple Lyapunov function approach to stabilization of fuzzy control systems. *IEEE Transactions on Fuzzy Systems*, 11(4) :582–589, Aug 2003.
- [199] K. Tanaka, T. Ikeda, and H.O. Wang. Fuzzy regulators and fuzzy observers : relaxed stability conditions and LMI-based designs. *IEEE Transactions on Fuzzy Systems*, 6(2) :250–265, 1998.
- [200] K. Tanaka, H. Ohtake, and H.O. Wang. A descriptor system approach to fuzzy control system design via fuzzy Lyapunov functions. *IEEE Transactions on Fuzzy Systems*, 15(3) :333–341, 2007.
- [201] K. Tanaka and M. Sugeno. Stability analysis and design of fuzzy control systems. *Fuzzy Sets and Systems*, 45(2) :135 – 156, 1992.
- [202] K. Tanaka and H.O. Wang. *Fuzzy Control Systems Design and Analysis : A Linear Matrix Inequality Approach*. Wiley, 2001.
- [203] K. Tanaka, H. Yoshida, H. Ohtake, and H.O. Wang. A Sum-of-Squares approach to modeling and control of nonlinear dynamical systems with polynomial fuzzy systems. *IEEE Transactions on Fuzzy Systems*, 17(4) :911–922, Aug 2009.
- [204] T. Taniguchi, K. Tanaka, and H.O. Wang. Fuzzy descriptor systems and nonlinear model following control. *IEEE Transactions on Fuzzy Systems*, 8(4) :442–452, 2000.
- [205] T. Taniguchi, K. Tanaka, K. Yamafuji, and H.O. Wang. Fuzzy descriptor systems : stability analysis and design via lmis. In *American Control Conference, ACC*, 1999.
- [206] G. Tao and P.V. Kokotović. Adaptive control of plants with unknown dead-zones. *IEEE Transactions on Automatic Control*, 39(1) :59–68, 1997.
- [207] S. Tarbouriech, G. Garcia, J.M. Gomes da Silva, Jr., and I. Queinnec. *Stability and Stabilization of Linear Systems with Saturating Actuators*. Springer-Verlag, London, 2011.
- [208] Y. Tharrault, G. Mourot, J. Ragot, and D. Maquin. Fault detection and isolation with robust principal component analysis. *International Journal of Applied Mathematics and Computer Science*, 18(4) :429 – 442, 2008.
- [209] H.D. Tuan, P. Apkarian, T. Narikiyo, and M. Kanota. New fuzzy control model and dynamic output feedback parallel distributed compensation. *IEEE Transactions on Fuzzy Systems*, 12(1) :13–21, Feb 2004.

- [210] H.D. Tuan, P. Apkarian, T. Narikiyo, and Y. Yamamoto. Parameterized linear matrix inequality techniques in fuzzy control system design. *IEEE Transactions on Fuzzy Systems*, 9(2) :324–332, 2001.
- [211] M.C. Turner and S. Tarbouriech. Anti-windup compensation for systems with sensor saturation : a study of architecture and structure. *International Journal of Control*, 82(7) :1253–1266, 2009.
- [212] F.J. Uppal and R.J. Patton. Neuro-fuzzy uncertainty de-coupling : a multiple-model paradigm for fault detection and isolation. *International Journal of Adaptive Control and Signal Processing*, 19(4) :281–304, 2005.
- [213] F.J. Uppal, R.J. Patton, and M. Witczak. A neuro-fuzzy multiple-model observer approach to robust fault diagnosis based on the DAMADICS benchmark problem. *Control Engineering Practice*, 14(6) :699 – 717, 2006.
- [214] M.E. Valcher. State observers for discrete-time linear systems with unknown inputs. *IEEE Transactions on Automatic Control*, 44(2) :397–401, 1999.
- [215] H.-M. Valdes-Gonzalez. *Contribution à l'estimation d'état à horizon glissant par méthodes ensemblistes : applications à la surveillance et détection des dysfonctionnements sur des bioprocédés*. PhD thesis, Université Joseph Fourier - Grenoble I, France, 2002.
- [216] G.C. Verghese, B.C. Levy, and T. Kailath. A generalized state-space for singular systems. *IEEE Transactions on Automatic Control*, 26(4) :811–831, 1981.
- [217] H.O. Wang, K. Tanaka, and M.F. Griffin. An approach to fuzzy control of nonlinear systems : stability and design issues. *IEEE Transactions on Fuzzy Systems*, 4(1) :14–23, Feb 1996.
- [218] H.S. Wang, C.F. Yung, and F.R. Chang.  $H_\infty$  control for nonlinear descriptor systems. *IEEE Transactions on Automatic Control*, 47(11) :1919 – 1925, 2002.
- [219] J.L. Wang, G.H. Yang, and J. Liu. An LMI approach to  $\mathcal{H}_-$  index and mixed  $\mathcal{H}_-/\mathcal{H}_\infty$  fault detection observer design. *Automatica*, 43(9) :1656 – 1665, 2007.
- [220] Y. Wang, Q.L. Zhang, and W.Q. Liu. Stability analysis and design for T-S fuzzy descriptor systems. In *IEEE Conference on Decision and Control, CDC*, 2001.
- [221] Z. Wang, D.W.C. Ho, H. Dong, and H. Gao. Robust  $H_\infty$  finite-horizon control for a class of stochastic nonlinear time-varying systems subject to sensor and actuator saturations. *IEEE Transactions on Automatic Control*, 55 :1716–1722, 2010.
- [222] B. Wojciechowski. *Analysis and synthesis of proportional-integral observers for single-input-single-output time-invariant continuous systems*. PhD thesis, Gliwice, Poland, 1978.
- [223] H.N. Wu and H.X. Li.  $H_\infty$  Fuzzy observer-based control for a class of nonlinear distributed parameter systems with control constraints. *IEEE Transactions on Fuzzy Systems*, 16(2) :502–516, 2008.
- [224] L. Xiaodong and Z. Qingling. New approaches to  $H_\infty$  controller designs based on fuzzy observers for T-S fuzzy systems via LMI. *Automatica*, 39(9) :1571 – 1582, 2003.
- [225] W Xie. Improved L2 Gain Performance Controller Synthesis for Takagi-Sugeno Fuzzy System. *IEEE Transactions on Fuzzy Systems*, 16(5) :1142–1150, Oct 2008.
- [226] Y. Xiong and M. Saif. Unknown disturbance inputs estimation based on a state functional observer design. *Automatica*, 39(8) :1389–1398, August 2003.

- 
- [227] S. Xu and J. Lam. *Robust Control and Filtering of Singular Systems*. Lecture Notes in Control and Information Sciences. Springer, 2006.
- [228] S. Xu, B. Song, J. Lu, and J. Lam. Robust stability of uncertain discrete-time singular fuzzy systems. *Fuzzy Sets and Systems*, 158 :2306–2316, 2007.
- [229] S.S.D. Xu and L. Yi-Kuo. Study of Takagi-Sugeno fuzzy based terminal sliding mode fault-tolerant control. *IET Control Theory Applications*, 8(9) :667–674, 2014.
- [230] C. Yang, Q. Zhang, and L. Zhou. *Stability Analysis and Design for Nonlinear Singular Systems*. Springer, 2013.
- [231] F. Yang and Y. Li. Set-membership filtering for systems with sensor saturation. *Automatica*, 45 :1896–1902, 2009.
- [232] J. Yoneyama.  $H_\infty$  filtering for fuzzy systems with immeasurable premise variables : An uncertain system approach. *Fuzzy Sets and Systems*, 160(12) :1738 – 1748, 2009.
- [233] J. Yoneyama. Robust stability and stabilization for uncertain Takagi-Sugeno fuzzy time-delay systems. *Fuzzy*, 158 :115–134, 2007.
- [234] S.S. Yoon, J.K. Park, and T.W. Yoon. Dynamic anti-windup scheme for feedback linearizable nonlinear control systems with saturating inputs. *Automatica*, 44(12) :3176 – 3180, 2008.
- [235] L. Zaccarian and A.R. Teel. The  $\mathcal{L}_2(\ell_2)$  bumpless transfer problem for linear plants : Ist definition and solution. *Automatica*, 41 :1273–1280, 2005.
- [236] L. Zaccarian and A.R. Teel. A common framework for anti-windup bumpless transfer and reliable designs. *Automatica*, 38 :1735–1744, 2002.
- [237] J. Zaytoon. *Systèmes Dynamiques Hybrides*. Hermès-Lavoisier, 2001.
- [238] G. Zhai and X. Xu. A unified approach to analysis of switched linear descriptor systems under arbitrary switching. In *IEEE Conference on Decision and Control, CDC*, 2009.
- [239] K. Zhang, B. Jiang, and V. Cocquempot. Adaptive observer-based fast fault estimation. *Internationale Journal of control, automation and systems*, 6(3) :320–326, 2008.
- [240] Q. Zhang. Adaptive observer for multiple-input-multiple-output (MIMO) linear time-varying systems. *IEEE Transactions on Automatic Control*, 47(3) :525–529, Mar 2002.
- [241] Q. Zhang and A. Xu. Global adaptive observer for a class of nonlinear systems. In *IEEE Conference on Decision and Control, CDC*, volume 4, 2001.
- [242] Y. Zhang and J. Jiang. Bibliographical review on reconfigurable fault-tolerant control systems. *Annual Reviews in Control*, 32(2) :229 – 252, 2008.
- [243] Y. Zhao, J. Lam, and H. Gao. Fault detection for fuzzy systems with intermittent measurements. *IEEE Transactions on Fuzzy Systems*, 17(2) :398–410, 2009.
- [244] K. Zhou, J.C. Doyle, and K. Glover. *Robust and optimal control*. Prentice Hall, 1996.
- [245] K. Zhou and P.P. Khargonekar. Robust stabilization of linear systems with norm-bounded time-varying uncertainty. *Systems & Control Letters*, 10(1) :17 – 20, 1988.
- [246] K. Zhou and Z. Ren. A new controller architecture for high performance, robust, and fault-tolerant control. *IEEE Transactions on Automatic Control*, 46(10) :1613–1618, 2001.
- [247] G. Zimmer and J. Meier. On observing nonlinear descriptor systems. *Systems & Control Letters*, 32(1) :43 – 48, 1997.
- [248] T. Zouari. *Diagnostic des systèmes dynamiques à modes non linéaires*. PhD thesis, Université Lille 1, 2013.





Troisième partie

Sélection de publications



## Liste des articles annexés

La sélection suivante de tirés à part fait apparaître un article pour chaque thèse co-encadrée (ou la collaboration qui l'a poursuivie) et des articles en lien avec l'estimation des systèmes singuliers non linéaires.

- D. Koenig, **B. Marx**, D. Jacquet, Unknown input observers for switched nonlinear discrete time descriptor systems, *IEEE Transactions on Automatic Control*, 53(1), 373-379, 2008.
- A.M. Nagy Kiss, **B. Marx**, G. Mourot, G. Schutz, J. Ragot, State estimation of two- time scale multiple models. Application to wastewater treatment plant, *Control Engineering and Practice*, 19(11), 1354-1362, 2011.
- R. Orjuela, **B. Marx**, D. Maquin, J. Ragot, Nonlinear system identification using heterogeneous multiple models, *Journal of Applied Mathematics and Computer Science*, 23(1), 103-115, 2013.
- S. Bezzaoucha, **B. Marx**, D. Maquin, J. Ragot, Nonlinear joint state and parameter estimation : application to a wastewater treatment plant, *Control Engineering and Practice*, 21(10), 1377-1385, 2013.
- **B. Marx**, A descriptor Takagi-Sugeno approach to nonlinear model reduction, *Linear Algebra and its Applications*, 479, 52-72, 2015.
- D. Ichalal, **B. Marx**, J. Ragot, S. Mammar, D. Maquin, Sensor fault tolerant control of nonlinear Takagi-Sugeno systems. Application to vehicle lateral dynamics, *International Journal of Robust and Nonlinear Control*, 26(7), 1376-1394, 2016.
- D. Koenig, **B. Marx**, S. Varrier, Filtering and fault estimation of descriptor switched systems, *Automatica*, 63,116-121, 2016.





## Résumé

Les travaux décrits dans ce mémoire concernent l'estimation d'état, le diagnostic et la commande tolérante aux défauts de systèmes complexes représentés par des modèles non linéaires.

La complexité peut venir de la nature des équations du modèle (différentielles, non linéaires, etc), de l'imprécision affectant ces relations (paramètres ou signaux d'entrée imparfaitement connus, voire inconnus) ou de la présence simultanée d'équations de natures différentes. Les classes de modèles étudiées sont celles des multimodèles de Takagi-Sugeno (T-S) et des modèles singuliers T-S ou à commutations. Ils permettent de prendre en compte des non-linéarités, des échelles de temps multiples, la co-existence de phénomènes discrets et continus.

Concernant les multimodèles T-S, décrits par l'interpolation entre un ensemble de systèmes linéaires, une attention particulière est portée au cas où les fonctions d'interpolation dépendent des variables d'état. Différents algorithmes de synthèse d'observateurs d'état sont exposés et ensuite utilisés pour le diagnostic par estimation directe des défauts ou par génération et structuration de résidus. L'estimation d'état et de défaut est mise-à-profit pour la synthèse de lois de commande tolérantes aux défauts et aux saturations d'actionneurs. Dans le cas des systèmes singuliers non-linéaires, les problèmes d'estimation d'état et d'entrées inconnues sont également traités.

**Mots-clés:** Estimation, diagnostic, tolérance aux défauts, multimodèles de Takagi-Sugeno, systèmes singuliers non linéaires.

## Abstract

The works described in this thesis deal with state estimation, fault diagnosis and fault tolerant control of complex systems represented by nonlinear models.

The complexity may be due to the nature of the model equations (differential, nonlinear, etc), to the uncertainties affecting these relations (unknown inputs or parameters) or to the melting of different classes of equations. The studied models are the Takagi-Sugeno (TS) models and the switched or T-S singular models. These formalisms allow to accurately describe non-linearities, multiple time scales, simultaneous discrete and continuous phenomena, etc.

Regarding the T-S systems, consisting in the interpolation between a set of linear systems, a special attention is paid to the case of state dependent interpolation functions. Different design algorithms of state observers are exposed and then used for diagnosis by direct fault measurement or structured residual generation. The fault and state estimates are then exploited for the synthesis of fault and input-saturation tolerant control laws. State and unknown input estimation of nonlinear singular systems is also addressed.

**Keywords:** State estimation, fault diagnosis, fault tolerant control, Takagi-Sugeno systems, nonlinear descriptor systems.