



HAL
open science

Technologies laser pour applications militaires

Pierre Bourdon

► **To cite this version:**

Pierre Bourdon. Technologies laser pour applications militaires. Optique / photonique. UNIVERSITE PARIS SUD, FACULTE DES SCIENCES D'ORSAY, 2016. tel-01371573

HAL Id: tel-01371573

<https://hal.science/tel-01371573>

Submitted on 26 Sep 2016

HAL is a multi-disciplinary open access archive for the deposit and dissemination of scientific research documents, whether they are published or not. The documents may come from teaching and research institutions in France or abroad, or from public or private research centers.

L'archive ouverte pluridisciplinaire **HAL**, est destinée au dépôt et à la diffusion de documents scientifiques de niveau recherche, publiés ou non, émanant des établissements d'enseignement et de recherche français ou étrangers, des laboratoires publics ou privés.

Ecole Doctorale Ondes et Matière

**HABILITATION A DIRIGER DES RECHERCHES DE L'UNIVERSITE PARIS-SUD,
UNIVERSITE PARIS-SACLAY**

Spécialité : Physique

par

Pierre BOURDON

Technologies laser pour applications militaires

soutenue le 26 avril 2016 devant le jury composé de :

M. Pascal BESNARD	Professeur des Universités	Rapporteur
M. Benoît BOULANGER	Professeur des Universités	Rapporteur
M. Fabien BRETENAKER	Professeur des Universités	Président du jury
Mme Agnès DESFARGES-BERTHELEMOT	Professeur des Universités	Rapporteur
M. Patrick GEORGES	Directeur de Recherche CNRS	Examineur
M. Michel LEFEBVRE	Directeur de Recherche Onera	Examineur
Mme Marijke VANDEWAL	Professeur Associé	Examineur

TABLE DES MATIERES

INTRODUCTION	5
CHAPITRE 1 – LES APPLICATIONS MILITAIRES DES LASERS ET LEURS SPECIFICITES TECHNOLOGIQUES	9
1.1 Le laser, un concentré de lumière	9
1.2 Les armes laser, applications offensives des lasers.....	10
1.2.1 Les armes laser anti-structures – Histoire et évolution technologique	10
1.2.2 Les armes laser basse énergie, outils de contre mesures optroniques	20
1.3 Applications militaires des lasers pour la DRI et l'aide à la conduite de tirs.....	23
1.4 Les spécificités et les enjeux des systèmes laser militaires.....	24
1.4.1 Les contraintes de sécurité oculaire.....	24
1.4.2 Les contraintes de propagation atmosphérique	26
1.4.3 Les contraintes d'intégration sur porteur militaire	29
1.4.4 Les enjeux des développements de technologies laser pour applications militaires ...	30
CHAPITRE 2 – LES LASERS POUR LA CONTRE MESURE OPTRONIQUE.....	33
2.1 Développement de sources laser infrarouge pour la CMO.....	35
2.1.1 Développement d'oscillateurs paramétriques optiques.....	35
2.1.2 Développement d'un OPO auto pompé	39
2.1.3 Développement de sources laser fibrées accordables dans le moyen infrarouge	42
2.2 Quantification des effets d'éblouissement par laser de détecteurs optroniques	48
2.2.1 Utilisation d'algorithmes de reconnaissance de formes comme métrique pour la quantification	49
2.2.2 Banc de mesure et modèle comportemental de la réponse à l'éblouissement laser de détecteurs matriciels infrarouge	57
2.3 Développement de filtres de protection contre les CMO et d'une source laser pour la mesure de seuils de dommages oculaires.....	60
2.4 Conclusion et synthèse.....	61
CHAPITRE 3 – LES ARMES LASER ANTI-STRUCTURES	63
3.1 Quel niveau de puissance pour une arme laser anti-structures ?.....	64
3.2 Quelles technologies laser pour une arme anti-structures ?	71
3.3 Contributions à l'avancement technologique des sources laser fibrées pour arme anti- structures	73

3.3.1	Evaluation du nombre maximal de sources laser que l'on peut combiner	73
3.3.2	Maîtrise des procédés de combinaison cohérente par contrôle actif de la phase	76
3.3.3	Techniques de codage pour la montée en nombre de sources laser combinées	79
3.3.4	Configuration de combinaison pour la mise en phase sur cible	83
3.3.5	Analyse de sensibilité et optimisation de l'architecture système	87
3.3.6	Dimensionnement d'architectures de source laser pour arme laser HE	89
3.4	Contribution à l'avancement technologique des sources laser pour Lidars	91
3.5	Combinaison cohérente par contrôle actif de la phase appliquée aux convertisseurs de fréquence	94
3.6	Conclusion	96
CHAPITRE 4 – PERSPECTIVES		99
4.1	Perspectives d'intérêt sur les CMO	99
4.2	Perspectives d'intérêt sur la combinaison cohérente de lasers et l'application arme laser anti-structures	100
ANNEXE A – APPLICATIONS MILITAIRES DES LASERS POUR LA DRI ET L'AIDE A LA CONDUITE DE TIRS		103
A.1	Téléométrie et désignation d'objectif	103
A.2	Autres systèmes laser de DRI et d'aide à la conduite de tirs	106
ANNEXE B – TECHNOLOGIES LASER POUR LA TRES FORTE PUISSANCE ET L'APPLICATION ARME LASER ANTI-STRUCTURES		109
B.1	Analyse des technologies de sources laser optimales pour les armes laser HE	109
B.2	Analyse des technologies laser fibrées pour la combinaison de sources laser	116
B.3	Analyse des techniques et technologies de combinaison de sources laser	119
ANNEXE C – SELECTION DE PUBLICATIONS		129
C-1	Article [REV-11]	131
C-2	Communication [CONF-15]	145
BIBLIOGRAPHIE		155
CURRICULUM VITAE		169

INTRODUCTION

Les sources laser sont aujourd'hui omniprésentes dans notre vie quotidienne, au point qu'elles passent parfois inaperçues tant nous sommes habitués à en être entourés et à les utiliser sans plus nous en rendre compte ou sans le savoir : dans nos lecteurs de CD, de DVD ou de disques Blu-Ray ou dans nos imprimantes, mais aussi dans nos véhicules, dont la découpe et la soudure de la plupart des pièces sont faites par laser. Dans le domaine médical, des traitements révolutionnaires comme le recollement de la rétine, la chirurgie par laser (en particulier la chirurgie réfractive pour corriger la myopie) sont devenus des interventions courantes (et lucratives). Les télécommunications par fibres optiques, mettant en jeu des amplificateurs laser à fibres, véhiculent les très hauts débits de données qui nous permettent d'échanger par internet avec une efficacité et une vitesse sans cesse accrues.

En parallèle de ce très rapide développement des technologies laser dans le domaine civil, les armées se sont bien évidemment intéressées de longue date à ce que les sources laser pouvaient leur apporter, que ce soit pour concevoir de nouveaux systèmes d'armes ou pour améliorer les performances des équipements en activité. Comme nous le verrons dans la suite de ce manuscrit, il existe cependant un fort contraste entre le développement rapide des technologies laser civiles et le développement beaucoup plus lent des technologies laser militaires. En effet, les contraintes d'intégration et les conditions de mise en œuvre des technologies avancées sur le champ de bataille sont drastiques et le marché militaire, moteur principal du développement technologique, est incomparablement plus petit que le marché civil grand public : les systèmes militaires français incluant des lasers se vendent le plus souvent à quelques centaines d'exemplaires là où des milliers voire des millions d'exemplaires de produits civils peuvent être commercialisés.

Depuis le début de ma carrière, j'ai été impliqué et j'ai appris à connaître dans le détail les applications militaires des sources laser ainsi que les technologies qui les rendent possibles.

Tout d'abord lors de mes études d'ingénieur à l'Ecole Polytechnique, puisque la première année d'études consistait à effectuer son service militaire comme jeune officier. Dans le génie où j'ai opéré cette année là, j'ai pu découvrir les conditions d'emploi très rudes des matériels militaires sur le terrain et percevoir ce qu'elles impliquent quant à la robustesse demandée à ces systèmes. Dès mes études d'ingénieur, mon goût pour l'expérimental s'est exprimé avec un premier prix de travaux expérimentaux obtenu pour la réalisation d'un dispositif électronique hybride, analogique-numérique, permettant d'incruster une image sur un téléviseur (on parle là de l'année 1990, les composants électroniques ont beaucoup progressé depuis). J'ai toujours aimé plus que tout confronter la théorie et les modèles analytiques et numériques au concret des résultats expérimentaux, juges de paix inflexibles qui ne se satisfont d'aucune concession à la réalité.

Aussi, c'est assez naturellement qu'après avoir intégré le corps de l'Armement à ma sortie de Polytechnique, j'ai effectué une formation par la recherche et une thèse expérimentale visant à améliorer les bancs de mesure de température et de concentration dans les écoulements réactifs par diffusion Raman anti-Stokes cohérente (DRASC) développés à l'Onera, au laboratoire des écoulements réactifs et de leurs techniques d'étude (LAERTE). Ces bancs de mesure nécessitaient des sources laser accordables en longueur d'onde et fines spectralement, ou encore des sources laser large bande (selon la technique de mesure employée, balayage du spectre des raies Raman des molécules mesurées avec un laser fin ou obtention du spectre en une impulsion laser grâce à un laser large bande). Pour remplacer le laser à colorant par une source laser plus facile d'emploi et d'entretien, j'ai donc identifié une solution technologique intéressante car tout solide, l'oscillateur paramétrique optique (OPO) et développé un OPO visible ainsi que sa technique d'affinement spectral par injection optique.

Comme les OPO présentaient un intérêt pour certaines applications militaires, une partie de ma thèse et du matériel utilisé a été financée par la Délégation Générale pour l'Armement (DGA) et plus particulièrement sa direction de la recherche (le groupe 4 de la DRET, bien connu des opticiens et

laseristes ayant œuvré en fin de vingtième siècle). Ces contacts avec la DGA et mon appartenance au corps de l'armement m'ont amené ensuite à participer, dès sa création en 1993, à un groupe de prospective orientée sur les lasers et l'optronique (POLOQ), groupe qui mettait à profit les nombreuses compétences en optique de l'époque au sein de la filière recherche du corps de l'armement, pour tenir à jour l'analyse bibliographique des publications récentes susceptibles de conduire à des applications militaires ou présentant un intérêt technologique pour le militaire dans des domaines aussi variés que les lasers, l'optronique passive ou même l'optique quantique et les atomes froids.

A l'issue de ma thèse en 1995, j'ai ensuite rejoint le département d'optique du centre technique d'Arcueil (CTA) de la DGA, où j'ai mené des recherches appliquées au militaire pendant environ 7 ans, tout d'abord comme ingénieur chargé d'études et responsable du laboratoire "sources laser solides", puis comme chef du groupe "lasers et leurs effets".

Après un court intermède par le secteur privé et la création d'entreprise qui m'a beaucoup appris, je suis revenu en 2004 exercer mes compétences en optronique militaire à l'Onera, au sein du département d'optique théorique et appliquée (DOTA), tout d'abord comme ingénieur de recherche au sein de l'unité "sources laser et systèmes Lidar cohérents" puis comme chargé de mission "sources et systèmes laser". J'y travaille essentiellement sur les lasers à fibres de forte puissance pour les armes laser anti-structures, au travers du développement de techniques de montée en puissance et de combinaison cohérente de ces lasers. Un second volet de mes activités au DOTA porte sur l'étude et la quantification de la vulnérabilité à l'éblouissement laser de caméras. De façon plus globale, je m'intéresse à toute application militaire pouvant nécessiter l'usage de lasers et par extension, aux applications civiles accessibles aux technologies laser développées pour le militaire.

C'est l'ensemble de mes travaux dédiés au développement et à la maîtrise des technologies laser pour applications militaires que je présente dans ce manuscrit intitulé sans surprise **"Technologies laser pour applications militaires"**.

Dans un **premier chapitre**, j'introduis de façon très générale **les applications militaires des lasers et leurs spécificités technologiques**. Après avoir rappelé quelles propriétés fondamentales du laser contribuent majoritairement à son attrait pour les applications militaires, je débute par les applications offensives des lasers, les armes laser, avec tout d'abord l'application militaire la plus évidente et sans doute la plus motivante des lasers, l'arme laser anti-structures, son histoire et les différents projets qui se sont succédés depuis les années 80 et même plus avant, ainsi que les évolutions technologiques principales qu'ont connues les démonstrateurs d'armes laser haute énergie au fil du temps. Je décris également une seconde application offensive plus basse énergie, la contre mesure optronique, puis je détaille ensuite les applications majeures et courantes des lasers dans le domaine militaire. Par souci d'exhaustivité, je présente plus brièvement des applications plus difficiles d'accès et tournées essentiellement vers la mesure à distance, l'aide à la conduite de tirs et l'aide à l'observation de la scène optronique, puis je mentionne quelques applications plus spécifiques et moins répandues. Je m'attarde enfin sur les spécificités technologiques des lasers employés sur le champ de bataille et les différentes contraintes induites par la sévérité de l'environnement militaire et l'intégration des systèmes d'armes sur porteur mobile. Je termine ce chapitre en précisant quels sont les enjeux principaux auxquels répondent les développements de technologies laser pour applications militaires.

Dans un **second chapitre**, je m'intéresse plus spécifiquement à une application à laquelle j'ai consacré et je consacre encore beaucoup de mon temps : **les lasers pour la contre mesure optronique (CMO)**. Il s'agit de l'utilisation de lasers pour rendre aveugles, temporairement ou définitivement, des équipements d'observation optroniques. Je mentionne dans un premier temps quelques travaux menés sur le développement de sources laser pour cette application. L'essentiel de mes activités sur cette thématique concernant l'étude des effets des lasers sur les capteurs optroniques plutôt que le développement même de sources laser spécifiques, la suite de ce second chapitre porte sur la quantification de l'éblouissement laser de caméras ainsi que de l'éblouissement

laser de l'œil humain. Je présente ensuite des mesures d'éblouissement laser de détecteurs infrarouge matriciels. Puis je conclus ce chapitre en abordant la problématique des filtres de protection laser, afin d'offrir au lecteur un aperçu des défenses qui peuvent être mises en œuvre pour se protéger des systèmes de CMO adverses.

Dans un **troisième chapitre**, je rentre dans le détail des travaux que je mène depuis plusieurs années sur les technologies laser pour **les armes laser anti-structures**. J'évoque tout d'abord les résultats de simulation d'effets thermiques sur cible des armes laser anti-structures, qui permettent d'évaluer le niveau de puissance des sources laser à mettre en œuvre pour générer des effets thermiques dommageables sur des bâtiments ou des porteurs militaires, à distance. Parmi les différentes technologies laser pouvant permettre d'accéder à ces niveaux de puissance, les technologies les plus prometteuses et les défis technologiques associés sont identifiés. J'illustre ce chapitre par mes principaux résultats sur la montée en puissance des lasers à fibres et les techniques de combinaison cohérente de lasers. Je montre aussi comment les résultats obtenus sur la combinaison cohérente de lasers à fibres impulsionnels, permettent d'utiliser des techniques développées tout d'abord au profit d'une application militaire afin d'améliorer les performances de systèmes à vocation civile. Je montre enfin comment ces techniques de combinaison peuvent être appliquées à des gammes de longueurs d'onde nouvelles comme le moyen infrarouge. Puis je termine ce troisième chapitre en indiquant comment ces travaux et résultats permettent de progresser dans la définition, le dimensionnement, les choix technologiques et la réalisation des architectures laser correspondantes.

Pour clore ce manuscrit, un **quatrième chapitre** projette le lecteur vers les **perspectives et travaux futurs** que j'envisage de conduire sur ces différentes thématiques.

Une sélection de mes principales publications permet au lecteur, s'il le souhaite, d'approfondir certaines thématiques abordées dans ces quatre chapitres.

Un curriculum vitae détaillé comprenant la liste de ma production scientifique est proposé en fin de manuscrit.

Dans l'ensemble de ce manuscrit, au fil de plusieurs exemples issus de mon activité d'expert en sources laser pour le militaire, j'espère parvenir à mettre en avant comment, sur la base d'une connaissance approfondie et amont des technologies laser, acquise sur plus de 20 années, on peut parvenir à anticiper et parfois même quantifier précisément l'impact des limites physiques de ces technologies sur leurs contraintes d'emploi et d'intégration dans un système militaire.

CHAPITRE 1 – LES APPLICATIONS MILITAIRES DES LASERS ET LEURS SPECIFICITES TECHNOLOGIQUES

1.1 Le laser, un concentré de lumière

Que ce soit lors d'un cours que j'ai donné pendant plusieurs années à l'Ecole Spéciale Militaire de Saint-Cyr Coëtquidan (école qui forme les futurs officiers de l'armée de terre) ou lors d'expertises menées pour des industriels n'ayant pas de connaissance approfondie de l'optique ou des lasers, j'aime à présenter de façon synthétique l'attrait du **laser** aux non-spécialistes en le décrivant comme un "**concentré de lumière**".

En effet, le rayonnement laser offre une directivité inégalée (*concentration spatiale* de la lumière, voir Figure 1), que ce soit par rapport aux sources classiques de lumière que sont les lampes à incandescence, ou même par rapport à d'autres sources de rayonnements électro-magnétiques à des longueurs d'onde en dehors du domaine optique, comme les antennes actives radar ou les sources de rayons X.

Le spectre d'émission d'un laser est généralement naturellement étroit et s'il ne l'est pas, on peut le plus souvent mettre en œuvre différentes techniques pour l'affiner et obtenir des sources laser ultra fines spectralement (*concentration spectrale* de la lumière).

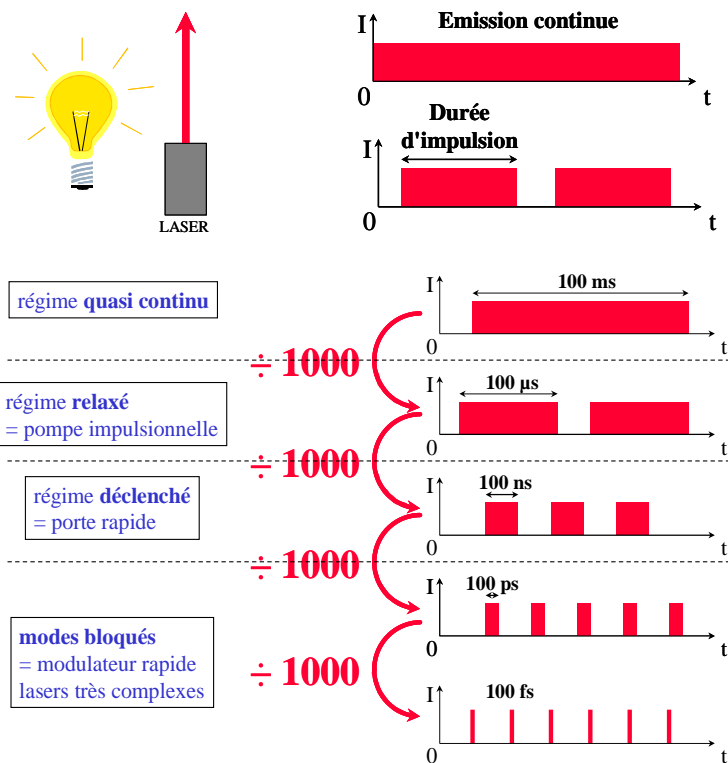


Figure 1 : Illustration de la concentration spatiale et temporelle du flux de photons laser et différents régimes de fonctionnement des lasers impulsifs (extrait de cours "Les lasers et leurs applications militaires" donné à l'Ecole Spéciale Militaire de Saint-Cyr Coëtquidan).

Les méthodes permettant de générer des impulsions laser donnent accès à différents régimes et durées d'émission du rayonnement laser, depuis les lasers continus ou quasi continus qui émettent pendant plusieurs secondes à plusieurs heures, en passant par les lasers relaxés qui génèrent des impulsions dans la gamme microseconde, les lasers déclenchés activement ou passivement (*Q-switched* en anglais) qui génèrent des impulsions dans la gamme nanoseconde et les lasers bloqués en mode (*mode-locked* en anglais) qui permettent de générer des impulsions ultra courtes dans les gammes picoseconde ou femtoseconde. Là aussi, cette capacité à générer l'émission laser pendant

des durées aussi courtes qu'une dizaine de femtosecondes offre une capacité inégalée à *concentrer temporellement* la lumière (voir Figure 1).

Disposer d'un tel concentré de lumière dans ces 3 "dimensions" (espace, temps et longueur d'onde) donne accès à de multiples applications et on comprend intuitivement que les flux de photons gigantesques que les lasers peuvent émettre vont potentiellement induire des effets dévastateurs sur un matériau qui leur sera exposé.

C'est d'ailleurs pour cela que l'application la plus connue et la plus médiatisée des lasers est le laser "rayon de la mort" cher à la science-fiction, comme dans le livre "La guerre des mondes" d'Herbert George Wells publié en 1898 ou la saga de films "Star Wars" de George Lucas débutée en 1977 (voir Figure 2). Cette application devient petit à petit réalité au travers de différents démonstrateurs d'armes laser anti-structures développés depuis les années 80 de par le monde. L'idée d'utiliser un flux lumineux intense pour détruire des cibles en les enflammant est, d'après la légende, connue depuis l'antiquité, où Archimède protégea sa cité de Syracuse face à l'invasion romaine en concentrant la lumière du soleil par des miroirs, mettant ainsi le feu aux navires ennemis (voir Figure 2).

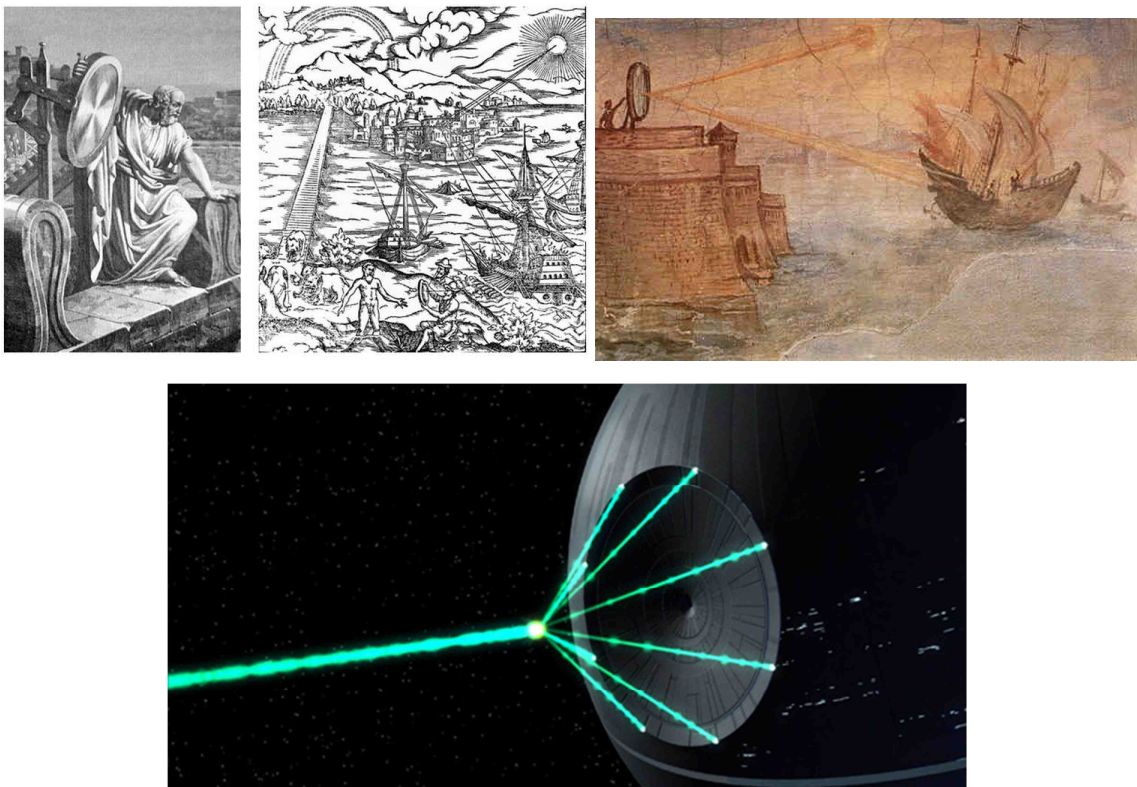


Figure 2 : En haut, Archimède défendant Syracuse à l'aide d'une "arme solaire". En bas, image d'arme laser anti-planète tirée d'un film de science-fiction très connu (cette arme utilise apparemment des techniques de combinaison de lasers révolutionnaires).

1.2 Les armes laser, applications offensives des lasers

1.2.1 Les armes laser anti-structures – Histoire et évolution technologique

Le **développement d'armes laser anti-structures** a démarré pendant la guerre froide, dès les années 70-80, au moment où les **Etats-Unis** ont décidé, sous l'impulsion, entre autres, du scientifique très controversé Edward Teller (co-inventeur de la bombe à hydrogène), de développer un bouclier anti-missiles balistiques (missiles nucléaires intercontinentaux) dans le cadre du programme Strategic Defense Initiative (SDI) aussi connu sous le nom de "guerre des étoiles". Pour répondre à ce besoin

qui aurait conféré un avantage décisif aux pays qui en disposeraient et aurait bouleversé l'équilibre déjà précaire de la dissuasion nucléaire, les Etats-Unis et la France ont développé leurs démonstrateurs et leurs solutions, parmi lesquelles des armes laser anti-structures. Dans le même temps, l'URSS développait aussi ses propres programmes de démonstrateurs d'armes laser.

Par rapport aux munitions classiques qui impactent leur cible par l'énergie cinétique d'un projectile unique ou des fragments projetés par un projectile explosif, l'arme laser anti-structure utilise l'intense énergie lumineuse d'un laser pour endommager sa cible. Cette application des lasers est extrêmement gourmande puisque, comme les russes l'ont fait dans les années 60-70 pour dimensionner leurs premiers démonstrateurs, on peut obtenir une estimation grossière de l'énergie laser nécessaire en évaluant l'énergie cinétique totale de l'ensemble des fragments d'un projectile explosif : on obtient une énergie utile d'environ 10 MJ qui, si on suppose que le laser aura plusieurs secondes pour agir, correspond à des puissances laser moyennes de quelques MW. L'attrait principal du laser tient à sa vitesse de propagation : là où le projectile d'une munition classique met plusieurs secondes à atteindre sa cible, le faisceau laser peut atteindre sa cible à la vitesse de la lumière c'est-à-dire presque instantanément.

Même si dès le milieu des années 60, juste après l'invention du laser, des puissances de plusieurs kilowatts ont été obtenues en laboratoire et utilisées pour des tests de perçage de plaques de différents matériaux, l'efficacité électrique - optique faible des lasers est le point dur technologique principal rencontré sur la route des armes laser anti-structures. Il a fallu attendre de pouvoir développer des lasers offrant une efficacité électrique - optique supérieure à 10 % avant d'envisager sérieusement le développement d'armes laser de très forte puissance [1]. La technologie de sources laser permettant d'atteindre de telles efficacités repose sur les transitions thermiques rapides de certains mélanges gazeux lors d'une détente supersonique. Il s'agit de lasers à gaz dynamiques (GDL – Gas Dynamic Laser) qui seront rebaptisés par la suite "lasers chimiques". Les milieux laser de ces premières sources haute énergie sont des mélanges gazeux placés dans des souffleries supersoniques, avec toute la complexité d'un tel dispositif en ce qui concerne la maîtrise des conditions de température et de pression et le contrôle de la détente supersonique. De plus, certains mélanges gazeux nécessitent l'utilisation ou la génération pendant la décharge de composants hautement toxiques ou corrosifs.

En 1970, aux Etats-Unis, un laser à gaz utilisant un mélange $\text{CO}_2 + \text{N}_2 + \text{H}_2\text{O}$ a ainsi pu délivrer 60 kW à $10,6 \mu\text{m}$, puis en 1973, 400 kW pendant 4 ms, démontrant ainsi la faisabilité des sources laser pour armes anti-structures [1]. Trois types de lasers chimiques ont été construits selon le mélange gazeux utilisé : les lasers CO_2 , comme ce premier laser américain, émettant entre 9 et $11 \mu\text{m}$ (on utilise le plus souvent la raie laser du CO_2 la plus forte à $10,6 \mu\text{m}$), les lasers HF/DF émettant entre 2,7 et $2,9 \mu\text{m}$ et les lasers COIL (Chemical Oxygen Iodine Lasers, lasers chimiques oxygène - iode) émettant à $1,315 \mu\text{m}$.

Dans les années 70, après une série de validations sur le terrain utilisant des lasers CO_2 forte puissance basés au sol pour détruire des avions de type drone ou hélicoptère ainsi que des missiles, les Etats-Unis lancent leur premier programme de démonstrateur d'arme laser anti-structures, l'Airborne Laser Lab (ALL) [1], l'ancêtre de l'AirBorne Laser (ABL). Il s'agit d'un laser CO_2 de 480 kW à $10,6 \mu\text{m}$ monté sur un avion ravitailleur Boeing NKC-135 (voir Figure 3). Le laser délivre en sortie de ses optiques de pointage 380 kW et est capable de déposer sur cible à 1 km de distance une densité de puissance de 100 W/cm^2 . Pendant ses 11 années d'opération, ce démonstrateur a permis de détruire plusieurs missiles AIM-9 ainsi que des drones. Le laser a été mis à la retraite en 1984 et est exposé depuis 1988 au musée de l'Air Force sur la base aérienne de Wright Patterson.



Figure 3 : L'Airborne Laser Lab (ALL) embarqué sur NKC-135A, l'ancêtre de l'ABL utilisant un laser CO₂ de la classe 500 kW.

La principale limite de l'ALL est sa forte sensibilité à la scintillation induite par la propagation du faisceau laser à travers la turbulence atmosphérique [1]. Les programmes américains postérieurs ont été rendus possibles par l'intégration systématique de l'optique adaptative dans la tourelle de pointage du faisceau laser pour compenser autant que possible l'impact de la turbulence atmosphérique sur le faisceau laser.

Plusieurs programmes américains ont été conduits dans les années 90 [1], [2]. Tout d'abord, un programme d'arme laser anti-structures sur satellite ou *SpaceBorne Laser (SBL)*, voir Figure 4) auquel il a été mis fin prématurément, sans doute suite aux difficultés technologiques extrêmement élevées compte tenu des altitudes des satellites (altitude minimale de l'ordre de 1 000 km), mais aussi probablement des difficultés politiques et diplomatiques rencontrées sur ce programme démesurément ambitieux, tout particulièrement dans le contexte géopolitique tendu de la guerre froide.

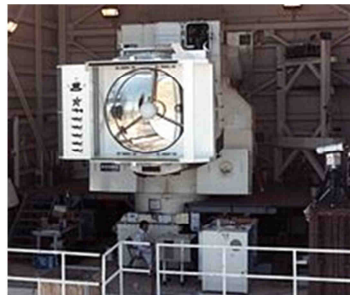


Figure 4 : A gauche, maquette du SBL développée par les américains dans les années 1990-2000. Au milieu et à droite, télescope et tourelle d'émission du faisceau du laser MIRACL.

Le programme d'arme laser basée au sol, co-financé par les Etats-Unis et Israël, reposait sur la réalisation d'un système terrestre baptisé *Tactical High Energy Laser (THEL)* et destiné à être installé à terme sur véhicule. Un laser excimère DF baptisé *Mid-InfraRed Advanced Chemical Laser (MIRACL)* délivrant des niveaux de puissance supérieurs au mégawatt (jusqu'à 2,2 MW à une longueur d'onde voisine de 4 μm) a été développé dans ce but et a été testé à plusieurs reprises, démontrant en 1996 dans une vidéo très médiatisée sa capacité à détruire des roquettes de type Katyusha. Le laser MIRACL a également été testé sur des satellites américains.

Les programmes d'armes laser aéroportées des américains ont vu deux réalisations de démonstrateurs. Le premier est l'*AirBorne Laser (ABL)*, voir Figure 5), un laser chimique oxygène - iode (COIL) de 3 MW embarqué dans un Boeing 747-400 (le système et son équipage de quatre à cinq personnes occupant tout le volume de cet avion). L'objectif opérationnel initial était de parvenir à détruire à 400 km de distance les missiles balistiques. Censé être opérationnel dès 2003 et malgré de nombreux essais terrain, l'ABL n'a jamais pu démontrer complètement sa capacité opérationnelle. La

source laser est sans doute l'élément qui a été opérationnel le plus tôt. Mais le pointage et le suivi de cibles, si leur efficacité à quelques kilomètres de portée a pu être démontrée finalement après 2010, n'ont jamais pu être rendus opérationnels aux distances attendues, malgré une réduction progressive des objectifs de portée du système d'arme de 400 km à 100 km.



Figure 5 : A gauche, prototype YAL-1A de l'ABL et à droite, l'avion Hercules C-130H embarquant l'ATL.

Le second démonstrateur aéroporté développé aux Etats-Unis est l'Airborne Tactical Laser (ATL), voir Figure 5), assez voisin du système ABL mais moins ambitieux en matière de portée puisqu'il s'agit d'un système air-sol dont la mission est d'incapaciter ou de détruire les véhicules terrestres. La portée attendue de ce système est de 10 à 30 km et la puissance du laser COIL embarqué inférieure au mégawatt, plutôt de l'ordre de quelques centaines de kilowatts. Moins volumineux, il est intégré dans un avion un peu plus petit, un Lockheed Hercules C-130H. Grâce à ce système, les américains ont fait des essais et réussi à détruire le bloc moteur d'un véhicule léger.

Avec les réductions importantes de budget militaire aux Etats-Unis, tous ces démonstrateurs ont été finalement mis au rebut, il y a quelques années seulement, par l'administration Obama. Le prototype YAL-1A de l'ABL a ainsi rejoint d'autres systèmes d'armes développés sur financements DARPA au cimetière des démonstrateurs américains, le 309^{ème} groupe de maintenance aérospatiale et de régénération à la base aérienne de l'Air Force de Davis Monthan en Arizona. Ces programmes américains, même s'ils n'ont pas abouti à la mise en œuvre dans les forces armées d'un système d'arme laser anti-structures, ont permis à divers industriels américains (Boeing, Northrop Grumman, TRW, Lockheed Martin, etc...) d'obtenir les ressources financières pour effectuer des avancées technologiques importantes sur les lasers, mais aussi sur les technologies connexes essentielles à cette application, comme l'optique adaptative.

Les **soviétiques** ont développé de leur côté leurs propres démonstrateurs d'armes laser anti-structures, mais ils n'ont jamais médiatisé leurs réalisations comme ont pu le faire les américains, même après la chute du mur de Berlin. Au contraire, apparemment, la plupart de ces systèmes soviétiques ont été démantelés et/ou détruits à la chute du mur de Berlin et les documentations techniques ainsi que les rapports d'essais ont été perdus.

En parallèle du programme ALL américain, les soviétiques ont ainsi lancé le programme Almaz / Beriev A60 d'arme laser anti-structures aéroportée (voir Figure 6), dans le cadre duquel deux démonstrateurs ont volé, le premier pour la première fois en 1981 et le second en 1991 [1]. Le laser utilisé n'a jamais été révélé, mais compte tenu que les soviétiques ont développé en parallèle un programme de démonstrateur au sol utilisant un laser CO₂, il est probable que ce soit ce type de laser qui ait également été utilisé dans l'A60. La gamme de puissance probable est de l'ordre du mégawatt. Un détail amusant, les optiques de pointage de l'A60 sont situées non pas sur le dessus de l'avion comme pour l'ALL, mais dans le nez de l'avion, ce qui permet un pointage du faisceau laser vers le haut ou vers le bas, une configuration reprise des années plus tard par les américains sur l'ABL.



Figure 6 : Démonstrateur russe A60 d'arme laser aéroportée, embarqué sur avion de transport militaire Iliouchine Il-76MD.

En parallèle de ce système aéroporté, l'entreprise russe d'équipements militaires Almaz - Antey a également développé un programme d'arme laser terrestre montée sur véhicule mobile, un camion de transport MAZ-7910 8x8 [1]. Plusieurs autres camions emportant les systèmes radar et les servitudes du laser accompagnent ce porteur principal. Des images de tirs sur drone effectués par ce démonstrateur montrent que des essais similaires à ceux effectués avec les démonstrateurs américains ont été conduits en URSS (voir Figure 7).

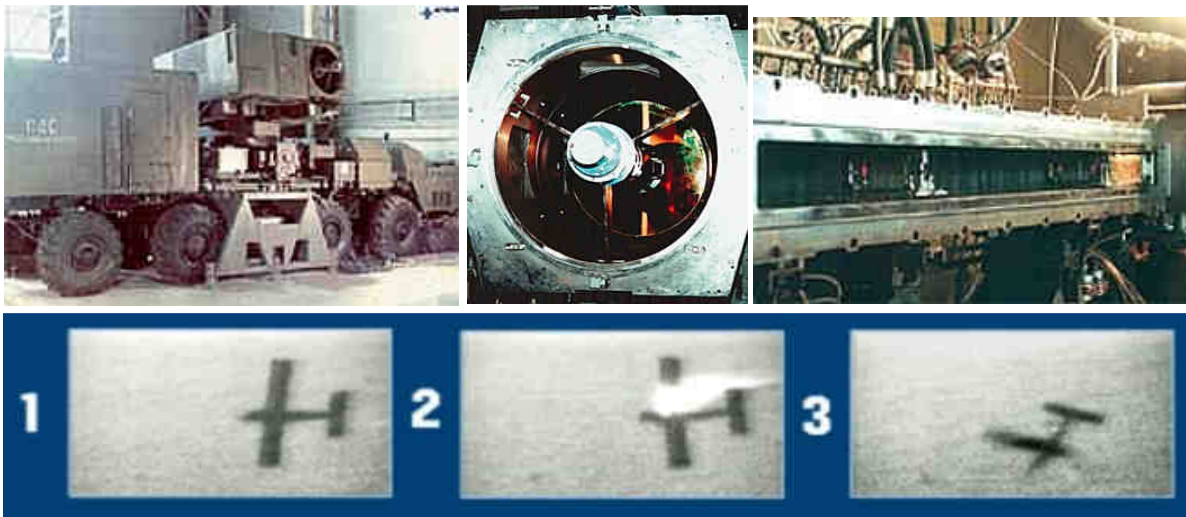


Figure 7 : En haut à gauche, arme laser soviétique montée sur camion MAZ-7910 ; en haut au milieu, télescope de pointage du faisceau laser de l'arme ; en haut à droite, laser CO₂ utilisé dans cette arme laser russe ; en bas, image des essais de tirs sur drone à l'aide de ce démonstrateur d'arme laser.

Enfin, deux systèmes embarqués sur navires sont souvent mentionnés dans la littérature ouverte : le système *Aidar* embarqué sur le navire expérimental *Dikson* et testé entre 1980 et 1985 et le système *Akvilon* embarqué sur le navire *OS-90 Foros* et qui a réussi avec succès en 1984 des tests de destruction de missile basse altitude.

En **France**, diverses études amont ont été financées par la DGA et des lasers chimiques *COIL* et *DF* ont été développés et implantés respectivement à l'Onera et à la Compagnie Générale d'Electricité (CGE). De nombreux tests ont eu lieu, à la fois de lasers mais aussi d'interaction laser - matériau.

Vers la fin des années 90, compte tenu de budgets plus restreints, les moyens expérimentaux dédiés à l'arme laser anti-structures (qu'on baptise aussi arme laser haute énergie - HE) ont été démantelés et les travaux réorientés vers les armes laser dites "**moyenne énergie**" (ME), dont le concept d'emploi repose sur la démonstration faite, lors des programmes d'études précédents sur les armes haute énergie, de la capacité d'une impulsion laser longue (> 1 ms) et très forte énergie (> 1 kJ) à obscurcir, opacifier ou même casser les optiques frontales des systèmes d'observation ennemis.

Plutôt que d'endommager la structure de la cible, l'arme moyenne énergie s'attaque aux caméras qui équipent pratiquement tous les systèmes d'armes pour les rendre aveugles en opacifiant ou en endommageant leurs optiques d'entrée. De plus, comme le laser ME agresse les optiques frontales des capteurs, nul n'est besoin que le laser soit dans le champ de vision de ces optiques, comme c'est le cas pour l'application contre mesure optronique : une agression hors champ et hors bande spectrale des optiques par un système ME est donc possible. Ce concept d'emploi a été étudié en France et en **Allemagne**, mais a finalement été abandonné en raison de la difficulté technologique de réalisation d'un tel système. Un démonstrateur sol a été construit et testé en France dans le cadre d'un programme d'étude amont (PEA) financé par la DGA, le PEA Comete. En Allemagne, un laser COIL délivrant 10 à 25 kW moyens, le laser *MELAS*, a été développé et implanté sur le site du WTD 91, un centre d'essai du BWB, la DGA allemande, situé à Meppen. Dans les deux pays, les installations laser relatives à la moyenne énergie ont été démantelées il y a quelques années et la moyenne énergie a été abandonnée depuis.

Après les années 90, les **américains** ont quant à eux poursuivi leurs efforts et développé de **nouveaux démonstrateurs d'armes laser anti-structures** de plus en plus performants. Si les lasers chimiques et excimères étaient suffisamment aboutis technologiquement pour délivrer des puissances continues de la classe mégawatt pour un rendement électrique - optique acceptable, la manipulation d'espèces chimiques fréquemment corrosives et la maîtrise des réactions en chaîne dans ces lasers étaient autant de difficultés intrinsèques rendant leur mise en œuvre opérationnelle au-delà du démonstrateur très délicate. C'est pourquoi les programmes d'armement américains misent depuis le début du 21^{ème} siècle sur le **développement de technologies laser solides** pour remplacer les lasers chimiques, la logistique accompagnant l'utilisation de lasers solides reposant sur la mise en œuvre et l'entretien de générateurs électriques embarqués, le plus souvent déjà présents sur certains porteurs militaires pour l'alimentation électrique d'autres systèmes d'armes.

Le principal programme de développement de **démonstrateurs laser solides très fortes puissances** à été mené à l'initiative de la **DARPA** (*Defense Advanced Research Projects Agency*) et du HELJTO (High Energy Laser Joint Technical Office) formé par les laboratoires de recherche des trois armes, l'armée de terre (ARL), l'armée de l'air (AFRL) et la marine (NRL) américaines, dans le cadre du programme de recherches JHPSSL (Joint High Power Solid State Laser). Découpé en 3 phases, visant des niveaux de puissance de plus en plus élevés jusqu'à atteindre le niveau de 100 kW en fin de phase 3, ce programme a financé trois industriels et laboratoires travaillant chacun sur une approche technologique différente [2]. Le Lawrence Livermore National Laboratory (LLNL) et la société Textron ont développé des **architectures à base de plaques en céramiques Nd:YAG pompées par diodes laser**. Le laser SSHCL (Solid State Heat Capacity Laser) réalisé par le LLNL présente la spécificité que seules ses diodes de pompe sont refroidies par eau alors que les plaques laser sont uniquement refroidies par air. Le laser émet jusqu'à 67 kW mais est incapable de fonctionner en régime continu et sa durée d'émission maximale est de 0,5 s. De ce fait, ce laser n'a pas été retenu pour la phase 3 du projet JHPSSL. Le laser Textron quant à lui est refroidi activement par eau et a pu atteindre la phase 3 du projet et les 100 kW grâce à un agencement des plaques laser très complexe permettant d'optimiser leur refroidissement.

La réalisation la plus remarquable de ce projet JHPSSL reste celle de la troisième entreprise impliquée, Northrop Grumman, en raison de sa modularité et de sa capacité à être étendue pour générer des puissances encore bien supérieures. Northrop Grumman détient d'ailleurs, grâce à cette configuration, un record de puissance pour un système laser tout solide avec 105 kW émis et une durée d'émission supérieure à 300 s [3]. Le laser (voir Figure 8) repose sur la **combinaison cohérente par contrôle actif de la phase** de 7 amplificateurs laser à plaques Nd:YAG de 15 kW chacun, amplifiant 7 amplificateurs de puissance Yb:fibre de 200 W injectés par un laser faible puissance commun (architecture "Master Oscillator Power Amplifier", MOPA). Malgré un soin particulier apporté à la configuration double passage des amplificateurs à plaques 15 kW, un système d'optique adaptative (OA) est nécessaire sur chaque amplificateur pour compenser l'impact des aberrations thermiques dans le milieu laser sur le profil spatial du faisceau.

Malgré ces résultats très prometteurs, à des niveaux de puissance aussi élevés, un refroidissement par eau reste indispensable. L'impact conséquent sur le profil transverse du faisceau laser des gradients thermiques présents dans les plaques malgré ce refroidissement et l'utilisation de l'OA, conduit à un rendement électrique - optique faible et une qualité de faisceau émis médiocre, insuffisants pour l'application visée.

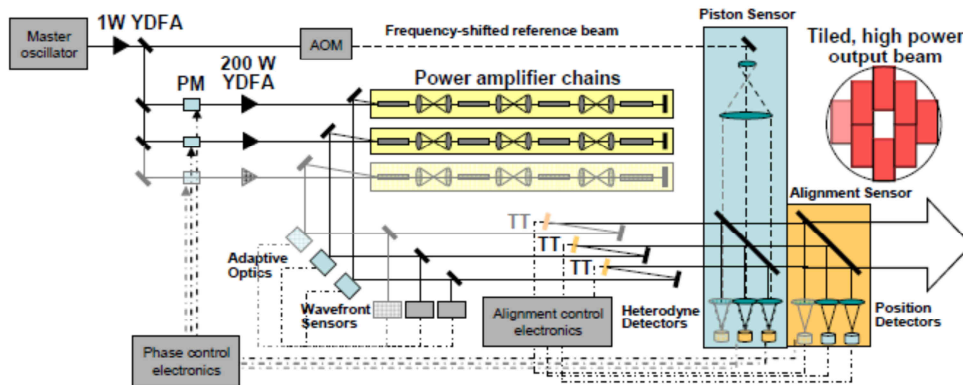


Figure 8 : Source laser 105 kW développée par Northrop Grumman à partir de 7 chaînes MOPA Vesta 15 kW constituées chacune de 2 étages d'amplification [3]. Chaque chaîne Vesta amplifie une partie d'un oscillateur maître commun qui est un laser à fibre dopée ytterbium 1 W. Chaque 2^{ème} étage amplificateur 15 kW contient 4 plaques amplificatrices utilisées en double passage pour limiter les aberrations thermiques. Les aberrations thermiques résiduelles sont compensées activement par des optiques adaptatives (miroirs déformables) contrôlées par des analyseurs de front d'onde. Enfin, un dispositif de combinaison cohérente par contrôle actif de la phase est mis en œuvre pour combiner efficacement la puissance de ces 7 chaînes amplificatrices.

Les résultats des travaux financés en parallèle par la DARPA sur la **montée en puissance des lasers à fibres** font apparaître une gestion simplifiée des effets thermiques dans les fibres amplificatrices laser à forte puissance et un rendement électrique - optique bien supérieur à celui des lasers à plaques. Sur la base de ces résultats, l'étape suivante pour la DARPA est donc de remplacer l'architecture de combinaison d'amplificateurs laser à plaques du JHPSSL par une **architecture de combinaison de lasers à fibres forte puissance**, qui seule permet d'atteindre les niveaux de rendement électrique - optique compatibles de l'application arme laser anti-structures [2].

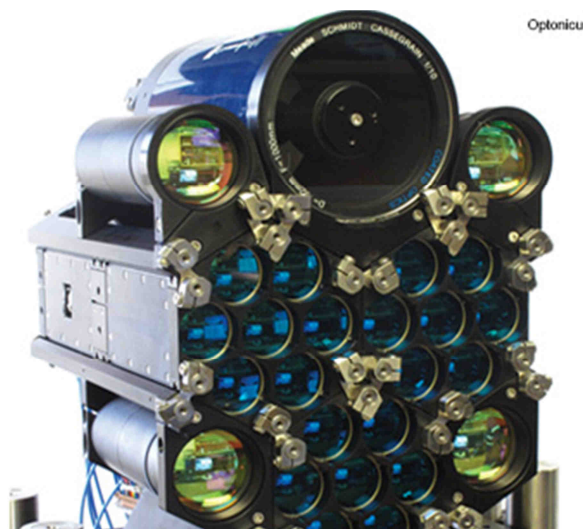


Figure 9 : Source laser combinant 21 lasers à fibres de puissance développée par la DARPA aux Etats-Unis, image la plus récente de l'avancement du démonstrateur Excalibur.

C'est le **programme DARPA Excalibur, en cours** actuellement, qui vient cumuler le meilleur des résultats issus des programmes DARPA précédents en utilisant les technologies d'**amplificateurs à**

fibres forte puissance et de combinaison cohérente de lasers pour réaliser un démonstrateur opérationnel 100 kW d'arme laser anti-structures. La société Nufern développe les sources laser fibrées de puissance utilisées dans ce démonstrateur et la société Northrop Grumman associée à une start-up, Optonicus, réalise le système de combinaison cohérente de ces sources fibrées. Le projet est de nouveau découpé en plusieurs phases de montée en puissance du démonstrateur, avec un jalon intermédiaire important aux environs de 50 kW. Une image récente du système Excalibur est fournie en Figure 9. On observe la structure modulaire à sept sous-pupilles laser retenue ici, car les essais d'Optonicus ont montré qu'une structure hexagonale classique à couronnes hexagonales concentriques n'offre pas une stabilité mécanique suffisante à ce système [4].

En parallèle à ces développements financés par la **DARPA**, la **marine américaine** a développé un **système baptisé LaWS** (Laser Weapon System, voir Figure 10), arme laser anti-structures de 50 kW [5], [6], en utilisant aussi la combinaison de plusieurs faisceaux laser mais à l'aide d'une approche beaucoup plus simple : la combinaison incohérente sur cible. Les faisceaux laser indépendants issus de 6 lasers fibrés IPG 8 kW du commerce (lasers à fibres initialement développés et vendus pour des applications industrielles comme la découpe ou la soudure) sont focalisés et superposés sur la cible en champ lointain grâce à un télescope [6]. Le pré-alignement des faisceaux dans ce télescope suffit à garantir la superposition des faisceaux sur la cible. De ce fait, une seule tourelle globale est nécessaire pour le pointage et la poursuite de cible.



Figure 10 : Photo de la tourelle et de la tête optique du système LaWS américain, utilisé en 2009-2010 pour une campagne de destruction de drones.

Grâce à ce dispositif relativement bas coût, car utilisant des composants "sur étagère" (c'est-à-dire disponibles dans le commerce pour d'autres applications en général civiles), la marine américaine a pu mener une **campagne de tir sur drones** en 2009-2010 et est parvenue à détruire à des distances courtes (< 2 km) plusieurs drones [6]. Aujourd'hui, un démonstrateur similaire a été installé sur un navire de guerre pour des essais embarqués encore plus réalistes.

Ce type d'approche, où on superpose les faisceaux de multiples lasers sur une cible, reste limitée en portée à quelques kilomètres seulement. En effet, au-delà, il est impossible de garantir une superposition efficace des faisceaux sur cible compte tenu de l'impact de la turbulence atmosphérique qui tend à faire décroître très rapidement la densité de puissance déposée à plus de 2 km du laser. C'est pourquoi les projets d'armes laser les plus ambitieux en matière de portée ou de puissance laser font appel aux techniques de combinaison cohérente qui souffrent moins de cette limite.

Mentionnons enfin deux démonstrateurs d'armes laser anti-structures développés récemment (2014-2015) par **Lockheed Martin** avec un premier démonstrateur baptisé **ADAM** (Area Defense Anti-Munitions) et dédié à la courte portée. Ce système a permis, selon une vidéo diffusée largement par

Lockheed Martin, de détruire avec une puissance limitée de seulement 10 kW une roquette "de type Quassam" à 1,5 km de distance.



Figure 11 : Démonstration de l'effet sur un véhicule du système d'arme laser ATHENA de Lockheed Martin.

Un second système développé par Lockheed Martin et baptisé **ATHENA** (*Advanced Test High Energy Asset*) est lui basé sur la combinaison spectrale de 3 lasers à fibres de puissance et délivre 30 kW. Il a permis de détruire le moteur d'un véhicule à travers le capot (voir Figure 11) à 1,5 km de distance et a vocation à permettre une action à plus longue distance sur des cibles variées.

ILLUSTRATIVE MISSION	EFFECT DESIRED	OUTPUT NEEDED (kW)	REPRESENTATIVE SYSTEM	LASER TYPE	KEY CONSIDERATIONS
COUNTER-VEHICLE (UAVS, SMALL BOATS)	Disablement/ destruction	10s	Laser Weapon System (Navy)	Solid-state/fiber	Developmental (seeking 100kW+)
COUNTER-ROCKETS, WARTILLERY, MORTARS	Destruction	10s - Low 100s	HELLADS (DARPA/ Air Force)	Solid-state	Developmental (seeking 150kW)
			HELSTAR (Army)	Chemical	Program canceled
AIRCRAFT SELF-PROTECTION	Disablement	1 - 10s	DIRCM (Air Force)	Solid-state	Acquisition program
AIR-TO-AIR ENGAGEMENT	Destruction	Low/Mid-100s	Tactical HEL Fighter (Air Force)	Chemical	Program canceled
AIR-TO-GROUND PRECISION STRIKE	Destruction	Low/Mid-100s	ATL (Joint)	Chemical	Program canceled
			Excalibur (DARPA)	Solid-state/fiber	Developmental (seeking 100kW)
AIR AND MISSILE DEFENSE	Destruction	Mid-100s - 1000s	Airborne Laser (MDA/Air Force)	Chemical	Program canceled
			DPAL (MDA)	Solid-state	Developmental (seeking 1MW+)
			FEL (Navy)	Free-electron	Developmental (seeking 1MW+)
SPACE CONTROL	Disablement/ destruction	Varied	Ground-Based Laser (Air Force)	Chemical	Program canceled

Figure 12 : Synthèse des programmes américains d'armes laser anti-structures passés et présents et des niveaux de puissance utiles selon le contexte opérationnel et le type de cible, extrait de [7].

Une synthèse bien documentée [7] sur les programmes d'armes laser anti-structures américains a été proposée en avril 2015 par Jason Ellis, un ancien du LLNL, au profit du "Center for a New American Security (CNAS)". Elle couvre aussi bien des données technologiques quantitatives que les implications politiques et financières entourant ces programmes d'armement. J'en ai extrait en Figure 12 un tableau synthétisant les différents programmes et leur état actuel, tableau qui fournit

des informations complémentaires sur le type de cibles correspondant aux différents programmes d'armes laser, ainsi que sur les gammes de puissance permettant de traiter chacune de ces familles de cibles. Ce tableau mentionne aussi des programmes sur lesquels je n'ai pas eu le temps de m'attarder ici, comme les approches technologiques à base de laser à électron libre (free electron laser - FEL) pour la lutte anti-missiles en mer.

Dans le même temps, en **Allemagne**, après une longue valse-hésitation du BWB entre les technologies concurrentes des lasers à disques [8] et des lasers à fibres de puissance, la décision de financer le développement de démonstrateurs d'arme laser a été prise. **Le laser à fibre l'a emporté** sur le laser à disque il y a maintenant environ 3 - 4 ans (situation similaire à ce qui s'est produit sur le marché des lasers industriels de découpe et soudure où le laser à fibre a aussi détrôné le laser à disque [9]) et des projets basés sur des approches voisines et inspirées de celle de la marine américaine ont été lancés chez deux industriels allemands :

- **Rheinmetall** a réalisé un démonstrateur en superposant **cinq faisceaux de lasers à fibres IPG Photonics de 10 kW chacun** installés dans deux stations d'accueil au sol, distantes de quelques centaines de mètres, l'une accueillant trois lasers soit 30 kW sur cible et l'autre les deux lasers et les 20 kW restants [10]. Les lasers de chaque station d'accueil sont pré alignés pour que leurs faisceaux soient superposés sur la cible, puis chaque station d'accueil est pointée indépendamment sur la même partie de la cible.
- **MBDA** a acheté **quatre lasers à fibres IPG Photonics de 10 kW** chacun et les **superpose au foyer d'un télescope commun**, de la même façon que la marine américaine sur le système LaWS [11]. L'objectif à moyen terme est un système de 80 kW en doublant le nombre de lasers à fibres et à long terme, encore plus de puissance (jusqu'à 200 kW).

Avec ces systèmes, les deux industriels allemands ont mené de nombreux tests, en laboratoire et sur le terrain, sur des types de cibles variés, allant du drone aux munitions explosives [10], [11].

Quant aux **Russes**, si on sait qu'ils ont développé et testé ces dernières années des démonstrateurs d'armes laser anti-structures, ces systèmes ne sont pas médiatisés et il est extrêmement difficile d'obtenir des informations à leur sujet.

Jusqu'à très récemment, on ne savait que très peu de choses voire quasiment rien sur les **programmes** d'armes laser anti-structures **chinois**, si ce n'est qu'ils existaient et étaient menés dans l'ombre. Très récemment, il y a quelques mois seulement, les chinois ont annoncé par voie médiatique avoir utilisé une arme laser de forte puissance pour viser et détruire dans un rayon de 2 km, en moins de 5 s après leur localisation, des drones et autres aéronefs de petite taille volant à basse altitude (< 500 m). Les chinois considèrent que le taux d'erreur d'un tel système d'arme laser et les dommages collatéraux sont bien moindres que pour les ripostes classiques, sniper ou hélicoptère.

On s'aperçoit au travers de cet historique et de l'énoncé des programmes récents et en cours que **l'arme laser anti-structures a encore de beaux jours devant elle**. Les travaux autour de cette application ont connu une première période faste pendant la guerre froide. Cependant, les résultats mitigés voire décevants obtenus avec les premiers lasers chimiques ont conduit à l'arrêt des premiers programmes de recherche consacrés à cette application des lasers. Ils ont eu toutefois l'intérêt de démontrer l'impact critique des turbulences atmosphériques sur les faisceaux laser de puissance utilisés dans ces systèmes d'armes, ainsi que le besoin de recourir à l'optique adaptative pour garantir une propagation optimale du faisceau laser jusqu'à sa cible.

Les travaux conduits plus récemment sur la base de technologies laser solides et les développements récents des technologies laser fibrées de puissance ainsi que des techniques de combinaison de faisceaux laser, ont quant à eux relancé l'intérêt marqué des grandes puissances mondiales pour ce type de systèmes d'armes car ils ont démontré la faisabilité de systèmes performants et à la mise en œuvre opérationnelle crédible. La campagne d'essais terrain 2009-2010 de la marine américaine a eu un impact majeur sur l'image de l'arme laser anti-structures auprès des opérationnels en introduisant dans le périmètre d'emploi des armes laser un nouveau type de cible qui lui est particulièrement vulnérable : le drone. Comme de plus, ces dernières années, les drones militaires comme civils sont

devenus omniprésents et malgré les difficultés considérables pour traiter les cibles de type munitions explosives, la valeur ajoutée potentielle des systèmes d'armes laser sur le champ de bataille convainc de nouveau. A l'heure actuelle toutefois, aucune solution retenue n'a dépassé le stade du démonstrateur, faisant montre de la difficulté technologique de réaliser un système d'arme laser anti-structures suffisamment performant pour être utilisé sur un théâtre d'opérations.

Nous reviendrons plus en détails au chapitre 3 sur cette application arme laser haute énergie et les développements technologiques associés, car j'y consacre une grande partie de mes travaux à l'Onera.

1.2.2 Les armes laser basse énergie, outils de contre mesures optroniques

Il existe une seconde application militaire offensive aux lasers : la **contre mesure optronique** (CMO). La CMO consiste à utiliser un laser pour rendre aveugle, temporairement ou définitivement, des systèmes optroniques ennemis en éblouissant ou en détruisant la partie photosensible de la caméra utilisée, c'est-à-dire son plan focal.

Cette application met à profit la **vulnérabilité intrinsèque de tout imageur optique**, qui concentre le flux lumineux incident sur son plan focal par le passage au travers de ses optiques frontales (voir Figure 13). Ainsi, le cristallin, dans l'œil humain, multiplie par un million le flux lumineux en W/m^2 entrant par l'iris en le focalisant sur la rétine. En général, plus un système optronique est performant (haute résolution spatiale ou forte sensibilité) et plus ses optiques d'entrée concentrent fortement la lumière. Un système optronique voit donc sa vulnérabilité intrinsèque à la contre mesure optronique croître avec ses performances d'imagerie.

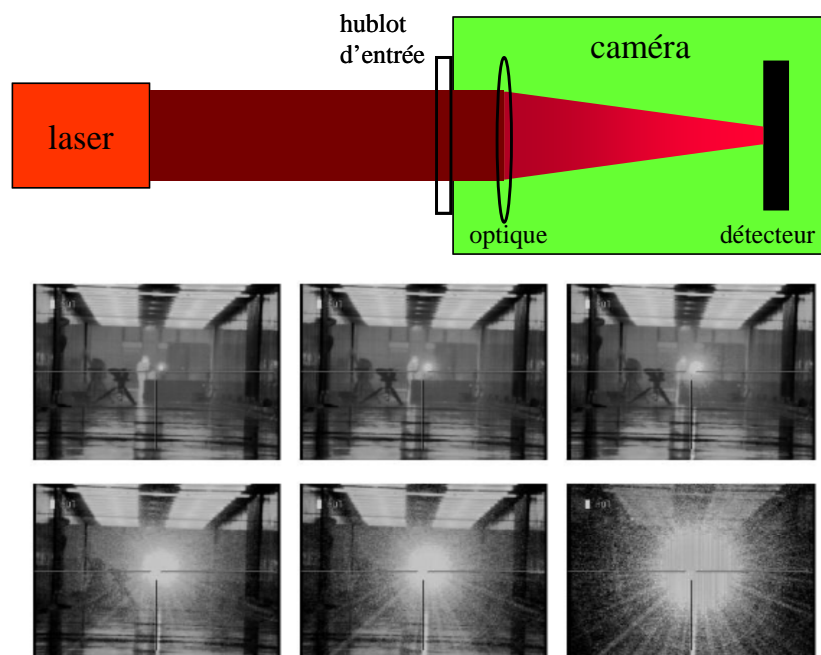


Figure 13 : En haut, schéma de principe des contre mesures optroniques. Les optiques frontales d'un système d'observation focalisent les rayons lumineux d'un laser incident, concentrant le flux lumineux sur le plan focal détecteur (extrait de cours "Les lasers et leurs applications militaires" donné à l'Ecole Spéciale Militaire de Saint-Cyr Coëtquidan). En bas, exemple d'impact d'un rayonnement laser sur le signal issu d'un imageur infrarouge, pour des énergies laser incidentes croissantes, extrait de [12].

L'impact de cette vulnérabilité intrinsèque est encore plus critique quand la lumière incidente sur la caméra est cohérente comme celle d'un laser : en effet, autant la lumière ambiante incohérente sera focalisée par l'optique d'entrée de la caméra sur un diamètre large au niveau du plan focal, autant un faisceau laser très cohérent sera focalisé sur un diamètre très petit, conduisant à des flux lumineux encore plus intenses quand c'est un faisceau laser qui pénètre par l'optique frontale de la caméra.

En France, on appelle souvent ces dispositifs laser de contre mesure optronique des *armes laser basse énergie*, par contraste avec les armes laser anti-structures dites "haute énergie". En effet, compte tenu de la concentration intrinsèque du flux lumineux dans la caméra, les énergies utiles pour ces armes laser sont beaucoup plus faibles, et de très loin, que celles des armes anti-structures.

On peut envisager plusieurs **familles de cibles** à ces systèmes de contre mesure optronique.

Tout d'abord, on utilise ces systèmes pour se prémunir contre une menace critique pour les avions : les missiles anti-aériens à guidage infrarouge. De nombreux missiles anti-aériens sont guidés par un **auto-directeur infrarouge (ADIR)** placé en tête de missile et qui traque les points chauds générés par le(s) moteur(s) de l'avion (voir Figure 14). Avec la menace terroriste, ce type de missile n'est plus aujourd'hui réservé au seul champ de bataille, mais peut aussi représenter une menace pour les avions civils puisque les lance-missiles portables, les MANPADS (voir Figure 14), sont facilement accessibles au marché noir et constituent une menace proliférante.

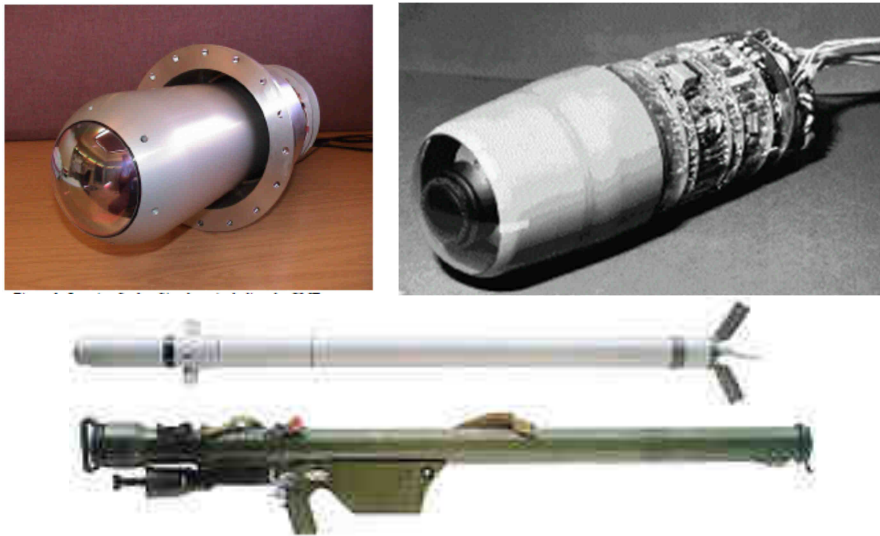


Figure 14 : Photos d'autodirecteur infrarouge. En haut à gauche, simulateur d'ADIR InSb utilisé dans les mesures d'éblouissement laser de [12]. En haut, à droite, ADIR d'un missile sol-air SA-7. En bas, missile sol-air MANPADS russe portable très courte portée (800 m à 4 km) SA-7 et son lanceur (extrait de cours de formation continue "Furtivité radar et laser – Concepts et applications – La menace optronique" au profit d'EuroSAE).

Les systèmes de CMO dédiés à l'auto-protection des avions contre cette menace missile à ADIR sont appelés **DIRCM (Directed InfraRed CounterMeasure)** et sont une solution alternative ou complémentaire aux traditionnels leurres infrarouge pyrotechniques déployés sur la plupart des avions militaires. Les ADIR ont énormément évolué depuis leur genèse et leurs premières générations faciles à brouiller par de simples leurres pyrotechniques. Ce n'est malheureusement plus aussi facile pour les dernières générations d'ADIR qui intègrent des imageurs et qui deviennent de plus en plus "intelligents" par l'addition de fonctionnalités d'analyse spectrale ou de fusion de données issues de plusieurs capteurs, ainsi que d'algorithmes de traitement d'images versatiles et performants. Aussi, les systèmes de CMO prennent tout leur sens et deviennent indispensables en complément des leurres pyrotechniques pour protéger les avions militaires, en particulier les gros porteurs particulièrement vulnérables compte tenu de leur faible vitesse et de leur médiocre maniabilité.

Les Etats-Unis et Israël sont à ce jour les seuls pays à proposer des systèmes de **DIRCM commerciaux**. En particulier, Northrop Grumman propose depuis plusieurs années maintenant des solutions à base de lampes au xénon forte puissance, et depuis plus récemment deux solutions intégrant des lasers (voir Figure 15) : le DIRCM AN/AAQ 24 Nemesis intègre un laser Viper à base de technologie OPO ZGP et le CIRCIM intègre un laser à cascade quantique (QCL) baptisé Solaris et un système de pointage poursuite baptisé Eclipse. Israël au travers de la société Elbit propose un système de DIRCM MUSIC

(MULTI Spectral Infrared Countermeasures, voir Figure 15) à base de lasers à fibres (et probablement d'autres technologies laser) qui a été retenu par l'Allemagne pour équiper ses A400M.



Figure 15 : Photos des systèmes DIRCM commerciaux utilisant un laser comme source lumineuse. De gauche à droite, le DIRCM AN/AAQ 24 Nemesis et le CIRCM de Northrop Grumman ainsi que le DIRCM J-MUSIC d'Elbit (extrait de cours de formation continue "La menace optronique" au profit d'EuroSAE).

Des variantes de ces systèmes de DIRCM sont aussi disponibles commercialement pour protéger les chars contre les missiles anti-tanks. Ils sont néanmoins beaucoup moins répandus que les DIRCM pour l'auto-protection d'aéronefs.

Il n'existe pas d'autres systèmes commerciaux à ce jour car les sources laser en bande II (3 – 5 μm) permettant de réaliser des DIRCM efficaces quelle que soit la génération d'ADIR rencontrée (les premières générations d'ADIR sont toujours en opération et constituent même une menace proliférante) sont technologiquement difficiles d'accès. Les produits commerciaux précédents s'appuient sur des recherches amont et des développements menés sur plus de 10 ans par les Etats-Unis.

Un autre capteur optronique omniprésent sur le champ de bataille est, tout simplement, **l'œil humain**. Et des moyens de CMO ont été développés par le passé pour s'en prendre à ce capteur et l'aveugler. Depuis 1995 et la ratification du **protocole de Vienne**, la convention de Genève couvre ce type d'armement et interdit le développement et l'utilisation sur le terrain de systèmes destinés spécifiquement à rendre aveugle définitivement un ennemi. Ce protocole n'a pas empêché des pays comme la Chine, qui n'a pas co-signé le protocole de Vienne, de concevoir de tels systèmes (voir Figure 16).

Néanmoins, ce protocole a ralenti la prolifération des systèmes laser d'aveuglement et les systèmes développés aujourd'hui par les américains, par exemple, sont des "**laser dazzlers**" non létaux comme le système GHOST, qui émettent des intensités laser suffisamment faibles pour rester sans danger pour l'œil humain tant qu'on respecte une distance de sécurité de l'ordre de 10 m tout en éblouissant complètement leur cible, l'empêchant de poursuivre la tâche en cours, par exemple la conduite d'un véhicule. Pour renforcer leur sécurité, ces systèmes sont souvent équipés d'un télémètre qui désactive l'émission laser en cas de présence d'un obstacle en dessous de cette distance de sécurité. Ils sont utilisés aux points de contrôle de véhicules en Irak ou en Afghanistan car ils offrent une alternative non létale en cas de refus d'obtempérer d'un conducteur et permettent d'éviter des dommages collatéraux et des victimes innocentes, comme cela a pu se produire par le passé.

Enfin, on peut envisager d'utiliser des systèmes de CMO pour aveugler les **optroniques des conduites de tir** et incapaciter ainsi de nombreux systèmes d'armes. La variété des optroniques employées sur le terrain rend cependant difficile le développement d'un système de CMO polyvalent. Aussi ce type de système est pour l'instant resté au stade du prototype (voir Figure 16) et n'est pas encore employé opérationnellement.



Figure 16 : Prototypes de systèmes de CMO développés par les Etats-Unis et la Chine dans les années 90. De gauche à droite, le système Stingray américain monté sur char et sur Hummer, le système AN/PLQ-5 américain destiné à aveugler l'œil humain et un système similaire ZM87 développé par la Chine (extrait de cours "Les lasers et leurs applications militaires" donné à l'Ecole Spéciale Militaire de Saint-Cyr Coëtquidan).

Par souci d'exhaustivité, et pour faire écho à l'historique des systèmes d'armes laser anti-structures développés en URSS pendant la guerre froide, mentionnons que les russes ont réutilisé leur prototype d'arme laser aéroporté A60 (voir Figure 6) pour le transformer en système de CMO anti-satellites. Il s'agit du système *Sokol-Echelon* sur lequel on ne connaît pas de détails, si ce n'est sa mission dédiée spécifiquement à l'attaque des **optroniques embarquées sur satellites d'observation**. Les rumeurs disent que les chinois développent également de tels dispositifs de CMO anti-satellites.

La très faible ampleur du marché commercial occupé par les systèmes de CMO dans le monde montre bien que, compte tenu des difficultés technologiques rencontrées dans leur développement, tout comme les armes laser haute énergie, les armes basse énergie ne sont pas encore pleinement opérationnelles et ne sont pas couramment employées dans les forces armées. On en est encore **essentiellement** au stade de **développement de prototypes**, même si les américains proposent aujourd'hui quelques systèmes de CMO commerciaux pour protéger les avions de transport face aux menaces que représentent les missiles anti-aériens.

Les **effets de ces systèmes de CMO** varient considérablement selon le capteur cible et restent mal maîtrisés. En particulier, la **quantification** des effets d'éblouissement est complexe mais néanmoins **essentielle** pour garantir l'efficacité opérationnelle de ces systèmes, en particulier quand ils visent des systèmes imageurs nouvelle génération de plus en plus précis, "intelligents" et difficiles à leurrer. Même si cette application CMO est offensive, n'oublions pas non plus le point de vue du défenseur. La quantification des effets d'éblouissement est aussi essentielle pour trouver des voies de durcissement de nos propres optroniques face aux CMO ennemies éventuelles.

Je détaille au chapitre 2 les études que je mène pour progresser à la fois dans le développement de sources laser adaptées à la CMO, mais surtout les travaux conduits pour quantifier les effets d'un laser intense sur une caméra, qu'elle opère dans le domaine visible, proche infrarouge, infrarouge moyen ou infrarouge lointain.

1.3 Applications militaires des lasers pour la DRI et l'aide à la conduite de tirs

Outre l'arme laser anti-structures dont l'aboutissement nécessite de longs et coûteux développements technologiques, le laser trouve de nombreuses autres applications dans le domaine militaire. Beaucoup de ces applications sont tournées vers les fonctions de détection, reconnaissance et identification (DRI) ou vers l'aide à la conduite de tirs.

Le lecteur intéressé trouvera une description plus approfondie de ces applications de télémétrie, désignation d'objectif, pointage de cible par laser et guidage laser en annexe A.1. Tous ces **systèmes** sont aujourd'hui **utilisés couramment dans les forces armées** et **induisent peu de défis technologiques pertinents aujourd'hui** car les performances des technologies retenues sont suffisantes dans la majorité des cas pour les applications et les portées visées.

Des progrès en matière de portée ou de sensibilité pourraient intéresser les opérationnels mais ne constituent pas une priorité car ils nécessiteraient des développements longs et coûteux pour une valeur ajoutée opérationnelle faible et sans garantie de pouvoir suffisamment réduire le poids et l'encombrement de ces nouveaux systèmes pour les intégrer sur porteurs militaires.

Il existe aussi de nombreuses applications militaires des lasers qui, comme les armes laser, n'en sont qu'au stade du prototype et ne sont pas encore couramment employées dans les forces armées, même si elles pourraient à terme fournir un avantage opérationnel certain. La plupart de ces applications sont tournées vers la DRI ou l'aide à la conduite de tirs. Le lecteur intéressé trouvera une description plus approfondie de ces applications de détection à distance d'espèces chimiques par Lidar, de vibrométrie laser, d'imagerie active et de détection d'optique pointée en annexe A.2.

Il serait vain de vouloir établir ici la liste de toutes les applications militaires possibles des lasers, mais il en est une que j'ai tenu à mentionner pour finir et à décrire en annexe A.2, car j'ai effectué des travaux importants et complexes sur cette application lorsque je travaillais à la DGA à Arcueil [CONF-3]. Il s'agit des simulateurs de tir de combat.

Après avoir décrit les principales applications des lasers sur lesquelles j'ai été amené à travailler de près ou de loin, intéressons-nous maintenant aux contraintes technologiques spécifiques au développement de sources laser dédiées aux applications militaires.

1.4 Les spécificités et les enjeux des systèmes laser militaires

1.4.1 Les contraintes de sécurité oculaire

Ce n'est pas l'apanage des applications militaires mais il est souvent nécessaire, pour espérer mettre en œuvre un système laser, de s'assurer que l'on **ne met pas en danger l'œil des personnes se trouvant à proximité du laser**. La nécessité de protéger contre les risques laser les troupes amies alentour, la complexité de mise en œuvre des équipements laser pour l'entraînement et le fait que le contexte opérationnel d'emploi des systèmes militaires inclue souvent aujourd'hui la présence possible de populations civiles, sont autant de raisons pour se préoccuper de ce risque, y compris pour des systèmes militaires offensifs.

Cette préoccupation est d'autant plus critique lors du développement de systèmes militaires que pour maximiser leur portée, on est amené à utiliser les lasers les plus puissants disponibles (rubis ou Nd:YAG pour les plus anciens systèmes, Yb:YAG, Yb:fibre pour des systèmes plus récents) qui se trouvent émettre dans le visible et autour de 1 μm , dans des domaines de longueurs d'onde potentiellement très dangereuses pour la rétine.

Nous avons vu plus haut que de ce fait, nombre d'applications militaires des lasers utilisent aujourd'hui des longueurs d'onde laser dites "**à sécurité oculaire**", comme 1,5 μm ou 2 μm . Cette terminologie de "sécurité oculaire" revient dans ce manuscrit à de multiples reprises et elle est trompeuse, je voulais ici préciser ce que l'on entend par ces termes.

Un laser dit "**à sécurité oculaire**" **n'est jamais sans danger pour l'œil** car une puissance laser suffisamment forte sera toujours capable d'endommager l'œil humain, quelle que soit la longueur d'onde émise. Pour des caractéristiques énergétiques, spatiales et temporelles d'émission données, un laser à sécurité oculaire sera simplement **toujours beaucoup moins dangereux** qu'un laser de caractéristiques similaires et émettant à une longueur d'onde qui n'est pas à sécurité oculaire.

Pour mieux comprendre cela, il faut revenir sur la **physiologie de l'œil** et sur la façon dont la norme de sécurité laser [13] est établie. Elle se base sur des mesures de seuil de dommage de l'œil et en particulier de **la rétine**.

En effet, la rétine est une **partie essentielle de l'œil** puisqu'il s'agit de son plan focal sur lequel les images se forment (voir Figure 17). De plus, **on ne sait pas remplacer la rétine** si elle vient à être endommagée, alors que des implants ophtalmiques ou même des greffes permettent de réparer pratiquement toutes les autres parties de l'œil, de la cornée (dont les couches superficielles se

régénèrent d'ailleurs naturellement en 48 à 72 heures) au cristallin en passant par les autres milieux antérieurs de l'œil (i.e. situés avant la rétine, voir Figure 17).

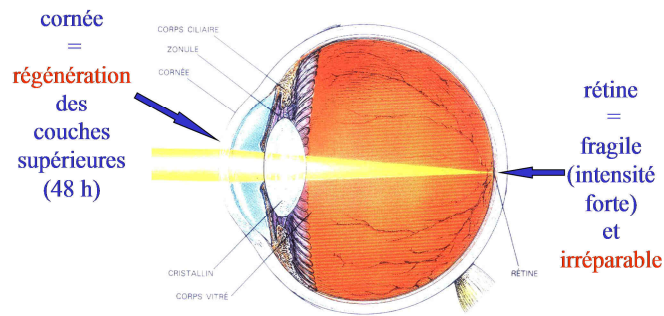


Figure 17 : Physiologie de l'œil humain où sont décrits tous les milieux traversés par la lumière avant d'atteindre la rétine (cornée, humeur aqueuse, cristallin, humeur vitrée = milieux antérieurs de l'œil ; extrait de cours "Les lasers et leurs applications militaires" donné à l'Ecole Spéciale Militaire de Saint-Cyr Coëtquidan).

Les **mesures de seuil de dommage** de la rétine sont conduites sur des animaux (certaines espèces de singes, de porcs ou de lapins) dont les yeux, de leur vivant, présentent suffisamment de similitudes biologiques et optiques avec l'œil humain. On expose ces cobayes à des éclairagements laser parfaitement contrôlés, tout en maintenant leur pupille dilatée afin que le diamètre pupillaire et par conséquent l'énergie laser transmise vers la rétine reste fixe et mesurable. On augmente l'énergie laser jusqu'à observer, par des méthodes ophtalmologiques non invasives comme l'angiographie, l'apparition de dommages sur la rétine. Pour chaque valeur d'énergie, plusieurs tirs laser sont effectués afin de déterminer la probabilité de dommage rétinien. Cette procédure permet de déterminer ce que l'on appelle "**l'Exposure Dose - 50**" (ED_{50}), c'est-à-dire la **dose d'énergie pour laquelle la rétine est endommagée dans 50 % des cas**. Il s'agit du seuil de dommage rétinien, qui dépend bien évidemment des caractéristiques spectrales, temporelles et spatiales du faisceau laser. Selon le degré de maîtrise et la dispersion de ces mesures de seuils de dommage, on choisit ensuite une **marge de sécurité**, un facteur multiplicatif, et **on multiplie l' ED_{50} par ce facteur pour obtenir l'EMP, l'exposition maximale permise**, qui représente le seuil d'éclairagement laser pour lequel le risque de dommage est considéré comme nul, seuil **que l'on trouve dans la norme de sécurité**. L'expérience a montré qu'une **valeur appropriée et minimale** de cette marge de sécurité est un **facteur 10**. Si on respecte cette marge par rapport à l' ED_{50} , l'EMP fournit avec certitude une valeur d'éclairagement correspondant à un risque rétinien considéré comme nul.

Comparons maintenant une longueur d'onde dangereuse, par exemple $1\ \mu\text{m}$, avec une longueur d'onde à sécurité oculaire, par exemple $1,5\ \mu\text{m}$. Tout d'abord, ces deux longueurs d'onde ne vont pas endommager les mêmes parties de l'œil. En effet, les milieux antérieurs de l'œil sont transparents à $1\ \mu\text{m}$ alors qu'ils sont absorbants à $1,5\ \mu\text{m}$ et ceci dès la cornée et le cristallin. De plus, la rétine absorbe fortement le rayonnement à $1\ \mu\text{m}$ et absorbe moins le rayonnement à $1,5\ \mu\text{m}$. Un rayonnement à $1\ \mu\text{m}$ verra donc la presque totalité de son énergie absorbée dans la rétine alors qu'un rayonnement à $1,5\ \mu\text{m}$ sera absorbé en très grande partie dans les milieux antérieurs de l'œil et une fraction infime de son énergie atteindra la rétine pour y être absorbée. On observe donc déjà une grande différence entre les ED_{50} qui sont vraiment beaucoup plus fortes pour les lasers à sécurité oculaire.

Mais en plus de cet écart d' ED_{50} , la **marge de sécurité** prise dans le calcul des EMP n'est pas la même non plus selon la longueur d'onde laser. Dans le choix de cette marge, il est tenu compte de la fiabilité des résultats de mesure d' ED_{50} . Lorsqu'on dispose de nombreux jeux de mesures concordants de l' ED_{50} , on considère que le seuil de dommage rétinien à cette longueur d'onde est bien maîtrisé et la marge de sécurité est choisie minimale, c'est-à-dire égale à 10, comme c'est le cas aux longueurs d'onde inférieures à $1100\ \text{nm}$. Par contre, à une longueur d'onde où les mesures d' ED_{50} ne sont pas complètement fiables, on choisit une valeur plus élevée de marge de sécurité, valeur qui peut parfois dépasser le millier [14]. C'est le cas des longueurs d'onde à sécurité oculaire

pour lesquelles, même si ces dernières années ont vu s'étoffer le portefeuille de mesures d'ED₅₀ et la marge se rapprocher de la valeur 10, il reste malgré tout encore un écart de fiabilité et donc de marge de sécurité avec les longueurs d'onde inférieures à 1100 nm, ce qui conduit à des **valeurs d'EMP supérieures à 10x ED₅₀ aux longueurs d'onde à sécurité oculaire**.

Une application numérique à titre d'illustration : en ce qui concerne son EMP, un laser impulsionnel à 1550 nm de durée d'impulsion 10 ns est 200 000 fois moins dangereux qu'un laser Nd:YAG à 1064 nm de mêmes caractéristiques.

En résumé, une longueur d'onde "**à sécurité oculaire**" est donc une **longueur d'onde sensiblement moins dangereuse que les autres pour la rétine**, partie de l'œil la plus vulnérable, car cette longueur d'onde est considérablement moins absorbée que les autres par les tissus rétiniens. Les marges prises dans la norme de sécurité laser pour ces longueurs d'onde à sécurité oculaire sont aussi plus importantes que pour les autres domaines de longueurs d'onde, renforçant encore l'innocuité de ces lasers, si on respecte les limites de la norme.

1.4.2 Les contraintes de propagation atmosphérique

Comme nous l'avons vu auparavant sur quelques exemples, la plupart des applications militaires des lasers agissent à distance et le faisceau laser employé doit donc se propager dans l'atmosphère jusqu'à sa cible sur plusieurs kilomètres et parfois même plusieurs dizaines de kilomètres.

Il s'agit d'une contrainte forte pour la réalisation de systèmes laser militaires, car **la propagation atmosphérique atténuée et dégrade les qualités d'un faisceau laser** en raison de plusieurs phénomènes physiques : l'absorption et la diffusion atmosphérique qu'on regroupe souvent sous le terme atténuation atmosphérique, et la turbulence atmosphérique.

Pour l'estimation de l'**atténuation atmosphérique**, il existe des **logiciels très complets permettant de la calculer selon le scénario d'emploi envisagé**. L'atténuation atmosphérique varie avec la zone climatique, la période de l'année considérée ainsi que les espèces (molécules ou particules) présentes dans l'atmosphère, qui ne sont pas les mêmes en environnement marin qu'en environnement terrestre par exemple.

On peut citer MODTRAN et HITRAN comme exemples d'outils logiciels souvent employés pour obtenir une valeur précise de l'absorption atmosphérique à une longueur d'onde laser. Un laser est suffisamment fin spectralement pour que de tels logiciels permettent une estimation très précise de cette absorption. A la longueur d'onde de 1 μm par exemple, à proximité du sol (applications terrestres ou aéroterrestres), l'atténuation atmosphérique moyenne est de l'ordre de 0,1 km⁻¹ pour des conditions climatiques courantes en Europe de l'ouest. L'atténuation atmosphérique permet de calculer simplement la puissance laser atteignant effectivement la cible à partir de la puissance émise par le laser à l'aide de la **loi de Beer-Lambert** $P_{cible} = P_{laser} \exp(-\alpha L)$, où P_{laser} est la puissance émise par le laser, P_{cible} la puissance laser effectivement déposée sur la cible, L la distance de propagation du faisceau laser et α le coefficient d'atténuation atmosphérique en m⁻¹.

Il existe un second **phénomène** atmosphérique impactant la propagation des faisceaux laser et **résultant de l'absorption atmosphérique** de la puissance laser qu'il est nécessaire de prendre en compte lorsqu'on dimensionne une **arme laser anti-structures**. Pour les autres applications qui n'utilisent pas des puissances aussi élevées, ce phénomène est en général négligeable : il s'agit de la **défocalisation thermique** du faisceau laser ou "**thermal blooming**".

Lorsque la puissance laser est très élevée, l'absorption même faible de cette puissance laser par les molécules présentes dans l'air peut conduire à un **échauffement local de l'air qui va modifier son indice de réfraction**. Comme un faisceau laser est toujours plus intense en son centre que sur ses bords, un gradient de température va s'établir dans l'air sur le chemin du faisceau, conduisant à un gradient transverse d'indice de réfraction qui modifie à la fois le profil transverse d'intensité du faisceau et sa direction.

Ce gradient d'indice a un effet proche de celui d'une lentille divergente placée sur le trajet du faisceau et **défocalise le faisceau tout en le déviant** (voir Figure 18).

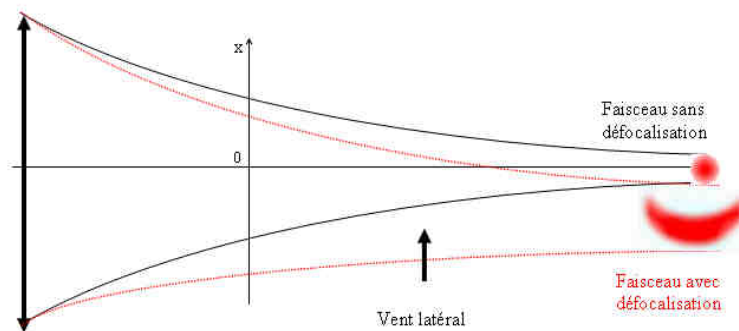


Figure 18 : Illustration des effets de la défocalisation thermique sur la propagation atmosphérique d'un faisceau laser de puissance.

Le **calcul de l'impact de ce phénomène** de lentille thermique de l'air est complexe à conduire mais, à l'Onera, nous avons établi un modèle comportemental de cet effet, valide sous certaines conditions standard, que nous utilisons pour évaluer si un faisceau d'arme laser anti-structures est impacté par ce phénomène et dans quelles proportions.

Enfin, un dernier phénomène essentiel à prendre en compte, pour les applications militaires longue portée des lasers, est la **turbulence atmosphérique** [15], [16], [17].

Ce phénomène se manifeste **lorsque l'écoulement de l'air passe d'un état laminaire à un état plus chaotique**, appelé turbulent, caractérisé par **l'apparition de tourbillons**. Ils sont causés notamment par l'éclairement solaire et la convection, qui entraînent un brassage de l'air et s'accompagnent de **fluctuations de température et de pression**. Or, comme l'indice de réfraction de l'air dépend de la **température**, les **variations spatio-temporelles** de celle-ci **induisent des fluctuations de l'indice de réfraction**, ce qui perturbe la propagation des ondes optiques, les variations d'indice de l'air introduisant localement des avances ou des retards de phase des ondes optiques, conduisant au final à un front d'onde déformé [18].

Ces fluctuations sont **aléatoires** et donc complexes à modéliser. Il existe néanmoins des modèles **statistiques** de la vitesse d'un écoulement turbulent, en particulier le **modèle de Kolmogorov**, qui suppose l'écoulement localement homogène et isotrope, permettant de rendre compte de l'impact de la turbulence atmosphérique dans la plupart des conditions (à l'exception des turbulences les plus fortes). Le modèle de Kolmogorov considère des bulles d'indice de tailles différentes au sein desquelles l'indice de réfraction est constant. L'énergie induite par les fluctuations de température à une **grande échelle de turbulence** L_0 se propage dans un processus en cascade jusqu'à des bulles d'indice de taille faible l_0 , où elle se dissipe sous forme de chaleur. L'ordre de grandeur de la grande échelle de turbulence L_0 est de quelques mètres à quelques centaines de mètres tandis que la **petite échelle de turbulence** l_0 est de l'ordre de quelques millimètres.

Ces deux échelles de fluctuations de l'indice de l'air conduisent à deux types d'effets respectifs sur un faisceau laser se propageant dans l'atmosphère. D'une part, les fluctuations à **grande échelle** (typiquement supérieure au diamètre du faisceau laser) vont **dévier le faisceau** aléatoirement provoquant l'effet de **"beam wander"** qui correspond à une variation de l'angle du plan tangent moyen au front d'onde laser. D'autre part, les fluctuations à **petite échelle** (inférieure au diamètre du faisceau laser) vont modifier localement le front d'onde et **briser la cohérence spatiale de l'onde laser**, modifiant la répartition transverse d'intensité lumineuse dans le faisceau et provoquant un effet de **"beam spreading"** avec étalement transverse du faisceau ainsi qu'un effet de **scintillation** caractérisé par l'apparition de fortes inhomogénéités d'intensité et de points chauds dans le faisceau (voir Figure 19). La **force de la turbulence** est traduite au travers d'un paramètre moyen qui est le **coefficient de structure de l'indice de réfraction de l'air**, C_n^2 . Plus la valeur de ce paramètre est élevée et plus la turbulence atmosphérique est forte. C_n^2 prend des valeurs entre $10^{-16} \text{ m}^{-2/3}$ et

$10^{-11} \text{ m}^{-2/3}$. La turbulence est d'autant plus forte que le gradient thermique de l'air est important et les turbulences sont surtout sensibles dans les basses couches de l'atmosphère. La force des turbulences atmosphériques varie selon la zone climatique, la saison mais aussi au fil de la journée. Ainsi, en été à proximité du sol, on mesure des C_n^2 importants alors que la nuit, le C_n^2 est en général plus faible. Si on note L la distance de propagation à travers la turbulence, le produit $C_n^2 \cdot L$ fournit un bon indicateur numérique de l'impact de la turbulence sur le faisceau laser : plus ce produit est élevé et plus la turbulence dégrade et dévie le faisceau laser. Notons que pour les niveaux de turbulences fortes correspondant à des valeurs de $C_n^2 > 10^{-13} \text{ m}^{-2/3}$, le modèle de Kolmogorov atteint ses limites de validité et on ne dispose pas vraiment de modèle complètement fidèle, même si des variantes du modèle de Kolmogorov sont proposées dans la littérature [19], afin de rendre compte de propriétés statistiques non standard de la turbulence atmosphérique qui ont pu être observées en certaines occasions.

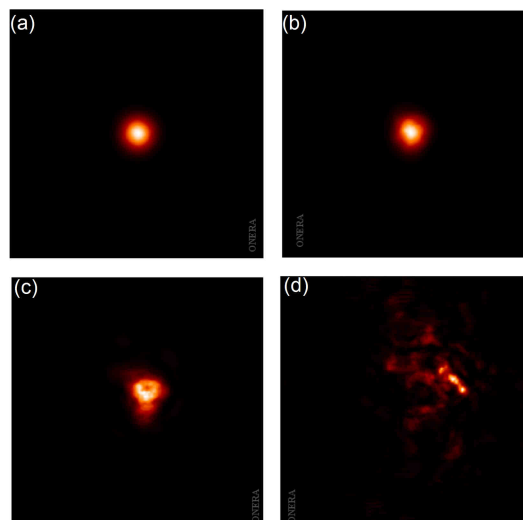


Figure 19 : Illustration de l'effet de la turbulence sur la propagation d'un faisceau laser à $1,5 \mu\text{m}$ dans le cas d'une propagation sur 6 km à partir du sol jusqu'à l'altitude de 1000 m, pour différentes valeurs de C_n^2 : 10^{-14} (a), 10^{-13} (b), 10^{-12} (c) et 10^{-11} (d) $\text{m}^{-2/3}$, extrait de [20]. Ces résultats de simulation ont été obtenus grâce au logiciel "PILOT" de l'Onera, un code de calcul fin de l'impact des turbulences atmosphériques.

Les effets de "**beam spreading**" et de **scintillation** induits par la turbulence atmosphérique sont dommageables pour de nombreuses applications militaires puisqu'ils empêchent de maîtriser le dépôt d'énergie laser en champ lointain et, en général, **réduisent considérablement la densité spatiale de puissance laser déposée sur une cible** à longue distance. L'effet de "**beam wander**" est lui aussi problématique puisqu'il conduit à un **impact laser décalé et potentiellement hors cible**.

Heureusement, il existe des moyens de compenser les déformations de front d'onde induites par la turbulence atmosphérique et de parvenir à propager un faisceau laser intense jusqu'à une cible à longue distance en limitant la dégradation subie par le faisceau : il s'agit des techniques d'**optique adaptative**. L'optique adaptative met en jeu deux composants essentiels : un **analyseur de surface d'onde** et un **miroir déformable**. L'analyseur de surface d'onde permet de mesurer la déformation de front d'onde induite par la turbulence sur un front d'onde connu, par exemple le front d'onde sphérique issu d'une source lumineuse ponctuelle située à proximité de la cible (étoile très éloignée ou réflexion sur une surface polie d'un faisceau laser). Le miroir déformable est un miroir spécifique dont la surface est déformable à volonté à l'aide d'actuateurs piézo-électriques placés sous une surface optique souple.

Equiper une source laser d'un système d'optique adaptative revient donc à ajouter sur le trajet aller du faisceau laser un miroir déformable et sur le trajet retour du faisceau un analyseur de surface d'onde. Une électronique d'asservissement appropriée permet à ce système de **mesurer la déformation attendue du faisceau laser** à travers la turbulence et de **pré-déformer en conséquence**

le front d'onde laser à l'aide d'une réflexion sur le miroir déformable. La déviation induite par la turbulence est quant à elle compensée par simple rotation du miroir déformable.

Lors de mes travaux sur les lasers pour applications militaires, outre l'étude de la défocalisation thermique d'un faisceau d'arme laser anti-structures mentionnée plus haut, je me suis intéressé à deux reprises à l'impact de la turbulence atmosphérique sur un faisceau laser.

Tout d'abord, dans le cadre d'une étude amont pour la DGA, nous avons évalué le **potentiel militaire des lasers femtoseconde**. En coopération avec le Laboratoire d'Optique Appliquée du CNRS et de l'Ecole Polytechnique et avec une équipe québécoise du RDDC Val Cartier, nous avons en particulier étudié la **propagation des faisceaux laser femtoseconde dans l'atmosphère** et l'impact du phénomène d'**auto-filamentation dans l'air** sur le potentiel de ce type de faisceaux à se propager sur plusieurs kilomètres. Des essais en laboratoire [REV-9], [CONF-13] ont permis de déterminer qu'il valait mieux filamenter au plus près de la cible visée car la turbulence atmosphérique agit sur le faisceau laser avant filamentation en favorisant la génération de filaments supplémentaires. Des essais en extérieur ont permis de compléter ces résultats en démontrant expérimentalement que le phénomène de filamentation pouvait être produit à des distances kilométriques.

Je me suis également intéressé à la turbulence atmosphérique durant mes travaux sur la combinaison cohérente de lasers à fibres [REV-11]. Je reviendrai plus en détails au chapitre 3 sur ces travaux de **pré-compensation de la turbulence par combinaison cohérente** de faisceaux laser.

1.4.3 Les contraintes d'intégration sur porteur militaire

Je ne peux terminer ce chapitre sans mentionner les contraintes rencontrées lorsqu'on procède à l'intégration d'un système laser sur un porteur militaire mobile, qu'il s'agisse d'un fantassin, d'un véhicule terrestre léger ou lourd, d'un hélicoptère, d'un drone, d'un avion de combat ou de transport ou d'un navire. Cette nécessité d'intégrer le système sur un véhicule mobile distingue le plus souvent le besoin militaire du besoin civil et impose des contraintes drastiques sur les caractéristiques système et par conséquent sur les technologies laser employées.

La première contrainte est celle de **l'encombrement du système**, en **poids** et en **volume**, qui impose souvent des limites difficiles à atteindre, même en compactant astucieusement l'assemblage opto-mécanique du système laser. Un porteur n'est que rarement intégralement dédié à l'emport d'un système laser, les rares exceptions étant des systèmes très spécifiques comme les armes laser anti-structures. La majorité des systèmes laser militaires doivent trouver leur place sur le porteur au milieu d'autres équipements, dont la plupart non optroniques mais néanmoins essentiels. Le volume d'un système laser embarqué doit de ce fait en général rester limité à la dizaine de litres (qu'on compare souvent à titre d'illustration au volume d'une "boîte à chaussures") et son poids ne pas dépasser la dizaine de kilogrammes.

Les porteurs navals peuvent sembler disposer de plus d'espace pour accueillir les systèmes optroniques mais c'est rarement le cas car un navire comporte peu d'espace vacant et les systèmes optroniques doivent émettre le faisceau laser vers l'extérieur et sont de ce fait souvent installés au sommet d'un mât dont la capacité d'emport est faible.

Les lasers ont tous besoin d'un générateur électrique comme source d'alimentation et la seconde contrainte d'intégration est donc la **puissance électrique disponible** pour alimenter le système, qui se traduit en limite de consommation électrique et donc de rendement électrique - optique minimal pour le laser. Là encore, comme la puissance électrique à bord du porteur est partagée avec d'autres équipements, cette contrainte est fortement limitante, même si la plupart du temps, elle est moins critique que la contrainte d'encombrement.

Ces deux contraintes d'encombrement et de consommation électrique forcent parfois le choix des technologies employées dans les systèmes militaires. Les lasers à fibres trouvent ainsi souvent un terrain de choix dans le domaine militaire car les fibres enroulées sont très compactes et permettent de disposer d'un milieu laser long de plusieurs mètres et donc d'un gain laser élevé dans un volume

restreint. De plus, le rendement électrique - optique des lasers à fibres pompés par diodes laser est en général excellent.

L'emport sur le terrain dans un porteur mobile soumet les équipements à rude épreuve et **tout système militaire se doit d'être extrêmement robuste**. La **tenue à l'environnement** rude est une troisième contrainte et un important défi pour les systèmes militaires qui peuvent subir lors de leur fonctionnement des **vibrations** fortes et à haute fréquence (sur porteur aérien par exemple), des **chocs violents** (sur véhicule terrestre en ambiance tout terrain par exemple) ou des **accélération brutales** et des **variations de température** extrêmes. En ce qui concerne la température, les matériels militaires doivent pouvoir opérer dans n'importe quelle zone du globe à n'importe quelle période de l'année, dans des températures ambiantes qui peuvent s'échelonner de -40°C à +80°C et cela représente également un défi de taille. De surcroît, les conditions de stockage du matériel sont encore plus étendues en gamme de température potentielle et là aussi, garantir qu'un matériel restera opérationnel après avoir passé plusieurs jours ou plusieurs semaines à très basse ou très haute température n'est pas une mince affaire.

Si parvenir à livrer un **système compatible de toutes ces contraintes** est le **travail de l'équipementier industriel**, il est essentiel en amont de ce travail, quand on fait le choix d'une technologie innovante à implémenter, de s'assurer autant que possible que l'industriel ne rencontrera aucun point dur majeur lorsqu'il procèdera à son intégration sur porteur militaire.

Ce **travail en amont** sur des technologies en développement passe par une analyse bibliographique et théorique approfondie et orientée par ce besoin spécifique au domaine militaire. Il passe aussi par des tests en laboratoire pour caractériser sous contraintes environnementales sévères des composants spécifiques. Ainsi, à l'Onera, lors d'une étude au profit de la DGA, après avoir assemblé une architecture de combinaison cohérente par contrôle actif de la phase de lasers à fibres continus 100 W, nous avons soumis cette architecture à des variations rapides de température et à des vibrations fortes afin de quantifier en laboratoire l'impact de conditions environnementales sévères sur les composants comme les fibres optiques, les soudures entre fibres ou les optiques de combinaison. Ces travaux ont confirmé la robustesse de l'architecture et son potentiel d'intégration. Les résultats ont même été présentés à la communauté internationale lors de la conférence Photonics West 2014 [CONF-46].

Dans le cadre d'un contrat d'expertise sur les sources laser que je pilote à l'Onera, nos équipes ont également eu à 6 reprises à proposer à la DGA des feuilles de route identifiant les points durs technologiques, les composants clés et estimant le coût et la durée de développement technologique de systèmes laser pour des applications militaires aussi variées que les armes laser HE, les pods de télémétrie-désignation, les CMO, la détection d'espèces chimiques à distance ou l'imagerie active.

1.4.4 Les enjeux des développements de technologies laser pour applications militaires

Comme je l'ai indiqué précédemment pour la télémétrie et la désignation d'objectif par exemple, certaines applications militaires utilisent aujourd'hui des technologies laser bien abouties et pour lesquelles il n'y a pas de réel enjeu à développer de nouvelles technologies laser.

Par contre, en ce qui concerne les applications qui en sont encore au stade prospectif, en particulier les application CMO et arme laser anti-structures, il existe plusieurs enjeux importants auxquels le développement de technologies laser innovantes peut permettre de répondre.

En ce qui concerne les CMO, il les enjeux principaux sont de :

- garantir le bon fonctionnement et améliorer les performances des optroniques passives en maîtrisant leur vulnérabilité laser afin de les durcir, un enjeu d'autant plus important qu'une optronique passive est d'autant plus vulnérable au laser que ces performances sont élevées (comme on le précisera au chapitre 2),
- empêcher l'ennemi d'observer ou réduire les performances des optroniques passives ennemies, pour l'auto-protection de nos systèmes d'armes.

Pour les armes laser anti-structures, dont la fonction principale est l'auto-protection de sites ou de zones sensibles face aux menaces missiles, drones ou aéronefs, les enjeux principaux des développements de technologies laser sont de :

- déterminer le potentiel réel des armes laser anti-structures pour pouvoir limiter les coûts de développement de ces systèmes très complexes et débrouiller la propagande et la désinformation très fréquente dans ce domaine de développement technologique,
- optimiser les technologies employées pour utiliser pleinement le potentiel de ces armes laser et combler les domaines d'emploi où l'armement classique est inopérant, ou voit ses performances opérationnelles limitées.

Enfin, un enjeu commun à toutes les applications militaires prospectives est, bien évidemment, de rendre les technologies laser compatibles d'une intégration sur porteur militaire.

Les deux chapitres à venir sont dédiés, respectivement et dans l'ordre, aux lasers pour l'application CMO et pour l'arme anti-structures.

Ils seront l'occasion d'illustrer, pour chacune de ces applications, comment les travaux amont théoriques, numériques et expérimentaux que je conduis sur les technologies laser contribuent à l'évaluation du potentiel complet de technologies laser innovantes, intégrabilité sur porteur militaire incluse et contribuent à répondre aux enjeux ci-dessus.

CHAPITRE 2 – LES LASERS POUR LA CONTRE MESURE OPTRONIQUE

La plupart de mes travaux concernent les applications offensives directes des lasers, c'est-à-dire les armes laser basse énergie et haute énergie.

Ce chapitre est consacré aux résultats obtenus sur la première famille d'armes laser, les **armes laser basse énergie**, aussi appelées **contre mesures optroniques**.

Comme indiqué au chapitre 1, la contre mesure optronique **a pour objectif d'aveugler les systèmes d'observation ennemis** en bénéficiant à la fois de la forte intensité lumineuse d'un laser et de la vulnérabilité intrinsèque des capteurs optroniques qui concentrent le flux lumineux qu'ils reçoivent de leur pupille d'entrée sur leur plan focal photosensible.

Pour fonctionner efficacement, un système de CMO doit opérer "dans le champ" et "dans la bande" du système optronique qu'il cherche à aveugler.

"Dans le champ" car même s'il est en théorie possible de parvenir à aveugler une caméra avec un faisceau laser se propageant en dehors du champ de vision de la caméra, l'action du faisceau laser dans ce cas est indirecte et exploite la diffusion d'un élément intermédiaire, comme l'optique de la caméra ou son baflage. Cet élément intermédiaire ne diffuse qu'une faible fraction du flux laser incident dans la direction du plan focal, réduisant considérablement le flux lumineux utile pour aveugler le capteur photosensible. De plus, cette diffusion a lieu en aval du pouvoir focalisant de l'optique frontale de la caméra et le rayonnement diffusé dans le cas hors champ n'est pas concentré sur le plan focal du détecteur comme peut l'être le rayonnement laser "dans le champ". Aussi une contre mesure optronique hors champ requiert-elle des puissances laser de plusieurs ordres de grandeur au-dessus de ceux requis par une CMO dans le champ. La configuration optimale est donc bien, et de loin, la configuration de CMO "dans le champ".

Nous avons mentionné dans le chapitre 1 l'application des lasers à l'imagerie active qui permet, entre autres, de réaliser des systèmes de détection d'optique pointée (DOP) basés sur l'effet "œil de chat". De tels systèmes de DOP accompagnent souvent les systèmes de CMO car ils permettent de localiser la pupille d'entrée puis de centrer au mieux le faisceau laser dans le champ de vision du capteur optronique visé et d'optimiser ainsi l'impact et l'efficacité du système de CMO.

"Dans la bande" signifie que la longueur d'onde laser du système de CMO doit être dans la bande spectrale d'opération de la caméra, car l'efficacité quantique du plan focal et la transmission des optiques frontales y sont maximales. Une longueur d'onde laser hors bande subira deux effets qui atténueront son potentiel d'action comme CMO : d'une part, elle sera absorbée dans l'optique frontale de la caméra et le flux laser atteignant le plan focal photosensible sera fortement réduit ; d'autre part, la longueur d'onde laser sera peu convertie en charges électriques par le plan focal photosensible et la réponse du capteur optronique sera donc elle aussi fortement réduite. L'exploitation de la non-linéarité du matériau constituant l'optique frontale de la caméra pour convertir la longueur d'onde laser incidente en longueur d'onde dans la bande n'est pas non plus une solution viable, car l'efficacité du processus de conversion non linéaire dans ces optiques frontales est toujours extrêmement faible. La longueur d'onde laser doit donc se situer "dans la bande" spectrale de transmission de l'optique frontale et "dans la bande" spectrale de sensibilité du plan focal pour optimiser l'impact et l'efficacité du système de CMO.

Quand on émet un faisceau laser de **CMO** dans la bande et dans le champ d'une caméra, ce laser peut agir sur le plan focal de la caméra par le biais de **deux types d'effets** :

- l'**endommagement des pixels** du plan focal qui conduit à la destruction et donc l'aveuglement définitif desdits pixels,
- la **saturation (ou éblouissement) des pixels** du plan focal qui conduit à un aveuglement temporaire d'une partie du plan focal pendant une période dont la durée dépend de la rémanence du plan focal.

Clarifions tout d'abord lequel de ces deux modes d'action est le plus efficace et permet de réaliser les systèmes de CMO les plus simples et les moins coûteux.

Pour cela, il faut comprendre que l'endommagement d'un pixel de caméra nécessite un éclairage laser particulièrement intense. Cet éclairage intense peut conduire à l'endommagement de pixels par deux phénomènes physiques.

Un flux de photons laser intense conduit tout d'abord à la génération d'un flux d'électrons très élevé par le photodétecteur, induisant un courant qui peut dépasser le seuil de claquage de certaines jonctions semi-conductrices présentes dans le circuit de lecture du plan focal (i.e. l'électronique qui canalise et traite les charges photogénérées par les pixels) et conduire de la sorte à l'endommagement de pixels du plan focal. Cependant, cet endommagement reste limité en étendue car les électrons photogénérés se recombinaient très vite dans les matériaux semi-conducteurs et les distances de diffusion transverse des électrons dans un détecteur matriciel ne s'étendent jamais au-delà des pixels voisins du pixel ayant généré ces charges. Le plus souvent d'ailleurs, l'endommagement reste confiné à un unique pixel.

Pour des flux laser encore plus élevés, il est même possible, suite à l'absorption des photons laser par le plan focal, de parvenir à échauffer suffisamment le matériau constituant les pixels pour les faire fondre. La fusion d'un pixel nécessite cependant des flux tellement intenses qu'elle ne se produit qu'au centre du faisceau laser où l'intensité lumineuse est maximale et reste donc encore une fois limitée en étendue transverse.

En résumé, quelle que soit l'origine physique de l'endommagement laser des pixels d'un plan focal, il ne peut se produire que sous flux laser très intense et ***l'étendue transverse de l'endommagement reste*** de ce fait ***limitée à quelques pixels au centre du faisceau***.

Il faut avoir recours à des systèmes de CMO beaucoup plus complexes, avec balayage spatial du faisceau laser pour parvenir à endommager une large part du plan focal et ce balayage demande du temps.

Le processus d'éblouissement est quant à lui beaucoup plus efficace que l'endommagement pour impacter une zone étendue d'un capteur matriciel. Différents phénomènes optiques et électroniques comme la diffusion optique peuvent conduire à la présence de pixels saturés sur une zone étendue du plan focal, même dans le cas où l'éclairage laser est limité à un ou deux pixels seulement du plan focal. Dans la partie basse de la Figure 13, on observe ainsi que pour les flux laser les plus intenses, l'étendue de la zone surexposée couvre presque l'intégralité du champ de la caméra éblouie par laser, alors que l'étendue de l'éclairage laser ne couvre que quelques pixels au centre du plan focal.



Figure 20 : Illustration du faible impact d'un masquage partiel d'une image par CMO. L'image partiellement masquée contient encore suffisamment d'information pour permettre la localisation des chars présents et leur dénombrement avec une bonne précision.

Or, comme on l'observe en Figure 20 où une image partiellement masquée a été fabriquée artificiellement, un système imageur, qu'il s'agisse de l'œil couplé au cerveau ou d'une caméra couplée à des algorithmes de traitement d'images, peut le plus souvent interpréter avec pertinence l'information contenue dans une image si cette image n'est que partiellement masquée par un endommagement ou un éblouissement laser.

Un système de CMO, pour être efficace face à un imageur optronique, doit donc incapaciter une zone très large du champ de l'imageur, si possible même masquer la totalité de l'image.

Compte tenu de l'étendue transverse limitée des effets d'endommagement laser des pixels, on comprend bien que **seuls les effets d'éblouissement sont susceptibles de conduire à une CMO efficace contre les systèmes imageurs** et c'est pourquoi la presque totalité de mes travaux sont tournés vers la maîtrise de ces effets d'éblouissement et leur optimisation en ce qui concerne l'étendue de la zone surexposée dans l'image.

Dans la suite de ce chapitre, je présente mes travaux sur le sujet, tout d'abord les travaux de développement de sources laser émettant dans l'infrarouge moyen ou l'infrarouge lointain indispensables pour atteindre la bande spectrale de nombreuses optroniques militaires, puis ceux dédiés à la quantification des effets d'éblouissement laser et à l'optimisation de l'impact d'un système de CMO.

2.1 Développement de sources laser infrarouge pour la CMO

Dans le chapitre 1, j'ai recensé les principales familles d'optroniques rencontrées sur le champ de bataille et contre lesquelles on peut envisager d'employer un système de CMO. **Beaucoup de ces optroniques** opèrent dans le **moyen infrarouge en bande II** (bande de transparence de l'atmosphère pour des longueurs d'onde comprises entre 3 et 5 μm) comme les auto-directeurs infrarouge de missiles anti-aériens, ou dans l'**infrarouge lointain en bande III** (bande de transparence de l'atmosphère pour des longueurs d'onde comprises 8 et 12 μm) comme les caméras thermiques intégrées aux conduites de tirs de systèmes d'armes.

Pour garantir l'efficacité du système de CMO, sa source laser doit, en plus d'une émission dans la bande spectrale de la caméra cible, disposer d'une agilité en longueur d'onde dans cette bande car il serait sinon trop simple de contrer le système de CMO par un filtre spectral spécifique, si les systèmes de CMO étaient à longueur d'onde fixe. Un système de CMO doit être capable de surprendre quant à sa longueur d'onde d'émission, voire de pouvoir la modifier dans un large domaine spectral et le plus rapidement possible.

Mais, il existe **peu de sources laser performantes et accordables dans ces domaines de longueurs d'onde moyen et lointain infrarouge**. Quand j'ai débuté ma thèse en 1992, seules les diodes laser à sels de plomb et le laser HF/DF permettaient d'émettre un rayonnement accordable en bande II et seul le laser à CO_2 était vraiment disponible en bande III. Tous ces lasers étaient peu efficaces, difficiles à mettre en œuvre et encore plus complexes à intégrer dans un système militaire.

2.1.1 Développement d'oscillateurs paramétriques optiques

J'ai tout d'abord commencé des travaux en rapport avec les sources laser potentiellement utilisables pour l'application CMO lors de ma **thèse sur un oscillateur paramétrique optique (OPO) injecté et son application à la spectroscopie Raman cohérente** [21].

Le laboratoire des écoulements réactifs et de leurs techniques d'étude (LAERTE) de l'Onera où je travaillais à l'époque développait des **techniques de diagnostic optique non intrusives** pour aller sonder, à l'aide d'un laser, les écoulements réactifs en soufflerie ou dans des réacteurs de dépôt chimique en phase vapeur, sans perturber les écoulements ni les réactions chimiques en cours.

Une technique couramment employée par le laboratoire était la diffusion Raman anti-Stokes cohérente (DRASC) qui permet de mesurer avec précision les températures et les concentrations moléculaires locales en soufflerie dans des écoulements à haute vitesse et haute température, y compris en présence de discontinuités du champ de vitesse (ondes de choc). Une méthode spectroscopique comme **la DRASC** (voir Figure 21) nécessite des lasers accordables en longueur d'onde pour aller sonder la fréquence exacte des raies rotationnelles et vibrationnelles de molécules présentes dans l'écoulement.

On utilisait avant mon arrivée des lasers à colorants pompés par laser solide Nd:YAG impulsif nanoseconde doublé en fréquence (longueur d'onde 532 nm dans le vert) et on adaptait le choix du

colorant (émettant dans le visible pour la plupart des molécules considérées) aux fréquences des transitions moléculaires sondées. L'agilité spectrale du laser à colorant permettait de réaliser au choix, selon la configuration du banc de mesure DRASC, de la spectrographie (acquisition d'un spectre rotationnel et vibrationnel de molécule en une impulsion laser à l'aide d'un spectre large, ou en plusieurs impulsions par balayage spectral) ou de la spectrométrie (mesure de la réponse DRASC à certaines longueurs d'onde spécifiques discrètes) selon les paramètres de l'écoulement dans lequel s'effectuait la mesure et la grandeur physique à mesurer (température ou concentration).

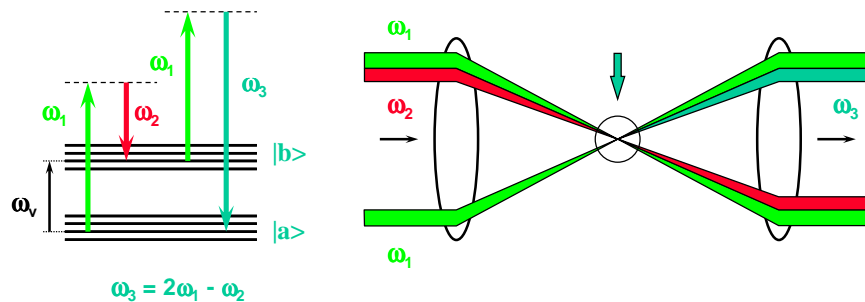


Figure 21 : Diagramme énergétique du processus non linéaire de DRASC et implémentation pratique de la mesure. Deux faisceaux laser issus d'un laser vert Nd:YAG doublé à 532 nm à la fréquence ω_1 et le faisceau laser visible d'un laser à colorant ou d'un OPO à la fréquence ω_2 sont focalisés dans le milieu à sonder. La configuration géométrique présentée permet de limiter le volume de mesure et d'obtenir une bonne résolution spatiale transverse. Si ω_2 est choisie égale à la fréquence Stokes d'une transition Raman de la molécule sondée, un signal DRASC à la fréquence anti-Stokes ω_3 de la transition Raman sera détecté. Ce signal est spatialement et spectralement séparable des faisceaux laser résiduels (extrait de cours "Optique non linéaire" du DEA Physique expérimentale des atomes et molécules, Université Paris VI).

L'objectif de ma thèse a été de **développer** et de **valider par une mesure DRASC** une **source laser solide accordable pour prendre la place des lasers à colorants** (quiconque a déjà mis en œuvre un laser à colorant et changé le colorant régulièrement comprendra pourquoi disposer de lasers solides en lieu et place des colorants était attrayant, voire crucial). L'autre intérêt d'utiliser une source solide, outre le confort d'emploi et la compacité, était la possibilité d'accroître la fréquence de répétition du laser jusqu'au kilohertz et au-delà, cadences inaccessibles aux lasers à colorant, pour effectuer des mesures dans les installations à courte durée de fonctionnement comme les souffleries très haute vitesse de l'Onera.

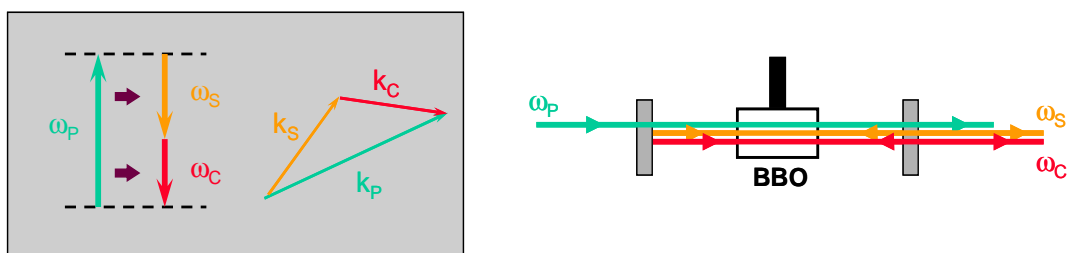


Figure 22 : A gauche, diagramme énergétique du processus non linéaire d'amplification paramétrique mis en œuvre dans les OPO et condition d'accord de phase liant les vecteurs d'onde des 3 ondes couplées pour une conversion de fréquence efficace. L'amplification paramétrique permet de convertir les photons de pompe en photons signal et complémentaire (en énergie de photons) à des longueurs d'onde plus élevées que l'onde de pompe. A droite, schéma d'un OPO BBO dont le milieu non linéaire est un cristal de BBO. L'OPO est simplement résonnant si seul l'onde signal est réfléchi par les miroirs de cavité et doublement résonnant si les deux ondes signal et complémentaire sont réfléchies (extrait de cours "Optique non linéaire" du DEA Physique expérimentale des atomes et molécules, Université Paris VI).

Après une analyse des solutions technologiques possibles (diodes laser, conversion de fréquence du laser titane - saphir), c'est l'OPO qui s'est avéré le meilleur choix. Un **OPO** est une source lumineuse cohérente constituée d'un **cristal non linéaire placé dans une cavité** et capable, par amplification paramétrique, de convertir les photons d'une onde de pompe en deux ondes signal et

complémentaire (ainsi appelée car l'énergie des photons est conservée par ce processus non linéaire, voir Figure 22). Comme dans un oscillateur laser, la cavité d'un oscillateur paramétrique permet de bénéficier du gain paramétrique cumulé sur plusieurs passages dans le cristal amplificateur. Mais le processus peut aussi, tout comme pour l'effet laser d'émission stimulée, être employé pour amplifier une onde lumineuse issue d'un laser ou d'un OPO en simple passage dans le cristal non linéaire. Le processus d'amplification paramétrique présente l'avantage sur l'émission stimulée mise en œuvre dans un laser d'être un phénomène non résonnant, ce qui confère une accordabilité très large aux OPO alors qu'un laser ne peut amplifier que certaines longueurs d'onde spécifiques correspondant aux transitions radiatives du milieu laser.

Dans le cadre de ma thèse, c'est un **OPO** utilisant un cristal de béta-borate de barium (**BBO**), que des entreprises chinoises et américaines commençaient à commercialiser à l'époque, **pompé** par un laser Nd:YAG impulsionnel nanoseconde triplé en fréquence émettant dans l'ultraviolet (UV) à **355 nm** qui a été retenu comme solution la plus pertinente. En effet, cet OPO **donne accès à la gamme de longueurs d'onde visibles intéressantes** pour sonder les principales molécules d'intérêt (N_2 , O_2 , H_2O , CO_2 ...) et est **accordable en longueur d'onde**. De plus, la **transition entre** un banc DRASC utilisant des **lasers à colorants** et un banc DRASC à **lasers solides** est **simple** : il suffit d'ajouter un cristal de mélange de fréquence en sortie du laser Nd:YAG doublé pour obtenir l'émission laser UV de pompe de l'OPO et de remplacer la cuve à colorant par une cavité OPO [REV-1], [REV-2]. L'encombrement du banc reste similaire et on peut même gagner un peu en compacité car on se débarrasse des pompes à colorant. La maintenance des lasers s'en trouve aussi considérablement simplifiée.

J'ai donc assemblé et testé un OPO de ce type, source visuellement très démonstrative puisque potentiellement accordable de 400 nm à 2000 nm.

Une difficulté supplémentaire de l'application spectroscopique DRASC est que les sources laser utilisées doivent être **affinées spectralement**. Parmi les techniques disponibles pour réduire la largeur de raie émise par l'OPO BBO (quelques nanomètres de largeur de raie naturelle), c'est **l'injection optique par une diode laser continue accordable** (diode laser en cavité externe) qui a été retenue [REV-1], [REV-2].

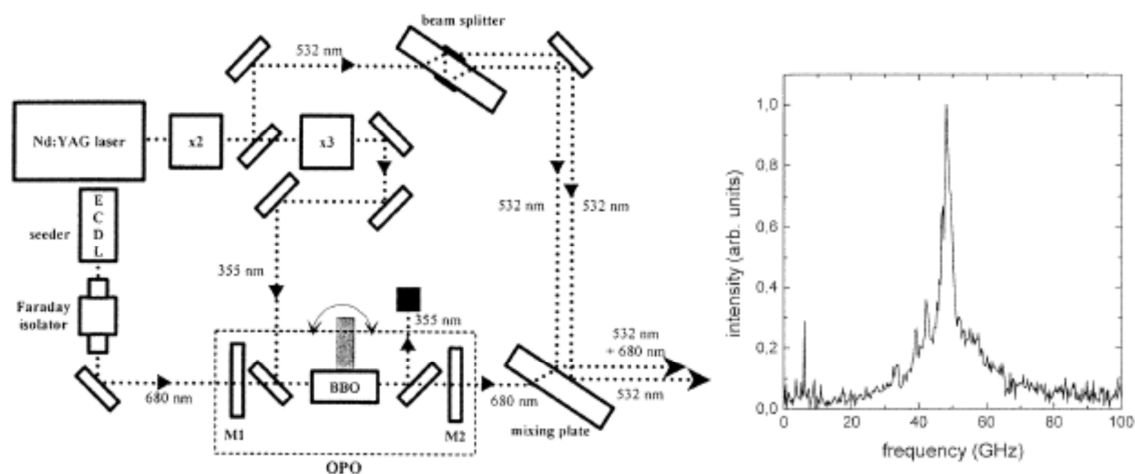


Figure 23 : Schéma du laser DRASC utilisant l'OPO BBO (à gauche). Les deux flèches en bas à droite du schéma matérialisent les 2 faisceaux laser se propageant de gauche à droite dans la Figure 21, l'un mélange d'un faisceau Nd:YAG doublé et de l'OPO et l'autre issu du Nd:YAG doublé. A droite, spectre de la raie Q(5) de l'hydrogène moléculaire à 13 bars et 2000 K dans une flamme de diffusion H_2+O_2 . Cette raie Q(5) est 1000 fois plus faible que la raie principale Q(1) mais néanmoins mesurable avec l'OPO injecté. Extrait de [REV-2].

J'ai ainsi consacré une partie de ma thèse au développement, à la fois de la source laser d'injection, aucune diode laser disponible commercialement à l'époque ne permettant d'effectuer un **balayage**

*spectral continu sans aucun saut de mode sur 100 GHz*¹ comme l'a permis la diode que j'ai développée, mais aussi au balayage spectral de l'OPO injecté puisque la longueur de cavité de l'OPO devait être modifiée et ajustée simultanément au balayage spectral de la diode laser d'injection. Cela a demandé de concevoir une mécanique de cavité ultra stable (en laboratoire climatisé et sans asservissement en température, l'injection pouvait être maintenue pendant 3 heures sans reprendre le réglage de la longueur de cavité) et de développer une procédure fine de calibration et de synchronisation des balayages de longueurs de la cavité externe de la diode laser d'injection et de la cavité de l'OPO (voir Figure 23, gauche).

Moyennant tous ces développements, le **banc DRASC réalisé à partir de cet OPO** injecté accordable sans saut de mode **a permis de mesurer les spectres Raman de la molécule d'hydrogène dans une flamme de diffusion** (voir Figure 23, droite et [REV-2]).

Cette période du **début des années 1990** a vu le **renouveau des OPO** et un intérêt marqué de la communauté scientifique des lasers et de leurs applications pour ces sources accordables. En effet, les performances accrues des lasers Nd:YAG et la disponibilité de cristaux et de miroirs de meilleure qualité ont redonné foi dans l'attrait des OPO et leur faisabilité pratique, alors qu'ils avaient été un peu mis de côté dans les années 1980. De nombreux OPO commerciaux ont d'ailleurs vu le jour durant ma thèse (avec plus ou moins de succès d'ailleurs), **mais** sans jamais parvenir à sortir d'un **marché de niche** compte tenu des besoins en OPO trop différents d'un laboratoire à l'autre (plage spectrale d'émission accordable, finesse spectrale) pour fédérer cette attente autour d'un unique produit commercial. Le niveau de TRL des OPO était aussi relativement bas à l'époque.

Néanmoins, comme indiqué en introduction, les OPO présentant un intérêt pour certaines applications militaires, une partie de ma thèse et du matériel utilisé a été financée par la Délégation Générale pour l'Armement (DGA). Ces contacts avec la DGA et mon appartenance au corps de l'armement m'ont amené aussi à participer, dès sa création en 1993, à un **groupe de prospective orientée sur les lasers et l'optronique (POLOQ)**, où j'ai tenu à jour pendant plusieurs années l'analyse et la synthèse bibliographique des publications relatives aux **OPO et convertisseurs de fréquence** présentant un intérêt technologique pour le militaire.

Outre l'expérience que **cette thèse** m'a permis d'acquérir, puis de mettre en œuvre à la DGA, sur les laser Nd:YAG et leurs modules de conversion de fréquence, les OPO, les diodes laser en cavité externe, l'injection optique des lasers et la spectrométrie DRASC, elle **a donné naissance à l'Onera à une activité très riche autour des OPO**, activité qui a continué après mon départ et s'est considérablement développée.

A l'époque de ma thèse, le LAERTE était une des trois équipes dans le monde à tester le potentiel des OPO pour les mesures de DRASC et l'une des deux seules à avoir mis en œuvre des OPO injectés pour des mesures DRASC (les deux autres équipes étaient celle de B.J. Orr de l'université de Sydney en Australie qui a conduit des travaux expérimentaux très poussés de DRASC par OPO injecté [22] et celle de A.V. Smith des Sandia Laboratories aux USA qui a conduit des travaux théoriques et expérimentaux sur les OPO injectés [23] en vue d'une implémentation pour les mesures DRASC).

Le **département mesures physiques (DMPH)**, où se retrouvent les anciens du LAERTE, développe aujourd'hui de nombreuses sources de type OPO et a réussi à réaliser des systèmes laser accordables pour la spectroscopie de plus en plus compacts et performants grâce à une **architecture propriétaire NesCOPO (Nested Cavity OPO)** d'OPO doublement résonnant (DROPO) à cavités imbriquées **affinés spectralement** par effet Vernier entre les deux peignes de modes de cavité signal et complémentaire [24].

L'activité s'est aussi élargie au profit de la tutelle DGA de l'Onera **par le développement d'OPO en bande II, autour de 4 μm, pour les CMO**. En coopération avec le département matériaux et structures (DMSC), le DMPH a, depuis quelques années, conduit des **développements et des tests du**

¹ Notons qu'encore aujourd'hui, une accordabilité spectrale sans saut de mode sur 100 GHz reste à ma connaissance une performance remarquable et rarement égalée et encore plus rarement dépassée.

crystal de ZGP, un cristal non linéaire qui est le meilleur candidat pour fabriquer un OPO moyen IR pour la CMO, mais qui est extrêmement difficile à synthétiser (pour le moment, seuls les américains maîtrisent vraiment la fabrication du ZGP après plus de 10 ans d'études). Des cristaux 100 % français ont aujourd'hui été réalisés au DMSC, avec une qualité optique déjà satisfaisante [25]. Les années qui viennent devraient voir ces cristaux s'améliorer encore et être intégrés dans des OPO bande II et bande III pour la CMO.

Les **travaux des dernières années** sur les OPO et le ZGP ont été **en partie financés par** le biais d'un **contrat** DGA d'expertise sur les sources laser **dont je suis le pilote**.

Enfin, pour en terminer avec l'impact de mes travaux actuels sur les travaux de DMPH autour des OPO, la thématique montée en puissance des lasers à fibres à laquelle je contribue a vu fabriquer une **source laser à fibre impulsionnelle à 2050 nm [REV-21]** qui a été **utilisée par le DMPH pour réaliser le premier OPO en bande III pompé par laser à fibre et utilisant un cristal de ZGP 100 % français** [26]. Le laser à fibre à 2050 nm disposait aussi d'une caractéristique unique : l'accordabilité de sa durée d'impulsion. Cela a permis au DMPH de réaliser des **mesures essentielles d'optimisation de la durée d'impulsion de pompe d'un OPO** [27]. En effet, l'efficacité et le seuil d'un OPO dépendent simultanément de l'énergie et de la durée des impulsions de pompe et personne jusqu'alors n'avait disposé d'un laser à durée d'impulsion réglable pour optimiser simultanément ces deux paramètres.

Le lecteur intéressé plus spécifiquement par les **travaux du DMPH sur les OPO** est invité à consulter le **manuscrit d'HDR d'Antoine Godard** [28].

2.1.2 Développement d'un OPO auto pompé

A l'issue de ma thèse, j'ai rejoint le département d'optique du Centre Technique d'Arcueil de la DGA, où j'ai continué à approfondir l'étude des OPO, des lasers solides et de leurs applications militaires.

J'ai eu l'occasion de développer dans ce cadre plusieurs OPO pour des besoins spécifiques, dont un particulièrement intéressant qui a fait l'objet de la **thèse de Laurent Barraco**, que j'ai encadrée en coopération avec le laboratoire laser de Thales Research and Technology à la fin des années 90 [29].

L'objectif de cette thèse était d'**étudier une configuration d'OPO ultra compacte, l'OPO auto pompé**, utilisant un cristal non linéaire dopé par des ions néodyme, donc capable à la fois d'émettre et d'amplifier un rayonnement laser au voisinage de 1 μm , mais aussi de servir de cristal non linéaire dans un OPO pompé à 1 μm et émettant autour de 1,54 μm . En plaçant cet unique cristal amplificateur dans une unique cavité résonnante, à la fois pour la longueur d'onde laser à 1 μm et pour l'OPO à 1,54 μm ou dans des cavités imbriquées pour ces deux longueurs d'onde, on obtient une source laser+OPO alimentée par la seule source de pompe du laser à 1 μm .

A l'époque, il existait **quelques démonstrations numériques et expérimentales d'OPO intracavité** [30]-[34], c'est-à-dire **où** deux cristaux distincts, **un cristal laser et un cristal d'OPO, partagent une même cavité** pour à la fois rendre plus compacte la source mais aussi faire bénéficier à l'OPO de la surtension de la cavité (l'intensité lumineuse d'un laser est beaucoup plus élevée à l'intérieur de sa cavité qu'à l'extérieur, en sortie du laser). Mais nous voulions **pousser un cran plus loin la compacité** en regroupant les deux cristaux en un seul et explorer le potentiel de la **solution auto pompée** qui n'avait été démontrée qu'à une rare occasion [35] à très faible puissance et basse cadence (15 mW signal émis à 30 Hz par un OPO en niobate de lithium) ainsi que du cristal de niobate de lithium polarisé périodiquement apparu quelques années auparavant.

Pour mettre toutes les chances de notre côté, nous avons choisi d'utiliser **l'ion laser le plus efficace**, l'ion **Nd³⁺**, qui reste encore aujourd'hui inégalé quant à ses performances laser lorsqu'il dope la matrice YAG. Comme cristal non linéaire, nous avons retenu le **cristal non linéaire le plus performant** pour un pompage autour de 1 μm : le niobate de lithium. Quelques années seulement avant le début de la thèse, l'équipe de Robert Byer et Martin Fejer à Stanford avait trouvé un moyen de fabriquer du **niobate de lithium polarisé périodiquement (PPLN)** : la polarisation périodique d'un cristal non linéaire permet d'optimiser la non-linéarité effective du cristal mais elle n'est réalisable sans réduire considérablement la qualité optique du cristal que pour certains matériaux comme le niobate de lithium, qui présente l'avantage d'être ferroélectrique. Comme notre partenaire TRT avait appris à

maîtriser le procédé de polarisation périodique, nous avons bien évidemment choisi d'utiliser le PPLN plutôt que le niobate de lithium brut afin d'optimiser les performances de l'OPO.

C'est donc un **OPO auto pompé en Nd:PPLN** que nous avons **assemblé puis testé lors de cette thèse**.

Nous y avons étudié, par l'expérience et par la modélisation numérique, à la fois les propriétés laser et non linéaires du niobate de lithium dopé néodyme et le couplage de ces propriétés dans une cavité commune.

Le matériau **Nd:PPLN a démontré des propriétés d'émission laser satisfaisantes [REV-5]**. Par rapport au Nd:YAG à 1064 nm, la principale raie d'émission du néodyme est légèrement décalée vers les hautes longueurs d'onde à 1084 nm (pour la polarisation d'émission la plus favorable). Le pompage peut s'effectuer à 809 nm ou à 814 nm. Comme à l'époque, les diodes laser de pompe de puissance à 809 nm étaient encore très coûteuses et peu fiables, nous avons utilisé un laser titane - saphir à 814 nm pour pomper les ions néodymes et générer l'émission laser. Les caractéristiques d'émission laser en continu puis en impulsionnel ont été mesurées. Bien évidemment, ce milieu laser est moins performant que le Nd:YAG, mais dispose malgré tout d'un seuil laser acceptable et de pentes d'efficacité laser correctes (33 % en régime continu par exemple, le rendement optique – optique maximum d'un laser Nd:YAG pompé par diode laser atteignant au mieux 50 à 60 % selon les configurations de pompage).

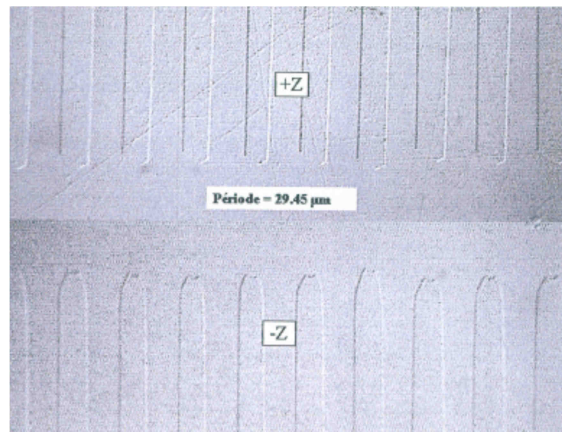


Figure 24 : Image par microscopie électronique des faces z+ et z- d'un cristal de Nd(0,15 %):PPLN réalisé chez TRT.

Avec TRT, nous avons ensuite procédé à l'**inversion périodique du niobate de lithium dopé néodyme**. Deux types de cristaux ont été testés : des cristaux standard et des cristaux de niobate de lithium stoechiométriques.

Même si le PPLN a confirmé son fort potentiel, puisqu'il est aujourd'hui l'un des cristaux les plus fréquemment utilisés pour réaliser des OPO infrarouge pompés à 1 µm, il reste toujours limité quant aux épaisseurs accessibles aux procédés d'inversion périodique des domaines ferroélectriques. Le niobate de lithium stoechiométrique (cristal parfaitement équilibré dans sa composition en niobium et en lithium) constitue en la matière le "Saint Graal", puisque le champ coercitif interne, autrement dit la "résistance" à l'inversion périodique des domaines ferroélectriques, y est 5 fois plus faible que dans un cristal non stoechiométrique, permettant en théorie de réaliser l'inversion périodique de cristaux 5 fois plus épais.

Malheureusement, les fournisseurs chinois du matériau "soit disant stoechiométrique" se sont avérés incapables de fournir des cristaux homogènes et l'inversion de domaine obtenue dans ces cristaux était toujours très irrégulière et inutilisable en pratique.

Nous avons donc effectué le retournement de domaines sur des cristaux non stoechiométriques de 500 µm d'épaisseur (voir Figure 24). Le **dopage néodyme permet** malgré tout **de faciliter un peu l'inversion de domaine** puisqu'il réduit de 10 % environ le champ coercitif interne et 19 kV/mm suffisent pour l'inversion là où 21 kV/mm sont nécessaire pour un cristal non dopé.

Nous avons ensuite **testé ces cristaux en OPO seul** (i.e. sous pompage à 1 μm mais sans pompage à 814 nm, donc sans émission laser des ions néodymes du PPLN) puis en OPO auto pompé en ajoutant le pompage laser à 814 nm [REV-5].

Nous avons enfin **comparé les résultats** obtenus **en auto-pompage** (Figure 25) **avec ceux d'une configuration d'OPO intracavité** obtenue en ajoutant un milieu laser Nd:YVO₄ dans la cavité de l'OPO auto pompé : ce milieu absorbe le rayonnement de pompe et les ions néodyme du Nd:PPLN ne sont pas activés. On se retrouve donc avec 2 cristaux distincts dans des cavités imbriquées, le milieu Nd:YVO₄ qui génère l'onde laser qui vient pomper le Nd:PPLN qui sert de cristal d'OPO. Les **résultats** sont **vraiment comparables** (voir Figure 26) entre OPO Nd:PPLN auto pompé et OPO Nd:PPLN intracavité laser Nd:YVO₄, confirmant que la **"fusion" des cristaux laser et non linéaire dans l'OPO auto pompé ne dégrade pas les performances de l'OPO** [CONF-5].

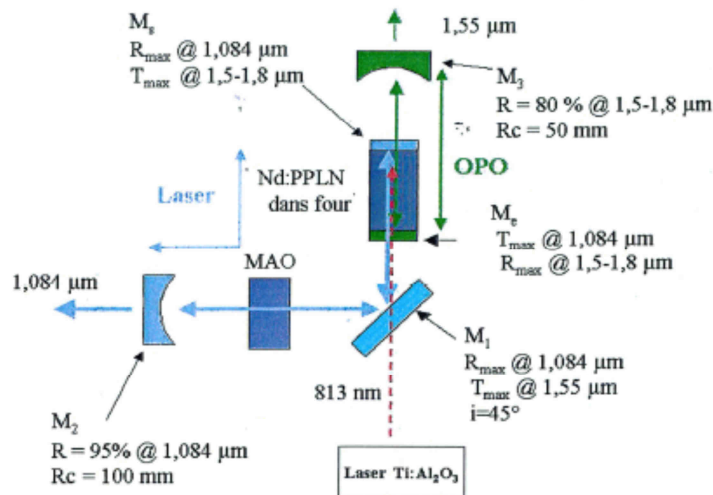


Figure 25 : Schéma de l'OPO Nd:PPLN auto pompé. L'OPO est pompé par laser titane - saphir à 814 nm. Les deux cavités imbriquées du laser et de l'OPO sont matérialisées sur ce schéma. Les faces traitées du cristal servent de miroir de fond de cavité pour chacune des deux.

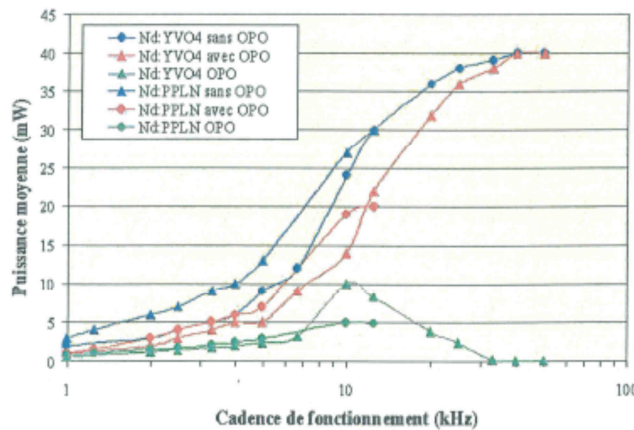


Figure 26 : Performances comparées de l'OPO Nd:PPLN auto pompé et de l'OPO intracavité obtenu en ajoutant un cristal de Nd:YVO₄ dans la cavité laser. Le laser titane - saphir de pompe est entièrement absorbé par le Nd:YVO₄ et l'émission laser du cristal Nd:PPLN est inactive dans ce cas. Les performances laser seul "sans OPO" sont obtenues en désactivant l'OPO par désalignement de sa cavité.

Malgré cela, les performances de l'OPO auto pompé restent décevantes. Certes on parvient à un excellent transfert d'énergie vers l'onde signal à 1,54 μm et une bonne déplétion de la pompe de l'OPO, mais cela parce que chaque photon laser créé est presque immédiatement utilisé par l'OPO et l'onde laser peine à se construire dans la cavité. La conséquence s'en ressent sur les performances laser et le rendement global du système. Les contraintes induites par le couplage du laser et de l'OPO

dans des cavités imbriquées réduisent la souplesse d'optimisation disponible et limitent les performances de l'OPO.

Les 2 leçons principales que j'ai retenues de cette thèse particulièrement riche et instructive sont les suivantes :

- la **fabrication de cristaux de niobate de lithium stoechiométriques bien homogènes**, qui représentent le Saint Graal du PPLN puisqu'elle donne accès à la fabrication de cristaux de PPLN d'épaisseur supérieure à 1 mm, est **extrêmement difficile à maîtriser**. C'était le cas au moment de la thèse et c'est à ma connaissance encore le cas aujourd'hui, puisque c'est au Japon que l'on trouve un laboratoire qui a probablement réussi à en fabriquer puisqu'il a pu développer et utiliser des cristaux de PPLN de 5 mm d'épaisseur, générant des records d'énergie par impulsion en sortie d'OPO PPLN. Néanmoins, nos collègues de l'Institut Néel à Grenoble ont eu l'occasion de collaborer avec ce laboratoire et de tester lesdits cristaux de 5 mm d'épaisseur : il s'avère qu'au sein du cristal, l'épaisseur de matériau suffisamment homogène pour être effectivement utilisable ne dépasse pas 3 mm. C'est déjà un résultat remarquable et très au-dessus du millimètre d'épaisseur que l'on trouve dans le commerce, mais cela confirme bien le **défi technologique que représente le PPLN forte épaisseur**.
- la **limite des configurations d'OPO auto pompé**, qui correspond en fait aux limites d'une architecture multifonctions. Mon expérience plus générale des équipements multifonctions montre qu'on n'a rien sans rien et qu'il faut toujours sacrifier une partie des performances de chacun des sous-systèmes au gain en compacité résultant de la combinaison des différentes fonctions dans le même dispositif. C'est le cas aussi ici pour l'OPO auto pompé : **ni le laser, ni l'OPO ne seront aussi performants que si on les avait fait fonctionner dans deux cristaux et deux cavités séparés**. La configuration classique avec une cavité laser suivie d'une cavité OPO, même si elle est moins compacte, reste celle qui procure les performances maximales de chacun des deux sous-systèmes, puisqu'elle permet de les optimiser séparément sans contrainte de couplage. On peut aussi noter que dans le cas de sources laser de ce type qui sont déjà séparément très compactes, le gain en compacité résultant de l'auto-pompage n'est que rarement indispensable. La mise en œuvre d'une **configuration auto pompée** en sacrifiant de la puissance laser **ne se justifie que pour des systèmes pour lesquels l'ultra-compacité est essentielle**.

Ces leçons et l'expérience acquise sur cet OPO à 1,54 μm sont bien évidemment transposables aux OPO moyen et lointain infrarouge pour la CMO (le complémentaire de l'OPO PPLN est d'ailleurs en bande II, aux alentours de 3,6 μm). On constate au final néanmoins que le choix d'un OPO auto pompé ou intracavité n'est pas le plus pertinent pour cette application offensive, assez gourmande en puissance laser. S'il y a eu depuis des travaux sur les OPO intracavité, cette thèse reste à ce jour, à ma connaissance, la seule étude approfondie ayant donné lieu à publication sur le sujet des OPO auto pompés en Nd:PPLN.

2.1.3 Développement de sources laser fibrées accordables dans le moyen infrarouge

J'ai également travaillé sur des sources laser potentiellement intéressantes pour l'application CMO au sein de l'unité "sources laser et systèmes Lidar cohérents" (SLS) du département d'optique théorique et appliquée (DOTA) de l'Onera, où j'ai d'abord travaillé comme ingénieur de recherche. Depuis ma nomination comme chargé de mission "laser" du département, je continue à travailler principalement avec l'équipe de cette unité SLS.

Dans les travaux menés à SLS, nous avons le plus souvent recours aux technologies lasers à fibres pour répondre à nos besoins applicatifs, qu'ils soient civils ou militaires. En effet, les fibres optiques sont des milieux laser particulièrement performants car longs de plusieurs mètres, mais en même temps extrêmement compacts une fois enroulées et robustes une fois soudées les unes aux autres. Le laser à fibre est donc une solution bien adaptée pour réaliser des sources laser puissantes mais compactes et robustes, que l'on peut embarquer sur porteur civil ou militaire.

Ces technologies fibrées nous permettent de réaliser des systèmes Lidar Doppler longue portée (> 10 km) que l'on met en œuvre sur le terrain, pour des campagnes de mesure de champs de vents au sol sur aéroport ou aéroportées sur avion ou hélicoptère.

C'est donc naturellement que nous nous sommes posé la question du **potentiel des sources laser fibrées dans les gammes spectrales moyen infrarouge bande II et lointain infrarouge bande III**, afin d'élargir la gamme de sources laser disponibles au-delà des seuls OPO.

Ce sont tout d'abord les **générateurs fibrés de supercontinuum** dans ces bandes spectrales IR que nous avons étudiés dans l'équipe. Après avoir développé les lasers fibrés impulsionnels à 2 μm appropriés pour pomper ces sources supercontinuum [REV-17], [NAT-2], [NAT-3], [CONF-38], nous sommes parvenus, à partir de **fibres en verre fluorés** de type ZBLAN, à générer des supercontinuum s'étendant jusqu'à 4,3 μm (limite due à l'absorption des verres fluorés ZBLAN au-delà de 4,5 μm) [REV-16], [CONF-11], [CONF-29]. Nous utilisons maintenant régulièrement ces sources supercontinuum pour la spectroscopie de gaz polluants. En partenariat avec le laboratoire verres et céramiques de l'université de Rennes et l'Institut Carnot de Bourgogne de Dijon, nous avons aussi exploré le potentiel des **fibres en verres chalcogénures et en tellures** [REV-12], [CONF-33], [CONF-39]. Même si la génération de supercontinuum a été démontrée également dans ces fibres fortement non linéaires, elles restent encore pour l'instant **limitées** en puissance délivrée et en étendue de supercontinuum de **par leur fragilité au flux laser** qui empêche de les pomper avec une puissance suffisamment élevée pour générer des supercontinuum larges.

Pour ma part, j'ai lancé l'exploration d'une voie alternative à ces travaux sur la génération de supercontinuum dans le cadre de la thèse de Claire Alhenc-Gelas que j'ai encadrée [36] : il s'agit des **sources paramétriques fibrées pour le moyen infrarouge et l'infrarouge lointain**.

Une fibre est constituée d'un verre, matériau amorphe et isotrope donc centro-symétrique et il est impossible, d'après les lois de l'optique non linéaire, d'exploiter les non-linéarités du second ordre pour la conversion de fréquence dans un tel matériau, seules les non-linéarités d'ordre impair sont accessibles. Ainsi, le diagramme d'énergie correspondant à l'amplification paramétrique du second ordre (utilisée dans les OPO) n'est pas réalisable. Il faut la remplacer par un **processus non linéaire d'amplification paramétrique du troisième ordre, le mélange à quatre ondes** (en anglais *Four Wave Mixing*, FWM) comme indiqué en Figure 27.

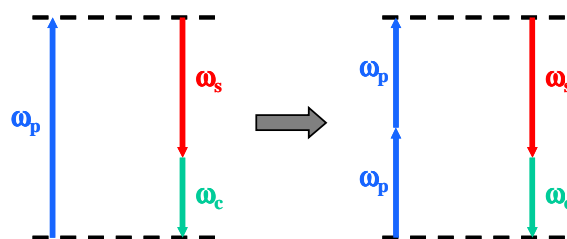


Figure 27 : Diagrammes énergétiques des processus d'amplification paramétrique du second ordre (à gauche) et du troisième ordre (à droite). Notons que par souci de simplification, les deux ondes de pompe du mélange à 4 ondes sont représentées dégénérées, mais elles peuvent plus généralement correspondre à 2 longueurs d'onde distinctes.

Il faut noter cependant que, compte tenu que les non-linéarités du troisième ordre sont considérablement plus faibles que celles du second ordre, la **configuration fibrée est essentielle**. En effet, seul le confinement des ondes optiques guidées dans le petit diamètre de cœur d'une fibre donne accès aux niveaux de densité de puissance élevés indispensables pour **que le mélange à quatre ondes soit efficace** sans avoir à recourir à des puissances de pompe excessives. L'amplification paramétrique par mélange à quatre ondes dans les fibres en silice fortement non linéaires a été déjà démontrée et étudiée par le passé, comme dans les travaux d'Anne Durécu [37], collègue de l'unité SLS qui a co-encadré cette thèse. L'amplification paramétrique est toutefois limitée en étendue spectrale dans le cas des fibres en silice, et les longueurs d'onde signal et

complémentaire générées restent voisines de la (ou des) longueur(s) d'onde de pompe. Ici, on vise à accéder à une gamme spectrale plus large en profitant de la plage de transparence étendue des fibres pour l'infrarouge.

Deux conditions sont **nécessaires** pour espérer obtenir une amplification paramétrique efficace vers l'infrarouge moyen ou lointain dans une fibre. Tout d'abord, le **verre constituant la fibre** doit être **transparent pour les quatre longueurs d'onde** qui sont couplées lors du mélange. Ensuite, il faut disposer de **fibres plus fortement non linéaires** qu'une fibre à saut d'indice en silice standard.

Nous avons donc identifié deux familles de verres correspondant à notre besoin : les verres fluorés de type **ZBLAN** qui offrent une bonne transparence en bande II et les **verres chalcogénures** transparents jusqu'en bande III, deux familles de verres utilisées en parallèle lors des études sur la génération de supercontinuum moyen IR mentionnées précédemment.

Pour ce qui est des non-linéarités, les **verres ZBLAN sont faiblement non linéaires** et il faut, tout **comme dans la silice, jouer sur les propriétés du guide d'onde et la dispersion de la fibre pour exacerber sa non-linéarité** effective. Les **verres chalcogénures** sont quant à eux extrêmement attrayants, car leur **non-linéarité intrinsèque est 500 à 1000 fois supérieure à celle de la silice** et des verres ZBLAN. Ils offrent donc un fort potentiel pour la conversion de fréquence.

Une première étape de la thèse a été d'étudier, en repartant des résultats obtenus dans les fibres en silice, la **condition d'accord de phase** pour l'amplification paramétrique par **mélange à quatre ondes dans une fibre à saut d'indice monomode, pompée** par un laser à fibre dont la longueur d'onde est comprise **entre 1 et 2 μm** . Le calcul a démontré que la relation d'accord de phase, garante d'une conversion de fréquence efficace, était réalisable dans les fibres ZBLAN et dans les fibres en verres chalcogénures As_2S_3 et As_2Se_3 dont nous disposons au laboratoire. Pour les fibres chalcogénures, cet accord de phase était plus difficile à obtenir, mais restait réalisable sous réserve d'utiliser des fibres multimodes. L'étude du **spectre de gain paramétrique attendu**, que ce soit pour les fibres ZBLAN monomodes ou les fibres chalcogénures multimodes, montre que ce spectre est **ultra fin** et se déplace considérablement même pour une variation infime des paramètres géométriques de la fibre, comme son rayon de cœur. Cela implique que cette approche à base de fibres à saut d'indice **ne permet malheureusement pas d'espérer des longueurs effectives d'interaction entre les quatre ondes suffisamment grandes** et la conversion de fréquence en bout de fibre sera peu (ou pas) efficace. Ce résultat décevant s'explique principalement par le fait que, contrairement au cas de l'amplification paramétrique dans la silice, la **longueur d'onde de pompe** utilisée se situe **en régime de dispersion normale loin du zéro de dispersion**, ce qui est **défavorable au processus de mélange à quatre ondes** [CONF-23].

Les longueurs d'onde laser efficaces étant ce qu'elles sont, une solution s'offrait à nous pour surmonter cette difficulté : utiliser des **fibres à zéro de dispersion plus proche de la longueur d'onde de pompe**. Les **fibres microstructurées air-verre** (voir Figure 28, partie gauche) offrent une versatilité de leur géométrie radiale qui permet de moduler leur dispersion. Nous avons donc étudié le potentiel de ce type de fibres, toujours pour des verres ZBLAN ou chalcogénures. Pour ces derniers, par chance, il s'avère que les fibres microstructurées air-verre chalcogénure sont beaucoup plus faciles à fabriquer et de qualité bien supérieure (meilleure transparence) par rapport aux fibres à saut d'indice en chalcogénures.

Le **calcul de la relation d'accord de phase** dans une fibre **repose sur la connaissance de la courbe de dispersion chromatique de la fibre**, qui rend compte de la variation de l'indice de réfraction du mode guidé dans la fibre en fonction de sa longueur d'onde λ . Si la **dispersion d'une fibre à saut d'indice est simple à calculer** quand on connaît la variation en λ des indices du cœur et de la gaine de la fibre, évaluer l'indice vu par un mode guidé par la gaine air-verre d'une **fibre microstructurée est beaucoup plus complexe**. Il faut déterminer **deux paramètres non triviaux** pour calculer cette courbe de dispersion : d'une part **l'indice effectif de la gaine air-verre** (l'indice du cœur est celui du matériau le composant, comme dans une fibre à saut d'indice) et d'autre part le **rayon effectif du**

cœur qui permet de calculer le diamètre effectif du ou des modes guidé(s) dans la fibre microstructurée.

Il existe différentes **méthodes numériques** pour calculer très précisément l'indice effectif de la gaine air - verre, toutes **très coûteuses en temps de calcul**. Parmi ces différentes méthodes, **nous avons utilisé la modélisation aux éléments finis**, qui permet de résoudre les équations de propagation guidée dans une fibre microstructurée quelle que soit sa géométrie. Cette méthode est cependant très lente, surtout sur un domaine spectral aussi étendu que celui que nous considérons pour l'amplification paramétrique (1 – 5 μm pour couvrir la gamme de longueur d'onde de pompe et le domaine d'émission du mélange à quatre ondes). Elle **nous a servi néanmoins à obtenir des courbes de référence de dispersion et de variation en λ de l'indice effectif du mode fondamental guidé dans la fibre** auxquelles comparer les résultats d'un modèle numérique approché plus rapide.

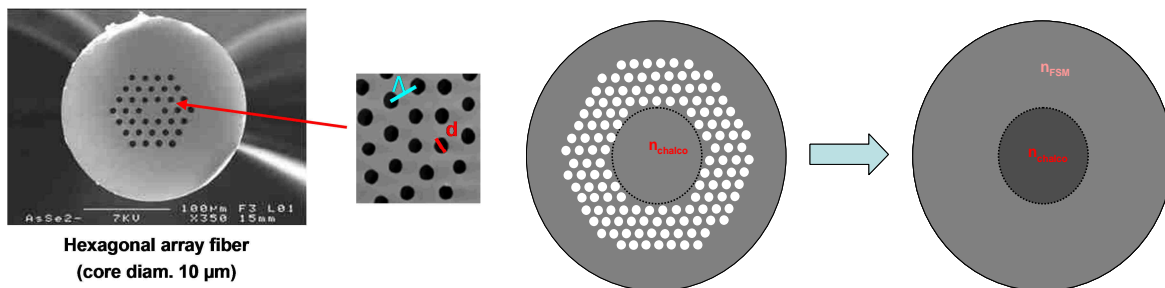


Figure 28 : Structure radiale d'une fibre air - As_2S_3 (à gauche) avec zoom sur la microstructure de gaine pour définir les notations $d =$ diamètre d'un trou d'air et $\Lambda =$ période de la microstructure. A droite, principe du modèle numérique approché où on remplace la fibre microstructurée par une fibre à saut d'indice équivalente, pour laquelle on sait calculer simplement modes guidés et courbe de dispersion.

Puis nous avons développé un **modèle numérique approché remplaçant la fibre microstructurée air – verre par une fibre à saut d'indice équivalente** (voir Figure 28, partie droite). Une fois cette approximation faite, le calcul de la courbe de dispersion devient trivial puisque c'est celle d'une fibre à saut d'indice. Mais il faut pour cela connaître les variations des paramètres de la fibre équivalente en fonction de la longueur d'onde λ . Nous inspirant des travaux conduits pour modéliser les fibres microstructurées air – silice, nous avons choisi d'utiliser le **modèle semi vectoriel de l'indice effectif de gaine (EIM)** [38], [39], modèle numérique approché qui **permet de déterminer l'indice effectif de la gaine** correspondant au mode de gaine qui remplit au mieux le volume de verre de la gaine ($n_{FSM} =$ indice vu par le *Fundamental Space-filling Mode* FSM) en fonction de λ . Il s'agit de l'indice du mode fondamental qui se propagerait dans une gaine microstructurée air – verre de diamètre infini. **L'indice du cœur est supposé égal à l'indice du verre** pour la longueur d'onde λ .

Pour définir complètement la fibre à saut d'indice équivalente, il **manque encore un paramètre essentiel : le rayon effectif du cœur**. Nous avons étudié, lors de la thèse de Claire Alhenc-Gelas, puis approfondi lors du stage de Laura Di Bianca, trois formules approchées disponibles dans la littérature pour ce rayon de cœur équivalent.

La première a été proposée et validée par les pionniers de la fibre microstructurée air - silice à l'université de Bath [40], [41] : $r_c = 0,625 \Lambda$. Cette formule très simple, qui n'utilise comme variable que la période Λ de la microstructure, s'obtient en recherchant pour la fibre équivalente une valeur de fréquence de coupure de 2,405 similaire à celle d'une fibre à saut d'indice monomode. Mais cette formule très simple est loin de donner des résultats fiables. En particulier, elle ne fournit pas des résultats satisfaisants si on l'applique sur un domaine spectral très étendu.

Il existe deux autres formules plus complètes, qui prennent également en compte une dépendance en d , diamètre des trous d'air dans la gaine de la fibre microstructurée.

La plus performante des deux formules, celle de Li *et al.* [42], inclut aussi une dépendance en longueur d'onde. Il s'agit d'une "brutale" approximation polynomiale d'ordre 5 en (d, λ) qui comporte donc 36 coefficients ajustables. Il n'est pas surprenant qu'une fois ces coefficients optimisés, cette formule donne d'excellents résultats et permette d'obtenir une excellente approximation de la

variation de l'indice effectif du mode guidé et de la courbe de dispersion pour les fibres air - silice sur de larges domaines spectraux. Cependant, cette approximation reste peu satisfaisante car l'optimisation du polynôme d'ordre 5 ne conduit pas à un jeu unique de 36 coefficients optimaux. De plus, ce jeu de coefficients doit être réévalué dès que l'on considère un nouveau matériau constitutif pour la fibre microstructurée.

La seconde **formule** incluant une variation en d est celle **de Park et Lee** [43], [NAT-4], [CONF-26], proposée en 2005. Cette formule **s'est avérée la plus intéressante pour définir analytiquement le rayon effectif de cœur de la fibre à saut d'indice équivalente sur une gamme spectrale élargie.**

En effet, il s'agit d'une formule assez simple malgré tout,
$$\frac{r_c}{\Lambda} = \frac{c_1}{\frac{d}{\Lambda} - c_3} \frac{1}{1 + \exp\left(\frac{\Lambda}{c_2}\right)}$$
, avec seulement 3

coefficients ajustables. Malgré sa simplicité, elle permet déjà de calculer, par l'approximation de la fibre à saut d'indice équivalente, les variations en λ de l'indice effectif et de la dispersion de la fibre microstructurée As_2S_3 : les résultats obtenus correspondent parfaitement à ceux du modèle fin aux éléments finis, tout du moins jusqu'à la longueur d'onde de coupure de la silice à 2,5 μm . Bien évidemment, la formule ayant été optimisée pour les fibres air - silice, elle ne convient pas en l'état au-delà de cette longueur d'onde de coupure (voir Figure 29).

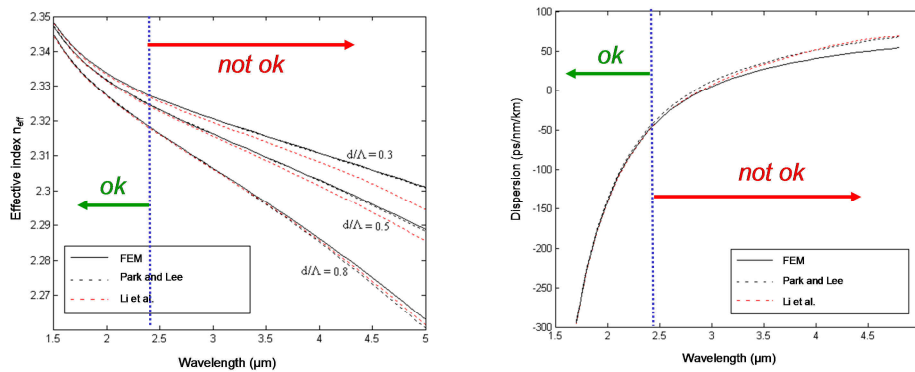


Figure 29 : Comparaison de la courbe de variation de l'indice effectif avec la longueur d'onde et de la courbe de dispersion de la fibre microstructurée air - As_2S_3 obtenue par trois modèles différents : le modèle fin aux éléments finis (FEM), le modèle approché utilisant la formule de Park et Lee et le modèle approché utilisant la formule de Li et al. pour le calcul du rayon de cœur effectif de la fibre à saut d'indice équivalente. Les trois modèles donnent des résultats similaires sur la plage de transparence de la silice, où les formules de rayon de cœur ont été validées.

Afin d'étendre sa validité au domaine spectral qui nous intéresse c'est-à-dire jusqu'à 5 μm , nous avons procédé à une nouvelle optimisation des trois coefficients et sommes parvenus à obtenir une très bonne approximation de la variation en λ de l'indice effectif de la fibre. Cependant, la courbe de dispersion fournie par le modèle approché n'est pas satisfaisante (voir Figure 30) car trop loin du résultat du modèle fin sur un domaine spectral aussi large.

En effectuant la même démarche d'optimisation des 36 coefficients de la formule de Li et al. dans le cas de la fibre air - As_2S_3 , nous avons observé que cette formule, une fois optimisée, permettait d'obtenir de bien meilleurs résultats pour la courbe de dispersion (voir Figure 30), nous indiquant que compte tenu de la très large plage spectrale considérée, une formule de rayon de cœur variant avec la longueur d'onde était nécessaire.

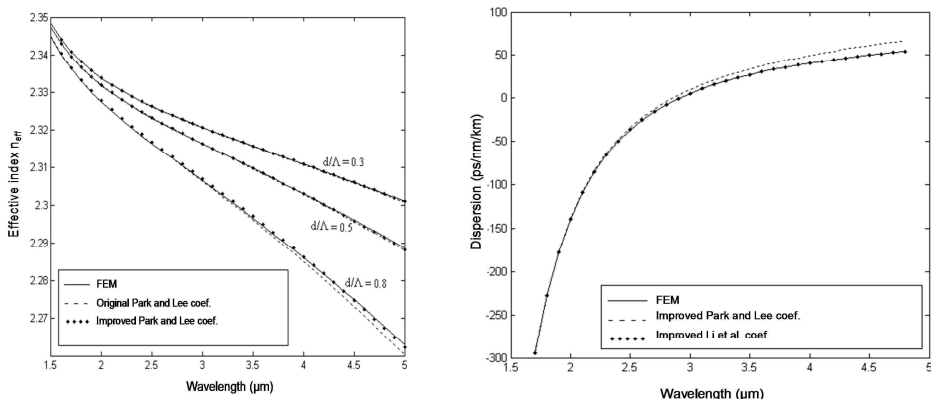


Figure 30 : A gauche, comparaison de la courbe de variation de l'indice effectif de la fibre microstructurée air - As_2S_3 obtenue par le modèle fin aux éléments finis (FEM), le modèle approché utilisant la formule de Park et Lee originale et le modèle approché utilisant la formule de Park et Lee optimisée. A droite, comparaison de la courbe de dispersion de la fibre microstructurée air - As_2S_3 obtenue par le modèle fin aux éléments finis (FEM), le modèle approché utilisant la formule de Park et Lee optimisée et le modèle approché utilisant la formule de Li et al. optimisée. On observe que seule une formule dépendant de la variable longueur d'onde comme celle de Li et al. permet de couvrir une plage spectrale aussi large que celle que nous considérons.

Nous avons donc cherché à améliorer encore les formules de rayon de cœur effectif pour notre modèle approché, mais nous avons choisi une approche plus conforme au sens physique, en recherchant tout d'abord la bonne classe de fonctions mathématiques à retenir pour cette formule du rayon de cœur effectif. Par une longue et fastidieuse phase de calcul à l'aide du modèle fin aux éléments finis, nous avons tracé la surface de référence $r_c(d/\Lambda, \lambda)$ donnant les variations théoriques exactes du rayons effectif de cœur de la fibre équivalente en fonction des paramètres de la microstructure de la fibre réelle (voir Figure 31, à gauche).

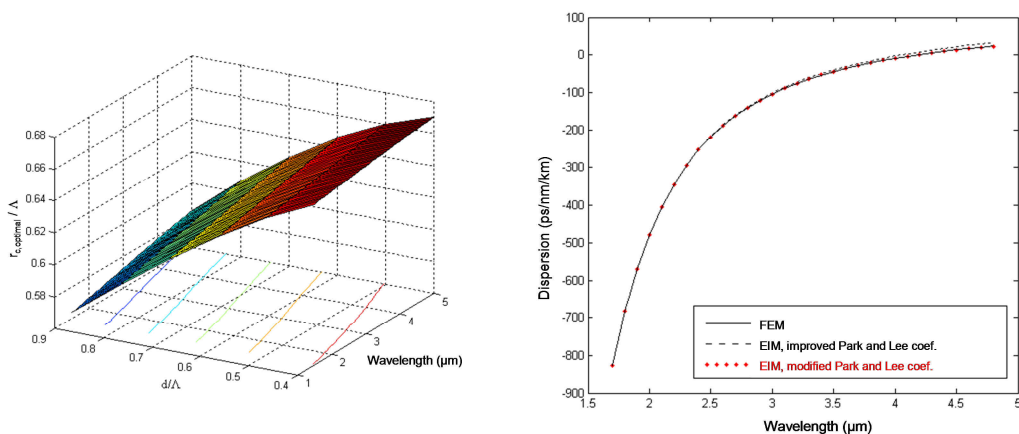


Figure 31 : A gauche, surface $r_c(d/\Lambda, \lambda)/\Lambda$ obtenue par modélisation aux éléments finis. A droite, comparaison de la courbe de dispersion de la fibre microstructurée air - As_2S_3 obtenue par le modèle fin aux éléments finis (FEM), le modèle approché utilisant la formule de Park et Lee optimisée et le modèle approché utilisant la formule de Park et Lee modifiée à sept coefficients.

Puis en analysant cette surface, nous avons noté que ses variations en d/Λ et en particulier sa courbure étaient similaires à celles de la fonction de Park et Lee, alors qu'en λ , on observait des variations quasi linéaires de r_c . Cela nous a orientés vers une formule optimisée basée sur celle de Park et Lee mais avec des coefficients c_1 et c_2 variant linéairement en λ . L'optimisation complète de la formule nous a conduit à retenir une dépendance quadratique plutôt que linéaire du coefficient c_3 . La **formule de Park et Lee modifiée** à laquelle nous avons abouti est une formule **à sept coefficients** :

$$\frac{r_c}{\Lambda} = \frac{c_1(\lambda)}{1 + \exp\left(\frac{\Lambda}{c_2(\lambda)}\right)} \quad \text{avec} \quad c_1(\lambda) = a_1 \frac{\lambda}{\Lambda} + b_1$$

$$c_2(\lambda) = a_2 \frac{\lambda}{\Lambda} + b_2$$

$$c_3(\lambda) = a_3 \left(\frac{\lambda}{\Lambda}\right)^2 + b_3 \frac{\lambda}{\Lambda} + e_3$$

[NAT-9], [CONF-41].

Grâce à cette formule du rayon de cœur effectif et à la méthode approchée EIM pour le calcul de l'indice effectif de gaine, nous avons réussi à convertir simplement une fibre microstructurée air - As_2S_3 en fibre à saut d'indice équivalente et à calculer plus simplement sa courbe de dispersion. La comparaison avec la courbe de dispersion obtenue par un modèle fin aux éléments finis est excellente avec cette formule de Park et Lee modifiée (voir Figure 31, à droite).

Nous avons également constaté un fait intéressant : cette **formule de rayon effectif de cœur** peut être utilisée pour différents matériaux sans modifier ses coefficients. Elle **fonctionne aussi bien pour la silice que pour** les deux verres chalcogénures différents que nous avons testés, As_2S_3 et As_2Se_3 .

Nous avons donc réussi à **étendre à une gamme spectrale allant jusqu'à 5 μm le modèle de l'indice effectif**, jusqu'ici uniquement validé pour les fibres air – silice jusqu'à 2,5 μm .

Ce modèle approché, grâce à sa rapidité de calcul, **nous a permis de proposer différentes configurations de mélange à quatre ondes dans des fibres ZBLAN ou verre chalcogénure** permettant potentiellement de générer un rayonnement dans l'infrarouge moyen en bande II à partir d'un laser de pompe fibré à 2 μm [NAT-4], [CONF-26]. Il **a également été utilisé** par un doctorant de l'Institut Néel à Grenoble, Adrien Borne, **pour dimensionner** des fibres air - verre chalcogénure permettant potentiellement de réaliser **un générateur fibré de triplets de photons** [44].

Des **calculs sont en cours aujourd'hui pour finir l'optimisation complète des coefficients** de cette formule, qui permet déjà de couvrir un domaine de variation étendu des paramètres définissant la microstructure de la fibre. Quelques calculs restent à effectuer pour vérifier qu'elle fonctionne bien dans toute la zone où la fibre microstructurée reste monomode et compléter son domaine de validité. **A l'issue**, on devrait disposer d'un **modèle empirique de fibre microstructurée air - verre validé** sur un large domaine spectral et pour une gamme de verres très variée qui pourrait s'avérer **aussi utile que le modèle de Saitoh et Koshiba** [45] couramment employé pour dimensionner les fibres à cristaux photoniques air - silice.

2.2 Quantification des effets d'éblouissement par laser de détecteurs optroniques

La **CMO par éblouissement laser** est une application extrêmement exigeante et délicate à mettre en oeuvre car, outre le défi technologique de la réalisation de sources laser performantes émettant dans la bande spectrale de fonctionnement de l'optronique visée, **garantir l'efficacité du système** de CMO **nécessite une connaissance approfondie et surtout quantitative des effets d'éblouissement** induits par un laser sur un détecteur ou une caméra.

L'expérience personnelle nous démontre bien cette complexité. Qui n'a jamais été ébloui par le soleil alors qu'il conduisait son véhicule ? L'éblouissement solaire est alors très problématique si l'on a à réaliser une tâche visuelle et cognitive complexe. Si on suit son trajet habituel sur une route peu fréquentée, baisser le regard pour déporter l'éblouissement en vision périphérique suffit le plus souvent à permettre de poursuivre sa route. Par contre, si on découvre un itinéraire nouveau et qu'on recherche un bâtiment ou une plaque avec un nom de rue spécifique au milieu d'une circulation dense, l'éblouissement solaire peut compromettre sérieusement le succès de cette tâche.

Contrairement au processus d'endommagement laser où la définition d'un seuil d'efficacité est simple car le résultat binaire (on provoque un dommage irréversible ou non sur le pixel), le "seuil" d'éblouissement laser est une grandeur variable avec de nombreux paramètres, comme les caractéristiques et le mode de fonctionnement du capteur optronique mais aussi le contexte

opérationnel et la mission à accomplir ou la nature exacte de la tâche visuelle à compromettre. De plus, des phénomènes de rémanence peuvent parfois prolonger l'effet de l'éblouissement au-delà de la durée d'illumination laser. Déterminer le seuil d'efficacité d'une CMO par éblouissement laser est donc un problème à grand nombre de variables qui s'avère extrêmement complexe à résoudre. Pour espérer y parvenir, une **première étape consiste à comprendre et quantifier les phénomènes optiques et électroniques contribuant à la réponse d'un détecteur optronique à un éclairage laser intense**. Une autre difficulté, qui rend encore plus important ce travail expérimental de quantification des effets d'un éblouissement laser, est le très faible nombre de publications ouvertes sur cette problématique, compte tenu de sa confidentialité.

En 2005, quand nous avons démarré les travaux de quantification de l'éblouissement laser à l'Onera, il n'existait que deux publications ouvertes [46], [47]. A côté de ces deux publications, on trouvait des travaux classifiés du CEA LETI, de Thalès et de l'ISL dont la plupart portaient sur de vieilles générations de détecteurs ou sur des mono-détecteurs et non des plans focaux matriciels. Parmi ces travaux classifiés, une poignée seulement s'était attachée à dépasser les résultats qualitatifs et à quantifier les effets.

Depuis 2005, j'ai eu l'occasion de travailler sur la quantification de ce type d'effets dans le cadre de plusieurs contrats DGA. Le type de caméras que nous avons étudié s'étend des caméras bas coût opérant dans le domaine visible et proche IR aux détecteurs matriciels infrarouge (bande II et bande III) à vocation militaire. Nous avons analysé le potentiel de lasers impulsions femtoseconde et nanoseconde ainsi que de lasers continus.

2.2.1 Utilisation d'algorithmes de reconnaissance de formes comme métrique pour la quantification

J'ai mentionné au chapitre 1 la vulnérabilité intrinsèque d'un capteur optronique à un éclairage laser intense, de par la concentration du flux lumineux sur une zone de petit diamètre du plan focal opéré par les optiques d'entrée de la caméra. Eclairer un capteur optronique avec une source laser intense n'est donc pas exempt de risque pour le capteur. Même si on se limite à des niveaux d'éclairage faibles et normalement bien en dessous du seuil critique, il est toujours possible qu'un ou plusieurs pixels soient endommagés lors des expériences (parmi tous les contrats sur lesquels j'ai travaillé, je n'ai d'ailleurs pas d'exemple de série d'expériences d'éblouissement sans endommagement de pixels sur au moins une des caméras testées). C'est pourquoi nous avons mené nos **premiers travaux d'exploration de la problématique de l'éblouissement** de caméras sur des systèmes **imageurs optroniques peu coûteux** : des **caméras CCD noir et blanc 8 bits** en technologie silicium utilisées en général **pour la vidéosurveillance**. Ces systèmes présentent aussi l'avantage d'une grande simplicité de mise en œuvre.

Une **première série d'expériences** a été conduite en coopération avec nos collègues du LOA de l'ENSTA et nos collègues allemands du FGAN/FOM (aujourd'hui devenu Institut Fraunhofer IOSB), qui disposaient chacun d'un **laser femtoseconde** capable de délivrer plusieurs millijoules par impulsion à faible cadence.

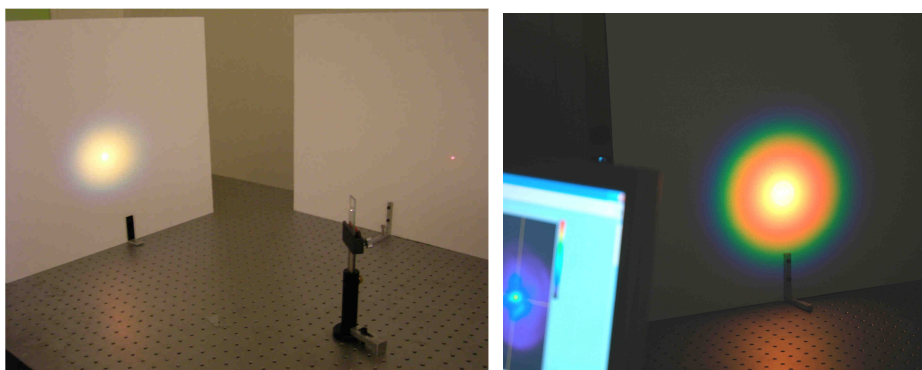


Figure 32 : Cône de lumière blanche généré par filamentation dans l'optique de la caméra CCD. On visualise ces images sur un écran blanc placé en aval de l'optique ou du hublot que l'on a extrait de la caméra.

Lors de ces travaux, nous avons **mis en évidence l'impact du cône de lumière blanche généré** par effets non linéaires **dans l'optique même de la caméra** lorsqu'on force la **filamentation** du faisceau femtoseconde dans cette optique (voir Figure 32). Les effets non linéaires induits par l'intensité lumineuse extrême du laser femtoseconde produisent un rayonnement spectralement très large couvrant le visible et le proche IR et émis à l'intérieur d'un cône d'angle au sommet large. Le résultat est un **éclairage de l'intégralité des pixels de la matrice** située au plan focal de la caméra par ce rayonnement conique dit de "lumière blanche" et un **éblouissement complet de la matrice** [CONF-6].

Lors de ces expériences, **nous avons constaté que** pour un niveau d'éclairage laser suffisamment élevé, **il était même possible de provoquer l'arrêt de la caméra**, qui ne produit alors plus d'images tant qu'on ne la réinitialise pas en l'éteignant puis en la rallumant (voir Figure 33 et [CONF-6]). Ce résultat traduit, **outre les effets purement optiques de saturation des pixels** de la caméra par le flux lumineux, des **effets électroniques plus complexes** dus aux fortes densités locales d'électrons et forts courants photo-générés dans la matrice silicium et dans son circuit de lecture.

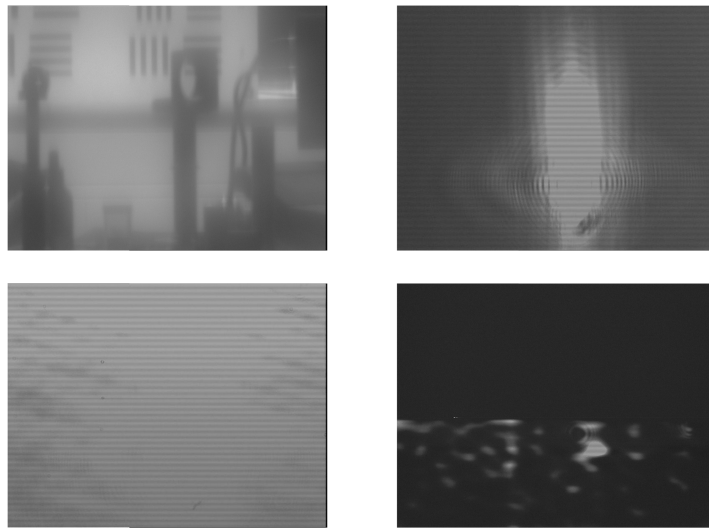


Figure 33 : De gauche à droite et de haut en bas, images vues par la caméra en l'absence du laser, sous éblouissement laser à moyenne puis à forte énergie et enfin, dernière image vue par la caméra avant qu'elle s'arrête de fonctionner et qu'il faille la réinitialiser en l'éteignant et la rallumant.

Même si ce type de résultat paraît très impressionnant, l'utilisation d'un laser femtoseconde comme source de CMO n'est pas une solution réellement intéressante car un laser de ce type suffisamment énergétique pour générer le cône de lumière blanche est très encombrant. La fiabilité du laser reste aussi à améliorer ainsi que sa robustesse aux contraintes d'intégration militaire. Enfin, nous avons déjà mentionné en fin de paragraphe 1.4.2 les problématiques liées à la propagation à longue distance à travers l'atmosphère de ce type de faisceau laser.

C'est pourquoi nous avons étudié, en parallèle de ces lasers femtoseconde, le **potentiel des lasers impulsions nanoseconde** pour l'application CMO. Ce type de laser est quant à lui une menace proliférante car de nombreux systèmes, à la fois civils et militaires, intègrent des lasers Nd:YAG nanoseconde susceptibles d'être utilisés pour la CMO. C'est aussi une famille de lasers très largement disponibles dans le commerce et facilement transportables, compte tenu de leur faible encombrement et de leur fiabilité.

Nous avons utilisé comme **source laser principale**, dans nos campagnes de mesures expérimentales, un laser **Nd:YAG à 1064 nm de marque Quantronix pompé par diodes laser**, délivrant des impulsions de 0,2 mJ à 4 mJ d'énergie selon sa cadence, elle-même ajustable de 10 Hz à 10 kHz (les 4 mJ sont obtenus pour la cadence la plus faible de 10 Hz), dans un faisceau presque limité par diffraction ($M^2 = 1,2$). Les impulsions laser émises étaient très courtes, avec une durée allant de 50 à 300 ns selon la cadence laser. Ce laser était **doublé en fréquence** dans un cristal non linéaire de KTP pour générer un rayonnement **à 532 nm dans le visible**, avec un rendement de l'ordre de 30 %. Compte

tenu du rendement quantique plus élevé à 532 nm qu'à 1064 nm des plans focaux silicium intégrés dans nos caméras, nous avons utilisé préférentiellement le rayonnement visible à 532 nm pour les expériences d'éblouissement, mais nous avons aussi effectué des mesures d'éblouissement complémentaires à 1064 nm. Les résultats à 1064 nm étant similaires à ceux obtenus dans le vert, nous ne présenterons ici que ces derniers.

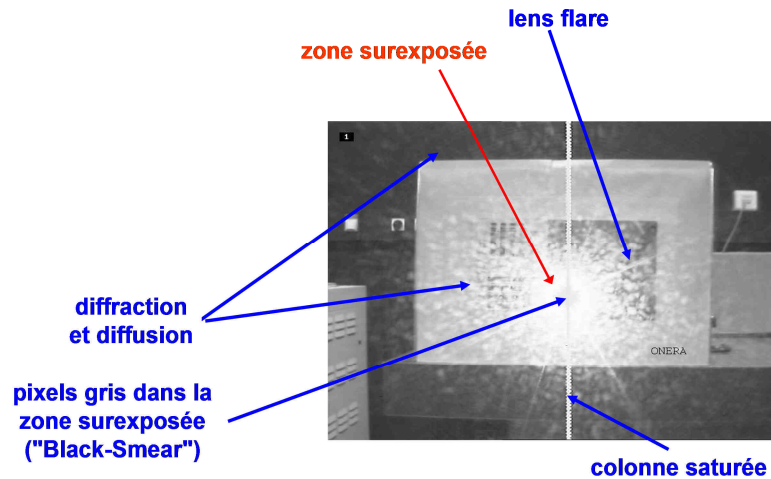


Figure 34 : Exemple d'image éblouie par laser Nd:YAG doublé nanoseconde, obtenue avec les caméras CCD bas coût que nous avons testées. L'effet principal de zone surexposée ainsi que quelques effets optiques et électroniques secondaires sont indiqués.

Les premières expériences nous ont permis de prendre la mesure des différents effets induits par le laser : comme on le voit sur la Figure 34, le **principal impact** de l'éclairement laser intense est la **saturation des pixels sur une zone surexposée** englobant en son centre les pixels éclairés par le laser. L'étendue de cette zone surexposée augmente avec la puissance moyenne du laser.

D'autres effets d'origine optique sont également observés : diffusion, réflexions multiples et diffraction du faisceau laser dans les optiques d'entrée de la caméra (dont l'effet dit de "*lens flare*" qui mixe réflexions multiples et diffraction dans l'objectif de la caméra).

Des effets d'origine électronique apparaissent aussi, généralement pour les niveaux de puissance laser les plus élevés, comme la saturation des colonnes comprenant les pixels éclairés pour une caméra CCD (ce phénomène dû au transfert de charge par colonne est spécifique aux CCD, surtout les plus anciennes, et n'apparaît jamais dans les caméras CMOS) ou la légère récupération de saturation des pixels les plus exposés qu'on appelle le phénomène de "*black-smear*". Pour les caméras équipées d'un dispositif électronique de contrôle automatique de gain ou d'*"anti-blooming"*, il arrive parfois que des effets dynamiques, provenant de la réaction de ces dispositifs aux brusques variations d'illumination du plan focal induites par l'éclairement laser, modifient la réponse des pixels de la caméra et le contraste de l'image en dehors de la zone surexposée.

Avant d'explorer plus avant l'effet principal de surexposition de l'image par le laser, mentionnons deux résultats intéressants que nous avons constatés lors de ces expériences.

Tout d'abord, on constate presque systématiquement l'**absence d'effet d'éblouissement** si la **caméra** est exposée au laser **en dehors de son temps d'intégration**. Certaines caméras peuvent présenter des phénomènes de rémanence qui font perdurer l'éblouissement au-delà du temps d'intégration même si le laser n'émet plus, mais cela se produit très rarement et l'ampleur de l'éblouissement rémanent est en général extrêmement faible par rapport à celui de l'éblouissement simultané au temps d'intégration. La plupart des caméras "remettent à zéro" les photo-détecteurs avant d'acquérir une nouvelle image, en évacuant vers la masse tous les électrons résiduels générés lors de l'acquisition de l'image précédente. De ce fait, il est également **très rare d'observer des effets de rémanence de l'éblouissement laser d'une image à la suivante** et de tels effets sont très faibles en comparaison de l'impact de l'éblouissement sur l'image éclairée par le laser. Les caméras CCD bas

coût que nous avons exposées au laser lors de ces expériences sont dans la norme car aucun effet de rémanence de l'éblouissement laser, même très faible, n'a jamais été mesuré.

Un corollaire de cette observation est le **faible intérêt pour la CMO de la basse cadence laser**, en particulier lorsque le laser est plus faible en fréquence de répétition que la fréquence d'acquisition vidéo (i.e. le nombre d'images par seconde produites par la caméra). Dans ce cas, **certaines images ne sont pas exposées à l'éblouissement laser** et n'en subissent donc pas l'impact. D'autres images peuvent être exposées à des impulsions laser, mais la probabilité que des impulsions laser soient émises pendant le temps d'intégration de la caméra est d'autant plus faible que la fréquence de répétition laser est basse, ceci d'autant plus que le temps d'intégration d'une caméra représente souvent une fraction minime du temps d'acquisition d'une image.



Figure 35 : A gauche, extraction de la trame non éblouie d'une image de caméra CCD bas coût éblouie par laser à basse cadence (10 Hz). A droite, restauration d'une image éblouie dans une séquence vidéo par diffusion 3D (extrait de [48]). Dans les deux cas, on observe qu'une séquence vidéo dont toutes les trames et images ne sont pas éblouies reste exploitable, moyennant un traitement d'image approprié.

Il existe donc dans le flux vidéo issu de la caméra, dans le cas d'un laser basse cadence, beaucoup d'images non éblouies ou subissant un très faible impact de l'éblouissement laser (Figure 35, gauche). Et même si ces images non éblouies sont peu fréquentes, les **traitements d'image associés à la caméra peuvent être capables d'utiliser l'information qu'elles contiennent** très efficacement (Figure 35, droite). Le lecteur pourra s'en convaincre en allant consulter, par exemple, la thèse de Laurent Chanas [48], dont j'ai fait partie du jury, où des algorithmes de diffusion 3D ont été développés permettant la restauration d'images éblouies par laser dans une séquence vidéo comportant également des images non éblouies ou partiellement éblouies. Les algorithmes appropriés font diffuser l'information des images non éblouies vers les images éblouies de la séquence vidéo pour les restaurer.

Revenons maintenant à la quantification de l'éblouissement laser. L'utilisation d'une **cadence laser supérieure à 100 Hz** et la **synchronisation de l'émission laser avec la phase d'intégration de l'image** dans la séquence vidéo nous a permis de nous assurer que **toutes les images soient éblouies efficacement**. Cette synchronisation du laser avec la caméra n'est certes pas réalisable opérationnellement pour une cible non coopérative, mais elle permet d'assurer la **reproductibilité des résultats de mesures** pour nos expériences, ce qui est indispensable pour espérer utiliser ces résultats de mesures afin d'aboutir à terme à une quantification des effets.

Sur chaque image, l'éclairement laser conduit au masquage, par surexposition des pixels, d'une zone englobant les pixels éclairés par le laser. Un **premier facteur dimensionnant** pour l'éblouissement est

de **parvenir à relier l'éclairement laser incident et le diamètre moyen de cette zone surexposée dans laquelle la caméra est aveugle.**

Quantifier ce seul effet de surexposition reste cependant très complexe car il s'agit d'un phénomène à grand nombre de variables. En effet, outre les caractéristiques de l'éclairement laser (énergie par impulsion, durée d'exposition, nombre d'impulsions émises et cadence laser), de nombreux paramètres impactent le diamètre de la zone surexposée, comme le gain et la sensibilité du plan focal caméra, la valeur du temps d'intégration, la focale et l'ouverture numérique de l'optique d'entrée de la caméra, les traitements d'images automatiques éventuellement activés sur la caméra (contrôle automatique de gain, anti-blooming, compensation de contre-jour...).

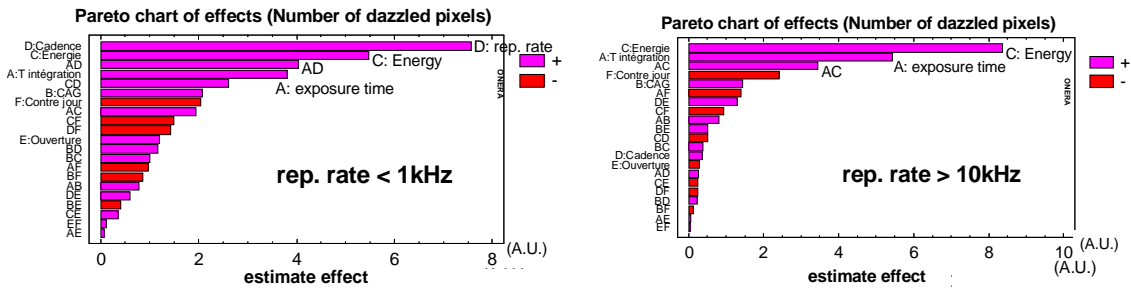


Figure 36 : Diagrammes de Pareto obtenus par la méthodologie des plans d'expériences et permettant de hiérarchiser l'impact des différents paramètres variables des expériences d'éblouissement laser ainsi que l'impact combiné de plusieurs de ces variables (par exemple, AD en 3^{ème} ligne du diagramme de gauche correspond à l'impact combiné des paramètres A – tps d'intégration et D – cadence laser). Ces résultats sont extraits de [CONF-8].

Nous avons donc mis en œuvre une **méthodologie mathématique** permettant d'optimiser plus rapidement des problèmes complexes à grand nombre de variables comme celui là : la méthodologie **des plans d'expériences** [49], [CONF-8]. Cela nous a permis de **hiérarchiser les différentes variables du problème** (voir Figure 36) et d'évaluer lesquelles impactent le plus l'ampleur de l'éblouissement et l'étendue de la zone surexposée. Pour ce plan d'expériences, nous avons utilisé un critère d'efficacité de l'éblouissement simple qui est le nombre de pixels saturés (un pixel est considéré comme saturé si son niveau de gris dépasse 210 sur les 256 niveaux de gris de la caméra 8 bits). La méthodologie des plans d'expériences permet alors, à l'aide d'un plan dit "de criblage" de hiérarchiser les paramètres variables et les combinaisons de plusieurs de ces paramètres (nous avons limité l'étude à des combinaisons de deux ou trois paramètres) et d'identifier ceux dont la variation impacte le plus le critère d'efficacité choisi. Nous avons aussi utilisé plus tard le critère de diamètre de la zone surexposée car il a fallu mettre en place des algorithmes automatisés pour évaluer ce diamètre sur un grand nombre d'images (plusieurs centaines pour chaque jeu de variables expérimentales). Ce critère diamètre de la zone surexposée donne des résultats comparables à ceux obtenus avec le critère simple de nombre de pixels dépassant le seuil de saturation, tout du moins en ce qui concerne la hiérarchie des variables.

Un dernier résultat intéressant qui ressort de cette **analyse semi quantitative** est qu'il est relativement aisé d'obtenir une zone surexposée qui couvre intégralement ou presque le champ de la caméra. Ces **mesures confirment donc le fort potentiel pour la CMO de l'effet d'éblouissement laser**, peu gourmand en puissance laser émise et généreux en ce qui concerne l'étendue de la zone impactée.

Mais cette première évaluation reste plus qualitative que quantitative. Même si les plans d'expérience permettent d'optimiser efficacement l'impact de l'éblouissement laser dans une configuration donnée, ils ne nous fournissent toujours pas une réelle quantification des effets de l'éblouissement laser, et surtout ne relient pas cette quantification à la tâche visuelle à accomplir. Pour obtenir un seuil d'éblouissement quantifié, il faut définir un critère quantitatif d'efficacité de l'éblouissement laser beaucoup plus complexe que les critères de nombre de pixels saturés ou de diamètre de la zone surexposée qui ont été utilisés jusque là.

De plus, il faut réaliser un grand nombre d'expériences d'éblouissement en faisant varier tous les paramètres impactant l'image éblouie et pour chaque jeu de paramètres d'éblouissement, il faut acquérir au moins cent images pour obtenir un échantillon statistique suffisamment fiable. Impossible ensuite de dépouiller tous ces résultats de mesures à la main et à l'œil, il y a trop d'images à analyser et il a donc fallu **développer un outil automatisé d'analyse des images fournissant une réponse binaire simple et reproductible** correspondant à une tâche visuelle bien définie.

Nous avons retenu, comme famille d'outils d'analyse, les **algorithmes de reconnaissance de formes** et les avons optimisés pour qu'ils fournissent une **réponse binaire**, oui ou non, à la reconnaissance de la forme choisie et que cette **réponse** soit **extrêmement reproductible et peu sensible au contraste des formes à reconnaître, pour des images non éblouies**.

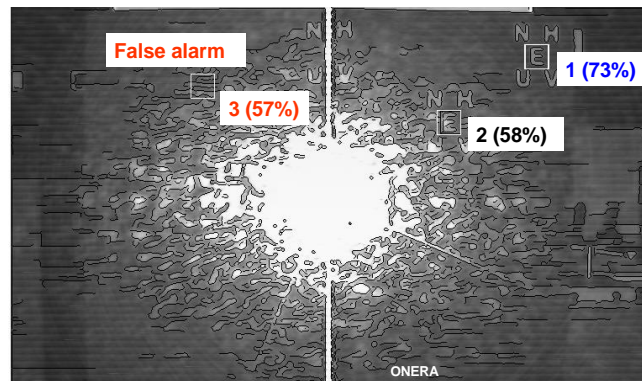


Figure 37 : Exemple de détection de fausse alarme dans la zone de nébulosité générée par l'éblouissement laser : l'algorithme de reconnaissance de forme identifie une lettre E parmi les contours détectés à un endroit où seul le fond noir est présent avant éblouissement, avec le même degré de corrélation mesuré que pour une lettre E réellement présente dans l'image. Ces résultats sont extraits de [CONF-9].

Cette étude étant menée sur contrat DGA, nous avons aussi privilégié des **algorithmes de reconnaissance de formes** qui mettent en œuvre les mêmes approches mathématiques que ceux qui sont implémentés dans les systèmes **optroniques militaires**, entre autres la **détection de contour**. Cela nous a permis également de mettre en évidence un **impact particulier de l'éblouissement laser sur les algorithmes de traitement d'image incluant un tel processus de détection de contour** : la possibilité que la zone d'éclairage diffus générée par l'éblouissement laser dans l'image induise des **fausses alarmes** pour la tâche visuelle de reconnaissance de forme (voir Figure 37). En effet, cette zone très "nébuleuse" est traduite par la détection de contour comme une structure complexe contenant de nombreuses formes géométriques dont certaines peuvent ressembler d'assez près, pour l'algorithme, à la forme à reconnaître.

Les premiers algorithmes de reconnaissance de forme ont été développés avec l'aide d'un binôme projet de l'Ecole Supérieure d'Optique : il s'agissait dans un premier temps de très simples **algorithmes de corrélation**, les plus génériques possibles. L'utilisateur trace à la souris un rectangle pour choisir, en l'entourant, la forme à reconnaître dans la scène non éblouie (image de référence acquise avant l'allumage du laser). L'algorithme recherche alors les formes présentant les plus forts degrés de corrélation avec cette forme de référence dans une seconde image, cette fois-ci éblouie (voir Figure 38). Par analogie avec les tests d'acuité visuelle utilisés en ophtalmologie, nous avons retenu des lettres de l'alphabet comme formes géométriques à reconnaître, mais nous aurions tout aussi bien pu choisir des formes géométriques différentes comme des polygones.

Ces algorithmes, quoique rudimentaires, ont permis d'obtenir des premiers résultats très prometteurs [CONF-9]. Les différents tests effectués et l'observation à l'œil des images obtenues et des degrés de corrélation calculés, ont conduit à retenir un **seuil de reconnaissance de forme empirique de 50 % en degré de corrélation**. L'examen de nombreuses images montre en effet que si le degré de corrélation calculé dépasse 50 %, l'œil reconnaît la lettre présente dans l'image dans la plupart des cas alors que si on est en dessous de cette valeur de 50 %, il est le plus souvent impossible de discerner la lettre à reconnaître dans l'image éblouie [CONF-21].

Ces algorithmes ne sont cependant pas complètement satisfaisants car beaucoup trop sensibles aux détails de la forme géométrique observée. Pour obtenir 100 % de degré de corrélation, la forme doit pratiquement être identique au pixel près à la forme de référence et cela conduit à une sensibilité extrême de cet algorithme à la taille et à l'orientation de la forme à reconnaître.

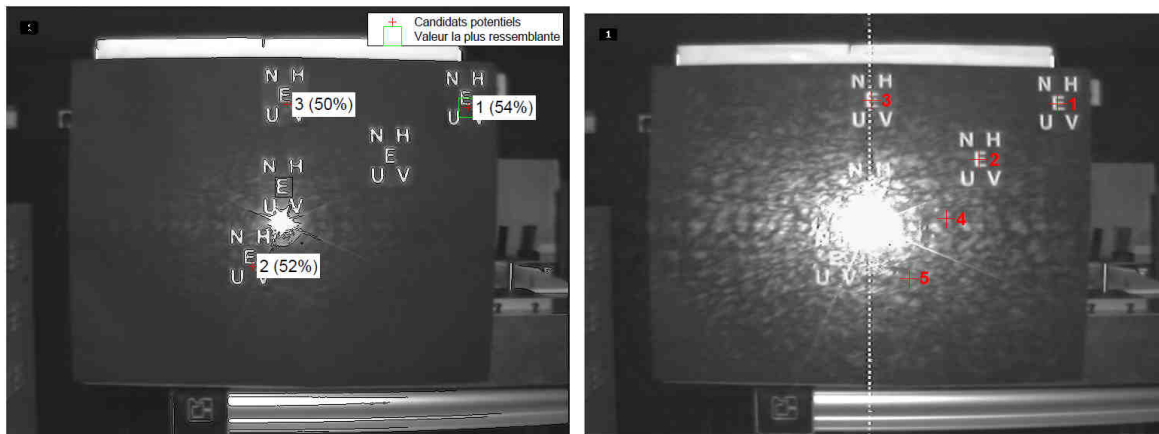


Figure 38 : A gauche, résultats de l'analyse d'une image éblouie par l'algorithme de calcul des degrés de corrélation. On trouve au milieu de l'image la lettre E que l'utilisateur a sélectionnée en l'entourant à la souris par un rectangle. Les trois formes dont les degrés de corrélation avec la forme à reconnaître sont les plus élevés sont signalées d'une croix rouge et la valeur du degré de corrélation correspondant est indiquée à côté. A droite, résultat de l'analyse d'une image éblouie par l'algorithme de calcul des descripteurs de Fourier. Les cinq formes les plus proches en distance euclidienne de la valeur du descripteur de Fourier de la forme à reconnaître sont signalées d'une croix rouge. On observe de nouveau deux fausses alarmes comme quatrième et cinquième formes les plus probables.

L'année suivante, un autre binôme projet de la même école a donc contribué à l'implémentation d'algorithmes plus performants, car insensibles à l'orientation et à la taille de la forme recherchée. Il s'agit d'**algorithmes basés sur des moments mathématiques** particuliers, qui sont caractéristiques uniquement de la forme géométrique observée et invariants par homothétie et par rotation, donc **insensibles à la taille et à l'orientation de la forme géométrique** analysée. Nous avons utilisé trois moments mathématiques particuliers : les **descripteurs de Fourier**, les moments de Zernike et les moments de Hu.

Ces algorithmes évaluent le moment mathématique choisi (descripteur de Fourier ou moment de Hu) pour la forme de référence et la forme à reconnaître et calcule la distance euclidienne entre ces deux valeurs numériques. Nous avons eu le temps d'implémenter avec succès l'algorithme à base de descripteurs de Fourier. Les moments de Hu et de Zernike sont plus délicats à mettre en œuvre et nous n'avons pas été au bout de leur implémentation, les descripteurs de Fourier donnant des résultats déjà très satisfaisants (voir Figure 38). L'examen de nombreuses images a montré que la valeur du seuil empirique en distance euclidienne en dessous de laquelle les formes géométriques restent discernables à l'œil est 0,2 dans le cas de l'algorithme à base de descripteurs de Fourier [CONF-21].

Les **algorithmes** basés sur le calcul du **degré de corrélation** et du **descripteur de Fourier** ont ensuite été **utilisés pour démontrer la possibilité de quantification des seuils d'éblouissement** pour la tâche visuelle de reconnaissance de forme. Ils nous ont permis d'associer à un jeu de paramètres d'éblouissement (paramètres laser et caméra donnés) une distance seuil de reconnaissance d'une forme géométrique. A titre d'exemple, la Figure 39 montre que pour une configuration d'éblouissement donnée, aux seuils de reconnaissance de forme empiriques évalués précédemment (50 % pour le degré de corrélation et 0,2 pour la distance euclidienne des descripteurs de Fourier) et pour des lettres de dimensions 19x20 pixels, on peut faire correspondre une distance seuil de 40 pixels au centre du faisceau laser pour que la forme reste reconnaissable dans l'image éblouie. Si

le centre de la forme géométrique est situé à moins de 40 pixels du centre du faisceau laser, on ne parvient plus à la discerner [CONF-21].

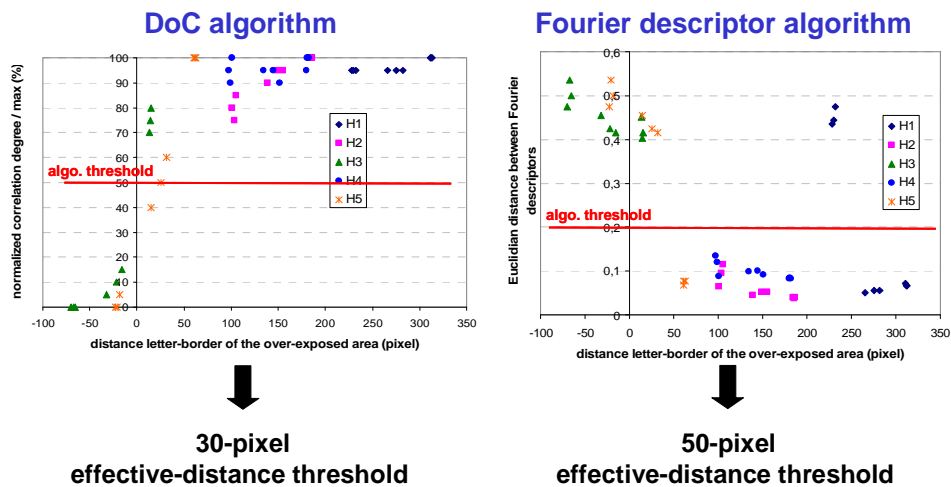


Figure 39 : Quantification du seuil d'éblouissement pour un jeu de paramètres expérimentaux et une taille de forme à reconnaître fixés. On peut ainsi transposer les seuils de reconnaissance empiriques respectifs, à gauche pour l'algorithme basé sur le degré de corrélation et à droite sur les descripteurs de Fourier, en une valeur de distance minimale de visibilité. Cette distance est de 30 pixels pour l'algorithme basé sur le degré de corrélation et de 50 pixels pour l'algorithme basé sur les descripteurs de Fourier [CONF-21].

Depuis ces travaux originaux, *j'ai eu l'occasion* de faire évoluer et *de mettre en œuvre pour une réelle quantification cette approche* et les algorithmes de degré de corrélation et de descripteurs de Fourier décrits précédemment. Ces travaux ont lieu *au sein du groupe OTAN SET-198* créé en 2013 auquel je participe. Ce groupe se consacre à l'étude de *l'éblouissement de l'œil humain par laser visible*. En effet, de nombreux lasers très puissants (plusieurs centaines de milliwatts à plusieurs watts) sont disponibles commercialement pour un prix relativement modique (quelques centaines de dollars seulement). Face à cette menace proliférante, le groupe essaie de mieux maîtriser les seuils de vulnérabilité de l'œil à l'éblouissement, afin d'aboutir à des recommandations, à la fois pour la classification de ces lasers, mais aussi pour la protection des personnes face à ces menaces.

Pour cela, nous conduisons, en laboratoire et sur le terrain, des expériences d'éblouissement laser de caméras mais aussi, grâce à notre partenaire américain, l'AFRL de San Antonio, des expériences sur l'homme. Un des objectifs les plus ambitieux du groupe est *d'établir une correspondance quantitative entre les mesures effectuées sur caméra et celles effectuées sur l'œil humain*, ceci afin d'être capable de définir une configuration de caméra simulant au plus près la sensibilité de l'œil humain et de *remplacer à terme les essais sur l'homme par des essais sur caméras*.

Nous avons choisi de travailler en parallèle sur deux approches pour la simulation de la problématique complexe de l'éblouissement de l'œil, d'une part la comparaison des résultats des essais sur l'homme avec la mise en œuvre de nos algorithmes de reconnaissance de forme utilisés comme métrique pour la quantification des seuils d'éblouissement, et d'autre part la comparaison des résultats des essais sur l'homme avec ceux issus de deux modèles numériques de la formation d'image dans l'œil humain développés par nos partenaires britanniques et portugais.

Deux campagnes de mesure d'éblouissement laser de caméras ont été conduites à Meppen en Allemagne en 2014 et à San Antonio aux Etats-Unis en 2015. Nous avons *utilisé nos algorithmes pour analyser les résultats de tous ces essais*.

La *mise en œuvre de l'algorithme le plus performant à base de descripteurs de Fourier n'a pas été concluante*, malgré de nombreuses tentatives pour le rendre opérationnel. En effet, les images réelles acquises par les caméras que nous avons mises en œuvre sont très bruitées, ce qui conduit à une dispersion forte des valeurs de descripteurs de Fourier calculées par l'algorithme ainsi qu'à une sensibilité forte au contraste des lettres à reconnaître dans l'image. De plus, le descripteur de Fourier est une valeur mathématique calculée par intégration le long du contour de la forme géométrique

considérée. Or en présence d'éblouissement laser, les formes à reconnaître voient souvent leur contour interrompu par la zone aveugle générée par l'éblouissement et l'algorithme analyse séparément les différents morceaux de la forme géométrique initiale, sans parvenir à combler les zones aveugles pour reconstituer la forme originale, comme l'œil et le cerveau humain sont capables de le faire instinctivement.

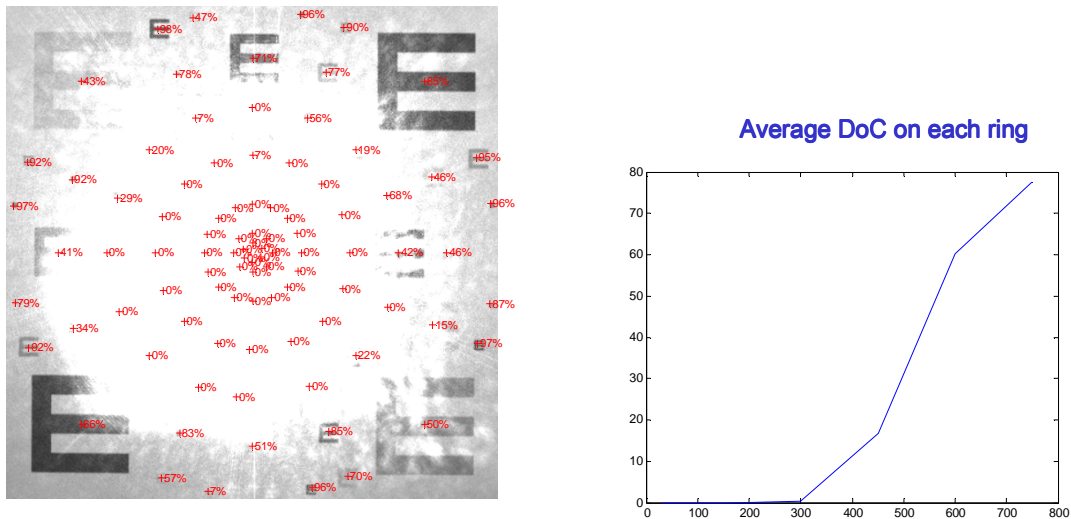


Figure 40 : A gauche, exemple d'analyse par l'algorithme basé sur le degré de corrélation d'une image éblouie issue de la campagne de mesure de Meppen en 2014. Chaque croix rouge indique la position attendue d'une lettre E présente dans l'image de référence non éblouie et la valeur indiquée est celle du degré de corrélation entre image éblouie et image non éblouie pour chaque lettre E. A droite, courbe donnant la variation moyenne du degré de corrélation avec la distance en pixels entre le centre de la lettre E à reconnaître et le centre du faisceau laser.

Nous avons donc abandonné cet algorithme et **sommes revenus au simple algorithme de degré de corrélation** qui a conduit, malgré son côté plus rudimentaire, à des **résultats très pertinents** puisqu'il permet de tracer des **courbes donnant la variation du degré de corrélation avec la distance de la forme à reconnaître au centre du faisceau laser** (voir Figure 40). Nous avons adapté l'algorithme afin d'améliorer sa précision en supprimant la phase de détection de contour et en effectuant un calcul direct de degré de corrélation, pour chaque lettre E, entre cette forme géométrique dans l'image éblouie et dans l'image de référence. Nous pourrions **à terme faire correspondre ces courbes aux courbes issues des essais sur l'homme** et donnant la probabilité de reconnaissance d'une lettre en fonction de sa distance au centre du faisceau laser. Pour y parvenir, nous analysons actuellement l'influence de la taille et de l'orientation des lettres à reconnaître et recherchons la valeur de seuil empirique de degré de corrélation optimal à utiliser pour nos images réelles issues des campagnes de mesure sur caméras.

2.2.2 Banc de mesure et modèle comportemental de la réponse à l'éblouissement laser de détecteurs matriciels infrarouge

Dans le cadre d'un contrat DGA baptisé Vodca (vulnérabilité optronique des capteurs), nous avons également progressé dans la **quantification de la vulnérabilité à l'éblouissement laser de détecteurs matriciels infrarouge en bande II et en bande III**, bandes spectrales de fonctionnement des caméras thermiques et des auto-directeurs de missiles nouvelle génération utilisés par les forces armées.

En 2006, quand nous avons démarré cette étude, très peu d'informations étaient disponibles sur le comportement des détecteurs matriciels moyen et lointain infrarouge sous flux lumineux intense. Les seuils d'endommagement de ces détecteurs avaient été mesurés, mais les rares expériences d'éblouissement laser s'étaient contentées de mettre en évidence des effets d'aveuglement de pixels par laser attribués au phénomène de dépolarisation du pixel (photo-génération de charges dans le

pixel modifiant de façon importante le potentiel électrique du pixel et donc la capacité d'extraction de ces charges par le circuit de lecture). De plus, les plans focaux matriciels avaient énormément progressé en quelques années, depuis les études précédentes sur l'éblouissement, et il devenait urgent d'investiguer cette problématique et de tester les nouvelles générations de plans focaux matriciels.

Nous avons donc **développé un banc de mesure spécifique permettant de déposer sur un plan focal infrarouge nu un éclairage laser parfaitement maîtrisé et de mesurer la réponse du plan focal matriciel** à cet éclairage. Le développement de ce banc, unique en Europe, a été long et semé d'embûches, mais nous sommes parvenus à mettre en place une configuration particulièrement robuste et effective.

Le banc Vodca comporte **2 voies laser**, l'une en bande II et l'autre en bande III. La **voie bande II** utilise comme source laser un **OPO PPLN pompé par laser Nd:YAG** à cadence ajustable de 10 Hz à 20 kHz. La cavité de l'OPO a été dimensionnée par mes soins. Le **laser de pompe** a été **acheté dans le commerce**. La première configuration de laser de pompe testée est un laser Nd:YAG pompé par diodes et ajustable en cadence entre 10 Hz et 20 kHz, générant au moins 1 mJ par impulsion sur toute cette gamme de fréquences de répétition. Nous avons testé deux fournisseurs pour ce laser à cadence ajustable mais aucun n'a pu nous fournir un laser suffisamment fiable, sans doute compte tenu de la largeur de la gamme de fréquences de répétition à couvrir et de la variabilité sur cette gamme de cadences de la focale thermique du barreau de YAG. Difficile de ce fait de concevoir une cavité dont la longueur soit adaptée aussi bien à la très basse cadence et à la très haute cadence.

Aussi a-t-il **fallu revoir la configuration du laser de pompe**, utiliser un **laser à fréquence de répétition élevée mais fixe** (10 kHz ou 20 kHz selon le besoin) et concevoir un **système à base de modulateur acousto-optique pour diviser** par des nombres entiers **cette fréquence de répétition afin d'accéder aux cadences plus faibles** tout en conservant la versatilité en cadence attendue pour le banc. La solution finale de laser à cadence fixe (ou variable sur une zone réduite) et à diviseur de cadence par modulation acousto-optique a aujourd'hui prouvé sa fiabilité dans le temps et sa robustesse.

L'**OPO PPLN** émet à une longueur d'onde en bande II voisine de $4\ \mu\text{m}$ (**accordabilité de $3,8\ \mu\text{m}$ à $4,9\ \mu\text{m}$**). La séquence d'impulsions qu'il émet suit fidèlement la séquence d'impulsions émises par le laser de pompe Nd:YAG divisé en cadence par acousto-optique. **On peut régler la durée d'émission des impulsions** et la **fréquence de répétition** de la source et **on peut également synchroniser les séquences d'impulsions avec le flux vidéo** produit par le **plan focal détecteur**, afin d'éclairer au choix une ou plusieurs images, pendant ou en dehors du temps d'intégration du plan focal détecteur.

De la même façon, la **voie bande III** met en œuvre un **laser CO_2** continu 5 W **accordable en longueur d'onde autour de $10,6\ \mu\text{m}$** (un réseau de diffraction fermant la cavité du laser assure cette accordabilité). En sortie de ce laser continu est placé un **modulateur acousto-optique** permettant de rendre **impulsionnel ce laser bande III**, en **choisissant la durée d'impulsion** (l'énergie par impulsion est imposée par la puissance fixe du laser continu). De nouveau, comme pour la voie bande II, **on peut régler la durée d'émission des impulsions** et la **fréquence de répétition** de la source et **on peut également synchroniser les séquences d'impulsions avec le flux vidéo** produit par le **plan focal détecteur**.

On obtient donc un banc laser à deux voies, bande II et bande III, accordable en longueur d'onde, versatile en séquence temporelle d'émission et synchronisable avec le détecteur.

La maîtrise de l'éclairage laser ne s'arrête pas là. Nous avons aussi conçu un **dispositif d'atténuation entièrement motorisé** permettant d'appliquer une **atténuation variable d'une densité optique nulle à une densité optique de 9,9 par pas de 0,1 en valeur de densité optique**. On a retenu une solution à base de lames translucides sur lesquelles sont déposées les densités neutres (traitements métalliques), la densité nulle étant obtenue par dépôt d'un traitement anti-reflet sur le même substrat que les autres densités afin que toutes les valeurs de densités correspondent à la même épaisseur et la même orientation du substrat traversé par le faisceau laser. Cela permet de s'assurer que le changement de densité neutre ne dévie pas le faisceau laser et ne modifie pas son

alignement sur le plan focal détecteur. Les densités neutres sont motorisées par des **systèmes de translation piezo-électriques** de 6 centimètres de course. Le manque de fiabilité du positionnement par ces platines de translation nous a amené à ajouter un **système fait maison de mesure de la position de la densité neutre** afin de rendre le **positionnement de ces densités fiable et surtout reproductible**. Chacune des deux voies laser est équipée d'un tel système d'atténuation variable.

Nous avons conçu, pour chacune des deux voies laser, un **système de focalisation sans pertes** du faisceau laser à l'aide de lentilles disponibles sur catalogue fournisseur afin de ne pas reposer sur des technologies d'optiques "sur mesure" (par exemple des lentilles asphériques) dont la reproductibilité et la fiabilité ne seraient pas assurées. Pour cela, nous avons procédé par grandissement progressif du diamètre du faisceau laser en utilisant trois télescopes consécutifs. Une dernière lentille de grand diamètre (3 pouces) focalise le faisceau laser de l'OPO bande II ou du laser CO₂ sur le plan focal détecteur. La **conception optique** de ces systèmes de focalisation, que ce soit en bande II ou en bande III, a été faite en utilisant le module d'optique physique du **logiciel Zemax EE**. Lors de l'assemblage de ces dispositifs de focalisation, nous avons mesuré le diamètre de faisceau après chaque lentille en les installant une par une, et la mesure est à 10 % près conforme aux prévisions du logiciel de conception Zemax. Le système de focalisation est **capable d'éclairer un unique pixel** des plans focaux testés **sur la voie bande II** grâce à un **diamètre de faisceau focalisé de 30 µm**. Pour la **voie bande III**, le **diamètre de faisceau focalisé** est un peu plus grand, **80 µm** et le laser éclaire un peu plus d'un pixel. Ce dimensionnement nous a cependant montré qu'il était impossible de focaliser sans pertes un faisceau laser sur un diamètre inférieur à environ 8 fois sa longueur d'onde (il est possible d'accéder à des grandissements plus importants à l'aide d'arrangements optiques comportant des diaphragmes, mais cela introduirait des pertes rédhibitoires pour notre application). Pour faire **varier la taille du faisceau laser focalisé sur le plan focal** testé, nous avons choisi de **déplacer en translation le plan focal** et de l'éloigner du point focal laser pour agrandir le diamètre de la zone éclairée.

Compte tenu de la courte focale (200 mm) de la lentille finale du système de focalisation laser, il a été nécessaire de concevoir un **dispositif permettant de calibrer ce déplacement**, en particulier lorsque l'on place un nouveau plan focal détecteur sur le banc. En effet, on ne sait jamais exactement où se situe le plan focal à l'intérieur du cryostat (pour les détecteurs refroidis) ou à l'intérieur du boîtier (pour les détecteurs non refroidis). Un **jeu d'optiques de grandissement** et une **caméra pyroélectrique** permettant la mesure précise du diamètre de faisceau laser en bandes II et III **sont utilisés pour mesurer la caustique du faisceau laser** (caustique = courbe donnant la variation du diamètre du faisceau au fil de sa propagation) **sur chaque voie**. On utilise ensuite le plan focal détecteur lui-même, à très faible flux laser, pour mesurer le diamètre du faisceau dans un plan où il couvre une zone suffisamment large du plan focal pour obtenir une bonne précision de mesure. Cette **mesure effectuée avec le plan focal lui-même permet** donc **de recalibrer la caustique** et de connaître la position relative du plan focal testé sur cette caustique.

Grâce à ce système de focalisation fine et de positionnement précis du plan focal, **on maîtrise parfaitement le diamètre éclairé par le faisceau laser au niveau du plan focal**.

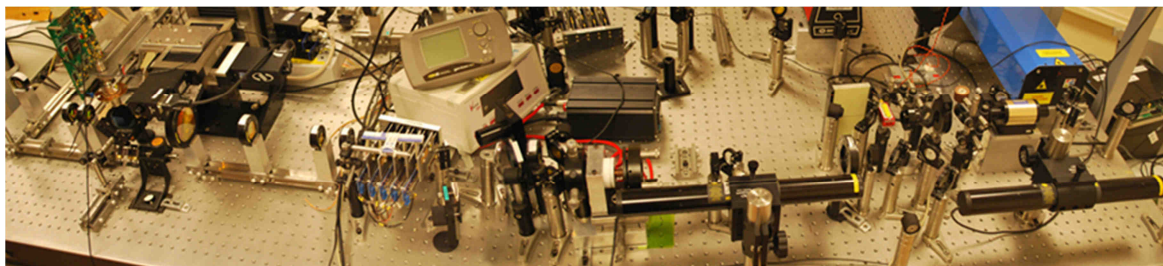


Figure 41 : Photo de la voie bande II du banc de mesure Vodca sur lequel un détecteur matriciel InSb (tout à gauche sur la photo) est installé pour tests.

Au final, on obtient donc un **banc de mesure offrant un contrôle complet des caractéristiques spectrales, temporelles, énergétiques et spatiales de l'éclairement laser déposé sur le plan focal détecteur** (voir Figure 41) [CONF-34], [CONF-35].

L'étape suivante a été de **mettre en œuvre ce banc de mesure sur plusieurs détecteurs** afin de quantifier la réponse de ces détecteurs à un éclairement laser intense. Nous avons testé des détecteurs MCT en bande II avec différents types de circuits de lecture, ainsi que des détecteurs InSb. Outre ces détecteurs refroidis, nous avons aussi testé des microbolomètres en bande III [CONF-35], [CONF-45].

Ces mesures d'éblouissement laser de détecteurs infrarouge nous ont permis de quantifier la réponse de ces détecteurs à un éclairement laser intense.

En comparant ces mesures aux résultats obtenus lors des études d'éblouissement plus anciennes, nous avons constaté que les **plans focaux matriciels nouvelle génération** sont beaucoup **plus robustes à l'éblouissement laser que les plans focaux des générations précédentes**. Nous avons également **réussi à interpréter plus complètement les effets de l'éblouissement laser**, grâce à la variété de détecteurs testés et à la comparaison des mesures entre ces différents détecteurs.

L'étape finale a consisté, à partir de ces résultats de mesures et de leur interprétation physique, **à développer un modèle comportemental de réponse** d'un détecteur matriciel infrarouge à un éclairement laser intense. Ce logiciel **simule les images éblouies** fournies par le plan focal matriciel en fonction des caractéristiques de l'éclairement laser (voir Figure 42). En particulier, il **rend compte avec une bonne précision de l'étendue de la zone surexposée** résultant de l'éblouissement laser.

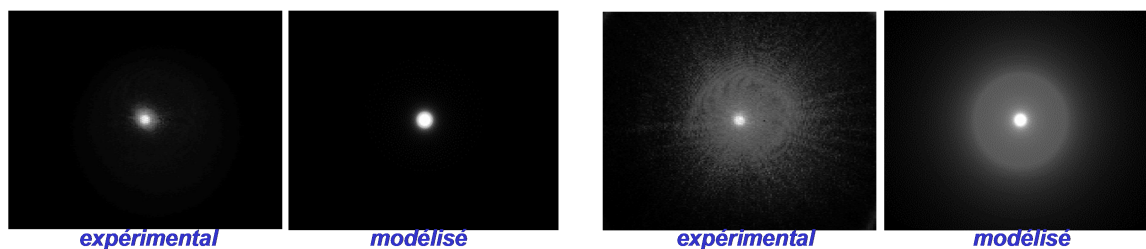


Figure 42 : Exemple d'images éblouies par laser obtenues sur le banc de mesure Vodca et comparées aux images simulées par le logiciel de modélisation comportementale. Le logiciel rend bien compte de l'étendue de la zone éblouie par le laser, et ce quelles que soient les conditions d'éclairement.

2.3 Développement de filtres de protection contre les CMO et d'une source laser pour la mesure de seuils de dommages oculaires

Je viens de présenter les principaux travaux que j'ai conduits sur le développement de sources laser accordables en longueur d'onde pour la CMO dans le moyen et le lointain infrarouge, ainsi que les travaux de quantification des seuils d'éblouissement laser dans le visible et l'infrarouge.

En complément de ces travaux, j'ai consacré une part importante de mon temps, au Centre Technique d'Arcueil de la DGA, à deux autres activités, toujours relatives à l'application CMO.

J'ai tout d'abord encadré la thèse de Valérie Joudrier [50] visant à développer des **filtres de protection auto activés** susceptibles d'être placés dans des caméras pour parer à l'endommagement du plan focal, dans le cas où la caméra serait exposée à un éclairement laser de type CMO. Pour cela, nous avons réalisé des **diffuseurs non linéaires constitués de petites billes de silice placées en solution liquide**. En réalisant l'adaptation d'indice du liquide autour des billes, on parvient à rendre la solution, dans son état passif, transparente dans le visible et le proche infrarouge.

Le principe de la diffusion non linéaire est simple : en plaçant cette solution à l'intérieur de la caméra, le flux lumineux intense généré par un faisceau laser pénétrant dans la caméra viendra par effet Kerr modifier l'indice du solvant ou des billes de silice et activer le filtre de protection. Les billes de silice dont l'indice devient alors différent de celui du solvant qui les entoure sont vues par le faisceau laser comme des centres diffusants. Les pertes par diffusion conduisent à une transmission réduite de la

solution, qui atténue le faisceau laser en dessous du seuil de dommage du plan focal détecteur. Dès qu'on arrête l'éclairement laser, la solution retrouve instantanément son adaptation d'indice et sa transmission maximale et redevient transparente [REV-3], [CONF-1], [CONF-2].

Cette thèse a permis de démontrer que le choix d'un solvant polaire permettait d'exacerber la non-linéarité des billes de silice et de réaliser des filtres de protection auto activés par diffusion non linéaire beaucoup plus efficaces que la normale [REV-4]. Nous avons d'ailleurs breveté cette solution [51].

Malheureusement, à l'heure actuelle, les filtres auto activés de ce type restent limités en performances. S'il est possible de concevoir des filtres qui protègent les caméras contre l'endommagement laser, le seuil d'activation des filtres reste trop élevé pour qu'ils protègent efficacement une caméra contre l'éblouissement laser. Pour cette raison entre autres, les études sur les filtres de protection laser n'ont pas beaucoup progressé depuis la fin des années 90 et sont pour ainsi dire à l'arrêt aujourd'hui, faute de solution technologique réellement prometteuse face aux CMO.

Enfin, j'ai à la même époque conçu et assemblé **un OPO KTP** en accord de phase non critique pompé par un laser Nd:YAG Quantel (modèle Brilliant), ainsi qu'un système d'alignement et de visualisation du point focal à l'aide d'un laser He-Ne permettant de s'assurer que l'on positionne bien le point focal de l'OPO au niveau de la surface organique que l'on veut exposer à l'éclairement laser.

Cet OPO émettant à **1,57 μm** des énergies par impulsions montant jusqu'à 100 mJ, ainsi que son système d'alignement assisté par laser, ont permis à Daniel Courant du CEA Fontenay-aux-Roses, le spécialiste français de la mesure des seuils de lésion oculaires, de réaliser les **toutes premières mesures de seuils de dommage cornéens à 1,57 μm** et de proposer des seuils de sécurité laser nouveaux et mieux adaptés qui sont depuis intégrés dans la norme internationale de sécurité laser [13]. Ce système laser a servi pour les travaux de Daniel Courant pendant plusieurs années, presque jusqu'à sa retraite.

2.4 Conclusion et synthèse

Mes activités relatives à l'application militaire des lasers de CMO ont porté sur deux axes principaux :

- le développement de nouvelles sources laser permettant de réaliser des systèmes de CMO, en particulier dans le domaine infrarouge où peu de sources performantes sont disponibles ;
- la quantification et la maîtrise des seuils d'éblouissement laser d'optroniques, principalement des caméras mais aussi dans une certaine mesure l'œil humain.

J'ai ainsi développé pendant ma thèse les premiers OPO affinés spectralement de l'Onera, à l'époque pour la spectroscopie Raman cohérente. La poursuite de ces travaux a conduit à la réalisation de dispositifs spectroscopiques performants utilisables pour la détection à distance d'espèces chimiques, mais aussi de sources laser accordables utilisables pour les CMO. Cette activité s'est élargie, par l'intermédiaire d'un département matériau de l'Onera, au développement des procédés de fabrication du cristal non linéaire ZGP, utile pour réaliser des OPO pour la CMO dans l'objectif de disposer d'une indépendance Européenne quant à ce composant clé. Une partie de ces activités a été financée par le contrat d'expertise sur les sources laser que je pilote.

J'ai étudié aussi deux autres familles de sources laser potentiellement intéressantes pour les CMO : les OPO PPLN auto pompés et les convertisseurs de fréquence fibrés moyen infrarouge par mélange à quatre ondes. Ces travaux ont permis de progresser sur l'évaluation du potentiel et les outils de conception de ces deux familles de sources laser.

Quant à mes travaux sur la quantification des effets d'éblouissement laser d'optroniques, ils ont permis de compléter et surtout d'actualiser nos connaissances en la matière qui dataient de générations de détecteurs infrarouge aujourd'hui obsolètes. Ces travaux offrent d'intéressantes perspectives quant au développement de sources laser optimisées pour la CMO ou le durcissement des nos optroniques face à une menace laser éblouissante.

CHAPITRE 3 – LES ARMES LASER ANTI-STRUCTURES

Après avoir présenté mes travaux relatifs à une première famille de systèmes laser pour application offensive directe, les armes basse énergie pour la CMO, nous allons maintenant nous intéresser à une seconde famille à laquelle je consacre un volet majeur de mes activités : les **armes laser haute énergie** dédiées à l'endommagement et à la destruction à distance des matériels ennemis.

L'historique des programmes militaires d'armes laser HE anti-structures a été détaillé au chapitre 1. Il s'agit d'armes laser très demandeuses en puissance laser, puisque leur mode d'action est le plus souvent thermique et surtout parce qu'elles doivent traverser l'atmosphère jusqu'à leur cible, ce qui va conduire inévitablement à une atténuation de l'intensité lumineuse. L'arme laser anti-structures va ensuite **chauffer, brûler ou percer la structure ou l'enveloppe de la cible** jusqu'à **endommagement d'un organe majeur rendant la cible inopérante, ou** jusqu'à sa **destruction**. Selon la nature de la cible visée, une puissance laser de plusieurs centaines de kilowatts à plusieurs mégawatts peut être nécessaire pour garantir l'efficacité du système d'arme laser HE aux portées attendues (voir Figure 12).

Pour atteindre de tels niveaux de puissance laser, les premiers démonstrateurs militaires comme l'*ALL* américain (voir Figure 3) ou l'*A60* soviétique (voir Figure 6) se sont heurtés au point dur technologique de la puissance électrique nécessaire pour alimenter une source laser aussi intense. Il a fallu se tourner dans un premier temps vers les lasers chimiques, seuls capables de générer des puissances lumineuses aussi fortes à partir des puissances électriques disponibles à l'époque pour leur alimentation.

Depuis, les technologies laser ont fait de gros progrès et les lasers à solides pompés par diodes laser ont permis d'atteindre des niveaux d'efficacité suffisants pour envisager de les utiliser comme sources laser pour une arme anti-structures. Les programmes actuels s'orientent même le plus souvent vers les lasers à fibres pompés par diodes laser qui permettent, de par leurs efficacités inégalées, d'optimiser le rendement électrique - optique du laser et de réaliser les systèmes d'armes laser les plus performants et les moins encombrants.

Les essais de destruction de cibles (drones ou munitions explosives) conduits avec les premiers démonstrateurs d'armes laser HE ont mis en évidence un autre point dur technologique pour la réalisation de ces systèmes d'armes : la dégradation du faisceau laser lors de sa propagation atmosphérique jusqu'à la cible. L'atténuation atmosphérique, et surtout les turbulences atmosphériques, impactent fortement la densité de puissance déposée sur cible pour de tels systèmes laser devant agir à des portées de plusieurs kilomètres. Les premiers démonstrateurs n'étaient pas équipés de sous-système d'optique adaptative permettant de compenser, totalement ou même partiellement, l'impact de ces turbulences atmosphériques et c'est l'absence d'un tel sous-système qui limitait principalement leurs capacités d'action sur cible. La leçon principale de ces premiers développements est la nécessité de compenser les turbulences atmosphériques afin de maximiser le dépôt de puissance laser sur la cible et tous les démonstrateurs (ou presque) développés depuis intègrent un sous-système d'optique adaptative.

Aujourd'hui, il est intéressant aussi d'observer comment le regard porté sur les concepts d'emploi des armes laser anti-structures a évolué au fil des années. Le principal avantage de l'arme laser sur les armements balistiques, mis en avant par ses partisans, a longtemps été la vitesse des photons à atteindre leur cible. Ce n'est que récemment que l'on a pu lire un argumentaire plus honnête quant aux avantages des armes laser, reconnaissant entre autres que ce que l'arme laser gagne en durée avant l'impact sur les armements balistiques, elle le perd en délai d'action sur la cible : un obus mettra plusieurs secondes à atteindre une cible située à plusieurs kilomètres alors que le laser l'atteindra presque instantanément, mais l'obus endommagera sa cible instantanément là où le laser aura besoin de rester pointé sur la cible pendant plusieurs secondes pour l'endommager. Le lecteur pourra consulter le numéro de février 2013 de la revue *Optical Engineering* (vol. 52, iss. 2) qui contient une section consacrée aux armes laser HE : il y trouvera des articles de synthèse, dont

quelques uns reconnaissant enfin la mauvaise foi des partisans de l'arme laser à ce sujet et dressant un portrait plus honnête du potentiel réel de ces systèmes d'armes.

L'avantage principal de l'arme laser anti-structures sur les armements balistiques n'est réellement apparu qu'au fil des développements technologiques et de l'accroissement de l'efficacité électrique - optique des lasers employés : il s'agit du **faible coût du tir laser**, à la fois **en énergie et en dollars**.

En effet, le coût de la munition est souvent très élevé pour les armements les plus sophistiqués comme les missiles. Quant aux obus ou aux balles, un armement balistique atteint une efficacité similaire à celle d'une arme laser en disposant d'une cadence de tir extrêmement rapide comme celle du canon Phalanx de la marine américaine (4500 - 6000 obus par minute soit plus de 75 par seconde). Le coût en munitions d'un tel système d'arme est souvent énorme compte tenu du nombre de munitions tirées à chaque utilisation, même très brève. Un autre problème de ces systèmes forte cadence de tir est celui du stockage de ces nombreuses munitions, coûteux en volume et rendu souvent complexe par le caractère faiblement radioactif ou toxique des munitions perforantes (munitions à uranium appauvri par exemple).

Les armes laser anti-structures répondent donc à un besoin réel sur le champ de bataille. Malgré leur complexité et leur coût, elles viennent compléter l'arsenal militaire, sous réserve de leur compatibilité avec les contraintes d'intégration et de mise en œuvre mentionnées au chapitre 1. Les forces armées américaines ont intégré dans leur doctrine l'arme laser, qu'elle soit basse énergie (CMO) ou haute énergie, en la considérant maintenant comme un *"game changer"*.

Je consacrerai ce chapitre à décrire en détails les technologies laser principales pouvant permettre de fabriquer une source laser de forte puissance pour arme laser anti-structures. Je détaillerai en particulier les travaux que je mène sur la montée en puissance des lasers par les techniques de combinaison cohérente et leurs apports. Je montrerai aussi comment ces techniques peuvent être mises à profit pour résoudre le point dur de la propagation atmosphérique turbulente.

3.1 Quel niveau de puissance pour une arme laser anti-structures ?

L'évaluation a priori du niveau de puissance lumineuse émis par une arme laser haute énergie n'est pas une tâche aisée. Il a bien fallu cependant s'y atteler très tôt dans le développement des démonstrateurs, afin de dimensionner ces systèmes extrêmement coûteux, non seulement financièrement, mais aussi en délai de développement et de fabrication.

J'ai mentionné au chapitre 1 les estimations grossières qui ont été faites par les pionniers de l'arme laser : l'énergie laser nécessaire a tout d'abord été estimée en évaluant l'énergie cinétique totale de l'ensemble des fragments d'un projectile explosif, ce qui a conduit au dimensionnement des premiers démonstrateurs d'armes laser dans la gamme des quelques mégawatts.

Les nombreux essais conduits par la suite de par le monde en utilisant des lasers forte puissance, en laboratoire et en extérieur, ont amené à un consensus tacite autour d'une **valeur qui, encore aujourd'hui, est le plus souvent retenue comme minimale** pour effectuer des tests représentatifs d'interaction laser - matériaux avec une source laser forte puissance : **100 kW**. En dessous de ce niveau de puissance laser, les risques de ne pas obtenir les effets sur cible attendus sont trop élevés.

Aux Etats-Unis, les essais menés avec l'ABL et l'ATL et les **difficultés à obtenir un effet sur cible** en quelques secondes seulement **ont même conduit à accroître cette valeur** minimale et à la réévaluer plutôt **aux alentours de 400 kW**.

Comme mentionné au chapitre 1, de nombreuses démonstrations sur cibles "représentatives" ont vu le jour ces dernières années, que ce soit aux Etats-Unis ou en Allemagne et en Chine, et toutes ont utilisé des sources laser dont la puissance ne dépassait pas 50 kW, soit très en dessous de ces minima. Le système Excalibur en développement aux USA vise cependant à franchir cette barre des 100 kW et à initier une nouvelle génération de démonstrateurs d'armes laser tout fibrés au domaine d'emploi étendu.

Une autre valeur numérique à retenir, dans le domaine des armes laser haute énergie, c'est leur coût : la barre de la dizaine de millions d'euros ou de dollars est un minimum incontournable pour

parvenir à réaliser un démonstrateur exploitable et le coût total peut être bien supérieur. Ce coût très élevé justifie une démarche de dimensionnement au plus juste de la puissance émise.

Malheureusement, tant que l'on ne dispose pas d'un démonstrateur 100 kW de très bonne qualité spatiale et équipé d'une optique adaptative, il est impossible de confirmer définitivement qu'avec ce niveau de puissance émise, un démonstrateur d'arme laser donnera bien satisfaction.

Même si la plupart de mes travaux concernent le développement de sources laser de forte puissance pour arme laser anti-structures, j'ai eu à me pencher sur cette question de la puissance laser minimale nécessaire pour de tels systèmes d'armes, afin de répondre à la DGA en tant qu'expert.

Dans ce qui suit, je ne pourrai donner de valeurs de puissance et je resterai qualitatif dans ma présentation pour des raisons de confidentialité des résultats obtenus, mais je vais essayer de rendre compte de la démarche que j'ai retenue pour progresser sur cette question et sur la maîtrise de ces niveaux de puissance laser utiles pour l'application arme laser anti-structures.

Même si aujourd'hui, aucun démonstrateur laser de forte puissance n'est disponible à l'Onera pour mener des tests expérimentaux, nous disposons malgré tout des très **nombreux résultats d'essais conduits en laboratoire et en extérieur à courte portée à l'Onera dans les années 70 - 90**. A cette époque, un laser chimique oxygène - iode (COIL) forte puissance avait même été développé sur financements DGA et testé à l'Onera. D'autres essais avaient été menés en partenariat avec la DGA et avec des industriels. Cependant, ces résultats sont consignés dans un grand nombre de rapports touffus et complexes et les personnes ayant participé à leur réalisation et à leur suivi ne sont plus en activité sur le sujet pour conseiller quant au tri des résultats les plus pertinents.

La **première étape de la démarche** de quantification des seuils de puissance laser des ALHE a donc été de **synthétiser ces résultats et d'en extraire les plus utiles**. Les très nombreuses configurations d'interaction laser - matériau qui ont été étudiées conduisent à une profusion de résultats trop disparates pour pouvoir être exploités tels quels. Tous ces résultats d'études fournissent cependant un grand nombre de données numériques sur les coefficients représentatifs des propriétés thermo-mécaniques, optiques et thermodynamiques des matériaux testés ainsi que sur la propagation atmosphérique des faisceaux laser de forte puissance. Une synthèse de tous ces résultats et des valeurs moyennes des principaux paramètres physico-chimiques des matériaux testés a été réalisée en 2008 par Caroline Jamin, dans le cadre du contrat d'expertise DGA sur les lasers que je pilote, en se basant sur la connaissance approfondie sur ces travaux de Bernard Moreau, encore présent à l'Onera et capable d'aider à capitaliser cet ensemble de connaissances et de résultats qu'il maîtrise parfaitement pour y avoir participé activement de bout en bout. J'ai par la suite utilisé les données de cette synthèse pour effectuer des calculs précis de seuils d'efficacité d'armes laser haute énergie.

Une autre difficulté vient du constat que, fin des années 90, en France, faute de démonstrateur d'arme laser comme ceux développés par les américains, cette multitude de résultats relatifs aux armes laser anti-structures est difficilement exploitable. En effet, ces résultats reposent, soit sur de la modélisation numérique, comme par exemple une étude classifiée du Centre d'Etude de Gramat (CEG) de la DGA qui a permis d'évaluer en 1997 les seuils d'efficacité de l'arme laser pour trois types de cibles (aéronefs, munitions explosives et missiles balistiques intercontinentaux), soit sur des résultats obtenus en laboratoire ou en extérieur mais dans des conditions très éloignées de la réalité terrain. Il est difficile, sur la base de résultats aussi partiels, d'évaluer le potentiel opérationnel réel d'une arme laser.

Une **deuxième étape de la démarche** a donc été de reprendre ces calculs de seuils d'efficacité pour les cibles drones et munitions explosives afin de les affiner. La cible missile balistique a été écartée, l'étude du CEG et l'échec de l'ABL américain ayant montré qu'il s'agit d'une cible trop difficile à traiter compte tenu des portées de plusieurs centaines de kilomètres nécessaires pour atteindre le missile dans sa phase propulsive, seule phase où il soit vraiment vulnérable.

Pour ces **calculs de seuils**, nous avons retenu la même approche que le CEG à savoir une **modélisation thermique grâce à un logiciel aux éléments finis**, COMSOL Multiphysics, le même que

nous avons utilisé pour les calculs de modes guidés dans les fibres microstructurées utilisés comme référence au paragraphe 2.1.3.

A partir des dimensions réelles de cibles (obus de 120 mm, roquettes, ailes de drones, voir Figure 43) obtenues soit auprès d'opérationnels pour les munitions explosives, soit dans la littérature ouverte pour les drones, nous avons reproduit une structure simplifiée (couches cylindriques de matériaux pour les munitions explosives et structure d'aile parallélépipédique avec longeron central de renforcement pour les drones, voir Figure 43) et modélisé le dépôt d'énergie laser sur l'enveloppe externe de la cible.

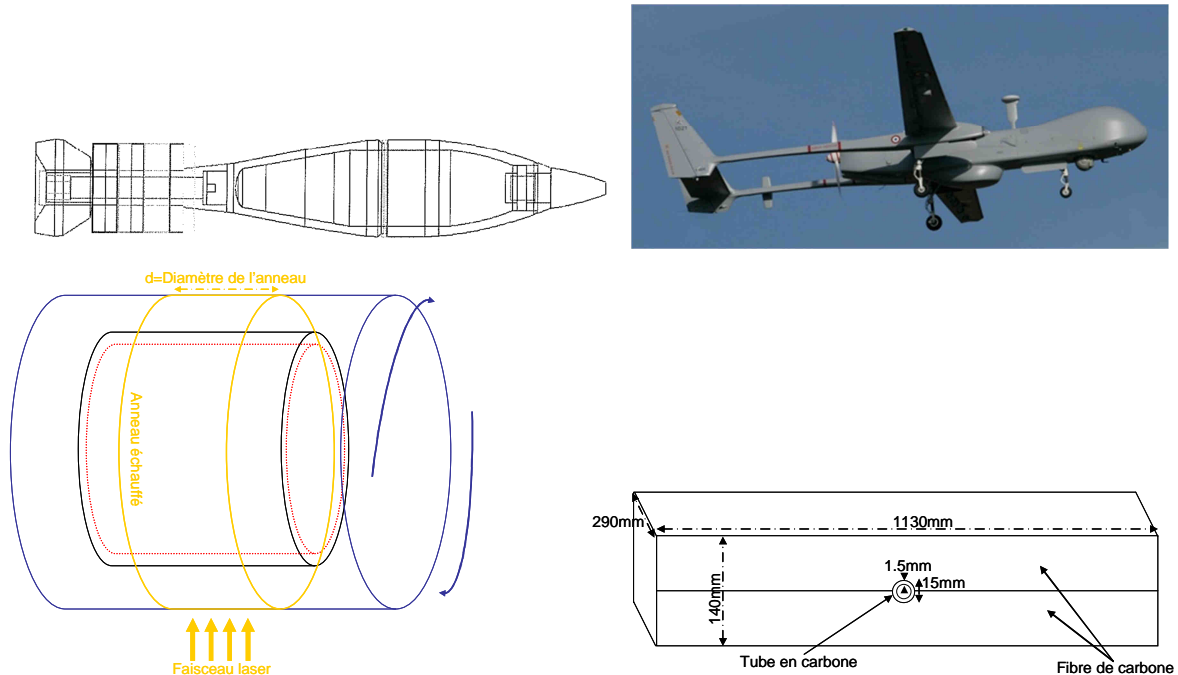


Figure 43 : En haut, exemples de 2 cibles étudiées par modélisation aux éléments finis sous COMSOL Multiphysics, à gauche un obus de 120 mm et à droite le drone Eagle d'EADS. En bas, structures géométriques simplifiées respectives de ces cibles utilisées pour la modélisation thermique aux éléments finis. L'obus tournant sur lui-même lors de son vol, le faisceau laser est modélisé par un éclairage en anneau dont la largeur est égale au diamètre du faisceau laser sur cible.

Le calcul aux éléments finis nous a permis d'évaluer au fil du temps la carte d'échauffement du longeron central de l'aile pour le drone et de l'explosif pour la munition, afin de calculer au bout de combien de temps cet élément sensible atteignait sa température critique qui conduisait à la destruction de la cible.

Pour le drone, cette température critique est celle à laquelle le longeron se ramollit suffisamment pour qu'il n'assure plus la rigidité de l'aile du drone, qui va céder ensuite sous la pression d'intrados. Pour la munition explosive, il s'agit de la température de déflagration de l'explosif, c'est-à-dire sa combustion rapide : rappelons qu'un explosif est prévu pour détonner et que les munitions sont constituées majoritairement d'explosifs secondaires qui ne détonnent que sous l'onde de choc créée par la détonation d'un explosif primaire présent dans un élément appelé (naturellement) détonateur. Il est donc presque impossible de faire détonner un explosif secondaire en le chauffant, seule la déflagration, une combustion plus lente que la détonation, est accessible par effet thermique.

Sans rentrer dans les détails classifiés de cette étude, les résultats se sont montrés assez décevants pour le type de cibles choisies avec deux cas possibles : soit des puissances de plusieurs mégawatts ou même plusieurs dizaines de mégawatts nécessaires pour une action efficace sur cible en quelques secondes seulement, soit des puissances laser inférieures au mégawatt mais des temps d'action de plus de 10 secondes inenvisageables en pratique. Ces premiers résultats semblaient donc confirmer la faible efficacité de l'arme laser observée lors des nombreux essais terrain conduits par le passé,

puisque aucune campagne d'essais n'avait permis d'identifier un mode d'action vraiment efficace. Une des raisons de la faible efficacité de l'effet constaté est l'**hypothèse** reprise de l'étude du CEG d'une **interaction purement thermique** (échauffement de l'enveloppe de la cible et conduction thermique à travers les différentes couches de matériaux) qui est **peu réaliste** et conduit à des seuils d'efficacité très élevés, en particulier pour le drone dont l'aile est constituée de matériaux qui sont souvent de très bons isolants thermiques.

La **troisième étape de la démarche** a été la plus **originale** car jamais proposée à ma connaissance et s'appuyant sur l'utilisation d'un autre **mode d'action plus réaliste** de l'arme laser sur sa cible : le **perçage laser**. L'idée de privilégier ce mode d'action m'est venue en observant attentivement certaines vidéos des essais de destruction de drones conduits par la marine américaine en 2009-2010 [52], [53]. Les vidéos présentées en conférence ou visibles sur internet des campagnes d'essais de tirs laser sur drone du système LaWS de la marine américaine font apparaître, pour les plus détaillées, une première amorce d'effet par une traînée sous le fuselage du drone, traînée qui ressemble beaucoup à une fuite de carburant, puisqu'une inflammation démarre ensuite au niveau du point de fuite, les flammes entourant progressivement le drone jusqu'à sa destruction.

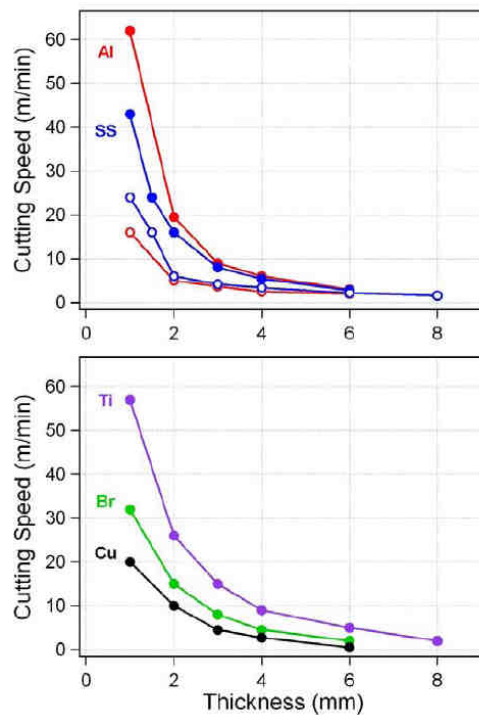


Figure 44 : Vitesse de découpe de différents métaux en fonction de leur épaisseur [54]. En haut, les cercles creux sont obtenus avec un laser CO₂ délivrant 3,7 kW et les cercles pleins, avec un laser à fibre à 1 μm délivrant 3,3 kW. En bas, seul le laser à 1 μm délivrant 3,3 kW permet de découper ces trois métaux.

Peu de données étaient disponibles sur l'évaluation des seuils de perçage de matériaux par laser mais j'ai eu l'idée de procéder **par un parallèle avec** une application foisonnante en matière de données numériques : **la découpe industrielle par laser**. En effet, découper une plaque métallique par laser revient à la percer et à déplacer progressivement le point de perçage. On peut donc, en connaissant la vitesse de découpe et le diamètre du faisceau laser, remonter à une valeur de seuil de perçage. En effet, on peut considérer que le temps de parcours du diamètre du faisceau laser correspond au temps nécessaire pour percer l'épaisseur de métal si le faisceau restait statique : le temps d'exposition t_{exp} nécessaire pour percer l'épaisseur de matériau considérée est donc égal à

$$t_{exp} = \frac{60D}{v_{coupe}} \quad \text{où } v_{coupe} \text{ est la vitesse de coupe en m/min. et } D \text{ le diamètre du faisceau laser. Le seuil}$$

de perçage s'obtient alors en multipliant la puissance laser par t_{exp} et en rapportant cette valeur d'énergie déposée sur cible à la valeur de la surface du faisceau laser sur cible.

Les données sur la découpe laser de métaux sont disponibles dans la littérature ouverte (par exemple [54], voir Figure 44) et il a donc été possible d'évaluer avec une grande précision ces seuils de perçage et de comparer des résultats provenant de sources différentes (entre autres la synthèse des études Onera sur les armes laser et l'interaction laser - matériau). Une **incertitude** subsiste toutefois du fait que le **diamètre de faisceau laser utilisé** pour la découpe n'est **pas toujours clairement indiqué** dans les publications. Il a donc fallu souvent "deviner" ce diamètre, qui est le plus souvent très petit, de l'ordre de 50 – 100 μm après focalisation du faisceau laser sur la pièce à découper. Ces petits diamètres sont le plus souvent indispensables pour parvenir à la haute qualité de découpe requise pour cette application industrielle. Néanmoins, on peut ainsi constituer une banque de valeurs de seuils de perçage pour différents matériaux, des métaux en général, et on observe une tendance qui est que le **seuil de perçage** est **beaucoup plus faible que le seuil calculé par modélisation aux éléments finis des effets purement thermiques** de déflagration d'explosif ou de ramollissement de structure d'aile de drone.

Le perçage semble donc une approche beaucoup plus intéressante en matière d'effet sur cible. Si on cherche à isoler un **effet physique prépondérant dans l'effet de l'arme laser**, c'est le **perçage laser** qui domine. Mentionnons toutefois que la physique réelle de l'interaction laser - cible est extrêmement complexe, car le perçage provient non seulement de la fusion mais aussi de la combustion du métal par le laser (la découpe laser dans l'industrie est d'ailleurs assistée par flux de gaz, dont de l'oxygène, pour favoriser la combustion du métal, mais aussi pour évacuer le métal fondu de la zone de découpe). Aussi, la modélisation complète de la physique de l'interaction laser - cible et de l'ensemble des phénomènes couplés qu'elle englobe demanderait un travail énorme, pour un affinement des résultats qui serait probablement limité par rapport à des modèles simplifiés, et dont la validation expérimentale serait extrêmement coûteuse. Cela n'a pas de sens en phase de pré-dimensionnement de puissance d'une arme laser, mieux vaut se reposer sur des modèles plus simples, moins chers, mais fournissant des ordres de grandeur de seuils suffisamment proches de la réalité.

La **quatrième étape de la démarche** a été de mettre au point un **modèle simplifié et analytique du perçage laser**. Je me suis contenté d'isoler le phénomène prépondérant de perçage par fusion du métal, en supposant le cas d'une cible aérienne en vol qu'on attaque par le dessous avec l'arme laser, ce qui signifie que le métal fondu va tomber vers le sol presque immédiatement et ne viendra pas faire écran à l'effet de l'arme laser. Ce modèle simplifié néglige aussi l'impact du flux d'air laminaire autour de l'aéronef en vol, flux d'air dont on ne sait d'ailleurs prédire s'il facilitera en pratique l'action du laser en apportant de l'oxygène pour la combustion du matériau, ou s'il contrecarrera cette action en contribuant au refroidissement de la zone chauffée par le laser.

L'équation permettant de remonter à l'épaisseur de matériau fondue (i.e. percée) est simple, elle compare l'énergie totale déposée dans le volume de matériau pendant un temps donné, connaissant l'absorption du matériau à la longueur d'onde laser, avec la somme de l'énergie utile pour échauffer le matériau jusqu'à sa température de fusion et de sa chaleur latente de fusion :

$$P_{tot_fus} = P_{fus} + P_{liq} = \frac{\pi e_0 D^2 \rho [C_p (T_{fus} - T_0) + E_{Lfus}]}{4At_{exp}}$$

Cette équation permet, en l'inversant, de calculer l'épaisseur de matériau fondue pour un niveau de puissance laser donné :

$$e_0 = \frac{4AP_0 t_{exp}}{\pi D^2 \rho [C_p (T_{fus} - T_0) + E_{Lfus}]}$$

où A est l'absorption du matériau (i.e. la fraction de puissance laser absorbée), P_0 la puissance laser en watts, t_{exp} le temps d'exposition au laser, D le diamètre du faisceau laser, ρ la masse volumique du matériau en kg.m^{-3} , C_p la chaleur spécifique du matériau en $\text{J.kg}^{-1}.\text{K}^{-1}$, T_{fus} la température de fusion du matériau en K, T_0 la température ambiante extérieure en K et E_{Lfus} la chaleur latente de fusion du matériau exprimée en J/kg.

Ce modèle analytique fournit des **résultats satisfaisants** puisqu'il conduit à des **valeurs numériques d'épaisseurs percées et de vitesses de découpe réalistes** (voir Tableau 1) et conformes aux résultats publiés dans l'industrie [54], tout **du moins pour de faibles épaisseurs** de matériau. Le perçage de matériaux épais est un phénomène beaucoup trop complexe pour qu'un modèle aussi simple suffise à sa restitution (on peut citer par exemple les problèmes d'obturation du faisceau laser focalisé par les bords du trou au fil du perçage).

Tableau 1 : Valeurs des vitesses de découpe (m/min.) relevées sur la Figure 44 comparée à celles obtenues par notre modèle de perçage pour des valeurs crédibles du coefficient d'absorption A de chaque matériau.

Matériau	Ep. 1 mm	Ep. 1,5 mm	Ep. 2 mm	Ep. 3 mm	Ep. 4 mm	Ep. 6 mm	Ep. 8 mm
Acier inox	43,1	23,4	15,9	8,1	5,4	3,6	1,6
$A = 0,11$	35,1	23,4	17,6	11,7	8,8	5,9	4,4
Aluminium (Al)	61,6	45,2	19,5	9	6,3	3,6	1,6
$A = 0,06$	61,5	41	30,7	20,5	15,4	10,2	7,7
Cuivre (Cu)	19,7	14,3	10,4	4,5	2,7	0,6	0,2
$A = 0,04$	19,4	13	9,7	6,5	4,8	3,2	2,4
Titane (Ti)	57	37,6	26	15	9	5,4	2,2
$A = 0,142$	57	38	28,5	19	14,2	9,5	7,1

Ce modèle simplifié a cependant ses **limites**, en particulier, il repose sur la valeur de l'absorption du flux laser par le matériau, **coefficient d'absorption souvent mal connu, très variable** selon la composition exacte du métal (aciers complexes, alliages...) et le traitement de surface éventuel du matériau. Le modèle rend aussi très mal compte des effets complexes du laser sur certains matériaux couramment utilisés sur les drones : les composites. Ces **matériaux composites se découpent très mal au laser et peu de données existent sur leur découpe**. De plus, contrairement aux métaux qui vont fondre sous l'échauffement laser, les composites vont se dégrader chimiquement en partie bien avant de fondre, tout du moins pour leur partie résine, alors que leur partie fibre de verre ou de carbone réagira différemment au laser. Il reste donc beaucoup à faire pour mieux comprendre et affiner ces résultats de seuils de vulnérabilité des structures.

Néanmoins, les résultats obtenus sont très encourageants car, malgré la grande variété des matériaux considérés et de leurs propriétés physiques, la dispersion des résultats reste limitée et l'ensemble des simulations montre qu'il est possible d'effectuer les mêmes types de perçages que dans l'industrie mais à longue distance à travers l'atmosphère pour des niveaux de puissance laser raisonnables et surtout accessibles (de quelques 10 kW à quelques 100 kW selon la nature des cibles et la portée envisagée).

Pour conforter ces résultats, une **cinquième étape de la démarche** a consisté à les **comparer avec des calculs de seuils de vulnérabilité basés sur les données** glanées lors de 2 conférences sur la **campagne de tirs sur drones de 2009-2010 de la marine américaine** [52], [53] et en observant les vidéos projetées lors de ces conférences.

Même si les données chiffrées fournies par les orateurs étaient peu nombreuses et pas forcément fiables, l'observation des vidéos permet d'en conforter certaines. Par exemple, l'impact du faisceau laser sur le fuselage du drone est visible dans la vidéo, ce qui permet d'estimer le diamètre du faisceau laser sur cible à partir d'une comparaison avec l'envergure attendue du drone. En imaginant que les essais ont été réalisés en diminuant autant que possible ce diamètre de faisceau pour maximiser l'effet sur cible et à partir de valeurs minimales de la divergence laser estimées en prenant en compte la limite de diffraction et les diamètres estimés des optiques du LaWS (voir photo en Figure 10), la portée des essais a pu être évaluée et comparée aux portées annoncées en conférence. De même, les flux laser déposés sur cible ainsi obtenus ont pu être comparés aux quelques rares valeurs annoncées. Au final, toutes les valeurs numériques d'ordres de grandeur concordent et confortent cette analyse effectuée à partir des vidéos diffusées.

Mais surtout, le **résultat majeur** est que les **flux estimés à partir des essais américains sont comparables aux flux obtenus à partir du modèle simple** décrit plus haut et des données de découpe laser dans l'industrie. Ce résultat n'était pas forcément attendu car les diamètres de faisceaux laser sont très différents (0,1 mm en découpe et quelques centimètres sur drones). Le fait que les résultats soient comparables pour des diamètres aussi différents conforte encore dans l'idée que **le perçage laser est bien l'effet prédominant d'une arme laser sur sa cible**, et que tous les effets et phénomènes connexes vont peu modifier les valeurs de seuils de perçage obtenues. Cela conforte aussi dans la **crédibilité du modèle simple que j'ai développé** à partir de données de la littérature ouverte.

Quelques compléments sur ce que ces calculs nous apprennent :

- L'extrême difficulté de la destruction de munitions explosives, qui semble difficile à envisager sans disposer d'un laser d'au moins 1 MW. En effet, d'une part les vraies munitions voient leur explosif protégé par au moins 1 cm de métal (par contraste avec les cibles souvent utilisées lors des essais de démonstrateurs d'armes laser qui ne sont protégées que par quelques millimètres de métal). Or, même dans l'industrie, la découpe laser n'est plus la technique de prédilection pour des épaisseurs supérieures au centimètre : seule la torche plasma permet de traiter des découpes de plusieurs centimètres d'épaisseur. Mentionnons aussi qu'une munition explosive en vol subit un mouvement de rotation et de précession qui complique encore les choses puisque le laser n'éclaire pas toujours le même point de la munition. Comme mentionné plus haut, le flux d'air laminaire autour de la munition contribue à la fois à refroidir la zone chauffée par le laser et à apporter un flux d'oxygène assistant la combustion du matériau. Toujours est-il que ces résultats de calcul, alliés au sens physique, confortent dans l'idée qu'il s'agit de la cible la plus difficile pour une arme laser anti-structures, ce que le tableau 12 confirme puisque les américains dédient leurs systèmes potentiellement les plus puissants au traitement des cibles munitions explosives, extrêmement demandeuses en puissance laser.
- La cible drone est plus facile à atteindre et à percer avec son enveloppe de quelques millimètres seulement. Même le réservoir de carburant d'un drone, qui est rarement blindé à l'inverse des réservoirs d'aéronefs de combat, est vulnérable au perçage rapide par laser. Le perçage de l'enveloppe peut aussi permettre d'exposer des organes sensibles du drone au faisceau laser et de le rendre ainsi inopérant. Enfin, pour les drones de petite taille, il est même possible par perçage laser d'effectuer une réelle découpe, une entaille dans la structure du drone qui entraîne la fusion d'une fraction importante du volume du drone, suffisante pour qu'il soit détruit. Pour les drones, cependant, l'utilisation fréquente de matériaux composites, très difficiles à découper au laser, constitue un défi supplémentaire et impacte fortement à la hausse les valeurs de seuils de vulnérabilité.

Dans tous les cas, au-delà de la modélisation simple que j'ai proposée et qui peut suffire pour conforter une phase de pré-dimensionnement d'arme laser, une modélisation fine de ces effets complexes serait indispensable pour dimensionner au mieux un futur système d'arme. Mais nous sommes arrivés aujourd'hui à un stade de connaissance pour lequel les modèles fins rendant compte de toute la complexité de l'interaction laser - matériau sont difficilement accessibles en temps de calcul (par exemple, un modèle de perçage complet doit prendre en compte la fusion, la combustion, l'évolution de la structure de l'enveloppe avec déplacement du matériau fondu mais aussi la variation de l'absorption du matériau avec son état et sa température) et offrent probablement une valeur ajoutée qui est limitée par rapport aux ordres de grandeur fournis par des modèles plus simples.

Aussi la **réalisation de démonstrateurs de puissance suffisante** comme le programme Excalibur américain, **devient indispensable pour trancher et affiner l'évaluation des seuils de vulnérabilité des cibles** par des essais en conditions réelles de propagation et d'interaction laser - cible.

Seule l'utilisation combinée des modèles et des résultats de démonstrateurs peut permettre de quantifier suffisamment précisément les seuils de vulnérabilité des cibles, pour conduire à la spécification d'un système d'arme laser haute énergie. N'oublions pas que l'application arme laser HE est très exigeante en performance, car une efficacité de l'arme proche de 100 % est souvent indispensable compte tenu du contexte opérationnel et de la mission de l'arme.

Si ces résultats de modélisation simple et d'analyse des premiers résultats de démonstrateurs d'armes laser confortent le **besoin en puissance de 100 kW et plus** (> 1 MW pour les cibles munitions explosives), les contraintes d'intégration sur porteur militaire nous ramènent aussi à la préoccupation des pionniers des démonstrateurs d'armes laser : le rendement à la prise de la source laser. Compte tenu des puissances électriques disponibles à bord du porteur de l'arme (puissance électrique souvent partagée avec d'autres systèmes d'armes), un rendement à la prise minimal de 10 % est indispensable pour qu'une source laser puisse être employée pour l'application anti-structures. On retiendra même la valeur de 20 % comme souhaitable afin d'éviter d'avoir à développer des voies technologies différentes selon le porteur envisagé.

Ce **rendement à la prise** (qui est un rendement **complet**, consommation électrique des servitudes incluse) de **10 – 20 %** conditionne énormément le choix des technologies laser pour cette application arme laser anti-structures.

Nous allons maintenant parcourir les technologies de sources laser qui donnent accès à ce niveau de performances (puissance laser émise et rendement à la prise complet) et identifier les approches technologiques les plus pertinentes car conduisant au meilleur compromis entre coût, performances laser et capacité d'intégration sur porteur militaire.

3.2 Quelles technologies laser pour une arme anti-structures ?

Maintenant que nous avons confirmé par le calcul les valeurs des seuils de vulnérabilité des cibles et le besoin en sources de plusieurs centaines de kilowatts continus, une question vient immédiatement à l'esprit : quelles sont les technologies laser qui peuvent aujourd'hui nous donner accès à ces gammes de puissance ?

C'est une question qui nous a été posée par la DGA dans le cadre de deux contrats consécutifs, le premier de 2004 à 2009 pour étudier les technologies de sources laser pour l'application arme laser (basse à haute énergie) puis ensuite dans le cadre du contrat d'expertise sur les sources laser Nosal que j'ai piloté de 2007 à 2013. Lors de ces deux contrats, nous avons procédé, entre autres, à l'analyse puis au suivi de la bibliographie sur les différentes technologies laser susceptibles de délivrer les niveaux de puissance et de rendement requis par l'application arme laser HE. Les résultats de cette analyse et de ce suivi bibliographiques sont détaillés en annexe B de ce manuscrit.

Les différentes étapes de cette analyse sont résumées ci-dessous.

On considère tout d'abord que les lasers à gaz et les lasers chimiques ne sont plus une approche technologique acceptable compte tenu des difficultés logistiques et des risques qu'ils engendreraient dans leur mise en œuvre opérationnelle. Ce sont donc les lasers solides qui doivent être privilégiés à terme.

Le pompage par diodes laser de ces lasers solides est indispensable pour garantir une efficacité à la prise du laser suffisante, compte tenu des puissances électriques disponibles limitées sur porteurs militaires.

La dégradation de qualité de faisceau et la limitation en puissance émise, inévitables compte tenu des effets thermiques dans les amplificateurs laser solides forte puissance, conduit à retenir la géométrie de milieu laser fibrée plutôt que le barreau, la plaque ou le disque fin, car c'est la seule susceptible de vraiment délivrer des faisceaux de très forte puissance limités par diffraction pour une robustesse et une compacité inaccessibles aux géométries concurrentes. La fibre est de plus la seule géométrie offrant l'accès aux fortes puissances laser à des longueurs d'onde à sécurité oculaire, qui s'avèreront peut-être indispensables à terme pour réaliser une arme laser anti-structures.

Le recours à des techniques de combinaison de sources laser est obligatoire pour atteindre les objectifs de performances d'une arme laser en matière de puissance totale émise et de rendement à la prise. Les techniques de combinaison pertinentes nécessitent des sources laser fibrées affinées spectralement (mono-fréquence).

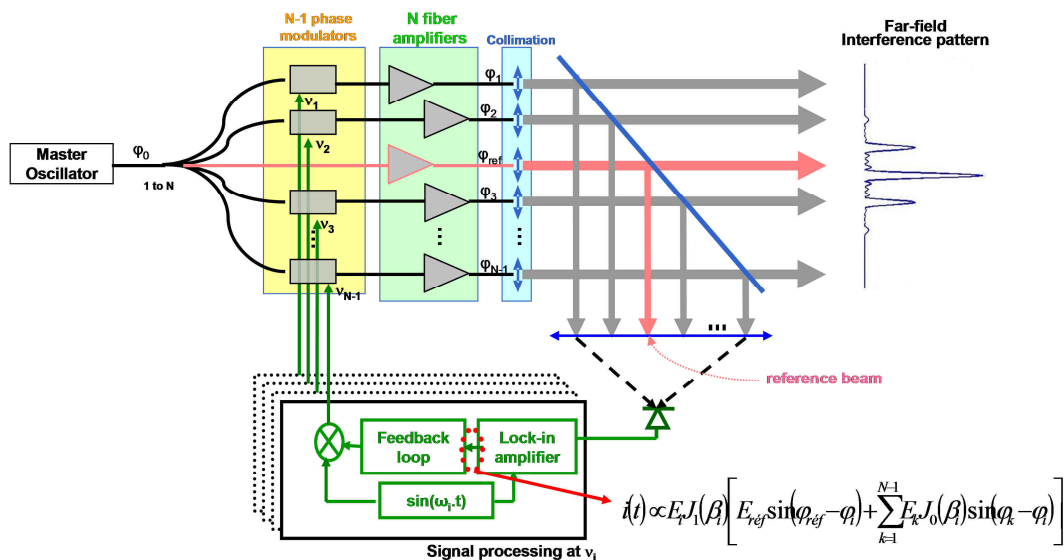


Figure 45 : Configuration de combinaison cohérente active par marquage en fréquence. On utilise la présence des actuateurs de phase pour marquer chaque voie optique à une fréquence spécifique ν_i à l'exception d'une voie de référence qui fluctue librement en phase dont les autres voies suivront les variations de phase. Chaque voie modulée est munie d'une électronique assurant la démodulation à la fréquence spécifique ν_i du signal d'interférence entre les N voies, pour générer un signal d'erreur $i(t)$ qui est une combinaison linéaire des sinus des différences de phase entre la voie démodulée et chacune des autres voies. Une boucle d'asservissement par PID assure la mise à zéro de chacun de ces signaux d'erreur. L'action conjointe des $N-1$ électroniques d'asservissement conduit à l'égalité des phases des N voies [20].

La limite en tenue au flux des optiques placées en bout de chaîne de combinaison laser impose une géométrie champ proche de pupilles de sortie des lasers juxtaposées. Une telle configuration limite le choix aux techniques de combinaison cohérente, passive et active. La limite en nombre maximal de sources combinées de la combinaison cohérente passive conduit alors à retenir la combinaison cohérente par contrôle actif de la phase comme seule technique de combinaison compatible des besoins d'une arme laser anti-structures.

Enfin, la technique de marquage en fréquence pour le contrôle actif de la phase est à privilégier car elle offre les vitesses de contrôle de phase les plus élevées et la meilleure versatilité.

En résumé, cette analyse, appuyée par les résultats de nos travaux expérimentaux sur les lasers, nous a permis d'identifier ***l'approche technologique offrant le meilleur potentiel pour l'application arme laser anti-structures*** : il s'agit de ***sources laser à fibres mono-fréquence en configuration de pupilles de sortie juxtaposées, combinées grâce à la technique de combinaison cohérente par contrôle actif de la phase et marquage en fréquence*** (voir Figure 45). Le lecteur désirant plus de détails sur cette architecture de source laser très forte puissance et sur les raisons motivant son choix est invité à lire l'annexe B qui contient tous les détails à ce sujet.

Je vais maintenant présenter les travaux numériques et expérimentaux que j'ai conduits et mes apports au développement et à l'amélioration des techniques de combinaison cohérente par contrôle actif de la phase et marquage en fréquence pour l'application arme laser. Je montrerai ensuite comment ces travaux ont permis d'utiliser aussi cette technique dans le domaine civil, pour développer des Lidars Doppler plus performants. Enfin, je présenterai un nouveau contexte de mise en œuvre de la combinaison cohérente que j'ai proposé récemment, sur la base de mon expérience acquise durant ma thèse dans le domaine des OPO.

3.3 Contributions à l'avancement technologique des sources laser fibrées pour arme anti-structures

Mes travaux sur la montée en puissance des sources laser fibrées et les techniques de combinaison de sources laser ont toujours eu pour fil directeur principal les contraintes spécifiques de l'application arme laser anti-structures.

Je vais maintenant détailler mes contributions à l'avancement technologique et à l'amélioration de ces techniques de combinaison de sources laser, ainsi qu'au dimensionnement d'architectures de sources laser forte puissance pour arme laser basées sur ces techniques de combinaison.

3.3.1 Evaluation du nombre maximal de sources laser que l'on peut combiner

Une question récurrente quand on veut dimensionner une architecture d'arme laser de ce type, sur la base du potentiel et des limites des technologies disponibles, en particulier la technique de combinaison cohérente par contrôle actif de la phase avec marquage en fréquence, est de savoir s'il vaut mieux mettre l'effort sur l'accroissement de puissance des sources individuelles, ou sur l'augmentation du nombre de sources que l'on combine. Mais quel est le nombre maximal de sources que l'on peut combiner, compte tenu des limites technologiques ?

Le lecteur trouvera en annexe B.3 un ordre de grandeur des limites en nombre de sources combinables pour l'ensemble des autres techniques de combinaison que nous avons analysées : nous avons observé qu'en dehors de la technique de combinaison cohérente par contrôle actif de la phase, les autres techniques restent limitées à quelques dizaines de sources au maximum (le plus souvent une vingtaine de sources).

La technique de combinaison cohérente par contrôle actif de la phase offre quant à elle un potentiel pour la combinaison de plusieurs centaines de sources, 100 au moins selon l'estimation de l'AFRL pour la technique de marquage en fréquence [55]. Cependant, aucune précision n'est donnée sur la façon exacte dont cette évaluation a été faite et comment l'AFRL est arrivé à cette valeur de 100 sources combinables.

Dans le cadre de l'expertise sur les sources laser au profit de la DGA, je me suis penché à mon tour sur cette question et j'ai effectué une analyse du nombre maximum de sources combinables en utilisant la technique de combinaison cohérente par contrôle actif de la phase avec marquage en fréquence.

J'ai volontairement limité cette analyse à l'utilisation du marquage en fréquence, car c'est cette solution technologique qui offre le plus fort potentiel en nombre de sources que l'on peut combiner. En effet, la technique alternative présentée en annexe B.3 d'optimisation itérative de la densité de puissance en champ lointain par algorithme SPGD (Stochastic Parallel Gradient Descent) a besoin

d'une fréquence de modulation proportionnellement croissante avec N . Compte tenu que les électroniques utilisées ainsi que les modulateurs de phase ne peuvent pas fonctionner au-delà de 10 GHz, la technique SPGD est fondamentalement plus limitée en nombre de sources combinables que la technique de marquage en fréquence. Quant à la technique de mesure collective de la phase également présentée en annexe B.3, elle est intrinsèquement limitée par le délai d'analyse et de traitement de l'image de la matrice de franges d'interférence, délai qui va croissant avec N . Le marquage en fréquence offre une architecture électronique parallélisée qui offre l'asservissement de phase le plus rapide.

Le **calcul repose sur l'espacement minimum requis des fréquences de marquage** pour parvenir à une démodulation appropriée du signal d'interférence optique. La technique de marquage en fréquence utilise sur chaque voie des électroniques indépendantes fonctionnant en parallèle, ce qui lui confère une robustesse inégalée. Le bruit électronique n'augmente pas avec le nombre de voies et des fréquences voisines peuvent être utilisées pour marquer par modulation chacune des voies [55]. La seule limite est de pouvoir trouver suffisamment de fréquences de marquage différentes, compte tenu de quelques règles qui doivent être respectées entre ces différentes fréquences pour que la démodulation fonctionne correctement.

On notera ν_i la fréquence de marquage de la $i^{\text{ème}}$ voie laser. Le signal d'interférence complexe obtenu en champ lointain une fois les N faisceaux laser superposés est démodulé par une détection synchrone qui consiste, pour la $i^{\text{ème}}$ voie, en un multiplicateur par une modulation sinusoïdale à la fréquence ν_i suivi d'un filtre passe-bas et d'un amplificateur de signal électronique.

Les paramètres de modulation et de filtrage passe-bas doivent respecter certaines relations pour que les termes issus des différentes modulations ne se brouillent pas entre eux, et que le courant en sortie de détection synchrone soit bien un signal d'erreur utilisable c'est-à-dire un signal qui garantit l'égalité des phases des différentes voies laser si on le ramène à zéro.

Soit ν_{fluct} la fréquence maximale des fluctuations de phase que l'on souhaite corriger. On notera ν_{pb} la fréquence de coupure du filtre passe-bas de la détection synchrone de la voie i : cette fréquence doit être supérieure à ν_{fluct} pour ne pas filtrer des variations de phase à des fréquences que l'on souhaite corriger. De la même façon, l'intervalle successif $\Delta\nu$ entre chaque fréquence de modulation ν_i doit être supérieur à ν_{pb} pour éviter de mélanger l'information issue de deux voies distinctes. Enfin la plus basse fréquence de modulation ν_1 doit être supérieure à $N-1$ fois l'intervalle de fréquence $\Delta\nu$ pour éviter le recouvrement de l'information utile avec les termes d'inter-modulation. De même, la deuxième raie de Bessel de la modulation de plus basse fréquence, qui se situe à $2 \cdot \nu_1 - \nu_{fluct}$, doit être à une fréquence supérieure à la fréquence ν_i de la première raie de Bessel des autres modulations. Cette condition est d'ailleurs automatiquement remplie si la condition précédente est vérifiée.

On obtient au final le **jeu de contraintes suivant sur les différentes fréquences caractéristiques et les fréquences de modulation** des voies laser :

$$\nu_{i+1} = \nu_i + \Delta\nu \quad (a)$$

$$\nu_{pb} \gg \nu_{fluct} \quad (b)$$

$$\Delta\nu \gg \nu_{pb} \quad (c)$$

$$\nu_1 - \nu_{fluct} \gg (N - 1) \cdot \Delta\nu \quad (d)$$

$$2 \cdot \nu_1 - \nu_{fluct} \gg \nu_1 + (N - 1) \cdot \Delta\nu \quad (e)$$

On considèrera pour le calcul qu'un facteur multiplicatif minimal de 10 correspond aux conditions \gg des contraintes (b) à (e).

On peut refaire l'estimation de l'AFRL sur la base des contraintes (a) à (e) ci-dessus. Les fréquences de modulation utilisées par l'AFRL sont celles d'électroniques de TV HD et sont supérieures à 100 MHz. On va donc choisir (pour fixer les idées) $\nu_1 = 100$ MHz.

On peut considérer que $\nu_{fluct} = 10$ kHz ce qui permet de compenser par la combinaison cohérente la majorité des fluctuations de phase d'origine thermique, acoustique et vibratoire. Ainsi, si on se limite

à des fréquences de modulation < 10 GHz (pour rester dans la bande passante des modulateurs électro-optiques et éviter le domaine des hyperfréquences), la contrainte (d) ((e) est alors automatiquement vérifiée) impose que $N \cdot \Delta\nu + \nu_{fluct}$ soit au moins 10 fois plus faible que ν_1 (on considère N grand), c'est-à-dire que $N \cdot \Delta\nu$ soit inférieure à 100 MHz, compte tenu que ν_{fluct} sera négligeable devant $N \cdot \Delta\nu$.

D'après (b) et (c), on doit aussi avoir $\Delta\nu > 100 \cdot \nu_{fluct}$ donc $\Delta\nu > 1$ MHz. En couplant cette condition avec la condition $N \cdot \Delta\nu < 100$ MHz, on retrouve la contrainte $N < 100$ estimée par l'AFRL.

Bien évidemment, si on diminue un peu la bande de fréquence que l'on souhaite corriger par la combinaison cohérente en réduisant ν_{fluct} ou si on accepte de complexifier un peu l'électronique en augmentant la valeur maximale des fréquences de modulation, on peut accroître cette limite sur N d'un facteur 2 à 5.

A partir de ce calcul, on peut établir une formule approchée donnant le nombre maximal de sources

combinables par la technique de marquage en fréquence :
$$N_{max} = \frac{\nu_1}{1000 \nu_{fluct}} .$$

Si on considère que la première fréquence de modulation (qui correspond à la gamme de fréquence de modulation choisie, ici < 10 GHz) ν_1 est un multiple de 100 MHz avec $\nu_1 = 100 \cdot b$ MHz et si on considère que la fréquence maximale des fluctuations de phase compensées par la combinaison

cohérente s'exprime en kHz sous la forme $\nu_{fluct} = a$ kHz, on trouve que N_{max} vaut
$$N_{max} = \frac{100 b}{a} .$$

Quelques exemples d'applications numériques :

- si on module au voisinage de 5 GHz et qu'on compense des fluctuations de phase jusqu'à 10 kHz, $b = 50$ et $a = 10$ et $N_{max} = 500$.
- si on module au voisinage de 200 MHz et qu'on compense des fluctuations de phase jusqu'à 1 kHz, $b = 2$ et $a = 1$ et $N_{max} = 200$.
- si on module au voisinage de 500 MHz et qu'on compense des fluctuations de phase jusqu'à 5 kHz, $b = 5$ et $a = 5$ et $N_{max} = 100$.

On confirme donc ainsi l'**ordre de grandeur** de cette valeur limite de **quelques centaines de sources potentiellement combinables par la technique de marquage en fréquence**.

On retiendra que la valeur de b impacte la complexité de l'électronique de commande du système car les modulateurs électro-optiques utilisés pour le contrôle de la phase et le marquage en fréquence nécessitent des tensions d'alimentation d'autant plus élevées que leur bande passante est grande. Ainsi, un modulateur de bande passante 10 GHz nécessite des tensions de 10 à 20 V là où un modulateur de bande passante 200 MHz ne nécessite que 2 à 3 V pour opérer.

En conservant au système de combinaison cohérente une bonne efficacité et sans trop complexifier l'électronique de mise en phase, on peut considérer les valeurs suivantes : $b = 20$ soit des fréquences de modulation voisines de 2 GHz et $a = 1$ donc une compensation des fluctuations de phase jusqu'à 2000 kHz. N_{max} vaut alors 2000.

On conforte ainsi le **fort potentiel de la combinaison cohérente par contrôle actif de la phase avec marquage en fréquence** qui **se révèle en théorie capable de combiner plusieurs centaines à plusieurs milliers de sources dans des configurations crédibles**.

A ma connaissance, personne avant moi n'avait effectué ce calcul de la sorte. Cette analyse a donc permis de proposer à la DGA des architectures d'armes laser crédibles en ce qui concerne le nombre de sources combinées. On verra un peu plus loin (au § 3.3.3) quelques techniques que j'ai développées pour améliorer ces architectures en accroissant encore le nombre de sources combinables, au-delà de l'estimation précédente.

3.3.2 Maîtrise des procédés de combinaison cohérente par contrôle actif de la phase

Tout comme l'AFRL qui pratique aussi cette technique de marquage en fréquence, nous avons bien évidemment commencé nos travaux en explorant dans le détail les équations complexes du signal d'erreur issu de la démodulation du signal d'interférence entre les N voies. Le lecteur intéressé par le développement de ces équations les trouvera détaillées dans les publications de l'AFRL [55], [56], la thèse de D. Seeley [57], mais aussi dans les manuscrits de thèse de Baya Bennaï [20] et Adrian Azarian [58] sur la combinaison cohérente de lasers à fibres, deux doctorants Onera que j'ai encadrés. L'annexe de la thèse d'Adrian fournit le détail du calcul de ce signal d'erreur.

Dans la littérature, l'**efficacité de la combinaison cohérente** est **quantifiée** à l'aide de deux grandeurs numériques. Le **premier paramètre d'efficacité** de la combinaison est la **différence de phase résiduelle après mise en phase**, qui est l'erreur quadratique moyenne de la différence de phase entre une voie contrôlée en phase et la voie de référence, exprimée en chemin optique équivalent sous la forme λ/M (λ est la longueur d'onde laser). Quand on parcourt les travaux des différentes équipes ayant testé expérimentalement la combinaison cohérente par contrôle actif de la phase, on retrouve une valeur typique correspondant à une combinaison de très bonne efficacité qui est $\lambda/30$. On considère en général que la combinaison fonctionne bien quand M dépasse 15, $\lambda/15$ ou $\lambda/20$ correspondant à de bonnes efficacité de combinaison, sans plus. Enfin, quand on commence à descendre en dessous de $M = 15$, on considère en général que la combinaison cohérente ne fonctionne plus correctement, car le rapport de Strehl est alors diminué de 10 % environ par rapport au rapport de Strehl maximal obtenu grâce à la combinaison.

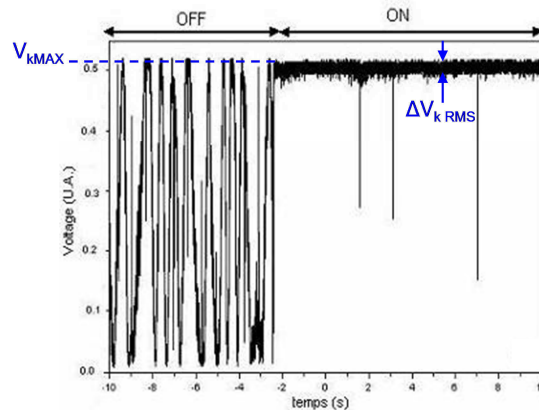


Figure 46 : Signal d'interférence entre la $k^{\text{ième}}$ voie et la voie de référence quand le contrôle actif de phase est OFF et ON. La différence de phase résiduelle $\Delta\phi_k$ peut être calculée en mesurant l'erreur quadratique moyenne en tension ΔV_{kRMS} sur l'oscilloscope pendant que la combinaison cohérente est ON [20].

Même si cette valeur d'efficacité de combinaison est le plus souvent fournie dans les publications, aucune équipe avant nous n'avait vraiment pris la peine de préciser comment cette différence de phase résiduelle était calculée. Nous avons décidé dans nos publications de clarifier ce point en précisant ouvertement comment nous effectuons ce calcul le plus souvent (d'autres méthodes existent pour calculer ce déphasage résiduel, par exemple des mesures de phase directes par détection I/Q). Nous modifions le montage expérimental pour mesurer le signal d'interférence entre une voie asservie en phase et la voie de référence et évaluons l'erreur quadratique moyenne en tension sur le signal visualisé à l'oscilloscope. Comme le signal électrique d'interférence est

$V_k = \frac{V_{kMAX}}{2} (1 + \cos \Delta\phi_k)$ (voir Figure 46), on peut en déduire l'erreur quadratique moyenne en

phase $\Delta\phi_{kRMS} = 2 \sqrt{\frac{\Delta V_{kRMS}}{V_{kMAX}}}$ [REV-11], [CONF-10]. Notons que cette formule utilise un

développement limité de la fonction cosinus et n'est valide que si cette erreur de phase résiduelle est

petite, donc si on s'éloigne peu du point de mise en phase. Exprimée en λ/M , cette formule n'est donc valide que si on trouve des valeurs de M supérieures à 15.

Un **second paramètre d'efficacité** est le **rapport de Strehl** qui traduit l'intensité lumineuse au centre de la figure d'interférence en champ lointain [55], [56]. Même si ce paramètre est traditionnellement utilisé en astronomie pour qualifier les performances d'instruments optiques et a été repris lors des premières publications sur la combinaison cohérente multi-pupilles et conservé depuis pour qualifier l'efficacité de la combinaison cohérente, **nous avons rapidement observé ses limites par rapport à notre application arme laser**. En effet, ce paramètre mesure le champ laser en un seul point et ne rend pas compte de l'étalement transverse de la figure d'interférence, ni de la façon dont l'énergie est répartie dans cette figure d'interférence.

Aussi **avons-nous proposé plusieurs critères complémentaires** [20], [REV-11], [CONF-14], permettant d'obtenir plus d'information sur l'efficacité complète de la combinaison cohérente : le taux de combinaison (fraction de puissance dans le lobe central de la figure d'interférence) et le MEP (Mask Encircled Power), inspiré du BPF (Beam Propagation Factor) proposé par la DARPA [55], et rendant compte de la fraction de puissance contenue dans une zone d'étendue transverse fixée de la figure d'interférence en champ lointain. Le lecteur intéressé retrouvera une description détaillée de ces critères ainsi que des applications numériques dans la thèse de Baya Bennai [20]. Nous verrons plus loin comment ils ont été utilisés pour évaluer la sensibilité de la combinaison cohérente aux différents paramètres de la configuration optique champ proche dans le cadre de la thèse d'Adrian Azarian [58].

La **combinaison cohérente par contrôle actif de la phase** offre une **possibilité supplémentaire** par rapport aux méthodes de combinaison passives : on peut modifier autant que de besoin la relation de phase entre les sources laser combinées et, par exemple, faire de la **déviaton de faisceau laser ("beam-steering")**. Si on considère une ligne d'émetteurs laser et qu'on remplace la phase uniforme obtenue par mise en phase par une rampe de phase linéairement croissante, on parvient en théorie à dévier le faisceau combiné d'un angle correspondant à l'inclinaison équivalente du front d'onde global des N sources combinées en champ lointain.

L'AFRL a montré que le marquage en fréquence (et nous l'avons vérifié expérimentalement par la suite) offre une méthode très élégante et surtout très simple pour réaliser cette déviaton et imposer la rampe de phase : il suffit de déplacer transversalement dans la figure d'interférence le détecteur qui mesure l'interférence. Le lobe central d'interférence suit alors automatiquement le détecteur et on induit une micro-déviaton du lobe central d'interférence.

J'ai poussé l'analyse un cran plus loin, avec l'aide de Baya, et montré qu'en fait, cette déviaton est très limitée en angle. En effet, la figure d'interférence en champ lointain est comprise dans une enveloppe gaussienne qui est la divergence naturelle d'un faisceau laser élémentaire dans ce plan. Les lobes d'interférence sont compris dans cette enveloppe gaussienne qui dépend de la direction globale des faisceaux laser combinés et va donc rester fixe. La déviaton se contente de déplacer les lobes d'interférence dans cette enveloppe mais l'amplitude relative des lobes est toujours limitée par l'enveloppe gaussienne fixe. On s'aperçoit donc que la déviaton maximum correspond à un interfrange puisque lorsqu'on aura déplacé un lobe d'interférence jusqu'à la position du lobe voisin, on retrouvera la même figure d'interférence qu'au départ. Cette analyse est mieux détaillée dans la thèse de Baya Bennai [20] et elle **limite à la micro-déviaton de faisceau sur un interfrange le potentiel de la déviaton de faisceau par contrôle actif de la phase**.

Une **subtilité dans la mise en œuvre du marquage en fréquence** provient du **besoin de limiter l'étendue transverse du détecteur utilisé** pour que la technique fonctionne. On le comprend aisément en imaginant un détecteur de très grande taille qui engloberait dans son étendue transverse la totalité de la figure d'interférence en champ lointain. Dans ce cas, le signal d'interférence mesuré ne varierait pas dans le temps (aux fluctuations de puissance laser près que l'on supposera ici très faibles et qui sont aléatoires) car il intégrerait la figure d'interférence toute entière. Pour que le signal d'interférence mesuré par le détecteur soit démodulable efficacement, il

faut donc que le détecteur capture un seul lobe d'interférence ou une fraction de lobe d'interférence. Dans ce cas, les fluctuations de phase des sources laser combinées induisent des mouvements rapides des lobes d'interférence dans leur enveloppe gaussienne et des fluctuations temporelles rapides du signal d'interférence mesuré par le détecteur, fluctuations qui peuvent être interprétées efficacement par l'électronique de démodulation.

On comprend bien que le **choix de la taille optimale de détecteur** est un problème complexe, et qu'un compromis entre amplitude du signal détecté (qui va croître avec l'étendue transverse du détecteur) et contraste des modulations et fluctuations de ce signal (d'autant plus contrasté que le détecteur est petit) doit être trouvé.

Dans le cadre de la thèse d'Adrian Azarian [58], nous avons développé une modélisation numérique complète de la combinaison cohérente incluant un modèle de la chaîne d'acquisition du signal d'erreur. La taille du détecteur fait partie des paramètres importants que ce modèle numérique nous permet aujourd'hui d'optimiser simplement. Ce modèle a confirmé que la taille du détecteur doit être **de l'ordre de la taille du lobe central d'interférence** pour que la combinaison cohérente fonctionne de façon optimale.

Une part importante de la thèse de Baya Bennai [20] a été consacrée à l'impact de l'utilisation de fibres amplificatrices forte puissance sur l'efficacité de combinaison cohérente. En effet, comme indiqué en annexe B, compte tenu du confinement dans le cœur de fibre, des effets non linéaires viennent limiter la montée en puissance des amplificateurs fibrés et les fibres de puissance possèdent en général des cœurs de gros diamètre (20 μm et plus) afin de repousser autant que possible le seuil d'apparition des effets non linéaires. Cependant, le diamètre de cœur impacte aussi le guidage dans le cœur de fibre et l'utilisation de gros cœurs autorise souvent le guidage de modes transverses d'ordre supérieur qui vont coexister, même si minoritaires, avec le mode fondamental et venir dégrader la qualité spatiale du faisceau émis par la fibre. En guise de compromis, on sacrifie donc parfois la qualité de faisceau émis (tout en restant proche de la limite de diffraction) pour parvenir à gagner en puissance émise. Aussi, certaines fibres amplificatrices sont faiblement multimodes, c'est-à-dire qu'elles véhiculent et amplifient plusieurs modes transverses, même si le mode fondamental reste majoritaire.

Après une étude numérique approfondie de l'impact du mode transverse émis en champ proche sur la figure d'interférence obtenue en champ lointain, nous avons étudié, numériquement puis expérimentalement, **l'impact de la composition modale du signal laser émis par un laser à fibre faiblement multimodes sur l'efficacité de combinaison cohérente** [20], [REV-11], [CONF-14], [CONF-22].

Nous avons en particulier montré que si la dégradation de profil spatial de faisceau n'impacte que très peu l'efficacité de combinaison, les **déphasages modaux** (i.e. les déphasages entre modes transverses d'ordre supérieur et mode fondamental guidés dans le cœur d'une même fibre) **peuvent impacter très fortement l'efficacité de combinaison**. Même si l'efficacité de combinaison, dans le cas de fibres passives que nous avons testé expérimentalement, ne descend jamais en dessous de $\lambda/23$ ce qui reste acceptable, elle est quand même nettement moins bonne que le résultat à $\lambda/50$ obtenu pour des fibres passives monomodes parfaites. On imagine aussi que dans des fibres amplificatrices de puissance où des gradients thermiques importants existent, les fluctuations de déphasage modal vont être bien plus élevées et pourront nuire sensiblement à une combinaison efficace.

Pour l'application arme laser, en tout cas, **cette étude a confirmé le besoin d'utiliser des fibres monomodes transverses** plutôt que des fibres faiblement multimodes si on veut maximiser l'efficacité de combinaison et la densité de puissance déposée sur cible.

Un premier contrat DGA sur les armes laser nous avait permis d'identifier la combinaison cohérente active par marquage en fréquence comme ayant le meilleur potentiel. Nous avons aussi, dans le cadre de ce premier contrat, mis en place une expérience de combinaison cohérente de lasers à fibres 2 W. Mais cette expérience faible puissance ne nous donnait aucune indication sur le besoin, en particulier en ce qui concerne la vitesse de l'électronique d'asservissement, pour combiner des

sources plus forte puissance de la classe 100 W, et encore moins pour des sources de la classe kilowatt.

C'est pourquoi dans le cadre d'un second contrat DGA sur le sujet, nous avons proposé de fabriquer deux **lasers fibrés à 1 μm de la classe 100 W** et de tester la **combinaison cohérente** sur ces lasers plus forte puissance. L'expérience a été **couronnée de succès**, et ce **sans avoir à changer d'électronique d'asservissement** par rapport aux expériences de combinaison basse puissance. Mais nous avons poussé plus loin l'analyse en utilisant ces amplificateurs fibrés forte puissance pour étudier **l'évolution de la distribution spectrale des fluctuations de phase intrinsèques aux amplificateurs laser fibrés** quand on augmente leur puissance.

Cette étude nous **a montré que quand on passe de quelques watts à la centaine de watts** et plus, les principaux **effets induisant des fluctuations de phase supplémentaires** dans l'amplificateur laser fibré **sont d'origine thermique et sont donc très lents** [CONF-46] (voir Figure 47). Aucun effet localisé de fluctuation de gradients thermiques qui aurait pu conduire à des dynamiques plus rapides n'est observé. Cela est cohérent avec la distribution du gain laser et de l'échauffement dans la fibre optique amplificatrice qui "dilue" l'échauffement le long de la fibre et ne génère pas de "points chauds" où cet échauffement viendrait se concentrer. La seule source éventuelle de point chaud serait un défaut ou une impureté présente dans la fibre, mais l'expérience a montré que dans ce cas, même pour des niveaux de puissance bien inférieurs à 100 W, de tels défauts conduisent à un endommagement puis une combustion de la fibre. Si la fibre est de qualité suffisante pour soutenir en pratique une puissance de la classe 100 W, on peut s'attendre à ce qu'elle ne présente aucun défaut de ce type.

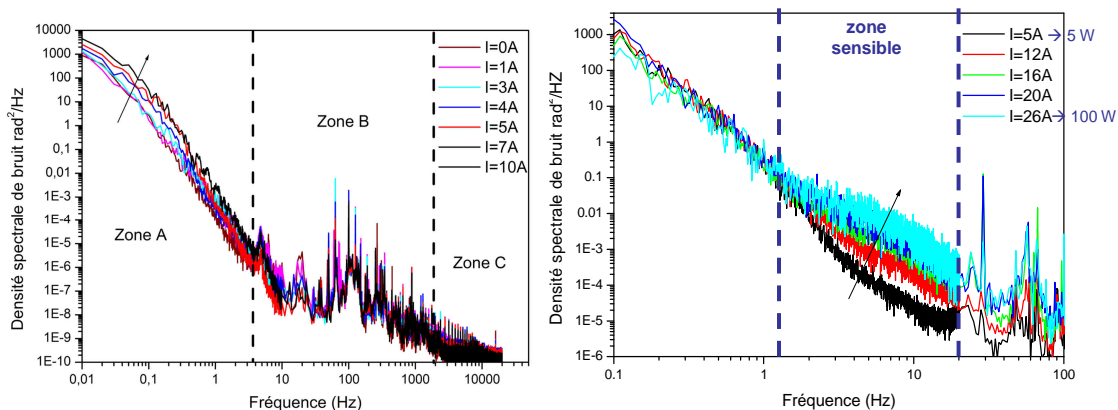


Figure 47 : A gauche, densité spectrale de fluctuations de phase du premier étage d'amplification d'une des sources fibrées 1 μm 100 W développées à l'Onera, en fonction du courant d'alimentation de sa diode de pompe. Ce premier étage délivre jusqu'à 6 W de puissance laser. A droite, densité spectrale de fluctuations de phase du second étage d'amplification délivrant jusqu'à 100 W. On observe que les fluctuations de phase nouvelles induites par la montée en puissance sont toujours à dynamique lente.

On peut donc sans trop prendre de risque imaginer que ce que nous avons observé pour un amplificateur 100 W s'étend aux amplificateurs de la classe multi-kilowatts et **que les électroniques de contrôle de phase utilisées à basse puissance** (bande passante qq. kHz) **sont suffisamment rapides pour fonctionner même à haute puissance laser** : nous l'avons **prouvé expérimentalement pour les sources de classe 100 W** (voir Figure 47) et l'analyse des phénomènes physiques mis en jeu laisse penser que **cela fonctionnera aussi pour les sources de classe kilowatt**.

3.3.3 Techniques de codage pour la montée en nombre de sources laser combinées

Le défi technologique principal lors du développement d'amplificateurs à fibres de puissance pour l'application arme laser HE est la montée en puissance des sources limitées par diffraction et fines spectralement. Les axes de progrès technologiques sur ce composant essentiel qu'est l'amplificateur laser fibré sont donc autour du couplage efficace de puissances de pompe de plus en plus élevées et autour de la lutte contre les effets non linéaires limitant cette montée en puissance.

Quand on se place maintenant du point de vue du développement des techniques de combinaison, on utilise un autre degré de liberté, le nombre de sources combinées, et on relève le défi de rendre les techniques développées compatibles d'un nombre N de sources laser aussi élevé que possible. Un second défi technologique concerne la compatibilité de la technique de combinaison avec des puissances élémentaires de sources supérieures au kilowatt, mais on a vu auparavant que la configuration géométrique en champ proche des pupilles laser juxtaposées permettait de répondre efficacement à ce défi technologique.

Une part importante de mon activité sur les techniques de combinaison de lasers à fibres vise à relever le défi de l'accroissement du nombre de sources laser combinables. Le choix de la technique de combinaison cohérente par contrôle actif de la phase et marquage en fréquence permet déjà, en théorie, la combinaison de quelques centaines de sources laser, mais j'ai également participé au développement de nouvelles techniques pour accroître encore ce potentiel en nombre de sources laser combinées. Ces travaux ont été menés en grande partie dans le cadre de la thèse d'Adrian Azarian [58].

Une **première technique** dont nous avons eu l'idée provient des premiers tests de combinaison de lasers à fibres 2 W où nous avons observé la possibilité de moduler par une fonction sinus ou cosinus, et pour chacun de ces choix, la possibilité ensuite de démoduler aussi au choix par une fonction sinus ou cosinus, les deux fonctionnant de la même façon et sans différence de performances. Cette observation nous a donné l'idée de considérer la possibilité de **moduler deux voies à la même fréquence ν_i , en modulant la phase de la première par la fonction $\sin(\nu_i t)$ et la phase de la seconde par la fonction $\cos(\nu_i t)$** . L'étude analytique montre que le système d'équations formé par la condition d'annulation des deux signaux d'erreur obtenus sur chacune des deux voies après démodulation à la fréquence ν_i admet une solution unique : celle correspondant à l'égalité des phases des deux voies avec la phase de la voie de référence. On peut montrer plus généralement que doubler le nombre de voies modulées en les modulant par paires par un sinus et un cosinus (i.e. des modulations de phase déphasées de $\pi/2$) conduit à un système d'équations linéairement indépendantes admettant une unique solution : celle correspondant à l'égalité des phases des N voies combinées. Le lecteur désirent mieux comprendre ce calcul se reportera à la thèse d'Adrian [58]. Pour la publication de cette "astuce" permettant de doubler le nombre de voies, nous nous sommes malheureusement fait devancer par une équipe chinoise [59]. Cette technique représente néanmoins une solution intéressante pour obtenir un facteur multiplicatif $\times 2$ sur le nombre de voies combinées.

Nous avons également poussé l'analyse un peu plus loin **et vérifié** qu'il était impossible de moduler une troisième voie à la même fréquence en déphasant par exemple de $\pi/3$ et $2\pi/3$ les modulations de phase de chaque voie. Cette **technique est limitée au marquage de 2 voies** à la même fréquence. Nous avons aussi mesuré expérimentalement l'évolution de l'efficacité de combinaison avec la valeur du déphasage entre les voies et montré que le **déphasage de $\pi/2$ est bien celui qui permet de maximiser l'efficacité de combinaison** et un déphasage plus faible que $\pi/4$ va au contraire dégrader cette efficacité [REV-20], [58] (voir Figure 48).

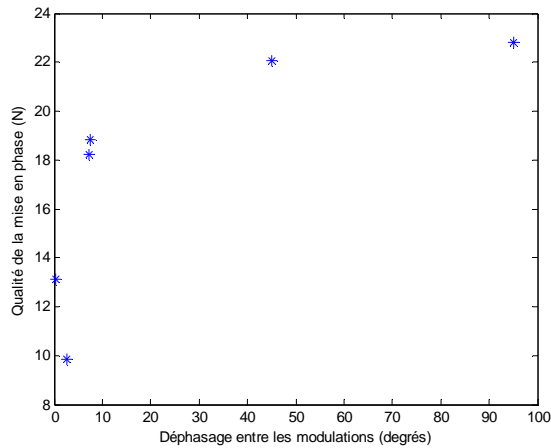


Figure 48 : Évolution de la qualité de la mise en phase (le facteur M de la différence de phase résiduelle exprimée sous la forme λ/M) mesurée expérimentalement en fonction du déphasage δ entre les modulations des deux voies (l'une a sa phase modulée par la fonction $\sin(\nu_1 t)$ et l'autre par la fonction $\sin(\nu_1 t + \delta)$). On observe expérimentalement que le déphasage de $\pi/2$ correspondant à une modulation sinus/cosinus est optimal et que l'efficacité de mise en phase diminue quand le déphasage est $< \pi/4$ [58].

L'accroissement du nombre de canaux porteurs d'information est une problématique classique de l'application télécommunications par fibres optiques. Dans ce cadre applicatif, les fibres véhiculent de l'information binaire, là où nos fibres vont véhiculer de la puissance laser, mais la problématique est vraiment similaire et les techniques développées dans le domaine des télécommunications pour accroître le nombre de canaux porteurs peuvent être utilisées aussi pour accroître le nombre de canaux de puissance laser combinés.

Le **multiplexage en longueur d'onde**, par exemple, **a pour équivalent** dans le domaine de la combinaison laser les techniques de **combinaison spectrale** présentées en annexe B.3. La configuration champ proche de pupilles juxtaposées a aussi été envisagée pour démultiplier spatialement les canaux de télécommunications optiques, et les deux domaines se rejoignent encore dans l'utilisation de cette géométrie. Le multiplexage modal en transportant des informations différentes sur chaque mode transverse guidé dans une fibre faiblement multimodes est aussi une technique qui commence à être implémentée dans le domaine des télécommunications optiques et peut être corrélée aux travaux que nous avons effectués sur la combinaison de fibres faiblement multimodes.

Une **autre technique** à laquelle nous avons pensé et qui a été mise en œuvre par l'équipe chinoise mentionnée ci-dessus [59], est le **multiplexage temporel**. Il consiste à marquer plusieurs voies (disons 4 pour fixer les idées) à la même fréquence mais à procéder à ce marquage séquentiellement sur chaque voie, de sorte qu'à un instant donné, une seule des 4 voies soit marquée en fréquence. On alterne donc les périodes de marquage des voies 1, puis 2, puis 3, puis 4, puis 1 de nouveau, puis 2, etc... Même si cette technique est séduisante et semble permettre de démultiplier le nombre de voies combinées, elle ne permet pas vraiment de le faire efficacement car il faut dans notre exemple 4 fois plus de temps aux électroniques de mise en phase pour mettre en phase les 4 voies. Cela signifie qu'il faut des fréquences de marquage 4 fois plus élevées pour conserver la bande passante de la mise en phase par rapport à un marquage en fréquence standard. **Cette technique ne permet donc pas d'augmenter le nombre de voies maximal que l'on peut combiner sans perte de bande passante.** Si elle est aussi utilisée en télécommunications optiques pour transporter dans la même fibre plusieurs canaux d'information, elle ne permet pas là non plus de le faire sans perte de débit de données.

Elle présente cependant un grand intérêt pour la combinaison cohérente à nombre de sources faible, car elle permet de réduire le nombre de fréquences de marquage à utiliser et peut permettre de simplifier considérablement les électroniques de détection synchrone et d'asservissement.

Enfin, les télécommunications optiques ont utilisé des techniques hybrides analogique/numérique de codage orthogonal pour augmenter le nombre de signaux véhiculables, en démultipliant le nombre de signaux par canal porteur.

Nous avons donc proposé une **dernière technique utilisant les codes orthogonaux** des télécommunications optiques, par exemple les codes de Walsh, pour démultiplier le nombre de voies combinées. Ces codes sont "fabriqués" à partir d'une famille de matrices orthogonales qu'avait étudiée un mathématicien français : les matrices d'Hadamard. Selon leur dimension (on parle d'ordre de ces matrices), elles permettent de générer un jeu de plusieurs codes binaires orthogonaux (voir Figure 49), c'est-à-dire qu'un signal modulé numériquement avec ce code sera démodulé uniquement par le même code. On peut ainsi marquer numériquement plusieurs voies optiques en modulant numériquement leurs phases. En multipliant le signal d'interférences entre ces voies par l'un des codes, on obtient un signal d'erreur où les composantes provenant des autres voies sont nulles et où ne subsiste que l'information de phase issue de la voie qui était modulée par ce code. Nous avons donc proposé un **marquage hybride analogique/numérique** [REV-20], [CONF-40], [58] (voir Figure 49), la partie analogique étant un marquage classique sinusoïdal à fréquence unique ν_i , et la partie numérique un code de Walsh inscrit dans une période de la modulation sinusoïdale.

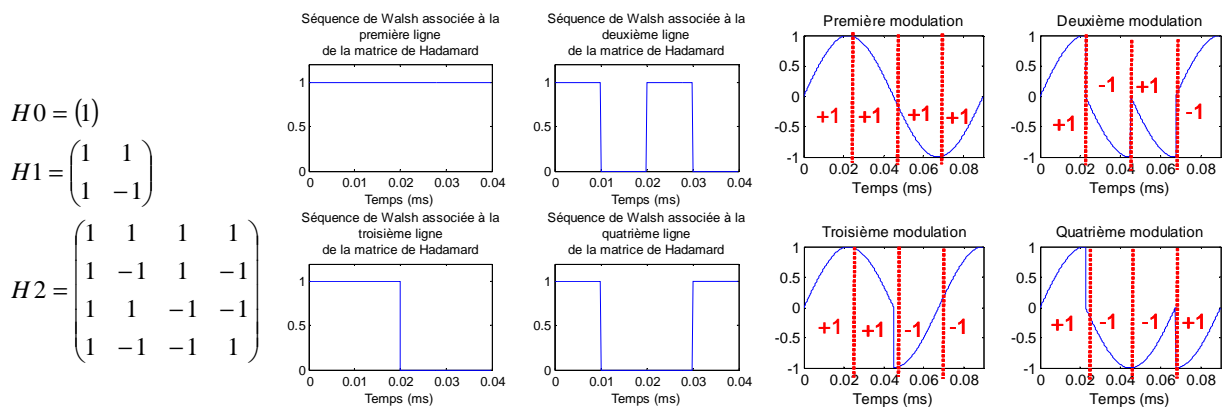


Figure 49 : A gauche, les trois premières matrices d'Hadamard H_0 , H_1 et H_2 . A titre d'exemple, nous avons choisi d'utiliser la matrice d'ordre 2, H_2 . Elle permet de générer les 4 codes numériques périodiques présentés au milieu de cette figure et issus chacun d'une ligne de la matrice H_2 . Enfin, à droite de la figure, les 4 marquages résultants de l'hybridation d'une fonction sinus avec chacun de ces 4 codes [58].

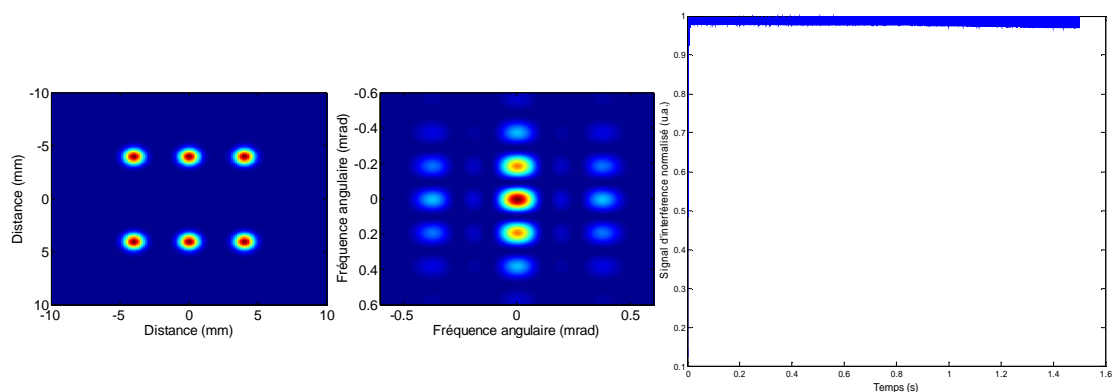


Figure 50 : A gauche, champ proche et champ lointain de la configuration de combinaison que nous avons modélisé numériquement. On combine 6 fibres en réseau rectangulaire, l'une non modulée servant de référence, 4 autres marquées avec une modulation sinus hybridée avec les 4 codes de Walsh issus de H_2 et une cinquième marquée par une modulation cosinus. A droite, le signal d'interférence simulé en champ lointain (dans le lobe central d'interférence) sur lequel on mesure une différence de phase résiduelle de $\lambda/30$. La combinaison cohérente fonctionne très bien pour 6 fibres et une seule fréquence de marquage [58].

En utilisant le modèle numérique complet de combinaison cohérente développé par Adrian durant sa thèse [REV-20], modèle dans lequel on peut entrer n'importe quel code de marquage, qu'il s'agisse d'une modulation à fréquence unique ou d'un code numérique ou hybride, nous avons pu valider numériquement que ce marquage fonctionne correctement (voir Figure 50).

Nous n'avons cependant pas encore eu l'occasion de tester expérimentalement ce type de code hybride car il faudrait développer une électronique très spécifique dont nous ne disposons pas encore au laboratoire.

En couplant cette technique de codage avec une modulation pure supplémentaire en cosinus (i.e. déphasée de $\pi/2$), on parvient à un facteur multiplicatif de x5 sur le nombre de voies (voir Figure 50) et on a le potentiel à générer des codes de Walsh d'ordre plus élevé pour accroître encore ce facteur multiplicatif et le porter à x10 par exemple.

L'utilisation combinée du codage orthogonal et de la modulation déphasée de $\pi/2$ ouvre un potentiel formidable à la combinaison cohérente active par marquage en fréquence, car elle devient capable de combiner jusqu'à plusieurs milliers de sources avec des bandes passantes élevées, performances inégalées par les autres techniques de combinaison cohérente active.

Si on imagine des **sources élémentaires de la classe kilowatt**, on obtient une **arme laser de plusieurs mégawatts** dont le potentiel opérationnel est maximal. Certes, sa complexité est aussi rendue maximale par le grand nombre de sources combinées, mais cette complexité reste très inférieure à celle des méthodes à mettre en œuvre pour accéder à ces gammes de puissance par d'autres biais (si on exclut les lasers chimiques et qu'on se limite aux lasers solides).

3.3.4 Configuration de combinaison pour la mise en phase sur cible

Un **défi technologique** essentiel rencontré lorsqu'on veut utiliser des techniques de combinaison de laser dans un système d'arme laser anti-structures est lié à la nature non coopérative de la cible et au fait que nombre de techniques de combinaison ne permettent d'effectuer cette combinaison qu'en sortie de source laser. La **source laser combinée offre alors une densité spatiale de puissance maximale en sortie de laser, au point d'origine du faisceau, mais lors de sa propagation atmosphérique, le faisceau sera sensiblement dégradé par la turbulence atmosphérique**. C'est le cas par exemple de la combinaison cohérente passive et de la combinaison spectrale qui effectuent la combinaison des faisceaux laser en sortie de source. C'est le cas aussi des architectures de combinaison cohérente par contrôle actif de la phase, pour lesquelles la combinaison est effective dans le plan où s'effectue la détection des différences de phase (i.e. le plan de détection du signal d'interférence entre les N sources laser combinées, voir Figure 77 et Figure 45 par exemple, où la mise en phase est effectuée respectivement au niveau du plan d'analyse de phase et au niveau de la photodiode détectant une fraction de signal d'interférence prélevée en sortie de source laser).

L'utilisation d'optique adaptative permet de corriger ce problème, mais impose d'implémenter sur le système d'arme laser un sous-système d'OA complexe et coûteux.

Il serait beaucoup plus intéressant de **pouvoir effectuer la mise en phase des N sources laser combinées directement sur la cible** : c'est l'objet des expériences dites "*target-in-the-loop*" où on utilise le signal laser rétro-diffusé par la cible pour mesurer d'une façon ou d'une autre l'impact des turbulences atmosphériques sur les phases relatives des différentes sources laser combinées.

On peut envisager par exemple d'éclairer avec un faisceau laser la cible pour se servir du point chaud rayonnant situé au centre du faisceau laser comme source ponctuelle de lumière. Cette source ponctuelle émet une onde sphérique vers la source laser et l'optique adaptative est donc capable de mesurer la déformée de cette onde sphérique sur le trajet retour depuis la cible à travers l'atmosphère et de pré-déformer le front d'onde laser en conséquence pour compenser la turbulence atmosphérique sur le trajet aller seul du faisceau laser. On peut aussi optimiser itérativement la déformée du miroir d'OA jusqu'à maximiser l'intensité du signal rétro-réfléchi par la cible (voir Figure 51). Ces **techniques dites COAT ("Coherent Optical Adaptive Techniques")** sont **connues et utilisées de puis longtemps pour compenser la dégradation d'un faisceau laser induite par la propagation**

atmosphérique turbulente à partir de la rétro-réflexion de la cible. Différentes approches pour la compensation de la turbulence atmosphérique sur cible grâce à l'OA ont été testées dans les années 1980 avec succès [60] - [62]. Elles utilisent toutes une cible dite "glint", une cible ponctuelle spéculaire par exemple une bille métallique, qui va générer, de par sa forme géométrique et son fort pouvoir réfléchissant, un point brillant très localisé émettant donc une onde rétro-réfléchi intense et sphérique vers le système d'OA. Ces techniques de COAT nécessitent toutefois une cible de nature suffisamment coopérative : de forme adéquate pour générer un point source et revêtue d'un matériau suffisamment réfléchissant.

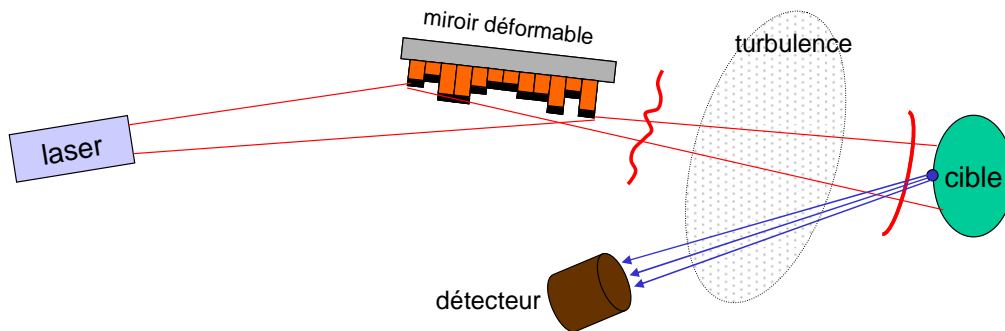


Figure 51 : Schéma de principe des techniques d'optique adaptatives cohérentes (COAT). Des méthodes itératives sont utilisées pour optimiser la déformation du miroir d'OA afin de maximiser le signal rétro-réfléchi par la cible et reçu par le détecteur. Tiré de [NAT-7].

L'équipe de M. Vorontsov (Université du Maryland et US Army research Lab à l'époque, Université de l'Ohio et AFRL Dayton aujourd'hui) a étudié plus précisément la mise en phase à distance à travers la turbulence. En 2011, ils ont démontré la **mise en phase de sept émetteurs laser fibrés par la technique d'optimisation itérative de la densité de puissance rétro-réfléchi** à l'aide d'un algorithme SPGD **après une propagation atmosphérique de 7 km** à 10 - 40 m d'altitude [63], [64]. Leur cible était un coin cube modifié en "glint-target" grâce à un masque percé d'un trou ponctuel au centre. Les **résultats** sont néanmoins **décevants** selon moi, mais on pouvait s'y attendre, compte tenu de la lenteur de ces techniques itératives utilisant des algorithmes séquentiels d'optimisation comme le SPGD, puisque les expériences se sont **limitées à de très faibles turbulences** avec un C_n^2 de $6.10^{-16} \text{ m}^{-2/3}$ et les vidéos montrent des fluctuations d'intensité laser combinée sur cible visibles à l'œil (scintillement de la tâche laser sur cible) traduisant une **stabilisation imparfaite de la figure d'interférence sur cible** et une **vitesse insuffisante de l'asservissement**. C'est néanmoins cette technique qui est en cours d'implémentation sur le démonstrateur d'arme laser HE Excalibur américain (voir chapitre 1, Figure 9), par le biais de la start-up Optonicus qui a été fondée il y a quelques années par M. Vorontsov.

Cependant, **depuis le début de nos travaux sur la combinaison cohérente active par marquage en fréquence, j'avais dans l'idée que la technique avait la capacité de fonctionner en configuration TIL**, et ce même sur des cibles non coopératives diffusantes. Comme en COAT, au lieu d'utiliser pour le contrôle de phase le signal d'interférence entre les N lasers combinés prélevé en sortie de source laser, il fallait essayer d'utiliser le signal d'interférence après rétro-diffusion par la cible. En effet, le fait que l'amplitude du signal d'interférence rétro-diffusé est maximale quand les sources laser combinées sont en phase sur la cible devait contribuer à ce que l'asservissement tende vers ce maximum, ou en tout cas à ce qu'il fonctionne bien quand on se rapproche de ce maximum d'amplitude.

Cependant, la démodulation du signal d'interférence contient de l'information sur les phases des différentes voies laser combinées. Et comme le signal d'interférence traverse deux fois la turbulence atmosphérique, une fois à l'aller des faisceaux laser jusqu'à la cible puis une seconde fois au retour après diffusion sur cible, l'impact des turbulences au retour induit un déphasage supplémentaire entre les sources laser combinées, déphasage qu'il ne nous intéresse pas de compenser mais qui est néanmoins pris en compte par la détection pilotant la boucle d'asservissement de phase. En

conséquence, si on utilise la configuration de combinaison cohérente active standard, la mise en phase a lieu au niveau du détecteur du signal d'interférence rétro-diffusé, après un aller-retour laser - cible et non au niveau de la cible.

La **combinaison cohérente active avec marquage en fréquence ne peut donc pas fonctionner telle quelle en configuration TIL** et nous l'avons d'ailleurs confirmé par des premiers essais en laboratoire, en simulant la turbulence atmosphérique par un flux d'air chaud, en éclairant une cible constituée d'un échantillon de matériau diffuseur lambertien et en positionnant le détecteur pour qu'il reçoive le signal d'interférence rétro-diffusé par cette cible.

Il faut donc trouver un moyen pour annuler l'impact sur la phase de la turbulence retour. J'ai eu alors une idée qui m'a été inspirée par les travaux que nous conduisons à l'époque sur la propagation turbulente des faisceaux laser femtoseconde. Les résultats de ces travaux montraient une faible sensibilité des filaments femtoseconde à la turbulence lors de leur propagation, sous réserve qu'ils soient formés avant de traverser la turbulence. On pouvait l'expliquer par le très petit diamètre d'un filament femtoseconde (de l'ordre de 100 μm), bien plus petit que la petite échelle des turbulences atmosphériques l_0 (voir § 1.4.2), qui le rendait insensible ou presque à la turbulence.

L'idée a donc été de recréer des canaux de propagation de petit diamètre à travers la turbulence pour la lumière rétro-diffusée par la cible. J'ai montré qu'on peut y parvenir **en ajoutant au dispositif de combinaison cohérente active un diaphragme de suffisamment petit diamètre en entrée du système de détection du signal d'interférence** (voir Figure 52 et Figure 53). Si ce diaphragme est suffisamment petit en diamètre par rapport à la petite échelle de la turbulence l_0 (voir § 1.4.2), pour une direction de propagation donnée, il filtrera avant la détection les rayons lumineux étant passés par un canal commun de même diamètre que le diaphragme à travers la turbulence (voir schéma en insert en bas à droite de la Figure 52).

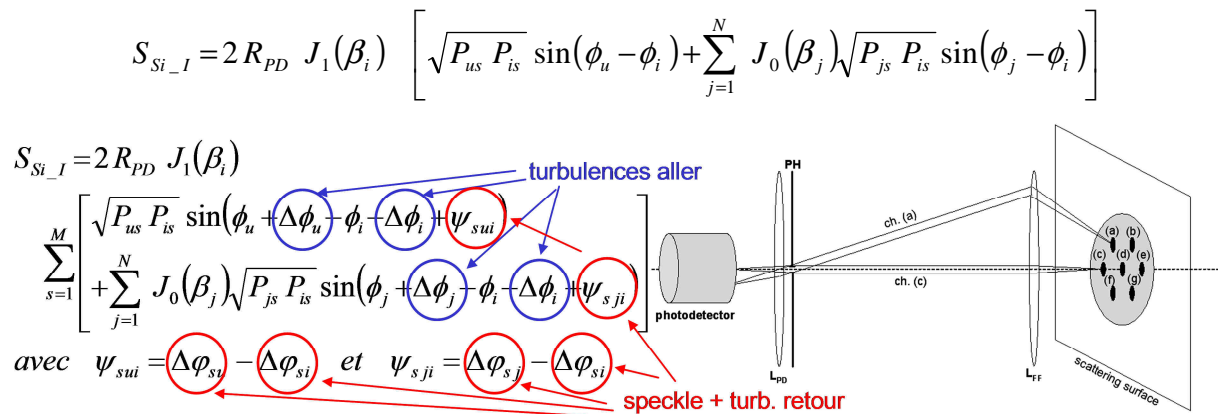


Figure 52 : Equations donnant le signal d'erreur obtenu après démodulation du signal d'interférence rétro-diffusé par la cible à la fréquence ν_i marquant la voie i . C'est le signal d'erreur utilisé pour asservir la phase de la voie i . En haut, l'équation en l'absence de déphasage induit par la turbulence atmosphérique et pour un canal de propagation unique. En bas, le signal d'erreur complet (multi-canaux) dans le cas turbulent. L'indice u correspond à la voie de référence non marquée en fréquence ($u = \text{unmodulated}$) et les indices i et j correspondent aux voies i et j modulées aux fréquences ν_i et ν_j . Ce signal d'erreur est une combinaison linéaire des sinus des différences de phase de la voie i avec les autres voies. Les termes de différence de phase liés à la turbulence retour et au speckle de cible seront donc nuls sur chaque canal de propagation filtré par le diaphragme PH (pin-hole) placé devant le système de détection. Le signal complet est la somme des contributions de chaque canal de propagation et ne dépend pas des déphasages induits par la turbulence retour rencontrée par la lumière rétro-diffusée par la cible. Tiré de [NAT-7], [REV-11] et [CONF-15].

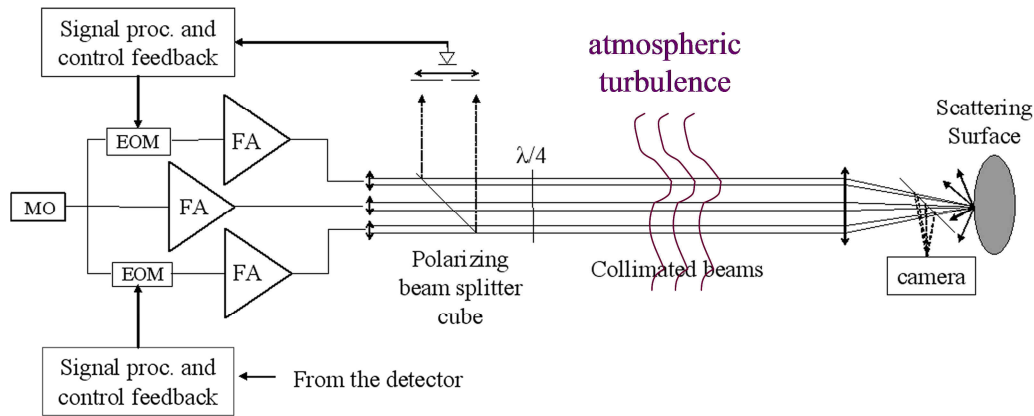


Figure 53 : Configuration expérimentale de démonstration de la combinaison cohérente automatique sur cible à travers la turbulence atmosphérique. La turbulence atmosphérique est simulée par un flux d'air chaud sur le trajet des faisceaux laser collimatés. Un diaphragme est ajouté en amont du système de détection du signal d'interférence rétro-diffusé par la cible. Le signal rétro-diffusé est aiguillé vers le système de détection grâce à un cube séparateur de polarisations, compte tenu que le signal rétro-diffusé est en grande partie polarisé linéairement avec la même direction de polarisation que les faisceaux laser. Tiré de [REV-11].

Pour chaque direction de propagation, si on évalue le déphasage subi par les rayons lumineux parallèles empruntant un même canal à travers la turbulence, tous subissent au retour un même déphasage à travers la turbulence. Tous les rayons lumineux empruntant ce canal, qu'ils soient issus de la source laser de référence ou de n'importe quelle autre source laser combinée, subissent le même déphasage retour. Comme **la détection produit un signal d'erreur combinaison linéaire des sinus des différences de phases entre voies laser prises 2 à 2, la partie de ce déphasage induite par la turbulence retour disparaît de l'équation, annihilant l'impact de la turbulence retour sur les signaux d'erreur utilisés pour le contrôle de phase.** La combinaison cohérente se déroule donc comme si la turbulence retour n'existait pas et seules les fluctuations de phase induites par l'amplification laser et par la turbulence atmosphérique sur le trajet aller sont compensées automatiquement. **La combinaison cohérente des voies laser s'effectue donc sur la cible et assure automatiquement la poursuite de cette cible.**

La Figure 52 présente une version simplifiée des équations donnant les signaux d'erreur obtenus dans le cas sans turbulence et dans le cas turbulent. Ces équations permettent de comprendre comment cette mise en phase automatique sur cible fonctionne dans le détail. Mais le lecteur souhaitant plus de précisions sur la théorie permettant de calculer ces signaux d'erreur se reportera aux publications [REV-11] et [CONF-15] où les calculs sont détaillés. Une copie de ces publications est fournie en annexe C.

Nous avons ensuite démontré expérimentalement que cela fonctionnait, en simulant en laboratoire les turbulences atmosphériques par un flux d'air chaud [REV-11], [CONF-10], [CONF-15], [CONF-20], [NAT-7] (voir Figure 53). Comme ce mode de production des turbulences n'est pas très reproductible, nous avons procédé, simultanément aux expériences de combinaison cohérente, à une mesure de la force de la turbulence induite par le flux d'air chaud en utilisant la source laser comme un scintillomètre, confirmant que les turbulences simulées sur quelques centimètres de propagation laser étaient équivalentes à des turbulences atmosphériques moyennes à fortes sur des distances de l'ordre du kilomètre.

Afin d'explorer le domaine de fonctionnement de cette configuration de combinaison cohérente automatique sur cible, **nous avons ensuite développé un modèle numérique** intégrant la propagation atmosphérique [CONF-16], [CONF-19]. Bien évidemment, le modèle montre que le domaine d'emploi de cette configuration originale est limité (taille des faisceaux laser, force de la turbulence, puissances laser mises en jeu) et qu'elle ne fonctionnera pas dans tous les cas. Il est cependant difficile par modélisation d'en identifier les limites. Le filtrage par le diaphragme ajouté en entrée de détection impacte forcément la sensibilité de cette détection, d'autant plus qu'il se situe avant la

lentille convergente placée devant le détecteur. Cependant, dans le cas d'une arme laser, on peut imaginer que cette configuration fonctionne plus souvent qu'à son heure compte tenu de la forte puissance de la source laser utilisée dans ce cas. Il reste néanmoins du travail pour valider expérimentalement cette configuration et déterminer complètement l'étendue de son domaine d'application.

Mentionnons aussi la forte dégradation de l'efficacité de combinaison dans cette configuration TIL. La combinaison cohérente en l'absence de turbulence opère avec une différence de phase résiduelle de $\lambda/30$, soit une excellente efficacité. Si on ajoute la turbulence aller et qu'on place le détecteur dans le plan de la cible, on perd un peu en efficacité avec une différence de phase résiduelle de $\lambda/23$, ce qui reste très bon en matière d'efficacité de combinaison. La configuration complète de mise en phase sur cible utilisant le signal rétro-diffusé par la cible (la lumière effectue alors un aller-retour à travers la turbulence avant sa détection) ne fonctionne quant à elle qu'avec une efficacité réduite tout juste satisfaisante, puisque la différence de phase résiduelle est dans ce cas de $\lambda/15$.

Cela n'est pas surprenant car notre configuration de test est limitée en nombre de sources combinées avec seulement 3 sous-pupilles laser juxtaposées. En comparaison des dispositifs d'optique adaptative qui utilisent a minima quelques dizaines d'actuateurs et de sous-pupilles sur leurs miroirs déformables (donc beaucoup plus de degrés de liberté pour contrôler le front d'onde laser), il n'est pas étonnant qu'avec 3 sous-pupilles seulement, on ne parvienne à corriger que les plus faibles ordres d'aberrations optiques induites par la turbulence. ***Nous envisageons dans le futur des tests à plus grand nombre de sous-pupilles qui devraient permettre de beaucoup mieux corriger la turbulence et d'obtenir de bien meilleures performances*** en ce qui concerne l'efficacité de combinaison sur cible.

L'intérêt de cette technique si elle confirme son potentiel à plus grand nombre de sous-pupilles, est de permettre de réaliser une architecture de système d'arme laser simplifiée sans optique adaptative sur le faisceau de puissance.

Dans la configuration que j'ai démontrée, c'est le faisceau laser de puissance lui-même qui assure la fonction de sondage de la turbulence atmosphérique et cela permet aussi de réaliser le rêve de tout praticien de l'optique adaptative : l'isoplanétisme. En effet, les systèmes d'OA sont limités dans leurs performances par le fait que la mesure des déformations de front d'onde induites par la turbulence n'est pas réalisée exactement dans la zone de l'atmosphère où se propage le faisceau laser (voir Figure 51, le faisceau laser en rouge ne passe pas par la même zone que le rayonnement de la source ponctuelle de référence servant à la mesure de la déformation induite par la turbulence), ce qui conduit à un phénomène d'anisoplanétisme et une correction imparfaite de la turbulence par l'OA. Alors que dans la configuration de combinaison cohérente sur cible où le faisceau laser de l'arme sert lui-même de sonde, la correction sera en théorie parfaite et isoplanétique.

Cette ***configuration originale*** est donc dans tous les cas ***intéressante pour améliorer les performances d'une arme laser, voire simplifier considérablement son architecture système***. Son potentiel apport pour l'application arme laser nous a d'ailleurs valu l'intérêt marqué de l'AFRL avec qui nous avons démarré depuis une coopération. Elle intéresse aussi actuellement d'autres pays et nous avons des pistes pour approfondir et financer dès 2016 les tests expérimentaux et les essais terrain à plus grand nombre de sous-pupilles avec au moins deux de ces pays.

3.3.5 Analyse de sensibilité et optimisation de l'architecture système

Avec toujours en tête l'application arme laser, nous avons mis en œuvre de nouveau la méthodologie mathématique des ***plans d'expérience*** (voir § 2.2.1), qui permet d'optimiser plus rapidement des problèmes complexes à grand nombre de variables. Nous avons déjà utilisé cette méthodologie pour analyser la problématique de l'éblouissement laser et déterminer les paramètres expérimentaux prépondérants dans l'effet d'éblouissement laser de caméras (voir Figure 36).

Dans le cas de la ***combinaison cohérente*** pour l'application arme laser, dès qu'on a à combiner ***un grand nombre de sources laser***, on obtient aussi un ***problème à grand nombre de variables*** (détails

de la géométrie champ proche des fibres juxtaposées, défauts d'alignement dans cette géométrie, puissance et phase de chaque source laser, etc...). Nous avons donc naturellement eu recours aux plans d'expérience pour analyser la sensibilité d'une configuration de combinaison cohérente avec pupilles juxtaposées à ses différents paramètres laser, optiques et géométriques. Notons que cette étude n'est donc pas spécifique à la technique du marquage en fréquence, mais s'applique à n'importe quelle technique de combinaison du moment que la géométrie champ proche est celle des pupilles juxtaposées.

Cette analyse nous a permis de mettre en évidence **deux résultats principaux** [REV-19], [CONF-28], [CONF-40], [58] :

- d'une part, que dans un arrangement régulier hexagonal de fibres en champ proche, l'impact de chaque laser à fibre sur la fraction de puissance concentrée dans le lobe central d'interférence est d'autant plus important que ces fibres sont centrales dans la matrice (voir Figure 54).
- d'autre part, que c'est l'interaction entre fibres voisines qui modifie le plus fortement la figure d'interférence en champ lointain (voir Figure 54).

Le premier résultat est tout particulièrement intéressant dans la conception d'une source laser pour arme laser. Il signifie que si un laser à fibre situé sur le bord de la matrice hexagonale de pupilles juxtaposées tombe en panne, il y aura peu d'impact sur la puissance laser combinée dans le lobe central d'interférence. Par contre, si c'est un laser plus central qui tombe en panne, cela nuira plus sensiblement aux performances de la source laser combinée. **Dans la conception d'un système d'arme laser**, il faudra donc sans doute **prévoir une fiabilité supérieure ou une redondance pour les lasers à fibres situés au centre de la matrice de pupilles juxtaposées.**

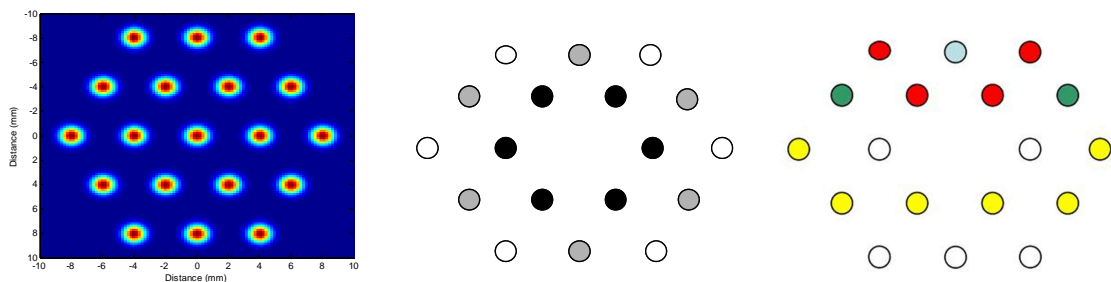


Figure 54 : A gauche, réseau hexagonal de fibres en champ proche sur lequel a été conduite l'analyse de sensibilité par plans d'expérience. La fibre centrale est la fibre de référence, non marquée en fréquence. Au milieu, évaluation du poids des fibres du réseau sur le critère MEP (puissance comprise au centre de la figure d'interférence en champ lointain, dans un diamètre fixé, voir § 3.3.2) : noir = poids fort, gris = poids moyen, blanc = poids faible. A droite, poids des interactions entre fibres sur le critère MEP. On évalue ici les interactions avec la fibre bleu-gris clair, en haut au milieu du réseau : rouge = interaction forte, vert = 2-3x plus faible, jaune = 6-10x plus faible et blanc = 50-60x plus faible. Tiré de [58] et [CONF-28].

Le second résultat n'a pas forcément le même intérêt pour la conception d'un système d'arme laser mais il permet de mieux comprendre le fonctionnement interne du contrôle de phase et la façon dont se construisent les interférences optiques en champ lointain. Ce résultat montre que la concentration de puissance dans le centre de la figure d'interférence en champ lointain dépend surtout des interactions entre lasers géométriquement voisins dans la matrice en champ proche. Les interactions entre deux lasers situés en opposition dans cette matrice de pupilles en champ proche contribuent peu au contraste de la figure d'interférence et à l'efficacité de la combinaison cohérente.

On comprend alors mieux comment la combinaison cohérente par marquage en fréquence peut parvenir à fonctionner. En effet, l'analyse du **signal d'erreur** à N voies laser montre que ce signal **devient très complexe quand N devient grand** car il **additionne N termes** en sinus de la différence de phase entre paires de voies laser. Comme **chaque électronique sert à la commande d'une phase unique** sur la base d'un tel signal d'erreur complexe, on pourrait penser que cette commande de

phase qui n'agit que sur un seul terme d'une somme à N termes ne sera pas très efficace pour le contrôle de phase. Mais l'analyse de sensibilité nous montre que cette commande de phase interagit en synergie avec beaucoup moins d'autres fibres que l'on ne l'imagine, et certainement pas avec les $N-1$ autres fibres. En configuration hexagonale, **chaque fibre interagit en synergie avec seulement 6 fibres voisines**, quelle que soit la valeur de N . C'est probablement cette **interaction limitée et géométriquement localisée en champ proche** qui **permet aux $N-1$ électroniques d'asservissement de fonctionner correctement en synergie**.

Le lecteur désirant en savoir plus sur les plans d'expérience et les résultats détaillés de cette analyse est invité à se reporter aux références [49] et [58]. On peut retenir de nouveau ici l'intérêt de la méthodologie des plans d'expérience dans le dimensionnement de systèmes d'armes laser, tout comme pour les systèmes de CMO.

3.3.6 Dimensionnement d'architectures de source laser pour arme laser HE

Je voulais terminer cette partie consacrée à mes contributions à l'amélioration des technologies laser pour application arme laser anti-structures, par une démonstration de ce que la connaissance approfondie des technologies laser, à la fois issue d'analyses bibliographiques poussées, mais aussi issue de travaux de modélisation et de travaux expérimentaux sur ces technologies, pouvait permettre de réaliser en matière de dimensionnement de systèmes militaires.

On pourrait penser que de telles connaissances très amont ne permettent pas vraiment de conclure quant à l'intégration système des différentes technologies ou au dimensionnement de systèmes d'armes intégrant ces technologies. Bien au contraire, de telles connaissances amont permettent de préparer efficacement le travail de fabrication et d'intégration, qui relèvera bien sûr de l'industriel réalisant le système et non du chercheur.

A titre d'exemple, j'ai eu à réaliser pour la DGA une **analyse du potentiel d'intégration et du coût des technologies laser solides pour arme laser** dans le cadre de la rédaction d'une feuille de route sur les technologies laser pour arme laser anti-structures.

Cette analyse (de plus de 100 pages !) reprend l'analyse technologique issue de la bibliographie que j'ai résumée en annexe B et la complète en proposant une **feuille de route jalonnée dans le temps pour la réalisation d'une source laser pour démonstrateur d'arme laser 100 kW**. Les **points durs technologiques et les composants clés principaux** sont identifiés. Enfin, le **coût de ce développement** est estimé, en incluant le coût des composants "sur étagère" et le coût du développement des composants non encore disponibles commercialement.

Sans rentrer dans le détail de cette analyse très complexe, on peut mentionner que le **démonstrateur est fortement dimensionné** à la fois en coût, en encombrement et en consommation électrique **par les diodes laser de pompe** indispensables pour le faire fonctionner. On retrouve encore une fois l'importance du **paramètre rendement à la prise de la source laser** qui **va impacter fortement** et indirectement **le volume, le poids, la consommation électrique et le coût complet du démonstrateur**. Gagner quelques pourcents sur ce rendement à la prise peut paraître anodin mais il n'en est rien au final et cela justifie encore plus les choix technologiques des lasers à fibres et de la combinaison cohérente par contrôle actif de la phase et marquage en fréquence que je recommande.

A partir de cette analyse très complexe, et en se basant sur les caractéristiques (encombrement, consommation électrique et coût) de produits commerciaux actuels ainsi que sur la quantification du besoin en refroidissement par eau d'une telle source (le volume d'eau nécessaire n'est pas négligeable et contribue au volume et à la masse de la source), on peut estimer des **ordres de grandeur de dimensionnement de sources laser pour arme anti-structures** (voir Tableau 2).

Tableau 2 : Evaluation du coût, de la consommation électrique complète, du volume et de la masse d'une source laser fibrée pour arme laser HE, en fonction de la puissance totale délivrée par la source laser. J'ai encadré en rouge la configuration qui présente le meilleur rapport contraintes/performances et pourrait permettre de réaliser un démonstrateur d'arme laser prometteur.

<i>Puissance totale $N \times P_0$</i>	<i>Coût complet de la source</i>	<i>Consommation électrique de la source</i>	<i>Volume occupé par la source</i>	<i>Masse de la source</i>
100 kW = 1000 x 100 W	35 M€	670 kW	12 m ³	310 kg
100 kW = 100 x 1 kW	26 M€	670 kW	42 m ³	410 kg
200 kW = 2000 x 100 W	57 M€	1,35 MW	24 m ³	620 kg
200 kW = 200 x 1 kW	47 M€	1,35 MW	84 m ³	820 kg
500 kW = 5000 x 100 W	139 M€	3,35 MW	60 m ³	1,6 t
500 kW = 500 x 1 kW	114 M€	3,35 MW	210 m ³	2,1 t
750 kW = 7500 x 100 W	174 M€	5 MW	90 m ³	2,3 t
750 kW = 750 x 1 kW	167 M€	5 MW	315 m ³	3,1 t
1 MW = 10000 x 100 W	229 M€	6,7 MW	120 m ³	3,1 t
1 MW = 1000 x 1 kW	219 M€	6,7 MW	420 m ³	4,1 t
2 MW = 20000 x 100 W	463 M€	13,3 MW	240 m ³	6,2 t
2 MW = 2000 x 1 kW	363 M€	13,3 MW	840 m ³	8,2 t
5 MW = 5000 x 1 kW	873 M€	33,3 MW	2100 m ³	20,6 t
10 MW = 10000 x 1 kW	1345 M€	66,7 MW	4200 m ³	41 t
20 MW = 20000 x 1 kW	2645 M€	133,3 MW	8400 m ³	82 t

Ces ordres de grandeur peuvent sembler peu fiables, mais je les ai comparés avec des évaluations faites par d'autres équipes ou des collègues indépendamment de mon analyse, et les chiffres restent cohérents, si on garde à l'esprit qu'il s'agit d'ordres de grandeur seulement.

De plus, l'intérêt d'un tel dimensionnement est plutôt en valeurs relatives qu'en absolu. Il s'agit d'ordres de grandeur donc en absolu, un facteur x2 à x5 peut s'appliquer à ce dimensionnement. Par contre, comme chaque configuration de puissance a été estimée sur la même base, comparer différentes configurations (différentes lignes du Tableau 2) est beaucoup plus fiable.

Je terminerai en illustrant l'intérêt de ce type de dimensionnement préliminaire pour faire les bons choix en matière d'architecture de source laser. Une question clé dans le dimensionnement des sources pour armes laser est : "faut-il utiliser les sources laser élémentaires les plus puissantes possibles et en combiner un plus petit nombre ou, à l'inverse, prévoir de combiner un grand nombre de sources et réduire la contrainte sur le niveau de puissance des sources élémentaires ?".

Le Tableau 2 apporte un éclairage nouveau et un début de réponse à cette question. Pour chaque niveau de puissance (sauf les trois plus élevés qui présentent moins d'intérêt car sont peu réalistes), j'ai évalué deux configurations, l'une à base de sources fibrées 1 kW, complexes à fabriquer et à fiabiliser, et l'autre à base de sources 100 W fibrées plus simples. On s'aperçoit que contrairement à ce qu'on pourrait penser, la **source la plus compacte est obtenue en combinant de nombreuses sources de plus faible puissance élémentaire.**

Il y a une **explication technologique à ce constat** : le **type de fibre employé**. En effet, pour réaliser une source fibrée 1 kW affinée spectralement, il faut repousser le seuil d'apparition de la diffusion Brillouin et de l'instabilité de modes dans la fibre. Le recours à des fibres spéciales microstructurées air - silice est alors indispensable et ces fibres ont le défaut de ne pouvoir être enroulées sur des bobines de diamètre inférieur au mètre. Elles sont aussi plus coûteuses que les fibres plus standard utilisées dans les lasers à fibres 100 W. L'encombrement de ces bobines est donc notable, comme l'a montré récemment la tentative d'intégration d'une telle fibre spéciale dans un laser à fibre 400 W [65] (voir Figure 55). Le refroidissement d'un tel laser ajoute aussi au volume et à la masse de la source laser.

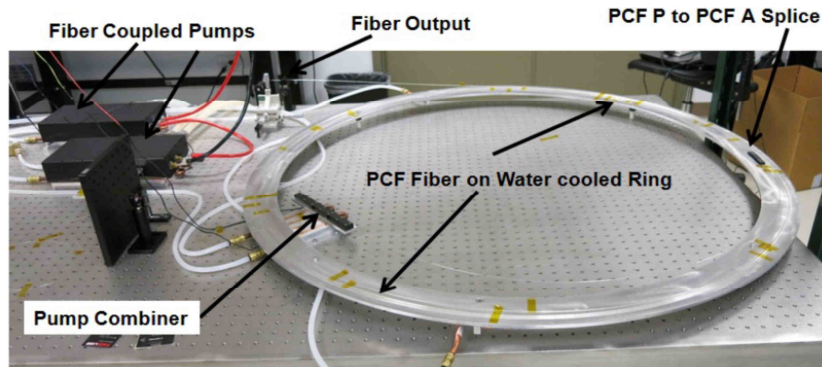


Figure 55 : Photographie d'une fibre spéciale anti-Brillouin et anti-instabilité de modes intégrée par un industriel américain pour réaliser une source laser fibrée 400 W [65].

La situation est cependant en train d'évoluer grâce au **développement de fibres spéciales tout solide** dans lesquelles les trous d'air dans la silice sont comblés par un matériau solide d'indice différent de la silice constituant le reste de la fibre. Ce type de fibres microstructurées tout solide est en développement aux USA depuis deux ans environ [66], [67], [68], et la montée en puissance des lasers utilisant ces fibres est en cours. Une puissance de 400 W a déjà été démontrée [67], ainsi que la possibilité de réduire d'un facteur deux le diamètre minimal d'enroulement de la fibre (ce qui permet de réduire environ d'un facteur quatre l'encombrement de la fibre). Nul doute qu'avec de telles fibres, le Tableau 2 évoluera vers des valeurs de volume de sources laser plus réduites quand on choisit de combiner des sources de forte puissance.

Bien évidemment, cette seule analyse technologique ne suffit pas pour trancher complètement quant au type d'architecture de source laser à retenir (grand nombre / faible puissance élémentaire ou petit nombre / forte puissance élémentaire). D'autres arguments interviennent comme par exemple le fait que disposer d'un grand nombre de pupilles juxtaposées offre l'avantage d'un plus grand nombre de degrés de liberté pour compenser la turbulence atmosphérique par la mise en phase automatique sur cible.

De plus, **l'analyse doit impérativement intégrer la problématique complexe du taux de pannes** et de la fiabilité de la source globale. L'analyse de sensibilité du paragraphe 3.3.5 a montré que toutes les fibres ne sont pas égales quant à leur impact sur cette fiabilité globale, ce qui ajoute encore à la complexité de cette question. De futurs travaux sont prévus pour mieux intégrer la quantification de la fiabilité de la source dans cette analyse et ce dimensionnement.

3.4 Contribution à l'avancement technologique des sources laser pour Lidars

Si ces **travaux sur la combinaison de sources laser fibrées** ont démarré avec en perspective une application militaire, ils se sont depuis diversifiés et ont pu être **utilisés pour faire progresser les sources laser pour Lidars Doppler** et améliorer leurs portées.

En effet, si l'arme laser utilise des sources continues, d'autres applications requièrent des **sources impulsives**. C'est le cas des Lidars Doppler que nous développons au laboratoire. Nous avons déjà longuement parlé des limites de montée en puissance des sources laser fibrées, qui sont encore plus critiques en régime impulsif où la génération d'impulsion laser courtes engendre des niveaux de puissance crête élevés dans le cœur de fibre. Dans les sources laser fibrées utilisées pour les Lidars Doppler qui sont des sources mono-fréquence (largeur spectrale < 1 MHz), dès le kilowatt crête, la diffusion Brillouin commence à devenir handicapante et il est de ce fait difficile de dépasser le millijoule par impulsion en sortie d'une chaîne amplificatrice MOPA fibrée impulsif de ce type.

Nous avons donc bien évidemment envisagé très tôt d'utiliser la combinaison de lasers pour aller plus loin dans la montée en puissance crête de nos lasers à fibres pour Lidars. Toutefois, la **combinaison cohérente par contrôle actif de la phase**, que nous avons identifiée comme technique

à privilégier pour les armes laser, n'avait jamais permis jusqu'alors de combiner des sources impulsionnelles. Elle **n'avait été mise en œuvre que pour combiner des sources continues**.

Pire encore, une étude de Northrop Grumman en 2008 avait montré que **pendant des impulsions courtes de quelques nanosecondes** de durée émises par un laser à fibre, des **fluctuations de phase importantes** (jusqu'à un déphasage quart d'onde) avaient lieu [69]. Or le contrôle de phase actif en temps réel ne saurait être assez rapide pour permettre de corriger des fluctuations de phase sub-nanoseconde, car il faudrait des bandes passantes électroniques supérieures au gigahertz, irréalisables en pratique.

J'ai donc commencé par réaliser, avec l'aide de Kevin Cadoret dans le cadre de son stage, une étude similaire à celle qu'avait faite Northrop Grumman en 2008, mais sur l'un de **nos lasers à fibres pour Lidars dont les durées d'impulsion sont longues** (100 – 500 ns).

Par chance, cette étude a montré que dans notre cas, les **fluctuations de phase présentes pendant les impulsions** sont **négligeables** car toujours inférieures à $\lambda/30$, soit du même ordre ou inférieures au déphasage résiduel après combinaison cohérente. Tenter de corriger ces fluctuations de phase pendant les impulsions ne servirait donc à rien puisqu'on ne pourrait pas contrôler des fluctuations de phase aussi faibles, inférieures à la sensibilité de nos électroniques de contrôle de phase.

Forts de ce résultat essentiel, nous avons ensuite implémenté une technique de combinaison cohérente par contrôle actif de la phase quasi continue qui utilise les mêmes électroniques qu'en régime continu. La seule contrainte est d'ajouter un signal continu entre les impulsions, une "fuite continue" générée en plus des impulsions par l'oscillateur maître, signal continu qui sert à effectuer le contrôle de phase avec nos électroniques standard.

La configuration que nous avons proposée et démontrée expérimentalement est donc au final la même que pour la combinaison cohérente active continue. Le contrôle de phase effectué sur le faible signal continu présent entre les impulsions permet de s'assurer que toutes les sources sont en phase en début de chaque impulsion laser. L'absence de fluctuations de phase significatives pendant les impulsions permet de garantir le bon fonctionnement du dispositif. Cette configuration nous a permis de combiner deux lasers à fibres impulsionnels de puissance crête 100 W avec une excellente efficacité et de **démontrer les premiers que la combinaison cohérente par contrôle actif de la phase pouvait aussi fonctionner en régime impulsionnel** [REV-14], [CONF-27], [CONF-30], [CONF-32], [CONF-36], [NAT-8] (voir Figure 56).

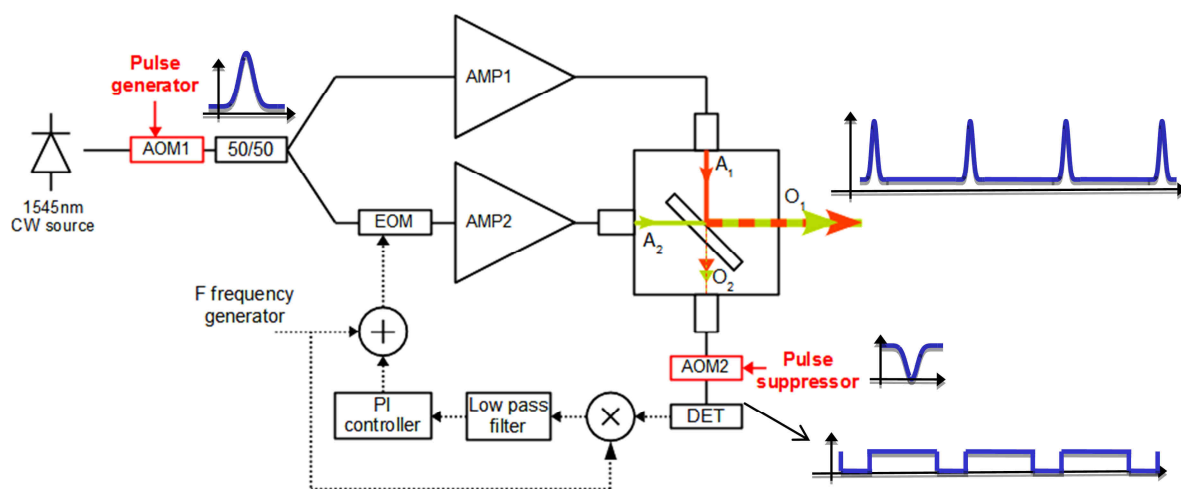


Figure 56 : Configuration expérimentale de combinaison cohérente par contrôle actif de la phase en régime 100 ns de deux amplificateurs de puissance crête 100 W avec une efficacité de 95 % [REV-14]. A droite, on présente en insert en haut le signal émis par le générateur de pulses AOM1 constitué du train d'impulsions et d'un faible signal continu entre les impulsions. En insert en bas, le détecteur servant au contrôle de phase ne fonctionne qu'entre les impulsions, sur le signal faible ajouté, car on lui masque les impulsions à l'aide du suppresseur de pulses AOM2 afin de le protéger et de lui conserver une bonne sensibilité.

Par la suite, en coopération avec l'IOGS, nous avons **démontré expérimentalement pour la première fois la combinaison cohérente par contrôle actif de la phase de lasers femtoseconde** [REV-15], [REV-18], [REV-23], [CONF-25], [CONF-31], [CONF-37], [NAT-5]. Il manquait encore la combinaison de lasers picoseconde pour compléter le tableau et cette démonstration a été faite par une équipe chinoise récemment [70]. On sait donc aujourd'hui combiner activement toutes les gammes de lasers impulsions, sous réserve toutefois, pour les lasers en régime nanoseconde, que leur puissance crête reste raisonnable et ne conduise pas à des fluctuations de phase trop importantes pendant les impulsions laser.

Nous avons aussi assemblé une **source laser fibrée combinant deux sources pour Lidar Doppler** et l'avons **mise en œuvre dans des mesures de vitesse de vent** [REV-22], [CONF-42], [CONF-43], [CONF-50]. Nous avons démontré que le marquage en fréquence et la fuite continue entre les impulsions n'impactaient pas la précision de mesure de vitesse et que de telles sources combinées pouvaient être mises en œuvre sans encombre dans ce cadre applicatif, avec un gain de performances Lidar conséquent à la clé (voir Figure 57).

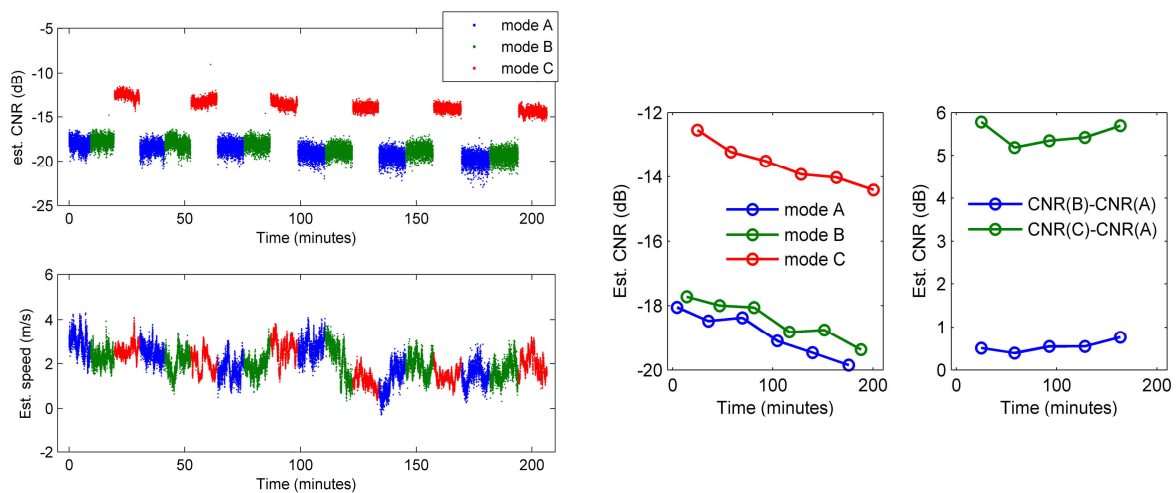


Figure 57 : Mise en œuvre d'une source laser combinaison de deux lasers fibrés impulsions dans des mesures Lidar Doppler. Le mode A correspond au signal Lidar généré par un laser fibré 30 W crête unique, le mode B par un laser combinant 2 lasers 15 W crête et le mode C par un laser combinant 2 lasers 50 W crête. La comparaison des modes A et B montre que la combinaison cohérente ne modifie pas le rapport signal à bruit de la mesure Lidar. Le mode C montre le gain en performances Lidar apporté par la combinaison cohérente et l'accroissement de puissance totale qu'elle permet. Tiré de [REV-22].

Un ajustement a dû cependant être réalisé pour que cela fonctionne : nous avons remplacé le faible signal continu entre les impulsions par un signal quasi continu, c'est-à-dire qu'au lieu de laisser émettre ce signal en continu, on l'éteint pendant un moment après chaque impulsion afin de ne pas perturber la détection hétérodyne du Lidar, puis on le rallume un peu avant l'impulsion suivante pour opérer le contrôle de phase juste avant le début de chaque impulsion. Nous avons suggéré l'idée d'utiliser ce type de signal quasi continu lors de la thèse d'Adrian Azarian (voir [58], Figure 2.18 page 67) et il est aujourd'hui mis en œuvre systématiquement dans ce type de source fibrée combinée activement pour Lidar.

L'étape suivante de l'application de la combinaison cohérente aux sources pour Lidars Doppler est de monter en puissance et de vérifier si tout se passe bien quand on combine les amplificateurs fibrés les plus puissants à notre disposition, à savoir les amplificateurs fibrés proches du millijoule par impulsion et donc du kilowatt crête.

3.5 Combinaison cohérente par contrôle actif de la phase appliquée aux convertisseurs de fréquence

Comme nous l'avons vu, la combinaison cohérente de sources laser offre la possibilité de dépasser les limites à la montée en puissance des lasers, comme par exemple les effets non linéaires pour les lasers à fibres, et de réaliser des sources laser de très forte puissance utiles pour certaines applications militaires. Les lasers ne permettent toutefois pas d'accéder à n'importe quelle longueur d'onde et sont limités à quelques longueurs d'onde où ils excellent en performances, principalement grâce aux lasers à fibres : 1 μm , 1,5 μm et 2 μm .

Au chapitre 2, nous avons traité de l'application militaire CMO qui requiert souvent des sources lumineuses intenses dans des domaines de longueurs d'onde difficile d'accès comme le moyen infrarouge. Pour disposer de sources lumineuses cohérentes intenses à ces longueurs d'onde, il est nécessaire d'utiliser d'autres sources que les seuls lasers, par exemple les convertisseurs de fréquence et en particulier les OPO.

Mais ces sources cohérentes sont elles aussi limitées en puissance émise, que ce soit par les ouvertures ou les seuils de dommages limités des cristaux non linéaires employés. Par exemple, un OPO PPLN, compte tenu de l'épaisseur du cristal qui dépasse rarement 1 mm, ne pourra supporter des énergies de pompe trop élevées sans endommager les traitements anti-reflets des faces du cristal. Ces traitements anti-reflets sont d'ailleurs d'autant plus fragiles qu'ils ont à être actifs sur un domaine de longueurs d'onde large. Ainsi, les traitements multicouches diélectriques tri-bandes, actifs à la fois pour la longueur d'onde de pompe, la plage de longueurs d'onde signal et la plage de longueurs d'onde complémentaires d'un OPO, sont souvent très épais et de ce fait plus fragiles, d'autant plus que les longueurs d'onde sont élevées.

Il serait donc particulièrement intéressant de **disposer aussi des techniques de combinaison de lasers pour les convertisseurs de fréquence et en particulier les OPO**. Si on s'intéresse à la combinaison cohérente d'OPO par contrôle actif de la phase, une difficulté que l'on rencontre alors est la disponibilité de modulateurs de phase opérant à l'une des longueurs d'onde signal ou complémentaire de l'OPO, qui sont rarement des longueurs d'onde standard. Il est encore plus rare, à ces longueurs d'onde très spécifiques, de pouvoir disposer de modulateurs de phase électro-optiques commerciaux tout fibrés très rapides comme ceux existant à 1 μm , 1,5 μm ou 2 μm .

Mes travaux de thèse sur les OPO [21] et en particulier les travaux de modélisation d'OPO conduits alors m'ont toutefois appris une chose, que j'ai eu l'idée de réutiliser pour proposer une configuration de combinaison cohérente d'OPO potentiellement très utile et technologiquement accessible. Lorsque j'ai simulé numériquement le rendement d'un OPO (voir Figure 58), comme le cristal non linéaire est placé en cavité, j'ai pu montrer que seuls les modes de cavité pour l'onde (ou les ondes) résonnante(s) de l'OPO pouvaient être amplifiés efficacement, ce qui est normal, mais j'ai surtout constaté qu'une fois l'impulsion signal de l'OPO construite, une relation de phase fixe existait entre le mode de cavité signal amplifié, le mode de pompe et le mode complémentaire amplifié simultanément (voir Figure 58).

Il s'agit de la relation dite d'accord de phase, bien connue pour sa partie concernant les vecteurs d'onde et moins souvent mise à profit, même parmi les utilisateurs d'optique non linéaire, pour sa partie concernant les phases initiales des ondes couplées. Il faut dire qu'à part en milieu guide d'onde où on la prend en compte plus fréquemment, on écrit souvent, en particulier quand on travaille en milieu non linéaire massif, les équations de propagation non linéaires avec des phases initiales nulles, ce qui fait disparaître cette partie de la relation d'accord de phase de la résolution de ces équations.

Cette **relation d'accord des phases initiales** nous offre une opportunité intéressante : celle de **pouvoir contrôler la phase des ondes générées par un convertisseur de fréquence indirectement, en contrôlant la phase de l'onde de pompe de ce convertisseur**. Dans beaucoup de configurations, on choisira un laser de pompe puissant et on disposera donc de modulateurs électro-optiques tout fibrés et rapides pour piloter la phase.

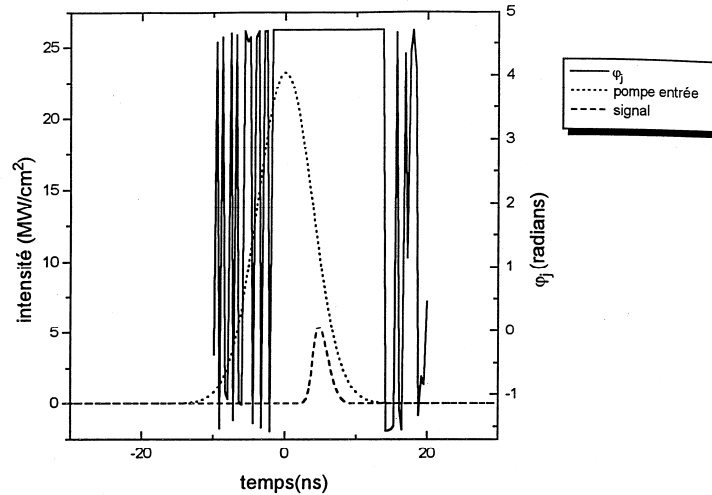


Figure 58 : Modélisation numérique de la relation entre les phases initiales des 3 ondes couplées dans un OPO ($\varphi_j = \varphi_{pj} - \varphi_{sj} - \varphi_{cj}$). Dès que le signal de l'OPO est sorti du bruit de photons, cette condition d'accord de phases initiales se stabilise et devient constante (égale à $3\pi/2$ dans le cas d'un accord de phase classique par biréfringence comme ici). Tiré de [21].

Nous avons donc **vérifié expérimentalement que cela fonctionne**, en commençant par le convertisseur de fréquence le plus simple : le doubleur de fréquence. Nous avons montré que le contrôle de phase indirect fonctionne et sommes parvenus à effectuer la **combinaison cohérente par contrôle actif de la phase de deux doubleurs PPLN pompés à 1550 nm par des lasers à fibres et générant des ondes doublées à 775 nm** [CONF-46] (voir Figure 59). Nous avons aussi démontré expérimentalement que cela fonctionne pour des cristaux massifs non polarisés périodiquement, en combinant **deux doubleurs en LBO pompés à 1064 nm par des lasers à fibres, et émettant des ondes doublées à 532 nm** [CONF-47], [CONF-48], [CONF-51], [NAT-6]. Dans les deux expériences, l'efficacité de combinaison des doubleurs est excellente avec une différence de phase résiduelle de $\lambda/30$. C'est la première fois que la combinaison cohérente par contrôle actif de la phase est appliquée à des convertisseurs de fréquence de la sorte.

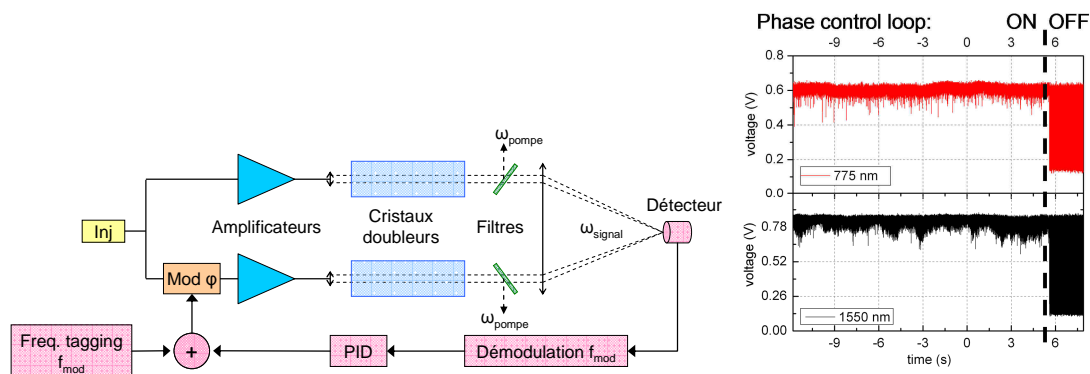


Figure 59 : A gauche, configuration expérimentale de combinaison cohérente de doubleurs de fréquence par contrôle actif indirect de la phase. A droite, signal d'interférence entre les ondes doublées (rouge) et entre les ondes fondamentales (noir) obtenu pour des doubleurs 1550 nm \rightarrow 775 nm (efficacité de combinaison $\lambda/30$).

Depuis un an, j'encadre la thèse d'Alice Odier qui vise à parvenir à réaliser, en utilisant cette approche, la combinaison d'OPO impulsions.

Il y a un réel défi dans cette thèse car la technique du faible signal continu entre les impulsions permettant d'effectuer le contrôle de phase (voir § 3.4) ne fonctionne plus pour effectuer la mise en phase d'OPO. En effet, si on ajoute un faible signal continu entre les impulsions de pompe d'un OPO, ce signal continu sera filtré par le seuil de l'OPO et seules les impulsions pompe auront une puissance crête suffisante pour passer ce seuil et être amplifiées. Le signal entre les impulsions en sortie d'OPO sera quant à lui parfaitement nul et il sera impossible de procéder au contrôle de phase de l'onde signal entre les impulsions, comme on le fait pour combiner des lasers impulsions.

Nous espérons malgré tout y parvenir à l'issue de la thèse et pouvoir ainsi développer des sources OPO de plus forte puissance pour les CMO.

3.6 Conclusion

Mes travaux sur les sources laser pour l'application arme laser anti-structures sont principalement tournés vers l'amélioration de la technique de combinaison cohérente par contrôle actif de la phase. A côté de ces travaux sur les sources laser, j'ai toutefois pu mener une intéressante analyse et des modélisations simplifiées de l'interaction laser – matériau susceptible de se produire au niveau de la cible d'une arme laser.

Par une approche originale basée sur l'utilisation de données relatives à la découpe laser dans l'industrie, couplée au recueil et à la mise en cohérence de données disponibles sur les essais de démonstrateurs américains d'armes laser, j'ai pu évaluer les valeurs de seuils d'effet sur cible, confirmer le besoin en puissance laser associé et préciser le domaine d'emploi potentiel des armes laser haute énergie.

Après une analyse approfondie et un suivi bibliographique des technologies donnant accès à ces niveaux de puissance laser, mes travaux théoriques, numériques et expérimentaux m'ont permis d'acquérir une bonne maîtrise des procédés de combinaison cohérente par contrôle actif de la phase ainsi que d'évaluer le nombre maximum de sources laser que l'on peut combiner par la technique qui offre le plus de promesses, la combinaison cohérente active par marquage en fréquence.

J'ai également étudié et proposé une approche innovante pour accroître le nombre maximum de sources combinables, en mettant en œuvre des techniques de codage initialement développées pour les télécommunications optiques.

J'ai conçu et proposé une configuration de détection pour le contrôle actif de la phase qui permet d'effectuer la mise en phase automatiquement sur la cible en compensant l'impact de la propagation atmosphérique jusqu'à la cible. Cette configuration a ensuite été validée expérimentalement en laboratoire et modélisée numériquement. Elle ouvre la voie à la potentielle réalisation de systèmes d'armes laser simplifiés car moins dépendants de l'optique adaptative, moins coûteux et surtout isoplanétiques.

Tous ces travaux m'ont permis d'estimer avec pertinence le dimensionnement de futurs systèmes d'armes laser, afin d'aider les industriels en charge du développement de ces systèmes à faire les meilleurs choix technologiques et à rendre encore plus robustes leurs solutions.

Ces derniers mois, j'ai commencé à étudier comment on pouvait appliquer les techniques de combinaison cohérente par contrôle actif de la phase aux convertisseurs de fréquence, afin de pouvoir étendre ces techniques performantes de montée en puissance à n'importe quel domaine de longueur d'onde, tout en conservant des architectures le plus possible "tout fibre" afin de préserver la compacité et la robustesse des sources laser. L'objectif principal de ces nouveaux travaux est de parvenir à combiner des OPO impulsions dans l'infrarouge moyen.

Au-delà de l'application militaire, la combinaison cohérente par contrôle actif de la phase a pu être appliquée à la montée en puissance des Lidars Doppler grâce aux premières démonstrations de combinaison cohérente active de sources impulsions que nous avons réalisées à l'Onera. La mise

en œuvre de la combinaison dans ce domaine applicatif civil ouvre la voie à l'accroissement de performances en portée et en sensibilité des Lidars que nous développons.

Je propose maintenant au lecteur une projection dans le futur au travers de l'examen des suites qui vont être données à tous ces travaux ainsi qu'à ceux présentés au chapitre 2.

CHAPITRE 4 – PERSPECTIVES

4.1 Perspectives d'intérêt sur les CMO

Les **travaux** conduits à l'aide du **banc Vodca** ont permis de quantifier l'impact d'un éclairage laser intense sur un plan focal détecteur matriciel infrarouge et d'identifier les caractéristiques optimales en émission d'une source laser dédiée à l'éblouissement de ce type de détecteurs.

Ces travaux **vont se poursuivre selon deux axes** :

- d'une part le **test de sources laser optimisées** pour l'éblouissement afin de consolider les technologies laser **pour l'application CMO**,
- d'autre part la recherche de méthodes pour **durcir les plans focaux** matriciels infrarouge face à une menace laser de CMO. Pour cela, on va **approfondir l'étude des effets d'un laser intense sur un détecteur matriciel** en coopération avec Sofradir, le fondeur français de ce type de matrice plan focal, seul à même de nous fournir pour cette étude expérimentale, des détecteurs d'étude sur lesquels on puisse mesurer et contrôler suffisamment de variables internes. C'est également uniquement la coopération avec le fondeur de détecteur qui permettra d'identifier les moyens adéquats pour durcir les plans focaux sans compromettre leurs performances en imagerie, que ce soit leur résolution spatiale ou leur sensibilité.

J'ai aussi des idées pour **améliorer les techniques de détection d'optique pointée** (DOP) qui servent à localiser les caméras présentes aux environs en utilisant l'effet œil de chat et un dispositif d'imagerie active. Ces techniques stagnent en performances depuis plusieurs années et il pourrait être intéressant de les améliorer. En effet, la mise en œuvre efficace des CMO nécessite souvent une première phase de DOP pour localiser la caméra à éblouir et optimiser le centrage du faisceau laser de CMO dans l'optique d'entrée de la caméra afin de maximiser l'effet d'éblouissement.

Compte tenu du manque de sources laser dans l'infrarouge moyen et l'infrarouge lointain, il serait également intéressant d'assembler l'une des architectures identifiées par Claire Alhenc-Gelas durant sa thèse sur les sources fibrées par mélange à quatre ondes émettant dans ces bandes.

Les architectures analysées par Claire dans sa thèse visent à atteindre la bande II, entre 3 et 5 μm , mais la bande dans laquelle on manque le plus cruellement de sources laser est la bande III (8 - 12 μm) dans laquelle opèrent de nombreuses caméras thermiques de conduites de tir. Trouver des **architectures fibrées de sources par mélange à quatre onde** compatibles à la fois d'une **émission** dans cette **bande III** et de tailles de microstructures air – verre infrarouge de fibres réalisables en pratique (paramètres d et Δ de la microstructure technologiquement crédibles) est aussi un objectif intéressant auquel j'aimerais parvenir à consacrer du temps dans un futur proche.

Enfin, pour terminer sur la vulnérabilité à l'éblouissement laser des caméras, quand on disposera d'OPO combinés issus de la thèse d'Alice Odier, il sera intéressant de **confronter des détecteurs matriciels en bande II à cette source moyen infrarouge** nouvelle **obtenue par combinaison d'OPO** bande II, et d'explorer ce que le nouveau format de faisceau issu de la combinaison peut apporter à l'application CMO. En particulier, la configuration de combinaison automatique sur cible peut probablement fournir une approche intéressante pour parvenir à optimiser le flux lumineux déposé sur le plan focal d'une caméra, si l'on parvient à favoriser le pilotage de la phase par le signal rétro-diffusé par le plan focal plutôt que par les signaux rétro-diffusés par les autres dioptries présents le long de l'axe optique de propagation. L'effet œil de chat reposant sur le fait que la rétro-diffusion d'une caméra provient essentiellement de son plan focal conforte à lui seul dans l'idée que la technique de **mise en phase automatique sur cible** devrait aussi fonctionner **dans ce contexte CMO**.

Quant aux **travaux sur la vulnérabilité de l'œil** conduits dans le cadre du groupe OTAN auquel je participe, ils vont se poursuivre avec des **évolutions des algorithmes de degrés de corrélation** pour améliorer leurs performances et leur sensibilité, et reproduire autant que possible le mécanisme

cognitif opéré par l'œil et le cerveau humain lors des essais sur l'homme conduits à l'AFRL. Par exemple, une version améliorée des algorithmes est en développement. Elle utilise un degré de corrélation hybride composé des quatre degrés de corrélation obtenus en utilisant comme référence chacune des orientations possibles de la lettre E que l'on cherche à identifier (on tourne de 90° la lettre E pour obtenir chacune de ces 4 orientations).

Les travaux futurs du groupe devraient aussi **intégrer des essais de dispositifs de protection laser** (lunettes ou filtres) afin de mieux évaluer les performances de ces dispositifs, conçus initialement pour protéger des dommages rétinien, face à l'éblouissement laser. J'ai constaté d'ailleurs à ce sujet que les publications de 1997-2000, [REV-3], [REV-4], [CONF-1], [CONF-2], relatives aux travaux de thèse de Valérie Joudrier sur les limiteurs optiques, ont connu ces derniers mois un regain d'intérêt avec de multiples citations dans des articles récents originaires de Russie.

4.2 Perspectives d'intérêt sur la combinaison cohérente de lasers et l'application arme laser anti-structures

Même si cela peut paraître un objectif peu scientifique, **améliorer la fiabilité et l'intégration des électroniques d'asservissement** utilisées pour le contrôle actif de la phase en combinaison cohérente est à mes yeux **essentiel pour accroître la fiabilité et la crédibilité de nos résultats sur le sujet**. Les électroniques que nous utilisons aujourd'hui sont encore trop artisanales, et mériteraient d'être normalisées et mieux intégrées.

L'utilisation d'électroniques plus performantes et plus versatiles permettra aussi de **tester expérimentalement les techniques de codage** proposées et validées numériquement lors de la thèse d'Adrian Azarian. D'autres approches pour utiliser les codes de Walsh existent certainement et il serait aussi important de les tester. Une question délicate, par exemple, et qui ne pourra être résolue que par l'expérimental, est celle de l'impact de l'élargissement du spectre laser par le codage sur l'efficacité de combinaison cohérente. En particulier, cet élargissement impacte l'espacement minimal des fréquences de modulation utilisées pour le marquage en fréquence et incidemment le calcul du nombre maximal de sources que l'on peut combiner. Si l'utilisation de codage offre la possibilité de multiplier en théorie le nombre voies combinées par quatre (pour des matrices d'Hadamard d'ordre 2), il est probable que ce facteur multiplicatif soit réduit en pratique par l'élargissement spectral induit par le codage.

Pour l'instant, nous n'avons testé et validé la **configuration de combinaison cohérente active sur cible** que par des essais en laboratoire à échelle réduite, à faible nombre de pupilles laser, en simulant la turbulence et en rapprochant le champ lointain. Des résultats complémentaires ont été obtenus par la simulation numérique. Mais ces résultats expérimentaux et numériques restent insuffisants pour évaluer le réel potentiel de cette configuration originale. Il est important d'envisager des **essais terrain plus réalistes et ambitieux en portée, à travers une turbulence réaliste et à plus grande échelle**, pour affiner notre connaissance du domaine d'opérabilité de cette configuration.

Ces essais terrain devraient prendre forme en 2016 dans le cadre d'une coopération avec Singapour qui nous permettrait d'acquérir le matériel coûteux nécessaire à ces essais terrain. Les résultats de ces essais devraient permettre de quantifier le potentiel réel de cette configuration de combinaison cohérente active sur cible, et si besoin de trouver des pistes pour l'optimiser. Dans le cadre de ces essais, nous disposerons d'un **plus grand nombre de sous-pupilles laser combinées** ce qui nous **permettra de confirmer expérimentalement l'intérêt d'augmenter ce nombre de pupilles laser** juxtaposées.

Dans le cadre de nos contrats d'expertise DGA successifs, nous examinons également le **potentiel de composants clés comme les réseaux diffractifs** pour réaliser, soit une fonction de combinaison $N \rightarrow 1$ avec une forte efficacité, soit **pour augmenter le taux de remplissage en champ proche et l'efficacité de combinaison en champ lointain** dans le cas d'une configuration de pupilles laser juxtaposées.

La **montée en puissance de nos sources laser fibrées pour Lidars Doppler devraient se poursuivre** avec un objectif moyen terme de parvenir à appliquer les techniques de combinaison aux sources fibrées les plus puissantes à notre disposition, celles qui sont en limite de diffusion Brillouin, afin de vérifier que les technologies spécifiques à ces étages d'amplification à forte puissance crête sont compatibles avec la combinaison cohérente active.

Enfin, en ce qui concerne la combinaison de convertisseurs de fréquence, l'objectif est de **trouver des idées pour parvenir à combiner des OPO impulsionsnels**. La combinaison d'OPO continus par contrôle de la phase des ondes de pompe, ne devrait pas constituer un défi technique important. Quant à la combinaison d'OPO impulsionsnels, c'est une toute autre histoire et il se trouve que le régime impulsionsnel est indispensable pour les applications les plus intéressantes des OPO.

J'ai commencé aussi et je vais poursuivre un important travail d'**expertise au profit d'industriels** qui n'utilisent pas encore le laser pour leurs applications. Je fais ainsi bénéficier ces industriels de mes compétences en matière de lasers de puissance et d'effets de ces lasers sur des matériaux **dans des domaines applicatifs peu courant des lasers de forte puissance**, mais fortement corrélés en matière d'effets avec l'application arme laser anti-structures : il s'agit du domaine pétrolier et du domaine de la gestion des objets spatiaux (débris ou astéroïdes). Ces applications pourraient à terme offrir des débouchés aux technologies mises en œuvre pour l'application arme laser car elles partagent avec cette applications des contraintes technologiques liées au domaine d'emploi et à l'interaction avec des cibles non coopératives en environnement propagatif très rude. Affiner mon expertise sur ces sujets et applications et trouver des pistes technologiques prometteuses pour ces différentes applications constitue un de mes objectifs à moyen et long terme. Parvenir à expliquer simplement aux industriels non spécialistes les limites technologiques de l'utilisation des lasers dans leurs domaines d'application représente aussi un objectif pédagogique exigeant.

Mentionnons enfin les travaux qui vont démarrer au profit de la DGA pour bâtir des **modèles de calcul de sécurité oculaire et de sécurité des biens autour d'une arme laser**, modèles qui deviendront indispensables quant on se rapprochera de la mise en œuvre sur le terrain d'un vrai démonstrateur d'arme laser, que ce soit en tests, à l'entraînement ou en opération. Je suis aujourd'hui plutôt confiant dans le fait que la mise en œuvre d'un vrai démonstrateur d'arme laser anti-structures devrait se produire dans les années ou les dizaines d'années qui viennent en France. Et je pense que l'utilisation d'une longueur d'onde à sécurité oculaire dans ce démonstrateur sera retenue.

ANNEXE A – APPLICATIONS MILITAIRES DES LASERS POUR LA DRI ET L'AIDE A LA CONDUITE DE TIRS

Outre l'arme laser anti-structures dont l'aboutissement nécessite de longs et coûteux développements technologiques, le laser trouve de nombreuses autres applications dans le domaine militaire. Beaucoup de ces applications sont tournées vers les fonctions de détection, reconnaissance et identification (DRI) ou vers l'aide à la conduite de tirs.

A.1 Télémétrie et désignation d'objectif

Les **deux applications militaires les plus fréquentes des lasers** font partie de ce dernier groupe (aide à la conduite de tirs) : il s'agit de la télémétrie et de la désignation d'objectif par laser. Ces deux techniques ont permis à l'artillerie et plus généralement au tir de munitions d'effectuer de remarquables progrès en matière de précision d'impact, avec le développement de munitions guidées par laser qui permettent d'effectuer des frappes chirurgicales rendues célèbres par leur forte médiatisation lors de conflits de la fin du 20^{ème} siècle, en particulier les guerres du Golfe et la guerre en Yougoslavie.

La **télémétrie** est la mesure de distance par laser. Elle repose sur un principe simple : la mesure du temps de vol d'une ou plusieurs impulsions laser jusqu'à une cible dont on veut mesurer la distance. Le temps d'aller-retour des impulsions rétro diffusées par la cible est mesuré par le télémètre qui convertit ce temps de vol en distance (voir Figure 60). Outre l'énergie par impulsion nécessaire, qui doit être suffisamment élevée pour permettre au détecteur d'effectuer cette mesure nonobstant la faible diffusivité éventuelle de la cible et l'atténuation du signal induite par la propagation atmosphérique à l'aller comme au retour, des paramètres primordiaux sont les temps de montée et de descente de l'impulsion. En effet, la mesure de temps de vol est déclenchée par l'un de ces fronts de montée ou de descente de l'impulsion et plus ces temps sont courts, meilleure est la précision de la télémétrie. En pratique, on utilise le plus souvent des impulsions laser déclenchées de durée comprise entre 10 et 50 ns, car les temps de montée de quelques nanosecondes de ces impulsions offrent une télémétrie satisfaisante pour la conduite de tirs avec une précision de mesure de quelques mètres ou moins.

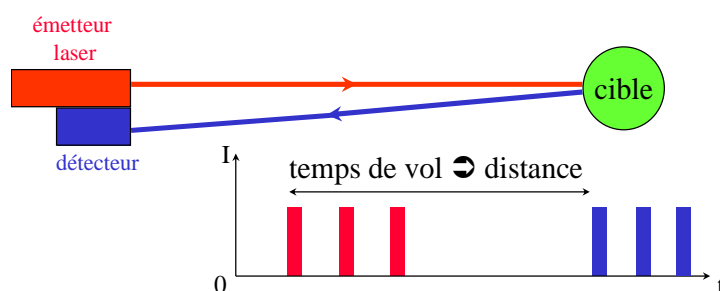


Figure 60 : Principe de fonctionnement d'un télémètre laser (extrait de cours "Les lasers et leurs applications militaires" donné à l'Ecole Spéciale Militaire de Saint-Cyr Coëtquidan).



Figure 61 : Quelques exemples de télémètres laser militaires (extrait de cours Coëtquidan et EuroSAE). De gauche à droite, télémètre marine TMS-306 (Cilas) monté sur conduite de tirs, télémètre de char TMS-309 et sa version nouvelle génération TMS-314 (Cilas) ainsi que des jumelles télémètre pour l'armée de terre.

La télémétrie a commencé par utiliser les lasers les plus énergétiques afin d'optimiser les portées de télémétrie comme le laser Nd:YAG à 1064 nm. Des énergies de plus de 100 mJ par impulsion à 1064 nm avec une durée d'impulsion de 10 ns environ offraient aux télémètres embarqués sur chars ou sur avions les portées de quelques kilomètres nécessaires aux tirs canon. La problématique de sécurité oculaire et un certain nombre d'accidents laser, que ce soit en opération ou à l'entraînement, ont amené les forces armées un peu partout dans le monde à développer et à n'utiliser aujourd'hui pour la télémétrie que des lasers à sécurité oculaire. La longueur d'onde de choix pour la télémétrie est le plus souvent 1,5 μm , parfois 2 μm , car il s'agit de longueurs d'onde environ 1000 fois moins dangereuses pour la rétine que le 1 μm des lasers Nd:YAG. Il existe de plus différentes options en matière de technologie laser pour générer des impulsions déclenchées en régime nanoseconde à ces longueurs d'onde à sécurité oculaire, de la diode laser modulée dans le temps aux OPO pompés par laser Nd:YAG, en passant par la conversion Raman du laser Nd:YAG dans une cellule de méthane, selon le niveau de compacité, la cadence laser et l'énergie par impulsion demandés aux systèmes de télémétrie (voir Figure 61).

La **désignation d'objectif** est une technique relativement simple pour améliorer la précision des frappes aériennes, en particulier dans un contexte urbain moderne où les forces et les bâtiments ennemis peuvent se mêler aux populations et bâtiments civils pour s'en servir comme boucliers. Le principe du guidage laser est d'émettre un faisceau laser sur le bâtiment visé à l'aide d'un système de désignation et d'équiper les munitions d'un capteur frontal qui va se guider sur la tache laser pour atteindre la cible pointée par le désignateur (voir Figure 62). Tout comme la télémétrie, la sensibilité du capteur placé sur la munition dimensionne le besoin en énergie laser par impulsion. On utilise un signal lumineux impulsionnel donc modulé dans le temps, non pas parce qu'un signal continu ne ferait pas l'affaire, mais pour améliorer d'une part la sensibilité de la désignation (la sensibilité à un contraste de puissance est toujours meilleure qu'à un signal de puissance constante) et d'autre part pour pouvoir coder le signal laser de désignation en émettant les impulsions avec une séquence temporelle spécifique, a minima une fréquence de répétition spécifique. Le capteur placé sur la munition peut ainsi distinguer par sa fréquence de répétition propre la tache laser qui lui revient d'une tache laser destinée à guider une autre munition et qui pourrait être également présente dans son champ de vision.

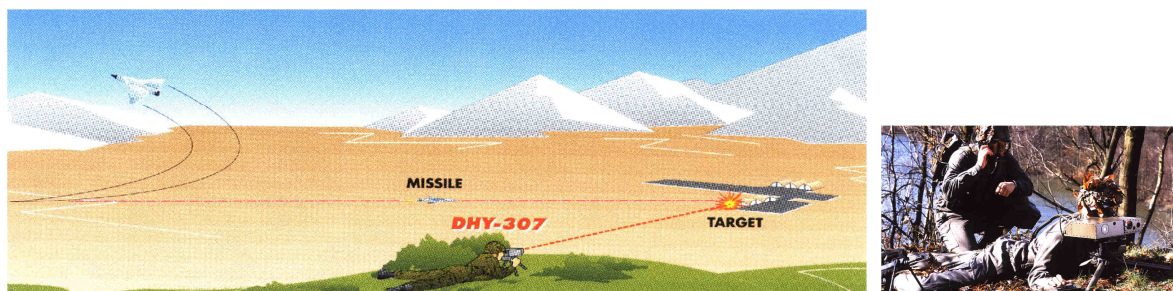


Figure 62 : A gauche, principe de fonctionnement d'un désignateur d'objectif laser (extrait de la brochure descriptive du désignateur terrestre DHY 307). A droite, désignateur DHY 307 fabriqué par la société Cilas.

Comme pour la télémétrie, l'essentiel des lasers mis en œuvre pour la désignation d'objectif sont des lasers Nd:YAG, seuls capables de délivrer les 100 – 200 mJ par impulsion nécessaires pour cette application. La plupart des désignateurs d'objectifs laser sont aéroportés montés dans des nacelles ou pods en anglais (voir Figure 63) contenant aussi un télémètre à sécurité oculaire. Le désignateur laser est le plus souvent emmené par le même avion qui emporte la munition guidée laser, mais il peut aussi être découplé du porteur de la munition et la désignation peut être faite par un second avion ou par des commandos terrestres (voir Figure 62).

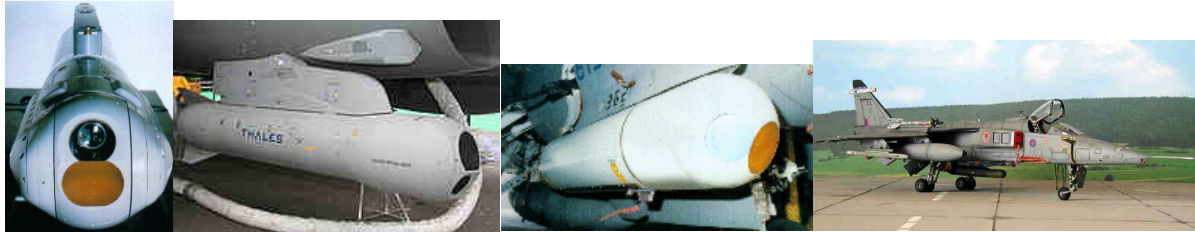


Figure 63 : Quelques exemples de pods de désignation laser, chacun de ces pods contient un laser de télémétrie à 1,5 μm et un laser de désignation d'objectif à 1 μm (extrait de cours EuroSAE). De gauche à droite, 2 pods Thalès, le PDL-CT et son successeur le Damocles, pod Litening américano-israélien et pod britannique TIALD monté sous un avion Jaguar.

Contrairement à la télémétrie, le passage à la sécurité oculaire n'a pas pu se faire pour cette application pour deux raisons. D'une part, la compatibilité du laser avec les munitions déjà en activité qui sont toutes équipées de capteurs en silicium sensibles à 1 μm , impose l'utilisation d'une longueur d'onde laser inférieure à 1,1 μm . D'autre part, afin de garantir l'interopérabilité des systèmes d'armement guidés par laser dans les forces armées de coalitions internationales, une norme STANAG 3733 est appliquée à ces matériels et stipule, entre autres, que la longueur d'onde utilisée doit être le 1 μm .

Il est probable qu'un jour ou l'autre, on voit les systèmes de désignation d'objectif par laser basculer vers le 1,5 μm ou le 2 μm , mais cela ne sera probablement pas dans un futur très proche puisqu'il faudra pour cela une décision concertée de l'ensemble des pays de l'OTAN.

Notons aussi que depuis quelques années, la concurrence des systèmes GPS s'est faite très rude car ces systèmes disposent maintenant d'une précision supérieure à celle des désignateurs d'objectifs par laser. C'est pourquoi on entend moins souvent mentionner l'utilisation des systèmes d'armement guidés laser lors des conflits les plus récents (même si ces armements sont encore beaucoup employés) : ces armements guidés laser sont souvent remplacés par des systèmes guidés par GPS militaire, souvent plus précis et plus fiables (il est possible qu'une munition guidée laser s'accroche sur la réflexion de la tache laser du désignateur sur une vitre d'immeuble ou une surface métallique plutôt que sur la tache laser directe et que la munition se trompe ainsi de cible).

Autant dans les années 1990, aucune alternative guidée par GPS n'offrait assez de précision pour remplacer les armements guidés laser, autant aujourd'hui, ces alternatives existent en nombre et sont très performantes. Les solutions GPS présentent toutefois le désavantage de dépendre du réseau de satellites GPS américain. Mais avec la mise en place d'un système GPS européen, cette dépendance ne devrait plus être un souci d'ici quelques années. Cette alternative GPS réduit un peu plus encore l'intérêt d'une bascule coûteuse des systèmes de désignation d'objectifs et des munitions guidées laser associées vers une longueur d'onde à sécurité oculaire.

Mentionnons également l'usage fréquent dans les forces armées de **pointeurs laser visibles ou infrarouge** emportés par les chefs de section des **forces spéciales** pour désigner leurs cibles et donner des ordres discrets à leurs commandos. Ces systèmes sont une variante plus simple des désignateurs d'objectifs. De jour, on utilise en général pour cette application un laser visible et de nuit, un laser infrarouge afin que la tache laser reste discrète pour ne pas alerter la cible, tout en restant visible à l'aide d'intensificateurs de lumière (jumelles de vision nocturne).

Enfin, certains systèmes de guidage laser de munitions en usage fonctionnent sur un autre principe, le "beam riding". Il s'agit d'une version améliorée et sans fil des missiles filoguidés, pilotés par un opérateur et qui traînent derrière eux un câble électrique transportant les signaux de commande envoyés par l'opérateur. Les "**beam riders**" sont la version "sans fil" de ces systèmes, puisqu'un laser impulsionnel est utilisé pour véhiculer les instructions de l'opérateur jusqu'au missile sous forme binaire. L'axe central du laser est maintenu pointé vers la cible du missile et le missile est équipé à l'arrière de capteurs permettant de recevoir le signal de télécommunication à distance envoyé par le laser. Il utilise ce signal pour se recalibrer en permanence sur l'axe du faisceau laser de guidage et donc sur la cible. Compte tenu de leur mode de fonctionnement, ces systèmes n'offrent pas des portées aussi longues que les désignateurs d'objectifs et sont plutôt utilisés contre des chars ou des avions à courte portée. Ils ont l'avantage de fonctionner à plus basse puissance et sont extrêmement difficiles à détecter, ce qui en fait la bête noire des systèmes de contre mesure déployés pour tenter de contrer les conduites de tir assistées par télémétrie laser et les munitions guidées par laser.

Face à ces aides laser à la conduite de tirs, il existe des moyens de contre mesures : les **détecteurs d'alerte laser (DAL)**. Ces systèmes comprennent un réseau de photodiodes installées sur l'enveloppe du porteur à protéger et l'électronique de traitement associée, permettant de détecter et si possible d'identifier les faisceaux laser de télémétrie ou de désignation pointés sur le porteur. Un porteur mobile ainsi averti par son système DAL d'une menace guidée par laser peut manœuvrer pour tenter d'éviter la munition qui tente de l'atteindre.

Pour la protection de site sensible, un système de DAL n'apporte pas grand-chose car le DAL se contente d'avertir et ne protège pas de la munition guidée par laser, ce sont les manœuvres d'évitement d'une cible mobile qui lui permettent de bénéficier de l'avertissement fourni par le DAL. Toutefois, des **systèmes de contre mesure** plus complexes ont été développés pour protéger les sites sensibles fixes. Le DHY-322 de la société Cilas, par exemple, comprend un détecteur d'alerte laser mais aussi un laser qui est activé en cas de détection d'un faisceau de désignation laser pointé sur le site à protéger. Le DHY-322 détecte également le code spécifique au désignateur et produit un faisceau laser plus puissant reproduisant le même code et pointé vers une zone tampon où la munition ennemie ne fera pas de dégâts. On peut ainsi leurrer la munition guidée laser et protéger le site sensible.

Tous **ces systèmes induisent peu de défis technologiques pertinents aujourd'hui** car les performances des technologies retenues sont suffisantes dans la majorité des cas pour les applications et les portées visées.

Des progrès en matière de portée ou de sensibilité pourraient intéresser les opérationnels mais ne constituent pas une priorité car ils nécessiteraient des développements longs et coûteux pour une valeur ajoutée opérationnelle faible et sans garantie de pouvoir suffisamment réduire le poids et l'encombrement de ces nouveaux systèmes pour les intégrer sur porteurs militaires.

A.2 Autres systèmes laser de DRI et d'aide à la conduite de tirs

Il existe encore de nombreuses applications militaires des lasers qui, comme les armes laser, n'en sont qu'au stade du prototype et ne sont pas encore couramment employées dans les forces armées, même si elles pourraient à terme fournir un avantage opérationnel certain. La plupart de ces applications sont tournées vers la DRI ou l'aide à la conduite de tirs.

Les techniques de **détection à distance d'espèces chimiques** par Lidar à absorption différentielle (Lidar DIAL) peuvent permettre de détecter à distance des nuages de gaz de combat et d'observer leurs mouvements, afin de donner le temps aux troupes présentes dans une zone à risque de revêtir les tenues de protection appropriées avant d'être exposées à ces armes chimiques.

Les raies caractéristiques des molécules de **gaz neurotoxiques** sont liées à la présence de liaisons phosphorées dans ces composés et se situent dans le **lointain infrarouge au-delà de 7 µm**. Dans une bande spectrale aussi difficile à atteindre pour les lasers, la réalisation de sources suffisamment puissantes pour permettre la détection de ces composés à plusieurs kilomètres de distance

représente un défi technologique important. Aucune solution suffisamment performante n'a d'ailleurs été développée à ce jour.

Comme souvent pour les matériels militaires, le coût de développement technologique d'un tel équipement est à mettre en rapport avec sa valeur ajoutée opérationnelle. Des systèmes optroniques passifs permettent en effet d'effectuer cette détection à plus courte distance et la valeur ajoutée d'un système à base de laser serait de permettre d'augmenter la portée de détection afin de donner plus de temps pour réagir aux troupes amies. Mais la faible probabilité d'occurrence d'une menace chimique sur le champ de bataille moderne ne justifie pas les coûts importants de développement d'une telle solution technologique et peu d'efforts financiers sont investis aujourd'hui dans cette famille de systèmes optroniques, même si quelques prototypes à base de lasers à CO₂ ont été mis en œuvre par le passé.

De plus, des systèmes similaires sont en développement pour la détection à distance de polluants dans le domaine civil. La **dualité de l'application** peut donc permettre d'espérer disposer à terme de lasers suffisamment performants développés pour le civil et transposables dans le domaine militaire. La spécificité en longueur d'onde des gaz de combat et les portées attendues très supérieures aux portées des systèmes civils laissent cependant peu d'espoir de bénéficier vraiment de cette dualité pour ce type d'application et de trouver "sur étagère" les lasers adéquats.

Les techniques lidar cohérentes permettent de mesurer par effet Doppler la vitesse de cibles solides, qu'il s'agisse d'aérosols (petites particules en suspension dans l'air) pour mesurer la vitesse du vent, ou de cibles dures. Les **vibromètres laser** sont des lidars cohérents permettant de mesurer la vitesse de vibration d'une cible dure. L'analyse temps - fréquence du signal de vibrométrie permet alors d'obtenir le spectre de vibration de la cible, qui constitue son **empreinte vibratoire** et peut permettre d'**identifier cette cible**. Par exemple, un avion en vol comportera dans sa signature vibratoire des fréquences propres caractéristiques du régime moteur mais aussi de la géométrie de l'avion.

L'équipe dans laquelle je travaille à l'Onera développe de tels vibromètres et travaille sur l'accroissement de portée (jusqu'à plusieurs kilomètres) de ces systèmes pour le domaine militaire. En effet, les vibromètres laser du commerce sont en général courte portée et ne conviennent donc pas pour nos applications. L'équipe a également démontré [71] que l'on pouvait cartographier à distance les fréquences propres de vibrations d'un véhicule, pour ainsi disposer d'une signature vibratoire plus complète comprenant non seulement le spectre de vibrations, mais aussi la répartition spatiale des zones vibrantes.

L'**imagerie active** est une aide à la vision particulièrement intéressante sur le champ de bataille car elle permet d'**observer même quand les conditions de visibilité sont très dégradées**, par mauvais temps ou lorsque des fumées ou d'autres composés opaques sont présents. L'imagerie active **couple à une caméra une source laser additionnelle comme source d'illumination**, profitant des flux lumineux intenses de cette source en comparaison du flux lumineux ambiant qui sert de source de photon pour l'optronique passive, pour augmenter la capacité des systèmes optroniques à voir en conditions dégradées. Certaines configurations d'imagerie active offrent la capacité à voir à travers des zones partiellement opaques comme les nuages de fumées, les feuillages ou la pluie.

Un système d'imagerie active particulier est le **détecteur d'optique pointée** (par exemple le SLD-500 de la société Cilas) qui doit parfois être couplé avec les systèmes de CMO. En effet, avant de pouvoir aveugler une caméra, il faut encore savoir où elle se trouve et pouvoir localiser la pupille d'entrée de la caméra. On utilise pour cela un **laser illuminateur couplé à une caméra** pour détecter les optiques pointées dans notre direction, en **bénéficiant de l'effet "œil de chat"**, qui provient de la rétro-diffusion lumineuse très forte du plan focal de tout système d'observation. Par exemple, la rétine d'un chat rétro-diffuse fortement la lumière et on peut détecter ainsi avec précision la position des pupilles du chat qui deviennent deux points brillants sous éclairage lumineux intense. De la même façon, l'imagerie active permet de générer dans la scène observée par une caméra des points lumineux aux endroits qui rétro-diffusent le plus fortement la lumière, et de **localiser ainsi les positions potentielles dans la scène des optiques** dans le champ de vision desquelles nous nous trouvons.

Il serait vain de vouloir établir ici la liste de toutes les applications militaires possibles des lasers, mais il en est une que je voulais mentionner pour finir car j'ai effectué des travaux importants et complexes sur cette application lorsque je travaillais à la DGA à Arcueil. Il s'agit des **simulateurs de tir de combat** (STC).

L'armée de terre utilise depuis très longtemps des systèmes optroniques pour ses entraînements au combat. Le **principe** de ces équipements d'entraînement est **similaire à celui du "Laser Ball"** ou "Laser Quest" qui lui-même est une évolution technologique du "Paint Ball". Il s'agit de simuler du combat au fusil. Là où le "Paint Ball" envoie de vrais projectiles remplis de peinture avec des trajectoires balistiques, la peinture étant là pour marquer les cibles touchées par les projectiles, le "Laser Ball" utilise des fusils sans projectiles mais munis d'un émetteur laser qui simule les tirs de munitions. Les joueurs sont équipés de capteurs photosensibles déclenchant une alarme à chaque fois qu'ils sont touchés par un faisceau laser.

De la même façon, les STC sont des **émetteurs laser que l'on attache sur les armements pour l'entraînement au combat**. Il en existe pour les fantassins mais aussi pour certains systèmes de missiles anti-chars terrestres et certains véhicules. Ces émetteurs simulent de façon plus complexe que le laser du "Laser Ball" les trajectoires réelles des munitions puisque le faisceau laser n'est pas statique mais balaie l'espace autour de la trajectoire parabolique simulée du projectile. Les fantassins et les véhicules sont équipés à la fois de photodiodes pour détecter lorsqu'ils sont touchés par le tir d'un armement, mais aussi de rétro-rélecteurs permettant aux systèmes laser d'émission de détecter lorsqu'ils ont touché un combattant ou un véhicule.

Sans rentrer dans le détail de fonctionnement très complexe de ces systèmes, ceux qui étaient en dotation dans les forces armées françaises dans les années 1990-2000 utilisaient des émetteurs lasers à 980 nm (diodes laser) potentiellement dangereux pour l'œil. Mais la complexité de ces systèmes rendait très difficile le calcul de leur classe de sécurité laser et des distances associées. En effet, la norme de sécurité laser [13] explique séparément comment calculer la distance de sécurité associée à une source laser impulsionnelle et comment traiter d'une source continue à balayage spatiale. Mais aucune précision n'est fournie sur la **classification de systèmes comme les STC qui cumulent émission impulsionnelle et balayage spatial du faisceau**. Cette classification s'avère **extrêmement complexe**. Sur la base des connaissances approfondies de la mesure des seuils de dommage oculaire que j'ai acquise à Arcueil, j'ai pu toutefois trouver comment appliquer la norme de sécurité laser dans le cas particulier de ces systèmes complexes et proposer, lors de la conférence internationale ILSC sur la sécurité laser en 1999 [CONF-3], une méthode de classification appropriée pour cette famille de systèmes laser.

Aujourd'hui, les nouvelles générations de STC ne présentent plus ce point dur car ils sont dotés d'émetteurs laser à 1320 nm ou 1550 nm qui, compte tenu des puissances faibles utilisées dans les STC, sont sans danger pour l'œil.

ANNEXE B – TECHNOLOGIES LASER POUR LA TRES FORTE PUISSANCE ET L'APPLICATION ARME LASER ANTI-STRUCTURES

La question des technologies laser qui peuvent donner accès aux très fortes puissances requises par l'application arme laser anti-structures nous a été posée par la DGA dans le cadre de deux contrats consécutifs, le premier de 2004 à 2009 pour étudier les technologies de sources laser pour l'application arme laser (basse à haute énergie) puis ensuite dans le cadre du contrat d'expertise sur les sources laser Nosal que j'ai piloté de 2007 à 2013. Lors de ces deux contrats, nous avons procédé, entre autres, à l'analyse puis au suivi de la bibliographie sur les différentes technologies laser susceptibles de délivrer les niveaux de puissance et de rendement requis par l'application arme laser HE. Ce sont les résultats de cette analyse et de ce suivi bibliographiques que je vais détailler maintenant.

B.1 Analyse des technologies de sources laser optimales pour les armes laser HE

Les **solutions lasers chimiques ou excimères** de type HF/DF ou *COIL* ont fait la preuve de leur potentiel en tant que sources **pour les premiers démonstrateurs d'armes laser** en délivrant jusqu'à 3 MW de puissance continue, avec jusqu'à 30 % de rendement à la prise.

Cependant, comme nous l'avons indiqué au chapitre 1, la mise en œuvre de ces lasers chimiques dans un contexte opérationnel est difficilement envisageable. Le rendement électrique - optique des lasers chimiques peut être élevé, compte tenu que l'inversion de population est créée par fabrication de molécules métastables par réaction chimique et que cette réaction chimique peut être auto entretenue tant que le laser est alimenté en précurseurs chimiques. Toutefois, cette alimentation en précurseurs demande d'assurer le renouvellement en fluides de l'enceinte où se produit la réaction chimique, le maintien en pression et en température de cette enceinte ainsi que l'évacuation des produits de réaction inutiles, éventuellement polluants pour l'enceinte et très souvent dangereux pour l'environnement. La manipulation des différentes espèces chimiques fréquemment corrosives, voire explosives, ainsi que la maîtrise de la réaction en chaîne dans ces lasers en font des systèmes dont la gestion est délicate, et qui demanderaient la mise en œuvre de moyens logistiques lourds très spécifiques sur le champ de bataille. C'est pourquoi les **programmes d'armement américains misent depuis plusieurs années déjà sur le développement des technologies laser solides**. En effet, les lasers solides ne nécessitent qu'une source d'alimentation électrique suffisamment puissante, source dont dépend également le fonctionnement de nombreux autres systèmes d'armes et qui peut être embarquée à bord d'un véhicule et rechargée avant le départ en mission du véhicule. La logistique associée est assez standard et repose sur la mise en œuvre et l'entretien de générateurs électriques embarqués puissants, générateurs de toute façon nécessaires pour l'alimentation d'autres systèmes d'armes.

Certains **lasers chimiques ou à gaz restent cependant à l'étude aujourd'hui encore aux USA** ou en Russie : aux USA afin de couvrir de façon exhaustive les différentes approches technologiques envisageables et parce que le budget de recherche disponible le permet, en Russie car c'est sans doute le pays au monde qui dispose de la meilleure maîtrise des technologies laser à gaz et chimiques. Les Russes ne sont pas non plus effrayés par l'utilisation de solutions technologiques "massives".

Aux USA, la filière des lasers à vapeurs d'alcalins (*DPAL* pour *Diode laser Pumped Alkali Lasers* et *XPAL* pour *eXiplex Pumped Alkali Lasers*) est toujours considérée comme potentiellement intéressante pour réaliser des sources laser de forte puissance. Il s'agit de lasers à gaz dont le milieu actif est respectivement constitué par des atomes d'alcalins (K, Cs, Rb...) [72] ou des excimères (exiplex) obtenus à partir de la combinaison d'un de ces atomes alcalins avec un gaz rare (CsAr le plus souvent, mais d'autres complexes peuvent être utilisés comme CsKr, Cs/Kr/C₂H₆ ou Cs/Ar/C₂H₆) [73], [74]. Ces études, financées aux Etats-Unis par la *DARPA*, ne présentent pas des performances suffisantes, à l'heure actuelle, pour les considérer comme une technologie clé pour la production des fortes

puissances continues. En continu, les puissances maximales obtenues à ce jour sont voisines de 50 W seulement. Le rendement le meilleur (49 % pour un laser au césium [75]) résulte de la mise en œuvre d'un pompage longitudinal par diodes laser et de l'utilisation d'une cavité laser stable.

De nombreuses limites intrinsèques de ces lasers à vapeurs d'alcalins concourent à un faible potentiel d'utilisation pour les armes laser : la longueur d'onde d'émission (800 - 900 nm) qui est loin d'être optimale pour la propagation atmosphérique, la logistique spécifique entourant la mise en œuvre des lasers à gaz ainsi que le niveau de qualité de faisceau de ce type de lasers ainsi que la nécessité de faire circuler le milieu gazeux pour les fortes puissances afin de compenser la neutralisation des atomes actifs par ionisation. Comparée aux technologies laser solides et en particulier à la technologie fibrée, la technologie des *DPAL/XPAL* ne fait vraiment pas le poids et a énormément de retard en matière de niveau de développement. On rappelle pour mémoire que les fibres dopées ytterbium ont déjà démontré expérimentalement un rendement optique - optique de l'ordre de 80 % alors que les lasers *DPAL*, s'ils ont le potentiel théorique pour délivrer le même rendement, plafonnent encore dans leurs réalisations à 65 % environ, et ce pour de bien plus faibles puissance générées (10 W seulement) que dans le cas des lasers solides ou des lasers à fibres [76], [77]. **On peut donc émettre de sérieux doutes quant au potentiel réel de ces lasers pour l'application arme laser.**

Le **choix technologique pertinent reste donc celui des lasers solides pompés par diodes laser**, qui présentent le plus fort potentiel à délivrer les puissances et les rendements à la prise élevés requis pour une arme laser, tout en restant compatibles à terme d'une intégration sur une large gamme de porteurs militaires.

Le pompage par diodes laser est requis pour parvenir aux rendements à la prise élevés des sources pour armes laser. Il bénéficie en particulier du rendement à la prise inégalé des lasers à semi-conducteurs (50 - 60 % pour les diodes laser entre 700 et 1000 nm utilisées ici). Mentionnons que la très mauvaise qualité de faisceau des empilements de diodes laser de puissance ne permet pas d'envisager l'utilisation directe de ces sources laser, pourtant très puissantes, mais dont la propagation atmosphérique à longue distance est désastreuse.

La montée en puissance des lasers solides se heurte toutefois, comme on l'a déjà indiqué au chapitre 1, au point dur technologique de la gestion des effets thermiques qui conduisent à une élévation de température du milieu laser à forte puissance compromettant ses performances. Les principaux phénomènes physiques apparaissant à forte température et limitant les performances du laser solide sont :

- i) la réduction de la durée de vie du niveau laser métastable ("lifetime quenching") limitant le stockage d'énergie dans le milieu laser ;
- ii) l'accroissement des échanges d'énergie entre atomes voisins dans le milieu laser (relaxation croisée, absorption par les états excités...) conduisant aussi à limiter le stockage d'énergie dans le milieu laser et à l'apparition de rayonnements parasites ou de dissipation thermique d'énergie dans le milieu, aggravant encore le problème ;
- iii) la déformation thermique du milieu laser conduisant à une perte de qualité et de planéité des dioptres optiques et au désalignement souvent dynamique de la cavité laser, résultant en une dégradation de la qualité de faisceau laser délivrée et une baisse de puissance ;
- iv) les variations d'indice de réfraction du milieu laser avec la température conduisant à des gradients thermiques d'indice et à l'effet de lentille thermique dont la focale dépend de la température du milieu, conduisant encore une fois à une instabilité de la cavité laser et à une dégradation de la qualité de faisceau laser délivrée et une baisse de puissance ;
- v) la dégradation chimique ou photo-chimique du matériau laser qui peut se produire à forte température, conduisant à des pertes importantes dans le milieu laser et une baisse de puissance émise ;

vi) l'endommagement par fracture du milieu laser.

Pour optimiser le refroidissement des milieux laser et mieux gérer ces effets thermiques, 3 géométries de matériaux laser ont été développées (voir Figure 64) :

- la plus standard est la géométrie en barreau cylindrique ("rod"),
- la géométrie plaque ("slab"),
- la géométrie disque ("thin-disk") [8].

Nous parlerons également par la suite d'une quatrième géométrie particulièrement intéressante : la fibre optique.

La géométrie barreau offre, de par sa symétrie de révolution, une capacité à produire des faisceaux circulaires de très bonne qualité. Cependant, elle souffre d'une surface d'échange thermique faible et d'une charge thermique croissante avec le diamètre du faisceau et donc du barreau laser, car l'accroissement de puissance laser nécessite en général l'utilisation de barreaux de plus en plus larges, éloignant d'autant plus le bord du barreau par lequel se fait le refroidissement du centre du barreau ou se concentre l'échauffement induit par l'émission laser.

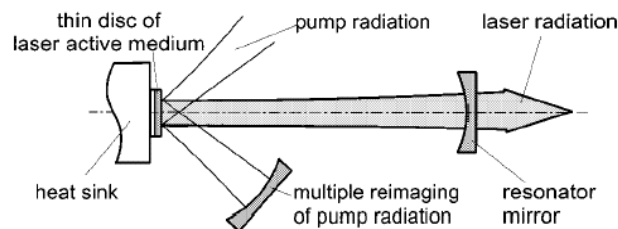
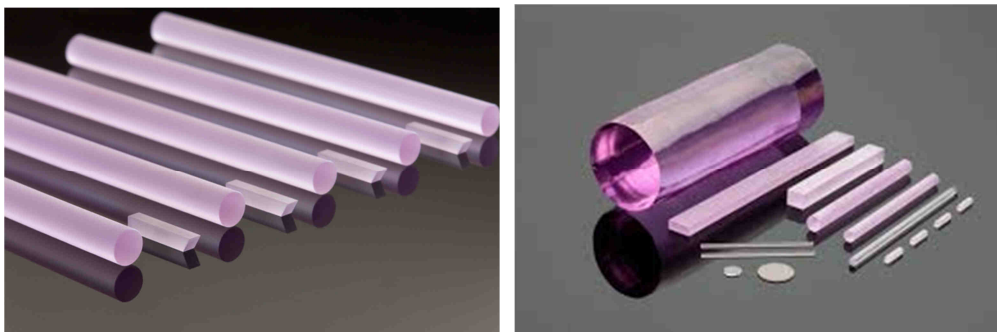


Figure 64 : En haut, différentes géométries, barreaux et plaques, de matériau laser Nd:YAG (extrait de cours de formation continue "Furtivité radar et laser – Concepts et applications – La menace optronique" au profit d'EuroSAE). Au bas de la photo de droite, on voit même deux disques minces en Nd:YAG, une troisième géométrie possible pour un matériau laser solide. En bas, architecture typique d'un amplificateur laser à disque fin avec refroidissement par la face arrière du disque [8].

Nous avons décrit de façon suffisamment détaillée au chapitre 1 les architectures **laser à plaques** qui ont été développées sur financement *DARPA* et nous avons vu qu'elles permettaient effectivement d'optimiser le refroidissement du matériau laser afin d'atteindre les niveaux de puissance de plusieurs dizaines de kilowatts requis pour une arme laser. Cependant, la **complexité** de ces sources reste **élevée** et entraîne une surconsommation électrique qui, alliée à un **rendement à la prise** déjà **limité**, ne permet pas d'espérer atteindre les 10 % minimum requis pour une arme laser. De plus, la **gestion de la thermique** reste trop **imparfaite** dans les plaques laser. Même si on parvient à évacuer la chaleur plus efficacement que d'un barreau laser, des gradients thermiques importants subsistent dans la plaque qui conduisent à une **dégradation importante de la qualité de faisceau laser**, réhibitoire pour l'application arme laser (voir par exemple Figure 65).

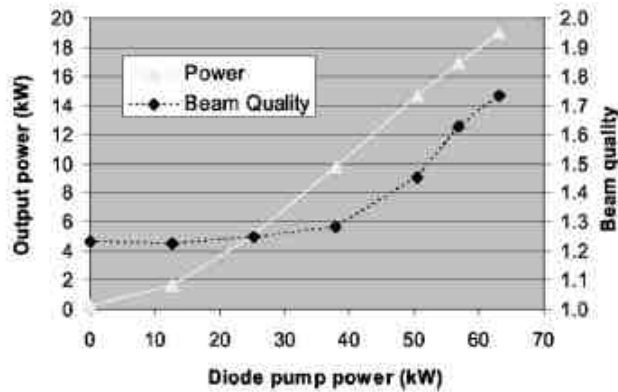


Figure 65 : Evolution du facteur de qualité M^2 du faisceau laser quand la puissance augmente jusqu'à 19 kW, dans la chaîne laser à plaque Vesta développée par Northrop Grumman [78].

Les milieux **laser à disques** [8] souffrent du même défaut que les lasers à plaques. Même si l'architecture disque fin refroidi par sa face arrière permet de maximiser la surface d'échange thermique et d'évacuer la chaleur très efficacement (voir Figure 64), évitant ainsi la fracture du matériau laser à forte puissance, **les déformations du disque fin par gradient thermique sont très importantes.**

Barreau, disque ou plaque, au final, l'évacuation efficace de la chaleur est assurée et optimisée par le bon choix de géométrie, mais la limite provient toujours du fait que plus la puissance s'élève, plus le milieu doit être large (diamètre du barreau laser, épaisseur de la plaque laser ou diamètre du disque fin) pour éloigner la zone impactée par les effets thermiques de la zone de propagation et d'amplification du faisceau dans le milieu laser et garantir que la densité de puissance reste toujours en dessous du seuil de dommage du matériau, or un milieu solide se déforme de façon d'autant plus importante et moins contrôlable sous l'effet des gradients de température qu'il est large.

Ainsi, même pour les lasers à disques où l'évacuation de la chaleur est optimale, **dans les plus larges disques des étages d'amplification laser forte puissance, d'importantes aberrations thermiques asphériques subsistent et sont non compensables par l'optique de cavité.** A très forte puissance, les cavités des lasers à disques nécessitent de plus l'utilisation d'une optique adaptative intracavité complexe pour parvenir à conserver une qualité maximale au faisceau. Mais même avec une telle optique adaptative, la cavité d'un laser à disque forte puissance est en limite de stabilité. Maintenir la stabilité de la cavité en toutes circonstances, malgré les variations de puissance de pompe inévitables au fil du vieillissement des diodes laser de pompe et malgré les variations de température en environnement opérationnel, est très difficile voire impossible.

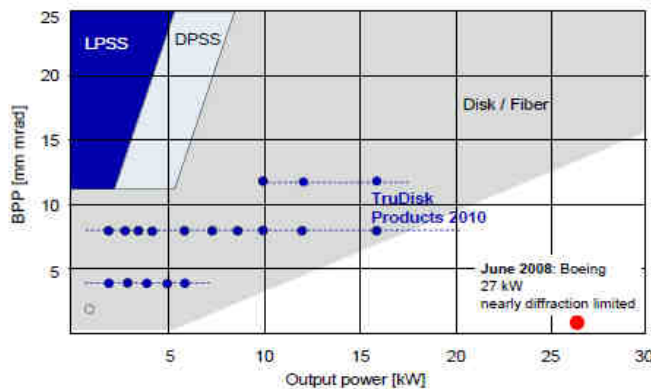


Figure 66 : Performances des lasers à disques fins multi-kilowatts à 1 µm. Les points bleus correspondent à la gamme produit de Trumpf et le point rouge à une réalisation de Boeing [79]. Les 3 valeurs de Beam Product Parameter (BPP) matérialisées par les lignes pointillées, 4, 8 et 12 mm.mrad, correspondent à des valeurs respectives de M^2 de 12, 24 et 36.

C'est pour cette raison que les **lasers à disques peu divergents restent confinés en dessous du kilowatt** [80], [81], et que les lasers à disques multi-kilowatts développés pour l'industrie souffrent de qualités spatiales déplorables et non compatibles de l'application arme laser (voir Figure 66). On trouve bien quelques exemples ponctuels de lasers à disques multi-kilowatts de très bonne qualité spatiale développés par Boeing pour les applications armes laser [82], mais l'architecture de ces lasers est très complexe (voir Figure 67) et on peut douter qu'une telle architecture dispose d'une robustesse et d'une stabilité de cavité suffisante pour l'intégration sur porteur militaire.

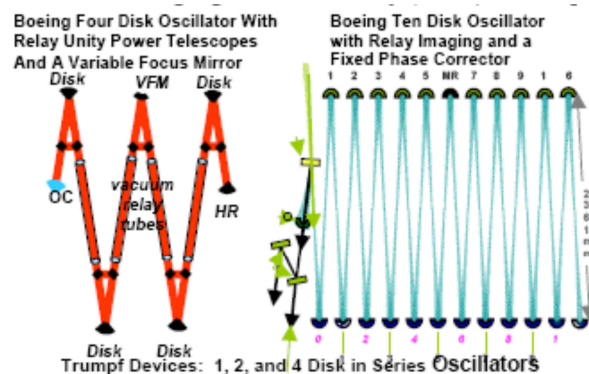


Figure 67 : Cavité multi-disques utilisée par Boeing dans ses lasers très forte puissance [82].

Le résultat de notre analyse bibliographique montre donc que les **architectures laser solides à base de plaques ou de disques**, même si elles sont envisageables pour bâtir de premiers démonstrateurs, n'offrent pas un potentiel satisfaisant sur le long terme pour l'application arme laser. Ce ne sont pas ces technologies qui permettront de réaliser les sources laser les plus compactes, les moins complexes et les plus robustes et elles **offrent donc un faible potentiel d'intégration sur porteur militaire à terme**.

Enfin, en matière de dualité civil-militaire, ces technologies laser solides sont essentiellement portées par les applications industrielles de découpe et soudure qui ne nécessitent pas d'effort particulier sur la qualité de faisceau laser et peuvent se contenter de lasers à M^2 extrêmement élevés, comme ceux de la gamme produit Trumpf. Il y a donc peu de chances qu'un effort particulier soit mis dans le futur pour améliorer la qualité de faisceau de ces lasers. Aussi, pour l'application arme laser anti-structures, il vaut mieux se tourner vers une quatrième géométrie de milieu laser : la fibre.

Mentionnons enfin, pour conforter ce choix, qu'après plusieurs années de valse-hésitation en Allemagne (d'où la technologie disque fin est originaire), le choix d'une technologie fibrée s'est imposé de lui-même quand il s'est agi de réaliser des démonstrateurs d'armes laser (Rheinmetall et MBDA, voir chapitre 1).

La **géométrie fibre** est couramment utilisée pour les télécommunications haut débit et a été développée à l'origine dans les années 90, principalement pour ce type d'applications. Elle repose sur le guidage par réflexion totale interne dans un guide d'onde cylindrique en silice appelé cœur de la fibre et dont le diamètre est en général de seulement quelques micromètres. Il est possible de réaliser ainsi des fibres en silice pouvant guider dans leur cœur et transporter avec des pertes très faibles des signaux numériques sur plusieurs centaines de kilomètres. Cependant, les pertes dans la fibre n'étant pas nulles, le signal est considérablement atténué au bout de quelques centaines de kilomètres et il est nécessaire de l'amplifier régulièrement à l'aide de répéteurs afin qu'il puisse poursuivre son chemin sur de plus longues distances, sans dégradation trop sensible de l'information qu'il transporte. Les premiers répéteurs procédaient par conversion du signal optique en signal électronique, amplification de ce signal électronique puis reconversion en signal optique, avec à la clé une dégradation non négligeable du signal véhiculé lors de ces trois étapes.

La possibilité de doper le cœur des fibres avec des ions terres rares et de les transformer ainsi en milieu amplificateur laser a permis de réaliser des répéteurs tout optique et tout fibrés pompés par diodes laser. Ces répéteurs optiques à base d'amplificateurs à fibres dopées erbium (EDFA) assurent

la ré-amplification périodique du signal binaire véhiculé par la fibre pour les télécommunications transocéaniques haut débit et haute qualité.

Pendant longtemps, l'utilisation de fibres optiques pour véhiculer et amplifier des signaux optiques de la sorte a été limitée à de faibles niveaux de puissance compatibles de l'application télécommunications haut débit, car le confinement des ondes optiques conduisait à une densité de puissance élevée dans le très petit cœur de fibre, qui pouvait, même pour des niveaux de puissance modestes, dépasser le seuil d'effets non linéaires parasites gênants, voire le seuil de dommages de la fibre. La **réalisation d'amplificateurs laser fibrés de forte puissance a été rendue possible par l'invention de la fibre double gaine** [83], ajoutant un guide d'onde supplémentaire autour du cœur de la fibre et rendant la gaine de la fibre guidante, ce guide d'onde plus large pouvant véhiculer des puissances beaucoup plus fortes. Sous réserve que ce guide d'onde ne soit pas à symétrie de révolution (guide d'onde elliptique, rectangulaire, ou en D par exemple), une fibre double gaine peut à la fois véhiculer des puissances de pompe très élevées et garantir le couplage efficace de cette puissance de pompe dans le cœur de fibre pour l'amplification laser. C'est dans des fibres double gaine de ce type que les amplificateurs laser fibrés de puissance sont réalisés.

Quand nous avons commencé l'analyse bibliographique et le suivi des technologies laser utiles pour les armes laser anti-structures, un record déjà impressionnant de 1,96 kW pour une source laser à fibre limitée par diffraction ($M^2 = 1,2$) venait d'être obtenu par la société allemande IPG Photonics [84], pour un pompage par diodes laser de 2,88 kW. Le rendement électrique - optique très impressionnant de cette source laser fibrée était de 68 % et utilisait une fibre à saut d'indice double gaine à gros cœur relativement standard, démontrant le potentiel impressionnant des lasers à fibres pour la forte puissance continue. Dans les quelques années qui ont suivi, après son rachat par les USA, IPG Photonics a continué à faire progresser ce record de puissance et reste, encore aujourd'hui, tenant du titre en matière de puissance laser fibrée continue, avec un produit commercial à 20 kW pour un M^2 de 1,3, disponible depuis 2010 [85].

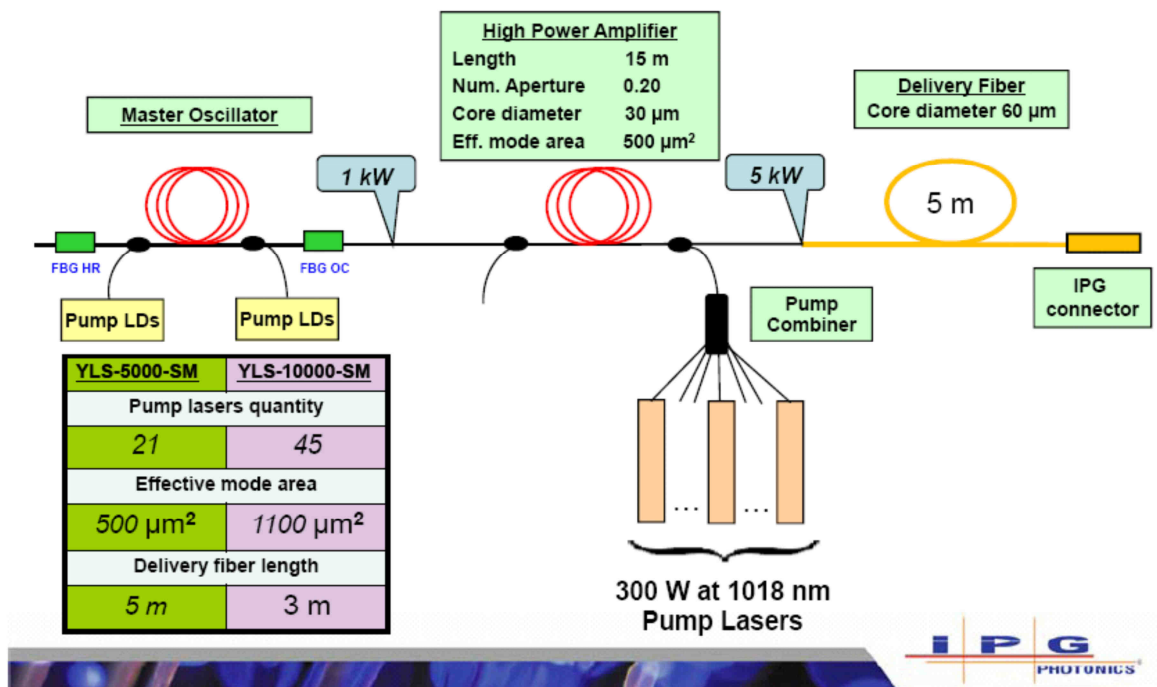


Figure 68 : Architecture des lasers à fibres 5 kW et 10 kW limités par diffraction d'IPG Photonics [86]. Des sources de pompage intermédiaires à forte luminance sont utilisées pour le pompage de l'étage final d'amplification de la source laser : il s'agit de lasers à fibres à 1018 nm multimodes (i.e. non limités par diffraction).

L'entreprise a vendu beaucoup d'exemplaires de ses sources fibrées commerciales limitées par diffraction dans la gamme 5 - 10 kW. Il est intéressant de noter que le passage du record de 2005 à

2 kW environ aux valeurs actuelles supérieures à 5 kW a été rendu possible par un réel saut technologique : l'idée de pomper le ou les étages d'amplification les plus puissants de ces lasers à fibres indirectement, à l'aide de lasers à fibres à 1018 ou 1030 nm multimodes (voir Figure 68). C'est la densité de puissance de ces sources de pompage indirectes, bien supérieure à celle d'une diode laser de puissance fibrée, qui permet de coupler de plus fortes puissances dans des ouvertures numériques plus petites et d'amplifier au-delà de 5 kW pour réaliser ces sources laser fibrées très forte puissance. Le prix technologique à payer pour ce pompage indirect est modeste : un rendement électrique - optique un peu moins bon mais qui reste malgré tout de l'ordre de 50 %, et une complexité accrue.

L'intérêt des architectures fibrées est évident lorsqu'on observe une source commerciale IPG Photonics et se détaille comme suit :

- longueur inégalée du milieu laser : la fibre est la seule architecture permettant de bénéficier de plusieurs mètres de milieu laser dans un espace restreint. La longueur du milieu induit un gain laser important, mais aussi une distribution de ce gain le long de la fibre et donc distribution de l'échauffement induit le long de la fibre, ce qui facilite la gestion de la thermique et procure une surface d'échange thermique importante.
- compacité de l'architecture : les fibres à saut d'indice s'enroulent sur des diamètres de 10 - 20 cm, si bien que même plusieurs dizaines de mètres de milieu laser occupent un volume restreint.
- le confinement dans un cœur de petit diamètre opère un filtrage spatial du faisceau laser et procure une qualité de faisceau intrinsèque au laser à fibre qui est supérieure à celle des géométries concurrentes. La possibilité d'utiliser des fibres microstructurées air-silice permet même de disposer de fibres large cœur compatibles de la forte puissance mais qui restent limitées par diffraction malgré tout.
- la possibilité de souder les composants fibrés. Une architecture "tout fibré" peut voir tous ses composants soudés les uns aux autres, ce qui confère à la source une grande compacité et une extrême robustesse, puisqu'il est impossible, sauf casse de la fibre, que le laser "tout fibré" se désaligne.

S'il fallait citer un défaut de la géométrie fibrée, c'est le problème de la polarisation qui n'est pas conservée dans une fibre simple. Ce défaut est toutefois rarement un vrai problème car des fibres dites "à maintien de polarisation" (PM, i.e. qui préservent la polarisation sous réserve qu'elle soit orientée dans la bonne direction en entrée de fibre) sont très souvent disponibles. Même si de telles fibres PM sont plus difficiles à fabriquer, les procédés de fabrication sont aujourd'hui bien maîtrisés et ne représentent pas un point dur technologique, mais plutôt un surcoût de fabrication.

Les **avantages principaux des architectures fibrées** sur les architectures à disques ou à plaques ne se situent pas forcément sur le potentiel réel à délivrer de la puissance, même si ce sont là bel et bien les fibres qui détiennent les records actuels. **A puissance équivalente**, l'architecture fibrée bénéficie d'une **simplicité à obtenir des faisceaux limités par diffraction** ainsi que d'une **gestion de la thermique simplifiée**, ce qui signifie des systèmes dont le refroidissement est plus simple et qui sont plus compacts et moins coûteux. La **robustesse des lasers "tout fibrés"** est aussi **sans égal** et primordiale pour l'intégration sur porteur militaire.

Pour terminer cette analyse bibliographique des technologies laser solides, nous avons réalisé une étude des différents phénomènes physiques limitant la montée en puissance des lasers à fibres et l'étude, similaire à celle effectuée par le Lawrence Livermore National Laboratory (LLNL) [87], aboutit à des conclusions identiques à savoir que la puissance maximale extractible d'un laser à fibre est de l'ordre de 40 kW. Notre analyse démontre également que les efforts technologiques à consentir pour passer des 20 kW obtenus par IPG Photonics à 30 ou 40 kW sont conséquents et très coûteux. Quoi qu'il en soit, on sait donc qu'on a atteint ici les limites de ce qu'une unique chaîne amplificatrice laser fibrée peut délivrer en puissance continue.

Or l'arme laser requiert des niveaux de puissance encore plus élevés. **Il est donc certain qu'il faudra mettre en œuvre des techniques permettant d'additionner les puissances de plusieurs sources laser** pour parvenir aux niveaux de puissance des armes laser il s'agit des techniques de combinaison de lasers.

B.2 Analyse des technologies laser fibrées pour la combinaison de sources laser

Avant de décrire plus en détails l'analyse de ces techniques de combinaison que nous avons conduite pour la DGA, il est nécessaire de s'attarder sur la nature des sources laser fibrées que l'on peut espérer combiner.

En effet, les techniques de combinaison dites "cohérentes" exploitent les interférences entre plusieurs sources émettant la même longueur d'onde. Pour que ces interférences soient bien contrastées, il est indispensable que les sources laser combinées soient affinées spectralement.

Quant aux techniques dites "incohérentes", il y en a trois. La première est la technique de combinaison par polarisation permettant de superposer deux faisceaux laser en polarisations croisées grâce à une optique séparatrice de polarisations [88]. Cette technique, utilisée couramment pour combiner les diodes laser de forte puissance, n'impose pas de contrainte spectrale aux sources combinées. La seconde est la technique de superposition de faisceau sur cible qui utilise la faible cohérence temporelle (c'est-à-dire la grande largeur spectrale) de sources comme les lasers à fibres IPG Photonics pour s'assurer que les faisceaux ne vont pas interférer efficacement après superposition et que le profil de faisceau restera de bonne qualité, sans fluctuations locales d'intensité dues à des interférences à fort contraste entre faisceaux superposés. La dernière technique incohérente est la combinaison spectrale qui utilise un réseau de diffraction pour mélanger des faisceaux à des longueurs d'onde différentes. Cette technique ne peut fonctionner que si les spectres d'émission des différents canaux laser combinés ne se recouvrent absolument pas, ce qui impose une grande finesse spectrale aux sources combinées.

On peut donc résumer cette contrainte de la façon suivante : **outre la technique de combinaison par polarisation et la technique de superposition de faisceaux sur cibles** qui fonctionnent pour des sources très large bande, **toutes les autres techniques** ne peuvent fonctionner qu'avec des **sources affinées spectralement**.

La technique de combinaison par polarisation est limitée en nombre de sources combinables car chaque élément polarisant ne permet de combiner que deux lasers. Il faut ensuite introduire une lame demi-onde pour tourner la polarisation combinée et la présenter dans la bonne direction pour pouvoir superposer un troisième faisceau aux deux précédents de la même façon. On enchaîne donc des composants polarisants et des lames de rotation de polarisation qui sont complexes, coûteux et souvent limités en tenue au flux. Cette technique a été testée par l'équipe allemande de l'IAP Jena et il apparaît de leurs travaux sur la combinaison de lasers femtoseconde par polarisation qu'il est difficile d'enchaîner plus de trois polariseurs, puisque l'efficacité de combinaison est déjà réduite à seulement 80 % quand on combine seulement quatre sources laser de la sorte [89]. Enchaîner un quatrième polariseur pose des problèmes d'efficacité et de tenue au flux compte tenu de l'absorption des polariseurs.

La technique de superposition sur cible pose des problèmes différents mais s'avère également limitée en nombre de sources combinées. C'est la technique mise en œuvre dans les démonstrateurs d'armes laser LaWS de la marine américaine ainsi que dans les démonstrateurs allemands de Rheinmetall et MBDA. Les démonstrateurs LaWS et MBDA (voir haut de la Figure 69) utilisent un télescope pour superposer les faisceaux sur cible et de simples considérations de taille de faisceau et de miroirs du télescope limitent le nombre de sources combinées à six pour le LaWS et huit pour le système MBDA (actuellement quatre lasers sont installés, mais MBDA envisage de monter à huit lasers dans le futur). Pour le système Rheinmetall qui utilise deux tourelles de pointages individuelles pour les lasers regroupés par deux et par trois (voir bas de la Figure 69), chaque tourelle introduit une erreur de pointage qui augmente le diamètre de la zone de la cible éclairée par l'ensemble des faisceaux laser. Les turbulences atmosphériques viennent ajouter à cette incertitude de pointage et

l'analyse montre (nous avons également conduit une analyse de cette problématique du pointage simultané de plusieurs lasers pour la DGA) qu'il est impossible d'envisager de combiner efficacement un grand nombre de sources de la sorte, car l'augmentation du nombre de sources augmente certes la puissance laser déposée sur cible, mais aussi et bien plus vite le diamètre de la zone illuminée sur la cible, ce qui a un impact négatif sur la densité de puissance moyenne déposée sur cible.



Figure 69 : Prototypes de systèmes d'armes laser de l'US Navy (LaWS en haut à gauche), de MBDA (en haut à droite) et de Rheinmetall (en bas). Tous ces prototypes utilisent la technique de superposition de faisceaux laser sur cible pour combiner plusieurs faisceaux de lasers à fibres IPG Photonics 5 - 10 kW.

Les **techniques** restantes, **qui peuvent permettre de combiner un nombre de sources laser au-delà de quelques unités seulement**, sont donc la combinaison spectrale et la combinaison cohérente. Comme expliqué plus haut, ces techniques **requièrent des sources laser affinées spectralement**.

L'analyse des technologies laser fibrées susceptibles d'être utilisées dans des armes laser passe donc par celle des sources **laser fibrées de forte puissance affinées spectralement**. Ces sources sont **limitées en puissance** en premier lieu **par le phénomène non linéaire de diffusion Brillouin stimulée** qui va générer des échanges d'énergie rapides entre ondes optiques et acoustiques dans le milieu laser et générer des pics d'intensité lumineuses qui, outre une dégradation du signal laser, peuvent endommager les composants du laser. Cet effet non linéaire peut apparaître dès une trentaine de watts dans un laser à fibre continu à 1 μm . Il est donc essentiel de trouver des méthodes pour repousser autant que possible le seuil d'apparition de cet effet non linéaire.

Ces techniques d'atténuation de l'effet Brillouin ont été développées par de nombreux laboratoires. Elles sont nombreuses : gradients thermiques dans la fibre pour décaler spectralement le gain Brillouin le long de la fibre [90], fibres spéciales guidantes pour les ondes optiques et anti guidantes pour les ondes acoustiques [91], [92], afin d'absorber les ondes acoustiques qui participent à l'effet Brillouin (voir Figure 70), modulation de phase du laser pour répartir le gain Brillouin sur un domaine spectral plus large [93], [94], techniques à deux longueurs d'onde ("two-tone") [95] pour contrôler le gain Brillouin et le moduler le long de la fibre.

A l'Onera, depuis 2002, nous avons développé des lasers à fibres impulsions pour les applications Lidar Doppler qui, eux aussi, se heurtent à l'obstacle de la diffusion Brillouin stimulée lors de leur montée en puissance crête. Aussi avons-nous dû mettre en œuvre certaines de ces techniques pour parvenir à réaliser des sources laser fibrées plus performantes et accroître la portée de nos Lidars [REV-6], [REV-8], [REV-10], [REV-13], [REV-21], [CONF-7], [CONF-14], [CONF-17], [CONF-18], [CONF-24], [CONF-44], [CONF-50]. Nous disposons donc d'une bonne maîtrise de cette problématique.

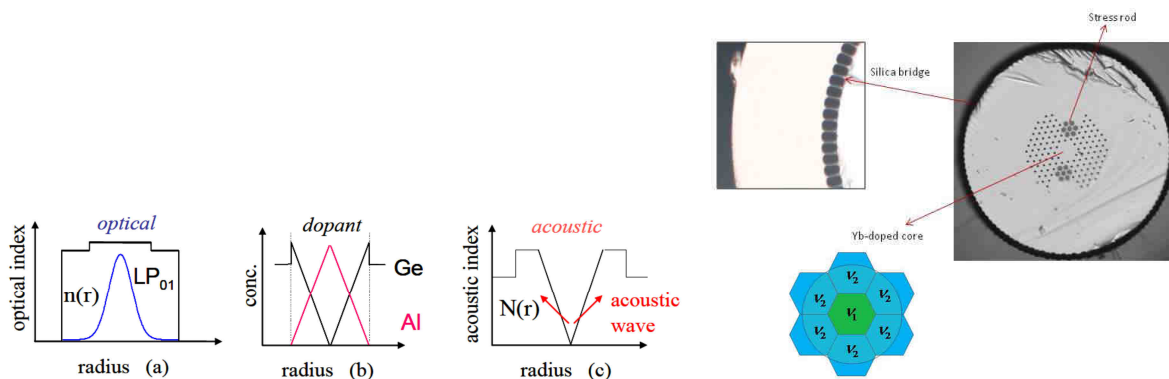


Figure 70 : A gauche, profil d'indice guidant optique et anti guidant acoustique utilisé pour repousser le seuil d'apparition de l'effet Brillouin dans les fibres [91]. A droite, image de la structure radiale d'une fibre microstructurée de ce type, avec détails du cœur dopé ytterbium complexe de cette fibre [92].

Une fois l'effet Brillouin vaincu (ou tout du moins son seuil repoussé suffisamment loin), les laboratoires qui ont développé les sources laser fibrées continues à $1 \mu\text{m}$ de plus forte puissance ont observé un nouvel effet, **l'instabilité de modes**, qui limite aussi la montée en puissance des lasers à fibres fins spectralement, puisqu'il apparaît aux alentours d'une puissance de 100 W. Les premières observations de cet effet sont récentes (2011) [96], [97], car il a d'abord fallu faire aboutir les techniques d'atténuation de l'effet Brillouin avant de se heurter à cette nouvelle difficulté. On a depuis 2014 bien compris les origines et les façons de lutter efficacement contre ce phénomène. Il apparaît lié au phénomène de photo-noircissement dans les fibres dopées ytterbium, qui vient dégrader au fil du temps la transmission et donc les performances des fibres de puissance à $1 \mu\text{m}$ [98]. Comme les fabricants de fibres ont aujourd'hui fait de gros progrès pour contrer ce phénomène, on dispose de fibres de plus en plus robustes au photo-noircissement [99] et l'utilisation de ces fibres haut de gamme permet de repousser le seuil d'apparition de l'instabilité de modes. Limiter le gain laser dans les fibres en limitant leur dopage permet également de résoudre ce problème, en utilisant si besoin des architectures comprenant plus d'étages d'amplification [98]. Enfin, des fibres spéciales anti guidantes acoustiques (pour repousser le seuil Brillouin) et limitant le couplage de modes transverses conduisant à l'instabilité de modes ont aussi été réalisées et permettent de repousser simultanément le seuil des deux effets gênants, Brillouin et instabilité de modes [97], [100].

Malgré tous les efforts consentis pour parvenir à repousser les seuils d'apparition de l'effet Brillouin et de l'instabilité de modes, les lasers à fibres fins spectralement n'offrent pas le même potentiel de montée en puissance que les lasers large bande développés par IPG Photonics. Actuellement, le kilowatt a été atteint et on peut espérer monter jusqu'à 2 kW un jour, mais il semble illusoire d'atteindre des puissances plus élevées compte tenu des limites imposées par les effets non linéaires parasites.

Terminons en mentionnant un **avantage certain des sources laser à fibres sur les autres géométries de sources laser solides** : leur **capacité à fournir de la puissance laser à d'autres longueurs d'onde que le $1 \mu\text{m}$, en particulier la longueur d'onde de $2 \mu\text{m}$ qui est à sécurité oculaire**. Toutes les autres sources laser solides, que ce soient les lasers à plaques ou les lasers à disques, utilisant des matériaux émettant à $1,5 \mu\text{m}$ (Er:YAG) ou à $2 \mu\text{m}$ (Tm:YAG) souffrent d'échauffements encore plus importants

que le Nd:YAG. Seule la gestion simplifiée de la thermique des lasers à fibres permet de réaliser des sources laser solides de puissance à sécurité oculaire.

Or disposer de sources à sécurité oculaire peut s'avérer indispensable afin de protéger les populations civiles ou les troupes amies situées dans le périmètre d'action de l'arme laser ou a proximité : en effet, compte tenu des niveaux de puissance considérables mis en jeu et de la grande variété d'albedo des cibles de l'arme laser, il est probable que le rayonnement laser à 1 μm diffusé par la cible autour d'elle soit très dangereux pour l'œil dans de nombreux scénarios d'emploi de l'arme laser.

C'est pourquoi les américains ont étudié aussi le potentiel des lasers à fibres à 1,5 μm et 2 μm pour l'application arme laser. Si la longueur d'onde 1,5 μm n'a pas encore confirmé sont potentiel, les sources laser fibrées Tm: fibre ont permis d'obtenir 1 kW continu large bande [101] et plus de 600 W continus pour une source affinée spectralement [102], dans des faisceaux laser limités par diffraction. Des pistes d'amélioration de ces performances existent et on peut donc considérer que **les lasers à fibres dopées thulium à 2 μm offrent un potentiel comparable à celui des lasers à fibres dopées ytterbium émettant à 1 μm** pour l'application arme laser anti-structures.

Cette analyse bibliographique approfondie des technologies laser fibrées et de leur potentiel de montée en puissance ainsi que nos travaux sur la montée en puissance crête des lasers à fibres impulsions pour les applications Lidar nous ont permis d'offrir à la DGA un suivi des évolutions technologiques récentes et des laboratoires et industriels impliqués dans ces développements technologiques, afin d'orienter au mieux les choix technologiques pour de futurs démonstrateurs ou les choix de support financier pour des études plus amont. En particulier, c'est moi qui ai attiré l'attention de la DGA, dès 2007, sur le besoin de favoriser le développement de technologies comme celle des lasers à fibres, car elle permet de couvrir aussi le domaine de longueur d'onde à sécurité oculaire. Les travaux publiés sur le sujet par les USA et le Royaume-Uni dans les années qui ont suivi sont venus conforter la pertinence de cette préoccupation. Des travaux sont en cours aujourd'hui, dans le cadre d'un nouveau contrat d'expertise DGA sur les sources laser fibrées, pour traiter plus spécifiquement de cette problématique des sources laser à sécurité oculaire fibrées pour arme laser haute énergie (voir chapitre 4 pour plus de détails).

Quelle que soit l'approche retenue, utilisation de lasers large bande IPG Photonics ou recours à des lasers fibrés affinés spectralement, l'accès aux niveaux de puissances de plusieurs centaines de kilowatts requis par l'application arme laser HE impose de mettre en œuvre des techniques de combinaison de lasers. Là encore, nous avons effectué pour la DGA une analyse bibliographique approfondie des technologies utilisables et de leur potentiel.

B.3 Analyse des techniques et technologies de combinaison de sources laser

Quand nous avons débuté, en 2005-2006, notre état de l'art et notre analyse des techniques de combinaison de sources laser permettant de réaliser des armes anti-structures, il y avait relativement peu de résultats publiés sur la combinaison forte puissance. Les américains étaient en train de mener des études sur différentes approches, mais les résultats forte puissance n'ont commencé à apparaître que dans les années qui ont suivi.

Nous avons donc balayé toutes les techniques possibles pour la combinaison de sources laser puis analysé leurs potentiels et limites respectives, dans la perspective de l'application arme laser anti-structures et d'une intégration sur porteur militaire.

Déjà à l'époque, les techniques qui sortaient du lot avec les records de puissance combinée étaient la combinaison spectrale et la combinaison cohérente, qu'elle soit passive ou active.

La **combinaison spectrale, ou combinaison par multiplexage en longueur d'onde**, consiste à superposer spatialement les faisceaux de plusieurs lasers dont les spectres optiques sont légèrement décalés, comme indiqué sur le schéma en Figure 71 par exemple. Les sources laser à combiner sont placées dans le plan focal objet d'une lentille convergente, tandis que le réseau de diffraction est placé dans le plan focal image. La lentille transforme la position de chaque laser fibré en un angle

d'incidence sur le réseau. L'élément clé de ce dispositif est le composant diffractif réalisant la superposition des faisceaux, ici un réseau de diffraction conçu et positionné de façon à ce que chacun des faisceaux soit diffracté dans la même direction.

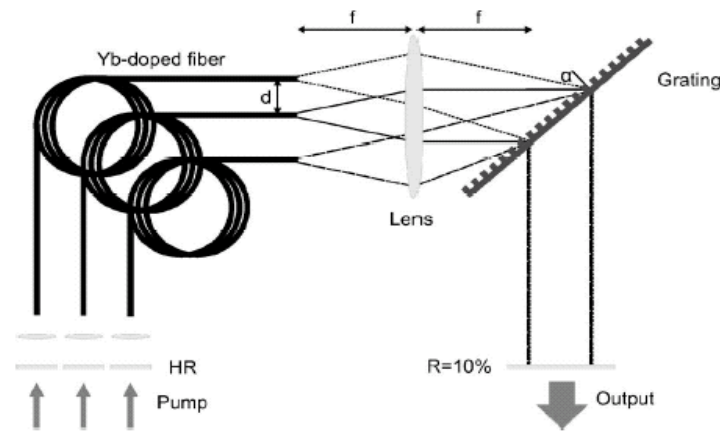


Figure 71 : Dispositif de combinaison de 3 lasers à fibres par multiplexage en longueur d'onde à l'aide d'un réseau de diffraction utilisé en transmission [103].

Il est ainsi possible d'obtenir un faisceau de qualité spatiale équivalente à celle d'un faisceau laser individuel, et de puissance égale à la somme des puissances de chaque laser.

Les deux records principaux de l'époque, en combinaison spectrale, sont détenus : i) par la société Aculight Corporation qui a démontré la combinaison de deux lasers à fibres dopées ytterbium continus avec une puissance totale de 260 W [104], un M^2 de 1,05 et une efficacité de conversion de 93 % (93 % de la puissance totale des deux lasers est concentrée dans le faisceau réfléchi par le réseau de diffraction multicouches diélectriques) ; ii) par le laboratoire CREOL de l'université centrale de Floride qui a combiné deux faisceaux émis par des lasers à fibres dopées ytterbium continus grâce à un réseau de Bragg inscrit dans un verre inorganique photo-thermo-réfractif (PTR) avec une efficacité de 75 %, pour une puissance combinée de 125 W [105].

La **combinaison cohérente** additionne les puissances de sources laser émettant à la même longueur d'onde en les faisant interférer constructivement. Une **première méthode passive** consiste à coupler plusieurs cavités laser, le plus souvent en leur faisant partager un miroir de cavité au moins, ou même parfois en plaçant plusieurs milieux laser dans un unique cavité (voir Figure 72).

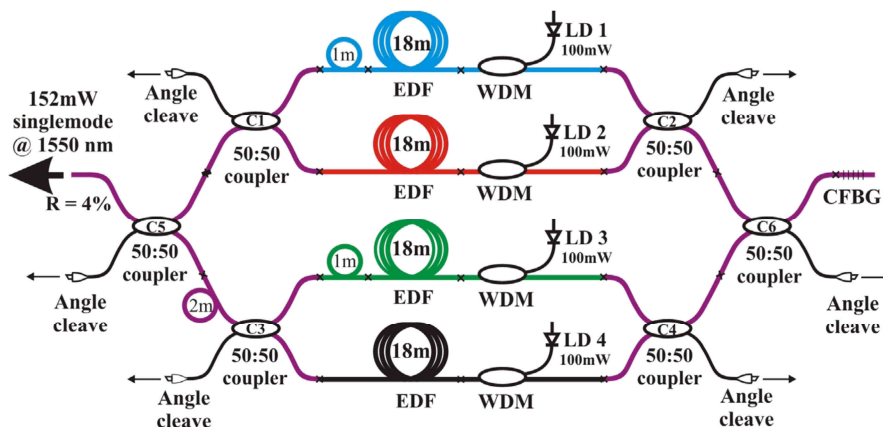


Figure 72 : Dispositif de combinaison cohérente passive de quatre lasers à fibres qui partagent une unique cavité laser (le miroir de fond de cavité est un réseau de Bragg inscrit dans une fibre et le miroir de sortie, la face clivée d'une des fibres) [106].

Les cavités laser s'auto organisent alors afin d'amplifier de façon préférentielle certaines fréquences, qui sont celles qui correspondent à un mode de cavité commun à toutes les cavités couplées. L'IRCOM de Limoges à l'époque (XLIM aujourd'hui) et l'université de Tokyo ont principalement travaillé sur ce type de configurations de combinaison cohérente passive, mais sans atteindre des puissances supérieures à quelques watts seulement. Un unique record pour ces méthodes en 2006 est détenu par l'équipe du Hugues Research Lab aux USA qui a couplé deux lasers en utilisant plusieurs miroirs partiellement réfléchissants, combinant ainsi 200 W de puissance laser [107].

Enfin, la **combinaison cohérente par contrôle actif de la phase** est la technique qui suscitait probablement le plus d'intérêt à l'époque, compte tenu des possibilités offertes par le contrôle temps réel de la phase du réseau de lasers combinés dans cette configuration. La configuration type de combinaison cohérente par contrôle actif de la phase avait été proposée par les américains, par exemple dans [108] (voir Figure 73).

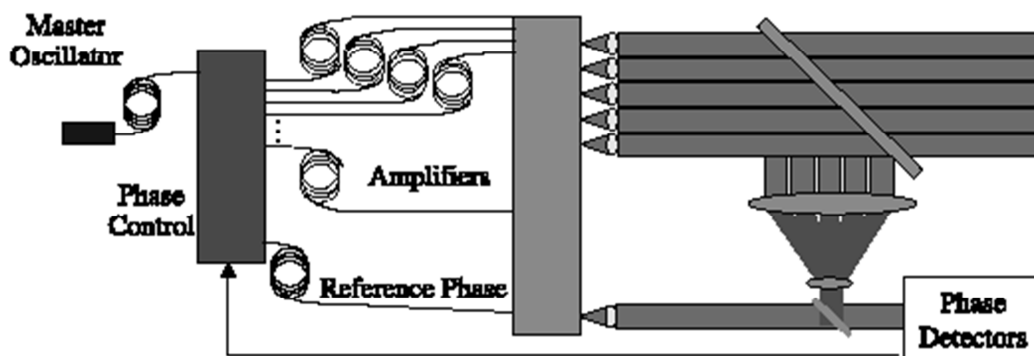


Figure 73 : Schéma de principe de la combinaison cohérente par contrôle actif de la phase, tiré de [108].

N chaînes laser sont utilisées en parallèle pour générer de fortes puissances laser, en amplifiant le rayonnement faible puissance mais fin spectralement émis par un oscillateur maître qui sert de référence commune de phase. Ils sont combinés ensuite en superposant, le plus souvent en champ lointain après divergence, les N faisceaux laser. Ces rayonnements laser très cohérents vont interférer en se superposant et si ces interférences sont constructives, une part importante de la puissance laser des N amplificateurs additionnés sera concentrée dans le lobe central d'interférence, générant une très forte densité de puissance dans ce lobe central. Bien évidemment, la complexité de cette méthode est forte car il faut disposer d'un moyen de mesurer les différences de phase entre amplificateurs laser et de les compenser en temps réel.

Si on exclut le record de puissance de 105 kW de Northrop Grumman en combinant sept lasers à plaques, toutes les démonstrations forte puissance de combinaison cohérente de sources laser de puissance ont été faites avec des lasers à fibres. Cela s'explique probablement par le fait qu'on dispose de composants particulièrement séduisants et performants pour contrôler la phase d'un amplificateur à fibre, le modulateur électro-optique tout fibré que l'on peut placer en entrée d'un étage d'amplification sur chaque voie combinée. Ces modulateurs de phase très rapides, car conçus pour les télécommunications par fibres optiques très haut débit, permettent sans difficulté de contrôler en temps réel la phase de chaque chaîne amplificatrice.

En 2006, quelques équipes américaines et françaises avaient travaillé sur cette technique et démontré sa faisabilité, avec un record en nombre de sources lasers à fibres combinées de 32 pour le MIT [109] et un record en puissance combinée de lasers à fibres de 470 W (quatre sources fibrées combinées) [110] pour Northrop Grumman. Ce dernier avait aussi à ce moment là déjà mis en œuvre cette technique de combinaison cohérente par contrôle actif de la phase pour franchir la première étape vers leur record à 105 kW, en combinant deux chaînes laser à plaques Vesta pour une puissance combinée de 19 kW dans un faisceau laser d'assez bonne qualité, avec $M^2 = 1,7$ (voir Figure 65, [78]).

Néanmoins, on peut retenir qu'en 2006, les différentes techniques de combinaison de lasers à fibres de puissance restaient encore limitées en records à quelques centaines de watts, 500 W pour la meilleure démonstration.

L'analyse de ces différentes techniques et de leur limites physiques nous a permis d'identifier **la plus prometteuse pour l'application arme laser**, mais aussi la plus polyvalente : la **combinaison par contrôle actif de la phase**.

Depuis, nous avons effectué le suivi de la bibliographie sur le sujet au profit de la DGA, et les travaux menés n'ont eu de cesse de nous conforter dans cette première analyse et de prouver la supériorité de la combinaison active, ainsi que de confirmer les **limites identifiées** dès 2006 **pour les autres techniques de combinaison**.

Une **première limite** des techniques de combinaison spectrale et de combinaison cohérente passive est liée au fait qu'elles mettent en œuvre des configurations où **l'un des composants optiques employés est exposé à l'intégralité de la puissance laser combinée**. Ce composant critique est le réseau de diffraction dans le cas de la combinaison spectrale et le miroir de cavité commun dans le cas de la combinaison cohérente passive. Il doit donc pouvoir supporter la puissance totale de l'arme laser. De plus, comme il se trouve en sortie de laser où les faisceaux combinés ont peu divergé, il reçoit en général cette puissance sur un petit diamètre de seulement quelques millimètres, accentuant encore sa vulnérabilité au flux laser.

Cependant, ce n'est jamais le seuil de dommage du matériau qui conduit à la limite en puissance combinée, mais plutôt les conséquences critiques de l'échauffement de ce composant sous fort flux laser. Ainsi, les tests expérimentaux menés sur la combinaison spectrale ont montré qu'au-delà de 2 – 3 kW, l'échauffement induit dans le composant critique dégrade de façon trop importante l'efficacité de combinaison, soit en dégradant le faisceau laser lui-même par les aberrations thermiques subies dans le composant critique, qu'il soit utilisé en réflexion ou en transmission [111], soit en modifiant les propriétés de ce composant et en limitant par la même ses performances (par exemple, le réseau de diffraction voit sa courbe de sélectivité spectrale dégradée et décalée en longueur d'onde quand sa température augmente [112]).

Les principaux records de puissance de la combinaison spectrale sont : i) l'IAP Jena avec 2,3 kW combinés pour un $M^2 = 1,5$ [113] (combinaison de quatre lasers à fibres de $M^2 = 1,2$, qui, quand on les pousse à leur puissance maximum de 2 kW chacun, permettent d'obtenir 8,2 kW combinés, mais pour un $M^2 = 4$ [114], soit une perte d'un facteur 2,8 en densité de puissance après combinaison de ces faisceaux) ; ii) Lockheed Martin Aculight avec 3,1 kW obtenus [115] en combinant douze lasers à fibres 280 W.

On constate au passage sur ces deux records que la combinaison spectrale brille par son efficacité de combinaison qui est toujours supérieure à 90 %, ce qui est excellent.

Cette limite en puissance existe aussi pour la combinaison cohérente passive dont le miroir de cavité commun doit supporter la totalité de la puissance laser combinée. Néanmoins, une configuration de combinaison cohérente passive à pupilles juxtaposées a été testée avec succès par plusieurs équipes et permet de surmonter en partie ce problème de tenue au flux laser du composant optique critique [116], [117] (voir Figure 74).

Une puissance combinée totale de 710 W a ainsi pu être obtenue par combinaison cohérente passive de quatre sources laser fibrées en configuration de pupilles juxtaposées [118].

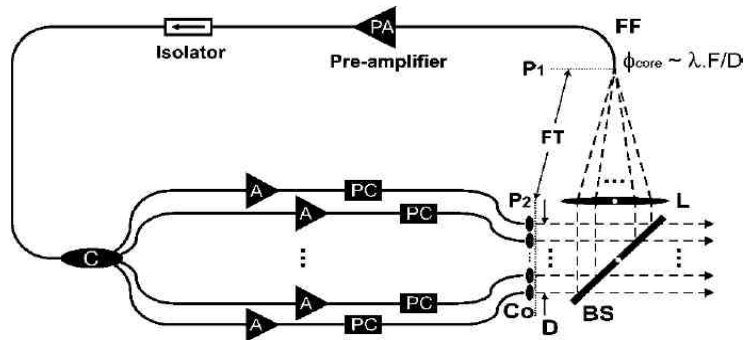


Figure 74 : Configuration de combinaison cohérente passive en champ lointain avec pupilles laser juxtaposées proposée par XLIM [116]. Cette configuration permet de relâcher les contraintes de tenue au flux sur le composant critique situé en bout de chaîne, ici la lame séparatrice permettant de prélever une fraction de la puissance laser combinée pour la réinjecter dans les amplificateurs à fibres et fermer les N boucles d'amplification laser.

Cependant, **une autre contrainte limite le nombre de sources combinables** par cette technique : les N amplificateurs combinés sont placés dans des cavités et ne peuvent amplifier que certaines fréquences, celles qui subissent un déphasage multiple de 2π lors du trajet dans la cavité. On appelle ces fréquences des modes de cavité. Le "peigne" de modes de cavité varie avec la longueur de cavité, en position absolue mais aussi en espacement des fréquences propres des modes. On peut montrer qu'il n'existe pas de solution mathématique à la recherche d'un mode de cavité commun à N peignes de modes de cavités différentes dès que $N > 20$ [119], [120].

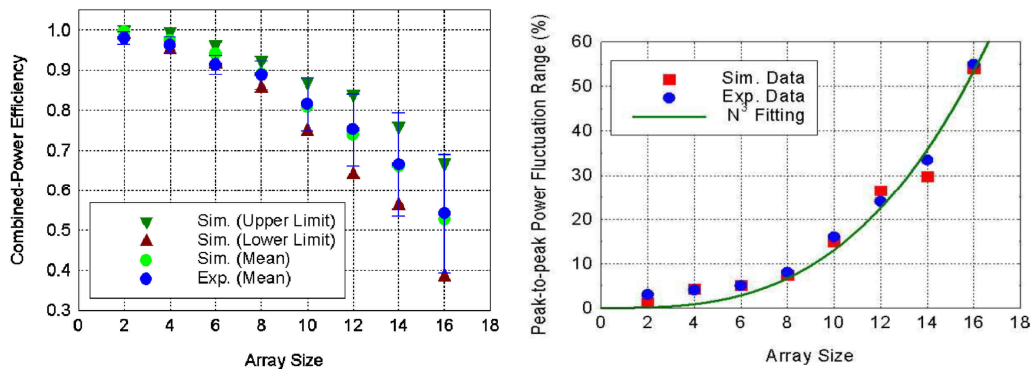


Figure 75 : Efficacité de combinaison cohérente passive et fluctuations de puissance combinée en fonction du nombre de sources lasers. Les résultats de simulation numérique (cercles verts à gauche et carrés rouges à droite) et les observations expérimentales (cercles bleus) sont en accord [121].

Cette limite mathématique a été confirmée expérimentalement par des tests et par modélisation numérique. La combinaison cohérente passive d'un nombre croissant de sources laser conduit à une réduction importante de l'efficacité de combinaison ainsi qu'à une augmentation des fluctuations de la puissance combinée dès que $N = 10$ [121] (voir Figure 75).

Une contrainte du même ordre touche aussi la combinaison spectrale où la sélectivité angulaire du réseau de diffraction et l'espacement spectral minimal des sources combinées rendent très délicat l'alignement et plus généralement la combinaison de plus d'une vingtaine de sources laser. Cette limite en nombre de sources vient s'ajouter à la limite en tenue au flux laser du réseau de diffraction employé.

La **limite en puissance du composant critique et la limite à environ 20 sources du nombre total de sources combinées** ont été identifiées comme des **obstacles majeurs à la mise en œuvre de la combinaison spectrale et de la combinaison cohérente passive pour l'application arme laser**.

Récemment, XLIM et Cilas, en France, ont proposé une nouvelle configuration originale qui n'est plus complètement passive mais semi active, au sens où la rétroaction joue sur un degré de liberté

supplémentaire qui est le gain laser. Cette configuration reste une configuration auto organisée mais à nombre de degrés de libertés accru, ce qui peut permettre d'accroître le nombre maximum de sources combinables [122], [123], [124] (voir Figure 76). Cette configuration n'a cependant pas été encore complètement explorée et on peut penser que son domaine d'emploi reste limité et qu'elle ne permettra pas d'augmenter au-delà de quelques dizaines le nombre total de sources combinables par combinaison cohérente passive standard.

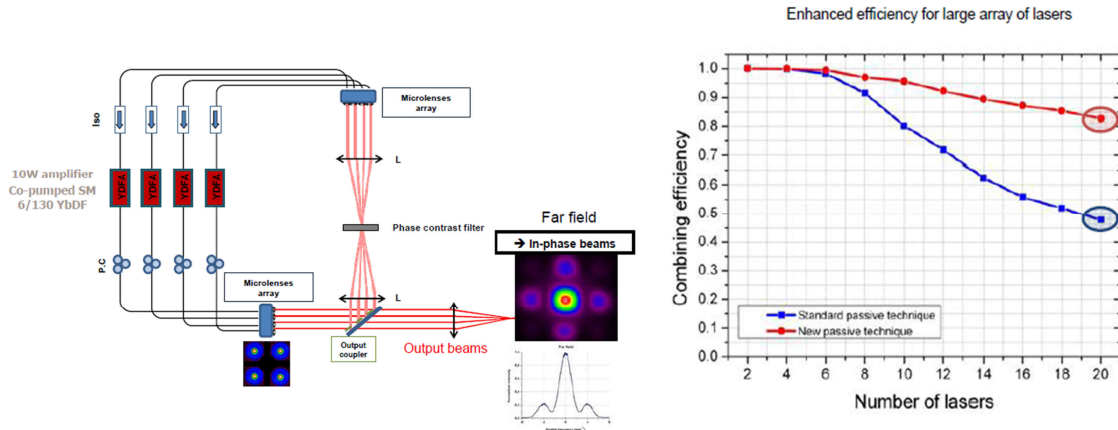


Figure 76 : Nouvelle configuration de combinaison cohérente semi active proposée par XLIM et Cilas (à gauche) et gain en efficacité de combinaison apporté par cette nouvelle configuration (à droite) [124].

Même si la technique de combinaison spectrale a permis de combiner des puissances multi-kilowatts avec succès, elle a atteint aujourd'hui sa limite et pour aller au-delà, l'utilisation de **géométries en champ proche à pupilles juxtaposées**, comme celle proposée par XLIM en combinaison passive, est **indispensable pour la combinaison cohérente à très forte puissance**.

En effet, dans cette configuration, le diamètre d'émission laser global augmente avec le nombre de sources et la densité de puissance en champ proche ne dépasse jamais celle d'une source élémentaire. Les problèmes de tenue au flux issu de la combinaison laser sont donc levés dans cette configuration. La densité de puissance maximale n'est atteinte qu'en champ lointain, dans le lobe central de la figure d'interférence générée sur cible après superposition des faisceaux laser divergents.

Quant à la **combinaison d'un grand nombre de sources laser** (de l'ordre de 100 au minimum pour une arme laser 100 kW) ne peut être réalisée que grâce aux **techniques de combinaison cohérente par contrôle actif de la phase**, comme nous allons le montrer maintenant. Le principe de fonctionnement de ces techniques est décrit en Figure 77 et repose sur un contrôle actif de la phase des différentes voies combinées en temps réel.

La configuration pupilles juxtaposées en champ proche (voir Figure 78-(i)) est le plus souvent adoptée pour la combinaison cohérente par contrôle actif de la phase. Certaines démonstrations à faible puissance peuvent privilégier la superposition des faisceaux en champ proche, mais comme nous l'avons vu pour la combinaison par superposition de polarisations croisées [89], il est très difficile d'aller au-delà de quatre sources combinées dans cette géométrie sans voir l'efficacité de combinaison s'écrouler. De plus, la conception et la réalisation des lames séparatrices utiles dans ce cas est d'autant plus complexe que l'on augmente le nombre de sources combinées (voir Figure 78-(ii)), ce qui limite cette géométrie à un faible nombre de sources combinées.

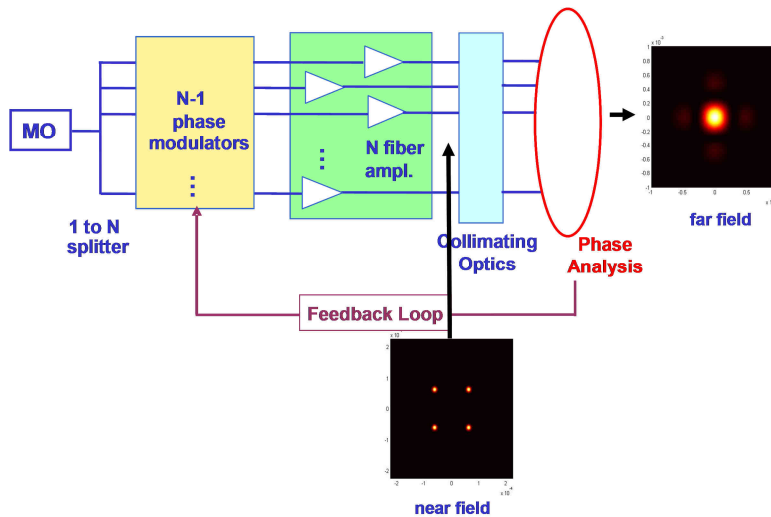


Figure 77 : Configuration type pour la combinaison cohérente par contrôle actif de la phase. Un oscillateur maître faible puissance est distribué dans N voies amplificatrices laser dont on analyse les différences de phase afin de les contrôler par des actuateurs de phase disposés sur chacune des voies. Une boucle de rétroaction ramène les différences de phase entre voies à zéro afin de garantir des interférences constructives en champ lointain, ce qui conduit à une densité de puissance maximale au centre de la figure d'interférence.

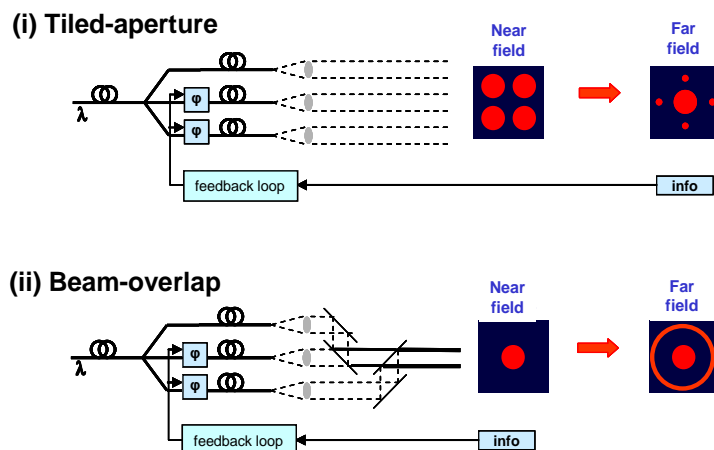


Figure 78 : Les deux configurations champ proche envisageables pour la combinaison cohérente de lasers : en haut, la configuration pupilles juxtaposées et en bas, la superposition de faisceaux qui nécessite de mettre en série $N-1$ lames séparatrices à coefficient de réflexion croissant (R/T en %/% \rightarrow 1^{ère} lame = 50/50, 2^{ème} lame = 66,6/33,3, 3^{ème} lame = 75/25, 4^{ème} lame = 80/20...).

Il existe trois méthodes différentes pour assurer le contrôle actif de la phase. Toutes mettent en œuvre des actuateurs de phase qui sont le plus souvent des modulateurs de phase électro-optiques (MEO) tout fibrés placés en amont des amplificateurs laser de puissance. On utilise parfois l'induction de contraintes par cales piézo-électriques ou la modulation de la puissance de pompe de l'amplificateur laser pour effectuer ce contrôle de phase, mais l'utilisation de ces techniques de modulation de phase est relativement rare car elles sont moins précises et moins rapides que le MEO.

Les trois méthodes de contrôle de phase sont :

- l'analyse collective de la phase,
- l'optimisation de la densité de puissance en champ lointain par méthode itérative,
- le marquage en fréquence.

Les **méthodes d'analyse collective de la phase** ont été étudiées de façon approfondie par le MIT (voir Figure 79) et par TRT avec des records en nombre de sources fibrées combinées, le record actuel étant de 64 sources fibrées combinées détenu par TRT [125].

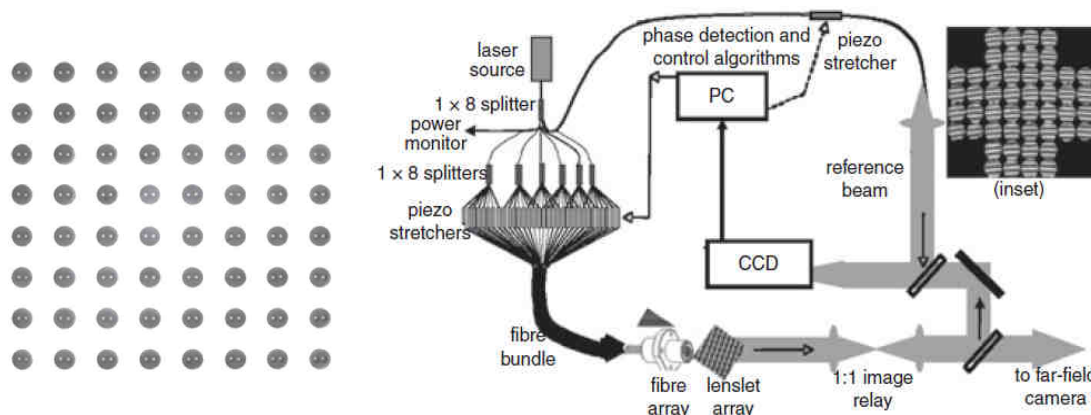


Figure 79 : Configuration de combinaison cohérente par contrôle actif de la phase utilisée par le MIT. La modulation de phase est effectuée par étirement des fibres par cales piézo-électriques. La collimation de la matrice de fibres est réalisée par une matrice de micro-lentilles. La mesure de phase dans chaque sous-pupille laser s'effectue par visualisation des franges d'interférence avec une onde plane de référence issue de la source laser (voir insert en haut à droite). Tiré de [126].

Cette technique basée sur l'analyse de la matrice de figures d'interférence des N sous-pupilles avec une onde plane de référence obtenue en champ très proche possède deux limites. D'une part, elle ne peut fonctionner que si les faisceaux sont peu divergents car la mesure des interférences ne peut se faire que si les faisceaux sont encore séparés spatialement (voir Figure 79). Elle **ne fonctionne pas pour des faisceaux superposés** ou commençant à se chevaucher très tôt dans leur propagation. D'autre part, la mesure de la phase nécessite de visualiser sur une caméra les franges d'interférences de chaque sous-pupille avec une résolution suffisamment fine pour observer leurs déplacements (voir insert de la Figure 79). Cette mesure nécessite donc une résolution et un nombre de pixels élevé sur cette caméra, ce qui conduit inévitablement à un temps de lecture long de ces nombreux pixels. A ce temps de lecture long des franges d'interférence s'ajoute le temps de traitement nécessaire pour interpréter numériquement l'image et obtenir la mesure de phase. La **vitesse de rafraîchissement des phases** pour cette technique de combinaison par analyse collective de la phase est donc forcément **limitée** par ces délais incompressibles d'analyse et de traitement de l'image de la matrice de franges d'interférence.

La **technique d'optimisation itérative de la densité de puissance en champ lointain** utilise très souvent un algorithme développé pour le pilotage des miroirs déformables en optique adaptative : l'algorithme SPGD (Stochastic Parallel Gradient Descent) qui est un algorithme permettant d'optimiser en simultanément les phases des N voies combinées pour maximiser la densité de puissance dans le lobe central d'interférence en champ lointain. Malgré la présence du terme "parallèle" dans le nom de cet algorithme, il s'agit cependant d'un algorithme séquentiel qui consiste à tester différents jeux de phases sur les N voies (d'où le terme parallèle, car on n'optimise pas la phase voie par voie mais on traite l'ensemble des voies en simultanément). Il faut donc suffisamment d'itérations de jeux de phases différents pour trouver le jeu de phases optimal. Cette **technique séquentielle** est donc **limitée en vitesse de rafraîchissement des phases**, par le nombre minimal d'itérations nécessaire à chaque passe pour optimiser le jeu des N phases laser.

Mentionnons aussi que le **contrôle** de la combinaison **par le critère de densité de puissance maximisée dans le lobe central d'interférence en champ lointain** est beaucoup **moins précis** que le contrôle par mesure de phase ou de différence de phase : le niveau très faible de différence de phase résiduelle que l'on parvient à atteindre quand on effectue une combinaison cohérente efficace conduit à une fluctuation de densité de puissance du lobe central d'interférence en champ lointain difficilement mesurable, ce qui montre la sensibilité supérieure de la mesure de différence de phase sur la mesure de densité de puissance.

Néanmoins, avec cette technique, le MIT détient le record "toutes catégories" avec 210 diodes laser combinées [127].

Le point commun des **records en nombre de sources combinées** est la **faible puissance** des sources laser puisque le record de TRT a été obtenu pour des sources laser fibrées faible puissance, et le record du MIT pour des diodes laser de puissance individuelle inférieure à 200 mW.

Un autre record, cette fois-ci en puissance, détenu toujours par le MIT avec cette même technique de combinaison par optimisation itérative : 4 kW obtenus en combinant huit sources laser fibrées du commerce [128]. L'efficacité de combinaison de 78 % est proche du maximum théorique pour des faisceaux circulaires, et le M^2 estimé du faisceau résultant est de 1,25 [128].

La dernière configuration de combinaison cohérente par contrôle actif de la phase, le marquage en fréquence (voir Figure 80), est celle que nous avons retenu à l'Onera et que nous avons recommandée à la DGA car elle **offre un potentiel et une versatilité maximum** pour la réalisation de sources laser fibrées de forte puissance pour les armes laser. Elle consiste à profiter de la présence d'un actuateur de phase sur chacune des voies laser pour moduler chaque voie à une fréquence spécifique. Ce marquage en fréquence permet ensuite de retrouver l'information de phase spécifique à la voie i par démodulation du signal d'interférence entre les N voies à la fréquence de marquage ν_i spécifique à cette voie (voir Figure 80).

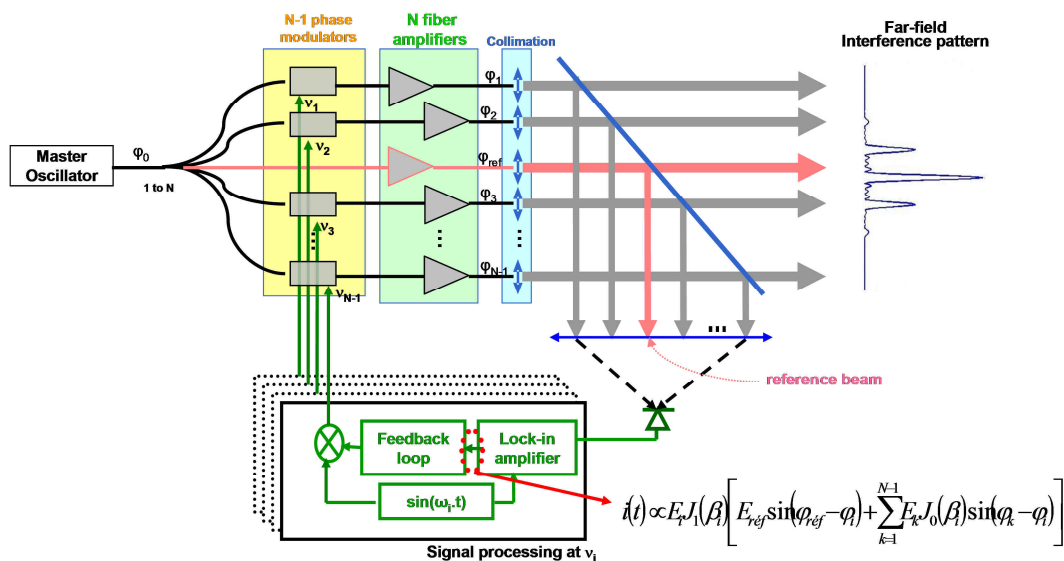


Figure 80 : Configuration de combinaison cohérente active par marquage en fréquence. On utilise la présence des actuateurs de phase pour marquer chaque voie optique à une fréquence spécifique ν_i , à l'exception d'une voie de référence qui fluctue librement en phase dont les autres voies suivront les variations de phase. Chaque voie modulée est munie d'une électronique assurant la démodulation du signal d'interférence entre les N voies à la fréquence spécifique ν_i , pour générer un signal d'erreur $i(t)$ qui est une combinaison linéaire des sinus des différences de phase entre la voie démodulée et chacune des autres voies. Une boucle d'asservissement par PID assure la mise à zéro de chacun de ces signaux d'erreur. L'action conjointe des $N-1$ électroniques d'asservissement conduit à l'égalité des phases des N voies [20].

Cette technique a été mise en œuvre dans le passé en optique adaptative pour piloter les miroirs déformables [60] - [62], mais sa mise en œuvre pour la combinaison cohérente de lasers était nouvelle en 2006. A cette époque, nous avons eu l'idée d'utiliser le marquage en fréquence peu de

temps après l'AFRL qui nous a devancé, et ce sont eux qui ont donc mis en œuvre et breveté cette technique en premier lieu [55], [56], [129] - [132]. Néanmoins, nous avons aussi développé cette technique pour combiner des lasers à fibres basse puissance [REV-7], [REV-11], [OUV-1], [CONF-10], [CONF-12], [CONF-14], [NAT-1], afin d'analyser ses limites technologiques mais aussi afin de trouver des voies pour optimiser ses performances.

Le record détenu par l'AFRL avec cette technique : seize sources laser fibrées de la classe 100 W combinées pour obtenir 1,4 kW au total [133].

La combinaison par marquage en fréquence **possède l'avantage de fonctionner même si les faisceaux laser se recouvrent** très vite **ou** s'ils **sont superposés**. De plus, il s'agit cette fois-ci d'une **architecture complètement parallélisée** où N (ou $N-1$) cartes électroniques traitent en parallèle un même signal (le signal d'interférence complexe en champ lointain) mais en extraient chacune l'information pertinente pour commander la phase d'une seule voie laser. Comme avec la parallélisation dans le domaine logiciel, ce traitement parallèle de l'information **permet d'accéder aux vitesses de contrôle de la phase les plus élevées**, puisque l'électronique d'asservissement de chaque voie fonctionne indépendamment des autres et n'a pas à synchroniser ses commandes de phase avec les autres voies. La synergie entre les voies provient de l'exploitation d'un signal d'interférence commun par chacune des électroniques d'asservissement des différentes voies laser.

Un autre avantage est le **transfert d'une partie de la complexité** de cette architecture de sa partie optique **vers sa partie électronique**. Mais comme les vitesses concernées, même au plus rapide, restent de l'électronique basse fréquence (< 10 GHz), les **composants électroniques utilisés sont extrêmement simples et bas coût**. Le coût d'une telle architecture a donc de grandes chances d'être beaucoup plus bas que celui d'une architecture à base d'analyse collective de la phase, où le coût de la caméra rapide nécessaire à l'analyse de la phase sera rédhibitoire à grand nombre de sources combinées.

Tout comme l'AFRL, outre les avantages déjà mentionnés, la technique de marquage en fréquence nous a particulièrement séduits par le fait qu'elle est plus robuste que les autres techniques à grand nombre de sources [55]. En particulier, son efficacité reste constante quand N augmente car les N électroniques agissent en synergie pour maintenir toutes les phases égales en sortie des N voies laser. L'AFRL a estimé par des premiers calculs que **la technique permet de combiner jusqu'à environ 100 sources laser fibrées au moins** [55]. Elle possède donc un potentiel bien adapté au besoin arme laser HE. Le lecteur intéressé par plus de détails est invité à se reporter au § 3.3.1, où j'ai montré comment j'ai pu affiner ce calcul et obtenir une estimation plus précise du nombre de voies combinables en fonction des performances des électroniques d'asservissement employées.

Une **limite** de cette technique de combinaison cohérente est liée à sa géométrie en champ proche qui, **compte tenu que les faisceaux laser sont circulaires**, ne peut offrir un taux de remplissage en champ proche supérieur à 60 %. Comme la fraction de puissance concentrée dans le lobe central d'interférence en champ lointain est dimensionnée par ce taux de remplissage champ proche, **on ne peut espérer mieux que 80 %** de puissance concentrée ce qui n'est pas une très bonne **efficacité de combinaison**. Mais de ce fait, il ne s'agit pas d'une limite spécifique au marquage en fréquence, mais d'une limite commune à toutes les techniques que l'on peut envisager pour les armes laser qui nécessitent une configuration en pupilles juxtaposées. Heureusement, des solutions existent à base de composants optiques diffractifs pour accroître l'efficacité de combinaison dans ces configurations de pupilles juxtaposées. Nous étudions d'ailleurs de telles solutions dans le cadre de nos contrats DGA.

ANNEXE C – SELECTION DE PUBLICATIONS

Le lecteur retrouve dans cette annexe C deux publications, *[REV-11]* et *[CONF-15]*, dont il est apparu utile de disposer du texte. Mes autres publications listées plus loin ont été suffisamment détaillées dans le corps du manuscrit pour qu'il ne soit pas nécessaire de les faire figurer ici.

C-1 Article [REV-11]

Beam Shaping of Single-Mode and Multimode Fiber Amplifier Arrays for Propagation Through Atmospheric Turbulence

Véronique Jolivet, Pierre Bourdon, Baya Bennaï, Laurent Lombard, Didier Goular, Emilie Pourtal, Guillaume Canat, Yves Jaouën, Bernard Moreau, and Olivier Vasseur

(Invited Paper)

Abstract—We report experimental results and theoretical analysis of coherent beam combining with active phase control fiber beam shaping. An original optical configuration for target-in-the-loop single-mode fiber amplifier coherent combining through turbulence is presented, with a $\lambda/15$ residual phase error. The experimental results and theoretical analysis demonstrate that detection subsystem aperture reduction is paramount to lower sensitivity to backward turbulence when using a detector in the laser emitter plane. In this configuration, coherent combining is achieved on a remote scattering surface with sole compensation of the onward turbulence. We also present a numerical model capable of assessing the combining efficiency in the case of high-power multimode large-mode-area (LMA) fiber amplifiers. Preliminary theoretical investigations point out that multiple-transverse-mode combining can result in severe wavefront distortion. In the case of multimode LMA fibers, control of the transverse modes phase relationship has to be achieved to preserve combining efficiency.

Index Terms—Laser arrays, optical fiber amplifiers, optical propagation.

I. INTRODUCTION

BEAM combining of high-power fiber lasers is being considered a promising technique to overcome laser power scaling limits such as thermal load, nonlinear effects in the laser medium, and damage threshold of optical components [1]. Both incoherent and coherent combining techniques have been demonstrated recently, with overall power close to half a kilowatt [2], [3].

Manuscript received October 8, 2008; revised December 5, 2008. Current version published April 8, 2009. This work was supported in part by French Région Ile de France and by Délégation Générale pour l'Armement.

V. Jolivet, P. Bourdon, B. Bennaï, L. Lombard, D. Goular, G. Canat, B. Moreau, and O. Vasseur are with the Département Optique Théorique et Appliquée, Office National d'Etudes et de Recherches Aérospatiales (ONERA), The French Aerospace Lab, Palaiseau 91761, France (e-mail: veronique.jolivet@onera.fr; pierre.bourdon@onera.fr; baya.bennai@onera.fr; laurent.lombard@onera.fr; didier.goular@onera.fr; guillaume.canat@onera.fr; bernard.moreau@onera.fr; olivier.vasseur@onera.fr).

E. Pourtal was with the Département Optique Théorique et Appliquée, Office National d'Etudes et de Recherches Aérospatiales (ONERA), The French Aerospace Lab, Palaiseau 91761, France. She is now with THALES, 78990 Elancourt, France (e-mail: emilie.pourtal@onera.fr).

Y. Jaouën is with TELECOM ParisTech, 75634 Paris, France (e-mail: jaouen@telecom-paristech.fr).

Color versions of one or more of the figures in this paper are available online at <http://ieeexplore.ieee.org>.

Digital Object Identifier 10.1109/JSTQE.2008.2011141

Incoherent techniques rely on the brilliance of the primary beams to obtain large combined power density [4], [5]. Many coherent techniques imply the use of a self-organized beam coupling process offering no direct control on the combined beam profile [6]–[9]. Coherent beam combining (CBC) with active phase control has been proposed not only for laser power scaling, but also for other purposes such as beam steering [10] and wavefront shaping [11].

This versatile CBC method is therefore particularly useful for long-range operation of deployed laser systems. For such field applications, it is mandatory to compensate for atmospheric turbulence that affects the laser beam during its propagation, considerably fading the far-field power density. Adaptive optics is extensively used to cancel the deleterious effects of atmospheric aberrations, and deliver high power density on a remote surface after turbulent propagation. The various optical systems dedicated to overcoming the wavefront distortions experienced by laser beams, in optical media and in turbulent atmosphere, have been called coherent optical adaptive techniques (COATs) [12]. These wavefront correction techniques are usually achieved using deformable mirrors. These classical adaptive optics components have been used since the 1970s to perform experimental demonstration of COAT [13], [14]. More recently, CBC through turbulence with active phase control has been experimentally demonstrated [11], [15], [16]. First experiment was designed for laser communication through the atmosphere. Coherent phase-locking of seven fiber amplifiers based on a frequency-tagging multidither approach was achieved, using modulation of the optical amplifier diode pump current. The detection subsystem was located in the target plane [11]. Another demonstration with 48 passive fibers was experimentally conducted and relied on a multidither control loop maximizing the power in the bucket on a detector placed in the target plane [15].

However, most outdoor applications of laser systems require that the highest power density be delivered on a surface from afar. As the target plane is out of reach, it is necessary to remotely control the power deposited on the target. Therefore, target-in-the-loop techniques have been developed using the backscattered signal coming from the target. Experiments conducted with deformable mirrors in the 1970s used the signal backscattered from a bright (or glint) point on the target. The near-field wavefront was then distorted to maximize the glint-backscattered signal and, thereby, the far-field power density.

It was only recently that the first experimental demonstration of target-in-the-loop coherent combining of fiber lasers through turbulence using the backscattered signal was presented [16]. This demonstration was done on a scattering target. It involved the use of frequency tagging techniques [in this experiment, self-referenced locking of optical coherence by single-detector electronic-frequency tagging (LOCSET)], thus allowing to extract the phase information from completely overlapped beams. Long-range on-the-field laser systems could benefit from these target-in-the-loop techniques as they do not require secondary turbulence strength measurement subsystem (e.g., laser guide star and wavefront analysis in astronomy), thereby potentially reducing the complexity of COAT systems.

These previous experimental results on turbulence compensation have been supported by numerical studies. Target-in-the-loop wave propagation geometries have been theoretically studied in [17], where a detailed analysis of the impact of the target and atmosphere-induced aberrations on an adaptive system performance has been conducted. The design parameters of a field laser system using CBC for turbulence compensation have been examined thoroughly in [18], and the number of sources and bandwidth requirements for optimized efficiency inferred. More recently, combined beam propagation through turbulence has been theoretically explored in the case of diffraction-limited Gaussian primary beams [19], [20]. Coherent combining and incoherent superposition of laser beams are compared, demonstrating the increase in power density when phase-locking the beams.

However, the diffraction-limited Gaussian beam assumption is not always valid in the case of field systems with long range of operation. High-power laser sources with larger apertures are required (e.g., large-mode-area (LMA) fibers), and the assumption of diffraction-limited Gaussian beams is rarely preserved. Studies have been conducted to evaluate the potential of various beam profiles toward atmospheric propagation [21]. For example, top hat and higher order beams seem to present interesting properties and suffer less than fundamental Gaussian beams from atmospheric turbulence distortion [22], [23].

In this paper, we present both experimental and theoretical results regarding two phenomena that can potentially impair the efficiency of coherent combining laser systems: atmospheric propagation and degraded beam quality primary laser sources.

We report coherent combining wavefront shaping for atmospheric turbulence compensation, and numerical modeling of multiple-transverse-mode coherent combining for efficiency optimization.

The experimental setup we developed to perform CBC of three 1.55- μm eye-safe fiber amplifiers and the frequency tagging active phase control technique is introduced. Efficient CBC is demonstrated. Low- to medium-strength atmospheric turbulence is added and the several kilohertz bandwidth of the setup proves to be sufficient to perform CBC through turbulence. Then, experimental demonstration of target-in-the-loop CBC of fiber amplifiers on a remote scattering target is reviewed in detail. We present an optimized optical configuration for this purpose that we implement experimentally, demonstrating CBC on a remote scattering target with a detector in the laser

emitter plane. The theory of frequency tagging CBC is extended to the case of target-in-the-loop experiments. The impact of the detection-subsystem-limited aperture on the sensitivity to backward turbulence is clearly pointed out.

We also present a numerical model for theoretical study of CBC with multiple-transverse-mode primary laser sources. CBC efficiency optimization criteria are introduced and the model is used to evaluate these criteria for various mode compositions in the primary fiber lasers. The influence of the multiple-transverse-mode composition on the combining efficiency is finally discussed.

II. CBC THROUGH TURBULENCE

A. Principle of Coherent Combining and Experimental Setup

Coherent combining with active phase control is a well-known technique to sum the power of multiple laser amplifiers with same polarization, seeded by a unique master oscillator. Because of their mutual coherence, these laser sources interfere in the far field, thus allowing brightness increase. However, power laser amplifiers induce fluctuating phase differences (thermal drift, mechanical and acoustic vibrations, laser gain, and nonlinear-effect-induced phase shifts) on the common beam reference delivered by the master oscillator. Without any compensation, these phase fluctuations will considerably reduce the average brightness in the combined field. So, active phase control method is required to lock all the amplifiers in phase. The result is a stable interference pattern in the combined field.

In the experimental setup we developed for CBC, phase difference measurement is performed in the spectral domain, using a modulation multiplexing technique first introduced for fiber lasers by Shay *et al.* [24], [25]. A small-depth phase modulation is added on each path with a unique k th tagging frequency using an electro optic modulator. Through frequency tagging, phase difference measurement between each beam and the reference is achievable. The overall interference signal is collected on a single photodetector. Demodulating the interference signal at the k th modulation frequency results in an output current $i_{k \text{ error}}(t)$ proportional to the phase difference of the k th path with the reference beam.

The experimental setup we developed for CBC of three fiber amplifiers is shown in Fig. 1. The master oscillator is a Koheras DFB polarized fiber laser, delivering up to 22 mW at 1.55 μm with a linewidth lower than 50 kHz. It is split into three paths that are amplified separately through 2 W polarization-maintaining Keopsys fiber amplifiers. Two paths include electro optic phase modulators applying both the phase difference compensation control and the tagging modulation on each path. The third path is chosen as the reference beam. Three adjacent 12-mm-diameter fiber collimators set in triangle with a focal length of 8 mm are used to handle the fiber amplifier outputs. The collimated beams interfere in the far field where a small detector extracts the interference signal, which is processed at each modulation frequency ($\nu_1 = 50 \text{ kHz}$, $\nu_2 = 83 \text{ kHz}$) using lock-in amplifiers. Each demodulated output is then sent to a proportional integral (PI) control feedback loop. The adjusted commands are then applied on the electro optic phase modulators

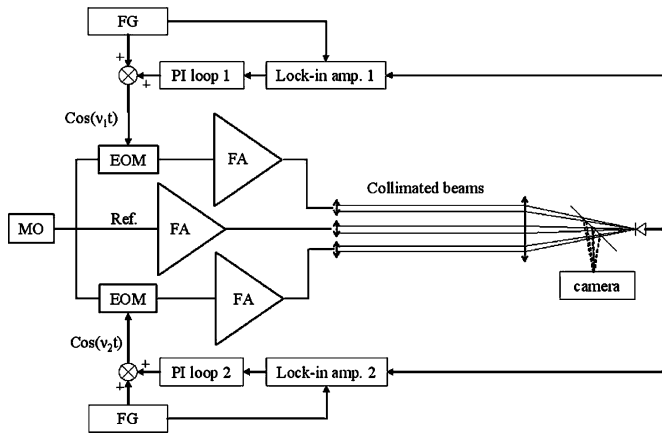


Fig. 1. Experimental setup of coherent combining of three fiber amplifiers (FAs). FG, frequency generator; PI loop, proportional integral feedback control loop; Ref., reference beam; MO, master oscillator; EOM, electrooptic modulator.

and maintain all $i_{k \text{ error}}(t) = 0$, compensating phase differences with the reference output. The control feedback loops instantaneous response time has been measured and the bandwidth of the feedback loops inferred from this measurement. This bandwidth of several kilohertz is sufficient to balance all the major effects generating phase fluctuations in the amplifiers. A beam splitter is placed before the photodetector. The leakage part reflected by the beam splitter is sent on a charge-coupled device (CCD) camera to capture frames of the far-field interference pattern and visualize the coherent combining efficiency. Atmospheric turbulence induced by a hot air blower can be added on the collimated beam path.

The residual phase error is evaluated from the interference electric signal between the k th element and the reference beam, measured using a separate photodetector. This interference signal is shown in Fig. 2.

When the control loop is inactive, the interference electric signal fluctuates between zero and $V_{k \text{ MAX}}$ output voltage corresponding to the destructive and constructive interference levels, respectively. When the control loop is active, the interference electric signal reaches $V_{k \text{ MAX}}$ value with an rms value $\Delta V_{k \text{ rms}}$. The residual phase error is derived from the differential of the interference electric signal that is equal to

$$V_k = \frac{V_{k \text{ MAX}}}{2} (1 + \cos \Delta\varphi_k) \quad (1)$$

where $\Delta\varphi_k$ is the phase difference between the k th and reference beams. The rms phase error is therefore

$$\Delta\varphi_{k \text{ rms}} = 2\sqrt{\frac{\Delta V_{k \text{ rms}}}{V_{k \text{ MAX}}}}. \quad (2)$$

Using this experimental setup, we coherently combined three fiber laser amplifiers with a residual phase error of $\lambda/30$ rms, no matter which beam is considered for the measurement.

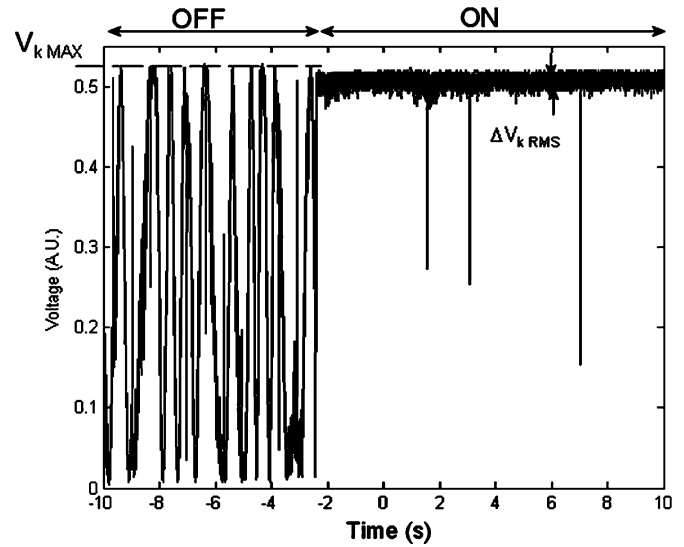


Fig. 2. Interference electric signal between the k th element and the reference. OFF, all control loops inactive; ON, all phase control loops active. 0 V is the destructive interference level and $V_{k \text{ MAX}}$ the constructive interference level. The three spikes during the active control loops come from the snap back of the electro optic modulator, which can induce phase shifts only in the -2π to 2π range.

B. Coherent Combining and Turbulence Compensation: Phase-Locking on a Direct Link

As mentioned in Section I, Bruesselbach *et al.* [11] and Kansky *et al.* [15] previously reported atmospheric turbulence compensation using coherent phase-locking and a detector in the target plane.

We performed similar experiments with our system, adding turbulence on the collimated beam path with a hot air blower. The product of the refractive index structure parameter C_n^2 and the propagation distance L is $C_n^2 L = 1.2 \times 10^{-10} \text{ m}^{1/3}$, measured through a centroid displacement method. The experimental beam propagation is equivalent, for most of the turbulence effects, to kilometeric range atmospheric path through a C_n^2 of $1.2 \times 10^{-13} \text{ m}^{-2/3}$. The result is a stable interference pattern in the far field when turbulence is added, with a residual phase error of $\lambda/23$ rms. This experiment demonstrates that a several kilohertz bandwidth and three laser sources are sufficient to compensate for both watt-power-level fiber laser and low- to medium-atmospheric-turbulence phase fluctuations.

However, these setups require a photodetector in the target plane, which is often unfeasible in real conditions. Coherent adaptive optics techniques have been facing the same difficulty. As a solution, optical configurations have been developed with a detector close to the laser emitter plane receiving the backscattered signal from the target [12]. Such target-in-the-loop configurations can also be used to perform coherent combining of laser sources through turbulence. In this case, the main issue is to succeed in compensating only for the onward turbulence and not the whole-trip phase errors present in the laser beam phase. A way to solve this issue is to use a pinhole limiting the system aperture as we proposed and experimentally demonstrated

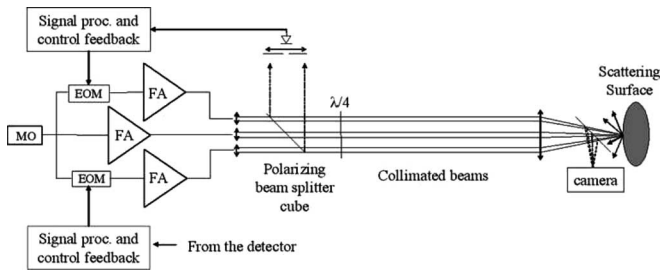


Fig. 3. Experimental setup of coherent combining on a scattering surface after propagation through turbulence. Amplifiers and signal processing are the same as in Fig. 1. The detector is a New Focus low-noise 125-MHz photoreceiver (general purpose receiver, ref.: 1811FC-125 MHz).

in [16]. We present shortly quantitative experimental results and a theoretical analysis of this target-in-the-loop setup.

III. TARGET-IN-THE-LOOP EXPERIMENT

A. Phase-Locking on a Scattering Surface With the Detector in the Laser Emitter Plane, Using the Backscattered Signal and Compensating the Sole Onward Turbulence

We experimentally achieved compensation of the onward atmospheric turbulence encountered by the combined laser beam, using the backward signal received after scattering on a remote surface. The target-in-the-loop setup (Fig. 3) includes the same emitting laser system, but instead of locating the detector in the far field, we replace it by a scattering surface and move the detector next to the laser system. We add a circulator made of a polarizing beam splitter cube and a $\lambda/4$ beam plate. This way, the photodetector receives the backscattered signal. The collimated beams from the fiber amplifiers pass through the cube and the beam plate, interfere in the far field on the scattering surface, and are backscattered toward the detector through a pinhole. Rather than the conventional positioning between the lens collecting the backscattered signal and the photodetector, we use an original optical configuration where the pinhole is placed before the lens. As the turbulence strength is the same as in Section II-B, the Fried's parameter r_0 value is 30 mm derived from the measured $C_n^2 L$. Thus, the pinhole of 1 mm diameter reduces the aperture of the detection subsystem below Fried's parameter. The signal processing and control loop have already been described.

Without the pinhole, the phase relationships between beams coming from the different amplifiers are blurred by turbulence during the backward propagation to the detector. Therefore, the coherent combining will be performed in the detector plane and the interference pattern will be stable there but not on the scattering surface. Inversely, as it will be theoretically demonstrated in Section III-B, with a sufficiently small pinhole in place, light scattered by the Lambertian surface is spatially filtered and phase relationships between beams coming from the different amplifiers are preserved during the backward propagation to the detector. Thus, coherent combining results in a stable interference pattern on the scattering surface. The pinhole size and position have to be properly chosen to reduce the aperture of the detection subsystem. The pinhole spatial filtering pre-

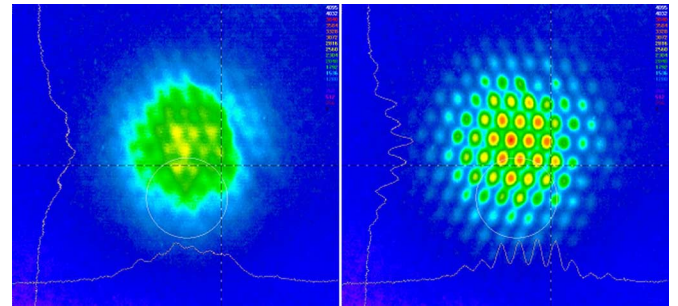


Fig. 4. Far-field fringe pattern on the scattering surface with control loop off (left) and on (right) and turbulence added on the onward and backward path, acquired using a Spiricon phosphor-coated CCD camera. Due to a low fill factor of the pupil (only 4%) in the near-field geometry, the far-field fringe pattern exhibits several interference lobes. Numerical simulations show that the overall power in the central lobe is 7%.

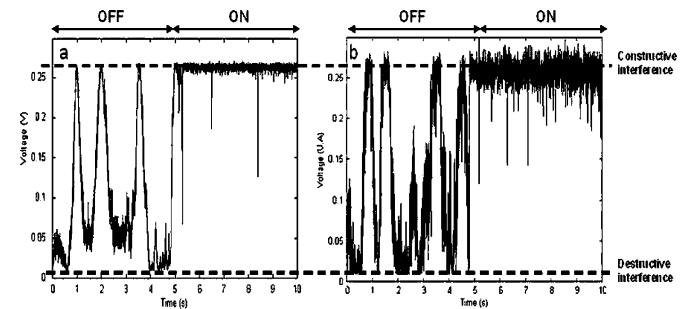


Fig. 5. Interference electric signal between one modulated element and the reference. (a) Target-in-the-loop experiment without turbulence. (b) Target-in-the-loop experiment with low- to medium-strength turbulence; OFF, all control loops inactive; ON, all phase control loops active. Residual phase error measurement is performed from this signal as described in Fig. 2 and (2).

vents the turbulence on the backward path from impacting the detection and phase difference measurement process. Coherent combining is performed just as if the detector was placed in the plane of the scattering surface. It should be noted that the efficiency of the combining process in this configuration does not suppose any specific property of the scattering surface (glint start or high contrast in surface reflectivity is not necessary).

With this experimental setup, we obtain a stable fringe pattern on the scattering surface, even when the beams suffer turbulence on the onward and backward paths (see Fig. 4).

The residual phase error measured using the interference electric signal between one modulated element and the reference is $\lambda/28$ rms without turbulence and $\lambda/15$ rms when turbulence is added (Fig. 5). With the same configuration and an optimized fill factor (36%), numerical simulations show that the $\lambda/15$ residual phase error will result in 68% of overall power in the central lobe and a degradation of the Strehl ratio of 11% when compared with perfect phase-locking.

To illustrate that the setup is insensitive to backward turbulence, we chose a strong level of turbulence ($C_n^2 L = 2.4 \times 10^{-9} \text{ m}^{1/3}$, corresponding to kilometeric range atmospheric propagation through a C_n^2 of $2.4 \times 10^{-12} \text{ m}^{-2/3}$) generating phase fluctuations beyond the system locking capability. The pinhole diameter (1 mm) is still below the Fried's parameter

($r_0 = 5.5$ mm). Even with this strong turbulence level induced only on the backward path (i.e., between the polarizing cube and the detector), the far-field fringe pattern is stable.

We therefore validated experimentally target-in-the-loop phase-locking of three laser amplifiers on a scattering surface, with sole compensation of the onward turbulence, using a detector in the laser emitter plane.

B. Theory

Comprehensive analysis of this target-in-the-loop experiment requires some theoretical developments. We extend thereafter the self-referenced LOCSET theory described by Shay *et al.* [25] and take into account both propagation through turbulence and presence of a scattering target in the loop.

The reference beam optical field $E_u(t)$ and the i th array beam optical field $E_i(t)$ at the output of the laser are given by

$$E_u(t) = E_{u0} \cos(\omega_L t + \phi_u) \quad (3)$$

and

$$E_i(t) = E_{i0} \cos(\omega_L t + \phi_i + \beta_i \sin(\omega_i t)) \quad (4)$$

where E_{u0} and E_{i0} are the field amplitudes for the unmodulated reference beam and for the i th-phase-modulated beam, respectively, ω_L is the laser frequency, ϕ_u and ϕ_i are the optical phases of the unmodulated and the i th beams, respectively, β_i is the phase modulation amplitude, and ω_i the RF modulation frequency for the i th array element.

As we use collimated laser beams, we assume that the diameter of each primary beam is smaller than the Fried's diameter. With this assumption, the reference and i th-phase-modulated beams propagate to the scattering surface mainly suffering from onward-turbulence-induced uniform phase differences $\Delta\phi_u$ and $\Delta\phi_i$, respectively.

Then, the laser beams interfere on the remote scattering surface. We reference with an index s the scattering areas present inside the laser-illuminated area. The s th scattering area sends back a fraction of laser power η_s^2 , and induces a phase shift φ_s [26].

The unmodulated and i th-phase-modulated optical fields backscattered by the s th scattering area can be written as

$$E_{s_u}(t) = \eta_s E_{u0} \cos(\omega_L t + \phi_u + \Delta\phi_u + \varphi_s) \quad (5)$$

and

$$E_{s_i}(t) = \eta_s E_{i0} \cos(\omega_L t + \phi_i + \beta_i \sin(\omega_i t) + \Delta\phi_i + \varphi_s). \quad (6)$$

Fig. 6 describes the path followed by the optical rays coming from one single scattering area when the aperture of the photodetector is limited by a pinhole placed before the collecting lens. Only those areas that scatter light inside the solid angle delimited by the pinhole will contribute to the backscattered signal on the photodetector. We assume that the number of contributing scattering areas is M .

Basic ray tracing considerations show that light scattered by a single contributing area at a given position in the scattering

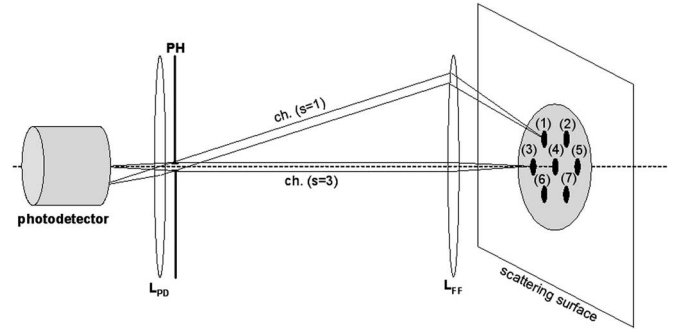


Fig. 6. Ray tracing schematic of backscattered light from the remote scattering surface. (1), (2), \dots , (7) are the contributing scattering areas on the scattering surface. L_{FF} : far-field focusing lens; L_{PD} : photodetector collecting lens; PH: aperture-limiting pinhole. Each contributing scattering area is associated with a propagation channel. The channels denoted by ch. ($s=1$) and ch. ($s=3$) are examples of these propagation channels for light backscattered from scattering areas (1) and (3), respectively. Due to the presence of the pinhole, only backscattered light propagating within these channels will reach the photodetector from areas (1) and (3), respectively.

plane is collimated by the far-field focusing lens in a single direction. Light from a different contributing scattering area will be collimated in a different direction. The pinhole selects a channel of optical rays for each direction of propagation. Therefore, all the optical rays coming from a given contributing scattering area have to pass through the same cylindrical channel, whatever the laser beam they originate from. If the pinhole is small enough, all the cylindrical channels inside the field of view of the photodetector have their diameter lower than the Fried's diameter of the atmospheric turbulence. Hence, all the optical rays inside a given propagation channel suffer from the same backward-turbulence-induced phase shift. We denote by $\Delta\varphi_s$ this backward-turbulence-induced uniform phase shift suffered by the rays coming from scattering on the s th contributing area and confined inside the s th propagation channel.

The total optical field coming back to the photodetector through the pinhole $E_T(t)$ is given by

$$E_T(t) = \sum_{s=1}^M E_{us}(t) + \sum_{j=1}^N \sum_{s=1}^M E_{js}(t) \quad (7)$$

with

$$E_{us}(t) = \eta_s E_{u0} \cos(\omega_L t + \phi_u + \Delta\phi_u + \varphi_s + \Delta\varphi_s) \quad (8)$$

and

$$E_{js}(t) = \eta_s E_{j0} \cos(\omega_L t + \phi_j + \beta_j \sin(\omega_j t) + \Delta\phi_j + \varphi_s + \Delta\varphi_s). \quad (9)$$

The photodetector current $i_{PD}(t)$ is proportional to the received intensity and can be written as

$$i_{PD}(t) = R_{PD} A \sqrt{\frac{\varepsilon_0}{\mu_0}} \left[\sum_{s=1}^M \left(E_{us}(t) + \sum_{j=1}^N E_{js}(t) \right) \right]^2 \quad (10)$$

where μ_0 and ε_0 are the magnetic and electric permeabilities of free space, R_{PD} the responsivity of the photodetector, and A the photodetector area.

The phase error control signal is obtained from this photodetector current using coherent demodulation in the RF domain. The photodetector current is multiplied by $\sin(\omega_i t)$ and integrated over a time τ to derive the i th phase error control signal. Proper value of τ is thoroughly discussed by Shay *et al.* [25], where CBC operates only under the assumption that the photodetector is small enough to receive only a portion of the central lobe of the interference far-field pattern. We make a similar assumption that the pinhole and photodetector sizes are both small enough to filter the spatial modulations of the optical intensity, either in the pinhole plane or on the photodetector plane.

Resulting phase error signal is to an excellent approximation

$$S_{Si} = R_{PD} J_1(\beta_i) \times \sum_{s_1=1}^M \sum_{s_2=1}^M \left[K_{uis_1 s_2} \sin(\phi_u + \Delta\phi_u - \phi_i - \Delta\phi_i + \psi_{s_1 s_2}) + \sum_{j=1}^N K_{jis_1 s_2} \sin(\phi_j + \Delta\phi_j - \phi_i - \Delta\phi_i + \psi_{s_1 s_2}) \right] \quad (11)$$

with

$$K_{uis_1 s_2} = \sqrt{P_{us_1} P_{is_2}}, \quad K_{jis_1 s_2} = J_0(\beta_j) \sqrt{P_{js_1} P_{is_2}} \quad (12)$$

and

$$\psi_{s_1 s_2} = \varphi_{s_1} - \varphi_{s_2} + \Delta\varphi_{s_1} - \Delta\varphi_{s_2}. \quad (13)$$

where J_0 and J_1 are the Bessel functions of the first kind of order zero and one, respectively, and P_{us} and P_{js} are the optical power backscattered to the photodetector from the s th scattering area and from the unmodulated beam and the j th-phase-modulated beam, respectively.

The double sum over s_1 and s_2 in (11) can be split into two parts: first part S_{Si-I} includes the terms mixing contributions coming from the same scattering area (i.e., $s_1 = s_2$) and second part S_{Si-II} includes the terms mixing contributions coming from two different scattering areas

$$S_{Si-I} = R_{PD} J_1(\beta_i) \times \sum_{s=1}^M \left[K_{uis s} \sin(\phi_u + \Delta\phi_u - \phi_i - \Delta\phi_i + \psi_{ss}) + \sum_{j=1}^N K_{jis s} \sin(\phi_j + \Delta\phi_j - \phi_i - \Delta\phi_i + \psi_{ss}) \right] \quad (14)$$

$$S_{Si-II} = R_{PD} J_1(\beta_i) \times \sum_{s_1 \neq s_2} \left[K_{uis_1 s_2} \sin(\phi_u + \Delta\phi_u - \phi_i - \Delta\phi_i + \psi_{s_1 s_2}) + \sum_{j=1}^N K_{jis_1 s_2} \sin(\phi_j + \Delta\phi_j - \phi_i - \Delta\phi_i + \psi_{s_1 s_2}) \right]. \quad (15)$$

As $\psi_{ss} = 0$ for all s , (14) can be simplified into

$$S_{Si-I} = R_{PD} J_1(\beta_i) \left(\sum_{s=1}^M \eta_s \right) \sqrt{P_i} \times \left[\sqrt{P_u} \sin(\phi_u + \Delta\phi_u - \phi_i - \Delta\phi_i) + \sum_{j=1}^N J_0(\beta_j) \sqrt{P_j} \sin(\phi_j + \Delta\phi_j - \phi_i - \Delta\phi_i) \right] \quad (16)$$

with P_u and P_i being the optical power incident on the photodetector (i.e., having passed through the pinhole) from the unmodulated beam and i th-phase-modulated beam, respectively.

As for (15), it can be written as

$$S_{Si-II} = R_{PD} J_1(\beta_i) \sqrt{P_i} \times \left[\sqrt{P_u} \sin(\phi_u + \Delta\phi_u - \phi_i - \Delta\phi_i) \Sigma_{\cos} + \sqrt{P_u} \cos(\phi_u + \Delta\phi_u - \phi_i - \Delta\phi_i) \Sigma_{\sin} + \sum_{j=1}^N J_0(\beta_j) \sqrt{P_j} \sin(\phi_j + \Delta\phi_j - \phi_i - \Delta\phi_i) \Sigma_{\cos} + \sum_{j=1}^N J_0(\beta_j) \sqrt{P_j} \cos(\phi_j + \Delta\phi_j - \phi_i - \Delta\phi_i) \Sigma_{\sin} \right] \quad (17)$$

with

$$\Sigma_{\cos} = \sum_{s_1 \neq s_2} \sqrt{\eta_{s_1} \eta_{s_2}} \cos(\varphi_{s_1} - \varphi_{s_2} + \Delta\varphi_{s_1} - \Delta\varphi_{s_2})$$

$$\Sigma_{\sin} = \sum_{s_1 \neq s_2} \sqrt{\eta_{s_1} \eta_{s_2}} \sin(\varphi_{s_1} - \varphi_{s_2} + \Delta\varphi_{s_1} - \Delta\varphi_{s_2}). \quad (18)$$

As the scattering areas are assumed not to be correlated [26], and as the turbulence phase shifts in two different channels of propagation are not correlated either, $\varphi_{s_1} - \varphi_{s_2} + \Delta\varphi_{s_1} - \Delta\varphi_{s_2}$ is a random variable with uniform distribution of probability over $[-\pi, \pi]$. η_s is also a random variable with an average value η_{s0} .

The part of the target containing the scattering areas contributing to the signal has a surface inversely proportional to the pinhole diameter. Due to the small size of the pinhole, this target contributing part is wide and contains a large number of scattering areas. Therefore, we can apply the central limit theorem and derive that the values of Σ_{\cos} and Σ_{\sin} are normally distributed around their average values, which are here equal to zero. Thus, Σ_{\cos} and Σ_{\sin} are both very close to zero, and with the highest probability, negligible when compared with the $(\sum_{s=1}^M \eta_s)$ term of (16), so we can neglect the terms from (17) when compared with the similar terms in (16). Consequently, when the pinhole is in place, $S_{Si} \approx S_{Si-I}$.

This demonstrates that the error signal varies with the phase differences between the laser sources, but only with the phase differences originating from the laser amplifiers and onward-turbulence-induced phase fluctuations. This error signal does not involve phase differences coming from backward turbulence phase fluctuations. Therefore, limiting the aperture of the photodetector allows to phase-lock the laser amplifiers in the

plane of the scattering surface, obtaining a stable interference pattern in this plane.

Without the pinhole, light backscattered from the s th area is no more confined to the s th propagation channel and suffers turbulence-induced phase shifts that are not uniform. Phase differences originating from the propagation of backscattered light through turbulence will modify the error signal. The phase-locking electronics will try to drive the error signal to zero and compensate also for the backward-turbulence-induced phase shifts. Unfortunately, in this case, the laser sources will be phase-locked in the photodetector plane, and not in the scattering surface plane.

This theoretical development shows that the keystone for succeeding in target-in-the-loop phase-locking on the remote target is to reduce the aperture of the photodetector.

Among all the configurations that can be used to reduce this aperture, the one proposed here (i.e., with the pinhole before the backscattered light collecting lens) is particularly suitable. As the pinhole is placed before the lens, the field of view of the photodetector is not reduced, and therefore, the collected optical flux is higher than when limiting the field-of-view and the aperture simultaneously (e.g., placing the pinhole between the collecting lens and the photodetector). The position of the pinhole before the lens also offers a low sensitivity to misalignment, as the pinhole can be placed anywhere before the lens, as long as it intercepts the backscattered optical field. Placing the pinhole off-center will not result in the detection subsystem misalignment.

C. Conclusion

We have extended the self-referenced LOCSET theory [25] to the case of target-in-the-loop experiments. We demonstrated theoretically that reducing the aperture of the detection subsystem was essential to lower the sensitivity to backward-turbulence-induced phase shifts. This aperture reduction allows to achieve phase-locking in the target plane. We proposed positioning of the aperture reducing pinhole before the detection subsystem collecting lens. This original optical configuration is better than classical configurations to optimize the flux received by the photodetector and lower the sensitivity to the pinhole alignment.

We experimentally validated these theoretical results and performed coherent combining of fiber amplifiers using the modulation multiplexing technique. We were able, with a several kilohertz bandwidth, to compensate not only for internal phase fluctuations, but also the low- to medium-strength turbulence on the optical beam path. Finally, we demonstrated automatic phase-locking of fiber amplifiers through turbulent atmosphere on a scattering surface, using a detector in the laser emitter plane and spatial filtering of the backscattered signal with a pinhole properly positioned to limit the aperture of the phase measurement subsystem. Experimental results show that the setup is insensitive to backward turbulence and can achieve efficient real-time compensation of onward turbulence with the modulation multiplexing technique.

IV. MODELING OF MULTIPLE-TRANSVERSE-MODE COMBINING

We have shown that atmospheric turbulence is an important factor that affects the efficiency of laser beam combining on a remote target by reshaping the optical wavefront. We have demonstrated both theoretically and experimentally how to compensate for this effect.

But there are other factors that can impair beam combining performance, such as fiber laser array fill factor, tilt, residual phase error, and beam quality of the primary lasers. High-power fiber amplifier most often rely on LMA fibers, as the large core of such fiber sustains larger optical power without damage and nonlinear effects disturbance. These LMA fibers simultaneously guide a few transverse modes and the output beam quality can be affected by the interference of all guided modes. Therefore, coherent combining of LMA fiber amplifiers will result in a reshaped far-field wavefront when compared with combined single-mode fibers.

Coherent combining efficiency assessment can only be performed if all these factors are taken into account. For that purpose, we developed a numerical model of propagation for the computation of the far-field pattern that takes into account few mode beams from LMA fibers. The model is capable of further evolution to take into account atmospheric turbulence propagation effects.

The numerical model is described shortly. Then, we introduce some CBC efficiency criteria that are finally evaluated on various test configurations using the numerical model.

A. Description of the Numerical Model

We developed this numerical model to calculate the intensity profile in the far field in the case of multiple-transverse-mode coherent combining.

The model is not limited to single-mode diffraction-limited beams, but offers the possibility to consider combining of LMA fiber amplifiers emitting simultaneously several transverse modes. The optical field emitted by one LMA fiber amplifier is a linear combination of the linearly polarized LP_{lm} modes that can be guided in the fiber core. The model does not assume that these modes share a common phase inside the same fiber. The composition of the optical field emitted by each fiber amplifier as well as the phase differences between the guided modes are both user-defined. Therefore, it is possible to model any mode composition scenario with the restriction of linear polarization. Of course, some of the mode composition schemes can be technologically unachievable with a genuine fiber amplifier.

The near-field geometry of the fiber output is also user-defined. In the rest of this paper, we assume a regular square lattice near-field geometry (Fig. 7).

Once the near-field geometry and each fiber mode composition are defined, the amplitude and phase profiles of the output optical field are available. Propagation to the far field can be performed by classical beam propagation methods (BPMs). Atmospheric propagation is usually introduced in the model using properly distributed index layers. The optical field is then propagated step by step, layer to layer, up to the far field. Calculation

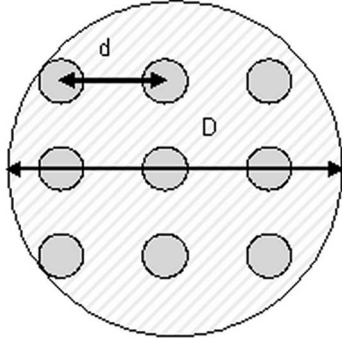


Fig. 7. Example of near-field geometry for the LMA fiber array. d is the distance between two neighbor fibers. The pupil diameter of the array is D .

of all the necessary intermediate optical field profiles with this method can be highly CPU time-expensive.

To reduce the computation time, we have chosen to approximate the LP_{lm} modes emitted by the fibers by Laguerre–Gauss (LG) modes. Indeed, the electric fields of LG and LP modes are very close, and LG mode propagation is fast to compute. Thus, the optical field emitted by the i th fiber is written as a linear combination of LG_{lm} modes

$$E_i(x, y, z) = \sum_{l,m} 2\sqrt{\alpha_{lm}} C_{lm} \frac{[(x-x_i)^2 + (y-y_i)^2]^{l/2}}{w(z)^{l+1}} \cos(l\phi) \cdot \left[L_{m-1}^l \left[2 \left(\frac{(x-x_i)^2 + (y-y_i)^2}{w(z)^2} \right) \right] \exp \left[- \left(\frac{(x-x_i)^2 + (y-y_i)^2}{w(z)^2} \right) \right] \cdot \exp \left[-ik \frac{(x-x_i)^2 + (y-y_i)^2}{2R_c(z)} \right] \exp \left[-i(kz - \psi_{lm}(z) - \varphi_i - \varphi_{ilm}) \right] \right] \quad (19)$$

with k being the wave vector modulus, λ the wavelength, (x_i, y_i) the central coordinates of the i th fiber, $L_m^l(u)$ the generalized LG polynomials, α_{lm} the fraction of power in the LG_{lm} mode, and ϕ the polar coordinate angle for the i th element of the array. C_{lm} is a constant

$$C_{lm} = \sqrt{\frac{4P_f}{(\delta_l + 1)\pi\epsilon_0 c} \frac{(m-1)!}{(m-1+l)!}}$$

with P_f being the power delivered by a unique emitter, c and ϵ_0 the speed of light and electric permeability of free space, and δ_l the Kronecker symbol ($\delta_l = 1$ when $l = 0$ and $\delta_l = 0$ otherwise). The parameter φ_i is the global phase shift induced by amplification and propagation in the i th fiber, φ_{ilm} is the phase of the LP_{lm} mode in the i th fiber, and α_{lm} , φ_i , and φ_{ilm} are user-defined. The parameters of the Gaussian beam are [27]:

- 1) the wavefront curvature radius $R_c(z) = z[1 + (\frac{z_R}{z})^2]$;
- 2) the Rayleigh length $z_R = \frac{\pi w_0^2}{\lambda}$;
- 3) the beam radius $w(z) = w_0 \sqrt{1 + (\frac{z}{z_R})^2}$;
- 4) the Gouy's phase $\psi_{lm}(z) = (2m + l - 1) \arctan(\frac{z}{z_R})$.

The variable w_0 is defined for all LG_{lm} modes using Marcuse's approximation [28] that best approximates the LP_{01} mode with the LG_{01} mode.

We define the total power distribution on the LP_{lm} modes to replicate, as accurately as possible, the power distribution delivered by a real fiber amplifier. In a doped fiber core, the laser gain for each mode is proportional to the overlap integral between the population inversion transverse profile and the mode profile itself. We assume that these overlap integrals are themselves proportional to the overlap integrals between the LP_{01} fundamental mode transverse profile and the mode profile itself. The α_{lm} factors are then calculated so that they are proportional to the overlap integrals between the LP_{lm} transverse profile and the LP_{01} profile, and fulfil the condition $\sum_{l,m} \alpha_{lm} = 1$.

To validate our model approximation, we checked that the LP_{lm} and LG_{lm} modes optical field profiles do not differ significantly. We also compared the far-field intensity profiles obtained with BPM calculation and with the LG mode approach for various mode compositions. The far-field patterns are always comparable, with the same number of interference lobes located at the same positions. Peak values of the lobes slightly differ from BPM calculation to LG model, but not significantly.

The results presented later were obtained using the LG approximation.

The numerical model was first used to obtain extrapolate combining efficiency results for improved fill factor in the experimental configuration described in Section III-A. We reproduced the near-field geometry of the experiment, used single-mode fibers (i.e., only the LG_{01} mode is guided), and tested improved near-field fill factor values, calculating the corresponding fraction of power in the far-field central lobe, and Strehl ratio. As the calculated far-field pattern fits the experimental results [29], we can expect that the extrapolate values are trustworthy. The modeling results have been presented in Section III-A.

Then we used the numerical model to assess multiple-transverse-mode combining efficiency. Modeling results are given in Section IV-C.

B. Coherent Combining Efficiency Assessment Criteria

When designing or comparing coherent combining laser systems, it is necessary to assess the performance level of the combining process. Various criteria are used to qualify beam combining.

The well-known criterion that is widely used in adaptive optics is the Strehl ratio [30]. It is defined as the ratio between the intensity at the center of the coherently combined far-field pattern and the intensity at the center of the Airy spot obtained from uniformly illuminating the system aperture with a constant phase and with the same total power.

The Strehl ratio S is independent of propagation distance and can be expressed from the complex optical field at the aperture (i.e., in the near field) [30]

$$S = \frac{I(r=0, z)}{I_{unif}(r=0, z)} = \frac{\int_0^{2\pi} \int_0^{D/2} |a(r, \theta) \exp[i\phi(r, \theta)]|^2 r dr d\theta}{\pi \frac{D^2}{4} \int_0^{2\pi} \int_0^{D/2} |a(r, \theta)|^2 r dr d\theta} \quad (20)$$

with $a(r, \theta) \exp[i\phi(r, \theta)]$ being the optical field complex amplitude distribution on the aperture of the laser array and D the aperture diameter.

Zhou *et al.* [31] pointed out that this criterion is not always appropriate to assess the beam quality of a coherently combined fiber laser as it only describes the far-field center intensity level whatever the far-field pattern intensity distribution.

Therefore, it can be interesting to complement the information given by the Strehl ratio criterion.

Another well-known criterion widely used to evaluate coherent combining efficiency is the fraction of power in the central lobe. It measures the percentage of power that is contained in the central lobe of the far-field interference pattern. However, it does not give any information on the size of this central lobe.

The beam propagation factor (BPF) criterion has been proposed by the Defense Advanced Research Projects Agency (DARPA) [32]. This criterion is defined as the fraction of optical power in a far-field bucket defined as 1.44 times the diffraction-limited spot area. The far-field bucket area is then $1.44 A_{DL}$ with $A_{DL} = (\pi/4)(\theta_{DL}f)^2$ and the corresponding angular aperture is $1.2\theta_{DL}$ with $\theta_{DL} = 2.44\lambda/D$, where D is the aperture diameter and f the focal lens of the optical system used to form the far-field spot. Zhou *et al.* [31] studied this criterion and pointed out that it is often more relevant than the Strehl ratio to assess the beam combining efficiency.

We introduce here a new criterion similar to the BPF criterion but that can be more convenient to assess the efficiency of field laser systems involving coherent combining process. We call it the mask-encircled power (MEP) criterion, and define it as the fraction of power in a fixed area in the far field. This area can be chosen to correspond to the minimum size of a target in a given field scenario, taking into account the target width and the maximum range of operation of the system. This criterion is more related than the BPF to the specific application needs of the laser system. As the BPF adapts the bucket size with the laser wavelength and aperture diameter, it does not allow to compare systems on a perfectly fair basis. Moreover, as the effects of atmospheric turbulence are strongly dependent on these wavelength and aperture parameters, MEP seems more relevant to qualify deployed coherent combining laser systems.

All these criteria can generally be evaluated simultaneously, and it is the whole set of values of these criteria that give the most complete information on the beam combining process efficiency.

C. First Numerical Modeling Results

We use the numerical model of multiple-transverse-mode coherent combining to evaluate all the criteria defined in Section IV-B for a four-fiber square array near-field configuration. We focus on two test configurations, the first one to investigate the MEP criterion relevance and the second one to evaluate the impact of multiple-transverse-mode composition on the coherent combining efficiency.

First test configuration involves four single-mode fibers. The four 1-mm-diameter collimated beams are spaced by 3 mm. The fill factor is 41%. Calculated far-field criteria are presented in

TABLE I
COHERENT COMBINING CRITERIA VALUES FOR THREE DIFFERENT WAVELENGTHS

λ (μm)	Strehl ratio (%)	Power in the central lobe (%)	BPF (%)	MEP $\theta=0.4$ mrad (%)	MEP $\theta=0.6$ mrad (%)
1	82	57	61	61	80
1.5	82	57	61	56	61
2	82	57	61	46	58

Near-field geometry is a four-single-mode-fiber square array. MEP buckets of 0.4 and 0.6 mrad are considered.

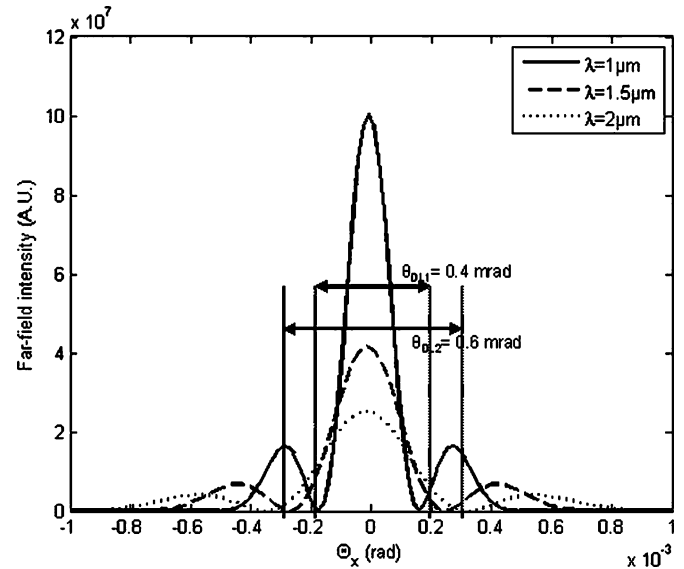


Fig. 8. Far-field intensity along the x -axis for $\lambda = 1 \mu\text{m}$, $\lambda = 1.5 \mu\text{m}$, and $\lambda = 2 \mu\text{m}$. Near-field geometry is a four-single-mode-fiber square array. The two MEP bucket limits are indicated.

Table I. The MEP criterion is evaluated for two different values of MEP apertures: one is equal to the 1- μm BPF far-field bucket (i.e., $1.44 A_{DL}$ for a 1 μm laser) and the other is equal to the 1.5- μm BPF far-field bucket.

As the near-field geometry is the same for the three wavelengths, the Strehl ratio, the power in the central lobe, and the BPF are unchanged. Indeed, even if the far-field spot diameter increases with wavelength, the BPF bucket increases accordingly and the criterion remains constant. The other two criteria do not vary with the far-field spot size either. On the contrary, the reference bucket used to derive the MEP criterion is fixed to a value corresponding to the minimum expected target width. When increasing the wavelength, the far-field pattern and especially the central lobe widens (Fig. 8), thus decreasing the power encircled by this fixed bucket.

The MEP criterion appears to be relevant enough to enable the comparison of different systems for the same application (i.e., same target size and distance) as it can be used to compare the combining efficiencies of various wavelength and pupil diameter systems on a fair basis.

Second test configuration involves four LMA fibers. Each fiber has 10 μm core radius and 0.12 numerical aperture. The fiber core will guide four LP_{lm} modes from LP_{01} to LP_{02} .

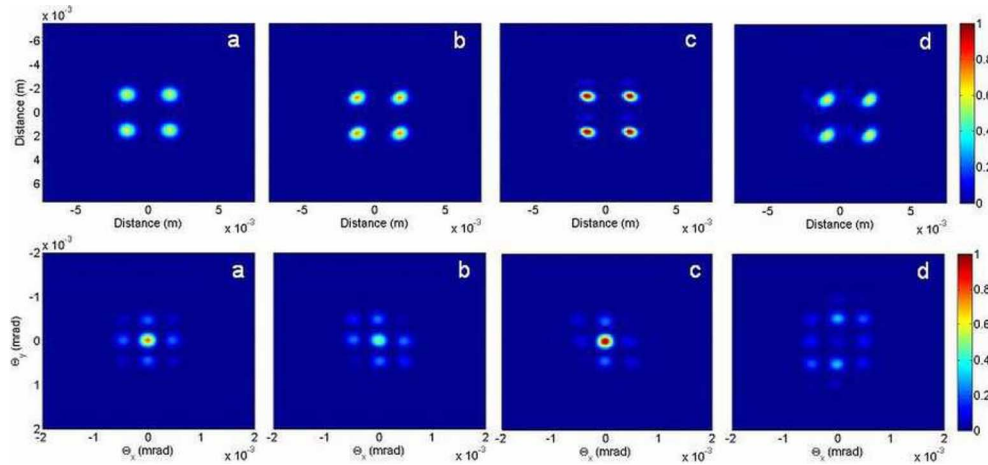


Fig. 9. CBC of LMA fibers near-field (top) and far-field (bottom) intensity profiles. Four different mode compositions are compared. The color bar gives the normalized intensity scale.

TABLE II
COHERENT COMBINING CRITERIA VALUES FOR THREE DIFFERENT MODE COMPOSITIONS IN THE LMA FIBERS

Modes				Strehl ratio (%)	Power in the central lobe (%)	BPF (%)	MEP (%)
LP ₀₁	LP ₁₁	LP ₂₁	LP ₀₂				
$\alpha_{01}=1$				61	37	39	39
$\varphi_{01}=0$							
$\alpha_{01}=0.67$	$\alpha_{11}=0.33$			41	25	27	27
$\varphi_{01}=0$	$\varphi_{11}=0$						
$\alpha_{01}=0.49$	$\alpha_{11}=0.24$	$\alpha_{21}=0.08$	$\alpha_{02}=0.19$	75	45	47	47
$\varphi_{01}=0$	$\varphi_{11}=0$	$\varphi_{21}=0$	$\varphi_{02}=0$				
$\alpha_{01}=0.49$	$\alpha_{11}=0.24$	$\alpha_{21}=0.08$	$\alpha_{02}=0.19$	4	4	4.5	4.5
$\varphi_{01}=0$	$\varphi_{11}=0$	$\varphi_{21}=0$	$\varphi_{02}=\pi$				

For each configuration, the fractions of power α_{lm} and phases φ_{lm} are indicated. There is no global phase difference between the fibers.

In this numerical modeling session, we assess the impact of the presence of high-order modes on the coherent combining efficiency using the previously defined criteria. We introduce the high-order modes in ascending order and evaluate four mode compositions: a) the fibers only emit the fundamental mode LP₀₁ (the high-order modes can be suppressed through fiber coiling); b) the fibers emit a combination of the fundamental mode LP₀₁ and the first high-order mode LP₁₁; c) all guided modes are excited and share a common phase; d) all guided modes are excited, and LP₀₁, LP₁₁, and LP₂₁ share a common phase and LP₀₂ is in phase-opposition with the other modes.

Table II presents the criteria values, and Fig. 9 the near-field collimated beams and far-field interference patterns for the four mode compositions. When compared to mode composition a) (LP₀₁ only), composition b) performs worse on all criteria. Indeed, the LP₁₁ mode is odd and does not contribute to the central lobe of the far-field fringe pattern. Therefore, the presence of the LP₁₁ mode in composition b) spreads power outside of the far-field central lobe and lowers the combining efficiency. Analysis of mode compositions c) and d) is more complex. Although the presence of the LP₁₁ and LP₂₁ modes should lower the

combining efficiency, the addition of LP₀₂ mode in phase with the others compensates for this degradation and even improves the combining process performance. However, when the LP₀₂ mode is in phase-opposition with the others, its contribution is highly detrimental to the combining efficiency.

This demonstrates the complexity of multiple-order modes coherent combining. Depending on the phase relationship between these modes, their addition can be either beneficial or detrimental to the combining efficiency. Special care has to be taken to control their power and phase, if possible. It should be noted that in real LMA fiber amplifiers, the phase relationship between these modes will fluctuate in time, most often resulting in a lower average combining performance.

V. CONCLUSION

We have theoretically and experimentally demonstrated atmospheric turbulence compensation through coherent combining of fiber amplifiers. We have also theoretically studied the influence of multiple-transverse-mode composition in the primary fiber lasers on coherent combining efficiency and wavefront shaping.

Coherent combining through turbulence using frequency-tagging techniques has been achieved and a $\lambda/15$ rms residual phase error is obtained in a target-in-the-loop configuration. We achieved automatic phase-locking of fiber amplifiers through turbulent atmosphere on a scattering surface, using a detector in the laser emitter plane. The theory of self-referenced LOCSET has been extended to take into account this target-in-the-loop configuration. Through this theoretical approach, we demonstrated that limiting the detection subsystem aperture is essential to make the setup insensitive to backward turbulence and achieve efficient real-time compensation of onward turbulence.

A numerical model of multiple-transverse-mode coherent combining has also been developed. It has been used to assess coherent combining efficiency for various transverse-mode compositions in the primary fiber amplifiers. The combining efficiency depends on the mode composition and phase

relationship. Efficient coherent combining of LMA fibers will imply to extend the active phase control to the phase differences between transverse modes.

Future work is to upgrade the numerical model to include turbulent propagation. Further calculations will be performed to search for optimized mode compositions and study the far-field pattern obtained with high-order transverse modes, like the LP₀₇ and LP₀₈ modes used by Ramachandran *et al.* [33] to increase the power sustained by fiber amplifiers.

REFERENCES

- [1] J. W. Dawson, M. J. Messerly, R. J. Beach, M. Y. Shverdin, E. A. Stappaerts, A. K. Sridharan, P. H. Pax, J. E. Heebner, C. W. Siders, and C. P. J. Barty, "Analysis of the scalability of diffraction-limited fiber lasers and amplifiers to high average power," *Opt. Exp.*, vol. 16, pp. 13240–13266, Aug. 2008.
- [2] T. H. Loftus, A. Liu, P. R. Hoffman, A. M. Thomas, M. Norsen, R. Roysse, and E. Honea, "522 W average power, spectrally beam-combined fiber laser with near-diffraction-limited beam quality," *Opt. Lett.*, vol. 32, pp. 349–351, Feb. 2007.
- [3] J. Anderegg, S. Brosnan, E. Cheung, P. Epp, D. Hammons, H. Komine, M. Weber, and M. Wickham, "Coherently coupled high power fiber arrays," *Proc. SPIE*, vol. 6102, pp. 61020U-1–61020U-5, 2006.
- [4] S. J. Augst, A. K. Goyal, R. L. Aggarwal, T. Y. Fan, and A. Sanchez, "Wavelength beam combining of ytterbium fiber lasers," *Opt. Lett.*, vol. 28, pp. 331–333, Mar. 2003.
- [5] S. Klingebiel, F. Röser, B. Ortaç, J. Limpert, and A. Tünnermann, "Spectral beam combining of Yb-doped fiber lasers with high efficiency," *J. Opt. Soc. Amer. B*, vol. 24, pp. 1716–1720, Aug. 2007.
- [6] D. Sabourdy, V. Kermène, A. Desfarges-Berthelemot, L. Lefort, A. Barthélémy, P. Even, and D. Pureur, "Efficient coherent combining of widely tunable fiber lasers," *Opt. Exp.*, vol. 11, pp. 87–97, Jan. 2003.
- [7] H. Bruesselbach, D. C. Jones, M. S. Mangir, M. Minden, and J. L. Rogers, "Self-organized coherence in fiber laser arrays," *Opt. Lett.*, vol. 30, pp. 1339–1341, Jun. 2005.
- [8] Y. Huo, P. K. Cheo, and G. G. King, "Fundamental mode operation of a 19-core phase-locked Yb-doped fiber amplifier," *Opt. Exp.*, vol. 12, pp. 6230–6239, Dec. 2004.
- [9] L. Michaille, C. R. Bennett, D. M. Taylor, T. J. Shepherd, J. Broeng, H. R. Simonsen, and A. Petersson, "Phase locking and supermode selection in multicore photonic crystal fiber lasers with a large doped area," *Opt. Lett.*, vol. 30, pp. 1668–1670, Jul. 2005.
- [10] D. C. Jones, A. M. Scott, S. Clark, C. Stace, and R. G. Clarke, "Beam steering of a fibre bundle laser output using phased array techniques," *Proc. SPIE*, vol. 5335, pp. 125–131, 2004.
- [11] H. Bruesselbach, S. Wang, M. Minden, D. C. Jones, and M. Mangir, "Power-scalable phase-compensating fiber-array transceiver for laser communications through the atmosphere," *J. Opt. Soc. Amer. B*, vol. 22, pp. 347–353, Feb. 2005.
- [12] T. R. O'Meara, "The multidither principle in adaptive optics," *J. Opt. Soc. Amer.*, vol. 67, pp. 306–315, Mar. 1977.
- [13] W. B. Bridges, P. T. Brunner, S. P. Lazzara, T. A. Nussmeier, T. R. O'Meara, J. A. Sanguinet, and W. P. Brown, "Coherent optical adaptive techniques," *Appl. Opt.*, vol. 13, pp. 291–300, Feb. 1974.
- [14] J. E. Pearson, W. B. Bridges, S. Hansen, T. A. Nussmeier, and M. E. Pedinoff, "Coherent optical adaptive techniques: Design and performance of an 18-element visible multidither COAT system," *Appl. Opt.*, vol. 15, pp. 611–621, Mar. 1976.
- [15] J. E. Kinsky, C. X. Yu, D. V. Murphy, S. E. J. Shaw, R. C. Lawrence, and C. Higgs, "Beam control of a 2D polarization maintaining fiber optic phased array with high-fiber count," *Proc. SPIE*, vol. 6306, pp. 63060G-1–63060G-11, 2006.
- [16] P. Bourdon, V. Jolivet, B. Bennai, L. Lombard, G. Canat, E. Pourtal, Y. Jaouen, and O. Vasseur, "Coherent beam combining of fiber amplifier arrays and application to laser beam propagation through turbulent atmosphere," *Proc. SPIE*, vol. 6873, pp. 687316-1–687316-9, 2008.
- [17] M. A. Vorontsov and V. Kolosov, "Target-in-the-loop beam control: Basic considerations for analysis and wave-front sensing," *J. Opt. Soc. Amer. A*, vol. 22, pp. 126–141, Jan. 2005.
- [18] C. Stace, C. J. C. Harrison, R. G. Clarke, D. C. Jones, and A. M. Scott, "Fiber bundle lasers and their applications," presented at the 1st EMRS DTC Tech. Conf., Edinburgh, U.K., 2004, Paper B21.
- [19] M. A. Vorontsov and S. L. Lachinova, "Laser beam projection with adaptive array of fiber collimators. I. Basic considerations for analysis," *J. Opt. Soc. Amer. A*, vol. 25, pp. 1949–1959, Aug. 2008.
- [20] S. L. Lachinova and M. A. Vorontsov, "Laser beam projection with adaptive array of fiber collimators. II. Analysis of atmospheric compensation efficiency," *J. Opt. Soc. Amer. A*, vol. 25, pp. 1960–1973, Aug. 2008.
- [21] O. Korotkova and E. Wolf, "Beam criterion for atmospheric propagation," *Opt. Lett.*, vol. 32, pp. 2137–2139, Aug. 2007.
- [22] H. T. Eyyuboglu, "Hermite-cosine-Gaussian laser beam and its propagation characteristics in turbulent atmosphere," *J. Opt. Soc. Amer. A*, vol. 22, pp. 1527–1535, Aug. 2005.
- [23] H. T. Eyyuboglu and Y. Baykal, "Hermite-sine-Gaussian and Hermite-sinh-Gaussian laser beams in turbulent atmosphere," *J. Opt. Soc. Amer. A*, vol. 22, pp. 2709–2718, Dec. 2005.
- [24] T. M. Shay, V. Benham, J. T. Baker, B. Ward, A. D. Sanchez, M. A. Culpepper, D. Pilkington, D. J. Nelson, and C. A. Lu, "First experimental demonstration of self-synchronous phase locking of an optical array," *Opt. Exp.*, vol. 14, pp. 12015–12021, Dec. 2006.
- [25] T. M. Shay, V. Benham, J. T. Baker, A. D. Sanchez, D. Pilkington, and C. A. Lu, "Self-synchronous and self-referenced coherent beam combination for large optical arrays," *IEEE J. Sel. Topics Quantum Electron.*, vol. 13, no. 3, pp. 480–486, May/Jun. 2007.
- [26] J. W. Goodman, "Some fundamental properties of speckle," *J. Opt. Soc. Amer.*, vol. 66, pp. 1145–1150, Nov. 1976.
- [27] H. Kogelnik and T. Li, "Laser beams and resonators," *Appl. Opt.*, vol. 5, pp. 1550–1567, Oct. 1996.
- [28] D. Marcuse, "Loss analysis of single-mode fiber splice," *Bell Syst. Tech. J.*, vol. 56, pp. 703–718, May/Jun. 1977.
- [29] B. Bennai, L. Lombard, V. Jolivet, C. Delezoide, E. Pourtal, P. Bourdon, G. Canat, O. Vasseur, and Y. Jaouën, "Brightness scaling based on 1.55 μm fiber amplifiers coherent combining," *Fiber Integr. Opt.*, vol. 27, pp. 355–369, Sep. 2008.
- [30] J. R. Leger, "External methods of phase locking and coherent beam addition of diode lasers," in *Surface Emitting Semiconductor Lasers and Arrays*, G. A. Evans and J. M. Hammer, Eds. New York: Academic, 1993, ch. 8.
- [31] P. Zhou, Z. Liu, X. Xu, and Z. Chen, "Numerical analysis of the effects of aberrations on coherently combined fiber laser beams," *Appl. Opt.*, vol. 47, pp. 3350–3359, Jun. 2008.
- [32] Architecture for diode high energy laser systems (ADHELs) (2006). [Online]. Available: <http://www.darpa.mil/mto/programs/adhels/index.html>
- [33] S. Ramachandran, J. W. Nicholson, S. Ghalmi, M. F. Yan, P. Wisk, E. Monberg, and F. V. Dimarcello, "Light propagation with ultralarge modal areas in optical fibers," *Opt. Lett.*, vol. 31, pp. 1797–1799, Jun. 2006.

Véronique Jolivet received the M.S. degree from the Ecole Supérieure d'Optique, Orsay, France, in 2002, and the Ph.D. degree in physics from the University of Paris XI, Orsay, in 2008.

Since 2002, she has been a Research Scientist at the Département Optique Théorique et Appliquée, Office National d'Etudes et de Recherches Aérospatiales (ONERA), the French Aerospace Lab, Palaiseau, France. Her current research interests include coherent lidars, laser propagation, fiber lasers, and coherent combining.

Pierre Bourdon received the M.S. degree and the Ph.D. degree in physics from the Ecole Polytechnique, Palaiseau, France, in 1990 and 1995, respectively.

From 1995 to 2004, he was a Researcher at the Department Laser, Optique et Thermo optique, Centre Technique d'Arcueil (CTA), Délégation Générale pour l'Armement (DGA). Since 2004, he has been a Research Scientist at the Département Optique Théorique et Appliquée, Office National d'Etudes et de Recherches Aérospatiales (ONERA), the French Aerospace Lab, Palaiseau. He is currently a special advisor on laser sources. His current research interests include fiber lasers, nonlinear optics, optical parametric oscillators, and solid-state lasers.

Dr. Bourdon is a member of the Société Française d'Optique.

Baya Bennaï received the M.S. degree from the Institut de Formation des Ingénieurs de Paris-Sud, Orsay, France, in 2006. She is currently working toward the Ph.D. degree on coherent combining of fiber amplifiers at the Département Optique Théorique et Appliquée, Office National d'Etudes et de Recherches Aérospatiales (ONERA), the French Aerospace Lab, Palaiseau, France.

Laurent Lombard received the M.S. degree from the Ecole Supérieure d'Optique, Orsay, France in 2001, and the Ph.D. degree in physics from the University of Paris XI, Orsay, in 2005.

Since 2006, he has been a Research Scientist at the Département Optique Théorique et Appliquée, Office National d'Etudes et de Recherches Aérospatiales (ONERA), the French Aerospace Lab, Palaiseau, France. His current research interests include high-power fiber laser sources, nonlinear effects in fibers, optical beam processing, lidars, and coherent combining.

Didier Goular received the Electr. Eng. degree from the Conservatoire National des Arts et Métiers (CNAM), Paris, France, in 1990.

Since 1985, he has been at the Département Optique Théorique et Appliquée, Office National d'Etudes et de Recherches Aérospatiales (ONERA), the French Aerospace Lab, Palaiseau, France, where he is engaged in optimization of electronic and signal processing of the coherent optical system.

Emilie Pourtal received the M.S. degree from the Institut d'Optique Graduate School, Orsay, France, in 2004.

She was a Research Associate at the Office National d'Etudes et de Recherches Aérospatiales (ONERA) during the second half of 2007. She joined Thales, Elancourt, France, in 2008.

Guillaume Canat received the M.S. degree from the Ecole Polytechnique, Palaiseau, France, in 2000, the M.S. degree from the Ecole Nationale Supérieure des Télécommunications, Paris, France, in 2002, and the Ph.D degree in physics from Supaéro, Toulouse, France, in 2006.

Since 2004, he has been a Research Scientist at the Département Optique Théorique et Appliquée, Office National d'Etudes et de Recherches Aérospatiales (ONERA), the French Aerospace Lab, Palaiseau. His current research interests include high-power fiber laser sources, nonlinear effects in fibers, and coherent combining.

Yves Jaouën received the D.E.A. degree from the University of Paris VI, Paris, France, in 1989, and the Ph.D. degree in physics from the Ecole Nationale Supérieure des Télécommunications (ENST), Paris, in 1993.

In 1982, he joined the Département Communications et Electronique, ENST (now TELECOM ParisTech), where he is currently a Professor. He gives lectures in the domain of electromagnetic fields, optics, and optical communications systems. His current research interests include high-bit-rate optical communication systems and networks, new characterization techniques for advanced photonic devices, high-power fiber lasers, and optical sensors. He is the author or coauthor of more than 80 papers published in journals and communications.

Bernard Moreau received the M.S. degree from the Ecole Supérieure d'Optique, Orsay, France, in 1969.

He is currently the Deputy Director of the Département Optique Théorique et Appliquée, Office National d'Etudes et de Recherches Aérospatiales (ONERA), the French Aerospace Lab, Palaiseau, France.

Olivier Vasseur received the M.S. degree from the Ecole Nationale Supérieure de Physique de Marseille, Marseille, France, in 1988, the Ph.D degree in physics from the Aix-Marseille III University, Marseille, in 1990, and the Ph.D. degree in sociology from the Toulouse-Le Mirail University, Toulouse, France, in 2003.

From 1992 to 2002, he was at the Délégation Générale pour l'Armement (DGA), where he was engaged in the field of optics and simulation. In 2002, he joined the Département Optique Théorique et Appliquée, Office National d'Etudes et de Recherches Aérospatiales (ONERA), the French Aerospace Lab, Palaiseau, France. He is currently a special advisor on complex optronic systems at DOTA. His current research interests include fiber lasers, optical waveguides, statistics, design of experiments, and complex systems simulation.

Dr. Vasseur is a member of the Société Française d'Optique, the Association Française de Sociologie, and the Société Française de Statistique.

C-2 *Communication [CONF-15]*

Theoretical analysis and quantitative measurements of fiber amplifier coherent combining on a remote surface through turbulence

Pierre Bourdon*, Veronique Jolivet, Baya Bennai, Laurent Lombard, Didier Goular, Guillaume Canat, Olivier Vasseur

Département Optique Théorique et Appliquée, Onera, The French Aerospace Lab, Chemin de la Hunière, 91761 Palaiseau, France

ABSTRACT

Coherent beam combining of fiber amplifier arrays is an efficient way to overcome the physical limitations to fiber laser power scaling. Moreover, coherent combining techniques involving active phase control of the laser emitters offer the largest versatility, as they can also be used for complex purposes such as beam steering, wavefront shaping or atmospheric turbulence compensation. We reported last year the first experimental demonstration of coherent combining of fiber amplifiers on a remote scattering surface, after propagation through turbulent atmosphere, using the backscattered signal. These results were achieved with a frequency-tagging technique, and appropriate spatial filtering to lower sensitivity to backward turbulence, and compensate only for onward turbulent propagation. We present now experimental measurements of turbulence strength and resulting residual phase error. With turbulence compensation using the backscattered signal for phase control, this error is $\lambda/15$ rms. We also present the theoretical analysis of this experiment, emphasizing how limiting the aperture and not the field of view of the phase difference measurement subsystem reduces sensitivity to backward turbulence, without decreasing the optical flux on the detector.

Keywords: Coherent beam combining, Fiber laser, Fiber amplifier, Phase fluctuation, Turbulence, Laser propagation

1. INTRODUCTION

Coherent laser beam combining is an efficient way for power scaling of low M^2 lasers, far beyond the power limits of a single laser amplifying chain¹. Nearly 500 W in a diffraction limited beam have already been demonstrated through coherent combining of 4 fiber lasers². Recently, more than 700 W have been obtained combining 5 fiber lasers using a frequency-tagging technique. An impressive residual phase error of $\lambda/60$ rms was obtained³.

But coherent combining techniques with active phase control offer many other opportunities than just high power and high quality laser beams generation. Wavefront shaping⁴ and tilting can also be achieved: beam steering is feasible⁵ and atmospheric turbulence compensation has already been demonstrated^{4, 6}. Most of these turbulence compensation experiments relied on phase difference measurement in the far field, which is hardly feasible for a real system and outdoor experiments.

In the 1970s, coherent optical adaptive techniques have been developed to achieve wavefront correction using deformable mirrors⁷. Turbulence compensation has been obtained using the signal backreflected by a glint point on the remote surface⁸. Last year, we presented the first experimental demonstration of active phase control coherent combining on a scattering surface, with real-time turbulence compensation and a photodetector located next to the laser emitter. This result was achieved using the backscattered signal from the surface, and had low sensitivity to the backward path turbulence-induced phase differences.

We present here the latest results of the work conducted at ONERA (the French Aerospace Lab) concerning coherent combining with active phase control of fiber amplifiers arrays through atmospheric turbulence.

After describing the experimental setup implementation, we give some new turbulence strength measurement results with corresponding combining efficiency assessment. We develop a theoretical analysis of the experiment. This theoretical analysis is detailed and the effect of aperture limiting on coherent combining is emphasized.

*pierre.bourdon@onera.fr; phone (+33) 1 69 93 63 82; fax (+33) 1 69 93 63 45; www.onera.fr

2. COHERENT COMBINING THROUGH ATMOSPHERIC TURBULENCE EXPERIMENTS

2.1 Frequency-tagging technique for coherent beam combining through turbulence

Coherent combining with active phase control is a classical technique¹⁻⁴ to sum powers from multiple master oscillator power amplifier (MOPA) sources sharing the same master oscillator and the same polarization. Due to coherence, these sources interfere in the far field and, if phase differences between the amplifiers are compensated for, interferences can be constructive and a stable fringe pattern and high power density can be remotely delivered.

As the MOPA lasers share the same master oscillator, only relative phase fluctuations have to be corrected. When atmospheric propagation is involved, phase fluctuations induced by turbulence on the propagation path are to be compensated too. This can be done easily, as long as a proper technique is used to measure the relative phase differences induced by the PA chains and by the turbulent propagation.

The experimental setup we developed at Onera is presented in figure 1. A Koheras DFB polarized fiber laser delivering up to 10 mW at 1550 nm is used as the master oscillator. Its beam is split into three using 50:50 fiber couplers, and two electro-optic modulators are used to perform phase adaptation on two of the branches. The third branch serves as the reference beam. Each branch is amplified in a 33 dBm polarization maintained Keopsys fiber amplifier.

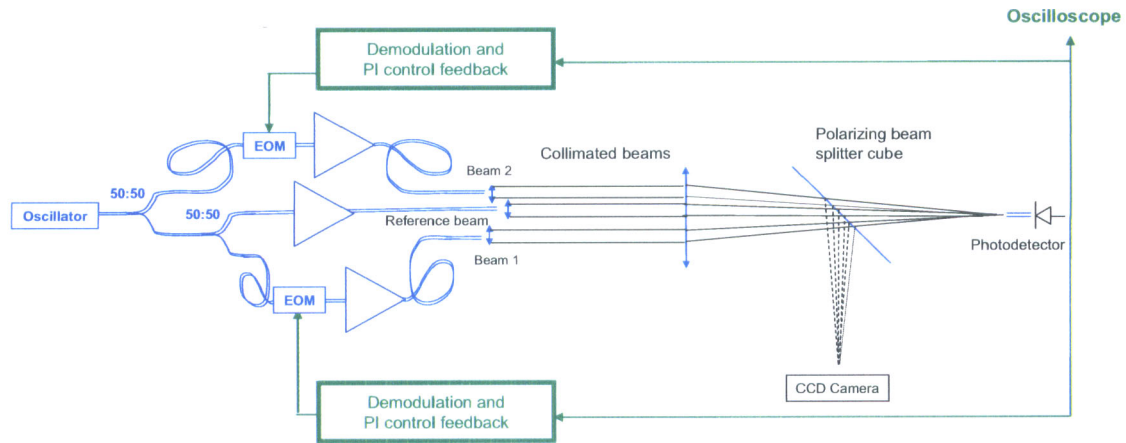


Fig. 1. Frequency-tagging coherent combining through turbulence experimental setup. EOM: electro-optic modulator; PI: proportional-integral feedback loop.

Coherent beam combining phase difference analysis is performed through interferometric measurements. In order to get the proper information on the phase difference between the i th branch and the reference, one has to find a way to tag the branches on which phase control is performed. We chose to apply a frequency-tagging technique first introduced by the AFRL^{3, 9, 10}, as it allows to operate with completely overlapped beams. This is a necessary condition when dealing with long range atmospheric propagation, or when using the backscattered signal coming back from a scattering surface to measure the phase differences between the primary laser sources. Frequency-tagging is done by very low amplitude modulation of the i th branch at a specific ν_i frequency.

The fiber amplifier outputs are collimated and the overlapped beams are finally focused on a single photodetector to collect the complex interference signal coming from the mixing of the three beams. This signal is sent to two lock-in amplifiers, to perform the demodulation at ν_1 and ν_2 frequencies respectively (choice of ν_1 and ν_2 frequencies is limited by the 30 - 100 kHz operating range of the lock-in amplifiers). Demodulating the interference signal at the specific ν_i frequency results in an output current $i_{error_i}(t)$ ^{9, 10}:

$$i_{error_i}(t) \propto E_i J_1(\beta_i) \left[E_u \sin(\phi_u - \phi_i) + \sum_{j=1}^{N-1} E_j J_0(\beta_j) \sin(\phi_j - \phi_i) \right] \quad (1)$$

where ϕ_i is the i th amplifier chain output phase in the photodetector plane, and ϕ_r the unmodulated reference beam phase in the photodetector plane. These phases are the result of phase fluctuations generated in the PA chains and on the turbulent atmospheric propagation path. Turbulence is induced in the collimated beam zone with a hot-air blower. The air blower can be set at low flow, generating moderate strength turbulence, or at high flow, generating strong turbulence.

The first order term in $i_{error_i}(t)$ is proportional to the sine of the phase difference between the i th amplifier chain output phase and the unmodulated reference phase. The second order term depends linearly on the sines of the phase differences of all pairs of modulated amplifier chains. Phase-locking is obtained with a proportional-integral control feedback loop on each modulated path, using $i_{error_i}(t)$ as an input, and sending the proper command on the i th electro-optic modulator to verify simultaneously the conditions $i_{error_1}(t) = 0$ and $i_{error_2}(t) = 0$. These simultaneous conditions have only one stable solution which is reached when all combined laser sources share a common phase on the photodetector.

A polarizing beam splitter is placed before the photodetector. The flux reflected by the beam splitter is sent on a CCD camera to visualize the far-field interference pattern stability. When phase-locking is achieved, a stable fringe pattern is generated in the photodetector plane, as when phase-locking is not active, this interference pattern is blurred and the power density reduced (Fig. 2).

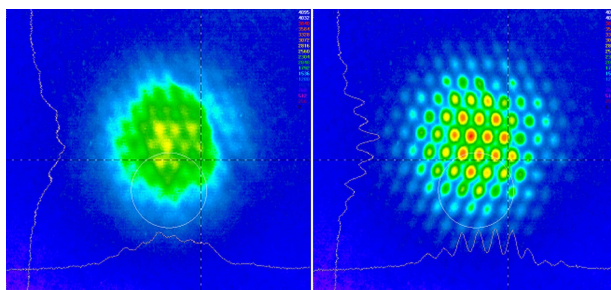


Fig. 2. Far-field interference fringe pattern: left = phase control is not active and pattern is blurred; right = phase control is active and pattern is stable

Due to the near-field geometry (we use three adjacent 12-mm-diameter fiber collimators with a focal length of 8 mm set in triangle), the fill factor of our pupil is only 4 % and the far-field fringe pattern exhibits several interference lobes. Numerical simulation show that for comparable values of residual phase error and a more densified pupil (fill factor increased to 36 %), at least 68 % of the overall power would be concentrated in the central lobe of the interference pattern.

2.2 Experimental results

We performed measurements to characterize the experimental setup speed and efficiency, and the hot-air blower induced turbulence strength.

First, we measured the control feedback loop instantaneous response time to evaluate the bandwidth of our system. For this experiment, we only used the two modulated paths (i.e. the reference path was inactive). On one path we disconnected the servo loop and used the electro-optic modulator to induce a Heavyside phase step. The other path servo-loop was active and we measured its response time to this instantaneous phase step. This instantaneous response time value indicates that the servo-loop bandwidth is several kilohertz. The experimental results show that this bandwidth is sufficient to balance the major effects generating phase fluctuations in the amplifiers, as well as turbulence induced phase shifts.

The second measurement we performed was the strength of the turbulence generated by the hot-air blower. This was evaluated using the centroid displacement method. We used the laser beam from one of our amplifiers and acquired multiple occurrences of the beam in the far-field plane (i.e. approximately 200 images from the CCD camera). For each occurrence, we measured the position of the beam centroid, and calculated the standard deviation of this position. From this beam tilt measurement, we inferred the value of the product of C_n^2 , the average value of the refractive index

structure parameter, with L , the turbulent propagation distance. From this $C_n^2 L$ value, the coherence length or Fried's parameter r_0 of the turbulence effects was calculated.

For the low-flow settings of the hot-air blower, $C_n^2 L = 1.2 \cdot 10^{-10} \text{ m}^{1/3}$. In this case, the induced turbulence effects are similar to those encountered on a kilometric range atmospheric path through a C_n^2 of $1.2 \cdot 10^{-13} \text{ m}^{-2/3}$. This corresponds to a medium level of turbulence that can be met in a real outdoor experiment. Corresponding coherence length is $r_0 = 30 \text{ mm}$.

For the high-flow settings of the hot-air blower, $C_n^2 L = 2.4 \cdot 10^{-9} \text{ m}^{1/3}$. In this case, the induced turbulence effects are similar to those encountered on a kilometric range atmospheric path through a C_n^2 of $2.4 \cdot 10^{-12} \text{ m}^{-2/3}$. This corresponds to a strong level of turbulence hardly met in a real outdoor experiment. Corresponding coherence length is $r_0 = 5.5 \text{ mm}$.

The efficiency of coherent combining was assessed through measuring the residual phase error from the interference electric signal between the i th and the reference beams, using a separate photodetector for this purpose. When the control loop is inactive, the interference electric signal fluctuates between zero and $V_{i \max}$ output voltage, corresponding to the destructive and constructive interference levels respectively. When the control loop is active, the interference electric signal is close to the $V_{i \max}$ value with a root-mean-square dispersion $\Delta V_{i \text{rms}}$. The residual phase error is derived from the differential of the interference electric signal which is equal to:

$$V_i = \frac{V_{i \max}}{2} (1 + \cos \Delta \phi_i) \quad \text{and} \quad \Delta \phi_{i \text{rms}} = 2 \sqrt{\frac{\Delta V_{i \text{rms}}}{V_{i \max}}} \quad (2)$$

where $\Delta \phi_i$ is the phase difference between i th and reference beams and $\Delta \phi_{i \text{rms}}$ is the root-mean-square residual phase error.

Without turbulence, we obtain a residual phase error of $\lambda/30 \text{ rms}^{11}$. When generating turbulence on the collimated path of the combined beams, this residual phase error is reduced to $\lambda/23 \text{ rms}$ which is still satisfactory and results in stable interference pattern in the far-field.

2.3 Coherent beam combining through turbulence on a remote surface using the backscattered signal

The experimental setup was presented last year⁶ and is described in figure 3.

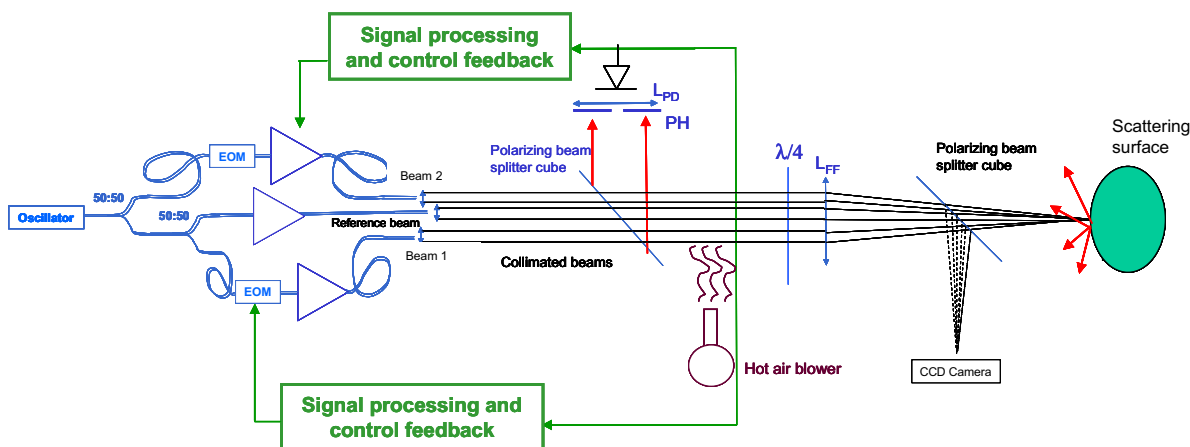


Fig. 3. Experimental setup of coherent combining on a remote surface after propagation through turbulence using the backscattered signal. EOM: electro-optic modulator; L_{FF} : far-field focusing lens; PH: aperture limiting pinhole; L_{PD} : photodetector collecting lens.

To perform coherent combining using the backscattered signal from a remote surface, we moved the detector next to the laser system, and placed a scattering surface in the far-field. We added a circulator made of a polarizing beam splitter cube and a $\lambda/4$ beam plate. This way, the photodetector receives the polarized backscattered signal. The collimated beams from the fiber amplifiers pass through the cube and the beam plate, interfere in the far-field on the scattering

surface, and are backscattered toward the detector through a pinhole. Rather than the conventional positioning between the lens collecting the backscattered signal and the photodetector, we use an original optical configuration where the pinhole is placed before the lens, thus limiting the aperture of the photodetector but not its field of view.

With this new configuration, we succeeded in coherently combining the three laser amplifiers on the scattering surface. Even with medium turbulence generated by the hot air blower (low-flow air blower settings), the fringe pattern on the remote surface remains stable.

We compared the sensitivity of the setup to onward and backward turbulence using the high-flow settings of the hot-air blower. When induced on the onward path of the beams, this strong level of turbulence is beyond the locking capability of our system (due to its limited bandwidth and low number of laser emitters). Oppositely, when induced on the backward path of the beams only, this strong level of turbulence does not impair the far-field fringe pattern stability.

The system compensates only turbulence encountered on the onward path, but not on the backward path of the beam, ensuring the highest brightness on the scattering surface.

In this configuration where the backscattered signal is used to measure the phase differences, a residual phase error of $\lambda/28$ rms was measured without turbulence effects. With medium strength turbulence induced, the residual phase error was $\lambda/15$ rms. In both cases, the coherent combining efficiency was satisfactory with a stable interference fringe pattern on the remote surface.

3. THEORETICAL ANALYSIS OF THE EXPERIMENT

Theory of frequency-tagging coherent combining on a remote surface through turbulence using the backscattered signal, is an extension of the self-referenced LOCSET theory introduced by Shay et al.¹⁰. The reference beam optical field $E_u(t)$ and the i th array beam optical field $E_i(t)$ at the output of the fiber amplifiers are given by:

$$E_u(t) = E_{u0} \cos(\omega_L t + \phi_u) \quad (3)$$

and

$$E_i(t) = E_{i0} \cos(\omega_L t + \phi_i + \beta_i \sin(\omega_i t)) \quad (4)$$

where E_{u0} and E_{i0} are the field amplitudes for the unmodulated reference beam and for the i th-phase-modulated beam, respectively. ω_L is the laser frequency, ϕ_u and ϕ_i are the optical phases of the unmodulated and the i th beams, respectively. β_i is the phase modulation amplitude and ω_i the RF modulation frequency for the i th array element.

As we use collimated laser beams, we assume that the diameter of each primary beam is smaller than the Fried's parameter and that onward turbulence induces uniform phase differences $\Delta\phi_u$ and $\Delta\phi_i$, respectively on the unmodulated and i th-phase-modulated beams. Then, the laser beams interfere on the remote scattering surface. We reference with an index s the scattering areas included inside the combined laser beam. Using classical speckle model, the s th scattering area sends back a fraction of laser power η_s^2 , and induces a phase shift φ_s .

The unmodulated and i th-phase-modulated optical fields backscattered by the s th scattering area can be written:

$$E_{s_u}(t) = \eta_s E_{u0} \cos(\omega_L t + \phi_u + \Delta\phi_u + \varphi_s) \quad (5)$$

and

$$E_{s_i}(t) = \eta_s E_{i0} \cos(\omega_L t + \phi_i + \beta_i \sin(\omega_i t) + \Delta\phi_i + \varphi_s). \quad (6)$$

We assume that the number of contributing scattering areas is M . Backscattered light can reach the photodetector only if it passes through the aperture limiting pinhole (Fig. 3). Basic ray tracing considerations show that light scattered by a single contributing area at a given position in the scattering plane has to pass through a cylindrical channel originating from the pinhole, and this whatever primary laser beam it originates from. If the pinhole is small enough, all the cylindrical channels inside the field of view of the photodetector have their diameter lower than the Fried's parameter of the atmospheric turbulence. Hence, all the optical rays inside a given propagation channel suffer from the same backward turbulence induced phase shift. We note $\Delta\varphi_s$ this backward turbulence induced uniform phase shift suffered by the rays coming from scattering on s th contributing area, and confined inside the same propagation channel.

The total optical field coming back to the photodetector through the pinhole, $E_T(t)$, is given by:

$$E_T(t) = \sum_{s=1}^M E_{us}(t) + \sum_{j=1}^N \sum_{s=1}^M E_{js}(t) \quad (7)$$

with

$$E_{us}(t) = \eta_s E_{u0} \cos(\omega_L t + \phi_u + \Delta\phi_u + \varphi_s + \Delta\varphi_s) \quad (8)$$

and

$$E_{js}(t) = \eta_s E_{j0} \cos(\omega_L t + \phi_j + \beta_j \sin(\omega_j t) + \Delta\phi_j + \varphi_s + \Delta\varphi_s). \quad (9)$$

The photodetector current is proportional to the received intensity and therefore to the square of $E_T(t)$. The phase error control signal is obtained from this photodetector current using coherent demodulation in the RF domain. Demodulated signal expression is thoroughly discussed by Shay et al.¹⁰, assumption made that the photodetector is small enough to receive only a portion of the central lobe of the interference far-field pattern. We make a similar assumption that the pinhole and photodetector sizes are both small enough to filter the spatial modulations of the optical intensity, either in the pinhole plane or on the photodetector plane. Then, resulting phase error signal is, to an excellent approximation, proportional to:

$$S_{Si} \propto J_1(\beta_j) \sum_{s_1=1}^M \sum_{s_2=1}^M \left[\sqrt{P_{us_1} P_{is_2}} \sin(\phi_u + \Delta\phi_u - \phi_i - \Delta\phi_i + \psi_{s_1 s_2}) + \sum_{j=1}^N J_0(\beta_j) \sqrt{P_{js_1} P_{is_2}} \sin(\phi_j + \Delta\phi_j - \phi_i - \Delta\phi_i + \psi_{s_1 s_2}) \right] \quad (10)$$

with $\psi_{s_1 s_2} = \varphi_{s_1} - \varphi_{s_2} + \Delta\varphi_{s_1} - \Delta\varphi_{s_2}$.

J_0 and J_1 are the Bessel functions of the first kind of order zero and one respectively, P_{us} and P_{js} being the optical power backscattered to the photodetector from the s th scattering area and from the unmodulated beam and j th-phase-modulated beam respectively. As $\psi_{ss} = 0$ for all s , (10) can be simplified into:

$$S_{Si} \propto \left(\sum_{s=1}^M \eta_s \right) \left[\sqrt{P_u} \sin(\phi_u + \Delta\phi_u - \phi_i - \Delta\phi_i) + \sum_{j=1}^N J_0(\beta_j) \sqrt{P_j} \sin(\phi_j + \Delta\phi_j - \phi_i - \Delta\phi_i) \right] + \left[\begin{aligned} & \sqrt{P_u} \sin(\phi_u + \Delta\phi_u - \phi_i - \Delta\phi_i) \Sigma_{\cos} \\ & + \sqrt{P_u} \cos(\phi_u + \Delta\phi_u - \phi_i - \Delta\phi_i) \Sigma_{\sin} \\ & + \sum_{j=1}^N J_0(\beta_j) \sqrt{P_j} \sin(\phi_j + \Delta\phi_j - \phi_i - \Delta\phi_i) \Sigma_{\cos} \\ & + \sum_{j=1}^N J_0(\beta_j) \sqrt{P_j} \cos(\phi_j + \Delta\phi_j - \phi_i - \Delta\phi_i) \Sigma_{\sin} \end{aligned} \right] \quad (11)$$

with P_u and P_i the optical power incident on the photodetector (i.e. having passed through the pinhole) from the unmodulated beam and i th-phase-modulated beam respectively, and with

$$\begin{aligned} \Sigma_{\cos} &= \sum_{s_1 \neq s_2} \sqrt{\eta_{s_1} \eta_{s_2}} \cos(\varphi_{s_1} - \varphi_{s_2} + \Delta\varphi_{s_1} - \Delta\varphi_{s_2}) \\ \Sigma_{\sin} &= \sum_{s_1 \neq s_2} \sqrt{\eta_{s_1} \eta_{s_2}} \sin(\varphi_{s_1} - \varphi_{s_2} + \Delta\varphi_{s_1} - \Delta\varphi_{s_2}) \end{aligned} \quad (12)$$

As the scattering areas are assumed not to be correlated, and as the turbulence phase shifts in two different channels of propagation are not correlated either, $\varphi_{s_1} - \varphi_{s_2} + \Delta\varphi_{s_1} - \Delta\varphi_{s_2}$ is a random variable with uniform distribution of probability over $[-\pi, \pi]$. η_s is also a random variable with an average value η_{s0} . The part of the scattering surface contributing to the signal contains a large number of scattering areas. Therefore, we can apply the central limit theorem and derive that the values of Σ_{\cos} and Σ_{\sin} are normally distributed around their average values, which are here equal to zero. Thus, Σ_{\cos} and Σ_{\sin} are both very close to zero, and with the highest probability, negligible when compared with

similar terms in the first part of equation (11). Therefore, we can approximate S_{Si} to be proportional to the first term of equation (11):

$$S_{Si} \propto \left(\sum_{s=1}^M \eta_s \right) \left[\sqrt{P_u} \sin(\phi_u + \Delta\phi_u - \phi_i - \Delta\phi_i) + \sum_{j=1}^N J_0(\beta_j) \sqrt{P_j} \sin(\phi_j + \Delta\phi_j - \phi_i - \Delta\phi_i) \right] \quad (13)$$

This demonstrates that the error signal varies only with the phase differences originating from the laser amplifiers and onward turbulence induced phase fluctuations. This error signal does not involve phase differences coming from backward turbulence phase fluctuations. Therefore, limiting the aperture of the photodetector allows to phase-lock the laser amplifiers in the plane of the scattering surface.

Without the pinhole, light backscattered from the s th area is no more confined to a small propagation channel and suffers turbulence induced phase shifts that are not uniform. Phase differences originating from the propagation of backscattered light through turbulence will modify the error signal. In this case, the laser sources will be phase-locked in the photodetector plane, and not in the scattering surface plane (Fig. 3).

This theoretical development shows that reducing the aperture of the photodetector results in lowering the sensitivity of the phase measurement subsystem to backward turbulence.

Among all the configurations that can be used to reduce this aperture, the one proposed here (i.e. with the pinhole before the backscattered light collecting lens) is particularly suitable. As the pinhole is placed before the lens, the field of view of the photodetector is not reduced, and therefore the collected optical flux is higher than when limiting the field of view and the aperture simultaneously (e.g. placing the pinhole between the collecting lens and the photodetector). The position of the pinhole before the lens also offers a low sensitivity to misalignment, as the pinhole can be placed anywhere before the lens, as long as it intercepts the backscattered optical field. Placing the pinhole off-center will not result in the detection subsystem misalignment.

4. CONCLUSION

We investigated the experiment presented last year, where we achieved coherent combining of three fiber amplifiers on a remote scattering surface using the backscattered signal to perform the phase difference measurement. The bandwidth of our feedback loops has been estimated to several kilohertz, which is sufficient to compensate for most of the phase fluctuations encountered. The strength of the turbulence induced during the experiment was assessed and is similar to medium strength turbulence over a kilometric range. Coherent combining efficiency has been measured in every configuration, either with or without turbulent propagation, and either placing the photodetector in the far-field plane or using the backscattered signal. In the worst case (i.e. with turbulence and using the backscattered signal), the residual phase error is $\lambda/15$ rms resulting in a stable fringe pattern on the remote surface.

We extended the theoretical analysis of frequency-tagging coherent combining to the case of propagation through atmospheric turbulence. The theoretical analysis reveals that reducing the phase difference measurement subsystem aperture is essential to lower the sensitivity to backward turbulence effects, and compensate the sole onward turbulence. Positioning the aperture limiting pinhole before the collecting lens of the phase measurement subsystems allows to optimize the optical flux on the photodetector, and therefore the coherent combining process efficiency.

Future work will be dedicated to the analysis of the influence of speckle effects on the efficiency of coherent combining through turbulence. Experiments with uniform turbulence effects will be performed to complete and quantify the results more precisely. Outdoor experiments will be performed, to evaluate the coherent combining process efficiency in presence of real turbulence effects.

5. ACKNOWLEDGEMENTS

This work was partially funded by Delegation Generale pour l'Armement and Region Ile-de-France.

REFERENCES

- [1] Augst, S.J., Fan, T.Y. and Sanchez, A., "Coherent beam combining and phase noise measurements of ytterbium fiber amplifiers," *Opt. Lett.* **29(5)**, 474-476 (2004).
- [2] Anderegg, J., Brosnan, S., Cheung, E., Epp, P., Hammons, D., Komine, H., Weber, M. and Wickham, M., "Coherently coupled high power fiber arrays," *Proc. SPIE* vol. **6102-30** (Photonics West 2006).
- [3] Shay, T.M., Baker, J.T., Robin, C.A., Vergien, C., Zerinque, C., Gallant, D., Sanchez, A.D., Pilkington, D., Lu, C.A. and Bronder, J., "Electronic phasing of high power fiber amplifier arrays," ThL1, in *Proc. of 21st Annual meeting of the IEEE Laser and Electro-Optics Society*, 783-784 (LEOS 2008).
- [4] Bruesselbach, H., Wang, S., Minden, M., Jones, D.C. and Mangir, M., "Power-scalable phase-compensating fiber-array transceiver for laser communications through the atmosphere," *JOSAB* **22(2)**, 347-353 (2005).
- [5] Jones, D.C., Scott, A.M., Clark, S., Stace, C. and Clarke, R.G., "Beam steering of a fibre bundle laser output using phased array techniques," in *Proc. SPIE* vol. **5335**, 125-131 (2004).
- [6] Bourdon, P., Jolivet, V., Bennai, B., Lombard, L., Canat, G., Pourtal, E., Jaouen, Y. and Vasseur, O., "Coherent beam combining of fiber amplifier arrays and application to laser beam propagation through turbulent atmosphere," *Proc. SPIE* vol. **6873**, 687316-1-687316-9 (2008).
- [7] O'Meara, T.R., "The multidither principle in adaptive optics," *JOSA* **67(3)**, 306-315 (1977).
- [8] Pearson, J.E., Bridges, W.B., Hansen, S., Nussmeier, T.A. and Pedinoff, M.E., "Coherent optical adaptive techniques: design and performance of an 18-element visible multidither COAT system," *Appl. Opt.* **15(3)**, 611-621 (1976).
- [9] Shay, T.M., Benham, V., Baker, J.T., Ward, B., Sanchez, A.D., Culpepper, M.A., Pilkington, D., Nelson, D.J. and Lu, C.A., "First experimental demonstration of self-synchronous phase locking of an optical array," *Opt. Express* **14(25)**, 12015-12021 (2006).
- [10] Shay, T.M., Benham, V., Baker, J.T., Sanchez, A.D., Pilkington, D. and Lu, C.A., "Self-synchronous and self-referenced coherent beam combination for large optical arrays," *IEEE J. Select. Topics in QE* **13(3)**, 480-486 (2007).
- [11] Bennai, B., Lombard, L., Jolivet, V., Delezoide, C., Pourtal, E., Bourdon, P., Canat, G., Vasseur, O. and Jaouën, Y., "Brightness scaling based on 1.55 μm fiber amplifiers coherent combining," *Fiber and Integrated Optics* **27(5)**, 355-369 (2008).

BIBLIOGRAPHIE

- [1] C. Kopp
High energy laser directed energy weapons
Technical Report APA-TR-2008-0501 (2008)
<http://www.ausairpower.net/APA-DEW-HEL-Analysis.html>
- [2] J. Hecht
Pumping up the power
Laser Focus World **43** (5), 72-76 (2007)
- [3] S.J. McNaught, H. Komine, S.B. Weiss, R. Simpson, A.M.F. Johnson, J. Machan, C.P. Asman, M. Weber, G.C. Jones, M.M. Valley, A. Jankevics, D. Burchman, M. McClellan, J. Sollee, J. Marmo and H. Injeyan
100 kW coherently combined slab MOPAs
Conférence CLEO 2009, Paper CThA1 (2009)
- [4] T. Weyrauch, M.D. Gatz, M.A. Vorontsov, G.W. Carhart, A.C. Deck and A.P. Rostov
Experimental demonstration of coherent beam combining with an array of 21 adaptive fiber collimators
Conférence Photonics West 2013, Paper 8601-41 (2013)
- [5] D.H. Kiel
Fiber lasers for surface Navy applications
Conférence Photonics West 2010, Paper 7580-21 (2010)
- [6] B.J. Hankla
Navy laser weapon system (LaWS) prototype development and testing
Conférence Photonics West 2011, Paper 7915-11 (2011)
- [7] J. Ellis
Directed energy weapons: promise and prospects
Ed. CNAS (2015)
[http://www.cnas.org/sites/default/files/publications-pdf/CNAS Directed Energy Weapons April-2015.pdf](http://www.cnas.org/sites/default/files/publications-pdf/CNAS_Directed_Energy_Weapons_April-2015.pdf)
- [8] A. Giesen and J. Speiser
Fifteen years of work on thin-disk lasers: results and scaling laws
IEEE J. Sel. Top. Quant. Elec. **13** (3), 598-609 (2007)
- [9] D.A. Belforte
Fiber lasers in the materials processing market
Conférence Photonics West 2011, Paper 7914-45 (2011)
- [10] M. Jung
The laser weapons program at Rheinmetall Combat Systems
Research Meeting topic 2.3 "Laser and laser application", Institut Franco-Allemand de Saint-Louis (2013)

- [11] B. Mohring, S. Dietrich, L. Tassini, R. Protz, F. Geidek and J. Zoz
High-energy laser activities at MBDA Germany
Proc. SPIE **8733**, 873304 (2013)
- [12] R.M.A. Schleijsen, A. Dimmeler, B. Eberle, J.C. van den Heuvel, A.L. Mieremet,
H. Bekman and B. Mellier
Laser dazzling of focal plane array cameras
Proc. SPIE **6738**, 67380O (2007)
- [13] Norme de sécurité laser
Sécurité des appareils à laser - Partie 1 : Classification des matériels, et exigences
AFNOR NF EN **60 825-1** : 2007
- [14] J.A. Zuclich, D.J. Lund and B.E. Stuck
Wavelength dependence of ocular damage thresholds in the near-IR to far-IR transition region: proposed revisions to MPEs
Health Phys. **92** (1), 15-23 (2007)
- [15] Y. Cojan
Propagation du rayonnement dans l'atmosphère
Techniques de l'Ingénieur E4 030 (1995)
- [16] M. Séchaud
Propagation laser à travers la turbulence atmosphérique
Ecole thématique de la Société Française d'Optique, Traitement et propagation des faisceaux laser, Centre de Physique des Houches, 29 avril-3 mai 2002
- [17] J.W. Strohbehn, S.F. Clifford, M.E. Gracheva, A.S. Gurvich, A. Ishimaru, S.S. Kashkarov,
V.V. Pokasov, J.H. Shapiro, P.B. Ulrich and J.L. Walsh
Laser beam propagation in the atmosphere
Topics in Applied Physics **25**, Ed. J.W. Strohbehn, Springer-Verlag (1978)
- [18] J-M. Conan, T. Fusco, V. Michau, L. Mugnier and M-T. Velluet
Comprendre...l'optique adaptative
Photoniques **33**, 31-34 (2008)
- [19] B.E. Stribling, B.M. Welsh and M.C. Roggemann
Optical propagation in non-Kolmogorov atmospheric turbulence
Proc. SPIE **2471**, 181-196 (1995)
- [20] B. Bennai
Mise en phase de lasers à fibre : Étude de l'influence de la turbulence atmosphérique et de l'utilisation de fibres faiblement multimodes
Thèse de l'Ecole doctorale d'informatique, télécommunications et électronique de Paris, Télécom Paristech (2010)

- [21] P. Bourdon
Etude d'un oscillateur paramétrique optique injecté et de son application à la spectroscopie Raman cohérente
Thèse de l'Ecole Polytechnique (1995)
- [22] J.G. Haub, M.J. Johnson and B.J. Orr
Spectroscopic and nonlinear-optical applications of a tunable β -barium borate optical parametric oscillator
J. Opt. Soc. Am. B **10** (9), 1765-1777 (1993)
- [23] T.D. Raymond, W.J. Alford, A.V. Smith and M.S. Bowers
Frequency shifts in injection-seeded optical parametric oscillators with phase mismatch
Opt. Lett. **19** (19), 1520-1522 (1994)
- [24] B. Hardy, A. Berrou, S. Guilbaud, M. Raybaut, A. Godard and M. Lefebvre
Compact single-frequency doubly-resonant optical parametric oscillator pumped in an achromatic phase-adapted double-pass geometry
Opt. Lett. **36** (5), 678-680 (2011)
- [25] J. Petit, J. Rame, A. Godard, J.M. Melkonian, Q. Clement, M. Raybaut and J.B. Dherbecourt
Low absorption ZnGeP₂ single crystals for tunable mid IR laser applications
in 19th International Conference on Ternary and Multinary Compounds (ICTMC-19), Sep. 2014, Niigata, Japan (2014)
- [26] Q. Clément, E. Lucas, J-M. Melkonian, J-B. Dherbecourt, M. Raybaut, G. Canat and A. Godard
Nested cavity optical parametric oscillator emitting at 8 μ m pumped by a pulsed single-frequency 2 μ m fiber laser
in 6th EPS-QEOD Europhoton Conference, Aug. 2014, Neuchâtel, Switzerland (2014)
- [27] G. Aoust, A. Godard, M. Raybaut, J-B. Dherbecourt, G. Canat and M. Lefebvre
Pump duration optimization for optical parametric oscillators
J. Opt. Soc. Am. B **31** (12), 3113-3122 (2014)
- [28] A. Godard
Sources paramétriques optiques et applications
Manuscrit d'HDR de l'Ecole doctorale ondes et matières de l'Université Paris-Sud – Paris XI (2016)
- [29] L. Barraco
Sources laser tout solide accordables à base de matériau Nd:PPLN
Thèse de l'Ecole Polytechnique (2001)
- [30] M.K. Oshman and S.E. Harris
Theory of optical parametric oscillation internal to the laser cavity
IEEE J. Quantum Electron. **4** (8), 491–502 (1968)

- [31] J. Falk, J.M. Yarborough and E.O. Amman
Internal optical parametric oscillation
IEEE J. Quantum Electron. **7** (7), 359–369 (1971)
- [32] Tran-Ba-Chu and M. Broyer
Intracavity single resonance optical parametric oscillator (I.S.R.O.)
J. Phys. France **45** (10), 1599-1606 (1984)
- [33] R. Lavi, A. Englander and R. Lallouz
Highly efficient low threshold tunable all-solid-state intracavity optical parametric oscillator in the mid infrared
Opt. Lett. **21** (11), 800–802 (1996)
- [34] T. Debuisschert, J. Raffy, J-P. Pocholle and M. Papuchon
Intracavity optical parametric oscillator: study of the dynamics in pulsed regime
J. Opt. Soc. Am. B **13** (7), 1569–1587 (1996)
- [35] A.R. Geiger, H. Hemmati, W.H. Farr and N.S. Prasad
Diode-pumped optical parametric oscillator
Opt. Lett. **21** (3), 201–203 (1996)
- [36] C. Alhenc-Gelas
Etude de la conversion de fréquence par amplification paramétrique dans les fibres optiques transparentes dans l'infrarouge
Thèse de l'Ecole doctorale ondes et matière, Université Paris-Sud XI (2012)
- [37] A. Legrand
Etude des amplificateurs paramétriques à fibre optique pour leur utilisation dans les systèmes de transmissions optiques haut débit multiplexées en longueur d'onde
Thèse de l'Ecole doctorale science – technologie - santé, Université de Limoges (2005)
- [38] R.K. Sinha and A.D. Varshney
Dispersion properties of photonic crystal fiber: comparison by scalar and fully vectorial effective index methods
Opt. Quant. Elec. **37** (8), 711-722 (2005)
- [39] M. Midrio, M.P. Singh and C.G. Someda
The space filling mode of holey fibers: a analytical vectorial solution
J. Lightwave Technol. **18** (7), 1031-1037 (2000)
- [40] T.A. Birks, J.C. Knight and P. St. J. Russel
Endlessly single-mode photonic crystal fiber
Opt. Lett. **22** (13), 961-963 (1997)
- [41] T.A. Birks, D. Mogilevtsev, J.C. Knight, P.St.J. Russel, J. Broeng, P.J. Roberts, J.A. West, D.C. Allan and J.C. Fajardo
The analogy between photonic crystal fibres and step index fibres
Proc. Conference Optical Fiber Communication, San Diego 1999, Paper FG4, OFC/IOOC Technical Digest **4**, 114-116 (1999)

- [42] Y. Li, Y. Yao, M. Hu, L. Chai and C. Wang
Improved fully vectorial effective index method for photonic crystal fibers: evaluation and enhancement
Appl. Opt. **47** (3), 399-406 (2008)
- [43] K.N. Park and K.S. Lee
Improved effective-index method for analysis of photonic crystal fibers
Opt. Lett. **30** (9), 958-860 (2005)
- [44] A. Borne
Triple photons through third-order nonlinear optics
Thèse de l'Ecole doctorale de physique de l'Université de Grenoble (2014)
- [45] K. Saitoh and M; Koshiba
Empirical relations for simple design of photonic crystal fibers
Opt. Express **13** (1), 267-274 (2005)
- [46] N. Machet, C. Hubert-Habart, V. Baudinaud, D. Fournier and B.C. Forget
Etude des mécanismes de diffusion électronique dans une camera CCD à transfert de trame soumise à des éclairagements laser intenses
4th Conference on Radiation and its Effects on Components and Systems, RADECS (1997)
- [47] I. Szafranek, O. Amir, Z. Calahorra, A. Adin and D. Cohen
Blooming effects in indium antimonide focal plane arrays
Proc. SPIE **3061**, 633-639 (1997)
- [48] L. Chanas
Méthodes variationnelles pour la restauration de séquences d'images fortement dégradées. Application aux images infrarouge éblouies par laser
Thèse de l'Ecole doctorale d'informatique de l'Université de Cergy-Pontoise (2001)
- [49] O. Vasseur
Systèmes optiques interférentiels et incertitudes
Manuscrit d'HDR de l'Ecole doctorale ondes et matières de l'Université Paris-Sud – Paris XI (2012)
- [50] V. Joudrier
Etude de la diffusion non linéaire et de sa contribution à la limitation optique
Thèse de l'Ecole Polytechnique (1998)
- [51] P. Bourdon, F. Hache and V. Joudrier
Method and device for radiation selective attenuation
European Patent EP0967513 A1 (1999)
- [52] D.H. Kiel
Fiber lasers for surface Navy applications
Conférence Photonics West 2010, Paper 7580-21 (2010)

- [53] B.J. Hankla
Navy laser weapon system (LaWS) prototype development and testing
Conférence Photonics West 2011, Paper 7915-11 (2011)
- [54] D.A.V. Kliner et al.
4-kW fiber laser for metal cutting and welding
Proc. SPIE **7914**, 791418 (2011)
- [55] T.M. Shay, V. Benham, J.T. Baker, A.D. Sanchez, D. Pilkington and C.A. Lu
Self-synchronous and self-referenced coherent beam combination for large optical arrays
IEEE J. Sel. Top. In Quantum Electron. **13** (3), 480–486 (2007)
- [56] T.M. Shay
Theory of electronically phased coherent beam combination without a reference beam
Opt. Express **14** (25), 12188–12195 (2006)
- [57] D.D. Seeley
Analysis and modeling of phase noise in LOCSET and the AFRL high power fiber test bed
Master of Science Thesis of the University of New Mexico, Albuquerque (2010)
- [58] A. Azarian
Combinaison cohérente de lasers à fibre : Étude en régime impulsionnel et mise en phase d'un grand nombre d'émetteurs
Thèse de l'Ecole doctorale d'informatique, télécommunications et électronique de Paris, Télécom Paristech (2012)
- [59] Y. Ma, P. Zhou, X. Wang, H. Ma, X. Xu, L. Si, Z. Liu and Y. Zhao
Active phase locking of fiber amplifiers using sine-cosine single-frequency dithering technique
Appl. Opt. **50** (19), 3330–3336 (2011)
- [60] T.R. O'Meara
The multidither principle in adaptive optics
J. Opt. Soc. Am. **67** (3), 306-315 (1977)
- [61] J.E. Pearson, W.B. Bridges, S. Hansen, T.A. Nussmeier and M.E. Pedinoff
Coherent optical adaptive techniques: design and performance of an 18-element visible multidither COAT system
Appl. Opt. **15** (3), 611-621 (1976)
- [62] J.E. Pearson and S. Hansen
Experimental studies of a deformable-mirror adaptive optical system
J. Opt. Soc. Am. **67** (3), 325-333 (1977)
- [63] S.L. Lachinova and M.A. Vorontsov
Wavefront sensing and adaptive control in phased array of fiber collimators
Proc. SPIE **7924**, 79240F (2011)

- [64] T. Weyrauch, M.A. Vorontsov, G.W. Carhart, L.A. Beresnev, A.P. Rostov, E.E. Polnau and J.J. Liu
Experimental demonstration of coherent beam combining over a 7km propagation path
Opt. Lett. **36** (22), 4455–4457 (2011)
- [65] D.L. Sipes, J.D. Tafoya, D.S. Schulz, T.T. Alkeskjold, J. Weirich and C.B.T. Olausson
High-power monolithic fiber amplifiers based on advanced photonic crystal fiber designs
Proc. SPIE **8961**, 896114 (2014)
- [66] L. Dong, F. Kong, G. Gu, T. Hawkins, J. Parsons, M. Jones, C. Dunn, M.T. Kalichevsky-Dong, K. Saitoh, B. Pulford and I. Dajani
Large mode area Yb-doped photonic bandgap fiber lasers
Proc SPIE **9344**, 934402 (2015)
- [67] B. Pulford, I. Dajani, T. Ehrenreich, R. Holten, C. Vergien, N. Naderi, C. Mart, G. Gu, F. Kong, T. Hawkins and L. Dong
High-power narrow-linewidth large mode area photonic bandgap fiber amplifier
Proc SPIE **9344**, 934405 (2015)
- [68] F. Kong, G. Gu, T.W. Hawkins, J. Parsons, M. Jones, C. Dunn, M.T. Kalichevsky-Dong, B. Pulford, I. Dajani, K. Saitoh, S.P. Palese, E. Cheung and L. Dong
Polarizing 50 μ m core Yb-doped photonic bandgap fiber
Proc SPIE **9344**, 934403 (2015)
- [69] E.C. Cheung, M. Weber and R.R. Rice
Phase locking of a pulsed fiber amplifier
Conference Advanced Solid State Photonics 2008, Paper WA2 (2008)
- [70] P. Ma, R. Tao, X. Wang, Y. Ma, R. Su and P. Zhou
Coherent polarization beam combination of four mode-locked fiber MOPAs in picosecond regime
Opt. Express **22** (4), 4123–4130 (2014)
- [71] M. Valla, J. Totems, V. Jolivet, A. Jaffré, D. Goular, D. Fleury, B. Augère, X. Délen and P. Chevalier
Acquisition of 2D vibrational signatures on military vehicles for remote identification by laser radar vibrometry
OPTRO 2012 International Symposium, Optro-2012-053 (2012)
- [72] B.V. Zhdanov, M.K. Shaffer and R.J. Knize
Demonstration of a diode pumped continuous wave potassium laser
Proc. SPIE **7915**, 791506 (2011)
- [73] J.D. Readle, C.J. Wagner, J.T. Verdeyen, D.L. Carroll and J.G. Eden
Lasing in alkali atoms by the dissociation of alkali-rare gas exciplexes (excimers)
Proc. SPIE **7196**, 71960D (2009)

- [74] J.D. Readle, C.J. Wagner, J.T. Verdeyen, T.M. Spinka¹, D.L. Carroll and J.G. Eden
Excimer-pumped alkali vapor lasers: A new class of photoassociation lasers
Proc. SPIE **7581**, 75810K (2010)
- [75] B.V. Zhdanov, J. Sell and R.J. Knize
Multiple laser diode array pumped Cs laser with 48W output power
Electron. Lett. **44** (9), 582-583 (2008)
- [76] J. Zweiback and A. Komashko
High-energy transversely pumped alkali vapor laser
Proc. SPIE **7915**, 791509 (2011)
- [77] B.V. Zhdanov and R.J. Knize
Diode-pumped 10 W continuous wave cesium laser
Opt. Lett. **32** (15), 2167-2169 (2007)
- [78] G.D. Goodno, H. Komine, S.J. McNaught, S.B. Weiss, S. Redmond, W. Long, R. Simpson, E.C. Cheung, D. Howland, P. Epp, M. Weber, M. McClellan, J. Sollee and H. Injeyan
Coherent combination of high-power, zigzag slab lasers
Opt. Lett. **31** (9), 1247-1249 (2006)
- [79] S. Weiler, M. Holzer, P. Graham, J. Stollhof and D. Havrilla
From multi kW continuous wave to multi MW femtosecond pulses: recent developments exploiting disk laser technology
Proc. SPIE **7912**, 791209 (2011)
- [80] A. Giesen and J. Speiser
Fifteen years of work on thin-disk lasers: results and scaling laws
IEEE J. Sel. Top. Quant. Elec. **13** (3), 598-609 (2007)
- [81] A. Killi, I. Zawisha, D. Sutter, J. Kleinbauer, S. Schad, J. Neuhaus and C. Schmitz
Current status and development trends of disk laser technology
Proc. SPIE **6871**, 68710L (2008)
- [82] P. V. Avizonis, D.J. Bossert, M.S. Curtin and A. Killi
Physics of high performance Yb:YAG thin disk lasers
Conférence CLEO 2009, Paper CThA2 (2009)
- [83] H. Po, E. Snitzer, L. Tumminelli, F. Hakimi, N. M. Chu and T. Haw
Double clad high brightness Nd fiber laser pumped by GaAlAs phased array
Conférence OFC (Optical Fiber Communication), Paper PD7 (1989)
- [84] V. Gapontsev, D. Gapontsev, N. Platonov, O. Shkurikhin, V. Fomin, A. Mashkin, M. Abramov and S. Ferin
2 kW CW ytterbium fiber laser with record diffraction-limited brightness
Proc. CLEO Europe 2005, 508 (2005)

- [85] J. Thieme
Power scaling of fiber lasers
Conférence Photonics West 2010, Paper 7580-19 (2010)
- [86] B. Shiner
Recent technical and marketing developments in high power fiber lasers
Conférence CLEO Europe 2009, Paper TF1_2 (2009)
- [87] J. W. Dawson, M.J. Messerly, R.J. Beach, M.Y. Shverdin, E.A. Stappaerts, A.K. Sridharan, P.H. Pax, J.E. Heebner, C.W. Siders and C.P.J. Barty
Analysis of the scalability of diffraction-limited fiber lasers and amplifiers to high average power
Opt. Express **16** (17), 13240-13266 (2008)
- [88] E. Seise, A. Klenke, J. Limpert and A. Tünnermann
Coherent addition of fiber-amplified ultrashort laser pulses
Opt. Express **18** (26), 27827-27835 (2010)
- [89] A. Klenke, S. Breilkopf, T. Gottschall, T. Eidam, J. Limpert and A. Tünnermann
4-channel coherently combined femtosecond fiber CPA system
Conférence Photonics West 2013, Paper 8601-42 (2013)
- [90] Y. Jeong, J. Nilsson, J.K. Sahu, D.N. Payne, R. Horley, L.M.B. Hickey and P.W. Turner
Power scaling of single-frequency ytterbium-doped fiber master-oscillator power-amplifier sources up to 500 W
IEEE J. Sel. Top. Quant. Elec. **13** (3), 546–551 (2007)
- [91] M.D. Mermelstein, M.J. Andrejco, J. Fini, C. Headley and D.J. DiGiovanni
SBS suppression and acoustic management for high-power narrow-linewidth fiber lasers and amplifiers
Proc. SPIE **7580**, 75801G (2010)
- [92] C. Robin, I. Dajani and F. Chiragh
Experimental studies of segmented acoustically tailored photonic crystal fiber amplifier with 494 W single-frequency output
Proc. SPIE **7914**, 79140B (2011)
- [93] D. Engin, W. Lu, M. Akbulut, B. McIntosh, H. Verdun and S. Gupta
1 kW cw Yb-fiber-amplifier with <0.5GHz linewidth and near diffraction limited beam-quality, for coherent combining application
Proc. SPIE **7914**, 791407 (2011)
- [94] C.M. Zeringue, I. Dajani and G.T. Moore
Suppression of stimulated Brillouin scattering in optical fibers through phase-modulation: a time dependent model
Proc. SPIE **7914**, 791409 (2011)

- [95] L.J. Henry, T.M. Shay, D.W. Hult and K.B. Rowland Jr.
Enhancement of output power from narrow linewidth amplifiers via two-tone effect - high power experimental results
Opt. Express **18** (23), 23939-23947 (2010)
- [96] T. Eidam, C. Wirth, C. Jauregui, F. Stutzki, F. Jansen, H-J. Otto, O. Schmidt, T. Schreiber, J. Limpert and A. Tünnermann
Experimental observations of the threshold-like onset of mode instabilities in high power fiber amplifiers
Opt. Express **19** (14), 13218-13224 (2011)
- [97] C. Robin, I. Dajani, C. Zeringue, B. Ward and A. Lanari
Gain-tailored SBS suppressing photonic crystal fibers for high power applications
Proc. SPIE **8237**, 82371D (2012)
- [98] C. Jauregui, H-J. Otto, N. Modsching, J. Limpert and A. Tünnermann
Recent progress in the understanding of mode instabilities
Proc SPIE **9344**, 93440J (2015)
- [99] J. Wang
Photodarkening resistive optical fibers for high power applications
Conférence Photonics West 2015, Paper 9344-37 (2015)
- [100] C. Robin, I. Dajani, B. Pulford and C. Vergien
Single-frequency Yb-doped photonic crystal fiber amplifier with 800 W output power
Proc. SPIE **8961**, 896103 (2014)
- [101] T. Ehrenreich, R. Leveille, I. Majid, K. Tankala, G.A. Rines and P.F. Moulton
1-kW, all-glass Tm: fiber laser
Conférence Photonics West 2010, Postdeadline Paper (2010)
- [102] G.D. Goodno, L.D. Book and J.E. Rothenberg
Low-phase-noise, single-frequency, single-mode 608 W thulium fiber amplifier
Opt. Lett. **34** (8), 1204-1206 (2009)
- [103] F. Röser, S. Klingebiel, A. Liem, T. Schreiber, S. Höfer, J. Limpert, T. Peschel, R. Eberhardt and A. Tünnermann
Spectral combining of fiber lasers
Proc. SPIE **6102**, 61020T (2006)
- [104] T.H. Loftus, A. Liu, P.R. Hoffman, A. Thomas, M. Norsen, C.E. Hamilton and E. Honea
258 W of spectrally beam combined power with near-diffraction limited beam quality
Proc. SPIE **6102**, 61020S (2006)
- [105] I.V. Ciapurin, L.B. Glebov, L.N. Glebova, V.I. Smirnov and E.V. Rotari
Incoherent combining of 100-W Yb-fiber laser beams by PTR Bragg grating
Proc. SPIE **4974**, 209-219 (2003)

- [106] D. Sabourdy, V. Kermene, A. Desfarges-Berthelemot, L. Lefort, A. Barthelemy, P. Even and D. Pureur
Efficient coherent combining of widely tunable fiber lasers
Opt. Express **11** (2), 87–97 (2003)
- [107] H. Bruesselbach, M. Minden, J.L. Rogers, D.C. Jones and M.S. Mangir
200 W Self-organized coherent fiber arrays
Conférence CLEO 2005, Paper CMDD4 (2005)
- [108] P. F. McManamon, W. Thompson
Phased array of phased arrays laser systems architecture
Fiber and Integrated Optics **22** (2), 79-88 (2003)
- [109] C.X. Yu, J.E. Kinsky, S.E.J. Shaw, D.V. Murphy and C. Higgs
Coherent beam combining of a large number of PM fibers in a 2D fiber array
Conférence CLEO 2006, Paper CThAA6 (2006)
- [110] J. Anderegg, S. Brosnan, E. Cheung, P. Epp, D. Hammons, H. Komine, M. Weber and M. Wickham
Coherently coupled high power fiber arrays
Proc. SPIE **6102**, 61020U (2006)
- [111] D. Drachenberg, I. Divliansky, V. Smirnov, G. Venus and L. Glebov
High power spectral beam combining of fiber lasers with ultra high spectral density by thermal tuning of volume Bragg gratings
Proc. SPIE **7914**, 79141F (2011)
- [112] D.R. Drachenberg, O. Andrusyak, I. Cohanoschi, I. Divliansky, O. Mokhun, A. Podvyaznyy, V. Smirnov, G.B. Venus and L.B. Glebov
Thermal tuning of volume Bragg gratings for high power spectral beam combining
Proc. SPIE **7580**, 75801U (2010)
- [113] C. Wirth, O. Schmidt, I. Tsybin, T. Schreiber, T. Peschel, F. Bruckner, T. Clausnitzer, J. Limpert, R. Eberhardt, A. Tunnermann, M. Gowin, E. ten Have, K. Ludewigt and M. Jung
2 kW incoherent beam combining of four narrow-linewidth photonic crystal fiber amplifiers
Opt. Express **17** (3), 1178-1183 (2009)
- [114] C. Wirth, O. Schmidt, I. Tsybin, T. Schreiber, R. Eberhardt, J. Limpert, A. Tunnermann, K. Ludewigt, M. Gowin, E. ten Have and M. Jung
High average power spectral beam combining of four fiber amplifiers to 8.2 kW
Opt. Lett. **36** (16), 3118–3120 (2011)
- [115] E. Honea, R.S. Afzal, M. Savage-Leuchs, N. Gitkind, R. Humphreys, J. Henrie, K. Brar and D. Jander
Spectrally beam combined fiber lasers for high power, efficiency and brightness
Proc. SPIE **8601**, 860115 (2013)

- [116] J. Lhermite, A. Desfarges-Berthelemot, V. Kermene and A. Barthelemy
Passive phase locking of an array of four fiber amplifiers by an all-optical feedback loop
Opt. Lett. **32** (13), 1842–1844 (2007)
- [117] S.A. Shakir
Coherent combining of fiber arrays using passive phasing
Proc. 21st Annual Meeting of the IEEE Lasers and Electro-Optics Society LEOS 2008,
Paper ThY2, 872-873 (2008)
- [118] T.H. Loftus, A.M. Thomas, M. Norsen, J. Minelly, P. Jones, E. Honea, S.A. Shakir,
S. Hendow, W. Culver, B. Nelson and M. Fitelson
Four-channel, high power, passively phase locked fiber array
Conférence Advanced Solid State Photonics 2008, Paper WA4 (2008)
- [119] A. Siegman
Resonant modes of linearly coupled multiple fiber laser structures
Prévu dans JOSA mais non publié, disponible sur internet @stanford.edu (2004)
- [120] D. Kouznetsov, J-F. Bisson, A. Shirakawa and K-I. Ueda
Limits of coherent addition of lasers: simple estimate
Conférence CLEO-Pacific 2005, Paper CWI4-3 (2005)
- [121] W-Z. Chang, T-W. Wu, H.G. Winful and A. Galvanauskas
Array size scalability of passively coherently phased fiber laser arrays
Opt. Express **18** (9), 9634-9642 (2010)
- [122] F. Jeux, A. Desfarges-Berthelemot, V. Kermène, J. Guillot and A. Barthelemy
Passive coherent combining of lasers with phase-contrast filtering for enhanced efficiency
Appl. Phys. B **108** (1), 81–87 (2012)
- [123] F. Jeux, A. Desfarges-Berthelemot, V. Kermène and A. Barthelemy
Experimental demonstration of passive coherent combining of fiber lasers by phase contrast filtering
Opt. Express **20** (27), 28941–28946 (2012)
- [124] D. Sabourdy
Gain non-linearities induced passive CBC efficiency enhancement of fiber lasers in ISL Symposium: Laser and laser applications (2013)
- [125] J. Bourderionnet, C. Bellanger, J. Primot and A. Brignon
Collective coherent phase combining of 64 fibers
Opt. Express **19** (18), 17053–17058 (2011)
- [126] C.X. Yu, J.E. Kinsky, S.E.J. Shaw, D.V. Murphy and C. Higgs
Coherent beam combining of large number of PM fibres in 2-D fibre array
Electr. Lett. **42** (18), 1024–1025 (2006)

- [127] S.M. Redmond, J.E. Kinsky, K.J. Creedon, L.J. Missaggia, M.K. Connors, G.W. Turner, T.Y. Fan and A. Sanchez-Rubio
Active coherent combination of >200 semiconductor amplifiers using a SPGD algorithm
Conférence CLEO 2011, Paper CTuV1 (2011)
- [128] C.X. Yu, S.J. Augst, S.M. Redmond, K.C. Goldizen, D.V. Murphy, A. Sanchez and T.Y. Fan
Coherent combining of a 4 kW, eight-element fiber amplifier array
Opt. Lett. **36** (14), 2686–2688 (2011)
- [129] T.M. Shay, V. Benham, J.T. Baker, B. Ward, A.D. Sanchez, M.A. Culpepper, D. Pilkington, J. Spring, D.J. Nelson and C.A. Lu
First experimental demonstration of self-synchronous phase locking of an optical array
Opt. Express **14** (25), 12015–12021 (2006)
- [130] T.M. Shay
Self-synchronous locking of optical coherence by single-detector electronic-frequency tagging
Brevet US n° 7058098 (2006)
- [131] T.M. Shay
Self-reference locking of optical coherence by single-detector electronic-frequency tagging
Brevet US n° 7233433 (2007)
- [132] T.M. Shay, J.T. Baker, C.A. Robin, Lt.C. Vergien, C. Zerinque, D. Gallant, A.D. Sanchez, Sgt.D. Pilkington, C.A. Lu and Capt.T.J. Bronder
Electronic phasing of high power fiber amplifier arrays
Proc. 21st Annual Meeting of the IEEE Lasers and Electro-Optics Society LEOS 2008, Paper ThL1, 783-784 (2008)
- [133] A. Flores, T.M. Shay, C.A. Lu, C. Robin, B. Pulford, A.D. Sanchez, D.W. Hult and K.B. Rowland
Coherent beam combining of fiber amplifiers in a kW regime
Conference CLEO 2011, Paper CFE3 (2011)

CURRICULUM VITAE

ETAT CIVIL

Pierre BOURDON, né le 2/08/1967 à Bourg-en-Bresse (01), 48 ans

Chargé de mission "Sources et systèmes laser",
Office National d'Etudes et de Recherches Aérospatiales (ONERA)
Département d'Optique Théorique et Appliquée (DOTA)
BP 80100, 91123 PALAISEAU

Tél. 01.80.38.63.82, e-mail : pierre.bourdon@onera.fr, web : www.onera.fr

TITRES UNIVERSITAIRES

- ☆ 1990 - Diplôme d'**ingénieur de l'Ecole Polytechnique**
+ 1^{er} prix de travaux expérimentaux
- ☆ Juin 1991 - **DEA** Lasers et Matière, Mention Bien
- ☆ 28/09/1995 - **Thèse** de l'Ecole Polytechnique en physique, spécialité
optique
Mention Très Honorable avec les Félicitations

PARCOURS PROFESSIONNEL

- 🕒 Novembre 1995 – Décembre 1997 :
Ingénieur chargé d'études, responsable du laboratoire "sources laser à solides"
Département Lasers, Optique et Thermo-optique, Centre Technique d'Arcueil (DGA)
- 🕒 Janvier 1998 – Août 2002 :
Chef du groupe "Lasers et leurs effets"
Département Lasers, Optique et Thermo-optique, Centre Technique d'Arcueil (DGA)
- 🕒 Septembre 2002 – Décembre 2003 :
Création, direction et gérance de la SARL Planète Informatique (Mâcon, 71)
- 🕒 Mars 2004 – Février 2014 :
Ingénieur de recherche dans le domaine des sources laser et de leurs applications militaires
Département d'Optique Théorique et Appliquée, Onera (Palaiseau)
+ depuis Mars 2008 **Chargé de mission "sources et systèmes laser"**
Département d'Optique Théorique et Appliquée, Onera (Palaiseau)

ACTIVITÉS D'ENSEIGNEMENT

- Cours d'*optique non linéaire* du DEA Physique expérimentale des atomes et molécules, Université Paris VI, de 1999 à 2001 (support papier + présentation Power Point + supports d'exercices et d'examens).
- Cours magistral sur *les lasers et leurs applications militaires* à l'Ecole Spéciale Militaire de Saint-Cyr Coëtquidan, de 1999 à 2001 (présentation Power Point + QCM d'examen).
- Cours de formation continue sur *les lasers à fibres* au profit de la société Canal Industrie (Collège de l'Ecole Polytechnique) de 2004 à 2008 (présentation Power Point + impression papier de cette présentation).
- 2 cours invités : *High power lasers for laser-matter interaction: An overview of available technologies* et *The challenge of asteroid and debris deflection with high power lasers: fiction or (future) reality?* dans le cadre de l'Opening Training School du réseau Marie Curie "Stardust" (Université de Strathclyde, Glasgow) en novembre 2013 (présentation Power Point + support papier + synthèse des cours par deux étudiants pour publication en ligne).
- Cours de formation continue sur *Furtivité radar et laser – Concepts et applications – La menace optronique* au profit de la société EuroSAE depuis 2013 (présentation Power Point + impression papier de cette présentation).

ACTIVITÉS LIÉES À LA RECHERCHE

- certificat d'excellence 2013 comme *reviewer* pour la revue "*Journal of Optics and Laser Technology*".
- membre du comité du club Systèmes Optroniques pour l'Observation et la Surveillance (SOOS) de la Société Française d'Optique.
Organisation de plusieurs journées scientifiques dans le cadre de ce club.
- membre du comité du Réseau Optique et Photonique de la Mission Interdisciplinarité du CNRS.
- participation à un groupe OTAN SET-198 sur la Vulnérabilité laser de l'œil et la protection de l'œil contre l'éblouissement laser visible" (2013-2015).
- en tant que Chargé de Mission "sources et systèmes laser", coordination des activités de recherche du DOTA dans le domaine des lasers et de leurs applications.
- membre du Conseil Scientifique du Département (CSD) = administration des activités recherche du département (plus spécifiquement coordination des stages du département + coordination du dépôt des dossiers de demande de passage maître de recherche – directeur de recherche du département).

Participation à des jurys de thèse hors thèses encadrées :

- Thèse de Arnaud DUBOIS, "*Étude expérimentale et simulations numériques d'oscillateurs paramétriques optiques en régime nanoseconde*", thèse de l'Université Paris XI, 1997.

- Thèse de Olivier PACAUD, "*Oscillateurs Paramétriques Optiques basés sur des cristaux de géométrie cylindrique*", thèse de l'Université de Grenoble 1, 2001.
- Thèse de Laurent CHANAS, "*Méthodes variationnelles pour la restauration de séquences d'images fortement dégradées. Application aux images infrarouge éblouies par laser*", thèse de l'Université de Cergy-Pontoise, 2001.
- Thèse d'Adrien BORNE, "*Triple photon through third-order nonlinear optics*", thèse de l'Université de Grenoble, 2014.

ENCADREMENT

Encadrements de doctorants :

- Thèse de Charles-Henri VILAIN, "*Laser Cr:LiSAF monomode accordable pompé par diode*", thèse de l'Université Paris XI, 1996. – Encadrement à 100 %.
- Thèse de Valérie JOUDRIER, "*Etude de la diffusion non linéaire et de sa contribution à la limitation optique*", thèse de l'Ecole Polytechnique, 1998. – Encadrement à 100 %.
- Thèse de Laurent BARRACO, "*Sources laser tout solide accordables à base de matériau Nd:PPLN*", thèse de l'Ecole Polytechnique, 2001. – Encadrement à 100 %.
- Thèse de Baya BENNAI, "*Etude de la mise en phase de fibres faiblement multimodes en vue de la réalisation de sources laser de forte énergie*", thèse de Télécom Paristech, 2010. – Co-encadrement à 50 % avec Olivier Vasseur.
- Thèse de Claire ALHENC-GELAS, "*Etude de la conversion de fréquence par amplification paramétrique dans les fibres optiques transparentes dans l'infrarouge*", thèse de l'Université Paris XI, 2012. – Co-encadrement à 50 % avec Anne Durécu.
- Thèse d'Adrian AZARIAN, "*Combinaison cohérente de lasers à fibre*", thèse de Télécom Paristech, 2012. – Co-encadrement à 50 % avec Olivier Vasseur.
- Thèse d'Alice ODIER, "*Combinaison cohérente d'oscillateurs paramétriques optiques*", thèse de l'Ecole Polytechnique, thèse en cours (2014-2017). – Co-encadrement à 50 % avec Anne Durécu.

LISTE DES PUBLICATIONS

Publications dans des revues internationales avec comité de lecture :

[REV-1] - P. Bourdon, M. Pealat, et V. I. Fabelinsky, "*Continuous-wave diode-laser injection-seeded beta-barium borate optical parametric oscillator: a reliable source for spectroscopic studies*", Opt. Lett. **20** (5), pp474-476 (1995)

[REV-2] - P. Bourdon et M. Pealat, "*Coherent anti-Stokes Raman scattering spectroscopy using an optical parametric oscillator*", Quantum Semiclass. Opt. **9**, pp269–278 (1997)

- [REV-3] - V. Joudrier, P. Bourdon, F. Hache et C. Flytzanis, "Nonlinear light scattering in a two-component medium: optical limiting application", Appl. Phys. B, **67** (5), pp627-632 (1998)
- [REV-4] - V. Joudrier, P. Bourdon, F. Hache et C. Flytzanis, "Characterization of nonlinear scattering in colloidal suspensions of silica particles", Appl. Phys. B, **70** (1), pp105-109 (2000)
- [REV-5] - L. Barraco, A. Grisard, E. Lallier, P. Bourdon, et J. -P. Pocholle, "Self-optical parametric oscillation in periodically poled neodymium-doped lithium niobate", Opt. Lett. **27** (17), pp1540-1542 (2002)
- [REV-6] - G. Canat, A. Durécu, G. Lesueur, L. Lombard, P. Bourdon, V. Jolivet, et Y. Jaouën, "Characteristics of the Brillouin spectra in erbium-ytterbium fibers", Opt. Express **16** (5), pp3212-3222 (2008)
- [REV-7] - B. Bennai, L. Lombard, V. Jolivet, C. Delezoide, E. Pourtal, P. Bourdon, G. Canat, O. Vasseur et Y. Jaouën, "Brightness scaling based on 1.55 μm fiber amplifiers coherent combining", Fiber and Integrated Optics **27** (5), pp355-369 (2008)
- [REV-8] - G. Canat, L. Lombard, A. Dolfi, M. Valla, C. Planchat, B. Augere, P. Bourdon, V. Jolivet, C. Besson, Y. Jaouën, S. Jetschke, S. Unger, J. Kirchhof, E. Gueorguiev et C. Vitre, "High-brightness 1.5 μm pulsed fiber laser for Lidar: from fibers to systems", Fiber and Integrated Optics **27** (5), pp422-439 (2008)
- [REV-9] - A. Houard, M. Franco, B. Prade, A. Durécu, L. Lombard, P. Bourdon, O. Vasseur, B. Fleury, C. Robert, V. Michau, A. Couairon et A. Mysyrowicz, "Femtosecond filamentation in turbulent air", Phys. Rev. A **78** (3), pp033804_1-9 (2008)
- [REV-10] - G. Canat, S. Jetschke, S. Unger, L. Lombard, P. Bourdon, J. Kirchhof, V. Jolivet, A. Dolfi et O. Vasseur, "Multifilament-core fibers for high energy pulse amplification at 1.5 μm with excellent beam quality", Opt. Lett. **33** (22), pp2701-2703 (2008)
- [REV-11] - V. Jolivet, P. Bourdon, B. Bennai, L. Lombard, D. Goular, E. Pourtal, G. Canat, Y. Jaouën, B. Moreau et O. Vasseur, "Beam shaping of single mode and multimode fiber amplifier arrays for propagation through atmospheric turbulence", Invited paper, IEEE J. Sel. Top. Quant. Elec. **15** (2), pp257-268 (2009)
- [REV-12] - Q. Coulombier, M. Sergent, K. Fedus, G. Boudebs, J. Troles, G. Canat, O. Vasseur, P. Bourdon, M. Cathelinaud et X.H. Zhang, "Sulfide-halide glasses with high nonlinear refractive index and low nonlinear absorption", Optical Materials **32** (9), pp1102-1106 (2010)
- [REV-13] - G. Canat, R. Spittel, S. Jetschke, L. Lombard et P. Bourdon, "Analysis of the multifilament core fiber using the effective index theory", Opt. Express **18** (5), pp4644-4654 (2010)
- [REV-14] - L. Lombard, A. Azarian, K. Cadoret, P. Bourdon, D. Goular, G. Canat, V. Jolivet, Y. Jaouën et O. Vasseur, "Coherent beam combination of narrow-linewidth 1.5 μm fiber amplifiers in a long-pulse regime", Opt. Lett. **36** (4), pp523-525 (2011)

[REV-15] - L. Daniault, M. Hanna, L. Lombard, Y. Zaouter, E. Mottay, D. Goular, P. Bourdon, F. Druon et P. Georges, "Coherent beam combining of two femtosecond fiber chirped-pulse amplifiers", Opt. Lett. **36** (5), pp621-623 (2011)

[REV-16] - M. Duhant, W. Renard, G. Canat, T-N. Nguyen, F. Smektala, J. Troles, Q. Coulombier, P. Toupin, L. Brilland, P. Bourdon et G. Renversez, "Fourth-order cascaded Raman shift in AsSe chalcogenide suspended-core fiber pumped at 2 μm ", Opt. Lett. **36** (15), pp2859-2861 (2011)

[REV-17] - W. Renard, G. Canat et P. Bourdon, "26 nJ picosecond solitons from thulium-doped single-mode master oscillator power fiber amplifier", Opt. Lett. **37** (3), pp377-379 (2012)

[REV-18] - L. Daniault, M. Hanna, L. Lombard, Y. Zaouter, E. Mottay, D. Goular, P. Bourdon, F. Druon et P. Georges, "Impact of spectral phase mismatch on femtosecond coherent beam combining systems", Opt. Lett. **37** (4), pp650-652 (2012)

[REV-19] - O. Vasseur, A. Azarian, V. Jolivet et P. Bourdon, "Capability of high intrinsic quality Space Filling Design for global sensitivity analysis and metamodelling of interference optical systems", Chemometrics and Intelligent Laboratory Systems **113**, pp10-18 (2012)

[REV-20] - A. Azarian, P. Bourdon, L. Lombard, Y. Jaouën et O. Vasseur, "Orthogonal coding methods for increasing the number of multiplexed channels in coherent beam combining", Appl. Opt. **53** (8), pp1493-1502 (2014)

[REV-21] - G. Canat, W. Renard, E. Lucas, L. Lombard, J. Le Gouët, A. Durécu, P. Bourdon, S. Bordais et Y. Jaouën, "Eyesafe high peak power pulsed fiber lasers limited by fiber nonlinearity", Invited paper, Optical Fiber Technology, **20** (6), pp678-687 (2014)

[REV-22] - L. Lombard, M. Valla, C. Planchat, D. Goular, B. Augère, P. Bourdon et G. Canat, "Eyesafe coherent detection wind lidar based on a beam-combined pulsed laser source", Opt. Lett. **40** (6), pp1030-1033 (2015)

[REV-23] - L. Lombard, C. Bellanger, G. Canat, L. Mugnier, F. Cassaing, V. Michau, P. Bourdon et J. Primot, "Collective synchronization and phase locking of fs fiber amplifiers: Requirements and potential solutions", The European Physical Journal Special Topics, **224** (13), pp2557-2566 (2015)

Publications dans des revues nationales :

P. Bourdon et S. Paolacci-Riéra, "Vulnérabilité de l'oeil et normes de sécurité laser", Optique et Photonique, Journal de la SFO, n°4, pp22-25 (1998)

Livres :

[OUV-1]- *"Coherent laser beam combining"*, édité par A. Brignon, Ed. Wiley (2013)
chapitre 8. *"Coherent beam combining of pulsed fiber amplifiers in the long-pulse regime (nano- to microseconds)"*, pp231-276 (2013)

[OUV-2]- *"Champs électromagnétiques, environnement et santé"*, sous la direction de Anne Perrin et Martine Souques, Ed. Springer-Verlag (2016)
mise à jour du chapitre sur *"Les lasers"*, pp.133-148 (2010)

Brevets (1):

- Brevet européen EP0967513, *"Method and device for radiation selective attenuation"*.

Conférences internationales avec publications des actes :

[CONF-1] - V. Joudrier, J-C. Fabre, P. Bourdon, F. Hache et C. Flytzanis, *"Nonlinear light scattering in a two component medium: optical limiting application"*, Materials for optical limiting II, Spring Material Research Society Conference (1997)

[CONF-2] - V. Joudrier, P. Bourdon, F. Hache et C. Flytzanis, *"Nonlinear light scattering in a two-component medium: optical limiting application"*, Proc. of First International Workshop on Optical Power Limiting, pp423-434 (1998)

[CONF-3] - P. Bourdon, S. Paolacci-Riéra et D. Courant, *"Amendment 1 of IEC 60825-1: Consequences on hazard evaluation of near infrared diode laser systems"*, Proc. Of International Laser Safety Conference, pp198-205 (1999)

[CONF-4] - R. Gaumé, P.-H. Haumesser, B. Viana, G. Aka, D. Vivien, E. Scheer, P. Bourdon, B. Ferrand, M. Jacquet, N. Lenain, *"Spectroscopic properties and laser performance of Yb³⁺:Y₂SiO₅, a new infrared laser material"*, Advanced Solid State Lasers Conference 2000, MF6 (2000)

[CONF-5] - L. Barraco, A. Grisard, E. Lallier, P. Bourdon et J-P. Pocholle, *"Towards a monolithic self-pumped optical parametric oscillator"*, Nonlinear Optics: Materials, Fundamentals and Applications Conference NLO 2002, FC2 (2002)

[CONF-6] - P. Bourdon, H. Bürsing, B. Eberle, R. Ebert, T. Marrel, A. Mysyrowicz et O. Vasseur, *"Interaction of high peak-power femtosecond laser pulses with optronic equipments"*, OPTRO 2005 International Symposium (2005)

[CONF-7] - G. Canat, L. Lombard, S. Jetschke, S. Unger, J. Kirchhof, H-R. Muller, A. Durecu, V. Jolivet, P. Bourdon, *"Er-Yb-doped LMA fiber structures for high-energy amplification of narrow linewidth pulses at 1.5 μm"*, Conference on Lasers and Electro-optics CLEO 2007, CTuBB1 (2007)

[CONF-8] - A. Durecu, P. Bourdon et O. Vasseur, *"Laser-dazzling effects on TV-cameras: analysis of dazzling effects and experimental parameters weight assessment"*, Proc. SPIE, Vol. **6738**, 67380L, SPIE Defense and Security Symposium (2007)

[CONF-9] - A. Durecu, O. Vasseur, P. Bourdon, B. Eberle, H. Bursing, J. dellinger et N. Duchateau, *"Assessment of laser-dazzling effects on TV-cameras by means of pattern recognition algorithms"*, Proc. SPIE, Vol. **6738**, 67380J, SPIE Defense and Security Symposium (2007)

[CONF-10] - P. Bourdon, V. Jolivet, B. Bennai, L. Lombard, G. Canat, E. Pourtal, Y. Jaouen et O. Vasseur, *"Coherent beam combining of fiber amplifier arrays and application to laser beam propagation through turbulent atmosphere"*, Proc. SPIE, Vol. **6873**, 687316, SPIE Photonics West (2008)

[CONF-11] - G. Canat, T. Laverre, L. Lombard, V. Jolivet et P. Bourdon, *"Influence of the wavelength dependence of the effective area on infrared supercontinuum generation"*, Conference on Lasers and Electro-optics CLEO 2008, CMT4 (2008)

[CONF-12] - L. Lombard, C. Delezoide, G. Canat, V. Jolivet et P. Bourdon, *"Laser beam combining by beam cleanup in a gradient index Brillouin ring cavity"*, Conference on Lasers and Electro-optics CLEO 2008, CTuB3 (2008)

[CONF-13] - A. Couairon, A. Houard, M. Franco, B. Prade, A. Mysyrowicz, A. Durécu, L. Lombard, P. Bourdon, O. Vasseur, B. Fleury, C. Robert et V. Michau, *"Filamentation in turbulent air"*, Conference on Lasers and Electro-optics CLEO/QELS 2008, QTuF1 (2008)

[CONF-14] - B. Bennai, V. Jolivet, P. Bourdon, E. Pourtal, L. Lombard, G. Canat, Y. Jaouën et O. Vasseur, *"Coherent combining of fiber amplifiers : from single-mode fiber demonstration to large-mode-area modelling"*, Europhoton 2008 Conference, TUp3 (2008)

[CONF-15] - P. Bourdon, V. Jolivet, B. Bennai, L. Lombard, D. Goular, G. Canat et O. Vasseur, *"Theoretical analysis and quantitative measurements of fiber amplifier coherent combining on a remote surface through turbulence"*, Proc. SPIE, Vol. **7195**, 719527, SPIE Photonics West (2009)

[CONF-16] - L. Lombard, V. Jolivet, P. Bourdon, B. Bennai, G. Canat et O. Vasseur, *"Coherent combining of fiber amplifiers through atmospheric turbulence: a model"*, Conference on Lasers and Electro-optics CLEO 2009, CFM7 (2009)

[CONF-17] - G. Canat, L. Lombard, P. Bourdon, V. Jolivet, O. Vasseur, S. Jetschke, S. Unger et J. Kirchhof, *"Measurement and modeling of Brillouin scattering in a multifilament core fiber"*, Conference on Lasers and Electro-optics CLEO 2009, JTuB3 (2009)

[CONF-18] - G. Canat, S. Jetschke, L. Lombard, S. Unger, P. Bourdon, J. Kirchhof, V. Jolivet et O. Vasseur, *"Stimulated Brillouin threshold reduction by core microstructuring in multifilament core fibers"*, Conference on Lasers and Electro-optics Europe CLEO Europe 2009, CJ1.3 (2009)

[CONF-19] - L. Lombard, V. Jolivet, P. Bourdon, B. Bennai, M. Valla, G. Canat et O. Vasseur, *"Modelling of remote coherent combining of fiber amplifiers with compensation of atmospheric turbulences"*, Conference on Lasers and Electro-optics Europe CLEO Europe 2009, CJ.P.28 (2009)

[CONF-20] - V. Jolivet, P. Bourdon, B. Bennai, L. Lombard, D. Goular, G. Canat et O. Vasseur, *"Coherent combining on a remote surface of fiber amplifier arrays after propagation through turbulent atmosphere"*, 15th Coherent Laser Radar Conference (2009)

[CONF-21] - A. Durecu, O. Vasseur et P. Bourdon, "Quantitative assessment of laser-dazzling effects on a CCD-camera through pattern-recognition-algorithms performance measurements", Proc. SPIE, Vol. **7483**, 74830N, SPIE Defense and Security Symposium (2009)

[CONF-22] - B. Bennai, P. Bourdon, V. Jolivet, L. Lombard, G. Canat, O. Vasseur et Y. Jaouën, "Coherent combining efficiency assessment for few-mode fibers with higher-order mode content", 22nd annual meeting of the IEEE Photonics Society 2009, ThV4 (2009)

[CONF-23] - C. Alhenc-Gelas, P. Bourdon, G. Canat, F. Druon et A. Durécu, "Comparison of step-index and hexagonal microstructured chalcogenide As_2S_3 fibers for mid-IR conversion by four-wave mixing", 2nd Workshop on Specialty Optical Fibers and Their Applications 2010, SOF01-18 (2010)

[CONF-24] - G. Canat, L. Lombard, R. Spittel, S. Jetschke et P. Bourdon, "Effective area scaling of the multifilament fiber core", Conference on Lasers and Electro-optics CLEO 2010, JTuD53 (2010)

[CONF-25] - L. Daniault, M. Hanna, L. Lombard, D. Goular, P. Bourdon, F. Druon et P. Georges, "Coherent combining of two femtosecond fiber chirped pulse amplifiers", Conference Advanced Solid State Photonics ASSP 2011, AMC2 (2011)

[CONF-26] - C. Alhenc-Gelas, P. Bourdon, G. Canat, F. Druon et A. Durécu, "Theoretical and experimental study of microstructured chalcogenide As_2S_3 fibers for frequency conversion", Conference on Advances in Optical Materials AIOM 2011, AIThD5 (2011)

[CONF-27] - P. Bourdon, K. Cadoret, L. Lombard, A. Azarian, G. Canat, B. Bennai, D. Goular, V. Jolivet, Y. Jaouen et O. Vasseur, "Coherent combining of low-peak-power pulsed fiber amplifiers with 80-ns pulse duration", Proc. SPIE, Vol. **7914**, 79140W, SPIE Photonics West (2011)

[CONF-28] - A. Azarian, O. Vasseur, B. Bennai, L. Lombard, G. Canat, V. Jolivet, Y. Jaouen et P. Bourdon, "Global sensitivity analyses of coherent beam combining of fiber amplifier arrays by the use of numerical space filling designs", Proc. SPIE, Vol. **7914**, 79141G, SPIE Photonics West (2011)

[CONF-29] - M. Duhant, W. Renard, G. Canat, F. Smektala, J. Troles, P. Bourdon et C. Planchat, "Improving mid-infrared supercontinuum generation efficiency by pumping a fluoride fiber directly into the anomalous regime at 1995nm", Conference on Lasers and Electro-optics Europe CLEO Europe 2011, CD9_1 (2011)

[CONF-30] - L. Lombard, A. Azarian, K. Cadoret, P. Bourdon, D. Goular, G. Canat, V. Jolivet, Y. Jaouen et O. Vasseur, "Coherent beam combination of pulse fiber amplifiers in 100ns-pulse regime", Conference on Lasers and Electro-optics Europe CLEO Europe 2011, CJ9_2 (2011)

[CONF-31] - L. Daniault, M. Hanna, L. Lombard, Y. Zaouter, E. Mottay, D. Goular, P. Bourdon, F. Druon et P. Georges, "Coherent beam combining of fiber amplifiers in the femtosecond regime", Conference on Lasers and Electro-optics Europe CLEO Europe 2011, CJ9_4 (2011)

[CONF-32] - L. Lombard, A. Azarian, K. Cadoret, P. Bourdon, D. Goular, G. Canat, V. Jolivet, Y. Jaouen et O. Vasseur, "*Demonstration of coherent beam combination of fiber amplifiers in 100ns-pulse regime*", Conference on Lasers and Electro-optics CLEO 2011, CFE2 (2011)

[CONF-33] - M. Duhant, W. Renard, G. Canat, T-N. Nguyen, F. Smektala, J. Troles, Q. Coulombier, L. Brilland, G. Renversez et P. Bourdon, "*Fourth order cascaded Raman shift in $AS_{38}Se_{62}$ chalcogenide suspended core fiber pumped at $1.995 \mu m$* ", Conference on Lasers and Electro-optics CLEO 2011, CTuX6 (2011)

[CONF-34] - A. Durécu, P. Bourdon, D. Fleury, D. Goular, S. Rommeluère et O. Vasseur, "*Infrared laser irradiation breadboard: dazzling sensitivity analysis of a HgCdTe focal plane array*", Proc. SPIE, Vol. **8187**, 81870K, SPIE Defense and Security Symposium (2011)

[CONF-35] - P. Bourdon, A. Durécu, O. Vasseur, D. Fleury, D. Goular et C. Planchat, "*Mid-infrared laser-dazzling experimental breadboard for HgCdTe and microbolometer focal plane array vulnerability assessment*", OPTRO 2012 International Symposium, Optro-2012-051 (2012)

[CONF-36] - P. Bourdon, L. Lombard, A. Azarian, G. Canat, D. Goular et O. Vasseur, "*Coherent combining of pulsed fiber amplifiers using continuous-wave frequency-tagging servo-loop design*", OPTRO 2012 International Symposium, Optro-2012-054 (2012)

[CONF-37] - L. Daniault, M. Hanna, L. Lombard, Y. Zaouter, E. Mottay, D. Goular, P. Bourdon, F. Druon et P. Georges, "*Measurement and influence of spectral phase mismatch in femtosecond coherent beam combining systems*", Conference Advanced Solid State Photonics ASSP 2012, AT4A.5 (2012)

[CONF-38] - W. Renard, G. Canat et P. Bourdon, "*All thulium fiber single-mode master oscillator power amplifier delivering 32-nJ picosecond pulses*", Proc. SPIE, Vol. **8237**, 82372N, SPIE Photonics West (2012)

[CONF-39] - M. Duhant, W. Renard, G. Canat, J. Troles, P. Toupin, L. Brilland, F. Smektala, A. Betourne, P. Bourdon et G. Renversez, "*Mid-infrared strong spectral broadening in microstructured tapered chalcogenide AsSe fiber*", Proc. SPIE, Vol. **8237**, 823735, SPIE Photonics West (2012)

[CONF-40] - A. Azarian, P. Bourdon, L. Lombard et O. Vasseur, "*Orthogonally coded frequency-tagging for active coherent beam combination*", Conference IEEE International Photonic Conference IPC 2012, ThM3 (2012)

[CONF-41] - P. Bourdon, A. Durécu, C. Alhenc-Gelas, L. Di Bianca, G. Canat et F. Druon, "*Effective index numerical modelling of microstructured chalcogenide-glass fiber for frequency conversion to the mid-infrared band*", Proc. SPIE, Vol. **8601**, 86011L, SPIE Photonics West (2013)

[CONF-42] - L. Lombard, M. Valla, C. Planchat, D. Goular, B. Augère, P. Bourdon et G. Canat, "*Eyesafe coherent wind LIDAR based on a coherently-beam-combined pulsed laser source*", Conference on Lasers and Electro-optics Europe CLEO Europe 2013, CJ_8_1 (2013)

[CONF-43] - M. Valla, L. Lombard, C. Planchat, D. Goular, B. Augère, P. Bourdon et G. Canat, "*Coherent wind LIDAR based on a coherently-beam-combined pulsed laser source*", Coherent Laser Radar Conference CLRC (2013)

[CONF-44] - G. Canat, P. Bourdon, A. Dolfi-Bouteyre, D. Goular, L. Lombard, J. Le Gouët, C. Planchat et C. Besson, *"Progress on pulsed eyesafe narrow linewidth fiber lasers for Lidar applications"*, Conference on Applications of Lasers for Sensing and Free Space Communications 2013, LW2B.2 (2013)

[CONF-45] - A. Durécu, D. Fleury, D. Goular, C. Planchat, S. Rommeluère et P. Bourdon, *"Dazzling sensitivity analysis of a microbolometer array on an infrared laser irradiation breadboard"*, OPTRO 2014 International Symposium, Optro-2014-2939395 (2014)

[CONF-46] - L. Lombard, G. Canat, A. Durécu et P. Bourdon, *"Coherent beam combining performance in harsh environment"*, Proc. SPIE, Vol. **8691**, 869107, SPIE Photonics West (2014)

[CONF-47] - A. Durécu, C. Aubert, G. Canat, J. Le Gouët, L. Lombard et P. Bourdon, *"Coherent combining of SHG converters through active phase control of the fundamental waves"*, Proc. SPIE, Vol. **8691**, 86911Y, SPIE Photonics West (2014)

[CONF-48] - A. Durécu, G. Canat, J. Le Gouët, L. Lombard et P. Bourdon, *"Coherent combining of SHG converters"*, Conference on Lasers and Electro-optics CLEO 2014, JTh2A.19 (2014)

[CONF-49] - P. Bourdon, A. Durécu, G. Canat, J. Le Gouët, D. Goular et L. Lombard, *"Coherent combining of fiber-laser-pumped frequency converters using all-fiber electrooptic modulator for active phase control"*, Proc. SPIE, Vol. **9344**, 93441S, SPIE Photonics West (2015)

[CONF-50] – L. Lombard, B. Augère, A. Dolfi-Bouteyre, D. Goular, M. Valla, W. Renard, J. Le Gouët, A. Durecu, P. Bourdon, C. Planchat, G. Canat et C. Besson, *"Long range wind lidars based on novel high spectral brilliance all-fibered sources"*, Proc. SPIE, Vol. **9645**, 96450B, SPIE Remote Sensing (2015)

[CONF-51] - P. Bourdon, A. Odier, A. Durécu, J-M. Melkonian, L. Lombard, G. Canat, et M. Lefebvre, *"Coherent combining of frequency converters using all-fiber standard components: towards power scaling of midinfrared sources"*, OPTRO 2016 International Symposium, Optro-2016-40 (2016)

Conférences nationales avec publications des actes :

[NAT-1] - B. Bennai, V. Jolivet, P. Bourdon, C. Coudrain, G. Canat, Y. Jaouen et O. Vasseur, *"Etude des fluctuations de phase et combinaison cohérente de lasers à fibre en vue de la réalisation d'une source de forte énergie"*, JNOG 2007, Grenoble

[NAT-2] - G. Canat, T. Laverre, L. Lombard, V. Jolivet et P. Bourdon, *"Effet de la dépendance en longueur d'onde de l'aire effective sur la génération de supercontinuum dans l'infrarouge"*, JNOG 2008, Lannion

[NAT-3] - M. Duhant, W. Renard, G. Canat, F. Smektala, J. Troles et P. Bourdon, *"Génération de supercontinuum dans une fibre en verre de fluorures pompée en régime de dispersion anormale à 2 μm "*, JNOG 2010, Besançon

[NAT-4] - C. Alhenc-Gelas, P. Bourdon, G. Canat, F. Druon et A. Durécu, " Etude de la conversion de fréquence par amplification paramétrique dans des fibres microstructurées As_2S_3 ", JNOG 2010, Besançon

[NAT-5] - L. Daniault, M. Hanna, L. Lombard, Y. Zaouter, E. Mottay, D. Goular, P. Bourdon, F. Druon et P. Georges, "Combinaison cohérente d'amplificateurs à fibres en régime femtoseconde", JNOG 2011, Marseille

[NAT-6] – A. Odier, A. Durécu, J-M. Melkonian, G. Canat, L. Lombard, M. Lefebvre et P. Bourdon, "Combinaison cohérente de convertisseurs de fréquences optiques en configuration fibrée", JNOG 2015, Rennes

Autres conférences nationales :

[NAT-7] - P. Bourdon, V. Jolivet, B. Bennaï, L. Lombard, D. Goular, G. Canat et O. Vasseur, "Combinaison cohérente de sources laser fibrées pour la compensation de la turbulence atmosphérique", Journées Recherche-Industrie de l'Optique Adaptative, Nantes 2008

[NAT-8] - P. Bourdon, K. Cadoret, L. Lombard, A. Azarian, G. Canat, B. Bennaï, D. Goular, V. Jolivet et O. Vasseur, "Combinaison cohérente de sources laser fibrées impulsives", Journées Recherche-Industrie de l'Optique Adaptative, Paris 2010

[NAT-9] - P. Bourdon, A. Durécu, C. Alhenc-Gelas, L. Di Bianca, G. Canat et F. Druon, "Fibres optiques microstructurées en verres de chalcogénures pour la conversion de fréquence paramétrique", Journées Nationales des Cristaux pour l'Optique, Cherbourg 2012

Principaux contrats de recherche et rapports de recherche :

1) Programme d'Etude Amont VODCA (Vulnérabilité Optronique des CApteurs) = Contrat DGA sur 5 ans visant à quantifier le seuil d'éblouissement laser des détecteurs matriciels infrarouge par un banc de mesure de précision :

- rapport de conception détaillée et de tests du banc de mesure de la réponse d'un détecteur matriciel infrarouge à un éclairage laser,
- plusieurs rapports sur les mesures effectuées avec le banc : 5 détecteurs différents ont été testés sur le banc,
- rapport décrivant le modèle comportemental de l'éblouissement laser de détecteurs infrarouge matriciels développé sur la base des résultats obtenus avec le banc de mesure.

2) Programme d'Etude Amont ALHE (Arme Laser Haute Energie) = Contrat DGA sur 5 ans visant à évaluer le potentiel de la combinaison cohérente de lasers à fibres pour leur montée en puissance ainsi que le potentiel des lasers femtoseconde pour les applications militaires :

- rapport sur le potentiel de montée en puissance des lasers à fibres et des techniques de combinaison de lasers à fibres,
- rapport sur le potentiel des lasers femtoseconde pour les applications militaires (propagation filamentée dans l'air à grande distance et interaction laser-matière),
- rapport sur l'établissement de critères quantitatifs de vulnérabilité à l'éblouissement laser de caméras visible et proche infrarouge.

2) Contrat DGA NOSAL (NOuvelles Sources et Alternatives Laser) = contrat d'expertise sur les sources laser au profit de la DGA, comprenant plusieurs études de technologies de sources laser nouvelles et de composants laser nouveaux pour applications militaires :

- rapport de veille scientifique sur les sources laser (pour applications militaires). Ce rapport recense toutes les technologies laser d'intérêt pour les applications militaires et les résultats scientifiques récents et progrès technologiques utiles pour les applications militaires.
- rapport de conception et de tests de sources laser à fibre de forte puissance (100 W) et limites des techniques de combinaison appliquées à ces sources.
- rapport sur les technologies laser permettant de réaliser des sources continues 100 kW pour les applications arme laser.
- rapport sur la propagation atmosphérique des lasers femtoseconde et l'impact de cette propagation sur l'applicabilité de ces lasers dans le domaine militaire.
- rapport sur la faisabilité de la combinaison de doubleurs de fréquence par contrôle actif de la phase des ondes fondamentales.
- rapport sur les tests laser de fibres cristallines co-dopées Er-Yb, la combinaison cohérente passive de fibres cristallines dopées Er, une nouvelle technique pour repousser le seuil de la diffusion Brillouin stimulée dans les amplificateurs à fibres de puissance dopés Yb et la réalisation de composants optiques diffractifs pour la combinaison de lasers en champ proche.
- plusieurs rapports d'expertise sur des travaux d'industriels dans le domaine des lasers (travaux financés par la DGA).

3) La suite de ce contrat (VERSO) est notifié depuis mi-décembre 2015 et poursuivra les travaux menés sur la montée en puissance des lasers à fibres et la combinaison de lasers.

En complément de ces contrats DGA auxquels je consacre une grande majorité de mon activité, je contribue de façon plus marginale à d'autres contrats de recherche menés au laboratoire :

4) Participation à plusieurs contrats européens et ANR sur les sources laser.

5) Participation à plusieurs PR et PRFs Onera = programmes de recherche (1 seul département) et programmes de recherche fédérateurs (inter-départements) impliquant des sources laser. On peut citer en particulier un PR qui a conduit à la réalisation du premier OPO ZGP en bande III (8 – 12 μm) pompé par laser à fibre, un PRF sur la mise en phase d'antennes radar par transmission fibre optique et un PRF sur l'allumage de turbomachines par laser.

Technologies laser pour applications militaires

Ce document présente une synthèse des travaux de Pierre Bourdon sur les technologies laser pour applications militaires dans le cadre de l'obtention du diplôme d'Habilitation à Diriger les Recherches.

Après une brève introduction décrivant le déroulement de carrière de Pierre Bourdon, le premier chapitre est consacré à une présentation des principales applications militaires des lasers et des contraintes technologiques spécifiques à ce domaine applicatif.

Le second chapitre présente les travaux menés autour de l'application CMO, Contre Mesures Optroniques ainsi que les principaux résultats obtenus.

Le troisième chapitre s'intéresse, sous la même forme que le second, à l'application arme laser anti-structures et aux travaux menés sur la combinaison cohérente et la montée en puissance de lasers à fibres.

Dans un quatrième et dernier chapitre, les perspectives de travaux futurs relatifs aux CMO et aux armes laser haute énergie sont décrites.

Mots-clés : LASER ; OPTIQUE NON LINEAIRE ; APPLICATION MILITAIRE

Laser technologies for military applications

After a brief introduction going through the career of Pierre Bourdon, the first chapter is dedicated to a presentation of the main military application of lasers and the specific constraints of this domain of use.

The second chapter details the activities related to the optical counter measure application and the main results of this work.

In the third chapter which is similar in its structure to the second chapter, the high energy laser weapon application and related work on fiber laser coherent combining and power scaling are addressed.

Finally, the fourth chapter gives an overview of the future work scheduled on laser weapons.

Keywords : LASER ; NONLINEAR OPTICS ; MILITARY APPLICATION