



HAL
open science

Modélisation du doigt dans un contexte de manipulation fine : une approche éléments finis et expérimentale

Jérémy Dallard

► To cite this version:

Jérémy Dallard. Modélisation du doigt dans un contexte de manipulation fine : une approche éléments finis et expérimentale. Biomécanique [physics.med-ph]. Université Claude Bernard Lyon 1, 2016. Français. NNT: . tel-01356196

HAL Id: tel-01356196

<https://hal.science/tel-01356196v1>

Submitted on 25 Aug 2016

HAL is a multi-disciplinary open access archive for the deposit and dissemination of scientific research documents, whether they are published or not. The documents may come from teaching and research institutions in France or abroad, or from public or private research centers.

L'archive ouverte pluridisciplinaire **HAL**, est destinée au dépôt et à la diffusion de documents scientifiques de niveau recherche, publiés ou non, émanant des établissements d'enseignement et de recherche français ou étrangers, des laboratoires publics ou privés.



N° d'ordre NNT : 2016LYSE1060

THÈSE DE DOCTORAT DE L'UNIVERSITÉ DE LYON

opérée au sein de
l'Université Claude Bernard Lyon 1

École Doctorale ED162
Mécanique, Energétique, Génie Civil, Acoustique

Spécialité de doctorat : Mécanique

Soutenue publiquement le 20/05/2016, par :

Jérémy Dallard

Modélisation du doigt dans un contexte de manipulation fine : une approche éléments finis et expérimentale

Devant le jury composé de :

M. Massenzio Michel, HDR/Professeur des Universités, Université Lyon1	Président du jury
M. Chabrand Patrick, HDR/Professeur des Universités, Université Aix-Marseille	Rapporteur
M. Coret Michel, HDR/Professeur des Universités, Université de Nantes	Rapporteur
M. Micaelli Alain, HDR/Directeur de Recherche, CEA-LIST	Examineur
M. Merlhiot Xavier, Chercheur, CEA-LIST	Examineur
Mme. Duprey Sonia, Maître de Conférences, Université Lyon 1	Examinatrice
M. Wang Xuguang, HDR/Directeur de Recherche, IFSTTAR	Directeur de thèse

UNIVERSITE CLAUDE BERNARD - LYON 1

Président de l'Université

Vice-président du Conseil d'Administration

Vice-président du Conseil des Etudes et de la Vie Universitaire

Vice-président du Conseil Scientifique

Directeur Général des Services

M. François-Noël GILLY

M. le Professeur Hamda BEN HADID

M. le Professeur Philippe LALLE

M. le Professeur Germain GILLET

M. Alain HELLEU

COMPOSANTES SANTE

Faculté de Médecine Lyon Est – Claude Bernard

Faculté de Médecine et de Maïeutique Lyon Sud – Charles
Mérieux

Faculté d'Odontologie

Institut des Sciences Pharmaceutiques et Biologiques

Institut des Sciences et Techniques de la Réadaptation

Département de formation et Centre de Recherche en Biologie
Humaine

Directeur : M. le Professeur J. ETIENNE

Directeur : Mme la Professeure C. BURILLON

Directeur : M. le Professeur D. BOURGEOIS

Directeur : Mme la Professeure C. VINCIGUERRA

Directeur : M. le Professeur Y. MATILLON

Directeur : Mme. la Professeure A-M. SCHOTT

COMPOSANTES ET DEPARTEMENTS DE SCIENCES ET TECHNOLOGIE

Faculté des Sciences et Technologies

Département Biologie

Département Chimie Biochimie

Département GEP

Département Informatique

Département Mathématiques

Département Mécanique

Département Physique

UFR Sciences et Techniques des Activités Physiques et Sportives

Observatoire des Sciences de l'Univers de Lyon

Polytech Lyon

Ecole Supérieure de Chimie Physique Electronique

Institut Universitaire de Technologie de Lyon 1

Ecole Supérieure du Professorat et de l'Education

Institut de Science Financière et d'Assurances

Directeur : M. F. DE MARCHI

Directeur : M. le Professeur F. FLEURY

Directeur : Mme Caroline FELIX

Directeur : M. Hassan HAMMOURI

Directeur : M. le Professeur S. AKKOUCHE

Directeur : M. le Professeur Georges TOMANOV

Directeur : M. le Professeur H. BEN HADID

Directeur : M. Jean-Claude PLENET

Directeur : M. Y. VANPOULLE

Directeur : M. B. GUIDERDONI

Directeur : M. le Professeur E. PERRIN

Directeur : M. G. PIGNAULT

Directeur : M. le Professeur C. VITON

Directeur : M. le Professeur A. MOUGNIOTTE

Directeur : M. N. LEBOISNE

« L'ignorant affirme, le savant doute, le sage réfléchit. »
Aristote

Remerciements

Je souhaite tout d'abord remercier les membres du jury, Patrick Chabrand et Michel Coret, d'avoir accepté la lourde tâche d'être rapporteur de ce manuscrit, ainsi que Michel Maszenio d'avoir accepté d'être le président de ce jury.

Je remercie mes directeurs de thèse Alain Micaeli et Xuguang Wang, pour m'avoir fait confiance durant ces trois années, ainsi que pour les nombreuses discussions scientifiques pertinentes, qui m'ont toujours permis de prendre beaucoup de recul par rapport à mes travaux.

Je tiens également à remercier Laurent Chodorge et David Mitton, pour m'avoir accueilli au sein de leurs laboratoires respectifs.

Je remercie tout particulièrement mes encadrants, Sonia Duprey et Xavier Merlhiot, sans qui ces travaux n'auraient pu être réalisés, qui ont toujours répondu présent, humainement et scientifiquement, tout au long de ces trois années, qui m'ont toujours conseillé, guidé, soutenu, et tant apporté. Merci beaucoup !

Je souhaite également remercier Noémie Petitjean, pour tout son travail, ainsi que pour son implication.

Un grand merci également à l'équipe du CERMEP, ainsi qu'au Docteur Georges Baraton. Je tiens également à remercier les huit sujets de cette campagne expérimentale pour leur participation, leur patience, ainsi que Dominique Ponsort et Romain Di Vozzo pour leur disponibilité et leurs précieux conseils.

Je remercie chaleureusement l'ensemble de mes collègues et amis, de Fontenay-aux-roses, Digitéo Moulon, et du LBMC à Bron, les permanents, les doctorants et stagiaires, Giovanni, Flavia, Driss, Alex, Vincent, Vaiyee, Momo, Julien, Jérémie, François, pour tous les apéros, les soirées parisiennes, le Mud Day, les matchs...

Enfin je tiens vraiment à remercier ma famille et ma copine qui m'ont toujours encouragé et soutenu, ainsi que mes amis les plus proches, Antony, Céline, Alessandra.

Je remercie également tous ceux que j'ai pu oublier ici.

Merci à tous!!!

Résumé

Disposer d'un modèle numérique de doigt permettant de simuler le contact de façon réaliste serait un atout pour les domaines d'applications de la réalité virtuelle et de l'aide à la conception adaptée de matériel. De plus, savoir simuler un contact « biofidèle » entre les doigts et un objet permettrait de répondre à des questions de recherche fondamentale concernant la préhension (évaluation de la qualité d'une prise, choix de stratégies de préhension. . .). Les modèles existants dans la littérature sont variés en termes de propriétés matériaux et de géométrie mais aucun modèle ne s'impose pour prédire de façon satisfaisante le comportement mécanique de la pulpe des doigts.

Cette thèse a pour objectif de proposer des lignes directrices pour le développement d'un modèle éléments finis de l'extrémité du doigt orienté vers la simulation de la manipulation fine. Dans un premier temps, la loi de comportement la plus simple possible mais rendant bien compte du comportement hyperélastique des tissus est identifiée. Ensuite, l'étude de modèles géométriques simplifiés permet de proposer un jeu de marqueurs géométriques permettant de construire un modèle idéalisé. Enfin, une campagne expérimentale innovante de chargements mécaniques sur le doigt sous IRM (8 sujets) permet d'enrichir la base de données des essais existants et de valider les hypothèses de modélisation faites en termes de loi de comportement et de géométrie.

Mots clés :

Biomécanique, Doigt, Pulpe du doigt, Tissus mous, Préhension, Manipulation fine, Méthode éléments finis, Loi de comportement, Hyperélasticité, Essais de compression, IRM

Abstract

A fingertip model enabling realistic contact simulations would be an attractive feature in the virtual reality field and could help the design process of new products. Furthermore, such a tool would allow investigating fundamental research questions associated with prehension (assessment of the efficiency of a grasp, choice of a grasping strategy,...). Existent fingertip models exhibit various material properties and geometries but none of them stand out in the prediction of the mechanical behavior of the fingertip.

The main topic of this PhD work is to propose general guidelines for the development of fingertip models dedicated to fine manipulation tasks. First a hyperelastic behavior law is identified, being both as simple as possible and enough complex to reproduce the non-linear behavior of the soft tissue. Then, a geometrical study permits to determine a set of geometric markers enabling the development of an idealized geometrical model. Finally, an MRI innovative experimental campaign of fingertip loading tests is performed (on 8 subjects) to expand the existent experimental database and validate the modeling assumptions made concerning the behavior law and the geometrical approach.

Keywords :

Biomechanics, Fingertip, Soft tissue, Grasping, Manipulation, Finite elements method, behavior law, Hyperelasticity, experimental compression, MRI

Laboratoires d'accueil :

CEA-LIST
Laboratoire Simulation Interactive
Digitéo Moulon
Rue Noetzelin
91191 Gif-sur-Yvette
France

Laboratoire Biomécanique et de Mécanique des Chocs
LBMC UMR.T9406 IFSTTAR - Université Lyon 1
25 Avenue François Mitterrand
69675 Bron Cedex
France

Table des matières

Remerciements	v
Résumé	vii
Abstract	ix
Introduction	1
1 Etat de l’art	5
1.1 La manipulation	5
1.1.1 Etude de la préhension	5
1.1.2 Prises de précision	6
1.1.3 Nouvelle proposition de classification	7
1.2 Anatomie	10
1.2.1 Phalange distale	11
1.2.2 Ongle	11
1.2.3 Peau	12
1.2.4 Tissus adipeux de la pulpe du doigt	14
1.3 Caractérisation expérimentale	15
1.3.1 Variabilités inter et intra sujets	17
1.3.2 Paramètres expérimentaux	19
1.3.3 Grandeurs physiques extraites	21
1.4 Modélisation	23
1.4.1 Applications	23
1.4.2 Différentes approches	25
1.4.3 Modèles éléments finis	27
1.4.4 Analyse des modèles éléments finis	28
1.5 Discussion générale	34
1.6 Conclusion	35
2 Modélisation - Identification d’une loi de comportement	37
2.1 Introduction	37
2.2 Méthode	38
2.2.1 Experimental data-set	38
2.2.2 Modèle	38
2.2.3 Propriétés matériaux	39
2.2.4 Simulations numériques	41
2.3 Résultats	41
2.3.1 Méthode inverse	41
2.3.2 Validation de la loi de comportement identifiée	45

2.4	Discussion	46
2.5	Conclusion	47
3	Modélisation - Idéalisations géométriques par marqueurs prépondérants	49
3.1	Introduction	49
3.2	Méthode	50
3.2.1	Critères d'appréciation et de validation	50
3.2.2	Modèle ellipsoïde	50
3.2.3	Modélisation par marqueurs géométriques prépondérants	51
3.2.4	Application à la géométrie de Visible Human	53
3.3	Résultats	55
3.3.1	Réaction normale	55
3.3.2	Dimensions de la zone de contact	57
3.4	Discussion	58
3.5	Conclusion	59
4	Campagne expérimentale de chargements mécaniques sous IRM	61
4.1	Introduction	61
4.2	Méthode	61
4.2.1	Organisation et déroulement de la campagne expérimentale	61
4.2.2	Population étudiée	62
4.2.3	Dispositif d'expérimentation	63
4.2.4	Méthode de post-traitement	67
4.2.5	Incertitudes	68
4.3	Résultats	69
4.3.1	Mesures sur les doigts sans chargement	69
4.3.2	Mesures sur les doigts sous chargements	72
4.3.3	Observations globales	77
4.4	Discussion	79
4.5	Conclusion	81
5	Simulations éléments finis des essais expérimentaux-Vers des modèles moyens	83
5.1	Introduction	83
5.2	Méthode	83
5.2.1	Jeux de données utilisés	83
5.2.2	Modèle Eléments finis	84
5.3	Résultats	85
5.3.1	Identification de constantes matériaux	85
5.3.2	Influence des paramètres spécifiques; géométriques et matériaux	87
5.3.3	Géométrie idéalisée moyenne	90
5.4	Discussion	91
5.5	Conclusion	93
	Conclusion et Perspectives	95
A	Méthode des éléments finis	107
A.1	Calcul par éléments finis	107
A.2	Expression des contraintes de Cauchy pour un potentiel hyperélastique	107
A.3	Formulation compressible	108
A.4	Modélisation des tissus biologiques par une approche hyperélastique	109

B	Compte-rendu de dissection de doigt	111
B.1	Sujet	111
B.2	Phalange distale de l'index	111
B.3	Phalange intermédiaire de l'index	112
B.4	Phalange distale du pouce	113
B.5	Conclusions	113
C	Autorisations réglementaires	115
D	Mesures anthropométriques	121
E	Réalisation d'un dispositif expérimental de chargements mécaniques compatible IRM	125
E.1	Conception	125
E.2	Matériaux	127
E.3	Validation du montage	128
F	Méthode de construction des modèles spécifiques	131
F.1	Segmentation	131
F.2	Recalage rigide	131
F.3	Détermination de la déflexion	132
F.4	Dimensions de la zone de contact	133
F.5	Maillage	133
G	Construction d'une géométrie idéalisée par marqueurs prépondérants	135
H	Etude de la pertinence d'une modélisation par tissus mous homogènes	141
H.1	Modèle	141
H.2	Résultats	141
	Liste des tableaux	144
	Table des figures	148

Introduction

Contexte

Cette thèse s'inscrit dans une collaboration entre le LSI, *Laboratoire de Simulation Interaction*, et le LBMC, *Laboratoire de Biomécanique et Mécanique des Chocs*. Le LSI est un laboratoire du CEA Saclay spécialisé dans la conception de simulateurs de réalité virtuelle à fort caractère industriel basés sur un moteur physique développé en interne : Xde. Le LBMC est une unité mixte IFSTTAR Université Lyon 1 spécialisée notamment dans la modélisation du corps humain pour des applications ergonomiques. Il s'agit d'un projet à moyen terme de simulation réaliste de la déformation des doigts.

La manipulation regroupe un large panel d'interactions de l'homme avec son environnement. Ces interactions sont généralement classées en deux catégories, les prises de force et la manipulation fine. Le doigt étant l'interface avec le monde extérieur, au travers duquel nous avons développé notre sens du toucher, la mécanique de la pulpe contribue à notre habilité à la manipulation, à la stabilisation de la prise, mais également à la transmission des efforts au reste du corps notamment au membre supérieur. Dans le cadre de cette thèse, nous ne nous intéresserons qu'à la manipulation fine qui sollicite le bout du doigt de différentes façons en terme de chargement mécanique (compression plan avec différents angles de contact, indentation, cisaillement).

L'objectif de ce travail est d'apporter des éléments de réponses concernant les différents aspects de la modélisation mécanique du bout du doigt pour des applications spécifiques de manipulation fine.

Analyse du besoin en simulation de manipulation fine

Approche par modèles de contact rigides Actuellement, de nombreux simulateurs de préhension sont basés sur l'utilisation de modèles de contact rigides. Cette utilisation s'explique notamment par le fait que leurs résolutions peuvent être réalisées en temps réel. Comme nous avons pu le voir dans le chapitre bibliographique précédent, ces modèles sont basés sur une formulation mettant en œuvre un contact ponctuel, à partir duquel seront transmis un effort normal, un effort tangentiel, et pour certains un moment dans le plan de contact.

Limites des modèles de contact actuels Cependant ces modèles amènent des difficultés pour modéliser certaines configurations générées par la manipulation. On peut observer une première problématique en figure 1, avec la saisie d'un objet plan. Le solveur va ici chercher à se ramener à l'équilibre des forces du système, dans la première configuration idéale, les deux forces de contact vont être sur le même axe et l'équilibre sera atteint.

$$\sum_{i=1}^n \vec{F}_i = m\vec{\gamma} \quad (1)$$

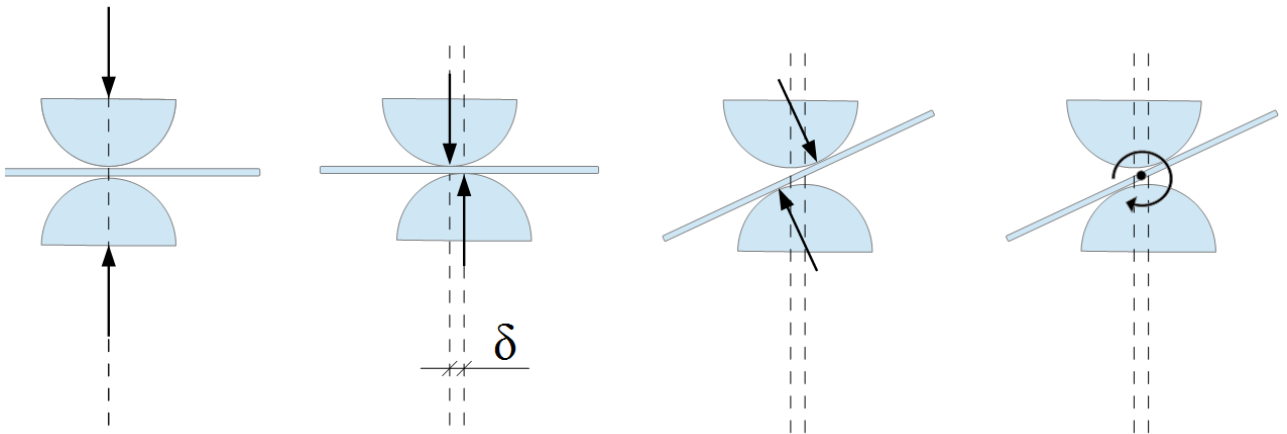


FIGURE 1 – Représentation schématique de l’instabilité de la prise, avec deux contacts rigides, générant un oscillement

Si l’on introduit une erreur de positionnement δ entre les deux axes de ces forces, l’équilibre du système n’est plus trivial. Le système va chercher à se stabiliser vers une position d’équilibre, et générer une oscillation de l’objet entre les deux doigts. Cette oscillation peut ici être représentée au travers d’un couple de rappel. Nous proposons le calcul analytique de ce couple de rappel dans le paragraphe suivant.

De plus, on peut observer au niveau de la figure 2, une autre problématique liée à l’utilisation de ce type de modèle de contact. Ce schéma représente la saisie d’un objet ayant une dimension prépondérante.

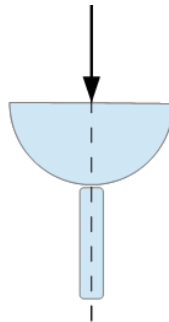


FIGURE 2 – Représentation schématique de l’instabilité de la prise pour la saisie d’un objet de faibles dimensions

Ce type de modèle de par sa formulation ne peut générer de déflexion des tissus mous environnants amenant la stabilisation de la prise pour ce type d’objets.

Retour d’expérience en terme de simulation de manipulation au sein du LSI

En termes pratiques d’applications, ce type de simulateur soulève également de nombreuses problématiques. Par un manque de déformations, certains mouvements typiques sont très difficiles à réaliser avec les modèles actuels : se saisir d’un objet de faible rayon de courbure posé

à plat (une vis ou un stylo par exemple), mais également des objets que l'on peut qualifier de surfaciques (un couvercle par exemple).

On peut ici citer deux projets du LSI, le projet NIKITA (ANR en collaboration avec EADS), le projet réalisé avec Gettinge La Calhène. Le premier concerne la saisie par l'opérateur, au sein d'un simulateur de formation à une procédure de maintenance sur un carénage d'avion. L'objet est une agrafe (\approx boulon), qui doit être introduit dans une agrafeuse afin de solidariser deux plaques d'acier (principe du rivet). Le second projet vise la saisie et la manipulation au sein d'un simulateur de manipulation de matériel médical dans un environnement contrôlé. Les objets utilisés ici sont par exemple des poches de glucose, des emballages de seringues à saisir et manipuler. L'opérateur doit par exemple remplacer la poche de glucose en la décrochant de la potence.

L'expérience en terme de simulateurs à visées industrielles au sein du LSI démontre que pour saisir ce type d'objets, un nouvel utilisateur va mettre parfois jusqu'à plusieurs dizaines de minutes avant de réussir. L'utilisateur va devoir déduire empiriquement la façon de procéder pour saisir l'objet, le tracking lui permet de contrôler les doigts dans la simulation mais l'interface de contact n'étant pas réaliste, le mouvement que l'utilisateur devra réaliser n'aura rien de naturel ni d'intuitif. Dans le cas d'un simulateur d'apprentissage d'une tâche, l'opérateur va apprendre à utiliser le simulateur, et non apprendre la tâche pour laquelle le simulateur a été développé (et qui reste son objectif principal).

La difficulté à saisir et manipuler ces objets, met en avant des problèmes dus au manque de déformations des tissus mous des doigts. On note également des problèmes de stabilité de la prise dans une phase de manipulation en tant que telle. En effet dans une prise réaliste la mécanique des tissus mous de par l'aire de contact, la répartition de la pression, ainsi que la déflexion des tissus mous environnants l'objet vont contribuer à stabiliser la prise.

Pour faire face à certains de ces problèmes, des solutions dérivées sont usuellement appliquées (objets flottants, friction augmentée $\mu > 1$, modification du poids des objets...).

Expression du besoin en grandeurs mécaniques Nous avons pu observer ainsi, au vu des modèles actuels utilisés en manipulation, que le besoin et les attentes sont dirigés vers une plus grande capacité de déformations de l'interface de contact.

Que l'on se trouve dans un cas de sollicitations assimilable à du contact plan ou de sollicitations plus ponctuelles, la déformation des tissus mous doit amener une meilleure stabilité de la prise, globalement en facilitant l'équilibre d'un système multi-corps, et localement avec la déflexion des tissus environnants.

Cela se traduit par le besoin d'un comportement global des tissus mous réaliste, mais également par une interface de contact réaliste.

Ainsi, si l'on exprime ce besoin en terme de grandeurs mécaniques, nous sommes amené à proposer des grandeurs mécaniques que nous souhaitons fiables dans l'optique de modélisation du contact de préhension.

- Réponse force / déflexion : un critère en terme d'évolution de la force en fonction de la déflexion du doigt, permettant de rendre compte d'un comportement global réaliste en terme de rigidité.
- Dimensions de la zone de contact : un critère quantifiant le comportement local du modèle basé sur les dimensions de l'interface de contact.

Un autre objectif est d'obtenir un outil d'aide à la conception pour les objets portatifs. L'aspect conception d'objets regroupe une large gamme d'applications, le dimensionnement, et l'ergonomie de produits notamment. Ainsi dans cette optique, nous définissons la pression maximale mise en œuvre au niveau de l'interface de contact, qui est un critère usuel en ergonomie, comme faisant également partie des grandeurs d'intérêt nécessairement fiables. Cependant ce critère nécessite en terme de prérequis une réaction normale cohérente ainsi qu'une zone de contact

réaliste en terme de dimensions. La pertinence de la répartition de pression ne pourra être étudiée qu'une fois ces prérequis validés.

Cette section nous a permis d'analyser et d'identifier les besoins en terme de grandeurs physiques pour modéliser la manipulation fine.

Organisation du manuscrit

Dans un premier temps nous donnerons un aperçu de la littérature relative à notre problématique. Nous étudierons au cours de cette partie la manipulation fine, sous l'angle des sollicitations mécaniques qu'elle génère sur le doigt. Nous étudierons l'anatomie du bout des doigts ainsi que la structure des différents tissus la composant. Puis nous étudierons les principales campagnes expérimentales de caractérisation du bout du doigt. Enfin nous aborderons les aspects de modélisation relatifs aussi bien aux différents tissus biologiques distincts qu'à la structure en elle-même. Cette partie nous permettra notamment d'identifier les axes majeurs en terme de contribution, mais également d'énoncer la problématique en identifiant les besoins pour la simulation de la manipulation fine. Nous définirons ainsi une gamme de sollicitations mécaniques découlant de la manipulation fine.

Par la suite, nous nous intéresserons à la problématique de la loi de comportement au travers d'un premier modèle basé sur une géométrie réaliste d'index. Dans cette section, nous tenterons d'identifier une forme de loi de comportement non-linéaire, nécessaire et suffisante, répondant à nos objectifs en terme de chargements mécaniques. Nous utiliserons deux dataset expérimentaux mettant en œuvre des configurations de sollicitations mécaniques différentes issues de la littérature pour identifier et valider nos résultats.

Dans le chapitre suivant, afin d'étudier l'impact de l'aspect géométrique du modèle nous conserverons la loi de comportement ainsi que les constantes associées déterminées et nous l'utiliserons sur un modèle géométriquement idéalisé. Dans ce chapitre nous apporterons des éléments de réponses concernant le degré de complexité que doit intégrer une modélisation idéalisée pour générer un comportement mécanique réaliste.

Puis, nous mènerons une campagne expérimentale sous IRM nous permettant d'étudier le comportement mécanique du bout des doigts sous différents chargements liés à la manipulation. L'ensemble des grandeurs d'intérêt définies sera extrait, nous permettant ainsi de disposer pour le long terme d'un jeu de données complet dédié à l'étude spécifique de la manipulation fine.

Enfin, les données issues de cette campagne expérimentale seront segmentées et des constantes matériaux seront identifiées pour chacun des sujets afin d'obtenir des modèles spécifiques. Nous apporterons des éléments de réponse concernant la dispersion de ces constantes en fonction des individus. Enfin, nous tenterons de valider la forme de loi de comportement identifiée, ainsi que l'approche d'idéalisation géométrique définie précédemment, par un modèle idéalisé moyen.

[counterclockwise]rotating

Chapitre 1

Etat de l'art

Au cours de ce chapitre bibliographie nous étudierons les travaux précédemment réalisés ayant un lien direct avec le travail proposé dans ce manuscrit.

Tout d'abord nous étudierons la manipulation qui compose le contexte de ces travaux. Puis, nous étudierons l'anatomie du bout du doigt, et enfin, nous recenserons les principales campagnes expérimentales de caractérisation du bout du doigt, ainsi que les différents modèles du doigt existant et leurs applications.

1.1 La manipulation

La manipulation d'un objet peut se définir comme étant un mouvement multi-séquentiel effectué par le membre supérieur. Cette interaction se décompose en trois phases ; l'atteinte, la saisie et la manipulation de l'objet à proprement parler [69]. Dans le cadre de cette thèse nous nous intéressons uniquement à cette phase de manipulation à proprement parler, en effet il s'agit de la phase mettant en œuvre les différents chargements mécaniques sur les doigts.

1.1.1 Etude de la préhension

L'étude de la préhension en vue de la manipulation d'objets a fait l'objet de nombreux travaux depuis les années 50 [73, 99, 55]. L'ensemble des activités de préhension de la main peut être classifié en seulement deux catégories fondamentales d'interactions. Ces deux catégories ont été identifiées, décrites et analysées pour la première fois par l'anatomiste britannique John Napier en 1956 [73]. Il nomma ces deux catégories prise de force et prise de précision. D'un point de vue anatomique, lors d'une prise de force, l'objet est pincé entre la paume et les doigts en flexion (Figure 1.1 en haut). Lors d'une prise de précision, l'objet est pincé entre les faces palmaires des doigts et du pouce en opposition [73] (Figure 1.1 en bas).

Ainsi, contrairement aux prises de force, la paume de la main n'est pas mise en œuvre lors d'une prise de précision, la seconde différence anatomique est l'utilisation systématique du pouce opposable.

Le terme "prise de précision" est parfois utilisé à la place de "prise de précision du bout des doigts" (fingertip precision grip), c'est-à-dire mettant uniquement en œuvre la face palmaire des phalanges distales des doigts [31].

Ainsi, les prises de précision ne mettent pas en œuvre nécessairement uniquement le bout des doigts, des objets de grandes dimensions seront saisis par une prise de précision mettant en œuvre l'ensemble des doigts et du pouce. Certains types d'actions particuliers mettront également en œuvre le côté du doigt, on peut ici citer l'exemple typique de la prise d'une clef.

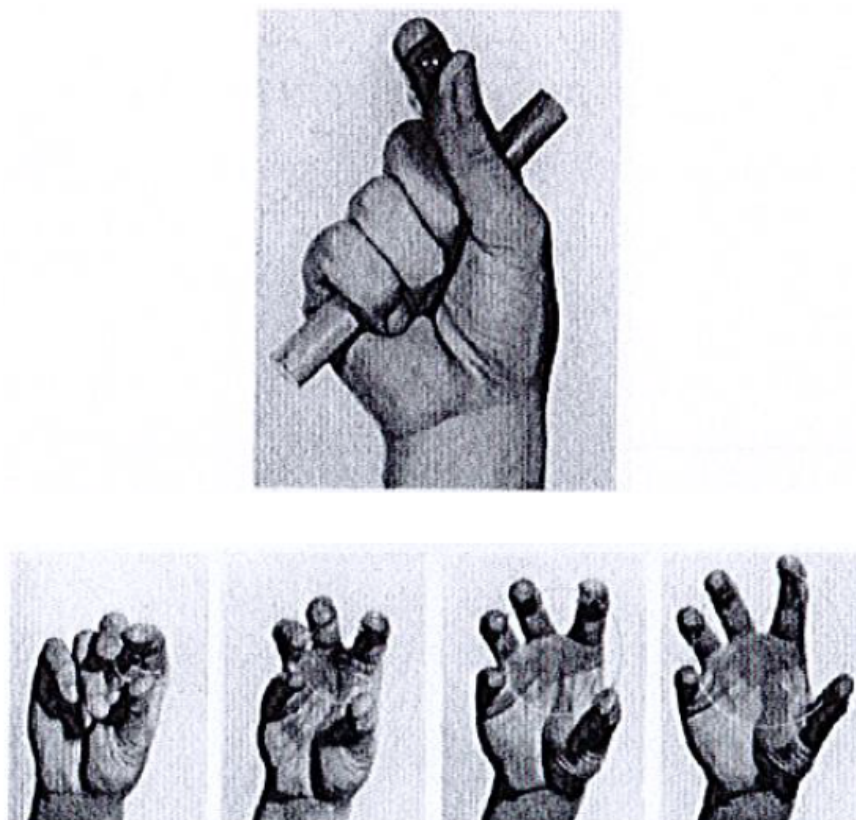


FIGURE 1.1 – En haut : prise combinée (force et précision) en bas : différentes prises de manipulation fine, issus de Napier 1956 [73]

D'un point de vue fonctionnel, ces deux types de prises, de précision et de force, sont différents. Au cours d'une prise de précision, les caractéristiques dominantes seront la mobilité et la précision. Au contraire, la caractéristique dominante des prises de force est l'application d'une force au détriment de la mobilité [70]. Cependant, bien que le meilleur choix de prise pour la manipulation semble être la prise de précision, ce choix sera fonction de l'objet. Pour un objet lourd par exemple l'opérateur mettra en œuvre une prise de force.

1.1.2 Prises de précision

C'est donc la catégorie des prises de précision, et plus particulièrement les prises de précision du bout des doigts qui constitue ici notre domaine d'étude. Nous allons maintenant étudier ce type de prises plus en détails, en termes de classification, de forces générées, ainsi que de chargements mécaniques.

De nombreuses études ont été réalisées visant à caractériser les forces mises en œuvre lors de prises de précision, ces prises mettent en œuvre de la part des doigts un ensemble de forces générant un équilibre mécanique [49]. En terme d'ordre de grandeur, on peut considérer comme pic de force le plus élevé 40N pour la paume et 10N pour le bout du doigt qui permettent de réaliser plus de 90% des activités de manipulation, des forces plus importantes ne peuvent être appliquées pendant une longue période [39, 54].

La classification de la manipulation fait l'objet de très nombreuses publications sous la forme

de différentes taxonomies proposées [99, 89, 108, 20, 55, 92, 59, 65, 62, 22, 21, 56, 61, 29, 57, 30]













Precision				
Pad				Side
2	2-3	2-4	2-5	3
9: Palmar Pinch 	8: Prismatic 2 Finger 	7: Prismatic 3 Finger 	6: Prismatic 4 Finger 	20: Writing Tripod 
24: Tip Pinch 	14: Tripod 	27: Quadpod 	12: Precision Disk 	
33: Inferior Pincer 			13: Precision Sphere 	
			22: Parallel Extension 	

FIGURE 1.2 – Taxonomie des prises de manipulation fines issue de Feix et al 2016 [30]

Sur la figure 1.2 on peut observer la taxonomie des prises de manipulation fine proposée par Feix et al 2016 [30]. Les critères régissant les taxonomies sont basés sur la stratégie de préhension mise en oeuvre par le sujet. Ainsi comme on peut l'observer en figure 1.2, la première colonne de ce tableau représente les prises effectuées par le pouce et l'index. Les autres colonnes de cette classification impliquent l'index (doigt n°2), et les autres doigts (majeur n°3, annulaire n°4, auriculaire n°5). On observe ici que l'index est impliqué dans la majorité des prises, ce qui est confirmé par l'étude de fréquence d'utilisation des zones anatomiques pour la manipulation, proposée par Gonzalez et al 2014 [39].

De ce fait, notre étude va se concentrer sur la pulpe de l'index.

1.1.3 Nouvelle proposition de classification

Nous proposons ici une réflexion sur la décomposition en sollicitations élémentaires (compression, cisaillement) des sollicitations complexes issues de la manipulation. L'idée de sollicitation

simple vise ici à différencier les différentes sollicitations générées par les différents objets, notamment par leur rayon de courbure, que l'opérateur sera amené à manipuler.

Influence du rayon de courbure Nous considérons ici un problème simple en 2 dimensions, si l'on considère des objets relativement basiques, définis par la primitive géométrique élémentaire d'une sphère, on peut se ramener ici à la variation d'un unique paramètre, le rayon de courbure. Cette idée est illustrée sur le schéma en figure 1.3, avec une vue en coupe d'un

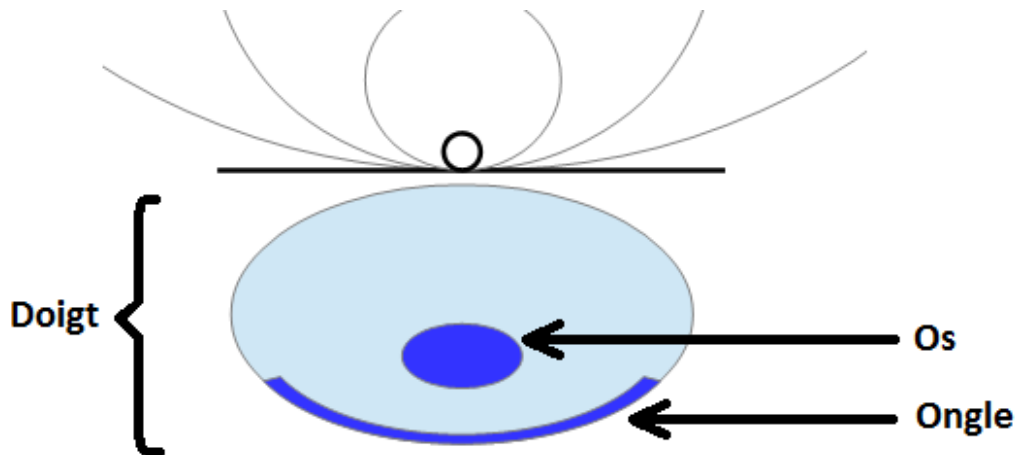


FIGURE 1.3 – Représentation schématique en 2D de contact avec des objets de différents rayons de courbures sur un doigt

doigt, et différentes allures d'objets qui viendront en contact sur ce doigt.

Ce schéma est à titre illustratif, et représente un objet dont la face en contact avec le doigt est plane (s'assimilant ici à un rayon de courbure infini), et un objet dont le rayon de courbure serait très faible (au regard de l'anthropométrie du sujet). On peut ici considérer sans plus de démonstrations que la nature même de la sollicitation mécanique appliquée sur le doigt variera d'un contact plan à une indentation ponctuelle. Si l'on transpose ces observations en 3 dimensions, le cas formulé en 2 dimensions de l'indentation se divise selon que l'objet ait une dimension prépondérante ou non. Dans ce cas l'objet s'apparentera à un corps unidimensionnel générant une sollicitation de compression sous ligne de chargement (tableau 1.1). Nous parlons ici de rayons de courbure par volonté d'établir une réflexion très généraliste, un objet ayant une arête saillante est assimilé à un rayon de courbure très faible, et générera une sollicitation de compression sous ligne de compression.

Variation de l'angle de contact L'évaluation d'une gamme de sollicitations mécaniques ne se limite pas uniquement à la courbure des faces des objets. En effet, si l'on considère deux objets sensiblement différents ayant cependant des faces planes, la stratégie de saisie mise en œuvre par le sujet influera également sur le contact mécanique. On peut observer en Figure 1.4 deux représentations de prises de manipulation fine issues de Feix et al 2016 [30] (l'exemple proposé est ici dépendant de la représentation proposée par l'auteur pour ces deux types de prises, il n'est proposé ici qu'à titre purement illustratif). En poursuivant un raisonnement similaire au paragraphe précédent, on peut considérer le schéma en figure 1.4 représentant ainsi un contact plan pour différents angles de contacts.

Ce raisonnement peut également être transposé en 3 dimensions et intégrer une variation de l'angle de contact autour de l'axe longitudinal du doigt, venant solliciter les côtés du doigt.

Rayon de courbure	Dimensions prépondérantes de l'objet dans le plan	Sollicitation mécanique équivalente
$r \rightarrow \infty$	2	Compression plan
$r \rightarrow 0$	2	Indentation
	1	Compression sous ligne de chargement

TABLE 1.1 – Décomposition en sollicitations mécaniques équivalentes, en fonction du rayon de courbure de l'objet, pour un cas simple 2D

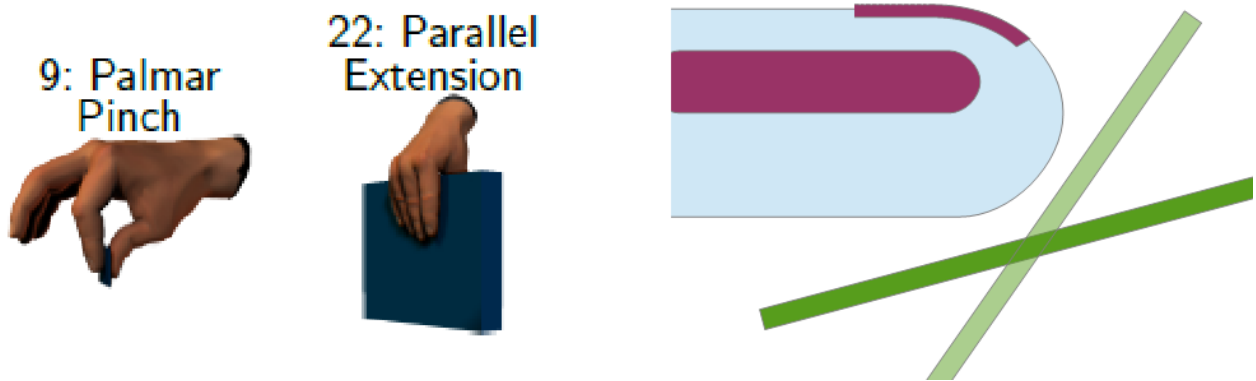


FIGURE 1.4 – A gauche : Deux prises de précisions issues de Feix et al 2016 [30] ; A droite : Représentation schématique en 2D de contact plan pour différents angles de contact sur un doigt

Applications de ces observations à une classification existante La classification des prises, notamment des prises de manipulation fine a jusqu'ici été réalisée en termes de stratégie de préhension et de zones anatomiques en contact avec l'objet. Ce critère de classification s'avère pertinent pour les approches de modélisation axées sur la commande et la stratégie de préhension. Cependant, cette classification trouve ici ses limites au vu de notre approche. Nous avons défini précédemment deux paramètres qui nous semblent mieux adaptés à une approche de classification en vue d'une étude purement mécanique. La représentation proposée dans cette figure est uniquement à titre illustratif, les 6 prises issues de Feix et al 2016 [30] que nous avons choisi de représenter ici sont positionnées de manière relative les unes par rapport aux autres, aucune quantification n'est proposée ici.

La prise numérotée n°22 sur la figure 1.5 met en œuvre l'adduction du pouce lors de la prise associée à un objet aux faces planes, cette prise va générer ici un contact plan avec un faible angle de contact. La prise n°9 palmar pinch, représentant un objet de taille plus modeste ayant également des faces planes (et donc au même niveau que la précédente en terme de courbure), va mettre en œuvre un angle de contact plus important. On peut également observer la prise tip pinch n°24 qui va générer un angle de contact maximal (au vu des représentations utilisées ici) avec un objet de très faible rayon de diamètre générant une sollicitation sous ligne de

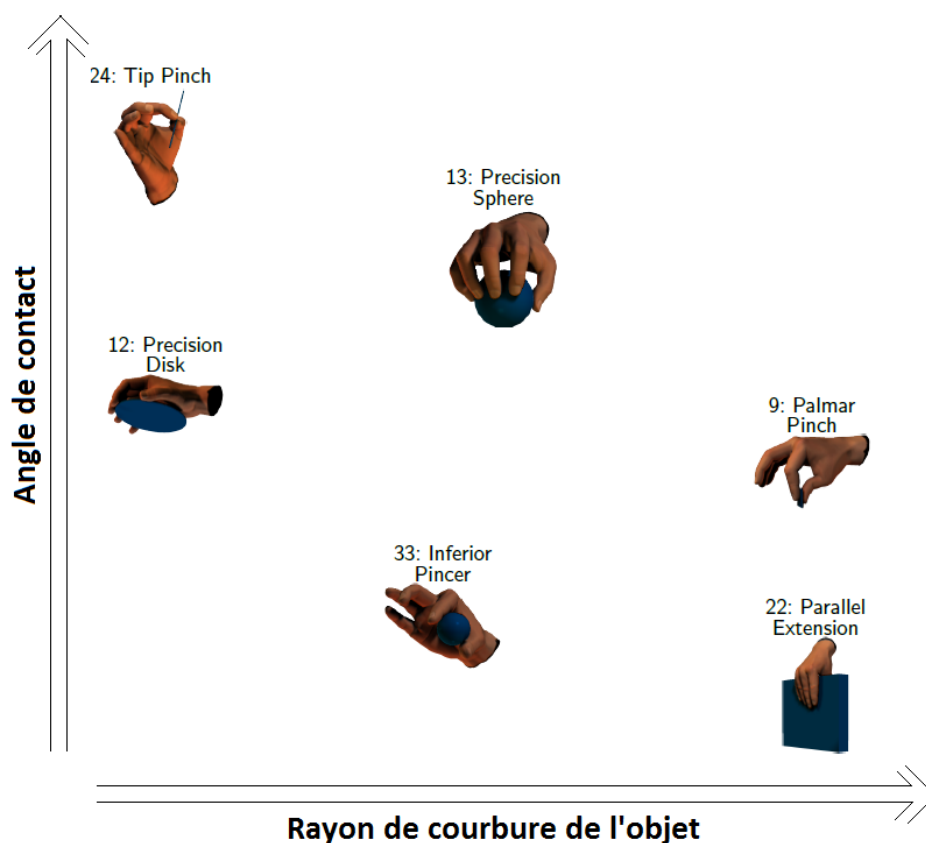


FIGURE 1.5 – Représentation de sollicitations de compression, en fonction de la courbure de l'objet ainsi que de l'angle de contact, de différentes prises issues de Feix et al 2016 [30]

chargement. On retrouve ce même type de sollicitations pour la prise de précision d'un disque (n°12) avec un angle de contact moins important. On retrouve enfin à un niveau moyen sur l'axe des rayons de courbure, deux prises de sphères mettant en oeuvre des angles de contact très différents.

La réflexion présentée ici n'a pas vocation à constituer à ce stade une nouvelle taxonomie des prises de manipulations, elle est de plus très dépendante des représentations proposées par les auteurs dont les travaux sont utilisés ici. Une même prise représentée par un autre auteur mettra un objet sensiblement différent en oeuvre par exemple, générant selon nos critères une prise totalement différente. La figure 1.5 est donc présentée ici uniquement dans l'objectif d'illustrer nos propos. Mais, cette analyse nous permet d'exprimer notre problème en termes mécaniques, et de déterminer notre cadre de travail.

1.2 Anatomie

Le doigt humain est une structure biologique construite autour de chacune des phalanges osseuses et composée d'une couche de peau englobant le tissu sous-cutané, cette structure est vascularisée via des artères et veines qui la longent sur les côtés puis se ramifient, notamment au niveau du bout du doigt [40, 67, 68, 109, 32, 122, 91]. D'un point de vue macroscopique,

cette structure est définie par une anthropométrie très variable en fonction des individus.

1.2.1 Phalange distale

Les phalanges distales se situent à l'extrémité du squelette de la main (figure 1.6). La main est composée des os du carpe, et des os des doigts, incluant ici les métacarpes et les phalanges [99].

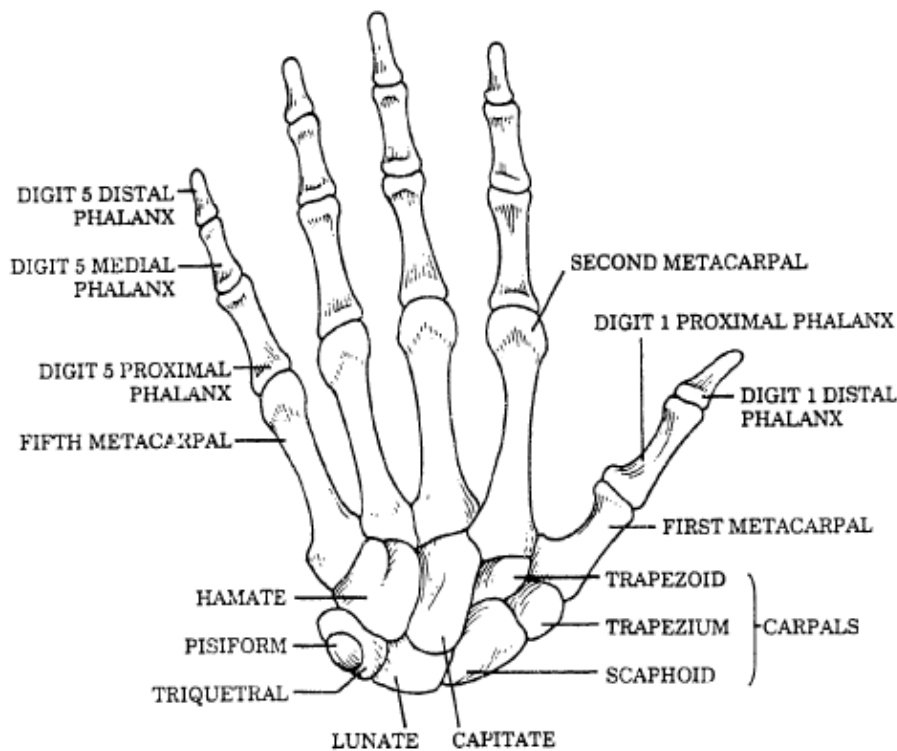


FIGURE 1.6 – Schéma du squelette de la main (issu de [41])

L'os humain est constitué de deux domaines distincts, la partie centrale appelé trabéculaire ou os spongieux (porosité $> 90\%$), et la partie périphérique, l'os cortical (porosité de 3 à 5%) [74]. Ses propriétés mécaniques dépendent du type d'os et également de l'âge (au travers de la densité osseuse) [74]. Ainsi, l'os est donc hétérogène et présente un comportement anisotrope [74] dû à sa structure (macro, micro et nano) [123]. Cette structure fait l'objet de nombreux axes de recherches à l'heure actuelle [83]. Dans le cadre qui nous intéresse de modélisation de la préhension, son module d'élasticité étant de plusieurs ordres de grandeurs supérieurs aux tissus mous, nous n'aurons pas besoin d'intégrer cette complexité en terme de comportement du matériau.

1.2.2 Ongle

L'ongle recouvre les doigts humains et a une fonction de protection du bout du doigt et des tissus mous environnants. Il se forme au niveau de la matrice unguéale, et pousse en suivant le lit unguéal. Ce domaine biologique est principalement composé de kératine [101]. L'ongle est relié à la phalange distale par deux ligaments, et par son lit de type mésenchyme [68] (voir

Figure 1.7). Le mésenchyme est un tissu ayant un rôle mécanique de soutien. Selon une étude

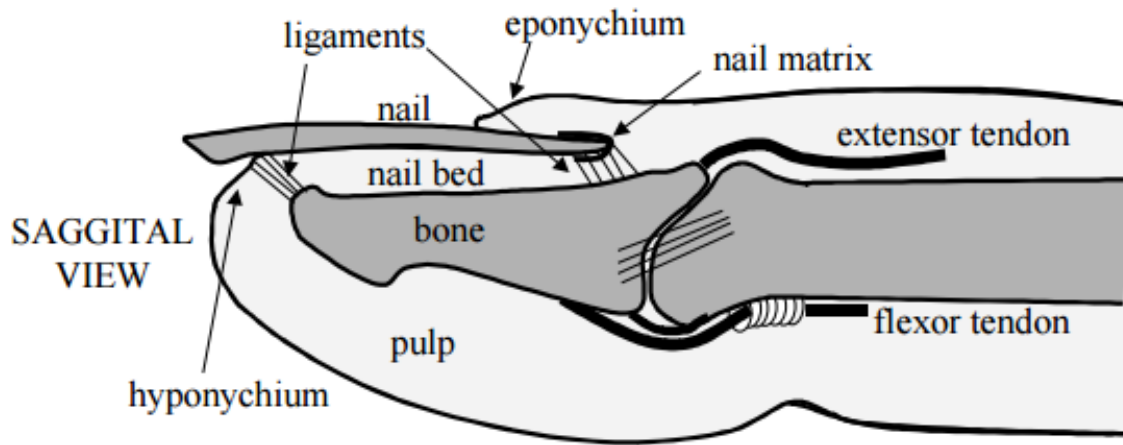


FIGURE 1.7 – Coupe sagittale du doigt (issu de Mascaro et al 2002 [68])

de Mascaro et al 2002 [68], cet ancrage de l'ongle sert à maintenir fixes les positions relatives entre l'ongle et la phalange .

1.2.3 Peau

La peau recouvre la quasi-totalité du corps humain (≈ 1.5 à 2m^2 chez l'adulte) et assure la protection des organes contre les différentes agressions de l'extérieur. L'épaisseur de la peau est variable en fonction des zones du corps [51], et elle est composée de plusieurs couches (Figure 1.8). L'épiderme qui est la couche extérieure représente l'interface de contact avec les objets manipulés, cette couche a une épaisseur comprise entre quelques dizaines et centaine de micromètres [117]. L'épiderme est un tissu épithélial, non vascularisé composé principalement de kératinocytes [101].

On trouve ensuite la couche de derme, d'une épaisseur variable à partir de 5mm jusqu'à moins d'un millimètre en fonction des zones du corps [101] et de l'ordre du millimètres dans le cas du bout du doigt [117].

Le derme réalise la jonction entre l'épiderme externe et les tissus sous-cutanés internes. Cette couche possède une structure complexe semblable à celle d'un matériau composite [51], avec des fibres d'élastine et de collagène au sein de la matrice [101], cette densité de fibres est également variable en fonction de la zone du corps considérée [101]. Le derme, en tant que tissu conjonctif avec une structure complexe apporte à la peau son élasticité. L'organisation de ses réseaux de fibres régit ses propriétés mécaniques en traction, ainsi il est le constituant mécanique majeur de la peau [51]. Cette structuration amène également un comportement fortement anisotrope [101]. L'interface entre l'épiderme et le derme se présente sous forme de micro-vagues ou papilles [25]. Cette zone abrite plusieurs types de mécanorécepteurs. La sensibilité mécanique cutanée, encore appelée sensibilité au toucher, correspond à trois qualités principales : la sensibilité à la pression, le toucher *stricto sensu* ou tact, et la sensibilité à la vibration [25]. Ce ressenti du toucher se fait au travers des mécanorécepteurs dans le corps. Ces capteurs sont situés dans différentes zones de la peau et du doigt, et sont sensibles à des sollicitations mécaniques distinctes.

On distingue quatre types de mécanorécepteurs situés dans le bout du doigt. Les corpuscules de Paccini sont une structure relativement volumineuse de 1 à 2mm situés dans l'hypoderme de la peau (Figure 1.8). Ce corpuscule est particulièrement apte à déceler les vibrations, il s'agit d'un

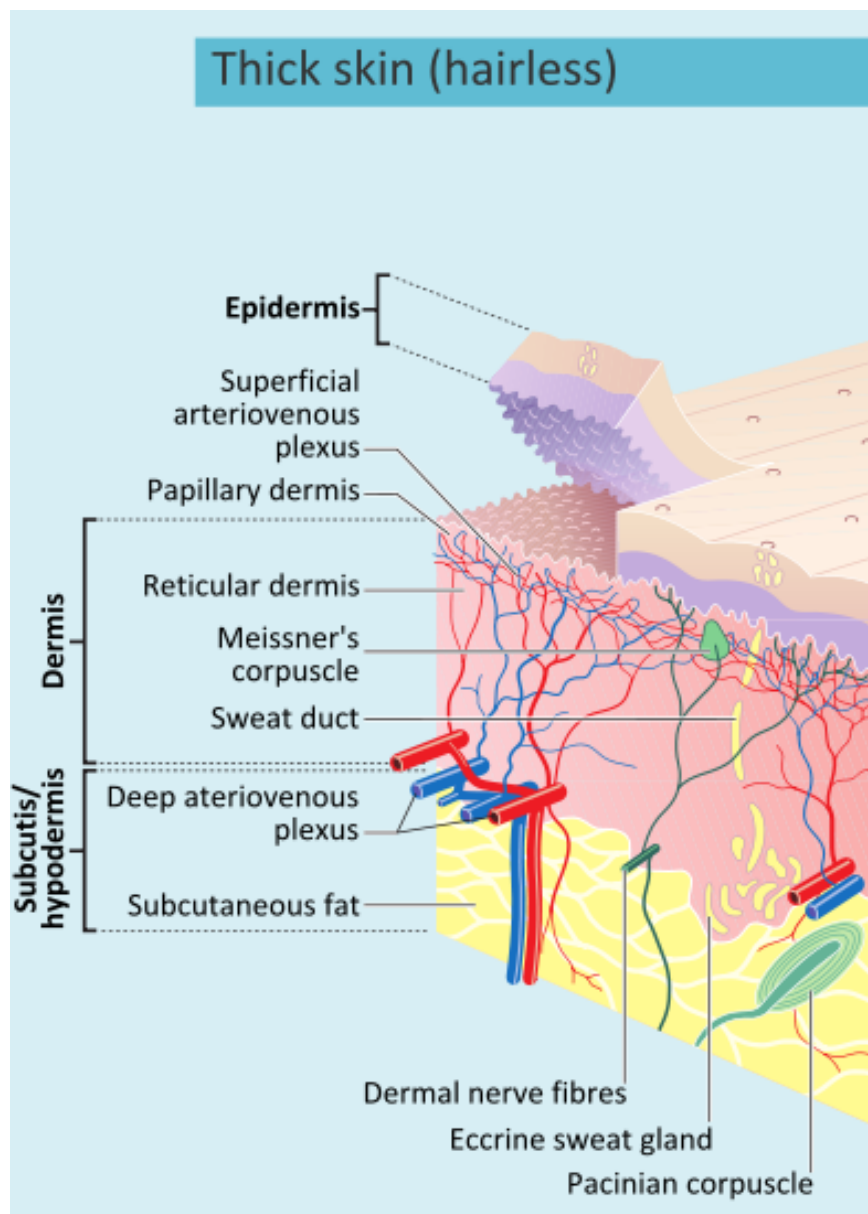


FIGURE 1.8 – Représentation schématique de la peau glabre

récepteur à adaption très rapide [37]. Les corpuscules de Meissner (également appelés R-A) se situent dans les papilles du derme (voir Figure 1.8), on les trouve en grande quantité au niveau de la pulpe des doigts. Ils ont une adaptation rapide et sont sensibles aux faibles sollicitations mécaniques. Ils permettent la perception du toucher léger[25]. Les cellules de Merkel sont des mécanorécepteurs à adaptation lente (également appelés SA – 1), ils sont disséminés dans les papilles de l'épiderme. Ils sont sensibles à des sollicitations de types statiques ou quasi-statiques (pression et étirement), avec une réponse lente. Enfin, le Corpuscule de Ruffini est également à adaption lente (également appelé SA – 2). Ces récepteurs sont situés dans le derme de la peau. Ils sont sensibles notamment à l'étirement [37, 25].

1.2.4 Tissus adipeux de la pulpe du doigt

Il existe deux types de tissus adipeux chez les mammifères, les tissus adipeux blancs et marrons. Le tissu adipeux marron est particulièrement présent chez les nouveau-nés et les mammifères hibernants. Nous n'abordons ici que le tissu adipeux dit "blanc" qui constitue la majorité des tissus adipeux chez l'homme adulte. Les tissus adipeux présents sur la face palmaire des doigts [8] sont moins rigides que la peau [117]. D'un point de vue macroscopique, à la température du corps humain, on peut considérer les tissus comme ayant un comportement proche d'un liquide [96, 42].

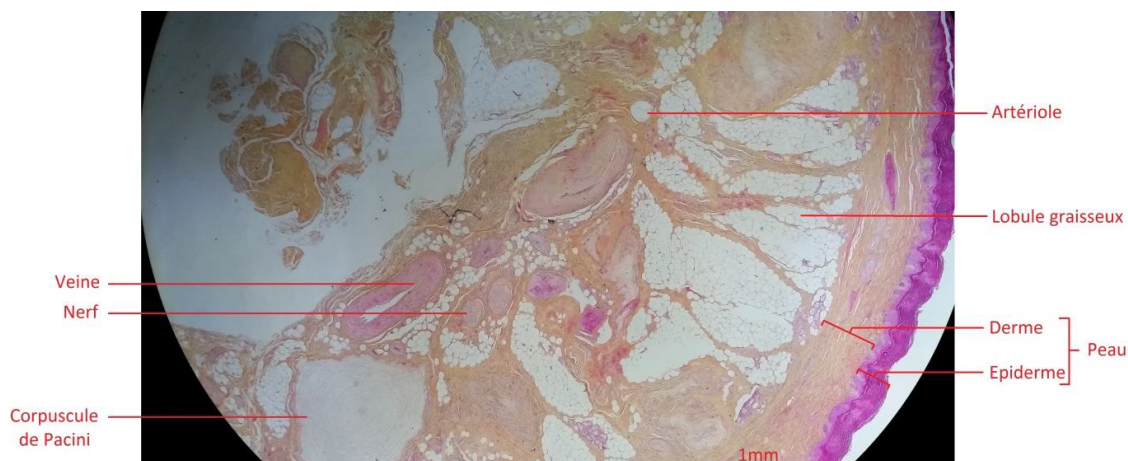


FIGURE 1.9 – Coupe histologique axiale de la pulpe de l'index (x25)

Le tissu adipeux est un tissu conjonctif mou positionné sous la couche du derme, il est principalement composé de cellules lipidiques appelées adipocytes [8, 93, 19]. Les adipocytes ont généralement un diamètre qui varie entre 10 et 150 μm [8]. On peut observer ces adipocytes sur une coupe histologique en Figure 1.9.

Ces cellules sont enveloppées par petits groupes dans de fines cloisons composées de fibres de collagène [19] pour former des lobules graisseux visibles à l'œil nu [8], que l'on peut observer en Figure 1.9. Le tissu conjonctif permet de créer la cohésion du tissu adipeux, il contient des fibroblastes qui créent le collagène de la matrice extra-cellulaire. Ce tissu permet également le passage des artérioles et des veinules (Figure 1.9). Le lecteur peut également consulter l'annexe B, pour observer le tissu adipeux de la pulpe des doigts ainsi que les lobules graisseux.

De plus, ces lobules graisseux sont structurés, on peut citer la structuration sous forme de septa (Voir Figure 1.9), notamment au niveau des pieds [52], ou au niveau des tissus adipeux abdominaux [93]. Plus spécifiquement, concernant les tissus adipeux du bout du doigt, la structuration des tissus adipeux du bout du doigt n'est toujours pas à ce jour clairement définie. Plusieurs études [90, 17] évoquent un tissu adipeux qui est composé de lobules graisseux et qui serait organisé sous forme de septa comme nous venons de le voir, la dénomination adoptée par l'auteur est *Fibrous septae* (voir Figure 1.10 en bas). Cependant en 2004 Hauck et al [44] montre grâce à une étude histologie qu'il s'agirait plutôt de cordes de collagène (Figure 1.10 en haut) bien organisées qui reliraient la membrane basale de l'épiderme au périoste de la phalange distale et non de septa. L'auteur fait une analogie avec les cordes d'un parachute [44]. Selon ce dernier article, il n'y aurait donc qu'un seul compartiment contenant les lobules graisseux et des colonnes de collagène.

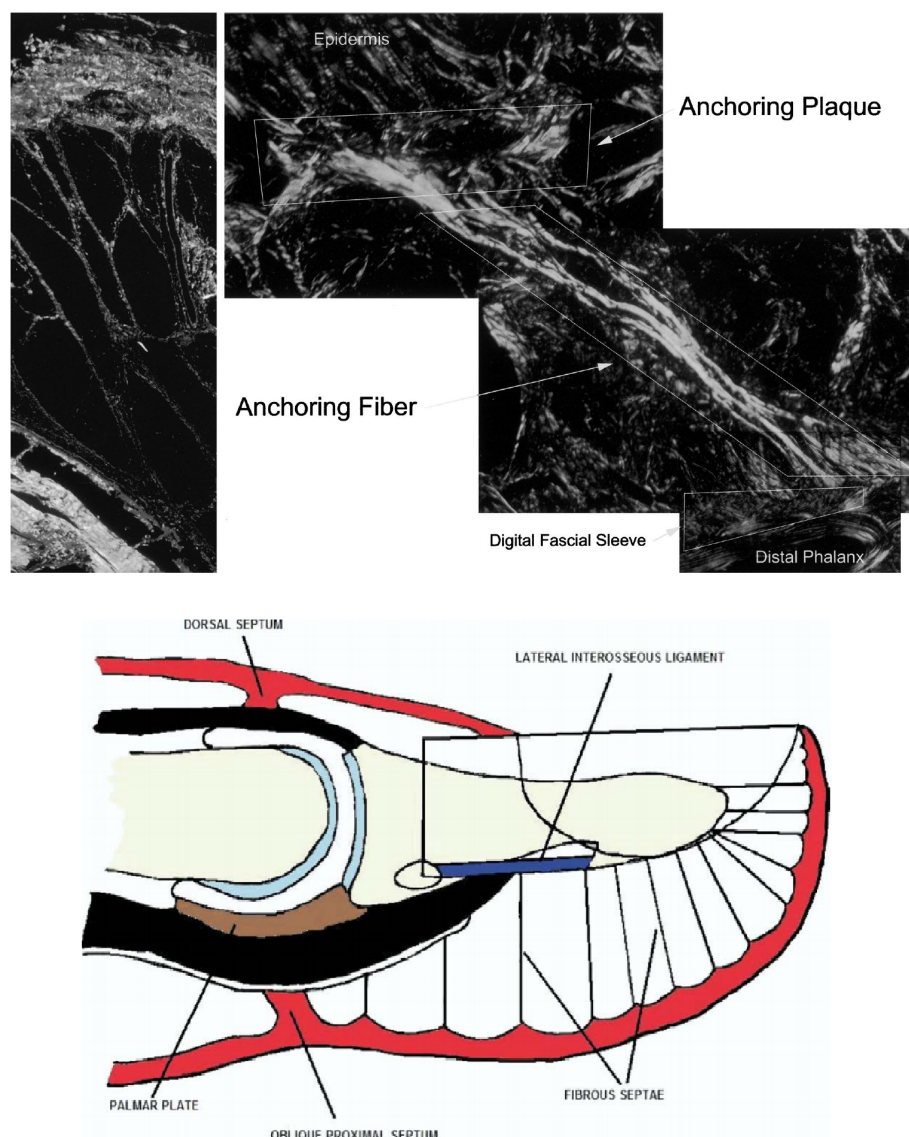


FIGURE 1.10 – En haut : Bande de fibres de collagène reliant la peau de la pulpe du doigt à la phalange distale (représenté sans échelle dans l'article [44]). En bas : Schéma de coupe longitudinal du doigt représentant notamment la structuration en septa des tissus adipeux de la pulpe du doigt mais également l'emplacement du septa dorsal du doigt (issus de [90])

1.3 Caractérisation expérimentale

Divers essais mécaniques ont été réalisés afin de caractériser le comportement du bout du doigt. Nous proposons un récapitulatif Table 4.2.3 des principales expériences ainsi que des grandeurs physiques associées (d'entrée, de sortie...), ce tableau met en avant notamment l'interface de contact (plan, indenteur...), le type de chargement (dynamique, quasi-statique...), la valeur en terme de force du chargement, le doigt testé et l'angle de contact utilisé.

Article	Interface de chargement	Définition considérée de l'angle de contact	Valeur de l'angle par rapport au plan de contact	Doigt testé	Type d'essai (mm/s)	Chargements (N)	Nombre de sujets, sexe, âge moyen	Grandeurs physiques extraites
Srinivasan et al 1989 [96]	Indenteur linéique	/	/	Majeur	Statique	Déplacement : 2mm	3 sujets, de 25 à 30 ans	Déflexion de la surface du doigt / Déplacement
Serina et al 1997 [85]	Contact plan	Segment de la face dorsale du doigt/ongle	0, 45°, 90° ($\pm 4^\circ$)	Index	Faible vitesse; Fréquence $\in [0.25; 3]$ Hz	Normal : 1 et 4N	12H et 8F, de 22 à 58 ans	Force / Déplacement
Wu et al 2003 [114]	Contact plan	Face dorsale du doigt	20°	Index	Compression dynamique, puis relaxation	déplacement 2mm, Vitesse : $\in [0.1; 5.7]$ mm/s	2H et 2F, d'un âge moyen de 24 ans	Force / déplacement; Force / temps
Nakazawa et al 2000 [72]	Contact Plan	Face dorsale du doigt	15°	Pouce, Majeur, Auriculaire	Chargement transverse dynamique (avec chargement normal constant)	Normal : 0.8N à 4.1N, Transverse : 0 à 2N	3H, de 21 à 27 ans	Déplacement / temps; Aire de contact / Force
Cabibihan et al 2009 [11]	Indenteur plan (20x10mm)	/	main tendue, et main plîée	14 points sur les phalanges distales, intermédiaires et proximales des 5 doigts	Compression dynamique faible vitesse	Vitesse : 0.5mm/s, Normal : jusqu'à 4N	30H, d'un âge moyen de 26.35 ans	Force / déplacement
Pataky et al 2005 [76]	Contact plan	face palmaire du doigt	0°	Index, Majeur, Annulaire, Auriculaire	Compression; puis chargement transverse en relaxation	Normal : 1; 3; 5N, Transverse : jusqu'à 5N	6H et 3F, d'un âge moyen de 26ans	Force / Déplacements
Pawluk et al 1999 [78]	Contact plan	Face dorsale du doigt	Entre 20 et 40°	Index	Dynamique	Vitesse : 0.2 à 80mm/s	5H et 1F, de 24 à 36ans	Force / déplacement (pour différentes vitesses testées)
Perez-Gonzalez et al 2013 [79]	Indenteur	face dorsale de la phalange posée à plat	/	39 points répartis sur la main, dont les 5 phalange distale	Indentation statique	Normal : de 1N à 6N	10H et 10F, d'un âge moyen de 27.2ans	Force / Déplacement
Shimawaki et al 2006 [82]	Contact plan	Axe du doigt	15°, 30°, 45°, 60°	Index	quasi-statique	Normal : jusqu'à 4.5N	17H, d'un âge moyen de 21.7	Force / Longueur et Largeur de l'aire de contact

TABLE 1.2 – Tableau récapitulatif des principales expériences de caractérisation

1.3.1 Variabilités inter et intra sujets

Sujets

On observe globalement pour l'ensemble des expériences que l'effectif est relativement restreint $N \in [3; 20]$ avec une seule campagne incluant plus de 20 sujets (Cabibihan et al 2009 [11] propose une campagne basée sur 30 sujets). En terme d'échantillonnage de population, on observe que la moitié de ces expériences ne comporte que des sujets masculins (la seconde moitié comportant un effectif mixte). En terme d'âge des sujets, une majorité de campagnes est menée sur des sujets relativement jeunes [96, 113, 72, 78, 87]. Ces résultats permettent toutefois d'observer des tendances et fournissent des ordres de grandeurs. De plus, les résultats expérimentaux obtenus par Serina et al 1997 [85] ont permis de démontrer un faible impact de l'âge et du genre sur la réponse mécanique globale du bout du doigt.

Anthropométrie Les doigts humains ont des dimensions variables entre individus, ces variabilités s'observent également en fonction du groupe ethnique et de la catégorie professionnelle. Nous proposons ici d'observer des mesures anthropométriques ici de différentes populations comparées à deux groupes de sujets issus de campagnes expérimentales de caractérisation du bout du doigt dans le tableau 1.3. Les grandeurs choisies ici sont la largeur des doigts. Nous optons pour une mesure donnant une grandeur générale du bout du doigt, mais également une mesure relativement répandue dans les études anthropométriques, nous permettant ici une comparaison. Les résultats exprimés le sont sous forme de moyenne de largeur pour chaque échantillon de sujets testés (Hommes et Femmes).

	Genre Effectif	Age moyen	Pouce	Index	Majeur	Annulaire	Auriculaire
Greiner et al 1991 [41]	1003 H	27.3	24.0	20.1	19.8	18.5	17.4
	1304 F	26.1	20.6	17.3	17.1	15.8	14.7
Mandahawi et al 2008 [66]	115 H	27.	/	/	17.65	/	15.4
	120 F	28	/	/	15.4	/	13.54
Cakit et al 2014 [12]	92 H	18-30	19.7	16.2	16.5	15.3	14
	73 F	18-30	17.2	14.3	14.3	13.4	12
Imrhan et al 2006 [50]	51 H	41.3	/	/	17.29	/	13.86
	50 F	41.3	/	/	15.57	/	12.77
Serina et al 1997 [85]	12 H	35±12	/	18	/	/	/
	8 F	35±12	/	16	/	/	/
Wu et al 2003 [114]	4 H/F	24	/	16.5	/	/	/

TABLE 1.3 – Largeurs moyennes des doigts issues de différentes publication anthropométriques

La première étude est réalisée sur les soldats de l'armée des Etats-unis [41], mettant en oeuvre

1003 hommes et 1304 femmes, avec un âge moyen de 27 ans. La seconde étude [66] est réalisée sur 120 femmes (28.03 ans) et 115 hommes (27.13 ans) jordaniens ayant des profils professionnels variés (travailleurs manuels ainsi que non-manuels). Cakit et al 2014 [12] propose quant à lui une étude réalisée sur des étudiants turcs en filière dentiste, 73 femmes et 92 hommes (18-30 ans). Enfin, la dernière étude Imrhan et al 2006 [50] est réalisée sur 51 hommes, et 50 femmes Bangladeshi vivant aux USA, dont la plupart sont des travailleurs manuels (âge moyen de 41.3 ans). Les deux dernières études concernent des sujets issus de campagne expérimentale de caractérisation des doigts. On retrouve ainsi Serina et al 1997 [85] 20 sujets [20; 58]ans, et l'étude de Wu et al 2003 [114] avec 4 sujets dont la moyenne d'âge est de 24ans. Cependant les deux auteurs ne fournissent pas de renseignements concernant la catégorie professionnelle de leurs sujets.

Ces différentes études nous permettent d'observer des populations manuelles issues de différentes ethnies ([41] et [50]), ainsi que des populations mixtes [66] et non manuelles [12]. Tout d'abord on peut observer des variations de 10 à 16% entre les dimensions issues des hommes et celles issues des femmes, pour chacune des études. Cependant globalement les plus fortes variations apparaissent entre ces études, en effet on peut observer des variations de 17 à 20% entre la population d'étudiants turcs et celle des militaires américains.

Globalement au niveau des sujets issus des campagnes expérimentales on peut observer une valeur moyenne de $\approx 17mm$ de la largeur de l'index. Au vu des données anthropométriques des deux catégories de population dont nous disposons ici, il semble que cette valeur de $17mm$ soit également une valeur relativement moyenne (Une telle conclusion ne pourrait être définitive qu'avec des comparatifs bien plus larges sur de nombreuses catégories de population).

Différents doigts testés

Enfin, on peut également observer des variations entre chacun des doigts observés dans le Tableau 1.3. En effet on observe que l'index et le majeur (pour les hommes et les femmes) ont des dimensions similaires, l'annulaire est inférieur à l'index.

Sur l'ensemble de ces expériences, on peut constater une variation des doigts testés [72, 79, 96], mais très peu de comparaisons qualitatives entre ces différents doigts. On peut toutefois citer Perez-Gonzalez et al 2013 [79] qui identifie différents comportements mécaniques sur 39 zones de la main testées, en termes de relations force/déplacement. Sur la Figure 1.11 on observe des allures de courbes similaires pour les cinq phalanges distales. Ces résultats traduisent globalement une variation de la rigidité en fonction de chaque doigt, cette variation de rigidité peut se traduire par une variation de la géométrie entre les deux structures et/ou une variation des propriétés matériaux des différents domaines la composant. Ces observations de variations de rigidité sont à corrélérer avec les observations anthropométriques que nous avons vues dans le paragraphe précédent.

Géométrie interne Concernant la caractérisation de la géométrie interne, il n'existe à notre connaissance que très peu d'études portant sur le sujet. Ainsi, on peut citer Serina et al 1997 [85], qui fournit une observation réalisée sur un seul sujet par Rayon-X de la variation d'épaisseur des tissus mous en fonction de l'angle de contact [85]. L'auteur fournit des valeurs de l'épaisseur globale (peau + tissus adipeux) pour trois angles de contact différents (0, 45, 90°). La variation observée par l'auteur est de l'ordre de 40%. D'autres auteurs ont utilisé de l'imagerie médicale mais ne proposent pas de quantification d'une structure interne [87, 43]. On peut également citer Murai et al 1997 [71], qui propose une étude cadavérique réalisée sur les doigts issus de 35 sujets. Cette étude vise à fournir des ordres de grandeur en terme de volume pour les différents doigts. L'auteur propose ainsi des valeurs pour le domaine adipeux, la phalange distale ainsi que pour le doigt complet.

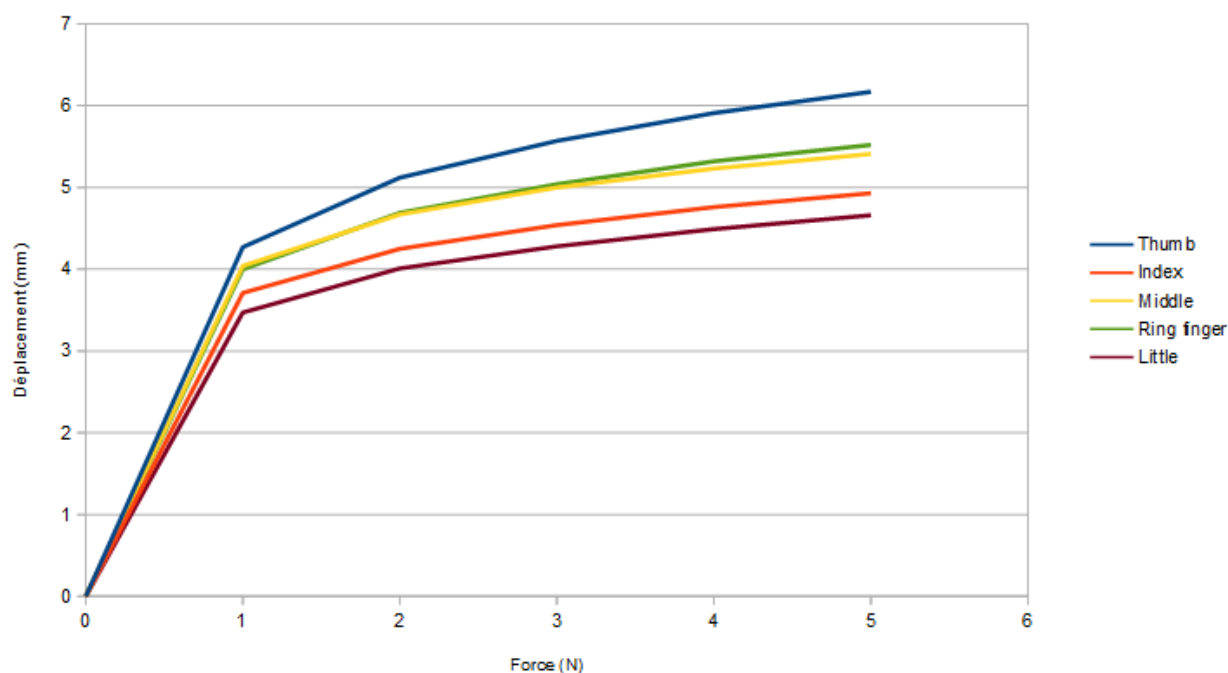


FIGURE 1.11 – Résultats expérimentaux issus de Perez-Gonzalez et al 2013 [79], comparant les réponses en terme de déplacement pour les différents doigts pour une sollicitation appliquée par incréments de $1N$

Les autres auteurs ayant eu recours à l'utilisation d'images IRM ne fournissent pas de quantification de la géométrie interne [87, 106, 120].

1.3.2 Paramètres expérimentaux

Configuration expérimentale

Ces expériences réalisées *in-vivo* visent à caractériser le doigt complet en tant que structure. En terme de moyens expérimentaux mis en œuvre, on trouve une majorité d'essais réalisés avec des dispositifs de compression usuels en mécanique [114, 11, 78, 79], certains bancs expérimentaux couplent également un capteur de force à une acquisition par caméra [85, 72, 53, 82], ou simplement une caméra [96].

Ces essais peuvent être classés en différentes catégories, en fonction notamment du type de sollicitations mécaniques que l'expérimentateur applique au doigt des sujets. Ainsi, ces différentes catégories sont en correspondance avec nos observations concernant la classification des prises de manipulations en fonction de la sollicitation mécanique appliquée, et visent pour chacune d'elles à caractériser le doigt pour une sollicitation simple (ou couplée) liée à la manipulation fine. On trouve tout d'abord différentes expériences de caractérisation des doigts *in-vivo* basées sur la compression. On peut ainsi considérer la compression locale par un indenteur ponctuel [94, 79] ou linéique [96] et de façon plus répandue la compression contre un plan. Cette compression plan est régie ici par l'angle de contact formé entre le doigt et le plan rigide. Nous reviendrons

plus spécifiquement sur ce paramètre dans le paragraphe suivant de cette section. On retrouve dans le Tableau 4.2.3 les principales expériences de caractérisation notamment par compression. A l'exception de Srinivasan et al 1989 [96] qui a réalisé une expérience d'indentation linéique, et Perez-Gonzalez et al 2013 [79] qui a réalisé une indentation ponctuelle de différentes zones de la main, l'ensemble de ces expériences consiste en une compression plan. Nous pouvons définir une seconde catégorie de sollicitations concernant les sollicitations de cisaillement. Cependant, au vu de la nature de la structure que nous étudions, les chargements qualifiés de cisaillement sont en réalité des sollicitations couplées compression/chargement transverse. On trouve dans la littérature peu de campagnes expérimentales (au regard des expériences de compression) s'intéressant à la réponse en chargement transverse. La première expérience de chargement transverse est proposée par Nakazawa et al 2000 [72], l'auteur a appliqué un chargement transverse *in-vivo* sur un doigt bloqué en rotation et déplacement. Ce protocole est repris par la suite par Pataky et al 2005 [76] qui étudie plus particulièrement la réponse en relaxation du doigt lors de l'application *in-vivo* d'efforts transverses.

Chargements

Les expérimentateurs proposent généralement des essais pilotés en vitesse de déplacement allant de sollicitations quasi-statiques [96, 87, 114, 78], jusqu'à $V = 80\text{mm/s}$ [78]. Comme on peut le voir dans le tableau en Figure 4.2.3, les paramètres sont très variables entre chaque expérience. Concernant le chargement mécanique normal on peut distinguer les dispositifs appliquant un déplacement connu ou imposant une force connue. Globalement, ces expériences [113, 78, 11] génèrent des forces inférieures à 3N. On peut également citer Shimawaki et al 2006 [87, 82] qui fournit des valeurs allant jusqu'à $\approx 4.5\text{N}$ et Serina et al 1997 [85] qui fournit des résultats pour 1N et 4N.

En terme d'indentation, les chargements appliqués varient en fonction de l'objectif de l'étude. On peut citer Perez-Gonzalez et al [79] qui applique des chargements allant jusqu'à 6N, et Kumar et al 2015 [58] qui applique des chargements de l'ordre de $\approx 100\text{mN}$. Concernant les chargements transverses, Nakazawa et al 2000 [72] applique des forces allant jusqu'à 2N (pour un chargement normal inférieur à 2N). Globalement l'ensemble des expériences réalisées se situe dans la plage des forces exercées lors de prises de précision en chargement normal de 0 à 10N, et de 0 à 2N en chargement transverse.

Angle de contact

Ainsi comme nous avons pu l'observer dans le tableau 4.2.3 ci-dessus, l'angle de contact est un paramètre expérimental définissant le contact appliqué; cependant sa définition n'est pas clairement définie au sein de la communauté expérimentale. On observe sur la Figure 1.12 différents dispositifs expérimentaux de compression plan représentant l'angle de contact tels que définis par leurs auteurs respectifs. En haut de cette figure, le premier réalisé par Wu et al 2003 [114] bloque au niveau de la face dorsale de la phalange distale, le second dispositif expérimental réalisé par Pataky et al [76] produit une immobilisation au niveau de la face palmaire des phalanges proximales et intermédiaires du doigt. On observe en bas à gauche de cette figure le banc expérimental de Shimawaki et al 2006 [82] avec dispositif libre sans blocage et une définition de l'angle comme étant mesuré par rapport à l'axe du doigt. Enfin, au niveau du dernier dispositif expérimental (en bas à droite de la figure), Serina et al 1997 [85] définit l'angle comme étant la mesure entre le segment reliant l'ongle à la face dorsale du doigt et le plan de contact. Ces différentes définitions amènent les auteurs à mesurer une grandeur différente qui conduit à des difficultés, pour confronter les résultats expérimentaux et numériques, ainsi que pour définir les conditions limites.

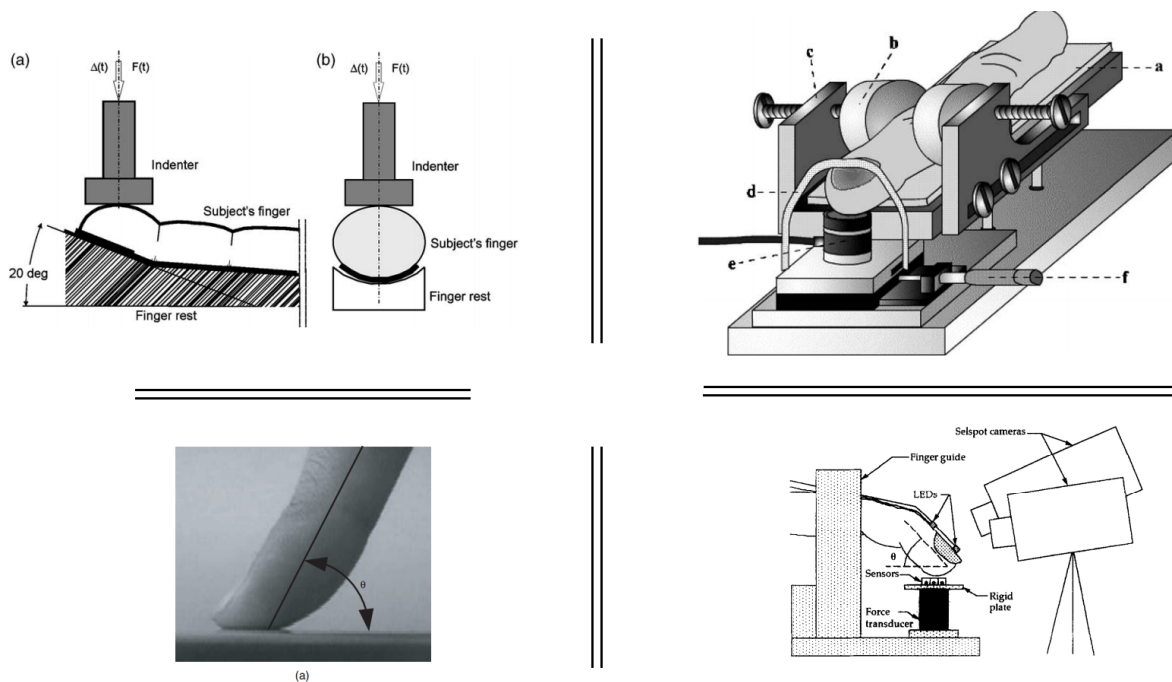


FIGURE 1.12 – Différents dispositifs expérimentaux de compression plan représentant l'angle de contact considéré par leurs auteurs. En haut à gauche Wu et al 2003[114], en haut à droite Pataky et al 2005 [76], en bas à gauche Shimawaki et al 2006 [82], en bas à droite Serina et al 1997 [85] .

Ces problèmes liés aux simulations seront abordés plus tard dans ce chapitre dans la partie consacrée aux modèles numériques et plus particulièrement les différentes définitions de l'angle de contact dans la communauté numérique. Ces multiples définitions peuvent s'expliquer par le fait que dans la majorité des cas, l'expérimentateur semble faire l'amalgame entre l'angle de contact du dispositif (par rapport au plan de contact) qui va maintenir le doigt testé et l'angle de contact du doigt, et ces deux angles sont considérés comme équivalents. L'impact de l'angle de contact sur la réponse mécanique du doigt a pour l'instant été peu étudié. On trouve dans la littérature une expérience réalisée par Serina et al 1997 [85] mettant en avant l'augmentation de rigidité avec l'augmentation de l'angle de contact, cet aspect a également été observé de façon anecdotique par Pawluk et al 1999 [77]. Ces campagnes expérimentales ne concernent que la réponse en terme de force/déplacement de la structure. Concernant l'interface de contact et sa géométrie on ne trouve qu'une seule étude comparative réalisée par Shimawaki et al 2007 [82], qui fournit un comparatif des largeurs et longueurs de l'interface de contact pour différents angles.

1.3.3 Grandeurs physiques extraites

Les expériences citées proposent des résultats en terme de déformation géométrique de l'enveloppe externe (exemple Figure 1.13 [96, 82] ou en terme de réaction normale au cours du temps [72, 113, 76, 77]. En terme de résultats expérimentaux, Nakazawa et al 2000 [72] observe un comportement linéaire concernant la réponse force/déplacement de la structure au chargement transverse (Figure 1.14). Ces expériences sont également réalisées avec des angles de contact

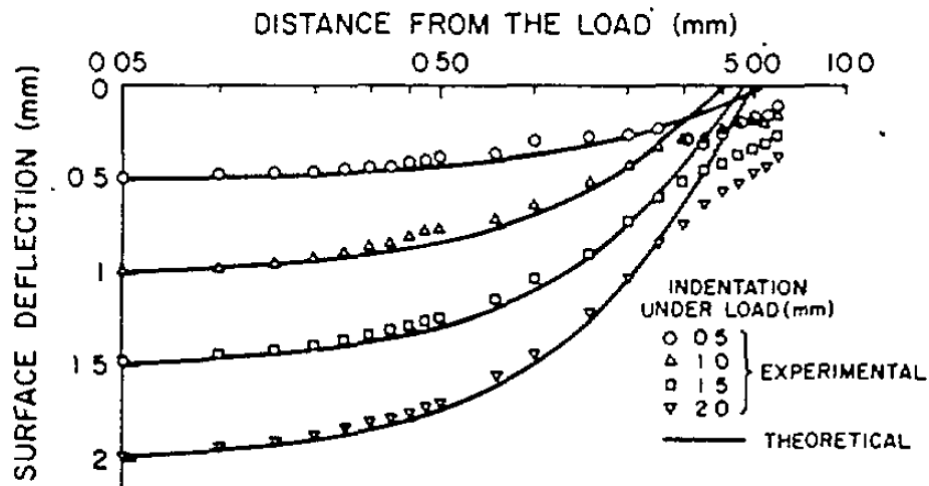


FIGURE 1.13 – Résultats du profil de déflexion du doigt sous une ligne de chargement ; exemple d'un sujet issu de l'étude réalisée par Srinivasan et al 1989 [96]

différents de 0° [76] et 15° [72]. Cette variation dans le dispositif va influencer directement sur l'aire

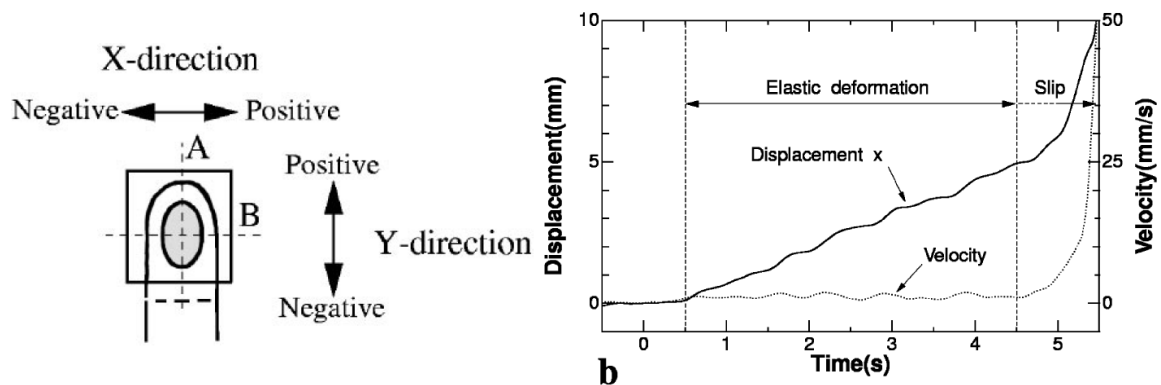


FIGURE 1.14 – A gauche, les deux directions d'application du chargement transverse définies par Nakazawa et al 2000 [72], à droite, le déplacement généré par un chargement transverse piloté en force dans la direction X (ainsi que la vitesse de chargement) avec une force normale constante (1.3N), schéma et graphique issu de Nakazawa et al 2000 [72]

de contact [82]. Actuellement il n'y a eu aucune observation d'un changement de raideur dans le sens transverse de la structure en fonction de l'angle de contact. Les auteurs ont également testé les différents doigts : le pouce [72], l'index [76, 104], le majeur [72, 76], l'auriculaire [76] et l'annulaire [72]. Les résultats des auteurs montrent une variation dans la réponse en fonction des différents doigts [72, 76]. Le doigt présentant la rigidité la plus importante est le pouce selon Nakazawa [72]. Cependant selon Nakazawa, ces résultats sont également fonction de la direction de sollicitations [72]. Le chargement transverse dans le sens longitudinal du doigt (direction Y

Figure 1.14 à gauche) montre une rigidité du doigt plus importante dans cette direction que dans la direction X (direction X Figure 1.14 à gauche).

Globalement, ces résultats montrent une réponse fortement non-linéaire avec une raideur variable qui évolue avec le chargement (tendant vers l'infini). Les aspects concernant les déformations en fonction du temps sont relativement bien caractérisées expérimentalement. On retrouve une majorité d'essais en dynamique mettant notamment en avant la caractérisation de la composante de viscosité [53, 113].

1.4 Modélisation

1.4.1 Applications

La modélisation mécanique du bout du doigt a déjà fait l'objet de nombreuses publications. Cependant, les différents objectifs poursuivis par les auteurs de la littérature sont variés.

Compréhension du sens du toucher Historiquement la première motivation amenant à la modélisation du bout du doigt a été le désir de comprendre le sens du toucher grâce à la mécanique [96]. La perception du toucher par l'être humain est possible au travers des mécanorécepteurs situés dans l'épaisseur de la peau. Ces récepteurs sont sensibles aux sollicitations mécaniques affectant la peau et transforment cette sollicitation en signaux neuronaux transmis au cerveau. Ces modèles nécessitent d'avoir accès à des déformations internes bio-fidèles et donc amènent à des représentations de la structure interne très fines (représentations des différentes couches de la peau par exemple).

Aide à la conception Un autre objectif est d'obtenir un outil d'aide à la conception pour les objets portatifs. L'aspect conception d'objets regroupe une large gamme d'applications, le dimensionnement, et l'ergonomie de produits notamment. De plus, concernant le design de pro-



FIGURE 1.15 – Exemple de manipulation d'objet, image issue de Endo et al 2008 [28]

duits d'un point de vue industriel, les entreprises passent souvent par une étape de réalisation de maquettes en résine (design d'appareil photo, exemple en Figure 1.15). On peut ici se demander s'il ne serait pas intéressant de faire directement des simulations numériques avec un modèle présentant une interface de contact bioréaliste qui permettraient de tester des configurations plus réalistes en terme d'utilisation de l'objet sans réalisation de maquettes, et qui intégreraient

des critères ergonomiques de confort (pression maximale par exemple). On peut citer comme exemple de conception ergonomique le design de claviers qui peut être une source de troubles musculo-squelettiques et nécessite une approche ergonomique [98, 85], ou le développement actuel d'interfaces haptiques qui nécessitent l'utilisation de modèles de doigts. On peut également citer les dispositifs de type "plaque vibrante" qui réalisent un retour haptique au moyen d'une vibration ressentie par l'utilisateur. Ce type de dispositif nécessiterait pour sa conception un modèle prenant en compte les déformations au cours du temps. Enfin, au niveau de la commande de dispositifs haptiques pour une interaction avec un objet, il est généralement nécessaire d'avoir accès à la force et aux déformations.

Lors de la conception de ces dispositifs un modèle bioréaliste de doigt est nécessaire, on peut citer Ambrosi et al 1999 [4] qui propose un dispositif haptique s'appuyant sur une variation de la surface en contact avec le doigt en fonction de la force globale de réaction. La conception de ce dispositif se base sur un modèle de contact compliant de Hertz.

Transmission d'efforts Un troisième objectif est de pouvoir évaluer les efforts transmis. La main, et plus particulièrement les doigts, constituent notre interface avec le monde extérieur. Les propriétés biomécaniques de l'ensemble des tissus mous du doigt influencent la transmission des sollicitations mécaniques [26]. Ainsi les doigts constituent l'interface privilégiée de transmission des efforts externes au reste du corps notamment au membre supérieur. De plus, selon Serina et al 1997 [85] les chargements répétés sur les doigts contribuent à engendrer des problèmes au niveau des nerfs et des tendons du poignet pour des activités répétitives. Ainsi dans le cadre des troubles musculo-squelettiques (TMS), on peut se demander quels seront les efforts transmis aux tendons lors de la manipulation d'objets. Ce type de résultats nécessite une contribution réaliste des doigts en terme d'amortissement des forces dynamiques transmises par les sollicitations extérieures. On peut citer l'exemple des mouvements répétitifs dynamiques tels que l'utilisation d'un clavier au bureau [84]. On retrouve également cette approche pour l'étude des systèmes bras-mains-doigts, avec des outils vibrants [111, 26] et le comportement du doigt sous ce type de sollicitations hautes fréquences. Ce type d'approche, semblable à la conception ergonomique, a des critères de validation plus larges englobant l'ensemble du membre supérieur, et le bon fonctionnement de cette structure (notamment par des critères limites en terme de chargement) [27, 26]. Cet objectif va déboucher sur des applications de conception notamment pour des gants anti-vibratoires, mais également des avancées au niveau des normes de la médecine du travail, notamment les vibrations admissibles pour des machines-outils. En effet les résultats de ces dernières années tendent à prouver, d'un point de vue purement biomécanique, que les pondérations de fréquence spécifiées dans la norme ISO 5349-1 de 2001 [1] surestiment les effets dus aux faibles fréquences, et sous-estiment les effets des sollicitations de hautes fréquences sur les doigts et la main [26].

Dans ce cadre, l'approche doit être axée sur la composante de viscosité du modèle, soit par une approche globale visant à retranscrire la réponse en termes de force et de dissipation [85, 113], soit par une approche éléments finis visant à intégrer une composante de viscosité au sein des lois de comportement des tissus mous [111].

Simulation de manipulation et réalité virtuelle Enfin, un grand axe de développement des modèles de préhension est leur utilisation en réalité virtuelle. On trouve actuellement divers types de simulateurs, dont beaucoup orientés vers le domaine de la formation. Les principales applications de ces simulateurs sont, d'un point de vue industriel, la formation à un poste de travail. On peut citer par exemple, un simulateur de montage de batteries, un établi avec une trentaine d'objets à manipuler de type vis ou écrou, la manipulation d'agrafes à insérer dans une agrafeuse pour solidariser deux plaques d'acier, ou des applications de chimie avec la manipulation fine d'objets sous hottes aspirantes en environnement stérile. On peut également citer ici le

domaine médical avec des simulateurs chirurgicaux, mettant en oeuvre de la manipulation fine et précise de petits instruments chirurgicaux. Bien que le critère dimensionnant la réalisation de ce type de simulation ne soit pas nécessairement le bioréalisme mais plutôt la réalisation effective d'une saisie, on observe un besoin de modèles déformants. L'expérience en terme de simulateurs à visées industrielles au sein du LSI démontre que pour saisir certains types d'objets, un nouvel utilisateur va mettre parfois jusqu'à plusieurs dizaines de minutes avant de réussir.

Les modèles actuels généralement utilisés dans ce domaine sont : point de contact, point de contact avec friction et soft finger. Ces modèles sont limités dans la transmission des efforts, dans la stabilisation de la prise, ainsi que par l'incapacité à gérer l'indentation et le cisaillement. Il apparaît également un manque de déformations macroscopiques externes des modèles qui devraient pouvoir s'adapter au contour extérieur de l'objet à saisir, typiquement se saisir d'un objet de faible rayon de courbure. Nous reviendrons sur ces problématiques dans ce manuscrit lors du chapitre concernant l'analyse du besoin actuel.

Il faut cependant noter que ce type d'application nécessite également l'utilisation d'un modèle solvable en temps réel.

1.4.2 Différentes approches

La première approche de modélisation du doigt date de 1981 par Phillips et Johnson [80]. Les auteurs considèrent le doigt équivalent à un demi-espace en déformation plane, incompressible, homogène, isotrope et linéaire. Le premier modèle spécifique dédié sera développé en 1989 par Srinivasan et al 1989 [96], qui modélise un fluide incompressible encapsulé dans une membrane linéairement élastique. Par la suite, l'avènement des éléments finis conjugué à l'augmentation de la puissance des machines a permis la réalisation de nombreux modèles intégrant les différentes sources de complexité du bout du doigt.

Conceptuellement on peut distinguer différents types d'approches dans les modèles existants. Tout d'abord les modèles de main complète généralement utilisés en robotique, et qui ont pour objectif de constituer un modèle de contact transmettant principalement des forces normales au reste du système. Ensuite, les modèles rhéologiques qui ont pour objectifs de représenter un comportement global du doigt avec une réponse en force générée par différentes associations d'éléments rhéologiques. Et enfin, les modèles structurels qui tendent à reproduire avec différents degrés de précision les différents domaines anatomiques du doigt, on retrouvera dans cette catégorie les modèles analytiques, et les modèles éléments finis.

Modèles de contact Ce type de modèle est généralement utilisé dans les modèles de main dans le domaine de la robotique, il s'agit de modèles incluant directement dans la formulation du contact la compliance du matériau. Cette approche se distingue notamment des approches usuelles qui découplent les problèmes de contact et de compliance du/des matériaux. On distingue ici différents types de contact. Les modèles rigides avec point de contact sans friction. Le modèle ne se déforme pas, et seule une force normale sera transmise au point de contact. Ce modèle peut être complété par l'ajout de la friction qui va permettre de générer des forces tangentielles dans le plan de contact. Enfin dans cette catégorie on trouve le modèle "soft finger" qui est un modèle compliant. Ce modèle est une extension du modèle de contact de Hertz formulé par le physicien allemand à la fin du 19^{ème} siècle.

Ce type de modèle présente principalement l'avantage d'être utilisable en temps réel, et il est donc largement répandu et utilisé dans les différents simulateurs intégrant une composante de manipulation. Les principaux inconvénients de ce type de modèle résident dans le peu de biofidélité représentée, de par sa formulation ce type de modèle propose des simplifications importantes en terme de comportement de matériaux, et de géométrie.

Modèles rhéologiques Ce type de modèles a pour objectif de reproduire un comportement global du doigt en s'affranchissant du réalisme biologique. L'approche utilisée est rhéologique avec l'association de différents éléments linéaires et non-linéaires dépendant du temps [78, 77, 114].

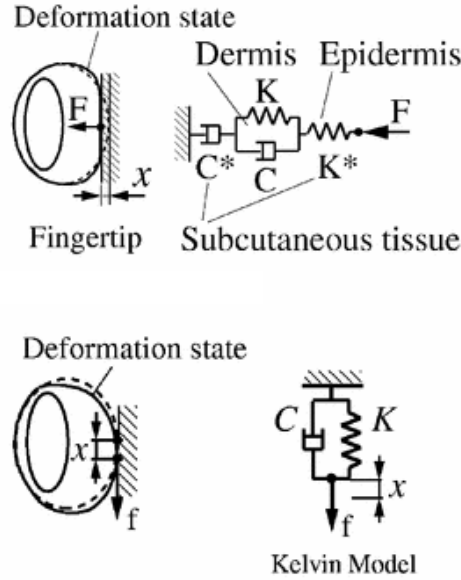


FIGURE 1.16 – Modélisation par éléments rhéologiques proposée par Nakazawa en 2000 [72] (compression en haut, chargement transverse en bas)

On peut citer Wu et al 2003 [114], qui propose un modèle à partir du développement d'un modèle global viscoélastique avec l'intégration d'une série de Prony :

$$\sigma(t) = \sigma^D(t) + \int_{-\infty}^t \sigma^D(t - \tau) \frac{\dot{G}(\tau)}{G_0} d\tau \quad (1.1)$$

Cette expression est reformulée en considérant l'expression du déplacement (Δ) et de la force ($F(\Delta)$), l'auteur considère également que l'histoire du chargement pour $t < 0$ est négligeable. Ainsi, on obtient l'expression :

$$F(t) = F_0[\Delta(t)] + \int_0^t F_0[\Delta(t - \tau)] \frac{\dot{G}(\tau)}{G_0} d\tau \quad (1.2)$$

On retrouve également ce type d'approche utilisé par Nakazawa et al en 2000 [72] qui propose un modèle de Kelvin-Voigt pour représenter la réponse en force du doigt dans le sens transverse Figure 1.16. L'auteur modélise ici le tissu sous-cutané par un modèle de Maxwell, et le derme est modélisé par un modèle de Kelvin-Voigt.

Ce type de modèle présente une complexité supplémentaire par rapport aux modèles précédents, et permet d'intégrer la composante de viscosité qui peut être nécessaire pour certains types d'applications (utilisation d'outils vibrants par exemple). Cependant ce type de modèle par sa formulation unidimensionnelle ne permet pas de retranscrire les effets de structures ainsi que de générer une interface de contact.

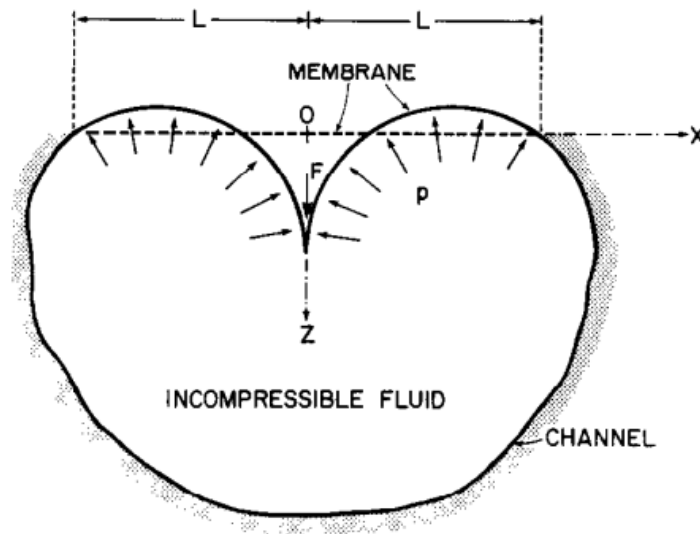


FIGURE 1.17 – Modèle Waterbed proposé par Srinivasan et al 1989 [96]

Modèles Structurels Premier modèle de doigt spécifique, Srinivasan et al 1989 [96] propose le modèle "waterbed" (Figure 1.17). Ce modèle représente les tissus sous-cutanés par un fluide incompressible encapsulé dans une membrane élastique d'épaisseur négligeable. Le modèle est développé avec l'hypothèse de déformations planes, le chargement est donc ponctuel dans le modèle. Le chargement appliqué est statique ainsi que les données expérimentales utilisées pour la validation. Ce modèle prédit de façon correcte la déformation locale de la pulpe au niveau de l'indenteur. Cependant, lorsque l'on s'écarte du contact avec l'indenteur, le profil de déformations de la pulpe n'est pas conforme aux observations expérimentales, le modèle génère également un renflement qui n'est pas observé lors des expériences.

Le modèle analytique développé en deux temps est repris par Serina et al 1998 [84], avec une modélisation de la membrane par un matériau non-linéaire et une pression initiale appliquée sur sa face interne afin de modéliser la pré-tension présente à l'état initial dans la peau. Ce modèle est axisymétrique autour de l'axe de chargement, il est développé en grandes déformations avec des chargements statiques. Cette seconde version du modèle est validée par des simulations de contact avec une plaque et un contact frottant à l'interface, la validation se fait par la prédiction de l'aire de contact avec des résultats obtenus précédemment par l'auteur [85].

1.4.3 Modèles éléments finis

Calcul par éléments finis La méthode des éléments finis consiste à résoudre le système général suivant :

$$M.\ddot{u}(t) + C.\dot{u}(t) + K.u(t) = R(t) \quad (1.3)$$

Ainsi on retrouve dans cette équation M , C , K , matrice de masse, d'amortissement et de raideur du système, et \ddot{u} , \dot{u} et u respectivement l'accélération, la vitesse ainsi que le déplacement, et $R(t)$ les efforts externes. [7]

Ici nous nous intéressons à l'élasticité non-linéaire, et plus particulièrement au cas de matériaux hyperélastiques, pour lesquels un potentiel d'énergie de déformation existe [7]. L'expression du

tenseur des contraintes de Cauchy est ici donné par :

$$\sigma = \frac{2}{J} F \cdot \frac{\partial W}{\partial C} \cdot F^T \quad (1.4)$$

Soit, F le gradient des déformations défini par $F = \frac{\partial x}{\partial X}$, et $C = F^T \cdot F$ le tenseur Lagrangien droit des contraintes de Cauchy, et $B = F \cdot F^T$ le tenseur Eulérien gauche des contraintes de Cauchy. Ici les contraintes de Cauchy sont exprimées en fonction de W le potentiel d'énergie de déformation.

Et la matrice tangente exprimée en fonction de ce même potentiel hyperélastique W aura pour expression :

$$\mathcal{C} = 4 \frac{\partial^2 W}{\partial C \partial C} \quad (1.5)$$

Pour plus de détails concernant l'expression des contraintes de Cauchy pour un potentiel hyperélastique, ainsi que pour la formulation concernant les matériaux quasi-incompressible, le lecteur pourra se référer à l'Annexe A.

Modélisation des tissus biologiques par une approche hyperélastique Concernant la formulation du potentiel hyperélastique en tant que tel on trouve différentes approches. Tout d'abord la formulation en loi de puissance, proposée par Rivlin en 1948 [81, 10] sous la forme incompressible :

$$W = \sum_{p,q=0}^N C_{pq} (I_1 - 3)^p (I_2 - 3)^q \quad (1.6)$$

Avec C_{pq} les constantes matériaux, dans le cas d'un matériau compressible, cette formulation devient avec changement de variables :

$$W = \sum_{p,q=0}^n C_{pq} (\bar{I}_1 - 3)^p (\bar{I}_2 - 3)^q + \sum_{m=1}^M \frac{1}{D_m} (J - 1)^{2m} \quad (1.7)$$

Une autre formulation en fonction des élongations principales est proposée par Ogden en 1972 [10]

$$\rho_0 U = \sum_{i=1}^N \frac{2\mu_i}{\alpha_i^2} [\bar{\lambda}_1^{\alpha_i} + \bar{\lambda}_2^{\alpha_i} + \bar{\lambda}_3^{\alpha_i} - 3 + \frac{1}{\beta} ((J)^{-\alpha_i \beta} - 1)] \quad (1.8)$$

Cette formulation est utilisée dans plusieurs modèles de doigts mettant en œuvre des tissus mous hyperélastiques [111, 43]

Les constantes régissant ces différentes formulations sont ainsi difficilement comparables, la forme du potentiel d'énergie étant différente. Dans ce manuscrit nous utiliserons uniquement la formulation proposée par Rivlin, qui permet notamment de réduire le nombre de paramètres du matériau.

1.4.4 Analyse des modèles éléments finis

Comme nous avons pu le voir précédemment, le modèle dépend de nombreux paramètres, dont la représentation géométrique, le comportement des tissus biologiques et également la démarche en terme d'identification et de validation des paramètres régissant ce modèle. Ainsi, nous allons détailler dans cette section les aspects relatifs à la géométrie (interne et externe) des modèles, les lois de comportement et les constantes associées pour les différents domaines biologiques

représentés, et la méthodologie utilisée en terme d'identification et de validation de ces différents modèles. Nous proposons dans le tableau 1.4.4, les principales modélisations du bout du doigt par éléments finis. Dans un souci de lisibilité, les constantes matériaux provenant de potentiels hyperélastiques formulés en élongations ne sont pas détaillées, seul le nombre de ces constantes figure dans le tableau.

Aspects géométriques du modèle La représentation géométrique du doigt comporte deux aspects distincts que nous regroupons ici au sein d'une même partie, l'allure de la surface définissant la frontière extérieure de la structure, et la géométrie interne du modèle comprenant les différents domaines représentés ainsi que la géométrie de ces différents domaines.

Modélisation géométrique de la surface extérieure L'enveloppe extérieure du doigt humain est une surface fortement non-linéaire, amenant des difficultés pour sa représentation. Nous définissons ici deux approches distinctes dans la représentation de cette surface extérieure, l'approche réaliste par segmentation d'imagerie médicale issues de scanner ou d'IRM, et l'approche idéalisée mettant en œuvre des formes géométriques telles que des sphères ou des ellipsoïdes.

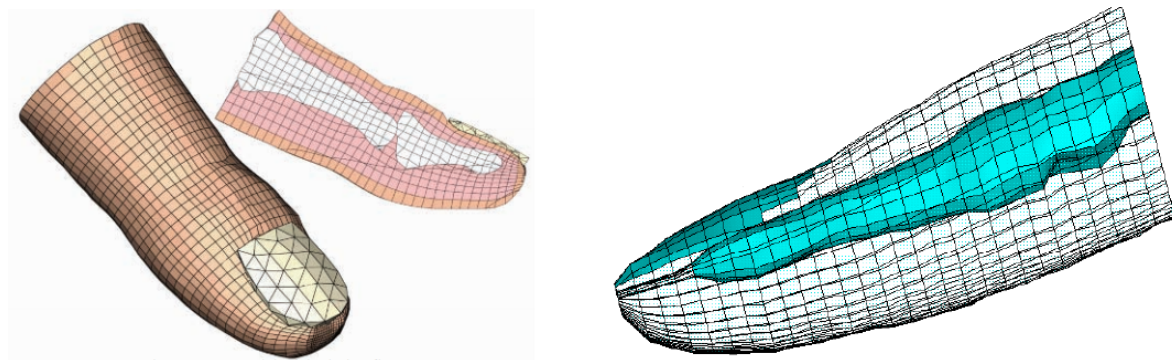


FIGURE 1.18 – Deux modèles éléments finis issus de segmentation d'imagerie médicale (à gauche Yoshida et al 2006 [120], à droite Shimawaki et al 2007 [87])

L'approche réaliste consiste à utiliser l'imagerie (le plus souvent médicale) afin de représenter la géométrie "exacte" du doigt du sujet (aux erreurs d'acquisition et de segmentation près). En terme d'imagerie, on peut citer l'utilisation du scanner [13, 87], des acquisitions IRM [106, 45, 120], ainsi que des acquisitions par caméra à différents angles autour du doigt [24]. Ces données sont ensuite segmentées en utilisant différents softwares basés sur la segmentation manuelle [120], la reconnaissance de contour [87], l'extraction des contours 2D d'une série d'acquisitions [24]. Cette segmentation permet ainsi de réaliser par la suite des modèles éléments finis géométriquement biofidèles (Figure 1.18). L'utilisation de cette approche est toutefois conditionnée par l'aspect spécifique au sujet.

Concernant l'approche idéalisée de la modélisation de la surface extérieure, nous distinguons tout d'abord les approches que nous qualifions de basiques, mettant en œuvre des sphères ou des ellipsoïdes afin de représenter la section du doigt [60, 63, 86, 95, 111, 113, 112, 118, 119, 43, 38, 64]. Afin de comparer ces différents modèles, nous définissons le ratio $\zeta = \frac{Height}{Width} = \frac{h_0}{w_0}$ comme étant le ratio directeur de cette ellipsoïde. Ainsi, nous récapitulons dans le tableau 1.5, les différentes valeurs du ratio ζ régissant l'allure de l'ellipsoïde, pour l'ensemble des modèles issus de la littérature. Globalement, nous pouvons observer ici que les valeurs de ζ utilisées

Article	Tissus représentés	Géométrie	Loi matériaux des tissus mous	Paramètres matériaux élastiques	Validation des propriétés matériaux	Validation du modèle
Maeno et al 1998 [64]	tissus mous différenciés (épiderme, derme, tissus adipeux)	Ellipse 2D	Elasticité linéaire	$E_{epiderme} = 136kPa$, $E_{derme} = 80kPa$ $E_{adipeux} = 34kPa$	Caractérisation <i>in-vitro</i> en faibles déplacements (0.2mm) fixant des ratios entre chacune des structures anatomiques, les valeurs finales sont fixées en reproduisant un essai de compression plan	/
Wu et al 2002 [111]	tissus mous homogène (peau et tissus adipeux)	Ellipse 2D	Potentiel hyperélastique formulé en elongations	6 constantes	Reproduction d'un essai uniaxial sur la peau [75]	/
Wu et al 2003 [113]	tissus mous différenciés (peau, tissus adipeux)	Ellipse 2D	Potentiel hyperélastique formulé en elongations	12 constantes	Reproduction d'essais sur la peau (traction bi-axiale, indentation ultra-sons) [103, 121]	/
Wu et al 2006 [117]	tissus mous différenciés (peau, tissus adipeux)	Idéalisation géométrique complexe 3D	Potentiel hyperélastique formulé en puissance	5 constantes pour la peau, et 4 jeux de 5 constantes pour le domaine adipeux	Pour la peau reproduction d'essais <i>in-vitro</i> de peau de l'avant-bras [46], puis reproduction des essais expérimentaux de Serina et al 1997 [85] et Wu et al 2003 [114] pour le domaine adipeux	/
Shimawaki et al 2007 [87]	tissus mous homogène (peau et tissus adipeux)	Reconstruction IRM	Elasticité linéaire	$E = 65kPa$	Reproduction des essais expérimentaux de compression plan à 15°, en termes de longueurs et largeurs du contact en fonction de la force	/
Gerling 2008 [102]	tissus mous différenciés (épiderme, derme, tissus adipeux)	Idéalisation géométrique 3D	Elasticité linéaire	valeurs reprises de Maeno et al 1998 [64]	/	Prédiction des expériences de ligne de chargement de Srinivasan et al 1989 [96]
Shao et al 2010 [86]	tissus mous différenciés (épiderme, derme, tissus adipeux)	Ellipse 2D	Elasticité linéaire	$E_{epiderme} = 80kPa$, $E_{derme} = 50kPa$, $E_{adipeux} = 24kPa$	Reproduction des essais de sous ligne de chargement de Srinivasan et al 1989 [96]	Prédiction des données expérimentales de Maeno et al 1998 [64]
Wang et al 2012 [106]	tissus mous différenciés (peau, tissus adipeux)	Reconstruction IRM	Elasticité linéaire	$E_{peau} = 136kPa$, $E_{adipeux} = 34kPa$	valeurs reprises de Maeno et al 1998 [64]	Prédiction d'essais expérimentaux de compression plan
Haril et al 2014 [43]	tissus mous différenciés (peau, tissus adipeux)	Ellipse 2D	Potentiel hyperélastique formulé en elongations	Valeurs reprises de Wu et al 2003 [113]	/	/
Chamoret et al [13]	tissus mous homogène (peau et tissus adipeux)	Reconstruction scanner	Potentiel hyperélastique anisotrope	Valeurs reprises de Balzani et al 2000	Caractérisation <i>in-vitro</i> de la paroi artérielle	/

TABLE 1.4 – Tableau récapitulatif des principales modélisations par éléments finis

Auteurs	Largeur du doigt (w_0) (mm)	Hauteur du doigt (h_0) (mm)	Valeur de ζ
Maeno et al 1998 [64] / Gerling et al 2008 [38]	13.60	17.44	0.78
Shao et al 2010 [86]	20	14	0.70
Wu et al [111, 112, 113, 118] / Harih et al 2014 [43]	16	12	0.75
Yin et al 2010 [119]	/	/	1.00
Srinivasan et al 1996 [95]	8	8	1.00
Maeno et al 2004 [63]	10	5 (semi-cylindre)	1

TABLE 1.5 – Tableau récapitulatif des dimensions des deux axes définissant les ellipsoïdes équivalents issus de la littérature

dans la littérature sont de 0.70 à 1.00, générant au niveau de la section différentes allures d’ellipses jusqu’à une sphère. Il faut également noter ici que les articles cités dans ce tableau sont principalement des modélisations en 2 dimensions, on ne retrouve que Yin et al 2010 qui propose un modèle en 3 dimensions.

Puis, l’on observe également dans la littérature des modèles idéalisés, des géométries plus complexes [36, 117, 110, 102, 119]. Ces modèles intègrent des surfaces plus complexes, ces approches se veulent plus représentatives, ces géométries sont créées par CAO [102].

Le premier modèle à géométrie complexe idéalisée est proposé par Wu et al 2006 [117]. La modélisation de l’enveloppe externe est déterminée par une fonction de lissage surfacique permettant de reproduire l’enveloppe externe issue d’acquisition du doigt d’un sujet lors d’une pré-campagne expérimentale de l’auteur (non publiée par l’auteur), la surface externe générée est ensuite mise à l’échelle par homothétie non isotrope pour correspondre à des dimensions anthropométriques représentatives en termes de hauteur, de largeur et de longueur. L’allure de l’os est représentée par une ellipse.

Par la suite, Gerling et al 2008 [102] propose dans un premier article, puis repris dans un second article en 2010 [119], une première approche paramétrique de la géométrie externe. La phalange distale est idéalisée par un cylindre dont l’extrémité se termine par une demi-sphère [102]. L’enveloppe externe de la géométrie de ce modèle est réalisée à partir d’un moulage en plâtre de Paris réalisé sur l’index d’un homme ayant une anthropométrie correspondant au 50^{ème} percentile [119]. Sur ce moulage les auteurs relèvent le long de l’axe du doigt 10 mesures de largeurs ainsi que 10 mesures de longueur tous les $\approx 1.6\text{mm}$ ($\frac{1}{16}\text{inch}$). Cette enveloppe est donc déterminée en suivant une approche de discrétisation de la surface régie par 21 mesures. Aucun de ces auteurs ne fournit d’informations concernant le positionnement relatif de la phalange par rapport à l’enveloppe extérieure des tissus mous.

Comme nous avons pu le voir dans le chapitre anatomie, le doigt est une structure complexe composée de différents tissus hétérogènes étant eux-mêmes structurés et parfois orientés (au sens

mécanique). Cependant l'approche de modélisation nécessite de faire des choix sur les structures représentées. Ainsi, on trouve dans la littérature, différents degrés de représentation de ces structures biologiques au sein du modèle de bout de doigt. Dans ce paragraphe nous verrons les différentes approches de modélisation en terme de représentation géométrique interne.

L'approche la plus simple consiste à représenter les tissus considérés comme mous au sein d'un seul domaine homogène. Ce domaine contient donc l'ensemble des structures anatomiques de la phalange jusqu'à la surface externe du doigt, l'ensemble de la structure adipeuse ainsi que l'épiderme et le derme. Cet ensemble ne représente pas à proprement parler un tissu biologique en tant que tel, mais un domaine biologique ayant des propriétés mécaniques équivalentes [87, 111]. Cette approche, bien que sacrifiant une certaine fidélité biologique, apporte de nombreuses simplifications, notamment dans la création du modèle où le nombre de paramètres matériaux à identifier sera grandement réduit. Puis l'on observe les modèles avec un domaine de peau et de tissu adipeux différenciés [119, 117]. Cependant comme nous l'avons vu dans la section anatomie, la peau est composée anatomiquement par différentes couches, on retrouve dans plusieurs modèles cette décomposition avec épiderme et derme séparés [102, 24, 106, 86]. On observe ainsi différents degrés de représentation de la structure interne.

Propriétés matériaux élastiques Le doigt humain est composé de différents corps ayant des propriétés mécaniques différentes. Il s'agit d'une structure biologique construite autour de la phalange et composée d'une couche de peau englobant le tissu sous-cutané composé de cellules adipeuses. Dans cette partie nous allons voir les ordres de grandeurs en termes de propriétés mécaniques de ces différents domaines, et les principales modélisations adoptées dans la littérature biomécanique notamment dans les modèles de doigt, ces dernières sont soit issues directement de la littérature, soit déterminées par méthode inverse ou essais de caractérisation.

Os Comme nous avons pu le voir dans la partie anatomie, l'os est hétérogène et présente un comportement anisotrope [74] dû à sa structure (macro, micro et nano) [123]. Dans le cadre des sollicitations mécaniques qui nous intéressent liées à la modélisation de la préhension, son module d'élasticité étant de plusieurs ordres de grandeurs supérieur aux tissus mous, nous n'avons pas besoin d'intégrer cette complexité en terme de comportement du matériau. On peut considérer l'os comme un corps rigide. En effet on trouve une majorité de modèles utilisant une loi élastique linéaire avec des coefficients de $E = 17Gpa$ et $\nu = 0.30$ [111]. De plus, au vu des ordres de grandeurs des sollicitations physiques appliquées par la manipulation, nous pouvons considérer la contribution de la déformation de l'os comme négligeable [119], et l'on trouve également des approches considérant l'os rigide [95, 105].

Ongle D'un point de vue loi de comportement, l'ongle est généralement caractérisé par une loi élastique linéaire. En terme de rigidité l'ongle est plus souple que la phalange, ses constantes largement utilisées dans la littérature des modèles (éléments finis) de bout de doigt sont : $E = 170Mpa$, $\nu = 0.30$ [111, 112, 87, 86]. Ce domaine étant également bien plus rigide que les tissus mous, certains auteurs utilisent également une approche rigide [102, 105].

Peau On trouve diverses modélisations, par approche linéaire [24, 86, 36] et également par potentiels hyperélastiques [34, 46, 100]. Ainsi, Tran et al 2005 [100] utilise un potentiel Néo-Hookéen, et fournit des plages de valeurs pour les constantes de l'épiderme C_{10} de 0.5 à 20Mpa, et du derme C_{10} de 0.05 à 2Mpa. Ces valeurs sont identifiées par méthode inverse suite à des expériences d'indentation sur l'avant-bras d'un homme de 24 ans. Certaines approches intègrent également l'anisotropie du matériau due aux fibres [5].

Plus spécifiquement, au niveau de la peau du bout du doigt et des modèles dédiés, certains auteurs utilisent une approche par élasticité linéaire [86, 119, 16, 24], mais on trouve également des approches par potentiels hyperélastiques [117, 113, 43].

On trouve au niveau de la peau différents jeu de paramètres correspondant à de l'élasticité linéaire. Tout d'abord Maeno et al 1998 [64], qui propose $E_{epiderme}=136\text{kPa}$ $E_{derme}=80\text{kPa}$, ce jeu de constantes est largement repris par d'autres auteurs qui l'intégreront directement à leurs modèles (Gerling et al 2008/2014 [102, 36], Yin et al 2010 [119], Wang et al [106], et Ciesielska-Wrobel et al 2014 [16]). D'autres jeux de constantes sont également proposés par la suite par Dandekar et al 2003 [24] ($E_{epiderme}=180\text{kPa}$ $E_{derme}=18\text{kPa}$), et Shao et al 2010 [86] ($E_{epiderme}=80\text{kPa}$ $E_{derme}=50\text{kPa}$). On observe ainsi des valeurs $\in [80; 180]\text{kPa}$ pour l'épiderme et $\in [18; 80]\text{kPa}$ pour le derme. Ces valeurs globalement de l'ordre de grandeur d'une centaine de kPa sont inférieures aux valeurs généralement utilisées pour modéliser la peau dans d'autres régions du corps.

Certains auteurs proposent également des jeux de constantes par une approche hyperélastique formulée en élongations (régi par 6 constantes élastiques), dont Wu et al 2003 [113] (repris dans son article de 2004 [112]), ainsi que Harih et al 2014 [43]. Mais également par un potentiel hyperélastique en loi de puissance du second degré (le potentiel ayant un terme couplé, il est régi par 5 constantes élastiques), dans l'article de Wu et al 2006 [117] (et réutilisé dans ses modèles de 2007 et 2008 [118, 115, 116]).

Tissus adipeux On observe différentes approches de modélisation des tissus adipeux. Une des premières approches (Srinivasan 1989 [96]) a consisté à représenter ce tissu comme un fluide encapsulé [96, 84], depuis, la majorité des modèles utilisent une approche par solide déformable linéaire [64, 24] ou hyperélastique [113, 117]. Avec une approche en élasticité linéaire, on trouve dans la littérature des valeurs allant de 24 à 34kPa (respectivement issues de Shao et al 2010 [86] et Maeno et al 1998 [64]).

Nous avons pu voir dans la section que le tissu adipeux est structuré à différents niveaux. D'un point de vue macroscopique, une structuration des lobules adipeux autour de cordes de collagène ou en septa, n'est actuellement intégrée dans aucun modèle. Au niveau de la littérature plus large concernant les modélisations de tissus adipeux, on ne trouve actuellement qu'une seule modélisation intégrant cette structuration. Ainsi, Holzapfel et al 2013 [93] modélise les tissus adipeux de l'abdomen en intégrant une direction privilégiée pour le matériau (modèle hyperélastique HGO).

Il est également à noter que Wu et al 2004 [112] modélise le tissu adipeux par une approche biphasique par milieu poreux.

Tissu homogénéisé équivalent Comme nous avons pu le voir dans la partie précédente relative à la structure interne des différents modèles, certains auteurs représentent un tissu mou homogénéisant peau et tissus adipeux au sein d'un même domaine. Ce domaine se doit donc d'avoir des propriétés matériaux comprises entre celles de la peau et des tissus adipeux $E_{peau} < E_{homogène} < E_{adipeux}$. On peut ici citer Shimawaki et al 2007 [87] qui propose une approche linéaire avec $E = 64\text{kPa}$, et Wu et al 2002 [111] qui propose un potentiel hyperélastique en élongations (6 constantes).

Propriétés matériaux de compressibilité Le second aspect fort intervenant dans la loi de comportement est la compressibilité du tissu modélisé. Une simplification généralement faite dans le domaine de la biomécanique consiste à considérer les tissus mous comme étant incompressibles [93], ou quasi-incompressibles [107, 24]. On retrouve dans certains modèles de doigts issus de la littérature l'utilisation de cette hypothèse d'incompressibilité. Cette hypothèse

se retrouve au sein des modèles de types macroscopiques [96, 84], alors que les approches par matériau quasi-incompressible sont mis en œuvre en éléments finis [24, 86, 119]. Cependant ces hypothèses ne font pas l'unanimité, de plus comme nous l'avons vu précédemment elles n'ont été que peu explorées expérimentalement, on ne trouve qu'une seule contribution apportant des résultats limités concernant l'incompressibilité du doigt proposée par Srinivasan et al 1992 [94]. Ainsi, les propriétés de compressibilité ne sont pas encore réellement maîtrisées, cependant la

Auteur	Type de modèle	K	année
Srinivasan et al [96]	Waterbed	Fluide incompressible	1989
Srinivasan et al [95]	Eléments finis	Incompressible	1996
Serina et al [84]	Waterbed	Fluide incompressible	1998
Wu et al [111]	Elements finis	$\nu = 0.40$	2002
Wu et al [113]	Elements finis	$\nu = 0.40$	2003
Dandekar et al [24]	Elements finis	$\nu = 0.48$	2003
Wu et al [112]	Elements finis	$\nu = 0.40 \rightarrow$ $K=1\text{Mpa}$	2004
Wu et al [117]	Elements finis	$K_{skin}=150\text{kPa}$, $K_{adipose} \in [9.4;$ $75]\text{kPa}$	2006
Shimawaki et al [87]	Elements finis	$\nu \in [0.30 ; 0.35 ;$ $0.40 ; 0.45 ; 0.50[$	2007
Shao et al [86]	Elements finis	$\nu_{skin}=0.48$, $\nu_{skin}=0.40$	2010
Wang et al [105]	Elements finis	$K = 2C_{10}10^5$	2014

FIGURE 1.19 – Tableau récapitulatif des constantes utilisées dans les modèles issus de la littérature pour piloter la composante de compressibilité du modèle

littérature nous permet de penser que pour une approche globale, la valeur de ν est comprise entre 0.40 et 0.50, et pour une approche avec peau différenciée une valeur de ν_{peau} de 0.48 à 0.50. L'ensemble des propriétés utilisées dans les articles cités ici traduit la quasi-incompressibilité des matériaux.

1.5 Discussion générale

Nous avons pu aborder au cours de ce chapitre de bibliographie de nombreux thèmes relatifs à notre sujet d'étude.

Manipulation Notre approche se concentre sur la manipulation fine. Il s'avère que, pour ce type de tâches l'index est majoritairement recruté avec des efforts allant jusqu'à 10N en compression.

Caractérisation expérimentale L'ensemble des études expérimentales que nous avons pu observer caractérisent les différentes réponses mécaniques du doigt de façon globale. Il apparaît à ce stade intéressant d'observer le comportement interne de la structure sous sollicitations mécaniques, ce type d'observations pourrait amener également des simplifications réalistes de modèles. Bien que plusieurs auteurs aient utilisé des techniques d'imagerie pour avoir accès à la géométrie interne des sujets, très peu ont quantifié cette géométrie interne.

En terme d'interface de contact pour l'application du chargement, la majorité de ces expériences mettent en œuvre un contact plan généralement régi par des valeurs pour l'angle de contact relativement faible. Peu d'expériences proposent une campagne expérimentale mettant en œuvre des angles de contact importants, une interface de contact permettant d'appliquer un chargement ponctuel, ou du cisaillement.

Modèles La prise en compte du cadre de la manipulation, au travers des différentes configurations de sollicitations mécaniques qu'il génère, apparaît ici comme nécessaire. Il semble ainsi cohérent dans notre approche d'apporter différentes validations sur les différentes configurations de chargement et les différentes grandeurs d'intérêt.

Géométrie Nous avons pu observer de nombreux modèles idéalisés en 2 dimensions, mais concernant la plupart des modélisations en 3 dimensions, les auteurs ont généralement recours à de l'imagerie. Il semble nécessaire à ce niveau, dans un objectif d'applications industrielles, de proposer une approche plus simple à mettre en œuvre, permettant toutefois de conserver un degré correct de fidélité. Toutefois, la mise en œuvre d'un tel type de simplification dans la représentation géométrique nécessite de quantifier le degré de complexité nécessaire dans le cadre fixé.

On constate également qu'au sein de ces géométrie idéalisées, il n'y a eu à l'heure actuelle que peu d'intérêts accordés au domaine rigide de la phalange, ainsi qu'à son positionnement.

Propriétés matériaux Concernant les caractéristiques matériaux des différents domaines anatomiques représentés, on observe de larges variations dans les comportements mécaniques proposés par les différents auteurs. On observe ainsi des approches linéaires ainsi que des potentiels hyperélastiques complexes pilotés par de très nombreuses constantes. Ainsi, il semble également nécessaire d'évaluer l'influence de la complexité de ces lois de comportement.

Toute la difficulté de la modélisation réside dans le choix des hypothèses de modélisation et notamment de représentation des domaines, plus l'anatomie sera fidèle plus le modèle sera réaliste, cependant le nombre de constantes à identifier (par exemple régissant les différentes lois de comportement) augmentera, ceci étant problématique dans la mesure où les données expérimentales à notre disposition ne caractérisent que globalement le doigt et non chaque domaine de façon spécifique.

1.6 Conclusion

Ainsi, les objectifs numériques de ce manuscrit seront de déterminer le degré de complexité à mettre en œuvre en terme de modélisation pour répondre aux chargements liés à notre domaine de validité (compression plan de 1 à 10N, différents angles de contact, cisaillement, indentation) et fiable pour les grandeurs d'intérêt identifiées (réponse force/déflexion, dimensions de la

zone de contact). Nos premiers objectifs seront donc de déterminer le degré de complexité, des propriétés matériaux, et de la modélisation géométrique, et de proposer des recommandations nécessaires et suffisantes pour le développement de modèles éléments fini du bout du doigt. Puis, nos objectifs expérimentaux seront d'élargir la base de données expérimentales et d'explorer de nouveaux aspects expérimentaux, notamment en étudiant la géométrie interne. Ces données permettront également de valider les approches de modélisation proposées.

Chapitre 2

Modélisation - Identification d'une loi de comportement

2.1 Introduction

Comme nous avons pu le voir dans le premier chapitre consacré à la bibliographie, le bout du doigt est une structure, au sens mécanique, composée de différents matériaux non linéaires, hétérogènes, anisotropes. Nous avons pu voir dans la littérature numérique que les propriétés matériaux utilisées pour le domaine des tissus mous composant le bout du doigt sont relativement variées. On observe des modélisations de ces propriétés élastiques par des approches linéaires [87], et des approches non-linéaires par potentiels hyperélastiques de divers degrés [112, 117]. Concernant les propriétés de compressibilité, les auteurs proposent également différentes approches avec $\nu \in [0.40, 0.50[$ [113, 87]. On constate ainsi, qu'il n'y a pour l'instant pas de consensus concernant ces propriétés matériaux, de façon générale, mais également de façon plus spécifique concernant notre contexte d'applications.

A notre connaissance, aucune de ces études de modélisation ou de caractérisation n'a été menée dans le cadre spécifique des sollicitations mécaniques liées à la manipulation fine. Or, il ne serait pas cohérent d'adopter des solutions développées dans le cadre d'études visant différentes applications, par exemple l'étude des mécanorécepteurs qui vise à simuler des déplacements inférieurs à 1mm, la structure n'étant, dans cet exemple, que peu sollicitée dans le domaine des grandes déformations. D'autre part, certains auteurs proposent un potentiel hyperélastique comportant 5 termes élastiques dont des termes couplés [117], un tel degré de complexité dans la formulation de la loi matériaux n'est pas assurément nécessaire, ces nombreux termes peuvent difficilement être identifiés à partir de données expérimentales. Enfin, comme nous avons pu le voir dans le chapitre précédent, la manipulation va amener différentes configurations de sollicitations mécaniques, or les études existantes ne font pas intervenir ces différentes configurations de sollicitations mécaniques.

Au cours de ce premier chapitre, nous utiliserons un modèle géométrique réaliste, basé sur la géométrie de Visible Human [3], et mis à l'échelle des sujets des expériences de la littérature utilisées. Nous chercherons à identifier une loi de comportement nécessaire et suffisante dans le cadre des sollicitations mécaniques que nous nous sommes fixées, permettant de générer un comportement mécanique réaliste, en terme de réaction normale générée. La finalité de ce chapitre sera tout d'abord l'expression de la loi de comportement identifiée, ainsi qu'une proposition de paramètres permettant une réponse biofidèle du modèle.

2.2 Méthode

Au cours de ce chapitre nous allons déterminer une forme de loi de comportement ainsi que les constantes associées en mettant en œuvre une méthode d'identification puis de validation basées sur deux jeux de données expérimentaux mettant en œuvre deux configurations de sollicitations différentes. Nous réaliserons des simulations éléments finis en grandes déformations avec le code de calcul éléments finis Code_aster.

2.2.1 Experimental data-set

Comme nous avons pu le voir dans le chapitre précédent, il y a plusieurs expériences de sollicitations mécaniques dans la littérature. Nous nous concentrons dans un premier temps uniquement sur les sollicitations de compression simple, mettant en œuvre des sollicitations de faibles vitesses sur des phalanges distales, et dont les auteurs fournissent suffisamment d'informations dans leurs publications. Nous utilisons donc dans ce chapitre deux jeux de données expérimentaux de compression plan ayant des configurations différentes, issus de la littérature, pour déterminer et valider les propriétés matériaux.

Le premier, issu de l'étude de Wu et al 2003 [114] réalisé sur l'index de quatre sujets (deux hommes et deux femmes) ayant un âge moyen de 24 ans, est défini par un angle de contact de 20° (figure 1.12 chapitre bibliographique). Le dispositif proposé par l'auteur bloque la face dorsale du doigt et la sollicitation mécanique est appliquée par l'expérimentateur sur la pulpe. Cette série de compressions plan est pilotée en déplacement imposé, avec une variation de la vitesse de sollicitations de 0.1 à 4mm.s^{-1} . Dans le cadre de cette étude nous utilisons uniquement le jeu de données issu de la plus faible vitesse de déplacement.

Le second jeu de données expérimentales que nous utilisons provient de Serina et al 1997 [85]. Cette campagne expérimentale consiste quant à elle en une sollicitation de type compression plan réalisée de façon fréquentielle. Cette expérience est réalisée sur l'index de 20 sujets (12 hommes et 8 femmes) ayant un âge moyen de 35 ans. L'angle de contact est ici de 0° (plus ou moins 4°). Les fréquences testées sont comprises entre 0.25 et 3Hz nous permettent de considérer une période de 4 secondes (pour la fréquence la plus faible de 0.25Hz) suffisante pour ne pas avoir d'historique de chargement au niveau de la composante de viscosité de la structure. Dans cette expérience c'est le sujet qui va induire le mouvement de contact, la vitesse n'est pas mesurée par l'auteur, mais cette campagne expérimentale est généralement caractérisée de quasi statique dans la littérature [53].

Ainsi, nous utilisons ces deux jeux de données expérimentaux en les considérant comme des chargements statiques pour déterminer et valider la loi matériaux ainsi que les paramètres associés de notre modèle.

2.2.2 Modèle

Dans ce chapitre nous étudierons uniquement les aspects de propriétés des matériaux du modèle.

A partir des données d'imagerie issues du projet Visible Human [3], nous segmentons manuellement l'index afin de reconstruire un modèle réaliste. On peut observer en Figure 2.1 le maillage issu du projet Visible Human, avec en partie centrale (rouge) la phalange osseuse, sur le dessus (vert) l'ongle, et le domaine de tissus mous homogénéisés (bleu ciel). Afin de réduire les variables globales du modèle, nous modélisons un seul domaine représentant les tissus adipeux et la peau avec un seul matériau. Cette approche simplificatrice de la représentation des tissus mous est utilisée dans la littérature [87, 111]. En effet, pour le type de sollicitations modélisées dans ce chapitre (compression plan), les différents domaines de tissus mous (épiderme, derme,

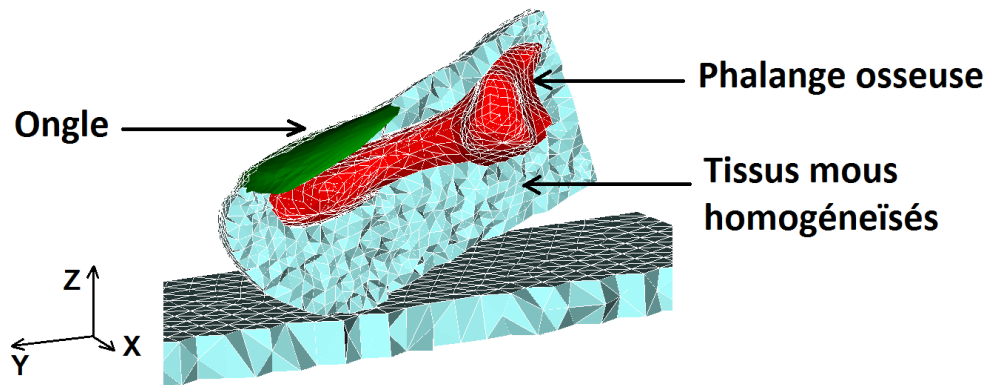


FIGURE 2.1 – Maillage issu de la reconstruction de l'index de Visible Human[3]

tissus adipeux) comprimés sont des éléments en série. Nous faisons donc ici l'hypothèse que ces différents domaines peuvent être modélisés par un seul domaine équivalent en terme de raideur en compression. Cette hypothèse a été confirmée dans le cadre du stage de N. Petitjean (Annexe H).

Le modèle est maillé à l'aide d'éléments tétraédriques linéaires. Nous réalisons une étude de convergence en fonction de la taille des éléments. Cette étape nous permet de déterminer une grandeur caractéristique des éléments $S \approx 1mm$, et ainsi de limiter les temps de simulations pour la suite de cette étude. Cette dimension caractéristique est déterminée uniquement pour le cas étudié présentement de compression plane.

Les auteurs des deux jeux de données expérimentaux que nous utilisons ne fournissent pas la géométrie des doigts des sujets ayant participé à leur campagne expérimentale, ils donnent seulement des dimensions générales concernant ces géométries. Afin d'adapter l'index de Visible Human, nous appliquons une mise à l'échelle du modèle reconstruit dans la direction de la largeur afin d'approcher les doigts moyens des sujets des deux data-set expérimentaux que nous utilisons. Nous faisons ici l'hypothèse qu'une homothétie nous permet de recaler grossièrement la géométrie de Visible Human afin de correspondre aux deux "sujets moyens" des deux campagnes expérimentales. Ainsi, nous réalisons deux modèles à partir de la géométrie de Visible Human en appliquant à chacun une homothétie spécifique.

2.2.3 Propriétés matériaux

Il existe de nombreuses approches variées dans la littérature pour modéliser les propriétés des matériaux. Nous utilisons ici une approche hyperélastique qui est plus pertinente qu'une approche par élasticité linéaire pour modéliser les non-linéarités des tissus biologiques en grandes déformations. Cette approche est largement utilisée dans le domaine de la biomécanique pour modéliser la peau [100, 34, 33], les muscles [9] ou les structures biologiques telles que les tissus mous des pieds ou ceux des doigts [15, 14]. Notre approche consiste ici à déterminer la forme de loi de comportement nécessaire et suffisante par rapport à nos objectifs et nos grandeurs physiques d'intérêt. Nous avons pu voir précédemment qu'il existe différentes formulations générales des potentiels hyperélastiques. Nous utiliserons dans cette étude la formulation en loi de puissance proposée par Rivlin en formulation compressible (équation A.12) ; cette formulation étant plus simple à mettre en œuvre qu'un potentiel formulé en fonction des élongations principales

et qui comporte plus de constantes à identifier[10].

$$W = \sum_{p,q=0}^N C_{pq} (\bar{I}_1 - 3)^p (\bar{I}_2 - 3)^q + W_{vol} \quad (2.1)$$

On retrouve en équation A.12 la formulation générale utilisée, avec W représentant le potentiel hyperélastique. Les constantes p, q permettent de modéliser le potentiel avec différentes formes de contribution, dépendant du premier invariant I_1 , du second invariant I_2 , ou également une contribution couplée. Cette approche nous permet d'explorer les caractéristiques de compressibilité et d'élasticité de notre structure. Nous avons ainsi la possibilité de modéliser une forme de potentiel selon notre besoin en termes des phénomènes physiques que nous cherchons à représenter, avec des contributions de différents degrés des différents invariants du tenseur des contraintes, au travers des constantes p, q , afin d'obtenir une formulation du potentiel permettant un meilleur recalage des données expérimentales.

La formulation utilisée ici est compressible, intégrant les changements de variables usuels [10] :

$$J = \sqrt{\bar{I}_3}; \bar{I}_1 = J^{\frac{-2}{3}} I_1; \bar{I}_2 = J^{\frac{-4}{3}} I_2 \quad (2.2)$$

Une première configuration de compression avec $p, q \leq 1$ permettra de tester des lois de comportement du premier degré (dont le modèle Néo-Hookéen) ainsi que d'observer les influences des différents paramètres, notamment l'impact de l'utilisation des invariants \bar{I}_1 et \bar{I}_2 , et l'impact de la compressibilité. Nous pourrions ainsi observer les limites de ce type de potentiel, puis dans un second temps, nous réaliserons la même simulation en nous basant toujours sur une formulation en loi de puissance du potentiel hyperélastique, afin de déterminer une expression de potentiel de degré ≥ 2 , ainsi que les constantes associées.

Concernant la contribution volumique, nous utilisons une formulation communément utilisée dans les codes éléments finis [6] :

$$W_{vol} = \frac{K}{2} (J - 1)^2 \quad (2.3)$$

L'équivalence entre ν et K est généralement faite au travers d'une formule usuelle d'équivalence intégrant les constantes de premier degré.

$$K = \frac{(C_{10} + C_{01})(1 + \nu)}{3(1 - 2\nu)} \quad (2.4)$$

Au cours de ce chapitre, nous testerons différentes valeurs du module d'incompressibilité K , équivalentes à deux valeurs du coefficient de poisson. Dans un premier temps, nous mettrons en œuvre des matériaux ayant un coefficient de poisson $\nu = 0.46$ qui correspond aux valeurs issues de la littérature, puis nous testerons $\nu > 0.495$. Ces deux valeurs mettent en œuvre des coefficients de compressibilité K importants, relativement aux constantes élastiques respectives auxquelles ils sont associés, et nous assurent ainsi une quasi-incompressibilité du matériau.

Le contexte mécanique de la manipulation fine met en œuvre des vitesses de chargement relativement faibles, ainsi nous ne considérons pas les effets de viscosité des tissus mous au sein de notre loi de comportement, et nous modélisons seulement les déformations élastiques.

Le modèle est composé de différents domaines, nous faisons l'hypothèse d'une phalange rigide, l'ongle sera modélisé par un comportement linéairement élastique avec des constantes ($E = 170\text{MPa}$, $\nu = 0.30$) provenant de la littérature [111, 87, 117]).

2.2.4 Simulations numériques

Nous modélisons un contact entre le bout du doigt et un plan, avec le code éléments finis implicite Code_Aster. Le contact est défini par α l'angle de contact. Cet angle α étant défini comme l'angle entre le plan de contact et la face dorsale de la phalange distale. Cette définition étant celle utilisée par Wu et al 2003 [114], et Serina et al 1997 [85]. Le contact est résolu par une méthode de pénalité, le coefficient est déterminé afin de ne pas obtenir d'interpénétration. Afin de simplifier notre étude nous négligeons la friction de l'interface de contact.

La simulation est résolue en grandes déformations. Elle est pilotée en déplacement au niveau du plan de contact, ce déplacement est imposé le long de l'axe vertical \vec{z} (Figure 2.1). Au niveau du doigt, nous bloquons tous les degrés de libertés de l'interface entre le tissu mou homogène et la phalange distale, afin de satisfaire notre hypothèse de phalange rigide. Au niveau de l'extrémité du doigt nous imposons un déplacement nul dans le sens de la normale à la surface de coupe (Figure 2.1), afin de représenter la continuité du doigt et des tissus mous de la phalange intermédiaire.

Nous simulons dans un premier temps un contact régi par un angle de 20° . Par méthode inverse manuelle par rapport aux résultats expérimentaux issus de Wu et al 2003 [114], nous obtenons les paramètres de la loi matériau. Le critère de ces identifications est l'évolution de la réaction normale en fonction du déplacement. Enfin, en conservant les résultats issus de l'identification nous réalisons une prédiction de la réaction normale à un plan de contact à $\alpha = 0^\circ$, afin de retrouver les résultats expérimentaux issus de Serina et al 1997 [85]. Cette seconde étape nous permet de valider nos résultats d'identification.

2.3 Résultats

2.3.1 Méthode inverse

Potentiel Néo-Hookéen Nous testons une première approche par un potentiel du premier degré dépendant du premier invariant avec le potentiel Néo-Hookéen dans sa formulation compressible :

$$W = C_{10}(\bar{I}_1 - 3) + \frac{K}{2}(J - 1)^2 \quad (2.5)$$

Nous testons ainsi l'influence des deux constantes régissant notre potentiel C_{10} et K .

Modèle	C_{10} (kPa)	ν	K (kPa)
A	6	0.46	36
B	3	0.46	18
C	3	>0.495	200

TABLE 2.1 – Propriétés matériaux utilisées pour les modèles A, B et C

Dans un premier temps nous testons différentes valeurs de la constante C_{10} associées à un coefficient de poisson équivalent à $\nu = 0.46$ (Voir modèles A et B dans la table 2.1).

Sur le graphique 2.2, on voit que les deux courbes simulées par les modèles A et B (3 et 6kPa) encadrent les résultats expérimentaux. On observe que le potentiel ne génère pas une courbe suffisamment non-linéaire. En effet ce potentiel étant du premier degré, la résultante en terme de force se traduit par une pente faiblement variable au cours de la simulation. Dans un second temps nous utilisons un matériau quasi-incompressible avec un coefficient de poisson équivalent à $\nu > 0.495$ (Modèle C). Cette loi matériau ne permet que d'accentuer très peu la

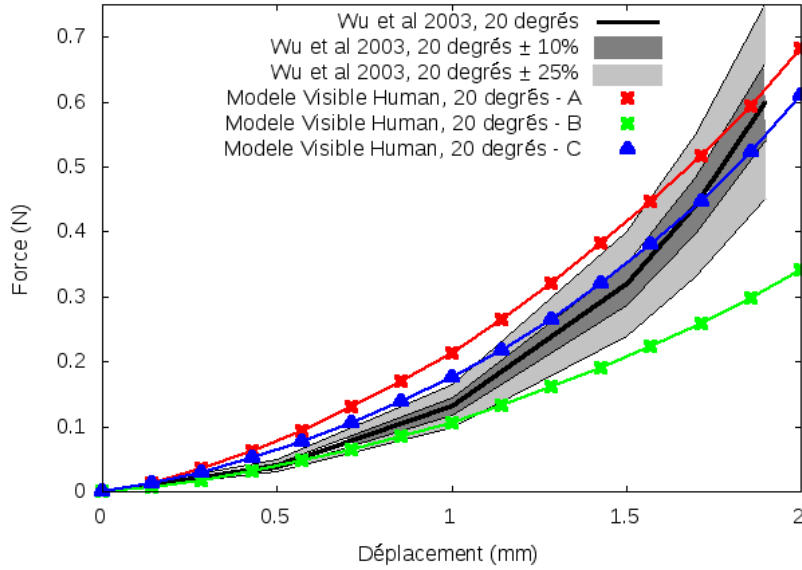


FIGURE 2.2 – Courbes force/déplacement simulées (modèle VH) pour un potentiel Néo-Hookéen, comparées aux résultats expérimentaux de compression plan à 20°

non-linéarité du modèle autour d'un déplacement de 2mm. Ces différents comportements génèrent des réponses qui ne sont pas suffisamment non-linéaires et ne correspondent pas aux données expérimentales. On peut déjà constater ici, au vu des faibles variations de la réponse du modèle qu'une valeur du coefficient de poisson $\nu \geq 0.495$, nous assure la quasi-incompressibilité du matériau. De plus, on peut constater que sur la première partie de la courbe, pour de faibles déplacements $\delta < 1mm$, un potentiel de premier degré semble suffisant pour reproduire le comportement observé expérimentalement. Ce qui confirme ce que nous avons pu lire dans la littérature [95, 24] avec des approches plus simples par élasticité linéaire pour des applications liées à la compréhension des mécanorécepteurs (et donc engendrant de faibles déplacements).

Potentiel dépendant du second invariant I_2 Dans un second temps, nous testons un autre potentiel simple du premier degré fonction du second invariant I_2 dans sa formulation compressible :

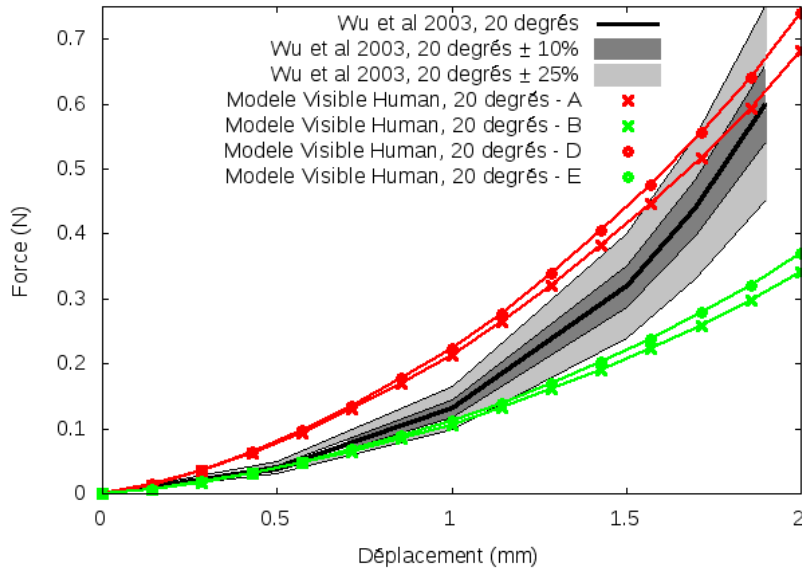
$$W = C_{01}(\bar{I}_2 - 3) + \frac{K}{2}(J - 1)^2 \quad (2.6)$$

Nous utilisons ici les constantes utilisées dans le précédent paragraphe pour C_{01} et K , afin de comparer l'impact des deux invariants (table 2.2). Ainsi, comme on peut le voir sur la Figure 2.3, on peut observer que le potentiel basé sur le second invariant génère une réaction avec une non-linéarité plus forte.

Ainsi on observe une variation de l'ordre de $\approx 8\%$ sur la réaction normale pour un déplacement de 2mm. Cependant ce second potentiel du premier degré ne fournit pas non plus une non linéarité suffisante. En augmentant la valeur de ν , nous n'obtenons pas de meilleurs résultats. Cette observation est en accord avec la littérature des matériaux "rubber-like" nécessitant de prendre en compte le "strain-hardening effect" avec des potentiels hyperélastiques de degré $n \geq 2$ [35]. De façon générale au niveau du comportement des tissus mous biologiques, on observe généralement en terme de force/déplacement, une première partie de faibles forces

Modèle	C_{10} (kPa)	C_{01} (kPa)	ν	K (kPa)
A	6	0	0.46	36
B	3	0	0.46	18
D	0	6	0.46	36
E	0	3	0.46	18

TABLE 2.2 – Propriétés matériaux utilisées pour les modèles A, B, D et E

FIGURE 2.3 – Courbes force/déplacement simulées (modèle VH) avec un potentiel Néo-Hookéen et un potentiel dépendant de l'invariant \bar{I}_2 , comparées aux résultats expérimentaux de compression plan à 20°

générées pour d'importants déplacements, puis dans un second temps une forte augmentation de la force pour de faibles déplacements. Ce phénomène typique est appelé le "strain-hardening effect" [48, 47].

Potentiel du second degré Ainsi, comme nous avons pu le voir avec les résultats précédents, une loi de comportement du premier degré s'avère insuffisante pour retranscrire le comportement observé expérimentalement.

Dans cette partie nous nous proposons d'identifier une forme de potentiel du second degré en ajustant la réponse de notre modèle pour correspondre aux résultats expérimentaux fournis par Wu et al 2003 [114].

$$W = C_{01}(\bar{I}_2 - 3) + C_{20}(\bar{I}_1 - 3)^2 + \frac{K}{2}(J - 1)^2 \quad (2.7)$$

Nous déterminons les constantes p et q du modèle généralisé de Rivlin, afin de proposer un potentiel du second degré. Le potentiel que nous proposons dépend du premier et du second invariant.

C_{01} (kPa)	C_{20} (kPa)	ν	K (kPa)
2.5	1	>0.495	200

TABLE 2.3 – Propriétés matériaux utilisées correspondant au modèle avec le potentiel du 2^{eme} ordre

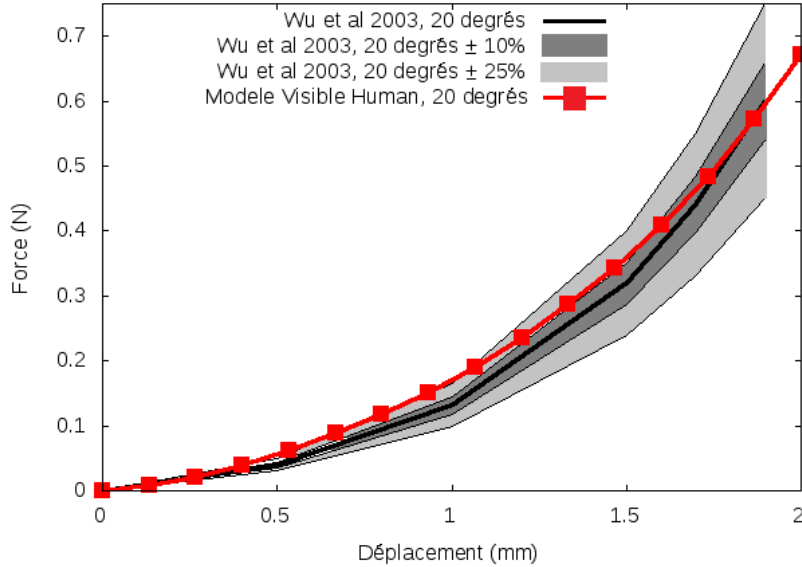


FIGURE 2.4 – Courbe force/déplacement simulée (modèle VH) avec la loi de comportement de second degré identifiée comparée aux résultats expérimentaux de compression plan à 20°

Il se décompose en deux parties, une première partie du premier degré dépendant de l'invariant \bar{I}_2 , qui nous permet de générer une non-linéarité plus importante comme nous avons pu le voir précédemment, et une seconde partie du second degré dépendant de l'invariant \bar{I}_1 qui nous permet une non-linéarité plus importante notamment en prenant en compte le "strain-hardening effect" [35]. Ainsi, l'utilisation d'un potentiel de second degré dépendant des invariants \bar{I}_1 et \bar{I}_2 nous permet de générer une allure de courbe typique des tissus mous humains (et plus généralement "rubber-like") intégrant le "strain-hardening effect". Nous déterminons également les constantes élastiques associées à notre potentiel : $C_{01} = 2.5kPa$, $C_{20} = 1kPa$ (Table 2.3). Concernant la partie volumique, nous conservons une valeur suffisamment forte pour nous assurer notamment l'incompressibilité avec $K = 200kPa$. Avec l'expression précédente, cela correspond à un coefficient de poisson $\nu = 0.4969$ (cette valeur est légèrement surestimée car l'expression utilisée ne prend en compte que les termes élastiques du premier degré et donc pas notre coefficient C_{20} , cette valeur est uniquement donnée à titre purement indicatif d'ordre de grandeur). Ainsi, comme on peut l'observer en Figure 2.4, le potentiel que nous proposons s'avère suffisamment non-linéaire en terme d'allure de courbe. De plus, la courbe de simulation obtenue se situe dans le corridor d'erreurs (moyenne $\pm 25\%$) acceptable.

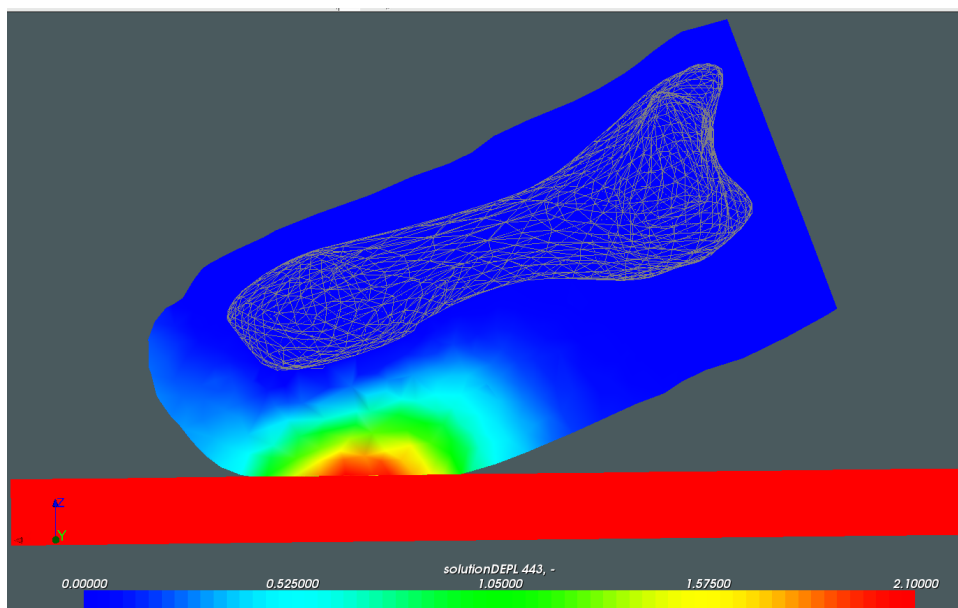


FIGURE 2.5 – Illustration des déplacements simulés (modèle VH); compression plan à 20° pour un déplacement de 2mm

2.3.2 Validation de la loi de comportement identifiée

Afin de nous assurer de la validité des résultats issus de la méthode inverse, nous validons le

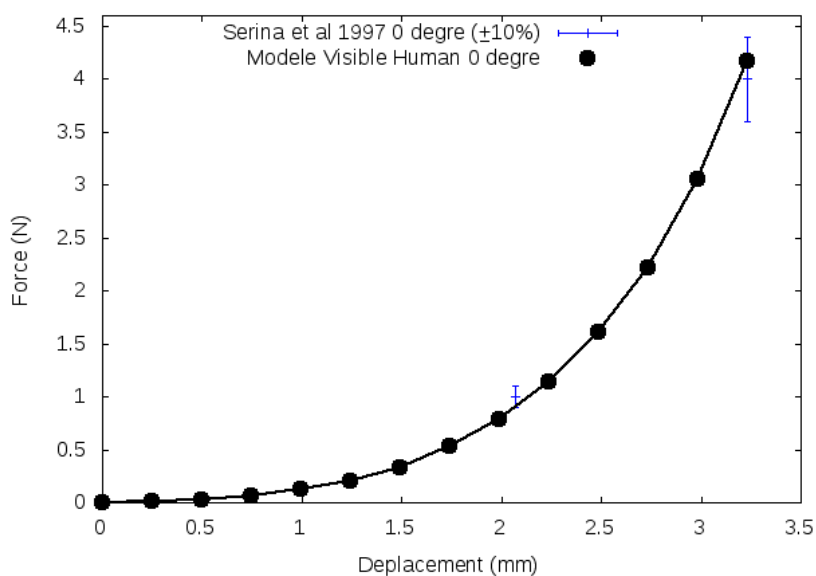


FIGURE 2.6 – Courbe force/déplacement simulée (modèle VH) comparée aux résultats expérimentaux de compression plan à 0°

modèle que nous proposons, en tentant de prédire des résultats expérimentaux issus de Serina et al 1997 [85]. Cette campagne expérimentale est définie par un angle de contact $\alpha = 0^\circ$ et un déplacement imposé de $\delta = 3.23mm$. Nous observons sur la figure 2.6, que la prédiction de notre modèle est cohérente avec les résultats expérimentaux de l'auteur. Pour un déplacement de $\delta = 3.23mm$ nous obtenons une réaction de $4.17N$, et pour un déplacement de $\delta = 2.08mm$ nous obtenons une réaction de $0.925N$ (interpolé linéairement entre le pas de calcul précédent et le suivant). Cette étape permet donc de valider le modèle et le choix de la loi de comportement ainsi que les constantes associées que nous avons déterminées.

Au niveau de la première partie de cette courbe correspondant aux faibles déplacements $\delta \in [0; 1.5]mm$, nous observons que notre modèle génère une faible réaction. Par la suite, pour les grandes déformations $\delta > 1.5mm$, nous observons une forte augmentation de la contrainte. La courbe obtenue est caractéristique des tissus mous humains. La première partie de la courbe est principalement pilotée par le second invariant \bar{I}_2 , qui génère une contribution davantage non-linéaire que son équivalent du premier degré dépendant du premier invariant \bar{I}_1 . La seconde partie de la courbe générant la forte augmentation de contraintes est pilotée principalement par la seconde partie du potentiel avec la contribution du second degré. On peut ainsi observer que la contribution du second degré devient prépondérante au-delà des déplacements $\delta \geq [1.5; 2]mm$.

2.4 Discussion

Nous proposons une loi de comportement hyperélastique simple, de second degré, piloté par deux constantes élastiques et une constante volumique. Cette approche devrait être plus fidèle que les modèles utilisant une approche par élasticité linéaire. De plus, notre potentiel permet de prendre en compte le "strain-hardening effect" à la différence des lois de premier degré comme le modèle Néo-hookéen. De plus la formulation de notre potentiel est plus simple que ce que l'on peut trouver dans de nombreux modèles issus de la littérature définis par 5 ou 6 constantes [111, 113, 43, 117]. Cette simplicité était recherchée car il est complexe de pouvoir identifier tant de paramètres expérimentalement, ceux-ci sont donc généralement méconnus.

Nous avons également pu observer les limites d'une approche par potentiel de premier degré (et potentiellement par approche linéaire), pour de faibles déplacements ($\delta \approx 1mm$), typiques de l'étude des mécanorécepteurs. De plus, bien que les réponses observées expérimentalement, fortement non-linéaires comportent des contributions des grandes déformations et des non-linéarités de contact, nous démontrons la nécessité d'une loi de comportement non-linéaire de degré $n \geq 2$ dans le cadre d'un domaine homogénéisé de tissus mous auquel l'on applique des sollicitations mécaniques de l'ordre de grandeur de celles issues de la manipulation.

Enfin, notre approche permet de valider notre modèle pour de la compression plan pour un angle faible. Ce degré de validation pourrait être enrichi en considérant d'autres jeux de données de validation. Bien qu'il n'existe pas à l'heure actuelle de jeu de données supplémentaires.

De plus, notre modèle se base sur les données issues du projet Visible Human, sujet dont le corps a subi plusieurs "traitements" (traitement chimique, congélations, découpe...) lors de la procédure mise en œuvre. On peut supposer que les tissus mous ont été altérés dans leur forme. Ainsi, cette étude étant réalisée sur une seule géométrie très probablement différente de celles des sujets malgré la mise à l'échelle, nous ne pouvons considérer les constantes associées à la loi de comportement identifiée que comme spécifique au doigt de Visible Human. Cependant, la forme de la loi de comportement que nous proposons retranscrit les phénomènes physiques recherchés (forte non-linéarité, "strain-hardening effect"...), ce qui nous permet de la considérer comme potentiellement applicable aux doigts de différents sujets. Par la suite, cette loi identifiée pourra être testée sur différentes géométries de doigts afin de la valider, et d'identifier de nouvelles constantes.

Les conditions limites de notre modèle numérique concernant le blocage de la phalange permettent de compresser uniquement la pulpe du doigt. Si l'on observe le dispositif expérimental de Wu et al 2003 [114], le blocage est appliqué sur la face dorsale du doigt, ainsi la réponse expérimentale caractérise la pulpe et les tissus situés entre la phalange et l'ongle (on considère que dans ces ordres de grandeurs la phalange et l'ongle se déforment de façon négligeable), alors que notre modèle caractérise la réponse de la pulpe uniquement. Ce domaine de tissus mous situés entre la phalange et l'ongle est composé de la matrice unguéale et du lit unguéal qui sont composés de mésenchyme ayant une rigidité importante. Concernant le second dataset expérimental, le sujet venant lui-même appliquer le mouvement, on peut considérer ici que les résultats expérimentaux traduisent uniquement la compression de la pulpe située entre le plan de contact et la phalange. Ces observations nous laissent penser que les conditions limites imposées dans nos simulations sont cohérentes avec celles mises en œuvre expérimentalement. Les deux jeux de données expérimentaux que nous utilisons sont basés sur 24 sujets (4+20), ce relatif faible nombre de sujets pose également le problème de la représentativité des sujets ayant participé à ces expériences. On retrouve parmi les sujets de ces expériences 14 hommes et 10 femmes, on peut noter que les deux effectifs sont relativement équilibrés. En terme d'âge des deux effectifs, les sujets de Wu et al 2003 [114] ont entre 21 ans et 30 ans, ceux ayant participé aux expériences de Serina et al 1997 [85] ont entre 22 et 58 ans. On observe donc en terme d'âge, un échantillon large. Ainsi, en observant les deux panels de sujets testés, on ne peut pas conclure de manière absolue en la représentativité des résultats expérimentaux utilisés, et donc à la représentativité des résultats numériques que nous proposons qui en découlent. Cependant ces données semblent être une estimation relativement correcte de représentativité d'une population mixte d'un âge compris entre 20 et 60 ans.

Enfin, le modèle que nous proposons est spécifique à l'index ; en effet la géométrie est issue de l'index de Visible Human, et les deux campagnes expérimentales utilisées ici ont été réalisées uniquement sur les index des sujets. Comme nous avons pu le voir dans le chapitre consacré à la bibliographie, les doigts ont des comportements mécaniques différents, il conviendra alors de généraliser les résultats obtenus ici aux autres doigts de la main. Cette démarche reste une étape nécessaire pour modéliser une main complète dédiée à la manipulation. Cependant, comme nous avons pu le voir dans le chapitre bibliographie, l'index est primordial pour la manipulation fine quel que soit le type de prise mis en œuvre par l'individu. Cette première étape qui porte uniquement sur l'index était donc une première étape nécessaire.

2.5 Conclusion

Cette première étude numérique nous a permis de déterminer une loi de comportement nécessaire et suffisante dans le cadre des sollicitations mécaniques liées à la manipulation fine et nous permettant d'être fiable sur les grandeurs d'intérêt de type force/déplacement. Notre approche nous a permis de voir l'impact des différentes formes de lois de comportement. Nous avons pu observer que les lois du premier degré ne génèrent pas une réponse (en terme de réaction normale en fonction du déplacement) suffisamment non-linéaire. Nous avons déterminé et validé un potentiel d'énergie hyperélastique du second degré permettant de prendre en compte le "strain-hardening effect". Cette loi nous permet de générer un comportement en accord avec les résultats expérimentaux de compression plan pour des angles faibles. La forme de potentiel hyperélastique ainsi que les constantes associées que nous venons de déterminer et de valider seront utilisées dans les études numériques suivantes.

Cependant nous avons pu observer la nécessité d'avoir un jeu de données expérimental plus conséquent permettant une validation plus large ; il reste également l'influence de la géométrie du modèle sur les différentes réponses mécaniques du modèle.

Chapitre 3

Modélisation - Idéalisation géométrique par marqueurs prépondérants

3.1 Introduction

Il existe actuellement dans la littérature de nombreuses approches concernant la représentation géométrique du doigt, de façon fidèle ou idéalisée.

L'enveloppe géométrique externe peut être modélisée de façon exacte (aux erreurs d'acquisition et de reconstruction près), par examens médicaux (IRM par exemple) et segmentation des données [13, 87, 24]. Une autre approche consiste à adopter une représentation par géométrie idéalisée. Ainsi, on trouve de nombreux modèles basés sur des formes géométriques simples comme des ellipses en 2 dimensions [111, 64, 86], ou une sphère (associée à un cylindre) en 3 dimensions [119]. Dans cette catégorie de modèles idéalisés, on peut également citer, en 3 dimensions, des modèles mettant en œuvre des géométries plus complexes [117, 102, 119].

L'influence de ces représentations ainsi que celle des paramètres liés à la géométrie du doigt n'ont pour l'instant jamais été réellement investiguées, notamment pour différentes configurations de sollicitations mécaniques liées à la manipulation.

Ce travail de thèse s'inscrivant dans l'objectif d'applications industrielles, nous nous devons dans ce contexte d'éviter d'avoir recours à des acquisitions d'imageries contraignantes de type imageries médicales (IRM...). Notre objectif à terme consiste donc à représenter la géométrie du bout du doigt de la façon la plus simple possible tout en garantissant un niveau élevé de fiabilité et de représentativité mécanique pour différentes configurations de sollicitations liées à la manipulation.

Nous avons également pu observer que l'angle de contact a une influence sur les réponses du modèle. Ainsi dans le cadre des sollicitations liées à la manipulation, nous observerons au cours de ce chapitre l'influence de cet angle sur différents modèles.

Ce chapitre a pour objectif de répondre à la question du degré de complexité de la représentation géométrique du bout du doigt, permettant d'avoir accès à la déflexion ainsi qu'à la zone de contact pour différents angles de contact, de façon fiable.

Nous utiliserons comme référence le modèle issu de Visible Human, dont les propriétés matériaux ont été identifiées et validées sur des critères de force/déflexion pour des angles faibles.

Nous étudierons dans un premier temps une modélisation courante dans la littérature basée sur un ellipsoïde optimisé en terme de dimensions (dénommé Modèle Ellipsoïde au cours de ce chapitre). Puis dans un second temps nous proposerons une modélisation géométrique basée sur

des marqueurs géométriques prépondérants (dénommé Modèle spécifique complexe).

3.2 Méthode

Les modèles éléments finis utilisés seront similaires à celui utilisé dans le chapitre précédent. Afin d'étudier uniquement l'influence de la géométrie du modèle que nous faisons varier, nous fixons la forme de la loi de comportement ainsi que les constantes matériaux qui la régissent, avec les résultats obtenus dans le chapitre précédent. Nous conservons une approche en grandes déformations avec un domaine de tissus mous homogénéisé hyperélastique piloté par le potentiel et les constantes associées précédemment identifiées. Nous considérerons le modèle (ainsi que les résultats qui en découlent) identifié et validé de Visible Human comme notre modèle de référence.

L'approche proposée dans ce chapitre repose notamment sur l'hypothèse de l'existence d'un ordre de grandeur de simplification applicable à une géométrie réaliste, permettant d'approcher de façon satisfaisante l'allure extérieure du bout du doigt, et d'obtenir des résultats mécaniques cohérents (dans le cadre de notre étude).

3.2.1 Critères d'appréciation et de validation

En accord avec les objectifs que nous nous sommes fixé pour la simulation de la manipulation, nous déterminons ici deux critères pour apprécier les résultats.

Le premier est un critère d'appréciation global de la rigidité de la structure, par l'observation de l'évolution de la réaction normale en fonction du déplacement imposé. Ce critère est communément utilisé en mécanique et biomécanique. Puis nous définissons un critère local nous permettant d'apprécier le comportement du modèle au niveau de l'interface de contact. Nous observons ainsi l'évolution des dimensions de la zone de contact, ce critère a déjà été utilisé comme critère d'identification par des auteurs de la littérature (Shimawaki et al 2007 [87]).

Comme nous avons pu l'observer dans le chapitre précédent, l'angle de contact a un fort impact sur les réponses du modèle. Nous cherchons ici à représenter ces variations de réponses en fonction de l'angle de contact. Nous réalisons donc des simulations avec une variation de l'angle de contact α par incréments de 4° . Nous testons des angles de contact de 12° à 36° , ces angles sont pris autour de l'angle de 20° pour lequel nous avons identifié les propriétés matériaux pour lesquels le modèle de référence doit produire un comportement mécanique réaliste. Les critères mécaniques d'appréciation du modèle proposé seront exprimés en fonction de l'angle de contact. Les résultats issus de simulations seront présentés par niveaux de déplacement appliqués au modèle (2mm, et 3mm, qui sont des ordres de grandeur représentatifs d'un chargement lié à la manipulation).

3.2.2 Modèle ellipsoïde

Géométrie Ici, nous évaluerons la pertinence de l'approche de modélisation par idéalisation de la géométrie par ellipsoïde.

Nous définissons une géométrie idéalisée, basée sur un cylindre, et un ellipsoïde à son extrémité (Figure 3.1 à gauche). Ce modèle est basé sur les dimensions issues de la littérature (épaisseur de l'ongle $0.6mm$, diamètre de phalange simplifié $4mm$, et décalage entre son axe et l'axe du domaine de tissus $1.5mm$ [87, 115, 86, 111]). Nous fixons comme constante la largeur du doigt w_0 . Puis, nous définissons un ellipsoïde optimal équivalent par une méthode d'identification, basée sur une paramétrisation de la géométrie idéalisée ellipsoïde par les ratios des axes (équation 3.2.2, et figure 3.1). La grandeur w_0 est l'axe de l'ellipsoïde suivant la largeur du doigt, h_0 est

l'axe suivant la hauteur, et P_a suivant l'axe longitudinal. L'optimisation de ces deux paramètres est réalisée pour que la réponse en force/déplacement du modèle corresponde à celle du modèle de référence pour un angle de 15° et un déplacement de 3mm.

$$\beta = \frac{h_0}{w_0}; \gamma = \frac{P_a}{w_0} \quad (3.1)$$

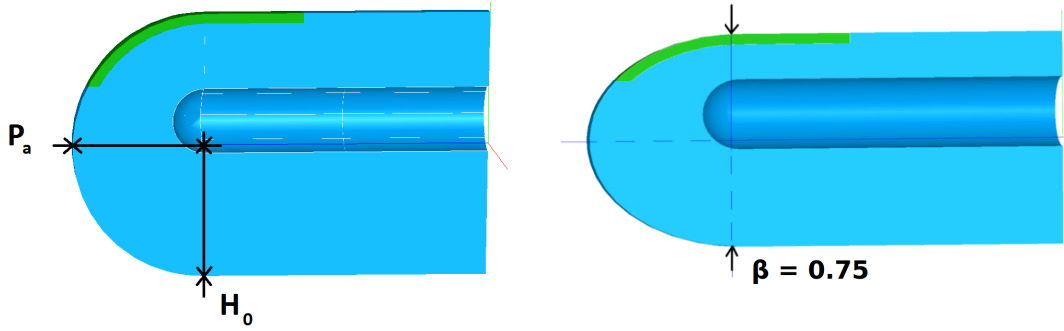


FIGURE 3.1 – Coupes de la géométrie basée sur un ellipsoïde, à gauche un modèle défini par $\beta = \gamma = 1.00$, à droite un exemple de la géométrie avec le ratio $\beta = 0.75$ appliqué sur les tissus mous

Afin de conserver l'épaisseur de l'ongle et la géométrie de la phalange constante, nous appliquons ces deux ratios uniquement sur le domaine de tissus mous (Figure 3.1 à droite, un exemple avec $\beta = 0.75$, nous observons donc ici la diminution de l'épaisseur de tissus mous en compression dans le sens vertical).

3.2.3 Modélisation par marqueurs géométriques prépondérants

Dans cette section nous proposons et détaillons notre méthode de modélisation idéalisée de la géométrie. Notre approche se concentre sur des marqueurs géométriques, sous la forme de différentes dimensions et/ou zones de l'anatomie dont la représentation au sein d'un modèle semble cruciale. Ainsi nous proposons ici une série de marqueurs géométriques qui s'avèrent prépondérants en terme de biofidélité au vu des grandeurs d'intérêt ainsi que de la gamme des sollicitations qui nous intéressent. Tout d'abord nous exposons et détaillons la modélisation que nous proposons. Ensuite nous détaillons l'application de notre méthode au doigt de Visible Human.

Enveloppe externe La représentation que nous proposons de l'enveloppe externe se base sur deux concepts, la boîte englobante globale provenant de mesures anthropométriques classiques (hauteur et largeur du doigt), et la représentation de l'avant de la pulpe du doigt par deux coniques orientées par un angle.

Nous considérons tout d'abord les grandeurs anthropométriques w_0 la largeur du doigt, et h_0 sa hauteur. Ces deux dimensions vont nous permettre de définir un rectangle englobant la section tout le long de l'axe longitudinal du doigt.

L'allure de l'enveloppe extérieure du bout du doigt est globalement pilotée par la largeur w_0 et la hauteur h_0 , et également enrichie à son extrémité par les courbures γ_s , et γ_1 , toutes deux orientées selon un angle β (en Figure 3.2). Pour modéliser l'allure de ces deux courbures nous

nous plaçons dans le contexte des coniques (équation 3.2.3 générale des coniques), nous offrant un large champ de possibilités en ayant accès à des allures de courbes variées tout en restant régulières.

$$Ax^2 + 2Bxy + Cy^2 + 2Dx + 2Ey + F = 0 \quad (3.2)$$

On peut donc observer sur la figure 3.2 l'avant du doigt, et plus spécifiquement la zone du quart-avant palmaire. La courbure γ_1 s'inscrit dans l'axe longitudinal du doigt. C'est cette

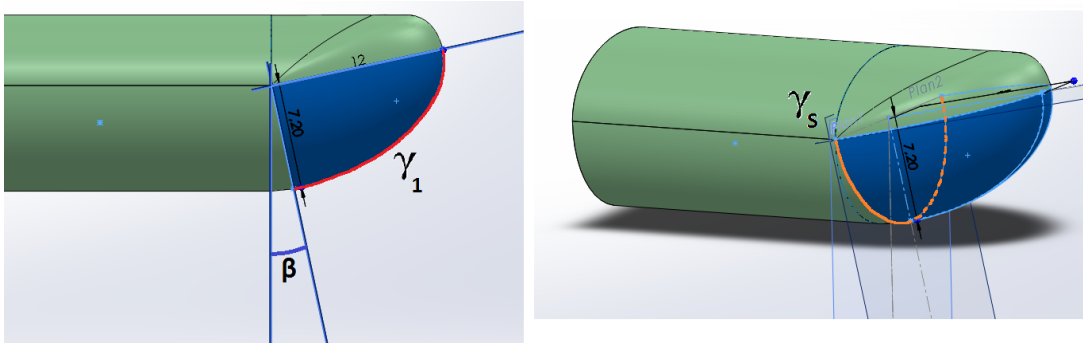


FIGURE 3.2 – Schéma représentant les courbures γ_1 et γ_s régies par l'angle β

courbure que nous proposons de représenter en tant que marqueur prépondérant. Il s'agit donc d'identifier au niveau de cette zone la conique optimale. Cette conique optimale sera spécifique à chaque sujet, et elle sera potentiellement (en fonction du sujet) orientée en fonction de l'angle dénommé β (défini entre l'axe de la conique et l'axe vertical du doigt Figure 3.2 à gauche).

La localisation de la seconde courbure proposée γ_s découle directement de ce premier résultat. Cette courbure sera définie dans le sens transversal du doigt sur le plan orienté selon l'angle β (Figure 3.2 à droite). La procédure d'identification de conique reste similaire à celle évoquée pour γ_1 .

Ainsi, γ_1 et γ_s pourront être définies à partir de quelques points sur un sujet donné.

L'enveloppe extérieure sera construite à partir de ces grandeurs pilotantes, (outil de surface frontière de SolidWorks).

Modélisation de la phalange osseuse Nous proposons ici une approche basée sur un cylindre elliptique de largeur w_p et de hauteur h_p , respectivement la largeur et la hauteur de la tête de la phalange, dont l'extrémité située à l'avant du doigt serait constituée d'un demi ellipsoïde (régi également par w_p et h_p).

Nous faisons l'hypothèse d'un positionnement de la phalange centré et symétrique dans le sens transverse, et nous considérons le problème en 2 dimensions (figure 3.3). Ce problème possède donc 3 degrés de liberté (2 déplacements, une rotation).

Nous proposons donc d'intégrer l'épaisseur de tissus mous pour 3 angles de contact ($0;45;90^\circ$; D_{N0}, D_{N45}, D_{N90}). Les distances D_N , sont définies comme les distances normales entre le plan de chargement et le plan de contact "virtuel" passant par la phalange osseuse. Cette proposition permet de fixer les 3 degrés de liberté et de nous assurer globalement une épaisseur de tissus cohérente dans la zone d'intérêt. La phalange distale sera donc positionnée de façon à satisfaire les trois conditions imposées par les épaisseurs de tissus mous utilisées.

On retrouve dans le tableau 3.1 ci-dessous, l'ensemble des grandeurs régissant notre modèle pour les aspects géométriques et matériaux : Chacune des courbures étant régie par les 6 constantes liées à la formulation des coniques (équation 3.2.3).

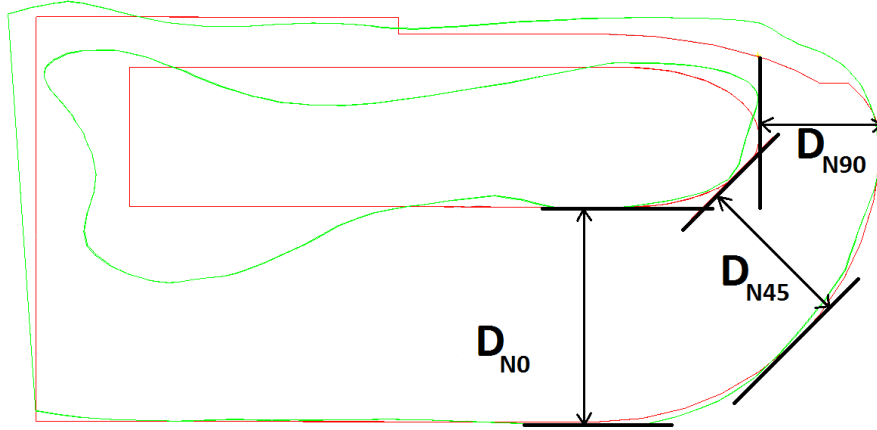


FIGURE 3.3 – Schéma du positionnement du domaine rigide idéalisé de la phalange, représentant les trois constantes de positionnement du domaine rigide

Enveloppe externe					Phalange		Positionnement		
w_0	h_0	β	γ_1	γ_s	h_p	w_p	D_{N_0}	$D_{N_{45}}$	$D_{N_{90}}$

TABLE 3.1 – Tableau récapitulatif de l'ensemble des paramètres régissant notre modèle paramétrique global

3.2.4 Application à la géométrie de Visible Human

Mesures Nous mesurons directement sur la reconstruction du modèle de Visible Human les dimensions w_0 , h_0 concernant la boîte englobant l'enveloppe externe, ainsi que w_p , h_p pour la représentation du domaine rigide de la phalange.

Dans un second temps nous déterminons les épaisseurs de tissus mous en compression en fonction des 3 angles proposés.

Courbures Dans un premier temps nous identifions la courbure γ_1 . La conique convenant pour modéliser cette allure est ici (dans le cas de Visible Human) une sphère, Figure 3.4. L'angle β l'orientant est ici égal à 0° . Comme on peut le constater visuellement sur la Figure 3.4, la méthode que nous proposons permet ici une représentation fidèle de l'extrémité du doigt.

Ainsi, dans un second temps, l'angle β étant ici égal à 0° pour ce sujet, nous adoptons la même démarche de recherche d'une conique pour la courbure γ_s dans le plan transversal.

On peut observer en Figure 3.5 la section du doigt du sujet passant par le plan transverse régi par l'angle β .

Afin de représenter une allure similaire à celle observée, nous identifions ici une parabole, dont le grand axe est défini par la largeur du doigt w_0 .

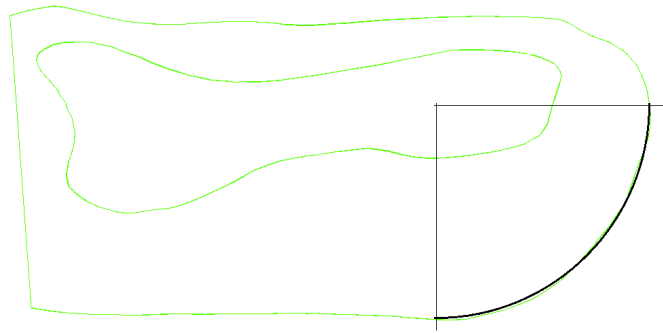


FIGURE 3.4 – Représentation de la courbure γ_1 par une sphère sur le modèle de référence Visible Human

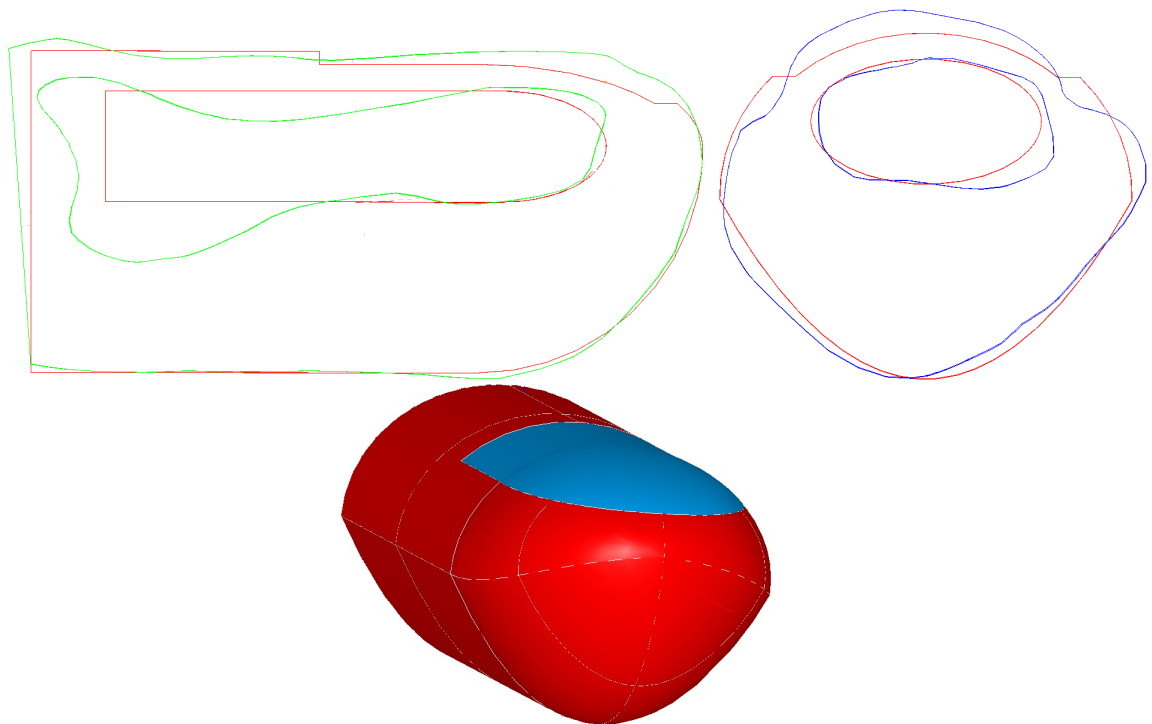


FIGURE 3.5 – Allure du modèle spécifique complexe

Récapitulatif Ainsi, nous retrouvons dans le tableau 3.2, les marqueurs prépondérants ainsi que leur représentation dans le cas de Visible Human.

Pour plus de détails concernant la construction en CAO de ce type de modèle, le lecteur peut se référer l'Annexe G, contenant les différentes étapes de construction de l'enveloppe des tissus mous et de la phalange osseuse (le modèle de cette Annexe ne correspond pas à Visible Human, il en effet réalisé sur d'autres sujets).

Largeur du doigt w_0	16.5 mm
Hauteur du doigt h_0	13.6mm
β	0°
Courbure de l'avant du doigt γ_1	$x^2 + y^2 = R^2$ avec $R=10.3\text{mm}$
Courbure de la section du doigt γ_s	$y = \frac{x^2}{2p}$
Largeur de la phalange w_p	9.1mm
Hauteur de la phalange h_p	4.9mm
Epaisseur de tissus mous en compression à $0^\circ D_{N0}$	7.8mm
Epaisseur de tissus mous en compression à $45^\circ D_{N45}$	5.4mm
Epaisseur de tissus mous en compression à $90^\circ D_{N90}$	4.2mm

TABLE 3.2 – Tableau récapitulatif des marqueurs géométriques prépondérants proposés comme suffisants dans la construction d'un modèle idéalisé fidèle

3.3 Résultats

3.3.1 Réaction normale

Après optimisation, nous déterminons les deux valeurs optimales pour les ratios du modèle ellipsoïde : $\beta = \gamma = 0.75$.

Nous observons les réactions normales générées par les modèles ellipsoïde et spécifique complexe pour trois angles de contact différents (incrément de 12°) comparées aux résultats provenant du modèle référence Visible Human pour un déplacement imposé de 3mm en Figure 3.6, et pour un déplacement de 2mm en Figure 3.7.

Nous pouvons observer sur le modèle de référence de Visible Human, une variation de cette réaction en fonction de l'angle. On note une variation de 10% de la réaction pour une variation d'angle de 16° pour un déplacement de 2mm, cette variation s'accroît pour un déplacement de 3mm avec 15% puis 18%. Globalement on observe également que l'évolution de cette réaction en fonction de l'angle de contact est fortement non-linéaire (pour ce sujet). En effet on observe une diminution de la réaction jusqu'à une valeur de 28° . Cette valeur représente ici un minimum dans la réaction pour les deux niveaux de déplacements représentés. Ensuite on observe une augmentation de la réaction lorsque l'angle de contact augmente. Cette variation, en terme d'amplitude est également amplifiée avec le déplacement.

Comme attendu, la valeur du modèle ellipsoïde pour 15° est cohérente, il s'agit de l'angle pour lequel cette géométrie idéalisée a été déterminée. Cependant, on observe que pour un angle de 25° , le modèle ellipsoïde ne fournit pas de résultats satisfaisants, avec une réaction de 1.57N. Lorsque l'angle de contact augmente encore, on observe pour un angle de 30° que cette réaction est de 1.51N. Le modèle ellipsoïde sous-évalue donc la réaction. De plus, les résultats issus de

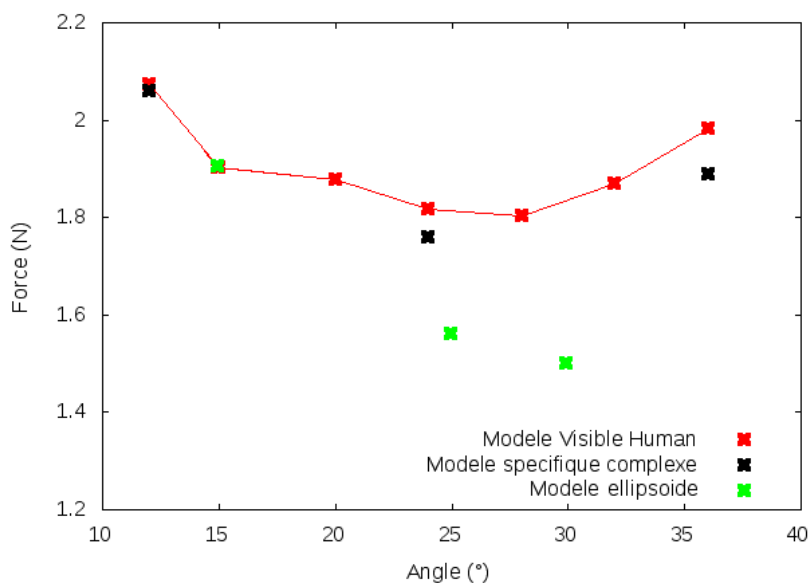


FIGURE 3.6 – Evolution de la réaction normale en fonction de l'angle de contact, pour un déplacement de 3mm, pour le modèle de référence de Visible Human, et pour le modèle spécifique complexe, (comparés également au modèle ellipsoïde précédent)

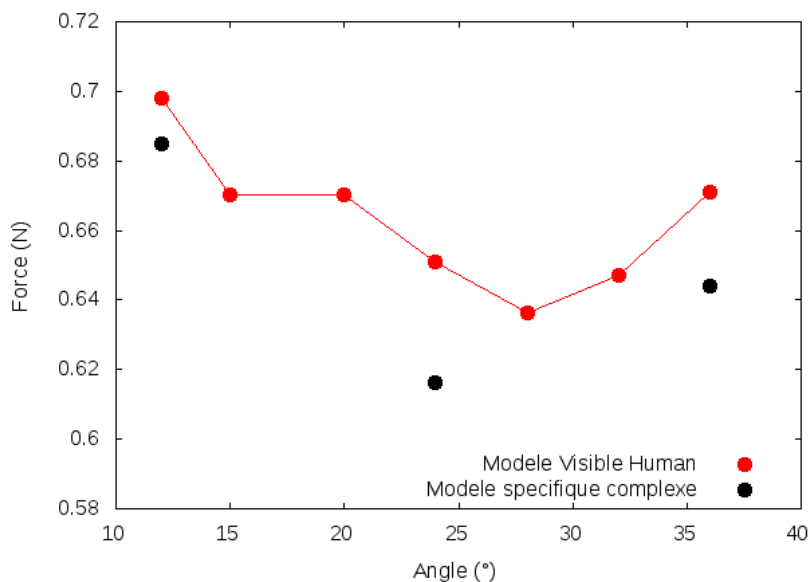


FIGURE 3.7 – Evolution de la réaction normale en fonction de l'angle de contact, pour un déplacement de 2mm, pour le modèle de référence de Visible Human, et pour le modèle spécifique complexe

ces deux angles mettent en avant une tendance de diminution de la réaction du modèle lorsque l'angle de contact augmente. Ainsi, entre 15° et 30° nous observons une diminution de $\approx 20\%$ de la réaction, cette tendance n'est pas en accord avec notre modèle de référence, ainsi qu'avec les observations expérimentales issues de la littérature. Ce modèle ne retranscrit donc pas le phénomène mécanique observé habituellement. Ce premier modèle ne peut donc être validé dans le cadre de différentes sollicitations liées à la manipulation. Ces résultats mettent en avant les limites de l'approche par ellipsoïde simple. Cette phase nous a de plus permis d'observer le fort impact en terme de résultante provoqué par une forte variation de l'épaisseur de tissus mous en compression.

Concernant notre modèle spécifique complexe, dans un premier temps nous pouvons globalement observer des résultats cohérents en terme de valeur, mais également en terme d'allure. En effet, ce modèle permet de retranscrire l'augmentation de la réaction normale lorsque l'angle de contact augmente. On observe l'influence du modèle proposé notamment en terme de comparaison qualitative avec le modèle ellipsoïde présenté précédemment. Ainsi pour les deux niveaux de déplacements étudiés on observe une décroissance de la réaction à partir de 12° jusqu'à un minimum de la réaction pour 24° et une réaction plus importante par la suite pour 36° . Toutefois, on observe également que notre modèle génère des réactions inférieures au modèle de référence de Visible Human pour les angles importants, les réactions pour 12° sont les plus proches de celle de Visible Human pour chacun des deux niveaux de déplacements.

Ces résultats laissent penser que le modèle spécifique complexe proposé intègre les marqueurs géométriques prépondérants permettant de retranscrire le phénomène physique observé *in-silico* (augmentation de la réaction).

3.3.2 Dimensions de la zone de contact

On peut observer les résultats issus du modèle spécifique complexe proposé, pour deux niveaux de déplacements, en terme de longueur et de largeur de la zone de contact en Figure 3.8. Au niveau de la longueur, on observe globalement une variation de cette grandeur avec une forte décroissance lorsque l'angle de contact augmente. Puis dans un second temps on observe que la longueur de la zone de contact tend à se stabiliser autour d'une valeur constante. Ainsi, pour un déplacement de 3mm, on constate une diminution de $\approx 35\%$ de la longueur de contact entre 12° avec une longueur de 18mm, et 24° avec une longueur de 11.6mm (qui reste relativement constante jusqu'à 36°). En effet, pour de faibles angles de contact la surface tend à augmenter. Et, lorsque l'angle de contact augmente, la surface diminue, et semble tendre à converger vers une constante spécifique à chaque niveau de déplacement observé ici. Concernant la largeur de la zone de contact, les valeurs obtenues sont constantes pour chaque niveau de déplacement étudié, pour la gamme des angles de contact testés.

En terme de dimensions de la zone de contact, on observe que le modèle proposé retranscrit correctement les variations observées *in-silico*. En effet, la diminution de la longueur de contact correspond, pour les trois angles testés, aux données du modèle initial (décroissance qui peut également être interpolée par un polynôme de degré 3). De plus, concernant la largeur de contact, notre modèle reproduit globalement des résultats similaires provenant de l'intégration de la courbure de la section du doigt γ_s . En effet, celle-ci permet d'obtenir une quantité de matière réaliste pour chaque section en compression.

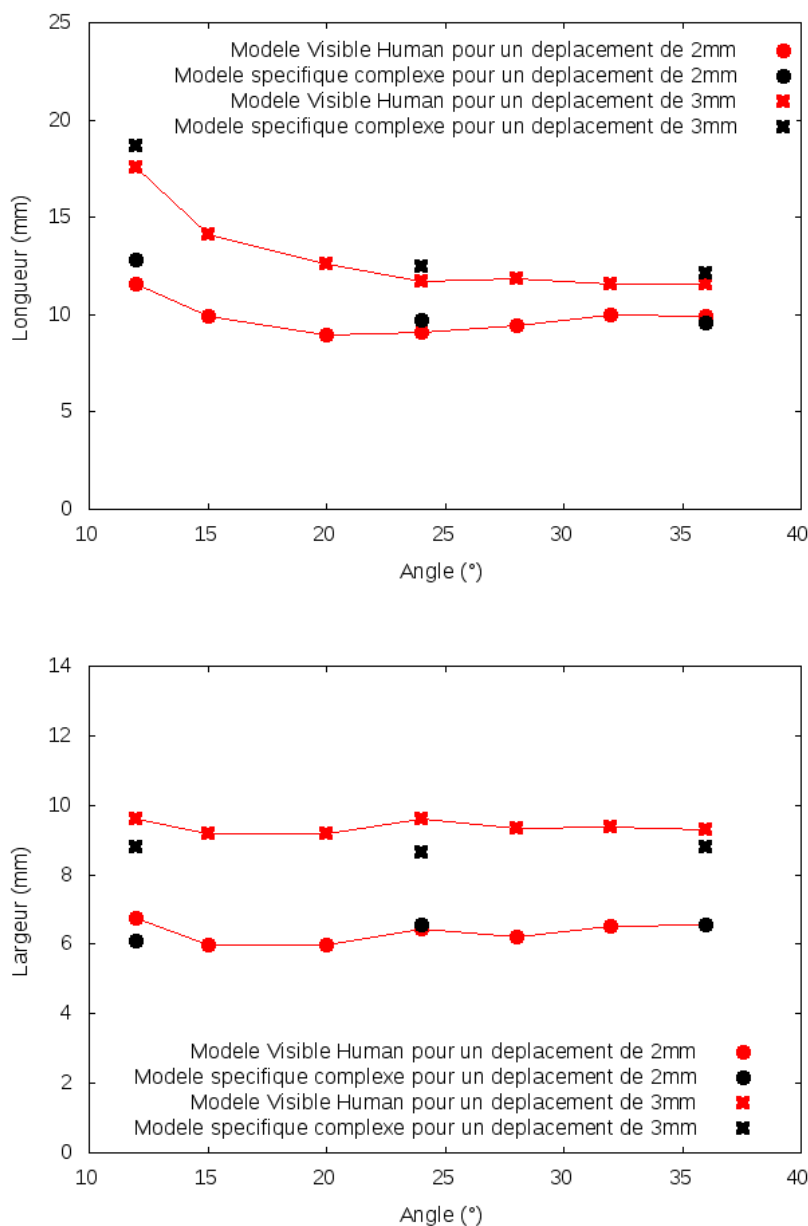


FIGURE 3.8 – Longueur de la zone de contact pour le modèle spécifique complexe comparé à Visible Human, pour différents angles de contact et deux niveaux de déplacements

3.4 Discussion

Au cours de ce chapitre nous avons pu évaluer une première représentation géométrique basée sur un ellipsoïde identifié. Cette première représentation permet de reproduire le comportement observé pour un angle de contact fixé, mais ne permet pas de décrire la variation des réponses en fonction de l'angle. En effet, le phénomène mécanique lui-même, décrit dans la littérature et généré par le modèle de référence, augmentation de la rigidité lorsque l'angle de contact

augmente, n'est pas retranscrit au travers de ce modèle. Les résultats que nous avons pu observer ici mettent également en défaut les modèles de contact mentionnés dans le chapitre de bibliographie. Ce type de modèle ne fournissant pas de réponse variable en fonction de l'angle de contact.

Au cours de simulations préalables, nous avons pu observer l'influence de l'épaisseur de tissus mous en compression, au travers de l'optimisation de l'ellipsoïde, ainsi que l'influence de la géométrie de la zone avant du bout du doigt. Ces premiers résultats et observations nous ont conduit à adopter une méthode d'enrichissement de la représentation géométrique, notamment au niveau de la représentation de l'avant de l'enveloppe externe, ainsi que du positionnement relatif de la phalange rigide par rapport à l'enveloppe externe.

Nous proposons donc une approche de représentation de la géométrie du doigt. Au niveau des précédentes approches issues de la littérature, on peut citer Wu et al 2006 [117] qui propose une approche reposant sur une fonction de lissage surfacique de l'enveloppe externe, ainsi que l'approche proposée par Gerling et al 2008/2010 [102, 119] reposant sur une représentation de l'enveloppe extérieure par 21 mesures (1 mesure de longueur, ainsi que 10 mesures de hauteur et largeur). Ces méthodes nécessitent soit d'avoir un scanner de la surface, soit de nombreuses mesures. Notre approche nécessitera également ce type de mesures pour être mise en œuvre.

Le sujet n'est pas nécessairement représentatif en termes géométriques. Le peu de documents que nous avons pu trouver sur le sujet (fiche de police au moment de son incarcération) nous permettent de conclure à un $IMC = 28.7$, ce qui traduit un fort surpoids, en limite de faible obésité. De plus, le protocole expérimental mis en œuvre au cours du projet Visible Human incluait des traitements de conservation (chimiques et congélations) et des découpes qui ont pu altérer sa géométrie.

Cette méthode devra être appliquée à de nombreux sujets afin d'évaluer sa validité. De plus, les chargements étudiés ici sont des contacts plan pour des angles de $12, 24, 36^\circ$, il sera intéressant de modéliser également des angles de contact plus importants pour s'assurer de la validité de l'approche proposée dans des conditions de sollicitations différentes.

Ces résultats démontrent en effet que le niveau de complexité dans la représentation géométrique du doigt ne peut être trivial au vu des phénomènes mécaniques à retranscrire. La méthode de représentation géométrique ainsi que les résultats obtenus dans ce chapitre démontrent la suffisance des marqueurs prépondérants proposés sur un sujet.

L'emploi de coniques laisse de larges possibilités d'adaptation aux différences inter-sujets, et nous pensons ce cadre d'étude suffisamment large pour s'adapter à d'autres sujets. A ce stade d'étude la potentielle adaptabilité de cette approche, par les nombreux degrés de liberté offerts dans le cadre de la définition des coniques, nous semble nécessaire. Cependant, lorsque cette approche sera validée sur un nombre conséquent de sujets il apparaîtra nécessaire de réduire ces degrés de liberté de la méthode, en pré-définissant les grandeurs internes qui ne peuvent être mesurées directement ou en les corrélant à des grandeurs anthropométriques externes.

3.5 Conclusion

Nous proposons donc ici la première étape vers un modèle paramétrique, avec une proposition de marqueurs géométriques prépondérants, générant un degré de complexité suffisant, pour obtenir les réponses mécaniques souhaitées.

Chapitre 4

Campagne expérimentale de chargements mécaniques sous IRM

4.1 Introduction

Nous avons vu dans les résultats issus des chapitres précédents, ainsi que dans la bibliographie, que certains champs d'investigations expérimentaux restent inexplorés. En effet, les approches de caractérisation expérimentales menées jusqu'à présent sont toutes basées sur une quantification globale de la structure. A notre connaissance, aucune investigation n'a été menée permettant d'observer le comportement interne de la structure sous sollicitations mécaniques.

Nous avons constaté avec le cas de Visible Human la difficulté de considérer une géométrie pour laquelle nous n'avons pas de chargements associés. Nous avons également pu observer que la connaissance de la géométrie interne (dimensions et position relative de la phalange distale) s'avère nécessaire dans l'optique de génération de modèles fidèles.

Le protocole proposé ici, permet d'apporter des données afin de pallier ces besoins.

Ainsi, nous mettons en œuvre un protocole sous IRM permettant de réaliser de la compression ainsi que du cisaillement pour différents angles de contact sur l'index de plusieurs sujets.

Ces acquisitions nous permettront d'avoir accès d'une part aux données géométriques qui conditionnent la réponse mécanique des doigts et d'autre part aux comportements mécaniques (force/déflexion, zone de contact) permettant la réalisation de modèles biofidèles.

4.2 Méthode

4.2.1 Organisation et déroulement de la campagne expérimentale

Le protocole de la campagne expérimentale que nous présentons ici, a suivi le processus légal concernant la mise en œuvre d'essais cliniques sur sujets humains. Ce protocole a reçu l'*autorisation d'essai clinique ne portant pas sur un produit de santé* de l'ANSM le 6 mars 2015 et a été validé par le CPP du 25 juin 2015 (Comité de Protection des Personnes). Ces documents (CPP et Autorisation ANSM) sont disponibles en Annexe C. Ces essais ont été réalisés au Cermep (Cermep - Imagerie du vivant, Hopitaux Lyon Est), sous la supervision du médecin investigateur Dr Georges Baraton.

Le protocole expérimental se décompose en 3 phases. Dans un premier temps, une visite médicale est réalisée par le médecin investigateur. Cet entretien médical permet au médecin d'effectuer un examen clinique, ainsi qu'une vérification des critères d'inclusion et d'exclusion. Après un

rappel de l'ensemble du protocole via la relecture commentée de la lettre d'information par le médecin investigateur, ce dernier récolte le consentement éclairé du sujet.

Nous réalisons par la suite une série de mesures anthropométriques sur le sujet (fiche anthropométrique en Annexe D). Enfin, le sujet participe aux expériences sous IRM. Le temps total impliquant le sujet est $\approx 3h$, dont $\approx 1h30$ d'acquisitions sous IRM. Le principe global de cette

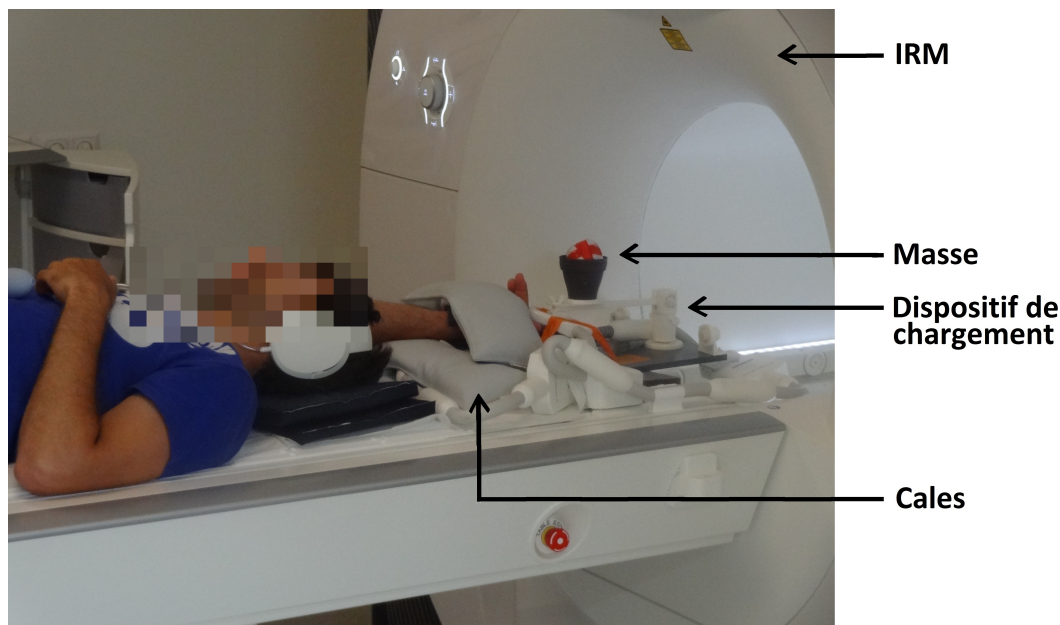


FIGURE 4.1 – Photo d'un sujet prêt pour une acquisition sous un chargement normal de $2N$

étude expérimentale Figure 4.1 consiste à réaliser une acquisition IRM de la main entière sans chargement mécanique, puis dans un second temps une série d'acquisitions de l'index sous sollicitations. Nous appliquons ainsi des chargements normaux générant de la compression simple au niveau du doigt, puis une sollicitation couplée avec un chargement normal et un chargement transverse générant du cisaillement. Ces chargements sont statiques, et appliqués sur l'index de la main principale des sujets (Figure 4.1). Nous testons également différentes interfaces de contact.

Le sujet est allongé sur le dos, le bras droit allongé au-dessus de sa tête. La main du sujet est posée sur le dispositif expérimental qui est positionné au niveau de la zone d'acquisition (Figure 4.1 C). Le bras du sujet est posé sur des cales en mousse et des coussins de sable (Figure 4.1 B) permettant au sujet la décontraction de tous ses muscles, sa main et ses doigts sont maintenus fixes afin de ne pas perturber l'acquisition IRM.

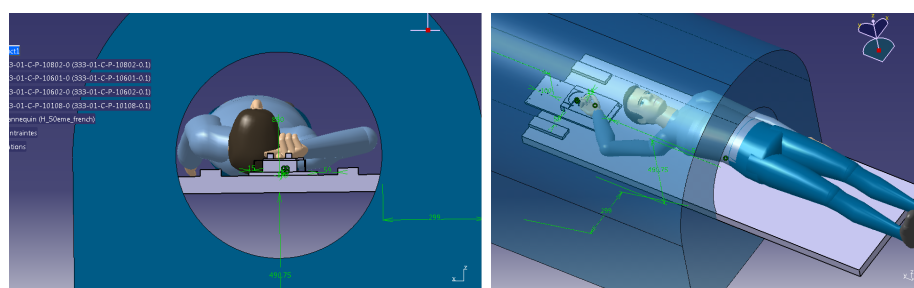
4.2.2 Population étudiée

L'effectif est fixé à huit sujets sains vérifiant les critères d'inclusion.

Au vu du diamètre relativement étroit de l'IRM ($\phi = 0.6m$), et de la position nécessitant le bras tendu et le coude plié, l'anthropométrie des sujets doit être contrôlée. Une étude numérique est réalisée préalablement avec un mannequin virtuel afin de déterminer l'anthropométrie maximale des sujets pouvant prendre la position nécessaire. Les dimensions maximales obtenues en termes

Sujet	Taille (m)	Poids (kg)	IMC	Acromion / Coude (cm)	Coude / Poignet (cm)
Sujet n°1	1.75	70	22.86	35	28.5
Sujet n°2	1.80	68	20.99	34.5	31
Sujet n°3	1.76	71	22.92	36	30
Sujet n°4	1.72	67	22.65	31	31
Sujet n°5	1.78	77	24.30	34	31
Sujet n°6	1.68	57	20.20	33	26
Sujet n°7	1.75	62	20.24	33.5	28.5
Sujet n°8	1.75	64	20.9	35	29
Moyenne	1.748	67.43	22.02	33.85	29.43
Ecart-type	0.036	5.97	1.45	1.48	1.74

TABLE 4.1 – Mesures anthropométriques concernant les sujets de l'expérience

FIGURE 4.2 – Mannequin 50^{ème} percentile de Catia dans l'IRM avec la position probable pour les chargements mécaniques

de taille et de poids étaient de 1m79, pour 78kg (données correspondantes à un mannequin "French" au 75^{ème} percentile de Catia).

Les sujets ont été sélectionnés pour une anthropométrie centrée autour du 50^{ème} percentile, mesurant 1.75 pour 71kg. Ainsi, comme on peut le voir dans le Tableau 4.3, les écarts-types sont faibles en termes de taille, de poids, et d'IMC.

4.2.3 Dispositif d'expérimentation

IRM Le système d'imagerie par résonance magnétique (IRM) est un système d'imagerie médicale non irradiant et non invasif. L'utilisation de séquences adaptées permettra d'acquérir des images du système musculo-squelettique sans chargement et sous compression statique, suivant différents angles de sollicitations. La machine utilisée est un 3 Teslas de la marque *Siemens*. L'IRM utilisé est un appareil destiné aux examens cliniques, il est constitué d'un conduit débouchant des deux côtés. Une fois le sujet en place, la zone d'intérêt (main entière puis zone de chargement) sera positionnée au centre de l'aimant de l'IRM.

Les séquences IRM mises en œuvre au cours de cette campagne expérimentale ne sont pas issues de routine clinique, il s'agit de séquences T1 avec des réglages spécifiques déterminés par

le CERMEP pour répondre à nos objectifs.

Dispositif expérimental pour une acquisition sans chargement Dans un premier temps, nous réalisons une première acquisition IRM de la main droite du sujet. Le dispositif

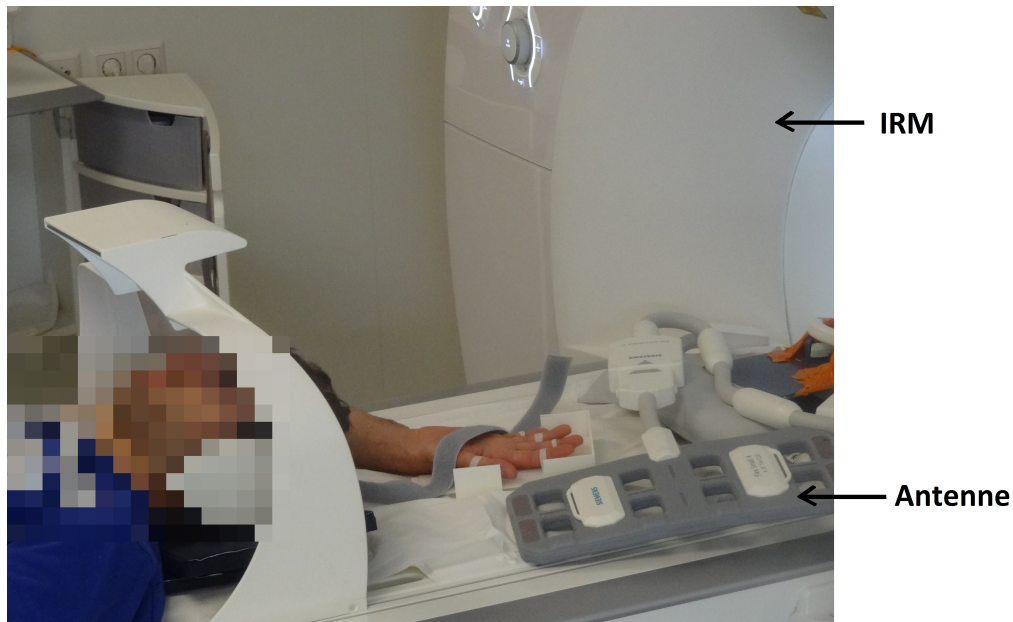


FIGURE 4.3 – Schéma général de principe du banc expérimental, avec l’antenne qui sera positionnée sur la main pour les acquisitions sans chargement

utilisé ici permet de maintenir fixés la main ainsi que les doigts. Nous utilisons une fixation sur chacune des phalanges intermédiaires de la main du sujet (Figure 4.3), qui nous permet un maintien des doigts sans aucun chargement mécanique ne venant perturber la géométrie de la phalange distale. Les fixations au niveau des phalanges intermédiaires sont suffisamment serrées pour permettre un relâchement, mais permettent également de ne pas bloquer l’irrigation des phalanges distales. Cette approche assurera notamment au sujet un relâchement musculaire total de la main. Cette acquisition sera réalisée sur la main entière et plus spécifiquement sur les 5 phalanges distales. De ce fait ces données seront qualifiées dans la suite de ce manuscrit d’acquisition 3D.

Cette acquisition est réalisée par la mise en œuvre de deux antennes. La première est intégrée dans le lit de l’IRM sous la zone où est positionnée la main du sujet. La seconde antenne (Visible en Figure 4.3) est positionnée au-dessus de la main, sans contact avec les phalanges distales. La séquence utilisée avec ces antennes nous fournira des données en voxels isotropes de $0.350mm$. La durée d’acquisition IRM en elle-même a une durée de $\approx 8min$.

Dispositif expérimental de chargements mécaniques Dans un second temps, nous appliquerons différents chargements mécaniques grâce à un dispositif expérimental, dont le concept est en Figure 4.4, entièrement réalisé en matériaux compatibles IRM. La structure du dispositif est réalisée par impression 3D de plastique, l’utilisation de ce matériau compatible avec l’environnement IRM permet une réduction de la masse totale du dispositif tout en conservant une rigidité suffisante pour ne générer aucune plastification du dispositif (Figure 4.4).

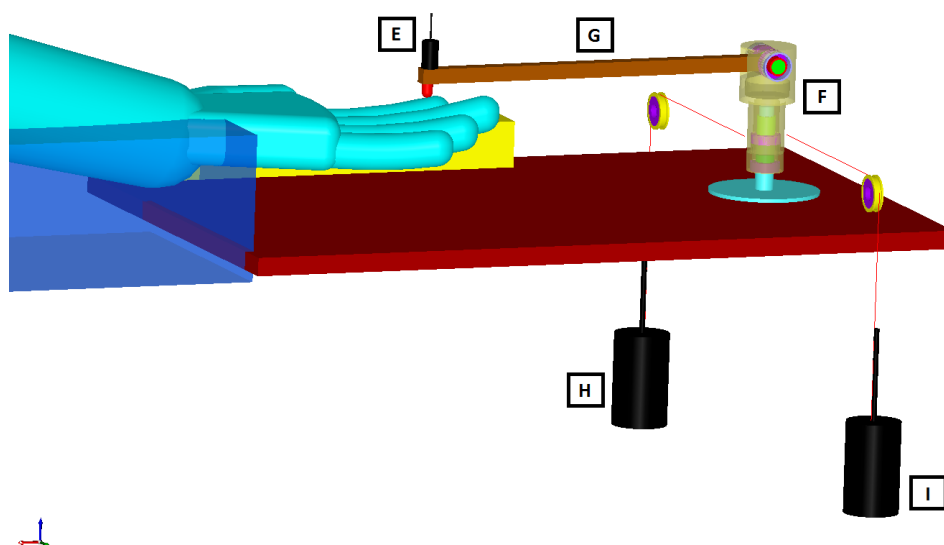


FIGURE 4.4 – Schéma de principe du dispositif de chargement

Le concept du dispositif est basé sur deux liaisons pivots assurées par des roulements à billes en céramique (amagnétique). La tourelle (Figure 4.4.F) contient deux alésages permettant de réaliser la liaison pivot d'axe horizontal avec le levier (Figure 4.4.G), ainsi que la liaison avec l'arbre d'axe vertical fixé au bâti.

Les masses (Figure 4.4.E, H, I) positionnées sont constituées de sable, l'utilisation de ce matériau amagnétique permet grâce à son importante densité de réduire l'encombrement des masses et facilite l'application ponctuelle de la charge ainsi que l'application du couple.

L'inclinaison du support sur lequel le doigt du sujet s'appuie permet de faire varier l'angle α de sollicitation afin d'obtenir des données pour plusieurs angles. Le dispositif expérimental (Figure 4.4.C) sera positionné au centre de l'aimant.

Le levier au contact du doigt du sujet sera terminé par différentes extrémités permettant d'effectuer différentes sollicitations mécaniques (Indenteur sphérique défini par un rayon de 3mm en Figure 4.4.E, et contact plan en Figure 4.5).

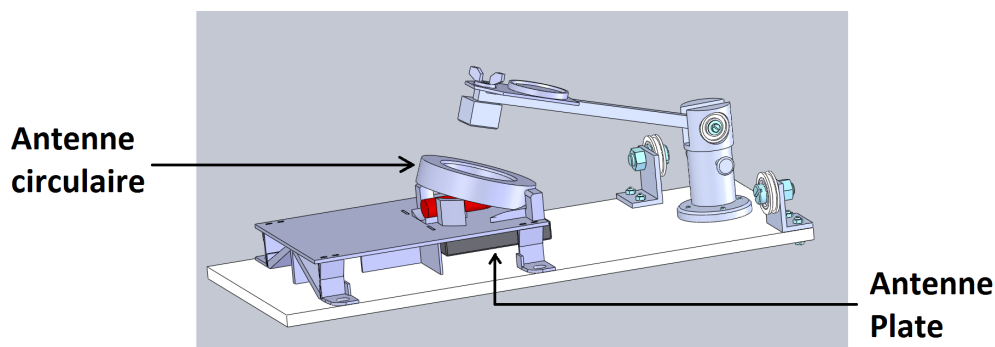


FIGURE 4.5 – CAO du dispositif de chargement incluant les deux antennes

Cet ensemble permet ainsi d'appliquer un effort normal au doigt par l'application de masses en sable (rigidifiées, dont la zone d'application est fixée), au niveau de l'extrémité du levier positionnée sur le bout du doigt (Figure 4.4.E). Le dispositif permet également d'appliquer un effort tangentiel au doigt en appliquant un couple connu (Figure 4.4.H,I) au niveau de la tourelle (Figure 4.4.F).

Puis, lors de la mise en œuvre des chargements dans le dispositif expérimental, deux antennes, une plate sous l'index et une circulaire autour de l'index Figure 4.5 sont mises en œuvre, et permettent de réaliser les acquisitions de la phalange distale avec des voxels anisotropes de $0.250mm$ pour une épaisseur de coupe de $1mm$, ces acquisitions seront dénommées 2D par la suite. La durée d'acquisition IRM en elle-même pour chacun des chargements est de $\approx 3min$.

Pour plus de précisions sur le dispositif de chargement, notamment sa conception, sa fabrication, sa validation, ainsi que les problèmes rencontrés lors de la mise en œuvre des impressions 3D, le lecteur peut se référer à l'Annexe E.

Chargements Comme on a pu le voir précédemment (table chapitre bibliographie), les paramètres sont très variables entre chaque expérience.

Concernant le chargement mécanique normal on peut distinguer les dispositifs appliquant un déplacement connu ou imposant une force connue. Globalement, ces expériences [114, 78, 11] génèrent des forces strictement inférieures à $3N$. On peut également citer Shimawaki et al 2007 [87] qui fournit des valeurs allant jusqu'à $\approx 4.5N$ et Serina et al 1997 [85] qui fournit des résultats pour $1N$ et $4N$. Au-delà d'un certain chargement, les tissus mous composant le doigt atteignent le "strain-hardening effect" qui se traduit par une très forte augmentation des contraintes pour des déformations très faibles.

Code Expérience	Effort Normal (N)	Effort Transverse (N)	Angle de contact (°)	Application du charge- ment
3D	/	/	/	/
N2_C0_A15.1	2	0	15	Plan
N4_C0_A15.1	4	0	15	Plan
N2_C1_A15.1	2	1	15	Plan
N2_C0_A45.1	2	0	45	Plan
N4_C0_A15.1	4	0	45	Plan
N4_C1_A15.1	4	1	15	Plan
N1_Indent	1	0	15	Indenteur
N2_C1_A45.1	2	1	45	Plan
N4_C1_A45.1	4	1	45	Plan

TABLE 4.2 – Tableau récapitulatif des chargements

En effet, l'ensemble des expériences réalisées se situent dans la plage des forces exercées lors de prises de précision $[0;10]N$ [23, 54], et plus particulièrement dans la zone fortement non-linéaire mécaniquement $[0;5]N$. Ainsi, notre expérience se positionne également dans ce domaine de fortes non-linéarités mécaniques des tissus, avec des chargements de $2N$ et $4N$.

Concernant le cisaillement, les résultats expérimentaux disponibles actuellement dans la littérature [72] mettent en avant un glissement au-delà de $2N$ de chargement tangentiel pour un chargement normal de $1,3N$.

Nos chargements transversaux sont donc de 1N afin d'assurer le non-glissement de l'interface de contact avec le bout du doigt. Les chargements prévus sont listés dans le tableau 4.2 ci-dessous. Enfin, en accord avec la littérature (numérique et expérimentale), un délai minimum de 20 secondes est appliqué entre deux chargements mécaniques afin de permettre à la surface du doigt de s'affranchir des effets de la viscosité du chargement précédent.

Comme nous avons pu le voir, notamment dans le chapitre d'analyse du problème, la manipulation, d'un point de vue mécanique, induit différents types de sollicitations sur le bout du doigt.

Les différents chargements de notre protocole sont appliqués par un appui plan (Figure 4.5), ainsi qu'un indenteur sphérique défini à son extrémité par un rayon de 3mm (Figure 4.4 indice E). La manipulation d'objets de grandes tailles ou ayant des faces planes, est ramenée mécaniquement à un contact plan. Les objets fins, ayant des arêtes accentuées, des extrémités constituées d'angles aigus, induisent des chargements mécaniques que nous assimilons à de l'indentation. Le rayon choisi de l'indenteur sphérique permet de définir une sollicitation intermédiaire entre les objets à forte courbure, et les objets ayant des angles aigus ou de très faibles rayons qui peuvent être assimilés à de l'indentation ponctuelle mais qui serait très inconfortable (voire blessante) pour le sujet au vu du temps de réalisation d'une acquisition.

4.2.4 Méthode de post-traitement

Cette approche nous permet de quantifier la géométrie des index testés et leurs réponses sous chargement en s'appuyant sur des critères standards tels que l'évolution force/déplacement, ainsi que des mesures des configurations déformées (largeur, longueur de la zone de contact).

Segmentation Dans un premier temps une segmentation est réalisée sur les acquisitions avec et sans chargement. Nous segmentons deux domaines, les tissus mous composés de la peau et des tissus sous-cutanés, et un domaine rigide composé de la phalange distale et du tendon fléchisseur (notamment dans sa zone d'ancrage). La segmentation est réalisée manuellement avec le logiciel 3Dslicer.

Détermination du plan de contact L'équation du plan de contact est retrouvée grâce à une optimisation aux moindres carrés, on trouve le plan qui passe au mieux par les points du doigt au contact avec le plan de chargement. Les interfaces de contact de chaque essai seront ensuite quantifiées en termes de longueur, largeur et aire de contact.

Recalage rigide Un recalage rigide est effectué par une méthode ICP (Itérative Closest Point) au niveau des nuages de points du domaine osseux de la phalange (entre les points de la géométrie non chargée, et ceux de la géométrie chargée). Ainsi pour chaque sujet, les doigts avec et sans chargement sont positionnées de façon identique.

Détermination des déflexions Cette étape nous permet donc de déterminer la déflexion générée par le chargement appliqué pour chacun des essais. Nous considérons la déflexion comme étant la distance normale entre le 1^{er} point du doigt qui sera en contact, et le plan dans sa position finale.

Aires et dimensions de la zone de contact A partir des points composant le plan de contact que nous avons précédemment déterminé, nous réalisons différentes mesures afin de quantifier cette zone. L'aire de contact sera évaluée en considérant l'enveloppe convexe. La longueur de contact est définie comme la distance normale entre les points les plus distants le

long de l'axe longitudinal du doigt. La même méthode est appliquée pour la largeur selon l'axe transversal. Cette définition des dimensions de la zone de contact nous permet une comparaison des résultats obtenus avec ceux de Shimawaki et al [87] ayant adopté la même définition.

Épaisseur de tissus mous L'épaisseur de tissus mous est mesurée pour différents angles de chargement plan. La procédure mise en place sera similaire à celle proposée dans le chapitre relatif à la géométrie idéalisée.

4.2.5 Incertitudes

Le protocole expérimental induit des incertitudes sur les mesures réalisées

- Incertitude des masses appliquées : la balance ayant servi à déterminer ces masses affiche une précision de $\pm 0.1g$, et donc $\pm 1.10^{-3}N$. Cette incertitude est négligée dans la suite de ce chapitre.
- Incertitude du positionnement de la masse que nous avons réduit par des repères physiques pour le placement. (non quantifiée et probablement négligeable)
- Incertitudes liées au format d'acquisition IRM. Ces incertitudes sont pilotées par la taille des voxels générés pour les deux différentes séquences d'acquisition mises en œuvre.
 - Pour les acquisitions 3D sans chargement, les voxels sont isotropes et génèrent une incertitude de $\pm 0.33mm$ de façon isotrope.
 - Pour les acquisitions réalisées sous chargements, les voxels sont anisotropes (dimension la plus importante dans le sens transverse du doigt), et génèrent donc des incertitudes de $\pm 0.25mm$ dans le plan vertical longitudinal du doigt, et $\pm 1.00mm$ dans le sens transversal au doigt.
- L'incertitude sur les dimensions de la zone de contact (longueur et largeur) n'est pas triviale à établir, en effet ces résultats se basent sur les reconstructions des acquisitions ($\pm 0.33mm$; $\pm 0.25mm$), ainsi que sur la détermination du plan de contact qui va induire des incertitudes (ϵ).

Ainsi, au niveau des différents résultats que nous proposons dans ce chapitre les incertitudes affectées sont :

- Mesures réalisées sur le modèle reconstruit (épaisseur de tissus mous en compression) : $\pm 0.33mm$
- Résultats en terme de déflexion : $\pm 0.33 + \pm 0.25 = \pm 0.58mm$
- Résultats en terme de dimensions de la zone de contact : $\pm 0.33 + \pm \epsilon$

Ecart-type Pour chacun des résultats formulés sous forme de moyenne, nous calculons également l'écart-type. Ainsi, l'incertitude conservée et exprimée ici pour chacun de ces résultats sera le maximum entre l'incertitude expérimentale et l'écart-type calculé.

$$max = \{\Delta_{exp}; Ecart - type\} \quad (4.1)$$

4.3 Résultats

En raison d'un manque de temps, les essais de cisaillement et d'indentation ne sont pas exploités ici.

4.3.1 Mesures sur les doigts sans chargement

On peut observer dans le tableau 4.3 les dimensions en terme de hauteur et de largeur des index des sujets. Pour plus de précisions sur la définition de ces mesures le lecteur peut se reporter à l'Annexe D.

Sujet	Largeur de l'index (w_0) (mm)	Hauteur de l'index (h_0) (mm)
Sujet n°1	16	13
Sujet n°2	19	14
Sujet n°3	18	14
Sujet n°4	16	12.5
Sujet n°5	17	11
Sujet n°6	16	11.5
Sujet n°7	18.5	12
Sujet n°8	17	12
Moyenne	17.2	12.5
Ecart-type	1.2	1.1

TABLE 4.3 – Mesures anthropométriques réalisées sur les index des sujets

Dimensions anthropométriques Globalement on peut observer une faible dispersion de ces dimensions pour les 7 sujets de notre campagne, avec une largeur moyenne de 17.2mm, et une hauteur moyenne de 12.5mm. Ces deux valeurs ont un écart-type équivalent de 1.2mm. Cette faible dispersion observée ici est à rapprocher des faibles dispersions anthropométriques générales de ces sujets.

Dimensions anthropométriques des cinq phalanges Dans le Tableau 4.4, on peut observer les moyennes et écarts-type des largeurs et hauteurs pour les cinq doigts, pour les 8 sujets ayant participé à cette campagne expérimentale. On peut constater ici en terme de largeur que les dimensions décroissent en fonction des doigts, de 21.1mm pour le pouce, jusqu'à une valeur de 14.1 pour l'auriculaire. On constate également des valeurs similaires pour l'index et le majeur. Si l'on met ces données en rapport avec celles de la littérature, (Table D.1 en Annexe D), on note que la largeur moyenne des index correspond à celles des sujets des précédentes expériences [114, 85]. On retrouve également cette décroissance entre les largeurs des doigts au niveau des études anthropométriques, ainsi que des largeurs similaires entre l'index et le majeur. Au niveau de la variabilité des largeurs, les cinq doigts présentent des valeurs relativement faibles et équivalentes.

Concernant les valeurs moyennes de hauteur, on observe des différences moins importantes, avec des valeurs de 15mm à 12mm. On note également que les valeurs de hauteur entre l'index et le majeur ne sont plus similaires. Les écarts-type sont ici du même ordre que les précédents pour

	<i>Pouce</i>	<i>Index</i>	<i>Majeur</i>	<i>Annulaire</i>	<i>Auriculaire</i>
Moyenne Largeur	21.1	17.2	17.1	15.8	14.1
Ecart-type Largeur	0.9	1.2	0.8	0.8	0.9
Moyenne Hauteur	14.9	12.5	13.1	14.1	12
Ecart-type Hauteur	1.4	1.1	0.8	2.6	2.3

TABLE 4.4 – Moyennes et écarts-type des largeurs et hauteurs pour les cinq phalanges distales des sujets de notre campagne expérimentale

le pouce, l'index et le majeur, cependant les valeurs sont plus importantes pour l'annulaire ainsi que pour l'auriculaire. Ces valeurs s'expliquent par le fait que deux sujets ont pour ces deux doigts la hauteur plus importante que la largeur.

Comme nous avons pu le voir au cours du chapitre précédemment, la représentation géométrique fidèle du doigt ne peut être réduite de façon aussi triviale à ces deux dimensions, cependant ces observations nous apportent des informations en terme d'allure globale.

Épaisseur des tissus mous Nous observons pour l'ensemble des sujets une allure de l'épaisseur de tissus mous en compression similaire. Globalement tous les sujets présentent une très

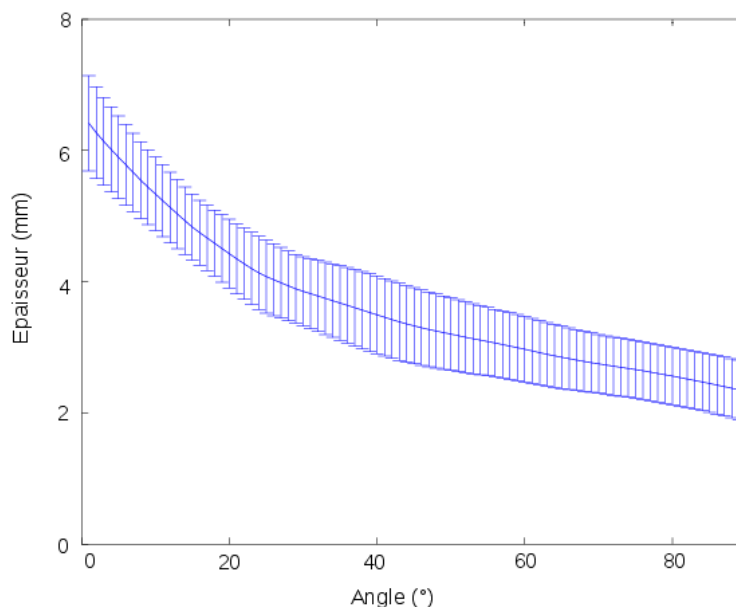


FIGURE 4.6 – Moyenne et écart-type de l'épaisseur de tissus mous en compression en fonction de l'angle pour 6 sujets de notre campagne expérimentale

forte décroissance de l'épaisseur des tissus en fonction de l'angle. On peut différencier sur la majorité des sujets, deux phases de décroissance. Une première partie de 0° à $\approx 25^\circ$ comportant une forte pente, puis une seconde partie avec une pente plus faible de $\approx 25^\circ$ à 90° . Ces courbes nous permettent d'observer la variation d'épaisseur de tissus mous que nous sollicitons lors de différentes prises de manipulation fine, à faible ou fort angle de contact.

La décroissance inter-sujets, la plus faible concerne le sujet N°4 avec 46%, et la plus importante le sujet N°6 avec 71%. La moyenne des décroissances est ici de 63%. Nous proposons la moyenne ainsi que l'écart-type de l'épaisseur pour ces 6 sujets par rapport à l'angle de contact en figure 4.6. Cette moyenne décrit correctement nos observations précédentes avec une première partie de forte décroissance, puis une seconde pente moins importante. La déviation standard de l'épaisseur varie en fonction de l'angle, les valeurs que nous obtenons sont comprises entre $0.44mm$ et $0.72mm$, avec une moyenne de $0.52mm$.

Par manque de temps, cette étude de l'épaisseur de tissus mous en compression n'a pu être réalisée que sur les index de 6 sujets.

Marqueurs prépondérants Dans le tableau 4.5, on observe les valeurs des marqueurs prépondérants définis dans le chapitre précédents. La différence ici par rapport à l'application de cette méthode sur le modèle de Visible Human, réside dans les coniques utilisées. En effet, au vu de l'anatomie de nos 5 sujets, pour chacun d'entre eux, une modélisation par ellipses des courbures γ_1 et γ_s est plus adaptées. Ainsi les grandeurs dans les colonnes γ_1 et γ_s seront exprimées par les valeurs des deux demi-axe. Cependant, sur chacun des sujets, les deux ellipses identifiées sont de même centre, ainsi l'ellipse relative à γ_s aura pour demi-grand axe la demi largeur du doigt, et comme demi-petit axe une dimension commune avec l'ellipse relative à γ_1 .

N°	Enveloppe externe					Phalange		Positionnement		
	w_0	h_0	β	γ_1	γ_s	h_p	w_p	D_{N_0}	$D_{N_{45}}$	$D_{N_{90}}$
1	16	13	10.2	$R_1=11.5$; $R_2=7.2$	$R_1=\frac{w_0}{2}$; $R_2=7.2$	3.8	7.7	7.55	4.31	2.53
4	16	12.5	19.5	$R_1=12.1$; $R_2=7.6$	$R_1=\frac{w_0}{2}$; $R_2=7.6$	5.6	7.9	5.41	3.52	2.9
5	17	11	12.1	$R_1=10.7$; $R_2=6.7$	$R_1=\frac{w_0}{2}$; $R_2=6.7$	4	8.1	6.4	3.4	2.7
6	16	11.5	12.1	$R_1=11.6$; $R_2=6$	$R_1=\frac{w_0}{2}$; $R_2=6$	2.7	6.3	6.7	2.8	1.9
7	18.5	12	2.3	$R_1=14.1$; $R_2=6.5$	$R_1=\frac{w_0}{2}$; $R_2=6.5$	3.7	7.1	5.9	2.7	1.7
Moy	16.7	12	11.2	$R_1=12$; $R_2=7.2$	$R_1=\frac{w_0}{2}$; $R_2=7.2$	4	7.1	6.4	3.3	2.3
E-c	1.09	0.79	6.14	$R_1=1.29$; $R_2=1.45$	$R_2=1.45$	1.04	0.73	0.81	0.64	0.51

TABLE 4.5 – Tableau récapitulatif de l'ensemble des paramètres régissant notre modèle paramétrique global

On observe ici des variations peu importantes, à l'exception de l'angle β .

4.3.2 Mesures sur les doigts sous chargements

En raison de problèmes lors de la réalisation des essais, et notamment lors de l'acquisition sans chargement, les données concernant le sujet N°8 ne sont pas exploitables, lors des acquisitions sans chargement le sujet a bougé et les images sont trop floues pour être exploitables. Les résultats de ce chapitre sont donc issus de 7 sujets.

Déflexions générées Dans le tableau 4.6 on peut observer les résultats en termes de force/déplacement pour les angles de contact imposés de $\alpha = 15^\circ$ et $\alpha = 45^\circ$ pour chacun des essais, ainsi que la représentation graphique des moyennes et incertitudes expérimentales associées à ces résultats comparés aux résultats expérimentaux fournis par Serina et al [85] en Figure 4.7.

Sujet	2N_15°	4N_15°	2N_45°	4N_45°
Sujet n°1	2.59	2.81	1.88	/
Sujet n°2	3.16	3.08	2.60	2.72
Sujet n°3	2.33	2.18	1.50	1.62
Sujet n°4	2.83	3.14	2.01	2.70
Sujet n°5	3.04	3.21	1.97	2.21
Sujet n°6	2.90	3.23	1.89	1.92
Sujet n°7	2.67	3.08	1.18	1.66
Moyenne	2.79	2.96	1.86	2.14
Ecart-type	0.264	0.345	0.408	0.449

TABLE 4.6 – Déplacements retrouvés suite au post-traitement des données IRM, ces déplacements représentent l'ensemble des essais de compression pour 2N et 4N avec des angles de contact de 15° et 45° , pour les 7 sujets.

On observe dans le tableau 4.6 que pour la série d'essais à 15° , nous obtenons pour deux sujets (N°2 et N°3) des déplacements supérieurs pour un chargement de 2N comparé au chargement de 4N. Pour la série d'essais à 45° , l'ensemble des déplacements obtenus pour 2N est inférieur à ceux obtenus pour 4N. Si l'on recalcule cette moyenne de déflexions en excluant ces deux sujets, on obtient un déplacement de 2.81mm pour 2N, et 3.10mm pour le chargement à 4N. Ces différences peuvent s'expliquer de différentes façons. Lors de la mise en œuvre expérimentale le sujet a pu bouger, variation de l'angle de contact et/ou torsion du doigt par exemple, entre les deux chargements. De plus des incertitudes sont introduites tout au long de la procédure de segmentation pouvant expliquer ces résultats. Cependant on observe que pour ces deux sujets, les différences entre les valeurs associées à 2N et celles associées à 4N, sont de 0.08 et 0.15mm. Ces différences sont inférieures à nos incertitudes expérimentales liées à la taille des voxels des deux acquisitions (0.330mm + 0.250m).

Comme nous avons pu le voir précédemment, l'incertitude exprimée ici est le maximum entre l'écart-type et l'incertitude expérimentale. Les écarts-type obtenus ici sont compris entre 0.26mm et 0.45mm, la moyenne de ces données est donc affectée par l'incertitude expérimentale. Cette incertitude expérimentale va générer un recouvrement entre les données issues des deux angles de contact (Figure 4.7). Globalement on observe que ces différents écarts-type sont relativement équivalents entre chaque essai pour un même angle de contact. Cependant les essais à 45° génèrent une variabilité plus importante que ceux réalisés à 15° .

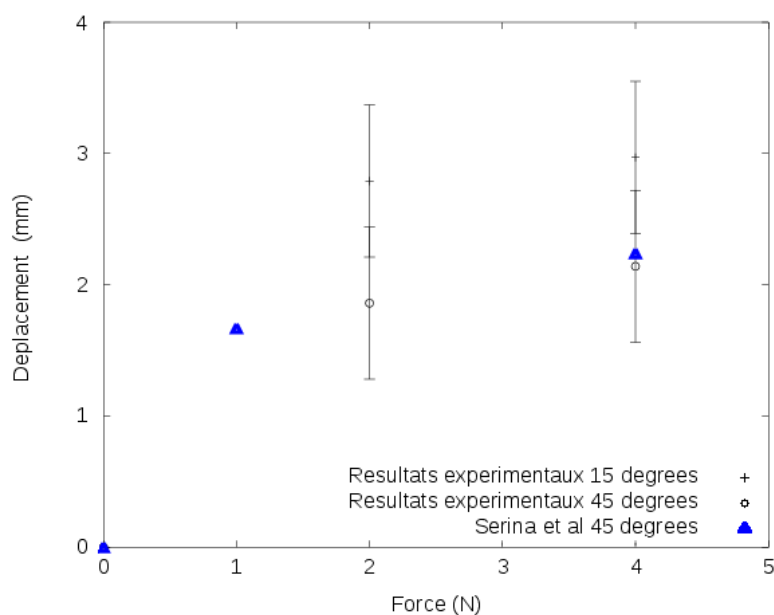


FIGURE 4.7 – Valeurs moyennes et incertitudes pour les déplacements générés pour des angles de contact $\alpha = 15^\circ$ et $\alpha = 45^\circ$, associés à des chargements de $2N$ et $4N$, comparées aux valeurs fournies par Serina et al [85] pour un angle $\alpha = 45^\circ$

On constate que les contacts plans pour un angle de 15° génèrent des déflexions plus importantes que celles observées pour un angle de contact de 45° . Pour les deux chargements on remarque une différence dans le déplacement observé de $\approx 0.9mm$ entre les deux angles de contact mis en œuvre. Cette différence observée est largement supérieure aux incertitudes associées aux différents résultats. On observe donc l'augmentation de la rigidité globale pour 45° comparé à 15° . Cette augmentation se retrouve également sur l'ensemble des 7 sujets.

On remarque également la faible différence de déplacements obtenue entre les chargements à $2N$ et $4N$, pour les deux angles testés. Ainsi pour 15° la différence est de $0.17mm$, et s'élève à $0.28mm$ pour un angle de 45° . Cette faible différence des moyennes pour 15° est également accentuée par les observations précédentes liées aux sujets N°2 et N°3. Si l'on considère cette différence en excluant ces deux sujets, on obtient une variation de $0.28mm$. Soit une variation équivalente à celle obtenue pour les chargements à 45° . Ces différences sont probablement créées par les incertitudes expérimentales. Ces faibles variations observées entre les deux niveaux de chargement, tendent à susciter l'hypothèse du "strain hardening effect" qui serait potentiellement atteint pour ces chargements.

Dans un second temps, les résultats sont également comparés à ceux obtenus par Serina et al [85] pour un angle de contact $\alpha = 45^\circ$. Les chargements mis en œuvre sont différents ($1N$ et $4N$), cependant on observe un déplacement proche de notre moyenne pour $4N$. Pour $1N$ l'auteur fournit un déplacement inférieur à celui que nous constatons pour $2N$. Ces deux observations tendent à montrer la cohérence de nos résultats expérimentaux en terme d'exactitude.

Zone de contact Les résultats présentés dans les paragraphes suivants sont localisés au niveau de l'interface de contact et sont basés sur trois mesures visant à la décrire. Les grandeurs utilisées découlent des grandeurs d'intérêt identifiées et utilisées dans les chapitres précédents.

Nous observerons donc les dimensions de longueur et de largeur telles que définies dans la partie méthode, ainsi que les résultats relatifs à l'aire de contact. Les résultats présentés dans ce paragraphe sont exprimés en moyenne des valeurs obtenues sur les 7 sujets de notre campagne, affectés d'une incertitude. Les résultats obtenus concernant les dimensions en longueur et largeur seront également comparés aux résultats expérimentaux proposés par Shimawaki et al [82].

Longueur de la zone de contact Sur la Figure 4.8 on peut observer les résultats obtenus en terme de longueur de la zone de contact pour les deux angles et les deux chargements mis en œuvre. Sur cette figure, les résultats obtenus sont également comparés à ceux fournis par

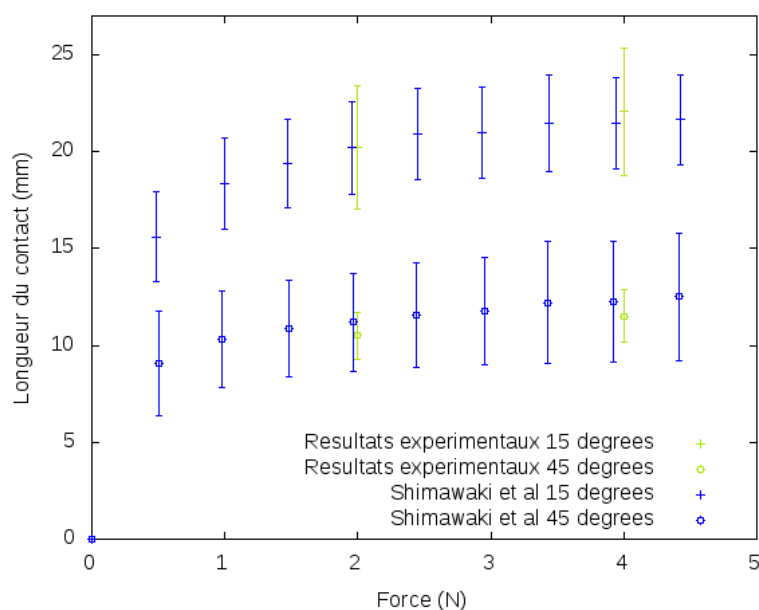


FIGURE 4.8 – Valeurs moyennes et incertitudes pour les longueurs de contact générées pour des angles de contact $\alpha = 15^\circ$ et $\alpha = 45^\circ$, associés à des chargements de 2N et 4N, comparées aux données expérimentales fournies par Shimawaki et al 2006 [82] pour les mêmes angles de contact

Shimawaki et al [87] pour des angles de contact similaires.

Les incertitudes associées à ces valeurs sont les écarts-type obtenus, et sont de l'ordre de $\approx 3.30mm$ pour 15° , et de l'ordre de $1.30mm$ pour 45° . L'incertitude associée à cette valeur est ici liée à la taille des voxels d'acquisition ($0.330mm/0.250mm$), ainsi qu'à la méthode de détermination du plan de contact.

Globalement on observe des résultats distincts en fonction de l'angle de contact. Ainsi on constate une forte diminution $\approx 50\%$ de la longueur de la zone de contact entre 15° et 45° .

De plus, on observe également une faible variation de la longueur entre les chargements à 2N et 4N. Cette observation est similaire pour les deux angles de contact, avec une variation de $\approx 10\%$. Cependant, contrairement à l'observation réalisée précédemment sur les déplacements, la variation que nous observons ici est supérieure aux incertitudes expérimentales.

On remarque également que les valeurs que nous obtenons ici sont équivalentes à celles fournies par Shimawaki et al 2006 [82] pour les deux angles de contact étudiés ici. L'incertitude que nous obtenons est ici l'écart-type, qui est du même ordre de grandeur que celui fourni par Shimawaki

pour un angle de 15° . Cependant, pour un angle de contact de $\alpha = 45^\circ$, nos résultats montrent une faible dispersion amenant à un écart-type plus faible que celui obtenu par Shimawaki et al 2006 [82]. Ainsi, nos résultats en terme de longueur de la zone de contact semblent cohérents en termes de précision et d'exactitude.

Largeur de contact Sur la Figure 4.9 on peut observer les résultats obtenus en terme de largeur de la zone de contact pour les deux angles et les deux chargements mis en oeuvre. Les résultats obtenus sont comparés à ceux fournis par Shimawaki et al [87] pour des angles de contact similaires.

Les incertitudes associées à ces valeurs sont également les écarts-type obtenus, et sont de l'ordre de $\approx 1.40mm$ pour 15° , et de l'ordre de $2.00mm$ pour 45° . L'incertitude expérimentale est ici de $1.00mm$ (provenant des voxels anisotropes), elle est inférieure aux écarts-type déterminés mais reste du même ordre de grandeur.

De façon générale, la largeur de la zone de contact est relativement équivalente entre les deux valeurs d'angles testés. On note une différence de $0.2mm$ pour $2N$, et $0.75mm$ pour $4N$. Ces différences étant inférieures aux incertitudes expérimentales il semble difficile de les interpréter. Les variations entre $2N$ et $4N$ pour chacun des deux angles sont également faibles avec des valeurs de $1.38mm$ pour 15° et $0.82mm$ pour 45° . Ces valeurs du même ordre de grandeur que l'incertitude (voire inférieure pour 45°) tendent à montrer une variation relativement faible s'il en est une.

De plus, on observe également une faible variation de la largeur entre les chargements à $2N$ et $4N$. Cette observation est similaire pour les deux angles de contact, avec une variation de $\approx 10\%$. Cependant, contrairement aux observations réalisées précédemment, la variation que nous observons ici est supérieure aux incertitudes expérimentales.

Enfin, en terme de comparaison avec les résultats obtenus par Shimawaki et al [82], les valeurs que nous obtenons ici sont globalement équivalentes pour les deux angles de contact étudiés ici. Les incertitudes que nous obtenons sont ici les écarts-type, qui sont du même ordre de grandeur que ceux fournis par Shimawaki, $\pm 2.4mm$ et $\pm 2.7mm$ pour les longueurs à 15° et 45° , et $\pm 1.5mm$ et $\pm 2mm$ pour la largeur à 15° et 45° . Nos résultats concernant la largeur de la zone de contact semblent donc cohérents en termes de précision et d'exactitude. La définition des dimensions de contact est ici similaire à celle utilisée par Shimawaki et al 2006 [82] afin d'obtenir des résultats comparables, cependant cette définition est relativement arbitraire et ne traduit pas nécessairement les différentes formes de zones de contact obtenues.

Aire de contact Nous proposons également les résultats concernant l'aire de contact pour les deux angles et les deux chargements mis en oeuvre.

Nous constatons globalement une forte différence entre les résultats issus des deux angles de contact testés. Cette différence est bien plus marquée que pour les résultats du paragraphe précédent. En effet, on observe une aire de contact de $261mm^2$ pour un angle de 15° à $4N$, alors que pour un angle de 45° on observe une aire de $122mm^2$, pour un même chargement de $4N$. On observe une forte diminution de l'aire de contact lorsque l'angle augmente de l'ordre de $\approx 55\%$. Cette diminution est du même ordre de grandeur que celle observée sur les résultats en longueurs de contact.

De plus, on note également une variation entre les valeurs issues du chargements à $2N$ et celles issues du chargement de $4N$. Cette observation est similaire pour les deux angles de contact, avec une variation de $\approx 10\%$. Cette variation est également similaire à celle observée sur la longueur de la zone de contact.

Ainsi, les variations observées ici sur l'aire de contact sont similaires à celles réalisées sur les longueurs du contact.

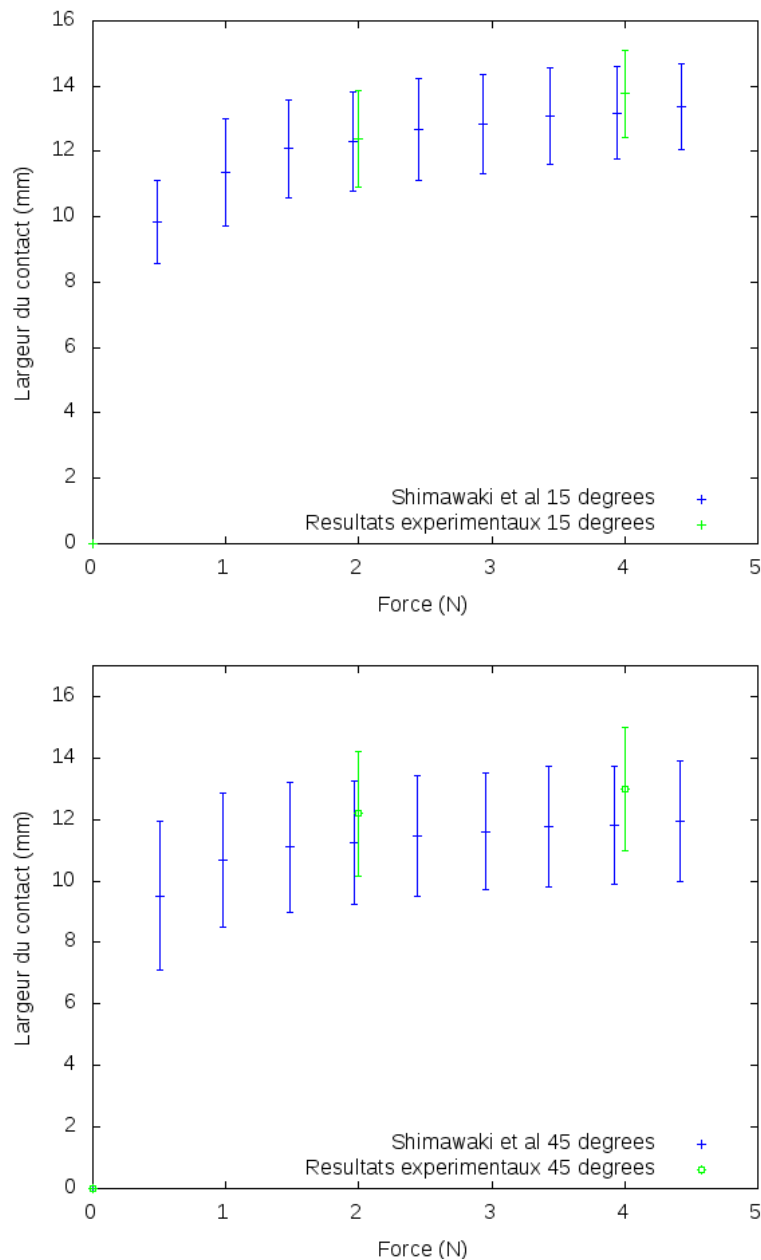


FIGURE 4.9 – Valeurs moyennes et incertitudes pour la largeur de contact observées pour un angle de contact $\alpha = 15^\circ$ (en haut), et pour un angle de contact $\alpha = 45^\circ$ (en bas), associés à des chargements de $2N$ et $4N$, comparées aux données expérimentales fournies par Shimawaki et al 2006 [82] pour le même angle de contact

L'incertitude associée à ces valeurs est ici l'écart-type avec des valeurs comprises entre 29mm^2 et 41mm^2 qui sont bien inférieures à l'incertitude expérimentale ($0.33 \times 1.00 \text{ mm}^2$). Ces écarts-type sur les valeurs moyennes que nous obtenons sont du même ordre entre les différents essais.

4.3.3 Observations globales

Zone de sollicitations Sur la Figure 4.10 on peut observer l'index du sujet N°2 sous des chargements de 4N associés à un angle de contact de 15° (à gauche), et à un angle de 45° (à droite).

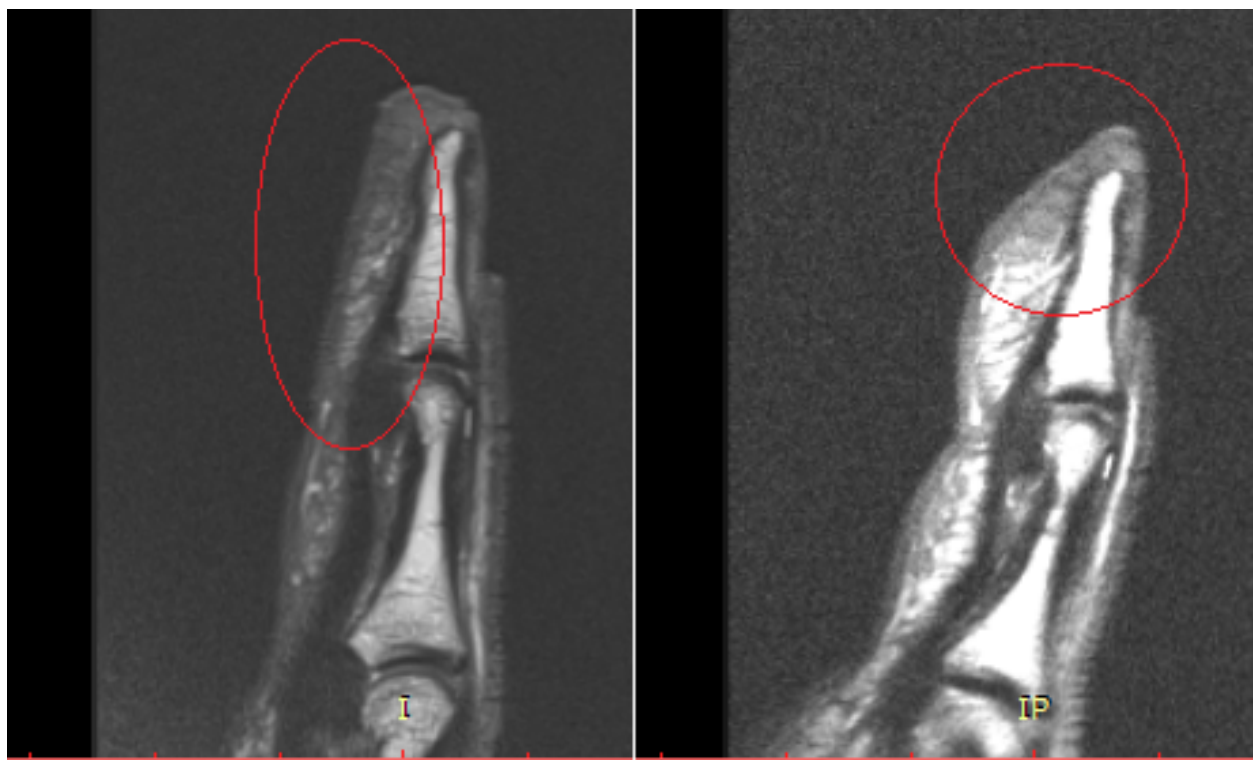


FIGURE 4.10 – Coupe longitudinale dans l'axe de l'index du Sujet N°2 pour des chargements de 4N, pour un angle de contact de 15° (à gauche), et un angle de 45° (à droite)

Au vu de ces images on observe globalement que la zone mécaniquement sollicitée varie en fonction de l'angle. En effet, pour le chargement à 15° la zone sollicitée sera principalement constituée par la pulpe située sous la phalange distale.

Alors que pour un angle de 45° la principale zone sollicitée va de l'extrémité du doigt à la limite de l'ongle. De plus cette zone se trouve ici proche de la phalange distale. L'épaisseur de tissus mous en compression est ici plus faible, la mesure normale au plan de contact avec le point le plus proche de l'os cortical de la phalange est ici $\approx 2mm$.

Ces observations sont à relier directement avec les résultats des déplacements présentés précédemment dans ce chapitre. Ainsi ces résultats nous ont montré une forte augmentation de la rigidité lorsque l'angle de contact augmente. Ces observations nous montrent tout d'abord que la géométrie du domaine subissant la majorité de la sollicitation varie.

Indentation En Figure 4.11 nous pouvons observer une vue longitudinale et une vue transversale de l'index du sujet N°2 sans chargement (en haut), ainsi que sous le chargement d'indentation d'1N (en bas). Globalement nous pouvons observer tout d'abord un déplacement conséquent au vu des dimensions de la structure. Le déplacement généré par ce chargement est évalué à $\approx 3.9mm$, sur une épaisseur totale de tissus mous en compression de 5mm pour un

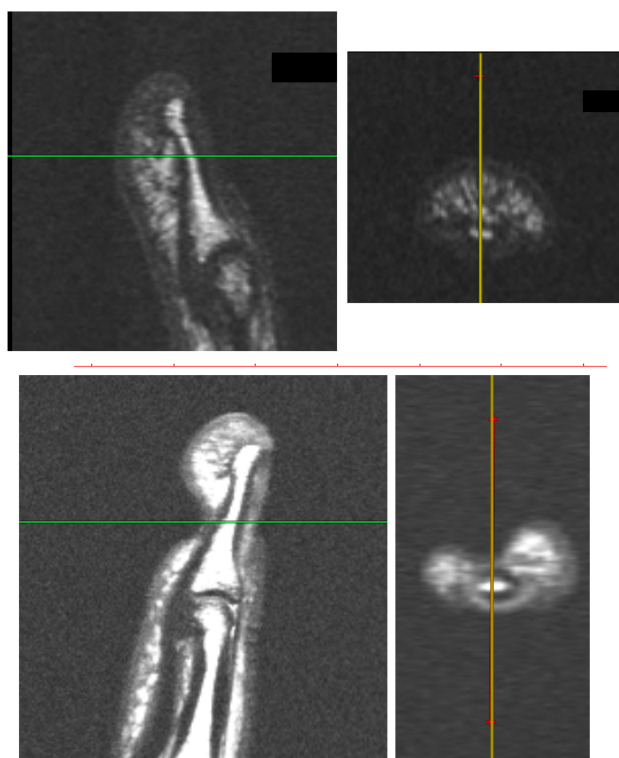


FIGURE 4.11 – Sujet N°5, géométrie initiale sans chargement (en haut), géométrie déformée sous chargement d'indentation 1N (en bas), à gauche : vue longitudinale, à droite : vue transversale

angle de 15° . L'épaisseur de tissus mous se situant entre l'indenteur et la surface extérieure de l'os cortical est évaluée à $\approx 1\text{mm}$, ce qui apparaît comme extrêmement faible.

De plus on peut citer Perez-Gonzalez et al 2013 [79], qui observe une déflexion de $3.71\text{mm} \pm 0.62\text{mm}$ pour un chargement de 1N (mais avec cependant un indenteur cylindrique de diamètre 3.8mm). Ces résultats ne sont pas comparables spécifiquement mais sont du même ordre de grandeur.

On note également autour de la zone sollicitée la formation d'un gonflement.

Les déformations internes des tissus sous ce chargement et l'épaisseur très faible de tissus mous restant entre l'indenteur et la phalange (du même ordre de grandeur que l'épaisseur de la peau uniquement) semblent difficiles à simuler par une approche basée sur les milieux continus. En effet, ces observations semblent impliquer du déplacement de matière au sein du domaine adipeux. En effet le déplacement de matière sous-cutanée (lobules macroscopiques) semble être une des hypothèses les plus pertinentes pour expliquer ces observations.

Lit unguéal Nous avons également pu observer les variations d'épaisseur du lit unguéal par une mesure normale entre la face supérieure de la tête de la phalange et la base de l'ongle, pour un chargement de 4N et sans chargement. Les variations d'épaisseur observées sont quasi-nulles voire très faibles au vu des dimensions de la structure ainsi que de l'incertitude expérimentale. Cette zone apparaît donc comme fortement rigide relativement à la rigidité de la pulpe du doigt. Il semble donc légitime de modéliser cette zone comme rigide dans le cadre des simulations éléments finis.

4.4 Discussion

Nous proposons donc une campagne expérimentale innovante basée sur l'utilisation de l'IRM, qui nous permet d'observer le comportement interne du doigt notamment sous sollicitations. Ainsi par cette approche originale nous pouvons étudier cette géométrie interne sans chargements.

Puis grâce aux acquisitions réalisées sous chargements, nous pouvons observer les déformations relatives des différents domaines du bout du doigt. Cependant, l'utilisation de cette technique d'imagerie sous sollicitations, bien qu'innovante, nous conduit à des incertitudes liées à la taille des voxels d'acquisition.

Nous mettons en œuvre au cours de cette campagne expérimentale différentes sollicitations mécaniques représentant au mieux la large gamme de chargements mécaniques induits par la manipulation. Pour des raisons de temps, des compromis ont nécessairement dû être faits. Ainsi pour les essais de compression nous ne mettons en œuvre ici que deux chargements $2N$ et $4N$ associés à deux angles de contact 15° et 45° .

De plus, cette campagne expérimentale, bien que mettant en œuvre 7 sujets (8 initialement), n'a pas un effectif suffisant permettant des conclusions significatives. Cependant, cet effectif de 7 sujets nous permet d'avoir des premiers éléments de réponses en terme de tendance.

Pour une campagne expérimentale, la principale problématique consiste à déterminer le degré de validité des résultats obtenus. Nous abordons donc cette problématique au travers de deux notions, la précision qui va traduire le degré de proximité que l'on observe entre différentes mesures obtenues, ainsi que l'exactitude qui exprime la proximité entre un résultat et sa valeur réelle (ou présumée telle). La précision peut être discutée au travers de l'observation des différentes mesures et de leurs incertitudes issues de la même méthode, l'exactitude est quant à elle discutée grâce à la comparaison avec des résultats issus de différentes méthodes. Ainsi les résultats issus de notre campagne sont comparés à deux autres campagnes expérimentales issues de la littérature, Serina et al 2007 [85], et Shimawaki et al 2006 [82].

On observe que les résultats en déplacement que nous avons extraits de nos données ont un écart-type du même ordre de grandeur que notre incertitude expérimentale. Au niveau des dimensions de la zone de contact, les écarts-type que nous obtenons sont du même ordre de grandeur que ceux issus des résultats expérimentaux fournis par Shimawaki et al 2007 [87]. Ces observations nous permettent de considérer une précision correcte. Le comparatif issu des données en déplacement fourni par Serina, ainsi que celui visant les dimensions de la zone de contact comparées aux résultats fournis par Shimawaki et al 2007 [87] montre une cohérence des résultats. Nous pouvons donc ici conclure que la campagne expérimentale que nous avons réalisée donne des résultats "exacts".

En terme d'erreurs, grâce aux comparaisons avec les précédentes campagnes expérimentales, il semble que nous n'avons pas introduit d'erreurs systématiques. En effet, une erreur systématique similaire dans notre méthode expérimentale ainsi que dans deux autres campagnes expérimentales semble peu probable, notamment par la mise en œuvre d'instruments et d'une méthode différente. Les potentielles erreurs fortuites affectant les résultats sont généralement écartées par la répétition de l'essai (visant à générer une réponse équivalente pour la même expérience). Cette vérification n'a pu être mise en œuvre au cours de notre campagne, en raison des moyens expérimentaux que nous utilisons. Cependant, la mise en œuvre de la segmentation (manuelle), introduit de potentielles erreurs (mauvaise reconstruction), et de potentielles erreurs systématiques (mauvaise interprétation des images). Dans l'objectif d'éviter ces dernières nous avons notamment fait appel à un radiologue pour l'interprétation des images.

Cette campagne nous a permis d'observer tout d'abord l'augmentation de la rigidité de la pulpe du doigt pour l'ensemble des sujets pour de la compression à 45° , comparée aux résultats obtenus pour un angle de contact de $\alpha = 15^\circ$. Cependant, la faible variabilité inter-sujets ramenée à l'incertitude expérimentale ($\pm 0.58mm$ pour les déflexions), rend difficile de potentielles conclu-

sions.

De plus, au vu des résultats observés de l'aire de contact, on observe que pour les deux niveaux de chargements testés ($2N$ et $4N$), la surface de contact générée est différente entre les deux angles de contact testés.

En replaçant ces observations au sein de notre contexte de manipulation, on peut également imaginer que pour une même résultante mise en œuvre par un sujet pour saisir (et manipuler) un objet, la pression maximale, ainsi que sa répartition, au niveau de l'interface de contact seront différentes. Comme nous avons pu le voir au début de ce manuscrit, la pression maximale au niveau de l'aire de contact est un critère usuel en ergonomie, et représente donc une grandeur d'intérêt pour les applications visées par ces travaux.

De plus, ce critère mécanique est souvent utilisé pour retranscrire une notion de confort pour l'individu. Lors de la préhension d'un objet, le sujet va appliquer une force nécessaire et suffisante lui permettant d'assurer la stabilité de sa prise (en terme d'équilibre mécanique). Cependant, ce niveau de force équivalent (nécessaire) peut être appliqué par le sujet au travers de différentes configurations de contact, générant un déplacement différent, une aire de contact différente, et donc une pression maximale différente. Ces différentes observations peuvent nous amener à supposer que l'angle de contact qui sera mis en œuvre (inconsciemment ?) par le sujet pour saisir un objet vise à optimiser le confort de la prise tout en assurant sa stabilité mécanique.

L'ensemble des données issues de cette campagne expérimentale n'ont pu être entièrement post-traitées, notamment les données relatives aux chargements transverses, et à l'indentation. Cependant, ces données seront exploitées par la suite par le CEA-LIST et le LBMC dans la continuité des recherches sur ce thème. De plus, nous avons réalisé l'acquisition sans chargements sur l'ensemble des cinq phalanges distales des sujets participants. Cette approche permettra notamment d'investiguer la géométrie interne au travers des marqueurs géométriques précédemment définis, tels que la variation d'épaisseur de tissus mous, en fonction des doigts. Cette étude pourrait permettre d'apporter des éléments de réflexion quant à la généralisation des modèles pour les autres phalanges distales, notamment au vu des résultats expérimentaux de Perez-Gonzalez et al 2013 [79] qui observe des comportements différents (en terme de force/déplacement) pour les différentes phalanges distales d'un même individu.

Comme nous avons pu l'observer sur les acquisitions sous indentation du sujet N°5, un chargement de $1N$ génère des déformations très importantes. L'épaisseur de tissus adipeux entre la peau et le domaine cortical de l'os n'excède pas un à deux voxels. Cette observation traduit nécessairement du déplacement de matière, il semble probable que ce déplacement se produit à l'échelle macroscopique des structures identifiées comme des lobules graisseux visibles à l'œil nu. Cependant cette dernière hypothèse ne repose quant à elle sur aucune observation.

Ce type d'observation nous prouve notamment les limites d'une approche par milieux continus qui pourrait ne pas rendre compte du phénomène physique observé ici. Ainsi, on peut imaginer une approche par milieux divisés de type milieux granulaires déformables intégrant une cohésion interne. Ces observations ainsi que les potentielles perspectives de modélisation future seront développées de façon plus détaillées dans le chapitre de perspectives de ce manuscrit.

Cette campagne nous amène également à considérer une exploitation plus approfondie de ces données. En effet, nous disposons à présent des géométries de plusieurs index avec et sans chargements. Dans les précédents chapitres nous avons proposé une loi de comportement spécifique ainsi qu'une approche d'idéalisation géométrique basée sur des marqueurs géométriques prépondérants. Nous pouvons donc maintenant tenter d'élargir ces premiers résultats.

4.5 Conclusion

Ainsi, ce chapitre nous a permis de concevoir et mettre en œuvre une campagne expérimentale innovante de sollicitations mécaniques du bout des doigts sous IRM. Par l'utilisation d'une technique d'imagerie nous donnant accès aux configurations internes sous sollicitations, ainsi que la mise en œuvre d'une large gamme de sollicitations mécaniques représentant au mieux les chargements induits par la manipulation, nous nous sommes dotés d'un data-set expérimental complet, innovant, et spécifiquement dédié à l'étude de la manipulation fine.

Chapitre 5

Simulations éléments finis des essais expérimentaux-Vers des modèles moyens

5.1 Introduction

Ce dernier chapitre a pour objectif de confronter les résultats issus des chapitres 2 et 3 de ce manuscrit à ceux provenant de la campagne expérimentale.

Les premiers chapitres de ce manuscrit ont permis d'identifier et de valider une forme de loi de comportement ainsi que de proposer une approche d'idéalisation de la géométrie par marqueurs prépondérants. Ces premiers résultats numériques ont cependant été réalisés sur la géométrie d'un seul sujet, Visible Human [3] pour lequel nous avons uniquement des données d'imagerie. Nous nous sommes dotés grâce à notre campagne expérimentale d'un jeu de données IRM plus large (7 sujets), pour lequel nous avons des acquisitions du doigt sans et avec chargement mécaniques. Ainsi, au cours de ce chapitre, des constantes spécifiques sont identifiées selon les résultats de déflexion pour les deux chargements à 15° testés (2N et 4N). Lors de la méthode inverse nous reproduisons au mieux les données expérimentale en répartissant les erreurs entre les deux points de référence expérimentaux. Ensuite, dans la seconde partie de ce chapitre nous mettrons en œuvre des constantes matériaux moyennes, notamment en vue d'un modèle moyen géométriquement idéalisé.

5.2 Méthode

5.2.1 Jeux de données utilisés

Les données expérimentales utilisées dans ce chapitre sont issues de la campagne expérimentale sous IRM réalisée précédemment. Les résultats en terme de déflexion ainsi que de dimensions de zone de contact pour les chargements plan en compression à 15° et 45° pour des chargements de 2N et 4N (table 4.6 du chapitre précédent) seront utilisés. Nous utilisons ici uniquement cinq sujets, nous excluons les sujets $N^{\circ}2$ et $N^{\circ}3$, car la déflexion que nous retrouvons pour 2N est supérieure à celle obtenue pour 4N. Ces résultats traduisent probablement des erreurs générées lors de la segmentation (l'écart entre ces valeurs est inférieur à $2 \times 0.250mm$). Il serait physiquement non-réaliste d'identifier des constantes afin de reproduire ces résultats, le

comportement physiquement acceptable le plus proche serait une pente infinie à partir de (ou avant) 2N de chargement.

Les simulations et résultats proposés dans ce chapitre se décomposent en trois phases.

Dans un premier temps nous identifierons les constantes matériaux spécifiques par méthode inverse manuelle. Cette optimisation est basée sur les résultats de déflexion (pour 2 et 4N) à 15°. Nous observerons ensuite les résultats en terme de dimensions de la zone de contact.

Puis dans une seconde phase nous proposons d'observer les influences des spécificités de chaque sujet, la géométrie spécifique dans un premier temps, puis les constantes matériaux spécifiques. Ainsi, nous proposons d'observer l'influence de la géométrie constante, pour cela, nous fixons les constantes matériaux avec un jeu de constantes moyennes (moyennes des constantes spécifiques identifiées précédemment), que nous appliquons à toutes les géométries spécifiques. Puis nous observons l'influence des constantes matériaux, cette fois nous fixons la géométrie d'un sujet, et nous lui appliquons les jeux de constantes matériaux des quatre autres modèles. Pour ces deux séries de simulations nous observerons l'écart-type associé aux moyennes des résultats obtenus (en déflexion et dimensions de la zone de contact), nous permettant d'observer la variabilité des réponses générées.

Enfin, en appliquant la méthode d'idéalisation géométrique par marqueurs prépondérants à nos cinq sujets, nous proposerons un modèle idéalisé géométriquement moyen affecté du matériau moyen. Ce modèle global moyen se veut représentatif des cinq sujets de nos expériences. Nous tenterons de valider ce modèle par prédiction de la déflexion pour 15° et 45°.

Les modèles issus des données (géométriques) expérimentales d'un Sujet $N^{\circ}i$, sont dénommés ici Modèle $N^{\circ}i$.

5.2.2 Modèle Eléments finis

Les modèles par éléments finis sont créés avec les tissus mous modélisés au sein d'un domaine homogène (tissus adipeux et peau), avec des éléments volumiques tétraédriques linéaires en grandes déformations.

Géométrie des modèles spécifiques Les géométries non chargées des index des sujets ont été segmentées manuellement précédemment. Ces reconstructions sont ensuite remaillées grâce à Hypermesh en générant des éléments de taille caractéristique de 1mm (une étude de convergence réalisée dans le cadre d'un stage a permis d'identifier cette longueur caractéristique minimale).

Pour plus de détails sur la procédure de construction de ces modèles spécifiques, le lecteur pourra se référer à l'annexe F.

Géométrie du modèle moyen Dans un second temps, nous proposons une géométrie idéalisée moyenne. En nous basant sur le chapitre relatif à la modélisation de la géométrie au travers des marqueurs géométriques prépondérants identifiés, un modèle moyen est réalisé par CAO (SolidWorks). Ce modèle est construit en se basant uniquement sur les moyennes, de nos 5 sujets, des grandeurs géométriques prépondérantes définies précédemment.

Pour plus de détails sur le modèle ainsi que son développement, le lecteur pourra se référer au chapitre relatif à la modélisation géométrique, pour la méthode, mais également au chapitre précédent (et plus précisément à la table 4.5) pour les valeurs et représentations associées à ces marqueurs, enfin le lecteur pourra également se référer à l'Annexe G pour plus de détails techniques concernant la construction en CAO de ce modèle moyen.

Nous tenterons de valider ce modèle par prédiction de la déflexion pour les deux angles de contact testés expérimentalement 15° et 45°, associés aux chargements de 2N et 4N.

Propriétés matériaux Pour l'ensemble des modèles présentés dans ce chapitre, nous fixons la loi de comportement, en utilisant la forme que nous avons identifiée précédemment.

$$W = C_{01}(\bar{I}_2 - 3) + C_{20}(\bar{I}_1 - 3)^2 + F_{vol}(K, J) \quad (5.1)$$

Les simulations sont réalisées avec Ls-Dyna. L'implémentation de cette loi de comportement dans LS-Dyna permet à l'utilisateur de manipuler le coefficient de poisson ν en le reliant au coefficient d'incompressibilité K , au travers de la relation :

$$K = \frac{2G(1 + \nu)}{3(1 - 2\nu)} \quad (5.2)$$

avec :

$$G = 0.5(C_{10} + C_{01}) \quad (5.3)$$

Dans la première partie de chapitre nous identifierons par méthode inverse manuelle les constantes C_{01} et C_{20} , pour les cinq sujets issus de notre campagne. Afin de nous assurer la quasi-incompressibilité du matériau homogène que nous simulons, nous fixons pour l'ensemble de cette étude un coefficient de poisson $\nu = 0.496$, qui est une valeur suffisante comme nous avons pu le voir au cours du chapitre de modélisation concernant la loi de comportement.

Simulations Comme nous avons pu le voir dans le chapitre précédent, pour chacun des essais de compression nous avons déterminé l'équation du plan de contact (Annexe F). Ces plans de contact spécifiques à chaque essai seront ici réutilisés sur chacune des géométries associées en vue de reproduire chacun des essais distinctement.

La définition de la déflexion des tissus mous est similaire à celle utilisée au cours du chapitre expérimental. Nous la définissons comme étant la distance normale au plan de chargement (en position finale) passant par le premier nœud du maillage en contact avec le plan.

Les conditions limites sont similaires à celles mises en oeuvre pour les précédents modèles réalisés sous Code_Aster. Nous bloquons tous les degrés de liberté de la phalange osseuse, ainsi que de l'ongle. Le plan de chargement est piloté par une vitesse de $1mm.s^{-1}$.

5.3 Résultats

5.3.1 Identification de constantes matériaux

Déflexion On peut observer dans le tableau 5.1 les jeux de constantes C_{01} et C_{20} identifiées pour chacun des cinq modèles. Les erreurs entre les simulations et les résultats expérimentaux sont ici de $0.07mm$ en moyenne lors de l'optimisation par méthode inverse. On peut observer au vu de cette erreur moyenne que le potentiel hyperélastique, régi par les différentes constantes identifiées, mis en oeuvre permet de générer un comportement reproduisant les observations expérimentales. Cette observation permet de valider la forme de potentiel identifiée précédemment comme suffisante pour la modélisation du bout du doigt en compression. Pour les 5 sujets, les constantes C_{01} identifiées varient entre 0.5kPa et 0.7kPa, soit une variation de $\approx 28\%$, les constantes C_{20} varient quant à elles entre 1.8 et 4kPa, soit une variation de $\approx 55\%$. Ces variations observées sont relativement importantes.

Toutefois, en figure 5.1 on peut observer la déflexion des tissus mous spécifiques pour les deux niveaux de chargements testés pour chacun des 5 modèles, l'ensemble des déflexion générées se trouvent dans le corridor expérimental formé par la moyenne associée à l'incertitude de mesure expérimentale ($\pm 0.58mm$). Les différences maximales inter-sujets en terme de déflexion sont de $0.51mm$ pour 2N, et de $0.37mm$ pour 4N. Concernant les résultats expérimentaux, cette

	C_{01} (Kpa)	C_{20} (Kpa)
Modèle n°1	0.65	4
Modèle n°4	0.5	2.7
Modèle n°5	0.5	1.8
Modèle n°6	0.7	2.8
Modèle n°7	0.6	1.95
Moyenne	0.59	2.65
Ecart-type	0.09	0.88

TABLE 5.1 – Constantes matériaux C_{01} et C_{20} identifiées, pour 5 sujets issus de notre campagne expérimentale

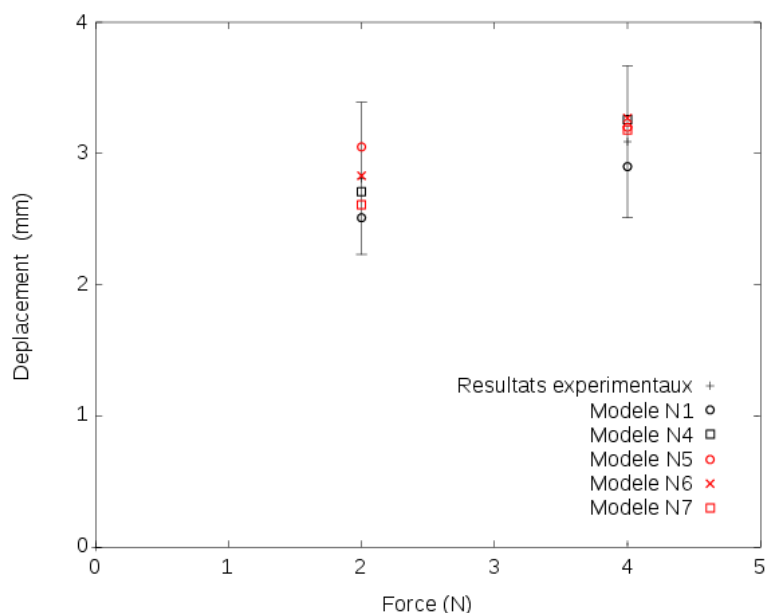


FIGURE 5.1 – Déflexions des 5 modèles spécifiques pour deux niveaux de chargement testés, comparées à la moyenne des résultats expérimentaux

différence maximale inter-sujets est de 0.45mm pour 2N, et 0.42mm pour 4N. On constate ici que ces variations inter-sujets sont incluses dans l'incertitude expérimentale.

En terme de moyenne des déflexions, on constate que nos simulation génèrent des résultats globalement plus importants que les moyennes de déflexion expérimentales. Les constantes identifiées génèrent des résultats corrects, à l'exception du modèle N°4. Globalement, ces résultats sont corrects à $\approx \pm 1\text{mm}$, ce qui représente approximativement la taille des éléments des maillages.

Les résultats obtenus, nous amènent à évaluer l'influence de la géométrie ainsi que celle des propriétés matériaux. De plus, le faible écart-type des constantes C_{01} nous amène à considérer l'hypothèse d'un jeu de constantes moyennes [$C_{01} = 0.59\text{kPa}$; $C_{20} = 2.65\text{kPa}$] dont nous allons évaluer l'influence.

Zone de contact Dans le tableau 5.2, on peut observer les résultats en termes de longueur et de largeur de la zone de contact pour les deux niveaux de sollicitations étudiés. Ce tableau contient les valeurs issues des simulations numériques et sont comparées à celles issues des expériences. Globalement, on peut tout d'abord observer que les différences des moyennes (pour

Modèle-test	Longueur simulée (mm)	Largeur simulée (mm)	Longueur $ (simu - exp) $ (mm)	Largeur $ (simu - exp) $ (mm)
Modèle n°1 - 2N	21.7	12.3	3.7	1.3
Modèle n°1 - 4N	22.9	14.2	2	0.2
Modèle n°4 - 2N	22.3	12.8	7.5	1.5
Modèle n°4 - 4N	22.5	13.3	7.5	2.1
Modèle n°5 - 2N	24.1	15.5	0.9	2.5
Modèle n°5 - 4N	26.5	15.8	1.8	1.6
Modèle n°6 - 2N	19.8	13.2	0.9	2.6
Modèle n°6 - 4N	22.9	13.2	0.8	0.4
Modèle n°7 - 2N	23.2	14.3	0.2	2.4
Modèle n°7 - 4N	24.7	14.5	0.6	0.3
Moyenne 2N	22.2	13.6	1.9	1.5
Moyenne 4N	23.9	13.9	2	0.8

TABLE 5.2 – Valeurs des dimensions de la zone de contact issues des simulations avec constantes spécifiques ; Valeur absolue de l'écart entre les valeurs issues des simulations et celles issues des expériences

les deux dimensions et les deux chargements) concernant la longueur et la largeur de contact, ont des valeurs maximales de $2mm$.

Concernant la largeur de contact, la différence maximale obtenue est de $2.6mm$ pour l'essai à 2N du modèle N°6.

En terme de longueur, les résultats obtenus pour les modèles N°5, 6 et 7 sont très proches des valeurs expérimentales. Les résultats du premier modèle donnent des résultats moyens avec des différences de 3.7 et $2mm$. Enfin, on peut observer le cas extrême du modèle N°4, dont l'erreur est de $7.5mm$. Ce dernier résultat représente $\approx 50\%$ de la valeur expérimentale relevée. Les résultats issus de ce sujet sont délicats à interpréter, en effet lors du déroulement de la campagne expérimentale le sujet a faiblement bougé lors de l'acquisition 3D sans chargement. Les acquisitions IRM associées sont donc relativement floues, et la segmentation a été difficile. Si l'on exclut le modèle N°4, les différences des moyennes en longueur sont de $0.56mm$ pour 2N (au lieu de $1.9mm$), et de $0.25mm$ pour 4N (au lieu de $2mm$), les différences de moyennes en largeur ne diminuent que plus faiblement.

5.3.2 Influence des paramètres spécifiques ; géométriques et matériaux

Influence de la géométrie spécifique Nous proposons d'évaluer l'influence de la géométrie en utilisant des constantes matériaux moyennes associées aux 5 modèles.

En conservant ces constantes moyennes appliquées à chacune des géométries spécifiques, nous pouvons observer à présent au niveau du tableau 5.3.2, les moyennes et variabilités des résultats obtenus, en termes de dimensions de la zone de contact.

Les résultats obtenus sont globalement inférieurs à ceux obtenus avec les constantes spécifiques. Comparées aux résultats expérimentaux, ces moyennes sont correctes, plus particulièrement en longueur. Les résultats moyens expérimentaux en terme de longueur sont toutefois à nuancer, au vu des remarques précédemment faites concernant les résultats expérimentaux du sujet N°4. En terme de variabilité des résultats obtenus, on constate ici que la valeur maximale de ces

	Simulation		Expérimental	
	Longueur (mm)	Largeur (mm)	Longueur (mm)	Largeur (mm)
Moyenne 2N	20.8	11.5	20.3	12.1
Ecart-type 2N	1.45	0.86	4.03	1.22
Moyenne 4N	22	12.8	21.9	13.5
Ecart-type 4N	1.70	1.90	4.21	1.36

TABLE 5.3 – Ecart-type des dimensions de la zone de contact générée par les 5 géométries affectées du matériau moyen pour les deux niveaux de chargements testés

écart-type est de $1.90mm$, ce qui est inférieur, au niveau de la longueur, aux écarts-type expérimentaux. La variabilité des résultats numériques observée ici équivaut à $\approx \pm 1mm$, ce qui correspond à la taille des éléments de nos maillages.

Dans le tableau 5.4, on peut observer les différences, en déflexion, entre les résultats issus des simulations avec constantes moyennes et d'une part les résultats issus des simulations avec constantes spécifiques, puis d'autre part les résultats expérimentaux. On observe dans ce tableau des variations entre ces valeurs obtenues par constantes moyennes. Au niveau des données expérimentales les différences maximales proviennent du modèle N°5 pour 2N, et du modèle N°1 pour le chargement à 4N. Pour ces modèles, on observe une différence de $0.22mm$ et $0.30mm$, pour les chargements de 2N et 4N.

	Constantes spécifiques		Expérimental	
	Déflexion 2N $ (cte_{moy} - cte_{spé}) $ (mm)	Déflexion 4N $ (cte_{moy} - cte_{spé}) $ (mm)	Déflexion 2N $ (cte_{moy} - exp) $ (mm)	Déflexion 4N $ (cte_{moy} - exp) $ (mm)
Modèle n°1	0.18	0.21	0.09	0.30
Modèle n°4	0.06	0.05	0.18	0.07
Modèle n°5	0.19	0.27	0.22	0.28
Modèle n°6	0.07	0.10	0	0.14
Modèle n°7	0.08	0.10	0.14	0
Moyenne	0.116	0.146	0.126	0.158

TABLE 5.4 – Ecart en déflexion entre les simulations avec paramètres moyens et ; 1) les simulations avec les paramètres matériaux spécifiques puis 2) les essais expérimentaux

Concernant les différences issues des résultats avec constantes spécifiques, ce sont également les modèles N°1 et N°5 qui génèrent les écarts les plus forts. Dans le cas du sujet N°1, la différence pour le chargement de $2N$ est de $0.18mm$, alors que pour le chargement de $4N$ la différence est de $0.21mm$. Ce comportement s'explique notamment au niveau des constantes spécifiques identifiées pour ce sujet. La constante C_{01} identifiée est très proche de la constante moyenne,

alors que la valeur C_{20} spécifique est la plus élevée parmi nos modèles (4kPa). Cela se traduit par un matériau moins rigide et donc un déplacement simulé plus important que celui observé lors des expériences. Le cas du modèle N°5 est similaire, sa constante spécifique C_{01} étant la plus éloignée de la constante moyenne. De plus, les modèles N°1 et N°6 sont les deux seuls pour lesquels les deux constantes spécifiques sont supérieures aux deux constantes moyennes. Au niveau de la comparaison avec les données expérimentales, l'ensemble des modèles génère des différences plus importantes, mais ces deux sujets sont également ceux générant les erreurs les plus fortes.

L'ensemble des différences observées dans ce tableau étant inférieur aux incertitudes expérimentales, il n'est toutefois pas possible d'apporter plus de conclusions.

Influence des constantes matériaux Nous reprenons ici la géométrie spécifique d'un sujet (N°7 défini aléatoirement) à laquelle nous appliquons les jeux de constantes spécifiquement identifiés pour les 4 autres sujets. On peut observer en figure 5.5 les moyennes et variabilités associées des réponses générées par les différents matériaux affectés à la géométrie testée.

Au niveau de la zone de contact, les moyennes obtenues, par rapport aux résultats expérimentaux du sujet N°7, ont une différence $\approx 3mm$ pour les longueurs, et $\approx 1mm$ en largeur. Il faut rappeler que la moyenne des différences entre les résultats issus des constantes spécifiques du sujet N°7 et ses résultats expérimentaux sont de $0.4mm$ pour la longueur, et de $1.375mm$ pour la largeur.

	Simulation		Expérimental N°7	
	Longueur (mm)	Largeur (mm)	Longueur (mm)	Largeur (mm)
Moyenne 2N	20.3	12.1	23.1	12
Ecart-type 2N	0.41	0.33	/	/
Moyenne 4N	21.9	12.9	25.3	14.16
Ecart-type 4N	0.74	0.37	/	/

TABLE 5.5 – Moyenne et écart-type des dimensions de la zone de contact générée par les 4 matériaux affectés à la géométrie du sujet N°7 pour les deux niveaux de chargements testés

Au niveau de la zone de contact, l'influence géométrique est prépondérante au matériau au vu de ces résultats. Toutefois les écarts-type ont des valeurs $\geq 0.74mm$ ce qui est inférieur à la taille caractéristique des éléments de nos maillages.

Ce tableau est à relier directement au tableau du paragraphe précédent, représentant ces mêmes écarts-type pour l'influence de la géométrie.

On peut observer dans le tableau 5.6, les écarts en déflexion générés par les différents matériaux affectés à la géométrie du sujet n°7, comparés à ses résultats expérimentaux. Globalement nous observons des écarts inférieurs à nos incertitudes expérimentales. Les valeurs expérimentales de déflexions sont de 2.67mm, et 3.08mm, respectivement pour 2 et 4N. On note que les moyennes des écarts obtenus ici sont relativement faibles.

Ce tableau est à mettre en lien avec le tableau 5.4 du paragraphe précédent, présentant les écarts liés à l'influence de la géométrie.

Les valeurs moyennes de différences observées dans ces tableau sont relativement similaires, de plus, au vu des incertitudes expérimentales entourant les données utilisées ainsi que la taille des maillages, aucune conclusion n'est réellement possible quant aux réelles influences de ces deux composantes.

Constantes spécifiques	Constantes spécifiques		Expérimental	
	Déflexion 2N $ cte_{Ni} - cte_{N7} $ (mm)	Déflexion 4N $ cte_{Ni} - cte_{N7} $ (mm)	Déflexion 2N $ cte_{Ni} - exp_{N7} $ (mm)	Déflexion 4N $ cte_{Ni} - exp_{N7} $ (mm)
Modèle n°1	0.11	0.19	0.05	0.09
Modèle n°4	0.12	0.34	0.18	0.24
Modèle n°5	0.09	0.11	0.03	0.21
Modèle n°6	0.06	0.03	0.01	0.07
Moyenne	0.09	0.17	0.07	0.15

TABLE 5.6 – Ecart en déflexion entre les simulations avec les constantes matériaux spécifiques et ; 1) les simulations avec les paramètres spécifiques du sujet N°7, puis 2) les résultats expérimentaux du sujet N°7

Comme les influences de la géométrie d'une part et des constantes matériaux d'autre part, ne sont pas significatives, ces observations nous amènent à considérer l'hypothèse d'un modèle moyen représentatif de ces 5 sujets, intégrant un matériau moyen et une géométrie idéalisée moyenne reprenant la méthode des marqueurs géométriques prépondérants identifiés précédemment.

5.3.3 Géométrie idéalisée moyenne

Nous observons au cours de cette section les résultats du modèle idéalisé moyen, construit à partir des moyennes des mesures réalisées sur les 5 sujets, et affecté du matériau moyen. Les prédictions réalisées par ce modèle permettent d'observer en Figure 5.7 les différences en terme de déflexion pour des angles de 15° et 45° , comparées aux moyennes des données expérimentales des cinq sujets. Les résultats expérimentaux sont ici exprimés en terme de moyenne à laquelle

Essai	Déflexion $ idéalisé_{moy} - exp_{moy} $ (mm)
2N_15°	0.15
4N_15°	0.04
2N_45°	0.14
4N_45°	0.09
Moyenne	0.105

TABLE 5.7 – Erreurs de déflexions du modèle idéalisé moyen pour des angles de contact de 15° et de 45° par rapport aux moyennes des résultats expérimentaux des 5 sujets correspondants

est associée l'incertitude expérimentale liée à la taille des voxels d'acquisition IRM $\pm 0.33mm$. Nous constatons ici que les écarts les plus importants sont générés pour les chargements de 2N. On trouve ainsi $0.15mm$ comme écart maximal générée par ce modèle moyen. Ces erreurs restent similaires aux erreurs moyennes observées dans les paragraphes précédents. Ainsi, les résultats générés par le modèle moyen, pour les angles de contact de 15° et de 45° , se trouvent à l'intérieur du corridor expérimental (moyenne plus incertitude d'acquisition).

Ces prédictions permettent tout d'abord de valider la méthode d'idéalisation géométrique proposée précédemment. Ces résultats permettent également d'élargir le domaine de validité de

cette méthode à des sujets ayant une anthropométrie moyenne associée à un IMC moyen. L'IMC moyen des cinq sujets est d'ici 22.05, celui de Visible Human est de 28.7 (établi en fonction des données provenant de sa fiche de police réalisée au moment de son incarcération).

5.4 Discussion

Au cours de ce chapitre nous avons pu valider l'utilisation de la forme de la loi de comportement identifiée précédemment sur 5 nouveaux sujets. Cette loi s'avère donc suffisante pour moduler la réaction générée par notre objet d'étude.

Nous avons également pu, au cours de ce chapitre, observer l'influence de la géométrie ainsi que celle des propriétés matériaux. Au vu des variations observées et de l'incertitude expérimentale, il n'est pas possible d'émettre des conclusions. En effet, en observant les ordres de grandeurs de ces variations, il aurait fallu une meilleure résolution d'acquisition des données.

Les marqueurs géométriques prépondérants identifiés précédemment ont ici été réutilisés pour construire un modèle géométriquement idéalisé. Cette méthode est ici validée par prédiction en force/déplacement pour les deux angles de contact testés de 15° et 45° . Comme nous avons pu l'observer dans le chapitre lié à l'idéalisation de la géométrie, ce modèle avait un comportement réaliste pour différents angles. Ainsi, la validation de ce modèle permet également de valider l'utilisation de cette procédure de modélisation. Il faut également noter que ces marqueurs ont été mesurés sur les géométries reconstruites, ils intègrent donc l'incertitude liée à cette acquisition IRM sans chargement de $\pm 0.33mm$.

Cette validation permet ici d'élargir le domaine de validité de notre approche. L'approche développée est donc à présent valide sur des catégories de populations distinctes, sujets moyens (anthropométrie et IMC), ainsi que sujet de très forte corpulence.

Ce chapitre permet également de valider une approche par modèle moyen, en terme de propriétés matériaux ainsi que de géométrie. Cependant notre échantillon expérimental, sur lequel est basé ce modèle, a une anthropométrie réduite et un effectif réduit de 5 sujets, il n'est pas ici possible de conclure à une large représentativité de ce modèle moyen. On peut tout de même conclure ici que le modèle paramétrique que nous proposons fonctionne, du moins avec cet échantillon.

Au cours de ce chapitre nous avons tenté d'observer l'influence de la géométrie ainsi que celle des constantes matériaux sur les réponses en déflexion et dimensions de zone de contact de nos modèles.

Il est ici délicat de formuler des conclusions au vu des résultats obtenus, en effet ces variations sont pour la plupart englobées dans les incertitudes expérimentales. Il est également nécessaire de rappeler que lors de la sélection des sujets nous avons volontairement réduit l'anthropométrie des participants.

On peut également observer ici les variations entre les constantes identifiées pour ces 5 modèles par rapport à celles déterminées au premier chapitre de ce manuscrit pour le modèle Visible Human. En effet, le matériau homogène du modèle Visible Human est régi par les constantes $C_{01} = 2.5kPa$ et $C_{20} = 1kPa$, et le jeu de constantes moyennes identifiés ici par $C_{01} = 0.6kPa$ et $C_{20} = 2.65kPa$. On observe que pour le modèle Visible Human les constantes identifiées vont générer une réaction plus importante pour les faibles déplacements. Les constantes du modèle moyen de ce chapitre, à l'inverse, vont générer globalement un comportement plus fortement non-linéaire, avec une faible réaction pour de faibles déplacements, et une pente plus importante lorsque le modèle sera sollicité par des déplacements plus importants. Il faut rappeler ici la méthode employée au cours du premier chapitre, avec l'utilisation de deux jeux de données expérimentaux différents de la littérature et la mise en œuvre d'une géométrie qui n'est associée à aucun de ces deux jeux de données. Le premier jeu de données consiste en deux points (déflexion pour un chargement de 1 et 4N), alors que le second est une courbe complète

pour un déplacement imposé jusqu'à 2mm.

Deux hypothèses semblent plausibles, la première étant que le sujet a une épaisseur de tissus mous plus importante que les sujets associés aux jeux de données expérimentaux, ce qui est le cas par rapport aux sujets de notre campagne, mais pas nécessairement par rapport à ceux associés aux deux jeux de données utilisés. Ainsi, dans le cadre de cette hypothèse, la constante C_{01} va agir en tant que correctif de raideur matériau de cette différence géométrique, assurant une rigidité globale équivalente.

La deuxième étant que l'utilisation de la courbe fournie par Wu et al 2003 [114] décrit mieux le comportement pour les faibles déplacements. Ce comportement n'est pas retranscrit par nos données expérimentales, en effet nous proposons des résultats en terme de déflexion pour des chargements de 2 et 4N. En effet, avec ces deux points le système ne comporte pas de solution unique, et cela peut expliquer pourquoi nous n'avons pas eu besoin de générer une réaction plus importante pour les faibles déplacements, n'ayant pas de données relatives à cette zone.

Il n'est pas possible ici de conclure au vu des éléments dont nous disposons, cependant les résultats issus de ce chapitre présentent l'avantage d'utiliser des géométries associées aux essais mécaniques. Ces observations mettent également en avant le besoin de réaliser plus d'essais.

Comme nous avons également pu le voir au niveau de l'anthropométrie, dans la bibliographie, on note de larges variations sur certaines dimensions. Un de nos marqueurs géométriques, la largeur du doigt w_0 , présente d'importantes variations au sein des études anthropométriques de la littérature. En effet, concernant les 5 sujets issus de notre campagne expérimentale, cette valeur moyenne est de $w_0 = 16.7mm$ associée à un écart-type de 1.1mm. Si l'on observe les données fournies par Greiner 1991 [41] qui est une étude anthropométrique réalisée sur des soldats américains, la largeur moyenne des index est $w_0 = 20.1mm$. Cela représente une augmentation de $\approx 20\%$ de la largeur du doigt, sans présumer de la proportionnalité des autres grandeurs géométriques définies, on peut penser qu'elles seront probablement plus importantes que celles de notre modèle moyen, amenant probablement de fortes différences en terme d'épaisseur de tissus mous et d'aire de contact par exemple. Ainsi, la large représentativité de ce modèle moyen ne semble pas triviale. Il faut également noter que la profession de militaire engendre une forte composante sportive/manuelle se traduisant probablement par une rigidité plus importante.

Les applications mettent en œuvre des opérateurs au profil et à l'anthropométrie variée, on peut noter par exemple, que l'armée a souvent recours au domaine de la réalité virtuelle avec des simulateurs dont les opérateurs seront des militaires. Le LSI a déjà travaillé avec ce type d'opérateurs, notamment actuellement avec un projet en collaboration avec les pompiers de Paris.

Ce raisonnement, ainsi que les variations anthropométriques observées, peut permettre de penser que des modèles moyens par catégories (anthropométriques et/ou professionnelles) seraient adaptés pour un élargissement du domaine de validité des travaux présentés ici. On peut imaginer que la méthodologie développée au cours de ces travaux (constantes matériaux et géométrie idéalisée moyennes) pourrait être appliquée dans un premier temps à ces autres catégories de sujets. En effet, il n'y a pour l'instant, à notre connaissance, aucune information démontrant que d'autres catégories de sujets présenteraient un comportement physique différent des sujets que nous avons étudiés ici, en terme de forme de la loi de comportement et de marqueurs géométriques prépondérants.

Par la suite, on peut également se poser la question en terme applicatif de la méthodologie à développer pour réaliser ce type de modèle moyen ou un modèle spécifique à un sujet lorsque l'on n'a pas nécessairement accès à sa géométrie interne, dans un contexte industriel. L'idéal étant de pouvoir mettre en œuvre cette méthode de façon non contraignante, tout en conservant le degré de biofidélité atteint. Bien que l'approche par constantes moyennes sur notre échantillon de 5 sujets ait été validée, les résultats et informations dont nous disposons ne nous permettent pas de conclure à ce stade que nous pouvons nous abstenir de constantes matériaux spécifiques.

Ainsi, il faut penser à développer une méthode en terme de chargements et de mesures/test à mettre en œuvre pour construire ce modèle pour un sujet donné. Notre modèle nécessite également des dimensions internes telles que l'épaisseur de tissus mous pour 0; 45; 90°. Les données dont nous disposons ne permettent pas à l'heure actuelle de fournir de corrélations satisfaisantes afin de déduire ces grandeurs internes à partir de mesures externes. Ainsi pour un premier objectif d'application il faudrait concevoir une méthode à mettre en œuvre permettant à partir de quelques essais et mesures de générer relativement simplement un modèle biofidèle. Ce point sera abordé plus en détail dans la partie perspectives de ce manuscrit.

5.5 Conclusion

Ainsi, au cours de ce chapitre nous avons validé l'utilisation de la forme de loi de comportement identifiée précédemment, ainsi que la méthode de modélisation à partir de marqueurs géométriques prépondérants identifiés. Ce chapitre a également permis de développer un modèle moyen, en termes de constantes matériaux et de géométrie idéalisée, fournissant des données, en force déplacement et dimensions de la zone de contact, que nous considérons comme valides pour des angles de contact de $\alpha = 15^\circ$ et $\alpha = 45^\circ$. Cependant ce chapitre met également en avant les limites d'utilisation de ce modèle et amène à considérer le développement de modèles moyens spécifiques pour différentes catégories de sujets en termes anthropométrique/professionnel.

Conclusion et Perspectives

Ainsi, ces travaux apportent de premiers éléments quant à la complexité à mettre en œuvre dans la modélisation modèle pour la manipulation fine, notamment par une approche complète de modélisation nécessaire et suffisante. Une forme de loi de comportement spécifique a été identifiée, ainsi qu'une approche d'idéalisation géométrique par marqueurs prépondérants a été proposée, ces deux aspects du modèle ont été validés avec plusieurs sujets pour différents angles de contact en terme de réponse en force/déplacement et de dimensions de la zone de contact. La méthode proposée, tout en offrant de grandes possibilités d'adaptation à l'anatomie spécifique d'un sujet reste robuste. Une campagne innovante de sollicitations mécaniques a été mise en œuvre, et a notamment permis d'observer les configurations déformées du doigt sous sollicitations.

Ces travaux ouvrent de nombreuses perspectives de recherches comme d'applications.

Ces travaux de thèse s'inscrivent principalement dans une optique d'applications industrielles, notamment en terme de simulateur de réalité virtuelle. Ce type de simulateurs nécessite une approche temps réel permettant l'interaction entre l'opérateur et l'environnement simulé. Au cours de ces travaux, nous avons pu observer que pour atteindre les objectifs de biofidélité fixés en termes de force/déplacement et de dimensions de la zone de contact, les modèles nécessitent un certain degré de complexité au niveau des propriétés matériaux et géométriques. Il semble d'ailleurs à l'heure actuelle, que la résolution d'un tel système en temps-réel ne soit pas réaliste. Ainsi, il apparaît nécessaire d'aborder une approche de simplification détournée, sans intégration des éléments finis afin d'intégrer ces résultats. On peut ainsi imaginer une approche semi-empirique *in-silico* basée sur le modèle moyen identifié et validé dans le dernier chapitre de ce manuscrit. Ainsi, on peut imaginer une série d'abaques fournissant différentes courbes d'évolution des grandeurs d'intérêt (force générée, largeur et longueur de contact) en fonction du déplacement et de l'angle de contact. Les données d'entrées fournies par le moteur physique seraient la potentielle déflexion du doigt de l'opérateur (se traduisant au niveau du simulateur par l'interpénétration entre le doigt et le corps à saisir), ainsi que l'angle de contact entre le doigt de l'opérateur et la surface de l'objet à saisir. Dans une optique ergonomique visant à quantifier le potentiel inconfort de prise, une fonction de répartition de pression fournissant la pression maximale de l'interface de contact pourrait également être intégrée et calculée en temps réel (fonction de la force résultante et des dimensions de la zone de contact fournies par les abaques).

Cependant cette approche connaît également des limites, elle nécessite de connaître en amont toutes les configurations de contact potentielles. De plus, ce type d'approche ne semble envisageable que pour des objets possédant de grand rayons de courbure ou des faces planes, générant une sollicitation de contact plan. Dans le cas d'un objet générant de l'indentation, la déflexion des tissus mous environnants est nécessaire à intégrer pour la stabilisation de la prise, et pourrait difficilement être réalisée au travers d'une approche par abaque.

Dans cette même optique principale d'applications industrielles, on vise également des applications ergonomiques, ne comportant pas nécessairement une contrainte de temps-réel. La méthode développée au cours de ce manuscrit s'appuyant sur la physique des matériaux et

les marqueurs géométriques prépondérants, peut s'appliquer à de nouveaux sujets. Cependant au cours de cette méthode nous avons eu recours à des moyens relativement lourds à mettre en œuvre (tels que l'IRM). Une méthode techniquement simple et rapide à mettre en œuvre s'impose donc ici dans un objectif applicatif. Les principaux obstacles sont de déterminer les paramètres non triviaux régissant le modèle proposé, tels que les constantes régissant la loi matériaux, ainsi que les marqueurs géométriques prépondérants internes.

Ainsi la mise en place et la validation d'un protocole permettant de réaliser le modèle d'un nouveau sujet s'avère nécessaire dans un objectif d'application. Cependant, avant de proposer un tel protocole, il sera rigoureux d'effectuer au préalable une étude de sensibilité concernant les différents paramètres internes, afin de déterminer l'incertitude acceptable.

Au vu de ces résultats une campagne d'identification sur une population d'un effectif plus large que celui mis en œuvre ici peut être envisagé, avec comme objectif d'élargir notre validation, mais également d'évaluer la variabilité des marqueurs que nous considérons. De plus, un effectif plus large permettrait également de tenter de corréler les grandeurs internes en fonction de dimensions/grandeurs externes, facilitant ainsi la mise en œuvre d'un protocole de modélisation personnalisé.

Les résultats de ce manuscrit en terme de constantes matériaux mettent en avant des paramètres moyens validés sur cinq sujets. Cependant ce faible nombre de sujets, ayant une anthropométrie restreinte et provenant d'un même milieu professionnel ne nous permet pas pour l'instant de conclure sur des constantes moyennes généralisées. Au vu des éléments de réponses dont nous disposons il semble plus rigoureux de préconiser la détermination de constantes matériaux spécifiques au sujet. Une série d'essais de compressions pour un unique angle de contact (15° par exemple), peut être mise en œuvre. Cette série peut comporter trois chargements ponctuels, pour 1N, 2N, 4N permettant ainsi d'avoir 3 points permettant de caler les constantes C_{01} et C_{20} . Le dispositif expérimental réalisé au cours de la campagne expérimentale peut être réutilisé en incorporant une lecture directe de la déflexion des tissus mous générée (graduation, lecture déportée par laser...).

Ces travaux de thèse conduisent également à des perspectives de recherches et d'applications à moyen terme.

Au cours du dépouillement des données issues de la campagne expérimentale, nous avons pu observer notamment que la distance entre l'ongle et la face supérieure de la phalange se semble varier que peu (voire pas) dans le cadre des sollicitations mécaniques que nous avons appliquées et qui correspondent à celles mises en œuvre lors de la manipulation. Ainsi ces observations pourraient amener à des investigations plus approfondies, et une étude numérique visant à réduire le nombre de marqueurs prépondérants du modèle en supprimant la hauteur de la phalange h_p . En effet on pourrait envisager un modèle ne comportant qu'un seul corps rigide, intégrant de façon continue la phalange osseuse ainsi que l'ongle. Ces investigations pourraient mettre en œuvre des IRM 7T par exemple apportant une meilleure résolution.

Ces travaux de thèse ont été réalisés uniquement sur des index. Cependant, lors des prises de manipulations fines, nous mettons en œuvre plusieurs doigts. Certains auteurs de la littérature ont démontré expérimentalement la variation de comportement mécanique des différents doigts. Au cours de ces travaux de thèse, nous avons tenté de généraliser certains résultats de l'index aux autres doigts, mais sans succès. Ces résultats se traduisaient par de fortes variations de raideur du matériau homogène (de l'ordre de 50%), ce qui semble peu réaliste. De plus, en ayant maintenant accès à des données IRM sans chargement des 5 phalanges distales, on peut envisager d'appliquer et de valider la méthode de modélisation proposée aux quatre autres doigts de la main.

La manipulation va induire également des sollicitations de chargement transverse sur le bout du doigt, assimilables à du cisaillement. Au cours de ces travaux de thèse, nous n'avons malheureusement pas pu aborder cette thématique du cisaillement par manque de temps. Dans un objectif

d'applications industrielles et de réalisation de simulateur de manipulation, il semble nécessaire d'aborder cette étude. Le modèle existant peut dans un premier temps être testé en cisaillement afin d'observer la réponse fournie. Si cette réponse s'avère insuffisante par rapport aux données expérimentales, une solution à considérer pourrait être d'enrichir la loi de comportement proposée par une contribution anisotrope reprenant cette traction. Cette proposition d'anisotropie du matériau homogène se base sur la composition même du bout du doigt en terme anatomique. En effet, actuellement il est accepté de façon générale dans la littérature que la peau a un comportement anisotrope (régé généralement par deux orientations de fibres de collagène). La structuration du tissu adipeux reste quant à elle mal connue à l'heure actuelle, cependant un auteur modélise ce tissu par un matériau ayant une orientation privilégiée. Cependant, ces directions privilégiées de comportement n'ont, à notre connaissance, pas été caractérisées.

Au cours du chapitre concernant la campagne expérimentale, nous avons pu observer sur les acquisitions sous chargement d'indentation (1N) que cette sollicitation génère une configuration déformée extrême. On peut observer la face interne de la peau qui est proche voire quasiment au contact de l'os cortical de la phalange osseuse. Ces observations ont été réalisées sur chacun des sujets ayant eu cette sollicitation. Cette observation permet ici de se poser des questions sur les limites d'une approche par milieux continus. En effet ce type d'observations amène à considérer du déplacement de matière au sein des tissus sous-cutanés, et il semblerait cohérent à partir de ce constat de considérer une approche par milieux divisés et non plus continus. Une première série de coupes histologiques ont été réalisées au cours de cette thèse, cependant ce travail est pour l'instant exploratoire.

Enfin, ces travaux amènent également des perspectives à plus ou moins long terme concernant la modélisation globale de la main complète. L'objet d'étude de ce manuscrit est limité aux prises de précision mettant en œuvre uniquement le bout des doigts. Dans un objectif de possibilité de simulations plus large, il semble nécessaire d'investiguer également la paume de la main plus spécifiquement pour les prises de force. Cependant l'anatomie de la main est sensiblement différente en terme de nature des tissus mous en compression. En effet, au sein de la paume de la main, on retrouve le fascia de la paume, ainsi que des muscles, notamment l'abducteur du pouce. Ainsi, au vu de la composition non homogène de la paume, contenant également des corps biologiques orientés, l'utilisation d'une approche par matériau homogène isotrope ne semble pas envisageable. Le comportement en compression de cette nouvelle structure doit donc être étudié.

L'objectif à plus long terme restant la réalisation d'un modèle mixte rigides articulés/éléments finis de la main totalement dédié à la manipulation. Ce modèle intégrerait la cinématique issue de la littérature, les résultats de ce manuscrit concernant les bouts des doigts, ainsi que potentiellement des tissus mous au niveau de la paume de la main.

Bibliographie

- [1] *Iso 5349-1 : Mesurage et évaluation de l'exposition des individus aux vibrations transmises par la main*, Tech. report, Avril 2002.
- [2] Abaqus, *Abaqus theory manual*, 6.11 ed.
- [3] Michael J Ackerman, *The visible human project*, Proceedings of the IEEE **86** (1998), no. 3, 504–511.
- [4] Giulio Ambrosi, Antonio Bicchi, Danilo De Rossi, and Erizo Pasciiale Scilingo, *The role of contact area spread rate in haptic discrimination of softness*, Robotics and Automation, 1999. Proceedings. 1999 IEEE International Conference on, vol. 1, IEEE, 1999, pp. 305–310.
- [5] Aisling Ní Annaidh, Karine Bruyère, Michel Destrade, Michael D Gilchrist, and Mélanie Otténio, *Characterization of the anisotropic mechanical properties of excised human skin*, Journal of the mechanical behavior of biomedical materials **5** (2012), no. 1, 139–148.
- [6] Code Aster, *Loi de comportement hyper-élastique : matériau presque incompressible*, <http://www.code-aster.org>.
- [7] Harvey Thomas Banks, Shuhua Hu, and Zackary R Kenz, *A brief review of elasticity and viscoelasticity for solids*, Advances in Applied Mathematics and Mechanics **3** (2011), no. 01, 1–51.
- [8] Jean-Philippe Bastard and Bruno Fève, *Physiology and physiopathology of adipose tissue*, Springer Science & Business Media, 2012.
- [9] Silvia S Blemker and Scott L Delp, *Three-dimensional representation of complex muscle architectures and geometries*, Annals of biomedical engineering **33** (2005), no. 5, 661–673.
- [10] Mary C Boyce and Ellen M Arruda, *Constitutive models of rubber elasticity : a review*, Rubber chemistry and technology **73** (2000), no. 3, 504–523.
- [11] John-John Cabibihan, Raditya Pradipta, Yun Zhi Chew, and Shuzhi Sam Ge, *Towards humanlike social touch for prosthetics and sociable robotics : Handshake experiments and finger phalange indentations*, Advances in Robotics, Springer, 2009, pp. 73–79.
- [12] Erman Cakit, Behice Durgun, Oya Cetik, and Oguz Yoldas, *A survey of hand anthropometry and biomechanical measurements of dentistry students in turkey*, Human Factors and Ergonomics in Manufacturing & Service Industries **24** (2014), no. 6, 739–753.
- [13] Dominique Chamoret, Sébastien Roth, Z-Q Feng, X-T Yan, Samuel Gomes, and François Peyraut, *A novel approach to modelling and simulating the contact behaviour between a human hand model and a deformable object*, Computer methods in biomechanics and biomedical engineering **16** (2013), no. 2, 130–140.
- [14] Dominique Chamoret, Sébastien Roth, Samuel Gomes, François Peyraut, Xiu-Tian Yan, and Zhi-Qiang Feng, *Création d'un modèle éléments finis 3d non-linéaire d'une main en contact*, 10 ème Colloque National En Calcul Des Structures, 2011.

- [15] Jason Tak-Man Cheung, Ming Zhang, Aaron Kam-Lun Leung, and Yu-Bo Fan, *Three-dimensional finite element analysis of the foot during standing—a material sensitivity study*, Journal of biomechanics **38** (2005), no. 5, 1045–1054.
- [16] Izabela Luiza Ciesielska-Wrobel, Lieva Van Langenhove, and Katarzyna Grabowska, *Fingertip skin models for analysis of the haptic perception of textiles*, Journal of Biomedical Science and Engineering **2014** (2014).
- [17] Dwayne C Clark, *Common acute hand infections.*, American family physician **68** (2003), no. 11, 2167–2176.
- [18] Code Aster, *Code aster loi de comportement hyper-élastique : matériau presque incompressible*, r5.03.19 ed.
- [19] Kerstyn Comley and Norman A Fleck, *The toughness of adipose tissue : measurements and physical basis*, Journal of biomechanics **43** (2010), no. 9, 1823–1826.
- [20] William P Cooney and EY Chao, *Biomechanical analysis of static forces in the thumb during hand function*, J Bone Joint Surg Am **59** (1977), no. 1, 27–36.
- [21] Mark R Cutkosky, *On grasp choice, grasp models, and the design of hands for manufacturing tasks*, Robotics and Automation, IEEE Transactions on **5** (1989), no. 3, 269–279.
- [22] Mark R Cutkosky and Paul K Wright, *Modeling manufacturing grips and correlations with the design of robotic hands*, Robotics and Automation. Proceedings. 1986 IEEE International Conference on, vol. 3, IEEE, 1986, pp. 1533–1539.
- [23] Brechtje Johanna Daams, *Human force exertion in user-product interaction : backgrounds for design*, TU Delft, Delft University of Technology, 1994.
- [24] Kiran Dandekar, Balasundar I Raju, and Mandayam A Srinivasan, *3-d finite-element models of human and monkey fingertips to investigate the mechanics of tactile sense*, Journal of biomechanical engineering **125** (2003), no. 5, 682–691.
- [25] Daniel Eugène Monique Gauthier Yves Gioanni Daniel Richard, Jea-Francois Camps, *Neurosciences : Tout le cours en fiches*, 2013.
- [26] Ren G Dong, John Z Wu, and Daniel E Welcome, *Recent advances in biodynamics of human hand-arm system*, Industrial health **43** (2005), no. 3, 449–471.
- [27] RG Dong, AW Schopper, TW McDowell, DE Welcome, JZ Wu, WP Smutz, C Warren, and S Rakheja, *Vibration energy absorption (vea) in human fingers-hand-arm system*, Medical engineering & physics **26** (2004), no. 6, 483–492.
- [28] Yui Endo, Satoshi Kanai, Natsuki Miyata, Makiko Kouchi, Masaaki Mochimaru, Jun Konno, Michiyo Ogasawara, and Marie Shimokawa, *Optimization-based grasp posture generation method of digital hand for virtual ergonomic assessment*, SAE international journal of passenger cars-electronic and electrical systems **1** (2009), no. 1, 590–8.
- [29] Charlotte E Exner, *Development of hand skills*, Occupational therapy for children **5** (2001), 304–355.
- [30] Thomas Feix, Javier Romero, Heinz-Bodo Schmiedmayer, Aaron M Dollar, and Danica Kragic, *The grasp taxonomy of human grasp types*.
- [31] J Randall Flanagan and Roland S Johansson, *Hand movements*, Encyclopedia of the human brain **2** (2002), 399–414.
- [32] MH Flint, *Some observations on the vascular supply of the nail bed and terminal segments of the finger*, British journal of plastic surgery **8** (1956), 186–195.
- [33] Cormac Flynn, Andrew Taberner, and Poul Nielsen, *Mechanical characterisation of in vivo human skin using a 3d force-sensitive micro-robot and finite element analysis*, Biomechanics and modeling in mechanobiology **10** (2011), no. 1, 27–38.

- [34] Boris Gabriel, Chrystèle Rubod, Mathias Brieu, Bruno Dedet, Laurent De Landsheere, Vincent Delmas, and Michel Cosson, *Vagina, abdominal skin, and aponeurosis : do they have similar biomechanical properties ?*, International urogynecology journal **22** (2011), no. 1, 23–27.
- [35] Alan N Gent, *Engineering with rubber : how to design rubber components*, Carl Hanser Verlag GmbH Co KG, 2012.
- [36] Gregory J Gerling, Isabelle I Rivest, Daine R Lesniak, Jacob R Scanlon, and Lingtian Wan, *Validating a population model of tactile mechanotransduction of slowly adapting type i afferents at levels of skin mechanics, single-unit response and psychophysics*, Haptics, IEEE Transactions on **7** (2014), no. 2, 216–228.
- [37] Gregory J Gerling and Geb W Thomas, *The effect of fingertip microstructures on tactile edge perception*, Eurohaptics Conference, 2005 and Symposium on Haptic Interfaces for Virtual Environment and Teleoperator Systems, 2005. World Haptics 2005. First Joint, IEEE, 2005, pp. 63–72.
- [38] Gregory J Gerling and Geb w Thomas, *Fingerprint lines may not directly affect sa-i mechanoreceptor response*, Somatosensory & motor research **25** (2008), no. 1, 61–76.
- [39] Franck Gonzalez, Florian Gosselin, and Wael Bachta, *Analysis of hand contact areas and interaction capabilities during manipulation and exploration*, Haptics, IEEE Transactions on **7** (2014), no. 4, 415–429.
- [40] Henry Gray and Susan Standring, *Gray's anatomy : the anatomical basis of clinical practice*, Elsevier/Churchill Livingstone, 2008.
- [41] Thomas M Greiner, *Hand anthropometry of us army personnel*, Tech. report, DTIC Document, 1991.
- [42] Gregor Harih, *Razvoj virtualnega modela človeške roke za ergonomsko oblikovanje izdelkov : doktorska disertacija*, Ph.D. thesis, G. Harih, 2014.
- [43] Gregor Harih and Bojan Dolšak, *Recommendations for tool-handle material choice based on finite element analysis*, Applied ergonomics **45** (2014), no. 3, 577–585.
- [44] Randy M Hauck, Linda Camp, H Paul Ehrlich, Gregory C Sagers, Dennis R Banducci, and William P Graham, *Pulp nonfiction : microscopic anatomy of the digital pulp space*, Plastic and reconstructive surgery **113** (2004), no. 2, 536–539.
- [45] Ying He, Hao Liu, Ryutaro Himeno, Junko Sunaga, Nobunori Kakusho, and Hideo Yokota, *Finite element analysis of blood flow and heat transfer in an image-based human finger*, Computers in biology and medicine **38** (2008), no. 5, 555–562.
- [46] FM Hendriks, D v Brokken, JTWM Van Eemeren, CWJ Oomens, FPT Baaijens, and JBAM Horsten, *A numerical-experimental method to characterize the non-linear mechanical behaviour of human skin*, Skin research and technology **9** (2003), no. 3, 274–283.
- [47] CO Horgan and G Saccomandi, *A description of arterial wall mechanics using limiting chain extensibility constitutive models*, Biomechanics and modeling in mechanobiology **1** (2003), no. 4, 251–266.
- [48] Cornelius O Horgan and Giuseppe Saccomandi, *Constitutive modelling of rubber-like and biological materials with limiting chain extensibility*, Mathematics and mechanics of solids **7** (2002), no. 4, 353–371.
- [49] Thea Iberall, Geoffrey Bingham, and MA Arbib, *Opposition space as a structuring concept for the analysis of skilled hand movements*, Experimental brain research series **15** (1986), 158–173.

- [50] Sheik N Imrhan, MD Sarder, and Nabeel Mandahawi, *Hand anthropometry in a sample of bangladesh males*, IIE Annual Conference. Proceedings, Institute of Industrial Engineers-Publisher, 2006, p. 1.
- [51] Clémentine Jacquemoud, *Caractérisation mécanique et modélisation du comportement jusqu'à rupture de membranes biologiques fibreuses : application à la peau humaine*, Ph.D. thesis, Institut National des Sciences Appliquées de Lyon, 2007.
- [52] Melvin H Jahss, James D Michelson, Panna Desai, Robert Kaye, Frederick Kummer, William Buschman, Frank Watkins, and Steven Reich, *Investigations into the fat pads of the sole of the foot : anatomy and histology*, *Foot & Ankle International* **13** (1992), no. 5, 233–242.
- [53] Devin L Jindrich, Yanhong Zhou, Theodore Becker, and Jack Tigh Dennerlein, *Non-linear viscoelastic models predict fingertip pulp force-displacement characteristics during voluntary tapping*, *Journal of biomechanics* **36** (2003), no. 4, 497–503.
- [54] RS Johansson and G Westling, *Roles of glabrous skin receptors and sensorimotor memory in automatic control of precision grip when lifting rougher or more slippery objects*, *Experimental brain research* **56** (1984), no. 3, 550–564.
- [55] Noriko Kamakura, Michiko Matsuo, Harumi Ishii, Fumiko Mitsuboshi, and Yoriko Miura, *Patterns of static prehension in normal hands*, *American Journal of Occupational Therapy* **34** (1980), no. 7, 437–445.
- [56] Sing B Kang and Katsushi Ikeuchi, *A framework for recognizing grasps*, Tech. report, DTIC Document, 1991.
- [57] Ibrahim A Kapandji, *Funktionelle anatomie der gelenke : schematisierte und kommentierte zeichnungen zur menschlichen biomechanik*, Georg Thieme Verlag, 2006.
- [58] Siddarth Kumar, Gang Liu, David W Schloerb, and Mandayam A Srinivasan, *Viscoelastic characterization of the primate finger pad in vivo by microstep indentation and three-dimensional finite element models for tactile sensation studies*, *Journal of biomechanical engineering* **137** (2015), no. 6, 061002.
- [59] P Kunte, G Platzer, P Kunte, and G Platzer, *Querengel-und lagerungsschienen in der ambulanten traumatologische nachbehandlung*, 1980.
- [60] Daine R Lesniak and Gregory J Gerling, *Predicting sa-i mechanoreceptor spike times with a skin-neuron model*, *Mathematical biosciences* **220** (2009), no. 1, 15–23.
- [61] CM Light, PH Chappell, PJ Kyberd, and BS Ellis, *A critical review of functionality assessment in natural and prosthetic hands*, *The British Journal of Occupational Therapy* **62** (1999), no. 1, 7–12.
- [62] Graham Lister, *The hand : diagnosis and indications*, Churchill Livingstone, 1993.
- [63] Takashi Maeno, Tomoyuki Kawamura, and Sen-Chieh Cheng, *Friction estimation by pressing an elastic finger-shaped sensor against a surface*, *Robotics and Automation, IEEE Transactions on* **20** (2004), no. 2, 222–228.
- [64] Takashi Maeno, Kazumi Kobayashi, and Nobutoshi Yamazaki, *Relationship between the structure of human finger tissue and the location of tactile receptors.*, *JSME International Journal Series C* **41** (1998), no. 1, 94–100.
- [65] R Malek, *The grip and its modalities*, *The hand* **1** (1981), 469–476.
- [66] Nabeel Mandahawi, Sheik Imrhan, Salman Al-Shobaki, and B Sarder, *Hand anthropometry survey for the jordanian population*, *International Journal of Industrial Ergonomics* **38** (2008), no. 11, 966–976.

- [67] Stephen Mascaro and H Harry Asada, *Fingernail touch sensors : spatially distributed measurement and hemodynamic modeling*, Robotics and Automation, 2000. Proceedings. ICRA'00. IEEE International Conference on, vol. 4, IEEE, 2000, pp. 3422–3427.
- [68] Stephen A Mascaro and H Harry Asada, *Understanding of fingernail-bone interaction and fingertip hemodynamics for fingernail sensor design*, haptics, IEEE, 2002, p. 113.
- [69] ECOLE DOCTORALE MEGA, *Analyse et simulation cinématique du mouvement du bras lors de la manipulation d'un objet pour la simulation ergonomique à l'aide d'un mannequin numérique*, Ph.D. thesis, Université Claude Bernard Lyon 1, 2013.
- [70] Romain Michalec, *Modélisation et contrôle de la manipulation dextre multidigitale pour les mains robotisées humanoïdes*, Ph.D. thesis, Paris 6, 2011.
- [71] Masakazu Murai, Hui-King Lau, Barry P Pereira, and Robert WH Pho, *A cadaver study on volume and surface area of the fingertip*, The Journal of hand surgery **22** (1997), no. 5, 935–941.
- [72] Nobuaki Nakazawa, Ryojun Ikeura, and Hikaru Inooka, *Characteristics of human fingertips in the shearing direction*, Biological cybernetics **82** (2000), no. 3, 207–214.
- [73] John R Napier, *The prehensile movements of the human hand*, Journal of bone and joint surgery **38** (1956), no. 4, 902–913.
- [74] AN Natali and EA Meroi, *A review of the biomechanical properties of bone as a material*, Journal of biomedical engineering **11** (1989), no. 4, 266–276.
- [75] Lihong Pan, Leo Zan, and F Stuart Foster, *Ultrasonic and viscoelastic properties of skin under transverse mechanical stress in vitro*, Ultrasound in medicine & biology **24** (1998), no. 7, 995–1007.
- [76] Todd C Pataky, Mark L Latash, and Vladimir M Zatsiorsky, *Viscoelastic response of the finger pad to incremental tangential displacements*, Journal of biomechanics **38** (2005), no. 7, 1441–1449.
- [77] Dianne TV Pawluk and Robert d Howe, *Dynamic contact of the human fingerpad against a flat surface*, Journal of biomechanical engineering **121** (1999), no. 6, 605–611.
- [78] Dianne TV Pawluk and Robert D Howe, *Dynamic lumped element response of the human fingerpad*, Journal of biomechanical engineering **121** (1999), no. 2, 178–183.
- [79] Antonio Pérez-González, Margarita Vergara, and Joaquin L Sancho-Bru, *Stiffness map of the grasping contact areas of the human hand*, Journal of biomechanics **46** (2013), no. 15, 2644–2650.
- [80] John R Phillips and Kenneth O Johnson, *Tactile spatial resolution. iii. a continuum mechanics model of skin predicting mechanoreceptor responses to bars, edges, and gratings*, Journal of Neurophysiology **46** (1981), no. 6, 1204–1225.
- [81] RS Rivlin, *Large elastic deformations of isotropic materials. iv. further developments of the general theory*, Philosophical Transactions of the Royal Society of London A : Mathematical, Physical and Engineering Sciences **241** (1948), no. 835, 379–397.
- [82] N Sakai and S Shimawaki, *Mechanical responses and physical factors of the fingertip pulp*, Applied Bionics and Biomechanics **3** (2006), no. 4, 273–278.
- [83] V Sansalone, S Naili, V Bousson, C Bergot, F Peyrin, J Zarka, JD Laredo, and G Haiat, *Determination of the heterogeneous anisotropic elastic properties of human femoral bone : from nanoscopic to organ scale*, Journal of biomechanics **43** (2010), no. 10, 1857–1863.
- [84] Elaine R Serina, Eric Mockensturm, CD Mote, and David Rempel, *A structural model of the forced compression of the fingertip pulp*, Journal of biomechanics **31** (1998), no. 7, 639–646.

- [85] Elaine R Serina, CD Mote, and David Rempel, *Force response of the fingertip pulp to repeated compression—effects of loading rate, loading angle and anthropometry*, Journal of biomechanics **30** (1997), no. 10, 1035–1040.
- [86] Fei Shao, Tom HC Childs, Catherine J Barnes, and Brian Henson, *Finite element simulations of static and sliding contact between a human fingertip and textured surfaces*, Tribology International **43** (2010), no. 12, 2308–2316.
- [87] Satoshi Shimawaki and Naotaka Sakai, *Quasi-static deformation analysis of a human finger using a three-dimensional finite element model constructed from ct images*, Journal of Environment and Engineering **2** (2007), no. 1, 56–63.
- [88] JC Simo and Thomas JR Hughes, *Computational inelasticity, volume 7 of interdisciplinary applied mathematics*, 1998.
- [89] Sharon K Skerik, Madge W Weiss, and Adrian E Flatt, *Functional evaluation of congenital hand anomalies.*, The American journal of occupational therapy : official publication of the American Occupational Therapy Association **25** (1971), no. 2, 98.
- [90] David Slattery, Rachel Aland, Gail Durbridge, and Gary Cowin, *Dorsal digital septum of the distal interphalangeal joint*, The Journal of hand surgery **34** (2009), no. 3, 467–473.
- [91] Dean O Smith, Chikayoshi Oura, Chihiro Kimura, and Kiyotaka Toshimori, *Artery anatomy and tortuosity in the distal finger*, The Journal of hand surgery **16** (1991), no. 2, 297–302.
- [92] C Sollerman, *The use of eight main hand grips in activities of daily living. in “handens greppfunktion”*, Department of Section for Hand Surgery. Orthopedic Surgery, University of Göteborg, Göteborg, Sweden (1980).
- [93] Gerhard Sommer, Maximilian Eder, Laszlo Kovacs, Heramb Pathak, Lars Bonitz, Christoph Mueller, Peter Regitnig, and Gerhard A Holzapfel, *Multiaxial mechanical properties and constitutive modeling of human adipose tissue : a basis for preoperative simulations in plastic and reconstructive surgery*, Acta biomaterialia **9** (2013), no. 11, 9036–9048.
- [94] M Srinivasan, RJ Gulati, and K Dandekar, *In vivo compressibility of the human fingertip.*, ASME BIOENG DIV PUBL BED., ASME, NEW YORK, NY(USA), 1992, **22** (1992), 573–576.
- [95] MA Srinivasan and K Dandekar, *An investigation of the mechanics of tactile sense using two-dimensional models of the primate fingertip*, Journal of biomechanical engineering **118** (1996), no. 1, 48–55.
- [96] Mandayam A Srinivasan, *Surface deflection of primate fingertip under line load*, Journal of biomechanics **22** (1989), no. 4, 343–349.
- [97] Erwin Stein and Gautam Sagar, *Convergence behavior of 3d finite elements for neo-hookean material*, Engineering Computations **25** (2008), no. 3, 220–232.
- [98] Naomi G Swanson, Traci L Galinsky, Libby L Cole, Christopher S Pan, and Steven L Sauter, *The impact of keyboard design on comfort and productivity in a text-entry task*, Applied Ergonomics **28** (1997), no. 1, 9–16.
- [99] Craig L Taylor and Robert J Schwarz, *The anatomy and mechanics of the human hand*, Artificial limbs **2** (1955), no. 2, 22–35.
- [100] HV Tran, F Charleux, A Ehrlacher, and MC Ho Ba Tho, *Propriétés mécaniques multicouches de la peau humaine in vivo*, Colloque National en Calcul des Structures, 2005.
- [101] Matt Venus, Jacqueline Waterman, and Ian McNab, *Basic physiology of the skin*, Surgery (Oxford) **29** (2011), no. 10, 471–474.

- [102] Matt B Wagner, Gregory J Gerling, and Jacob Scanlon, *Validation of a 3-d finite element human fingerpad model composed of anatomically accurate tissue layers*, Haptic interfaces for virtual environment and teleoperator systems, 2008. haptics 2008. symposium on, IEEE, 2008, pp. 101–105.
- [103] Abas WA Wan, *Biaxial tension test of human skin in vivo.*, Bio-medical materials and engineering **4** (1993), no. 7, 473–486.
- [104] Qi Wang and Vincent Hayward, *In vivo biomechanics of the fingerpad skin under local tangential traction*, Journal of biomechanics **40** (2007), no. 4, 851–860.
- [105] Yuxiang Wang and Gregory J Gerling, *Computational modeling reinforces that proprioceptive cues may augment compliance discrimination when elasticity is decoupled from radius of curvature*, Haptics : Neuroscience, Devices, Modeling, and Applications, Springer, 2014, pp. 360–368.
- [106] Zhongkui Wang, Lijuan Wang, Van Anh Ho, Shigehiro Morikawa, and Shinichi Hirai, *A 3-d nonhomogeneous fe model of human fingertip based on mri measurements*, Instrumentation and Measurement, IEEE Transactions on **61** (2012), no. 12, 3147–3157.
- [107] Jeffrey A Weiss, John C Gardiner, and Carlos Bonifasi-Lista, *Ligament material behavior is nonlinear, viscoelastic and rate-independent under shear loading*, Journal of biomechanics **35** (2002), no. 7, 943–950.
- [108] Madge W Weiss and Adrian E Flatt, *Functional evaluation of the congenitally anomalous hand. ii.*, The American journal of occupational therapy : official publication of the American Occupational Therapy Association **25** (1971), no. 3, 139.
- [109] R Wolfram-Gabel and H Sick, *Vascular networks of the periphery of the fingernail*, Journal of Hand Surgery (British and European Volume) **20** (1995), no. 4, 488–492.
- [110] John Z Wu, Kai-Nan An, Robert G Cutlip, Michael E Andrew, and Ren G Dong, *Modeling of the muscle/tendon excursions and moment arms in the thumb using the commercial software anybody*, Journal of biomechanics **42** (2009), no. 3, 383–388.
- [111] John Z Wu, Ren G Dong, S Rakheja, and AW Schopper, *Simulation of mechanical responses of fingertip to dynamic loading*, Medical engineering & physics **24** (2002), no. 4, 253–264.
- [112] John Z Wu, Ren G Dong, S Rakheja, AW Schopper, and WP Smutz, *A structural fingertip model for simulating of the biomechanics of tactile sensation*, Medical engineering & physics **26** (2004), no. 2, 165–175.
- [113] John Z Wu, Ren G Dong, AW Schopper, and WP Smutz, *Analysis of skin deformation profiles during sinusoidal vibration of fingerpad*, Annals of biomedical Engineering **31** (2003), no. 7, 867–878.
- [114] John Z Wu, Ren G Dong, WP Smutz, and S Rakheja, *Dynamic interaction between a fingerpad and a flat surface : experiments and analysis*, Medical engineering & physics **25** (2003), no. 5, 397–406.
- [115] John Z Wu, Kristine Krajnak, Daniel E Welcome, and Ren G Dong, *Three-dimensional finite element simulations of the dynamic response of a fingertip to vibration*, Journal of biomechanical engineering **130** (2008), no. 5, 054501.
- [116] John Z Wu, Kristine Krajnak, Daniel E Welcome, and Ren g Dong, *Analysis of the biodynamic interaction between the fingertip and probe in the vibrotactile tests : The influences of the probe/fingertip contact orientation and static indentation*, Journal of biomechanics **42** (2009), no. 2, 116–124.

- [117] John Z Wu, Daniel E Welcome, and Ren G Dong, *Three-dimensional finite element simulations of the mechanical response of the fingertip to static and dynamic compressions*, Computer methods in biomechanics and biomedical engineering **9** (2006), no. 1, 55–63.
- [118] John Z Wu, Daniel E Welcome, Kristine Krajinak, and Ren G Dong, *Finite element analysis of the penetrations of shear and normal vibrations into the soft tissues in a fingertip*, Medical engineering & physics **29** (2007), no. 6, 718–727.
- [119] Jie Yin, Gregory J Gerling, and Xi Chen, *Mechanical modeling of a wrinkled fingertip immersed in water*, Acta biomaterialia **6** (2010), no. 4, 1487–1496.
- [120] Hiroaki Yoshida, Mitsunori Tada, and Masaaki Mochimaru, *3d finite element analysis of the frictional behavior of the human fingertip*, Engineering in Medicine and Biology Society, 2006. EMBS'06. 28th Annual International Conference of the IEEE, IEEE, 2006, pp. 91–94.
- [121] Yong-Ping Zheng and Arthur FT Mak, *An ultrasound indentation system for biomechanical properties assessment of soft tissues in-vivo*, Biomedical Engineering, IEEE Transactions on **43** (1996), no. 9, 912–918.
- [122] Elvin G Zook, Allen L Van Beek, Robert C Russell, and Michael E Beatty, *Anatomy and physiology of the perionychium : a review of the literature and anatomic study*, The Journal of hand surgery **5** (1980), no. 6, 528–536.
- [123] Philippe K Zysset, X Edward Guo, C Edward Hoffer, Kristin E Moore, and Steven A Goldstein, *Elastic modulus and hardness of cortical and trabecular bone lamellae measured by nanoindentation in the human femur*, Journal of biomechanics **32** (1999), no. 10, 1005–1012.

Annexe A

Méthode des éléments finis

A.1 Calcul par éléments finis

La méthode des éléments finis consiste à résoudre le système général suivant :

$$M.\ddot{u}(t) + C.\dot{u}(t) + K.u(t) = R(t) \quad (\text{A.1})$$

Ainsi on retrouve dans cette équation M , C , K , matrice de masse, d'amortissement et de raideur du système, et \ddot{u} , \dot{u} et u respectivement l'accélération, la vitesse ainsi que le déplacement, et $R(t)$ les efforts externes. [7]

Ici nous nous intéressons à l'élasticité non-linéaire, et plus particulièrement au cas de matériaux hyperélastiques, pour lesquels un potentiel d'énergie de déformation existe [7]. L'expression du tenseur des contraintes de Cauchy est ici donné par :

$$\sigma = \frac{2}{J} F \cdot \frac{\partial W}{\partial C} \cdot F^T \quad (\text{A.2})$$

Soit, F le gradient des déformations défini par $F = \frac{\partial x}{\partial X}$, et $C = F^T \cdot F$ le tenseur Lagrangien droit des contraintes de Cauchy, et $B = F \cdot F^T$ le tenseur Eulérien gauche des contraintes de Cauchy. Ici les contraintes de Cauchy sont exprimées en fonction de W le potentiel d'énergie de déformation.

Et la matrice tangente exprimée en fonction de ce même potentiel hyperélastique W aura pour expression :

$$c = 4 \frac{\partial^2 W}{\partial C \partial C} \quad (\text{A.3})$$

A.2 Expression des contraintes de Cauchy pour un potentiel hyperélastique

Usuellement les potentiels hyperélastiques sont exprimés en fonction des invariants du tenseur des contraintes C . Ainsi, on retrouve la formulation classique de ces invariants :

$$\begin{aligned} I_1 &= \text{tr}(C) \\ I_2 &= \frac{1}{2}(\text{tr}(C)^2 - \text{tr}(C^2)) \\ I_3 &= \det(C) \end{aligned}$$

Ainsi que la dérivé des invariants simples :

$$\frac{\partial I_1}{\partial C} = 1 \frac{\partial I_2}{\partial C} = I_1 \cdot 1 - C \frac{\partial I_3}{\partial C} = \det(C) \cdot C^{-1} = I_3 C^{-1} \quad (\text{A.4})$$

Ainsi, le potentiel d'énergie de déformation W se dérive :

$$\frac{\partial W}{\partial C} = \frac{\partial W}{\partial I_1} \cdot \frac{\partial I_1}{\partial C} + \frac{\partial W}{\partial I_2} \cdot \frac{\partial I_2}{\partial C} + \frac{\partial W}{\partial I_3} \cdot \frac{\partial I_3}{\partial C} \quad (\text{A.5})$$

Nous permettant ainsi d'obtenir l'expression de la contrainte de Cauchy directement en terme du gradient de déformation :

$$\sigma = \frac{2}{\sqrt{I_3}} \left[\left(\frac{\partial W}{\partial I_1} + \frac{\partial W}{\partial I_2} \right) B - \frac{\partial W}{\partial I_2} B \cdot B \right] + 2\sqrt{I_3} \frac{\partial W}{\partial I_3} 1 \quad (\text{A.6})$$

A.3 Formulation compressible

Les tissus biologiques, bien que généralement considérés comme incompressibles, ont en réalité un comportement quasi-incompressible [10]. Cependant la formulation incompressible conduit à des problèmes numériques sévères [18]. Ainsi, au niveau de l'implémentation, une nouvelle formulation utilisant la méthode B-Bar est généralement mise en oeuvre. Ainsi, un nouveau tenseur droit des contraintes est défini [97, 2, 88, 6] :

$$\bar{C} = J^{-\frac{2}{3}} C \quad (\text{A.7})$$

Ainsi, les invariants du tenseur des contraintes deviennent :

$$\bar{I}_1 = \text{tr}(\bar{C}) = J^{-\frac{2}{3}} I_1 = I_3^{-\frac{1}{3}} I_1 \quad (\text{A.8})$$

Pour le second invariant :

$$\bar{I}_2 = \frac{1}{2} (\text{tr} \bar{C}^2 - \text{tr}(\bar{C}^2)) = \frac{1}{2} ((J^{-\frac{2}{3}} \text{tr} C)^2 - \text{tr}(J^{-\frac{4}{3}} C^2)) = J^{-\frac{4}{3}} I_2 = I_3^{-\frac{2}{3}} I_2 \quad (\text{A.9})$$

Avec la dérivé de I_1 s'exprimant désormais sous la forme :

$$\frac{\partial \bar{I}_1}{\partial C_{ij}} = I_3^{-\frac{1}{3}} (\delta_{ij} - \frac{1}{3} C_{ij}^{-1} I_1) \quad (\text{A.10})$$

Et la dérivé de I_2 qui devient :

$$\frac{\partial \bar{I}_2}{\partial C_{ij}} = I_3^{-\frac{2}{3}} (I_1 \delta_{ij} - C_{ij} - \frac{2}{3} C_{ij}^{-1} I_2) \quad (\text{A.11})$$

Cette nouvelle formulation amènera à de nouvelles expressions du tenseur des contraintes de Cauchy ainsi que de la matrice tangente, qui seront implémentées dans les codes éléments finis.

A.4 Modélisation des tissus biologiques par une approche hyperélastique

Concernant la formulation du potentiel hyperélastique en tant que tel on trouve différentes approches. Tout d'abord la formulation en loi de puissance, proposée par Rivlin en 1948 [10, 81] sous la forme incompressible :

$$W = \sum_{p,q=0}^N C_{pq} (I_1 - 3)^p (I_2 - 3)^q \quad (\text{A.12})$$

Avec C_{pq} les constantes matériaux, dans le cas d'un matériau compressible, cette formulation devient avec changement de variables :

$$W = \sum_{p,q=0}^n C_{pq} (\bar{I}_1 - 3)^p (\bar{I}_2 - 3)^q + \sum_{m=1}^M \frac{1}{D_m} (J - 1)^{2m} \quad (\text{A.13})$$

Une autre formulation en fonction des élongations principales est proposée par Ogden en 1972 [10]

$$\rho_0 U = \sum_{i=1}^N \frac{2\mu_i}{\alpha_i^2} [\bar{\lambda}_1^{\alpha_i} + \bar{\lambda}_2^{\alpha_i} + \bar{\lambda}_3^{\alpha_i} - 3 + \frac{1}{\beta} ((J)^{-\alpha_i \beta} - 1)] \quad (\text{A.14})$$

Cette formulation est utilisée dans plusieurs modèles de doigts mettant en œuvre des tissus mous hyperélastiques [111, 43]

Les constantes régissant ces différentes formulations sont ainsi difficilement comparables, la forme du potentiel d'énergie étant différente. Dans ce manuscrit nous utiliserons uniquement la formulation proposée par Rivlin, qui permet notamment de réduire le nombre de paramètres du matériau.

Annexe B

Compte-rendu de dissection de doigt

B.1 Sujet

Le sujet est un homme de 80 ans. Les deux doigts étudiés sont l'index et le pouce, dont la hauteur et la largeur moyennes sont : $h_0 \approx 15\text{mm}$ et $w_0 \approx 21\text{mm}$, d'où $\zeta = \frac{\text{Hauteur}}{\text{Largeur}} \sim 0.71$

B.2 Phalange distale de l'index

Une première incision est réalisée sur la phalange distale de l'index de la main gauche Figure B.1. On peut observer la phalange distale (2) et la zone d'accrochage du tendon fléchisseur, on observe également l'épiderme et le derme de la peau (3) que l'on voit homogènes à l'œil nu, et l'hypoderme (1). Nous observons que cette dernière couche est ici constituée uniquement de



FIGURE B.1 – Coupe longitudinale de la phalange distale de l'index

tissus adipeux, on ne constate pas la présence de tissu conjonctif. Ce tissu adipeux est constitué ici par un amas de lobules adipeux formant un matériau homogène au niveau macroscopique. Ce tissu homogène est faiblement vascularisé. L'épaisseur de tissus mous entre la surface de la phalange et la surface du doigt varie entre $5\text{mm} < e < 10\text{mm}$, en fonction des géométries de surface de la phalange et de la couche extérieure de peau.

B.3 Phalange intermédiaire de l'index

L'incision est ensuite prolongée sur la phalange intermédiaire de l'index Figure B.2. On peut observer le tendon fléchisseur (3) dans sa gaine synoviale (5) ainsi que sa zone d'insertion sur la phalange distale (4). Le volume du tendon et de sa gaine est très important, ainsi, l'épaisseur de tissus mous (épiderme, derme et hypoderme) entre la surface de la gaine synoviale et la surface extérieure de la peau est de l'ordre de $\approx 2/3\text{mm}$, ce qui est faible par rapport à ce que nous avons observé au niveau de la phalange distale. On observe sur cette coupe l'hypoderme (2)

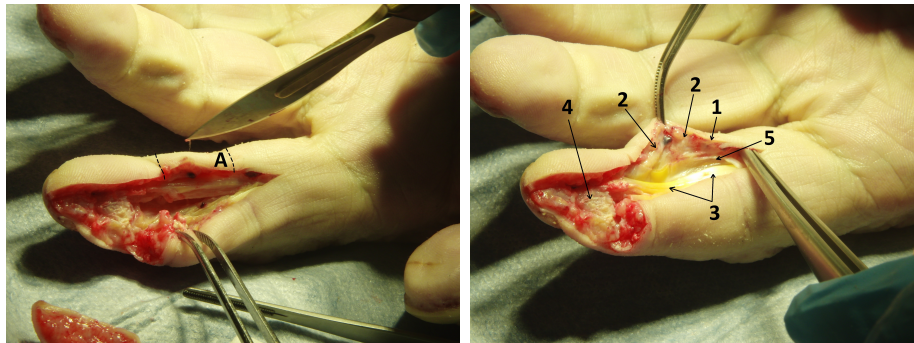


FIGURE B.2 – Coupe longitudinale de la phalange intermédiaire de l'index

réalisant le lien entre la peau (1) et la gaine synoviale. Sa composition est très différente de l'hypoderme observé sur la phalange distale, il est composé de lobules adipeux et également de tissu conjonctif en grande quantité. On note donc une forte différence structurelle et de composition de l'hypoderme entre les deux zones étudiées.

Ensuite, la partie (A) est isolée, nous pouvons ainsi voir en détail cette section de peau figure

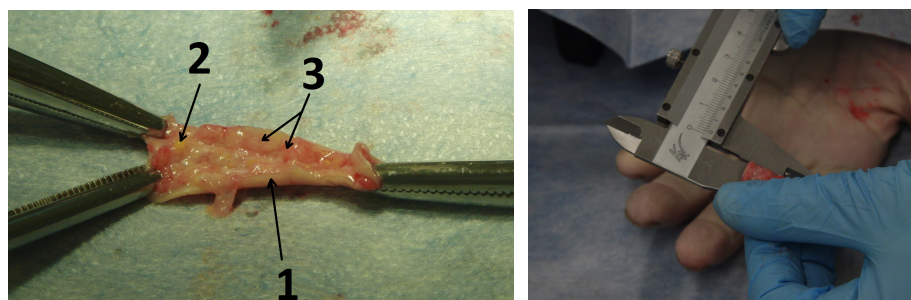


FIGURE B.3 – Détail de la peau de la phalange intermédiaire

B.3. Nous observons en (1) le derme et l'épiderme que l'on perçoit comme une couche homogène à l'œil nu. L'hypoderme est constitué majoritairement de tissu conjonctif (3) formant une couche de l'ordre du mm. Au sein de ce tissu conjonctif on discerne des inclusions de lobules adipeux (2). Ces lobules sont peu nombreux et leurs dimensions sont bien plus importantes que ceux qui constituent l'hypoderme de la phalange distale. Cette couche d'hypoderme est par la suite retirée afin de n'avoir que la couche d'épiderme et de derme. Nous observons une orientation des

fibres dans le sens axial du doigt. La couche que nous considérons comme étant uniquement le derme et l'épiderme est ensuite mesurée au pied à coulisse (figure B.3 droite). Plusieurs mesures sont réalisées sur cet échantillon, nous permettant d'évaluer une épaisseur $\approx 1mm$.

B.4 Phalange distale du pouce

Une incision est ensuite réalisée au niveau de la phalange distale du pouce figure B.4 sur la même main, cette incision est prolongée jusqu'à l'articulation Inter-Phalangienne. Nous observons l'épiderme et le derme qui forment une couche semblable à celle observée au niveau de la phalange distale. Nous observons la zone de liaison du tendon (2) avec la phalange distale. Nous mesurons l'épaisseur de tissus mous (épiderme, derme et hypoderme) entre la surface de la phalange et la surface extérieure de la peau de l'ordre du centimètre. L'hypoderme du pouce est plus irrigué que celui de la phalange distale de l'index. On observe, au niveau de la



FIGURE B.4 – Coupe longitudinale de la phalange distale du pouce

phalange distale ainsi qu'au niveau de l'articulation, que l'hypoderme de cette zone est constitué uniquement de lobules adipeux (1) de taille plus importante que ceux observés au niveau de la phalange distale de l'index. Ces lobules sont de taille équivalente à ceux inclus dans le tissu conjonctif de l'hypoderme de la phalange intermédiaire.

B.5 Conclusions

Cette dissection a été menée sur un seul sujet, nous ne pouvons donc pas tirer de conclusion générale (plusieurs sujets seraient indispensables pour des observations représentatives). L'ensemble des mesures réalisées ne sont pas nécessairement représentatives et sont uniquement considérées comme qualitatives dans cette étude. Cette dissection nous a permis d'observer la composition des tissus mous et notamment l'hypoderme de différentes zones de la main liées à la préhension. Du point de vue de la modélisation mécanique, cette dissection permet de valider certaines hypothèses et de donner des pistes de réflexion pour la suite.

La structure des couches supérieures de la peau (derme et épiderme) semble visuellement homogène. Cependant cette couche étant fortement dépendante de l'orientation des fibres de collagène la composant, la caractérisation de l'anisotropie nous permettra d'avoir un modèle biomécaniquement réaliste.

L'hypoderme des phalanges distales (pouce et index) étant visuellement uniformément composé de lobules adipeux, le matériau peut-être considéré en première approche comme du tissu adi-

peux homogène. Ce tissu adipeux ne semble pas être constitué de lobules adipeux de tailles très différentes.

Cependant l'anatomie de la phalange intermédiaire pose plus de problèmes au niveau de la modélisation. En effet, le volume du tendon et de sa gaine ne peut être négligé et doit être pris en compte.

De plus, la composition de l'hypoderme au niveau de la phalange intermédiaire semble visuellement très différente de l'hypoderme des phalanges distales. En effet, l'hypoderme est majoritairement composé de tissu conjonctif avec seulement quelques inclusions de lobules adipeux. L'apport mécanique du tissu conjonctif n'est pas négligeable, en effet dans le cas d'essais de traction de caractérisation cette couche est supprimée car sa contribution mécanique est importante.

Ainsi, la phalange intermédiaire ne peut pas être modélisée avec la même approche que la phalange distale, la contribution du tendon devra être prise en compte, et un matériau régi par des constantes matériaux probablement différentes de l'hypoderme des phalanges distales peut être utilisé.

Nous avons également pu observer la variation d'épaisseur de tissus mous en compression en fonction de la zone du doigt.

Annexe C

Autorisations réglementaires

Autorisations réglementaires nécessaires au démarrage du projet IRM 3T , « Caractérisation des doigts sous IRM : réalisation de modèles mécaniquement fidèles dédiés à la manipulation » :

- avis favorable du CPP SUD EST II, n°2015-10-2 en date du 24 juin 2015
- autorisation ANSM, réf. 150238B-81 en date du 6 mars 2015
- attestation de l'assurance SHAM

**COMITE DE PROTECTION
DES PERSONNES SUD-EST II**

GROUPEMENT HOSPITALIER EST

Bâtiment Pinel

59 Boulevard Pinel

69500 BRON

Tél : 04.27.85.62.46

Fax : 04.27.85.80.85

Email : info@cppsudest2.fr

francoise.lecllet@chu-lyon.fr

Site : [http:// www.cppsudest2.fr](http://www.cppsudest2.fr)

Lyon le 25 Juin 2015

Monsieur Gérard GIMENEZ

CERMEP - Imagerie du vivant

GROUPEMENT HOSPITALIER EST

Nos réf : 2015-10-2

Vos réf : Protocole BARATION_COMPRESSION-DOIGT

N° ID-RCB : 2015-A00154-45

Copie au Docteur Georges BARATON

IFFSTAR

25 avenue Françoise Mitterrand

69675 BRON CEDEX

Monsieur,

Le Comité de Protection des Personnes SUD-EST II, lors de la séance du 24 Juin 2015, a pris connaissance des modifications et compléments d'informations que vous avez apportés dans le cadre du protocole intitulé : « **Caractérisation des doigts sous IRM : réalisation de modèles mécaniquement fidèles dédiés à la manipulation** » dont l'investigateur coordonnateur est le Docteur BARATON et le promoteur, le CERMEP.

Les compléments d'informations apportés sont satisfaisants et à l'issue de la délibération, le Comité a émis un :

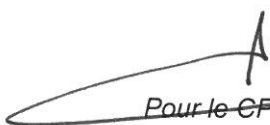
AVIS FAVORABLE A LA REALISATION DE CETTE ETUDE.

PROTOCOLE VERSION N° 2 DU 15 JUIN 2015

FICHE D'INFORMATION VERSION ET FORMULAIRE DE CONSENTEMENT VERSION N° 2 DU 15 JUIN 2015

« L'étude est conforme aux articles du Code de la Santé Publique L1121-1 et L1123-7 définissant les conditions de validité de la recherche »

Recevez, Monsieur, nos salutations les meilleures.


Pour le CPP SUD-EST II
La Présidente - Docteur Catherine CORNU

Membres ayant participé à la séance :

BERTHOD Christelle (Médecin Généraliste) - BIENVENU Jacques (Recherche Biomédicale) BOISRIVEAUD Christine (Psychologue) - CHAMBOST Véronique (Pharmacienne) - CORNU Catherine (Recherche Biomédicale méthodologie) - ERPELDINGER Sylvie (Recherche Biomédicale) - GIMENEZ-GEAY Isabelle (Infirmière) - GUEUGNON Marine (Représentant Association Malades et Usagers) JANIAUD Perrine (Recherche Biomédicale) KASSAI-KOUPAI Behrouz (Recherche Biomédicale méthodologie) - MARCHAND Janine (Représentant Association Malades et Usagers) - NAGEOTTE Alain (Pharmacien) - PAULIGNAN Yves (Recherche Biomédicale) PELEGRIN Serge (Représentant Association Malades et Usagers) - POIROT Isabelle (Domaine Ethique) - SANN Léon (Domaine éthique).

Date de réception de la demande : 20 février 2015	Date de la demande d'informations complémentaires : Séance du 11 mars 2015	Refus d'autorisation : / Avis défavorable <input type="checkbox"/> oui <input type="checkbox"/> non si oui, date :
Date du début de la procédure : 20 février 2015	Date de réception de la réponse du promoteur suite à la demande d'informations complémentaires formulée par le Comité : 16 Juin 2015	Autorisation : / Avis favorable : <input checked="" type="checkbox"/> oui <input type="checkbox"/> non si oui, date 24 Juin 2015



Agence nationale de sécurité du médicament
et des produits de santé

AUTORISATION D'ESSAI CLINIQUE NE PORTANT PAS SUR UN PRODUIT DE SANTE (ESSAI-HPS)

Nombre de pages : 1

(Incluant la page de garde)

Envoi par Télécopie - 6 MARS 2015

Date :

Identifiants de l'essai clinique					
Titre	Caractérisation des doigts sous IRM : réalisation de modèles mécaniquement fidèles dédiés à la manipulatio				
Promoteur	CERMEP - imagerie du vivant			Réf. CPP	
Réf. Promoteur	"Compression Doigt", Protocole. Version n°1 du 19 janvier 2015	N° ID RCB	2015-A00154-45	Réf. ANSM	150238B-81

Expéditeur	Destinataire (demandeur : nom / société / tél.)
ANSM / Direction des dispositifs médicaux thérapeutiques et des cosmétiques / Equipe produits dispositifs médicaux cardiovasculaires	Gérard GIMÉNEZ CERMEP - imagerie du vivant 04 72 86 86 20
Dossier suivi par : Mariem LOUKIL Tél : 33 (0) 1 55 87 33 81 / Fax : 33 (0) 1 55 87 37 17 Mel : EC.DM-COS@ansm.sante.fr	Fax 04 72 68 86 10

CPP destinataire en cople	CPP SUD EST II	Fax	04.78.42.94.69
---------------------------	----------------	-----	----------------

Vu le code de la santé publique et notamment ses articles L. 1123-8, R. 1123-32 et vu le dossier de demande d'autorisation d'essai clinique adressé à l'Agence nationale de sécurité du médicament et des produits de santé (ANSM) ;

L'autorisation mentionnée à l'article L. 1123-8 du code de la santé publique est accordée pour l'essai clinique cité en objet. Cette autorisation est valable pour toute la durée de l'essai à compter de la date de la présente décision.

Toutefois, conformément à l'article R. 1123-33 du code de la santé publique, la présente autorisation devient caduque si la recherche n'a pas débuté dans un délai d'un an.

En outre, je vous rappelle notamment que pendant le déroulement de la recherche et pour ce qui concerne l'ANSM :

- toute modification substantielle du dossier initialement soumis doit faire l'objet d'une demande d'autorisation en vertu des articles L. 1123-9 et R. 1123-35 du code de la santé publique ;
- les effets indésirables graves inattendus ainsi que les faits nouveaux susceptibles de porter atteinte à la sécurité des personnes doivent être déclarés en vertu des articles L. 1123-10 et R. 1123-46 du code de la santé publique.

La chef produits dispositifs médicaux cardio-vasculaires
Direction des dispositifs médicaux thérapeutiques,
et des cosmétiques.

Nathalie MARLIAC

Je vous demande de transmettre toute demande d'informations complémentaires concernant ce dossier par courriel adressé à la boîte : aec-essaiscliniques@ansm.sante.fr. Je vous précise qu'il vous est possible d'utiliser à cet effet le système de messagerie électronique sécurisée Eudralink. Lors de l'envoi de ces dossiers, je vous demande de veiller à reporter dans l'objet du message les mentions suivantes :

- pour les MS transmises à l'ANSM pour information : **MSI/ Réf ANSM du dossier**
- pour les MS soumises pour autorisation ou pour les dossiers mixtes (comportant des modifications soumises pour autorisation et d'autres pour information) : **MSA/ Réf ANSM du dossier**

Si vous ne recevez pas toutes les pages de cette télécopie, veuillez contacter le secrétariat de la direction des dispositifs médicaux thérapeutiques et des cosmétiques / Equipe produits dispositifs médicaux cardiovasculaires au : 33 (0) 1 55 87 36 87.

Confidentialité

Cette transmission est à l'attention exclusive du(des) destinataire(s) ci-dessus mentionné(s) et peut contenir des informations privilégiées et/ou confidentielles. Si vous n'êtes pas le destinataire voulu ou une personne mandatée pour lui remettre cette transmission, vous avez reçu ce document par erreur et toute utilisation, révélation, copie ou communication de son contenu est interdite. Si vous avez reçu cette transmission par erreur, veuillez nous en informer par téléphone immédiatement et nous retourner le message original par courrier. Merci.

Confidentiality

This transmission is intended to the addressee(s) listed above only and may contain preferential or/and confidential information. If you are not the intended recipient, you are hereby notified that you have received the document by mistake and any use, disclosure, copying or communication of the content of this transmission is prohibited. If you have received this transmission by mistake, please call us immediately and return the original message by mail. Thank you.

ATTESTATION D'ASSURANCE

=====

**RESPONSABILITÉ CIVILE
PROMOTEUR DE RECHERCHES BIOMÉDICALES**

(Loi n° 2004-806 du 9 août 2004 et textes d'application subséquents)

SOCIÉTÉ HOSPITALIÈRE D'ASSURANCES MUTUELLES
18, rue Édouard Rochet - 69372 LYON CEDEX 08

atteste que le CERMEP IMAGERIE DU VIVANT
 HOPITAL NEURO-CARDIOLOGIQUE
 59 Boulevard Pinel
 69677 BRON Cedex

A souscrit sous le n° **103822** un contrat d'assurance de la Responsabilité Civile Promoteur de Recherche Biomédicale conforme aux dispositions du décret 2006-477 du 26 avril 2006, afin de couvrir les obligations mises à sa charge en application de l'article L.1121-10 du Code de la Santé Publique.

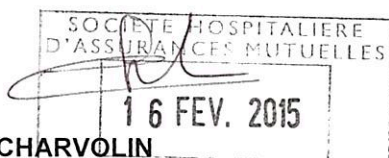
Caractérisation des doigts sous IRM : réalisation de modèles mécaniquement fidèles dédiés à la manipulation (Dr Georges BARATON)

La garantie prend effet au plus tôt le **16 février 2015**, et est automatiquement acquise en cas notamment de modifications affectant le nombre de sujets ou la durée de la recherche.

Conformément à l'article 6 des Conventions Spéciales de votre contrat d'assurance, la garantie s'exerce pour les recherches réalisées exclusivement en France métropolitaine et dans les départements et territoires d'Outre-mer.

La présente attestation ne constitue toutefois qu'une présomption d'assurance à la charge de la Société avant validation par les autorités compétentes.

Fait et Certifié, à LYON, le 16 février 2015



Céline CHARVOLIN
Souscription et Vie des contrats LYON 8e
Direction Etablissements publics de santé

Annexe D

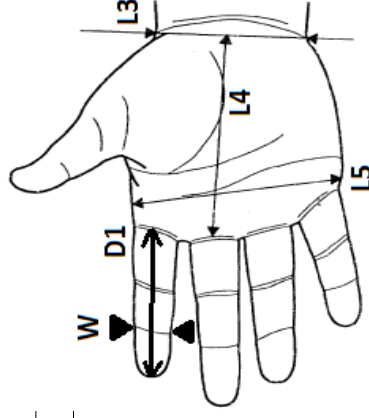
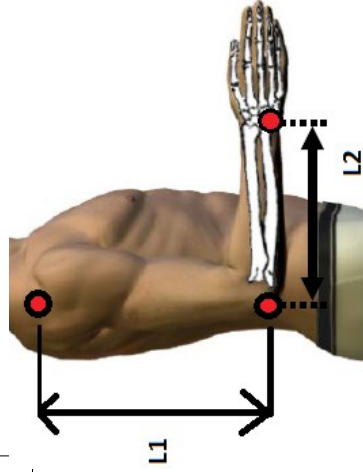
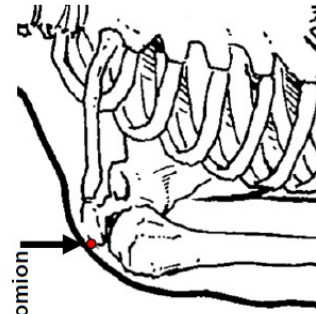
Mesures anthropométriques

Fiche Anthropométrique utilisée pour la réalisation de la campagne expérimentale :

Antropo – Compression doigt IRM – juillet 2015

Subject_Id:
Date:
Heure :

N°	Filename	outil	Valeur :	Valeur :	Commentaires
M	Masse	balance			
H	Taille	Mètre mural / Mètre			
L1	Acromion/coude				Debout contre le mur, avant bras à 90° à l'horizontale vers l'avant (bras et coude parallèles au mur)
L2	Coude/poignet				
L3	Largeur du poignet				
L4	Longueur de la paume	Règle souple			Main posée à plat sur la face dorsale, doigts écartés
L5	Largeur de la paume				
D1	Longueur de l'index				
WP	Largeur du Pouce				
W1	Largeur de l'index				
W2	Largeur du majeur				
W3	Largeur de l'annulaire				Main posée à plat sur la face dorsale, doigts écartés, la mesure est prise à l'endroit le plus large entre les deux faces latérales du doigt (au niveau de l'articulation entre les phalanges distales et intermédiaires)
W4	Largeur de l'auriculaire	Pieds à coulisse			
H4	Hauteur de l'auriculaire				
H3	Hauteur de l'annulaire				
H2	Hauteur du majeur				
H1	Hauteur de l'index				
HP	Hauteur du Pouce				Pieds à coulisse calé à la base de l'ongle orienté à la normale de l'axe du doigt



	Genre Effectif	Age moyen	Pouce	Index	Majeur	Annulaire	Auriculaire
Greiner et al 1991 [41]	1003 H	27.3	24.0	20.1	19.8	18.5	17.4
	1304 F	26.1	20.6	17.3	17.1	15.8	14.7
Mandahawi et al 2008 [66]	115 H	27.1	/	/	17.65	/	15.4
	120 F	28	/	/	15.4	/	13.54
Cakit et al 2014 [12]	92 H	18-30	19.7	16.2	16.5	15.3	14
	73 F	18-30	17.2	14.3	14.3	13.4	12
Imrhan et al 2006 [50]	51 H	41.3	/	/	17.29	/	13.86
	50 F	41.3	/	/	15.57	/	12.77
Serina et al 1997 [85]	12 H	35±12	/	18	/	/	/
	8 F	35±12	/	16	/	/	/
Wu et al 2003 [113]	4 H/F	24	/	16.5	/	/	/
Dallard et al 2016	8H		21.1	17.2	17.1	15.8	14.1

TABLE D.1 – Largeurs moyennes des doigts de la campagne expérimentale comparées à des données issues de différentes publication anthropométriques

Annexe E

Réalisation d'un dispositif expérimental de chargements mécaniques compatible IRM

Nous proposons un dispositif de chargements mécaniques, permettant d'appliquer un chargement normal, ainsi qu'un chargement transverse sur le doigt du sujet.

E.1 Conception

Le dispositif proposé est décomposé en trois sous-ensembles cinématiques Figure E.1. Ces trois

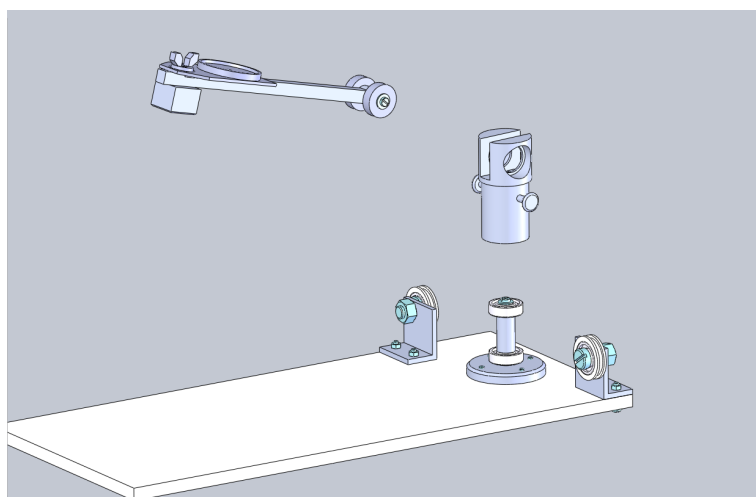


FIGURE E.1 – CAO du dispositif de chargement représentant les trois sous-ensembles cinématiques

sous-ensembles sont articulés par des liaisons pivot réalisées par des roulements à billes en céramique.

Le premier sous-ensemble Figure E.2 représente la base du dispositif et permet de réaliser une liaison pivot entre le support et la tourelle grâce à un arbre fixe.

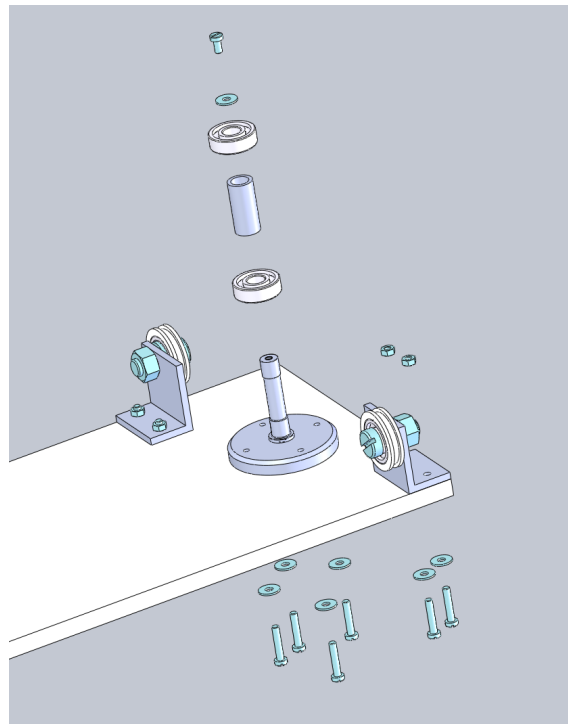


FIGURE E.2 – Vue éclatée en CAO du dispositif du premier sous-ensemble cinématique

Un premier arbre est fixé sur la plaque support. Un premier roulement à bille vient s'insérer en butée sur l'arbre. L'épaulement présent sur l'arbre permet de faciliter le montage de l'entretoise. Cette entretoise est donc insérée sur l'arbre, permettant de maintenir un écart constant avec le second roulement qui viendra se positionner en butée sur cette entretoise. La fixation supérieure est réalisée par vis et rondelle sur la bague intérieure du roulement supérieur. Ainsi, les deux roulements ont leurs quatre bagues internes en butée.

Le second sous-ensemble est constitué d'une seule pièce qui vient s'insérer au contact des surfaces des bagues externes des deux roulements à billes. Cette pièce se positionne en butée sur la bague externe du roulement supérieur.

Enfin, le troisième sous-ensemble Figure E.3 réalise la seconde liaison pivot du montage et vient appliquer le chargement au niveau de la phalange distale du sujet. Cette partie est constituée d'un arbre tournant se positionnant au sein de la tourelle. Deux roulements à billes sont insérés sur cet arbre. Les bagues internes de ces roulements sont en butée au niveau des épaulements de l'arbre, et les deux bagues externes sont en butée au niveau de l'alésage de la tourelle. Ces deux roulements sont ensuite fixés par visserie. Le levier appliquant les sollicitations sur le doigt est ensuite fixé par visserie grâce à un trou de passage au travers de l'arbre. Sur l'extrémité du levier vient se fixer le support de réception des poids. L'interface de contact est ensuite vissée au travers de l'extrémité du levier et du support de maintien des poids, grâce à une vis papillon permettant également de changer l'interface de contact de façon plus rapide une fois le dispositif et le sujet dans le sujet IRM.

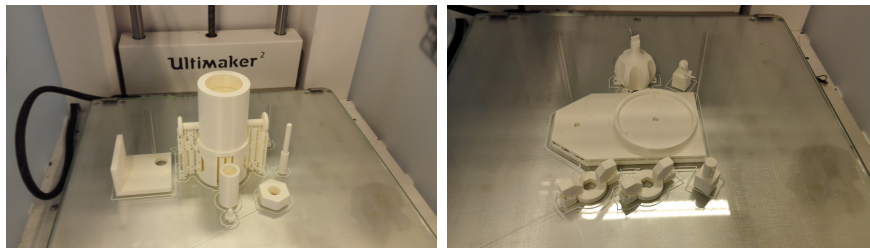


FIGURE E.5 – Impression de diverses pièces du dispositif dont : tourelle et entretoise à gauche, plate-forme et indenteur sphérique à droite

dispositif expérimental est réalisée par impression 3D de plastique ABS. Pour cette seconde version nous supprimons toute les pièces métalliques. Ainsi la visserie utilisée est en nylon, et les masses ponctuelles sont réalisées avec du sable.

L'imprimante utilisée ici est une Ultimaker 2, pouvant déposer des couches minimales de 5 d'épaisseur (suivant l'axe vertical z). La résolution dans le plan d'impression sera de ± 12 .

E.3 Validation du montage

Une fois la structure du dispositif réalisée, les masses ponctuelles générant le chargement mécanique sur le bout du doigt sont ajustées. Ces masses seront réalisées avec des récipients contenant du sable dont le volume est déterminé empiriquement. Sur la figure E.6, on peut



FIGURE E.6 – Dispositif de chargement validé en sollicitations normales avec une balance de précision

observer le dispositif expérimental réalisé fixé de niveau sur un support rigide. Une balance de précision ($\pm 0.1g$) est placée de sorte à positionner le bras de levier du dispositif de niveau également. Une bille de plomb est positionnée entre l'axe central du contact plan et le centre de la balance afin de réaliser un chargement ponctuel au niveau de la zone centrale de la balance. Les différentes masses liées au chargement normal ainsi que leur position sont calibrées au cours de cette phase.

Dans un second temps cette installation sera complétée par une poulie dans l'axe de l'indenteur et permettra de calibrer les masses ponctuelles permettant d'appliquer le chargement transverse voulu, nous permettant ainsi de dimensionner de façon spécifique les masses ponctuelles en intégrant les pertes de charge du dispositif notamment celles dues aux roulements. Cette méthode nous assure un chargement correct à une friction de poulie près.

Annexe F

Méthode de construction des modèles spécifiques

L'ensemble de cette annexe (texte, graphiques, schéma...) est issu du rapport de stage de Noémie Petitjean.

F.1 Segmentation

La segmentation est la première étape de la création d'un modèle. Elle permet de créer une reconstruction 3D à partir d'une séquence d'images IRM. Pour cela, on utilise un logiciel qui permet de créer des surfaces. Nous avons utilisé le logiciel 3D Slicer. La segmentation, sur 3D Slicer se fait en sélectionnant les pixels de chaque image d'une séquence. Connaissant l'espace entre chaque image, le logiciel sélectionne en réalité des voxels. Il détermine ensuite la ou les surface(s) délimitant la sélection puis les crée. Ces surfaces sont constituées de points et de vertex reliant ces derniers. Cette méthode de création peut entraîner la formation d'une reconstruction très bosselée, non représentative de la réalité. En effet, la taille des voxels détermine la résolution de la reconstruction. Un relief peut donc être accentué ou atténué par la sélection ou non d'un pixel qui serait difficile à identifier comme appartenant ou non à la sélection. Pour rendre la reconstruction plus lisse, on peut utiliser une option « smooth » de lissage. Cette option permet de faire des interpolations entre les centres de chaque voxels et donc de pallier cette sélection binaire. Une fois toutes les surfaces reconstruites, on obtient la reconstruction de l'objet. En ce qui nous concerne, la segmentation se fait en deux étapes. On crée tout d'abord la surface englobant la phalange et les tendons. Les tendons ayant une raideur plus importante que les tissus mous, nous avons supposé que lors de nos expériences, les tendons seraient immobiles et indéformables. Ensuite nous avons créé la surface externe du bout du doigt. Initialement, nous voulions créer la surface interne et externe de la peau pour faciliter la création du modèle en trois couches : la peau, les tissus sous-cutanés, les tissus rigides (phalange et tendons) mais la résolution des images ne nous permettait pas de déterminer avec précision la surface interne de la peau. La reconstruction comporte finalement deux surfaces, celle des tissus rigides et celle du bout du doigt ou surface externe de la peau.

F.2 Recalage rigide

Chaque reconstruction a une orientation dans l'espace car les modèles ont été construits à partir des images IRM qui sont elles-mêmes orientées dans l'espace dans le repère de l'IRM. Pour

pouvoir comparer les reconstructions de doigt chargé ou non, il est nécessaire de les superposer. Cette étape est le recalage. On utilise un ou des tissu(s) dont la forme et l'emplacement n'évoluent pas lors des expériences et on cherche la matrice de transformation qui nous permettra de les superposer. On parle de recalage rigide car on effectue seulement une rotation et une translation. Pour effectuer ce recalage, nous avons utilisé comme repère les tissus rigides (phalange et tendons) qui n'évoluent pas durant les expériences. Nous avons ensuite utilisé la méthode ICP Iterative Closest Points dans un programme Octave. Pour cela nous avons extrait les nuages de points des tissus rigides des deux modèles à recaler. Les coordonnées X, Y et Z de ces nuages de points ont été enregistrés dans deux matrices de taille $n \times 3$ avec n le nombre de points. La fonction ICP permet ensuite de chercher la matrice de transformation permettant d'obtenir la superposition des nuages de points dont la somme des distances entre les points voisins est la plus faible. Après chaque recalage, la distance moyenne entre les points voisins est de 0.40 mm. Etant donné la résolution des images, cette distance est satisfaisante. Et ce d'autant plus qu'on remarque de manière répétable que la segmentation des images de doigt chargé et non chargé donne une reconstruction des tissus rigides un peu différente. Ceci est notamment dû au fait que les résolutions de ces deux types d'acquisitions sont différents.

F.3 Détermination de la déflexion

Pour effectuer les mesures suivantes, nous avons besoin des équations des plans de contact. Pour cela, nous avons extrait sur chaque reconstruction de doigt chargé les points de la zone centrale du contact. Nous permettant ainsi de nous assurer de leur appartenance. Par la suite, une optimisation aux moindres carrés est réalisée afin de déterminer l'équation du plan représentant le mieux ce nuage de points. Nous avons caractérisé le déplacement des tissus mous comme étant la distance normale maximale d'un point du doigt non chargé au plan de contact, formé par la surface de contact, du doigt chargé. Pour le mesurer, nous avons utilisé le modèle du doigt non chargé ainsi que le modèle du doigt chargé pour chaque test. Les points des deux modèles n'étant pas forcément alignés selon la normale du plan de contact, nous avons de nouveau utilisé l'équation du plan extrait de la surface de contact du doigt chargé. En calculant la distance de chaque point du doigt non chargé à ce plan, nous avons obtenu la distance maximale de déflexion des tissus et donc le déplacement (Figure F.1).

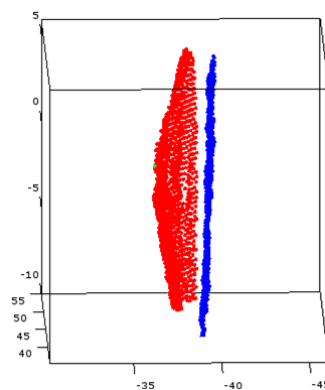


FIGURE F.1 – Représentation de la détermination de la déflexion ; les points de la pulpe du doigt non chargée sont ici en rouge, le plan de contact déterminé est en bleu, le point considéré comme le point de contact est en vert

F.4 Dimensions de la zone de contact

Pour déterminer les points appartenant à la surface de contact, nous utilisons la surface externe de la peau du doigt chargé ainsi que l'équation du plan de contact et on calcule la distance normale des points du doigt au plan virtuel. Cette mesure est effectuée autour d'un ϵ , au-delà de cet ϵ , les points sont considérés comme n'appartenant plus à la surface de contact.

F.5 Maillage

Le maillage des tissus rigides ainsi que des tissus sous-cutanés se fait par la création d'éléments volumiques tétraédriques. Pour ce faire, il faut d'abord remailler les surfaces issues de la reconstruction [figure 17, gauche]. En effet, ces surfaces sont représentées sous la forme d'un maillage surfacique téssélé (stl). Un premier remaillage de la surface par Hypermesh permet donc de créer des surfaces avec des éléments triangulaires dont les côtés font 1mm environ [figure 17, milieu]. Une fois les surfaces maillées, on peut créer les éléments volumiques [figure 17, droite]. Pour les tissus rigides, on utilise leur surface et on crée les éléments tétraédriques à l'intérieur de cette surface. Pour les tissus sous-cutanés, on utilise la surface externe de la peau du doigt et la surface des tissus rigides. Les éléments tétraédriques sont créés entre les deux surfaces. On notera qu'étant donné le mode de construction, les nœuds les plus externes des tissus rigides et les nœuds les plus internes des tissus mous, par rapport au doigt, sont communs. Le fait qu'ils soient communs permet de nous assurer de la couture des maillages pour les simulations.

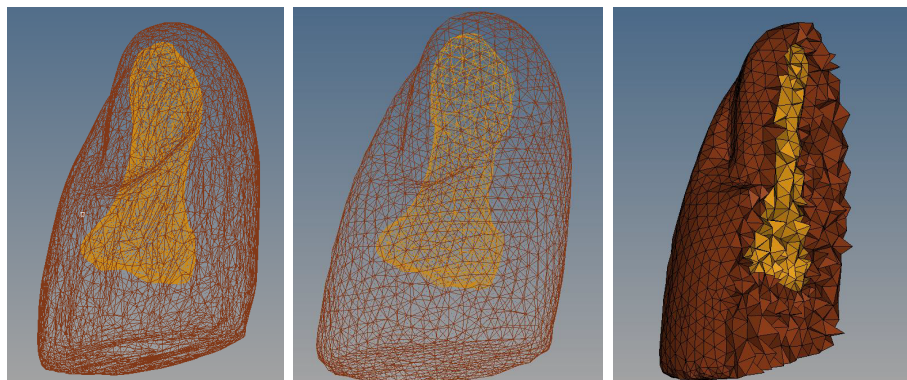


FIGURE F.2 – Représentation du processus ; à gauche maillage surfacique issu de la segmentation, au centre maillage surfacique remaillé par Hypermesh, à droite maillage volumique

Annexe G

Construction d'une géométrie idéalisée par marqueurs prépondérants

Dans cette annexe, nous proposons de décrire la construction sous SolidWorks d'un modèle de géométrie idéalisée. Il s'agit du modèle moyen proposé dans le chapitre N°5 (Tableau G.1). Nous

Enveloppe externe					Phalange		Positionnement		
w_0	h_0	β	γ_1	γ_s	h_p	w_p	D_{N_0}	$D_{N_{45}}$	$D_{N_{90}}$
16.7	12	11.2	$R_1=12;$ $R_2=7.2$	$R_1=\frac{w_0}{2};$ $R_2=7.2$	4	7.1	6.4	3.3	2.3

TABLE G.1 – Tableau récapitulatif de l'ensemble des paramètres régissant le modèle moyen représentant les sujets expérimentaux

rappelons ici que les coniques γ_1 et γ_s identifiées pour ce modèle sont des ellipses.

Dans un premier temps nous réalisons les plans régissant les axes des coniques identifiées (Figure G.1). Ces deux plans sont créés à partir du plan vertical (plan de face) et orientés par rapport à l'angle β , qui est ici égal à 11.2° .

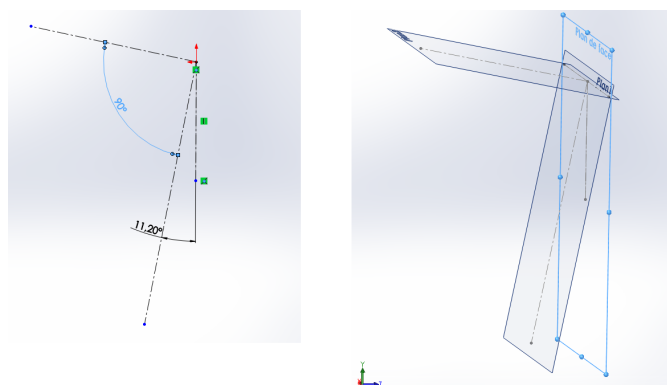


FIGURE G.1 – Création des plans régissant les axes des coniques

Nous créons ensuite dans ces plans les esquisses des deux ellipses identifiées (Figure G.2; γ_1 à gauche; γ_s verticale à droite). Dans l'optique de créer une surface, nous refermons ce fu-

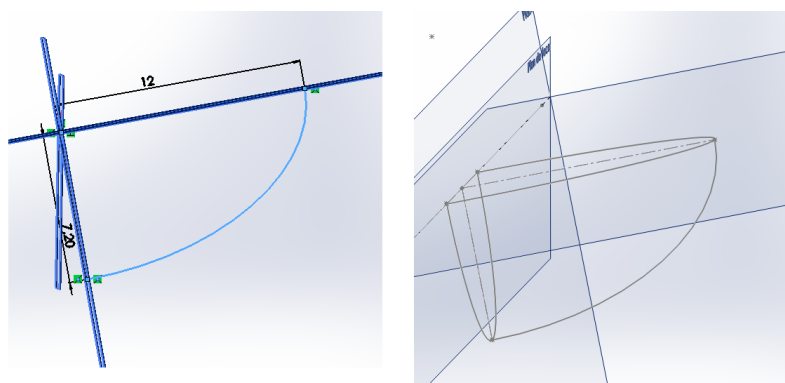


FIGURE G.2 – Création des coniques γ_1 et γ_s

tur volume par une ellipse. Différentes allures de coniques ont précédemment été évaluées et, pour l'ensemble des simulations effectuées, nous n'avons observé aucune variation des réponses mécaniques. Nous fixons donc ici l'utilisation d'une ellipse.

Ainsi, une surface peut maintenant être réalisée. Dans l'exemple présenté ici il s'agit d'un quart d'ellipsoïde (Figure G.3). Cette surface ainsi que les suivantes sont réalisées avec l'outil de sur-

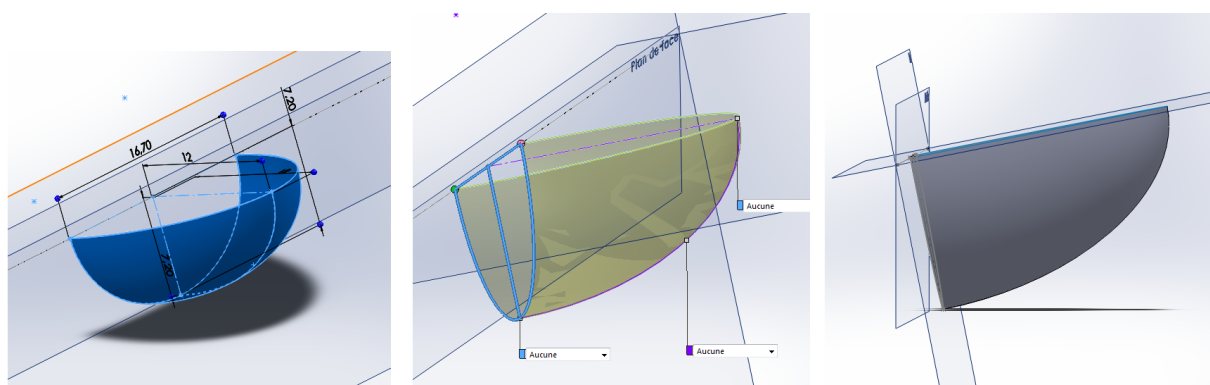


FIGURE G.3 – Création de la surface du quart-avant du bout du doigt

face frontière de SolidWorks.

Dans la perspective de réaliser la section du modèle, la conique γ_s est ensuite projetée sur le plan vertical (plan de face) en Figure G.4. Nous intégrons ensuite la hauteur h_0 (ici égale à

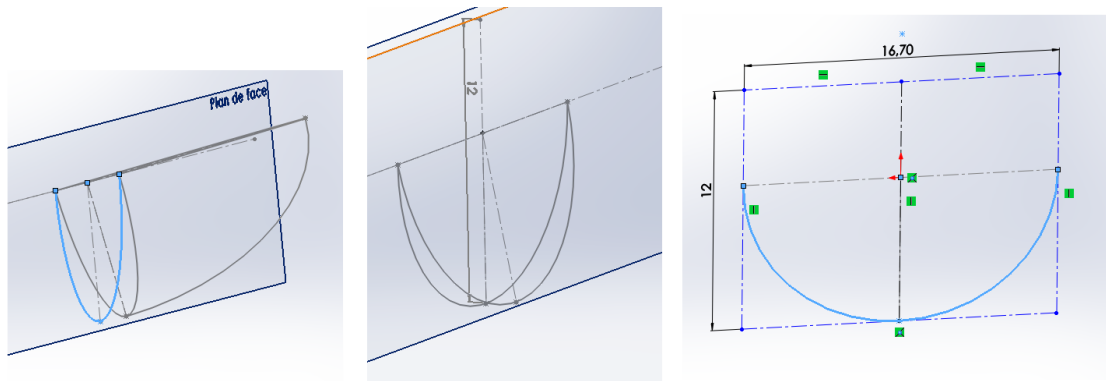


FIGURE G.4 – Création de la section verticale

12mm), nous permettant de créer notre rectangle englobant la section (Figure G.4 à droite) de dimensions h_0 et w_0 , respectivement égaux à 12mm et 16.7mm pour ce modèle.

Cette section est ensuite refermée par une ellipse (Figure G.5 à gauche). L'utilisation d'une

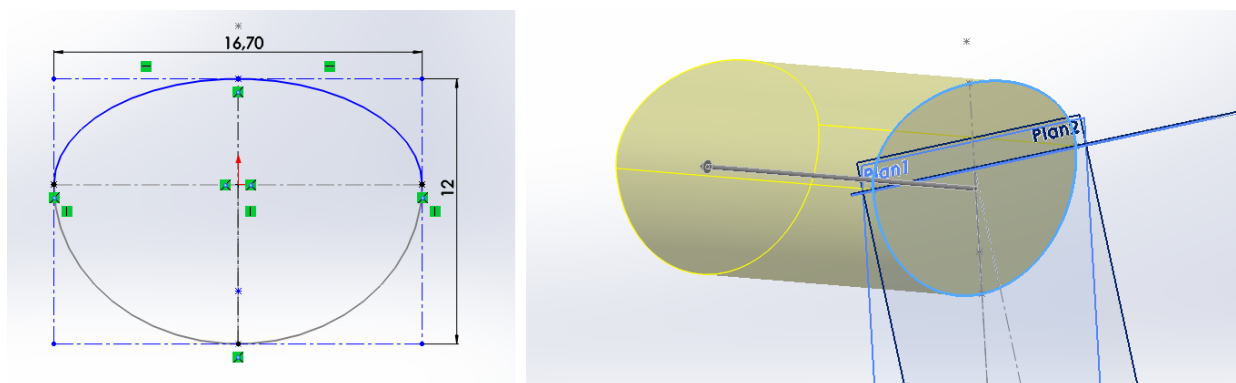


FIGURE G.5 – Extrusion de la section du doigt

ellipse est également fixée dans ce cas, au vu du faible impact de cette zone sur le type de simulations que nous réalisons. Cette section est ensuite extrudée (Figure G.5 à droite).

La surface intercalée entre la section du doigt, et le quart-avant du doigt est ensuite créée (Figure G.6 à droite). On peut ainsi observer en Figure G.6 l'avancement du modèle à ce stade, avec le

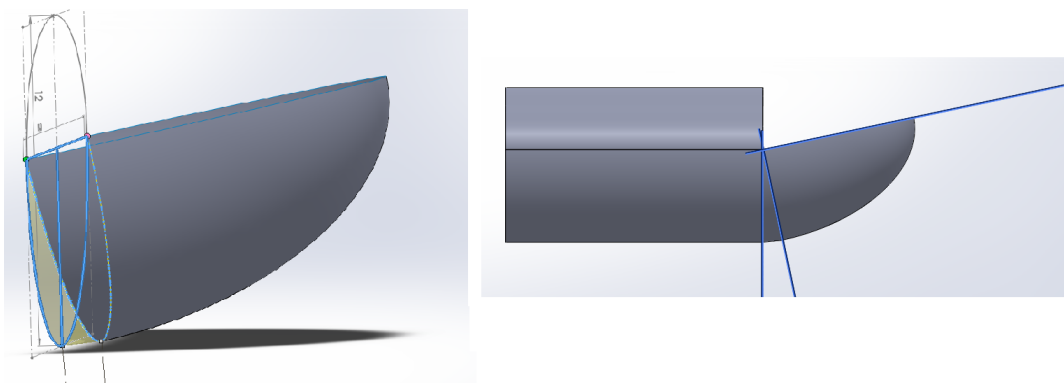


FIGURE G.6 – Jonction entre l'ellipsoïde du quart-avant et le volume issu de la section du doigt

quart d'ellipsoïde régi par l'angle β .

La dernière étape de construction de l'enveloppe externe consiste à clore ces surfaces. Pour atteindre cet objectif, nous utilisons ici une spline avec plusieurs points de passages afin de recréer

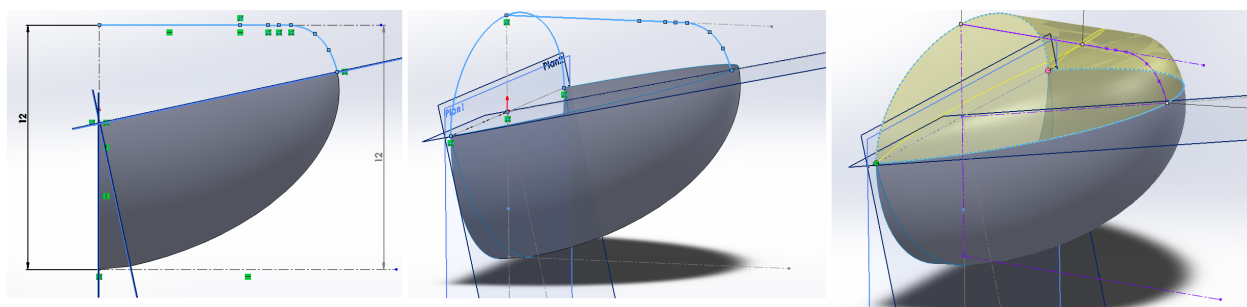


FIGURE G.7 – Création de la surface du quart-avant du bout du doigt

l'allure de l'avant du doigt (Figure G.7). Une nouvelle surface est créée venant clôturer le modèle.

Enfin, ces différentes surfaces sont closes, remplies, et le volume obtenu est fusionné à l'extrusion de la section, afin d'obtenir notre domaine global de tissus mous. On peut donc observer ce

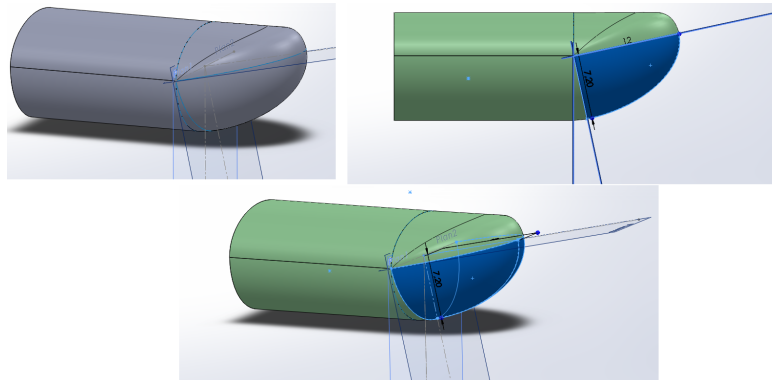


FIGURE G.8 – Modèle global de l'enveloppe externe des tissus mous

volume final en Figure G.8. Ce domaine est régi en largeur par w_0 , en hauteur par h_0 , le quart avant (mis ici en surbrillance) est régi par les coniques γ_1 et γ_s et orienté par l'angle β . Le domaine idéalisé de la phalange osseuse est ensuite construit à partir des marqueurs prépondérants w_p la largeur, et h_p la hauteur. On retrouve ainsi en Figure G.9 la création d'un demi ellipsoïde

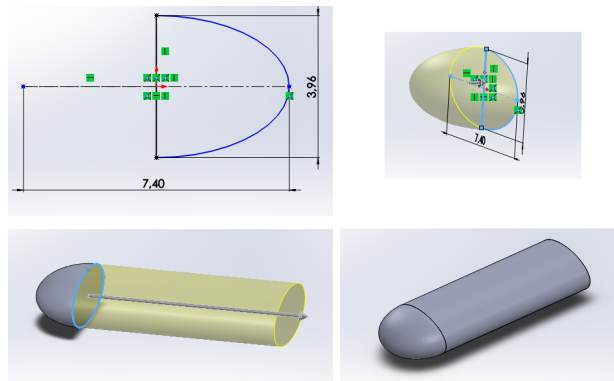


FIGURE G.9 – Création de la phalange idéalisée

par révolution, puis une extrusion.

La réalisation du modèle final sera assurée par le positionnement du domaine de la phalange osseuse au sein des tissus mous en respectant les 3 conditions d'épaisseur de tissus mous fixées (pour 0° , 45° , et 90°).

Annexe H

Etude de la pertinence d'une modélisation par tissus mous homogènes

L'ensemble de cette annexe (texte, graphiques, schéma...) est issu du rapport de stage de Noémie Petitjean.

Les simulations réalisées ici sont régies par le jeu de constantes matériaux définis pour le modèle spécifique de Visible Human. Les géométries de deux sujets expérimentaux sont testés ici (N°6, et N°7).

H.1 Modèle

En utilisant les trois méthodes de modélisation de la peau, c'est-à-dire en éléments volumiques, en coques fines ou en coques épaisses, nous avons obtenu les résultats suivants. Nous considérons que la peau a une épaisseur d'environ 1mm, selon la bibliographie et nos observations. Les coques fines correspondent à une simplification des coques épaisses puisqu'elles n'impliquent pas d'évolutions de l'épaisseur et de mouvement en cisaillement. Ne connaissant pas la variation d'épaisseur de la peau, nous écartons les modèles de coques fines. Pour modéliser la peau du doigt, nous en avons donc conclu que la meilleure solution était d'utiliser des coques épaisses. Les résultats générés par ces deux modèles (Figure H.1) seront donc comparés.

H.2 Résultats

A l'issue des simulations, on observe que les surfaces de contact des deux modèles sont semblables. En effet, le calcul de l'aire des surfaces de contact montre que pour les deux sujets et pour 2 et 4N, l'aire du modèle « avec peau » ne varie pas de plus de 8% par rapport au modèle homogène.

Globalement, les surfaces de contact des 4 simulations ont la même forme. Cependant, on observe des variations dans la longueur et la largeur de cette surface. Vis-à-vis de des incertitudes, il n'y a que peu de différence entre les deux modèles en ce qui concerne la longueur (différence maximale relevée de 0.6mm pour le sujet N°6 avec un chargement de 2N). En revanche, on peut noter qu'il y a des variations de la largeur plus ou moins importante (différence maximale relevée 1.4mm pour le sujet N°7 à 4N).

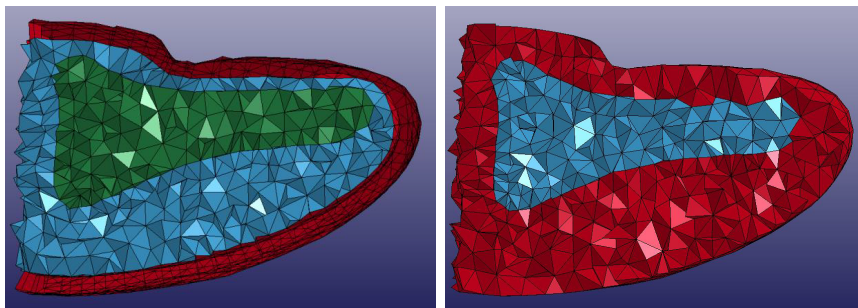


FIGURE H.1 – Modèle différencié avec coques épaisses à gauche ; Modèle homogène maillé par éléments volumiques à droite

Liste des tableaux

1.1	Décomposition en sollicitations mécaniques équivalentes, en fonction du rayon de courbure de l'objet, pour un cas simple 2D	9
1.2	Tableau récapitulatif des principales expériences de caractérisation	16
1.3	Largeurs moyennes des doigts issues de différentes publication anthropométriques	17
1.4	Tableau récapitulatif des principales modélisations par éléments finis	30
1.5	Tableau récapitulatif des dimensions des deux axes définissant les ellipsoïdes équivalents issus de la littérature	31
2.1	Propriétés matériaux utilisées pour les modèles A, B et C	41
2.2	Propriétés matériaux utilisées pour les modèles A, B, D et E	43
2.3	Propriétés matériaux utilisées correspondant au modèle avec le potentiel du 2 ^{eme} ordre	44
3.1	Tableau récapitulatif de l'ensemble des paramètres régissant notre modèle paramétrique global	53
3.2	Tableau récapitulatif des marqueurs géométriques prépondérants proposés comme suffisants dans la construction d'un modèle idéalisé fidèle	55
4.1	Mesures anthropométriques concernant les sujets de l'expérience	63
4.2	Tableau récapitulatif des chargements	66
4.3	Mesures anthropométriques réalisées sur les index des sujets	69
4.4	Moyennes et écarts-type des largeurs et hauteurs pour les cinq phalanges distales des sujets de notre campagne expérimentale	70
4.5	Tableau récapitulatif de l'ensemble des paramètres régissant notre modèle paramétrique global	71
4.6	Déplacements retrouvés suite au post-traitement des données IRM, ces déplacements représentent l'ensemble des essais de compression pour 2N et 4N avec des angles de contact de 15° et 45°, pour les 7 sujets.	72
5.1	Constantes matériaux C_{01} et C_{20} identifiées, pour 5 sujets issus de notre campagne expérimentale	86
5.2	Valeurs des dimensions de la zone de contact issues des simulations avec constantes spécifiques; Valeur absolue de l'écart entre les valeurs issues des simulations et celles issues des expériences	87
5.3	Ecart-type des dimensions de la zone de contact générée par les 5 géométries affectées du matériau moyen pour les deux niveaux de chargements testés	88
5.4	Ecarts en déflexion entre les simulations avec paramètres moyens et ; 1) les simulations avec les paramètres matériaux spécifiques puis 2) les essais expérimentaux	88

5.5	Moyenne et écart-type des dimensions de la zone de contact générée par les 4 matériaux affectés à la géométrie du sujet N°7 pour les deux niveaux de charge-ments testés	89
5.6	Ecart en déflexion entre les simulations avec les constantes matériaux spécifiques et ; 1) les simulations avec les paramètres spécifiques du sujet N°7, puis 2) les résultats expérimentaux du sujet N°7	90
5.7	Erreurs de déflexions du modèle idéalisé moyen pour des angles de contact de 15° et de 45° par rapport aux moyennes des résultats expérimentaux des 5 sujets correspondants	90
D.1	Largeurs moyennes des doigts de la campagne expérimentale comparées à des données issues de différentes publication anthropométriques	123
G.1	Tableau récapitulatif de l'ensemble des paramètres régissant le modèle moyen représentant les sujets expérimentaux	135

Table des figures

1	Représentation schématique de l'instabilité de la prise, avec deux contacts rigides, générant un oscillement	2
2	Représentation schématique de l'instabilité de la prise pour la saisie d'un objet de faibles dimensions	2
1.1	En haut : prise combinée (force et précision) en bas : différentes prises de manipulation fine, issus de Napier 1956 [73]	6
1.2	Taxonomie des prises de manipulation fines issue de Feix et al 2016 [30]	7
1.3	Représentation schématique en 2D de contact avec des objets de différents rayons de courbures sur un doigt	8
1.4	A gauche : Deux prises de précisions issues de Feix et al 2016 [30] ; A droite : Représentation schématique en 2D de contact plan pour différents angles de contact sur un doigt	9
1.5	Représentation de sollicitations de compression, en fonction de la courbure de l'objet ainsi que de l'angle de contact, de différentes prises issues de Feix et al 2016 [30]	10
1.6	Schéma du squelette de la main (issu de [41])	11
1.7	Coupe sagittale du doigt (issu de Mascaro et al 2002 [68])	12
1.8	Représentation schématique de la peau glabre	13
1.9	Coupe histologique axiale de la pulpe de l'index (x25)	14
1.10	En haut : Bande de fibres de collagène reliant la peau de la pulpe du doigt à la phalange distale (représenté sans échelle dans l'article [44]). En bas : Schéma de coupe longitudinal du doigt représentant notamment la structuration en septa des tissus adipeux de la pulpe du doigt mais également l'emplacement du septa dorsal du doigt (issus de [90])	15
1.11	Résultats expérimentaux issus de Perez-Gonzalez et al 2013 [79], comparant les réponses en terme de déplacement pour les différents doigts pour une sollicitation appliquée par incréments de $1N$	19
1.12	Différents dispositifs expérimentaux de compression plan représentant l'angle de contact considéré par leurs auteurs. En haut à gauche Wu et al 2003[114], en haut à droite Pataky et al 2005 [76], en bas à gauche Shimawaki et al 2006 [82], en bas à droite Serina et al 1997 [85]	21
1.13	Résultats du profil de déflexion du doigt sous une ligne de chargement ; exemple d'un sujet issu de l'étude réalisée par Srinivasan et al 1989 [96]	22
1.14	A gauche, les deux directions d'application du chargement transverse définies par Nakazawa et al 2000 [72], à droite, le déplacement généré par un chargement transverse piloté en force dans la direction X (ainsi que la vitesse de chargement) avec une force normale constante (1.3N), schéma et graphique issu de Nakazawa et al 2000 [72]	22

1.15	Exemple de manipulation d'objet, image issue de Endo et al 2008 [28]	23
1.16	Modélisation par éléments rhéologiques proposée par Nakazawa en 2000 [72] (compression en haut, chargement transverse en bas)	26
1.17	Modèle Waterbed proposé par Srinivasan et al 1989 [96]	27
1.18	Deux modèles éléments finis issus de segmentation d'imagerie médicale (à gauche Yoshida et al 2006 [120], à droite Shimawaki et al 2007 [87])	29
1.19	Tableau récapitulatif des constantes utilisées dans les modèles issus de la littérature pour piloter la composante de compressibilité du modèle	34
2.1	Maillage issu de la reconstruction de l'index de Visible Human[3]	39
2.2	Courbes force/déplacement simulées (modèle VH) pour un potentiel Néo-Hookéen, comparées aux résultats expérimentaux de compression plan à 20°	42
2.3	Courbes force/déplacement simulées (modèle VH) avec un potentiel Néo-Hookéen et un potentiel dépendant de l'invariant \bar{I}_2 , comparées aux résultats expérimentaux de compression plan à 20°	43
2.4	Courbe force/déplacement simulée (modèle VH) avec la loi de comportement de second degré identifiée comparée aux résultats expérimentaux de compression plan à 20°	44
2.5	Illustration des déplacements simulés (modèle VH); compression plan à 20° pour un déplacement de 2mm	45
2.6	Courbe force/déplacement simulée (modèle VH) comparée aux résultats expérimentaux de compression plan à 0°	45
3.1	Coupes de la géométrie basée sur un ellipsoïde, à gauche un modèle défini par $\beta = \gamma = 1.00$, à droite un exemple de la géométrie avec le ratio $\beta = 0.75$ appliqué sur les tissus mous	51
3.2	Schéma représentant les courbures γ_1 et γ_s régies par l'angle β	52
3.3	Schéma du positionnement du domaine rigide idéalisé de la phalange, représentant les trois constantes de positionnement du domaine rigide	53
3.4	Représentation de la courbure γ_1 par une sphère sur le modèle de référence Visible Human	54
3.5	Allure du modèle spécifique complexe	54
3.6	Evolution de la réaction normale en fonction de l'angle de contact, pour un déplacement de 3mm, pour le modèle de référence de Visible Human, et pour le modèle spécifique complexe, (comparés également au modèle ellipsoïde précédent)	56
3.7	Evolution de la réaction normale en fonction de l'angle de contact, pour un déplacement de 2mm, pour le modèle de référence de Visible Human, et pour le modèle spécifique complexe	56
3.8	Longueur de la zone de contact pour le modèle spécifique complexe comparé à Visible Human, pour différents angles de contact et deux niveaux de déplacements	58
4.1	Photo d'un sujet prêt pour une acquisition sous un chargement normal de 2N	62
4.2	Mannequin 50 ^{eme} percentile de Catia dans l'IRM avec la position probable pour les chargements mécaniques	63
4.3	Schéma général de principe du banc expérimental, avec l'antenne qui sera positionnée sur la main pour les acquisitions sans chargement	64
4.4	Schéma de principe du dispositif de chargement	65
4.5	CAO du dispositif de chargement incluant les deux antennes	65
4.6	Moyenne et écart-type de l'épaisseur de tissus mous en compression en fonction de l'angle pour 6 sujets de notre campagne expérimentale	70

4.7	Valeurs moyennes et incertitudes pour les déplacements générés pour des angles de contact $\alpha = 15^\circ$ et $\alpha = 45^\circ$, associés à des chargements de $2N$ et $4N$, comparées aux valeurs fournies par Serina et al [85] pour un angle $\alpha = 45^\circ$	73
4.8	Valeurs moyennes et incertitudes pour les longueurs de contact générées pour des angles de contact $\alpha = 15^\circ$ et $\alpha = 45^\circ$, associés à des chargements de $2N$ et $4N$, comparées aux données expérimentales fournies par Shimawaki et al 2006 [82] pour les mêmes angles de contact	74
4.9	Valeurs moyennes et incertitudes pour la largeur de contact observées pour un angle de contact $\alpha = 15^\circ$ (en haut), et pour un angle de contact $\alpha = 45^\circ$ (en bas), associés à des chargements de $2N$ et $4N$, comparées aux données expérimentales fournies par Shimawaki et al 2006 [82] pour le même angle de contact	76
4.10	Coupe longitudinale dans l'axe de l'index du Sujet N°2 pour des chargements de $4N$, pour un angle de contact de 15° (à gauche), et un angle de 45° (à droite)	77
4.11	Sujet N°5, géométrie initiale sans chargement (en haut), géométrie déformée sous chargement d'indentation $1N$ (en bas), à gauche : vue longitudinale, à droite : vue transversale	78
5.1	Déflexions des 5 modèles spécifiques pour deux niveaux de chargement testés, comparées à la moyenne des résultats expérimentaux	86
B.1	Coupe longitudinale de la phalange distale de l'index	111
B.2	Coupe longitudinale de la phalange intermédiaire de l'index	112
B.3	Détail de la peau de la phalange intermédiaire	112
B.4	Coupe longitudinale de la phalange distale du pouce	113
E.1	CAO du dispositif de chargement représentant les trois sous-ensembles cinématiques	125
E.2	Vue éclatée en CAO du dispositif du premier sous-ensemble cinématique	126
E.3	Vue éclatée en CAO du dispositif du troisième sous-ensemble cinématique	127
E.4	Dispositif de chargement réalisé en matériaux métalliques amagnétiques, positionné à l'entrée de l'IRM avec deux antennes fixées	127
E.5	Impression de diverses pièces du dispositif dont : tourelle et entretoise à gauche, plate-forme et indenteur sphérique à droite	128
E.6	Dispositif de chargement validé en sollicitations normales avec une balance de précision	128
F.1	Représentation de la détermination de la déflexion ; les points de la pulpe du doigt non chargée sont ici en rouge, le plan de contact déterminé est en bleu, le point considéré comme le point de contact est en vert	132
F.2	Représentation du processus ; à gauche maillage surfacique issu de la segmentation, au centre maillage surfacique remaillé par Hypermesh, à droite maillage volumique	133
G.1	Création des plans régissant les axes des coniques	135
G.2	Création des coniques γ_1 et γ_s	136
G.3	Création de la surface du quart-avant du bout du doigt	136
G.4	Création de la section verticale	137
G.5	Extrusion de la section du doigt	137
G.6	Jonction entre l'ellipsoïde du quart-avant et le volume issu de la section du doigt	138
G.7	Création de la surface du quart-avant du bout du doigt	138
G.8	Modèle global de l'enveloppe externe des tissus mous	139
G.9	Création de la phalange idéalisée	139

H.1	Modèle différencié avec coques épaisses à gauche ; Modèle homogène maillé par éléments volumiques à droite	142
-----	--	-----