



HAL
open science

Étude de la gestion de l'autonomie en énergie d'objets communicants sans fil

Andréa Castagnetti

► **To cite this version:**

Andréa Castagnetti. Étude de la gestion de l'autonomie en énergie d'objets communicants sans fil. Electronique. Université de Nice Sophia Antipolis, 2012. Français. NNT: . tel-01353340

HAL Id: tel-01353340

<https://hal.science/tel-01353340>

Submitted on 11 Aug 2016

HAL is a multi-disciplinary open access archive for the deposit and dissemination of scientific research documents, whether they are published or not. The documents may come from teaching and research institutions in France or abroad, or from public or private research centers.

L'archive ouverte pluridisciplinaire **HAL**, est destinée au dépôt et à la diffusion de documents scientifiques de niveau recherche, publiés ou non, émanant des établissements d'enseignement et de recherche français ou étrangers, des laboratoires publics ou privés.

UNIVERSITE DE NICE - SOPHIA ANTIPOLIS

ECOLE DOCTORALE STIC

SCIENCES ET TECHNOLOGIES DE L'INFORMATION ET DE LA
COMMUNICATION

THESE

pour obtenir le titre de

Docteur en Sciences

de l'Université de Nice - Sophia Antipolis

Mention : Électronique

présentée et soutenue par

Andrea CASTAGNETTI

Étude de la gestion de l'autonomie en énergie d'objets communicants sans fil

Thèse dirigée par Michel AUGUIN et Cécile BELLEUDY

soutenue le 11 Octobre 2012

Jury :

M. Christian Piguet	Professeur, École Polytechnique Fédérale de Lausanne	Rapporteur
M. Rodolphe Vauzelle	Professeur, Université de Poitiers	Rapporteur
M. Hervé Guyennet	Professeur, Université de Franche-Comté	Examineur
M. Alain Pegatoquet	Maître de Conférence, Université de Nice Sophia Antipolis	Examineur
M. Michel Auguin	Directeur de Recherche CNRS, LEAT	Directeur de thèse
Mme. Cécile Belleudy	Maître de Conférence, Université de Nice Sophia Antipolis	Co directrice

Remerciements

Je remercie vivement Monsieur Michel Auguin, directeur adjoint du laboratoire LEAT et directeur de ma thèse, d'avoir accepté de prendre la direction de mes travaux. Je tiens à le remercier pour l'excellence de son accompagnement, ainsi que pour la confiance et la grande autonomie qu'il m'a accordées pendant ces années, tout en étant très disponible dès que j'en exprimais le besoin, et ce, malgré ses nombreuses contraintes.

J'exprime ma gratitude à Madame Cécile Belleudy, co-directrice de ma thèse, pour avoir accepté de codiriger les travaux. Je tiens à la remercier vivement pour ses nombreux et pertinents conseils durant toute la durée de mon doctorat, mais aussi pour sa disponibilité et sa grande patience.

Je tiens également à exprimer ici toute ma reconnaissance à Monsieur Alain Pegatoquet pour ses généreux et constants appuis, ses nombreux encouragements ainsi que pour la richesse de ses conseils.

Je remercie Messieurs les Professeurs Christian Piguet et Rodolphe Vauzelle pour l'intérêt qu'ils ont porté à mes travaux en ayant accepté de rapporter sur ce mémoire et de participer au jury de la thèse. Je remercie également Monsieur le Professeur Hervé Guyennet pour sa participation au jury.

Je veux également remercier tous les membres de l'équipe : permanents, doctorants et post-doctorants ainsi que les stagiaires, qui ont tous largement contribué à l'excellente atmosphère du laboratoire.

Je remercie également tous les collègues du département d'électronique de l'UFR sciences pour l'aide et l'intégration qu'ils m'ont offertes.

Je tiens également à exprimer ma gratitude à l'Ecole Doctorale STIC de l'Université de Nice Sophia Antipolis de m'avoir accordé une bourse pour financer mes travaux de thèse

Je remercie affectueusement ma maman *Francesca* et toute ma famille ainsi que mes amis pour l'aide qu'ils m'ont apportée, mais aussi leur soutien et leur patience pendant ces trois années où mon investissement a pesé sur ma disponibilité.

Table des matières

Table des figures	vii
Liste des tableaux	xi
1 Introduction	1
1.1 La consommation, le stockage et la récupération d'énergie	2
1.2 La communication entre les noeuds	4
1.3 La simulation efficace d'un noeud communicant	6
1.4 Objectif de la thèse	7
1.5 Liste de Publications	9
2 État de l'art	11
2.1 Classification des technologies de réseaux sans fils	11
2.1.1 Bluetooth/IEEE 802.15.1	12
2.1.2 IEEE 802.15.4	13
2.1.3 Autres types de couches physiques pour réseaux de capteurs sans fil . . .	15
2.1.4 Comparaison entre les technologies de communication sans fils	16
2.2 Le front-end RF	18
2.2.1 Architecture Super-Hétérodyne	18
2.2.2 Architecture Homodyne	18
2.2.3 Architecture Low-IF	19
2.3 Stockage et récupération d'énergie	20
2.3.1 Les batteries : principe de fonctionnement et évolutions technologiques . .	21
2.3.2 Systèmes de récupération d'énergie	26
2.4 Langages de modélisation et outils de simulation pour les réseaux de capteurs . .	29
2.4.1 La Simulation dans les réseaux de capteurs : besoins et limitations	29
2.4.2 Simulateurs Réseau	34
2.4.3 Simulation des Systèmes de Communication RF	37
2.4.4 Conclusion	40

3	Modélisation Fonctionnelle du Système de Communication RF et du Canal Radio	43
3.1	Introduction	43
3.2	Vision d'Ensemble de la Plateforme	44
3.3	Traitement du signal en bande de base : fonctions DSP	45
3.3.1	Émetteur	45
3.4	Conversion Numérique - Analogique	46
3.5	Conversion Analogique - Numérique	47
3.6	Traitement du signal radiofréquence : fonctions Analogique et RF	48
3.6.1	Modèle de bruit pour les composants RF	48
3.6.2	Modèle du bruit de phase	49
3.6.3	Modèle du gain et des non-linéarités	51
3.6.4	Émetteur	53
3.6.5	Récepteur	55
3.7	Canal radio	57
3.7.1	Caractéristiques du canal de communication	57
3.7.2	Atténuation	57
3.7.3	Évanouissements à grand échelle (Shadowing)	58
3.7.4	Évanouissements à petite échelle (Small scale fading)	58
3.7.5	Modélisation Fonctionnelle du Canal Radio	61
3.8	Validation des modèles	63
3.8.1	Équipement utilisé et conditions de test outdoor	63
3.8.2	Mise en oeuvre de la simulation	64
3.8.3	Comparaison des résultats	67
3.9	Analyse de différentes configurations du modem	75
3.9.1	Équations gouvernant le système	76
3.9.2	Variation de la bande passante B_w	77
3.9.3	Variation de l'ordre de modulation	78
3.10	Conclusion	79
4	Gestion de la Consommation pour un Noeud de Réseaux de Capteurs avec Récupération d'Énergie	81
4.1	État de l'art sur les techniques de Power Management pour réseaux de capteurs avec récupération d'énergie	82
4.2	Vision globale de l'approche de modélisation	85
4.3	Consommation d'énergie du noeud (α)	87
4.4	Modélisation de haut niveau du système de récupération d'énergie (β)	88
4.5	Modélisation de l'état de charge de la batterie pour une charge périodique	90
4.6	Validation des modèles sur la plateforme TI EZ430	91

4.6.1	Présentation de la plateforme TI EZ430 avec système de récupération d'énergie solaire	91
4.6.2	Résultats expérimentaux	92
4.7	Power management pour réseaux de capteurs avec récupération d'énergie	93
4.7.1	Open-Loop Energy Neutral Power Manager (OL-PM)	93
4.7.2	Closed-Loop Energy Neutral Power Manager (CL-PM)	95
4.8	Résultats de simulation pour une plateforme avec récupération d'énergie solaire	97
4.8.1	Conditions de simulation et ensemble de données de récupération d'énergie	97
4.8.2	Paramètres d'évaluation	99
4.8.3	Comparaison des performances	99
4.8.4	Analyse de la réactivité du Power manager	104
4.8.5	Effets de la marge M sur les performances du power manager CL-PM	105
4.9	Cas d'étude : dimensionnement conjoint du système de récupération d'énergie et de la capacité de la batterie	106
4.9.1	Analyse du débit pour différents dimensionnements du système	106
4.10	Conclusion	108
5	Simulation Globale d'un Noeud de Réseaux de Capteurs : Récupération d'Énergie et Communication RF	111
5.1	Techniques de gestion de la puissance d'émission	112
5.1.1	ATPC (111)	113
5.2	CLPM-ATPC : architecture et principe de fonctionnement	114
5.2.1	Architecture de ATPC côté ED	116
5.2.2	Architecture de ATPC côté BS	116
5.2.3	Initialisation	117
5.2.4	Calcul de la puissance d'émission	117
5.2.5	Mise à jour de la loi de contrôle	118
5.3	Résultats de simulation (CLPM-ATPC) pour des noeuds statiques	121
5.4	Modèle de mobilité	122
5.5	Métriques d'évaluation	123
5.6	Résultats de simulation (CLPM-ATPC) pour des noeuds mobiles	125
5.7	CLPM-PTPC : architecture et principe de fonctionnement	128
5.8	Résultats de simulation (CLPM-PTPC)	130
5.9	Comparaison avec un système à puissance d'émission constante	132
5.10	Temps de simulation	134
5.11	Conclusion	134
6	Conclusion et perspectives	137
6.1	Conclusion générale	137
6.2	Perspectives	139

Bibliographie

143

Table des figures

1.1	Évolution du marché des dispositifs Bluetooth (1).	2
1.2	Comparaison entre un noeud alimenté par batterie et un noeud équipé avec un système de récupération d'énergie.	3
1.3	Une vision hiérarchique d'un système de communication (6)	6
1.4	Environnement de simulation et bibliothèque de modèles pour l'analyse d'un noeud de réseaux de capteurs avec récupération d'énergie	8
2.1	Canaux de communication dans le standard IEEE 802.15.4	14
2.2	Architecture Superheterodyne	18
2.3	Architecture Homodyne/Zero-IF (conversion directe)	19
2.4	Architecture Low-IF (conversion directe)	20
2.5	Densité d'énergie théorique et réelles pour différentes batteries (22).	24
2.6	Évolution des batteries primaires et secondaires en terme de densité d'énergie.	25
2.7	Exemples de zones de couvertures théoriques et réelles (50).	31
2.8	Fonction de répartition complémentaire de β (57).	33
2.9	Représentation vectorielle du signal bande passante.	38
3.1	Éléments de la bibliothèque des modèles analysés dans ce chapitre.	43
3.2	Schéma bloc d'un système de communication et partitionnement des fonctions dans les domaines numérique, analogique et RF.	44
3.3	Diagramme de constellation pour QPSK avec codage de Gray.	46
3.4	Convertisseur Numérique Analogique de type R-2R.	47
3.5	Modèle fonctionnel du Convertisseur Numérique Analogique.	47
3.6	Modèle fonctionnel du Convertisseur Analogique Numérique.	48
3.7	Spectre d'un oscillateur idéal et d'un oscillateur réel (73).	49
3.8	Modèle de Leeson pour le bruit de phase.	50
3.9	Démodulation sans bruit de phase.	51
3.10	Démodulation avec bruit de phase.	51
3.11	Effet du bruit de phase sur la constellation d'une modulation QPSK.	52
3.12	Modulateur RF.	54
3.13	Modèle fonctionnel du Mixer et de l'oscillateur.	54

3.14	Modèle fonctionnel de l'amplificateur de puissance (PA).	55
3.15	Modèle fonctionnel de l'amplificateur à faible bruit (LNA).	56
3.16	Modèle fonctionnel du filtre de canal et de l'amplificateur à gain programmable (PGA).	57
3.17	Modèle fonctionnel du canal de communication.	62
3.18	Modèle FGN pour la génération des coefficients $a_i(t)$.	63
3.19	Profil de l'intensité des trajets multiples selon le modèle COST 259 RAX (88).	66
3.20	Comparaison du modèle log-normal avec les valeurs mesurées.	67
3.21	PRR et BER en fonction de la puissance reçue en absence de shadowing et de fading.	68
3.22	PRR en fonction de la distance en absence de shadowing et de fading pour un modèle d'atténuation logarithmique.	69
3.23	PRR en fonction de la distance et en absence de shadowing et de fading pour les modèles de Friis et TRG.	70
3.24	Taux de paquets reçus (PRR) observé expérimentalement.	71
3.25	BER et PRR en présence de fading de Rice (modèle d'atténuation logarithmique, absence de shadowing).	72
3.26	Taux de paquets reçus (PRR) pour deux cas limite du shadowing.	74
3.27	Taux de paquets reçus (PRR) en fonction de la distance pour un modèle de canal log-normale.	75
3.28	PRR pour trois valeurs de bande passante T_s : $0.5 \mu s$ (4 Mbits/s), $1 \mu s$ (2 Mbits/s) et $2 \mu s$ (1 Mbits/s) (modèle d'atténuation logarithmique, absence de shadowing).	77
3.29	PRR pour trois modulations de phase : BPSK (1 Mbits/s), QPSK (2 Mbits/s) et 8-PSK (3 Mbits/s) (modèle d'atténuation logarithmique, absence de shadowing).	78
4.1	Éléments de la bibliothèque des modèles analysés dans ce chapitre.	81
4.2	Prédiction de récupération d'énergie EWMA (99).	83
4.3	Prédiction de récupération d'énergie WCMA (104).	84
4.4	Schéma de principe d'un noeud de réseaux de capteurs équipé de plusieurs systèmes de récupération d'énergie.	86
4.5	Modèle centré sur la batterie.	86
4.6	Modélisation au niveau tâche des activités exécutées par le noeud.	87
4.7	Extrapolation de l'état de charge de la batterie à la fin du processus de recharge.	88
4.8	Caractérisation du processus de recharge de la batterie pour une intensité de la source d'énergie donnée (120000 lux).	89
4.9	β en fonction de l'intensité lumineuse, exprimée en lux, en échelle logarithmique.	90
4.10	Architecture du système d'alimentation de la plateforme TI EZ430 SEH.	91
4.11	Profil de consommation pendant une exécution de l'application end-device.	92
4.12	Architecture d'un power manager pour réseaux de capteurs avec récupération d'énergie.	93

4.13	Architecture du Power Manager Open-Loop	94
4.14	Architecture du Closed-Loop Power Manager	95
4.15	Le prédicteur ZEI (<i>Zero-Energy-Interval</i>)	96
4.16	Profils de récupération d'énergie lumineuse (β).	98
4.17	Traces d'exécution du OL-PM ($n = 10$) et du CL-PM ($n = 10, M=3.15\mu Ah$) pendant les 5 jours du D1	100
4.18	Traces d'exécution du power manager proposé par (99) pendant les 5 jours du jeu de données D1	101
4.19	Traces d'exécution du OL-PM ($n = 10$) et du CL-PM ($n = 10, M=3.15\mu Ah$) pendant les 5 jours du D2.	103
4.20	Traces d'exécution du power manager proposé par (99) pendant les 5 jours du D2.	103
4.21	Effets liés à la variation de la réactivité (n) sur $\langle SoC \rangle$, SoC_l et $\langle Rd \rangle$ pour le power manager OL-PM	104
4.22	Le débit moyen ($\langle Rd \rangle$) pour différents configurations de la batterie et du panneau solaire	107
4.23	Isoligne correspondant à un débit moyen ($\langle Rd \rangle$) de 100 bits/s	108
5.1	Taux de paquets reçus en fonction du RSSI pour le récepteur utilisé dans cet étude.	113
5.2	Architecture de CLPM-ATPC.	115
5.3	Phase d'initialisation de ATPC.	117
5.4	Calcul de la puissance d'émission et synchronisation avec CLPM.	118
5.5	Choix de la puissance d'émission en fonction du set-point $RSSI_t$	119
5.6	Procédure de mise à jour de la loi de contrôle.	119
5.7	(a) Évolution de la loi de contrôle en fonction de l'atténuation du canal de com- munication, (b) représentation graphique de la mise à jour de la loi de contrôle.	120
5.8	Puissance d'émission et nombre de paquets reçus par slot en conditions statiques.	122
5.9	Modèle de mobilité utilisé dans cet étude.	123
5.10	Évolution de la distance entre noeud mobile et station de base pour une vitesse de 0.5 m/s.	123
5.11	Puissance d'émission et nombre de paquets reçus par slot pour une vitesse du mobile de 0.1 m/s.	126
5.12	Puissance d'émission et nombre de paquets reçus par slot pour une vitesse du mobile de 0.5 m/s.	126
5.13	Mise à jour de la loi de contrôle pour deux vitesses du noeud mobile.	127
5.14	Scénario d'exemple qui produit un décrochage de la boucle de contrôle.	128
5.15	Architecture de PTPC (Predictive-Transmission-Power-Control).	129
5.16	Estimation et mesure par feedback du coefficient b_i (vitesse du noeud mobile de 0.1 m/s).	130

5.17 Comparaison entre ATPC et PTPC en termes de débit réel et nombre de décrochages de la boucle de contrôle.	132
5.18 Énergie par paquet reçu pour CLPM-ATPC, CLPM-PTPC et pour le système à puissance d'émission constante.	133
5.19 Temps de simulation.	135

Liste des tableaux

1.1	Bandes de fréquences ISM	4
2.1	Canaux de communication dans la bande de fréquences ISM à 2.4 GHz (7), (* - à l'exception de France et Espagne)	12
2.2	Spécifications sur les interférences dans la norme Bluetooth (la puissance du signal doit être 10 dB au-dessus du niveau de sensibilité)(7)	13
2.3	Catégories de dispositifs Bluetooth en fonction de la puissance d'émission(7)	13
2.4	Caractéristiques des couches physique dans la norme IEEE 802.15.4	14
2.5	Résistance aux interférences (8)	15
2.6	Comparaison entre IEEE 802.15.1, 802.15.4 et 802.11a/b/g.	17
2.7	Comparaison entre émetteurs/récepteurs IEEE 802.15.4.	21
2.8	Tension de sortie, capacité et densité énergétique pour différents technologies de batteries (22).	23
2.9	Puissance, tension et courant fourni par une cellule photovoltaïque(33)	27
2.10	Caractéristiques de différents systèmes de récupération d'énergie (pz : Piezo; es : electrostatic; em : electromagnetic)	29
3.1	Coefficients d'atténuation et écarts types pour différents types d'environnements (LOS=Line-Of-Sight, OBS=OBStructured-line-of-sight)	59
3.2	Configuration du front-end RF du récepteur	65
3.3	Configuration du modulateur en bande de base	65
3.4	Paramètres du modèle log-normal	66
3.5	Paramètres pour le modèle d'évanouissements à petite échelle	67
3.6	Zones de couverture pour le modèle logarithmique, le modèle de Friis et le modèle Two-Ray-Ground	71
3.7	Zones de couverture en présence de fading de Rice	73
3.8	Récapitulatif des résultats de simulation pour différents valeurs de bande passante	77
3.9	Récapitulatif des résultats de simulation pour différents format de modulation	79
4.1	Validation de la technique d'estimation du SoC (LT en minutes)	92
4.2	Informations statistiques sur le paramètre β	98
4.3	Paramètres du système	98

4.4	Paramètres de la batterie	99
4.5	Comparaison des performances entre le power manager proposé par (99), l'OL-PM et le CL-PM	99
4.6	Effet de la marge (M) sur les performance du CL-PM	105
5.1	Configurations de CLPM et de ATPC	121
5.2	Puissances d'émission et consommation de courant pour la plateforme TI EZ430 (105)	121
5.3	Résultats de simulation de CLPM-ATPC	125
5.4	Configurations de PTPC	131
5.5	Résultats de simulation de CLPM-PTPC	131
5.6	Résultats de simulation du système à puissance d'émission fixe, P_{const} , (1 dBm).	132

Chapitre 1

Introduction

L'histoire des réseaux de capteurs remonte au début des années 80, lorsque l'agence DARPA (Defense Advanced Research Projects Agency) lança le projet Distributed Sensor Networks (DSN). A cette époque ARPANET, le prédécesseur d'internet était composé d'environ 200 ordinateurs et le premier ordinateur personnel de succès, l'APPLE 2, avait été introduit sur le marché depuis seulement trois ans. Le projet DSN avait pour objectif de construire un réseau composé de noeuds qui devaient fonctionner de façon autonome et collaborative. C'était un projet ambitieux pour l'époque, car les unités de calcul étaient principalement des ordinateurs comme le PDP-11 et le VAX et les communications ne dépassaient pas 9600 baud/s. Même si la technologie n'était pas encore au point cela permit de montrer l'intérêt de ce type de réseau et de nombreux projets se succédèrent, notamment dans le domaine militaire.

Grâce aux avancées accomplies par l'industrie microélectronique, on a aujourd'hui à notre disposition des circuits intégrés qui nous permettent de construire des systèmes à faible coût et à faible consommation composés de capteurs, de microprocesseurs et d'unités de communication radio. Cela a permis de transformer l'idée d'origine de réseaux de capteurs en réseaux de capteurs sans fil. Les réseaux de capteurs sans fil sont constitués de noeuds de petite taille équipés d'une unité de calcul, d'un ou plusieurs capteurs qui leur permettent de mesurer des grandeurs physiques et d'une unité de communication sans fil qui rend possible la communication entre les noeuds.

Afin de supporter l'évolution de cette technologie, l'IEEE (Institut des ingénieurs électriciens et électroniciens) a défini le standard de communication IEEE 802.15.4 conçu pour des réseaux sans fil personnels appelés WPAN (Wireless Personal Area Network) et ayant une portée de quelques mètres. Le marché des réseaux WPAN est en plein essor. Les technologies WPAN sont intégrées dans de plus en plus de systèmes, téléphones mobiles, périphériques d'ordinateur, électronique grand public, électronique embarquée (dans l'automobile par exemple) et les systèmes électroniques pour les maisons intelligentes. La Figure 1.1 montre le chiffre annuel de produits électroniques possédant un chipset Bluetooth. Si au début des années 2000 il n'y avait que quelques centaines de milliers d'utilisateurs de cette technologie, on prévoit qu'en 2012 seront vendus plus de 2.5 milliards d'équipements électroniques utilisant un chipset Bluetooth.

La prolifération de ce type d'équipements électroniques aura un impact très significatif sur la

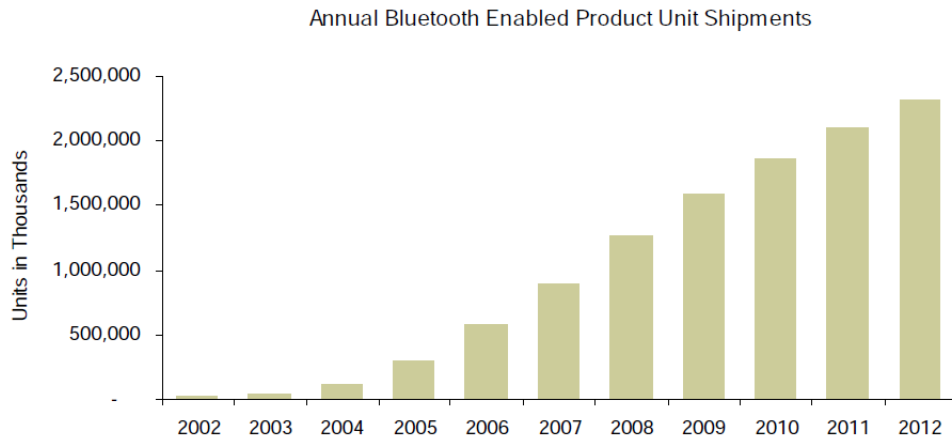


FIGURE 1.1: Évolution du marché des dispositifs Bluetooth (1).

consommation globale d'énergie.

Même si l'efficacité énergétique des appareils électroniques a considérablement augmenté ces dernières années, d'autres solutions commencent à être envisagées comme la récupération de l'énergie ambiante (energy harvesting). Plusieurs études de marché montrent que la production des dispositifs de récupération d'énergie va considérablement augmenter dans les cinq années à venir. Elle était estimée à 29.3 millions d'unités en 2010 et elle devrait dépasser 235.4 millions d'unités en 2015. Les études montrent également que le photovoltaïque devrait représenter environ 40% du marché.

1.1 La consommation, le stockage et la récupération d'énergie

La consommation d'énergie est en général le paramètre à optimiser à tous les niveaux de la conception d'un noeud de réseau de capteurs sans fils car ces dispositifs sont généralement alimentés par des batteries de petite taille. En outre, les noeuds sont souvent dispersés dans des endroits difficilement accessibles, ce qui rend le remplacement des batteries très compliqué, voire impossible.

La durée de vie d'un noeud de réseau de capteurs sans fil (WSN) est donc avant tout limitée par la capacité de la batterie et la quantité activité liée au type d'application. Des travaux publiés récemment montrent que la durée de vie d'un réseau de capteurs pour le monitoring d'infrastructures (ponts, bâtiments, etc.) est de quelques jours (2). Ceci est un exemple d'application très gourmande en énergie car les données doivent être mesurées à une fréquence relativement élevée pour que les défauts structurels puissent être détectés. Pour d'autre types d'applications où les échantillons sont collectés à une fréquence plus faible (par exemple le monitoring de la température dans un bâtiment) la durée de vie peut être de l'ordre de plusieurs mois ou années.

Pour prolonger l'autonomie d'un noeud au delà de la limite fixée par la capacité de la batterie il est nécessaire d'utiliser un système permettant de récupérer une partie de l'énergie disponible dans l'environnement. Grâce aux avancées technologiques dans la miniaturisation des systèmes de récupération d'énergie, il est aujourd'hui possible d'intégrer ce type d'élément dans un noeud de réseau de capteurs, ce qui permet de repousser la limite de l'autonomie imposée par la capacité de la batterie.

La récupération d'énergie donne un degré de liberté supplémentaire dans la conception des protocoles de communication et des techniques de gestion de la consommation (power management), mais pose aussi de nouvelles problématiques. L'objectif principal dans un réseau de capteurs classique est de maximiser la durée de vie du réseau avec comme contrainte le budget énergétique qui est fixé par la capacité de la batterie. Les techniques de power management doivent satisfaire les contraintes applicatives (data-rate, latence, etc.) et en même temps minimiser la consommation d'énergie tout au long de la durée de vie du réseau. Dans un noeud équipé d'un système de récupération d'énergie, au contraire, le budget énergétique n'est pas fixé a priori. Dans ce cas, la durée de vie n'est pas liée aux contraintes énergétiques, elle sera limitée par la fiabilité des composants qui constituent le noeud. La situation est schématisée dans la Figure 1.2. Cette figure montre un modèle simplifié d'un noeud, qui est caractérisé par une consommation

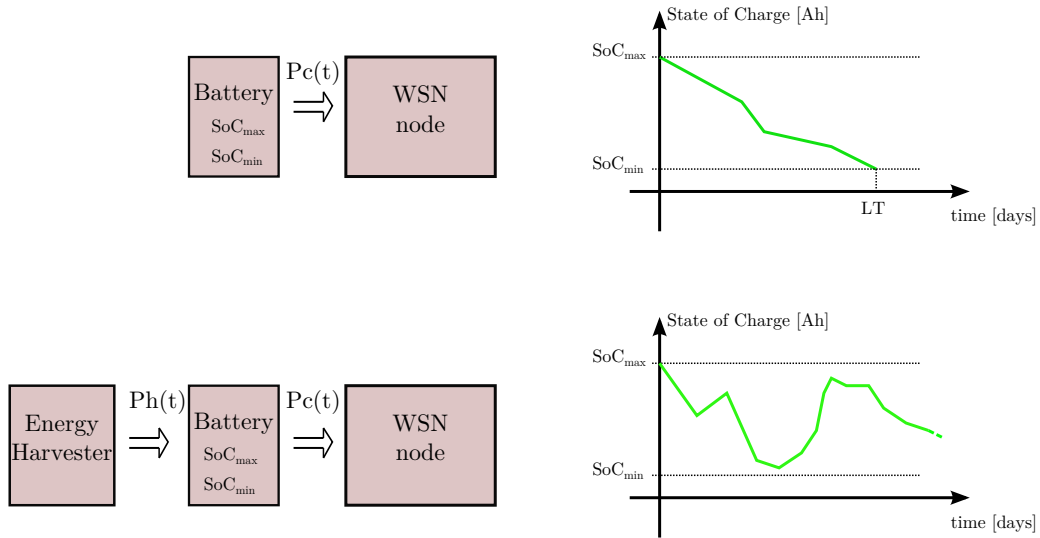


FIGURE 1.2: Comparaison entre un noeud alimenté par batterie et un noeud équipé avec un système de récupération d'énergie.

de puissance, $P_c(t)$, variable dans le temps. La batterie est caractérisée par une valeur maximale et minimale de charge disponible, notée SoC_{max} et SoC_{min} respectivement. Le système de récupération d'énergie est modélisé comme un élément qui fournit une puissance variable, $P_h(t)$, permettant de recharger la batterie. Dans un noeud alimenté uniquement par batterie, l'état de charge ($SoC(t)$) de cette dernière est une fonction qui décroît de façon monotone avec le temps. L'objectif d'un power manager pour ce type de système sera de minimiser $P_c(t)$ afin de maximiser la durée de vie notée LT (*lifetime*). Au contraire dans un système avec récupération

d'énergie, l'état de charge n'est pas une fonction monotone décroissante du temps. Par exemple, quand $P_h(t) > P_c(t)$, la batterie se recharge et $SoC(t)$ augmente. Il n'existe pas a priori une notion équivalente de durée de vie pour ce type de système. La différence fondamentale entre ces deux systèmes est, qu'avec la récupération d'énergie, le système peut fonctionner en équilibre énergétique ($P_h(t) = P_c(t)$) ou même en surplus d'énergie ($P_h(t) > P_c(t)$), tandis qu'un système alimenté seulement par batterie fonctionne seulement en déficit d'énergie. Cet exemple illustre que le problème du power management est différent dans le contexte des réseaux de capteurs avec récupération d'énergie.

1.2 La communication entre les noeuds

La communication entre les noeuds est l'élément sur lequel se base toute l'infrastructure d'un réseau de capteurs. Pour que les couches protocolaires des niveaux supérieurs tel que le contrôle d'accès au support (MAC) et le routage puissent fonctionner correctement, il faut que les noeuds disposent d'un canal de communication fiable pour échanger les informations. De nos jours, la plupart des réseaux de capteurs utilisent des systèmes de communications à radio fréquence (RF) travaillant dans la bande de fréquence ISM¹. Les bandes de fréquence ISM disponibles pour les systèmes de télécommunication varient d'un pays à l'autre et leur utilisation est réglementée par l'état. En Europe l'utilisation de ces bandes de fréquence est régie par la directive européenne dite *R&TTE*.

Les bandes des fréquences ISM disponibles dans le monde entier sont listées dans la Table 1.1.

TABLE 1.1: Bandes de fréquences ISM

Bande de fréquence	Fréquence centrale
6765–6795 kHz	6780 kHz
13 553–13 567 kHz	13 560 kHz
26 957–27 283 kHz	27 120 kHz
40.66–40.70MHz	40.68MHz
433.05–434.79 MHz	433.92MHz
902–928MHz	915MHz
2400–2500 MHz	2450MHz
5725–5875 MHz	5800MHz
24–24.25 GHz	24.125 GHz
61–61.5 GHz	61.25GHz
122–123 GHz	122.5GHz
244–246 GHz	245GHz

Les avantages principaux liés à l'utilisation des bandes ISM sont : la disponibilité d'un large spectre de fréquences et la possibilité d'utilisation sans demande d'autorisation auprès des auto-

1. The Industrial, Scientific and Medical radio bands

rités. C'est pour cela qu'un grand nombre d'applications utilisent cette bande de fréquence ; les applications domestiques à faible débit comme les télécommandes de voiture ou de portails utilisent généralement la bande à 433 MHz, les réseaux WLAN comme Wi-Fi et les WPAN comme Bluetooth et ZigBee ainsi que d'autres systèmes comme les caméras de vidéo-surveillance utilisent la bande à 2.4 GHz. Les réseaux de capteurs utilisent des techniques de communication très faible consommation (faible puissance d'émission) ce qui les rend très sensibles aux interférences provoquées par la multitude d'objets communicants avec lesquels ils partagent la bande ISM.

En plus des interférences, la fiabilité des communications dépend aussi des caractéristiques du récepteur (figure de bruit et sensibilité) et du type de canal de communication. Pour limiter la consommation de puissance, les noeuds communiquent entre eux sur des courtes distances pour limiter l'atténuation provoquée par le canal de communication, ce qui signifie que les réseaux doivent être très denses pour pouvoir assurer des communications fiables. Le concept qui est à la base de l'estimation de l'atténuation du canal de communication est l'atténuation dans l'espace libre : c'est une région de l'espace où sont absents tout objet susceptible d'absorber ou de refléter les ondes électromagnétiques. L'atténuation dans un espace libre est donnée par l'équation de Friis :

$$\frac{P_r}{P_t} = \left(\frac{\lambda}{4\pi d} \right)^2 g_t g_r \quad (1.1)$$

Où P_r et P_t sont respectivement la puissance reçue et transmise, g_t et g_r les gains des antennes (qui sont égaux à 1 pour des antennes isotropes), λ est la longueur d'onde du signal transmis (à la fréquence de 2.4 GHz la longueur d'onde est d'environ 12.5 cm) et d la distance entre l'émetteur et le récepteur. Si on considère une puissance d'émission de 0 dBm, une sensibilité (la sensibilité est la plus faible puissance du signal d'entrée qui permet d'avoir un certain niveau de performance au récepteur, généralement exprimé comme taux d'erreur par bit) du récepteur de -95 dBm et une fréquence de transmission de 2.4 GHz, la portée théorique d'un noeud est donc d'environ 500m. Cette valeur est bien au delà de ce que l'on observe en réalité, où la portée des noeuds est limitée à quelques dizaines de mètres. L'atténuation estimée par le modèle de propagation en espace libre est inférieure à celle réellement subie par des signaux qui se propagent à proximité du sol où de nombreux obstacles diffusent et reflètent les ondes électromagnétiques. Ainsi, plusieurs copies du signal transmis arrivent au récepteur avec des retards différents provoquant des évanouissements du signal reçu qui sont souvent classés en deux catégories : les évanouissements à large échelle et les évanouissements à petite échelle. Ces phénomènes ont été étudiés en détail dans la littérature et de nombreuses techniques de traitement de signal (codage de canal, égalisation, etc.) ont été proposées pour limiter les effets du canal de communication et rendre les systèmes de communication plus robustes. L'utilisation de ces techniques est en général coûteuse en temps de calcul et donc en énergie, ce qui en limite l'adoption dans le cas des réseaux de capteurs.

En conséquence, la communication entre noeuds a en général un comportement non déterministe qui doit être considéré dans l'analyse des réseaux de capteurs puisqu'elle peut avoir un

impact très significatif sur le fonctionnement du réseau comme il a été montré dans de nombreux déploiements de réseaux de capteurs (3) (4) (5).

1.3 La simulation efficace d'un noeud communicant

Pour pouvoir analyser les différents compromis et effectuer une exploration d'architecture en un temps raisonnable, il est désormais indispensable d'utiliser des techniques de conception assistée par ordinateur (CAO) et d'analyse numérique. Dans le domaine des systèmes de communication, de nombreux outils ont été développés ces dernières années.

Quand on parle d'un système de communication, on peut faire référence à un réseau de communication composé de centaines ou de milliers de nœuds, à un système de communication point-à-point comme par exemple une liaison satellitaire ou encore au circuit RF d'un nœud de WSN. La Figure 1.3 donne une représentation hiérarchique d'un système de communication

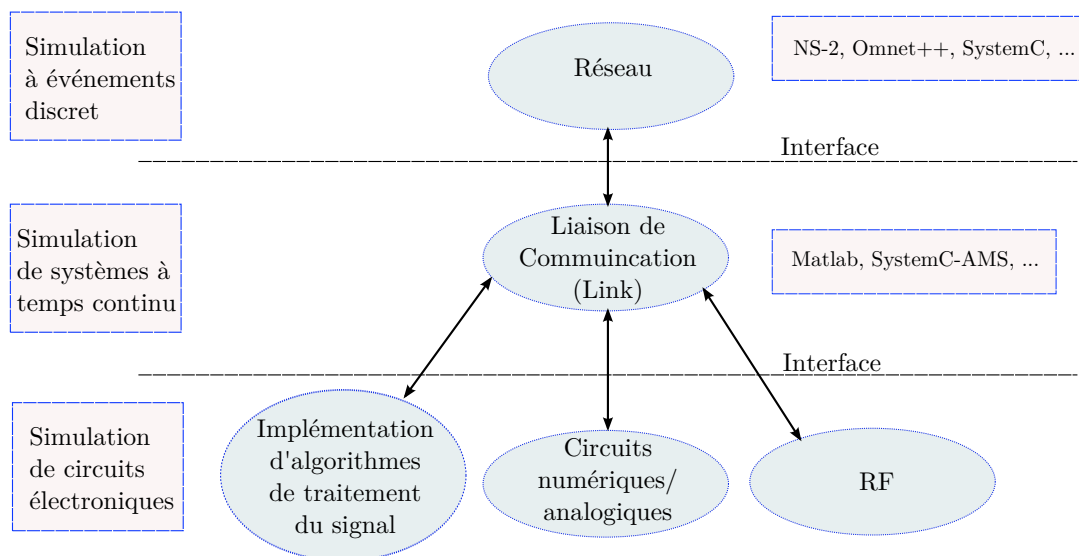


FIGURE 1.3: Une vision hiérarchique d'un système de communication (6)

basée sur trois niveaux d'abstraction :

- Réseau : à ce niveau, le réseau est constitué de nœuds qui communiquent entre eux via un canal de communication radio ou filaire.
- Link : une liaison de communication est composée d'éléments tels que les modulateurs, les démodulateurs, les filtres, les amplificateurs et tous les éléments qui opèrent un traitement sur le signal transmis. Ces éléments peuvent être des circuits analogiques, numérique ou RF.
- Dispositifs : les détails d'implémentation des éléments qui composent une liaison de communication sont décrits dans le dernier niveau. Si, par exemple, dans le niveau Link un filtre est décrit par sa fonction de transfert, au niveau Dispositif on donnera une description plus détaillée de son implémentation (analogique ou numérique).

Le choix d'un type de modèle de simulation dépend du type de connaissances qu'on veut acquérir sur le système en cours d'étude. La représentation donnée en Figure 1.3 met en relation le type de modèle de simulation avec le niveau d'abstraction auquel on représente le système, d'où le type d'analyse que l'on souhaite mener. Si on se place au niveau réseau, l'objectif sera d'étudier l'interaction entre les protocoles et le comportement d'un réseau à différentes échelles. La notion de passage à l'échelle est de très grande importance à ce niveau d'abstraction, puisque dans le processus de validation des protocoles, il est souvent indispensable de simuler des scénarios composés de centaines ou de milliers de noeuds.

Au niveau liaison de communication (Link) on veut simuler et étudier les transformations subies par les signaux tout au long des chaînes de transmission et réception et pendant leur propagation dans le canal de communication. Le système est représenté comme un ensemble de modèles mathématiques des diverses transformations subies par les signaux : par exemple une onde qui se propage sera modifiée suivant les caractéristiques de transmission du milieu qu'elle traverse. En se rapprochant du comportement réel du système de communication on peut modéliser en détail les différents blocs qui composent le transmetteur et le récepteur, intégrer les non-idéalités des composants et ainsi effectuer une exploration sur l'architecture.

Au niveau dispositif on peut définir l'implémentation réelle des éléments qui composent le système qui dépendra de la technologie avec laquelle on souhaite les réaliser.

Il va de soi qu'il n'existe pas une méthode de simulation qui soit assez efficace (en terme de complexité des modèles et donc temps de simulation) et précise pour pouvoir être appliquée à chaque niveau montré en Figure 1.3. Le choix d'une méthode de simulation *efficace* est donc avant tout fonction du problème que l'on souhaite étudier.

Dans cette thèse on s'intéressera à la modélisation et à la simulation d'un noeud de réseau de capteurs au niveau Link. A ce niveau on peut modéliser de façon détaillée les différents composants qui constituent les émetteurs et récepteurs RF ainsi que le canal de communication, permettant ainsi une exploration d'architecture.

1.4 Objectif de la thèse

L'objectif de cette thèse est de proposer un environnement de simulation et une bibliothèque de modèles pour l'analyse des noeuds d'un réseau de capteurs avec récupération d'énergie, avec une attention particulière pour les politiques de power management. La Figure 1.4 présente l'environnement de simulation et de modélisation proposé dans le cadre de ce travail. Le bloc *System Specifications* contient les spécifications fournies par l'utilisateur. Les spécifications peuvent concerner, par exemple, le nombre d'heures de fonctionnement par jour du noeud, le débit moyen, minimal et/ou maximal ou encore le taux d'erreur par bit (ou par paquet) moyen de la couche physique. Des paramètres architecturaux peuvent également être spécifiés tels que la taille minimale et maximale de la batterie ou le type de système de récupération d'énergie.

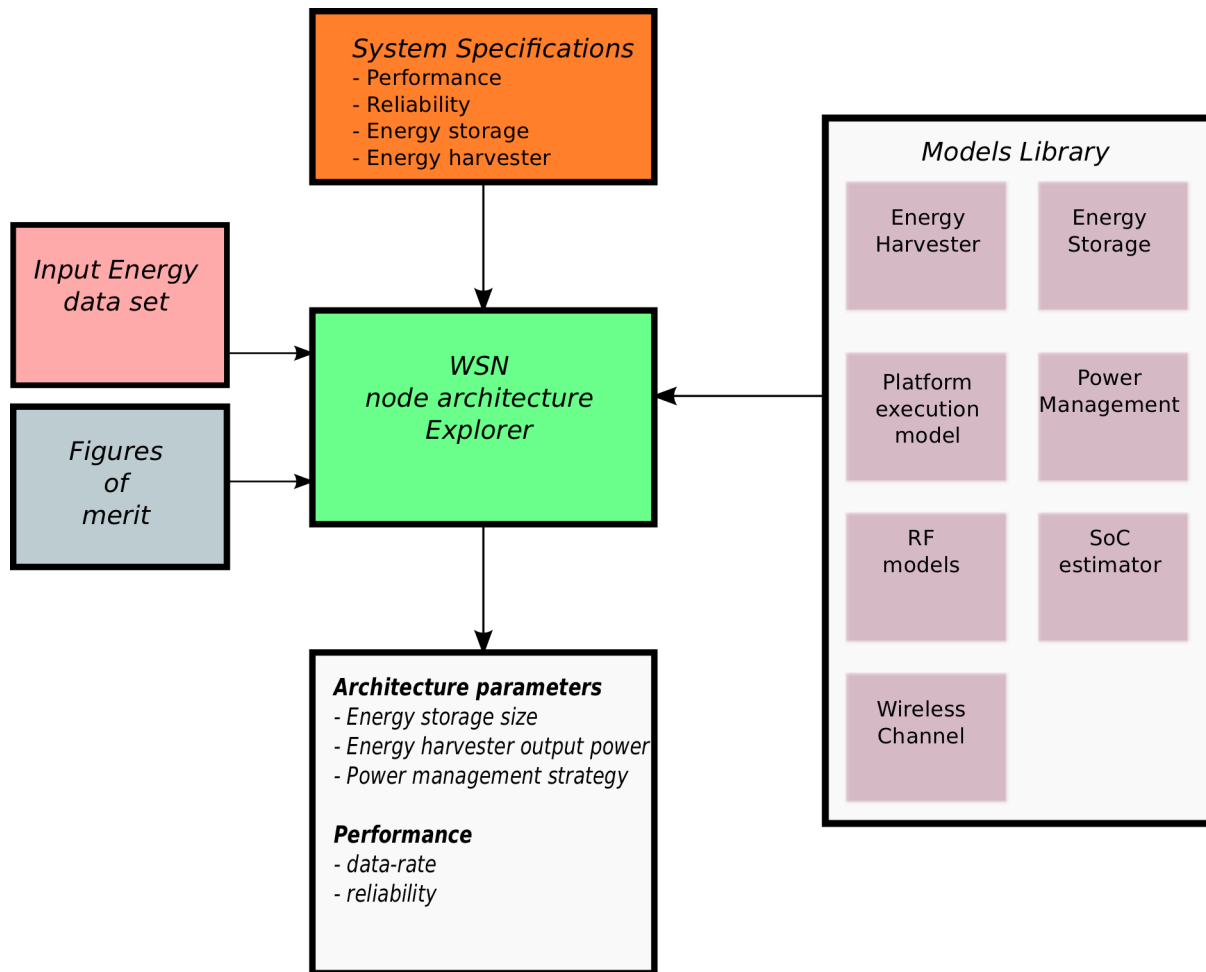


FIGURE 1.4: Environnement de simulation et bibliothèque de modèles pour l'analyse d'un noeud de réseaux de capteurs avec récupération d'énergie

L'implémentation des différents modèles est fournie dans la *Models Library*. On y retrouve des modèles de batterie et système de récupération d'énergie (*Energy Harvester*, *Energy Storage*). L'énergie disponible dans l'environnement est décrite dans l'*Input energy data-set*. Ce bloc contient un ensemble de données nécessaire au calcul de l'énergie qui peut être converti par le système de récupération. Dans le cas d'un panneau solaire, ces données représentent des valeurs de luminosité collectées, par exemple, à l'aide d'un luxmètre.

Le modem RF peut être obtenu en assemblant les modèles fournis dans le bloc *RF models* qui contient les éléments de base nécessaires au fonctionnement de l'interface radio (modulateur, démodulateur, amplificateurs, filtres, mixers, etc.). Le canal radio, au travers duquel se font les communications RF entre les noeuds, est décrit dans le bloc *Wireless Channel*. Les différentes activités exécutées par le noeud (lecture des capteurs, traitement numérique et émission/réception RF) sont décrites sous forme de tâches. A chaque tâche est associée une valeur de consommation de puissance.

La bibliothèque fournit aussi plusieurs techniques de power management. Le power manager peut contrôler différents paramètres du noeud qui affectent la consommation de puissance et la

performance, comme par exemple la période de réveil, la puissance d'émission ou encore le débit. D'autres techniques peuvent être aisément rajoutées à la bibliothèque si nécessaire.

Il a été volontairement choisi de garder un aspect générique pour les modèles. En effet, chaque modèle peut être paramétré ce qui permet d'explorer différentes solutions architecturales (par exemple, pour un noeud avec récupération d'énergie solaire on peut étudier le compromis entre taille de la batterie et taille du panneau solaire). Cette exploration peut être conduite de façon manuelle ou automatisée à l'aide d'un algorithme d'optimisation qui sera implémenté dans le bloc *WSN node architecture explorer*. A partir des spécifications initiales, un modèle exécutable du noeud est généré en assemblant les modèles fournis dans la *Models Library*. Une simulation est alors exécutée pour chaque configuration. Puis, sur la base d'une ou plusieurs figures de mérite, les paramètres du noeud peuvent être modifiés de façon itérative jusqu'à l'obtention des performances spécifiées dans la partie *System Specifications*.

Ce mémoire est structuré de la manière suivante :

- Le second chapitre présente un état de l'art sur les technologies des réseaux sans fils sur quatre axes principaux : (1) la couche physique du protocole de communication, (2) les technologies de stockage et de récupération de l'énergie ; (3) la modélisation globale d'un noeud de réseau de capteur et (4) les outils de modélisation et de simulation pour les réseaux de capteurs.
- Dans le troisième chapitre, nous présentons les modèles fonctionnels du système de communication RF et du canal radio sur lesquels se base la simulation des communications entre les noeuds.
- Le quatrième chapitre propose une approche globale de modélisation du système de stockage et de récupération de l'énergie ainsi qu'une méthodologie d'estimation et de modélisation de la consommation de puissance. Nous proposons des techniques de power management pour réseaux de capteurs avec récupération d'énergie et nous comparons nos résultats avec d'autres solutions proposées en littérature.
- Enfin, dans le cinquième chapitre nous présentons une simulation globale qui prend en compte la récupération d'énergie, le système de communication RF et le canal radio.
- Le mémoire se termine par une conclusion et des perspectives.

1.5 Liste de Publications

Articles dans des revues internationales à comité de lecture

Andrea Castagnetti, Alain Pegatoquet, Cécile Belleudy, Michel Auguin

A Framework for Modeling and Simulating Energy Harvesting WSN nodes with Efficient Power Management Policies, EURASIP Journal on Embedded Systems, Special Issue on Design Techniques and Algorithms for Power Modeling, Estimation, and Optimization in Embedded Systems, 2012.

Articles dans des conférences internationales à comité de lecture

Andrea Castagnetti, Cécile Belleudy, Sébastien Bilavarn, Michel Auguin

Power Consumption Modeling for DVFS Exploitation, DSD 2010 Proceedings of the 2010 13th Euromicro Conference on Digital System Design : Architectures, Methods and Tools, Lille, France, 1-3 Septembre, 2010.

Andrea Castagnetti, Alain Pegatoquet, Cécile Belleudy, Michel Auguin

An Open-Loop Energy Neutral Power Manager for Solar Harvesting WSN, PECCS 2012 Proceedings of the 2nd International Conference on Pervasive Embedded Computing and Communication Systems, Rome, Italy, 24-26 February, 2012.

Andrea Castagnetti, Alain Pegatoquet, Cécile Belleudy, Michel Auguin

An Efficient State Of Charge Prediction Model for Solar Harvesting WSN Platforms, IWS-SIP 2012 Proceedings of the 19th International Conference on Systems, Signals and Image Processing, Vienna, Austria, 11-13 April, 2012.

Articles dans des workshop

Sébastien Bilavarn, **Andrea Castagnetti**, Laurent Rodriguez

A Video Monitoring Application for Wireless Sensor Networks using IEEE 802.15.4, WUPS 2011 Proceedings of the 2nd Workshop on Ultra-Low Power Sensor Networks, Como, Italy, 23 February, 2011.

Chapitre 2

État de l'art

Dans ce deuxième chapitre, nous proposons un état de l'art sur les réseaux sans fil en nous intéressant plus particulièrement à la couche physique du protocole de communication et aux architectures du front-end RF. Nous présentons ensuite une étude bibliographique sur les systèmes de stockage et de récupération d'énergie. Nous nous focaliserons alors sur les techniques de modélisation et simulation de systèmes de communication. L'analyse développée est en général valable pour tous types de systèmes communicants, mais on veillera à mettre en évidence des spécificités propres aux réseaux de capteurs sans fils.

2.1 Classification des technologies de réseaux sans fils

Les réseaux sans fil sont souvent classés selon quatre catégories en fonction de la zone de couverture (portée) d'un nœud communicant :

- Réseaux étendus ou WAN (Wide Area Network) : ce réseau couvre une grande surface (centaines de Km), de la taille d'un pays, d'un continent ou mondiale. Les communications satellitaires sont un exemple de ce type de technologie.
- Réseaux Métropolitains ou WMAN (Wireless Metropolitan Area Networks) : ils couvrent une zone de la taille d'une ville (plusieurs Km). On peut citer dans cette catégorie la technologie WiMax.
- Réseaux locaux ou WLAN (Wireless Local Area Networks) : ils visent à couvrir une région de l'ordre de quelques dizaines de mètres comme l'intérieur d'une maison ou d'une entreprise. Les réseaux Wi-fi font partie de cette catégorie.
- Réseaux personnels ou WPAN (Wireless Personal Area Networks) : ces réseaux sont conçus pour couvrir une région de l'ordre de quelques mètres. On peut citer Bluetooth, ZigBee, Z-Wave et IEEE 802.15.3 (UWB).

Dans la suite on s'intéressera plus particulièrement aux réseaux WPAN étant donné que leurs caractéristiques techniques répondent aux besoins des réseaux de capteurs sans fils en termes de vitesse de transfert de données, faible complexité et faible consommation de puissance. Pour

2. ÉTAT DE L'ART

cela on analysera deux protocoles de communication très répandus : Bluetooth et Zigbee IEEE 802.15.4.

2.1.1 Bluetooth/IEEE 802.15.1

La technologie Bluetooth, basée sur le standard IEEE 802.15.1 (7), propose des solutions pour les communications à courte distance. Elle est principalement utilisée comme remplacement des connexions filaires entre périphériques et ordinateur ou téléphone portable.

Les topologies réseau proposées par Bluetooth sont de trois sortes : Point-à-point, *Piconet* et *Scatternet*. Dans la topologie *Piconet* le réseau est formé d'un maître et plusieurs esclaves. L'organisation de type maître/esclave est une conséquence du fait que Bluetooth utilise une technique d'étalement spectrale à saut de fréquence (FHSS) au niveau de la couche PHY. Cela impose une synchronisation entre l'horloge des esclaves est celle du master. L'adresse du master définit la séquence des sauts de fréquence. Toutes les communications des esclaves passent par le master du *Piconet*, cela résout ainsi le problème de la station cachée (hidden terminal) typique des réseaux sans fils. Un *Scatternet* est un ensemble de *Piconet* qui se recouvrent dans le temps et dans l'espace. Un nœud Bluetooth peut faire partie de plusieurs *Piconet* en même temps permettant ainsi la communication entre deux nœuds qui ne font pas partie du même *Piconet*. Un nœud peut participer à plusieurs *Piconet* en tant qu'esclave mais il sera maître dans un seul d'entre eux.

Bluetooth utilise la bande de fréquence ISM à 2.4 GHz. Cette bande de fréquence est divisée en canaux de 1 MHz, le nombre exact de canaux disponibles varie de pays en pays comme le montre la Table 2.1.

TABLE 2.1: Canaux de communication dans la bande de fréquences ISM à 2.4 GHz (7), (* - à l'exception de France et Espagne)

Pays	Intervalles de fréquence	Canaux disponible	
Europe (*) et USA	2400 - 2483.5 MHz	$f = 2402 + k$ MHz	$k = 0, \dots, 78$
Japon	2471 - 2497 MHz	$f = 2473 + k$ MHz	$k = 0, \dots, 22$
France	2446.5 - 2483.5 MHz	$f = 2454 + k$ MHz	$k = 0, \dots, 22$
Espagne	2445 - 2475 MHz	$f = 2449 + k$ MHz	$k = 0, \dots, 22$

Au niveau de la couche PHY Bluetooth adopte un format de modulation de type GFSK (Gaussian shaped frequency shift keying) avec un débit en bande de base de 1 Mbit/s. L'étalement spectral est obtenu à l'aide d'une technique à saut de fréquence (FHSS), avec une fréquence des sauts de 1600 Hz. En ce qui concerne les caractéristiques du récepteur, la norme prescrit une sensibilité d'au moins -70dBm (spécifié pour un BER de 0.1%). La norme donne aussi des informations sur les conditions de fonctionnement en présence de signaux brouilleurs. Il est spécifié que le récepteur doit avoir un BER inférieure à 0.1% dans les conditions suivantes :

La norme Bluetooth spécifie trois types de techniques de correction d'erreur :

- FEC avec un rendement de 1/3.

TABLE 2.2: Spécifications sur les interférences dans la norme Bluetooth (la puissance du signal doit être 10 dB au-dessus du niveau de sensibilité)(7)

Condition requise	Rapport signal à interférence
Co-channel, $C/I_{co-channel}$	11 dB
Adjacent (1MHz) C/I_{1MHz}	0 dB
Adjacent (2MHz) C/I_{2MHz}	-30 dB
Adjacent ($\geq 3MHz$) $C/I_{\geq 3MHz}$	-40 dB

- FEC avec un rendement de 2/3.
- ARQ

Le FEC (Forward Error Correction) permet de protéger ces données contre les erreurs de transmission, cela est obtenu en rajoutant de la redondance au message transmis. Le FEC à rendement 1/3 est un code de répétition où chaque bit est répété trois fois. Il est utilisé pour encoder l'entête de chaque paquet transmis. Le FEC à rendement 2/3 est un code de Hamming raccourci (15,10). Il est utilisé pour protéger les paquets de type DM (data-medium-rate), DV (data-voice), FHS(control), HV2 (voice). L'ARQ (automatic repeat request) est utilisé pour retransmettre les paquets jusqu'à ce que le récepteur les ait correctement reçus.

En ce qui concerne le transmetteur la norme classe les dispositifs en trois catégories en fonction de la puissance d'émission aussi que des règles sur le contrôle de la puissance émise pour limiter les interférences avec d'autres équipements.

TABLE 2.3: Catégories de dispositifs Bluetooth en fonction de la puissance d'émission(7)

Classe	Puissance d'émission(max)	Puissance d'émission(min)	Contrôle de puissance
1	20 dBm	0dBm	Obligatoire
2	4 dBm	-6 dBm	Optionnel
3	0 dBm	N/A	Optionnel

2.1.2 IEEE 802.15.4

La norme IEEE 802.15.4 propose un standard pour les réseaux sans fil basse consommation et faible débit. La norme spécifie la couche PHY et la couche MAC. Elle est employée dans de nombreuses implémentations propriétaires comme ZigBee et WirelessHART. La norme 802.15.4 est conçue pour des réseaux d'objets communicants où les éléments clés sont principalement le faible coût de réalisation et la faible consommation d'énergie, ce qui impose entre autres d'avoir une couche PHY de faible complexité.

Les trois couches physique proposées par le standard ainsi que leurs principaux paramètres sont montrés dans la Table 2.4. Comme le montre la Figure 2.1, 27 canaux différents sont disponibles dans les trois bandes de fréquence dont : 16 dans la bande à 2.4 GHz, 10 à 915 MHz et 1 à 868 MHz. Les deux couches PHY utilisent une modulation de phase et un étalement de spectre par séquence directe (DSSS). Cette technique consiste à combiner le signal original

2. ÉTAT DE L'ART

TABLE 2.4: Caractéristiques des couches physique dans la norme IEEE 802.15.4

PHY	Bande de fréquence	Étalement spectrale		Débit		
		Chip-rate	Modulation	Bit rate	Symbol rate	Encodage
		[Kchip/s]		[Kb/s]	[Ksymbol/s]	
868/915	868–868.6	300	BPSK	20	20	Binaire
	902–928	600	BPSK	40	40	Binaire
2450	2400–2483.5	2000	O-QPSK	250	62.5	16-aire quasi orthogonale

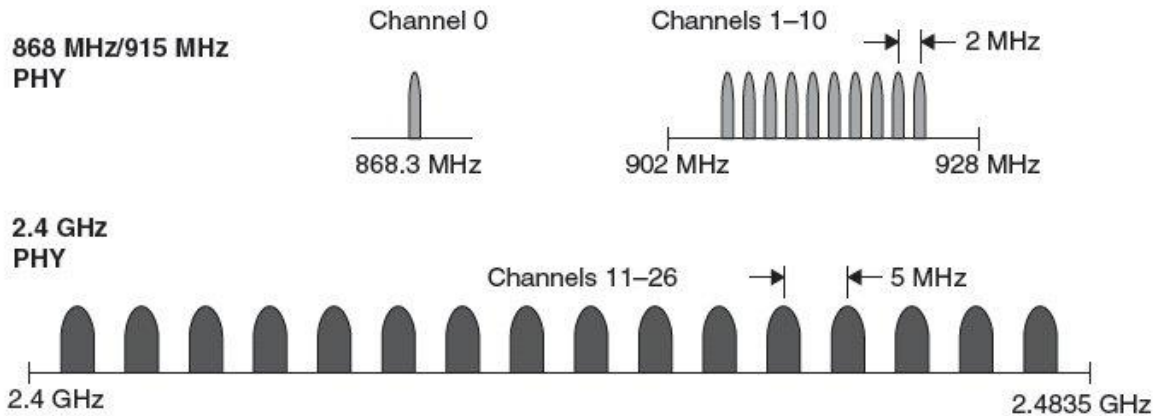


FIGURE 2.1: Canaux de communication dans le standard IEEE 802.15.4

avec une séquence pseudo-aléatoire de fréquence plus élevée. Cela permet d'étaler le spectre du signal original à bande étroite sur une bande de fréquence plus large, réduisant ainsi la densité de puissance émise. L'étalement spectral est particulièrement utile pour contrecarrer les effets de la propagation par parcours multiples où un signal à bande étroite peut être sévèrement détérioré quand la réponse du canal de communication a un *trou de fading* à la même fréquence. Le PHY2450 (la couche physique à 2.4 GHz) atteint un débit plus élevé par rapport au PHY868/915 grâce à un format de modulation d'ordre supérieur, donc un avantage en terme notamment de latence. Il faut remarquer que les deux modulations ont la même efficacité spectrale car dans le cas de la modulation O-QPSK les deux signaux sont transmis sur deux porteuses en quadrature. Par contre, un système avec un débit plus faible aura en général une portée plus élevée (pour la même puissance d'émission) et cela grâce à une meilleure sensibilité du récepteur. La portée sera aussi meilleure dans le cas du PHY868/915 car l'atténuation due au canal est inversement proportionnelle à la fréquence du signal transmis comme modélisé par l'équation de Friis 1.1.

La sensibilité spécifiée par la norme est d'au moins -85 dBm pour le PHY2450 est de -92 dBm pour PHY868/915 pour un taux d'erreur par paquet de 1%. La meilleure sensibilité du deuxième résulte du plus faible débit fourni par cette couche physique. La norme spécifie aussi la résistance aux signaux brouilleurs dans les canaux adjacents au canal utilisé pour la transmission. Ces informations sont utiles pour déterminer le niveau maximal de distorsion introduit par un récepteur conforme au standard. Les valeurs sont montrées dans la Table 2.5 (f_0 est la fréquence

centrale du canal utilisé pour la transmission). Les conditions requises pour la résistance aux

TABLE 2.5: Résistance aux interférences (8)

Puissance du signal brouilleur à $f_0 + 5MHz$	Puissance du signal brouilleur à $f_0 + 10MHz$
0 dB	30 dB

interférences doivent être satisfaites pour une puissance de signal en entrée de 3 dB au-dessus de la sensibilité et une puissance des signaux brouilleurs spécifiée en Table 2.5.

Pour le transmetteur le standard ne spécifie pas une puissance maximale d'émission, mais laisse libre choix au constructeur en fonction de limitations imposées par l'autorité de régulation du pays où est commercialisé le dispositif. Typiquement la puissance de transmission maximale pour les dispositifs commerciaux est comprise entre 0 et 4 dBm (9) (10). Certains modules disposent d'un amplificateur de puissance RF externe et ils peuvent fournir une puissance de transmission allant jusqu'à 18 dBm (11) au prix d'une consommation de puissance significativement plus élevée (environ 220 mA).

2.1.3 Autres types de couches physiques pour réseaux de capteurs sans fil

Il existe d'autres types de technologies, autres que les deux standards décrits précédemment, pour la couche physique d'un noeud de réseaux de capteurs sans fil. Une communication sans fil peut être en général effectuée via des signaux radiofréquence (RF), de la lumière (infrarouge), des ondes sonores ou via un couplage électromagnétique. Les technologies autres que la RF ont en général des champs d'applications très spécifiques et ne seront pas discutées dans la suite. Les systèmes de communication RF peuvent être regroupés en trois catégories : bande-étroite, étalement spectral et ultra large bande (UWB). L'objectif des systèmes à bande étroite est d'améliorer l'efficacité spectrale en utilisant des modulations d'ordre élevée. Plusieurs bits peuvent donc être codés et transmis en utilisant un seul symbole (forme d'onde) ce qui permet de réduire le temps nécessaire à la transmission d'un paquet. Cela implique que le transmetteur et le récepteur pourront être mis dans un état de faible consommation pendant plus longtemps, ce qui permet d'en réduire la consommation énergétique. En contrepartie pour avoir une communication fiable, une puissance d'émission plus élevée doit être utilisée, ce qui peut, en certains cas, réduire ou voir annuler les bénéfices liés à la réduction du temps de communication.

Les systèmes à étalement spectrale et l'UWB, au contraire, étalent le signal sur une bande de fréquence plus élevée afin d'en améliorer la résistance aux interférences et aux distorsions provoquées par la propagation par parcours multiples. Deux techniques sont utilisées dans les systèmes à étalement spectrale : étalement par séquence directe (DSSS) et étalement par saut de fréquence (FHSS). Le FHSS est utilisé dans IEEE 802.15.1/Bluetooth et le DSSS dans IEEE 802.15.4/ZigBee.

La technologie UWB ou radio impulsionnelle possède des aspects très intéressants pour une utilisation dans des réseaux de capteurs sans fil. Les systèmes UWB utilisent typiquement des

modulation en bande de base (Pulse Position Modulation ou PPM), ce qui permet d'éliminer le mélangeur et donc d'en réduire la complexité et le coût. En outre, en utilisant une bande de fréquence très large, ces systèmes sont aussi très résistants aux interférences provoquées par la propagation par parcours multiples et ils possèdent des performances excellentes ainsi qu'une très faible consommation de puissance. Une des limitations actuelles est la faible portée (< 10 mètres) de ces dispositifs pour des hauts débits (12). Cependant la capacité de transmettre des données à haut débit, la faible consommation de puissance, la résistance aux interférences et les capacités de géolocalisation font de l'UWB un candidat idéal pour la couche physique dans les réseaux de capteurs sans fil.

2.1.4 Comparaison entre les technologies de communication sans fils

Pour effectuer une comparaison entre différentes technologies de communications sans fil il faut avant tout rappeler qu'elles ont été conçues pour répondre à des besoins spécifiques d'une classe d'application. Par exemple le standard IEEE 802.11bg est conçu pour des communications entre ordinateurs comme remplacement des réseaux filaires. Ce type d'application nécessite un débit élevé et c'est pour cela qu'on complexifie le standard pour faire place à des modulations et à des techniques de traitement du signal plus performantes. D'un autre côté, les standards pour réseaux WPAN sont conçus pour être implémentés dans des systèmes à faible complexité, ce qui limite la place pour des techniques complexes et coûteuses de traitement du signal. La Table 2.6 résume les principales caractéristiques des trois standards IEEE 802.15.1, 802.15.4 et 802.11a/b/g et fournit des données sur la consommation de puissance de trois circuits commerciaux (13) (9) (14).

Avant d'analyser les données reportées en Table 2.6, on peut citer les critères fondamentaux qui guident les choix lors de la conception d'un système de communication numérique :

1. Maximiser le débit (R).
2. Minimiser la probabilité d'erreur (P_b).
3. Minimiser E_b/N_0 (rapport signal à bruit par bit¹. Cet objectif peut être atteint de plusieurs façons, mais en général cela revient à minimiser la puissance d'émission).
4. Minimiser la bande passante (W).
5. Minimiser la complexité du système (consommation de puissance, coût, encombrement).

Ces critères ne peuvent bien entendu pas être tous optimisés en même temps ; il est alors nécessaire de faire des compromis. Pour soutenir un débit élevé, comme c'est le cas dans le protocole 802.11, le prix à payer sera d'augmenter le rapport E_b/N_0 (donc la puissance d'émission), de choisir un format de modulation avec une efficacité spectrale élevée (par exemple du QAM) pour limiter W et d'utiliser des techniques de codage et de diversité (codage de canal, OFDM, etc.) pour respecter les contraintes sur la probabilité d'erreur (P_b).

1. Il s'agit du rapport entre l'énergie véhiculée par un bit E_b et la densité spectrale en puissance du bruit N_0

TABLE 2.6: Comparaison entre IEEE 802.15.1, 802.15.4 et 802.11a/b/g.

Standard	802.15.1	802.15.4	802.11a/b/g
Fréquence	2.4 GHz	868/915 MHz ; 2.4 GHz	2.4 GHz ; 5 GHz
Débit	1 Mb/s	250 Kb/s	6, 9, 12, 18, 24, 36, 48 et 54 Mb/s
Porté nominale	10 m	10 - 100 m	100 m
Puissance d'émission	0 - 10 dBm	(N/A) - 0 dBm	15 - 20 dBm
Nb. Canaux	79	1/10; 16	14 (2.4GHz)
Largeur de bande	1 MHz	0.3/0.6 MHz ; 2 MHz	22 MHz
Modulation	GFSK	BPSK ; O-QPSK	BPSK, QPSK, COFDM, CCK, M-QAM
Étalement de spectre	FHSS	DSSS	DSSS, CCK, OFDM
Codage de canal	répétition(1/3) et Hamming raccourci(15,10)	Aucun	Convolutifs (K=7)(rate=1/2 ; 2/3 ; 3/4) en fonction de la modulation et du débit
Consommation de puissance (Tx)	31.6 mA @ (3V, 4 dBm) (13)	17.4 mA @ (3.3V, 0 dBm) (9)	276 mA @ (3.3V, 1 Mb/s, CCK, 19 dBm) (14)
Consommation de puissance (Rx)	22.1 mA @ (3V, 1Mb/s) (13)	18.8 mA @ (3.3V, 250 kb/s) (9)	115 mA @ (CCK, OFDM) (14)

Dans le cas du protocole 802.15.4 l'objectif principal est de limiter la complexité du système et donc la consommation de puissance. Cela implique que la contrainte sur la probabilité d'erreur doit être respectée avec une valeur de E_b/N_0 relativement faible et qu'il n'est pas possible d'utiliser des techniques complexes de codage et de diversité. La contrainte sur E_b/N_0 ne permet pas de choisir des formats de modulation d'ordre élevé, ce qui explique le choix du format de modulation d'ordre 4 (O-QPSK). Pour rendre le système de communication plus robuste vis-à-vis des interférences provoquées par la propagation par parcours multiples, le protocole utilise l'étalement de spectre par séquence directe avec un gain d'étalement de $10 \log_{10}(2 \cdot 10^6 / 250 \cdot 10^3) = 9$ dB. Le choix d'un débit relativement faible permet d'avoir des récepteurs avec une bonne sensibilité, ce qui améliore aussi la portée du système.

La consommation de puissance reflète la complexité du système. Les transceivers 802.11 ont en général des valeurs de consommation qui peuvent être 5 ou 6 fois supérieures aux circuits qui implémentent les protocoles 802.15.4 ou 802.15.1.

2.2 Le front-end RF

En général, la chaîne de traitement RF d'un récepteur est composée par tous les éléments qui se trouvent entre l'antenne et le convertisseur analogique/numérique. De même, la partie RF d'un transmetteur est définie entre l'antenne et le convertisseur numérique/analogique. Le choix d'une architecture repose sur plusieurs facteurs tel que : performance, coût, consommation de puissance et robustesse de l'implémentation. Il existe plusieurs topologies de récepteurs sans fil qui sont classées selon le mode de conversion des signaux RF en bande de base. Il existe principalement trois architectures :

- Super-Hétérodyne
- Homodyne (Zero-IF)
- Low-IF

2.2.1 Architecture Super-Hétérodyne

Le schéma bloc d'un émetteur/récepteur Super-Hétérodyne (15) est montré en Figure 2.2. La conversion se compose de deux phases. Le signal radiofréquence est d'abord converti à une

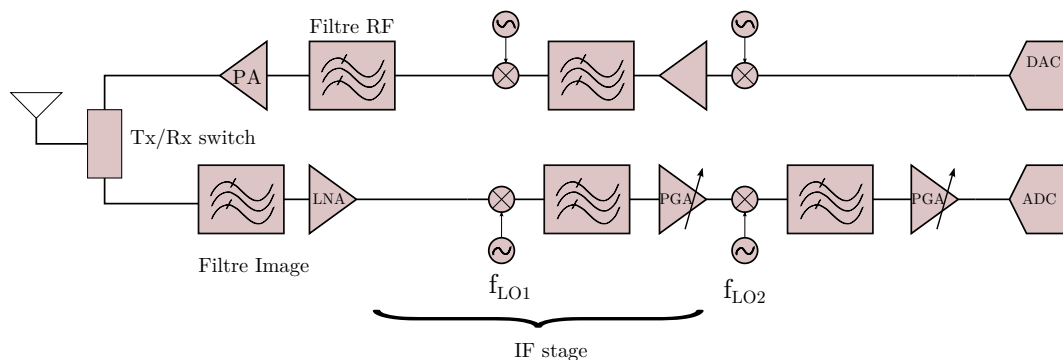


FIGURE 2.2: Architecture Superheterodyne

fréquence intermédiaire f_{IF} . Il est ensuite filtré et converti en bande de base par un deuxième couple mixer/oscillateur. Les principaux avantages de cette architecture sont l'importante sélectivité, une bonne sensibilité et l'absence de composante continu (DC offset) (grâce au couplage capacitif). En contrepartie l'architecture superheterodyne nécessite des filtres de grande qualité ainsi qu'un nombre important de composants externes. Un autre inconvénient de cette architecture est sa complexité et donc sa consommation élevée qui est en relation avec le nombre d'étages de conversion de fréquence.

2.2.2 Architecture Homodyne

L'architecture Homodyne (15) ou Zero-IF est montrée en Figure 2.3. Cette architecture est aussi appelée *conversion directe* car le signal RF est converti en bande de base, ou vice versa dans l'émetteur, sans passer par une fréquence intermédiaire. L'absence du filtre RF dans un récepteur

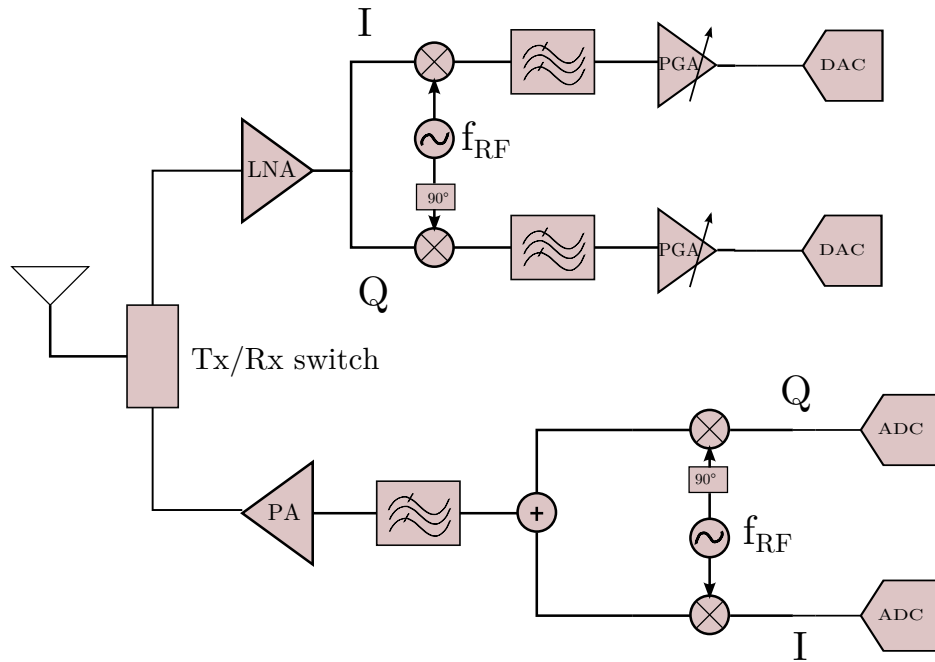


FIGURE 2.3: Architecture Homodyne/Zero-IF (conversion directe)

homodyne, réduit le coût, l'encombrement et facilite l'intégration, ce qui le rend très attractif pour des systèmes faible consommation. L'aspect économe en énergie de cette architecture est lié à la présence d'un seul étage de conversion de fréquence, donc un seul couple mixer/oscillateur. Le filtrage de canal est réalisé en bande de base par des filtres actifs, dont la bande passante peut varier, ce qui en facilite l'utilisation avec différents modem (plusieurs formats de modulation, débit, etc.). Un des inconvénients de l'architecture homodyne est la composante continue provoquée soit par les fuites du signal de l'oscillateur vers l'entrée RF du mélangeur soit par les fuites entre l'entrée RF et l'entrée oscillateur du mélangeur. Dans les deux cas cela donne lieu à un signal continu qui peut dégrader le signal utile en bande de base, soit une dégradation du rapport signal à bruit. Un autre problème est lié à la différence de gain sur les voies I et Q en quadrature. Cette différence provoque une erreur de gain et de phase qui se traduit par une déformation de la constellation du signal ce qui produit une augmentation du taux d'erreur par bit. D'autres problématiques sont liées aux distorsions de second ordre et au bruit $1/f$. Ce dernier peut représenter un verrou dans la conception d'un récepteur homodyne en technologie CMOS (16).

2.2.3 Architecture Low-IF

Afin de s'affranchir des inconvénients liés à la composante continue, l'architecture Low-If, dont le schéma est montré en Figure 2.4 (seulement pour le récepteur), a été proposée. Le signal RF est d'abord transposé à une fréquence intermédiaire (IF) proche de zéro. Le signal à la fréquence IF est ensuite numérisé par les convertisseurs ADC et ensuite converti en bande de base numériquement. Hormis le problème de la composante continue, l'architecture Low-If présente

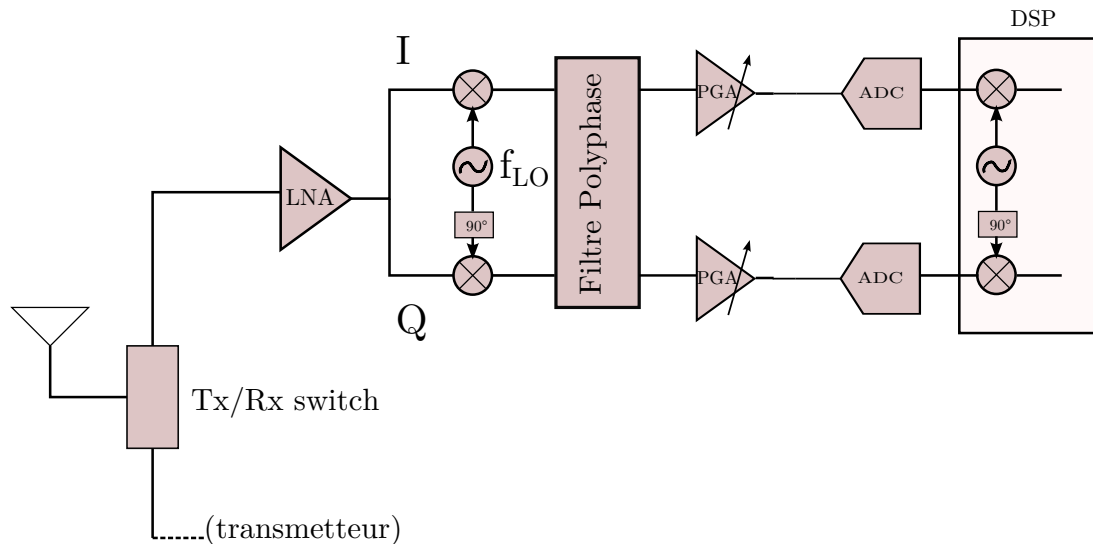


FIGURE 2.4: Architecture Low-IF (conversion directe)

les mêmes inconvénients du récepteur homodyne. En plus de cela, la numérisation du signal à une fréquence intermédiaire pose des contraintes supplémentaires sur l'ADC en terme de fréquence échantillonnage et donc consommation de puissance. Un autre problème est la fréquence image qui peut être occupée par un des canaux adjacents. En pratique le filtrage de la fréquence image est réalisé à l'aide de filtres polyphase (17) (18). Un filtre polyphase asymétrique possède une fonction de transfert différente pour les fréquences positives et négatives, ce qui permet d'atténuer uniquement le signal à la fréquence image.

Malgré ces quelques inconvénients, l'architecture Low-IF s'affirme comme l'architecture de référence car elle permet d'avoir une forte intégration et donc un nombre limité de composants off-chip. Le coût, l'encombrement et la consommation de puissance sont ainsi limités, ce qui rend cette solution très attractive dans le cas des réseaux de capteurs.

La Table 2.7 résume les caractéristiques de plusieurs émetteurs/récepteurs faible consommation compatibles avec le standard IEEE 802.15.4. On remarque que l'architecture Low-IF est utilisée dans 5 des 6 circuits analysés. La seule exception est le circuit proposé par (20) qui emploie une architecture super-hétérodyne pour le récepteur. Sa consommation de puissance, malheureusement, est largement supérieure aux autres circuits.

2.3 Stockage et récupération d'énergie

Dans cette partie nous aborderons tout d'abord les technologies de stockage de l'énergie en se focalisant sur les technologies de batteries les plus souvent utilisées pour alimenter les noeuds de réseaux de capteurs. Les systèmes de récupération d'énergie seront traités dans la deuxième partie, où l'on discutera des différentes technologies et de leur possible emploi dans les réseaux de capteurs.

TABLE 2.7: Comparaison entre émetteurs/récepteurs IEEE 802.15.4.

Référence	(16)	(19)	(9)	(10)	(20)	(21)
Tension d'alimentation [V]	1.8-3.6	1.8	3.3	3	2.7	3.3
Fréquence [GHz]	2.4-2.4835	2.4-2.4835	2.4-2.4835	2.405-2.480	2.405-2.480	2.405-2.480
NF [dB]	5.7	10	11	6	14	8
Sensibilité [dBm]	-101	-96	-95	-101	-92	-95
IIP3 [dBm]	-16	-15	not provided	-9	not provided	not provided
Réjection de la bande image [dB]	36	35	54 (+10 MHz)	52 (+10 MHz)	43 (+10 MHz)	40 (+10 MHz)
Puissance d'émission (max) [dBm]	3	-2	0	3	4	0
Architecture front-end RF (RX/TX)	Low-IF/Direct-conversion	Low-IF/Direct-conversion	Low-IF/Direct-conversion	Low-IF/Direct-conversion	Super-hétérodyne / Direct-conversion	Low-IF/Direct-conversion
Technologie	0.18 μm CMOS	0.18 μm CMOS	0.18 μm CMOS	N/A	N/A	N/A
Consommation de puissance RX [mA]	14.7	6 (RF seule)	18.8	15.5	37	19
Consommation de puissance Tx [mA]	15.7	9 (RF seule)	17.4	16.5	30 (0 dBm)	23 (0 dBm)

2.3.1 Les batteries : principe de fonctionnement et évolutions technologiques

Une batterie est un système électrochimique qui convertit l'énergie chimique contenue dans ses matériaux actifs en énergie électrique à travers une réaction d'oxydoréduction (22). Dans le cas d'une batterie rechargeable, le processus de rechargement est obtenu en inversant la même réaction électrochimique. Ce type de réaction implique le transfert d'électrons d'un matériau à un autre grâce à un circuit électrique. Une batterie est composée de plusieurs cellules élémentaires (*cells*) qui sont connectées en série ou en parallèle, en fonction de la tension de sortie et de la

capacité désirée. Une cellule est composée de trois éléments principaux :

- L'anode ou électrode négative : dans cet élément a lieu une réaction électrochimique d'oxydation (émission d'électrons).
- La cathode ou électrode positive : où se produit une réaction électrochimique de réduction (absorption d'électrons).
- Un électrolyte : qui fournit le medium à travers lequel se transfèrent les ions entre l'anode et la cathode. L'électrolyte utilisé dans les batteries est un conducteur d'ions, mais il a la propriété d'être un isolant électrique.

La meilleure combinaison de matériaux pour l'anode et la cathode est celle qui permet d'avoir des batteries légères, avec une tension de sortie et une capacité élevée. En pratique, on utilise des métaux comme le Zinc, ou le Lithium. Les éléments les plus souvent utilisés pour la cathode sont des oxydes métalliques. L'électrolyte doit être un bon conducteur d'ions et avoir des propriétés d'isolant électrique pour éviter des court-circuits entre l'anode et la cathode. Il doit aussi être stable et ne doit pas réagir avec les matériaux de l'anode et de la cathode.

On classe les batteries en deux catégories : primaire non rechargeable, ou secondaire rechargeable. A technologie identique les batteries primaires possèdent une densité énergétique supérieure par rapport aux batteries secondaires, ainsi qu'une auto-décharge inférieure (l'auto-décharge est un phénomène qui provoque une réduction de la charge électrique stockée dans la batterie quand la batterie n'est pas utilisée). Il existe aussi une autre typologie de batterie appelée pile à combustible (23). Ces batteries sont composées, comme les batteries traditionnelles, par deux électrodes et un électrolyte, mais les électrodes ne sont pas consommées avec le temps et les produits ne sont pas stockés à l'intérieur de la pile. Le combustible et le comburant proviennent d'une source externe et, aussi longtemps qu'ils sont fournis à la pile, l'électricité continue de circuler. Le développement des piles à combustible est encore limité par de nombreux facteurs dont les problèmes liés au stockage du combustible (l'hydrogène).

Les trois paramètres principaux utilisés pour caractériser une batterie sont :

- la tension de sortie exprimée en volt (V).
- la capacité exprimée en Coulomb (C) ou Ampère-heure (Ah).
- la densité d'énergie exprimée en Watt-heure par gramme (Wh/g).

La tension de sortie dépend des matériaux utilisés pour l'anode et la cathode, mais aussi de leurs concentrations et de la température selon l'équation de Nernst (24). La capacité théorique dépend de la quantité de matériaux actifs présents dans la batterie. La capacité est liée à la quantité d'électricité qui est obtenue dans la réaction électrochimique entre l'anode et la cathode ; elle ne prend pas en compte les autres matériaux qui peuvent participer à la réaction (par exemple l'électrolyte). La capacité peut s'exprimer aussi en terme d'énergie en multipliant la tension de sortie par la capacité exprimée en Ah. La densité d'énergie est ensuite obtenue en normalisant par rapport à un gramme de composants actifs.

La Table 2.8 montre des valeurs théoriques et expérimentales de tension de sortie, capacité et densité d'énergie pour différents batteries primaires, secondaires et piles à combustible. Comme

2.3 Stockage et récupération d'énergie

TABLE 2.8: Tension de sortie, capacité et densité énergétique pour différents technologies de batteries (22).

Batterie	Anode	Ca- thode	Théorie			Batteries réelles	
			Ten- sion [V]	Capacité [Ah/Kg]	Densité d'Énergie [Wh/Kg]	Ten- sion [V]	Densité d'Énergie [Wh/Kg]
Batteries Primaires							
Alcaline MnO_2	Zn	MnO_2	1.5	224	358	1.5	154
Alcaline Hg	Zn	HgO	1.34	190	225	1.35	100
Mercad	Cd	HgO	0.91	163	148	0.9	55
Li/MnO_2	Li	MnO_2	3.5	286	1001	3.0	260
Li/FeS_2	Li	FeS_2	1.8	726	1307	1.5	310
Batteries Secondaires							
Nickel- Cadmium	Cd	Ni (oxide)	1.35	181	244	1.2	40
Nickel-metal hydride	MH^c	Ni (oxide)	1.35	178	240	1.2	100
Lithium-ion	Li_xC_6	Li_{i-x} $Co O_2$	4.1	109	448	3.8	200
Lithium- manganese dioxide	Li	MnO_2	3.5	286	1001	3.0	120
Lithium/iron disulfide	$Li(Al)$	FeS_2	1.73	285	493	1.7	180
Piles à combustibles							
H_2/O_2	H_2	O_2	1.23	2975	3660	N/A	N/A
Methanol/ O_2	CH_3 OH	O_2	1.24	2000	2480	N/A	N/A

il a été mentionné précédemment, l'énergie maximale qui peut être délivrée par une batterie dépend du type et de la quantité de matériaux actifs utilisés. Le type de matériaux détermine la tension de la batterie et la quantité détermine la capacité de décharge. En réalité seule une partie de l'énergie théorique totale stockée dans la batterie est effectivement utilisée. Les deux causes principales sont la variation de la tension de sortie et l'impossibilité d'utiliser la capacité maximale d'une batterie. En fait, quand la batterie se décharge, non seulement sa tension de sortie baisse, mais en plus de cela il n'est pas possible de décharger une batterie jusqu'à zéro volt, ce qui limite les Ampère-heure de charge réellement délivrés. Une autre cause de la réduction de l'énergie réellement disponible est due à l'équilibre imparfait entre les éléments actifs. Il faut aussi remarquer que la densité d'énergie dans une batterie réelle est limitée par les éléments qui

2. ÉTAT DE L'ART

ne participent pas à la réaction électrochimique, mais qui font partie intégrante de la structure de la batterie, comme par exemple l'électrolyte.

Les limites théoriques sur la densité d'énergie fournissent une estimation de la capacité d'une batterie. En réalité l'énergie effectivement délivrée peut être très inférieure aux valeurs théoriques, comme le montre la Figure 2.5.

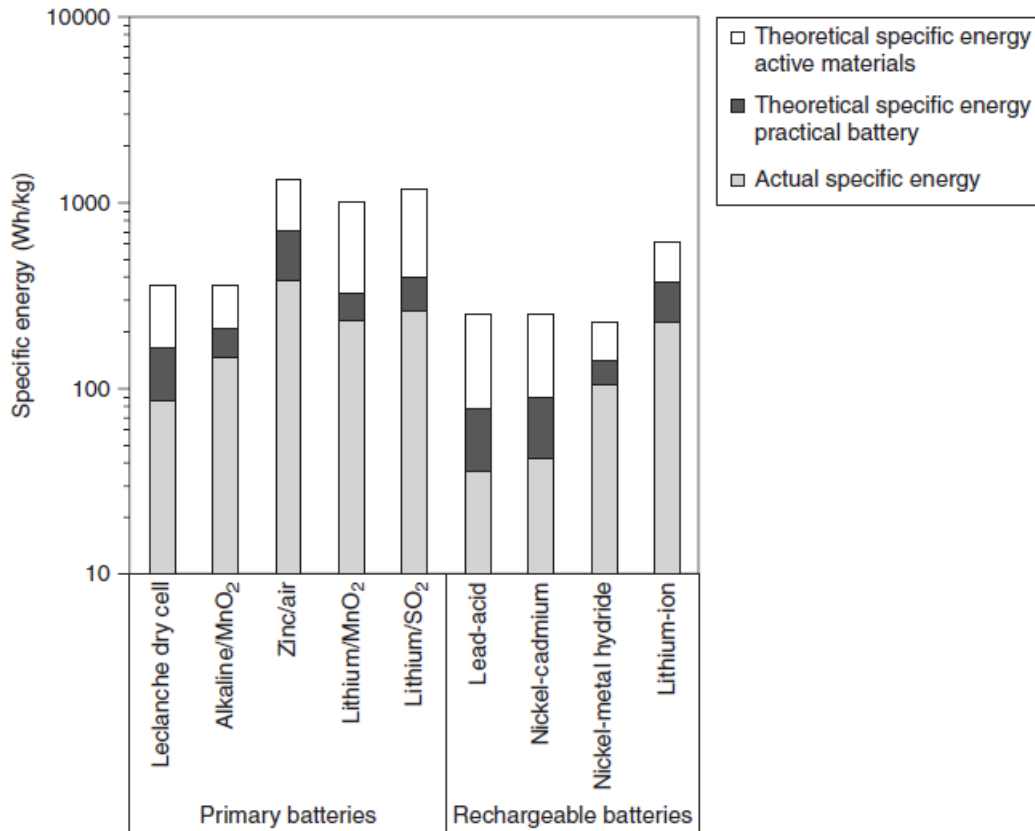


FIGURE 2.5: Densité d'énergie théorique et réelles pour différentes batteries (22).

Cette figure montre trois valeurs de densité d'énergie : une densité théorique calculée en considérant uniquement les matériaux actifs, une densité calculée en prenant en compte l'électrolyte et les autres matériaux qui ne participent pas à la réaction électrochimique et une dernière densité mesurée dans des conditions quasi-optimale (faible courant, température de 20°C). On remarque que dans certains cas la densité énergétique peut être réduite de moitié par rapport à la valeur théorique (surtout pour les batteries rechargeables) et qu'en moyenne on constate une réduction d'environ 20%. Ce phénomène peut s'amplifier si la décharge est effectuée dans des conditions non optimales (25) (cela est valable pour les batteries primaire et secondaire) ou si la batterie a subi un nombre élevé de cycles de charge/décharge (26) (valable que pour les batteries rechargeables). La Figure 2.6 montre le progrès dans l'évolution des batteries primaires et secondaires. Les progrès accomplis dans le domaine des batteries au Lithium ont permis d'améliorer significativement la densité énergétique. Les recherches se focalisent sur l'optimisation de la structure de la batterie et des composants actifs pour l'amélioration de la densité énergétique, l'amélioration

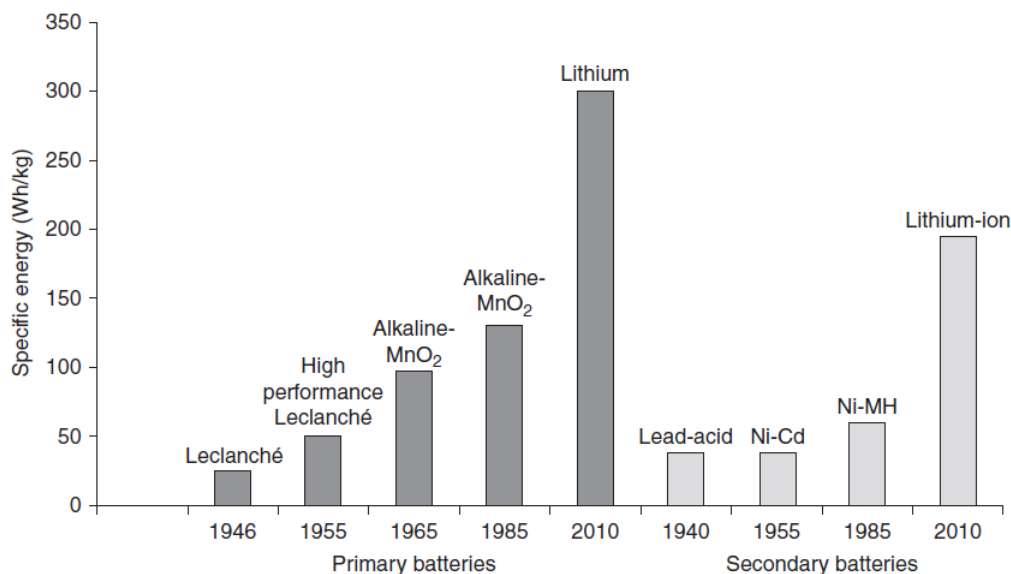


FIGURE 2.6: Évolution des batteries primaires et secondaires en terme de densité d'énergie.

de la conversion énergétique et du processus de recharge ainsi que la fiabilité. Dans l'amélioration de la densité énergétique, on peut citer la batterie Lithium-air (27), qui utilise l'oxygène présent dans l'air comme réactif, ce qui permet de réduire considérablement le poids car il n'y plus besoin de stocker le réactif dans la batterie. Des travaux ont aussi été publiés sur l'utilisation des cathodes nanostructurées (28). Avec cette technologie il est possible d'augmenter d'un facteur 3 la densité énergétique comparée à la technologie Lithium-ion montrée en Table 2.8 (cathode de type $Li_{i-x}CoO_2$).

Outre les développements axés sur l'amélioration de la densité énergétique, on peut citer des technologies qui visent à miniaturiser la structure de la batterie pour faciliter son utilisation dans des dispositifs tels que les capteurs médicaux implantables, les pacemakers cérébraux et d'autres systèmes qui nécessitent un niveau élevé d'intégration. Dans cette catégorie de batterie on peut citer les batteries lithium en couches minces (lithium thin film batteries) (29). Cette batterie est assemblée à partir d'un substrat sur lequel sont déposées des couches minces constituant l'anode, la cathode et l'électrolyte, le tout étant recouvert par un revêtement de protection. La structure finale peut avoir une épaisseur d'environ $15 \mu\text{m}$ (revêtement de protection compris). La densité d'énergie pour ce type de batterie est de l'ordre de 1 mWh/cm^2 , mais il est possible d'augmenter la capacité de la batterie en empilant plusieurs structures. Dans le commerce on trouve des batteries lithium en couches minces qui ont une capacité comprise entre $1 \mu\text{Ah}$ (pour une taille de $1.375\text{mm} \times 0.85\text{mm} \times 200 \mu\text{m}$ d'épaisseur) jusqu'à $100 \mu\text{Ah}$ (pour une taille de $8\text{mm} \times 8\text{mm}$ dans un package 16 pin QFN) (30).

Les piles à combustible ont un avantage considérable en termes de densité énergétique. Comme il a été montré en Table 2.8, leur densité d'énergie est environ dix fois supérieure à la densité d'énergie théorique d'une batterie Lithium. Dans les piles à combustible, au contraire des batte-

ries, la source d'énergie et le dispositif de conversion où a lieu la réaction chimique sont séparés, ce qui rend le système plus complexe et pose aussi des problèmes en termes de sécurité et fiabilité.

2.3.2 Systèmes de récupération d'énergie

Avec le terme *récupération d'énergie*, on désigne le processus de récolte et conversion de l'énergie provenant des sources naturelles tels que par exemple, la lumière, le vent ou les vibrations mécaniques. Un module de récupération d'énergie est composé d'un élément qui met en œuvre la conversion de l'énergie disponible dans l'environnement en utilisant un effet physique (effet photoélectrique, effet piézoélectrique, etc.) approprié en énergie électrique et un élément en charge de conditionner cette énergie pour pouvoir ensuite alimenter un circuit électronique.

Les progrès techniques dans la réalisation des dispositifs de conversion d'énergie ont permis d'augmenter l'efficacité de ces derniers et en parallèle, on a pu assister à une réduction de la consommation de puissance des circuits électroniques. La combinaison de ces deux effets a stimulé la recherche et le développement de nouvelles technologies et de nouvelles applications.

La récupération d'énergie se révèle être très intéressante dans le cas des réseaux de capteurs pour diverses raisons, dont : la faible consommation d'énergie des noeuds et leur aspect autonome (on se réfère ici à l'impossibilité d'agir physiquement sur le noeud après l'installation du réseau). Même si un noeud ne peut pas être entièrement alimenté par un récupérateur d'énergie, ce dernier peut tout de même contribuer à en augmenter l'efficacité énergétique et prolonger la durée de vie de sa batterie.

Il est possible de classifier les sources d'énergie en fonction de leur nature :

- Lumineuse,
- Électromagnétique,
- Thermique,
- Vibratoire.

Cellules photovoltaïques

Des cellules photovoltaïques permettent de recueillir, à partir de photons, l'énergie d'une source lumineuse et de la convertir en énergie électrique. Les photons sont absorbés par la structure de la cellule photovoltaïque, l'énergie des photons permet la création de paires électron/trou qui diffusent dans les régions dopées P et N du semi-conducteur engendrant un courant électrique.

La tension et le courant fournis par une cellule photovoltaïque, varient en fonction de la résistance de charge, des conditions d'éclairement, de la surface de la cellule et de la température. Il apparaît que le point de fonctionnement optimal varie en fonction de l'éclairage ce qui impose l'utilisation d'un étage d'adaptation entre la cellule et le circuit de charge afin d'optimiser le transfert d'énergie. Pour des solutions à faible complexité il est aussi possible de connecter directement le panneau solaire à la charge en utilisant une simple diode anti-retour, mais dans ce cas le rendement ne sera pas optimal. Un circuit de contrôle du point de fonctionnement

optimal (circuit MPPT - Maximum Power Point Tracking) est très souvent utilisé afin de maximiser le rendement pour différentes conditions d'ensoleillement (31) (32). Cette technique permet d'atteindre des rendements de 95% en moyenne (33).

La Table 2.9 résume les valeurs de puissance moyenne, tension et courant fournies par une cellule photovoltaïque générique ayant un volume de 1 cm^3 . Les cellules photovoltaïques four-

TABLE 2.9: Puissance, tension et courant fourni par une cellule photovoltaïque(33)

	Environnement extérieur	Environnement intérieur
Puissance	3 à 30 mW	20 à 30 μW
Courant	2 à 15 mA	8 à 20 μA
Tension	1.5 à 1.8 V	1.3 à 3.6 V

nissent des puissances très différentes en fonction des conditions d'ensoleillement. L'analyse des autres technologies de récupération d'énergie montrera qu'actuellement cette technologie fournit les puissances les plus importantes pour alimenter un noeud de réseaux de capteurs.

L'énergie d'origine rayonnement électromagnétique et RF

Les sources électromagnétiques disponibles dans l'environnement sont représentées par les émissions radiofréquences des diffusions radio/TV, les émissions liées à la téléphonie mobile (GSM, UMTS) ou aux réseaux WLAN (WiFi) et les ondes électromagnétiques émises par les appareils électriques (e.g. four à micro-ondes). L'énergie électromagnétique peut être récupérée à partir du champ magnétique (H) ou du champ électrique (E).

Un champ magnétique (H) est généré lorsqu'un courant électrique circule dans un conducteur. L'intensité du champ H décroît avec le cube de la distance, ce qui pose une limite majeure pour la récupération d'énergie. Un système de récupération d'énergie du champ H utilise un couplage magnétique, similaire à celui utilisé dans un transformateur électrique. Un système très répandu de télé-alimentation par champ H est représenté par le RFID à 13.56 MHz. L'antenne du transpondeur et du lecteur forment un couplage inductif, le coefficient de couplage du système dépend de la distance entre les deux antennes, et il suit la même loi du champ H. Par conséquent, la récupération d'énergie par ce système n'est efficace qu'à des distances faibles de la source, ce qui en limite l'utilisation dans le cas des réseaux de capteurs.

L'énergie qui peut être récupérée par une antenne à une distance d d'une source située dans le champ lointain est donnée par l'équation de Friis (1.1). La puissance du champ électromagnétique diminue avec le carré de la distance, ce qui pose encore une fois une limite pour la récupération d'énergie. Par exemple la puissance récupérée d'une station de base GSM qui émet à une puissance de 30W à la fréquence de 900 MHz pour une distance de 1 Km est de $4 \mu\text{W}$ (33). La récupération d'énergie du champ E est souvent utilisée dans les tags RFID (34), où le signal issu de l'antenne est rectifié et ensuite régulé pour pouvoir fournir une tension stable au reste du circuit.

L'énergie d'origine thermique

La récupération d'origine thermique repose par exemple sur l'effet thermoélectrique appelé effet Seebeck. La structure du récupérateur d'énergie est basée sur des couples de matériaux de nature différente reliés par deux jonctions. Lorsque les deux jonctions sont placées à des températures différentes, une différence de potentiel est générée à leur bornes. Cette différence de potentiel est proportionnelle à l'écart des température et au type de matériaux utilisés pour fabriquer la jonction. Plusieurs jonctions peuvent être connectées en série électrique pour augmenter la tension générée à la sortie. La puissance récupérée dépend alors du carré de la différence de température et du nombre de jonctions. Un micro-générateur thermoélectrique actuel d'une taille d'environ 10 mm^3 peut fournir une puissance de l'ordre de 1 mW et une tension de 0.6 V pour un gradient de température de $10 \text{ }^\circ\text{C}$ (33). La puissance générée augmente fortement avec la différence de température. On remarque que pour ce même micro-générateur thermoélectrique la puissance générée passe à environ 10mW (1.4 V) pour une différence de température de $30 \text{ }^\circ\text{C}$. Cette technologie est d'ailleurs bien adaptée à l'intégration et plusieurs produits ont déjà été commercialisés (35) (36). Le fait qu'elle soit bien adaptée au gradient de température la rend particulièrement intéressante pour des applications où il y a la présence d'un élément qui dégage une forte chaleur.

L'énergie d'origine mécanique

L'énergie d'origine mécanique peut être classée en trois catégories : énergie provenant d'un mouvement continu comme celui de l'air ou de l'eau dans un conduit, l'énergie provenant d'un mouvement intermittent comme celui provoqué lors de la marche et l'énergie issue des vibrations mécaniques. L'énergie d'origine mécanique peut être récupérée à partir d'une de ces deux formes : vibration ou déformation. Dans le cas des vibrations les dispositifs utilisent une masse d'inertie alors que dans le deuxième cas il est possible d'utiliser directement le déplacement relatif de deux points du système déformable. Il existe trois types de dispositifs pouvant convertir de l'énergie mécanique en énergie électrique : piézoélectriques, électrostatiques, électromagnétiques.

Les convertisseurs piézoélectriques (PEG) utilisent l'effet piézoélectrique pour transformer une déformation mécanique en une tension électrique. Ce type de dispositif offre des densités énergétiques non négligeables et il est intéressant pour la récupération d'énergie vibratoire. Le PEG proposé par (37) est capable de générer $375 \mu\text{W}/\text{cm}^3$ à $2.5 \text{ m}/\text{s}^2$ et 120 Hz. Le même PEG est utilisé pour alimenter un transmetteur radio faible consommation (38). Avec des vibrations de $2.5 \text{ m}/\text{s}^2$ à 120 Hz le circuit radio peut fonctionner avec un rapport cyclique de 1.6%.

Récapitulatif des techniques de récupération d'énergie

Les technologies de récupération d'énergie permettent de récolter une quantité d'énergie qui est encore relativement faible par rapport aux besoins énergétiques des noeuds des réseaux de capteurs sans fil. L'énergie récoltée varie beaucoup en fonction des conditions environnementales,

2.4 Langages de modélisation et outils de simulation pour les réseaux de capteurs

ce qui signifie que pour assurer la continuité de service il faut associer le système de récupération d'énergie à un dispositif de stockage énergétique, comme une batterie ou un supercondensateur.

La Table 2.10 résume les caractéristiques de différents dispositifs de récupération d'énergie.

TABLE 2.10: Caractéristiques de différents systèmes de récupération d'énergie (pz : Piezo; es : electrostatic; em : electromagnetic)

Dispositif	Puissance de sortie [μW]	Volume [mm^3]	Remarques
Vibration - pz (37)	375	1000	120 Hz, 2.5 ms^{-2}
Vibration - es (39)	3.7	750	30 Hz, 50 ms^{-2}
Vibration - es (40)	1052	1800	50 Hz, 8.8 ms^{-2}
Vibration - em (41)	180	840	322 Hz, 2.7 ms^{-2}
thermoélectrique (35)	1500 ₍₁₎ / 13300 ₍₂₎	15.7	$\Delta T = 10_{(1)}, 30_{(2)} \text{ }^\circ\text{C}$
électromagnétique (33)	28 ₍₁₎ / 2300 ₍₂₎	1600	10m ₍₁₎ / 1m ₍₂₎ , RFID 900MHz-4W
photovoltaïque (33)	29500	1100	1367 W/m^2 (1 sun)
photovoltaïque (33)	21.6	713	200 lux

Le photovoltaïque est le système qui fournit la valeur de puissance la plus élevée, mais on remarque aussi une forte différence (rapport 1/1360 environ) entre la puissance fournie dans des conditions en extérieur (outdoor) et en intérieur (indoor).

2.4 Langages de modélisation et outils de simulation pour les réseaux de capteurs

2.4.1 La Simulation dans les réseaux de capteurs : besoins et limitations

A cause du coût élevé et de la complexité liée au déploiement et à la maintenance d'un réseau de capteurs par exemple pour le test de nouveaux protocoles de communication, on s'appuie de plus en plus souvent sur des simulateurs. Par exemple, lors de la conférence MobiHoc en 2005, qui est une des plus importantes conférences sur les réseaux de type MANET (le même discours est valable aussi pour les conférences spécifique aux WSN) (42), 75.5% des travaux présentés utilisèrent des simulations pour valider les protocoles proposés.

La raison a déjà été évoquée précédemment : tester différentes solutions d'implémentation sur des plateformes réelles et sur des réseaux de centaines et milliers de noeuds n'est souvent pas possible pour des raisons de temps, de coût, de logistique, etc. Ceci explique pourquoi de plus en plus d'intérêt est accordé aux outils de simulations pour les WSN. Cependant, pour que les résultats des simulations soient crédibles il est nécessaire que les modèles utilisés soit assez précis. La notion de précision est relative dans ce contexte. Il est évident qu'on ne peut pas se permettre d'avoir des modèles trop détaillés, si l'on veut dans le même temps simuler de larges réseaux dans un temps raisonnable. Il a d'ailleurs été montré que dans certaines cas, si le protocole de communication est assez robuste, on obtiendra les mêmes résultats avec des modèles simplifiés et avec des modèles très détaillés (43). Au contraire, les auteurs de (43), ont montré

que le même type de simulation d'un protocole d'acheminement par inondation (Flooding) pour réseaux de capteurs, peut donner des résultats très différents selon le type de simulateur utilisé. La cause principale de cette divergence dans les résultats, est souvent liée au modèle du canal de communication et à la couche PHY du protocole de communication. Les modèles employés peuvent en effet différer significativement d'un simulateur à l'autre.

La validation d'un simulateur basée sur des comparaisons avec des mesures expérimentales a été proposée en (44) et (45). Les auteurs de (44), comparent les résultats obtenus avec le simulateur ns-2 (46) aux valeurs mesurées dans un réseau composé de 16 noeuds (statiques) équipés avec des émetteurs/récepteurs WiFi qui utilisent un protocole de routage ad-hoc de type AWDS (Ad-hoc wireless distribution service). L'étude porte sur la comparaison de trois métriques : taux de réception de paquets (packet delivery ratio), latence et connectivité (liaison possible ou non entre les noeuds). Les résultats montrent que l'erreur en termes de taux de réception de paquets est inférieure à 1% et la topologie générée en simulation diffère de moins de 10% par rapport à celle trouvée en pratique. En termes de latence, la différence entre simulation et mesures expérimentales s'élève à 57%, cette différence semble être causée par des surcoûts liés au système opératif des noeuds, qui ne sont pas pris en compte dans le modèle utilisé en simulation. Il faut remarquer que dans cette étude, les paramètres du modèle de canal utilisés en simulation ont été préalablement déterminés expérimentalement, ce qui pourrait expliquer les faibles erreurs de taux de réception et de connectivité.

Une étude similaire a été menée en (45) pour le simulateur Omnet++ (47). Les conditions d'études sont très différentes par rapport à (44), les noeuds utilisent un émetteur/recepteur Chipcon CC2420 (9) et ils sont placés à une distance maximale de 2 mètres l'un de l'autre pour assurer que tous les noeuds puissent communiquer sans qu'il y ait des erreurs dues à la distance. L'étude montre qu'un certain nombre d'erreurs dans la communication entre les noeuds est provoqué par l'interaction entre les différentes couches protocolaires. Les auteurs montrent plus spécifiquement que : (1) si la période de transmission entre deux paquets est très courte (de l'ordre de 5 ms pour des noeuds de type Tmote Sky (48)) certains paquets peuvent ne pas être transmis à cause des latences introduites par la couche MAC ; (2) un nombre important de paquets est perdu parce que le chip radio du récepteur n'est pas en état RX au moment de l'envoi du message. Les problèmes décrits ci-dessus disparaissent si la période d'envoi du message est supérieure à 500 ms. Dans cette condition les pertes de paquets sont dues au canal de communication et aux interférences.

Une étude très détaillée sur la validité des modèles de canal de communication et de la couche PHY est présentée en (49). Les auteurs analysent les hypothèses des principaux modèles de canal de communication utilisés dans beaucoup de simulateurs, notamment :

1. Absence d'obstacle entre émetteur et récepteur.
2. La zone de couverture d'un noeud est circulaire.

3. Les liaisons de communication sont symétriques¹.
4. La probabilité de réception d'un paquet est égal à 1 jusqu'à la limite de la zone de couverture du transmetteur et zéro au-delà.
5. La puissance reçue est seulement fonction de la distance du transmetteur.

Ils montrent ensuite, à travers des expérimentations, que certaines de ces hypothèses ne sont pas vérifiées en réalité. L'hypothèse (1), l'absence d'obstacles entre émetteur et récepteur, n'est souvent pas valide pour des réseaux déployés à l'intérieur d'un bâtiment et plus généralement dans des conditions indoor. L'hypothèse (2) n'est a priori applicable que dans des conditions outdoor. Il a par contre été vérifié que même en absence d'obstacle une partie des ondes électromagnétiques peut être reflétée par le sol, ce qui provoque une fluctuation de la puissance reçue et induit des erreurs dans la communication. Une comparaison entre le modèle théorique et des résultats expérimentaux est donnée en (50) pour une radio TR1000 (51). Les régions connectées avec les différents pourcentages de taux de réception (PRR, Packet received rate) sont montrés en Figure 2.7. Comme on peut l'observer en Figure 2.7b, les contours de la zone de couverture sont

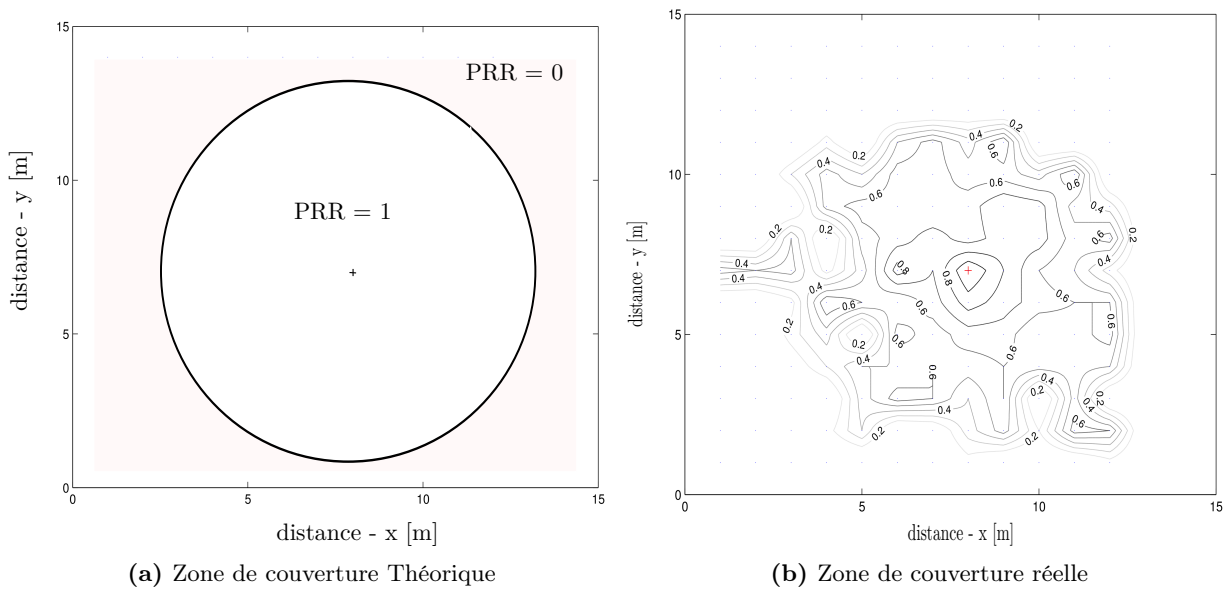


FIGURE 2.7: Exemples de zones de couvertures théoriques et réelles (50).

très irréguliers et il est assez difficile de donner une définition unique de zone de couverture. Au contraire dans le modèle théorique, la réception est optimale (pas d'erreur, $PRR=1$) dans la zone couverte et nulle part ailleurs (aucun paquet reçu, $PRR=0$).

En ce qui concerne l'hypothèse (3), il a été démontré dans différentes études (50) (49) que la communication entre des paires de noeuds n'est jamais vraiment symétrique. Dans certains cas la communication peut apparaître comme symétrique, comme il a été observé par (49), où toutes les communications sont symétriques dans environ 80% du temps. D'autres études (50)

1. Si le noeud A peut communiquer avec le noeud B alors, le noeud B peut aussi communiquer avec le noeud A

ont montré qu'il peut y avoir une partie des liaisons de communication fortement asymétrique. Cela peut dépendre de facteurs environnementaux, comme la présence d'obstacles et la différente hauteur des noeuds.

La Figure 2.7(b) montre que l'hypothèse (4) concernant le taux de réception (PRR) et les zones connectées et déconnectées, est bien loin de la réalité. Si l'on néglige les erreurs provoquées par les collisions entre paquets et si l'on considère qu'il n'y a pas d'obstacle entre émetteur et récepteur, les taux de réception dépendent des caractéristiques de la couche PHY et des effets du canal de communication (l'atténuation et les évanouissements à large et petite échelle). Il a été montré en (52), que ce comportement chaotique du PRR est principalement provoqué par les variations du signal dues à la propagation par parcours multiples (qui cause les évanouissements à large et petite échelle, fading dans la suite). Les auteurs en déduisent des conclusions très intéressantes : les comportements de la Figure 2.7a peuvent être obtenus seulement avec un récepteur idéal (un récepteur idéal a, pour les auteurs de (52), le comportement d'un comparateur, si la puissance reçue est supérieure à la sensibilité alors le $PRR=1$, autrement $PRR=0$) et un canal sans fading. En présence de fading le PRR aura un comportement chaotique similaire à celui de la Figure 2.7b, même avec un récepteur idéal. Il apparaît, donc, que pour se rapprocher du comportement idéal donné en Figure 2.7a la couche PHY doit adopter un ou plusieurs mécanismes qui permettent de contraster le fading, dont : les techniques de diversité, l'étalement spectral, le codage de canal, l'entrelacement (53).

Les hypothèses (2) et (4) concernent la variabilité spatiale de la puissance reçue et du PRR. Au contraire l'hypothèse (5), la puissance reçue qui est seulement fonction de la distance du transmetteur, remet implicitement en question la variabilité temporelle du canal de communication. La dépendance de la puissance moyenne reçue avec la distance, prédite par la théorie, est confirmée en pratique. Par contre, il a aussi été observé dans plusieurs études que la puissance reçue varie significativement en fonction du temps (54) (55) (56) (57). Dans une étude très détaillée (57), les auteurs montrent qu'une communication peut avoir un comportement en rafale (*bursty*), caractérisée par des intervalles où la réception est presque parfaite entrelacées avec des intervalles où aucun paquet n'est reçu. Trois réseaux sont considérés : les deux premiers sont déployés en indoor et sont composés respectivement de 100 noeuds (58) et 30 noeuds, le troisième, composé de 20 noeuds, est déployé en outdoor. L'étude consiste à envoyer des paquets en diffusion (broadcast) avec des intervalles de transmission variables et à mesurer le PRR. Les liens (links) sont ensuite classés en fonction de la valeur du PRR : mauvais ($PRR < 10\%$), intermédiaires ($10\% < PRR < 90\%$) ou bon ($PRR > 90\%$). Il est ensuite montré comment la période d'émission influe sur la qualité des liens. On peut observer une tendance générale à l'augmentation de liens intermédiaires lorsque la période d'émission augmente. Avec des périodes d'émission courtes, les liens ont tendances à avoir un comportement soit bon soit mauvais et peu de liens ont finalement un comportement intermédiaire. C'est surtout dans le lien intermédiaire qu'un comportement de type en rafale (*bursty*) est observé. Les auteurs proposent une métrique appelée β , qui permet de caractériser un lien en fonction de sa tendance à avoir un comportement en rafale (*burstiness*).

Un lien avec un β proche de 1 aura un comportement en rafale (la probabilité de réception ou de perte d'un paquet dépend fortement du comportement passé), alors qu'un β proche de zéro signifie que le lien est très stable. La Figure 2.8 montre la fonction de répartition complémentaire (CCDF, complementary cumulative distribution function) des valeurs de β pour les liens intermédiaires. On remarque une relation inverse entre le paramètre β et la période d'émission.

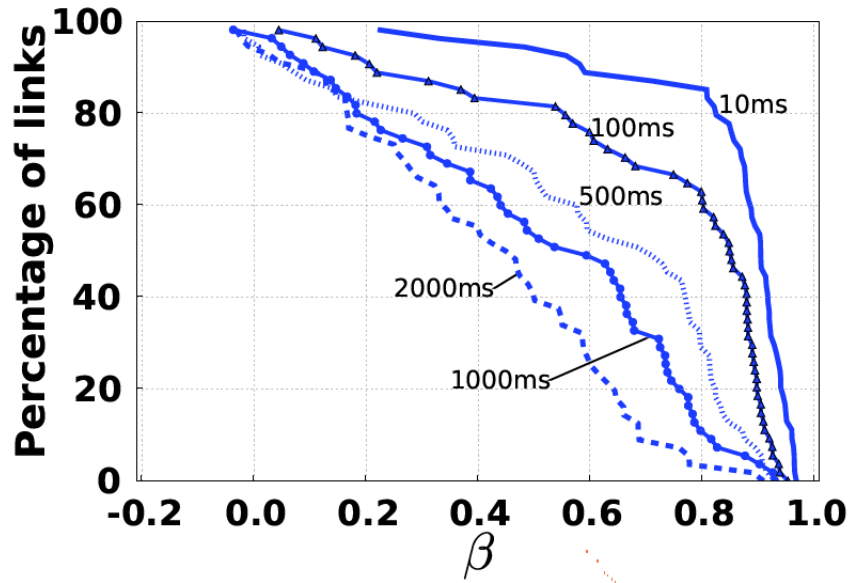


FIGURE 2.8: Fonction de répartition complémentaire de β (57).

Pour une période d'émission de 10 ms, 40% des liens ont un comportement en rafale ($\beta > 0.9$), alors qu'avec une période d'émission de 500 ms et 1 seconde, seulement le 5% des liens ont cette valeur de β . Cela signifie qu'en augmentant la période d'émission, les probabilités de réception ou de perte d'un paquet sont de moins en moins corrélées, autrement dit la mémoire du canal de communication disparaît. On remarque aussi que le pourcentage de lien qui ont un β inférieur à 0.2 est presque le même pour toutes les périodes d'émission supérieures à 500 ms (cette observation s'applique seulement pour le cas considéré dans cette étude car cela dépend de conditions environnementales qui déterminent le comportement du canal de communication). En se basant sur cette observation, les auteurs développent un protocole de retransmission opportuniste qui permet d'estimer dynamiquement la valeur de β et ensuite de faire varier la période d'émission afin de minimiser les erreurs de transmission. Le principe est assez simple et peut être résumé comme suit : si un noeud détecte une erreur de transmission (par exemple la non réception d'un acquittement) il ne retransmet pas le paquet tout de suite, mais attend pendant un intervalle de temps variable, qui dépend de β . Le protocole de retransmission opportuniste est ensuite testé pour vérifier son effet sur les réseaux, et notamment son impact sur le protocole de routage. Les résultats montrent une amélioration globale de performance du protocole de routage de l'ordre de 15% pour les réseaux considérés dans l'étude.

D'autres études ont considéré la variabilité de la puissance reçue dans le temps (49) (59) (60)

et ses effets sur les protocoles de communication et toutes parviennent à la même conclusion : la puissance reçue varie dans le temps avec un comportement aléatoire même dans des conditions statiques (absence de mobilité des noeuds). Il semble que les causes exactes n'aient pas été, à ce jour, déterminées avec précision.

2.4.2 Simulateurs Réseau

Dans cette section on décrit les caractéristiques principales des simulateurs pour WSN en terme de techniques de simulation efficace et de précision des modèles utilisés. On résume d'abord les problématiques et les techniques utilisées dans les simulateurs :

- Précision : la simulation informatique est par définition une abstraction de la réalité basée sur des modèles théoriques. Comme il a été précédemment discuté, certaines sources d'erreurs peuvent avoir un impact sur les résultats de simulation et elles doivent être prises en compte le plus possible dans les modèles. Le niveau de détail ou *granularité* avec lequel on peut définir les modèles a un impact important sur la précision des simulations. Il est relativement facile de modéliser le comportement du logiciel en simulation, mais il est beaucoup plus difficile de modéliser de façon précise le matériel, surtout dans le domaine analogique et radiofréquence. La modélisation du *canal de communication* est un aspect très important et différentes problématiques ont déjà été discutées en Section 2.4.1. La plupart des simulateurs utilisent des modèles de canal et de couche PHY dérivés de celui du simulateur ns-2 (46) qui seront discutés en Section 2.4.2.
- Passage à l'échelle (Scalability) : il est souvent indispensable de tester si un algorithme peut fournir de bons résultats pour des réseaux comportant un grand nombre de noeuds.
- Techniques d'accélération de simulation : les simulateurs réseaux utilisent dans la quasi totalité des cas des simulations événementielles (event-driven). Il existe de nombreuses techniques qui permettent d'accélérer ce type de simulation, dont :
 - Calcul parallèle et distribué : cette technique permet de faire tourner une simulation sur plusieurs processeurs ou plusieurs ordinateurs en même temps. Certains simulateurs sont conçus pour être exécutés sur plusieurs machines en parallèle, comme GloMoSim (61).
 - Staged simulation : cette technique permet d'éliminer les calculs redondants en réutilisant des données précédemment calculées qui sont stockées dans une mémoire cache. Il existe une extension de ns-2 appelée SNS (62) qui permet d'accélérer la simulation d'un facteur d'environ 30% utilisant cette technique.
 - Simulation Hybride : le principe d'une simulation hybride, comme décrit par les auteurs de (63), est de partitionner le modèle qui doit être simulé en plusieurs parties. Certaines parties seront remplacées par des modèles analytiques, réduisant ainsi le temps de simulation.

De nombreux simulateurs réseau ont été développés ces dernières années. Dans la suite on analysera plus en détail deux exemples représentatifs de simulateurs réseau.

NS-2

Le simulateur NS-2 représente le standard de fait pour la simulation réseau. C'est un simulateur événementiel, son architecture suit le modèle OSI et il a initialement été conçu pour la simulation des réseaux filaires. L'extension pour les réseaux sans fil a été rajoutée dans un deuxième temps et aujourd'hui (version 2.35) il est possible de simuler la couche IEEE 802.11, Bluetooth et IEEE 802.15.4. Le cœur du simulateur est écrit en C++ et sa configuration réseau se fait avec des scripts TCL. Grâce à sa licence open source il peut être librement modifié et différentes extensions et améliorations lui ont été apportées au fil des années. Il fournit un support limité pour la modélisation de la consommation de puissance. Il est néanmoins possible de modéliser la consommation (spécifier une valeur de puissance consommée) de la radio dans les états RX, TX et IDLE. Les latences introduites par le logiciel applicatif ou le système d'exploitation ne peuvent pas être simulées, par contre il est possible de spécifier la latence de la couche MAC.

L'outil de simulation NS-2 fournit trois modèles de canal de communication :

- Free-space (Friis).
- Two-ray ground.
- Log-normal.

Le modèle Free-space est "dérivé" en considérant que le signal se propage en absence d'obstacles qui peuvent le refléter ou le dévier. Il n'est donc pas très adapté pour l'estimation de l'atténuation lorsque les communications ont lieu près du sol ou en présence d'obstacles. L'atténuation dans le modèle two-ray ground est calculée à partir de l'onde directe et de l'onde reflétée par le sol. Il a souvent été employé pour prédire l'atténuation sur des distances de plusieurs kilomètres dans les systèmes radio-cellulaires. Il faut remarquer que certaines hypothèses qui sont à la base de ce modèle, notamment la différence de hauteur du transmetteur et du récepteur, sont valables pour les systèmes cellulaires, où la station de base est située à plusieurs mètres du sol (dans certains cas plus de 50 m) et le récepteur entre 1 et 2 mètres du sol, les réseaux de capteurs ne rentrent pas généralement dans ce cadre. Le modèle Log-normal est sûrement le mieux adapté pour prédire l'atténuation dans des environnements où la propagation par parcours multiples est prépondérante. Ce modèle est cependant incapable de prédire la corrélation spatiale des phénomènes de fading. Dans le simulateur NS-2, la transmission et la réception d'un paquet se déroulent en deux phases :

1. D'abord le simulateur calcule la puissance du signal reçu en utilisant un des modèles fournis dans la bibliothèque (pour NS-2 les modèles disponibles sont : Friis, Two-ray ground et Log-normal shadowing). Pour simuler la réception, cette valeur de puissance est comparée avec deux seuils, (RX_{th}) la sensibilité du récepteur et le seuil de détection de la porteuse (CS_{th}). Si la puissance reçue est inférieure à CS_{th} le paquet est rejeté (le noeud ne peut pas détecter la transmission). Si la puissance est comprise entre RX_{th} et CS_{th} , le paquet est marqué comme erroné et si la puissance est supérieure à la sensibilité le paquet est considéré comme

reçu correctement. Avec ce modèle on obtient une zone de couverture circulaire comme celle montrée en Figure 2.7a.

2. Le simulateur utilise ensuite une procédure pour simuler les collisions lorsqu'il détecte que deux paquets ont été transmis simultanément. Cette procédure se résume à une comparaison entre la puissance reçue associée aux deux transmissions : si la différence de puissance entre les deux paquets est supérieure à 10 dB, le premier paquet est considéré comme correct et le deuxième est rejeté, dans le cas contraire on considère qu'il y a une collision et les deux paquets sont rejetés.

Avec la procédure décrite ci-dessus, le récepteur se comporte fondamentalement comme un comparateur à deux seuils pour déterminer si un paquet peut être reçu ou non. D'après les documents disponibles sur ce simulateur, il semble que le modèle de couche PHY actuellement implementé dans NS-2 (version 2.35), ne prend pas en compte les caractéristiques qui influent sur la probabilité de réception d'un paquet comme le type de modulation, le codage de canal, etc.. Cependant il existe des nombreuses publications qui traitent de ce sujet.

Omnet++

Omnet++ (47) est un simulateur événementiel principalement conçu pour la simulation des réseaux IP filaires ou sans fil. Le coeur du simulateur est codé en C++ et utilise une structure modulaire. Les modèles des réseaux dans le simulateur Omnet++ sont constitués à partir de modules de base qui sont assemblés en utilisant un langage de script appelé NED. Le simulateur fournit aussi un support limité pour l'exécution du code NesC (langage de programmation de TinyOS (64)). Il supporte bien le passage à l'échelle de la simulation. Les fonctionnalités nécessaires à la simulation des différents types de réseaux (réseaux ad-hoc, réseaux de capteurs, etc.) sont fournis dans différents framework :

- Castalia (65) : c'est une extension d'Omnet++ spécifiquement conçue pour les réseaux de capteurs sans fil. Il fournit des modèles réalistes de canal de communication qui prennent en compte certaines caractéristiques de l'environnement telles que la présence d'obstacles et la mobilité des noeuds. La probabilité d'erreur de la couche PHY est spécifiée en terme de SINR (rapport signal sur bruit et interférences) pour différents formats de modulation.
- MiXim (66) : ce framework est conçu pour la modélisation de réseaux sans fil fixe ou mobile. Il fournit des modèles détaillés du canal de communication, de la couche PHY et MAC. Avec ce framework il est aussi possible de simuler la variabilité temporelle du canal de communication.
- Veins (67) : une extension proposée pour la simulation des communications inter-véhicules. La dernière version est basée sur le framework MixiM.

2.4.3 Simulation des Systèmes de Communication RF

A la différence de la simulation niveau réseau, qui se focalise principalement sur la modélisation des protocoles MAC et routage et qui a comme objectif de simuler les interactions entre un nombre élevé de noeuds, la simulation du système de communication considère des communications point à point (bien que des solutions existent pour simuler des communications multi-points (68)). L'approche de modélisation niveau système, vise à donner une description qui soit la plus précise possible des trois éléments qui compose la chaîne de communication : l'émetteur, le canal de communication et le récepteur. L'émetteur et le récepteur peuvent être ensuite constitués de sous-systèmes. Le nombre et le type de ces sous-systèmes varient en fonction du système de communication considéré, analogique ou numérique, cependant un certain nombre d'entre eux sont communs à tous les systèmes.

Chaque sous-système est considéré comme une boîte noire et son comportement (la ou les relations entre ses entrées et ses sorties) est décrit en terme d'une fonction de transfert. Cette relation peut être décrite sous forme d'équations ou à travers d'une look-up table. Les signaux manipulés par les blocs composants les modèles, peuvent être numériques ou analogiques. Les difficultés majeures résident dans la représentation et la simulation des formes d'ondes analogiques car des approximations doivent être utilisées.

A ce niveau d'abstraction on peut modéliser le système dans ses différentes parties et créer des modèles exécutables à partir des spécifications. Les différentes fonctions réalisées par les sous-systèmes sont décrites de façon abstraite et les modèles sont en général paramétriques. Ces paramètres peuvent décrire des non-idéalités des composants qui seront utilisées pour l'implémentation du système (par exemple la distorsion ou la figure de bruit des amplificateurs), ou bien comme des paramètres ajustables, qui permettent de changer les performances du système (par exemple le débit).

Afin de pouvoir simuler des signaux analogiques, il faut d'abord en donner une représentation sous forme d'échantillons. Dans les systèmes de communication on s'intéresse aux transformations subies par les signaux radiofréquence qui sont des signaux dont la puissance est concentrée dans une bande de fréquence centrée autour de la porteuse. Le théorème de Nyquist nous dit que pour pouvoir représenter correctement un signal analogique en bande de base dont le contenu fréquentiel est compris entre les fréquences $[-B, B]$, il faut l'échantillonner à une fréquence d'au moins $2B$. Si le même signal est transposé à la fréquence f_c , la fréquence d'échantillonnage doit être d'au moins $2 \cdot (f_c + B)$. Pour un signal en bande de base ayant une largeur de bande de 2 MHz ($B = 1 \text{ MHz}$) la période entre les échantillons doit être égale ou inférieure à $0.5 \mu\text{s}$. Pour le même signal en bande passante à la fréquence $f_c = 2.4 \text{ GHz}$, on obtient une période d'échantillonnage d'environ 0.2 ns. Le temps de simulation dépend du nombre d'échantillons qui doivent être traités. Par exemple, pour simuler ces deux signaux pendant 4 ms on devra traiter 8000 échantillons pour le signal en bande de base et 20 000 000 d'échantillons pour le signal en bande passante.

2. ÉTAT DE L'ART

Il faut remarquer que pour un signal modulé en phase ou en amplitude, la fréquence du signal en bande passante ne transporte aucune information. Il est donc possible de faire abstraction de cette dernière et décrire le signal par son enveloppe complexe, aussi appelée représentation bande de base équivalente. Un signal réel passe bande $x(t)$ dont le spectre $X(f)$ est centré autour de la fréquence f_c peut s'écrire :

$$x(t) = a(t) \cos(2\pi f_c t + \phi(t)) \quad (2.1)$$

Où $a(t)$ et $\phi(t)$ sont respectivement l'amplitude et la phase variable dans le temps et f_c est la porteuse. Si f_c est suffisamment élevée par rapport aux variations de la phase et/ou de l'amplitude, l'énergie de $X(f)$ sera concentrée autour de f_c et nulle à $f = 0$. En utilisant l'identité trigonométrique $\cos(u + v) = \cos(u)\cos(v) - \sin(u)\sin(v)$, on peut réécrire le signal réel $x(t)$ comme suit :

$$x(t) = x_I(t) \cos(f_c t) - x_Q(t) \sin(f_c t) \quad (2.2)$$

Où $x_I(t) = a(t) \cos(\phi(t))$ et $x_Q(t) = a(t) \sin(\phi(t))$ sont respectivement la composante en phase et la composante en quadrature de $x(t)$. Ces deux composantes peuvent être combinées dans un signal complexe comme le montre la Figure 2.9. Le signal résultant, $x_{BB}(t)$, est appelé enveloppe

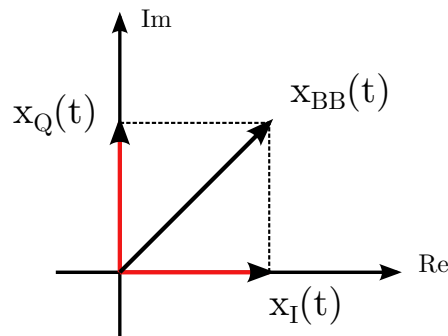


FIGURE 2.9: Représentation vectorielle du signal bande passante.

complexe et est défini comme suit :

$$x_{BB}(t) \triangleq x_I(t) + jx_Q(t) \quad (2.3)$$

De même, on peut exprimer le signal dans une autre forme complexe, qui contient la fréquence porteuse f_c , comme suit :

$$x_A(t) \triangleq x_{BB}(t) e^{j2\pi f_c t} \quad (2.4)$$

Où le signal passe bande $x(t)$ est représenté par la partie réelle de $x_A(t)$ et sa transformée de Hilbert est représentée par la partie imaginaire.

En conclusion, le signal réel passe bande $x(t)$ peut s'exprimer dans quatre formes équivalentes :

1. Amplitude et phase, $(a(t), \phi(t)) \Rightarrow$ Equation 2.1
2. Composantes en phase et en quadrature $(x_I(t), x_Q(t)) \Rightarrow$ Equation 2.2

3. Enveloppe complexe ($x_{BB}(t)$) \Rightarrow Equation 2.3

4. Forme analytique ($x_A(t)$) \Rightarrow Equation 2.4

La porteuse apparaît dans les représentations (1) et (4) et elle est absente dans les représentations (2) et (3). Ces dernières seront donc à préférer pour la simulation des signaux passe bande, pour des raisons évidentes de temps de simulation.

De nombreux outils de simulation pour les systèmes de communication existent, cependant le langage MATLAB s'est imposé comme référence pour la modélisation des systèmes complexes. D'autres langages ont été proposés au fil des années, un des plus prometteurs est SystemC-AMS qui est une extension de SystemC pour la modélisation des systèmes à signaux mixtes. Dans la suite on s'intéressera à ces deux outils.

Matlab et ses Clones

Matlab (69) est un logiciel de calcul numérique et un langage de programmation de haut niveau permettant de réaliser des traitements complexes avec peu de code source. Cet outil est conçu principalement pour le calcul matriciel, et trouve des utilisations dans de nombreux domaines tels que : l'automatique, les systèmes de communication, la physique, l'économie et en général tout ce qui concerne la simulation des systèmes complexes. Matlab est un langage interprété ; le code source est exécuté par un interprète installé sur la machine. Cependant il est possible d'interfacer un programme Matlab avec d'autres langages compilés tels que le C ou le C++. Les fonctionnalités de base peuvent être étendues à l'aide de boîtes à outils (toolboxes). Il existe également un environnement graphique de description appelé Simulink et qui permet de décrire un système sous forme graphique. L'outil peut être ainsi orienté vers la description d'une certaine classe de systèmes en utilisant des bibliothèques spécifiques tels que la *control toolbox*, pour l'automatique, la *RF toolbox* pour les systèmes de communication à radio fréquence.

Cette dernière boîte à outil fournit des modèles, des algorithmes et des outils pour la conception et l'analyse de systèmes de communication, et notamment les fonctions pour le codage de la source et du canal, la modulation, l'égalisation, la synchronisation et la modélisation du canal de communication. Il est aussi possible de modéliser la partie RF du transmetteur et du récepteur avec des modèles comportementaux qui capturent les non-idéalités de ces derniers. La bibliothèque fournit aussi des algorithmes adaptatifs permettant de modéliser les systèmes de communications dynamiques qui utilisent des techniques OFDM et MIMO.

Matlab est un logiciel payant, mais il existe aussi de nombreux clones dont GNU octave (70) et Scilab (71). Le langage de programmation GNU Octave est d'ailleurs très semblable à Matlab, ce qui permet d'avoir une bonne portabilité du code Matlab vers ce dernier. Il existe aussi de nombreux paquetages qui permettent d'en étendre les fonctionnalités, comme par exemple : traitement du signal, traitement des images, simulation 1-D et 2-D des semiconducteurs, systèmes de communications, automatique, réseaux de neurones et bien d'autres.

SystemC-AMS

SystemC-AMS (72) est une extension du langage SystemC, qui introduit de nouvelles sémantiques pour la simulation des systèmes continus dans le temps. L'extension AMS de SystemC se présente comme une bibliothèque de classes C++ positionnées au dessus de SystemC. Il existe trois types de modèle de calcul qui permettent de modéliser le système à des niveaux d'abstraction différents :

- TDF : Timed Data Flow
- LSF : Linear Signal Flow
- ELN : Electrical Linear Networks

Dans le modèle TDF, les signaux sont représentés par des échantillons qui se propagent à travers des modules. Le comportement du système est décrit dans les modules sous forme d'une fonction. La valeur d'un échantillon peut être de type double, float, int, bool ou même complexe (tous les types du langage C++ sont acceptés). L'ordre d'exécution des différents modules est défini statiquement, ce qui permet de réduire le temps de simulation. Le modèle TDF est bien adapté à la modélisation fonctionnelle.

Le modèle LSF fournit des primitives (addition, multiplication, retard, dérivé, intégral, etc.) pour la modélisation des systèmes linéaires. Un modèle LSF est constitué d'un ensemble de ces blocs de base qui sont connectés entre eux par des signaux de type réel. L'ensemble des équations résultantes du modèle LSF est résolu par un solveur linéaire (DAE).

Les réseaux électriques sont décrits en utilisant le modèle ELN, qui fournit un ensemble de primitives qui décrit les relations entre tensions et courants. On y trouve des éléments linéaires tels que les résistances, les condensateurs, les inductances, les générateurs de tension, les générateurs de courant, etc.

Le modèle de calcul le mieux adapté à la simulation de haut niveau des fonctions analogiques d'un circuit est sûrement le modèle TDF. Il est d'ailleurs possible de modéliser les signaux sous forme complexe, ce qui permet d'utiliser la représentation équivalente en bande de base pour les signaux RF.

2.4.4 Conclusion

Dans ce chapitre nous avons analysé la couche physique de deux technologies de WPAN, IEEE 802.15.11/Bluetooth et IEEE 802.15.4/ZigBee, en termes de performance et consommation de puissance et nous avons comparé ces technologies avec le standard IEEE 802.11. Nous avons ensuite présenté les principales architectures de têtes RF et nous avons pu constater que l'architecture low-IF présente un bon compromis en termes de performance et consommation de puissance et elle est d'ailleurs très utilisée dans les circuits faible consommation pour WPAN.

Nous avons ensuite donné un aperçu des technologies de stockage de l'énergie, batteries et piles à combustible. En effet, bien que des nouvelles solutions permettant d'augmenter la capacité

de stockage d'énergie sont proposées, on constate que l'évolution dans ce domaine est lente et la capacité de stockage de l'énergie augmente d'un facteur d'environ 1.5 tous les 10 ans.

Afin de résoudre le problème de l'autonomie d'énergie dans les réseaux de capteurs sans fil, des nombreux études ont été menés sur la récupération d'énergie. Nous avons, donc, analysé les caractéristiques de différents systèmes de récupération d'énergie. Nous avons pu constater que, pour l'instant, avec les niveaux de puissance récupérée il est difficile d'envisager d'alimenter un noeud de réseaux de capteurs avec seulement l'énergie récupérée dans l'environnement. Il est donc nécessaire de stocker une partie de l'énergie récupérée avant l'utilisation par les circuits numériques et analogiques.

Nous nous sommes aussi intéressé aux outils de simulations pour les réseaux de capteurs sans fil. Des nombreux études ont montrés que le modèle de couche physique et le modèle du canal de communication peuvent avoir un impact très important sur la qualité des simulations. Nous avons pu constater que la plupart des simulateurs offrent un support plutôt limité pour la modélisation de la couche physique et du canal de communication.

Une technique de simulation efficace pour systèmes radiofréquence a été ensuite discuté ainsi que deux outils, Matlab et SystemC-AMS, qui offrent un environnement de modélisation adapté à l'implémentation de cette technique.

Chapitre 3

Modélisation Fonctionnelle du Système de Communication RF et du Canal Radio

3.1 Introduction

Dans ce chapitre on s'intéresse à la modélisation comportementale d'un système de communication et on se place au niveau liaison de communication. Les éléments de la bibliothèque de modèles qui seront analysés dans ce chapitre sont montrés en Figure 3.1. Le niveau de simulation

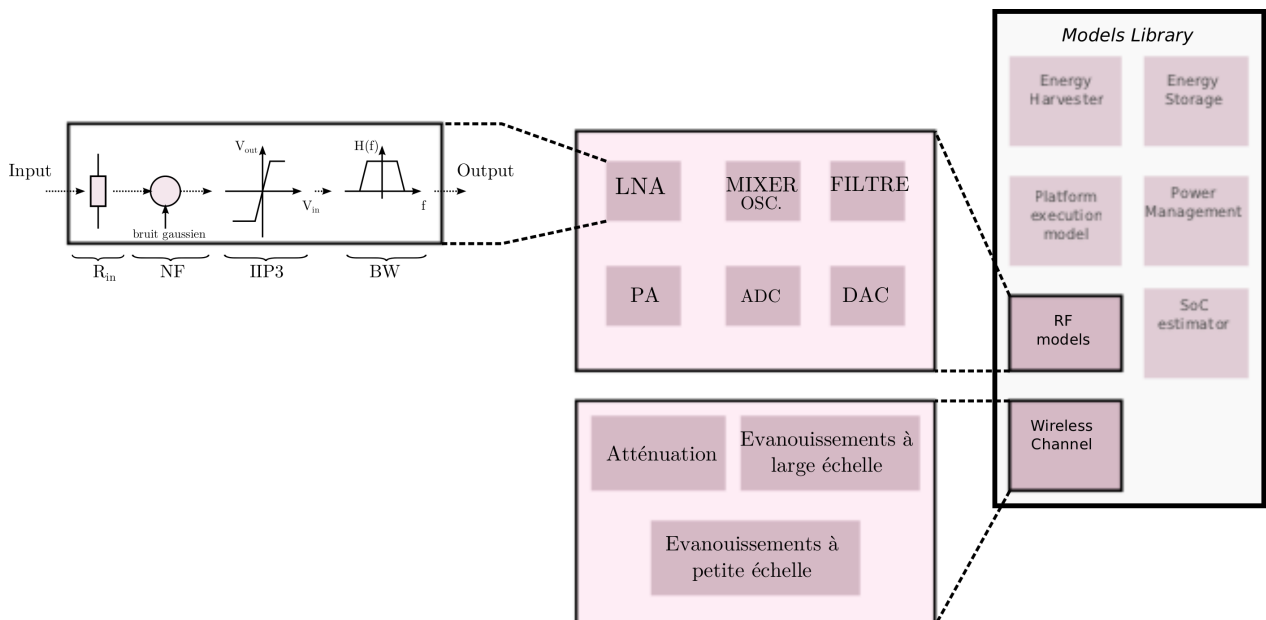


FIGURE 3.1: Éléments de la bibliothèque des modèles analysés dans ce chapitre.

choisi est justifié par le fait qu'ici on s'intéresse à la modélisation et à la simulation de la couche physique du protocole de communication. Le type de modélisation définit la représentation qu'on va donner aux éléments qui constituent le système. Dans la modélisation comportementale ou

3. MODÉLISATION FONCTIONNELLE DU SYSTÈME DE COMMUNICATION RF ET DU CANAL RADIO

fonctionnelle, les blocs sont représentés comme des boîtes noires caractérisées par la relation entre les entrées et les sorties. Contrairement à la modélisation physique (niveau dispositifs), avec ce type d'approche on ne simule pas le comportement interne du système, ce qui se traduit par une réduction du temps de calcul. Ainsi, la description de chaque bloc se fait à travers des équations qui décrivent le traitement sur le signal d'entrée effectué par un bloc.

Pour garder un aspect générique des modèles et aussi rendre possible l'exploration de différentes architectures, chaque bloc dans la bibliothèque RF est paramétrable. La Figure 3.1 montre, par exemple, les paramètres d'entrées du LNA qui sont : la résistance d'entrée, la figure de bruit (NF), la distorsion (IIP3) et la réponse en fréquence ($H(f)$). De la même façon il est possible de paramétrer les modèles qui constituent le canal de communication. On peut ainsi modéliser un canal AWGN (Additive White Gaussian Noise) ou un canal avec fading sélectif en fréquence de type lent ou rapide.

3.2 Vision d'Ensemble de la Plateforme

Un système de communication numérique est composé de plusieurs éléments. A partir de la

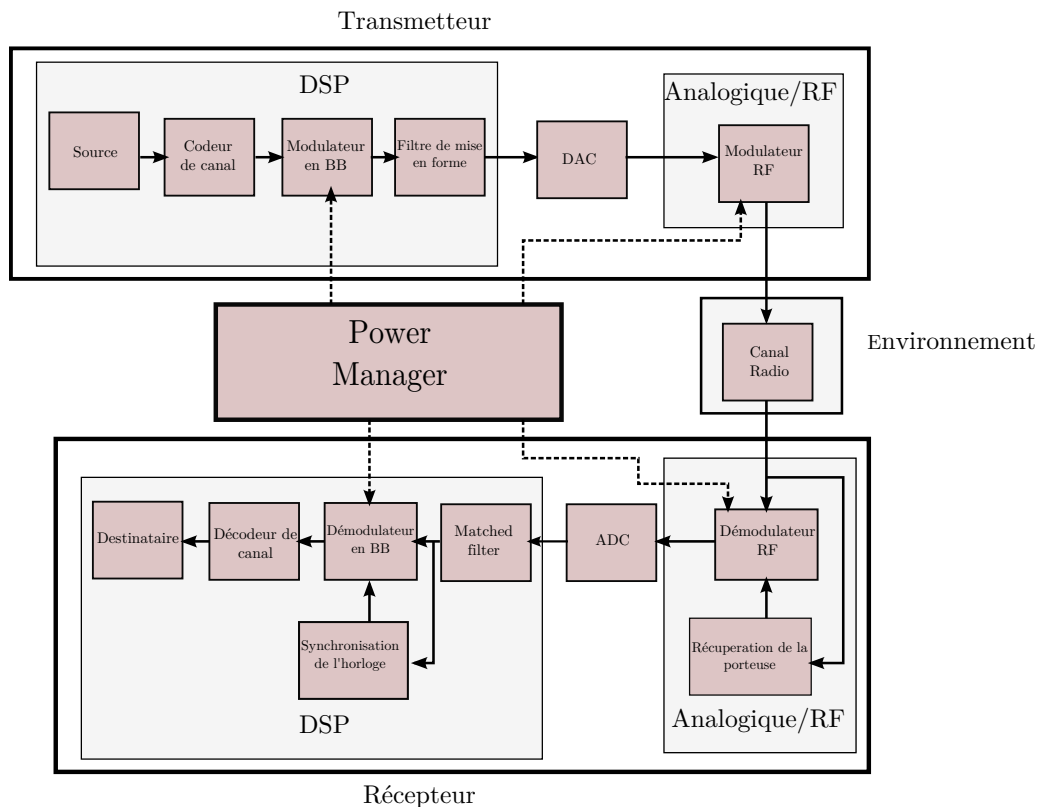


FIGURE 3.2: Schéma bloc d'un système de communication et partitionnement des fonctions dans les domaines numérique, analogique et RF.

Figure 3.2 on peut identifier les blocs de base et les sous-systèmes qui composent les chaînes de transmission et réception ainsi que le canal radio. Les blocs de traitement du signal en bande de base côté émetteur et récepteur sont appelés ici *DSP* (Digital Signal Processing) car ces

fonctions sont typiquement implémentées par des circuits numériques de traitement du signal, soit matériel, soit logiciel.

L'interface entre la partie DSP et la partie analogique-RF est faite par un convertisseur numérique analogique (DAC) dans l'émetteur et par un convertisseur analogique-numérique (ADC) dans le récepteur.

Les modulation et démodulation RF sont implémentées par des circuits analogiques et elles sont modélisées dans la partie *Analogique/RF*.

Les phénomènes physiques liés à la propagation sont modélisés dans la partie *Environnement*, où le modèle de canal capture trois effets principaux d'un canal radio : atténuation, évanouissement à grande échelle (large scale fading ou shadowing) et l'évanouissement à petite échelle (small scale fading).

Dans la suite on analysera les détails de chaque bloc ainsi que les sous-systèmes qui le composent.

3.3 Traitement du signal en bande de base : fonctions DSP

Les fonctions principales en bande de base considérées dans cette étude sont les suivantes : codage de canal, modulation et filtrage de mise en forme.

3.3.1 Émetteur

Modulation en bande de base

La modulation a pour objectif d'adapter le signal à transmettre au milieu physique dans lequel il devra se propager. Pour la communication par radiofréquence cela se traduit dans la modification d'un ou plusieurs paramètres d'une porteuse centrée sur la fréquence de transmission f_0 :

$$s(t) = A(t) \cdot \sin(2\pi f_0 t + \phi) \quad (3.1)$$

Selon le(s) paramètre(s) de la porteuse modifié(s) on peut avoir différents types de modulations. Les paramètres peuvent avoir deux valeurs, dans ce cas on parle de modulation binaire, ou M valeurs pour les modulations M-aire. Le modulateur transforme une séquence de n bits en un symbole de l'alphabet. Pour une modulation QPSK la phase de la porteuse peut ainsi avoir quatre valeurs différentes. Dans ce cas chaque valeur correspond à une séquence de $n = \log_2 M = 2$ bits.

Dans la suite on considérera une modulation par déplacement de phase de deux porteuses en quadrature (Quadrature Phase Shift Keying ou QPSK), dont la constellation est reportée dans la Figure 3.3.

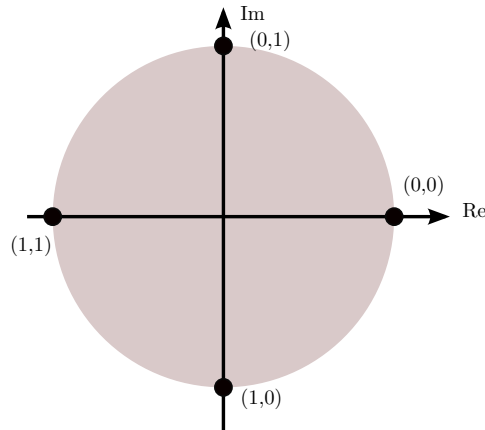


FIGURE 3.3: Diagramme de constellation pour QPSK avec codage de Gray.

Filtre de mise en forme

La bande passante d'un système de communication est limitée par différents facteurs qui peuvent être liés à la nature du support utilisé pour transmettre l'information dans les communications filaires et par le régulateur de l'utilisation des bandes de fréquences pour les communications sans fils. Il faut donc limiter l'occupation spectrale du signal transmis et cela est une des raisons pour lesquelles on utilise un filtre de mise en forme. L'autre raison est due au fait qu'on veut limiter l'interférence intersymbole ou ISI. La solution employée le plus souvent dans ce cas est d'utiliser un filtre de mise en forme en racine de cosinus sur-élevé dans l'émetteur et son dual (le conjugué dans le domaine complexe) appelé matched-filter dans le récepteur.

La réponse impulsionnelle d'un filtre à racine de cosinus sur-élevé est la suivante :

$$p(t) = \frac{2\beta}{\pi\sqrt{T_s}} \cdot \frac{\cos[(1+\beta)\pi t/T_s] + \frac{\sin[(1-\beta)\pi t/T_s]}{4\beta t/T_s}}{1 - (4\beta t/T_s)^2} \quad (3.2)$$

Le paramètre β est appelé facteur de retombée et est compris dans l'intervalle $]0, 1]$ et T_s est la période de symbole. Le facteur de retombée sera toujours supérieur à 0.

3.4 Conversion Numérique - Analogique

La conversion entre le domaine numérique et le domaine analogique se fait à l'aide d'un convertisseur numérique - analogique (DAC). Un DAC de type R-2R est représenté en Figure 3.4 Ce dispositif permet de convertir un nombre exprimé en code binaire en un valeur de tension proportionnelle à l'entrée. Les principaux paramètres de ce dispositif sont :

- La tension de référence (V_{ref}).
- Nombre de bits en entrée (N_b).
- Gain ($G = \frac{-R_f}{R}$) : la sortie est bufferisée avec un amplificateur opérationnel qui peut fournir un gain supérieur à 1.

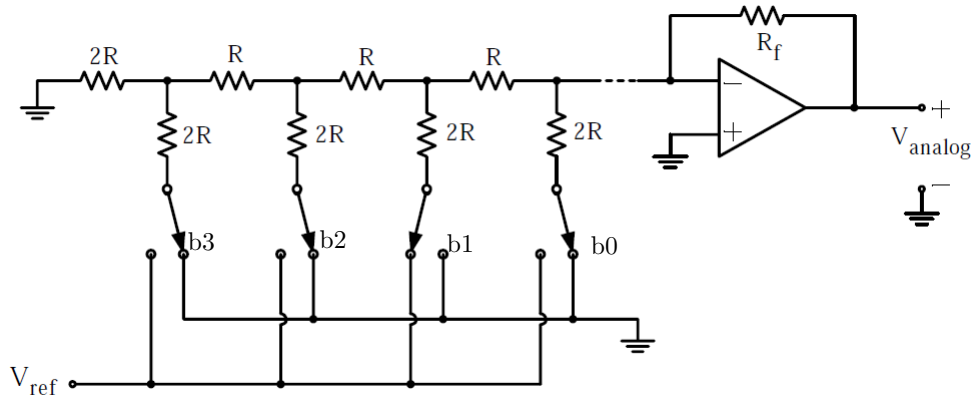


FIGURE 3.4: Convertisseur Numérique Analogique de type R-2R.

La tension de sortie pour le circuit de la Figure 3.4 peut s'exprimer comme suit :

$$V_{analog} = V_{ref} \frac{-R_f}{R} \frac{(b_0 2^0 + b_1 2^1 + b_2 2^2 + b_3 2^3)}{2^n} \quad (3.3)$$

Le modèle fonctionnel du DAC se compose de deux parties : conversion numérique/analogique et gain/saturation. La conversion numérique/analogique transforme le mot binaire en entrée (b_0, \dots, b_n) en une tension en sortie selon l'équation :

$$V_{na} = (b_0 2^0 + \dots + b_{n-1} 2^{n-1}) \cdot \frac{V_{ref}}{2^n} \quad (3.4)$$

Le signal analogique généré est ensuite amplifié et une saturation à V_{DD} lui est appliquée.

Le modèle du convertisseur numérique - analogique est présenté en Figure 3.5.

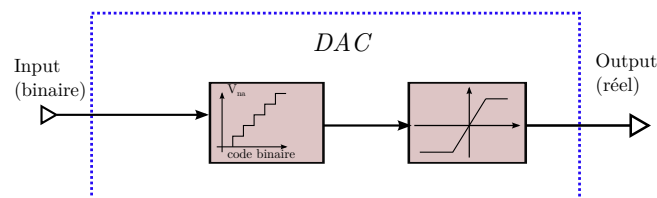


FIGURE 3.5: Modèle fonctionnel du Convertisseur Numérique Analogique.

3.5 Conversion Analogique - Numérique

Le convertisseur analogique - numérique (ADC) génère une valeur numérique qui est proportionnelle à la valeur analogique présente à son entrée. Au niveau d'abstraction auquel on se place les caractéristiques principales d'un ADC sont :

- Résolution (n)
- Fréquence échantillonnage (BW)

De nombreuses architectures existent dont les plus utilisées sont : Flash, $\Sigma\Delta$, Pipeline. Le convertisseur de type Flash est caractérisé par une vitesse élevée, mais une consommation de

puissance qui peut être très importante selon la résolution désirée. Le convertisseur de type $\Sigma\Delta$ a une très bonne résolution, une complexité faible et un coût réduit.

Une analyse bibliographique montre que dans les transceivers faible consommation pour réseaux de capteurs, le choix du convertisseur ADC se porte souvent sur des architectures FLASH avec une faible résolution (16) (19). Ceci permet d'avoir une vitesse de conversion élevée et une faible consommation de puissance au détriment de la précision. Le modèle fonctionnel d'un ADC FLASH, présenté en Figure 3.6, est simplement celui d'un comparateur avec 2^n seuils, où n est la résolution du convertisseur suivi d'une encoder.

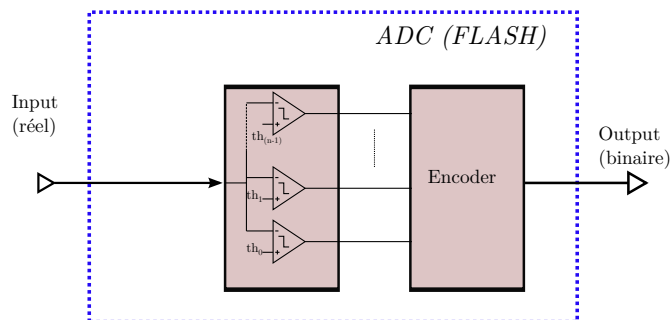


FIGURE 3.6: Modèle fonctionnel du Convertisseur Analogique Numérique.

3.6 Traitement du signal radiofréquence : fonctions Analogique et RF

3.6.1 Modèle de bruit pour les composants RF

Chaque composant qui opère un traitement sur le signal introduit en même temps du bruit. La détérioration du rapport signal à bruit (S/N) est décrite par le facteur de bruit F . Le facteur de bruit est défini de la façon suivante :

$$F = \frac{(SNR)_{in}}{(SNR)_{out}} = \frac{S_i/N_i}{G S_i/G (N_i + N_{ai})} = 1 + \frac{N_{ai}}{N_i} \quad (3.5)$$

Où :

- S_i : puissance du signal à l'entrée,
- N_i : puissance du bruit à l'entrée ($4 k_b T R$),
- N_{ai} : bruit introduit par l'amplificateur,
- G : gain.

Le facteur de bruit exprimé en décibel est appelé figure de bruit ($NF = 10 \log_{10} F$). Pour des raisons de simplicité on considère généralement que le bruit introduit par le composant est de type blanc et gaussien. On peut donc exprimer la densité spectrale de puissance du bruit comme suit :

$$N_{ai} = (F - 1) N_i = (F - 1) 4 k_b T R \quad (3.6)$$

Où k_b est la constante de Boltzmann ($1.38 \cdot 10^{-23} J/K^o$), T la température de référence (typiquement $290K^o$) et R la résistance d'entrée.

La puissance du bruit est fonction de la fréquence d'échantillonnage, f_s , utilisée dans la simulation :

$$P_n = N_{ai} f_s / 2 \quad (3.7)$$

3.6.2 Modèle du bruit de phase

La tension de sortie d'un oscillateur idéal fonctionnant à la pulsation w_0 peut s'exprimer comme $v(t) = A \cos(w_0 t + \phi)$ où ϕ est une valeur arbitraire, mais fixe, de la phase. Le spectre d'un oscillateur idéal, $S_v(w) = (A^2/2)\delta(w - w_0)$, est donc une impulsion de Dirac à la pulsation w_0 . Dans un oscillateur réel on observe une fluctuation de l'amplitude et de la phase, qui provoque un étalement du spectre au delà de la pulsation w_0 comme montré en Figure 3.7.

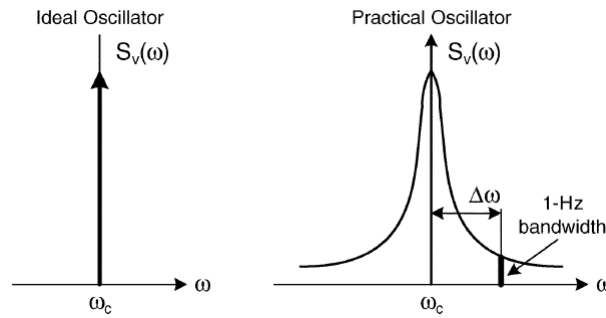


FIGURE 3.7: Spectre d'un oscillateur idéal et d'un oscillateur réel (73).

Dans la construction d'un modèle pour le bruit de phase, les fluctuations d'amplitude sont souvent négligées (74) (73). Des circuits sont utilisés pour limiter les fluctuations d'amplitude de l'oscillateur limitant l'impact de cette non-idéalité sur les performances du système.

En considérant que seulement des fluctuations de la phase sont observées, on peut réécrire la tension de sortie de l'oscillateur comme suit :

$$v(t) = A \cos(w_0 t + \phi(t)) \quad (3.8)$$

Où le terme $\phi(t)$ correspond à une petite variation de la phase qui se traduit par une variation de la période de l'oscillateur, ce terme est communément appelé bruit de phase. Le rapport signal à bruit pour un oscillateur est exprimé comme le rapport entre la puissance du bruit mesurée dans une bande de fréquence de 1 Hz à une distance Δw de la fréquence porteuse et la puissance de la porteuse même.

$$L(\Delta w) = 10 \log \left(\frac{\text{puissance du bruit dans une bande de 1 Hz à } w_0 + \Delta w}{\text{puissance de la porteuse}} \right) \quad (3.9)$$

Il a été montré (75) que la densité spectrale de puissance du bruit de phase présente trois régions comme il est possible de l'observer en Figure 3.8

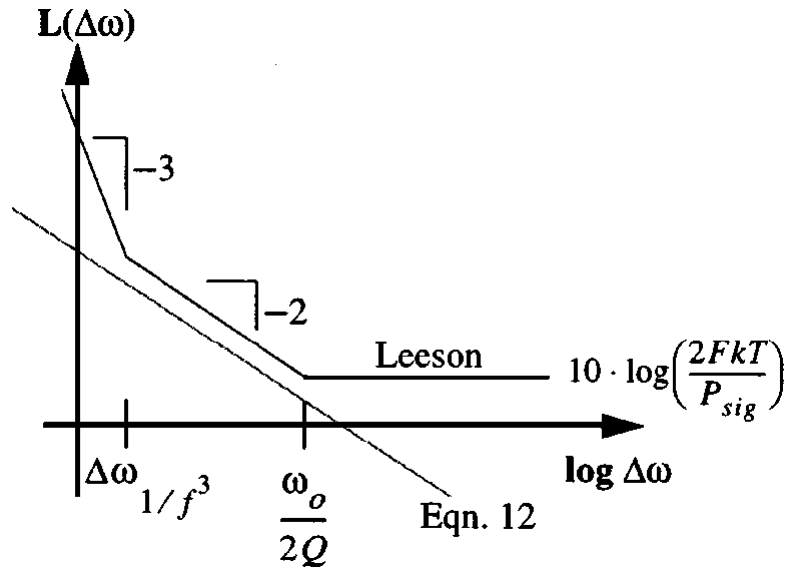


FIGURE 3.8: Modèle de Leeson pour le bruit de phase.

Dans la région proche de la fréquence porteuse (faible $\Delta\omega$) le bruit présente une pente de -30 dB/dec (région $1/w^3$). Dans la région où le bruit thermique est prédominant, $L(\Delta\omega)$ présente une pente de -20 dB/dec (région $1/w^2$). Pour de larges valeurs de $\Delta\omega$ le bruit de phase peut être assimilé à du bruit blanc et gaussien (région $1/w^0$).

Pour des raisons de simplicité on considérera dans la suite un modèle de bruit de type $1/w^2$. Différentes approches existent pour générer du bruit avec de telles caractéristiques. Une des plus utilisées est de générer du bruit blanc gaussien et ensuite de le filtrer pour obtenir les caractéristiques spectrales désirées (73). Une autre approche consiste à façonner d'abord le spectre pour obtenir une loi de type $1/f^\alpha$ et ensuite d'utiliser la transformée de Fourier inverse pour obtenir les échantillons du bruit dans le domaine temporel (76).

Pour modéliser le bruit de phase on a utilisé l'approche développée par (76) pour générer du bruit avec une densité spectrale de puissance de type $1/f^2$.

Considérations pour le modèle équivalent en bande de base

La porteuse générée par l'oscillateur pilote une des entrées du mixer qui opère une multiplication entre la porteuse et le signal en entrée. Dans le modèle en bande de base équivalent, l'objectif est d'abstraire la porteuse afin d'accélérer les simulations. Il est donc utile de formaliser l'effet du bruit de phase dans le processus de translation en fréquence sur le signal en bande de base équivalent. On rappelle qu'un signal modulé en phase peut s'exprimer de la façon suivante :

$$s(t) = p(t) \cos(\omega_0 t + \Theta(t)) = (s_i(t) - s_q(t)) \cos(\omega_0 t) \quad (3.10)$$

Où $s_i(t) + js_q(t) = (p(t) \cos(\Theta(t)) + jp(t) \sin(\Theta(t)))$ est la représentation en bande de base équivalente. On considère le démodulateur montré en Figure 3.9 composé d'un mixer abaisseur de fréquence, d'un oscillateur idéal et d'un filtre passe-bas. Le signal à la sortie du démodulateur

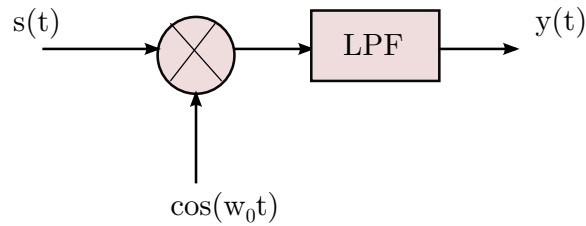


FIGURE 3.9: Démodulation sans bruit de phase.

peut s'écrire comme suit :

$$y(t) = \frac{1}{2} \cdot (p(t) \cos(\Theta(t)) - p(t) \sin(\Theta(t))) = \frac{1}{2} \cdot (s_i(t) - s_q(t)) \quad (3.11)$$

Hormis le facteur $1/2$ on retrouve l'équation 3.10 où le terme $\cos(w_0 t)$ a disparu. En absence de bruit de phase de l'oscillateur on a une conversion parfaite, autrement dit on retrouve exactement les phases $(\Theta(t))$ des symboles transmis.

On considère maintenant le système de la Figure 3.10 où cette fois-ci l'oscillateur n'est pas idéal (le bruit de phase est représenté par $\phi(t)$). En utilisant les relations trigonométriques, le

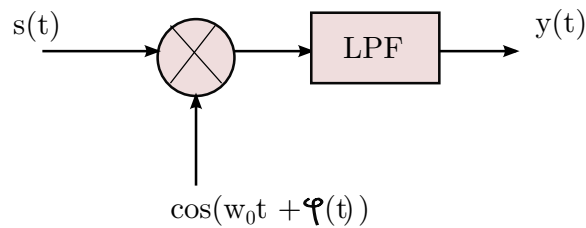


FIGURE 3.10: Démodulation avec bruit de phase.

signal à la sortie du démodulateur peut s'écrire comme suit :

$$y(t) = \frac{1}{2} \cdot (p(t) \cos(\Theta(t) - \phi(t)) - p(t) \sin(\Theta(t) - \phi(t))) \quad (3.12)$$

Le mixer transfère le bruit de phase de l'oscillateur directement sur la sortie. Comme le montre la Figure 3.11 ceci provoque une rotation du symbole démodulé dans le plan complexe et détériore les performances du récepteur.

3.6.3 Modèle du gain et des non-linéarités

Les composants RF (amplificateurs, mixer, etc.) utilisés dans les systèmes de communications présentent un comportement non-linéaire. Pour pouvoir modéliser les non-linéarités des dispositifs sans descendre dans les détails de leur construction physique il est nécessaire d'employer des modèles à un niveau système. Les deux approches les plus souvent utilisées sont :

- Modèle de non-linéarité sans mémoire
- Modèle de non-linéarité avec mémoire

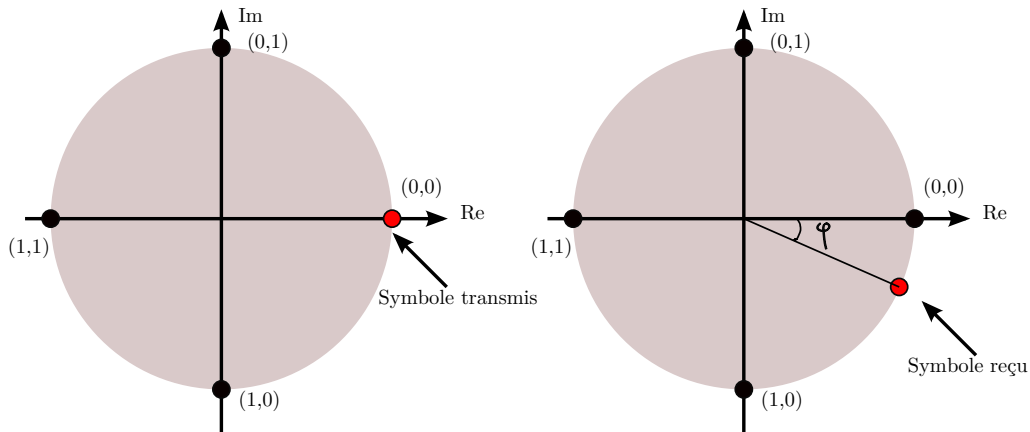


FIGURE 3.11: Effet du bruit de phase sur la constellation d'une modulation QPSK.

Il a été montré (77) que le modèle de non-linéarité sans mémoire est bien adapté pour des systèmes de communications à bande étroite (“narrowband”), comme dans le cas des réseaux de capteurs. Différentes approches de modélisation existent. Une des plus utilisées est le modèle polynomial (78) où la relation entrée/sortie est décrite par un polynôme :

$$y(t) = a_0 + a_1 x(t) + a_2 x(t)^2 + a_3 x(t)^3 + \dots \quad (3.13)$$

Si le signal à l'entrée du dispositif est du type suivant :

$$x(t) = A_1 \cos(\omega_1 t) + A_2 \cos(\omega_2 t) \quad (3.14)$$

où on considère que le signal à la pulsation ω_1 est le signal utile et le signal à la pulsation ω_2 est un interféreur. On obtient alors les termes suivants en sortie :

Signal utile amplifié (Eq. 3.15) :

$$\left(a_1 + \frac{3}{4}a_3A_1^2 + \frac{3}{2}a_3A_2^2\right)A_1 \cos(\omega_1 t) \quad (3.15)$$

Produit d'intermodulation d'ordre 2 : (Eq. 3.16)

$$a_2 A_1 A_2 \cos(\omega_1 - \omega_2)t \quad (3.16)$$

Produit d'intermodulation d'ordre 3 : (Eq. 3.17)

$$\frac{3}{4}a_3 A_1^2 A_2 \cos(2\omega_1 - \omega_2)t \quad (3.17)$$

Les produits d'intermodulation d'ordre 2 et 3 provoquent une distorsion dans le signal utile et peuvent compromettre l'information transportée. En faisant référence aux équations 3.15 et 3.17 et si l'on considère que $A_1 = A_2 = A$, on remarque que la puissance du produit d'intermodulation d'ordre 3 augmente comme le cube de la puissance d'entrée, alors que le signal utile amplifié est proportionnel à la puissance d'entrée. La distorsion dans les circuits RF est souvent décrite avec un paramètre appelé IIP_3 (third-order intercept point), qui représente l'intersection entre la

puissance du signal utile amplifiée et le produit d'intermodulation d'ordre 3. L'amplitude du paramètre IIP_3 peut être exprimé comme suit :

$$A_{IIP3} = \sqrt{\frac{4a_1}{3a_3}} \quad (3.18)$$

L'amplification et la distorsion d'un bloc générique d'amplification RF seront donc exprimées à travers le polynôme donné dans l'Équation 3.13 et ses coefficients seront déduits des spécifications :

- Gain en tension, G exprimé en dB.
- Third-order input referred intercept point, IIP_3 exprimé en dBm.

Pour des systèmes symétriques, les puissances paires peuvent être négligées et pour des raisons d'efficacité on peut considérer un polynôme d'ordre 3. Les paramètres à déterminer sont a_1 et a_3 . Le paramètre a_1 est déduit de la spécification sur le gain en tension de la manière suivante :

$$a_1 = \sqrt{10^{G/20}} \quad (3.19)$$

En utilisant l'Équation 3.18 et en considérant la spécifications sur l' IIP_3 et le coefficient a_1 on peut déterminer a_3 comme suit :

$$a_3 = \sqrt{\frac{4a_1}{3 \cdot 10^{(IIP_3-30)/10}}} \quad (3.20)$$

Ainsi, la relation entrée/sortie est complètement déterminée. En utilisant les coefficients a_1 et a_3 on peut déterminer l'intervalle des tensions d'entrée et de sortie dans lequel l'amplificateur a un comportement quasi linéaire :

$$\begin{cases} v_{i,max} = \sqrt{a_1/(3 \cdot a_3)} \\ v_{o,max} = \frac{2}{3} a_1 v_{i,max} \end{cases} \quad (3.21)$$

En conclusion, le modèle de l'amplificateur se résume dans les équations suivantes :

$$v_o(t) = \begin{cases} a v_{in}(t) + a_3 v_{in}^3(t) & \text{if } -v_{i,max} < v_i < +v_{i,max} \\ +v_{o,max} & \text{if } v_i > +v_{i,max} \\ -v_{o,max} & \text{if } v_i < -v_{i,max} \end{cases} \quad (3.22)$$

3.6.4 Émetteur

Une fois que le signal a été modulé et converti sous forme analogique, il doit être converti à haute fréquence par le mixer et amplifié par l'amplificateur de puissance (PA) pour pouvoir être transmis. Les blocs qui composent le modulateur RF sont montrés en Figure 3.12.

Mixer et Oscillateur

Trois aspects sont pris en compte dans le modèle du mixer et de l'oscillateur : distorsion et bruit blanc introduits par le mixer et bruit de phase introduit par l'oscillateur. Les modèles correspondants ont été décrits dans les paragraphes 3.6.1, 3.6.2 et 3.6.3.

Le schéma bloc de Figure 3.13 montre l'implémentation du modèle mixer et oscillateur.

La génération du bruit de phase se compose de trois étapes :

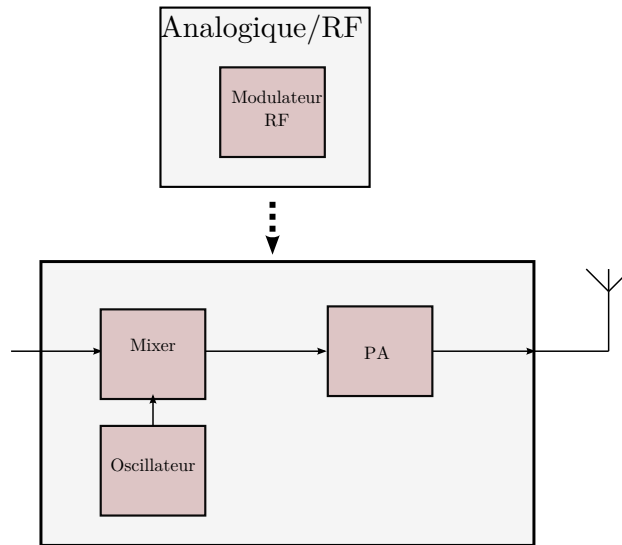


FIGURE 3.12: Modulateur RF.

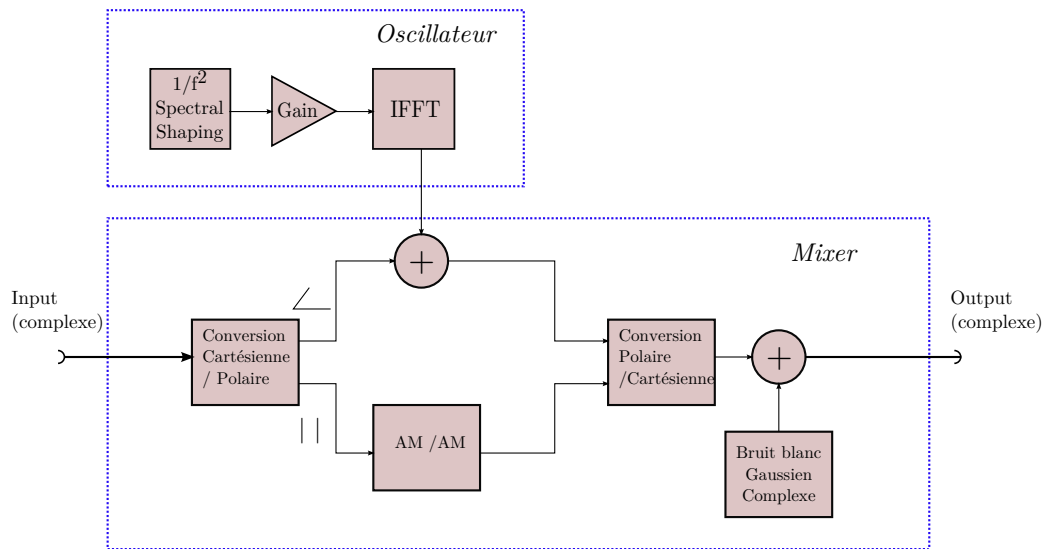


FIGURE 3.13: Modèle fonctionnel du Mixer et de l'oscillateur.

- Génération du spectre de puissance selon une loi $1/f^2$.
- Mise à niveau du spectre avec un gain G en fonction de la valeur de puissance du bruit de phase P_n [dBc/Hz] et de la fréquence de l'oscillateur f_{lo} : $G = \sqrt{2\pi f_{lo} 10^{P_n/10}}$
- Transformée de Fourier inverse.

Le signal en bande de base équivalent à l'entrée du mixer est décomposé en module et phase (argument). Le bruit de phase est additionné à l'argument et la distorsion (conversion AM/AM ou modulation d'amplitude) est appliquée au module. Le signal est ensuite reconverti sous forme cartésienne et additionnée à du bruit blanc gaussien complexe.

Amplificateur de Puissance

Le modèle fonctionnel d'un amplificateur de puissance est montré en Figure 3.14. L'aspect

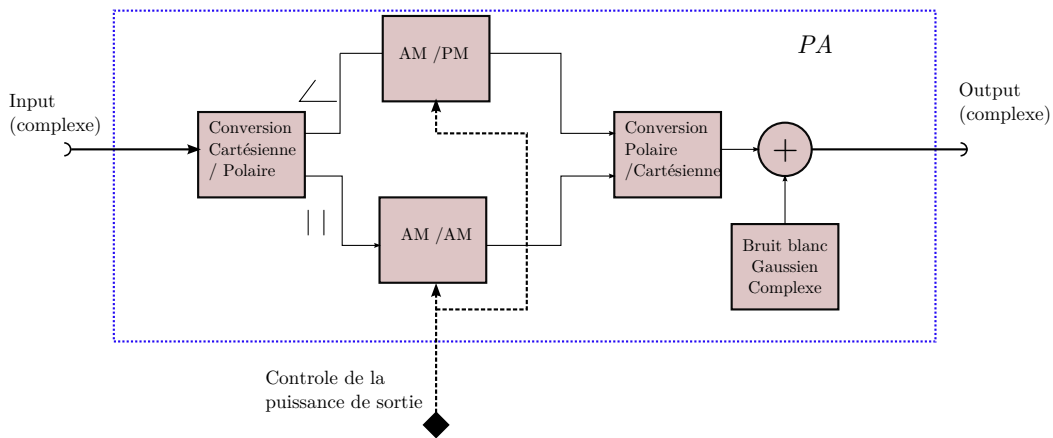


FIGURE 3.14: Modèle fonctionnel de l'amplificateur de puissance (PA).

principal qui doit être pris en compte dans le modèle de l'amplificateur de puissance est la distorsion. Étant le dernier élément de la chaîne de transmission son bruit a peu d'impact sur le signal transmis. La distorsion introduite par ce type d'amplificateur se décompose en deux partie :

- Conversion AM/AM : effet de compression sur le gain de l'amplificateur en fonction de la puissance du signal en entrée.
- Conversion AM/PM (modulation de phase) : déviation de la phase du signal en sortie en fonction de la puissance du signal en entrée.

La conversion AM/AM a été analysée dans le paragraphe 3.6.3. Pour des amplificateurs à base de semi-conducteurs (SSA où Solid State Amplifier) la distorsion produite par la conversion AM/PM est souvent considérée comme négligeable (79) et on en tiendra pas compte pour la suite.

Ce bloc fournit aussi une entrée de contrôle permettant de faire varier la puissance de sortie (par exemple dans le circuit CC2420 de Texas Instruments (9) la puissance d'émission peut varier de 0 dBm jusqu'à -25 dBm).

3.6.5 Récepteur

L'objectif du démodulateur RF est d'amplifier le signal reçu et de le convertir à basse fréquence. Les composants utilisés pour implémenter un récepteur sont l'amplificateur à faible bruit (LNA) et le mixer. Le signal en bande de base est ensuite filtré pour sélectionner le canal de communication désiré. Cette dernière fonction est réalisée par le filtre de canal. Le modèle du mixer a déjà été présenté dans le paragraphe 3.6.4, dans la suite on présentera le modèle du LNA et du filtre de canal.

Amplificateur à faible bruit (LNA)

A cause de l'atténuation introduite par le canal de communication, l'amplitude du signal à l'entrée du récepteur peut être très faible (de l'ordre de quelques μV). Il est donc indispensable de l'amplifier tout en évitant de trop détériorer le rapport signal à bruit. Dans le démodulateur RF le signal reçu est donc d'abord amplifié par un amplificateur à faible bruit (LNA). La caractéristique principale de ce composant est la figure de bruit (NF), qui doit être la plus faible possible.

La Figure 3.15 montre le modèle fonctionnel du LNA.

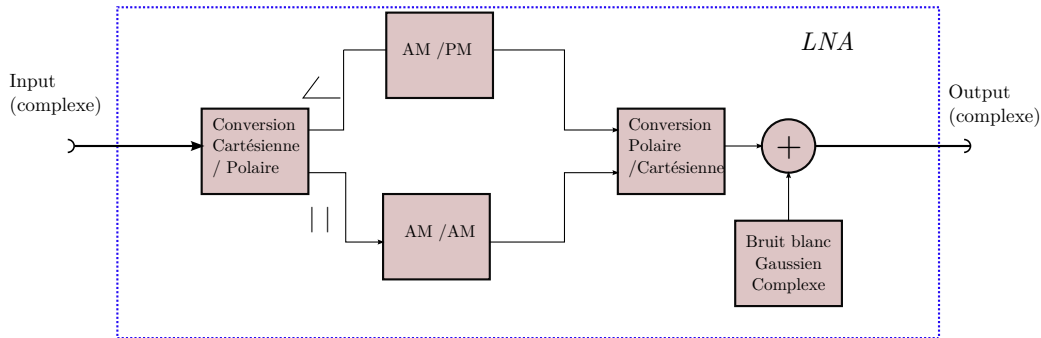


FIGURE 3.15: Modèle fonctionnel de l'amplificateur à faible bruit (LNA).

Les principaux mécanismes liés à la distorsion et au bruit ont été déjà introduits dans les paragraphes 3.6.3 et 3.6.1 respectivement et ils s'appliquent aussi au modèle du LNA. Les considérations sur la conversion AM/AM et AM/PM faites dans le paragraphe 3.6.4 s'appliquent également au LNA.

Filtre de canal et amplificateur à gain programmable

Une fois que le signal a été converti en basse fréquence la sélection du canal de communication est réalisée à l'aide d'un filtre ajustable appelé filtre de canal. Le filtre de canal filtre en partie les produits d'intermodulation d'ordre élevé ce qui permet de relaxer les contraintes de linéarité sur les circuits suivants. La réponse en fréquence choisie est typiquement de type Butterworth de 3ème ou 4ème ordre (16) (80). La bande passante du filtre doit être choisie en fonction de la largeur de bande occupée par le signal modulé qui dépend du débit et du type de modulation considéré.

L'amplificateur à gain programmable (PGA) qui suit le filtre de canal est typiquement le dernier élément de la chaîne de réception avant le convertisseur analogique/numérique (ADC). Sa fonction est d'ajuster l'amplitude du signal reçu pour mieux exploiter la dynamique de l'ADC. Il est piloté par un système de gain contrôlé automatiquement (Automatic Gain Control) qui est implémenté sous forme numérique.

La Figure 3.16 présente le schéma de principe du filtre de canal et du PGA.

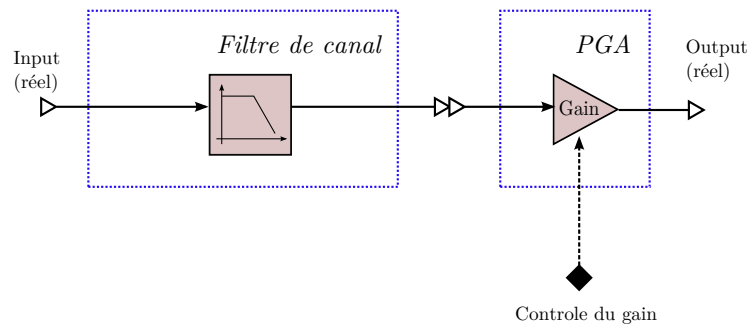


FIGURE 3.16: Modèle fonctionnel du filtre de canal et de l'amplificateur à gain programmable (PGA).

3.7 Canal radio

3.7.1 Caractéristiques du canal de communication

Le canal de communication joue un rôle crucial dans le fonctionnement d'un système de communication. Dans les systèmes de communication sans fils l'information est transmise via des ondes électromagnétiques (e.m.) qui se propagent dans l'environnement. Pour un signal qui se propage en espace libre, où il n'y a pas d'objets qui peuvent absorber ou refléter les ondes e.m. de longueur d'onde λ , l'atténuation est inversement proportionnelle au carré de la distance (d), comme prédit par la formule de Friis (pour des antennes isotropes) :

$$L_s(d) = \left(\frac{4\pi d}{\lambda} \right)^2 \quad (3.23)$$

L'équation 3.23 correspond au cas idéal et n'est presque jamais applicable pour des systèmes réels où la propagation des ondes e.m. a lieu près du sol, en présence de nombreux obstacles et où l'environnement peut absorber une partie importante de l'énergie e.m. .

Dans ces conditions le signal se propage depuis l'émetteur jusqu'au récepteur par plusieurs parcours. La propagation par parcours multiples provoque des fluctuations sur l'amplitude et la phase du signal reçu et donc dégrade les performances.

Pour caractériser l'effet du canal de communication sur le signal transmis on considère trois phénomènes principaux qui ont été largement décrits et analysés dans la littérature (53) (81) :

- Atténuation
- Évanouissements à grand échelle (Shadowing)
- Évanouissements à petite échelle

Dans la suite on considérera ces trois phénomènes en détail.

3.7.2 Atténuation

L'équation de Friis n'est applicable que rarement en pratique à cause des hypothèses sur l'absence d'interactions entre les ondes e.m. et l'environnement. A cause des difficultés liées au

développement d'un modèle théorique qui puisse décrire d'une façon générale, mais réaliste, l'atténuation, des modèles empiriques basés sur des données collectées lors d'expérimentations en situation ont été développés. Tous les modèles empiriques montrent que la moyenne de l'atténuation en fonction de la distance peut s'exprimer comme suit :

$$\overline{L_p(d)} \propto \left(\frac{d}{d_0}\right)^n \quad (3.24)$$

Où d_0 est une distance de référence qui se situe dans le champ lointain de l'antenne de transmission. L'atténuation est souvent donnée en décibel :

$$\overline{L_p(d)}(dB) = L_s(d_0)(dB) + 10n \log\left(\frac{d}{d_0}\right) \quad (3.25)$$

Les paramètres de l'équation sont dérivés à partir de mesures expérimentales menées dans différents types d'environnements. Le paramètre n dépend du type d'environnement, de la fréquence du signal et de la hauteur de l'antenne par rapport au sol. Sa valeur est proche de 2 pour des conditions qui s'approchent de la propagation en espace libre (par exemple outdoor en absence d'obstacle). Elle peut être inférieure à 2 en présence de phénomènes de guidages comme par exemple dans un couloir. En présence d'obstacle sa valeur se situe entre 3 et 4.

3.7.3 Évanouissements à grand échelle (Shadowing)

Le modèle d'atténuation étant une moyenne, il ne peut expliquer à lui seul les différentes atténuations subies par le signal pour la même distance entre émetteur et récepteur dans différents environnements. Des mesures expérimentales (82) ont montré que la variation de l'atténuation pour une même distance peut être modélisée comme une variable aléatoire gaussienne à moyenne nulle. L'atténuation peut s'exprimer comme la superposition de deux effets : l'atténuation moyenne, $\overline{L_p(d)}$ et les évanouissements à grand échelle décrits par la variable aléatoire X_σ :

$$L_p(d)(dB) = L_s(d_0)(dB) + 10n \log\left(\frac{d}{d_0}\right) + X_\sigma(dB) \quad (3.26)$$

Pour utiliser ce modèle trois valeurs doivent être renseignées : la distance de référence d_0 , le coefficient d'atténuation n et l'écart type de X_σ . De nombreux travaux ont été publiés sur ce sujet (83) (84). Le Tableau 3.1 montre des valeurs possible pour ces trois paramètres pour différents environnements (83).

3.7.4 Évanouissements à petite échelle (Small scale fading)

Suite aux réflexions, le signal transmis se propage suivant plusieurs chemins jusqu'à l'antenne du récepteur. Chaque copie du signal arrive donc au récepteur avec une atténuation et un décalage de phase différent donnant lieu à des fluctuations rapides dans l'amplitude du signal reçu. Ce phénomène prend le nom d'évanouissement à petite échelle. Si les différentes répliques du signal arrivent au récepteur en phase, elle s'additionneront d'une façon constructive donnant lieu à un

TABLE 3.1: Coefficients d'atténuation et écarts types pour différents types d'environnements (LOS=Line-Of-Sight, OBS=OBStructured-line-of-sight)

Environnement	Freq.(MHz)	n	σ (dB)
Outdoor, LOS	2400	2.3	3
Indoor (bureaux), LOS	900	2.4	9.6
Indoor (bureaux), OBS	1500	3	7
Intérieur d'usine textile, LOS	1300	2	3
Intérieur d'usine textile, OBS	4000	2.1	9.7
Intérieur d'usine métallurgique, LOS	1300	1.6	5.8
Intérieur d'usine métallurgique, OBS	1300	3.3	6.8

pic dans la puissance reçue. A l'opposé, si elles sont en opposition de phase, l'amplitude du signal reçu sera très faible et dans ce cas on dit que l'on est dans un trou de fading.

Si en plus de cela, on considère que le récepteur et/ou l'émetteur peuvent se déplacer, la réponse du canal change dans le temps. Si on considère un système fonctionnant à une fréquence de 900 MHz, la longueur d'onde correspondante est de 33 cm. Des déplacements de l'ordre de quelques dizaines de centimètres peuvent faire passer les trajets de phase à opposition de phase et donc dégrader significativement le signal reçu.

Pour mieux comprendre ces deux phénomènes, il est utile d'analyser la réponse impulsionnelle du canal de communication en considérant que l'atténuation due aux effets macroscopiques est constante (égale à 1 pour simplifier l'analyse). On considère que l'antenne du récepteur se déplace et que le signal reçu est la somme de n répliques du signal d'origine, où l'amplitude de chaque réplique est atténuée par un facteur $\alpha_n(t)$ et retardée de $\tau_n(t)$. La dépendance du temps des paramètres α et τ reflète les variations du canal provoquées par la mobilité. Avec ces hypothèses on peut modéliser le signal reçu de la façon suivante (53) :

$$r(t) = \sum_n \alpha_n(t) s[t - \tau_n(t)] \quad (3.27)$$

En substituant le signal $s(t)$ par son équivalent complexe en bande de base et en utilisant la propriété de linéarité on obtient :

$$r(t) = Re \left(\left\{ \sum_n \alpha_n(t) e^{-j2\pi f_c \tau_n(t)} g[t - \tau_n(t)] \right\} e^{j2\pi f_c t} \right) \quad (3.28)$$

En considérant la transmission d'une pure sinusoïde ($g(t) = 1$), on obtient la réponse impulsionnelle en bande de base du canal :

$$z(t) = \sum_n \alpha_n(t) e^{-j2\pi f_c \tau_n(t)} = \sum_n x_n(t) + j y_n(t) \quad (3.29)$$

L'équation 3.29 nous confirme que le signal reçu est formé par des copies du signal d'origine atténué et déphasé. Un résultat important de l'équation 3.29 est que le fading provoqué par la propagation par parcours multiples peut être analysé en bande de base, bien que le signal

d'origine qui subit le fading est un signal passe-bande. Si on considère l'équation 3.29 à un instant t fixe, on imagine que le nombre de répliques du signal (n) qui arrivent au récepteur est élevé, la distribution de probabilité de $x_r = \sum_n x_n$ et $y_r = \sum_n y_n$ auront une distribution de probabilité gaussienne. L'amplitude du signal reçu (dans le cas d'une transmission d'une sinusoïde pure) peut s'écrire :

$$|z(t)| = r_0(t) = \sqrt{x_r^2(t) + y_r^2(t)} \quad (3.30)$$

A chaque instant t , l'amplitude du signal reçu est une variable aléatoire qui a une densité de probabilité (pdf) qui dépend du type de propagation du signal, on distingue deux cas :

- Propagation en vue directe (LOS) : r_0 suit une loi de Rice.
- Propagation avec trajet direct obstrué (OBS) : r_0 suit une loi de Rayleigh.

Dans le cas de fading de Rayleigh, il n'y a pas d'onde directe et il représente donc le pire cas. Les évanouissements à petite échelle se manifestent sous deux formes : d'une part étalement temporel du signal transmis provoqué par les interactions des ondes constructives et destructives arrivant au récepteur qui donnent lieu à un instant t fixe aux pdf de Rice ou Rayleigh et d'autre part, l'évolution temporelle du canal provoquée par la mobilité du récepteur et/ou de l'émetteur. Dans le modèle proposé par (85), le fading est décrit par quatre fonctions. Deux fonctions permettent de caractériser l'étalement temporel du signal et deux fonctions décrivent la variation temporelle de la réponse impulsionnelle du canal.

Étalement temporel du signal

L'étalement temporel du signal est décrit dans le domaine temporel par une fonction, $S(\tau)$, qui caractérise l'évolution de la puissance à la sortie du canal en fonction du retard τ . Le paramètre d'intérêt pour cette fonction est l'étalement des trajets multiples T_m qui est une approximation du temps pendant lequel toute l'énergie servant à émettre un symbole va être consommée. Pour comprendre l'effet du canal sur les performances du système de communication, l'étalement des trajets multiples T_m doit être mis en relation avec la période symbole T_s . Si $T_m > T_s$ on aura une dispersion de l'énergie transmise pour un symbole au delà de la durée du symbole et comme conséquence une interférence inter-symbole (ISI). Dans le cas contraire le canal ne provoquera pas d'ISI, mais il y aura toujours un risque de combinaison destructive des trajets et donc une dégradation significative du rapport signal à bruit (SNR). Dans le domaine fréquentiel le même phénomène est décrit par la fonction d'auto-corrélation de la réponse en fréquence du canal $R(\Delta f, \Delta t = 0)$ prise à un instant t fixe ($\Delta t \rightarrow 0$). Cette fonction rend compte de la variation de la réponse du canal en fréquence. Le paramètre d'intérêt pour cette fonction est la bande de cohérence B_c , qui est une approximation de la bande sur laquelle le canal filtre de la même façon les composantes spectrales du signal émis. Si $B_c < 1/T_s$ alors le canal est sélectif en fréquence et il introduit de l'ISI dans le signal reçu. Au contraire si $B_c > 1/T_s$ le canal est non sélectif

en fréquence, le spectre du signal émis est soumis à la même réponse fréquentielle du canal. Ces deux fonctions sont reliées entre elles par la transformée de Fourier :

$$S(\tau) \stackrel{F}{\longleftrightarrow} R(\Delta f) \quad (3.31)$$

Variation temporelle du canal

La variation temporelle du canal est due aux mouvements de l'émetteur, du récepteur ou de tout obstacle entre les deux. Cela implique des changements des trajets et donc un changement de la réponse fréquentielle du canal. Cette variation peut être caractérisée dans le temps en utilisant la fonction d'auto-corrélation de la réponse en fréquence du canal $R(\Delta f = 0, \Delta t)$ pour une fréquence f fixe ($\Delta f \rightarrow 0$). La réponse en fréquence du canal $R(\Delta f = 0, \Delta t)$ donne une indication de la corrélation temporelle entre deux valeurs de la fonction de transfert prises à deux instants séparés. Le paramètre d'intérêt pour cette fonction est le temps de cohérence T_c qui est une approximation du temps pendant lequel le comportement du canal est relativement constant. En fonction du temps de cohérence on peut caractériser le comportement du canal en fonction du temps. Si $T_c > T_s$ le canal change lentement par rapport au temps de symbole et on parlera de *fading lent*. Au contraire si $T_c < T_s$ le comportement du canal peut changer pendant la transmission d'un symbole et on parlera dans ce cas de *fading rapide*. Le même phénomène est caractérisé en fréquence par le spectre de puissance Doppler $S(\lambda)$ qui décrit l'étalement spectral du signal transmis. Le paramètre d'intérêt pour cette fonction est l'étalement Doppler f_d qui est une approximation de la bande sur laquelle le canal étale les composantes spectrales. On a du fading lent quand $f_d \ll 1/T_s$, autrement dit la bande sur laquelle le canal étale les fréquences est inférieure à la bande du signal transmis. Ces deux fonctions sont reliées entre elles par la transformée de Fourier :

$$S(\lambda) \stackrel{F}{\longleftrightarrow} R(\Delta t) \quad (3.32)$$

Dans la suite on discutera de l'implémentation du modèle de canal et des difficultés inhérentes au passage d'un modèle temps continu décrit par l'équation 3.29 à un modèle temps discret adapté à la simulation par un logiciel de calcul numérique tel que Matlab.

3.7.5 Modélisation Fonctionnelle du Canal Radio

Le modèle doit être tout aussi capable de prendre en compte les effets macroscopiques (l'atténuation et les évanouissements à large échelle qu'on appellera shadowing dans la suite) et les évanouissements à petite échelle tels que l'étalement temporel du signal et la variation de la réponse du canal dans le temps. Le modèle complet du canal de communication est montré en Figure 3.17.

L'atténuation et le shadowing ne présentent pas de difficultés majeures du point de vue de la modélisation, car ils peuvent être représentés comme un gain inférieur à 1. La valeur d'atténuation moyenne $\overline{L_p(d)}$ est calculée à partir du modèle empirique donné en Équation 3.25.

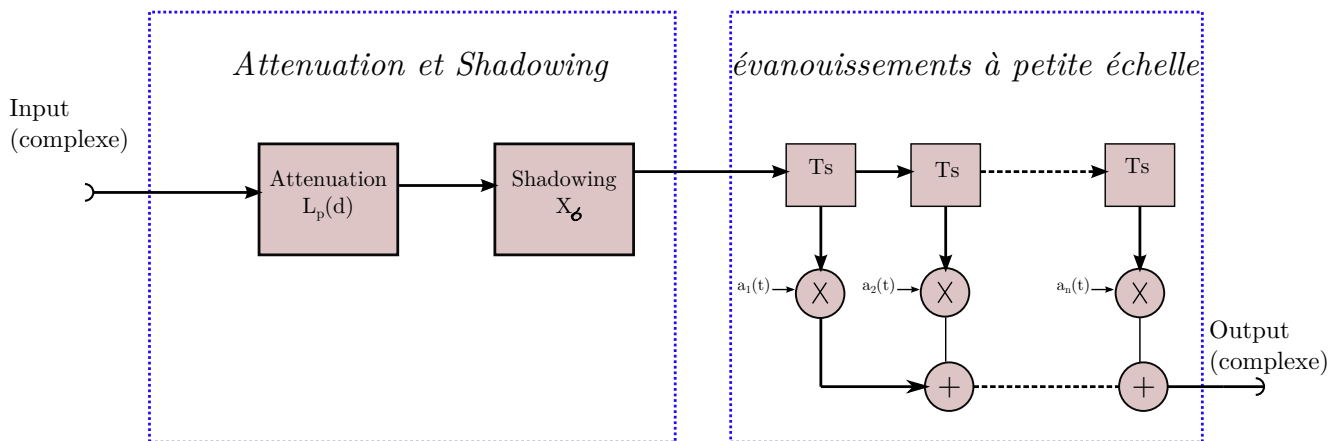


FIGURE 3.17: Modèle fonctionnel du canal de communication.

L'atténuation supplémentaire provoquée par le shadowing est modélisée comme une variable aléatoire gaussienne dont différentes valeurs possibles de variance ont été données en Table 3.1.

Les difficultés majeures dans la modélisation du canal résident dans la partie concernant les évanouissements à petite échelle. La propagation par parcours multiples qui provoque l'étalement temporel du signal est décrite sous forme d'une ligne à retard. Ce modèle capture le phénomène de superposition de plusieurs ondes atténuées et retardées décrit dans l'équation 3.27. Cependant cette équation ne peut pas être utilisée directement, car le simulateur fonctionne à temps discret, avec une période d'échantillonnage T_s . Le simulateur ne prend en compte que les ondes qui arrivent au récepteur espacées d'un intervalle supérieur ou égal à T_s . Les ondes espacées de moins de T_s seront combinées dans le front end RF. A chaque bloc de la ligne à retard (tap) est associé un gain $a_i(t)$ qui varie dans le temps. Le nombre de tap dépend du rapport entre l'étalement des trajets multiples T_m et la période d'échantillonnage du signal. Par exemple avec une fréquence d'échantillonnage de 10 MHz et un T_m de $1 \mu s$, 10 tap seront nécessaires. Une autre hypothèse consiste à considérer que les différentes ondes qui arrivent au récepteur, et donc les coefficients de la ligne à retard soient dé-corrélés, ce qui est souvent vérifié en pratique. Les coefficients a_i sont donc modélisés comme des variables aléatoires gaussiennes. La variance des coefficients est donnée par la fonction $S(\tau)$. Des valeurs réalistes pour la fonction $S(\tau)$ ont été tabulées par différents groupes de travail, on peut citer : COST 259 et COST 207 (86) (87) (88), SUI (89).

La variation dans le temps des coefficients a_i modélise la variation temporelle du canal de communication. Comme il a été discuté précédemment, la variation temporelle peut être décrite en fréquence, sous forme du spectre Doppler $S(\lambda)$, ou dans le temps par la fonction d'autocorrélation du canal $R(\Delta t)$.

Il existe deux familles de techniques de simulation pour la génération des coefficients $a_i(t)$: SoS (sum of sinusoids) et FGN (Filtered Gaussian Noise). La technique SoS (90) consiste à générer les coefficients dans le domaine temporel comme une somme de sinusoides ayant des phases aléatoires. Dans le modèle FGN fréquentiel, les coefficients sont d'abord générés dans le

domaine fréquentiel et ensuite transformés dans le domaine temporel par IFFT (91) (88). La Figure 3.18 montre le schéma fonctionnel du modèle FGN.

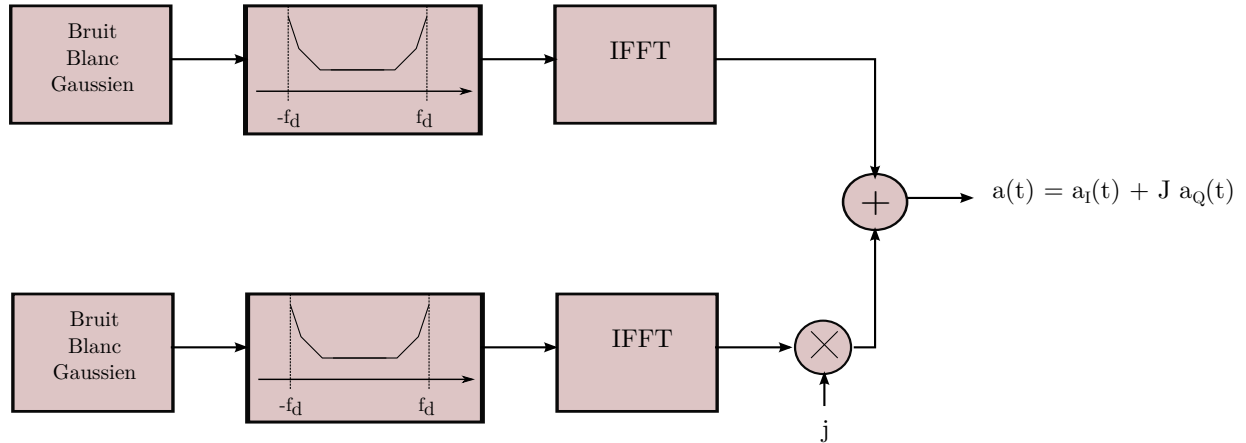


FIGURE 3.18: Modèle FGN pour la génération des coefficients $a_i(t)$.

Dans le modèle FGN les coefficients sont générés à partir du bruit blanc gaussien filtré. La moyenne du bruit généré dans chaque tap est égale à zéro et la variance est définie par la fonction $S(\tau)$. La réponse fréquentielle du filtre est façonnée selon le spectre Doppler. Les coefficients sont ensuite transformés dans le domaine temporel à l'aide d'une transformée de Fourier inverse. Comme pour le modèle SoS de nombreuses versions du modèle FGN existent. Dans cette étude on s'est basé sur la technique proposée par (91) pour la génération des coefficients du filtre Doppler. L'algorithme proposé par (91) est une amélioration de la technique développée par Smith (92), qui a souvent été utilisée dans la simulation de systèmes de communication sans fil (93) (94). Le spectre Doppler utilisé pour filtrer le bruit blanc des composantes en phase et en quadrature est celui proposé par Jake (95) (81) et défini comme suit :

$$S(f) = \begin{cases} \frac{1}{\pi f_d \sqrt{1-(f/f_d)^2}} & \text{si } |f| < f_d \\ 0 & \text{ailleurs} \end{cases} \quad (3.33)$$

Où f_d est l'étalement Doppler, qui est une approximation de la bande sur laquelle le canal étale les composantes spectrales. Le modèle défini dans l'équation 3.33 est valable pour des antennes omnidirectionnelles.

3.8 Validation des modèles

Dans ce paragraphe on présentera une validation des modèles présentés ci-dessus en comparant les résultats de simulation à des résultats expérimentaux.

3.8.1 Équipement utilisé et conditions de test outdoor

Pour effectuer les tests on a utilisé des noeuds de réseaux de capteurs type Imote2 (96). Le noeud Imote2 est équipé avec le circuit radio Chipcon CC2420 (9), dont les caractéristiques principales sont les suivantes :

- Compatible avec le standard IEEE 802.15.4
- Bande de fréquence ISM à 2.4 GHz
- Débit effectif de 250Kb/s
- Étalement de spectre type DSSS à 2 Mchip/s
- Puissance de sortie programmable
- Sensibilité de -95 dBm
- Indication de la puissance et de la qualité du signal reçu avec les indicateurs RSSI et LQI respectivement

Les noeuds sont aussi équipés avec des antennes omnidirectionnelles.

Les tests se déroulent à l'extérieur et durant chaque test, un noeud fonctionnant comme émetteur transmet une séquence de 600 paquets, à une fréquence de 2 paquets par seconde. La puissance d'émission est fixée à 0 dBm. Le canal de communication utilisé est le numéro 18. Chaque paquet contient un entête avec son numéro de sequence (de 1 à 600). Le reste du payload est initialisé avec des données aléatoires. Avant le début de chaque test, un récepteur est placé à une distance fixe, comprise entre 1 mètre et 55 mètres, de l'émetteur. Les noeuds sont placés à 35 cm du sol. Le récepteur est connecté à un ordinateur portable via une connexion USB, ce qui permet de contrôler en temps réel le nombre de paquets reçus ainsi que la valeur du RSSI et du CCI (Chip Correlation Indicator) de chaque paquet. Le RSSI (Received Signal Strength Indicator) est une mesure de la puissance du signal reçu. Dans le Chipcon CC2420 (9), le calcul du RSSI pour un paquet, se base sur les 8 premiers symboles reçus après le SOF (Start of Frame). La puissance reçue est mesurée en bande de base (le constructeur ne donne pas les détails précis sur l'implémentation du circuit de mesure du RSSI) et une valeur de RSSI est fournie seulement si le paquet est reçu correctement. Le CCI (LQI) est défini par Chipcon comme un indicateur de la qualité du signal reçu. Comme pour le RSSI, le calcul du CCI se base sur les 8 premiers symboles reçus après le SOF. Le constructeur donne peu de détails concernant le CCI, il dit cependant que cet indicateur représente une estimation du chip-error-rate.

Le test se déroule dans des conditions statiques (i.e. vitesse nulle), et aucun obstacle n'est présent entre l'émetteur et le récepteur pendant toute la durée du test.

Les noeuds sont programmés avec TinyOS (64) et ils n'utilisent aucun protocole d'accès au médium (de niveau MAC). Les circuits radio sont programmés à l'avance pour rester dans les états Tx (pour l'émetteur) et Rx (pour le récepteur) pendant toute la durée du test.

3.8.2 Mise en oeuvre de la simulation

En utilisant les modèles précédemment présentés, on essaie de rejouer le même scénario, en faisant également varier la distance entre les noeuds. Les paramètres utilisés dans les différents modèles sont discutés dans la suite.

Récepteur et Transmetteur

Le front-end RF du récepteur est composé d'un LNA, un Mixer, un oscillateur et un filtre de canal. Les paramètres de ces trois circuits sont montrés en Table 3.2 (figure de bruit (NF), distorsion (IIP3), gain de tension (G_v), bruit de phase de l'oscillateur et fréquence de coupure du filtre (f_c)).

TABLE 3.2: Configuration du front-end RF du récepteur

	NF [dB]	IIP3 [dBm]	G_v [dBv]	Bruit de phase [dBc/Hz]	f_c [MHz]
LNA	3	-5	15		
Mixer	18	5	15		
Filtre de canal	10	-8	30		3
Oscillateur				-110	

Avec la configuration donnée en Table 3.2 la figure de bruit du récepteur correspond à :

$$NF_r = 10 \log_{10} \left(F_{LNA} + \frac{(F_{Mixer} - 1)}{g_{LNA}} + \frac{(F_{filtre} - 1)}{g_{LNA} g_{Mixer}} \right) \simeq 3.13dB \quad (3.34)$$

Le noeud utilise une modulation QPSK avec codage de Gray. La taille des paquets est fixée à 64 octets. Un paquet est considéré comme étant reçu correctement si et seulement si tous les symboles qui le compose sont reçus correctement. Les autres paramètres du modulateur en bande de base sont résumés en Table 3.3 (période du symbole (T_s), largeur de bande (B_w)).

TABLE 3.3: Configuration du modulateur en bande de base

Modulation	T_s [s]	débit [bits/s]	B_w [Hz]
QPSK	$0.5 \cdot 10^{-6}$	$4 \cdot 10^6$	$2 \cdot 10^6$

Le rapport signal à bruit minimal ($(S/N)_{min}$) qui permet d'avoir un taux d'erreur par bit égal à 10^{-4} équivaut à environ 12 dB pour ce type de modulation (53). La sensibilité du récepteur pour un taux d'erreur par bits de 10^{-4} peut s'exprimer comme suit :

$$S_r = (S/N)_{min} + k_b T B_w + NF_r = 12 + (-111dBm) + 3.13 = -95.87dBm \quad (3.35)$$

Où k_b est la constante de Boltzmann et T la température ambiante (ici $T = 27^\circ C$).

La puissance d'émission est fixée à 0 dBm.

Canal de communication

Le modèle de canal est paramétré pour simuler le comportement d'un canal de communication outdoor sans obstructions. Le modèle utilisé pour l'atténuation et les évanouissements à large échelle est le modèle log-normale présenté dans les paragraphes 3.7.2 et 3.7.3 respectivement. Les paramètres de ces deux modèles sont obtenus de la Table 3.1 pour un environnement Outdoor LOS ($n = 2.5$, $\sigma = 3$ dB).

3. MODÉLISATION FONCTIONNELLE DU SYSTÈME DE COMMUNICATION RF ET DU CANAL RADIO

Pour la simulation des évanouissements à petite échelle on utilise un modèle de fading de Rice. Le facteur de Rice (K) est considéré égal à 10 dB. L'étalement des trajets multiples (T_m) dans le cas des réseaux de capteurs sans fil en outdoor peut être considéré très faible et inférieur à la durée du symbole. Il a été montré (97) que pour des réseaux de capteurs dans des conditions outdoor, la valeur RMS (Root Mean Square) de T_m peut avoir des valeurs de l'ordre d'une centaine de nanosecondes, donc une bande de cohérence d'environ 20 MHz ($B_c \simeq 1/(0.5\sigma_{T_m})$). Dans ces conditions le canal présente une réponse en fréquence presque constante sur la bande de fréquence du signal transmis (B_w) et le fading est donc non-sélectif en fréquence. Le profil de l'intensité des trajets multiples est celui spécifié par le modèle COST 259 RAx (Rural Area) (88), qui est représenté en Figure 3.19.

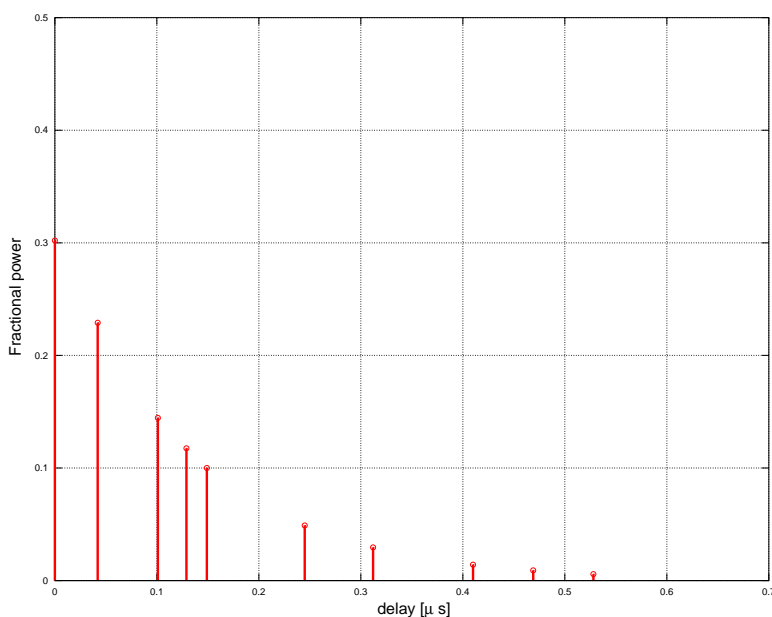


FIGURE 3.19: Profil de l'intensité des trajets multiples selon le modèle COST 259 RAx (88).

Même si on considère que les noeuds sont statiques, à cause des mouvements des objets qui entourent les noeuds, la réponse du canal peut changer dans le temps, provoquant ainsi un étalement des composantes fréquentielles du signal. Cependant on peut considérer que dans les conditions de l'étude, le temps de cohérence du canal est de l'ordre de plusieurs secondes et donc la réponse du canal est constante pendant la transmission d'un paquet. Pour simplifier l'analyse on considérera donc un canal statique.

Les paramètres du canal de communication sont résumés en Table 3.4 et Table 3.5.

TABLE 3.4: Paramètres du modèle log-normal

d_0 [m]	$L_s(d_0)$ [dB]	n	σ_X [dB]
1	56.2	2.5	3

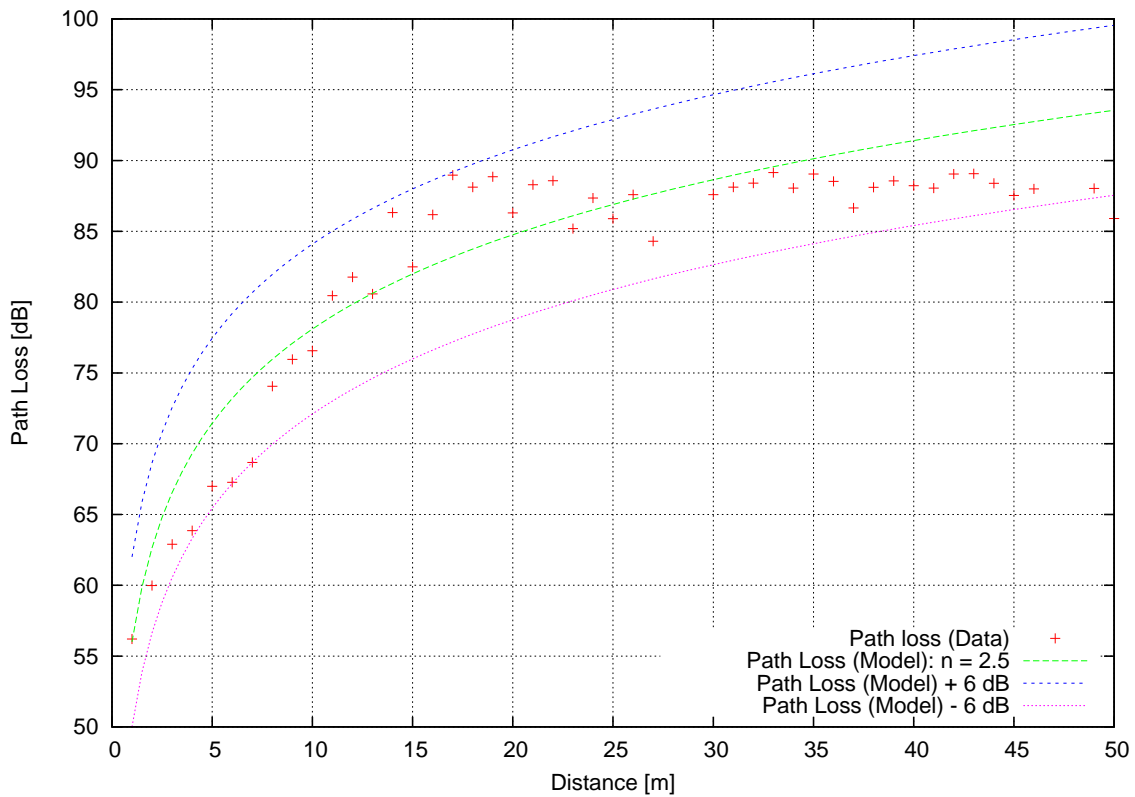
TABLE 3.5: Paramètres pour le modèle d'évanouissements à petite échelle

Type de fading	K [dB]	T_m [ns]	f_d [Hz]	modèle de fading
Rice	10	100	0	COST 259 RAx

3.8.3 Comparaison des résultats

Modèle d'atténuation

Tout d'abord on vérifie que les résultats donnés par le modèle d'atténuation log-normal est en correspondance avec les valeurs mesurées. Pour ce faire on moyenne les valeurs du RSSI pour tous les paquets reçus et on compare les données avec le modèle log-normal dont les paramètres sont montrés en Table 3.4. Les résultats sont montrés en Figure 3.20. L'atténuation est calculée

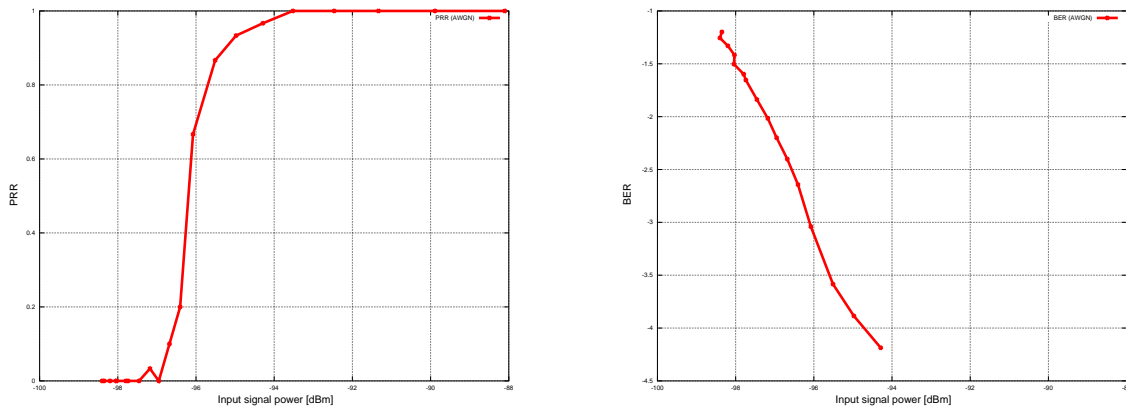
**FIGURE 3.20:** Comparaison du modèle log-normal avec les valeurs mesurées.

comme la différence entre la puissance transmise (0 dBm) et la puissance reçue (valeur mesurée du RSSI). On peut observer expérimentalement que les valeurs de puissance reçue, et donc l'atténuation, saturent vers 90 dB. Cela est un artefact du système de mesure du RSSI. En fait, on ne peut pas mesurer des valeurs de puissance inférieures à la sensibilité du récepteur qui est d'environ -95 dBm, dans notre cas. On remarque également que la puissance reçue ne suit pas parfaitement la courbe. En effet des évanouissements à large échelle provoquent une dispersion des points autour de la valeur moyenne d'atténuation. Comme on peut l'observer, la plupart des points sont compris entre les deux courbes placées à deux fois l'écart type de la variable aléatoire

gaussienne X_{sigma} (ce qui correspond à $10 \log(2) + 3 \text{ dB} = 6 \text{ dB}$) au-dessus et en-dessous de la valeur moyenne d'atténuation, ce qui est statistiquement raisonnable.

Taux de paquets reçus dans un canal de communication déterministe

Le taux de paquets reçus ou PRR (Packet Received Rate) idéal en fonction de la puissance d'entrée dépend du type de modulation utilisée (format de modulation, codage, etc.), des caractéristiques du signal en bande de base (débit, bande passante, etc.), de la taille du paquet et des caractéristiques du front-end RF (principalement la figure de bruit). Pour caractériser ce paramètre on déroule d'abord des simulations dans un canal non sélectif en fréquence, sans shadowing et où l'atténuation est modélisée avec le modèle logarithmique paramétré avec les valeurs données en Table 3.4. Le PRR et le taux d'erreur par bit (BER) sont montrés en Figure 3.21.



(a) PRR en absence de shadowing et de fading

(b) BER en absence de shadowing et de fading

FIGURE 3.21: PRR et BER en fonction de la puissance reçue en absence de shadowing et de fading.

On observe en Figure 3.21a que le PRR commence à baisser à -94 dBm (qui est une valeur proche du niveau de sensibilité théorique du récepteur qui vaut -95.8 dBm), il atteint 90% à -95 dBm et 0% (aucune réception) pour une puissance d'entrée d'environ -97 dBm. La fenêtre de réception 90-10 est donc comprise dans un intervalle de seulement 3 dB. La figure 3.21b montre que le BER vaut environ 10^{-4} en correspondance d'une puissance d'entrée de -94 dBm, cela signifie que l'on observe en moyenne une erreur pour 10000 bits transmis. Il est donc raisonnable d'avoir peu d'erreurs sur les paquets transmis car leur taille est de 64 octets (512 bits). Plus on s'approche d'un BER de 10^{-2} plus on observe d'erreurs dans les paquets transmis. Cela est raisonnable car on a en moyenne une erreur tous les 100 bits. On peut exprimer la relation entre BER et PRR comme suit :

$$PRR = (1 - BER)^n \quad (3.36)$$

Où n est la taille (en bits) d'un paquet. Cette équation montre un premier compromis : à BER égal, le taux de paquets reçus s'améliore en réduisant la taille des paquets transmis.

Le même comportement est visible en fonction de la distance comme on peut l'observer en Figure 3.22. Jusqu'à environ 20 mètres la réception est parfaite et elle se dégrade brusquement

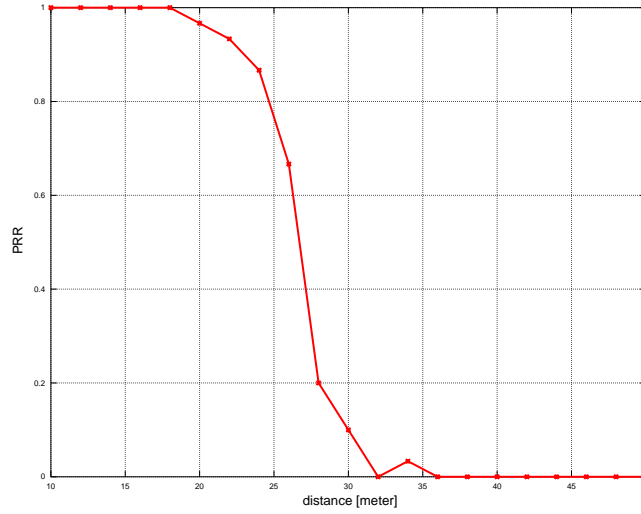


FIGURE 3.22: PRR en fonction de la distance en absence de shadowing et de fading pour un modèle d'atténuation logarithmique

jusqu'à devenir nulle pour une distance d'un peu plus de 30 mètres. La courbe est régulière et on n'observe pas d'oscillation dans le PRR (la seule oscillation à 34 mètres est un artefact dû au nombre fini de paquets transmis dans la simulation). Il faut remarquer que la taille de la zone de couverture dépend du modèle d'atténuation utilisé. On compare donc ces résultats avec deux modèles d'atténuation souvent utilisés pour la simulation des réseaux de capteurs : le modèle de Friis et le modèle Two-Ray -Ground (TRG). L'atténuation dans le modèle de Friis est définie comme suit :

$$L(d) = \frac{(4\pi d)^2}{G_t G_r \lambda^2} \quad (3.37)$$

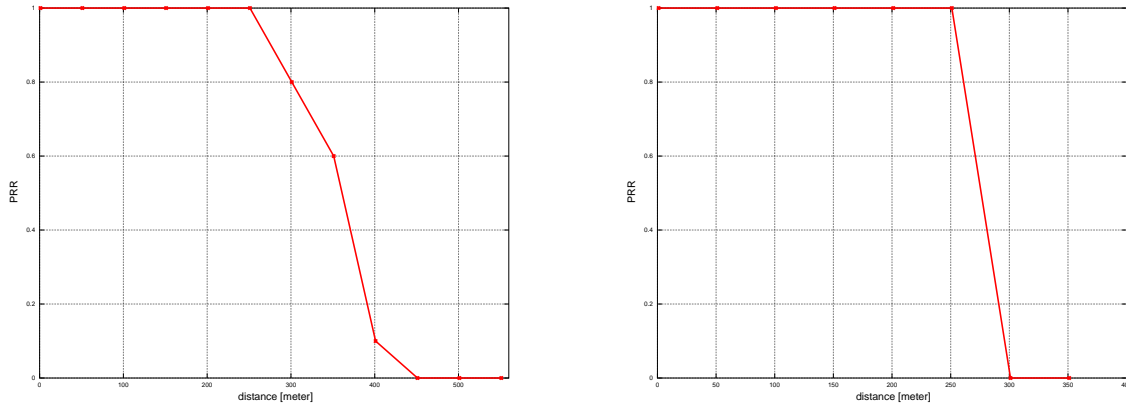
Le modèle TRG est lui défini comme suit :

$$L(d) = \begin{cases} \frac{(4\pi d)^2}{G_t G_r \lambda^2} & \text{si } d < \frac{4\pi h_t h_r}{\lambda} \\ \frac{d^4 l}{G_t G_r h_t^2 h_r^2} & \text{si } d > \frac{4\pi h_t h_r}{\lambda} \end{cases} \quad (3.38)$$

Où les paramètres ont les valeurs suivantes :

- $\lambda = 12.5$ cm (longueur d'onde à 2.4 GHz).
- $G_t = 1$ (Gain de l'antenne en transmission).
- $G_r = 1$ (Gain de l'antenne en réception).
- $h_t = 1.5$ m (hauteur de l'antenne en transmission).
- $h_r = 1.5$ m (hauteur de l'antenne en réception).
- $l = 1$ (paramètre additionnel du modèle TRG).

Les courbes du PRR en fonction de la distance pour les deux modèles sont montrées en Figure 3.23. Les courbes ont la même allure que la courbe obtenue avec le modèle log-normal (les



(a) PRR en absence de shadowing et de fading (modèle de Friis)

(b) PRR en absence de shadowing et de fading (modèle TRG)

FIGURE 3.23: PRR en fonction de la distance et en absence de shadowing et de fading pour les modèles de Friis et TRG.

différences sont provoquées par le pas de résolution qui est différent dans les trois cas). Par contre, la zone de couverture du noeud est cette fois-ci beaucoup plus élevée que dans le cas précédent. Environ 400 mètres pour Friis et 300 mètres pour TRG. Ces deux modèles sont donc beaucoup plus optimistes que la réalité.

La réception, même dans un cas idéal (modèle d'atténuation déterministe et canal non sélectif en fréquence), est divisée en trois régions : une région où le noeud reçoit parfaitement et le PRR vaut 100%, une région intermédiaire où le PRR décroît de façon monotone, et une région où le noeud ne reçoit plus aucun paquet et le PRR vaut 0%. On choisit de diviser la courbe de réception dans un canal *idéal* en trois régions, Λ_c , Λ_i et Λ_d , définies comme suit :

- Étendue de la région connectée pour un canal idéal, Λ_c : Pour toute distance $d | d < \Lambda_c$: $PRR(d) > 90\%$
- Étendue de la région intermédiaire pour un canal idéal, Λ_i : Pour toute distance $d | d \in \Lambda_i$: $10\% < PRR(d) < 90\%$
- Début de la région déconnectée pour un canal idéal, Λ_d : Pour toute distance $d | d > \Lambda_d$: $PRR(d) < 10\%$

Où la région intermédiaire, Λ_i , peut être définie à partir des deux autres régions comme suit :

$$\Lambda_i = \Lambda_d - \Lambda_c \quad (3.39)$$

La Table 3.6 montre les tailles de ces trois régions pour les trois modèles d'atténuation considérés.

Taux de paquets reçus dans un canal de communication non-déterministe : Les résultats expérimentaux

Si on compare les courbes montrées en Figure 3.22 et 3.23 avec la courbe du PRR trouvée expérimentalement et montrée en Figure 3.24, on s'aperçoit qu'il y a des différences significatives.

TABLE 3.6: Zones de couverture pour le modèle logarithmique, le modèle de Friis et le modèle Two-Ray-Ground

	Logarithmique	TRG	Friis
Λ_d	30 m	300 m	480 m
Λ_c	20 m	250 m	260 m
Λ_i	10 m	50 m	220

Les différences principales sont :

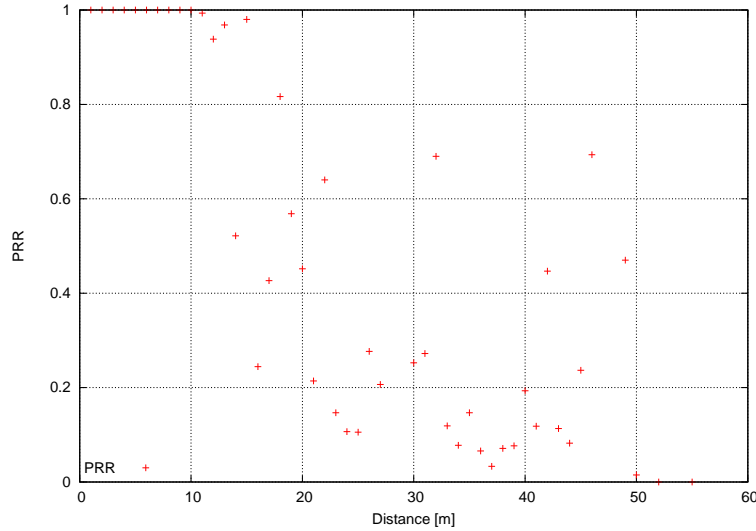


FIGURE 3.24: Taux de paquets reçus (PRR) observé expérimentalement.

- La courbe n’est pas régulière mais présente des oscillations significatives.
- La zone de couverture à $\text{PRR} = 90\%$ est d’environ 15/16 mètres, ce qui est assez proche de la valeur obtenue avec le modèle log-normal.
- A partir de la zone de couverture à $\text{PRR} = 90\%$, la courbe a un comportement aléatoire et ceci jusqu’à environ 50 mètres. A partir de cette distance le PRR est figé à 0.
- Dans la région où l’on observe un comportement aléatoire, les variations du PRR peuvent être très significatives, par exemple on observe un PRR de 20% à une distance de 21 mètres et un PRR de 70% à une distance de 48 mètres.
- Aucun des modèles d’atténuation présentés ne rend compte à lui seul de ce phénomène.

Par analogie avec les trois régions Λ_c , Λ_i et Λ_d définies pour un canal déterministe, on définit trois régions similaires pour un canal non-déterministe :

- Zone Connectée (ZC) : région de l’espace où le PRR est supérieur à 90%.
- Zone Intermédiaire ou Zone Grise (ZI ou ZG) : région de l’espace où le PRR est compris entre 10% et 90%.
- Zone Déconnectée (ZD) : région de l’espace où le PRR est inférieur à 10%.

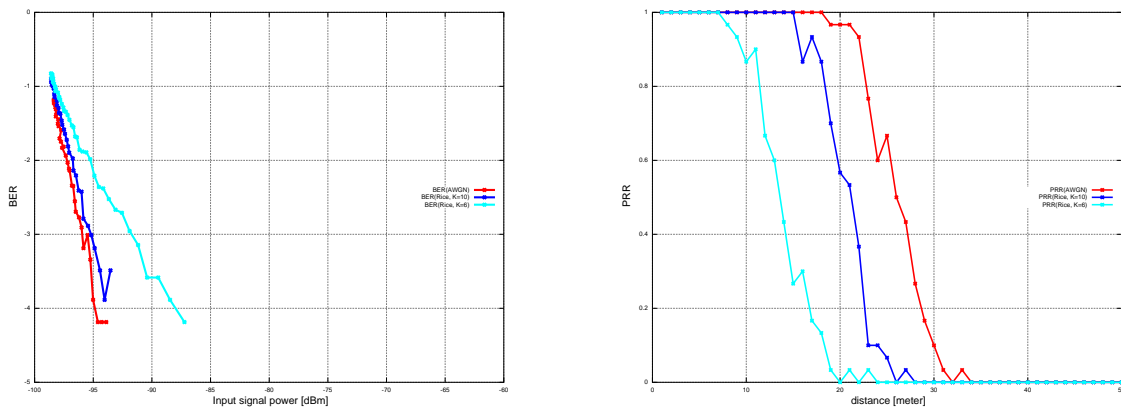
Ces trois régions diffèrent de celles d’un canal déterministe en termes de valeur absolue, on s’attendra à avoir une région connectée plus large dans un canal déterministe par rapport à un

canal non-déterministe par exemple, mais aussi du point de vue du comportement de la réception à l'intérieur de la région intermédiaire. Dans le canal déterministe le PRR diminuait de façon monotone dans la région intermédiaire, tandis que dans un canal non-déterministe, il a un comportement aléatoire. Le non-déterminisme est provoqué par les évanouissements à large échelle (shadowing) et à petite échelle (fading) qui causent une variation aléatoire de l'atténuation. Dans la suite on analysera ces deux effets séparément.

Taux de paquets reçus dans un canal de communication non-déterministe : Le Fading

Le modèle discuté précédemment prenait en compte un modèle déterministe pour l'atténuation. En réalité, il faut également considérer les effets provoqués par les évanouissements à petite échelle (fading). Comme discuté précédemment, dans cette étude on considère un fading de Rice non sélectif en fréquence, dont les paramètres sont reportés en Table 3.5. Dans la suite on ne considèrera pas le shadowing. Le modèle du canal se composera donc du modèle déterministe pour l'atténuation, dont les paramètres sont définis en Table 3.4 et le modèle de fading. Pour déterminer l'impact du fading, on effectue des simulations avec différentes valeurs du paramètre de Rice, qui indique l'importance relative des parties déterministes et aléatoires du canal. Les valeurs utilisées pour le coefficient K de Rice sont : $+\infty$, 6 dB et 10 dB.

Plus K est élevé, moins le canal est diffusif, ou en d'autres termes il se rapproche d'un canal AWGN (bruit blanc gaussien additif). L'équivalence exacte avec un canal AWGN a lieu pour $K = +\infty$. La distorsion provoquée par l'effet de filtrage du canal détériore le rapport signal à bruit, ce qui provoque une augmentation du taux d'erreur par bits (et donc du PRR). Les courbes du PRR et du BER en fonction de la distance sont montrées en Figure 3.25.



(a) BER en fonction de la puissance d'entrée en présence de fading de Rice

(b) PRR en fonction de la distance en présence de fading de Rice

FIGURE 3.25: BER et PRR en présence de fading de Rice (modèle d'atténuation logarithmique, absence de shadowing).

La détérioration des performances du récepteur se voit très bien sur les deux figures. Dans la Figure 3.25a on observe que le BER du canal avec $K=10$ dB se rapproche des conditions du canal

AWGN. La différence est beaucoup plus marquée pour un canal avec $K=6$ dB. Les composantes diffusives sont plus importantes et provoquent une détérioration significative du signal reçu. On observe dans ce cas que le niveau de sensibilité du récepteur (spécifié pour un BER de 10^{-4}) est situé à environ -88 dBm, ce qui correspond à une détérioration de 7 dB par rapport au canal AWGN. La conséquence en termes de zone de couverture est visible sur la figure du PRR en fonction de la distance. On remarque que les quelques dB de différence sur les courbes du BER provoquent un effet beaucoup plus remarquable sur la zone de couverture du noeud. Les valeurs de Λ_c , Λ_d et Λ_i dans les trois cas sont reportées en Table 3.7.

TABLE 3.7: Zones de couverture en présence de fading de Rice

Facteur de Rice (K)	Λ_c [m]	Λ_i [m]	Λ_d [m]
$+\infty$	22	8	30
10	17	7	24
6	11	7	18

Sur la Figure 3.25, qui montre le PRR en fonction de la distance, on n’observe pourtant pas le comportement aléatoire de la Figure 3.24. Ceci indique que les fluctuations sur la puissance reçue provoquées par le fading sont de trop faible intensité pour provoquer de telles variations sur le taux de paquets reçus, à moins que le facteur de Rice change d’une position à l’autre, ce qui n’était pas notre cas puisque on a gardé le même modèle de fading pour toutes les distances.

Taux de paquets reçus dans un canal de communication non-déterministe : Le Shadowing

On considère à présent les évanouissements à large échelle qui sont modélisés comme une variable aléatoire gaussienne (X) à moyenne nulle et variance σ . A chaque distance d , l’atténuation du canal est modélisée comme la somme d’une fonction $L_p(d)$ qui représente l’atténuation moyenne, et d’une réalisation de la variable aléatoire X . L’atténuation à une distance donnée peut donc être supérieure ou inférieure à l’atténuation moyenne. Pour avoir une idée de la dispersion des valeurs d’atténuation on considère l’intervalle $(L_p(d) + 2\sigma, L_p(d) - 2\sigma)$. Ceci correspond à l’intervalle de confiance à 95% de la variable aléatoire X , ce qui signifie que 95% des valeurs de X tombent dans cette intervalle. On considère donc deux réalisations du canal non-déterministe avec shadowing, une qui représente une approximation du pire cas ($L_p(d) + 2\sigma$) et une qui représente une approximation du meilleur cas ($L_p(d) - 2\sigma$). On inclut aussi le cas du canal déterministe sans effet de shadowing. Le taux de paquets reçus dans les trois cas est montré en Figure 3.26. On observe que la courbe du PRR qui correspond au pire cas de l’atténuation, est décalée sur la gauche. On définit dans ce cas les régions connectées et déconnectées :

- $\Lambda_{c(w)} = 15$ m
- $\Lambda_{d(w)} = 20$ m

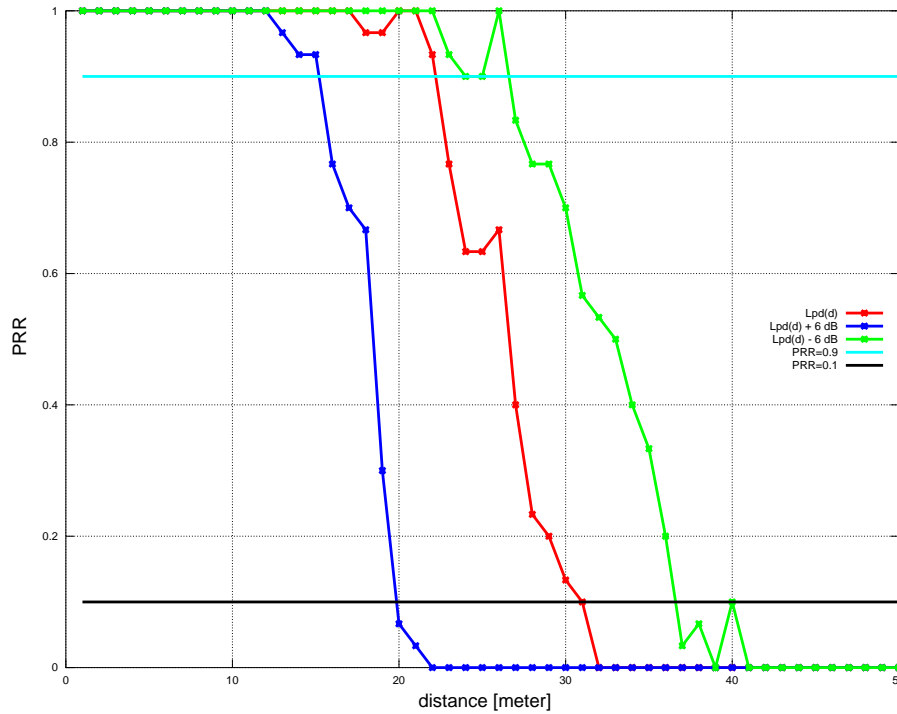


FIGURE 3.26: Taux de paquets reçus (PRR) pour deux cas limite du shadowing.

Inversement la courbe qui correspond au meilleur de cas de l'atténuation est décalée sur la droite. La zone de couverture est donc supérieure. On définit les régions connectées et déconnectées dans ce cas :

- $\Lambda_{c(b)} = 27$ m
- $\Lambda_{d(b)} = 40$ m

Si l'on considère le canal de communication non-déterministe, les trois zones peuvent être déterminées à partir des trois courbes tracées en Figure 3.26 :

- $ZC = \Lambda_{c(w)} = 14$ m
- $ZD = \Lambda_{d(b)} = 40$ m

La zone indéterminée est définie comme région où le PRR peut avoir des valeurs comprises entre 90% et 10%, ce qui correspond à :

$$ZI = ZD - ZC = 40 - 14 = 26m \quad (3.40)$$

On remarque que plus de la moitié de la zone de couverture totale du noeud fait partie de la région intermédiaire (26 mètres sur 39 mètres au total). Par conséquent, tous les noeuds qui sont éloignés de plus de 14 mètres de l'émetteur font partie de cette région et leur taux de paquets reçus peut être très variable en fonction des conditions du canal de communication. Un exemple de courbe de taux de paquets reçus en fonction de la distance pour un modèle log-normal (atténuation moyenne donnée par le modèle logarithmique et shadowing modélisé

comme variable aléatoire gaussienne) est montré en Figure 3.27. On y retrouve le comportement

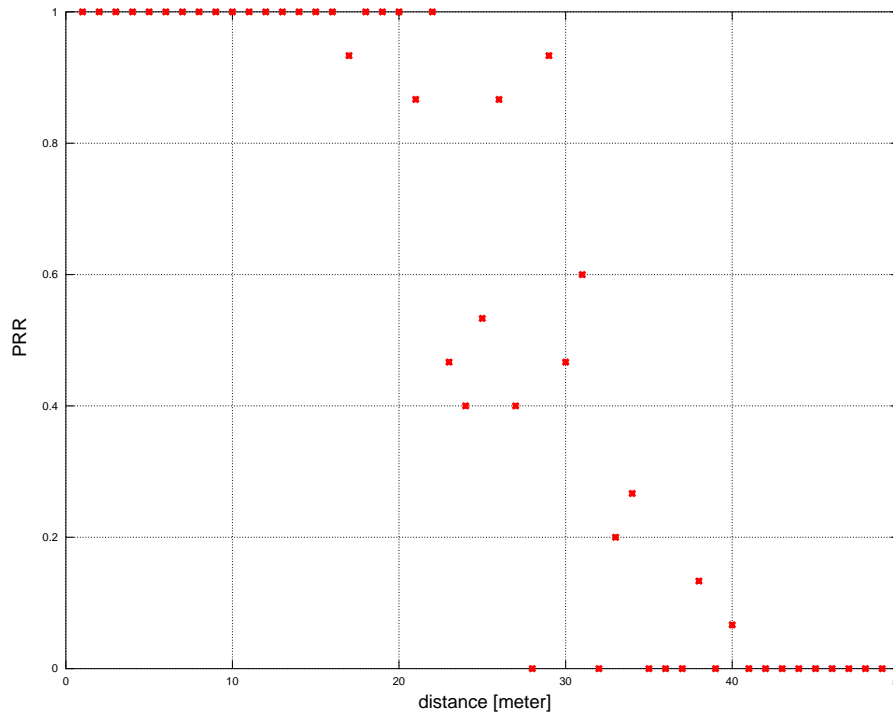


FIGURE 3.27: Taux de paquets reçus (PRR) en fonction de la distance pour un modèle de canal log-normale.

aléatoire observé expérimentalement. Dans la région intermédiaire le PRR subit des fluctuations très importantes, par exemple il vaut 40% à 23 mètres, il descend à 0% (aucun paquet reçu) à 28 mètres et il remonte à 60% à 31 mètres. Dans le cas de cette simulation, aucun paquet n'est reçu au delà des 40 mètres, au contraire de ce que l'on a observé expérimentalement, où on avait des oscillations du PRR entre 40 et 50 mètres. Cela peut s'expliquer par le fait que le modèle utilisé en simulation est non-déterministe et que la réception est très liée à la valeur de la variable aléatoire X .

3.9 Analyse de différentes configurations du modem

Les résultats présentés précédemment, ont été obtenus pour une seule configuration du modem (format de modulation, bande passante) et de la tête RF. En réalité un certain nombre de paramètres de ces deux sous-systèmes peuvent avoir un impact significatif sur les performances du système de communication. On peut citer sans être exhaustif les paramètres suivants :

- Modem
 - Format de modulation et taille de l'alphabet(M).
 - Bande passante (B_w) ou durée d'un symbole (T_s).

- Taille du paquet (p_l).
- Tête RF
- Figure de bruit (NF).
- Distorsion (IIP3).

Dans la suite on s'intéresse plus particulièrement à deux paramètres du modem, la taille M de l'alphabet, pour une modulation M-PSK et la variation de la durée d'un symbole ou autrement dit la bande passante, puisque la bande passante est définie comme $B_w = 1/T_s$. Les compromis concernent le rapport entre le débit binaire atteignable et la sensibilité du récepteur pour une configuration donnée.

3.9.1 Équations gouvernant le système

La principale métrique qui nous permet de quantifier la qualité de réception est le taux d'erreur par bit, ou BER. Le BER est une fonction du rapport signal à bruit à l'entrée du récepteur. Ce rapport est souvent exprimé en termes d'énergie par symbole ou par bit sur la densité spectrale de puissance du bruit comme suit :

$$E_s/N_0 = P T_s/N_0 \quad (3.41)$$

Où, P est la puissance d'émission de l'émetteur et T_s la durée d'un symbole. La densité spectrale de puissance du bruit, dépend de la température ambiante et de la figure de bruit du récepteur, elle est mesurée en Watts/Hz et elle est définie de la façon suivante :

$$N_0 = k_b T F \quad (3.42)$$

Où k_b est la constante de Boltzmann, T la température ambiante et F le facteur de bruit du récepteur ($F = 10^{NF/10}$). A égalité de densité spectrale de bruit et de puissance d'émission, on observe que pour améliorer le rapport signal sur bruit (et donc diminuer le BER) on peut agir sur la période du symbole T_s . Ceci a un effet sur le débit, car les deux paramètres sont liés par la relation suivante :

$$R_b = \log_2(M)/T_s \quad (3.43)$$

Où R_b est le débit binaire et M est la taille de l'alphabet de modulation (2 pour une modulation BPSK, 4 pour une modulation QPSK, 8 pour une modulation 8-PSK, etc.). Une réduction du débit a pour effet une augmentation du rapport E_s/N_0 et donc une diminution du BER. Augmenter le débit à travers une diminution de T_s , aura toujours comme effet de dégrader la sensibilité du récepteur, car à densité de bruit constante il faudra une puissance supérieure à l'entrée du récepteur pour obtenir le même rapport E_s/N_0 .

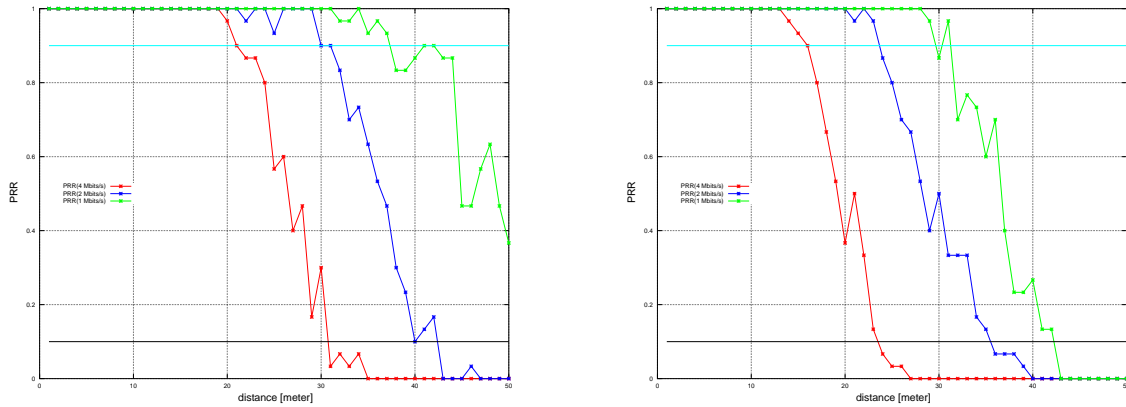
Augmenter la taille de l'alphabet de modulation permet d'améliorer l'efficacité spectrale, r , qui est définie en termes de bits/s/Hz, et elle est exprimée de la façon suivante pour une modulation de phase :

$$r = \frac{R_b}{B_w} = \log_2(M) \quad (3.44)$$

En contrepartie, on aura une augmentation du rapport E_b/N_0 requis pour atteindre une certaine valeur de probabilité d'erreur, et donc une réduction de la sensibilité du récepteur. Cela est dû au fait que les symboles sont plus rapprochés et donc la demodulation est plus sensible au bruit. En pratique il est rare d'utiliser des modulations PSK d'ordre supérieure à 8 car la pénalité en termes de E_b/N_0 est trop élevée et il est préférable de recourir à des modulations de type QAM.

3.9.2 Variation de la bande passante B_w

Dans la suite on utilisera une modulation QPSK ($M=4$) et on fixera la puissance d'émission à 0 dBm. On utilisera le modèle logarithmique pour l'atténuation ($n=2.5$) et on considérera deux cas pour le canal : soit AWGN, soit un canal sélectif en fréquence caractérisé par un fading de Rice ($K=8$ dB). On ne considère pas le shadowing pour simplifier l'analyse. L'effet de ce dernier peut être pris en compte en utilisant les résultats décrits précédemment. Les résultats sont montrés en Figure 3.28.



(a) PRR en fonction de la distance pour un canal AWGN

(b) PRR en fonction de la distance en présence de fading de Rice ($K=8$ dB)

FIGURE 3.28: PRR pour trois valeurs de bande passante T_s : $0.5 \mu s$ (4 Mbits/s), $1 \mu s$ (2 Mbits/s) et $2 \mu s$ (1 Mbits/s) (modèle d'atténuation logarithmique, absence de shadowing).

Les tailles des régions connectées et déconnectées ainsi que les puissances respectives d'entrée sont montrées en Table 3.8.

TABLE 3.8: Récapitulatif des résultats de simulation pour différents valeurs de bande passante

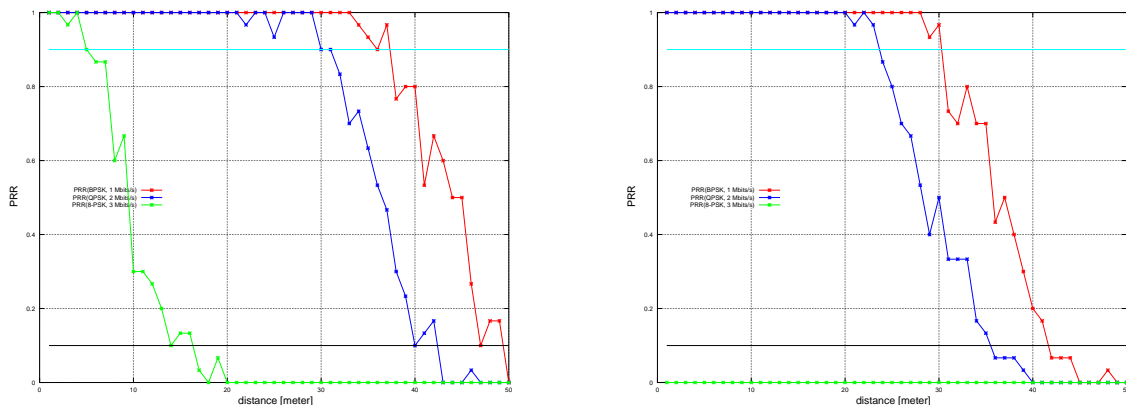
T_s [μs]	M	R_b [Mbits/s]	Λ_c [m]		P_c [dBm]		Λ_d [m]		P_d [dBm]	
			AWGN	Rice	AWGN	Rice	AWGN	Rice	AWGN	Rice
0.5	4	4	21	15.8	-93	-92.8	31	23.5	-95.8	-95.8
1	4	2	31	23.5	-98.4	-96.8	41	35.5	-100	-99.5
2	4	1	42	31.5	-102	-99.6	> 50	42	~ -105	-100.9

On remarque que la portée du noeud augmente en augmentant la durée du symbole, ou autrement dit en réduisant la bande passante. Comme prédit par l'équation 3.41 à parité de

puissance reçue, le rapport E_b/N_0 augmente en fonction de T_s . Une réduction du débit binaire de 4 Mbits/s à 1 Mbits/s permet d'améliorer la sensibilité du récepteur d'environ 10 dB dans le cas d'un canal AWGN (-93 dBm à 4 Mbits/s, -102 dBm à 1 Mbits/s) et de 7 dB dans le cas d'un canal de Rice (-92.8 dBm à 4 Mbits/s, -99.6 dBm à 1 Mbits/s). La portée augmente d'environ 20 mètres en passant du débit le plus élevé au débit le plus faible, ce qui permet par conséquent d'élargir la zone de couverture du noeud. A parité de puissance d'émission on peut donc élargir le rayon de couverture du noeud en baissant le débit. Au contraire, on peut aussi utiliser la meilleure sensibilité du récepteur pour diminuer la puissance d'émission de l'émetteur et garder le même rayon de couverture.

3.9.3 Variation de l'ordre de modulation

La variation de la taille de l'alphabet permet de faire varier le débit binaire tout en gardant la durée du symbole constante comme montré en Equation 3.43. Dans une modulation d'ordre M, un symbole transporte $\log_2(M)$ bits d'information. Augmenter M permet d'augmenter le débit binaire à parité de bande passante ($B_w = 1/T_s$) dans le cas d'une modulation de phase (PSK) ou d'une modulation de phase et amplitude (QAM). En contrepartie on observe une augmentation du taux d'erreur par bits, car les symboles sont plus rapprochés, ce qui rend la démodulation plus sensible aux bruits. Dans la suite on utilisera trois modulation : BPSK, QPSK et 8-PSK. La durée du symbole sera considérée égale à $1 \mu s$ et on fixera aussi la puissance d'émission à 0 dBm. On utilisera le modèle logarithmique pour l'atténuation ($n=2.5$) et on considérera deux cas : canal AWGN et canal sélectif en fréquence caractérisé par un fading de Rice ($K=8$ dB). On ne considère pas le shadowing pour simplifier l'analyse. Les résultats sont montrés en Figure 3.29.



(a) PRR en fonction de la distance pour un canal AWGN

(b) PRR en fonction de la distance en présence de fading de Rice ($K=8$ dB)

FIGURE 3.29: PRR pour trois modulations de phase : BPSK (1 Mbits/s), QPSK (2 Mbits/s) et 8-PSK (3 Mbits/s) (modèle d'atténuation logarithmique, absence de shadowing).

Les tailles des régions connectées et déconnectées ainsi que les puissances respectives d'entrée sont montrés en Table 3.9.

TABLE 3.9: Récapitulatif des résultats de simulation pour différents format de modulation

T_s [μ s]	M	R_b [Mbits/s]	Λ_c [m]		P_c [dBm]		Λ_d [m]		P_d [dBm]	
			AWGN	Rice	AWGN	Rice	AWGN	Rice	AWGN	Rice
1	2	1	37	30	-98.7	-98	48	42	-100	-100
1	4	2	31	23.5	-98.4	-96.8	41	35.5	-100	-99.5
1	8	3	5	x	-81	x	16.5	x	-93.2	x

On observe que le rayon de couverture est légèrement plus large (6 mètres) dans le cas de la modulation BPSK par rapport à la modulation QPSK. Par contre cette dernière à un débit deux fois supérieur. La modulation BPSK, à parité de BER, a un avantage théorique de 3 dB dans le rapport porteuse à bruit (par contre les deux modulations ont le même taux d'erreur par bits si on les compare en termes de E_b/N_0) par rapport à la modulation QPSK, ce qui explique pourquoi la portée est meilleure dans le cas de la modulation BPSK. Les différences entre les deux tendent à augmenter dans le cas du fading de Rice à cause des interférences entre les composantes I et Q provoquées par l'effet de filtrage du canal. On remarque aussi qu'augmenter l'ordre de modulation au delà de 4 n'est pas très intéressant. Pour une modulation 8-PSK, la portée est limitée à seulement 5 mètres et la sensibilité du récepteur est de seulement -81 dBm, ce qui représente une dégradation d'environ 17 dB par rapport aux deux autres cas. Il n'y a d'ailleurs aucune réception dans le cas du canal avec fading.

3.10 Conclusion

Dans ce chapitre on a abordé le problème de la modélisation fonctionnelle des composants du récepteur, de l'émetteur et du canal de communication sans fil. Ces composants représentent les éléments de l'infrastructure de communication pour un noeud de réseaux de capteurs sans fil. On s'est placé au niveau physique et on a choisi d'utiliser une modélisation comportementale pour les différents sous systèmes, ce qui nous permet d'avoir une précision satisfaisante pour un temps de simulation réduit.

On a ensuite comparé les résultats de simulation à des résultats expérimentaux collectés lors des test sur le terrain. Ceci nous a permis de vérifier la validité de nos modèles. On a ensuite étudié la réception pour différents canaux de communication : déterministe, non-déterministe (fading), non-déterministe (shadowing) et on a comparé ces résultats avec les mesures expérimentales. Les taux de paquets reçus varient en fonction de la distance entre l'émetteur et le récepteur, et elle se divise en trois régions : connectée, intermédiaire et déconnectée. Dans la région intermédiaire la réception est chaotique, le taux de paquets reçus peut varier significativement entre deux points situés à l'intérieur de cette région et cela d'une façon complètement aléatoire. Les simulations

3. MODÉLISATION FONCTIONNELLE DU SYSTÈME DE COMMUNICATION RF ET DU CANAL RADIO

ont permis de vérifier que le shadowing est la cause principale de cette dispersion, qui peut aussi être amplifiée par l'effet diffusif du canal de communication.

En conclusion, nous avons analysé différentes configurations du modem, et leur impact sur la sensibilité du récepteur. Ces différentes configurations nous permettent de faire varier le débit et d'élargir la zone de couverture d'un noeud, à puissance d'émission constante, ou au contraire de réduire la puissance d'émission pour une zone couverte par l'émetteur identique.

Chapitre 4

Gestion de la Consommation pour un Noeud de Réseaux de Capteurs avec Récupération d'Énergie

Dans les chapitres précédents nous avons analysé les aspects liés à la communication d'un noeud de réseaux de capteurs sans fil. Dans ce chapitre on s'intéresse à la modélisation du système de récupération d'énergie, au stockage de cette dernière et aux techniques de power management. Les éléments que l'on traitera dans ce chapitre sont montrés dans la Figure 4.1.

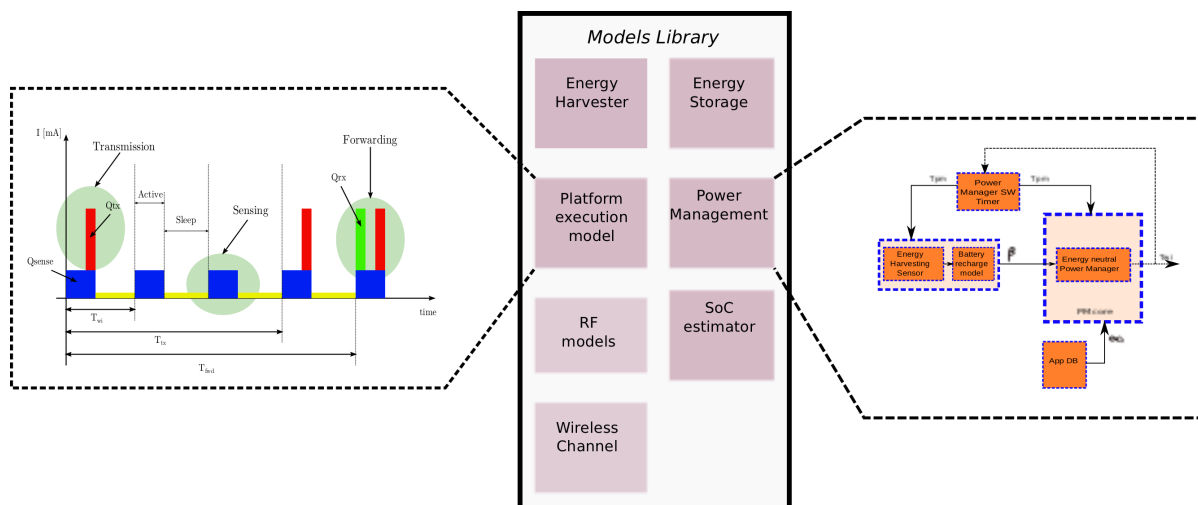


FIGURE 4.1: Éléments de la bibliothèque des modèles analysés dans ce chapitre.

Tous les aspects liés à la consommation d'énergie sont d'importance dans les réseaux de capteurs sans fil, car les noeuds sont souvent équipés avec des batteries de faible capacité, ce qui en limite l'autonomie. La récupération d'énergie (energy harvesting) représente une solution au problème de l'autonomie des noeuds de réseaux de capteurs. Cependant, les limitations technologiques actuelles font que la quantité d'énergie que l'on peut extraire de l'environnement est relativement faible et souvent insuffisante pour alimenter directement le noeud.

Compte tenu de ces faits, il est indispensable d'utiliser des techniques efficaces de power management qui nous permettent de moduler l'activité du noeud en prenant en compte l'énergie stockée dans la batterie et l'énergie récupérée dans l'environnement. Afin d'évaluer l'efficacité d'une technique de power management, il faut tester le système pendant une durée de temps assez grande. Cela est nécessaire, car l'énergie disponible dans l'environnement peut varier de façon non négligeable. Il est donc intéressant d'avoir des modèles de simulation de haut niveau afin de permettre d'effectuer des analyses sur des périodes de temps assez grandes.

Pour pouvoir simuler de façon efficace le système de récupération d'énergie, la batterie et le power manager, des modèles de haut niveau ont donc été utilisés. Ces modèles sont basés sur l'équilibre de charge électrique (Coulomb) entre le système de récupération d'énergie, la batterie et le noeud qui représente le consommateur (charge ou load).

Sur la base de ces modèles, on propose ensuite deux nouvelles techniques de power management : un mode Open-Loop power manager (OL-PM) et un mode Closed-Loop power manager (CL-PM). Le power manager surveille la quantité d'énergie récupérée et l'état de charge de la batterie. En fonction de ces deux paramètres, il change la performance et donc la consommation du noeud, pour assurer, quand cela est possible, l'équilibre énergétique.

Dans la dernière partie on propose un cas d'étude sur l'utilisation du framework de simulation et modélisation. Ce cas d'étude concerne le dimensionnement conjoint du système de récupération d'énergie et de la capacité de la batterie pour un noeud de réseaux de capteurs avec récupération d'énergie solaire.

4.1 État de l'art sur les techniques de Power Management pour réseaux de capteurs avec récupération d'énergie

Le power management dans le cadre des réseaux de capteurs sans fil avec récupération d'énergie a attiré une attention considérable ces dernières années (98) (99) (100) (101) (102). Un des premiers travaux a été présenté en (103). Dans cette étude, les auteurs proposent une technique pour déterminer les caractéristiques de la source d'énergie, (d'origine lumineuse dans ce cas). Le noeud mesure périodiquement (toutes les 30 minutes) la puissance fournie par le panneau solaire et garde en mémoire un historique des valeurs mesurées tout au long de la journée. La puissance moyenne fournie par le panneau solaire est ensuite calculée en utilisant ces données. La période de réveil du noeud est choisie de façon à faire correspondre la consommation de puissance de ce dernier avec la valeur moyenne de la puissance fournie par le panneau solaire. Les auteurs ne donnent guère plus de détails sur l'implémentation de leur technique. Par exemple, on ne connaît pas la période de mise à jour de l'estimation de la puissance moyenne fournie par le panneau solaire et le choix relatif de la période de réveil du noeud. Une solution plus aboutie a été proposée en (99). Les auteurs considèrent le problème d'adapter dynamiquement la période de réveil du noeud. Pour ce faire ils proposent une technique (EWMA : Exponential Weighted Moving Average) pour la prédiction de l'énergie récupérée dans le cas d'une source d'énergie lumineuse.

Ils considèrent tout d'abord, que l'énergie disponible dans l'environnement est périodique, ce qui est raisonnable dans le cas d'une énergie d'origine lumineuse, surtout lorsqu'elle est d'origine naturelle. Ils divisent ensuite cette période (24 heures) en intervalles de durée constante de 30 minutes, $\bar{x}_1, \dots, \bar{x}_{48}$. Au début du n^{ieme} intervalle, le noeud mesure la puissance (x_n) délivrée par le panneau solaire. Cette puissance est sensée rester constante pendant toute la durée de l'intervalle courant. Ceci est la principale hypothèse sur laquelle les auteurs basent leur technique de power management, que l'on décrira dans la suite. A la fin de la première journée le noeud a donc construit une liste de 48 éléments avec les valeurs des puissances mesurées au début de chaque intervalle. Dans les jours suivants cette liste est mise à jour toutes les 30 minutes. Chaque nouvelle valeur de puissance (\bar{x}_n) pour l'intervalle n sera calculée en se basant sur la valeur mesurée $x_n(i)$ le jour i et sur la valeur stockée ($\bar{x}_n(i-1)$) dans la liste pour le jour précédent de la façon suivante :

$$\bar{x}_n(i) = \alpha \bar{x}_n(i-1) + (1 - \alpha) x_n(i) \quad (4.1)$$

La procédure est montrée sous forme graphique en figure 4.2. Où α est un coefficient compris

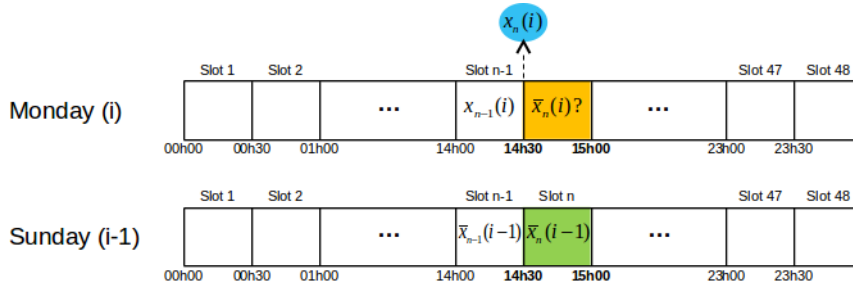


FIGURE 4.2: Prédiction de récupération d'énergie EWMA (99).

entre 0 et 1. Si le coefficient α est proche de 1, l'estimation de puissance pour l'intervalle n sera plus influencée par les valeurs passées (i.e. des jours précédents). En se basant sur ces estimations, au début de chaque intervalle n , le power manager choisit une valeur de période de réveil pour l'intervalle courant et pour les intervalles futurs de façon à avoir un équilibre énergétique sur les 24 heures. Ce mode de fonctionnement est appelé *energy-neutral*. En conséquence, pendant les intervalles où il n'y a pas de récupération d'énergie, le point de fonctionnement neutre en énergie correspond à une consommation de puissance nulle et donc le système ne fournit aucun service pendant ces intervalles. En outre, la réactivité du power manager, autrement dit sa capacité à réagir aux changements de l'environnement et à adapter la consommation du noeud, est principalement limitée par le choix de la durée des intervalles x_n , qui est fixée à 30 minutes.

Une autre technique de prédiction appelée WCMA (Weather-Conditioned-Moving-Average) a été proposée par (104). Les auteurs remarquent que lorsque des journées ensoleillées et des journées nuageuses s'alternent, le prédicteur EWMA fournit des résultats incorrects, car sa prédiction pour la journée courante est biaisée par l'effet de mémoire du filtre EWMA. Les auteurs de (104) proposent de prendre en compte non seulement la valeur d'énergie récupérée au début de l'intervalle n , mais aussi les conditions d'ensoleillement au cours des D jours précédents et

4. GESTION DE LA CONSOMMATION POUR UN NOEUD DE RÉSEAUX DE CAPTEURS AVEC RÉCUPÉRATION D'ÉNERGIE

des K derniers intervalles. Pour ce faire, les estimations de récupération d'énergie des D derniers jours sont stockées en mémoire comme montré en figure 4.3. Afin d'effectuer la prédiction pour

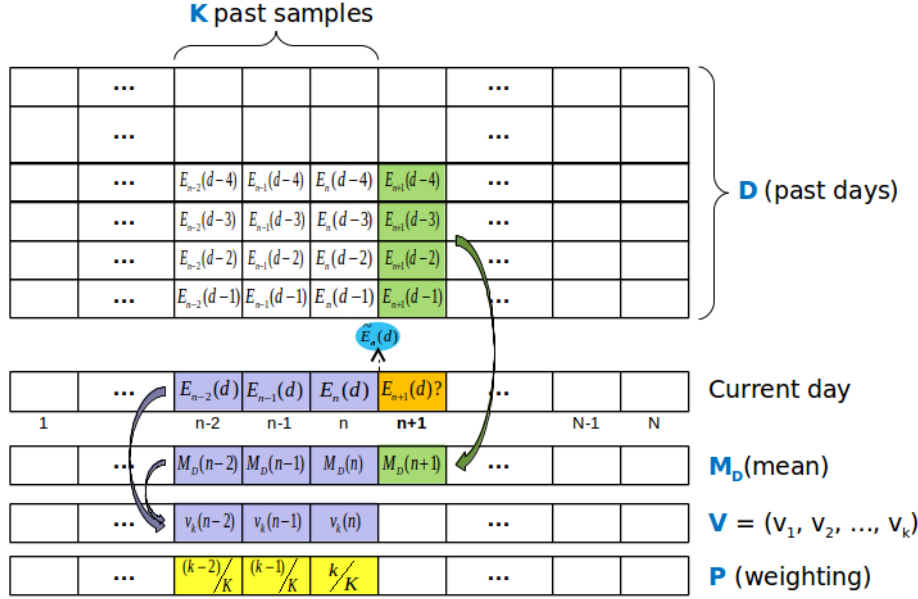


FIGURE 4.3: Prédiction de récupération d'énergie WCMA (104).

l'intervalle $n + 1$ du jour d , le prédicteur WCMA doit calculer les vecteurs suivants :

- $M_D(d, n) = \frac{\sum_{i=d-D}^{i=d-1} E(i, n)}{D}$: ce vecteur contient les moyennes des valeurs prédites pour l'intervalle n pendant les D jours précédents.
- $v_k = \frac{E(d, n-K+k-1)}{M_D(d, n-K+k-1)}$: ce vecteur indique si la journée courante est plus ou moins ensoleillée par rapport aux D jours précédents.
- $p_k = k/K$: ce vecteur indique le poids à associer aux intervalles précédents. Les intervalles récents ont un poids plus important.

En utilisant les vecteurs $V = [v_1, \dots, v_k]$ et $P = [p_1, \dots, p_k]$, le facteur de pondération GAP_k est calculé de la façon suivante :

$$GAP_k = \frac{V \cdot P}{\sum P} \quad (4.2)$$

Le facteur de pondération GAP_k indique l'ensoleillement de la journée courante par rapport aux D jours précédents. La prédiction pour l'intervalle $n + 1$ est ensuite calculée avec l'équation suivante :

$$E(D, n + 1) = \alpha \cdot E(d, n) + GAP_k \cdot (1 - \alpha) \cdot M_D(d, n + 1) \quad (4.3)$$

Où $E(d, n)$ est la valeur de récupération d'énergie mesurée à la fin de l'intervalle n . Les techniques WCMA et EWMA sont testées sur un ensemble de données de récupération d'énergie solaire collectées pendant 45 jours avec une période d'échantillonnage de 1 minute. Les auteurs montrent que l'erreur moyen du prédicteur WCMA, sur cet ensemble de données, est d'environ 10%. Le prédicteur EWMA donne, sur le même ensemble de données, une erreur moyenne de 28.6%. L'avantage principal de la technique WCMA par rapport à EWMA, réside dans le fait d'utiliser des valeurs de récupération d'énergie de la journée courante (cf. calcul du vecteur V)

et de considérer les D derniers jours dans l'estimation (cf. M_D). Au contraire EWMA, considère seulement la valeur courante ($x_n(i)$) et la prédiction effectuée à la même heure, le jour précédent ($\bar{x}_n(i)$). Par conséquent, si les conditions d'ensoleillement changent d'un jour à l'autre, la prédiction générée par EWMA aura une erreur supérieure par rapport à celle du WCMA. En conclusion, EWMA est bien adapté si les conditions d'ensoleillement changent peu d'un jour à l'autre. Lorsque les jours ensoleillés et nuageux se succèdent, le prédicteur WCMA fournit des prédictions plus précises. WCMA a, par contre, un temps de calcul et une empreinte mémoire supérieurs par rapport à EWMA. Aucune des deux approches proposées par (99) et (104), ne prend en compte l'état de charge de la batterie dans les choix du power manager. Une approche qui prend en compte l'état de charge de la batterie dans les choix du power manager a été proposée par (100). Les auteurs reprennent l'idée de fonctionnement neutre en énergie (energy-neutral), qui avait été introduite par (99) et utilisent des techniques issues du contrôle adaptatif pour définir un power manager (régulateur) capable de s'adapter dynamiquement à différents profils de récupération d'énergie. Le power manager ne fait pas d'estimation sur la récupération d'énergie, mais au contraire base uniquement ses choix sur l'énergie disponible à un instant donné. Les résultats de simulation montrent que le power manager proposé par (100) permet d'améliorer le débit d'environ 16% par rapport à la technique proposée en (99).

4.2 Vision globale de l'approche de modélisation

Typiquement, la modélisation et la simulation des systèmes de récupération d'énergie se sont concentrées sur des aspects de bas niveau liés à la structure physique du module de récupération et aux circuits de conversion de puissance. L'objectif de ce travail est d'effectuer une modélisation à un niveau système afin de réduire les temps de simulation. Par conséquent, les approches précédemment discutées ne sont pas adaptées du fait de leur temps de simulation élevés. De plus, nous pensons que limiter le niveau de détail peut aussi faciliter l'exploration de haut niveau de l'architecture et le développement de techniques de power management efficaces. La Figure 4.4 montre le schéma de principe d'un noeud de réseaux de capteurs équipé de plusieurs systèmes de récupération d'énergie. L'énergie générée par chaque module de récupération est une fonction qui dépend de l'intensité de la source d'énergie (dans le cas d'un panneau solaire, par exemple, on peut exprimer l'intensité lumineuse en lux), du rendement et de la taille du module de récupération. L'énergie récupérée est ensuite convertie afin d'optimiser le transfert d'énergie entre le module de récupération et le circuit de recharge, pour être finalement stockée dans la batterie.

Dans le cadre de ce travail nous proposons une approche de modélisation centrée sur la batterie, dont le schéma de principe est montré en Figure 4.5. Avec cette approche, le module de récupération d'énergie est caractérisé par un paramètre appelé β , exprimé en Ampère, qui est fonction de l'intensité de la source d'énergie. Par exemple, le paramètre β pour une cellule photovoltaïque est une fonction de l'intensité lumineuse exprimé en lux, dans le cas d'un module thermoélectrique ce même paramètre est une fonction du gradient thermique, etc. Ce paramètre

4. GESTION DE LA CONSOMMATION POUR UN NOEUD DE RÉSEAUX DE CAPTEURS AVEC RÉCUPÉRATION D'ÉNERGIE

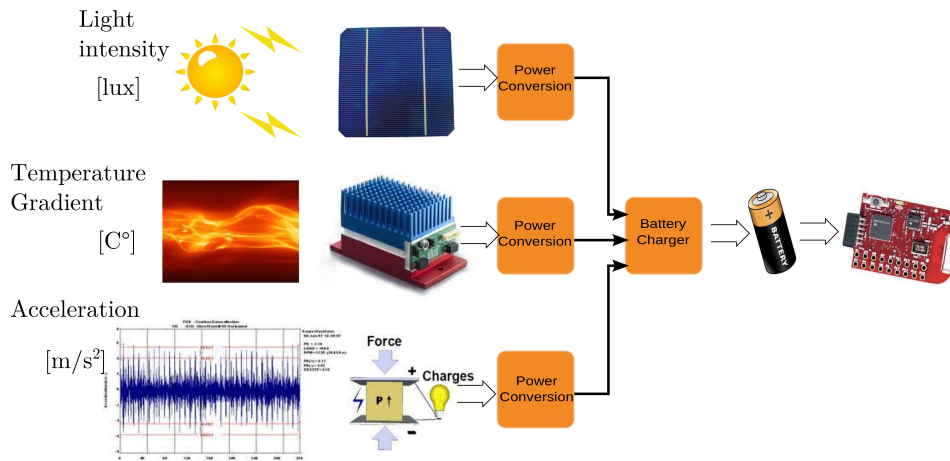


FIGURE 4.4: Schéma de principe d'un noeud de réseaux de capteurs équipé de plusieurs systèmes de récupération d'énergie

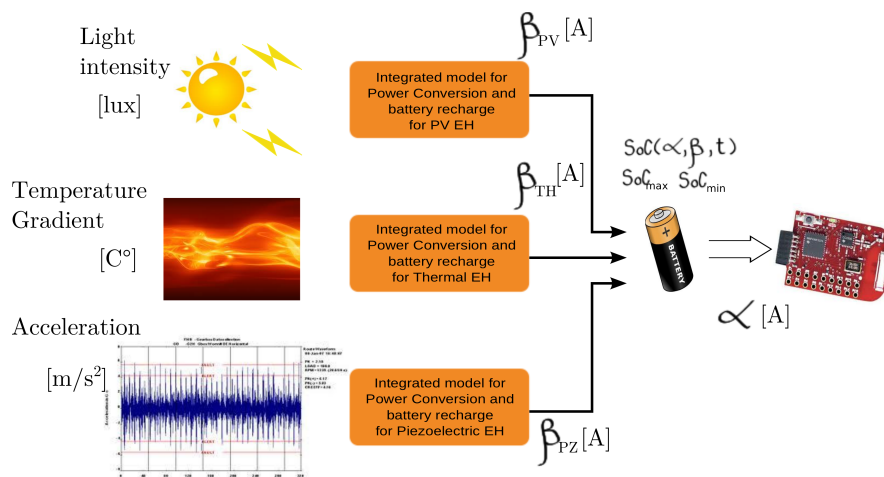


FIGURE 4.5: Modèle centré sur la batterie.

englobe par conséquent, le rendement du module de récupération, du circuit de conversion de puissance et du chargeur.

La consommation du noeud est caractérisée par un paramètre, appelé α , également exprimé en Ampère, qui dépend de l'activité du noeud (traitement CPU, transmission ou réception RF, lecture des capteurs, etc.). Le bilan de charge se fait au niveau de la batterie : l'intégrale dans le temps de la différence entre β et α indique la quantité de charge qui est injectée ou prélevée de la batterie. On en déduit alors un troisième paramètre du modèle, l'état de charge instantané de la batterie, $SoC(\alpha, \beta, t)$. La batterie est aussi caractérisée par un état de charge maximale et minimale, SoC_{max} et SoC_{min} respectivement.

Dans la suite on expliquera en détail l'approche de modélisation pour une plateforme de réseaux de capteurs avec récupération d'énergie solaire.

4.3 Consommation d'énergie du noeud (α)

Dans notre étude, on fait l'hypothèse que dans un noeud de réseaux de capteurs les différentes activités peuvent être représentées comme un ensemble de tâches périodiques. La représentation des activités exécutées par le noeud et leurs niveaux respectifs de consommation de courant est donnée en Figure 4.6. L'activité est d'abord caractérisée par une période de réveil (wake-

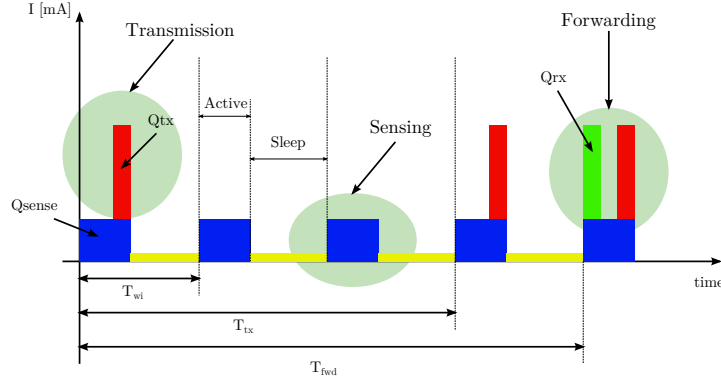


FIGURE 4.6: Modélisation au niveau tâche des activités exécutées par le noeud

up period) T_{wi} . Pendant cette période, le noeud, après avoir exécuté une ou plusieurs tâches spécifiques rentre dans un mode basse consommation (*sleep*). Une tâche peut être représentée par une de ces quatre activités : lecture des capteurs, activité CPU, transmission ou réception RF. Chaque tâche est caractérisée par un niveau de consommation de courant et elle peut avoir sa propre période, qui en général sera différente de la période de réveil T_{wi} . Par exemple, en Figure 4.6 on a représenté trois types d'activités : lecture du capteur (*sensing*), transmission RF et routage (*forwarding*). La lecture des capteurs est exécutée à chaque période de réveil T_{wi} , la transmission est exécutée avec une période T_{Tx} et le routage est exécuté avec une période T_{fwd} . Nous avons introduit l'activité de routage car dans le cas des réseaux coopératifs, chaque noeud en plus de transmettre ses propres données peut aussi contribuer au routage des messages provenant des autres noeuds. Dans le mode routage, le noeud se met en écoute sur la radio et s'il reçoit un message provenant d'un autre noeud il le retransmet à un noeud intermédiaire.

Comme on peut l'observer en Figure 4.6, on associe à chaque tâche une valeur de charge totale, exprimée en μAh , consommée lors de son exécution. Par exemple, Q_{sense} est la charge consommée lors de l'exécution de la tâche associée à la lecture des capteurs. Il est important de noter que cette valeur représente la consommation globale de la plateforme : la consommation des capteurs, la consommation du convertisseur analogique/numérique et la consommation du CPU. Lorsque le noeud exécute aussi une transmission RF (activité transmission en Figure 4.6) ou une activité de routage, la batterie délivre une charge supplémentaire de Q_{TX} ou $(Q_{TX} + Q_{RX})$ exprimée en μAh . Le taux de décharge de la batterie dépend du courant moyen de décharge. On appelle ce paramètre α et sa valeur dépend de la charge consommée par la tâche et la période de réveil du noeud comme suit :

$$\alpha = \frac{Q}{T_{wi}} \quad (4.4)$$

Ainsi, α représente le courant moyen consommé pendant une période d'activité du noeud, et sa valeur peut être calculée pour chacune des activités décrites précédemment de façon à caractériser l'application de façon modulaire. A chaque tâche on associe une valeur de charge consommée Q que l'on considère constante. Le courant moyen de décharge de la batterie peut être ensuite calculé en fonction de la période de réveil choisie. Cette période peut être constante et dans ce cas la consommation de courant ne variera pas dans le temps, ou elle peut être ajustée dynamiquement par le power manager.

4.4 Modélisation de haut niveau du système de récupération d'énergie (β)

Le modèle basé sur le paramètre β que l'on propose dans le cadre de ce travail, est un modèle abstrait obtenu en caractérisant le module de récupération d'énergie. Dans ce paragraphe on décrit de façon détaillée la procédure que l'on a utilisée pour caractériser une plateforme de réseaux de capteurs avec récupération d'énergie solaire. La même procédure pourrait aussi s'appliquer à d'autres types de systèmes de récupération d'énergie.

Comme il a été dit précédemment, le paramètre β , exprimé en Ampère, est une fonction de l'intensité de la source d'énergie. Afin de caractériser β il faut donc déterminer la quantité de charge électrique qui est injectée dans la batterie dans un certain intervalle de temps pour différentes valeurs d'intensité de la source d'énergie. Pour déterminer la quantité de charge qui est effectivement stockée dans la batterie nous avons utilisé la procédure montrée en Figure 4.7. A partir d'un état de décharge totale, la batterie est d'abord chargée pendant un intervalle T_{r1} .

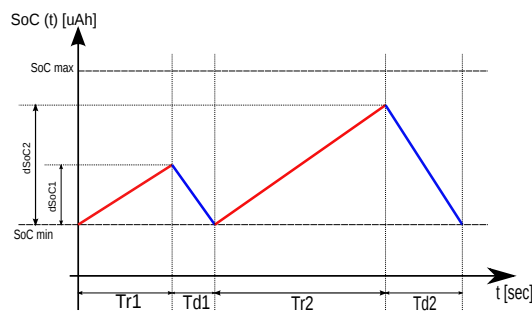


FIGURE 4.7: Extrapolation de l'état de charge de la batterie à la fin du processus de recharge

Pendant cette intervalle, l'intensité de la source d'énergie doit être idéalement constante ou en tout cas la plus stable possible. Afin de déterminer la quantité de charge stockée dans la batterie à la fin du processus de recharge, la batterie est déchargée avec un courant constant et de faible intensité jusqu'à ce qu'elle soit complètement déchargée. La durée de cette intervalle est notée T_{d1} . En réalité, la batterie n'est jamais complètement déchargée car cela pourrait l'endommager. Dans beaucoup de systèmes, il y a un circuit de protection qui déconnecte la batterie une fois que son état de charge est inférieur à un certain seuil, que l'on a appelé SoC_{min} . A partir du courant de décharge, appelé α et défini en équation 4.4, et du temps de décharge T_{d1} , trouvé

expérimentalement, on peut déduire la valeur de la charge injectée dans la batterie pendant le processus de recharge comme suit :

$$\Delta SoC_1 = T_{d1} \alpha = \frac{T_{d1}}{T_{wi}} Q \quad (4.5)$$

Où, T_{wi} et Q sont des valeurs connues et fixées par l'utilisateur. Le courant de recharge, β , peut donc être calculé à partir de la valeur de ΔSoC_1 et du temps de recharge T_{r1} comme suit :

$$\beta = \frac{\Delta SoC_1}{T_{r1}} \quad (4.6)$$

La même procédure est répétée plusieurs fois, tout en gardant la même intensité de la source d'énergie, pour différentes périodes de recharge. Les résultats expérimentaux sont montrés en Figure 4.8. Ces résultats ont été obtenus pour la plateforme TI EZ430 (105). Comme on peut

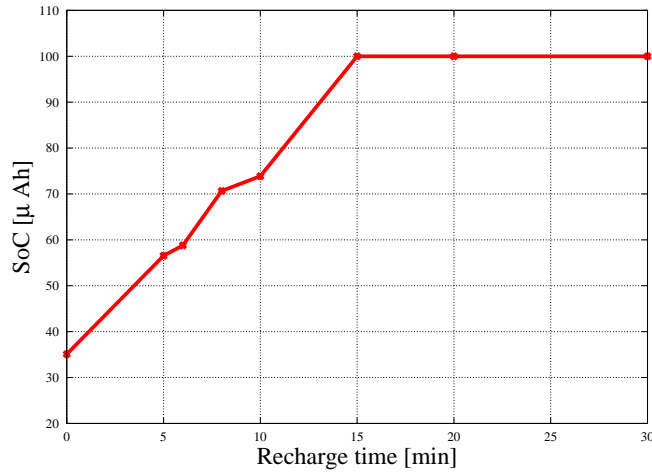


FIGURE 4.8: Caractérisation du processus de recharge de la batterie pour une intensité de la source d'énergie donnée (120000 lux).

observer, le SoC est presque linéaire pendant les 15 premières minutes et ensuite il sature au niveau de charge maximale (100 μ Ah dans notre cas). Le paramètre β est représenté par la pente de la courbe de recharge montrée en Figure 4.8.

Afin de caractériser le processus de recharge dans différentes conditions environnementales, β doit être calculé pour différentes valeurs d'intensité de la source d'énergie en utilisant la procédure décrite précédemment. Dans notre cas, cela consiste à déterminer β pour différentes valeurs d'intensité lumineuse, exprimées en lux. Les résultats expérimentaux sont montrés en Figure 4.9. Cette courbe nous permet de caractériser le module de récupération d'énergie (dans notre cas un panneau solaire) et donc de connaître le courant de recharge dans différentes conditions d'éclairage.

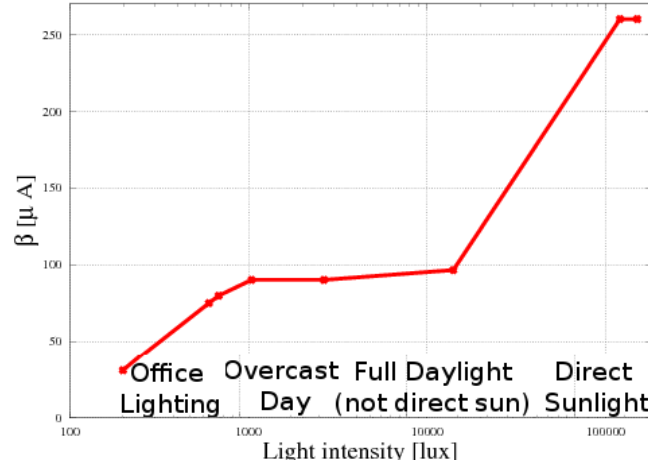


FIGURE 4.9: β en fonction de l'intensité lumineuse, exprimée en lux, en échelle logarithmique.

4.5 Modélisation de l'état de charge de la batterie pour une charge périodique

En utilisant les paramètres α et β introduits dans les paragraphes 4.3 et 4.4 on peut calculer l'état de charge de la batterie pour les n prochaines périodes de réveil comme suit :

$$SoC(t + n T_{wi}) = SoC(t) + [\beta - (\alpha_s + \alpha_{Tx} \frac{T_{wi}}{T_{Tx}} + \alpha_{fwd} \frac{T_{wi}}{T_{fwd}})] n T_{wi} - K_{leak} n T_{wi} \quad (4.7)$$

Où, α_s , α_{Tx} and α_{fwd} sont les valeurs de courant consommé pour respectivement la lecture des capteurs, la transmission RF et le routage (*forwarding*). Pour que l'équation 4.7 soit valable, les conditions suivantes doivent être respectées.

$$SoC(t = 0) = SoC_{max} \quad (4.8)$$

$$SoC_{min} \leq SoC(t + n T_{wi}) \leq SoC_{max} \quad (4.9)$$

$$\beta, \alpha_s, \alpha_{Tx} \text{ et } \alpha_{fwd} \text{ sont constants } [t, t + n T_{wi}] \quad (4.10)$$

SoC_{max} représente la valeur maximale de charge qui peut être stockée dans la batterie. On considère que la batterie est complètement chargée à $t = 0$ (4.8). Puisque la batterie ne peut contenir une charge supérieure à SoC_{max} ni être déchargée en dessous de SoC_{min} , son état de charge est borné entre ces deux valeurs (4.9). Finalement, l'Equation 4.7 considère que les courants de recharge (β) et de décharge (α) sont constants pendant les n prochaines périodes de réveil ($n T_{wi}$) (4.10). Si cette dernière condition n'est pas respectée pour une certaine valeur de n , l'équation 2 doit être divisée en des intervalles de temps plus courts. Le courant de fuite (*leakage*) est modélisé par le paramètre K_{leak} . Ce paramètre, représente deux effets : le courant d'auto-décharge de la batterie et la consommation de courant de la plateforme pendant les périodes d'inactivité (consommation en mode veille de la plateforme).

4.6 Validation des modèles sur la plateforme TI EZ430

4.6.1 Présentation de la plateforme TI EZ430 avec système de récupération d'énergie solaire

Nous avons mené une série de test pour valider notre approche de prédiction du SoC de la batterie. Pour ce faire, nous avons utilisé la plateforme TI EZ430 SEH (Solar Energy Harvesting). Cette plateforme est équipée d'un panneau solaire optimisé pour le fonctionnement en mode indoor. L'architecture du système d'alimentation est montrée en Figure 4.10. Le panneau solaire

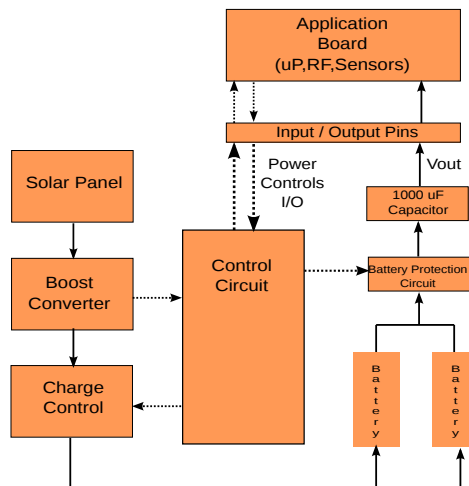


FIGURE 4.10: Architecture du système d'alimentation de la plateforme TI EZ430 SEH.

a une taille de 5.7 cm x 5.7 cm. Sa sortie est connectée à un convertisseur de type *boost*, qui augmente la tension fournie par le panneau solaire à une valeur plus élevée pour permettre la recharge de la batterie. Le circuit de recharge est connecté à un contrôleur (*control circuit* sur la Figure 4.10), qui peut le déconnecter du convertisseur *boost*, si le niveau de tension fourni par ce dernier est trop faible. Un circuit de protection permet de déconnecter les deux batteries du système à alimenter afin d'éviter de décharger complètement les batteries, ce qui pourrait les endommager. Un condensateur de 1000 μF est connecté à la sortie des deux batteries afin de lisser les appels de courant.

La plateforme applicative (*application board*), est équipée d'un microcontrôleur TI MSP430 et d'un circuit RF Chipcon CC2500. Le programme utilisé pour les tests est une application de type *end-device* (ED), qui lit périodiquement la valeur du capteur de température et ensuite effectue une transmission RF afin de transmettre cette valeur à une station de base (*access point*). A la fin de la transmission RF, le microcontrôleur et le circuit RF sont placés dans un état faible consommation (*sleep*). Nous avons caractérisé la consommation de puissance de ces différentes activités en mesurant le courant consommé par la plateforme. La courbe de consommation pour une exécution de l'application end-device est montrée en Figure 4.11.



FIGURE 4.11: Profil de consommation pendant une exécution de l'application end-device.

TABLE 4.1: Validation de la technique d'estimation du SoC (LT en minutes)

T_{wi} [sec]	α [μ A]	0 lux		≈ 200 lux		≈ 700 lux	
		LT (exp)	LT (model)	LT (exp)	LT (model)	LT (exp)	LT (model)
1	128.52	28	29	50	38	88	78
2	64.26	54	59	140	112	/	$+\infty$
3	42.84	83	88	312	332	/	$+\infty$
4	32.13	107	117	/	$+\infty$	/	$+\infty$
6	21.42	162	176	/	$+\infty$	/	$+\infty$
10	12.85	290	294	/	$+\infty$	/	$+\infty$
20	6.43	585	587	/	$+\infty$	/	$+\infty$

4.6.2 Résultats expérimentaux

Nous avons utilisé l'équation 4.7 afin de prédire la durée de vie (Lifetime ou LT) du noeud pour différentes périodes de réveil et conditions d'éclairage. Les résultats théoriques et expérimentaux sont montrés en Table 4.1. Comme on peut l'observer, le modèle est précis dans le cas d'absence de récupération d'énergie (0 lux) puisque l'erreur moyenne est de l'ordre de 5%. Il est intéressant de remarquer qu'avec une période de réveil de 20 secondes, les tests durent environ 10 heures et l'erreur entre l'estimation et la valeur mesurée expérimentalement est de seulement 2 minutes. L'erreur de prédiction augmente légèrement pour 200 et 700 lux, mais le modèle donne toujours des résultats assez précis. La prédiction donnée par le modèle théorique diverge des résultats expérimentaux dans ces conditions, car l'intensité lumineuse varie légèrement pendant les tests (l'intensité lumineuse n'est pas une constante comme dans le cas théorique), ce qui explique aussi la différence de précision avec le cas à 0 lux. Pour une période de réveil supérieure à 4 secondes, pour 200 lux, et 1 seconde, pour 700 lux, l'énergie récupérée (β) est supérieure à l'énergie consommée (α). Le système fonctionne alors en équilibre énergétique et la durée de vie est donc théoriquement infinie.

4.7 Power management pour réseaux de capteurs avec récupération d'énergie

Dans ce paragraphe nous nous intéressons aux techniques de gestion de la consommation pour un noeud de réseaux de capteurs sans fil avec récupération d'énergie. La consommation du noeud est adaptée à l'énergie récupérée en faisant varier la période de réveil du noeud.

Nous proposons une architecture de power management générique, dont le schéma bloc est montré en Figure 4.12. Le système est composé de trois blocs principaux : un capteur qui per-

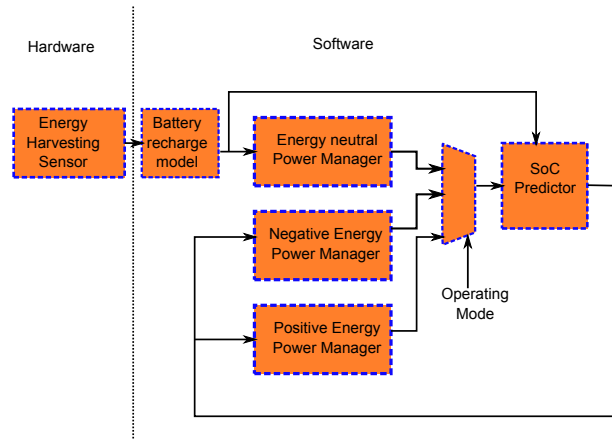


FIGURE 4.12: Architecture d'un power manager pour réseaux de capteurs avec récupération d'énergie

met de mesurer ou d'estimer l'énergie récupérée (*Energy Harvesting Sensor*), un ou plusieurs algorithmes de power management et un prédicteur de l'état de charge de la batterie (*SoC predictor*). La valeur fournie par le capteur est utilisée pour déterminer le courant de recharge de la batterie (β) grâce au modèle de recharge (cf. Figure 4.9). Les algorithmes de power management choisissent la valeur de la période de réveil du noeud (T_{wi}) en se basant sur la valeur de l'énergie récupérée et l'état de charge de la batterie. On considère trois types de fonctionnement :

- *Energy-neutral* : le système fonctionne en équilibre énergétique. La consommation du noeud est adaptée au niveau de l'énergie récupérée afin d'obtenir un équilibre énergétique.
- *Negative-energy* : lorsqu'il n'est plus possible de récupérer de l'énergie, le noeud fonctionne sur batterie.
- *Positive-energy* : si l'énergie récupérée est supérieure à l'énergie nécessaire au fonctionnement du noeud à qualité de service maximale, l'énergie restante est utilisée pour recharger la batterie.

Les algorithmes de power management sont présentés dans les paragraphes 4.7.1 et 4.7.2.

4.7.1 Open-Loop Energy Neutral Power Manager (OL-PM)

L'architecture du power manager est montrée en Figure 4.13. On utilise le nom Open-Loop

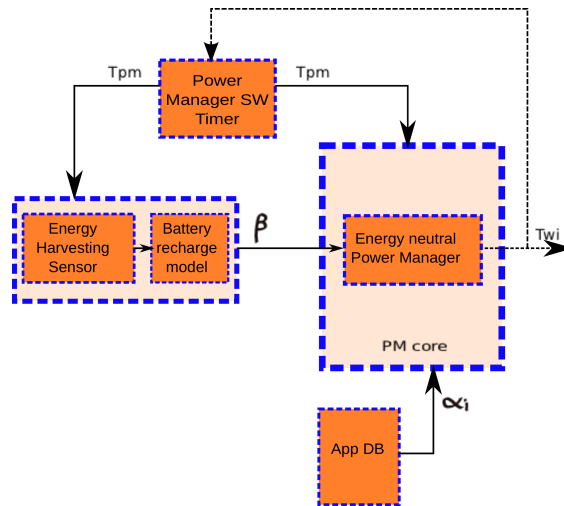


FIGURE 4.13: Architecture du Power Manager Open-Loop

pour souligner le fait que ce power manager utilise seulement la valeur actuelle de β pour déterminer la période de réveil du noeud. L'état de charge de la batterie n'est en effet pas utilisé par ce power manager. Le power manager se compose de quatre blocs principaux :

-*Power manager Software Timer* : le power manager s'exécute périodiquement avec une période qui est un multiple de la période de réveil du noeud (T_{wi}). A chaque fois que T_{wi} change, la période d'activation du power manager (T_{pm}) est fixée comme suit :

$$T_{pm} = n T_{wi} \quad (4.11)$$

Ce choix permet de limiter le coût en consommation (*overhead*) du power manager mais il en limite aussi la réactivité. Le paramètre n permet ainsi de faire varier ce compromis.

-*Energy harvesting sensor and battery recharge model* : ce bloc permet d'estimer le courant de recharge de la batterie (β).

-*System parameters database (AppDB)* : ce bloc contient les différentes valeurs de la période de réveil (T_{wi}) et les différents niveaux de consommation (α_i).

Energy neutral power manager : ce bloc met en œuvre la stratégie de power management. Le power manager équilibre l'énergie consommée et l'énergie récupérée, par conséquent le système fonctionne en équilibre énergétique. Dans ce mode de fonctionnement, l'état de charge de la batterie est donc constant, et sa valeur dépend du fonctionnement passé du noeud. En utilisant l'équation 4.7, la condition d'équilibre énergétique pour les n prochaines périodes de réveil, s'exprime de la façon suivante :

$$SoC(t) = SoC(t + n T_{wi}) - Q_{pm} \quad (4.12)$$

Où Q_{pm} est la charge consommée pour une exécution du power manager. En remplaçant $SoC(t + n T_{wi})$ par l'expression donnée en équation 4.7 on obtient la solution suivante :

$$(\beta - \alpha) n T_{wi} - K_{leak} n T_{wi} - Q_{pm} = 0 \quad (4.13)$$

En remplaçant α avec l'équation 4.4, la période de réveil qui permet d'assurer l'équilibre énergétique est exprimée de la façon suivante :

$$T_{wi} = \left\lceil \frac{Q + Q_{pm}/n}{\beta - K_{leak}} \right\rceil \quad (4.14)$$

Puisque l'on considère que $T_{wi} \in \mathbb{N}$, on approxime sa valeur au plus petit entier supérieur. Avec ce choix, il y a à priori toujours un faible excès d'énergie récupérée non consommée et qui permet de recharger la batterie. On aurait pu également choisir d'arrondir à l'entier le plus proche. Par contre, avec ce choix, le système peut fonctionner en excès ou en défaut d'énergie en fonction du résultat de l'approximation. Cela peut entraîner une décharge rapide de la batterie en fonction de l'erreur introduite par l'approximation. Si l'on considère par exemple le cas où le résultat décimal est de 1.49, l'approximation favorable pour le bilan énergétique est de 2 alors que l'approximation défavorable conduit à 1, ce qui entraîne une erreur d'environ 50% dans les deux cas. Cependant, dans le deuxième cas, la différence doit être compensée par l'énergie stockée dans la batterie. Si cette dernière est peu chargée, cette erreur d'approximation pourrait induire une décharge complète.

4.7.2 Closed-Loop Energy Neutral Power Manager (CL-PM)

L'architecture du deuxième power manager proposé dans le cadre de cette étude, le *closed-loop energy neutral power manager* CL-PM, est montrée en Figure 4.14. Le CL-PM se compose

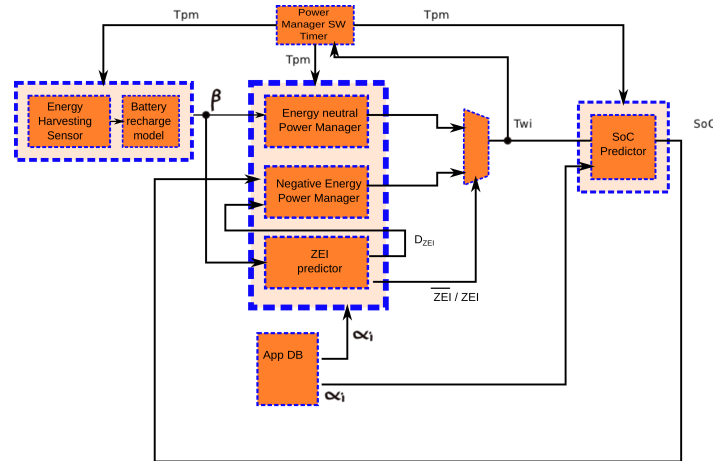


FIGURE 4.14: Architecture du Closed-Loop Power Manager

de tous les blocs du OL-PM, mais également du negative-energy power manager, d'un prédicteur des intervalles à énergie nulle (*Zero-Energy-Interval* ou ZEI) et d'un prédicteur de l'état de charge (SoC) de la batterie. Ce power manager utilise deux techniques, la technique energy-neutral et la technique negative-energy. On utilise le nom closed-loop pour insister sur le fait qu'un signal de sortie (l'estimation de l'état de charge de la batterie) est ré-injecté sur l'entrée du power manager negative-energy. La durée des intervalles à énergie nulle n'est pas connue a priori, par conséquent un prédicteur doit être employé afin d'en estimer la durée. Le schéma fonctionnel du prédicteur de ZEI est montré en Figure 4.15. Lorsque l'énergie récupérée descend en dessous

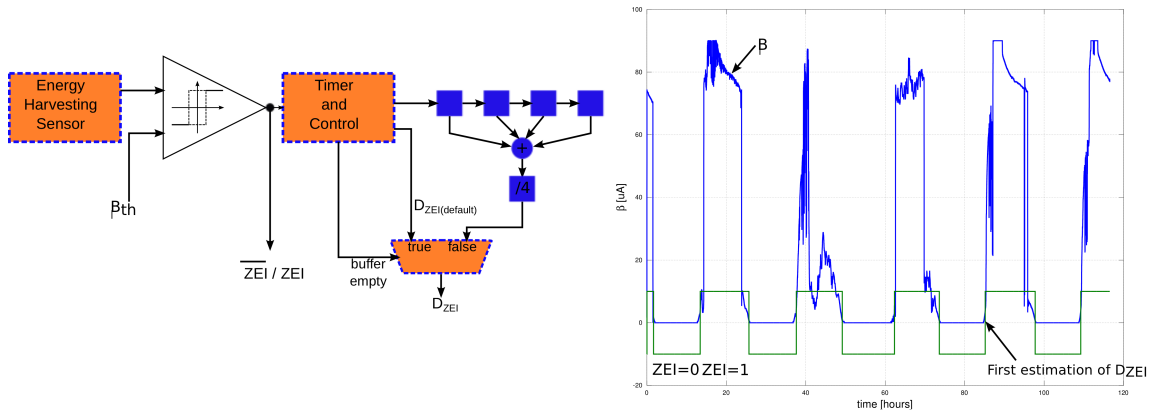


FIGURE 4.15: Le prédicteur ZEI (*Zero-Energy-Interval*)

du seuil β_{th} , la variable booléenne sig_{ZEI} est mise à 1 pour indiquer au power manager qu'une période à énergie nulle vient de commencer. Dès que cette variable passe à 1, un compteur est démarré. Ce même compteur sera arrêté lorsque l'énergie récupérée remonte au-dessus du seuil β_{th} et sa valeur représente la durée de l'intervalle à énergie nulle. Le prédicteur de ZEI fournit deux signaux de sortie :

- sig_{ZEI} : qui est un booléen utilisé pour indiquer si la valeur de β est supérieure ou inférieure au seuil β_{th} . On utilise un comparateur à hystérésis, pour éviter des éventuelles oscillations du signal de sortie.
- D_{ZEI} : en entier qui représente l'estimation du ZEI en secondes. Comme montré en Figure 4.15, sa valeur est le résultat de la moyenne des 4 derniers échantillons, chacun ayant le même poids. Si moins de quatre échantillons sont disponibles, la valeur par défaut fourni par le prédicteur a été fixée à 14 heures (50400 secondes)¹.

Le fonctionnement du prédicteur de ZEI sur 5 jours pour un système de récupération d'énergie solaire est montré en Figure 4.15. L'utilisation du comparateur à hystérésis évite les oscillations sur le signal sig_{ZEI} , ce qui permet d'avoir une estimation précise du D_{ZEI} .

Au cours d'un intervalle ZEI, le power manager energy-neutral ne peut pas être utilisé. En effet, lorsque $\beta < \beta_{th}$, l'équation 4.12 utilisée par le power manager energy-neutral ne peut être respectée, il faut donc utiliser une autre stratégie afin de calculer la valeur de la période de réveil du noeud (T_{wi}). Pendant cette intervalle le système fonctionne sur batterie, l'objectif est donc de trouver une valeur de T_{wi} qui permet d'utiliser de façon efficace l'énergie restante stockée dans la batterie tout en évitant de la décharger complètement. La procédure utilisée par le negative-energy power manager est décrite dans la suite. Si on appelle t^* le début de l'intervalle à énergie nulle, la condition qui permet d'utiliser au maximum l'énergie stockée dans la batterie s'écrit de la façon suivante :

$$SoC(t^*) - (\alpha + K_{leak}) D_{ZEI} \geq SoC_{min} + M \quad (4.15)$$

Où, $SoC(t^*)$ représente l'état de charge de la batterie à l'instant t^* , D_{ZEI} est l'estimation de la durée de l'intervalle à énergie nulle et M est une marge. On prend en compte une marge, afin de

¹. Les test ont été réalisés le mois de novembre ce qui explique ce choix

4.8 Résultats de simulation pour une plateforme avec récupération d'énergie solaire

contrebalancer les imprécisions sur les estimations du SoC et du D_{ZEI} et donc éviter tout risque de décharge complète de la batterie. Si on remplace α dans l'équation 4.15 et que l'on résout par rapport à T_{wi} on obtient alors la relation suivante :

$$T_{wi} \geq \frac{Q D_{ZEI}}{SoC(t^*) - K_{leak} D_{ZEI} - (SoC_{min} + M)} \quad (4.16)$$

Comme on peut l'observer, la période de réveil T_{wi} est inversement proportionnelle à $SoC(t^*)$. Par conséquent, plus la batterie est chargée au début du ZEI plus le débit pendant l'intervalle ZEI sera élevé. La consommation et les courants de fuite représentés respectivement par Q et K_{leak} , fixent une limite inférieure pour la période de réveil. En ce qui concerne la marge M , on s'appuiera sur les résultats de simulation pour identifier sa valeur afin d'obtenir un bon compromis entre l'utilisation effective de l'énergie disponible et la capacité du noeud à fournir le service attendu dans la durée.

4.8 Résultats de simulation pour une plateforme avec récupération d'énergie solaire

Dans ce paragraphe nous présentons un cas d'étude nous permettant de valider les stratégies de power management présentées dans les paragraphes 4.7.1 et 4.7.2. Ce cas d'étude est basé sur la plateforme TI EZ430 introduite dans le paragraphe 4.6.1.

Cette plateforme est (105) équipée avec un panneau solaire de 25 cm^2 et une batterie lithium intégrée ayant une capacité de $100 \mu\text{Ah}$. Les power manager OL-PM et CL-PM sont comparés avec le power manager présenté en (99) et adapté au modèle α et β . Pour cela nous avons simulé ces trois power managers en utilisant deux ensembles de données d'intensité lumineuse collectées pendant 5 jours. Les modèles du panneau solaire, de la batterie et des power managers sont implémentés sous Matlab. Les simulations sont exécutées sur un ordinateur portable équipé avec un processeur Intel Core-i5 cadencé à 2.5 GHz et 3.8 GB de mémoire RAM. Deux minutes sont nécessaires pour simuler 5 jours de fonctionnement. Par conséquent, plusieurs simulations peuvent être exécutées pour chaque power manager avec différentes configurations des paramètres, ce qui permet d'explorer plusieurs compromis dans un temps réduit.

Le paragraphe suivant présente les conditions de simulation.

4.8.1 Conditions de simulation et ensemble de données de récupération d'énergie

Les données pour le modèle de consommation de puissance (α) ont été mesurées pour la plateforme TI EZ430. La trace de consommation de courant pour une activité de lecture de capteurs et de transmission RF est montrée en Figure 4.11. Les valeurs de α pour différentes périodes de réveil sont celles de la Table 4.1. Afin d'obtenir des valeurs réalistes pour l'énergie récupérée (β), nous avons mesuré l'intensité lumineuse dans un bureau. Le capteur de luminosité à été placé proche d'une fenêtre afin d'avoir une source de lumière directe. Les données provenant

du capteur de luminosité ont été enregistrées sur un ordinateur toutes les 5 secondes pendant 5 jours consécutifs. La même procédure a été répétée à deux périodes différentes de l'année afin d'obtenir deux ensembles de données, D1 et D2, mesurés respectivement à l'automne et au printemps. Les valeurs du paramètre β ont ensuite été calculées en utilisant la fonction montrée en Figure 4.9. Les deux ensembles de données et leurs informations statistiques sont montrés en Figure 4.16 et Table 4.2 respectivement. Les paramètres des power manager OL-PM et CL-PM

TABLE 4.2: Informations statistiques sur le paramètre β

	Moyenne [μA]	Écart-type [μA]
Data-set 1	26.29	35.28
Data-set 2	21.31	27.81

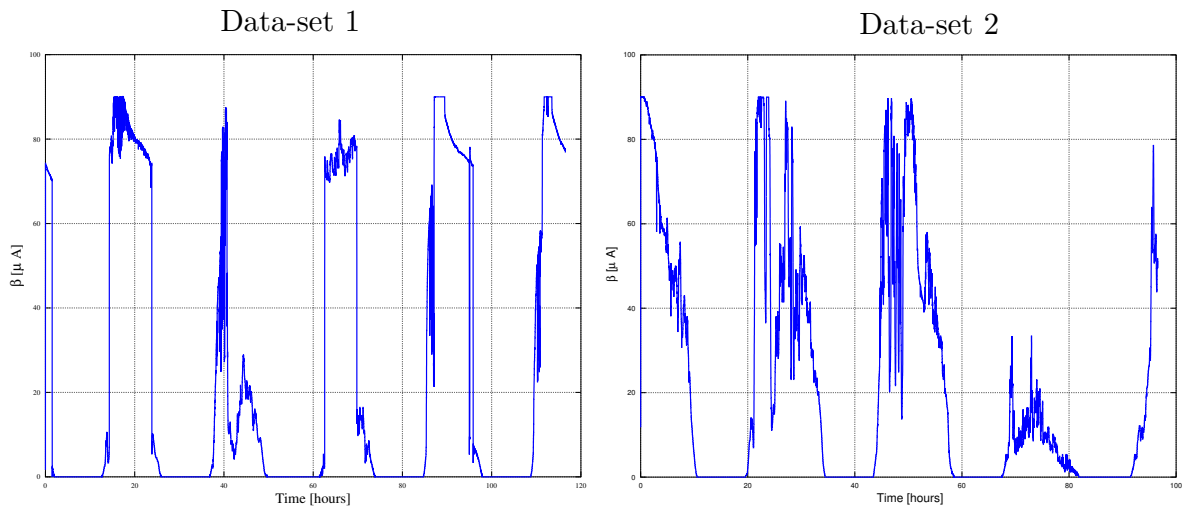


FIGURE 4.16: Profils de récupération d'énergie lumineuse (β).

sont montrés en Table 4.3.

TABLE 4.3: Paramètres du système

	T _{wi} [min, max]	Q _{tx}	Q _{pm}	n
	[sec]	[μAs]	[μAs]	
OL-PM	[1, 120]	128.52	128.52	10
CL-PM	[1, + ∞]	128.52	128.52	10

La période de réveil du noeud (T_{wi}) est comprise entre 1 et 120 secondes avec une résolution de 1 seconde pour l'OL-PM et entre 1 seconde et + ∞ pour le CL-PM. La consommation liée à l'exécution du power manager (Q_{pm}) est considérée égale à la consommation pour une lecture de capteurs suivie d'une transmission RF. Étant donnée la faible complexité des techniques de power management que l'on propose, cette valeur peut être considérée comme la consommation dans le pire des cas. Les paramètres de la batterie sont montrés en Table 4.4. L'état de charge minimale de la batterie (SoC_{min}) est fixé par le circuit de protection présent sur la carte EZ430,

TABLE 4.4: Paramètres de la batterie

SoC_{min}	SoC_{max}	C_d
[μ Ah]	[μ Ah]	[μ Ah]
37	100	63

qui a été discuté dans le paragraphe 4.6.1. La capacité de décharge réelle de la batterie est de 63 μ Ah, donc bien inférieure à la valeur maximale donnée par SoC_{max} .

4.8.2 Paramètres d'évaluation

Nous avons utilisé les métriques suivantes pour évaluer les différents power managers :

- Débit moyen ($\langle Rd \rangle$) : moyenne du débit instantané sur les 5 jours. Le débit instantané est défini comme le rapport entre la taille du paquet qui est envoyé à chaque émission (le noeud transmet un paquet de 33 octets pendant chaque cycle) et la période de réveil instantanée (T_{wi}) du noeud. La moyenne est calculée sur les 5 jours et l'on considère que le débit instantané est nul si la batterie est complètement déchargée.
- Débit maximal et minimal (Rd_{max} , Rd_{min}) : ces deux métriques représentent la valeur maximale et minimale du débit instantané pendant les 5 jours.
- État de charge moyen de la batterie ($\langle SoC \rangle$) : en condition d'équilibre énergétique, l'état de charge de la batterie doit rester constant. Lorsque la condition d'équilibre énergétique, donnée en équation 4.12, n'est pas respectée, le manque d'énergie est comblé par la batterie. On utilise cette métrique pour évaluer la déviation du power manager de la condition d'équilibre énergétique. En cas de parfait équilibre énergétique sa valeur doit être égale à SoC_{max} .
- Défaillance de la batterie (B_f) : cette métrique indique le nombre de fois où la batterie a été complètement déchargée. Une valeur de 0, signifie que la batterie n'a jamais été complètement déchargée et donc que le noeud est toujours resté opérationnel.

4.8.3 Comparaison des performances

Les résultats de simulation pour les power managers sont reportés en Table 4.5.

TABLE 4.5: Comparaison des performances entre le power manager proposé par (99), l'OL-PM et le CL-PM

	$\langle Rd \rangle$		Rd_{max}		Rd_{min}		$\langle SoC \rangle$		B_f	
	[bits/s]	[bits/s]	[bits/s]	[bits/s]	[bits/s]	[bits/s]	[μ Ah]	[μ Ah]		
	D1	D2	D1	D2	D1	D2	D1	D2	D1	D2
Kansal (99)	29.55	36.5	132	264	0	0.66	65.81	88.79	9	0
OL-PM	44.61	36.7	132	132	2.2	2.2	88.8	92.67	0	0
CL-PM	45.87	36.7	132	132	0.37	0.73	69.27	75.57	0	0

Performance sur l'ensemble de données D1

Comme on peut l'observer en Table 4.5 l'OL-PM et le CL-PM fournissent un débit environ 50% supérieur à celui obtenu avec le power manager proposé dans (99) sur l'ensemble de données D1. Le CL-PM atteint un débit moyen légèrement plus élevé par rapport au OL-PM car pendant les intervalles à récupération d'énergie nulle (ZEI), le CL-PM utilise la technique negative-energy tandis que le OL-PM utilise une période de réveil fixe, ($T_{wi,max}$). Le CL-PM peut donc mieux utiliser l'énergie stockée dans la batterie et donc augmenter le débit. Par exemple, en Figure

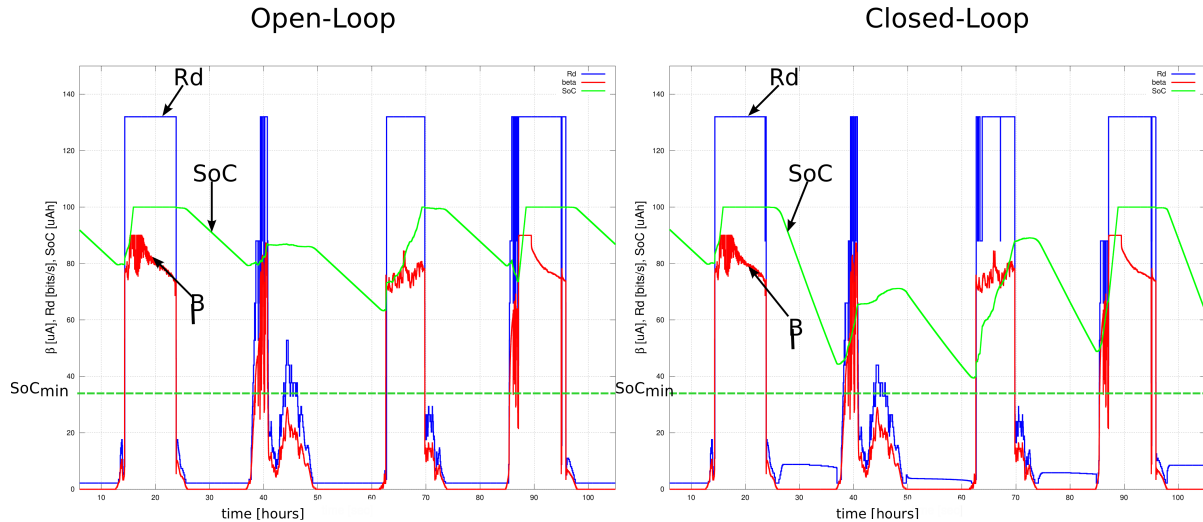


FIGURE 4.17: Traces d'exécution du OL-PM ($n = 10$) et du CL-PM ($n = 10, M=3.15\mu Ah$) pendant les 5 jours du D1

4.17 on observe qu'entre la 25ème et la 38ème heure, l'OL-PM fournit un débit constant de 2.2 bits/s même si, au début de cette période, sa batterie était complètement chargée. Pendant la même période le CL-PM utilise une estimation de l'état de charge de la batterie et de la durée de l'intervalle à récupération nulle afin de choisir une valeur optimisée de période de réveil. Ainsi il est en mesure de fournir un débit d'environ 10 bits/s, ce qui permet d'améliorer sensiblement la qualité de service pendant cet intervalle de temps. A la fin du ZEI (38ème heure), la batterie est donc plus déchargée dans le cas du CL-PM (45 μAh) que dans le cas du OL-PM (80 μAh). Ceci peut être aussi observé sur les courbes du SoC . Le CL-PM a une courbe du SoC plus raide par rapport au OL-PM. Par conséquent, à la fin du ZEI sa batterie est plus déchargée. Il est tout de même capable de la recharger en utilisant l'énergie récupérée dans les jours suivants, ce qui lui permet de fournir à nouveau un débit plus élevé pendant les ZEI suivants.

L'amélioration de débit moyen obtenu par CL-PM et OL-PM par rapport au power manager proposé en (99) est très significative sur l'ensemble de données D1. Comme on peut observer en Table 4.2 et en Figure 4.16 les données possèdent une variance assez importante. OL-PM et CL-PM sont capables d'exploiter cette variabilité grâce à leur réactivité (qui peut être aussi adaptée à travers le paramètre n) qui leur permet d'ajuster dynamiquement et de façon efficace le débit en fonction de la valeur du paramètre β . La technique proposée dans (99), au contraire, utilise

4.8 Résultats de simulation pour une plateforme avec récupération d'énergie solaire

une approche basée sur un prédicteur. Le choix de T_{wi} est effectué en fonction de la prédiction de l'énergie récupérée, qui a été présenté dans le paragraphe 4.1. En outre, le power manager met à jour les prédictions et la valeur de T_{wi} chaque 30 minutes. Le power manager est donc insensible aux variations de β pendant cet intervalle (30 minutes), ce qui ne lui permet pas de s'adapter rapidement aux changements environnementaux comme le OL-PM et le CL-PM. Se réveiller plus souvent peut avoir un coût non négligeable en termes de consommation du power manager (Q_{pm}). C'est pour cette raison que l'on propose des power managers simples et qui n'utilisent pas de prédicteur. On remarque aussi sur la Figure 4.18 que le débit instantané fourni par le power manager de (99) est très instable et ne suit pas fidèlement le profil de β . Au contraire, OL-PM et CL-PM se caractérisent par une étroite similitude entre la courbe du β et la courbe du débit (R_d). Le débit maximal est le même pour les trois power managers car il dépend de la valeur de

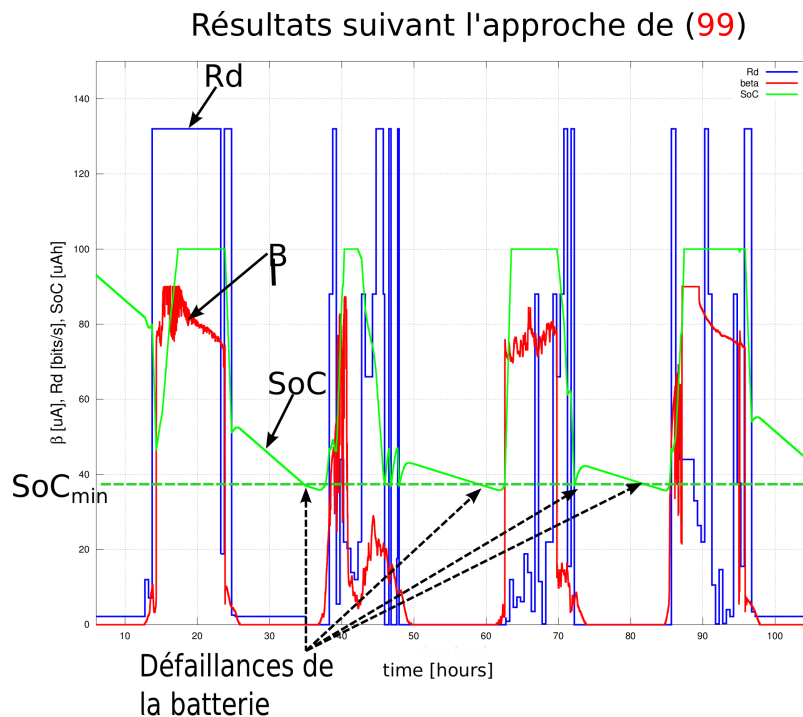


FIGURE 4.18: Traces d'exécution du power manager proposé par (99) pendant les 5 jours du jeu de données D1

pic d'énergie récupérée, qui est le même dans les trois cas. Les erreurs de prédiction dans le cas de (99), sont aussi responsables de la dérive du SoC , qui engendre 9 défaillances de la batterie sur les 5 jours simulés, au contraire du OL-PM et CL-PM qui ne présentent aucune défaillance de la batterie ($B_f = 0$). Comme on l'observe en Figure 4.18 le débit minimal ($R_{d_{min}}$) est de 0 dans le cas de la technique de (99) et le noeud s'arrête de fonctionner en moyenne deux fois par jour. Pour les deux autres power managers le noeud reste opérationnel pendant toute la durée des simulations ce qui est une caractéristique intéressante. Le débit minimal fourni par le OL-PM est contraint par la période maximale de réveil qui a été fixée à 120 secondes (cf. Table 4.3). Cette période correspond à un débit de 2.2 bits/s comme montré en Table 4.5 et en Figure 4.17. Au contraire, le CL-PM n'a pas de limite supérieure pour la période de réveil et par conséquent son

débit peut s'approcher de valeurs proches de zéro en fonction de l'état de charge de la batterie au début des ZEI.

Il est aussi intéressant de remarquer que l'objectif du power manager OL-PM et du power manager proposé dans (99) est d'avoir un fonctionnement du système en équilibre énergétique. Dans une condition d'équilibre énergétique parfait, l'état de charge moyen de la batterie ($\langle SoC \rangle$) devrait être égal à la valeur initiale de charge (dans notre cas SoC_{max}). Les erreurs de prédiction dans le cas de (99), et la variation de β en général provoquent une dérive du SoC . On définit la dérive de l'état de charge de la batterie comme la différence entre SoC_{max} et $\langle SoC \rangle$. Comme on l'observe en Table 4.5, la dérive est de $11.2\mu Ah$, autrement dit 17.7% de la capacité de décharge (C_d) pour le OL-PM. Ceci confirme que notre power manager est capable de suivre les variations de β et de trouver un point d'équilibre énergétique pour le système. Pour le même intervalle, le power manager de (99) provoque une dérive du SoC de $34.19\mu Ah$, ce qui correspond à 54% de la capacité de décharge C_d . On peut expliquer cette dérive très importante du SoC en considérant, encore une fois, la variabilité de β . Avec le choix d'une période de réveil très longue, le power manager est insensible aux variations de β entre deux activations successives. Par conséquent, un mauvais choix de la période de réveil effectué au début de l'intervalle de 30 minutes, pourra être partiellement corrigé seulement à la fin de ce même intervalle. Entre temps, l'état de charge de la batterie peut dériver et en fonction des conditions environnementales atteindre SoC_{min} , ce qui donne lieu à une défaillance de la batterie. Dans le cas du CL-PM la dérive du SoC est une conséquence de la technique negative-energy utilisée pendant les ZEI, qui puise l'énergie de la batterie afin d'augmenter le débit, ce qui explique la plus faible valeur de $\langle SoC \rangle$. Le CL-PM est donc capable de fournir une meilleure qualité de service globale grâce au fait que ses décisions sont aussi basées sur l'état de charge de la batterie ce qui n'est pas le cas des autres solutions présentées dans la littérature.

Performance sur l'ensemble de données D2

Comme on l'observe en Table 4.5, les trois power managers fournissent quasiment les mêmes performances sur l'ensemble de données D2. Le débit moyen est inférieur pour cet ensemble de données, car l'énergie moyenne récupérée est inférieure par rapport au cas de D1. On observe également que la variabilité de l'ensemble de données D2 est inférieure par rapport à celle de D1. Dans ces conditions, le power manager de (99) fournit un débit moyen qui est comparable (même si légèrement inférieur) à celui fourni par OL-PM et CL-PM. Dans ce cas l'approche basée sur un prédicteur donne de bons résultats car avec un profil de récupération plus stable les erreurs de prédiction sont moins importantes. Les traces d'exécutions pour OL-PM et CL-PM sur D2 sont montrées en Figure 4.19. Le comportement pour les deux power managers est semblable à celui observé sur D1. Les traces d'exécution du power manager de (99) sur D2 sont montrées en Figure 4.20. On observe que même si le débit moyen fourni par ce power manager dans ce cas est comparable à celui du OL-PM et du CL-PM, le débit instantané présente toujours des oscillations significatives par rapport aux autres power manager. Le même comportement, quoique moins

4.8 Résultats de simulation pour une plateforme avec récupération d'énergie solaire

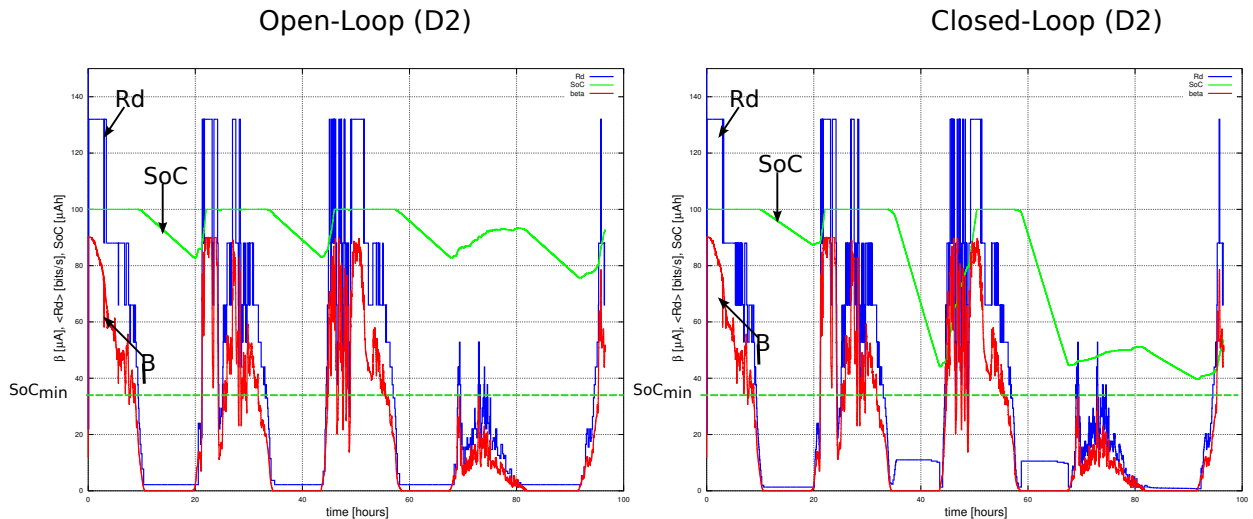


FIGURE 4.19: Traces d'exécution du OL-PM ($n = 10$) et du CL-PM ($n = 10$, $M=3.15\mu Ah$) pendant les 5 jours du D2.

Résultats de (99) sur D2

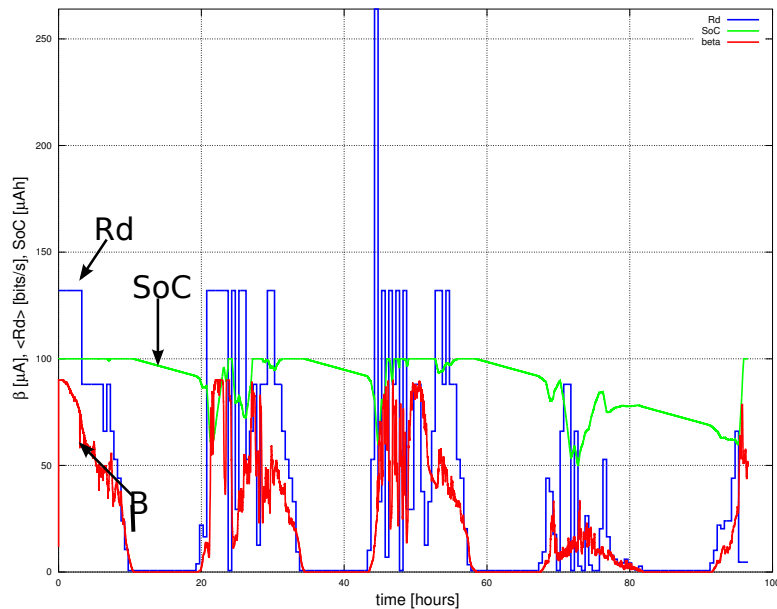


FIGURE 4.20: Traces d'exécution du power manager proposé par (99) pendant les 5 jours du D2.

accentué, est observable sur la courbe du SoC . Comme on peut l'observer en Figure 4.19, le SoC est presque constant pendant la journée dans le cas du OL-PM et du CL-PM, ce qui signifie que la condition d'équilibre énergétique est bien respectée par les power managers. Au contraire, sur la Figure 4.20 on remarque que le SoC oscille pendant la journée, ce qui implique que pendant ces périodes la condition d'équilibre énergétique n'est pas respectée.

Bénéfice de la récupération d'énergie

En conclusion, afin de montrer les bénéfices apportés par la récupération d'énergie à l'autonomie d'un noeud de réseaux de capteurs sans fil, on compare les résultats obtenus avec nos power

managers aux performances que l'on obtiendrait avec le même système alimenté exclusivement sur batterie. Pour ce faire, on considère une batterie dont les caractéristiques sont montrées en Table 4.4. En ce qui concerne les valeurs de consommation de puissance, on considérera la plateforme TI EZ430, dont les valeurs sont données en Table 4.3. On suppose enfin que le noeud utilise toujours la même période de réveil. Le pire des cas pour la durée de vie du système alimenté par batterie seule correspond à une période de réveil T_{wi} de 1 seconde, dans ce cas l'autonomie est de 29 minutes. Avec une période de réveil de 120 secondes la durée de vie est prolongée à 58 heures et 52 minutes, ce qui correspond à deux jours et demi.

Les résultats expérimentaux ont montré que la réactivité est une caractéristique importante d'un power manager. Pour les power managers que l'on propose la réactivité dépend de la valeur du paramètre n , qui a été considérée jusqu'à présent égale à 10. Cependant d'autres choix pour ce paramètre sont possibles.

4.8.4 Analyse de la réactivité du Power manager

Nous avons analysé le comportement du OL-PM pour différentes valeurs du paramètre n . La

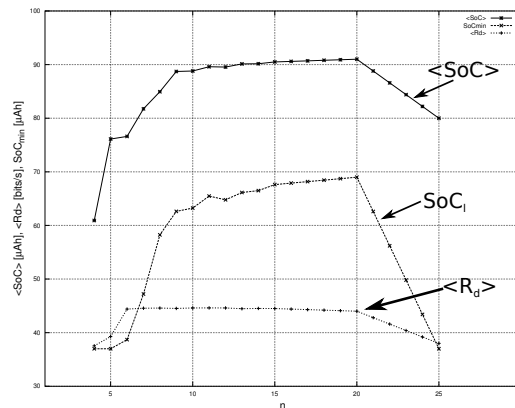


FIGURE 4.21: Effets liés à la variation de la réactivité (n) sur $\langle SoC \rangle$, SoC_I et $\langle R_d \rangle$ pour le power manager OL-PM

Figure 4.21 montre l'état de charge moyen de la batterie ($\langle SoC \rangle$), le débit moyen ($\langle R_d \rangle$) et la plus faible valeur du SoC (SoC_I) pour différentes valeurs de n . Comme il a été discuté précédemment, la dérive du SoC donne une indication du respect de la condition d'équilibre énergétique. Si $\langle SoC \rangle$ est proche de SoC_{max} , alors le power manager arrive à trouver un point d'équilibre énergétique pour le système. Au contraire si $\langle SoC \rangle$ diverge de SoC_{max} , la condition d'équilibre énergétique n'est pas respectée. Les résultats de simulation montrent que pour n inférieure à 10, $\langle SoC \rangle$ et SoC_I divergent et les performances se dégradent. Le gain apporté par la réactivité du power manager est contrebalancé par son coût intrinsèque en énergie, dont l'influence est plus marquée lorsque β est proche de zéro. Dans ce cas, le système ne peut fonctionner en équilibre énergétique même avec la période de réveil maximale. Le $\langle SoC \rangle$ tend à se stabiliser lorsque n est compris entre 10 et 20 et le meilleur débit est obtenu avec des valeurs de n comprises entre 6 et 20. Pour des

valeurs supérieures à 20, les performances globales se dégradent à cause de la faible réactivité du power manager.

4.8.5 Effets de la marge M sur les performances du power manager CL-PM

Le comportement du CL-PM pendant les intervalles ZEI, peut être contraint à travers la marge M . Ce paramètre est utilisé pour compenser les erreurs sur l'estimation de l'état de charge de la batterie et de la durée du ZEI et ainsi prévenir des défaillances de la batterie. Les résultats de simulation sont montrés en Table 4.6. Nous avons considéré quatre valeurs pour

TABLE 4.6: Effet de la marge (M) sur les performance du CL-PM

M [μAh]	2	3.15	6.3	12.6
$C_d\%$	3.17%	5%	10%	20%
$\langle SoC \rangle$ [μAh]	69.27	70.37	71.89	78.94
SoC_l [μAh]	37.5	38.99	41.82	48.45
$\langle Rd \rangle$ [bits/s]	45.87	45.82	45.73	44.73

M exprimées comme un pourcentage de la capacité de décharge de la batterie décrite par les paramètres de la Table 4.4. On remarque que M affecte principalement les paramètres concernant l'état de charge de la batterie ($\langle SoC \rangle$ et SoC_l) et que cette marge a un faible impact sur le débit moyen $\langle Rd \rangle$. Comme la marge M est utilisée dans la stratégie negative-energy, seul le débit généré lorsque β est égal à 0 est impacté par ce paramètre. Comme on l'observe en Figure 4.17 et 4.19, le débit fourni pendant ces intervalles est presque dix fois inférieur au débit fourni lorsque $\beta > 0$. Ceci explique pourquoi une variation de 17% de M provoque une variation de seulement 2.5% de $\langle Rd \rangle$. Dans le même intervalle, les variations de $\langle SoC \rangle$ et SoC_l sont respectivement de 12.2% et 17% de la capacité de décharge C_d . Si on se réfère à l'équation 4.16 on observe que, si on augmente M , la valeur de T_{wi} augmente et en conséquence la consommation de puissance diminue. En conséquence, la batterie sera moins déchargée, ce qui explique la corrélation entre M , $\langle SoC \rangle$ et SoC_l . Avec les ensembles de données considérées dans cette étude (D1 et D2), nous n'observons aucune défaillance de la batterie même avec une marge de seulement 2 μAh (Tab. 4.6). Dans cette configuration, SoC_l s'approche cependant dangereusement de SoC_{min} (on observe 0.5 μAh de différence entre SoC_l et SoC_{min} pour D1). Si on considère que des effets de second ordre, comme la variation de la capacité de décharge de la batterie avec la température, le vieillissement et les cycles de décharge/recharge (26) (106) peuvent provoquer des variations de SoC_{min} , il convient d'utiliser une marge supérieure. Le paramètre M peut donc être ajusté en fonction de la technologie de la batterie, des conditions de fonctionnement (température, humidité, etc.) et du vieillissement de la batterie.

Le débit moyen fourni par les power managers pour la configuration considérée dans ce paragraphe est inférieur à 50 bits/s (environ 45 bits/s pour D1 et 36 bits/s pour D2). Imaginons que l'on souhaite à présent augmenter le débit moyen à 100 bits/s. Pour atteindre cet objectif il faut soit augmenter, la taille du panneau solaire soit la capacité de décharge de la batterie. Dans

le paragraphe suivant nous considérons le problème du dimensionnement optimal du système de récupération d'énergie et de la batterie pour un noeud de réseau de capteurs sans fil avec récupération d'énergie solaire. Nous montrons aussi l'intérêt de notre environnement qui utilise une approche globale de modélisation et simulation.

4.9 Cas d'étude : dimensionnement conjoint du système de récupération d'énergie et de la capacité de la batterie

Pour ce cas d'étude on considère le modèle du noeud de réseaux de capteurs sans fil avec récupération d'énergie solaire présenté dans le paragraphe 4.6.1 et le power manager CL-PM présenté dans le paragraphe 4.7.2. On fixe l'intervalle de valeurs suivant pour la capacité de décharge de la batterie (C_d) et pour le courant de recharge moyen fourni par le panneau solaire ($\langle\beta\rangle$) :

- Batterie : $C_d \in \{63, 1260\} [\mu Ah]$
- Panneau Solaire : $\langle\beta\rangle \in \{26, 78\} [\mu A]$

L'ensemble de valeurs pour C_d est réaliste pour des batteries lithium de petites tailles (30) (107). Puisque l'on considère les mêmes conditions d'éclairage, les différentes valeurs de $\langle\beta\rangle$ peuvent être obtenues en augmentant la taille du panneau solaire. On ne déterminera pas ici la relation entre $\langle\beta\rangle$ et la taille du panneau solaire. Les valeurs instantanées du paramètre β sont extrapolées de l'ensemble de données D1 montré en Figure 4.16.

4.9.1 Analyse du débit pour différents dimensionnements du système

Les résultats expérimentaux discutés dans le paragraphe 4.8 ont montré qu'avec le power manager CL-PM et la configuration de la plateforme EZ430, on pouvait obtenir un débit moyen d'environ 45 bits/s. Dans ce paragraphe, on effectue des simulations avec différentes configurations de taille de la batterie et du panneau solaire, afin de chercher le dimensionnement qui satisfait la contrainte de 100 bits/s fixée. Le débit moyen en fonction de la capacité de décharge (C_d) et de la taille du panneau solaire est montré en Figure 4.22. Comme on peut l'observer en Figure 4.22, pour des batteries de grosses tailles ($C_d > 1000\mu Ah$), augmenter la taille du panneau solaire permet d'augmenter le débit moyen de 58 bits/s à 138 bits/s, ce qui correspond à un rapport 2.38. Dans l'intervalle, pour des petites batteries, on observe un effet de réduction sur $\langle Rd \rangle$ lorsque $\langle\beta\rangle$ dépasse un seuil égal à $50 \mu A$ dans notre cas. Par exemple, pour une batterie de $63\mu Ah$, $\langle Rd \rangle$ varie de 45.87 bits/s à 94.4 bits/s, ce qui correspond à un rapport de 2. Dans le power manager CL-PM, le débit est influencé par la taille de la batterie seulement pendant les intervalles où il n'y a pas de récupération d'énergie (ZEI). Le fonctionnement du power manager pendant ces intervalles est régit par l'équation 4.16, où l'on observe que la période de réveil (T_{wi}) est inversement proportionnelle à l'état de charge de la batterie ($SoC(t^*)$). Le SoC est borné par SoC_{max} , la condition qui doit être respectée afin de maximiser le débit (minimiser la période de

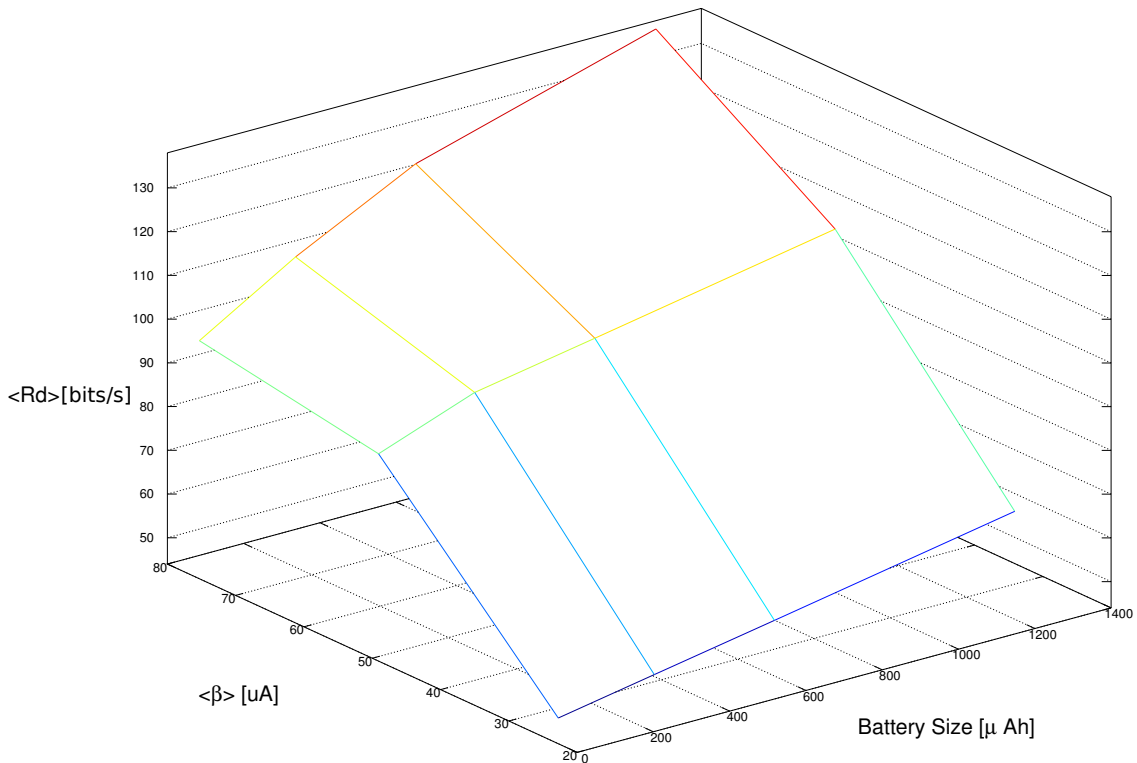


FIGURE 4.22: Le débit moyen ($\langle Rd \rangle$) pour différentes configurations de la batterie et du panneau solaire

réveil) est donc la suivante :

$$SoC(t^*) \simeq SoC_{max} \quad (4.17)$$

Une fois que cette condition est vérifiée pour une combinaison donnée de batterie et panneau solaire, le débit a atteint son maximum et une nouvelle augmentation de la taille de la batterie n'est donc plus utile. Un panneau solaire bien dimensionné doit fournir une quantité d'énergie suffisante (en fonction des conditions d'éclairage) pour recharger complètement la batterie à la fin de la journée. Même si une quantité supérieure d'énergie pourrait être récupérée, elle ne pourra pas être stockée dans la batterie et elle ne pourra donc pas être utilisée afin d'améliorer le débit. Par exemple, pour un panneau solaire avec un $\langle \beta \rangle$ de $26 \mu A$, augmenter 20 fois la taille de la batterie (de $63 \mu Ah$ à $1260 \mu Ah$) permet d'augmenter faiblement le débit d'un facteur 1.4 (de 45.8 bits/s à 64.86 bits/s). On remarque qu'en général, le débit est plus influencé par la taille du panneau solaire que par la taille de la batterie. En effet, comme on l'observe sur les Figures 4.17 et 4.19, le débit maximal est obtenu lorsque $\beta > 0$ et donc la taille du système de récupération d'énergie affecte davantage le débit moyen.

Afin de trouver la configuration optimale qui satisfait la spécification de 100 bits/s , on cherche sur la courbe montrée en Figure 4.22 l'isoligne correspondant au débit spécifié. La Figure 4.23 montre l'isoligne de la contrainte de débit de 100 bits/s relativement aux configurations de batterie et panneau solaire. Comme on peut l'observer sur cette figure, avec une batterie de $63 \mu Ah$, il n'est pas possible d'atteindre un débit de 100 bits/s quelle que soit la taille du panneau solaire. De la même manière, avec un panneau solaire qui fournit un $\langle \beta \rangle$ de $26 \mu A$ il n'est pas

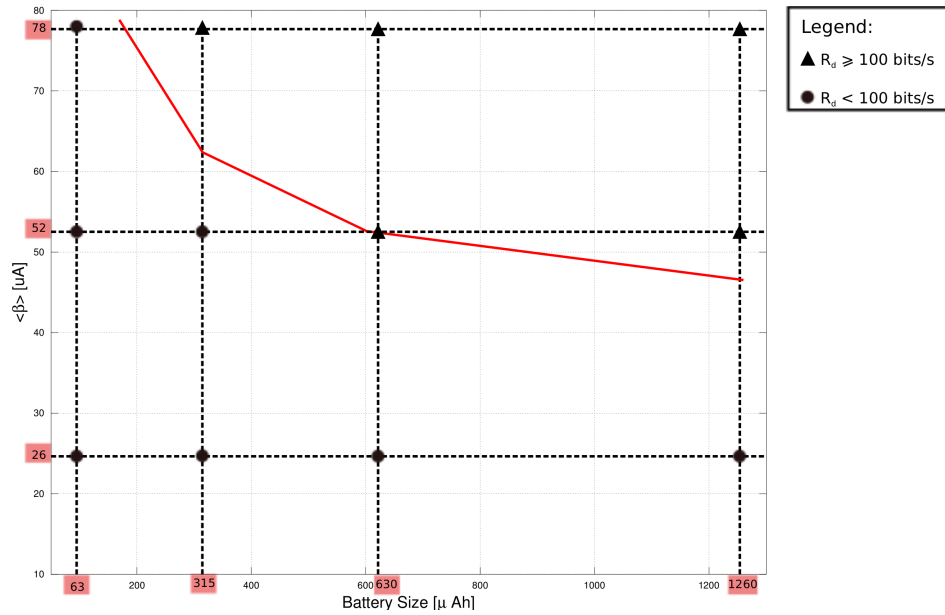


FIGURE 4.23: Isoligne correspondant à un débit moyen ($\langle Rd \rangle$) de 100 bits/s

possible de satisfaire la contrainte sur le débit. Pour atteindre un débit de 100 bits/s il faut donc augmenter à la fois la taille de la batterie et la taille du panneau solaire. Les configurations qui permettent d'atteindre le débit spécifié, sont indiquées en Figure 4.23 par des ▲. Il y a quatre configurations au dessus de l'isoligne. Avec ces configurations, le débit est supérieur à 100 bits/s, ce qui correspond à des systèmes surdimensionnés. La configuration $\{\langle \beta \rangle, C_d\} = \{52\mu A, 630\mu Ah\}$ est celle qui se rapproche le plus de l'isoligne à 100 bits/s et elle représente donc le meilleur dimensionnement du système de récupération et de stockage de l'énergie.

4.10 Conclusion

Dans ce chapitre nous avons présenté les éléments de l'approche proposée qui nous permettent de modéliser et simuler un noeud de réseaux de capteurs avec récupération d'énergie. Nous avons utilisé une approche de modélisation de haut niveau basée sur les paramètres α et β , qui permettent de décrire un système générique de récupération d'énergie. Les modèles ont été validés expérimentalement sur la plateforme TI EZ430. Nous avons ensuite proposé deux nouvelles techniques de power management. Le power manager OL-PM, est centré sur l'approche de fonctionnement en équilibre énergétique alors que le CL-PM reprend le principe du fonctionnement en équilibre énergétique mais emploie aussi une stratégie pour optimiser le débit en l'absence d'énergie récupérée. Les power managers ont été validés en simulation en utilisant des données de récupération d'énergie réelles. La comparaison avec une technique de power management classique présentée dans la littérature montre que nos power managers permettent une amélioration du débit de près de 50% tout en assurant également une continuité de fonctionnement. Nous avons aussi montré comment un réglage efficace des paramètres configurables des power managers permet d'en améliorer les performances dans le cas d'un noeud équipé d'un panneau solaire.

Dans une dernière partie nous avons proposé un cas d'étude sur le dimensionnement conjoint de la batterie et du panneau solaire pour un système de récupération d'énergie solaire. Nous avons ainsi montré l'impact de différentes configurations de batterie et panneaux solaires sur le débit. Nous avons de plus trouvé un dimensionnement efficace qui respecte une contrainte de débit fixée.

Chapitre 5

Simulation Globale d'un Noeud de Réseaux de Capteurs : Récupération d'Énergie et Communication RF

Dans ce chapitre nous présentons la simulation globale d'un noeud d'un réseau de capteurs sans fil avec récupération d'énergie. Nous allons utiliser les modèles présentés dans le chapitre 3 pour la simulation du système de communication RF et du canal de communication et le chapitre 4 pour le système de récupération d'énergie. Les modèles présentés dans le chapitre 3 nous permettent de faire varier différents paramètres comme, par exemple, la puissance d'émission, le débit, le format de modulation et la sensibilité du récepteur. Dans le cadre de notre étude, nous considérons seulement l'adaptation dynamique de la puissance d'émission. L'objectif sera alors de proposer un power manager global composé de CLPM (Closed-Loop Power Manager) présenté dans le chapitre 4 et d'un système de contrôle de la puissance d'émission.

En général, les techniques de gestion de la consommation sont développées et analysées de façon indépendante et les impacts qu'elles peuvent induire les unes sur les autres sont souvent négligés. Nous pensons qu'une conception globale des différentes techniques de gestion de la consommation telles que, par exemple, le choix optimal de la période de réveil du noeud et la gestion de la puissance d'émission peuvent permettre de réduire significativement la consommation d'énergie.

L'intérêt d'un environnement de simulation global réside dans le fait que l'on peut rapidement analyser l'efficacité de nos techniques de power management, étudier les interactions entre différents power managers et trouver des solutions efficaces qui nous permettent d'améliorer le débit tout en respectant les contraintes énergétiques.

Ce type de simulation nous permet aussi d'étudier plus finement les power manager présentés dans le chapitre 4. Les résultats de simulation qui ont été présentés nous ont permis de définir le débit théorique, ou le débit pour un canal idéal (aucune perte d'information), fourni par les power manager CLPM et OLPM. La simulation des communications entre les noeuds nous permet de valider le comportement du noeud dans des conditions réalistes du canal de communication.

Dans une première partie de ce chapitre, nous présentons un état de l'art sur les techniques de gestion de la puissance d'émission pour réseaux de capteurs sans fils. Nous allons ensuite présenter l'architecture du power manager CLPM-ATPC (CLPM-Adaptive Transmission Power Control). Ce power manager gère simultanément la période de réveil du noeud pour assurer les conditions d'équilibre énergétique (CLPM) et la puissance d'émission (ATPC), afin d'avoir une consommation d'énergie minimale tout en garantissant une communication optimale entre les noeuds. Les résultats de simulation de CLPM-ATPC, dans le cas d'un réseau statique, seront discutés.

Nous présenterons ensuite un autre cas d'étude pour évaluer l'efficacité du power manager global. Dans ce cas d'étude nous considérons un noeud mobile équipé d'un système de récupération d'énergie qui communique avec une station de base. Le modèle de mobilité nous permet d'avoir un canal de communication qui varie dans le temps, ce qui nous permet de mettre en valeur l'aspect adaptatif de notre power manager. Ce dernier s'adapte en effet simultanément aux conditions de récupération d'énergie et du canal de communication. Nous analyserons les résultats de simulation de CLPM-ATPC et différentes extensions seront proposées afin d'en améliorer les performances. Une deuxième version du power manager CLPM-PTPC (CLPM-Predictive Transmission Power Control) sera ainsi présentée. Les résultats de simulation montrent qu'il est possible d'améliorer significativement les performances par rapport au power manager CLPM-ATPC.

Nous concluons ce chapitre en proposant des perspectives sur les différents power manager.

5.1 Techniques de gestion de la puissance d'émission

La communication entre les noeuds est, en général, l'activité qui consomme le plus d'énergie dans un réseau de capteurs sans fil. Une façon de diminuer la consommation liée à la communication est de réduire la puissance d'émission du transmetteur. La plupart des circuits radio permettent d'ajuster la puissance d'émission par pas discret sur un intervalle de plusieurs dB (plus de 30 dB pour le circuit CC2500 (108)). Le problème de l'adaptation de la puissance d'émission est traité, principalement, au niveau des protocoles de contrôle d'accès au support (MAC), dans certains protocoles de routages et dans les techniques de contrôle de la topologie (souvent utilisées dans les protocoles de routage).

Parmi les techniques d'adaptation de la puissance d'émission qui se situent au niveau de la couche MAC on peut citer (109), (110) et (111).

Les auteurs de (109) proposent un protocole CSMA/CA où la valeur optimale de puissance d'émission est calculée avant chaque transmission. Dans ce protocole, chaque noeud transmet les paquets de contrôle RTS/CTS (Request-to-Send, Clear-to-Send) avec un niveau de puissance maximale. Lorsque le noeud qui veut transmettre reçoit le paquet CTS, il calcule le niveau de puissance d'émission optimale en fonction du niveau de puissance reçue et d'un seuil (Rx_{thresh}).

En (111), les auteurs proposent une technique, appelée ATPC (Adaptive-Transmission-Power-Control), basée sur une boucle d'asservissement entre l'émetteur et le récepteur, qui permet de maintenir un certain niveau de qualité de réception entre les deux noeuds. Dans ATPC, chaque noeud construit et maintient un modèle, pour chacun de ses voisins, qui décrit la relation entre la puissance reçue et le niveau de qualité de service, mesuré, par exemple, en termes de taux de paquets reçus. Le modèle est mis à jour périodiquement au travers de paquets de contrôle, ce qui permet d'adapter le niveau de puissance d'émission à l'état du canal de communication. Dans la suite nous présentons en détail cette technique.

5.1.1 ATPC (111)

L'objectif d'ATPC est de déterminer une puissance d'émission qui permet de garantir un certain niveau de qualité de service en termes de taux de paquets reçus. La Figure 5.1 montre le taux de paquets reçus (PRR) en fonction de la puissance d'entrée (exprimée en dBm) pour le récepteur et le canal de communication présentés dans le chapitre 3 et dont les paramètres sont montrés dans les tableaux 3.2, 3.3 et 3.5 respectivement. Ainsi, si l'on souhaite obtenir un PRR

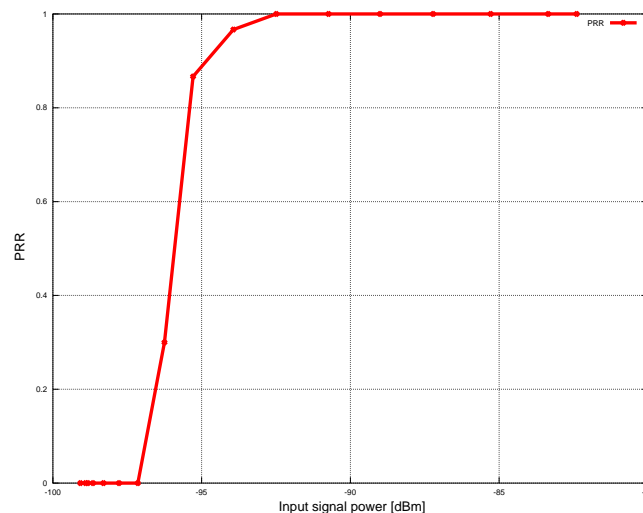


FIGURE 5.1: Taux de paquets reçus en fonction du RSSI pour le récepteur utilisé dans cet étude.

de 90% par exemple, les résultats obtenus au chapitre 3 montrent qu'il faut que la puissance à l'entrée du récepteur soit supérieure ou égale à -95 dBm. Ce niveau de puissance d'entrée représente ce que l'on appelle le *set-point* du contrôleur ATPC, qui choisira, donc, le niveau de puissance d'émission minimale qui permet d'avoir une puissance reçue d'au moins -95 dBm au récepteur.

Le fonctionnement de l'ATPC se divise en trois phases : initialisation, choix de la puissance d'émission et mise à jour du modèle.

Pendant la phase d'initialisation, l'émetteur transmet des trames balises à différents niveaux de puissance d'émission. Le récepteur mesure le niveau de puissance reçue (RSSI) pour chaque

trame balise reçue et il renvoie cette valeur à l'émetteur. Le principe de fonctionnement de l'ATPC réside dans la loi de contrôle de la puissance d'émission. ATPC utilise pour cela deux vecteurs :

- TP : ensemble des puissances d'émission disponibles ($tp_j \in TP$).
- R_i : valeurs de RSSI mesurées par le récepteur pendant la phase d'initialisation. Chaque valeur correspond à une puissance d'émission ($r_i \in R_i$).

La loi de contrôle, linéaire, est ensuite calculée (par l'émetteur) par interpolation à partir de ces deux vecteurs. Elle est donnée dans l'équation 5.1 :

$$ri_{est}(tp_j) = a_i tp_j + b_i \quad (5.1)$$

Où $ri_{est}(tp_j)$ est la valeur, estimée, de la puissance reçue (RSSI) par le récepteur lorsque l'émetteur utilise la puissance d'émission tp_j . A la fin de la phase d'initialisation, la loi de contrôle ($R_i = f(TP)$) et donc les paramètres a_i et b_i , sont estimés par la méthode des moindres carrés en minimisant la fonction :

$$S(a_i, b_i) = \sum_j (ri_{est}(tp_j) - ri(tp_j))^2 \quad (5.2)$$

L'équation 5.1 permet d'estimer la puissance reçue par le récepteur (ri_{est}) lorsque l'émetteur utilise la puissance d'émission tp_j et donc de choisir la puissance d'émission minimale qui permet de fournir le niveau de qualité de service définie par l'application.

La technique ATPC a été évalué en outdoor pour des noeuds statiques (111). Les résultats expérimentaux montrent qu'il est possible de maintenir un niveau de communication presque optimale (un PRR de 98%) tout en consommant 50% d'énergie en moins par rapport à une puissance d'émission fixe. ATPC est également capable de s'adapter de façon efficace aux changements du canal de communication et de choisir le niveau de puissance d'émission qui permet de respecter la contrainte initiale de qualité de service.

Nous avons choisi d'utiliser ATPC dans le cadre de cette étude pour différentes raisons, que nous détaillons dans la suite :

- Aspect adaptatif : la capacité à s'adapter aux changements du canal de communication et à corriger la loi de contrôle.
- Intégration dans les couches basses du protocole : le principe de fonctionnement de l'ATPC est bien adapté pour une intégration dans les couches basses du protocole, au niveau MAC par exemple, et il est donc facilement intégrable dans notre environnement de simulation.

Nous allons présenter dans la suite, un power manager global composé du power manager CLPM, qui définit la période de réveil du noeud et de ATPC qui contrôle la puissance d'émission.

5.2 CLPM-ATPC : architecture et principe de fonctionnement

Dans ce paragraphe on illustre l'architecture et le principe de fonctionnement de CLPM-ATPC (Closed-Loop-PM Adaptive-Transmission-Power-Control). CLPM a déjà été discuté en

détail dans le chapitre 4. Dans ce paragraphe on se focalise davantage sur la description du système de contrôle de la puissance d'émission (ATPC) et sur l'interaction entre les deux power manager. Nous nous sommes inspirés du système de contrôle de la puissance d'émission proposé par (111), que nous avons adapté afin de le rendre compatible avec le power manager CLPM. La figure 5.2 montre l'architecture globale de CLPM-ATPC.

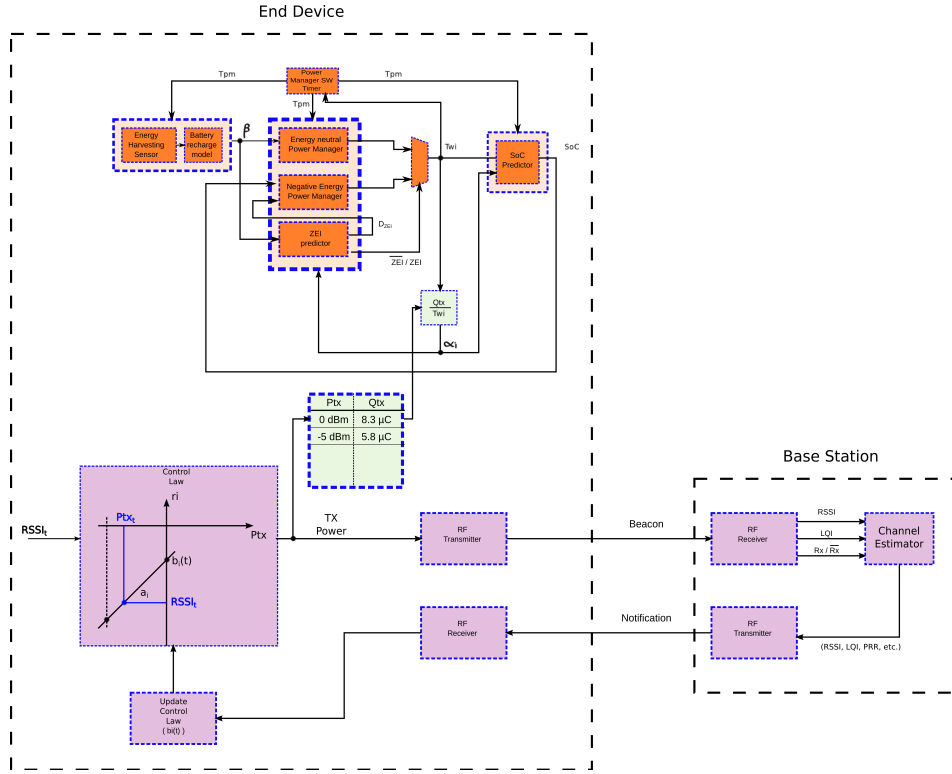


FIGURE 5.2: Architecture de CLPM-ATPC.

CLPM-ATPC se compose de deux parties, une située côté station de base (BS) et une située sur le nœud avec récupération d'énergie. La partie située côté End Device (ED) se compose de :

- CLPM : le power manager en charge de choisir la période de réveil du nœud (T_{wi})
- ATPC : le système de contrôle de la puissance d'émission

La partie située côté station de base (BS) se compose de :

- Estimateur du canal de communication : ce bloc est en charge de fournir une estimation du canal de communication au nœud ED afin qu'il puisse mettre à jour sa loi de contrôle de la puissance d'émission.

Les deux contrôleurs sont couplés de façon à pouvoir communiquer des informations concernant le point de fonctionnement du système (la puissance d'émission et la consommation de puissance). Cependant les choix effectués par les deux contrôleurs se font de façon indépendante. Le couplage se fait à travers une *look-up-table* qui contient les valeurs de puissance d'émission et leurs niveaux de consommation respectifs (Q_{tx}). Le CLPM choisit la période de réveil du nœud en fonction de l'énergie récupérée par le ED (β), pendant la journée et en fonction de l'état de

charge de la batterie et de la durée du ZEI pendant la nuit. Son choix dépend aussi du facteur alpha, qui est lié, entre autres, à la puissance d'émission (P_{tx}).

Le choix de P_{tx} est effectué par ATPC en fonction de la loi de contrôle, qui dépend de l'état du canal de communication et du set-point.

Il en résulte que CLPM est impacté par les choix effectués par l'ATPC. Si l'atténuation du canal de communication est importante (la distance entre les noeuds augmente, par exemple), ATPC choisira une puissance d'émission élevée. Pour respecter les contraintes énergétiques CLPM réduira alors la période de réveil du noeud (T_{wi}).

5.2.1 Architecture de ATPC côté ED

Côté ED, l'ATPC se compose de deux blocs principaux :

- Le contrôleur de la puissance d'émission : ce bloc choisit la puissance d'émission en fonction de la loi de contrôle.
- Un système de mise à jour de la loi de contrôle.

Les valeurs de puissance d'émission disponibles sont mémorisées dans une look-up table qui permet aussi le partage de l'information sur le point de fonctionnement du système entre les deux power manager.

5.2.2 Architecture de ATPC côté BS

Le bloc principal de l'ATPC coté station de base se résume à l'estimateur du canal de communication. Ce bloc envoie périodiquement une estimation de l'état du canal de communication au ED. Cette estimation est ensuite utilisée pour la mise à jour de la loi de contrôle. La station de base dispose généralement de trois métriques :

- la puissance reçue (RSSI, Received-Signal-Strength-Indicator).
- la qualité du signal reçu (CCI/LQI, Chip-Correlation-Indicator/Link-Quality-Indicator).
- le taux de paquets reçus (PRR, Packet-Received-Rate).

Dans la version actuelle ATPC utilise le RSSI pour estimer l'état du canal de communication, ce qui revient à faire une estimation du bilan de liaison. En perspective, les autres métriques pourraient aussi être utilisées afin de raffiner le choix de la puissance d'émission. Le PRR, par exemple, donne une indication précise de la qualité de service. Une estimation exacte du PRR peut se faire, par contre, que sur le long terme, ce qui le rend peu attractif dans le cadre d'un système qui doit réagir rapidement aux changements du canal de communication.

Le paramètre LQI est mesuré, de la même façon que le RSSI, pour chaque paquet reçu et il donne une indication du rapport signal sur bruit à l'entrée du récepteur. Il a été montré dans plusieurs études (112) (55) (54), que cet indicateur présente souvent des oscillations qui peuvent donc impacter la stabilité de la loi de contrôle.

5.2.3 Initialisation

L'objectif de la phase d'initialisation est de déterminer le vecteur R_i qui nous permettra ensuite de calculer la loi de contrôle. Pour ce faire, le noeud ED envoie une trame balise à différentes puissances d'émission. Après l'envoi de chaque balise, le ED se met en mode réception et attend que la station de base lui renvoie un paquet contenant la valeur de puissance reçue (RSSI) pour chaque valeur de puissance d'émission. En fonction de la distance entre le noeud ED et la BS et de la puissance d'émission, seule une partie des balises est reçue. Afin de maximiser le nombre de valeurs du vecteur R_i et donc la précision du modèle, le ED retransmet un maximum de cinq fois chaque balise lorsqu'il ne reçoit pas de message d'acquittement de la BS. La procédure d'initialisation utilisée par ATPC est décrite dans la figure 5.3. La première balise est envoyée

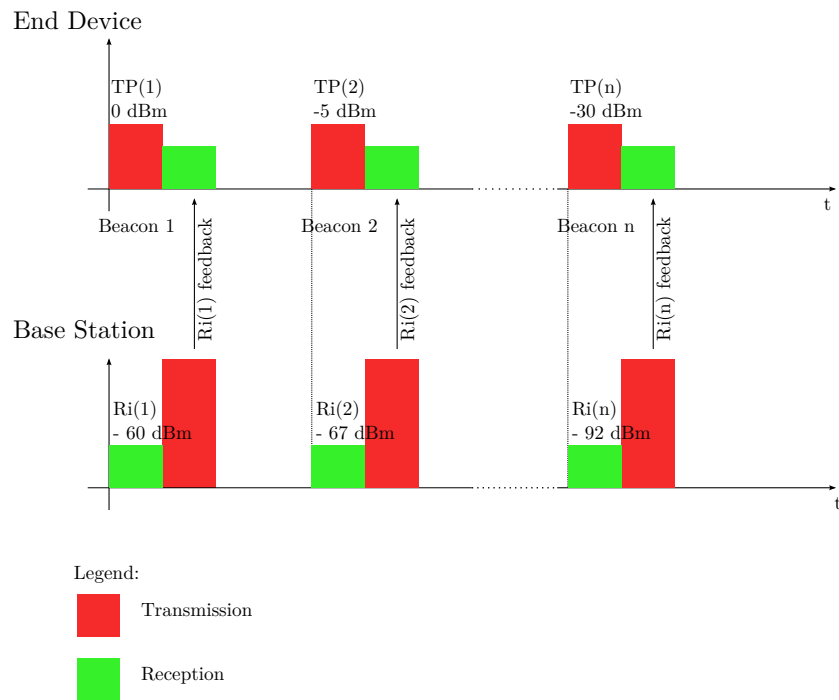


FIGURE 5.3: Phase d'initialisation de ATPC.

avec une puissance maximale de l'émetteur, 0 dBm dans notre exemple, ce qui correspond à la première valeur du vecteur TP ($TP(1)$). La BS mesure le RSSI, -61 dBm dans notre cas, et renvoie cette information, qui correspond à $R_i(1)$, dans un message d'acquittement. La procédure est répétée pour toutes les puissances d'émission. A la fin de cette phase d'initialisation le vecteur R_i est connu par l'émetteur ce qui lui permet de calculer la loi de contrôle $R_i = f(TP)$, définie par l'équation 5.1.

5.2.4 Calcul de la puissance d'émission

Le contrôleur utilise l'équation $R_i = f(TP)$, pour déterminer dynamiquement la puissance d'émission à utiliser. Comme ATPC est synchronisé avec CLPM, le choix de la puissance d'émission s'effectue en même temps que le choix de la période de réveil du noeud pour les prochaines

$n T_{wi}$ périodes. En réalité, le choix d'une puissance d'émission va aussi influencer le choix de T_{wi} . Comme on l'observe dans le schéma global des deux power manager sur la figure 5.2, à chaque puissance d'émission est associée une valeur de Q_{tx} . Cette valeur est utilisée par CLPM afin de déterminer T_{wi} . Pour gérer cette dépendance, il faut donc donner une priorité à un des deux power manager. Dans notre cas nous avons choisi de donner la priorité à ATPC, car CLPM a besoin de connaître la valeur de Q_{tx} pour calculer la nouvelle valeur de T_{wi} . ATPC choisit toujours en premier la puissance d'émission et donc la valeur de Q_{tx} qui est ensuite utilisée par CLPM pour déterminer la future valeur de la période de réveil T_{wi} . L'activité des deux power manager (CLPM et ATPC), ainsi que les points de synchronisation, sont montrés dans la figure 5.4. Au

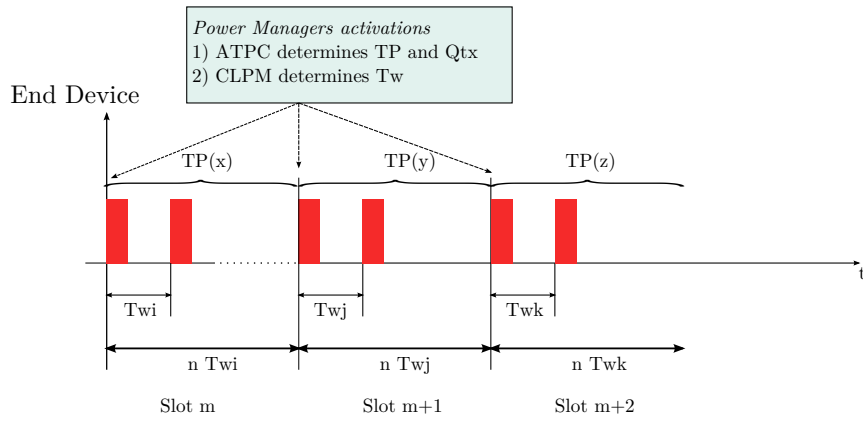


FIGURE 5.4: Calcul de la puissance d'émission et synchronisation avec CLPM.

début du slot m , ATPC choisit d'utiliser la puissance d'émission $TP(x)$. Grâce à la *look-up-table* montrée en figure 5.2, CLPM connaît la valeur de Q_{tx} associée à la puissance d'émission $TP(x)$ et il peut donc choisir la période de réveil pour le slot m .

La puissance d'émission est choisie en fonction d'un set-point ($RSSI_t$) et de la loi de contrôle, montrés en équation 5.1, comme suit :

$$r_{i_{est}} = a_i tp_j + b_i \Rightarrow tp_j = \frac{RSSI_t - b_i}{a_i} \quad (5.3)$$

La procédure est représentée graphiquement dans la figure 5.5. Le set-point $RSSI_t$ est choisi en fonction du niveau de la qualité de service mesurée, par exemple, en termes de taux de paquets reçus (PRR). Dans ce cas il faut définir le lien entre PRR et RSSI pour un type d'émetteur/récepteur et pour un canal de communication donné. Les résultats présentés dans le chapitre 3 nous permettent de caractériser finement l'émetteur et le récepteur et de déterminer le set-point $RSSI_t$.

5.2.5 Mise à jour de la loi de contrôle

La mise à jour de la loi de contrôle s'effectue chaque K slots d'émission (un slot d'émission correspond à l'émission de n paquets), ce qui correspond à $(K n T_{wi})$ secondes. La station de base renvoie à l'ED un message qui contient la valeur moyenne de la puissance reçue dans les K

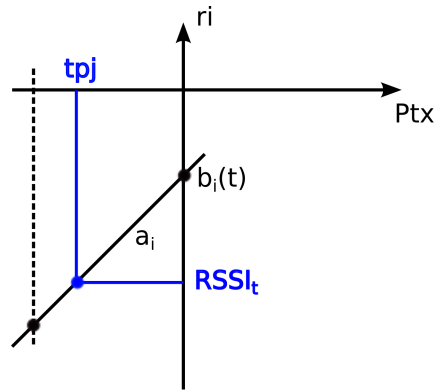


FIGURE 5.5: Choix de la puissance d'émission en fonction du set-point $RSSI_t$.

slots précédents (\overline{RSSI}). La station de base peut envoyer un message de feedback seulement si au moins un paquet a été reçu pendant les K derniers slots. Dans le cas où aucun paquet n'a été reçu pendant les K derniers slots, le ED ne reçoit aucun feedback et ne peut pas mettre à jour sa loi de contrôle. Dans ce cas, l'ED fonctionne avec la loi de contrôle précédente. La procédure de mise à jour de la loi de contrôle est montrée en figure 5.6. Au début du slot m , ATPC choisit

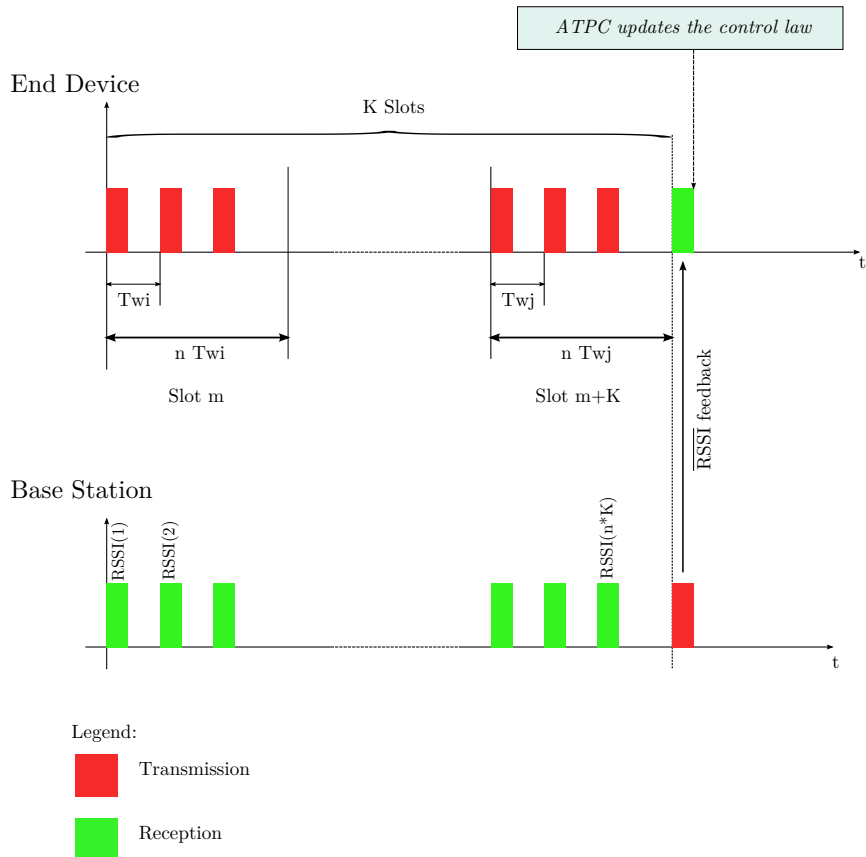


FIGURE 5.6: Procédure de mise à jour de la loi de contrôle.

la puissance d'émission en fonction de la nouvelle loi de contrôle. Les valeurs de P_{tx} et donc de Q_{tx} sont maintenus pendant K slots. La période de réveil T_{wi} fixée au début du slot m peut,

par contre, changer pendant les slot suivants $(m + 1, \dots, m + K)$ en fonction du paramètre β . Dans l'intervalle, la BS mesure le RSSI pour chaque paquet reçu. A la fin du slot $m + K$, la moyenne des nK valeurs de RSSI (\overline{RSSI}) est renvoyée au ED et ATPC peut mettre à jour la loi de contrôle. En cas de pertes de paquets dans le canal de communication, la moyenne sera calculée seulement sur les valeurs de RSSI des paquets reçus. Le cas où aucun paquet n'est reçu représente un cas particulier et sera discuté ultérieurement.

On fait l'hypothèse que seul le paramètre b_i de la loi de contrôle change dans le temps. Cette hypothèse est réaliste, car en principe l'atténuation du canal de communication ne dépend pas de la puissance d'émission, ce qui a d'ailleurs été vérifié en pratique (111). La figure 5.7(a) montre la variation de la loi de contrôle en fonction de l'atténuation introduite par le canal de communication. Lorsque l'atténuation augmente, le coefficient b_i diminue et il faut donc

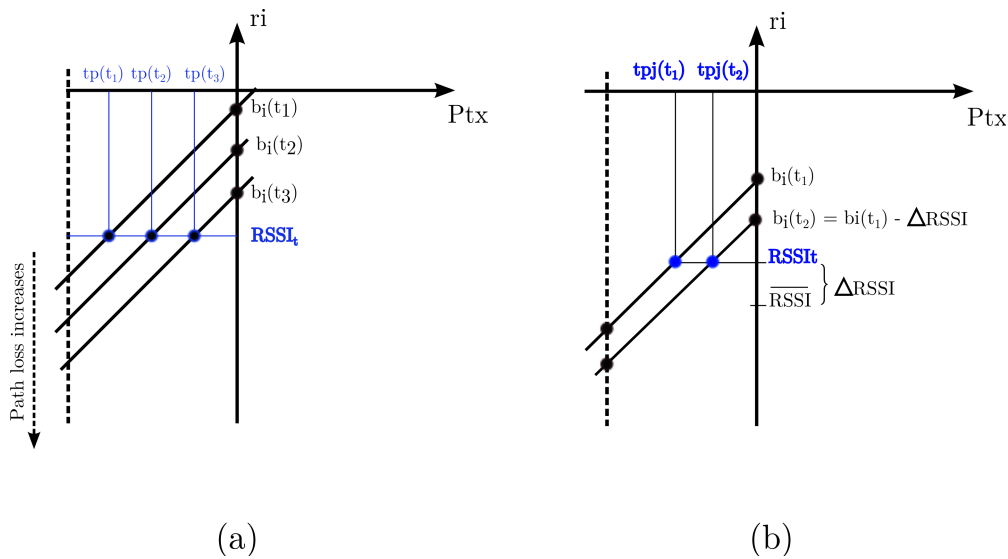


FIGURE 5.7: (a) Évolution de la loi de contrôle en fonction de l'atténuation du canal de communication, (b) représentation graphique de la mise à jour de la loi de contrôle.

augmenter la puissance d'émission (tp_j) afin de suivre le *set-point* (représenté par $RSSI_t$ sur la figure 5.7).

La figure 5.7(b) montre la procédure de mise à jour de la loi de contrôle. Dans cet exemple, à l'instant t_1 , l'ED utilisait une puissance d'émission tp_j . A l'instant t_2 , la station de base lui renvoie le RSSI moyen (\overline{RSSI}) qu'elle a mesuré pendant les K derniers slots. Dans le cas où le \overline{RSSI} est inférieur à $RSSI_t$ (le set point), cela signifie que l'atténuation introduite par le canal de communication a augmentée de :

$$\Delta RSSI = \overline{RSSI} - RSSI_t \quad (5.4)$$

Afin de s'adapter aux nouvelles conditions du canal de communication, il faut donc adapter la loi de contrôle (et donc le point b_i) vers le bas d'une quantité égal à $\Delta RSSI$, comme le montre la figure 5.7(b). La nouvelle valeur de l'ordonnée à l'origine, b_i , à l'instant t_2 peut donc s'exprimer

comme suit :

$$b_i(t_2) = b_i(t_1) - \Delta RSSI \quad (5.5)$$

5.3 Résultats de simulation (CLPM-ATPC) pour des noeuds statiques

Nous présentons les résultats de simulation de CLPM-ATPC dans le cas de noeuds statiques (à vitesse nulle). On utilise le Data-set 1 pour la récupération d'énergie, dont les informations statistiques ont été données en Table 4.2. On utilise également les configurations du système et de la batterie qui ont été utilisées dans le chapitre 4 et montrées dans les tableaux 4.3 et 4.4 respectivement. Les configurations de CLPM et de ATPC sont données dans la table 5.1.

TABLE 5.1: Configurations de CLPM et de ATPC

	n	M	K	$RSSI_t$
		[μ Ah]		[dBm]
ATPC			1	-95
CL-PM	10	2		

La Table 5.2 montre les puissances d'émission disponibles (P_{tx}) et leur niveaux respectifs de consommation de courant (I_c) pour la plateforme TI EZ430 (105) et plus spécifiquement pour le circuit RF CC2500 (108).

TABLE 5.2: Puissances d'émission et consommation de courant pour la plateforme TI EZ430 (105)

P_{tx} [dBm]	I_c [mA]
-30	9.9
-28	9.7
-26	10.2
-24	10.1
-22	10.0
-20	10.1
-18	11.7
-16	10.8
-14	12.2
-12	11.1
-10	12.2
-8	14.1
-6	15.0
-4	16.2
-2	17.7
0	21.2
+1	21.5

Nous considérons trois distances entre le noeud ED et la BS : 5 mètres, 25 mètres et 40 mètres. Les résultats de simulation sont montrés en figure 5.8.

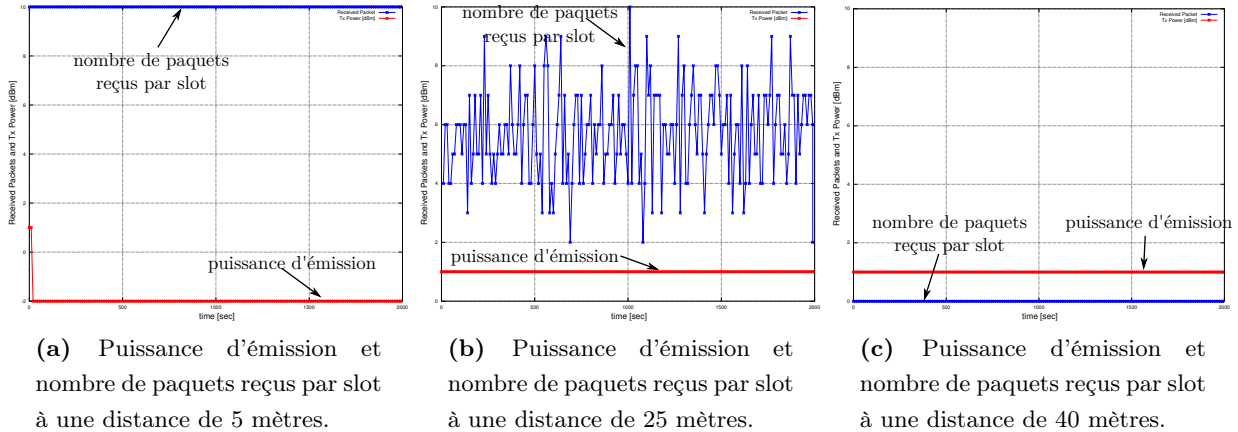


FIGURE 5.8: Puissance d'émission et nombre de paquets reçus par slot en conditions statiques.

A une distance de 5 mètres, l'ED se situe dans la région connectée (la puissance d'émission au départ est fixée à 1 dBm, soit à la puissance maximale autorisée) et comme l'on observe en figure 5.8a après une courte phase d'adaptation, l'ATPC choisit de baisser la puissance d'émission à -2 dBm, tout en gardant un taux de paquets reçus de 100% (10 paquets reçus par slot).

Lorsque l'ED se situe à 25 mètres de la BS il est dans la région intermédiaire (à 1 dBm de puissance d'émission). Dans ce cas, ATPC choisit d'utiliser la puissance d'émission maximale de 1 dBm. Le taux de paquets reçus est de 50% en moyenne.

Dans le troisième cas, l'ED est placé à une distance de 40 mètres de la BS. Il se situe alors dans la région déconnectée (à 1 dBm de puissance d'émission) et comme on peut l'observer en figure 5.8c, même si ATPC choisit une puissance d'émission maximale autorisée de 1 dBm, aucun paquet ne peut être reçu.

A une distance fixe et en condition statique, l'atténuation du canal de communication ne varie pas en fonction du temps. En effet, dans notre modèle de canal, l'évanouissement à large échelle ne dépend pas du temps. Ces conditions ne nous permettent donc pas d'évaluer la capacité d'ATPC à s'adapter aux variations du canal de communication. Dans le paragraphe suivant nous présentons un autre cas d'étude qui nous permet d'analyser plus en détail le comportement de notre power manager.

5.4 Modèle de mobilité

Dans ce paragraphe nous présentons le modèle de mobilité que nous avons utilisé afin d'évaluer CLPM-ATPC. Nous avons choisi d'utiliser la mobilité comme cas d'étude pour CLPM-ATPC, car cela nous permet de faire varier l'atténuation du canal de communication et donc d'évaluer la capacité de notre power manager à s'adapter dynamiquement à ces changements. Nous avons délibérément choisi d'utiliser un modèle de mobilité très simple, afin de simplifier l'analyse des résultats.

Dans notre modèle de mobilité, le noeud mobile (ED) se déplace sur une ligne droite à vitesse constante jusqu'à une distance maximale, comme le montre la figure 5.9. Une fois la distance

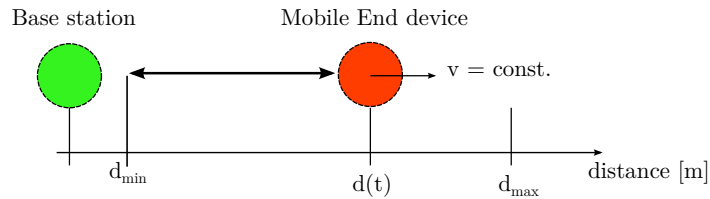


FIGURE 5.9: Modèle de mobilité utilisé dans cet étude.

maximale atteinte, le noeud refait le même parcours en sens inverse. La figure 5.10 montre la distance entre le noeud mobile et la station de base pour une vitesse constante de 0.5 m/s et une distance initiale de 5 m. Les distances maximale et minimale sont respectivement de 35 mètres et 5 mètres. Les points marqués en rouge sur la figure 5.10 représentent les positions pour lesquelles ATPC effectue une mise à jour de la loi de contrôle.

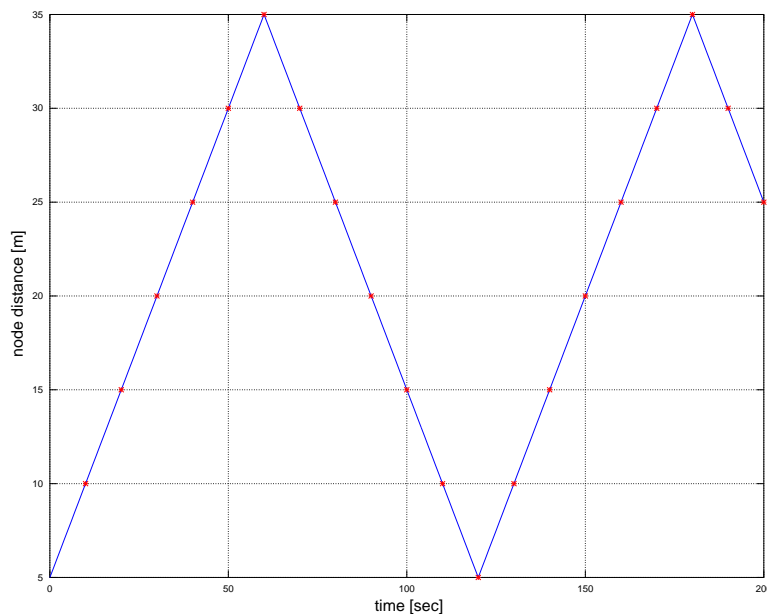


FIGURE 5.10: Évolution de la distance entre noeud mobile et station de base pour une vitesse de 0.5 m/s.

5.5 Métriques d'évaluation

Nous avons choisi d'utiliser les métriques suivantes pour évaluer l'efficacité de CLPM-ATPC :

- Énergie consommée totale : E_c (le plus petit possible).
- Nombre de paquets transmis : N_t (fixé pour un temps de simulation donné).
- Nombre de paquets reçus : N_r (le plus proche possible de N_t).

- Taux de paquets reçus : $PRR = N_r/N_t$ (le plus proche possible de l'unité).
- Débit théorique ($PRR=1$) en bits/s : Dr_t (le plus grand possible).
- Débit réel en bits/s : Dr_r (le plus proche possible de Dr_t).
- Énergie par paquet reçu : $E_u = E_c/N_r$ (le plus petit possible).
- Nombre de décrochages de la boucle d'asservissement : F_{bb} (le plus petit possible).

L'objectif du système de contrôle de la puissance d'émission est de minimiser l'énergie consommée (E_c) tout en gardant un taux de paquets reçus élevé (PRR ou N_r). La métrique E_u permet donc de mesurer l'efficacité de l'algorithme en termes d'énergie consommée et de nombre de paquets reçus. Considérons, par exemple, trois techniques de gestion de la puissance d'émission, A, B et C. Le nombre de paquets transmis est de 100 dans les trois cas. Avec la technique A, l'énergie consommée est de 1 Joule et le PRR est égal à 1. La technique B consomme la même énergie, par contre le PRR est de 0.2. La technique C consomme 2 Joules et permet d'avoir un PRR de 0.6. On peut calculer les énergies par paquet reçu, E_u dans les trois cas :

$$A : E_u = 1J/100 = 10mJ$$

$$B : E_u = 1J/20 = 50mJ$$

$$C : E_u = 2J/60 = 33.3mJ$$

En termes d'énergie consommée, les techniques A et B sont équivalentes, par contre, si on les compare en termes d'énergie par paquet reçu, on remarque que la politique A est 5 fois plus efficace que la politique B. La politique C consomme deux fois plus d'énergie par rapport à B, par contre elle fournit un PRR supérieure. En comparant en termes d'énergie par paquet reçu avec B, elle est donc plus efficace.

La métrique F_{bb} mesure le nombre de slots (un slot est une trame de n paquets, ou n est le paramètre de réactivité de CLPM) pour lequel il n'y a aucun paquet reçu et donc aucun retour d'information (feedback) de la part de la station de base. Cet événement produit un décrochage de la boucle de contrôle, car le modèle (a_i, b_i) ne peut pas être mis à jour et donc le choix de la puissance d'émission se fait sans une réelle connaissance de l'état du canal de communication. Un événement F_{bb} peut se produire dans deux cas :

- Le mobile se déplace à une vitesse supérieure au temps de réponse de la boucle de contrôle. Le choix de la puissance d'émission est donc incorrect par rapport à l'état actuel du canal de communication. On appelle cet événement F_{bbv} .
- La portée maximale (à puissance maximale) du noeud est inférieure à la distance qui le sépare de la station de base. La boucle fonctionne à nouveau correctement si la vitesse de déplacement le permet, une fois que la station de base sera à nouveau dans la zone de couverture du mobile. On appelle cet événement F_{bbv} .

5.6 Résultats de simulation (CLPM-ATPC) pour des noeuds mobiles

Dans ce paragraphe nous présentons les résultats de simulation obtenus avec CLPM-ATPC dans le cas d'un noeud mobile se déplaçant à vitesse constante selon le modèle discuté en section 5.4. Dans la suite nous considérons cinq valeurs de vitesse (v) pour le noeud mobile : 0.1, 0.2, 0.3, 0.4 et 0.5 m/s.

Les résultats de simulation sont résumés dans la Table 5.3.

TABLE 5.3: Résultats de simulation de CLPM-ATPC

v	E_c	N_t	N_r	PRR	Dr_t	Dr_r	E_u	F_{bb}	
[m/s]	[μ J]				[bits/s]	[bits/s]	[μ J]		
0.1	404.143	2000	1422	0.711	264	187.7	0.284	25	$F_{bbr} > F_{bbv}$
0.2	405.727	2000	1339	0.669	264	176.74	0.303	32	$F_{bbr} > F_{bbv}$
0.3	380.496	2000	1050	0.525	264	138.6	0.362	86	$F_{bbr} < F_{bbv}$
0.4	317.409	2000	281	0.14	264	37.09	1.129	163	$F_{bbr} < F_{bbv}$
0.5	301.41	2000	250	0.125	264	33	1.2	165	$F_{bbr} < F_{bbv}$

On observe que l'énergie consommée par paquet reçu (E_u) augmente avec la vitesse de déplacement du mobile. Au contraire, l'énergie totale (E_c) diminue. Ces résultats, apparemment contradictoires, sont liés à la réactivité et au nombre de décrochage de la boucle de contrôle. En augmentant la vitesse du mobile, les décisions prises par ATPC sont de plus en plus en retard de phase par rapport à la position du noeud et donc par rapport à la puissance d'émission qui serait réellement nécessaire pour respecter le set point ($RSSI_t$). Le point critique de la vitesse de déplacement se situe entre 0.3 et 0.4 m/s. Les performances se dégradent légèrement en passant de 0.2 à 0.3 m/s pour ensuite baisser brusquement à 0.4 m/s. Dans ce cas, la boucle de contrôle n'est jamais vraiment en mesure de suivre les déplacements du noeud et le système fonctionne quasiment tout le temps en boucle ouverte.

Afin de mieux illustrer ces résultats, on analyse le comportement du système pour une vitesse du noeud mobile de 0.1 m/s et de 0.5 m/s, ce qui correspond aux vitesses minimale et maximale considérées dans cette étude. La Figure 5.11 montre le nombre de paquets reçus par slot et la valeur relative de puissance d'émission utilisée par ATPC pour une vitesse du noeud mobile de 0.1 m/s. Comme on peut l'observer, ATPC réussit à contrôler, de façon efficace, la puissance d'émission en fonction de la position du noeud mobile. Lorsque ce dernier se rapproche de la station de base, ATPC baisse la puissance d'émission tout en gardant un taux de paquets reçus élevé. Par contre, si le noeud est hors de portée le taux de paquets reçus par slot tombe à 0 (par exemple l'intervalle située à environ 300 secondes). La boucle de contrôle a correctement choisi P_{tx} à 1 dBm, mais les noeuds sont hors de portée et aucune communication n'est possible à cette distance.

La Figure 5.12 montre les résultats pour une vitesse du noeud de 0.5 m/s. On observe que

5. SIMULATION GLOBALE D'UN NOEUD DE RÉSEAUX DE CAPTEURS : RÉCUPÉRATION D'ÉNERGIE ET COMMUNICATION RF

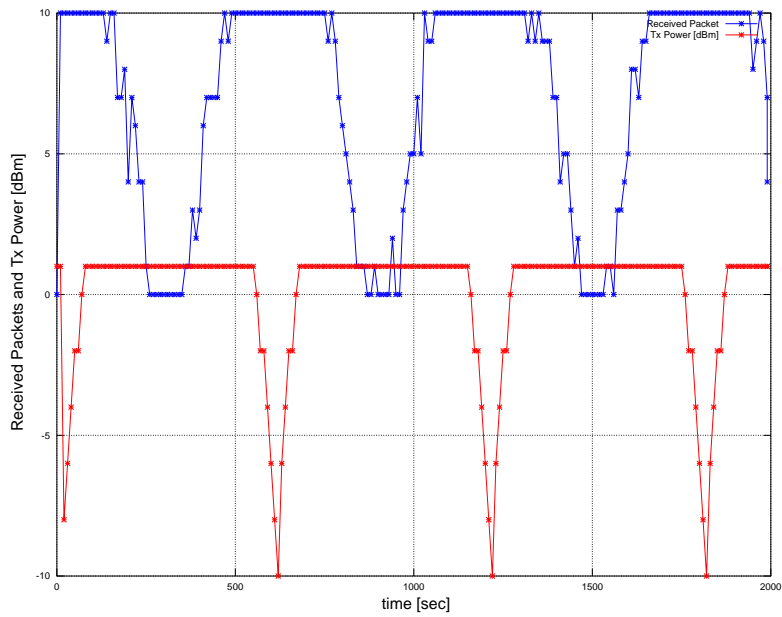


FIGURE 5.11: Puissance d'émission et nombre de paquets reçus par slot pour une vitesse du mobile de 0.1 m/s.

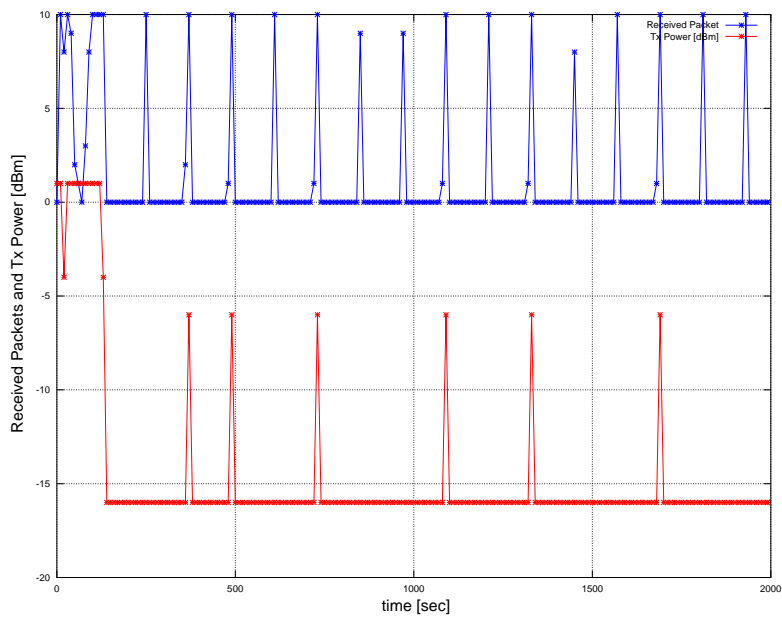
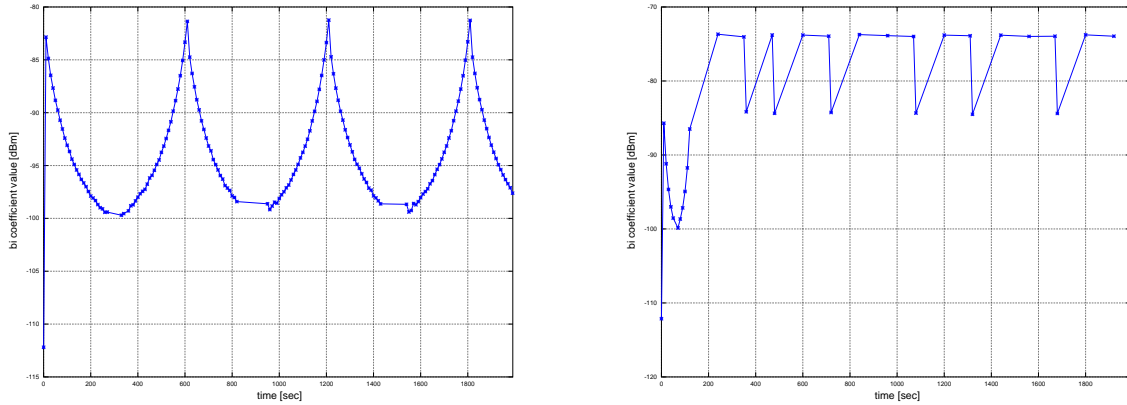


FIGURE 5.12: Puissance d'émission et nombre de paquets reçus par slot pour une vitesse du mobile de 0.5 m/s.

ATPC ne réussit pas à suivre le déplacement du mobile et donc à contrôler la puissance d'émission de façon efficace. Après environ 100 secondes, la boucle de contrôle décroche, la puissance d'émission reste bloquée à -16 dBm et il n'y a plus de réception. En fait le noeud mobile ne reçoit

plus aucun paquet de contrôle (feedback) de la station de base et il est donc incapable de remettre à jour la loi de contrôle. Le phénomène de décrochage de la boucle de contrôle est clairement visible sur les figures 5.13a et 5.13b, où l'on observe la variation temporelle du paramètre b_i et donc du modèle utilisé par la loi de contrôle pour déterminer la puissance d'émission.



(a) Variation du coefficient b_i pour une vitesse du noeud mobile de 0.1 m/s.

(b) Variation du coefficient b_i pour une vitesse du noeud mobile de 0.5 m/s.

FIGURE 5.13: Mise à jour de la loi de contrôle pour deux vitesses du noeud mobile.

Sur la figure 5.13a on peut observer la variation du coefficient b_i pour une vitesse du noeud mobile de 0.1 m/s. Dans ce cas, b_i varie de façon quasi continue en fonction de la position du mobile. Lorsque le noeud mobile se rapproche de la station de base, b_i augmente. Au contraire il diminue lorsque la distance entre le noeud mobile et la station de base augmente. La courbe a une allure continue, car le noeud mobile reçoit régulièrement les paquets de contrôle de la station de base, ce qui lui permet de remettre à jour sa loi de contrôle et d'estimer correctement l'état du canal de communication.

La figure 5.13b montre l'évolution de b_i pour une vitesse du noeud mobile de 0.5 m/s. Dans ce cas la courbe présente de nombreuses discontinuités. Le noeud mobile réussit à estimer l'état du canal de communication jusqu'à environ 100 secondes. Par la suite, il perd le lien avec la station de base et est incapable de remettre à jour correctement la loi de contrôle. Il ne peut donc pas choisir une puissance d'émission optimale comme le montre la figure 5.12. Un exemple de scénario qui provoque le décrochage de la boucle de contrôle est montré en figure 5.14. d représente la distance entre le noeud mobile et la station de base, P_{tx} est la puissance d'émission et RX est un flag égal à 1 en cas de réception du paquet de feedback, à 0 sinon. La mise à jour du modèle de canal de communication est marquée avec des \bullet . Au fur et à mesure que le noeud mobile s'approche de la station de base (points (1) et (2) sur la figure 5.14), l'atténuation du canal de communication diminue et ainsi le coefficient b_i augmente. ATPC décide donc légitimement de baisser la puissance d'émission afin de réduire la consommation d'énergie. Or, la puissance d'émission choisie au point (2) n'est pas suffisante pour assurer la communication lorsque le noeud atteint le point (3). A cet instant, le ED ne reçoit pas de retour de niveau de puissance (RSSI)

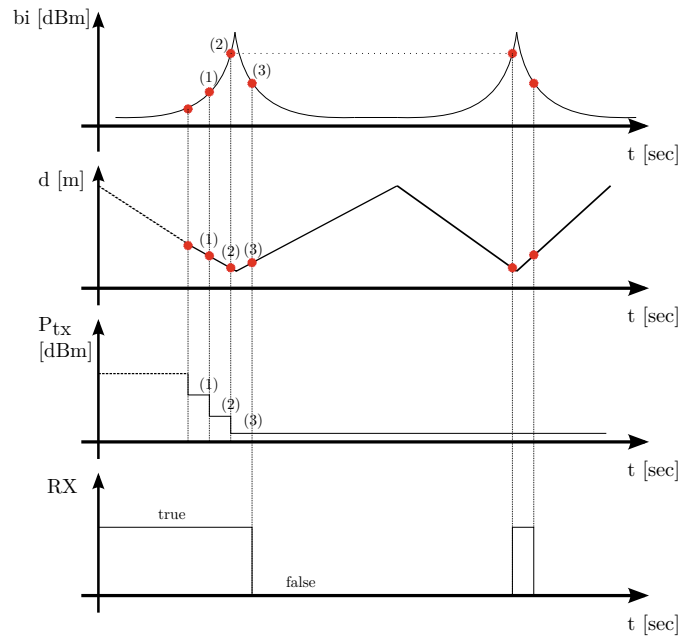


FIGURE 5.14: Scénario d'exemple qui produit un décrochage de la boucle de contrôle.

de la part de la station de base, le modèle de canal ne peut plus être mis à jour et la puissance d'émission reste bloquée jusqu'à ce que le noeud mobile soit séparé de la station de base d'une distance supérieure ou égale à la distance du point (3).

Une solution triviale à ce problème consiste à diminuer la période de réveil, T_{wi} , afin de rendre le système plus réactif. Cette solution présente néanmoins plusieurs inconvénients. En augmentant T_{wi} , le noeud ne fonctionne plus forcément en équilibre énergétique, ce qui n'est pas acceptable car notre objectif est d'assurer un fonctionnement neutre en énergie. De plus, dans le cadre de ce travail, le modèle de prédiction de l'état de charge de la batterie a été validé pour une période de réveil supérieure ou égale à $T_{wi,min} = 1s$ montrée en table 4.3.

Afin de remédier à ce problème de décrochage de la boucle de contrôle, nous proposerons dans le paragraphe suivant une architecture modifiée de ATPC appelée *Predictive-Transmission-Power-Control* (PTPC). Cette architecture tente de prédire l'évolution du canal de communication lorsqu'il n'est plus possible de communiquer directement avec la station de base.

5.7 CLPM-PTPC : architecture et principe de fonctionnement

L'architecture CLPM-PTPC est très similaire à l'architecture de base CLPM-ATPC. La connexion et le mécanisme de synchronisation entre les deux power manager sont identiques. La différence principale réside dans la mise à jour de la loi de contrôle de la puissance d'émission (TPC) lorsque l'ED ne reçoit pas de retour de niveau de puissance (RSSI) de la part de la station de base. La figure 5.15 montre l'architecture de CLPM-PTPC.

Dans ATPC, la mise à jour de la loi de contrôle se fait uniquement grâce aux paquets de feedback envoyés par la station de base. PTPC prévoit, au contraire, deux mécanismes de mise

PTPC

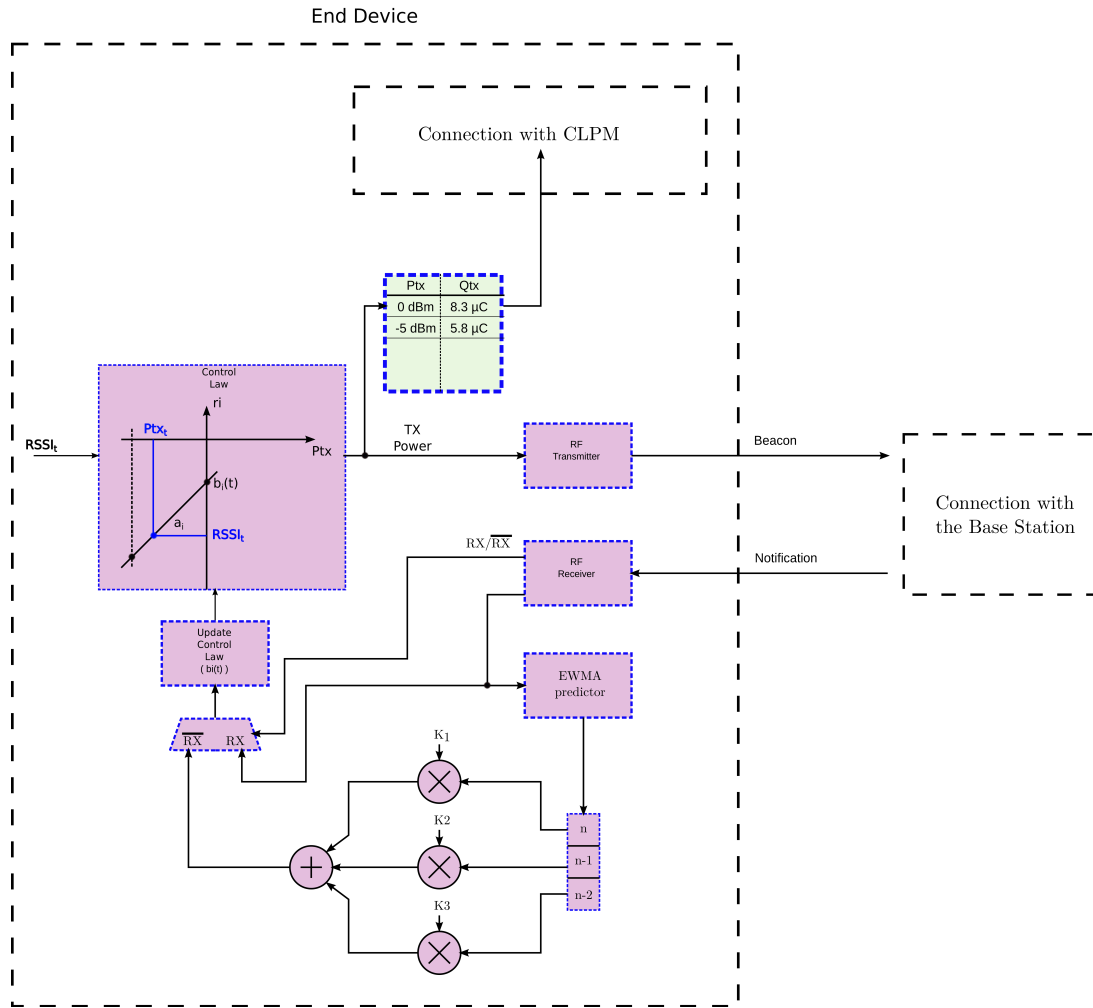


FIGURE 5.15: Architecture de PTPC (Predictive-Transmission-Power-Control).

à jour :

- basé sur le feedback fourni par la station de base.
- basé sur l'estimation locale du canal de communication quand aucun feedback n'a été reçu de la BS.

La loi de contrôle est mise à jour en utilisant la procédure décrite dans le paragraphe 5.2.5 lorsque on reçoit un message de feedback de la station de base (RX). Dans le cas contraire (\overline{RX}), on utilisera la valeur de b_i calculée avec la méthode décrite ci-dessous.

Le noeud mobile utilise un prédicteur de type EWMA (Exponential Weighted Moving Average), qui est mis à jour à chaque fois qu'un paquet de feedback est reçu, afin de prédire l'évolution du canal de communication. L'estimation à l'instant t se fait de la façon suivante :

$$b_{i(est)}(t) = \alpha b_{i(FB)}(t) + (1 - \alpha) b_{i(est)}(t - 1) \quad (5.6)$$

Où $b_{i(FB)}(t)$ est le coefficient b_i calculé à l'instant t grâce au retour d'information de la

station de base et $b_{i(est)}(t-1)$ est l'estimation à l'instant $(t-1)$. Le coefficient α , qui est compris entre 0 et 1, définit le poids que l'on donne à l'échantillon courant par rapport aux échantillons précédents. La réponse du prédicteur sera légèrement retardée par rapport au signal original. Le décalage sera plus important si α est proche de 0, car dans ce cas on associe plus de poids aux valeurs précédentes.

La figure 5.16 montre la valeur du coefficient b_i calculée avec les valeurs mesurées par la station de base et estimée avec le prédicteur EWMA pour une vitesse de 0.1 m/s et un coefficient α de 0.6. Les trois dernières valeurs de $b_{i(est)}$ fournies par le prédicteur sont ensuite mémorisées dans

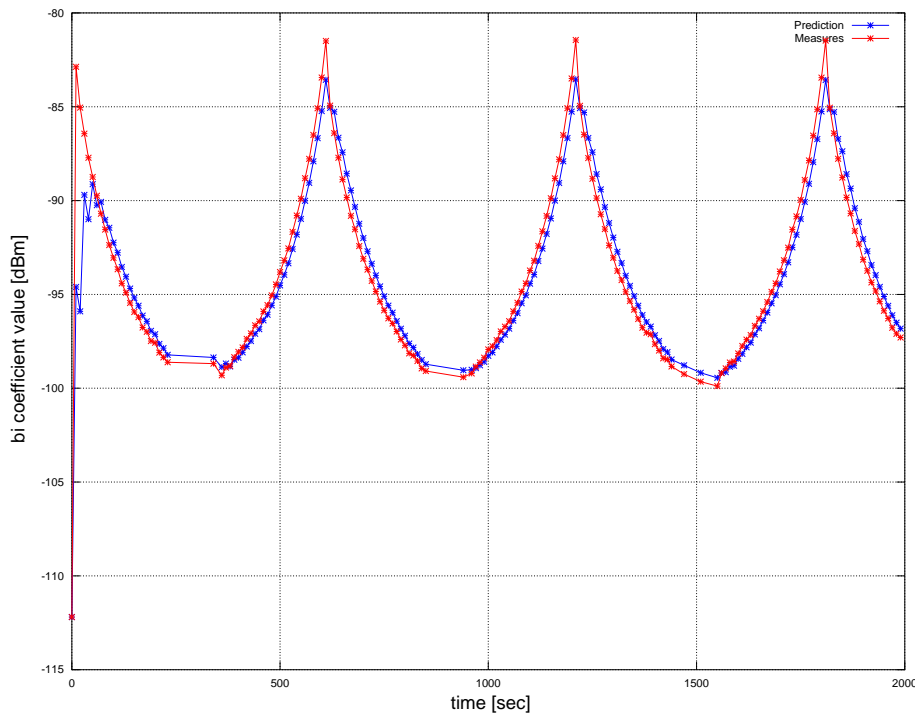


FIGURE 5.16: Estimation et mesure par feedback du coefficient b_i (vitesse du noeud mobile de 0.1 m/s).

un registre à décalage, où n représente le dernier échantillon, $n-1$ l'avant dernier, etc. La valeur du coefficient utilisé pour la mise à jour de la loi de contrôle est obtenue par une combinaison linéaire de ces trois échantillons. Les coefficients scalaires (K_1, K_2, K_3) déterminent les poids associés aux trois derniers échantillons. Le choix optimal des valeurs de ces trois coefficients dépend de plusieurs facteurs dont la vitesse du noeud mobile et le temps de réponse de la boucle de contrôle.

5.8 Résultats de simulation (CLPM-PTPC)

Dans ce paragraphe nous présentons les résultats de simulation de CLPM-PTPC dans le cas d'un noeud mobile qui se déplace à vitesse constante selon le modèle discuté en section 5.4.

On utilise les configurations de récupération d'énergie, de taille de batterie, de consommation de puissance présentées dans le paragraphe 5.6. Les paramètres de CLPM que l'on utilise sont également montrés en Table 5.1. La Table 5.4 montre la configuration de PTPC que nous utilisons dans les simulations.

TABLE 5.4: Configurations de PTPC

	K	$RSSI_t$	k_1	k_2	k_3
		[dBm]			
PTPC	1	-95	0.1	0.2	0.7

Nous considérerons, comme dans les résultats présentés en section 5.6, cinq valeurs de vitesse pour le noeud mobile : 0.1, 0.2, 0.3, 0.4 et 0.5 m/s. Les autres paramètres (modèle de canal, configurations du transmetteur et du récepteur, niveaux de puissance d'émission, etc.) sont les mêmes que dans le cas de CLPM-ATPC.

La Table 5.5 montre les résultats de simulation obtenus avec l'architecture CLPM-PTPC.

TABLE 5.5: Résultats de simulation de CLPM-PTPC

v	E_c	N_t	N_r	PRR	Dr_t	Dr_r	E_u	F_{bb}	
[m/s]	[μ J]				[bits/s]	[bits/s]	[μ J]		
0.1	404.14	2000	1423	0.711	264	187.8	0.284	28	$F_{bbr} > F_{bbv}$
0.2	405.37	2000	1345	0.672	264	177.54	0.301	32	$F_{bbr} > F_{bbv}$
0.3	402.04	2000	1284	0.642	264	169.48	0.313	32	$F_{bbr} > F_{bbv}$
0.4	403.96	2000	1238	0.619	264	163.41	0.326	35	$F_{bbr} > F_{bbv}$
0.5	400.31	2000	1195	0.598	264	157.74	0.335	44	$F_{bbr} > F_{bbv}$
1	400.77	2000	1012	0.506	264	133.58	0.39	69	$F_{bbr} > F_{bbv}$

Comme on peut l'observer, même si les performances se dégradent légèrement en augmentant la vitesse, le débit réel obtenu pour des vitesses supérieures à 0.3 m/s est bien meilleur par rapport à celui fourni par ATPC. On remarque aussi que le nombre de décrochages de la boucle de contrôle est inférieur dans le cas de PTPC, ce qui montre que la mise à jour de la loi de contrôle s'effectue correctement. Comme le montre la Table 5.5 l'algorithme prédictif fonctionne correctement même pour une vitesse de 1 m/s qui correspond plus ou moins à la vitesse de déplacement d'un piéton.

La figure 5.17a montre le débit réel en fonction de la vitesse pour les deux architectures. La figure 5.17b montre quant à elle le nombre de décrochages de la boucle de contrôle pour les deux architectures.

Sur ces deux figures on observe que ATPC et PTPC ont un comportement similaire jusqu'à 0.2 m/s. Les décrochages de la boucle de contrôle montrent qu'à partir de 0.3 m/s ATPC n'arrive plus à contrôler la puissance d'émission correctement. A partir de cette même vitesse, le débit fourni par ATPC baisse brutalement jusqu'à atteindre 33 bits/s à 0.5 m/s. Dans le même temps,

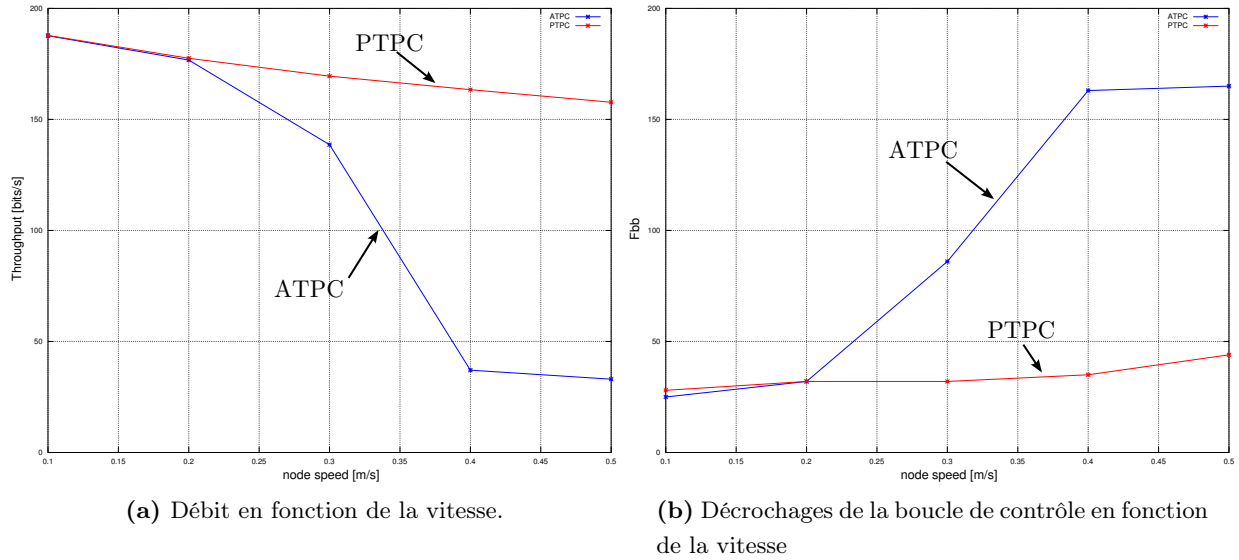


FIGURE 5.17: Comparaison entre ATPC et PTPC en termes de débit réel et nombre de décrochages de la boucle de contrôle.

le débit fournit par PTPC reste quasiment constant pour atteindre 157.74 bits/s à 0.5 m/s. A la vitesse maximale considérée dans cette étude PTPC fournit, donc, un débit 4.78 supérieur par rapport à ATPC.

5.9 Comparaison avec un système à puissance d'émission constante

Dans ce paragraphe nous comparons les systèmes à puissance d'émission variable, CLPM-ATPC et CLPM-PTPC, à un système à puissance d'émission fixe (P_{const}) qui utilise CLPM comme seul power manager. On fixe la puissance d'émission pour ce dernier à 1 dBm, qui est la puissance maximale autorisée pour le circuit radio considéré dans cet étude (108). Le modèle de mobilité ainsi que les conditions de simulation sont identiques à celles utilisées dans les paragraphes 5.4, 5.6 et 5.8. Les résultats de simulation pour le système à puissance constante sont montrés dans la table 5.6.

TABLE 5.6: Résultats de simulation du système à puissance d'émission fixe, P_{const} , (1 dBm).

v	E_c	N_t	N_r	PRR	Dr_t	Dr_r	E_u
[m/s]	[μ J]				[bits/s]	[bits/s]	[μ J]
0.1	415.48	2000	1423	0.711	264	187.83	0.292
0.2	415.48	2000	1351	0.675	264	178.33	0.307
0.3	415.48	2000	1349	0.674	264	178	0.31
0.4	415.48	2000	1365	0.682	264	180	0.304
0.5	415.48	2000	1331	0.66	264	175.7	0.312

L'analyse des résultats montre que l'énergie consommée par le système à puissance d'émission constante est supérieure par rapport à CLPM-ATPC et CLPM-PTPC (4% environ). De plus,

on peut observer que l'énergie ne varie pas en fonction de la vitesse car le noeud utilise une puissance d'émission fixe à 1 dBm.

Si l'on compare les résultats du système à puissance d'émission constante avec les résultats de simulation de CLPM-PTPC montrés en Table 5.5, on peut remarquer que le débit obtenu avec une puissance fixe est légèrement supérieur. En fait, le contrôle de la puissance d'émission nécessite une réactivité élevée de la part du power manager CLPM-PTPC. Même si ce dernier est globalement efficace, des paquets sont perdus, notamment lors de la phase d'adaptation de la puissance d'émission lorsque le noeud mobile s'éloigne de la station de base. Dans cet intervalle plus la vitesse du noeud mobile est élevée, plus le nombre de paquets perdus sera important et par conséquent le débit obtenu avec CLPM-PTPC diminue. Le système à puissance d'émission constante au contraire, fournit un débit relativement stable quelque soit la vitesse du noeud mobile.

La figure 5.18 montre l'énergie par paquet reçu pour CLPM-ATPC, CLPM-PTPC et pour le système à puissance d'émission constante.

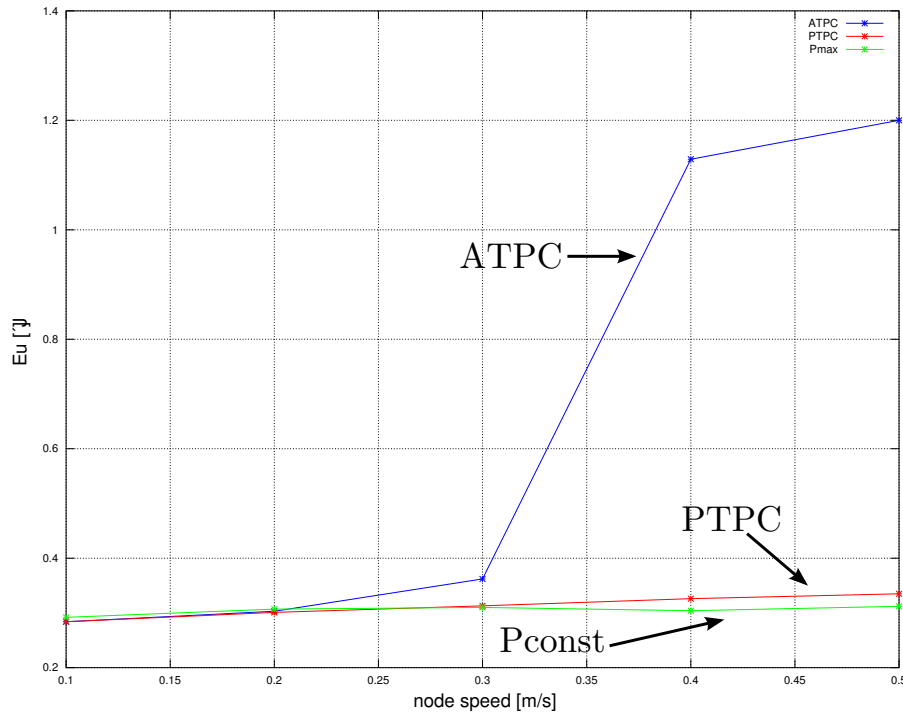


FIGURE 5.18: Énergie par paquet reçu pour CLPM-ATPC, CLPM-PTPC et pour le système à puissance d'émission constante.

Si on compare l'efficacité de ces trois systèmes en termes d'énergie par paquet reçu (E_u), on observe que CLPM-PTPC et le système à puissance d'émission constante (P_{const}) ont quasiment la même efficacité. Le système P_{const} est légèrement plus efficace par rapport à CLPM-PTPC. En effet, le nombre de paquets reçus (N_r) est logiquement supérieur pour une configuration où la puissance d'émission est constante et fixée à sa valeur maximale.

En conclusion, pour le cas d'étude considéré (noeud mobile entre 5 et 35 mètres), le power manager CLPM-PTPC offre une consommation d'énergie inférieure pour un débit comparable à celui d'un système à puissance d'émission constante. En fait, des gains énergétiques plus importants pourraient être obtenus en considérant des cas d'études plus favorables à CLPM-PTPC, et plus généralement à un système de contrôle de la puissance d'émission. Un tel cas d'étude pourrait être, par exemple, le cas où les noeuds resteraient à une distance proche de la station de base, qu'ils soient mobiles ou statiques. Imaginons un noeud qui resterait dans un rayon de 10 mètres de sa station de base. Dans ce cas, le power manager CLPM-PTPC peut alors fixer des puissances d'émission comprises entre -15 et -5 dBm tout en garantissant un taux de paquets reçus supérieur ou égal à 90%. En utilisant ces puissances d'émission il est alors possible (cf. Table 5.2) d'obtenir un gain en consommation de l'ordre de 50% par rapport à une puissance d'émission constante de 1 dBm.

5.10 Temps de simulation

Nous présentons dans ce paragraphe des mesures des temps de simulation dans le cas d'une simulation globale (récupération d'énergie et communication RF) Nous comparons ces résultats avec les temps de simulation pour les systèmes présentés dans le chapitre 4 (récupération d'énergie seule). Les simulations sont exécutées sur un ordinateur portable DELL Latitude équipé d'un processeur quatre coeurs Intel Core i5 cadencé à 2.5 GHz. L'ordinateur est également équipé avec 3.8 GB de mémoire. Les deux courbes de la figure 5.19 montrent le temps de simulation, où temps d'exécution d'une simulation sur l'axe des ordonnées en échelle logarithmique et le temps simulé sur l'axe des abscisses en échelle logarithmique. Comme on peut l'observer, le temps de simulation augmente linéairement en fonction du temps simulé dans les deux cas. Les temps de simulation diffèrent par contre d'un facteur 300. Ainsi, simuler le système avec récupération d'énergie seul pendant une durée de 10 heures nécessitera 10 secondes de simulation. Au contraire, la simulation globale comprenant la communication RF nécessitera, pour une même durée, un temps de simulation de 55 minutes. Les différents niveaux de simulation présents dans notre environnement, nous permettent d'analyser le système à plusieurs niveaux d'abstraction. Dans le chapitre 4, nous avons utilisé une simulation de plus haut niveau mais rapide pour effectuer une exploration de différentes techniques de power management. Dans ce chapitre nous avons ensuite raffiné notre modèle, pour inclure la communication RF, ce qui ralentit la simulation mais nous permet d'avoir des simulations plus globales et donc plus réalistes.

5.11 Conclusion

Dans ce chapitre nous avons présenté une technique globale de gestion de la consommation d'énergie. Notre approche prend en compte la récupération d'énergie et le canal de communication et gère simultanément la période de réveil du noeud et la puissance d'émission. Nous avons choisi d'utiliser le power manager CLPM pour la gestion de la période de réveil en fonction du

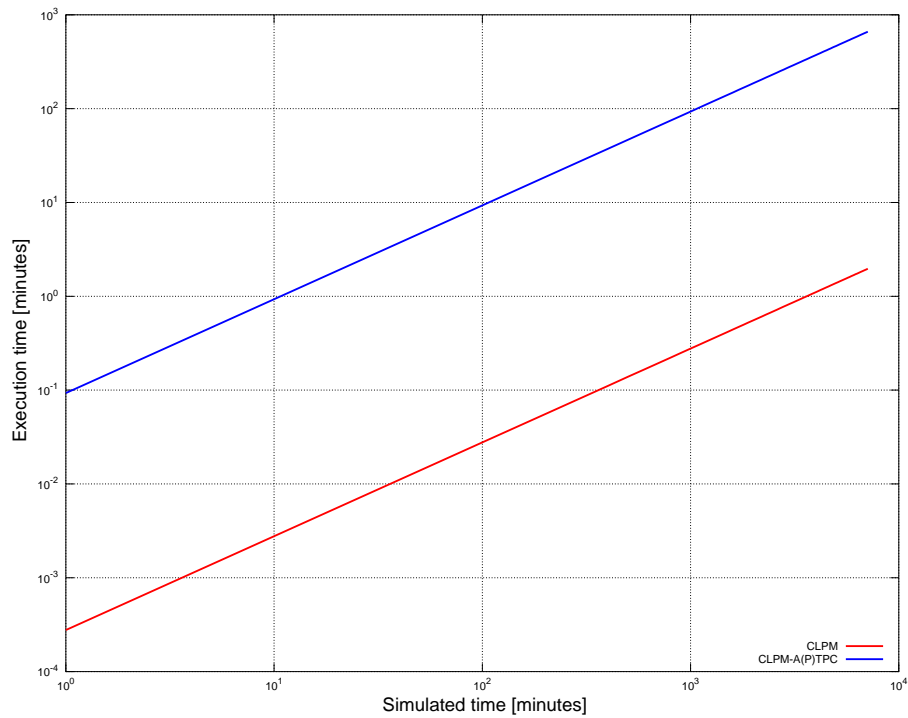


FIGURE 5.19: Temps de simulation.

niveau de récupération d'énergie et nous avons adapté une technique de contrôle de la puissance d'émission présentée en littérature (111), appelée ATPC, à notre modèle de simulation. Dans le cas d'étude que nous avons choisi pour tester le power manager, un noeud mobile équipé d'un panneau solaire se déplace à vitesse constante, en s'éloignant et en se rapprochant, de la station de base. Le power manager s'adapte dynamiquement aux conditions du canal de communication et choisit une puissance d'émission qui permet de communiquer avec la station de base tout en minimisant la consommation d'énergie. Les résultats de simulation ont montré qu'avec une période d'échantillonnage de 1 seconde, le contrôleur ne peut s'adapter qu'à des vitesses inférieures à 0.2 m/s.

Afin de remédier à ce problème sans diminuer la période de réveil du noeud, ce qui impliquerait une augmentation de la consommation de puissance, nous avons proposé une technique de gestion de la puissance d'émission appelée PTPC (*Predictive-Transmission-Power-Control*). Les résultats de simulation montrent que pour une vitesse de 0.5 m/s le débit fourni par PTPC est environ 5 fois supérieur par rapport à ATPC. De plus, la dégradation des performances dans le cas de PTPC est progressive, ce qui n'est pas le cas d'ATPC.

Chapitre 6

Conclusion et perspectives

6.1 Conclusion générale

La consommation d'énergie et l'autonomie sont des problématiques majeures dans les réseaux de capteurs sans fil. Grâce aux évolutions technologiques au niveau matériel, la consommation des circuits numériques, analogiques et RF ne cesse peu ou prou de baisser. La demande, en termes de nouveaux services (niveau applicatif) opère en sens inverse imposant de plus en plus de traitements et donc de consommation de puissance pour les noeuds. L'ensemble des techniques de gestion de la consommation de puissance (*power management*) est un élément central de l'architecture d'un noeud de réseaux de capteurs.

La récupération d'énergie est également de plus en plus considérée afin de remédier aux problèmes d'autonomie des noeuds de réseaux de capteurs sans fil. La récupération d'énergie est une technologie très prometteuse, car elle répond à de nombreux besoins techniques, économiques, environnementaux et sociétaux. Cette technologie remet néanmoins en question le problème de la gestion de la consommation d'énergie et de l'autonomie. En effet, les politiques de gestion de la consommation se basent sur un équilibre énergétique entre d'une part l'énergie consommée, et d'autre part l'énergie récupérée par le noeud. Afin d'étudier la problématique de la gestion de la consommation dans les réseaux de capteurs sans fil avec récupération d'énergie, nous nous sommes appuyés sur un ensemble de modèles et de techniques de simulation qui permet d'analyser le système dans différentes configurations, rapidement et avec précision.

Le premier chapitre présente les aspects généraux liés à la consommation d'énergie dans les objets communicants sans fil. Nous avons ensuite introduit le problème de la gestion de la consommation d'un noeud avec récupération d'énergie et le concept de fonctionnement en équilibre énergétique. Enfin, ce chapitre présente les thématiques liées à la modélisation et à la simulation d'un noeud de réseaux de capteurs sans fil avec récupération d'énergie.

Dans le deuxième chapitre sur l'état de l'art des technologies de réseaux sans fil, nous avons introduit deux protocoles de communication au niveau de la couche physique : Bluetooth et IEEE

802.15.4/ZigBee. Les différentes caractéristiques, comme par exemple le débit, la modulation, la largeur de bande, ont été présentées. Nous avons ensuite comparé différents circuits basés sur ces deux protocoles avec un circuit basé sur la norme IEEE 802.11/Wi-Fi et nous avons montré les différences en termes de complexité, performance et consommation. Les principales architectures de têtes RF ont ensuite été présentées ; l'analyse des circuits que l'on retrouve dans le commerce et dans la recherche a montré que l'architecture Low-IF est adaptée aux réseaux de capteurs sans fil, en raison de sa faible consommation de puissance. Nous avons ensuite exposé différentes technologies de batteries, primaires et secondaires, et nous avons montré les évolutions et les développements dans ce domaine.

Un état de l'art sur les systèmes de récupération d'énergie nous a également permis d'évaluer les niveaux de puissance fournis par différents dispositifs. Nous avons terminé le chapitre avec une discussion sur les outils de simulation pour réseaux de capteurs sans fil. Les outils de simulation sont très importants dans de nombreux domaines, dont les réseaux de capteurs sans fil. Certaines limitations des simulateurs actuels ont été abordées, en particulier pour la modélisation de la couche physique et du canal de communication qui fait l'objet du chapitre 3.

Dans ce chapitre nous avons abordé l'approche de modélisation du système de communication en présentant les différents modèles que nous avons utilisés pour simuler l'émetteur, le récepteur et le canal de communication. Des résultats expérimentaux collectés lors d'expérimentations en situation (test de terrain) ont été utilisés pour valider les modèles, ce qui nous a permis d'analyser la réception d'un noeud pour différentes conditions du canal de communication. Cette analyse nous a permis d'identifier et de mieux caractériser trois types de région : connectée, intermédiaire et déconnectée. Ces trois types de régions avaient d'ailleurs déjà été observées expérimentalement. Nous avons terminé le chapitre avec une analyse de différentes configurations (modulation et débit) du système de communication et de leurs impacts sur la portée du noeud.

La modélisation du système de récupération et de stockage de l'énergie a fait l'objet du chapitre 4. Dans ce chapitre nous avons présenté notre approche de modélisation haut niveau d'un noeud de réseau de capteurs. Cette approche a été validée sur la plateforme de développement EZ430 de la société Texas Instruments. La deuxième partie du chapitre a été dédiée au problème de la gestion de la consommation d'énergie pour un noeud équipé d'un système de récupération d'énergie. Nous avons proposé deux power managers, CL-PM et OL-PM, qui ont pour objectif d'adapter dynamiquement la période de réveil du noeud en fonction de l'énergie récupérée. Nous avons choisi d'utiliser une approche innovante par rapport aux travaux existants dans la littérature, qui basent le choix de la période de réveil du noeud sur une prédiction de l'énergie récupérée. Les résultats de simulation montrent que le débit théorique que l'on peut atteindre (avec un canal de communication idéal), sur un noeud équipé d'un panneau solaire, est environ 50% supérieur par rapport à un algorithme de l'état de l'art. Afin de montrer l'intérêt de notre approche de modélisation, nous avons aussi proposé un cas d'étude sur le dimensionnement conjoint de la batterie et du système de récupération d'énergie. Ce cas d'étude a permis de mettre

en évidence les compromis qu'il est nécessaire de prendre en compte et d'analyser afin de trouver un dimensionnement adapté du système de récupération d'énergie et de la batterie.

Enfin, dans le chapitre 5 nous avons proposé une approche globale de la gestion d'énergie. La méthodologie proposée permet en effet de prendre en compte à la fois le niveau de récupération d'énergie et l'état du canal de communication et de gérer la période de réveil du noeud et la puissance d'émission. Afin de montrer l'aspect adaptatif de ce power manager, un scénario de mobilité du noeud a été utilisé comme cas d'étude. L'analyse des résultats a permis de mettre en évidence un certain nombre de problèmes, liés à la vitesse, dans l'algorithme de gestion de la puissance d'émission (ATPC). Nous avons alors proposé une deuxième version du système de gestion de la puissance d'émission, appelé PTPC (*Predictive-Transmission-Power-Control*). Les résultats montrent que la solution proposée permet d'améliorer significativement le débit dans des conditions de mobilité du noeud.

6.2 Perspectives

Les objectifs principaux de cette thèse étaient, dans un premier temps de développer un ensemble de modèles haut niveau des composants d'un noeud de réseaux de capteurs sans fil avec récupération d'énergie, et ensuite de proposer des techniques de gestion de la consommation permettant aux noeuds de s'adapter dynamiquement aux conditions environnementales. Suite à ce travail, plusieurs axes de recherche ont été investigués pour l'élaboration de nouvelles stratégies de gestion de la consommation capables de prendre en compte la récupération d'énergie et donc le fonctionnement en équilibre énergétique. D'autre part, nous pensons que l'adaptation dynamique aux conditions environnementales est essentielle pour des réseaux de capteurs sans fil, aussi il nous semble important de poursuivre le travail réalisé.

A court terme, il nous semble qu'une validation sur plateforme réelle des power managers présentés dans les chapitres 4 et 5 compléterait notre analyse et permettrait de vérifier les résultats obtenus en simulation. En ce qui concerne la prédiction de l'état de charge de la batterie, il serait judicieux de combiner la prédiction avec une mesure de la tension de la batterie afin de corriger une éventuelle dérive de l'estimation de l'état de charge. Une deuxième extension au travail présenté dans le chapitre 4 consisterait à valider les modèles pour différents systèmes de récupération d'énergie. Il s'agirait ainsi de proposer des techniques de power management capables de prendre en compte différentes sources d'énergie, comme par exemple des systèmes thermoélectriques ou piézoélectriques (en plus des panneaux solaires). Chaque source d'énergie possède en effet des caractéristiques différentes en termes de dynamique (variation temporelle), valeurs de pic ou de disponibilité dans le temps. Ces différences ouvrent des perspectives intéressantes, en particulier dans la conception d'un power manager capable de réagir à ces différences et fluctuations. Pour les techniques proposées dans le chapitre 4, nous avons choisi de rendre

la réactivité du power manager paramétrable. Cela permet d'envisager, par exemple, la conception d'un power manager capable d'apprendre dynamiquement les caractéristiques des différentes sources d'énergie et d'adapter ainsi sa réactivité. En fait, les techniques de power management que nous proposons peuvent être adaptées à différents contextes d'utilisation. Dans certaines applications il est important d'avoir un débit constant. Dans ces cas, les trois techniques de power management (*energy-neutral*, *negative-energy* et *positive-energy*) peuvent être combinées pour respecter, par exemple, cette contrainte.

Dans notre environnement de simulation, nous avons, pour l'instant, un modèle très simplifié de la couche protocolaire de niveau MAC. Or, le protocole d'accès au médium représente une partie non négligeable de la consommation d'énergie d'un noeud de réseaux de capteurs sans fil. Il est donc nécessaire d'en étudier l'impact en termes de consommation de puissance dans le cas d'un noeud avec récupération d'énergie. Dans le chapitre 3, nous avons présenté des modèles de circuits radio *narrowband*, qui sont actuellement les plus utilisés dans les réseaux de capteurs sans fil. Une nouvelle technologie qui présente des caractéristiques très intéressantes pour une utilisation dans des réseaux de capteurs sans fil est la radio ultra large bande ou impulsionnelle (UWB, Ultra Wide Band). Dans la modélisation des blocs RF à large bande, un aspect très important est la non-linéarité. De plus, pour des systèmes à large bande les effets de mémoire des dispositifs sont de très grande importance et il est donc nécessaire de prendre ces effets en compte dans les modèles. Malheureusement, les modèles de non-linéarité que nous avons utilisés dans cette étude (polynôme sans mémoire) ne sont pas réellement adaptés aux circuits large bande. Il existe néanmoins dans la littérature des modèles mathématiques (polynôme avec mémoire, séries de Volterra par exemple) qui semblent être adaptés à la modélisation des circuits ultra large bande. Il serait donc intéressant de faire évoluer nos modèles afin d'ajouter la technologie UWB à notre environnement. Il serait d'autre part intéressant d'explorer différentes techniques d'adaptation de la couche physique en plus de la gestion de la puissance d'émission, comme par exemple l'adaptation dynamique du débit. Le gain énergétique que l'on peut obtenir en réduisant la puissance d'émission est limité par le rendement de l'amplificateur de puissance, qui est très défavorable pour des faibles puissances d'émission. Avec l'adaptation dynamique du débit, le noeud peut profiter des conditions favorables du canal de communication pour augmenter son débit, ce qui lui permettrait d'utiliser le circuit radio pendant un temps plus court et donc économiser de l'énergie. Au niveau de la couche physique il serait également intéressant d'étudier différentes techniques de codage de canal. Actuellement, le codage de canal est le plus souvent négligé dans les réseaux de capteurs sans fil à cause de ses coûts élevés en termes de ressources de calcul et mémoire. Cependant, il existe dans la littérature des techniques de codages de canal de faible complexité (113) (114), qui pourraient être adaptées pour des noeuds de réseaux de capteurs sans fil. Ces techniques devraient permettre d'améliorer le taux d'erreur par bit, le taux de paquets reçus et donc les performances globales du réseaux.

A plus long terme, nous pensons que la récupération d'énergie aura un impact très important sur la conception des protocoles de communication pour réseaux de capteurs sans fils, ceci à tous les niveaux. Il sera donc nécessaire de repenser des protocoles *energy-harvesting-aware*, qui puissent s'adapter au niveau d'énergie récupérée pour assurer l'autonomie énergétique des noeuds et donc du réseau. Dans le cas des protocoles MAC, par exemple, le récepteur se réveille périodiquement et se met en écoute sur le canal afin de déterminer si un autre noeud souhaite lui transmettre un paquet. Dans les protocoles MAC classiques, le choix de cette période de réveil se fait en fonction de plusieurs paramètres comme, par exemple la latence et l'autonomie du réseau. Pour un noeud avec récupération d'énergie, cette période de réveil peut être adaptée dynamiquement et de façon efficace en fonction de l'énergie récupérée, comme nous l'avons montré dans le chapitre 4. Or, cela a un impact sur la latence du réseau, puisque les noeuds qui ont un niveau de récupération d'énergie faible, auront une période de réveil plus longue et ne pourront par conséquent retransmettre qu'un nombre limité de paquets. Dans sa globalité, le réseau sera formé d'une part de noeuds très réactifs et capables de retransmettre un nombre important de paquets avec une latence faible et d'autre part de noeuds très peu réactifs. Cette hétérogénéité devra être prise en compte au niveau du protocole de routage, qui devra choisir les routes en fonction du niveau de récupération d'énergie des noeuds voisins en privilégiant les routes composées des noeuds les plus réactifs. Cette problématique commence à être étudiée et on trouve des exemples de protocoles de routages spécifiques aux réseaux de capteurs sans fil avec récupération d'énergie dans la littérature (115) (116).

Hormis les thèmes évoqués ci-dessus, ils existent de nombreux autres sujets à explorer dans le domaine des réseaux de capteurs sans fil avec récupération d'énergie et nous espérons que cette thèse offrira une source d'inspiration pour les travaux futurs.

Bibliographie

- [1] [Isuppli, WPAN : Increased Integration Driving Greater Synergies](#). vii, 2
- [2] SHAMIM N. PAKZAD, GREGORY L. FENVES, SUKUN KIM, AND DAVID E. CULLER. **Design and Implementation of Scalable Wireless Sensor Network for Structural Monitoring**. *Journal of Infrastructure Systems*, **14**(1) :89–101, March 2008. 2
- [3] ROBERT SZEWCZYK, ALAN MAINWARING, JOSEPH POLASTRE, JOHN ANDERSON, AND DAVID CULLER. **An analysis of a large scale habitat monitoring application**. In *Proceedings of the 2nd international conference on Embedded networked sensor systems, SenSys '04*, pages 214–226, New York, NY, USA, 2004. ACM. 6
- [4] KOEN LANGENDOEN, ALINE BAGGIO, AND OTTO VISSER. **Murphy Loves Potatoes : Experiences from a Pilot Sensor Network Deployment in Precision Agriculture**. In *In Int. Workshop on Parallel and Distributed Real-Time Systems (WPDRTS)*, 2006. 6
- [5] GILMAN TOLLE, JOSEPH POLASTRE, ROBERT SZEWCZYK, DAVID E. CULLER, NEIL TURNER, KEVIN TU, STEPHEN BURGESS, TODD DAWSON, PHILIP BUONADONNA, DAVID GAY, AND WEI HONG. **A macroscope in the redwoods**. In *Proceedings of the 3rd International Conference on Embedded Networked Sensor Systems, SenSys 2005, San Diego, California, USA*, pages 51–63, 2005. 6
- [6] MICHEL C. JERUCHIM, PHILIP BALABAN, AND K. SAM SHANMUGAN, editors. *Simulation of Communication Systems : Modeling, Methodology and Techniques*. Kluwer Academic Publishers, Norwell, MA, USA, 2nd edition, 2000. vii, 6
- [7] IEEE COMPUTER SOCIETY. **IEEE std 802.15.1 - 2002**. Technical report, The Institute of Electrical and Electronics Engineers, New York, USA, 2002. xi, 12, 13
- [8] IEEE COMPUTER SOCIETY. **IEEE std 802.15.4 - 2003**. Technical report, The Institute of Electrical and Electronics Engineers, New York, USA, 2003. xi, 15
- [9] TEXAS INSTRUMENTS. **Chipcon CC2420 2.4 GHz IEEE 802.15.4 / ZigBee-ready RF Transceiver Datasheet**, 2012. 15, 16, 17, 21, 30, 55, 63, 64
- [10] ATMEL. **Atmel AT86RF230 Low Power 2.4 GHz Transceiver for ZigBee, IEEE 802.15.4, 6LoWPAN, RF4CE and ISM Applications Datasheet**, 2012. 15, 21

- [11] DIGI INTERNATIONAL INC. [XBee-PRO 802.15.4 OEM RF Datasheet](#), 2012. 15
- [12] MORCHE D., JACQUINOT H., VINCENT P., DEHMAS F., PAQUELET S., BISIAUX A., FOURQUIN O., GAUBERT J., AND BOURDEL S. **A 1 nJ/b 3.2-to-4.7 GHz UWB 50 Mpulses/s double quadrature receiver for communication and localization**. In *in Proc. of ESSCIRC conference*, pages 502–505, 2010. 16
- [13] TEXAS INSTRUMENTS. [CC2540 2.4-GHz Bluetooth low energy System-on-Chip](#), 2012. 16, 17
- [14] LS RESEARCH. [Integrated 802.11 b/g WLAN Module](#), 2012. 16, 17
- [15] QIZHENG GU, editor. *RF System Design of Transceivers for Wireless Communications*. Springer Science, 233 Spring Street, New York, NY 10013, USA, 1st edition, 2005. 18
- [16] W. KLUGE, F. POEGEL, H. ROLLER, M. LANGE, T. FERCHLAND, L. DATHE, AND D. EGGERT. **A fully integrated 2.4-GHz IEEE 802.15.4-compliant transceiver for ZigBee applications**. *Solid-State Circuits, IEEE Journal of*, **41**(12) :2767–2775, 2006. 19, 21, 48, 56
- [17] THOMAS H. LEE, editor. *The design of CMOS radio-frequency integrated circuits*. Cambridge University Press, The Edinburgh Building, Cambridge CB2 2RU, UK, 2nd edition, 2004. 20
- [18] S. H. GALAL, MAGED S. TAWFIK, AND H. F. RAGAIE. **On the design and sensitivity of RC sequence asymmetric polyphase networks in RF integrated transceivers**. In *ISCAS (2)*, pages 593–597, 1999. 20
- [19] I. NAM, K. CHOI, J. LEE, H.-K. CHA, B.-I. SEO, K. KWON, AND K. LEE. **A 2.4-GHz Low-Power Low-IF Receiver and Direct-Conversion Transmitter in 0.18-um CMOS for IEEE 802.15.4 WPAN Applications**. *IEEE Transactions on Microwave Theory Techniques*, **55** :682–689, April 2007. 21, 48
- [20] FREESCALE. [Freescale MC13202 2.4 GHz Low Power Transceiver for the IEEE 802.15.4 Standard Datasheet](#), 2012. 20, 21
- [21] MICROCHIP. [Microchip MRF24J40 IEEE 802.15.4 2.4 GHz RF Transceiver Datasheet](#), 2012. 21
- [22] DAVID LINDEN AND THOMAS B REDDY. *Handbook of Batteries*, **17**. McGraw-Hill, 2002. vii, xi, 21, 23, 24
- [23] A. J. APPLEBY AND F. R. FOULKES. *Fuel cell handbook*. Van Nostrand Reinhold, New York, 1989. 22

-
- [24] JOHN W. HILL. *Chemistry for changing times*. Burgess Pub. Co., Minneapolis :, 2d ed. edition, 1974. [22](#)
- [25] DONGHWA SHIN, YOUNGHYUN KIM, JAEAM SEO, NAEHYUCK CHANG, YANZHI WANG, AND MASSOUD PEDRAM. **Battery-supercapacitor hybrid system for high-rate pulsed load applications**. In *DATE*, pages 875–878. IEEE, 2011. [24](#)
- [26] G. NING, B. HARAN, AND B.N. POPOV. **Capacity fade study of lithium-ion batteries cycled at high discharge rates**. *Journal of power sources*, **117**(1-2) :160–169, 2003. [24](#), [105](#)
- [27] G. GIRISHKUMAR, B. MCCLOSKEY, A. C. LUNTZ, S. SWANSON, AND W. WILCKE. **Lithium-Air Battery : Promise and Challenges**. *The journal of Physical Chemistry Letters*, **1**(14) :2193–2203, 2010. [25](#)
- [28] YUAN YANG, MATTHEW T. MCDOWELL, ARIEL JACKSON, JUDY J. CHA, SEUNG SAE HONG, AND YI CUI. **New Nanostructured Li₂S/Silicon Rechargeable Battery with High Specific Energy**. *Nano Letters*, **10**(4) :1486–1491, 2010. [25](#)
- [29] N.J. DUDNEY AND B.J. NEUDECKER. **Solid state thin-film lithium battery systems**. *Current Opinion in Solid State and Materials Science*, **4**(5) :479 – 482, 1999. [25](#)
- [30] CYMBET CORPORATION. **Rechargeable Solid State Energy Storage Enerchip CBC050**, 2011. [25](#), [106](#)
- [31] L. DONG-YUN, N. HYEONG-JU, H. DONG-SEOK, AND C. ICK. **An improved MPPT converter using current compensation method for small scaled PV-applications**. *Proc. IEEE APEC'03*, **1** :540–545, 2003. [27](#)
- [32] E. KOUTROULIS, K. KALAITZAKIS, AND N.C. VOULGARIS. **Development of a microcontroller-based, photovoltaic maximum power point tracking control system**. *Power Electronics, IEEE Transactions on*, **16**(1) :46–54, 2001. [27](#)
- [33] LIVRABLE 3.1.1 GRECO : GREEN WIRELESS COMMUNICATING OBJECTS. **Etat de l’art des sources d’énergie**. Technical report, 2011. [xi](#), [27](#), [28](#), [29](#)
- [34] J. YI, W.H. KI, AND C.Y. TSUI. **Analysis and design strategy of UHF micro-power CMOS rectifiers for micro-sensor and RFID applications**. *Circuits and Systems I : Regular Papers, IEEE Transactions on*, **54**(1) :153–166, 2007. [27](#)
- [35] MICROPELT. **Micropelt MPG-D602 MPG-D751 Thin film thermogenerators and sensing devices**, 2012. [28](#), [29](#)
- [36] NEXTREME. **Nextreme eTEG UPF40 power generator**, 2012. [28](#)

- [37] S. ROUNDY AND P. K. WRIGHT. **A piezoelectric vibration based generator for wireless electronics.** *Smart Materials and Structures*, **13**(5) :1131–1142, 2004. [28](#), [29](#)
- [38] BRIAN P. OTIS AND JAN M. RABAEY. **A 300 μ W 1.9GHz CMOS Oscillator Utilizing Micromachined Resonators.** In *Proceedings of the European Solid-State Circuits Conference (ESSCIRC)*, September 2002. [28](#)
- [39] MITCHESON P.D., STARK B.H., MIAO P., YEATMAN E.M., HOLMES A.S., AND GREEN T.C. **Analysis and optimisation of MEMS electrostatic on-chip power supply for self-powering of slow-moving sensors.** In *Proceedings of the 17th European conference on sensors and actuators (EUROSENSORS 03)*, September 2003. [29](#)
- [40] S. BASROUR, J.J. CHAILLOUT, B. CHARLOT, G. DESPESE, T. JAGER, J.M. LEGER, AND A. VASSILEV. **Fabrication and characterization of high damping electrostatic micro devices for vibration energy scavenging.** In *Symposium on Design, Test, Integration and Packaging of MEMS/MOEMS (DTIP 2005)*, June 1-3, pages 386–390, Montreux, Switzerland, 2005. TIMA. [29](#)
- [41] P GLYNNE-JONES, MJ TUDOR, SP BEEBY, AND NM WHITE. **An electromagnetic, vibration-powered generator for intelligent sensor systems.** *Sensors and Actuators A : Physical*, **110**(1-3) :344–349, 2002. [29](#)
- [42] STUART KURKOWSKI, TRACY CAMP, AND MICHAEL COLAGROSSO. **Manet simulation studies : The incredibles.** *ACM SIGMOBILE Mobile Computing and Communications Review*, **9** :50–61, 2005. [29](#)
- [43] JOHN HEIDEMANN, NIRUPAMA BULUSU, JEREMY ELSON, CHALERMEK INTANAGONWAT, KUN-CHAN LAN, YA XU, WEI YE, DEBORAH ESTRIN, AND RAMESH GOVINDAN. **Effects of Detail in Wireless Network Simulation.** In *In Proceedings of the SCS Multiconference on Distributed Simulation*, pages 3–11, January 2001. [29](#)
- [44] SVILEN IVANOV, ANDRÉ HERMS, AND GEORG LUKAS. **Experimental validation of the ns-2 wireless model using simulation, emulation, and real network.** In *In 4th Workshop on Mobile Ad-Hoc Networks (WMAN'07)*, pages 433–444, 2007. [30](#)
- [45] UGO MARIA COLESANTI, CARLO CROCIANI, AND ANDREA VITALETTI. **On the accuracy of OMNeT++ in the wireless sensor network domain : simulation vs. testbed.** In *PE-WASUN '07 : Proceedings of the 4th ACM workshop on Performance evaluation of wireless ad hoc, sensor, and ubiquitous networks*, pages 25–31, New York, NY, USA, 2007. ACM. [30](#)
- [46] **ns-2 Network simulator**, 2012. [30](#), [34](#)
- [47] **Omnet++ Network simulator**, 2012. [30](#), [36](#)

- [48] SENTILLA. **TmoteSky IEEE 802.15.4 Development Kit.**, 2012. 30
- [49] DAVID KOTZ, CALVIN NEWPORT, ROBERT S. GRAY, JASON LIU, YOUGU YUAN, AND CHIP ELLIOTT. **Experimental evaluation of wireless simulation assumptions.** In *MSWiM '04 : Proceedings of the 7th ACM international symposium on Modeling, analysis and simulation of wireless and mobile systems*, pages 78–82, New York, NY, USA, 2004. ACM. 30, 31, 33
- [50] D. GANESAN, B. KRISHNAMACHARI, A. WOO, D. CULLER, D. ESTRIN, AND S. WICKER. **Complex Behavior at Scale : An Experimental Study of Low-Power Wireless Sensor Networks.** Technical report, UCLA Computer Science Department, 2002. vii, 31
- [51] RF MONOLITHICS. **TR1000 916.50 MHz Hybrid Transceiver.**, 2012. 31
- [52] M. ZUNIGA AND K. BHASKAR. **Analyzing the transitional region in low power wireless links.** In *2004 First Annual IEEE Communications Society Conference on Sensor and Ad hoc Communications and Networks, IEEE SECON2004, Santa Clara, CA, United States*, 2004. 32
- [53] BERNARD SKLAR, editor. *Digital Communications - Fundamental and Applications.* Prentice Hall, Upper Saddle River, New Jersey 07458, 2nd edition, 2001. 32, 57, 59, 65
- [54] L. TANG, K.C. WANG, Y. HUANG, AND F. GU. **Channel characterization and link quality assessment of IEEE 802.15. 4-compliant radio for factory environments.** *IEEE Transactions on Industrial Informatics*, 3(2) :99–110, 2007. 32, 116
- [55] J. ZHAO AND R. GOVINDAN. **Understanding packet delivery performance in dense wireless sensor networks.** In *Proceedings of the 1st international conference on Embedded networked sensor systems*, pages 1–13. ACM, 2003. 32, 116
- [56] K. SRINIVASAN, P. DUTTA, A. TAVAKOLI, AND P. LEVIS. **Understanding the causes of packet delivery success and failure in dense wireless sensor networks.** In *Proceedings of the 4th international conference on Embedded networked sensor systems*, pages 419–420. ACM, 2006. 32
- [57] K. SRINIVASAN, M.A. KAZANDJIEVA, S. AGARWAL, AND P. LEVIS. **The β -factor : measuring wireless link burstiness.** In *Proceedings of the 6th ACM conference on Embedded network sensor systems*, pages 29–42. ACM, 2008. vii, 32, 33
- [58] INTEL RESEARCH BERKELEY. **Mirage testbed.** 32
- [59] D. AGUAYO, J. BICKET, S. BISWAS, G. JUDD, AND R. MORRIS. **Link-level measurements from an 802.11 b mesh network.** In *ACM SIGCOMM Computer Communication Review*, 34, pages 121–132. ACM, 2004. 33

- [60] CHARLES REIS, RATUL MAHAJAN, MAYA RODRIG, DAVID WETHERALL, AND JOHN ZAHORJAN. **Measurement-based models of delivery and interference in static wireless networks**. *SIGCOMM Comput. Commun. Rev.*, **36**(4) :51–62, August 2006. 33
- [61] UNIVERSITY OF CALIFORNIA LOS ANGELES. **GloMoSim : Global Mobile Information Systems Simulation Library**. 34
- [62] CORNELL UNIVERSITY. **SNS : Staged Network Simulator**. 34
- [63] LU S. AND SCHORMANS J. A. **Simulation acceleration techniques for mobile adhoc networks**. *London Communications Symposium*, 2003. 34
- [64] **TinyOS : An open source Operating System for Wireless Devices**. 36, 64
- [65] NICTA. **Castalia : a simulator for WSN**. 36
- [66] **Mixim : mixed simulator**. 36
- [67] **Veins : Vehicles in Network Simulation**. 36
- [68] ABDELBASSET MASSOURI. *Modélisation comportementale SystemC-AMS d’interfaces RF et liaisons radio multipoint pour réseaux de capteurs*. PhD thesis, Université de Lille - Lille 1, 2011. 37
- [69] MATHWORKS. **Matlab**, 2012. 39
- [70] **GNU Octave (V 3.6.1)**, 2012. 39
- [71] **Scilab Free Open Source Software for Numerical Computation**, 2012. 39
- [72] ACCELLERA SYSTEMS INITIATIVE. **SystemC/SystemC-AMS**, 2012. 40
- [73] R B STASZEWSKI, C FERNANDO, AND P T BALSARA. **Event-driven Simulation and modeling of phase noise of an RF oscillator**. *IEEE Transactions on Circuits and Systems I Regular Papers*, **52**(4) :723–733, 2005. vii, 49, 50
- [74] T H LEE AND A HAJIMIRI. **Oscillator phase noise : a tutorial**. *IEEE Journal of Solid State Circuits*, **35**(3) :326–336, 2000. 49
- [75] D B LEESON. **A simple model of feedback oscillator noise spectrum**. *Proceedings of the IEEE*, **54**(2) :329–330, 1966. 49
- [76] MAX A. LITTLE, PATRICK E. MCSHARRY, STEPHEN J. ROBERTS, DECLAN A. E. COSTELLO, AND IRENE M. MOROZ. **Exploiting Nonlinear Recurrence and Fractal Scaling Properties for Voice Disorder Detection**. *BioMedical Engineering OnLine*, **6**, June 2007. 50

- [77] J.B. MINKOFF. **Wideband operation of nonlinear solid state power amplifiers—Comparison of calculations and measurements.** Technical Report 2, AT T Bell Lab, 1982. 52
- [78] ALEKSANDAR TASIC, WOUTER A. SERDIJN, AND JOHN R. LONG, editors. *Adaptive Low-Power Circuits for Wireless Communications.* Springer, Dordrecht, Netherlands, 1st edition, 2006. 52
- [79] C. RAPP. **Effects of HPA-nonlinearity on a 4-DPSK/OFDM-signal for a digital sound broadcasting signal.** In *ESA Special Publication*, 332 of *ESA Special Publication*, pages 179–184, October 1991. 55
- [80] AMR AMIN HAFEZ, MOHAMED AMIN DESSOUKY, AND HANI FIKRI RAGAI. **Design of a low-power ZigBee receiver front-end for wireless sensors.** *Microelectron. J.*, 40(11) :1561–1568, November 2009. 56
- [81] PROAKIS JOHN G. AND SALEHI MASOUD, editors. *Digital Communications.* McGraw-Hill, 1221 Avenue of the Americas, New York, NY 10020, 5th edition, 2008. 57, 63
- [82] DONALD C. COX, ROY R. MURRAY, AND A. W. NORRIS. **800-MHz attenuation measured in and around suburban houses.** 63(6 part 1) :921–954, 1984. 58
- [83] J. B. ANDERSEN, T. S. RAPPAPORT, AND S. YOSHIDA. **Propagation measurements and models for wireless communications channels.** *Communications Magazine, IEEE*, 33(1) :42–49, 1995. 58
- [84] Y. S. SEIDEL AND T. S. RAPPAPORT. **914 mhz path loss prediction models for indoor wireless communications in multi floored buildings.** *Transactions on Antennas and Propagation, IEEE*, 40(2) :207–217, 1992. 58
- [85] P. BELLO. **Characterization of Randomly Time-Variant Linear Channels.** *Communications, IEEE Transactions on [legacy, pre - 1988]*, 11(4) :360–393, 1963. 60
- [86] ANDREAS MOLISCH, H ASPLUND, R HEDDERGOTT, M STEINBAUER, AND T ZWICK. **The COST 259 Directional Channel Model - Part I.** *IEEE Transactions on Wireless Communications*, 2006. 62
- [87] H ASPLUND, A GLAZUNOV, ANDREAS MOLISCH, K I PEDERSEN, AND M STEINBAUER. **The COST 259 Directional Channel Model - Part II.** *IEEE Transactions on Wireless Communications*, 5(12) :3434–3450, 2006. 62
- [88] G.L. STÜBER AND G.L. STUBER. *Principles of Mobile Communication.* Springer, 2011. viii, 62, 63, 66
- [89] K.V. S. HARI, K.P. SHEIKH, AND C. BUSHUE. **Interim channel models for G2 MMDS fixed wireless applications.** Technical report, 2000. 62

- [90] MARIUS F. POP AND NORMAN C. BEAULIEU. **Limitations of sum-of-sinusoids fading channel simulators.** *IEEE Trans. Commun.*, pages 699–708, 2001. [62](#)
- [91] D J YOUNG AND N C BEAULIEU. **The generation of correlated Rayleigh random variates by inverse discrete Fourier transform.** *IEEE Transactions on Communications*, **48**(7) :1114–1127, 2000. [63](#)
- [92] J I SMITH. **A computer generated multipath fading simulation for mobile radio.** *IEEE Transactions on Vehicular Technology*, **24**(3) :39–40, 1975. [63](#)
- [93] G. BENELLI. **A go-back-N protocol for mobile communications.** *IEEE Transactions on Vehicular Technology*, **40**(4) :714–720, 1991. [63](#)
- [94] LI HUAN-BANG, Y. IWANAMI, AND T. IKEDA. **Symbol error rate analysis for MPSK under Rician fading channels with fading compensation based on time correlation.** *IEEE Transactions on Vehicular Technology*, **44**(3) :535–542, 1995. [63](#)
- [95] W.C. JAKES. *Microwave mobile communications*. IEEE Press classic reissue. Wiley, 1974. [63](#)
- [96] [Imote2 WSN node](#). [63](#)
- [97] THOMAS GIGL, THOMAS BUCHGRABER, BERNHARD GEIGER, AYSE ADALAN, JOSEF PREISHUBER-PFLUEGL, AND K. WITRISAL. [Pathloss and Delay-Spread Analysis of Multipath Intensive Environments using IEEE 802.15.4a UWB Signals](#). In *COST 2100 Management Committee Meeting*, Sep 2009. [66](#)
- [98] NICOLAS FERRY, SYLVAIN DUCLOYER, NATHALIE JULIEN, AND DOMINIQUE JUTEL. **Power/energy estimator for designing WSN nodes with ambient energy harvesting feature.** *EURASIP J. Embedded Syst.*, **2011** :6 :1–6 :17, January 2011. [82](#)
- [99] A. KANSAL, J. HSU, S. ZAHEDI, AND M.B. SRIVASTAVA. **Power management in energy harvesting sensor networks.** *ACM Transactions on Embedded Computing Systems (TECS)*, **6**(4) :32–es, 2007. [viii](#), [ix](#), [xii](#), [82](#), [83](#), [85](#), [97](#), [99](#), [100](#), [101](#), [102](#), [103](#)
- [100] C.M. VIGORITO, D. GANESAN, AND A.G. BARTO. **Adaptive control of duty cycling in energy-harvesting wireless sensor networks.** In *Sensor, Mesh and Ad Hoc Communications and Networks, 2007. SECON'07. 4th Annual IEEE Communications Society Conference on*, pages 21–30. IEEE, 2007. [82](#), [85](#)
- [101] C. MOSER, L. THIELE, D. BRUNELLI, AND L. BENINI. **Adaptive power management in energy harvesting systems.** In *2007 Design, Automation & Test in Europe Conference & Exhibition*, page 145. IEEE, 2007. [82](#)

- [102] CHANDRA MURTHY. **Power Management and Data Rate Maximization in Wireless Energy Harvesting Sensors**. *International Journal of Wireless Information Networks*, **16** :102–117, 2009. 10.1007/s10776-009-0104-2. [82](#)
- [103] AMAN KANSAL, JASON HSU, MANI SRIVASTAVA, AND VIJAY RAGHUNATHAN. **Harvesting aware power management for sensor networks**. In *Proceedings of the 43rd annual Design Automation Conference, DAC '06*, pages 651–656, New York, NY, USA, 2006. ACM. [82](#)
- [104] JOAQUIN RECAS PIORNO, CARLO BERGONZINI, DAVID ATIENZA, AND TAJANA SIMUNIC ROSING. **Prediction and management in energy harvested wireless sensor nodes**. In *Proceedings of the The 1st International Conference Wireless Vitae 2009 on Wireless Communications, Vehicular Technology, Information Theory and Aerospace & Electronic Systems Technology (VITAE)*, **1**, pages 6–10, New York, 2009. IEEE Press. [viii](#), [83](#), [84](#), [85](#)
- [105] TEXAS INSTRUMENT. *eZ430-RF2500 Solar Energy Harvesting Kit*, 2011. [urlhttp ://focus.ti.com/docs/toolsw/folders/print/ez430-rf2500-seh.html](http://focus.ti.com/docs/toolsw/folders/print/ez430-rf2500-seh.html). [xii](#), [89](#), [97](#), [121](#)
- [106] P. RONG AND M. PEDRAM. **An analytical model for predicting the remaining battery capacity of lithium-ion batteries**. *Very Large Scale Integration (VLSI) Systems, IEEE Transactions on*, **14**(5) :441–451, 2006. [105](#)
- [107] ARUN PATIL, VAISHALI PATIL, DONG WOOK SHIN, JI-WON CHOI, DONG-SOO PAIK, AND SEOK-JIN YOON. **Issue and challenges facing rechargeable thin film lithium batteries**. *Materials Research Bulletin*, **43**(8–9) :1913 – 1942, 2008. [106](#)
- [108] TEXAS INSTRUMENTS. **CC2500 Low Cost, Low-Power 2.4 GHz RF Transceiver Designed for Low-Power Wireless Applications in the 2.4 GHz ISM Band**, 2012. [112](#), [121](#), [132](#)
- [109] EUN-SUN JUNG AND NITIN H. VAIDYA. **A power control MAC protocol for ad hoc networks**. In *Proceedings of the 8th annual international conference on Mobile computing and networking, MobiCom '02*, pages 36–47, New York, NY, USA, 2002. ACM. [112](#)
- [110] SHARAD AGARWAL SRIKANTH, SHARAD AGARWAL, SRIKANTH V. KRISHNAMURTHY, RANDY H. KATZ, AND SON K. DAO. **Distributed Power Control in Ad-hoc Wireless Networks**. In *In Proceedings of PIMRC*, pages 59–66, 2001. [112](#)
- [111] S. LIN, J. ZHANG, G. ZHOU, L. GU, J.A. STANKOVIC, AND T. HE. **ATPC : adaptive transmission power control for wireless sensor networks**. In *Proceedings of the 4th international conference on Embedded networked sensor systems*, pages 223–236. ACM, 2006. [v](#), [112](#), [113](#), [114](#), [115](#), [120](#), [135](#)

- [112] K. SRINIVASAN AND P. LEVIS. **Rssi is under appreciated**. In *Proceedings of the Third Workshop on Embedded Networked Sensors (EmNets)*, **2006**, 2006. [116](#)
- [113] ENRICO PAOLINI, GIANLUIGI LIVA, MICHELA VARRELLA, BALÁZS MATUZ, AND MARCO CHIANI. **Low-Complexity LDPC Codes with Near-Optimum Performance over the BEC**. *CoRR*, [abs/0804.2991](#), 2008. [140](#)
- [114] ABEDI A. **Power-efficient-coded architecture for distributed wireless sensing**. *IET Wireless Sensor Systems*, **1** :129–136, 2011. [140](#)
- [115] ZHI ANG EU, HWEE-PINK TAN, AND WINSTON K.G. SEAH. **Opportunistic routing in wireless sensor networks powered by ambient energy harvesting**. *Computer Networks*, **54**(17) :2943 – 2966, 2010. [141](#)
- [116] MIKKEL KOEFOED JAKOBSEN, JAN MADSEN, AND MICHAEL R. HANSEN. **DEHAR : A distributed energy harvesting aware routing algorithm for ad-hoc multi-hop wireless sensor networks**. In *Proceedings of the 2010 IEEE International Symposium on A World of Wireless, Mobile and Multimedia Networks (WoWMoM)*, WOWMOM '10, pages 1–9, Washington, DC, USA, 2010. IEEE Computer Society. [141](#)