



**HAL**  
open science

# Mise en oeuvre de circuits intégrés dédiés à l'analyse des corrélations temporelles des tavelures optiques

Kinia Barjean

► **To cite this version:**

Kinia Barjean. Mise en oeuvre de circuits intégrés dédiés à l'analyse des corrélations temporelles des tavelures optiques. Physique [physics]. Université Paris 13, 2016. Français. NNT : . tel-01343670

**HAL Id: tel-01343670**

**<https://hal.science/tel-01343670>**

Submitted on 8 Jul 2016

**HAL** is a multi-disciplinary open access archive for the deposit and dissemination of scientific research documents, whether they are published or not. The documents may come from teaching and research institutions in France or abroad, or from public or private research centers.

L'archive ouverte pluridisciplinaire **HAL**, est destinée au dépôt et à la diffusion de documents scientifiques de niveau recherche, publiés ou non, émanant des établissements d'enseignement et de recherche français ou étrangers, des laboratoires publics ou privés.

UNIVERSITÉ PARIS 13 – ÉCOLE DOCTORALE GALILÉE  
LABORATOIRE DE PHYSIQUE DES LASERS

THÈSE

présentée par  
Kinia BARJEAN

pour obtenir le titre de  
Docteur de l'Université Paris 13  
Discipline: Physique

**Mise en œuvre de circuits intégrés dédiés à l'analyse des  
corrélations temporelles des tavelures optiques**

Soutenue le 30 mars 2016 devant le jury composé de :

M. Pierre Chavel	Examineur
M. Sylvain Gigan	Examineur
M. Olivier Gorceix	Examineur
M. Gilles Sicard	Rapporteur
Mme Anabela da Silva	Rapporteur
M. Jean-Michel Tualle	Directeur de thèse



# Remerciements

Les années de préparation de cette thèse auront été aussi passionnantes scientifiquement que riches humainement.

Je tiens à remercier les directeurs, Charles Desfrancois et par la suite Olivier Gorceix, de m'avoir accueilli dans leur laboratoire, de même que tous les membres du Laboratoire de Physique des Lasers. J'ai apprécié côtoyer des personnes aussi sympathiques les uns que les autres. De ces années que j'ai passées au LPL je retiendrai la bonne entente ainsi que cette forme de sérénité qui y régnait.

Un grand merci à toute l'équipe administrative : Solen, Carole et Maryse mais également Martine et Diouldé. Je pourrais évoquer l'efficacité avec laquelle vous balayiez nos tracas administratifs, mais je retiendrai les sorties du labo dont vous avez le secret. Ce fut à chaque fois une vraie évasion et un émerveillement total. En fait, merci pour tout ce que vous faisiez pour l'animation de la vie du laboratoire.

Merci à Thierry, Albert, Fabrice qui constituent le triptyque Optique-Mécanique-Electronique, sur lequel ont reposé un grand nombre des réalisations dans le cadre de mon travail de thèse. Un merci tout particulier à toi Marc, pour ta gentillesse et tes encouragements, et à toi Dejan pour la bienveillance que tu m'as toujours témoigné. Merci à Stéphane, que j'ai surtout connu dans le cadre de mes enseignements et pour lesquels il m'a beaucoup aidé. Merci pour ton amitié.

A mes collègues doctorants, mes compagnons de galère, ce fut un honneur de servir à vos côtés. Merci à vous Lat, Daniel, pour ces discussions intéressantes. A toi également Thomas, pour ces instants d'humour et de décontractions. Un grand merci à toi Tatiana, une très belle rencontre : confidente et dealer de thé à ses heures perdues, tu auras été d'un soutien précieux durant cette période. Et puisqu'on est dans la séquence PON, j'en profite pour te remercier Oussama, ce fut à chaque fois un plaisir d'échanger avec toi.

Je remercie très chaleureusement les membres de mon équipe OMA. J'ai eu grand plaisir à évoluer à vos côtés pendant toutes ces années. En plus de la bonne humeur, j'ai apprécié la chaleur des rapports entre les membres, et ce dès mon premier jour dans l'équipe, où j'ai tout de suite été mis à l'aise. Cette ambiance aura été un ingrédient essentiel à la réussite de cette thèse.

Dominique, tu m'as toujours reçu en toute simplicité. Merci pour tes conseils ainsi que ton aide, que tu as toujours été prompt à offrir. C'était notamment le cas pour tout ce qui touchait à l'univers Linux, en Linuxien averti que tu es. J'appréciais nos conversations, en particulier celles que l'on tenait dans le RER, de celles qui faisaient fondre le temps nécessaire pour passer du Nord au Sud de Paris. Merci aussi pour tous ces cafés que tu m'as proposés, je n'étais plus très loin de céder. Et puis, merci d'avoir partagé ton bureau avec moi, lorsque dans la rigueur de la rédaction, je changeais régulièrement de place en quête d'inspiration.

Eric, l'étendue de tes connaissances force le respect, mais plus encore la façon dont tu avais de les mettre à profit, avec beaucoup de passion et de générosité. Tes conseils m'auront permis d'avancer. Tu es la caution informatique de l'équipe : que de machines préparées, récupérées, de serveurs configurés, bref, autant de choses qui ont rendu ce travail possible. Merci d'avoir partagé ta culture, et dieu sait qu'elle est riche, mais aussi ton vécu et tes anecdotes. Des récits que tu gagnerais à compiler dans un livre qui pourrait s'intituler « les petites histoires d'Éric ». Un ouvrage que tu pourrais toi-même illustrer, étant donné ton sens certain du dessin humoristique. Succès garanti ! Et, d'ailleurs, merci pour ton humour. Ce sont autant de qualités qui rendent agréable le quotidien. C'est simple, il n'était jamais bien compliqué de remarquer ton absence.

Jean-Michel, que dire si ce n'est un merci avec un grand M. Tant qu'on y est, avec une majuscule à toutes les lettres. J'ai une grande admiration pour le chercheur et pour la personne. J'ai énormément appris à ton contact, aussi bien scientifiquement que d'un point de vue professionnel, mais aussi et surtout humainement. Tu m'as donné une vraie leçon d'humanité. Je te remercie pour ton engagement de tous les instants et ton soutien sans faille, avec ta bonne humeur et ton optimisme à toute épreuve. Tu m'as toujours témoigné ta confiance et tu as toujours été derrière moi, merci pour cela. Une chose dont je me rappellerai toujours, c'est ta manière de lancer « la vie est dure ! » au sujet, par exemple, d'une manip qui ne se comporte pas comme souhaité, mais ce qui est vrai c'est que tu facilites la vie des autres.

Kat, Nghia, Hoang, je suis riche d'avoir fait votre connaissance.

J'aimerais associer ici les collaborateurs qui ont contribué à ces résultats. Merci à Antoine Dupret et Marius Vasiliu qui m'ont embarqué dans cette aventure. Merci aux collègues de l'Institut Langevin : François Ramaz, qui nous a si bien accueillis dans leurs installations, mais également Jean-Baptiste Landereau et Kévin Contreras.

J'aimerais également remercier l'école doctorale Galilée, notamment en la personne du directeur Vincent Lorent. Tu as toujours répondu présent. Merci aussi pour tes conseils sur la conduite d'un tel projet, en tant que chercheur, mais aussi en éducateur que tu es, le tout servi avec ton lyrisme légendaire.

Je tiens à exprimer mes sincères remerciements à mes rapporteurs, Anabela Da Silva et Gilles Sicard. Merci d'avoir accordé de votre temps précieux à mon travail. De même, je remercie les membres du Jury : Sylvain Gigan, Pierre Chavel et Olivier Gorceix d'avoir posé votre regard sur cette thèse.

Enfin, j'aimerais remercier ma famille. Merci à toi Audrey, merci de m'avoir supporté (soutenu et subi) tout au long de cette période particulière qu'est la préparation de la thèse. Merci Simon, papa a fini la thèse ! Melem Vovoka et Yourick Tsy Masà, merci. Un grand merci à ma famille de Palaiseau et des Ardennes, merci à vous trois Abdon, Aurore et Louise, vous avez énormément compté pour cette thèse. Merci à ma famille, mes parents, mes sœurs, Davera pour vos encouragements et vos prières. Merci à tonton Baloula qui m'a toujours encouragé sur le chemin de la science.





*A mon papa...*





# Table des matières

---

<b>CHAPITRE 1 INTRODUCTION</b>	<b>5</b>
<b>1 Spectroscopie des tissus dans l'infrarouge proche</b>	<b>5</b>
1.1 Introduction	5
1.2 L'Equation du transfert radiatif	8
1.3 L'Approximation de la diffusion	10
1.4 Approximation de Born et problème inverse	11
<b>2 Détection cohérente en lumière multidiffusée</b>	<b>14</b>
2.1 Les tavelures optiques, ou speckle	14
2.2 Une méthode interférométrique pour la résolution temporelle	15
2.3 Mesure résolue en temps des corrélations temporelle	18
2.4 L'imagerie Acousto-Optique	19
<b>3 Détection multi-pixels du speckle</b>	<b>22</b>
3.1 Utilisation de caméras commerciales	22
3.2 Développement d'un circuit intégré dédié	24
<b>4 Plan du manuscrit</b>	<b>27</b>
<b>CHAPITRE 2 PRESENTATION DU CIRCUIT ET DE SON SYSTEME DE MISE EN ŒUVRE</b>	<b>29</b>
<b>1 Principe de fonctionnement</b>	<b>29</b>
1.1 Introduction	29
1.2 Stratégie de mise en œuvre	30
1.3 Plan du chapitre	32
<b>2 Le circuit intégré</b>	<b>34</b>
2.1 Le photo-détecteur	34
2.1.1 Conception de la photodiode	34
2.1.2 Mesure du rendement quantique	37
2.1.3 Filtrage passe-haut d'un courant	40
2.1.4 Implémentation de la capacité de filtrage passe-haut	41
2.1.5 Architecture avec asservissement de la tension de polarisation	42
2.1.6 Etude de la stabilité	45
2.2 La détection synchrone	46
2.2.1 L'intégrateur	48
2.2.2 L'amplificateur du multiplieur : Structure à trois étages	50
2.2.3 Le problème de la dispersion des valeurs du point de fonctionnement	54
2.3 Mémoires et calcul de corrélations	56
2.3.1 Des mémoires analogiques	56
2.3.2 Calcul de corrélation – Le multiplieur quatre quadrants	57
2.3.3 Calcul de corrélation – La lecture différentielle des courants	62
2.4 Dessin du LAYOUT et mise en fonderie	63
<b>3 Mise en œuvre du circuit</b>	<b>65</b>

3.1	Les cartes PCB	67
3.1.1	CEM, masses et alimentation	67
3.1.2	Carte A	68
3.1.3	Carte B	69
3.2	La carte contrôleur - Le FPGA	73
3.2.1	Présentation du FPGA	74
3.2.2	Choix du FPGA	76
3.2.3	Implémentation-Programme FPGA	77
<b>4</b>	<b>Conclusion</b>	<b>80</b>

## **CHAPITRE 3 PERFORMANCES DU CIRCUIT EN DETECTION SYNCHRONE 81**

<b>1</b>	<b>Evaluation des performances attendues</b>	<b>81</b>
1.1	Signal attendu	81
1.1.1	Modèle d'étude : signal modulé	81
1.1.2	Calcul du signal attendu	82
1.2	Niveau de bruit attendu	84
1.2.1	Introduction	84
1.2.2	Expression du bruit	85
<b>2</b>	<b>Réponse du circuit a un signal module</b>	<b>87</b>
2.1	Dispositif expérimental	87
2.2	Détection synchrone du signal module	87
2.3	Courbe expérimentale	90
2.4	Suppression du fond, le mode mixte	91
2.5	Bande passante	93
2.6	Corrélations	93
2.7	Caractérisation	94
2.7.1	Evolution de la variance du bruit	94
2.7.2	Caractérisation du bruit de mesure	98
<b>3</b>	<b>Fonctionnement en mode imageur</b>	<b>100</b>
<b>4</b>	<b>Conclusion</b>	<b>105</b>
<b>5</b>	<b>Annexe</b>	<b>106</b>

## **CHAPITRE 4 APPLICATION DU CIRCUIT A LA MESURE RESOLUE EN TEMPS DE LA LUMIERE DIFFUSE 109**

<b>1</b>	<b>Mesures résolues en temps</b>	<b>109</b>
1.1	Principe	109
1.2	Dispositif expérimental	111
1.3	Mesures expérimentales	112
1.3.1	Détermination de la profondeur de modulation	112
1.3.2	Synchronisation des interférences et du signal de démodulation	113
1.3.3	Suppression de fond dans les mesures résolues en temps	115
<b>2</b>	<b>Influence de la taille des grains de speckle : circuit vs photodiode</b>	<b>116</b>
<b>3</b>	<b>Sensibilité du système de détection</b>	<b>117</b>

<b>4</b>	<b>Mesures de corrélations temporelles sur du lait</b>	<b>119</b>
<b>5</b>	<b>Conclusion</b>	<b>121</b>
	<b>CHAPITRE 5 APPLICATION A L'IMAGERIE ACOUSTO-OPTIQUE</b>	<b>123</b>
<b>1</b>	<b>L'imagerie acousto-optique</b>	<b>123</b>
1.1	Introduction	123
1.2	Détection interférométrique de la lumière marquée	125
1.3	Résolution longitudinale.	127
<b>2</b>	<b>Le dispositif experimental</b>	<b>132</b>
2.1	Développement d'un prototype autonome	132
2.2	Dispositif experimental a l'Institut Langevin	133
2.3	Expériences préliminaires	135
<b>3</b>	<b>Imagerie AO par transformée de Fourier</b>	<b>137</b>
3.1	Principe	137
3.2	Mise en œuvre	141
3.3	Résultats expérimentaux	143
<b>4</b>	<b>Conclusion</b>	<b>147</b>
	<b>CONCLUSION GENERALE</b>	<b>149</b>
	<b>BIBLIOGRAPHIE</b>	<b>153</b>



## Chapitre 1

# Introduction

## **1 SPECTROSCOPIE DES TISSUS DANS L'INFRAROUGE PROCHE**

---

### **1.1 INTRODUCTION**

L'optique biomédicale a connu des développements importants au cours des vingt dernières années, avec l'apparition de nouvelles technologies permettant d'imager dans les tissus biologiques malgré leur caractère diffusant. On pourra mentionner la tomographie optique cohérente (*Optical Coherence Tomography*, OCT) qui, en éliminant la lumière diffuse à l'aide d'une détection interférométrique, permet d'obtenir des images sur plusieurs centaines de microns de profondeur avec une résolution pouvant atteindre le micromètre (1). Inventée au début des années 90 (2), cette technologie est maintenant mature puisqu'elle est couramment utilisée pour faire des images de la rétine. On pourra citer de nombreuses autres innovations en microscopie, telles que la microscopie de fluorescence multiphotonique (3,4), ou la microscopie par génération d'harmoniques (5).

Sur une toute autre échelle, ces années ont également vu le développement de la tomographie optique diffuse (*Diffuse Optical Tomography*, DOT), ou spectroscopie dans l'infrarouge proche (*Near Infrared Spectroscopy*, NIRS), qui, contrairement aux techniques de microscopie, a pour ambition d'explorer les tissus sur plusieurs centimètres de profondeur. Les tissus présentent en effet une fenêtre de transmission pour les longueurs d'onde situées dans l'infrarouge proche (typiquement entre 700 et 900nm), et la lumière peut à ces longueurs d'onde parcourir des trajectoires de plusieurs dizaines de centimètres avant d'être notablement atténuée. Bien sûr, les tissus sont très diffusants, et l'extension spatiale des zones explorées en régime de propagation diffuse sera moins importante, de l'ordre de quelques centimètres. Mais cela est suffisant pour traverser un organe pas trop épais tel que le sein (6,7), ou la tête d'un nouveau-né (8).

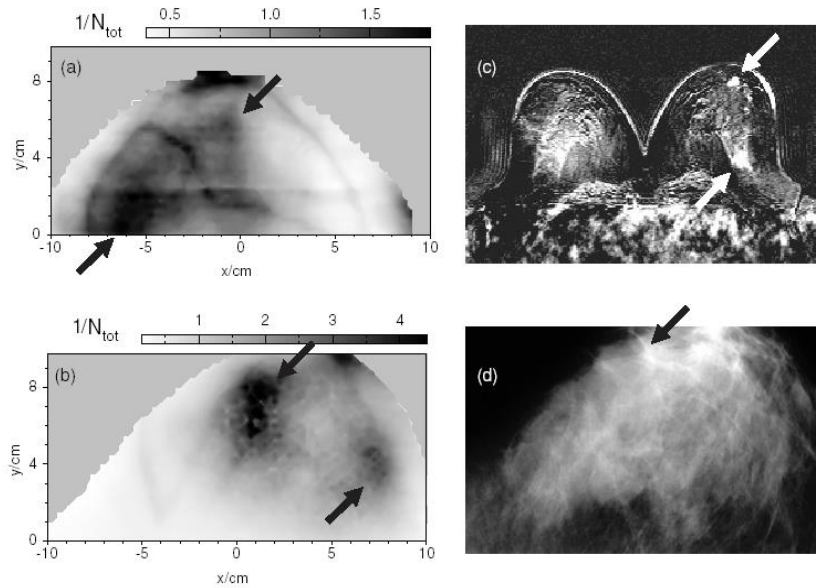
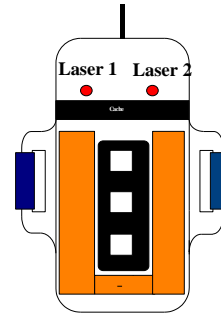


Figure 1.1 Tomographie optique (a-b), image IRM (c) et radiographie X (d) de tumeurs cancéreuses du sein (9): l'une des tumeurs apparaît en tomographie optique (b : indiqué par la flèche en bas à droite), mais n'apparaît pas sur la radiographie.

Si la tomographie optique diffuse est une technique qui se révèle très prometteuse, avec de nombreux résultats préliminaires très encourageants (voir par exemple la Figure 1.1 (9), où une tumeur du sein invisible aux rayons X apparaît de manière bien contrastée en imagerie infrarouge), elle soulève encore de nombreuses difficultés. La propagation diffuse brouille très efficacement toute l'information spatiale, rendant très difficile l'exploitation des résultats. C'est dans cette thématique que se situe mon sujet de thèse, réalisée au sein de l'équipe *Optique en Milieu Aléatoire* (OMA) du laboratoire de Physique des Lasers. La spectroscopie dans l'infrarouge proche est l'un des principaux sujets de recherche de cette équipe, qui a notamment déjà développé des oxymètres pour le suivi en temps réel de l'oxygénation musculaire (10): dans l'exemple de la Figure 1.2, la mesure de la lumière rétrodiffusée à trois distances des sources permet de compenser en partie l'influence sur le signal des couches de peau et de graisse qui recouvrent le muscle (11). Ce problème de la détermination quantitative des propriétés optiques d'un organe situé en profondeur à partir de mesures de surface reste toutefois difficile à traiter sans information *a priori* sur le tissu étudié.



*Figure 1.2 Dispositif DADOM développé par l'équipe OMA pour le suivi de l'oxygénation musculaire par spectroscopie infrarouge (10). Deux diodes lasers illuminent le tissu à deux longueurs d'onde différentes dans l'infrarouge proche, et l'étude de la lumière rétrodiffusée à trois distances des sources permet de remonter à l'oxygénation du muscle.*

La connaissance de la dynamique temporelle de la propagation diffuse peut faciliter l'extraction de données pertinentes, et nous aurons l'occasion de revenir sur ce point dans ce chapitre. Le temps de transit de la lumière dans les tissus étant de l'ordre de la nanoseconde, une résolution temporelle sub-nanoseconde est nécessaire. L'équipe OMA s'est ainsi beaucoup intéressée aux mesures résolues dans le temps, avec notamment des lasers impulsionnels et des détecteurs ultra-rapides (caméras à balayage de fente) (12). En parallèle, elle a également étudié la possibilité d'effectuer des mesures cohérentes de la lumière diffuse. La lumière diffuse est en effet spatialement incohérente : le champ électromagnétique a une structure aléatoire que l'on peut observer si l'on utilise une source de lumière monochromatique, et qui apparaît alors sous la forme de tavelures optiques, ou *speckle*. La valeur moyenne du champ est nulle, et seule l'énergie a une valeur moyenne non nulle, que l'on appelle énergie diffuse. C'est ainsi que fonctionne l'OCT : cette méthode interférométrique est sensible au champ électrique, et si l'on observe le signal sur un grand nombre de grains de speckle, la composante interférométrique liée à la lumière diffuse va très vite devenir négligeable devant la composante du champ qui n'aura pas subi de diffusion et aura conservé sa cohérence spatiale. Par contre, si l'on observe le signal sur un seul grain de



speckle, la lumière diffuse retrouve une cohérence spatiale: le grain de speckle est d'ailleurs également appelé « surface de cohérence ». On peut à cette échelle mesurer un signal interférométrique avec la lumière diffuse, même si ce signal revêt un caractère aléatoire. L'équipe OMA a ainsi montré qu'il était possible d'effectuer des mesures résolues dans le temps de la lumière diffuse avec un dispositif interférométrique (13,14).

Ma thèse s'inscrit dans la continuité de ces recherches : le signal interférométrique étant particulièrement faible à l'échelle d'un grain de speckle, un grand nombre de mesures est nécessaire, d'où l'intérêt de l'utilisation de capteurs multi-pixels. J'ai ainsi travaillé sur la conception et la mise en œuvre de capteurs multi-pixels dédiés à l'analyse statistique du speckle. Avant d'entrer plus en détails sur les objectifs de mon travail, je vais rappeler les grandes lignes de l'optique en milieu diffusant, avant de revenir sur la détection cohérente de la lumière multi-diffusée et notamment sur l'imagerie acousto-optique, qui constitue une application importante de mon travail de thèse. J'exposerai ensuite la problématique de l'utilisation de capteurs multi-pixels et la démarche que nous avons suivie pour y répondre.

## 1.2 L'EQUATION DU TRANSFERT RADIATIF

La propagation de la lumière multi-diffusée est décrite par l'équation du transfert radiatif. Si cette équation peut être obtenue rigoureusement à partir des équations de Maxwell et des propriétés statistiques du milieu aléatoire dans lequel se propage la lumière (15,16), on peut la comprendre de manière empirique en utilisant les concepts de base de la photométrie (17).

On introduira ainsi différents coefficients optiques pour caractériser la propagation diffuse de la lumière, et tout d'abord **le coefficient d'absorption  $\mu_a$** , qui représente la proportion d'énergie absorbée par unité de longueur au cours de la propagation. Son inverse est le libre parcours moyen d'absorption  $l_a$ . Dans les tissus biologiques,  $\mu_a$  est de l'ordre de  $0,1\text{cm}^{-1}$  pour des longueurs d'onde situées dans l'infrarouge proche, ce qui correspond à un libre parcours moyen d'absorption de 10cm.

On introduit ensuite **le coefficient de diffusion  $\mu_s$** , qui représente la proportion d'énergie diffusée par unité de longueur au cours de la propagation. Son inverse est le libre parcours moyen de diffusion  $l_s$ . Le coefficient  $\mu_s$  est très élevé dans les tissus, et est généralement supérieur à  $100\text{cm}^{-1}$ , ce qui correspond à un libre parcours moyen de diffusion inférieur à la centaine de micromètres. Ainsi si l'on définit la lumière cohérente, utilisée en OCT, comme la lumière qui n'a été ni absorbée, ni diffusée, on comprend que cette lumière s'atténue très vite et que l'OCT ne puisse imager les tissus que sur quelques centaines de microns de profondeur.

On introduira enfin **la fonction de phase  $p(\hat{s}, \hat{s}')$** , qui décrit la distribution angulaire de l'énergie diffusée : si l'on considère un flux d'énergie en provenance de la direction  $\hat{s}'$  et diffusée par une particule, la proportion d'énergie diffusée dans la direction  $\hat{s}$  et dans l'angle solide  $d^2s$  sera  $p(\hat{s}, \hat{s}')d^2s$  : la fonction de phase est normée selon  $\int p(\hat{s}, \hat{s}')d^2s = 1$ .

Pour quantifier l'énergie diffuse, on utilisera **la luminance**  $L(\vec{r}, t, \hat{s})$ , définie de la manière suivante : Si l'on considère, au point  $\vec{r}$  et à l'instant  $t$ , un petit élément de surface  $dS$  orthogonal à une direction  $\hat{n}$ , alors le flux lumineux traversant  $dS$  en se propageant selon la direction  $\hat{s}$  dans l'angle solide  $d^2s$  sera :

$$d\phi = L(\vec{r}, t, \hat{s}) \hat{s} \cdot \hat{n} dS d^2s \quad (1.1)$$

La luminance, également parfois appelée *intensité spécifique*, s'exprime généralement en  $\text{W.cm}^{-2}.\text{sr}^{-1}$ . En faisant un bilan d'énergie (17) dans un petit cylindre au point  $\vec{r}$  dans le milieu et à l'instant  $t$ , on obtient l'**équation du transfert radiatif** :

$$\underbrace{\frac{1}{c} \frac{\partial}{\partial t} L - \hat{s} \cdot \vec{\nabla} L}_{\substack{\text{Energie lumineuse gagnée} \\ \text{par unité de longueur} \\ \text{au cours de la propagation} \\ \text{dans la direction } \hat{s}}} = \begin{aligned} & -\mu_a L \quad \left. \vphantom{-\mu_a L} \right\} \text{Energie perdue par absorption} \\ & -\mu_s L \quad \left. \vphantom{-\mu_s L} \right\} \text{Energie perdue par diffusion} \\ & + \frac{1}{4\pi} S(\vec{r}, t) \quad \left. \vphantom{+\frac{1}{4\pi} S(\vec{r}, t)}} \right\} \text{Sources Lumineuses} \\ & + \underbrace{\mu_s \int p(\hat{s}, \hat{s}') L(\hat{s}') d^2s'}_{\substack{\text{Energie en provenance} \\ \text{d'autres directions } \hat{s}' \\ \text{et diffusée dans la direction } \hat{s}}} \end{aligned} \quad (1.2)$$

la vitesse  $c$  étant la vitesse de la lumière dans le milieu. Si on introduit l'**intensité diffuse moyenne** :

$$\varphi(\vec{r}, t) = \int L(\vec{r}, t, \hat{s}) d^2s \quad (1.3)$$

ainsi que le **courant de diffusion** :

$$\vec{j}(\vec{r}, t) = \int \hat{s} L(\vec{r}, t, \hat{s}) d^2s, \quad (1.4)$$

on vérifie facilement (en intégrant simplement (1.2) selon  $\hat{s}$ ) que l'ETR vérifie l'équation de conservation de l'énergie :

$$\frac{1}{c} \frac{\partial}{\partial t} \varphi - \vec{\nabla} \cdot \vec{j} + \mu_a \varphi = S \quad (1.5)$$

Un point qui peut être immédiatement souligné est que, si  $L_0$  est solution de l'ETR pour un milieu sans absorption, et si  $S$  est une source impulsionnelle en  $t = 0$  ( $S(\vec{r}, t) \equiv S(\vec{r})\delta(t)$ ), alors  $L = L_0 \exp[-\mu_a c t]$  est solution de l'ETR pour le même milieu mais avec une absorption uniforme  $\mu_a$ . Il s'agit ici d'une reformulation de la loi de Beer-Lambert : le coefficient d'absorption intervient selon une loi en  $\exp[-\mu_a l]$ , où  $l$  est la longueur de la trajectoire parcourue par la lumière. Ceci nous montre l'un des avantages de la résolution temporelle : en régime de diffusion, seul l'accès au temps de parcours permet d'utiliser cette loi puisqu'il n'y a pas de rapport direct entre la longueur des trajectoires parcourues et la distance à la source. Bien sûr, cette loi n'est valide que pour une absorption uniforme, mais on peut l'utiliser

(moyennant d'éventuels facteurs correctifs) dans des milieux stratifiés pour estimer l'absorption de la couche la plus profonde (18).

### 1.3 L'APPROXIMATION DE LA DIFFUSION

La résolution de l'ETR (1.2) est complexe, et l'on utilise généralement une approximation connue sous le nom d'*approximation de la diffusion*, qui consiste à supposer une distribution quasi-isotrope de l'énergie diffuse dans le milieu (17) :

$$L(\vec{r}, t, \hat{s}) \approx \frac{1}{4\pi} \varphi(\vec{r}, t) + \frac{3}{4\pi} \hat{s} \cdot \vec{j}(\vec{r}, t) \quad (1.6)$$

où l'on pourra vérifier la cohérence entre (1.6) et (1.3)-(1.4). On peut alors reporter l'expression (1.6) dans l'ETR (1.2), multiplier cette dernière par  $\hat{s}$  et l'intégrer selon  $\hat{s}$ . On aura ainsi à intégrer le terme :

$$\int \hat{s} \hat{s} \cdot \vec{\nabla} L d^2s \approx \left[ \frac{1}{4\pi} \int \hat{s} \hat{s} d^2s \right] \cdot \vec{\nabla} \varphi + \frac{3}{4\pi} \int \hat{s} \hat{s} \cdot \vec{\nabla} [\hat{s} \cdot \vec{j}] d^2s \quad (1.7)$$

Le second terme du membre de droite de (1.7) s'annule en vertu de l'antisymétrie  $\hat{s} \rightarrow -\hat{s}$ , et on peut facilement montrer que le premier terme n'est autre que  $\vec{\nabla} \varphi / 3$ . L'autre point délicat concerne la fonction de phase, avec un terme à gérer de la forme  $\int \hat{s} p(\hat{s}, \hat{s}') d^2s$ . Dans un milieu isotrope, ce vecteur ne peut être différent de la direction incidente  $\hat{s}'$  et on peut écrire :

$$\int \hat{s} p(\hat{s}, \hat{s}') d^2s = \hat{s}' \int (\hat{s} \cdot \hat{s}') p(\hat{s}, \hat{s}') d^2s \equiv g \hat{s}' \quad (1.8)$$

où le coefficient  $g$  ainsi défini est le **coefficient d'anisotropie**, qui n'est autre que le cosinus moyen de l'angle de diffusion. En utilisant ces résultats on obtient la loi de diffusion suivante:

$$\frac{1}{c} \frac{\partial}{\partial t} \vec{j} - \frac{1}{3} \vec{\nabla} \varphi = -[\mu_a + (1-g) \mu_s] \vec{j} \quad (1.9)$$

On introduit à ce niveau le **coefficient de diffusion réduit**  $\mu'_s = (1-g) \mu_s$ . Le coefficient d'anisotropie est très proche de 1 dans les tissus biologiques (diffusion pointée vers l'avant), et  $(1-g)$  est donc petit, et compense en partie la valeur élevée de  $\mu_s$ . Le coefficient de diffusion réduit reste malgré tout élevé dans les tissus, et avec un ordre de grandeur typique de l'ordre de  $10\text{cm}^{-1}$ . L'inverse de  $\mu'_s$  et le libre parcours moyen de transport  $l_{tr}$ , que l'on présente généralement comme la distance au bout de laquelle la lumière a « perdu la mémoire » de sa direction incidente. Cette distance est de l'ordre du millimètre dans les tissus, et l'on comprend que l'on puisse entrer dans un régime de propagation diffuse dès que l'on considère des échelles supérieures à cette longueur. On introduit aussi la **constante de diffusion** :

$$D = \frac{1}{3[\mu_a + (1-g) \mu_s]} \quad (1.10)$$

pour réécrire (1.9) sous une forme qui s'apparente à la loi de Fick :

$$\vec{j} = D\vec{\nabla}\varphi - 3\frac{D}{c}\frac{\partial}{\partial t}\vec{j} \quad (1.11)$$

On négligera en fait le dernier terme de (1.11) pour avoir une véritable loi de Fick, en s'appuyant sur le fait que  $\|\vec{j}\| \ll \varphi$  (distribution quasi-isotrope). On obtient ensuite une équation de diffusion (ED) en injectant la loi de Fick dans l'équation de conservation (1.5) :

$$\frac{1}{c}\frac{\partial}{\partial t}\varphi - \vec{\nabla} \cdot [D\vec{\nabla}\varphi] + \mu_a\varphi = S \quad (1.12)$$

On peut remarquer à ce stade que l'équation de la diffusion (1.12) ne vérifie plus la loi de Beer-Lambert : un coefficient d'absorption uniforme n'apparaît pas uniquement à travers une loi en  $\exp[-\mu_a ct]$  puisque le coefficient  $\mu_a$  apparaît aussi dans la définition de la constante de diffusion (1.10) (19). En fait, l'équation de conservation comme la loi de diffusion ((1.9),(1.11)) vérifient cette loi : il apparaît clairement dans (1.9) que la substitution  $\varphi_0 \rightarrow \varphi_0 \exp[-\mu_a ct]$ ,  $\vec{j}_0 \rightarrow \vec{j}_0 \exp[-\mu_a ct]$  revient à introduire le terme  $\mu_a$  dans l'expression (1.10) de la constante de diffusion. De ce point de vue, le terme que l'on a négligé dans (1.11) avait quand même son importance, et on peut déduire de tout ceci que cette dernière approximation n'est valable que lorsque  $\mu_a \ll \mu'_s$ , auquel cas on peut poser (19):

$$D \approx \frac{1}{3\mu'_s} \quad (1.13)$$

et conclure que l'équation de la diffusion vérifie bien la loi en  $\exp[-\mu_a ct]$ .

La résolution temporelle est donc intéressante au moins de ce point de vue, pour mesurer le coefficient d'absorption. Considérons un milieu diffusant homogène sous éclairage continu (équation indépendante du temps). L'équation de la diffusion va alors s'écrire en dehors des sources :

$$\Delta\varphi = \frac{\mu_a}{D}\varphi$$

Il apparaît ainsi que, en l'absence de résolution temporelle, il est impossible de mesurer séparément les coefficients d'absorption et de diffusion avec des mesures relatives (*i.e.* sans prise en compte quantitative du terme de source). Cette distinction ne pose au contraire aucun problème si l'on dispose de la résolution temporelle (20).

## 1.4 APPROXIMATION DE BORN ET PROBLEME INVERSE

Obtenir les coefficients optiques d'un milieu homogène est une chose, réaliser une imagerie en lumière diffuse en est une autre. Une approximation supplémentaire est généralement utilisée, qui consiste à supposer que le milieu a des coefficients optiques à peu près constants :

$$\begin{cases} D = D_0 + \delta D \\ \mu_a = \mu_{a,0} + \delta \mu_a \end{cases} \quad (1.14)$$

et que la solution s'écrit sous la forme  $\varphi \approx \varphi_0 + \delta \varphi$ , où la fluctuation  $\delta \varphi$  dépend linéairement de  $\delta D$  et  $\delta \mu_a$ . Il s'agit en fait de l'approximation de Born au premier ordre, et il « suffit » ensuite de résoudre un problème linéaire pour reconstruire le milieu.

Voyons un exemple plus précis en ne considérant que des fluctuations d'absorption ( $\delta D = 0$ ). L'équation de la diffusion (1.12) s'écrit :

$$\frac{1}{c} \frac{\partial}{\partial t} \varphi - D_0 \Delta \varphi + \mu_{a,0} \varphi = S - \delta \mu_a \varphi$$

La solution  $\varphi_0$  étant solution de cette équation à l'absence de fluctuations d'absorption, on a :

$$\frac{1}{c} \frac{\partial}{\partial t} \delta \varphi - D_0 \Delta \delta \varphi + \mu_{a,0} \delta \varphi = -\delta \mu_a \varphi \approx -\delta \mu_a \varphi_0$$

L'approximation de Born revient à remplacer  $\varphi$  par  $\varphi_0$  dans le terme de droite de cette dernière équation, de façon à avoir la relation linéaire attendue entre  $\delta \varphi$  et  $\delta \mu_a$  :

$$\delta \varphi(\vec{r}, t) = - \int G(\vec{r}, \vec{r}', t - t') \delta \mu_a(\vec{r}') \varphi_0(\vec{r}', t') d^3 r' dt' \quad (1.15)$$

où  $G$  est la fonction de Green du problème, vérifiant :

$$\frac{1}{c} \frac{\partial}{\partial t} G - D_0 \Delta G + \mu_{a,0} G = \delta(\vec{r}) \delta(t) \quad (1.16)$$

L'approximation de Born peut également s'écrire dans le cadre d'un problème indépendant du temps :

$$\delta \varphi(\vec{r}) = - \int G(\vec{r}, \vec{r}') \delta \mu_a(\vec{r}') \varphi_0(\vec{r}') d^3 r' \quad (1.17)$$

Un fois  $\delta \varphi$  mesuré, le problème inverse se réduit à la « simple » résolution d'un problème linéaire. Bien sûr, le problème est « mal posé » (plus d'inconnues que d'équations, et/ou grande sensibilité de la solution en fonction des paramètres mesurés). De plus, la mesure de  $\delta \varphi(\vec{r})$  et la connaissance précise du noyau  $G \varphi_0$  du système linéaire est une difficulté en soi. Le problème inverse en tomographie optique diffuse est tout un champ de recherche en optique biomédicale, et il ne s'agit pas ici d'entrer dans les détails de ce domaine. Prenons simplement, pour illustrer la difficulté du problème, l'exemple d'une tranche diffusante infinie avec des inclusions situées au milieu de son épaisseur et imagées en transillumination (voir Figure 1.3) : un système source-détecteur, placés face-à-face, scanne transversalement le milieu pour en faire une image.

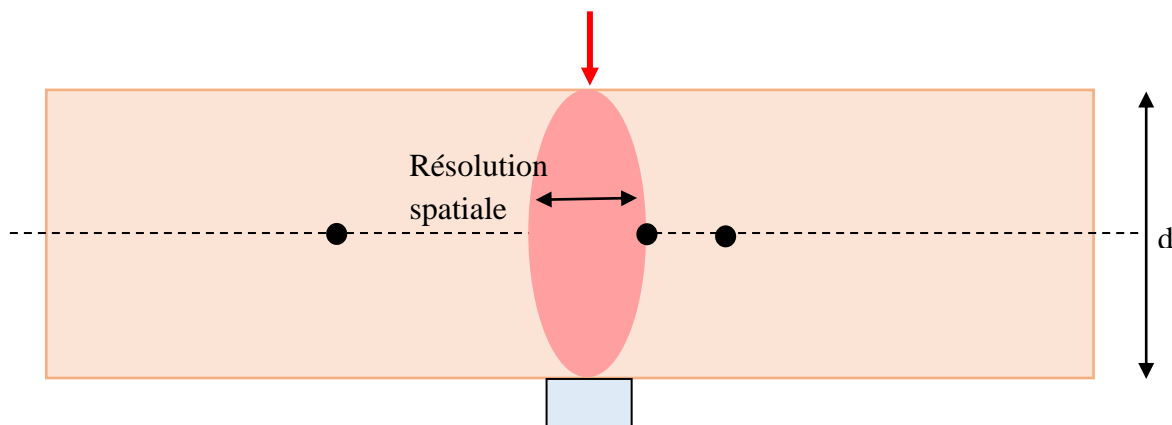


Figure 1.3 Configuration d'imagerie en transillumination : des inclusions sont situées au milieu de l'épaisseur d'une tranche diffusante d'extension infinie, et un système source-détecteur, placés face-à-face, scanne transversalement le milieu pour en faire une image en transillumination.

Etant donnée la symétrie par translation transversale de ce problème (la tranche étant supposée d'extension infinie), la fonction de Green ne dépend en fait que de la différence  $\vec{\rho} - \vec{\rho}'$  entre la position transverse du système source-détecteur et la position transverse  $\vec{\rho}'$  de la variable d'intégration  $\vec{r}'$  dans (1.15). Il en est de même de la fonction  $\varphi_0$ . En introduisant le noyau  $K(\vec{\rho}, t) = -\int G(\vec{\rho}; z = d, z' = d/2; t - t') \varphi_0(-\vec{\rho}; z = d/2, z_s = 0; t') dt'$ , où  $d$  est l'épaisseur de la couche, et  $z_s$  la position longitudinale de la source, on obtient alors le résultat très simple :

$$\delta\varphi(\vec{\rho}, t) = \int K(\vec{\rho} - \vec{\rho}', t') \delta\mu_a(\vec{\rho}') d^2\rho' = K(\cdot, t) * \delta\mu_a(\vec{\rho}) \quad (1.18)$$

Le signal mesuré est donc, dans ce cas particulier, le produit de convolution de l'image  $\delta\mu_a$  par un noyau  $K$  qui est représenté par un ovale rouge sur la Figure 1.3. La diffusion ici va donc « flouter » l'image, et le problème inverse se réduit dans ce cas particulier au problème de la restauration d'images floues, ou dit autrement à l'inversion d'un produit de convolution. Et cet exemple souligne toutes les difficultés du problème : la déconvolution est une simple division dans l'espace de Fourier, mais le problème est que cette division va amplifier les bruits dans les hautes fréquences spatiales, lorsque la composante de Fourier du noyau  $K$  devient très faible. La résolution ultime accessible dépend donc à la fois du rapport signal à bruit (RSB) sur le signal mesuré, du RSB acceptable au final sur l'image, et de la largeur de la fonction  $K$ . En effet, la fonction  $K$  dépend du temps pour les expériences résolues en temps, et l'on a ici un autre avantage de la résolution temporelle :  $K$  est d'autant plus étroite que l'on considère des temps de transit courts, avec une largeur variant comme  $\sqrt{Dct}$  dans le cadre de l'approximation de la diffusion. Donc plus on sélectionne des temps courts, meilleure est la résolution. En fait, cette dernière assertion doit être modérée par le fait qu'on a une chute du signal aux temps courts, et une dégradation du RSB. Il y a en fait un temps de transit optimal (21), et il apparaît ainsi une résolution ultime de l'ordre de  $d/8$  ; atteindre une telle résolution est un défi en soi, et il n'est pas ici question d'imager le milieu en 3D dans la direction longitudinale. De ce point de vue, l'imagerie acousto-optique, décrite au paragraphe

suivant, est une alternative intéressante, permettant de bénéficier des avantages de la NIRS mais avec la résolution spatiale des ultrasons.

## 2 DETECTION COHERENTE EN LUMIERE MULTIDIFFUSEE

---

### 2.1 LES TAVELURES OPTIQUES, OU SPECKLE

La lumière issue d'un milieu diffusant a beau être diffuse, elle reste une onde électromagnétique  $E(\vec{r}, t)$  avec une amplitude et une phase définie en chaque point. Signalons dès maintenant que nous omettrons toute référence à l'état de polarisation de la lumière dans tout le manuscrit : cette dernière ne peut bien sûr pas être négligée, ni éliminée simplement en ne conservant qu'une composante de polarisation comme on peut le faire avec une lumière polarisée. La lumière que l'on étudie ici est au contraire plutôt totalement dépolarisée, et toutes les composantes de polarisation se couplent de manière complexe au sein du milieu diffusant. L'argument est plutôt qu'une étude complète de l'influence du caractère vectoriel de la lumière diffuse (12,17) aboutit aux mêmes résultats qu'un champ scalaire dans le cas d'une lumière dépolarisée. La polarisation peut se révéler très intéressante, mais à des échelles spatiales plus petites (22). Un modèle scalaire est donc suffisant pour exposer nos problématiques.

Le champ  $E(\vec{r}, t)$  a donc une amplitude et une phase définie au point  $\vec{r}$ , mais aussi au voisinage de ce point dans la mesure où les fluctuations du champ ne sont pas infiniment rapides. On définit ainsi une surface de cohérence, zone dans laquelle le champ  $E(\vec{r}, t)$  varie suffisamment peu pour qu'on puisse lui attribuer une valeur d'amplitude et de phase. Cette zone, dont la taille dépend essentiellement de l'ouverture du détecteur, constitue un grain de speckle qui peut être observé en lumière monochromatique. On peut ainsi accéder au champ  $E$  à l'aide d'un dispositif d'interférométrie de speckle, en faisant interférer le champ diffus  $E$  avec un champ de référence  $E_r$ , où l'on va mesurer le signal d'interférence :

$$\varphi_{\text{int}} = 2\Re[E_r^* E] \quad (1.19)$$

Bien sûr la moyenne  $\langle E \rangle$  du champ diffus est nulle, où la moyenne ici est une moyenne d'ensemble, à savoir une moyenne sur les configurations microscopiques équivalentes du milieu. Cela vient du fait que, bien que la phase du champ diffus soit bien définie, elle est de nature aléatoire et elle est même uniformément distribuée. On pourra ainsi écrire également :

$$\langle E^2 \rangle = 0 \quad (1.20)$$

Par contre  $\langle |E|^2 \rangle$  n'est autre que l'intensité diffuse moyenne  $\varphi(\vec{r})$ .

Pour simplifier les notations, nous poserons dans tous ce manuscrit  $|E|^2$  comme étant homogène à une intensité lumineuse, et à l'instar de (1.19) nous poserons :

$$\varphi(\vec{r}) = \langle |E|^2(\vec{r}) \rangle \quad (1.21)$$

Un point crucial à comprendre avec les tissus biologique vivants est que les figures de speckle ne vont pas rester stables : les mouvements microscopiques au sein du milieu vont induire des fluctuations du speckle. Pour quantifier ces fluctuations, on introduit la fonction d'autocorrélation temporelle du champ électromagnétique (23,24) :

$$G_1(\vec{r}, \tau) = \langle E^*(\vec{r}, t) E(\vec{r}, t + \tau) \rangle \quad (1.22)$$

L'un des principaux résultats issus de l'étude de cette fonction (25) est que, dans un régime de propagation diffuse, elle vérifie la même équation de diffusion que l'intensité diffuse moyenne  $\varphi(\vec{r})$ , mais avec un coefficient d'absorption supplémentaire  $\mu(\tau)$  qui va permettre de prendre en compte la décorrélation du champ. On aura ainsi par exemple, pour des diffuseurs soumis à une diffusion Brownienne de constante de diffusion  $D_B$  (26):

$$\mu(\tau) = 2\mu' \frac{|\tau|}{\tau_0} \text{ avec } \tau_0 = \frac{1}{D_B k^2}, \quad (1.23)$$

$k$  étant le nombre d'onde. Une propriété générale de  $\mu(\tau)$  est qu'il s'annule en  $\tau = 0$  : la fonction d'autocorrélation (1.22) est dans ce cas identique à l'intensité diffuse moyenne (1.21) et vérifie exactement la même équation. Par ailleurs  $\mu(\tau)$  tend généralement vers l'infini lorsque  $\tau \rightarrow \infty$  : les fluctuations sont totalement décorrélées au-delà d'une certaine échelle de temps. Pour les tissus, le temps caractéristique de décorrélation est typiquement sub-milliseconde(27). On comprend alors toute la difficulté associée à l'analyse en temps réel du speckle avec des tissus biologiques vivants : une capacité de traitement de l'ordre de 10000 images par seconde est nécessaire.

## 2.2 UNE METHODE INTERFEROMETRIQUE POUR LA RESOLUTION TEMPORELLE

Comme annoncé en introduction, l'équipe OMA a introduit au début des années 2000 (13) une méthode interférométrique pour effectuer des mesures résolues dans le temps de la lumière diffuse. Cette méthode repose sur une modulation spectrale d'une source monochromatique, afin de simuler une source temporellement incohérente. Supposons ainsi une modulation sinusoïdale de la pulsation de la source :

$$\omega(t) = \omega_0 + \delta\omega(t) = \omega_0 + \Delta\Omega \cos(2\pi F t) \quad (1.24)$$

La source étant monochromatique, il est possible d'enregistrer un signal d'interférence (1.19) avec un faisceau de référence. Ce signal d'interférence peut ensuite être multiplié par un signal de démodulation  $h_s(t, s)$ , puis intégré sur une durée  $T$  pour obtenir:



$$S_{DC}(s) = 2 \int_0^T h_s(t, s) \Re \{ E_r^* E[\omega(t)] \} dt \quad (1.25)$$

On pourra prendre pour le signal de démodulation une fonction de la forme :

$$h_s(t, s) = \sin^4(2\pi F t) \sin[\delta\omega(t)s] \quad (1.26)$$

de façon à réaliser une porte temporelle avec (13,28) :

$$g(s, s') \equiv \int_0^T h_s(t, s) \exp[-j\delta\omega(t)s'] dt \propto \frac{j}{s^2} J_2[\Delta\Omega(s-s')] - \frac{j}{s^2} J_2[\Delta\Omega(s+s')] \quad (1.27)$$

où  $J_2$  est une fonction de Bessel. L'idée est que le champ monochromatique  $E(\omega)$  est relié à la transformée de Fourier du champ résolu en temps  $E(s)$  (avec une source impulsionnelle),  $s$  étant ici le temps de propagation de la lumière :

$$\tilde{E}(\omega) \propto \int E(s') \exp[-j\omega s'] ds \quad (1.28)$$

Par un argument de phase aléatoire identique à (1.20), on a  $\langle E(s')E(s'') \rangle = 0$ . De plus, et sans entrer dans les détails, on pourra écrire  $\langle E^*(s')E(s'') \rangle \approx \varphi(s')\delta(s'-s'')$ , où  $\varphi(s')$  est l'intensité diffuse moyenne pour un temps de propagation  $s'$ . On pourra se reporter aux travaux antérieurs de l'équipe OMA pour une analyse plus précise de cette dernière approximation (13,29) et des problèmes d'homogénéité soulevés par (1.28) (28). En remplaçant cette expression (1.28) dans (1.25) on obtient ainsi :

$$\langle S_{DC}^2(s) \rangle \propto \int ds' \varphi(s') g^2(s-s') \quad (1.29)$$

Cette méthode, présentée ici très rapidement, permet donc d'effectuer des mesures résolues en temps avec une résolution temporelle liée à la profondeur de modulation spectrale  $\Delta\Omega$ , et on peut montrer que l'on a  $\Delta T_{res} \Delta\Omega \approx 4$ . Une profondeur de modulation de l'ordre de  $\Delta\Omega = 2\pi \cdot 5GHz$  permet donc d'obtenir une résolution temporelle de 130ps, tout-à-fait adaptée à la tomographie optique.

Les premières expériences de l'équipe OMA sur le sujet ont commencé avec un capteur ponctuel, à savoir une simple photodiode de faible ouverture. Une moyenne sur un grand nombre de mesures permet d'effectuer la moyenne d'ensemble. Dans la Figure 1.4, un signal résolu en temps collecté à 1cm de la source dans une configuration en réflectance est enregistré avec la méthode interférométrique et, dans les mêmes conditions en termes de puissance de la source et de temps d'acquisition, avec un laser impulsionnel et une caméra à balayage de fente (14).

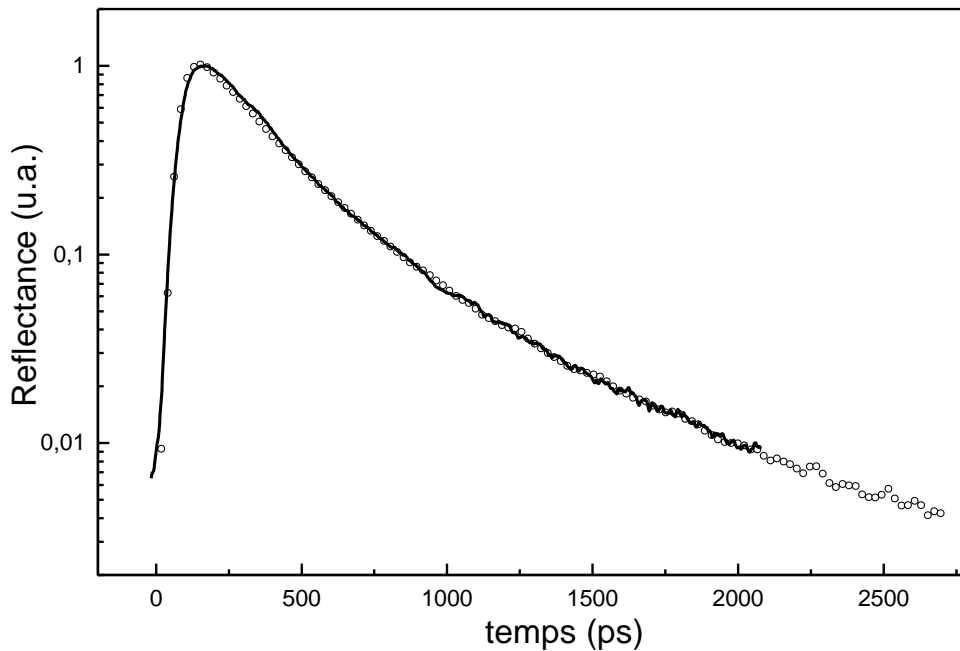


Figure 1.4 Réflectance résolue en temps mesurée à 1cm de la source avec la méthode interférométrique (cercles) et avec un laser impulsionnel et une caméra à balayage de fente (trait plein) dans les mêmes conditions expérimentales.

Le recouvrement des résultats ainsi obtenus par deux méthodes différentes illustre la pertinence de la méthode. Il y a toutefois un bémol concernant ce résultat : la fréquence de la modulation spectrale utilisée dans cette expérience était de  $F = 500\text{Hz}$ , ce qui limite l'utilisation de la méthode à des milieux présentant une viscosité importante (une huile végétale dans le cas de la Figure 1.4). On peut estimer qu'une fréquence de modulation de 10kHz est nécessaire pour une utilisation sur des tissus (28).

Et augmenter la fréquence de modulation soulève plusieurs difficultés expérimentales... Tout d'abord, il faut pouvoir moduler spectralement la source à une telle fréquence : une telle modulation peut s'obtenir en modulant simplement le courant d'alimentation d'une diode laser, et dans ce cas une fréquence de 10kHz ne pose pas de difficulté. Il faut ensuite pouvoir mesurer le signal interférométrique, qui se situe dans une plage de fréquence typiquement 50 à 100 fois supérieure à la fréquence de modulation  $F$ . Ce signal étant également très faible, il faut également un détecteur de très grande sensibilité. La meilleure performance qu'a pu obtenir l'équipe OMA avec de l'électronique standard est une bande passante de détection de 300kHz avec une sensibilité de  $\sim 1\text{V/nA}$ . Ceci est suffisant à 500Hz, mais pas à 10kHz où le signal interférométrique peut facilement atteindre le MHz. Pour finir, on peut montrer que le rapport signal à bruit (RSB) va se dégrader lorsque l'on augmente la fréquence de modulation, d'un facteur 5 environ lors du passage de 500Hz à 10kHz (en fait, le RSB est divisé par 20 si l'on divise par 20 l'intervalle d'intégration, mais on peut faire 20 fois plus de mesures pour un

temps d'acquisition fixé, ce qui permet de récupérer un facteur  $\sqrt{20} \sim 5$ ). C'est cette problématique qui a en fait conduit à mon sujet de thèse.

### 2.3 MESURE RESOLUE EN TEMPS DES CORRELATIONS TEMPORELLES

Au paragraphe précédent nous avons considéré la quantité  $\langle S_{DC}^2(s) \rangle$  qui correspond à l'énergie diffuse résolue en temps. Dans cette expression,  $S_{DC}$  est une intégrale (1.25) du signal d'interférence sur une demi-période de modulation. Mais on pourrait aussi calculer la quantité :

$$\langle S_{DC,i}(s)S_{DC,i+p}(s) \rangle,$$

où  $i$  et  $i+p$  correspondent à des intervalles d'intégration différents, décalés d'une durée  $pT$ . Le calcul de cette quantité fait intervenir :

$$\langle E^*(s',t)E(s'',t+\tau) \rangle \approx G_1(s',\tau)\delta(s'-s'') \quad (1.30)$$

où la fonction  $G_1(t,\tau)$  est la fonction de corrélation temporelle du champ électromagnétique, résolue en temps de transit (29). Dit autrement, deux échelles de temps interviennent ici : le temps de corrélation  $\tau$  et le temps de transit  $t$  (ou  $s$  avec les notations du paragraphe précédent). Et la corrélation suggérée permet en fait d'obtenir :

$$\langle S_{DC,i}(s)S_{DC,i+p}(s) \rangle \approx G_1(s,\tau = pT) \quad (1.31)$$

Comme pour la fonction  $G_1(\tau)$  introduite précédemment, cette fonction  $G_1(t,\tau)$  vérifie, en régime de propagation diffuse, la même équation de diffusion que l'intensité diffuse moyenne résolue en temps  $\varphi(t)$ , à condition d'introduire un coefficient d'absorption supplémentaire  $\mu(\tau)$  (29). Ainsi, pour un milieu homogène, le rapport  $G_1(t,\tau)/\varphi(t)$  vérifiera directement la loi de Beer-Lambert  $\exp[-\mu(\tau)ct]$ , facilitant la mesure de  $\mu(\tau)$ .

Ce facteur de contraste  $\mu(\tau)$  permet d'introduire un nouveau concept, à savoir l'imagerie d'une hétérogénéité dynamique (30,31) : un objet sans contraste optique, invisible en transillumination, pourra être observé en introduisant un temps de corrélation si ses propriétés dynamiques sont différentes de celles du milieu qui l'entoure. Plus précisément, on sait que  $\mu(\tau)$  s'annule pour un temps de corrélation nul : on a donc ici un facteur de contraste que l'on peut annuler ou non à volonté, et l'on peut accéder ici directement à la perturbation  $\delta\varphi$  de l'approximation de Born (différence des mesures prises avec et sans l'objet). L'équipe OMA a ainsi réalisé des mesures en transillumination d'une hétérogénéité dynamique avec la résolution temporelle, et montré que la résolution spatiale s'améliorait effectivement comme  $\sqrt{Dct}$  avec le temps de transit (32). Mais une fois encore, ces expériences ont été réalisées avec une fréquence de modulation de 500Hz...

## 2.4 L'IMAGERIE ACOUSTO-OPTIQUE

Pour terminer ce paragraphe sur les possibilités offertes par une détection cohérente en lumière diffusée, citons une méthode très prometteuse : l'imagerie acousto-optique. L'idée consiste à utiliser le couplage entre la lumière diffuse et les ultrasons pour bénéficier à la fois des avantages du contraste optique et de la résolution spatiale des ultrasons. L'idée est qu'une onde acoustique va induire un mouvement microscopique des diffuseurs, ainsi également que des variations de l'indice du milieu, perturbant ainsi la figure de speckle. Nous avons vu que la fonction d'autocorrélation du champ était l'outil adéquat pour traiter des fluctuations du champ électromagnétique, sachant que les mouvements microscopiques du milieu peuvent être pris en compte à travers l'introduction d'un coefficient d'absorption effectif  $\mu(\tau)$ . C'est encore le cas ici, et on peut montrer que, dans le cas du couplage acousto-optique, ce coefficient s'écrit (33) :

$$\mu(\vec{r}, t, \tau) = \kappa(\vec{r}) A^2(\vec{r}, t) [1 - \cos(\omega_a \tau)] \quad (1.32)$$

Dans cette dernière expression,  $A(\vec{r}, t)$  est l'amplitude de l'onde ultrasonore, qui peut dépendre lentement du temps  $t$ . Le facteur  $\kappa(\vec{r})$  dépend des propriétés locales du milieu. Et la corrélation varie sinusoïdalement à la pulsation  $\omega_a$  de l'onde ultrasonore (et s'annule pour un temps de corrélation nul). Si ce coefficient d'absorption reste suffisamment faible, on pourra donc utiliser l'approximation de Born (1.17) pour estimer la fonction d'autocorrélation :

$$G_1(\vec{r}, \tau) \approx \varphi_0(\vec{r}) - \varphi_{tag}(\vec{r}, t) + \varphi_{tag}(\vec{r}, t) \cos(\omega_a \tau) \quad (1.33)$$

avec

$$\varphi_{tag}(\vec{r}, t) \approx \int G(\vec{r}, \vec{r}') \kappa(\vec{r}') A^2(\vec{r}', t) \varphi_0(\vec{r}') d^3 r' \quad (1.34)$$

D'après le théorème de Wiener-Khintchine, le terme  $\varphi_{tag}$  dans (1.33) représente l'intensité lumineuse oscillant à la fréquence des ultrasons. L'équation (1.34) donne une image physique très simple de cette quantité (vois Figure 1.5) : la lumière diffuse  $\varphi_0(\vec{r}')$  est marquée au point  $\vec{r}'$  par l'onde acoustique, avec une efficacité de marquage de  $\kappa A^2$ , puis cette « lumière marquée » se propage du point  $\vec{r}'$  au point  $\vec{r}$ .

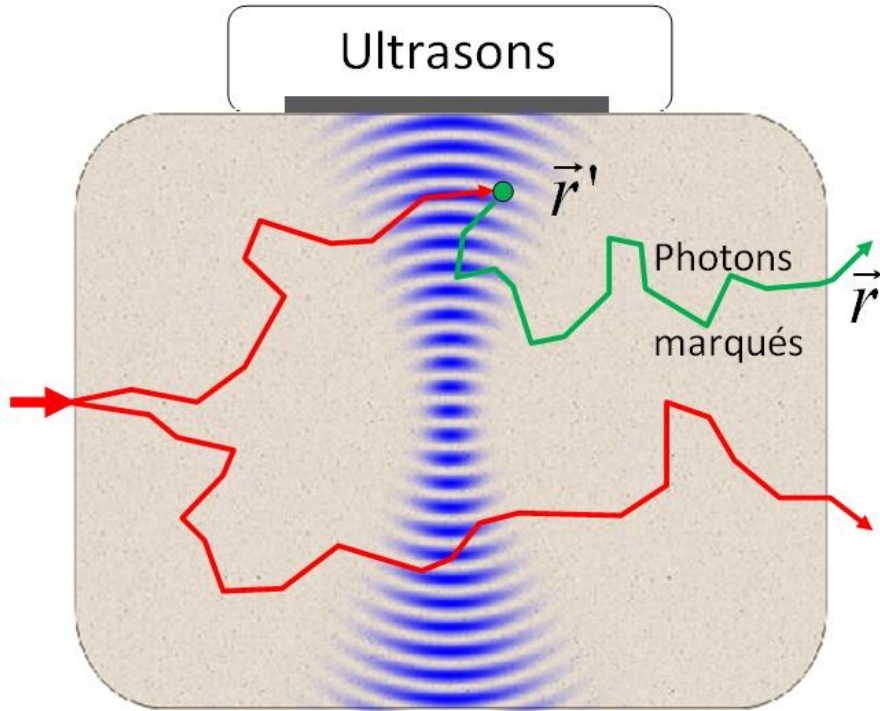


Figure 1.5 Principe de l'imagerie acousto-optique : la lumière diffuse est « marquée » au point  $\vec{r}'$  par son interaction avec l'onde ultrasonore, et cette lumière marquée se propage ensuite jusqu'au point  $\vec{r}$ . On parle ainsi de photons marqués par leur interaction avec l'onde ultrasonore (ou tagged photons).

Si on introduit la quantité  $C(\vec{r}_d, \vec{r}) \equiv G(\vec{r}_d, \vec{r}) \kappa(\vec{r}) \varphi_0(\vec{r})$ , alors on aura pour la lumière détectée en  $\vec{r}_d$  :

$$\varphi_{tag}(\vec{r}_d, t) \approx \int C(\vec{r}_d, \vec{r}) A^2(\vec{r}, t) d^3 r \quad (1.35)$$

L'objectif de l'imagerie acousto-optique est de reconstruire la fonction  $C(\vec{r}_d, \vec{r})$  en utilisant différents profils  $A^2$  pour l'onde ultrasonore, qui permet une localisation spatiale millimétrique ou sub-millimétrique. Bien sûr, la fonction  $C$  n'est pas directement reliée aux coefficients optiques du milieu, mais il y a quand même une avancée par rapport à la DOT standard, et des résultats préliminaires encourageants ont déjà été obtenus par les chercheurs de l'Institut Langevin et de l'Institut Curie, montrant la possibilité d'imager des mélanomes du foie (tumeurs cancéreuses de taille millimétrique) sous plusieurs centimètres de gel diffusant (Figure 1.6) (34).

La difficulté est de détecter la lumière marquée, puisque bien sûr les grains de speckle n'oscillent pas en phase et leurs contributions ne s'ajoutent pas de manière cohérente.

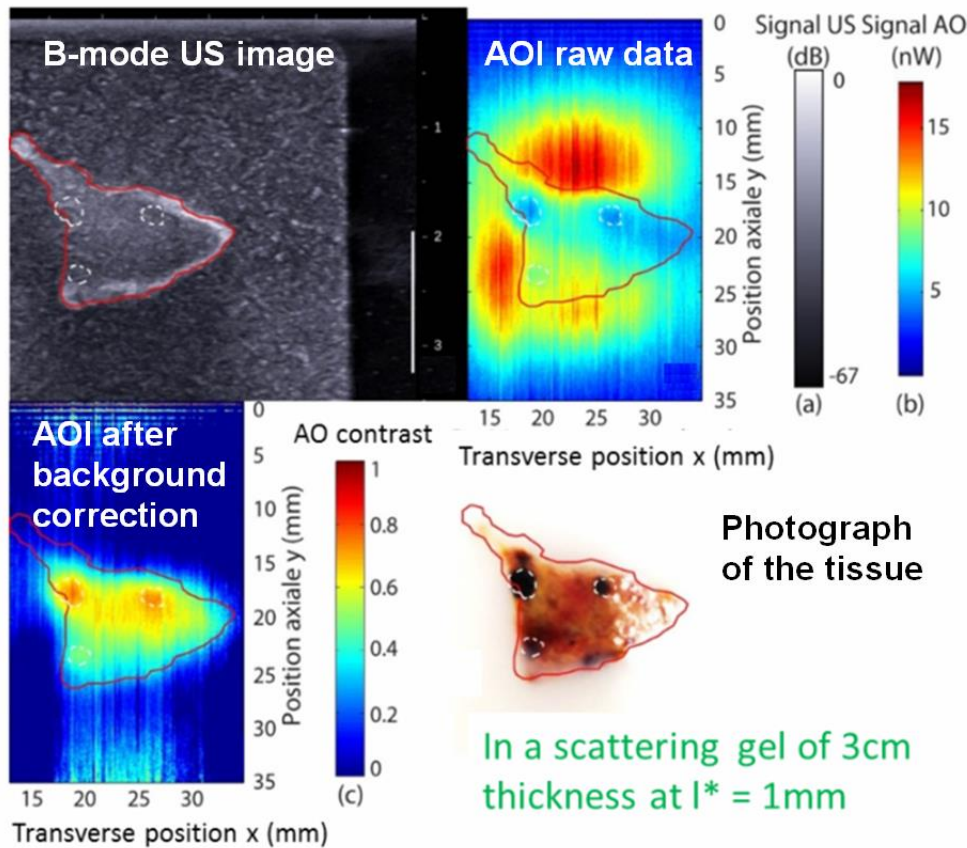


Figure 1.6 Image acousto-optique de mélanomes du foie sur un échantillon de tissu excisé. Les mélanomes sont visibles sur une photographie du tissu (bas-droite), qui est ensuite incorporé dans un gel diffusant. L'image échographique (haut-gauche) permet de voir le tissu dans le gel, mais les mélanomes n'apparaissent pas, au contraire de l'image acousto-optique qui permet de les voir distinctement (34).

Le fait que la lumière marquée oscille à  $\omega_a$  se traduit sur un plan spectroscopique par l'apparition de bandes latérales autour de la porteuse optique. On pourrait donc penser utiliser un simple filtrage spectral pour isoler cette lumière marquée, mais il faudrait pour cela un filtre optique dont la largeur spectrale soit de l'ordre de quelques MHz (la fréquence des ultrasons), et ce avec une grande ouverture pour collecter suffisamment de lumière. Le hole-burning spectral est une solution possible à ce problème, actuellement à l'étude (35), mais nécessite de travailler à des températures cryogéniques (3K). Une autre méthode, beaucoup étudiée par l'Institut Langevin, est l'utilisation de cristaux photoréfractifs, qui permettent de travailler avec des fronts d'onde sans cohérence spatiale (36). C'est d'ailleurs avec cette technologie qu'a été réalisée l'image acousto-optique de la Figure 1.6. Le problème ici est le temps de réponse des cristaux photoréfractifs, de l'ordre de la milliseconde, qui est un peu trop long pour une utilisation *in-vivo*.

On pourrait également envisager une mesure d'interférométrie de speckle, en démodulant le signal interférométrique à la fréquence des ultrasons, et c'est une opération en tout point analogue à ce que nous avons mentionné précédemment dans ce paragraphe sur la détection cohérente de la lumière diffusée. Nous nous sommes donc rapprochés de l'Institut Langevin

pour collaborer avec eux et appliquer nos travaux à l'imagerie acousto-optique. Ce travail sera exposé au chapitre 5.

### 3 DETECTION MULTI-PIXELS DU SPECKLE

---

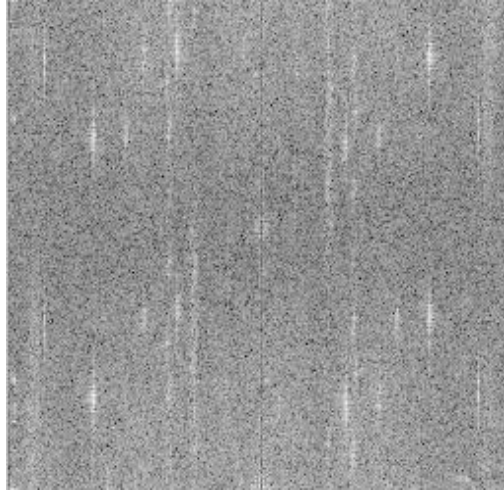
#### 3.1 UTILISATION DE CAMERAS COMMERCIALES

Dans les applications citées au paragraphe précédent, obtenir un rapport signal à bruit (RSB) satisfaisant est une difficulté majeure, surtout si l'on veut travailler avec des temps d'intégration courts compatibles avec une utilisation *in-vivo*. De par l'incohérence spatiale de la lumière diffuse, il est inutile, avec une méthode interférométrique, d'augmenter la taille des détecteurs au-delà de celle du grain de speckle. Par contre, on peut augmenter le nombre de détecteurs, le RSB augmentant comme la racine carrée du nombre de mesures. On peut ainsi penser à utiliser des caméra pour filmer l'interférogramme de speckle et en déduire les propriétés statistiques. La multiplication (1.25) par un signal de démodulation  $h_m(t)$  peut en effet être mise en œuvre de manière alternative en modulant l'intensité du faisceau lumineux (avec un modulateur acousto-optique par exemple), l'intégration dans (1.25) se faisant au niveau du pixel de la caméra.

L'intégration en elle-même doit se faire sur un temps court. La plupart des caméras permettent d'ajuster le temps d'intégration d'une manière arbitraire, de la microseconde à la seconde. Mais si l'on ne veut pas perdre d'information avec un temps d'intégration court, il faut une cadence d'acquisition élevée. L'équipe OMA a ainsi testé une caméra CCD rapide, la caméra Photron *Fastcam PCI*, capable d'enregistrer 1000 images par seconde. La conclusion de cette étude (37) soulève une importante problématique : le RSB augmente comme la racine carrée du nombre de mesures si ces mesures ne sont pas corrélées... Ce point n'est pas forcément évident avec une caméra, comme on peut le voir sur la Figure 1.7 qui montre le spectre de Fourier d'une acquisition d'un interférogramme de speckle : des structures apparaissent là où on ne devrait observer qu'un bruit uniforme, indiquant un bruit parasite corrélé sur l'ensemble des pixels. Un filtrage de ces structures a été tenté, mais au final il n'a pas été possible d'atteindre les performances attendues.

En fait, notre cahier des charges est très particulier et ne correspond pas à ce qui est habituellement attendu d'une caméra. En effet, un bruit très faible commun à l'ensemble des pixels, très inférieur au bruit quantique sur chaque pixel, n'aura pas d'incidence sur une image standard. Par contre, si l'on cherche à extraire une quantité statistique moyenne, on va avoir d'un côté le bruit quantique qui augmente en  $\sqrt{N}$  ( $N$  étant le nombre de pixels), de l'autre le petit bruit corrélé qui augmente comme  $N$  et qui peut devenir dominant. La caméra utilisée dans cette étude convient tout-à-fait pour des expériences de crash tests, mais notre problématique est beaucoup plus exigeante. Il y a par ailleurs un autre écueil avec les caméras rapides : elles sont dédiées à la restitutions de scènes rapides : 1 seconde de film sera ainsi visionnée au ralenti pendant plusieurs minutes. Il n'y a donc pas de problème à avoir un temps de transfert très long. Ce n'est pas le cas avec notre application, où nous voulons juste des données statistiques en temps réel : le fait qu'il faille attendre plusieurs minutes, après la

seconde d'acquisition des images, pour transférer et traiter les données, revient à avoir le même type de dilution que ce que l'on pourrait avoir avec une caméra plus lente.



*Figure 1.7 Spectre de Fourier d'un interférogramme de speckle enregistré avec une caméra CCD rapide. Des structures apparaissent là où on ne devrait observer qu'un bruit uniforme, indiquant un bruit parasite corrélé sur l'ensemble des pixels (37).*

L'équipe OMA a donc recommencé ces études avec une caméra scientifique plus lente, et avec plus d'un million de pixels. La Figure 1.8, enregistrée à travers un milieu diffusant de 4cm d'épaisseur (38), illustre toute notre problématique: il s'agit, dans une expérience interférométrique de résolution temporelle, de la variance du signal (1.25) issu de chaque pixel en fonction du temps de transit. Le signal utile apparaît sur cette figure comme une petite fluctuation comparé à la variance du bruit quantique... On peut facilement retrancher le bruit quantique pour isoler le signal utile, mais on comprend qu'un très bon RSB soit nécessaire sur la variance du bruit pour qu'il subsiste un RSB satisfaisant sur le signal utile. Dans l'exemple de la Figure 1.8, le RSB est de 640 sur la variance du bruit, proche de la limite théorique, ce qui correspond à un RSB de  $\sim 45$  sur le signal utile. L'équipe OMA a estimé que, malgré la dilution due à la faible cadence d'acquisition ( $<10$  images/s), l'utilisation de la caméra permet un gain en RSB d'un facteur 6 par rapport à l'utilisation d'un capteur ponctuel, du moins à la fréquence de modulation de 500Hz à laquelle a été menée cette expérience. Si l'équipe a montré que ce système permettait également des mesures de corrélation (38), le gain par rapport au capteur ponctuel ne résiste pas à une augmentation de la fréquence de modulation : le passage à 10kHz va diminuer le RSB d'un facteur 20, sans compensation par une augmentation des données enregistrées.



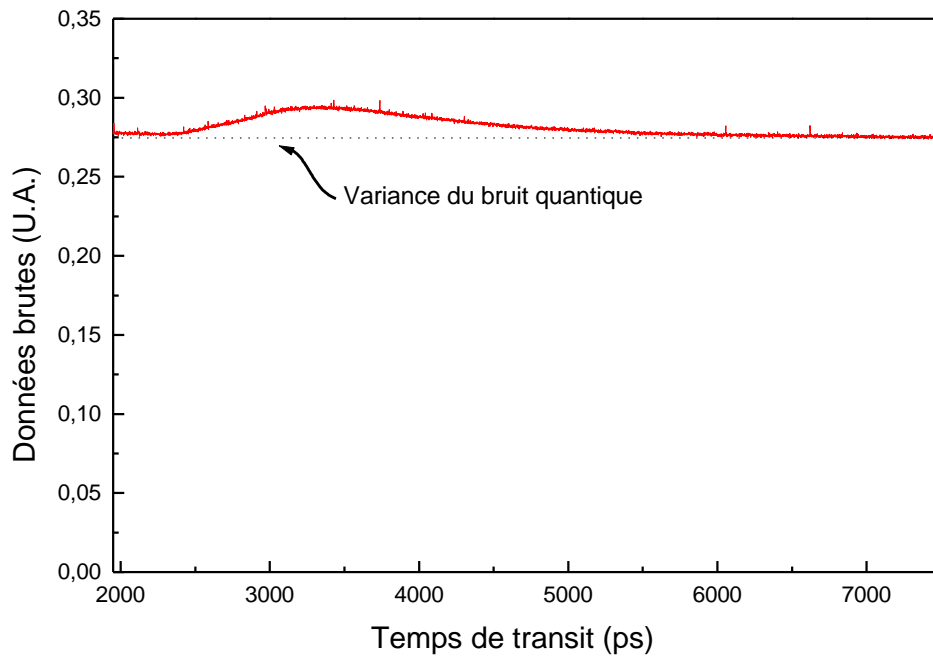


Figure 1.8 Variance du signal (1.25) issu de chaque pixel (moyenné sur l'ensemble des pixels) en fonction du temps de transit, dans une expérience interférométrique de résolution temporelle à travers un milieu diffusant épais. Le signal utile apparaît sur cette figure comme une petite fluctuation comparé à la variance du bruit quantique (38).

L'équipe OMA a donc fini par acquiescer la conviction que le développement d'une caméra spécifiquement adaptée à nos besoins était nécessaire. Elle s'est pour cela lancée dans le développement de circuits intégrés à application dédiée (*Application Specific Integrated Circuit, ASIC*), en collaboration avec des membres de l'Institut d'Electronique Fondamentale à Orsay.

### 3.2 DEVELOPPEMENT D'UN CIRCUIT INTEGRE DEDIE

L'équipe OMA a donc décidé, en collaboration avec des membres de l'Institut d'Electronique Fondamentale à Orsay (IEF), de développer un ASIC pour l'analyse en temps réel des propriétés statistiques d'un interférogramme de speckle. L'idée de base est de concevoir un capteur multipixels, chaque pixel mesurant un signal  $S_{DC}$  comme défini en (1.25) puis calculant le carré de cette quantité. Le capteur n'a plus qu'à sortir ensuite la somme des carrés calculés pour avoir une estimation de la moyenne  $\langle S_{DC}^2 \rangle$ . Le circuit n'a ainsi besoin que de sortir une valeur moyenne pour chaque acquisition d'image, et de hautes cadences d'acquisition serait ainsi facilement accessibles. Comme par ailleurs, nous sommes également intéressés par des quantités du type  $\langle S_{DC,i} S_{DC,i+p} \rangle$ , il faudrait que le circuit soit également capable de mémoriser les dernières valeurs obtenues pour  $S_{DC}$  de façon à pouvoir estimer ces corrélations temporelles. Pour finir, une détection synchrone pourrait être incorporée

directement dans l'électronique de détection de chaque pixel, de façon à calculer directement (1.25) sans avoir à moduler l'intensité du faisceau lumineux, gagnant ainsi en RSB.

La possibilité de traiter des signaux modulés avec des circuits intégrés multi-pixels avait déjà été explorée, notamment avec les caméras 3D « en temps de vol », qui doivent récupérer l'information sur la distance à partir de la phase du signal reçu. Un moyen simple pour effectuer la détection synchrone d'un signal est de le multiplier par un signal créneau de même période  $T$  : on intègre le signal à chaque période entre 0 et  $T/2$  dans un registre *store 1*, tandis que le signal est intégré entre  $T/2$  et  $T$  dans *store 2* (voir Figure 1.9). Cette opération peut être assez naturellement mise en œuvre dans une technologie CCD (*Charge-Coupled Device*) (39), et il suffit ensuite de faire la différence des deux charges accumulées pour obtenir la composante synchrone.

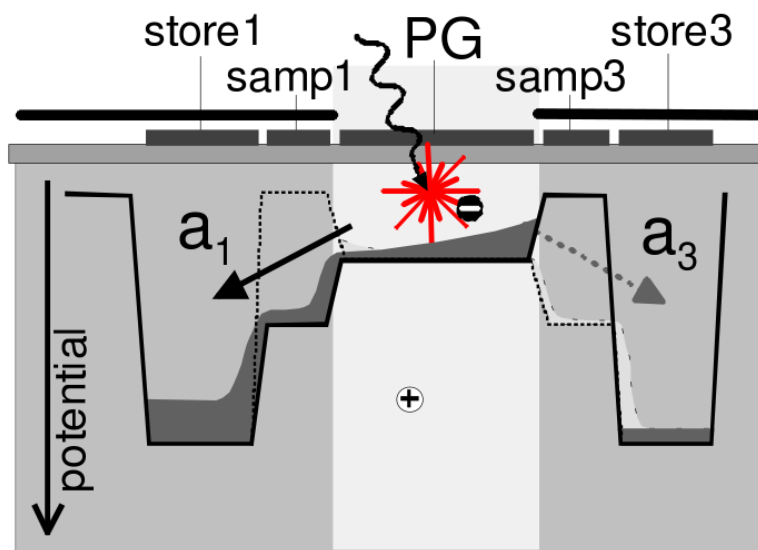


Figure 1.9 Mise en œuvre d'une détection synchrone avec une technologie CCD : les charges créées dans la zone photosensible (photogate - PG) sont alternativement dirigées dans le puits de stockage *store 1* ou *store 2*, selon la configuration du système d'échantillonnage *samp1/samp2* (39).

Cette méthode très simple est cependant limitée en termes de dynamique : la composante continue du signal n'est pas éliminée. Cette limite n'est pas importante pour les caméras 3D, où la composante AC du signal est importante et où l'essentiel de la problématique est de mesurer sa phase. Elle est par contre gênante pour notre application, où le signal interférométrique n'est qu'une toute petite composante sur un fond lumineux très intense (le faisceau de référence).

L'alternative consiste donc à passer en technologie CMOS, et à filtrer le signal avec un passe-haut afin d'éliminer le fond continu. La partie AC du signal pourra ensuite être redressée, comme cela a pu être effectué pour une application à l'OCT (40). On pourra aussi effectuer une détection synchrone de cette partie AC en faisant un échantillonnage de signe alternatif avec des capacités commutées (41,42). L'option choisie par l'équipe OMA et ses collaborateurs de l'IEF a été d'utiliser un passe-haut, suivi d'une démodulation synchrone utilisant une démodulation par une fonction continue et non par une fonction créneau, de

façon à pouvoir utiliser des fonctions de démodulation de la forme (1.26). Le système envisagé pour cela, qui a été choisi pour sa simplicité, sera détaillé au chapitre suivant. Nous soulignerons juste ici qu'il est important de disposer de pixels de petite taille de façon à maximiser leur nombre sur une surface donnée. Dans tous les cas, l'idée de mémoriser ensuite les données pour calculer des corrélations temporelles sur l'ensemble des pixels semble originale (Brevet (43)).

Une première implémentation (44) a effectué avec succès la démodulation d'un signal très faible sur un fond continu important (Figure 1.10a). Par ailleurs, en introduisant un déphasage  $\phi$  de ce signal entre une acquisition et l'acquisition suivante, la capacité de ce circuit à mesurer des corrélations temporelles a pu être testée (Figure 1.10b) : les corrélations obtenues reproduisent très bien la loi sinusoidale attendue, montrant l'aptitude du circuit à mesurer des corrélations comme des anti-corrélations.

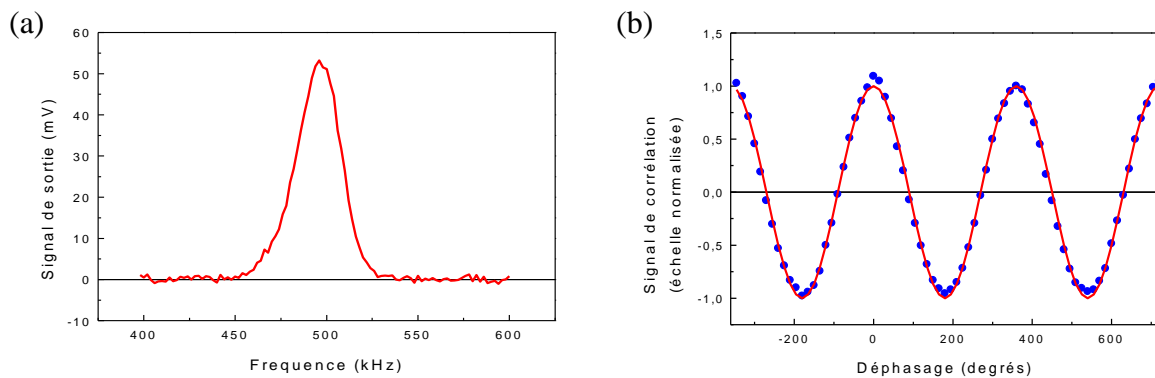


Figure 1.10(a) Détection synchrone d'un signal faiblement modulé à 500kHz – (b) Mesures des corrélations générées artificiellement sur ce signal modulé (cercles), qui suivent bien la loi sinusoidale attendue (trait plein) (44).

Les performances de ce circuit n'étaient toutefois pas suffisantes en termes de sensibilité et de bande passante pour toutes les applications biomédicales envisagées. Ma thèse s'inscrit dans la continuité de ce travail.

## **4 PLAN DU MANUSCRIT**

---

Ce manuscrit est constitué de cinq chapitres, dont le présent chapitre d'introduction. Le chapitre 2 sera consacré à la conception et la mise en œuvre d'une nouvelle génération de circuits dans l'équipe OMA : j'y détaillerai les problématiques, les solutions apportées, ainsi que les améliorations concernant la mise en œuvre du circuit et du protocole d'acquisition. Le troisième chapitre sera dédié à la caractérisation des performances de ce circuit, et le quatrième aux premières mesures interférométriques de résolution temporelle, avec notamment des mesures à travers une importante épaisseur de lait. Pour finir, je présenterai dans le chapitre 5 l'application de ce circuit à l'imagerie acousto-optique.



## Chapitre 2

# Présentation du circuit et de son système de mise en œuvre

## 1 PRINCIPE DE FONCTIONNEMENT

### 1.1 INTRODUCTION

Comme nous l'avons vu au chapitre précédent, nous cherchons à développer un circuit intégré (ASIC, *Application Specific Integrated Circuit*) dédié à l'analyse en temps réel des tavelures optiques, également appelées *speckle*. L'idée est de traiter les grains de speckle indépendamment avec une matrice de pixels, chaque pixel pouvant calculer une quantité dont la valeur moyenne sur tous les pixels est une donnée pertinente. Ce traitement en parallèle des signaux permettrait ainsi d'atteindre les cadences d'acquisition requises pour le suivi de figures de speckle à décorrélation rapide, puisque seule cette valeur moyenne est lue en sortie, ce qui peut être fait sans difficulté même pour des cadences d'acquisition d'images très élevées.

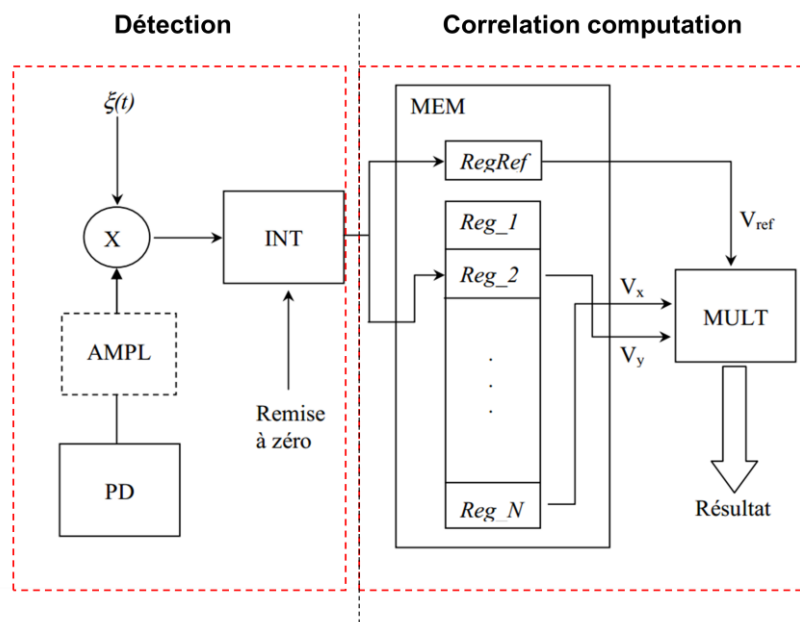


Figure 2.1 Schéma de principe d'un pixel du circuit

Par ailleurs, nous avons également vu que, dans toutes les applications qui nous intéressent, le signal à analyser résulte d'une détection synchrone, avec multiplication par un signal de

démodulation  $f_{mul}$  puis intégration sur un certain intervalle de temps. Notre objectif est donc également d'intégrer cette étape de démodulation dans chaque pixel. Au final, l'architecture que nous désirons mettre en œuvre est résumée sur la Figure 2.1 : chaque pixel consiste en une cellule photosensible (photodiode, PD) autour de laquelle va s'articuler toute une électronique entièrement analogique réalisant la détection synchrone et le calcul de corrélations. En détail, comme le montre le schéma fonctionnel on a :

- Une étape de multiplication du signal, éventuellement amplifié, par une fonction arbitraire  $\xi(t)$  dépendant du temps. Ce signal est ensuite intégré, puis enregistré dans l'un des registres d'une mémoire analogique.
- Un multiplieur (MULT) permet ensuite d'effectuer le produit de n'importe quelle paire de registre de la mémoire analogique de façon à pouvoir calculer:
  - o soit la valeur du registre au carré,
  - o soit les différentes corrélations temporelles.
- Les résultats de cette multiplication obtenus pour chaque pixel sont ensuite sommés, de façon à ne sortir que la valeur moyenne de la quantité statistique considérée.

Pour saisir le défi que représente ce projet, rappelons les points clés du cahier des charges :

- Les fréquences à démoduler doivent pouvoir atteindre et dépasser le MHz (2,3MHz pour les applications en imagerie acousto-optique). Ceci implique entre autres une bande passante de plus de 1MHz pour le système de détection optique.
- Le signal optique dans un grain de speckle peut être très faible, et même si nous effectuons des mesures interférométriques qui vont 'amplifier' le signal utile, notre objectif est quand même de réaliser des mesures limitées au bruit quantique. A titre indicatif, le signal à mesurer est typiquement de l'ordre de quelques pA.
- Les pixels doivent travailler en parallèle, ce qui peut poser des difficultés, surtout s'ils contiennent des amplificateurs puissants. Par ailleurs, tout bruit électronique commun à l'ensemble des pixels pourrait fortement polluer le signal final même s'il est initialement très faible : on aurait en effet une croissance proportionnelle au nombre  $N$  de pixels, et non à sa racine carrée comme dans le cas d'un bruit décorrélé.
- Le fait qu'on travaille dans l'infrarouge proche pourra également poser des difficultés avec une technologie intégrée basée sur le silicium : les caméras CCD/CMOS ont en effet rarement un bon rendement quantique à ces longueurs d'onde.
- L'implémentation de toutes les fonctions du pixel doit être très compacte de façon à pouvoir intégrer un maximum de pixels sur une surface donnée.

## 1.2 STRATEGIE DE MISE EN ŒUVRE

Nous avons décidé de reprendre pour l'architecture du pixel les choix de base effectués par l'équipe dans son brevet d'avril 2010 (43). La Figure 2.2 présente cette stratégie, qui sera discutée plus en détail dans le paragraphe suivant. Nous nous concentrerons ici sur l'étape de démodulation, dans l'encadré intitulé 'Lock-in' sur cette figure. Le signal en entrée de ce

système est le courant  $i$ , qui est le photocourant  $i_{PH}$  traversant la photodiode après un filtrage des basses fréquences. Nous reviendrons ultérieurement sur l'importance de ce filtrage.

La détection synchrone est composée de deux transistors NMOS  $M_2$  et  $M_3$  identiques, fonctionnant en régime linéaire et de faible inversion, avec des tensions de drain identiques, et des tensions de sources identiques et fixes. Dans ce régime, les conductances  $G_2$  et  $G_3$  de ces deux transistors évoluent selon une loi exponentielle en fonction de leur potentiel de grille, respectivement  $V_0$  pour  $M_2$  et  $V_{mult}(t)$  pour  $M_3$ , et l'on a :

$$\frac{G_3}{G_2} = \exp\left[\frac{V_{mult}(t) - V_0}{U_0}\right] \equiv \xi(t) \quad (2.1)$$

Le courant  $i_s$  en sortie, qui sera ensuite intégré par une structure d'intégration classique, est donc simplement le produit de  $i$  par  $\xi(t)$  :

$$i_s(t) = G_3 V_{DS} = \frac{G_3}{G_2} i = \xi(t) i(t) \quad (2.2)$$

Un point fondamental qui apparaît dans l'équation (2.1) est que la fonction  $\xi(t)$  est strictement positive. Or la fonction de démodulation  $f_{mul}$  peut être négative. Nous allons ainsi définir  $\xi$  comme :

$$\xi(t) = g[f_0(t) + f_{mul}(t)], \quad (2.3)$$

où  $f_0$  est une fonction d'enveloppe lentement variable garantissant la positivité de  $\xi$ . Logiquement, comme  $f_0$  est lentement variable et que les basses fréquences du signal  $i$  ont été filtrées, ce terme ne devrait pas donner de contribution après intégration. En fait, comme nous le verrons au chapitre suivant, les choses ne sont pas si simples, et ce terme peut donner lieu à un offset. En fait, des offsets plus ou moins arbitraires peuvent survenir en de nombreux endroits, que ce soit au niveau de l'intégrateur, de l'enregistrement du signal dans les mémoires analogiques, ou de sa restitution au niveau du multiplieur MULT. A ce niveau se situe un deuxième choix stratégiquement important : une mesure de référence, enregistrée par exemple en prenant  $\xi(t) = g f_0(t)$ , sera stockée dans un registre spécifique '*RegRef*' de la mémoire analogique, et les multiplications de tensions dans le multiplieur à entrée différentielle MULT seront effectuées par rapport à cette tension de référence. Cette méthode permettra de contourner ce problème des offsets.

On remarque par ailleurs dans l'expression (2.3) la présence d'un gain  $g$ , qui peut être ajusté en ajoutant simplement un offset constant entre les tensions  $V_{mult}$  et  $V_0$ . Ce gain est important puisqu'il implique que l'étage de démodulation peut amplifier le signal en plus de le démoduler. En pratique, nous verrons que ce gain est typiquement limité à 10-20. En effet, nous verrons par la suite que la conductance  $G_3$  ne peut pas être arbitrairement grande et que, avec la configuration que nous avons choisie, la résistance  $R_3 = G_3^{-1}$  correspondante doit être de l'ordre d'une centaine de  $M\Omega$ . Un gain de 10 mène donc au  $G\Omega$  pour  $R_2 = G_2^{-1}$ , ce qui est



la limite à partir de laquelle le bruit quantique peut commencer à sortir du régime linéaire des transistors  $M_2$  et  $M_3$ .

Voici donc l'architecture que l'équipe avait proposé de développer avant mon arrivée. Elle avait cependant rencontré un certain nombre de problématiques que nous allons lister avant d'aborder en détails la démarche entreprise pour les résoudre.

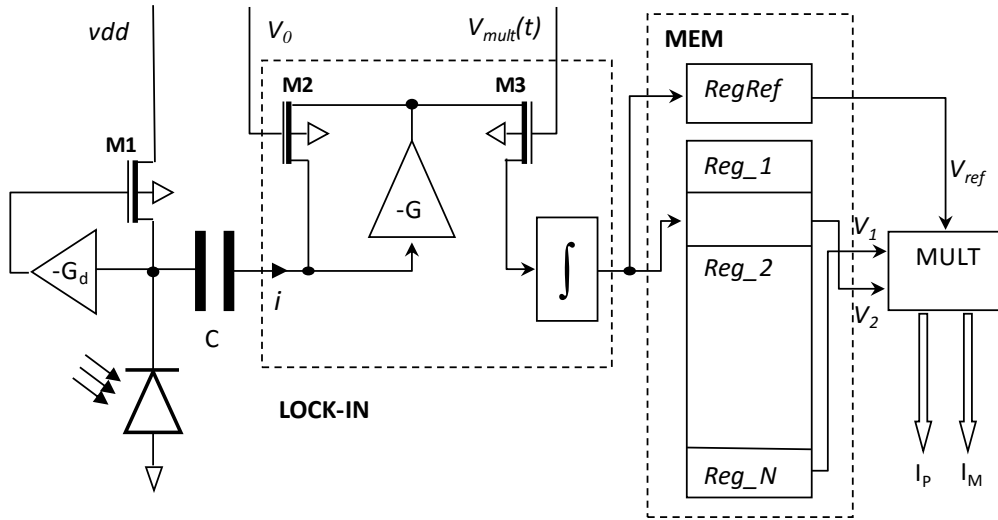


Figure 2.2 Schéma électronique de pixel implémenté dans la version du circuit disponible à mon arrivée

### 1.3 PLAN DU CHAPITRE

Une première difficulté qui apparaît à la vue de l'architecture exposée dans le paragraphe précédent (Figure 2.2) est la valeur élevée que l'on peut être amené à choisir pour la résistance  $R_2$  du transistor  $M_2$ , de l'ordre du  $G\Omega$ . En effet, la photodiode possède une capacité parasite non négligeable : nous reviendrons sur les contraintes imposées sur la conception de cette photodiode, mais l'on peut s'attendre à une capacité parasite de l'ordre de  $C_{ph}=50fF$ . On peut alors montrer que la bande passante du système de détection optique s'écrit (pour  $C \gg C_{ph}$ ) :

$$f_c \approx \frac{G}{2\pi R_2 C_{ph}}$$

où  $G$  est le gain de l'amplificateur inverseur pilotant les transistors  $M_1$  et  $M_2$ . Pour atteindre des fréquences supérieures au MHz, il faut donc un gain  $G$  de l'ordre de 1000, soit un produit Gain x Bande Passante pour cet amplificateur de l'ordre de 10GHz. Un tel amplificateur va être très sensible à toutes sortes de perturbations, et ceci est d'autant plus critique que cet amplificateur doit être répliqué à des centaines d'exemplaires dans tout le circuit intégré. En fait, l'équipe n'avait pas réussi à mettre en œuvre cette solution avant mon arrivée, et s'était repliée sur une autre solution utilisant un amplificateur moins puissant mais en amplifiant le courant en sortie de photodiode (L'élément 'AMPL' dans la Figure 2.1). Cette solution, dont les performances avaient fait l'objet d'une publication dans la revue *electronics letters* (44),

ne donnait toutefois pas entière satisfaction en termes de bande passante et de sensibilité. Le paragraphe suivant sera donc consacrée à la description de l'implémentation des différentes fonctions dans le circuit intégré, et notamment aux problématiques liées à la mise en œuvre d'amplificateurs puissants. Je mentionnerais également d'autres modifications par rapport au schéma initial, qui ont permis de réduire considérablement certains bruits électroniques.

Un autre point sur lequel j'ai également beaucoup travaillé concerne l'implémentation du circuit, qui nécessite la génération de nombreux signaux de commande, ainsi que d'une fonction arbitraire  $V_{mult}$  et la lecture des données. Avant mon arrivée, la fonction  $V_{mult}$  était générée par une carte numérique analogique intégrée dans un ordinateur, et les signaux de commandes étaient générés par un microcontrôleur. Cette solution n'était pas très compacte pour une utilisation embarquée en hôpital. J'ai donc repris cette implémentation avec un FPGA (Field Programmable Gate Array), qui permet de réaliser de nombreuses opérations en parallèle avec une excellente synchronisation, y compris la génération de fonctions arbitraires. La dernière partie de ce chapitre sera consacrée à ce travail de mise en œuvre du circuit : développement des circuits imprimés (PCB, *Printed Circuit Board*), programmation du FPGA, et programmation des logiciels d'exploitation de l'ensemble.

## 2 LE CIRCUIT INTEGRE

Nous avons choisi de concevoir notre circuit intégré dans un process 0.35 $\mu$ m de chez AMS (*Austria Mikro Systeme*). Il s'agit d'une technologie dite « mixte » : en ce sens il convient à notre design qui associe des fonctions analogiques et numériques. Nous avons choisi l'option OPTO qui promet de meilleures performances en photodétection, notamment grâce à un traitement antireflet pour une plus grande sensibilité des dispositifs de photodétection réalisés. Nous allons maintenant reprendre point par point toutes les structures de la Figure 2.2, et discuter en détail leur implémentation.

### 2.1 LE PHOTO-DETECTEUR

Le photocourant généré par la photodiode est d'abord filtré par un filtre passe-haut. Si elle permet d'éliminer la composante continue du signal, cette opération vise également les composantes basses fréquences du bruit. Ce point est très important car, comme nous l'avons vu au début de ce chapitre, nous réalisons la détection synchrone du signal en utilisant une fonction de démodulation positive, qui ne filtrera donc pas les basses fréquences. Au contraire, comme nous le verrons au paragraphe 2.2.1, un signal basse fréquence en entrée de l'intégrateur serait amplifié par le gain de l'amplificateur utilisé dans la structure. Dans cette partie, nous allons détailler la conception des différents éléments constituant le photodétecteur, à savoir la photodiode en elle-même et son système de filtrage.

#### 2.1.1 Conception de la photodiode

L'optimisation du rapport signal à bruit (RSB) étant un point central de notre démarche, il est essentiel de pouvoir disposer d'un photodétecteur de grande sensibilité dans l'infrarouge proche. Il s'agit véritablement d'un paramètre caractéristique critique, d'où l'importance de choisir une technologie affichant de bonnes performances sur ce point. La Figure 2.3, communiquée par le fondeur, présente la courbe de sensibilité spectrale en fonction de la longueur d'onde pour la technologie 0.35 $\mu$ m OPTO de chez AMS.

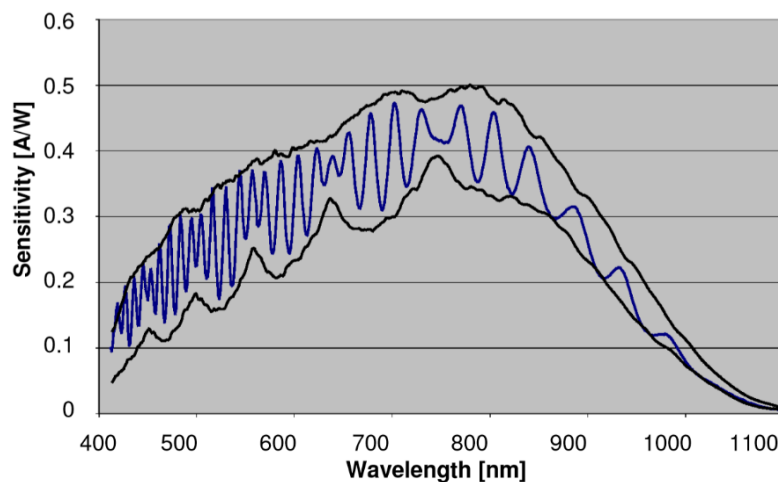


Figure 2.3 Sensibilité spectrale annoncée de la technologie C35 OPTO(45)

Rappelons que la sensibilité d'une photodiode est définie comme le rapport entre le photocourant de sortie et la puissance optique incidente. Cette quantité est reliée au rendement quantique  $\eta$  par la relation:

$$S = \eta \frac{e\lambda}{hc}$$

où  $e$  est la charge de l'électron,  $h$  la constante de Planck et  $\lambda$  la longueur d'onde. Cette allure de la sensibilité spectrale sur la Figure 2.3, avec cette réponse maximale dans la plage 750-850nm, est adaptée à une utilisation dans l'infrarouge. D'un point de vue quantitatif, avec une sensibilité située entre 0.35A/W et 0.45A/W à 800nm, correspondant à des rendements quantiques allant de 50% à 70%, ces performances sont largement compétitives dans le domaine des capteurs multi-pixels, les caméras CCD usuelles ayant généralement un rendement quantique inférieur à 25% dans l'infrarouge proche (46). Tout l'enjeu du design de photodiode est finalement d'obtenir le rendement quantique annoncé dans les spécifications de la technologie utilisée. Ce dernier est lié au processus d'absorption de la lumière dans le matériau, à la création de paires électrons-trous qui en résulte, et à la faculté de collecter ces charges et pour les mettre à contribution dans un photo-courant. Ce dernier point implique généralement la séparation des paires électrons-trous par le champ électrique qui règne dans la zone de charge d'espace (ZCE) se formant autour de la jonction PN de la photodiode. En ce qui nous concerne, la photodiode est formée à l'interface entre un puits dopé N et le substrat qui est de type P (Figure 2.4) à une profondeur d'environ 3  $\mu\text{m}$ . Or le silicium présente une faible absorption dans l'infrarouge, correspondant à une grande profondeur de pénétration : le libre parcours moyen d'absorption dans le silicium est ainsi de 12 $\mu\text{m}$  à 800nm, et de presque 20 $\mu\text{m}$  à 850nm (47): les paires électrons-trous se forment donc très au-delà de la jonction (même si on ne connaît pas bien les dopages ni les lignes de champ). A côté de cela, la longueur moyenne de diffusion des porteurs est assez élevée. Combiné à une faible recombinaison, les paires électrons-trous peuvent diffuser jusque dans la zone de charge d'espace. De ce fait, la collection se fait principalement en régime de diffusion.

Il apparaît donc que la géométrie de la photodiode peut grandement affecter le rendement quantique : l'efficacité de collection du photoélectron diffus sera d'autant plus faible que les dimensions transverses du puits de collection sont petites par rapport au libre parcours moyen d'absorption (Figure 2.4 (a)). En fait, les données constructeur sur le rendement quantique ont vraisemblablement été obtenues avec des photodiodes de grande taille. A ce niveau, il faut revenir sur le cas particulier de notre problématique : dans notre architecture, le photo-détecteur n'occupe qu'une petite place du pixel. De toute façon, sa taille étant limitée par la taille d'un grain de speckle, il n'est pas utile de prévoir une zone photosensible importante : dans l'architecture que j'ai étudiée dans le cadre de ma thèse, nous avons fixé la taille de la fenêtre optique à 6 x 6 $\mu\text{m}^2$ . L'ouverture est dessinée dans la couche de métallisation supérieure du process de fabrication, de façon à ce que seule cette zone soit exposée au flux lumineux. Par contre, on peut tout-à-fait concevoir un puits de collection plus grand que la zone sensible pour augmenter l'efficacité de collection (Figure 2.4 (b)). Une telle stratégie n'aurait pas de sens dans une application d'imagerie usuelle, où le signal augmente avec la taille de la zone photosensible, mais elle est parfaitement légitime dans notre cas. Etant

données les contraintes d'encombrement de notre architecture, nous avons dessiné un puits de  $15,4 \times 7,5 \mu\text{m}^2$ .

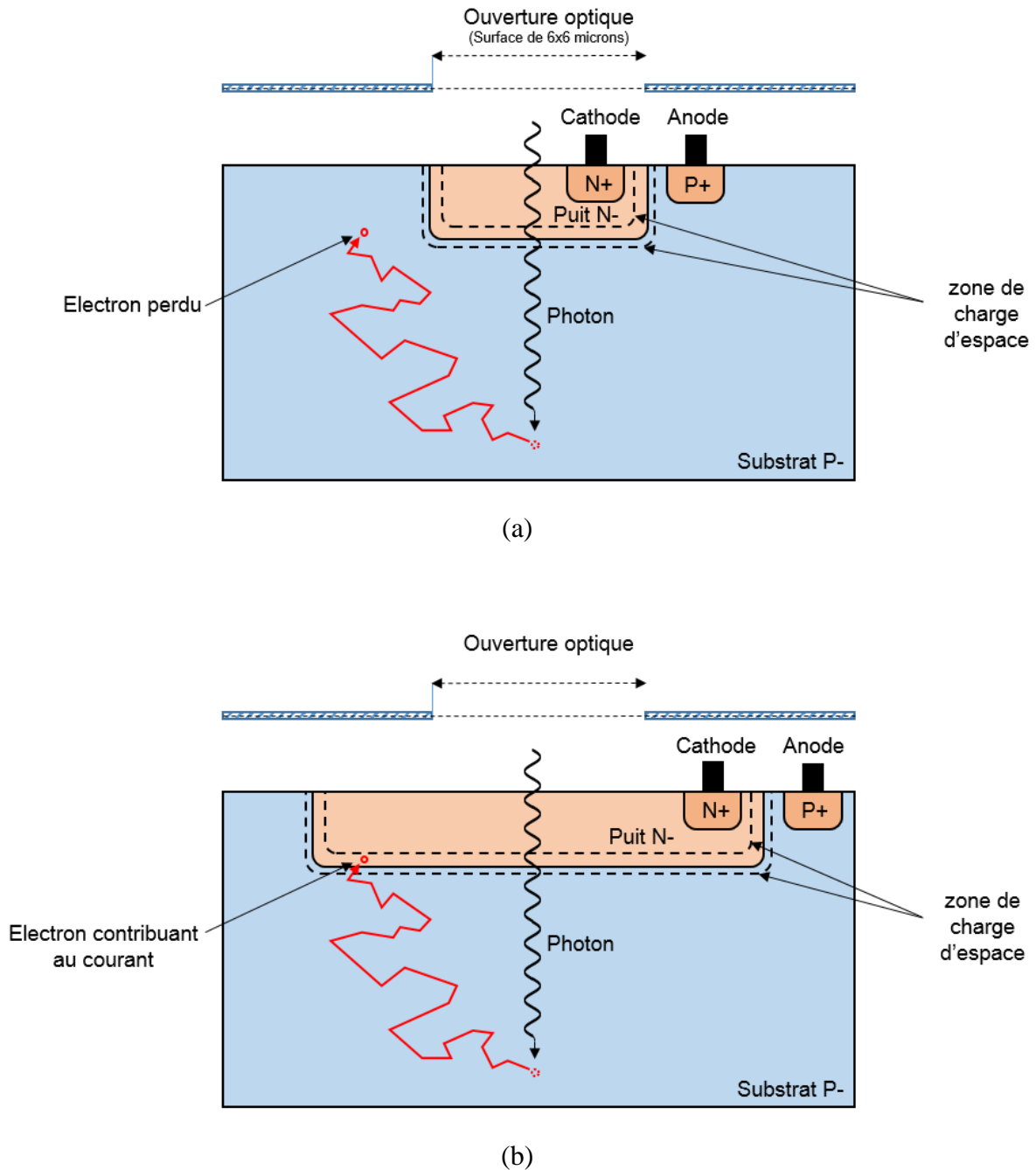


Figure 2.4 Illustration de l'influence de la taille du puits sur l'efficacité de collection des photo-électrons

En ce qui concerne les autres aspects qui peuvent rentrer en considération pour juger de la performance d'une photodiode, on peut citer la question du courant d'obscurité. Dans les conditions d'interférométrie dans lesquelles nous allons nous placer, le photocourant de référence (correspondant au fond lumineux) est important devant le courant d'obscurité et celui-ci pourra être négligé. Pour ce qui est de la linéarité, étant donné qu'on réalise la détection d'un signal assez faible, on estime que la contrainte n'est pas très forte sur cette

caractéristique. La rapidité dépend quant à elle surtout de la capacité de la photodiode, que nous estimons à 35fF d'après les données constructeur.

### 2.1.2 Mesure du rendement quantique

Le principe de détermination du rendement quantique de la photodiode consiste à comparer le photocourant de la photodiode du circuit à celui d'une photodiode étalon dans les mêmes conditions d'éclairement, et de déduire le rendement quantique du circuit à partir de la connaissance des caractéristiques de la photodiode. Nous pouvons en effet accéder en temps réel à la somme des photocourants de tous les pixels du circuit. Le schéma du montage est le suivant.

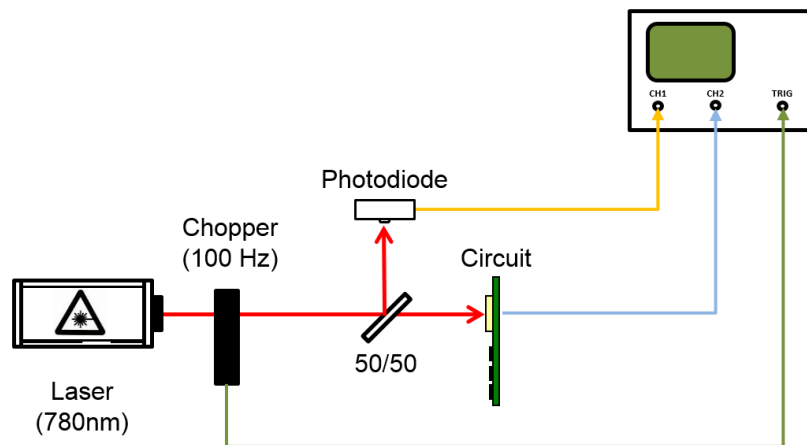


Figure 2.5 Montage permettant de déterminer le rendement quantique du circuit

Le faisceau lumineux issu de la source laser (780nm) est modulé par un chopper optique, et le faisceau résultant est ensuite divisé en deux faisceaux grâce à une lame séparatrice 50/50. Une partie est envoyée sur le circuit tandis que l'autre éclaire la photodiode. Un oscilloscope permet de visualiser les signaux mesurés par les deux détecteurs. Enfin nous contrôlons à l'aide d'un powermètre le rapport entre les flux lumineux dans les deux branches : cela revient en fait à déterminer la valeur réelle du rapport de la séparatrice. La modulation en créneau de l'intensité du faisceau laser se retrouve sur les photocourants et nous pouvons raisonner directement à partir de la hauteur des créneaux.

La relation entre les variations des éclairagements vus par la photodiode et par le circuit s'écrit :

$$\Delta \dot{E}_{ph} = k \Delta \dot{E}_{cir}$$

où  $k$  est le rapport de la séparatrice. Par ailleurs, la sensibilité est le rapport entre l'intensité du courant et le flux lumineux incident, et on a donc

$$S = \frac{I}{\Phi}$$

Ou encore

$$S = \frac{I}{\hat{E} A}$$

La puissance lumineuse (ou flux lumineux) vue par un détecteur est en effet égale au produit de l'éclairement par la surface  $A$  du détecteur. On peut donc écrire, pour la photodiode de référence,

$$S_{ph} = \frac{\Delta I_{ph}}{\Delta \hat{E}_{ph} A_{ph}}$$

et pour le circuit,

$$S_{cir} = \frac{\Delta I_{cir}}{\Delta \hat{E}_{cir} A_{cir}}$$

L'aire considérée ici est celle de la surface active totale du circuit, à savoir la somme de la surface photosensible de tous les pixels. De même,  $\Delta I_{cir}$  est la variation du photocourant global.

Le rapport de la sensibilité du circuit et de celle de la photodiode s'écrit donc

$$\frac{S_{cir}}{S_{ph}} = k \frac{A_{ph} \Delta I_{cir}}{A_{cir} \Delta I_{ph}}$$

Le courant de la photodiode est converti en tension par un amplificateur à transimpédance de gain  $R_{ph}$ , et on a :

$$\Delta I_{ph} = \frac{\Delta V_{ph}}{R_{ph}}$$

La structure de la Figure 2.6, tirée du schéma de la carte électronique de mise en œuvre du circuit, est celle qui permet d'accéder au courant total de tous les pixels par la mesure de la chute de potentiel aux bornes de la résistance R11 sur ce schéma. Désignons-la ici par  $R_{cir}$ . Le potentiel  $V_{ddpol}$ , commun à tous les pixels, est celui de la Figure 2.10, c'est-à-dire la tension d'alimentation de la maille de la polarisation de la photodiode. On peut ainsi écrire,

$$\Delta I_{cir} = \frac{\Delta V_{cir}}{R_{cir}}$$

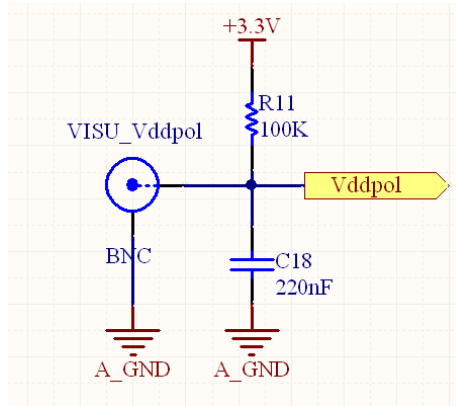


Figure 2.6 Schéma d'alimentation de la matrice de photodiodes du circuit

Finalement, le rapport entre la sensibilité du circuit est celle de la photodiode, que l'on note  $\alpha$ , est égal à :

$$\alpha = \frac{S_{cir}}{S_{ph}} = \frac{\eta_{cir}}{\eta_{ph}} = \frac{A_{ph} \Delta V_{cir} R_{ph}}{A_{cir} \Delta V_{ph} R_{cir}}$$

(compte tenu de lien de proportionnalité entre sensibilité  $S$  et rendement quantique  $\eta$ , ce rapport des sensibilités et également celui des rendements quantiques)

La valeur des surfaces actives  $A_{ph}$  et  $A_{cir}$  nous sont connus (la photodiode a une surface active 50 fois plus importante). De même que la valeur des résistances  $R_{ph}$  et  $R_{cir}$ . A partir des mesures de  $\Delta V_{cir}$  et de  $\Delta V_{ph}$ , on trouve une valeur de

$$\alpha = 0,33$$

Le datasheet de la photodiode indiquant un rendement quantique  $\eta_{ph}$  de 0,9, on déduit le rendement quantique de notre circuit:

$$\eta_{cir} = 0,3$$

Ce rendement quantique est assez faible au regard de la valeur attendue. On déduit celle-ci de la courbe la sensibilité spectrale de la technologie C35 OPTO. Je rappelle que d'après cette courbe, pour une longueur d'onde de 780nm, la valeur de la sensibilité se situe entre 0,33 et 0,5 A/W. On s'attend donc à un rendement quantique compris entre 0,5 et 0,8 (A 780nm,  $R/\eta = 0,63$ ). Cependant, rappelons que ce rendement quantique a été obtenu avec un puits de collection dont la taille était limitée par des contraintes d'encombrement. Une amélioration du rendement quantique a effectivement pu être réalisée avec une architecture présentant un puits de collection très élargi, en optant du coup pour une toute autre architecture : nous atteignons ainsi une valeur de 0,49 qui se rapproche des valeurs annoncées. Ces modifications ont cependant été mises en œuvre dans le cadre de versions encore jeunes du circuit. La phase de mise au point est toujours en cours et cette nouvelle structure de la photodiode ne sera pas utilisée dans la version du circuit présentée dans le cadre de la thèse.



### 2.1.3 Filtrage passe-haut d'un courant

La Figure 2.7 présente un schéma simple permettant de réaliser un filtrage passe-haut du photocourant issu de la photodiode: aux basses fréquences, la capacité  $C_L$  va isoler l'impédance de charge  $R_L$  par rapport à la photodiode. Ce schéma inclut la capacité parasite  $C_{ph}$  de la photodiode.

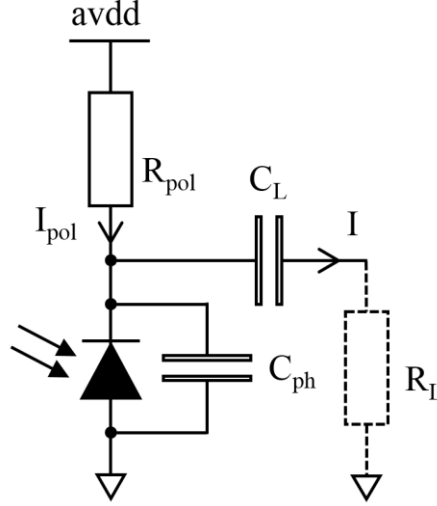


Figure 2.7 Montage simplifié de filtrage passe-haut du photocourant

En régime sinusoïdal, le courant transmis à l'étage suivant s'écrit :

$$\frac{I(j\omega)}{I_{ph}(j\omega)} = \frac{jR_{pol}C_L\omega}{1 + j(R_{pol} + R_L)C_L\omega + jR_{pol}C_{ph}\omega - R_{pol}R_L C_{ph}C_L\omega^2} \quad (2.4)$$

On a donc un comportement passe-bande, avec une fréquence de coupure basse  $f_c$  et une fréquence de coupure haute  $f_{max}$ , liées aux pôles de la fonction de transfert (2.4), et donc aux zéro du dénominateur  $1+bp+cp^2$ , avec  $p=j\omega$ . Pour avoir un bon comportement de filtre passe-haut, on a tout intérêt à bien séparer ces pôles, et donc à avoir  $c \ll b^2$ , ce qui peut être obtenu si  $R_L \ll R_{pol}$  et/ou  $C_{ph} \ll C_L$ . Dans ces conditions, on a une fréquence de coupure basse:

$$f_c = \frac{1}{2\pi R_{pol}C_L} \quad (2.5)$$

et une fréquence de coupure haute :

$$f_{max} = \frac{1}{2\pi R_L C_{ph}} \quad (2.6)$$

Entre ces deux fréquences, c'est-à-dire dans le domaine de fonctionnement attendu pour le circuit, on aura pour le gain entre l'amplitude du courant transmis et le photocourant :

$$\gamma = \frac{R_{pol}C_L}{(R_{pol} + R_L)C_L + R_{pol}C_{ph}} \quad (2.7)$$

avec  $\gamma \sim 1$  avec les conditions susmentionnées. Dans les faits, nous verrons que la condition  $C_{ph} \ll C_L$  n'est pas forcément réalisée, ce qui donne pour  $\gamma$  :

$$\gamma = \frac{C_L}{C_L + C_{ph}} \quad (2.8)$$

On peut ainsi synthétiser un filtre passe-haut dont la fréquence de coupure  $f_c$  est d'autant plus basse que la résistance de polarisation  $R_{pol}$  est élevée. Pour une capacité  $C_L$  de typiquement 100fF, une résistance de 30M $\Omega$  sera nécessaire pour avoir une fréquence de coupure de 50kHz. Il est possible en microélectronique de disposer d'une telle résistance en utilisant un transistor en mode ohmique, mais cette option n'est pas optimale car il se trouve que le bruit électronique est plus important dans ce cas qu'en utilisant une source de courant. C'est donc cette dernière solution qui a été choisie, et que nous allons détailler dans les paragraphes suivants. Toutefois cette première structure, et les résultats qui y sont associés, pourra être reprise dans la suite dans le cadre des analyses en petits signaux. Elle nous permet donc d'illustrer la problématique du filtrage passe-haut du photocourant que l'on retrouvera dans les schémas de filtrage passe-haut finalement retenus, qui est celle d'une compétition entre deux impédances: l'impédance de polarisation et l'impédance de charge.

#### 2.1.4 Implémentation de la capacité de filtrage passe-haut

D'après ce que nous venons de voir, notamment au vu de la formule (2.8), on a intérêt à prendre une capacité  $C_L$  de valeur relativement importante, de façon à avoir idéalement  $C_L \gg C_{ph}$ . Nous avons suggéré une valeur de 100fF pour  $C_L$ , à comparer à  $C_{ph}=35$ fF. Il s'agit d'une valeur importante qui peut vite requérir une grande surface à l'échelle d'un pixel. La solution proposée par l'équipe était d'utiliser une capacité CVAR implémentée directement au niveau de la photodiode. Cette technologie, utilisant la capacité entre une grille en silicium polycristallin et un puits dopé N, permet en effet d'obtenir des valeurs de capacités surfaciques importantes. Elle est par ailleurs très proche de la structure de la photodiode, au point que l'on peut en fait directement l'implémenter sur cette dernière, comme illustré sur la Figure 2.8.

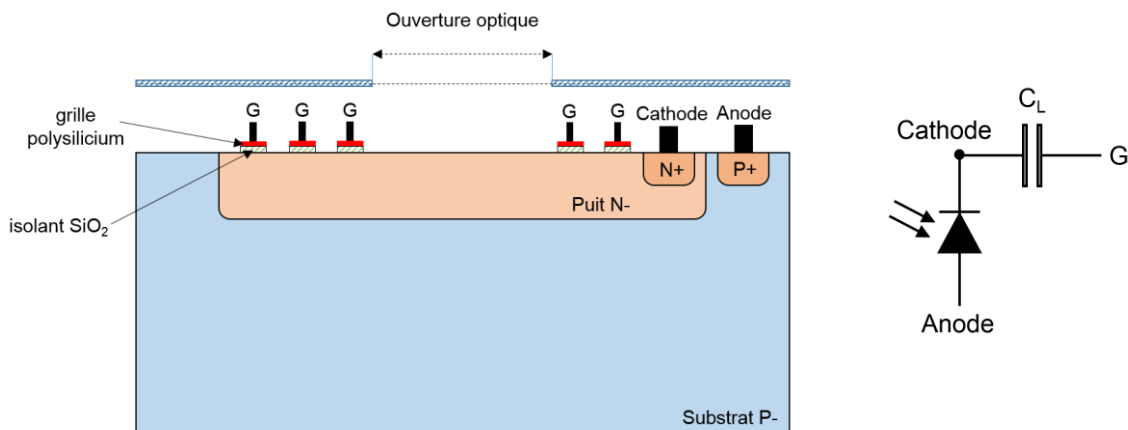


Figure 2.8 Intégration de l'ensemble photodiode-capacité de filtrage

Par contre, la varicap n'est pas symétrique en termes de polarisation : pour bénéficier de cette grande capacité surfacique, il est nécessaire que la tension de grille soit supérieure à la tension du puits (cette dernière étant la polarisation de la photodiode). Nous avons simulé, sur la Figure 2.9, la valeur de la capacité  $C_L$  en fonction de la tension du puits ( $V_{pol}$  sur la figure) et pour deux valeurs représentatives de la tension de grille ( $V_{IN}$  sur la figure).

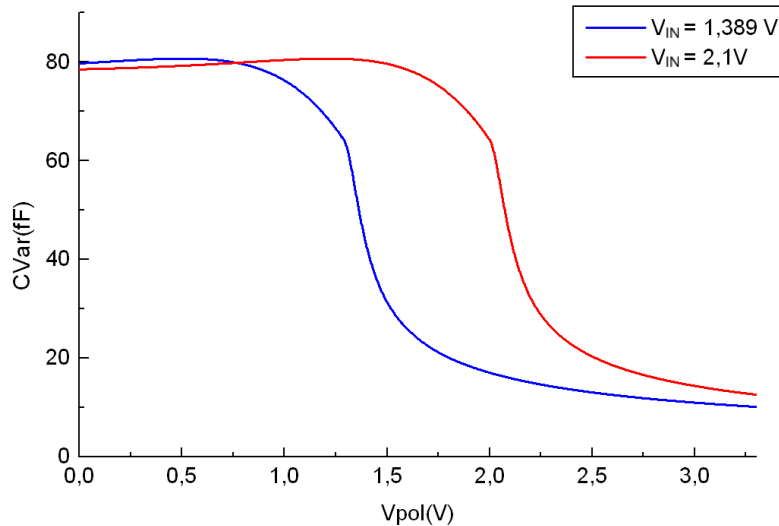


Figure 2.9 Variation de la capacité de la varicap en fonction de la polarisation

Cette courbe montre une diminution de la capacité avec la tension polarisation de la photodiode ( $V_{pol}$ ), avec une forte évolution lorsque cette tension atteint la tension de grille  $V_{IN}$ . La valeur maximale de 80fF, obtenue pour  $V_{pol} \ll V_{IN}$ , pourrait être considérée comme suffisamment élevée devant la capacité parasite  $C_{ph}$  de la photodiode :  $C_{ph} \sim 35$ fF, menant à une valeur de  $\gamma \sim 0,7$  pour le gain en courant de l'équation (2.8). Il se trouve cependant que nous avons été confrontés à un certain nombre de contraintes sur le choix des tensions  $V_{IN}$  et  $V_{pol}$ , sur lesquelles nous reviendrons dans les paragraphes suivants, et qui ne nous ont en fait pas permis de travailler dans ces conditions. Ainsi, le choix de cette structure de varicap pour implémenter la capacité  $C_L$  n'est peut-être pas optimal, du moins au vu de l'ensemble de l'architecture et des contraintes susmentionnées. Ceci-dit, il faut souligner ici que si le gain  $\gamma$  réduit le signal utile, il réduit également le bruit de grenaille dans les mêmes proportions. Ce n'est pas nécessairement un paramètre déterminant de l'expérience.

### 2.1.5 Architecture avec asservissement de la tension de polarisation

Le schéma du système de filtrage qui a été intégré dans le circuit que j'étudie dans le cadre de la thèse est présenté sur la Figure 2.10. Comme nous allons le voir cette option permet de contrôler la fréquence de coupure du filtre passe-haut.

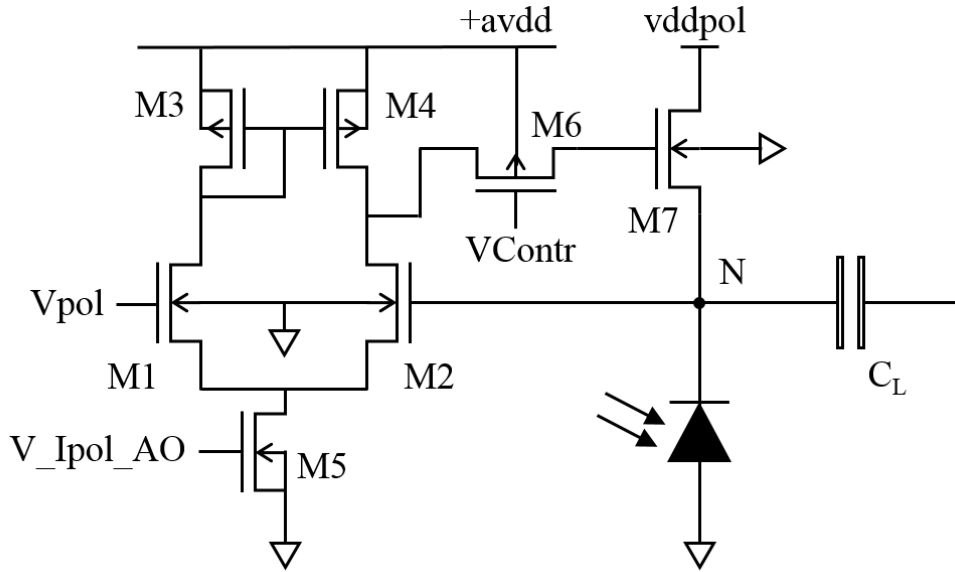


Figure 2.10 Schéma du système de polarisation

Le système comprend, en plus de l'ensemble photodiode-condensateur, le transistor M7 qui constitue une source de courant commandée en tension, ainsi qu'un amplificateur différentiel (AOP) formé par les transistors M1 à M5. L'amplificateur différentiel va ajuster la tension de commande de la source de courant que constitue le transistor M7, de façon à compenser le courant de la photodiode. La contre-réaction étant prise au niveau du nœud N, la tension en ce point, qui est également la tension de polarisation de la diode, est automatiquement ajustée à une valeur proche de la tension de consigne  $V_{pol}$ .

Dans une modélisation en petits signaux, le courant traversant M7 dépend de la tension  $V_{GS}$  entre la grille et la source comme  $i = g_m V_{GS}$ , où  $g_m$  est la transconductance dynamique du transistor. En introduisant le gain  $A$  de l'AOP,  $V_{GS}$  est relié à la tension  $\varepsilon$  au nœud N par  $V_{GS} \approx -A\varepsilon$ . Il vient ainsi que M7 peut être modélisé par une résistance  $R_{pol} = (Ag_m)^{-1}$ . En utilisant (2.5), la fréquence de coupure du passe-haut est donc :

$$f_c = \frac{Ag_m}{2\pi C_L} \quad (2.9)$$

En réalité, l'amplificateur différentiel possède sa propre bande passante, qu'il est possible de contrôler par l'intermédiaire de la tension  $V_{Ipol\_AO}$  qui fixe son courant de polarisation. En modifiant la bande passante de l'AOP, et donc en modifiant la plage sur laquelle l'asservissement réalisé par l'AOP est efficace, on peut agir sur la fréquence de coupure du filtrage passe-haut. Si par exemple la bande passante de l'AOP est très faible, le potentiel de grille de M7 pourra être considéré comme quasiment constant et on aura  $V_{GS} = -\varepsilon$ ,  $R_{pol} = 1/g_m$ , et une fréquence de coupure  $f_c/A$ . Ainsi, plus la tension  $V_{Ipol\_AO}$  est élevée, plus la fréquence de coupure est élevée, avec une valeur comprise entre  $f_c/A$  et  $f_c$ . Nous avons tracé en simulation, avec le logiciel Cadence, différentes réponses en fréquence du circuit lorsqu'on change la valeur du courant de polarisation. L'amplitude du signal est fixée à 1pA, et la tension de consigne  $V_{pol}$  à 2V. La simulation prend également en compte la tension de grille  $V_{IN}$  de la varicap, qui participe à la détermination de sa capacité  $C_L$  (Figure 2.9) : cette valeur

est fixée à  $\sim 1,39V$  dans les simulations de la Figure 2.11, qui est la valeur typique avec laquelle nous serons amenés à travailler par la suite, et à  $2,1V$  dans les simulations de la Figure 2.12, qui permet une valeur plus importante de  $C_L$ . Nous présentons sur ces figures les réponses obtenues pour différentes valeurs de la polarisation  $V_{Ipol\_AO}$  de l'AOP et pour  $V_{Contr}=0V$  ('interrupteur' M6 fermé), ainsi que pour le cas particulier  $V_{Contr} = avdd$  ( $3.3V$ ) ('interrupteur' M6 ouvert): dans ce dernier cas, le potentiel de grille de M7 est fixé à  $avdd$  et nous sommes donc parfaitement dans le cas limite  $V_{GS}=-\varepsilon$  évoqué ci-dessus.

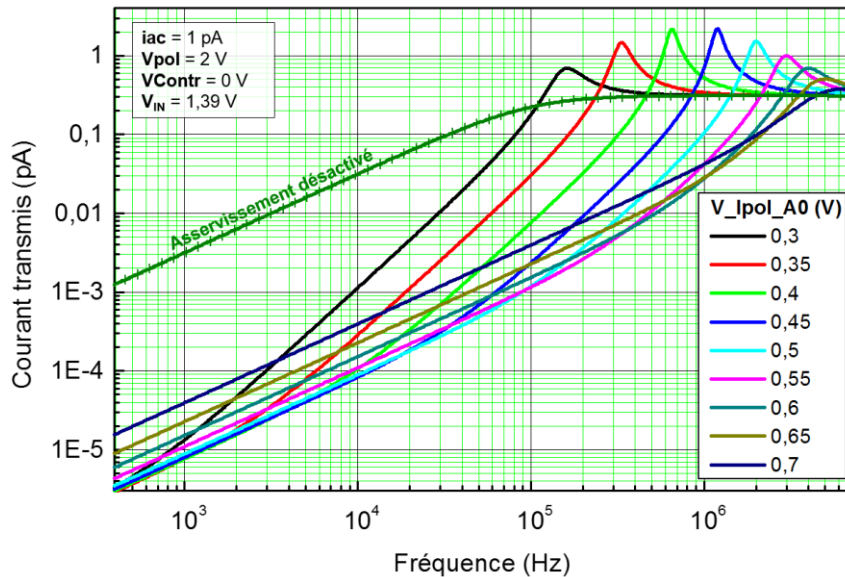


Figure 2.11 Réponse en fréquence du filtre passe-haut pour différentes valeurs de  $V_{Ipol\_AO}$  ( $V_{IN}=1,39V$ )

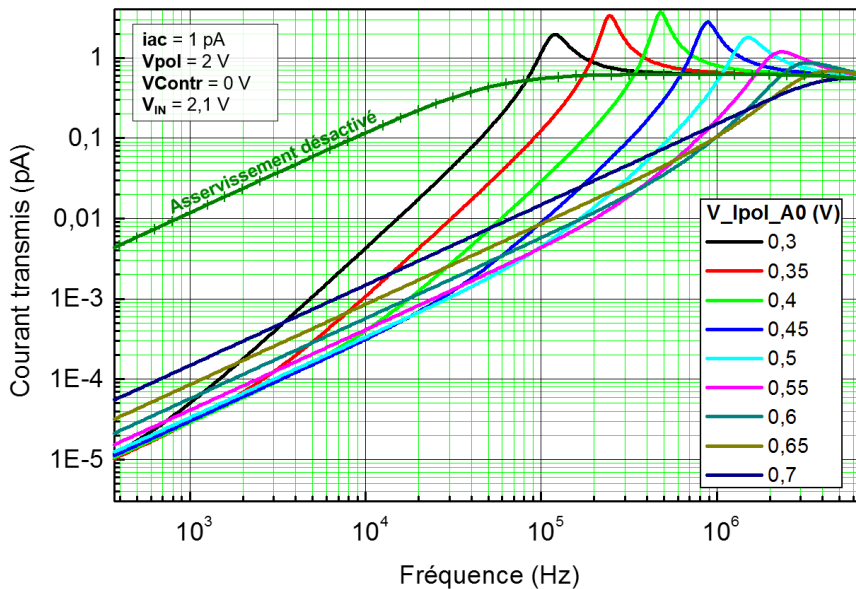


Figure 2.12 Réponse en fréquence du filtre passe-haut pour différentes valeurs de  $V_{Ipol\_AO}$  ( $V_{IN}=2,1V$ )

Il apparaît sur ces figures que la fréquence de coupure peut être balayée entre  $\sim 80kHz$  et  $\sim 3,5MHz$  pour  $V_{IN}=1,39V$ , et entre  $\sim 50kHz$  et  $\sim 3MHz$  pour  $V_{IN}=2,1V$ . On constate que le

courant est filtré avec un gain plus important pour  $V_{IN}=2,1V$  :  $\gamma \sim 0,6$  contre  $\gamma \sim 0,3$  pour  $V_{IN}=1,39V$ .

On pourra noter que le transistor M6 peut, avec une polarisation  $V_{Contr}$  adéquate le plaçant dans le régime linéaire, se comporter comme une résistance ajustable dont la valeur est fixée par  $V_{Contr}$ . Avec la capacité de grille du transistor source de courant M7, cette résistance pourrait réaliser un filtrage passe-haut supplémentaire. Nous ne détaillerons cependant pas ce point ici car nous n'avons pas utilisé cette possibilité dans le cadre des expériences présentées dans ce manuscrit.

### 2.1.6 Etude de la stabilité

Etant donné qu'il s'agit d'un système contre-réactionné, nous avons fait une étude de sa stabilité, d'autant plus que la présence de surtensions dans les courbes de réponse en fréquence (Figure 2.11 et Figure 2.12) pourrait indiquer une marge de stabilité insuffisante. Nous avons donc réalisé des simulations en boucle ouverte afin d'apprécier la stabilité en boucle fermée. On s'intéresse pour cela à la marge de phase du système (qui est le déphasage introduit par le système à la fréquence pour laquelle le gain en boucle ouverte vaut 1). En théorie, un système contre-réactionné est stable si sa marge de phase est positive. En pratique, pour prendre en compte les fluctuations possibles des paramètres expérimentaux, on considère qu'il faut prendre une marge de sécurité et s'assurer que la marge de phase est supérieure à  $45^\circ$ . Nous avons donc tracé ce critère sur la Figure 2.13 en fonction de la tension de contrôle  $V_{Contr}$  et pour différentes valeurs du courant de polarisation.

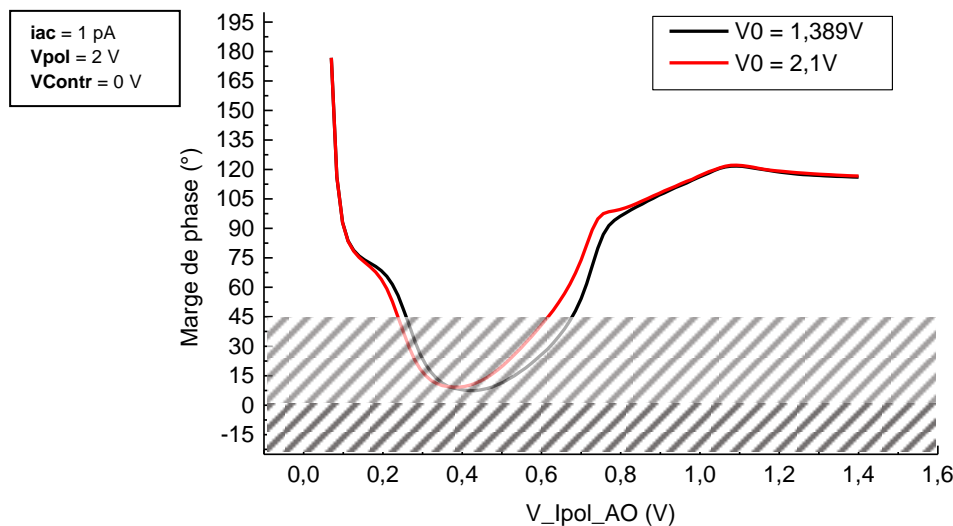


Figure 2.13 Etude de la stabilité du système de filtrage – Marge de phase en fonction de la tension  $V_{Ipol\_AO}$

Il apparaît sur cette figure que le système est stable, mais ne dispose pas de la marge de sécurité requise. En fait, les premières simulations réalisées par l'équipe, qui donnaient une marge suffisante, ne prenaient pas explicitement en compte les variations de  $C_L$  en fonction de la polarisation de la varicap. Le procédé tel qu'il a été décrit ici n'est donc pas

fondamentalement disfonctionnel, comme en atteste nos résultats expérimentaux présentés sur la Figure 2.14: nous avons enregistré la réponse du circuit à une modulation sinusoïdale du faisceau laser incident en fonction de la fréquence de cette modulation, pour différentes valeurs de la polarisation de l'AOP (nous reviendrons plus en détails au chapitre suivant sur les modalités de ces mesures). Cependant, nous ne pouvions nous satisfaire de cette marge de sécurité insuffisante : certains pixels pourraient présenter des instabilités et introduire des bruits supplémentaires, compliquant inutilement l'analyse du dispositif.

Nous aurions pu modifier l'implémentation de la varicap pour pouvoir disposer de sa valeur maximale dans nos conditions de fonctionnement. En fait, de nombreux points pourraient être modifiés dans cette architecture, et nous avons testé d'autres configurations au cours de ma thèse. Mais nous avons choisi, avant tout par soucis de simplification, de ne détailler dans ce manuscrit que la présente architecture, avec laquelle ont été effectuées les expériences présentées aux chapitres 4 et 5. Ces expériences ont été réalisées dans la situation  $V_{Contr}=avdd$ , avec déconnexion de l'AOP. L'intérêt de ce mode est qu'il assure clairement un fonctionnement stable du circuit de filtrage passe-haut. En contrepartie, la fréquence de coupure du filtre passe-haut est fixée à sa valeur minimale, et cette option présente un autre inconvénient lié à capacité de liaison  $C_L$  réalisée par la varicap, qui est un peu faible ( $\gamma \sim 0,26$  en théorie), avec  $C_L = 13$  fF.

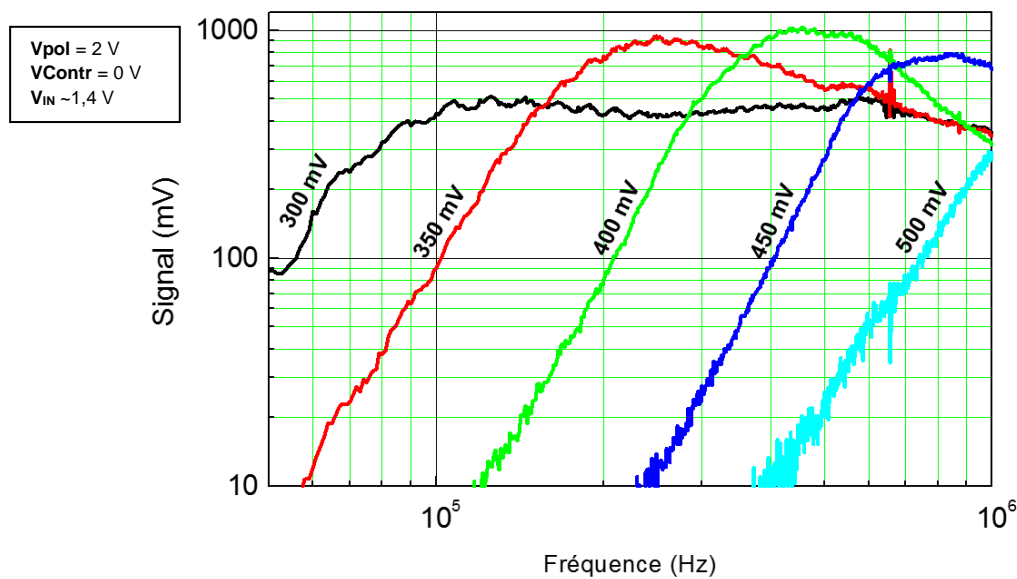


Figure 2.14 Réponse fréquentielle expérimentale du filtre passe-haut pour différentes valeur de la tension  $V_{pol\_AO}$  fixant le courant de polarisation de l'AOP. Plus ce courant est important et plus la fréquence de coupure est élevée

## 2.2 LA DETECTION SYNCHRONE

La détection synchrone consiste en une multiplication par un signal de référence, suivie d'une intégration. La solution qui a été retenue pour réaliser la détection synchrone l'a été avant tout pour une question d'encombrement.

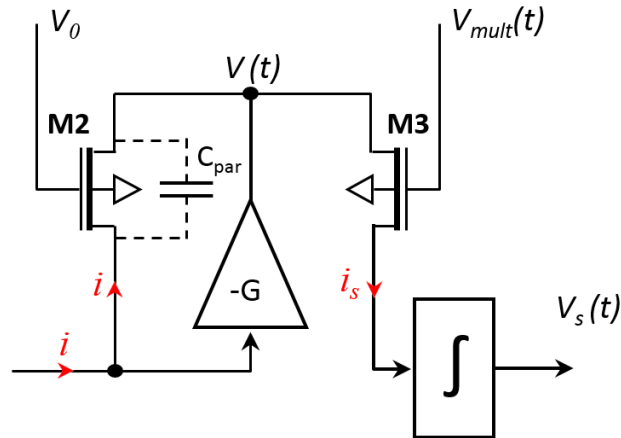


Figure 2.15 Schéma de l'étage de détection synchrone

Au cœur du dispositif permettant de réaliser le multiplieur de la détection synchrone se trouvent deux composants résistifs contrôlés en tension M2 et M3 : des transistors NMOS fonctionnant en régime de faible inversion.

L'idée, on le rappelle, est de contrôler le rapport de leur conductivité, ce qui revient à contrôler le rapport des courants qui les traversent. Le courant d'entrée étant celui qui sort de l'étape de photodétection, ceci permet en fin de compte de réaliser la multiplication de ce courant par une certaine fonction  $\xi(t)$ . Rappelons qu'en régime de faible inversion, les conductances  $G_2$  et  $G_3$  de ces deux transistors évoluent selon une loi exponentielle en fonction de leur  $V_{GS}$ , et que l'on a (relation (2.1)):

$$\frac{G_3}{G_2} = \exp\left[\frac{V_{mult}(t) - V_0}{U_0}\right] \equiv \xi(t)$$

et que donc

$$V_{mult}(t) = U_0 \ln [\xi(t)] + V_0$$

Ainsi, avec une mise en forme appropriée du signal  $V_{mult}$ , on obtient bien une multiplication du courant  $i$  par une fonction  $\xi(t)$ , la seule condition étant que cette dernière doit être positive.

Pour que tout ceci fonctionne, les deux transistors M2 et M3 doivent opérer dans des conditions symétriques. En fait, le courant va être traduit en tension par la structure transimpédance (amplificateur inverseur + résistance de contre réaction) dans laquelle est engagé le composant résistif M2. Si  $G_2^{-1}$  est la valeur de cette résistance, une tension  $i/G_2$  va se retrouver aux bornes de M2. Par conditions symétriques, on entend le fait que cette différence de potentiel se retrouve également aux bornes de M3, de façon à ce que le rapport des courants qui traversent respectivement les deux composants résistifs soit tout simplement le rapport des conductivités. Ayant déjà un nœud en commun, il faut que les deux autres nœuds soient au même potentiel. On s'assure donc par construction que les points de



fonctionnement en entrée de l'amplificateur de la détection synchrone (Figure 2.15) ainsi que de celui de l'intégrateur, que nous allons voir plus bas, soient identiques. Il s'agit là vraiment d'un point essentiel. En fait, une manière d'y parvenir est de prendre une même structure pour ces deux amplificateurs. Toutefois, il est plus avantageux d'utiliser une structure à plusieurs étages, plus performante, pour l'amplificateur du multiplieur, et d'utiliser une structure plus modeste, à un seul étage pour celui de l'intégrateur. Dans ce cas, il suffit que ce dernier amplificateur soit identique au premier étage de l'amplificateur de la détection synchrone et soit polarisé de la même façon.

### 2.2.1 L'intégrateur

L'intégrateur a une structure classique avec un condensateur connecté entre l'entrée et la sortie d'un amplificateur inverseur. Un transistor en parallèle avec le condensateur permet de faire un reset de l'intégrateur.

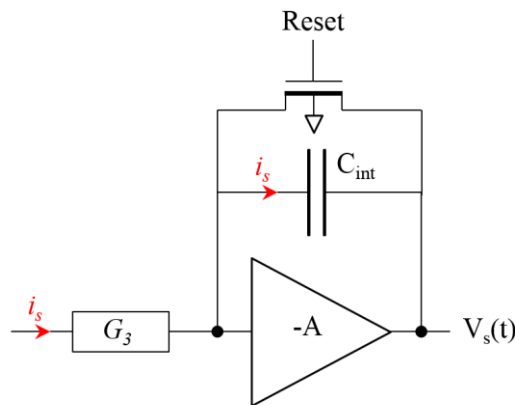


Figure 2.16 L'intégrateur est réalisé par l'ensemble condensateur-amplificateur inverseur

L'ampli inverseur a une structure à deux transistors (Figure 2.17): un PMOS et un NMOS.

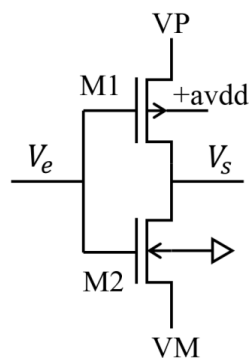


Figure 2.17 Schéma de l'amplificateur de l'intégrateur

En électronique numérique, ce schéma est la réalisation de la fonction logique NON en technologie CMOS (Complementary Metal-Oxide-Semiconductor). En effet,

- Lorsque la tension  $V_e$  vaut  $VM$ , correspondant à l'état '0', le NMOS est bloqué et le PMOS fortement conducteur et  $V_s$  se retrouve à  $VP$ , soit à l'état '1'.

- Inversement, une tension  $V_e$  à VP, soit '1' en entrée, bloque le PMOS et rend conducteur le NMOS, et dans ce cas on a '0' en sortie.

Sur la Figure 2.18, on présente la caractéristique complète  $V_s = f(V_e)$ , obtenue en simulation sous Cadence pour VM=600mV et VP=2,5V.

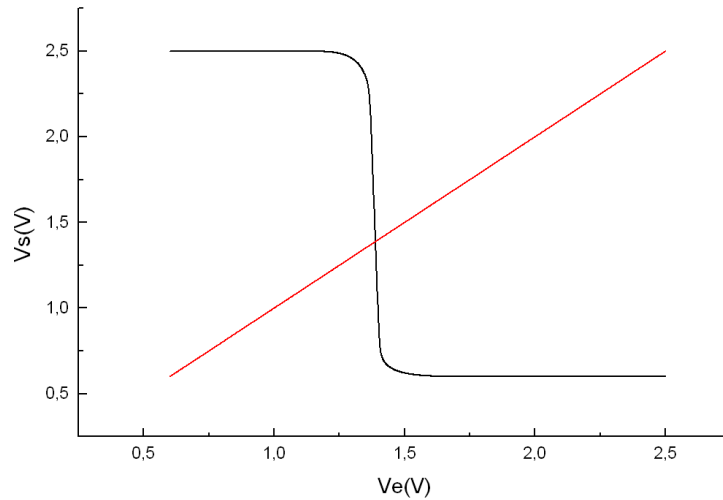


Figure 2.18 Courbe statique de l'amplificateur inverseur

En plus du comportement inverseur, on remarque une zone de transition très franche et linéaire entre les deux niveaux de sortie haut et bas. En électronique analogique, l'idée est de faire travailler le circuit dans cette zone pour réaliser une amplification. Le gain d'amplification est égal à la pente de la caractéristique au point de fonctionnement considéré et sera d'autant plus important que la transition est raide.

Les tensions VP et VM vont permettre de limiter la consommation du circuit.

Au sein de l'intégrateur, la présence d'une contre réaction fixe le point de fonctionnement de l'amplificateur inverseur à une valeur telle que  $V_e \approx V_s$  (qui correspond sur la Figure 2.18 à l'intersection de la caractéristique de l'amplificateur avec la première bissectrice en rouge).

Les caractéristiques de cet amplificateur pour ce point de repos, et toujours pour VM=600mV et VP=2,5V, sont résumées ci-dessous :

- Gain statique : 40
- Bande passante : 100MHz
- Consommation : <10uA

La valeur limitée du gain A de l'amplificateur inverseur va bien sûr avoir des répercussions sur le fonctionnement de l'intégrateur : on ne peut plus négliger l'écart  $\varepsilon(t)$  de la tension d'entrée de cette amplificateur par rapport au point de fonctionnement. On posera ainsi :

$$s(t) = -A\varepsilon(t)$$

où  $s(t)$  est la tension de sortie relativement à sa valeur au point de fonctionnement. Rappelons que le gain de l'amplificateur inverseur varie avec la fréquence, l'amplificateur ayant un comportement passe-bas. Cependant, nous allons considérer sa valeur à fréquence nulle étant donné que sa fréquence de coupure est assez éloignée de la plage de travail considérée ici.

Etant donné que l'amplificateur présente une impédance d'entrée importante, le même courant  $i_s(t)$  circule dans  $G_3$  et dans le condensateur  $C_{int}$ . Aussi,

$$i_s(t) = -C_{int} \frac{d}{dt}(s - \varepsilon) = G_3(V_s - \varepsilon)$$

On en conclut directement que, en considérant  $A \gg 1$ , on a :

$$\frac{ds}{dt} + \frac{G_3(t)}{AC_{int}} s = \frac{G_3(t)}{C_{int}} V_s = \frac{1}{C_{int}} \xi(t) i_s(t) \quad (2.10)$$

où l'on a utilisé l'équation (2.2) et où l'on rappelle que  $i(t)$  est le photocourant après filtrage des basses fréquences. L'équation (2.10) n'est pas exactement l'équation d'un intégrateur, il se comporte même plutôt comme un amplificateur de gain  $A$  aux basses fréquences (lorsque l'on néglige le terme en  $ds/dt$ ), et l'on reviendra au chapitre suivant sur les implications de ce fait.

On se rapprochera du comportement d'un intégrateur si :

$$\frac{G_3(t)T}{AC_{int}} \ll 1 \quad (2.11)$$

où  $T$  est le temps d'intégration. Pour une capacité de 10fF, pour  $T=50\mu s$  et pour  $A=50$ , on doit donc avoir  $R_3 \gg 100M\Omega$ , qui est la valeur annoncée en introduction de ce chapitre.

### 2.2.2 L'amplificateur du multiplieur : Structure à trois étages

Il est important de rappeler ici la difficulté de base de ce projet: le signal lumineux à détecter est très faible. A titre indicatif, avec un éclairage par un faisceau de référence de  $10mW/cm^2$ , le flux reçu par chaque photodétecteur (de  $6 \times 6 \mu m^2$ ) sera de l'ordre du nanowatt, correspondant à un bruit quantique de l'ordre du picoampère. Idéalement, si l'on intègre un courant de 1pA pendant  $50\mu s$  sur une capacité de 10fF, on obtient une tension de 5mV, ce qui n'est pas très élevé si l'on considère les performances du multiplieur analogique auquel cette tension est destinée (voir paragraphe 2.3). Mais, en réalité, on n'intègre pas un courant constant mais un courant modulé, avec un profil de gain non constant, et la tension intégrée serait en fait beaucoup plus petite ( $\sim 1mV$ ). La solution apportée à ce point réside dans le gain en courant  $g = G_3/G_2 = R_2/R_3$ , il s'agit du même  $g$  que dans l'expression (2.3). Si l'on prend  $R_3 \sim 100M\Omega$  (voir paragraphe précédent), il apparaît que  $R_2$  doit prendre une valeur de l'ordre de  $1G\Omega$ ,

Il faut voir maintenant ce qu'implique une telle valeur de  $R_2$  : sur le schéma en petits signaux de la Figure 2.7 la fréquence de coupure haute (voir (2.6)) est en  $1/(2\pi R_L C_{ph})$ , où  $C_{ph}=35fF$ .

Dans un schéma en transimpédance, on a  $R_L=R_2/G$ , où on rappelle qu  $G$  est le gain de l'ampli en transimpédance (ampli de la détection synchrone sur la Figure 2.15). Aussi un gain de l'ordre de 1000 est-il nécessaire pour travailler à des fréquences pouvant atteindre plusieurs MHz (2,3MHz pour les applications en imagerie acousto-optique). Mais un gain de 1000 à une fréquence de l'ordre du MHz mène à un produit Gain x Bande passante de l'ordre de  $10^9$  au minimum. Dans cette optique, l'équipe avait proposé la solution décrite dans la Figure 2.19. L'idée revient essentiellement à cascader deux portes NOT, identique à celle que l'on trouve dans l'intégrateur, en insérant un inverseur de tension de façon à globalement avoir un amplificateur inverseur.

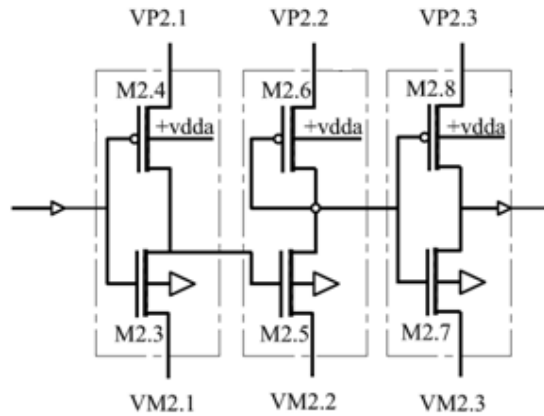


Figure 2.19 Amplificateur de la détection synchrone, structure à 3 étages

On remarque que le point de fonctionnement de cet amplificateur est celui du premier étage. Sur la Figure 2.20 nous avons tracé, en présence d'une contre réaction, l'évolution de ce point de fonctionnement (en noir sur la figure) lorsqu'on translate l'alimentation du premier étage (en maintenant constant la différence de potentiel entre VM2.1 et VP2.1). On constate ainsi que cette évolution diffère très peu du cas d'un amplificateur constitué uniquement du premier étage (en rouge sur la figure).

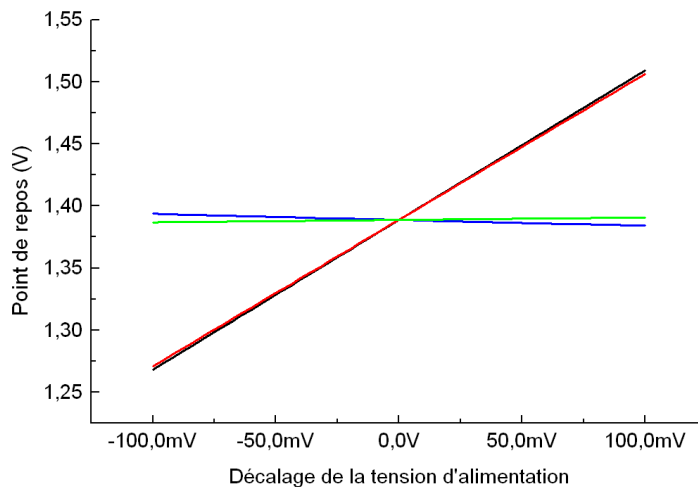


Figure 2.20 Le point de fonctionnement de l'amplificateur à trois étages est égal à celui de son premier étage.

De même, lorsque c'est l'alimentation du deuxième étage (en bleu) ou celle du troisième (en vert) qui est translatée de la même façon, l'influence sur le point de fonctionnement est bien moindre. Ceci illustre le fait que pour garantir l'égalité des points de fonctionnement de cet amplificateur et de l'intégrateur, on utilisera une implémentation identique pour ce premier étage et pour l'amplificateur de l'intégrateur, avec une polarisation identique (tensions VP2.1, VM2.1 et VP, VM l'amplificateur de la Figure 2.17).

Pour le point de fonctionnement que nous avons choisi (A titre indicatif VM2.1=VM2.2=VM2.1=600mV et VP2.1=VP2.2=VM2.3=2,5V), cet amplificateur présente un gain en tension de 1600 (64dB) pour une bande passante 80MHz.

Nous avons tracé sur la Figure 2.21 de la réponse fréquentielle de l'amplificateur transimpédance (courbes en gras) pour différentes valeurs de la résistance  $R_2 = G_2^{-1}$  que l'on fixe par la tension de grille  $V_0$  de M2. L'amplitude du courant considérée est de 1pA. On voit effectivement que le fait d'augmenter la transimpédance diminue la bande-passante comme expliqué plus haut. Malgré cela, si l'on prend par exemple la courbe qui affiche la transimpédance en basses fréquences la plus élevée, ce qui correspond tout de même précisons-le à une résistance de 4GΩ, la fréquence de coupure atteint une valeur supérieure à 5MHz. A titre de comparaison, une structure utilisant l'amplificateur inverseur à un seul étage (Figure 2.17) présente une bande passante inférieure à 100kHz (courbes en traitillé).

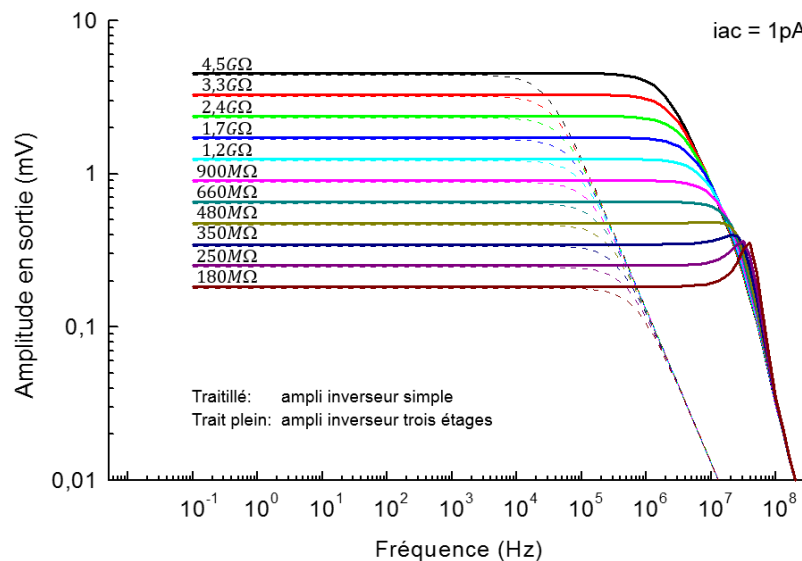


Figure 2.21 Réponse en fréquence de la structure transimpédance pour différentes valeurs de la résistance de contre réaction  $R_2$ . Comparaison avec l'utilisation d'un amplificateur inverseur à un étage

### Impact de la capacité $C_{par}$

Il s'agit de la capacité qui apparaît entre les conducteurs du drain et de la source du transistor M2 de la détection synchrone (Figure 2.3). Cette capacité a une influence sur la bande passante de la structure d'amplificateur en transimpédance : en l'occurrence plus elle est importante et plus faible sera est la fréquence de coupure haute du système. Des efforts ont été

fournis au niveau du design pour la réduire au maximum. La simulation de la Figure 2.22 montre l'effet d'une capacité de 20 aF, ce qui est une valeur très faible, mais cette valeur donne des résultats compatibles avec la bande-passante expérimentale du circuit (1MHz pour une transimpédance de 4GΩ) que nous verrons au prochain chapitre.

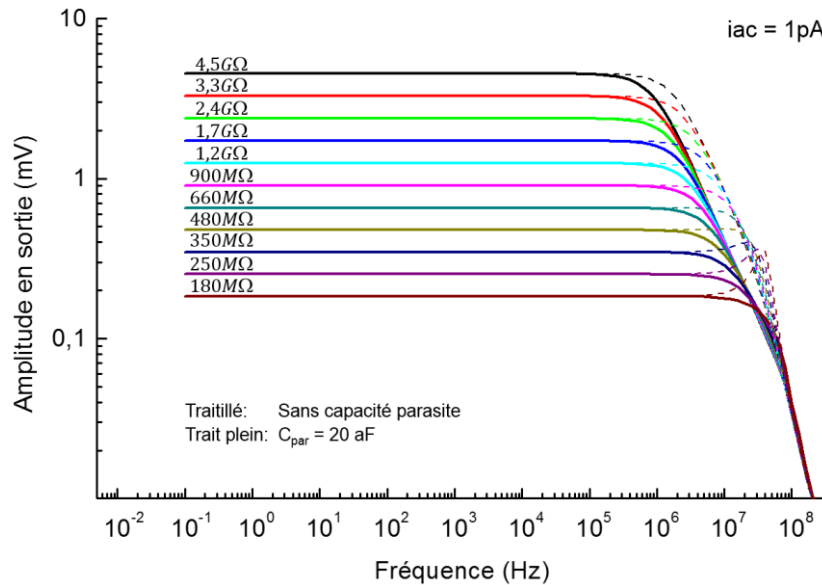


Figure 2.22 Figure montrant l'influence de la capacité  $C_{par}$  entre drain et source du transistor M2

Par ailleurs, nous avons étudié la stabilité de l'amplificateur transimpédance en nous intéressant plus particulièrement à l'influence de la résistance de contre réaction sur celle-ci. Nous traçons pour cela la marge de phase en boucle ouverte en fonction de la tension  $V_0$  qui contrôle cette résistance. Cette étude prend en compte le circuit en amont.

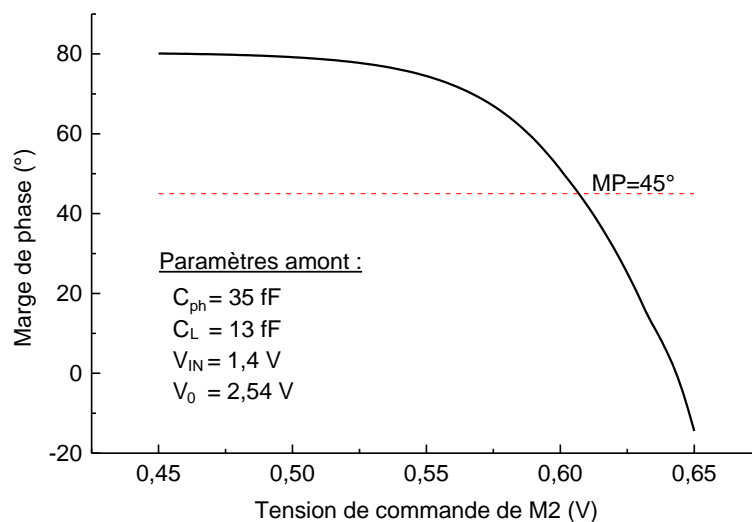


Figure 2.23 Courbe de la marge de phase du montage transimpédance utilisant un amplificateur trois étages en fonction de la résistance  $R_2$

Cette courbe montre que le système est stable pour des valeurs faibles de la tension  $V_0$ , qui correspondent à des fortes valeurs de la résistance de contre-réaction. Celle-ci vaut par

exemple  $22G\Omega$  à  $0,45V$ . A contrario, au-delà d'une certaine valeur de cette résistance, l'amplificateur transimpédance utilisant la structure à trois étages peut avoir un comportement instable. Toutefois, le fait que la condition de stabilité du système s'accorde avec notre besoin d'avoir une forte amplification joue en notre faveur.

Cette architecture est donc la première solution testée par l'équipe et ses collaborateurs de l'Institut d'Electronique Fondamentale lorsqu'ils se sont lancés dans cette thématique de recherche. Cette version n'avait cependant pas été concluante, à cause notamment de la difficulté à placer le circuit dans un régime de stabilité. La conclusion était alors qu'il y avait de toute évidence un dysfonctionnement du circuit vraisemblablement lié au fonctionnement en parallèle de plusieurs pixels.

Une hypothèse résidait dans l'existence de couplages possibles à travers les alimentations. Dans cette première version, on avait tiré avantage de l'égalité des tensions susmentionnées (VP2.1, VM2.1 et VP, VM de l'amplificateur de l'intégrateur) pour utiliser une même ligne d'alimentation. Le problème est que, même si ces lignes sont reliées à des sources de tension extrêmement stables, les fluctuations de courant peuvent mener à des chutes de tension parasites ne serait-ce que du fait de l'impédance des lignes d'alimentation. Et vu la sensibilité du premier étage de l'amplificateur, de telles fluctuations peuvent être fatales à la stabilité de l'ensemble. A mon arrivée au laboratoire, nous avons donc tenté de reprendre cette solution, mais en dessinant cette fois-ci des lignes d'alimentation séparées, connectées à des sources de tensions séparées, quitte à les fixer à des valeurs identiques. Ces sources ont par ailleurs été associées à des filtres passe-bas de façon à garantir une tension la plus stable possible : ce point sera décrit plus en détails dans la troisième partie de ce chapitre.

Il se trouve que l'ensemble de ces modifications a permis de faire fonctionner cette structure, qui a donné les résultats qui seront exposés dans la suite de cette thèse. Pour illustrer les avantages de cette structure par rapport à la solution d'un amplificateur inverseur simple associée à un pré-amplificateur de courant ('AMPL' sur la Figure 2.1), rappelons qu'à bande passante équivalente la détection synchrone avec amplificateur simple sera 40 fois moins sensible : il faudrait donc compenser par un amplificateur de courant de gain 40, ce qui n'est pas facile à concevoir juste avec des amplificateurs inverseurs de gain 40. Au final, la structure à trois étages s'est donc révélée, une fois fonctionnelle, beaucoup plus performante.

### 2.2.3 Le problème de la dispersion des valeurs du point de fonctionnement

Le principe de fonctionnement du multiplieur repose sur la symétrie du fonctionnement des transistors  $M_2$  et  $M_3$  de la Figure 2.15. Cela requiert un fonctionnement identique de ces transistors pour une polarisation donnée, mais aussi l'égalité des points de fonctionnement de l'amplificateur et de l'intégrateur. Cependant, la dispersion des paramètres lors du processus de fabrication ne permet pas de garantir strictement ces égalités. Notamment, une variation des points de fonctionnement va engendrer un offset (de l'ordre de  $20mV$ ) sur les tensions  $V_{GS}$  de ces deux transistors, ce qui va se traduire par un facteur multiplicatif en régime de faible inversion (4.1). De manière générale, ces dissymétries vont se traduire par une fluctuation du gain global de chaque pixel.

La conséquence est une forte dispersion des résultats : voyons comment quantifier son impact. Modélisons le signal issu de chaque pixel par une valeur  $g_i x_i$ , où  $x_i$  est le signal qui serait issu d'un pixel parfait, et où  $g_i$  est un gain statique aléatoire prenant en compte les imperfections du processus de fabrication. Par exemple, si l'on part d'une distribution aléatoire d'offsets  $V$ , cela va correspondre (2.1) à une distribution :

$$g_i = \exp(2V/U_0)$$

pour les gains  $g_i$  après calcul du carré du signal ou d'une corrélation ('MULT' dans la Figure 2.1). Le point maintenant est que l'on s'intéresse à la quantité moyenne sur l'ensemble des  $N$  pixels :

$$X = \sum_{i=1}^N g_i x_i$$

Si l'on pose que les signaux  $x_i$  ne sont pas corrélés d'un pixel à l'autre ( $\langle x_i x_j \rangle = \langle x_i \rangle \langle x_j \rangle$ ), il vient immédiatement que l'on a pour la variance de  $X$  :

$$\text{Var}\{X\} = \langle X^2 \rangle - \langle X \rangle^2 = \sum_{i=1}^N g_i^2 \text{Var}\{x_i\}$$

tandis que le signal (valeur moyenne de  $X$ ) est simplement amplifié par un facteur  $\sum g_i$ . Finalement, si  $\rho_p$  est le rapport signal à bruit (RSB) au niveau d'un pixel parfait, le RSB au niveau du circuit va s'écrire :

$$RSB_X = \frac{\langle X \rangle}{\sqrt{\text{Var}\{X\}}} = \rho \sqrt{\frac{\left(\sum_{i=1}^N g_i\right)^2}{\sum_{i=1}^N g_i^2}} = \rho \sqrt{\frac{\langle g \rangle^2}{\langle g^2 \rangle}} N \equiv \rho \sqrt{N_{eff}} \quad (2.12)$$

Cette dispersion des pixels va donc diminuer l'efficacité globale du circuit : tout se passe comme si nous avions en fait un nombre de pixels  $N_{eff}$  inférieur au nombre de pixels réels. Si les offsets  $V$  suivent une distribution Gaussienne d'écart type  $\Delta V$ , alors on peut montrer que :

$$\frac{\langle g \rangle^2}{\langle g^2 \rangle} = \exp\left(-4 \frac{\Delta V^2}{U_0^2}\right) \quad (2.13)$$



## 2.3 MEMOIRES ET CALCUL DE CORRELATIONS

### 2.3.1 Des mémoires analogiques

Le résultat de l'opération de détection synchrone est enregistré dans des mémoires analogiques. La structure de ces mémoires, que l'on peut voir sur la Figure 2.24, est basée sur celle du suiveur de tension avec un transistor M3.1 en régime de saturation et un transistor M3.2 qui fonctionne en source de courant.

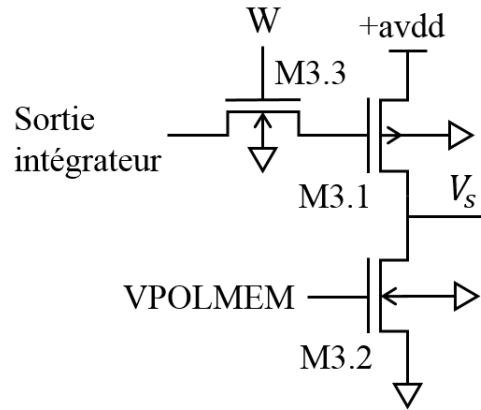


Figure 2.24 Schéma d'un registre mémoire analogique

La source de courant impose le courant de drain du transistor M3.1, et compte tenu de la relation entre le courant de drain et la tension  $V_{GS}$  d'un transistor MOS, fixe également la tension  $V_{GS}$  de M3.1. De cette manière, si on fait varier la grille de M3.1, sa source ( $V_s$  sur ce schéma) va s'ajuster de façon à maintenir un  $V_{GS}$  constant. Ainsi, le potentiel de sortie est une copie de la tension de grille à un offset près, offset dont la valeur est entre autres liée au courant de polarisation. La mémorisation exploite la capacité de grille du transistor M3.1 : lorsque M3.3 est fermé, la tension à mémoriser est enregistrée sur la grille du transistor M3.1, et mémorisée lorsque M3.3 est ouvert. L'état de M3.3 est défini par la tension de commande W.

Dans cette version du circuit, la mémoire est constituée de neuf registres pour enregistrer les corrélations, plus un registre de référence (Figure 2.25). Elle permet un accès aléatoire en écriture et deux accès aléatoires en lecture de façon à pouvoir lire simultanément les contenus de deux registres de données différents ou identiques : l'adresse WADR active l'écriture dans un registre en particulier et envoie également le contenu de ce dernier en lecture sur la voie 1, RADR permet de sélectionner le registre dont le contenu est à envoyer sur la voie 2

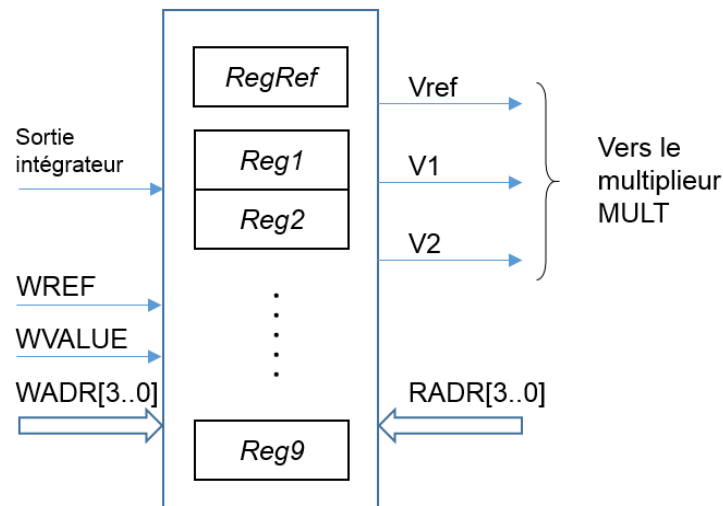


Figure 2.25 La mémoire analogique et ses signaux de commandes. *WREF* active l'enregistrement dans regref référence, *WVALUE* active enregistrement dans un registre classique.

Le registre de référence est un élément clé en ce qui concerne l'annulation des effets d'offset qui peuvent apparaître à différents endroits de la chaîne. Nous venons de voir l'offset lié au fonctionnement en suiveur de la mémoire analogique. Il peut aussi s'agir de l'écart entre la polarisation de l'amplificateur de la détection synchrone et celui l'intégrateur, amplifié par l'intégrateur. On peut également citer le phénomène d'injection de charges qui se produit lors de l'enregistrement d'une valeur en mémoire, au moment de la fermeture de l'accès à la mémoire assurée par le transistor M3.3 sur la Figure 2.24. En effet, celui-ci entraîne une diminution de la tension aux bornes de la capacité de grille du transistor M3.1, chute d'autant plus importante que la nouvelle valeur de la tension de commande  $V_G$  de M3.3 est inférieure à la tension de seuil du transistor. D'où un offset supplémentaire sur la valeur qu'on récupère à la sortie d'un registre.

Ces effets peuvent avoir un impact négatif sur les performances du pixel. On enregistre donc dans 'RegRef' une mesure de référence, en prenant par exemple  $\xi(t) = gf_0(t)$ , ce qui correspond à une mesure prise sans démodulation. Les multiplications de tensions dans le multiplieur à entrée différentielle MULT seront alors effectuées par rapport à cette tension de référence. Cette méthode permettra de contourner ce problème des offsets.

### 2.3.2 Calcul de corrélation – Le multiplieur quatre quadrants

Le calcul de corrélation consiste en une multiplication entre deux composantes enregistrées à deux instants séparés par le temps de corrélation  $\tau$ . Les différents registres de la mémoire analogique contiennent ces différents échantillons temporels, et cette multiplication peut donc mettre en jeu le contenu de deux registres différents, ou celui d'un seul même registre pour calculer le carré du signal. Par ailleurs, la multiplication participe à la stratégie permettant de s'affranchir des problèmes d'offsets cités plus haut, en réalisant des multiplications de tensions référencées par rapport au contenu du registre de référence.

Pour réaliser cet élément, nous nous sommes basés sur une des structures de multiplieurs CMOS (48). La réalisation d'un multiplieur analogique repose sur l'utilisation d'un composant non linéaire, dont le comportement vis-à-vis de son ou ses entrées peut être décrit sous forme polynômiale. L'application d'un schéma de compensation permet ensuite de ne garder que le terme de multiplication. Le schéma ci-dessous, extrait de la référence (48), illustre ce principe.

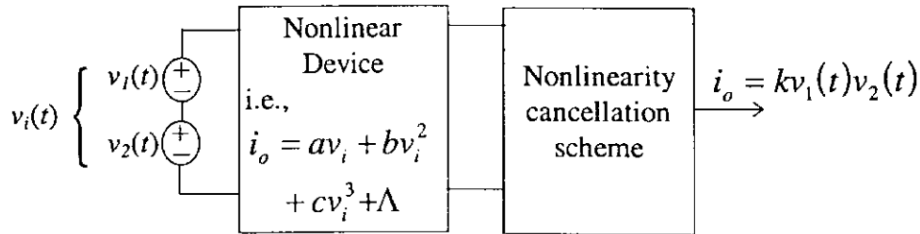


Figure 2.26 Schéma de principe du multiplieur analogique (48)

Le transistor MOS est un de ces composants. La figure ci-dessous rappelle l'expression du courant dans le canal d'un transistor NMOS pour différents régimes.

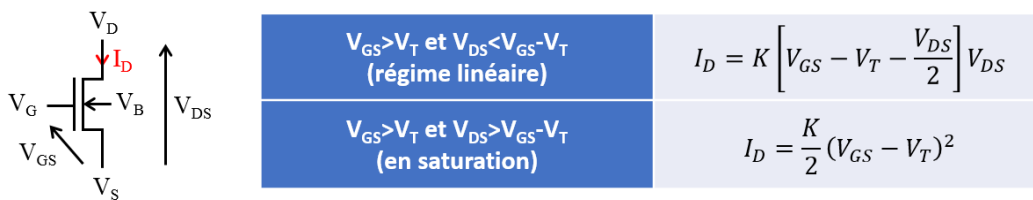


Figure 2.27 Expression du courant  $I_D$  dans un NMOS

Dans le cas du régime linéaire par exemple, le terme qui nous intéresse est  $KV_{GS}V_{DS}$ , où  $K$  est la transconductance. Ce terme correspond à la multiplication mais, il vient en complément d'autres termes (en  $V_{DS}^2, V_{DS} \dots$ ). Ainsi, le schéma de compensation doit permettre de supprimer ces derniers. Nous sommes donc partis de la structure quatre quadrants suivante (Figure 2.28).

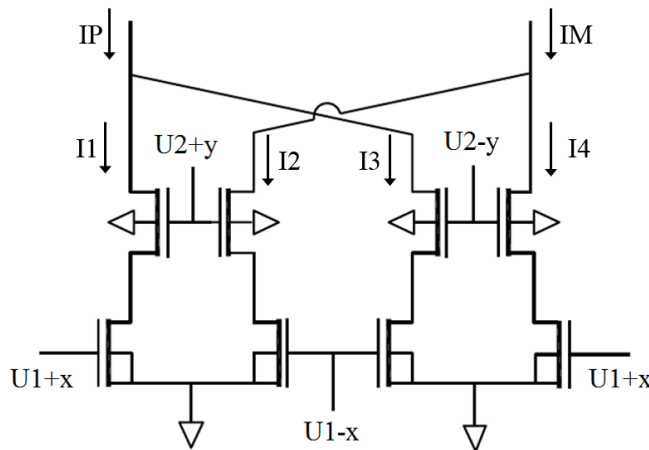


Figure 2.28 Structure de base du multiplieur

La dénomination « quatre quadrants » fait référence au fait que la multiplication peut être calculée quel que soit le signe de  $x$  et  $y$ . Dans ce montage, la structure de multiplication de base est une colonne constituée de deux transistors en série.

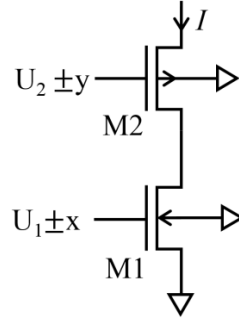


Figure 2.29 Structure de multiplication élémentaire

On choisit  $U_1$  et  $U_2$  tels que M1 travaille en régime linéaire et M2 en saturation. En fait, le transistor M2 fonctionne en suiveur et, en reprenant la démarche de la référence (48), on pourra supposer que l'on a  $V_{GS} \approx V_T$  pour ce transistor (voir Figure 2.29) qui va ainsi fixer la tension  $V_{DS}$  du transistor M1 à  $U_2 \pm y - V_T$ . Nous reviendrons plus loin sur cette hypothèse sur la valeur de la tension  $V_{GS}$  de M1. Dans le cadre de cette hypothèse, le courant  $I$  pourra alors s'écrire (voir Figure 2.27) :

$$I = K(U_1 \pm x - V_T - \frac{U_2 \pm y - V_T}{2})(U_2 \pm y - V_T) \quad (2.14)$$

Le schéma de compensation met en œuvre quatre de cette structure de base, correspondant 4 combinaisons des signes de  $x$  et  $y$ . Au passage, on peut noter que ce schéma de compensation nécessite d'avoir des entrées complètement différentielles centrées autour des modes communs  $U_1$  et  $U_2$ .

Calculons les courants  $I_P$  et  $I_M$  (Figure 2.28) en utilisant (2.14) pour exprimer les courants dans les différentes branches. On a d'un côté :

$$I_P = I_1 + I_3$$

soit

$$\begin{aligned} I_P = & K \left( U_1 + x - V_T - \frac{U_2 + y - V_T}{2} \right) (U_2 + y - V_T) \\ & + K \left( U_1 - x - V_T - \frac{U_2 - y - V_T}{2} \right) (U_2 - y - V_T) \end{aligned}$$

et donc

$$I_P = 2Kxy - Ky^2 - KU_2^2 + KV_T^2 - 2KU_1V_T + 2KU_1U_2$$

De même,

$$I_M = I_2 + I_4$$

soit

$$IM = K \left( U_1 - x - V_T - \frac{U_2 + y - V_T}{2} \right) (U_2 + y - V_T) + K \left( U_1 + x - V_T - \frac{U_2 - y - V_T}{2} \right) (U_2 - y - V_T)$$

et donc

$$IM = -2Kxy - Ky^2 - KU_2^2 + KV_T^2 - 2KU_1V_T + 2KU_1U_2$$

Finalement, on obtient en faisant la différence des courants IP et IM :

$$IP - IM = 4Kxy \quad (2.15)$$

Le schéma de la Figure 2.28 permet ainsi de réaliser la multiplication entre x et y. Cependant, produire deux paires de tensions parfaitement différentielles  $U_{1\pm x}$  et  $U_{2\pm y}$  comme le nécessite ce schéma de compensation n'est pas chose facile, et nous avons suivi une voie légèrement différente pour simplifier la mise en œuvre de ce multiplieur. Nous voulons en fait calculer le produit de deux tensions prises par rapport à une tension de référence, soit le produit :

$$K(V_1 - V_{ref})(V_2 - V_{ref})$$

Nous proposons ainsi de conserver la structure de la Figure 2.28 en modifiant l'adressage des polarisations selon le circuit ci-après (Figure 2.30) :

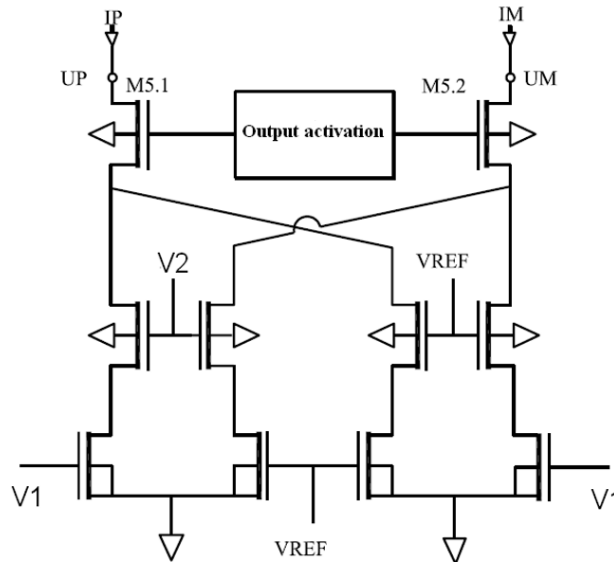


Figure 2.30 Schéma de notre implémentation du multiplieur. Il permet une multiplication référencée par rapport au signal  $V_{ref}$

L'idée a été de dire que le montage de la Figure 2.28 permet de réaliser un produit  $Kxy$  sans contrainte particulière sur le choix de  $U_1$  et  $U_2$ . Dans ce cas en prenant un  $V_1$  tel que,

$$V_1 = U_1 + x$$

et

$$V_2 = U_2 + y ,$$

et en ajoutant comme condition

$$U_1 - x = U_2 - y = V_{ref} ,$$

la relation (2.15) reste valable. On peut ainsi écrire :

$$V_1 - V_{ref} = U_1 + x - U_1 + x = 2x$$

et

$$V_2 - V_{ref} = U_2 + y - U_2 + y = 2y ,$$

et on obtient finalement que

$$IP - IM = 4Kxy = K(V_1 - V_{ref})(V_2 - V_{ref}) \quad (2.16)$$

Nous avons simulé (Figure 2.31) le multiplieur pour les deux approches : l'approche originale et notre approche. Pour cela nous traçons des courbes de multiplication  $(IP - IM) = f_y(x)$  pour  $x$  et  $y$  compris entre  $-50\text{mV}$  et  $50\text{mV}$ . La polarisation est fixée à  $0.8\text{V}$ . ( $U_1$  et  $U_2$  dans le premier cas,  $V_{ref}$  dans le deuxième). Dans notre approche  $x$  et  $y$  désignent des tensions qui s'ajoutent à la tension de référence  $V_{ref}$ , soit plus précisément  $V_1 = V_{ref} + x$  et  $V_2 = V_{ref} + y$ .

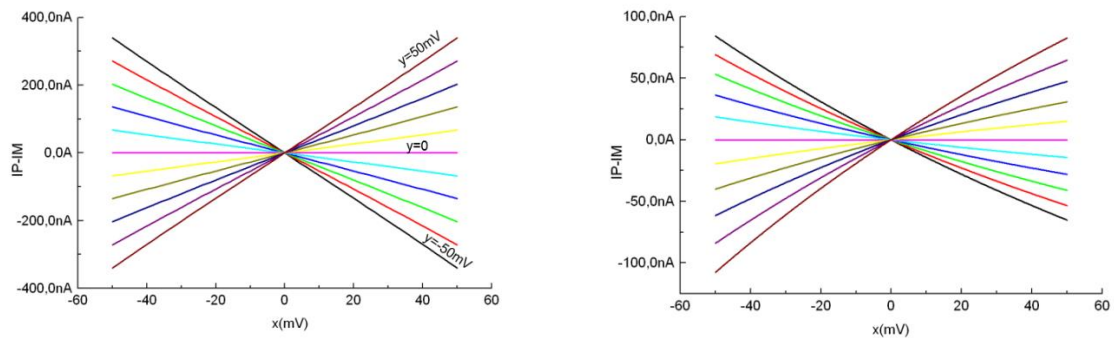


Figure 2.31 Simulations du multiplieur. A gauche, la mise en œuvre originale. A droite, selon notre mise en œuvre

On constate qu'il y a effectivement un facteur quatre entre les coefficients de multiplication des deux méthodes. En revanche, les courbes obtenues selon notre approche ne présentent pas la symétrie et la linéarité de l'approche originale. A ce niveau il faut revoir l'hypothèse de départ  $V_{GS} \approx V_T$  pour le transistor M1. Les calculs sont plus complexes si on ne fait pas cette hypothèse, mais on pourra toujours faire un développement limité du courant  $I(x,y)$  traversant la structure de base de la Figure 2.29:

$$I(x, y) = I_0 + A_1x + B_1y + K_0xy + A_2x^2 + B_2y^2 + K_1x^2y + K_2xy^2 + A_3x^3 + B_3y^3 + \dots$$

On s'aperçoit alors que le schéma de compensation permet d'éliminer tous les termes de degré total impair et/ou de degré pair en  $x$ , ne laissant au final, jusqu'à l'ordre 3 inclus, que le terme  $4K_0xy$  qui nous intéresse. On retrouve donc un résultat proche de ce qui avait été énoncé précédemment, mis à part le fait que la constante  $K_0$  ici est issue d'un développement limité et dépend des tensions de polarisation  $U_1$  et  $U_2$ , ce qui ne permet plus de justifier notre démarche aussi facilement. En fait, dans notre mise en œuvre, la compensation ne se fait plus à travers des changements de signe de  $x$  et  $y$ , mais à travers leur remplacement par 0. Ainsi, les termes éliminés par le schéma de compensation vont être les termes contenant uniquement une puissance de  $x$  ou une puissance de  $y$ . Ainsi, cette compensation ne permet pas d'éliminer le terme  $K_1x^2y + K_2xy^2$ . Il se trouve toutefois que ce point n'est pas forcément très gênant pour notre application : les tensions à multiplier sont en effet des bruits centrés, et ces termes d'ordre global impair, déjà petits au départ, vont s'annuler en moyenne.

### 2.3.3 Calcul de corrélation – La lecture différentielle des courants

Le signal issu des pixels est donc encodé sous la forme de deux courants IP et IM, qui peuvent être sommés sur l'ensemble des pixels en utilisant simplement la loi des nœuds. Un système d'activation de la sortie (Figure 2.30), avec une indexation ligne-colonne, permet de choisir le nombre de pixels dont la sortie est à prendre en compte dans la somme. Reste à effectuer la différence de ces courants, dans laquelle réside le signal utile. La solution initialement choisie par l'équipe consistait à utiliser un miroir de courant actif, garantissant au mieux la valeur du potentiel UM dans la Figure 2.30, de façon à changer le signe de IM pour ensuite l'ajouter à IP par la loi des nœuds. Un inverseur de ce type était implémenté au pied de chaque colonne de pixels.

Nous avons consacré beaucoup de temps sur ce point qui est crucial pour les performances du circuit. Il se trouve que, malgré tous nos efforts, l'inverseur introduisait une dissymétrie dans la multiplication qui faussait les résultats. Par ailleurs, ce dispositif semblait être à l'origine d'un bruit important. Nous avons donc entrepris une autre stratégie qui consiste à tout simplement se contenter de délivrer (en sortie du circuit) deux courants SIP et SIM, sommes respectivement des courants IP et IM. Deux amplificateurs en transimpédance, très proche en termes de caractéristiques (boîtier double amplificateur, résistances à faible tolérance), permettent de convertir ces courants en tensions dont la différence est calculée par un amplificateur d'instrumentation. Nous présenterons cette solution dans une prochaine partie sur la mise en œuvre du circuit. Cela a été réellement bénéfique pour la réduction du bruit, comme en atteste les résultats présentés sur la Figure 2.32. Cette modification nous a permis de gagner un facteur 4 sur le bruit du multiplieur.

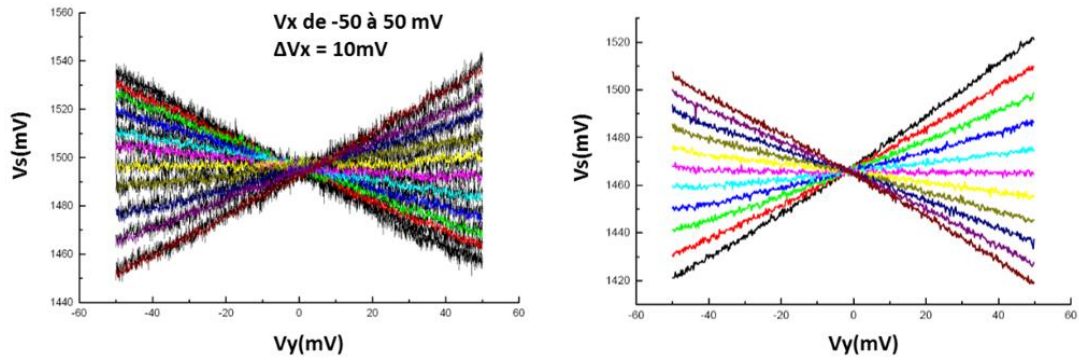


Figure 2.32 Réponse du multiplieur. Une amélioration du bruit a été obtenue en modifiant la stratégie de lecture de la sortie du circuit. Le bruit du multiplieur est maintenant de 2mV

## 2.4 DESSIN DU LAYOUT ET MISE EN FONDERIE

Le dessin de masque, ou layout, est réalisé à l'aide de l'outil Virtuoso Layout Editor de la suite Cadence. La Figure 2.33 montre le dessin d'un pixel du circuit. Sa taille est de  $42 \times 44 \mu\text{m}^2$ .

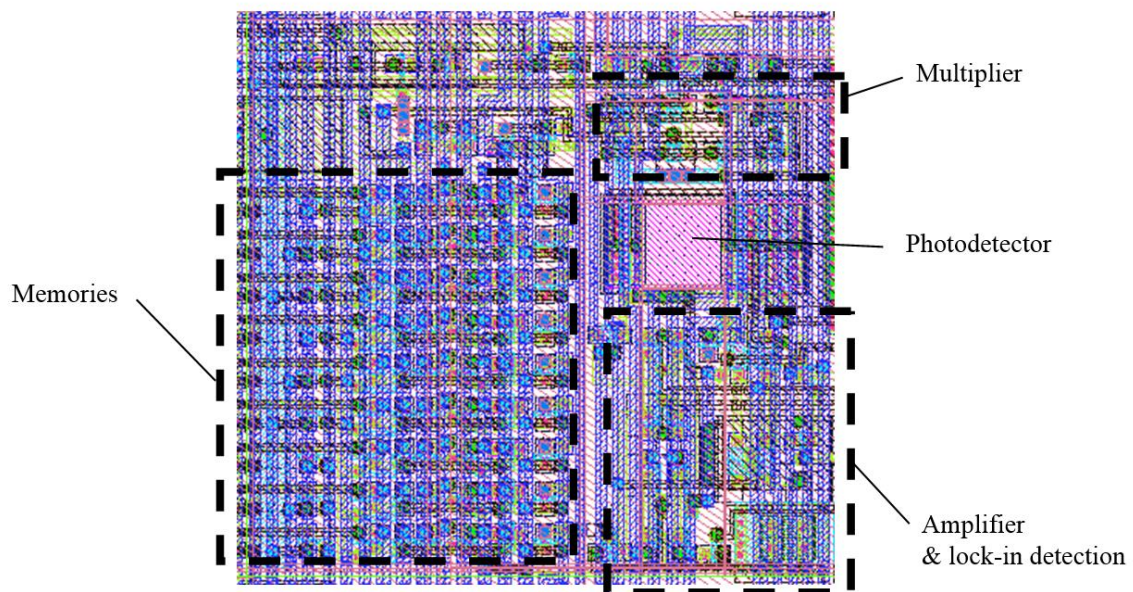


Figure 2.33 Masque d'un pixel du circuit

A l'heure actuelle, notre développement n'en est qu'au stade de prototypage et nous travaillons pour cela avec des petits circuits formés par une matrice de  $24 \times 24$  pixels. L'idée, néanmoins, est de passer à terme à une plus grande taille de matrice (10000 pixels).



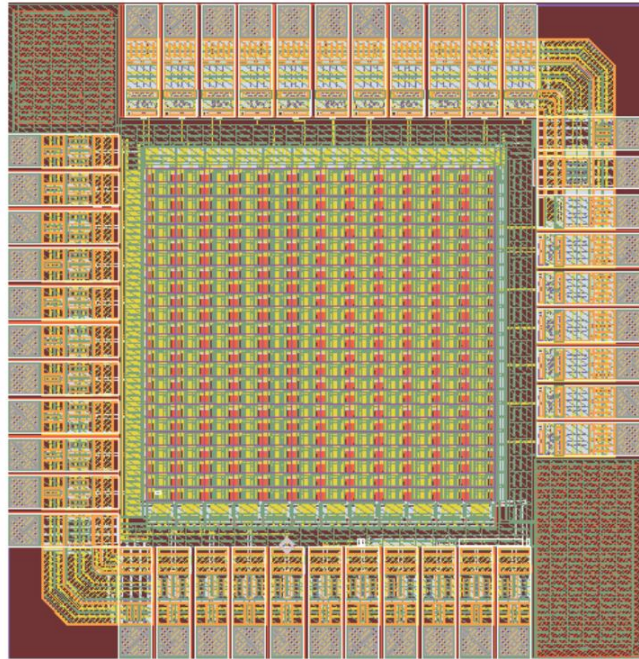


Figure 2.34 Microcircuit test de  $2 \times 2$  mm comprenant  $24 \times 24$  pixels

La réalisation se fait par l'intermédiaire de l'unité de service CMP (Circuits Multi-Projet) du CNRS, qui propose une solution intéressante permettant d'accéder à moindre coût aux services d'un fondeur de microcircuits. L'idée est de mutualiser les demandes de différents laboratoires et industriels selon un modèle MPW (Multiple Project Wafer) afin de répartir les coûts. Le schéma ci-dessous illustre ce concept.

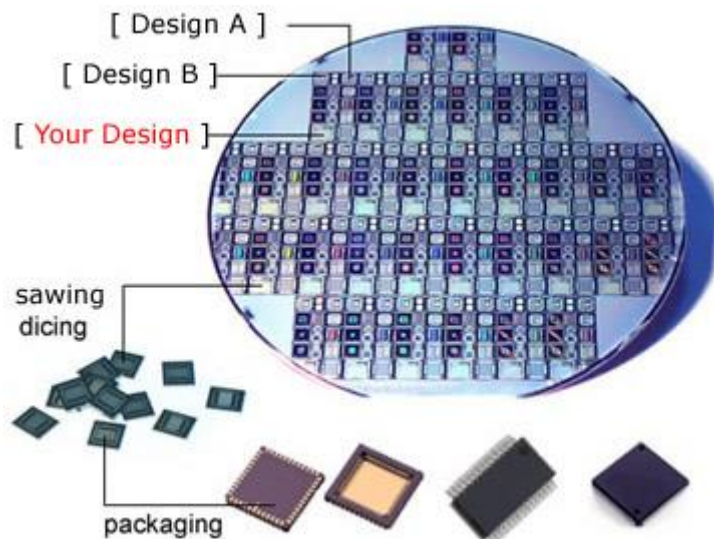


Figure 2.35 Illustration du service proposé par CMP (49)

25 exemplaires d'un circuit test tel que celui de la Figure 2.34 reviennent ainsi à ~4000 euros, ce qui est abordable à notre échelle, et permet d'envisager plusieurs versions de test. Un élément assez contraignant dans ce projet est le calendrier de fabrication. Nous devons fournir les plans à des dates très précises, correspondant à un nombre limités d'appels d'offre dans l'année. Ainsi, la décision d'une modification, même mineure, du microcircuit, implique une

correction attentive des masques avant la date limite de l'appel d'offre, un délai d'attente d'environ 3 mois pour la livraison des microcircuits ainsi qu'une mise à jour des cartes électroniques et des logiciels de mise en œuvre. Sachant que cette mise en œuvre reste délicate du fait que nous ne disposons que de peu de mesures intermédiaires dans les microcircuits pour suivre leur fonctionnement. Au final, c'est 6 à 8 mois qu'il faut compter entre chaque version, ce qui a tendance à ralentir le cycle de développement.

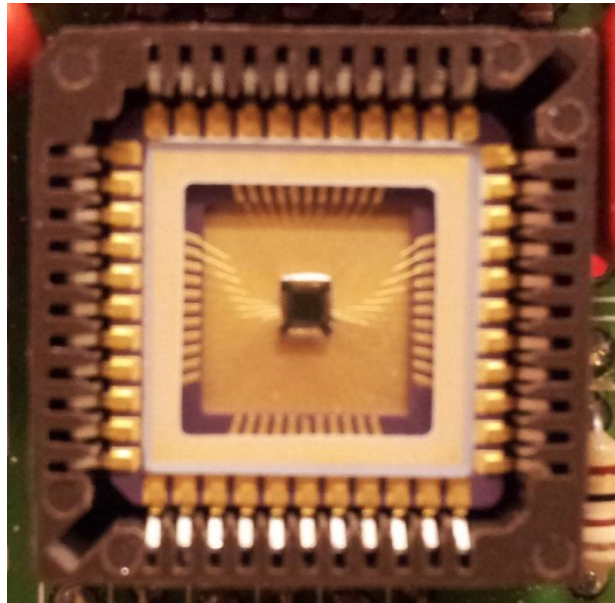


Figure 2.36 Le circuit est encapsulé dans un boîtier JLCC de 44 pins.

### 3 MISE EN ŒUVRE DU CIRCUIT

---

Mettre en œuvre le circuit, c'est d'abord assurer le fonctionnement des différents éléments que nous avons décrits dans la partie précédente. Autrement dit, il va falloir leur fournir une alimentation, les polariser, et pour certains choisir leur mode de fonctionnement. Cela représente un certain nombre de tensions à fixer.

Ensuite, il s'agit de réaliser et de coordonner les différentes actions que suppose une prise de mesure avec le circuit. Il y a pour cela une certaine séquence à reproduire, séquence qui est construite autour de l'opération dite de détection synchrone. Elle implique l'intégration, pendant une durée égale au temps d'intégration, du produit entre le signal optique et un signal de référence. Au bout de cette temporisation, on doit envoyer un ordre pour enregistrer un échantillon du signal intégré dans un des registres de la mémoire analogique. Après cette phase, on effectue le calcul des corrélations, c'est-à-dire la multiplication entre deux opérands qu'on aura sélectionnées parmi différents échantillons stockés dans la mémoire analogique. La dernière étape est la lecture du résultat du calcul réalisé par le circuit. Celui-ci est récupéré sous la forme de deux courants SIP et SIM dont il faudra réaliser la différence.

Enfin, un volet important de la mise en œuvre du circuit est d'être capable de récupérer les mesures du circuit sous forme de données informatiques afin de permettre leur représentation,

leur analyse et leur interprétation sur un ordinateur. De la même façon, il faut pouvoir piloter l'ensemble à partir de l'ordinateur.

On retrouve ces différents éléments dans le système de mise en œuvre que nous avons mis en place et dont le synoptique est présenté sur la Figure 2.37 ci-dessous.

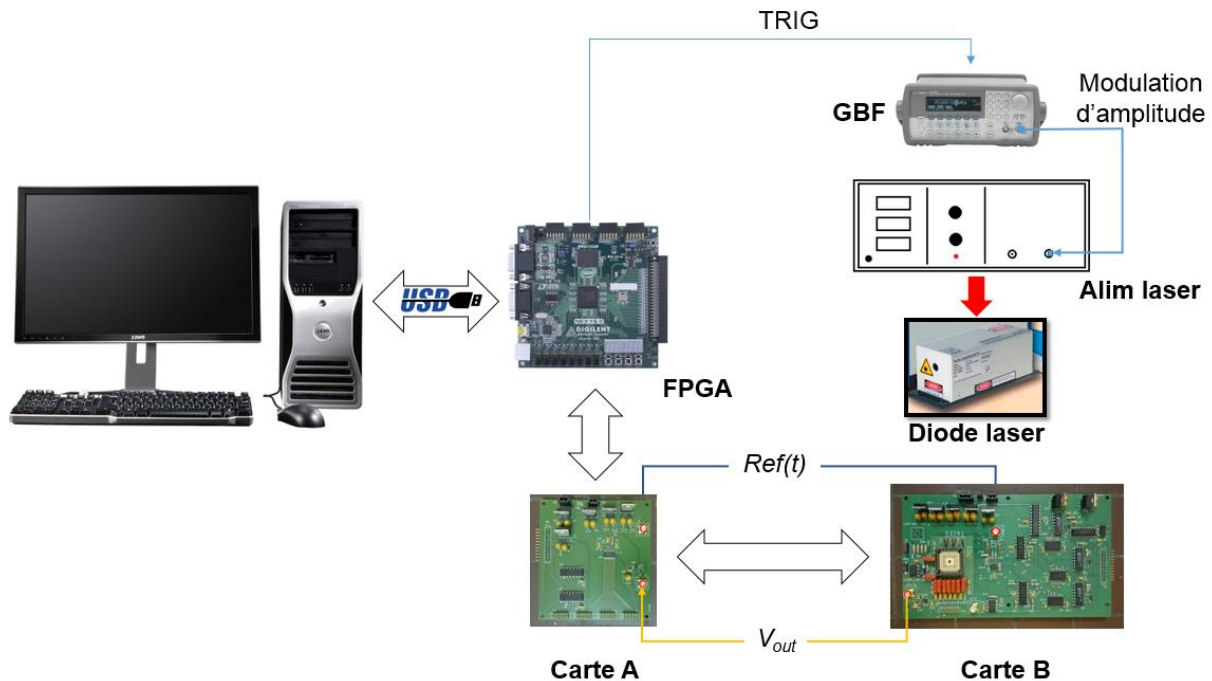


Figure 2.37 Schéma du système de mise en œuvre

Ce système est construit autour de deux cartes électroniques de conception maison :

- Une première carte, que nous appelons Carte B, sur laquelle est installé le circuit. Elle assure les fonctions de base nécessaires au fonctionnement du circuit, dont les principales sont l'alimentation et la polarisation.
- Une seconde carte, la Carte A, qui contient les fonctions plus rapides : la génération du signal de référence (CNA rapide) ainsi que la lecture du résultat du circuit (CAN rapide). Elle remplit également une fonction d'extension de la capacité d'E/S (entrées/sorties numériques) de la carte FPGA selon un mécanisme de conversion série/parallèle.

J'expliciterai dans la partie suivante les raisons de cette différenciation. Selon la configuration, une troisième carte pour la modulation du laser peut être utilisée. Ces cartes sont contrôlées par un FPGA (Field Programmable Gate Array) qui par ailleurs génère les échantillons numériques du signal de démodulation. La carte FPGA gère également les échanges de données avec le PC par l'intermédiaire d'une interface USB. Le PC quant à lui remplit une fonction de moniteur et de plateforme de pilotage des expériences.

### 3.1 LES CARTES PCB

#### 3.1.1 CEM, masses et alimentation

Un élément que l'on a très tôt intégré dans nos réflexions sur le design du prototype est la Compatibilité Electro Magnétique. Le design est intrinsèquement mixte, avec des parties numériques et analogiques. Un effort particulier doit être apporté pour minimiser l'impact du numérique, particulièrement bruyant du fait de la présence du FPGA, sur le bruit électronique global étant donné la sensibilité de notre circuit. Nous avons choisi d'implémenter les fonctions qui impliquent des commutations rapides et fréquentes durant la phase d'acquisition du circuit sur une carte séparée de la carte principale qui porte le circuit. Ces cartes sont désignées respectivement carte A et carte B.

C'est ainsi que nous avons localisé sur la carte A le Convertisseur Numérique Analogique rapide impliqué dans la génération du signal  $V_{mult}$ , que nous prenons charge. C'est également le cas du CAN rapide ( $F_c=1\text{MHz}$ ) de lecture des corrélations du circuit qui, dans le cas où elle serait réalisée pendant la phase d'acquisition d'une nouvelle composante synchrone par le circuit, pourrait perturber le circuit (ce déroulement en parallèle de la mesure et de la lecture des corrélations est un mode de fonctionnement prévu, même si nous ne l'avons encore jamais mis en œuvre). Le recours à un convertisseur rapide doit permettre de lire plus rapidement ces corrélations.

On aimerait également que cette carte joue le rôle de tampon, du point de vue des masses, entre la carte FPGA et la carte B. En effet, la carte FPGA apparaît comme étant la moins propre, d'une part à cause de son alimentation à découpage, mais également compte tenu des commutations rapides qu'elle génère. Ainsi, pour le CNA rapide, nous avons privilégié une référence à sortie différentielle en courant : l'AD9744 de chez Analog Devices. La sortie en courant favorise également la séparation des masses. En effet, le datasheet du composant (50) propose le circuit de la Figure 2.38 pour obtenir une tension (la tension  $V_{mult}$  dans notre cas) à partir de ces courants de sortie. En déportant ce circuit sur la carte B on réalise une séparation physique des masses, la transmission différentielle offrant une plus grande immunité au bruit.

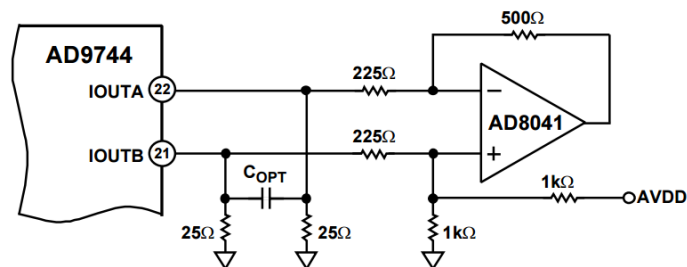


Figure 2.38 Circuit de conversion courants différentiels-tension de la sortie du CAN AD9744 (50)

Ensuite, dans le même ordre d'idée, une conversion analogique numérique différentielle a été retenue avec le AD7451 (51). Dans ce cas, le signal de sortie de la carte B et la masse analogique de celle-ci sont transmis comme des simple signaux à la carte A et sont vus comme les deux entrées différentielles du convertisseur, celui-ci ayant sa propre masse.



Par ailleurs, nous avons opté pour un process 4 couches pour réaliser les cartes imprimées. Ainsi, pour chaque carte, une des couches est dédiée à la réalisation d'un plan de masse avec une séparation physique faite entre parties analogique et numérique, ceci dans le but de minimiser les couplages par la masse. L'idée est qu'à la fin une seule connexion des masses soit faite au niveau des sources d'alimentations, évitant ainsi les boucles de masse.

Enfin, les cartes permettent d'alimenter séparément la partie analogique et la partie numérique. Des régulateurs en cascade permettent de fabriquer les différents niveaux de tension requis par le design.

Nous avons résumé ces différents choix de conception sur la figure ci-dessous.

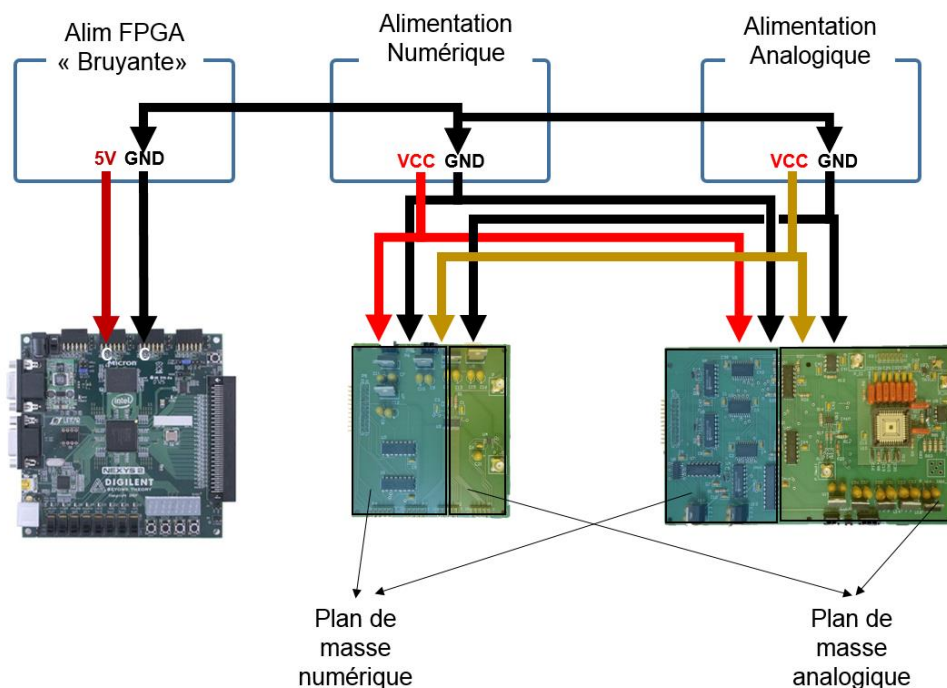


Figure 2.39 Stratégie des masses et des alimentations

Voyons maintenant en détail comment se présentent la carte A et la carte B.

### 3.1.2 Carte A

Nous avons déjà évoqué précédemment les deux éléments principaux de cette carte, à savoir :

- Un convertisseur numérique analogique rapide pour la génération des échantillons du signal  $V_{mult}$
- Un convertisseur analogique numérique de 1MHz de fréquence d'échantillonnage pour la lecture de la sortie du circuit.

Je vais maintenant écrire quelques mots sur la façon dont nous avons sélectionné le convertisseur numérique analogique rapide. En fait, une implémentation numérique a été retenue pour la génération du signal  $V_{mult}$  avec les échantillons numériques successifs qui sont envoyés par le FPGA. La conversion numérique est faite sur la carte A. Afin de travailler avec

une fréquence de rafraîchissement qui soit la plus basse possible du point de vue des communications, nous avons privilégié un CAN à entrée parallèle. Pour minimiser le bruit de quantification, nous avons estimé qu'il fallait une fréquence de rafraîchissement au moins 5 fois supérieure à la fréquence maximale visée (on prend de la marge par rapport aux recommandations de Shannon). On part sur une fréquence maximale de 5 MHz, soit une fréquence de rafraîchissement de 25 MHz. Enfin, cette fréquence de rafraîchissement doit pouvoir être réalisée pour une résolution d'au moins 13/14 bits. L'AD9744 répondait à ce cahier des charges.

On voit également l'intérêt d'une carte FPGA Nexys2, qui présente un brochage assez étendu. Deux types de connecteurs sont présents sur la carte Nexys 2 : un connecteur à 40 broches dit Hi-Speed, et un total de 4 connecteurs dits Pmod de 8 bits chacun. Nous avons choisi de connecter la carte A avec le FPGA par les connecteurs PMOD pour un total de 32 lignes de communication tout ou rien. Malgré cela, avec ces 14 bits déjà pris et sachant qu'on doit acheminer d'autres signaux de contrôle vers la carte B, on atteint assez vite les capacités d'E/S de celui-ci. Aussi, avons-nous mis en place une stratégie de conversion série-parallèle en cascade de deux registres à décalages 8 bits afin d'étendre la capacité d'entrée sortie sur le port PMOD.

### 3.1.3 Carte B

La carte B implémente ce qu'on considère comme les fonctions de base permettant au circuit de fonctionner.

#### 3.1.3.1 *Gestion de l'alimentation de l'amplificateur et autres tensions - Les Convertisseurs Numériques Analogiques (CNA)*

Le circuit se caractérise par le nombre relativement élevé de tensions analogiques à fixer individuellement. Pour cela, la carte driver (B) associe trois TLV 5610, des CNA 8 voies, pour un total de 24 tensions ajustables. Le fait que le TLV 5610 ait une interface de communication série permet le pilotage des différentes voies avec un câblage réduit grâce à des techniques de multiplexage.

La gestion des tensions d'alimentation des amplificateurs qu'on trouve dans l'architecture du pixel, à savoir celui de l'étage de détection ainsi que celui de l'intégrateur, est un peu particulière car non seulement on doit pouvoir ajuster les tensions min et max des trois étages qui le composent, mais les sources doivent également être capable de délivrer suffisamment de courant. Aussi, chacune de ces tensions en sortie du CNA fixe la consigne et un amplificateur opérationnel monté en suiveur est chargé d'apporter la puissance nécessaire. Cet ensemble nous permet donc de réaliser des sources tensions ajustables dimensionnées, en ce qui concerne la puissance, pour les amplificateurs du circuit. Par ailleurs, une résistance de faible valeur placée en série permet une lecture du courant par la mesure de la chute de tension.

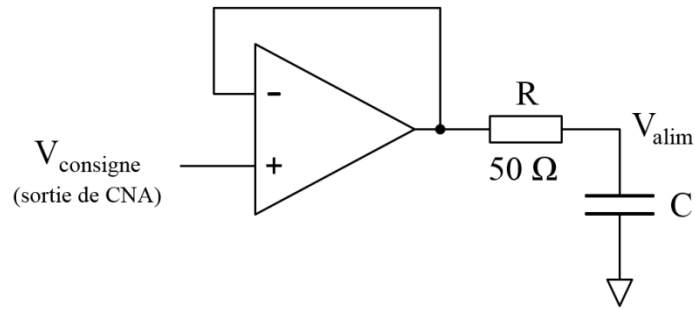


Figure 2.40 Schéma de réalisation d'une source de tension ajustable pour les amplificateurs du circuit

Au total, trois paires de sources sont nécessaires :

- Une paire  $V_{base1}$ ,  $V_{dcp1}$  pour alimenter le premier étage de l'amplificateur de la détection synchrone
- $V_{base2}$ ,  $V_{dcp2}$  qui alimentent en parallèle les deux derniers étages de ce même amplificateur. La connexion des alimentations est réalisée au sein du circuit.
- Une paire  $V_{base3}$ ,  $V_{dcp3}$  pour l'amplificateur de l'intégrateur.

Les sources  $V_{base1}$  et  $V_{base3}$  d'un côté et  $V_{dcp1}$  et  $V_{dcp3}$  de l'autre sont par la suite mis à la même consigne, ceci afin d'assurer une égalité de la polarisation des étages qu'ils alimentent, comme le nécessite le concept de la multiplication de la détection synchrone. Cette séparation des sources est néanmoins fondamentale pour résoudre la problématique de la stabilité du circuit liée à l'utilisation d'un amplificateur puissant pour la détection synchrone. Je vous renvoie, pour tous ces aspects, au paragraphe 2.2.2.

Un élément de grande importance, toujours en lien avec cette stabilisation du circuit, est le filtrage passe-bas associé à ces sources. L'objectif ici est de garantir une alimentation la plus stable possible. Le découplage d'alimentation, qui consiste à mettre un condensateur en parallèle entre la broche d'alimentation et la masse, est une pratique assez classique en électronique pour se prémunir des perturbations qui peuvent transiter par l'alimentation. Dans notre cas il s'agit d'un découplage un peu particulier puisqu'on utilise une vraie structure RC, le R étant en fait la résistance de shunt permettant la lecture du courant introduite plus haut. Le filtrage participe également à la réduction du bruit électronique de l'amplificateur.

Toutefois, pour réussir un filtrage efficace, il est important de prendre en considération le comportement réel des condensateurs. La réalisation matérielle du condensateur introduit des parasites, à commencer par celles des éléments conducteurs comme les armatures et les contacts. Le condensateur réel peut être modélisé par le schéma de la Figure 2.41.

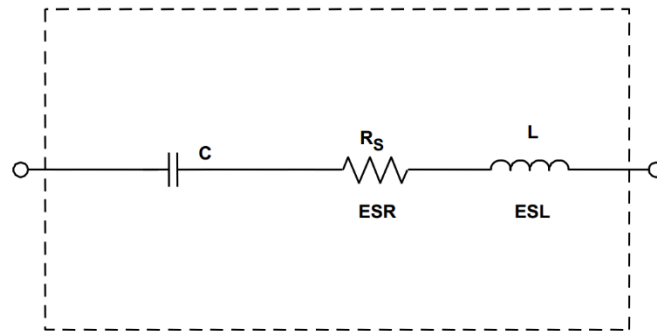


Figure 2.41 Modèle du condensateur réel

Les résistances ESR (Equivalent Serie Resistance) et l'inductance ESL (Equivalent Serie Inductance) en série avec le condensateur idéal représentent respectivement la résistance et l'inductance des éléments conducteurs. Ainsi, lorsqu'on trace l'impédance du condensateur réel (Figure 2.42) en fonction de la fréquence, on constate que celui-ci a le comportement qu'on en attend, c'est à dire capacitif, avec une impédance qui diminue en fonction de la fréquence, seulement jusqu'à une certaine fréquence de coupure. Au-delà de cette fréquence, c'est le comportement inductif qui prend le dessus et l'impédance augmente avec la fréquence.

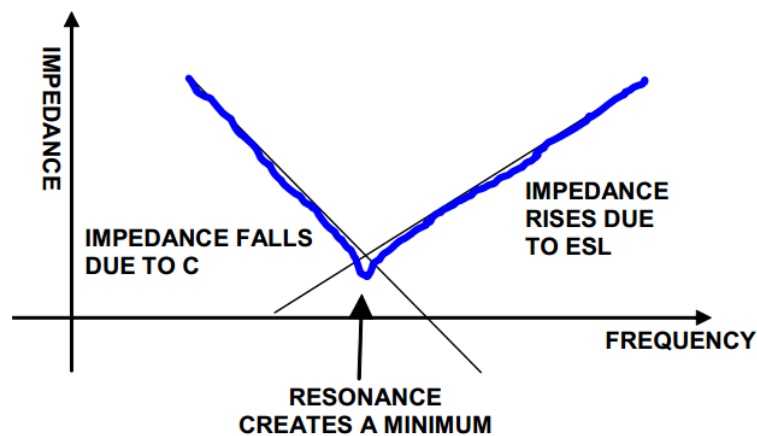


Figure 2.42 Impédance d'un condensateur réel en fonction de la fréquence (52)

Pourtant, il faut bien voir que le mécanisme par lequel le filtrage passe-bas est efficace est le fait que le condensateur offre une impédance faible aux fréquences indésirables pour les acheminer vers la masse de manière à préserver le circuit. Seulement, avec ce comportement du condensateur, ceci n'est plus assuré en hautes fréquences.

Pour palier à cela, la bonne pratique est d'associer plusieurs condensateurs différents en parallèle, avec des valeurs de capacité échelonnées. Chaque condensateur a une plage de fréquence dans laquelle il doit opérer de sorte que, lorsque l'impédance d'un des condensateurs remonte, un autre condensateur prend le relais. Ce qu'il faut c'est privilégier un format minimisant l'inductance série pour les condensateurs devant agir en hautes fréquences. La limite du comportement capacitif dans les hautes fréquences étant essentiellement l'inductance série, dont la valeur est entre autres liée à la taille des armatures, un condensateur



monté en surface est à privilégier. Par ailleurs, on cherchera à l'installer le plus près possible de la patte du circuit concerné pour minimiser la longueur des pistes. Le comportement fréquentiel que l'on recherche à obtenir ressemble à la Figure 2.43.

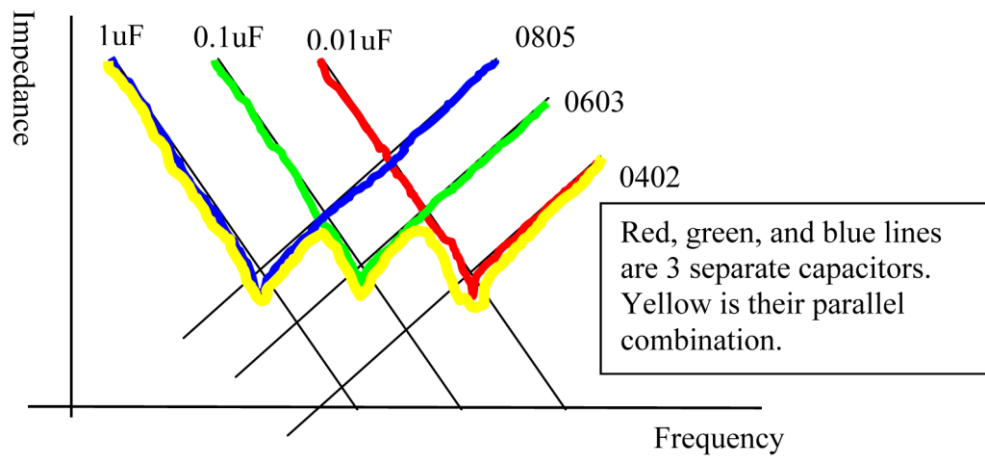


Figure 2.43 La courbe en jaune (52) montre la réponse fréquentielle recherchée d'une association de condensateur

Cette figure est tirée de la référence (52) qui est assez complète sur le sujet choix de la capacité de couplage dans un circuit électronique.

La solution finalement mise en œuvre associe pour chaque source :

- Un condensateur tantale de grande valeur, 10uF, qui fixe la fréquence de coupure du filtre RC à 320 Hz (étant donné les 50Ω de la résistance de lecture du courant) mais dont l'efficacité est limitée aux basses fréquences
- Des condensateurs de 100nF et 1uF pour les fréquences intermédiaires
- Un condensateur 10nF monté en surface placé au plus proche de la broche d'alimentation pour une opération dans les hautes fréquences

### 3.1.3.2 Lecture des paramètres – Les Convertisseurs Analogiques Numériques

Pour contrôler le bon fonctionnement du dispositif est faciliter la correction des dysfonctionnements, trois convertisseurs analogiques numériques 8 voies permettent de faire des mesures jugées stratégiques. C'est le cas notamment des tensions d'alimentations effectives des étages amplificateurs, dont la mesure permet de remonter comme on l'a dit aux courants de consommation de cet étage.

On mesure également d'autres paramètres pertinents, et on pourra notamment citer les tensions correspondant aux courants SIP et SIM qui donnent la polarisation du multiplieur 4 quadrants.

### 3.1.3.3 Les signaux de contrôle

Leur pilotage est réparti entre sorties tout ou rien du module de commande, à savoir le FPGA que l'on verra un peu plus loin, et sorties de CNA pour ceux qui ne nécessitent pas une commutation rapide.

### 3.1.3.4 Circuit de lecture de la sortie du multiplieur 4 quadrants

Nous allons nous intéresser ici au montage qui permet de faire la différence entre les courants SIP et SIM. Ces courants sont tout d'abord convertis en tension par des montages transimpédance à l'aide des deux AOP inclus dans un même boîtier. Nous avons par ailleurs choisi deux résistances de précision, donc de valeurs très rapprochées, pour réaliser les transimpédances. L'objectif est d'avoir des structures identiques pour la lecture des courants. Enfin, un circuit amplificateur d'instrumentation, un AD8251, nous permet de calculer la différence des tensions différentielles. Le gain de ce dernier circuit, qu'on désigne par  $g_{diff}$ , est ajustable numériquement. Le schéma ci-dessous (Figure 2.44) montre cette solution.

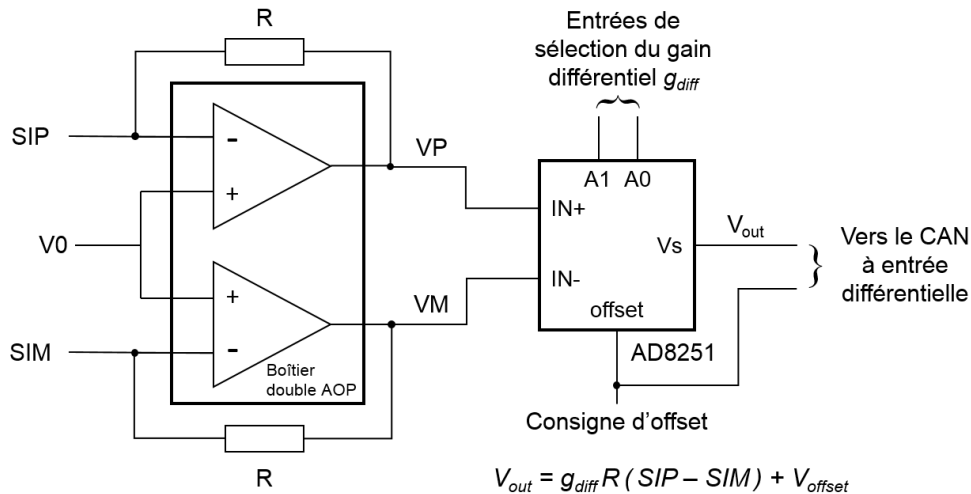


Figure 2.44 Circuit de lecture de la sortie du circuit

## 3.2 LA CARTE CONTROLEUR - LE FPGA

Juste au-dessus du niveau du circuit et des cartes de mise en œuvre se trouve la carte contrôleur (FPGA). La fonction principale de ce module est de (i) servir d'intermédiaire entre d'un côté l'ordinateur et de l'autre côté le circuit et son écosystème direct. C'est donc lui qui, en réponse aux requêtes de l'ordinateur, génère les signaux permettant de commander le circuit mais également les autres éléments de la carte de mise en œuvre (Carte B) (CAN, CNA, switches...). Ce rôle d'intermédiaire comprend naturellement le transfert des données de la manip dans les deux sens (paramètres, mesures de corrélation, données de monitoring)

A un niveau plus élevé, la carte contrôleur est en charge de (ii) piloter, selon la chronologie définie, la séquence d'acquisition d'une composante synchrone du circuit. Il y a également, en lien avec cela, tout un aspect sur le calcul (sélection de la paire de registres internes du circuit), la récupération et l'enregistrement des données de corrélations (en provenance du

circuit). Une synchronisation précise entre les différentes opérations impliquées est ici primordiale.

Enfin, nous pouvons ajouter **(iii)** la génération du signal de démodulation. En fait, la complexité de la forme d'onde à produire appelle une technique de synthèse numérique (envoi des échantillons successifs du signal, nécessité d'une fréquence d'échantillonnage élevée) et nous avons choisi de l'implémenter au niveau de la carte de contrôle.

Du point de vue de la synchronisation, l'ensemble des calculs-lectures de corrélations, lancés à la suite de l'acquisition d'une nouvelle composante synchrone, doit tenir dans un slot temporel suffisamment court pour permettre une cadence de mesure élevée et donc un temps de corrélation d'autant plus court. Il est même prévu, toujours pour augmenter la fréquence d'acquisition d'images, de calculer les corrélations parallèlement à l'acquisition d'une nouvelle composante synchrone. Néanmoins, il faut voir qu'une mesure engage la production du signal  $V_{\text{mult}}(t)$ . De par l'existence d'actions concurrentes par principe, la spécification du système de contrôle fait appel à la notion de « parallélisme », en plus d'être marquée par une forte présence de l'aspect « multitâche ». C'est ce qui nous a amenés à privilégier une solution à base de FPGA pour réaliser le système de contrôle.

### 3.2.1 Présentation du FPGA

La solution que nous avons choisi de mettre en œuvre est un circuit FPGA. Il s'agit d'un type particulier de circuit logique programmable. Contrairement à un circuit numérique classique, un circuit logique programmable n'a pas de fonction logique définie à la fabrication. C'est l'utilisateur final, via une opération de configuration modifiant la structure matérielle, qui choisit cette fonction logique. Les circuits logiques programmables sont disponibles sous différentes tailles et peuvent par exemple être constitué d'un réseau de cellules logiques élémentaires programmables. Ils peuvent également différer par le type de comportement des ressources numériques embarquées : combinatoires et/ou avec un fonctionnement synchronisé par une horloge. Ce sont autant de caractéristiques qui vont déterminer le niveau de complexité des systèmes numériques synthétisables avec un circuit programmable donné: cela peut aller de la simple porte logique à quelques entrées, à un système constitué de plusieurs microprocesseurs complet travaillant de façon indépendante.

Au-delà de la souplesse d'utilisation, cette technologie de circuit programmable est intéressante par sa facilité de mise en œuvre liée à l'existence de langages HDL (Hardware Description Language) dits de description de matériel. Ces langages permettent une description d'un système numérique à un niveau d'abstraction assez élevé. En fait, le point est que la technologie des circuits programmables simplifie grandement la conception et la mise en œuvre de systèmes numériques. Ce type de systèmes nous intéresse pour la précision de la synchronisation qu'ils permettent d'obtenir : il est en effet plus aisé de synchroniser des systèmes cadencés par des horloges dérivées de la même source. D'autant que la synthèse numérique permet une maîtrise au coup d'horloge près des transitions qui ont lieu dans un système. Enfin, l'intérêt des systèmes numériques est aussi et surtout la possibilité d'implémenter un vrai parallélisme, avec des actions ou des opérations qui peuvent se dérouler de façon strictement concurrentes.

Dans l'univers des circuits logiques programmables, les FPGA (Field Programmable Gate Array) sont certainement ceux qui offrent le plus de possibilités. Cette famille se caractérise par un niveau d'intégration remarquablement élevé, ce qui se traduit par une densité d'éléments reconfigurables beaucoup plus importante comparée à d'autres technologies. Les fabricants embarquent une panoplie de plus en plus large de ressources avancées annexes (PLL, multiplieurs flash) et même de la RAM interne dont la quantité est en constante évolution. Il s'agit de ressources pensées pour accompagner la complexité croissante des projets embarqués. D'une manière générale, on va trouver dans un FPGA :

- Un parterre de ressources logiques élémentaires programmables organisées en blocs, ces blocs pouvant réaliser des fonctions aussi bien combinatoires que séquentielles.
- Des ressources de routage configurables qui permettent d'acheminer les signaux entre les différents blocs
- Des réseaux de distribution du signal d'horloge
- Des blocs entrées/sorties programmables
- D'autres types de ressources, telles que la RAM dite embarquée, ou des fonctions arithmétiques comme des multiplieurs numériques
- Des ressources de gestion de l'horloge (déphasage, démultiplication d'horloge)

La Figure 2.45 ci-dessous, qu'on peut trouver dans (53), montre un exemple d'organisation d'un FPGA.

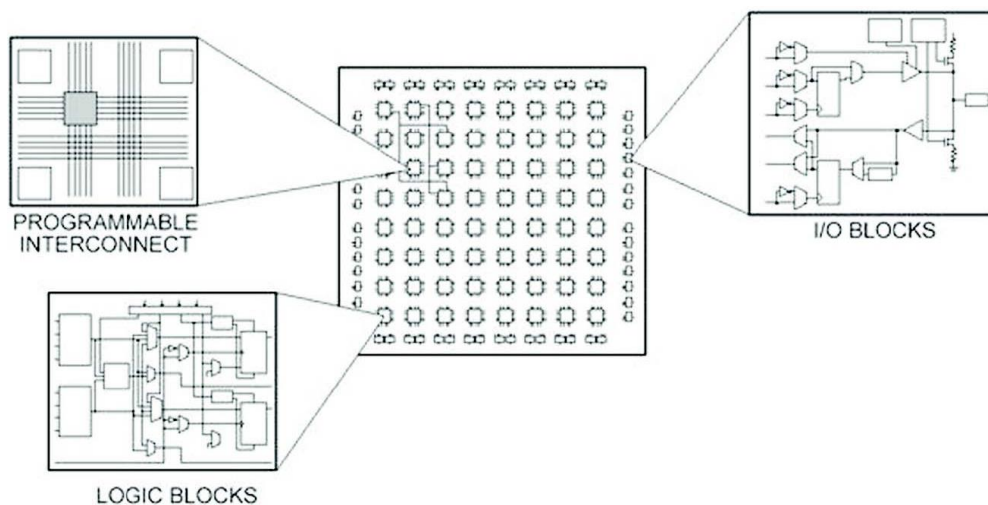


Figure 2.45 Exemple d'organisation d'un FPGA

Ce FPGA se présente sous la forme d'une matrice de cellules élémentaires parcouru par un réseau d'interconnexions configurables. Cette organisation permet également d'acheminer les entrées-sorties vers les différents blocs. Les FPGA ont une architecture assez complexe ; toutefois, comme mentionné plus haut, l'existence des langages de description de matériel (Verilog, VHDL) simplifient et accélèrent considérablement la conception de systèmes numériques. Des outils basés sur des algorithmes d'optimisation permettent derrière d'automatiser l'affectation des blocs invoqués dans la description HDL, et la configuration des ressources d'interconnexion. Tout cela concourt à rapprocher la description des systèmes logiques dans les circuits programmables, dont les FPGA, de la programmation logicielle.

### 3.2.2 Choix du FPGA

Il y a d'abord la condition d'intégrabilité dans l'outil Altium dont on possède une licence. Il s'agit d'un environnement assez complet couvrant différents aspects de la conception en électronique avec notamment un outil de développement de projets FPGA assez puissant. De plus, la licence nous donne accès à une bibliothèque Altium assez fournie de composants prédéfinis parmi lesquels de véritables microcontrôleurs.

Ensuite viennent les critères de choix qui se rapportent d'avantage à la spécification du FPGA, les caractéristiques les plus importantes pour nous étant:

- La fréquence d'horloge maximale du circuit
- La quantité de RAM dédiée, en vue de l'implémentation de la fonction générateur de signal arbitraire, comme nous le verrons plus loin.
- La taille du circuit, qui se compte en nombre de cellules reconfigurables. Celle-ci va limiter la taille et la complexité du design implantable.

Enfin, au-delà de ce qui est propre au circuit FPGA, on recherche aussi une carte commerciale s'articulant autour d'un FPGA et affichant une connectivité généreuse, c'est-à-dire qui donne un accès à un grand nombre de pins du FPGA. Mais la solution idéale doit surtout prendre en charge une interface de communication USB.

Parmi les quelques produits satisfaisant ces critères, notre choix s'est arrêté sur une carte Nexys2 (Figure 2.46), qui est basée sur un FPGA Xilinx de la famille Spartan-3E (54 cadencé à 50MHz).

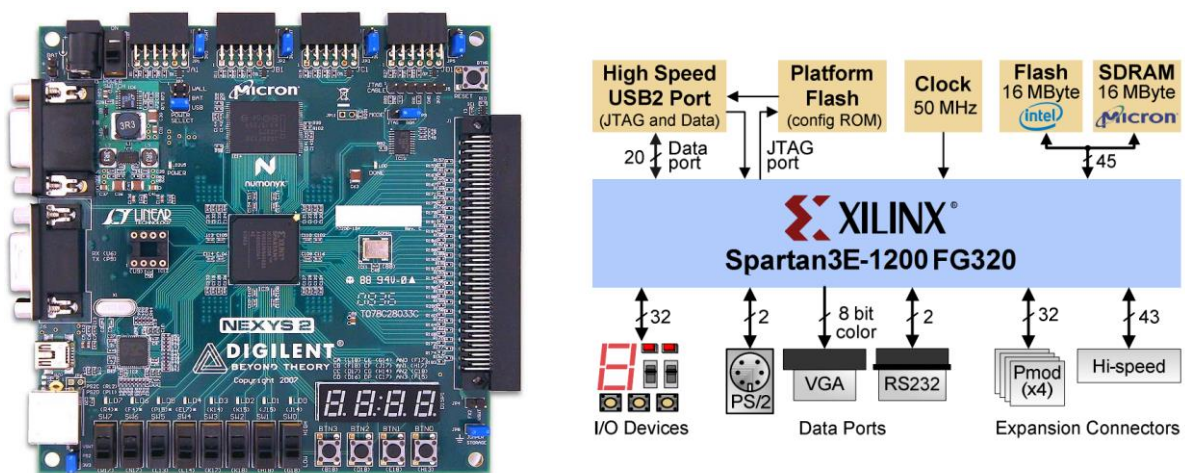


Figure 2.46 Schéma de la carte FPGA Nexys 2

Ce FPGA embarque une mémoire RAM d'au total 63ko et contient environ 19k cellules élémentaires programmables, ce qui est assez confortable. Pour donner un ordre d'idée, notre design en occupe environ la moitié.

La carte, quant à elle dispose, d'une interface USB qui vient avec un driver Windows et une librairie C++ de fonctions pour la configuration de l'interface ainsi que l'échange de données. Par ailleurs, un total de 70 (32 Pmod+43 Hi-Speed) ports d'entrées-sorties sont disponibles pour l'utilisateur. Enfin, on peut signaler le fait qu'elle embarque entre autres une mémoire SDRAM de 16Mo qui peut être utilisée pour le stockage des différents échantillons qu'on récupère de notre circuit

### 3.2.3 Implémentation-Programme FPGA

#### 3.2.3.1 Interfaçage – Processeur soft

Une possibilité intéressante offerte par les FPGA est celle permettant de disposer d'un système à base de microprocesseur à l'intérieur de celui-ci, par le biais du concept de **softcore**. Il s'agit d'exploiter les ressources reconfigurables du circuit pour réaliser un véritable système à microprocesseur. Il s'agit cependant d'une fonctionnalité qui requiert une certaine quantité de ressources, aussi bien les ressources logiques que les ressources mémoires. D'où l'intérêt d'une structure qui propose d'avantage de ces ressources, surtout si on envisage de la faire exister en parallèle avec d'autres modules purement logiques.

Cette option est particulièrement intéressante car elle permet d'associer le meilleur de deux mondes: d'un côté l'approche logicielle et de l'autre la logique câblée. Leurs atouts respectifs : puissance de la programmation dans un langage de haut niveau comme le C pour le premier, parallélisme et synchronisation précise pour le second. L'approche logicielle est surtout intéressante lorsque la synchronisation n'est pas critique. C'est ainsi que tout ce qui relève de l'interfaçage entre le PC et les systèmes bas niveau comme les cartes A et B seront confiés à un microcontrôleur. Cela contient un volet gestion des échanges de données et un autre sur le décodage et le dispatching des commandes envoyées par le PC logiciellement, ce qui donne le partitionnement ci-après (Figure 2.47) :

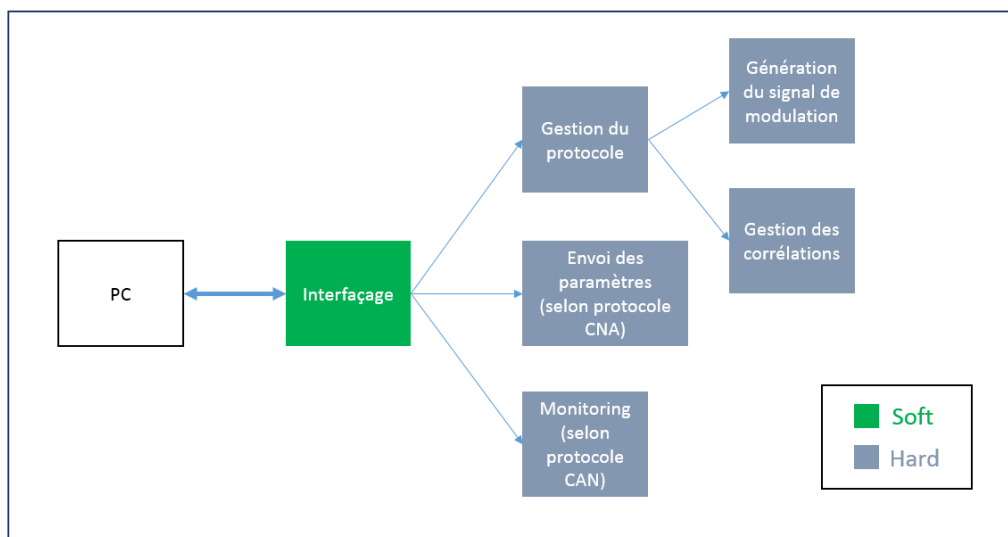


Figure 2.47 Partitionnement Hardware/Software du FPGA

### 3.2.3.2 Génération du signal de démodulation $V_{mult}$

Ce dernier ayant une expression analytique qui n'est pas courante (dans le cadre de la méthode OPTIMA : Enveloppe temporelle en  $\sin^4(x)$  et une phase modulée sinusoidalement et application du logarithme) nous avons d'abord regardé du côté des références de circuit intégrés de génération de fonction arbitraires. Le principe est de stocker dans une mémoire les échantillons numériques du signal à générer, de manière à le reproduire par conversions numériques/analogiques successives à une cadence égale à la fréquence d'échantillonnage. A l'époque, nous n'avions cependant rien trouvé qui nous convenait. Nous avons alors entrepris de développer notre propre solution. Notre idée est de faire appel à un circuit CAN indépendant et de concevoir une réalisation du système numérique qui alimente le CAN en données. Il s'agit d'organiser le stockage des échantillons de la forme d'onde et d'y associer un mécanisme pour relire la mémoire, présenter les données au CAN et piloter ce dernier, suivant la cadence d'échantillonnage comme on peut le voir sur la Figure 2.48.

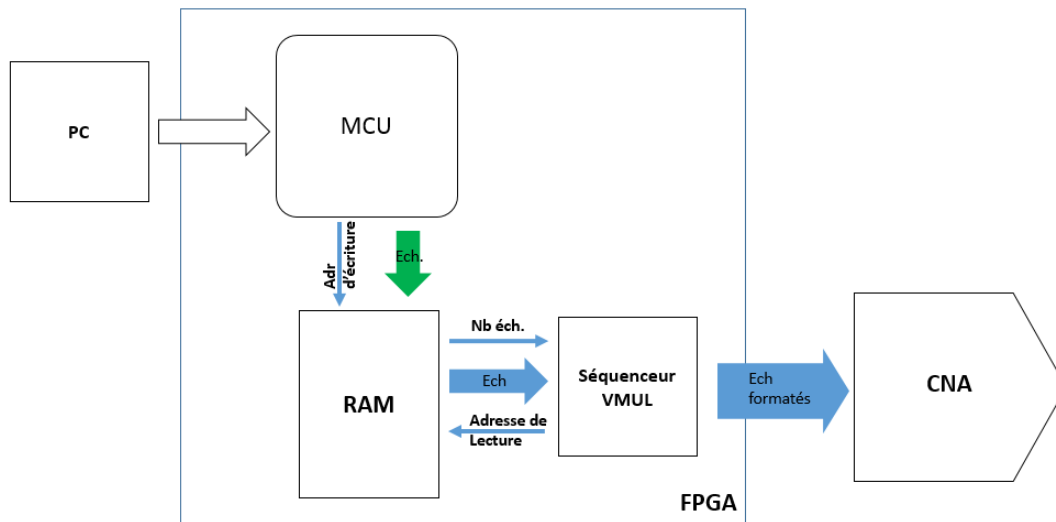


Figure 2.48 Schéma de principe du générateur de fonction arbitraire

Une implémentation matérielle (hardware) du séquenceur est obtenue par assemblage de circuits numériques standards selon une approche ascendante. On peut en effet la construire autour d'une mémoire RAM (RAM interne du FPGA) et d'un circuit compteur binaire, le premier pour la mémorisation des échantillons, le second pour la relecture automatique en prenant la valeur de comptage comme pointeur sur une case mémoire.

### 3.2.3.3 Gestion du protocole et du calcul des corrélations

Concernant l'aspect séquentiel, qui comprend la gestion du protocole de mesure ou encore le calcul des différentes corrélations, une réalisation à base de machines d'états (automate fini) a été envisagée. On gère également de cette façon tout le protocole élémentaire de communication avec les CNA ou autres CAN. Selon un autre mode, on a accès à un pilotage manuel, via des fonctions, de toutes les opérations élémentaires des fonctions de la carte de mise en œuvre.



L'extraction de la composante synchrone va donc impliquer un certain nombre d'actions qui respectent une certaine chronologie. Il faudra notamment :

1. Piloter l'intégration du produit entre le signal détecté et le signal de démodulation sur une demi-période de modulation. Il faut avoir préalablement remis à zéro l'intégrateur.
2. Positionner l'adresse de la case mémoire où l'on souhaite stocker la valeur selon le type de donnée: il peut s'agir d'une référence ou d'une composante synchrone. Cette adresse peut être incrémentée à chaque mesure dans le cadre d'une gestion circulaire de la mémoire. Cette stratégie est judicieuse en vue de mesures de corrélation.
3. Mesurer une composante de référence, avec une condition particulière. Cela signifie par exemple prendre une mesure avec sans signal de démodulation.
4. Une fois le temps d'intégration écoulé, donner l'ordre d'écriture en mémoire du résultat.
5. Il faut derrière gérer la lecture des corrélations : sélection des opérandes du multiplieur, selon qu'il s'agisse du carré d'un registre ou d'une corrélation

La Figure 2.49 montre une capture d'écran de la fenêtre permettant de définir le protocole dans l'interface graphique que nous avons développée pour piloter le système de mise en œuvre.

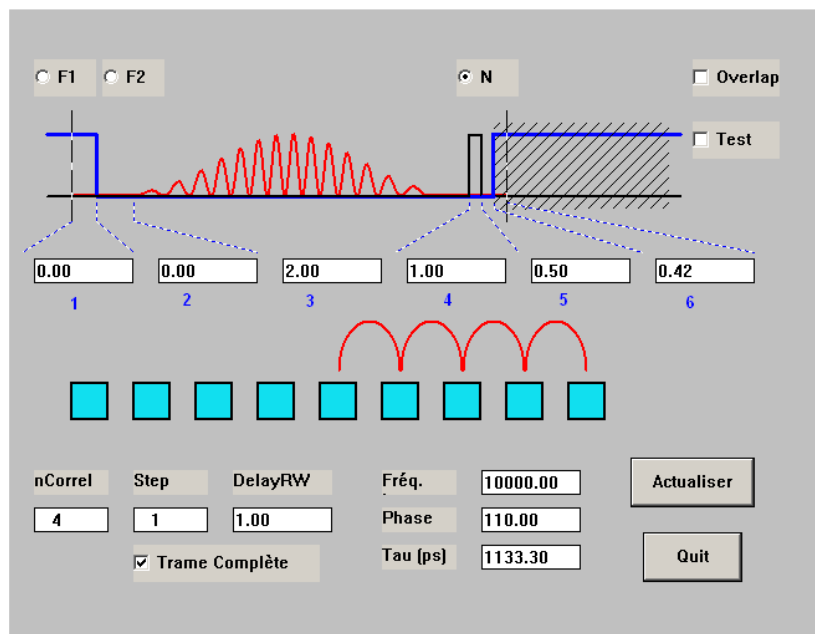


Figure 2.49 Capture d'écran de la fenêtre protocole

La courbe en bleu représente le signal de Reset de l'intégrateur, en rouge la forme du signal de démodulation et en noir l'ordre d'enregistrement dans la mémoire.



Un mot concernant la valeur de référence : nous sommes conscients de l'existence d'un courant de fuite au niveau de la mémoire. Ceci pose un problème de persistance des données enregistrées dans celle-ci. Il faut donc prévoir de rafraîchir régulièrement les données, en particulier la valeur de référence. Les séquences de mesures de composantes synchrones sont dans la pratique entrecoupées de prises mesures de références.

## **4 CONCLUSION**

---

Nous avons donc cet ASIC, ce circuit intégré, un capteur optique spécialement conçu pour s'adapter au contexte d'une imagerie infrarouge dans le milieu biologique. Il est basé sur une architecture multipixels pour être efficace face à la structure en speckle de la lumière diffuse à analyser. Dans la partie précédente, je vous ai présenté les différents éléments de cette architecture. Nous avons vu notamment que les informations de différents grains de speckle sont traitées indépendamment dans une approche de pixels intelligents: chacun de ces derniers associe une photodiode et une électronique de traitement du signal. Une statistique sur ces données, correspondant à un calcul de moyenne, est ensuite réalisée in situ et cette grandeur globale constitue la sortie du capteur. Le traitement réalisé est essentiellement une détection synchrone sur le photocourant détecté, suivi d'un calcul de corrélation. Le circuit doit pouvoir être avantageusement utilisé dans les méthodes de détection basées sur une modulation de la lumière pour coder l'information spatiale, comme c'est le cas de la méthode décrite dans (13). La possibilité de calculer des corrélations quant à elle le qualifie pour mesurer des informations pouvant être associées aux mouvements dans le milieu sondé. Nous avons vu que la performance du circuit dépend essentiellement de la qualité de la détection réalisée par chaque pixel qui se mesure par son RSB. D'après la spécification, ce RSB doit être accompli pour une modulation du signal optique pouvant aller jusqu'à quelques MHz. Je vous ai présenté les éléments d'architecture sur lesquels reposent ces performances. On peut citer l'étape de filtrage passe-haut du photocourant pour réduire le bruit, ainsi qu'un amplificateur de la détection synchrone qui affiche un produit gain-bande passante assez élevé. Le circuit est mis en œuvre par un système comprenant des cartes électroniques pilotées par un FPGA ainsi qu'un ordinateur pour chapeauter et interagir avec cet ensemble.

Dans les deux prochains chapitres, il sera question de caractériser les performances du circuit et plus largement, du système de mesure dans son ensemble, notamment dans les conditions de détection en lumière diffuse. Les valeurs attendues des critères de performances qui seront explicités au préalable seront déterminées connaissant les caractéristiques du circuit et en incluant les limites que nous avons identifiées : le rendement quantique plus faible que ce qu'on attend, le facteur de transmission du filtre passe haut limité par le rapport entre le condensateur de la photodiode et celle de la varicap, ou encore la dispersion naturelle du point de fonctionnement des amplificateurs de la détection synchrone des pixels qui se traduit par une efficacité réduite de la matrice.

## Chapitre 3

# Performances du circuit en détection synchrone

## 1 EVALUATION DES PERFORMANCES ATTENDUES

---

### 1.1 SIGNAL ATTENDU

#### 1.1.1 Modèle d'étude : signal modulé

Ce chapitre fera une large part à la détection d'une simple modulation d'un faisceau laser, qui permettra de calibrer plus facilement les signaux mis en jeu. Considérons une expérience interférométrique hétérodyne avec un faisceau de référence produisant le courant  $i_0$  qui traverse la photodiode, et un faisceau signal produisant le courant  $i_1$ . Le signal de battement hétérodyne du signal d'interférence va alors s'écrire :

$$i = 2\gamma\sqrt{i_0 i_1} \cos(2\pi f t + \phi) \quad (3.1)$$

Pour quantifier ce signal, on pourra d'intéresser au cas où le faisceau signal correspond à  $n$  photo-électrons sur la durée d'intégration :  $i_1 = n e / T$ . On aura alors un signal :

$$i = 2\gamma\delta i \sqrt{n} \cos(2\pi f t + \phi) \quad (3.2)$$

Avec

$$\delta i = \sqrt{\frac{e i_0}{T}} \quad (3.3)$$

On pourra donc simuler un tel signal interférométrique avec une modulation du faisceau laser correspondant à une modulation du photocourant calibrée suivant (3.2) et (3.3). A titre indicatif, pour  $i_0=1\text{nA}$  et  $T=50\mu\text{s}$ , on a  $\delta i=1,8\text{pA}$ . Rappelons par ailleurs que ce courant est atténué d'un facteur  $\gamma$  lié au diviseur de courant formé par les capacités de la photodiode et du filtre passe-haut (voir 2.1.3 du chap 2). Après multiplication de (3.2) par un signal de démodulation  $g \cos(2\pi f t)$ , où l'on rappelle que  $g$  est le gain de la détection synchrone, et après intégration on obtient :

$$s = \lambda g \gamma \frac{\delta i}{C} T \sqrt{n} \cos \phi \quad (3.4)$$

où  $\lambda$  est un facteur de forme dépendant de la qualité de l'intégrateur et du choix d'enveloppe pour la fonction de démodulation. Si  $\phi$  est une phase aléatoire, pouvant par exemple varier dans le temps, avec  $\langle \cos^2 \phi \rangle = 1/2$ , on pourra écrire pour la moyenne des carrés :

$$\langle X \rangle \equiv g_{diff} K \langle s^2 \rangle = \frac{g_{diff} K}{2} \left( \lambda g \gamma \frac{\delta i}{C} T \right)^2 n \equiv n (\lambda g \gamma)^2 X_0 \quad (3.5)$$

où  $K$  est la constante du multiplieur introduite à l'équation (2.16) du chapitre 2, et où  $g_{diff}$  est le gain de l'amplificateur différentiel (Figure 2.44). Le signal final est donc bien proportionnel au nombre de photo-électrons  $n$  (ou au nombre de photons multiplié par le rendement quantique  $\eta$ ). A titre indicatif, pour les valeurs susmentionnées on a  $X_0 = 6,5\text{mV}$ .

Dans le cas d'interférences avec de la lumière diffuse, qui est le cas qui nous intéresse au final, le signal d'interférence ne se résume plus à un simple battement monochromatique comme dans l'équation (3.1) : Comme nous l'avons vu au chapitre 1, on a alors un signal aléatoire auquel on va extraire une composante synchrone. En fait, on remplacera simplement  $\sqrt{n} \cos \phi$  dans l'équation (3.4) par  $E_X$ , qui est une quadrature du champ, avec  $\langle E_X^2 \rangle = n/2$ ,  $n$  étant le nombre de photo-électrons provenant du mode optique considéré. Il n'y a donc pas à ce niveau de différence fondamentale entre un signal d'interférence aléatoire et une simple modulation avec une phase  $\phi$  aléatoire. Les choses seront un peu différentes lorsque l'on considèrera le bruit sur la mesure  $X$  puisque  $E_X$  suit une distribution Gaussienne, ce qui n'est pas le cas de  $\cos \phi$ , mais nous reviendrons sur ce point dans les paragraphes suivants.

### 1.1.2 Calcul du signal attendu

Rappelons que l'étage d'intégration ne se comporte pas comme un intégrateur parfait, mais que la sortie de cet étage vérifie l'équation (2.10) du chapitre 2 :

$$\frac{ds}{dt} + \frac{G_3(t)}{AC} s = \frac{ds}{dt} + \frac{\xi(t)}{AR_2C} s = \frac{1}{C} \xi(t) i(t)$$

où l'on rappelle (2.2) que  $\xi(t) = G_3(t)/G_2$ , soit  $G_3(t) = \xi(t)/R_2$ . La solution de cette équation s'écrit en  $t=T$  :

$$s = \frac{1}{C} \int_0^T \exp\left[-\int_{t'}^T \frac{\xi(t'')}{AR_2C} dt''\right] \xi(t') i(t') dt' \quad (3.6)$$

On a donc une intégration, mais la fonction de démodulation est pondérée par un facteur de pondération exponentiel. Dans ce facteur correctif apparaît une constante de temps  $\tau_2 = AR_2C$  qui est d'autant plus grande que  $R_2$  est grand. Typiquement, pour  $R_2 = 4G\Omega$ , ce qui est une valeur déjà relativement élevée, on a  $\tau_2 = 2\text{ms}$ . Plus cette valeur est grande, plus le terme correctif peut être négligé. Ecrivons, en reprenant l'équation (2.3) du chapitre 2 :

$$\xi(t) = g[f_0(t) + f_{mul}(t)]$$

où la fonction  $f_{mul}$  est la fonction de démodulation, que l'on écrira généralement sous la forme

$$f_{mul}(t) = (1 - \varepsilon) f_0(t) \cos(2\pi f t), \quad \text{avec } \varepsilon \ll 1, \text{ pris égal à } 0 \text{ dans la suite.}$$

La fonction de démodulation  $f_{mul}$  contient essentiellement des hautes fréquences, et va peu contribuer au facteur correctif exponentiel de l'équation (3.6). Par contre dans le terme  $\xi(t')i(t')$ , si on reprend l'expression (3.2) pour le courant  $i(t)$ , c'est essentiellement le terme  $g f_{mul}(t')i(t')$  qui va contribuer à l'intégrale (3.6), terme que l'on pourra remplacer par  $g f_0(t')i(t') \cos \phi / 2$ . On retrouve donc exactement l'équation (3.4) avec :

$$\lambda = \frac{1}{T} \int_0^T \exp\left[-\int_{t'}^T \frac{f_0(t'')}{\tau_2/g} dt''\right] f_0(t') dt' \quad (3.7)$$

Dans le cas le plus simple d'une enveloppe constante  $f_0 = 1$ , le facteur correctif va s'écrire sous la forme  $\exp[-(T - t'')/(\tau_2/g)]$ , et ne pourra être négligé que si  $T \ll \tau_2/g$  ce qui, avec les ordres de grandeur que nous visons ( $T \approx 50 \mu s$ ) reviendrait à prendre  $g \ll 40$ . Rappelons que le gain effectif qui intervient dans (3.4) est le produit  $\lambda g$ , qui vaut ici:

$$\lambda g = \frac{\tau_2}{T} \left[ 1 - \exp\left(-\frac{T}{\tau_2/g}\right) \right] \quad (3.8)$$

L'expression (3.8) est majorée par  $\tau_2/T \approx 40$ , et vaut  $g$  pour les petites valeurs de  $g$ . On n'a donc pas forcément intérêt à prendre des valeurs trop grandes pour  $g$ , et le maximum de (3.8) est quasiment atteint pour  $T \approx \tau_2/g$ , condition pour laquelle le terme exponentiel n'est pas négligeable, mais n'est pas non plus fatal pour nos expériences : on a typiquement  $\lambda g \approx 13,2$  pour  $g = 16$ .

Dans le cas de l'enveloppe  $f_0 = \sin^4(\pi t/T)$  utilisée en résolution temporelle, le paramètre  $\lambda$  défini dans l'équation (3.7) est clairement majoré par  $3/8$ , qui est la valeur moyenne de  $f_0(t)$ , mais on aura par exemple  $\lambda g \approx 5,6$  pour  $g=16$  avec cette enveloppe. Ces évaluations permettent de compléter la relation liant le signal final  $\langle X \rangle$  au nombre de photo-électrons détectés, avec pour  $\gamma = 0,26$  :

- Pour une enveloppe constante :  $\langle X \rangle \approx n \times 82 mV$
- Pour une enveloppe en  $\sin^4$  :  $\langle X \rangle \approx n \times 15 mV$  (3.9)

## 1.2 NIVEAU DE BRUIT ATTENDU

### 1.2.1 Introduction

Le niveau de signal obtenu au paragraphe précédent n'a de sens qu'en comparaison du niveau de bruit. Ainsi, le signal en sortie d'intégrateur va en fait s'écrire  $s + s_b$ , où  $s_b$  est un bruit Gaussien de variance  $\sigma^2$ . On constate tout d'abord que si l'on calcule la moyenne des carrés de  $s + s_b$ , on aura une composante  $X_b \equiv g_{diff} K \sigma^2$  qui va se rajouter au signal  $\langle X \rangle \equiv g_{diff} K \langle s^2 \rangle$ : il s'agit d'un simple offset, et on ne le considèrera pas dans un premier temps.

On pourrait définir le rapport signal à bruit comme étant :

$$RSB = \frac{\langle s^2 \rangle}{\sigma^2} = \frac{\langle X \rangle}{X_b} \quad (3.10)$$

Cependant, c'est le bruit sur la mesure X, somme des carrés de tous les pixels, qui nous intéresse. Si  $x$  est une variable aléatoire Gaussienne, alors  $x^2$  est une variable aléatoire de variance  $\langle x^4 \rangle - \langle x^2 \rangle^2 = 2\langle x^2 \rangle^2$ , et donc avec un écart type égal à  $\sqrt{2}$  fois la variance de  $x$ .

Ainsi, le bruit sur la variable  $s_b^2$  aura ainsi un écart type  $\sqrt{2}\sigma^2$ . Le bruit sur l'ensemble des pixels, en prenant en compte l'inhomogénéité des gains d'amplification décrite au paragraphe 2.2.3 du chapitre 2, aura ainsi un écart type :

$$\sigma_{X_b} = \frac{X_b}{\sqrt{N_{eff}/2}} \quad (3.11)$$

où  $N_{eff}$  est le nombre de pixels effectifs. On pourrait ainsi définir le rapport signal à bruit par :

$$RSB_X = \frac{\langle X \rangle}{\sigma_{X_b}} = \sqrt{\frac{N_{eff}}{2}} \times RSB \quad (3.12)$$

En fait cette dernière définition, qui est le rapport entre le signal et le bruit pris en l'absence de signal, ne prend pas en compte le fait que le signal  $s$  est lui-même une variable aléatoire Gaussienne (du moins avec la lumière diffuse). Dans ce cas,  $s + s_b$  est aussi une variable aléatoire Gaussienne de variance  $\langle s^2 \rangle + \sigma^2$ , et  $X_b$  doit être remplacé par  $\langle X \rangle + X_b$  dans l'équation (3.11). Cela nous amène à une nouvelle définition du rapport signal à bruit :

$$RSB_{final} = \sqrt{\frac{N_{eff}}{2}} \times \frac{\langle X \rangle}{\langle X \rangle + X_b} = \sqrt{\frac{N_{eff}}{2}} \times \frac{1}{1 + RSB^{-1}} \quad (3.13)$$

Ceci est bien logique : même avec des grains de speckle parfaitement résolu avec  $RSB = \infty$ , la figure de speckle conservera sa nature aléatoire et le RSB final ne pourra pas dépasser la

racine carrée du nombre de pixels. Toutes ces définitions sont directement reliées à la valeur de RSB définie par l'équation (3.10), que nous allons maintenant estimer théoriquement.

### 1.2.2 Expression du bruit

Notre objectif est d'atteindre les meilleures performances possibles en terme de sensibilité, c'est-à-dire d'atteindre la limite ultime qui est fixée par le bruit quantique. Nous allons donc dans cette partie évaluer ce bruit. Le bruit quantique apparaît sur le photo-courant comme un bruit blanc Gaussien  $i_b(t)$ , vérifiant :

$$\langle i_b(t)i_b(t') \rangle = \sigma_b \delta(t-t') \quad (3.14)$$

avec  $\sigma_b = ei_0$ . En fait, à ce bruit se rajoute le bruit de grenaille du transistor de polarisation de la photodiode (qui fonctionne en source de courant), bruit qui est similaire au bruit quantique. Ce phénomène est assez fondamental pour ce type d'architecture, et nous n'avons pas vu comment le contourner. Nous multiplierons donc par deux dans la suite cette valeur de  $\sigma_b$ . Par ailleurs, il faut encore une fois rappeler que les courants issus du système de photo-détection sont atténués d'un facteur  $\gamma$  lié au diviseur de courant formé par les capacités de la photodiode et du filtre passe-haut (voir 2.1.3 du chap 2). On a donc au final :

$$\sigma_b = 2\gamma^2 ei_0. \quad (3.15)$$

Ce bruit de courant doit être ajouté au signal  $i(t)$  dans l'équation (3.6), mais il y a ici une petite difficulté : les courants issus du photo-détecteurs passent en effet par un filtre passe-haut. C'est donc le courant  $\tilde{i}_b$  obtenu après filtrage qu'il faudrait en toute rigueur mettre dans l'équation (3.6) :

$$s_b = \frac{g}{C} \int_0^T \exp\left[-\int_{t'}^T \frac{f_0(t'')}{\tau_2/g} dt''\right] \{f_0(t') + f_{mul}(t')\} \tilde{i}_b(t') dt' \quad (3.16)$$

En fait, comme précédemment avec le signal  $i(t)$ , le terme  $f_0(t')\tilde{i}_b(t')$  ne va pas contribuer à cette intégrale puisque  $\tilde{i}_b$  ne contient pas de basses fréquences. Par contre,  $f_{mul}(t')\tilde{i}_b(t')$  n'exploite que les hautes fréquences de  $\tilde{i}_b$ , et l'on peut poser  $\tilde{i}_b = i_b$  pour ces hautes fréquences. On a ainsi :

$$s_b = \frac{g}{C} \int_0^T \exp\left[-\int_{t'}^T \frac{f_0(t'')}{\tau_2/g} dt''\right] f_{mul}(t') i_b(t') dt' \quad (3.17)$$

qui est une variable aléatoire Gaussienne dont il suffit de calculer la variance. En utilisant (3.14) on obtient :

$$\sigma^2 = \langle s_b^2 \rangle = 2\gamma^2 ei_0 \frac{g^2}{C^2} \int_0^T \exp\left[-2\int_{t'}^T \frac{f_0(t'')}{\tau_2/g} dt''\right] f_{mul}^2(t') dt' \quad (3.18)$$

On peut remplacer en première approximation  $f_{mul}^2$  par  $f_0^2/2$  dans l'équation (3.18) et réécrire cette dernière:

$$\sigma^2 = \langle s_b^2 \rangle = \left( \gamma \delta i \frac{g}{C} T \right)^2 \lambda' \quad (3.19)$$

où  $\delta i$  est défini en (3.3) et où l'on a introduit le coefficient

$$\lambda' = \frac{1}{T} \int_0^T \exp[-2 \int_{t'}^T \frac{f_0(t'')}{\tau_2/g} dt''] f_0^2(t') dt' \quad (3.20)$$

Il vient ainsi :

$$X_b = g_{diff} K \sigma^2 = g_{diff} K \left( \gamma \delta i \frac{g}{C} T \right)^2 \lambda' \quad (3.21)$$

En comparant (3.21) et (3.5) il apparaît que l'on peut comparer  $X_b$  au signal  $\langle X \rangle$  obtenu pour un photo-électron:

$$X_b = 2 \frac{\lambda'}{\lambda^2} \langle X \rangle_{n=1}$$

- Pour une enveloppe constante, on peut montrer que pour  $g=16$  le facteur  $\lambda' / \lambda^2$  vaut quasiment 1 (1,01), et on a donc :

$$X_b = 2 \times 1.01 \times 82mV \approx 166mV$$

- Pour une enveloppe en  $\sin^4$ , et pour  $g=16$ , le facteur  $\lambda' / \lambda^2$  vaut approximativement 2 (1,94), et :

$$X_b = 2 \times 1.95 \times 15mV \approx 58mV$$

Le bruit  $\sigma_{X_b}$  se déduit de (3.11) en divisant  $X_b$  par  $\sqrt{N_{eff}/2}$ . Rappelons que nous travaillons avec un prototype de  $N=24 \times 24$  pixels, et même pour  $N_{eff} = N$ , le bruit s'obtient en divisant  $X_b$  par un facteur 17 : le bruit est alors supérieur au bruit de lecture du multiplieur (voir chapitre 2) qui est d'environ 2mV. En fait,  $N_{eff}$  est plus faible comme nous allons le voir, et il faut plutôt compter sur un facteur 10.

Pour finir cette partie, calculons le RSB :

$$RSB = \frac{\langle X \rangle}{X_b} = \frac{\lambda^2 n}{2\lambda'} \quad (3.22)$$

On a donc un RSB de  $1/2$  pour un photo-électron avec une enveloppe constante, et de  $1/4$  pour un photo-électron avec une enveloppe en  $\sin^4$ . Le  $RSB_X$  sur toute la matrice est multiplié par 10 environ.

## 2 REPONSE DU CIRCUIT A UN SIGNAL MODULE

### 2.1 DISPOSITIF EXPERIMENTAL

La Figure 3.1 présente le schéma du dispositif expérimental pour le calibrage de notre capteur avec un signal modulé.

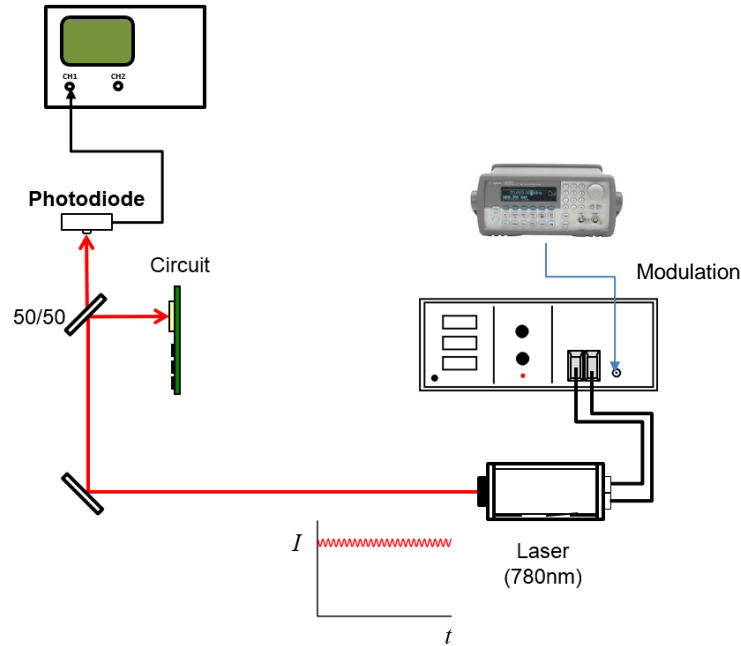


Figure 3.1 Schéma du dispositif expérimental

Le signal optique délivré par la diode laser est modulée sinusoïdalement grâce à une tension sinusoïdale qu'on envoie sur l'entrée de modulation de l'alimentation du laser (MLD 1000, Sacher Lasertechnik). A l'aide d'une séparatrice, la lumière produite est scindée en deux de façon à envoyer un même flux sur le capteur et sur une photodiode de calibration dont la mesure nous sert à régler l'amplitude de la modulation lumineuse.

### 2.2 DETECTION SYNCHRONE DU SIGNAL MODULE

Nous allons considérer ici le tracé de la réponse de notre système de mesure en fonction de la fréquence de démodulation, ce qui comprend la situation où on démodule à une fréquence différente de celle du signal. Tout d'abord, abordons le problème sur le plan théorique. Par souci de simplification, considérons un photocourant  $i(t)$  sinusoïdal, de fréquence  $f_0$  et d'amplitude unitaire

$$i(t) = \cos(2\pi f_0 t + \phi) \quad (3.23)$$

et une fonction de démodulation

$$\xi(t) = \sin^4(2\pi F t) \cos(2\pi f t) \quad (3.24)$$



avec  $f$  la fréquence de démodulation, et  $F = 1/(2T)$ , où  $T$  est la durée d'intégration. La porte temporelle en  $\sin^4(x)$  est celle qui est utilisée dans notre méthode interférométrique de mesure résolue en temps de la lumière diffuse. Rappelons qu'en réalité, notre stratégie d'implémentation de la multiplication de la détection synchrone exige une fonction de démodulation positive, ce que l'on obtient par l'ajout d'un signal d'offset au signal de démodulation, qui de ce fait peut être négatif. Toutefois, le terme associé à ce signal d'offset, correspondant à son produit par le signal, ne contribue pas au résultat de l'opération de détection synchrone et nous pouvons donc le négliger. Nous allons également considérer ici l'opération de détection idéale, c'est-à-dire qui fait intervenir une vraie intégration. Dans ce cas, le signal en sortie d'intégrateur s'écrit

$$s = \frac{1}{T} \int_0^T \sin^4(2\pi Ft) \cos[2\pi(f + \delta f)t] \cos(2\pi ft + \phi) dt \quad (3.25)$$

Nous avons pris  $f = f_0 + \delta f$ ,  $\delta f$  étant l'écart entre la fréquence de modulation et celle de démodulation. Après un calcul dont le détail se trouve en annexe de ce chapitre, on obtient

$$s(\delta f; \phi) = \left( \frac{24}{\pi} \right) \left[ \frac{F^5 \sin\left(\frac{\pi \delta f}{2F}\right)}{(\delta f)^5 - 20(\delta f)^3 F^2 + 64\delta f F^4} \right] \cos\left(\frac{\pi \delta f}{2F} - \phi\right) \quad (3.26)$$

$$\equiv g(\delta f) \cos\left(\frac{\pi \delta f}{2F} - \phi\right)$$

Le résultat sur l'ensemble des pixels est simplement une grandeur proportionnelle au carré de  $s$ . Comme nous pouvons le voir, l'expression analytique de  $s$  dépend non seulement de  $\delta f$  mais également de  $\phi$ . La Figure 3.2 montre la manière dont  $\phi$  affecte l'allure de  $s^2$  en fonction de  $\delta f$  pour  $T=50\mu s$  et donc  $F=10kHz$ .

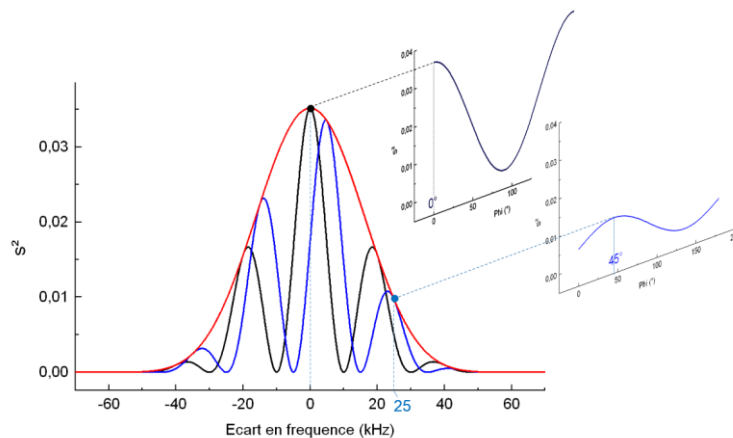


Figure 3.2 Carré  $s^2(\delta f; \phi)$  de la réponse en fréquence de l'étage de détection synchrone pour différentes valeurs de la phase  $\phi$ . L'évolution en fonction de  $\phi$  est également montrée pour deux fréquences différentes ( $\delta f=0$  et  $25kHz$ ). L'enveloppe  $g^2(\delta f)$  de ces courbes est présentée en rouge.

Ces courbes mettent en évidence l'influence de la phase dans le résultat de la détection synchrone. Les courbes  $s^2(\delta f)$  obtenues pour différents  $\phi$  tiennent toutes à l'intérieur d'une enveloppe matérialisée par la courbe rouge sur la Figure 3.2. Cette enveloppe n'est autre que  $g^2(\delta f)$ , où la fonction  $g(\delta f)$  est ici celle qui a été définie dans l'équation (3.26).

Cette dépendance de la réponse du circuit envers la phase  $\phi$  n'aurait aucune importance avec un éclairage en lumière diffuse, où cette phase est par nature aléatoire. Elle n'apparaît qu'avec des mesures sur un signal modulé, dans le cadre d'expériences de caractérisation, et lorsque la modulation est synchronisée avec le signal de démodulation. Dans ce cas, on pourra supprimer cette dépendance en sommant par exemple deux mesures en quadratures (Figure 3.3) :

$$S = s^2(\delta f; 0) + s^2(\delta f; \pi/2) \quad (3.27)$$

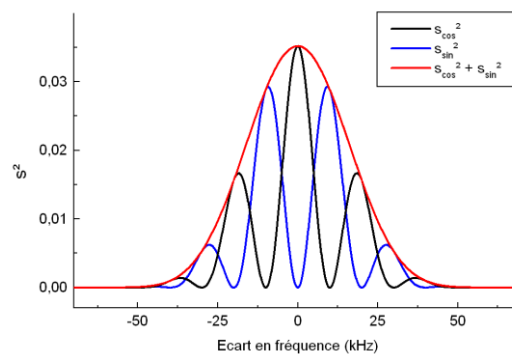


Figure 3.3 Détection de l'enveloppe dans le cas d'une modulation synchronisée avec la démodulation, en sommant deux quadratures

En fait, dans les expériences présentées dans ce chapitre, la modulation n'est, à dessein, pas synchronisée avec la démodulation. La phase  $\phi$  peut alors être considérée comme une variable aléatoire, et le terme en  $\cos^2(\phi - \cdot)$  dans l'expression de  $s^2$  (voir équation (3.26)) peut être remplacé par sa valeur moyenne. Pour être tout-à-fait précis, la phase  $\phi$  n'est pas vraiment aléatoire : elle évolue linéairement d'une acquisition à l'autre d'une quantité  $2\pi f_0/F$  si ces acquisitions sont prises à la fréquence  $F$ . L'important est que la phase varie suffisamment pour que, au final, on puisse utiliser une valeur moyenne du  $\cos^2$ .

De par son expression, l'opération de détection synchrone d'un pixel s'apparente à une analyse harmonique, la valeur calculée pour une certaine valeur de la fréquence de démodulation étant la composante spectrale du signal à cette fréquence. Ainsi, dans le cas d'une modulation sinusoïdale, on doit bien obtenir une résonance autour de la fréquence de modulation, ce qui est ce qu'on attend d'une détection synchrone. Le pic obtenu a une certaine largeur, qui va limiter la résolution fréquentielle de l'opération, et qui est définie par le temps d'intégration et par le choix de la porte temporelle.

### 2.3 COURBE EXPERIMENTALE

En pratique, selon le protocole prévu dans le FPGA, chaque point de mesure correspond à une moyenne sur plusieurs acquisitions du circuit. Comme nous l'avons dit dans le paragraphe précédent, aucune synchronisation n'est assurée entre le cycle d'acquisition et la modulation d'intensité lumineuse, ce qui se traduit par une phase qui évolue d'une acquisition à une autre. Il en résulte que l'influence de la phase disparaîtra sur la moyenne des acquisitions, menant à la fonction d'enveloppe  $g^2(f - f_0)$  définie dans l'équation (3.26). Sur la Figure 3.4, la réponse fréquentielle expérimentale pour une modulation de 500kHz est représentée en noir.

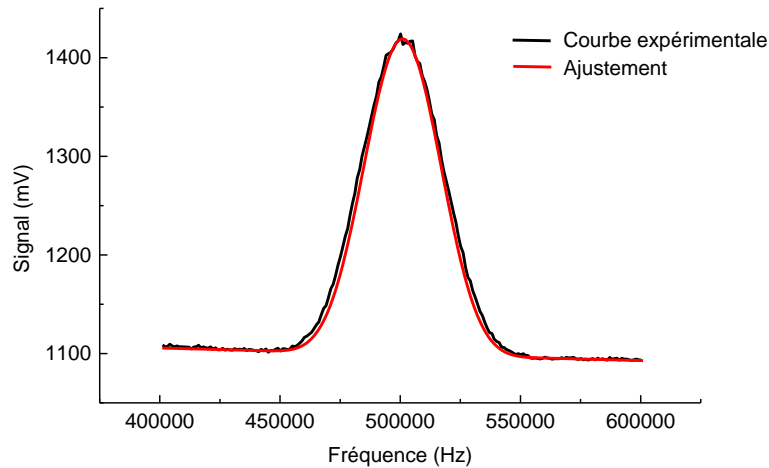


Figure 3.4 Réponse fréquentielle expérimentale du circuit (en noir) comparé à son ajustement (en rouge)

La résonance est bien observée à la fréquence de modulation. Sur le plan purement technique, le vecteur de démodulation est recalculé et rechargé pour chaque fréquence de démodulation. Avant chaque série, un nouveau vecteur de démodulation correspondant à la nouvelle fréquence est chargé dans la mémoire de la fonction de génération du signal arbitraire.

Par ailleurs, on vérifie que cette porte expérimentale se compare bien à la théorie (courbe en rouge sur la Figure 3.4). L'ajustement réalisé a consisté en une application du facteur d'échelle adéquat et d'une translation verticale par addition d'un fond qui est une simple approximation linéaire de l'inclinaison marquant la base de la courbe expérimentale. On constate au passage que la valeur de la largeur à mi-hauteur correspond à la théorie.

En ce qui concerne les paramètres du circuit, le système d'asservissement du filtre passe-haut étant désactivé, la polarisation de la photodiode s'établit 2,54V d'après les simulations. Dans ces conditions, et compte-tenu de la valeur du point de fonctionnement de l'amplificateur de la détection synchrone, on table sur un  $\gamma$  de 0,26. L'étage de détection synchrone est configuré de façon à avoir les mêmes paramètres que dans l'étude théorique au paragraphe 1.1.1, notamment en ce qui concerne la valeur du gain de la détection synchrone. De même, on polarise le multiplieur quatre segments de façon à retrouver un coefficient de multiplication similaire.

La modulation du laser utilisée dans cette expérience correspond à une amplitude de modulation  $i_m = 25\text{pA}$  sur le photocourant des photodiodes de chaque pixel, pour un courant de polarisation moyen  $i_0 = 1\text{nA}$ . Rappelons que cette modulation simule un signal interférométrique d'amplitude  $2\delta i\sqrt{n}$  dans le modèle (3.2), où  $n$  serait le nombre de photo-électrons dans le faisceau signal que l'on cherche à mesurer. On a donc :

$$i_m = 2\delta i\sqrt{n} = 25\text{pA}$$

ce qui donnerait, pour  $i_0 = 1\text{nA}$  correspondant à  $\delta i = 1,8\text{pA}$  :

$$n = \left(\frac{25}{2 \times 1,8}\right)^2 \approx 50 \text{ photons} \quad (3.28)$$

D'après l'équation (3.9), on s'attend pour  $n = 50$  photo-électrons à un signal de  $750\text{mV}$  d'amplitude. L'amplitude du signal mesuré ici est plutôt de  $320\text{mV}$ , soit une atténuation d'un facteur 2,3 environ par rapport à la théorie. Nous allons voir dans la suite que cette amplitude diminue en fait lorsqu'on augmente le courant moyen  $i_0$  qui traverse la photodiode et que, à amplitude de modulation constante, la valeur théorique est quasiment atteinte pour des valeurs plus faibles de  $i_0$ .

## 2.4 SUPPRESSION DU FOND, LE MODE MIXTE

La courbe expérimentale est marquée par un fond dont l'existence pose question quant à la manière de mesurer objectivement l'amplitude de la détection synchrone réalisée par le circuit. Cela se fait assez bien visuellement lorsqu'on dispose de l'ensemble de la courbe mais cette option ne convient pas à une automatisation. Parmi les éléments qui expliquent ce décalage, il y a tout d'abord un offset lié à l'électronique de mise en œuvre : le CAN rapide utilisé pour la lecture de la sortie est unipolaire et la sortie est translatée de façon à pouvoir convertir les données négatives. Il y a aussi l'offset  $X_b$  lié à la variance du bruit (voir paragraphe 1.2.1 page 84). Mais on peut également citer d'autres sources de décalage qui sont liées au fonctionnement du multiplieur : l'asymétrie de ce dernier induit un léger offset qui varie avec sa polarisation, et il en est de même de l'éventuel décalage entre le niveau du registre de référence et celui des registres de données.

Plutôt que de chercher à modéliser ces aspects, nous nous appliquons davantage à supprimer leurs contributions des mesures. Pour ce faire, nous introduisons un nouveau niveau de mesure différentielle : on associe à chaque donnée prise dans les conditions normales, une mesure de référence prise dans des conditions qui ne permettent pas l'expression d'un signal mais uniquement de l'offset. De cette manière, on peut proposer une mesure finale débarrassée d'offset en faisant la différence entre les deux types de mesure, de la même façon que le registre de référence et la stratégie d'entrée différentielle du multiplieur permettent d'éliminer des offsets qui apparaissent au niveau d'un pixel.

On peut par exemple prendre comme donnée de référence, une mesure prise en l'absence de signal de démodulation. C'est ce que nous faisons dans le mode dit « mixte » de notre protocole de mesure. Dans ce mode du protocole, on alterne mesures classiques et mesures de

référence, estampillées comme telles, pour lesquelles la fonction de démodulation est simplement égale à  $f_0(t)$ , sans sinusoïde de démodulation (on reprend simplement le vecteur qu'on utilise déjà pour définir la valeur du registre de référence des pixels : simple porte temporelle en  $\sin^4$ ). Je précise que cette alternance est gérée au niveau FPGA, et qu'au niveau du PC on récupère pour chaque fréquence et pour l'ensemble des corrélations un couple de mesures moyennes : « signal » et « référence ».

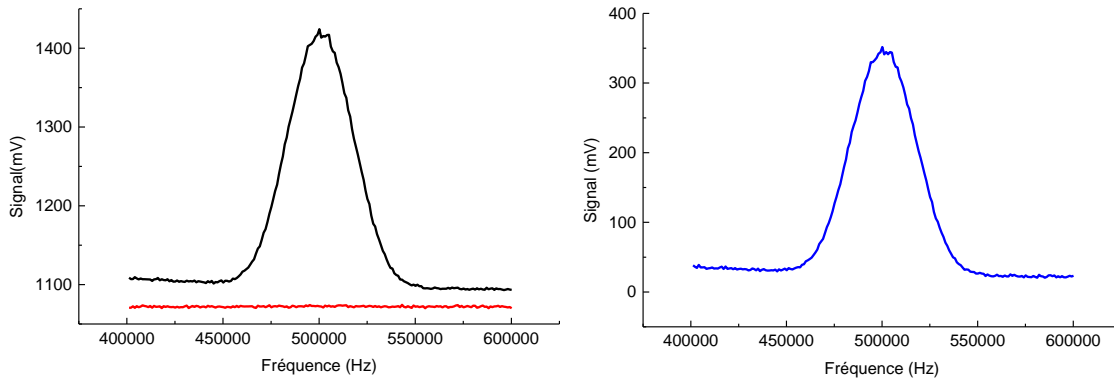


Figure 3.5 Illustration du mode mixte du protocole de mesure, la courbe finale de droite est la différence entre les deux courbes de gauche

La Figure 3.5 permet d'illustrer ce propos avec sur la gauche la courbe des données prises dans des conditions normales en noir (il s'agit des données qu'on avait déjà présenté à la Figure 3.4) et, en rouge, la courbe formée par les mesures prises sans démodulation. La courbe en bleu est la différence entre les deux précédentes. On constate qu'il subsiste malgré tout un offset, vraisemblablement lié à la variance  $X_b$  du bruit : on reviendra sur ce point dans le paragraphe suivant.

On peut également choisir comme référence une mesure prise en coupant le signal de modulation du laser. La suppression du fond est, comme on peut le constater sur la Figure 3.6, plus efficace dans ce cas.

Toutefois, cette dernière n'est pas forcément applicable dans un contexte de mesures résolues en temps de la lumière diffuse. En effet, la modulation provient dans ce cas d'un battement hétérodyne du signal d'interférence, lui-même lié à la modulation spectrale de la source. Cette dernière est obtenue par modulation du courant d'alimentation d'une DFB, ce qui génère une modulation de l'amplitude. Or cette modulation à 10kHz a une influence sur l'offset que l'on cherche à éliminer, et la mesure différentielle proposée ici n'est donc plus pertinente. Nous verrons lorsque nous aborderons les différentes applications du circuit qu'il existe d'autres méthodes, spécifiques aux contextes de ces applications, qui vont nous permettre de réaliser la suppression du fond dans les mesures et donc de définir une mesure absolue de la sortie du circuit.

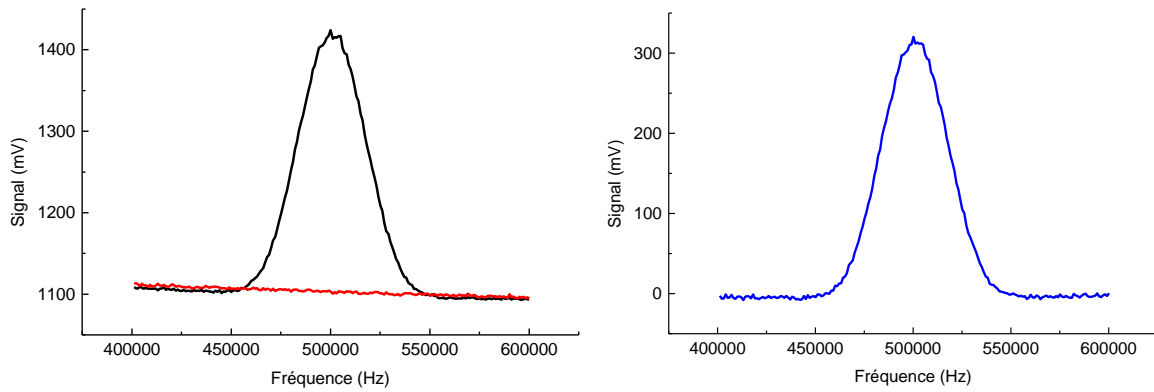


Figure 3.6 Suppression du fond de la réponse fréquentielle, la référence est définie en coupant la modulation du laser

## 2.5 BANDE PASSANTE

La Figure 3.7 présente l'évolution de l'amplitude du signal mesuré en fonction de la fréquence de modulation. Nous nous plaçons ici au sommet de la réponse synchrone, avec  $f \sim f_0$  ( $\delta f \sim 0$ ).

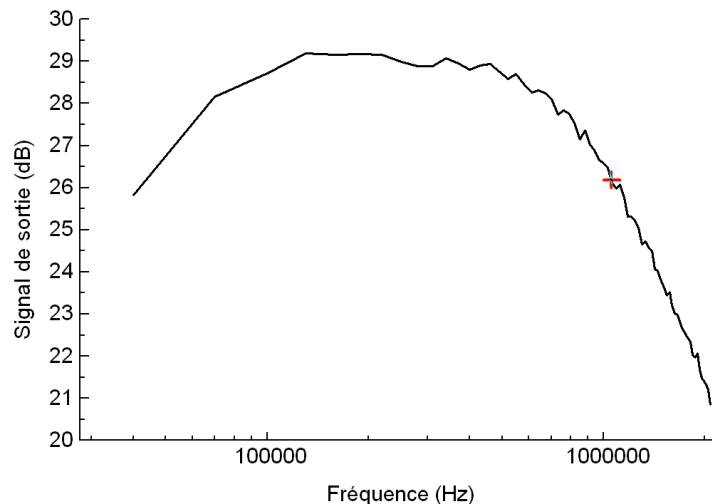


Figure 3.7 Réponse en fréquence du circuit pour une transimpédance de  $4G\Omega$ . La fréquence de coupure est d'environ 1MHz

S'agissant d'un signal correspondant au carré d'une tension mesurée, nous avons pris comme formule de conversion  $10 \log(X)$ . Cette courbe correspond à une transimpédance de  $4G\Omega$  au niveau de la détection synchrone. Ainsi, on relève une fréquence de coupure à -3dB d'environ 1MHz, ce qui correspond à ce que l'on peut attendre avec une capacité parasite de 20 aF sur le transistor M2 (voir Figure 2.22 du chapitre 2).

## 2.6 CORRELATIONS

L'aptitude de notre architecture à calculer des corrélations temporelles avait déjà été démontrée par l'équipe dans la référence (44), et ce résultat a été présenté au chapitre 1

(figure 1.10b). Nous avons repris une expérience analogue, mais sans mesure précise de la phase de corrélation. Rappelons que nous ne synchronisons pas le signal et la démodulation, et que le déphasage  $\phi$  entre ces deux signaux évolue linéairement en fonction du temps, d'une quantité  $\Delta\phi=2\pi f_0/F$  à chaque période d'acquisition (notons qu'une période d'acquisition ici correspond au double de la période d'intégration  $T$ ). Une mesure synchrone prise sur une période donnée sera donc, de par l'équation (3.26), proportionnelle à un terme en  $\cos(\phi - \cdot)$ . La même mesure prise sur la période suivante sera quant à elle proportionnelle à un terme en  $\cos(\phi + \Delta\phi - \cdot)$ , et la moyenne sur  $\phi$  du produit de corrélation entre ces deux mesures consécutives (correl1) sera en  $\cos(\Delta\phi)$ . De même, la corrélation entre 2 mesures séparées de deux périodes d'acquisition (correl2) sera en  $\cos(2\Delta\phi)$ , et la corrélation entre 2 mesures séparées de trois périodes d'acquisition (correl3) sera en  $\cos(3\Delta\phi)$ . La Figure 3.8 montre des résultats enregistrés pour ces trois corrélations, la fréquence de la modulation étant finement ajustée à la main pour avoir  $\Delta\phi = \pi/2$ .

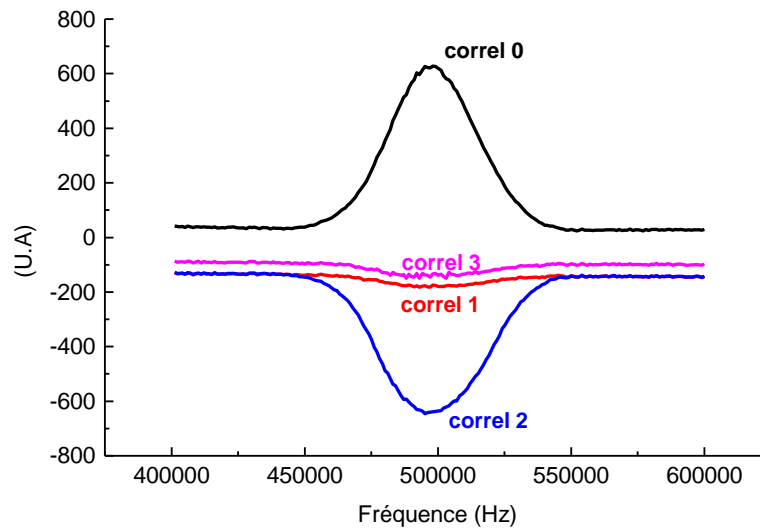


Figure 3.8 Courbe des corrélations calculées par le circuit.

Cette figure illustre bien ce qui vient d'être dit, avec notamment une amplitude nulle pour les corrélations 1 et 3 (respectivement proportionnelles à  $\cos(\pi/2)$  et  $\cos(3\pi/2)$ ). On trouve bien la corrélation négative attendue pour la deuxième corrélation, proportionnelle à  $\cos(2\pi/2) = -1$ , même si cette courbe, qui est légèrement écrêtée, n'est pas exactement symétrique de la courbe prise à corrélation nulle : ceci est dû à une saturation du signal ici dans les valeurs négatives.

## 2.7 CARACTERISATION

### 2.7.1 Evolution de la variance du bruit

On va s'intéresser dans cette partie à l'offset résiduel des mesures en mode mixte que nous avons vu un peu plus haut. Cet offset, que nous avons mis en évidence plus tôt dans la partie 1.2.2 lors de la discussion au sujet du bruit de notre circuit, correspond à la variance  $\sigma^2$  de ce bruit en sortie de l'étage d'intégration de la détection synchrone, bruit que l'on suppose

essentiellement dû au bruit quantique. En fait,  $X_b$  apparaît comme un terme d'offset dans la valeur moyenne du carré du signal mesuré, relié à la variance du bruit par :

$$X_b \equiv g_{diff} K \sigma^2$$

où  $K$  est la constante du multiplicateur qui calcule la corrélation, et  $g_{diff}$  le gain de l'amplificateur différentiel qui précède la conversion analogique numérique. La valeur de l'écart type  $\sigma$  est déterminée par le bruit quantique présent dans le photocourant détecté et dont l'amplitude est directement liée à l'intensité du faisceau qui arrive sur le circuit. On se propose ici d'étudier l'évolution de la variance  $X_b$  en fonction du niveau du fond lumineux.

Théoriquement, on a

$$X_b = g_{diff} K \sigma^2 = g_{diff} K \left( \gamma \delta i \frac{g}{C} T \right)^2 \lambda'$$

avec

$$\delta i = \sqrt{\frac{e i_0}{T}}$$

soit

$$X_b = 1,95 g_{diff} K \left( \gamma \frac{g}{C} \right)^2 T \lambda'^2 e i_0 \quad (3.29)$$

Ainsi, nous avons une loi de proportionnalité entre  $X_b$  et  $i_0$ , et le fait que nous ayons en théorie  $X_b = 58mV$  pour un  $i_0$  de 1 nA permet de déduire une valeur de 58mV/nA pour la pente de la droite  $X_b = f(i_0)$ . Qu'en est-il dans la pratique ?

Nous avons fait varier l'intensité moyenne du faisceau laser et, pour chaque valeur, on effectue à la fois une mesure synchrone avec une petite modulation d'amplitude constante du faisceau laser, et une mesure qui contient la grandeur  $X_b$  qui nous intéresse. Pour cela, nous faisons deux type de mesures : une première mesure avec modulation de l'intensité du faisceau laser à la fréquence  $f$ , et une deuxième mesure sans modulation. Dans les deux cas, on démodule à la même fréquence  $f$ . Du point de vue protocole, on travaille dans le mode mixte que je vous ai présenté plus tôt, avec des mesures effectuées en présence et en l'absence du signal de démodulation. Dans ces conditions, la mesure en rapport avec  $X_b$  est ce qu'on obtient par la différence entre les deux valeurs récupérées en l'absence de signal, c'est-à-dire lorsque la modulation du laser est désactivée. L'amplitude du signal s'obtient quant à elle en calculant la différence entre les composantes obtenues avec et sans cette modulation. Le schéma ci-dessous résume ce protocole.



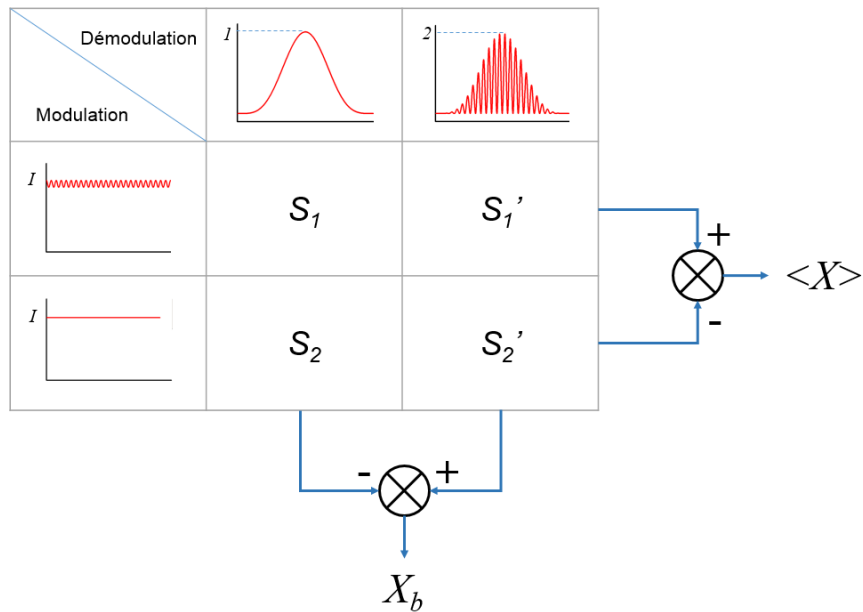


Figure 3.9 Principe de la mesure de l'amplitude de sortie et du terme correspondant à  $X_b$

L'évolution du signal de sortie est présentée sur la Figure 3.10 ci-dessous. Au lieu du signal constant attendu, au vu de l'amplitude de modulation qui est maintenue à une valeur constante, on constate une diminution du signal au fur et à mesure que l'on augmente l'intensité du faisceau laser. On attribue ceci au fait que le niveau du bruit est tel que les transistors de l'étage de détection synchrone sortent du régime linéaire et passent épisodiquement en saturation, ce qui entraîne une perte d'efficacité de cet étage, d'autant plus importante que le bruit augmente. En effet, la densité spectrale de bruit de courant  $\sigma_b$  définie en (3.15) correspond, pour  $i_0 = 1\text{nA}$ , après passage dans la transimpédance  $R_2 = 4\text{G}\Omega$  du transistor M2 de la détection synchrone, et après intégration sur la bande passante de 1MHz correspondant à cette valeur, à un bruit de tension d'écart type  $\sim 18\text{mV}$ , ce qui n'est pas complètement négligeable devant la tension de saturation du transistor qui se situe aux alentours de 30mV. Nous étions bien conscients de cette limitation de cette architecture, et ce résultat de la Figure 3.10 montre que ce phénomène ne dégrade effectivement pas les résultats de manière catastrophique.

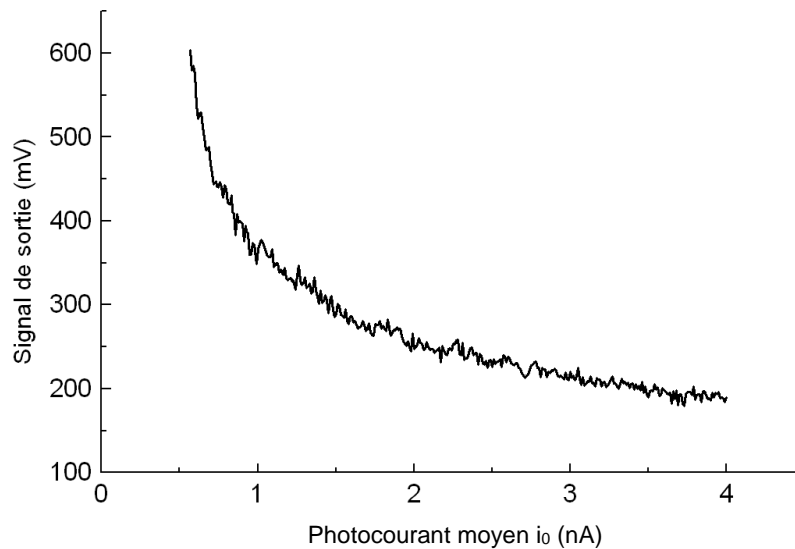


Figure 3.10 Evolution de la sortie en fonction du photocourant moyen  $i_0$  à amplitude de modulation constante

Cet effet se retrouve également sur la courbe de la grandeur  $X_b$  (Figure 3.11), qui a été légèrement translaturée de façon à passer par l'origine, la variance du bruit quantique n'étant visiblement pas le seul phénomène responsable de l'offset sur le signal de sortie. Nous observons ici une courbe concave là où une évolution linéaire était attendue, ce qui traduit là encore une perte d'efficacité de la détection synchrone.

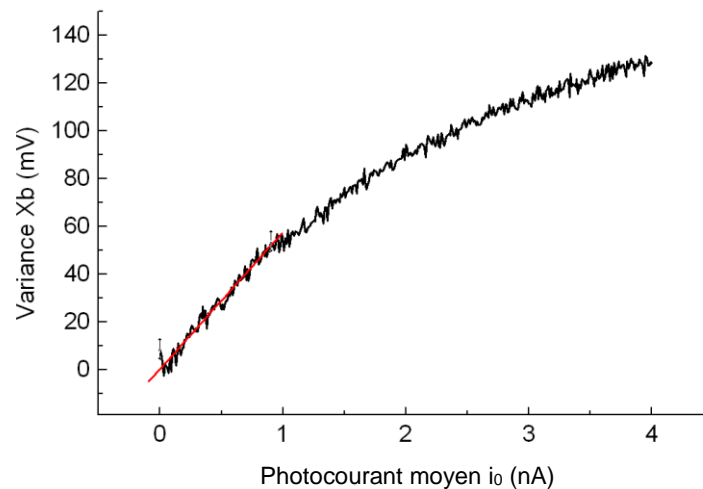


Figure 3.11 Evolution de la sortie en fonction du photocourant moyen  $i_0$  à amplitude de modulation constante

On peut chercher à éliminer ce phénomène d'atténuation en faisant le rapport entre le bruit de la Figure 3.11 et le signal de la Figure 3.10. Ce dernier est en effet supposé constant, et on peut donc considérer que l'atténuation observée dans la Figure 3.10 reflète l'atténuation de l'efficacité de détection. Et on obtient effectivement une relation linéaire en faisant ce rapport, présenté sur la Figure 3.12.

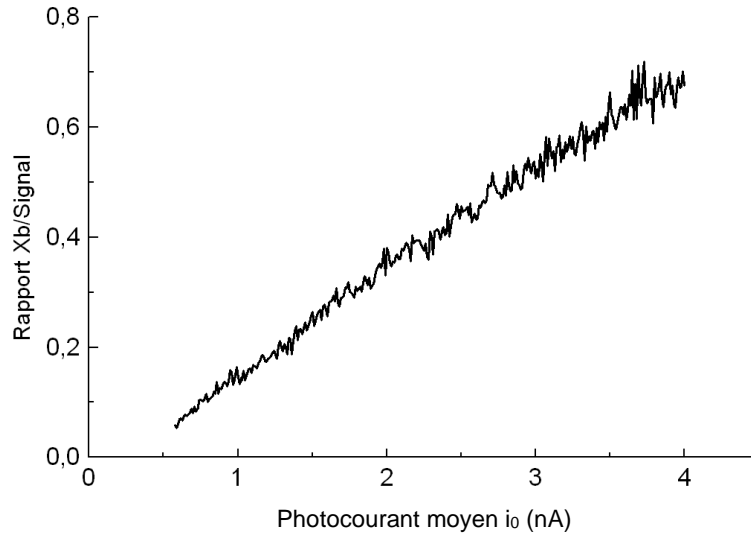


Figure 3.12 Evolution du rapport entre  $X_b$  et le signal, on élimine l'effet du terme d'atténuation

Si l'on considère maintenant les choses de manière plus quantitative, la valeur de la variance de bruit mesurée sur la Figure 3.11 pour un photocourant de 1nA est très proche des 58mV attendus à l'équation (3.29) : l'ajustement linéaire sur le début de la courbe de la Figure 3.11 donne une pente de 57,5mV/nA. On pourrait en être content, et penser bien maîtriser le niveau de bruit de notre système, mais ce n'est pas tout à fait le cas : comme nous venons de le voir, le système de détection présente à 1nA une baisse d'efficacité dans la mesure du signal, et vraisemblablement dans la mesure du bruit également. Si l'on s'essaie à un ajustement linéaire du bruit corrigé de la Figure 3.12, on va trouver une pente de 0,18/nA là où on attendrait, pour une porte en  $\sin^4$ , en reprenant les équations (3.21) et (3.5) et après y avoir fait la substitution  $i_m = 2\delta i\sqrt{n}$ ,  $i_m$  étant l'amplitude de la modulation sur le photocourant :

$$\frac{X_b}{\langle X \rangle} = \left( \frac{8e}{i_m^2 T} \frac{\lambda'}{\lambda^2} \right) i_0 = 0,08nA^{-1}i_0 \quad (3.30)$$

Si l'on compare la valeur de 0,18/nA mesurée à la valeur de 0,08/nA attendue, on a un facteur de 2,25 : tout se passe donc comme si on avait un facteur de bruit  $F = 2,25$  dégradant notre rapport signal à bruit. Ce facteur est vraisemblablement lié au phénomène susmentionné de saturation des transistors de la détection synchrone par le bruit.

### 2.7.2 Caractérisation du bruit de mesure

Nous allons maintenant nous intéresser au bruit sur les mesures complètes en sortie de circuit, et en l'absence de signal. Ce bruit, introduit au paragraphe 1.2.1, a un écart type théorique  $\sigma_{X_b}$  (expression (3.11)) et rassemble les contributions de l'ensemble des pixels. On s'attend en fait à trouver pour cet écart type une valeur égale à la variance  $X_b$  étudiée au paragraphe précédent, divisée par la racine de  $N_{eff}/2$ , soit un facteur 10 environ. Pour la valeur de  $X_b = 58mV$  mesurée pour  $i_0 = 1nA$ , on s'attend donc à un bruit en sortie de circuit de  $\sigma_{X_b} \approx 6mV$ .

Le FPGA enregistre plusieurs mesures prises sur une durée d'acquisition de l'ordre de la seconde, et renvoie vers l'ordinateur les valeurs moyennes de ces séries de mesures prises

pour les différentes corrélations, et en présence et en l'absence de démodulation dans le cas de l'option « mode mixte ». Ainsi, chaque point d'une courbe telle que celle de la Figure 3.13 correspond à la moyenne de  $M = 900$  mesures de corrélation, à laquelle on soustrait, dans le mode mixte, la moyenne de  $M$  mesures de référence enregistrées sans démodulation. Finalement, l'écart type du bruit attendu sur de telles mesures est :

$$\sigma_{mes} = \sqrt{2} \times \frac{\sigma_{X_b}}{\sqrt{M}} \approx 0,3mV \quad (3.31)$$

où le facteur  $\sqrt{2}$  dans cette équation rend compte de la soustraction par les mesures de référence. Pour mesurer cet écart-type en l'absence du signal, il suffit de sélectionner des points au niveau des pieds de la réponse en fréquence, lorsqu'on est suffisamment éloigné de la fréquence de réponse maximale, ce qui correspond à la zone encadrée en rouge sur la Figure 3.13. Et l'écart-type des mesures présentées dans cet encadré est de 1,5mV, soit 5 fois la valeur attendue...

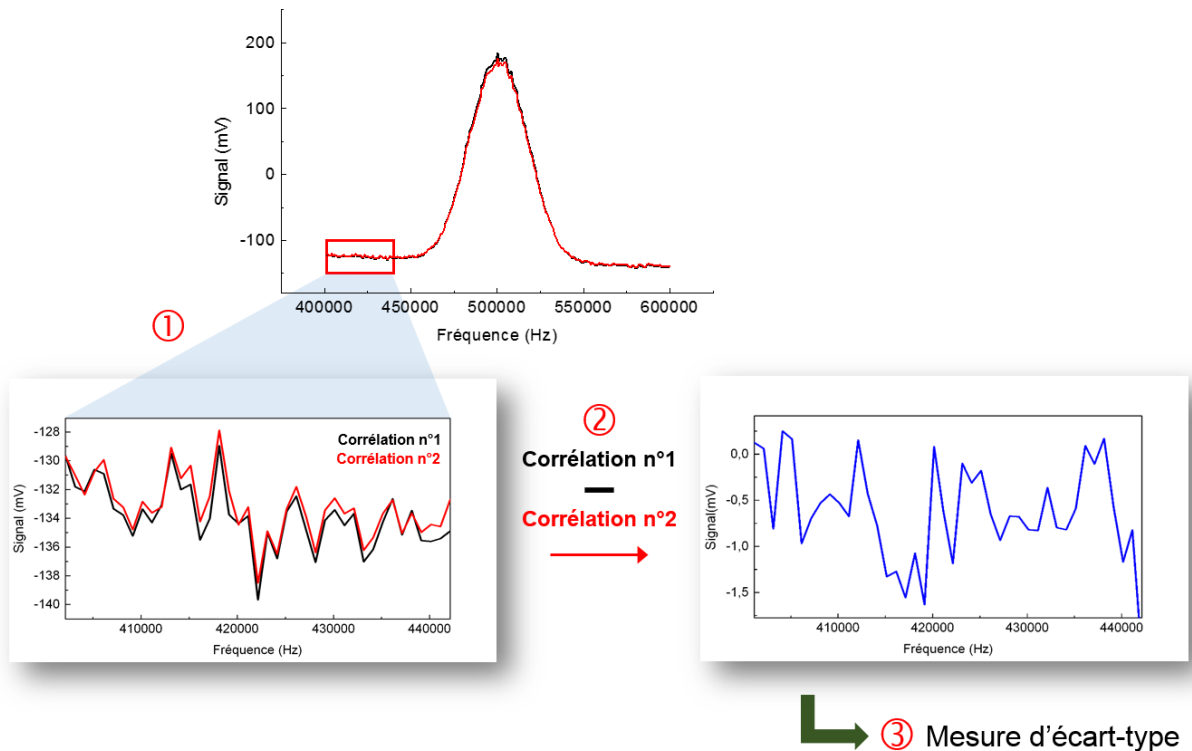


Figure 3.13 Estimation du bruit de mesure en l'absence de signal

En fait, l'une des difficultés de ce projet est de réussir à obtenir la réduction de bruit théoriquement attendue de l'utilisation d'un capteur multi-pixels : en effet, un bruit corrélé sur l'ensemble des pixels, et qui apporterait donc une contribution dépendant linéairement du nombre de pixels, pourrait vite devenir dominant même s'il était négligeable à l'échelle d'un pixel. Et une source naturelle de bruit corrélé est le bruit d'alimentation : ce dernier pourrait par exemple induire un bruit commun à toutes les détections synchrones, bruit ensuite amplifié par l'intégrateur. C'est la raison pour laquelle nous avons mis tant de soin à filtrer

ces alimentations, mais filtrer les basses fréquences du bruit, en deçà de quelques centaines de Hz, est extrêmement délicat.

Mais les différentes mesures de corrélations sont séparées par un intervalle de temps très court, ce qui devrait permettre d'éliminer les bruits aux basses fréquences. Et c'est ce que l'on observe sur la Figure 3.13, où deux corrélations consécutives sont présentées simultanément (courbes rouge et noire) : la similarité des structures observées évoque clairement un bruit de mode commun. En faisant la différence de ces deux courbes (en bleu dans l'encadré de droite), on trouve un bruit de 0,4mV d'écart-type, parfaitement compatible avec le bruit de 0,3mV attendu si l'on prend en compte le facteur  $\sqrt{2}$  lié au fait que nous venons de faire la différence entre deux signaux. Soulignons ici le fait que cette différence est pertinente : les corrélations correspondent à des signaux différents, comme on a pu le constater sur la Figure 3.8 (les corrélations sur la Figure 3.13 ont été prises pour une fréquence de modulation quasiment synchrone avec la fréquence d'acquisition, n'induisant pas de décorrélation notable).

On peut maintenant calculer un RSB expérimental sur une mesure après élimination du bruit de mode commun :

$$RSB_X = \frac{\langle X \rangle}{\sigma_{X_b}} = \frac{320}{6} \approx 53$$

obtenu, je le rappelle, pour ce qui équivaut à une mesure interférométrique sur un signal de 50 photo-électrons (3.28), soit un RSB de  $\sim 1$  pour 1 photo-électron. S'il l'on résume : le rapport entre le signal de 15mV attendu pour un photon (équation (3.9)) et le bruit de 58mV donne un  $RSB_X$  théorique pour un pixel de  $\frac{1}{4}$  pour un photon. Avec une matrice de  $N_{eff}=24 \times 24$  pixels identiques, ce RSB devrait être multiplié par un facteur  $\sqrt{(N_{eff}/2)} \sim 17$ , soit un  $RSB_X$  de 4 pour un photon. Dans les faits, on perd un facteur 2,3 à cause de l'effet de saturation des transistors de la détection synchrone, et un facteur  $\sim 1,7$  à cause de l'inhomogénéité des pixels. Nous allons maintenant aborder de plus près ce dernier point en accédant aux mesures prises indépendamment par chaque pixel.

### 3 FONCTIONNEMENT EN MODE IMAGEUR

---

Pour accéder à une mesure du nombre de pixels effectif  $N_{eff}$ , il est nécessaire de prendre une image complète, avec la connaissance des valeurs de chaque pixel. Nous avons vu au chapitre 2 qu'un système d'activation du multiplieur 4 quadrants permettait de choisir les pixels intervenant sur le signal de sortie (figure 2.29) : activer un unique pixel nous est donc possible. Cependant, le signal de sortie est alors très faible étant donné que le système de lecture en sortie n'est pas dimensionné pour cette application (figure 2.43). Lire un pixel implique donc une modification substantielle de l'électronique de la carte B, avec modification de la valeur de la transimpédance R, déconnection de l'amplificateur différentiel AD8251, et lecture directe de la tension VP. Cette dernière correspond au courant de polarisation du multiplieur 4 quadrants et, lorsque toutes les entrées de ce multiplieur sont

prises identiques ( $V_1=V_2=V_{REF}$ ), on a une relation affine (sur une certaine plage) entre la tension mémorisée par le pixel et la tension VP.

Nous avons longtemps laissé cette possibilité en suspens, et nous avons finalement effectué cette modification, motivés par un projet ANR récemment obtenu par l'équipe pour le développement de circuits imageurs. Dans cette nouvelle configuration, nous n'effectuons qu'un seul cycle intégration/mémorisation. Une fois la donnée mémorisée, nous faisons 24x24 lectures du signal en activant successivement les pixels un par un. Ce système n'ayant pas été initialement prévu pour la lecture d'une image complète, le processus d'acquisition est relativement lent, et il nous faut 400ms pour lire une image (sans compter les temps de transfert USB vers l'ordinateur, qui n'est pas optimal). Comme les mémoires analogiques présentent des fuites de charges en présence d'un champ lumineux intense, nous avons commencé par faire des expériences avec un faisceau laser très faible: ce dernier correspond à un courant de polarisation des photodiodes de l'ordre de 30pA, juste suffisante pour permettre une modulation de 25pA (qui, rappelons-le, correspondrait à une mesure interférométrique entre une référence à 1nA et un signal de  $n = 50$  photo-électrons).

Nous avons donc effectué plusieurs mesures synchrones pour une modulation de 500kHz, synchronisée avec le signal de démodulation (avec une amplitude de modulation constante), pour différentes valeurs de la phase de démodulation. La Figure 3.14 montre un exemple de résultat obtenu pour un pixel pris au hasard (colonne 8, ligne 8), et pour la moyenne de tous les pixels. L'amplitude du signal mesuré est ainsi de l'ordre de 22mV. Rappelons que cette tension est mesurée au niveau de VP, et non en sortie de l'intégrateur. Cette tension représente en quelque sorte le gain du pixel pour une amplitude de modulation donnée. Le carré de ce gain est exactement le facteur  $g_i$  que nous avons introduit au chapitre 2 pour étudier l'influence de la non-uniformité du capteur.

Nous avons estimé le gain pour chaque pixel en prenant le carré de l'amplitude de la sinusoïde relevée (voir Figure 3.14). Un histogramme des gains obtenus est présenté sur la Figure 3.15 (le gain est ici normalisé à une valeur moyenne unité). En reprenant la formule (2.12) du chapitre 2, on obtient :

$$N_{eff} = \left( \sum_{i=1}^N g_i \right)^2 / \sum_{i=1}^N g_i^2 \approx 300$$

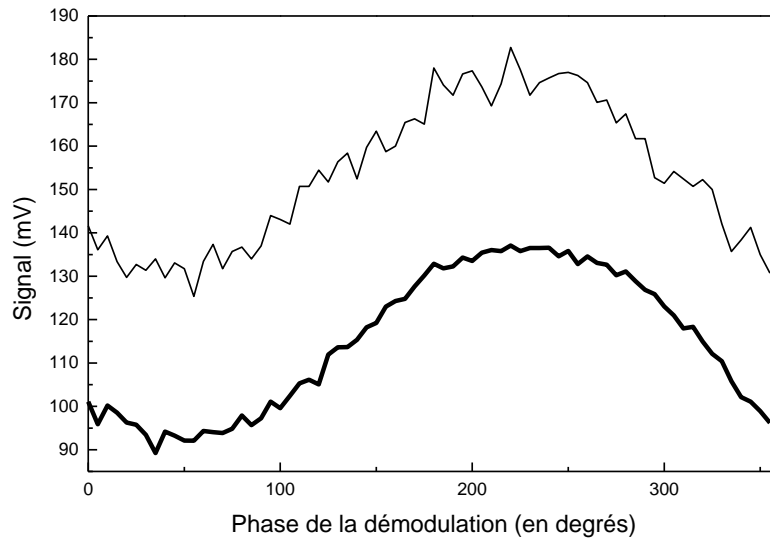


Figure 3.14 Signal mesuré en fonction de la phase de la démodulation : pour le pixel (8,8) (en trait fin) et pour la moyenne de tous les pixels (en trait gras)

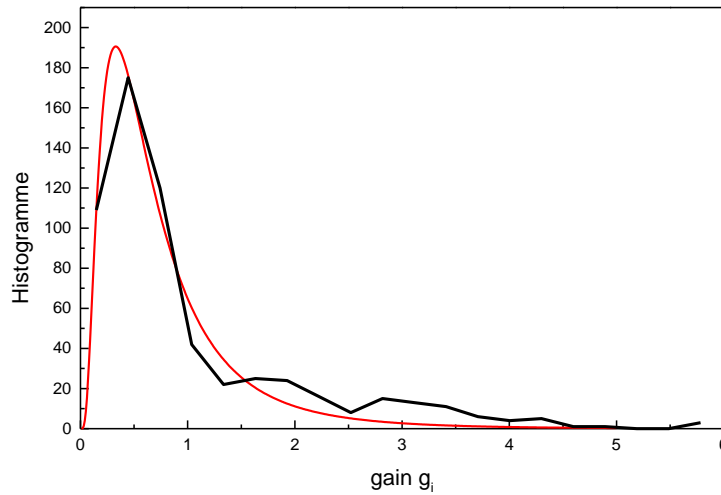


Figure 3.15 Histogramme des gains  $g_i$  des pixels, et fit (en rouge) par une distribution Gaussienne du potentiel d'offset

Si on suppose que le gain dépend d'un potentiel d'offset  $V$  suivant l'expression (2.13) du chapitre 2:

$$g_i \propto \exp(2V/U_0),$$

en prenant  $U_0 = 35\text{mV}$ , on peut ajuster de manière relativement satisfaisante la distribution des gains en supposant une distribution gaussienne pour  $V$  d'écart type  $\Delta V \sim 13\text{mV}$ . L'expression (2.12) du chapitre 2 donne pour cette valeur de  $\Delta V$  un  $N_{eff}$  théorique de 325, en bonne adéquation avec la valeur expérimentale. On s'attend pour  $N_{eff} = 300$  à une

amélioration du RSB d'un facteur  $\sqrt{(N_{eff}/2)} \sim 12$ , ce qui est légèrement supérieur à la valeur prise au paragraphe précédent, mais reste du même ordre de grandeur.

Nous avons également mesuré le bruit à différentes puissances du faisceau de référence, correspondant à différentes valeurs du courant de polarisation des photodiodes. Nous avons pour cela envoyé une impulsion laser synchronisée avec la fenêtre d'intégration : il est ainsi possible de lire la matrice sans être gêné par le faisceau lumineux qui vide les mémoires analogiques. Nous enregistrons 1000 images, calculons la variance du bruit pour chaque pixel, puis la moyenne de ces variances sur toute la matrice. Les résultats sont présentés sur la Figure 3.16 en fonction du courant de polarisation des photodiodes (et donc de la puissance du laser incident). On observe une courbe analogue à ce que nous avons vu précédemment (2.7.1), avec une saturation du bruit, mais il y a ici une différence essentielle : il s'agit ici d'une véritable variance, et non d'une variance translatée pour passer par l'origine (contribution du bruit quantique seul). Nous pouvons donc ici comparer, au niveau d'un pixel, le bruit quantique (ou du moins le bruit lié à la présence du faisceau de référence) au bruit électronique mesuré dans l'obscurité.

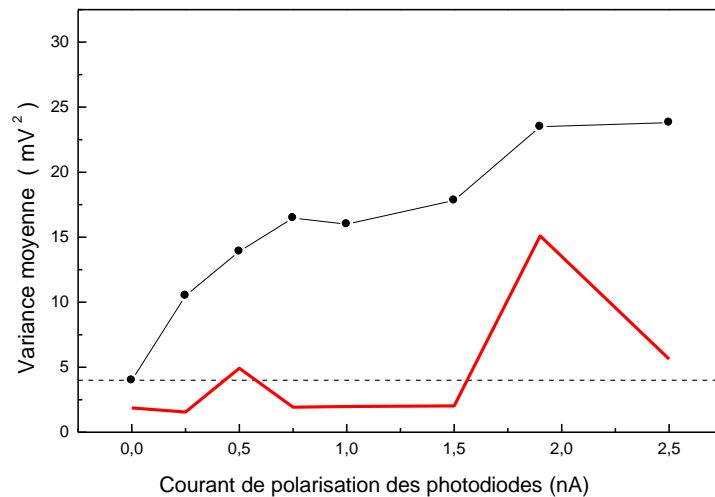


Figure 3.16 Variance moyenne du bruit observé sur chaque pixel (disques noirs).  
Variance de la moyenne des pixels (x5, en rouge).

Nous pouvons également comparer le bruit au signal enregistré. Ce dernier est mesuré sur la Figure 3.14 pour une puissance moyenne très faible du laser. Pour évaluer le RSB avec un courant de polarisation de 1nA, il faudrait mesurer le signal avec un tel courant de polarisation. Le problème est qu'il faut alors utiliser une impulsion laser pour avoir ensuite le temps de lire tous les pixels. S'il est possible, avec un GBF Agilent 33250A, de programmer une impulsion avec une petite modulation sinusoïdale, la qualité de la synchronisation ne permet pas d'obtenir une courbe sinusoïdale de la qualité de celle de la Figure 3.14: le bruit de phase est alors trop important. Ceci-dit, on peut estimer l'amplitude du signal à partir du min et du max, et l'on retrouve un valeur de l'ordre de 22mV pour une polarisation à 1nA : on n'observe pas ici de saturation notable du signal. Le bruit à 1nA étant de l'ordre de 4mV



(variance de  $\sim 17\text{mV}^2$  sur la Figure 3.15), cela nous donne un RSB de 5. L'amplitude théorique du signal est donnée par l'équation (3.4), tandis que l'écart type du bruit sur un pixel est donné par l'équation (3.21). On peut ainsi évaluer le RSB sur un pixel comme :

$$RSB = \sqrt{\frac{\lambda^2 n}{\lambda'}} \approx 7 \quad (3.32)$$

où l'on a utilisé le fait que le facteur  $\lambda' / \lambda^2$  vaut quasiment 1 pour une enveloppe constante (voir paragraphe 1.2.2). La performance obtenue expérimentalement n'est donc pas très éloignée de la valeur théorique attendue : on obtient un facteur de  $7/5=1,4$ , approximativement égal à la racine carrée du facteur de bruit de 2 estimé paragraphe précédent en considérant plutôt des variances.

Si l'on considère maintenant l'ensemble de la matrice, que l'on calcule la moyenne de tous les pixels pour chacune des 1000 images enregistrées, et que l'on calcule la variance de cette moyenne, on obtient la courbe en rouge sur la Figure 3.17 (multipliée par 5 sur la figure). On peut estimer que la variance de ce bruit à 1nA est  $\sim 40$  fois plus faible que la variance sur un pixel. Cette valeur est plus faible que la valeur théorique ( $N_{\text{eff}} \sim 300$ ), mais cela n'a rien d'étonnant : nous prenons ici une image par seconde, et les bruits d'alimentations ne sont pas filtrés à cette échelle. Rappelons qu'un bruit d'alimentation basse fréquence de  $10\mu\text{V}$  peut être amplifié d'un facteur 50 par l'intégrateur pour mener à un bruit de  $500\mu\text{V}$  commun à tous les pixels : ce bruit est négligeable au niveau d'un pixel, mais pas au niveau de la moyenne des pixels.

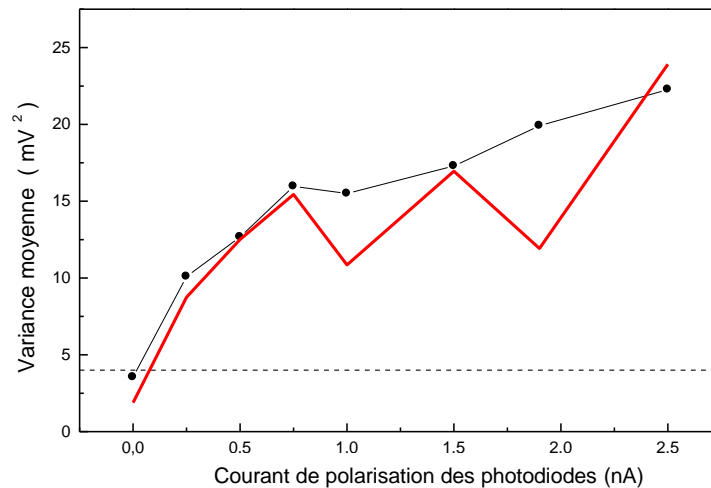


Figure 3.17 Variance moyenne du bruit sur chaque pixel, après correction du bruit commun (disques noirs).

Variance de la moyenne des pixels après correction du bruit commun (x1000, en rouge).

Puisque nous disposons ici toutes les données, nous pouvons estimer ce bruit commun à tous les pixels, et le soustraire. Nous avons réalisé un ajustement des 1000 images enregistrées pour une fonction de la forme  $f(t) \times M_{ij}$ , où  $f(t)$  est une fonction du temps quantifiant le bruit commun aux pixels, et où  $M_{ij}$  donne la dépendance au bruit de chaque pixel (indépendant du

temps). Cette correction modifie assez peu le bruit moyen par pixel (Figure 3.17). Par contre, la variance sur la valeur moyenne est ici beaucoup plus faible (facteur 1000 sur la Figure 3.17).

En fait, le bruit corrigé présente un bruit sur la moyenne inférieur au bruit théorique attendu, avec un facteur de réduction de 1000 au lieu de 300 attendus... Mathématiquement, cela s'explique par des corrélations négatives entre pixels voisins... Nous avons testé notre algorithme de correction sur un bruit complètement aléatoire pour vérifier qu'il ne s'agissait pas d'un artefact lié à notre correction, et nous avons confirmé que dans ce cas la réduction de variance était conforme à la théorie. Disons, pour conclure cette partie, que les performances observées sur l'acquisition et l'analyse d'une image unique confirment ce qui a été dit à la section précédente, avec un  $N_{eff}$  de 300 compatible avec la réduction de bruit que nous avons constatée.

## 4 CONCLUSION

---

Nous avons donc testé les performances du circuit sur un faisceau laser modulé simulant un signal interférométrique. Nous avons pu confronter nos résultats à nos modèles théoriques. Nous observons un effet de saturation de la détection synchrone lié à la présence du bruit quantique, et il en résulte que le RSB est atténué par un facteur de bruit environ égal à 2,3. Par ailleurs, l'inhomogénéité des pixels implique également une diminution des performances sur RSB global, d'un facteur environ égale à 1,7. Malgré cela, notre circuit affiche des performances intéressantes, avec un RSB de 1 pour un photo-électron, au lieu de  $\frac{1}{4}$  attendu théoriquement pour un capteur unique. Par ailleurs, avec une bande passante de 1MHz, ce dispositif est adapté pour des mesures effectuées à une cadence d'acquisition de l'ordre de la dizaine de kHz, et pour de mesures de corrélations effectuées à des intervalles de temps de l'ordre de la centaine de microseconde. Ceci est un point crucial pour envisager des applications médicales. Nous allons maintenant, dans les deux chapitres suivants, examiner de plus près ces applications potentielles.

## 5 ANNEXE

Soit à calculer:

$$s(\delta f; \phi) = \frac{2}{T} \int_0^{T/2} \sin^4(2\pi Ft) \cos(2\pi(f + \delta f)t) \cos(2\pi ft + \phi) dt$$

On considère ici un  $T$  qui est le double du temps d'intégration de l'intégrateur de notre détection synchrone (Si ce temps est de  $50 \mu s$ , il suffit de prendre  $T=100 \mu s$ ).

En utilisant

$$\cos(a) \cos(b) = \frac{1}{2} [\cos(a - b) + \cos(a + b)]$$

on a

$$s(\delta f; \phi) = \frac{1}{T} \int_0^{T/2} \sin^4(2\pi Ft) [\cos(2\pi \delta ft - \phi) + \cos(2\pi(2f + \delta f)t + \phi)] dt$$

ou encore,

$$s(\delta f; \phi) = \frac{1}{T} \int_0^{T/2} \sin^4(2\pi Ft) \cos(2\pi \delta ft + \phi) dt + \frac{1}{T} \int_0^{T/2} \sin^4(2\pi Ft) \cos(2\pi(2f + \delta f)t + \phi) dt$$

Nous pouvons négliger la deuxième intégrale et donc

$$s(\delta f; \phi) = \frac{1}{T} \int_0^{T/2} \sin^4(2\pi Ft) \cos(2\pi \delta ft - \phi) dt$$

A l'aide du changement de variable  $y = 2\pi Ft$ , soit  $dt = dy/(2\pi F)$ , nous pouvons réécrire cette intégrale comme ceci:

$$s(\delta f; \phi) = \frac{1}{2\pi} \int_0^\pi \sin^4(y) \cos(ry - \phi) dy$$

où

$$r = \frac{\delta f}{F}$$

$\sin^4(y)$  se développe en

$$\frac{1}{8} [3 - 4 \cos(2y) + \cos(4y)]$$

Nous devons donc calculer

$$s(r; \phi) = \frac{1}{16\pi} \left[ 3 \int_0^\pi \cos(ry - \phi) dy - 4 \int_0^\pi \cos(2y) \cos(ry - \phi) dy + \int_0^\pi \cos(4y) \cos(ry - \phi) dy \right]$$

expression qui fait apparaître une somme de 3 intégrales. Evaluons d'abord la première.

$$\int_0^{\pi} \cos(ry - \phi) dy = \frac{1}{r} [\sin(ry - \phi)]_0^{\pi} = \frac{1}{r} [\sin(\pi r - \phi) + \sin(\phi)]$$

Les deux dernières intégrales sont de la forme

$$\int_0^{\pi} \cos(ky) \cos(ry - \phi) dy$$

Evaluons-la :

$$\int_0^{\pi} \cos(ky) \cos(ry - \phi) dy = \frac{1}{2} \left[ \int_0^{\pi} \cos((k+r)y - \phi) dy + \int_0^{\pi} \cos((k-r)y + \phi) dy \right]$$

$$\begin{aligned} \int_0^{\pi} \cos((k+r)y - \phi) dy &= \frac{1}{(k+r)} [\sin((k+r)y - \phi)]_0^{\pi} \\ &= \frac{1}{(k+r)} [\sin(\pi(k+r) - \phi) + \sin(\phi)] \end{aligned}$$

Suivant la même démarche,

$$\int_0^{\pi} \cos((k-r)y + \phi) dy = \frac{1}{(k-r)} [\sin(\pi(k-r) + \phi) - \sin(\phi)]$$

Ainsi,

$$\begin{aligned} \int_0^{\pi} \cos(ky) \cos(ry - \phi) dy &= \frac{1}{2} \left\{ \frac{1}{(k+r)} [\sin(\pi(k+r) - \phi) + \sin(\phi)] \right. \\ &\quad \left. + \frac{1}{(k-r)} [\sin(\pi(k-r) + \phi) - \sin(\phi)] \right\} \\ &= \frac{1}{2(k^2 - r^2)} [-2r \sin(\phi) + (k-r) \sin(\pi(k+r) - \phi) + (k+r) \sin(\pi(k-r) + \phi)] \end{aligned}$$

Pour k=2,

$$\begin{aligned} \int_0^{\pi} \cos(2y) \cos(ry - \phi) dy &= \frac{1}{2(4 - r^2)} [-2r \sin(\phi) + (2-r) \sin(\pi(2+r) - \phi) + (2 \\ &\quad + r) \sin(\pi(2-r) + \phi)] \\ &= \frac{1}{2(4 - r^2)} [-2r \sin(\phi) + (2-r) \sin(\pi r - \phi) + (-2-r) \sin(\pi r - \phi)] \end{aligned}$$

$$= \frac{1}{2(4-r^2)} [-2r \sin(\phi) - 2r \sin(\pi r - \phi)]$$

$$\int_0^\pi \cos(2y) \cos(ry - \phi) dy = \frac{r}{(r^2 - 4)} [\sin(\pi r - \phi) + \sin(\phi)]$$

De même, on a pour  $k=4$

$$\int_0^\pi \cos(4y) \cos(ry - \phi) dy = \frac{r}{(r^2 - 16)} [\sin(\pi r - \phi) + \sin(\phi)]$$

$$s(r; \phi) = \frac{1}{16\pi} \left\{ \frac{3}{r} [\sin(\pi r - \phi) + \sin(\phi)] - \frac{4r}{(r^2 - 4)} [\sin(\pi r - \phi) + \sin(\phi)] + \frac{r}{(r^2 - 16)} [\sin(\pi r - \phi) + \sin(\phi)] \right\}$$

$$s = \left( \frac{12}{\pi} \right) \left[ \frac{\sin(\pi r - \phi) + \sin(\phi)}{r(64 - 20r^2 + r^4)} \right]$$

Soit, en remplaçant  $r$  par  $\delta f / F$ ,

$$s(\delta f; \phi) = \left( \frac{12}{\pi} \right) \left[ \frac{F^5 \left( \sin \left( \frac{\pi \delta f}{F} - \phi \right) + \sin(\phi) \right)}{(\delta f)^5 - 20 (\delta f)^3 F^2 + 64 \delta f F^4} \right]$$

qu'on pourra également écrire

$$s(\delta f; \phi) = \left( \frac{24}{\pi} \right) \left[ \frac{F^5 \sin \left( \frac{\pi \delta f}{2F} \right)}{(\delta f)^5 - 20 (\delta f)^3 F^2 + 64 \delta f F^4} \right] \cos \left( \frac{\pi \delta f}{2F} - \phi \right)$$

## Chapitre 4

# Application du circuit à la mesure résolue en temps de la lumière diffuse

## 1 MESURES RESOLUES EN TEMPS

---

### 1.1 PRINCIPE

Dans le chapitre précédent, nous avons étalonné nos mesures sur la base d'un signal sinusoïdal correspondant au battement hétérodyne d'un signal d'interférence dont l'expression en termes de photocourants s'écrirait au niveau d'un pixel :

$$i = 2\gamma\sqrt{i_0 i_1} \cos(2\pi f t + \phi)$$

où l'on précise que  $i_0$  et  $i_1$  sont les photocourants correspondant respectivement au faisceau de référence et au faisceau signal. Un tel signal interférométrique correspond au battement hétérodyne que l'on observerait dans des interférences à deux ondes en balayant linéairement la longueur d'onde de la source. La fréquence  $f$  serait, dans ce cas, tout simplement proportionnelle à la différence de marche entre les deux bras de l'interféromètre et à la pente de la loi de balayage linéaire. En pratique, au lieu d'un balayage linéaire, nous avons recours à une modulation sinusoïdale de la longueur d'onde, l'idée étant que celle-ci est adaptée à un balayage sur une plage de fréquence finie et à la bande passante limitée du système de balayage spectral. Dans ce cas le signal interférométrique aura la forme suivante :

$$i = 2\gamma\sqrt{i_0 i_1} \cos[\Delta\Omega\delta\tau \cos(2\pi Ft) + \phi] \quad (4.1)$$

où  $F$  est la fréquence de la modulation spectrale, qui sera donc de 10kHz dans nos expériences. Cette expression est différente dans le sens où il s'agit d'un cosinus dont la phase évolue sinusoïdalement, mais cette dernière porte toujours l'information sur la différence de marche entre les deux bras de l'interféromètre, qui apparaît même explicitement dans (4.1) à travers le temps de retard  $\delta\tau$  entre ces deux bras. En fait, on peut faire un développement limité du terme  $\cos(2\pi Ft)$  autour de la valeur de  $t$  qui annule le cosinus, ce qui donne  $\cos(2\pi Ft) \sim 2\pi Ft + \phi'$ , et l'on se ramène alors au cas d'une simple modulation sinusoïdale dont la fréquence serait égale à la fréquence effective :

$$f_{eff} = F\Delta\Omega\delta\tau \quad (4.2)$$

Cette notion de fréquence effective pourra être utile, notamment pour dimensionner la bande passante du système de détection.

Il va ainsi toujours être possible de remonter au retard  $\delta\tau$  par une opération de détection synchrone : il suffit pour cela de considérer une fonction de démodulation de la même apparence que le signal interférométrique, en appliquant en plus le fenêtrage temporel  $\sin^4$ , ce qui fait un signal de démodulation de la forme

$$\xi(t) = g \sin^4(2\pi Ft) \{1 + \cos[\Delta\Omega\delta\tau \cos(2\pi Ft)]\} \quad (4.3)$$

A la sortie de notre circuit, compte tenu des opérations réalisées par celui-ci, et notamment de l'opération d'élevation au carré, on aura un signal de la forme

$$\langle X \rangle \propto \left| \frac{1}{\delta\tau^2} J_2[\Delta\Omega\delta\tau] \right|^2 n \quad (4.4)$$

en vertu de la relation (1.27) du paragraphe 2.2 du chapitre d'introduction, où  $J_2$  est une fonction de Bessel et  $n$  le nombre de photo-électrons dans le signal mesuré.

Si maintenant on compare avec le cas d'un signal interférométrique purement sinusoïdal, on constate que l'amplitude de la porte obtenue est la même, comme on peut le constater sur la Figure 4.1. Rappelons qu'avec un balayage spectral, le paramètre pertinent dans la détection synchrone est le retard  $\delta\tau$ , mais nous avons plutôt reporté ici la fréquence effective (4.2) afin de pouvoir comparer les deux situations. On pourra ainsi constater que même les largeurs spectrales de ces résonances sont comparables.

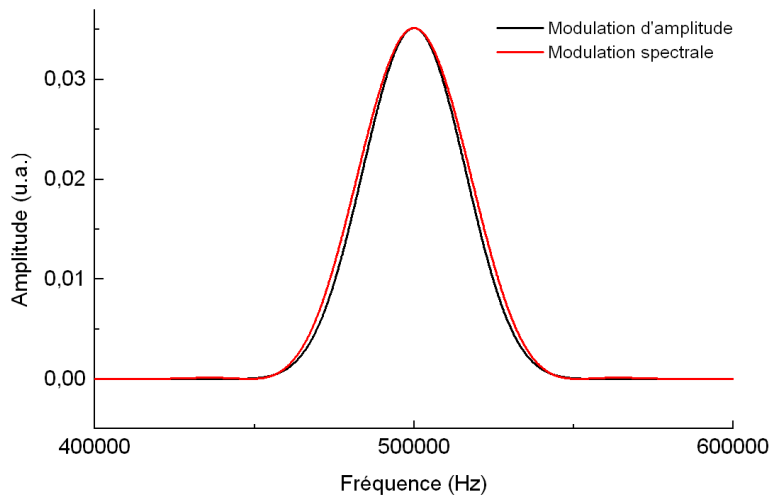


Figure 4.1 Comparaison des détections synchrones obtenues dans le cas d'une simple modulation d'amplitude sinusoïdale à 500kHz, et dans le cas d'un balayage spectral avec une démodulation de type (4.3) et en reportant le signal en fonction de la fréquence effective (4.2).

Dans le cas d'un milieu diffusant, la lumière diffuse pourra être vue comme la superposition de plusieurs rayons de lumière ayant suivi différentes trajectoires dans le milieu, et qui correspondent à autant de temps de parcours. Mais, dans un premier temps, on restera au plus proche de la forme (4.1) de l'expérience interférométrique. On utilisera pour cela un milieu diffusant très fin : en l'occurrence une feuille de papier calque.

## 1.2 DISPOSITIF EXPERIMENTAL

La configuration considérée est celle présentée sur la Figure 4.2. Nous introduisons une feuille de papier calque dans le bras « signal » de façon à rester avec un temps de retard entre les deux bras qui soit bien défini tout en ayant de la lumière diffuse. On pourra ainsi tester les capacités de détection du circuit sur de la lumière diffuse, c'est-à-dire en présence de speckle, tout en ayant accès à la réponse impulsionnelle de notre système de résolution temporelle. Des densités optiques placées dans ce même bras vont servir de levier pour une étude en fonction de la puissance du faisceau signal.

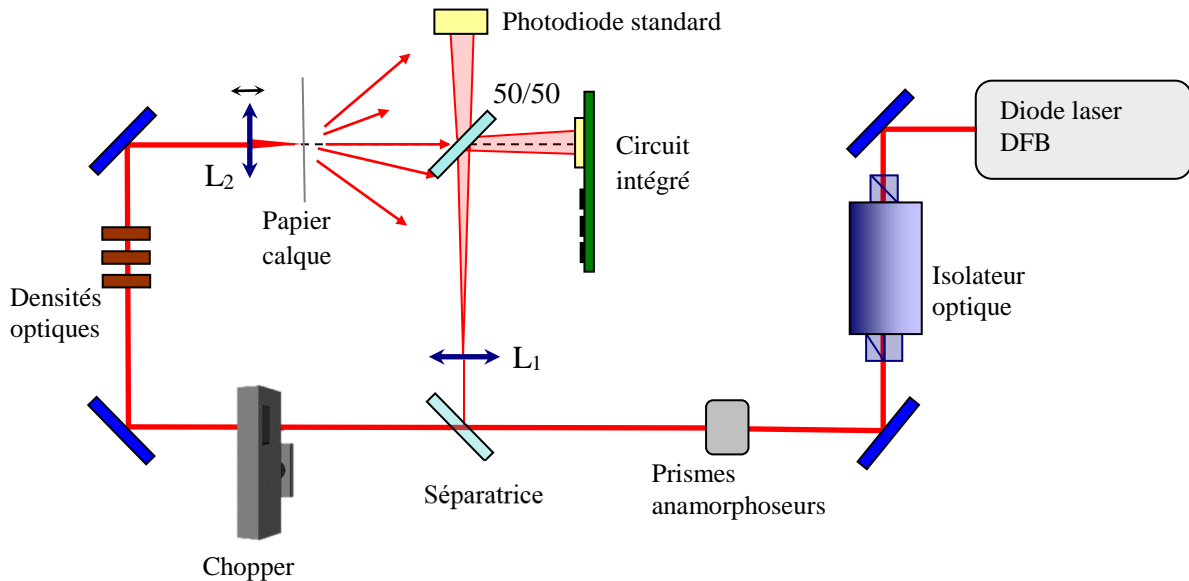


Figure 4.2 Dispositif pour les expériences préliminaires de mesures résolues en temps (55)

Dans la présente configuration, on considère une différence marche correspondant à un temps de retard de  $\delta\tau \sim 3060\text{ps}$ . La source laser est une diode DFB émettant à 780nm. Le mécanisme par lequel on obtient une modulation spectrale avec ce type de diode laser a été étudié et détaillé par Kataryna Zarychta dans sa thèse (46). Indiquons simplement que celle-ci est basée sur le fait que la longueur d'onde d'émission d'une diode laser dépend du courant d'alimentation, et qu'une modulation du courant d'alimentation induit ainsi une modulation de la longueur d'onde. Une conséquence de cette stratégie permettant d'obtenir le balayage spectral est que la modulation d'amplitude, à une fréquence de 10kHz dans nos expériences, va se retrouver dans le signal interférométrique : au signal (4.1) va se superposer un signal sinusoïdal correspondant à cette modulation.

Un isolateur optique (Conoptics 713A) est utilisé pour éliminer les réflexions parasites vers la diode laser, qui pourraient perturber son fonctionnement. Quant à la paire de prismes anamorphoseurs (New Focus 5414), elle permet d'obtenir un faisceau circulaire, le faisceau émis par la diode étant elliptique.



### 1.3 MESURES EXPERIMENTALES

#### 1.3.1 Détermination de la profondeur de modulation

La finalité de cette étape préliminaire est de disposer d'une calibration en temps de parcours des mesures résolues en temps. L'exercice va consister pour nous à déterminer la relation entre l'amplitude de la modulation qu'on applique au laser et la valeur de la profondeur de modulation spectrale correspondante. Cette relation dépend des propriétés de la diode laser et varie donc d'une référence de diode à l'autre. En fait, la valeur de la profondeur de modulation correspondant à une amplitude de modulation donnée peut être déduite à partir de l'observation de la figure d'interférence en faisant une estimation de la fréquence effective. En effet, si l'on reprend l'expression (4.2) de la fréquence effective.

$$f_{eff} = F\Delta\Omega\delta\tau,$$

il est possible de remonter à la valeur de la plage spectrale, les autres paramètres nous étant connus. Cette fréquence effective peut être estimée à partir de la visualisation à l'oscilloscope de la mesure du signal interférométrique par la photodiode (en l'absence de milieu diffusant). Il suffit en fait de prendre la fréquence correspondant à la plus petite période dans le signal interférométrique, ce qui correspond à la période repérée en rouge sur la Figure 4.3 qui montre une acquisition du signal interférométrique à partir d'un oscilloscope Agilent DPO3000.

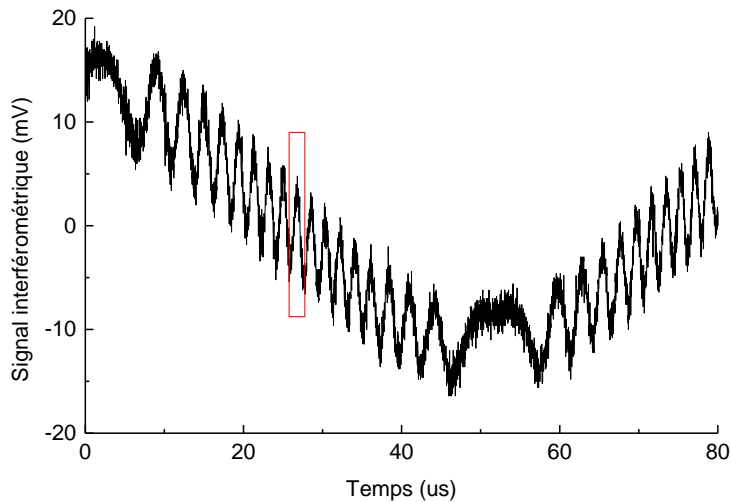


Figure 4.3 Capture à l'oscilloscope du signal interférométrique. La période repérée est celle qui correspond à la fréquence effective.

Cette mesure de la fréquence effective permet donc une première détermination de la valeur de la modulation spectrale  $\Delta\Omega$  (pour une amplitude donnée de la modulation du courant d'alimentation), permettant ainsi de calibrer l'axe temporel du signal synchrone mesuré avec le circuit. La position de la porte temporelle ainsi enregistrée pourra ensuite être confrontée à la valeur attendue, permettant un affinement *a posteriori* de la valeur de  $\Delta\Omega$ . Globalement, cette valeur est très stable dans le temps, et cette procédure de calibrage n'a pas besoin d'être réitérée très souvent.

### 1.3.2 Synchronisation des interférences et du signal de démodulation

Dans cette configuration de « mesures résolues en temps », la synchronisation entre le signal de modulation spectrale et le cycle de mesure d'une composante synchrone est déterminante. Il nous faut notamment régler le paramètre retard à l'émission du signal de démodulation  $V_{\text{mult}}$  de telle sorte que le maximum de son enveloppe, en l'occurrence de la fenêtre temporelle, coïncide avec le moment où la fréquence du signal interférométrique est maximale. Ainsi, on va chercher à se ramener à la situation décrite sur la Figure 4.4.

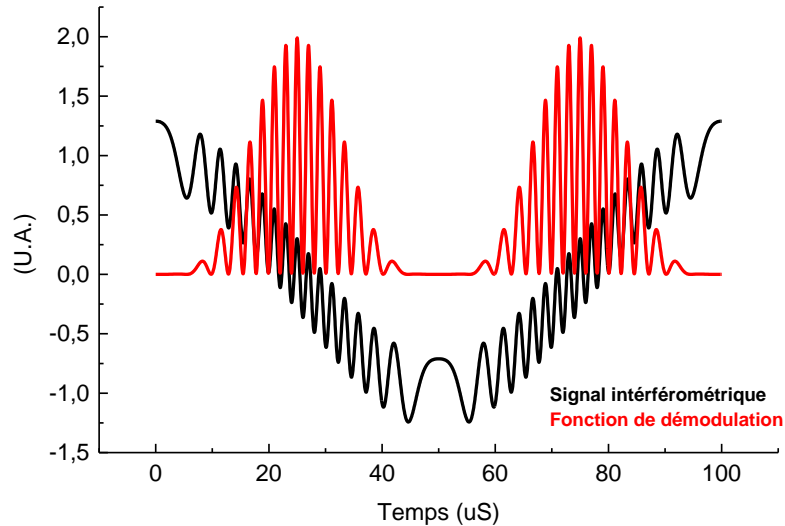


Figure 4.4 Figure montrant la situation idéale en ce qui concerne la synchronisation entre les interférences et la fonction de démodulation. L'instant où cette dernière est maximale doit coïncider avec la fréquence maximale du signal interférométrique.

La stratégie de synchronisation est basée sur l'utilisation de la carte de modulation laser que l'on peut voir sur le schéma de la Figure 4.5. Il s'agit d'une carte maison pour le contrôle du laser, utilisée dans un prototype basé sur notre système de mesure. Un connecteur du FPGA est en fait prévu pour recevoir cette carte, et une fenêtre de notre logiciel est dédiée à sa configuration. Cette carte peut notamment délivrer une tension sinusoïdale de fréquence paramétrable grâce à un circuit DDS (AD5932), et nous utilisons cette tension pour commander la modulation du courant d'alimentation de la diode laser (voir Figure 4.5). Un signal synchronisé sur cette modulation est par ailleurs délivré au FPGA (signal 'TRIG' sur la Figure 4.5).

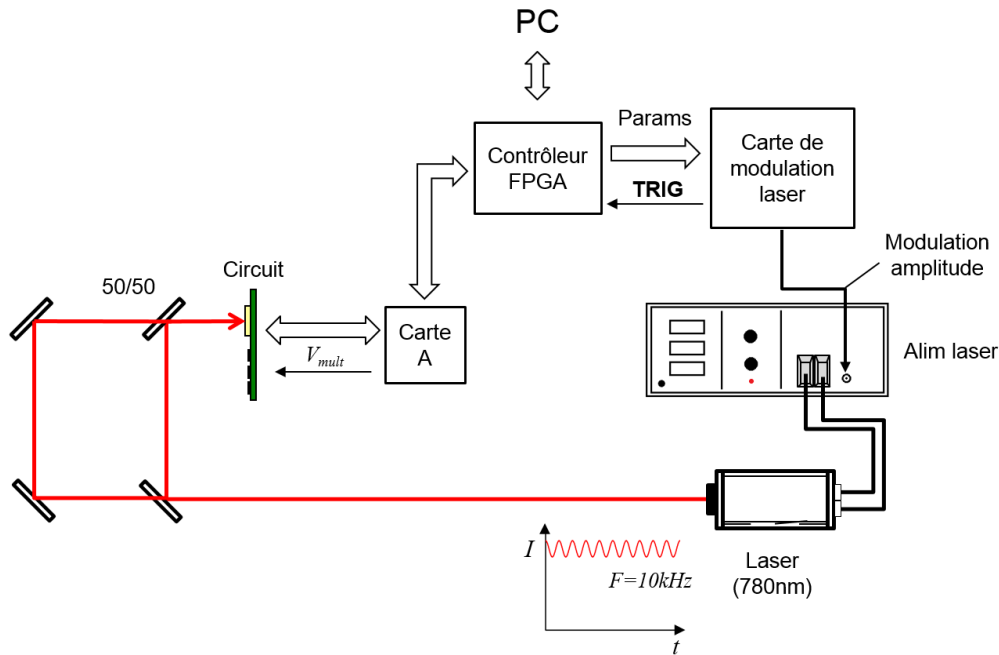


Figure 4.5 Schéma du système de contrôle et de synchronisation des expériences résolues en temps

Contrairement à ce que l'on a vu au chapitre 3, où la modulation du laser n'était pas synchronisée au cycle de mesure et où la phase  $\phi$  de cette modulation était ainsi moyennée, nous sommes maintenant en présence d'une expérience synchronisée qui pourra être sensible à cette phase. Ce sera du moins le cas en l'absence de milieu diffuseur, lorsque l'on fait des interférences dans de bonnes conditions de cohérence spatiale et que tous les pixels 'voient' plus ou moins le même signal d'interférence. La Figure 4.6 montre plusieurs exemples de signaux enregistrés en l'absence de milieu diffuseur : on observe ici des oscillations non reproductibles d'aspect irrégulier.

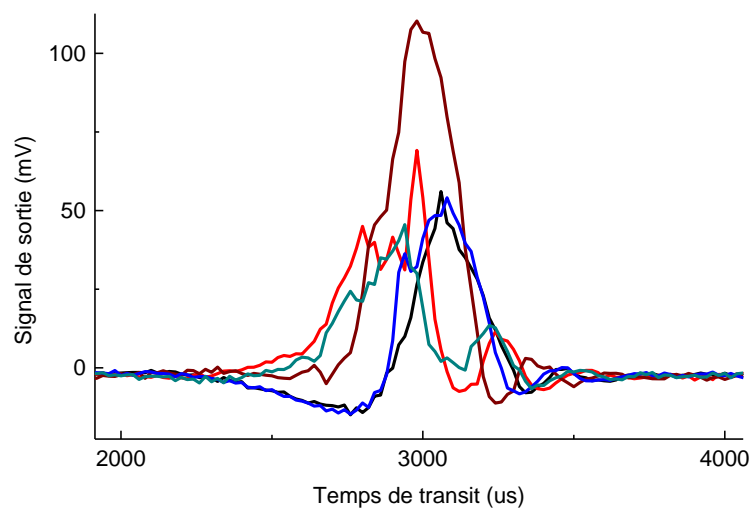


Figure 4.6 Courbes montrant la dépendance de la détection synchrone au déphasage  $\phi$  dans le cas d'interférences brutes, hors lumière diffuse

Il faut rappeler ici que chaque point de ces courbes nécessite une durée d'acquisition de l'ordre de la seconde (moyenne de  $\sim 2500$  mesures), que l'acquisition d'une courbe complète nécessite ainsi une durée de l'ordre de la minute, et que les enregistrements de ces différentes courbes sont distants de plusieurs minutes. La phase  $\phi$  correspond quant à elle au déphasage entre les deux bras de l'interféromètre, et est donc complètement instable à ces échelles de temps.

En revanche, en présence de speckle, avec la mise en place pour cela d'un milieu diffusant, la dépendance à la phase disparaît du fait de la moyenne qui est calculée sur l'ensemble des pixels avec une distribution aléatoire de la phase associée à chaque grain de speckle, comme nous pouvons le voir sur la Figure 4.7.

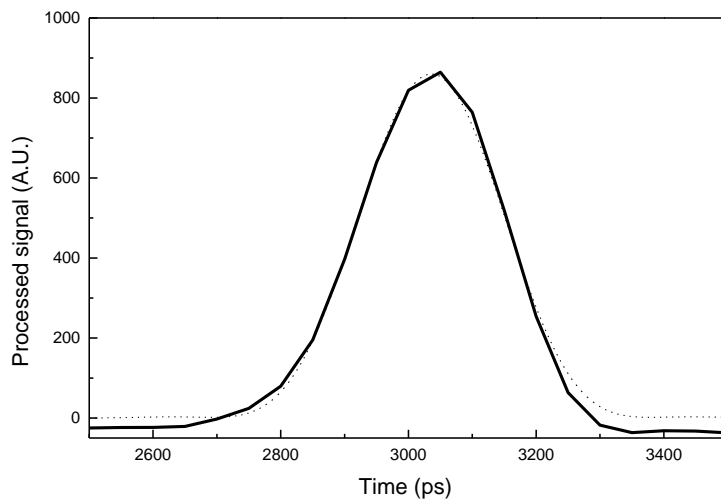


Figure 4.7 Réponse impulsionnelle du système obtenue avec un papier calque et comparé à la théorie (55)

Le milieu diffusant est un papier calque. L'étalement temporel est négligeable dans ce genre de milieu mince, et il permet la détermination expérimentale de la réponse impulsionnelle du système de mesure. Comme vous pouvez le voir, hormis le fait que la détection est maximale à 3060 ps, on mesure une largeur à mi-hauteur de 260ps correspondant à un  $\Delta\Omega = 2\pi \cdot 2.5\text{GHz}$ .

### 1.3.3 Suppression de fond dans les mesures résolues en temps

La stratégie mise en œuvre pour supprimer le fond dans les mesures résolues en temps repose sur l'utilisation d'un chopper. Placé dans le bras signal, le chopper va périodiquement couper le faisceau signal, et la synchronisation avec le chopper nous permet de faire le tri entre les mesures avec signal et les mesures sans signal, ces dernières correspondant au niveau de référence à soustraire. Concrètement on récupère le signal de synchronisation du chopper et on utilise l'état de ce signal pour marquer les acquisitions comme prises avec obturation du faisceau signal ou non. Il est important ici de choisir une fréquence d'obturation telle que la durée d'un état du signal de synchronisation soit un multiple de la période d'acquisition d'une

composante synchrone. Ce protocole est géré au niveau du FPGA et déclenché sur requête du PC de contrôle et, comme nous avons déjà eu l'occasion de le voir, à chaque requête, le FPGA renvoie des paires de mesures globales, qui sont les moyennes de mesures de signal et les moyennes des mesures de références. La différence est calculée au niveau du PC.

## 2 INFLUENCE DE LA TAILLE DES GRAINS DE SPECKLE : CIRCUIT VS PHOTODIODE

Comme souligné dans l'introduction, le principe du présent capteur repose sur la multiplication des photodétecteurs. En effet, augmenter la surface du photodétecteur par rapport à la taille d'un grain de speckle ne permet pas d'améliorer le rapport signal sur bruit pour des raisons de cohérence spatiale.

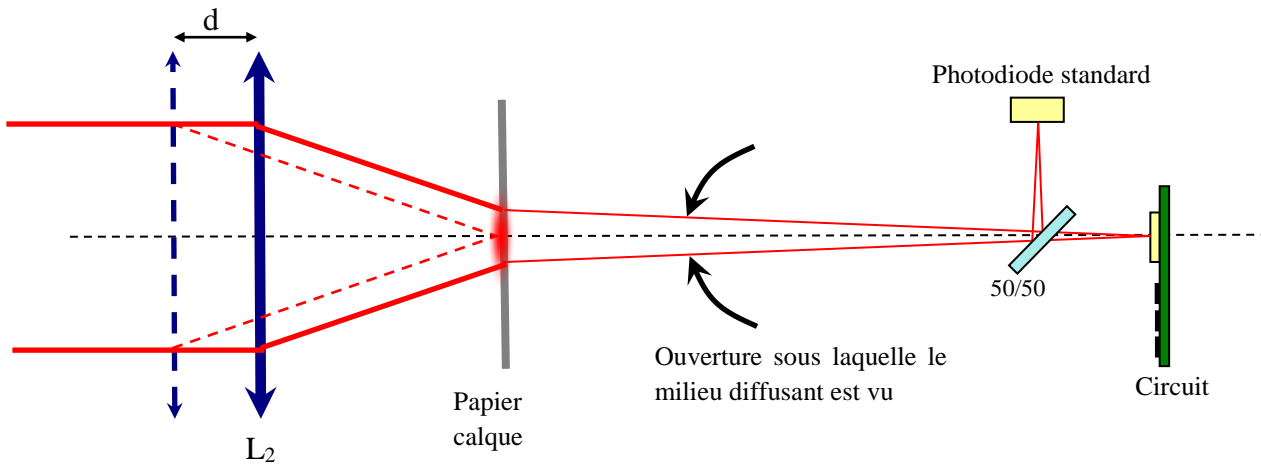


Figure 4.8 Méthode nous permettant de faire varier la taille du grain de speckle (55)

Nous avons donc comparé l'influence de la taille du grain de speckle sur des mesures réalisées avec notre capteur et avec une simple photodiode de surface active équivalente. La configuration utilisée est celle de la Figure 4.2. Le dispositif permettant de faire varier la taille du speckle est présenté sur la Figure 4.8 : la taille du speckle est inversement proportionnelle à l'ouverture numérique sous laquelle le milieu diffusant est vu, autrement dit à la taille de la zone illuminée du papier calque. Cette taille est contrôlée facilement par l'intermédiaire de la position  $d$  de la lentille convergente  $L_2$ . La Figure 4.9 présente deux figures de speckle enregistrées, pour deux valeurs de  $d$  distinctes, avec une camera CCD standard. En calculant la largeur à mi-hauteur de la fonction d'autocorrélation de ces images, il est possible d'extraire la surface de cohérence (la surface d'un grain de speckle), qui en principe varie en  $d^{-2}$ , tout comme les résultats obtenus avec la simple photodiode. Le signal de notre capteur multi-pixel (maximum de la courbe de la Figure 4.7), en revanche, n'est pas supposé varier avec  $d$ , du moins tant que la zone de cohérence reste plus grande que la surface active des photodiodes du circuit. Ces différentes assertions sont confirmées par les résultats expérimentaux présentées Figure 4.10. Cela se traduit par une plus grande efficacité de notre

capteur en lumière diffuse par rapport à une photodiode de surface active équivalente, et démontre l'intérêt de la stratégie multipixels.

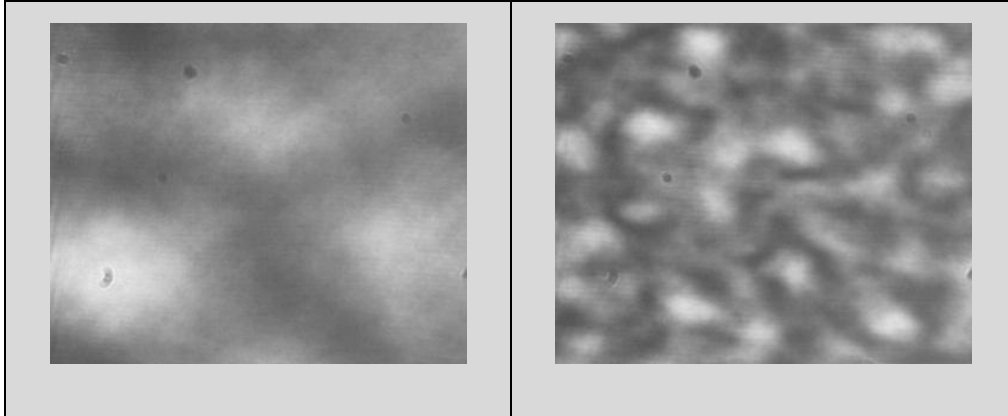


Figure 4.9 Capture d'écran de figures de speckle pour différentes valeurs de  $d$  (55)

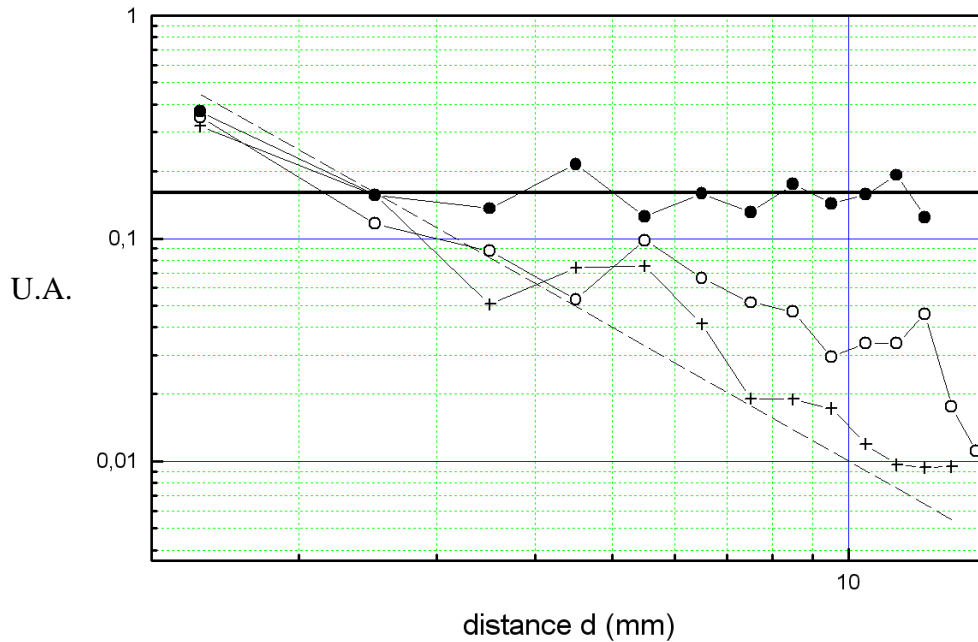


Figure 4.10 Evolution ( sur une échelle logarithmique) en fonction de  $d$  de : la surface de cohérence (croix), les résultats extraits des mesures avec une simple photodiode (cercles vides) et ceux de notre circuit (cercles noirs). A la fois la surface de cohérence et les résultats de la simple photodiode varient en  $d^2$  (en traitillé), alors que le signal issu de notre circuit ne varie pas, comme attendu. (55)

### 3 SENSIBILITE DU SYSTEME DE DETECTION

On pourra remarquer dans le schéma de la Figure 4.2 que le signal est déjà fortement atténué par l'ajout du papier calque : la lumière diffuse est en effet redirigée dans toutes les directions de l'espace, sans lentille de refocalisation ici, et le circuit n'en collecte qu'une toute petite

partie. Mais pour estimer la sensibilité du dispositif, nous avons encore atténué la puissance du bras ‘signal’ d’un facteur 700 en utilisant des densités optiques.

La puissance lumineuse mesurée dans ces conditions au niveau du circuit, en coupant bien sûr le faisceau de référence, avec un mesureur de puissance optique d’une surface  $A_{pmètre} = 0,5\text{cm}^2$ , est de 90nW. Pour ramener ce signal à un photocourant au niveau des photodiodes du circuit, il faut prendre en compte la sensibilité des photodiodes ainsi que le rapport entre leur surface active et celle du mesureur de puissance :

$$i_1 = S \left( \frac{A_{PH\_cir}}{A_{pmètre}} \right) P$$

Rappelons que (voir le paragraphe sur le photodétecteur au chapitre 2)  $S$  vaut environ 0,2 A/W (rendement quantique  $\eta = 0,3$  à 780nm), que la surface active d’une photodiode du circuit fait  $6 \times 6 \mu\text{m}^2$ , et que celle de la sonde fait  $50\text{mm}^2$ . Ce qui donne  $i_1 \sim 13 \text{ fA}$  soit, compte tenu du temps d’intégration de  $50 \mu\text{s}$ , un signal d’environ 4 photo-électrons par pixel et par période d’intégration, ce qui est assez faible. Ainsi, en utilisant le coefficient de proportionnalité entre le nombre de photons et la valeur de sortie du circuit déterminée au chapitre 2 pour un courant de référence  $i_0 = 1\text{nA}$ , on calcule une valeur théorique  $\langle X \rangle = 60 \text{ mV}$ . On a vu par ailleurs au chapitre 3 que le bruit quantique au niveau des transistors de la détection synchrone provoquait une atténuation de l’efficacité de cette dernière. On mesure sur la courbe obtenue sur la Figure 4.11 une porte de 45 mV de hauteur, ce qui est en bon accord avec la valeur théorique, et même un peu supérieur à ce que l’on pourrait attendre étant donnée la saturation.

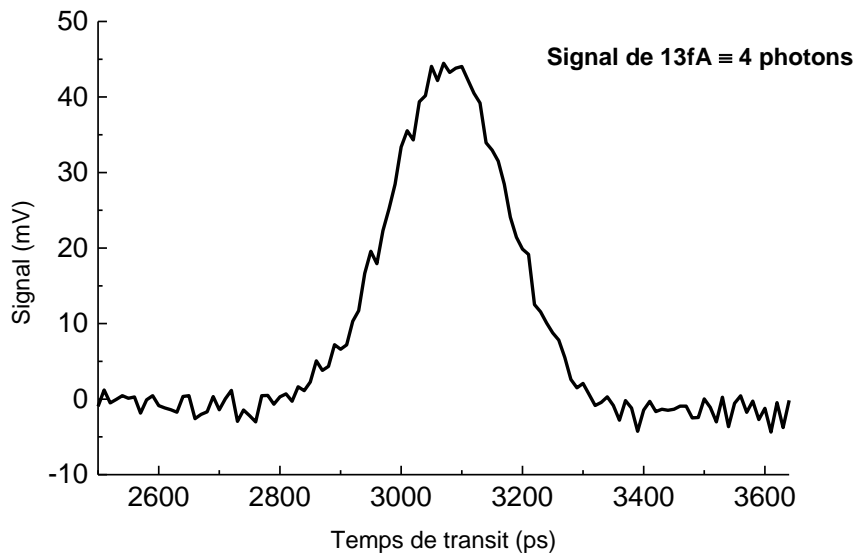


Figure 4.11 Porte temporelle obtenue pour un signal très faible correspondant à 4 photo-électrons par pixel et par période d’intégration.

## 4 MESURES DE CORRELATIONS TEMPORELLES SUR DU LAIT

Nous avons repris ces expériences avec maintenant un milieu diffusant qui se rapproche des conditions de l'optique biomédicale, à savoir récipient épais (4cm d'épaisseur) rempli de lait demi-écrémé dilué à 25%, correspondant à un coefficient de diffusion réduit de  $\mu'_s \sim 5\text{cm}^{-1}$ . Le lait écrémé contient principalement des petites particules (56) et on prévoit donc un temps de décorrélation très faible. Le dispositif expérimental est décrit sur la Figure 4.12, la seule différence par rapport aux expériences précédentes étant l'ajout du milieu diffusant dans le bras signal de l'interféromètre. La différence de marche entre les deux bras de l'interféromètre correspond toujours à un temps de retard de 3060ps, et nous avons gardé les mêmes caractéristiques du balayage spectral, à savoir une profondeur de modulation spectrale  $\Delta\Omega=4\pi 2.5\text{GHz}$  qui correspond à une résolution temporelle de 260 ps. La puissance incidente sur le milieu diffusant est ici d'environ 20mW.

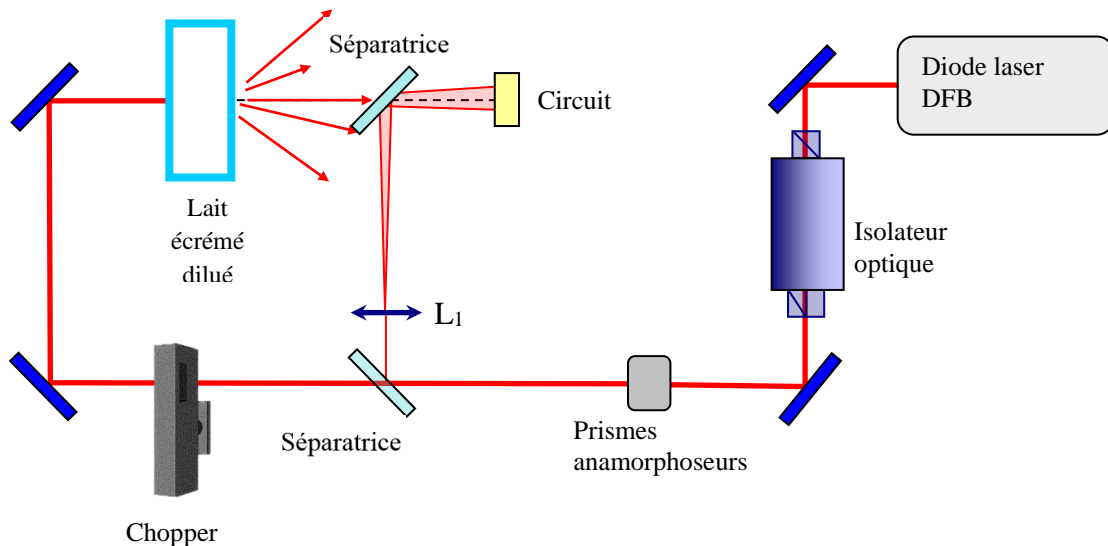


Figure 4.12 Dispositif expérimental pour des mesures sur le lait (57)

La Figure 4.13 montre des mesures résolues en temps réalisées sur ce milieu. La courbe noire correspond à un temps de corrélation nul (simple élévation au carré), tandis que la courbe rouge a quant à elle été obtenue pour la valeur  $\tau = 100 \mu\text{s}$  du temps de corrélation (corrélation de deux acquisitions voisines). La stratégie de suppression de fond présentée au paragraphe 1.3.3 a été appliquée ici. On constate que ces deux courbes présentent des structures de bruit identiques, phénomène déjà constaté au chapitre 3 et qui a été attribué à un bruit de mode commun. Nous avons suggéré dans ce chapitre que la différence entre deux corrélations pouvait être moins bruitée, et c'est ce que l'on observe ici sur la différence des deux corrélations (courbe en bleu), avec une diminution du bruit qui est ici d'un facteur 2.



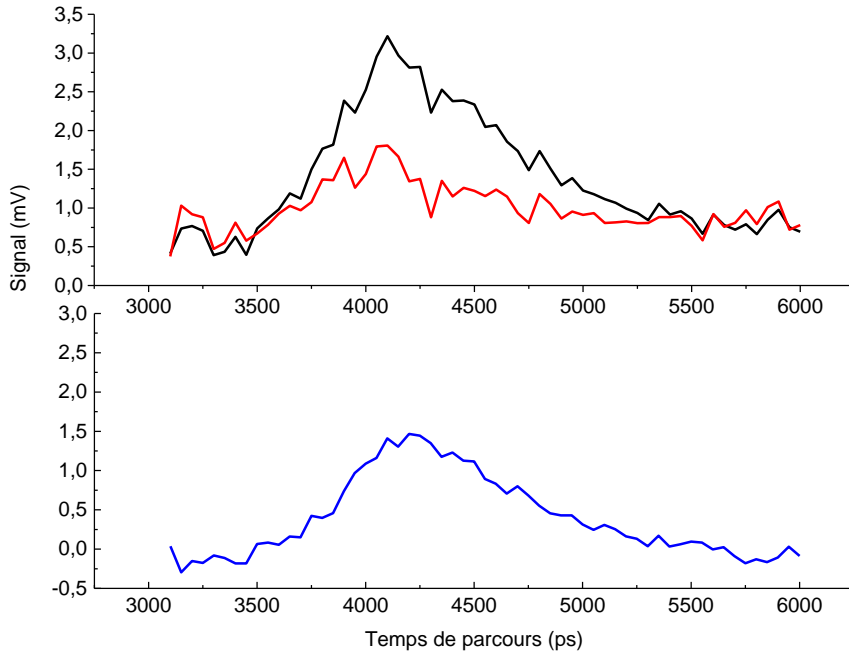


Figure 4.13 Résultats d'une expérience de mesure résolue en temps sur du lait demi-écrémé dilué. En haut, les résultats obtenus pour deux corrélations différentes, la courbe du bas correspond à leur différence

L'autocorrélation résolue en temps du champ  $G_1$  est ainsi calculée pour un temps de corrélation  $\tau = 100\mu s$  et en fonction du temps de transit  $t$ . Comme souligné dans le chapitre d'introduction, les corrélations temporelles du champ électromagnétique se comportent comme la lumière diffuse mais avec un coefficient d'absorption  $\mu$  supplémentaire. C'est donc le rapport des deux corrélations de la Figure 4.13, plus que leur différence, qui est pertinente ici, à savoir la fonction de corrélation normalisée  $g^{(1)} = \langle E(t_0)E^*(t_0 + \tau) \rangle / \langle |E(t_0)|^2 \rangle$  (29).

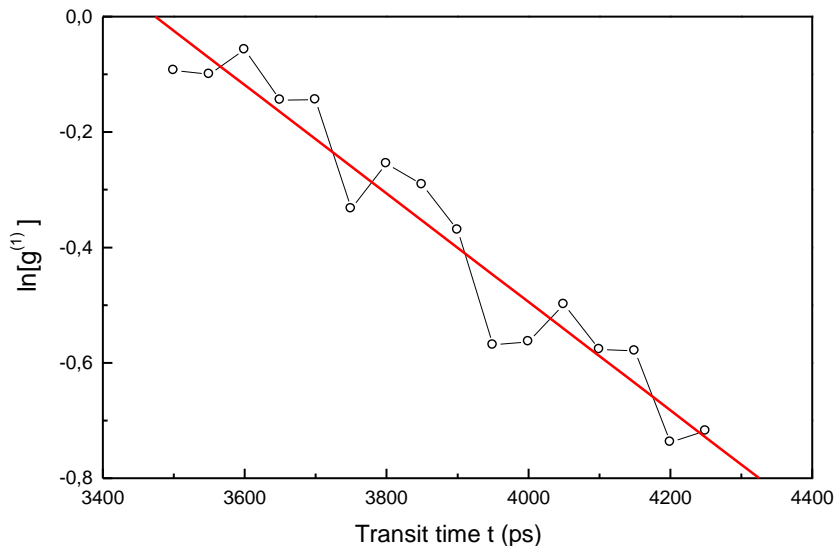


Figure 4.14 Logarithme de la fonction d'autocorrélation du champ  $g^{(1)}$  pour un temps de corrélation  $\tau = 100\mu s$ , en fonction du temps de transit  $t$  du photon. On observe un comportement linéaire comme nous pouvons l'attendre de la loi de Lambert-Beer(57)

De par la loi de Beer-Lambert, on s'attend à ce que  $g^{(1)}$  présente un comportement exponentiel en fonction du temps de transit, ce que l'on observe effectivement sur la Figure 4.14 qui donne le logarithme de  $g^{(1)}$  en fonction du temps de transit. La pente de l'ajustement linéaire de la Figure 4.14 correspond à un coefficient d'absorption effectif  $\mu \sim 0.05\text{cm}^{-1}$ . La décorrélation observée ici étant principalement due au mouvement Brownien des diffuseurs, ce coefficient d'absorption peut être mis sous la forme

$$\mu \equiv 2\mu'_s \frac{\tau}{\tau_0}$$

où  $\tau_0$  est un temps caractéristique de la diffusion Brownienne (voir équation (1.23)). La valeur  $\tau_0 \sim 20\text{ms}$  que nous trouvons ici est en accord avec ce que donnerait une analyse des composants du lait (56,57). Il s'agit de la première mesure de telles corrélations à travers un milieu épais et présentant une décorrélation aussi rapide.

## 5 CONCLUSION

---

Les études présentées dans ce chapitre ont permis de montrer l'intérêt du circuit pour la détection de la lumière diffuse, en particulier dans le cadre de son utilisation pour effectuer des mesures résolues en temps de manière interférométrique. Dans cette configuration, nous avons pu mettre en évidence une plus grande efficacité par rapport à une photodiode unique en présence d'une figure de speckle : là où les mesures de la photodiode étaient sensibles à la taille des grains de speckle, celles du circuit n'en dépendaient pas. Ce résultat valide en partie le choix d'une architecture multipixels. Par ailleurs, l'expérience de mesure de corrélations temporelles du speckle avec du lait dilué a été rendue possible par la bonne valeur de rapport signal sur bruit obtenue avec ce circuit à la fréquence d'acquisition qui s'élève à 10kHz. Le fait qu'il s'agisse d'un milieu caractérisé par une décorrélation très rapide entrouvre la perspective de l'application de ce concept dans les milieux biologiques. Ces résultats sont très encourageants, surtout si on considère qu'ils ont été obtenus avec une version prototype du circuit, encore modeste en ce qui concerne la taille de la matrice de pixels, et compte tenu des limitations des performances qui sont liées à cette architecture (chapitre 3). Parallèlement aux travaux sur l'utilisation du circuit pour des mesures résolues en temps, nous avons également exploré l'utilisation du circuit dans une autre expérience d'imagerie en lumière diffuse : l'imagerie acousto-optique, qui sera le sujet du prochain chapitre.



## Chapitre 5

## Application à l'imagerie acousto-optique

## 1 L'IMAGERIE ACOUSTO-OPTIQUE

## 1.1 INTRODUCTION

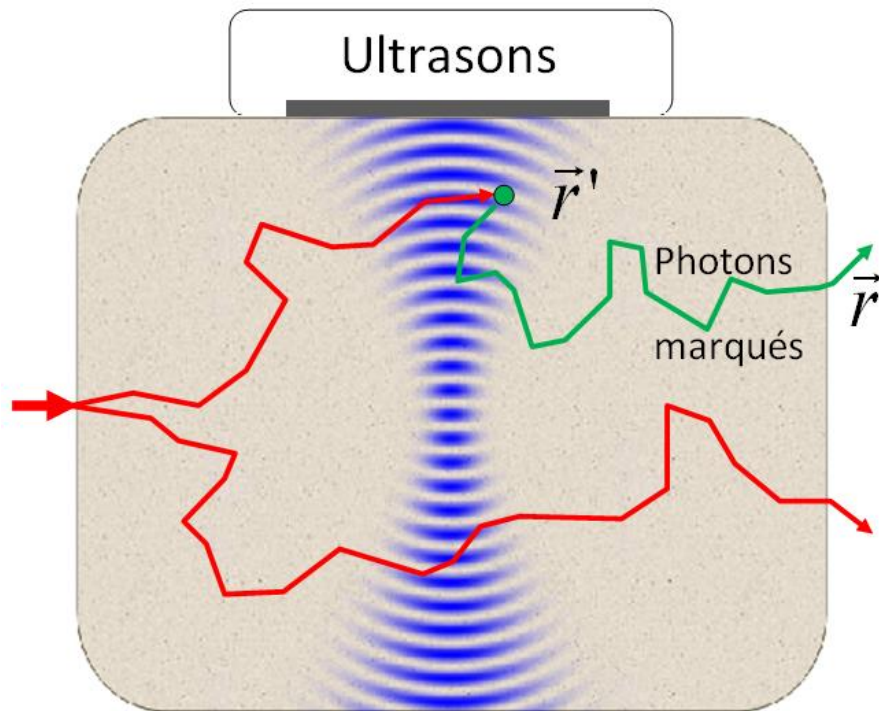


Figure 5.1 Principe de l'imagerie acousto-optique : la lumière diffuse est « marquée » au point  $\vec{r}'$  par son interaction avec l'onde ultrasonore, et cette lumière marquée se propage ensuite jusqu'au point  $\vec{r}$

Comme nous l'avons vu au chapitre 1 (paragraphe 2.4), l'imagerie acousto-optique est une alternative prometteuse à la tomographie optique diffuse. L'idée est d'utiliser le couplage entre une onde acoustique ultrasonore (US) et la lumière diffuse : l'onde US va induire un mouvement des diffuseurs, ainsi qu'une modulation de l'indice de réfraction du milieu, ce qui en retour va entraîner des fluctuations du speckle observé. On peut caractériser ces fluctuations en introduisant la fonction d'autocorrélation temporelle du champ électromagnétique (23,24) :

$$G_1(\vec{r}, \tau) = \langle E^*(\vec{r}, t) E(\vec{r}, t + \tau) \rangle \quad (5.1)$$

qui vérifie (25) la même équation de diffusion que l'intensité diffuse moyenne  $\varphi(\vec{r})$ , mais avec un coefficient d'absorption supplémentaire  $\mu(\tau)$  qui vaut, dans le cas d'une onde US de fréquence  $f_{US}$  (58) :

$$\mu(\vec{r}, t, \tau) = \kappa(\vec{r}) A^2(\vec{r}, t) [1 - \cos(2\pi f_{US} \tau)] \quad (5.2)$$

Si l'on traite ce coefficient d'absorption comme une perturbation au premier ordre dans le cadre de l'approximation de Born (voir chapitre 1, paragraphe 1.4), on pourra écrire la fonction de corrélation sous la forme suivante

$$G_1(\vec{r}, \tau) \approx \varphi_0(\vec{r}) - \varphi_{tag}(\vec{r}, t) + \varphi_{tag}(\vec{r}, t) \cos(\omega_a \tau) \quad (5.3)$$

avec

$$\varphi_{tag}(\vec{r}, t) = \int G(\vec{r}, \vec{r}') \kappa(\vec{r}') A^2(\vec{r}', t) \varphi_0(\vec{r}') d^3 r' \quad (5.4)$$

où  $G(\vec{r}, \vec{r}')$  est la fonction de Green de l'équation de diffusion sans perturbation, décrivant la propagation de la lumière diffuse du point  $\vec{r}$  au point  $\vec{r}'$ . L'équation (5.4) est au cœur du principe de l'imagerie acousto-optique : la lumière diffuse  $\varphi_0(\vec{r}')$  est marquée au point  $\vec{r}'$  par l'onde acoustique, avec une efficacité de marquage de  $\kappa A^2$ , puis cette « lumière marquée »  $\varphi_{tag}$  se propage du point  $\vec{r}'$  au point  $\vec{r}$  (Figure 5.1). On peut ainsi sélectionner la lumière diffuse qui a transité dans une zone de l'espace bien définie par l'onde US, et bénéficier ainsi à la fois du contraste optique et de la résolution spatiale des ultrasons.

D'après le théorème de Wiener-Khintchine, le terme  $\varphi_{tag}$  dans (5.4) représente l'intensité lumineuse oscillant à la fréquence des ultrasons: c'est cette quantité qu'il faut donc mesurer. Bien sûr, le problème ne se limite pas à la détection d'une composante oscillante de la lumière : la lumière diffuse correspond à un champ de speckle, les grains de speckle n'oscillent pas en phase, et leurs contributions ne s'ajoutent donc pas de manière cohérente. Il s'agit du même problème que celui rencontré en interférométrie de speckle : le signal acousto-optique ne va pas augmenter linéairement avec la surface du détecteur pour des raisons de cohérence spatiale.

Nous avons évoqué en introduction (chap.1, paragraphe 2.4) les différentes possibilités qui ont été proposées pour contourner le problème de la cohérence spatiale: on peut utiliser une méthode à détection incohérente avec un filtrage spectral hyperfin pour filtrer les bandes latérales du spectre optique issues de la modulation à la fréquence des ultrasons, et ce avec une grande ouverture pour collecter suffisamment de lumière. Le hole-burning spectral est une solution possible à ce problème, actuellement à l'étude (35), mais nécessite de travailler à des températures cryogéniques (3K). Une autre méthode, beaucoup étudiée par l'Institut Langevin, est l'utilisation de cristaux photoréfractifs, qui permettent de travailler avec des fronts d'onde sans cohérence spatiale (36). Le problème ici est le temps de réponse des

cristaux photoréfractifs, de l'ordre de la milliseconde, qui est un peu trop long pour une utilisation *in-vivo*.

Cette problématique de la mesure d'une composante oscillante par une matrice de pixels indépendants, et de l'estimation de l'énergie globale de cette composante (somme des carrés des composantes synchrones détectées), voire de ses corrélations temporelles, est exactement la fonctionnalité pour laquelle notre circuit a été conçu. L'imagerie acousto-optique était donc une application naturelle de notre technologie, et nous nous sommes rapprochés de nos collègues de l'Institut Langevin, qui ont une grande expertise sur la question, pour collaborer avec eux et tester les performances de notre circuit dans ce domaine.

## 1.2 DETECTION INTERFEROMETRIQUE DE LA LUMIERE MARQUEE

La composante marquée par l'onde acoustique pourrait être observée directement en faisant une détection synchrone à la fréquence des ultrasons. Cependant, ce signal est extrêmement faible et il est avantageux d'utiliser une détection interférométrique qui peut l'amplifier (59) : le signal interférométrique est en effet en  $\sqrt{I_{ref} I_{sig}}$ , où  $I_{ref}$  est l'intensité de l'onde de référence, et il peut être beaucoup plus grand que le signal  $I_{sig}$  si  $I_{ref} \gg I_{sig}$ . On envisagera donc une configuration telle que schématisée sur la Figure 5.2: une séparatrice de faible réflectivité (BS) illumine le détecteur avec un faisceau de référence, tandis que la lumière diffuse est refocalisée sur ce même détecteur via une lentille de collection (L). On enregistre ensuite le signal d'interférence à la fréquence des ultrasons.

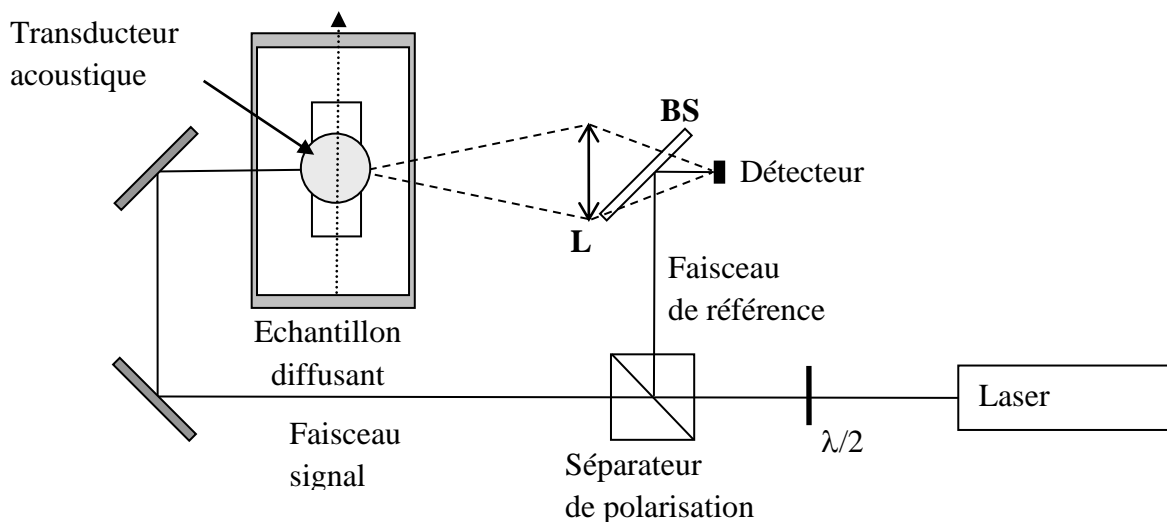


Figure 5.2 Détection interférométrique de la lumière marquée.

Voyons un peu plus quantitativement ce qu'un tel système permet de mesurer: La composante marquée du champ électromagnétique dépend de l'onde ultrasonore  $a(\vec{r}, t)$ , et si cette dernière est suffisamment faible on pourra supposer que cette dépendance est linéaire. On écrira ainsi :

$$E_{tag}(\vec{r}, t) = F_1 \{ a \}(\vec{r}, t) \quad (5.5)$$

où  $F_1$  est une fonctionnelle linéaire. Nous allons considérer que l'onde ultrasonore est une onde plane se propageant dans la direction  $z$ , de la forme  $a(\vec{r}, t) = A(\vec{r}, t) \cos[2\pi f_{US}(t - u^{-1}z)]$ , où  $u$  est la vitesse de propagation des ultrasons ( $u = 1.5\text{mm}/\mu\text{s}$  dans l'eau). L'amplitude  $A$  dans cette expression peut dépendre du temps dans différentes configurations : utilisation d'impulsions ultrasonores, modulation de la phase ou de l'amplitude de l'onde ultrasonore. Nous reviendrons sur ce point au prochain paragraphe.

Décomposons cette onde  $a(\vec{r}, t)$  en quadratures :

$$a(\vec{r}, t) = A_p(\vec{r}, t) \cos(2\pi f_{US}t) + A_Q(\vec{r}, t) \sin(2\pi f_{US}t) \quad (5.6)$$

avec

$$A_p(\vec{r}, t) = A(\vec{r}, t) \cos(2\pi f_{US} u^{-1}z) \text{ et } A_Q(\vec{r}, t) = A(\vec{r}, t) \sin(2\pi f_{US} u^{-1}z) \quad (5.7)$$

En exploitant la linéarité de (5.5) et en posant  $E_p = F_1 \{ A_p \}$  et  $E_Q = F_1 \{ A_Q \}$  il vient :

$$E_{tag} = E_p \cos(2\pi f_{US}t) + E_Q \sin(2\pi f_{US}t) \quad (5.8)$$

Rappelons que le terme  $\varphi_{tag}$  qui nous intéresse représente l'intensité lumineuse oscillant à la fréquence des ultrasons. On peut ainsi écrire :

$$\varphi_{tag} = \left\langle |E_{tag}|^2 \right\rangle \quad (5.9)$$

où la moyenne dans (5.9) est une moyenne d'ensemble sur les configurations microscopiques du milieu (chap.1, paragraphe 2.1), mais aussi sur une période de modulation acoustique. On a ainsi très directement :

$$\varphi_{tag} = \frac{1}{2} \left\langle |E_p|^2 + |E_Q|^2 \right\rangle \quad (5.10)$$

Une détection interférométrique ne va pas détecter directement  $\varphi_{tag}$ , mais plutôt un terme d'interférence  $2\Re[E_r^* E_{tag}]$ , qui oscille dans le temps à la fréquence  $f_{US}$  en vertu de (5.8). Une détection synchrone avec un signal de démodulation en  $\cos(2\pi f_{US}t)$  va donner accès au terme  $s_p \equiv \Re[E_r^* E_p]$ , tandis qu'avec une démodulation en  $\sin(2\pi f_{US}t)$  on obtiendra le terme  $s_Q \equiv \Re[E_r^* E_Q]$ . On a ainsi, par exemple :

$$s_p^2 \equiv \frac{1}{4} \left[ E_r^{*2} E_p^2 + E_p^{*2} E_r^2 + 2|E_r|^2 |E_p|^2 \right] \quad (5.11)$$

Le point maintenant est que  $E_P$  et  $E_Q$  sont des champs aléatoires (speckle) avec une phase aléatoire: on peut donc raisonnablement supposer que la moyenne d'ensemble de leur carré est nulle :

$$\langle E_P^2 \rangle = \langle E_Q^2 \rangle = 0 \quad (5.12)$$

Et il vient sous cette hypothèse :

$$s \equiv \langle s_P^2 + s_Q^2 \rangle = |E_r|^2 \varphi_{tag} \quad (5.13)$$

Une détection synchrone du signal interférométrique enregistré permet donc, en sommant la moyenne des carrés de valeurs obtenues pour deux quadratures différentes, de retrouver l'intensité diffuse moyenne des photons marqués  $\varphi_{tag}$ . Avant d'aborder la mise en œuvre expérimentale de ce protocole avec notre circuit, voyons d'un peu plus près la problématique de la résolution longitudinale.

### 1.3 RESOLUTION LONGITUDINALE.

Un problème surgit immédiatement sur la Figure 5.1 : si les photons sont marqués par les ultrasons dans une zone spatiale bien définie, cette zone est en fait une colonne. Tout le faisceau US traversant la lumière diffuse va contribuer au signal marqué, et se pose alors le problème de la résolution longitudinale. L'idée la plus simple pour contourner ce problème serait d'utiliser une impulsion ultrasonore, et d'enregistrer l'évolution de la lumière marquée parallèlement à la propagation de l'impulsion. Cette méthode est couramment utilisée avec des techniques à détection incohérente telles que l'holographie adaptative avec des cristaux photoréfractifs (34). Mais le temps de transit de l'impulsion US, de l'ordre d'une cinquantaine de microsecondes, est peu adapté à un détecteur multi-pixels : prendre ne serait-ce qu'une dizaine d'acquisitions sur ce temps de transit correspondrait à une cadence d'acquisition de l'ordre de 200kHz. On pourrait certes intégrer le signal sur un temps très court, de l'ordre de la durée de l'impulsion US, à savoir quelques microsecondes, mais le signal accumulé serait alors très faible avec un rapport cyclique très défavorable.

Dans tous les cas, pour espérer avoir une résolution longitudinale, il va falloir moduler l'onde ultrasonore. Nous allons donc postuler dans la suite que l'onde ultrasonore est un faisceau rectiligne, de dimensions transverses très étroites, dont l'amplitude est modulée par une fonction  $h(t - \tau)$ ,  $\tau$  étant un délai arbitraire :

$$A(\vec{r}, t) \equiv A(\vec{\rho}, z, t) = A_r(\vec{\rho}) h(t - u^{-1}z + \tau) \quad (5.14)$$

Pour décoder cette modulation ultrasonore avec une mesure interférométrique, on pourra moduler la fonction de démodulation par une fonction  $h_m(t)$ . On aura ainsi, pour la mesure sur une durée  $T$  de la composante synchrone en phase avec l'onde acoustique :



$$\begin{aligned}
 s_p &= \frac{1}{T} \int_0^T 2\Re[E_r^* E_p \cos(2\pi f_{US} t)] h_m(t) \cos(2\pi f_{US} t) dt \\
 &\approx \frac{1}{T} \int_0^T \Re[E_r^* E_p] h_m(t) dt
 \end{aligned} \tag{5.15}$$

où l'on a supposé que  $h_m(t)$  évoluait suffisamment lentement pour remplacer le  $\cos^2$  par sa valeur moyenne. Il est maintenant intéressant de rappeler que  $E_p$  dépend linéairement de l'onde acoustique :

$$\begin{aligned}
 s_p &= \frac{1}{T} \int_0^T \Re[E_r^* F_1 \{A(\vec{r}, t) \cos(2\pi f_{US} u^{-1} z)\}] h_m(t) dt \\
 &= \Re \left[ E_r^* F_1 \left\{ \frac{1}{T} \int_0^T h_m(t) A(\vec{r}, t) dt \times \cos(2\pi f_{US} u^{-1} z) \right\} \right]
 \end{aligned} \tag{5.16}$$

Donc tout se passe comme si on remplaçait l'amplitude de l'onde acoustique par une amplitude « virtuelle » :

$$\hat{A}(\vec{r}) = \frac{1}{T} \int_0^T h_m(t) A(\vec{r}, t) dt \tag{5.17}$$

toutes les autres quantités découlent de cette substitution, avec par exemple :

$$\hat{E}_p = F_1 \left\{ \hat{A} \cos(2\pi f_{US} u^{-1} z) \right\} \text{ et } s_p = \Re[E_r^* \hat{E}_p] \tag{5.18}$$

Comme aucune hypothèse n'a été utilisée sur la physique de la propagation de l'onde acoustique, on peut appliquer tous les résultats en rapport avec les photons marqués :

$$\varphi_{tag} = \frac{1}{2} \left\langle \left| \hat{E}_p \right|^2 + \left| \hat{E}_q \right|^2 \right\rangle = \int G(\vec{r}, \vec{r}') \kappa(\vec{r}') \hat{A}^2(\vec{r}') \varphi_0(\vec{r}') d^3 r' \tag{5.19}$$

En injectant l'expression (5.14) de l'amplitude modulée dans l'expression (5.17) de l'amplitude virtuelle, il vient :

$$\hat{A}(\vec{r}) = A_t(\vec{\rho}) \times \frac{1}{T} \int_0^T h_m(t) h(t - u^{-1} z + \tau) dt \tag{5.20}$$

Une fonction de marquage longitudinal apparaît ainsi comme étant la fonction de corrélation des signaux  $h(t)$  et  $h_m(t)$  :

$$g(\tau - u^{-1} z) = \frac{1}{T} \int_0^T h_m(t) h(t - u^{-1} z + \tau) dt \tag{5.21}$$

On peut reporter les expression ((5.20)-(5.21)) de l'amplitude virtuelle dans (5.19), et il vient, en posant  $A_t^2(\vec{\rho}) \equiv A_0^2 \delta(\vec{\rho})$  (faisceau étroit) et, pour un détecteur mesurant  $\varphi_{tag}$  en  $\vec{r}_d$ , en posant  $S(z) = A_0^2 G(\vec{r}_d; \vec{\rho}' = \vec{0}, z) \kappa(\vec{\rho}' = \vec{0}, z) \varphi_0(\vec{\rho}' = \vec{0}, z)$  :

$$\varphi_{tag} = \int S(z) g^2(\tau - u^{-1}z) dz \quad (5.22)$$

L'objectif de l'imagerie acousto-optique est donc de reconstruire la fonction  $S(z)$  en utilisant des fonctions de marquage  $g^2(z - u\tau)$  appropriées. Si par exemple nous prenons, comme suggéré plus haut, une impulsion ultrasonore, soit pour  $h(t)$  un créneau de largeur  $\delta t$  et de hauteur unité, et pour  $h_m(t)$  un créneau identique, la corrélation de ces deux créneaux sera une fonction triangulaire de hauteur  $(\delta t/T)$  et de largeur de base  $2\delta t$ . La fonction de marquage, qui est le carré de cette fonction de corrélation, est représentée sur la Figure 5.3 : Elle permet de sélectionner une zone longitudinale avec une résolution  $\sim \delta z \equiv u\delta t$  autour de la position  $u\tau$ . On peut ainsi balayer l'axe longitudinal en faisant varier  $\tau$  qui est le délai entre l'émission de l'impulsion US et l'ouverture de l'acquisition caméra avec la fenêtre  $h_m(t)$ .

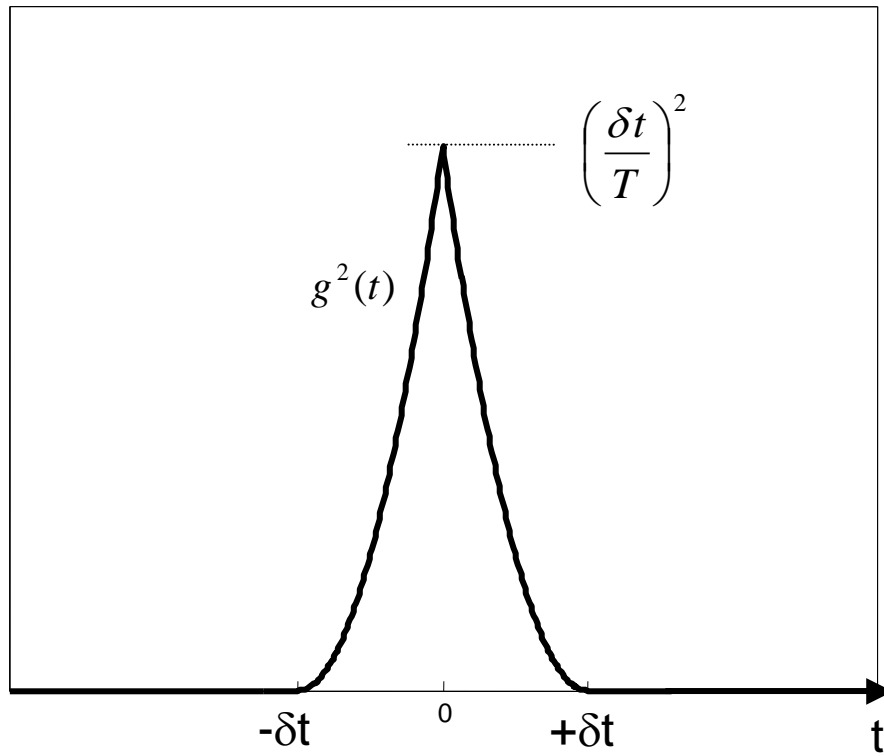


Figure 5.3 Fonction de marquage  $g^2(t)$  pour une impulsion US et une fenêtre d'acquisition de durée  $\delta t$ .

Comme nous l'avons dit au début de ce paragraphe, cette méthode de l'impulsion US n'est pas très adaptée à une détection interférométrique. L'intégrale de la fonction de marquage de la Figure 5.3 vaut  $2\delta t^3/(3T^2)$ , ce qui mène à un signal marqué de l'ordre de

$$\varphi_{tag} = \int S(z) g^2(\tau - u^{-1}z) dz \approx S(u\tau) \int g^2(t) u dt = \frac{2}{3} \left( \frac{\delta t}{T} \right)^2 \bar{S} u \delta t = \frac{2}{3} \left( \frac{\delta t}{T} \right)^2 \bar{S} \delta z \quad (5.23)$$

où  $\bar{S}$  est un ordre de grandeur typique de  $S(z)$ . On peut comparer cette valeur à celle obtenue dans le cas d'une onde US continue (CW), sans marquage spatial ( $h = h_m = 1 = g^2$ ) :

$$\varphi_{tag,CW} = \int S(z) dz \approx \bar{S} W \quad (5.24)$$

où  $W$  est un ordre de grandeur typique de la zone illuminée dans la colonne acoustique. Ainsi, le signal avec résolution longitudinale impulsionnelle peut être 100 à 1000 fois plus faible que le signal CW. Conscients de ce problème, nos collègues de l'Institut Langevin avaient déjà introduit une méthode alternative basée sur des sauts de phase aléatoires (60) (*Random Phase Jumps method* - RPJ) : cette méthode avait été développée dans un cadre théorique un peu différent de ce qui est présenté ici (61), mais disons qu'elle revient à prendre pour  $h(t)$  une fonction valant aléatoirement +1 ou -1, cette valeur étant périodiquement tirée au hasard avec une période  $\delta t$  (Figure 5.4).

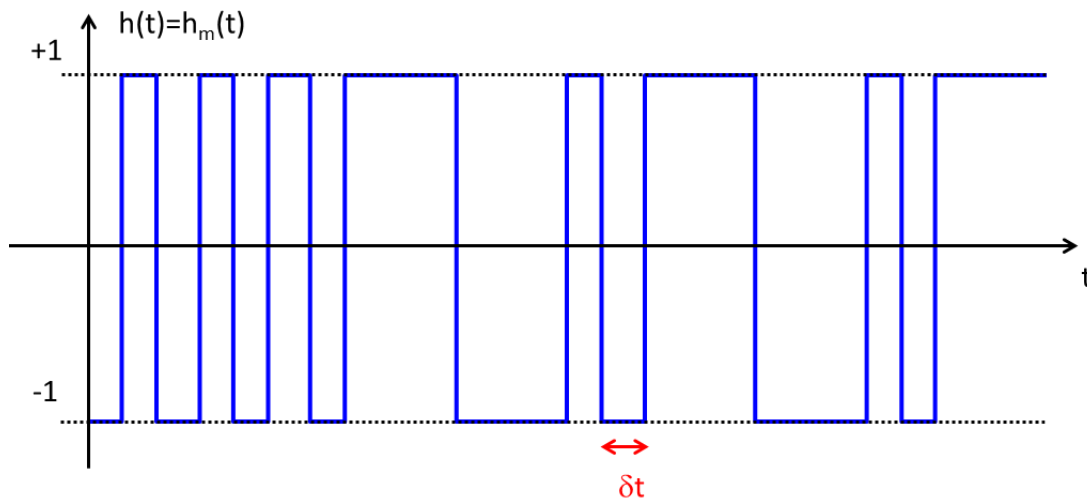


Figure 5.4 Fonctions  $h(t)=h_m(t)$  utilisée pour la méthode de Random Phase Jumps (60).

En prenant la même fonction pour  $h_m(t)$ , on obtient la fonction de marquage de la Figure 5.5 (qui, rappelons-le, est ici l'autocorrélation de  $h$ ). Cette fonction présente un pic analogue à celui de la Figure 5.3, mais avec ici une hauteur unité. Ce pic est sur un fond aléatoire de hauteur  $\delta t/T$ , où l'on rappelle que  $T$  est la durée de la mesure synchrone.

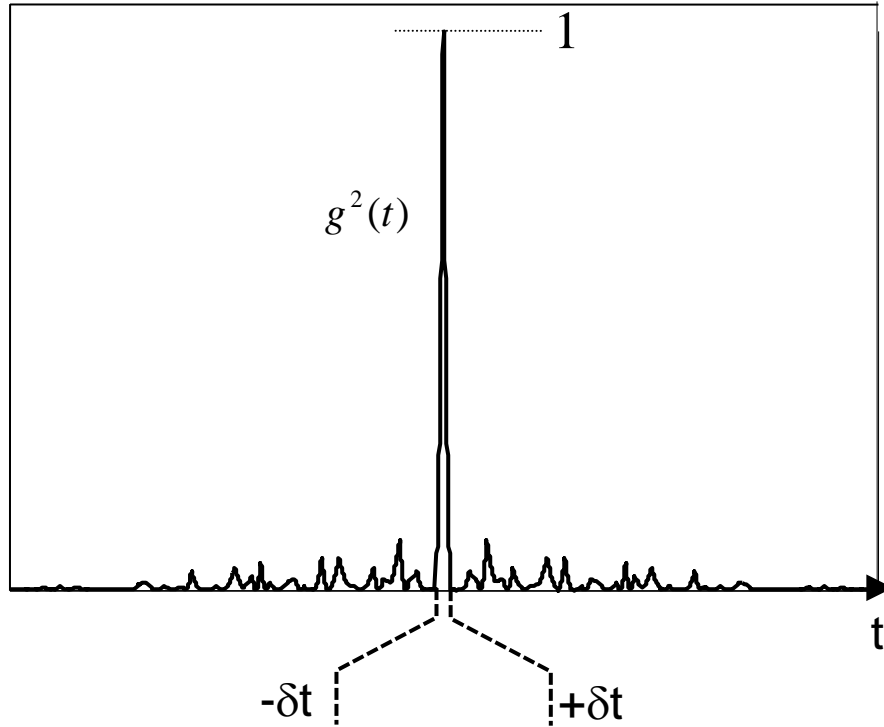


Figure 5.5 Fonction de marquage  $g^2(t)$  pour la méthode de Random-Phase Jumps (60).

La porte de marquage est maintenant de hauteur unité, ce qui est lié au fait que cette méthode exploite l'intégralité de la période de mesure  $T$ . On n'a donc plus le facteur  $(\delta t/T)^2$ , et le signal mesuré va s'écrire dans ce cas :

$$\varphi_{tag} = \int S(z) g^2(\tau - u^{-1}z) dz \approx S(u\tau) \int g^2(t) u dt = \frac{2}{3} \bar{S} \delta z \quad (5.25)$$

Nous avons ici encore une réduction d'un facteur  $\delta z/W$  par rapport au cas CW (Eq. (5.24)), mais une telle réduction paraît naturelle : après tout, nous sélectionnons avec la résolution longitudinale une zone spatiale plus petite (d'un facteur  $\delta z/W$ ) que la totalité de la partie de la colonne US qui est éclairée par la lumière diffuse. Cette méthode pourrait donc sembler optimale.

Il se trouve cependant que le bruit de fond aléatoire, de hauteur  $\delta t/T$ , n'a pas forcément une contribution négligeable si on n'a pas  $T \gg \delta t$ . Si l'on prend  $T < 100\mu s$  et  $\delta t$  de l'ordre de  $2\mu s$  (4 cycles US à 2MHz), cela nous fait un fond aléatoire de plus de 2% qui pourrait se révéler gênant. Surtout, après avoir longtemps réfléchi à la question, nous pensons qu'il est possible de dépasser la limite du  $\delta z/W$  par un protocole non-local pour la reconstruction de  $S(z)$  : c'est ainsi que nous avons introduit le concept d'imagerie acousto-optique par transformée de Fourier (*Fourier-Transform Acousto-Optic Imaging – FT-AOI*), sur lequel nous reviendrons plus en détails dans les paragraphes suivants.

## 2 LE DISPOSITIF EXPERIMENTAL

### 2.1 DEVELOPPEMENT D'UN PROTOTYPE AUTONOME

Nous devons donc, dans le cadre du projet ANR ICLM (*imagerie cohérente en lumière multi-diffusée*) implémenter notre circuit intégré sur le dispositif expérimental d'imagerie acousto-optique de nos collègues de l'Institut Langevin. Nous avons pour cela intégré l'ensemble de notre système de détection dans un prototype autonome (Figure 5.6), pouvant être facilement déplacé et mis en œuvre sur le dispositif expérimental. Le circuit est connecté aux circuits imprimés A et B (voir chapitre 2) pour la génération des tous les signaux de contrôles analogiques et pour la lecture des mesures effectuées, tandis que l'ensemble est supervisé par un circuit FPGA (Field Programmable Gate Array). Les alimentations stabilisées sont intégrées au boîtier, et l'ensemble peut être directement relié au secteur. Nous avons prévu une sortie coaxiale pour la synchronisation des ultrasons, et un lien USB permet le contrôle global du système avec un ordinateur standard.

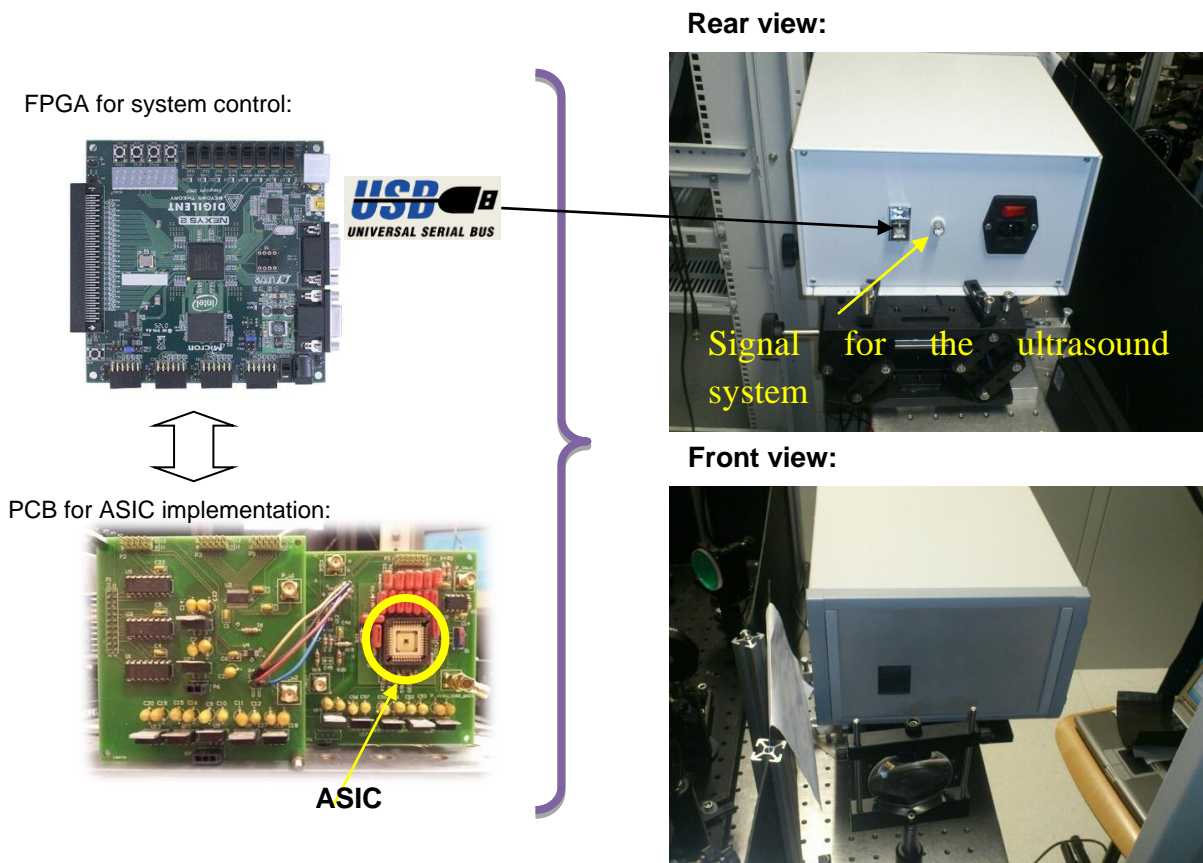


Figure 5.6 Prototype développé dans le cadre du projet ICLM: Le circuit intégré (ASIC) est implémenté sur un circuit imprimé supervisé par un FPGA. Un lien USB permet le contrôle global du système avec un ordinateur. L'ensemble du dispositif a été intégré dans un prototype autonome.

## 2.2 DISPOSITIF EXPERIMENTAL A L'INSTITUT LANGEVIN

Le schéma du dispositif expérimental (Figure 5.6) est très proche de celui de la Figure 5.2. Tout d'abord, l'équipe de l'institut Langevin dispose d'un MOPA (*Master Oscillator Power Amplifier*) : le faisceau laser émis à 790nm par une diode laser monomode est amplifié par un amplificateur de forme évasée (*Tapered Amplifier*, Figure 5.8) de la société Sacher laser technik, qui permet d'obtenir de fortes puissances en sortie. Nous pouvons ainsi disposer d'un faisceau allant jusqu'à 2W, ce qui contribue de manière non négligeable à la qualité du signal mesuré dans ce type d'expériences.

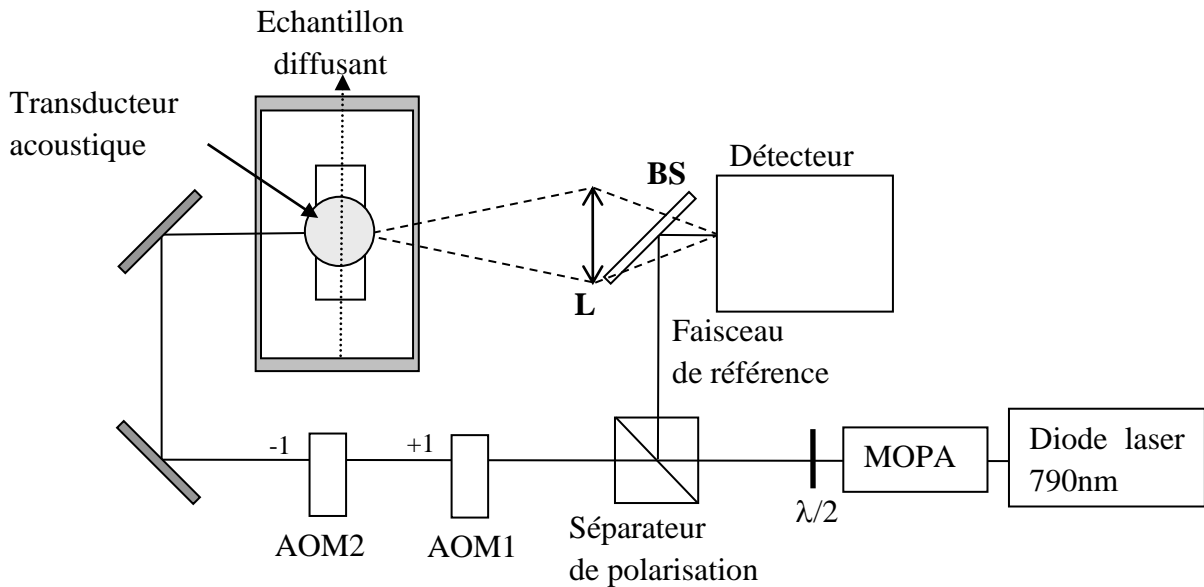


Figure 5.7 Dispositif expérimental à l'Institut Langevin.

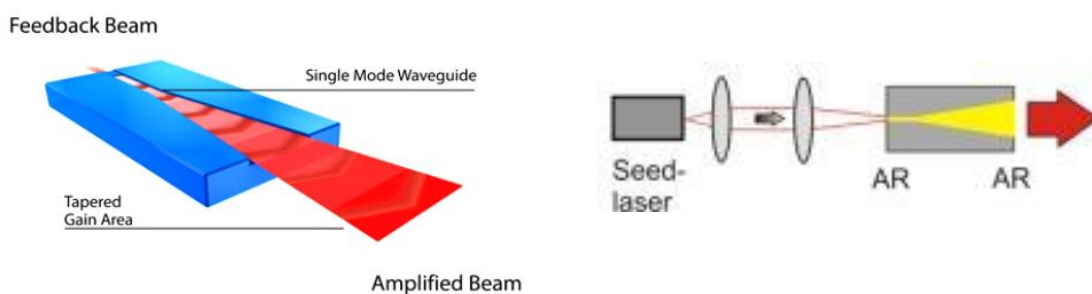


Figure 5.8(a) Principe du 'Tapered Amplifier' (TA) [[www.sacher-laser.com](http://www.sacher-laser.com)]. (b) Principe du MOPA : injection d'un laser maître dans un TA [<http://www.m2k-laser.de>].

La configuration de l'échantillon diffusant est précisée sur la Figure 5.9 : un faisceau d'ultrasons à 2,3MHz est émis par un transducteur acoustique mono-élément (Panametrics A395S-SU) dans un réservoir d'eau d'une profondeur d'environ 10cm selon l'axe  $z$ . La longueur focale du transducteur est de 7,5cm, et le faisceau ultrasonore est focalisé sur une petite zone de 1,5mm environ. Un milieu diffusant de 2cm d'épaisseur, constitué d'un gel

d'Agar-agar (qui présente les mêmes propriétés de propagation que l'eau pour l'onde acoustique) est placé au fond du réservoir d'eau de façon à ce que le point focal du faisceau ultrasonore soit situé en son centre. Ce milieu est fabriqué à l'Institut Langevin : il est constitué d'un mélange d'Agar-agar et d'intralipides de façon à ajuster son coefficient de diffusion réduit à  $10\text{cm}^{-1}$  environ. Ainsi les propriétés optiques de cet échantillon correspondent à celles des tissus biologiques.

Le milieu diffusant est éclairé par le laser monomode avec une puissance de l'ordre de 1W. La lumière traverse ce milieu dans un régime de propagation diffuse, puis est collectée par une lentille (L) de 6cm de diamètre et de 15cm de focale. Une lame séparatrice (BS) de faible réflectivité (5%) permet de faire interférer la lumière diffuse et le faisceau de référence sur notre capteur. La puissance du faisceau de référence est ajustée à l'aide d'une lame demi-onde ( $\lambda/2$ ) et d'un cube séparateur de polarisation (Figure 5.7) de façon à ajuster le courant de photodiode de chaque pixel du circuit intégré à 1nA.

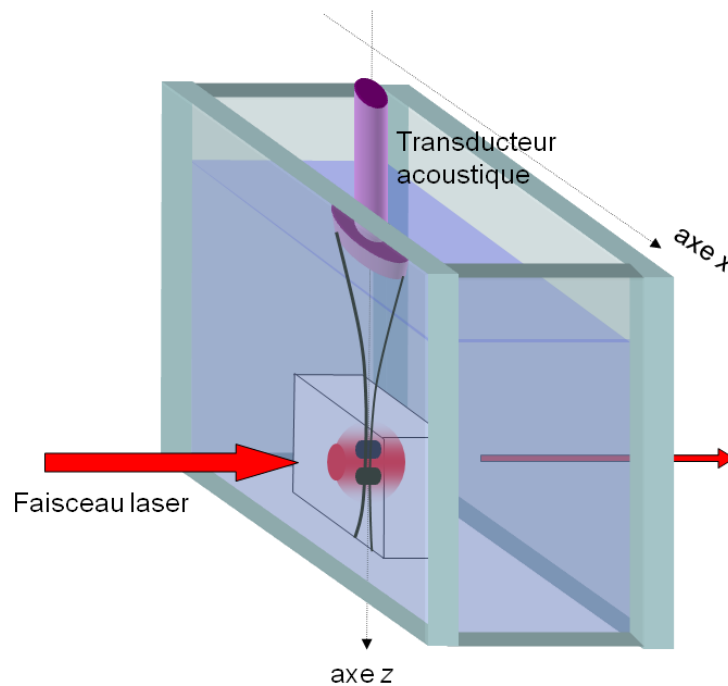


Figure 5.9 Principe de l'expérience d'imagerie acousto-optique: Un transducteur acoustique émet une onde ultrasonore (selon l'axe z) dans un réservoir d'eau. Un milieu diffusant avec deux inclusions absorbantes est placé au fond du réservoir, et est éclairé par un faisceau laser : la lumière diffuse passe au travers des 2cm d'épaisseur du milieu. La lumière diffuse qui traverse l'onde ultrasonore génère les photons marqués.

On a sur la Figure 5.6 un élément supplémentaire par rapport au schéma de la Figure 5.3 : deux modulateurs acousto-optiques (AOM1 et AOM2). Ces modulateurs, présents sur la version de base du dispositif expérimental de l'Institut Langevin, ont pour fonction de décaler la fréquence du faisceau laser. Le premier modulateur va ainsi décaler de 80MHz le faisceau diffracté dans l'ordre +1, tandis que le second va décaler de -80MHz le faisceau diffracté dans l'ordre -1. Si le premier modulateur est modulé à  $80\text{MHz}+f_0$  au lieu de 80MHz, on aura

globalement un décalage de  $f_0$  pouvant atteindre quelques MHz. Nous avons utilisé cette possibilité aux cours d'expériences préliminaires, pour tester les capacités de notre circuit à différentes fréquences de travail.

### 2.3 EXPERIENCES PRELIMINAIRES

Nous avons tout d'abord entrepris un certain nombre d'expériences préliminaires, sur des milieux diffusants uniformes, et nous avons notamment exploité la présence des deux modulateurs acousto-optiques. Rappelons que la lumière marquée, qui est une lumière modulée à la fréquence  $f_{US}$  des ultrasons, correspond à des bandes latérales de la porteuse optique. Dans le signal interférométrique  $E_r^* E$ , la porteuse optique est ramenée à la fréquence nulle, et les deux bandes latérales aux fréquences  $\pm f_{US}$  peuvent ensuite être détectées par la détection synchrone (Figure 5.10a). Mais si la porteuse optique du champ  $E$  est décalée de  $f_0$  par les AOM, les bandes latérales vont se retrouver en  $f_0 \pm f_{US}$ , et la détection synchrone (réglée par exemple en  $f_{US} - f_0$ ) ne pourra détecter que l'une des bandes (Figure 5.10b).

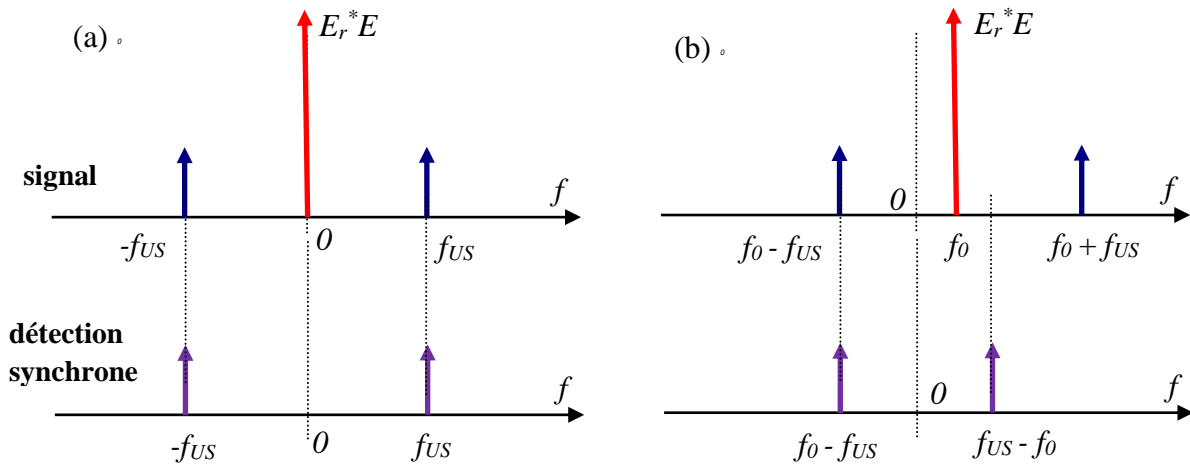


Figure 5.10 (a) Principe de la démodulation synchrone du signal marqué. (b) Démodulation d'une bande latérale du signal marqué après décalage en fréquence du faisceau laser.

Nous avons ainsi pu enregistrer le signal acousto-optique pour différents décalages en fréquence, et un ensemble de résultats est présenté sur la Figure 5.11. La fréquence des ultrasons est  $f_{US} = 2,3\text{MHz}$ , et un décalage en fréquence  $f_0$  est appliqué sur l'onde signal avec les AOM de façon à pouvoir travailler avec différentes fréquences de démodulation synchrone  $f_{US} - f_0$ . Le signal mesuré ici est le signal issu du circuit après élévation au carré par le multiplieur 4 quadrants. Il n'y a pas à ce stade de synchronisation entre les ultrasons et le signal de démodulation : on a donc une phase aléatoire qui est moyennée lorsque l'on somme les résultats successivement enregistrés pendant l'acquisition (10000 mesures par fréquence de démodulation, prises en 2,5secondes environ). Nous n'avons donc pas cherché ici à mesurer séparément les quadratures  $s_P$  et  $s_Q$ .

Le signal mesuré correspond donc au flux de photons marqués : nous mesurons une tension, mais cette valeur est proportionnelle à une intensité lumineuse. Il apparaît que nous sommes plus sensibles à 500kHz, notre bande passante étant de l'ordre de 1MHz pour une



transimpédance  $R_2$  de  $4G\Omega$  (voir chapitre 3). Par contre, on peut aussi observer sur la Figure 5.11 que le signal pour une démodulation synchrone de 2,3MHz, pris en l'absence de décalage en fréquence par les AOM, est plus important que le signal à 2MHz, et même que le signal à 1MHz ! Comme on peut le comprendre sur la Figure 5.10, la détection synchrone détecte les deux bandes latérales dans ce cas, et non une seule. Le signal synchrone est donc doublé, et on s'attend à un facteur 4 sur le signal final. Même si on observe ici un facteur plutôt de l'ordre de 3, il apparaît que ce facteur permet de compenser partiellement la bande passante un peu juste de notre circuit. Comme notre objectif est de ne pas utiliser d'AOM, qui compliquent le montage optique, et qui peuvent également poser des problèmes de synchronisation pour la détection synchrone, nous avons décidé dans la suite de travailler directement à 2,3MHz. Nous sommes ainsi passés à l'étape suivante : la résolution longitudinale.

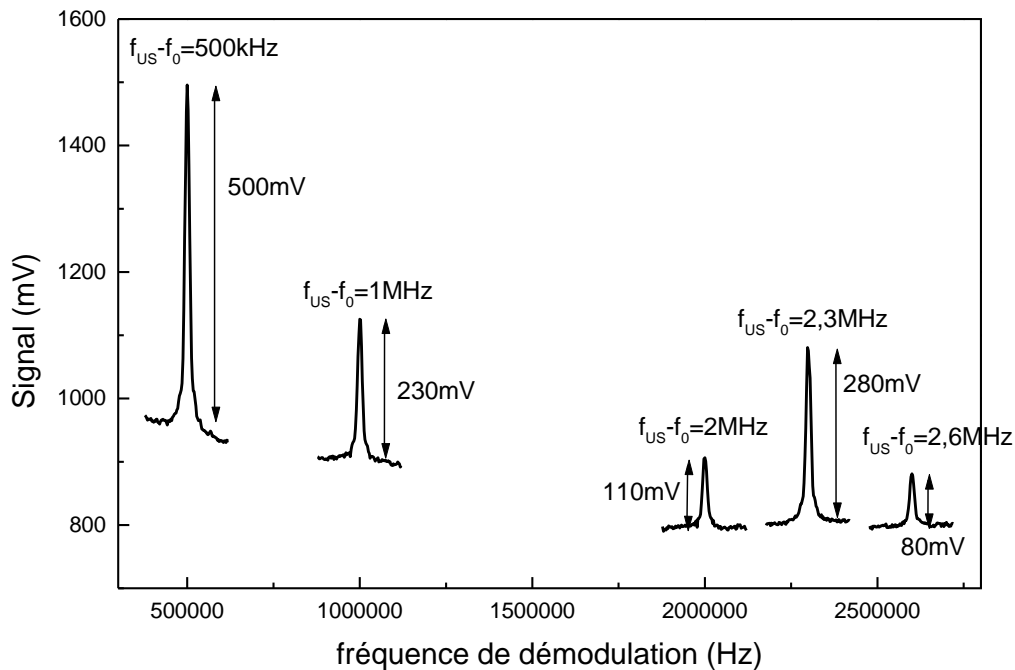


Figure 5.11 Signal acousto-optique enregistré pour différents décalages en fréquence  $f_0$ .

### 3 IMAGERIE AO PAR TRANSFORMÉE DE FOURIER

#### 3.1 PRINCIPE

Pour réaliser une imagerie acousto-optique longitudinale, nous avons proposé la méthode originale suivante (59): considérons une fréquence  $f$  telle que  $fT$  est un entier, et choisissons pour  $h(t)$  une fonction périodique créneau de fréquence  $f/2$ , alternant les valeurs  $+1$  et  $-1$  après chaque intervalle de temps  $f^{-1}$  (Figure 5.12). Nous proposons par ailleurs de prendre  $h_m(t) = \sin(\pi f t)$ .

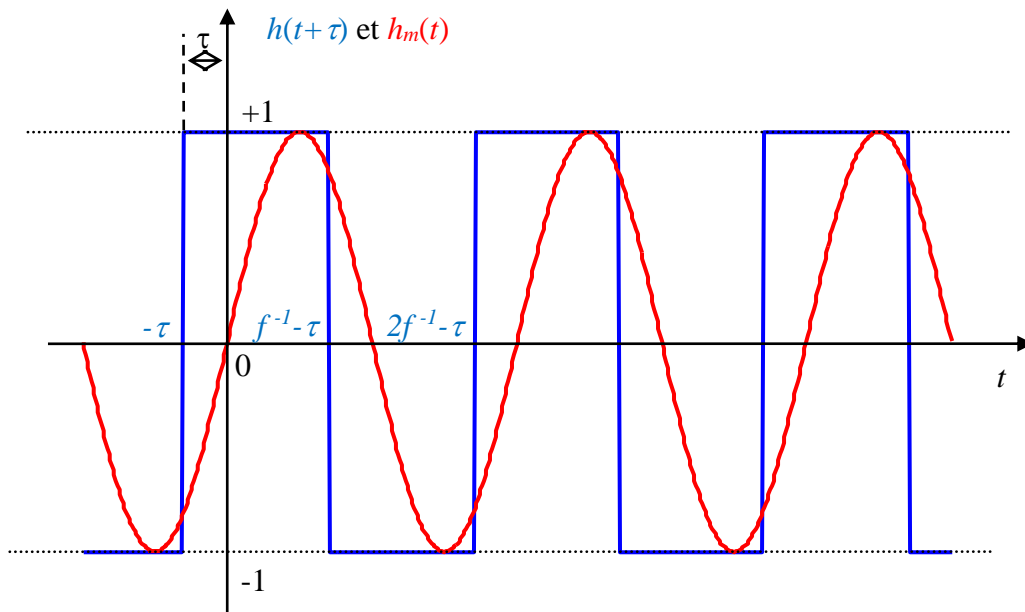


Figure 5.12 Fonctions  $h(t)$  et  $h_m(t)$  utilisées pour la méthode d'imagerie acousto-optique par transformée de Fourier.

Estimons la fonction de marquage, obtenue par le produit de corrélation (5.21). On peut facilement calculer :

$$\int_{-\tau}^{f^{-1}-\tau} h_m(t)h(t+\tau)dt = \int_{-\tau}^{f^{-1}-\tau} \sin(\pi f t)dt = \frac{2f^{-1}}{\pi} \cos(\pi f \tau) = \int_{f^{-1}-\tau}^{2f^{-1}-\tau} h_m(t)h(t+\tau)dt \quad (5.26)$$

L'intégrale de  $h(t)h_m(t)$  sur une demi-période constante du créneau  $h(t)$  ne dépend donc pas de la demi-période considérée. Comme on intègre dans (5.21) sur une durée  $T$  qui est un nombre entier de demi-périodes, on obtient finalement :

$$g(\tau) = \sqrt{\kappa} \cos(\pi f \tau), \text{ avec } \kappa = \frac{4}{\pi^2} \quad (5.27)$$

On a donc pour la fonction de marquage:

$$g^2(\tau) = \kappa \cos^2(\pi f \tau) = \frac{\kappa}{2} [1 + \cos(2\pi f \tau)] \quad (5.28)$$

La Figure 5.13 ci-dessous donne une visualisation de ce que peut donner un tel marquage. Nous avons développé un simulateur 2D pour la propagation des ultrasons, et la Figure 5.13a donne un exemple de simulation pour une onde sphérique convergente émise par un transducteur émettant une amplitude constante sur un intervalle horizontal. Nous appliquons sur cette onde le saut de phase périodique  $h(t)$ . Nous calculons ensuite, en chaque point de cette onde, la fonction de marquage  $\hat{A}^2(\vec{r})$  telle qu'elle apparaît dans les équations (5.17) et (5.19). Le résultat sur la Figure 5.13b montre quelque chose d'assez proche de son homologue 1D qui est la fonction  $g^2$  de l'équation (5.28).

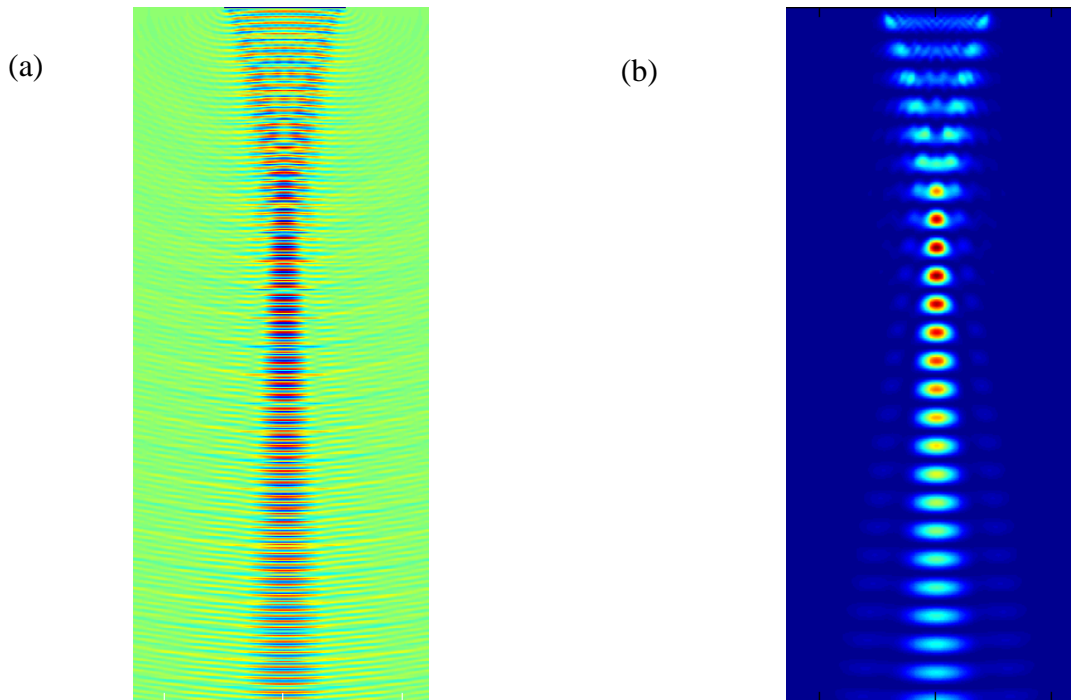


Figure 5.13(a) Simulation de la propagation d'un faisceau ultrasonore avec un déphasage périodique.  
 (b) Evolution de l'efficacité de marquage après application du protocole de démodulation adéquat.  
 Cette modulation sinusoïdale permet d'obtenir la transformée de Fourier du profil longitudinal de l'image acousto-optique (59).

Si l'on reprend l'équation (5.22) donnant le signal marqué en fonction de  $g^2$ , il vient que l'on mesure avec ce protocole :

$$\varphi_{tag}(f, \tau) = \frac{\kappa}{2} \int S(z) [1 + \cos(2\pi f u^{-1} z - 2\pi f \tau)] dz \quad (5.29)$$

En introduisant la fréquence spatiale  $\nu = f / u$  ainsi que l'angle  $\theta = 2\pi f\tau$ , on peut réécrire cette équation sous la forme :

$$\varphi_{tag}(\nu, \theta) = \frac{\kappa}{2} \int S(z) [1 + \cos(2\pi\nu z - \theta)] dz \quad (5.30)$$

Il est ensuite aisé de calculer, pour  $L = uT$  et  $\nu_n = n / L$  (59):

$$c_n = \frac{1}{\kappa L} \left\{ \left[ \varphi_{tag}(\nu_n, 0) - \varphi_{tag}(\nu_n, \pi) \right] - j \left[ \varphi_{tag}(\nu_n, \frac{\pi}{2}) - \varphi_{tag}(\nu_n, -\frac{\pi}{2}) \right] \right\} = \frac{1}{L} \int_0^L S(z) e^{-2\pi j \frac{nz}{L}} dz \quad (5.31)$$

qui n'est autre qu'un coefficient de Fourier de la fonction  $S(z)$  définie sur  $[0, L]$  et périodisée. On pourra ensuite reconstruire cette fonction  $S(z)$  en calculant sa série de Fourier :

$$S(z) = \sum_n c_n e^{2\pi j \frac{nz}{L}} \quad (5.32)$$

La résolution spatiale obtenue avec cette méthode dépendra du nombre de composante de Fourier considéré. On attribue habituellement la résolution spatiale à la visibilité d'un réseau périodique. Dans notre cas, on pourra voir une telle structure si sa fréquence spatiale  $\nu$  est inférieure à  $\nu_{max} = f_{max} / u = n_{max} / L$ . Comme, selon le critère de Shannon, une résolution spatiale d'au minimum  $\delta z = 1/(2\nu_{max})$  est nécessaire pour visualiser une structure de fréquence  $\nu_{max}$ , on considèrera que l'on a une résolution

$$\delta z = \frac{1}{2\nu_{max}} = \frac{u}{2f_{max}} = \frac{L}{2n_{max}} \quad (5.33)$$

Voyons maintenant en quoi cette méthode est susceptible d'apporter un gain en termes de rapport signal à bruit (RSB). Si l'on reprend l'équation (3.18-21) du chapitre 3 en omettant, pour simplifier, le terme d'atténuation exponentielle dans (3.18) (approximation  $\tau_2 \rightarrow \infty$ ), il vient

$$X_b \propto \int_0^T f_{mul}^2(t) dt \approx \frac{1}{2} \int_0^T h_m^2(t) dt \quad (5.34)$$

où l'on aura remplacé dans  $f_{mul}(t)$  la fonction de démodulation à  $f_{US}$  par sa valeur moyenne. Si l'on note  $X_{CW}$  le bruit pour une acquisition en continu ( $h_m = 1$ ), on a alors de manière générale :

$$X_b = \frac{X_{CW}}{T} \int_0^T h_m^2(t) dt \quad (5.35)$$

On ne cherchera pas ici à évaluer quantitativement le RSB, mais juste à comparer les RSB. Par exemple, pour la méthode de random phase jump, le bruit est identique au cas continu ( $h_m^2 = 1$ ), et le signal est donné par l'équation (5.25) :

$$RSB_{RPJ} \propto \frac{\varphi_{tag}}{X_{CW}} = \frac{2 \bar{S} \delta z}{3 X_{CW}} = \frac{2 \delta z}{3 W} RSB_{CW} \quad (5.36)$$

Comme nous l'avons déjà fait remarquer, il est normal que le RSB en random phase jumps, qui permet une imagerie longitudinale, soit plus faible qu'en continu (CW). Voyons maintenant ce qu'il en est de la méthode par transformée de Fourier. La fonction  $h_m$  est maintenant un cosinus, et la moyenne de son carré dans (5.35) va introduire un facteur  $\frac{1}{2}$  :  $X_{FT} = X_{CW}/2$ . Ce bruit est le bruit sur chacune des composantes  $\varphi_{tag}$  de l'équation (5.31). Comme, dans cette équation, on somme quatre composantes avec des bruits supposés décorrélés (ces composantes sont enregistrées à des moments différents), on aura sur cette somme un bruit  $\sqrt{4}X_{FT} = X_{CW}$ .

Mais ce bruit est ensuite divisé par un facteur  $\kappa L$  dans (5.31) ! Si l'on écrit, en utilisant (5.33) et en posant  $N = 2n_{max}$ , que  $L = N \delta z$ , il vient que le bruit est ainsi atténué d'un facteur  $N$ . Certes, on somme ensuite  $N$  composante lorsque l'on calcule la série de Fourier (5.32) mais, les bruits sur ces composantes étant indépendants, le bruit sur la somme n'est augmenté que d'un facteur  $\sqrt{N}$ . Au final, le RSB est donc augmenté d'un facteur  $\sqrt{N}$ , lié au fait que chaque composante de Fourier mesure une information spatiale délocalisée. Plus formellement on écrira :

$$RSB_{FT} \propto \frac{\bar{S}}{\sqrt{N} X_{CW} / \kappa N \delta z} = \kappa \sqrt{N} \frac{\bar{S} \delta z}{X_{CW}} \approx 0,6 \sqrt{N} RSB_{RPJ} \quad (5.37)$$

On pourrait donc conclure ici que la méthode que nous proposons augmente le RSB d'un facteur  $\sqrt{N}$  par rapport à une méthode plus classique telle que la méthode de random phase jumps. En fait, ce n'est pas tout-à-fait le cas : La méthode par transformée de Fourier nécessite en effet la mesure de  $2N$  composantes ( $4N$  composantes si l'on considère (5.32), à diviser par 2 étant donnée la symétrie hermitienne de  $c_n$ ), et ce quelle que soit la valeur de  $L$ , et même si  $L \gg W$ . A contrario, une méthode capable de résoudre la dimension longitudinale point par point pourra ne scanner que la zone intéressante, dont la taille peut être estimée à  $2W$ , à savoir deux fois la taille de la zone éclairée par la lumière diffuse. Si cette zone est échantillonnée avec une résolution  $\delta z$ , alors seules  $2W/\delta z$  mesures sont nécessaires. La méthode par transformée de Fourier fait donc trop de mesures, avec un facteur  $2N/(2W/\delta z) = L/W$ . Pour comparer les méthodes équitablement, on pourra effectuer  $L/W$  mesures pour chaque point mesuré en RPJ, avec un RSB amélioré de la racine de cette valeur. Il vient alors :

$$RSB_{FT} \approx 0,6 \sqrt{N} \sqrt{\frac{W}{L}} RSB_{RPJ} = 0,6 \sqrt{\frac{W}{\delta z}} RSB_{RPJ} \quad (5.38)$$

Il est donc plus équitable d'annoncer une amélioration d'un facteur  $\sqrt{(W/\delta z)}$ , ce qui est déjà intéressant. Nous avons donc cherché à implémenter cette méthode avec notre circuit, qui présente l'avantage de pouvoir implémenter la fonction  $h_m$  sans aucune difficulté.

### 3.2 MISE EN ŒUVRE

L'un des points clés de l'imagerie longitudinale est de bien synchroniser le signal acoustique avec le signal de démodulation. La solution que nous avons finalement retenue pour cela est de générer le signal acoustique directement à partir du FPGA intégré à notre prototype. Nous avons prévu une sortie BNC spécifique pour cela (voir Figure 5.6) : il s'agit d'une sortie logique TTL (0-3.3V) que nous relierons par l'intermédiaire d'un pont diviseur de tension (facteur 0,5) à l'entrée de l'amplificateur qui alimente le transducteur piezo-électrique. Le pont diviseur permet d'atténuer la tension crête-crête délivrée, qui sinon pourrait saturer l'amplificateur.

Nous générons ainsi les ultrasons à partir d'une fonction créneau de fréquence  $f_{US}$ , le déphasage de  $\pi$  introduit par  $h(t)$  correspondant à une simple inversion logique. La Figure 5.14 présente un exemple de signal délivré.

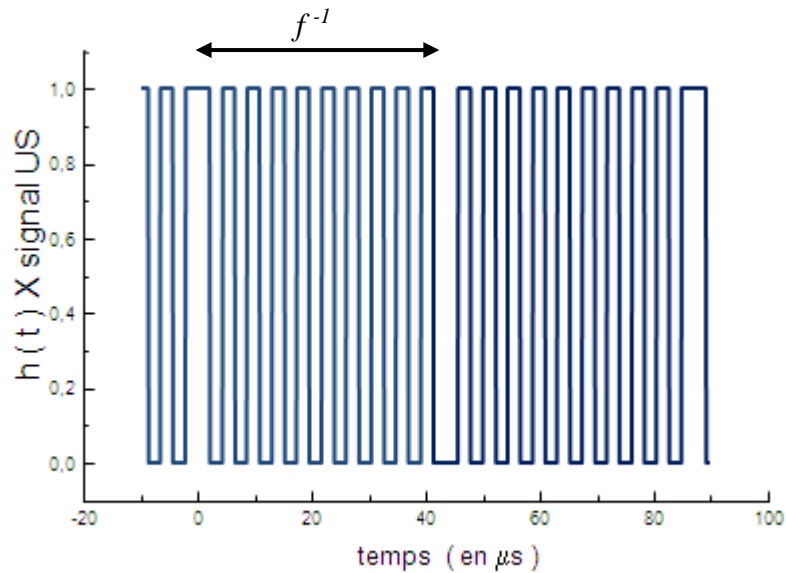


Figure 5.14 Signal logique envoyé pour la génération des ultrasons (unité arbitraire 0-1).

Il s'agit ensuite d'acquérir tout un ensemble de mesures, pour une démodulation en phase ou en quadrature avec l'onde acoustique, et pour différentes valeurs du délai  $\tau$  entre  $h_m$  et  $h$ , qui correspond à l'angle  $\theta$  dans (5.30). Revoyons ces différents points.

Nous cherchons à calculer la somme  $s_p^2 + s_Q^2$  dans l'équation (5.13). On aurait également pu noter cette somme  $s_0 + s_{\pi/2}$ , où  $s_\varphi$  est le signal lu sur le circuit avec un déphasage  $\varphi$  entre l'onde acoustique et la démodulation. Si l'on cherchait à démoduler un signal synchrone avec l'onde acoustique, déphasé de  $\eta$ , on aurait  $s_\varphi = a^2 \cos^2(\varphi + \eta)$ , et on devrait idéalement avoir  $s_0 + s_{\pi/2} = a^2$ . Dans les faits les choses ne sont pas si simples car le multiplieur 4 quadrants des pixels, qui réalise l'opération d'élevation au carré, n'est pas parfait, avec notamment d'éventuels petits offsets résiduels entre le registre de référence et le signal. Ainsi, on observe expérimentalement sur  $s_\varphi$  une petite composante sinusoïdale résiduelle en  $\cos(\varphi + \eta)$ . Cette

composante n'est pas gênante si l'on considère un signal aléatoire, puisqu'elle sera alors à moyenne nulle. Par contre, elle gêne les étapes de développement, réalisées avec des signaux artificiels calibrés dont la phase est bien définie. Il se trouve que nous avons pu éliminer ce type de composante en considérant la somme :  $s_0 + s_{\pi/2} + s_{\pi} + s_{3\pi/2}$ . Une telle somme semble redondante d'un point de vue théorique, puisqu'avec une dépendance en  $\cos^2$  on est censé avoir  $s_0 = s_{\pi}$  et  $s_{\pi/2} = s_{3\pi/2}$ , mais elle permet d'éliminer une dépendance parasite en  $\cos(\varphi + \eta)$ .

La même problématique se pose avec l'angle  $\theta$ . Par exemple, au lieu de calculer  $\varphi_{tag}(v_n, 0) - \varphi_{tag}(v_n, \pi)$  pour avoir la partie réelle de  $c_n$  dans (5.31), on calculera plutôt :

$$\varphi_{tag}(v_n, 0) - \varphi_{tag}(v_n, \pi) + \varphi_{tag}(v_n, 2\pi) - \varphi_{tag}(v_n, 3\pi)$$

Comme, de toute façon, nous sommes amenés à effectuer chaque mesure plusieurs fois pour faire aussi une moyenne temporelle, cette redondance n'est pas vraiment gênante. Nous prenons donc 16 types de mesures différentes, pour 16 couples  $(\theta, \varphi)$ , comme indiqué sur la Figure 5.15.

$\theta \backslash \varphi$	0	$\pi/2$	$\pi$	$3\pi/2$
0	+	+	+	+
$\pi$	-	-	-	-
$2\pi$	+	+	+	+
$3\pi$	-	-	-	-

Figure 5.15 Protocole d'acquisition de 16 couples  $(\theta, \varphi)$  pour le calcul de la partie réelle de  $c_n$ . Le signe indiqué est le signe affecté dans la somme de toutes ces composantes.

Chaque mesure consiste en une prise de référence suivie de 6 mesures synchrones. Chaque mesure synchrone est stockée dans une mémoire différente, avec un roulement continu de l'affectation des mémoires sur les 9 registres de la mémoire analogique. Ce roulement était nécessaire dans la perspective de mesures de corrélations temporelles en imagerie acousto-optique, même si nous n'aurons pas réalisé de telles mesures dans le cadre de ma thèse. Pour finir, nous alternons toutes ces mesures avec des mesures prises dans les mêmes conditions mais en l'absence d'excitation US, afin de bien définir la base de référence. Au total, nous effectuons donc 32 cycles d'acquisitions de 7 mesures synchrones (6 mesures + référence), soit 224 mesures synchrones, dont 96 mesures utiles (16x6). L'ensemble de la procédure est réitérée 45 fois avant de terminer l'acquisition et de produire le résultat.

Nous travaillons avec un temps d'intégration  $T=69,4\mu s$ , correspondant à une longueur  $L=10,5cm$ , et nous laissons 4 périodes entre chaque mesure synchrone. Nous traitons ainsi 3600 images par seconde, et il nous faut donc 2,8 secondes pour une acquisition complète, et

le double (5,6s) pour obtenir un coefficient  $c_n$ . Nous effectuons ensuite  $n_{max}+1=31$  acquisitions pour  $n$  variant entre 0 et  $n_{max}=30$ , soit un peu moins de 3 minutes pour obtenir un profil longitudinal. Je tiens à signaler ici qu'il s'agit pour nous, dans un premier temps, de réaliser une démonstration de faisabilité, et cette durée d'acquisition n'a pas encore été optimisée. Avec  $n_{max}=30$  et  $L=10,5\text{cm}$ , nous pouvons espérer une résolution spatiale de 1,75mm selon l'équation (5.33).

Une fois les coefficients mesurés, il n'y a plus en théorie qu'à calculer la série de Fourier... En fait, il y a encore un petit biais expérimental à prendre en compte : notre circuit ne calcule pas exactement une intégrale, et il y a un terme de pondération exponentiel de l'intégrale effectivement calculée (équation (3.6) du chapitre 3). Mais nous avons observé à travers divers calculs et simulations que ce biais introduisait essentiellement un facteur multiplicatif sur les coefficients de Fourier pour les faibles fréquences (59). Après différents ajustements sur des expériences de test, nous avons décidé de multiplier les trois premiers coefficients  $c_1$ ,  $c_2$  et  $c_3$  par des constantes pré-calibrées, qui ne seront plus modifiées par la suite (les  $c_n$  sont bien sûr multipliés par la valeur conjuguée). Ces valeurs sont données à titre indicatif dans la Figure 5.16

Coefficient corrigé	Facteur de correction
$c_1$	$1.0009+0.6728i$
$c_2$	$0.83733+0.30673i$
$c_3$	$0.95935+0.027953i$

Figure 5.16 Table des facteurs correctifs appliqués aux trois premiers coefficients de Fourier  $c_1$ ,  $c_2$  et  $c_3$  (les  $c_n$  sont bien sûr multipliés par la valeur conjuguée). Ces valeurs ont été définies une fois pour toute, et ne seront plus modifiées par la suite.

### 3.3 RESULTATS EXPERIMENTAUX

Nous avons appliqué ce protocole en commençant par le cas plus simple d'un milieu diffusant uniforme (ou, plus précisément, en nous plaçant délibérément en dehors des inclusions absorbantes de la Figure 5.9). Rappelons qu'il s'agit d'un mélange d'intralipides et d'un gel alimentaire d'agar-agar de façon à obtenir un milieu solide qui soit diffusant optiquement, mais très peu échogène pour l'onde acoustique. Le protocole d'élaboration de ces milieux a été développé à l'Institut Langevin, et l'on pourra par exemple se reporter à la thèse de Salma Farahi (annexe E) pour plus de détails sur cette procédure (62). Toujours est-il que le coefficient de diffusion réduit de ce milieu est ajusté à  $\mu_s'=10\text{cm}^{-1}$ , avec un coefficient d'absorption proche de celui de l'eau ( $\mu_a=0,02\text{cm}^{-1}$  à 790nm (63)). Son épaisseur est de 2cm.

La situation de l'expérience est telle que représentée sur la Figure 5.17. L'onde acoustique traverse 8cm d'eau environ avant d'atteindre la lumière diffuse et de donner lieu à un signal acousto-optique. C'est bien ce que l'on observe sur la figure, avec un signal qui apparaît autour de la position  $z = 8\text{cm}$ . La largeur de ce signal correspond à l'extension spatiale de la



zone illuminée par la lumière diffuse, et plus précisément de la fonction  $S(z) \propto G(\vec{r}_d; \vec{\rho}' = \vec{0}, z) \varphi_0(\vec{\rho}' = \vec{0}, z)$ .

La fonction de Green de l'équation de diffusion indépendant du temps dans un milieu infini, dont les propriétés optiques ne dépendent pas de la position dans l'espace, s'écrit simplement (17):

$$G(\vec{r}) = \frac{\exp(-\kappa r)}{4\pi D r} \quad (5.39)$$

où  $\kappa = \sqrt{3\mu_a\mu'_s}$  est égal à  $0,46\text{cm}^{-1}$  dans notre cas. Dans un milieu semi-infini, on pourra utiliser la méthode des images (64), et écrire l'intensité diffuse moyenne, résultat de la propagation de la source vers le point de marquage, comme :

$$\varphi_0(\vec{r}) \propto \vec{n} \cdot \vec{\nabla} G(\vec{r}) \propto y \left( \kappa + \frac{1}{r} \right) \frac{\exp(-\kappa r)}{r^2} \quad (5.40)$$

où  $y$  est la position dans l'épaisseur du milieu diffusant, et avec  $r = (y^2 + z^2)^{1/2}$ . La fonction de Green décrivant la propagation du point de marquage vers le détecteur a la même forme, en remplaçant simplement  $y$  par  $L-y$ ,  $L$  étant l'épaisseur du milieu. Si l'on se place au milieu de la tranche, avec  $y = L/2$ , ces deux fonctions sont égales et on mettra simplement (5.40) au carré. La fonction qui en résulte est très proche d'une Gaussienne de largeur 9,9mm, là où le signal acousto-optique de la Figure 5.17 peut être modélisé par une Gaussienne de largeur 9,6mm. Le signal observé est donc en bonne adéquation avec la théorie : en fait, la position du transducteur acoustique est ajustée « à vue » au dessus du milieu diffusant, et une erreur de 1,5mm sur la position  $y$  suffirait à expliquer cet écart.

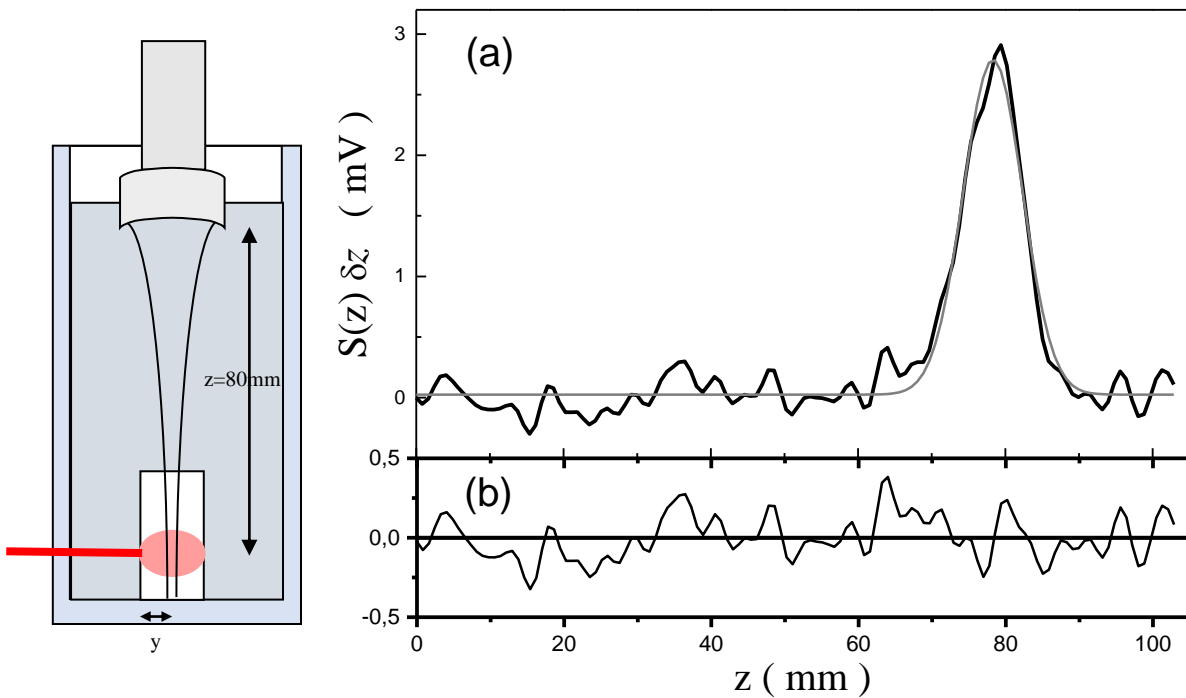


Figure 5.17(a) Signal acousto-optique enregistré par la méthode FT-AOI, en fonction de la position  $z$  le long du faisceau US (selon la géométrie présentée sur la figure de gauche), avec un ajustement par une Gaussienne (courbe grise). (b) Bruit résiduel. D'après (59)

Le signal enregistré en régime continu (CW) dans cette même configuration était de 18mV pour un bruit de 1mV, soit un RSB de 18 dans ce régime. Nous avons vu (équation (5.24)) que ce signal était de l'ordre de  $\bar{S}W$ , avec ici  $W=9,6\text{mm}$ . Le signal de la Figure 5.17a est  $S(z)\delta z$ , avec  $\delta z = 1,75\text{mm}$ , et doit donc typiquement valoir  $\bar{S}W \times \delta z / W \approx 3\text{mV}$ , ce qui est observé sur la figure. Le bruit résiduel de la Figure 5.17b, obtenu en faisant la différence entre le signal et l'ajustement Gaussien, a un écart type de 0,14mV, en bon accord avec un bruit de 1mV en régime CW divisé par la racine du nombre de composante  $N=60$ . Ainsi, on observe un RSB de  $\sim 20$  supérieur au  $\text{RSB}_{\text{CW}}$ . Ceci vient du fait que nous travaillons avec  $L>W$ . Ces considérations ne donnent bien sûr qu'un ordre de grandeur, lié à l'estimation de  $\bar{S}$ .

Pour finir, nous avons cherché à faire une image de deux inclusions diffusantes. Ces inclusions, des cylindres de 3mm de diamètre pour 5mm de longueur, ont été réalisées à l'Institut Langevin en perçant deux cavités de cette taille et en les remplissant d'un gel d'agar-agar+intralipides, avec en plus de l'encre de chine pour ajuster le coefficient d'absorption à  $\sim 5\text{cm}^{-1}$ . Les inclusions sont ensuite recouvertes d'une couche de gel diffusant supplémentaire (Figure 5.20). Nous avons enregistré l'image en scannant la position du transducteur acoustique le long de l'axe  $x$  à l'aide d'une platine de translation motorisée : nous prenons un profil longitudinal pour chaque position de la platine, selon le protocole décrit précédemment, et nous scannons une distance de 20mm par pas de 0,5mm. Nous obtenons ainsi 40 profils constituant une image 2D dans le plan  $x$ - $z$ . Afin d'avoir la même résolution spatiale dans les

deux directions, nous avons appliqué un filtre spatial dans la direction  $x$  avec la même fréquence de coupure que dans le cas longitudinal ( $f_{\max} = 30/L \sim 0,3\text{mm}^{-1}$ ).

L'image obtenue est présentée sur la Figure 5.18. Il apparaît clairement sur cette figure que la non-uniformité de l'éclairage, due à la répartition Gaussienne de la lumière diffuse, dégrade la qualité de l'image. Pour corriger ce phénomène, nous avons effectué un ajustement Gaussien de l'enveloppe de lumière diffuse, puis nous avons calculé le rapport entre l'image acousto-optique de la Figure 5.18 et cette enveloppe, exprimé en dB sur la Figure 5.19.

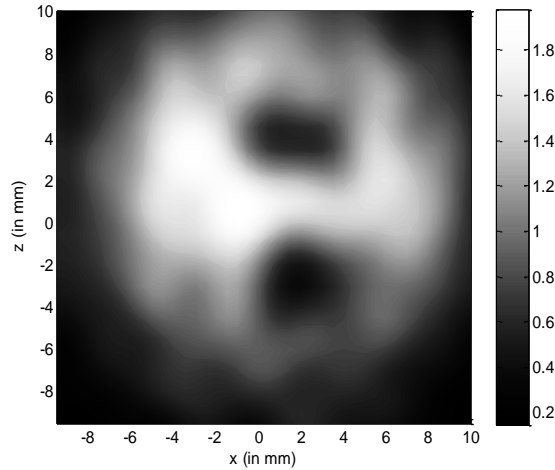


Figure 5.18 Image acousto-optique de deux inclusions absorbantes. Cette image est obtenue en regroupant les 40 profils longitudinaux mesurés en  $-10\text{cm}$  et  $+10\text{cm}$ , après filtrage en  $x$  avec une fréquence de coupure  $f_{\max}=0,3\text{mm}^{-1}$ . D'après la référence (59).

Les inclusions sont bien visibles sur l'image corrigée de l'enveloppe diffuse, et peuvent être comparées à la photo prise juste avant de les avoir recouvertes d'une couche de gel diffusant (Figure 5.20). Rappelons que les deux inclusions sont placées selon l'axe  $z$ , démontrant l'aptitude de la méthode FT-AOI à effectuer une imagerie selon l'axe longitudinal.

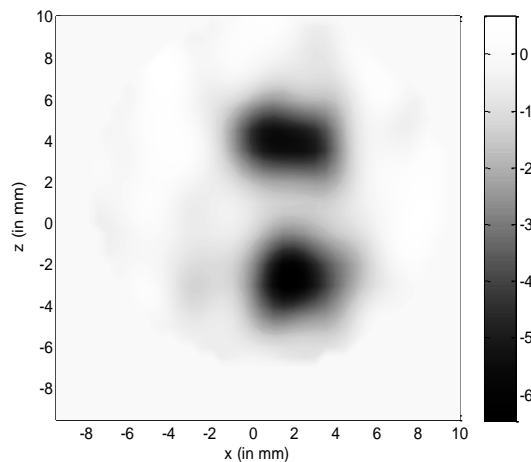


Figure 5.19 Image corrigée de l'enveloppe diffuse (rapport, en dB, entre l'image de la Figure 5.18 et un ajustement Gaussien). D'après la référence (59).

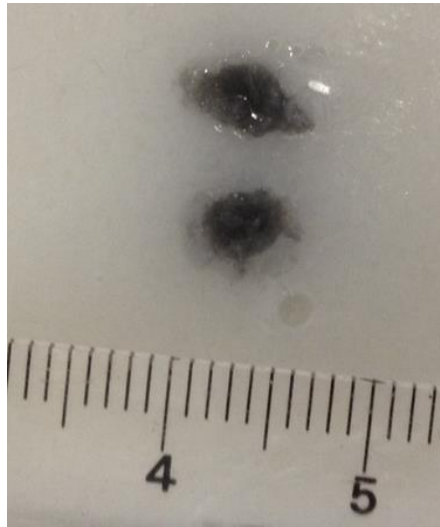


Figure 5.20 Photographie des deux inclusions avant qu'elles ne soient recouvertes d'un gel diffusant.  
D'après la référence (59).

## 4 CONCLUSION

---

Nous avons montré l'aptitude de notre circuit à enregistrer une image acousto-optique en milieu diffusant. S'il s'agit ici de résultats très préliminaires, nous pouvons quand même dire que ces résultats ont été obtenus avec un temps d'intégration de  $70\mu\text{s}$ , compatible avec le temps de décorrélation attendu dans les tissus (27). Nous avons proposé une nouvelle méthode pour accéder à la résolution longitudinale, qui est bien adaptée au fonctionnement de notre circuit, et qui a permis de parfaitement séparer des objets distants de 3mm. L'étape suivante est de coupler notre dispositif à un échographe commercial pour enregistrer une image sans avoir à utiliser une platine motorisée. On pourra également chercher à exploiter les corrélations temporelles sur le signal acousto-optique, qui pourra apporter des informations complémentaires aux données spectroscopiques.



# Conclusion générale

Ma thèse rentre dans le cadre d'un projet de recherche visant à développer un nouveau type de capteur adapté à la détection de la lumière diffuse et proposant des fonctionnalités pour l'analyse des fluctuations de celle-ci. Il repose pour cela sur une architecture de circuit intégré multipixels, dans lequel chaque pixel consiste en une photodiode autour de laquelle va s'articuler toute une électronique entièrement analogique réalisant la détection synchrone du photocourant détecté. Il est ensuite possible de calculer, au sein du pixel, soit le carré de la composante synchrone mesurée, soit la corrélation entre composantes enregistrées à des instants différents. La particularité du circuit étant que sa sortie est juste une somme calculée sur l'ensemble de l'image, de hautes cadences d'acquisition sont facilement accessibles. Ce circuit met en œuvre l'une des méthodes privilégiées pour la détection d'une figure de speckle qui est de multiplier le nombre de détecteurs afin d'étudier simultanément différents grains de speckle et d'augmenter ainsi le rapport signal à bruit par effet statistique. Ce projet rentre dans le contexte plus large de la recherche sur le développement de nouvelles méthodes optiques pour le diagnostic médical et constitue un véritable challenge de par l'exigence particulièrement élevée des spécifications à réaliser, en raison du très faible niveau du signal à détecter, avec une bande passante supérieure au MHz.

Un premier prototype de circuit intégré, constitué d'une matrice 24x24 pixels, avait fait l'objet d'une communication scientifique (44) en 2010, avec une preuve de concept démontrant la détection synchrone d'une faible modulation sinusoïdale de l'intensité d'un signal lumineux. Les performances de ce circuit n'étaient toutefois pas suffisantes en termes de sensibilité et de bande passante pour toutes les applications biomédicales envisagées.

Les recherches sur l'architecture du circuit ont abouti sur une génération de circuits prototypes qui, par leurs spécifications, devaient permettre d'envisager leur mise en œuvre dans des applications de mesures résolues en temps de la lumière diffuse. Il s'agit toujours de circuits de test avec une taille de 24x24 pixels. C'est la version du circuit à laquelle j'ai consacré l'essentiel de ma thèse, dont l'objectif était de réaliser ce travail de mise en œuvre. Malgré les difficultés que nous avons connues dans cette tâche, à cause notamment de la sensibilité de la structure qui implémente le multiplieur de la détection synchrone, nos efforts sur l'électronique de mise en œuvre nous ont permis de tirer le maximum des performances de cette architecture. Nous étions conscients à la conception du circuit de possibles limitations des performances liées à certains choix d'architecture, et mon travail sur la caractérisation du circuit nous a permis de quantifier ces limitations. Nous pouvons citer la faible valeur du rendement quantique des photodiodes des pixels, liée à un puits de collection insuffisamment large. Si la valeur de 30% que nous avons déterminée est à la hauteur de ce que l'on trouve généralement sur les caméras CCD, la technologie de fabrication que nous utilisons est spécifiée pour de meilleures valeurs. Une nouvelle architecture de la photodiode, avec un puits de collection plus gros, a été implémentée dans des versions ultérieures du circuit qui n'ont pas été abordées dans mon manuscrit, et nous avons obtenu une amélioration effective d'un facteur proche de 2 du rendement quantique : celui passe de 0,3 à 0,5. Ceci donne une

idée du gain que l'on peut escompter de cette modification. Ensuite, nous avons également une perte due à la saturation des transistors de l'étage de détection synchrone, se traduisant par un facteur bruit de 2,3. Nous avons également un problème de dispersion des gains de l'étage de détection synchrone qui se traduit par un nombre de pixels effectifs  $N_{\text{eff}}$  inférieur au nombre de pixels total. Le fonctionnement en mode caméra nous a permis de caractériser ce phénomène : il apparaît qu'au lieu de diviser le bruit total par un facteur égal à la racine carrée du nombre de pixels, soit 24 pour un gain uniforme sur toute la matrice, la réduction n'est finalement que d'un facteur  $\sqrt{N_{\text{eff}}}$  égal à  $\sim 15$ . Les pertes dans chacune de ces problématiques ne sont pas dramatiques à chaque fois, mais mises bout à bout, elles nous éloignent quelque peu de la spécification souhaitée pour ces circuits. Malgré cela, nous avons pu dans le cadre de ma thèse obtenir des résultats intéressants avec cette génération de circuit.

Ainsi, nous avons pu mettre en évidence une plus grande efficacité par rapport à une photodiode unique en présence d'une figure de speckle, validant le choix d'une architecture multipixels. Par ailleurs, nous avons pu réaliser une mesure de corrélations temporelles du speckle avec du lait dilué, dans le cadre de l'utilisation du circuit dans la technique de mesures résolues en temps de la lumière diffuse mise au point par l'équipe (13). Cette expérience a notamment été rendue possible par la bonne valeur du rapport signal sur bruit atteinte avec ce circuit pour une fréquence d'acquisition d'images qui s'élève à 10kHz. Le fait que ce résultat ait été obtenu sur un milieu caractérisé par une forte décorrélation rend optimiste quant à l'application du concept dans les milieux biologiques.

Nous avons également pu, dans le cadre de cette thèse, mettre en œuvre le circuit dans des expériences d'imagerie acousto-optique. Dans une expérience acousto-optique, un faisceau d'ultrasons est focalisé sur une petite région de tissu parcourue par la lumière diffuse et agite les diffuseurs présents à cet endroit, induisant une modulation de la lumière ayant traversé cette zone. L'idée de départ de ce projet est d'exploiter les capacités de détection synchrone du circuit pour détecter cette modulation et ainsi faire la discrimination des photons marqués acoustiquement. Nous avons ainsi été en mesure de montrer l'aptitude de notre circuit à enregistrer une image acousto-optique en milieu diffusant. La bonne caractéristique de bande passante de celui-ci nous a été favorable pour travailler à la fréquence des ultrasons de 2,3MHz. Par ailleurs, ce travail a été valorisé par la mise au point d'une nouvelle méthode pour accéder à la résolution spatiale selon l'axe des ultrasons, qui est bien adaptée au fonctionnement de notre circuit, et qui a permis de parfaitement séparer des objets distants de 3mm.

Ces résultats sont très encourageants, mais le fait est qu'ils auraient été plus intéressants encore avec des performances du circuit encore meilleures. Si on prend l'exemple de l'imagerie acousto-optique, il nous faut accumuler un certain nombre de mesures pour réduire le bruit de l'image 2D, ce qui correspond à un temps d'acquisition et de calcul total d'environ 2 heures. Si on compte le facteur 2 que l'on gagne sur le rendement quantique en implémentant une photodiode à puits élargis, le facteur 2 qu'on aurait grâce à la résolution du problème de saturation des transistors de la détection synchrone, ainsi que le facteur 2 que l'on récupérerait en ayant un gain de la détection synchrone uniforme pour tous les pixels, cela ferait déjà une amélioration d'un facteur 8 sur le RSB. Sans compter qu'il est prévu à

terme de passer à des circuits de plus grande taille, typiquement 100x100 pixels, censées nous apporter une amélioration d'un facteur 4 des performances. Une amélioration du RSB d'un tel facteur 32 se traduirait par une division par  $32^2$  du temps de cartographie 2D en imagerie acousto-optique, et ce ne sont plus deux heures mais quelques secondes qu'il faudrait pour réaliser ce travail. L'objectif à terme d'une imagerie en temps réel par ce procédé n'est donc pas inaccessible.

C'est dans cette direction que vont s'inscrire les développements futurs sur ce circuit. Nous pensons qu'on peut aller chercher certains facteurs, et qu'avant de se lancer dans un large design dont le coût de fabrication s'élèverait à plusieurs dizaines de milliers d'euros, autant partir d'un design optimal, d'autant que nous ne sommes pas à l'abri de phénomènes qui viendraient amoindrir le bénéfice d'une augmentation de la taille du circuit. Dans cette optique, nous avons déjà acquis une amélioration du rendement quantique. Il est également envisagé d'implémenter un contrôle individuel du gain de la détection synchrone de chaque pixel, de façon à pouvoir leur donner la même valeur et espérer atteindre de cette manière un nombre de pixels effectifs égal au nombre de pixels physiques. Des réflexions sont également en cours pour apporter une solution à la question de la saturation des transistors de la détection synchrone. Il faut surtout pouvoir faire coexister ces différentes améliorations dans une même architecture. Toutefois, il s'agit d'un travail qui va prendre du temps. On connaît toute la complexité de ce projet et je l'ai mesuré davantage avec ma thèse. Un de mes regrets sera d'ailleurs de ne pas avoir pu assister à la concrétisation de ce travail sur des milieux biologiques, notamment en raison de la difficulté à trouver la bonne formule pour le circuit. Cela tient tout d'abord au caractère exigeant du cahier des charges à remplir, qui nous donne souvent l'impression de jouer aux équilibristes. J'en veux pour preuve toute la difficulté que nous avons connue pour assurer simultanément gain, bande passante et stabilité au sein d'une architecture multipixels. Ce dilemme se retrouve également jusque dans le processus de dessin de masques, fortement contraint par le cahier des charges. Par ailleurs, ce projet met énormément à l'épreuve l'imagination tant les mécanismes pouvant nous coûter une perte de performances sont nombreux. C'est souvent une longue investigation qui est nécessaire pour dessiner le scénario par lequel les performances sont dégradées et pour pouvoir l'intégrer dans la réflexion sur l'architecture et la mise en œuvre.

Toujours est-il que nous voyons que cette quête progresse et que les résultats que nous avons obtenus au cours de cette thèse nous donnent de bons espoirs pour l'avenir.





# Bibliographie

1. Dubois A, Vabre L, Boccara A-C, Beaurepaire E. High-resolution full-field optical coherence tomography with a Linnik microscope. *Appl Opt, AO*. 1 févr 2002;41(4):805-12.
2. Huang D, Swanson EA, Lin CP, Schuman JS, Stinson WG, Chang W, et al. Optical coherence tomography. *Science*. 22 nov 1991;254(5035):1178-81.
3. Denk W, Strickler JH, Webb WW. Two-photon laser scanning fluorescence microscopy. *Science*. 6 avr 1990;248(4951):73-6.
4. Oheim M, Beaurepaire E, Chaigneau E, Mertz J, Charpak S. Two-photon microscopy in brain tissue: parameters influencing the imaging depth. *Journal of Neuroscience Method*. 2001;111(1):29-37.
5. Moreaux L, Sandre O, Blanchard-Desce M, Mertz J. Membrane imaging by simultaneous second-harmonic generation and two-photon microscopy. *Opt Lett, OL*. 1 mars 2000;25(5):320-2.
6. Cutler M. Transillumination as an aid in the diagnosis of breast lesions. *Surgery, Gynecology and Obstetrics*. 1929;(48):721-9.
7. Taroni P, Torricelli A, Spinelli L, Pifferi A, Arpaia F, Danesini G, et al. Time-resolved optical mammography between 637 and 985 nm: clinical study on the detection and identification of breast lesions. *Phys Med Biol*. 18 mai 2005;50(11):2469.
8. Cope M, Delpy DT. System for long-term measurement of cerebral blood and tissue oxygenation on newborn infants by near infra-red transillumination. *Med Biol Eng Comput*. 1988;26(3):289-94.
9. Grosenick D, Moesta KT, Möller M, Mucke J, Wabnitz H, Gebauer B, et al. Time-domain scanning optical mammography: I. Recording and assessment of mammograms of 154 patients. *Phys Med Biol*. 7 juin 2005;50(11):2429-49.
10. Dupouy C, Dussault C, Kahn J-F, Tinet E, Avrillier S, Ollivier J-P, et al. Intérêt de la spectroscopie dans le proche infrarouge de l'hémoglobine pour l'étude de l'oxygénation musculaire du vastus lateralis lors d'une épreuve d'effort. *Science & sports*. 2007;22(2):97-103.
11. Avrillier S, Tinet E, Tualle J-M. Real-time inversion using Monte Carlo results for the determination of absorption coefficients in multilayered tissues: application to noninvasive muscle oxymetry: I. In *International Society for Optics and Photonics*; 2001. p. 306-12. Disponible sur: <http://proceedings.spiedigitallibrary.org/proceeding.aspx?articleid=899893>
12. Tualle J-M. Réflectance résolue dans le temps et dans l'espace appliquée à l'étude des propriétés optiques de milieux diffusants [Thèse de doctorat]. 1996.

13. Tualle J-M, Tinet E, Avrillier S. A new and easy way to perform time-resolved measurements of the light scattered by a turbid medium. *Optics Communications*. mars 2001;189(4-6):211-20.
14. Tualle J-M, Nghiễm HL, Schäfaueer C, Berthaud P, Tinet E, Ettorei D, et al. Time-resolved measurements from speckle interferometry. *Opt Lett, OL*. 1 janv 2005;30(1):50-2.
15. Papanicolaou GC, Burridge R. Transport equations for the Stokes parameters from Maxwell's equations in a random medium. *J of Math Phys*. 1975;16(3):2074-85.
16. Van Tiggelen BA, Lagendijk A, Van Albada MP, Tip A. Speed of light in random media. *Physical Review B*. 1992;45(21):12233-12243.
17. Wiley-IEEE Press: *Wave Propagation and Scattering in Random Media - Akira Ishimaru* [Internet]. Disponible sur: <http://eu.wiley.com/WileyCDA/WileyTitle/productCd-078034717X,miniSiteCd-IEEE2.html>
18. Tualle J-M, Nghiễm HL, Ettorei D, Sablong R, Tinet E, Avrillier S. Asymptotic behavior and inverse problem in layered scattering media. *J Opt Soc Am A, JOSAA*. 1 janv 2004;21(1):24-34.
19. Pierrat R, Greffet J-J, Carminati R. Photon diffusion coefficient in scattering and absorbing media. *J Opt Soc Am A, JOSAA*. 1 mai 2006;23(5):1106-10.
20. Tualle J-M, Gélébart B, Tinet E, Avrillier S, Ollivier JP. Real time optical coefficients evaluation from time and space resolved reflectance measurements in biological tissues. *Optics Communications*. 1 mars 1996;124(3):216-21.
21. Azizi L, Zarychta K, Ettorei D, Tinet E, Tualle J-M. Ultimate spatial resolution with Diffuse Optical Tomography. *Opt Express, OE*. 6 juill 2009;17(14):12132-44.
22. Silva AD, Deumié C, Vanzetta I. Elliptically polarized light for depth resolved optical imaging. *Biomed Opt Express, BOE*. 1 nov 2012;3(11):2907-15.
23. Leutz W, Maret G. Ultrasonic modulation of multiply scattered light. *Physica B*. 1995;(204):14-9.
24. Kempe M, Larionov M, Zaslavsky D, Genack AZ. Acousto-optic tomography with multiply scattered light. *J Opt Soc Am A, JOSAA*. 1 mai 1997;14(5):1151-8.
25. Boas DA, Yodh AG. Spatially varying dynamical properties of turbid media probed with diffusing temporal light correlation. *J Opt Soc Am A, JOSAA*. 1 janv 1997;14(1):192-215.
26. Wu X-L, Pine DJ, Chaikin PM, Huang JS, Weitz DA. Diffusing-wave spectroscopy in a shear flow. *J Opt Soc Am B, JOSAB*. 1 janv 1990;7(1):15-20.
27. Gross M, Goy P, Forget BC, Atlan M, Ramaz F, Boccara AC, et al. Heterodyne detection of multiply scattered monochromatic light with a multipixel detector. *Opt Lett, OL*. 1 juin 2005;30(11):1357-9.

28. Nghiem HL. Mise en œuvre et calibration d'une méthode interférométrique à balayage spectral pour la mesure résolue dans le temps de la lumière diffuse, [Thèse de doctorat]. 2005.
29. Tualle J-M, Nghiêm HL, Cheikh M, Etori D, Tinet E, Avrillier S. Time-resolved diffusing wave spectroscopy beyond 300 transport mean free paths. *J Opt Soc Am A, JOSAA*. 1 juin 2006;23(6):1452-7.
30. Heckmeier M, Skipetrov SE, Maret G, Maynard R. Imaging of dynamic heterogeneities in multiple-scattering media. *J Opt Soc Am A, JOSAA*. 1 janv 1997;14(1):185-91.
31. Boas DA, Campbell LE, Yodh AG. Scattering and Imaging with Diffusing Temporal Field Correlations. *Phys Rev Lett*. 28 août 1995;75(9):1855.
32. Cheikh M, Nghiêm HL, Etori D, Tinet E, Avrillier S, Tualle J-M. Time-resolved diffusing wave spectroscopy applied to dynamic heterogeneity imaging. *Opt Lett, OL*. 1 août 2006;31(15):2311-3.
33. Selb J. Source virtuelle acousto-optique pour l'imagerie des milieux diffusants [PhD Thesis]. 2012.
34. Laudereau J-B, Benoit à la Guillaume E, Servois V, Mariani P, Grabar AA, et al. Multi-modal acousto-optic/ultrasound imaging of ex vivo liver tumors at 790 nm using a Sn2P2S6 wavefront adaptive holographic setup. *Journal of Biophotonics*. 1 mai 2015;8(5):429-36.
35. Li Y, Zhang H, Kim C, Wagner KH, Hemmer P, Wang LV. Pulsed ultrasound-modulated optical tomography using spectral-hole burning as a narrowband spectral filter. *Applied Physics Letters* [Internet]. 7 juill 2008;93(1). Disponible sur: <http://www.ncbi.nlm.nih.gov/pmc/articles/PMC2600861/>
36. Ramaz F, Forget BC, Atlan M, Boccara AC, Gross M, Delaye P, et al. Photorefractive detection of tagged photons in ultrasound modulated optical tomography of thick biological tissues. *Opt Express, OE*. 1 nov 2004;12(22):5469-74.
37. Etori D, Zarychta K, Tinet E, Avrillier S, Tualle J-M. Time-resolved measurement of the scattered light with an interferometric method based on the use of a camera. In *International Society for Optics and Photonics*; 2007. p. 66290L - 66290L - 10. Disponible sur: <http://proceedings.spiedigitallibrary.org/proceeding.aspx?articleid=812760>
38. Zarychta K, Tinet E, Azizi L, Avrillier S, Etori D, Tualle J-M. Time-resolved diffusing wave spectroscopy with a CCD camera. *Opt Express, OE*. 2 août 2010;18(16):16289-301.
39. Lange R. 3D Time-of-Flight Distance Measurement with Custom Solid-State Image Sensors in CMOS/CCD-Technology [PhD dissertation]. 2000.
40. Bourquin S, Seitz P, Salathe RP. Two-dimensional smart detector array for interferometric applications. *Electronics Letters*. 19 août 2001;37(15):975-6.

41. Pitter MC, Goh JYL, Somekh MG, Hayes-Gill BR, Clark M, Morgan SP. Phase-sensitive CMOS photo-circuit array for modulated thermoreflectance measurements. *Electronics Letters*. 4 sept 2003;39(18):1339-40.
42. Laforest T. Nouveaux dispositifs intégrés pour l'analyse et le contrôle de lumière cohérente: conception conjointe de circuits électroniques et systèmes optiques [Thèse de doctorat]. 2014.
43. Tualle J-M, Dupret A, Vasiliu M. Analog Electronic Circuit for Processing a Light Signal, and Corresponding Processing System and Method [Internet]. US2013056622 (A1), 2013. Disponible sur: [http://worldwide.espacenet.com/publicationDetails/biblio?FT=D&date=20130307&DB=worldwide.espacenet.com&locale=en\\_EP&CC=US&NR=2013056622A1&KC=A1&ND=4](http://worldwide.espacenet.com/publicationDetails/biblio?FT=D&date=20130307&DB=worldwide.espacenet.com&locale=en_EP&CC=US&NR=2013056622A1&KC=A1&ND=4)
44. Tualle J-M, Dupret A, Vasiliu M. Ultra-compact sensor for diffuse correlation spectroscopy. *Electronics Letters*. juin 2010;46(12):819-20.
45. Microsoft PowerPoint - 02\_KT\_AMS.ppt - 03\_ams\_2009.pdf [Internet]. Disponible sur: [http://cmp.imag.fr/aboutus/slides/slides2010/03\\_ams\\_2009.pdf](http://cmp.imag.fr/aboutus/slides/slides2010/03_ams_2009.pdf)
46. Zarychta K. Mesures résolues en temps de transit de la lumière diffuse avec une caméra CCD [Thèse de doctorat]. [France]: Université Paris 13 Sorbonne Paris Cité; 2010.
47. Optical Properties of Silicon | PVEducation [Internet]. Disponible sur: [http://www.pveducation.org/pvcdrom/materials/optical-properties-of-silicon#footnote2\\_zgy71d0](http://www.pveducation.org/pvcdrom/materials/optical-properties-of-silicon#footnote2_zgy71d0)
48. Gunhee Han, Sanchez-Sinencio E. CMOS transconductance multipliers: a tutorial. *IEEE Transactions on Circuits and Systems II: Analog and Digital Signal Processing*. déc 1998;45(12):1550-63.
49. CMP: Circuits Multi-Projets [Internet]. Disponible sur: <http://cmp.imag.fr/>
50. AD9744 (Rev. C) - AD9744.pdf [Internet]. Disponible sur: <http://www.analog.com/media/en/technical-documentation/data-sheets/AD9744.pdf>
51. AD7441/AD7451 (Rev. D) - AD7441\_7451.pdf [Internet]. Disponible sur: [http://www.analog.com/media/en/technical-documentation/data-sheets/AD7441\\_7451.pdf](http://www.analog.com/media/en/technical-documentation/data-sheets/AD7441_7451.pdf)
52. AN1325: Choosing and Using Bypass Capacitors - an1325.pdf [Internet]. Disponible sur: <https://www.intersil.com/content/dam/Intersil/documents/an13/an1325.pdf>
53. Principes fondamentaux du FPGA - National Instruments [Internet]. Disponible sur: <http://www.ni.com/white-paper/6983/fr/>
54. Xilinx DS312 Spartan-3E FPGA Family Data Sheet, Data Sheet - ds312.pdf [Internet]. Disponible sur: [http://www.xilinx.com/support/documentation/data\\_sheets/ds312.pdf](http://www.xilinx.com/support/documentation/data_sheets/ds312.pdf)

55. Barjean K, Etti D, Tinet E, Dupret A, Vasiliu M, Tualle J-M. An ultra fast, ultra compact sensor for diffuse wave spectroscopy. In: Widenhorn R, Dupret A, éditeurs. 2013. p. 865906. Disponible sur: <http://proceedings.spiedigitallibrary.org/proceeding.aspx?doi=10.1117/12.2006376>
56. Intes x. Détermination spatiale des paramètres optiques de milieux fortement diffusants par battement hétérodyne de la source. [France]; 1998.
57. Tualle J-M, Barjean K, Tinet E, Etti D. High sensitivity analysis of speckle patterns: a technological challenge for biomedical optics. In: Widenhorn R, Dupret A, éditeurs. 2013. p. 86590K. Disponible sur: <http://proceedings.spiedigitallibrary.org/proceeding.aspx?doi=10.1117/12.2006382>
58. Selb J, Boas DA. Use of a correlation diffusion equation to model the acousto photonic interaction. In: Biomedical Topical Meeting (2002), paper PD4 [Internet]. Optical Society of America; 2002. p. PD4. Disponible sur: <http://www.osapublishing.org/abstract.cfm?uri=BIO-2002-PD4>
59. Barjean K, Contreras K, Laudereau J-B, Tinet É, Etti D, Ramaz F, et al. Fourier transform acousto-optic imaging with a custom-designed CMOS smart-pixels array. *Optics Letters*. 1 mars 2015;40(5):705.
60. Lesaffre M, Farahi S, Gross M, Delaye P, Boccara AC, Ramaz F. Acousto-optical coherence tomography using random phase jumps on ultrasound and light. *Opt Express*, OE. 28 sept 2009;17(20):18211-8.
61. Lesaffre M, Farahi S, Boccara AC, Ramaz F, Gross M. Theoretical study of acousto-optical coherence tomography using random phase jumps on ultrasound and light. *J Opt Soc Am A, JOSAA*. 1 juill 2011;28(7):1436-44.
62. Farahi S. Méthodes holographiques et spectroscopiques appliquées à l'imagerie acousto-optique de milieux diffusants épais, [Thèse de doctorat]. 2011.
63. Hale GM, Query MR. Optical Constants of Water in the 200-nm to 200- $\mu$ m Wavelength Region. *Appl Opt*, AO. 1 mars 1973;12(3):555-63.
64. Patterson MS, Chance B, Wilson BC. Time resolved reflectance and transmittance for the noninvasive measurement of tissue optical properties. *Appl Opt*, AO. 15 juin 1989;28(12):2331-6.











## **Mise en œuvre de circuits intégrés dédiés à l'analyse des corrélations temporelles des tavelures optiques**

On pourrait chercher à exploiter, à des fins de diagnostic médical, la forte pénétration au sein des tissus biologiques de la lumière située dans l'infrarouge proche. Cependant la nature diffusante des tissus brouille fortement l'information spatiale, et il faut mesurer plusieurs paramètres pour obtenir des informations pertinentes, avec par exemple des mesures résolues en temps, ou des mesures de corrélations de speckle. Ces dernières sont délicates de par le faible flux lumineux dans un grain de speckle et les temps de corrélations très courts observés avec les tissus. L'équipe d'optique en milieu aléatoire du Laboratoire de Physique des Lasers a développé, en collaboration avec l'Institut d'Electronique Fondamentale, un concept de circuit multipixels dédié à la détection et à l'analyse du speckle. Ce circuit traite individuellement différents grains de speckle en parallèle, et calcule en temps réel une grandeur moyenne sur l'ensemble des pixels, améliorant ainsi le rapport signal à bruit. Chaque pixel de détection est capable d'effectuer une détection synchrone du signal, et de calculer différentes corrélations temporelles. L'objectif de cette thèse était de caractériser une nouvelle génération de circuits, et de les mettre en œuvre dans différentes expériences d'optique diffuse. Nous avons pu, au cours de ces travaux, mesurer les corrélations temporelles du speckle en fonction du temps de transit à travers 4cm de lait, et ce malgré la décorrélation très rapide observée dans ce cas. Nous avons également réalisé des expériences d'imagerie acousto-optique, en collaboration avec l'Institut Langevin, en développant un nouveau protocole de mesure adapté à notre technologie.

## **Implementation of Application Specific Integrated Circuits dedicated to the analysis of speckle patterns temporal correlations**

The fact that near infrared light has a good penetration depth inside biological tissues calls to its exploitation for medical diagnosis purposes. However, given their scattering nature, tissues strongly blur the spatial information. One therefore needs to measure several parameters in order to obtain pertinent information. One can for instance use time-resolved detection, or measure speckle correlations. The latter implies serious technological bottlenecks due to the weakness of the light flux in one speckle grain, and due to the very short correlation times observed in tissues. The biomedical optics group of Laboratoire de Physique de Lasers, in collaboration with Institut d'Electronique Fondamentale, has developed a concept of multipixels ASIC dedicated to speckle detection and analysis. This device processes different speckle grains in parallel, and computes an averaged value across all the pixels in real time in order to improve the signal to noise ratio. Each detection pixel can perform a lock-in detection of the signal, and compute different time correlations. The objective of this thesis is to characterize a new generation of circuits, and to implement them in different experiments on diffuse light propagation. One highlight of this work is the fact that we could compute speckle time correlation as a function of the transit time through 4 cm of milk, despite the very fast decorrelation obtained with such a medium. In addition, we performed acousto-optic imaging experiments with our partners from Institut Langevin, developing for that purpose a new protocol appropriate to our technology.

**Mots clés:** Optique biomédicale, lumière diffuse, circuit intégré multipixels, pixels intelligents, détection synchrone, speckle, corrélations temporelles, imagerie acousto-optique