



HAL
open science

Modélisation des installations de fusion en creuset froid pour l'élaboration en continu ou la lévitation

Annie Gagnoud

► To cite this version:

Annie Gagnoud. Modélisation des installations de fusion en creuset froid pour l'élaboration en continu ou la lévitation. Electromagnétisme. INSTITUT NATIONAL POLYTECHNIQUE DE GRENOBLE, 1986. Français. <NNT : >. <tel-01340508>

HAL Id: tel-01340508

<https://hal.science/tel-01340508v1>

Submitted on 1 Jul 2016

HAL is a multi-disciplinary open access archive for the deposit and dissemination of scientific research documents, whether they are published or not. The documents may come from teaching and research institutions in France or abroad, or from public or private research centers.

L'archive ouverte pluridisciplinaire HAL, est destinée au dépôt et à la diffusion de documents scientifiques de niveau recherche, publiés ou non, émanant des établissements d'enseignement et de recherche français ou étrangers, des laboratoires publics ou privés.



HAL Authorization

Et-uf

THÈSE

présentée par

Annie GAGNOUD

pour obtenir le titre de

DOCTEUR

de l'INSTITUT NATIONAL POLYTECHNIQUE DE GRENOBLE

(Arrêté ministériel du 5 Juillet 1984)

Spécialité : MÉCANIQUE

MODÉLISATION DES INSTALLATIONS DE FUSION EN CREUSET FROID POUR L'ÉLABORATION EN CONTINU OU LA LÉVITATION

Date de soutenance : 16 Avril 1986

Composition du Jury :

| | |
|-------------------|-------------|
| M. R. PERRET | Président |
| M. A. JOUAN | Rapporteurs |
| M. J. DRIOLE | |
| M. J.-P. SENATEUR | Examineurs |
| M.M. GARNIER | |

Thèse préparée au sein du GIS MADYLAM

Ce travail a été réalisé dans le cadre d'une convention de collaboration avec le CEA, Centre de Marcoule, au sein du GIS MADYLAM dirigé par Monsieur GARNIER, dans le LTPCM dirigé par Monsieur le Professeur DESRE.

Je remercie vivement Monsieur le Professeur R. PERRET, qui m'a fait l'honneur de présider le Jury de ma thèse.

Je tiens à remercier Monsieur A. JOUAN, Chef de la Section d'Etudes des Procédés de Confinement (SDHA) pour avoir grandement favorisé une étroite collaboration avec son équipe, et pour avoir bien voulu faire partie du Jury de la thèse en qualité de Rapporteur.

J'exprime ma reconnaissance à Monsieur J. DRIOLE, Directeur de Recherches au CNRS, pour l'intérêt qu'il a porté à cette étude et pour le temps qu'il lui a consacré.

J'adresse mes plus vifs remerciements à Monsieur J.P. SENATEUR, Directeur de Recherches au CNRS, pour sa participation au Jury.

Je tiens à exprimer ma profonde gratitude à Monsieur M. GARNIER, Chargé de Recherches au CNRS, qui a assuré la direction de ce travail avec enthousiasme et dynamisme. Tout au long de cette recherche, il m'a fait bénéficier de sa compétence et il m'a apporté une aide efficace.

Je voudrais également remercier Messieurs BOEN, HERVY, BOUSQUET du CEA, centre de Marcoule pour l'amicale contribution qu'ils ont apportée à cette étude.

Je remercie très vivement Monsieur R. ERNST, Ingénieur au GIS MADYLAM, pour m'avoir fait profiter de sa compétence et de ses connaissances dans un cadre amical et pour avoir participé activement à cette recherche.

Mes remerciements vont aussi à Messieurs J.P. BRANCHER et O. SERO GUILLAUME, Maîtres assistants à l'INPL, et à Madame J. ETAY, Chargé de Recherches au CNRS, pour leur très amicale et fructueuse collaboration à ce travail.

Que soient aussi remerciés les personnels des services informatique, de photographie et reprographie de l'IMG qui ont grandement facilité la réalisation technique de ce travail.

J'exprime mes cordiaux remerciements à tous mes camarades des laboratoires, chercheurs, secrétaires et techniciens pour l'ambiance agréable qu'ils ont su créer, avec une attention particulière à Madame TUPIN, qui a assuré la dactylographie de ce mémoire.

AVERTISSEMENT

Les recherches dont les résultats sont présentés dans ce mémoire ont été menées en collaboration avec le CEA, Centre de la Vallée du Rhône à Marcoule.

Le chapitre II qui concerne l'optimisation électrique d'une installation de fusion en creuset froid comporte des règles précises permettant l'optimisation énergétique du procédé dans des situations concrètes.

Le CEA a exigé que cette partie demeure CONFIDENTIELLE.

Le chapitre II fait donc l'objet d'une annexe confidentielle qui ne sera ni diffusée ni publiée.

---000---

SOMMAIRE

| | <u>pages</u> |
|---|--------------|
| <u>INTRODUCTION</u> | 1 |
| <u>CHAPITRE I : Etude électromagnétique d'une installation de fusion par induction en creuset froid</u> | 7 |
| <u>Introduction</u> | 7 |
| I - <u>Présentation du problème et choix du modèle</u> | 9 |
| II - <u>Modélisation électromagnétique</u> | 14 |
| II.1. Hypothèses du modèle | 14 |
| II.2. Calcul des densités de courant induit | 14 |
| II.2.1. Discrétisation d'une charge | 14 |
| II.2.2. Discrétisation du creuset | 15 |
| II.2.3. Equations de base du modèle | 18 |
| II.2.4. Mise en équations et résolution | 18 |
| II.2.4.1. La loi des mailles | 18 |
| II.2.4.2. La loi des noeuds | 19 |
| II.2.4.3. Interactions entre densités de courant | 21 |
| II.2.4.3.1. Calcul de $\text{grad } \vec{V}$ | 21 |
| II.2.4.3.2. Calcul de $\frac{\partial \vec{A}}{\partial t}$ | 21 |
| II.2.4.3.3. Ecriture des équations | 28 |
| II.2.4.4. Système d'équations | 29 |
| II.3. Calcul de l'induction magnétique | 30 |
| II.3.1. Induction magnétique créée par une spire | 30 |
| II.3.2. Induction magnétique créée par un segment | 31 |
| II.4. Impédance équivalente du système | 34 |
| II.5. Puissance dégagée par effet Joule et rendement électrique | 36 |
| II.5.1. Puissance Joule | 36 |
| II.5.2. Rendement électrique | 37 |
| II.6. Le logiciel | 38 |

.../...

| | <u>pages</u> |
|---|--------------|
| III - <u>Corrélation entre résultats du modèle et mesures</u> | 40 |
| III.1. Tests sur les valeurs d'impédance équivalente | 40 |
| III.1.1. Cas des creusets froids cylindriques | 41 |
| III.1.2. Cas des creusets froids de lévitation | 44 |
| III.2. Tests sur les valeurs de rendement | 47 |
| III.3. Tests sur les valeurs de l'induction magnétique | 55 |
| III.3.1. Dispositif expérimental | 55 |
| III.3.2. Cas des creusets froids cylindriques | 57 |
| III.3.2.1. <i>Inducteur, creuset cylindrique</i> | 57 |
| III.3.2.1.1. Composante radiale de l'induction magnétique | 59 |
| III.3.2.1.2. Composante azimutale de l'induction magnétique | 63 |
| III.3.2.1.3. Composante verticale de l'induction magnétique | 64 |
| III.3.2.1.4. Conséquences | 67 |
| III.3.2.2. <i>Inducteur, creuset cylindrique, charge inox</i> | 68 |
| III.3.2.2.1. Composante radiale de l'induction magnétique | 68 |
| III.3.2.2.2. Composante azimutale de l'induction magnétique | 72 |
| III.3.2.2.3. Composante verticale de l'induction magnétique | 73 |
| III.3.2.2.4. Conséquences. | 73 |
| IV - <u>Conclusion</u> | 77 |

CHAPITRE II : Optimisation électrique des installations de fusion en creuset froid

Introduction

- I - Exemple d'optimisation dans un cas simple
- II - Optimisation d'une configuration réelle de tirage
 - II.1. Régime transitoire de démarrage
 - II.2. Régime permanent de tirage

CONFIDENTIEL

LISTE DES SYMBOLES

- 0 -

NOTATIONS GENERALES

i Imaginaire pur : $i^2 = -1$
 $e^{i\omega t}$ Notation complexe associée au réel $\cos \omega t$

INDICES

\wedge Nombre complexe
 $\wedge *$ Nombre complexe conjugué
 $\text{---} t$ Moyenne dans le temps
 eff Valeur efficace ($1/\sqrt{2}$ x la valeur d'amplitude)
' Variable adimensionnée

GRANDEURS VECTORIELLES

$\langle \vec{X}, \vec{Y} \rangle$ Produit scalaire des deux vecteur \vec{X} et \vec{Y}
 $\vec{X} \wedge \vec{Y}$ Produit vectoriel des deux vecteurs \vec{X} et \vec{Y}
 $\vec{\text{grad}} U$ Gradient du scalaire U
 $\text{div } \vec{X}$ Divergence du vecteur \vec{X}
 $\vec{\text{rot}} \vec{X}$ Rotationnel du vecteur \vec{X}
 $\Delta \vec{X}$ Laplacien vectoriel de \vec{X}

GRANDEURS ELECTROMAGNETIQUES

| <u>NOTATION</u> | <u>QUANTITE</u> | <u>NOM DE L'UNITE</u> | <u>SYMBOLE DE L'UNITE</u> |
|-----------------|---|-----------------------|--|
| t | Temps | Seconde | s |
| f | Fréquence du courant inducteur | Hertz | Hz |
| ω | Pulsation du courant inducteur = $2\pi f$ | Radian/seconde | Rad s ⁻¹ |
| μ_0 | Perméabilité magnétique de l'air $\mu_0 = 4\pi 10^{-7}$ | Henry/mètre | Hm ⁻¹ |
| ϵ_0 | permittivité diélectrique de l'air $\epsilon_0 = 1/36 \pi \cdot 10^9$ | Farad /mètre | F m ⁻¹ |
| \vec{B} | Induction magnétique | Tesla | T |
| \vec{H} | Champ magnétique | Ampère/mètre | A m ⁻¹ |
| \vec{A} | Potentiel vecteur | Tesla.mètre | T.m |
| \vec{E} | Champ électrique | Volt/mètre | Vm ⁻¹ |
| \vec{D} | Déplacement du champ électrique | Coulomb/mètre carré | C m ⁻² |
| V | Potentiel électrique | Volt | V |
| ΔU | Différence de potentiel | Volt | V |
| \vec{J} | Densité du courant | Ampère/mètre carré | A m ⁻² |
| \vec{i}_s | Densité de courant surfacique | Ampère/mètre | A m ⁻¹ |
| I | Courant | Ampère | A |
| σ | Conductivité électrique du matériau | Siemens/mètre | Sm ⁻¹ ou $\Omega^{-1} m^{-1}$ |
| δ | Epaisseur de peau électromagnétique $\delta = (2/\mu_0 \sigma \omega)^{1/2}$ | Mètre | m |
| R | Résistance | Ohm | Ω |
| L | Inductance | Henry | H |
| C | Capacité | Farad | F |
| Z | Impédance | Ohm | Ω |
| P | Puissance | Watt | W |
| η | Rendement électrique | | |

GRANDEURS MECANIQUES

| <u>NOTATIONS</u> | <u>QUANTITE</u> | <u>NOM DE L'UNITE</u> | <u>SYMBOLE DE L'UNITE</u> |
|------------------|--|-----------------------|----------------------------|
| ρ | Masse volumique | kilogramme/mètre cube | kg m^{-3} |
| g | Accélération de la pesanteur $g=10$ | mètre/seconde carré | m s^{-2} |
| γ | Tension superficielle du métal liquide | Newton/mètre | N m^{-1} |
| ν | Viscosité cinématique | Mètre carré/seconde | $\text{m}^2 \text{s}^{-1}$ |
| k | Courbure moyenne locale | 1/mètre | m^{-1} |
| v | Vitesse | mètre/seconde | m s^{-1} |

NOMBRES SANS DIMENSIONS

Re Nombre de Reynolds $Re = v_o l_o / \nu$

R_ω Paramètre d'écran $R_\omega = \omega \mu \sigma l_o^2$

R_m Nombre de Reynolds magnétique $R_m = \mu \sigma v_o l_o$

INTRODUCTION

INTRODUCTION

L'élaboration de matériaux de caractéristiques ou de propriétés déterminées est une préoccupation commune aux chercheurs dans le domaine de la science des matériaux et aux sociétés industrielles qui ont le souci de répondre aux besoins nouveaux des technologies modernes. Prévoir, contrôler et maîtriser les propriétés ou la structure des matériaux nécessite d'acquérir la connaissance précise et la maîtrise de la chaîne d'élaboration, c'est-à-dire de tous les processus élémentaires qui interviennent à chacune des étapes qui séparent les matières premières du produit fini.

Dans de nombreux cas, l'élaboration des matériaux traditionnels ou nouveaux, fait intervenir une phase de fusion, à température élevée. Cette étape de fusion destinée à produire la réaction ou l'homogénéisation en phase liquide des divers constituants est déterminante vis à vis des propriétés du matériau. Il en est de même de la phase de solidification, avec mise en forme éventuellement simultanée durant laquelle se figent, de façon parfois irréversible, les caractéristiques du matériau. La maîtrise et le pilotage des procédés de fusion et de solidification sont très délicats surtout lorsque, pour obtenir des propriétés précises, des critères de pureté et de composition très sévères sont requis.

La fusion, quelque soit le mode de production de chaleur est très souvent à l'origine d'une dégradation de la pureté des éléments de base qui constituent le matériau final. En effet ces éléments à l'état liquide et à température élevée réagissent par le biais de réactions physicochimiques avec les parois des creusets nécessaires pour les contenir. Généralement, la fusion et la solidification sont réalisées dans des organes séparés qui nécessitent le maintien et le transport du matériau, à l'état fondu, dans une poche qui présente les mêmes inconvénients, vis à vis de la "propreté" du matériau que le four de fusion. La solidification doit être réalisée dans des conditions précises pour obtenir une structure métallurgique et par conséquent des propriétés mécaniques déterminées pour le matériau final.

Ceci implique généralement d'imposer un mouvement de brassage au métal lors du changement de phase liquide-solide (Birat, Chone, 1982). Cependant, si le brassage présente beaucoup d'avantages sur la structure métallurgique, il ne va pas sans inconvénient vis à vis de la pureté du matériau élaboré, par l'introduction dans la partie liquide brassée d'éléments constituant le laitier de couverture.

Plusieurs techniques ont été mises au point et exploitées à l'échelle industrielle, qui permettent de résoudre les problèmes liés à la pollution du matériau lors de la fusion. Celles-ci reposent sur l'utilisation de creusets métalliques refroidis par une circulation d'eau : alliée à un mode de chauffage non polluant comme l'arc électrique, le faisceau d'électrons, les plasmas d'arc ou les plasmas inductifs, cette possibilité permet la production de matériaux de haute pureté. Le matériau se fige en effet au contact du creuset métallique froid, ce qui a pour conséquence d'éliminer toute pollution due à l'érosion mécanique du creuset, aussi bien qu'aux réactions physicochimiques quasiment inexistantes entre solides. Ce type de creuset est utilisé dans les procédés VAR (Vacuum Arc Remelting) et ESR (Electro Slag Refining), (Fertram, Zaner, 1982) (Nafziger, 1976) (Bakish, 1962).

Le mode de production d'énergie à la fois le plus souple et le moins polluant, pour les matériaux conducteurs de l'électricité, est l'induction puisqu'elle permet d'injecter sans contact dans toute la masse du matériau de l'énergie calorifique comme de l'énergie mécanique. Cependant l'utilisation du creuset métallique refroidi est difficilement compatible avec l'induction : en effet le creuset constitue un écran pour le champ magnétique qui ne peut atteindre le matériau à fondre à cause des courants induits superficiels qui s'opposent aux courants inducteurs. Cette difficulté a été éliminée par la sectorisation du creuset (Shippereit, Leather, Evers, 1961) qui force les courants induits à se refermer sur la paroi interne du creuset et permet, par la création d'un champ magnétique dans le matériau, la fusion par induction directe. Cette technique exploitée très souvent en interposant entre le matériau et le creuset un laitier, a parfois reçu le nom d'"Inductoslag" (Clites, Beall, 1974) (Clites, 1982). Elle permet également l'élaboration de matériaux en état de lévitation (Ciszek, 1985) (Herrick, Beckrens, 1981).

Jusqu'à un passé récent, aucune règle de dimensionnement des creusets froids sectorisés n'existait, et c'est l'empirisme et les contraintes de réalisation au niveau de l'usinage qui fixaient les paramètres importants du creuset à savoir le nombre et la forme des secteurs, ainsi que l'épaisseur des fentes séparant les secteurs. En 1980, des études ont été réalisées à la demande du CEA (Centre de Marcoule) dans le but de progresser dans la connaissance des creusets froids avec un objectif précis d'optimisation du rendement énergétique des installations de fusion. L'objectif finalisé de ces études était le retraitement des déchets radioactifs : refusion des gaines de combustible nucléaire ou confinement par vitrification. Pour cette application particulière, le creuset froid présente en effet un très grand avantage non vis à vis de la non pollution du matériau par le creuset, mais par la non pollution et la non érosion du creuset par le matériau : ceci est indispensable dans ce genre d'application puisqu'aucun déchet nouveau ne doit être créé lors du retraitement des déchets d'origine. Ces études ont permis une première approche scientifique du creuset froid cylindrique utilisé pour la fusion et l'élaboration en continu (Delage, 1982).

Deux types principaux de creusets froids existent actuellement : le creuset froid cylindrique et le creuset froid muni d'un fond sectorisé encore appelé creuset froid de lévitation.

Le creuset froid cylindrique permet de réaliser simultanément les opérations de fusion, d'élaboration et de solidification en présence de brassage, de matériaux en continu. Les géométries classiques actuellement sont cylindriques circulaires, mais il semble qu'une extension soit possible à des géométries plus complexes (Delage, Barbier, Fautrelle, 1982).

Le creuset froid muni d'un fond refroidi permet de réaliser une fusion et une élaboration en état de lévitation, sans contact avec les parois du creuset (Gagnoud, Etay, Garnier, 1986) ou peut servir, dans des dimensions importantes, de poche d'élaboration sans pollution.

La modélisation électromagnétique des creusets froids se heurte à une difficulté importante: même avec un creuset cylindrique, le champ magnétique est tridimensionnel à cause de la sectorisation. Aucun modèle approché bidimensionnel ne peut prendre en compte de façon précise les paramètres sensibles du système comme le nombre de secteurs, la forme et l'épaisseur des fentes.

L'objet de ce travail, réalisé en collaboration avec le CEA, est la modélisation électromagnétique des creusets froids, cylindriques ou de lévitation, dans leur environnement réel.

Dans une première partie, un modèle est défini, qui présente l'originalité de ne nécessiter que la discrétisation des parties électriquement actives d'une installation de fusion en creuset froid. Ce modèle numérique, à la fois souple et léger, permet de déterminer l'influence de tous les paramètres sur le rendement global d'une installation de fusion. Des comparaisons entre les valeurs calculées et les valeurs mesurées sont réalisées.

Dans une deuxième partie, le modèle est mis à profit pour définir des critères précis d'optimisation des installations de fusion en creuset froid. Des cas concrets sont examinés et une optimisation de configurations réelles effectuée. Cette partie, par son intérêt industriel et stratégique pour le CEA, fait l'objet d'une annexe confidentielle non publiée.

Dans une troisième partie, le problème de frontière libre posé par la détermination de la géométrie d'équilibre, de la surface libre d'une masse liquide en lévitation est résolu. Deux cas sont pris en considération: le cas d'un inducteur classique en spires coniques, le cas d'un creuset froid de lévitation.

BIBLIOGRAPHIE

R. BAKISH : "Introduction to electron beam technology" J. Willey and Sons Inc. 1962.

L.A. BERTRAM, J. ZANER, "Plasma and MHD problems in vacuum consumable arc remelting". Proceedings of IUTAM Symposium Metallurgical applications of MHD. Cambridge, 1982.

J.P. BIRAT, J. CHONE : "Continuous casting of steel. The state of the art" 4th International Iron and Steel Congress. London, 1982.

T.F. CISZEK : "Some applications of cold crucible technology for silicon photovoltaic material preparation". J. Electroch. Soc., 1985.

P.G. CLITES, R.A. BEALL, "Preparation of ingots and shaped casting by inductoslag melting" Vth International Symposium on Electroslag and other Special Melting Technologies, 1974.

P.G. CLITES : "The inductoslag melting process" Bulletin of US Bureau of Mines, 1982.

D. DELAGE : "Aspects électriques et thermiques de la fusion par induction en creuset froid". Thèse INPG. 1982.

D. DELAGE, J.N. BARBIER, Y.R. FAUTRELLE : "Modeling of magnetic field, pool profiles, temperature field in cold crucible induction melting". Proceedings of the 4th Int. Conf. on Mathematical Modelling, Zurich, 1983.

A. GAGNOUD, J. ETAY, M. GARNIER : "Le problème de frontière libre en lévitation électromagnétique". A paraître dans J.M.T.A.

C.C. HERRICK, R.G. BECKRENS : "Growth of large uranite and thorianite single crystal from the melt using a cold crucible". J. of Crystal Growth, 1981.

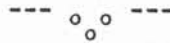
R.H. NAFZIGER : "The electroslag melting process" US Bureau of Mines. Bulletin 69. 1976.

G.H. SHIPPEREIT, A.F. LEATHERMAN, D. EVERS, "Cold Crucible induction melting of reactive materials" Journal of Metals 13, 1961.

CHAPITRE I

ETUDE ELECTROMAGNETIQUE D'UNE INSTALLATION DE FUSION

PAR INDUCTION EN CREUSET FROID



INTRODUCTION

L'objet de cette partie est l'étude électromagnétique d'un système de fusion par induction en creuset froid. Une installation de fusion en structure froide est essentiellement constituée des éléments suivants (Fig. 1) :

- Un générateur à induction délivrant pour une installation à l'échelle du laboratoire, une puissance de quelques dizaines de kW, dans des gammes de fréquences moyennes de l'ordre de quelques dizaines de kHz, ou élevées de l'ordre de quelques centaines de kHz,
- Un coffret de condensateurs,
- Un inducteur en cuivre refroidi par une circulation d'eau interne,
- Un creuset constitué d'une juxtaposition de secteurs en cuivre, refroidis par une circulation d'eau interne.
- Une charge conductrice de l'électricité.

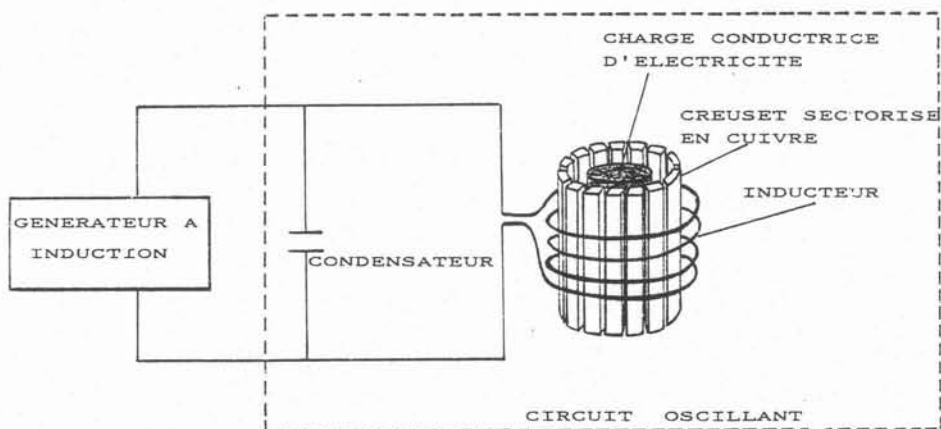


Figure 1 : Eléments constitutifs d'une installation de fusion en creuset froid

L'ensemble inducteur, creuset et charge forme un circuit oscillant avec le coffret de condensateurs.

Il existe deux types de creusets froids conçus pour des applications différentes : le creuset froid droit faisant partie d'une installation de tirage, et le creuset de lévitation pour l'élaboration (Fig. 2).

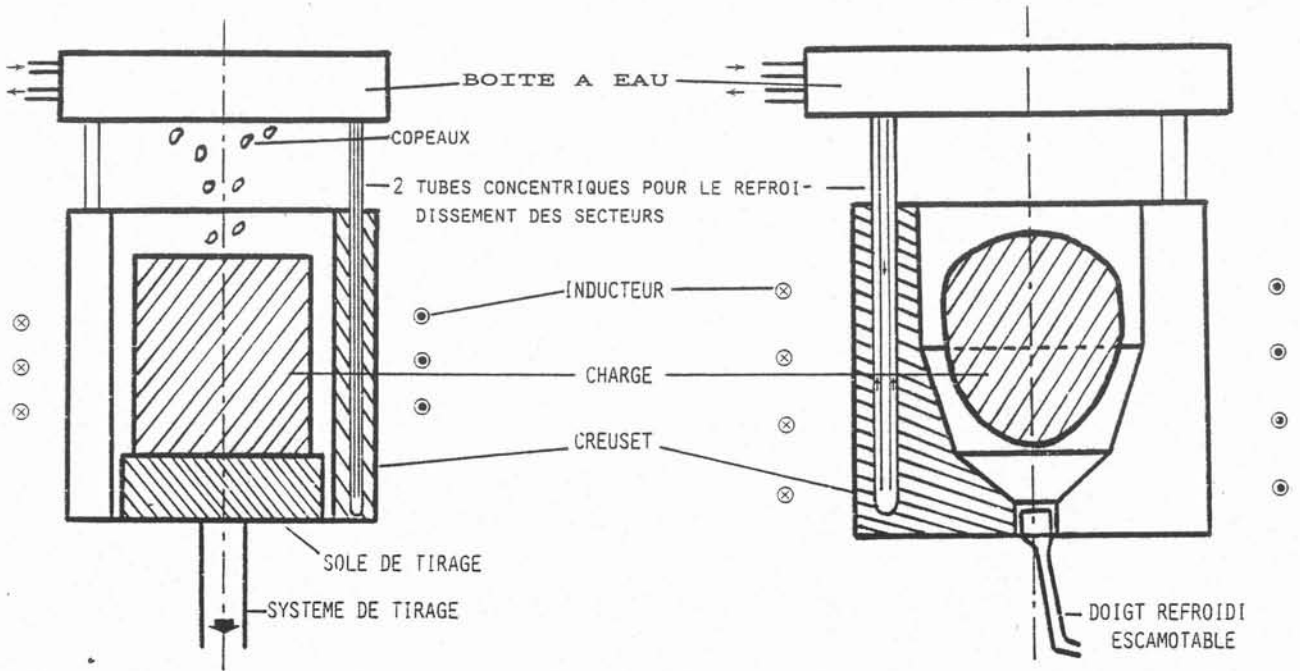


Figure 2a

Figure 2b

Figure 2 : Différence entre deux installations de fusion en creuset froid. 2-a : Installation de tirage en creuset froid droit
2-b : Installation de fusion par lévitation

Tous les éléments constituant ces installations sont des conducteurs de l'électricité. Il se développe donc des courants induits dans le creuset, la charge, mais aussi dans la sole de tirage ou le doigt de coulée, et dans la boîte à eau. Suivant la configuration de chaque élément et leur position relative, cette répartition de courant induit est modifiée. Aussi nous proposons-nous de déterminer les grandeurs électromagnétiques dans cet ensemble inducteur, creuset et charges. L'objectif est de prévoir les courants induits, le champ magnétique en tout point, l'impédance équivalente de l'ensemble vis à vis du générateur et la puissance dégagée par effet Joule dans les divers éléments.

I - PRESENTATION DU PROBLEME ET CHOIX DU MODELE

Tout d'abord, précisons les équations qui décrivent ce problème :

- Les équations de Maxwell

$$\text{rot } \vec{H} = \vec{J} + \frac{\partial \vec{D}}{\partial t} \quad (\text{I.1})$$

$$\text{div } \vec{B} = 0 \quad (\text{I.2})$$

$$\text{rot } \vec{E} = - \frac{\partial \vec{B}}{\partial t} \quad (\text{I.3})$$

$$\text{div } \vec{D} = 0 \quad (\text{I.4})$$

- Les définitions des potentiels

$$\vec{B} = \text{rot } \vec{A} \quad (\text{I.5})$$

$$\vec{E} = - \text{grad } V - \frac{\partial \vec{A}}{\partial t} \quad (\text{I.6})$$

- Les lois des milieux,

$$\vec{B} = \mu_0 \vec{H} \quad (\text{milieu non magnétique}) \quad (\text{I.7})$$

$$\vec{D} = \epsilon_0 \vec{E} \quad (\text{I.8})$$


- La loi d'Ohm

$$\vec{J} = \sigma \vec{E} \quad (\text{conducteur au repos}) \quad (\text{I.9})$$

- Les conditions aux limites

. Composantes tangentielles

$$E_{t1} = E_{t2} \quad (\text{I.10})$$



$$\vec{H}_{t1} - \vec{H}_{t2} = \vec{i}_s \wedge \vec{n} \quad (\text{I.11})$$

\vec{n} et \vec{t} sont des vecteurs unitaires normal et tangent à la surface séparant les milieux (1) et (2).

. Composantes normales

$$B_{n1} = B_{n2} \quad (\text{I.12})$$

$$D_{n1} = D_{n2} \quad (\text{I.13})$$

Le signal aux bornes de l'inducteur est sinusoïdal de pulsation ω . Les équations à résoudre sont (I.2) et l'équation de diffusion du champ magnétique déterminée avec la condition $\epsilon_0 \omega \ll \sigma$:

$$\Delta \vec{B} = \mu_0 \sigma \frac{\partial \vec{B}}{\partial t} \quad (\text{I.14})$$

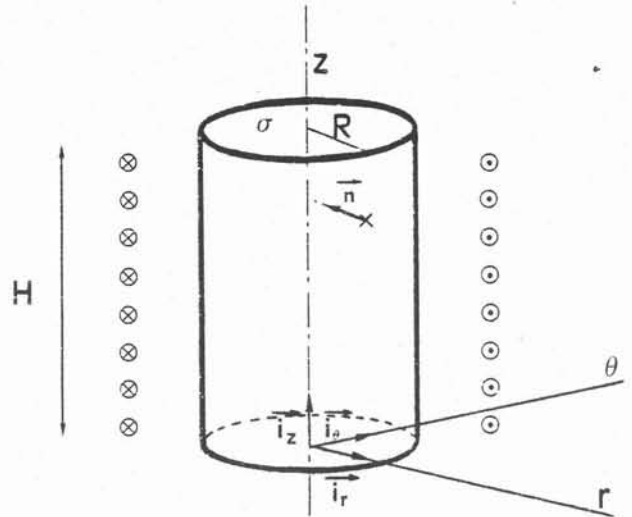
avec les conditions aux limites définies précédemment. Toutes les variables électromagnétiques vérifient une équation de diffusion de type identique à celle du champ magnétique.

Afin de compléter la description du problème rappelons la définition de l'épaisseur de peau électromagnétique.

Examinons le cas d'une configuration axisymétrique, par exemple un cylindre conducteur de rayon R de hauteur H placé dans un inducteur cylindrique de hauteur comparable (Fig. 3). Le repère cylindrique $(\vec{i}_r, \vec{i}_\theta, \vec{i}_z)$ est choisi pour décrire les grandeurs électromagnétiques

Figure 3 :

Cylindre conducteur de l'électricité placé dans un inducteur cylindrique parcouru par un courant alternatif.



A l'image des courants inducteurs, les courants induits sont dans la direction azimutale et vérifient l'équation :

$$\frac{\partial^2 \hat{J}_\theta}{\partial r^2} + \frac{1}{r} \frac{\partial \hat{J}_\theta}{\partial r} + \frac{\partial^2 \hat{J}_\theta}{\partial z^2} = i \sigma \mu_0 \omega \hat{J}_\theta \quad (\text{I.15})$$

L'échelle caractéristique de variation suivant z , imposée de l'extérieur par l'inducteur est H . Supposons que l'échelle de variation radiale soit R . L'équation (I.15) s'écrit sous forme adimensionnelle :

$$\frac{1}{R_{\omega R}} \left[\frac{\partial^2 \hat{J}'_{\theta}}{\partial r'^2} + \frac{1}{r'} \frac{\partial \hat{J}'_{\theta}}{\partial r'} \right] + \frac{1}{R_{\omega H}} \frac{\partial^2 \hat{J}'_{\theta}}{\partial z'^2} = i \hat{J}'_{\theta} \quad (\text{I.16})$$

avec $R_{\omega R} = \mu_0 \sigma \omega R^2$ et $R_{\omega H} = \mu_0 \sigma \omega H^2$

Les fréquences utilisées ($f > 10$ kHz) et les conductivités électriques ($\sigma > 10^6$ (Ωm)⁻¹) sont telles que :

$$R_{\omega R} \gg 1 \quad \text{et} \quad R_{\omega H} \gg 1$$

Ceci implique que les échelles caractéristiques ne sont pas adaptées. Puisque la variation suivant z est imposée, l'échelle radiale doit être remise en cause de façon à permettre l'équilibre entre la diffusion radiale et le terme source du second membre. Cette échelle δ est définie de la façon suivante :

$$R_{\omega \delta} = \mu_0 \sigma \omega \delta^2 \sim 1$$

$$\text{soit } \delta \sim \frac{1}{\sqrt{\mu_0 \sigma \omega}}$$

Ainsi :

$$\frac{1}{\sigma \mu_0 \omega} \cdot \frac{\partial^2 \hat{J}'_{\theta}}{\partial r'^2} \sim \frac{1}{R_{\omega \delta}} \frac{\partial^2 \hat{J}'_{\theta}}{\partial r'^2} \sim \frac{\partial^2 \hat{J}'_{\theta}}{\partial r'^2}$$

$$\frac{1}{\sigma \mu_0 \omega} \cdot \frac{1}{r'} \frac{\partial \hat{J}'_{\theta}}{\partial r'} \sim \frac{1}{\sqrt{R_{\omega R}}} \frac{1}{\sqrt{R_{\omega \delta}}} \frac{1}{r'} \frac{\partial \hat{J}'_{\theta}}{\partial r'} \sim \frac{1}{\sqrt{R_{\omega R}}} \frac{1}{r'} \frac{\partial \hat{J}'_{\theta}}{\partial r'}$$

L'équation (I.15) adimensionnalisée s'écrit :

$$\frac{\partial^2 \hat{J}'_{\theta}}{\partial r'^2} + \frac{1}{\sqrt{R_{\omega R}}} \frac{1}{r'} \frac{\partial \hat{J}'_{\theta}}{\partial r'} + \frac{1}{R_{\omega H}} \frac{\partial^2 \hat{J}'_{\theta}}{\partial z'^2} = i \hat{J}'_{\theta}$$

qui, puisque $R_{\omega R}$ et $R_{\omega H}$ sont grands devant l'unité, se réduit à :

$$\frac{\partial^2 \hat{J}'_{\theta}}{\partial r'^2} = i \hat{J}'_{\theta}$$

Soit

$$\frac{\partial^2 \hat{J}_\theta}{\partial r^2} = i \sigma \omega \mu_0 \hat{J}_\theta \quad (\text{I.17})$$

Les solutions de cette équation sont :

$$\hat{J}_\theta \left(\alpha e^{\frac{(1+i)r}{\delta}} + \beta e^{-\frac{(1+i)r}{\delta}} \right) e^{i\omega t}$$

avec :

$$\delta = \left(\frac{2}{\mu_0 \sigma \omega} \right)^{1/2}$$

La constante α est nulle car J_θ ne peut tendre vers une valeur infinie quand r devient très grand. Donc la solution de l'équation (I.17) est :

$$\hat{J}_\theta = \hat{J}_{\theta s} e^{-\frac{(1+i)(R-r)}{\delta}} e^{i\omega t} \quad (\text{I.18})$$

où $\hat{J}_{\theta s}$ est la valeur d'amplitude de \hat{J}_θ à la surface du conducteur, c'est-à-dire en $r = R$.

δ est appelé épaisseur de peau électromagnétique et représente la couche de surface dans laquelle pénètre la densité de courant suivant la normale.

Dans toutes les configurations étudiées, la condition de fine épaisseur de peau électromagnétique devant la taille caractéristique de la géométrie sera toujours vérifiée ($\frac{R}{\omega R} \gg 1$). Le champ magnétique, les densités de courant induit, le potentiel vecteur, diffusent dans les conducteurs suivant la normale à leur surface (I.17) et s'expriment à l'aide d'une loi de décroissance exponentielle suivant la normale interne (I.18).

Les conditions générales de cette étude étant précisées, intéressons-nous maintenant à la modélisation. Les paramètres suivants doivent être maîtrisés :

- La forme du creuset ; le modèle doit permettre la modélisation des creusets droits et de lévitation.
- Le nombre et la largeur des fentes du creuset.
- La profondeur de pénétration du champ magnétique dans les conducteurs : il est impératif de prendre en compte la fréquence et la conductivité des divers matériaux.
- La charge et tous les éléments environnants comme la sole de tirage ou la boîte à eau ...

Il faut aussi rappeler que la périodicité en θ engendrée par les secteurs du creuset conduit à un problème de géométrie tridimensionnelle.

La première étude électromagnétique réalisée sur les creusets froids droits a permis la conception d'un modèle du système inducteur, creuset, charge exploitant la théorie du transformateur (Delage, 1982). Cette approche globale ne permet pas une étude suffisamment détaillée : l'influence de certains paramètres tels que la forme du creuset, la largeur des fentes ne peuvent être pris en compte. Une modélisation par éléments finis a été envisagée mais certains problèmes sont apparus, notamment : la gamme de fréquences où nous travaillons entraîne une faible pénétration du champ magnétique dans les conducteurs ; la discrétisation devient délicate : elle nécessite soit un maillage très fin, soit l'exploitation d'une technique encore peu utilisée : les macroéléments (Kladas et al., 1984). Pour ce qui est des techniques d'intégrales de surfaces (Nicolas, 1983), elles s'adaptent bien au cas de l'épaisseur de peau électromagnétique nulle mais sont peu exploitées dans le cas de faible épaisseur de peau. Le modèle choisi, proche d'une formulation par intégrales de surface, est basé sur l'interaction des divers courants entre eux.

II - MODELISATION ELECTROMAGNETIQUE

Le modèle présenté consiste dans un premier temps en la détermination des densités de courant induit dans tous les éléments conducteurs, puis de l'impédance équivalente, de la puissance dégagée par effet Joule et du champ magnétique.

II - 1/ Hypothèses du modèle :

Les fréquences couramment utilisées sont supérieures à 10 kHz. Les charges et le creuset sont de bons conducteurs électriques (σ de l'ordre de 10^{+7} à 10^{+8} $(\Omega\text{m})^{-1}$). L'épaisseur de peau électromagnétique est donc inférieure à 2 mm ; la taille des charges et du creuset est de quelques centimètres, nous sommes donc dans une condition de fine épaisseur de peau électromagnétique. Par conséquent, nous supposons toujours que toutes les grandeurs électromagnétiques vérifient une loi de décroissance exponentielle suivant la normale interne des charges et des secteurs du creuset. Cette hypothèse permettra une simple discrétisation de la surface des divers éléments.

L'inducteur est supposé axisymétrique et filiforme, par conséquent il n'est pas discrétisé, mais l'ensemble des spires qui le constituent agira sur chaque élément électroconducteur : creuset, charges.

Les charges sont considérées à symétrie de révolution du point de vue des grandeurs électromagnétiques. Nous verrons par la suite que cette hypothèse est justifiée du fait de l'influence locale des fentes du creuset.

Le repère de coordonnées cylindriques (r, θ, z) étant le mieux adapté à cette étude, toutes les grandeurs vectorielles seront exprimées dans ce repère dont les vecteurs unitaires seront notés, $\vec{i}_r, \vec{i}_\theta, \vec{i}_z$.

II - 2/ Calcul des densités de courant induit :

II.2.1. - Discrétisation d'une charge

La charge étant axisymétrique, est parcourue uniquement par des densités de courant induit suivant la direction azimutale. Nous discrétisons

la génératrice de la surface de la charge en NC éléments de longueur curviligne identique (Fig. 4). Ainsi, la charge est constituée de NC spires et chaque spire est parcourue par $\hat{J}_c(k) e^{-\frac{(1+i)n}{\delta}}$ où n est la distance à la surface suivant la normale entrante.

Les inconnues sont les densités de courant induit à la surface de la charge : $\hat{J}_c(k)$

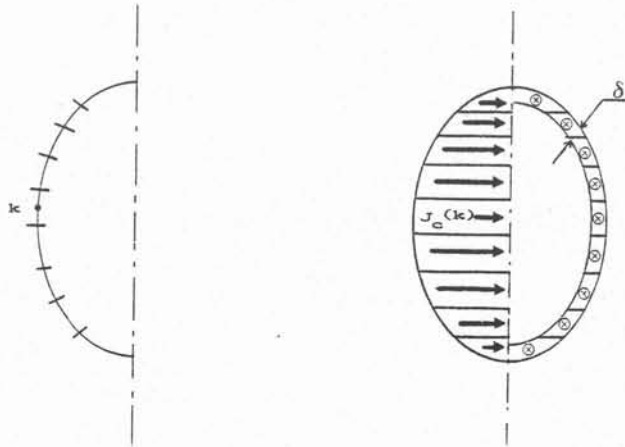


Figure 4 : Discretisation d'une charge en NC spires de courants

II.2.2. - Discretisation du creuset

La discretisation du creuset est présentée dans le cas général d'un creuset de lévitation.

Comme précédemment, du fait de la condition de fine épaisseur de peau électromagnétique, seule la surface du creuset est discrétisée. Les parois interne et externe de chaque secteur sont découpées en NT arcs de spires de hauteur finie, les parois latérales en NT segments horizontaux et chaque arête du secteur en NT-1 segments. La hauteur de chaque arc de spire est fixée par la nappe interne ; nous avons choisi de discrétiser la génératrice de la nappe interne en éléments de même longueur. A chaque arc de spire de la nappe interne correspond un arc de spire de la nappe externe (Fig. 5). Par raison de symétrie, tous les secteurs ont la même répartition de densité de courant.

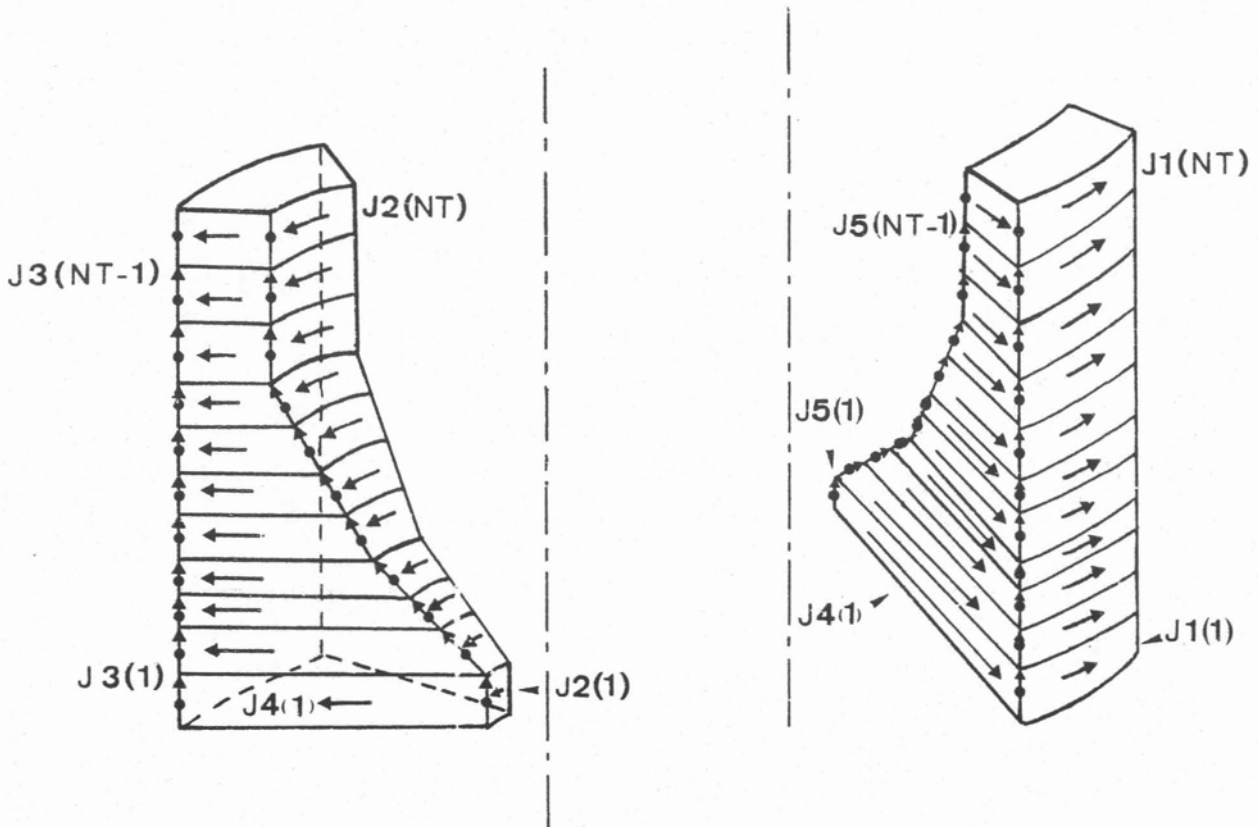


Figure 5 : Discretisation de la surface d'un secteur

Les grandeurs suivantes sont alors définies :

- $\hat{J}_1(k) e^{-\frac{(1+i)n}{\delta}} e^{i\omega t} \vec{i}_\theta$: densité de courant d'un arc de la spire k de la nappe externe du creuset
 $\hat{J}_2(k) e^{-\frac{(1+i)n}{\delta}} e^{i\omega t} \vec{i}_\theta$: densité de courant d'un arc de la spire k de la nappe interne du creuset
 $\hat{J}_3(k) e^{-\frac{(1+i)n}{\delta}} e^{i\omega t} \vec{i}_z$: densité de courant du segment k de l'arête externe d'un secteur du creuset
 $\hat{J}_4(k) e^{-\frac{(1+i)n}{\delta}} e^{i\omega t} \vec{i}_r$: densité de courant du segment k de la paroi latérale d'un secteur
 $\hat{J}_5(k) e^{-\frac{(1+i)n}{\delta}} e^{i\omega t} (\sin(\alpha(k)) \vec{i}_r + \cos(\alpha(k)) \vec{i}_z)$: densité de courant du segment k de l'arête interne d'un secteur du creuset, $\alpha(k)$ angle du segment k avec la verticale (Fig. 6)

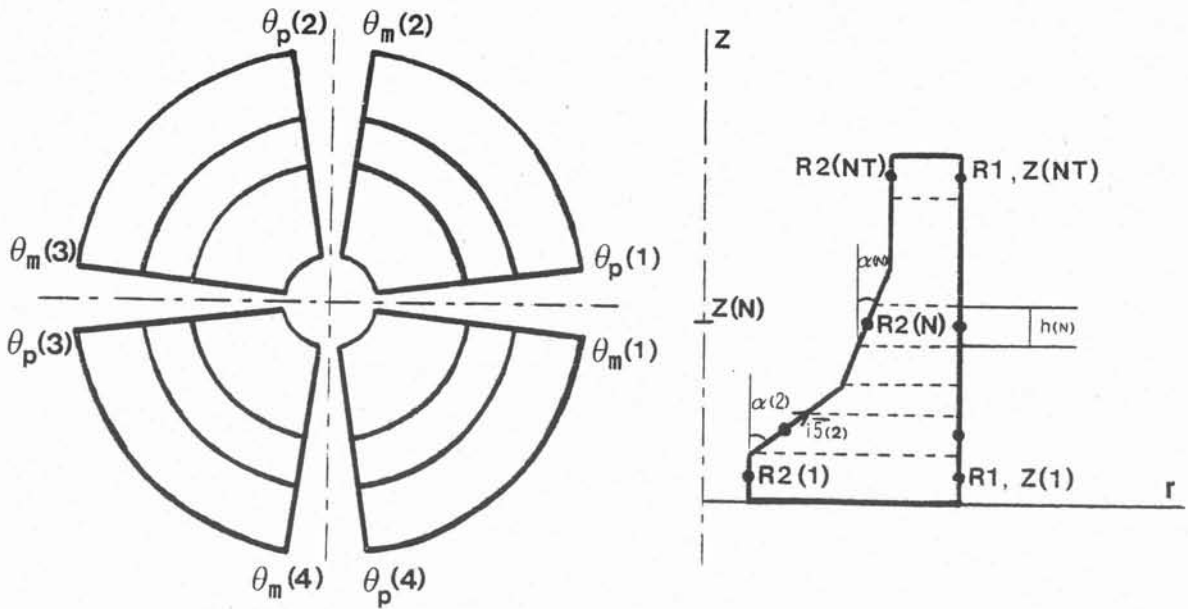


Figure 6 : Définition des paramètres géométriques du découpage du creuset

Aux bornes de chaque élément de courant parcouru par $J_1(k)$, $J_2(k)$, $J_3(k)$, $J_4(k)$, $J_5(k)$ sont définies les différences de potentiel $\Delta U_1(k)$, $\Delta U_2(k)$, $\Delta U_3(k)$, $\Delta U_4(k)$, $\Delta U_5(k)$. Ainsi quelque soit le nombre de fentes, les inconnues : densités de courant et différences de potentiel du creuset sont au nombre de $10 \text{ NT} - 4$ (Fig. 7)

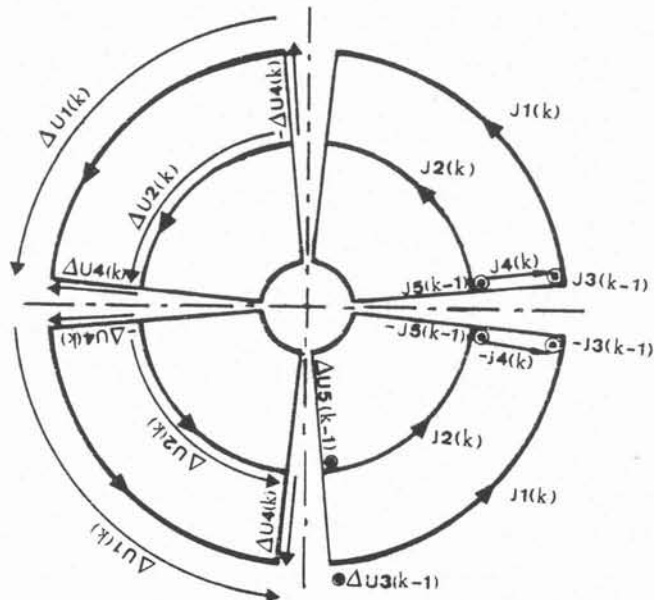


Figure 7 : Mise en évidence des symétries au niveau des densités de courants et des différences de potentiel : cas d'un creuset muni de 4 fentes

II.2.3 - Equations de base du modèle

D'un point de vue électromagnétique, le système étudié est décrit comme un ensemble de courants élémentaires. Les équations de base de ce problème sont les relations de Kirchhoff, les lois d'Ohm et de Biot et Savart.

Intéressons-nous tout d'abord à la loi d'Ohm. Des relations (I.6) et (I.9) se déduit l'équation :

$$\vec{J} = -\sigma \text{grad } V - \sigma \frac{\partial \vec{A}}{\partial t} \quad (\text{II.1})$$

où $\text{grad } V$ s'exprime linéairement à l'aide d'une différence de potentiel, \vec{A} est une combinaison linéaire des densités de courant issue de la loi de Biot et Savart.

L'équation (II.1), qui traduit l'interaction entre courants est écrite pour chacun des éléments du maillage soit pour $5NT-2 + NC$ densités de courant.

De plus le creuset correspond à un réseau de mailles de courant qui vérifie les lois de Kirchhoff. La loi des noeuds procure $2NT$ équations et la loi des mailles $3NT - 2$ équations.

Ainsi cette analyse conduit à la constitution d'un système de $10NT-4 + NC$ équations linéaires à $10NT - 4 + NC$ inconnues dont la résolution permet de connaître la répartition des densités de courant induit dans la charge et le creuset et les différences de potentiel aux bornes des courants du creuset.

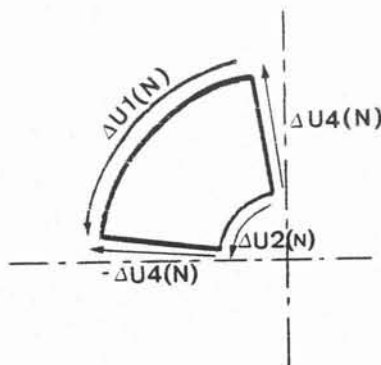
II.2.4. - Mise en équations et résolution

II.2.4. -1- La loi des mailles

Considérons la section d'un secteur, à la hauteur $Z(N)$, constituant la maille suivante :

Figure 8 :

Section horizontale d'un secteur



La relation entre les différences de potentiel de cette maille s'écrit :

$$\Delta U_4(N) = \left[\Delta U_2(N) - \Delta U_1(N) \right] / 2 \quad (\text{II.2})$$

Prenons maintenant une maille sur la paroi externe d'un secteur du creuset :

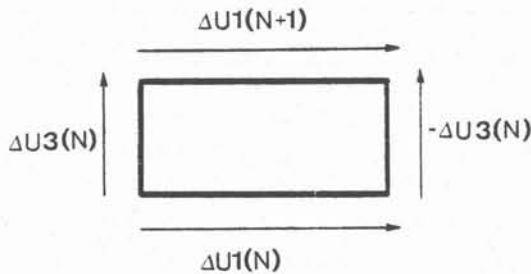


Figure 9 :

Maille sur la paroi externe d'un secteur

On en déduit la relation suivante :

$$\Delta U_3(N) = \left[\Delta U_1(N) - \Delta U_1(N+1) \right] / 2 \quad (\text{II.3})$$

De la même manière, la loi entre les différences de potentiel d'une maille de la paroi interne d'un secteur du creuset s'exprime de la façon suivante :

$$\Delta U_5(N) = \left[\Delta U_2(N) - \Delta U_2(N+1) \right] / 2 \quad (\text{II.4})$$

Toutes les différences de potentiel définies dans le creuset s'expriment à l'aide des grandeurs ΔU_1 et ΔU_2 .

$$\begin{array}{ll} \forall N \in [1, NT - 1] & \Delta U_3(N) = (\Delta U_1(N) - \Delta U_1(N+1))/2 \\ & \Delta U_5(N) = (\Delta U_2(N) - \Delta U_2(N+1))/2 \\ \forall N \in [1, NT] & \Delta U_4(N) = [\Delta U_2(N) - \Delta U_1(N)] / 2 \end{array} \quad (\text{II.5})$$

II.2.4. -2- La loi des noeuds

Lors de la discrétisation du creuset, les arêtes des secteurs ont été découpées en segments de courant. Du fait de leur position et de la pénétration des densités de courant dans le creuset suivant la normale à la surface dans l'épaisseur de peau électromagnétique δ , leur section est assimilée à celle d'un quart de cercle de rayon δ et vaut $= \frac{\delta^2 \pi}{4}$. La notation suivante est choisie : $\delta_1 = \frac{\pi \delta}{4}$, ainsi $\frac{\delta^2 \pi}{4} = \delta_1 \delta$.

Les noeuds de courant qui ont été définis lors de la discrétisation des secteurs du creuset sont au nombre de $2NT$ et se trouvent sur les arêtes externe et interne des secteurs. L'écriture de la loi des noeuds sur l'arête externe donne les relations suivantes :

$$\begin{aligned} \hat{J}_4(1) \frac{\delta h(1)}{(1+i)} &= \hat{J}_1(1) \cdot \frac{\delta h(1)}{(1+i)} + \hat{J}_3(1) \frac{\delta_1 \delta}{(1+i)} \\ \hat{J}_3(NT-1) \frac{\delta_1 \delta}{(1+i)} + \hat{J}_4(NT) \frac{\delta h(NT)}{(1+i)} &= \hat{J}_1(NT) \frac{\delta h(NT)}{(1+i)} \\ \forall N \in [2, NT-1] \quad \hat{J}_3(N-1) \frac{\delta_1 \delta}{(1+i)} + \hat{J}_4(N) \frac{\delta h(N)}{(1+i)} &= \hat{J}_1(N) \frac{\delta \cdot h(N)}{(1+i)} + \hat{J}_3(N) \frac{\delta_1 \delta}{(1+i)} \end{aligned} \quad (II.6)$$

L'écriture de la loi des noeuds de l'arête interne donne les relations suivantes :

$$\begin{aligned} \hat{J}_4(1) \frac{\delta h(1)}{(1+i)} + \hat{J}_2(1) \frac{\delta h(1)}{\cos(\alpha(1))(1+i)} + \hat{J}_5(1) \frac{\delta_1 \delta}{(1+i)} &= 0 \\ \hat{J}_5(NT-1) \frac{\delta_1 \delta}{(1+i)} = \hat{J}_2(NT) \frac{\delta h(NT)}{(1+i)\cos(\alpha(NT))} + \hat{J}_4(NT) \frac{\delta h(NT)}{(1+i)} \\ \forall N \in [2, NT-1] \quad \hat{J}_5(N-1) \frac{\delta_1 \delta}{(1+i)} = \hat{J}_5(N) \frac{\delta_1 \delta}{(1+i)} + \frac{\hat{J}_2(N) \delta h(N)}{(1+i)\cos(\alpha(N))} + \hat{J}_4(N) \frac{\delta h(N)}{(1+i)} \end{aligned} \quad (II.7)$$

Ces équations permettent d'exprimer \hat{J}_1 et \hat{J}_2 à l'aide des autres densités de courant \hat{J}_3 , \hat{J}_4 et \hat{J}_5 .

$$\begin{aligned} \hat{J}_1(1) &= \hat{J}_4(1) - \hat{J}_3(1) \delta_1/h(1) \\ \hat{J}_1(NT) &= \hat{J}_4(NT) + \hat{J}_3(NT-1) \frac{\delta_1}{h(NT)} \\ \hat{J}_2(1) &= -\cos(\alpha(1)) (\hat{J}_4(1) + \hat{J}_5(1) \frac{\delta_1}{h(1)}) \\ \hat{J}_2(NT) &= \cos(\alpha(NT)) (-\hat{J}_4(NT) + \hat{J}_5(NT-1) \frac{\delta_1}{h(NT)}) \\ \forall N \in [2, NT-1] \quad \hat{J}_1(N) &= \hat{J}_4(N) + (\hat{J}_3(N-1) - \hat{J}_3(N)) \delta_1/h(N) \\ \hat{J}_2(N) &= \cos(\alpha(N)) (-\hat{J}_4(N) + [\hat{J}_5(N-1) - \hat{J}_5(N)] \delta_1/h(N)) \end{aligned} \quad (II.8)$$

II.2.4 -3- Interactions entre densités de courant

Dans la loi d'Ohm deux termes sont à expliciter : $\vec{\text{grad}} V$ et $\frac{\partial \vec{A}}{\partial t}$

II.2.4. -3.1- Calcul de $\vec{\text{grad}} V$

Le terme $\vec{\text{grad}} V$ est exprimé de la façon suivante :

$$\vec{\text{grad}} V = \frac{\Delta U(N)}{\Delta \ell(N)} \vec{u}$$

où $\Delta U(N)$ et $\Delta \ell(N)$ sont respectivement la différence de potentiel et la longueur de l'élément de courant N du maillage, \vec{u} est le vecteur unitaire de même direction que le courant de l'élément N. Si l'élément N appartient à la charge, la différence de potentiel est nulle. Nous aurons par exemple pour un arc de la spire N de la nappe interne :

$$\vec{\text{grad}} V = \frac{\Delta U_1(N) \cdot NF}{(2\pi - 2\theta_p(1)NF)R_1} \vec{i}_\theta$$

où NF est le nombre de fentes du creuset et $2\theta_p(1)$, l'angle en radian d'une des fentes du creuset.

Pour un élément de courant horizontal de la paroi latérale d'un secteur le gradient du potentiel électrique vaut :

$$\vec{\text{grad}} V = \frac{\Delta U_4(N) \cdot \vec{i}_r}{R_1 - R_2(N)}$$

II.2.4. - 3.2- Calcul de $\frac{\partial \vec{A}}{\partial t}$

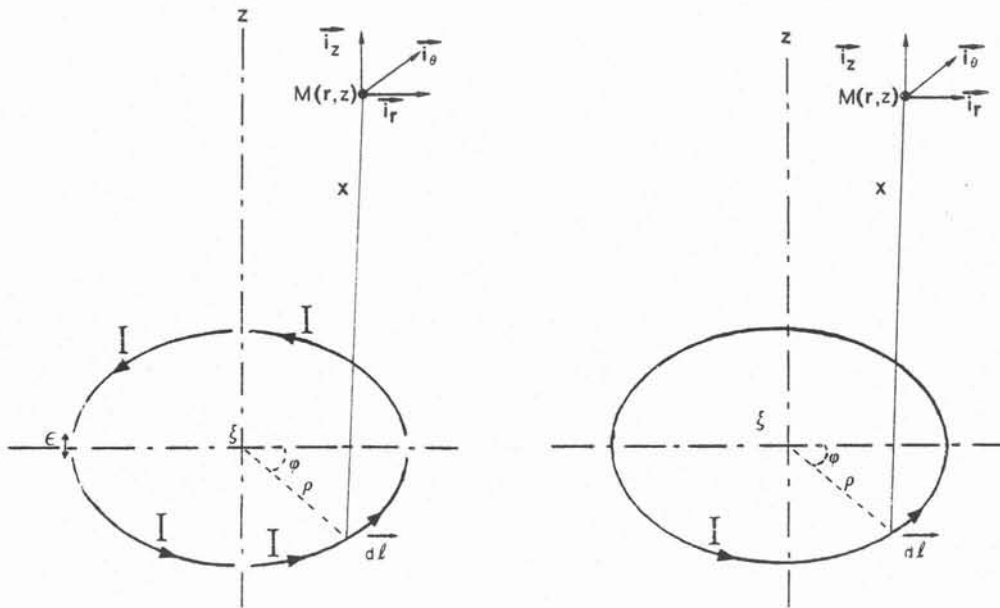
Le terme $\frac{\partial \vec{A}}{\partial t}$, du fait de la variation sinusoïdale du courant de l'inducteur en fonction du temps s'écrit :

$$\frac{\partial \vec{A}}{\partial t} = i \omega \hat{A}$$

Pour calculer le potentiel vecteur total il est nécessaire de connaître la contribution des éléments suivants : arcs de spire, spires de taille finie et segment de taille finie d'un plan (r,z). Pour établir ces termes, nous calculons dans un premier temps le potentiel vecteur créé par les éléments filiformes correspondant à l'aide de la loi de Biot et Savart, puis nous l'intégrons numériquement suivant la section de l'élément de taille finie.

Potentiel vecteur créé par des arcs de spires et des spires de taille finie

Dans la pratique, afin d'éviter des fuites de métal liquide entre les secteurs, les creusets sont munis de fentes très étroites. En coupe horizontale, la paroi externe (respectivement interne) est constituée d'un ensemble d'arcs de spires. Le potentiel vecteur créé par l'ensemble des arcs de spire est assimilable à celui créé par une spire totale. En effet, considérons les deux configurations suivantes (fig. 10)



$$\vec{A} = \sum_k \int_{\text{arc } k} \frac{\mu_0}{4\pi} \frac{I}{x} d\vec{\ell} \quad (\text{II.9})$$

$$\vec{A} = \oint \frac{\mu_0}{4\pi} \frac{I}{x} d\vec{\ell} \quad (\text{II.10})$$

Figure 10

Les espaces ϵ entre les arcs sont très faibles devant la longueur curviligne des arcs, les deux intégrales II.9 et II.10 sont donc pratiquement identiques. Nous allons donc nous intéresser au potentiel vecteur créé par une spire.

Le potentiel vecteur créé en $M(r,z)$ par une spire filiforme de rayon ρ placée à la cote ξ , parcourue par un courant I n'a qu'une composante suivant \vec{i}_θ . A partir de la loi de Biot et Savart, le potentiel s'exprime (Durand, 1966) de la façon suivante :

$$A_{\theta} = \frac{\mu_0 I}{\pi} f(\rho, \xi, r, z) \quad (\text{II.11})$$

avec

$$f(\rho, \xi, r, z) = \sqrt{\frac{\rho}{mr}} \left[\left(1 - \frac{m}{2}\right) E_1(m) - E_2(m) \right]$$

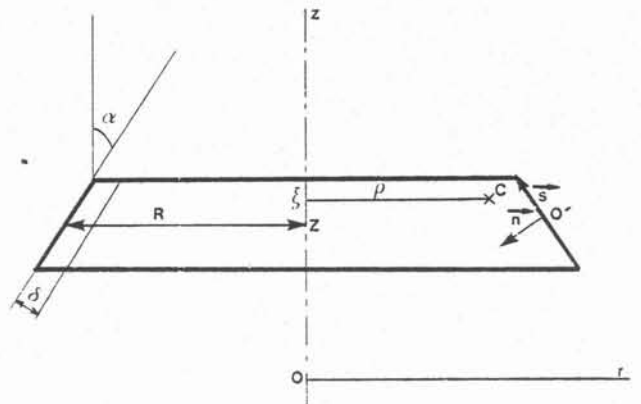
et

$$m = \frac{4\rho r}{(r+\rho)^2 + (z-\xi)^2}$$

où $E_1(m)$ et $E_2(m)$ sont les intégrales elliptiques complètes de première et deuxième espèces dont on connaît les approximations polynomiales.

Considérons maintenant une spire de taille finie (Fig. 11) parcourue par la densité de courant $J(s) e^{-\frac{(1+i)n}{\delta}} e^{i\omega t}$ où n est la distance de C à la paroi suivant la normale à celle-ci, s est la distance à O' parallèlement à la paroi, par un changement de repère n et s s'expriment à l'aide de ρ et ξ (coordonnées de C dans le repère cylindrique (O, r, θ, z)).

Figure 11
Spire de taille finie



La spire de taille finie présentée fig. 11 est assimilable à un ensemble de spires de sections infiniment petites $d\rho d\xi$, pour chacune d'elles, le potentiel vecteur s'écrit :

$$\hat{dA}_{\theta} = \frac{\mu_0}{\pi} \hat{dI} f(\rho, \xi, r, z)$$

avec

$$\hat{dI} = \hat{J}(s) e^{-\frac{(1+i)n}{\delta}} d\rho d\xi$$

Pour simplifier l'écriture, nous noterons :

$$g(n, s) = f(\rho, \xi, r, z).$$

Ainsi :

$$\hat{A}_\theta = \frac{\mu_0}{\pi} \iint_{ns} \hat{J}(s) e^{-\frac{(1+i)n}{\delta}} g(n,s) ds dn$$

de la spire

Les spires élémentaires ou arcs de spires élémentaires sont de hauteur suffisamment faible pour que la densité en surface soit considérée constante :

$$\hat{J}(s) = \text{cte} = \hat{J}$$

Le potentiel vecteur s'écrit alors :

$$\hat{A}_\theta = \frac{\mu_0}{\pi} \hat{J} \int_s \int_n e^{-\frac{(1+i)n}{\delta}} g(n,s) dn ds$$

Puisque l'épaisseur de peau δ est très faible devant le rayon de la spire ($\delta \ll R$), l'exponentielle $e^{-\frac{(1+i)n}{\delta}}$ s'annule très rapidement quand n croît et varie plus vite que la fonction $g(n,s)$ qui est une expression polynomiale d'ordre 4. Nous pouvons donc séparer les intégrations suivant n et s :

$$\int_n e^{-\frac{(1+i)n}{\delta}} g(n,s) dn \simeq g(0,s) \int_n e^{-\frac{(1+i)n}{\delta}} dn$$

$$A_\theta = \frac{\mu_0 J}{\pi} \int_s g(0,s) ds \cdot \int_n e^{-\frac{(1+i)n}{\delta}} dn$$

or

$$\int_n e^{-\frac{(1+i)n}{\delta}} dn = \frac{\delta}{1+i}$$

$$\hat{A}_\theta = \frac{\mu_0 \hat{J} \cdot \delta}{\pi(1+i)} \int_s g(0,s) ds$$

Potentiel vecteur créé par un segment de taille finie de la paroi latérale
d'un secteur

Les segments de courant du maillage du creuset appartiennent au plan r, z .
Le potentiel vecteur créé par un segment filiforme parcouru par le courant I (Fig.12)
dont les point extrêmes sont C et D , se calcule à partir de la loi de Biot et Savart :

$$\vec{A} = \frac{\mu_0 I}{4\pi} \int_C^D \frac{d\vec{\ell}}{\rho}$$

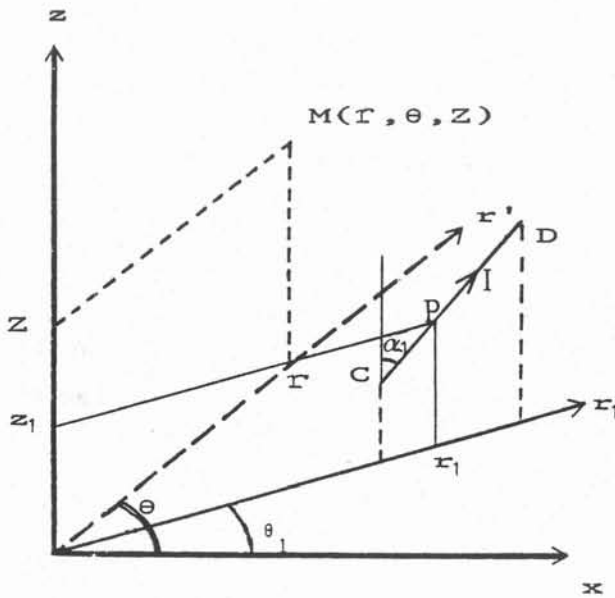


Figure 12 :

Segment filiforme dans le plan (r_1, z)
faisant un angle α_1 avec la verticale.

P étant un point du segment de courant DC , le vecteur \vec{PM} , dans le repère cylindrique r_1, θ_1, z s'exprime :

$$\vec{PM} = (r \cos(\theta - \theta_1) - r_1) \vec{i}_{r_1} + r \sin(\theta - \theta_1) \vec{i}_{\theta_1} + (z - z_1) \vec{i}_z$$

ρ représente la distance $|\vec{PM}|$, donc :

$$\rho = [(r \cos(\theta - \theta_1) - r_1)^2 + r^2 \sin^2(\theta - \theta_1) + (z - z_1)^2]^{1/2}$$

afin d'exprimer ρ à l'aide de la variable ℓ définissons l'angle α_1 que fait le segment CD avec la verticale :

$$\ell \cos \alpha_1 = z_1 - z_C \quad \text{et} \quad \ell \sin \alpha_1 = r_1 - r_C$$

Nous obtenons ainsi :

$$\rho^2 = [\cos \alpha_1 (R_C - r \cos(\theta - \theta_1)) - \sin \alpha_1 (Z_C - z)]^2 + r^2 \sin^2(\theta - \theta_1) \\ + [\ell + \sin \alpha_1 (R_C - r \cos(\theta - \theta_1)) + \cos \alpha_1 (Z_C - z)]^2$$

en faisant le changement de variable suivant :

$$X = \frac{\ell + \sin \alpha_1 R_C - r \cos(\theta - \theta_1) + \cos \alpha_1 (Z_C - z)}{[(\cos \alpha_1 (R_C - r \cos(\theta - \theta_1)) - \sin \alpha_1 (Z_C - z))^2 + r^2 \sin^2(\theta - \theta_1)]^{1/2}}$$

nous avons $\frac{d\ell}{\rho} = \frac{dX}{\sqrt{1+X^2}}$

Ainsi : $\vec{A} = \frac{\mu_0 \vec{I}}{4\pi} \int_{X_C}^{X_D} \frac{dX}{\sqrt{1+X^2}} = \frac{\mu_0 \vec{I}}{4\pi} \left[\text{Log}(\sqrt{1+X^2} + X) \right]_{X_C}^{X_D}$

$$\vec{A} = \frac{\mu_0 \vec{I}}{4\pi} \left[\text{Log}(X_D + \sqrt{1+X_D^2}) - \text{Log}(X_C + \sqrt{1+X_C^2}) \right] \quad \text{II.13}$$

avec :

$$X_C = \frac{\sin \alpha_1 (R_C - r \cos(\theta - \theta_1)) + \cos \alpha_1 (Z_C - z)}{\left[(\cos \alpha_1 (R_C - r \cos(\theta - \theta_1)) - \sin \alpha_1 (Z_C - z))^2 + r^2 \sin^2(\theta - \theta_1) \right]^{1/2}}$$

$$X_D = \frac{\left[(Z_D - Z_C)^2 + (R_D - R_C)^2 \right]^{1/2} + \sin \alpha_1 (R_C - r \cos(\theta - \theta_1)) + \cos \alpha_1 (Z_C - z)}{\left[(\cos \alpha_1 (R_C - r \cos(\theta - \theta_1)) - \sin \alpha_1 (Z_C - z))^2 + r^2 \sin^2(\theta - \theta_1) \right]^{1/2}}$$

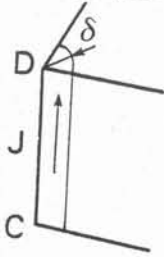
Les segments de courant du maillage du creuset ne sont pas filiformes leur potentiel vecteur est déduit de l'expression II.13 par intégration suivant la section de ces courants. Deux cas se présentent :

- les courants des arêtes
- les courants horizontaux de la paroi latérale des secteurs.

α courant des arêtes

Les densités de courant des segments situés dans les arêtes des secteurs sont suivant leur section. En effet, la section de ces éléments de courant est de l'ordre de $\frac{\delta^2 \pi}{4}$, donc faible.

Le potentiel vecteur créé par ce segment de taille finie sera

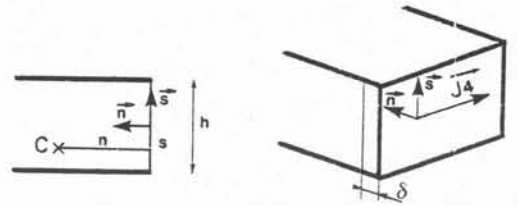


$$\hat{A} = \frac{\mu_0 \hat{J}}{4} \frac{\delta^2}{4(1+i)} \text{Log} \left(\frac{X_D + \sqrt{1+X_D^2}}{X_C + \sqrt{1+X_C^2}} \right) \quad \text{II.14}$$

β courants horizontaux de la paroi latérale des secteurs

Les segments horizontaux de courant sont considérés comme un ensemble de segments de section infiniment fine. Ainsi le potentiel vecteur créé par ces courants élémentaires se présente sous la forme de l'intégrale suivante :

$$\hat{A} = \frac{\mu_0}{4\pi} \iint \hat{J}_4(s) e^{-\frac{(1+i)n}{\delta}} g_s(n,s) ds dn$$



avec $g_s(n,s) = \text{Log} [(X_D + \sqrt{1+X_D^2}) / (X_C + \sqrt{1+X_C^2})]$

Figure 13

X_C et X_D sont exprimés en fonction des coordonnées locales (n,s) n étant la distance à la paroi suivant la normale d'un segment horizontal placé en C et s la distance suivant la direction tangentielle à la paroi.

A la surface de l'élément de courant $\hat{J}_4(s)$ est constant car la hauteur h de l'élément de courant est petite. L'épaisseur de peau δ est très faible devant la longueur de l'arc ($\delta \ll R$) donc l'exponentielle $e^{-\frac{(1+i)n}{\delta}}$ s'annule très rapidement quand n croît et varie très rapidement devant la fonction $g_s(n,s)$. Les intégrations suivant n et s peuvent être séparées :

$$\hat{A} = \frac{\mu_0}{4\pi} \frac{\delta}{(1+i)} \hat{J}_4 \cdot \int_s g_s(o,s) ds \cdot \vec{i}_r \quad \text{II.15}$$

L'intégration de $g(o,s)$ suivant s est réalisée numériquement par la méthode des trapèzes. Le potentiel vecteur est donc une combinaison linéaire de toutes les densités de courant induit et du courant inducteur.

II.2.4. -3.3- Ecriture des équations

La relation d'interaction entre courant s'écrit donc :

$$\hat{J}_1(N) \vec{i}_\theta = - \frac{\sigma_{cr} \hat{\Delta U}_1(N) \cdot NF}{2(\pi - \theta_p (1)NF) \cdot R_1} \vec{i}_\theta - i \sigma_{cr} \omega \hat{A}(1,N) \vec{i}_\theta \quad N \in [1, NT]$$

$$\hat{J}_2(N) \vec{i}_\theta = - \frac{\sigma_{cr} \hat{\Delta U}_2(N) \cdot NF}{2(\pi - \theta_p (1) \cdot NF) \cdot R_2(N)} \vec{i}_\theta - i \sigma_{cr} \omega \hat{A}(2,N) \vec{i}_\theta \quad N \in [1, NT]$$

$$\hat{J}_3(N) \vec{i}_z = - \frac{\sigma_{cr} \hat{\Delta U}_3(N) \cdot 2}{(h(N) + h(N+1))} \vec{i}_z - i \sigma_{cr} \omega \hat{A}(3,N) \vec{i}_z \quad N \in [1, NT-1]$$

$$\hat{J}_4(N) \vec{i}_r = - \frac{\sigma_{cr} \hat{\Delta U}_4(N)}{(R_1 - R_2(N))} \vec{i}_r - i \sigma_{cr} \omega \hat{A}(4,N) \vec{i}_z \quad N \in [1, NT]$$

$$\hat{J}_5(N) \vec{i}_5(N) = - \frac{\sigma_{cr} \hat{\Delta U}_5(N) \cdot 2}{(h(N)/\cos(\alpha(N)) + h(N+1)/\cos \alpha(N+1))} \vec{i}_5(N) - i \sigma_{cr} \omega \hat{A}(5,N) \vec{i}_5(N)$$

$N \in [1, NT-1]$

$$\hat{J}_c(N) \vec{i}_\theta = - i \sigma_c \omega \hat{A}(C,N) \vec{i}_\theta \quad N \in [1, NC]$$

où σ_{cr} est la conductivité du creuset et σ_c la conductivité de la charge.

Dans ces équations le potentiel vecteur total créé sur la surface de l'élément de courant $\hat{J}_k(N)$ du creuset (k a pour valeur 1,2,3,4,5) est noté $\hat{A}(k,N)$, celui créé à la surface de la spire de courant $\hat{J}_c(N)$ de la charge $\hat{A}(C,N)$, $\vec{i}_5(N)$ est le vecteur unitaire de même direction que le courant $\vec{J}_5(N)$.

La programmation consiste à :

- Discrétiser tous les éléments électroconducteurs de l'induit : creuset-charge
- Calculer chacun des termes de la matrice et de l'image du système
- Résoudre par triangulation le système d'équations linéaires ainsi obtenu.
- Calculer J1 et J2 à l'aide des relations linéaires des lois des noeuds.

II - 3/ Calcul de l'induction magnétique

La relation de définition du potentiel vecteur $\vec{B} = \text{rot } \vec{A}$ permet de déterminer les expressions de l'induction magnétique créée par une spire filiforme et un segment filiforme. Ces expressions sont ensuite intégrées suivant la section de chaque courant élémentaire; en sommant sur tous les courants, on connaît l'inducteur magnétique en un point quelconque.

II.3.1. - Induction magnétique créée par une spire

Dans un système de coordonnées cylindriques, l'induction magnétique s'exprime de la manière suivante en fonction de A :

$$B_r = - \frac{\partial A_\theta}{\partial z}$$

$$B_\theta = 0$$

$$B_z = \frac{1}{r} \frac{\partial (rA_\theta)}{\partial r}$$

Ainsi, l'induction magnétique créée en (r,z) par une spire filiforme (Fig. 10) est :

$$B_r = - \frac{\mu_0 I}{\pi} \frac{\partial f}{\partial z} (\rho, \xi, r, z)$$

$$B_\theta = 0$$

$$B_z = \frac{\mu_0 I}{\pi} \frac{1}{r} \frac{\partial (rf)}{\partial r} (\rho, \xi, r, z)$$

II.17

avec : (Durand, 1966)

$$-\frac{\partial f}{\partial z} = \frac{(z-\xi)}{4r} \sqrt{\frac{m}{\rho r}} \left(-E1(m) + \frac{\rho^2+r^2+(z-\xi)^2}{(\rho-r)^2+(z-\xi)^2} E2(m) \right)$$

et

II.18

$$\frac{1}{r} \frac{\partial(rf)}{\partial r} = \frac{1}{4} \sqrt{\frac{m}{\rho r}} \left(E1(m) + \frac{\rho^2-r^2-(z-\xi)^2}{(\rho-r)^2+(z-\xi)^2} E2(m) \right)$$

L'induction magnétique créée par une spire de taille finie (fig. 11) se calcule par intégration, sur la section de cette spire, de la formule précédente.

$\frac{\partial f}{\partial z}$ et $\frac{\partial(rf)}{\partial r}$ varient moins vite en fonction de n que l'exponentielle $e^{-(1+i)n/\delta}$, les intégrales suivant n et s peuvent être séparées. Ainsi, B s'exprime :

$$\begin{aligned} \hat{B}_r &= -\frac{\mu_0}{\pi} \hat{J} \frac{\delta}{(1+i)} \int \frac{\partial f}{\partial z} \cdot ds \\ &\quad \text{s de la} \\ &\quad \text{spire} \\ \hat{B}_\theta &= 0 \\ \hat{B}_z &= \frac{\mu_0}{\pi} \hat{J} \frac{\delta}{(1+i)} \int \frac{1}{r} \frac{\partial(rf)}{\partial r} \cdot ds \\ &\quad \text{s de la} \\ &\quad \text{spire} \end{aligned}$$

II.19

II.3.2. - Induction magnétique créée par un segment

Considérons tout d'abord le cas d'un segment filiforme du plan r, z (Fig. 12). Le potentiel vecteur \vec{A} et l'induction magnétique doivent être exprimés dans le repère cylindrique du point $M(r, \theta, z)$, point de calcul de \vec{B} .

Le potentiel vecteur \vec{A} créé par le segment filiforme (Fig. 12) est de même direction que le courant de ce segment, et a pour composante dans le repère (r, θ, z) :

$$\begin{aligned} A_r &= \frac{\mu_0 I}{4\pi} \cdot \log \left(\frac{X_D + \sqrt{1 + X_D^2}}{X_C + \sqrt{1 + X_C^2}} \right) \cdot \sin \alpha_1 \cdot \cos(\theta_1 - \theta) \\ A_\theta &= \frac{\mu_0 I}{4\pi} \cdot \log \left(\frac{X_D + \sqrt{1 - X_D^2}}{X_C + \sqrt{1 + X_C^2}} \right) \cdot \sin \alpha_1 \cdot \cos(\theta_1 - \theta) \\ A_z &= \frac{\mu_0 I}{4\pi} \cdot \log \left(\frac{X_D + \sqrt{1 + X_D^2}}{X_C + \sqrt{1 + X_C^2}} \right) \cdot \cos \alpha_1 \end{aligned}$$

II.20

L'induction magnétique s'exprime en fonction du potentiel vecteur de la manière suivante :

$$\left. \begin{aligned} B_r &= \frac{1}{r} \frac{\partial A_z}{\partial \theta} - \frac{\partial A_\theta}{\partial z} \\ B_\theta &= -\frac{\partial A_z}{\partial r} + \frac{\partial A_r}{\partial z} \\ B_z &= \frac{1}{r} \left(\frac{\partial(rA_\theta)}{\partial r} - \frac{\partial A_r}{\partial \theta} \right) \end{aligned} \right| \text{ II.21}$$

En dérivant les diverses composantes du potentiel vecteur par rapport à r , θ et z , on obtient :

$$\text{II.22} \quad \left. \begin{aligned} B_r &= \frac{\mu_0 I}{4\pi} \sin(\theta - \theta_1) \cdot (\cos \alpha_1 R_C - \sin \alpha_1 (Z_C - z)) \cdot p(R_C, R_D, \theta_1, Z_C, Z_D, r, \theta, z) \\ B_\theta &= \frac{\mu_0 I}{4\pi} (\cos(\theta - \theta_1) \cdot (\cos \alpha_1 R_C - \sin \alpha_1 (Z_C - z)) - r \cos \alpha_1) \cdot p(R_C, R_D, \theta_1, Z_C, Z_D, r, \theta, z) \\ B_z &= \frac{\mu_0 I}{4\pi} r \sin(\theta_1 - \theta) \sin \alpha_1 \cdot p(R_C, R_D, \theta_1, Z_C, Z_D, r, \theta, z) \end{aligned} \right|$$

où

$$p(R_C, R_D, \theta_1, Z_C, Z_D, r, \theta, z) = X_B \cdot X_{B0}^{-1} - X_A \cdot X_{A0}^{-1}$$

$$\text{avec} \quad \left. \begin{aligned} X_B &= \left[(\cos \alpha_1 (R_C - r \cos(\theta - \theta_1)) - \sin \alpha_1 (Z_C - z))^2 + r^2 \sin^2(\theta - \theta_1) \right. \\ &\quad \left. + (\cos \alpha_1 (Z_D - z) + \sin \alpha_1 (R_D - r \cos(\theta - \theta_1)))^2 \right]^{1/2} \\ X_A &= \left[(R_C - r \cos(\theta - \theta_1))^2 + r^2 \sin^2(\theta - \theta_1) + (Z_C - z)^2 \right]^{1/2} \\ X_{B0} &= X_B + \sin \alpha_1 (R_D - r \cos(\theta - \theta_1)) + \cos \alpha_1 (Z_D - z) \\ X_{A0} &= X_A + \sin \alpha_1 (R_C - r \cos(\theta - \theta_1)) + \cos \alpha_1 (Z_C - z) \end{aligned} \right|$$

X_{B0} et X_{A0} sont aussi définis de la manière suivante :

$$\text{Log} (X_{B0} \cdot X_{A0}^{-1}) = \text{log} \left[\frac{X_D + \sqrt{1 + X_D^2}}{X_C + \sqrt{1 + X_C^2}} \right]$$

Connaissant l'expression de l'induction magnétique créée par un segment filiforme, le calcul de l'induction magnétique engendrée par un segment de taille finie se fait en considérant celui-ci comme un ensemble de segments de section infinitésimale (Fig. 13). Tout d'abord, prenons les notations suivantes pour un segment de petite taille placé en n, s :

$$\text{II.23} \quad \left\{ \begin{array}{l} p_r(n,s) = \sin(\theta - \theta_1) (\cos \alpha_1 R_C - \sin \alpha_1 (Z_C - z)) p(R_C, R_D, \theta_1, Z_C, Z_D, r, \theta, z) \\ p_\theta(n,s) = (\cos(\theta - \theta_1) \cdot (\cos \alpha_1 R_C - \sin \alpha_1 (Z_C - z)) - r \cos \alpha_1) \cdot p(R_C, R_D, \theta_1, Z_C, Z_D, r, \theta, z) \\ p_z(n,s) = r \sin(\theta_1 - \theta) \sin \alpha_1 \cdot p(R_C, R_D, \theta_1, Z_C, Z_D, r, \theta, z) \end{array} \right.$$

L'induction magnétique créée par un élément de courant parcouru par la densité de courant $\hat{J}(s) e^{-\frac{(1+i)n}{\delta}}$ est donc :

$$\hat{B}_r = \frac{\mu_0}{4\pi} \iint_{ns} \hat{J}(s) e^{-\frac{(1+i)n}{\delta}} p_r(n,s) dn \cdot ds$$

$$\hat{B}_\theta = \frac{\mu_0}{4\pi} \iint_{ns} \hat{J}(s) e^{-\frac{(1+i)n}{\delta}} p_\theta(n,s) dn \cdot ds$$

$$\hat{B}_z = \frac{\mu_0}{4\pi} \iint_{ns} \hat{J}(s) e^{-\frac{(1+i)n}{\delta}} p_z(n,z) dn \cdot ds$$

$\hat{J}(s)$ est la densité de courant à la surface de l'élément, celle-ci est constante car la taille de l'élément est faible, $\hat{J}(s) = \hat{J}$. Comme dans le cas du potentiel vecteur les intégrations suivant n et s peuvent être séparées :

$$\hat{B}_r = \frac{\mu_0}{4\pi} \hat{J} \frac{\delta}{(1+i)} \int_s p_r(o,s) ds$$

$$\hat{B}_\theta = \frac{\mu_0}{4\pi} \hat{J} \frac{\delta}{(1+i)} \int_s p_\theta(o,s) ds$$

$$\hat{B}_z = \frac{\mu_0}{4\pi} \hat{J} \frac{\delta}{(1+i)} \int_s p_z(p,s) ds$$

II.24

Les intégrations sont effectuées numériquement par la méthode des trapèzes. L'induction magnétique totale en tout point (r, θ, z) s'obtient par la sommation des inductions magnétiques créées par les éléments de courant de tous les secteurs du creuset, les spires des charges et de l'inducteur.

II - 4/ Impédance équivalente du système

La connaissance de l'impédance équivalente d'une installation est indispensable lors de son adaptation au générateur de puissance. Le modèle permettant le calcul de la répartition des courants induits dans chaque élément la détermination de cette grandeur devient possible.

Soit U la différence de potentiel totale aux bornes de l'inducteur (Fig. 14), elle s'exprime de la façon suivante:

$$\hat{U} = (L_{\text{inducteur}} + R_{\text{induit}}) \hat{I} + i\omega(L_{\text{inducteur}} + L_{\text{induit}}) \hat{I} \quad \text{II.25}$$

où $R_{\text{inducteur}}$ et $L_{\text{inducteur}}$ sont la résistance et la self inductance de l'inducteur
 R_{induit} et L_{induit} sont la résistance et la self inductance vue du générateur constitué par l'inducteur, de l'induit : charges + creuset.

I est le courant circulant dans l'inducteur

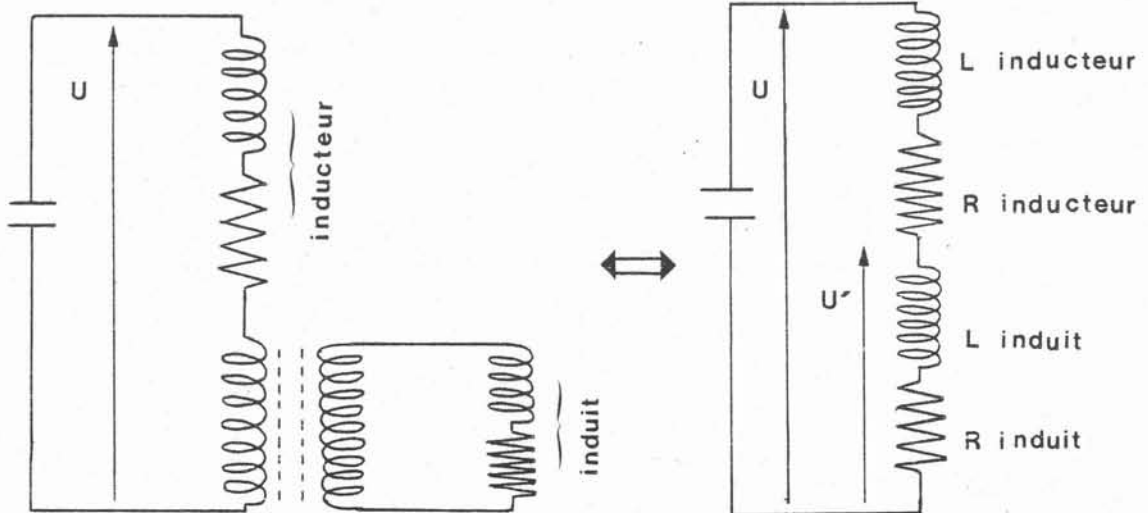


Figure 14a

Figure 14b

Figure 14 : a. Schéma de l'installation
 b. Schéma électrique équivalent

En utilisant la loi d'Ohm généralisée (II.1), cette différence de potentiel vérifie la relation :

$$\hat{U} = \sum_k \left(\frac{2\pi r(k) \hat{J}(k)}{\sigma} - i\omega \cdot 2\pi \cdot r(k) \cdot \hat{A}_\theta(k) \right) \quad \text{II.26}$$

spires de
l'inducteur

où $\hat{J}(k)$ est la densité de courant de la spire k de l'inducteur, $\hat{A}_\theta(k)$ est le potentiel vecteur total créé sur la spire k de l'inducteur, $r(k)$ est le rayon de la spire k de l'inducteur.

Par définition, la résistance et la self inductance de l'inducteur s'expriment de la manière suivante :

$$R_{\text{inducteur}} \cdot \hat{I} = - \sum_K \frac{2\pi r(k)}{\sigma} \hat{J}$$

$$L_{\text{inducteur}} \hat{I} = \sum_k 2\pi r(k) \hat{A}_\theta(k)_{\text{inducteur}} \quad \text{II.27}$$

où $\hat{A}_\theta_{\text{inducteur}}(k)$ est le potentiel vecteur créé par l'inducteur sur la spire k de l'inducteur.

Définissons maintenant la différence de potentiel U' par :

$$\hat{U}' = - \sum_{\substack{k \text{ spire} \\ \text{inducteur}}} 2\pi i\omega r(k) \hat{A}_\theta_{\text{induit}}(k)$$

où $\hat{A}_\theta_{\text{induit}}(k)$ est le potentiel vecteur créé par l'ensemble creuset-charges sur la spire k de l'inducteur.

\hat{U}' est donc la différence de potentiel aux bornes de l'ensemble creuset-charges vue du primaire :

$$\hat{U}' = R_{\text{induit}} \hat{I} + i\omega L_{\text{induit}} \hat{I}$$

Donc, pour connaître l'impédance équivalente de l'induit vue du générateur, nous calculons le potentiel vecteur créé par l'induit sur l'inducteur :

$$R_{\text{induit}} \hat{I} + i\omega L_{\text{induit}} \hat{I} = \sum_{\substack{k \text{ spire} \\ \text{inducteur}}} i\omega \cdot 2\pi r(k) \hat{A}_\theta_{\text{induit}}(k) \quad \text{II.28}$$

Une modélisation de l'inducteur est possible par une méthode analogue de discrétisation en spire de l'inducteur, (Delage, Ernst, 84) et permet de déterminer son impédance. Cet ensemble de calcul permet d'effectuer une bonne adaptation de l'installation

- . Le choix de la fréquence fixe la capacité à installer dans le coffret de condensateurs $LC\omega^2 = 1$
 - . La résistance équivalente R du circuit oscillant étant alimentée à sa propre fréquence de résonance (cas du générateur) : $R = \frac{L}{RC}$; R doit être proche de l'impédance caractéristique du générateur (Ernst, 81)
- $$L = L_{\text{inducteur}} + L_{\text{induit}}; R = R_{\text{inducteur}} + R_{\text{induit}}$$

II - 5/ Puissance dégagée par effet Joule et rendement électrique

Le calcul de la puissance dégagée par effet Joule dans chacun des éléments de l'installation est important car il permet de connaître le rendement électrique.

II.5.1. - Puissance Joule

La puissance Joule dans l'un des éléments électroconducteur se calcule à l'aide de la relation suivante :

$$P = \iiint_{\text{volume du conducteur}} \frac{\hat{J} \hat{J}^*}{2\sigma} dv \quad \text{II.29}$$

où dv est un élément de volume infinitésimal.

Pour une charge découpée en NC spires de densité $J_c(k)$, on obtient :

$$P_{\text{charge}} = \sum_{k=1}^{NC} \frac{\hat{J}_c(k) \hat{J}_c^*(k)}{2\sigma_c} \iiint_{\text{volume de la spire } k} e^{-\frac{2n}{\delta_c}} dv$$

$dv = 2\pi \cdot r_c(k) \cdot dn \cdot ds$ δ_c et σ_c sont l'épaisseur de peau électromagnétique et la conductivité de la charge.

$$\text{Donc } P_{\text{charge}} = \sum_{k=1}^{NC} \frac{|\hat{J}_c(k)|^2}{2\sigma_c} \cdot 2\pi \cdot r_c(k) \frac{\delta_c}{2} \int ds$$

abscisse
curviligne de
la spire k

$s_c(k)$ représente la longueur curviligne de la génératrice de la spire élémentaire k ; $s_c(k) = \int_{\text{spire k}} ds$

$$\text{Donc : } P_{\text{charge}} = \sum_{k=1}^{NC} \frac{|\hat{J}_c(k)|^2}{\sigma_c} s_c(k) \cdot r_c(k) \cdot \frac{\pi \delta_c}{2} \quad \text{II.30}$$

La puissance dégagée par effet joule dans le creuset P_{creuset} se calcule de manière analogue :

$$P_{\text{creuset}} = \sum_N \frac{|\hat{J}(N)|^2 \Delta l(N) \cdot s(N) \cdot \delta_{cr}}{4 \sigma_{cr}}$$

élément de
courant du creuset

où $|\hat{J}(N)|$ est le module de la densité de courant à la surface de l'élément de courant N du découpage du creuset, $\Delta l(N)$ sa longueur, $s(N)$ sa longueur curviligne perpendiculairement à $\vec{J}(N)$, δ_{cr} et σ_{cr} sont l'épaisseur de peau électromagnétique et la conductivité du creuset.

Dans cette expression de P_{cr} il est tenu compte de tous les secteurs.

La puissance Joule $P_{\text{inducteur}}$, dégagée dans l'inducteur se détermine par la relation

$$P_{\text{inducteur}} = R_{\text{inducteur}} I^2$$

où I est le courant circulant dans l'inducteur.

II.5.2. - Rendement électrique

Soit P_{totale} la puissance Joule dégagée dans toute l'installation, nous définissons le rendement électrique dans une charge η_{charge} par :

$$\eta_{\text{charge}} = \frac{P_{\text{charge}}}{P_{\text{totale}}} \quad (\text{II.32})$$

La connaissance de cette valeur permet de mieux cerner le fonctionnement d'une installation. Son évolution en fonction des divers paramètres permettra l'optimisation de ces installations.

II - 6/ Le logiciel

Le calcul de toutes ces grandeurs électromagnétiques a été rendu possible par l'écriture de logiciels en langage FORTRAN développés successivement sur NORSK(10) et APOLLO(460). Une des difficultés rencontrée lors de cette informatisation est liée aux problèmes de temps de calcul et de place mémoire. A titre d'exemple, le calcul des densités de courants induits, d'impédance équivalente et de rendement d'une installation (inducteur - creuset - charge) nécessite la résolution d'un système linéaire 300 x300 (complexe) et un temps de calcul voisin de 40 minutes CPU. Pour avoir des valeurs correctes de résistance équivalente d'une installation, une discrétisation suffisamment fine du creuset s'impose. Comme on le remarque sur la figure 15, NT doit être supérieur ou égal à 60 pour que l'écart relatif entre la valeur de résistance calculée numériquement et l'asymptote de la courbe n'excède pas quelques pourcents. La valeur de la self est obtenue par contre beaucoup plus aisément.

De plus, un tel programme doit pouvoir prendre en compte plusieurs charges. Dans le cas d'un creuset froid droit ces charges de révolution ont généralement pour génératrice une ligne brisée, dans le cas d'un creuset de lévitation la charge est délimitée par une surface libre dont la génératrice doit être lissée. On distinguera donc divers types de charge adaptés à chaque description de leur génératrice.

La présentation des résultats obtenus nécessite bien entendu des sorties graphiques. Ainsi a été mis au point un système d'exploitation permettant de prendre en compte le plus grand nombre de situations concrètes possible et de traiter graphiquement les résultats par tracé de courbes de densités de courant induit dans les divers éléments, de différences de potentiel aux bornes des fentes du creuset, de champ magnétique mais aussi de cartes de champ magnétique dans les plan r, z et r, θ .

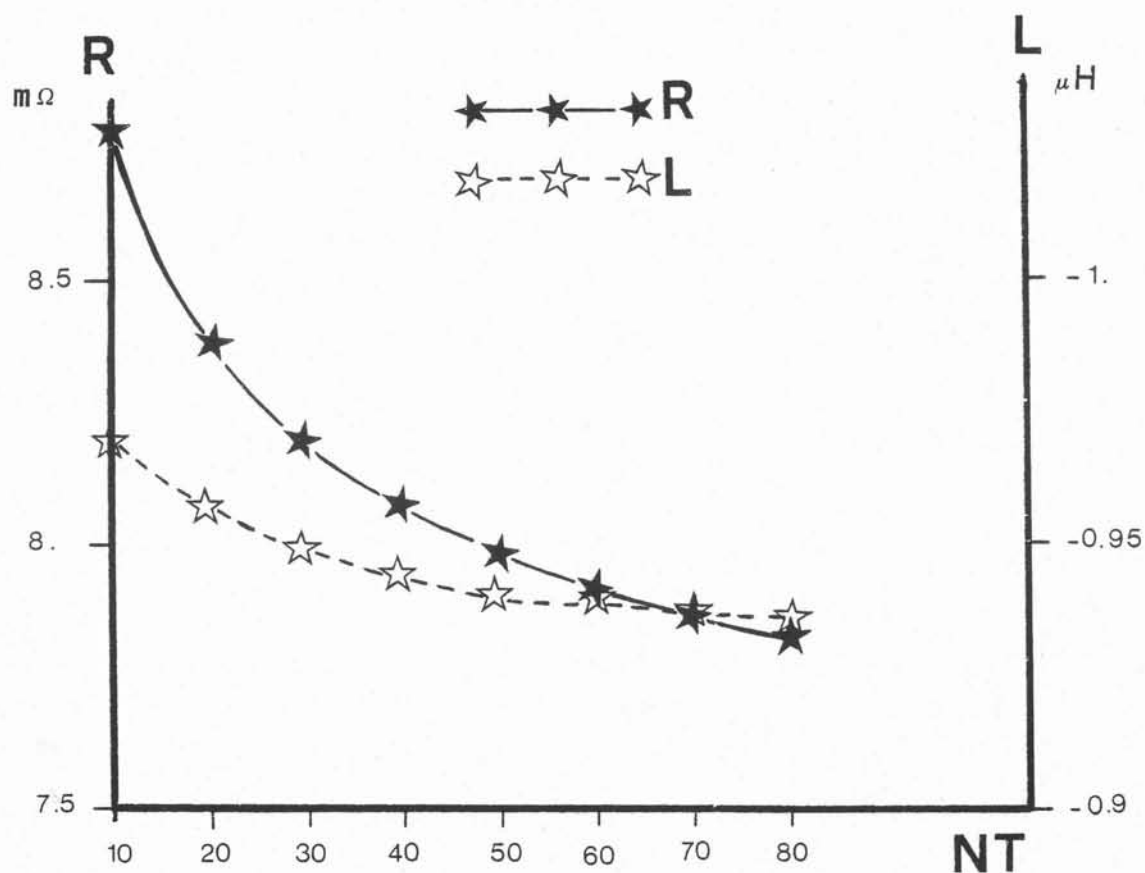


Figure 15 : Influence du nombre NT sur les valeurs de résistance équivalente R et d'inductance L du creuset ramenées au primaire

Calculs réalisés pour la configuration suivante :

Creuset cylindrique : - 1 fente de largeur 0,15 mm
 - diamètre externe 44 mm
 - diamètre interne 30 mm
 - hauteur 60 mm

Inducteur cylindrique : - 6 spires
 - diamètre interne 49 mm
 - hauteur 14 mm

III - CORRELATION ENTRE RESULTATS DU MODELE ET MESURES

Dans le but de connaître la validité du modèle électromagnétique décrit précédemment, des mesures d'impédances équivalentes et de champ magnétique ont été réalisées dans diverses installations. Une comparaison entre ces résultats expérimentaux et les résultats obtenus par le modèle a pu être faite.

III - 1/ Tests sur les valeurs d'impédance équivalente

La mesure de l'impédance équivalente ramenée au primaire, réalisée par la méthode du décrétement logarithmique, consiste, lorsque le générateur n'est pas en fonctionnement, à charger par une tension continue les condensateurs du circuit oscillant puis à les laisser se décharger en enregistrant la décroissance de leur tension aux bornes sur un oscilloscope à mémoire (Fig. 16). L'exploitation de cette courbe permet de déterminer la fréquence d'oscillation, l'inductance équivalente L et la résistance équivalente R .

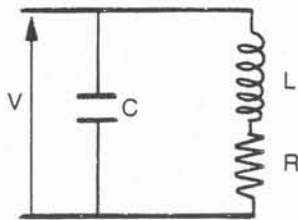


Figure 16a

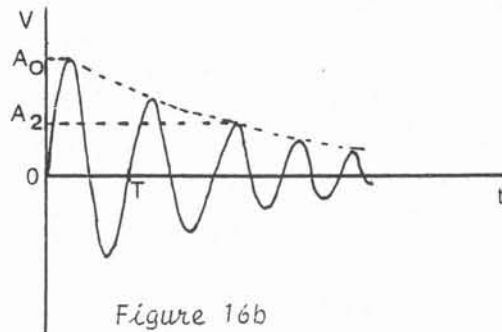


Figure 16b

Figure 16 :

- a. Circuit oscillant
- b. Allure de la tension V enregistrée sur un oscilloscope à mémoire

$$L = \frac{1}{(2\pi f)^2 C} \quad \text{et} \quad R = \frac{2 \cdot f \cdot L}{n} \text{Log} \frac{A_0}{A_n}$$

A_0 amplitude initiale et A_n amplitude de la nième oscillation.

La mesure de l'inducteur à vide puis de l'ensemble inducteur-creuset ou inducteur creuset charge permet par différence de connaître la valeur de l'impédance équivalente d'un creuset ou d'un creuset et d'une charge ramenée au primaire.

Les comparaisons entre les résultats du modèle et les mesures ont été effectuées avec les deux types de creuset froid : le creuset froid cylindrique de section circulaire et le creuset froid de lévitation.

III.1.1. -Cas des creusets froids cylindriques

Quatre installations de fusion en creusets froids cylindriques de caractéristiques géométriques différentes ont été utilisées pour tester le modèle (Fig. 17, 18, 19).

Les comparaisons entre les valeurs calculées et les valeurs mesurées portent sur la résistance et la self inductance équivalentes de l'ensemble constitué par le creuset et éventuellement la charge. Les résultats sont regroupés dans le tableau n° 1.

| CREUSET | Résistance | | | Inductance | | |
|--|------------|----------|--------|---------------------------|--------------------------|--------|
| | Mesure | Calcul | Erreur | Mesure | Calcul | Erreur |
| CFD5 Vide 25 kHz | 5,11 mΩ | 5,15 mΩ | 0.8 % | - 2,29.10 ⁻⁷ H | -2,26.10 ⁻⁷ H | 1 % |
| CFD3 + Charge titane support cuivre 20 kHz | 31,74 mΩ | 27,1 mΩ | 15 % | - 1,5.10 ⁻⁷ H | -1,74.10 ⁻⁷ H | 16 % |
| CFD7 Vide 25 kHz | 4,9 mΩ | 6,4 mΩ | 30 % | -4,26.10 ⁻⁷ H | -4,61.10 ⁻⁷ H | 7 % |
| CFD7 + Charge titane support cuivre 25 kHz | 12,09 mΩ | 10,96 mΩ | 9 % | - 0,5 μH | - 0,55 μH | 10 % |

Tableau n° 1

Comparaison entre les résultats numériques et les mesures effectuées par la méthode du décrément logarithmique.

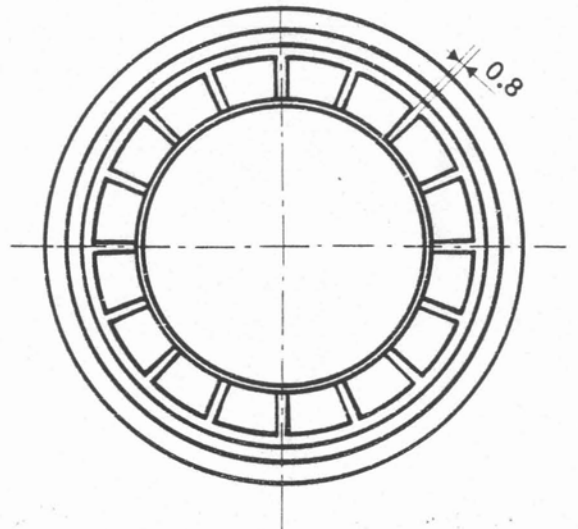
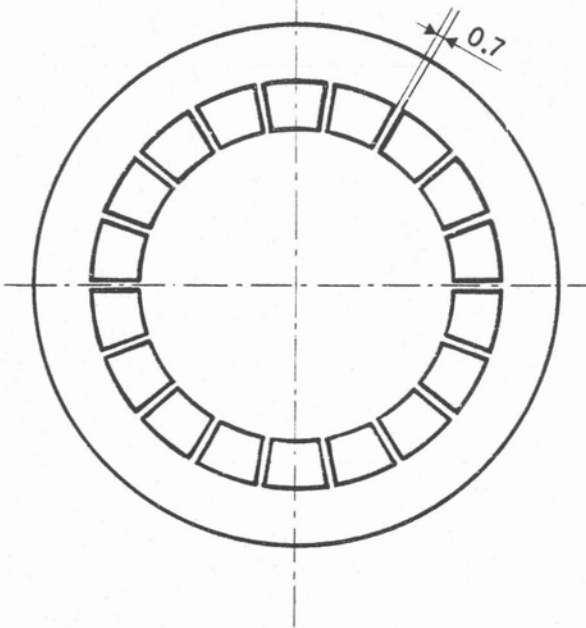
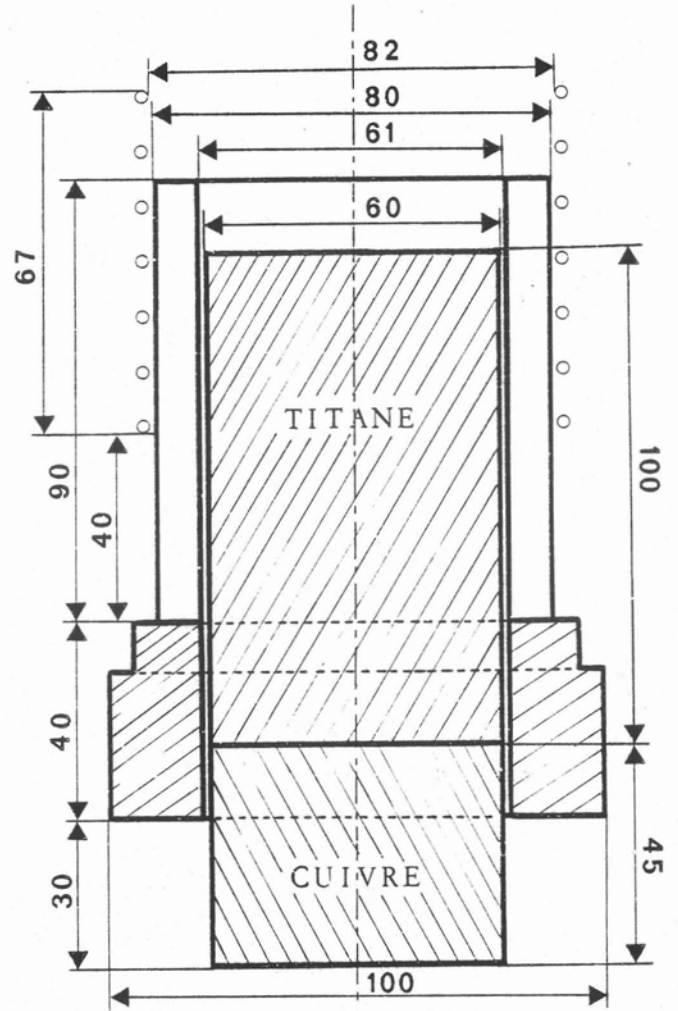
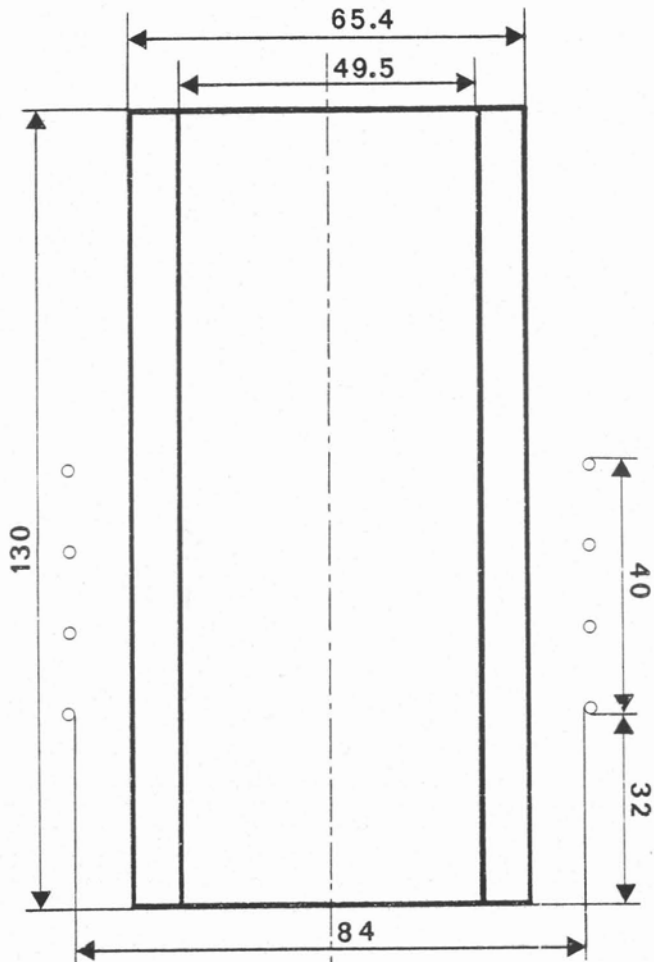


Figure 17 :

CF05 : creuset cylindrique en cuivre constitué de 18 secteurs. Inducteur, hauteur : 40 mm, constitué de 4 spires.

Figure 18 : CF03 - creuset froid cylindrique constitué de 16 secteurs, hauteur : 90mm. Boîte à eau en cuivre, hauteur : 40mm. Support en cuivre hauteur : 45mm. Charge en titane hauteur : 100mm. Inducteur hauteur : 67mm constitué de 7 spires.

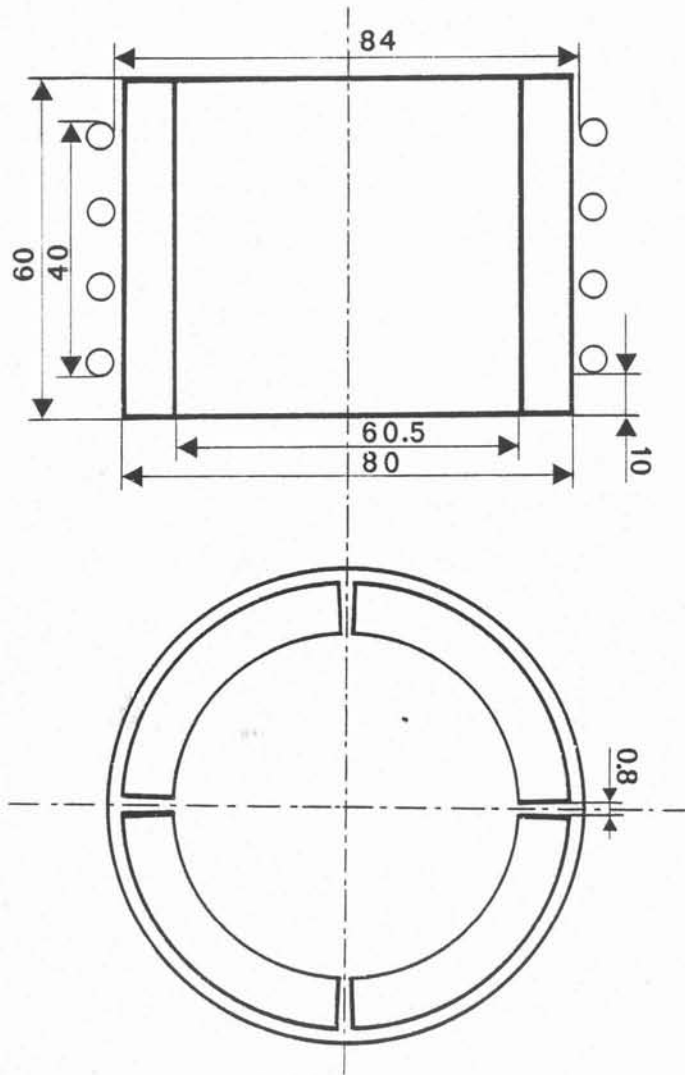


Figure 19 a

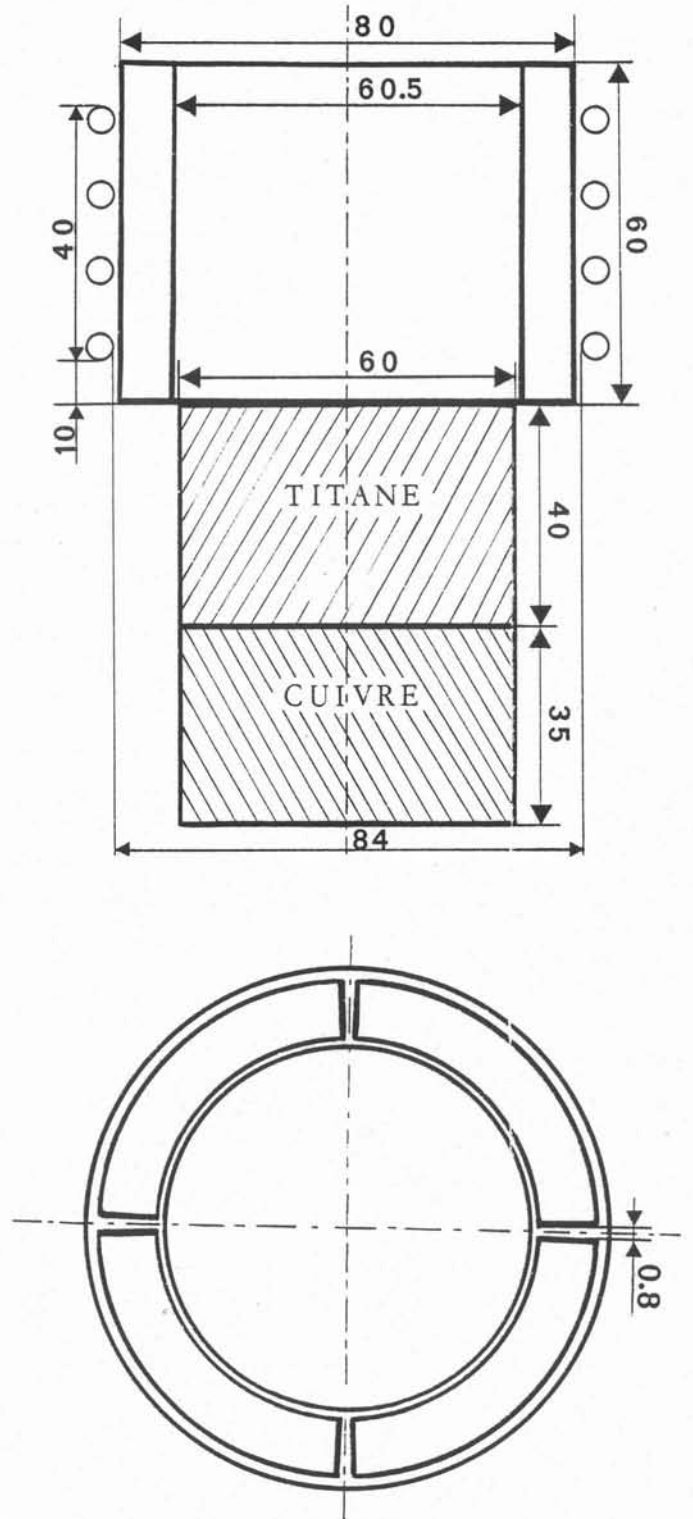


Figure 19 b

Figure 19 : CFD7 - creuset froid cylindrique en cuivre constitué de 4 secteurs, placé dans un inducteur constitué de 4 spires ; hauteur 40mm.

a. creuset CFD7 vide

b. creuset CFD7 avec une charge hauteur : 40mm, et avec un support en cuivre : hauteur 35mm.

L'accord entre les calculs de résistance et d'inductance et les mesures correspondantes est bon dans l'ensemble. Il est à noter que cet accord est très bon pour le creuset muni de 18 secteurs vides (CFD5). Il est moins satisfaisant, tout en restant correct (écart 15 %) dans le cas du creuset constitué de 16 secteurs (CFD3) en présence d'une charge. Pour le creuset (CFD7) muni de 4 secteurs, l'écart est plus important à vide qu'en présence de la charge.

Ces différences de précision entre des creusets de géométries voisines sont explicables et mettent en lumière une des limites du modèle. Celui-ci en effet (Cf. Chapitre I) considère que les courants induits à la surface des secteurs, sur les parois interne et externe, sont horizontaux. Seules les parois des fentes autorisent la présence de courants verticaux. Aussi dans un creuset vide présentant un nombre de secteurs important (16 ou 18) les courants induits sur les faces internes et externes sont essentiellement horizontaux et le modèle est bien adapté : ceci explique la précision remarquable obtenue avec le creuset CFD5. Dans le cas du creuset constitué de 16 secteurs (CFD3) on devrait observer un accord très satisfaisant (écart de 15 %). Cet écart à la mesure peut s'expliquer par une autre limite du modèle : celui-ci prend en compte un inducteur à structure filiforme. Cette limite est d'autant plus influente que l'inducteur est proche du creuset. Ce qui est le cas pour la structure CFD3.

Dans le cas du creuset muni de 4 secteurs, du fait du faible nombre de fentes et donc de la largeur des secteurs les courants induits peuvent avoir une composante verticale non nulle (sur les faces interne et externe du creuset) lorsque le creuset est vide, à cause notamment des effets d'extrémités. Dans ce type de creuset, la présence de charge tend à rétablir l'horizontalité des courants. Ceci explique l'écart important entre la résistance calculée et la résistance mesurée pour le creuset CFD7 vide et l'amélioration significative de la prédiction lorsqu'une charge est placée dans le creuset.

III.1. 2. -Cas des creusets froids de lévitation

Modélisation numérique et mesures ont été faites pour quatre creusets de lévitation (fig 20) se différenciant uniquement par le nombre de secteurs (Tableau n° 2). Deux résultats importants sont à remarquer :

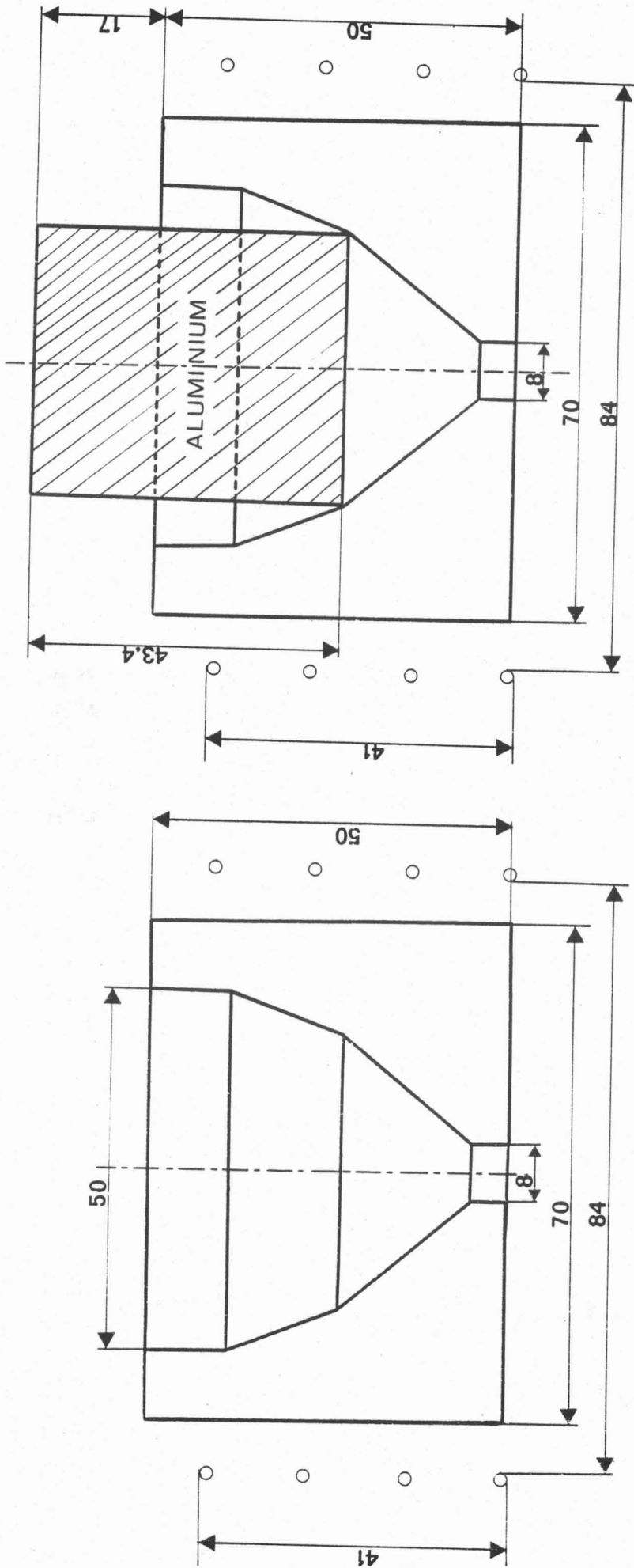


Figure 20 a

Figure 20 b

Figure 20 : Creuset froid de lévitation en cuivre constitué d'1, 2, 4, ou 8 secteurs, largeur de fentes : 1,2 mm sur la paroi externe du creuset.

a. Creuset vide

b. Creuset contenant une charge cylindrique en aluminium, hauteur : 43,4 mm.

- Plus le nombre de secteurs est important, plus précise est la modélisation. Ceci s'explique comme précédemment par la contrainte imposée aux courants induits qui sont essentiellement horizontaux, lorsque le nombre de secteurs est élevé. Une bonne modélisation du creuset à une seule fente nécessiterait une discrétisation plus fine de la paroi, faisant apparaître des courants verticaux.

- La présence d'une charge diminue l'écart entre valeurs mesurées et valeurs calculées. Il est à noter l'influence très forte de la charge sur la géométrie des courants induits qui se traduit par une réduction de l'écart de 70 % à 26 % dans le cas du creuset à une seule fente.

| CREUSET | Résistance | | | Inductance | | |
|---|------------|---------|--------|------------|------------|--------|
| | Mesure | Calcul | Erreur | Mesure | Calcul | Erreur |
| 1 secteur 24 kHz Vide | 3,52 mΩ | 5,99 mΩ | 70 % | - 0,62 μH | - 0,561 μH | 10 % |
| 1 secteur 24 kHz Charge. Aluminium | 3,33 mΩ | 4,2 mΩ | 26 % | - 0,648 μH | - 0,608 μH | 6,6 % |
| 2 secteurs 24 kHz Vide | 3,93 mΩ | 5,95 mΩ | 51,4 % | - 0,61 μH | - 0,531 μH | 13 % |
| 2 secteurs 24 kHz Charge Aluminium | 3,78 mΩ | 4,41 mΩ | 16,6 % | - 0,64 μH | - 0,597 μH | 6,7 % |
| 4 secteurs 24 kHz Vide | 5,47 mΩ | 5,87 mΩ | 7 % | - 0,58 μH | - 0,51 μH | 11 % |
| 4 secteurs 24 kHz Charge Aluminium | 5,13 mΩ | 4,99 mΩ | 4 % | - 0,61 μH | - 0,584 μH | 4 % |
| 8 secteurs 24 KHz Vide | 6,82 mΩ | 6,27 mΩ | 8 % | - 0,5 μH | - 0,487 μH | 3 % |
| 8 secteurs 24 kHz Charge Aluminium | 6,07 mΩ | 5,73 mΩ | 5,6 % | - 0,57 μH | - 0,57 μH | 0 % |

Tableau n° 2

III - 2/ Tests sur les valeurs de rendement

La mesure du rendement d'une installation de fusion en creuset froid nécessite de connaître la résistance de chacun des éléments électriquement actifs de l'installation. Il n'existe pas à notre connaissance de mesure directe de ces résistances à la fréquence de travail et dans l'environnement du système. La seule méthode de détermination possible est une mesure des pertes Joule, proportionnelles à la résistance. Ces pertes sont calculées à l'aide d'un bilan calorimétrique effectué à partir de l'eau de refroidissement entre l'entrée et la sortie de chaque élément : la puissance Joule dissipée RI^2 sert à échauffer de ΔT le fluide de refroidissement de capacité calorifique C et de masse M pendant Δt , ($RI^2 = \frac{MC}{\Delta t} \Delta T$).

Si cette mesure est très facile à réaliser, une difficulté apparaît dans la mesure délicate de l'intensité I qui parcourt l'inducteur ou de la tension à ses extrémités. En outre, ce paramètre intervenant par son carré toute imprécision de mesure peut conduire à des erreurs importantes.

Les mesures ont été réalisées avec trois creusets différents (Tableau n° 3) dans des environnements divers (Fig. 21, 22, 23). Les résultats sont présentés dans les tableaux 4, 5, 6.

Les écarts entre les mesures et les valeurs calculées sont plus élevées que dans les comparaisons précédentes (25 à 30 % en moyenne). Cependant, Figure 24, les comportements relatifs des divers creusets, vis à vis du rendement, c'est-à-dire les influences des divers paramètres sont parfaitement reproduits par le modèle (Figure 24) : compte tenu des précisions obtenues dans les calculs des résistances, les mesures électriques (I ou U) sont à incriminer dans l'écart absolu entre mesures et calculs.

| CREUSET | CFD21 | CFD22 | CFD23 |
|--|--------|--------|--------|
| Matériau | cuivre | cuivre | cuivre |
| Nombre de secteurs | 38 | 24 | 20 |
| Largeur des fentes | 1 mm | 0,3 mm | 0,6 mm |
| Hauteur du creuset | 506 mm | 541 mm | 514 mm |
| Diamètre intérieur | 200 mm | 200 mm | 200 mm |
| Diamètre extérieur | 220 mm | 230 mm | 230 mm |
| Hauteur inducteur | 210 mm | 210 mm | 210 mm |
| Diamètre intérieur inducteur | 260 mm | 260 mm | 260 mm |
| Nombre de spires | 6 | 6 | 6 |
| Position de l'inducteur distance entre le bas de l'inducteur et le bas du creuset | 120 mm | 165 mm | 130 mm |

Tableau n° 3

Caractéristiques géométriques des creusets étudiés

Ainsi, dès à présent, le modèle peut lors de la variation des paramètres géométriques et électriques du creuset et de son environnement, déterminer les caractéristiques du creuset optimal. Seule la valeur exacte du rendement peut être mise en doute. Cependant compte tenu des résultats précédents, il est à penser que les écarts entre les mesures et les calculs seraient réduits si la précision des mesures de rendement était augmentée de façon significative.

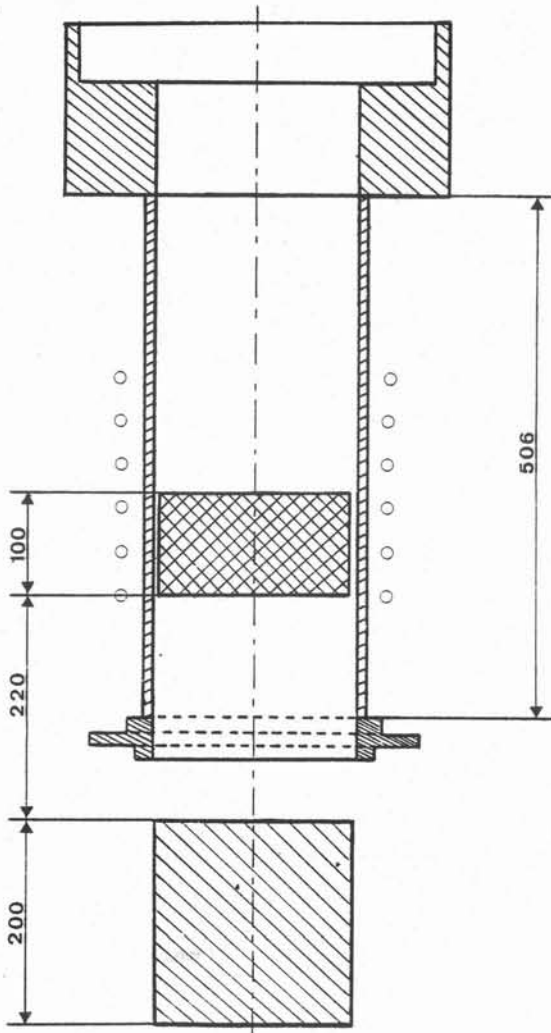


Figure 21 a

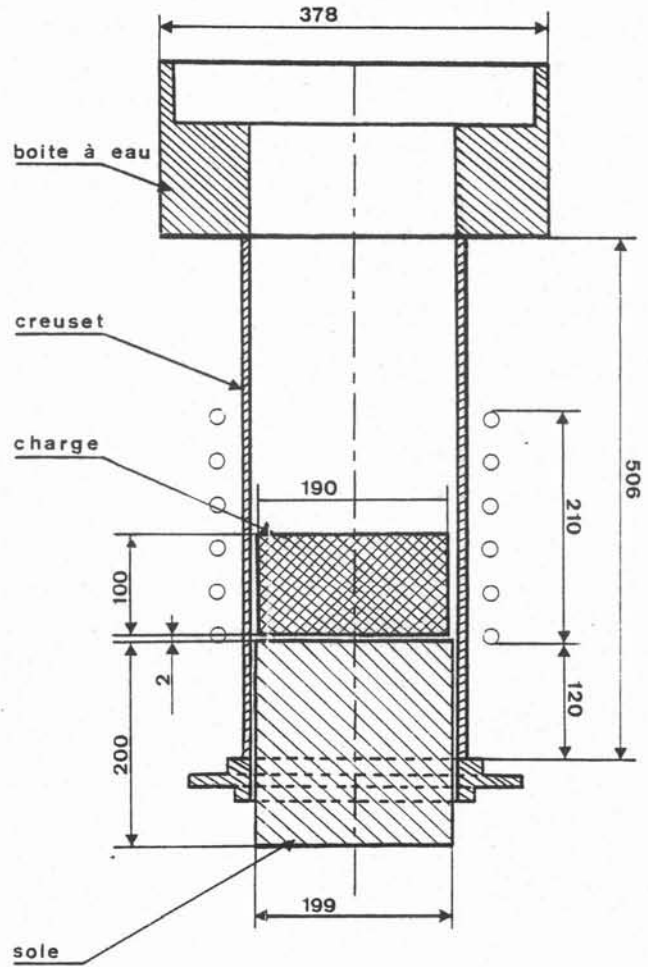


Figure 21 b

Figure 21 : Installation comportant le creuset froid cylindrique CFD21 en cuivre, constitué de 38 secteurs, une boîte à eau en cuivre, une couronne en cuivre placée à la base du creuset, une sole de tirage en cuivre, une charge en acier inoxydable (hauteur 100mm, diamètre 190mm) et l'inducteur muni de 6 spires (hauteur 210 mm, diamètre 260 mm).

a. distance charge sole : 220mm

b. distance charge sole : 2mm

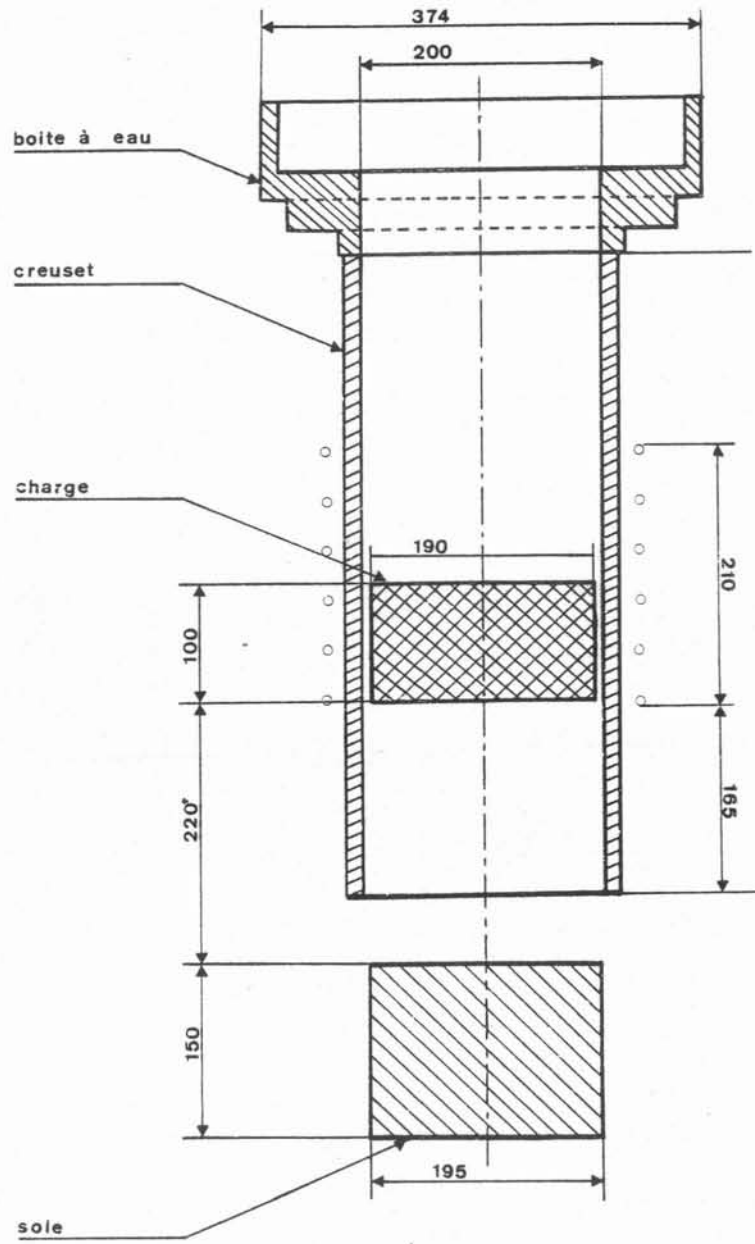


Figure 22 a

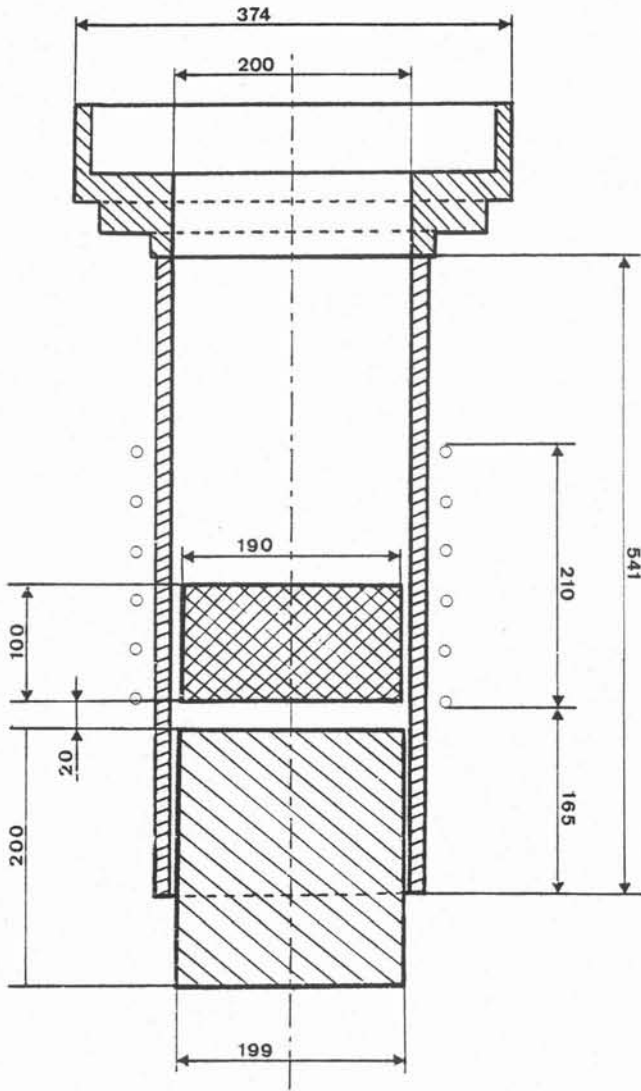


Figure 22b

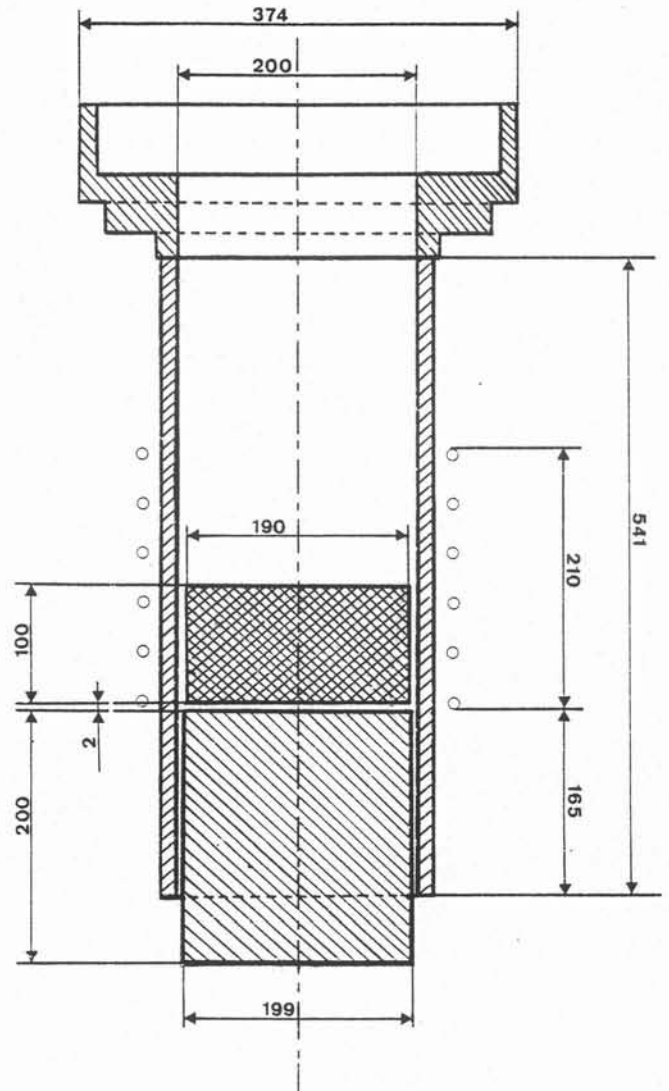


Figure 22c

Figure 22 : Installation comportant le creuset froid cylindrique CFD22 en cuivre constitué de 24 secteurs, une boîte à eau en cuivre, une sole de tirage en cuivre, la charge en acier inoxydable (hauteur 100mm, diamètre 190mm) et l'inducteur muni de 6 spires (hauteur 210mm, diamètre 260mm).

a. distance charge sole : 220mm

b. distance charge sole : 20mm

c. distance charge sole : 2mm

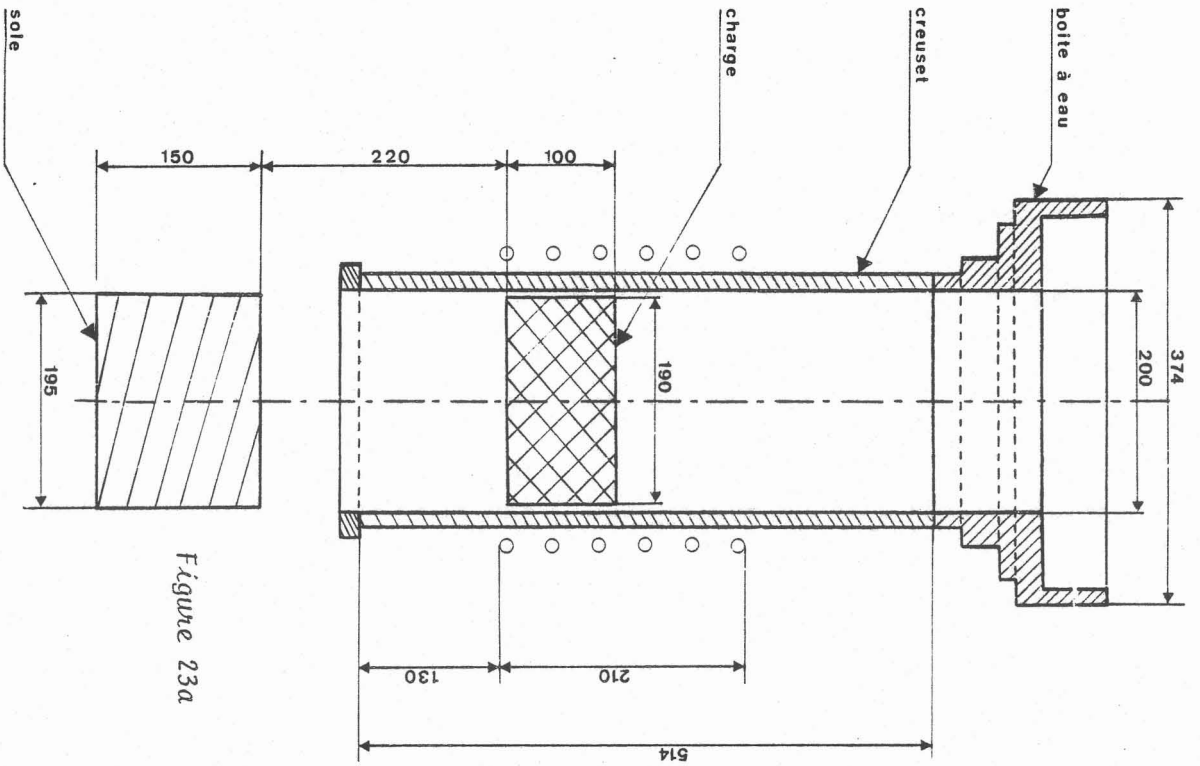


Figure 23a

Figure 23 :

Installation comportant le creuset froid cylindrique CF023 en cuivre constitué de 20 secteurs, une boîte à eau en cuivre, une couronne en cuivre placée à la base du creuset, une sole de triage en cuivre, la charge en acier inoxydable (hauteur 100mm, diamètre 190mm) et l'inducteur muni de 6 spires (hauteur 210mm, diamètre 260mm).

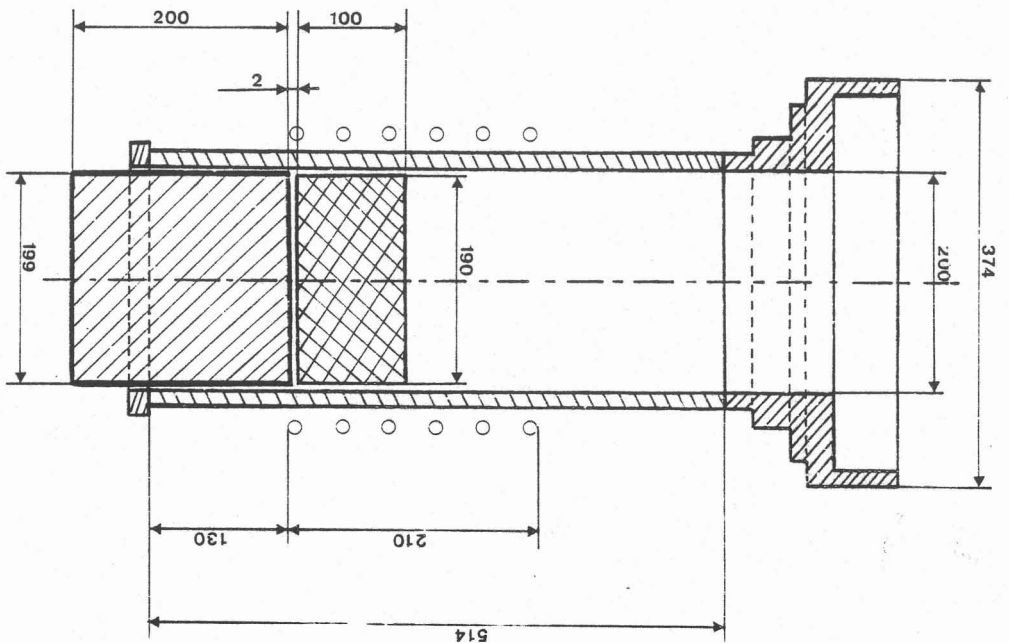


Figure 23b

a. distance charge sole : 220mm
 b. distance charge sole : 2mm

| CREUSET | MESURES | CALCULS | ERREUR |
|---|--|---|------------------------|
| CFD21 10 kHz Charge inox Sole à 220 mm de la charge | $R_{ind} = 10,5 \text{ m}\Omega$ $R_{creuset} = 10,3 \text{ m}\Omega$ $R_{charge} = 12,7 \text{ m}\Omega$ $\eta = 38 \%$ | $R_{ind} : \text{mesure}$ $R_{creuset} = 9,44 \text{ m}\Omega$ $R_{charge} = 7,79 \text{ m}\Omega$ $\eta = 28,07 \%$ | 8 % 38,7 % |
| CFD21 10 kHz Charge inox Sole à 2 mm de la charge | $R_{ind} = 10,1 \text{ m}\Omega$ $R_{creuset} = 10,2 \text{ m}\Omega$ $R_{charge} = 9,3 \text{ m}\Omega$ $R_{sole} = 0,1 \text{ m}\Omega$ $\eta = 31,2 \%$ | $R_{ind} : \text{mesure}$ $R_{creuset} = 9,58 \text{ m}\Omega$ $R_{charge} = 6,44 \text{ m}\Omega$ $R_{sole} = 0,25 \text{ m}\Omega$ $\eta = 24,4 \%$ | 6 % 30,8 % 150 % |

Tableau n° 4

| CREUSET | MESURES | CALCUL | ERREUR |
|---|--|--|------------------------|
| CFD22 10 kHz Charge inox Sole à 220 mm de la charge | $R_{ind} = 11,2 \text{ m}\Omega$ $R_{creuset} = 13,8 \text{ m}\Omega$ $R_{charge} = 13 \text{ m}\Omega$ $\eta = 34,2 \%$ | $R_{ind} : \text{mesure}$ $R_{creuset} = 14,65 \text{ m}\Omega$ $R_{charge} = 8,47 \text{ m}\Omega$ $\eta = 24,64 \%$ | 6 % 35 % |
| CFD22 10 kHz Charge inox Sole à 20 mm de la charge | $R_{ind} = 10,1 \text{ m}\Omega$ $R_{creuset} = 13,8 \text{ m}\Omega$ $R_{charge} = 9,8 \text{ m}\Omega$ $R_{sole} = 0,3 \text{ m}\Omega$ $\eta = 28,7 \%$ | $R_{ind} : \text{mesure}$ $R_{creuset} = 15,21 \text{ m}\Omega$ $R_{charge} = 7,44 \text{ m}\Omega$ $R_{sole} = 0,2 \text{ m}\Omega$ $\eta = 22,6 \%$ | 10 % 24 % 33 % |
| CFD22 10kHz Charge inox Sole à 2 mm de la charge | $R_{ind} = 10,8 \text{ m}\Omega$ $R_{creuset} = 13,2 \text{ m}\Omega$ $R_{charge} = 8,5 \text{ m}\Omega$ $R_{sole} = 0,5 \text{ m}\Omega$ $\eta = 25,8 \%$ | $R_{ind} : \text{mesure}$ $R_{creuset} = 15,12 \text{ m}\Omega$ $R_{charge} = 6,87 \text{ m}\Omega$ $R_{sole} = 0,3 \text{ m}\Omega$ $\eta = 20,74 \%$ | 14,5 % 19 % 40 % |

Tableau n° 5

| CREUSET | MESURES | CALCULS | ERREUR |
|--|---|---|------------------------|
| CFD23 10kHz Charge inox Sole à 220 mm de la charge | $R_{ind} = 14,4 \text{ m}\Omega$ $R_{creuset} = 18,6 \text{ m}\Omega$ $R_{charge} = 16,47 \text{ m}\Omega$ $\eta = 33,2 \%$ | $R_{ind} : \text{mesure}$ $R_{creuset} = 14,54 \text{ m}\Omega$ $R_{charge} = 8,49 \text{ m}\Omega$ $\eta = 22,7 \%$ | 21,8 % 48 % |
| CFD23 10kHz Charge inox Sole à 2 mm de la charge | $R_{ind} = 13,8 \text{ m}\Omega$ $R_{creuset} = 18,6 \text{ m}\Omega$ $R_{charge} = 11,5 \text{ m}\Omega$ $R_{sole} = 1,1 \text{ m}\Omega$ $\eta = 25,6 \%$ | $R_{ind} : \text{mesure}$ $R_{creuset} = 14,98 \text{ m}\Omega$ $R_{charge} = 6,89 \text{ m}\Omega$ $R_{sole} = 0,33 \text{ m}\Omega$ $\eta = 19,13 \%$ | 19,5 % 40 % 70 % |

Tableau n° 6

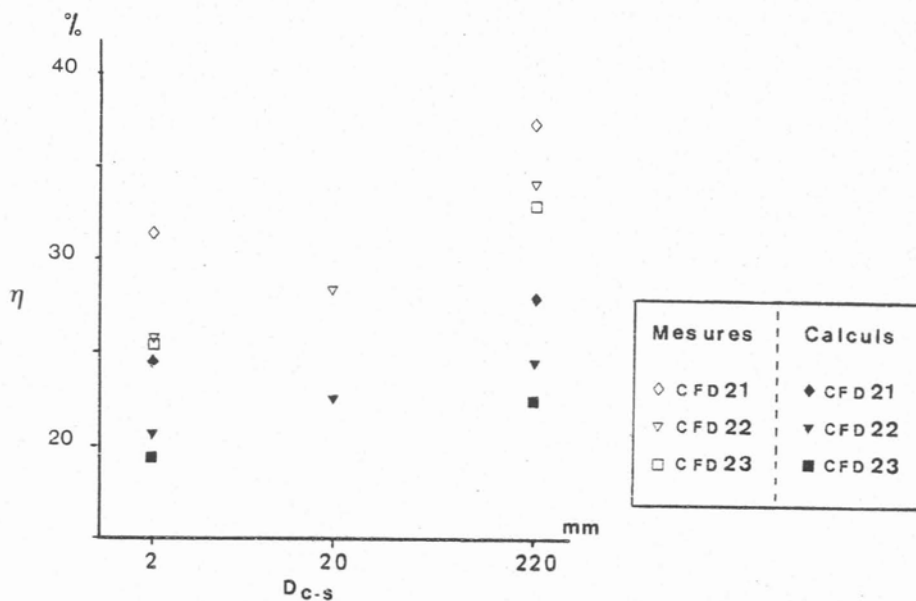


Figure 24

Rendement électrique (η) dans divers creusets suivant la distance charge-sole (D_{c-s})

Le rendement électrique η est défini par : $\eta = \frac{P_{charge}}{P_{totale}}$

III - 3/ Tests sur les valeurs de l'induction magnétique

III.3.1. - Dispositif expérimental

Afin de vérifier la validité des valeurs de l'induction magnétique obtenues par la modélisation numérique, un système de mesure d'induction magnétique a été conçu et réalisé.

Ce dispositif comporte un système de déplacement de sonde dans les trois directions r , θ , z . Les sondes de mesure de champ magnétique sont de petits solénoïdes. Lorsqu'on place une telle sonde dans une induction magnétique, il apparaît aux bornes de celle-ci une différence de potentiel e :

$$\hat{e} = - i \omega N_s \langle \vec{B} \cdot \vec{n}_s \rangle$$

où N_s est le nombre de spires de la sonde

\vec{n}_s est la normale à la section des spires de la sonde

\vec{B} est l'induction magnétique au point où est placée la sonde.

Suivant l'orientation de l'axe du solénoïde, on accède à la mesure des diverses composantes B_r , B_θ , B_z de l'induction magnétique.

Un redresseur double alternance placé aux bornes de la sonde permet une exploitation aisée du signal. Les courbes de variation de l'induction magnétique $B(r,\theta,z)$ sont directement reproduites sur une table traçante lors du déplacement de la sonde dans l'une des directions r,θ,z . Les caractéristiques techniques du dispositif sont réunies dans le tableau n° 7.

Compte tenu des fréquences d'utilisation, il n'existe pas à notre connaissance d'autres possibilités de mesure de l'induction magnétique. Cependant si un tel capteur présente beaucoup d'avantages (facilité de réalisation, coût négligeable) quelques inconvénients et limites doivent être signalés, qui sont responsables de certaines imprécisions dans les mesures. Ainsi :

* La bobine est nécessairement de taille finie et comporte plusieurs spires de façon à induire des différences de potentiel ($> 0,5$ mV) compatibles avec le système d'acquisition. Ceci a deux effets négatifs :

- Une mauvaise localité de la mesure surtout gênante dans les régions de forte variation spatiale (voisinage des parois et des fentes par exemple).

- Un effet d'intégration sur un volume, qui lisse les gradients importants de l'induction magnétique, lorsque l'échelle de variation spatiale est comparable à la dimension de la sonde.

* La bobine est reliée au système d'acquisition de mesure par des fils de connexion susceptibles de capter des flux parasites ensuite traduits sous forme de tension et donc d'induction magnétique. L'utilisation de connexions torsadées permet d'éliminer ce problème.

* La précision de la mesure dépend de la précision avec laquelle la normale aux spires et la composante concernée de l'induction magnétique sont alignées. Une bonne précision est difficile à obtenir d'une part à cause de l'hélicité de la bobine constituant la sonde, d'autre part à cause de la non planéité des diverses spires.

* En outre, des incertitudes sur la position de la sonde par rapport au creuset existent à cause du porte à faux important de la sonde par rapport au système de déplacement et du jeu fonctionnel de ce dernier. La précision de la position de la sonde peut être estimée à 0,5 mm.

Nous retrouvons, dans les diverses courbes présentées dans la suite, la marque de ces imperfections du système de mesure.

| | Directions | Amplitude totale | Enregistrable |
|---------------------------------------|--------------|------------------|---------------|
| | Déplacement | r | 100 mm |
| | θ | 360° | non |
| | z | 400 mm | oui |
| Sonde (Section du fil : 0,8 mm) | Orientations | Nombre de spires | Diamètre |
| | r | 9 | 1,20 mm |
| | θ | 8 | 1,20 mm |
| | z | 8 | 1,20 mm |

Tableau n° 7

III.3. 2.-Cas des creusets froids cylindriques

L'utilisation de ce dispositif de mesure a permis de confronter résultats expérimentaux et numériques. Dans ce paragraphe sont présentés les tests concernant un creuset froid droit dans deux configurations :

- Inducteur, creuset cylindrique
- Inducteur, creuset cylindrique, charge en acier inoxydable

III.3.2. -1- Inducteur, creuset cylindrique

L'installation constituée d'un inducteur cylindrique et d'un creuset cylindrique CFD2 est présentée figure 25. Des tests ont été effectués sur les trois composantes de l'induction magnétique.

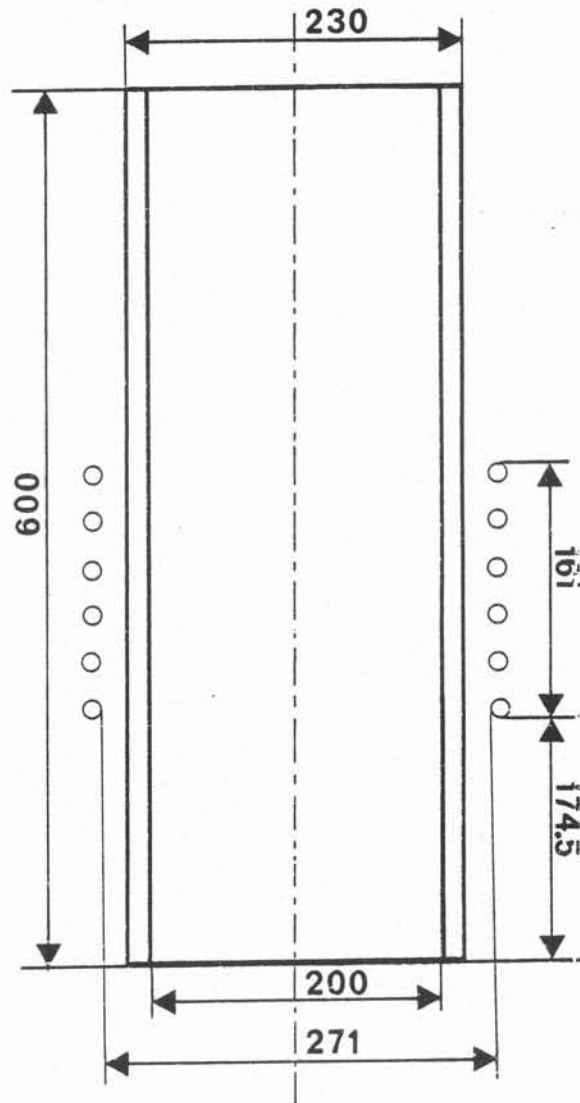


Figure 25 : Installation comportant : un inducteur cylindrique de diamètre 271 mm, de hauteur 161 mm, constitué de 6 spires ; le creuset cylindrique en cuivre CFD2 constitué de 2 secteurs, la largeur des fentes étant de 0,8 mm.

Repérage pour les courbes d'induction magnétique : $R_M = 0$ cm coïncide avec l'axe du creuset ; $\theta = 0^\circ$ est pris au milieu d'une des deux fentes, $Z = 0$ cm coïncide avec le bas du creuset.

III.3.2. -1.1- Composante radiale de l'induction magnétique

Sur les figures 26 et 27 sont reportés les résultats concernant la composante radiale de l'induction magnétique.

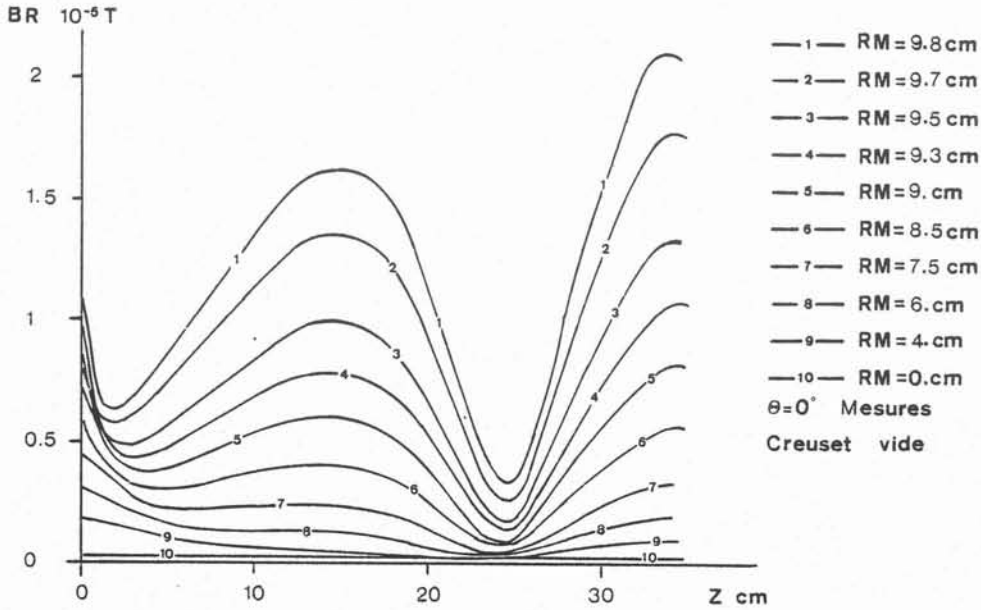


Figure 26a

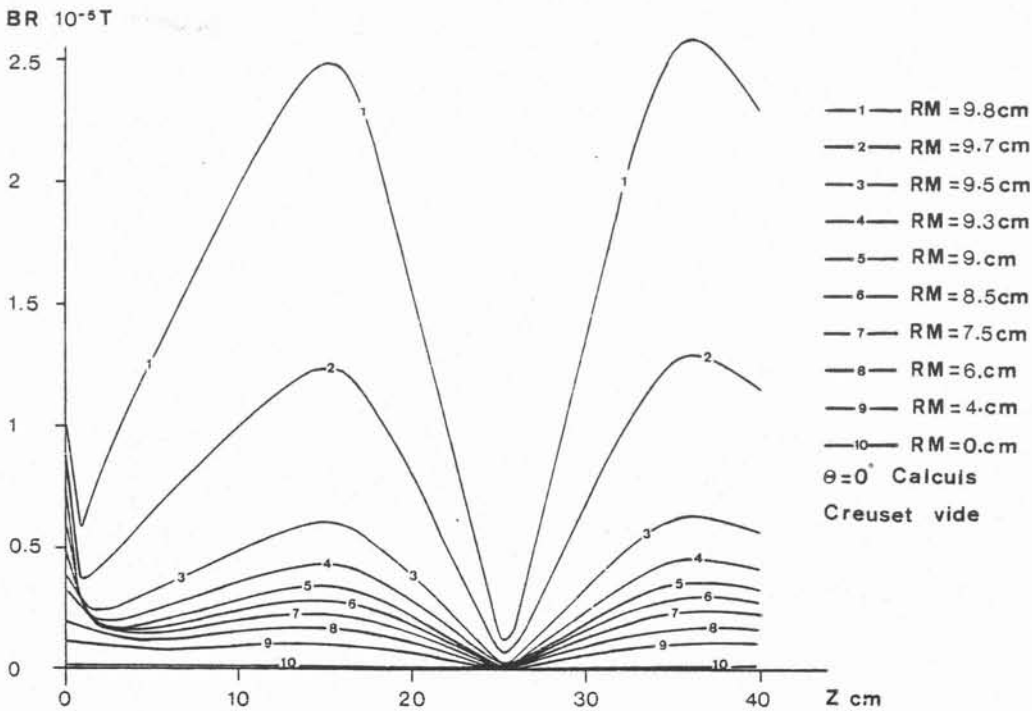


Figure 26b

Figure 26 : Courbes $B_R(z)$ réalisées en $\theta = 0^\circ$ pour divers rayons. L'inducteur est parcouru par un courant alternatif d'amplitude $I = 1$ A de fréquence $f = 10,06$ kHz

a - Mesures
b - Calculs

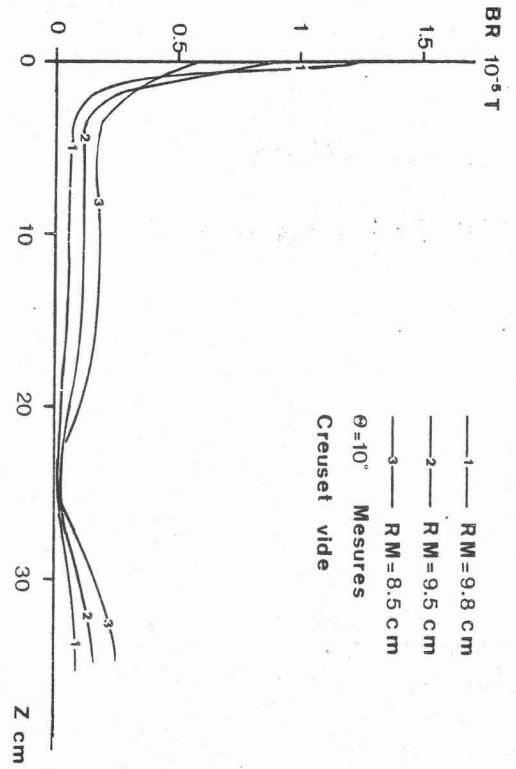


Figure 27a

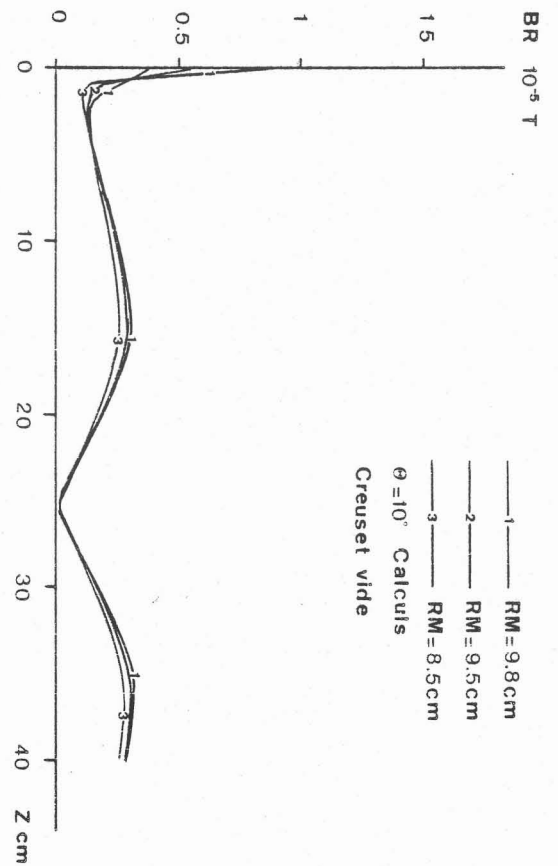


Figure 27b

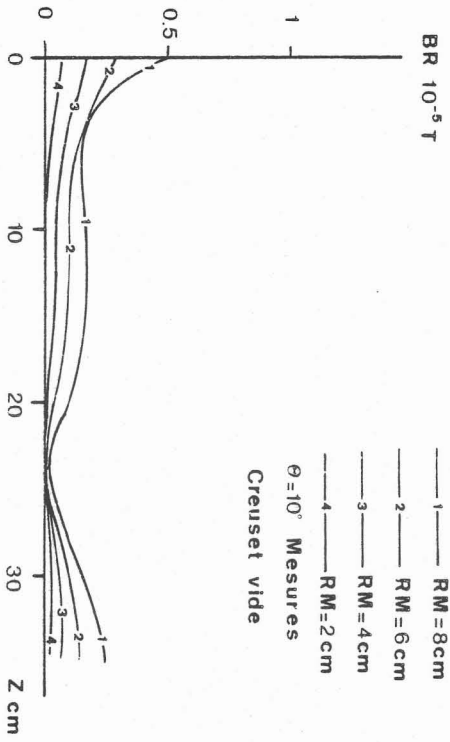


Figure 27c

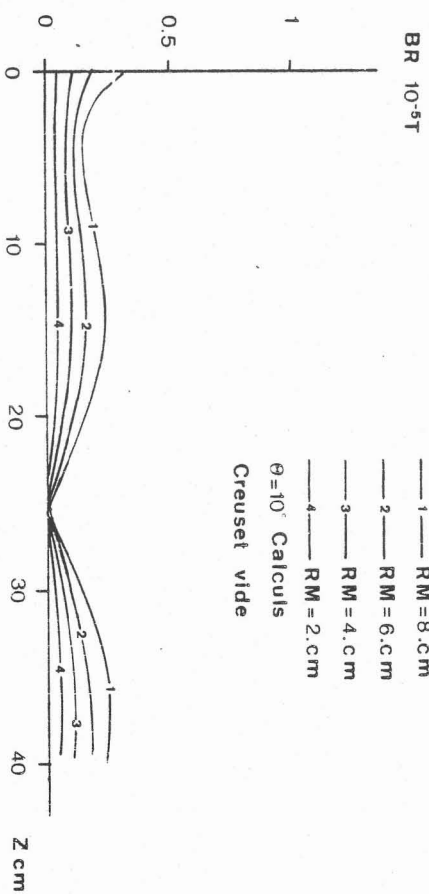


Figure 27d

Figure 27 : Courbes $B_r(z)$ réalisées en $\theta = 10^\circ$ en divers rayons. L'inducteur est parcouru par un courant alternatif d'amplitude $I = 1A$ de fréquence $f = 10,06$ kHz

a - Mesures b - Calculs c - Mesures d - Calculs

Lorsque $\theta = 0^\circ$ (figure 26) les courbes issues du calcul et des mesures évoluent de manière similaire, les maximums et minimums sont positionnés aux mêmes valeurs de z . Dans le bas du creuset les courbes obtenues par modélisation sont pratiquement identiques à celles déduites des mesures. Dans les autres régions du creuset, le modèle traduit qualitativement les résultats obtenus lors de la mesure. En effet, le modèle montre un accroissement d'autant plus important des maximums des courbes $B_r(z)$ que la paroi du creuset est plus proche ; l'expérience ne donne pas d'aussi grandes variations. Cette différence peut s'expliquer de la manière suivante : par sa taille, la sonde lisse les gradients importants de l'induction magnétique, elle atténue donc les variations d'amplitude des maximums (la longueur de la sonde est de l'ordre de 2 mm, les courbes 1 et 2 des figures 26 ont été tracées pour des distances à l'axe de 9,8 et 9,7, à 1 mm d'écart).

Pour $\theta = 10^\circ$, courbes théoriques et courbes expérimentales sont en parfait accord pour des valeurs de R_M (distance à l'axe) inférieures ou égales à huit centimètres ; par contre lorsque les courbes sont réalisées à proximité de la paroi ($8,5 \text{ cm} < R_M < 9,8 \text{ cm}$) des différences apparaissent. En effet, très près du creuset le modèle donne des valeurs d'induction magnétique beaucoup plus importantes que la mesure. Ces différences de comportement peuvent s'expliquer ainsi : en un point M éloigné de la paroi du creuset ($R_M < 8 \text{ cm}$) l'induction magnétique est due à l'ensemble des courants induits et inducteurs (B est en $\frac{1}{\ell^2}$ où ℓ est la distance du point M au courant considéré), mais si M est proche de la paroi seul quelques courants locaux sont à l'origine de la valeur de l'induction magnétique (pour les autres $\frac{1}{\ell^2}$ est beaucoup trop faible). Ainsi plus le point M est proche de la paroi du creuset, plus la valeur de l'induction magnétique dépend de la répartition des densités de courant induit. Les écarts observés entre le calcul et la mesure font apparaître une imprécision dans la modélisation de la répartition des densités de courants induits. La configuration étudiée (creuset à deux secteurs haut devant l'inducteur) favorise la création de courants induits verticaux sur les parois internes et externes des secteurs du creuset que le modèle ne peut prendre en compte (Figure 28).

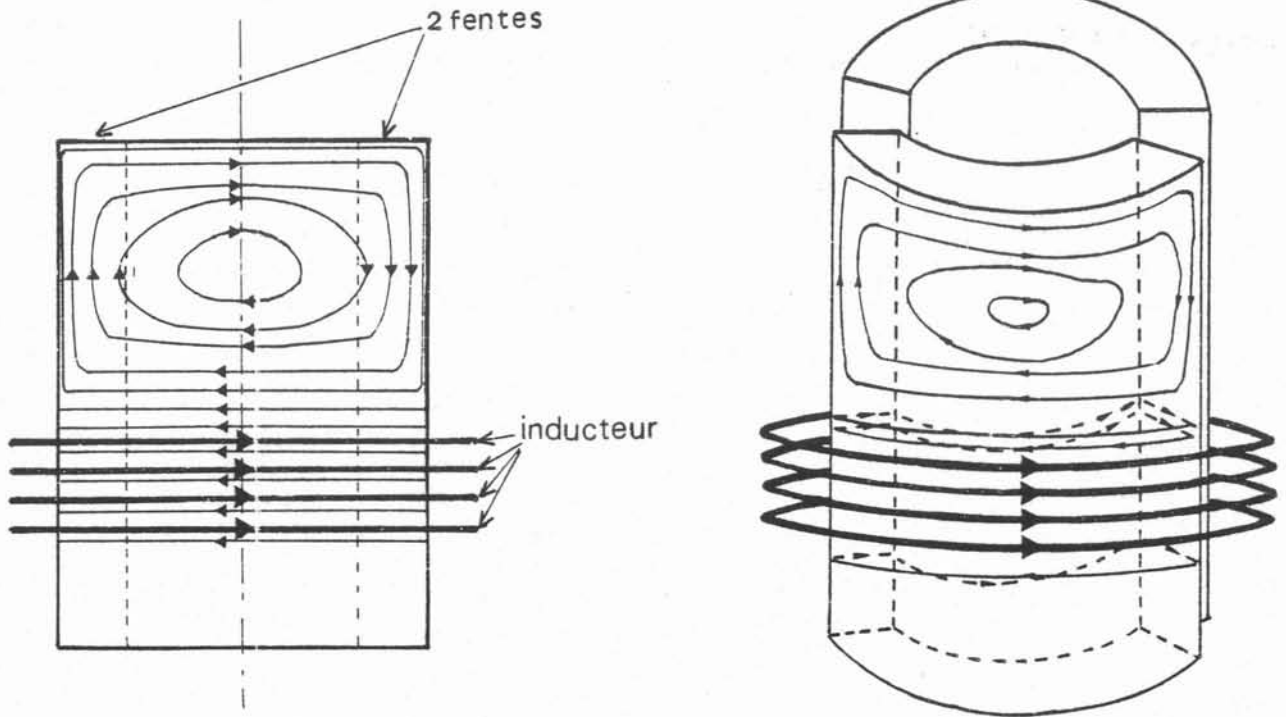


Figure 28 : Répartition schématique des courants induits sur la surface externe d'un creuset constitué de 2 secteurs

La détermination de la composante radiale de l'induction magnétique présente quelques faiblesses au niveau de la paroi interne du creuset : ce problème est certainement lié à une imprécision dans le calcul de la répartition des densités de courant induit. Toutefois, les ordres de grandeurs obtenus par le modèle sont dans l'ensemble corrects.

III.3.2. -1.2.- Composante azimutale de l'induction magnétique

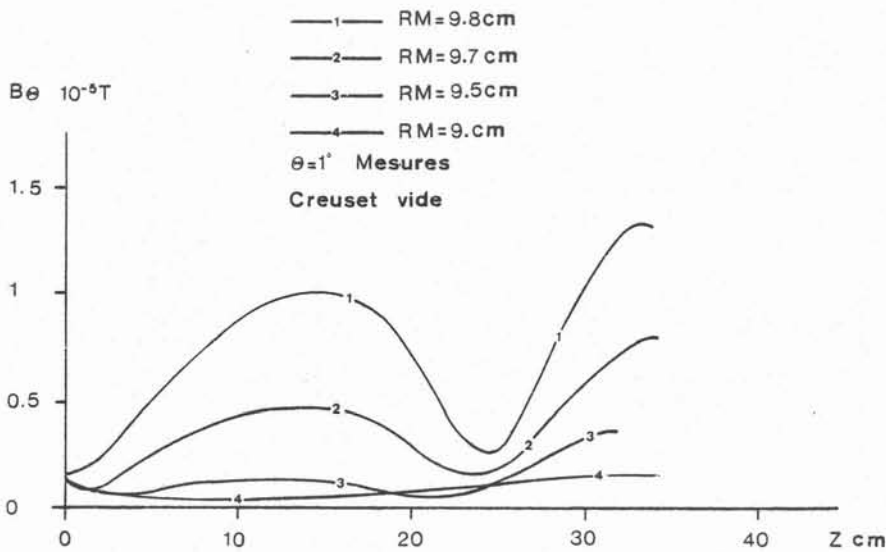


Figure 29a

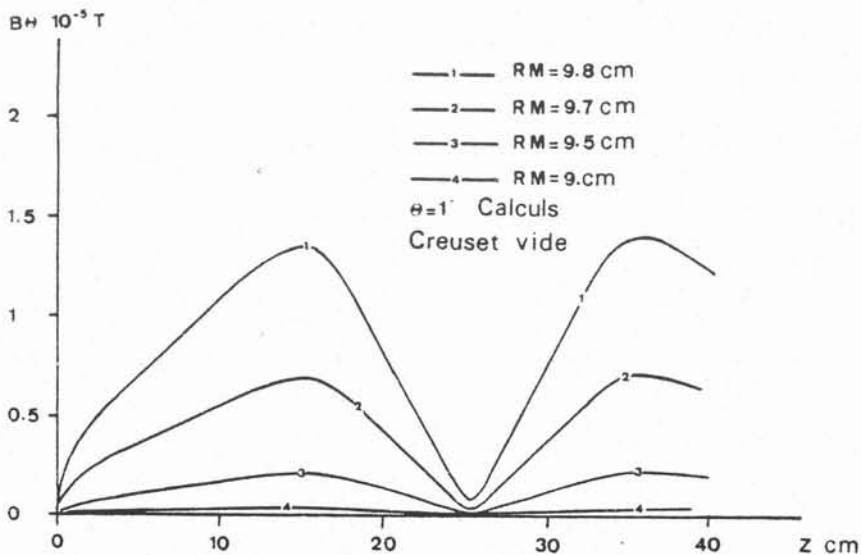


Figure 29b

Figure 29 : Courbes $B_\theta(z)$ réalisées en divers rayons. L'inducteur est parcouru par un courant alternatif d'amplitude $I = 1 \text{ A}$ et de fréquence $f = 10,06 \text{ kHz}$

a - Mesures

b - Calculs

La valeur de cette composante est négligeable devant celle des composantes radiale et verticale de l'induction magnétique, excepté au voisinage des fentes. La mesure de la grandeur B_{θ} ; très localisée est généralement délicate. Sur la figure 29 sont regroupés mesures et calculs pour de faibles angles. Le modèle traduit correctement l'évolution de la composante B_{θ} en fonction de la variable z et de la distance à l'axe. Ici encore la mesure, à cause de la taille de la sonde ne peut faire apparaître d'aussi forts gradients d'induction magnétique que ceux prévus pour le modèle.

III.3.2. -1.3.- Composante verticale de l'induction magnétique

Les tests effectués sur la composante verticale de l'induction magnétique sont regroupés sur les figures 30 et 31. Les allures des courbes expérimentales et théoriques sont similaires.

Lorsque $\theta = 0^{\circ}$ on peut constater que les résultats expérimentaux et théoriques sont en meilleur accord dans la région située à l'intérieur de l'inducteur ($z > 17$ cm) que dans celle située à l'extérieur. La présence de l'inducteur tend en effet à imposer localement une refermeture horizontale des courants induits tout à fait favorable à un bon accord avec le modèle numérique reposant sur cette hypothèse. Une différence notable apparaît pour $5 \text{ cm} < z < 15 \text{ cm}$: dans cette région en effet l'induction magnétique ne dépend pas du rayon (courbes confondues) d'après le modèle. Ceci semble physiquement réaliste puisque cette région est intermédiaire entre le bas du creuset (effets d'extrémité) et la base de l'inducteur (forte variation de B). Les mesures ne reproduisent pas cet effet et montrent une inversion dans l'ordre des courbes. Ceci est dû à l'imprécision dans le positionnement de la sonde qui doit être très précis dans cette région puisque l'épaisseur de la fente est de 0,8 mm et le diamètre de la sonde de 1,2 mm.

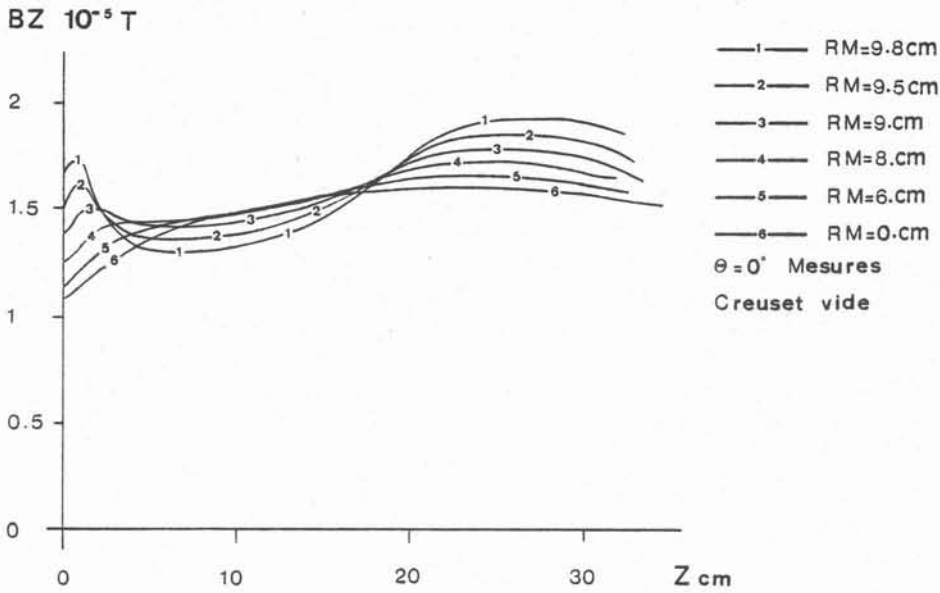


Figure 30a

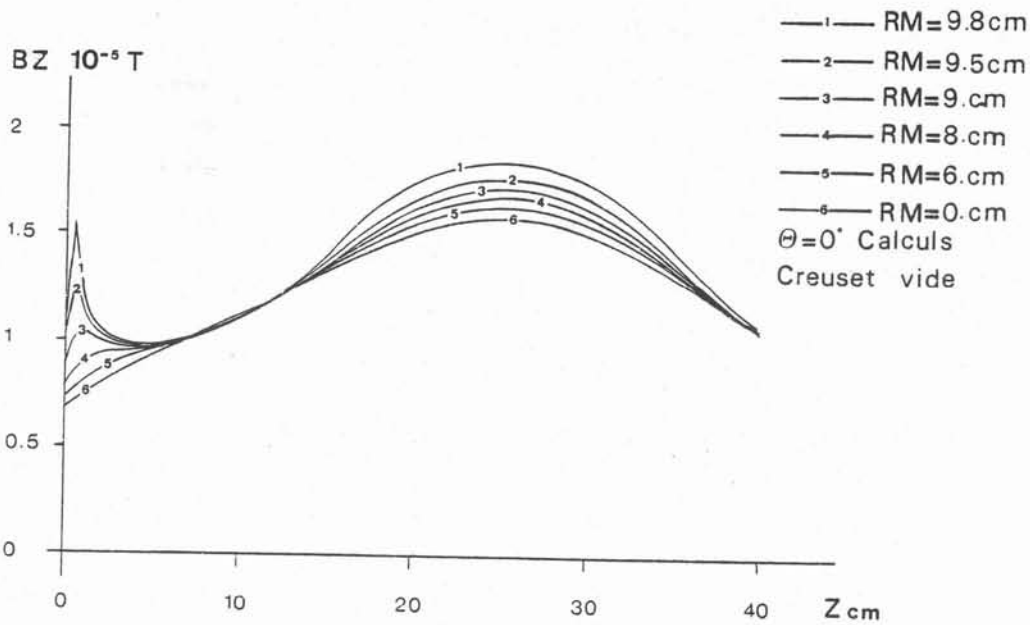


Figure 30b

Figure 30: Courbes $B_z(z)$ réalisées en $\theta = 0^\circ$ en divers rayons.
 L'inducteur est parcouru par un courant alternatif d'amplitude $I = 1\text{A}$
 et de fréquence $f = 10,06 \text{ kHz}$

a - Mesures

b - Calculs

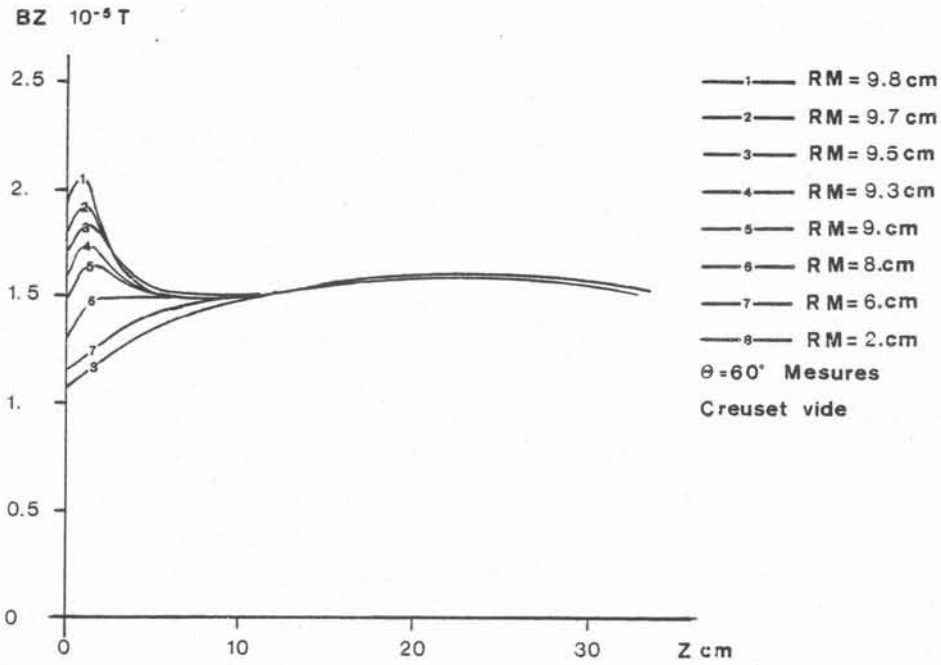


Figure 31a

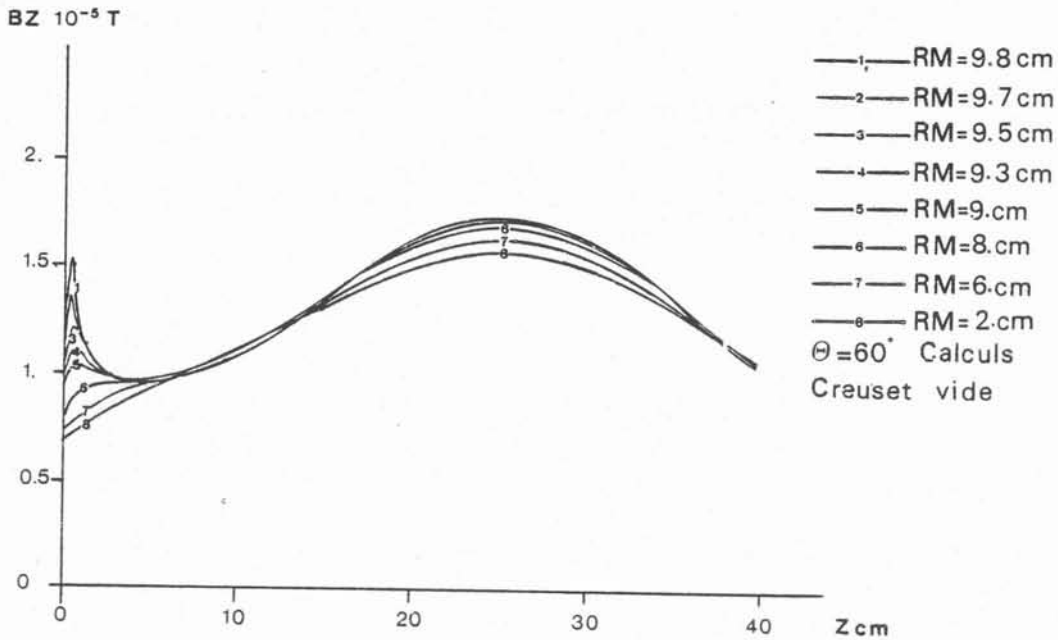


Figure 31b

Figure 31 : Courbes $B_z(z)$ réalisées en $\theta = 60^\circ$ en divers rayons

L'inducteur est parcouru par un courant alternatif d'amplitude $I = 1 \text{ A}$
de fréquence $f = 10,06 \text{ kHz}$

a - Mesures

b - Calculs

Pour $\theta = 60^\circ$, les différences entre mesures et calculs sont de deux ordres :

- d'une part, la modélisation tend à sous estimer les effets de bord,
- d'autre part, le calcul prévoit un maximum face à l'inducteur qui n'est pas observé expérimentalement.

Ces deux types de différences ont la même origine; la non horizontalité des courants induits. En effet, une composante verticale des courants induits tend à diminuer la composante B_z dans tout le creuset sauf au voisinage des extrémités. En effet, dans ces régions, les courants induits doivent être horizontaux : aussi la convergence dans une direction horizontale de tous les courants ayant une composante verticale accroît localement l'intensité et par conséquent l'induction magnétique. Ceci justifie pourquoi le modèle surestime l'induction magnétique dans le creuset et la sous-estime au voisinage des extrémités.

III.3.2. -1.4.- Conséquences

L'ensemble de ces confrontations entre les résultats expérimentaux et théoriques met en évidence certains faits :

- Les ordres de grandeur de l'induction magnétique obtenu par la modélisation sont corrects.
- Les allures des courbes issues des mesures et des calculs sont en bon accord.
- Quelques différences apparaissent loin des fentes au niveau de la paroi interne du creuset.

Ces tests sur les valeurs de l'induction magnétique ont été réalisés dans le cas d'un creuset constitué de deux fentes, très haut devant l'inducteur. Cette configuration est favorable à la création de courants induits sur les parois internes et externes des secteurs du creuset qui ne sont pas pris en compte dans la modélisation. C'est vraisemblablement ce dernier point qui peut expliquer le désaccord observé pour certaines courbes.

Ce cas d'école, géométriquement très favorable à une description par notre modèle, permet toutefois de constater que les valeurs d'induction magnétique sont calculées avec une précision relative de l'ordre de 30 %.

III.3.2. -2- Inducteur, creuset cylindrique, charge inox

L'installation constituée d'un inducteur cylindrique, d'un creuset cylindrique CFD2 et d'une charge en acier inoxydable est présentée Figure 32. Pour cette configuration des tests ont été effectués sur les diverses composantes de l'induction.

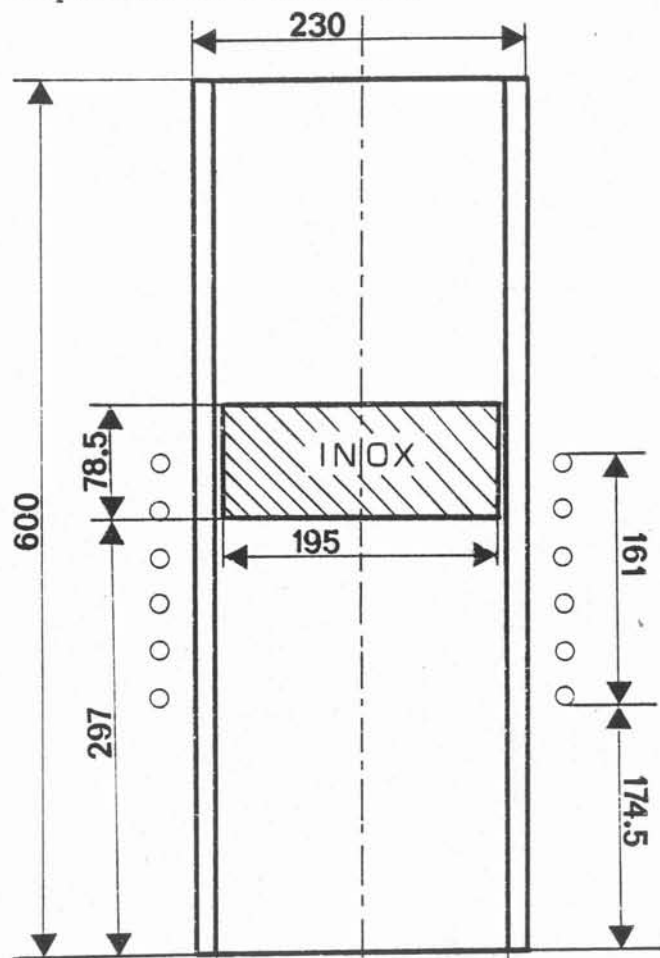


Figure 32 : Installation comportant :

- un inducteur cylindrique de diamètre 271 mm, de hauteur 161 mm constitué de 6 spires ;
- le creuset cylindrique en cuivre CFD2 constitué de deux secteurs, la largeur des fentes étant de 0,8 mm
- Une charge cylindrique en inox de diamètre 195 mm d'une hauteur 78,5 mm.

Repérage pour les courbes d'induction magnétique : $RM = 0$ cm coïncide avec l'axe du creuset, $\theta = 0^\circ$ est pris au milieu d'une des deux fentes : $z = 0$ cm coïncide avec le bas du creuset.

III.3.2. -2.1.- Composante radiale de l'induction magnétique

Les courbes présentées figures 33, 34, 35 concernent les variations de la composante radiale de l'induction magnétique B_r en fonction de z ou de θ . Dans l'ensemble, les allures des courbes théoriques et expérimentales sont très voisines. Qualitativement, les résultats obtenus sont très satisfaisants ; quantitativement, des différences interviennent essentiellement au voisinage de la paroi interne du creuset. Ces écarts peuvent s'expliquer de deux manières :

- dans l'incapacité de la sonde radiale à reproduire un important gradient de la composante radiale suivant la direction r (Figure 32b).
- Le modèle peut introduire des erreurs dans la répartition des courants induits dans le cas d'une telle installation (faible nombre de fentes).

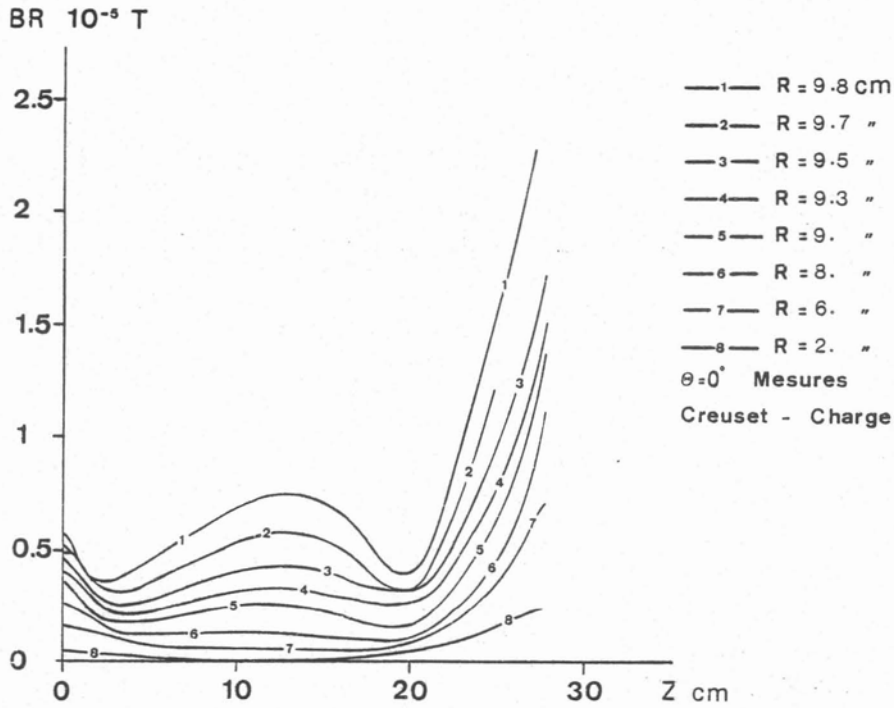


Figure 33a

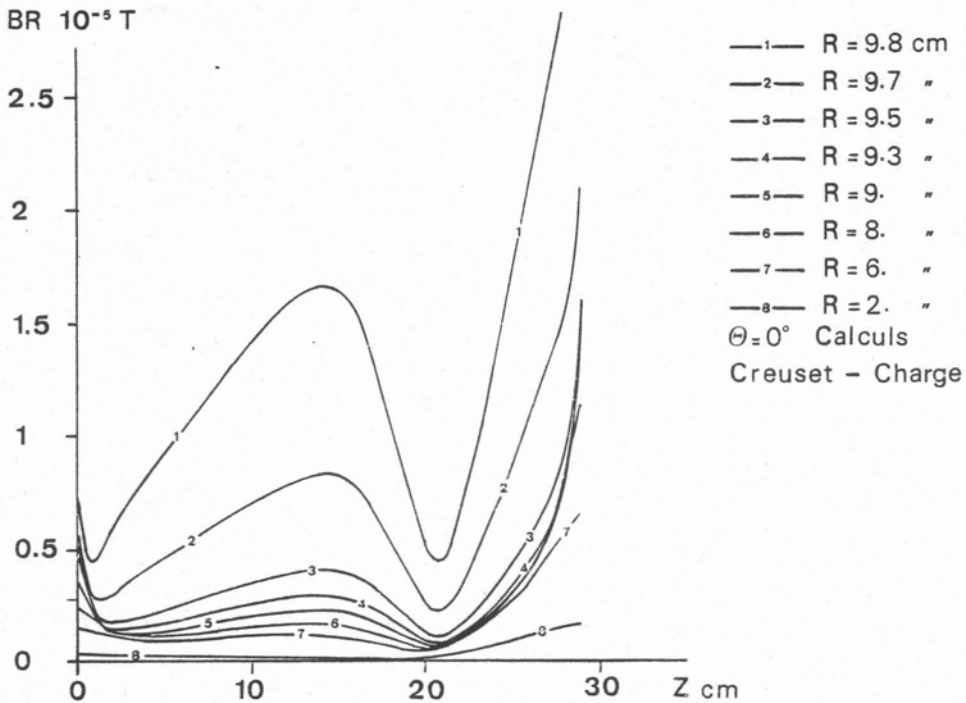


Figure 33b

Figure 33 : Courbes $B_r(z)$ réalisées en $\theta = 0^\circ$ en divers rayons. L'inducteur est parcouru par un courant alternatif d'amplitude $I = 1A$ de fréquence $f = 11,076$ kHz

a. Mesures

b. Calculs

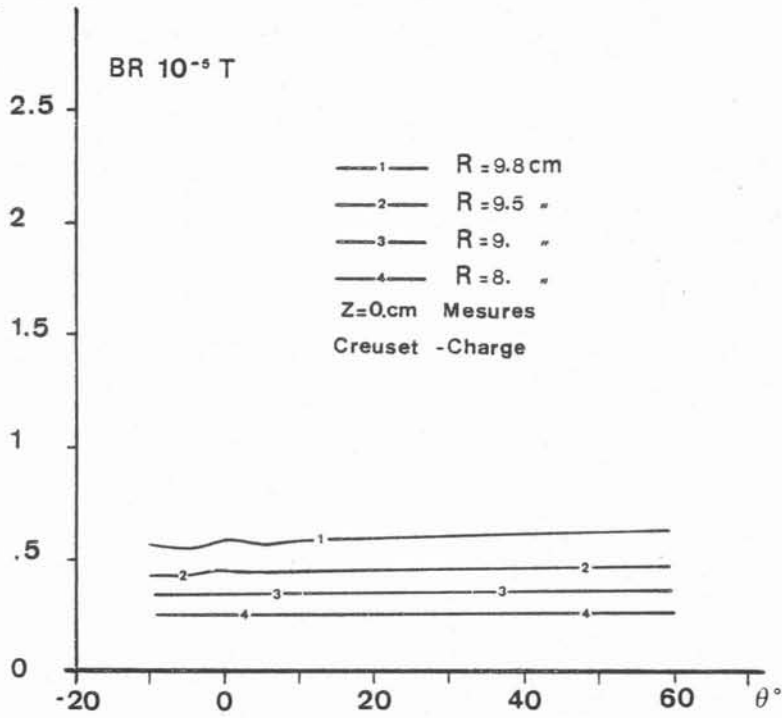


Figure 34a

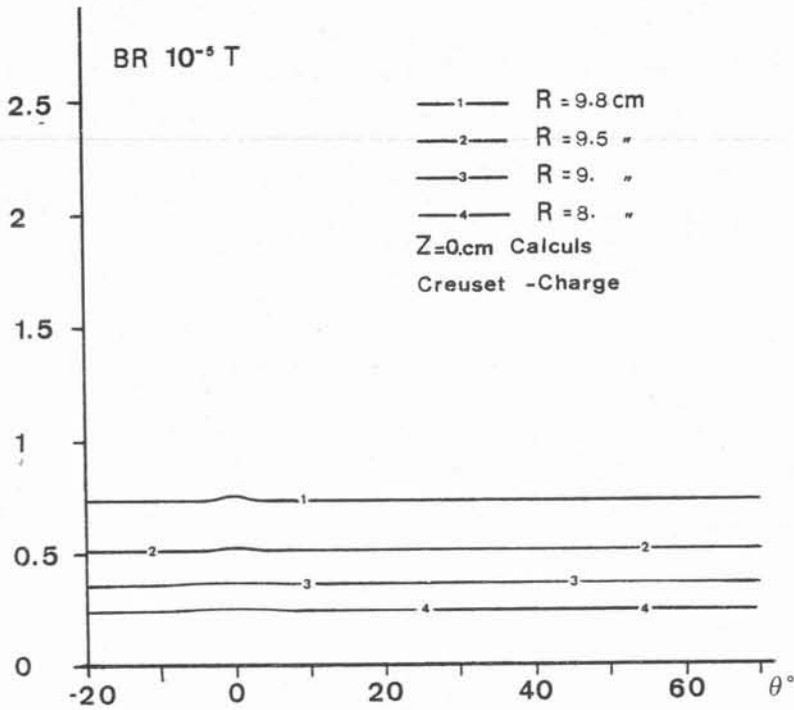


Figure 34b

Figure 34 : Courbes $B_r(\theta)$ réalisées en $z = 0$ pour divers rayons.
 L'inducteur est parcouru par un courant alternatif d'amplitude $I = 1A$
 de fréquence $f = 11,076$ kHz

a - Mesures
 b - Calculs

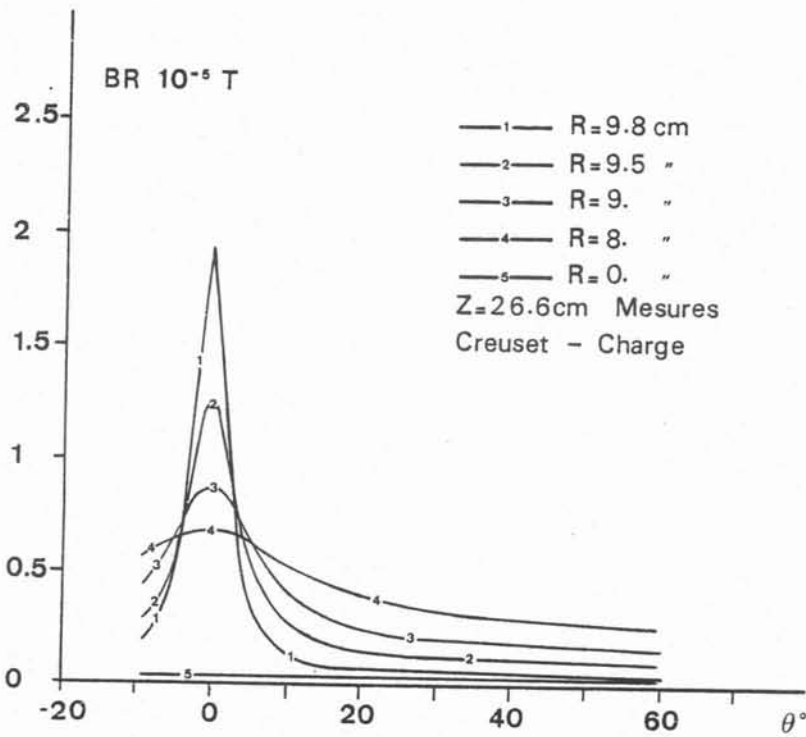


Figure 35a

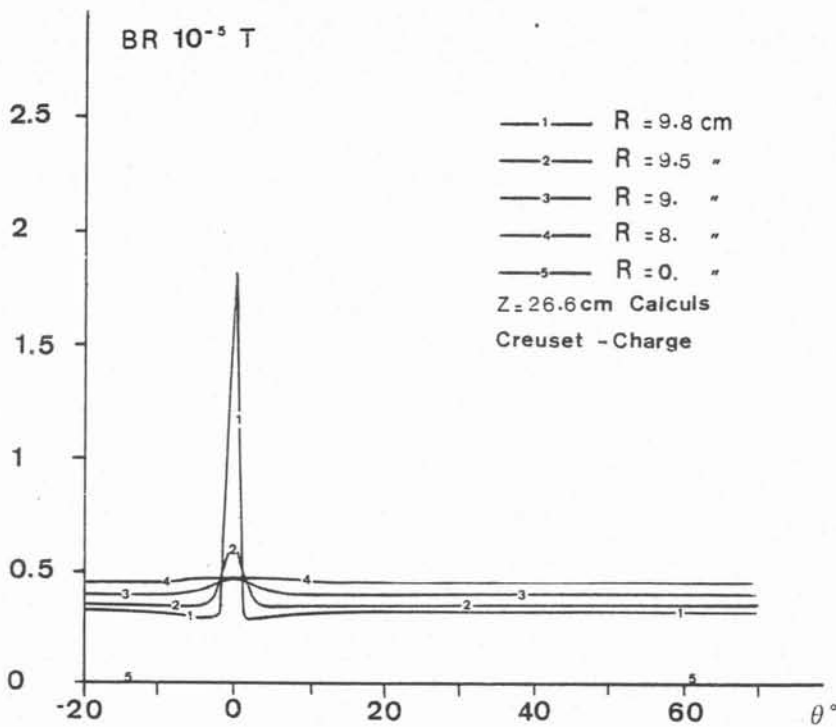


Figure 35b

Figure 35 : Courbes $B_r(\theta)$ réalisées en $z = 26,6$ cm en divers rayons.
L'inducteur est parcouru par un courant alternatif d'amplitude $I = 1A$
de fréquence $f = 11,076$ kHz

a - Mesures
b - Calculs

III.3.2. -2.2.- Composante azimutale de l'induction magnétique

L'allure des courbes théoriques de la composante azimutale en fonction de z comparée aux courbes mesurées est représentée sur la figure 36. Ces courbes présentent dans l'ensemble les mêmes caractéristiques, quelques différences peuvent être observées pour les très faibles valeurs de l'induction magnétique attribuables au manque de précision du système d'acquisition dans ces gammes.

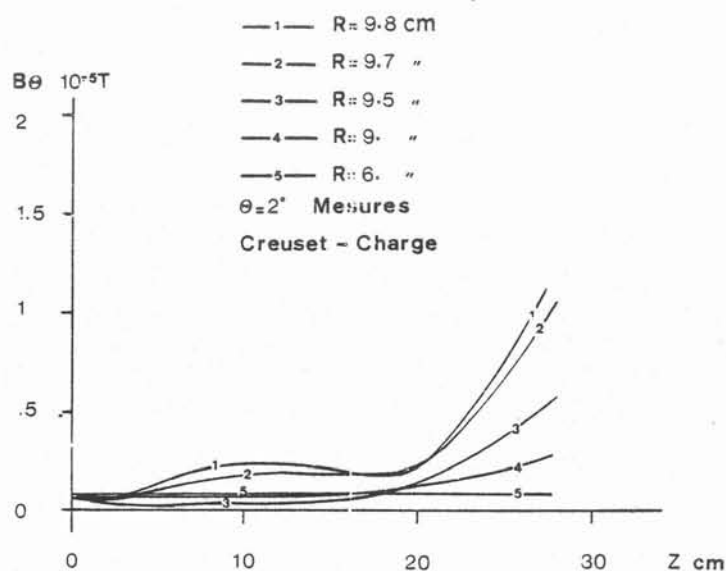


Figure 36a

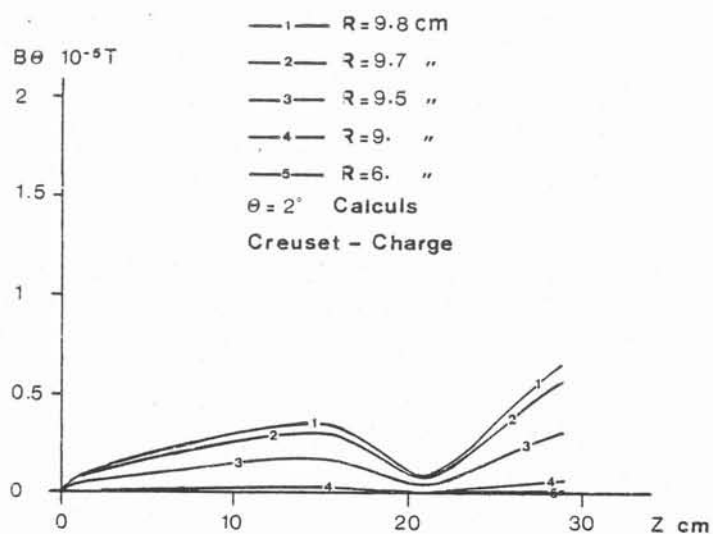


Figure 36b

Figure 36 : Courbes $B_\theta(z)$ réalisées en $\theta = 2^\circ$ en divers rayons.
 L'inducteur est parcouru par un courant alternatif d'amplitude $I = 1A$
 de fréquence $f = 11,076$ kHz

a - Mesures

b - Calculs

III.3.2. -2.3.- Composante verticale de l'induction magnétique

Sur les figures 37, 38, 39 sont représentées les courbes expérimentales et théoriques de l'évolution de la composante B_z suivant z et 0 . Dans l'ensemble le modèle donne des résultats en bon accord avec les mesures, les points de divergences concernent principalement les valeurs obtenues à proximité de la paroi interne du creuset. La raison de ce désaccord trouve ici encore son origine dans la non prise en compte d'éventuels courants sur les parois interne et externe du creuset.

III.3.2. -2.4.- Conséquences

Comme dans les précédents tests, les différences entre mesure et calcul s'expliquent surtout par une des limites du modèle concernant la non prise en compte de courant verticaux sur les parois externe et interne du creuset. Mais dans la configuration inducteur, creuset, charge les résultats théoriques sont nettement meilleurs pour la composante verticale de l'induction magnétique. La présence de la charge modifie favorablement la répartition des densités de courants induits expliquant ainsi l'amélioration des résultats obtenus. De plus, il faut noter que le modèle rend bien compte des modifications dans les allures des courbes dues à la présence de la charge (écart relatif : ~ 10 à 20 %).

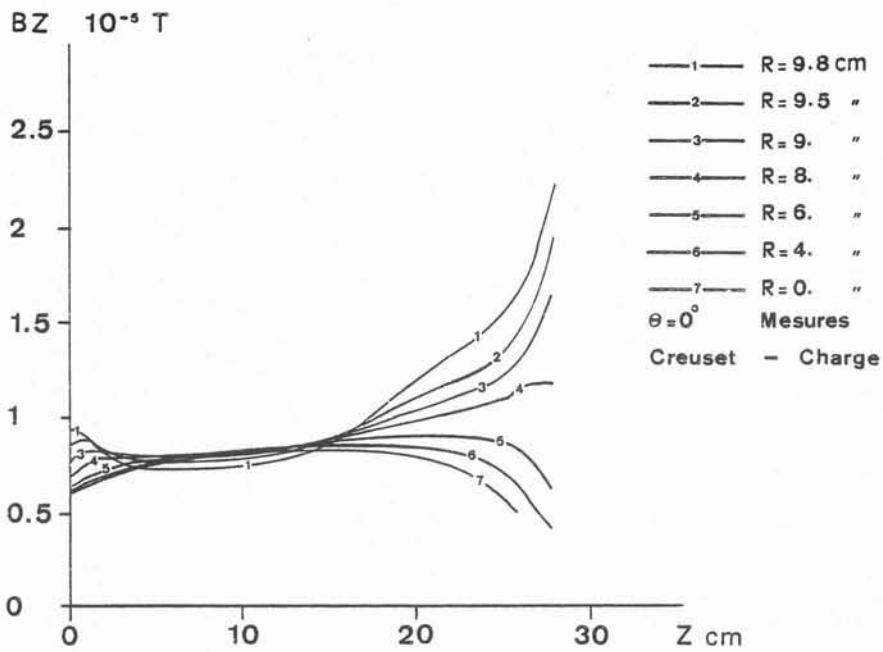


Figure 37a

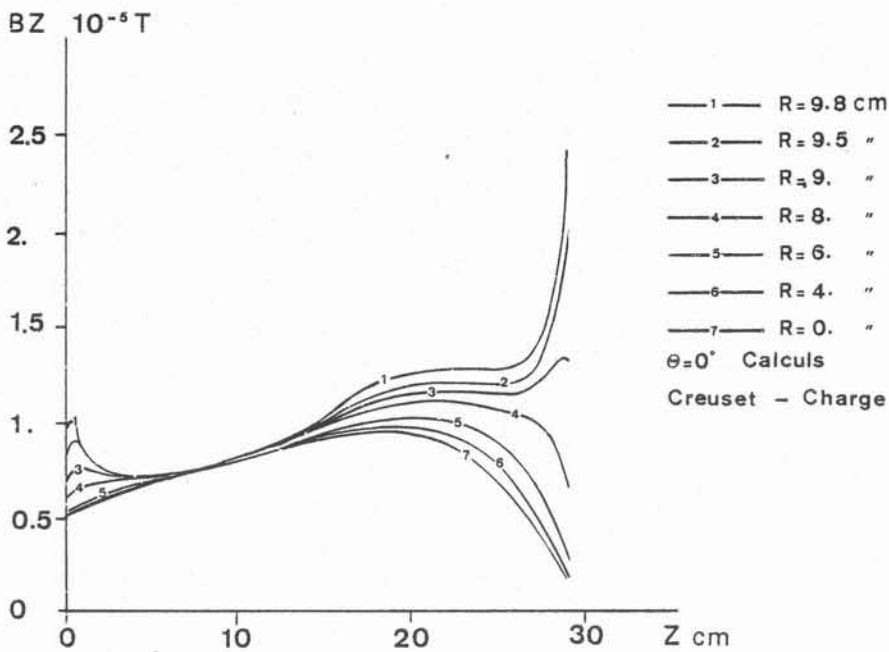


Figure 37b

Figure 37 :

Courbes $B_z(z)$ réalisées en $\theta = 0^\circ$ en divers rayons. L'inducteur est parcouru par un courant alternatif d'amplitude $I = 1\text{A}$ de fréquence $f = 11,076 \text{ kHz}$

a. Mesures.

b. Calculs.

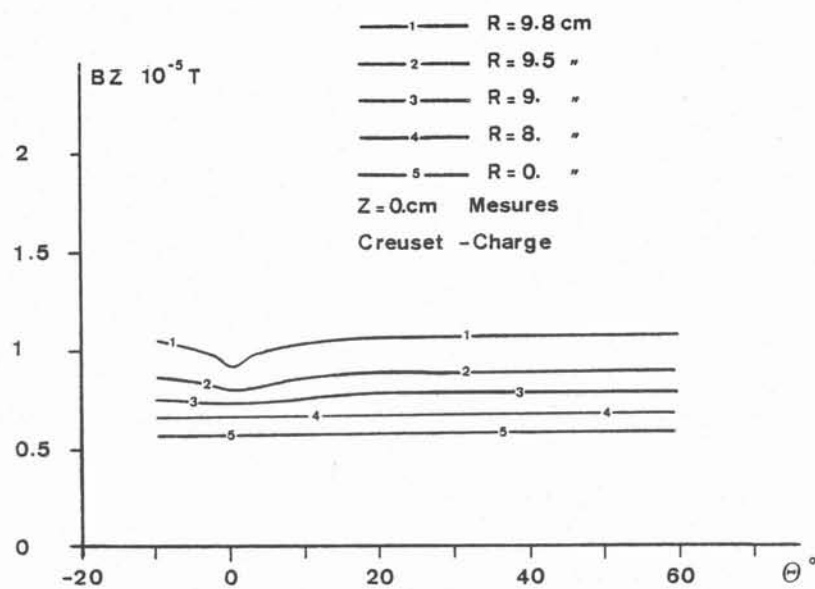


Figure 38 a

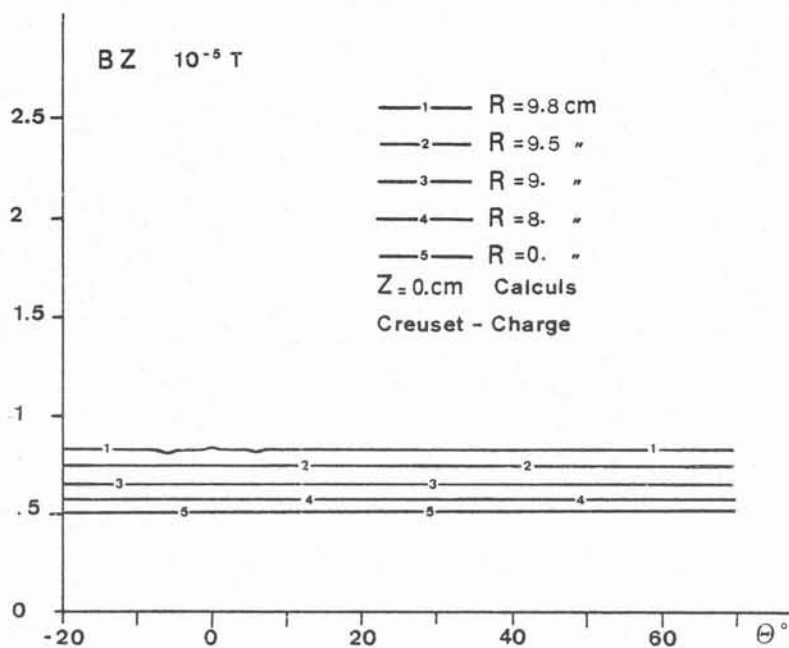


Figure 38 b

Figure 38

Courbes $B_z(\theta)$ réalisées en $Z = 0$ cm en divers rayons. L'inducteur est parcouru par un courant alternatif d'amplitude $I = 1$ A de fréquence $f = 11,076$ kHz.

a. Mesures.

b. Calculs.

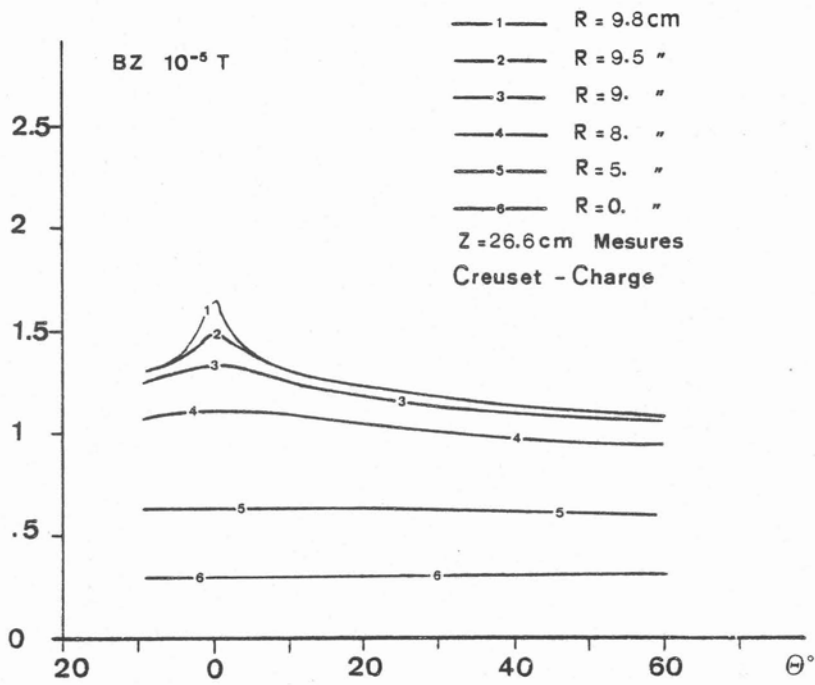


Figure 39a

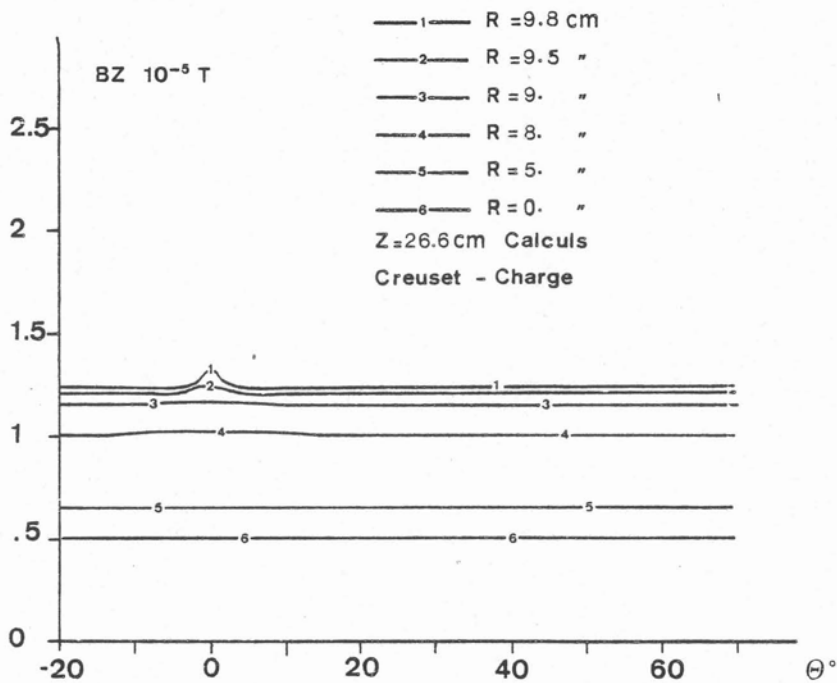


Figure 39b

Figure 39 :

Courbes $B_z(\theta)$ réalisées en $Z = 26,6$ cm en divers rayons. L'inducteur est parcouru par un courant alternatif d'amplitude $I = 1A$ de fréquence $f = 11,076$ kHz

a. Mesures

b. Calculs

IV - CONCLUSION

Dans ce chapitre a été présentée la modélisation électromagnétique tridimensionnelle d'une installation de fusion par induction en creuset froid. Les tests effectués concernant les grandeurs globales comme l'impédance équivalente, ou locales comme l'induction magnétique ont permis de déterminer les limites d'utilisation. Par une amélioration du modèle, l'une d'elle pourra disparaître : en effet, il est possible d'inclure la modélisation de l'inducteur (Delage, Ernst, 1984), en prenant en compte l'interaction entre les densités de courant du creuset, des charges et de l'inducteur. Les problèmes de précisions liés à la proximité de l'inducteur, rencontrés lors des essais diminueront ; de plus, l'influence de la forme de l'inducteur pourra être déterminée.

Dans les tests est apparue une autre limite : le choix de la discrétisation du creuset est mis en défaut lorsque le creuset est constitué d'un faible nombre de secteurs (2 ou 4). Afin d'améliorer la modélisation on peut concevoir une discrétisation de toute la surface des secteurs en petits segments ; la taille du système à résoudre serait alors accrue de manière considérable, de plus cette modification concerne essentiellement les creusets à faible nombre de fentes en l'absence de charge, le modèle actuel étant bien adapté dans tous les autres cas. L'intérêt de ce changement étant très limité et ce type de creuset à nombre de secteurs réduits n'étant actuellement pas utilisé pour la fusion à cause des risques d'amorçage nous reportons à un futur plus lointain cette amélioration.

Il faut aussi citer l'affinement possible de la modélisation des parois latérales des secteurs dans le cas des creusets de lévitation, mais les résultats obtenus (erreur < 26 %) en présence de charge ne le justifie pas dans l'immédiat.

Une extension du modèle sera par contre prochainement réalisée : elle concerne la modélisation de charge à grande épaisseur de peau électromagnétique (discrétisation suivant la normale à la surface) et permettra la modélisation de la fusion d'oxydes en creuset froid.

BIBLIOGRAPHIE

-°-

D. DELAGE : "Aspects électriques et thermiques de la fusion par induction en creuset froid". Thèse Docteur Ingénieur INPG, 1982, Grenoble

D. DELAGE, R. ERNST : "Prédiction de la répartition du courant dans un inducteur à symétrie de révolution destiné au chauffage par induction MF et HF". RGE, N°4, pp. 225-230, Avril 1984.

E. DURAND, Magnétostatique, Ed. Masson et Cie, 1966.

R. ERNST, "Analyse du fonctionnement d'un générateur à triode destiné au chauffage par induction, Revue Générale de l'électricité, Sept. 1981.

A. KLADAS, F. BOUILLAULT, A. RAZECK : "Modélisation numérique à l'aide de macroéléments de phénomènes dynamiques dans des systèmes électromagnétiques", Actes du Colloque Modelec. La Grande Motte. 22-24 Octobre 1984 p. 211.

A. NICOLAS : "Application de la méthode des équations intégrales de frontière à la modélisation des phénomènes d'induction". Thèse de Doctorat es-Sciences. Lyon. 1983.

CHAPITRE II

OPTIMISATION ELECTRIQUE DES INSTALLATIONS DE FUSION

EN CREUSET FROID

---°°---

CHAPITRE III

DETERMINATION DE LA GEOMETRIE D'EQUILIBRE D'UNE CHARGE
LIQUIDE EN LEVITATION

---°°---

INTRODUCTION

La lévitation électromagnétique constitue une illustration caractéristique des phénomènes couplés qui interviennent dans les dispositifs de fusion et d'élaboration de matériaux en creuset froid.

Dans les configurations "traditionnelles" des inducteurs de lévitation avec spires coniques ou dans les configurations nouvelles des creusets froids de lévitation, un problème de frontière libre est à résoudre pour déterminer la géométrie d'équilibre d'un volume fixé du matériau électroconducteur liquide, en fonction des caractéristiques électriques et géométriques du système. Un couplage non linéaire apparaît au niveau des conditions aux limites du domaine dont la frontière est l'inconnue du problème. Ce couplage se présente de la façon suivante :

- Un inducteur engendre un champ magnétique alternatif diffusant faiblement dans le matériau électroconducteur à léviter. Dans la peau électromagnétique l'interaction entre les courants induits et le champ magnétique est à l'origine de deux effets magnétiques :

. Un effet de pression, lié à la distribution du champ magnétique à la surface du liquide lévit. L'équilibre local entre la pression magnétique, les forces de tension superficielle et la pression hydrodynamique régit la forme d'équilibre de la surface libre. Cependant à cause de la faible épaisseur de peau, la géométrie du domaine détermine la distribution du champ magnétique et par conséquent la valeur locale de la pression magnétique. Un premier couplage existe ainsi.

. Un effet de brassage du liquide lévité : même lorsque la peau électromagnétique est très fine, les forces électromagnétiques présentent une partie rotationnelle liée à la variation de la pression électromagnétique le long de la surface du matériau. La source de vorticités qui en résulte à la périphérie du domaine liquide engendre au sein de celui-ci des écoulements de

recirculation turbulents. La pression hydrodynamique non uniforme associée à ce phénomène de brassage intervient dans la compétition entre les forces de surface qui impose la géométrie de la surface libre. Un second couplage apparaît alors.

Il existe cependant une hiérarchie importante entre les divers effets produits par le champ magnétique alternatif imposée par la valeur du paramètre d'écran R_ω . Ainsi, comme il est montré par la suite, lorsque R_ω s'accroît, la partie rotationnelle des forces électromagnétiques diminue fortement, devant la partie irrotationnelle. Les phénomènes de brassage électromagnétique, bien que présents, n'induisent pas alors de variations significatives de pression par rapport à la pression magnétique. Il est donc possible d'ignorer le mouvement du liquide lors de la détermination de la surface libre d'équilibre : le problème posé relève dans ce cas de la magnéto-statique. La charge lévitée est simplement considérée comme un solide déformable caractérisée uniquement par sa tension superficielle.

Une approximation est faite qui consiste à considérer le cas asymptotique d'une épaisseur de peau nulle : une simplification importante en résulte dans le calcul de la distribution spatiale du champ magnétique déterminée soit par la méthode exposée au chapitre précédent, soit par une méthode exploitant les intégrales de surface. La surface libre d'équilibre est déterminée soit par une méthode globale reposant sur la recherche du minimum de l'énergie totale du système, soit par une méthode locale permettant d'ajuster la forme de la surface libre de façon à satisfaire en chacun de ses points l'équilibre des contraintes.

Le cas de l'inducteur avec spires coniques est développé dans l'article suivant intitulé "Le problème de frontière libre en lévitation électromagnétique", qui paraîtra dans le Journal de Mécanique Théorique et Appliquée. L'application du modèle électromagnétique décrit au Chapitre I et des techniques de minimisation d'énergie, permettent la détermination des géométries d'équilibre de charges liquides lévitées dans des creusets froids munis de fonds sectorisés.

Une extension de cette étude, très intéressante au plan des applications industrielles, consiste en la détermination de la géométrie de la

face interne du creuset froid de lévitation, qui permette de maximiser la quantité du matériau que l'on peut léviter, ou l'énergie calorifique injectée, ou bien encore l'intensité du brassage induit dans la charge. Cette extension est une application directe des techniques de modélisation présentées considérant la recherche de la géométrie de la paroi interne du creuset comme un second problème de frontière libre avec contrainte couplé au problème de frontière libre précédent.

LE PROBLEME DE FRONTIERE LIBRE EN LEVITATION ELECTROMAGNETIQUE

A. GAGNOUD, J. ETAY, M. GARNIER

GIS MADYLAM - B.P. 68 - SAINT MARTIN D'HERES CEDEX

1 - INTRODUCTION

L'exploitation des forces de répulsion entre un inducteur parcouru par un courant alternatif et un milieu conducteur de l'électricité, appelé aussi charge, permet la lévitation électromagnétique. Les premiers essais de ce procédé réalisés par Okress et al (1965) [1] ont mis en évidence la possibilité de fondre, purifier et homogénéiser des matériaux à haut point de fusion. En effet l'absence de contact entre le matériau à traiter et le creuset autorise la fusion d'éléments très réactifs.

Des calculs de forces de lévitation sur une charge sphérique ont été proposés par Fromm (1965) [2], Holmes (1978) [3] étudie la stabilité globale et Mestel (1982) [4] modélise le mouvement dans la charge. Sneyd et Moffatt (1982) [5] calculent la forme de la surface libre d'un tore lévité et les mouvements de brassage électromagnétique lorsque que cette surface est circulaire. El Kaddah et Szekely (1983) [6] calculent le profil de température établi dans une gouttelette lévitée.

Lorsqu'on réalise la fusion d'un métal dans un creuset en spires coniques, la charge perd sa sphéricité. Le brassage électromagnétique et la répartition de température sont alors différents de ceux déterminés pour une sphère.

Après un bref rappel sur l'effet de formage électromagnétique, des calculs de la forme d'équilibre de la surface d'une charge fondue sont présentés dans le cas où le champ magnétique ne pénètre pas dans la charge et dans le cas où il diffuse sur une faible épaisseur.

2 - FORMULATION DU PROBLEME

Lorsqu'un milieu Ω , de conductivité σ et de perméabilité magnétique μ , est mis en présence d'un champ magnétique alternatif \vec{B} de pulsation élevée ω , il développe des courants induits \vec{j} dans une couche limite superficielle, appelée

peau électromagnétique d'épaisseur

$$\delta = (2 / \mu \sigma \omega)^{1/2}$$

Ces courants induits engendrent une élévation de température dans la charge et permettent sa fusion. Leur interaction avec le champ magnétique crée une distribution de forces \vec{F} ($\vec{F} = \vec{j} \wedge \vec{B}$) dans la couche périphérique. La partie irrotationnelle \vec{F}_i de cette force, répulsion entre l'inducteur et le domaine Ω , est exploitée pour léviter ou former sans paroi des liquides électroconducteurs. La partie rotationnelle \vec{F}_r crée le brassage électromagnétique du fluide. L'intensité relative de ces deux types de forces est liée à la pulsation ω , par l'intermédiaire du paramètre d'écran $R\omega = \mu \sigma \omega a^2$ (où a est la longueur caractéristique de Ω).

$$\frac{|\vec{F}_i|}{|\vec{F}_r|} \sim (R\omega)^{1/2} \sim a/\delta$$

L'élévation de la fréquence ω conduit à l'intensification des forces irrotationnelles susceptibles de vaincre la gravité et de réaliser la lévitation électromagnétique.

La forme d'équilibre de la surface $\partial\Omega$ du volume lévité Ω peut être trouvée soit à partir de l'équation locale d'équilibre de l'interface (constance du saut des contraintes normales à la surface), soit par la recherche du minimum de l'énergie totale du système constitué par la charge et les inducteurs.

L'expression du saut des contraintes normales à la surface a été formulée par Mestel (1982), sous la forme adimensionnelle suivante :

$$(1) \quad p_i - p_e = W K + \frac{1}{2} \alpha \text{Re} \frac{\delta}{a} u_s^2 + \frac{1}{2} \alpha B_s^2 + z$$

où : - p_e et p_i sont les pressions respectivement extérieure et intérieure à Ω , sur $\partial\Omega$

- K est le rapport entre la courbure locale et le rayon a de la sphère de même volume que Ω ,

- B_s est le champ magnétique tangent à la surface rapporté à B_0 : champ caractéristique du système étudié. Si I est le courant circulant dans l'inducteur B_0 peut être pris égal à $\mu I/a$,
- u_s est la vitesse à la surface rapportée à U_0 vitesse caractéristique du fluide établie par

$$U_0 = \frac{B_0^2}{2\mu\rho} \frac{\delta}{\nu}$$

traduisant l'égalité locale dans une couche superficielle de Ω des forces d'origine magnétique et visqueuse (ν est la viscosité du fluide).

- et
- $W = \gamma / \rho g a^2$ est un nombre de Weber où
 - + γ est la tension superficielle entre le métal liquide occupant Ω et l'air,
 - + ρ la masse volumique du métal liquide
 - + g l'accélération de la pesanteur.
 - $Re = U_0 a / \nu$ est un nombre de Reynolds
 - $\alpha = B_0^2 / 2 \mu \rho g a$

Lorsque l'épaisseur de peau électromagnétique δ est nulle, la partie rotationnelle des forces électromagnétiques s'annule, il n'y a pas de mouvement de brassage à l'intérieur de Ω et l'équation (1) devient

$$(2) \quad p_i - p_e = W K + \frac{1}{2} \alpha B_s^2 + z$$

Toutefois, lorsque l'épaisseur de peau électromagnétique est faible mais non nulle, le terme $Re \delta/a$ qui est de l'ordre de δ^2 devient très petit devant l'unité et le saut des contraintes normales à la surface vérifie (2). La fonctionnelle correspondant à l'énergie totale du système s'exprime comme la somme des énergies magnétique, de pesanteur et de tension superficielle.

$$\Phi(\Omega) = - \int_{R^3} \frac{B^2}{2\mu} dv + \int_{\Omega} \rho g z dv + \int_{\partial\Omega} \gamma dS$$

où \bar{X}^t désigne la moyenne temporelle de la grandeur X. La surface d'équilibre est celle qui minimise la fonctionnelle ϕ .

Dans cet article deux méthodes permettent la détermination de la forme d'équilibre d'une charge lévité dans un inducteur conique (figure 1) sont présentées. La première utilise la condition de la constance du saut des contraintes normales à la surface lorsque l'épaisseur de peau électromagnétique est nulle. La seconde, basée sur la minimisation de l'énergie, est développée dans le cas d'une épaisseur de peau très fine mais non nulle.

3 - CALCUL DE LA FORME D'EQUILIBRE DE LA CHARGE ($\delta = 0$)

La méthode de calcul de forme de surface libre de la charge lévité par un inducteur à spires coniques présentée dans ce paragraphe a été proposée par A.J. Mestel dans son mémoire de thèse (1982) [7]. Elle a été modifiée par nos soins afin d'être plus proche du phénomène physique. En effet l'analyse de A.J. Mestel ne permet pas l'introduction directe de l'intensité inductrice I. Le facteur α est calculé de façon à ce que le centre de gravité reste fixé, pour un volume donné, lorsque la tension superficielle varie. D'autre part il faut, pour une raison de convergence du programme, que la charge à léviter soit dans une position proche de l'équilibre lors du début des calculs. Nous avons donc prévu un calcul initial analytique afin de situer une sphère en lévitation dans un inducteur conique. D'autres modifications ont été apportées en particulier au niveau du traitement numérique des équations afin de permettre l'extension de la méthode au calcul de la surface déformée d'un volume de métal liquide axisymétrique dont la frontière présente à la fois des parties solides et liquides (cas de l'élaboration de monocristaux par la technique de la zone flottante).

3.1 - Positionnement de la charge dans le creuset

Les calculs présentés dans ce paragraphe sont réalisés en coordonnées sphériques (r, θ, φ) centrées sur le centre de la charge considérée comme sphérique de rayon a. Nous introduisons une fonction potentiel χ du champ magnétique \vec{B} telle que :

$$\vec{B} = \nabla \wedge (0, 0, \frac{\chi}{r \sin \theta})$$

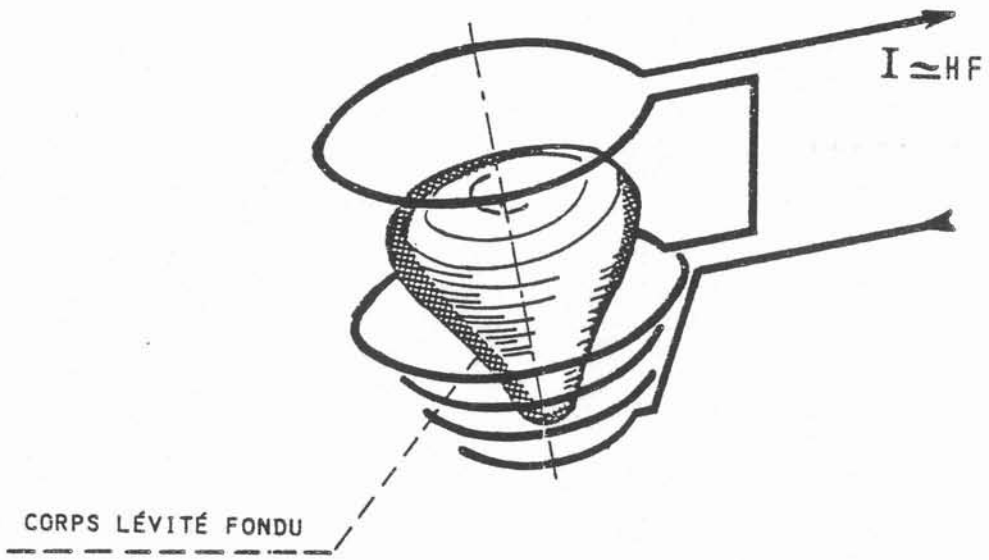


FIGURE I

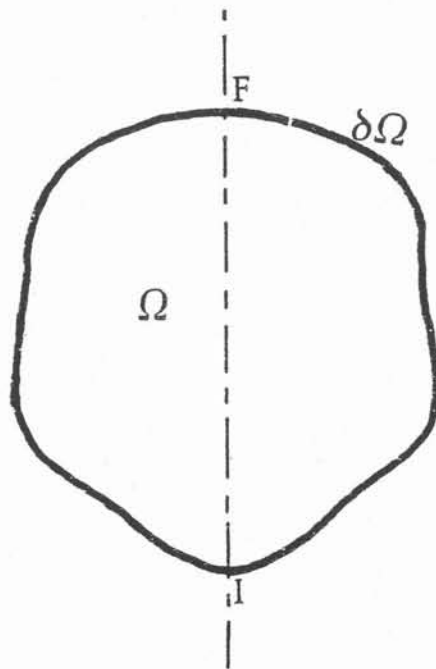


FIGURE 2

Dans le milieu extérieur à la charge, où $\sigma = 0$ ce potentiel vérifie l'équation :

$$E^2(X) = 0 \quad \text{avec} \quad E^2 = \frac{\partial^2}{\partial r^2} + \frac{\sin \theta}{r^2} \frac{\partial}{\partial \theta} \left(\frac{1}{\sin \theta} \frac{\partial}{\partial \theta} \right)$$

et $\chi = 0$ sur $r = a$.

La solution générale de cette équation peut être trouvée par une exploitation du théorème de la sphère de Butler énoncé par exemple par Milne-Thomson (1968) p. 488 [8].

$$X = a^n r \sin \theta \sum_{n=1}^{\infty} X_n \left(\left(\frac{r}{a} \right)^n - \left(\frac{a}{r} \right)^{n+1} \right) P_n^1(\cos \theta)$$

assurant la nullité de X à la surface de la charge où $r = a$. Les fonctions P_n^1 sont des fonctions de Legendre associées d'ordre n et de première espèce.

Les X_n sont déterminés par la position des spires inductrices formant le creuset de lévitation, repérées par r_i et θ_i .

$$X_n = - \frac{\mu I}{2n(n+1)} r_i^{-n} \sin \theta_i P_n^1(\cos \theta_i)$$

valable pour $r < \min(r_i)$, I représente l'intensité algébrique du courant dans la spire considérée.

Le champ magnétique à la surface de la sphère est tangentiel :

$$B_\theta = - \frac{1}{r \sin \theta} \frac{\partial X}{\partial r}$$

et

$$B_\theta = \sum_{n=1}^{\infty} X_n \left((n+1) r^{n-1} + n r^{-(n+2)} \right) P_n^1(\cos \theta)$$

Nous pouvons ainsi calculer la force de lévitation agissant sur la sphère :

$$F_L = \int_{\Gamma} \frac{B_{\theta}^2}{2\mu} n_z(s) \cdot 2\pi R(s) dz$$

où Γ est la génératrice de Ω , et s est l'abscisse curviligne du point courant de cette génératrice.

$$R(s) = r(s) \sin \theta(s)$$

n_z : composante verticale de la normale extérieure à la sphère.

Par itérations successives le centre de la sphère est positionné de façon à ce que la force de lévitation équilibre le poids de la sphère. Alors la forme d'équilibre de la charge liquide, quand sa tension superficielle n'est pas infinie ($W = \infty$) est calculée.

3.2 - Recherche de la forme d'équilibre

La constance du saut des contraintes normales à la surface libre s'écrit :

$$p_i - p_e = W K + \frac{1}{2} \alpha B_s^2 + z$$

Au point I, situé sur l'axe de symétrie (figure 2) où $z = z_I$ et $K = K_I$, le champ magnétique présente un point d'arrêt et la condition (2) s'écrit :

$$(3) \quad W (K - K_I) + (z - z_I) + \frac{1}{2} \alpha B_s^2 = 0$$

La surface libre de la charge initialement sphérique est modifiée au cours du temps, jusqu'à ce qu'elle atteigne sa forme d'équilibre. Le potentiel ϕ de la vitesse fictive induite par la déformation de la surface libre est introduit dans l'équation (3) qui devient :

$$\frac{D\phi}{Dt} \Big|_s - \frac{1}{2} |\nabla\phi|_s^2 + W(K - K_I) + (z - z_I) + \frac{1}{2} \alpha B_s^2 = 0$$

où D/Dt est la dérivée matérielle de ϕ . Près de la position d'équilibre la vitesse de déplacement des points s'annule et $\nabla\phi = 0$. Nous pouvons donc écrire :

$$(4) \quad \phi_s(t + \Delta t) = \phi_s(t) + \Delta t [W(K - K_I) + (z - z_I) + \frac{1}{2} B_s^2]$$

D'autre part l'équation de continuité de la vitesse du fluide supposé parfait donne :

$$(5) \quad \nabla^2 \phi = 0$$

Le problème (5) avec la condition à la frontière (4) permet de trouver, pour chaque pas de temps la vitesse d'avance normale à la surface $\frac{\partial\phi}{\partial n} \Big|_s$. Celle-ci est alors définie par :

$$R(t + \Delta t) = R(t) - \frac{\partial\phi}{\partial n} \Big|_s \cdot n_R \cdot \Delta t$$

$$z(t + \Delta t) = z(t) + \frac{\partial\phi}{\partial n} \Big|_s \cdot n_z \cdot \Delta t$$

où n_R et n_z sont les composantes de la normale extérieure \vec{n} à $\partial\Omega$ dans le repère cylindrique (R, φ, z) .

A chaque pas de temps le champ magnétique, les courbures et les normales sont alors calculés. Afin d'éviter un problème d'oscillations autour de la position d'équilibre nous introduisons un coefficient d'amortissement sur le potentiel ϕ dans l'équation (4).

$$3.2.1 - \text{Résolution du problème} \quad \nabla^2 \phi = 0 \text{ dans } \Omega$$

$$\phi = \phi_s \text{ sur } \partial \Omega$$

Ce problème est résolu par une technique d'intégrales de surface. La deuxième égalité de Green s'écrit :

$$(6) \quad \iiint_{\Omega} (\phi \nabla^2 \psi - \psi \nabla^2 \phi) dV = \iint_{\partial\Omega} (\phi \frac{\partial \psi}{\partial n} - \psi \frac{\partial \phi}{\partial n}) dS$$

Soit la fonction de Green :

$$\psi = [(z - z')^2 + R^2 + R'^2 - 2RR' \cos \varphi]^{\frac{1}{2}}$$

qui correspond à une distribution de sources réparties sur la surface.

On note :

$$\hat{\psi}(R, z, R_s, z_s) = \hat{\psi}(\vec{x}, \vec{x}_s) = \int_0^{2\pi} \psi(R, z, R', z', \varphi) d\varphi$$

Lorsque \vec{x} appartient à Γ l'identité (6) s'écrit :

$$(7) \quad \int_{\Gamma} R(\vec{x}_s) \hat{\psi}(\vec{x}, \vec{x}_s) \frac{\partial \phi}{\partial n}(\vec{x}_s) ds = 2\pi \phi(\vec{x}) + \int_{\Gamma} \phi_s(\vec{x}_s) R(\vec{x}_s) \frac{\partial \hat{\psi}}{\partial n} ds$$

3.2.2 - Discrétisation des équations

Nous avons choisi une double discrétisation de la surface. La première discrétisation \vec{x}_i balaie la génératrice et $D_i = |\vec{x}_i - \vec{x}_{i-1}|$. La seconde est constituée des points milieux \vec{x}_i^* de chaque segment $[\vec{x}_{i-1}, \vec{x}_i]$. C'est en ces points que l'on calcule pour chaque pas de temps la valeur ϕ_s et $\frac{\partial \phi}{\partial n}|_s$. L'équation (7) s'écrit pour chaque \vec{x}_i^* :

$$\int_{\Gamma} R(\vec{x}_s) \hat{\psi}(\vec{x}_s, \vec{x}_i^*) \frac{\partial \phi}{\partial n}(\vec{x}_s) ds = 2\pi \phi_s(\vec{x}_i^*) + \int_{\Gamma} \phi_s(\vec{x}_s) R(\vec{x}_s) \frac{\partial \hat{\psi}}{\partial n}(\vec{x}_i^*, \vec{x}_s) ds$$

ou

$$\sum_{\substack{j=1 \\ j \neq i}}^n R_j^* \hat{\psi}(\vec{x}_j^*, \vec{x}_i^*) \frac{\partial \phi}{\partial n}(\vec{x}_j^*) D_j + R_i^* \frac{\partial \phi}{\partial n}(\vec{x}_i^*) \int_{i-1}^i \hat{\psi}(\vec{x}_s, \vec{x}_i^*) ds = 2\pi \phi_s(\vec{x}_i^*)$$

$$+ \sum_{\substack{j=1 \\ j \neq i}}^n \phi_s(\vec{x}_j^*) R(\vec{x}_j^*) \left[\frac{\partial \hat{\psi}}{\partial R}(\vec{x}_i^*, \vec{x}_j^*) n_R(\vec{x}_j^*) + \frac{\partial \hat{\psi}}{\partial z}(\vec{x}_i^*, \vec{x}_j^*) n_z(\vec{x}_j^*) \right] ds$$

$$+ \phi_s(\vec{x}_i^*) R(\vec{x}_i^*) \int_{i-1}^i \frac{\partial \hat{\psi}}{\partial n}(\vec{x}_s, \vec{x}_i^*) ds$$

Les problèmes de singularité posés par l'existence des termes

$$\int_{i-1}^i \hat{\psi}(\vec{x}_s, \vec{x}_i^*) ds \quad \text{et} \quad \int_{i-1}^i \frac{\partial \hat{\psi}}{\partial n}(\vec{x}_s, \vec{x}_i^*) ds$$

sont résolus dans l'annexe 1.

Nous obtenons donc un système de n équations à n inconnues $\frac{\partial \phi}{\partial n} \Big|_j$:

$$i = [1, n] \quad A_{ij} \frac{\partial \phi}{\partial n} \Big|_j = S_i$$

La matrice A_{ij} est à diagonale dominante.

3.2.3 - Calcul du champ magnétique

A chaque pas de temps le champ magnétique, les normales et courbures à la surface libre doivent être calculés. Les normales et courbures, ainsi que les points \vec{x}_i sont déterminés par utilisation de fonctions spline cubiques. Le calcul du champ magnétique se fait par une méthode d'intégrales aux frontières, analogue à celle utilisée pour déterminer la vitesse d'avance de la surface libre. La fonction de Green utilisée ici, représente une distribution d'anneaux vortex centrés sur l'axe de symétrie, et le domaine d'intégration considéré est l'espace extérieur à la charge.

Soit χ le potentiel du champ magnétique :

$$\vec{B} = \nabla \wedge (0, \frac{\chi}{R}, 0)$$

en coordonnées cylindriques (R, φ, z) .

L'équation de Maxwell-Ampère $(\nabla \wedge \vec{B} = \vec{j})$ s'écrit :

$$-j = \frac{1}{R} D^2 \chi \quad \text{avec} \quad D^2 = R \frac{\partial}{\partial R} \frac{1}{R} \frac{\partial}{\partial R} + \frac{\partial^2}{\partial z^2}$$

avec $\chi = 0$ à la surface.

La fonction de Green introduite pour résoudre ce problème représente le potentiel du champ magnétique créé par une spire de courant placée en R_0, z_0 .

$$(8) \quad H(\vec{x}, \vec{x}_0, \varphi) = \frac{RR_0 \cos \varphi}{((z - z_0)^2 + R^2 + R_0^2 - 2RR_0 \cos \varphi)^{3/2}}$$

et

$$(9) \quad \hat{H} = \int_0^{2\pi} H(\vec{x}, \vec{x}_0, \varphi) d\varphi$$

La définition de D^2 permet d'écrire :

$$I = \iiint_{\mathbb{R}^3 - \Omega} \left(\frac{H}{R^2} D^2 \chi - \frac{\chi}{R^2} D^2 H \right) dV = \iiint_{\mathbb{R}^3 - \Omega} \left(\frac{H}{R} \nabla^2 \left(\frac{\chi}{R} \right) - \frac{\chi}{R} \nabla^2 \left(\frac{H}{R} \right) \right) dV$$

La deuxième identité de Green donne :

$$I = \iint_{\partial \Omega} \left[\frac{H}{R} \Big|_S \frac{\partial(\chi/R)}{\partial n} \Big|_S - \frac{\chi}{R} \Big|_S \frac{\partial(H/R)}{\partial n} \Big|_S \right] ds$$

ainsi

$$-\iiint_{\mathbb{R}^3 - \Omega} \frac{H}{R} j dV + 4\pi \chi = \iint_{\partial \Omega} \frac{H}{R} \Big|_S \frac{\partial(\chi/R)}{\partial n} \Big|_S ds$$

L'utilisation de l'axisymétrie du problème, en se situant sur la surface (où $\chi = 0$), et le fait que sur $\mathbb{R}^3 - \Omega$ la répartition des courants inducteurs est discrète, conduisent à :

$$\sum_{c=1}^{N_c} \hat{H}(\vec{x}_c, \vec{x}) I_c = \int_{\Gamma} \hat{H}(\vec{x}, \vec{x}_s) B_s(\vec{x}_s) ds$$

Cette formule permet un calcul de B_s plus simple que celui de la détermination de $\frac{\partial \phi}{\partial n}$ et se discrétise de la même façon.

4 - CALCUL DE LA FORME D'EQUILIBRE DE LA CHARGE ($\delta \neq 0$ et $R\omega \gg 1$)

La surface libre d'équilibre $\partial\Omega$ du domaine Ω est celle qui minimise la fonctionnelle d'énergie $\phi(\Omega)$ correspondant à l'énergie totale du système :

$$(10) \quad \phi(\Omega) = - \int_{\mathbb{R}^3} \frac{B^2}{2\mu} dv + \int_{\Omega} \rho g z dv + \int_{\partial\Omega} \gamma ds$$

Le minimum est recherché avec la contrainte imposée de la conservation du volume de la charge.

4.1 - La dérivation par rapport au domaine

Les travaux de Séro-Guillaume (1983) [9], [10], [11] ont permis d'établir la dérivation par rapport au domaine de la fonctionnelle d'énergie ϕ .

Considérons l'application identité I de \mathbb{R}^3 dans \mathbb{R}^3 et θ un champ de déplacements de norme petite qui conserve le volume, l'application $I + \theta$ est alors un difféomorphisme. Soit Ω_0 un domaine, on note $\bar{\phi}(\theta)$ l'expression de ϕ correspondant à la transformée Ω de Ω_0 par le déplacement θ .

$$\Omega = (I + \theta) \Omega_0 \quad \text{et} \quad \bar{\phi}(\theta) = \phi(\Omega)$$

La dérivée de ϕ par rapport au domaine en Ω_0 appliquée à un déplacement τ qui conserve le volume est définie comme la différentielle de ϕ par rapport à θ pour $\theta = 0$, soit :

$$\frac{\partial \phi}{\partial \Omega} (\Omega_0) \cdot \tau = \left. \frac{\partial \bar{\phi}}{\partial \theta} \right|_{\theta=0} \cdot \tau$$

Séro Guillaume a alors démontré [9] que la position d'équilibre est obtenue en Ω_0 si $\phi(\Omega_0)$ est minimum, c'est à dire si pour tout déplacement τ admissible on a :

$$\frac{\partial \phi}{\partial \Omega} (\Omega_0) \cdot \tau = 0$$

4.2 Présentation du modèle

Lorsque $\delta = 0$, la fonctionnelle d'énergie totale du système définie en (10) admet pour dérivée par rapport au domaine Ω vis-à-vis d'un déplacement τ conservant le volume :

$$\frac{\partial \phi}{\partial \Omega}(\Omega) \cdot \tau = \int_{\partial \Omega} \left\langle \left(\frac{B e^2}{2\mu} + \rho g z + \gamma K \right) \vec{n} \cdot \vec{\tau} \right\rangle ds$$

Où \vec{n} est la normale extérieure du domaine Ω , K la courbure locale de $\partial \Omega$, $\vec{\tau}$ le champ de vecteurs correspondant au déplacement τ et $\langle \vec{X} \cdot \vec{Y} \rangle$ désigne le produit scalaire des vecteurs \vec{X} et \vec{Y} .

Choisissons le déplacement τ' défini sur $\partial \Omega$ par :

$$\vec{\tau}' = - \left(\rho g z + \frac{B e^2}{2\mu} + \gamma K \right) \vec{n}$$

Ce champ de vecteur correspond à la direction de plus grande pente pour ϕ , mais ne conserve pas le volume ; il faut donc prendre en compte la contrainte

$$V(\Omega) = \int_{\Omega} dv = \text{cste}$$

dont la dérivée par rapport au domaine s'écrit :

$$\frac{\partial V(\Omega)}{\partial \Omega}(\Omega) \cdot \tau' = \int_{\partial \Omega} \langle \vec{\tau}' \cdot \vec{n} \rangle ds$$

Une nouvelle fonctionnelle $F(\Omega)$ est donc introduite :

$$F(\Omega) = \phi(\Omega) + \lambda V(\Omega)$$

λ est un multiplicateur de Lagrange déterminé par

$$\int_{\partial \Omega} \langle \vec{\tau}' \cdot \vec{n} \rangle ds = 0$$

où $\vec{\tau}$ est le champ de vecteur dans la direction de plus grande pente de $F(\Omega)$;
 $\vec{\tau}$ s'écrit :

$$(11) \quad \vec{\tau} = - \left(\rho g z + \frac{B_e^2}{2\mu} + \gamma K + \lambda \right) \vec{n}$$

Le point stationnaire de la dérivée de $F(\Omega)$ par rapport au domaine est recherché à l'aide de l'algorithme suivant :

Soit Ω_0 un domaine initial, après k déformations de la surface de la charge le domaine Ω_k est limité par la frontière $\partial\Omega_k$. Le domaine Ω_{k+1} est alors obtenu à partir de $\partial\Omega_k$ par le déplacement τ_{k+1} . Ainsi

$$\partial\Omega_{k+1} = \partial\Omega_k + \tau_{k+1}$$

avec

$$\vec{\tau}_{k+1}(\vec{x}) = - \varepsilon \left(\rho g z + \frac{B_e^2}{2\mu} + \gamma K + \lambda \right)_k \vec{n}_k$$

où \vec{x} est un point de $\partial\Omega_k$

\vec{n}_k la normale extérieure au point \vec{x} de la frontière $\partial\Omega_k$

z la cote du point \vec{x} , B_e le champ efficace en \vec{x} , K la courbure moyenne en \vec{x}

ε un paramètre positif adaptable pour obtenir une forte décroissance de $F(\Omega)$.

$$\lambda = \frac{- \int_{\partial\Omega_k} \left(\rho g z + \frac{B_e^2}{2\mu} + \gamma K \right) ds}{\int_{\partial\Omega_k} ds}$$

Alors

$$\frac{\partial F}{\partial n} \cdot \tau_{k+1} < 0$$

Le déplacement de $\partial\Omega_k$ effectué diminue l'énergie totale du système.

L'organigramme utilisé pour la détermination de la surface libre d'équilibre est donné en annexe 2.

4.3 - Détermination de l'énergie magnétique

Le calcul de l'énergie magnétique du système, nécessite à chaque itération, correspondant à une frontière $\partial\Omega_k$, la détermination du champ magnétique dans tout l'espace pour une intensité fixée dans l'inducteur. Ce calcul étant trop fastidieux, l'expression de l'énergie magnétique ϕ_m est transformée.

Le calcul de \vec{B} est réalisé dans le cas d'une fine épaisseur de peau électromagnétique, \vec{B} est donc pratiquement tangent à la surface de la charge $\vec{B} \sim \vec{B}_t$, B est nul dans la charge. L'énergie magnétique s'écrit alors :

$$\phi_m = - \int_{\Omega_e} \frac{B^2}{2\mu} dV$$

où Ω_e est le domaine extérieur à la charge lévitée.

Une exploitation simple de la relation

$$\nabla \wedge (\vec{B} \wedge \vec{A}) = \vec{A} \cdot \nabla \wedge \vec{B} - \vec{B} \cdot \nabla \wedge \vec{A}$$

permet d'écrire

$$\phi_m = - \int_{\text{Volume des conducteurs}} \frac{\langle \vec{A} \cdot \vec{J} \rangle}{2} dv + \int_{\partial\Omega} \frac{\langle (\vec{B} \wedge \vec{A}) \cdot \vec{n} \rangle}{2\mu} ds$$

Volume des
conducteurs

où \vec{A} est le potentiel vecteur du champ magnétique et \vec{J} la densité de courant.

Ainsi

$$\int_{\text{Volume des conducteurs}} \frac{\langle \vec{A} \cdot \vec{J} \rangle}{2} dv = \int_{\text{inducteur}} \frac{\langle \vec{A} \cdot \vec{J} \rangle}{2} dv$$

Volume des
conducteurs

inducteur

$$= \sum_{k=i} NI \frac{A_k^c I_k^c}{2} \pi R_k$$

où R_k désigne le rayon de la spire k de l'inducteur, I_k le courant qui la parcourt, I_k^{C*} est le complexe conjugué de I_k^C et A_k^C le potentiel vecteur complexe créé sur la spire k de l'inducteur.

$$\begin{aligned} \text{De plus} \quad \int_{\partial\Omega} \overline{\left\langle \frac{(\vec{B} \wedge \vec{A})}{2\mu} \cdot \vec{n} \right\rangle} ds &= \int_{\partial\Omega} \left\langle \frac{R_e(\vec{B}^C \wedge \vec{A}^{C*})}{4\mu} \cdot \vec{n} \right\rangle ds \\ &= \frac{\pi}{2\mu} \int_{\Gamma} \left\langle R_e(\vec{B}^C \wedge \vec{A}^{C*}) \cdot \vec{n} \right\rangle R ds \\ &\quad \Gamma \\ &\quad \text{génératrice} \end{aligned}$$

$R_e(B^C)$ est la partie réelle de B^C .

$$\phi_m = - \sum_{k=1}^{NI} \frac{A_k^C I_k^C}{2} \pi R_k - \frac{\pi}{2\mu} \int_{\Gamma} \left\langle R_e(\vec{B}^C \wedge \vec{A}^{C*}) \cdot \vec{n} \right\rangle R ds$$

Cette nouvelle expression de l'énergie magnétique nécessite uniquement la connaissance de la distribution du courant et du potentiel vecteur dans les conducteurs et du champ magnétique à la frontière $\partial\Omega$.

- Modèle électromagnétique

Le modèle choisi est adapté à la condition de fine épaisseur de peau électromagnétique. La configuration est supposée axisymétrique, l'hélicité de l'inducteur est négligée. Le champ magnétique diffuse dans l'épaisseur de peau électromagnétique δ . δ étant petit devant a l'équation de diffusion du champ magnétique dans la charge est réduite, grâce à une approximation du type couche limite à

$$i\omega\mu\sigma B^C = \frac{\partial^2 B^C}{\partial n_i^2}$$

où B^C est le champ magnétique complexe de partie réelle $B = B_0 \cos(\omega t + \gamma)$, $i^2 = -1$ et n_i est la normale interne à la frontière $\partial\Omega$.

La géométrie du système étudié étant à symétrie de révolution, les densités de courant induit \vec{J} dans la charge sont purement azimutales et vérifient la même équation de diffusion qui admet pour solution :

$$(12) \quad J^C = J_0^C e^{-(1+i)n_i/\delta}$$

où J^C est la valeur complexe associée à J de valeur J_0^C sur $\partial\Omega$.

La modélisation électromagnétique choisie consiste en la discrétisation de la génératrice Γ (fig. 3) de la surface $\partial\Omega$ en un ensemble de N éléments de longueur curviligne identique correspondant à un ensemble de spires coaxiales dans lesquelles la densité de courant décroît exponentiellement (12) suivant la normale intérieure à $\partial\Omega$.

La loi d'Ohm $\vec{J} = \sigma \vec{E}$

avec $\vec{E} = -\nabla V - \frac{\partial \vec{A}}{\partial t}$

s'exprime, du fait de l'axisymétrie qui impose $\vec{\text{grad}} V = \vec{0}$, sous la forme :

$$\vec{J}^C = -i\sigma\omega \vec{A}^C$$

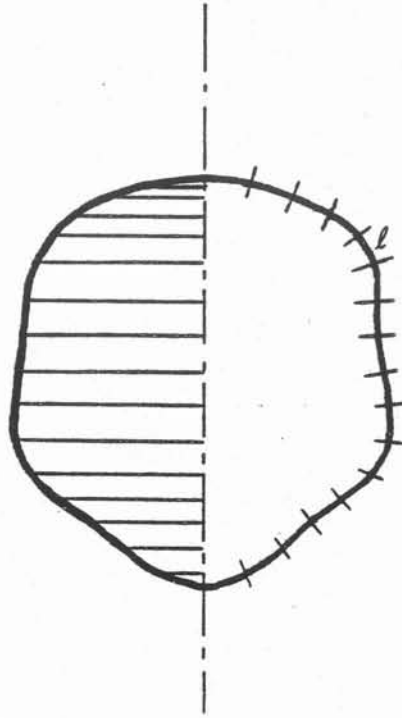
Le potentiel vecteur créé au point R, z par une spire filiforme, parcourue par le courant I , de rayon α et placée à la cote β est :

$$(13) \quad \vec{A} = \frac{\mu \cdot \vec{I}}{\pi} f(\alpha, \beta, R, z)$$

avec

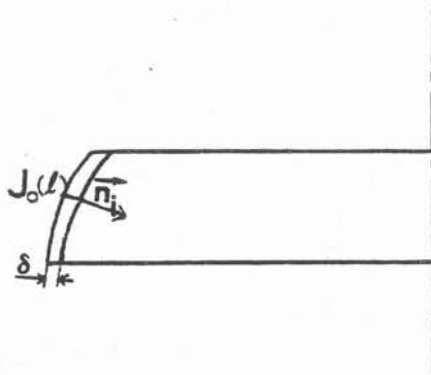
$$(14) \quad f(\alpha, \beta, R, z) = \sqrt{\frac{\alpha}{mR}} \left[\left(1 - \frac{m}{2}\right) E_2(m) - E_1(m) \right]$$

et $m = 4\alpha R / [(R + \alpha)^2 + (\beta - z)^2]$



DECOUPAGE

FIGURE 3



où $E_1(m)$ et $E_2(m)$ sont les intégrales elliptiques complètes de première et seconde espèces.

On remarque que : $\hat{H} = R.f$ où \hat{H} est définie en (8) et (9) et f en (13) et (14).

Le potentiel vecteur créé par la spire ℓ de taille finie s'en déduit :

$$A^C = \frac{\mu}{\pi} \iint J_0^C(s) f(\alpha, \beta, R, z) e^{-\frac{(1+i)n_i}{\delta}} ds dn_i$$

s, n_i (abscisse curviligne et distance à la paroi) de la spire ℓ

f est une expression polynomiale dont la variation suivant la normale à $\delta\Omega$ est plus lente que $e^{-\frac{(1+i)n_i}{\delta}}$. Nous pouvons donc séparer les deux intégrations.

$$A^C = \frac{\mu}{\pi} \int_{n_i} e^{-\frac{(1+i)n_i}{\delta}} dn_i \int_s J_0^C(s) f(\alpha, \beta, R, z)_{n_i=0} ds$$

De plus $J_0(s)$ est pris constant à la surface de chaque spire élémentaire ℓ , si bien que :

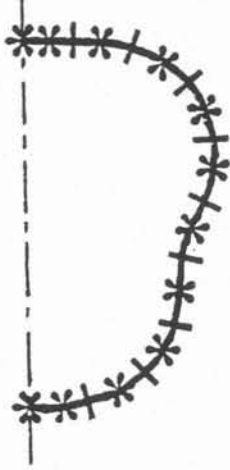
$$A^C = \frac{\mu \cdot \delta}{\pi(1+i)} J_0^C(\ell) \int_s f(\alpha, \beta, R, z)_{n_i=0} ds$$

spire ℓ

L'intégrale est calculée numériquement par la méthode des trapèzes. Le potentiel vecteur créé par l'inducteur et la charge s'exprime comme une combinaison linéaire du courant inducteur I et des densités de courant induit $J_0^C(\ell)$ à la surface des spires élémentaires de la charge.

La distribution des courants induits est solution d'un système d'équations linéaires. Le potentiel vecteur et le champ magnétique s'en déduisent aisément.

Pour éviter les singularités qui apparaissent dans l'expression de $f(\alpha, \beta, r, z)$ aux points de séparation des spires lors du calcul de l'énergie, une double discrétisation de la génératrice est nécessaire.



| premier découpage en spires de courant pour calculer \vec{A} et \vec{B}

* deuxième découpage délimitant les spires de l'intégration de $\vec{B} \wedge \vec{A}$

A chaque itération la détermination de la courbure locale, des normales externes et le calcul du volume sont effectués comme dans le modèle ($\delta = 0$) après un lissage de la surface libre à l'aide de fonctions spline cubiques.

5 - PRESENTATION DES RESULTATS

Les deux paramètres adimensionnels caractéristiques du problème étudié sont :

$$W = \frac{\gamma}{\rho g a^2} \quad \text{et} \quad \alpha = \frac{\mu I^2}{\rho g a^3}$$

Il peut être intéressant, dans certains cas, de préférer à l'un d'eux le rapport

$$\beta = \frac{\alpha}{W} \quad \text{soit} \quad \beta = \frac{\mu I^2}{\gamma a}$$

La signification de chacun des paramètres est la suivante pour un matériau donné de volume fixé :

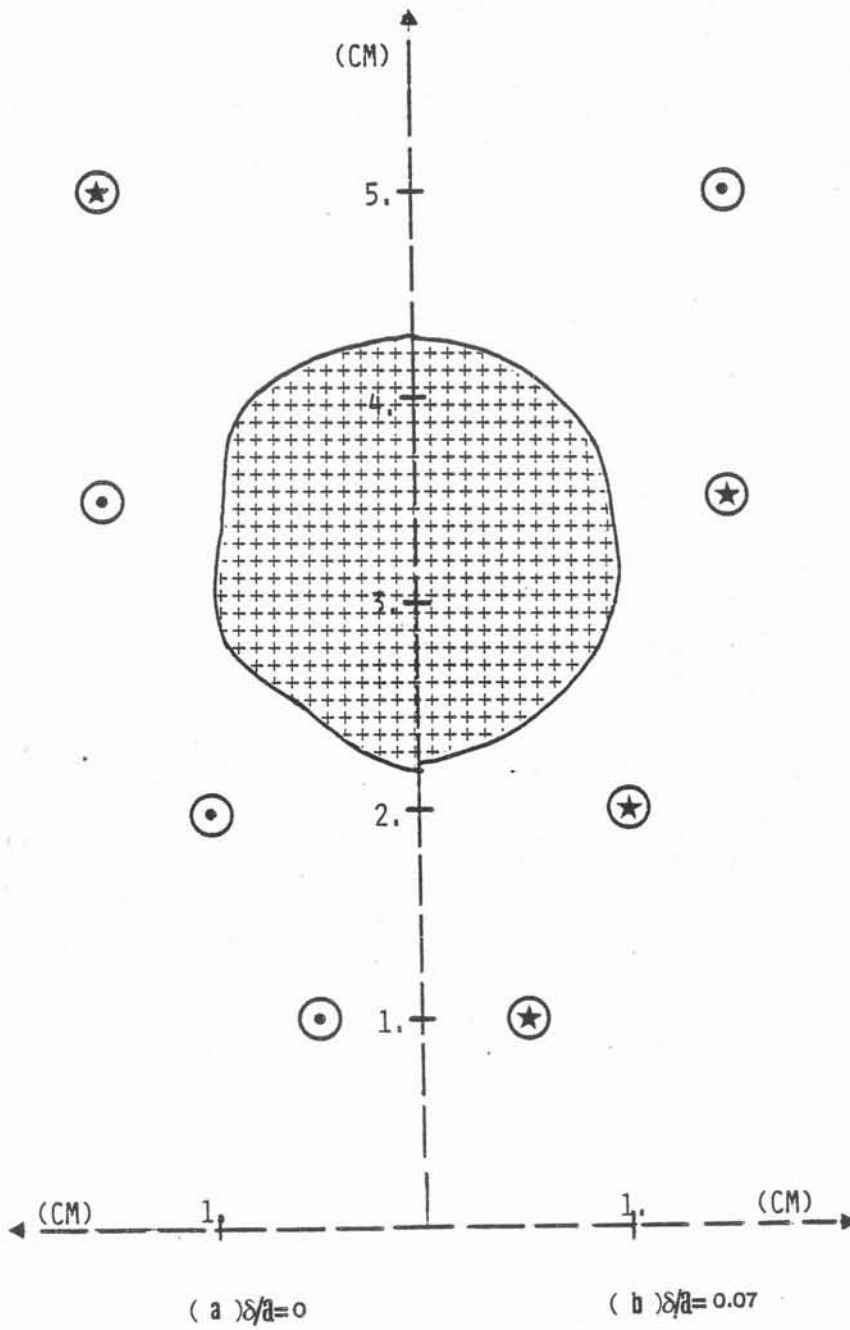
- W , le nombre de Weber peut être considéré comme le rapport, au point le plus bas de la charge entre les forces antagonistes de tension superficielle et de poussée hydrostatique (seules en présence

lorsque $\delta = 0$). Lorsque W diminue, la charge liquide a tendance à s'écouler le long de l'axe de l'inducteur.

- α caractérise l'importance de l'effet de lévitation. Ce paramètre traduit en effet l'intensité relative des forces électromagnétiques qui s'exercent sur la charge, par rapport au poids de celle-ci.
- β définit un critère de déformation de la charge. Il traduit la compétition entre les forces de tension superficielle qui tendent à rendre la charge sphérique et les forces électromagnétiques non uniformes.

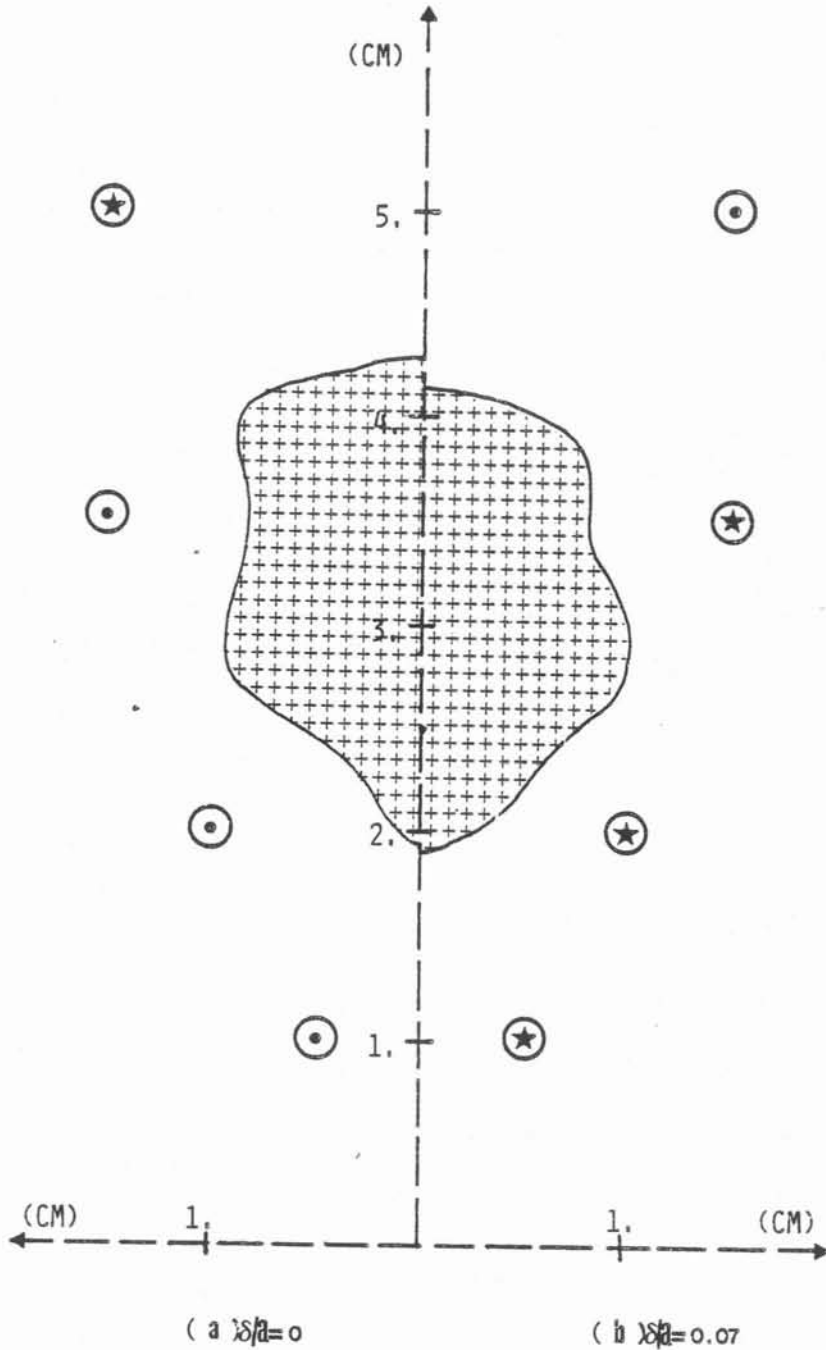
Les figures 4, 5, 6 et 7 illustrent quelques résultats typiques obtenus par les deux méthodes exposées. Les exemples présentés concernent pour les trois premières figures les cas $\delta/a = 0$ (partie gauche de la figure) et $\delta/a = 0,07$ (partie droite de la figure) ainsi que les cas $\delta/a = 0,04$ et $\delta/a = 0,07$ pour la figure 7). La valeur des paramètres physiques choisis et des paramètres adimensionnels correspondants est donnée dans le tableau suivant pour une charge de rayon équivalent $a = 10^{-2}$ m, de masse volumique $\rho = 10^4$ kg/m³ lévité dans le champ de pesanteur $g = 10$ m/s².

| | W | α | β |
|---|-------------------|----------|---------|
| <u>Figure 4</u> $I = 1070$ A $\gamma = 10$ N/m | 1 | 14 | 14 |
| <u>Figure 5</u> $I = 1070$ A $\gamma = 0,1$ N/m | 10^{-2} | 14 | 1400 |
| <u>Figure 6</u> $I = 2100$ A $\gamma = 0,1$ N/m | 10^{-2} | 54 | 5400 |
| <u>Figure 7</u> $I = 2830$ A $\gamma = 0,5$ N/m | $5 \cdot 10^{-2}$ | 100 | 2000 |



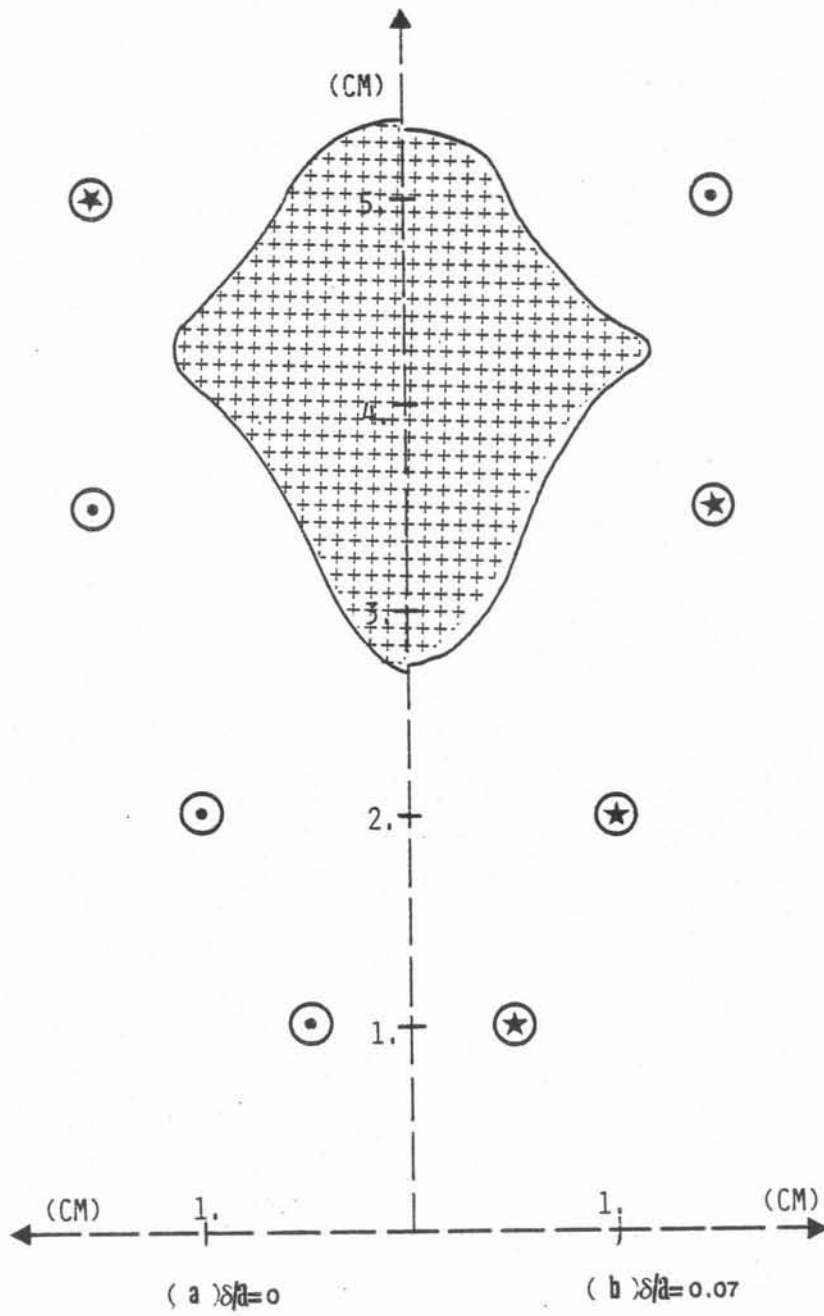
INTENSITE EFFICACE DU COURANT INDUCTEUR: 1070A
 TENSION SUPERFICIELLE: 10. N/M

FIGURE 4



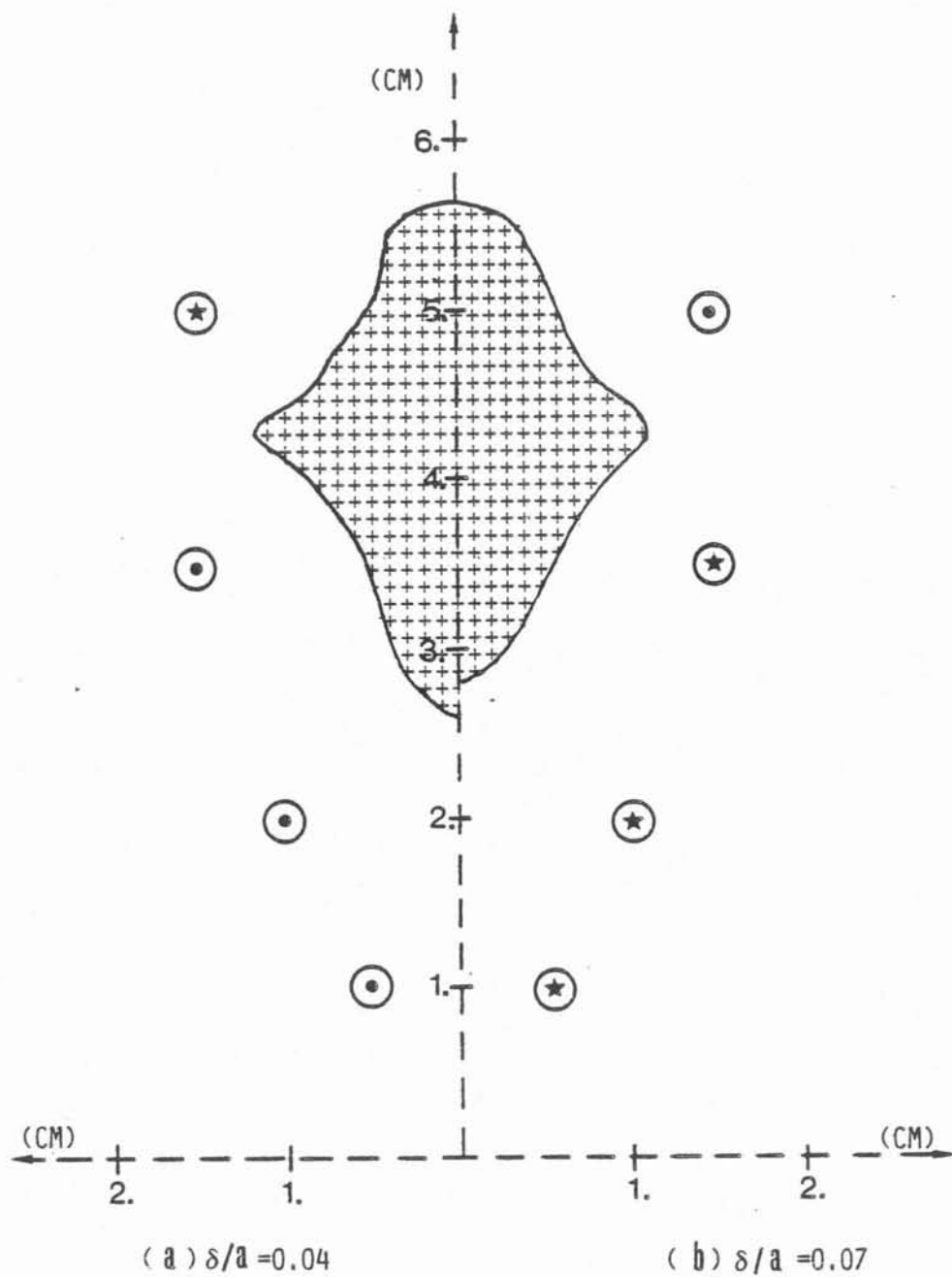
INTENSITE EFFICACE DU COURANT INDUCTEUR: 1070 A
 TENSION SUPERFICIELLE: 0,1 N/M

FIGURE 5



INTENSITE EFFICACE DU COURANT INDUCTEUR: 2100 A
 TENSION SUPERFICIELLE: 0.1 N/M

FIGURE 6



INTENSITE EFFICACE DU COURANT INDUCTEUR: 2830A
 TENSION SUPERFICIELLE: 0,5 N/M

FIGURE 7

La diminution forte de W entre la figure 4 et les figures 5 et 6, se traduit par une géométrie de la charge qui s'éloigne de la sphère. On note l'apparition d'un allongement de la charge vers le bas, amorce de l'écoulement obtenu pour des valeurs plus faibles de ce paramètre.

Une différence apparaît dans la comparaison des formes d'équilibre correspondant à $\delta/a = 0$ et $\delta/a = 0,07$ qui illustre l'influence du paramètre fréquence. Lorsque $\delta = 0$ (fréquence infinie) le champ magnétique qui présente un point d'arrêt à la base de la charge, n'apporte aucune contribution à la lévitation. Par contre, lorsque l'épaisseur de peau augmente tout en restant faible devant a , bien que ce point d'arrêt disparaisse la force de lévitation au point bas de la charge est nulle. Ceci est dû à l'hypothèse sur l'axisymétrie du problème. Toutefois au voisinage de ce point d'arrêt les forces de lévitation sont plus élevées que lorsque le champ ne pénètre pas dans la charge, car la courbure locale du champ magnétique est moindre. Cette contribution est mise en évidence sur les figures 4, 5 et 6 où le rayon de courbure de la surface libre au bas de la charge est plus faible dans le cas $\delta = 0$ que dans le cas $\delta = 0,07$. A cet égard, la figure 7 est très expressive puisqu'une augmentation de la fréquence conduit le point le plus bas de la charge à descendre et le rayon de courbure local à diminuer de façon à compenser la réduction des forces électromagnétiques par l'accroissement des forces de tension superficielle.

Sur les figures 4 et 5, le centre de gravité de la charge lévitée est situé à des côtes très voisines (valeur identique α). Sur la figure 6, l'effet de lévitation est fortement accentué par l'accroissement de α et le centre de gravité de la charge, limitée dans son ascension par la répulsion de la contre-spire, est localisé nettement plus haut.

Le paramètre β , qui caractérise l'écart géométrique de la surface libre, par rapport à la sphère, croît de la figure 4 à la figure 6. Il s'ensuit une déformation plus accentuée de la charge et l'apparition de rayons de courbure de plus en plus petits.

La figure 5 met en évidence un effet caractéristique de la fréquence. Pour une intensité fixée dans l'inducteur, la résultante des forces électromagnétiques est plus élevée dans le cas $\delta = 0$ que dans le cas où les forces sont réparties dans l'épaisseur de peau : le "rendement" du système vis-à-vis de l'effet global de lévitation est d'autant meilleur que δ est plus faible. Ceci se traduit par une position plus élevée du centre de gravité de la charge dans

le cas d'une épaisseur de peau nulle. Cet effet qui existe également dans les cas considérés sur les figures 4 et 6 est dissimulé à cause de la prédominance des effets de tension superficielle (figure 4) et de l'effet de la contrespire (figure 6) qui réduisent fortement les degrés de liberté de la charge en équilibre.

Les formes d'équilibre obtenues par les deux méthodes sont en bonne concordance. Quelques différences apparaissent toutefois, notamment dans la courbure locale qui trouvent leur origine dans les méthodes utilisées. Dans le modèle exploité dans le cas où l'épaisseur de peau est nulle, l'expression de la courbure intervient, contrairement au modèle utilisant la minimisation de l'énergie, directement dans la condition d'équilibre de la surface libre. La courbure est calculée à partir des points de la surface discrétisée par une méthode d'interpolation basée sur l'utilisation de fonctions spline cubiques, dont la précision, surtout en ce qui concerne les points situés sur l'axe de symétrie, n'est pas excellente. Cette source d'imprécision qui apparaît dans la condition limite pour le modèle considérant une épaisseur de peau nulle influe sur les résultats. Par contre dans le modèle prenant en compte des épaisseurs de peau finies, la courbure n'intervient pas de façon aussi déterminante sur la précision de la solution. En effet dans le calcul de l'énergie totale, l'intégration sur toute la surface supprime l'effet de l'imprécision du calcul de la courbure locale qui n'apparaît que dans le calcul du déplacement de la surface libre au terme de chaque itération.

Chacune des deux méthodes nécessite l'ajustement de coefficients qui ont une influence sur la rapidité de convergence. Dans le modèle utilisant la minimisation de l'énergie le paramètre ϵ coefficient multiplicateur du déplacement, permet en limitant les déformations à chaque itération, de préserver la constance du volume. Il interdit de ce fait de faire apparaître les situations critiques dans lesquelles le volume lévité se sépare en deux parties, lorsque la charge commence à s'écouler par exemple. Le modèle exploité dans le cas d'une épaisseur de peau nulle nécessite l'ajustement du pas de temps Δt et du coefficient d'amortissement limitant les oscillations de la surface libre. Ce double choix, très délicat, est déterminant pour la rapidité de convergence vers la solution et pour la convergence elle même.

6 - CONCLUSION

Deux modèles permettant le calcul de la surface libre d'un liquide électroconducteur lévité dans un inducteur en spires coniques ont été présentés. Ils prennent en compte les effets de pesanteur, de tension superficielle et des forces électromagnétiques lorsque l'épaisseur de peau électromagnétique est faible. Ces modèles sont applicables à de nombreuses situations rencontrées dans les procédés métallurgiques comme le formage électromagnétique des métaux liquides, la lévitation en creuset froid, l'élaboration des monocristaux par la technique de la zone flottante.

Chacun d'eux présente des avantages distincts à prendre en compte dans le choix du modèle à utiliser pour résoudre un problème donné. La première méthode nécessite le calcul et l'inversion de deux matrices à chaque itération, le second l'inversion d'une seule matrice complexe de même taille que les précédentes. Le calcul des grandeurs électromagnétiques est plus rapide avec le premier modèle. La déformation de la surface libre qui se fait suivant la plus grande pente de l'énergie totale obtenue par la deuxième méthode permet une convergence plus rapide que celle résultant des oscillations de la surface libre autour de sa position d'équilibre.

La connaissance de la géométrie de la frontière libre permettra une meilleure détermination des champs de vitesse et de température au sein de la charge lévitée. Ceci suppose cependant que la perturbation du champ de pression interne à la charge induite par le champ de vitesse soit faible devant la pression magnétique ou la pression relative à la tension superficielle. Cette hypothèse est parfaitement vérifiée dans le cas d'une épaisseur de peau nulle où la partie rotationnelle des forces électromagnétiques est nulle. Elle doit être remise en question dans certains cas. Par exemple lorsque le peau électromagnétique cesse d'être très fine devant la dimension caractéristique de la charge et que les forces rotationnelles deviennent comparables aux forces irrotationnelles. De plus des effets Marangoni peuvent exister. Ils sont créés par des variations de tension superficielle engendrées par de forts rayons de courbure ou par un chauffage superficiel différentiel dû aux

courants induits. Ces effets sont susceptibles d'introduire des vitesses de surface importantes, capables de modifier l'équilibre local, et donc la forme, de la surface. La prise en compte de ces couplages nouveaux dans la résolution du problème de frontière libre est possible par des modèles dérivés des modèles présentés. Il est clair cependant que le nombre d'itérations pour atteindre la solution serait fortement accru et les conditions de convergence deviendraient très délicates et difficiles à maîtriser.

ANNEXE 1

A1 : recherche de la valeur singulière de $\hat{\psi}$ lorsque $\vec{x}_S (R, z)$ de $\vec{x}^* (R_i^*, z_i^*)$ est au voisinage de \vec{x}_i^*

$$\hat{\psi} = 2 \int_0^\pi \left[(R - R_i^*)^2 + (z - z_i^*)^2 + 4RR_i^* \sin^2 \frac{\varphi}{2} \right]^{-\frac{1}{2}} d\varphi$$

Cette intégrale est calculée entre 0 et K et entre K et π . Lorsque $0 \leq \varphi \leq K$, la variable φ^* telle que $\varphi = \varepsilon \varphi^*$ est introduite, où $\varepsilon = [(z - z_i^*) + (R - R_i^*)^2]^{-\frac{1}{2}}$ est la distance entre les points \vec{x}^* et \vec{x}_i^*

La première intégrale s'écrit :

$$\begin{aligned} \int_0^{K/\varepsilon} \frac{\varepsilon d\varphi^*}{(\varepsilon^2 + RR_i^* \varepsilon^2 \varphi^{*2})^{\frac{1}{2}}} &= \frac{1}{\sqrt{RR_i^*}} \left(\text{Log } \sqrt{RR_i^*} \frac{K}{\varepsilon} + (1 + RR_i^* \frac{K^2}{\varepsilon^2}) \right) \\ &= \frac{1}{\sqrt{RR_i^*}} \text{Log } \frac{\sqrt{RR_i^*}}{\varepsilon} + \text{Log } K \end{aligned}$$

La deuxième intégrale se calcule simplement :

$$\int_K^\pi \frac{d\varphi}{2 \sqrt{RR_i^*} \sin \frac{\varphi}{2}} = - \frac{1}{\sqrt{RR_i^*}} (\text{Log } K - \text{Log } 4)$$

$$\hat{\psi} \sim \frac{2}{\sqrt{RR_i^*}} \text{Log } \frac{2 \sqrt{RR_i^*}}{\varepsilon} \quad \text{avec } \varepsilon = |\vec{x}_S - \vec{x}_i^*|$$

La fonction $\hat{\psi}$ présente donc une singularité logarithmique au point \vec{x}_i^* .

De même nous pouvons évaluer :

$$\frac{\partial \hat{\psi}}{\partial r} = \frac{2}{\epsilon^2 \sqrt{RR_i^*}} (R_i^* - R) + \frac{1}{4(RR_i^*)^{3/2}} \left(\frac{3}{2} R + \frac{5}{2} R_i^* - (R + 3R_i^*) \right) \text{Log} \frac{8 \sqrt{RR_i^*}}{\epsilon}$$

$$\frac{\partial \hat{\psi}}{\partial z} = \frac{2}{\epsilon^2 \sqrt{RR_i^*}} (z_i^* - z) + \frac{(z_i^* - z)}{4(RR_i^*)^{3/2}} \left(-\frac{3}{2} + \text{Log} \frac{8 \sqrt{RR_i^*}}{\epsilon} \right)$$

et
$$\hat{H} = \frac{2}{\sqrt{RR_i^*}} \left[\text{Log} \frac{8 \sqrt{RR_i^*}}{2} - 2 \right]$$

A2 : calcul des intégrales
$$\int_{i-1}^i \hat{\psi}(\tilde{x}, \tilde{x}_i) ds \quad \text{et} \quad \int_{i-1}^i \frac{\partial \hat{\psi}}{\partial n}(\tilde{x}, \tilde{x}_i) ds$$

Les singularités à lever sont en $\text{Log} \epsilon$ et en $1/\epsilon^2$, tous les autres termes sont finis.

A.2.1 : calcul de
$$\int_{i-1}^i \text{Log} \epsilon ds$$

Cette intégrale est calculée grâce à la formule

$$\int \text{Log} Z dZ = Z \text{Log} Z - Z$$

où Z est pris tel que : $Z = (R - R_i^*) + i(z - z_i^*)$

alors $\epsilon = |Z|$ et $dZ = e^{i\alpha} ds$ avec $\alpha = \text{Artg} \frac{R_i - R_{i-1}}{z_i - z_{i-1}}$

et donc

$$\int_{i-1}^i \text{Log} \epsilon ds = R_e \left[e^{-i\alpha} (Z_2 \text{Log} Z_2 - Z_2 - Z_1 \text{Log} Z_1 + Z_1) \right]$$

avec $Z_1 = (R_{i-1} - R_i^*) + i(z_{i-1} - z_i^*) = Z(\vec{x}_{i-1})$

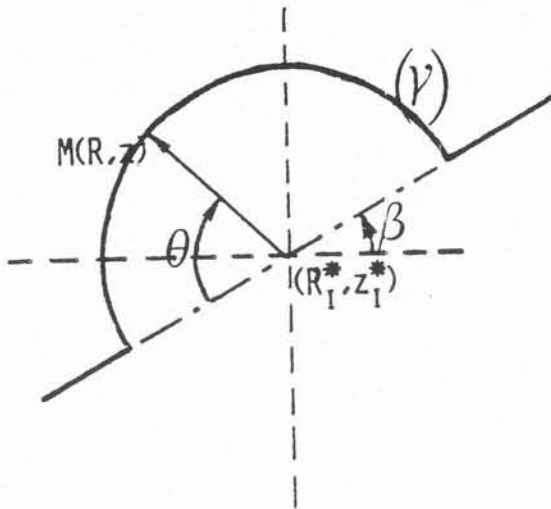
$$Z_2 = (R_{i+1} - R_i^*) + i(z_{i+1} - z_i^*) = Z(\vec{x}_i)$$

A.2.2 : calcul de $\int_{i-1}^i \frac{(R - R_i^*)n_R + (z - z_i^*)n_z}{\epsilon^2} ds$

L'intégrale peut être décomposée comme une partie régulière notée \int_{i-1}^i et une

partie singulière évaluée sur un petit arc de cercle (γ) de rayon γ centré sur

\vec{x}_i^* : $\int_{(\gamma)}$ suivant le schéma suivant :



$$R(M) = R_i^* + \gamma \sin(\theta - \beta)$$

$$z(M) = z_i^* - \gamma \sin(\theta - \beta)$$

$$ds = \gamma d\theta$$

$$\vec{n} = (n_R, n_z)$$

$$\begin{cases} n_R = \sin(\theta - \beta) \\ n_z = -\cos(\theta - \beta) \end{cases}$$

$$\int_{\gamma} \frac{(R - R_i^*)n_R + (z - z_i^*)n_z}{\epsilon^2} ds = \int_0^{\pi} \frac{\gamma \sin^2(\theta - \beta) + \gamma \cos^2(\theta - \beta)}{\gamma^2} \gamma d\theta = \pi$$

$$z - z_i^* = \eta(t)$$

$$\text{et } v = \frac{\eta(t)}{\xi(t)}$$

$$R - R_i^* = \xi(t)$$

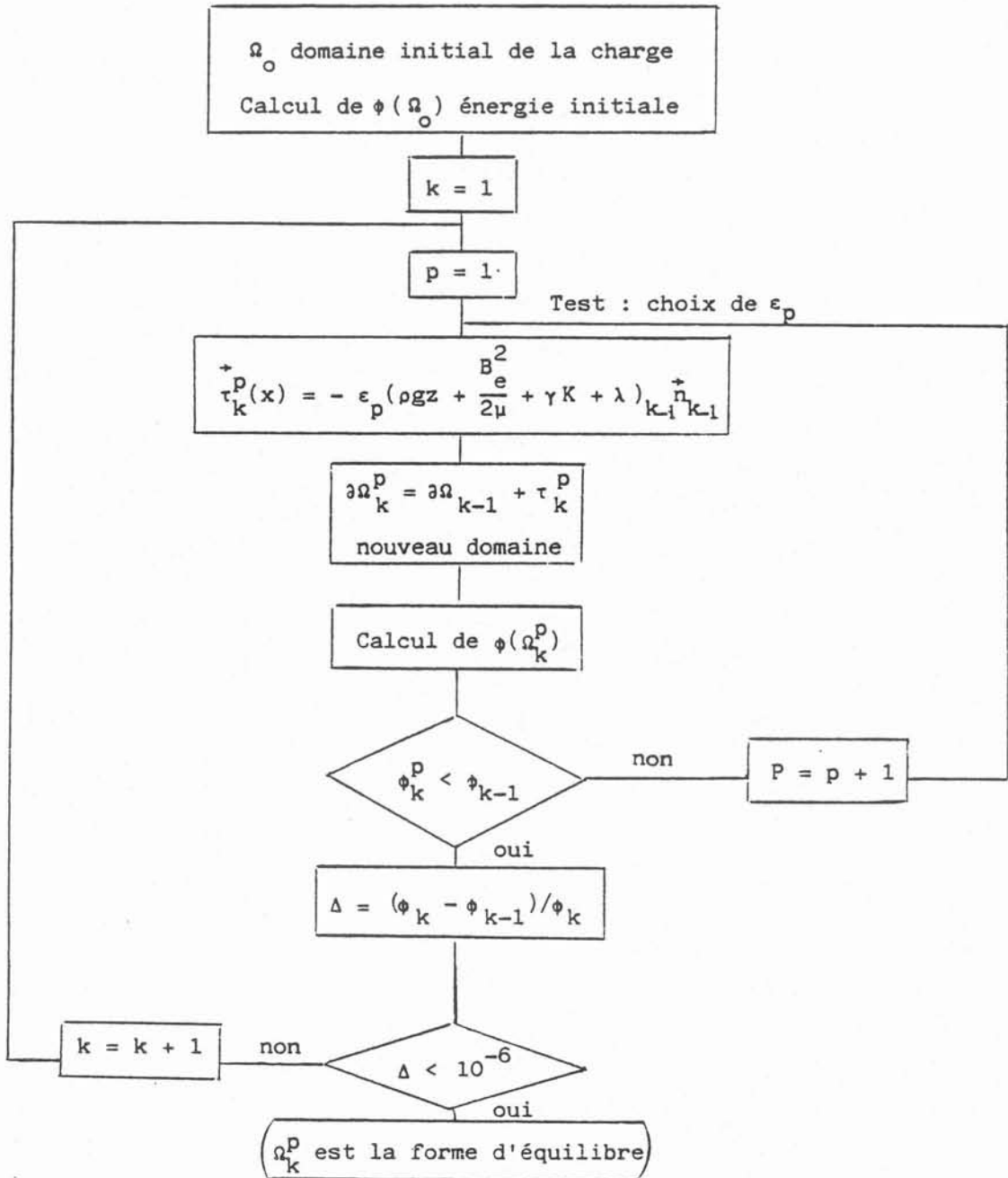
$$\text{alors } \int_{i-1}^i \frac{(R - R_i^*)n_R + (z - z_i^*)n_z}{e^2} ds = \int_{i-1}^i \frac{dv}{(1 + v^2)} = [\text{Artg } v]_{i-1}^i$$

$$= \text{Artg } \frac{z_i - z_i^*}{R_i - R_i^*} - \text{Artg } \frac{z_{i-1} - z_i^*}{R_{i-1} - R_i^*}$$

cette valeur est très proche de zéro.

ANNEXE 2

L'organigramme utilisé pour la détermination de la surface libre d'équilibre est le suivant :



BIBLIOGRAPHIE

- [1] - E.C. OKRESS and D.M. WROUGHTON, G. COMENETZ, P.H. BRACE, and J.C.R. KELLY, "Electromagnetic Levitation of Solid and Molten Metals", (J. Applied Physics, Vol. 23, n° 5, 1952, p. 545).
- [2] - E. FROMM and H. JEHN, "Electromagnetic Forces and Power Absorption in Levitation Melting", (Brit. J. Applied Physics, 1965, Vol. 16).
- [3] - L.M. HOLMES, "Stability of Magnetic Levitation", (J. Applied Physics, Vol. 49, n° 6, 1978, p. 3102).
- [4] - A.J. MESTEL, "Magnetic Levitation of Liquid Metals", (J. Fluid Mech., Vol. 117, 1982, p. 23).
- [5] - A.D. SNEYD, H.K. MOFFATT, "Fluid Dynamical Aspects of the Levitation-Melting Process", (J. Fluid Mech., 1982, Vol. 117, p. 45).
- [6] - N. EL-KADDAH and SZEKELY, "The Electromagnetic Force Field, Fluid Flow Field, and Temperature Profiles in Levitated Metal Droplets", (Metallurgical Transactions B, Vol. 14 B, 1983, p. 401).
- [7] - A.J. MESTEL, "Magnetic Levitation of Liquid Metals", Thesis D.A.M.T.P., Cambridge University, 1982.
- [8] - L.M. MILNE-THOMSON, "Theoretical Hydrodynamics", 5th Edition, The Macmillan Press LTD, 1968.
- [9] - O. SERO-GUILLAUME, "Sur l'équilibre des ferrofluides et des métaux liquides", Thèse de Docteur d'Etat, Nancy, 1983.
- [10] - J.P. BRANCHER, O. SERO-GUILLAUME, "Sur l'équilibre des liquides magnétiques, application à la magnétostatique", (J.M.T.A., Vol. 2, n° 2, 1983, p. 265).
- [11] - J.P. BRANCHER, J. ETAY, O. SERO-GUILLAUME, "Formage d'une lame métallique liquide - Calculs et expérience", (J.M.T.A., Vol. 2, 1983, p. 977).

III - CALCUL DE LA GEOMETRIE D'EQUILIBRE D'UNE CHARGE LEVITEE DANS UN CREUSET FROID

Le paragraphe précédent a été consacré à la comparaison entre deux modèles de détermination de la géométrie d'équilibre d'une charge liquide en état de lévitation. Les deux approches ont des performances équivalentes dans ce cas d'application. Cependant en ce qui concerne le creuset froid de lévitation, compte tenu de la complexité de la distribution du champ magnétique engendré, la méthode globale reposant sur la minimisation d'énergie est mieux adaptée.

Dans un premier temps une exploitation de cette méthode à la lévitation en spire conique permet une exploration plus fine que dans la partie précédente de l'influence des principaux paramètres comme l'intensité I dans l'inducteur et la tension superficielle γ . La modélisation concerne une charge initialement sphérique de rayon $a = 1$ cm, de masse volumique $\rho = 10^4$ kg/m³, de conductivité électrique $\sigma = 5 \cdot 10^6$ Ω^{-1} m⁻¹ pour diverses valeurs du courant inducteur et trois valeurs de la tension superficielle égales à 0,5, 2,5 et 30 N m⁻¹ (la première et la deuxième valeur correspondent respectivement à la plus faible et à la plus forte valeur des tensions superficielles relatives aux métaux liquides courants).

La figure 8 montre l'évolution de la géométrie d'équilibre de la charge pour une fréquence donnée de 100 kHz correspondant à une épaisseur de 0,7mm peau α et β sont données dans le tableau suivant

| β / I_A / γ N/m | 1500 | 2000 | 3000 | 4000 |
|--------------------------------|------|------|------|------|
| 0,5 | 282 | 502 | 1131 | 2010 |
| 2,5 | 57 | 100 | 226 | 402 |
| 30 | 5 | 8,5 | 19 | 33 |
| α | 14 | 25 | 56 | 100 |

$$\alpha = \frac{\mu_0 I_{eff}^2}{\rho g a^3}$$

$$\beta = \frac{\mu_0 I_{eff}^2}{\gamma a}$$

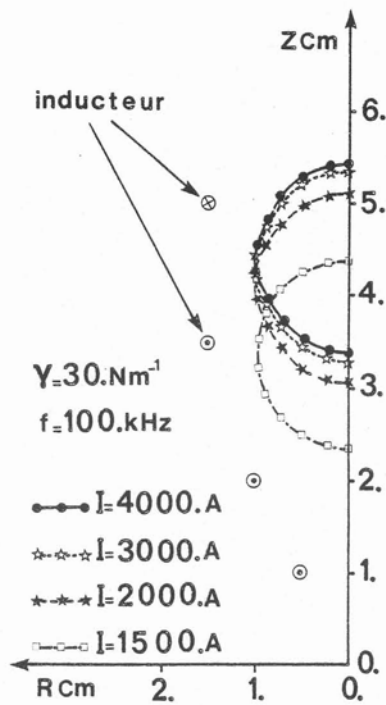
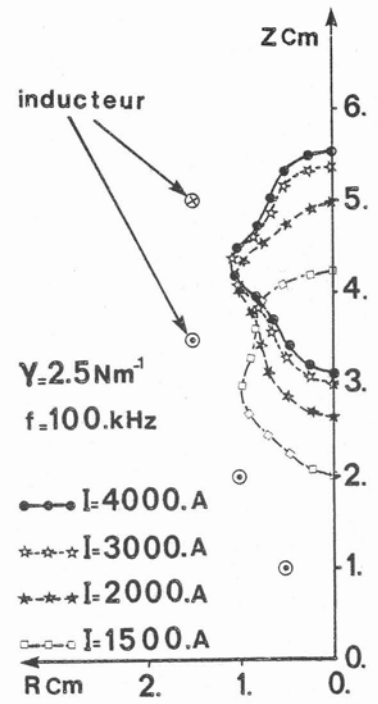
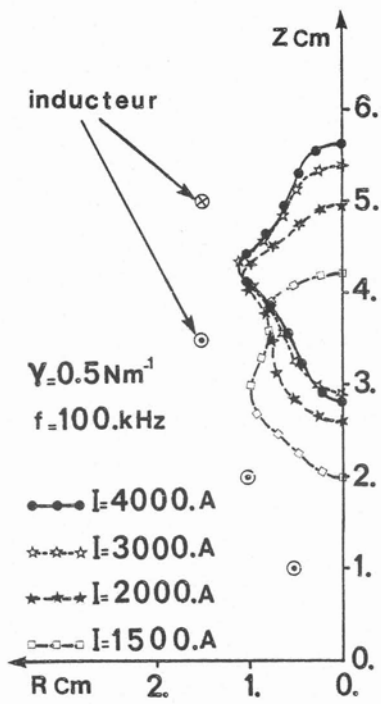


Figure 8 : Génératrices des formes d'équilibre de la charge obtenues pour diverses valeurs de tension superficielle et pour différentes amplitudes du courant circulant dans l'inducteur

Les résultats obtenus sont parfaitement cohérents avec les observations expérimentales : pour des intensités élevées ou de faibles valeurs de la tension superficielle la géométrie d'équilibre de la charge s'éloigne fortement de la sphère. Par contre une tension superficielle très élevée conduit à une grande cohésion de la charge qui subit peu de déformation à partir de la sphère ; dans ce cas toute augmentation de l'intensité dans l'inducteur se traduit par une élévation du centre de gravité sans déformation de la charge. Pour $\gamma = 2.5$ N/m l'équilibre devient instable pour une intensité inférieure à 1000 A : dans ce cas le métal s'écoule à la base de la charge et aucune convergence numérique n'est possible.

L'effet produit par une variation de la forme de l'inducteur apparaît sur la figure 9. Avec ce type d'inducteur la forme d'équilibre est beaucoup plus lisse, ce qui doit correspondre à une meilleure stabilité de la charge. Dans la pratique ce type d'inducteur est donc plus performant que le précédent.

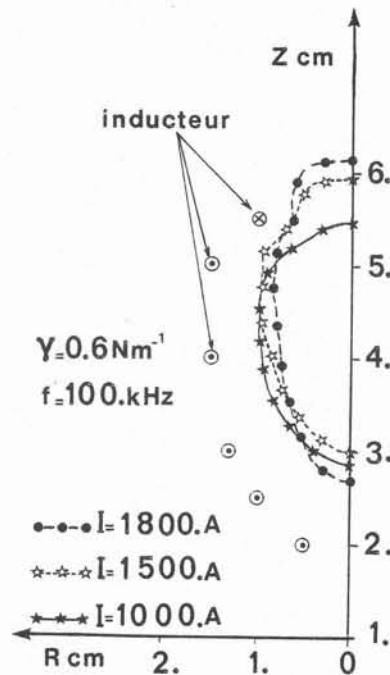


Figure 9 : Génératrices des formes d'équilibre d'une charge lévitée dans un inducteur constitué de 6 spires pour diverses valeurs de courant inducteur. Les caractéristiques de la charge sont : $\rho = 10^4 \text{ kg/m}^3$, $\sigma = 5.10^6 \Omega^{-1} \text{ m}^{-1}$, $\gamma = 0,6 \text{ m}^{-1}$

Ces divers tests ont permis de montrer la validité du modèle utilisé avant son exploitation dans le cas du creuset de lévitation. Pour des raisons identiques à celles invoquées pour les creusets droits (coût de réalisation très élevé des creusets notamment) la modélisation prend beaucoup d'importance dans le développement de cette technique. Si la lévitation en spire conique est réservée à de très faibles quantités de matériau (quelques dizaines de grammes) la lévitation en creuset froid permet d'espérer, à la lumière des essais déjà réalisés en petit nombre, que des tailles plus importantes soient accessibles. En outre pour des raisons simples de sécurité, le creuset froid, réceptacle naturel de la charge liquide en cas de problème, peut être exploité en site industriel, contrairement à l'inducteur en spires coniques.

Le programme de détermination de la géométrie d'une charge liquide lévitée a été adapté au cas du creuset froid. La modélisation nécessite le couplage de deux logiciels : le logiciel de détermination de la distribution du champ magnétique créé par un creuset froid en présence d'une charge et le logiciel de détermination de la surface libre d'équilibre par minimisation de l'énergie totale du système. La principale modification apportée à ce dernier concerne la prise en compte de l'énergie dans le creuset qui apparaît sous la forme du terme supplémentaire :

$$\iiint_{\text{creuset}} \vec{J} \cdot \vec{A} \, d\tau$$

Comme dans le cas de la configuration en spires coniques, la détermination de la géométrie d'équilibre nécessite une dizaine d'itérations. Cependant à chaque itération la matrice du système impliquée est de taille beaucoup plus importante : 200 x 200 alors qu'elle n'est que 30 x 30 pour les spires coniques. Aussi n'avons-nous pas réalisé une étude systématique de l'influence des divers paramètres, comme nous l'avons fait précédemment. La physique des phénomènes impliquée est en effet rigoureusement la même dans les deux cas, la différence fondamentale réside uniquement dans la distribution spatiale du champ magnétique extérieur : nul doute qu'une étude de la stabilité de la charge en lévitation ferait apparaître des critères différents.

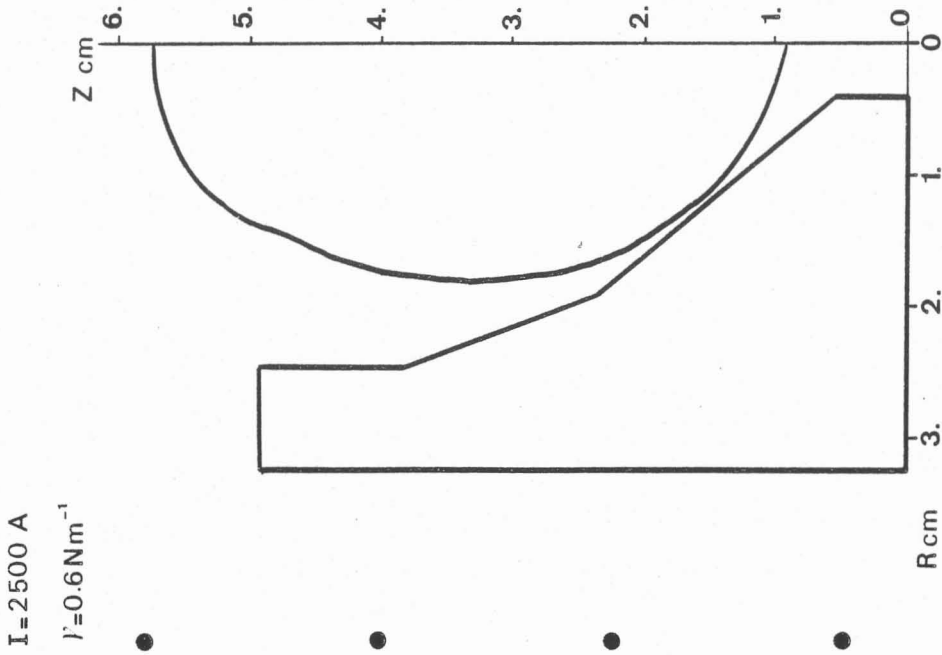
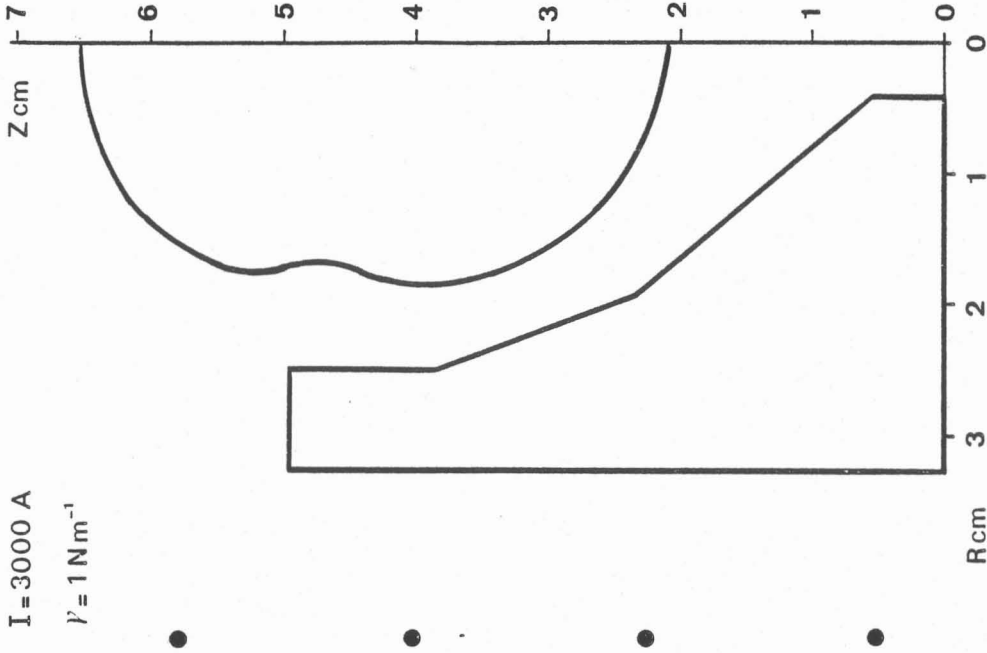


Figure 10 : Génératrices des formes d'équilibre d'une charge liquide lévitée en creuset froid pour diverses valeurs de tension superficielle et courant inducteur : la fréquence étant fixée à 26,8 kHz

Caractéristiques de la charge : $\rho = 10^4 \text{ kg m}^{-3}$; $\sigma = 5 \cdot 10^6 \Omega^{-1} \text{ m}^{-1}$

Caractéristiques du creuset : $\sigma = 5 \cdot 10^{-7} \Omega^{-1} \text{ m}^{-1}$, 4 fentes de largeur 1 mm

Découpage NC = 29 ; NT = 41

Les résultats présentés (Figure 10) concernent le cas particulier d'un creuset de lévitation muni de quatre secteurs séparés par des fentes de largeur 1 mm. La géométrie du fond du creuset est définie sur la figure. Le volume de la charge lévitée est de $3,35 \cdot 10^{-5} \text{ m}^3$ ($a = 2 \text{ cm}$), sa masse volumique $\rho = 10^4 \text{ kg/m}^3$. Les courants dans l'inducteur ont des intensités de 2500 A et 3000 A. Deux cas de tension superficielle ont été pris en compte correspondant à $0,6 \text{ N m}^{-1}$ et 1 Nm^{-1} . L'influence des variations de I et de γ est tout à fait identique à celle prédite et observée dans le cas de l'inducteur conique.

Une différence très importante apparaît entre les deux types de lévitation, en ce qui concerne la forme de la charge. En creuset de lévitation, la géométrie de la charge s'écarte très peu de la sphère même pour des valeurs des paramètres adimensionnels qui correspondaient à des déformations très importantes dans l'inducteur en spires coniques. Ceci est dû à l'effet de lissage opéré sur la distribution des courants par le creuset qui transforme la distribution discrète de l'inducteur en une distribution continue sur la face interne des secteurs. En outre, grâce à la partie cylindrique qui surmonte le fond sectorisé du creuset, la stabilité de la charge est obtenue sans contrespire : ceci est un avantage dans la mesure où la contrespire est à l'origine de déformations très localisées de la charge.

Si aucune étude de la stabilité de la charge n'a été faite de façon comparative entre les deux techniques de lévitation, les considérations sur la forme de la charge laissent penser que des masses importantes pourraient être lévitées en creuset froid. La charge, en effet, présente une forme voisine de celle d'une sphère, très favorable à la stabilité. En outre l'effet de concentrateur de champ réalisé par le fond sectorisé renforce le champ magnétique dans la région critique située au point bas de la charge : la forme étirée de la charge dans cette région, en inducteur conique, qui révélait la faiblesse du dispositif disparaît dans le creuset froid.

Dans le prolongement de cette étude, une analyse reste à faire, tout à fait accessible par les méthodes utilisées, qui concerne l'influence de la forme du fond du creuset sur les performances de la lévitation. La détermination de cette forme, comme une nouvelle frontière libre est tout à fait possible par

les techniques déjà mises en oeuvre dérivées des méthodes variationnelles.

Une exploitation de ce travail est en cours dans le but de prédire la forme de la surface libre du bain liquide en creuset froid droit lors du tirage en continu. Les études réalisées jusqu'à présent ne prenaient pas en compte l'effet de la tension superficielle et introduisaient une erreur dans la géométrie. Cette erreur peut avoir des conséquences importantes au niveau de la précision du champ de vitesse induit par la partie rotationnelle des forces électromagnétiques sous la surface libre.

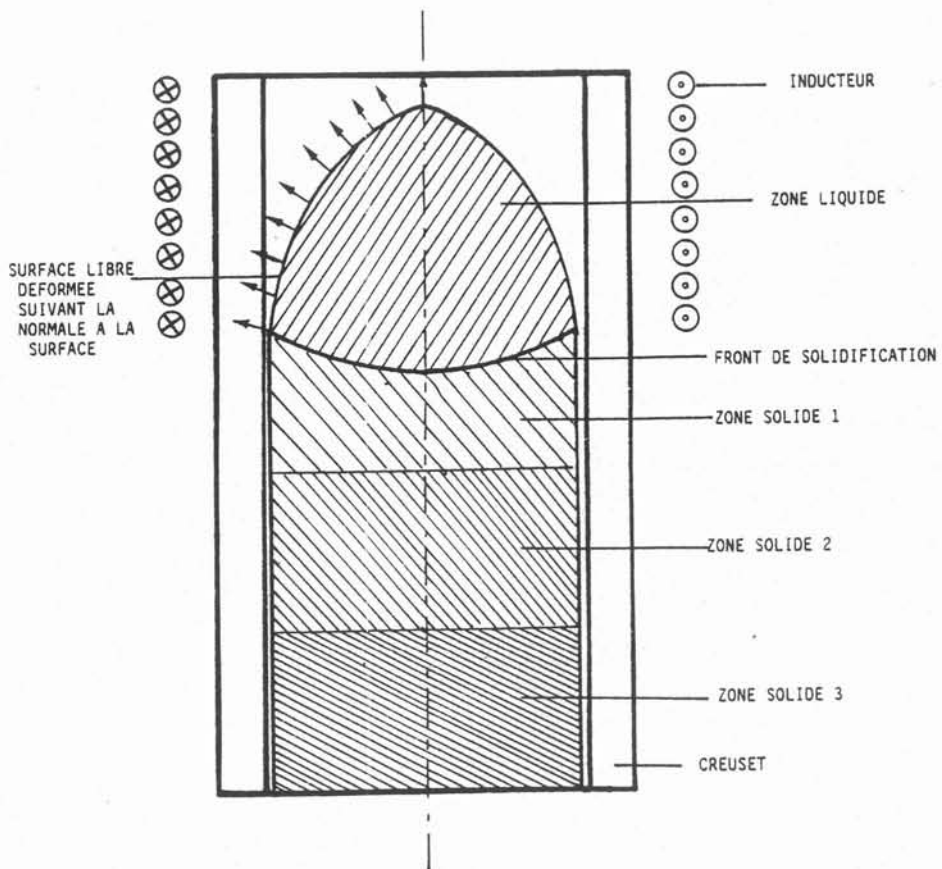


Figure 11 : Surface libre de la zone liquide en creuset froid droit au cours du tirage. Pour cette étude, plusieurs zones solides de résistivités différentes sont à prendre en compte. En effet, lors du tirage dans le lingot solide la température n'est pas uniforme et entraîne des variations de conductivité électrique.

A titre d'exemple, le lingot est découpé en trois parties. Ce découpage sera indispensable lors du couplage à la thermique.



CONCLUSION

CONCLUSION

Suscités et soutenus par le CEA, Centre d'Etudes de la Vallée du Rhône à Marcoule, les travaux présentés dans ce mémoire ont permis de mieux comprendre le fonctionnement du creuset froid, qu'il soit cylindrique ou muni d'un fond sectorisé, et de résoudre un problème de frontière libre délicat posé par la lévitation électromagnétique.

En ce qui concerne le fonctionnement du creuset froid, aussi bien que sa mise en oeuvre, le code de calcul tridimensionnel mis au point a permis une approche plus rationnelle des installations de fusion dont la conception reposait encore jusqu'à un passé très récent, sur l'empirisme. Le nombre de secteurs, du creuset, la forme de ces secteurs, l'épaisseur des fentes, la géométrie et la position de l'inducteur ont une influence très sensible sur le rendement énergétique d'un dispositif de fusion qui peut désormais être analysée et prédite. L'aide à la conception ainsi apportée présente un intérêt économique certain : le coût de réalisation d'un creuset froid est très élevé, aussi est-il difficile de réaliser plusieurs creusets prototypes avant de parvenir à la géométrie finale répondant aux souhaits de l'utilisateur. L'exploitation du modèle peut permettre de préciser toutes les caractéristiques d'une installation de fusion optimisée vis-à-vis du rendement électrique. Il est clair que l'empirisme qui présidait à la construction des creusets froids, joint au coût de réalisation, était un obstacle difficilement franchissable, au développement de cette technique. Comment ne pas espérer que ce premier pas conduise à une exploitation industrielle beaucoup plus étendue des creusets froids.

La détermination de la surface libre d'équilibre d'un volume liquide en état de lévitation électromagnétique a été réalisée dans le cas d'inducteurs coniques classiques et dans le cas des creusets froids de lévitation. Grâce à cette résolution d'un problème de frontière libre avec couplage non linéaire au niveau des conditions aux limites, ainsi qu'aux expériences réalisées, des espoirs importants de voir dépassées les limites habituelles des masses lévitées se font jour : un ordre de grandeur de différence existe actuellement entre les masses lévitées en creuset de lévitation et celles lévitées en creuset classique. En outre le creuset froid de lévitation, véritable lingotière active électriquement, présente un grand avantage au niveau de la sécurité puisqu'en cas de forte instabilité rompant l'état de lévitation, ou en cas d'interruption brusque de puissance due par exemple à un défaut de l'alimentation électrique, le matériau fondu tombe dans le creuset où il se solidifie. Cet avantage lié à l'approche rationnelle effectuée devrait conduire à faire sortir la technique de fusion en lévitation du cadre restrictif des laboratoires de recherche pour entrer dans le contexte industriel comme une technique d'élaboration de matériaux de propriétés spéciales.

Il reste cependant un travail important à accomplir tant en ce qui concerne le creuset froid de lévitation que le creuset froid cylindrique.

Il faut en effet souligner qu'aujourd'hui encore, la conception d'un creuset froid de lévitation repose sur l'empirisme pour ce qui concerne le paramètre dominant : la forme du fond du creuset. Seule, actuellement, la difficulté, ou plutôt la facilité d'usinage du creuset impose la forme de la paroi interne du creuset qui est soit hémisphérique, soit composée d'une succession de

trons de cones dont l'angle et la longueur sont fixées par la fantaisie de l'usineur. L'exploitation des méthodes variationnelles utilisées simultanément pour minimiser d'une part l'énergie globale du système, et déterminer la géométrie de la surface libre d'équilibre, maximiser d'autre part la force de lévitation en considérant la paroi interne du creuset comme une frontière libre, devrait permettre un progrès important dans le développement de cette technique.

Les perspectives d'avenir des creusets froids cylindriques pour l'élaboration en continu de matériaux à haute valeur ajoutée sont très ouvertes. Il convient cependant de poursuivre l'analyse des phénomènes couplés mis en jeu dans ces procédés d'élaboration en étudiant précisément les effets produits dans le matériau liquide, afin de les relier aux causes électromagnétiques (géométries et caractéristiques électriques du creuset et de l'inducteur) de manière à pouvoir les maîtriser. Les divers couplages qui interviennent en creuset froid cylindrique sont les suivants :

La forme de la surface libre du matériau fondu régit la distribution du champ magnétique alternatif dans le creuset. Cependant cette distribution, par le biais de la pression magnétique induite, impose la forme de la surface libre : un premier problème de frontière libre apparaît ainsi. La partie rotationnelle des forces électromagnétiques induites dans la partie liquide du matériau fondu engendre des écoulements de recirculation qui conditionnent les échanges de chaleur entre le matériau chauffé par effet Joule dans la peau électromagnétique et la paroi du creuset refroidi. La configuration de ces écoulements dépend directement de la forme de la surface libre et du front de solidification. Or la géométrie de ce dernier est régie par le régime thermique dominé par la convection forcée. Un deuxième problème de frontière libre se pose qui se couple au premier par le biais des mouvements de brassage, en outre susceptibles, à cause de la pression dynamique résultante, de modifier la forme de la surface libre.

En plus de conditionner le régime thermique du bain liquide, les mouvements turbulents de brassage ont une influence très importante sur la structure métallurgique et par conséquent sur les propriétés mécaniques du produit élaboré. L'effet mécanique du brassage au voisinage du front de solidification casse les dendrites qui sont convectées dans le liquide où elles sont refondues, abaissant la surchauffe locale et créant des germes de cristallisation. Ainsi, le contrôle du brassage permet de piloter la structure du matériau élaboré qu'il est souhaitable d'obtenir équiaxe à grain fin. La fréquence des courants inducteurs est un paramètre contrôlable par l'opérateur qui possède une influence de premier ordre sur le brassage électromagnétique et par conséquent sur la structure du matériau. La fréquence détermine l'épaisseur de pénétration du champ magnétique dans le bain liquide, c'est-à-dire à la fois la distribution des sources de chaleur et la distribution des forces responsables du brassage. Il importe d'analyser précisément l'influence de ce paramètre, notamment dans l'optique de l'automatisation du procédé d'élaboration avec un objectif de qualité métallurgique du produit. Ainsi, dans le cas de l'élaboration d'alliages, le front de solidification ne peut pas être défini simplement comme une surface isotherme. La géométrie du front de solidification dépend non seulement des transferts de chaleur mais également des transferts de masse relatifs aux divers constituants. Ces transferts se font par convection : thermoconvection et brassage électromagnétique comme dans le cas des matériaux purs, mais aussi convection soluble, liée aux variations de masse volumique en fonction de la concentration en soluté du liquide. Dans ce cas un nouveau couplage existe dans la résolution des problèmes de frontière libre par le biais du transfert de masse.

La connaissance, puis la maîtrise du brassage peut autoriser en creuset froid des élaborations impossibles par d'autres techniques : le brassage doit permettre d'obtenir des alliages très sains notamment grâce à l'effet d'homogénéisation, dans le cas où les masses volumiques des constituants sont très différentes et conduiraient en l'absence de mouvement à des ségrégations par décantation gravitaire. De même, le brassage électromagnétique bien contrôlé présente un grand intérêt pour l'élaboration de matériaux composites en creuset froid droit ou en creuset froid muni d'un fond : il est en effet utile d'ajouter à un matériau métallique des éléments non métalliques dont l'effet, sur les propriétés mécaniques en particulier, n'est bénéfique que si la distribution spatiale des éléments d'inclusion est uniforme. Ces éléments d'addition peuvent être, par exemple, des sphérules d'alumine ou encore des fibres de carbone de faible longueur. Dans ce cas l'analyse du couplage entre l'électromagnétisme et les transferts de masse turbulents est primordiale.

Si dans les matériaux métalliques à la fois très bons conducteurs de la chaleur et de l'électricité, le brassage électromagnétique est plus important que le brassage thermoconvectif, il en est autrement avec les oxydes, les verres ou les céramiques à l'état liquide. Dans ces matériaux en effet les gradients thermiques peuvent engendrer des mouvements de recirculation par thermoconvection, comparables en intensité, et antagonistes au brassage électromagnétique. Ainsi par modification de l'intensité et de la fréquence des courants dans l'inducteur, il est possible de promouvoir le brassage électromagnétique ou le brassage thermoconvectif aux dépens de l'autre ou de bloquer pratiquement les phénomènes de convection dans le liquide. Cette possibilité est très précieuse, par exemple dans l'élaboration de monocristaux par tirage hors du bain en creuset froid avec fond sectorisé. Elle ouvre en effet la possibilité d'élaborer des cristaux formés d'une succession de couches très minces dopées sélectivement.

Pour réaliser avec succès de telles opérations très prometteuses, il est nécessaire de connaître avec précision l'influence de chacun des paramètres sur chacun des phénomènes physiques précédemment décrits.

Je souhaite vivement que ces études puissent être entreprises et aboutir, dans la continuité de mon travail, et que la technique du creuset froid puisse, grâce à elles, connaître un développement à la mesure des avantages qu'elle offre.

INSTITUT NATIONAL POLYTECHNIQUE DE GRENOBLE

Président : Daniel BLOCH

Année universitaire 1985-1986

Vice-Présidents: B. BAUDELET
R. CARRE
H. CHERADAME
J.M PIERRARD

Professeurs des Universités

| | | | | | |
|-------------|---------------|----------|--------------|--------------|----------|
| BARIBAUD | Michel | ENSERG | JOUBERT | Jean-Claude | ENSIEG |
| BARRAUD | Alain | ENSIEG | JOURDAIN | Geneviève | ENSIEG |
| BAUDELET | Bernard | ENSIEG | LACOUME | Jean-Louis | ENSIEG |
| BEAUFILS | Jean-Claude | ENSEEG | LESIEUR | Marcel | ENSHG |
| BESSON | Jean | ENSEEG | LESPINARD | Georges | ENSHG |
| BLIMAN | Samuel | ENSERG | LONGUEUE | Jean-Pierre | ENSIEG |
| BLOCH | Daniel | ENSIEG | LOUCHET | François | ENSEEG |
| BOIS | Philippe | ENSHG | MASSELOT | Christian | ENSIEG |
| BONNETAIN | Lucien | ENSEEG | MAZARE | Guy | ENSIMAG |
| BONNIER | Etienne | ENSEEG | MOREAU | René | ENSHG |
| BOUVARD | Maurice | ENSHG | MORET | Roger | ENSIEG |
| BRISSONNEAU | Pierre | ENSIEG | MOSSIERE | Jacques | ENSIMAG |
| BRUNET | Yves | ENSIEG | OBLÉD | Charles | ENSHG |
| BUYLE-BODIN | Maurice | ENSERG | PARIAUD | Jean-Charles | ENSEEG |
| CAILLERIE | Denis | ENSHG | PAUTHENET | René | ENSIEG |
| CAVAIGNAC | Jean-François | ENSIEG | PERRET | René | ENSIEG |
| CHARTIER | Germain | ENSIEG | PERRET | Robert | ENSIEG |
| CHENEVIER | Pierre | ENSERG | PIAU | Jean-Michel | ENSHG |
| CHERADAME | Hervé | UERM CPP | POLOUJADOFF | Michel | ENSIEG |
| CHERUY | Arlette | ENSIEG | POUPOT | Christian | ENSERG |
| CHIAVERINA | Jean | UERM CPP | RAMEAU | Jean-Jacques | ENSEEG |
| COHEN | Joseph | ENSERG | RENAUD | Maurice | UERM CPP |
| COUMES | André | ENSERG | ROBERT | André | UERM CPP |
| DURAND | Francis | ENSEEG | ROBERT | François | ENSIMAG |
| DURAND | Jean-Louis | ENSIEG | SABONNADIÈRE | Jean-Claude | ENSIEG |
| FONLUPT | Jean | ENSIMAG | SAUCIER | Gabrielle | ENSIMAG |
| FOULARD | Claude | ENSIEG | SCHLENKER | Claire | ENSIEG |
| GANDINI | Alessandro | UERM CPP | SCHLENKER | Michel | ENSIEG |
| GAUBERT | Claude | ENSIEG | SERMET | Pierre | ENSERG |
| GENTIL | Pierre | ENSERG | SILVY | Jacques | UERM CPP |
| GUERIN | Bernard | ENSERG | SOHM | Jean-Claude | ENSEEG |
| GUYOT | Pierre | ENSEEG | SOUQUET | Jean-Louis | ENSEEG |
| IVANES | Marcel | ENSIEG | TROMPETTE | Philippe | ENSHG |
| JAUSSAUD | Pierre | ENSIEG | VEILLON | Gérard | ENSIMAG |

Professeurs Université des Sciences Sociales (Grenoble II)

| | | | |
|---------|-------|----------|-----------|
| BOLLIET | Louis | CHATELIN | Françoise |
|---------|-------|----------|-----------|

Chercheurs du C.N.R.S

| | | | | | |
|----------|----------|------------------------|----------------|--------------|---------------------|
| CARRE | René | Directeur de recherche | DAVID | René | Maître de recherche |
| CAILLET | Marcel | " | DEPORTES | Jacques | " |
| FRUCHART | Robert | " | DRIOLE | Jean | " |
| JORRAND | Philippe | " | EUSTATHOPOULOS | Nicolas | " |
| LANDAU | Ioan | " | GIVORD | Dominique | " |
| ALLIBERT | Colette | Maître de recherche | JOD | Jean-Charles | " |
| ALLIBERT | Michel | " | KAMARINOS | Georges | " |
| ANSARA | Ibrahim | " | KLEITZ | Michel | " |
| ARMAND | Michel | " | LEJEUNE | Gérard | " |
| BINDER | Gilbert | " | MERMET | Jean | " |
| BONNET | Roland | " | MUNIER | Jacques | " |
| BORNARD | Guy | " | SENATEUR | Jean-Pierre | " |
| CALMET | Jacques | " | SUERY | Michel | " |
| | | | WACK | Bernard | " |

Personnalités agréées à titre permanent à diriger
des travaux de recherche (Décision du conseil scientifique)

E.N.S.E.E.G

| | | | | | |
|---|---|--|--|---|---|
| BERNARD CAILLET CHATILLON CHATILLON COULON DIARD | Claude Marcel Catherine Christian Michel Jean-Paul | FOSTER GALERIE HAMMOU MALMEJAC MARTIN GARIN NGUYEN TRUONG | Panayotis Alain Abdelkader Yves Régina Bernadette | RAVAINE SAINFORT SARRAZIN SIMON TOUZAIN URBAIN | Denis Paul Pierre Jean-Paul Philippe Georges |
|---|---|--|--|---|---|

E.N.S.E.R.G

| | | | | | |
|-----------------|-----------------|--|--|---------------------|---------------------|
| BOREL CHOVET | Joseph Alain | | | DOLMAZON HERAULT | Jean-Marc Jeanny |
|-----------------|-----------------|--|--|---------------------|---------------------|

E.N.S.I.E.G

| | | | | | |
|-------------------------------------|---------------------------|-------------------|------------------|------------------------------|----------------------------|
| BORNARD DESCHIZEAUX GLANGEAUD | Guy Pierre François | KOFMAN LEJEUNE | Walter Gérard | MAZUER PERARD REINISCH | Jean Jacques Raymond |
|-------------------------------------|---------------------------|-------------------|------------------|------------------------------|----------------------------|

E.N.S.H.G

| | | | | | |
|-----------------|-------------------|-----------------|---------------------|-----------------|-----------------|
| ALEMANY BOIS | Antoine Daniel | DARVE MICHEL | Félix Jean-Marie | ROWE VAUCLIN | Alain Michel |
|-----------------|-------------------|-----------------|---------------------|-----------------|-----------------|

E.N.S.I.M.A.G

| | | | | | |
|----------------|-------------------|-----------------------------------|----------------------------|--------------------|----------------|
| BERT CALMET | Didier Jacques | COURTIN COURTOIS DELLA DORA | Jacques Bernard Jean | FONLUPT SIFAKIS | Jean Joseph |
|----------------|-------------------|-----------------------------------|----------------------------|--------------------|----------------|

U.E.R.M.C.P.P

| | |
|---------|--------|
| CHARUEL | Robert |
|---------|--------|

C.E.N.G

| | | | | | |
|-------------------------------------|---|--------------------------------|-------------------------|---|--|
| CADET COEURE DELHAYE DUPUY | Jean Philippe Jean-Marc Michel | JOUVE NICOLAU NIFENECKER | Hubert Yvan Hervé | PERROUD PEUZIN TAIEB VINCENDON | Paul Jean-Claude Maurice Marc |
|-------------------------------------|---|--------------------------------|-------------------------|---|--|

Laboratoires extérieurs :

C.N.E.T

| | | | | | |
|--------------------|------|--------|--------|--------------------|----------------|
| DEMOULIN DEVINE | Eric | GERBER | Roland | MERCKEL PAULEAU | Gérard Yves |
|--------------------|------|--------|--------|--------------------|----------------|

ECOLE NATIONALE SUPERIEURE DES MINES DE SAINT-ETIENNE

Directeur : Monsieur M. MERMET
Directeur des Etudes et de la formation : Monsieur J. LEVASSEUR
Directeur des recherches : Monsieur J. LEVY
Secrétaire Général : Mademoiselle M. CLERGUE

Professeurs de 1ère Catégorie

| | | |
|-----------|-------------|--------------------------------------|
| COINDE | Alexandre | Gestion |
| GOUX | Claude | Métallurgie |
| LEVY | Jacques | Métallurgie |
| LOWYS | Jean-Pierre | Physique |
| MATHON | Albert | Gestion |
| RIEU | Jean | Mécanique - Résistance des matériaux |
| SOUSTELLE | Michel | Chimie |
| FORMERY | Philippe | Mathématiques Appliquées |

Professeurs de 2ème catégorie

| | | |
|----------|---------|-----------------------|
| HABIB | Michel | Informatique |
| PERRIN | Michel | Géologie |
| VERCHERY | Georges | Matériaux |
| TOUCHARD | Bernard | Physique Industrielle |

Directeur de recherche

| | | |
|---------|--------|-------------|
| LESBATS | Pierre | Métallurgie |
|---------|--------|-------------|

Maîtres de recherche

| | | |
|------------|----------|-------------|
| BISCONDI | Michel | Métallurgie |
| DAVOINE | Philippe | Géologie |
| FOURDEUX | Angeline | Métallurgie |
| KOBYLANSKI | André | Métallurgie |
| LALAUZE | René | Chimie |
| LANCELOT | Francis | Chimie |
| LE COZE | Jean | Métallurgie |
| THEVENOT | François | Chimie |
| TRAN MINH | Canh | Chimie |

Personnalités habilitées à diriger des travaux de recherche

| | | |
|---------|---------|-------------|
| DRIVER | Julian | Métallurgie |
| GUILHOT | Bernard | Chimie |
| THOMAS | Gérard | Chimie |

Professeur à l'UER de Sciences de Saint-Etienne

| | | |
|----------|--------------|--|
| VERGNAUD | Jean-Maurice | Chimie des Matériaux & chimie industrielle |
|----------|--------------|--|

A U T O R I S A T I O N de S O U T E N A N C E

VU les dispositions de l'article 15 de l'arrêté du 5 juillet 1984 relatif aux études doctorales

VU les rapports de présentation de Messieurs

- . A. JOUAN, Chef de service CEN Marcoule
- . J. DRIOLE, Directeur de recherche

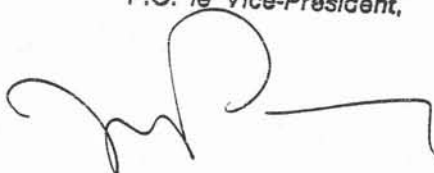
Madame Annie GAGNOUD

est autorisée à présenter une thèse en soutenance en vue de l'obtention du diplôme de DOCTEUR de L'INSTITUT NATIONAL POLYTECHNIQUE DE GRENOBLE, spécialité "Mécanique".

Fait à Grenoble, le 10 avril 1986

D. BLOCH
Président
de l'Institut National Polytechnique
de Grenoble

P.O. le Vice-Président,



THESE de DOCTORAT de
l'INSTITUT NATIONAL POLYTECHNIQUE DE GRENOBLE
(application de l'arrêté ministériel du 5 juillet 1984)

Titre de l'ouvrage :

**MODÉLISATION DES INSTALLATIONS DE FUSION
EN CREUSET FROID
POUR L'ÉLABORATION EN CONTINU OU LA LÉVITATION**

Nom de l'auteur : Annie GAGNOUD

Établissement : I. N. P. G.

RÉSUMÉ

Les creusets froids permettent d'élaborer dans des conditions de haute pureté des matériaux très réactifs. Peu exploités industriellement, leur conception est dictée par l'empirisme. La modélisation électromagnétique des creusets froids cylindriques et des creusets froids de lévitation est réalisée. La méthode utilisée nécessite la seule discrétisation des parties électriquement actives et prend en compte le caractère tridimensionnel de la géométrie des creusets. Des enseignements précieux sont déduits qui permettent la conception assistée par ordinateur des installations de fusion en creuset froid. La géométrie d'équilibre d'un domaine liquide en lévitation est déterminée.

MOTS-CLÉS

Fusion ; Induction ; Creuset froid ; Procédé d'élaboration ; Modélisation numérique ; Surface libre ; Lévitation électromagnétique.