



HAL
open science

Le formage électromagnétique des métaux liquides - Aspects expérimentaux et théoriques

Jacqueline Etay

► **To cite this version:**

Jacqueline Etay. Le formage électromagnétique des métaux liquides - Aspects expérimentaux et théoriques. Electromagnétisme. UNIVERSITE SCIENTIFIQUE ET MEDICALE; INSTITUT NATIONAL POLYTECHNIQUE DE GRENOBLE, 1982. Français. NNT : . tel-01340184

HAL Id: tel-01340184

<https://hal.science/tel-01340184>

Submitted on 30 Jun 2016

HAL is a multi-disciplinary open access archive for the deposit and dissemination of scientific research documents, whether they are published or not. The documents may come from teaching and research institutions in France or abroad, or from public or private research centers.

L'archive ouverte pluridisciplinaire **HAL**, est destinée au dépôt et à la diffusion de documents scientifiques de niveau recherche, publiés ou non, émanant des établissements d'enseignement et de recherche français ou étrangers, des laboratoires publics ou privés.

THÈSE

présentée à

L'UNIVERSITÉ SCIENTIFIQUE ET MÉDICALE
ET
L'INSTITUT NATIONAL POLYTECHNIQUE
DE GRENOBLE

DOCTEUR - INGÉNIEUR

par

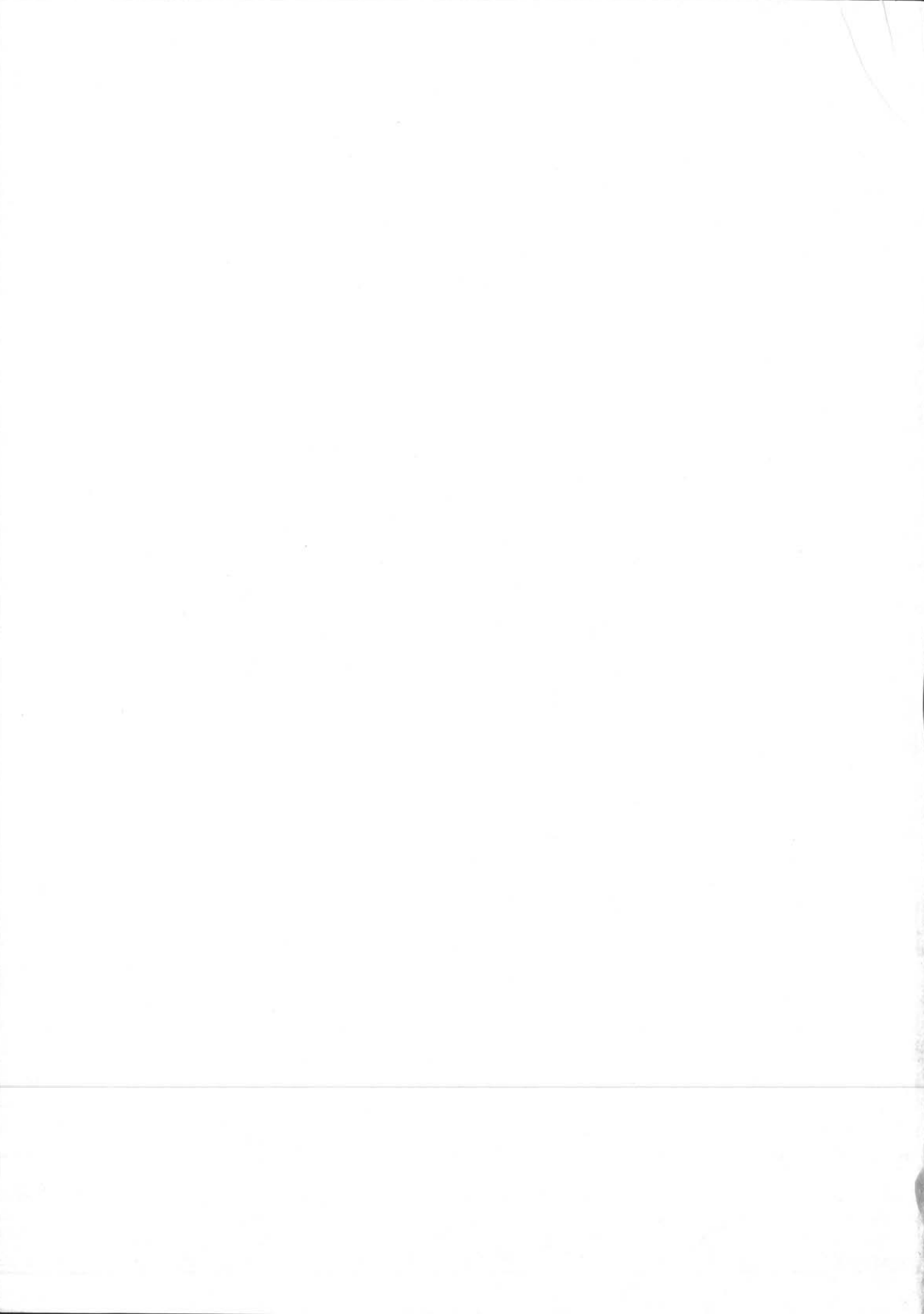
Jacqueline ETAY

S U J E T

**Le formage électromagnétique
des métaux liquides.
Aspects expérimentaux et théoriques.**

Soutenu le 24 Juin 1982 devant la Commission d'Examen

M. LESPINARD	Président
M. ACKERMANN	
M. BRANCHER	
M. DESRE	Examineurs
M. GARNIER	
M. MOREAU	
M. SHERCLIFF	



Président : Daniel BLOCH

Vice-Présidents : René CARRE¹
Hervé CHERADAME
Marcel IVANES

PROFESSEURS DES UNIVERSITES

ANCEAU François	E.N.S.I.M.A.G
BARRAUD Alain	E.N.S.I.E.G
BESSON Jean	E.N.S.E.E.G
BLIMAN Samuel	E.N.S.E.R.G
BLOCH Daniel	E.N.S.I.E.G
BOIS Philippe	E.N.S.H.G
BONNETAIN Lucien	E.N.S.E.E.G
BONNIER Etienne	E.N.S.E.E.G
BOUVARD Maurice	E.N.S.H.G
BRISSONNEAU Pierre	E.N.S.I.E.G
BUYLE-BODIN Maurice	E.N.S.E.R.G
CAVAIGNAC Jean-François	E.N.S.I.E.G
CHARTIER Germain	E.N.S.I.E.G
CHENEVIER Pierre	E.N.S.E.R.G
CHERADAME Hervé	M.C.P.P
CHERUY Arlette	E.N.S.I.E.G
CHIAVERINA Jean	M.C.P.P
COHEN Joseph	E.N.S.E.R.G
COUMES André	E.N.S.E.R.G
DURAND Francis	E.N.S.E.E.G
DURAND Jean-Louis	E.N.S.I.E.G
FELICI Noël	E.N.S.I.E.G
FOULARD Claude	E.N.S.I.E.G
GENTIL Pierre	E.N.S.E.R.G
GUERIN Bernard	E.N.S.E.R.G
GUYOT Pierre	E.N.S.E.E.G
IVANES Marcel	E.N.S.I.E.G
JAUSSAUD Pierre	E.N.S.I.E.G
JOUBERT Jean-Claude	E.N.S.I.E.G
JOURDAIN Geneviève	E.N.S.I.E.G
LACOUME Jean-Louis	E.N.S.I.E.G
LATOMBE Jean-Claude	E.N.S.I.M.A.G
LEROY Philippe	E.N.S.H.G
LESIEUR Marcel	E.N.S.H.G
LESPINARD Georges	E.N.S.H.G
LONGUEQUEUE Jean-Pierre	E.N.S.I.E.G
MAZARE Guy	E.N.S.I.M.A.G
MOREAU René	E.N.S.H.G
MORET Roger	E.N.S.I.E.G
MOSSIERE Jacques	E.N.S.I.M.A.G
PARIAUD Jean-Charles	E.N.S.E.E.G
PAUTHENET René	E.N.S.I.E.G
PERRET René	E.N.S.I.E.G
PERRET Robert	E.N.S.I.E.G

PIAU Jean-Michel	E.N.S.H.G
POLOJADOFF Michel	E.N.S.I.E.G
POUPOT Christian	E.N.S.E.R.G
RAMEAU Jean-Jacques	E.N.S.E.E.G
RENAUD Maurice	M.C.P.P
ROBERT André	M.C.P.P
ROBERT François	E.N.S.I.M.A.G
SABONNADIÈRE Jean-Claude	E.N.S.I.E.G
SAUCIER Gabrielle	E.N.S.I.M.A.G
SCHLENKER Claire	E.N.S.I.E.G
SCHLENKER Michel	E.N.S.I.E.G
SERMET Pierre	E.N.S.E.R.G
SOUQUET Jean-Louis	E.N.S.E.E.G
SILVY Jacques	M.C.P.P
SOHM Jean-Claude	E.N.S.E.E.G
VEILLON Gérard	E.N.S.I.M.A.G
ZADWORNÝ François	E.N.S.E.R.G

PROFESSEURS ASSOCIÉS

GANDINI Alessandro	M.C.P.P
MAXWORTHY Thony	E.N.S.H.G
MROVEC Stanislas	E.N.S.E.E.G
PARRIAUX Olivier	E.N.S.I.E.G
PEISNER Janos	E.N.S.E.R.G

PROFESSEURS E.N.S MINES SAINT ETIENNE

RIEU Jean
SOUSTELLE Michel

CHERCHEURS DU C.N.R.S (Directeurs et Maîtres de recherche)

FRUCHART Robert	Directeur de recherche
ALLIBERT Michel	Maître de recherche
ANSARA Ibrahim	Maître de recherche
CARRE René	Maître de recherche
DAVID René	Maître de recherche
DRIOLE Jean	Maître de recherche
KAMARINOS Georges	Maître de recherche
KLEITZ Michel	Maître de recherche
LANDAU Ioan-Doré	Maître de recherche
MERMET Jean	Maître de recherche
MUNIER Jacques	Maître de recherche
VERDILLON André	Maître de recherche

CHERCHEURS DU MINISTERE DE L'INDUSTRIE

(Directeurs et Maîtres de recherche - E.N.S Mines Saint Etienne)

LESBATS Pierre	Directeur de recherche
BISCONDI Michel	Maître de recherche
KOBYLANSKI André	Maître de recherche
LE COZE Jean	Maître de recherche
THEVENOT François	Maître de recherche
TRAN MINH Canh	Maître de recherche
LALAUZE René	Maître de recherche
LANCELOT Francis	Maître de recherche

PERSONNALITES HABILITEES A DIRIGER DES TRAVAUX DE RECHERCHE

(Décision du Conseil Scientifique)

E.N.S.E.E.G

BERNARD Claude
BONNET Roland
CAILLET Marcel
CHATILLON Catherine
COULON Michel
EUSTATHOPOULOS Nicolas
HAMMOU Abdelkader
JOURD Jean-Charles
MALMEJAC Yves (CENG)
RAVAINE Denis
SAINFORT (CENG)
SARRAZIN Pierre
TOUZAIN Philippe
URBAIN Georges (Laboratoire des Ultraréfractaires, ODEILLO)

E.N.S.M Saint Etienne

GUILHOT Bernard
THOMAS Gérard
DRIVER Julian

E.N.S.E.R.G

BOREL Joseph
CHEHIKIAN Alain

E.N.S.I.E.G

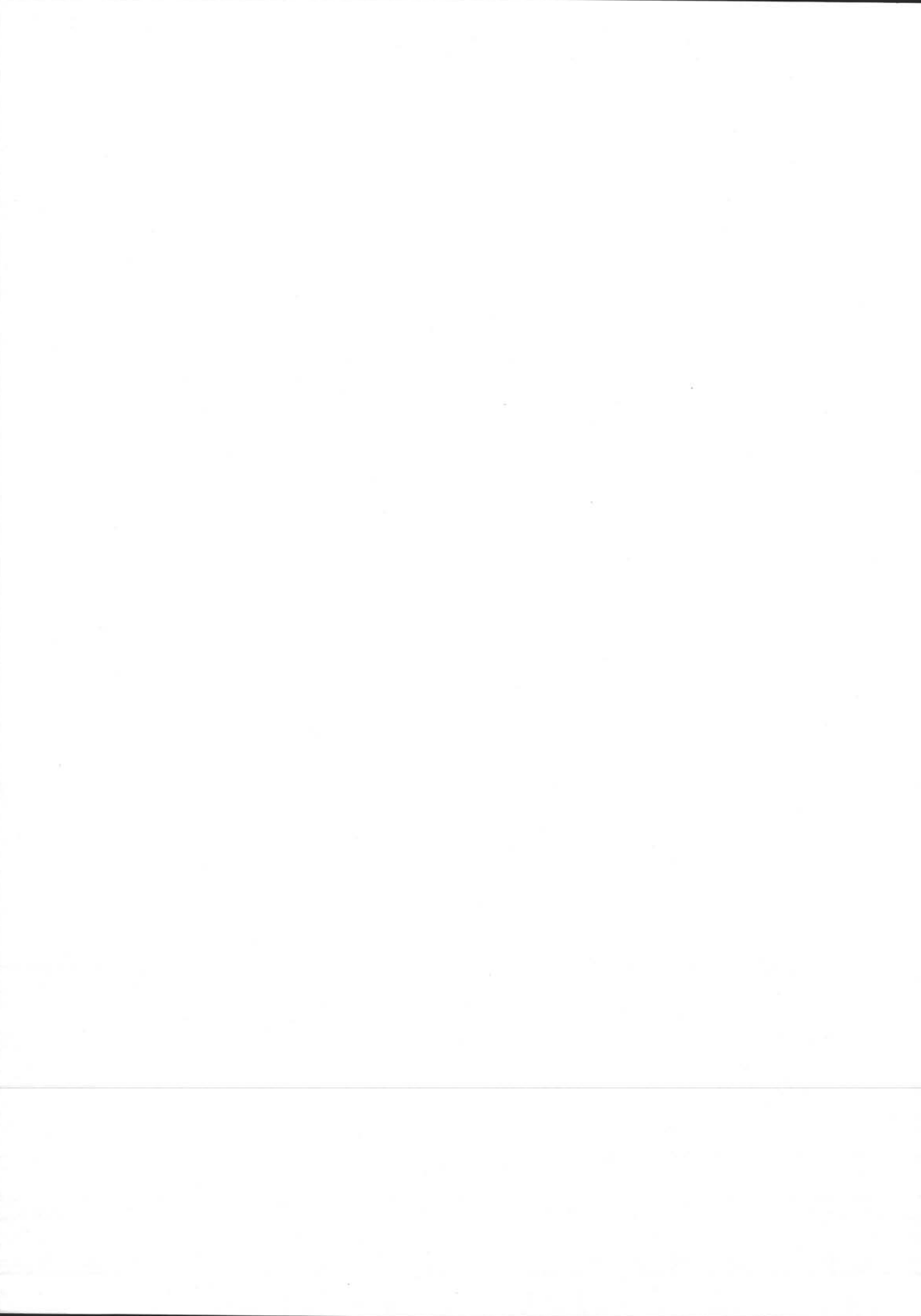
BORNARD Guy
DESCHIZEAUX Pierre
GLANGEAUD François
LEJEUNE Gérard
PERARD Jacques

E.N.S.H.G

DELHAYE Jean-Marc

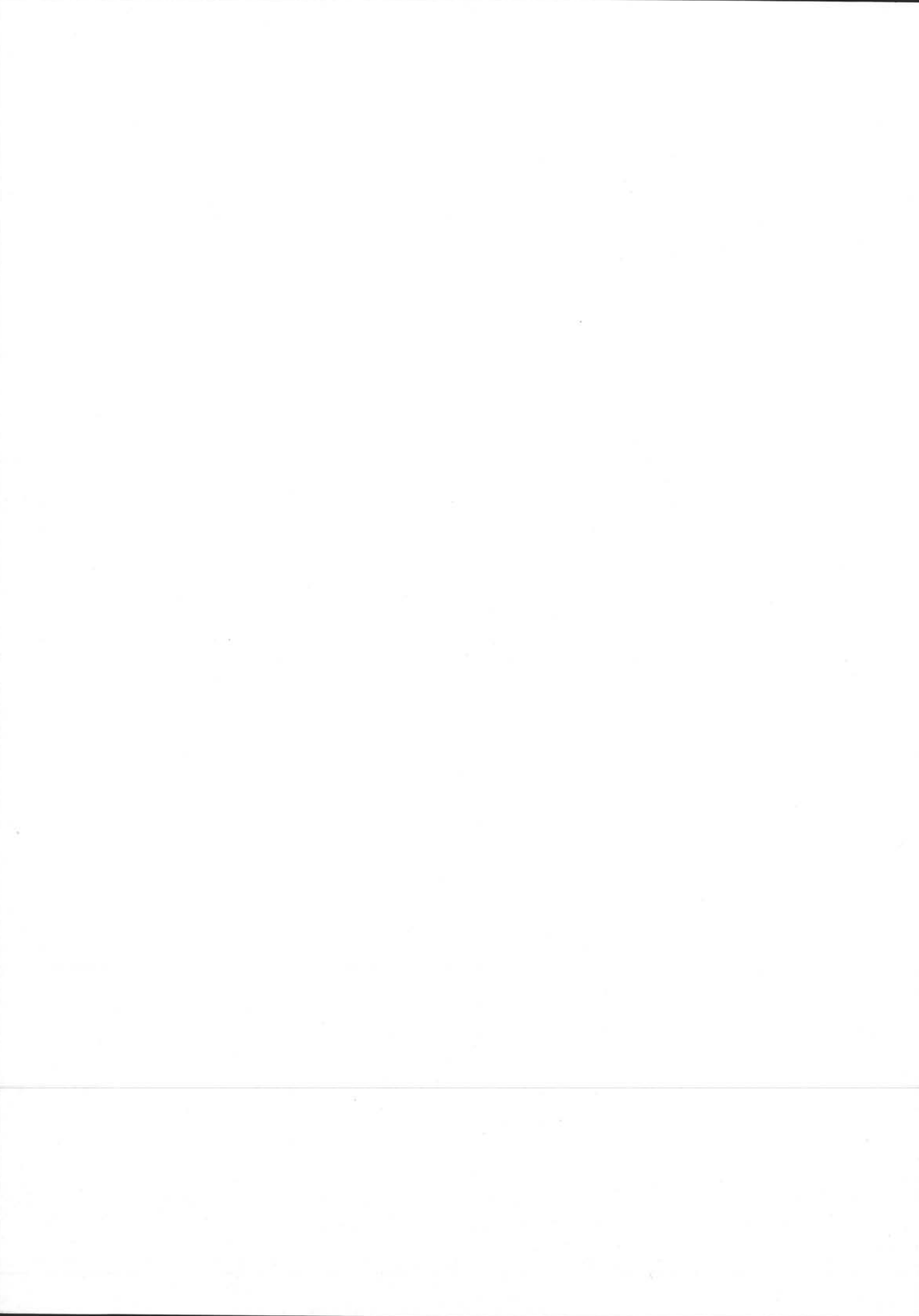
E.N.S.I.M.A.G

COURTIN Jacques



J'espère que tous ceux qui, par leurs décisions ou actions, ont collaboré à l'élaboration de cette thèse, trouveront dans la lecture de ce mémoire l'expression de mes sincères remerciements.

---000---



S O M M A I R E

	<u>Pages</u>
1 - GENERALITES	1
1.1. Introduction	3
1.2. Rappel des équations	4
2 - LES EXPERIENCES	9
2.1. Le contrôle électromagnétique des surfaces métalliques liquides et ses applications	11
2.1.1. Introduction	13
2.1.2. L'effet de peau électromagnétique et ses implications	15
2.1.3. Etude expérimentale	17
2.1.3.1. L'inducteur quadripolaire	18
2.1.3.2. L'inducteur multispire	20
2.1.4. Comparaison entre les résultats expérimentaux et les résultats théoriques	23
2.1.5. Conclusion	25
2.2. Elaboration de bandes métalliques d'étain	44
2.2.1. Dispositif expérimental	44
2.2.2. Les problèmes technologiques	48
2.2.3. Les résultats	51
2.2.4. Perspectives	51
2.3. Conclusion	53
3 - CALCULS ET ASPECTS THEORIQUES	
3.1. Les hypothèses - existence d'un potentiel complexe du champ magnétique	57
3.1.1. Les hypothèses de magnétostatique et de bidimensionnalité.....	57
3.1.2. Le potentiel complexe du champ magnétique	60
3.2. Les conditions d'interface	62
3.2.1. Surfaces contrôlées par le champ magnétique seul	62
Configurations possibles	
3.2.2. Prise en compte de la tension superficielle	63

	<u>Pages</u>
3.3. Calcul de la forme de la section d'une grande bulle de gaz infiniment longue placée dans un écoulement parallèle à l'infini	65
3.3.1. Calcul	65
3.3.2. Analogie	67
3.4. Application d'une méthode de variation d'énergie	69
3.4.1. La méthode	69
3.4.2. Application au cas du formage de la lame - Comparaison avec l'expérience	70
3.5. Conclusion	72
 4 - CONCLUSION	 75
 BIBLIOGRAPHIE	 79

NOTATIONS

\vec{B} : Champ magnétique

\vec{E} : Champ électrique

\vec{F} : Force électromagnétique

\vec{V} : Vitesse

R : Rayon du jet

\vec{u} : Vitesse rapportée à sa valeur caractéristique

\vec{b} : Champ magnétique rapporté à sa valeur caractéristique

p : Pression

$z = x + iy$: Variable complexe attribuée au plan physique

δ : Epaisseur de peau électromagnétique

ρ : Masse volumique

μ : Perméabilité magnétique

σ : Conductivité électrique

τ : Tension superficielle

ω : Pulsation des courants inducteurs

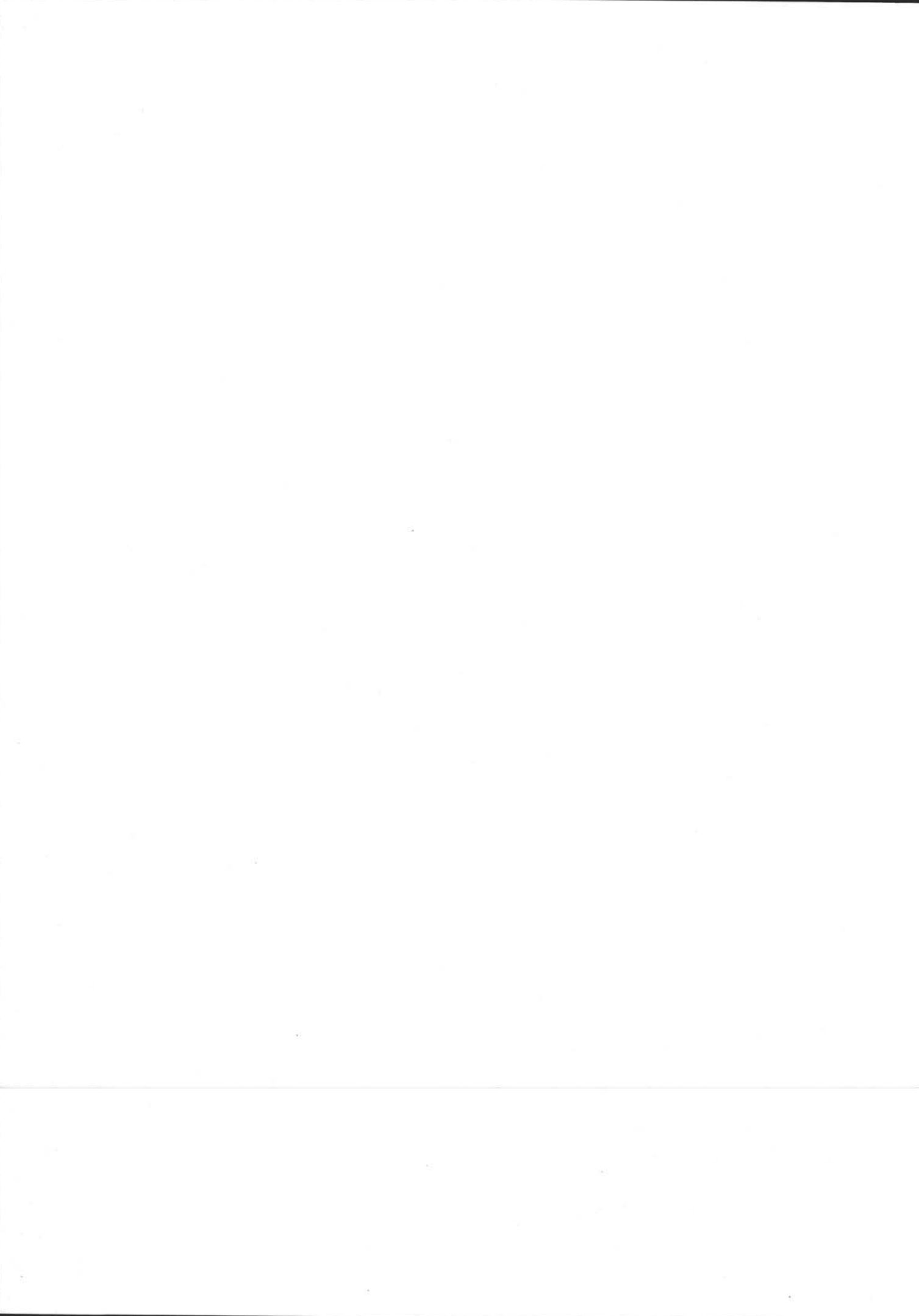
θ, s : Coordonnées curvilignes

Ω : Potentiel complexe associé au champ magnétique

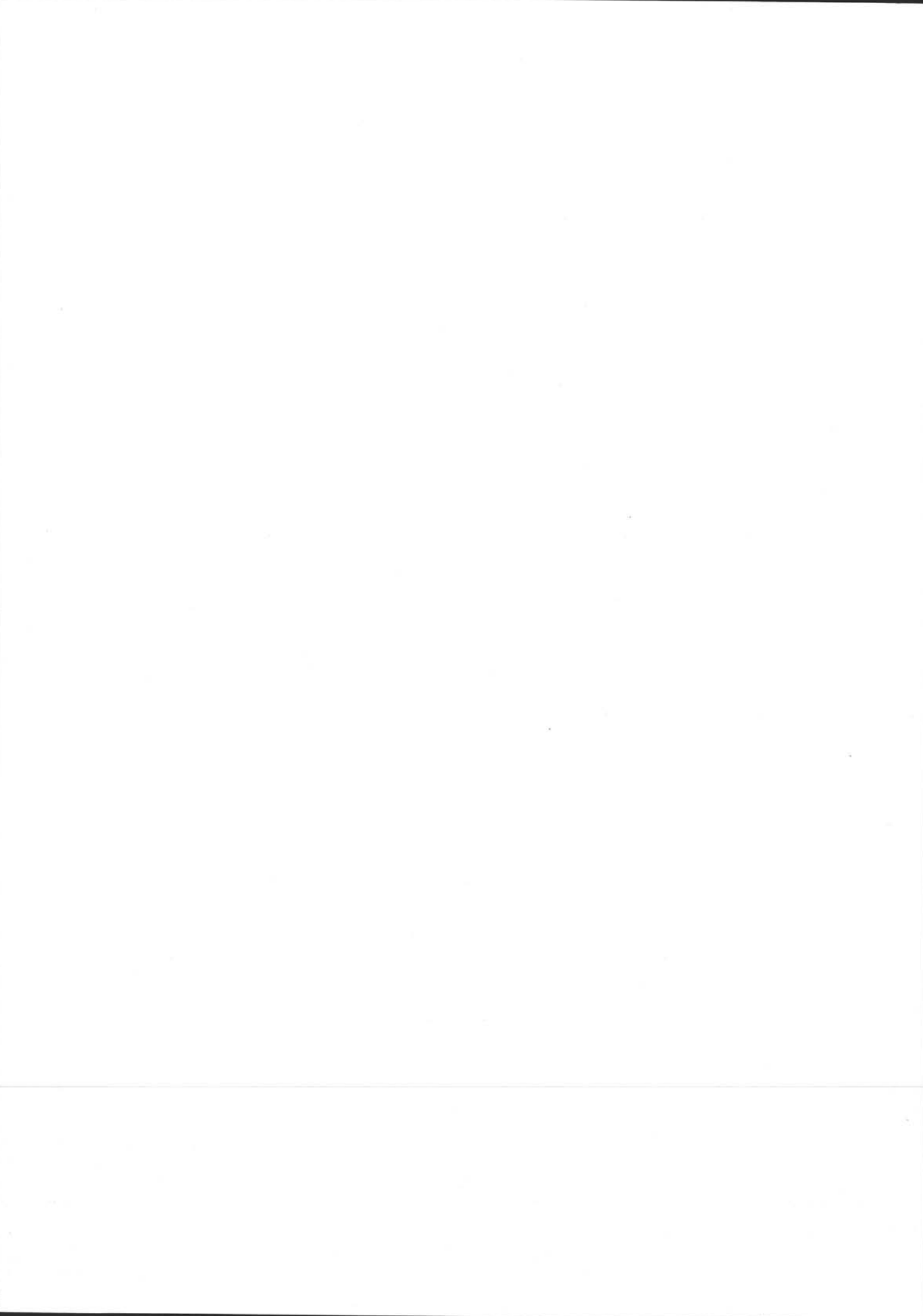
$R_m = \mu\sigma VL$: Nombre de Reynolds magnétique

$R_\omega = \mu\omega L^2$: Paramètre d'écran

$$k = \frac{B^2 R}{2\mu\tau}$$



1. GENERALITES



1. GENERALITES

1.1. INTRODUCTION

En 1840, Faraday énonça la loi fondamentale de l'induction électromagnétique : "Lorsqu'un corps conducteur se déplace dans un champ magnétique, une différence de potentiel apparaît entre ses extrémités ; il devient alors le siège d'une force électromotrice et peut faire circuler du courant dans un circuit donné".

Plus tard, remplaçant le corps rigide, mais mobile, par l'eau polluée de la Tamise, il essaya de mesurer la tension induite par le mouvement de celle-ci, dans le champ magnétique terrestre. Cette première expérience de magnétohydrodynamique (M.H.D.) n'eut de suite qu'un demi siècle plus tard quand des astrophysiciens, dont les plus connus sont Alfven et Cowling établirent la liaison entre les problèmes associés aux métaux liquides, et ceux liés aux autres milieux fluides conducteurs comme les fluides gazeux partiellement ionisés ou le magma terrestre. La possibilité de conversion directe d'énergie par générateur M.H.D. fit naître de grands espoirs dans les années 50. Une réalisation pratique reste encore à confirmer lorsque le fluide conducteur est un gaz fortement ionisé.

Le domaine dans lequel se situe notre étude, le contrôle électromagnétique des surfaces de métaux fondus, peut sembler plus modeste, il n'en possède pas moins une grande originalité intrinsèque, unique à l'échelle humaine : celle de coupler étroitement les configurations du champ magnétique \vec{B} , et du champ de vitesse du milieu fluide conducteur \vec{v} , par des conditions d'interface entre le milieu conducteur et le milieu isolant, dépendantes de la géométrie de cette interface. Un tel couplage ne se rencontre généralement que dans les systèmes à grandes échelles, en astrophysique par exemple.

Ainsi, la détermination du champ magnétique, du champ de vitesse, et de la géométrie d'équilibre de la surface du métal liquide sont indissociables. Plusieurs auteurs se sont attachés à résoudre le problème lorsqu'un de ces trois aspects peut être légitimement oublié. Ainsi Garnier [1], imposant une forme cylindrique à une colonne de métal liquide, a pu calculer la géométrie d'un champ magnétique compatible avec la forme de la surface du métal liquide, et ensuite déterminer le mouvement de celui-ci. D'autres auteurs, parmi lesquels, Shercliff [2], Moffatt et Sneyd [3], Brancher et Sero-Guillaume [4] font l'hypothèse de non pénétration du champ magnétique dans le milieu conducteur, calculent la configuration du champ magnétique et la forme de la surface métallique liquide, sans tenir compte du mouvement du liquide. Quant à l'hypothèse qui consiste à

supposer que la géométrie du champ magnétique est découplée de celle de la surface libre du liquide et du champ de vitesse, c'est elle que font, par exemple, tous les hydrodynamiciens, elle se trouve hors de notre propos.

La deuxième optique fournit le cadre d'une bonne approximation des phénomènes dont ce mémoire rend compte. Ceci va clairement apparaître dans le court rappel qui suit.

1.2. RAPPEL DES EQUATIONS

Les équations régissant les phénomènes magnétohydrodynamiques sont les équations de Maxwell auxquelles s'ajoute la loi d'Ohm :

$$\text{rot } \vec{E} = - \frac{\partial \vec{B}}{\partial t}$$

$$\text{rot } \vec{B} = \mu \vec{j}$$

$$\text{div } \vec{B} = 0$$

$$\vec{j} = \sigma(\vec{E} + \vec{v} \wedge \vec{B})$$

l'équation de Navier Stokes.

$$\rho \left(\frac{\partial \vec{v}}{\partial t} + (\vec{v} \cdot \nabla) \vec{v} \right) = - \nabla p + \rho \nu \nabla^2 \vec{v} + \vec{j} \wedge \vec{B}$$

et l'équation de continuité d'un fluide incompressible :

$$\text{div } \vec{v} = 0$$

Le terme $\vec{j} \wedge \vec{B}$ de l'équation de Navier-Stokes rend compte de la force s'exerçant sur un milieu parcouru par un courant électrique \vec{j} en présence d'un champ magnétique \vec{B} . Elle est appelée force de Lorentz ou de Laplace. Les équations de Maxwell et la loi d'Ohm conduisent à l'équation d'évolution du champ magnétique appelée "équation de l'induction" qui sous forme adimensionnelle s'écrit :

$$R_\omega \frac{\partial \vec{b}}{\partial t} = \Delta \vec{b} + R_m \text{Rot} (\vec{u} \wedge \vec{b})$$

où :

- \vec{u} et \vec{b} désignent la vitesse et le champ magnétique rapportés à leurs valeurs caractéristiques respectives,
- t le temps rendu adimensionnel avec le temps T caractéristique de l'évolution des phénomènes dans le repère considéré,
- $\vec{\Delta}$ et Rot : les opérateurs adimensionnels associés à l'échelle typique L .

avec

$R_m = \mu \sigma V L$ le nombre de Reynolds magnétique

$R_\omega = \mu \sigma L^2/T$: ce paramètre, construit comme R_m , a un court passé. Nous le nommons "paramètre d'écran".

La mise en évidence de ce paramètre permet de distinguer deux catégories de problèmes : celle pour laquelle le temps caractéristique du champ magnétique est imposé pour les conditions extérieures : c'est le cas lorsque des champs magnétiques alternatifs de pulsation ω sont utilisés, alors $T \sim \omega^{-1}$, et celle pour laquelle le temps caractéristique T est un temps de transit des particules fluides dans le domaine considéré, alors $T \sim L/V$. Le "paramètre d'écran" R_ω est alors égal au nombre de Reynolds magnétique R_m et l'équation de l'induction devient :

$$\frac{\partial \vec{b}}{\partial t} = \frac{1}{R_m} \Delta \vec{b} + \text{Rot} (\vec{u} \wedge \vec{b})$$

Cette équation est analogue à l'équation du tourbillon de l'hydrodynamique et peut être traitée de la même façon.

Lorsque $R_m \gg 1$, c'est le cas dans les phénomènes d'astrophysique, l'effet de diffusion du champ magnétique ($\Delta \vec{b}$) est négligeable par rapport à l'effet de convection du champ magnétique par le champ de vitesse ($\text{Rot} \vec{u} \wedge \vec{b}$). L'équation de l'induction s'écrit :

$$\frac{\partial \vec{b}}{\partial t} = \text{Rot} (\vec{u} \wedge \vec{b})$$

Les lignes de champ magnétique évoluent avec la matière du milieu conducteur, on a l'habitude de dire alors que le champ magnétique et le champ de vitesse sont "gelés ensemble" [5].

A l'échelle du laboratoire, ou à celle des installations industrielles, hormis les réacteurs nucléaires de type surgénérateur, le nombre de Reynolds magnétique R_m est tou-

jours petit devant l'unité - $R_m \sim 10^{-1}$ à 10^{-2} -- L'équation de l'induction s'écrit :

$$\Delta \vec{b} = 0.$$

Le champ magnétique est alors celui qui existerait si le fluide était au repos.

Lorsque, au laboratoire, on impose de l'extérieur un champ magnétique alternatif de pulsation ω , le temps caractéristique du champ magnétique est ω^{-1} et l'équation de l'induction s'écrit :

$$R_\omega \frac{\partial \vec{b}}{\partial t} = \Delta \vec{b} \quad \text{avec} \quad R_\omega = \mu \sigma \omega L^2.$$

Cette équation est une équation de diffusion du type "équation de la chaleur", à laquelle est associée une profondeur de pénétration δ appelée, en électromagnétisme, "épaisseur de peau", telle que

$$\delta = \left(\frac{2}{\mu \sigma \omega} \right)^{1/2}$$

Ainsi, lorsque la pulsation est élevée ($R_\omega \gg 1$), le champ magnétique pénètre peu le milieu conducteur qu'il rencontre, tandis que si la pulsation est faible ($R_\omega \ll 1$), le milieu conducteur peut être considéré comme transparent au champ magnétique.

La relation d'Ampère, $\text{Rot } \vec{B} = \mu \vec{j}$, donne un ordre de grandeur des courants de Foucault présents dans le métal soumis à un champ magnétique alternatif d'intensité caractéristique B_0 .

$$j \sim \frac{B_0}{\mu \delta}$$

L'ordre de grandeur des forces électromagnétiques est :

$$F_\omega \sim j B_0 \sim \frac{B_0^2}{\mu \delta} \quad \text{ou} \quad F_\omega \propto \omega^{1/2}$$

Ce qui signifie que les effets dus au champ magnétique pulsant sont d'autant plus forts que sa pulsation ω est élevée. Ce paramètre variable possède la qualité d'être facilement modulable. Il peut varier de 1 à 10^6 Hz, ce qui revient à multiplier par mille l'ordre de grandeur de la force, toutes choses égales par ailleurs.

Pour comprendre comment agit cette force, nous la décomposons en deux termes : un terme de pression, ou partie irrotationnelle de la force, et un terme déviatoire, ou partie rotationnelle :

$$\vec{j} \wedge \vec{B} = \vec{\nabla} \left(\frac{B^2}{2\mu} \right) + \frac{1}{\mu} (\vec{B} \cdot \vec{\nabla}) \vec{B}$$

puis nous comparons les ordres de grandeur respectifs de ces termes.

$$|F_{\text{rot}}| \sim \frac{B_0^2}{\mu \ell} \quad \ell : \text{échelle caractéristique des variations du}$$

champ magnétique, de valeur efficace B_0 , le long de la surface et

$$|F_{\text{irrot}}| \sim \frac{B_0^2}{\mu \delta}$$

$$\frac{|F_{\text{irrot}}|}{|F_{\text{rot}}|} \sim \frac{\ell}{\delta} \sim R_\omega^{1/2}$$

Ainsi, lorsque $R_\omega \ll 1$, le champ magnétique pénètre bien le métal liquide. Nous sommes en présence de problèmes s'apparentant aux problèmes de M.H.D. en champ magnétique continu.

Si $R_\omega \gg 1$, le champ magnétique pénètre peu le métal liquide. La partie rotationnelle de la force de Lorentz est négligeable par rapport à sa partie irrotationnelle. Par conséquent, un champ magnétique alternatif de fréquence très élevée est adéquat pour contenir et former un métal liquide sans paroi, la lévitation de masses métalliques liquides en est un exemple [6], [7]. Ce type de champ n'engendre pas de mouvement à l'intérieur du métal. L'approximation selon laquelle on peut calculer la géométrie du champ magnétique et la forme de la surface, sans tenir compte du mouvement du fluide à l'intérieur du métal est justifiée.

Si $R_\omega \sim 1$, les deux composantes de la force de Lorentz sont égales. Les mouvements induits dans le fluide ne sont plus négligeables. Les champs magnétiques alternatifs de fréquences moyennes peuvent donc servir à fondre les métaux et à les brasser [8].

Afin de familiariser le lecteur avec le phénomène original de formage électromagnétique de surfaces métalliques liquides, la première partie de ce mémoire est principalement consacrée à la description d'expériences de formage électromagnétique d'un profilé cruciforme et d'une lame, réalisées avec du mercure à l'Institut de Mécanique de Grenoble (I.M.G.) et avec de l'étain au Laboratoire de Thermodynamique et de Physico-Chimie Métallurgiques (L.T.P.C.M), dans le cadre pluridisciplinaire des activités du Groupement d'Intérêt Scientifique MADYLAM*. La deuxième partie expose divers calculs de surfaces libres de métal fondu contrôlées par des champs magnétiques de fréquence infinie, et les analogies possibles, avec les écoulements cavitants, par exemple. En annexe, se trouvent les textes de deux brevets protégeant les procédés nouveaux dont ce mémoire rend compte.

*
MADYLAM : Magnétodynamique des Liquides - Application à la Métallurgie.

2. LES EXPERIENCES

2.1. LE CONTROLE ELECTROMAGNETIQUE DES SURFACES

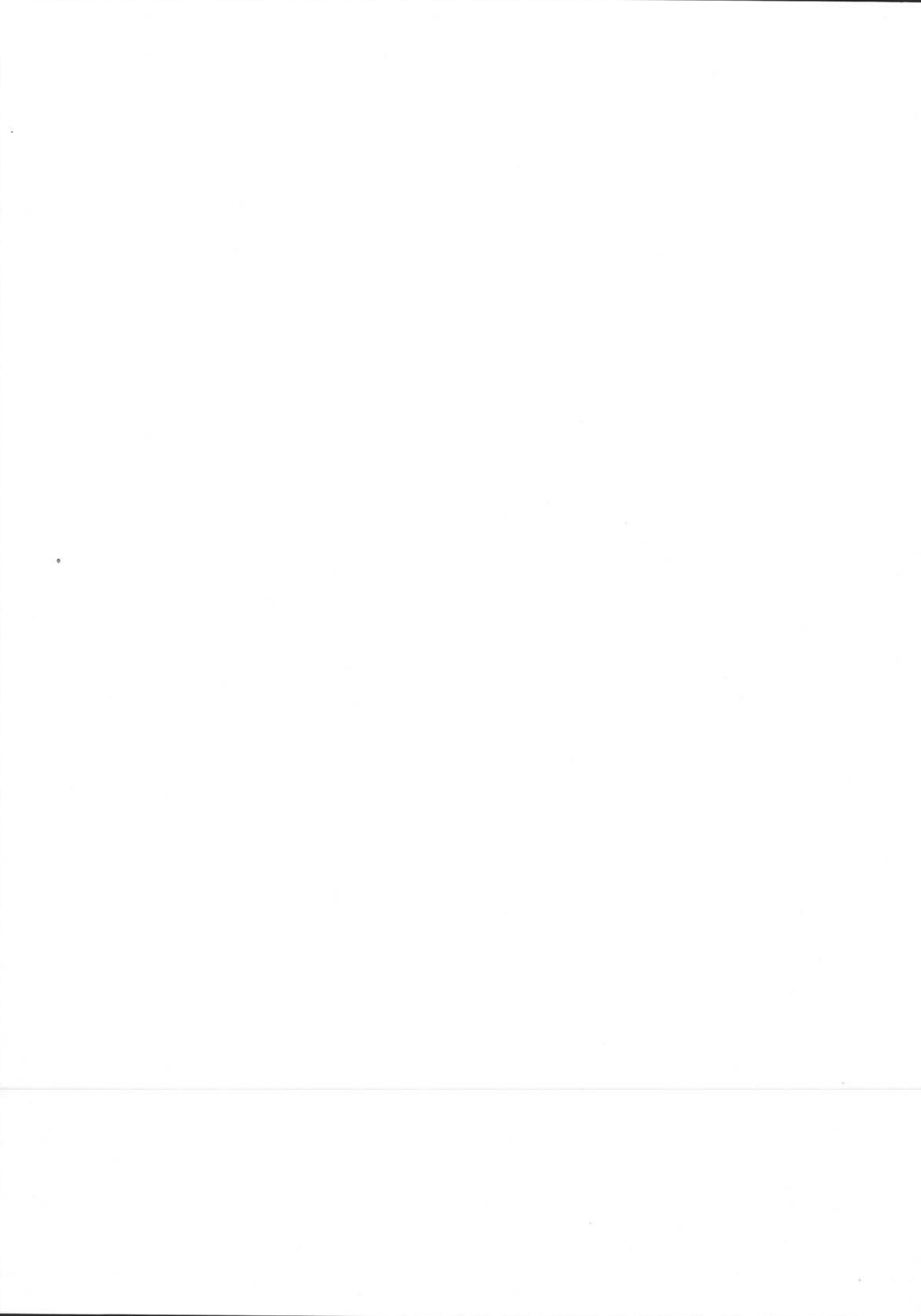
METALLIQUES LIQUIDES ET SES APPLICATIONS

Jacqueline ETAY* - Marcel GARNIER*

RESUME

Nous étudions expérimentalement les possibilités d'imposer une forme d'équilibre, choisie par avance, à une veine de métal liquide sans l'aide d'aucune paroi, en utilisant uniquement les effets induits par des champs magnétiques alternatifs de fréquence élevée. L'analyse des mécanismes de base, reposant sur l'effet de peau électromagnétique, permet de dégager les conditions d'obtention du résultat. Celui-ci est mis en évidence dans deux réalisations expérimentales permettant d'imposer une section droite cruciforme, ou étirée sous forme d'une lame de faible épaisseur, à une veine métallique initialement circulaire. Les résultats expérimentaux sont confrontés à des prévisions théoriques.

* GIS MADYLAM - BP 53X - 38041 GRENOBLE CEDEX.



2.1.1. - INTRODUCTION

Pour contenir un volume donné de matière, il n'est pas toujours possible de recourir à la solution la plus simple qui consiste en l'utilisation de parois matérielles. C'est le cas en particulier lorsque la matière considérée est un plasma à très haute température qui réagit vivement avec la plupart des matériaux. Très tôt, la solution consistant à utiliser des forces électromagnétiques pour confiner des volumes conséquents de plasma a été retenue et exploitée, notamment dans les expériences de fusion thermonucléaire contrôlée (tokamak). Dans l'industrie métallurgique, la présence des parois implique des contingences de maîtrise malaisée. D'une part, les matériaux réfractaires utilisés réagissent chimiquement avec les métaux fondus qui souffrent de pollution. D'autre part, afin de limiter l'érosion des parois, les vitesses de coulée du métal sont réduites et la productivité des installations atteint très vite un maximum.

L'utilisation de champs magnétiques alternatifs apporte dans certains cas une solution élégante à ces problèmes en supprimant les parois et en les remplaçant par un système de forces électromagnétiques équivalent. C'est le maintien de la stabilité des surfaces libres ainsi contrôlées qui limite principalement le procédé. Néanmoins, le creuset électromagnétique permet d'obtenir la lévitation de masses importantes de métal fondu maintenues en équilibre à l'encontre des forces de pesanteur, et à l'abri de toute pollution sous atmosphère contrôlée [1][2][3]. La lingotière matérielle peut également être supprimée dans la coulée continue de l'aluminium et remplacée par des forces électromagnétiques centripètes capables de contenir le métal jusqu'à solidification. Cette application est cependant limitée à la fabrication de billettes pleines ou creuses de géométrie circulaire [4][5].

Nous nous proposons de montrer qu'il est possible d'imposer à une colonne de métal, lors de l'élaboration de celui-ci par coulée continue et lorsqu'il est encore dans sa phase liquide, une forme différente d'un

cylindre circulaire sans qu'il y ait contact entre le métal et une paroi, en utilisant l'action de champs magnétiques alternatifs de fréquence élevée (400 KHz). Les applications pratiques de cette étude sont claires : des économies d'énergie importantes seront réalisées, lorsque le sidérurgiste solidifiera le métal dans la forme que lui aura imposée la géométrie du champ magnétique appliqué, grâce à l'élimination des premiers passages du métal en laminoir et du réchauffage correspondant. Pour d'autres métaux, comme le titane, très avides d'oxygène, la suppression des parois, source de pollution, améliorera leur pureté. Sur un plan fondamental, le problème posé est vaste et riche, puisqu'il englobe non seulement les questions de frontière libre soulevées par la détermination de la forme d'équilibre de la surface métallique liquide conditionnée par la répartition des forces électromagnétiques, elle-même fonction de la position de cette surface, mais aussi l'analyse des conditions de stabilité de l'équilibre obtenu [6][7].

Les principaux mécanismes physiques mis en jeu dans le formage électromagnétique sont rappelés dans une première partie. La seconde partie est consacrée à la description de l'installation expérimentale qui a permis de démontrer la possibilité d'obtenir en continu, directement à partir du métal liquide, des ébauches de profilés. La puissance du procédé est illustrée par deux réalisations particulières : l'élaboration de profilés cruciformes et de lames minces. Dans une dernière partie les formes d'équilibre obtenues expérimentalement sont confrontées aux géométries prédites par une analyse théorique [8].

2.1.2.- L'EFFET DE PEAU ELECTROMAGNETIQUE ET SES IMPLICATIONS

L'équation d'évolution du champ magnétique dans un milieu électro-conducteur de dimension caractéristique L , de conductivité électrique σ et de perméabilité magnétique μ , sujet à un écoulement dont l'échelle caractéristique de vitesse est V s'écrit :

$$R_{\omega} \frac{\partial \vec{b}}{\partial t} = \Delta \vec{b} + R_m \text{Rot} (\vec{u} \wedge \vec{b})$$

où :

- \vec{u} et \vec{b} désignent la vitesse et le champ magnétique rapportés à leurs valeurs typiques respectives.
- t : le temps rendu adimensionnel avec le temps caractéristique T d'évolution du champ magnétique ($T=2\pi\omega^{-1}$) dans le cas d'un champ magnétique alternatif de pulsation ω).
- Δ et Rot les opérateurs adimensionnels associés à l'échelle L .

avec : $R_{\omega} = \mu \sigma L^2 / T$ et $R_m = \mu \sigma V L$.

Au laboratoire, ou à l'échelle industrielle, avec les métaux liquides habituels, le nombre de Reynolds magnétique R_m est toujours faible devant l'unité ($R_m < 10^{-1}$) et tout effet de convection du champ magnétique par le champ de vitesse peut être négligé. L'équation de l'induction se réduit alors à une équation de diffusion

$$R_{\omega} \frac{\partial \vec{b}}{\partial t} = \Delta \vec{b}$$

essentiellement dominée par l'effet de peau. Elle impose, lorsque l'échelle de temps T est fixée par la pulsation ω des courants inducteurs, l'échelle de longueur caractéristique :

$$L \sim \delta \quad \text{où} \quad \delta = \left(\frac{2}{\mu \sigma \omega} \right)^{1/2}$$

Dans cette épaisseur de peau δ le champ magnétique s'annule en donnant naissance à des courants de Foucault ($j \approx B/\mu\delta$) qui interagissent avec lui pour engendrer une force de Lorentz $\vec{j} \wedge \vec{B}$ (fig. 1). Lorsque $\delta \ll \ell$ il est élémentaire de décomposer cette force en une partie irrotationnelle $|F_{\text{irrot}}|$ de l'ordre de $B^2/2\mu\delta$ et une partie rotationnelle $|F_{\text{rot}}|$ de l'ordre de $B^2/\mu\ell$ si ℓ désigne l'échelle typique de variation du champ magnétique de valeur efficace B le long de la surface du milieu conducteur. Ainsi :

$$\frac{|F_{\text{irrot}}|}{|F_{\text{rot}}|} \sim \frac{\ell}{\delta} \sim (\mu \sigma \omega)^{1/2} \ell \sim R_{\omega}^{1/2}$$

Par suite, lorsque l'effet de peau est bien marqué ($R_{\omega} \gg 1$) la force électromagnétique qui s'exerce sur le milieu électroconducteur se réduit essentiellement à une pression $B^2/2\mu$. Ceci est d'autant plus vrai que la conductivité électrique du milieu considéré ou que la fréquence du champ magnétique appliqué est plus élevée. Un liquide conducteur verra donc sa surface soumise à une pression inégalement répartie.

C'est en exploitant cette possibilité que nous pouvons lui imposer des configurations géométriques variées. L'équilibre de la surface libre du liquide résulte de la compétition entre les forces de pression magnétique et les forces de tension superficielle qui tendent à imposer une forme circulaire.

2.1.3.- ETUDE EXPERIMENTALE

L'installation expérimentale (fig. 2) est constituée d'une boucle hydraulique dans laquelle circule le mercure, métal liquide de simulation, comprenant en série un réservoir, une pompe, une cuve à niveau constant de hauteur variable et une section d'essais dans laquelle le mercure s'écoule en jet libre sous l'action de la gravité. A l'entrée de la section d'essais un nid d'abeille et un convergent amovible ont été placés de façon à obtenir un jet de bonne qualité géométrique et de section initiale d'aire et de formes variées.

Le jet libre est soumis au champ magnétique engendré par un inducteur branché en parallèle aux bornes d'un ensemble de condensateurs de façon à constituer un circuit oscillant. Ce circuit est alimenté par un générateur de type aperiodique qui a la particularité de toujours fonctionner à la fréquence de résonance du circuit oscillant quelle que soit l'évolution des caractéristiques de celui-ci. Le générateur fournit la puissance électrique nécessaire à l'entretien des oscillations dans le circuit inducteur dans une gamme de fréquence s'étendant à 0,5 KHz à 400 KHz. Les inducteurs sont réalisés en tube de cuivre parcourus par une circulation d'eau de façon à éliminer les calories produites par effet Joule. A une géométrie d'inducteur correspond une configuration du champ magnétique et une forme d'équilibre possible du jet de mercure.

Les expériences ont été réalisées avec deux types d'inducteurs : le premier, inducteur quadripolaire, permet d'imposer une section cruciforme à la veine de mercure initialement circulaire, le second, inducteur multispire, lui impose de s'étirer sous la forme d'une lame mince.

2.1.3.1. L'inducteur quadripolaire

Il est constitué (fig. 3) de quatre conducteurs rectilignes disposés de telle façon que la trace de leurs axes dessine les sommets d'un carré dans une section horizontale. Le courant qui parcourt un conducteur est de même intensité et de sens opposé aux courants qui parcourent ses deux voisins immédiats. Le champ magnétique engendré par cet inducteur présente des gradients importants : en particulier, sur la surface d'un jet métallique circulaire, il est intense au voisinage de chacun des conducteurs et, pour des raisons de symétrie, il est nul en tout point situé à égale distance de deux conducteurs. Soumis aux forces de pression non uniformément réparties sur sa périphérie, le métal liquide fuit les régions proches des conducteurs et gagne les régions de champ magnétique faible (fig. 4). Dans ces régions, l'effet de la tension superficielle est prédominant et impose le rayon de courbure de la surface qui prend la forme d'une hypocycloïde émoussée. En l'absence de tension superficielle la forme d'équilibre est rigoureusement une hypocycloïde obtenue de façon classique avec les plasmas [9].

Les formes d'équilibre obtenues pour différentes valeurs de l'intensité dans l'inducteur, pour un débit de $100 \text{ cm}^3/\text{set}$ et un diamètre initial de 10 mm sont représentées sur la figure 5. Le système de mesure de la position de la surface libre est un circuit électrique constitué d'un fil de tungstène de 8/100 mm placé dans un tube de verre effilé, monté sur une table de déplacement XY et relié à une borne d'un générateur de courant continu dont l'autre borne est reliée au mercure par l'intermédiaire d'un voltmètre. Malgré de faibles oscillations dues aux vibrations de la pompe, la dispersion des points de mesure n'excède pas 2/10 mm. Les surfaces d'équilibre sont déterminées point par point avec un pas de 1/10 mm.

Le coefficient de formage : rapport entre la plus grande et la plus faible distance entre l'axe de la veine métallique et un point de la surface libre atteint au maximum la valeur 2 pour

un diamètre initial ($2 R$) de 9 mm, une fréquence de 200 KHz ($\delta/R \sim 0,25$), une intensité efficace de 3 000 A, une ddp efficace aux bornes de l'inducteur de 700 V, et un débit de 100 cm³/s.

Pour obtenir la meilleure efficacité du champ magnétique et des formes d'équilibre très stables, nous avons dû avoir recours à deux artifices :

- Lorsque le mercure s'écoule dans la section d'essais, il s'accélère sous l'effet de la pesanteur. Il se produit donc une diminution de section du jet dont la surface tend à s'éloigner des conducteurs et donc à échapper aux régions de champ magnétique fort. Pour compenser cet effet, une légère convergence a été donnée à l'inducteur : pour un jet de diamètre 10 mm, la distance séparant deux conducteurs diamétralement opposés est 11 mm à la partie supérieure de l'inducteur, de longueur 325 mm, et 8 mm à la partie inférieure.

- Il n'est pas possible à cause des connexions reliant l'inducteur aux condensateurs d'avoir un champ magnétique quadripolaire sur toute la longueur de l'inducteur. Le champ magnétique créé par ces connexions engendre des perturbations importantes dans le jet de mercure, dès son entrée dans l'inducteur, qui sont convectées par le métal et nuisent au formage. Pour éliminer l'influence parasite des connexions, nous les avons placées entre deux plaques de cuivre refroidies, d'épaisseur supérieure à la profondeur de pénétration du champ magnétique à la fréquence utilisée. Des courants induits se développent dans ces "écrans" en opposition de phase avec les courants dans les connexions ; le champ magnétique résultant est nul entre les deux écrans. Les photos 1 et 2 illustrent le formage d'une croix. Sur la photo 1 le champ magnétique est nul ; le mercure adopte une forme circulaire. Sur la photo 2, on peut voir que le mercure situé entre les écrans conserve une géométrie circulaire alors que celui situé au-dessous des écrans adopte la géométrie cruciforme que lui imposerait un inducteur quadripolaire de longueur infinie ; seules deux des branches de la croix sont visibles.

L'inducteur quadripolaire peut également être utilisé pour réaliser le guidage d'un jet de métal liquide. En effet, le champ magnétique créé par un inducteur quadripolaire est faible, voire nul, dans la zone centrale de cet inducteur. Lorsqu'un jet de métal liquide de faible diamètre coule sous l'effet de la gravité au centre de l'inducteur placé verticalement, il ne subit pratiquement aucune force électromagnétique. Mais dès qu'il s'écarte de la zone centrale de l'inducteur, les forces de Lorentz, qui résultent de la présence de mercure dans une zone de champ fort, l'obligent à se recentrer. C'est le même phénomène qui, lorsque l'inducteur est incliné par rapport à la verticale, force le jet à garder son axe en coïncidence avec l'axe de l'inducteur. (photos 3 et 4).

2.1.3.2. L'inducteur multispire

Il permet d'imposer une forme de lame mince à un jet métallique de section initialement circulaire. L'intérêt industriel d'une telle géométrie nous paraît résider notamment dans la fabrication de matériaux amorphes [10]. Certains alliages métalliques subissant un refroidissement très rapide, ou ultratrempe, peuvent se solidifier en échappant à la cristallisation, et garder à l'état solide, la structure qu'ils avaient à l'état liquide. Cet état, dit amorphe, est obtenu généralement à partir de lames minces brutalement solidifiées au contact d'un disque refroidi. La fabrication de telles lames à partir de fentes matérielles est problématique. D'une part la tension superficielle a un effet destabilisant qui tend à déchirer la lame en plusieurs jets circulaires parallèles ; ceci oblige les métallurgistes à placer le disque de trempe très près (moins de 2 mm) de la fente de coulée. D'autre part, la fente délicate à réaliser en matériaux réfractaires se bouche très facilement, s'érode très vite ce qui entraîne une évolution constante de l'épaisseur de la lame et une pollution du métal. Le dispositif électromagnétique permet d'éliminer tous ces problèmes en supprimant la fente de coulée.

Pour imposer une forme de lame à une veine de métal liquide initialement circulaire, il suffit de la soumettre à un champ magnétique alternatif intense parallèle (fig. 6). Les forces qui apparaissent dans la peau électromagnétique ont pour effet d'étirer le jet métallique dans la direction des lignes de champ de façon à ce que la configuration du champ magnétique soit aussi voisine que possible de ce qu'elle serait en l'absence de métal. La présence du champ magnétique possède un grand avantage puisqu'elle s'accompagne d'un effet fortement stabilisant qui retarde considérablement l'apparition des instabilités capables de déchirer la lame : plusieurs centimètres de lame stable sont couramment obtenus.

L'inducteur utilisé est formé de deux bobines coaxiales (fig. 7) branchées en parallèle aux bornes des condensateurs d'accord : le courant circulant dans le même sens dans chacune des bobines, le champ magnétique engendré est quasi unidirectionnel, parallèle à l'axe des bobines. De façon à augmenter l'amplitude du champ magnétique, pour une intensité donnée du courant dans les bobines, un élément de ferrite refroidi, en forme de U est placé dans chaque bobine (fig. 8). La "culasse magnétique" ainsi formée canalise les lignes de champ et les concentre dans la région où elles sont nécessaires : à puissance donnée, la présence des ferrites permet de doubler le champ magnétique. Dans les expériences, les bobines étaient constituées de six spires (\emptyset intérieur 25 mm) réparties en deux couches superposées.

Une approximation simple de la géométrie de la lame permet de trouver l'ordre de grandeur du champ magnétique à fournir pour obtenir une épaisseur e . La forme de la surface libre du métal résulte de la compétition entre les forces électromagnétiques et les forces dues à la tension superficielle τ . Dans la partie plane de la lame, le rayon de courbure étant nul, seul le champ magnétique agit, alors qu'à ses extrémités un point d'arrêt du champ magnétique apparaît où seul l'effet de la tension superficielle existe. De l'uniformité de la pression dans une section transversale du fluide il résulte :

$$\frac{B^2}{2 \mu} \sim \frac{2 \tau}{e} \quad \text{soit } B \sim 2 (\mu \tau/e)^{1/2}$$

Par exemple, pour obtenir une lame d'épaisseur 1 mm avec du mercure, on est conduit à utiliser un champ magnétique de l'ordre de 500 gauss.

Cette estimation de B n'est valable que si le rapport δ/e reste petit devant l'unité. Dans le cas contraire, le champ magnétique à produire, et par suite la puissance à fournir, peuvent être très supérieurs à cette valeur. D'une part, la partie rotationnelle des forces électromagnétiques devient alors importante et une fraction non négligeable de la puissance fournie sert à mettre le liquide en mouvement. D'autre part, le champ magnétique cesse d'être nul sur l'axe de la lame dès que $\delta \sim e$ l'efficacité de la partie irrotationnelle des forces électromagnétiques s'amointrit. La condition $\delta/e \ll 1$ est donc primordiale ; la valeur minimale de l'épaisseur qu'il est possible d'atteindre pour une fréquence donnée est $e = \delta$. Pour dépasser cette limite, il faut augmenter très fortement l'intensité du champ magnétique et par suite la puissance à fournir. L'élaboration de lames minces nécessite généralement des fréquences élevées : c'est ainsi que des courants pulsant à 1 MHz sont nécessaires pour obtenir des lames de mercure d'épaisseur 0,5 mm.

Les photos 5 et 6 montrent un exemple de réalisation de lames de mercure. En raison de l'effet convectif de l'écoulement, la lame n'atteint pas son maximum de largeur au voisinage de l'entrée de l'inducteur. Le jet métallique formé se présente sous forme de fuseaux successifs dont la longueur augmente avec la vitesse d'écoulement du métal. A cause de la tension superficielle qui agit seule à la sortie de l'inducteur et tend à redonner une section circulaire à la veine métallique, deux fuseaux successifs sont situés dans des plans verticaux perpendiculaires. Ce phénomène est tout à fait analogue à celui observé avec des jets issus de fentes matérielles [11]. Ce phénomène est illustré par la photo 7.

2.1.4. - COMPARAISON ENTRE LES RESULTATS EXPERIMENTAUX
ET LES RESULTATS THEORIQUES

Des formes d'équilibre obtenues avec un champ magnétique quadripolaire ont été calculées par SHERCLIFF à l'aide d'une analyse théorique utilisant de façon complémentaire les variables complexes et les méthodes numériques [8]. L'introduction de ces dernières est liée à la difficulté d'échapper à un processus itératif lorsque la tension superficielle est prise en compte. Cette analyse repose sur un certain nombre d'hypothèses :

- une profondeur de pénétration nulle du champ magnétique dans le métal liquide (ce qui rend légitime l'utilisation des potentiels complexes dans la détermination du champ magnétique extérieur harmonique).
- une géométrie bidimensionnelle qui ignore les effets dus à la gravité et à la longueur finie de l'inducteur.
- des conducteurs électriques filiformes.

Le calcul effectué est basé sur la possibilité de transformer de façon univoque un quart de plan physique dans lequel l'équation de la surface libre est inconnue, en un demi-plan de l'espace d'une variable complexe, à la frontière duquel la surface libre est transformée en un segment de droite de longueur $2\alpha - \alpha$ devenant un paramètre du problème, prenant en compte l'aire de la section de métal à former par rapport à l'aire du carré fermé par les quatre conducteurs - et dans lequel le champ magnétique est uniforme. La principale transformation conforme utilisée est la transformation de Schwarz Christoffel généralisée qui assimile la surface libre inconnue à un polygone ayant une infinité de côtés de longueur infiniment petite. Cette transformation est particulièrement bien adaptée à la prise en compte de la tension superficielle puisqu'elle introduit le rayon de courbure local comme variable. L'itération numérique se fait en ajustant les paramètres α et a (rapport entre

la pression magnétique $B^2/2\mu$ et la pression totale dans le fluide p de façon à ce que la condition aux limites traduisant l'équilibre local entre la pression magnétique et les forces de tension superficielle soit assuré.

Cette théorie prédit deux types de configuration suivant la valeur initiale du paramètre α .

4.1. Lorsque α est inférieur à une valeur critique α_c et lorsque le champ magnétique tend vers l'infini, la surface d'une section de métal devient une hypocycloïde. C'est la forme qu'adopte la surface lorsque sa tension superficielle est négligeable.

4.2. Lorsque α est supérieur à α_c , il apparaît des protubérances de métal liquide aux quatre coins de l'hypocycloïde lorsque le champ magnétique devient grand. Deux séries de courbes calculées sont représentées en [8] pour diverses valeurs de a , paramètre peu commode d'accès expérimentalement, en raison de la prise en compte de la pression intérieure p du fluide, l'une pour une valeur initiale de α inférieure à α_c , l'autre pour une valeur supérieure.

Lors de nos expériences nous sommes limités par l'intensité du champ magnétique et nous devons faire en sorte que le mercure soit le plus près possible des conducteurs. Nous nous situons donc dans le cas $\alpha > \alpha_c$. Nous n'avons pas mis en évidence l'existence des protubérances. Cette absence s'explique par les faits que les conducteurs employés ne sont pas filiformes mais ont, pour des nécessités de refroidissement, une section droite d'aire importante devant celle de la veine métallique et que, l'épaisseur de peau expérimentale devient, dans les coins, de l'ordre de grandeur de

la longueur caractéristique ℓ . Si malgré ceci les protubérances existent, le volume des conducteurs nous en a empêché la mesure. Ces remarques permettent de mieux comprendre la forme de la courbe $U = 770$ V de la figure 5, très éloignée des formes calculées. Une comparaison entre une courbe calculée ($\alpha = 100$) et une courbe expérimentale ($a \sim 75$) est représentée sur la figure 9. L'accord entre ces deux courbes est satisfaisant. Outre le fait déjà signalé de la forme des conducteurs, les écarts qui apparaissent entre les deux courbes sont dus à la difficulté d'obtenir une bonne symétrie géométrique et électrique de l'inducteur.

2.1.5. - CONCLUSION

Les expériences réalisées ont clairement mis en évidence la propriété que possèdent les champs magnétiques alternatifs de fréquences élevées de pouvoir imposer et contrôler de façon stable la forme d'un domaine métallique liquide. De nombreuses applications métallurgiques en découlent comme la fabrication en continu d'ébauches de profilés, ou l'élaboration de matériaux amorphes sous champ magnétique, actuellement en cours d'expérimentation. Sur un plan fondamental, le sujet abordé est très riche ; il est à replacer dans le cadre plus général de l'étude des comportements de frontière libre en présence de champs harmoniques : jet, cavitation, ondes de surface... La résolution de ces problèmes exige généralement une géométrie bidimensionnelle. Cependant des méthodes basées sur des formulations globales utilisant des principes variationnels d'énergie pourraient permettre d'oublier cette contrainte géométrique et de prendre en compte la diffusion du champ magnétique dans le domaine métallique et rapprocherait la théorie et les expériences.

Des analogies intéressantes existent entre le comportement d'un métal liquide en présence d'un champ magnétique alternatif de très haute fréquence et celui d'un ferrofluide placé dans un champ magnétique continu de même géométrie [12]. L'effet de répulsion observé sur un métal liquide est l'homologue de l'effet d'attraction éprouvé par le ferrofluide. Ainsi les formes obtenues avec une veine métallique liquide placée dans un inducteur apparaissent complémentaires des formes créées pour un ferrofluide par des conducteurs de même géométrie.

Les auteurs remercient le Professeur Shercliff pour l'intérêt qu'il a porté à ce travail.

R E F E R E N C E S

- |1| OKRESS E.C. - WROUGHTON D.M. - COMENETZ G. - BRACE P.M. -
KELLY J.C.F.
"Electromagnetic levitation of solid and molten metals"
Jour. of Applied Physics. 23. 5. 545 (1952)
- |2| SAGARDIA S.R. - SEGSWORTH R.S.
"Electromagnetic levitation melting of large conductive
loads"
JEEE Trans. on Industry Applications 1A. 13. 49-52 (1977).
- |3| SAGARDIA S.R.
"Multiple frequency electromagnetic levitation"
Master thesis. University of Toronto (1971).
- |4| GETSELEV Z.N.
"Procédé de coulée continue et semi continue de métaux et
installation pour sa mise en oeuvre"
Brevet N° 1.509.962 B22d (1966).
Knibichevsky Metallurgischesky Zavod Imeni VI. Lenina.
- |5| GETSELEV Z.N.
"Problems and development projects in continuous casting
in the electromagnetic mold"
Tsvetnye Metally, 2. 64. 1974.
- |6| SHERCLIFF J.A.
"Two-dimensional plasma equilibria"
J. Plasma Physics. 21. 2. 347,360 (1979)

- | 7 | SNEYD A.D. - MOFFATT H.K.
"The fluid dynamics of the process of levitation melting"
J. of Fluid Mechanics (à paraître : 1982)
- | 8 | SHERCLIFF J.A.
"Magnetic shaping of molten metal columns"
Proc. R. Soc. London, A375. 455,473. (1981)
- | 9 | BERKOWITZ J. - FRIEDRICHS K.O. - GOERTZEL H.
"Cusped geometries"
Proceedings of the 2nd International Conference on
Peaceful Uses of Atomic Energy - Genève 1958.
- | 10 | ANTONY T.R. - CLINE H.E.
"On the uniformity of amorphous metal ribbon formed by
a cylindrical jet impinging on a flat moving substrate"
J. Appl. Phys. 42 - 2 - 829,837 - (1978)
- | 11 | RAYLEIGH
"On the capillary phenomena of jets"
Proc. R. Soc. London, 29, 71,92. (May 1979)
- | 12 | BRANCHER J.P. - SERO GUILLAUME O.
"Sur l'équilibre des liquides magnétiques. Application à la
magnétostatique"
J.M.T.A. (à paraître).

Liste des figures

- figure 1 : Le conducteur parcouru par le courant $I = I_0 \sin \omega t$, crée des forces de Lorenz, dans l'épaisseur de peau du métal liquide.
- figure 2 : schéma de l'installation expérimentale.
- figure 3 : dessin de l'inducteur quadripolaire et des écrans.
- figure 4 : un inducteur quadripolaire impose une forme de croix à une surface de métal liquide initialement circulaire.
- figure 5 : formes de croix mesurées. Le diamètre du jet circulaire correspondant est de 9 mm.
- figure 6 : un inducteur créant un champ magnétique parallèle impose au métal liquide une forme de lame.
- figure 7 : schéma de l'inducteur multispire.
- figure 8 : ferrite percée. Elle est placée dans chaque bobine de l'inducteur multispire pour éviter les fuites de champ magnétique.
- figure 9 : comparaison entre une surface mesurée - en pointillé - et une surface calculée - en trait plein.

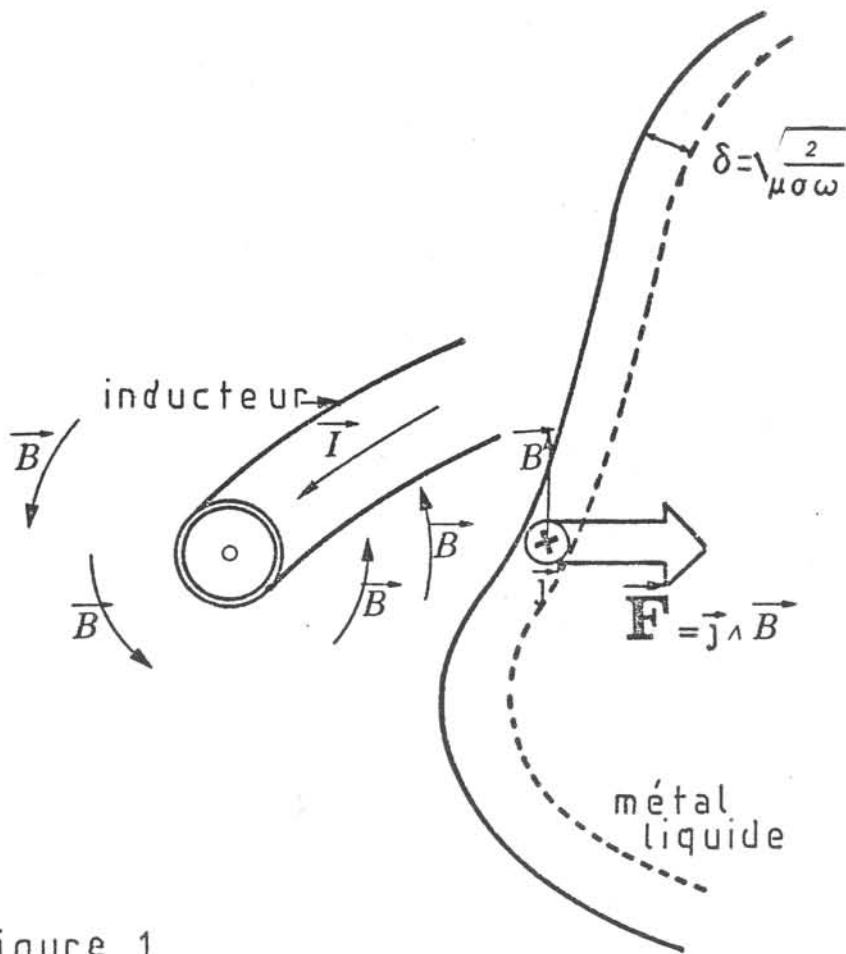


figure 1

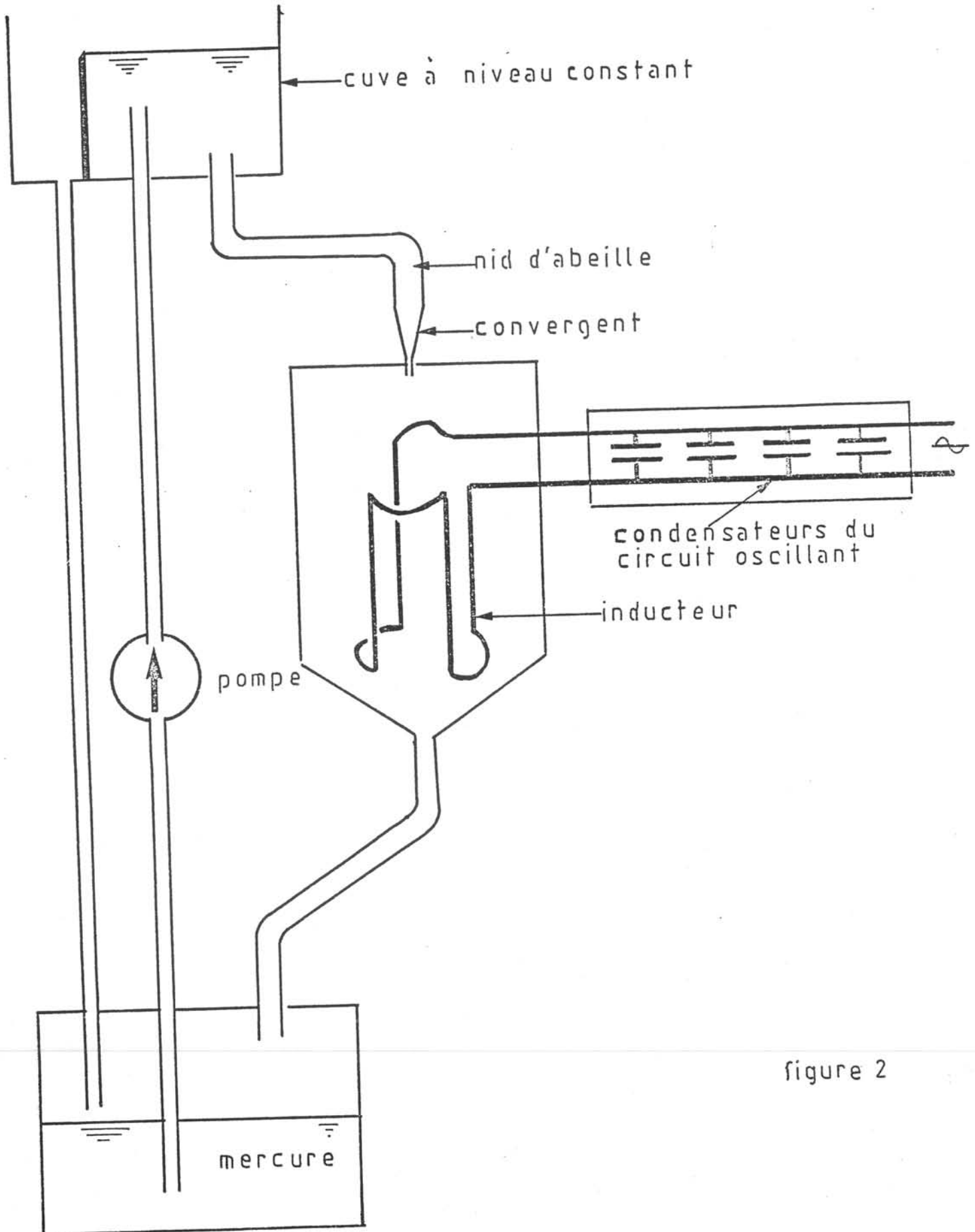
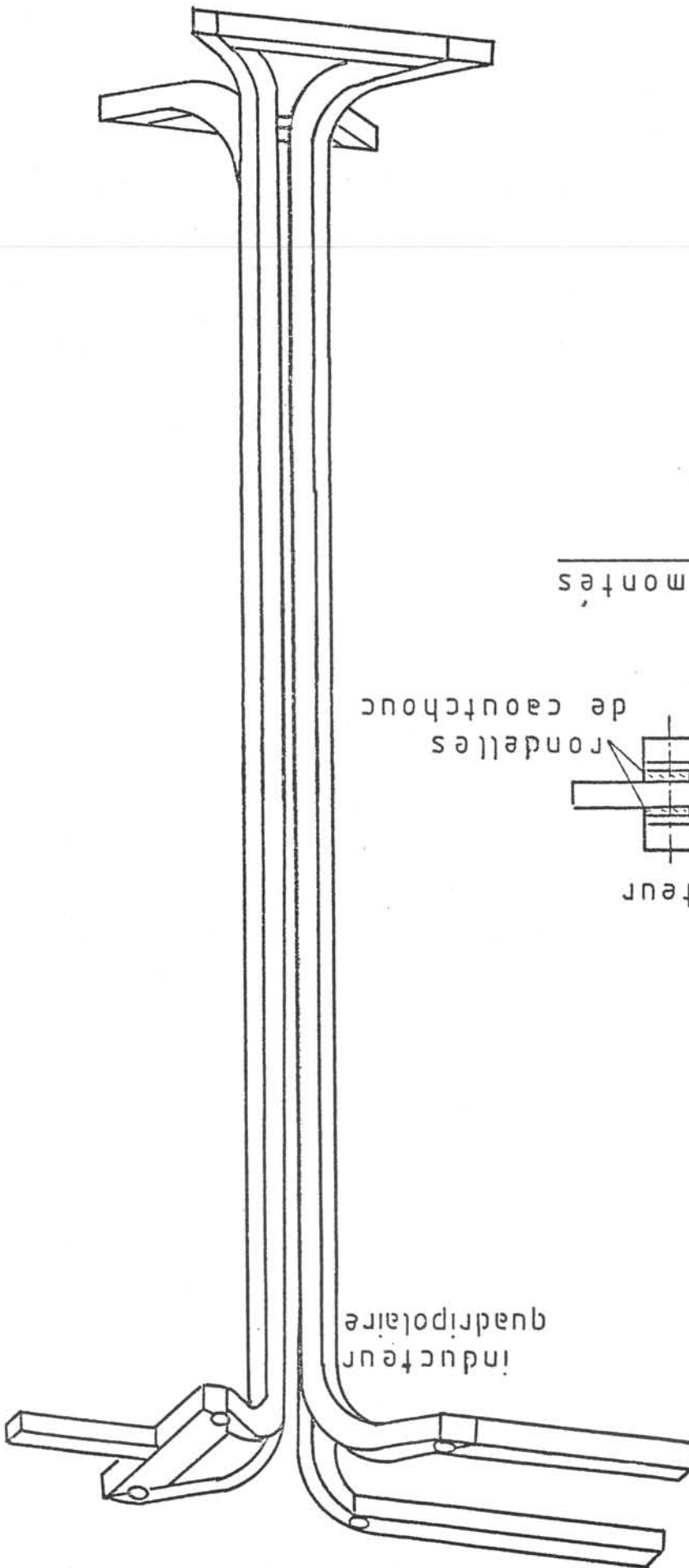


figure 2

figure 3



Vue des écrans montés

de caoutchouc
rondelles

écrans

tête de l'inducteur

inducteur
quadripolaire

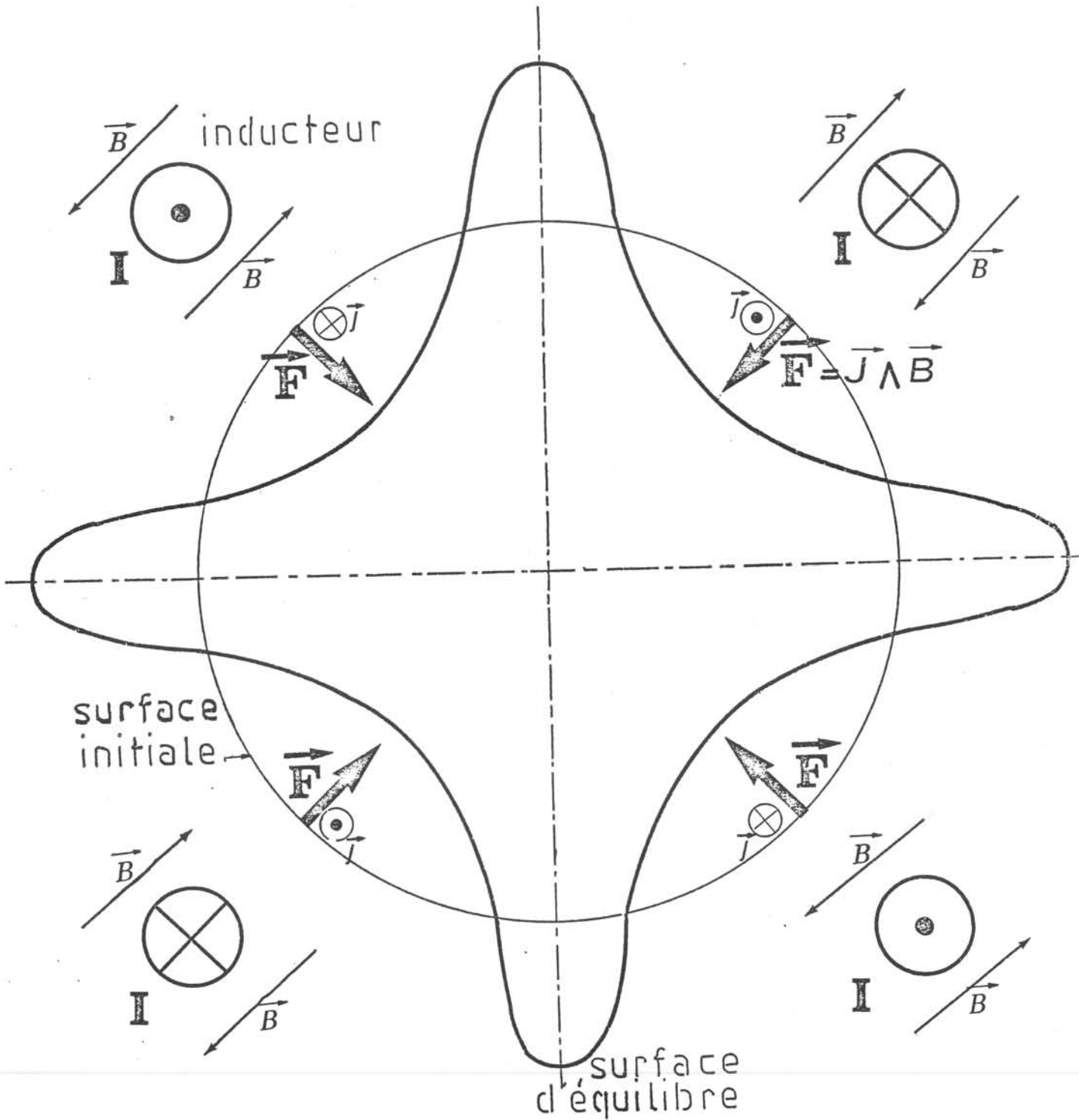


figure 4

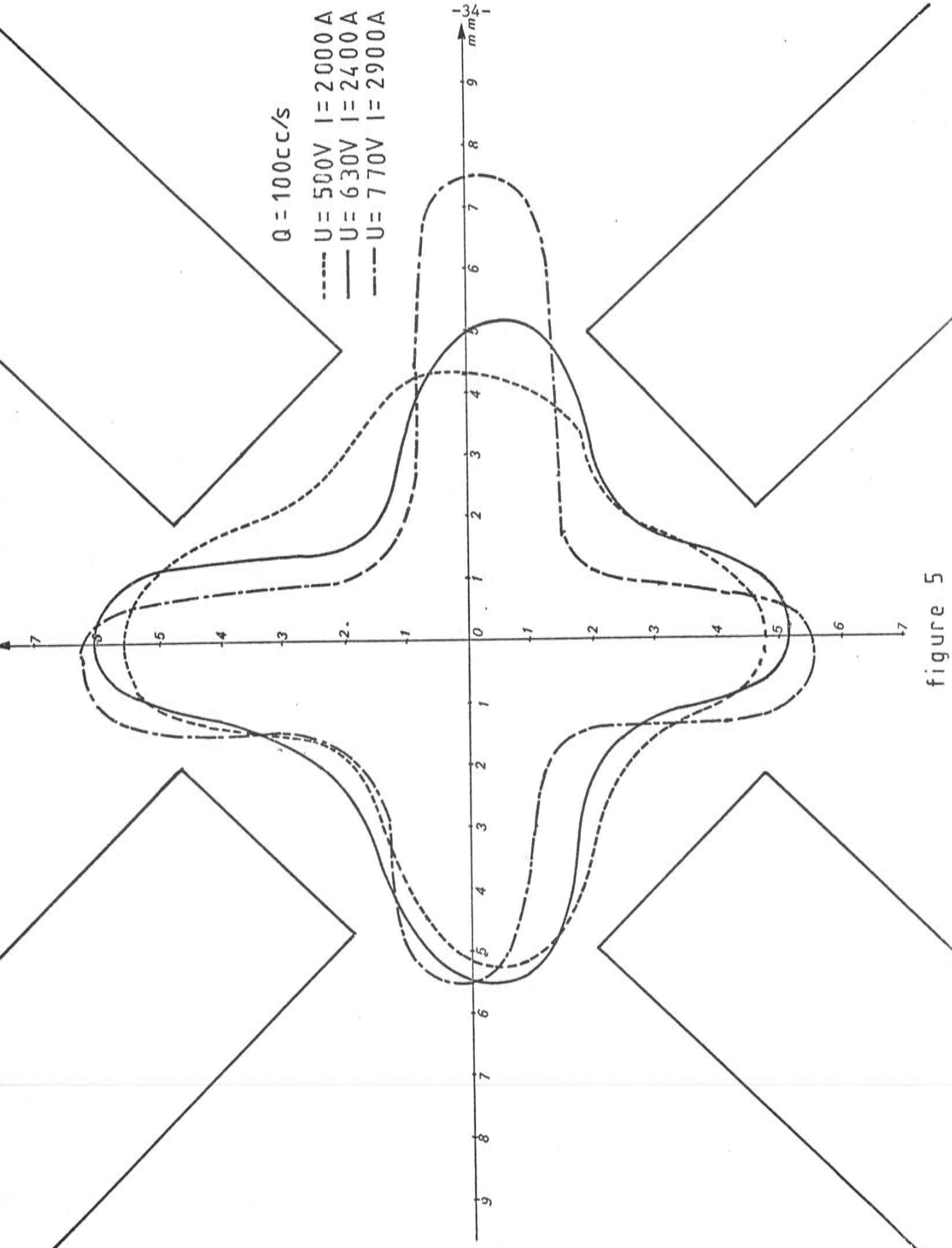


figure 5

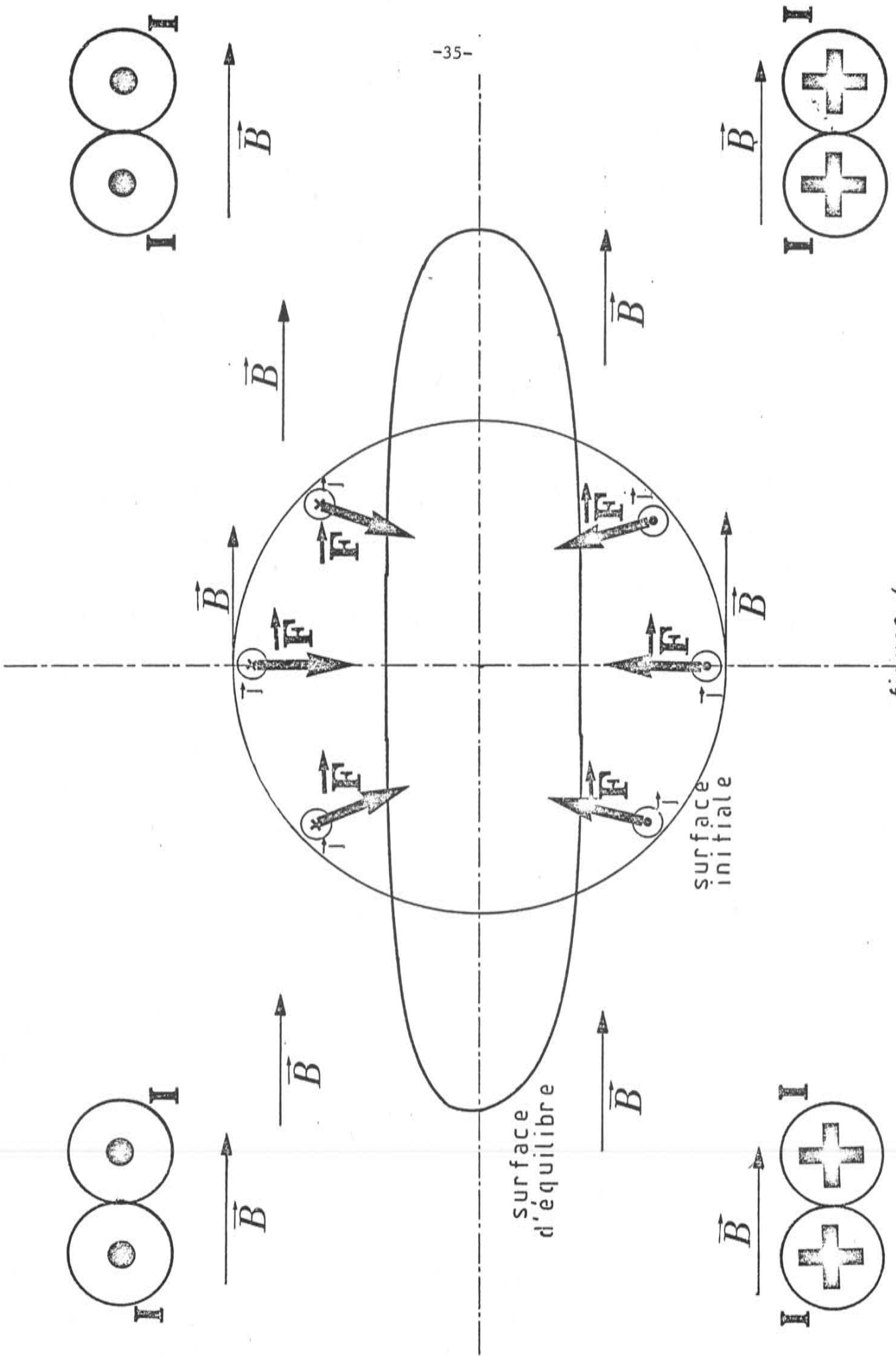
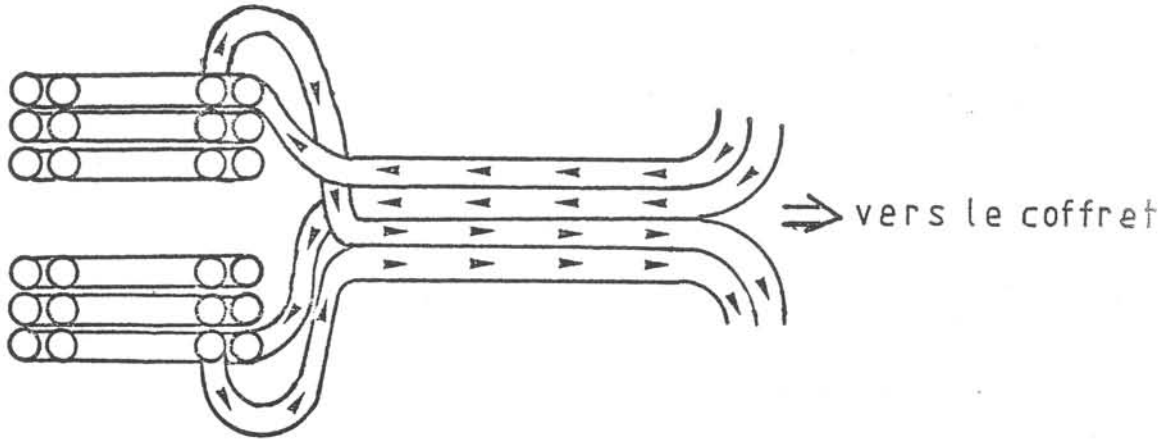


figure 6

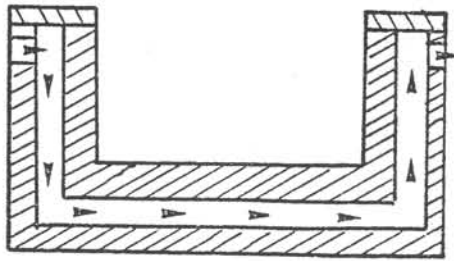
inducteur multispire



► circulation d'eau

figure 7

ferrite - coupe



ferrite - vue de dessus

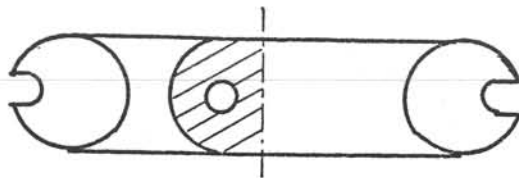


figure 8

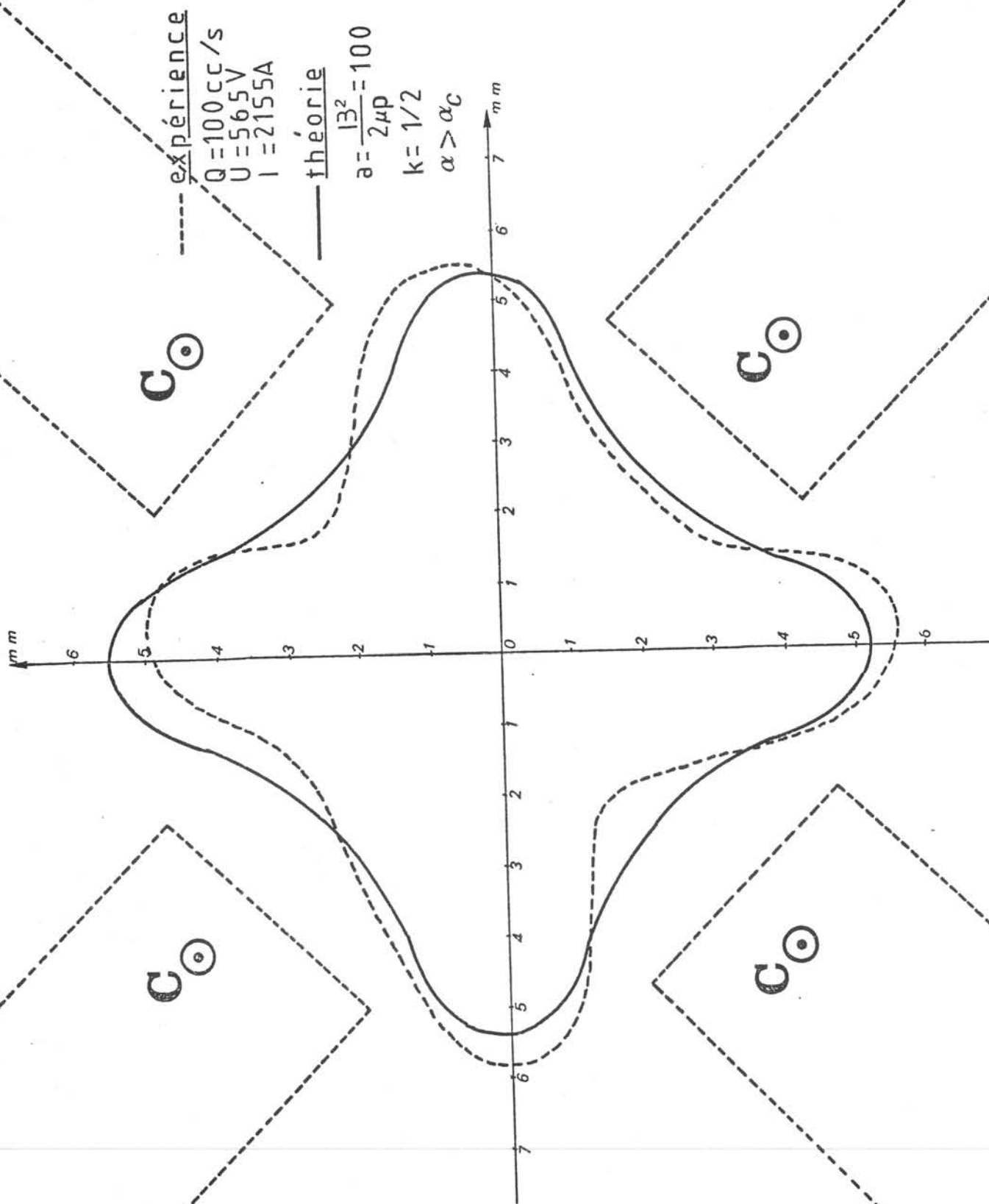
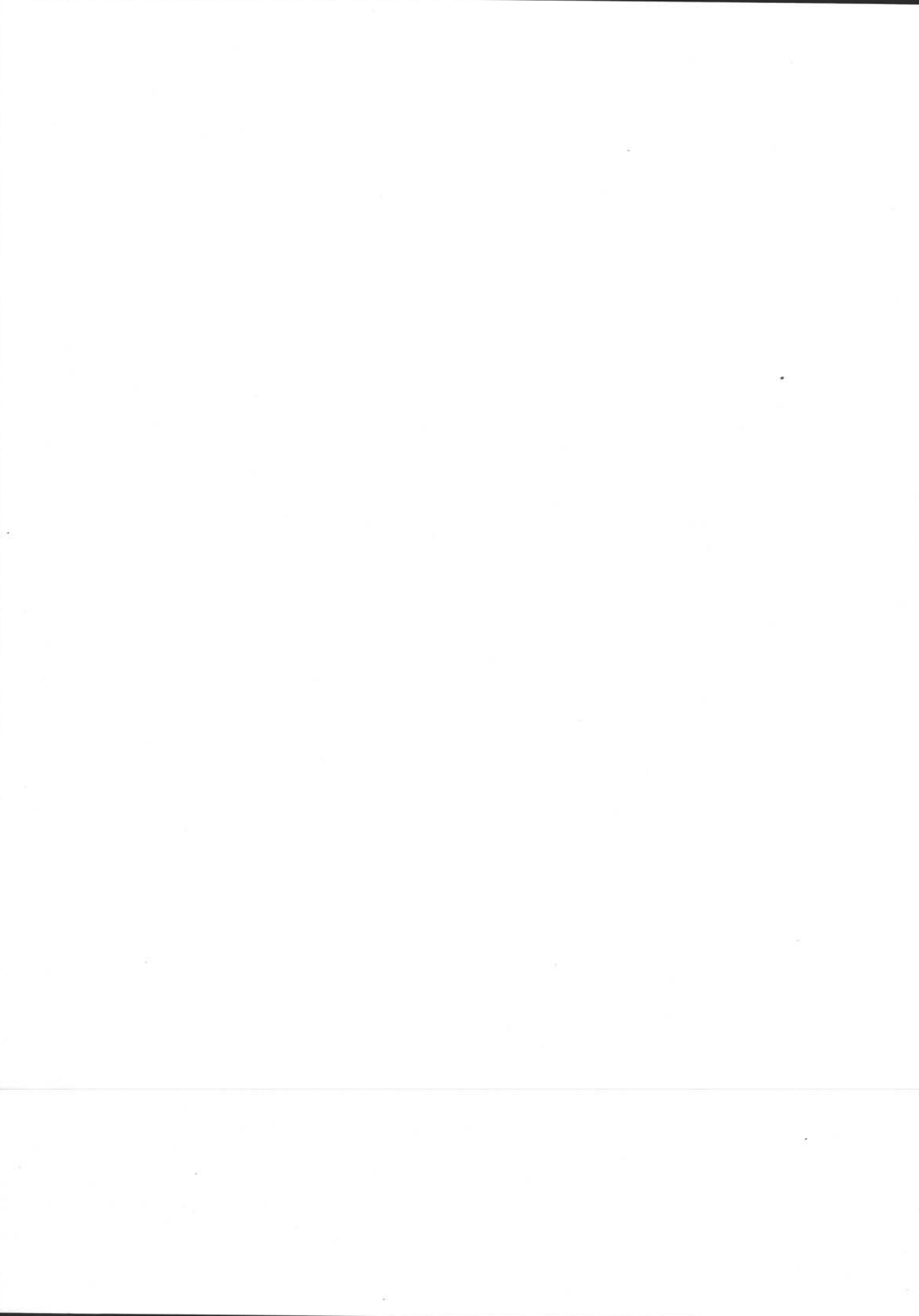


figure 9



Liste des photos

photo 1 : Une veine de mercure coule dans l'inducteur quadripolaire dont 3 des 4 conducteurs sont visibles. L'intensité du courant dans l'inducteur est nulle.

Photo 2 : Un courant de 2000 A efficace sous une tension de 600 Volts efficace parcourt l'inducteur. Deux des quatre branches de la croix formée apparaissent. Entre les écrans la veine de mercure n'est pas déformée.

Photo 3 : L'inducteur quadripolaire est incliné de 6° par rapport à la verticale. Aucun courant ne circule dans l'inducteur.

Photo 4 : Lorsqu'un courant suffisant circule dans l'inducteur l'axe du jet de mercure s'incline lui aussi d'un angle de 6° par rapport à la verticale.

Photo 5 : Un jet de mercure de 5 mm de diamètre coule entre les deux bobines de l'inducteur dans lequel aucun courant ne circule.

Photo 6 : Lorsqu'un courant suffisant circule dans l'inducteur le mercure s'étire sous forme de lame.

Photo 7 : La tension superficielle engendre une succession de fuseaux perpendiculaires les uns aux autres.

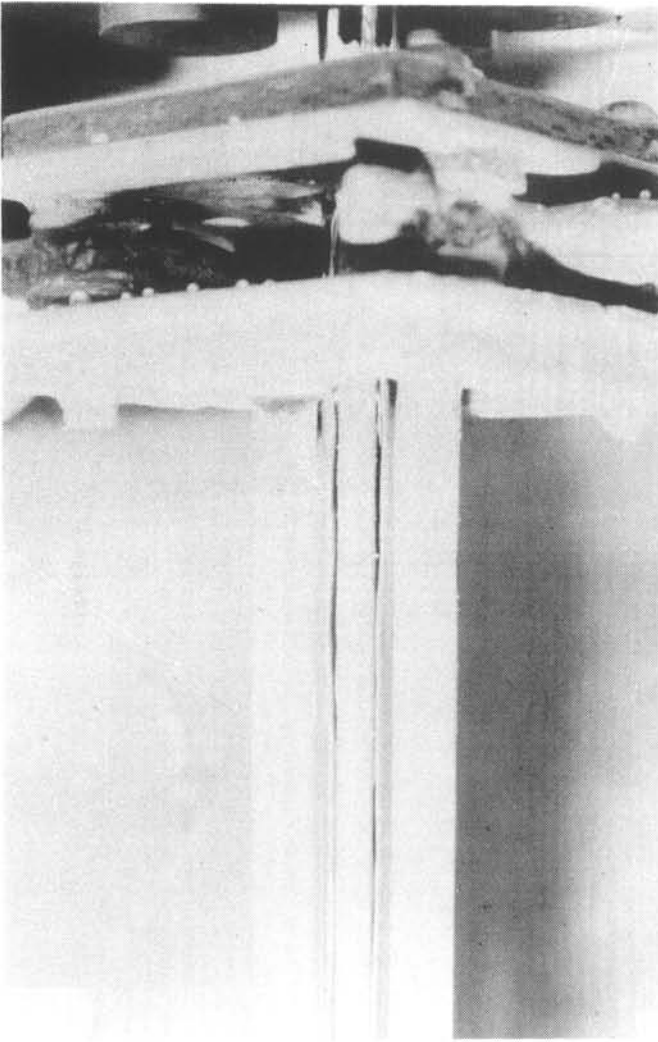


Photo 1

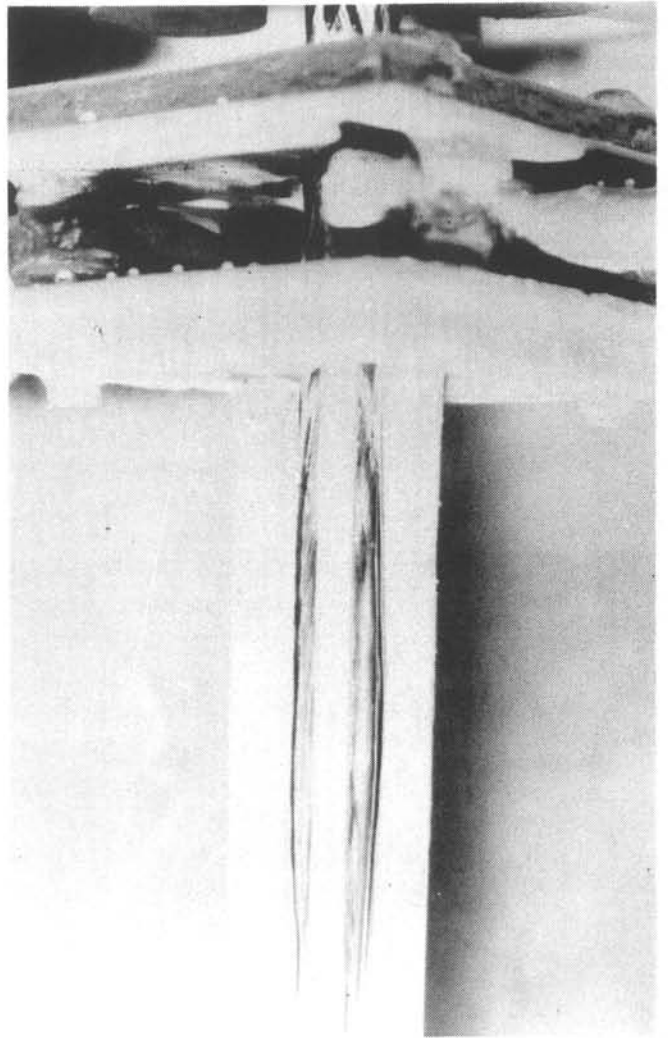


Photo 2

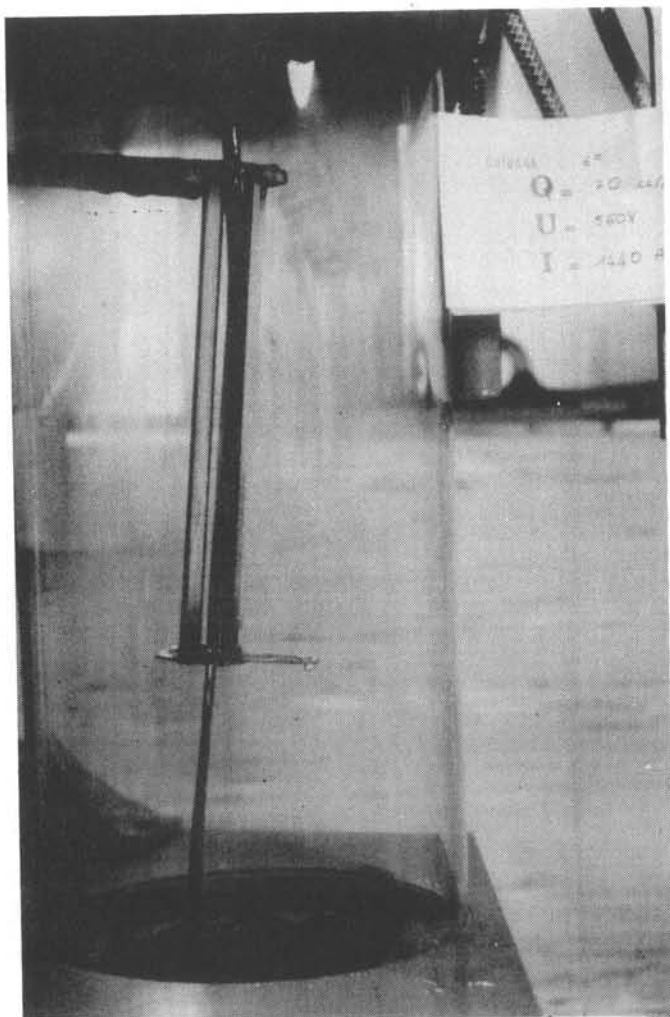


Photo 3

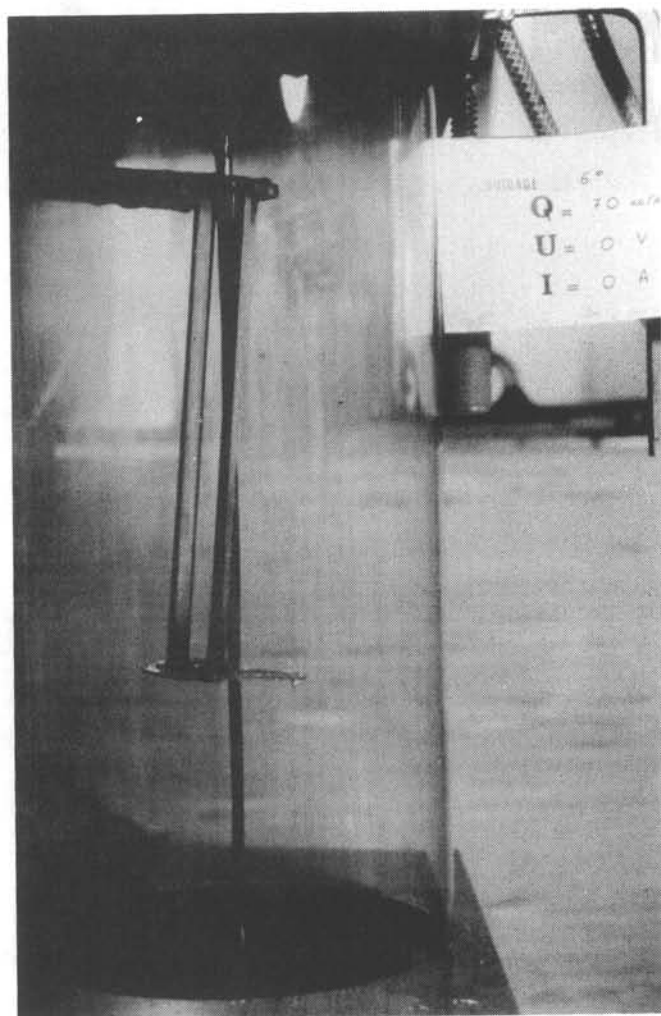


Photo 4

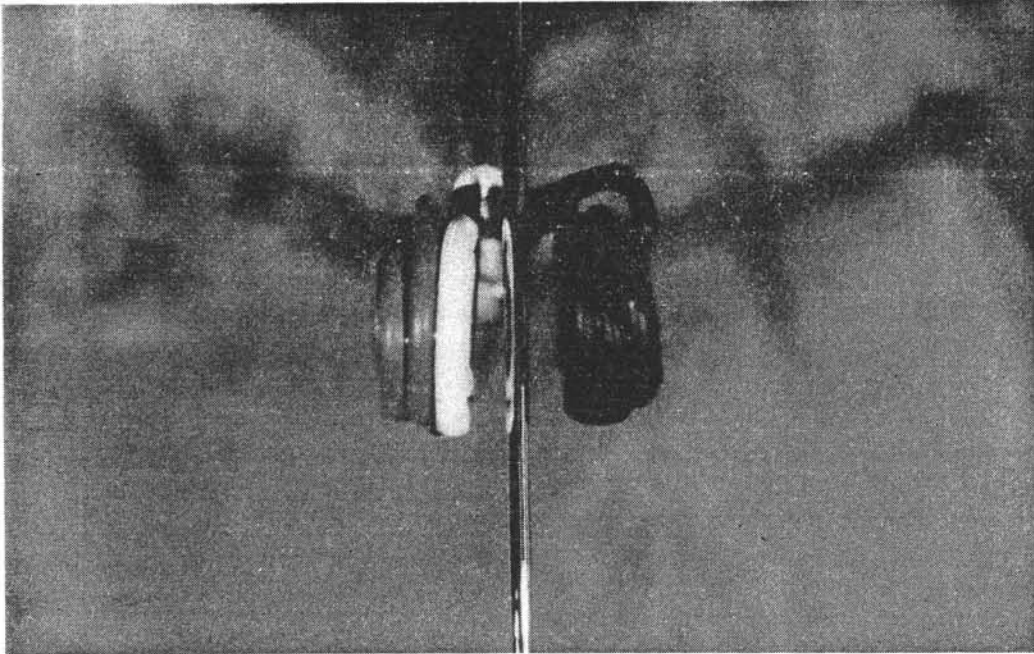


Photo 5

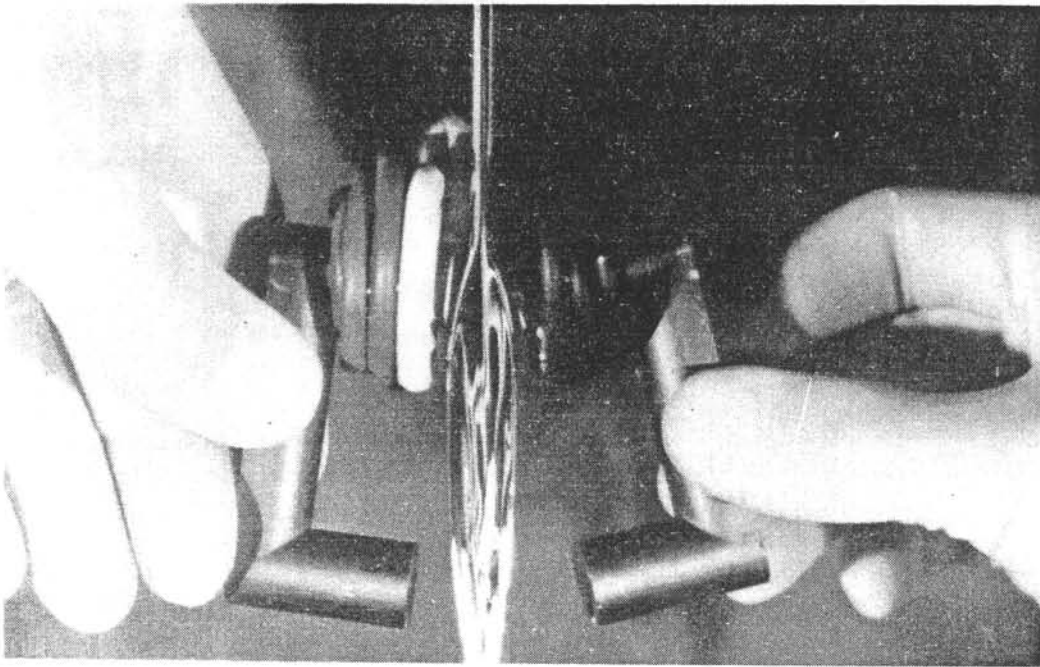


Photo 6

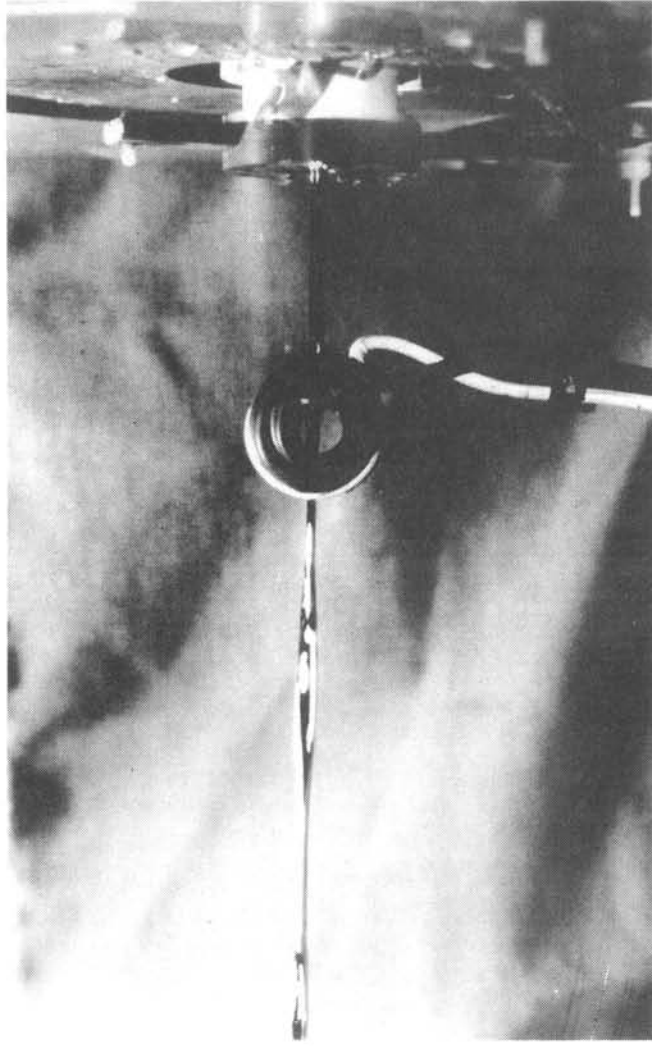


Photo 7

2.2. ELABORATION DE BANDES METALLIQUES D'ETAIN

Dans le cadre de ses activités de recherche sur l'élaboration et la caractérisation de matériaux amorphes ou microcristallisés, une équipe de LTPCM a manifesté un grand intérêt pour notre dispositif électromagnétique de mise en forme de lames métalliques que nous avons testé sur une installation existante (figure 10).

Dans un premier temps, notre procédé de formage de lame doit réduire l'épaisseur du ruban de métal élaboré, donc les gradients thermiques à l'intérieur de celui-ci, et par suite favoriser l'amorphisation en stoppant la croissance cristalline. Ensuite, nous envisagerons l'augmentation de la largeur des rubans élaborés.

Le métal d'essai est l'étain, ou un alliage d'étain et de plomb, choisis pour leur point de fusion peu élevé.

2.2.1. Dispositif expérimental

Le métal est fondu par induction dans un creuset (photo 8) dont on peut faire varier l'inclinaison, puis il est poussé hors du creuset par de l'argon comprimé dont on peut modifier la pression. L'orifice de sortie du creuset a un diamètre de 3 mm. Le jet métallique passe à travers le dispositif électromagnétique qui l'étire sous forme de lame, et arrive sur la tranche d'un cylindre en rotation refroidi, qui sera appelé "disque de trempé" sur lequel il s'aplatit et se solidifie en un ruban de faible épaisseur. Le disque possède un diamètre de 16 cm et une tranche de largeur 4 cm. Il peut atteindre une vitesse de rotation de 6 000 tours/mm.

Dans les expériences de formage que nous avons déjà réalisées, le métal d'essai était le mercure. Il est donc intéressant de comparer la facilité qu'offre l'étain à être formé, par rapport à celle que présente le mercure. Le formage d'un métal fondu est d'autant plus aisé que sa tension superficielle et sa résistivité sont faibles. Le nombre adimensionnel caractéristique du phénomène que nous exploitons est le rapport de la pression magnétique à la pression due à la tension superficielle.

$$k = \frac{B^2 R}{2 \mu \tau}$$

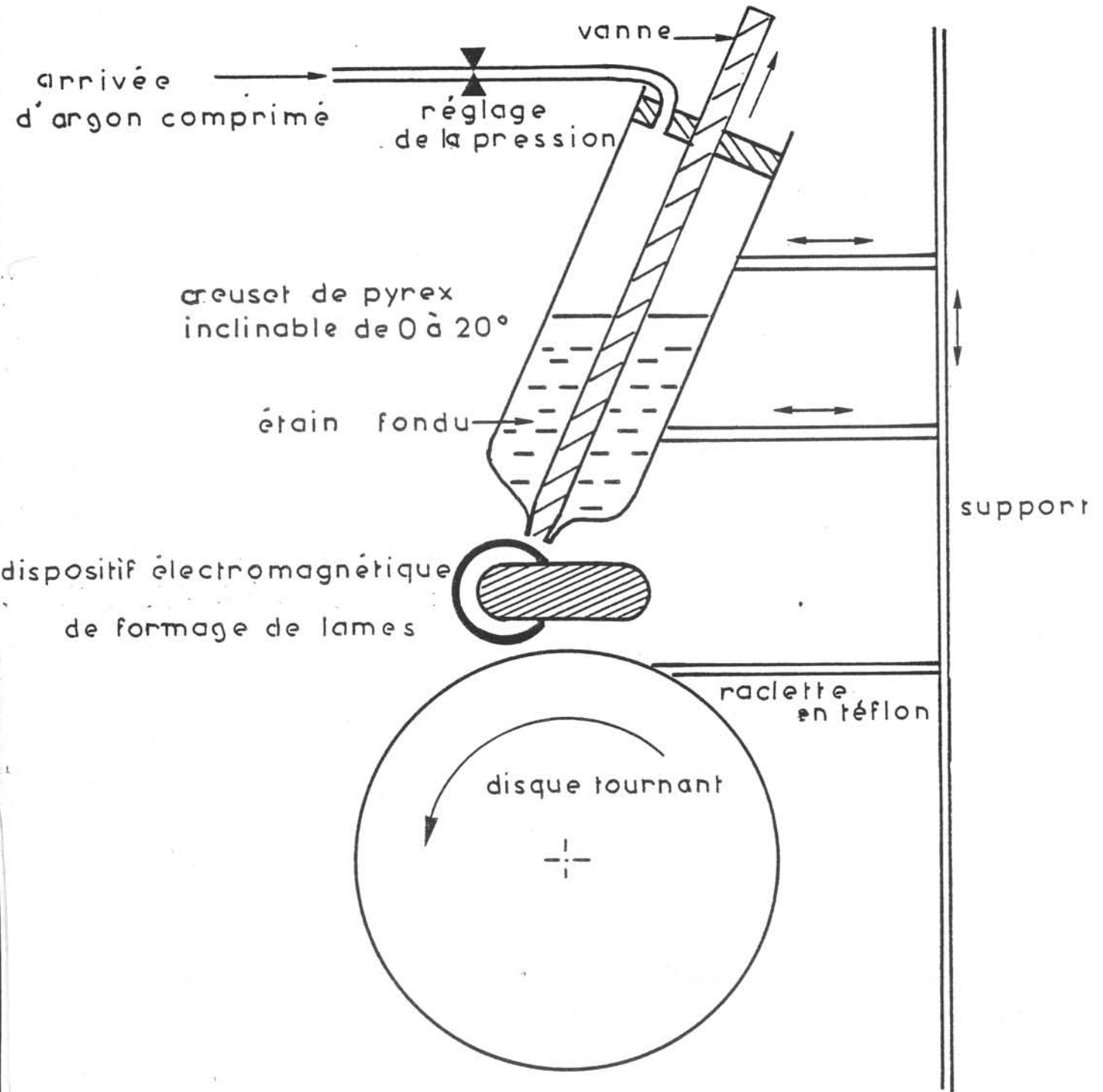


figure IO

schéma de l'installation expérimentale pour

l'élaboration de bandes d'étain

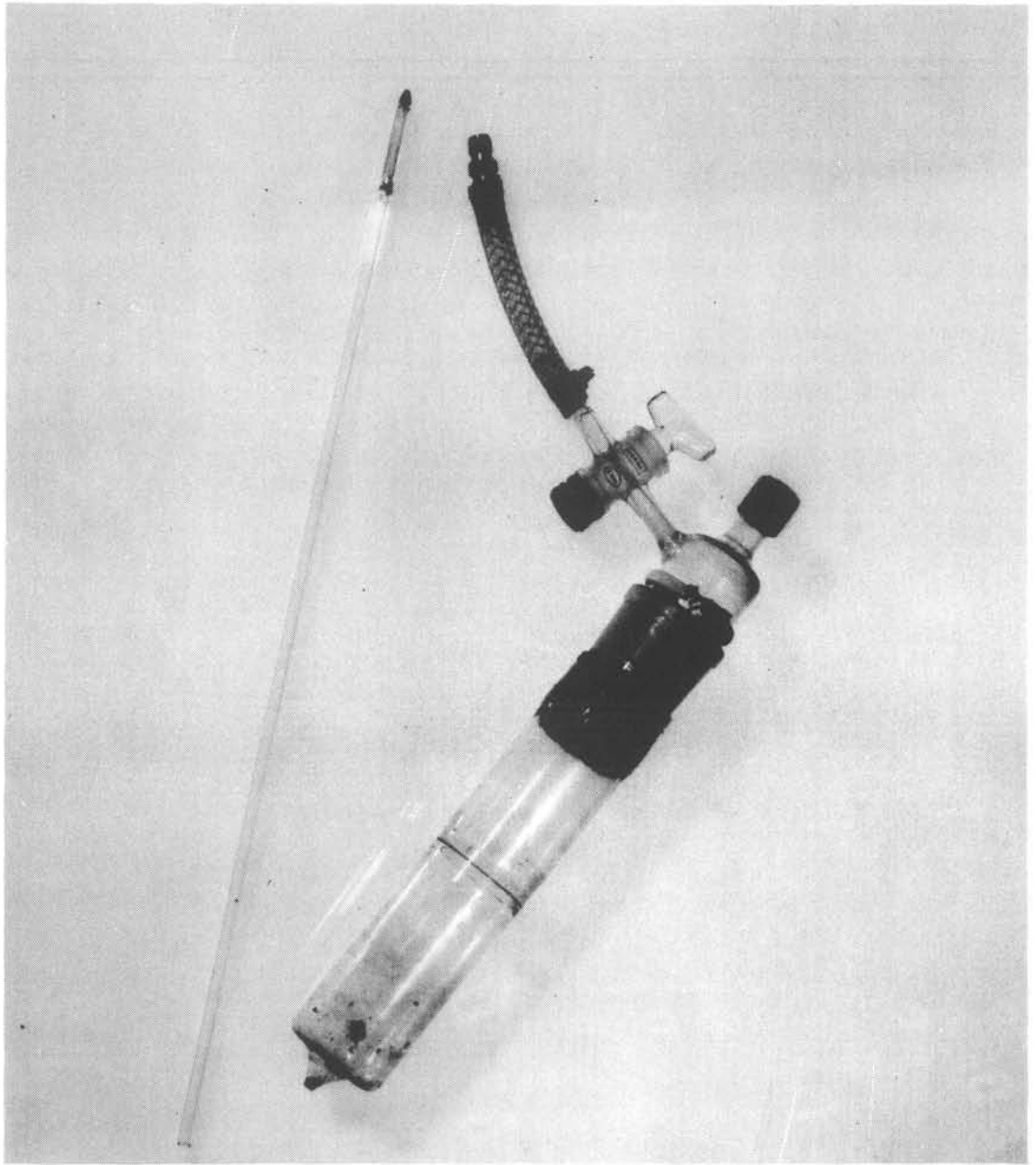


Photo 8

où

- R est une dimension caractéristique du jet, ici le rayon de l'orifice de sortie du creuset
- τ la tension superficielle du métal d'essai
- $B^2/2\mu$ la pression magnétique caractéristique de formage. Nous avons signalé au paragraphe 2.1 que, dans le cas particulier de formage d'une lame, aux fréquences que nous utilisons, la profondeur de pénétration du champ magnétique dans le métal liquide δ et l'épaisseur de la lame e sont du même ordre de grandeur.

Lorsque l'épaisseur de peau est négligée, la pression magnétique peut être supposée, en première approximation, constante dans le liquide formé, sauf aux extrémités où la tension superficielle domine. La prise en considération de la valeur finie de la fréquence nous conduit à représenter le profil de pression dans l'épaisseur de la lame sous la forme d'un palier central et d'une décroissance rapide dans la peau électromagnétique. Ainsi, dans un équilibre global, la valeur effective de la pression magnétique apparaissant comme égale à sa valeur moyenne dans une section est définie par :

$$\frac{B^2}{2\mu} = C_f \frac{B_o^2}{2\mu}$$

où

- C_f dépend de la fréquence par la relation $\mu \sigma \omega R^2$

$$C_f = 1 - \frac{1 - e^{-\sqrt{R}\omega}}{\sqrt{R}\omega}$$

- R_ω étant le paramètre d'écran égal à $\mu \sigma \omega R^2$
- B_o : la valeur efficace moyenne du champ magnétique, mesurée entre les deux bobines, en l'absence de métal liquide.

L'étain possède une tension superficielle de 525 dynes/cm et une résistivité de $49.10^{-6} \Omega.cm$ à 300°C. Le mercure à 20°C a une tension superficielle de 465 dynes/cm et une résistivité électrique de $92.10^{-6} \Omega.cm$. Dans des conditions expérimentales semblables (B_o , R fixés), le rapport des deux nombres adimensionnels k_{Sn} et k_{Hg} relatifs respectivement à l'étain et au mercure, pour une fréquence de 350 KHz, est :

$$\frac{k_{Sn}}{k_{Hg}} = 1,05$$

Ainsi l'étain et le mercure ont des comportements identiques vis-à-vis du formage électromagnétique.

Un calcul simple, basé sur l'égalité des débits de liquide sortant du creuset et évacué par le disque, permet de calculer la vitesse de rotation du disque ω_r en fonction de la poussée p :

$$\omega_r = \frac{\pi R}{r \cdot \ell \cdot e} \left(2 \left(\frac{p}{\rho} + g \Delta z \right) \right)^{1/2}$$

où R : diamètre de l'orifice de sortie du creuset

r : diamètre du disque

ℓ : largeur du ruban élaboré

e : épaisseur du ruban élaboré

ρ : masse volumique du métal d'essai

Δz : distance verticale entre la sortie du creuset et le point d'impact du jet sur le disque.

Dans le cas de l'étain, évacué sous forme de bande de 100 μ d'épaisseur et de 8 mm de largeur, sous une pression de 250 g/cm², le disque doit tourner à 5 800 tours/mn. Lorsque la vitesse de rotation est inférieure à cette valeur, le métal s'accumule au point d'impact stoppant ainsi la fabrication de ruban. Une rotation plus rapide favorise le cisaillement des couches de métal : la couche en contact avec la roue a une vitesse plus grande que la couche supérieure. Ce cisaillement favorise l'amorphisation et peut-être l'orientation des cristaux de certains alliages [5]. En effet, les cristaux ont tendance à croître suivant la direction du gradient thermique, c'est-à-dire de la surface du disque vers l'extérieur. Cette croissance est stoppée par le cisaillement des couches qu'il est donc intéressant de maîtriser.

2.2.2. Les problèmes technologiques

Des problèmes divers, qui ont jalonné nos expériences, certains ont pu être résolus, comme le mouillage du disque de refroidissement par l'étain ; pour d'autres, plus complexes, seules des solutions partielles ont pu être trouvées.

Le mouillage du disque de refroidissement par l'étain, notre métal d'essai, a deux conséquences. L'une est positive : l'étain s'étale bien sur la tranche du disque, ce qui

est favorable à l'obtention de rubans de largeurs importantes et d'épaisseur réduite. L'autre est fâcheuse : l'étain adhère au cuivre du disque et peut ne pas s'en être détaché après une rotation complète de ce dernier. Des couches de métal se superposent alors et la production de rubans est stoppée. Une propreté rigoureuse de la tranche du disque et le positionnement d'une raclette de téflon forçant le métal solidifié à se séparer de la roue ont suffi à la disparition de ce phénomène d'adhérence.

Le choc mécanique qui naît de l'impact du métal liquide sur la tranche du disque a lui aussi deux conséquences. Par le cisaillement qu'il engendre à l'intérieur du métal il favorise l'amorphisation, mais il occasionne la projection de gouttelettes d'étain sur les ferrites et les bobines. Celles-ci sont isolées électriquement par de la résine époxy ou par de la gaine thermorétractable, matières facilement consommables. Les projections d'étain brûlent lentement l'isolation des bobines inductrices et provoquent des arcs électriques entre ces dernières, le jet d'étain, et le disque de refroidissement. Il importe donc d'avoir recours à un mode d'isolation capable de résister à des températures supérieures à la température de fusion du métal ou de l'alliage coulé. La solution envisagée consiste en une boîte, qui contiendrait les bobines et les ferrites, fabriquée en vitro-céramique. Cette matière a la particularité d'être isolante, usinable avec des outils standard et de résister à des températures de l'ordre de 1000°C (figure 11). Cette boîte possèdera, de plus, l'avantage de protéger les ferrites, qui sont des composés frittés, donc fragiles, des chocs. Cette solution pourra être transposée lors de l'élaboration d'alliages à très haut point de fusion, tels les Fe-Si-B dont la température de fusion atteint 1600°C, en remplaçant la vitro-céramique par de l'alumine par exemple.

L'inconvénient principal dû à l'existence des projections est que certaines se solidifient sur les inducteurs et les ferrites refroidies, y adhèrent et forment alors un écran au champ magnétique. Ceci engendre une baisse d'efficacité, voire une annulation de l'effet recherché.

Le problème des projections engendrées par l'impact du métal liquide sur la surface n'est pas évoquée, à notre connaissance, dans la littérature ayant trait à l'élaboration de rubans métalliques. En effet, le rebondissement d'une partie de l'étain sur la surface de refroidissement ne gêne l'utilisateur d'un procédé classique de fabrication que pour la perte de métal qu'il occasionne. De plus, cet utilisateur peut réduire la vitesse de coulée du métal, alors que l'emploi d'un dispositif électromagnétique impose une vitesse minimale de chute, la largeur maximale du fuseau devant se trouver au-dessous des bobines afin d'y être refroidie. Enfin, il est fréquent que le disque soit

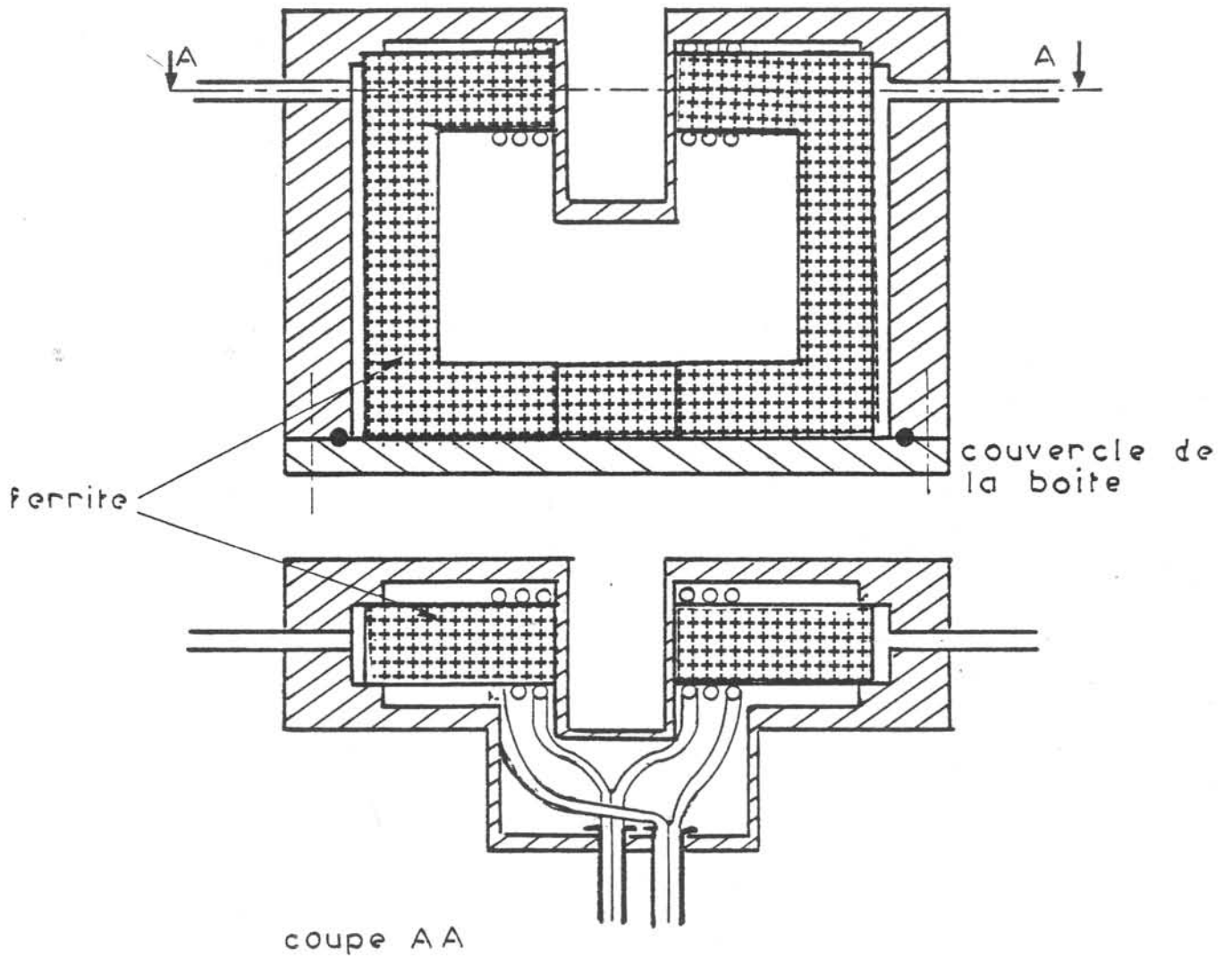


schéma boîte en vitrocéramique

FIGURE II

placé à un ou deux millimètres de la sortie du creuset de coulée. Le rôle de la tension superficielle est alors déterminant mais assez mal connu. Le disque "arrache" le métal hors du creuset afin que celui-ci n'ait pas le temps de se résoudre en gouttellettes. Notre dispositif ne pourra être considéré comme efficient que si nous parvenons à annuler les projections. Pour cela, nous devons trouver :

- un angle d'inclinaison et une position de sortie du creuset qui diminuent la quantité de projections tout en permettant le maintien de l'écrasement du liquide sur la roue.
- la vitesse minimale que l'on peut imposer au jet. Des études de simulation avec du mercure doivent être menées à cette fin.

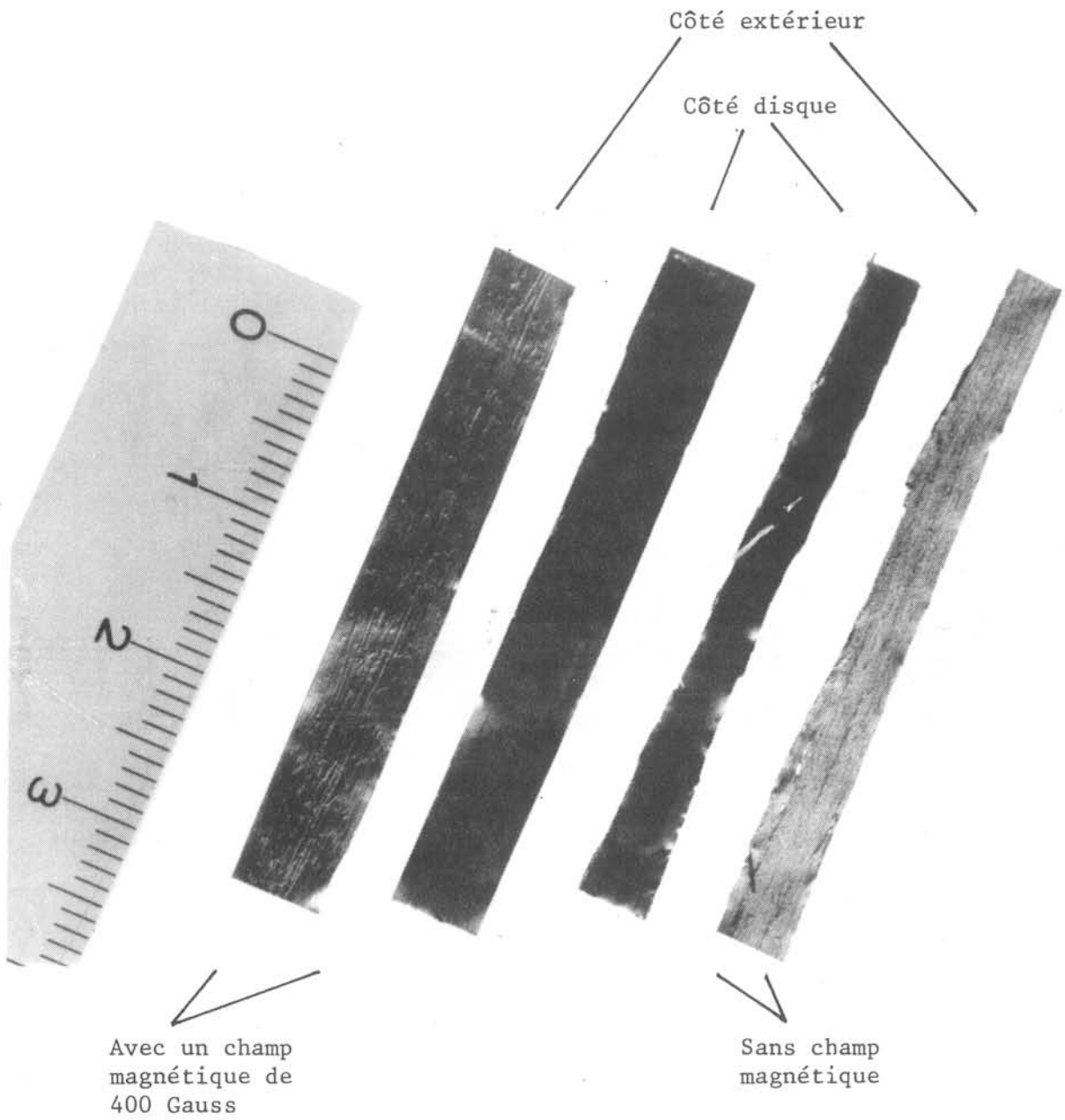
2.2.3. Les résultats

La brièveté des essais que nous avons effectués, environ quatre secondes chacun, et l'impossibilité devant laquelle nous nous trouvions alors de faire un film avec une caméra ultra-rapide, ont été de gros handicaps à la mise en oeuvre de l'installation et à l'interprétation des phénomènes.

Toutefois, nous avons constaté de façon systématique, qu'un ruban élaboré sans champ magnétique a une largeur de 4 mm, pour un diamètre de l'orifice de sortie du creuset de 3 mm, tandis qu'un ruban élaboré de la même façon, mais préformé par un champ magnétique de 400 Gauss à 360 Khz (soit une épaisseur de peau de 0,6 mm) présente une largeur de 8 mm. Nous n'avons pas constaté de diminution significative de l'épaisseur du ruban suivant son mode d'élaboration. Ceci est dû à la qualité variable des rubans élaborés d'un essai à l'autre, caractère à attribuer, sans doute, au phénomène de mouillage déjà évoqué. La différence apparente des débits s'explique par la quantité d'étain qui se perd en projections.

2.2.4. Perspectives

Ces essais préliminaires vont être suivis d'expériences plus complètes menées dans le cadre d'un contrat avec USINOR et la D.G.R.S.T., dont la finalité est "d'étudier la possibilité de réaliser des tôles hypereffrées (amorphes ou microcristallisées Fe-Si-B) à faibles pertes magnétiques avec l'objectif d'élaborer des produits les plus larges possibles".



Bandes d'étain élaborées avec une pression d'argon de 250 g/cm² et une vitesse de rotation disque de refroidissement de 4200 t/mn.

Une installation expérimentale nouvelle sera construite à cet effet. Elle comprendra un ou deux rouleaux de refroidissement, fabriqués dans un alliage permettant la suppression des problèmes dus au mouillage, et possédant un très bon état de surface. Le deuxième rouleau établissant une symétrie dans la trempe, abaissera le gradient thermique dans la lame et favorisera l'amorphisation de celle-ci. Un léger décalage entre la vitesse des deux rouleaux créera dans le métal un cisaillement propice à notre objectif. Un système mécanique autorisera le réglage avec précision de l'inclinaison et de la hauteur d'un creuset en quartz. Le nouveau dispositif électromagnétique, décrit plus haut et un générateur de 25 K Watts travaillant à des fréquences de 1 à 5 M herz permettront d'augmenter le formage du jet. Ce dispositif expérimental sera conçu de façon à ce qu'il soit possible de filmer les essais.

La coalescence de jets formés, semble appropriée pour résoudre le problème que pose l'élargissement des rubans fabriqués. Nos essais sur de l'étain ont nécessité une puissance de 16 K Watts environ. Il se peut que les puissances utiles pour l'obtention du phénomène soient prohibitives, surtout pour songer à un transfert industriel. Il n'en reste pas moins que le formage électromagnétique garde tout son intérêt, par rapport à une fente classique, au niveau de l'élaboration d'alliages dont on veut être assuré de la pureté.

2.3. CONCLUSION

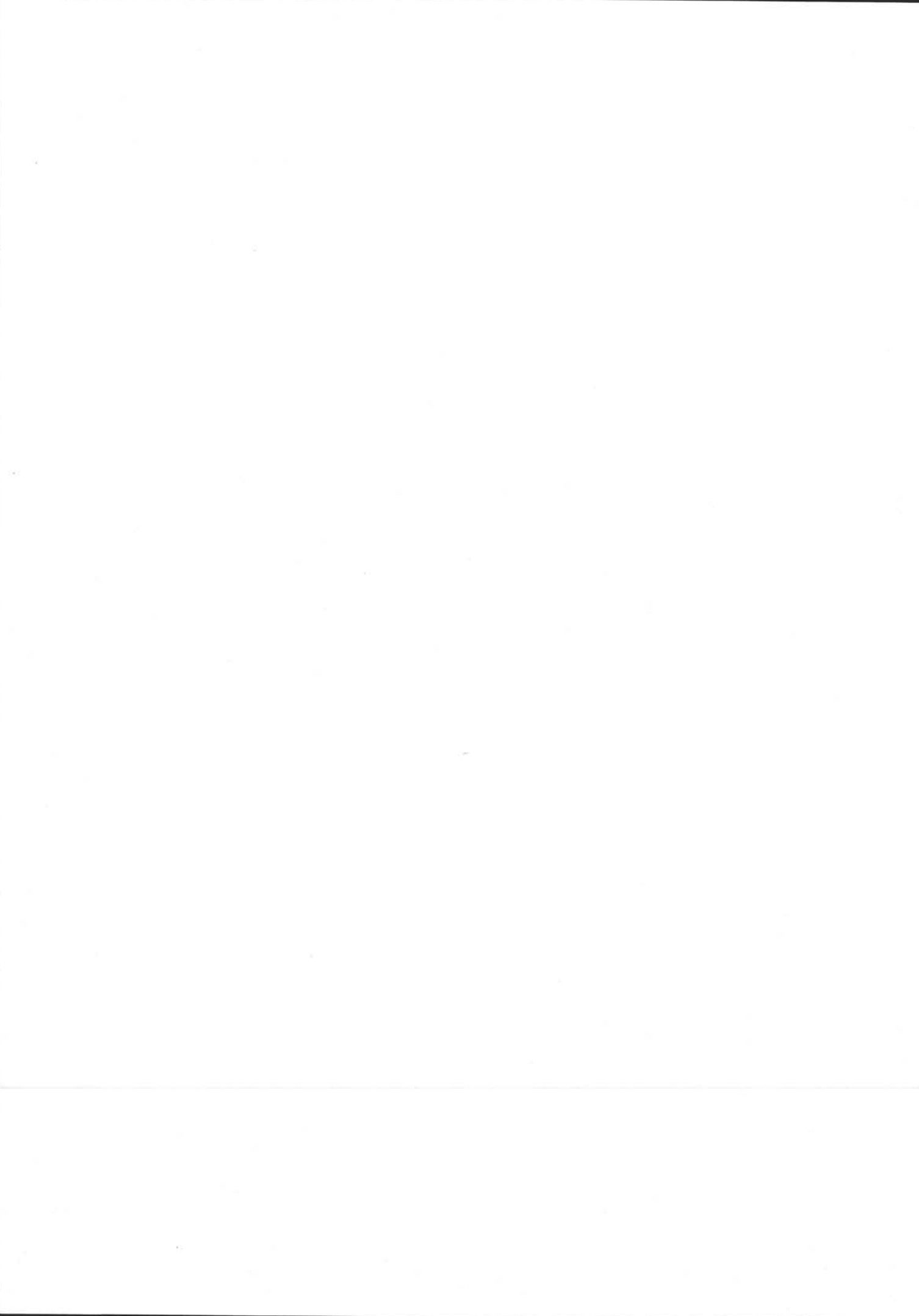
Le temps semble encore éloigné où l'utilisateur éventuel d'un procédé de formage électromagnétique pourra répondre à la question qui l'intéresse : quelles sont les caractéristiques optimales de l'inducteur et quelle est la puissance minimale à fournir permettant d'imposer la surface désirée à un domaine de métal liquide donné ? En effet, comme nous l'exposerons dans le chapitre suivant, les problèmes les plus couramment rencontrés sont tridimensionnels et, dans nos méthodes d'investigations théoriques actuelles, seules des géométries bidimensionnelles sont prises en considération. L'utilisation de symétrie, par exemple, peut nous permettre d'approcher le phénomène réel. La théorie prévoit, également avec difficulté et imprécision, la répartition des courants dans l'inducteur et l'induit aux fréquences que nous employons. La conception de forme des inducteurs se présente donc, actuellement, non comme un résultat de calculs basés sur une théorie sûre, mais comme celui d'une intuition issue d'un savoir-faire. Ainsi, un inducteur semblable à ceux utilisés pour confiner les plasmas en "picket fence" [10] peut sem-

bler adéquat à la mise en forme de lame, mais des considérations sur le rendement des puissances électriques nécessaires nous ont fait préférer l'inducteur multispire. Cependant, nous ne pouvons savoir aujourd'hui, si l'augmentation de largeur du ruban élaboré, ne nécessitera pas un retour à un inducteur du type "picket fence".

Toutefois, nos expériences ont prouvé que le formage électromagnétique de veines métalliques liquides est possible et qu'il est d'ores et déjà intéressant quand la souplesse d'élaboration qu'il offre et la propreté du métal fabriqué sont primordiales par rapport aux puissances employées. Leur réduction est possible grâce à un approfondissement de nos connaissances des phénomènes électriques, métallurgiques et de mécanique des fluides.

- Une étude électrique permettra l'optimisation des inducteurs.
- Une meilleure approche des phénomènes métallurgiques rendra possible la modification de composition des alliages. En effet, de même qu'une augmentation de la tension superficielle, par ajout d'huile silicone, facilite la lévitation électromagnétique, une baisse de tension superficielle de l'alliage à élaborer, provoquée par une addition de bore par exemple, favorisera le formage électromagnétique.
- Une analyse approfondie des influences respectives de la vitesse du jet et de la tension superficielle permettra de les utiliser à des fins utiles au phénomène recherché.

3. CALCULS ET ASPECTS THEORIQUES



3. CALCULS ET ASPECTS THEORIQUES

Jusqu'à un passé très récent, seul le contrôle de surfaces des plasmas a intéressé les magnétohydrodynamiciens [10], [11], [12], qui considèrent des plasmas complètement ionisés et confinés dans une peau électromagnétique d'épaisseur nulle : la surface du plasma est alors une surface de champ magnétique. Les problèmes de forme et de stabilité des surfaces sont étudiés en tant que problèmes bidimensionnels ; la section considérée est limitée par des lignes de champ magnétique. Comme ce dernier est un champ harmonique, les méthodes de transformations conformes sont bien adaptées au calcul de la forme d'une surface dans une telle géométrie.

Après avoir justifié les hypothèses de magnétostatique et de bidimensionnalité dans lesquelles nous nous plaçons et avoir introduit le potentiel complexe du champ magnétique, nous analyserons deux problèmes particuliers. Le premier où le champ magnétique seul, sous l'effet d'une pression magnétique, impose la forme de la surface libre. Le second dans lequel les forces de tension superficielle sont également prises en compte. L'analogie entre ce dernier cas et celui de l'équilibre d'une bulle de gaz dans un écoulement irrotationnel est examiné. Nous exposerons enfin une méthode utilisant un principe variationnel d'énergie.

3.1. HYPOTHESES ET POTENTIEL COMPLEXE

3.1.1. Les hypothèses de magnétostatique et de bidimensionnalité

Nous avons montré, au premier chapitre, que l'hypothèse magnétostatique est cohérente avec celle qui considère une profondeur de pénétration de champ magnétique nulle. Or, nous avons travaillé avec un jet de mercure de diamètre 1 cm ou de diamètre 5 mm. Sachant qu'aux fréquences où nous travaillons l'épaisseur de peau électromagnétique δ vaut 2 mm, nous pouvons émettre des réserves sur la validité de l'hypothèse magnétostatique, surtout en ce qui concerne le comportement du jet de 5 mm de diamètre. Toutefois, lorsque nous comparons, par exemple au paragraphe 3.4 et sur la figure 15, des résultats théoriques obtenus dans l'hypothèse magnétostatique et des résultats expérimentaux, l'influence du mouvement, créé par la présence de champ magnétique à l'intérieur du métal liquide, sur la forme du jet, n'apparaît pas clairement.

Puisque nous étudions le formage d'un jet métallique liquide s'écoulant sous l'effet de la gravité, nous ne pouvons retenir l'hypothèse d'une géométrie bidimensionnelle que si le temps caractéristique de formage est faible devant le temps nécessaire à une particule fluide pour traverser l'inducteur. Compte tenu des vitesses élevées des jets lors de nos expériences, l'effet d'accélération dû à la pesanteur est négligeable devant l'effet de convection.

A la force électromagnétique $F \sim B^2 R/\mu$ qui s'exerce sur une tranche de jet de rayon R , correspond une accélération radiale $\gamma \sim B^2/\rho\mu R$. Le temps caractéristique de formage en résulte :

$$\theta \sim \sqrt{\rho \mu} \frac{R}{B}$$

auquel correspond la longueur L nécessaire à la mise en forme

$$L \sim \frac{\sqrt{\rho \mu}}{B} v_0 R$$

Les conditions de nos expériences sont $v_0 \sim 1 \text{ m.s}^{-1}$, $B \sim 500 \text{ Gauss}$, $\rho \sim 10^4 \text{ kg.m}^{-3}$, ainsi

$$h \sim 10 R$$

La validité de l'hypothèse de bidimensionnalité ne fait aucun doute en ce qui concerne l'inducteur quadripolaire qui mesure 30 cm. Par contre, une analyse plus approfondie de ce qui se passe lorsque le jet de métal liquide subit un champ magnétique tel que celui créé par l'inducteur multispire, qui mesure 3 cm de diamètre, est nécessaire à la vérification, dans cette configuration, de cette même hypothèse.

Ainsi, si nous suivons une "tranche de jet", nous constatons qu'elle entre dans le champ magnétique, y subit l'effet des forces de Lorentz mais réagit à leur impulsion en dehors de celui-ci alors qu'elle n'est soumise qu'aux forces dues à la gravité et à la tension superficielle. Nous constatons, néanmoins, que la zone de largeur maximale de la lame se situe toujours sur les mêmes sections du jet (photos 9, 10, 11), pour un même débit à différents champs magnétiques. Nous pouvons donc supposer que l'hypothèse de bidimensionnalité est vérifiée pour les sections de largeurs maximales du jet. Il suffit alors d'imaginer que le métal liquide ne coule pas et que la tranche de jet formée se trouve entre les bobines pour poser le calcul de la forme d'une section du jet en ter-

Photo 9

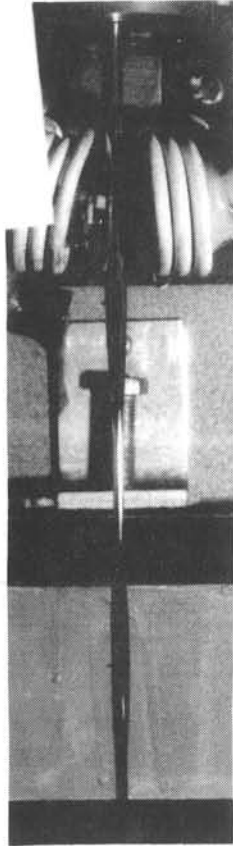


Photo 10

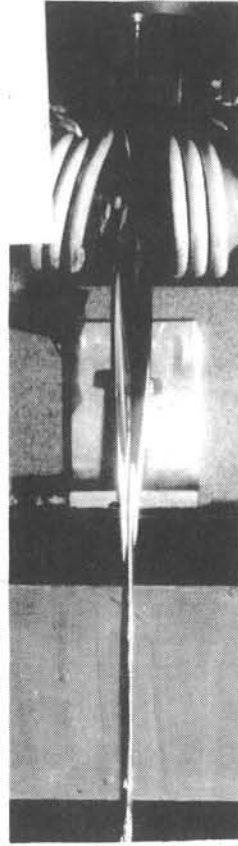
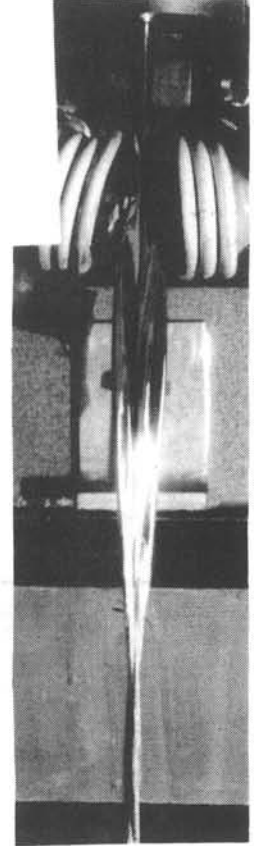


Photo 11



Champ
magnétique :

$$B = 255 \text{ Gauss}$$

$$\frac{L}{\phi} = 1,13$$

$$B = 540 \text{ Gauss}$$

$$\frac{L}{\phi} = 2,08$$

$$B = 612 \text{ Gauss}$$

$$\frac{L}{\phi} = 2,73$$

$$Q = 25 \text{ cm}^3/\text{s}$$

$$\phi_{\text{sortie}} = 5 \text{ mm/s}$$

mes bidimensionnels. De plus, nous constatons sur ces mêmes photos que la tranche de jet formé de largeur maximale est d'autant plus longue que le champ magnétique appliqué est élevé. Ainsi, nous pouvons dire que l'hypothèse de bidimensionnalité est d'autant plus vraie que les champs magnétiques employés sont forts.

3.1.2. Le potentiel complexe du champ magnétique

Soit un milieu Ω , de conductivité σ_1 non nulle, séparé par une interface $\partial\Omega_1$, d'un milieu isolant Ω_L dans lequel le champ magnétique est harmonique ; le potentiel complexe $\Omega = \phi + i \psi$ peut être introduit tel que :

$$\frac{d \Omega}{d z} = B_x - i B_y = \omega$$

où z est la variable complexe du plan physique $\Omega_1 + \Omega_2$ et ω le champ magnétique complexe associé au champ magnétique physique \vec{B}

$$z = \int_{\partial\Omega_1} \frac{d \Omega}{\omega}$$

Ainsi, pour trouver la forme de la surface dans le plan physique z , il suffit de trouver une transformation qui permet de passer dans un plan ζ où on sait calculer $\omega(\zeta)$ ou $\Omega(\zeta)$ et où on connaît la forme de la frontière. Pour illustrer ceci, nous avons représenté sur la figure 12 deux plans ζ possibles. Le premier est le plan potentiel Ω dans lequel on peut passer par une transformation de Schwarz-Christoffel généralisée, par exemple :

$$\frac{d \Omega}{d z} = \text{Cst} \frac{\sqrt{1 - \Omega^2}}{\prod_{\infty} (s - \Omega) d\theta/\pi}$$

L'autre est le plan dans lequel la surface libre a une forme circulaire. On peut y accéder par une série de Laurent.

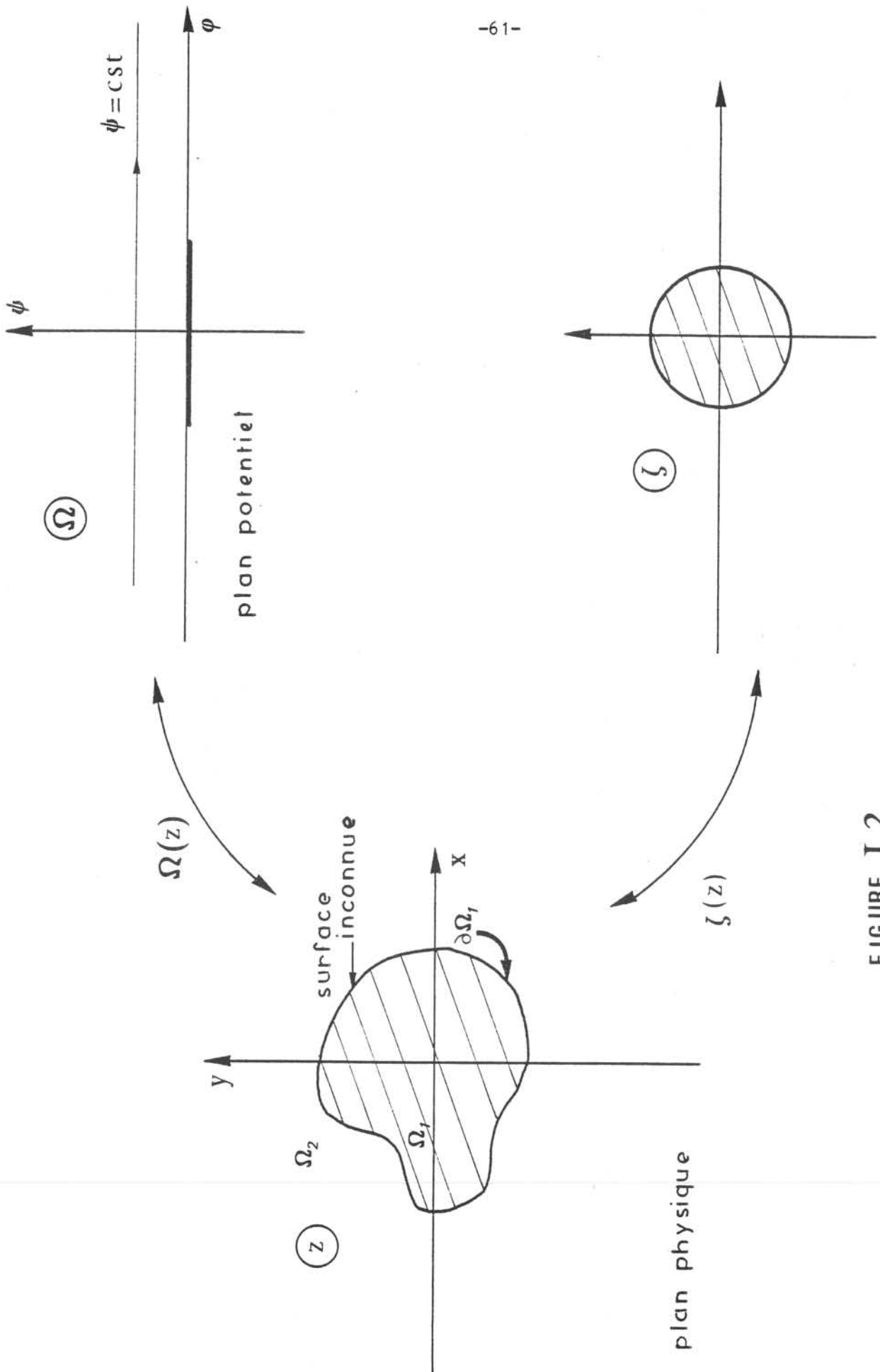


FIGURE I 2

3.2. LES CONDITIONS D'INTERFACE

3.2.1. Surface contrôlée par un champ magnétique seul

Dans le cas du plasma qui a été décrit plus haut, ou de son homologue, celui d'un métal liquide dont on néglige la tension superficielle, soumis à un champ magnétique de fréquence infinie, la condition d'égalité des pressions sur $\partial\Omega_1$, s'écrit :

$$p_1 - p_2 = \frac{B^2}{2\mu}$$

où p_1 et p_2 sont constants sur $\partial\Omega_1$. Il en est donc de même pour le module du champ magnétique B , qui est constant sur l'interface $\partial\Omega_1$. L'interface $\partial\Omega_1$ est donc une ligne de champ magnétique et une ligne iso B . Le problème posé est donc l'analogie d'un problème classique de ligne de jet et peut être traité comme tel. En général, les méthodes résolutive font intervenir la transformation hodographique ω :

$$\omega = B_x - i B_y = B e^{i\theta}$$

qui présente l'avantage de transformer la surface libre inconnue $\partial\Omega_1$ en une portion de cercle de rayon B dans le plan hodographe - θ indique la direction du champ magnétique dans le plan z - Cette méthode a été employée par Shercliff [11], principalement dans deux configurations : le cas d'un plasma confiné par deux conducteurs parcourus par des courants de même intensité mais en opposition de phase, et le cas extrême correspondant à un plasma confiné par un inducteur quadripolaire placé à l'infini. Cette méthode est intéressante à utiliser pour trouver, les différentes formes possibles, pour un ensemble donné de paramètres physiques.

Nous pouvons montrer qu'il existe, avec les hypothèses faites, certaines formes que la surface de fluide conducteur ne peut pas adopter. En effet, lorsqu'il n'y a pas dans le fluide conducteur de courant imposé par conduction

$$\iint_{\Omega_1} \vec{j} \cdot \vec{n} \, dS = 0.$$

L'équation de Maxwell-Ampère transforme cette équation en

$$\iint_{\Omega_1} \text{rot } \vec{B} \cdot \vec{n} \, dS = 0.$$

Ce qui s'écrit, en appliquant le théorème de Stokes

$$\oint_{\partial\Omega_1} B \vec{dl} = 0 \quad \text{ou, comme } B \text{ est constant sur } \partial\Omega_1$$

$$\oint_{\partial\Omega_1} \vec{dl} = 0 .$$

Nous sommes donc en droit d'affirmer que, en l'absence de tension superficielle, la longueur totale des arcs constituant la surface du métal formé, où \vec{B} a un sens donné, est égale à la longueur des arcs où \vec{B} a le sens inverse. Certaines géométries sont donc impossibles (figure 13).

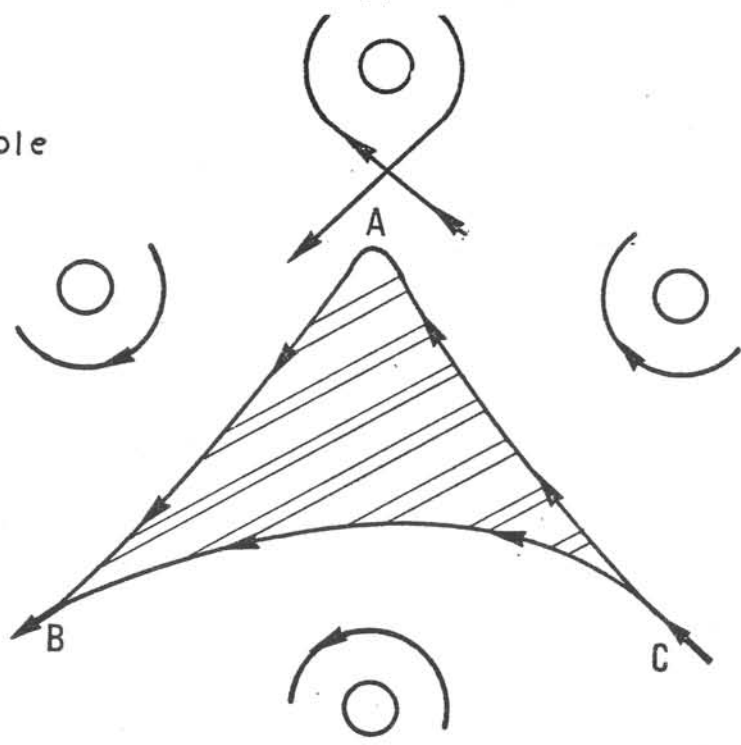
3.2.2. Prise en compte de la tension superficielle

Lorsque l'on considère le cas d'un métal liquide où l'action de la tension superficielle n'est pas négligeable par rapport à celle de la pression magnétique, la condition d'interface devient :

$$p_1 - p_2 = \frac{B^2}{2\mu} + \tau \frac{d\theta}{ds}$$

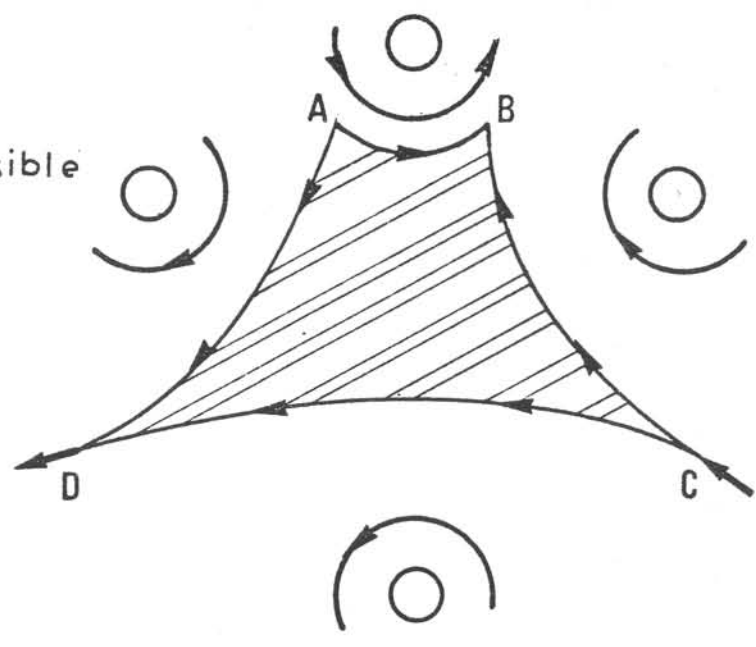
où θ et s sont les coordonnées curvilignes du point courant de l'interface $\partial\Omega_1$. Cette interface n'est plus une ligne où le champ magnétique est constant. Le problème du calcul de la forme de la surface métallique liquide est compliqué par la compétition entre l'action de la tension superficielle et l'action de la pression magnétique. Ceci est l'analogie de ce qui se passe lorsqu'une bulle de gaz, placée dans un écoulement irrotationnel se déforme sous l'action de la pression hydrodynamique.

forme impossible



$$AB + AC \neq BC$$

forme possible



$$AB + CD = BC + DA$$

FIGURE I3

3.3. CALCUL DE LA FORME DE LA SECTION D'UNE GRANDE BULLE DE GAZ INFINIMENT LONGUE PLACEE DANS UN ECOULEMENT PARALLELE A L'INFINI

3.3.1. Calcul

Ce cas particulier [13] présente une forte similitude avec celui d'une colonne de métal liquide placée dans un champ magnétique parallèle à l'infini [2]. Il a la particularité d'être soluble analytiquement par un procédé de transformations conformes qui est représenté sur la figure 14.

La section de la bulle étant grande (c'est-à-dire que l'on peut considérer qu'au point d'arrêt du champ de vitesse, le rayon de courbure de la surface est infini) la condition sur la frontière s'écrit, sous forme adimensionnelle :

$$p_1 - p_2 = \tau \frac{d\theta}{ds} = \frac{1}{2} \left| \frac{d\Omega}{dz} \right|^2 \quad (1)$$

La vitesse caractéristique est la vitesse à l'infini, la longueur caractéristique, le rayon initial de la bulle de section circulaire. L'intégration de la condition (1) sur la frontière $\partial\Omega_1$ donne

$$i \tau \frac{\overline{dz}}{ds} = \frac{1}{2} \int_{\partial\Omega_1} \left| \frac{d\Omega}{dz} \right|^2 dz = q(z)$$

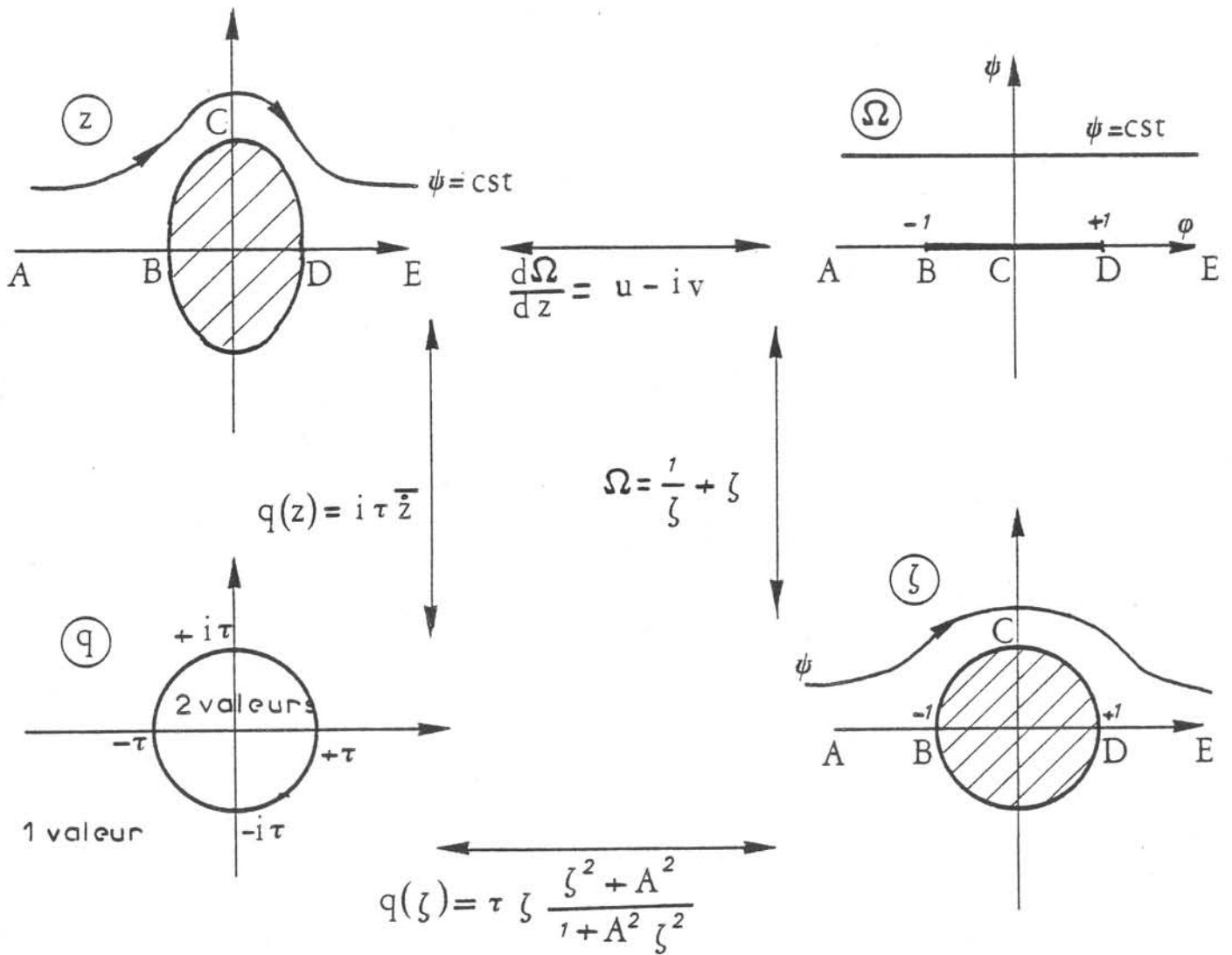
où \overline{z} désigne le nombre complexe conjugué de z ,

soit
$$z = \int_{|z|=1} \frac{d\Omega^2}{dq}$$

On sait exprimer (cf. figure 14) Ω et q en fonction de ζ , la forme de la surface de la bulle dans le plan physique z est donné par l'équation

$$z = \zeta - \frac{2}{3\zeta} - \frac{1}{27\zeta^2} \quad \text{où} \quad \zeta = e^{i\theta}$$

calcul de la forme d'une bulle de gaz placée dans un écoulement parallèle à l'infini



$$z = \zeta - \frac{2}{3\zeta^2} - \frac{1}{27\zeta^3}$$

FIGURE I 4

3.3.2. Analogie

Un tel calcul ne peut pas être mené dans le cas magnétostatique similaire. En effet, la pression magnétique n'a de réalité que sur l'interface séparant le métal liquide du milieu ambiant. La condition d'interface s'écrit :

$$p_1 - p_2 = \frac{B^2}{2 \mu} + \tau \frac{d\theta}{ds} = \frac{B_c^2}{2\mu} = \frac{\tau}{r_0} = \text{Cst.}$$

où r_0 est le rayon de courbure fini de la surface au point d'arrêt du champ magnétique et B_c , la valeur du champ magnétique au point de la surface où le rayon de courbure est infini.

On ne possède donc pas, comme dans le cas précédent, un point de l'interface où toutes les forces mises en jeu soient connues.

Ceci conduit Shercliff [2] à utiliser un processus itératif entre l'expression de la transformation conforme qui permet de passer du plan physique z au plan potentiel Ω , et la condition d'interface. Cette méthode fait intervenir le paramètre :

$$a = \frac{B^2}{2 \mu p} \quad \text{où} \quad p = p_2 - p_1$$

Or p_2 a une valeur difficilement accessible. La méthode que nous exposerons par la suite, tout en demandant peu de calculs, a l'avantage de faire intervenir le paramètre :

$$k = \frac{B^2 R}{2 \mu \tau}$$

qui est un paramètre physique et présente l'avantage de permettre la comparaison entre les expériences et les calculs.

Il est intéressant de noter, ici, que l'hypothèse de bidimensionnalité du phénomène de formage de colonne de métal liquide, impose que la section de métal liquide soit constante. Or l'existence de la pression magnétique entraîne une surpression à l'intérieur du métal liquide, qui se traduit par une diminution de la vitesse du jet et donc par une augmentation de sa section. Par suite si l'on considère que c'est le débit du jet qui est constant et non plus sa section, une limitation apparaît au phénomène de formage.

L'équation de Bernoulli s'écrit

$$p_i + \frac{1}{2} \rho v = p_{i_0} + \frac{1}{2} \rho v_0 \quad (2)$$

p_{i_0} et v_0 étant respectivement la pression interne et la vitesse du jet avant qu'il n'entre dans le champ magnétique et

p_i et v leurs valeurs dans le champ magnétique.

La condition d'interface de la section initiale circulaire de rayon R_0 s'écrit

$$p_{i_0} - p_{atm} = \frac{\tau}{R_0}$$

sur la section de référence dans le champ magnétique elle devient :

$$p_i - p_{atm} = \frac{B}{2\mu} + \frac{\tau}{R} = \frac{B_c^2}{2\mu}$$

où B_c est le champ magnétique au point de l'interface où la rayon de courbure est infini.

L'équation (2) devient :

$$\frac{B_c^2}{2\mu} + \frac{1}{2} \rho v^2 = \frac{\tau}{R_0} + \frac{1}{2} \rho v_0^2$$

La vitesse v peut donc s'annuler pour un champ magnétique de valeur

$$B_c = \left[2 \mu \left[\frac{\tau}{R_0} + \frac{1}{2} \rho \left(\frac{q}{\pi R_0^2} \right)^2 \right] \right]^{1/2}$$

soit pour un jet de mercure ($\rho = 13,6 \cdot 10^3 \text{ kg} \cdot \text{m}^{-3}$, $\tau = 0,540 \text{ Pa}\cdot\text{m}$) de débit $q=100 \text{ cc/s}$ et de rayon $2,5 \text{ mm}$

$$B_c = 2 \text{ 540 Gauss}$$

Le matériel dont nous disposons ne nous permet pas d'approcher ce champ à moins d'un facteur 10.

3.4. APPLICATION D'UNE METHODE DE VARIATION D'ENERGIE

3.4.1. La méthode

S'inspirant de ce qu'ont écrit Sneyd et Moffat [3], Brancher et Sero-Guillaume [4] ont mis au point une méthode qui permet de calculer une forme de surface libre à partir de l'équation de l'énergie du système. Pour l'instant, seul le cas d'une colonne de métal liquide infiniment longue placée dans un champ magnétique parallèle à l'infini a été traité. Toutefois, cette méthode doit être suffisamment souple pour qu'il soit légitime d'espérer que son application à la prise en compte de l'épaisseur de peau et à l'approche de cas de géométries tridimensionnelles simples voie le jour.

L'énergie du système considéré est la somme de l'énergie potentielle de gravité

$$E_g = \iint_{\Omega_1} \rho \ g \ h \ d S$$

h étant la cote verticale ;

l'énergie de tension superficielle $E_\tau = \tau L$, L étant la longueur de $\partial\Omega_1$; et l'énergie magnétique :

$$E_M = \frac{1}{2 \mu} \iint_{\Omega_2} B^2 \ dx \ dy ,$$

lorsque la pénétration du champ magnétique dans le métal liquide est négligé.

Il faut ôter à cette énergie sa valeur aux singularités ; par exemple lorsque le champ B_0 est parallèle à l'infini l'énergie magnétique finie est :

$$E_M = \frac{1}{2 \mu} \left| \iint_{\Omega_2} (B^2 - B_0^2) \ dx \ dy - \iint_{\Omega_1} B_0^2 \ dx \ dy \right|$$

Or, le système reçoit de l'énergie de l'extérieur qui maintient constante l'amplitude des courants électriques dans l'inducteur et l'induit, et qui est égale à $2 E_M$. Le système est donc à l'équilibre non pas quand $E_g + E_\tau + E_M$ est minimum, mais quand :

$$E = E_g + E_\tau - E_M$$

est minimum.

Cette condition est soumise à une contrainte qui exprime que la surface de Ω_1 est constante.

$$\iint_{\Omega_1} dS = \text{cst.}$$

Le principe utilisé pour calculer l'énergie repose encore sur des méthodes de transformations conformes. Le théorème de Riemann nous enseigne qu'il existe une bijection entre le plan physique z où l'on veut calculer la forme de la surface du métal formé et le plan ζ où la surface libre $\partial\Omega_1$ est le cercle unité et où les points à l'infini sont réciproques. Cette bijection s'écrit sous la forme d'une série de Laurent que l'on tronquera, au moment des calculs, à partir d'un certain rang

$$z = C_0 \zeta + \sum_{n=1}^{\infty} C_n \zeta^{-n} \quad \zeta = \alpha + i \beta.$$

La troncature pourra s'effectuer, par exemple, lorsque les résultats des calculs obtenus en prenant en compte $N-1$ et N termes de cette série sont estimés suffisamment proches.

Le potentiel complexe de \vec{B} dans ζ est noté $\Omega(\zeta)$. Un changement de variables des coordonnées (x,y) en (α,β) nous permet d'écrire :

$$\iint_{\Omega_1} B^2 dx dy = \iint_{|\zeta|>1} \left| \frac{d\Omega}{d\zeta} \right|^2 d\alpha d\beta$$

La résolution du problème consiste à trouver les C_i de façon à ce que E soit minimale. Le calcul est simplifié lorsque l'on connaît l'expression analytique de $\Omega(\zeta)$. Les calculs peuvent alors être menés analytiquement très loin, une procédure numérique n'intervenant que dans la dernière phase de la minimisation.

3.4.2. Application au cas de la lame - Comparaison avec l'expérience

Cette méthode a été utilisée pour calculer la forme de la surface d'une colonne de métal liquide infiniment longue, placée dans un champ parallèle à l'infini, avec une profondeur de pénétration du champ magnétique dans le métal liquide nulle. Dans le plan

ζ , le potentiel complexe du champ magnétique s'écrit

$$\Omega(\zeta) = \zeta + \frac{1}{\zeta} \quad \text{ou} \quad \frac{d\Omega}{d\zeta} = 1 - \zeta^{-2}$$

Cette expression simple facilite les calculs. La figure 15 donne une comparaison entre le résultat de ces calculs et des mesures, et montre l'évolution de la longueur d'une lame de métal en fonction du champ magnétique appliqué. La convergence est rapide, et nécessite le calcul de six termes en C_i pour z .

Il existe une très bonne coïncidence entre les mesures et le calcul dans la région de champs forts tandis qu'une différence de 30 % apparaît dans la région de champ faible. Le domaine de validité de l'hypothèse de bidimensionnalité et la méthode de mesure explique cet écart.

Les mesures sont faites sur photographie. Des considérations de simplicité de mise en oeuvre nous ont conduits à préférer cette solution à celle des mesures in situ. En effet, nous observons sur la figure 16, où sont reportées des mesures de formes de sections transversales de jets de mercure, et sur des photos prises du côté de la tranche de la lame, que, lorsque le champ magnétique augmente, la direction du jet s'écarte de la verticale. Ce phénomène provient de la difficulté d'obtenir un bon centrage des ferrites dans les bobines et imposerait pour les mesures, une sonde de support mobile dans trois directions.

La sensibilité de la mesure sur photographie à l'échelle 1/2 est sujette à caution. Lorsque $1/k = 1,5$, le calcul prévoit un élargissement de la lame de 30 %, soit une variation de largeur de 1,5 mm. Ceci se traduit, sur la photographie, par une variation de 0,7 mm, difficilement détectable, à cause des reflets de la surface du mercure. Ce procédé est néanmoins fidèle puisque les points portés sur la figure 15 sont les moyennes des largeurs observées, pour un même champ magnétique à différents débits, et que ces largeurs présentent un écart type de 10 %. Ainsi la forme de la section de plus grande largeur varie peu en fonction du débit, de même que sa localisation, seule la longueur du fuseau change. Cette constante est primordiale pour les expériences décrites au paragraphe 2.2. C'est cette considération qui nous permet de placer correctement le disque de refroidissement par rapport au jet formé.

La figure 15 met en évidence deux autres résultats intéressants.

- Le rapport de la largeur de lame sur le diamètre initial du jet, ne varie pas avec le diamètre de sortie de l'orifice de sortie du jet. Les mesures ne permettent donc pas de faire apparaître l'influence de la profondeur de pénétration du champ magnétique dans le métal liquide sur l'efficacité du formage.

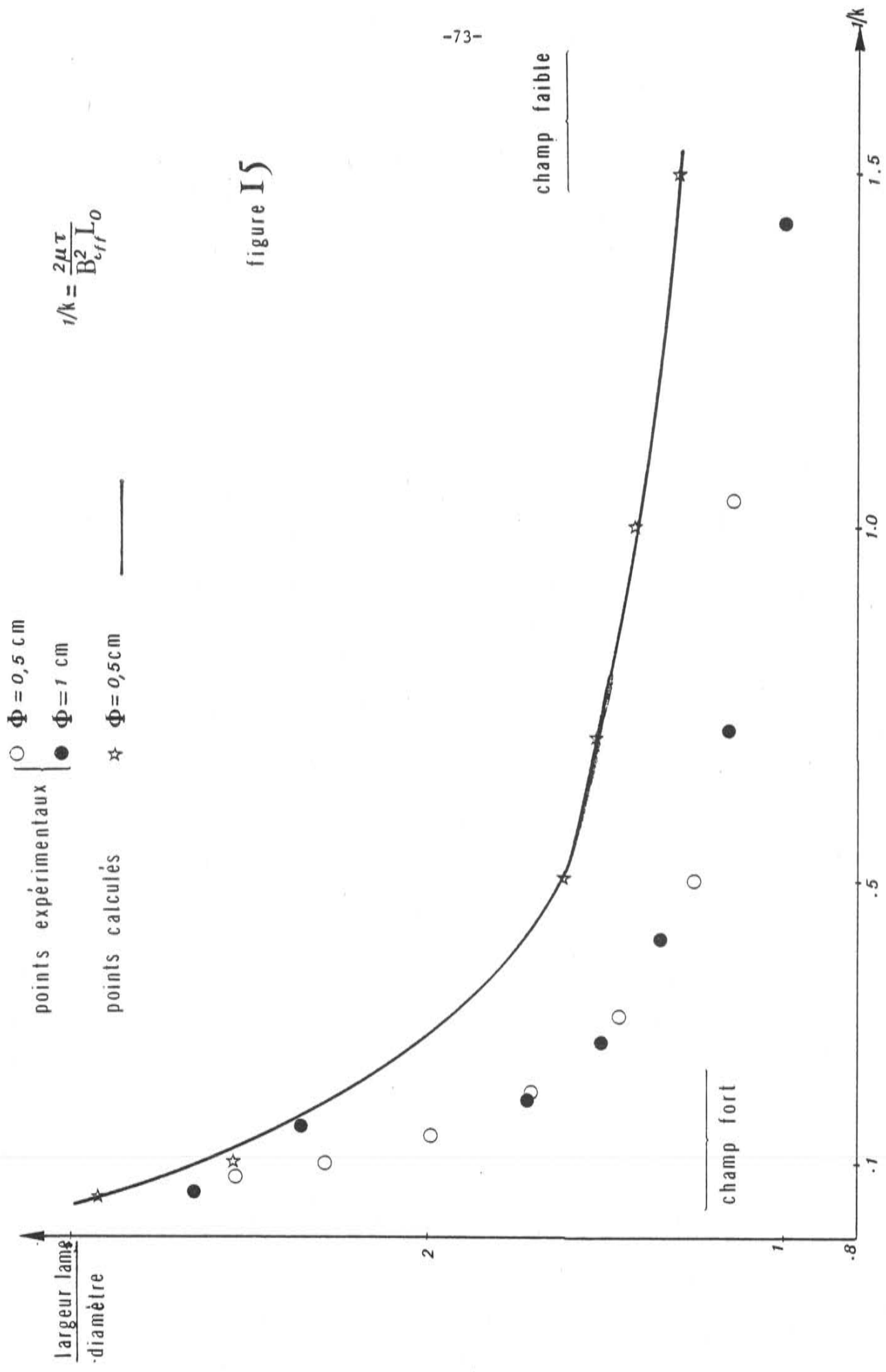
- La déformation croît rapidement avec l'intensité du champ magnétique lorsque celle-ci est grande.

3.5. CONCLUSION

Ces études théoriques ont toutes la particularité de posséder une partie analytique importante par rapport à la partie numérique. Nous n'avons pas, en effet, exposé les solutions qu'offrirait une approche purement numérique. Une méthode appropriée d'éléments finis, par exemple, comporterait l'avantage de nous permettre de traiter des configurations bidimensionnelles mais nous obligerait à nous éloigner de la physique du phénomène.

Ces méthodes ont montré la possibilité de former des colonnes de métal liquide. Leur principale originalité est de tenir compte de l'influence de la tension superficielle, permettant ainsi la comparaison de mesures avec des profils calculés. Elles offrent la possibilité de connaître l'intensité du champ à utiliser pour obtenir la déformation recherchée et montrent aussi à quel point il est fructueux d'exploiter des analogies, chaque fois que cela est possible.

Certaines insuffisances leur sont toutefois imputables. Elles ne tiennent compte ni de la géométrie réelle des inducteurs, problème électrique très complexe aux fréquences utilisées, ni de l'épaisseur de peau électromagnétique. Elles oublient ainsi les effets dynamiques de la force de Lorentz et les problèmes de mécanique des fluides attenants.



$$1/k = \frac{2\mu\tau}{B_{eff}^2 L_0}$$

○ $\Phi = 0,5$ cm
 ● $\Phi = 1$ cm
 ☆ $\Phi = 0,5$ cm
 points expérimentaux
 points calculés

figure I5

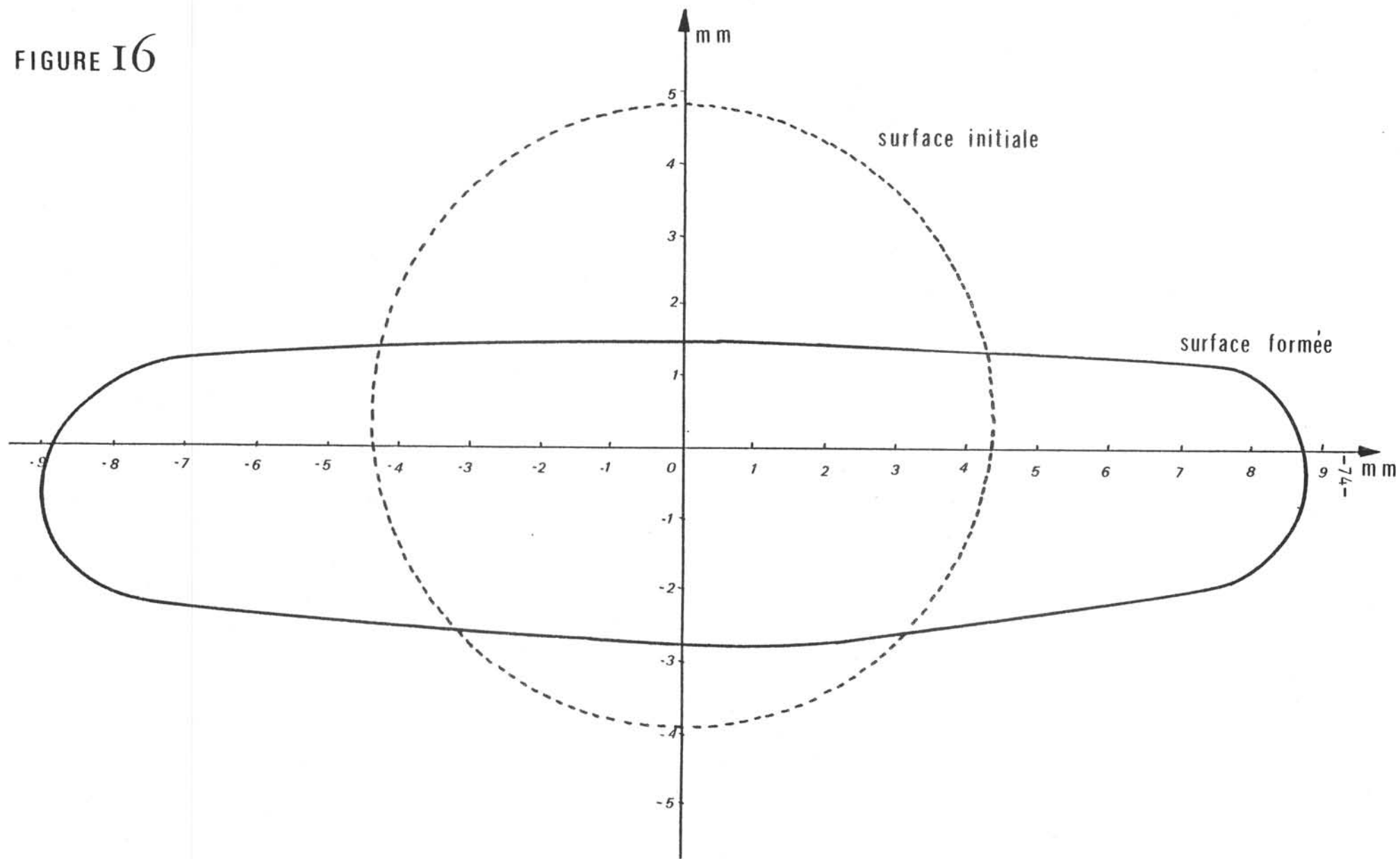
champ faible

champ fort

largeur lamé
diamètre

1/k

FIGURE I6



mesures effectuées 5 mm au-dessous des bobines ; champ magnétique 550 gauss ; débit 80 cc/s

4. CONCLUSION



4. CONCLUSION

Ce mémoire a voulu rendre compte de l'état de nos connaissances sur le formage électromagnétique des métaux fondus. Il est centré sur deux configurations : l'une relativement académique : le formage d'une ébauche cruciforme ; l'autre, offrant des perspectives d'applications intéressantes : la mise en forme d'une lame. Chacune possède des caractéristiques géométriques spécifiques : dans la première la zone de transition entre le jet circulaire et le jet formé est négligeable par rapport à celle où la configuration est réellement bidimensionnelle ; dans la seconde, le jet subit une impulsion qui le déforme, puis oscille hors du champ magnétique par rapport à son profil d'équilibre. Des expériences ont été menées dans les deux cas qui ont donné des résultats quant à la faisabilité d'un procédé électromagnétique de formage sans paroi. Il est certain que des études vont continuer en ce qui concerne l'apport de ce procédé pour son application à l'élaboration de rubans métalliques amorphes ou microcristallisés, où l'emploi de champs magnétiques de fréquences et d'intensité plus élevées que ceux dont nous disposons actuellement devrait permettre la coalescence de jets formés et par suite l'augmentation de largeur des rubans fabriqués présentement. Utilisé au laboratoire, le formage électromagnétique permettra au chimiste et métallurgiste d'élaborer des métaux exempts de toutes pollutions dues à leur contamination par les parois.

L'analyse des couplages électromagnétisme-dynamique des fluides est fertile en enseignements. Elle s'enrichit des analogies avec d'autres champs de la mécanique, analogues nous souhaitons développer en ce qui concerne un autre domaine marginal de la mécanique des fluides : le comportement des fluides ferromagnétiques. Les calculs de formes, bien qu'ils ne prennent pas en compte la pénétration du champ magnétique dans le métal liquide, et de la forme des conducteurs tubulaires constituant les inducteurs dans la réalité, donnent des résultats qui corroborent les mesures expérimentales, bien que la précision de ces dernières doit être améliorée. Le plus intéressant sera sans doute de trouver et d'appliquer une méthode de calcul qui n'oblige plus au découplage champ magnétique extérieur au métal liquide-mouvement à l'intérieur.

Le compte rendu de mon travail ne serait pas complet si je taisais les connaissances autres que simplement scientifiques qu'il m'a apportées. Le monde de la recherche n'est pas, contrairement à ce que croit le grand public, un domaine privilégié, sans conflit ni lutte, où il serait loisible à chaque individu de s'épanouir sereinement grâce à un travail passionnant. Je suis convaincue que la passion s'avivera quand les

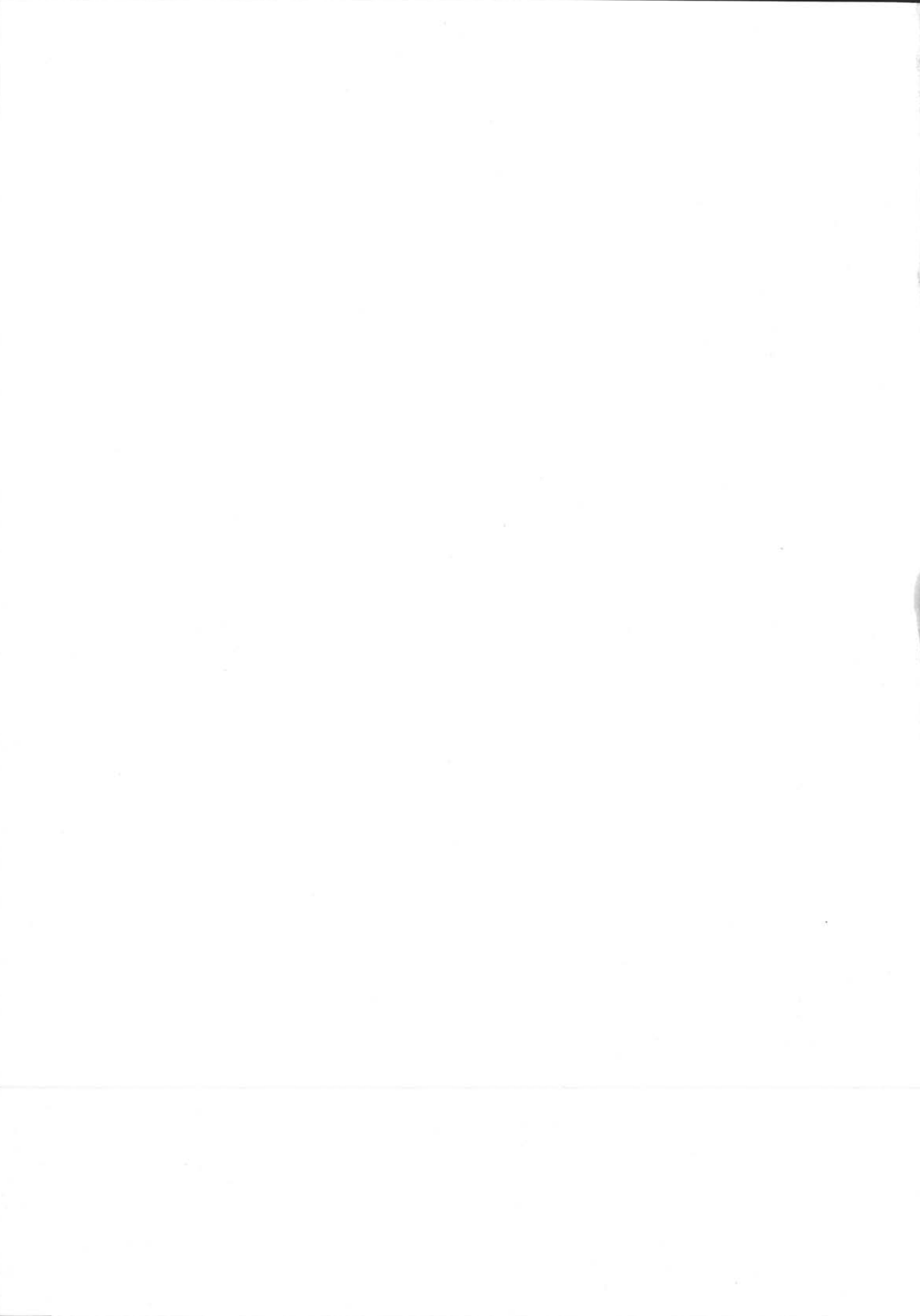
habitudes d'échanges, de collaboration, de concertation et de partage de responsabilités seront étendues à toutes et à tous. J'ai appris aussi, durant ces trois années au laboratoire, qu'un travail si consciencieux et honnête qu'il puisse être ne peut pas faire l'unanimité. C'est le cas de ce travail universitaire, qui ne satisfera peut-être pas les industriels en les laissant sur leur soif d'applications immédiates, mais appliqué, auquel certains universitaires reprocheront sans doute cette dernière qualité. En ce qui me concerne, je pense qu'il doit y avoir une interaction entre notre tâche de chercheur et l'amélioration rapide du bien-être des humains. Cette assertion serait déplacée si j'oubliais, pour parler au nom de l'humanité, de remercier pour leur soutien, ceux que je côtoie tous les jours.

BIBLIOGRAPHIE

- [1] GARNIER M.
"Confinement, centrage et guidage électromagnétique d'un jet de métal liquide".
Journal de Mécanique Appliquée, Vol. 3, n° 3, 1979.
- [2] SHERCLIFF J.A.
"Magnetic shaping of molten metal columns"
Pro. R. Soc. Lond. A 375, 455-473 (1981).
- [3] SNEYD A.D. and MOFFATT H.K.
"The fluid dynamic of the Process of levitation melting"
J. Fluid Mech. (1982), Vol. 117, pp. 45-70.
- [4] BRANCHER J.P. et SERO-GUILLAUME O.
Rapport interne LEMTA - 1982.
- [5] ALFVEN H.
"Cosmical Electrodynamics"
Oxford University Press, London, New York, 1950.
- [6] BIASSE J.M.
"La lévitation électromagnétique - Une proposition d'application à la soudure"
Thèse docteur ingénieur USMG-INPG - 1981.
- [7] OKRESS et al.
"Electromagnetic Levitation of Solid and Molten Metal"
Jour. of Applied Physics. 23, 5, 545 (1952).
- [8] FAUTRELLE Y.
"Analytical and numerical aspects of the electromagnetic stirring induced by
alternating magnetic fields"
J. Fluid Mech. 102-405 (1981).
- [9] ANTHONY T.R. and CLINE H.E.
"On the uniformity of amorphous metal ribbon formed by a cylindrical jet impinging
on a flat moving substrate".
S. Appl. Phy. 50 (1), 1979.

- [10] BERKOWITZ et al.
"Cusped Geometrics"
Proc. Second Int. Conf. on Peaceful use of atom energy. U.N. Geneva 1958.
- [11] SHERCLIFF J.A.
"Two dimensional plasma equilibria"
J. Plasma Physics (1979), Vol. 21, part. 2, pp. 347-360.
- [12] BURTON D. Fried et al.
"Free Boundaries for plasmas in surface magnetic field configurations"
The physics of fluids. Vol. 19, n° 12, Dec. 76.
- [13] MAC LEOD E.B.
"The explicit solution of a free Boundary Problem involving surface tension"
J. of rational Mechanic and Analysis, 1955.
- [14] RAYLEIGH
"On the capillary phenomena of jet"
Proc. Roy. Soc. May 1879, Vol. 29, pp. 71-92.

ANNEXE



N° D 13 601 II

"PROCEDE ET DISPOSITIF, DE TYPE ELECTROMAGNETIQUE,
POUR LE FORMAGE DES METAUX"

Jacqueline ETAY - Marcel GARNIER

Brevet d'invention n° 81 24 009

déposé le 22 Décembre 1981



"Procédé et dispositif, de type électromagnétique, pour le formage des métaux"

La présente invention est relative au formage des métaux. Elle concerne plus particulièrement, mais non
5 exclusivement, le formage de lingots ou de billettes métalliques de sections déterminées.

Dans la technique classique de formage des métaux, on coule le métal en fusion dans un moule pour former, après refroidissement, un lingot solide qui est ensuite
10 amené à sa forme définitive de billette de section plus réduite par passages répétés dans une succession de laminoirs, de sections de passage progressivement décroissantes, la pièce métallique étant en général réchauffée une ou plusieurs fois entre certains passages. Une telle
15 succession de passages à travers des laminoirs implique une dépense considérable d'énergie mécanique et thermique et un matériel fort coûteux.

L'invention vise à réduire considérablement la dépense d'énergie et de matériel en permettant de donner
20 au métal liquide une forme aussi voisine que possible de la forme définitive désirée, par exemple la forme d'une billette de section désirée. En effet les forces nécessaires pour déformer une masse de métal liquide sont nettement plus faibles que celles nécessaires pour dé-
25 former un métal à l'état solide, plus ou moins pâteux, d'où réduction des dépenses d'énergie mécanique, et il n'est plus nécessaire de procéder à des réchauffages, d'où suppression des dépenses d'énergie thermique. Une fois le métal amené à une première forme (voisine de la
30 forme définitive à lui impartir) par le procédé fort économique selon la présente invention, on l'amènera à sa forme définitive de la manière classique, mais il s'agira alors de faire subir au métal solide une déformation très réduite qui ne demandera pas beaucoup d'éner-
35 gie mécanique et éventuellement thermique.

En définitive on donne au métal liquide une première forme aussi voisine que possible de la forme définitive, on le fige par refroidissement dans cette première forme

et on l'amène, à l'état solide, à la forme définitive, par exemple par un nombre très minime de passages dans un ou plusieurs laminoirs.

Le procédé selon l'invention pour réaliser le for-
 5 mage des métaux consiste à appliquer, à une masse métal-
 lique liquide en mouvement, un champ magnétique alterna-
 tif apte à créer, à la périphérie de ladite masse métal-
 lique, des courants induits qui engendrent dans cette
 masse des forces centripètes tendant à la comprimer.

10 Le dispositif pour la mise en oeuvre de ce procédé
 comprend en combinaison, d'une part, un inducteur compor-
 tant au moins deux conducteurs allongés sensiblement pa-
 rallèles et des moyens électriques pour faire passer, à
 travers les conducteurs, des courants alternatifs et,
 15 d'autre part, des moyens pour faire circuler à l'inté-
 rieur de l'inducteur, entre les conducteurs de celui-ci,
 la masse métallique liquide à conformer.

De préférence l'inducteur comporte au moins une pai-
 re de conducteurs allongés sensiblement parallèles, les-
 20 dits moyens électriques faisant passer des courants al-
 ternatifs de sens instantanés opposés à travers les con-
 ducteurs d'une même paire.

On sait que l'on fait apparaître des forces dans un
 domaine métallique lorsqu'on soumet celui-ci à un champ
 25 magnétique alternatif. En effet tout domaine électro-
 conducteur, placé au voisinage d'un conducteur parcouru
 par un courant alternatif I , est sujet à des variations
 de flux produites par le champ magnétique pulsant, d'in-
 duction \vec{B} , engendré par le conducteur; pour lutter contre
 30 ces variations de flux, le métal réagit en créant ses
 propres courants induits \vec{J} , en opposition de phase avec
 le courant dans l'inducteur; ces courants sont situés à
 la périphérie du domaine métallique dans une "peau" d'é-
 paisseur d , d'autant plus mince que la conductivité élec-
 35 trique σ du milieu est plus grande ou que la fréquence f
 des courants inducteurs est plus élevée : $d \sim (\sigma f)^{-1/2}$.
 La direction de ces courants \vec{J} , perpendiculaire en tout
 point à celle du champ magnétique qui leur donne nais-

sance, est optimale pour engendrer la force de Laplace $\vec{F} = \vec{J} \wedge \vec{B}$, toujours dirigé vers l'intérieur du domaine métallique. Il existe donc une force de répulsion entre l'inducteur et le domaine métallique. L'exploitation de
 5 cette force permet d'imposer une forme donnée à un milieu métallique liquide, sans aucun contact entre le métal et une paroi ou une électrode.

L'invention sera mieux comprise à la lumière d'un certain nombre d'explications et de plusieurs modes de
 10 réalisation non limitatifs exposés ci-après avec référence aux dessins annexés sur lesquels :

- la figure 1 illustre la création de forces centripètes dans le cadre de l'invention, dans une masse métallique au moyen d'un conducteur parcouru par un courant
 15 alternatif;

- la figure 2 représente la déformation d'une veine métallique liquide, dans le cadre de l'invention, au moyen de deux paires de conducteurs parcourus par des courants alternatifs;

- les figures 3 à 7 illustrent différentes formes que l'on peut imposer à une veine métallique liquide par le procédé selon l'invention;

- la figure 8 représente en perspective un inducteur selon l'invention pour réaliser le formage des métaux;

- les figures 9 et 10 sont des coupes, par IX-IX et X-X respectivement, de la figure 8;

- la figure 11 représente un écran pour l'inducteur de la figure 8;

- la figure 12 est une coupe, par XII-XII, de la
 30 figure 11;

- la figure 13, enfin, représente deux écrans, selon les figures 11 et 12, montés sur l'inducteur de la figure 8.

La figure 1 représente schématiquement un conducteur
 35 1 parcouru par un courant alternatif d'intensité instantanée \vec{I} et créant donc une induction \vec{B} autour de lui. Le domaine métallique est illustré en 2; sa "peau" 2a d'épaisseur d est le domaine des courants induits \vec{J} et donc

des forces de Laplace \vec{F} dirigées vers l'intérieur (forces centripètes) : $\vec{F} = \vec{J} \wedge \vec{B}$.

Ces explications préliminaires ayant été fournies avec référence à la figure 1, on va se référer maintenant à la figure 2 pour expliquer comment les forces centripètes telles que \vec{F} de la figure 1 permettent de réaliser le formage d'un flux métallique liquide.

Soit, à titre d'exemple non limitatif, une veine libre 3 de métal liquide, initialement circulaire, s'é-coulant verticalement perpendiculairement au plan de la figure 2, et de révolution autour de l'axe 4 de l'ensemble de quatre conducteurs allongés parallèles 5a, 5b, 5c, 5d placés le long des arêtes d'un prisme droit de base carrée. L'alimentation électrique en courant alternatif de ces conducteurs est réalisée de telle façon qu'à chaque instant les sens du courant soient opposés dans deux conducteurs voisins (tels que 5a, 5b ou 5b, 5c). La fréquence f du courant alternatif d'alimentation des conducteurs électriques 5a, 5b, 5c, 5d doit être telle que l'épaisseur d de la peau 3a soit faible devant le rayon R de la veine 3 de métal avant qu'elle ait subi les effets électromagnétiques.

$$d/R \ll 1,$$

avec

$$d = \frac{1}{\sqrt{\pi \sigma \mu f}} \quad (1),$$

en appelant μ la perméabilité magnétique du milieu métallique de la veine 3 et σ sa conductivité électrique. En effet les forces utiles au formage qu'il faut induire dans le métal liquide sont des forces de pression qui doivent être normales à l'interface 3b séparant le milieu métallique de l'atmosphère ambiante, condition qui est d'autant mieux réalisée que l'épaisseur de peau d est plus faible.

Dans le proche voisinage des conducteurs 5a, 5b, 5c, 5d, la force de répulsion F est très intense à cause de l'intensité élevée du champ magnétique d'induction \vec{B} et des courants induits \vec{J} , qui en résultent, dans ces régions. Par contre, dans les régions situées à égale dis-

tance des couples successifs de conducteurs 5a-5b, 5b-5c, 5c-5d, 5d-5e, parcourus par des courants instantanés de sens opposés (comme visible sur la figure 2), pour de pures raisons de symétrie, le champ magnétique \vec{B} et les courants induits \vec{J} associés sont faibles, de même que la force de répulsion \vec{F} qu'ils créent. Ainsi la veine 3 de métal liquide a tendance à s'éloigner des conducteurs et à s'étendre le long des plans médiateurs 6 entre ces couples de conducteurs. La forme d'équilibre de la veine résultant de la répartition de forces \vec{F} , non uniforme le long de la surface libre circulaire, est donc voisine de celle d'une étoile à quatre branches, avec des arêtes arrondies, référencée 7, résultant d'un équilibre entre la pression magnétique (force \vec{F}) et la tension superficielle en chaque point le long de la périphérie de la veine 3.

Sur la figure 3 on a illustré en traits pleins, en traits interrompus et en traits mixtes trois formes respectivement 8, 9 et 10 que peut présenter la périphérie d'une veine métallique liquide, à l'origine de forme circulaire autour de l'axe 4 et s'écoulant perpendiculairement au plan de la figure 3, lorsqu'elle est soumise à un champ magnétique alternatif produit par le passage de courant alternatif dans des conducteurs allongés parallèles 11a, 11b, 11c, 11d, disposés également perpendiculairement au plan de la figure 3, le sens des courants instantanés étant opposé dans deux conducteurs voisins, comme dans le cas de la figure 2 (les sens des courants sont représentés de la manière habituelle sur les figures 2 et 3).

Plus l'intensité du courant alternatif est accrue dans les conducteurs 11a, 11b, 11c, 11d, plus la forme d'équilibre de la veine s'écarte de la forme circulaire, c'est-à-dire plus le rapport entre la plus grande dimension (suivant les axes YY, Y'Y') et la plus petite dimension (suivant les bissectrices ZZ et Z'Z' des axes XX et YY) s'écarte de l'unité.

L'alternance des sens instantanés du courant dans

les conducteurs 11a à 11d permet de faire apparaître des gradients de champ magnétique très importants à l'extérieur de la masse de métal liquide et soumet la veine métallique formée à des forces de rappel qui assurent la parfaite stabilité de la forme d'équilibre obtenue. Cette stabilité assure la constance dans le temps et l'espace de la forme et de l'aire de la section droite de la veine métallique 8, 9, 10.

Une analyse théorique permet de prévoir la forme d'équilibre du domaine métallique pour une intensité du courant alternatif dans les conducteurs 11a, 11b, 11c, 11d.

Des essais effectués avec du mercure ont confirmé les valeurs calculées.

Les figures 4 à 7 représentent en coupe différentes formes 12, 13, 14, 15 de veine liquide obtenues à partir d'une veine circulaire, au moyen de paires de conducteurs (référéncées toutes 16 sur ces figures), parcourues par des courants alternatifs de sens instantanés opposés.

On voit donc qu'au moyen de paires de conducteurs parcourus par des courants alternatifs de sens instantanés opposés on peut réaliser le formage d'une veine de métal liquide, de section initiale circulaire, en une veine de métal ayant une section désirée (de telles sections sont illustrées en 7, 8, 9, 10, 12, 13, 14 et 15 sur les figures 2 à 7).

Avec référence aux figures 8 à 13, on va décrire maintenant un mode de réalisation, donné à titre non limitatif, de la structure d'un inducteur (ensemble de paires de conducteurs) apte à mettre en oeuvre le procédé selon l'invention, qui a été exposé avec référence aux figures 2 à 7.

En considérant tout d'abord les figures 8 à 10, on voit que l'inducteur proprement dit comprend quatre conducteurs 17a, 17b, 17c et 17d. Ces conducteurs sont constitués par des tubes de cuivre de section carrée reliés électriquement. Pour éliminer les calories engen-

drées par le passage du courant dans ces tubes 17a à 17d, on fait circuler à l'intérieur de ceux-ci un fluide de refroidissement arrivant par une tubulure 18, également de section carrée, qui est reliée par des tubulures 18a et 18b, également de section carrée, à la partie supérieure des tubes 17a et 17d par des sections tubulaires arquées 19a et 19d, également de section carrée. Le fluide de refroidissement sort par les tubulures 19b et 19c reliées aux extrémités supérieures des tubes de section carrée 17b et 17c respectivement par des sections tubulaires arquées 21a et 21b respectivement, des tubulures 21a et 21b reliant les extrémités inférieures des conducteurs creux 17a-17b et 17c-17d respectivement pour assurer la continuité de la circulation du fluide de refroidissement.

On donne de préférence une légère conicité vers le bas à la figure formée par les quatre conducteurs tubulaires 17a, 17b, 17c et 17d, comme on peut le voir en comparant les parties centrales des figures 9 et 10, la distance a entre deux conducteurs opposés au niveau de la coupe IX-IX étant supérieure à la distance b entre deux conducteurs opposés au niveau de la coupe X-X de la figure 8, afin de compenser la diminution de section de la veine de métal liquide dans sa descente verticale sous l'effet de l'accélération par la pesanteur.

Des connexions électriques (non représentées) permettent d'amener le courant électrique.

Un inducteur tel que représenté aux figures 8 à 10 permet d'obtenir des ébauches de profilés ayant une section en forme d'étoile à quatre branches du type représenté sur les figures 2 et 3.

Pour obtenir des profilés métalliques dont la section droite est constante dans la direction verticale de la coulée, il faut éliminer toute perturbation d'origine électromagnétique qui tendrait à apparaître en particulier à l'entrée de l'inducteur. Le champ magnétique à produire doit être purement bidimensionnel, forme qui est perturbée par la présence des connexions électriques

reliant deux conducteurs voisins ainsi que les conducteurs au circuit d'alimentation en courant alternatif.

Pour éliminer ces effets parasites nuisibles, on a prévu des écrans magnétiques illustrés sur les figures 5 11 à 13 pour annuler le champ magnétique résultant de la présence des connexions électriques.

Sur la figure 13 on a représenté deux écrans, à savoir un écran supérieur 22a et un écran inférieur 22b réalisés par des plaques de cuivre dont l'épaisseur est 10 supérieure à l'épaisseur de peau dans le cuivre à la fréquence f choisie pour obtenir le fromage. L'épaisseur de peau est déterminée par la formule antérieure 1, mais en désignant cette fois-ci par les lettres μ et σ respectivement la perméabilité magnétique et la conductivité 15 électrique du cuivre. Les plaques de cuivre sont également creuses, comme on le voit en section sur la figure 12, de manière à éliminer les calories produites dans leur masse par effet Joule, en y faisant circuler un fluide refroidisseur.

20 La plaque inférieure 22b comporte en son centre une ouverture rectangulaire 23 pour permettre le passage du raccordement des sections tubulaires arquées 19a, 19b, 19c-19d avec les tubes 17a, 17b, 17c, 17d; des rondelles en caoutchouc 24 séparent la partie supérieure des sections précitées des plaques 22a et 22b. La plaque supérieure 22a comporte également une ouverture du type 23 25 pour permettre le passage de la veine liquide à l'intérieur de l'inducteur, mais pour cette plaque supérieure, on peut prévoir avantageusement une section circulaire 30 pour l'ouverture de passage. Les trous 25 servent au passage des vis de fixation des plaques 22a, 22b et des rondelles 24.

A cause des phénomènes d'induction dont les écrans sont le siège de la part des courants électriques parcourant les connexions, des courants induits apparaissent 35 qui sont en opposition avec les courants dans les connexions. De ce fait au sommet de l'inducteur le champ magnétique est nul et l'effet parasite des connexions

anihilé. De tels écrans peuvent également être utilisés à l'extrémité inférieure de l'inducteur.

Dans un mode de réalisation ayant servi à réaliser des expériences de laboratoire sur une veine de mercure initialement de section circulaire qui était amenée à une forme du type illustré sur la figure 2, on a utilisé un inducteur selon les figures 8 à 13 constitué par des tubes de cuivre de section rectangulaire (4 mm x 8 mm avec une épaisseur de 1 mm) parcourus d'eau pour éliminer les calories produites par effet Joule. Les conducteurs sont placés radialement autour de l'axe de la veine métallique. Deux conducteurs diamétralement opposés sont séparés de 10 mm. La longueur de l'inducteur est de 200 mm. Les écrans sont constitués de deux plaques de cuivre, placées de part et d'autre des connexions, de 50 mm x 50 mm pour 1,5 mm d'épaisseur. L'intensité du courant électrique dans les conducteurs peut atteindre 2500 A pour une tension de l'ordre de 600 V. La fréquence f utilisée est 175 KHz, ce qui correspond à une profondeur de peau de 1,2 mm. La vitesse de coulée de la veine métallique formée est de 1 m/s. Le rapport d'aspect entre la plus grande et la plus faible dimension de l'ébauche du profilé peut atteindre 6 dans les conditions définies ci-dessus.

Finalement on peut, avec un inducteur du type illustré sur les figures 8 à 13, réaliser un profilé à l'état liquide, ayant une section du type illustré sur les figures 2, 3 ou 4. Avec des inducteurs comportant plus de deux paires de conducteurs, on peut réaliser des profilés selon les figures 5, 6 ou 7.

Les règles de construction des inducteurs, déduites de considérations théoriques et expérimentales, sont les suivantes : pour obtenir une surface libre plane il suffit de créer un effort de répulsion uniforme en plaçant plusieurs conducteurs parallèles parcourus par des courants de même sens; pour faire apparaître une excroissance (aile de profilé par exemple) il suffit de placer au voisinage de la surface libre initiale deux séries de

conducteurs parallèles parcourus par des courants de sens contraires : le plan de symétrie de ces deux rangées de conducteurs est une zone où la force de répulsion faible permet au liquide de s'étendre.

5 Dans le cas où la géométrie initiale de coulée de la veine métallique est très éloignée de la forme souhaitée, une zone de transition de préformage peut être ménagée à l'amont immédiat de l'inducteur de formage proprement dit. Dans cette zone les conducteurs assurant le formage
10 sont utilisés mais ils s'évasent afin de venir entourer la veine métallique à former. La transition entre la géométrie de départ et la géométrie finale est donc assurée.

Une fois une ébauche de profilé obtenue par le pro-
15 cédé et le dispositif selon l'invention, il suffit de laisser figer le métal par refroidissement, puis, au moyen d'un ou plusieurs passages dans des laminoirs classiques, amener le profilé à la forme finale désirée. Etant donné que la plus grande partie de la déformation
20 a été réalisée à l'état liquide, l'énergie nécessitée par la déformation totale pour obtenir la forme définitive est considérablement réduite, ce qui est l'avantage essentiel de l'invention.

L'invention s'applique au formage de différents
25 métaux tels que l'acier, l'aluminium, le cuivre et leurs alliages, sans que cette énumération soit limitative.

Comme il va de soi et comme il résulte d'ailleurs déjà de ce qui précède, l'invention ne se limite nullement à ceux de ses modes d'application et de réalisation
30 qui ont été plus spécialement envisagés; elle embrasse, au contraire, toutes les variantes.

REVENDEICATIONS

1. Procédé pour le formage des métaux, caractérisé par le fait qu'il consiste à appliquer, à une masse métallique liquide en mouvement, un champ magnétique alternatif apte à créer, à la périphérie de ladite masse métallique, des courants induits qui engendrent dans cette masse des forces centripètes tendant à la comprimer.

2. Procédé selon la revendication 1, caractérisé par le fait que le champ magnétique alternatif est engendré par au moins deux conducteurs électriques allongés sensiblement parallèles parcourus par des courants alternatifs.

3. Procédé selon la revendication 2, caractérisé par le fait que le champ magnétique est engendré par au moins une paire de conducteurs allongés sensiblement parallèles, les deux conducteurs de chaque paire étant parcourus par des courants alternatifs ayant des sens instantanés opposés.

4. Procédé selon la revendication 1, 2 ou 3, dans lequel la masse métallique liquide en mouvement a la forme d'un cylindre de section circulaire et présente donc un axe de révolution, caractérisé par le fait que la configuration du champ magnétique, qui détermine la forme imposée à la masse métallique liquide, a un axe de symétrie confondu avec l'axe de révolution de la masse métallique en mouvement.

5. Dispositif pour le formage des métaux par la mise en oeuvre du procédé selon l'ensemble des revendications 1 et 2, caractérisé par le fait qu'il comprend en combinaison, d'une part, un inducteur comportant au moins deux conducteurs allongés sensiblement parallèles et des moyens électriques pour faire passer, à travers les conducteurs, des courants alternatifs et, d'autre part, des moyens pour faire circuler à l'intérieur de l'inducteur, entre les conducteurs de celui-ci, la masse métallique liquide à conformer.

6. Dispositif selon la revendication 5 pour la mise en oeuvre du procédé selon la revendication 3, caracté-

risé par le fait que l'inducteur comporte au moins une
 paire de conducteurs allongés sensiblement parallèles,
 lesdits moyens électriques faisant passer des courants
 alternatifs de sens instantanés opposés à travers les
 5 conducteurs d'une même paire.

7. Dispositif selon la revendication 6, dans lequel
 la masse métallique liquide en mouvement a la forme d'un
 cylindre de section circulaire et présente donc un axe
 de révolution, caractérisé par le fait que l'inducteur
 10 comporte un axe de symétrie autour duquel sont disposées
 les paires de conducteurs, cet axe de symétrie étant con-
 fondu avec l'axe de révolution de la masse métallique
 en mouvement.

8. Dispositif selon l'une quelconque des revendica-
 15 tions 5 à 7, caractérisé par le fait que la fréquence
 des courants alternatifs est telle que le rapport d/R
 soit beaucoup plus petit que 1, en appelant R le rayon
 moyen de la masse métallique liquide en mouvement et
 d l'épaisseur de peau de pénétration des courants in-
 20 duits dans cette masse, d étant déterminé par la formule

$$d = \frac{1}{\sqrt{\pi \sigma \mu f}} ,$$

dans laquelle μ est la perméabilité magnétique du milieu
 métallique en mouvement, σ la conductivité électrique de
 ce milieu métallique et f ladite fréquence.

25 9. Dispositif selon l'une quelconque des revendica-
 tions 6 à 8, caractérisé par le fait que l'inducteur est
 constitué essentiellement par deux paires de conducteurs
 allongés sensiblement verticaux dont la figure d'ensemble
 présente une légère conicité vers le bas, la masse métal-
 30 lique se déplaçant de bas en haut entre les deux paires
 de conducteurs.

10. Dispositif selon l'une quelconque des revendica-
 tions 5 à 9, caractérisé par le fait que les conducteurs
 sont des tubes creux à travers lesquels on fait circuler
 35 un fluide de refroidissement.

11. Dispositif selon l'une quelconque des revendica-
 tions 5 à 10, caractérisé par le fait que l'inducteur

présente à sa partie formant entrée, pour la masse métallique liquide en mouvement, au moins un écran pour éliminer les effets parasites des connexions électriques.

12. Dispositif selon la revendication 11, caractérisé par le fait que les écrans sont réalisés par des plaques de cuivre dont l'épaisseur est supérieure à l'épaisseur de peau d dans le cuivre à la fréquence du courant alternatif, donnée par la formule

$$d = \frac{1}{\sqrt{\pi \sigma \mu f}}$$

10 dans laquelle μ est la perméabilité magnétique du cuivre, σ la conductivité électrique du cuivre et f la fréquence.

"Procédé et dispositif, de type électromagnétique, pour le formage des métaux"

A B R E G E

Le procédé consiste à appliquer, à une masse métallique liquide en mouvement, notamment dans le sens vertical, un champ magnétique alternatif apte à créer, à la périphérie de ladite masse métallique, des courants induits qui engendrent dans cette masse des forces centripètes tendant à le comprimer. Le dispositif comprend, d'une part, un inducteur comportant des conducteurs allongés 17a-17d sensiblement parallèles et des moyens pour faire passer, à travers les conducteurs des courants alternatifs et, d'autre part, des moyens pour faire circuler à l'intérieur de l'inducteur entre les conducteurs de celui-ci la masse métallique liquide à conformer.

(figure 8)

Fig.1.

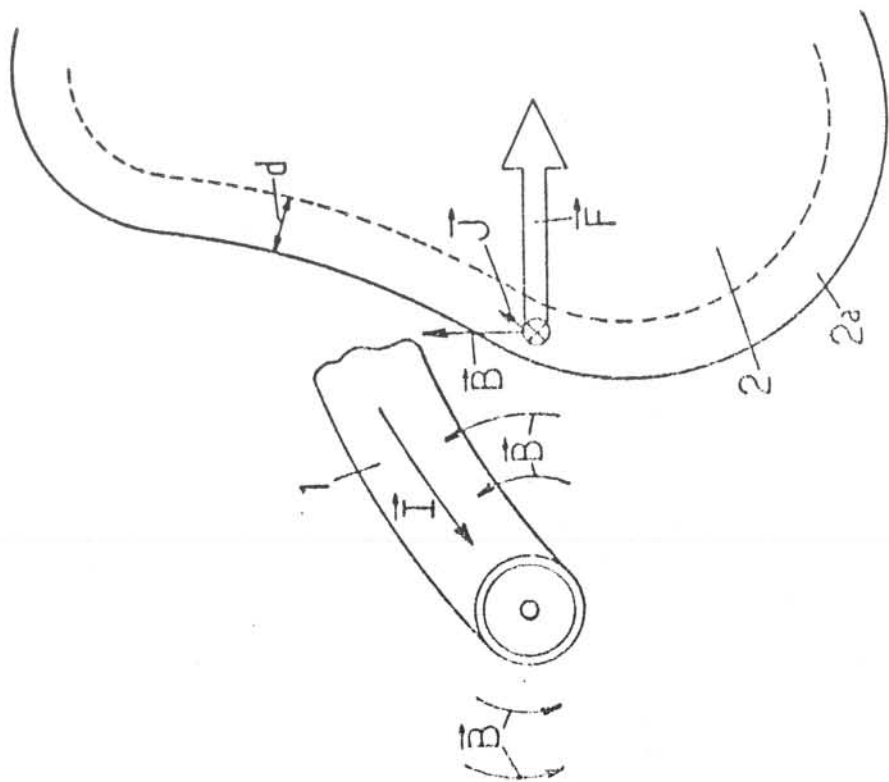


Fig.2.

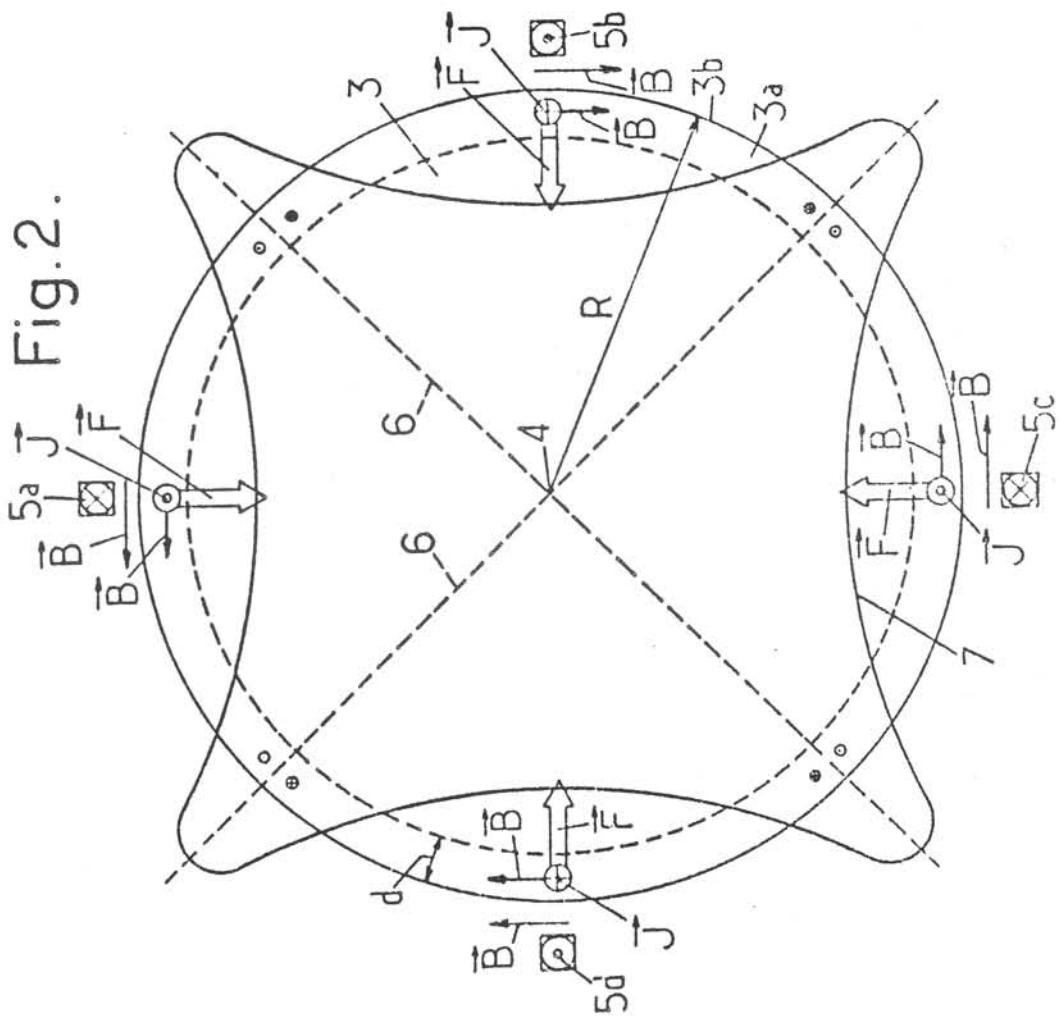


Fig. 3.

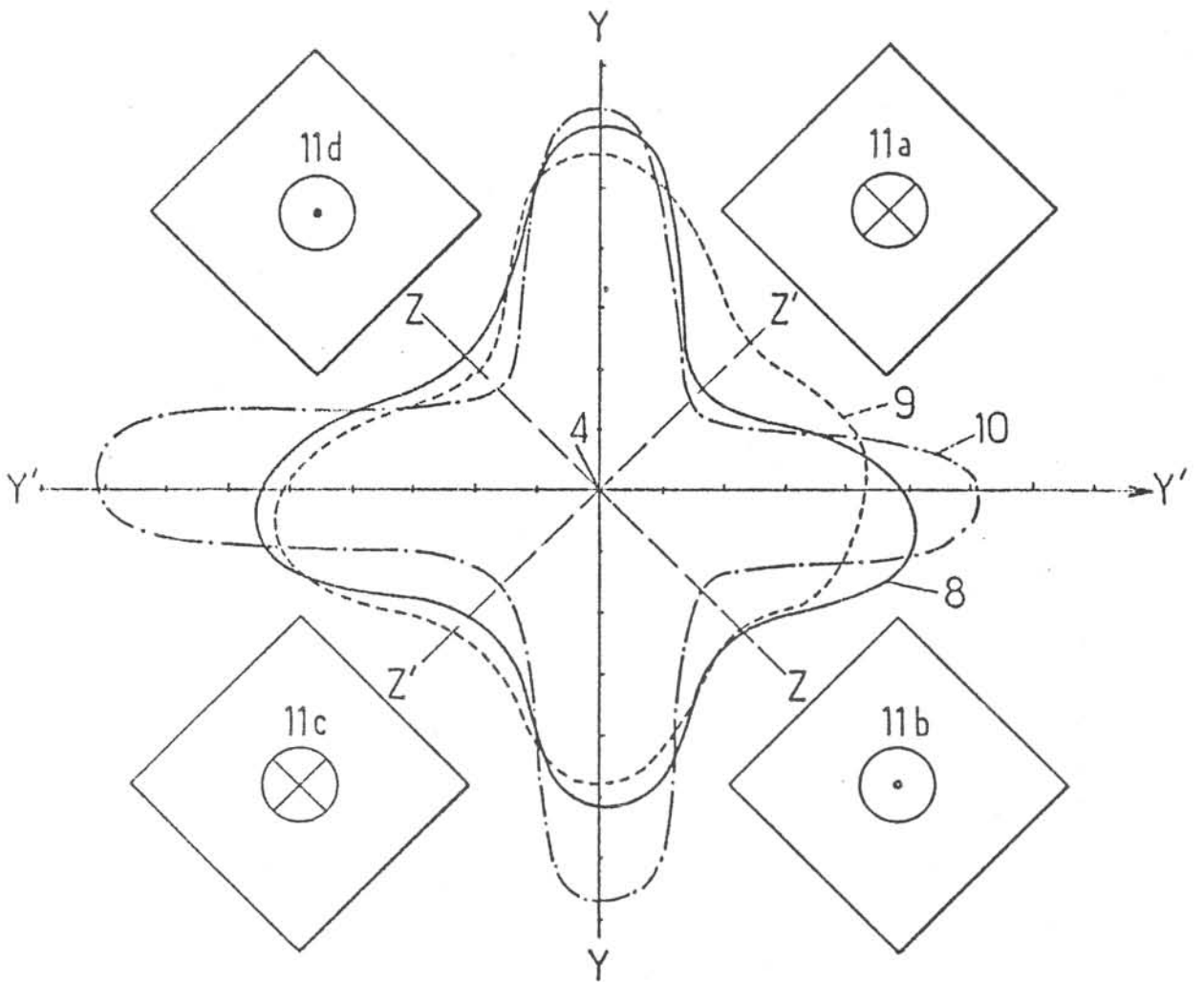


Fig.4.

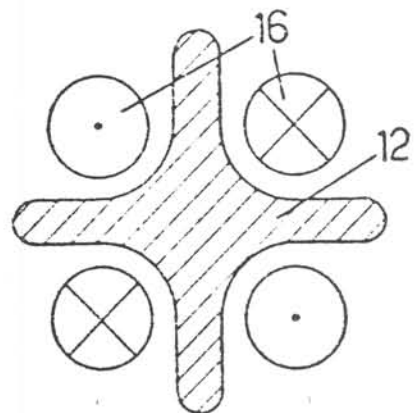


Fig.5.

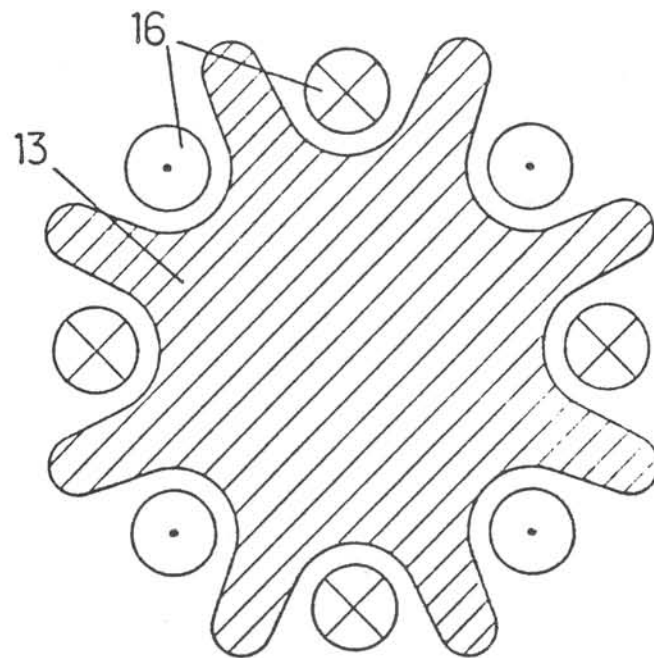


Fig.6.

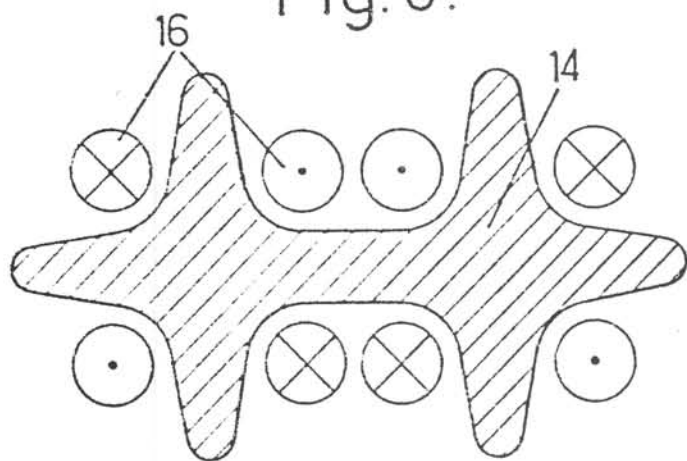


Fig.7.

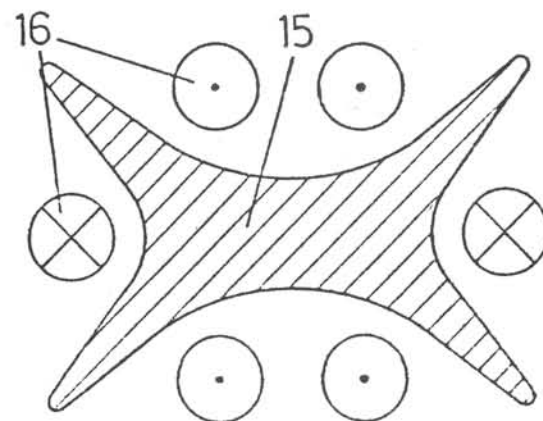


Fig.9.

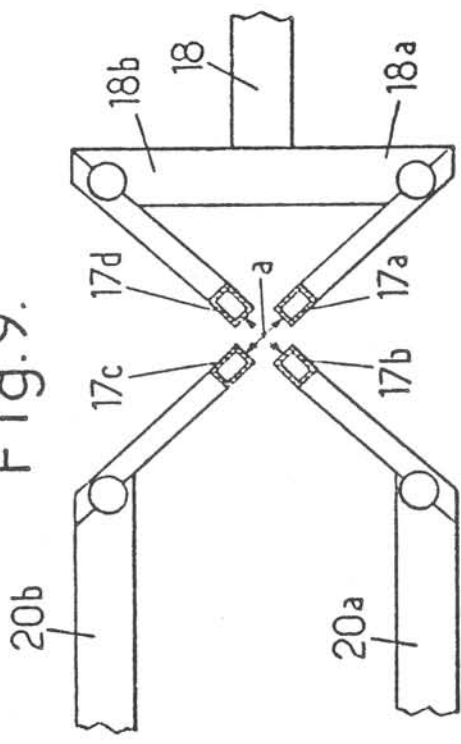


Fig.10.

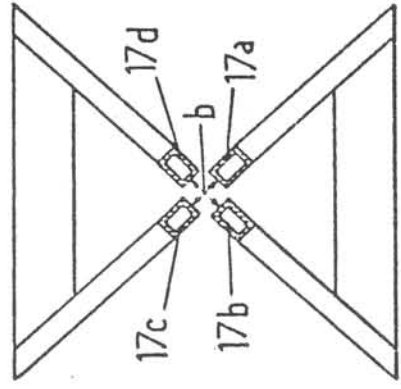


Fig.8.

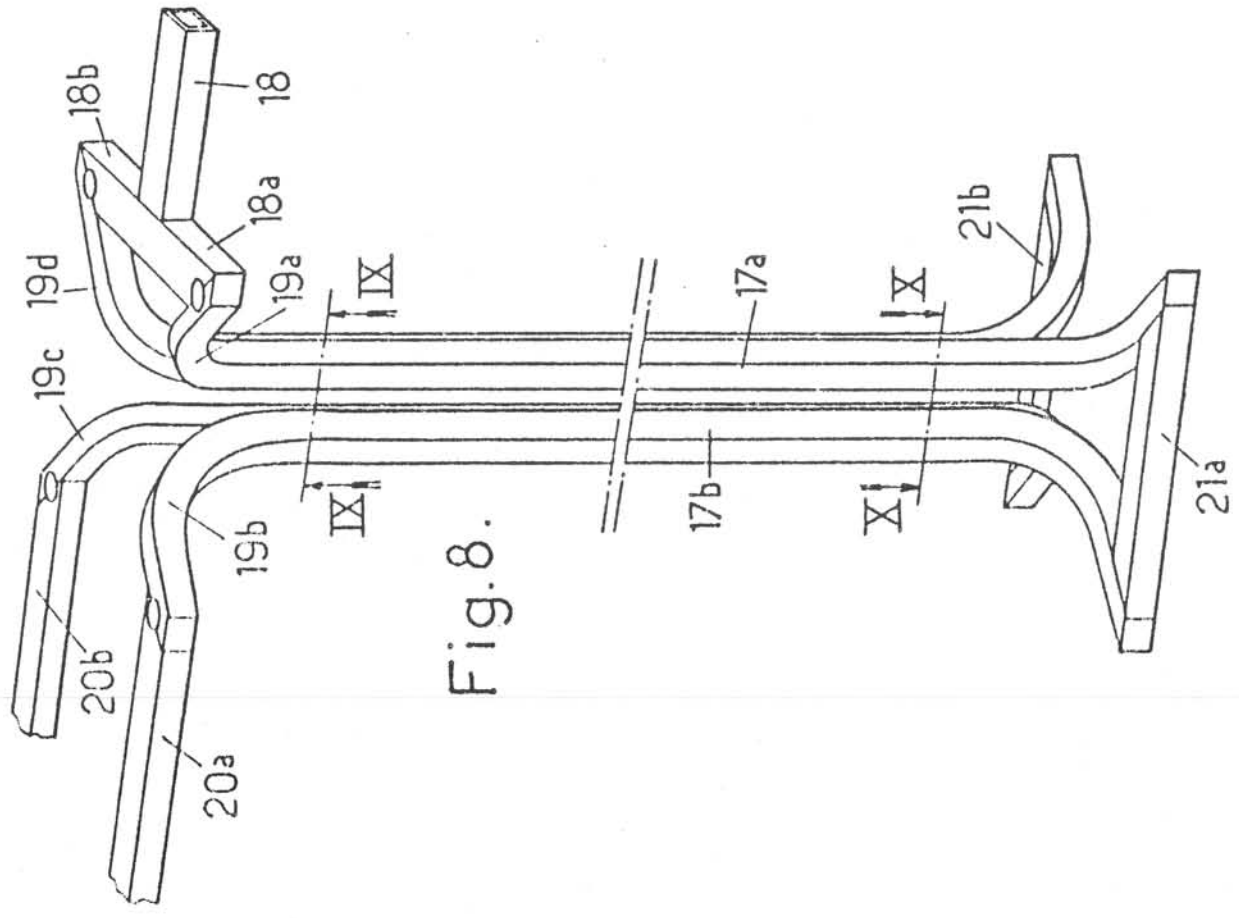


Fig.11.

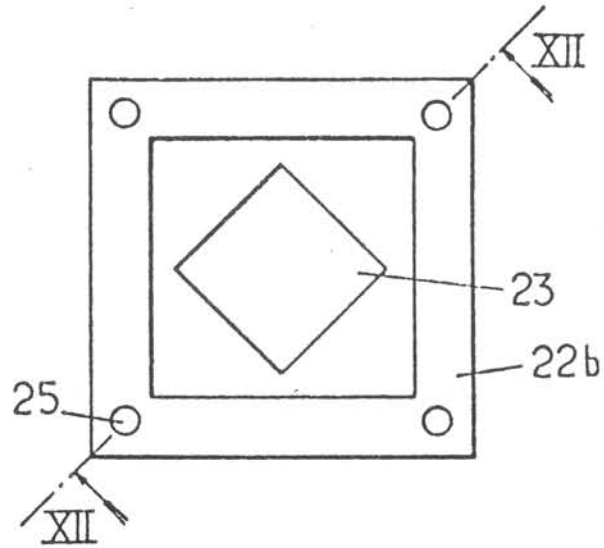


Fig.12.

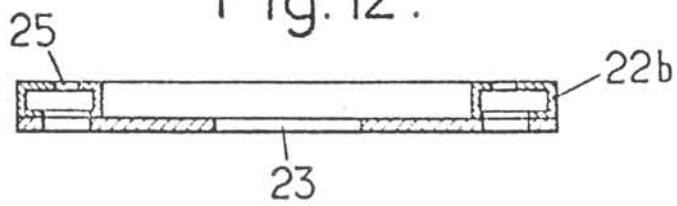
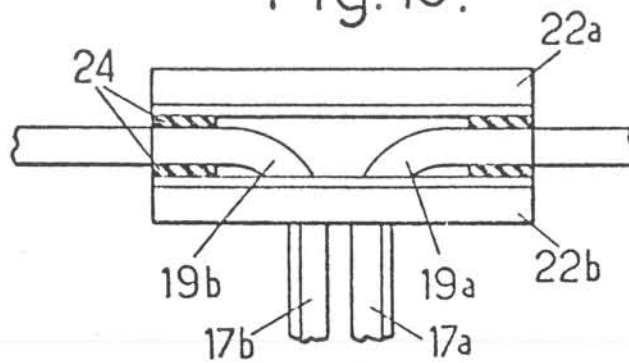
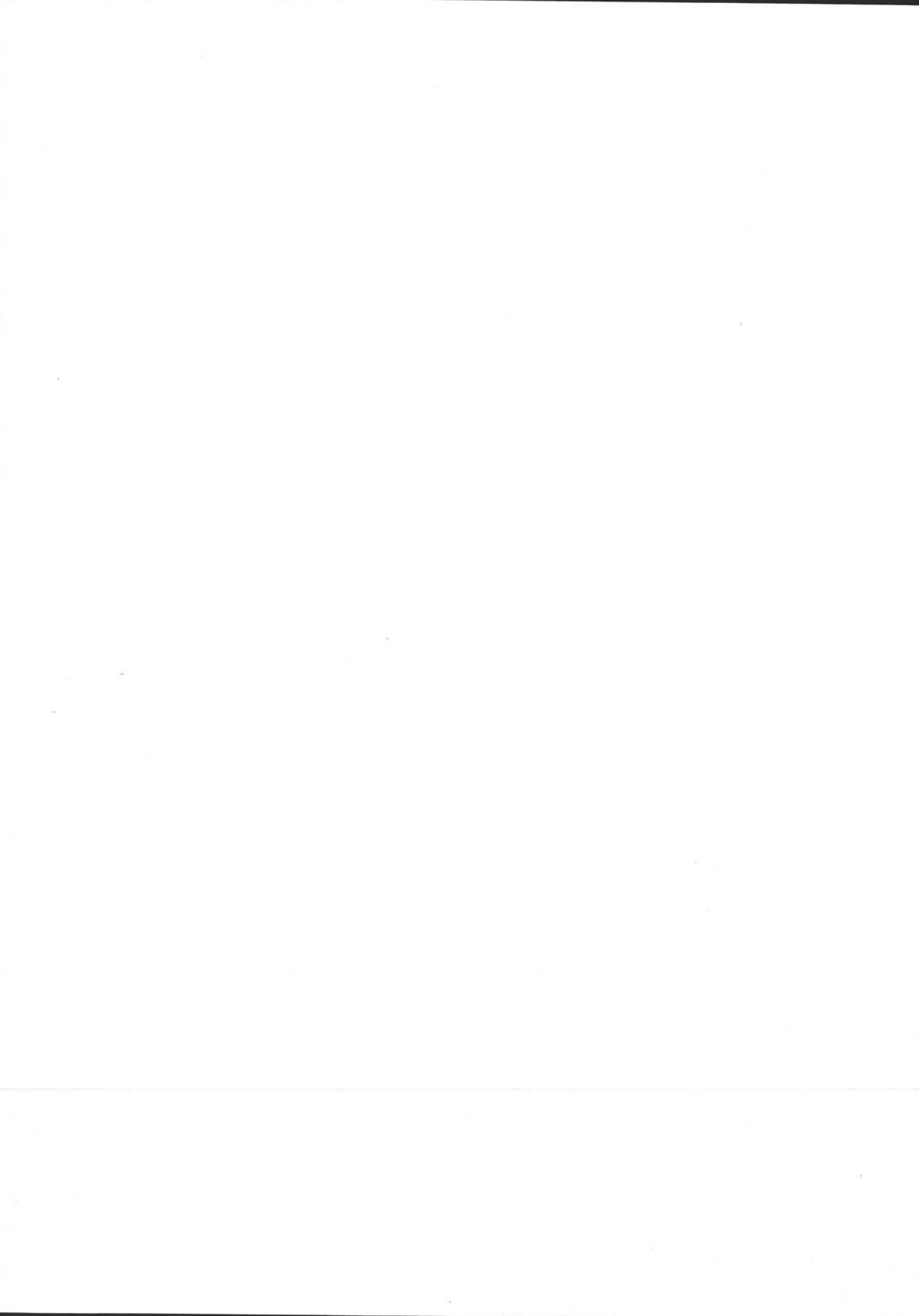


Fig.13.





N° D 13 601/RP.3

"PROCEDE ET DISPOSITIF ELECTROMAGNETIQUES
D'ELABORATION DE RUBANS ET DE TOLES METALLIQUES
DE FAIBLE EPAISSEUR"

Jacqueline ETAY - Marcel GARNIER

Brevet d'invention n° 82 06 876

déposé le 21 avril 1982



"Procédé d'élaboration de rubans ou lames métalliques liquides minces destinés notamment à réaliser des rubans ou des tôles métalliques solides minces, de préférence amorphes, et dispositif pour la mise en oeuvre de ce
5 procédé"

La présente invention concerne l'élaboration de rubans ou lames métalliques liquides minces, puis de rubans ou de tôles métalliques solides minces, notamment pour obtenir des matériaux métalliques amorphes.

10 On sait en effet que l'on effectue, pour certaines applications métallurgiques et notamment pour l'obtention de matériaux métalliques amorphes, la coulée d'un métal ou alliage liquide sous la forme de rubans ou lames de très faible épaisseur, puis le figeage du métal liquide
15 dans toute la masse du ruban ou de la lame par une ultratrempé, en empêchant ainsi la cristallisation de la masse métallique.

Toutefois l'élaboration industrielle de tels rubans ou lames minces pose, à l'heure actuelle, des problèmes
20 très ardues. En effet on réalise actuellement le ruban ou la lame métallique mince, à l'état liquide, par passage d'une masse métallique liquide à travers une fente matérielle allongée très fine terminant, à sa partie inférieure, une buse de coulée.

25 Deux inconvénients principaux apparaissent du fait de la coulée à travers la fente allongée très fine de la buse :

- d'une part, la durée de vie de la buse de coulée est très limitée à cause de l'érosion importante provoquée par l'écoulement du liquide à haute température et
30 à grande vitesse;

- d'autre part, l'érosion de la fente n'est pas uniforme sur tout le périmètre.

L'écoulement du métal liquide est donc perturbé et
35 des instabilités apparaissent qui, dans la plupart des cas, entraînent la division de la masse liquide du ruban et sa résolution en fils ou en gouttelettes, favorisée par l'effet de la tension superficielle.

Des prouesses technologiques sont de ce fait nécessaires pour parvenir à tremper très rapidement le ruban, dès qu'il est formé, avant que des instabilités n'aient eu le temps de se développer : l'amorphisation de la
5 masse métallique en cours de solidification, liée en partie à la propreté géométrique du ruban ou de la tôle, peut être obtenue lorsque le substrat refroidi au contact duquel se réalise la trempe, se trouve placé à quelques dixièmes de millimètres de la fente de la buse de
10 coulée.

Par ailleurs, l'érosion de la fente de coulée entraîne une pollution du métal liquide et donc de la masse métallique trempée finalement obtenue.

L'invention vise à pallier les inconvénients précités en réalisant l'élaboration du ruban ou lame mince
15 de métal ou alliage liquide, non pas au moyen d'une fente matérielle allongée fine, mais grâce à un champ magnétique alternatif à haute fréquence confinant une masse métallique en chute libre pour lui imposer la
20 forme d'un ruban ou lame mince.

On sait en effet que tout milieu électroconducteur déformable, tel qu'une masse métallique liquide, placé dans un champ magnétique alternatif de géométrie donnée et de fréquence élevée, a tendance à se déformer de façon à perturber le moins possible la géométrie du champ
25 magnétique auquel il est soumis. La fréquence peut être considérée comme élevée si la profondeur de pénétration δ du champ magnétique dans le milieu électroconducteur, en équilibre sous l'action des forces électromagnétiques
30 et des forces de surface antagonistes, est plus petite que la moitié de la dimension la plus faible du milieu électroconducteur considéré. Ainsi, pour obtenir une lame ou un ruban de faible épaisseur à partir d'un cylindre de métal liquide de section absolument quelconque (obtenu
35 par exemple à la sortie d'une buse verticale à orifice de sortie circulaire), il suffit de soumettre ce dernier à l'action d'un champ magnétique à haute fréquence, quasi-unidirectionnel, de telle sorte que les surfaces magnéti-

ques soient des plans parallèles à l'axe du cylindre. Dans ce cas les forces électromagnétiques localisées à la périphérie du milieu métallique électroconducteur, dans la peau électromagnétique de celui-ci, sont des
 5 forces de pression normales à l'interface entre le métal liquide et l'atmosphère ambiante. La frontière du milieu métallique électroconducteur soumis à de telles forces a tendance à se placer parallèlement aux surfaces de champ magnétique et se compose de deux plans parallèles, dans
 10 lesquels la tension superficielle a un effet négligeable, raccordés par deux demi-cylindres dont le rayon résulte de l'équilibre antagoniste entre la pression magnétique et les forces de tension superficielle.

Si a désigne l'épaisseur de ruban ou lame désirée,
 15 la fréquence minimale f_{mini} du champ magnétique doit être telle que

$$2 \delta = a,$$

soit

$$f_{\text{mini}} = \frac{4}{\pi \mu \sigma a^2},$$

20 expression dans laquelle μ désigne la perméabilité magnétique du métal liquide et σ sa conductivité électrique.

La fréquence minimale f_{mini} est en général élevée, avec les métaux courants, pour des épaisseurs faibles
 25 ($a < 1$ mm). Ainsi pour le zinc ou l'acier et une épaisseur de 1 mm pour le ruban ou la lame, les fréquences minimales sont respectivement de 350 KHz et 1 MHz.

Cependant on peut noter que - compte tenu, d'une part, de la décroissance exponentielle très rapide du
 30 champ magnétique à l'intérieur du métal liquide et, d'autre part, du fait que la fréquence est fonction de a^{-2} - des fréquences quelque peu inférieures à la "fréquence minimale" sont acceptables, au prix toutefois d'une dépense supplémentaire de puissance. En particulier la
 35 mise en oeuvre d'une fréquence égale à la moitié de la "fréquence minimale" conduit, pour un courant inducteur donné, à une réduction de la pression magnétique par un

facteur $\frac{e}{e+1}$ (e étant la base des logarithmes népériens), soit 0,73, donc à une diminution du champ magnétique effectif dans un rapport $(\frac{e}{e+1})^{1/2} = 0,855$. Pour obtenir un effet identique à celui correspondant à une fréquence 5 égale à f_{mini} il convient dans ce cas d'accroître les ampère-tours créant le champ magnétique, et donc la puissance dépensée, dans un rapport $(\frac{e+1}{e})^{1/2} = 1,17$. On voit donc qu'on peut compenser une diminution de la fréquence 10 l'intensité de ce champ. Toutefois, lorsque la fréquence descend notablement sous $\frac{1}{2} f_{\text{mini}}$, la puissance doit être notablement augmentée.

L'invention a donc pour objet :

- un procédé d'élaboration d'un ruban ou lame mé-
15 tallique liquide mince, à partir d'un jet métallique liquide se déplaçant sensiblement en direction verticale, caractérisé en ce qu'on crée, dans une zone du jet, un champ magnétique alternatif de fréquence et d'intensité suffisantes pour aplatir le jet et lui donner la forme 20 d'un ruban ou lame liquide d'épaisseur désirée;

- un dispositif pour la mise en oeuvre du procédé précité, caractérisé en ce qu'il comporte, en aval de la sortie inférieure d'une buse créant un jet métallique liquide se déplaçant sensiblement en direction verticale, 25 des moyens aptes à créer un champ magnétique alternatif de fréquence et d'intensité suffisantes pour aplatir le jet et lui donner la forme d'un ruban liquide d'épaisseur désirée; ces moyens sont avantageusement constitués par une paire de bobines portées par au moins un noyau de 30 ferrite entourant une zone du jet, ces bobines ayant notamment un axe commun perpendiculaire à l'axe du jet métallique liquide.

Lorsqu'on désire obtenir finalement un ruban ou tôle métallique solide mince :

35 - le procédé est caractérisé en ce qu'en outre on refroidit brusquement le ruban ou lame liquide ainsi formé afin de réaliser l'ultratrempe de celui-ci;
- le dispositif est caractérisé en ce qu'il com-

prend en outre, en aval des moyens aptes à créer le champ magnétique, des moyens de refroidissement pour refroidir brusquement le ruban ou lame liquide ainsi formé afin de réaliser l'ultratrempe de celui-ci, ces moyens de refroidissement étant avantageusement constitués par au moins un cylindre tournant autour d'un axe horizontal, disposé en aval des moyens aptes à créer le champ magnétique au niveau où le ruban ou lame métallique liquide d'épaisseur désirée a été formé, pour que ledit ruban ou lame vienne en contact avec la surface supérieure dudit cylindre.

On voit que grâce à l'invention on supprime la fente allongée mince de la technique antérieure qui présente de nombreux inconvénients, le champ magnétique produisant l'aplatissement du jet liquide grâce aux lignes de force magnétiques.

En outre ces lignes de force ont un effet stabilisant sur le jet aplati, ce qui permet d'obtenir un ruban ou une lame qui reste de forme stable malgré sa très faible épaisseur, ce qui n'est pas le cas pour des rubans ou lames obtenus au moyen d'une fente mince.

En fait le champ magnétique mis en oeuvre selon l'invention permet, lorsqu'il a la géométrie, l'intensité et la fréquence désirées, d'étirer, sous la forme d'un ruban ou lame mince, un jet de métal fondu issu d'un orifice circulaire dont le diamètre est beaucoup plus grand que l'épaisseur du ruban ou lame que l'on veut obtenir. Si l'érosion demeure avec un orifice de coulée circulaire, elle est beaucoup moindre qu'avec une fente de faible épaisseur et de section droite équivalente. De plus les risques de bouchage sont fortement réduits.

L'invention pourra, de toute façon, être bien comprise à l'aide du complément de description qui suit, ainsi que des dessins ci-annexés, lesquels complément et dessins sont, bien entendu, donnés surtout à titre d'indication.

La figure 1 montre, vu en plan, les noyaux de fer-rite des moyens pour créer le champ magnétique.

La figure 2 est une coupe par II-II de la figure 1.

La figure 3 montre, vu en plan, l'ensemble des moyens pour créer le champ magnétique (noyaux de ferrite et bobines), sans l'alimentation électrique.

5 Les figures 4 et 5 illustrent, par des vues en élévation suivant deux directions perpendiculaires entre elles, les moyens pour créer le champ magnétique et la formation d'un ruban ou lame liquide très mince à partir d'un jet circulaire.

10 La figure 6, enfin, est une vue analogue à la figure 4, mais montrant les moyens (constitués par un cylindre tournant) pour réaliser le refroidissement brusque du ruban ou lame liquide afin d'assurer l'ultratrempe de celui-ci.

15 Selon l'invention et plus spécialement selon celui de ses modes d'application, ainsi que selon ceux des modes de réalisation de ses diverses parties, auxquels il semble qu'il y ait lieu d'accorder la préférence, se proposant, par exemple, d'élaborer un ruban ou lame mé-
20 tallique liquide mince, puis, à partir de celui-ci, un ruban ou tôle solide mince, on s'y prend comme suit ou d'une manière analogue.

Référence étant d'abord faite aux figures 1 à 3, on voit que les moyens pour créer le champ magnétique
25 peuvent être réalisés avantageusement par la combinaison de :

- deux noyaux 1a, 1b de ferrite, en C, destinés à concentrer et à augmenter l'intensité du champ magnétique dans la région active;

30 - deux bobines ou solénoïdes 2a, 2b disposés autour de ces noyaux; et

- des moyens (non représentés) pour alimenter ces bobines par des courants alternatifs en phase, afin d'engendrer le champ magnétique désiré, la fréquence de ces
35 courants répondant aux conditions précitées.

Les bobines ou solénoïdes 2a, 2b sont réalisés en tube de cuivre creux, isolé, parcouru par une circulation d'eau destinée à éliminer la chaleur produite par effet

Joule. Le diamètre extérieur du tube formant les bobines doit être aussi réduit que possible de façon à concentrer le plus possible les ampère-tours au voisinage des noyaux de ferrite. Ce diamètre résulte donc d'un compromis 5 entre cette nécessité et celle d'augmenter la surface d'échange cuivre-eau pour assurer une élimination efficace des calories. Un tube de diamètre intérieur égal à 4 mm et de diamètre extérieur égal à 6 mm peut être avantageusement utilisé dans la plupart des cas.

10 Dans une réalisation particulière, les bobines 2a, 2b sont constituées par deux couches de trois spires chacune.

Les bobines 2a, 2b sont en fait placées, en cours de fonctionnement, de part et d'autre du jet 3 de métal 15 liquide à aplatir, de façon que leur axe commun XX soit perpendiculaire à l'axe YY du jet (figures 4 à 7).

Le circuit de ferrite est constitué par les deux noyaux en C 1a, 1b. Compte tenu de la fréquence élevée utilisée, un échauffement des noyaux se produit; il faut 20 limiter celui-ci de façon à maintenir la température des noyaux sous le point de Curie des ferrites. Pour cela, un circuit de refroidissement très simple permet une circulation d'eau : il est constitué par des canaux 4a, 4b (figures 1 et 2) ménagés dans le coeur des noyaux 1a, 25 1b respectivement. On n'a pas illustré l'alimentation et l'évacuation de l'eau de refroidissement vers et à partir de ces canaux 4a, 4b.

Référence étant maintenant faite aux figures 4 et 5, on va expliquer l'élaboration d'un ruban ou lame liquide 30 mince à partir du jet 3 de section circulaire, produit par une buse (non représentée) à trou de coulée circulaire, au moyen de l'inducteur 5 illustré sur les figures 1 à 3 et qui vient d'être décrit, lorsque celui-ci se trouve dans la position illustrée sur les figures 4 et 5 35 par rapport au jet 3 et que les bobines 2a et 2b de cet inducteur sont alimentées en courant alternatif de fréquence et d'intensité suffisantes (comme expliqué ci-dessus) et que ces bobines et les noyaux 1a, 1b sont

convenablement refroidis par circulation d'eau.

Lorsque le jet 3 de métal liquide pénètre entre les deux bobines 2a, 2b, il est soumis à deux forces : d'une part l'accélération de la pesanteur, de direction axiale 5 suivant YY, qui tend à accroître la vitesse du jet liquide, et d'autre part une accélération horizontale, dans la direction XX, engendrée par les forces électromagnétiques. Ainsi, même si une particule liquide du jet 3 subit l'effet du champ magnétique dès son entrée entre 10 les bobines 2a, 2b, elle transporte cet effet, si bien que l'étirement en ruban ou lame n'est pas instantané, mais progressif.

Cette transition progressive du jet 3 de la section droite initiale circulaire à la section droite aplatie en 15 ruban ou lame 6 est très propice à une bonne stabilité du ruban ou lame formé : une telle transition douce est propre au formage électromagnétique et n'existe pas avec les buses de coulée classiques à fente linéaire étroite, qui provoquent une transition brutale, génératrice 20 d'instabilités.

Dans le cadre de l'invention, la largeur maximale du ruban ou lame n'est, en définitive, pas atteinte à l'entrée de l'inducteur, mais dans une section plus en aval, d'autant plus basse que l'intensité du champ ma- 25 gnétique est plus réduite ou que la vitesse d'écoulement du métal liquide est plus élevée; ceci est caractéristique du procédé selon l'invention. Il est intéressant de remarquer que la largeur d du ruban ou lame 6 peut être supérieure à la distance D séparant les deux bobines 2a, 30 2b et atteindre son maximum en aval de la sortie de l'inducteur 5.

L'ensemble de l'écoulement de métal liquide formé en aval de l'inducteur 5 se présente sous la forme de fuseaux successifs 6, 7, 8 : le premier (6) est orienté 35 dans la direction XX du champ magnétique appliqué, le second (7), situé hors de la zone d'action du champ magnétique, est orienté dans la direction perpendiculaire ZZ, le troisième (8) est orienté de façon identique au

premier (6) et ainsi de suite alternativement. Cette alternance est due à l'action de la tension superficielle. Pour une fréquence et une intensité données du champ magnétique, l'épaisseur e du ruban ou lame, à son maximum de largeur d , est fixée; la longueur L des fuseaux dépend, quant à elle, de la vitesse du métal liquide et de l'effet de convection qui en résulte.

Grâce à l'effet stabilisant du champ magnétique, trois fuseaux stables peuvent être aisément obtenus. Cependant lorsque le rapport entre la largeur d du ruban ou lame et son épaisseur e devient très élevé, un seul fuseau peut être obtenu avant la division du ruban ou lame liquide.

Grâce à la vitesse d'entraînement du métal liquide, il est possible d'obtenir un ruban ou lame mince dont la largeur est supérieure à la distance D séparant les deux bobines 2a, 2b, la largeur maximale d du ruban ou lame étant atteinte, après la sortie de l'inducteur 5. Cette possibilité est intéressante puisqu'elle permet de juxtaposer deux ou plusieurs dispositifs de formage selon l'invention de façon que les rubans ou lames formés soient alignés les uns aux autres et bout-à-bout pour venir en contact deux à deux. Grâce à la tension superficielle du métal liquide, une coalescence de deux rubans ou lames voisins se produit alors, uniformisant l'épaisseur et donnant un ruban ou lame de largeur double, triple, etc. La juxtaposition des rubans ou lames peut être multipliée pour aboutir à la formation d'une bande continue ou d'une tôle, liquide, de grande largeur, susceptible, grâce à sa faible épaisseur, de subir une ultratrempe conduisant à son amorphisation, de la même manière qu'un ruban ou lame liquide unitaire.

Lorsque le ruban ou lame 6 est formé, sa section droite admet pour frontière une ligne composée de deux demi-cercles et de deux parties rectilignes parallèles aux lignes de champ magnétique. Ainsi les domaines d'action de la tension superficielle τ et du champ magnétique d'induction B sont pratiquement séparés : la tension su-

perficielle agit là où le rayon de courbure est faible; par contre le champ magnétique agit seul le long des parties rectilignes. La surpression, par rapport à la pression atmosphérique, à l'intérieur du ruban ou lame, exprimée, d'une part, à la traversée d'un demi-cercle et, d'autre part, à la traversée d'une partie rectiligne, conduit à l'égalité :

$$\frac{B^2}{2\mu} \sim \frac{2\tau}{a},$$

soit

10

$$B \sim \left(\frac{4\tau\mu}{a} \right)^{1/2}$$

Ainsi pour une lame de mercure de 1 mm d'épaisseur la valeur efficace du champ magnétique à produire est de 470 Gauss.

On va maintenant se référer aux figures 6 et 7 pour montrer comment, à partir du ruban ou lame liquide mince 6, on peut obtenir un ruban ou tôle solide, amorphe.

On réalise l'ultratrempe du premier ruban ou lame obtenu 6, par des organes de refroidissement rapide, par exemple au moyen d'un cylindre 9 tournant en rotation dans le sens de la flèche F, autour d'un axe 10. La lame liquide mince 6 frappe la surface supérieure du cylindre 9 et elle suit la surface de droite de ce cylindre, du fait de sa rotation dans le sens de la flèche F, avant de quitter cette surface pour former un ruban solide mince en 6a. Le cylindre 9 est avantageusement refroidi.

On voit donc que, conformément à l'invention, on met en oeuvre pour élaborer un ruban ou lame, liquide, mince, non pas une fente allongée étroite, dont les inconvénients sont connus, mais un champ magnétique à haute fréquence et d'intensité suffisante. Ce champ magnétique permet d'aplatir un jet, notamment un jet de section circulaire, pour lui donner la forme d'un ruban ou lame mince, liquide, de faible épaisseur. Ensuite, si désiré, on peut refroidir brusquement ce ruban ou lame liquide pour le transformer en un ruban ou tôle solide, généralement de structure amorphe.

Comme il va de soi et comme il résulte d'ailleurs

déjà de ce qui précède, l'invention ne se limite nullement à ceux de ses modes d'application et de réalisation qui ont été plus spécialement envisagés; elle en embrasse, au contraire, toutes les variantes.

REVENDECATIONS

1. Procédé d'élaboration d'un ruban ou lame métallique liquide mince, à partir d'un jet métallique liquide se déplaçant sensiblement en direction verticale, caractérisé en ce qu'on crée, dans une zone du jet, un champ magnétique alternatif de fréquence et d'intensité suffisantes pour aplatir le jet et lui donner la forme d'un ruban ou lame liquide d'épaisseur désirée.

2. Procédé selon la revendication 1, caractérisé en ce que la fréquence du champ magnétique est supérieure à

$$\frac{4}{\pi \mu \sigma a^2}$$

en appelant a l'épaisseur désirée pour le ruban ou lame, μ la perméabilité magnétique du métal liquide et σ sa conductivité électrique.

3. Procédé selon la revendication 1 ou 2, caractérisé en ce qu'en outre on refroidit brusquement le ruban ou lame liquide ainsi formé afin de réaliser l'ultra-trempe de celui-ci.

4. Dispositif pour la mise en oeuvre du procédé selon la revendication 1 ou 2, caractérisé en ce qu'il comporte, en aval de la sortie inférieure d'une buse créant un jet métallique liquide se déplaçant sensiblement en direction verticale, des moyens aptes à créer un champ magnétique alternatif de fréquence et d'intensité suffisantes pour aplatir le jet et lui donner la forme d'un ruban liquide d'épaisseur désirée.

5. Dispositif selon la revendication 4, caractérisé en ce que les moyens pour créer un champ magnétique alternatif sont constitués par une paire de bobines portées par au moins un noyau de ferrite entourant une zone du jet.

6. Dispositif selon la revendication 5, caractérisé en ce que ladite paire de bobines comporte un axe commun disposé perpendiculairement à l'axe du jet métallique liquide.

7. Dispositif selon l'une quelconque des revendica-

tions 4 à 6, pour la mise en oeuvre du procédé selon la revendication 3, caractérisé en ce qu'il comprend en outre, en aval des moyens aptes à créer le champ magnétique, des moyens de refroidissement pour refroidir brusquement le ruban ou lame liquide ainsi formé afin de réaliser l'ultratrempe de celui-ci.

8. Dispositif selon la revendication 7, caractérisé en ce que lesdits moyens de refroidissement sont constitués par au moins un cylindre tournant autour d'un axe horizontal, disposé en aval des moyens aptes à créer le champ magnétique au niveau où le ruban ou lame métallique liquide d'épaisseur désirée a été formé, pour que ledit ruban ou lame vienne en contact avec la surface supérieure dudit cylindre.

15 9. Ensemble de plusieurs dispositifs suivant l'une quelconque des revendications 4 à 6, disposés côte à côte pour réaliser un ruban ou lame liquide de grande largeur à partir de l'ensemble des rubans ou lames liquides formés par lesdits dispositifs.

"Procédé d'élaboration de rubans ou lames métalliques liquides minces destinés notamment à réaliser des rubans ou des tôles métalliques solides minces, de préférence amorphes, et dispositif pour la mise en oeuvre de ce procédé"

A B R E G E

L'invention concerne un procédé d'élaboration d'un ruban ou lame métallique liquide mince, à partir d'un jet métallique liquide se déplaçant sensiblement en direction verticale, caractérisé en ce qu'on crée, dans une zone du jet, un champ magnétique alternatif de fréquence et d'intensité suffisantes pour aplatir le jet et lui donner la forme d'un ruban ou lame liquide d'épaisseur désirée. Elle a aussi pour objet un dispositif qui comporte, en aval de la sortie inférieure d'une buse créant un jet métallique liquide se déplaçant sensiblement en direction verticale, des moyens aptes à créer un champ magnétique alternatif de fréquence et d'intensité suffisantes pour aplatir le jet et lui donner la forme d'un ruban liquide d'épaisseur désirée. Ces moyens sont avantageusement constitués par deux bobines 2a, 2b d'axe commun XX perpendiculaires à l'axe du jet portées par au moins un noyau de ferrite 1a, 1b entourant une zone du jet.

(figure 3)

Fig.1.

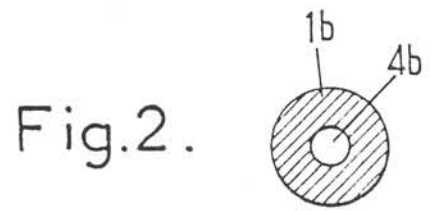
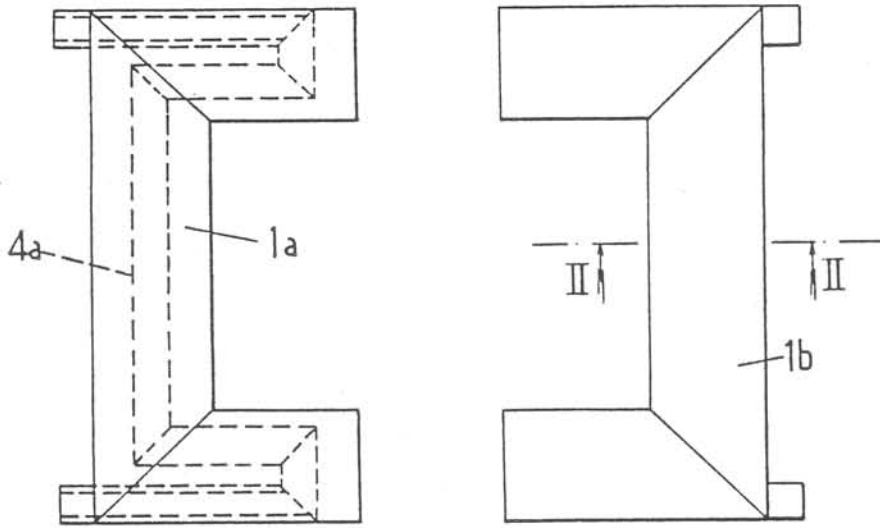
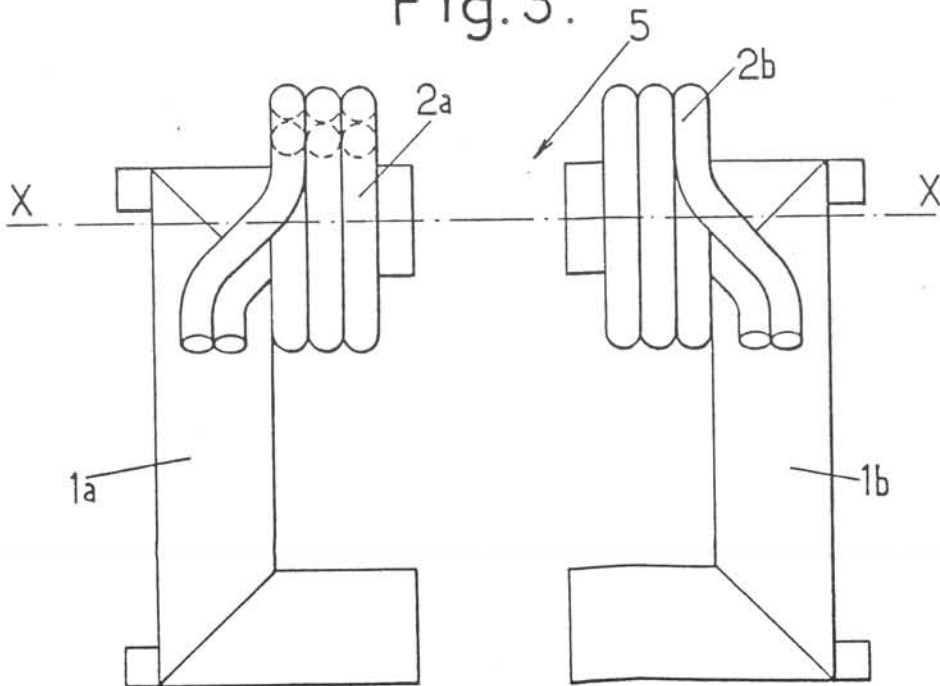


Fig.2.

Fig.3.



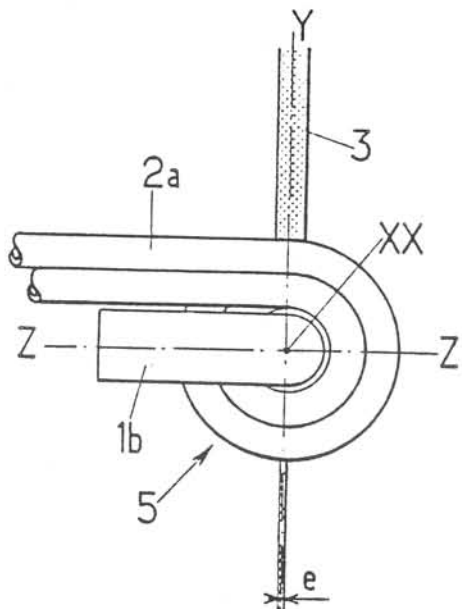


Fig. 4.

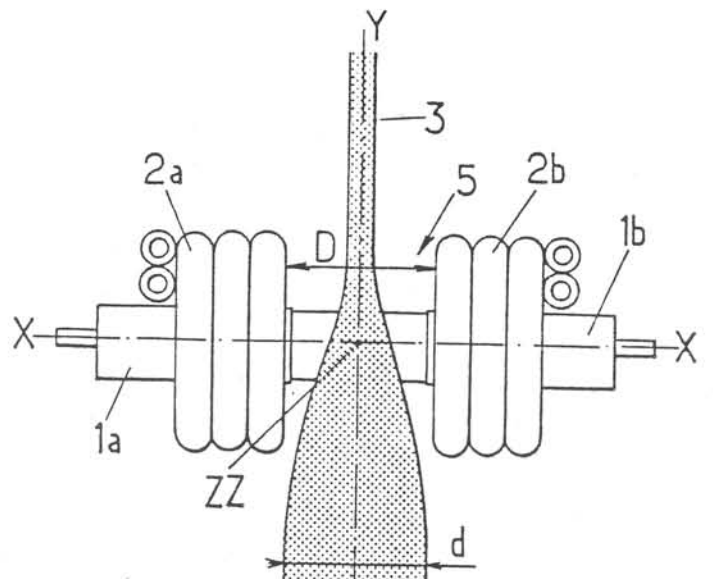
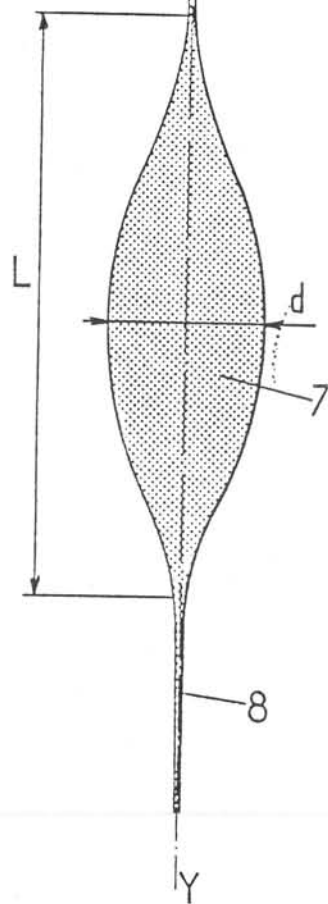
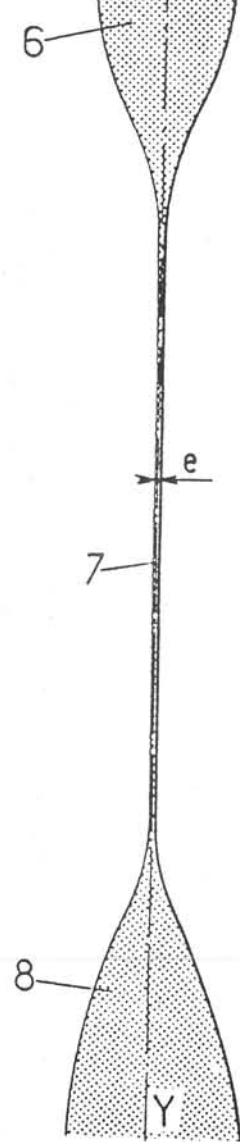


Fig. 5.



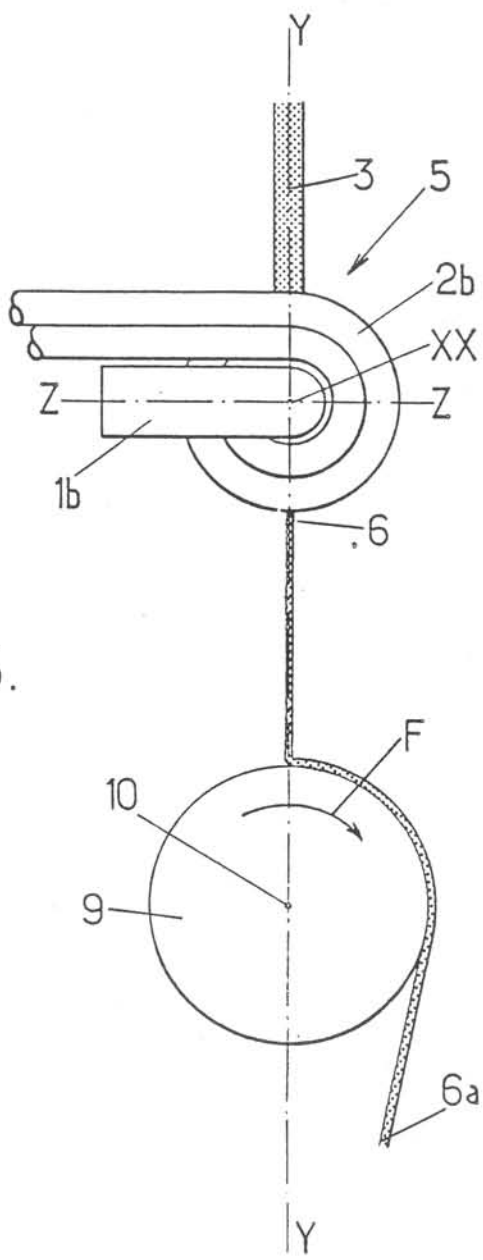


Fig.6.

A U T O R I S A T I O N D E S O U T E N A N C E
=====

VU les dispositions de l'article 3 de l'arrêté du 16 avril 1974,

VU les rapports de présentation de

Messieurs GARNIER et LESPINARD

Monsieur BRANCHER, Maître Assistant

Mademoiselle Jacqueline ETAY

est autorisée à présenter une thèse en soutenance pour l'obtention du diplôme de
DOCTEUR-INGENIEUR, Spécialité "Mécanique des fluides".

Fait à GRENOBLE, le 14 juin 1982

Le Président de l'I.N.P.-G.

D. BLOCH
Président
de l'Institut National Polytechnique
de Grenoble

RESUME

La possibilité d'imposer une forme à une colonne de métal liquide ou de le guider, sans contact avec des parois, à l'aide de champs magnétique alternatifs de fréquence élevée est prouvée expérimentalement et théoriquement.

Deux types d'inducteur ont été testés sur une installation expérimentale utilisant le mercure comme métal d'essai. Le premier, capable d'imposer une forme de croix à la section transversale de la veine de mercure initialement circulaire, peut aussi assurer un guidage. Le second, qui a été testé également avec de l'étain fondu, étire une veine circulaire sous la forme d'une lame.

Le problème de frontière libre qui se pose lors de la prévision théorique des formes d'équilibre est analysé. Le calcul repose sur l'exploitation des potentiels complexes et des transformations conformes, utilisés seuls dans le cas d'équilibres magnétiques purs et en combinaison avec des méthodes variationnelles d'énergie lorsque des sollicitations supplémentaires (tension superficielle par exemple) interviennent.

MOTS-CLES

Magnétodynamique des Liquides ; Champs Magnétiques Alternatifs ; Induction ; Peau Electromagnétique ; Frontière Libre ; Contrôle de Forme ; Transformations Conformes ; Principes Variationnels d'Energie.