



HAL
open science

Séparation électromagnétique continue

Philippe Marty

► **To cite this version:**

Philippe Marty. Séparation électromagnétique continue. Electromagnétisme. UNIVERSITÉ SCIENTIFIQUE ET MÉDICALE; INSTITUT NATIONAL POLYTECHNIQUE DE GRENOBLE, 1982. Français. NNT: . tel-01331304

HAL Id: tel-01331304

<https://hal.science/tel-01331304>

Submitted on 13 Jun 2016

HAL is a multi-disciplinary open access archive for the deposit and dissemination of scientific research documents, whether they are published or not. The documents may come from teaching and research institutions in France or abroad, or from public or private research centers.

L'archive ouverte pluridisciplinaire **HAL**, est destinée au dépôt et à la diffusion de documents scientifiques de niveau recherche, publiés ou non, émanant des établissements d'enseignement et de recherche français ou étrangers, des laboratoires publics ou privés.

THÈSE

présentée à

L'UNIVERSITÉ SCIENTIFIQUE ET MÉDICALE

ET

L'INSTITUT NATIONAL POLYTECHNIQUE
DE GRENOBLE

pour obtenir le titre de

DOCTEUR - INGÉNIEUR

par

Philippe MARTY

Ingénieur I.E.G.

Agrégé de Physique Appliquée

S U J E T

Séparation électromagnétique continue

Soutenue le 27 Avril 1982 devant la Commission d'Examen

M. LESPINARD	Président
M. ALEMANY	
M. JEANCOLAS	Examineurs
M. PERRET	
M. VIVES	

AVANT - PROPOS

C'est avec une sincère reconnaissance que je remercie Monsieur le Professeur MOREAU pour l'intérêt qu'il a porté à ce travail. En m'offrant la possibilité de m'intégrer au sein de son équipe, il m'a permis de découvrir et d'apprécier le vaste domaine de la M.H.D.

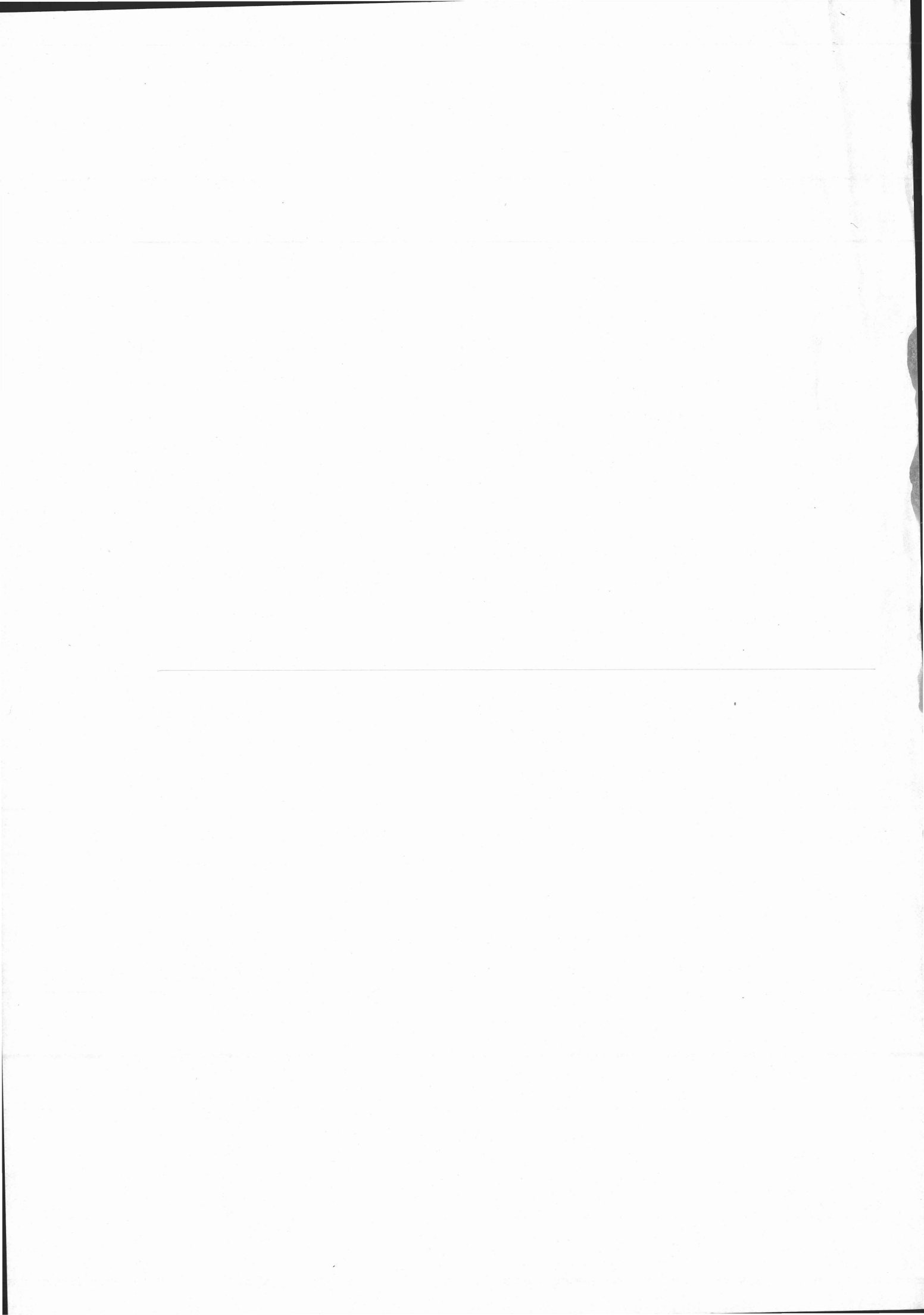
J'adresse tous mes remerciements à Monsieur ALEMANY, Chargé de Recherche au C.N.R.S. pour avoir accepté l'encadrement de cette thèse. Son dynamisme inépuisable, associé à un esprit scientifique rigoureux, a été un élément très favorable à l'avancement de ce travail.

Je remercie très vivement Monsieur le Professeur LESPINARD qui m'a fait l'honneur d'accepter la présidence du jury, ainsi que Messieurs JEANCOLAS, du Centre Technique des Industries de la Fonderie, VIVES, Professeur à l'Université d'Avignon et PERRET, Professeur à l'I.N.P.G., qui ont accepté de participer à ce jury.

C'est avec plaisir que je remercie tous les membres du GIS-MADYLAM pour l'ambiance sympathique de travail et d'échanges qu'ils m'ont offerte et en particulier Messieurs BOLCATO et CORNE qui ont su résoudre avec efficacité les nombreux problèmes technologiques rencontrés dans la réalisation des installations expérimentales.

Je remercie de même Monsieur AUCHERE pour l'agréable collaboration qu'il m'a proposée et pour avoir mis à ma disposition sa technique de mesures aux ultra-sons.

Mes remerciements vont également au Bureau d'Etudes ainsi qu'au Service Reprographique qui a assuré avec rapidité la réalisation matérielle de ce mémoire.



SOMMAIRE

	<u>Pages</u>
<u>CHAPITRE I</u> - INTRODUCTION	1
I.1. Généralités	2
I.2. Equations - Nombres adimensionnels	6
<u>CHAPITRE II</u> - ASPECTS THEORIQUES	11
II.1. Rappel bibliographique	12
II.2. Ecoulement dû à la perturbation d'un champ de force électromagnétique par un cylindre de conductivité électrique quelconque (Article soumis au Journal de Mécanique Théorique et Appliquée)	14
2.1. Introduction	16
2.2. Cylindre orienté parallèlement au champ magnétique	19
2.3. Cylindre orienté parallèlement au champ de force	22
2.3.1. $M \ll 1$ Régimes dominés par la viscosité	25
2.3.2. $M \gg 1$ Régimes dominés par le gradient de pression	27
2.4. Conclusion	34
Annexe	36
II.3. Annexe : Eléments de calcul relatifs au cas de la sphère	45

<u>CHAPITRE III</u> - ASPECTS EXPERIMENTAUX	50
III.1. Aperçu des travaux antérieurs	51
III.2. Description des installations	52
2.1. Mesures de poussée sur différents obstacles	52
2.2. Simulation d'une séparation en coulée continue	53
III.3. Résultats	68
3.1. Mesures de poussée	68
3.2. Simulation expérimentale de séparation continue	76
a - Contrôle des paramètres de l'installation	76
b - Essais de séparation	77
III.4. Dimensionnement d'un prototype industriel	82
III.5. Proposition d'une solution pour l'utilisation en alternatif	84
<u>CONCLUSION</u>	88

NOTATIONS

Les principales notations utilisées sont, sauf indications
contraires :

\vec{V} : vecteur vitesse
 \vec{J} : vecteur densité de courant
 \vec{B} : vecteur champ magnétique
 \vec{E} : vecteur champ électrique
 \vec{F} : vecteur force

P ou π : pression

ρ : masse volumique du fluide
 ν : viscosité cinématique du fluide
 μ : perméabilité magnétique du fluide
 σ_f : conductivité électrique du fluide

$R_m = \mu \sigma_f V_0 a$: nombre de Reynolds magnétique

$R_e = \frac{V_0 \cdot a}{\nu}$: nombre de Reynolds

$M = B_0 \cdot a (\sigma_f / \rho \nu)^{1/2}$: nombre de Hartmann

$N = \frac{M^2}{R_e} = \frac{\sigma_f B_0^2 a}{\rho V_0}$: paramètre d'interaction

CHAPITRE I

INTRODUCTION

CHAPITRE I

INTRODUCTION

I.1. GENERALITES

A la suite des premières expériences de FARADAY, réalisées au milieu du siècle dernier, la magnétohydrodynamique (M.H.D.), qui étudie le comportement d'un fluide conducteur de l'électricité en présence d'un champ magnétique, devait voir son développement se poursuivre au travers de nombreuses études théoriques et expérimentales. Rappelons, par exemple, les travaux célèbres de HARTMANN (1937), puis de HARTMANN et LAZARUS (1937) qui étudièrent l'influence d'un champ magnétique sur l'écoulement en conduite d'un fluide électroconducteur. A l'heure actuelle, l'U.R.S.S. exploite une centrale M.H.D. à plasma froid de 25 Mégawatts dont l'idée première fut lancée dès 1925.

Plus récemment, à la suite des travaux de BIDART (1964), un nouveau type de générateur d'électricité M.H.D. a été réalisé au niveau du laboratoire (PIERSON, BRANOVER, ALEMANY), utilisant une émulsion diphasique "métal-gaz" à la place du plasma. La gamme beaucoup plus basse des températures utilisées laisse prévoir une compatibilité satisfaisante avec des sources d'énergie telles que l'énergie solaire.

Parmi les nombreux autres domaines d'application de la M.H.D., citons l'utilisation très répandue des pompes électromagnétiques, en particulier dans les centrales nucléaires où elles assurent la circulation du sodium dans les circuits d'échange. Depuis une dizaine d'années, ce vaste domaine d'applications a été élargi par le développement d'une tendance qui propose d'utiliser les possibilités offertes par la M.H.D. afin de résoudre certains problèmes rencontrés dans l'industrie métallurgique. Un effort particulier a donc été tenté dans cette direction aussi bien en France (GIS-MADYLAM-Grenoble, Faculté des Sciences d'Avignon) qu'à

l'étranger (Allemagne, Etats-Unis, Grande-Bretagne, Israël, Japon, etc.). Le principe de base est la mise à profit de la force de LAPLACE ($\vec{J} \wedge \vec{B}$) pour modifier les caractéristiques de l'écoulement d'un métal liquide. Cette force peut être engendrée de deux manières différentes. Celle qui vient le plus naturellement à l'esprit, et qui consiste à fournir l'énergie électrique par conduction, trouve de nombreuses applications pour les champs de force permanents ou de basse fréquence (pompes et débitmètres électromagnétiques à conduction, par exemple). Outre le problème de la qualité des contacts électriques, la présence d'électrodes constitue un inconvénient d'autant plus important que les métaux utilisés sont corrosifs (Sodium par exemple). Ceci favorise les procédés par induction dans lesquels les courants électriques sont induits par le champ magnétique alternatif extérieur. Lorsque la fréquence utilisée est suffisamment faible pour que l'épaisseur de métal concernée soit inférieure à la profondeur de pénétration du champ magnétique, des courants électriques se développent dans toute la masse conductrice. Cette situation se rencontre dans un grand nombre de réalisations développées au GIS-MADYLAM : la pulvérisation électromagnétique, ou le brassage rotatif d'une coulée de métal en sont deux exemples. Lorsque, au contraire, la fréquence devient élevée, les courants électriques induits, ainsi que le champ magnétique sont confinés à la périphérie du conducteur dans la peau électromagnétique. Ce dernier phénomène est largement utilisé dans notre laboratoire en vue d'applications telles que la régulation sans contacts du débit d'un jet de métal, l'obtention d'une lame métallique mince (facilitant la fabrication d'alliages amorphes), le guidage et le formage d'une veine de métal liquide ou encore la lévitation d'une goutte de soudure.

Le problème auquel ce travail s'intéresse est celui de l'élimination des impuretés contenues dans la coulée des métaux. Leur extraction dans les canaux des systèmes d'attaque, qui s'opère actuellement par décantation ou centrifugation (JEANCOLAS et DEVAUX, 1969 et 1971) n'est vraiment effective que pour des particules d'une taille supérieure à environ 1 mm. Ces procédés de purification sont la cause de pertes de charge le long de la coulée ou entraînent une augmentation importante du volume des systèmes. Ils ont, en outre, une efficacité qui ne répond que partiellement

aux exigences sans cesse croissantes de certaines industries fabriquant des produits de qualité.

Le procédé électromagnétique que nous proposons ici et qui a fait l'objet d'un brevet déposé par le GIS-MADYLAM, permet d'abaisser grandement la taille critique des inclusions à décanter et, d'autre part, il n'engendre aucune perte de charge. Son principe est le suivant : lorsqu'un champ magnétique, \vec{B} , et un courant électrique de densité \vec{J} , tous deux homogènes, sont entrecroisés dans un métal liquide limité par des parois, la force électromagnétique :

$$\vec{F} = \vec{J} \wedge \vec{B},$$

qui s'exerce sur chaque unité de volume du métal, est compensée en tout point par le gradient de pression auquel elle a donné naissance.

Lorsqu'une inclusion se trouve placée dans un tel domaine, elle est soumise à une poussée dont l'axe est celui du champ de force. Ce mécanisme, dont les conséquences peuvent être néfastes (engorgement des pompes électromagnétiques par exemple) peut au contraire être mis à profit pour exercer une force de poussée sur les particules contenues dans la coulée d'un métal.

Le procédé est applicable à des inclusions de différentes natures (solide, liquide ou gazeuse) mais aussi de conductivité électrique et de masse volumique différentes de celles du métal ambiant (les corpuscules à décanter pouvant avoir une densité relative à celle du métal comprise entre 0,3 et 0,9). Il est intéressant de remarquer que l'utilisation d'un courant électrique alternatif en phase avec le champ magnétique permet de se dispenser d'électrodes s'il est induit dans le métal. Cet artifice, simplement réalisable à l'aide des fréquences industrielles, évite ainsi une dégradation trop rapide d'éventuels contacts, due à l'effet corrosif des métaux fondus.

Les premières études expérimentales traitant ce sujet datent au plus d'une dizaine d'années. Elles se sont attachées à déterminer l'efficacité du procédé de séparation sur des installations dont le métal liquide porteur des inclusions à séparer n'avait pas d'écoulement, con-

trairement à la configuration industrielle qui nous intéresse ici (ANDRES, 1979). Une installation simulant une coulée a toutefois été réalisée en 1978, dans le cadre d'un stage de fin d'études, à l'Institut de Mécanique de Grenoble, dans laquelle des billes de verre de petit diamètre étaient injectées dans un écoulement de mercure. Les résultats obtenus n'ont pas été satisfaisants en raison de la forme mal étudiée du canal d'essai soumis à l'action du champ de force, et dans lequel devait s'effectuer la séparation. D'autre part, le problème de l'injection des billes de verre dans l'écoulement s'est avéré très délicat du fait de leur tendance à la coalescence. Toutefois, des mesures encourageantes de l'effort exercé sur un obstacle sphérique, en l'absence d'écoulement, nous ont incité à reprendre cette étude de façon plus approfondie et dans le délai moins strict qu'offre une thèse de Docteur-Ingénieur.

Dans la première partie de ce mémoire, nous étudierons, d'un point de vue théorique, la perturbation engendrée par un obstacle immergé dans un métal liquide en présence de forces électromagnétiques. Nous montrerons comment cette perturbation, due à la modification de la répartition des lignes de courant électrique influe, entre autres, sur l'intensité de la force de poussée. A partir du cas typique d'un obstacle cylindrique, nous dégagerons l'influence de la forme des inclusions à décanter et de leur orientation par rapport au champ de force sur l'efficacité du procédé.

La deuxième partie de ce mémoire décrit un travail principalement expérimental au cours duquel deux installations complémentaires ont été utilisées. La première a pour objectif principal de mesurer la poussée exercée sur des obstacles de différentes formes et conductivité électrique. La seconde a pour but de simuler, en laboratoire, un essai de séparation continue dans lequel la coulée de métal est représentée par une circulation de mercure chargé de particules. Les résultats obtenus seront comparés à la théorie.

Il est à remarquer qu'en dehors du contexte métallurgique dans lequel se place ce travail, les problèmes abordés pourront présenter quel-

ques similitudes avec ceux rencontrés dans les convertisseurs M.H.D. diphasiques (métal-gaz). Le taux de vide de ces installations peut être très élevé (parfois supérieur à 80 %. cf. PIERSON-DUNN par exemple) et l'étude de leur fonctionnement passe par la connaissance du comportement des bulles gazeuses à la traversée du champ magnétique.

I.2. EQUATIONS. NOMBRES ADIMENSIONNELS

Les problèmes de magnétohydrodynamique sont régis par les équations classiques de la Mécanique des Fluides et de l'Electromagnétisme, auxquelles s'ajoute la loi d'OHM généralisée aux milieux mobiles. En adoptant le système de notations proposé au début de ce mémoire, elles s'écrivent :

$$(I.1) \quad \rho \left| \frac{\partial \vec{V}}{\partial t} + (\vec{V} \cdot \nabla) \vec{V} \right| = - \vec{\nabla} P + \rho \nu \Delta \vec{V} + \vec{J} \wedge \vec{B} : \text{équation de NAVIER-STOKES}$$

$$(I.2) \quad \text{div } \vec{V} = 0 : \text{équation de continuité.}$$

$$\left. \begin{aligned} (I.3) \quad \text{rot } \vec{E} &= - \frac{\partial \vec{B}}{\partial t} \\ (I.4) \quad \text{rot } \vec{B} &= \mu \cdot \vec{J} \\ (I.5) \quad \text{div } \vec{B} &= 0 \end{aligned} \right\} \text{équations de MAXWELL}$$

$$(I.6) \quad \vec{J} = \sigma_f \cdot (\vec{E} + \vec{V} \wedge \vec{B}) : \text{loi d'OHM généralisée.}$$

Le dernier terme du membre de droite de l'équation (I.1) traduit l'interaction d'un courant électrique et d'un champ magnétique sur chaque unité de volume du fluide (force de LAPLACE).

En associant le théorème d'AMPERE (équation I.4) à la loi d'OHM, on obtient l'équation classique régissant l'évolution du champ magnétique dans un écoulement de fluide électroconducteur. En notant par B' et V' les

valeurs adimensionnelles du champ magnétique et de la vitesse, rapportées à des valeurs de référence typiques B_0 et V_0 , et en désignant par a une échelle caractéristique de longueur, cette équation s'écrit :

$$(I.7) \quad \frac{\partial \vec{B}'}{\partial t} = \text{rot} (\vec{V}' \wedge \vec{B}') + \frac{1}{R_m} \Delta \vec{B}'$$

Elle fait apparaître le nombre de Reynolds magnétique :

$$(I.8) \quad R_m = \mu \cdot \sigma_f \cdot V_0 \cdot a ,$$

et trouve son homologue en hydrodynamique dans l'équation du tourbillon :

$$(I.9) \quad \frac{\partial \vec{\Omega}'}{\partial t} = \text{rot} (\vec{V}' \wedge \vec{B}') + \frac{1}{R_e} \Delta \vec{\Omega}' ,$$

où R_e désigne le nombre de Reynolds : $R_e = \frac{V_0 \cdot a}{\nu}$.

Le nombre de Reynolds magnétique, R_m , égal au rapport des temps caractéristiques de diffusion et de convection du champ magnétique dans le fluide conducteur, permet de séparer la plupart des problèmes de M.H.D. en deux grandes catégories :

- $R_m \ll 1$: Régimes à diffusion prépondérante. L'ordre de grandeur des courants électriques induits par le mouvement du fluide est tel que le champ magnétique n'est pas perturbé par l'écoulement. Cette situation correspond aussi bien à celle des expériences de laboratoire réalisées avec du mercure ($R_m \sim 10^{-2}$) qu'à celle des installations industrielles courantes.
- $R_m \gg 1$: Régimes à convection prépondérante. Le champ magnétique apparaît alors comme convecté par l'écoulement du fluide (hypothèse du champ gelé). Cette situation est entre autres celles des phénomènes astrophysiques qui sont caractérisés par des échelles de longueur considérables ($R_m \sim 10^2$ à l'échelle de la Terre).

En désignant par \vec{J}' et P' les rapports $\vec{J}/\sigma_f V_0 B_0$ et $P/\rho V_0^2$, la forme vectorielle adimensionnée des équations de NAVIER-STOKES s'écrit :

$$(I.10) \quad R_e \left| \frac{\partial \vec{V}'}{\partial t} + (\vec{V}' \cdot \vec{\nabla}') \vec{V}' + \vec{\nabla}' P' \right| = \Delta \vec{V}' + M^2 (\vec{J}' \wedge \vec{B}')$$

Cette équation fait apparaître le nombre de HARTMANN, M :

$$(I.11) \quad M = B_0 a \sqrt{\frac{\sigma_f}{\rho \nu}},$$

qui représente le rapport des forces électromagnétiques aux forces de viscosité. Nous verrons dans le chapitre suivant que l'étude de certains problèmes se trouve simplifiée lorsqu'elle est menée pour des valeurs asymptotiques de ce paramètre ($M \ll 1$, $M \gg 1$). Des mécanismes simples peuvent alors être dégagés, qui permettent une meilleure approche physique du problème.

Une autre grandeur adimensionnelle, couramment utilisée, est le paramètre d'interaction, N :

$$(I.12) \quad N = \frac{M^2}{R_e} = \frac{\sigma_f B_0^2 a}{\rho \cdot V_0},$$

qui exprime le rapport entre les forces électromagnétiques et les forces d'inertie dans le fluide.

Dans cette analyse, l'échelle "a" a été assimilée à une grandeur typique de l'installation, ce qui suppose, entre autres, que le champ magnétique pénètre dans tout le domaine fluide. Or, dans le cas des fréquences élevées, le champ magnétique est confiné dans une épaisseur (épaisseur de peau) telle que :

$$(I.13) \quad \delta \sim \sqrt{\frac{2}{\mu \sigma_f \omega}},$$

où ω désigne la pulsation des grandeurs électriques.

L'analyse est alors à revoir avec l'introduction d'une nouvelle échelle de longueur qui serait l'épaisseur de peau.

une chose...

REFERENCES DU CHAPITRE I

ALEMANY A., JAY J.C., THIBAUT J.P. : Générateur M.H.D. à double phase. Perspective d'utilisation à l'énergie solaire. 17e Colloque d'Aérodynamique Appliquée. Grenoble. Novembre 1980.

ANDRES U. : Magneto hydrodynamic and magneto hydrostatic methods of mineral separation. Israël Universities Press, Jerusalem. Israël. 1979.

BIDARD R. : Magnétohydrodynamique à deux phases. Revue Générale de l'Electricité, 76, n° 6, Juin 1967, pp. 898-905.

BLERON C., PROBST P. : Dispositif électromagnétique de séparation continue. Rapport interne de l'Institut de Mécanique de Grenoble. 1978.

DUNN P.F. : LMMHD generators. Proceedings of the rand corporation conference on liquid-metal M.H.D. power generation. September 1977. Argonne National Laboratory.

FAUTRELLE Y. : Baroclinic waves in the presence of a magnetic field. Journal de Mécanique, vol. 17, n° 5, 1978.

HARTMANN J. : Theory of the laminar flow of an electrically conductive liquid in a homogeneous magnetic field. Math. Phys. Med. 15, n° 6, 1937.

HARTMANN J., LAZARUS F. : Experimental investigations in the flow of mercury in homogeneous magnetic field. Math. Phys. Med. 15, n° 7, 1937.

JEANCOLAS M., DEVAUX H. : La retenue des crasses dans les canaux des systèmes d'attaque. Cas des alliages ferreux et des bronzes. Revue de la Fonderie n° 285, Décembre 1969, pp. 487-499.

JEANCOLAS M., DEVAUX H., GRAHAM G. : Retenue des crasses dans les systèmes d'attaque par les pièges centripètes. Revue de la Fonderie n° 304, Août-Septembre 1971, pp. 279-292.

MOREAU R., ALEMANY A., BARBET J., IVANES M. : Procédés et dispositifs électromagnétiques de séparation continue d'inclusions solides ou liquides contenues dans un métal liquide. Brevet Français n° 79.08503.

MOREAU R. : Applications métallurgiques de la Magnétohydrodynamique. Proceedings of the 15th IUTAM. Toronto (1980).

PIERSON E.S., BRANOVER H., FABRIS G., REED C.B. : Solar powered Liquid-Metal M.H.D. Power Systems. Mech. Engineering, Vol. 102, n° 10, October 1980.

YAKHOT A., BRANOVER H. : An analytical model of a two-phase liquid-metal M.H.D. generator. Department of Mechanical Engineering. Ben - Gurion University of the Negev, Beer Sheva, Israël.

CHAPITRE II

ASPECTS THÉORIQUES

CHAPITRE II

ASPECTS THÉORIQUES

II.1. RAPPEL BIBLIOGRAPHIQUE

Dans ce chapitre, nous nous attacherons plus particulièrement à déterminer de manière théorique la force de poussée qui s'exerce sur un obstacle de conductivité électrique quelconque, immergé dans un métal liquide en présence de forces électromagnétiques. Cette poussée se décompose en deux termes :

- le premier, F_s , est dû à la force de pression qui s'exerce sur la surface extérieure de la particule immergée.

- le second, F_v , est dû à la force de volume engendrée par l'interaction des lignes de courant électrique qui traversent l'obstacle (lorsqu'il n'est pas isolant) avec le champ magnétique.

L'approximation qui consiste à assimiler le champ de force électromagnétique à une gravité fictive et qui conduit à un calcul simple de la poussée exercée sur tout corps placé dans ce champ, mène souvent à une expression erronée de la force F_s . En effet, la présence de l'obstacle modifie la distribution des lignes de courant électrique de sorte que le champ de force peut parfois devenir rotationnel et donner naissance à un écoulement induit. La connaissance de la pression est alors liée à celle de la vitesse autour de l'obstacle, ce qui demande de résoudre les équations de NAVIER-STOKES (cf. II.2, cas n° 3).

Afin de simplifier les calculs, les impuretés seront classées en deux catégories : celles de forme ramassée qui seront assimilées à des sphères (ce cas est le plus fréquent dans le contexte industriel), et

celles, de forme allongée (paillettes d'oxyde par exemple) qui seront représentées par des cylindres.

Le cas d'une inclusion sphérique a donné lieu à un grand nombre de publications. Citons, par exemple, les travaux de LEENOV et KOLIN (1954) qui concernent le cas d'une sphère de petite dimension ($R_e \ll 1$, $M \ll 1$). D'autre part, l'ascension à faible vitesse d'une bulle gazeuse ou d'une goutte liquide dans un métal soumis à un champ de force électromagnétique a fait l'objet de plusieurs travaux théoriques (OPERER - 1976, MIROSHNIKOV - 1980, GELFAT et SORKIN - 1976). Les termes de vitesse non-linéaires y sont négligés ainsi que les courants électriques induits. On trouvera, en annexe de ce chapitre, quelques éléments de calcul relatifs à ces études.

Le cas d'un obstacle cylindrique peut être rapproché, du point de vue de la formulation du problème, des travaux traitant des écoulements en conduite en présence d'un champ magnétique (SHERCLIFF - 1956 et 1962, HUNT - 1964, HUNT et STEWARSON - 1965, ROBERTS - 1967, ALEMANY et MOREAU - 1977 et 1979). Ces études concernent uniquement l'approximation d'une conduite dont la paroi est mince : $e \cdot \sigma_p \ll a \cdot \sigma_f$ (σ_p désigne la conductivité électrique de la paroi, "e" son épaisseur et "a" une dimension caractéristique de la conduite). Cette hypothèse simplifie beaucoup l'expression des conditions aux limites électriques. Ces conditions sont beaucoup plus difficiles à exprimer dans le cas d'une conduite d'épaisseur finie.

L'étude théorique et expérimentale concernant un obstacle cylindrique n'a été envisagée jusqu'à présent que dans le cas isolant (RICOU - 1975). Nous avons poursuivi cette analyse en envisageant le cas d'un cylindre de conductivité quelconque (voir le paragraphe II.2). Les résultats obtenus ont mis en évidence l'influence de l'orientation de celui-ci par rapport au champ de force, qui fait apparaître le rôle d'un facteur de forme sur l'efficacité du procédé de séparation.

II-2. ECOULEMENT DU A LA PERTURBATION D'UN
CHAMP DE FORCE ELECTROMAGNETIQUE PAR UN
CYLINDRE DE CONDUCTIVITE QUELCONQUE

par

PH. MARTY et A. ALEMANY*

Résumé - On étudie la perturbation engendrée par la présence d'un cylindre infiniment long, de conductivité électrique quelconque, immergé dans un métal liquide où un champ magnétique et un courant électrique homogènes sont perpendiculairement entrecroisés. Les calculs sont menés dans trois configurations selon que le cylindre est parallèle au courant électrique, au champ magnétique, ou au champ de force. Dans ce dernier cas, le champ de force est rotationnel et il apparaît un écoulement induit autour de l'obstacle qui est étudié pour des valeurs asymptotiques du nombre de Hartmann, M . Lorsque $M \ll 1$, l'écoulement du fluide s'ordonne en quatre cellules d'égales surfaces. Lorsque $M \gg 1$, une méthode de perturbation singulière est utilisée, qui fait apparaître une configuration bidimensionnelle de l'écoulement, orientée dans la direction du champ magnétique. Dans tous les cas, la force de poussée est exprimée en fonction des conductivités électriques respectives du fluide et de l'obstacle.

* GIS - MADYLAM - Institut de Mécanique de Grenoble, B.P. 53 X, Centre de Tri, 38041 GRENOBLE CEDEX.

Abstract - We study the perturbation due to the presence of an infinitely long cylinder, of any electrical conductivity, immersed in liquid metal subjected to a homogeneous magnetic field and an electric current which are perpendicular to each other. Calculations are made for three configurations : the cylinder is parallel (i) to the electric current, (ii) to the magnetic field, and (iii) to the force field. In this last case an induced flow around the obstacle appears. This flow is studied for asymptotic values of the Hartmann number, M . When $M \ll 1$, the flow is arranged in four cells of equal area. When $M \gg 1$, a singular perturbation technique is used and it is shown that the flow configuration becomes two-dimensional in the magnetic field direction. In each case, the acting force is expressed as a function of the electrical conductivities of the fluid and of the obstacle.

1 - INTRODUCTION

Dans un métal liquide limité par des parois, l'interaction d'un courant électrique, de densité J_0 , et d'un champ magnétique B_0 , uniformes et perpendiculaires (fig. 1), engendre un gradient de pression qui équilibre la force électromagnétique. Cette force peut alors être considérée comme une gravité fictive. Lorsqu'un obstacle est immergé dans un tel domaine, il subit une poussée mais il modifie localement la distribution du champ de force (contrairement au cas de la pesanteur) en modifiant la répartition des lignes de courant électrique. Ce phénomène peut parfois donner naissance à un écoulement induit au voisinage de l'obstacle. Il y a alors apparition de courants électriques supplémentaires par interaction du champ de vitesse avec le champ magnétique. Il en résulte aussi une modification locale de la répartition de pression et, par conséquent, de la poussée (1), (2).

Le cas le plus étudié est celui d'un obstacle sphérique, donc sans direction privilégiée, immobile (3) ou se déplaçant à vitesse constante (4), (5) dans un tel champ de force. Dans ces études, l'ordre de grandeur de la vitesse est supposée suffisamment petit pour que les termes non-linéaires des équations du mouvement ou les courants électriques induits puissent être négligés. Les forces sont donc calculées comme si le fluide était un conducteur figé, les lignes de courant électrique étant alors seulement déformées par la variation de conductivité rencontrée à la traversée de l'obstacle. L'expression de ces forces est alors introduite dans les équations de Navier-Stokes et une équation de Poisson reste à résoudre pour obtenir le champ de vitesse.

Par contre, dans le cas d'un obstacle cylindrique, l'orientation de celui-ci par rapport aux directions respectives du champ magnétique et du courant électrique modifie considérablement les forces de poussée. Ce cas, moins étudié jusqu'à présent, présente l'intérêt de mettre en évidence, à partir d'une géométrie simple, l'influence de la forme sur les mécanismes de la poussée.

Ce travail s'intéresse donc au cas d'un obstacle cylindrique infiniment long, immobile dans un fluide au repos à l'infini orienté suivant l'un des trois axes du repère de la figure 1. Les résultats obtenus à partir de ce modèle pourraient être applicables à des particules de forme allongée (paillettes d'oxyde par exemple) (6), contenues dans une coulée de métal, à condition que leur concentration et leur vitesse relative par rapport à l'écoulement soient suffisamment faibles.

Le problème est régi par les équations classiques de la M.H.D. (7) :

$$(1) \quad \text{rot } \vec{E} = 0$$

$$(2) \quad \text{div } \vec{B} = 0$$

$$(3) \quad \text{rot } \vec{B} = \mu \vec{J}$$

$$(4) \quad \vec{J} = \sigma_f (\vec{E} + \vec{V} \wedge \vec{B})$$

$$(5) \quad \text{div } \vec{V} = 0$$

$$(6) \quad \rho \left[\frac{\partial \vec{V}}{\partial t} + (\vec{V} \cdot \nabla) \vec{V} \right] = - \nabla \pi + \vec{J} \wedge \vec{B} + \rho \nu \nabla^2 \vec{V}$$

dans lesquelles \vec{E} , \vec{B} , \vec{J} , \vec{V} désignent respectivement le champ électrique, le champ magnétique, la densité de courant et la vitesse, où σ_f , ρ , ν , μ désignent respectivement la conductivité électrique, la masse volumique, la viscosité cinématique, la perméabilité magnétique du fluide et où π désigne la pression.

Dans le cas le plus simple, où l'axe du cylindre est parallèle aux lignes de courant électrique, celles-ci ne sont pas déformées par l'obstacle. Les forces électromagnétiques sont par conséquent irrotationnelles et sont donc équilibrées par le gradient de pression : il n'y a pas d'écoulement induit. La somme des forces extérieures, F_S , et intérieures, F_V , rapportées à l'unité de volume de l'obstacle, et dirigées suivant l'axe Oz, s'exprime simplement :

$$(7) \quad F_R = F_S + F_V = \left(1 - \frac{\sigma_c}{\sigma_f}\right) J_o \cdot B_o$$

où σ_c désigne la conductivité électrique du cylindre.

L'essentiel de ce travail concerne donc l'étude des deux autres cas. Dans le cas n° 2, les résultats obtenus complètent et généralisent les travaux de LEENOV et KOLIN (3). Dans le troisième cas, on montrera que le champ de force est rotationnel et qu'il apparaît un écoulement induit. Le problème est alors envisagé pour des valeurs asymptotiques du nombre de Hartmann ($M \ll 1$, $M \gg 1$) :

$$(8) \quad M = B_0 a \sqrt{\frac{\sigma_f}{\rho v}}$$

où a désigne le rayon du cylindre. Dans tous les cas on montrera que les termes de vitesse non-linéaires sont toujours nuls.

La poussée exercée sur les inclusions peut être mise à profit dans plusieurs secteurs de l'industrie métallurgique, notamment pour réaliser l'épuration des métaux liquides. Cette question prend une importance sans cesse croissante devant la qualité des produits exigés par la technologie actuelle. Les dispositifs utilisés aujourd'hui dans le cas des alliages de fonderie (décantation, centrifugation) ne donnent que partiellement satisfaction, le temps de décantation étant trop élevé pour des particules de taille inférieure à 2 mm (8). Un procédé électromagnétique permettrait de résoudre efficacement ce problème. Les laboratoires utilisant des métaux à bas point de fusion (NaK, Hg) peuvent y trouver un moyen de les purifier. Dans certaines circonstances particulières, les inclusions à décanter se trouvent sous forme gazeuse ou liquide : le dégazage d'un écoulement de métal, ou bien la mesure de son taux de vide est réalisable par ce procédé. Notons également qu'une configuration analogue à celle que nous allons étudier dans cet article se rencontre fréquemment dans les expériences de laboratoire où on est amené à introduire des sondes dans un écoulement

M.H.D.

2 - CYLINDRE ORIENTE PARALLELEMENT AU CHAMP MAGNETIQUE :

CAS n° 2 (fig. 1)

Dans ce cas, les lignes de courant électrique sont perturbées par la présence de l'obstacle. Une première étape consistera donc à calculer les composantes radiales et tangentielles : J_{rf} , $J_{\theta f}$, J_{rc} , $J_{\theta c}$ (respectivement dans le fluide et dans le cylindre), de la densité de courant. Le plan xoz sera repéré par les coordonnées polaires : (r, θ) . (fig. 2 a).

En l'absence d'écoulements induits (hypothèse à confirmer), la densité de courant \vec{J} vérifie les équations :

$$(9) \quad \begin{cases} \operatorname{div} \vec{J} = 0 \\ \operatorname{rot} \vec{J} = 0 \end{cases},$$

sauf sur la surface $r = a$. En effet, la conservation de la composante tangentielle du champ électrique à la traversée de cette surface impose un saut de la composante tangentielle J_{θ} du courant électrique. Le cercle : $r = a$ peut donc être assimilé à une ligne vortex d'intensité $\Gamma(\theta)$, telle que :

$$(10) \quad \Gamma = \left. J_{\theta f} - J_{\theta c} \right|_{r=a} = \frac{\sigma_f - \sigma_c}{\sigma_f} \left. J_{\theta f} \right|_{r=a}$$

Par contre, la composante radiale du courant est conservée :

$$(11) \quad J_{rf} \Big|_{r=a} = J_{rc} \Big|_{r=a}$$

La densité de courant électrique dans le fluide peut ainsi être considérée comme la superposition d'un courant électrique uniforme et du courant induit par la ligne vortex en $r = a$, d'intensité $\Gamma(\theta)$. Cette formulation du problème est contenue dans l'identité de Green (9), dans laquelle les équations (9) ont été prises en compte :

$$(12) \quad \vec{J}(P) = \frac{1}{2\pi} \int_{\gamma_1} \{ (\vec{n} \cdot \vec{J}) \text{grad Log } r' + (\vec{n} \wedge \vec{J}) \wedge \text{grad Log } r' \} dl$$

$$+ \frac{1}{2\pi} \iint_{\Sigma} \{ \text{rot } \vec{J} \wedge \text{grad Log } r' \} ds.$$

(Les notations utilisées dans (12) sont définies sur la figure 2 a). La frontière γ_1 , qui limite la surface Σ , est suffisamment éloignée pour y supposer le courant électrique non perturbé. La première intégrale du membre de droite de l'équation (12) s'interprète comme le courant uniforme d'intensité J_0 . La deuxième intégrale de (12) représente la contribution de la ligne vortex d'intensité $\Gamma(\theta)$.

Pour un point P du fluide très voisin de la paroi $r = a$ (fig. 2 b), la composante tangentielle $J_{\theta f}$ du courant électrique s'écrit, compte tenu de (10) et de (12) :

$$(13) \quad J_{\theta f} \Big|_{r=a} = -J_0 \sin \theta + \frac{1}{2\pi} \int_C \frac{\sigma_f - \sigma_c}{\sigma_f} \Big|_{r=a} \cdot \frac{\cos \phi}{r'} dl.$$

On obtient alors :

$$(14) \quad J_{\theta f} \Big|_{r=a} = - \frac{2\sigma_f}{\sigma_f + \sigma_c} \cdot J_0 \cdot \sin \theta$$

On reconnaît la superposition d'un champ uniforme J_0 dirigé suivant l'axe ox et d'un doublet de moment α , centré à l'origine, tel que :

$$(15) \quad \alpha = \frac{\sigma_f - \sigma_c}{\sigma_f + \sigma_c} \cdot a^2 \cdot J_0.$$

En tout point du fluide, la distribution de courant électrique a, par conséquent, l'expression :

$$(16) \quad \begin{cases} J_{rf} = J_0 \left(1 - \frac{\sigma_f - \sigma_c}{\sigma_f + \sigma_c} \cdot \frac{a^2}{r^2} \right) \cdot \cos \theta \\ J_{\theta f} = - J_0 \left(1 + \frac{\sigma_f - \sigma_c}{\sigma_f + \sigma_c} \cdot \frac{a^2}{r^2} \right) \cdot \sin \theta . \end{cases}$$

Dans le cylindre, il apparaît d'après (10) et (11) que le courant est en tout point parallèle à \vec{J}_0 , et d'intensité constante : $(2 \sigma_c / \sigma_f + \sigma_c) \cdot J_0$.

Le champ magnétique s'exprime à partir des équations (3) et (16).
Il s'écrit :

$$(17) \quad \begin{cases} B_r = B_\theta = 0 \\ B_z = \mu \cdot J_0 \cdot \left(r - \frac{\sigma_f - \sigma_c}{\sigma_f + \sigma_c} \cdot \frac{a^2}{r} \right) \cdot \sin \theta + B_0 \end{cases}$$

Le champ de forces : $\vec{j} \wedge \vec{B}$, calculé dans le fluide, est irrotationnel et n'engendre aucun écoulement, ce qui confirme les hypothèses. Il a pour unique conséquence la modification du champ de pression autour du cylindre; celle-ci s'écrit :

$$(18) \quad p = - J_0 \cdot B_0 \cdot \left(r + \frac{\sigma_f - \sigma_c}{\sigma_f + \sigma_c} \cdot \frac{a^2}{r} \right) \sin \theta - \mu \frac{J_0^2}{2} \left(r + \frac{\sigma_f - \sigma_c}{\sigma_f + \sigma_c} \cdot \frac{a^2}{r} \right) \sin^2 \theta + p_0$$

(r - \frac{\sigma_f - \sigma_c}{\sigma_f + \sigma_c} \cdot \frac{a^2}{r})?

où p_0 désigne la pression hydrostatique.

La résultante des forces qui s'exercent sur la surface du cylindre ;

$$(19) \quad F_S = - \frac{2 \sigma_c}{\sigma_c + \sigma_f} \cdot J_0 B_0 ,$$

compense exactement la somme des forces électromagnétiques à l'intérieur de celui-ci, de sorte que la poussée globale est nulle. Ce dernier résultat (cf. Annexe) peut d'ailleurs être généralisé au cas d'un cylindre infiniment long, d'axe parallèle au champ magnétique et de section quelconque. Ceci contredit l'approximation postulant l'existence d'une gravité fictive de valeur $J_0 \cdot B_0$.

La méthode des distributions utilisées ici, faisant appel à une répartition fictive de singularités (sources, vortex, etc...), permet d'exprimer facilement la condition électrique à la paroi. Elle sera reprise dans le paragraphe suivant dans le cas asymptotique des grands nombres de Hartmann.

3 - CYLINDRE ORIENTE PARALLELEMENT AU CHAMP DE FORCE :

CAS n° 3 (fig. 1)

Par rapport au cas précédent, seule la direction du champ magnétique a changé. La distribution de courant électrique (16) autour de l'obstacle n'est plus valable ; elle engendre en effet un champ de force rotationnel, ce qui est incompatible avec l'hypothèse d'un fluide au repos. Le calcul de la distribution de courant électrique (donc du champ magnétique et de la pression) ne peut être dissocié de celui du champ de vitesse.

Jusqu'à présent, seul le cas d'un cylindre isolant a été étudié (10), essentiellement en raison de la simplicité des conditions aux limites à l'interface $r = a$, où le champ magnétique induit est nul.

Dans le cas d'un cylindre de conductivité électrique quelconque, le champ magnétique à la paroi est couplé à la distribution du champ de vitesse. Les conditions aux limites deviennent donc beaucoup plus délicates à exprimer pour un nombre de Hartmann quelconque. Seuls les cas asymptotiques

tiques ($M \ll 1$, $M \gg 1$) conduisent à des solutions analytiques simples. De plus, ils rendent compte de l'évolution de l'écoulement lorsque le champ magnétique augmente.

Dans le cadre des approximations énoncées en introduction, nous supposons le problème plan; $\partial/\partial z = 0$. Dans ces conditions, l'équation (3) impose $J_z = \text{cste}$. En l'absence d'électrodes placées à l'infini, dans la direction oz , cette constante est identiquement nulle. Alors les forces électromagnétiques sont dirigées suivant l'axe oz . On peut ainsi supposer que le champ de vitesse, U , est également dirigé suivant le même axe. La distribution des courants induits par cet écoulement est bien compatible avec l'hypothèse : $J_z = 0$.

Introduisons les variables adimensionnelles :

$$(20) \quad \begin{cases} \xi = x/a & , & \zeta = y/a & , \\ u = \frac{U}{U_0} & , & b = \frac{B_z}{B_0^*} & , \end{cases}$$

dans lesquelles U_0 et B_0^* désignent respectivement une vitesse et un champ magnétique de référence (dont les valeurs restent à préciser). Les hypothèses faites assurent la continuité de u et b . Elles annulent les termes non-linéaires des équations du mouvement (4), (6).

En éliminant le champ électrique et la pression, ces équations deviennent :

$$(21) \quad \frac{\rho \nu U_0}{J_0 B_0 a^2} \cdot \nabla^2 u + \frac{B_0^*}{\mu a J_0} \cdot \frac{\partial b}{\partial \zeta} = 1$$

$$(22) \quad \nabla^2 b + \frac{\sigma_f \mu a B_0 U_0}{B_0^*} \frac{\partial u}{\partial \zeta} = 0$$

Il est intéressant de choisir les valeurs de référence suivantes :

$$(23) \quad U_0 = \frac{J_0 B_0 a^2}{\rho \nu} \quad , \quad B_0^* = M a \mu J_0 \quad ,$$

de telle sorte que les équations s'écrivent :

$$(24) \quad \nabla^2 u + M \frac{\partial b}{\partial \zeta} = 1$$

$$(25) \quad \nabla^2 b + M \frac{\partial u}{\partial \zeta} = 0 \quad .$$

Elles présentent, sous cette forme, l'intérêt d'être symétriques et de ne dépendre que du seul paramètre adimensionnel M . Cependant, elles ne permettent pas d'estimer directement les ordres de grandeur des termes qu'elles contiennent.

Le nombre de Hartmann est bien, cependant, le paramètre qui caractérise le phénomène. En effet, dans le cas où le champ B_0 est faible ($M \ll 1$), l'action de la viscosité va se manifester de façon déterminante dans tout le domaine fluide. L'ordre de grandeur, U_0 , de la vitesse, résulte alors de l'équilibre entre forces électromagnétiques et viscosité :

$$(26) \quad \rho \nu \frac{U_0}{a^2} = J_0 B_0 \quad ,$$

ce qui justifie, *a posteriori*, le choix de la vitesse de référence (23). On en déduit alors l'ordre de grandeur des courants induits par le champ de vitesse :

$$(27) \quad J_i = \sigma_f U_0 B_0 = M^2 \cdot J_0 \quad ,$$

négligeables dans ce cas devant le courant extérieur imposé, perturbé par le cylindre (16).

Au contraire, dans le cas d'un fort champ magnétique, l'action de la viscosité est peu sensible loin des parois. Le nécessaire équilibre entre gradient de pression, de l'ordre de $J_0 B_0$, et forces électromagnétiques, impose : $J_i \sim J_0$.

3.1. $M \ll 1$: Régimes dominés par la viscosité

Dans ce cas, le champ magnétique et le champ de vitesse sont découplés. Le champ magnétique satisfait l'équation de Laplace (puisque U est négligeable). Sa distribution, donnée par l'équation (17), permet de calculer le champ de force électromagnétique \vec{F} . En introduisant les variables adimensionnelles supplémentaires :

$$(28) \quad \eta = \frac{r}{a}, \quad \bar{z} = \frac{z}{a}, \quad (f_\eta, f_\theta, f_{\bar{z}}) = \frac{1}{J_0 B_0} (F_r, F_\theta, F_z),$$

(le plan xoy est repéré par le couple (r, θ)), il s'écrit :

$$(29) \quad \left\{ \begin{array}{l} f_\eta = -\frac{R_m}{M^2} \cdot \eta \cdot \left(1 - \left| \frac{\sigma_f - \sigma_c}{\sigma_f + \sigma_c} \right|^2 \cdot \frac{1}{\eta^4} \right) \cdot \sin^2 \theta \\ f_\theta = -\frac{R_m}{M^2} \eta \cdot \left(1 - \left| \frac{\sigma_f - \sigma_c}{\sigma_f + \sigma_c} \right|^2 \cdot \frac{1}{\eta^4} \right) \cdot \sin \theta \cdot \cos \theta \\ f_{\bar{z}} = 1 - \frac{\sigma_f - \sigma_c}{\sigma_f + \sigma_c} \cdot \frac{1}{\eta^2} \cdot \cos 2\theta \end{array} \right.$$

où R_m désigne le nombre de Reynolds magnétique :

$$(30) \quad R_m = \mu \cdot \sigma_f \cdot U_0 \cdot a.$$

Ce nombre ne figure pas dans la composante suivant l'axe oz de la force électromagnétique qui, seule, induit un mouvement, les deux autres étant équilibrées par le gradient de pression. Pour J_0 fixé, c'est le nombre de Hartmann qui contrôle le phénomène en imposant la valeur de U_0 . R_m se déduit alors de M par une relation de dépendance linéaire.

Le champ de vitesse vérifie finalement l'équation de Poisson :

$$(31) \quad \nabla^2 u = \frac{\sigma_f - \sigma_c}{\sigma_f + \sigma_c} \cdot \frac{\cos 2\theta}{\eta^2}$$

La solution satisfaisant la condition à la paroi :

$$(32) \quad u(\eta = 1) = 0,$$

et qui garde une valeur finie loin du cylindre, s'écrit :

$$(33) \quad u = \frac{\sigma_f - \sigma_c}{\sigma_f + \sigma_c} \cdot \frac{1}{4} \left(\frac{1}{\eta^2} - 1 \right) \cdot \cos 2\theta$$

L'écoulement s'ordonne suivant quatre cellules d'égales surfaces limitées par les bissectrices du repère xoy (cf. fig. 3 a).

La distribution de pression, déduite de l'équation (6) :

$$(34) \quad p = \bar{z} - \frac{1}{2} \frac{R_m}{M^2} \left(1 - \frac{\sigma_f - \sigma_c}{\sigma_f + \sigma_c} \cdot \frac{1}{\eta^2} \right)^2 \sin^2 \theta + \bar{p}_0$$

avec p et \bar{p}_0 tels que :

$$(35) \quad p = \frac{\pi}{J_0 B_0 a} \quad ; \quad \bar{p}_0 = \frac{P_0}{J_0 B_0 a},$$

permet de calculer la résultante, par unité de longueur, des forces de pression et de volume dirigées suivant l'axe oz . Celle-ci s'écrit, en variable dimensionnelle :

$$(36) \quad F_R = F_S + F_V = - \frac{\sigma_f - \sigma_c}{\sigma_f + \sigma_c} J_0 B_0$$

On remarque que le signe de la vitesse et celui de la poussée changent avec le signe de $\Delta\sigma = \sigma_f - \sigma_c$.

3.2. $M \gg 1$: Régimes dominés par le gradient de pression

Dans ce cas, le champ magnétique et le champ de vitesse vérifient un système d'équations couplées. Nous utilisons une méthode de perturbation singulière qui nous amène à distinguer deux types de régions caractérisées chacune par des mécanismes physiques spécifiques et des équations qui leur sont propres.

3.2.a. La couche pariétale

Cette région, que nous paramétrons par les variables (η, θ) est caractérisée par des gradients radiaux de vitesse très élevés du fait de la proximité de la paroi ($\partial/\partial\eta \sim M$). Il est donc possible d'y négliger les dérivées par rapport à θ devant les dérivées par rapport à η . Les équations propres à cette région, déduites du système (24), (25), s'écrivent alors, en affectant de l'indice p toute quantité relative à cette zone :

$$(37) \quad \frac{\partial^2 u_p}{\partial \varepsilon^2} + M \sin \theta \frac{\partial b_p^*}{\partial \varepsilon} = 0$$

$$(38) \quad \frac{\partial^2 b_p^*}{\partial \varepsilon^2} + M \sin \theta \cdot \frac{\partial u_p^*}{\partial \varepsilon} = 0 ,$$

où : $\varepsilon = \eta - 1$ désigne la distance à la paroi et $b_p^* = b_p - \frac{\zeta}{M}$ désigne l'écart par rapport au champ magnétique non perturbé.

La solution générale du système, satisfaisant les conditions aux limites à la paroi :

$$(39) \quad u_p(\varepsilon = 0) = 0 ,$$

et qui donne une valeur finie à la vitesse loin du cylindre, s'écrit :

$$(40) \quad u_p = \frac{\phi(\theta)}{M \sin \theta} \left| 1 - e^{-M|\sin \theta| \varepsilon} \right|$$

$$(41) \quad b_p^* = \frac{-\phi(\theta)}{M|\sin \theta|} e^{-M|\sin \theta| \varepsilon} + \phi_1(\theta)$$

Les fonctions $\phi(\theta)$ et $\phi_1(\theta)$ seront imposées par le nécessaire raccordement entre la solution dans la couche pariétale et celle dans la région extérieure.

3.2.b. La région extérieure

Dans cette région, éloignée de la paroi, les gradients de vitesse sont supposés suffisamment faibles pour que la viscosité puisse y être négligée. Les équations, qui caractérisent l'équilibre dominant entre les forces électromagnétiques et le gradient de pression s'écrivent, en coordonnées cartésiennes :

$$(42) \quad M \frac{\partial b_e}{\partial \zeta} = 1$$

$$(43) \quad \nabla^2 b_e + M \frac{\partial u_e}{\partial \zeta} = 0$$

en notant avec l'indice e la référence à la partie du fluide extérieure à la couche pariétale.

La solution, qui vérifie les conditions de symétrie :

$$(44) \quad \begin{cases} u_e(\zeta) = u_e(-\zeta) \\ b_e(\zeta) = -b_e(-\zeta) \end{cases},$$

s'écrit :

$$(45) \quad u_e = F(\zeta)$$

$$(46) \quad b_e = \frac{\zeta}{M}$$

La continuité du champ magnétique à la frontière extérieure de la couche impose $\phi_1(\theta) = 0$.

3.2.c. Raccordement couche pariétale - région extérieure

Ce raccordement doit prendre en compte la différence de conductivité électrique entre le fluide et le cylindre et introduire par conséquent une discontinuité de la composante radiale du champ électrique, e_η , à la traversée de l'interface $\eta = 1$:

$$(47) \quad \left| \Delta e_\eta \right|_{\eta=1} = \frac{\sigma_c - \sigma_f}{\sigma_c} \cdot e_{\eta p}$$

La surface du cylindre peut donc être considérée comme une ligne source d'intensité : $\left| \Delta e_\eta \right|_{\eta=1}$ par unité de longueur. A la frontière extérieure de la couche pariétale, le champ électrique tend vers la valeur qu'il prend dans la région extérieure.

L'identité de Green, appliquée au domaine Σ , limité par la courbe γ_2 , frontière de la couche pariétale (cf. fig. 4), permet d'exprimer la composante radiale $e_{\eta p}$, en tout point de cette couche :

$$(48) \quad e_{\eta p} = \frac{1}{2\pi} \int \{ (\vec{n} \cdot \vec{e}) \left| \text{grad} \text{Log } \eta' \right|_\eta + (\vec{n} \wedge \vec{e}) \wedge \text{grad} \text{Log } \eta' \Big|_\eta \} dl$$

$$+ \frac{1}{2\pi} \iint_\Sigma \text{div } \vec{e} \left| \text{grad} \text{Log } \eta' \right|_\eta ds$$

La première intégrale du membre de droite de l'équation (48) s'interprète comme l'influence du champ électrique à l'extérieur du domaine Σ . La deuxième intégrale représente la contribution de tous les puits ou sources situés dans la couche pariétale à laquelle s'ajoute celle de la ligne source en $\eta = 1$.

Pour un point du fluide proche de la paroi, les équations (47), (48) permettent d'obtenir une première relation sur la composante radiale du champ électrique :

$$(49) \quad \left[e_{\eta p} \right]_{\eta=1} = \frac{\cos \theta}{M} + \frac{\phi(\theta) \cdot \cos \theta}{M \sin \theta} - \frac{\phi(\theta) \cos \theta}{2 \sin \theta} + \frac{\sigma_c - \sigma_f}{2 \sigma_c} \left[e_{\eta p} \right]_{\eta=1},$$

où le dernier terme du membre de droite traduit la contribution de la ligne source en $\eta = 1$, qui caractérise la variation de conductivité électrique à l'interface fluide-solide.

Par ailleurs, les équations (4) et (41) imposent nécessairement :

$$(50) \quad \left| e_{\eta p} \right|_{\eta=1} = \left| \frac{\partial b_p}{\partial \theta} \right|_{\varepsilon=0} = k \cdot \frac{\phi(\theta) \cdot \cos \theta - \phi'(\theta) \sin \theta}{M \sin^2 \theta} + \frac{\cos \theta}{M}$$

où $k = +1$ si $\theta \in [0, \pi]$ et $k = -1$ si $\theta \in [\pi, 2\pi]$ et où : $b_p = b_p^* + \frac{\zeta}{M}$. La fonction $\phi(\theta)$ est donc solution d'une équation différentielle du premier ordre, déduite de (49) et (50).

Cette solution, qui vérifie les conditions de symétrie (44), s'écrit :

$$(51) \quad \phi(\theta) = \frac{\sigma_f - \sigma_c}{M \sigma_c} \sin \theta \left(1 - e^{-\frac{M \sigma_c}{\sigma_c + \sigma_f} |\sin \theta|} \right)$$

Elle précise, d'après (40) et (41) la distribution de vitesse et de champ magnétique dans la couche pariétale :

$$(52) \quad u_p = \frac{\sigma_f - \sigma_c}{M^2 \sigma_c} \left(1 - e^{-\frac{M \sigma_c}{\sigma_c + \sigma_f} |\sin \theta|} \right) \left(1 - e^{-M |\sin \theta| \varepsilon} \right)$$

$$(53) \quad b_p = k \frac{\sigma_c - \sigma_f}{M^2 \sigma_c} \left(1 - e^{-\frac{M \sigma_c |\sin\theta|}{\sigma_c + \sigma_f}} \right) e^{-M|\sin\theta|\varepsilon} + \frac{\sin\theta}{M}.$$

Entre les deux droites $\xi = -1$ et $\xi = +1$, tangentes au cylindre, la nécessaire continuité de la solution à la frontière couche pariétale - région extérieure détermine la fonction $F(\xi)$. Dans cet intervalle, où $|\sin\theta| = \sqrt{1 - \xi^2}$, la solution dans la région extérieure s'écrit :

$$(54) \quad u_e = F(\xi) = \frac{\sigma_f - \sigma_c}{M^2 \sigma_c} \left(1 - e^{-\frac{M \sigma_c \sqrt{1-\xi^2}}{\sigma_c + \sigma_f}} \right)$$

On vérifie bien que le cas $\sigma_c = \sigma_f$ correspond à une absence de perturbation.

A l'extérieur de cet intervalle, le prolongement par continuité de la solution (54), compatible avec la conservation du débit :

$$\int_{\zeta=-\infty}^{+\infty} \int_{\xi=-\infty}^{+\infty} u_e \cdot d\zeta d\xi = 0, \text{ impose : } u_e = 0$$

Le champ de vitesse prend globalement une configuration bidimensionnelle qui peut être rapprochée de la solution dégagée par Ludford (11) dans la situation voisine où le courant électrique à l'infini est remplacé par un écoulement uniforme.

Si $\sigma_c/\sigma_f \ll 1/M$ (cas d'un cylindre isolant, par exemple), (fig. 3 b), l'expression (54) s'écrit :

$$(55) \quad u_e = \frac{\sigma_f - \sigma_c}{\sigma_f + \sigma_c} \cdot \frac{1}{M} \cdot \sqrt{1 - \xi^2}$$

Si $\sigma_c/\sigma_f \gg 1/M$ (fig. 3 b), la distribution dans la région extérieure est un palier uniforme, de valeur :

$$(56) \quad u_e = \text{cste} = \frac{\sigma_f - \sigma_c}{\sigma_c} \cdot \frac{1}{M^2}.$$

Le caractère propre aux écoulements en présence d'une paroi parfaitement conductrice (vitesse de l'ordre de M^{-2}) (7,12) se retrouve ici, même

pour des valeurs modérées de la conductivité électrique du cylindre. En effet, excepté dans le cas où celui-ci est très isolant ($\sigma_c/\sigma_f \ll 1/M$), sa résistance électrique est inférieure à celle de la couche pariétale dont l'épaisseur est faible ($e \sim \frac{a}{M}$).

3.2.d. Domaine de validité de la solution proposée

La région extérieure est caractérisée par le fait que les forces de viscosité sont assez faibles pour être négligées devant le gradient de pression et les forces électromagnétiques qui s'y opposent. Cette hypothèse limite la validité de la solution (46), (54) à la région du fluide où les gradients de vitesse restent modérés, ce qui exclu le voisinage des droites $\xi = -1$ et $\xi = +1$.

L'ordre de grandeur de l'épaisseur, δ , de la zone de transition au voisinage de ces deux droites, peut se déduire de l'égalité entre forces de viscosité et gradient de pression, soit, lorsque $\sigma_c/\sigma_f \gg 1/M$ (cf. (56)) :

$$(57) \quad \delta \sim \left(\frac{\sigma_f - \sigma_c}{\sigma_c} \right)^{1/2} \cdot \frac{1}{M}$$

Si $\sigma_c/\sigma_f \ll 1/M$, la solution ne présente pas de palier, mais admet au contraire un gradient de vitesse décroissant continuellement des régions où $\xi = \pm 1$ vers la région centrale ($\xi = 0$) où il s'annule. On obtient alors, comme dimension caractéristique de la transition :

$$(58) \quad \delta \sim \frac{\sigma_f - \sigma_c}{\sigma_f + \sigma_c} \cdot M^{-2/3}$$

Dans les deux cas, il y a apparition de deux couches libres voisines des droites : $\xi = \pm 1$, d'axes parallèles au champ magnétique et d'épaisseurs fonctions de la conductivité électrique du cylindre. L'approximation

classique des couches limites ($\partial/\partial\xi \gg \partial/\partial\zeta$) permet de simplifier les équations du mouvement (24), (25) dans ces zones de transition, qui deviennent :

$$(59) \quad \left\{ \begin{array}{l} \frac{\partial^2 u}{\partial \xi^2} + \frac{\partial b^*}{\partial (\zeta/M)} = 0 \\ \frac{\partial^2 b^*}{\partial \xi^2} + \frac{\partial u}{\partial (\zeta/M)} = 0 \end{array} \right. ,$$

Elles admettent une solution de la forme : $u = u(\xi, \frac{\zeta}{M})$, $b^* = b^*(\xi, \frac{\zeta}{M})$. Pour les petites valeurs de ζ/M , cette solution est développable en série entière, qui, compte tenu des conditions de symétrie (44), s'écrit :

$$(60) \quad \left\{ \begin{array}{l} u = u_0(\xi) + \frac{(\zeta)^2}{M} u_2(\xi) + \frac{(\zeta)^4}{M} u_4(\xi) + \dots \\ b^* = \frac{\zeta}{M} b_1^*(\xi) + \frac{(\zeta)^3}{M} b_3^*(\xi) + \dots \end{array} \right.$$

Si $u_0(\xi) = 0$, cette solution est identiquement nulle, ce qui est incompatible avec le raccordement de l'écoulement à la zone comprise entre les droites $\xi = \pm 1$. La fonction $u_0(\xi)$ ne peut donc pas être nulle.

Il est clair que, lorsque M tend vers l'infini, l'épaisseur de ces couches est indépendante de ζ puisque la distribution de vitesse n'en dépend pas. Ces couches apparaissent donc d'épaisseur constante pour toute valeur finie de ζ .

3.2.e. Calcul de la poussée

Lorsque $\sigma_c/\sigma_f \gg 1/M$, les lignes de courant électrique ne sont pas perturbées par la présence de l'obstacle (aussi bien à l'intérieur qu'à

l'extérieur de celui-ci) dont l'effet essentiel est l'apparition d'un écoulement induit. Par conséquent, les forces de pression sur le cylindre compensent les forces intérieures de volume de sorte que la poussée globale est nulle.

Dans le cas d'un obstacle très isolant ($\sigma_c/\sigma_f \ll 1/M$), la force dominante est alors due à la pression. On en déduit la poussée globale, par unité de volume, dirigée suivant l'axe oz :

$$(61) \quad F_R \sim F_S \implies F_R = -J_o B_o \cdot$$

4 - CONCLUSION

Nous nous sommes intéressés dans ce travail à la perturbation engendrée par un cylindre infiniment long, de conductivité quelconque, immergé dans un fluide soumis à l'influence d'un courant électrique et d'un champ magnétique croisés. Les deux configurations les plus typiques ont été envisagées : le cylindre est parallèle au champ magnétique, ou au champ de force résultant.

Dans le premier cas, le champ de force, irrotationnel, n'induit pas d'écoulement. La poussée globale exercée sur l'obstacle est alors nulle. Ce résultat a été généralisé au cas d'un cylindre infiniment long de section quelconque.

Dans le second cas, les forces électromagnétiques ne sont plus irrotationnelles. Il apparaît un écoulement induit qui a été étudié dans deux situations asymptotiques extrêmes ($M \ll 1, M \gg 1$). Lors $M \ll 1$, l'écoulement s'organise en quatre cellules d'égales surfaces. La poussée globale est encore fonction du rapport des conductivités électriques de l'obstacle et du fluide. Lorsque $M \gg 1$, l'écoulement prend alors une configuration bidimensionnelle,

orientée dans la direction du champ magnétique. La poussée globale est nulle, sauf dans le cas d'obstacles très isolants. Il apparaît donc que la forme de l'obstacle est un facteur dominant dans le processus de séparation électromagnétique.

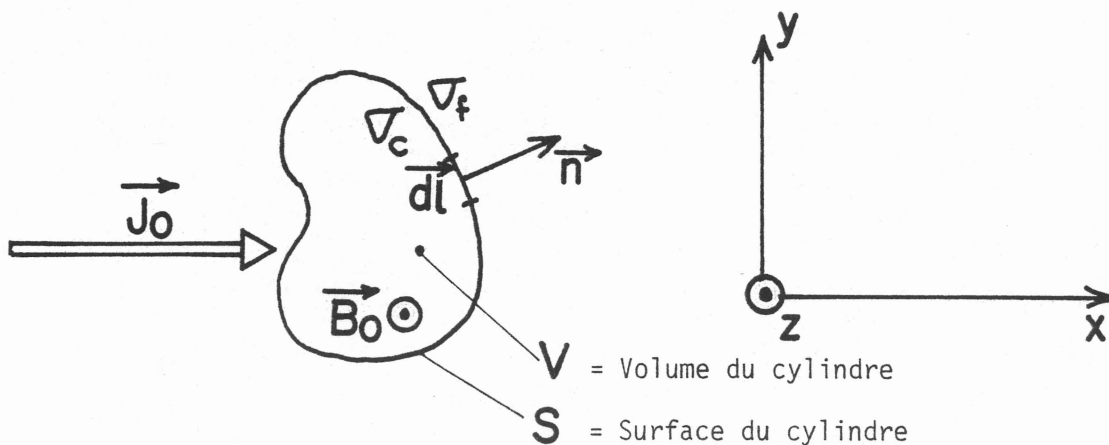
Indépendamment de ces résultats, plusieurs questions fondamentales restent posées : quelle orientation choisit une particule allongée lorsqu'elle est laissée libre dans le champ de force ? Une approche possible de ce problème pourrait utiliser la méthode classique de stabilité linéaire appliquée aux solutions dégagées. Un autre aspect important, à étudier dans des perspectives d'applications industrielles est l'influence de la concentration, qui fait intervenir l'effet de proximité entre deux inclusions très voisines. Enfin, la détermination de l'interface entre deux fluides dans le cas d'inclusions liquides ou gazeuses, qui n'a été envisagé jusqu'à présent qu'en l'absence d'un champ de force extérieur, est une classe d'études dont les applications s'étendent entre autres aux convertisseurs M.H.D. à double phase (13).

A N N E X E

GENERALISATION DES RESULTATS DU PARAGRAPHE 2 :

CYLINDRE DE SECTION QUELCONQUE

On considère un cylindre infiniment long, de conductivité σ_c , orienté suivant la direction du champ magnétique extérieur, \vec{B}_0 , mais de section quelconque.



En désignant par \vec{J}_i la densité de courant à l'intérieur de l'obstacle, la force de poussée globale exprimée sous forme intégrale, s'écrit :

$$(A1) \quad \vec{F} = \vec{F}_V + \vec{F}_S = \iiint_V (\vec{J}_i \wedge \vec{B}) \, dx \, dy \, dz - \iint_S \pi \cdot \vec{n} \, dx \, dy ,$$

où v désigne le volume du cylindre limité par la surface S .

L'équation (3) permet de décomposer les forces de volume, intérieures au cylindre :

$$(A2) \quad \vec{J}_i \wedge \vec{B} = \frac{1}{\mu_0} \operatorname{rot} \vec{B} \wedge \vec{B} = \frac{1}{\mu_0} (\vec{B} \cdot \operatorname{grad}) \vec{B} - \operatorname{grad} \frac{B^2}{2\mu} ,$$

qui, compte tenu des hypothèses ($\frac{\partial}{\partial z} = 0$), se simplifient :

$$(A3) \quad \vec{J}_i \wedge \vec{B} = - \operatorname{grad} \frac{B^2}{2\mu} .$$

On montre de la même façon que le champ de force dans le fluide est toujours irrotationnel : la pression y équilibre exactement les forces électromagnétiques. Elle s'écrit donc :

$$(A4) \quad \pi = - \frac{B^2}{2\mu}$$

L'application de la formule du gradient (14) à l'équation (A1) :

$$(A5) \quad \vec{F} = - \iiint_V \operatorname{grad} \frac{B^2}{2\mu} dx dy dz + \iint_S \frac{B^2}{2\mu} \vec{n} dx dy ,$$

montre que la poussée, \vec{F} , est identiquement nulle, ce qui généralise le résultat du paragraphe 2.

BIBLIOGRAPHIE

- (1) MARTY PH., ALEMANY A., VIVES CH., RICOU R. : "Pressure and velocity distribution around an obstacle immersed in liquid metal subjected to electromagnetic forces". 3rd Beer-Sheva Seminar - Israël - March 1981.
- (2) BAS J. : "Remarques sur les mécanismes de ségrégation électromagnétique". Thèse de l'Université d'Aix. Marseille I (1980).
- (3) LEENOV D., KOLIN A. : "Theory of electromagnetophoresis". Journal of Chemical Physics -Vol. 22, n° 4, Avril 1954. pp. 683-688.
- (4) OREPER G.M. : "Motion of an electrically conducting fluid around a drop due to action of electromagnetic forces". Magn. Gidrodin. n° 3, pp. 39-42, July 1976 - Magn. Hydrodynamics, Vol. 12, n° 3, pp. 284-287).
- (5) MIROSHNIKOV V.A. : "Motion of a sphere in crossed electric and magnetic fields at small Reynolds number". Magn. Gidrodyn., n° 1, pp. 70-78, January 1981 - Magn. Hydrodynamics. Vol. 17 n° 1, pp. 63-71 .
- (6) JEANCOLAS M., DEVAUX H. : Revue de la Fonderie n° 293, pp. 283-292 et n° 304, pp. 279-292 : "Une étude analogique sur la retenue des crasses par les bassins de coulée".
- (7) SHERCLIFF J.A. : "A textbook of magnetohydrodynamics". Pergamon Press. England.
- (8) MOREAU R., ALEMANY A., BARBET J., IVANES M. : "Procédés et dispositifs électromagnétiques de séparation continue d'inclusions solides ou liquides contenues dans un métal liquide". Brevet français n° 79.08503.

- (9) DURAND E. : Electrostatique. Tome 1 : (Les distributions), p. 28
Edition Masson.
- (10) RICOU R. : "Perturbations des paramètres électriques et mécaniques dues à l'introduction d'un porte-sonde au sein d'un fluide électroconducteur, en présence d'un champ de force électromagnétique". Thèse de 3ème cycle. Université d'Aix. Marseille III (1975).
- (11) LUDFORD G.S.S. : "The effect of a very strong magnetic cross-field on steady motion through a slightly conducting fluid". J. Fluid Mech., 10, 1961, pp. 141-155.
- (12) ALEMANY A., MOREAU R. : "Ecoulement M.H.D. en présence d'un champ magnétique transversal à plusieurs paires de poles". Journal de Mécanique. Vol. 18, n° 1, 1979, pp. 103-128.
- (13) DUNN P.F. : "LMMHD generators". Proceedings of the rand corporation conference on liquid-metal MHD power generation. September 1977. Argonne National Laboratory.
- (14) DURAND E. : Electrostatique. Tome 1 (Les distributions), p. 11.
Edition Masson.

LISTE DES FIGURES

Figure 1 : Configurations étudiées. Cylindre parallèle au courant électrique (cas n° 1), au champ magnétique (cas n° 2) ou au champ de force (cas n° 3).

Figure 2 : Cas n° 2 : Cylindre parallèle au champ magnétique :
notations
- a - dans le domaine fluide
- b - à la paroi

Figure 3 : Cas n° 3 : Distribution de vitesse autour d'un cylindre pour des valeurs asymptotiques du nombre de Hartmann
- a - $M \ll 1$
- b - $M \gg 1$

Figure 4 : Cas n° 3 : cylindre parallèle au champ de force : notations.

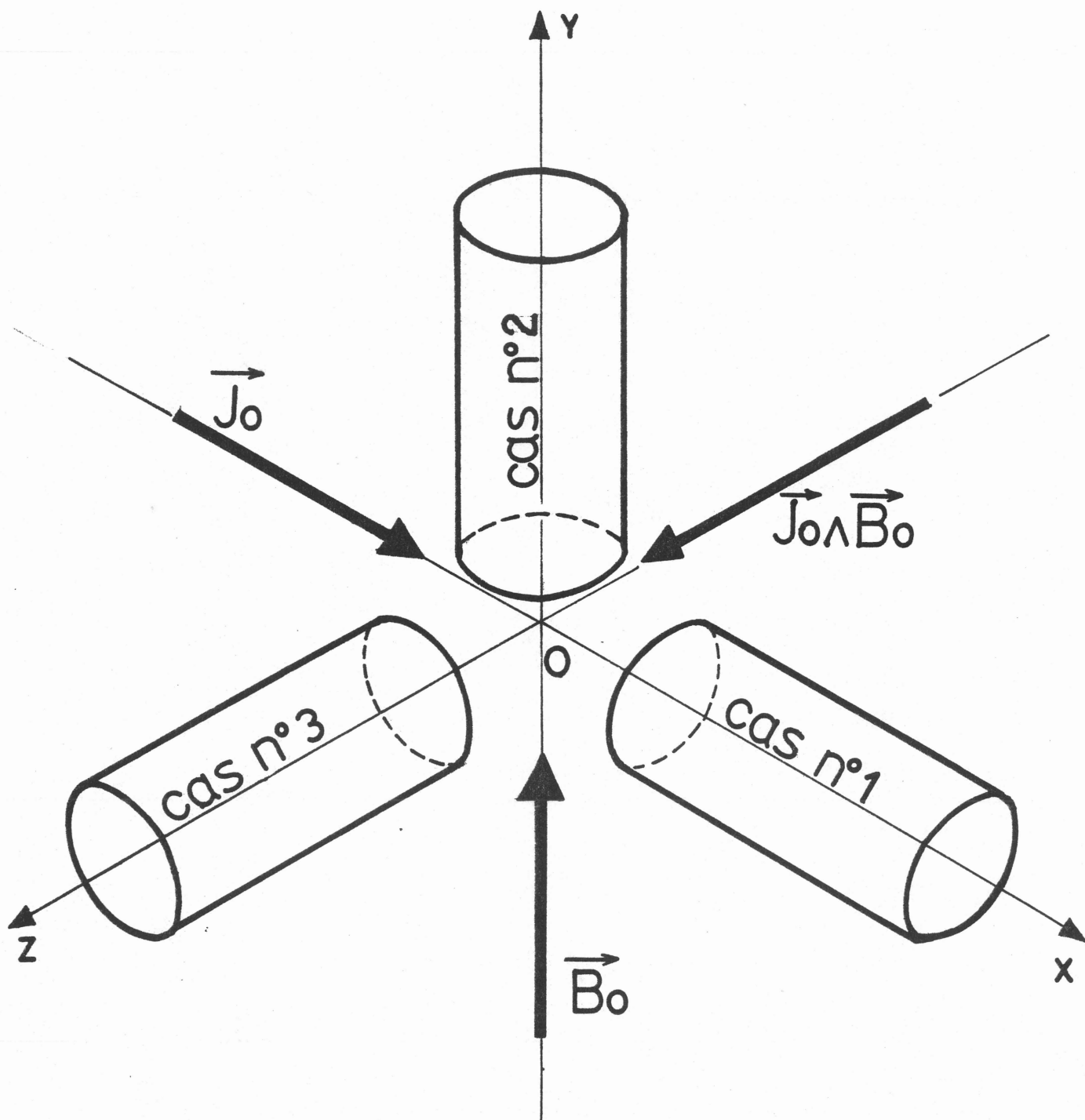


FIGURE 1

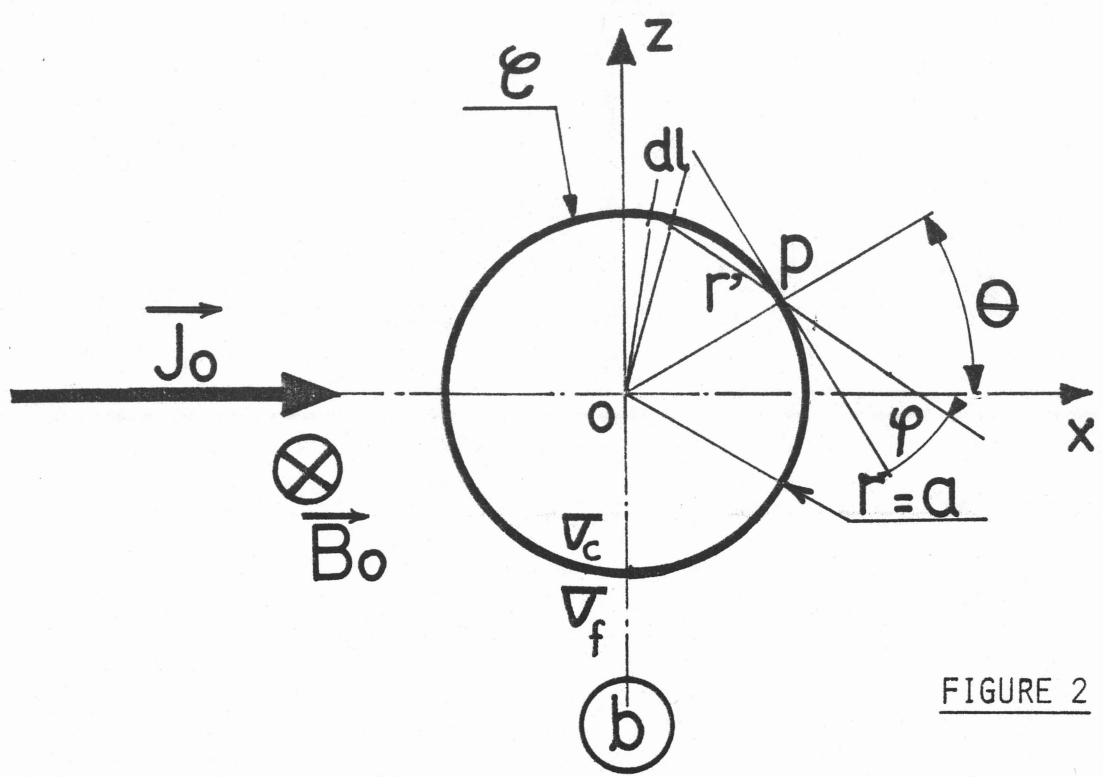
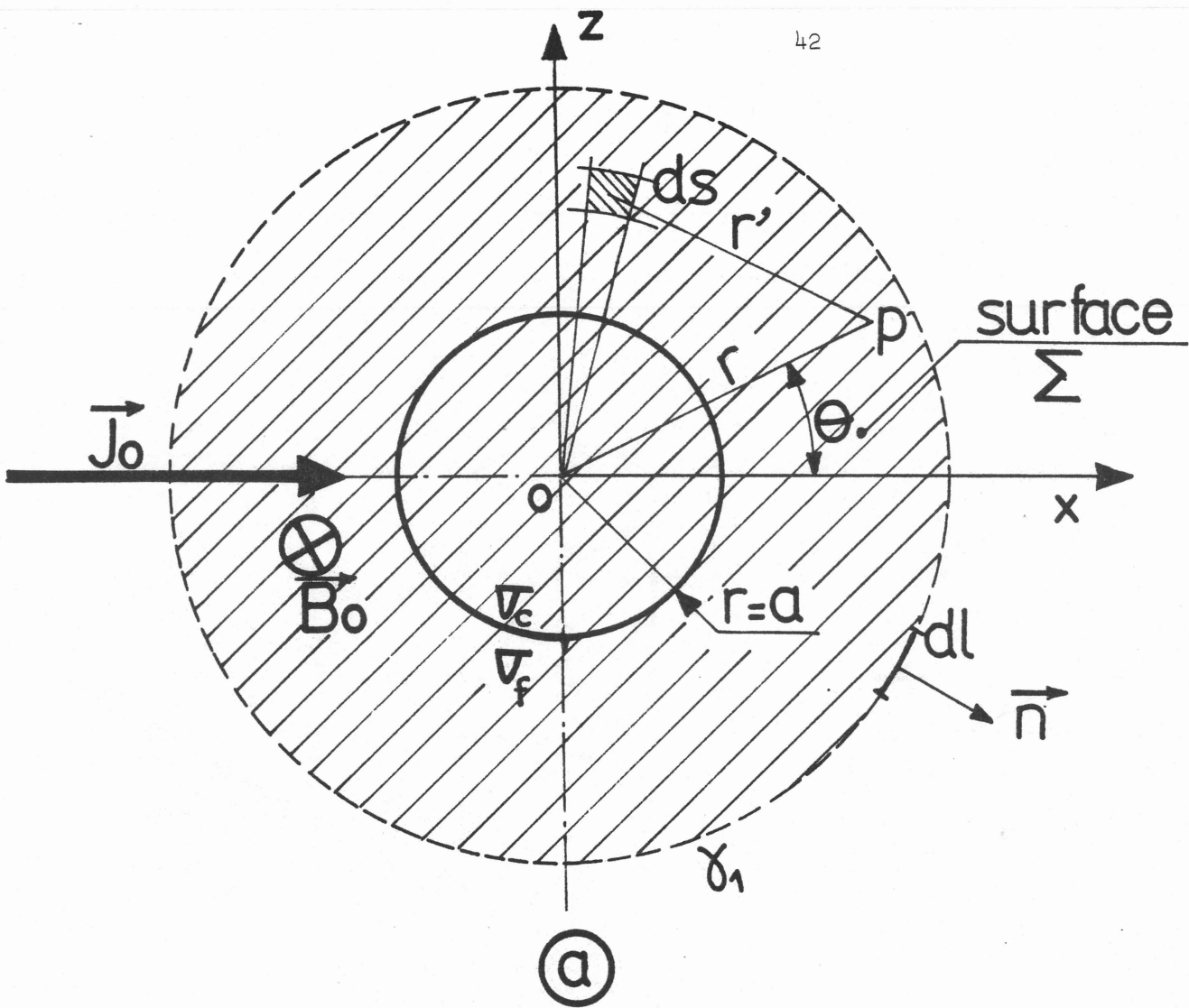
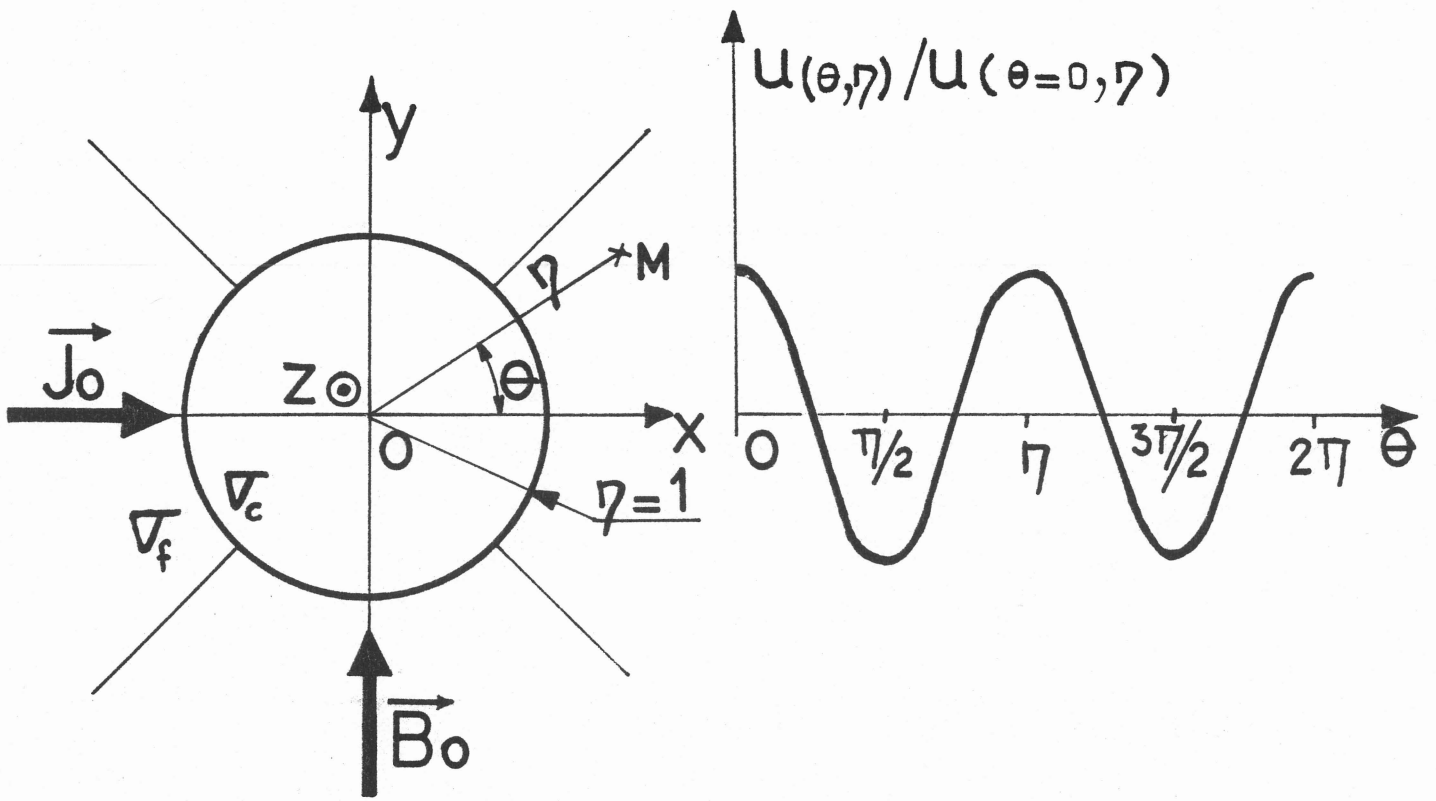
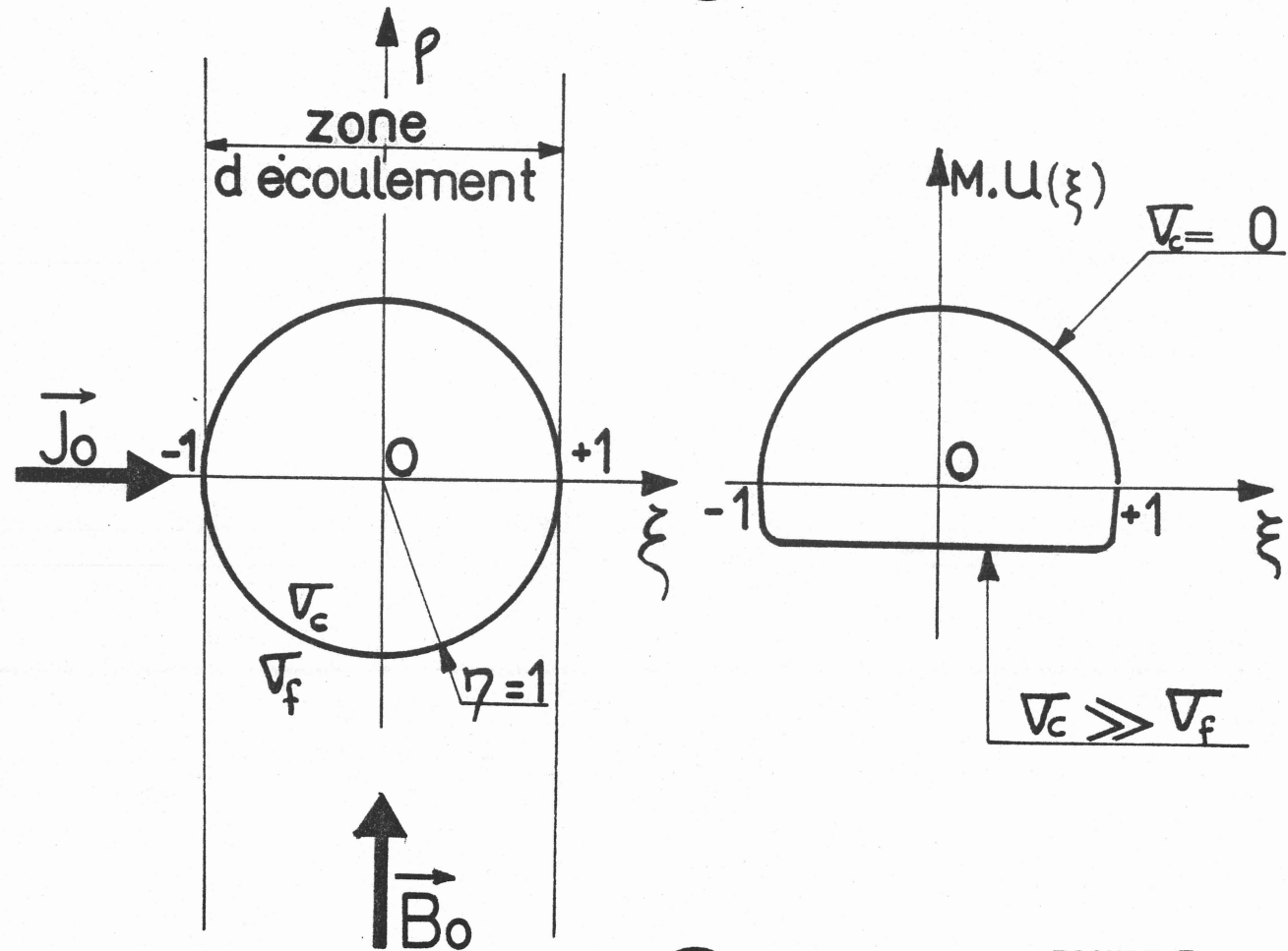


FIGURE 2



(a)



(b)

FIGURE 3

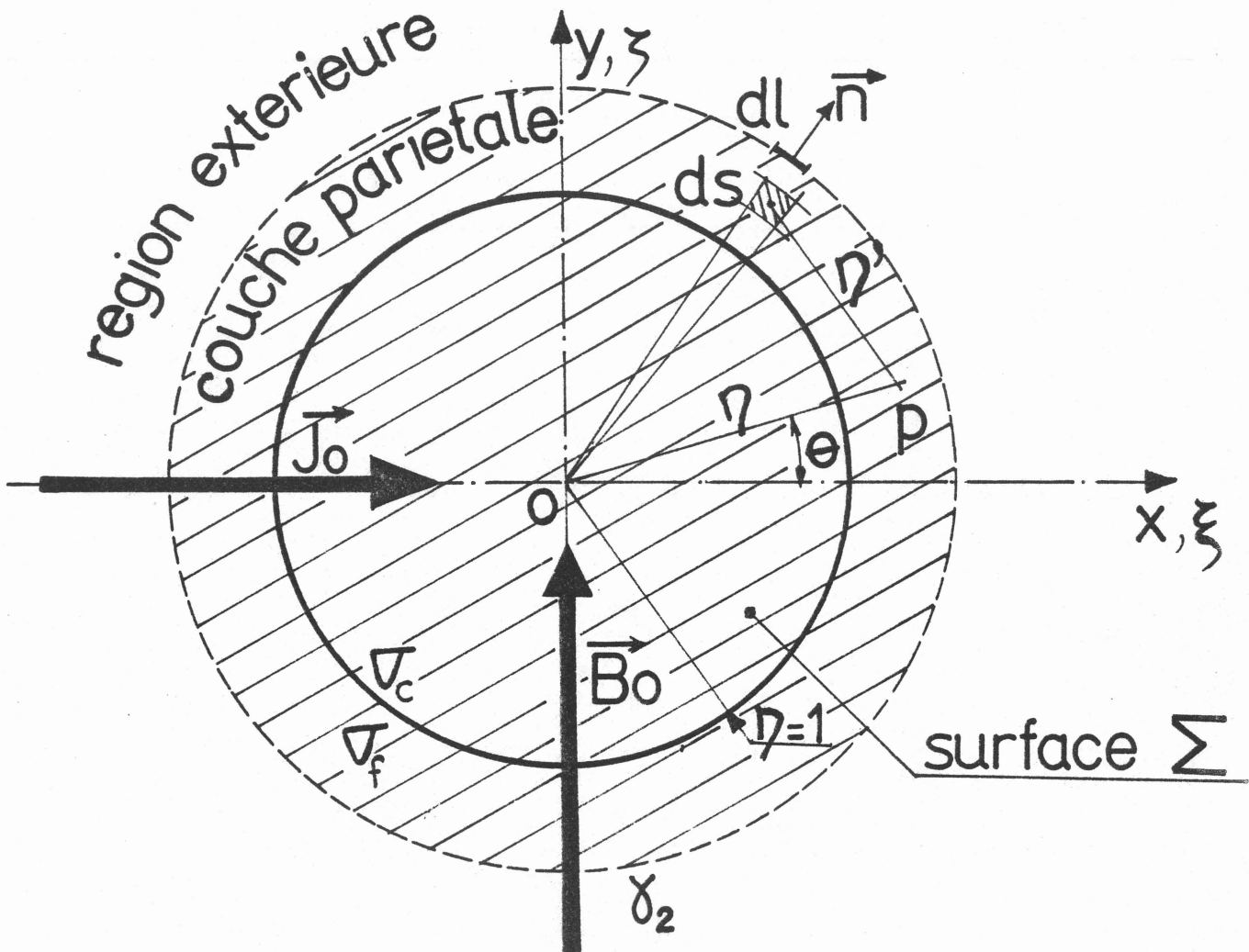


FIGURE 4

II.3. ANNEXE. ELEMENTS DE CALCUL RELATIFS AU CAS DE LA SPHERE

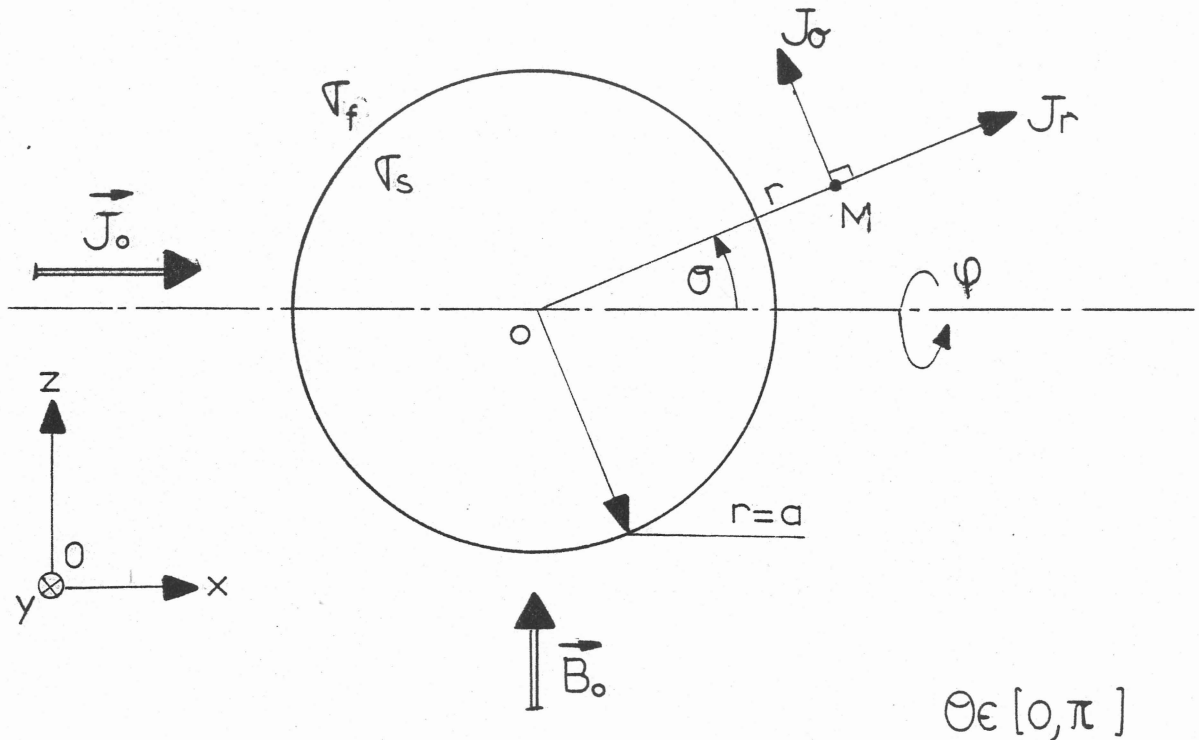


FIGURE 1 : CAS DE LA SPHERE - DÉFINITION DU PROBLÈME

Le calcul de la distribution de courant électrique, mené en coordonnées sphériques (r, θ, ϕ) , fait appel à un raisonnement analogue à celui du paragraphe II.2 (cf. cas n° 2). En effet, il apparaît une discontinuité de la composante tangentielle du courant électrique à la traversée de la surface $r = a$. Cette surface peut donc être assimilée à une surface vortex d'intensité $\Gamma(\theta)$, telle que :

$$(II.1) \quad \Gamma(\theta) = |J_{\theta f}|_{r=a} \cdot \left(1 - \frac{\sigma_s}{\sigma_f}\right) = \Gamma_{\max} \cdot \sin \theta .$$

La distribution du courant électrique dans le fluide est donc due à la contribution du champ uniforme J_0 et à celle de la surface vortex en $r = a$. La contribution de cette surface en $r \geq a$ est identique à celle d'un doublet placé à l'origine, de moment :

$$(II.2) \quad \mu = \frac{4}{3} \pi a^3 \cdot \Gamma_{\max},$$

de sorte que, dans le fluide, la fonction de courant s'écrit :

$$(II.3) \quad \psi = \left(-J_0 \frac{r^2}{2} - \frac{\mu}{4\pi r} \right) \sin^2 \theta$$

La relation :

$$(II.4) \quad J_\theta = \frac{1}{r \sin \theta} \cdot \frac{\partial \psi}{\partial r},$$

écrite en un point du fluide proche de la paroi, permet de calculer la valeur de Γ_{\max} :

$$(II.5) \quad \Gamma_{\max} = -3 J_0 \cdot \frac{\sigma_f - \sigma_s}{2 \sigma_f + \sigma_s}$$

On en déduit alors les valeurs des composantes radiales et tangentielles de la densité de courant dans le fluide

$$(II.6) \quad \left\{ \begin{array}{l} J_{rf} = -\frac{1}{r^2 \sin \theta} \cdot \frac{\partial \psi}{\partial \theta} = J_0 \left(1 + 2 \cdot \frac{\sigma_s - \sigma_f}{2 \sigma_f + \sigma_s} \cdot \frac{a^3}{r^3} \right) \cos \theta \\ J_{\theta f} = \frac{1}{r \sin \theta} \cdot \frac{\partial \psi}{\partial r} = -J_0 \left(1 - \frac{\sigma_s - \sigma_f}{2 \sigma_f + \sigma_s} \cdot \frac{a^3}{r^3} \right) \sin \theta \\ J_{\phi f} = 0 \end{array} \right.$$

Les composantes de la densité de courant dans la sphère s'expriment à partir des conditions électriques à la traversée de la surface $r = a$:

$$(II.7) \quad \left\{ \begin{array}{l} J_{rs} = \left| J_{rf} \right|_{r=a} = J_0 \cdot \frac{3 \sigma_s}{2 \sigma_f + \sigma_s} \cdot \cos \theta \\ J_{\theta s} = \frac{\sigma_s}{\sigma_f} \left| J_{\theta f} \right|_{r=a} = - J_0 \cdot \frac{3 \sigma_s}{2 \sigma_f + \sigma_s} \sin \theta. \end{array} \right.$$

La valeur de cette densité uniforme de courant à l'intérieur de la sphère tend vers la limite $3 J_0$ quand le rapport σ_s/σ_f tend vers l'infini.

La distribution de courant (II.6) permet alors de calculer le champ de force en tout point du fluide. Il s'écrit, en coordonnées cartésiennes :

$$(II.8) \quad \vec{J} \wedge \vec{B} \begin{cases} 3 J_0 B_0 \cdot \frac{a^3}{r^3} \cdot \frac{\sigma_f - \sigma_s}{2 \sigma_f + \sigma_s} \cdot \sin \theta \cdot \cos \theta \cdot \sin \phi \\ - J_0 B_0 \left(1 - 2 \frac{a^3}{r^3} \frac{\sigma_f - \sigma_s}{2 \sigma_f + \sigma_s} \right) \sin \theta \cdot \cos \theta \\ 0 \end{cases} \quad (x, y, z)$$

Ce champ de force est rotationnel, de sorte que la connaissance de la pression est liée à celle de l'écoulement induit.

Les équations du mouvement, dans lesquelles les termes d'inertie n'ont pas été pris en compte ($R_e \ll 1$) et où les courants électriques induits sont négligés ($M \ll 1$) :

$$(II.9) \quad \vec{\nabla} P = \vec{J} \wedge \vec{B} + \eta \Delta \vec{V} \quad ,$$

ont été résolues par LEENOV et KOLIN (1954). La solution, qui vérifie les conditions aux limites :

$$(II.10) \quad \begin{cases} V(r = a) = 0 \\ V(r \rightarrow \infty) = 0, \end{cases}$$

s'écrit :

$$(II.11) \quad P = - J_0 B_0 y + \frac{C B_0}{2} \frac{y}{r^3}$$

$$(II.12) \quad \vec{V} \begin{cases} V_x = \frac{C B_0}{4 \eta r^3} \left(\frac{a^2}{r^2} - 1 \right) x y \\ V_y = \frac{C B_0}{4 \eta r^3} \left(\frac{a^2}{r^2} - 1 \right) (z^2 - x^2) \\ V_z = - \frac{C B_0}{4 \eta r^3} \left(\frac{a^2}{r^2} - 1 \right) y z \end{cases} \quad (x, y, z)$$

où C désigne le coefficient : $J_0 \cdot a^3 \cdot \frac{\sigma_f - \sigma_s}{2 \sigma_f + \sigma_s}$.

Les équations (II.11) et (II.7) permettent d'exprimer respectivement les forces F_S et F_V , de sorte que la poussée résultante, rapportée à l'unité de volume, s'écrit :

$$(II.13) \quad F_R = F_S + F_V = \frac{3}{2} J_0 B_0 \frac{\sigma_f - \sigma_s}{2 \sigma_f + \sigma_s}$$

Une sphère isolante de petite diamètre sera donc soumise à une force de poussée égale à $0,75 J_0 B_0$, dirigée dans le sens opposé au champ de force.

REFERENCES DU CHAPITRE II

ALEMANY A., MOREAU R. : Ecoulement d'un fluide conducteur de l'électricité en présence d'un champ magnétique tournant. J. de Mécanique, Vol. 16, n° 4, 1977, p. 625-646.

GELFAT Y.M., SORKIN M.Z. : Dynamics of the rise of gas voids in a liquid metal under the influence of electromagnetic forces., Magn. Gidrodyn., n° 3, pp. 107-112, July-September 1976 - Magn. Hydrodynamics, Vol. 12, n° 3 , pp. 347-352.

HUNT J.C.R. : Magnetohydrodynamic flow in rectangular ducts. J. Fluid Mech., Vol. 21, part. 4, 1964, pp. 513-518.

HUNT J.C.R., STEWARSON K. : Magnetohydrodynamic flow in rectangular ducts, II. J. Fluid Mech., Vol. 23, Part. 3, 1965, pp. 563-581.

ROBERTS P.H. : Singularities of Hartmann layers. Proc. Roy. Soc., A 300, pp. 94-107, 1967.

SHERCLIFF J.A. : The flow of conducting fluids in circular pipes under transverse magnetic fields. J. Fluid Mech., vol. 1, part. 6, 1956, pp. 644-666.

SHERCLIFF J.A. : Magnetohydrodynamic Pipe Flow. Part 2. High Hartmann number. J. Fluid Mech., Vol. 13, part. 4, 1962, pp. 513-518.

SHILOVA E.I. : Removal of nonconducting impurities from liquid metals in the self magnetic field of an electric current, Magn. Gidrodyn., n° 2, pp. 142-144, April-June 1975 - Magn. Hydrodynamics, Vol. 11 , n° 2 , pp. 250-251.

CHAPITRE III

ASPECTS EXPÉRIMENTAUX

CHAPITRE III

ASPECTS EXPÉRIMENTAUX

III.1. APERCU DES TRAVAUX ANTERIEURS

Les installations expérimentales antérieures se sont intéressées à une inclusion isolée dans un fluide au repos (voir, par exemple, SORKIN, 1980).

Bien que constituant un point de départ intéressant, ces travaux ne permettent pas de prédire exactement le comportement d'un obstacle soumis à un champ de force électromagnétique lorsqu'il est inclus dans un métal en mouvement. Les principaux résultats expérimentaux (ANDRES, 1976, BAS, 1980) concernent la mesure de la poussée sur un obstacle cylindrique ou sphérique (isolant ou non), immobile dans une cuve parallélépipédique remplie de mercure. Cet ensemble, de faibles dimensions, est placé dans l'entrefer d'un électro-aimant pouvant fournir un champ magnétique uniforme inférieur au Tesla. Le courant électrique, perpendiculaire au champ magnétique, est distribué dans le métal par deux électrodes. La mesure de la force s'effectue à l'aide d'un peson ou d'une balance dont l'une des extrémités du fléau supporte l'obstacle. Ce mécanisme nécessite une grande stabilité de la poussée pour effectuer la mesure.

Pour s'affranchir de cet inconvénient qui limite les expériences à de faibles valeurs du produit $Jo \cdot Bo$, nous avons réalisé une installation analogue dans laquelle la force de poussée est enregistrée à l'aide d'un signal électrique. Nous avons cherché également à augmenter la dimension de cette installation afin d'atténuer les instabilités dues à un effet de confinement de l'inclusion immergée.

Une seconde installation a été réalisée, destinée à simuler, en laboratoire, avec du mercure, la coulée d'un métal liquide. Les inclusions qu'on cherche à prélever y sont représentées par des gouttes d'eau injectées dans l'écoulement.

Ces deux installations sont décrites au paragraphe suivant.

III.2. DESCRIPTION DES INSTALLATIONS

III.2.1. Mesures de poussée sur différents obstacles

Cette installation est schématisée sur la figure 2. Une vue d'ensemble (photo n° 1) en montre les principaux éléments, qui sont :

- l'électro-aimant : il fournit un champ magnétique continu d'une intensité maximum de 0,35 Tesla. Cette valeur est mesurée par une sonde à effet HALL. Le diamètre des pièces polaires est de 15 cm.

- la source de courant : c'est un pont de GRAETZ triphasé que nous avons réalisé pour ce besoin, alimenté par un transformateur (380/4,1 V - couplage triangle-triangle). Cette alimentation délivre une intensité maximale de 2 000 A sous une tension continue de 1 Volt. Une self de lissage en améliore le facteur de redressement. La mesure de l'intensité débitée est faite en relevant la tension aux bornes de l'une des barres en cuivre d'amenée de courant. Le refroidissement des 18 diodes de puissance (type 300 U 10 AP et 300 U 10 AP) est assuré par circulation d'eau.

- la cuve (photo n° 2) : elle est construite en résine époxy. Ses dimensions intérieures (hauteur : 95 mm ; largeur : 80 mm ; longueur : 108 mm) sont telles que le mercure qu'elle contient est entièrement situé dans la partie homogène du champ magnétique. Les deux électrodes d'ame-

nées de courant (hauteur : 100 mm ; largeur : 90 mm ; épaisseur : 22 mm) réalisées en cuivre, ont subi un revêtement d'or d'environ 20 μ afin d'assurer un meilleur contact électrique avec le mercure. Le courant est amené sur chacune d'elles par l'intermédiaire de 16 tresses, uniformément réparties afin d'obtenir une distribution homogène de la densité de courant dans la cuve. Cette homogénéité a été vérifiée avec une sonde de potentiel montée sur un chariot de déplacement XY, fixé au-dessus de la cuve. Le sens du courant est tel que la force $\vec{J} \wedge \vec{B}$ soit dirigée vers le bas de la cuve.

- le système de mesures de forces (photo n° 3) : les obstacles dont le volume moyen est 5 cm³, sont réalisés en cuivre ou en P.V.C. Ils transmettent verticalement la poussée, par l'intermédiaire d'une tige en inox, à une barre de flexion dont la déformation est enregistrée par un pont de jauges de contrainte (photo n° 4). Le guidage vertical de la tige est assuré par quatre bracelets élastiques (ce qui évite les frottements) disposés dans un plan horizontal. A l'extrémité supérieure de la tige en inox est fixée une pointe en saphir afin d'assurer un contact sans frottements avec la barre de flexion. Un contrepoids équilibre la force d'Archimède hydrostatique exercée sur l'obstacle en l'absence de champ magnétique. L'étalonnage du pont de jauges est réalisé avec des masses marquées.

- la chaîne de mesure : le signal électrique délivré par le pont de jauges est d'abord amplifié et filtré (ECTRON, série 750 - filtre passe-bas de 0 à 1 KHz), puis moyenné pendant un temps d'intégration d'autant plus long que le produit Jo.Bo est élevé (apparition d'instabilités) : il est compris entre 10 et 100 secondes.

III.2.2. Simulation d'une séparation en coulée continue

Les principaux éléments de cette installation (fig. 3, photo n° 5) sont les suivants :

- la boucle : elle comprend une pompe centrifuge de 1 kW faisant circuler le mercure à partir d'un réservoir d'environ 30 litres, entre deux cuves à niveau constant dont la dénivellation est réglable. Ceci permet d'ajuster le débit.

- le canal d'essai : il est placé verticalement dans l'entrefer d'un électro-aimant. Sa section intérieure est de 20 x 60 mm. Trois de ses faces sont à double parois afin de permettre le refroidissement du mercure (chauffé par effet Joule) par circulation d'eau. La face avant est réalisée en plexiglass pour assurer une certaine visualisation de l'écoulement. Elle comporte plusieurs orifices permettant d'introduire le dispositif d'injection des gouttes (ou une sonde de mesure) à diverses altitudes du canal. Celui-ci débouche à sa partie supérieure dans la cuve à niveau constant la plus basse qui contient un piège constitué de 12 compartiments destinés à capter les inclusions dès qu'elles quittent le champ de force (fig. 4, photo n° 6). Ces compartiments permettent de visualiser la déviation latérale de l'inclusion par le champ de force. On peut également disposer, le long de la partie supérieure de la face en plexiglass, une cavité destinée à extraire, au fil de l'écoulement, les inclusions déviées par le champ de force (fig. 5 et 6, photo n° 7).

- le dispositif électromagnétique : il comprend un électro-aimant (marque DRUSH) dont le circuit magnétique est feuilleté, ce qui permet de l'utiliser aussi bien en alternatif (50 Hz) qu'en continu. L'entrefer (50 x 100 x 386 mm) a sa plus grande dimension verticale. L'homogénéité du champ est meilleure que 3 % dans un volume égal à : 30 x 60 x 350 mm. L'intensité du champ magnétique est réglée par un alternostat monophasé, entre 0 et 0,415 Tesla. Ce dispositif comprend également une source de courant électrique qui peut être amené par induction ou par conduction. Pour mieux contrôler les effets du champ et du courant, nous avons opté, dans une première étape, pour la seconde solution. L'amenée de courant dans le métal est assurée par deux électrodes en cuivre disposées aux deux extrémités du canal d'essai, et reliées à l'alimentation continue décrite dans la première partie de ce paragraphe. L'intensité du courant dans le mercure a alors une valeur maximale d'environ 800 A.

- le dispositif d'injection (figure 7) : il comprend une cuve cylindrique (diamètre intérieur : 72 mm ; hauteur : 175 mm) partiellement remplie d'eau colorée avec de l'encre bleue. Cette cuve, reliée par un tuyau souple à une rampe d'injection interchangeable, est mise sous pression par une bouteille d'air comprimé. On ajuste le débit d'injection en réglant la pression d'air. La rampe d'injection peut être un tube en inox poreux, soit un tube en inox percé de plusieurs orifices calibrés ($\phi \cong 0,1$ mm), soit encore un tube capillaire (aiguilles médicales BECTON-DICKINSON, réf. 25 G 3 1/2, diamètre intérieur : 0,25 mm).

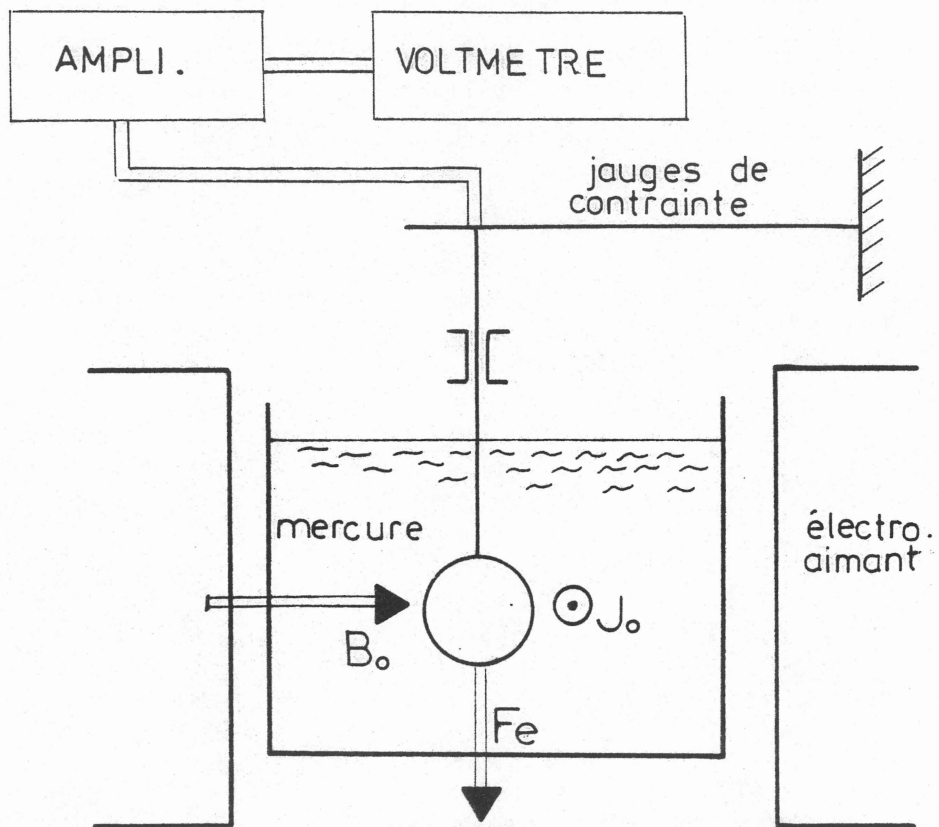
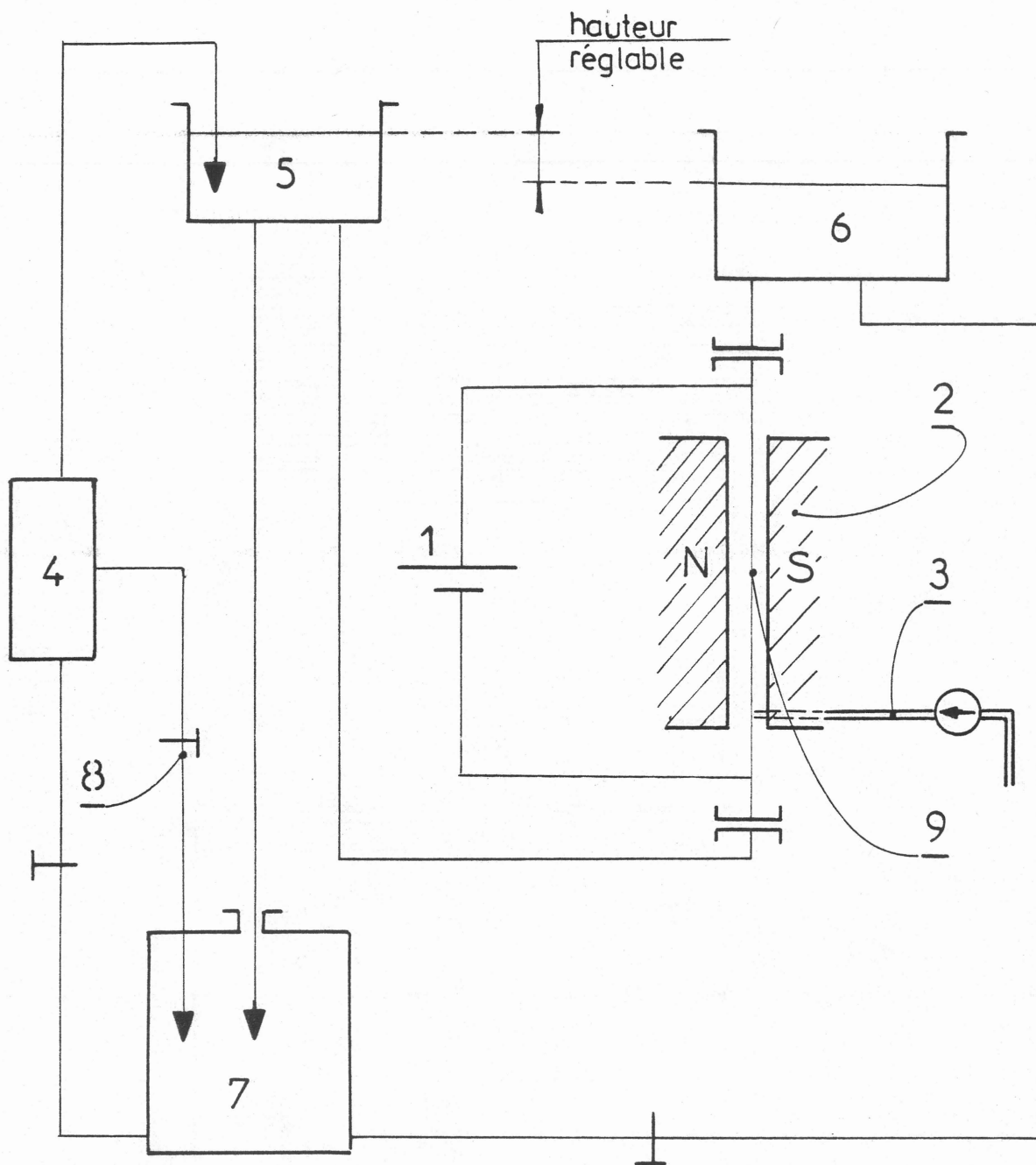


FIGURE 2 : INSTALLATION DE MESURE D'EFFORTS - SCHÉMA DE PRINCIPE



- | | |
|---------------------------------------|--|
| 1- GÉNÉRATEUR DE COURANT CONTINU | 5- CUVE À NIVEAU CONSTANT (SUPÉRIEURE) |
| 2- ÉLECTRO-AIMANT | 6- CUVE À NIVEAU CONSTANT (INFÉRIEURE) |
| 3- DISPOSITIF D'INJECTION DES GOUTTES | 7- RÉSERVOIR DE MERCURE |
| 4- POMPE CENTRIFUGE | 8- BY-PASS |
| | 9- CANAL D'ESSAI |

FIGURE 3 : SCHÉMA DE PRINCIPE DE LA BOUCLE DE SÉPARATION CONTINUE

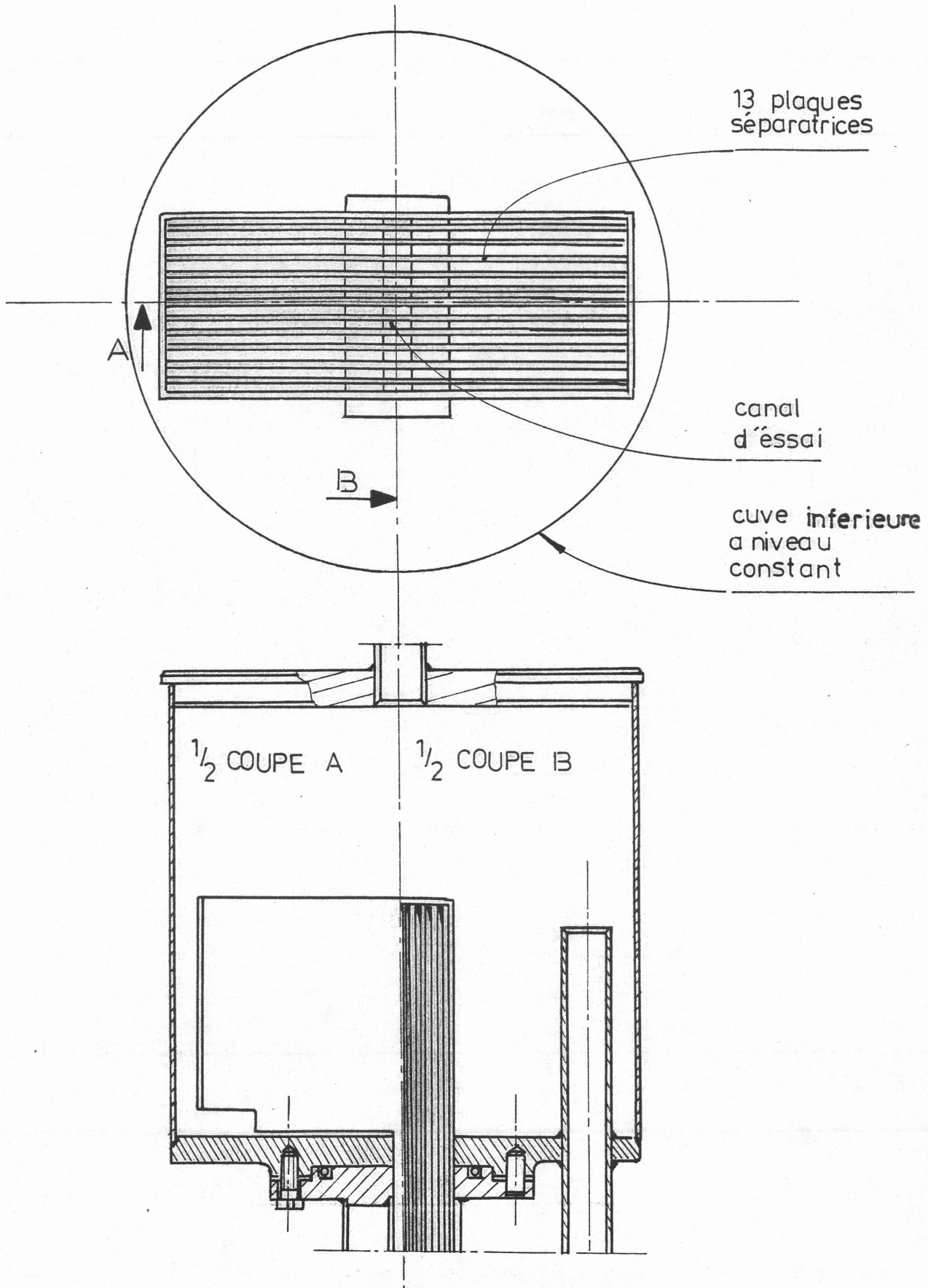


FIGURE 4 : SCHÉMA DU PIÈGE À INCLUSIONS

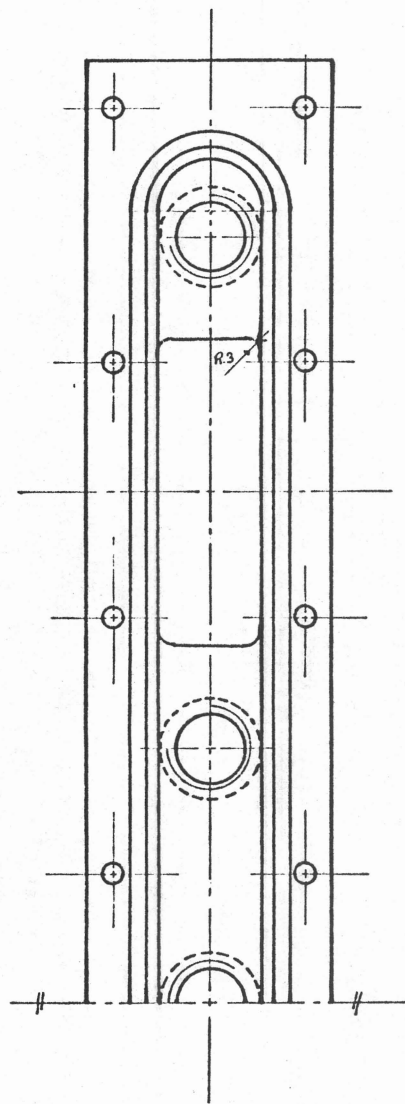
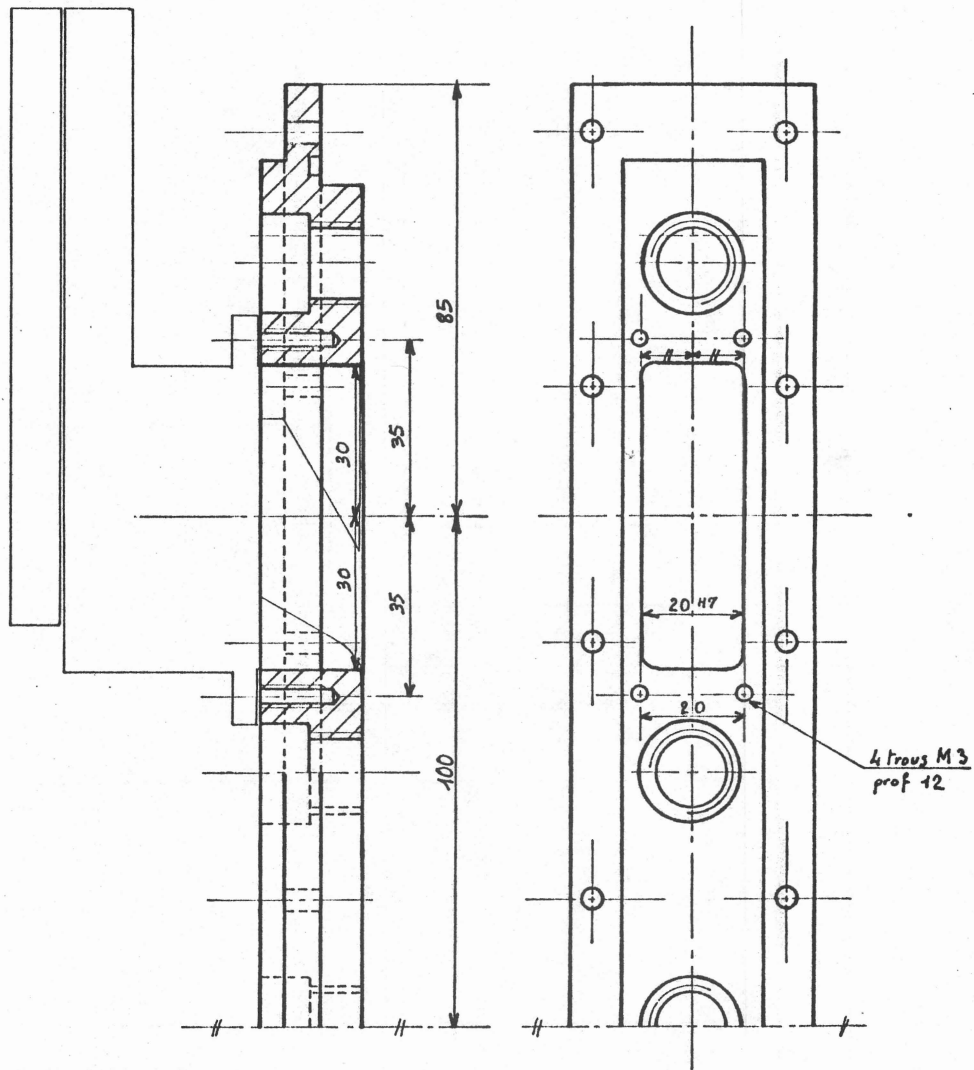


FIGURE 5



59

Rep.	Qté	Désignation	Matière	Observations
- I.M.G. - B. P. N° 53 - CENTRE DE TRI - 38041 GRENOBLE CEDEX - TÉL. 87-96-11				
Vérifié par :		INSTITUT DE MECANIQUE		Dessiné par : J. P. CORNE
Echelle : 1		Hublot - modification		Date : 23-02-82
191 SC				N°

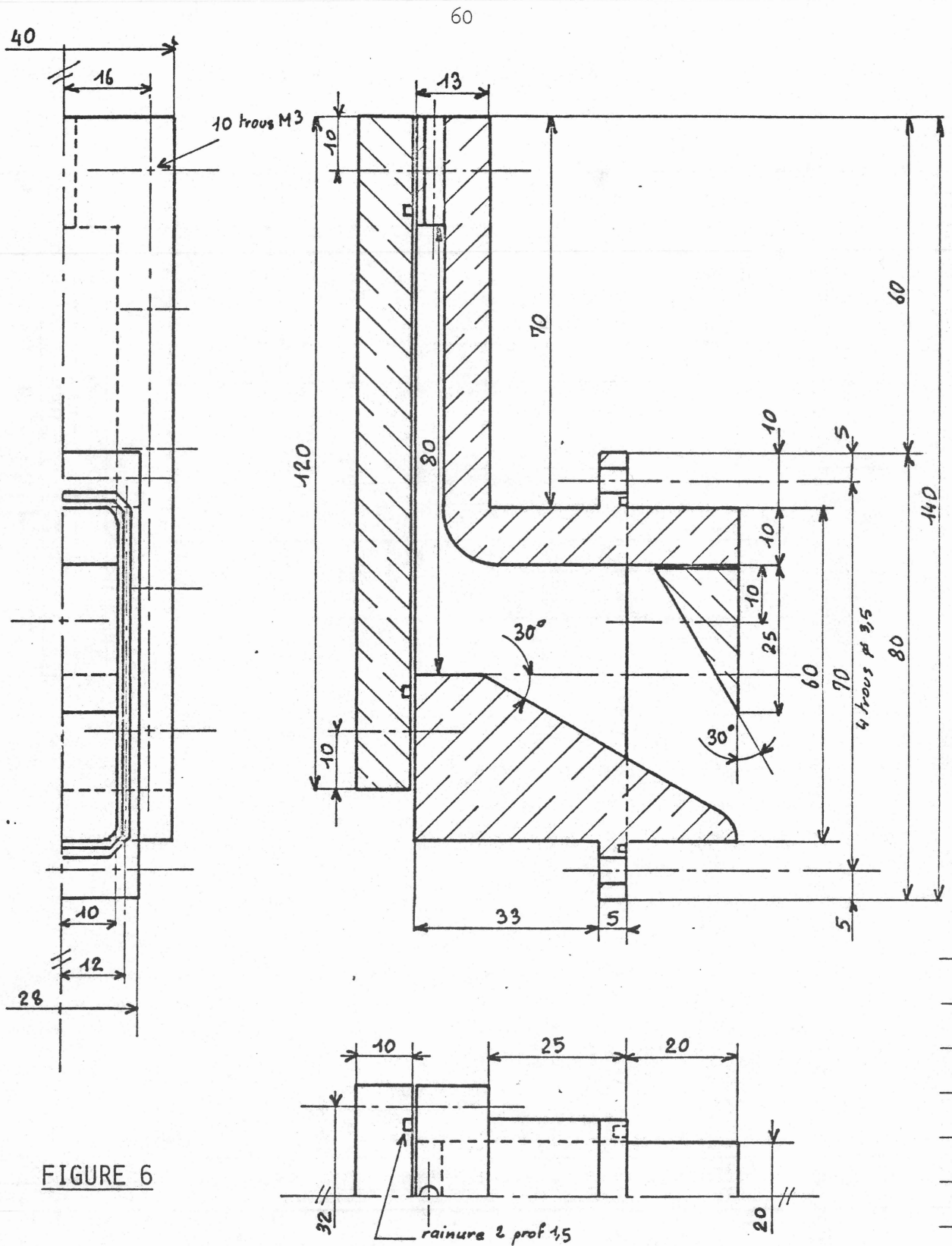


FIGURE 6

Rep.	Qté	Désignation	Matière	Observations
- I.M.G. - B. P. N° 53 - CENTRE DE TRI - 38041 GRENOBLE CEDEX - TÉL. 87-96-11				
Vérifié par :		INSTITUT DE MECANIQUE		Dessiné par : J.P. CORNE
Echelle : 1		Hublot - séparateur		Date : 24-02-82
191 SC				N°

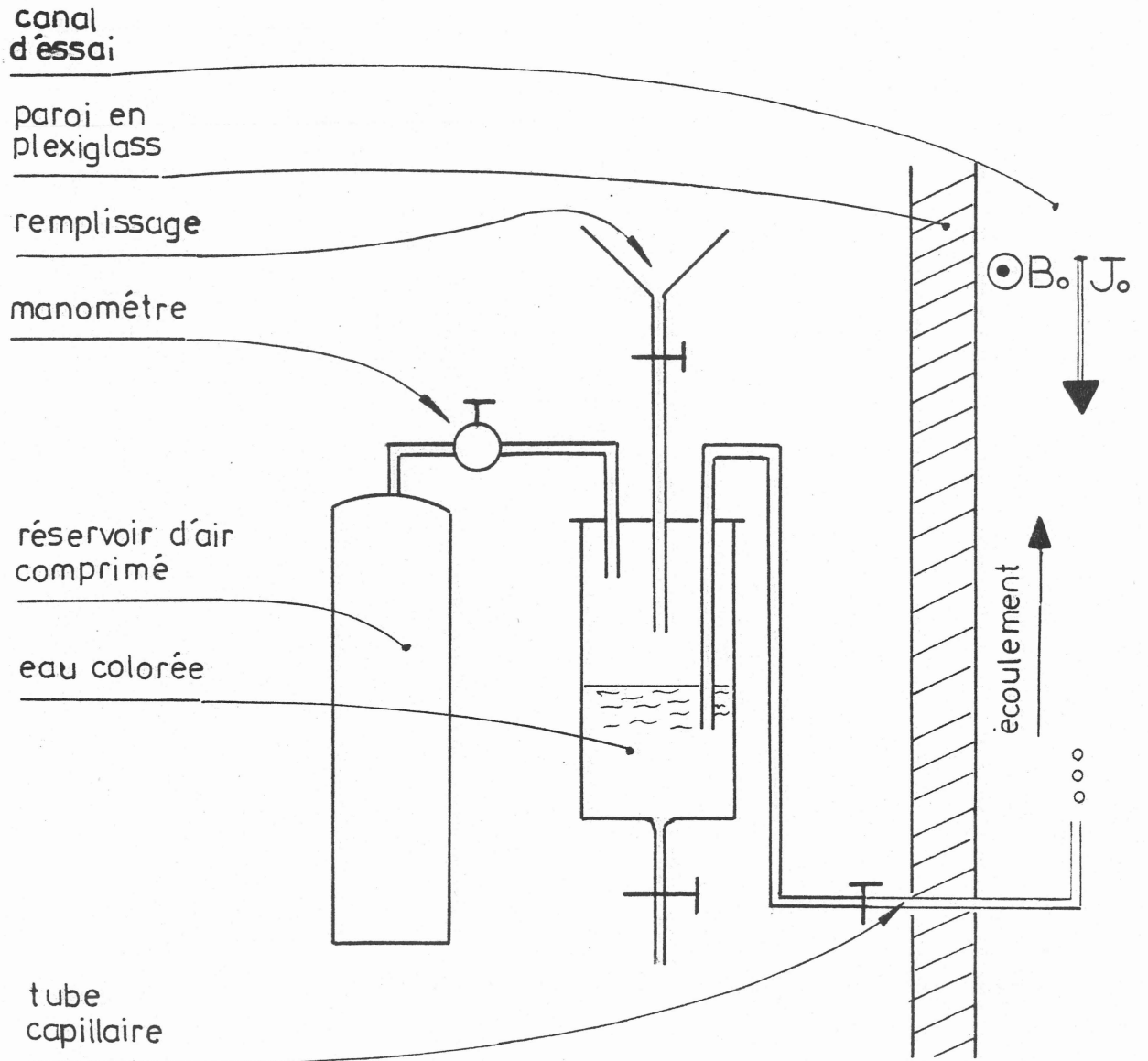


FIGURE 7 : SCHÉMA DU DISPOSITIF D'INJECTION

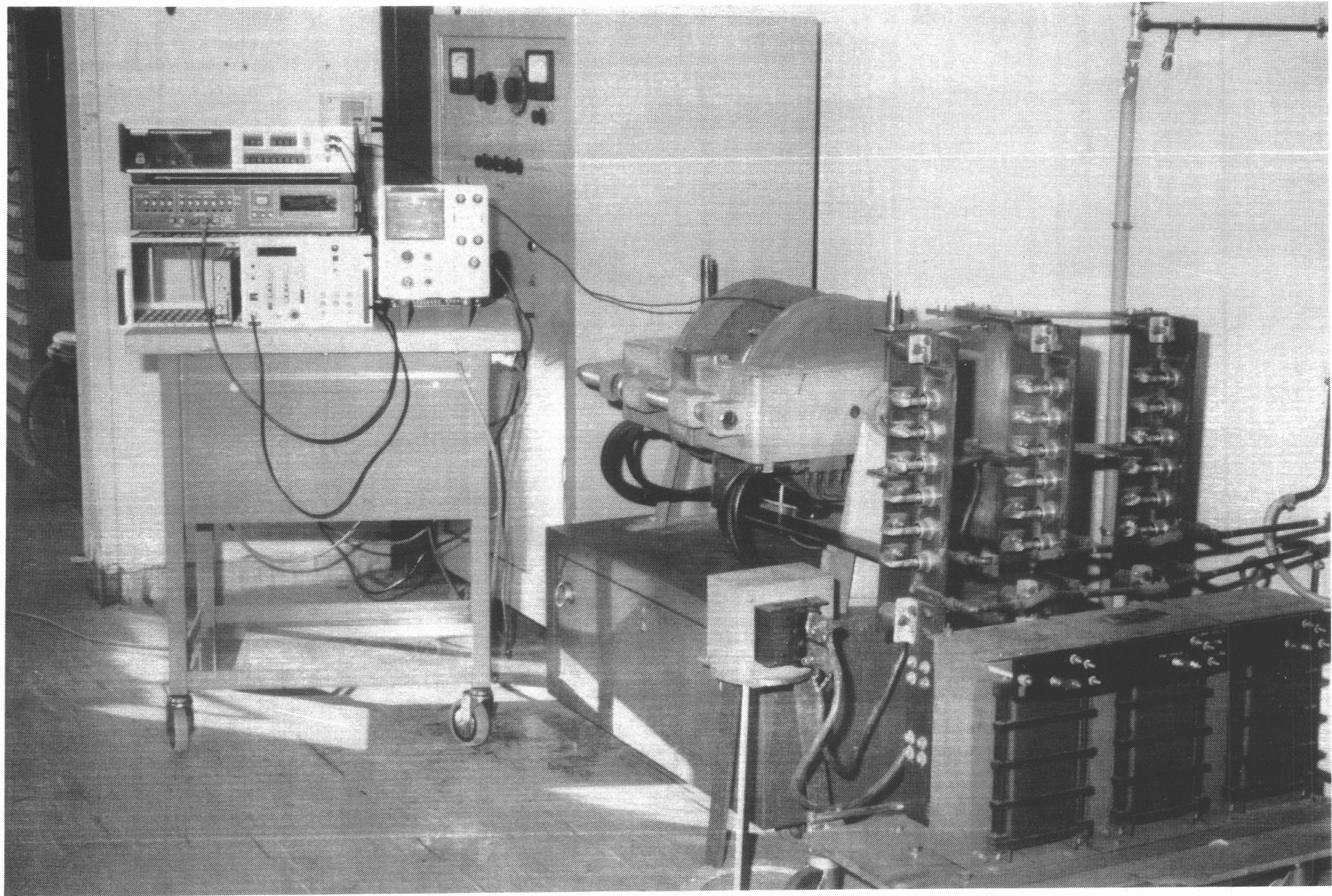


PHOTO 1 : VUE D'ENSEMBLE DE L'INSTALLATION DE MESURE D'EFFORTS

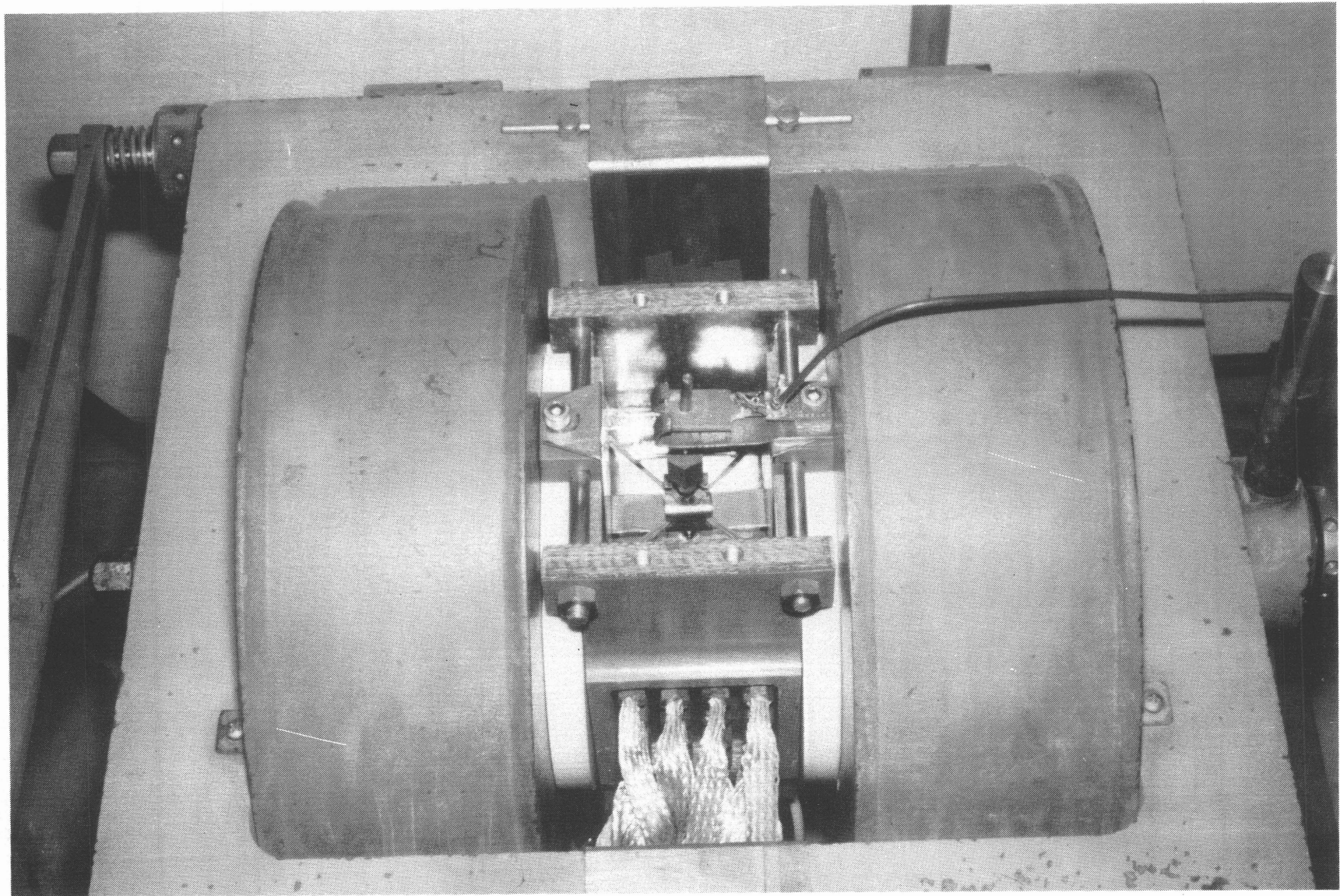


PHOTO 2 : DISPOSITIF DE MESURE D'EFFORTS PLACÉ DANS L'ENTREFER DE
L'ÉLECTRO-AIMANT

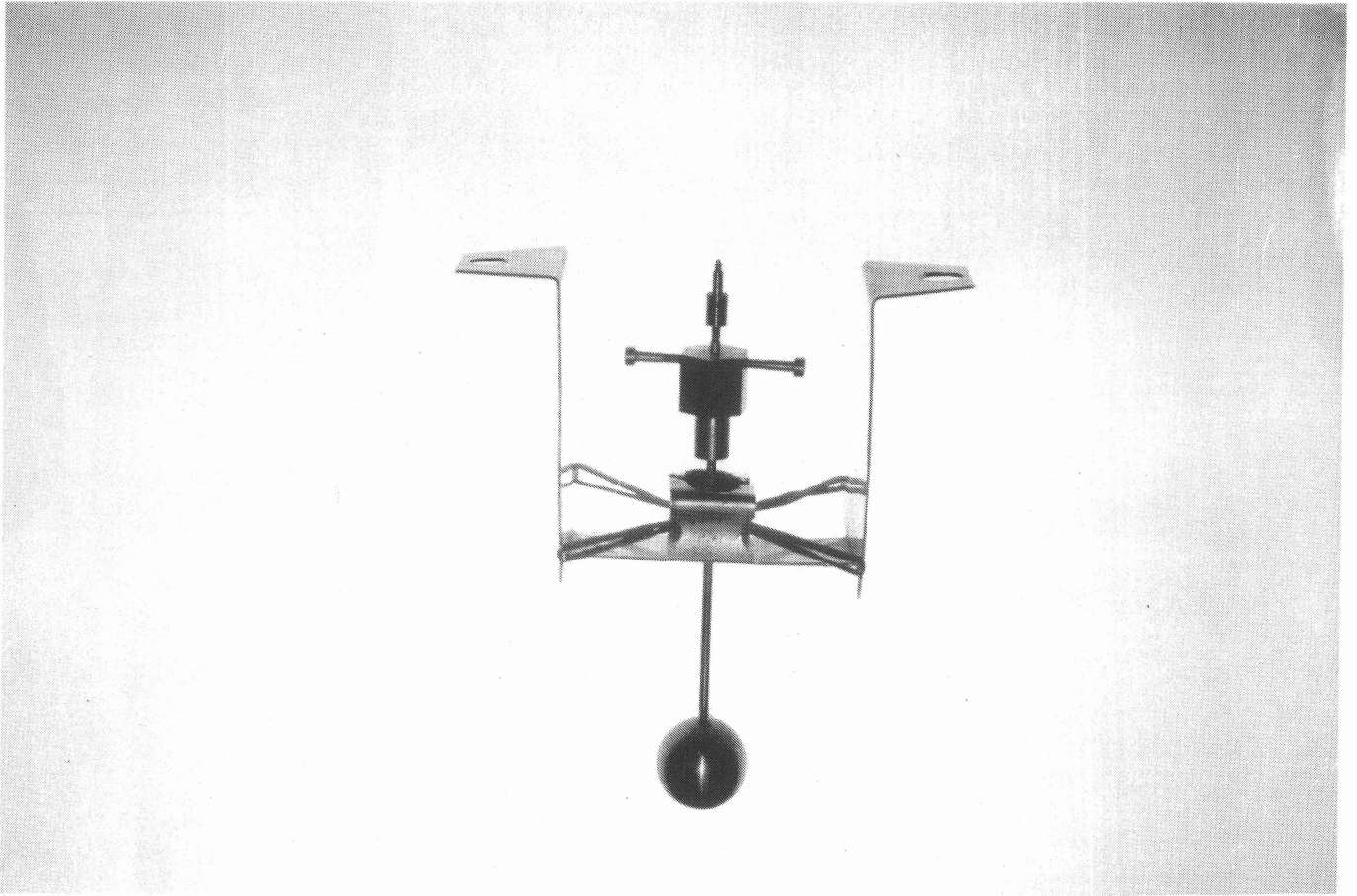


PHOTO 3 : SPHÈRE EN CUIVRE FIXÉE SUR LE DISPOSITIF DE MESURE D'EFFORTS

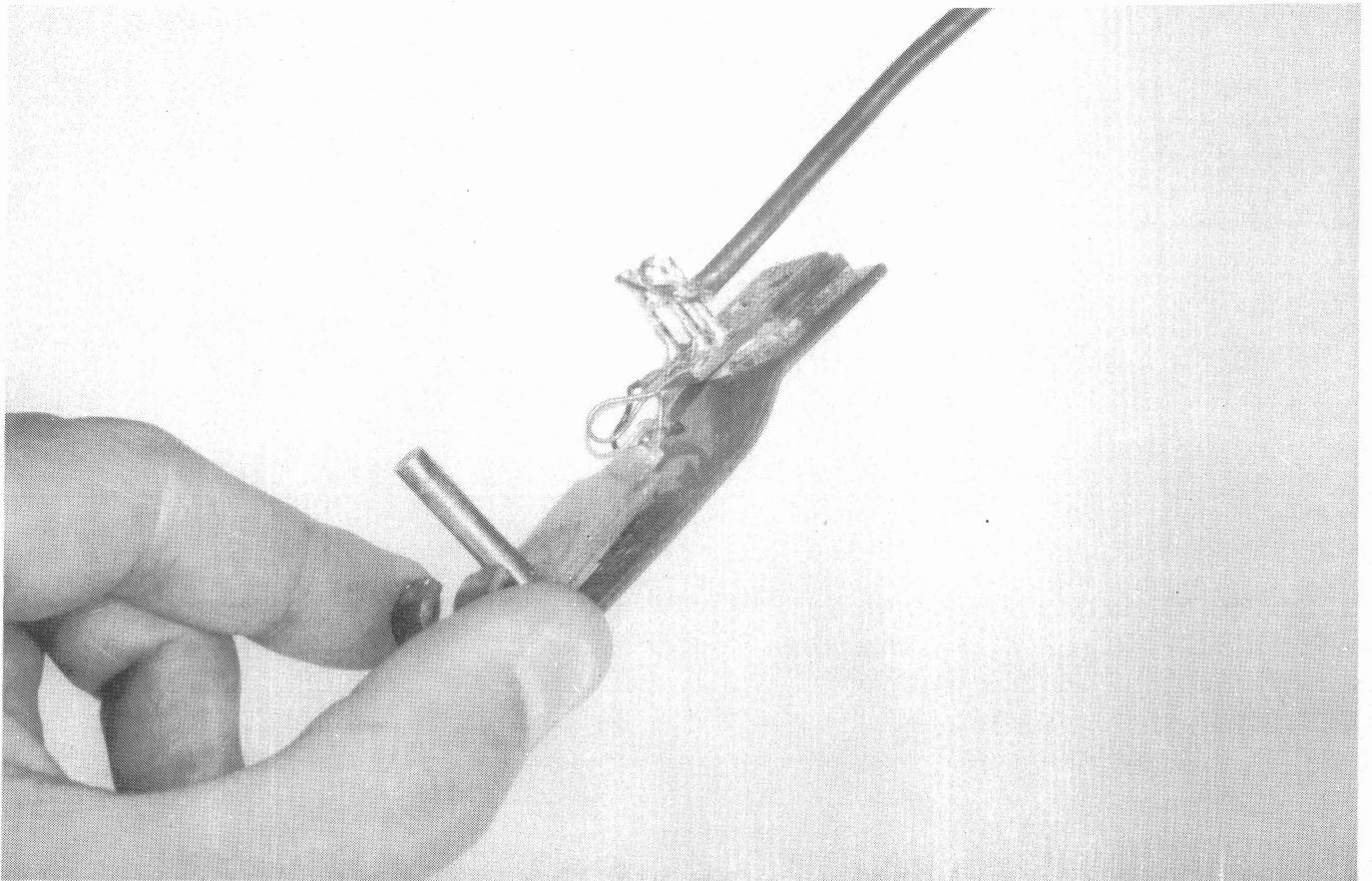


PHOTO 4 : BARRE DE FLEXION SUR SON SUPPORT ET JAUGES DE CONTRAINTE

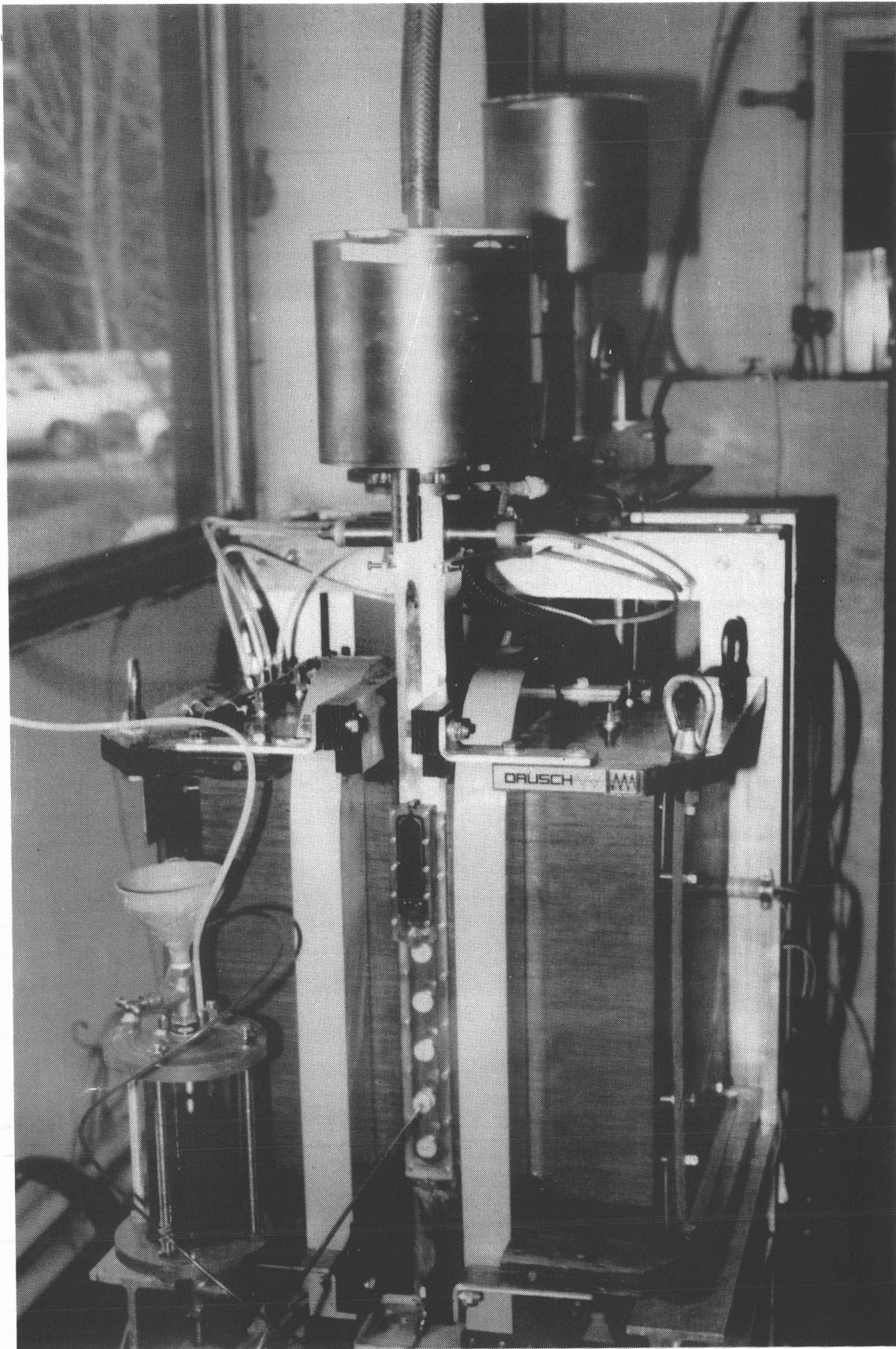


PHOTO 5 : INSTALLATION DE SIMULATION DE SEPARATION CONTINUE

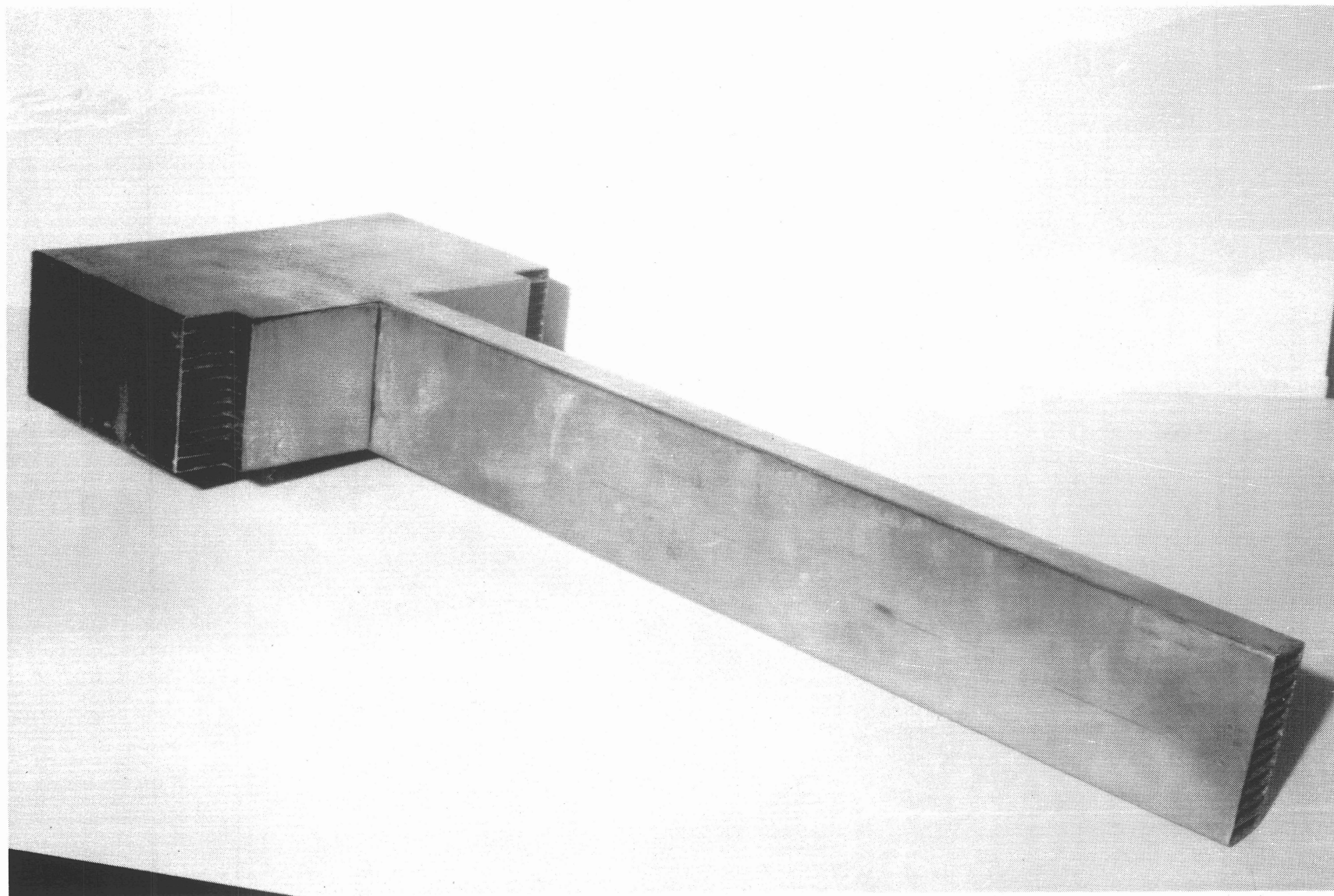


PHOTO 6 : PIÈGE CLOISONNÉ DESTINÉ À CAPTER LES INCLUSIONS

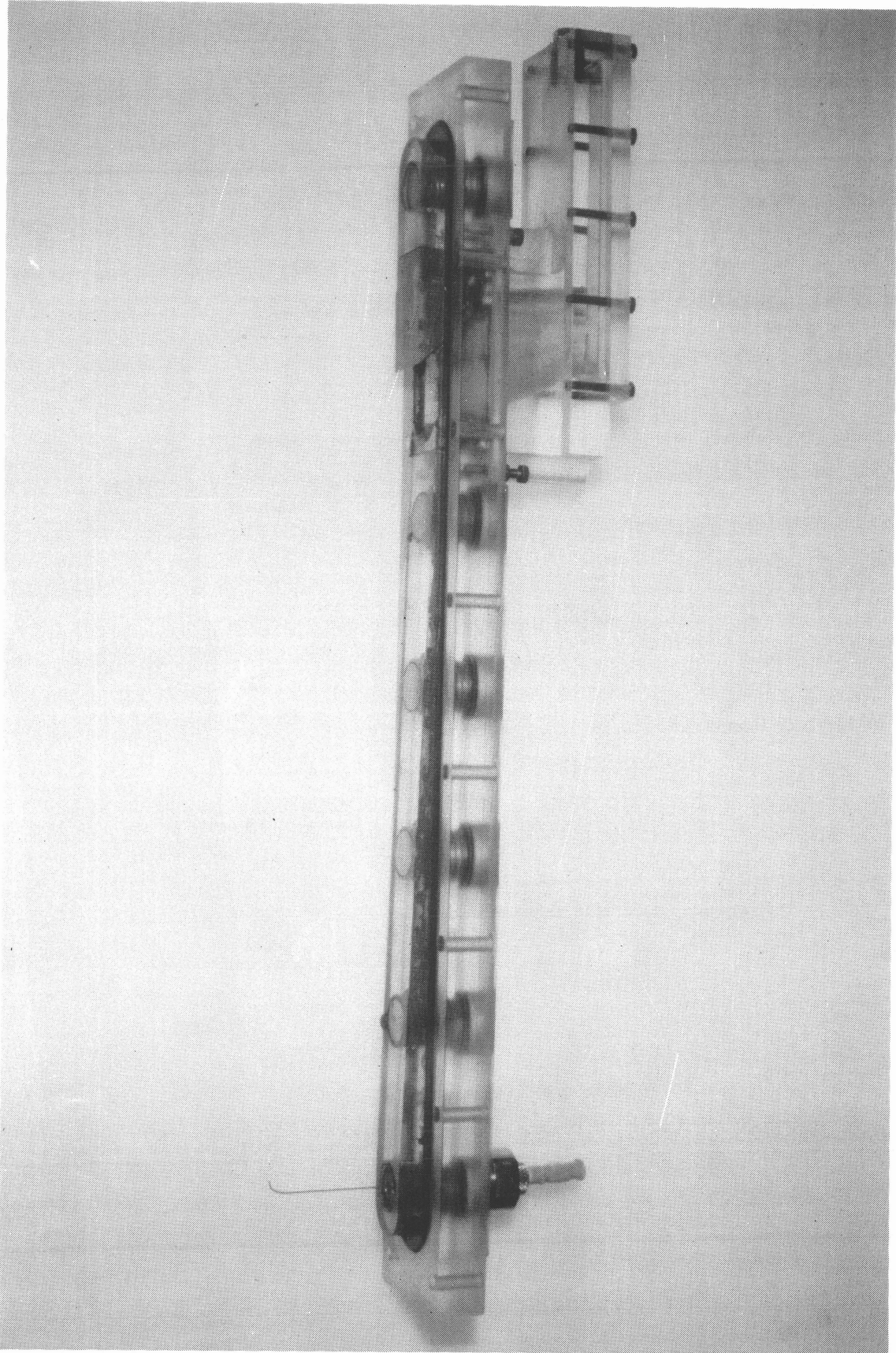


PHOTO 7 : TUBE CAPILAIRE D'INJECTION ET CAVITÉ DE PIÉGEAGE DES GOUTTES
EN PLACE SUR LA FACE AVANT DU CANAL D'ESSAI

III.3. RESULTATS

III.3.1. Mesures de poussée

- Obstacles cylindriques :

Nous avons envisagé les trois configurations décrites au paragraphe II.2.

Dans les cas n° 1 et 2, nous avons restreint notre domaine d'étude aux cylindres isolants, l'influence de la conductivité électrique de l'obstacle ne modifiant alors l'intensité de la force de poussée que par un coefficient multiplicatif (son sens est par contre inversé dans le cas d'obstacles plus conducteurs que le métal liquide).

Les résultats (figure 8) sont relativement conformes à la théorie. On constate que la poussée, de direction opposée à $\vec{J}_0 \wedge \vec{B}_0$ est bien proportionnelle au produit $J_0 B_0$ et au volume du cylindre lorsque celui-ci a son axe parallèle à J_0 (cas n° 1). Cette observation n'est bien vérifiée que lorsque J_0 est élevé, malgré les fortes instabilités qui se développent dans la cuve. Ceci peut être attribué à l'atténuation des effets de bouts qui sont d'autant plus importants que le cylindre est plus court.

Lorsque le cylindre a son axe parallèle au champ magnétique, les résultats expérimentaux confirment la théorie de façon très satisfaisante. Il apparaît en effet que la poussée est très faible quelle que soit la forme de la section droite du cylindre.

Le cas n° 3 (fig. 9), qui présente des comportements singuliers lorsque la conductivité électrique augmente, a été étudié également avec des obstacles en cuivre. Les résultats obtenus sont qualitativement conformes à la théorie. Lorsque le cylindre est isolant, la direction de la force est opposée à celle de $\vec{J}_0 \wedge \vec{B}_0$ et les mesures de son intensité sont d'autant plus proches des prévisions que le champ magnétique est élevé, ce qui favorise la création d'un écoulement bidimensionnel atténuant les effets

de bouts. Lorsque le cylindre est conducteur, la force change de direction et on vérifie que l'augmentation du nombre de HARTMANN se traduit par une baisse d'efficacité.

Remarque : lorsque le cylindre est conducteur, l'existence d'une résistance de contact à sa paroi perturbe notablement les mesures effectuées. La force de poussée garde toutefois le même sens que le produit $\vec{J}_o \wedge \vec{B}_o$.

- Obstacles sphériques (figure 10) :

Dans le cas d'une sphère isolante, on trouve un résultat voisin de celui de LEENOV et KOLIN (1954) pour les petites valeurs de M et une faible intensité J_o (qui correspond à un faible nombre de Reynolds). Lorsque J_o augmente, la poussée par unité de volume tend vers $0,5 J_o \cdot B_o$.

Dans le cas d'une sphère conductrice, la force change de sens et reste comprise entre 0,3 et 0,7 fois le produit $J_o B_o$, avec une valeur plus probable de $0,5 J_o \cdot B_o$. En l'absence complète de théorie relative à ce dernier cas, ces résultats sont difficilement interprétables.

L'ensemble des mesures obtenues avec cette installation est globalement satisfaisant. Elles sont toutefois entachées de quatre types d'erreur :

- l'alimentation en courant électrique n'est pas rigoureusement uniforme au niveau des électrodes (alimentation en 16 points), ce qui produit des instabilités pour les fortes valeurs de $J_o \cdot B_o$, même en l'absence de l'obstacle.

- les effets de bouts, dans le cas du cylindre, n'ont pas été pris en compte par la théorie.

- l'écoulement engendré par l'obstacle devient rapidement turbulent (RICOU, 1975).

- le dispositif de mesure comporte des limitations principalement dues à des frottements sur la tige en inox qui transmet l'effort à la barre de flexion.

Compte tenu de ces facteurs, on peut donc estimer l'erreur globale sur ces mesures de l'ordre de 20 %.

* Mesures de vitesse :

On s'intéresse à la mesure du profil de vitesse induit autour de différents obstacles lorsque le champ de force est rotationnel (cas n° 3 et cas de la sphère).

Ces mesures ont été effectuées en collaboration avec le Laboratoire de Mécanique des Fluides d'Avignon. Elles ont été réalisées, à l'aide d'un nouveau type de sondes mises au point par l'équipe du professeur VIVES, sur une installation expérimentale analogue à celle que nous avons utilisée (paragraphe III.2.1). Elles ont porté principalement sur des sphères et des cylindres (cas n° 3) isolants.

En ce qui concerne le cylindre, les résultats confirment bien les prévisions théoriques du chapitre II. On observe notamment (fig. 11 et 12) le caractère bi-dimensionnel de l'écoulement pour les forts nombres de Hartmann. On vérifie d'autre part la relation linéaire liant la vitesse à la densité de courant électrique J_0 (fig. 13).

Dans le cas de la sphère, des mesures ont été effectuées dans le plan xoz de la figure 1 du chapitre II (annexe), où la vitesse ne possède alors qu'une composante suivant l'axe oy . En l'absence de théorie relative aux grands nombres de Hartmann, les résultats de la figure 14 ne fournissent que des renseignements qualitatifs sur la structure globale de l'écoulement. On constate néanmoins que celui-ci semble encore organisé en cellules, et que la vitesse s'annule au voisinage de $\theta = \frac{\pi}{4}$ et $\theta = \frac{3\pi}{4}$.

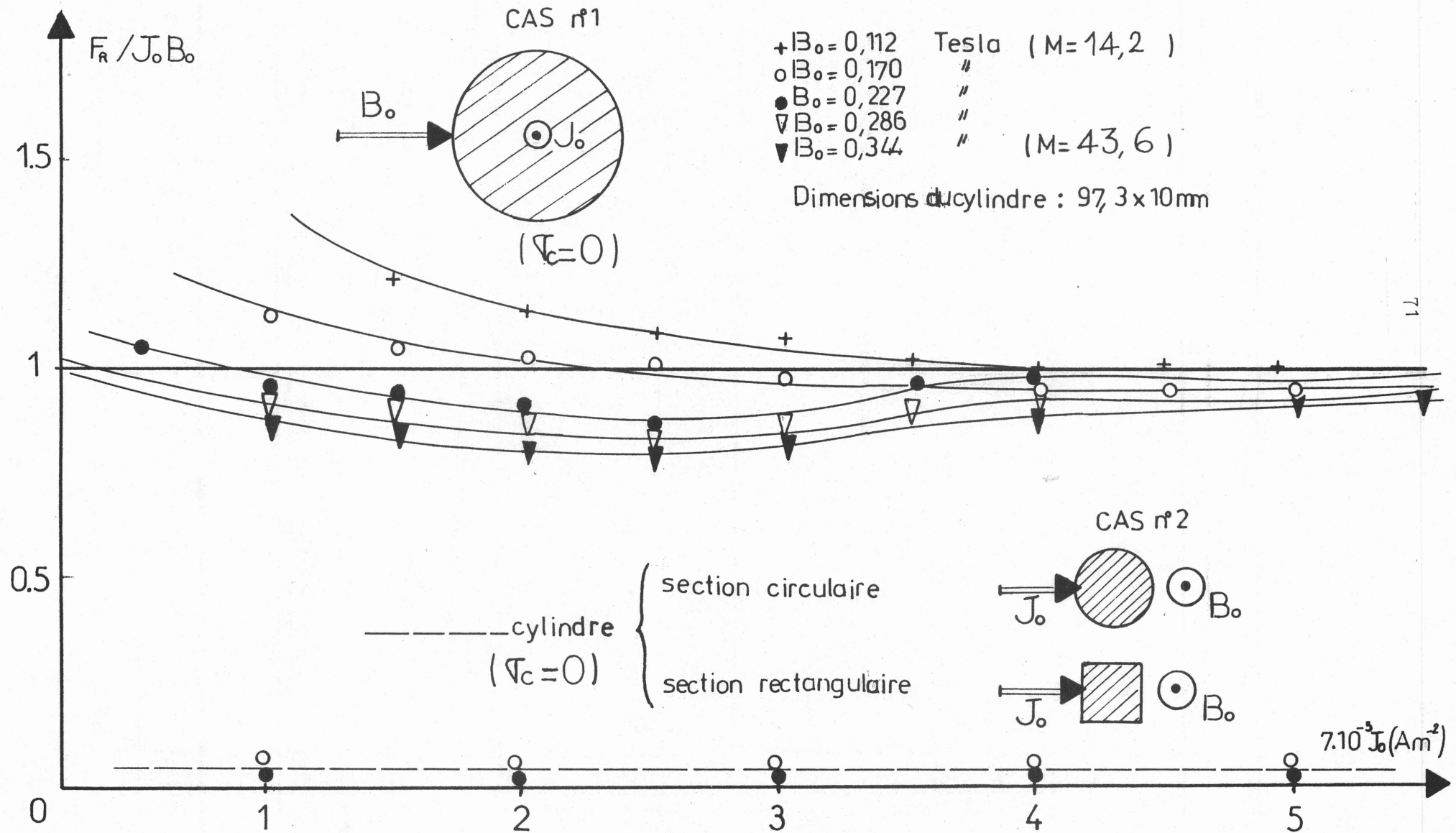


FIGURE 8 : MESURES DE FORCES SUR DES CYLINDRES ISOLANTS (CAS N° 1 ET 2)

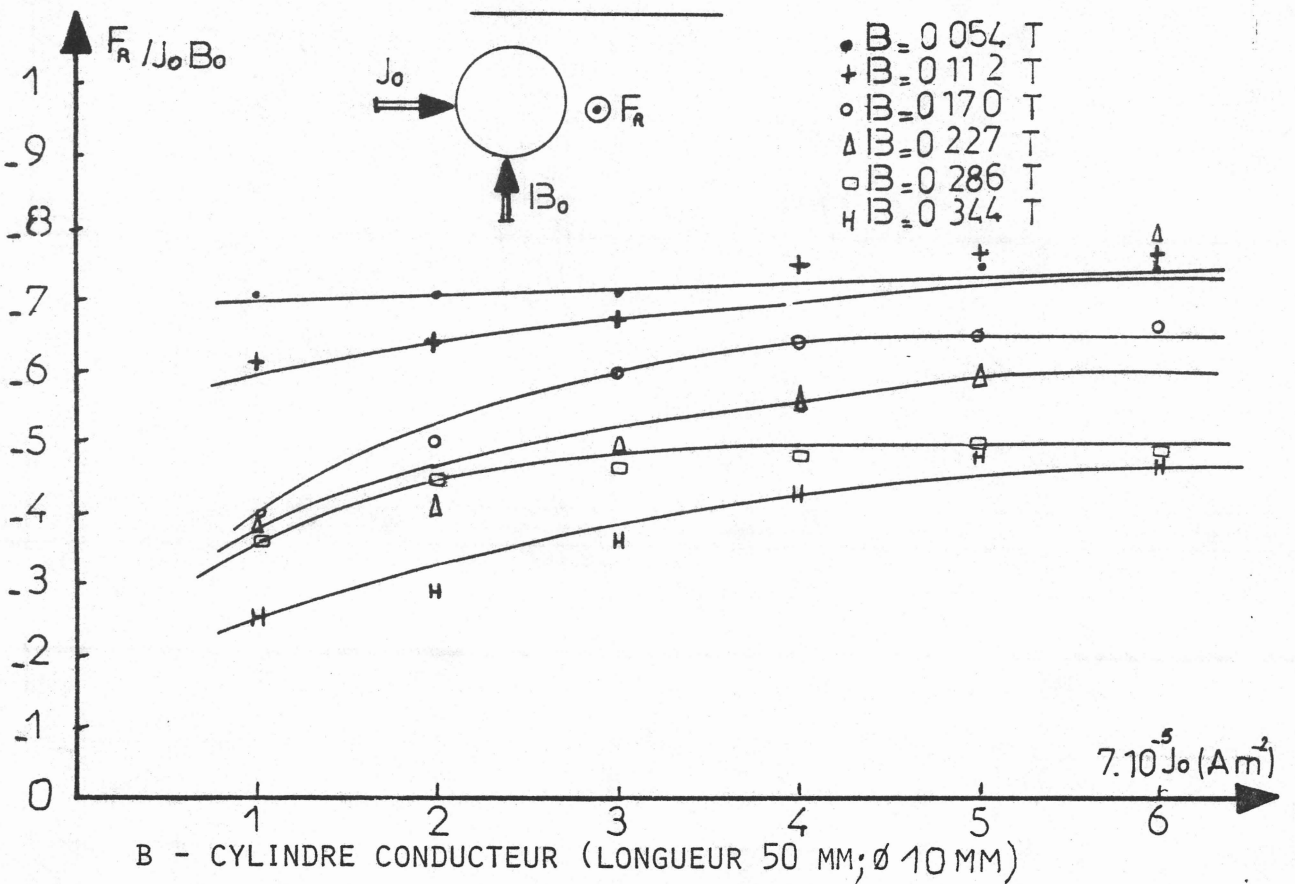
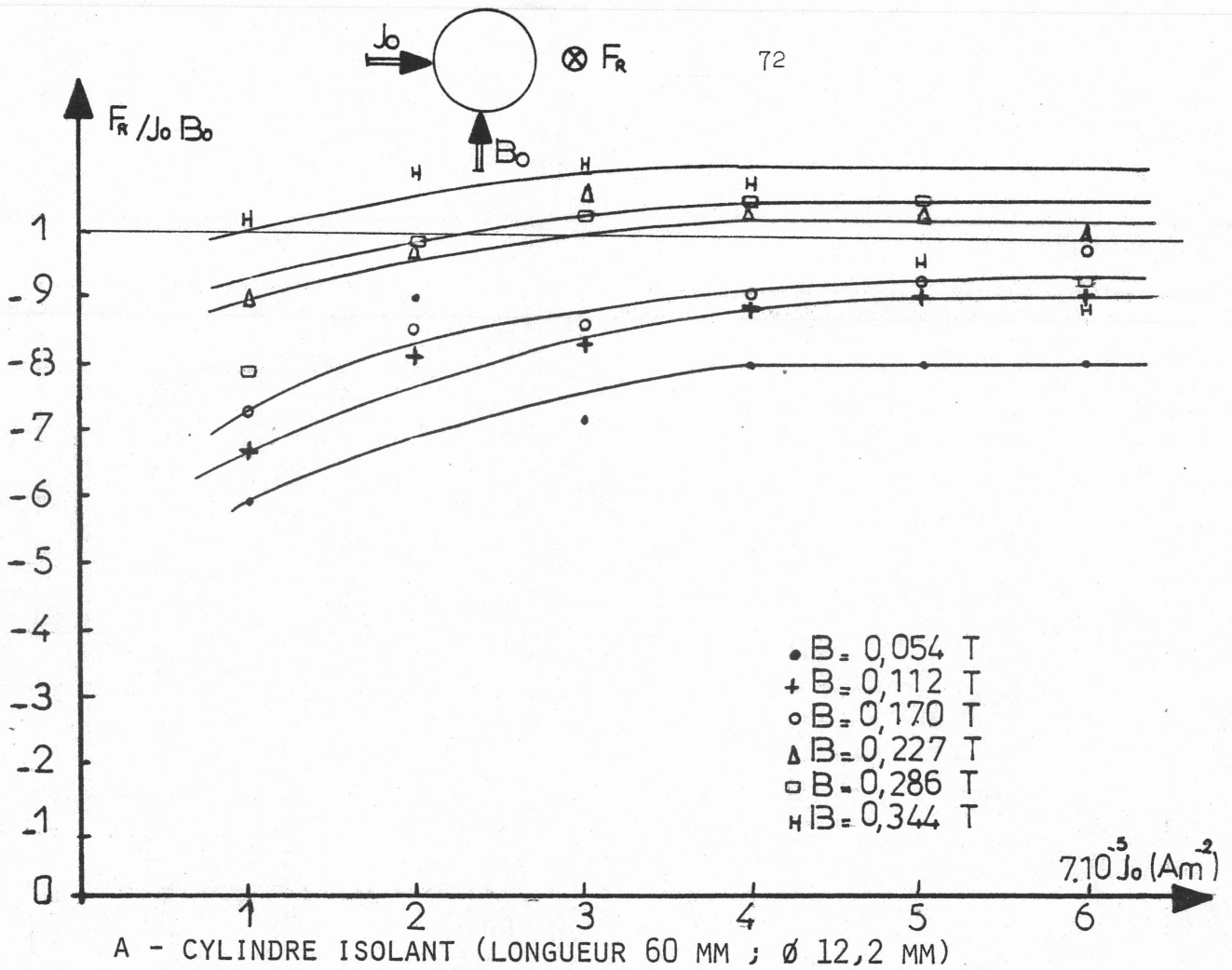


FIGURE 9 : MESURES DE FORCES SUR DES CYLINDRES (CAS N° 3)

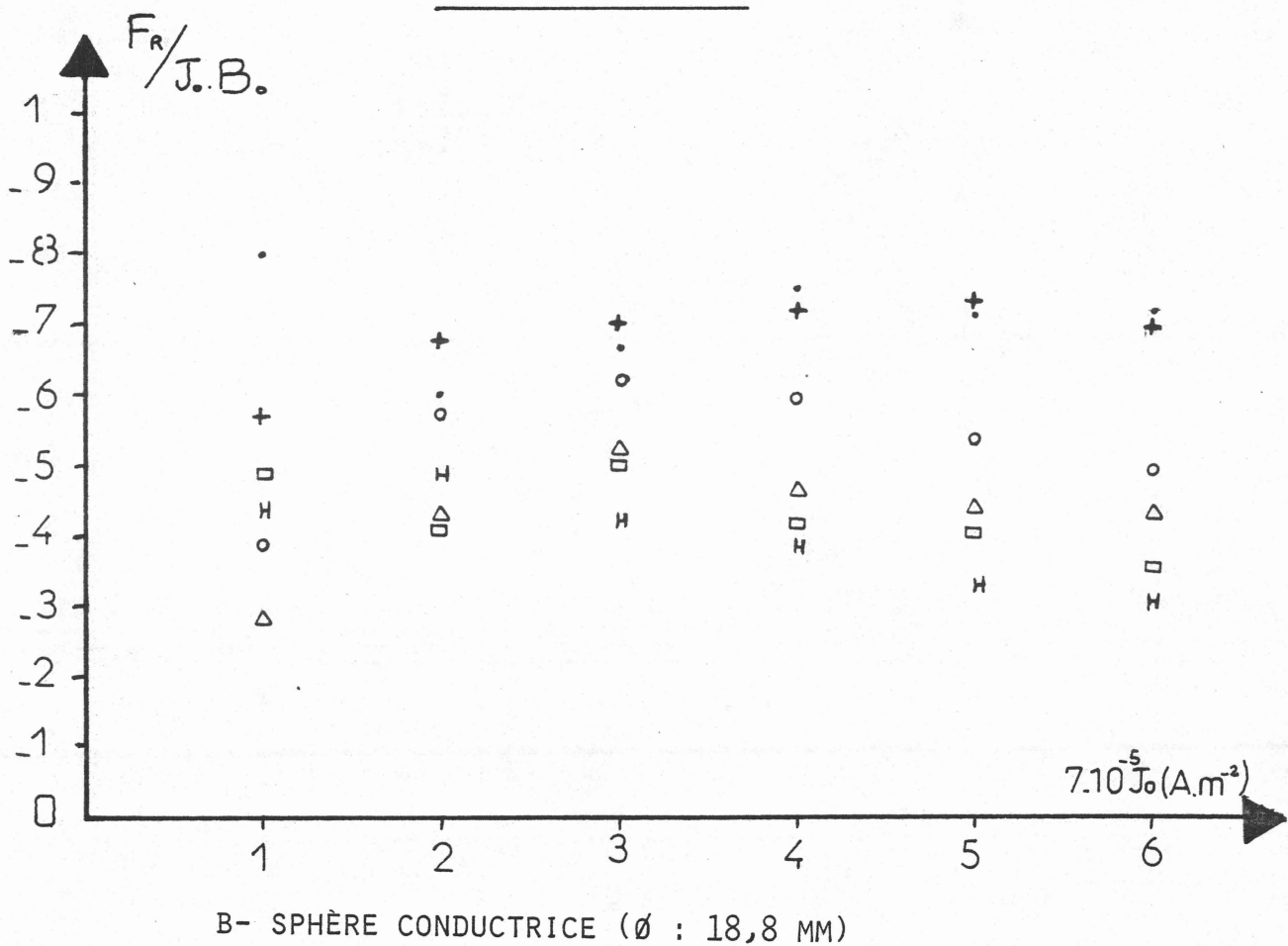
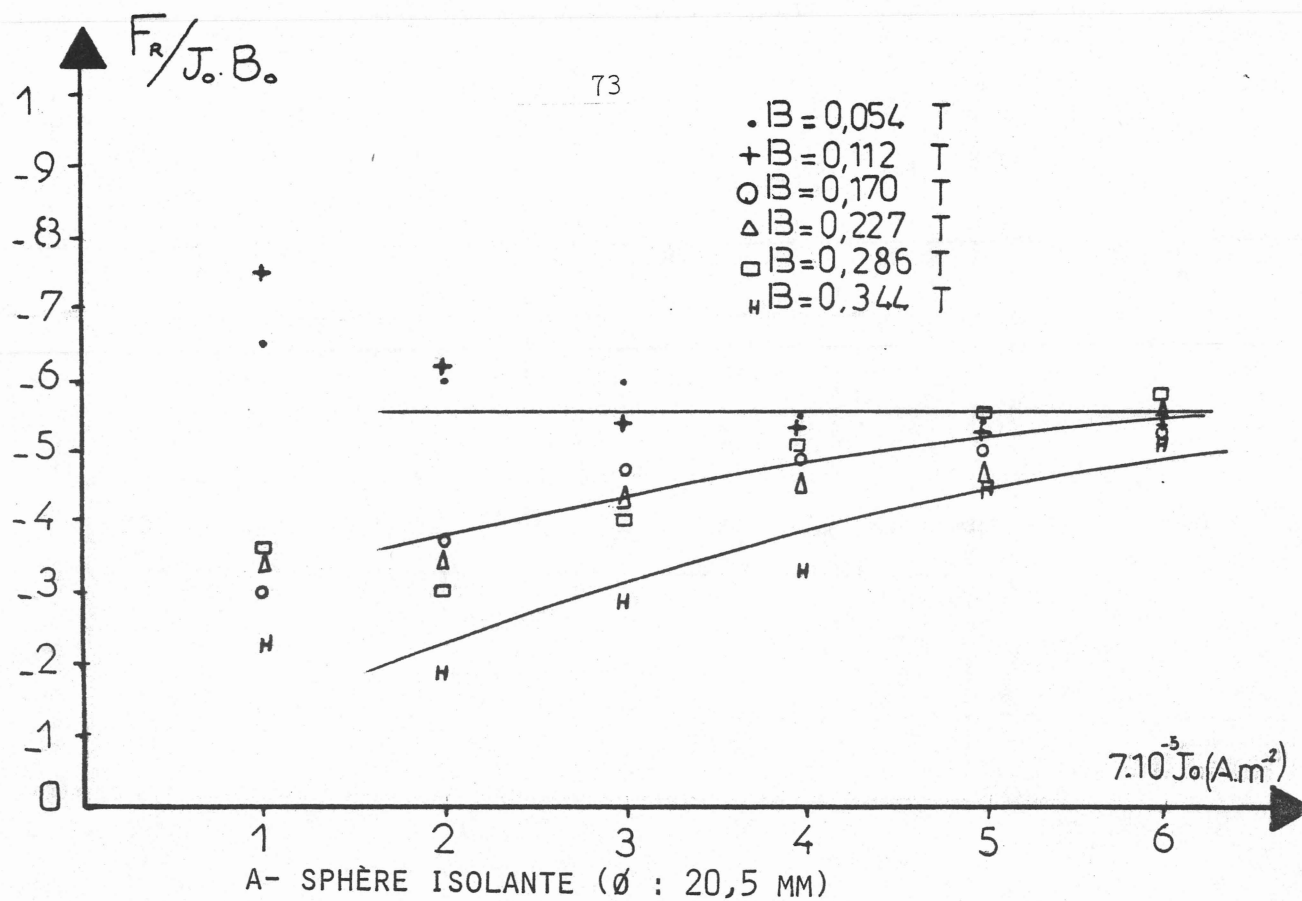


FIGURE 10 : MESURES DE FORCES SUR DES SPHÈRES

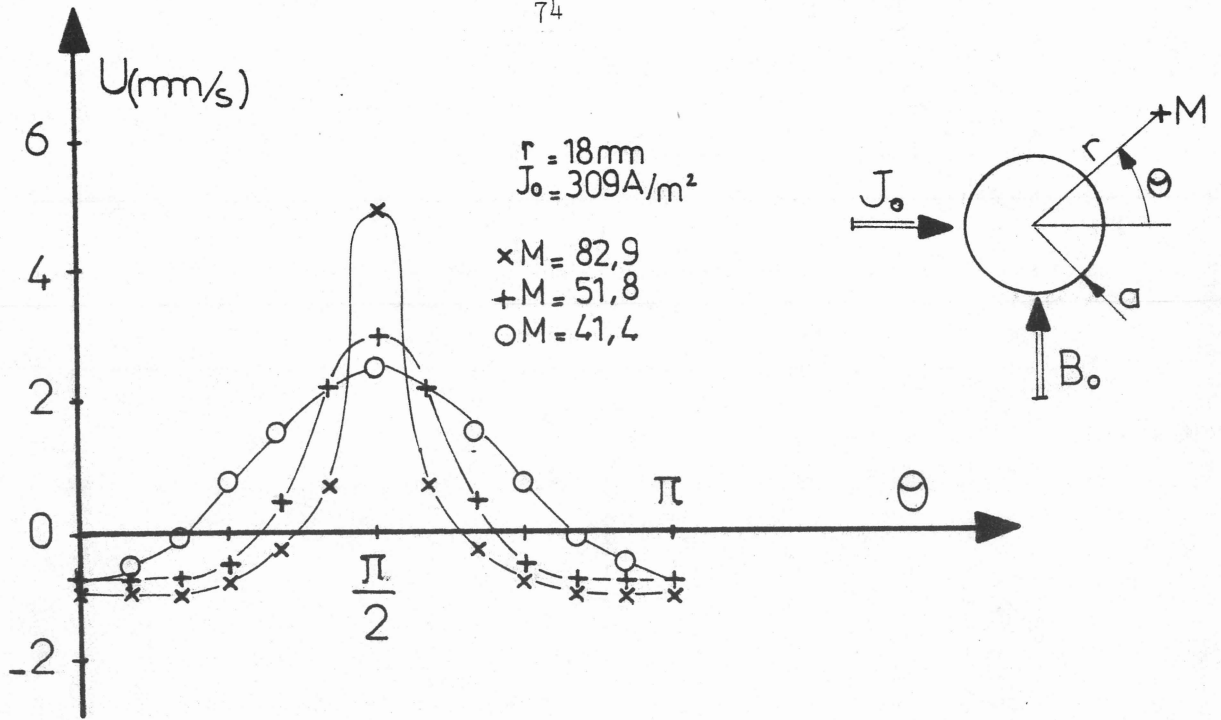


FIGURE 11 : DISTRIBUTION DE VITESSE AUTOUR D'UN CYLINDRE ISOLANT ($a = 10 \text{ mm}$)

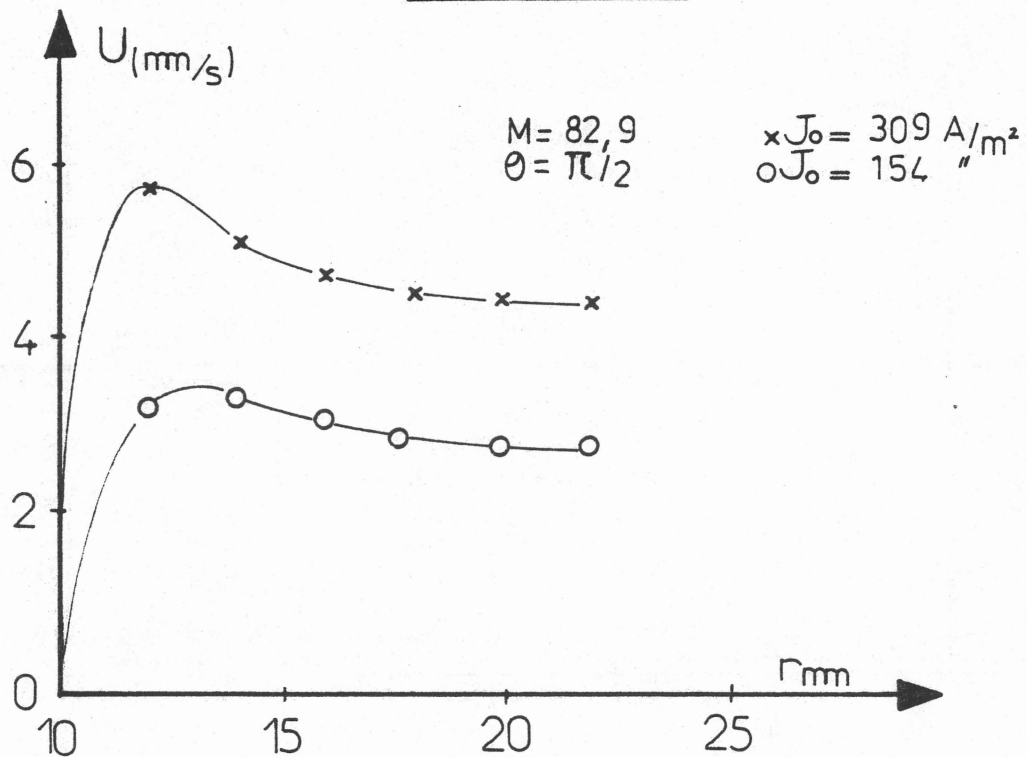


FIGURE 12 : DISTRIBUTION DE VITESSE LE LONG D'UN RAYON (CYLINDRE ISOLANT ; $a = 10 \text{ mm}$)

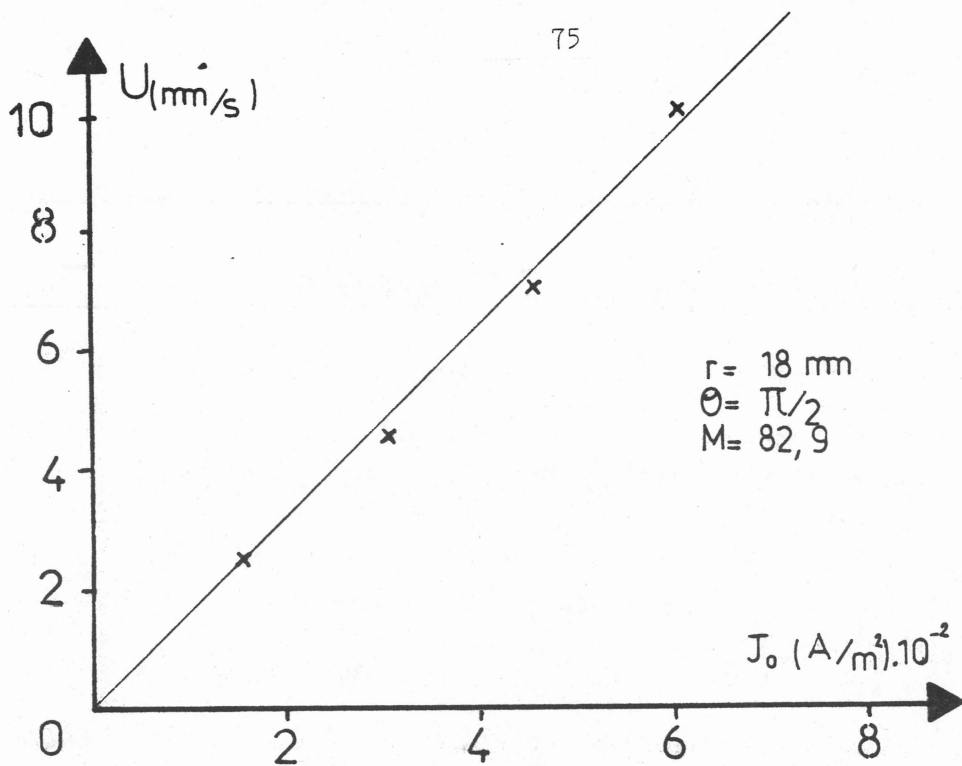


FIGURE 13 : EVOLUTION DE LA VITESSE EN FONCTION DE LA DENSITE DE COURANT (CYLINDRE ISOLANT ; $a = 10$ MM)

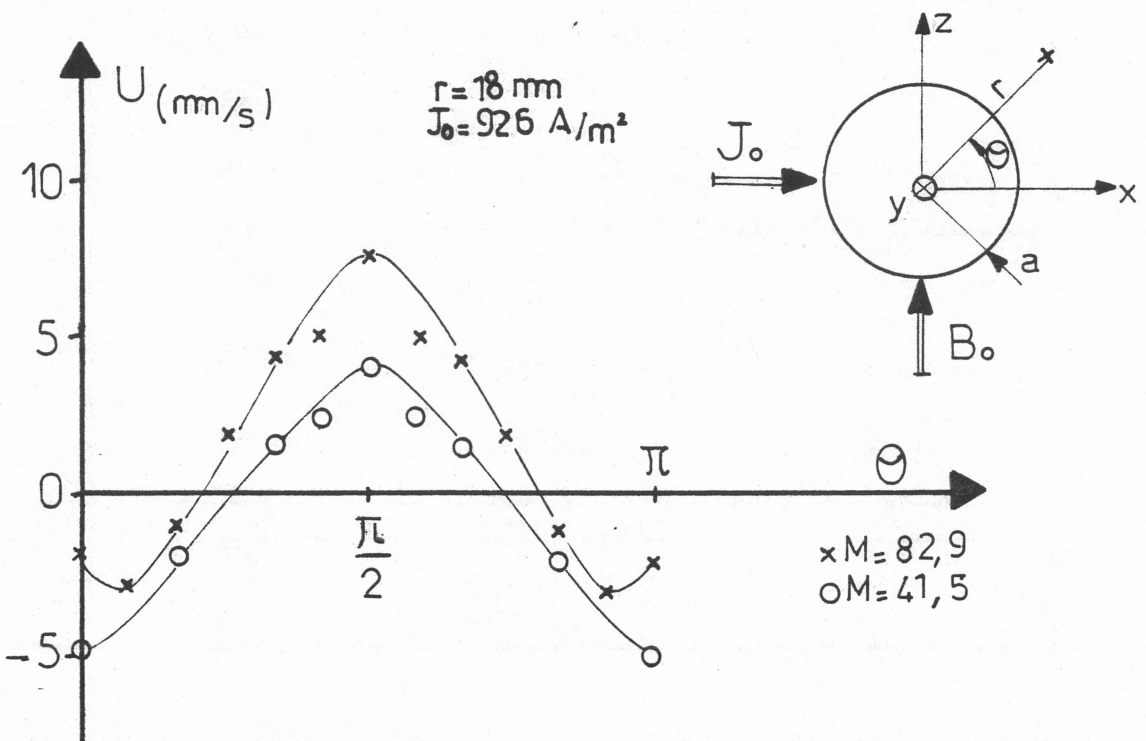


FIGURE 14 : DISTRIBUTION DE VITESSE AUTOUR D'UNE SPHERE ISOLANTE ($a = 10$ MM) DANS LE PLAN : $Y = 0$

III.3.2. Simulation expérimentale de séparation continue

III.3.2.a. Contrôle des paramètres de l'installation

* L'homogénéité de la répartition de la densité de courant a été vérifiée à l'aide d'une sonde de potentiel introduite dans la section utile à travers les différents orifices de la face en plexiglass. Sa distorsion est inférieure à 10 %.

* L'intensité du champ magnétique est contrôlée par une sonde à effet HALL.

* La vitesse de l'écoulement est mesurée par la différence de potentiel aux bornes d'une sonde composée de deux électrodes distantes de 1,9 mm. Cette sonde a préalablement été étalonnée in situ.

* Le diamètre et la vitesse d'ascension des gouttes injectées ont été mesurées à l'aide d'une méthode ultra-sonique mise au point au laboratoire par M. AUCHERE. Chaque fois qu'une goutte entre dans le faisceau d'ultra-sons, parallèle à l'axe du canal (l'émetteur-récepteur est placé à la surface libre du mercure), elle engendre un écho dont on suit l'évolution sur l'écran d'un oscilloscope. Connaissant le volume injecté et le nombre de gouttes formées, on déduit le rayon de chacune d'elles, qui est d'environ 1 mm. La vitesse de déplacement de l'écho sur l'écran de l'oscilloscope donne accès à la vitesse d'ascension de la goutte si l'on connaît la célérité du son dans le mercure (préalablement mesurée et évaluée à 1 415 m/s). De la vitesse d'ascension ainsi mesurée ($V = 14$ cm/s) on déduit le coefficient de traînée relatif aux gouttes formées : $C_T = 1,38$. On rappelle l'expression connue de la traînée sur une sphère rigide de rayon R , dans un écoulement de vitesse V à l'infini :

$$F_T = C_T \pi R^2 \frac{\rho V^2}{2}$$

Pour la valeur du nombre de Reynolds ainsi formé ($R_e = 2\ 800$), le coefficient C_T , relatif à une sphère rigide, a une valeur théorique de 0,4. La valeur supérieure, mesurée dans notre installation, s'explique par l'augmentation de la traînée due aux déformations de la goutte lors de son ascension.

III.3.2.b. Essais de séparation

Deux types d'expériences ont été réalisées. La première, à débit nul, a pour but de mesurer la distance de décantation pour une vitesse des gouttes égale à celle de leur ascension libre (14 cm/s). Elles sont captées par le piège cloisonné constitué de 12 compartiments de 5 mm de largeur, dès leur sortie du champ de force. En fonction de l'intensité et du sens de celui-ci, elles remplissent principalement le compartiment qui correspond à la déviation, x_d , qu'elles ont subie (figure 15). On peut comparer ces résultats au calcul simple qui permet d'évaluer la vitesse transversale de décantation, V_d , à partir de l'égalité entre la poussée électromagnétique et la force de traînée. On obtient ainsi :

$$(III.1) \quad V_d = 1,2 \left[\left(k \cdot \frac{4}{3} R \frac{J_o B_o}{\rho} \right)^2 + \left(\frac{4}{3} Rg \right)^2 \right]^{1/4} \cdot \sin \theta$$

où k , R , ρ désignent respectivement le coefficient d'efficacité du champ de force, le rayon de la goutte et la masse volumique du métal et où θ désigne l'angle de déviation de la goutte tel que :

$$(III.2) \quad \operatorname{tg} \theta = k \cdot \frac{J_o B_o}{\rho g}$$

Pour une hauteur h , parcourue dans le champ de force, on déduit la distance, x_d , de décantation :

$$(III.3) \quad x_d = \frac{h \cdot V_d}{U + V_d \cdot \operatorname{cotg} \theta}$$

où U désigne la vitesse de l'écoulement de métal. Le coefficient k , évalué par comparaison de la formule (III.3), où $U = 0$ (pas d'écoulement de métal), avec les résultats expérimentaux est conforme d'une part aux travaux théoriques de LEENOV et KOLIN dans le cas d'un faible nombre de Hartmann et d'autre part aux mesures de poussée que nous avons réalisées dans le cas d'un grand nombre de Hartmann. Pour le dimensionnement de l'adaptation de ce procédé sur une installation industrielle, la valeur $k \approx 0,5$ semble un choix raisonnable et même plutôt pessimiste.

Le deuxième type d'essais que nous avons menés a pour but de vérifier la faisabilité du procédé dans une configuration plus proche de la réalité industrielle. Les résultats obtenus sont très encourageants en ce qui concerne les perspectives d'application de cette méthode à l'épuration des métaux au cours de leur coulée. En effet, nous avons réussi à évacuer de façon continue des gouttes d'eau injectées, 16 cm en amont de l'écoulement, au voisinage de la paroi opposée. Les photos 8 à 11, réalisées à des intervalles de 15 secondes environ, rendent compte du nombre de gouttes captées au cours de la coulée. L'efficacité du procédé (rapport du volume piégé au volume injecté) décroît quand la vitesse U de l'écoulement augmente, conformément à la formule (III.3). Les résultats sont présentés sur le tableau 1.

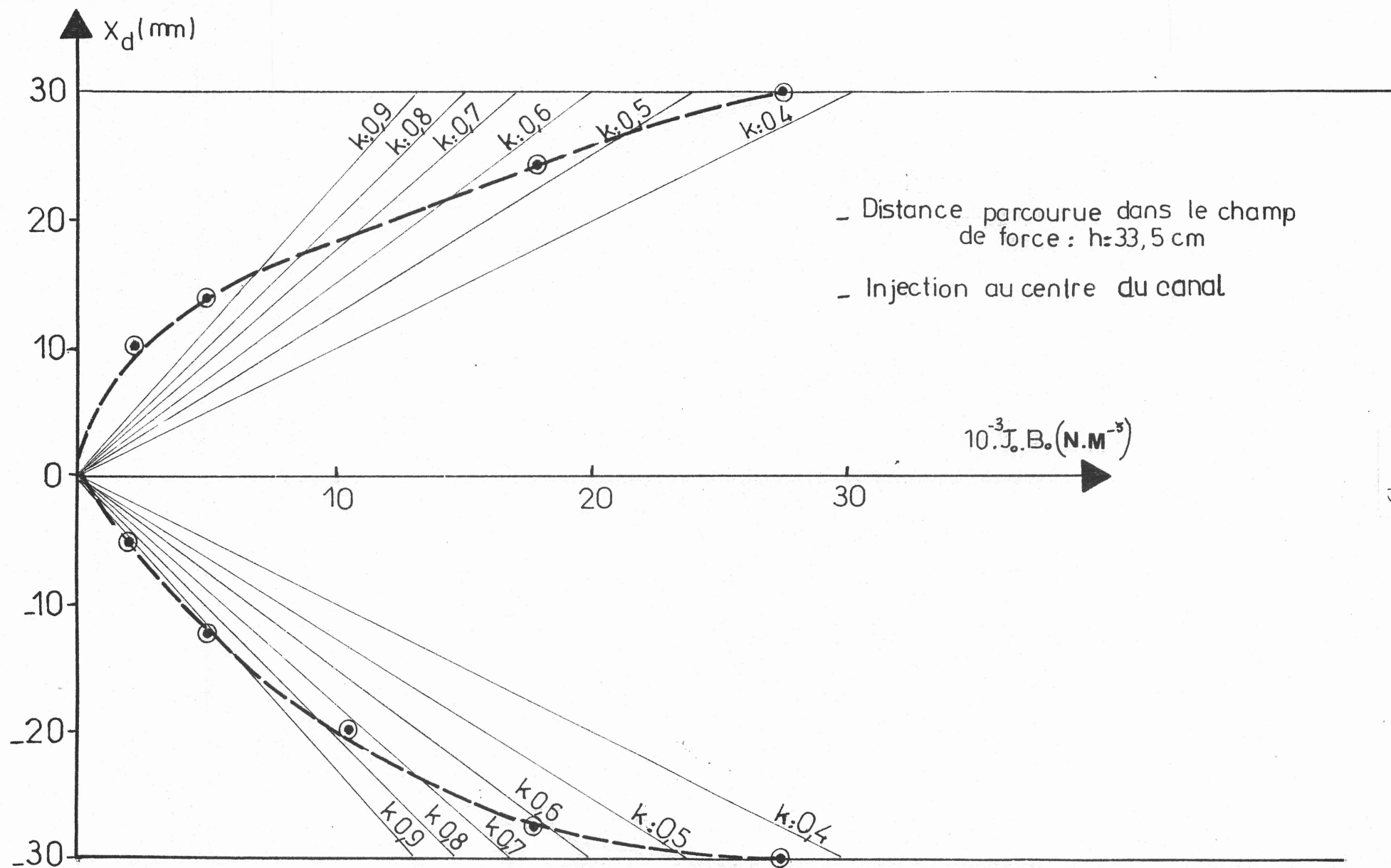
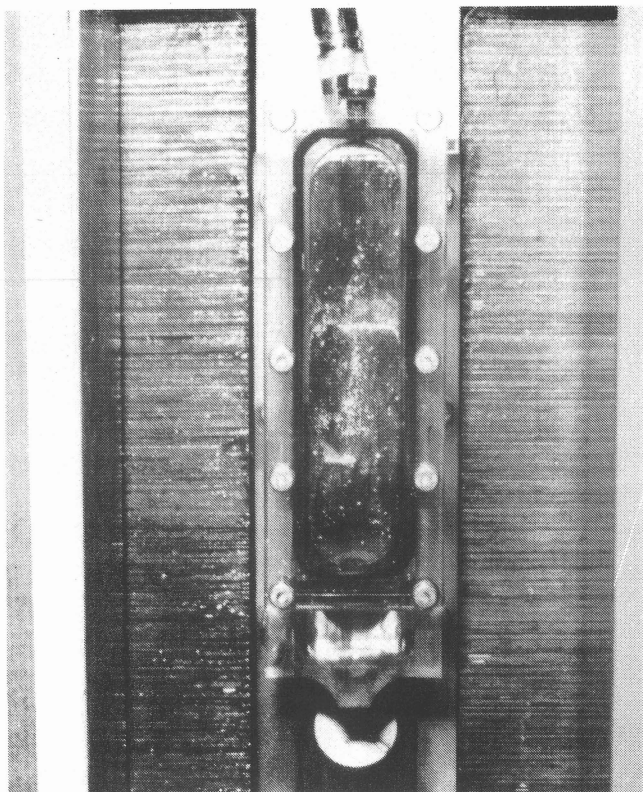
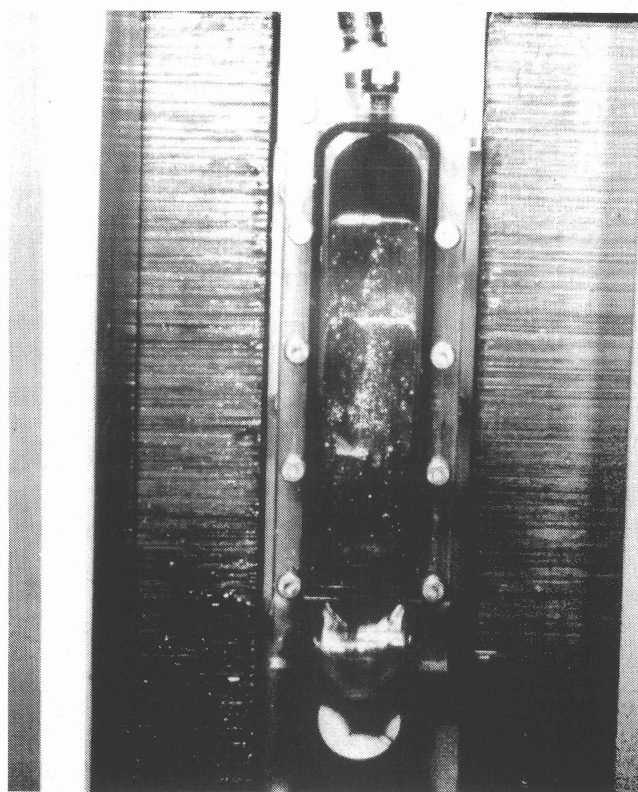
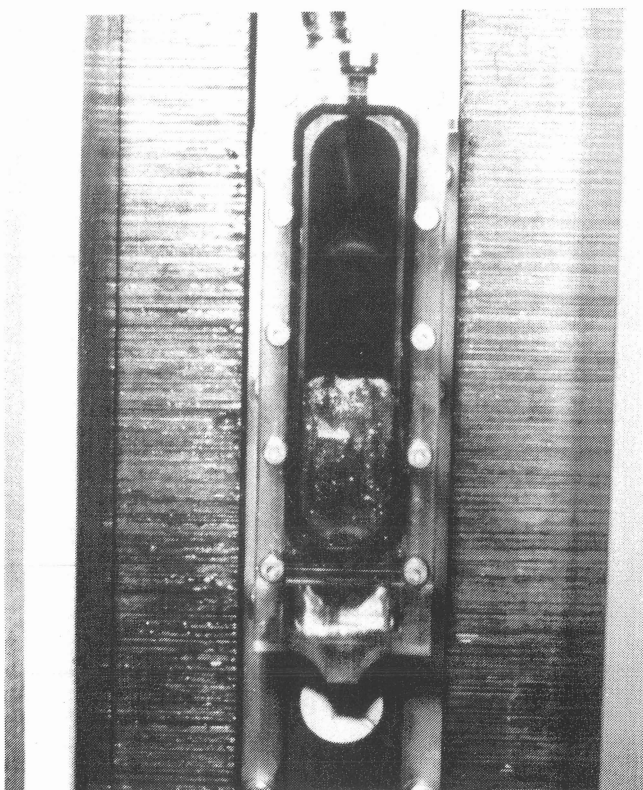
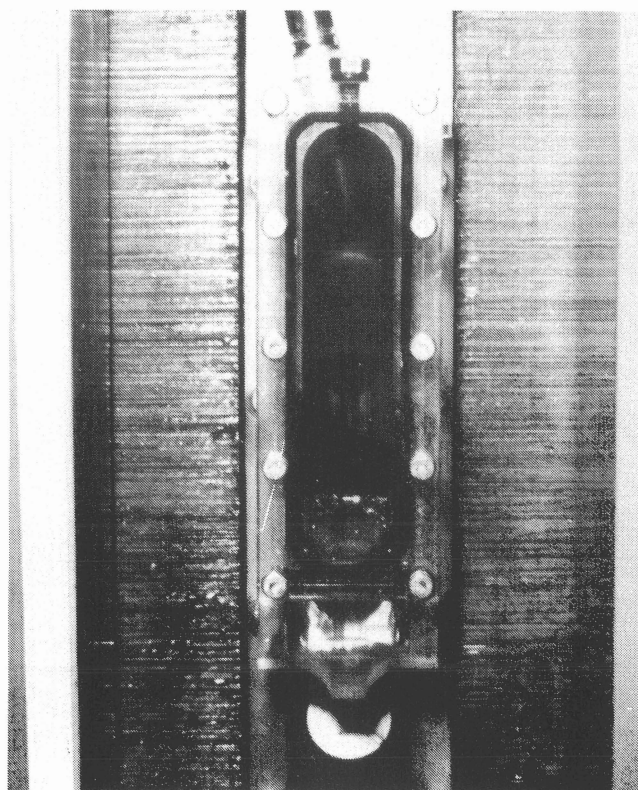


FIGURE 15 : DÉVIATION D'UNE GOUTTE ($\varnothing = 2$ MM) EN ASCENSION LIBRE EN FONCTION
 L'INTENSITÉ ET DU SENS DU CHAMP DE FORCE

 $t = 0$  $t = 15 \text{ s}$  $t = 30 \text{ s}$  $t = 45 \text{ s}$

PHOTOS 8 A 11 : EVOLUTION DU VOLUME D'EAU PIEGEE EN FONCTION DU TEMPS.

- . Diamètre des gouttes : 2 mm
- . Vitesse d'ascension : $(14 + U)$ cm/s
- . Point d'injection (distance x_d à parcourir) : 41 mm de la face plexiglass
- . Distance "injection-piège" : $h = 16$ cm.

$J_o \cdot B_o$ (N/m ²)	U (cm/s)	Volume injecté (cm ³)	Volume piégé (cm ³)	Efficacité (%)
39371	0	6,27	6,20	99
39371	0,55	6,27	4,09	65
39371	1,10	6,27	1,69	27
39371	3,35	6,60	1,29	19
39371	6,70	6,27	0	0
/	/	/	/	/
55650	0	6,27	6,2	99
55650	0,55	6,27	6,2	99
55650	2,25	6,27	5,09	81
55650	4,5	6,27	0	0

Tableau n° 1 - EFFICACITE DU PIEGE EN FONCTION DE L'INTENSITE
DU CHAMP DE FORCE ET DE LA VITESSE DE LA COULEE.

III.4. DIMENSIONNEMENT D'UN PROTOTYPE INDUSTRIEL DE SEPARATION CONTINUE

Les données du problème nous ont été fournies par le Centre Technique des Industries de la Fonderie (M. JEANCOLAS). Elles correspondent à une situation courante rencontrée dans la coulée des alliages de fonderie. Selon ces informations, 80 % des coulées effectuées en France le sont dans la configuration suivante :

* section des systèmes d'attaque des empreintes comprise entre 1 et 100 cm².

* vitesse de coulée comprise entre 0,5 et 2 m/s.

Un ordre de grandeur souhaitable de l'encombrement du dispositif proposé semble être de 5 à 10 fois la dimension moyenne de la conduite.

Les alliages coulés se classent en deux grandes familles : les métaux lourds (ferreux et cuivreux par exemple) et les métaux légers (à base d'aluminium ou de magnésium). Pour la première famille, les inclusions à capter sont des fragments de sables, de réfractaire ou des gouttelettes de laitier (masse volumique voisine du tiers du liquide porteur). Pour la seconde, il s'agit d'amas de pellicules d'oxydes (masse volumique relative d'environ un tiers) ou de lamelles d'oxydes brisées (masse volumique égale à neuf dixièmes de celle de l'alliage).

Le dimensionnement que nous proposons se situe dans les conditions moyennes suivantes :

* dimensions internes du canal : (d) 5 x 5 cm

* longueur de décantation admissible : L = 25 cm

* vitesse de l'écoulement : U = 2 m/s

* métal porteur : acier $\rho_f \cong 7 \text{ g/cm}^3$

* inclusions isolantes de silice à capter : $\rho_s \cong 2,5 \text{ g/cm}^3$,

$\phi_{\min} = 1 \text{ mm}$.

Nous choisissons de placer le dispositif dans une partie horizontale de la coulée.

Le temps de transit de l'inclusion dans le champ de force :
 $t = \frac{L}{U} = 0,125$ s, impose la vitesse ascensionnelle de décantation :
 $V_d = \frac{L}{t} = 0,4$ m/s. L'équilibre des forces électromagnétiques (avec
 $k = 0,5$), d'Archimède et de trainée :

$$(III.4) \quad 0,5 J_o \cdot B_o \frac{4}{3} \pi R^3 + (\rho_f - \rho_s) \frac{4}{3} \pi R^3 = 1,38 \pi R^2 \rho_f \frac{v_d^2}{2}$$

permet de déduire l'intensité $J_o \cdot B_o$ du champ de force nécessaire :

$$J_o B_o = 2,3 \cdot 10^6 \text{ N/m}^3$$

En adoptant le choix réaliste d'un champ magnétique de 0,5 Tesla, on déduit la valeur de la densité de courant :

$$J_o = 4,6 \cdot 10^6 \text{ A/m}^2 \quad (I = 11500 \text{ A})$$

Compte tenu de la résistivité électrique de l'acier à 1650°C :
 $\frac{1}{\sigma} = 136 \cdot 10^{-8} \Omega \cdot \text{m}$, la puissance dissipée dans le métal par effet Joule est de :

$$P = 18 \text{ kW.}$$

Dans le cas d'un fonctionnement en alternatif, ce calcul ignore, à juste titre, la puissance active consommée par l'électro-aimant, d'un ordre de grandeur beaucoup plus faible que la puissance de l'installation.

III.5. PROPOSITION D'UNE SOLUTION POUR L'UTILISATION EN ALTERNATIF

Dans le cadre d'une installation expérimentale de laboratoire, il était préférable de pouvoir contrôler séparément les contributions respectives du champ et du courant électrique. Par contre, dans une installation industrielle, il semble souhaitable de faire fonctionner le procédé en alternatif, ce qui présente le double avantage d'éviter l'acquisition d'une source de courant continu ainsi que la mise en place d'électrodes dans les moules en sable. Une solution à ce problème consiste, par exemple, à utiliser le champ magnétique alternatif de l'électro-aimant pour induire le courant électrique dans l'écoulement. Cette solution présente l'avantage de créer le champ de force nécessaire avec un seul appareillage. Une disposition possible de l'ensemble (fig. 16) consiste à créer une boucle de métal (par dérivation d'une conduite principale) qu'on soumet à la variation de flux du champ alternatif. Ce dernier doit être en phase avec le courant induit afin que la force électromagnétique ait une valeur moyenne non nulle. Il est donc nécessaire que la boucle de métal soit essentiellement inductive, ce qui peut s'obtenir en ajoutant un circuit magnétique feuilleté, fermé autour du métal.

En désignant par B l'intensité efficace du champ magnétique et par S_c la section du circuit magnétique de l'électro-aimant située dans un plan parallèle à celui de la boucle de métal, la force électromotrice induite dans celle-ci s'exprime :

$$(III.5) \quad E = \frac{B \cdot \omega \cdot S_c}{2}$$

Cette tension, en quadrature avec le champ magnétique, induit un courant en phase avec le champ si la boucle est selfique (inductance L).

$$(III.6) \quad I = \frac{E}{L\omega} = \frac{BS_c}{2L},$$

de sorte que le produit $B.I.$ a pour expression :

$$(III.7) \quad BI = \frac{B^2 \cdot S_c}{2L}$$

Afin que la boucle de métal soit principalement inductive, il est important que son inductance $L\omega$ soit très supérieure à sa résistance interne. Mais, d'autre part, une augmentation de L réduit l'intensité du champ de force, comme le montre la formule (III.7). Un compromis reste à trouver pour chaque configuration rencontrée.

REFERENCES DU CHAPITRE III

BAS J. : Contribution à l'étude d'écoulements de métaux liquides autour d'obstacles solides immergés dans des champs magnétiques et électriques croisés. Application au raffinage électromagnétique en métallurgie. Thèse d'Université soutenue le 11 Décembre 1980 - Université d'Aix - Marseille I.

CHAMBAREL A., RICOU R., VIVES CH. : Procédés et dispositifs pour mesurer localement les vitesses instantanées d'un fluide électroconducteur. Brevet ANVAR, Juillet 1979, n° 79. 19818.

SORKIN M.Z. : Experimental study of the ascension of a flat bubble in a liquid metal subjected to the action of electromagnetic forces. Magn. Gidrodyn. , n° 2, pp. 75-77, April-June 1980 - Magn. Hydrodynamics, Vol. 16, n° 2, pp. 170-172.

CONCLUSION

Cette étude a été consacrée au développement d'un nouveau procédé de purification des métaux au cours de leur coulée. La solution proposée, qui utilise un champ de force électromagnétique, répond d'autant mieux à un besoin exprimé par l'industrie métallurgique que les quelques solutions existantes ne donnent que partiellement satisfaction. Une méthode couramment employée consiste par exemple à décasser la surface libre des poches de fusion à l'aide de racleurs. Ces méthodes rudimentaires seraient efficacement remplacées par le procédé décrit dans ce mémoire, qui n'introduit pas de pertes de charge et dont l'adaptation aux installations de coulée existantes ne nécessite pas d'importantes transformations.

La solution proposée présente en outre l'intérêt de minimiser les retours à la fusion, contrairement aux méthodes telles que centrifugation et décantation.

Dans l'optique du développement industriel de ce procédé, il est indispensable de se rapprocher au mieux des conditions réelles de fonctionnement : vitesse de coulée élevée, température importante dépassant éventuellement le point du Curie, présence de particules de très petites dimensions. Ceci définit les efforts technologiques qu'il convient de fournir avant l'utilisation que nous souhaitons prochaine de ce procédé.

Dans le cadre de cette thèse, nous sommes parvenus à un stade qui marque la fin de l'étape purement universitaire du sujet étudié. Ce stade, auquel accèdent nécessairement toutes les activités de recherche développées dans le cadre du GYS-MADYLAM, doit être dépassé, notamment sur le plan technologique, si l'on veut voir nos procédés aboutir dans les milieux industriels. Cette tâche prometteuse m'a été confiée à l'issue de ma thèse de Docteur-Ingénieur.

Président : Daniel BLOCHVice-Présidents : René CARRE
Hervé CHERADAME
Marcel IVANESPROFESSEURS DES UNIVERSITES

ANCEAU François	E.N.S.I.M.A.G
BARRAUD Alain	E.N.S.I.E.G
BESSON Jean	E.N.S.E.E.G
BLIMAN Samuel	E.N.S.E.R.G
BLOCH Daniel	E.N.S.I.E.G
BOIS Philippe	E.N.S.H.G
BONNETAIN Lucien	E.N.S.E.E.G
BONNIER Etienne	E.N.S.E.E.G
BOUVARD Maurice	E.N.S.H.G
BRISSONNEAU Pierre	E.N.S.I.E.G
BUYLE-BODIN Maurice	E.N.S.E.R.G
CAVAIGNAC Jean-François	E.N.S.I.E.G
CHARTIER Germain	E.N.S.I.E.G
CHENEVIER Pierre	E.N.S.E.R.G
CHERADAME Hervé	M.C.P.P
CHERUY Arlette	E.N.S.I.E.G
CHIAVERINA Jean	M.C.P.P
COHEN Joseph	E.N.S.E.R.G
COUMES André	E.N.S.E.R.G
DURAND Francis	E.N.S.E.E.G
DURAND Jean-Louis	E.N.S.I.E.G
FELICI Noël	E.N.S.I.E.G
FOULARD Claude	E.N.S.I.E.G
GENTIL Pierre	E.N.S.E.R.G
GUERIN Bernard	E.N.S.E.R.G
GUYOT Pierre	E.N.S.E.E.G
IVANES Marcel	E.N.S.I.E.G
JAUSSAUD Pierre	E.N.S.I.E.G
JOUBERT Jean-Claude	E.N.S.I.E.G
JOURDAIN Geneviève	E.N.S.I.E.G
LACOUME Jean-Louis	E.N.S.I.E.G
LATOMBE Jean-Claude	E.N.S.I.M.A.G
LEROY Philippe	E.N.S.H.G
LESIEUR Marcel	E.N.S.H.G
LESPINARD Georges	E.N.S.H.G
LONGUEUE Jean-Pierre	E.N.S.I.E.G
MAZARE Guy	E.N.S.I.M.A.G
MOREAU René	E.N.S.H.G
MORET Roger	E.N.S.I.E.G
MOSSIERE Jacques	E.N.S.I.M.A.G
PARIAUD Jean-Charles	E.N.S.E.E.G
PAUTHENET René	E.N.S.I.E.G
PERRET René	E.N.S.I.E.G
PERRET Robert	E.N.S.I.E.G

PIAU Jean-Michel	E.N.S.H.G
POLOJADOFF Michel	E.N.S.I.E.G
POUPOT Christian	E.N.S.E.R.G
RAMEAU Jean-Jacques	E.N.S.E.E.G
RENAUD Maurice	M.C.P.P
ROBERT André	M.C.P.P
ROBERT François	E.N.S.I.M.A.G
SABONNADIÈRE Jean-Claude	E.N.S.I.E.G
SAUCIER Gabrielle	E.N.S.I.M.A.G
SCHLENKER Claire	E.N.S.I.E.G
SCHLENKER Michel	E.N.S.I.E.G
SERMET Pierre	E.N.S.E.R.G
SOUQUET Jean-Louis	E.N.S.E.E.G
SILVY Jacques	M.C.P.P
SOHM Jean-Claude	E.N.S.E.E.G
VEILLON Gérard	E.N.S.I.M.A.G
ZADWORNÝ François	E.N.S.E.R.G

PROFESSEURS ASSOCIÉS

GANDINI Alessandro	M.C.P.P
MAXWORTHY Thony	E.N.S.H.G
MROVEC Stanislas	E.N.S.E.E.G
PARRIAUX Olivier	E.N.S.I.E.G
PEISNER Janos	E.N.S.E.R.G

PROFESSEURS E.N.S MINES SAINT ETIENNE

RIEU Jean
SOUSTELLE Michel

CHERCHEURS DU C.N.R.S (Directeurs et Maîtres de recherche)

FRUCHART Robert	Directeur de recherche
ALLIBERT Michel	Maître de recherche
ANSARA Ibrahim	Maître de recherche
CARRE René	Maître de recherche
DAVID René	Maître de recherche
DRIOLE Jean	Maître de recherche
KAMARINOS Georges	Maître de recherche
KLEITZ Michel	Maître de recherche
LANDAU Ioan-Doré	Maître de recherche
MERMET Jean	Maître de recherche
MUNIER Jacques	Maître de recherche
VERDILLON André	Maître de recherche

CHERCHEURS DU MINISTERE DE L'INDUSTRIE

(Directeurs et Maîtres de recherche - E.N.S Mines Saint Etienne)

LESBATS Pierre	Directeur de recherche
BISCONDI Michel	Maître de recherche
KOBYLANSKI André	Maître de recherche
LE COZE Jean	Maître de recherche
THEVENOT François	Maître de recherche
TRAN MINH Canh	Maître de recherche
LALAUZE René	Maître de recherche
LANCELOT Francis	Maître de recherche

PERSONNALITES HABILITEES A DIRIGER DES TRAVAUX DE RECHERCHE

(Décision du Conseil Scientifique)

E.N.S.E.E.G

BERNARD Claude
 BONNET Roland
 CAILLET Marcel
 CHATILLON Catherine
 COULON Michel
 EUSTATHOPOULOS Nicolas
 HAMMOU Abdelkader
 JOUD Jean-Charles
 MALMEJAC Yves (CENG)
 RAVAIN Denis
 SAINFORT (CENG)
 SARRAZIN Pierre
 TOUZAIN Philippe
 URBAIN Georges (Laboratoire des Ultraréfractaires, ODEILLO)

E.N.S.M Saint Etienne

GUILHOT Bernard
 THOMAS Gérard
 DRIVER Julian

E.N.S.E.R.G

BOREL Joseph
 CHEHIKIAN Alain

E.N.S.I.E.G

BORNARD Guy
 DESCHIZEAUX Pierre
 GLANGEAUD François
 LEJEUNE Gérard
 PERARD Jacques

E.N.S.H.G

DELHAYE Jean-Marc

E.N.S.I.M.A.G

COURTIN Jacques

A U T O R I S A T I O N D E S O U T E N A N C E

VU les dispositions de l'article 3 de l'arrêté du 16 avril 1974,

VU le rapport de présentation de

. Monsieur A. ALEMANY, chargé de recherche
et de

. Monsieur C. VIVES, Professeur

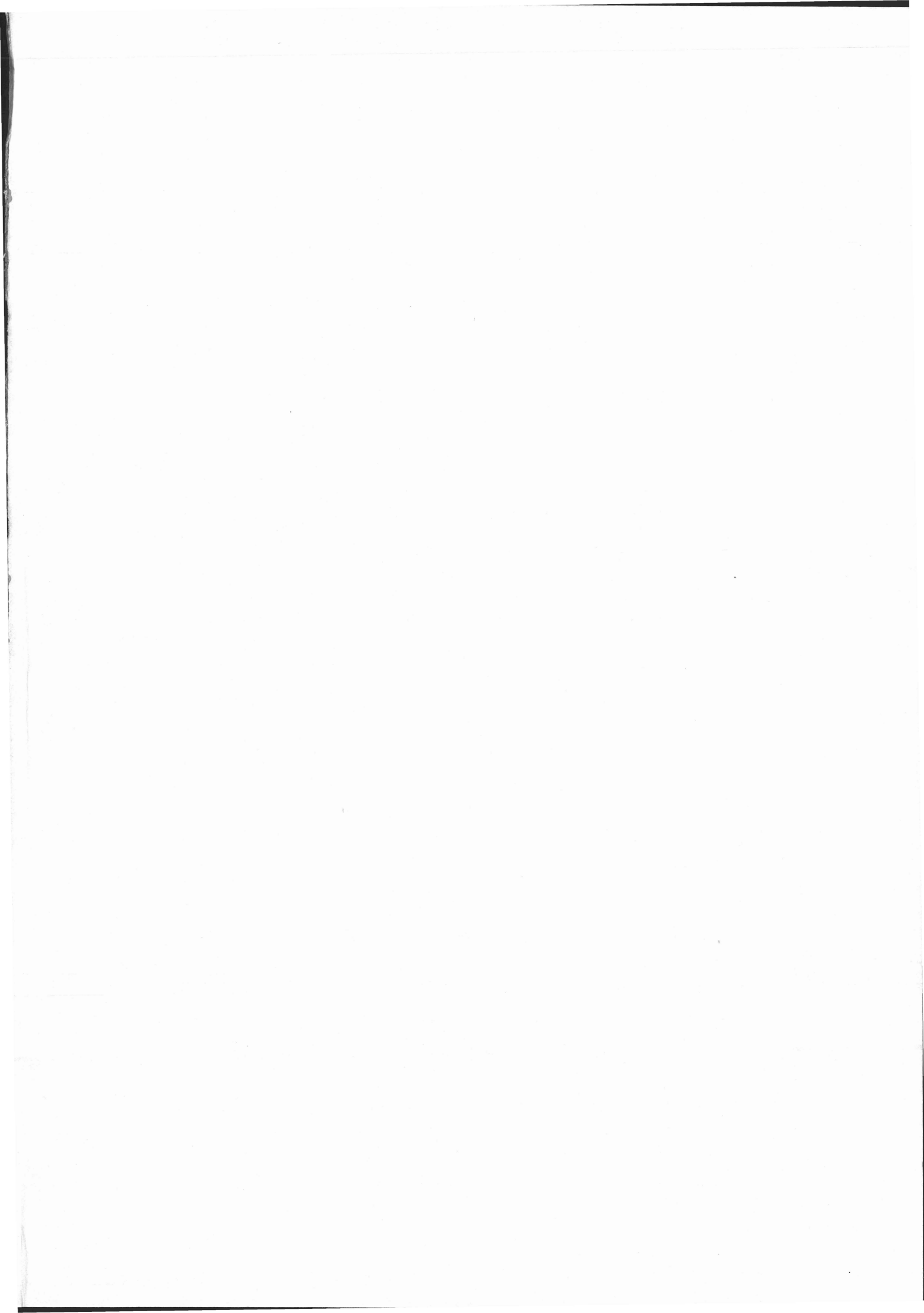
Monsieur Philippe MARTY

est autorisé à présenter une thèse en soutenance pour l'obtention du diplôme de
DOCTEUR-INGENIEUR, Spécialité "Mécanique des fluides".

Fait à Grenoble, le 15 avril 1982

Le Président de l'I.N.P.-G. 27

D. BLOCH
Président
de l'Institut National Polytechnique
de Grenoble





RÉSUMÉ

Dans un métal liquide limité par des parois, l'interaction d'un champ magnétique et d'un courant électrique, perpendiculaires entre eux, engendre un gradient de pression qui s'oppose à la force électromagnétique. Toute inclusion immergée dans ce métal subit donc une poussée dont l'intensité est fonction de sa forme. Ce mécanisme peut être mis à profit pour extraire de façon continue les impuretés contenues dans les métaux et les alliages de fonderie au cours de leur coulée.

La première partie de ce travail, essentiellement théorique a pour objectif de déterminer l'influence d'un facteur de forme et de la conductivité électrique de la particule sur l'intensité de la poussée.

Dans la seconde partie, purement expérimentale, nous avons vérifié la faisabilité de ce procédé électromagnétique de séparation continue en simulant, avec du mercure, la coulée d'un métal liquide dans lequel les inclusions sont représentées par des gouttes d'eau.

MOTS-CLÉS

Magnétohydrodynamique ; champ magnétique ; inclusion dans un champ de force électromagnétique ; séparation continue.

