



HAL
open science

Technologies de la Simulation Interactive de Modèles Physiques Multisensoriels

Jean-Loup Florens

► **To cite this version:**

Jean-Loup Florens. Technologies de la Simulation Interactive de Modèles Physiques Multisensoriels. Interface homme-machine [cs.HC]. Grenoble INP, Université de Grenoble, 2008. tel-01279473

HAL Id: tel-01279473

<https://hal.science/tel-01279473>

Submitted on 1 Mar 2016

HAL is a multi-disciplinary open access archive for the deposit and dissemination of scientific research documents, whether they are published or not. The documents may come from teaching and research institutions in France or abroad, or from public or private research centers.

L'archive ouverte pluridisciplinaire **HAL**, est destinée au dépôt et à la diffusion de documents scientifiques de niveau recherche, publiés ou non, émanant des établissements d'enseignement et de recherche français ou étrangers, des laboratoires publics ou privés.

Mémoire en vue d'obtenir
l'Habilitation
à Diriger des Recherches :

Technologies de la Simulation Interactive de Modèles Physiques Multisensoriels

Jean-Loup FLORENS

Date de soutenance
29 Février 2008

Membres du Jury :

Jean-Claude RISSET, président
Abderrahmane KHEDDAR
Jean-Luc SCHWARTZ
Claude CADOZ
Joël CHEVRIER

Laboratoire ICA
Institut National Polytechnique de Grenoble

ACROE
Ministère de la culture et de la Communication

TABLE DES MATIERES

I	INTRODUCTION.....	1
II	MODELISATION POUR LA SIMULATION INSTRUMENTALE.....	2
II.1	FORMALISME DE MODELISATION CORDIS : HISTORIQUE.....	2
II.2	MODELES D'INSTRUMENTS.....	4
II.3	SIMULATIONS INSTRUMENTALES DE FROTTEMENT D'ARCHET.....	4
II.3.1	<i>Modèle de la corde frottée.....</i>	5
II.3.1.1	Le module de friction.....	6
II.3.1.2	Multifréquences.....	7
II.3.1.3	La structure vibrante.....	8
II.3.2	<i>Morphologie du manipulateur. Couplage à l'interface haptique.....</i>	9
II.3.3	<i>Les différentes implantations de corde frottées et évolution des propriétés.....</i>	9
II.3.4	<i>Résultats obtenus et futures orientations.....</i>	10
II.3.4.1	Facteurs technologiques limitants.....	11
II.3.4.2	Contrôle de hauteur.....	11
III	INTERFACES GESTUELLES.....	14
III.1	INTRODUCTION.....	14
III.2	CONTEXTE DE L'HAPTIQUE.....	14
III.3	POSITION SINGULIERE DES TGR DE L'ACROE.....	15
III.4	TGR1 ET TOUCHE.....	16
III.5	CLAVIER RETROACTIF MODULAIRE (CRM 1988).....	17
III.5.1	<i>Structure à flux indépendants.....</i>	17
III.5.2	<i>Structures à flux partagé.....</i>	18
III.5.3	<i>Utilisations du CRM depuis 1988.....</i>	19
III.5.4	<i>Analyse et optimisation du moteur en tranches (thèse Nouri).....</i>	20
III.6	INTERFACE HAPTIQUE MODULAIRE BASE SUR LE MOTEUR TRANCHE. PROJET ERGOS.....	20
III.6.1	<i>Choix d'échelle (ou volume de l'espace de travail).....</i>	21
III.6.2	<i>Extension de la modularité.....</i>	22
III.6.2.1	Axes multi-tranche de puissance adaptable.....	22
III.6.2.2	Prises mécaniques directes sur les axes des tranches.....	23
III.6.3	<i>Mécanique de l'actionneur.....</i>	24
III.6.4	<i>Habillages mécanique.....</i>	24
III.6.4.1	Clavier.....	24
III.6.4.2	Stick 3d asymétrique.....	25
III.6.4.3	Stick 3d symétrique.....	26
III.6.4.4	Manipulateur 6d.....	27
III.6.4.5	Rotules à billes.....	27
III.6.5	<i>Électronique.....</i>	27
III.6.5.1	Les modules amplificateurs.....	28
III.6.5.2	Électronique associée aux capteurs.....	28
III.6.6	<i>Architecture courante de calcul type pour l'usage du système Ergos.....</i>	28
III.6.7	<i>Usages, exemples d'applications.....</i>	29
III.6.8	<i>Présentations publiques.....</i>	30
III.7	GRUPE DE TRAVAIL « TECHNOLOGY FOR HAPTIC INTERFACES » DANS LE CADRE DU PROJET ENACTIVE INTERFACE.....	30
III.7.1	<i>Objectifs.....</i>	30
III.7.2	<i>Collecte d'information et état de l'art (première période).....</i>	31
III.7.2.1	Visites d'évaluation :.....	31
III.7.2.2	État de l'art. Structure du document.....	31
III.7.3	<i>Analyses (deuxième période).....</i>	31
III.7.3.1	Séminaires.....	31
III.7.3.2	Autres points.....	32
III.7.4	<i>Développements technologiques et expérimentations (troisième période).....</i>	32
III.7.4.1	Spatialité.....	32

III.7.4.2	Aspect Dynamique.....	32
III.7.4.3	Intégration tactile haptique :	33
III.7.5	<i>La roadmap</i>	33
III.7.5.1	Investigations théoriques.....	33
III.7.5.2	Investigations technologiques.....	33
III.7.5.3	Analyses expérimentales à mener sur certains points critiques.....	33
IV	ARCHITECTURES LOGICIELLES ET MATERIELLES POUR LA SIMULATION INSTRUMENTALE.....	35
IV.1	LES ETAPES DANS L'ÉVOLUTION DES CONFIGURATIONS POUR LA SIMULATION TR.....	35
IV.2	ÉTAPE 1 : SIMULATEUR BASE SUR FPS AP120B	36
IV.2.1	<i>Première configuration</i>	36
IV.2.2	<i>Deuxième configuration</i>	37
IV.2.2.1	Le processeur FPSAP120B	37
IV.2.2.2	L'unité de simulation.....	38
IV.2.2.3	Le système d'interconnexion et de communication.....	39
IV.2.2.4	Les machines périphériques	39
IV.2.3	<i>Points forts et points faibles de ce simulateur</i>	39
IV.2.3.1	Limitations.....	39
IV.2.3.2	Points forts.....	40
IV.2.4	<i>Projet de machine « à diffusion »</i>	40
IV.2.4.1	L'analyse de l'adéquation architectures parallèles et la simulation physique.....	41
IV.2.4.2	La machine à diffusion	42
IV.2.4.3	Intérêt pour la simulation physique	42
IV.3	ÉTAPE 2 : TELLURIS 1993-2004.....	43
IV.3.1	<i>Les modèles test</i>	44
IV.3.1.1	Modèle d'instrument de type piano.....	44
IV.3.1.2	Modèle d'agglomérat.....	44
IV.3.1.3	Modèles de véhicule	44
IV.3.2	<i>Les machines et architectures testées</i>	45
IV.3.3	<i>Solution SGI Power challenge</i>	45
IV.3.3.1	Le processeur MIPS R8000.....	45
IV.3.3.2	L'architecture multiprocesseur SGI « power challenge »	45
IV.3.3.3	Le système d'exploitation IRIX	46
IV.3.3.4	Configuration Telluris	47
IV.4	ÉTAPE 3 : STATION ERGOS ET SIMULATEUR TELLURIS-CCC 2004	53
IV.4.1	<i>Évolution du simulateur Temps réel</i>	53
IV.4.2	<i>Les convertisseurs analogiques</i>	53
IV.4.3	<i>La carte TORO</i>	54
IV.4.3.1	Description	55
IV.4.4	<i>Simulateur Telluris-CCC</i>	56
IV.4.5	<i>Station ERGOS portable</i>	57
IV.5	CONCLUSION	57
IV.5.1	<i>L'intégration pour la simulation physique TR</i>	58
IV.5.2	<i>Coût de la virtualisation</i>	58
IV.6	PERSPECTIVES.....	59
V	PUBLICATIONS.....	60
V.1	CONFÉRENCES INTERNATIONALES AVEC COMITÉ DE LECTURE.....	60
V.2	CONFÉRENCES NATIONALES AVEC COMITÉ DE LECTURE.....	63
V.3	ARTICLES PUBLIÉS DANS DES REVUES	63
V.4	OUVRAGES ET PARTICIPATION A OUVRAGES	64
V.5	BREVETS.....	64
VI	ENCADREMENT DE TRAVAUX DE RECHERCHE	65
VI.1	THÈSES	65
VI.1.1	<i>Direction de thèses</i>	65
VI.1.2	<i>Thèses co-encadrées</i>	66

VI.2	STAGES DEA, MASTER 2.....	67
VI.3	STAGES INGENIEUR, MAITRISE, IUT, DRT, DESS.....	68
VI.4	ENCADREMENT TECHNIQUE.....	69
VII	RECUEIL D'ARTICLES	71
VII.1	SYSTEMES HAPTQUES.....	71
VII.2	MODELISATION PHYSIQUE.....	71
VII.3	SIMULATEURS : ARCHITECTURES POUR LA SIMULATION PHYSIQUE INTERACTIVE.....	72

Jean-Loup FLORENS

Né à Marseille le 7 Avril 1949

ACROE Ministère de la Culture
INPG, 46 Av. Félix Viallet
38031 Grenoble
Tél : 33(0)4 76 57 46 70
Fax : 33(0)4 76 57 48 89
floren@imag.fr

Études et diplômes

1966 Baccalauréat ME
1966 - 1969 Mathématiques Supérieure et Mathématiques Spéciales, Lycée Thiers Marseille
1972 Ingénieur ENSERG INPG
1974 DEA Electronique INPG Laboratoire de la Communication Parlée
1978 Doctorat 3ième cycle INPG - Laboratoire de la Communication Parlée

Activités professionnelles

De 1972 à 1974

I.1.1.1.1.1 Ingénieur à Thomson-CSF Dep. Avionique & Spatial:

Transmissions spatiales (RF et traitement de signal).
Conception d'un récepteur satellite pour collecte de signaux de ballons météo.
Analyse de PLL en présence de bruit. Simulation numérique.

De 1974 à 1980

I.1.1.1.1.2 Assistant à l'IUT A et DEUG Physique (UJF Grenoble)

Disciplines enseignées : Electronique, Electrotechnique, Micro-informatique et Optique.

Depuis 1980

I.1.1.1.1.3 Ingénieur de Recherche ACROE.

Travaux de recherche

Simulation physique temps réel interactive, contribution à la conception et à l'élaboration du modeleur simulateur CORDIS-ANIMA.

Modélisation et simulation interactive de mécanisme instrumentaux. En particulier instruments à oscillation entretenue (corde frottée).

Interfaces gestuelles avec retour d'effort (« interfaces haptiques ») : 1er prototype 1978, touche rétroactive en 1981, clavier modulaire en 1988, gamme ERGOS à partir de 2000 et 2003 (Thèse NOURI 1996).

Problèmes de contrôle associés à la simulation interactive et interfaces haptiques.

Modèles et algorithmes optimisés pour la simulations instrumentales temps réel.

Implantations optimisées sur architectures spécialisée. Processeurs vectoriels, multi-processeurs, DSP.

Architectures matérielle et logicielle pour la simulation physique temps réel, implantations synchrones TR et réparties à haute réactivité (Thèse GIRAUD).

Plateforme de nano-manipulation : Collaboration ICA LEPES (Thèse MARLIERE).

Conception et Développement de matériels et logiciels

Configurations pour la simulation physique interactive : différentes évolutions depuis 1983.

Disciplines :Architectures et réseaux d'ordinateurs. Logiciels système spécialisés, Electronique numérique et analogique, Mécanique et électro-mécanique pour les interfaces haptiques.

Evolution du dispositif mécanique, électronique et simulateur en vue de sa diffusion et commercialisation (Projet ERGOS depuis 2000) .

Ces travaux ont notamment abouti à la réalisation d'une plateforme de simulation temps réel portable, reproductible et fiable. L'un de ces prototypes fonctionne notamment en libre service depuis octobre 2006 dans l'exposition itinérante «Nanoscience et Sociétés » (CCSTI Grenoble, Cité des sciences de la Villette, CERN Genève). Le dispositif a donné lieu à plusieurs autres démonstrations et utilisations publiques. (Eurohaptics 2006, Review Enactive 2007, Enactive 2007)

Responsabilités de recherche

Responsable de la recherche sur la simulation temps réel et les Transducteurs Gestuels à Retour d'effort de l'ACROE. et Co-responsable de la recherche en acoustique et informatique musicale de l'ACROE.

Responsabilités techniques

Responsable du parc de matériel informatique de l'ACROE. (jusqu'en 2004)

Maintenance des archives des travaux de recherches de l'équipe.(jusqu'en 2004)

Responsable de l'évolution et de l'administration des simulateurs temps réel du laboratoire.

Animation de la vie scientifique et culturelle nationale et internationale

Co-fondateur de l'ACROE en 1976.

Groupe d'utilisateurs de processeurs vectoriels FPS de 1984 à 1986.

Groupe spécialisé en Acoustique musicale de la SFA.

Participation au Réseau d'Excellence « Enactive Interfaces » depuis 2004

Coordination du groupe de travail « Technology for Haptic Interfaces » ce GT a produit un état de l'art sur la technologie des systèmes haptiques.

Collaborations industrielles et valorisation

Collaboration ICA-Teleflex : Interface haptique pour le prototypage de levier de vitesse (de 2000 à 2004)

Projet ERGOS pour la diffusion commerciale de la technologie des interfaces gestuelles à retour d'effort.

Enseignement

Cours "Informatique Temps réel" dans le cadre de la formation doctorale ATIAM (Acoustique, traitement du signal, informatique appliqués à la musique : Université de Paris 6 et d'Aix-Marseille).(1992 à 2000).

Cours STRIG (« Systèmes Temps Réel et Interfaces Gestuelles ») master AST (depuis 2002).

Encadrement scientifique: Thèses, DEA, stages (détails en partie VI)

2 Directions de Thèse

5 Co-encadrement de Thèses

Jurys de thèses

- René CAUSSE. D.E. Université du Maine 1992.
- Jamel NOUIRI. INPG 1996
- Jean GUERARD. Université Paris 6 1998
- Olivier GIRAUD. INPG 1998
- Bogdan STANCIULESCU. INPG 2002
- Sylvain MARLIERE. INPG 2006
- François MARTINOT. Université de Lille 2006 (co-rapporteur)

20 Stages DEA, Stages Ingénieur et Stages de Maîtrise.

Encadrement de personnel technique Ingénieurs et Techniciens

6 ans d'encadrement d'un ingénieur de systèmes informatique d'exploitation (C. Discours 93-99).

6 ans d'encadrement d'ingénieur en électrotechnique (Giresse et L. Lisowski 85-91).

2 ans d'encadrement de technicien électronique (D. Salomon 1987-89).

1 an d'encadrement ingénieur électronique / architecture informatique (C. Florescu 1991).

1 an d'encadrement ingénieur électronique / microélectronique (M. Passama 1997).

6 mois encadrement ingénieur étude informatique (JC Blanchon 1998).

3 ans encadrement Ingénieur et Technicien en mécanique (C. Mandelbaum 2001, G. Brocard 2002, 2003).

Distinctions

Grand Prix Paris Cité "Clavier Rétroactif Modulaire" - 1990

Premier prix à l'innovation de la Chambre de Commerce de Saint-Etienne :

"Clavier Rétroactif Modulaire" - 1991

1er prix de la Conférence "Computers and Graphics" - Leeds, UK - 1995

I Introduction

Ce document de synthèse présente mon activité de recherche. Elle a pour objet la simulation interactive multi-sensorielle (geste son image) dans ses aspects technologiques et conceptuels. Il s'agit d'une composante importante et fondatrice du projet ACROE –ICA.

Elle touche à la modélisation physique pour la simulation, aux architectures matérielles et logicielles pour le calcul temps réel et aux interfaces gestuelles interactives (ou à « retour d'effort ») . C'est donc une activité pluridisciplinaire qui s'appuie sur les techniques et compétences issues de domaines variés :

- L'automatique en tant que science de l'ingénieur qui traite de certaine forme d'interaction entre un système basé sur le traitement de signal ou le calcul et un système réel.
- La physique pour la modélisation des objets virtuels par exemple l'acoustique des instruments.
- L'informatique par les aspects langage, interfaces, les architectures de logiciels et d'ordinateurs.
- La technologie mécanique pour la conception d'interfaces gestuelles
- L'électronique.

A coté de l'apport indispensable de ces disciplines la simulation instrumentale rencontre des problèmes nouveaux et doit parfois y développer ses propres techniques et outils. Ce fut notamment le cas dans le domaine des architectures d'ordinateurs dans les premières années de ce projet mais également dans celui de la technologie des interfaces et celui de la modélisation.

Le document est organisé en trois parties. Chacune d'elles correspond à l'un des trois domaines d'activité de recherche indiqués, modélisation, architecture pour la simulation interactive, interfaces gestuelles. Dans chacune d'elles je décris de manière chronologique les étapes des travaux réalisés. La partie modélisation est construite autour de l'exemple d'un cas emblématique, la corde frottée. Ce modèle implanté aux différentes étapes de l'évolution des systèmes de simulation permet d'évaluer l'évolution de la qualité de simulation. Les travaux sur d'autres types de modèles sont décrits plus succinctement.

Dans la partie interfaces gestuelles est également décrite l'activité du groupe de travail « Technology of haptic interfaces » que j'ai animé durant les quatre années du projet « Enactive Interfaces ».

II Modélisation pour la simulation instrumentale.

II.1 Formalisme de modélisation CORDIS : Historique.

À l'origine, l'étude de procédés de synthèse du son fondés sur une économie algorithmique et à mémoire minimale. C.Cadoz propose un procédé basé sur des processus récursifs consistant en l'intégration numérique de systèmes dynamiques élémentaires.

À l'époque l'idée de simulation est dans l'air. Cette idée contient le concept de système en tant qu'entité permanente susceptible de générer des événements perceptibles et donc du signal. De plus l'utilisation de modèles de synthèse fondée sur la représentation structurelle de systèmes naturels était alors très présente dans les travaux sur la synthèse de la voix et de la parole, en particulier avec les modèles de conduits vocaux.

La caractérisation physique et mécanique de ces systèmes n'apparaîtra qu'un peu plus tard avec la définition précise d'un système de modélisation (Système CORDIS Cadoz 79). L'approche préconisée prend en compte de manière privilégiée les contraintes algorithmiques jusqu'au niveau de la modélisation. Parallèlement à cette question, la réflexion sur la nécessité d'une approche instrumentale de la synthèse prend corps, orientant les travaux vers la conception de dispositifs d'interfaces gestuels avec un dispositif de synthèse. Le concept d'interaction prévaut sur celui, classique à l'époque, de commande, conduisant à la conception de dispositifs gestuels à réaction active, contrôlés par le procédé de synthèse. Le terme "retour d'effort", employé en robotique et télémanipulation, sera repris et largement utilisé par la suite pour qualifier ces interfaces gestuelles.

Le développement du programme de recherche sur la synthèse d'image et du mouvement par modèle physique se fait en lien étroit avec celui sur le son. Très tôt d'ailleurs apparaît le concept de modèle physique d'objet multi-sensoriel et de son utilisation pour la création artistique. Le système Anima (A. Luciani 81) est cohérent et compatible avec le système Cordis. Il en reprend les principes fondamentaux consistant à utiliser une base de deux composants le "point matériel" et l'"élément de liaison" et en étend le domaine à celui des systèmes à mouvement multidimensionnels dans l'espace naturel euclidien et intègre ainsi les propriétés géométriques. C'est ainsi que les formes d'objets, de trajectoires, stables mouvantes pourront être représentées. L'introduction de la géométrie permettra d'ailleurs de réaliser très simplement de nouveaux systèmes dynamiques non linéaires d'une grande utilité dans la constitution d'excitateurs pour les modèles sonores. Le premier modèle temps réel multi-sensoriel ainsi réalisé fut le jeu de tennis (A. luciani 84) (Florens ICMC90).

Le système modulaire Anima atteint très vite un niveau d'utilisabilité pour les modèles temps réel. La version de 1985 (Luciani¹ & Razafindrakoto) permet de construire de manière interactive des modèles simulables en temps réel sur l'AP120. La puissance utilisable est toutefois limitée par la modularité, et des implantations spécifiques seront nécessaires pour réaliser en temps réel des modèles lourds comportant un grand nombre d'éléments comme le modèle "des billes"(Imagina 86, ICMC86).

C'est à la même période et en lien étroit avec le développement de ces modèles que les principes d'utilisation de la mécanique du point (par opposition avec la mécanique dite lagrangienne) pour la synthèse d'objets et de systèmes physiques se stabilisent (Luciani 90, Florens ICMC90). La représentation des objets formés ou non formés (solides déformables, fluides etc..) et de leurs interaction et coexistence trouve dans cet outil une solution générale. Le développement dans ce sens de modèles pour l'image et pour d'autres applications feront l'objet de travaux importants dirigés par AL (Jimenez, Chancelou, Manzotti Vapillon, Juneidi ...) au cours desquels seront réalisés de très grandes variétés d'objets et de scènes dynamiques. La contribution de JL Florens à ces travaux portera essentiellement sur les aspects temps réels et notamment sur l'élaboration de modules d'interaction qui permettent une grande multiplicité et une flexibilité importante.

¹ A.LUCIANI « Un outil informatique de création d'images animées. Modèles d'Objets, Langage, Contrôle Gestuel en temps réel » Thèse de Docteur Ingénieur. INPG 1985.

Il faut également mentionner, sur la modélisation des corps vibrants, les investigations sur la représentation et la synthèse modales à partir de 1984. La représentation modale donne un équivalent fonctionnel rigoureux, sous certaines conditions, des modèles physiques d'assemblages d'éléments linéaires (masses ressorts frottements) qui peut être substitué en lieu et place à un tel assemblage sans que les propriétés du système ne soient modifiées.

La "synthèse modale", parfois considérée comme intermédiaire entre les approches spectrales classiques et les modèles physiques (Adrien "le chaînon manquant"), apparaissait dès 1984 comme un moyen très efficace de simuler les modèles linéaires de corps vibrants et ce notamment sur les machines spécialisée pour le traitement vectoriel comme le FPS AP120.

Un thème de recherches dans le cadre de l'approche modale est donc celui du passage du modèle physique standard, (réseau MRF) au modèle modal et éventuellement du passage inverse (Djoharian, Incerti). Ce thème présente non seulement un intérêt pour la synthèse, mais également pour l'analyse des réseaux eux mêmes et la compréhension de leur mouvement. Les paramètres modaux, les constantes de temps modales notamment sont souvent considérées comme pertinentes du point de vue de la perception du son naturel émis par ces objets et sont aussi un moyen de caractérisation intéressant pour une éventuelle identification du modèle à un objet de référence.

La synthèse modale sans référence à aucune structure physique est également un thème potentiellement très riche bien qu'ayant été peu développé. La première perspective, concerne l'étude des systèmes physiques à oscillation entretenue, dont le comportement est souvent en relation plus directe avec les paramètres modaux de la partie linéaire qu'avec sa structure.

La seconde perspective, d'ordre artistique, est la possibilité d'appréhension directe des propriétés spectrales de certains objets physiques, objets de synthèse sans structure ou forme prédéfinie mais qui répondent aux mêmes critères dynamique de passivité que les constituants habituels utilisés en synthèse par modèles physique.

Le formalisme Cordis-Anima et l'algorithmique ont été l'objet d'un travail régulier de vérification et de confrontation à d'autres techniques. Les principes de base, le système <Mat> <Lia> est resté stable, de même que les algorithmes élémentaires associés aux composants de base masse ressort frottement. Le système de composition a connu une légère reformulation² avec les points de connexion M et L qui constituent une définition plus précise de la composition, et tend en même temps vers une plus grande atomicité. C'est grâce à cette reformulation que peuvent être introduits des modules particuliers comme les MPVR et modules de contrôle de paramètres, et modules quadripolaires.

Mais la nécessité de transgresser le système <Mat> <Lia> est apparue à l'occasion de quelques problèmes de modélisation fondamentaux notamment, l'hybridation avec conservation de l'énergie, la représentation de systèmes actifs de type mesure/commande, le contrôle de paramètres. Les MPVR ont pu être utilisés pour répondre aux deux premiers problèmes.

Le contrôle de paramètres a été mis en oeuvre quelques années plus tard dans le cadre du projet Mimesis (Annie Luciani) par Pommereuil dans la définition de modules « LCM » et Allaoui qui a réalisé une analyse générale et diverses implantations pour la modélisation de non linéarités complexes et pour la modélisation d'une intelligence primaire motrice.

Le contrôle de paramètre pose plusieurs questions.

- 1) L'intrusion d'une représentation de type signal dans un système d'objets physiques pose une question de sens. Quel est le sens intuitif de la manipulation des paramètres par rapport au sens très fort de

² CADOZ (C), LUCIANI (A) & FLORENS (JL), "CORDIS-ANIMA : a Modeling and Simulation System for Sound and Image Synthesis- The General Formalism", Computer Music Journal, Vol 17-1 spring 1993, MIT Press

l'interaction physique (qui se fonde sur l'expérience primitive du corps et des objets et qui précède donc celui de la mesure et de l'information).

- 2) L'aspect énergétique. Le respect strict des principes d'identification claire et explicite des sources d'énergie doit conduire à ce que la variation d'un paramètre qui produit un apport (ou dépense) d'énergie pour le composant contrôlé s'accompagne toujours de la dépense (ou apport) d'énergie équivalent pour le composant qui contrôle le paramètre.
- 3) L'aspect temporel : un paramètre est à la base une caractéristique structurale par opposition aux grandeurs physiques classiques. Il semblerait mais c'est une question à approfondir que 2 différences importantes existent entre une grandeur physique et un paramètre : Un paramètre est un signal plutôt de commande alors qu'une grandeur physique est un résultat d'observation. Un paramètre est plutôt constant ou lentement variable alors qu'une grandeur physique est plutôt rapide et variable.

Les modèles de friction comme celui qui est utilisé dans le frottement d'archet doivent prendre en compte l'aspect bi dimensionnel du frottement de contact d'où la réalisation d'un objet intégré sous forme de quadripôle.

II.2 Modèles d'instruments

La modélisation TR interactive et multisensorielle d'instruments basée sur les principes des instruments mécaniques ou aéro-acoustiques traditionnels est une activité fondamentale et fondatrice du laboratoire. On peut schématiquement identifier 3 objectifs.

- Objectif relatif à la synthèse, c'est-à-dire, à la réalisation de moyen pour la création, et l'expérimentation dans le contexte de la création.
- Objectif de connaissance sur l'interaction gestuelle et plus particulièrement sur le geste ergotique. Dans ce cas, cette connaissance peut intéresser le domaine de la psychophysique, mais aussi permettre une analyse à un plus bas niveau la relation geste - instrument et des mécanismes instrumentaux concernés.
- Un troisième objectif est relatif à l'évaluation des dispositifs supportant la simulation, les interfaces haptiques et l'ensemble logiciel et matériels qui exécutent les algorithmes.

Les modèles instrumentaux constituent le plus souvent des cas critiques qui exigent pour être pertinent un certain niveau de précision, bande passante, qualité mécanique. Il est souvent nécessaire de limiter la complexité et lorsque la modélisation se réfère à un objet existant, de comprendre quel est l'essentiel pertinent que l'on peut extraire de cette référence. Les connaissances utilisées dans ce cas sont le plus souvent celles proposées par la physique des instruments. Mais les objectifs diffèrent de ceux des acousticiens même lorsque ceux-ci s'intéressent à la synthèse qui est en général orientée vers la validation de modèles avec une méthodologie focalisée sur la comparaison simulation/expérience en situation de laboratoire.

Un grand nombre de modèles instrumentaux ont été réalisés sur les différentes configurations de simulateurs décrites dans la partie 3. Le plus souvent ces modèles exploitent ces configurations à leur maximum de la puissance de calcul disponible, et il est souvent assez aisé de montrer quelle propriété importante se trouve non satisfaite en raison de cette limitation de puissance. Cela montre également que l'activité de modélisation est encore aujourd'hui dépendante et assez indissociable de l'activité technologique concernant le système de simulation et les interfaces.

Dans ce qui suit est présenté un cas critique : un modèle de corde frottée.

II.3 Simulations instrumentales de Frottement d'archet

Dans les instruments à oscillation entretenue, en particulier les cordes frottées, l'évolution du son est intimement liée à celle du geste y compris dans sa détermination à très court terme avec notamment la possibilité reconnue d'un travail au niveau du timbre. Le geste de l'instrumentiste doit alors être considéré

non plus seulement comme une action mécanique, mais inclure également les aspects passifs du comportement ou de l'attitude mécanique de la main et du corps dans l'interaction avec l'instrument. L'hypothèse d'un tel geste passif est importante parce qu'elle permettrait d'expliquer certaine forme de contrôle gestuel sur des phénomènes rapides et dont la bande passante fréquentielle va bien au-delà des possibilités du contrôle moteur actif. Un telle forme de contrôle ne peut exister que s'il y a couplage et non simplement commande et que c'est donc à travers la réaction de l'instrument qu'il se réalise.

Ce n'est là qu'un des aspects du geste pour ce type d'instrument qui montre l'intérêt de la prise en compte des conditions du couplage grâce à une interface gestuelle à retour d'effort. Mais ce cas extrême illustre aussi une position méthodologique qui paraît fondamentale concernant l'haptique : la nécessité de dissocier la problématique du feedback de l'interface de celle de la perception tactile kinesthésique ou autre. Dans ce cas, le feedback n'a d'autre but que d'assurer la consistance d'un système hybride constitué de deux éléments couplés la main réelle de la personne et l'objet représenté par le calcul et l'interface de couplage.

Les mécanismes de l'interaction geste/ instrument ont été peu explorés en dépit du très grand nombre travaux de recherches qui existent dans le domaine de l'acoustique musicale sur les d'instruments à cordes frottées. Ceux-ci s'intéressent avant tout à l'objet soit dans tout le raffinement de sa structure en tentant peut-être d'exhiber et de formaliser l'œuvre du luthier par l'analyse détaillée des constituants soit de manière plus fonctionnelle pour en expliquer le fonctionnement interne.

En général l'interaction avec l'instrumentiste n'est traitée que de manière simplifiée ou co-latérale aux aspects principaux de la physique interne de l'instrument qui sont généralement considérés comme primordiaux à la richesse du son. C'est ainsi que l'on a souvent considéré que la question de la relation à l'instrumentiste se ramenait au contrôle de certains « paramètres de jeu » en l'occurrence par exemple la vitesse d'archet et la pression. Ce sont effectivement les paramètres importants que considère l'acousticien lorsqu'il analyse l'instrument ou son modèle par simulation en les plaçant dans des conditions simplificatrices pour l'analyse, des conditions « de laboratoire »

Nous avons depuis 1985 réalisé différentes implantation du modèle de corde frottée et il est intéressant d'observer qu'au fur et à mesure que les capacités en calcul et en bande passante s'élargissent de nouvelles propriétés apparaissent dans l'interaction montrant que l'objet corde frottée même réduit par ces simulation à sa forme la plus caricaturale présente un potentiel d'expressivité important. Ces différents projets et la synthèse des résultats obtenus sont décrits dans ce qui suit après une description rapide du modèle de base qui a été utilisé pour l'ensemble de ces implantations. Dans les dernières réalisations d'autres possibilités ont été introduites telles la double corde dans le modèle de 2002 ainsi que un essai de contrôle ergonomique de la longueur de corde a fait l'objet d'un stage Maîtrise de physique (Devergie 2004) Le travail de modélisation s'est concentré sur l'aspect touchant à la relation geste/son. Cette recherche n'a pas conduit à une complexification du modèle elle a montré plus clairement comment se manifestaient certaines limites techniques comme la limite de réactivité ou la qualité des convertisseurs et évidemment la puissance de calcul.

II.3.1 Modèle de la corde frottée.

Il s'agit d'un modèle minimal du point de vue de la partie acoustique (corde et autres éléments du résonateur). Ce modèle est toutefois consistant du point de vue énergétique et il respecte notamment les principes d'interaction mécanique et de passivité au niveau de chacun de ses composants. Ce point est important et également lié à la méthodologie de modélisation dans laquelle les représentations informationnelles de type « data-flow » sont évitées à priori en tout cas au niveau de la conception première du modèle.

Le modèle de corde frottée minimal est un modèle fonctionnel à deux dimensions mais non géométrique. L'espace est représenté par la simple juxtaposition de deux espaces unidimensionnels, l'un (E1) correspond aux mouvements transversaux de glissement de l'archet et d'oscillation de la corde, l'autre (E2) correspond au mouvement vertical de l'archet dans lequel s'exerce la force normale de contact ou force d'appui de l'archet sur la corde. Les mouvements de la corde sont considérés comme

unidimensionnels et définis uniquement dans le premier espace (E1) il n’y aurait aucune difficulté à étendre ce mouvement à des mouvements 2d.

L’élément central est le module de friction qui représente l’interaction entre l’archet et la corde. Ce module se présente sous la forme de deux dipôles placés dans chacun des deux espaces. Le premier réalise la fonction de frottement non linéaire de l’archet suivant son mouvement transversal, le second l’interaction de butée dans le mouvement vertical qui est de type contact viscoélastique.

La caractéristique de frottement non linéaire (composante dans E1) dépend de la force de contact observée au niveau de la composante dans E2. si bien qu’il y a une dépendance causale d’un paramètre de caractéristique de friction (composante dans l’espace E1) vis à vis d’une variable observée au niveau de la composante E2. Cette variabilité d’un paramètre de friction ne peut pas créer de perte de passivité de l’élément de friction car celui-ci est non cumulatif lors que la force de friction ne dépend que de la vitesse. Finalement le module de friction complet qui est de type contact viscoélastique quadripolaire est également toujours passif.

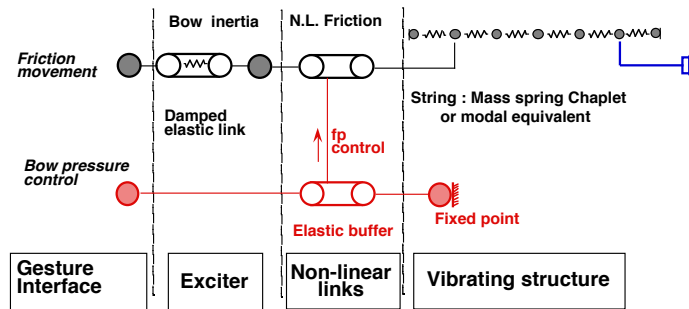


Figure 1

Représentation avec le formalisme Cordis du modèle de corde frottée.

II.3.1.1 Le module de friction

La caractéristique de friction utilisée est basée sur les modèles issus de l’acoustique des instruments. Le plus classique est donné par une fonction à pente infinie pour la vitesse nulle et pour la phase de glissement par une formule du type

$$F = \frac{\beta \cdot P_r}{\Delta V + \gamma}$$

Où ΔV est la vitesse relative β et γ des coefficients.

La mise en œuvre algorithmique d’un tel modèle est difficile en raison du caractère non linéaire particulièrement « dur » de cette fonction. Compte tenu du conditionnement du module décrit ci dessus et dans lequel les éléments de liaison ont pour entrée des signaux de vitesse, il y a d’abord un problème de détermination de la force à vitesse nulle en raison de la pente infinie du modèle. Ceci peut être contourné par un changement de variable adéquat, ou par la réduction de la pente à vitesse nulle à une valeur finie. De façon générale l’utilisation d’un modèle de force qui ne dépend que de la vitesse pour représenter un effet de collage quasi-adhérent à glissement très faible équivaut à introduire une viscosité de valeur très élevée. Combinée aux autres éléments du modèle une telle viscosité conduit à des constantes de temps d’amortissement très faible. La représentation TD satisfaisante d’un tel modèle requiert alors une fréquence de calcul très élevée. D’autre part le problème est aggravé par le fait que la caractéristique de frottement est variable car contrôlée par la force d’appui de l’archet sur la corde : ce faisant la viscosité équivalente à vitesse faible peut prendre des valeurs très élevées qui rendent l’algorithme instable.

En pratique ce problème n’a jamais été complètement résolu même si différentes stratégies ont été développées.

Dans le modèle réalisé en 1990 ⁽³⁾ la partie glissement du module de friction (espace E1) est constituée de deux éléments : un élément de type viscosité non linéaire dans lequel la caractéristique est réalisée par une fonction linéaire par morceaux et une liaison de type adhérence qui est cette fois ci basée sur une fonction potentielle donc dépendant du déplacement relatif archet corde et non plus de la vitesse relative.

La difficulté de ce type de modèle est sa complexité : chacun des deux constituants du module de friction possède ses propres paramètres et il est très difficile d'obtenir un réglage qui permette leur fonctionnement coordonné. De plus le module à force potentielle conduisait à un comportement assez éloigné du mouvement de Helmholtz et présentant notamment des fluctuations de fréquences importantes.

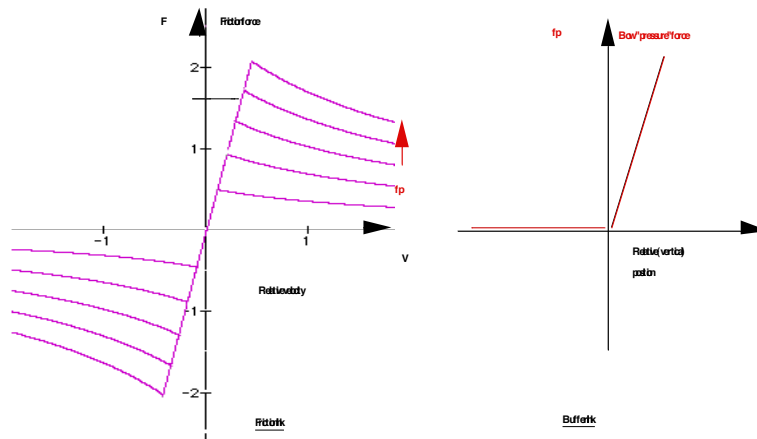


Figure 2

L'utilisation d'une limitation de la pente indépendante de la pression offre un compromis acceptable à la limite de pente avec le modèle à viscosité non linéaire.

II.3.1.2 Multifréquences.

Une autre difficulté qui est inhérente aux modèles instrumentaux est la nécessité d'utiliser deux boucles de calcul, imbriquées pour des parties différentes du modèle qui sont ainsi calculées à des fréquences différentes. Ceci découle d'une double contrainte : certaines parties du modèle correspondant aux structures vibrantes et parties soumises aux mouvements de haute fréquence doivent être calculées à une fréquence par exemple 40kHz, mais d'un autre côté la réactivité de la machine et du système de conversion limitent la fréquence d'entrée et sortie au niveau interface gestuelle à quelque kilohertz. Ceci implique donc qu'il existe à l'intérieur du modèle deux régions du réseau qui sont calculées aux deux fréquences différentes. Dans le cas de la corde frottée, la partie BF est réduite au strict minimum : il s'agit simplement de l'élément de couplage à l'interface gestuelle de l'archet qui est représenté par une simple masse. Celle-ci doit être calculée à haute fréquence : la masse de l'excitateur c'est-à-dire la première masse qui est reliée à la structure vibrante par une liaison non linéaire doit toujours être calculée à la même fréquence que la structure vibrante elle fait partie du système dynamique qui produit les mouvements d'excitation de la structure vibrante.

³ FLORENS & CADOZ « Modèles et simulation en temps réel de corde frottée » 1^{er} Congrès français d'Acoustique. Février 1990. Colloque de Physique supplément au N°2 Tome 51 pp.C2-873

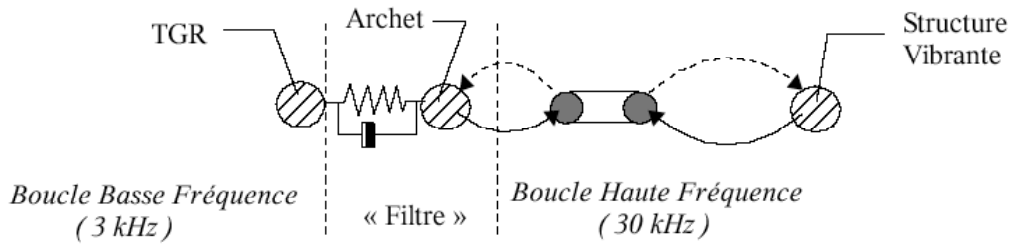


Figure 3

La répartition HF / BF limite la partie BF aux entrées sorties et à l'interface gestuelle TGR

Dans certaines implantations, la masse de l'archet est complétée par une cellule masse ressort toujours calculée à haute fréquence. Cette cellule joue le rôle à la fois de filtre anti-aliasing et de filtre interpolateur.

L'obtention de certains effets telle la composante pulsée de la force de friction sur l'archet nécessite une fréquence de calcul BF assez élevée. Ils n'ont pu être obtenus qu'à partir de l'implantation sur la configuration SGI où cette fréquence pouvait être de 3kHz.

Le problème de la double fréquence disparaît miraculeusement avec les nouvelles implantations sur DSP puisque cette nouvelle configuration fonctionne en mode réactif à 44kHz. On observe toutefois qu'avec la configuration DSP la puissance de calcul effective est sensiblement plus faible que sur la SGI alors que les puissances théoriques des processeurs sont dans un rapport 3 (300Mflops pour la SGI contre 900Mflops pour le DSP)

II.3.1.3 La structure vibrante

Sur les différentes implantations, la corde est implantée soit sous forme de chapelet masse ressort soit sous forme modale. Le modèle modal est rigoureusement équivalent au chapelet dans son paramétrage nominal. Sur les configurations anciennes type AP120, il présentait un certain avantage au niveau algorithmique sa vectorisation étant plus aisée que celle d'un chapelet. Le modèle modal permet aussi l'ajustement libre des fréquences modales et en particulier d'obtenir ou d'approcher une configuration harmonique ce qui est important dans le cas de l'entretien continu car la configuration harmonique des modes est favorable à l'établissement rapide du mouvement de Helmholtz. On peut ainsi même avec un nombre faible de modes de l'ordre de 10 obtenir un modèle satisfaisant. Le modèle modal présente cependant d'importantes limites par rapport au modèle de base. Il n'est, de fait, l'équivalent que d'une catégorie de réseaux masse-interaction : les réseaux à élasticité et viscosité linéaires (caractérisés par des matrices d'élasticité et viscosité) qui admettent, de plus, un équivalent modal simple sous la forme d'un ensemble de cellules MRF indépendantes.

Une autre limite importante du modèle modal est qu'il ne donne pas un accès direct à la forme topologique de la structure dans l'espace de laquelle il peut être utile d'observer son mouvement ou de travailler le modèle en se référant à sa forme. Il ne permet pas non plus d'enrichir simplement le modèle linéaire de base par des propriétés naturelles telle les non-linéarités géométriques, perturbations locales, etc. De manière générale ces simulations de corde frottée sont centrées davantage sur l'interaction gestuelle et la relation geste son que sur un travail fin sur le résonateur. Le choix du modèle modal est méthodologique : il s'agit d'un modèle fonctionnel minimal qui est suffisant pour mettre en évidence travailler sur la partie qui nous intéresse. Le remplacement ultérieur par un modèle particulière explicite et général ne pose pas de problème méthodologique car il existe des chemins de continuité entre les deux catégories.

II.3.2 Morphologie du manipulateur. Couplage à l'interface haptique

Les modèles de cordes frottées développés à partir de 1990 ont utilisé des configurations de type joystick 2d ou « archet 3d ». montés sur un clavier CRM (Clavier rétroactif Modulaire 1988) ou clavier ERGOS (Nouveaux dispositifs à partir de 2002). Ces configurations permettent de combiner les mouvements de friction (mouvement transversal) et d'appui sur la corde (mouvement vertical). L'archet 3d ajoute un mouvement de rotation aux précédents et permet le jeu sur deux cordes. (4)

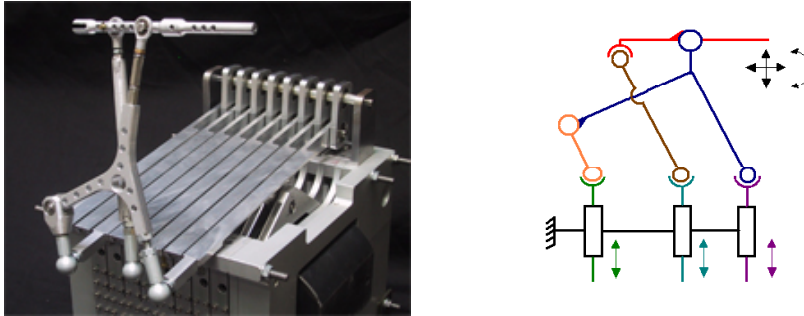


Figure 4

Manipulateur à 3 axes pour le frottement d'archet : 2 translations et 1 rotation

Dans les dernières implantations à deux axes un module de transformation cinématique est utilisé sur la chaîne interface gestuelle – archet virtuel pour obtenir un positionnement réellement horizontal de l'axe de friction ce qui donne une meilleure ergonomie d'utilisation.

II.3.3 Les différentes implantations de corde frottées et évolution des propriétés.

1985

Cette première simulation utilisait une interface gestuelle sans retour d'effort constitué d'une glissière à déplacement horizontal d'environ 50cm équipée d'un capteur de position et d'un capteur de force mesurant la force verticale.

La simulation réalisée dans un but d'évaluation était exécutée sur la première configuration AP120 / LSI1 à une fréquence de 20kHz avec échantillonnage des signaux gestuels à 300Hz. En raison de la valeur faible de cette fréquence et de la résolution limitée à 12bits des convertisseurs, le calcul de vitesse normalement inclus dans le module de friction était réalisé par un dérivateur analogique câblé. On obtenait ainsi un niveau de bruit de quantification acceptable.

La caractéristique de friction de ce modèle était linéaire par morceaux et limitée à 3 segments.

Ce modèle (ICMC86) avait été présenté en démonstration dans différentes manifestations : Salon de la Musique en 1985, et Imagina Monte-Carlo 1986.

1990

L'évolution majeure par rapport au modèle précédent repose sur (i) l'utilisation d'une nouvelle architecture de simulation toujours basée sur l'AP120 mais permettant une réactivité à 1ms et un système de synchronisation rigoureux et (ii) l'interface gestuelle CRM qui présentait les qualités de bande passante et précision requises pour obtenir une simulation temps réel avec feedback gestuel sur les deux axes pression d'appui et friction. C'est d'ailleurs dans le cadre de la mise au point de ce modèle de corde frottée que le choix du type de capteurs (LVDT) et électronique de conditionnement associée se sont

stabilisés. Il apparaissait en effet que l'un des verrous importants pour ce type de modèle était lié à la qualité de la chaîne de capture nécessaire pour élaborer un signal de vitesse à partir d'un signal de position. L'utilisation d'une fréquence plus élevée (1kHz et 20kHz), de nouveaux convertisseurs et de capteurs LVDT avec un conditionnement adéquat avait permis de lever partiellement ce verrou.

Le retour d'effort suivant l'axe de friction restait très limité et d'allure plutôt visqueuse et ce pour un réglage nominal des conditions d'oscillation. Parallèlement des modèles à retour d'effort plus grossier par exemple donnant l'effet de « craie sur le tableau » ont pu être réalisés avec cette configuration.

2001

La qualité du retour d'effort a pu être considérablement amélioré en augmentant les fréquences de calcul et d'entrée/sortie TGR qui sont maintenant de 3kHz et 44kHz. Le modèle est implanté sur la configuration Telluris (SGI). Le système de convertisseur est identique à celui de la configuration précédente et l'interface gestuelle est un dispositif de la gamme ERGOS initialisée à partir de 2001 dans le cadre de la collaboration industrielle avec Teleflex et du projet Cheops. Grâce à l'accroissement de la puissance disponible un nouveau module de friction a pu être implanté ainsi qu'un instrument à deux cordes, l'objectif était d'enrichir le modèle d'instrument de nouvelles possibilités permettant de nouveaux modes de jeu, avec possibilité d'évaluer la qualité des transitions de type changement de corde.

Les développements sur ce modèle ont donné lieu à plusieurs stages Master Jamy-Aussenac, Jego et Devergie.

Jamy-Aussenac : implantation initiale

Jego et Devergie Implantation de nouvelles fonctionnalités et analyses concernant le geste d'inversion de sens d'archet.

2007

Nouvelle implantation sur la configuration Linux DSP avec interface gestuelle ERGOS à 2 axes pour le moment.

La qualité du retour d'effort et du modèle est améliorée grâce à la nouvelle configuration qui permet une réactivité à 25 μ s donc un fonctionnement à 40 kHz pour l'ensemble du modèle. On constate cependant une réduction dans la complexité maximale réalisable qui s'explique par le coût incident de la réactivité : La synchronisation de l'algorithme à 40kHz augmente le bilan de temps d'attente du processeur par rapport à une synchronisation à 3kHz.

II.3.4 Résultats obtenus et futures orientations

Trois aspects basiques dans la dynamique du geste de friction, peuvent être mis en évidence. Ces aspects peuvent être classés par domaine fréquentiel correspondant aux mouvements de l'archet suivant l'axe de friction.

Effet 1 : Basse fréquence geste actif et passif.

Au niveau des composantes lentes du mouvement, l'instrumentiste se comporte de manière active et compose avec la réaction de l'instrument qui dépend de l'état oscillatoire de la corde. Par exemple après l'attaque apparaît un effet de relaxation de la force de friction qui est créé par la mise en oscillation de la corde. Un effet similaire se produit à l'inversion du mouvement de l'archet. On peut observer dans certaines conditions que l'inversion de la force de friction précède celle de la vitesse d'archet, il existe alors une brève phase (50 ms) durant laquelle l'archet est « tiré » par l'oscillation de la corde alors que l'instrumentiste exerce une force de freinage. Nous faisons l'hypothèse que ces conditions permettent de changer le sens de l'archet en maintenant une certaine continuité dans l'oscillation ce qui a pu être observé sur les simulations de 2002 et 2007.

Effet 2 : Moyenne fréquence, geste passif

Dans les fréquences intermédiaires immédiatement sub-acoustiques de l'ordre de la dizaine de hertz, il est possible d'obtenir une auto-oscillation de la main suivant l'axe de friction. Cet effet difficile à obtenir sur

un instrument réel peut être obtenu plus facilement moyennant un réglage adéquat. Dans ce cas, le mouvement oscillatoire correspond à un comportement gestuel passif qui se superpose au mouvement continu qui lui est actif c'est en fait une partie de l'énergie du mouvement lent de friction qui est réinjectée sous forme d'oscillation de la main et de l'archet. Cet effet peut s'obtenir à force de pression constante (appui de l'archet sur la corde) ou créer également une oscillation de l'appui, on obtient ainsi une forme de sautillé rapide dont la détermination temporelle (fréquence) se fait par contrôle de l'impédance de la main et de la pression d'appui. C'est un geste rapide produit par une action lente.

Effet 3 : haute fréquence, geste passif.

Au niveau des composantes haute fréquence la force de réaction de l'oscillation de la corde sur l'archet présente une composante périodique d'allure pulsée dont l'amplitude dépend de la puissance absorbée par la corde. Cette force peut créer une modulation pulsée de la vitesse d'archet qui dépend de l'impédance de la main. Il existe donc une possibilité de contrôle passif de cet effet, qui peut être un moyen de contrôle du timbre. Pour le moment nous n'avons pas encore pu analyser cet aspect, mais les nouveaux modèles implantés sur la configuration DSP linux le permettent.

II.3.4.1 Facteurs technologiques limitants.

L'analyse établit des relations entre les limites des paramètres de jeu et les paramètres technologiques.

- Les plages de vitesse de frottement et de pression d'archet sont liées au choix du modèle et pour le modèle optimal cette limite est directement liée à la fréquence de calcul. Plus la fréquence d'échantillonnage est élevée plus on peut obtenir un frottement efficace à basse vitesse.
- La résolution de 12 bits (sur la configuration DSP linux on passe à 16bits) est également déterminante et calibre les limites du domaine de vitesse. La contrainte liée à la résolution se superpose à celle due à l'échantillonnage.
- La plage de hauteurs possibles et en particulier la limite supérieure est liée à la puissance de calcul.
- Les caractéristiques dynamiques du TGR (inertie) sont reliées avec la fréquence d'échantillonnage TGR à la rigidité entre le point de saisie et le point de frottement. De cette rigidité dépendent les possibilités de jeu.

Le tableau 1 montre l'incidence des facteurs technologiques limitant sur l'obtention des effets 1 2 et 3 avec l'évolution des différentes configurations de simulateurs et d'interfaces haptiques.

II.3.4.2 Contrôle de hauteur.

Ce travail a été l'objet d'un stage Master 1 (Eymeric Devergie) en 2004. L'objectif était d'aboutir à un mode de contrôle cohérent énergétiquement pendant le jeu. Le modèle de contrôle de hauteur est basé sur la possibilité de déplacer un point de blocage pour varier la longueur du brin oscillant sans injecter ou retirer d'énergie au mouvement oscillant de la corde. Ceci est un avantage sur les modèles basés sur une modulation de raideur ou d'inertie.

Le déplacement continu le long de la corde est possible grâce à la simulation modale dans laquelle ce déplacement devient un paramètre et ne modifie pas les connexions entre les éléments du modèle.

Le même modèle permet de varier l'impédance de blocage qui est de type viscosité pure variable et l'on dispose ainsi de deux degrés de liberté de contrôle. Ce deuxième paramètre n'a pas d'équivalent acoustique simple, mais il est important car il permet de contrôler le couplage avec le brin mort et d'obtenir des effets de jeu (réalistes ou non) très intéressants (harmoniques, harmoniques glissés, etc.)

Finalement le contrôle de la position du point de blocage a été complété par un freinage visqueux qui varie de la même façon que l'impédance de blocage. L'objectif est d'évaluer dans quelle mesure la présence de

ce freinage favorise (ou non) la maîtrise et la précision dans le contrôle de hauteur. Le dispositif expérimental a été réalisé mais l'évaluation n'a pas pu se faire dans le cadre du stage. Il serait intéressant de reprendre ce projet sur la configuration DSP Linux.

Table 1 – Comparison of the different technical results and qualitative characteristics for 4 implementations of the bowed string

Simulation de cordes frottées	(Florens et al. 1986)	(Florens, 1990)	(Florens, 2003)	Current implementation
Année	1986	1990	2002	2007
Processeur	FPSAP120B DEC PDP11	FPSAP120B M68030	SGI Power Challenge M68030	DSP TI C67 + Standard general purpose computer
Puissance de calcul	12 Mflops	12 Mflops	360 Mflops	900 Mflops
Fréquence interface haptique	300 Hz	1000 Hz	3kHz	44kHz
Fréquence calcul	22 kHz	22kHz	30kHz	44kHz
Latence entrée /sortie haptique		1ms	0,330 ms	22,6 us
Latence haptique/audio	10ms	10ms	3ms	22,6 us
Haptic device	Special mechanical setup	CRM + 2d stick	ERGOS + 2d/3d bow	ERGOS+2d/3d bow
Actuator	No feedback.	INPG CRM Electrodynamic PWM 39 kHz	INPG ERGOS Modular Electrodynamic Linear amplifier	INPG ERGOS Modular Electrodynamic Linear amplifier
Sensor	LVDT position (bow drawing) Resistive gauges Force sensor (bow pressure)	LVDT position sensor	LVDT	LVDT
Model				
Nonlinear friction	(f,v) Linear segments	1) (f,v) Linear segments + 2) (f,x) special elastic friction	(f,v) Hyperbola	(f,v) Hyperbola
Results				
Effet 1 BF	NO	NO	YES	YES
Effet 3 HF	NO	NO	Limited to low pitch frequencies (120Hz)	YES
Effet 2 MF	NO	YES (Only with the Friction 2)	YES	YES
Pitch range	medium	medium	high	high
Plage de vitesse d'archet	étroite	étroite	large	large
Vitesse d'archet minimale	>> 0	>>0	Moyenne > 0	Très faible >0

III Interfaces gestuelles

III.1 Introduction

L'activité autour des interfaces gestuelles a débuté pour le laboratoire il y a une trentaine d'années dans le contexte de l'informatique pour la création artistique (musicale et synthèse du mouvement).

Ces travaux aboutissent depuis peu à un concept et à un système en phase préindustrielle qui présente des caractéristiques novatrices parmi les différents dispositifs aujourd'hui reconnus dans la communauté de l'haptique, le système ERGOS.

Le système Ergos correspond à la troisième génération de système haptiques développés au laboratoire ACROE ICA depuis la fin des années 70. Il fut précédés de deux dispositifs simples mono axes en 1978 et 1981 ⁽⁴⁾ et un premier système multi-axe, le CRM en 1988 ⁽⁵⁾.

Alors que la plupart des systèmes haptiques à usage général connus et maintenant utilisés dans des domaines de plus en plus variés, en particulier faisant appel à la simulation et aux techniques de réalités virtuelles, sont conçus pour répondre avant tout à des critères de spatialité les systèmes Ergos sont au contraire destinés aux tâches d'interaction où la qualité dynamique (rendu des forces) est prépondérante. C'est le cas par exemple pour le jeu avec des instruments de musique virtuels (frottement à archet, percussions) et de manière générale pour le rendu précis et différencié des propriétés rhéologiques de la matière ou celui de textures ou de formes complexes et acérées associées à une matière très rigide.

Ces travaux occupent aujourd'hui une position assez singulière dans le domaine de l'haptique qui connaît un développement important depuis une quinzaine d'années.

Je présente un résumé rapide de ce contexte avant d'entrer dans le détail des développements et recherches associées à ce projet :

III.2 Contexte de l'haptique

L'évolution récente depuis une quinzaine d'années du domaine des interfaces haptiques est marquée par les aspects suivants :

- Apparition de nombre de dispositifs commerciaux pour des usages et domaines d'application diversifiés mais qui présentent un certain niveau de généralité, Exemple : Force Dimension Delta, MPB Freedom 6 , TIT Spidar , FCS « Haptic Master » etc., et bien entendu, le Phantom qui marque le début de cette époque (1995)
- Développement de dispositifs « mono-tâche » conçus pour un usage très spécialisé et dont la morphologie reproduit exactement celle d'un outil ou d'un dispositif de commande particulier. Ces dispositifs sont soit intégrés dans l'application pour remplacer le dispositif initial pour des raisons de performances ou de coût, soit utilisés comme organe de commande dans des simulateurs d'apprentissage pour ce type de tâche. Exemples dans le domaine de l'automobile, volants haptiques de DLR pour la commande « by wire » ou pour équiper des simulateurs de conduite, et dans le domaine médical, les interfaces pour simulateur d'apprentissages en chirurgie non invasive d'Immersion. On trouve aussi maintenant des interfaces haptique en téléopération chirurgicale. (Force Dimension) pour des usages spectaculaires comme les interventions « à cœur battant ».

⁴ CADOZ (C), LUCIANI (A), FLORENS (JL), - Responsive Input Devices and Sound Synthesis by Simulation of Instrumental Mechanisms : The Cordis System - Computer Music Journal, 8, N°3, pp. 60-73. M.I.T. Press, Cambridge Mass. 1984

⁵ CADOZ (C), LISOWSKI (L), FLORENS (JL), "A modular Feedback Keyboard design" - Computer Music Journal, 14, N°2, pp. 47-5. M.I.T. Press, Cambridge Mass. 1990.

- Tendance importante dans les domaines de réalités virtuelles à intégrer des interfaces haptiques. On distingue : (1) Simulateurs RV spécialisé pour apprentissage de tâches d'experts, (2) Plateforme de RV comme service centralisé (Ex projet PerfRV) et qui visent à l'immersion. (3) Système de table comme le Reachin Display. De façon générale, l'application de l'haptique aux RV présente un haut niveau d'exigence en matière de spatialité pour la navigation, le rendu de formes ou les attributs géométriques. L'effort technique et conceptuel associé aux développements des interfaces haptiques et leur utilisation dans les systèmes de RV porte donc pour l'essentiel sur les aspects spatio-géométriques.

La technologie de la plupart des systèmes haptiques utilise les acquis de la robotique des manipulateurs, que l'on retrouve aussi bien au niveau des techniques de conception que dans l'usage de composants tels que servo-moteurs et capteurs. Cette proximité peut s'expliquer ainsi :

- Les tout premiers interfaces haptiques apparaissent dans les années 50 dans le domaine de la robotique de télé-opération comme bras maîtres des premiers télé-manipulateurs électroniques à retour d'effort. Ces dispositifs sont en général totalement symétriques et la technologie du bras maître est identique à celle du robot.
- La robotique industrielle des manipulateurs automatiques acquiert un certain niveau de maturité grâce entre autres à l'évolution des calculateurs numériques qui permettent leur contrôle et leur automatisation 10 à 15 ans environ avant l'apparition des premiers dispositifs haptiques commerciaux. Elle dispose donc de nombre de composants et outils adaptés au développement de systèmes électromécaniques similaires aux robots que sont les interfaces haptiques.
- La robotique industrielle s'appuie en grande partie sur des spécifications spatio-géométrique telles que planification des mouvements de déplacements dans l'espace. Ces spécifications sont compatibles avec les besoins dominants du domaine des Réalités Virtuelles.

On voit donc que les développements récents de l'haptique naissent pour la plupart dans des domaines d'usage (Réalités Virtuelles) ou des domaines technologiques (Robotique) déjà complètement constitués. Les concepts et méthodologies initiales de ces disciplines n'ont donc pas nécessairement pris en compte cette arrivée de l'haptique.

C'est ainsi que les techniques de modélisation associées à la simulation des objets virtuels dans les domaines des Réalités Virtuelles s'appuient généralement sur des concepts exclusivement spatio-géométriques et excluent donc la dynamique qui est nécessaire pour l'interaction haptique. De manière symétrique, les concepts et méthodes de la robotique sont avant tout centrés sur la spécification de type phénoménologique (à temps explicite) comme c'est le cas pour la planification de trajectoires et d'actions, alors qu'à l'inverse, la fonction d'une interface haptique est d'être le substitut d'objets passifs vis-à-vis des actions d'un utilisateur.

En dépit de ces limitations potentielles, plusieurs dispositifs développés dans le contexte de la robotique présentent des qualités remarquables. C'est notamment le cas du MAGLEV de Ralph Hollis (Carnegie Mellon University) qui est un système à lévitation magnétique à espace de travail réduit, du Pantograph développé à Mc Gill par Vincent Hayward, et les variantes de l'UBC (commercialisés par Quanser) ainsi que du FCS haptic master qui présente une qualité dynamique exceptionnelle compte tenu de son espace de travail important.

III.3 Position singulière des TGR de l'ACROE

Ce qui distingue l'histoire des interfaces haptique de l'ACROE de la plupart des systèmes haptiques c'est qu'ils furent au contraire développés en étroite relation avec des outils de modélisation et simulation physiques nouveaux spécialement conçus pour la simulation interactive et le calcul en temps réel réactif. Le système de modélisation Cordis Anima basé sur la dualité inertie/interaction présente une forme modulaire et explicite qui permet le déterminisme des temps de calcul et donc une implantation

algorithmique à réactivité maximale. C'est donc d'abord à un niveau conceptuel que cette relation s'affirma assez rapidement pour orienter la définition et les spécifications des interfaces gestuelles. La simulation par modèle physique appelle en effet à concevoir les relations et les modalités d'association des éléments suivant un principe d'assemblage et d'interaction. Selon ces principes, les flux de signal et les relations de causalité ne sont pas explicites (§ modélisation) alors que dans la plupart des autres approches de la synthèse le formalisme s'appuie en général des concepts événementiels ou phénoménologiques. La mise en relation avec l'extérieur, d'un modèle constitué dans un système de modélisation physique, et en particulier sa relation au geste, suit naturellement le même principe : l'établissement d'un couplage mécanique entre le modèle et l'élément mécanique du monde extérieur qu'est la main qui accomplit le geste. Et par conséquent, la fonction primordiale d'une interface gestuelle est d'être le support de ce couplage. C'est la réalisation technique de ce couplage qui s'appuie en général sur la mise en œuvre une boucle capteur /actionneur.

Par ailleurs les premiers modèles développés intéressaient d'abord le domaine de l'interaction geste-son dans le cas des modèles d'objets sonores et d'instruments musicaux ; les algorithmes de simulation ne présentaient alors aucun calcul géométrique ce qui en facilitait l'implantation temps réel et permettait les premières expérimentations en haptique avec des puissances de calcul modestes (La villette 1985) . La spécialisation de l'activité de modélisation à ce type de modèles a conduit à mettre en évidence les problèmes liés à la dynamique de l'interaction en s'affranchissant de la complexité liée à la spatialité et au calcul géométriques. C'est à partir de ces contraintes qu'ont pu être spécifiés et développés les actionneurs du CRM puis d'ERGOS.

Enfin, en étroite relation avec les développements technologiques des dispositifs haptiques et des modèles physiques, une importante activité a été consacrée aux architectures de calcul pour la simulation temps réel afin d'obtenir les performances nécessaires en termes de puissance de calcul et de réactivité. Ces aspects sont développés dans la partie 3.

L'originalité de l'interface Ergos ainsi que sa qualité reposent donc essentiellement sur la symbiose dans la conception et le développement des 3 composantes du simulateur que sont la modélisation/algorithmique, l'architecture de calcul et la technologie de l'interface haptique.

III.4 TGR1 et Touche

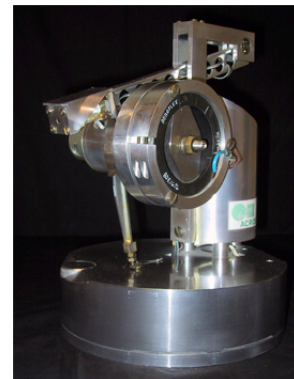
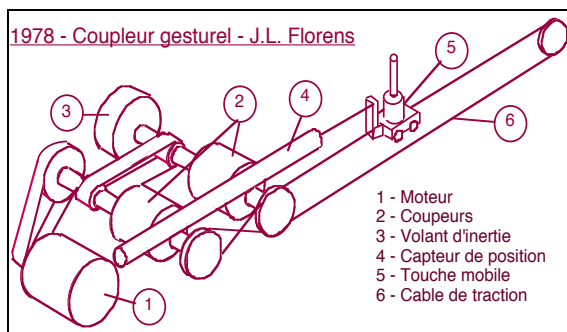


Figure 5

Les deux premières interfaces gestuelles rétroactives. Dispositif de 1978 (a). Touche 1981 (b).

La première étape concerne la réalisation des deux premiers dispositifs en 1978 et 1981 (Cadoz, Florens) qui étaient des systèmes mono-axe. Le premier offrait un espace de travail à échelle du bras : déplacement horizontal d'environ 40cm. Ce premier système qui présentait des caractéristiques dynamiques intéressantes a permis d'évaluer l'intérêt de la simulation haptique sur des modèles simples mais d'intérêt

fondamental comme des murs les crémaillères ou les comportements linéaires de base viscoélasticité et inertie. Les modèles étaient alors construits au cas par cas sur un simulateur analogique programmé par câblage et dont les paramètres étaient fixés à l'aide de potentiomètres.

Le second réalisé en 1981 était un système plus petit à l'échelle de la main également mono-axe et avait la forme d'une touche de piano avec un déplacement d'environ 5cm. Ce second système plus compact que le précédent a permis de réaliser les premiers modèles d'instruments élémentaires (cordes pincées, percussions élémentaires) et modèles multi-sensoriels comportant des éléments mobiles dans l'espace 2d (Tennis sonore 84, Billes 86, Maracas). Ce second système était plus précis que le précédent, il comportait un actionneur électromagnétique de type moteur-couple à aimant mobile et un capteur de position de type résolveur.

III.5 Clavier rétroactif modulaire (CRM 1988)

C'est pour répondre dans un premier temps aux objectifs de la création musicale et sous les conseils de John Chowning qu'il fut décidé en 1985 d'orienter les travaux vers la réalisation d'un dispositif à feedback de type clavier s'inspirant du clavier de piano. Le clavier occupe évidemment une place centrale dans les interfaces d'instruments de musique. Il permet le jeu polyphonique et présente une certaine optimalité en matière d'ergonomie en raison de la proximité de forme avec la morphologie de la main.

Au-delà de l'usage musical, l'idée d'utiliser le clavier comme morphologie plus générale et pour d'autres usages, nous a encouragé à développer une technologie pour une interface rétroactive qui présenterait cette morphologie ⁽⁶⁾. Cette idée s'est affirmée avec le principe d'une modularité mécanique qui permettrait d'utiliser le clavier à retour d'effort comme base supportant des jeux de manipulateurs interchangeables et cela pourrait permettre de disposer d'une grande variété de morphologies en particulier grâce à la disponibilité d'un grand nombre d'axes sur la base du clavier. On pouvait ainsi concevoir un ensemble de manipulateurs élémentaires disponibles simultanément sur la même base.

Une question technique difficile était celle de l'actionneur. Il fallait réaliser un dispositif puissant et de faible épaisseur. Basée sur le standard des claviers de pianos, celle-ci devait être inférieure à 13,5 mm. Il était exclu à priori d'utiliser une technologie autre que celle des actionneurs électromagnétiques qui semblait malgré certaines difficultés, la mieux appropriée. La force maximale nécessaire était estimée à plusieurs dizaines de newtons ce qui avec un servomoteur classique du commerce aurait imposé une transmission avec rapport de réduction élevé alors que le calcul montrait qu'une structure plate simple sans commutation et de dimensions moyenne permettait d'obtenir une force crête assez importante à condition de disposer d'une induction de l'ordre de 0,4 T au moins ce qui était possible avec des aimants Samarium Cobalt.

III.5.1 Structure à flux indépendants.

La première configuration étudiée par R. Giresse (1985) était un système à aimant mobile et présentant deux bobines fixes ultra-plates (Figure 6a) couvertes par deux empilements de feuilles de fer qui réalisaient la fermeture du flux entre chaque tranche. L'étude quantitative et l'optimisation conduisaient à une structure intéressante du point de vue de l'inertie mais dont l'épaisseur ne pouvait pas être réduite à la valeur souhaitée.

L'utilisation de ce dispositif à la réalisation d'un clavier nécessitait une disposition en quinconce très complexe. De plus, les feuilles de fer déjà responsable de la sur-épaisseur, engendrent des forces réluctantes importantes qui s'exerçaient sur les dispositifs de guidage et en augmentaient la friction. Un

⁶ CADOZ (C), LISOWSKI (L) & FLORENS (JL), "Modular Feedback Keyboard", International Computer Music Conference - Glasgow 1990.

prototype basé sur cette configuration avec un mouvement de rotation, a été réalisé. Il a permis d'évaluer l'importance de ces diverses limitations.

III.5.2 Structures à flux partagé.

Les configurations à bobine mobiles permettent le partage d'un même circuit de flux d'excitation entre les différentes tranches. On évite ainsi les feuilles de fer ce qui réduit l'encombrement et permet d'éviter les effets néfastes du fer comme les pertes et effets de freinage non-lineaires dus à l'hystérésis.

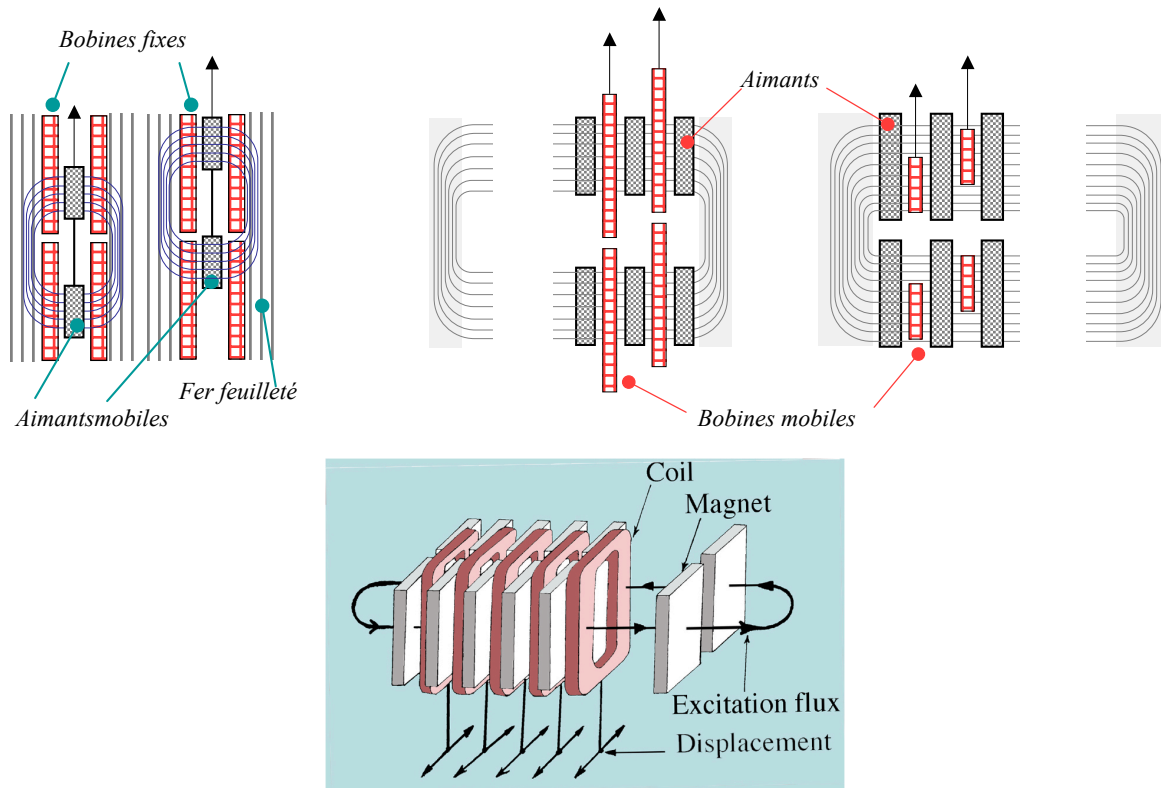


Figure 6

Différentes configurations pour l'actionneur modulaire en tranches. Configurations à bobines fixes (a) et à flux partagé (b).

Deux configurations sont possibles :

- Configuration à bobine couvrante dans laquelle la bobine couvre la totalité du flux.
- Configuration à flux couvrant dans laquelle seule une partie du flux couvre la totalité des parties actives de la bobine.

La seconde configuration permet, dans des conditions équivalentes, même dimensionnement des parties actives d'obtenir une masse mobile plus faible. Dans le premier cas au contraire c'est la masse d'aimants qui est minimisée. C'est la seconde configuration qui a été choisie pour la réalisation du CRM.

On remarque que dans ces configurations à bobine mobile plate, seule la partie de la bobine qui est plongée dans le flux est active alors que les « têtes de bobine », non plongées dans le flux, n'apportent aucune force mais apportent une contribution non négligeable à l'inertie et à la résistance électrique de la bobine. La configuration de l'actionneur électrodynamique plat n'a donc pas l'efficacité maximale des

actionneurs cylindriques à flux couvert classiques comme les moteurs de haut-parleurs. Cette efficacité diminue avec le déplacement maximum. L'actionneur électrodynamique plat est donc efficace s'il produit des forces importantes sous de faibles déplacements. Les bobines présentent alors une forme rectangulaire avec une fenêtre de rapport 4. L'obtention de très grands déplacements ne pourrait se faire que par un recours à la commutation et probablement avec une structure en rotation à grand angle.

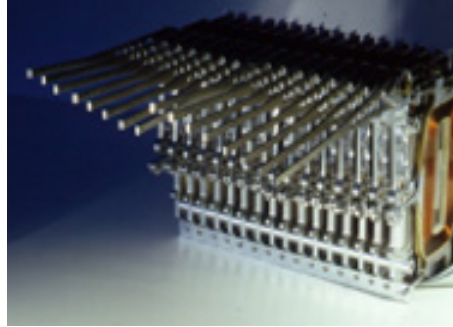


Figure 7

Clavier Rétroactif Modulaire (CRM 1988).

Ses caractéristiques sont :

Force en extrémité de touche : 20 N continue 40N crête

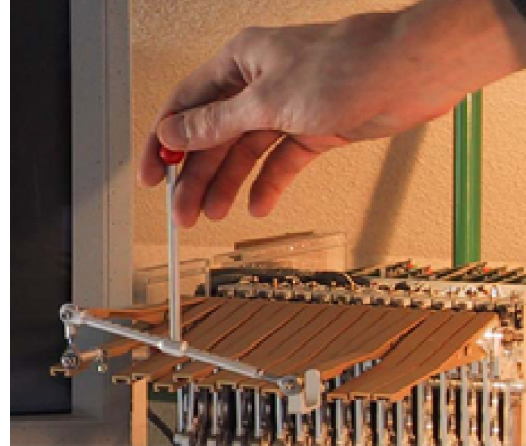
Déplacement : 40mm

Inertie en extrémité de touche : 75g

Masse de la partie mobile : 300g.



(a)



(b)

Figure 8

Deux manipulateurs montés sur la base Clavier du CRM
Pince 4 D (a) et Stick 2 D (b)

III.5.3 Utilisations du CRM depuis 1988.

1988 Présentation publique à l'inauguration du studio et Semaine Informatique et Création artistique : Simulations d'instruments polyphoniques à percussion

- 1988 - 1993 Expérimentation dans le cadre de l'étude du geste instrumental. (Thèse C Ramstein.)
- 1989 - 1995 Expérimentations sur nombreux modèles pour l'image réalisés à partir du système Anima (Jimenez Raoult 89, thèse Jimenez)
- 1990 Simulation interactive de frottement d'archet. (présentée 1er CFA Lyon)
- 1993 - 1998 Utilisation pour expérimentations dans le cadre de différents projets de recherche :
- Y. Delnondedieu. Expérimentation sur modèle pour locomotion proprioceptive.(1993)
 - Claude Uhl . Simulations interactives typiques pour qualification d'architecture spécialisées. (1995)
 - N. Szilas. Identification de modèles physiques (1996)
 - A. Bouzouita. Étude de l'interaction gestuelle réalisation de nombreux modèles pour image. (1997)
 - B. Chancelou. Expérimentation pour télécommande robotique avec retour d'effort. (1998).
 - S. Benyedder. Expérimentation sur prototype de modèle pour simulateur dentaire. (1998)
- 1998 Présentation publique à la semaine «la France en pointe» (Marseille).
- 1999 Présentation publique au MIFA (Annecy).

III.5.4 Analyse et optimisation du moteur en tranches (thèse Nouri)

Un des aspects intéressants de la structure d'actionneur à flux partagé est sa simplicité qui permet d'obtenir des résultats relativement précis sous forme analytique. De 1991 à 1995 un travail théorique important fut accompli autour du CRM et dans le cadre de la thèse de Jamel Nouri.

Les résultats principaux de ce travail concernant l'actionneur sont :

L'analyse fournit un certain nombre de modèles sur les aspects suivants :

Étude du circuit d'excitation.

Distribution du champ

Effet de la distance entre les deux lignes d'aimants.

Étude des réactions des bobines.

Calcul du champ

Fem de couplage,

Fem de mouvement.

Flux envoyé dans les culasses.

Interaction aimant bobines

Forces en régime permanent et transitoire

Désaimantation.

Saturation des culasses.

Modèle thermique.

Modèle dynamique

Une étude d'optimisation propose plusieurs pistes pour améliorer les performances ou optimiser le dispositif ; les principales sont :

Utilisation de bobines en aluminium.

Adjonction de feuilles de cuivre sur les aimants

Modification de la mécanique : analyse d'un système guidé en rotation.

III.6 Interface Haptique modulaire basé sur le moteur tranche. Projet Ergos

Le CRM a été utilisé durant une dizaine d'années comme démonstrateur et outil d'expérimentation. Ces années d'utilisation ont permis de valider le concept d'actionneur en tranches ainsi que celui d'interface haptique modulaire.

Il était alors nécessaire de porter le concept de dispositif haptique modulaire / moteur tranche à un certain niveau de reproductibilité et de fiabilité. L'objectif était double : (1) Permettre la réalisation en série du dispositif sous ses différentes formes pour en préparer la diffusion commerciale. Il apparaissait en effet que l'haptique suscitait un intérêt croissant dans différents domaines scientifiques, industriels, et même grand public. La technologie initiée avec le CRM répondait à certains besoins explicites ou latents, là où les autres dispositifs commerciaux présentaient certaines limites : qualité dynamique permettant un rendu plus précis des textures, arêtes vives, propriétés rhéologiques des matériaux. Flexibilité permettant des usages variés à partir d'un même dispositif.

(2) Rééquiper le laboratoire en dispositif haptique pour disposer d'une ou plusieurs plateformes d'expérimentation. Ceci devait permettre de disposer d'outils plus performants et plus complets que le CRM pour le travail instrumental dans le domaine de la création artistique et également pour l'expérimentation sur les interfaces multisensorielles dans le domaine de la psychophysique dans le cadre de collaborations scientifiques.

Il était nécessaire pour cela d'améliorer la structure mécanique de manière à exploiter au maximum les potentialités de l'actionneur et à étendre le domaine d'utilisation en proposant de nouvelles morphologies et ses possibilités d'utilisation pour des gestes de plus grande amplitude (gestes du bras et geste corporel) C'est partir des études précédentes (thèse de Nouri) et de l'observation de l'évolution du CRM que le dispositif initial a pu être profondément transformé aussi bien dans sa conception mécanique que dans son dimensionnement. Les transformations ont porté sur les points suivants : Dimensionnement du dispositif, Extension de la modularité, Mécanique de l'actionneur, Electronique de conditionnement et de commande.

Ces travaux se sont déroulés en plusieurs phases :

- La première de 2001 à 2004 dans le cadre d'un projet de collaboration industrielle avec un équipementier automobile a abouti à un ensemble de prototypes ERGOSv1 pour les usages des partenaires, dont trois dispositifs pour le laboratoire à 8,8 et 6 axes.
- Une deuxième phase de 2003 à 2007 dans le cadre du projet CHEOPS a abouti à la réalisation de deux dispositifs à 8 et 6 axes ERGOSv2 et de nouveaux types de manipulateurs.

Enfin de 2006 à 2007 une série de 7 systèmes ERGOSv2 a été réalisés.

III.6.1 Choix d'échelle (ou volume de l'espace de travail)

Le choix d'échelle correspond à celui de l'espace de travail de la main et des doigts c'est-à-dire un volume de l'ordre du dm³. Ce choix résulte de considérations technologiques sur les actionneurs et la structure mécanique. Les actionneurs électromécaniques présentent une limitation importante quant à leur puissance et leur force spécifiques (par unité de masse). En fonction de la structure mécanique utilisée une part importante de la force fournie par l'actionneur étant utilisée pour accélérer ou ralentir les éléments de cette structure on montre que de façon générale on ne peut pas augmenter les dimensions du dispositif (volume de l'espace de travail) sans réduire ses qualités dynamiques aussi bien pour le mouvement libre que pour la restitution des (force nulle). Cette limitation n'est pas propre aux actionneurs électrodynamiques mais à tous les actionneurs basés sur les forces de Lorentz y compris les servo-moteurs commutés. Dans ce cas en effet l'obtention d'une force significative associée à un ambitus de déplacement important est obtenue grâce à un réducteur mécanique. Ce réducteur augmente considérablement l'inertie ramenée et limite les accélérations et vitesses maximales.

Ces considérations ont conduit à une limitation de l'espace de travail indiquée qui peut être en partie contre-balançée par la flexibilité du dispositif. L'analyse de tâche montre en effet que la plupart des usages où un grand espace de travail est requis a priori (échelle corporelle ou au-dessus), les zones de travail effectives où un retour d'effort de qualité est nécessaire, demeurent néanmoins très localisées en des points singuliers de cet espace (Figure 9).

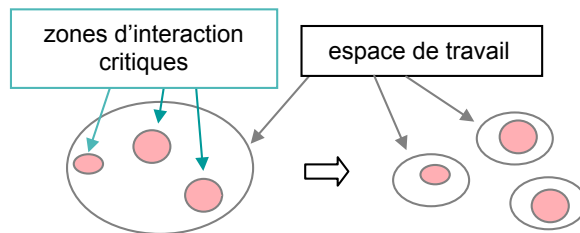


Figure 9

Réduction de l'espace de travail pour une tâche où les zones d'interaction critiques sont localisées.

L'utilisation dans ces cas de plusieurs dispositifs à espaces de travail localisés autour de ces zones critiques offre de meilleures performances et un coût moindre qu'un dispositif unique dont l'espace de travail englobe l'ensemble des zones.

Compte tenu de ces considérations l'actionneur de base a été redimensionné. Il permet maintenant un déplacement de 22mm avec une force crête de 200N et une force nominale de 80N. La masse minimale associée à ce déplacement est la masse totale de conducteur qui est alors de 0,3 kg. On peut utiliser l'énergie par cycle comme paramètre de dimensionnement et l'accélération libre (ou force spécifique) comme paramètre simple qualifiant les performances dynamiques.

III.6.2 Extension de la modularité

Le concept de TGR, introduit en 1988 avec le clavier rétroactif modulaire fonde la modularité du dispositif sur une structure à deux éléments l'actionneur multiaxe d'une part, l'habillage mécanique d'autre part. L'interchangeabilité de l'habillage mécanique permet de répondre à différents choix de morphologies de manipulation, à partir d'un même actionneur. La structure en empilement de tranches plates de l'actionneur permet à partir d'un même module élémentaire d'assembler à la demande un dispositif à nombre d'axes quelconque.

Deux nouveaux principes de modularité ont été introduits : (3) l'accouplement de tranches et (4) l'introduction de prises de force directes sur les axes de tranches.

III.6.2.1 Axes multi-tranche de puissance adaptable

Compte tenu des aspects évoqués concernant le dimensionnement, il existe des situations dans lesquelles le volume des zones critiques indiquée ci-dessus dépasse celui de l'espace de travail prévu pour les gestes digitaux. C'est par exemple le cas de la manipulation d'un levier de vitesse : la saisie est permanente et donne lieu à des forces importantes en des points éloignés de l'espace de déplacement du levier. De manière générale, les tâches mettant en jeu des mouvements du bras avec un travail effectif sur une zone importante de l'espace correspondent à ce cas. Dans le cas du levier de vitesse, l'énergie maximale par cycle (produit F_{max} x déplacement total pour un aller-retour) est $2 \times 250N \times 0,17m$ pour l'axe d'engagement et de $2 \times 50N \times 0,10m$ pour l'axe de sélection alors que pour une tranche de l'actionneur elle n'est que de 3,2 J. L'accouplement mécanique de plusieurs tranches permet d'obtenir le niveau d'énergie par cycle souhaité avec une accélération libre identique à celle de la tranche isolée. On note également que l'interconnexion électrique de plusieurs tranches ne modifie pas la constante de temps électrique L/R . L'accouplement de tranches permet donc de conserver le principe d'une base actionneur capteur unique pour les configurations de manipulateurs qui nécessitent puissances différentes sur les différents axes moteurs.

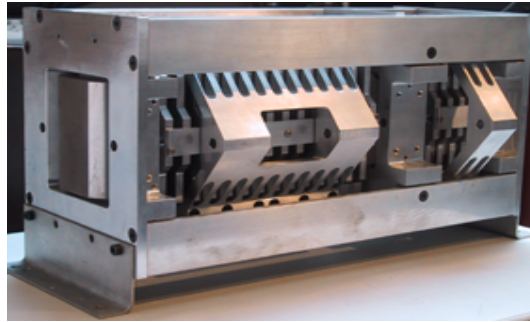


Figure 10

Actionneur 2 axes à tranches couplées. Force :400 N et 1040 N

III.6.2.2 Prises mécaniques directes sur les axes des tranches.

Dans le CRM, la configuration clavier était intégrée à l'actionneur. Dans le nouveau dispositif, la configuration clavier est amovible et utilise des prises de force qui sont disposées à l'extrémité de chaque axe de tranche. Ces prises de forces peuvent aussi recevoir un premier groupe de manipulateurs. Un deuxième groupe se monte en extrémité de touche comme c'était le cas pour le CRM. Le dispositif d'attache du CRM a été conservé si bien que tous les accessoires du CRM peuvent être utilisés.

Sur une même base, on peut ainsi réaliser des combinaisons variées comme par exemple un clavier partiel associé à plusieurs manipulateurs.

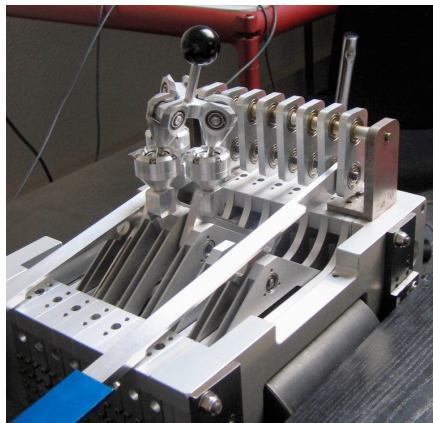


Figure 11

Combinaison de différentes morphologies sur une même base.

La prise de force unique des tranches ERGOSv1 a été remplacée par trois prise sur les tranches ERGOSv2. Cette disposition doit simplifier la conception d'habillages complexes comme celles de manipulateur 6d.

III.6.3 Mécanique de l'actionneur

L'actionneur modulaire plat peut exister, en théorie, soit avec un mouvement de type translation, soit avec un mouvement en rotation avec des déplacements angulaires variés.

La structure en translation choisie pour sa simplicité et son efficacité nécessite cependant un travail particulier au niveau dispositif de guidage qui en est la partie sensible. Les critères de qualité habituels utilisés en conception mécanique peuvent être mis en défaut par les exigences du retour d'effort gestuel : Un jeu fonctionnel pour la longévité et la robustesse du mécanisme pourra avoir l'effet d'une nuisance perceptible survenant au cours du geste. Dans le cas du guidage en translation, le principe utilisé précédemment est basé sur des bagues en téflon glissant sur des barres rectifiées. Les qualités de ce système étaient la simplicité de montage et le coût relativement faible pour un fonctionnement relativement satisfaisant. Il présente plusieurs défauts qui se sont aggravés avec le temps : (1) Frottement mécanique important qui limite les performances du système. Les effets de collage sont perceptibles même à très faible niveau, et difficiles à compenser. (2) Sensibilité de ce frottement, aux conditions externes telles que température, niveau de sollicitation de la bobine et d'autres facteurs non mesurables. (3) Sensibilité importante de ce frottement aux efforts latéraux.

Le système de guidage a donc été complètement re-conçu.

Privilégiant toujours l'efficacité dynamique nous avons conservé la configuration en translation, mais choisi un nouveau système de guidage qui utilise des glissières à billes sans recyclage.

Les bobines sont collées à l'intérieur d'arceaux en aluminium qui sont eux mêmes guidés en translation par un joint à billes sans recyclage. Les arceaux mobiles possèdent les dispositifs d'attaches auxquels sont liés les manipulateurs. En utilisation nominale les axes moteurs sont disposés verticalement. Cette disposition nécessite une compensation active du poids des éléments mobiles. Etant donnée la puissance de l'actionneur le courant et la puissance nécessaires à cette compensation sont négligeables : $I=0,3A$ $P=0,5W$. En contrepartie la compensation active réduit au minimum les forces de friction sur les joints de guidage des éléments mobiles de l'actionneur on retrouve ainsi une des propriétés intéressantes des systèmes à lévitation.

Force de décollage mesurée sur un des prototypes d'essai réalisés : $0,02 N$ pour $F_{\text{utile max}} = 600 N$ (système à 3 tranches accouplées)

Les guidages roulants réalisés sur les prototypes v1 ont montré une grande qualité de friction compatible avec les exigences des simulations réalisées. Le principe a été conservé sur les systèmes v2 avec une conception plus économique.

III.6.4 Habillages mécanique

Manipulateurs multiaxes.

Les habillages de manipulation qui s'adaptent au CRM permettaient 3 types de configurations : Clavier à 16 touches (configuration de base), joystick à 2 degrés de liberté, et pinces constituées de deux joysticks symétriques. Bien qu'adaptées à de nombreuses situations de manipulation ces morphologies présentent certaines limitations notamment dans la manipulation d'objets virtuels de type solides et dont les déplacements sont dans un espace tridimensionnel.

Le système de manipulateur qui « habille » le bloc actionneur- capteur est basé sur une structure modulaire à deux niveaux qui privilégie la configuration clavier. Celle-ci est réalisée dans des conditions optimales sans adjonction notable de masses grâce à la nouvelle disposition verticale des axes de mouvement.

III.6.4.1 Clavier

- Dans le nouveau dispositif, la configuration clavier n'est plus intégrée à la base actionneur-capteur.

Les touches sont amovibles séparément et il est possible d'utiliser des touches de type varié.

Les touches sont articulées suivant la cinématique à deux pivots représentée dans la figure 12:

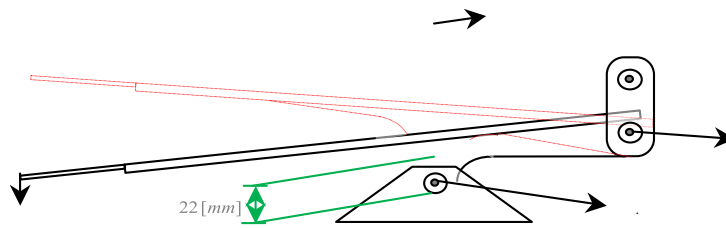


Figure 12

Cinématique des touches pour la morphologie « Clavier »

La configuration « clavier » est elle même une base sur laquelle s'adapte toute une famille de morphologies complémentaires. Ces mécanismes sont montés en extrémité de touche ce qui permet d'obtenir un déplacement à la base de 50mm. La liaison s'effectue grâce à une attache rapide en queue d'aronde (figure 13 (a))

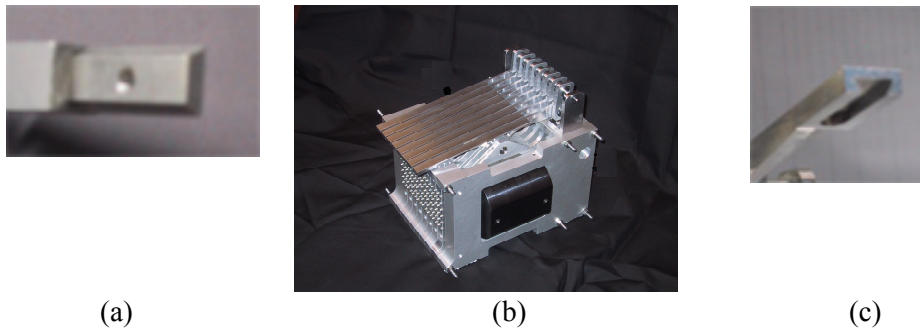


Figure 13

- (a). Détail de l'attache en queue d'aronde
 (b) La configuration clavier sur une base à 8 tranches. ERGOSv1

Parmi ceux-ci on trouve des joysticks 2d à mouvement vertical et latéral typiquement couvrant un espace de 50mm x 50mm et le stick horizontal de type archet à mouvements dans le plan qui présente les mêmes axes de mouvement que les sticks 2d plus la rotation dans le même plan. Une deuxième famille de manipulateurs se monte directement sur les extrémités des axes moteurs.

III.6.4.2 Stick 3d asymétrique.

La conception du joystick 3d a été réalisée en 2001 par JL Florens et C.Mandelbaum. en 2001 dans le cadre du projet CHEOPS.

Ce dispositif présente un espace travail de 50 x 50 x 20 mm. Il peut être utilisé avec un outil terminal ponctuel type mini-sphère ou être muni d'un joint à rotule et d'un outil terminal à 3 ddl supplémentaires non couplés (Figure 14).

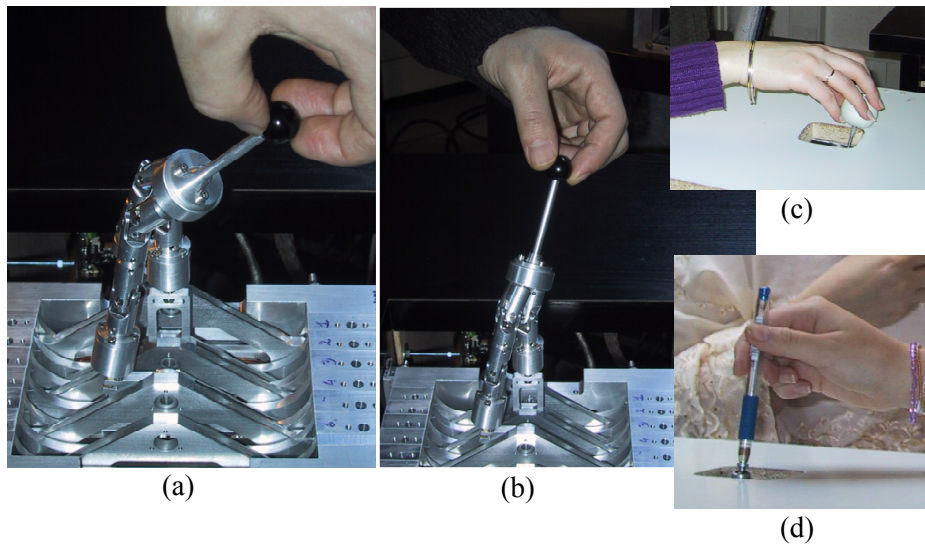


Figure 14

Stick 3D asymétrique. (a) et (b). Utilisation de ce ST3D avec liaison à rotule et manipulateurs à 3 rotations libres type balle (c) et stylo (d).

Application

Le joystick 3d asymétrique a été utilisé dans le cadre d'expériences en psychophysique du toucher dans le cadre d'une collaboration avec le Laboratoire de Psychologie Expérimentale de Grenoble.

III.6.4.3 Stick 3d symétrique.

Espace de travail :

Translation Z : 20mm

Rotations Rx, Ry : $\pm 45^\circ$

Ce dispositif comporte 3 roulements et 3 joints sphériques roulants (rotules à billes) spécialement conçus. Il présente une plus grande compacité que le précédent et peut être utilisé sur trois axes adjacents de la base. On peut ainsi sur une même base à 6 axes disposer de deux sticks 3d.

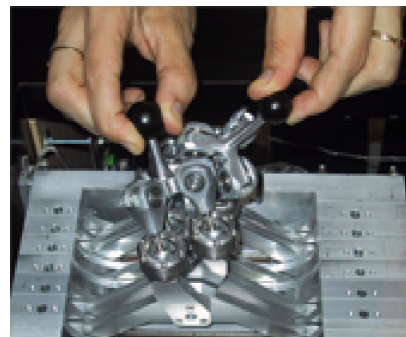


Figure 15

Stick 3d symétrique.

Ce stick 3d peut être utilisé comme stick 2d à 2 rotations Rx Ry ou 2 translations par la mise en œuvre d'un guidage virtuel, guidage sphérique, ou plan par exemple. Sa configuration qui présente un espace de

déplacement plus important sur les axes X et Y se prête à un tel guidage. Le manipulateur 2D ainsi obtenu présente certains avantages par rapport à un stick 2d à guidage réel : forme de la variété support de l'espace de mouvement configurable (ex rayon de la sphère paramétrable) , qualité de guidage excellente par rapport à celle d'un joint réel.

III.6.4.4 Manipulateur 6d

Espace de travail au point central de la plateforme :

Translations X et Y	+/- 15mm
Translation Z :	+/- 10mm
Rotations Rx,Ry,Rz :	+/- 40°

Ce manipulateur est basé sur une cinématique isostatique parallèle. Il comporte 9 joints sphériques et 3 pivots. Les joints sphériques sont des rotules à billes de même type que celle du stick 3d précédent. Ce mécanisme se monte sur 6 axes adjacents de la base Ergos.

Le manipulateur 6d peut être utilisé avec différentes formes de guidages virtuels et notamment les 3 guidages planaires ou sphériques correspondant aux axes du repère naturel. Le modèle de crêpe virtuelle réalisé récemment pour démontrer les possibilités du simulateur en termes de spatialité et de complexité de modélisation mettait en œuvre un guidage virtuel plan offrant 2 axes de contrôle en translation Z et X, et 1 axe en rotation Ry.

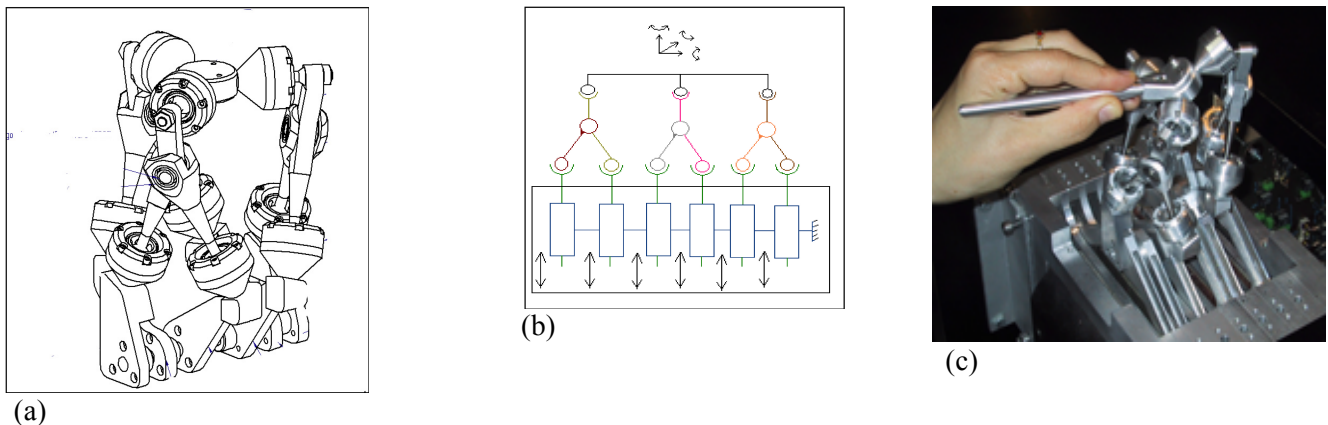


Figure 16

Manipulateur 6D (a) schéma cinématique (b) Utilisation avec outil terminal type « stylet »

III.6.4.5 Rotules à billes

(Brocard, Florens 2002)

La conception de transformateurs cinématiques non planaires comme ceux qui constituent les habillages 3d ou 6d, conduit souvent à des structures articulées comportant de nombreux joints sphériques (à 3 degrés de liberté en rotation). La qualité des joints intervenant dans les habillages est critique, jeu et frottement doivent être simultanément très faibles. Les joints à rotule du commerce ne répondant pas à ces caractéristiques nous avons conçu spécialement une rotule à bille qui correspondait à notre besoin et qui a permis de réaliser sous une forme relativement simples les sticks 3d symétriques et le manipulateur 6d.

III.6.5 Électronique

Conception :

Florens, Jouan, Guillet, Castet, Marlière.

Une activité importante a été consacrée à la conception de nouveau système de conditionnement électronique en relation avec le nouvel actionneur.

L'électronique associée au dispositif mécanique comporte les amplificateurs de puissance pour les actionneurs et les modules de conditionnement pour les capteurs de position. La liaison au ordinateur est de type analogique avec un codage en tension de +/- 10V des signaux de force (entrée actionneurs) et des signaux de position (sortie capteurs).

Le boîtier électronique disposé sous l'interface comporte en face avant un ensemble de boutons qui permettent d'une part le réglage manuel de la compensation active des forces de gravitation et d'autre part le réglage de zéro des signaux de position.

Une carte électronique spéciale supplémentaire et optionnelle a été développée à l'occasion de la mise en place d'une station de démonstration ERGOS en libre-service pour l'exposition « Nanosciences et Société ».

Cette carte contient un automate « superviseur » qui est nécessaire pour gérer la mise en route et l'arrêt du retour de force. Il assure la sécurité du dispositif et celle de l'utilisateur non averti en cas de perte de stabilité ou d'arrêt inopiné du simulateur et maintient les amplificateurs hors tension pendant les phases de non manipulation. Cette disposition permet de laisser fonctionner le poste de simulation dans un lieu public et en libre service.

III.6.5.1 Les modules amplificateurs

Chaque module peut délivrer une tension de +/- 30 V et un courant de 10A. Il est constitué d'un amplificateur linéaire de technologie MOSFET avec une boucle de contre réaction en courant qui permet d'asservir le courant des bobines au signal d'entrée. La technologie linéaire a été préférée à la technologie PWM (modulation de largeur d'impulsion) habituellement utilisée. En dépit d'une plus grande dissipation et d'un volume plus important, l'amplification linéaire permet, en effet, un meilleur rapport signal/bruit et une meilleure réponse en fréquence.

III.6.5.2 Électronique associée aux capteurs

Les capteurs LVDT sont des transformateurs différentiels dont le rapport dépend de la position d'un noyau plongeur mobile. Ces noyaux plongeurs sont liés mécaniquement aux supports mobiles des bobines alors que les corps des capteurs sont fixes. Les circuits primaires des LVDT sont alimentés par un signal de tension sinusoïdale à 23kHz qui présente une grande stabilité en fréquence et en amplitude. Les signaux de tension images des positions des noyaux plongeurs sont obtenus par démodulation synchrone des tensions fournies par les secondaires des LVDT. La carte électronique de conditionnement comporte donc à la fois un générateur de porteuse commun à 23kHz et un démodulateur à échantillonnage pour chaque capteur. La démodulation par échantillonnage permet d'obtenir une bande passante de l'ordre de 10kHz pour un niveau de bruit de 1mV ramené à la sortie +10V /-10V.

III.6.6 Architecture courante de calcul type pour l'usage du système Ergos

L'interface Ergos est usuellement associée à une carte Innovative Toro qui comporte 16 convertisseurs DA et 16 convertisseurs AD indépendants (non multiplexés) et à haute résolution (16bits) ainsi qu'un DSP (TI C67xx). C'est sur ce DSP qu'est exécutée la boucle de simulation temps réel. La carte est interfacée par le bus PCI d'un système Linux sur lequel sont exécutées les différentes fonctions de gestion de la carte et de la simulation à savoir : chargement du code de simulation, contrôle des paramètres de la simulation. C'est également sur ce système que s'effectue la sortie graphique temps réel. Le flux de données pour l'affichage temps réel transite donc par l'interface PCI.

III.6.7 Usages, exemples d'applications.

L'interface haptique Ergos a été utilisée dans différents projets de recherche ou de coopération industrielle du laboratoire.

- Projet RNTL « Cheops » (2001-2003) Simulateur haptique basé sur les modèles physiques particuliers. Mises en œuvres spécifiques pour différentes applications.
- Réalisation d'un environnement pour la nano-manipulation et l'enseignement des nano-sciences dans le cadre de collaborations ICA-LEPES.
- Interfaces haptiques pour l'industrie automobile : prototypage de levier de vitesses. Collaboration industrielle ICA- Teleflex.(2000-2003)
- Expériences sur la perception de formes basées sur le simulateur haptique du laboratoire. Collaboration scientifique en psychologie expérimentale ICA LPNC (Grenoble) et ICA-UPSALLA (Suède)
- Dans le domaine de la création artistique et de l'acoustique instrumentale : modèles et simulation instrumentale de frottement d'archet de qualité.
- Mise en œuvre d'expériences et de démonstration dans le cadre du réseau d'excellence En active Interfaces en particulier à l'exposition « Toucher le futur » durant la conférence Enactive07

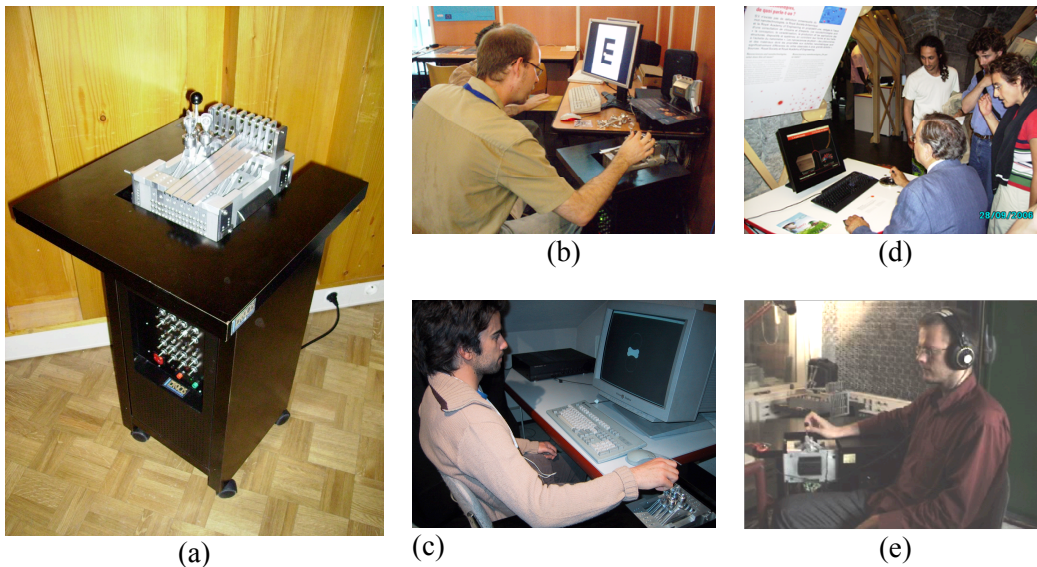


Figure 17

Utilisations de l'interface ERGOS

- (a) Simulateur Haptique temps réel multisensoriel transportable ERGOS
- (b) Arêtes Vives (Eurohaptics 2006)
- (c) Ecrasement d'objets
- (d) Exposition du nanomanipulateur au CCSTI de Grenoble
- (e) "tapping sonore"

Ces différents travaux ont eu comme résultat l'implantation d'un simulateur haptique haut de gamme transportable intégrant la technologie haptique ERGOS du laboratoire et un simulateur physique puissant sur carte DSP. Plusieurs scénarios, simulations et expérimentations psycho-cognitives ont été implantés et menés sur cette plateforme dans le cadre du réseau d'excellence Enactive Interfaces .

- Exploration haptique d'objets très durs et avec arêtes très vives,
- Friction sonore de qualité,

- « Tapping » haptico-sonore,
- Écrasement d'objets déformables,
- Manipulation d'objets multisensoriels mobiles,
- Manipulation de nano-objets. Cette expérience fait actuellement partie de l'exposition « Nanosciences et Société » installée au CCSTI de Grenoble de septembre 2006 à Février 2007 puis à la Cité des sciences de la Villette et actuellement au CERN à Genève. Cette exposition circulera encore pendant 5 ans dans plusieurs villes de France.

III.6.8 Présentations publiques

- Eurohaptics 2006 (Paris) : 1 simulateur.
- Conférence IST Helsinki Novembre 2006 : 1 simulateur.
- Revue du projet Enactive Genève Mars 2007 : 1 simulateur.
- Exposition « toucher le futur » dans le cadre de la conférence ENACTIVE07 Grenoble Novembre 2007 : 5 stations de simulation en libre service pendant 6 jours présentant les scénarios Enactifs ci-dessus.
- Démonstration permanente dans le cadre de l'exposition « Nanosciences et Société » installée au CCSTI de Grenoble de septembre 2006 à Février 2007 puis à la Cité des sciences de la Villette et actuellement au CERN à Genève. Cette exposition circulera encore pendant 5 ans dans plusieurs villes de France. Cette démonstration fonctionne en libre service sur un poste Ergos spécialement conçu. Le modèle présenté est une simulation de nano-scène permettant de montrer par le toucher les différences entre la forces de contact à l'échelle nanométrique et à l'échelle macroscopique.

III.7 Groupe de travail « Technology for Haptic Interfaces » dans le cadre du projet Enactive Interface

III.7.1 Objectifs

L'objectif de ce groupe de travail était d'analyser les différents aspects de la technologie actuelle des interfaces haptiques et de proposer des orientations de recherches sur ces aspects qui prennent en compte les critères liés à l'énaction.

La première période fut consacrée à un travail de collecte d'informations, à travers des visites d'évaluation et une compilation bibliographique. Elle a abouti à la production d'un état de l'art sur la technologie haptique.

Durant une seconde période, un certain nombre d'analyses ont été accomplies à partir du matériau rassemblé durant la première phase. Ces analyses ont permis de produire une première esquisse d'une feuille de route montrant les points critiques de la technologie haptique et des propositions d'orientations pour les recherches dans le domaine.

Durant la troisième période, cette analyse s'est poursuivie en même temps que plusieurs prototypes et expériences ont été mis en place avec pour objectifs :

- Fournir des solutions techniques en relation avec les limitations identifiées. En démontrant la faisabilité de certains dispositifs (par exemple sur l'intégration des stimulateurs tactiles dans les dispositifs haptiques)
- Proposer de nouvelles spécifications en relation avec les nécessités des interfaces enactives. Ces nouvelles spécifications concernent les composants comme les actionneurs et les capteurs et l'architecture globale du dispositif.
- Enfin ces développements technologiques devaient permettre de réaliser des plateformes d'expérimentations pour la mise en évidence et l'analyse de l'Enaction. Ce programme

d'expérimentations et de démonstrations étant élaboré par ailleurs dans le réseau sous le nom de « Emblematic Enactive Scenario »

L'ensemble des résultats sont regroupés dans un rapport de synthèse produit en juin 2007.

III.7.2 Collecte d'information et état de l'art (première période)

III.7.2.1 Visites d'évaluation :

- Mc Gill : Centre for Intelligent Machines :
Pr. Vincent Hayward
- MPB, Immersion, Cmlabs (Montreal) :
Robotic Institute à CMU (Pittsburg) : Pr. Ralph Hollis
- Colorado State University (Boulder) :
Travaux du Pr. Dale Lawrence/ Lucy Pao
- Medical Simulation Corporation (Denver)
- Biorobotics Laboratory à l'U.W (Seattle) :
Pr. Blake Hannaford
- CEIT (St Sebastian)
- DLR (Munich)
- INPG (Grenoble)

Les données collectées ont été organisées autour de fiches pour chaque dispositifs évalué ou analysé. Les fiches contiennent les principales caractéristiques dynamiques morphologiques, les informations sur les technologies employées notamment concernant les actionneurs. Elles contiennent également les informations sur le contexte de réalisation du dispositif et son domaine d'utilisation. Enfin pour les dispositifs évalués la fiche contient un ou plusieurs comptes rendus d'évaluation subjective.

III.7.2.2 État de l'art. Structure du document

- Technologies utilisées : Inventaire et description des technologies actuelles.
- Domaines d'applications de l'haptique.
- Actionneurs et capteurs.
- Mécanique
- Analyse fonctionnelle et méthodologie.
- Fiches par dispositifs analysés et évalués.

III.7.3 Analyses (deuxième période)

Le travail d'analyse s'est appuyé sur l'organisation de séminaires en téléconférences. L'organisation de ces séminaires a tout d'abord conduit à identifier des thèmes qui correspondaient à des aspects critiques de la technologie haptique aujourd'hui. Ils ont permis également de diffuser à l'intérieur du réseau et à l'extérieur un certain nombre de connaissances technologiques à partir des compétences spécialisées et de haut niveau de certains partenaires.

Ils ont enfin permis de stimuler la réflexion à l'intérieur de chaque thème identifié permettant une approche plus structurée de l'analyse.

III.7.3.1 Séminaires

Quatre séminaires ont ainsi été réalisés sur les thèmes suivants :

III.7.3.1.1 Contrôle des systèmes haptiques

Présentation des différentes techniques de contrôle mais aussi comment est spécifié le contrôle et quelle fonction remplit-il. Les questions relatives à la transparence et à la stabilité sont discutées. Présentation sur

le contrôle robuste ainsi que sur les résultats classiques concernant la passivité. Les aspects liés aux délais de transmission en télé-opération.

III.7.3.1.2 Mécanique et cinématique des systèmes haptiques

Les méthodes générales de conception cinématiques. Les aspects dynamiques liés à la cinématique. Le problème des rotations et de la restitution des moments. La mécanique modulaire du système Ergos.

III.7.3.1.3 Les aspects critiques relatifs aux actionneurs et aux capteurs

Un petit tutorial sur les actionneurs électromagnétiques et les techniques classiques utilisées en robotique et en haptique est présenté par DLR. Les limitations fondamentales des actionneurs électromagnétiques en fonction des dimensions de l'espace de travail. L'actionneur en tranches de l'INPG/ACROE. Solutions alternatives. Les actionneurs basés sur les fluides magnéto-rhéologiques.

III.7.3.1.4 Analyse fonctionnelle des systèmes haptiques

Différents points de vue sont proposés pour définir la fonction d'une interface haptique ces points de vue sont chacun relatif à l'observation ou la caractérisation d'une entité en jeu dans la relation de couplage personne/système haptique. C'est ainsi qu'on peut distinguer quatre entités : l'objet manipulé, la personne, un système localisé et à court terme constitué d'une partie de la personne et d'une partie de l'objet manipulé, et enfin la tâche qui englobe la personne et l'objet. Dans cette dernière position, l'analyse doit être plus poussée et distinguer plusieurs configurations d'interaction personne/objet. L'approche fonctionnelle proposée est présentée dans un article joint en annexe (⁷)

III.7.3.2 Autres points

D'autres points critiques que ceux représentés par les séminaires ont été abordés en particulier celui de l'intégration tactile/haptique et celui de la mise en œuvre de contact non permanent entre la personne et le système haptique.

III.7.4 Développements technologiques et expérimentations (troisième période)

Points critiques : Spatialité, Limitations Dynamique, Intégration Haptique Tactile.

III.7.4.1 Spatialité

Développement d'actionneurs spéciaux permettant d'équiper des dispositifs de grandes dimensions en particulier les systèmes exosquelettes ou les dispositifs portables (PERCRO) Développement de poignet spécial permettant d'introduire les rotations (passage à 6d) sur des dispositifs de grandes dimensions. (CEIT).

III.7.4.2 Aspect Dynamique

Analyse du problème de limitation due aux Bus système et aux OS (INPG, DLR). Mise en œuvre spéciale de protocole d'interfaces standard pour les liaisons entre dispositifs haptiques et calculateurs (DLR) . Développements électroniques et mécaniques sur le système Ergos (INPG) pour obtenir une bande passante élevée. Mise en œuvre d'un processeur de simulation haute fréquence permettant une réactivité à 25us (40kHz) sur carte DSP.

⁷ Couroussé D., Florens J.L. « Functional Analysis of Haptic Devices » Enactive 07 Grenoble 2007.

III.7.4.3 Intégration tactile haptique :

Intégration d'un dispositif tactile/haptique (Unexe/Percro) et dispositif expérimental développé par Costech et l'INPG consistant en l'association d'un dispositif Tactos (afficheur tactile Braille) avec un système Ergos 3d.

III.7.5 La roadmap

La roadmap est organisée en trois groupes de recommandations.

III.7.5.1 Investigations théoriques.

Concernent les aspects recherches fondamentales sur les points suivants :

- Analyse fonctionnelle.
- Cinématique et spatialité spécificités de l'haptique par rapport au contexte habituel de la robotique ou sont traités ces questions.
- Technologie des actionneurs et capteurs adaptée à l'haptique.
- Problèmes dynamiques concernant le bas niveau de l'interaction personne objet.
- Rendu tactile et nouveaux dispositifs à contact non permanent.

III.7.5.2 Investigations technologiques.

a. Actionneurs Electriques

- Veille technologiques sur les matériaux entrant dans la constitution des actionneurs
- Prise en compte des contraintes de l'haptique dans les outils de modélisation et la méthodologie de conception de certains composants.

b. Mécanique

- Matériaux pour la structure.
- Matériaux et composants pour les joints.
- Substrat mécanique pour les stimulateurs tactiles.

c. Nouvelles technologies pour les actionneurs

d. Nouvelles technologies pour les capteurs

e. Recommandations relatives aux calculateurs, composants de calculs et supports de signal pour l'haptique.

III.7.5.3 Analyses expérimentales à mener sur certains points critiques.

a. Analyse de l'interaction bas niveau

b. Analyse des propriétés mécaniques du corps humain

c. Caractérisations plus précise de différentes propriétés des systèmes haptiques

- Aspects spatiaux et cinématiques.
- Aspect spatio-dynamique.
- Isotropie des propriétés physiques.
- Effets critiques relatifs à la combinaison de fortes courbures et forte rigidité (rendu des angles convexes).
- Tests en mouvement libre.

- Analyses expérimentales sur le rendu des rotations.
- Expérimentations sur le rendu tactile.
- Expérimentations centrées sur le niveau de bruit de la chaîne actionneur.

IV Architectures logicielles et matérielles pour la simulation instrumentale.

Un des aspects critiques de la simulation instrumentale est celui de l'environnement de calcul. Le calcul qui est le support de représentation de l'objet virtuel selon les différents aspects développés précédemment, doit s'effectuer de manière répétitive et réactive en s'intercalant entre les flux d'entrée et de sortie relatifs aux interfaces « haptiques » sonore et visuelle. L'interface haptique qui est le vecteur du couplage mécanique entre les organes gestuels et les objets de l'environnement virtuel constitue avec le calcul de simulation un système à contre-réaction qui présente des constantes de temps relativement faibles et indépendantes du système perceptif ou cognitif de la personne. Le flux de calcul doit donc présenter une bande passante suffisante et des délais additionnels nuls ou minimaux et constants.

De plus, la simulation physique présente certaines exigences particulières en matière de traitements dont les plus significatifs sont le calcul de distance pour les modèles à évolution dans un espace multidimensionnel avec des propriétés dynamiques liées à une géométrie. Enfin les principes de modularité et de flexibilité les plus simples conduisent à un troisième type de contraintes. La modularité étant l'un des aspects importants des outils pour la création. Une étude sur le coût de la modularité a été réalisée dans le cadre de la thèse de Claude Uhl qui montrait que sur une architecture standard, celle-ci ajoutait une charge de calcul significative dans la boucle temps réel.

La question de l'architecture de calcul pour la simulation instrumentale a été au centre des investigations technologiques en relation intime avec les interfaces gestuelles depuis le début des activités de l'ACROE. À l'intérieur de cette activité la veille technologique en matière d'architectures et de concept pour le temps réel a été un souci permanent et concernait notamment les architectures de processeurs et de machines, les systèmes d'exploitation et OS temps réel, les outils de développements et concepts pour le temps réel.

Le simulateur interactif est pour le laboratoire à la fois un outil pour la recherche et un objet de recherche et sa mise en œuvre ou son évolution à différentes époques ont dû tenir compte de cette dualité.

La fonction outil nécessite une stabilisation et standardisation assurant l'accessibilité et la pérennité des objets produits (logiciels, modèles et produits audio-visuels) et certaines compatibilités avec les autres moyens. La fonction objet de recherche nécessite une certaine ouverture avec des possibilités d'évolution ou de modification pour l'expérimentation.

IV.1 Les étapes dans l'évolution des configurations pour la simulation TR.

Dans cette section, je présente les étapes importantes de cette partie de mon travail dont le fil conducteur a été de rechercher la meilleure adéquation entre les contraintes de la simulation physique interactive et des moyens technologiques en matière de calcul et cela aux différentes époques technologiques de ces 30 dernières années. Je développerai plus particulièrement les aspects qui concernent la relation interface gestuelle, calculateur et les projets de thèse ou de DEA qui se rattachent à cette thématique.

On peut finalement distinguer 4 étapes dans cette évolution. La première est une sorte de préliminaire dans laquelle nous avons d'abord expérimenté des moyens modestes : calculateur analogique puis un LSI 11/02 qui ne permettait pas de réaliser des calculs de simulation en mode réactif avec une puissance suffisante pour piloter une interface gestuelle. Par contre la réalisation du CTR a permis de réaliser des simulations TR à 25 kHz. Le CTR⁽⁸⁾ était orienté vers la synthèse sonore tout en étant interfacé avec les systèmes gestuels à travers le LSI11. Malheureusement l'interface CTR /LSI trop limité en débit ne permettait pas le pilotage des interfaces gestuelles à retour d'effort.

⁸ DARS-BERBERYAN (T), CADOZ (C) & FLORENS (JL), "Processeur spécialisé pour le calcul de sons en temps réel par simulation instrumentale", Onzième ICA, Paris 1983

Les trois autres étapes sont (1) celle de l'AP120 processeur spécialisé pour le traitement de signal TR de technologie TTL avec horloge 6MHz. Celle (2) du multiprocesseur RISC SGI (Etape 3) et (3) depuis 2004 DSP et PC multiprocesseur sous OS linux aménagé. Les transitions entre chaque étape ont fait l'objet d'analyses de l'évolution générale des systèmes et de l'adéquation de cette évolution avec notre besoin, afin de trouver la meilleure issue pour l'étape suivante. Chacune de ces transitions a généré une mutation importante dans l'approche de l'outil informatique pour le temps réel.

IV.2 Étape 1 : Simulateur basé sur FPS AP120B

Plusieurs configurations ont été réalisées à partir de 1983 autour du calculateur FPSAP120B. Cette machine dont la première fut acquise par l'ACROE en 1983 sur subvention du Ministère de la Culture était une machine dédiée au calcul intensif de type traitement du signal et traitement d'image (FFT convolution) qui présentait des dispositions intéressantes pour le temps réel notamment grâce à son fonctionnement synchrone et complètement prédictible en termes de temps d'exécution ainsi que son unité de calcul flottant câblée. L'existence d'opérateurs flottants performants (12Mflops format 38bits avec mantisse à 28bits) répondait au problème de précision des calculs dans les modèles linéaires ce qui était l'un des obstacles incontournables à franchir. L'expérience du CTR avait montré que la réalisation d'opérateurs alliant précision et rapidité posait des problèmes difficiles.

IV.2.1 Première configuration

L'AP120 a d'abord été mis en œuvre dans une première configuration qui regroupait les éléments minimaux pour constituer un simulateur multi-sensoriel avec interaction gestuelle et sorties sonores et graphiques. L'aboutissement de cette première configuration basée sur l'AP120 correspond à la présentation publique de plusieurs modèles instrumentaux dans 3 manifestations publiques : salon de la musique Paris 1985, conférence X Grenoble novembre 1985 et Imagina Monte-Carlo Février 1986. Elle a permis de réaliser plusieurs simulations d'objets en mode interactif Jeu de Tennis Multi-sensoriel, Jeu de Marionnette, Maracas 1d, corde pincée corde frottée, billes en interaction (⁹).

La mise en place du simulateur TR autour de l'AP120 a d'abord posé un ensemble de problème d'interconnexion. L'objectif était de réutiliser au maximum les dispositifs spécifiques qui avaient été développés et notamment l'interface à retour d'effort « la touche » réalisée en 1981. ainsi qu'un ensemble d'autres dispositifs d'entrées gestuelles.

L'AP120 disposait de deux ports capables de supporter le flux temps réel : l'interface hôte et une interface spéciale nommée IOP qui existait en deux versions 16 ou 38 bits.

La machine hôte de l'AP120 était un LSI11/23, de la famille des PDP11, et cette machine, déjà utilisée dans les configurations précédentes, étaient équipées de cartes de conversion analogique qui justement étaient utilisées pour l'acquisition des signaux gestuels et la commande du retour de force de la touche. Ces cartes permettaient de réaliser des flux d'entrée sortie en mode synchrone réactif jusqu'à une fréquence d'échantillonnage d'environ 300Hz sur quelques voies.

Le système de sortie audio avait également été réalisé au laboratoire en 1990 Il s'agissait d'une mémoire FIFO câblée de 1Mo qui alimentait deux convertisseurs faible bruit Analog Device. Ce dispositif comprenait également un ensemble de filtres analogiques actifs programmables qui étaient pilotés par logiciel. Le premier usage de cette interface audio était la conversion de signaux numériques enregistrés sur disque dur pour répondre aux besoins de la synthèse en temps différé, il avait également été utilisé comme sortie audio du CTR auquel il pouvait être relié par une liaison parallèle 16 bits spéciale. La liaison audio avec l'AP120 empruntait alors également l'interface hôte AP120 /LSI11. Dans ce mode de fonctionnement les transferts étaient cadencés par un programme de pilotage exécuté par le LSI11 qui

⁹ FLORENS (J.L.), LUCIANI (A) & CADDOZ (C), "Optimized real-time simulation of objects for musical synthesis and animated images synthesis", International Computer Music Conference - La Haye 1986.

contrôlait l'ensemble du dispositif temps réel dont l'échantillonnage des flux geste. La fréquence d'exécution était de 100Hz ou 300Hz. Les échantillons audio étaient ainsi transmis par paquets dont la taille dépendait du rapport de fréquence d'échantillonnage F_{eAudio}/F_{eGeste} compris entre 10 et 40. Le FIFO câblé de l'interface permettait d'obtenir le flux à cadence constante à fréquence d'échantillonnage audio (de 10 à 40 kHz) au niveau des convertisseurs audio.

Cette configuration comportait également une sortie visuelle qui n'existait pas sur les configurations précédentes dont la seule sortie graphique était une console spéciale à balayage cavalier. La possibilité de réaliser sur l'AP120 des simulations temps réel Il s'agissait d'un système d'affichage à balayage cavalier. Le balayage cavalier qui donne une image filiforme a été abandonné depuis longtemps au profit des différents systèmes de balayage. L'intérêt du balayage cavalier est possibilité d'une très grande fréquence d'affichage d'où un rendu très intéressant du mouvement. L'afficheur était un tube monochrome à déflexion électrostatique HP

La liaison à l'AP120 utilisait le deuxième port de celui-ci c'est-à-dire l'interface IOP16 qui était reliée à un générateur de vecteur par un bus parallèle à 16bits (le bus IOP).Le générateur de vecteur, également réalisé à l'ACROE (Merlier, Florens 1984) comportait un calculateur câblé et 3 convertisseurs DAC vidéo (8bits, faible latence) qui fournissait au tube les signaux de balayage sous forme de segments rectilignes, reliant les sommets calculés par la simulation physique d'un modèle 2d et transmis par le bus IOP. L'affichage était de fréquence égale et synchrone avec l'échantillonnage des signaux gestuels (100Hz ou 300Hz).

IV.2.2 Deuxième configuration

Cette deuxième configuration a été réalisée entre 1986 et 1988 en plusieurs étapes et a évolué jusqu'en 1990. Cette configuration a permis de réaliser un grand nombre de simulations multisensorielles jusqu'en 1993 (Bourdeau Raynal « Granule »). Elle a également permis de réaliser une première version de système de simulation modulaire permettant à l'utilisateur de construire des modèles à partir d'une interface graphique et de les simuler en temps réel en mode interactif.

La structure est constituée d'un superviseur et d'une unité temps réel. Le superviseur de type VAX730 est dédié aux traitements évolués en temps différés et à toutes les tâches système classique (stockage développement etc)

L'unité temps réel comporte deux calculateurs de type FPS AP120B pour la simulation et trois machines « frontales » qui sont dédiés aux trois interfaces d'interactions multisensorielles spécifiques à savoir interface gestuelle, sortie sonore et interface visuelle.

Cette configuration préfigure un outil complet pour la création avec autour du simulateur un ensemble de processeurs spécialisés et destinés aux traitements spécifiques sur les différents types de signaux gestuels, sonores et à la génération de forme visuelle à partir des signaux de mouvements. Ces processeurs périphériques connectés sur les voies d'entrée sortie réalisaient plusieurs fonctions : en mode temps réel ils permettaient d'établir le transfert de flux vers le périphérique correspondant avec certains traitements en ligne pour les flux gestuels et visuels ainsi que l'enregistrement sur un disque local de séquence de signaux correspondants. Ces enregistrements pouvaient dans un mode temps différé être traités séparément et rejoués. Il était également possible de piloter la simulation à partir de signaux gestuels préenregistrés traités ou générés à partir d'un processus compositionnel. Un travail important sur la composition du geste a fait l'objet de différents travaux encadrés par C. Cadoz (thèse C. Ramstein notamment)

Dans le mode temps réel, l'ensemble des 5 processeurs était synchronisé sur une même horloge cohérente avec les signaux de synchronisation des convertisseurs des voies gestuelles et sonores

IV.2.2.1 Le processeur FPSAP120B

Cette machine commercialisée en 1976, parfois considérée comme « le Cray du pauvre », était un périphérique de calcul programmable fonctionnant de manière optimale en mode « pipe-line » et donc

bien adapté aux algorithmes présentant une certaine répétitivité. L'unité arithmétique comportait un ensemble d'opérateurs et de mémoires spécialisés avec une interconnexion très complète.

L'AP120 était une machine à instruction large présentant un encodage très direct et sans mémoire des entrées de contrôle des différents constituants de cette unité arithmétique. Le mot d'instruction de 64bits était ainsi divisé en différents champs correspondant chacun à des groupes fonctionnels (multiplier, additionneur, connecteurs etc.) ce qui rendait la programmation aisée et efficace. De plus l'exécution du programme s'effectuait de manière complètement synchrone à raison d'une instruction par cycle d'horloge ce qui permettait une excellente prédictibilité des temps d'exécution.

La conception de la structure arithmétique de l'AP120 était en grande partie déterminée par les impératifs du calcul linéaire de type FFT, convolution ou autres types d'algorithmes rencontrés en traitement du signal. Cela se traduit par l'usage d'un format de type virgule flottante et par l'équilibre des puissances des parties additionneur et multiplieur. Cela correspond à une efficacité maximale pour les traitements vectoriels de type somme de produits (produits scalaires, produits matriciels) rencontrés en traitement de signal mais également dans la simulation par modèles physiques des corps vibrants.

L'AP120B réalisé en technologie TTL S présentait une fréquence d'horloge de 6Mhz ce qui lui conférait une puissance de 12Mflops. L'architecture de l'AP120B a été reproduite à l'identique en technologie ECL portant la puissance à 48 Mflops sur les machines FPS5900. Les machines ont été très peu diffusées en raison de la disparition à la même époque de la société FPS.

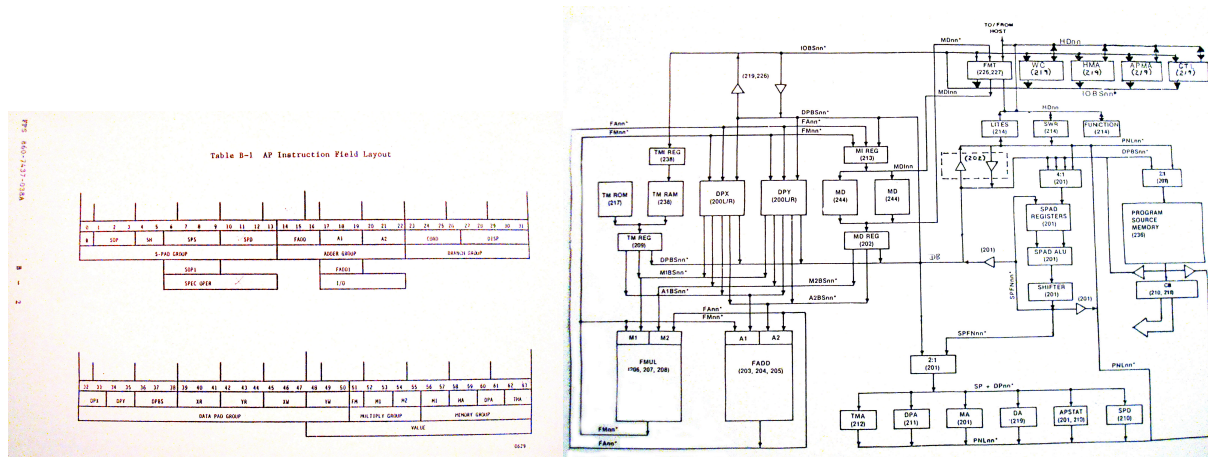


Figure 18

L'AP120 Structure de la machine et du mot d'instruction de 64 bits. On remarque la correspondance simple entre les champs de l'instruction et les composants de la structure.

IV.2.2.2 L'unité de simulation.

L'unité de simulation a été réalisée à partir de deux machines AP120 attachées à un même hôte LSI11/23. Le lien entre les AP120B et ce processeur hôte était de type Q-BUS/UNIBUS permettant des vitesses de transferts de l'ordre de 5 Mw/s (10 Mo/s).

Les deux AP120B ont été interconnectés par une interface développée spécialement (Carmen Florescu 1991)

Il s'agit d'une interface DMA (Direct Memory Access) qui permet de transférer les données entre les mémoires de données des deux processeurs AP. Ces transferts ont lieu une fois par cycle de simulation durant la phase d'entrée sortie.

IV.2.2.3 Le système d'interconnexion et de communication.

Les deux calculateurs outre le système d'interconnexion DMA mémoire à mémoire spécialement développé sont également reliés aux machines périphériques par un système de bus rapide 38 bits permettant le transfert direct en mode DMA des données internes à partir des mémoires de données internes des AP120.

Le contrôle de tous ces transferts DMA est réalisé par un processeur externe spécial de type 68030 qui contrôle également la synchronisation de l'ensemble des éléments entrant en jeu dans le mode temps réel, en particulier les convertisseurs AD/DA pour la liaison avec l'interface gestuelle ainsi que le cycle de simulation sur les AP120. C'est grâce à ce mode de communication que la réactivité à 1ms a pu être obtenue en dépit des performances relativement faibles des machines utilisées et de la complexité du réseau d'interconnexion temps réel.

L'une des difficultés importantes rencontrée dans la mise en œuvre de cette configuration fut celle des conversions de formats. Les calculateurs AP120 utilisaient un format virgule flottante très particulier, il s'agissait d'une représentation à 38 bits avec exposant sur 10 bits et mantisse 28 bits. Contrairement aux standards habituels (type IEEE) la mantisse était de type complément à deux. Ceci nous a conduits à réaliser un transformateur de format câblé qui devait pouvoir opérer en vol de cycle durant les différents transferts DMA sur le réseau d'interconnexion temps réel. Ce formateur fut réalisé avec D.Salomon, technicien en électronique, en 1987-88. Les différents formats utilisés étaient :

Virgule fixe 16bits pour les sorties audio, virgule flottante 38bits spécial AP pour le calcul, virgule flottante IEEE sur le système d'entrée sortie gestuel (frontal gestuel). Virgule flottante spéciale sur le processeur graphique PS350.

IV.2.2.4 Les machines périphériques

IV.2.2.4.1 Unité gestuelle

Il s'agissait d'un système industriel PDOS basé sur un bus VME et équipé de deux processeurs M68030 dont l'un était chargé du pilotage de la boucle temps réel.

IV.2.2.4.2 Le processeur image.

Le processeur de sortie image était une machine spécialisée Evans Sutherland permettant un affichage vectoriel rapide. L'image était générée à chaque cycle de simulation à partir de points clés transmis par le simulateur et correspondant à des positions dans un espace 2d ou 3d. Le PS350 était relié au système d'interconnexion temps réel par une liaison type UNIBUS fonctionnant en mode DMA et synchronisée sur le cycle de simulation.

IV.2.3 Points forts et points faibles de ce simulateur.

IV.2.3.1 Limitations.

La complexité de ce simulateur résulte de divers facteurs. En premier lieu elle hérite de plusieurs architectures qui ont évolué avec des impératifs de compatibilité ascendante qui ont conduit à conserver certains éléments comme les processeurs hôte de type PDP11. Ensuite les spécificités de l'application ont conduit à des choix de machines spécialisées comme le processeur graphique Evans Sutherland PS300 et les processeurs de simulation AP120B. L'interfaçage entre ces différents types de machines a conduit à un système d'interconnexion lourd et complexe. Les liaisons entre ces différentes machines sont réalisées à l'aide de différents standards de bus (VME, UNIBUS/Q-BUS, et spécifiques) et différents standards de données (flottant spécifique AP, flottant standard IEEE, virgule fixe) qui ont à chaque fois imposé des dispositifs de conversion spéciaux et réalisés spécialement pour cette application.

De plus les processeurs AP120 qui sont basés sur une technologie ancienne ont rapidement montré leur limite surtout en ce qui concerne la complexité des modèles et notamment le nombre de leurs constituants. Cette limitation est essentiellement due à la limite de taille de la mémoire de ces machines qui était de 1Mo.

Pour obtenir des performances intéressantes il est indispensable d'écrire les programmes en APAL ce qui est très long, bien que très efficace, mais nécessite en moyenne plusieurs jours pour une boucle de complexité moyenne c'est-à-dire de l'ordre d'une dizaine d'instructions avec repliement sur 3 ou 4 colonnes.

IV.2.3.2 Points forts.

Ce simulateur a permis de simuler un grand nombre de modèles avec le respect du synchronisme et des conditions de réactivité délai égal à une période d'échantillonnage jusqu'à 1kHz et de 20kHz pour le son avec respect du synchronisme en double fréquence. Les modèles les plus remarquables qui ont pu être développés sur cette configuration sont :

Frottement d'archet avec feedback et variante friction sonore avec rugosité dynamique.

Granules (bourdeau raynal).

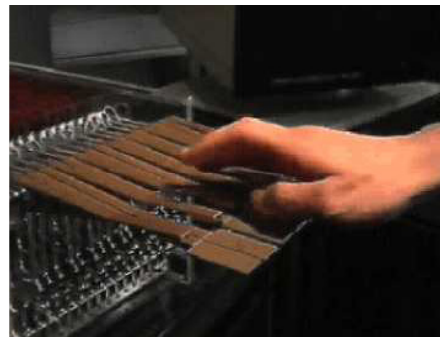
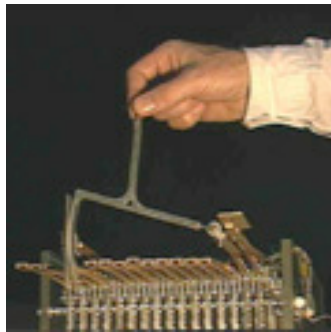


Figure 19

1988 - Simulations interactives sur l'AP120.
Corde frottée et Instrument polyphonique à 16 touches

Instruments polyphoniques à 16 voies utilisant le CRM 16 touches.

Cette configuration a permis une avancée conséquente dans le domaine de la modélisation et de l'expérimentation sur des modèles de type instrumentaux et multi-sensoriel.

IV.2.4 Projet de machine « à diffusion »

Dans le cadre d'études prospectives menées au début des années 90 pour l'évolution de la configuration informatique du simulateur l'attention se portait vers de nouveaux microprocesseurs en l'occurrence l'Intel i860 très en vogue et leur utilisation dans un contexte d'architecture parallèle de taille moyenne. Le parallélisme apparaissait en effet à cette époque comme un des premiers moyens pour répondre aux besoins de la simulation physique qui ne pouvaient pas être satisfait par une simple unité de calcul dont la puissance plafonnait à quelques dizaines de Mflops.

Un projet fut proposé dans ce contexte comme une étude ciblée vers la conception d'un prototype d'architecture parallèle répondant aux spécifications de la simulation. Le projet était basé sur le microprocesseur i860 qui était très prometteur en raison de la nouveauté de son architecture. L'i860 fut en effet un des premiers processeurs à code instruction réduit (RISC) qui semblaient également plus intéressantes en termes de prédictibilité des temps d'exécution.

Les investigations se portèrent d'abord sur certaines cartes du commerce en l'occurrence les cartes Mercury qui regroupaient quatre i860 autour d'une mémoire commune de type DRAM. Très vite l'architecture des cartes Mercury s'avéra inadaptée en raison de la latence importante des accès mémoires. Le projet fut donc réorienté vers la conception d'une nouvelle architecture de mémoire pour l'i860 basée cette fois-ci sur la technologie SRAM. Cette étude qui aboutit à la réalisation d'une simulation du circuit constitua la première partie du stage nous sembla valider le concept même si les résultats que laissaient espérer cette nouvelle structure restaient en deçà de ce qu'aurait dû permettre le microprocesseur. La seconde fut consacrée à l'étude de la structure d'interconnexion des cellules i860 + SRAM pour constituer le noyau de calcul du simulateur.

IV.2.4.1 L'analyse de l'adéquation architectures parallèles et la simulation physique.

Les propriétés déterminantes des architectures parallèles sont : La localisation de la mémoire qui peut être soit partagée soit distribuée, machine SM et machines DM, la nature du calcul qui peut être le même sur un ensemble de données multiples ou, au contraire différent sur les différentes données, on parle alors de machine SIMD et MIMD ce qui donne les quatre grandes catégories d'architectures parallèles. Un autre facteur important est celui du nombre de processeurs ou de cellules de calcul ou de mémoires constituant l'architecture et ce facteur est également lié à la topologie d'interconnexion¹⁰.

D'une manière générale, les réseaux de type SM et les réseaux DM ont des propriétés très différentes.

Dans un réseau SM l'ensemble des bancs mémoires doit être accessible à partir de tous les processeurs. ce qui nécessite une bande passante élevée et une latence faible du système d'interconnexion de manière à permettre à partir d'une même mémoire d'alimenter en données tous les processeurs. Au contraire dans un réseau DM les bandes passantes et latence sont moins critiques. De plus dans un réseau SM une charge supplémentaire du réseau est constituée par le flux d'adressage qui est évidemment beaucoup plus important à taille globale de mémoire égale, que dans un réseau DM.

Les structures SM sont beaucoup plus limitées en nombre de processeurs car la complexité du système d'interconnexion SM augmente très vite avec le nombre de processeurs. Ces structures sont donc mieux adaptées à des processeurs de puissance importante par exemple des processeurs vectoriels. Ces machines (Alliant, Cray 2) étaient très en vogue dans les années 80 car elles permettaient un portage aisé des programmes développés pour des machines séquentielles monoprocasseur.

D'autre part la différenciation MIMD SIMD conduit aussi à des types de machines évidemment très différentes. Les machines à instruction unique (MIMD) sont soit de type processeur vectoriel dans le cas d'une mémoire partagée (SM) ou massivement parallèles avec mémoire distribuée comme la machine MASP. Les machines à instruction multiples correspondent un usage parallèle de machines séquentielles classiques, éventuellement superscalaires ou vectorielles. Dans cette catégorie, les machines DM sont des machines à messages avec un fonctionnement plutôt asynchrone dès lors qu'il n'existe pas dans ces architectures d'entités centrales susceptibles de créer une contrainte de synchronisme.

La répartition d'une simulation physique type Cordis sur une architecture parallèle consiste tout d'abord partitionner le modèle en parties connexes et affecter chacune de ces parties à une unité de calcul. Nous avons vu qu'à la base, le cycle de l'algorithme CORDIS était divisé en plusieurs phases dont les deux phases MAT et LIA qui correspondent aux deux types basiques d'éléments. À l'intérieur de chacune des phases, les différents traitements correspondent à chacun de ces éléments peuvent donc s'exécuter simultanément. Les différents processeurs qui sont chargés chacun d'exécuter une partie de l'ensemble des éléments pourront exécuter pendant chacune des phases MAT et LIA un ensemble d'opérations en ne communiquant qu'avec une zone de mémoire localisée contenant les variables internes propres aux éléments calculés sur ce processeur. Nous voyons qu'alors que les architectures SIMD sont très certainement inadaptées, le choix entre une structure SM ou DM n'est pas évident et va dépendre de nombreux facteurs notamment le nombre de processeur la bande passante des communications et aussi la

¹⁰ Gengler M. Ubéda S. Desprez F. « Initiation au parallélisme. » Masson. 1996.

topologie du réseau. La question est peut être posée de manière trop simple car les systèmes de hiérarchisation de la mémoire (caches) remettent un peu en question la catégorisation SM/DM

IV.2.4.2 La machine à diffusion

La configuration choisie était donc une structure à mémoire distribuée mais qui utilise les particularités de synchronisme et de répétitivité de l'algorithme CORDIS alors que les machines DM MIMD sont généralement conçues pour un fonctionnement totalement asynchrone et basé sur l'échange de messages. L'originalité de l'architecture est donc basée sur trois aspects :

- 1) Utilisation d'une structure à bus au lieu d'un ensemble de liaisons bi-point.
- 2) L'utilisation sur ce bus de cycles « broadcast » au lieu de cycles points à point.
- 3) La synchronisation des transferts inter-site sur les phases d'échange intermédiaires entre les phases MAT et LIA.

La machine comporte un bus large dont les cycles sont contrôlés par un automate de transfert unique. Sur chaque site (couple mémoire / processeur) la mémoire est organisée en banques dont l'une contient les données d'échange produites par le processeur local alors que les autres correspondent aux données d'échanges produites par les autres sites. À chaque phase de transfert, les données produites par chaque site sont diffusées sur les autres sites et placées dans les banques mémoires correspondantes. Ainsi après chaque phase de transfert, les mémoires de chaque site ont des contenus identiques. Ce système fonctionne un peu comme les systèmes de mémoire miroir (« reflective memory ») dans lesquelles les contenus de différents mémoires sont maintenus identiques par un automate. Cependant alors que dans les mémoires miroir à usage général, la question de l'algorithme de transfert optimal n'est pas simple dans notre cas la régularité du calcul physique conduit à un mode de transfert simple et efficace. À chaque transfert, ce sont des blocs de tailles prédéterminées qui sont transférés et ce en mode broadcast. L'efficacité de ces transferts peut donc être encore augmentée par des aménagements matériels spécifiques comme l'élargissement du bus de données qui permet le transfert simultané de plusieurs mots.

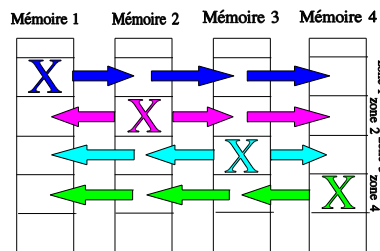


Figure 20

Le système de transfert de la machine à diffusion.

IV.2.4.3 Intérêt pour la simulation physique

L'intérêt d'une communication de type broadcast est aussi de permettre une communication en temps constant (par rapport au nombre de mémoires en lecture) lors d'une écriture d'une mémoire vers N autres. Ceci n'est évidemment pas valable dans le cas d'une diffusion complète qui nécessite N séquences de communication d'une zone vers N-1 chacune. C'est cependant le moyen le plus rapide pour échanger N zones de N mémoires entre elles.

Une optimisation relativement élégante de l'implantation de l'algorithme CORDIS permet de ramener le nombre de phases de diffusion à une seule par cycle. Ceci se fait au prix d'une certaine redondance dans

les calculs mais la réduction des temps de communication est très importante surtout si l'on désire travailler à fréquence de calcul élevées.

Le principe de cette optimisation consiste à partitionner le réseau à partir de coupes opérant non plus sur les connexions, mais sur les éléments de liaisons. Le principe de répartition est alors le suivant : les éléments de liaison situés sur la ligne de coupe sont implantés sur chacun des deux sites. La redondance de calculs ainsi créée permet alors d'éviter tous les échanges de force inter-site d'où l'élimination de la phase de diffusion des forces.

Un aspect remarquable de cette structure est qu'elle est particulièrement bien adaptée au cas où le modèle simulé est proche de l'« agglomérat », cas où toutes les masses sont interconnectées et qui pose le plus de problème sur tous les autres types d'architectures.

Mais il n'est alors que peu efficace lorsqu'il s'agit de simuler une ligne où un point est lié à seulement deux voisins. C'est pourquoi il est apparu dans le projet que la diffusion complète ne devait pas être le seul type de communication possible entre les mémoires. On doit aussi pouvoir limiter les communications à certaines mémoires permettant ainsi aux processeurs non concernés de continuer à calculer en utilisant leur SRAM.

C'est la raison pour laquelle nous avons choisi d'autoriser des diffusions totales, partielles et des communications simples entre deux mémoires, en plus des diffusions complètes. Ceci a conduit à la conception d'un automate de transfert relativement complexe et programmable et permettant les différents modes de transferts combinant broadcast complets, broadcast partiels et communications simples.

Le schéma de communication retenu s'était aussi complexifié à cause des contraintes de répartition matérielles des sites sur des cartes qui devaient regrouper 4 sites comme les cartes Mercury qui avaient été retenues à l'initiation du projet. Cette répartition créait un niveau hiérarchique intermédiaire qui cassait la symétrie du système : des dispositions particulières étaient prises dans un souci d'optimisation qui privilégiait certaines relations entre les sites d'une même carte.

Avec le recul, on s'aperçoit que ce projet était extrêmement ambitieux peut être parce que défini comme un projet très technique et devant aboutir à une réalisation. Différents problèmes ont été traités : l'analyse des cartes Mercury et du processeur i860, la conception d'une architecture de carte i860/SRAM, l'analyse du concept de bus à diffusion et sa conception technique.

Le projet s'est limité à une étude très détaillée avec simulation des circuits conçus de cette fameuse architecture à diffusion. La réalisation de la machine aurait évidemment conduit à une deuxième phase importante de développement de logiciel de bas niveau et de compilateurs de modèle. L'abandon du projet après le stage de Nguyenet Joudrier a surtout été motivé par certains doutes sur les possibilités de l'i860 survenus au cours de l'étude. L'analyse a montré en effet que ce processeur ne semblait pas présenter les capacités de communication lui permettant d'atteindre une fraction raisonnable de la puissance annoncée avec des données contenues en mémoire externe, cette observation sera confortée par les résultats de la thèse de C. Uhl.

L'architecture d'interconnexion élaborée présente des atouts très importants pour la simulation physique temps réel pour 2 raisons : le synchronisme implicite qui décharge complètement l'algorithme de simulation de la gestion des communications inter-processeur, la diffusion qui est le moyen le plus efficace d'exploiter la ressource de communication dans le temps imparti. Cette architecture peut encore aujourd'hui être d'un certain intérêt et adaptée à des microprocesseurs ou DSP de conception récente elle peut également être un guide pour définir certains modes d'implantation sur des machines multiprocesseurs à mémoire partagée (SM) mais pourvus de caches.

IV.3 Étape 2 : Telluris 1993-2004

La mise en œuvre à partir de 1992 de cette nouvelle configuration repose pour une part importante sur le travail de thèse de Claude UHL, effectué sous la responsabilité d'Annie Luciani et à l'encadrement duquel

j'ai apporté ma contribution. Un des aspects les plus importants de cette étude a été une évaluation comparative de plusieurs architectures et processeurs à partir des performances obtenues sur différents modèles physiques représentatifs. L'objectif était, dans la suite et en complément du travail de Nguyen & Joudrier le choix d'une nouvel outil de simulation interactive. Le travail de synthèse de Claude Uhl intègre l'expérience de l'équipe sur le développement et l'utilisation des configurations précédentes et un ensemble d'investigations originales sur des architectures diverses avec dans certains cas l'implantation effective des modèles et l'évaluation expérimentale de ces implantations (thèse C. Uhl).

IV.3.1 Les modèles test

Ces modèles ont été choisis parmi des modèles préalablement développés au cours de différents projets. Ils sont représentatifs d'une certaine diversité de besoin en termes de calcul et d'interaction.

IV.3.1.1 Modèle d'instrument de type piano

Ce modèle prend en compte la multiplicité de structures vibrantes, les cordes, et leur couplage par un chevalet et une table. Les structures vibrantes doivent être calculées à une fréquence élevée de l'ordre de 40kHz ainsi que leur système de couplage. Dans le cadre d'une implantation distribuée sur plusieurs processeurs, ce modèle pose donc le problème de l'*inter-réactivité* des processeurs, c'est-à-dire l'absence de latence (logique) dans la communication entre processeur. En gros le modèle de piano pose le problème général de l'augmentation de la taille des modèles calculés à fréquence élevée. Ce problème n'est pas simplement un problème de puissance de calcul ni de réactivité externe au niveau de l'interface de couplage au monde extérieur mais un problème de réactivité interne dans la communication entre processeurs.

IV.3.1.2 Modèle d'agglomérat

Le terme « agglomérat » désigne de manière impropre un objet constitué de N masses reliées à chacune des autres par un élément de liaison, c'est-à-dire un réseau de connectivité maximale. Ce genre de modèle est utilisé pour représenter des fluides ou des objets très déformables comme des pâtes ou encore des poudres. En général ce modèle conduit à des niveaux de multiplicité très élevés en particulier parce que le nombre d'interaction augmente avec le carré du nombre de masse qui reste une mesure de la « quantité » de matière représentée.

L'implantation distribuée de ce modèle conduit à une charge importante de la communication inter-processeurs en termes de multiplicité. On voit que c'est un peu le dual du précédent concernant la contrainte au niveau du système de communication inter-processeur. La contrainte de multiplicité se conjugue avec la contrainte de réactivité.

IV.3.1.3 Modèles de véhicule

Le cas du véhicule planétaire développé par B. Chanclou pose le problème de simulation de structure hétérogène complexe et à très grand nombre de masses qui présente des éléments d'interaction diversifiés avec de nombreux éléments non linéaires. Il pose notamment le problème de l'aptitude du processeur à stocker le très grand nombre de paramètres propres à ce type de modèles, et donc de disposer d'un très grand nombre de registres, sachant qu'il est généralement utile de stocker les paramètres dans les registres lorsque le processeur ne dispose pas d'une mémoire spéciale de stockage des constantes à accès en lecture rapide (comme c'était le cas de l'AP120).

IV.3.2 Les machines et architectures testées

Les critères généraux de classification des architectures concernaient à la fois les structures d'interconnexion et les architectures internes des processeurs. La plupart des machines étudiées correspondent au modèle MIMD. Toutefois la machine massivement parallèle Maspar qui est de type SIMD a été considérée dans la perspective de son usage pour une machine de rendu visuel et pour l'application « Ecran d'épingle » (A. Luciani)

Les différentes machines.

Les résultats des évaluations.

IV.3.3 Solution SGI Power challenge

Les éléments principaux qui ont guidé ce choix sont : le processeur R8000, l'architecture Power Challenge, le système d'exploitation Irix.

IV.3.3.1 Le processeur MIPS R8000

Le choix de ce processeur est dicté par ses performances comparées à d'autres processeurs. Au moment de son acquisition (94) il apparaissait comme leader puis il a été concurrencé quelques années plus tard par les processeurs Alpha de DEC puis les nouveaux processeurs MIPS R10000 et R12000 ou encore les PowerPC. Bien que la machine SGI initialement équipée de R8000 eût pu très facilement évoluer en R10000 les R8000 ont été conservés pendant la dizaine d'années d'utilisation de cette machine.

Le R8000 est constitué d'une unité de calcul entier, le CPU, et d'une unité de calcul flottant, le FPU. L'unité FPU combine un accès haut débit au cache externe avec de hautes performances de calcul. Le composant délivre une puissance crête de 300 Mflops en double précision (IEEE 64bits) et 300 Mips pour la version à fréquence d'horloge à 75 MHz. Le R8000 existe aussi en version 90 MHz.

Le FPU permet toutes les opérations classiques ainsi que certaines combinaisons addition-multiplication. Les latences et nombre d'étage de pipe-line sont donnés dans la table ci-dessous.

Opération FPU	Latence (Nombre de cycles)	Étages pipeline
Move Neg Val Abs.	1	1
Add Mul MAdd	4	1
Load, Store	1	1
Comp Move	1	1
Div	14 (simple précision) 20 (double précision)	11 17
Racine	14 23	11 20
Inverse	8 14	5 11
Inverse de racine	8 17	5 14

IV.3.3.2 L'architecture multiprocesseur SGI « power challenge »

On peut dire qu'il s'agit d'une structure MIMD à mémoire partagée (SM). Les processeurs de type R8000 sont regroupés par deux sur trois cartes alors que la mémoire est regroupée sur deux carte, la capacité mémoire maximale étant de 6Go.

Le système d'interconnexion central est un bus large à 256 bits, le « POWERpath-2 » qui permet une bande passante de 1,2Go/s. dans les échanges entre les caches locaux et la mémoire. La machine possède un système d'entrée sortie modulaire qui à partir d'une carte d'interface sur le bus central permet de disposer des différents standards d'interface (en 1994) : Bus SCSI, ports série, port ethernet et un bus VME pour la connexion des interfaces temps réel.

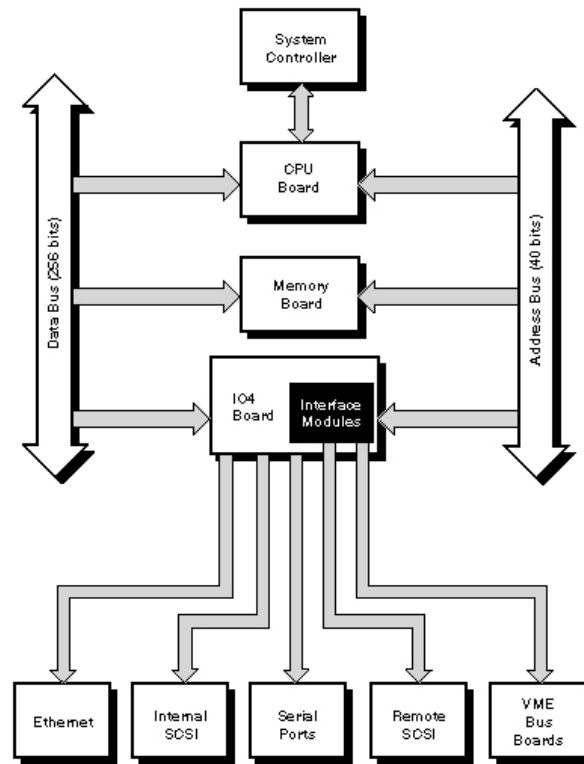


Figure 21

La machine Power Challenge

De plus cette machine de conception très modulaire offrait la possibilité de connecter à partir de la carte IO4 une carte graphique « Extrême » qui était la carte graphique des stations SGI milieu de gamme.

IV.3.3.3 Le système d'exploitation IRIX

Le système d'exploitation « IRIX » des machines SGI est un système Unix dans lequel ont été introduites un certain nombre de fonctionnalités importantes pour l'utilisation de l'architecture multiprocesseur et qui permettent d'obtenir les conditions requises pour le fonctionnement des algorithmes de simulation physique en temps réel tout en conservant toutes les possibilités de la station Unix.

Il est clair que la possibilité de disposer d'un environnement Unix à la fois pour le développement et comme environnement d'exécution de l'application temps réel représentait des conditions nouvelles pour l'activité autour de la simulation instrumentale. Cette perspective associée aux évaluations positives sur le processeur R8000 et sur la configuration a fortement influencé le choix pour cette machine.

La mise en œuvre d'architectures multiprocesseurs offre aux systèmes multitâches des possibilités nouvelles qui concernent notamment les différentes possibilités de contrôler précisément le mode d'exécution des tâches. Celles-ci sont obtenues à travers différentes fonctions qui permettent de lever en grande partie les verrous habituels que présentent les systèmes Unix classiques vis-à-vis des applications TR réactives. Ces verrous concernent 3 aspects

(i) Le partage des ressources processeur (ii) le partage des ressources mémoire et (iii) les latences d'entrée sortie.

- La commande `schedctl()` concerne la gestion des processus elle permet de supprimer l'effet de dégradation de priorité d'un processus qui correspond au mode de base habituel de gestion des

- priorités dans les systèmes Unix, mais aussi de demander qu'un processus puisse disposer d'un temps processeur minimum par période de temps sans préemption.
- La fonction `mpadmin()` est une fonction de gestion des processeurs qui permet notamment retirer un processeur du lot de processeurs accessibles au mécanisme de mise en exécution des processus. C'est ainsi qu'un processeur peut être « isolé ». Dans ce cas, le processeur isolé n'exécutera plus que les processus qui en font explicitement la demande à travers la fonction `sysmp()`. À l'appel de celle-ci, le processus migre vers le processeur spécifié en argument. La fonction `mpadmin()` permet aussi gérer l'affectation des signaux d'interruption aux processeurs, ce qui permet par exemple de protéger les processeurs isolés des interruptions indésirables.
 - Les fonctions `mpin()` et `mpunpin()` permettent de verrouiller et de déverrouiller un segment de mémoire. Dans l'état verrouillé, le segment est maintenu en permanente dans la mémoire physique alors que dans l'état normal il peut être transféré sur le disque par le mécanisme de virtualisation de la mémoire.
 - La fonction `mmap()` permet d'éviter les latences d'entrée sorties qui existent dans les modes courants d'entrée sortie qui sont associés à des appels systèmes. Dans le système Irix, la fonction `mmap` permet de créer dans l'espace mémoire d'un processus un lien avec un segment adressable sur un bus d'entrée sortie en l'occurrence le bus VME de la machine Power Challenge. Une fois le lien établi, les accès d'entrée sortie se font par affectation directe et présentent une latence minimale.

Il est ainsi possible d'affecter une tâche, en l'occurrence celle, critique, qui exécute la boucle de simulation, à l'un des processeurs et de réserver exclusivement ce processeur à cette tâche. Les autres tâches non critiques doivent alors être exécutées par un autre processeur. Ceci implique évidemment que l'on dispose d'au moins deux processeurs mais le principe peut s'étendre à une configuration possédant un plus grand nombre de processeurs et dans ce cas tous les processeurs supplémentaires peuvent ainsi être réservés à la simulation.

Les mécanismes d'entrée sorties permis par l'utilisation de la fonction `mmap()` ont montré que l'on pouvait obtenir une latence maximale de l'ordre de 10µs la validation du système d'entrée par le bus VME sortie a été faite par la suite dans l'environnement complet du simulateur.

IV.3.3.4 Configuration Telluris

(C Discours. M. Passama. JL Florens)

Telluris désigne l'architecture qui permet de simuler en temps réel, des objets virtuels audibles, visibles et manipulables cette dénomination sera étendue à l'environnement logiciel permettant de développer des modèles temps réels sur cette configuration. Les éléments principaux de l'architecture (Figure 22) sont la machine multiprocesseur SGI qui est chargée des caculs de simulation et la machine Temps Réel M6. Ces deux éléments communiquent à travers leurs bus VME reliés par une mémoire miroir (automate d'échange rapide des données entre les deux bus). Les deux périphériques, SON (par une carte DSP) et GESTE (par des cartes convertisseurs CAN et CNA reliées aux 16 voies du TGR), sont également reliés au bus VME.

L'élément le plus critique de la configuration temps réel, en dehors du simulateur était le système d'entrée sortie permettant la connexion de l'interface haptique. Il a alors été très facile dans un premier temps d'utiliser le système de la configuration précédente en l'occurrence le « frontal gestuel » basé sur un bus VME et deux cartes processeur équipés de M68030. Toutefois un certain nombre de fonctions du frontal gestuel allaient être abandonnées pour être réinstallées sur la machine SGI. Ce fut le cas notamment des fonctions d'enregistrement du geste sur le disque local ainsi que les fonctions spécifiques liées aux AP120.

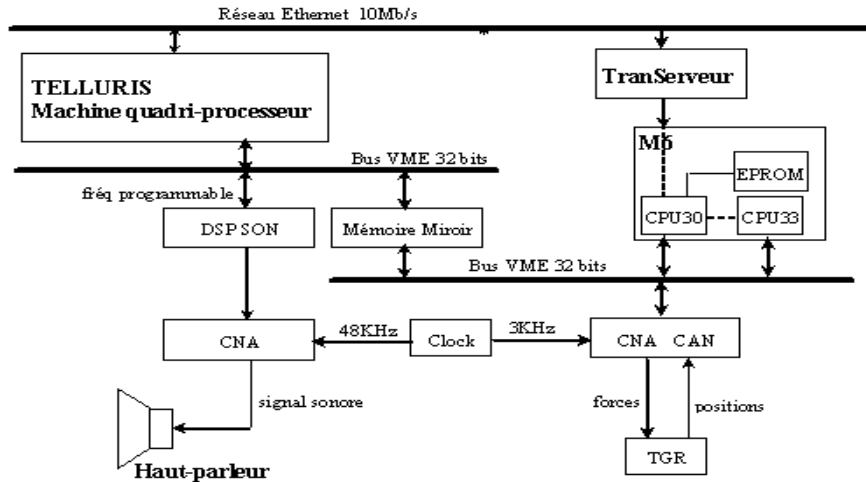


Figure 22
Schéma de l'architecture de la machine Telluris

La machine M6 est composée de deux processeur CPU30 et CPU33. Le premier a pour rôle de charger le noyau OS Temps Réel et de gérer l'accès au système des fichiers VFS. Le second contient la boucle Temps Réel proprement dite (qui gère les signaux d'entrée-sortie concernant le TGR). Elle pilote également une carte d'entrée-sortie audio réalisée à partir d'une carte à modules IP et DSP type TMS320C40 et sur laquelle a été programmé un interpolateur Cette carte produit un signal au format standard AES EBU à 44,1 ou 48 kHz à partir d'un flux d'échantillons issu de la simulation dont la fréquence d'échantillonnage peut être choisie depuis 5.5 kHz jusqu'à 96 kHz par pas de 1 KHz. Ceci permet de choisir le pas de temps optimal en fonction des contraintes contradictoires que sont la nécessité d'une puissance maximale de calcul et les exigences liées aux constantes de temps du modèle. Cet interpolateur ainsi que le logiciel associé et les aspects techniques de la mise en œuvre de la carte ont été réalisés dans le cadre d'un CDD ingénieur de développement que j'ai encadré (M. Passama).

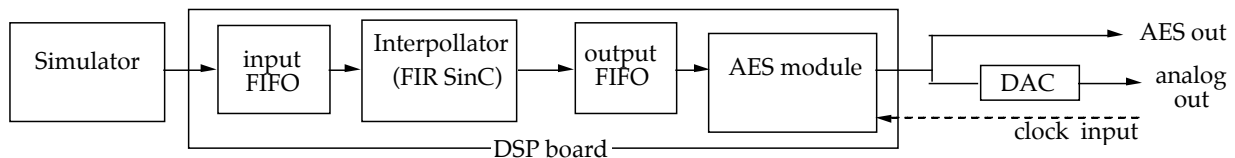


Figure 23
La structure de la carte de sortie audio.

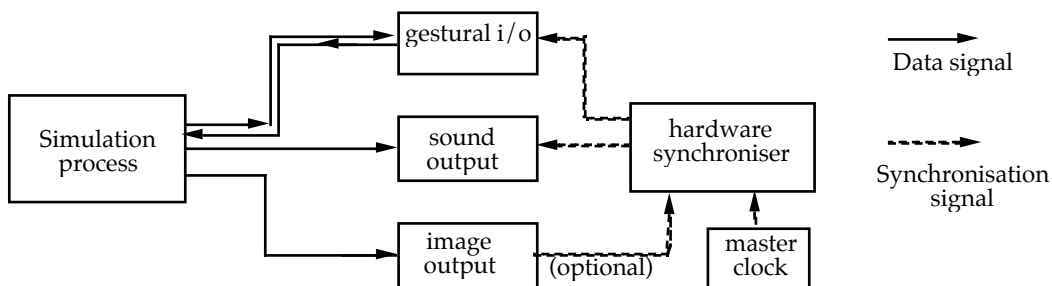


Figure 24
Le schéma des flux de synchronisation de la configuration Telluris.

IV.3.3.4.1 Système de synchronisation.

La synchronisation de tous les flux d'entrée sortie est obtenue à partir d'un générateur qui fournit des signaux d'horloges cohérents, c'est-à-dire issus d'une horloge maîtresse unique, aux différents convertisseurs d'entrées et sorties analogiques ainsi qu'au générateur de signal audio-numérique et aux fréquences correspondant aux différents flux. Ces fréquences sont programmables et doivent respecter les conditions de consistance avec l'algorithme (Ex. si 10 échantillons audio sont produits pour un échantillon geste les fréquences d'horloges correspondantes doivent être dans le même rapport). Ce système de synchronisation a été développé dans le cadre d'un projet étudiant (Bousquet Gaudin co-encadré avec M. Passama)

IV.3.3.4.2 Performances mesurées sur cette configuration.

Ces mesures ont été réalisées dans le cadre de la thèse d'O. Giraud. Elles concernent les trois système d'entrée sortie. Geste Son et Image ainsi que les débits internes processeur /mémoire.

Débit processeur mémoire.

- En accès simple processeurs : 590 Mo/s en régime soutenu (1,2 Go débit crête annoncé).
- Avec un accès concurrent : 490 Mo/s en régime soutenu en lecture. 65 Mo/s en écriture.

Débit d'entrée sortie sur le bus VME mesurés sur la chaîne complète processeur de simulation vers système M68k (E/S gestuelle) : 7,1 Mo/s

Débit d'entrée sortie sur le bus VME mesurés sur la chaîne complète processeur de simulation vers carte son : 4,6 Mo/s.

Latences sur le bus VME et la mémoire miroir mesurés sur la chaîne complète processeur de simulation vers système M68k :

- Transfert en sortie d'un paquet de 32 octets (16 voies force) : 9,33 us
- Transfert en entrée d'un paquet de 32 octets (16 voies position) : 30,96 us

Latences dans la communication inter-processeur. : 3,5us à 20,5us pour un paquet de 1ko

Latences sur le bus VME mesurées sur la chaîne processeur de simulation vers carte son : 480us pour un paquet de 512 octets.

L'aspect le plus critique concerne les transferts par le bus VME et la mémoire miroir vers la machine M68k puisqu'il s'agit de la liaison rétroactive pour les interfaces gestuelles. Aux latences indiquées il faudrait ajouter les délais de conversion en entrée et en sortie. En réalité le temps de conversion en sortie peut être masqué par le temps de conversion en entrée qui est beaucoup plus important : de l'ordre de 8us par voie. Donc au total pour 16 voies, la latence totale est de : $T = 16 \times 8 + 9,33 + 30,96 = 168,29$ us

Ces valeurs de latences bien que relativement importantes ont permis d'exécuter de nombreuses simulations à une fréquence de 3kHz pour la boucle de base. Dans ce cas, le temps disponible pour le calcul était donc de $333 - 168,30 = 164$ us.

Ce qui correspond à un compromis complexité / performances dynamiques qui reste intéressant dans de nombreux cas.

IV.3.3.4.3 Environnements Logiciel de la configuration Telluris

L'exploitation de la configuration décrite ci-dessus a donné lieu à de nombreuses simulations dont le code était écrit en langage C à partir d'une bibliothèque de modules qui s'est constitué au fil des usages et à partir d'un « squelette » qui contenait toutes les fonctions de base d'entrée sortie et de synchronisation. Il

est clair que ce type de développement était beaucoup plus aisé que dans le cas de la configuration précédente dès lors que les éléments spécifiques comme le squelette et les algorithmes de base avaient été mis en place et éprouvés.

C'est ainsi que de nombreux modèles ont été réalisés dans le cadre de projets de recherches sur certaines thématiques reliées à la simulation interactive.

On peut citer par Exemple :

Modèles de xylophone utilisant le CRM en configuration clavier à 16 touches (thèse C. Uhl)

Modèle de manipulation d'objets 2d utilisant un outil CRM type pince 4d

Manipulation d'objets déformables utilisant un outil CRM type stick 2d + touche

IV.3.3.4 Simulateur modulaire Telluris

À côté de ces développements au cas par cas un simulateur modulaire a été réalisé dans le cadre de la thèse d'O. Giraud « Moteur de simulation temps réel optimisé pour l'architecture Telluris et calculs parallèles pour Cordis Anima ».

Les fonctions générales de ce logiciel sont : Compilation de modèles Cordis décrits à partir d'un langage déclaratif spécifique de bas niveau. Simulation suivant différents modes (décrits ci-dessous) sur l'architecture Telluris.

Il prend également en charge les fonctions de gestion de la configuration matérielle en particulier du système de synchronisation et de la carte de sortie audio.

Ce logiciel se présente sous deux formes. D'abord comme une fonction unique que l'on peut intégrer à une application dans ce cas l'ensemble du processus de simulation est prédéterminé à l'appel. La deuxième forme est de type serveur. Dans ce mode, il peut recevoir des ordres ou dialoguer avec un client et le déroulement de la simulation n'a pas à être pré-établi au moment du lancement du programme comme dans le cas de la première forme. L'achèvement de la version serveur sera réalisé dans le cadre des projets de D. Muniz et S.Bert.

Dans le mode de base, la simulation s'exécute en temps réel et est reliée aux trois dispositifs d'interface par des flux d'entrée/sortie. À cette configuration, il est possible d'ajouter d'autres canaux d'entrée sortie qui permettent des accès en temps réel en écriture et lecture à des fichiers disque. Cette fonction permet notamment d'enregistrer pendant la simulation temps réel des signaux de mesure prélevés en certains points d'observation du modèle, typiquement il s'agit de signaux de position. Ces mesures étaient réalisées par des modules capteurs spéciaux capteurs qu'il fallait explicitement introduire dans le modèle. Cette même fonction permet de manière symétrique de ré-exécuter une séquence de simulation en la contrôlant à partir d'un signal préalablement enregistré. À côté de ces différents modes temps réel plusieurs modes temps différé sont possibles. Dans ces cas-là les seuls canaux possibles sont les canaux disque et le canal d'affichage (sortie image) qui n'a alors valeur que d'image de contrôle.

Dans le tableau suivant, nous donnons la liste complète des modes implémentés, les canaux d'entrées-sorties qu'ils permettent d'utiliser ainsi que leur principe de synchronisation et le type d'usage.

Mo de N°	Nom de Code des Cycles Implémentés	Principe de synchronisation	Canaux d'entrées-sorties disponibles	Usage
1	Bifréquence Totale	TGR	Image, Disque, Geste et Son	Simulation mutisensorielle
2	Monofréquence M68K-TGR	TGR	Image, Disque, Geste	Simulation multi sensorielle modèle non sonore
3	Bifréquence M68K-TGR	TGR	Image, Disque, Geste	Simulation multisensorielle sans sortie son.
4	Bifréquence DSP-SON	DSP-SON	Image, Disque, Son	Simul multi senso sans interface gestuelle (geste enregistré)
5	Monofréquence DSP-SON	DSP-SON	Image, Disque, Son	Simulation TR sans interface gestuelle (geste enregistré)
6	Bifréquence Synchrone	Horloge Interne SGI	Image, Disque	Tests
7	Monofréquence Synchrone	Horloge Interne SGI	Image, Disque	Tests
8	Bifréquence Accélééré/Différé	Aucun exécution libre	Image, Disque (sans FIFO)	Simulation temps différé en double fréquence
9	Monofréquence Accélééré/Différé	exécution libre.	Image, Disque (sans FIFO)	Simulation temps différé monofréquence

IV.3.3.4.1 Exemple de modèles réalisés avec le simulateur Telluris SGI.
Modèles des pâtes (Projet D Prytherc)

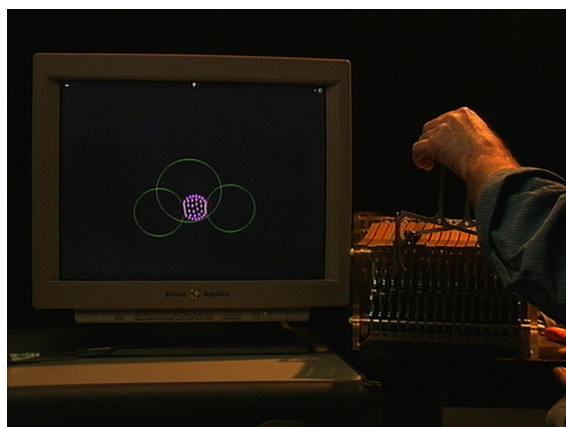


Figure 25

Modèle de pâtes viscoélastiques : 30 particules en interactions complètes (réseau de type « agglomérat' »)

IV.3.3.4.4.2 Implémentation multiprocesseur des modules du langage CORDIS-ANIMA Projet Muniz Del Campo (2000-2001)

Avant le démarrage de ce projet de recherche, le simulateur TELLURIS était implémenté sur une machine bi-processeur Silicon Graphics. Dans cette implémentation, l'un des processeurs était exclusivement dédié à la simulation, l'autre étant réservé aux tâches diverses de gestion du système et de l'application. Après avoir acquis 4 processeurs supplémentaires nous avons pu, dans le cadre du projet CHEOPS, réaliser une première implémentation multi-processeurs du simulateur TELLURIS. Ces travaux ont impliqué les études et réalisations suivantes :

- Implémentation de l'architecture logicielle multifréquence.
- Répartition des entrées/sorties temps réel sur les processeurs de calcul
- Répartition multi-processeur du modèle.
- Test de modèle multi-processeur.

Les points critiques :

- La répartition d'un modèle (réseau CORDIS) entre les différents processeurs se fait de manière explicite et utilise des modules spéciaux dits « modules fantômes ». Les modules fantômes sont des modules physiques qui constituent des ponts de connexion entre différents sous-réseaux CORDIS affectés à des processeurs différents. La répartition d'un réseau consiste à intercaler des modules fantômes sur certaines connexions puis affecter aux différents processeurs les sous-réseaux ainsi définis. L'introduction d'un module fantôme ne modifie pas les propriétés physiques du réseau.
- La structure de l'algorithme constitué à partir de ces modules intègre à la fois la répartition multi-processeur et le mode multi-fréquence.
- Le mode multi-fréquence permet de calculer différentes parties du modèle à des fréquences différentes afin d'utiliser au mieux la puissance de calcul en fonction des propriétés du modèle : les parties complexes sont traitées à basse fréquence, les éléments à faibles constantes de temps sont traités à haute fréquence. De plus ce mode est nécessaire pour les modèles « multi-sensoriels » produisant simultanément des sons, des images en mouvement et des signaux de force pour l'interface gestuelle.

IV.3.3.4.4.3 Réalisations sur le simulateur Telluris SGI

Modèles Sonores : Frottement d'archet, modèles de piano, modèles de percussion divers, hochets sonores, pebble box, modèles pour l'enseignement des nano-technologies (Thèse S. Marlière)

IV.3.3.4.4.4 Conclusion sur la machine SGI

Concept d'architecture très intéressant. Malheureusement trop fermé.

On trouve des bases similaires si l'on considère les antémémoires comme mémoires locales. Le problème de fermeture est le suivant :

C'est le principe d'émulation d'un concept décalé par rapport à celui de la réalité de la machine : la mémoire partagée est réalisée par un système complexe d'automates ; l'émulation se fait à travers des événements qui sont alors asynchrones des événements explicites de la tâche. Rendre le contrôle des événements explicite pour la tâche résoudrait certainement un grand nombre de problèmes. C'est un principe général : faire remonter au niveau de la tâche les aspects liés à la dynamique du support. Après c'est au niveau de la sémantique interne de la tâche qu'il faut « camoufler » certaines parties en support

L'incompatibilité avérée des systèmes multitâches préemptifs de type Unix avec les applications temps réel a deux causes principales :

- 1) Le partage du ou des processeurs entre les différentes tâches: Les algorithmes d'affectation de ces ressources ne sont pas synchronisés sur les tâches, ce principe découlant de celui de l'asynchronisme, à priori, des tâches entre elles. Ainsi l'exécution d'une tâche peut être suspendue inopinément par rapport au cours de son évolution. Ceci est évidemment incompatible avec les tâches dont l'exécution doit être synchronisée sur un événement externe.
- 2) Les mécanismes de hiérarchisation de la mémoire. C'est le cas notamment du mécanisme dit « mémoire virtuelle » qui consiste à utiliser un espace disque comme extension de la mémoire vive pour des données qui, dans un certain intervalle de temps, ne donnent pas lieu à un trafic intense avec le processeur ce qui est le cas des données relatives aux tâches qui ne sont pas en cours d'exécution. Le concept de mémoire virtuelle est donc comme celui de processeur virtuel, fondé sur un principe de partage du temps entre les différentes tâches pour la ressource mémoire.

Ces mécanismes de virtualisation de la machine support tendent ainsi par principe à supprimer toutes les relations logiques entre la partie sémantique de la tâche (ce qui est exprimé par le programme) et les événements relatifs aux gestions de ressources machine. Ceci ne fonctionne que pour les tâches fermées sans relation avec des événements externes. Dans le cas de tâches temps réel il est nécessaire, au minimum, d'introduire des mécanismes de synchronisation permettant de lier les événements de la tâche et les événements liés au partage des ressources. D'autre part les architectures multi-processeur permettent de se libérer de la contrainte du processeur unique autour de laquelle se concentre la problématique du partage dans les premiers systèmes multi-tâche,

IV.4 Étape 3 : Station Ergos et simulateur Telluris-CCC 2004

Les derniers développements réalisés sur la configuration Telluris ont permis de disposer d'une réelle implantation multi-processeur du simulateur temps réel. Cette configuration présente une puissance théorique très importante (4 x 360 Mflops) qui n'est réellement exploitable que sur des modèles à fréquence de calcul modéré (de l'ordre de 300 à 1kHz). Cette dernière étape qui visait à exploiter pleinement les capacités de cette architecture en ont clairement montré les limites.

IV.4.1 Évolution du simulateur Temps réel

Après une étude importante réalisée dans le cadre d'un stage ingénieur CNAM (G. Kergadallan 2004, encadré par N Castagne et JL Florens) et dans laquelle un état de l'art et un ensemble d'évaluations ont été réalisés afin de revoir globalement le problème des architectures, en particulier pour la simulation physique temps réel il a été décidé d'acquérir deux machines type PC multi-processeur et pourvues de systèmes Linux RedHawk de Concurrent Computer Corporation. (CCC).

Ces machines correspondent en gros au même type d'architecture que celle utilisée dans la précédente génération (SGI multiprocesseur) c'est-à-dire MMIO-SM mais contrairement à la SGI elles ne présentent aucune extensibilité en termes de processeur et l'interconnexion se fait à travers un chipset sophistiqué mais peu ouvert. Ces machines correspondent toutefois à une évolution technologique importante par rapport à la génération précédente. Les processeurs « Opteron » d'AMD présentent une arithmétique flottante 64bits et une fréquence d'horloge de 2,5 GHz

Le système d'exploitation RedHawk est un noyau linux aménagé pour le temps réel. On y retrouve comme dans Irix un ensemble de moyens qui permettent d'isoler les processeurs des interruptions et de l'action de l'ordonnanceur ainsi que des pilotes temps réel pour certaines cartes périphériques. Le système RedHawk propose également un ensemble d'outils spécifiques pour le développement des applications temps réel.

IV.4.2 Les convertisseurs analogiques

Un point critique concernant l'architecture temps réel est celui du système d'entrée sortie pour l'interface gestuelle au cœur duquel se trouve celui des convertisseurs A/D D/A.

Les convertisseurs constituent un élément critique, ils doivent présenter une résolution élevée si possible 16bits en raison des contraintes liées à certains modèles, comme par exemple, les cordes frottées, et une latence de conversion faible. Cette dernière contrainte est directement liée à celle de la réactivité. En mode réactif, en effet, la latence de conversion s'ajoute au temps de calcul et aux latences de transferts alors que la somme de ces temps doit rester inférieure à la période d'échantillonnage. Il est donc nécessaire de réduire les latences de conversion au minimum.

Une étude spécifique sur les systèmes d'entrée sortie pour la liaison TGR a été réalisée par Youness Chara dans le cadre d'un stage DRT. Cette étude avait pour but de proposer des solutions pour cette fonction, en se basant sur une analyse des limitations de la configuration précédente et d'un état de l'art détaillé de la technologie actuelle et des matériels disponibles notamment en matière de conversion analogique numérique.

Cette étude a montré qu'il existe en gros aujourd'hui deux grandes catégories de convertisseurs, que l'on peut classer en fonction de leur type d'application :

- **Convertisseurs très faible latence**

Ce sont les convertisseurs utilisés par exemple pour les applications vidéo ; les latences de conversion tombent facilement en dessous des 5 μ s, mais la précision de conversion ne dépasse guère 10 ou 12 bits.

- **Convertisseurs haute précision.**

À l'inverse, les applications audio notamment utilisent des convertisseurs de très haute précision, afin de restituer au mieux le signal audio. On trouve dans cette catégorie des convertisseurs dont la précision peut aller jusqu'à 24 ou 30 bits, mais dont le délai de conversion dépasse généralement la centaine de microsecondes.

Les deux catégories de convertisseurs présentés ci-dessus répondent à des besoins applicatifs très précis. Notons en outre que généralement les architectures de cartes proposées n'offrent pas plus de 4 à 8 canaux indépendants sur une même carte.

Pour l'interface geste-simulateur, nous avons besoin de convertisseurs à faible latence, mais dont la précision de conversion reste relativement importante ; nous avons besoin en outre du plus grand nombre possible de canaux simultanément correspondant aux axes des interfaces gestuelles modulaires ERGOS.

IV.4.3 La carte TORO

Nous avons pu trouver des convertisseurs haut de gamme qui réalisent un peu un compromis entre les deux extrêmes précédents et qui allient rapidité et résolution, soit un temps de conversion de 4 μ s associé à une résolution de 16bits. Ce type de convertisseur est utilisé sur des cartes spécialisées conçues pour le contrôle de servomécanismes rapides et possédant un processeur DSP comme la carte TORO de Innovative vers laquelle notre choix s'est finalement porté.

L'existence d'une unité de calcul DSP sur la carte de conversion présente plusieurs avantages

- La machine hôte fait l'économie des opérations de commande des convertisseurs, pris en charge par le DSP
- Le DSP peut être utilisé pour effectuer du prétraitement sur les données : transformation géométrique, du sur- ou sous- échantillonnage des données, algorithmes de prédiction pour la réduction des délais, etc.

Bien entendu il faut tenir compte du coût en développement supplémentaire sur ce type de carte, lié à la connaissance technique et aux outils supplémentaires nécessaires.

Dans le contexte général dévolution du projet et notamment la diffusion des systèmes gestuels il s'est très vite avéré que la carte TORO pouvait répondre à une double fonction :

- Supporter le système de conversion analogique pour les interfaces gestuelles sur les simulateurs du laboratoire décrits ci-dessus et basés sur des multi-processeurs temps réel RedHawk (Configuration Telluris-CCC).

- Constituer un simulateur autonome portable et diffusable et associé aux interfaces gestuelles ERGOS. (Station)

Dans ces deux types d'usage, le DSP de la carte TORO répond à des fonctions un peu différentes. Dans le premier cas outre le pilotage complet des convertisseurs, il permet de réaliser des traitements relativement complexes telles les transformations cinématiques associées aux différentes morphologies de manipulateurs dont peuvent être équipées les interfaces ERGOS. Dans cette configuration, la simulation sur la machine hôte (RedHawk) peut s'exécuter à une fréquence relativement modeste (1 à 3kHz) alors que les traitements DSP et l'échantillonnage au niveau des convertisseurs analogiques est à 10kHz ou 20kHz. Cette configuration permet ainsi de simuler des modèles complexes alliant dynamique rapide et richesse géométrique. Dans le cadre de la thèse de J.Castet (en cours) sera finalisée la partie logicielle du système de communication et de synchronisation DSP hôte ainsi que la réalisation d'un ensemble complet de modules DSP permettant de conditionner différentes configurations de manipulateurs de la gamme ERGOS.

IV.4.3.1 Description

La carte TORO est carte d'acquisition complète et très puissante. Elle contient :

- Une interface PCI pour 32 et 64bits.
- Un DSP TMS320C67.
- Un espace mémoire partagé entre le PCI et le DSP.
- 16 CAN flash parallèles de 250KHz et 16 bits de résolution.
- 16 CNA parallèles de 200KHz et 16 bits de précision.

Les conversions peuvent être synchronisées sur un signal externe.

Les convertisseur Numériques/Analogique de cette carte ne sont pas des $\Delta\Sigma$, mais des sommations pondérées. Ils n'introduisent donc pas de latence.

C'est la carte la plus puissante qu'on peut trouver actuellement sur le marché.

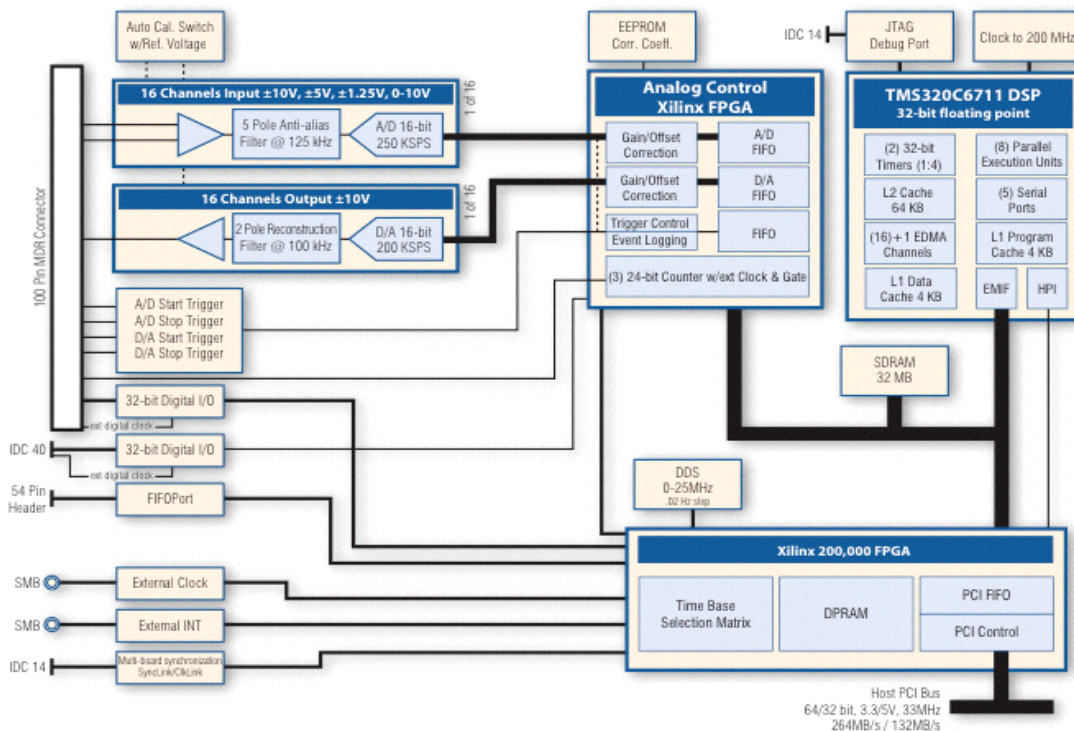


Figure 26

Le schéma synoptique de la carte TORO

IV.4.4 Simulateur Telluris-CCC

Une première réalisation d'implantation de modèle complexe basée sur cette configuration a été réalisée par Julien Castet dans le cadre de sa thèse ; il s'agit d'un modèle de pâte (crêpe) interagissant avec un objet rigide formé (poêle) qui est manipulé grâce à un manipulateur 6d (Styler 6d ERGOS). Ce modèle est relativement complexe car il fait intervenir des couplages en rotation au niveau du manipulateur ainsi que de nombreuses interactions. Il est réparti sur l'un des processeurs de la machine RedHawk et sur le DSP. De plus, il met en œuvre un algorithme à deux fréquences. C'est ce qui permet d'obtenir un rendu haptique de qualité sur une configuration de manipulateur complexe (6ddl parallèle) avec un modèle à haute multiplicité.

Cette implantation a permis de valider le système de synchronisation et de communication ainsi que le pilotage du transformateur 6d parallèle par un algorithme DSP. Cette réalisation a fait l'objet d'une démonstration publique dans le cadre de la conférence Enactive 07 et celui de l'exposition « Toucher le futur. »

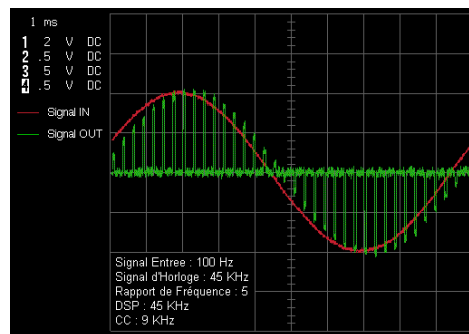


Figure 27

Test de la boucle double fréquence par un « bypass » : le signal d'entrée est renvoyé sur la sortie après avoir été sous-échantillonné.

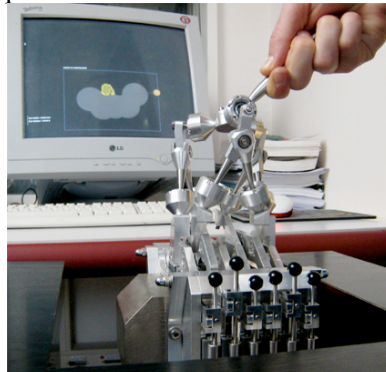


Figure 28

Simulateur CCC / TORO (a) : modèle de la crêpe.

IV.4.5 Station ERGOS portable

Le DSP de la carte TORO présente une puissance crête de l'ordre de 1GFlops ce qui correspond à un facteur 3 par rapport à la configuration Telluris SGI avec toutefois une limitation au niveau du format de calcul qui est de 32 bits et une architecture du chemin de données de type « super scalaire » c'est-à-dire très parallélisée ce qui limite la flexibilité. La carte permet une réactivité de 25us inégalée et inatteignable jusqu'à maintenant. Ces conditions permettent de réaliser une station de simulation temps réel multisensorielle à la fois performante et compacte . Plusieurs exemplaires de ces stations ont été réalisés dans le cadre de la diffusion du système haptique ERGOS. Elles sont basées sur un système PC linux standard qui reçoit la carte TORO sur le bus PCI. L'interface de sortie visuelle utilise la carte graphique du PC tandis que la sortie audio emprunte deux des 16 voies de sortie analogique de la carte TORO. Un ensemble de logiciels de bas niveau ont été développés pour le pilotage et la communication avec la carte TORO : Chargeur de programme, drivers , primitives de communication et d'affichage, environnement pour le développement de la partie hôte.

Le développement du programme DSP se fait actuellement dans un environnement Code Composer Studio sous Windows.

De nombreux modèles ont déjà été réalisés pour cette station dont plusieurs exemplaires ont été utilisés dans des manifestations et expositions publiques.

- Modèle de nano scène (S. Marlière, A. Allaoui)

Interface gestuelle : stick 3d.

Modèle en exposition permanente au CCSTI (Grenoble), Cité des Sciences (Paris) et CERN (Genève) depuis octobre 2006.

- Scénario « Peeble Box » (S. Marlière, D.Courroussé, JL Florens)

Modèle multisensoriel à mouvements dans espace 2d euclidien et corps sonores.

Interface gestuelle : stick 3d.

- Scénario « Ergotic Sound » (D. Courroussé, JL Florens, A.Luciani, Yannis Hector)

Modèle de corde frottée.

Interface gestuelle : stick 2d spécial corde frottée.

- Scénario « RVPC » (D. Favaretto, C.Cadoz, D. Courroussé)

Modèle masses ressorts frottements

Interface gestuelle : mini-clavier à 2 touches.

- Modèles E et contour.

Modèle de contact dur sur une forme 2d

Interface gestuelle : stick 3d.

IV.5 Conclusion

Les développements dans le domaine de la simulation instrumentale ne peuvent s'affranchir simplement de l'architecture support du calcul de simulation mais l'évolution de la technologie électronique durant ces 30 dernières années a sans cesse déplacé le problème. Alors qu'aux débuts de ce projet (années 80) la spécialisation de l'architecture de calcul au niveau le plus profond semblait être une étape incontournable

dans la mise en œuvre d'un outil de simulation même de performance très modeste, les questions qui semblent plus importantes aujourd'hui, concernent la portabilité du système pour sa diffusion, sa standardisation et sa compatibilité avec des systèmes similaires ou complémentaires (échange de modèles, communication de données avec d'autres types d'outils, intégration du simulateur dans des applications hôtes).

Les problèmes fondamentaux liés à la puissance de calcul et aux contraintes de réactivité ont été partiellement surmontés au moins pour franchir une première étape dans la qualité et le rendu haptique pour des situations relativement exigeantes en matière de bande passante et de multi-sensorialité. Les récents développements de la station ERGOS basées sur une architecture spécialisée de type DSP offrent aujourd'hui une solution pour la simulation interactive haut de gamme sur des modèles de faible ou moyenne complexité.

Pourtant l'évolution technologique générale des systèmes, même si elle permet des résultats spectaculaires dans de nombreux domaines, son apport demeure encore modeste pour la simulation physique interactive. Ceci tient aux faits suivants (début années 80 - début années 2000) et que nous avons pu observer au cours des différentes étapes de l'évolution de notre configuration.

IV.5.1 L'intégration pour la simulation physique TR

L'intégration des circuits électroniques est évidemment une nécessité incontestable dont la simulation temps réel ne peut que tirer profit. Mais la position du concepteur est modifiée.

À moins de disposer de moyens lourds et coûteux et de temps, le développement matériel n'est plus accessible qu'au niveau de macro-composants, tel circuits « intelligents » complexes, cartes périphérique spécialisée, voire de machines complètes. La difficulté engendrée par cette situation apparaît à au moins à deux niveaux celui du choix de ces macro-composants dont la diversité est nécessairement beaucoup plus importante que s'il s'agissait d'une base élémentaire, et celui de leur utilisation car ce sont des systèmes complexes dont les fonctions ne sont pas toujours définies à partir d'une même base conceptuelle claire et parfois insuffisamment documentées.

De plus l'utilisation de tels macro-composants est quelque part une approche « à gros grain » qui génère donc une perte plus importante : certaines fonctions prévues dans le composant choisi sont inutiles pour l'application mais en grèvent tout de même le coût. Ce dernier aspect se traduit non seulement par une efficacité moindre des ressources mises en œuvre mais aussi par une difficulté conceptuelle accrue (notamment pour identifier et gérer ces parties inutiles).

Face à cette évolution il y a deux attitudes possibles soit rester à l'extérieur de ces composant qui deviennent de plus en plus gros et innombrables et espérer trouver le bon par une veille technologique soutenue ce qui fut le cas avec la carte TORO qui reste un système relativement fermé et singulier, soit mettre en œuvre des moyens de développement plus lourds permettant une maîtrise de la circuiterie à des niveau plus profonds. La technologie microélectronique offre aujourd'hui de nombreuses possibilités depuis les circuits à logique programmable jusqu'aux prédifusés. Malheureusement le niveau de puissance atteignable avec ces technologies concernant la partie calcul ne peut pas rivaliser avec celui des processeurs modernes à usage général qui bénéficient d'une diffusion commerciale massive.

IV.5.2 Coût de la virtualisation

Un autre aspect qui est particulièrement critique pour le temps réel réactif est l'usage à des degrés et sous des formes divers mais néanmoins quasi universel de différents mécanismes de *virtualisation*. Il s'agit d'offrir un contexte d'exécution du programme équivalent à celui d'une machine séquentielle simple pourvu d'un espace mémoire important en s'affranchissant d'un certain nombre de contingences matérielle comme partage des ressources processeur et mémoire avec d'autres tâches ou des particularités internes du processeur.

La virtualisation si elle présente un intérêt incontestable dans le cadre du génie logiciel, de la standardisation des langages et de la portabilité en général, présente au contraire des aspects très critiques dans le cas du temps réel réactif.

Les mécanismes de partage de ressource entre tâches sont critiques à plusieurs titres :

- 1) Ils ne sont pas nécessaires car l'application TR réactive peut le plus souvent être décomposée en sous-tâches synchrones et contrôler elle-même l'attribution des ressources à ses sous-tâches.
- 2) Ils génèrent une consommation de temps processeur pour la gestion des changements de tâches (mise en mémoire du contexte, etc.)
- 3) Ils sont le plus souvent gérés en asynchronisme total avec les tâches afin de satisfaire pleinement le concept de machine virtuelle et rester invisibles dans le cours logique de l'exécution des tâches. Ceci engendre des aléas dans les temps d'exécution, d'où la perte d'efficacité évidente pour les tâches à temps contraint.

De la même façon, les mécanismes de virtualisation associés à l'architecture des processeurs qui permettent de piloter à partir de code séquentiel simple un « chemin de données » (unité arithmétique et opérateurs) sophistiqué présentent généralement des mécanismes de décodage complexes qui visent à paralléliser au mieux le flux d'instruction séquentiel pour alimenter le chemin de données. Ces mécanismes doivent d'ailleurs être complétés par des traitements d'optimisation au niveau de la compilation. En réalité cette chaîne de traitement lourde réalise pour une grande part un travail d'analyse du code qui reconstruit d'abord la forme essentielle de l'algorithme pour ensuite l'adapter à la structure du chemin de données. On conçoit que l'obligation de passer par ces traitements ne permet pas au concepteur de l'algorithme d'en faire une adaptation directe à la structure du chemin de donnée comme il pourrait le faire s'il disposait d'un mode de programmation directe de celui-ci comme ce fut possible sur certaines machines de type « instruction large ».

La difficulté avec les processeurs et machines à usage général est que ces mécanismes de virtualisation sont implémentés à un niveau profond dans le système d'exploitation et aussi dans la partie matérielle des processeurs et des architectures ce qui les rend inévitables.

Dans les processeurs spécialisés modernes comme les DSP, le partage du processeur entre tâches est évité mais on trouve néanmoins des mécanismes de hiérarchisation de la mémoire de type antémémoire dont le fonctionnement est imprédictible et incontrôlable à partir du programme. De même la programmation en langage machine n'en est pas aisée car les jeux d'instructions se présentent sous une forme très codée par rapport à la structure du chemin de données et il est alors préférable de recourir à un compilateur optimiseur de langage séquentiel standard.

IV.6 Perspectives

Finalement ces deux aspects négatifs ne doivent pas masquer les perspectives très encourageantes qu'offre l'évolution de la technologie électronique et informatique en général. Les deux questions soulevées ne sont pas des problèmes strictement technologiques mais d'avantage conceptuels et économiques. La grande avancée des processeurs généraux et de certains circuits spécialisés est par exemple fortement stimulée par les applications graphiques. Mais ces mêmes domaines en appellent de plus en plus à des problèmes de simulation dynamique temps réel qui peuvent à leur tour stimuler des développements technologiques.

La place de la recherche dans ce cadre-là est peut-être de proposer une base conceptuelle claire qui sache montrer l'utilité d'architectures conçues en lien plus étroit avec les contraintes des modèles physiques et de leur mise en interaction avec le réel.

V Publications

V.1 CONFERENCES INTERNATIONALES AVEC COMITÉ DE LECTURE

CADOZ (C), LUCIANI (A), FLORENS (JL), "Gesture, Instrument and Musical Creation. The ANIMA/CORDIS system", Preprint n° 2086, 75th AES Convention Paris 1984

CADOZ (C), LUCIANI (A), FLORENS (JL), LACORNERIE (P) & RAZAFINDRAKATO (A), "From the Representation of sounds towards a Integral Representation of Instrumental Universe", International Computer Music Conference - ICMC 1984.

FLORENS (J.L.), LUCIANI (A) & CADOZ (C), "Optimized real-time simulation of objects for musical synthesis and animated images synthesis", International Computer Music Conference - La Haye 1986.

CADOZ (C), LISOWSKI (L) & FLORENS (JL), "Modular Feedback Keyboard", International Computer Music Conference - Glasgow 1990.

FLORENS (JL) & CADOZ (C), "Modular Modelisation and Simulation of the Instrument", International Computer Music Conference - Glasgow 1990.

FLORENS (JL) & CADOZ (C), "Modular Modelisation and Simulation of the Instrument", International Computer Music Conference - Glasgow 1990.

LUCIANI (A), JIMENEZ (S), FLORENS (JL), CADOZ (C) & RAOULT (O), "Computational physics : a modeler simulator for animated physical objects", Proceedings of the Eurographics'91 n. Vienna, Austria, Septembre 91, Editeur Elsevier

CADOZ (C), LUCIANI (A) & FLORENS (JL), "CORDIS-ANIMA : a Modeling and Simulation System for Sound and Image Synthesis- The General Formalism", Computer Music Journal, Vol 17-1 spring 1993, MIT Press

CADOZ (C), LUCIANI (A), FLORENS (JL), "Physical Models for Music and Animated Image. The use of CORDIS-ANIMA in *ESQUISSES* a Music Film by ACROE" - ICMC 94 12-17 Sept Aarhus, Denmark. ICMC 94 Proceedings - 1994 pp. 11-18

NOUIRI (J), FLORENS (JL), CADOZ (C), "Actionneurs modulaires plats à flux réparti", Colloque EPE Chapter Symposium, Lausanne 17-21 Oct 1994 pp. 331-334.

UHL(C), FLORENS JL, LUCIANI(A), CADOZ (C) - «Hardware Architecture of a Real Time Simulator for the Cordis-Anima System :Physical Models, Images, Gestures and Sounds» - Proc. of Computer Graphics International '95 - Leeds (UK), 25-30 June 1995 - , Academic Press. - RA Ernsshaw & JA Vince Ed. - pp 421-436

FLORENS J.J., CADOZ C., LUCIANI A., " A real-Time Workstation for physical model of Multisensorial Gesturally controlled Instrument". Proceedings of ICMC 1998.

FLORENS J.L., GERMOND J., "Reed Instruments Modular Representation and their Interactive Real Time Simulation". Proceedings of ICMC. Beijing. China. Oct. 1999.

FLORENS J.L., GERMOND J., "Reed Instruments Modular Representation and their Interactive Real Time Simulation". Proceedings of ICMC. Beijing. China. Oct. 1999.

FLORENS J.L. " Real time Bowed String Synthesis with Force Feedback Gesture ". Invited paper. 585, Mus. 06, vol. 88, Acta Acustica (Sept. 2002).

Florens, Jean-Loup, *Expressive bowing on a virtual string instrument*, 5th International Gesture Workshop 2003, 2003/04/15-2003/04/17, Springer, Jaime G. Carbonell, Carnegie Mellon University, Pittsburgh, PA, USA & Jorg Siekmann, University of Saarland, Saarbrücken, Germany, Gènes, Italie, vol. 2915 (2003) pp.487-496.

J.L. Florens , S. Marlière, D. Urma , A. Luciani. Atomic force microscope functionality simulation : physical and energetic analogies. Proc. of Integrated Nanosystems 2003. Palo Alto, Californie. 2003/09/17-19.

S. Marlière, D. Urma , J.L. Florens , F. Marchi. Real-time simulation of AFM tip-surface cohesive interaction. Proc. of TNT 2003. Salamanca, Spain. pp. 143-144. 2003/09/15-19. Pp.143-144.

S. Marlière, F. Marchi, Gay, Frédéric , J. Chevrier, D. Urma , J.L. Florens , C. Cadoz, A. Luciani. Touching nanospace : Atomic Force Microscope coupling with a force feedback manipulation system. Proc. of STM 03 (Scanning Tunneling Microscopy). Eindhoven, Netherlands. 2003/07/21-25

Cadoz C. Luciani A., Florens J.L., Castagné N. Gestures and Computer. Invited Keynote. Eurohaptics 2003. Dublin. Ireland. 2003/09.

C. Cadoz, J.L. Florens , A. Luciani, N. Castagné. Artistic creation and computer interactive multisensory simulation force feedback gesture transducers. Invited Keynote. Proc. of NIME 2003. Montréal. 2003/05/21-25.

S. Marlière, D. Urma , J.L. Florens , F. Marchi. Multi-sensorial interaction with a nano-scale phenomenon : the force curve. Proc. of EuroHaptics 2004. Munchen, Germany. pp. 246-252. 2004/06/05-07.

J.L. Florens , A. Luciani, C. Cadoz, N. Castagné. ERGOS : Multi-degrees of Freedom and Versatile Force-Feedback Panoply. Proc. of EuroHaptics 2004. Munchen, Germany. pp. 356-360. 2004/06/05-07.

N. Castagné , C. Cadoz, J.L. Florens , A. Luciani. Haptics in computer music : a paradigm shift. Proc. of EuroHaptics 2004. Munchen, Germany. 2004/06/05-07.

N. Castagné , C. Cadoz, J.L. Florens. Physically-based modeling and music vs. physical modeling and acoustics. Proc. of ICA (International Conference Acoustics). Kyoto, Japon. 2004/04/04.

F. Marchi. S. Marlière. D. Urma. J.L. Florens. J. Chevrier. C. Cadoz. A. Luciani, *Interactive learning of nanophysics phenomena*, mICTE Juin 2005, Barcelone (2005) pp.510 à 515

F. Marchi/ D. Urma/ S. Marlière/ J.L. Florens/ A. Besancon/ J. Chevrier/ A. Luciani, Educational Tool for Nanophysics Using Multisensory Rendering, World haptic Conference (WHC) 2005. 18-20 mars 2005, IEEE, Pise, Italie, vol. 1/1 (2005) pp.473 à 474

F. Marchi, S. Marliere, D. Urma, J.L. Florens, A. Luciani, C. Cadoz, J. Chevrier, « Feeling nanospace through a multisensorial nanomanipulator », Proceedings of Seeing at the Nanoscale II, International Conference, pp. 115, Grenoble, 13-15 October 2005

Annie Luciani, Matthieu Evrard, Nicolas Castagné, Damien Couroussé, Jean-Loup Florens, Claude Cadoz, A Basic Gesture and Motion Format for Virtual Reality Multisensory Applications, In Proceedings of the 1st international Conference on Computer Graphics Theory and Applications, ISBN: 972-8865-39-2, Setubal (Portugal), March 2006

Damien Couroussé, Jean-Loup Florens, Annie Luciani, “Effects of stiffness on tapping performance,” in Symposium on Haptic Interfaces for Virtual Environment and Teleoperator Systems (HAPTICS’06), (Arlington, USA), pp. 65–72, Symposium on Haptic Interfaces for Virtual Environment and Teleoperator Systems (HAPTICS’06), 25–26 March 2006.

Jean-Loup Florens, Daniela Urma, “Dynamical issues at the low level of the human/virtual object interaction,” in *Symposium on Haptic Interfaces for Virtual Environment and Teleoperator Systems (HAPTICS’06)*, (Arlington, USA), Symposium on Haptic Interfaces for Virtual Environment and Teleoperator Systems (HAPTICS’06), 25–26 March 2006.

Charlotte Magnusson, Annie Luciani, Damien Couroussé, Roy Davies, Jean-Loup Florens, “Preliminary tests in a complex virtual dynamic haptic audio environment.” 2nd Enactive Workshop, May, 26 2006

Annie Luciani, Matthieu Evrard, Nicolas Castagné, Damien Couroussé, Jean-Loup Florens, Claude Cadoz, A Basic Gesture and Motion Format for Virtual Reality Multisensory Applications, 2nd ENACTIVE Workshop. May 2006.

Damien Couroussé, G. Jansson, Jean-Loup. Florens, and Annie Luciani, “Visual and haptic perception of object elasticity in a squeezing virtual event,” in 2nd Enactive Workshop, (McGill University, Montreal, Canada), May 23-25 2006.

Damien Couroussé, Gunnar Jansson, Jean-Loup Florens, Annie Luciani, "Visual and haptic perception of object elasticity in a squeezing virtual event," in Proceedings of the EuroHaptics 2006 Conference, (Paris, France), pp. 283–288, July 3–6 2006.

Jean-Loup Florens, Alina Voda, Daniela Urma. "Dynamical issues in interactive representation of physical objects". in Proceedings of the EuroHaptics 2006 Conference, (Paris, France), pp. 283–288, July 3–6 2006

Jean-Loup Florens, Armen Khatchatourov, Charles Lenay, Annie Luciani, Gunnar Declerck "Tactile-force-feedback integration as an exemplary case for the sense of touch in VE. A new T-FFD device to explore spatial irregularities". Proceedings of Enactive06 Conference. Montpellier. Nov. 2006 .

V.2 CONFERENCES NATIONALES AVEC COMITÉ DE LECTURE

DARS-BERBERYAN (T), CADOZ (C) & FLORENS (JL), "Processeur spécialisé pour le calcul de sons en temps réel par simulation instrumentale", Onzième ICA, Paris 1983

CADOZ (C), LUCIANI (A) & FLORENS (JL), "Synthèse sonore par modélisation mécanique de l'instrument. Le langage Cordis", Onzième ICA, Paris 1983

FLORENS (JL) & CADOZ (C), "Modèles et simulations en temps réel de cordes frottées", 1er Congrès Français d'Acoustique - SFA - Editions de Physique - Lyon Avril 1990.

CADOZ (C), LUCIANI (A), FLORENS (JL), RAOULT (O), "Physique discrète. Discrétisation du temps et de la matière", Premier Colloque Géométrie Discrète en Imagerie. Fondements et Applications. Strasbourg, Septembre 91

CADOZ (C), LUCIANI (A) & FLORENS (JL), «CORDIS ANIMA : Système de modélisation et de simulation d'instruments et d'objets physiques pour la création musicale et l'image animée», Collection "Recherche Musique et Danse", Actes du colloque "Modèle physique, création musicale et ordinateur", organisé par l'ACROE Grenoble 1990, Ed. Maison des Sciences de l'Homme, Paris 1994.

FLORENS (JL), "Autour de la simulation instrumentale et du contrôle gestuel. Quelques problèmes essentiels théoriques et d'implantation", Collection "Recherche Musique et Danse", Actes du colloque "Modèle physique, création musicale et ordinateur", organisé par l'ACROE Grenoble 1990, Ed. Maison des Sciences de l'Homme, Paris 1994.

V.3 ARTICLES PUBLIES DANS DES REVUES

CADOZ (C) & FLORENS (JL), "Fondements d'une démarche de recherche informatique/musique", Revue d'Acoustique N°45, pp. 86-101. Paris 1978.

CADOZ (C), LUCIANI (A) & FLORENS (JL), "Synthèse musicale par simulation des mécanismes instrumentaux. Transducteurs Gestuels Rétroactifs pour l'étude du jeu instrumental", Revue d'Acoustique N° 59, pp. 279-292. Paris 1981.

CADOZ (C), LUCIANI (A), FLORENS (JL), - Responsive Input Devices and Sound Synthesis by Simulation of Instrumental Mechanisms : The Cordis System -
Computer Music Journal, 8, N°3, pp. 60-73. M.I.T. Press, Cambridge Mass. 1984.

CADOZ (C), LISOWSKI (L), FLORENS (JL), "A modular Feedback Keyboard design" -
Computer Music Journal, 14, N°2, pp. 47-5. M.I.T. Press, Cambridge Mass. 1990.

CADOZ (C), LUCIANI (A) & FLORENS (JL), "CORDIS-ANIMA : a Modeling and Simulation System for Sound and Image Synthesis- The General Formalism", CMJ Vol 17-1 spring 1993

LUCIANI (A), CADOZ (C), FLORENS (JL), "The CRM device : a force feedback gestural transducer to real-time computer animation", Displays , Vol. 15 Number 3 - 1994 - Butterworth-Heinemann, Oxford OX2 8DP UK, pp. 149-155.

V.4 OUVRAGES ET PARTICIPATION A OUVRAGES

CADOZ (C), LUCIANI (A), FLORENS (JL), "Responsive Input Devices and Sound Synthesis by Simulation of Instrumental Mechanisms : The Cordis System", In *Music Machine* Curtis Roads Ed. MIT Press, Cambridge Mass. 1989.

LUCIANI (A), JIMENEZ (S), CADOZ (C), FLORENS (JL) & RAOULT (O), "An unified View of Multitude Behaviour, flexibility, plasticity and fractures balls, bubbles and agglomerates ", Proceedings of the IFIP WG 5.10 Working Conference. Tokyo April 1991, in Modeling in Computer Graphics - T.L. Kunii Ed. - Springer Verlag Pub. - 1991

FLORENS (C), CADOZ (C), "The physical Model, Modelisation and Simulation Systems of the Instrumental Universe", In *Representations of Musical Signals*. G. De Poli, A. Picciali, C. Roads, Ed. MIT Press, 1991.

Enaction and Enactive Interfaces : An handbook of terms. « Definitions ». Edited by Annie Luciani and Claude Cadoz. Enactive Books 2007.

Cadoz Claude, Jean-Loup Florens. Instrumental paradigm and Musical Arts. 19 pages. EI_D13.1_Cadoz_050118.doc. Deliverable Enactive Interfaces.

Drazek. J.L Florens. A. Luciani. D. Couroussé. *RD12- State of the Art on Perceptual relations between Haptic and Sound*. 10 juin 2005, INPG- ICA, Grenoble, NOE Enactive Interfaces (2005). 15 pages. Deliverable Enactive Interfaces.

Report on the State of the Art on Existing sensors/actuator technologies for haptic interfaces
"ENACTIVE INTERFACES" WP3/D3.1 /DOC/2004 Edited by: J.L. Florens, INPG january 2005

V.5 BREVETS

CADOZ (C), FLORENS (JL), LUCIANI (A)
- Procédé et dispositif pour simuler un objet matériel et ses interactions avec un utilisateur - Brevet Français. Déposé le 14 / 06 / 85. N° 85 09420 France - Titulaire : ACROE

CADOZ (C), LISOWSKI (L), FLORENS (JL)

- Clavier rétroactif modulaire et actionneur modulaire plat - Brevet Français. Déposé le 13 / 10 / 88. France N°88 14064, US n° 07/420 242 - Europe n° 0 365 441 - Titulaire : ACROE

CADOZ (C), FLORENS (JL), LUCIANI (A)

- Piano Electromécanique - dépôt le 7 mai 1993, France/ n ° 93 05796 - Demande PCT Europe - US - Japon - du 4 mai 1994 n° PCT/FR94/00514 - Titulaire : ACROE

Florens J.L., Cadoz C., Brocard G., Luciani A., Mandelbaum C. « Dispositif de transformation cinématique ». Brevet français B5298 PCT – PCT/FR2005/050155

Baz J. P. ; Florens J.L. ; Luciani A. ; Cadoz C.. « Dispositif de commande à retour d'effort pour véhicule automobile ». N° de brevet: FR2822253 (A1)

Baz J P; Guimet D; Florens J. L.; « Dispositif de commande d'une boîte de vitesses, en particulier pour véhicule automobile ». N° de brevet: FR2865164 (A1)

VI Encadrement de Travaux de Recherche

VI.1 Thèses

VI.1.1 Direction de thèses

Nouiri J , J., *Etude pour la conception de transducteurs gestuels à retour d'effort et de modèles de systèmes mécaniques pour leur contrôle*, Institut National Polytechnique de Grenoble, Grenoble (1995) pp.232 pages

La première partie est une étude bibliographique générale sur la communication instrumentale dans l'interaction homme-machine.

La seconde partie est une étude technique approfondie du CRM (Clavier rétro-actif modulaire réalisé en 1988) et en particulier l'actionneur. Plusieurs propositions pour l'amélioration des performances y sont présentées.

La dernière partie étudie le couplage simulations/systèmes physiques à travers un CRM et le problème des simulations à double pas de temps (« multifréquence ») qui est une technique nécessaire pour les modèles d'instruments de musique.

Stanciulescu B., *Identification de modèles physiques et de contrôleurs en animation*, Institut National Polytechnique de Grenoble, Grenoble (2002) pp.106 pages.

Thèse co-encadrée par J. Louchet ENSTA.

Les modèles physique masses interaction sont bien adaptés à la modélisation du mouvement pour l'animation. mais il existe une limitation dans le cas de réseaux purement visco-élastiques qui ne permettent qu'un comportement passif. L'objectif principal de la thèse est d'étendre le domaine

d'applicabilité des réseaux masses particules par l'introduction de la motricité. Deux variantes de liaisons actives ont été introduites leur relations avec les interfaces gestuelles sont discutées.

Dans une seconde partie une méthode d'identification des deux types de réseaux est mise en place. La méthode permet d'identifier les paramètres mécaniques (partie passive) et les paramètres de contrôle (partie active) de manière séparée, à partir de mouvements réels enregistrés.

VI.1.2 Thèses co-encadrées

Gibet S.

Codage, représentation et traitement du geste instrumental. Application à la synthèse de sons musicaux par simulation de mécanismes instrumentaux, Institut National Polytechnique de Grenoble, Grenoble (1987) pp 213 pages. Thèse dirigée par Claude Cadoz, participation à l'encadrement sur la partie 2.

Deux aspect de l'étude sont abordés :

Une analyse préliminaire sur la typologie du geste instrumental conduit à proposer un codage du geste qui traduit une organisation spatiale et temporelle des données gestuelles captées . Ces fondements nous servent de support pour concevoir et réaliser un système matériel et logiciel permettant la capture le codage et pré-traitement en temps réel des signaux gestuels.

L'étude est ensuite focalisée vers la recherche d'un espace de représentation structurée du geste qui traduit une certaine forme d'expressivité de l'action gestuelle. Nous proposons une méthode qui consiste à identifier l'action gestuelle humaine sur un objet physique à un modèle mécanique simple mais évolutif. Ce principe conduit à une description homogène du geste et de l'instrument qui tient compte de la cohérence de l'interaction homme-objet manipulé et peut reconstituer un point d'entrée à une approche structurée de composition par gestes.

Uhl C.

Uhl, C., *Architecture de machine pour la simulation d'objets physiques en temps réel*, Institut National Polytechnique de Grenoble, Grenoble (1996) pp.190 pages.

Cette thèse analyse les contraintes de la simulation par modèles physiques interactive, sur l'architecture de calcul : contrainte de puissance de calcul et contraintes de réactivité.

Diverses solutions processeurs susceptible de satisfaire ces contraintes ont été envisagées et étudiées de manière approfondie : I860 (Intel), DSPTMS320C40, VLIW Iwarp (Intel) , MasPar (DEC) , R8000 (MIPS). Les caractéristiques d'un processeur idéal adapté à la simulation physique sont proposées.

L'étude aboutit à un choix de processeur et d'architecture qui est un compromis alliant performance portabilité facilité de programmation et coût : le processeur R8000 de MIPS . Avec une puissance par processeur de 300Mflops cette solution permet avec une structure parallèle à faible multiplicité de minimiser les communications inter-processeurs.

Giraud O.

Architecture logicielle haute performance pour la simulation temps-réel synchrone d'objets physiques multisensoriels : retour d'effort, synthèse de sons, synthèse d'images, Institut National Polytechnique de Grenoble, Grenoble (1999) pp.268 page

(Projet RRA Nouvelles Architectures Parallèles et développement d'applications. Thème Modélisation Biomédicale et Réalités Virtuelles)

L'étude porte sur la réalisation d'un logiciel pour la simulation temps réel de modèles physiques construits dans le formalisme Cordis Anima, sur une architecture spécialisée constituée d'un ordinateur multi-processeur de Silicon-Graphics type « Power Challenge » et d'un ensemble de périphériques spécialisés pour l'interaction multi-sensorielle.

La première partie propose une étude de la mise en forme des algorithmes associés au formalisme Cordis Anima dans tous ses aspects : caractérisation des modules et placement de leur exécution dans des algorithmes séquentiels en respectant le flux de données circulant entre ces modules pour des simulations mono à multi-fréquence et mono à multi-processeur.

La deuxième partie présente l'analyse des performances des différents constituants de la configuration : machine de calcul, périphériques spécialisés. Le comportement du compilateur de langage C est décrit. Et les méthodes permettant d'écrire du code à haut rendement pour les processeurs MIPS R8000 sont proposés.

Marliere S., *Conception et réalisation d'un nouvel outil à réalité mixte et retour d'effort pour toucher et créer les nano-mondes.*

Institut National Polytechnique de Grenoble, Grenoble (Février 2006)

Collaboration ICA LEPES. Thèse co-encadrée avec Florence Marchi (LEPES)

L'objectif de ce travail est le développement d'un nanomanipulateur, interface instrumentale de réalité augmentée basée sur l'arrimage d'un microscope à force atomique, d'un simulateur et d'une plateforme multi-sensorielle. Ce nanomanipulateur se conforme comme un outil réel permettant d'interagir naturellement et directement avec l'environnement du nanomonde. La multi-sensorialité est permise par la reconstruction temps-réel d'un espace mixte (réel et virtuel) énergétiquement et dynamiquement cohérent, où l'utilisateur peut interagir avec un retour de force, d'images animées et de sons. La réalité est augmentée grâce à l'insertion de modèles physiques particuliers virtuels interagissant à la fois avec l'utilisateur et la nano-scène. La modularité et l'ouverture de l'instrument sont exposées ainsi que les problèmes induits par le changement d'échelle et par les systèmes technologiques et de modélisation.

L'impact pédagogique d'un tel dispositif, pour l'apprentissage formel de phénomènes physiques non tangibles, dans un cadre d'enseignement pratique en nanophysique, constitue une première évaluation de l'outil. Son potentiel pour la recherche a été mis en évidence à travers quelques applications de détermination de situations nanométriques réelles par modélisations récursives et comparaison avec leurs homologues virtuels.

Castet J. *Architectures logicielle et matérielle pour la simulation temps réel multisensorielle de scènes complexes (en cours dernière année soutenanced prévue fin 2008)*

Dans cette thèse est abordée la question de la simulation instrumentale d'objets et de scènes complexes par leurs propriétés géométriques et dynamiques. Les différents aspects de la mise en œuvre d'un manipulateur à retour d'effort 6d à cinématique parallèle seront traités : problèmes cinématique direct et inverse, interfacement avec la modélisation particule interaction et traitement des rotations dans ce formalisme, effets dynamiques des différents étages de transformation cinématiques. Une nouvelle architecture de simulation multi-processeur (système quadri-processeur RedHawk plus carte DSP pour la cinématique) est également mise en œuvre et évaluée.

VI.2 Stages DEA, Master 2

Saramito P. et Michel, DEA Informatique 1986

Nouiri J. DEA Sip 1991

Caractérisation du CRM

Ereemef N., DEA Acoustique Université du Maine, 1993

Alphonse, J., DEA d'Acoustique Université du Maine. 1993

Modèles CORDIS d'oscillateur à entretien continu., 1993, ENSIMAG, Grenoble (1993) pp.59 page

Cordier E. DEA Sciences cognitives 1994

Cordier, E., *Modle physique de motricit avec exteroception*, 1994, pp.39 pages

Madelaine, S., DEA A.T.I.A.M. , 1996

Simulation en temps réel d'une excitation entretenue avec retour d'effort, 1996/06, ENSIMAG,

Germond J. DEA S.I.P. INPG 1998

Modélisation physique d'une clarinette à l'aide du langage CORDIS, 1998/03-1998/07,

Uhl, C., DEA électronique 1993

Evaluation d'une architecture de machine pour la simulation d'objets physiques a travers trois modèles typiques, 1993/04-1993/06 , Grenoble (1993) pp.94 pages

Henry C. DEA Acoustique Université du Maine.2001

Simulation temps réel de frottement d'archet avec retour d'effort, 2001, ACROE-INPG, Grenoble (2001)

Marlière S., DEA CSTI Clermont Fd. (2002.) Co-encadrement.

Nanomanipulateur à retour d'effort

Jego E. DEA Acoustique Marseille (2003)

Jego, E., *Simulations temps réel d'instruments à cordes frottées avec jeu instrumental à retour d'effort*, 2003/10, ACROE-ICA, Grenoble, Modèles temps-réel_Création musicale (2003) pp.42 pages

Hector Y. Master 2 AST 2007

VI.3 Stages Ingénieur, maîtrise, IUT, DRT, DESS

Joudrier, P., Nguyen Dinh An, Y.,Ingénieur ENSERG/ ENSIMAG Archi (1992)

Cartes multiprocesseurs architectures autour de I860 pour la simulation multisensorielle, 1992/06, 90 pages

Baldy-Moulinier, P., stage d'ingénieur ICPI, 1995

Modélisation et simulation de l'excitateur pour les instruments à vent à anche simple, type clarinette, 1995/06, ENSIMAG, Grenoble (1995) pp.53 pages

Raynal M., Bourdeau, F., Ingénieur ENSIEG-ENSIMAG (1993)

Modèles physiques d'objets produisant simultanément des sons musicaux et des images animées, 1993/04-1993/06, ACROE, Grenoble (1993) pp.124 pages

Blanchon JC Lenfant, C. and al., DESS Informatique 1996

Conception et réalisation d'une interface graphique pour la création d'instruments musicaux avec CORDIS : GENESIS II, 1996 (1996)

Blanchon, J., *GENESIS 2- Evolution*, 1997, ENSIMAG, GRENOBLE (1997)
temps-réel, 1997/03, ENSIMAG, GRENOBLE (1997) pp.46 pages

Kablitz, J., Martin, P. Ingénieur Enserg /Ensimag Archi 1996

Mise en oeuvre d'une carte DSP pour le contrôle d'un dispositif de commande gestuelle retour d'effort, 1996/06, ENSIMAG, ISBN 23, Grenoble (1996) pp.115 pages

Bousquet H, Gaudin, F. Stage ENSERG/ENSIMAG Archi.1998
Etude et mise en oeuvre du système d'entrée-sortie et de synchronisation d'un simulateur

Macos P, Luce, J. IUT Informatique. 1998
Luce, J., Macos, P., *Intégration Interface Graphique Moteur de simulation Temps Réel*, 1998/06/23, ENSIMAG, Grenoble (1998) pp.46 pages

Grand-Dufay, C. Stage Maîtrise de Physique. 2000
Grand-Dufay, C., *Simulation d'instruments oscillations entretenues de type corde*, 2000/06, ACROE, Grenoble (2000) pp.30 pages.

Muniz, D., Del campo, P. Erasmus 2001
Extension multiprocesseur du simulateur de réalités virtuelles temps réel Telluris, 2001, ACROE-INPG, Grenoble (2001)

Jouan G. Maitrise d'électronique 2001

Jamy, F., Maitrise de Physique.2002
Simulation en temps réel d'une excitation entretenue avec retour d'effort., 2002/03-2002/07, ACROE, Grenoble (2002) pp.33 pages

Chara Y. 2003
Stage DRT Université de Bordeaux.
Analyse du problème des convertisseurs A/D D/A et de la liaison TGR / ordinateur. Cette étude a abouti au choix de la carte Toro.

Aussenac Thomas. Stage Maitrise de physique Grenoble 2002
Simulations interactives d'instruments à oscillation entretenue., 2002/04-2002/06, ACROE, Grenoble (2002) pp.52 pages.

Kergadallan G. Stage Ingénieur CNAM 2004
Stations de travail pour la simulation multi-sensorielle- Etude et recommandations.

Jez, O., Erasmus co-encadré avec A.Voda (LAG) 2004
Dynamic modelling of the nanomanipulator chain, 2004/06, ACROE-ICA, Grenoble, Projet nanomanipulateur (2004) pp.69 pages

Balcar, J., Stage Erasmus co-encadré avec A.Voda 2004
Control of a force feedback gestural device, 2004/07, ACROE-ICA, Grenoble, TGR 2004 pp.56 pages

VI.4 Encadrement technique

Dominique Salomon Technicien en électronique (Réalisation système d'interconnexion AP Vax)
De 1987 à 1989.
Réalisation d'un ensemble de cartes d'interfaces spécifiques permettant l'interconnexion des machines pour la configuration temps réel de 1988.

R. Giresse Ingénieur en Electrotechnique (contribution à encadrement proto tranche CRM)
1985 ingénieur électrotechnicien a conçu et réalisé un premier prototype d'actionneur en tranche pour le projet de clavier rétroactif modulaire.

Lesek Lisowski Ingénieur en Electrotechnique (co-encadrement en particulier sur électronique capteurs et alimentations CRM)
Conception d'un système de conditionnement faible bruit et large bande passante pour capteurs LVDT.

Carmen Florescu Ingénieur en Electronique 1991
Conception et réalisation d'une interface DMA symétrique permettant le transfert rapide de données entre deux FPS AP120B.

Olivier Raoult Ingénieur en Informatique (Collaboration technique sur configuration TR) 1990-1992
Développements divers sur la mise en œuvre des dernière version de la configuration TR basée sur les FPSAP120B.

Marion Passama Ingénieur en Electronique. 1997-1998
Réalisation d'un filtre interpolateur pour changement de fréquence d'échantillonnage à faible résolution 1kHz. Mise en œuvre d'une carte avec DSP TMS320C40 conception de l'algorithme et implantation. Coordination avec stage Bousquet Gaudin sur mise en place du système de synchronisation de la configuration SGI.

Christophe Discours Ingénieur en Informatique.1993-1999
Administration Système Réseau des machines de recherche. Développements spécifiques.

Cécile MandelBaum Ingénieur en Mécanique 2001
(Mise en place et formation sur un système CAO mécanique pour le laboratoire , Conception d'un manipulateur 3d)

Guillaume Brocard Technicien DUT en Mécanique 2002-2003
(Etude de manipulateurs 3d,6d,Clavier, actionneur en tranches version 2003))

Grégoire Jouan. CDD Technicien en électronique. (2001-2002)
Pris en CDD après sa maîtrise.
Electronique TGR cartes de puissance et alimentation protos 2001-2002

Régis Guillet Technicien en Electronique (2003)
Electronique TGR

VII Recueil d'Articles

VII.1 Systèmes haptiques

Functional Analysis of Haptic Devices.

Couroussé D., Florens J.L. ENACTIVE 07

Dynamical Issues in Interactive representation of physical objects

Jean-Loup Florens, Alina Voda, Daniela Urma. EUROHAPTICS 06

General Issues on control

Jean-Loup Florens 2007 . Extrait du rapport « Synthesis on bottlenecks and roadmap » D.RD .2.1.
Groupe de travail « Technology for haptic Interfaces » projet « ENACTIVE INTERFACES »

Issues on actuation

Jean-Loup Florens 2007 . Extrait du rapport « Synthesis on bottlenecks and roadmap » D.RD .2.1.
Groupe de travail « Technology for haptic Interfaces » projet « ENACTIVE INTERFACES »

A Modular Feedback Keyboard Design

Cadoz C., Lisowski L., Florens J.L., Computer Music Journal, Vol 14, No. 2, Summer 1990

Actionneurs Modulaires Plats à Flux Réparti

Nouiri J., Florens J.L., Cadoz C. Electric Drive Design and Applications, European Power Electronic Symposium 94. Lausanne 1994.

Responsive Input Devices and Sound Synthesis by Simulation of Instrumental Mechanisms : The Cordis system

Cadoz C., Luciani A., Florens J.L. Computer Music Journal Vol 8, N°3 1984

VII.2 Modélisation physique

CORDIS-ANIMA: A Modeling and Simulation System for Sound and Image Synthesis The General Formalism.

Cadoz C., Luciani A., Florens J.L. Computer Music Journal, Vol 17, N°1 1993.

Modular modelisation and simulation of the instrument

Florens J.L., Cadoz C. International Computer Music Conference, Glasgow 1990

Optimized real time simulation of objects for musical synthesis and animated images synthesis

Florens J.L., Luciani A., Cadoz C. International Computer Music Conference, Glasgow 1986

Modèles et Simulations en temps réel de corde frottée

Florens, J.L. Cadoz C. 1^{er} Congrès Français d'Acoustique Lyon 1990

Expressive Bowing on a Virtual String Instrument

Florens J.L., Gesture Workshop 2003, LNAI 2915

Visual Perception of Object Elasticity in a Virtual Squeezing Event

Couroussé D., Jansson G., Florens J.L., Luciani A. Eurohaptics 2006 Paris.

Atomic Force Microscope Functionality Simulation: Physical and Energetic Analogies,

J.L. Florens, S. Marliere, D. Urma , A. Luciani: Proceedings CD-Rom, Integrated Nanosystems, Palo Alto, California, 17-19 septembre 2003.

Multi-sensorial interaction with a nano-scale phenomenon : the force curve.

Marlière S, Urma D., Florens J.L., Marchi F. Eurohaptics 2004. Munich.

VII.3 Simulateurs : architectures pour la simulation physique interactive.

Processeur spécialisé pour le calcul de sons en temps réel par simulation instrumentale

Dars-Berbery T., Cadoz C., Florens J.L. ; 11^e ICA Paris 1983.

Hardware Architecture of a real time Simulator for the Cordis-Anima system : Physical Models, Images, Gestures, Sounds.

Uhl C., Luciani A., Florens J.L. Computer graphics : Developments in Virtual Environments 1995

A real-time workstation for physical model of multisensorial and gesturally controlled instrument

Florens J.L., Cadoz C., Luciani A. ICMC 1998.