



**HAL**  
open science

# **Structures et contrôle d'amplificateurs de puissance et de convertisseurs statiques d'énergie électrique en vue de leur enfouissement**

Gaël Pillonnet

► **To cite this version:**

Gaël Pillonnet. Structures et contrôle d'amplificateurs de puissance et de convertisseurs statiques d'énergie électrique en vue de leur enfouissement. Sciences de l'ingénieur [physics]. INSA Lyon, 2016. ⟨tel-01273150v2⟩

**HAL Id: tel-01273150**

**<https://hal.science/tel-01273150v2>**

Submitted on 18 May 2016

**HAL** is a multi-disciplinary open access archive for the deposit and dissemination of scientific research documents, whether they are published or not. The documents may come from teaching and research institutions in France or abroad, or from public or private research centers.

L'archive ouverte pluridisciplinaire **HAL**, est destinée au dépôt et à la diffusion de documents scientifiques de niveau recherche, publiés ou non, émanant des établissements d'enseignement et de recherche français ou étrangers, des laboratoires publics ou privés.



HAL Authorization

# HABILITATION A DIRIGER DES RECHERCHES

présentée devant

l'Institut National des Sciences Appliquées de Lyon  
et l'Université Claude Bernard LYON I

intitulée

Structures et contrôle  
d'amplificateurs de puissance et  
de convertisseurs statiques d'énergie électrique  
en vue de leur enfouissement

spécialité

École doctorale Electronique, Electrotechnique  
et Automatique de Lyon

par

Gaël Pillonnet

soutenue le 11/02/2016 devant la Commission d'examen

|                  |  |
|------------------|--|
| Bruno Allard     | Professeur, INSA de Lyon                     |
| Charles Joubert  | Professeur, Univ. Lyon                       |
| Eric Labouré     | Rapporteur, Professeur, Univ. Paris-Saclay   |
| Bertrand Lacombe | Expert technique, SAGEM                      |
| Yves Lembeye     | Rapporteur, Professeur, Univ. de Grenoble    |
| François Forest  | Rapporteur, Professeur, Univ. de Montpellier |
| Bernard Multon   | Professeur, ENS Rennes                       |

Commissariat à l'énergie atomique (CEA)

Laboratoire d'électronique et de technologie de l'information (LETI)



*Au progrès et à la transmission de la connaissance,*



# REMERCIEMENTS

---

J'ai choisi de faire des remerciements dans l'ordre chronologique de ma vie, sans nommer personne car il n'est pas possible d'être exhaustif. Je suis convaincu que mon cheminement scientifique est dû principalement à ma fratrie, mon entourage, mes rencontres plus qu'à mes capacités intrinsèques. Ceux qui seront concernés se reconnaîtront sûrement.

Tout d'abord, mes parents qui m'ont créé, élevé et qui m'aiment beaucoup, me suivent toujours et me conseillent parfois. Je leur dois également une éternelle reconnaissance d'un point de vue scientifique. Mon éducation m'a permis de refuser le prêt à penser, d'observer et de penser en homme libre, d'acquérir une culture générale et de cultiver ma différence et la tolérance. Ma fratrie et la famille élargie me permettent notamment de m'échapper de ma classe sociale, mes schémas de pensée et mes nombreux préjugés.

A l'école ensuite où l'ensemble des professeurs avec leurs multiples facettes m'ont façonné en tant que citoyen d'abord puis scientifique ensuite. Qui n'a pas eu une lueur dans les yeux étant gamin devant la prodigieuse intelligence de la connaissance humaine ? Etape après étape, avec souvent beaucoup de difficulté, j'ai acquis notamment des schémas de pensée et une démarche scientifique.

Tout au long de mon parcours, les rencontres de camaraderie, amicales et amoureuses ont façonné mon parcours, mon caractère et mes sensibilités d'Homme. Il est difficile d'en analyser les plus marquantes tant la durée, par exemple, n'est pas toujours significative. Les rencontres et relations professionnelles, qui deviennent parfois amicales, ont souvent participé à enrichir mes thématiques de recherche. La diversité des rencontres et des milieux a été riche de débats et de remises en question.

De manière générale, nos choix de société en France et en Europe m'ont permis de recevoir une éducation laïque et presque gratuite. Je peux aussi exercer un métier de chercheur financé par la société pour le bien commun, m'ouvrant d'autres perspectives que le service R&D d'une entreprise privée.

De façon plus ponctuelle, je remercie les personnes qui m'ont aidé à rédiger ce manuscrit, pris soin de le lire, d'en rapporter des conclusions et d'en discuter le fond et la forme lors de la soutenance.

Enfin, sur le ton de l'humour et l'impertinence, je me remercie pour ma persévérance à ne pas inclure les mots à la mode du type IoT, nano, Moore, Green, éco-compatible ou quelques anglicismes que beaucoup utilisent mais que personne ne sait vraiment définir. Enfin, le titre me paraît résumer une partie de ma démarche, loin d'un énoncé commercial, il fait plutôt penser à un enterrement de première classe.



# TABLE DES MATIERES

---

|  |           |
|--|-----------|
| REMERCIEMENTS .....  | 5         |
| TABLE DES MATIERES.....  | 7         |
| RESUME .....   | 11        |
| AVANT-PROPOS.....  | 13        |
| <b>I. CHAPITRE I.....</b>  | <b>17</b> |
| <b>PARCOURS ACADEMIQUE, D'ENSEIGNEMENT ET DE RECHERCHE.....</b>  | <b>17</b> |
| I.1 PARCOURS ACADEMIQUE .....                                    | 18        |
| I.2 PARCOURS PROFESSIONNEL.....                                  | 18        |
| I.3 THEMATIQUE DE RECHERCHE.....                                 | 19        |
| I.4 CONTRATS ET COLLABORATIONS .....                             | 19        |
| I.5 ENCADREMENT DE THESES .....                                  | 20        |
| I.6 ENCADREMENT DE POST-DOCTORATS.....                           | 21        |
| I.7 ENCADREMENT DE STAGIAIRES, D'APPRENTIS OU D'INGENIEURS ..... | 22        |
| I.8 ACTIVITES D'ENSEIGNEMENT.....                                | 23        |
| I.9 ACTIVITES ADMINISTRATIVES.....                               | 24        |
| I.10 VOLUMETRIE DE LA PRODUCTION SCIENTIFIQUE .....              | 24        |
| I.11 LISTE DES PUBLICATIONS.....                                 | 25        |
| <b>II. CHAPITRE II.....</b>                                      | <b>31</b> |
| <b>STRUCTURES DE CONVERTISSEURS ET LEURS ENFOUISSEMENTS.....</b> | <b>31</b> |

|             |  |           |
|-------------|--|-----------|
| II.1        | INTRODUCTION.....  | 33        |
| II.2        | CONVERTISSEUR INDUCTIF : ETUDE DES AMPLIFICATEURS INTEGRES DE CLASSE D<br>PAR UNE APPROCHE GLOBALE ..... | 34        |
| II.2.1      | <i>Contexte et motivation de cet axe de recherche.....</i>   | <i>34</i> |
| II.2.2      | <i>Vers une sobriété des spécifications.....</i>   | <i>35</i> |
| II.2.3      | <i>La cellule de commutation : la clef de voûte de l'amplificateur classe D .....</i>                    | <i>37</i> |
| II.2.4      | <i>Maximisation de la puissance d'écoute par une approche psycho-acoustique ....</i>                     | <i>39</i> |
| II.2.5      | <i>Optimisation du rendement à quelques milliwatts.....</i>  | <i>40</i> |
| II.2.6      | <i>CEM des amplificateurs classe D .....</i>   | <i>41</i> |
| II.2.7      | <i>Effet du filtre de sortie.....</i>  | <i>43</i> |
| II.3        | CONVERTISSEUR CAPACITIF POUR LES ALIMENTATIONS ENFOUIES .....  | 43        |
| II.3.1      | <i>Contexte et motivation de cet axe de recherche.....</i>   | <i>43</i> |
| II.3.2      | <i>Modélisation et optimisation du rendement .....</i>   | <i>44</i> |
| II.3.3      | <i>Convertisseur à capacité commutée à valeur variable .....</i>   | <i>47</i> |
| II.3.4      | <i>Convertisseur à capacités commutées à configuration variable .....</i>                                | <i>49</i> |
| II.3.5      | <i>Convertisseur à capacités commutées à multiple entrées.....</i>                                       | <i>49</i> |
| II.4        | CONVERTISSEUR HYBRIDE SERIE ET PARALLELE POUR LES AMPLIFICATEURS AUDIO<br>50                             |           |
| II.4.1      | <i>Contexte de cet axe de recherche.....</i>   | <i>50</i> |
| II.4.2      | <i>Amplificateur parallèle de classe K.....</i>  | <i>51</i> |
| II.4.3      | <i>Amplificateur série de classe G/H.....</i>  | <i>53</i> |
| II.5        | CONVERTISSEUR A RESONANCE ET INTEGRATION DES ALIMENTATIONS .....   | 57        |
| II.5.1      | <i>Contexte de cet axe de recherche.....</i>   | <i>57</i> |
| II.5.2      | <i>Choix de la structure résonante.....</i>  | <i>58</i> |
| II.5.3      | <i>Comparatif avec les structures inductive et capacitive .....</i>                                      | <i>58</i> |
| II.5.4      | <i>Optimisation du rendement en fonction de rapport de conversion.....</i>                               | <i>59</i> |
| II.6        | CONCLUSION.....  | 61        |
| <b>III.</b> | <b>CHAPITRE III.....</b>   | <b>63</b> |
|             | <b>METHODES D'ASSERVISSEMENT DES CONVERTISSEURS ENFOUIS .....</b>  | <b>63</b> |
| III.1       | INTRODUCTION.....  | 64        |

|            |  |           |
|------------|--|-----------|
| III.2      | REGULATION MLI DES HACHEURS INTEGRES .....   | 65        |
| III.2.1    | <i>Contexte de cet axe de recherche.....</i>   | <i>65</i> |
| III.2.2    | <i>Méthode formelle pour une réponse optimale à une variation de charge .....</i>      | <i>65</i> |
| III.2.3    | <i>Convoyeur de courant.....</i>   | <i>68</i> |
| III.3      | NUMERISATION DU CONTROLEUR .....   | 69        |
| III.3.1    | <i>Contexte de cet axe de recherche.....</i>   | <i>69</i> |
| III.3.2    | <i>Numérisation de la modulation par largeur d'impulsion.....</i>                      | <i>69</i> |
| III.3.3    | <i>Asservissement local analogique à entrée numérique .....</i>                        | <i>71</i> |
| III.3.4    | <i>Numérisation complète du contrôle et de la modulation.....</i>                      | <i>73</i> |
| III.4      | CONTROLE A FREQUENCE VARIABLE DES AMPLIFICATEURS DE TYPE CLASSE D... 74                |           |
| III.4.1    | <i>Contexte de cet axe de recherche.....</i>   | <i>74</i> |
| III.4.2    | <i>Contrôle par hystérésis.....</i>  | <i>75</i> |
| III.4.3    | <i>Contrôle par oscillation propre .....</i>   | <i>77</i> |
| III.5      | REGULATION EN MODE COURANT D'UN AMPLIFICATEUR AUDIO..... 78                            |           |
| III.5.1    | <i>Contexte de cet axe de recherche.....</i>   | <i>78</i> |
| III.5.2    | <i>Modélisation électrique d'un haut-parleur électrodynamique .....</i>                | <i>80</i> |
| III.5.3    | <i>Comparaison objective par simulation .....</i>                                      | <i>81</i> |
| III.5.4    | <i>Comparaison auditive subjective.....</i>  | <i>81</i> |
| III.6      | CONCLUSION.....  | 83        |
| <b>IV.</b> | <b>CHAPITRE IV.....</b>  | <b>85</b> |
|            | <b>PROJETS DE RECHERCHE.....</b>   | <b>85</b> |
| IV.1       | INTRODUCTION.....  | 86        |
| IV.2       | EN CONTINUTE DE MES TRAVAUX.....   | 87        |
| IV.2.1     | <i>Alimentation VHF massivement parallèle et couplée .....</i>                         | <i>87</i> |
| IV.2.2     | <i>Alimentation multi-entrée/sortie.....</i>   | <i>88</i> |
| IV.2.3     | <i>Structure résonnante ou électromécanique .....</i>                                  | <i>88</i> |
| IV.2.4     | <i>Enfouissement des architectures isolées et à fort ratio de transformation .....</i> | <i>89</i> |
| IV.2.5     | <i>Hybridation des structures de convertisseur DC-DC.....</i>                          | <i>90</i> |
| IV.2.6     | <i>Testabilité et performances système des alimentations enfouies.....</i>             | <i>91</i> |

|                            |  |            |
|----------------------------|--|------------|
| IV.2.7                     | <i>Flot de conception numérique et convertisseurs enfouis</i> .....  | 91         |
| IV.2.8                     | <i>Conversion de nano-énergie</i> .....                              | 92         |
| IV.2.9                     | <i>Apports des technologies émergentes</i> .....                     | 93         |
| IV.2.10                    | <i>Emissions électromagnétiques des convertisseurs enfouis</i> ..... | 93         |
| IV.3                       | EN APPORT A DES THEMES ADJACENTS.....                                | 94         |
| IV.3.1                     | <i>Grappillage d'énergie</i> .....                                   | 94         |
| IV.3.2                     | <i>Conversion par transfert multi-domaine</i> .....                  | 95         |
| IV.3.3                     | <i>Calcul logique adiabatique</i> .....                              | 95         |
| IV.4                       | EN RUPTURE DISCIPLINAIRE.....  | 96         |
| IV.4.1                     | <i>Acceptabilité technologique</i> .....                             | 96         |
| IV.4.2                     | <i>Energie et information</i> .....                                  | 97         |
| IV.4.3                     | <i>Géostratégie dans le domaine de l'énergie</i> .....               | 97         |
| IV.4.4                     | <i>Consommation d'énergie et comportement humain</i> .....           | 98         |
| IV.5                       | CONCLUSION.....  | 99         |
| <b>CONCLUSION</b> .....    |  | <b>101</b> |
| <b>BIBLIOGRAPHIE</b> ..... |  | <b>103</b> |

# RESUME

---

Ce manuscrit d'HDR discute des structures et du contrôle de convertisseurs et d'amplificateurs, dans les gammes de tension de quelques volts et de puissance inférieure au watt, en vue de leurs enfouissements au sein de circuits intégrés. Enfois, car au-delà d'être intégrés, ils sont distribués au sein de chaque fonction, et finalement dissimulés d'un point de vue système. Cette approche répond aux multiples verrous limitant l'autonomie, augmentant le volume d'un système électronique et réduisant leur fiabilité.

Je situe principalement mes travaux par rapport à l'état de l'art sur les méthodologies de simulation et d'analyse de structure, et de leur contrôle, complétées par des propositions de circuit et leurs implémentations à des fins de validations expérimentales. L'exploration des trois grandes familles de convertisseurs, capacitif, inductif et résonant, et leurs hybridations par connexion série ou parallèle, ont permis de dégager des tendances de miniaturisation, des lois en vue de la prédiction de certaines de leurs performances, notamment le rendement énergétique. Cette étude structurelle est également un déclencheur et un aiguilleur d'évolution des technologies. Par la suite, différents types de contrôle, pour fournir une alimentation stable ou variable rapidement, sont analysés tels que le contrôle analogique et numérique à fréquence fixe ou variable. La contribution est majoritairement orientée vers la proposition de boucles d'asservissement originales, plutôt analogiques, intimement liées au convertisseur. Ces apports à multiples facettes sont autant de clefs vers l'enfouissement des convertisseurs.

Je me suis attaché à décrire mes apports repris dans une quinzaine d'articles internationaux, une trentaine de conférences internationales et une dizaine de brevets à ce jour. Je reste également actif dans la mission d'enseignement et contribue à la formation par la recherche dans ce domaine, peu couvert par les formations initiales.

Au niveau des perspectives, il paraît nécessaire de continuer à explorer de nouvelles structures ou à revisiter certaines, à la lumière des technologies émergentes sur une échelle de puissance élargie couvrant également le milliwatt. Dans un esprit de décloisonnement et pour créer de nouvelles filières, je souhaiterais porter de nouveaux projets en collaboration avec d'autres chercheurs sur l'analyse du codage logique et les convertisseurs à transduction multi domaines. Enfin, il est nécessaire de penser aux répercussions de la recherche sur la société et les orienter en fonction d'une réflexion globale.



# AVANT-PROPOS

L'objectif de ce manuscrit est d'éclairer mes motivations à diriger des recherches à la lumière des travaux effectués depuis une dizaine d'années dans le domaine de la microélectronique de puissance, et plus particulièrement dans celui des architectures de convertisseurs de quelques watts et de leurs asservissements. Soutenu pendant ce début de carrière par plusieurs chercheurs confirmés dans différents instituts de recherche, j'ai essayé de construire une thématique propre en impulsant des axes de recherche, en co-encadrant des doctorants et en trouvant des financements. Le moment est venu de faire le point en soumettant ce manuscrit à des chercheurs et experts confirmés pour recevoir des remarques et suggestions afin de poursuivre ma mission de chercheur. Ce manuscrit se concentre sur ma démarche plutôt qu'à l'énumération d'une liste de résultats. Il complète mes publications, qui elles détaillent l'ensemble des modèles, simulations, protocoles et conditions de mesure.

La partie scientifique de ce manuscrit traite de l'enfouissement des amplificateurs de puissance et des convertisseurs continu-continu auprès des fonctions qu'ils ont soit à contrôler soit à alimenter. Enfouis, car au-delà d'être intégrés, ils sont distribués au sein de chaque fonction, et finalement dissimulés d'un point de vue système. En d'autres termes, on pourrait dire que le problème traité se résume à apporter une fonction avec son alimentation comprise, un « 2 en 1 ». Cet enfouissement répond aux multiples verrous de la conversion de l'énergie électrique dans les systèmes embarqués qui sont illustrés à la Figure I.1. Ces verrous sont les problèmes de routage des multiples rails d'alimentation, les effets dus aux impédances d'accès non négligeables au vu de la demande rapide d'énergie, les difficultés liées au nombre d'E/S, et les inconvénients dus à la multiplication d'étapes de conversion en série. Ceux-ci limitent l'autonomie, augmentent le volume du système et réduisent la fiabilité.

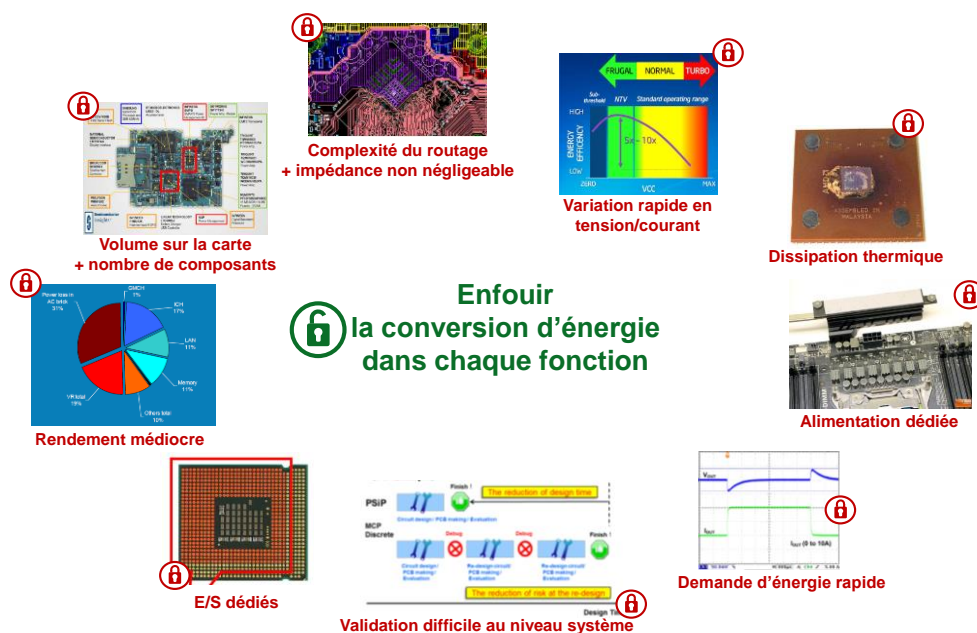


Figure I.1 : Quelques verrous de la conversion d'énergie dans les systèmes embarqués

Cette perspective ouvre à la simplification de l'assemblage de systèmes hétérogènes (radio fréquence, numérique, analogique) vis-à-vis de leurs alimentations : il suffit de connecter une alimentation commune pour tous, chaque fonction faisant le reste [1]. D'un point de vue

performance, l'alimentation-compagnon permet une modulation rapide et individuelle s'adaptant à la demande propre de la fonction [2]. Les mises en veille et les modes dégradés à basse tension d'alimentation sont rendus granulaires avec un maillage au niveau de chaque circuit/fonction [3]. La contrepartie est la multiplication des alimentations menant à leurs indispensables miniaturisation et enfouissement. Enfin, chaque alimentation délivre moins de puissance, modifiant les structures et les compromis de conception (cf. Figure I.2). Pour les amplificateurs, les interfaces avec les transducteurs (haut-parleur, moteur, photodiode) sont également à dissimuler au plus proche de ceux-ci. Prenons par exemple, le haut-parleur actif qui intègre transducteur et sa commande acceptant en entrée un signal audio numérique. Dans ce cas, l'amplificateur doit travailler vertueusement avec sa charge et adapter ses performances au profil de mission demandé. Comme les structures électriques des alimentations et convertisseurs, et celle des contrôles sont relativement proches, j'ai choisi de marier dans ce manuscrit convertisseur statique et amplificateur pour montrer des approches sur le fond assez similaires. Les amplificateurs et convertisseurs étudiés dans ce manuscrit sont pour la plupart de nature commutée, inductifs, capacitifs ou résonants. Ils ont pour caractéristiques communes de transférer une puissance inférieure à un Watt et d'avoir la double contrainte de la miniaturisation et du rendement. Pour donner un ordre de grandeur, la surface de l'ensemble des éléments passifs est inférieure à un centimètre carré, et plus souvent de l'ordre du millimètre carré. Leur intégration au sein de la fonction, ou l'encapsulation dans le boîtier, ou le dimensionnement en externe sur la carte, sont le résultat d'un compromis global, notamment entre le rendement attendu, les émissions électromagnétiques acceptées, la fréquence de commutation et la disponibilité technologique.

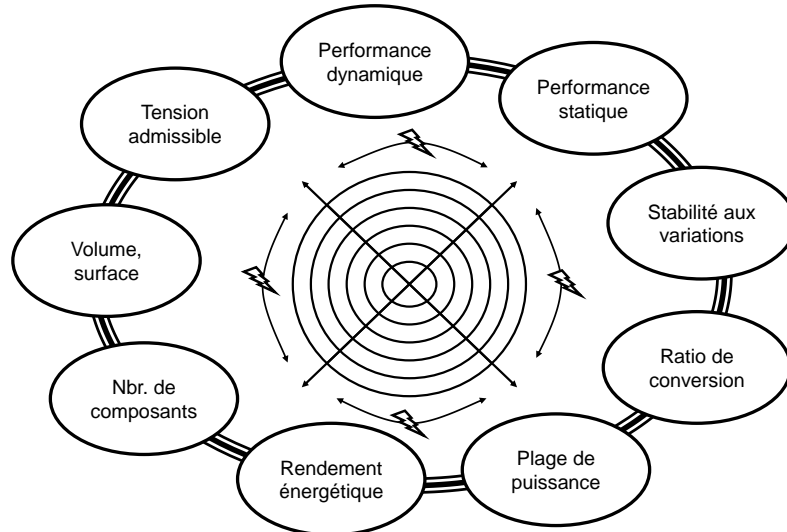


Figure I.2 : Rosace de compromis généraux associés aux convertisseurs enfouis

Après un rappel de mon parcours dans le domaine de la recherche scientifique, je présenterai mes travaux autour de l'analyse des structures de conversion en vue de leur enfouissement. Grâce à une approche architecturale, il sera discuté de l'intérêt des convertisseurs commutés de type inductif, capacitif ou résonant ainsi que de leurs hybridations par couplage série ou parallèle. Les méthodes de dimensionnement et d'optimisation de ces structures seront également abordées à partir de contraintes applicatives et technologiques. Plusieurs démonstrateurs en procédés CMOS seront brièvement décrits afin de valider certains points de mes études. Ensuite, nous passerons en revue l'ensemble de mes contributions autour du contrôle de ces structures avec une orientation marquée autour des amplificateurs de classe D. Des approches linéaire et

non linéaire d'asservissement seront décrites en proposant notamment l'adaptation de la fréquence de commutation, une méthodologie de dimensionnement afin d'optimiser la réponse à une variation de charge, et la numérisation du contrôle. Enfin, je proposerai des perspectives de recherche afin d'approfondir mes connaissances dans ce domaine mais aussi d'envisager des ouvertures vers d'autres disciplines à mener en collaboration avec d'autres chercheurs.



# CHAPITRE I

---

## PARCOURS ACADEMIQUE, D'ENSEIGNEMENT ET DE RECHERCHE

### SOMMAIRE

|      |  |    |
|------|--|----|
| I.1  | PARCOURS ACADEMIQUE .....                                    | 18 |
| I.2  | PARCOURS PROFESSIONNEL .....                                 | 18 |
| I.3  | THEMATIQUE DE RECHERCHE .....                                | 19 |
| I.4  | CONTRATS ET COLLABORATIONS .....                             | 19 |
| I.5  | ENCADREMENT DE THESES .....                                  | 20 |
| I.6  | ENCADREMENT DE POST-DOCTORATS .....                          | 21 |
| I.7  | ENCADREMENT DE STAGIAIRES, D'APPRENTIS OU D'INGENIEURS ..... | 22 |
| I.8  | ACTIVITES D'ENSEIGNEMENT .....                               | 23 |
| I.9  | ACTIVITES ADMINISTRATIVES .....                              | 24 |
| I.10 | VOLUMETRIE DE LA PRODUCTION SCIENTIFIQUE .....               | 24 |
| I.11 | LISTE DES PUBLICATIONS .....                                 | 25 |

Afin de mettre en relation ma carrière professionnelle et mon activité de recherche, je souhaite vous transmettre une donnée personnelle, mon année de naissance : 1981.

## I.1 Parcours académique

2007 **Doctorat EEA**, INSA Lyon

*Titre:* « Intégration d'une chaîne de conversion digitale analogique utilisant la modulation à largeur d'impulsion pour la téléphonie mobile »

*Laboratoire:* Institut des Nanotechnologies de Lyon (INL)

Thèse CIFRE avec STMicroelectronics

2004 **Master recherche**, INSA Lyon

*Spécialité:* physique des semi-conducteurs

Mention Bien, classé 2/30

2004 **Ingénieur**, CPE Lyon

*Spécialités:* électronique, traitement du signal, informatique

Major dans le domaine de l'électronique (1/120 étudiants)

## I.2 Parcours professionnel

depuis 13 **Ingénieur-Chercheur**, Commissariat à l'Energie Atomique (CEA), Grenoble

*Direction :* DRT (Direction de la Recherche Technologique)

*Département :* DACLE (Département Architecture Conception et Logiciel Embarqués)

*Laboratoire :* LGECA (Laboratoire de Gestion de l'Energie, Capteurs et Actionneurs)

*Thématique de recherche:* récupération et conversion de l'énergie à l'échelle millimétrique

2008-13 **Enseignant-chercheur**, Ecole d'ingénieur CPE Lyon

Département d'électronique, associé à l'Institut des Nanotechnologies de Lyon (INL)

*Thématique de recherche :* intégration de convertisseurs statiques d'énergie

*Enseignement :* électronique analogique

2009-15 **Examineur** en classes préparatoires scientifiques

Interrogations orales en physique et sciences de l'ingénieur (MPSI, PCSI, PSI)

Institutions des Chartreux (Lyon), puis Lycée Champollion (Grenoble)

2011-12 **Chercheur invité**, Université de Berkeley, Californie

Collaboration avec Elad Alon, Berkeley Wireless Research Center (BWRC)

Intégration de convertisseurs DC-DC sur procédé CMOS nanométrique

2008 **Post-doctorant**, STMicroelectronics, Grenoble

Collaboration entre l'INL et STM

*Sujet :* Etude de convertisseurs hybrides pour des applications ultra-faibles puissances

2004-07 **Doctorant**, STMicroelectronics, Grenoble

Collaboration entre l'INL et STM, contrat CIFRE

*Sujet :* Actionneur acoustique à rendement élevé pour les téléphones mobiles

---

Modélisation, conception et test de prototypes en technologie microélectronique avancée

## I.3 Thématique de recherche

*Thématique générale : microélectronique de puissance*

Thématique développée de manière continue en thèse, à l'INL, UC Berkeley et au CEA

*Axes de recherche synthétisés :*

Modélisation et optimisation de structures de convertisseurs

Etude d'architectures hybrides associant régulations linéaire et commutée

Méthode d'asservissements non linéaires de systèmes commutés

Conception hétérogène d'interfaces électroniques pour haut-parleur électrodynamique

Dimensionnement de convertisseurs inductif et capacitif à l'échelle millimétrique

Etudes d'interfaces électroniques pour la récupération d'énergie ambiante

## I.4 Contrats et collaborations

### Projet international

*Titre :* Etude de convertisseurs DC-DC ultra-intégré

*Partenaires :* UC Berkeley, INL

*Budget :* 100 k€, 2011-12 (1 homme x an [h<sub>x</sub>an] pour la tâche dont j'ai la responsabilité)

*Rôle :* principal contributeur

### Projets nationaux

*Titre :* Etude et conception d'un processeur multi-cœur sur un assemblage 3D

*Partenaires :* CEA, ST, Mentor Graphics et autres

*Budget :* 2 M€, IRT, 2013-14 (2 h<sub>x</sub>an pour la tâche dont j'ai la responsabilité)

*Rôle :* contributeur pour la conception d'un convertisseur DC-DC capacitif

*Titre :* Système Audio In package Pour Objets Nomades (SAIPON)

*Partenaires :* INL, IEF, LAUM, STMicroelectronics

*Budget :* 2,4 M€, ANR 2008-13 (1 thésard pour la tâche dont j'ai la responsabilité)

*Rôle :* principal initiateur, coordinateur pour l'INL

*Titre :* Logique adiabatique à base de NEMS (ADIANEMS)

*Partenaires :* CEA, LIRMM, ESIEE

*Budget :* 480 k€ (aide), ANR 2015-18 (1 thésard en cotutelle/1 post-doc)

*Rôle :* contributeur pour la partie alimentation de la logique adiabatique

### Projets régionaux

*Titre :* Optimisation de l'asservissement de convertisseurs DC-DC inductifs

*Partenaires :* STMicroelectronics

*Budget :* 150k€, 2008-12, Nano2012 (1 post-doctorant)

*Rôle :* principal initiateur, responsable scientifique

*Titre :* Amplificateur audio hybride à basse consommation

*Partenaires :* STMicroelectronics

*Budget* : 400k€, 2008-12, Nano2012 (1 thésard, 1 post-doctorant)

*Rôle* : principal initiateur, responsable scientifique

### Projets à financement interne au CEA

*Titre* : Valorisation électrique de biopiles sédimentaires

*Partenaires* : couplage avec CEA-DSV (science de la vie) et le LGC

*Budget* : 500k€, 2014-2016, appel CEA (1 thésard, 1 post-doctorant)

*Rôle* : responsable scientifique

*Titre* : Etude et dimensionnement de convertisseurs ultra-intégrés DC-DC à résonance

*Partenaires* : Ampère

*Budget* : 200k€, appel CEA (1 post-doctorant pour la tâche dont j'ai la responsabilité)

*Rôle* : principal initiateur, coordinateur

### Contrats industriels

*Partenaires* : STMicroelectronics, STEricsson, ON Semiconductor

*Thèmes* : amplificateur audio, convertisseur DC-DC, récupérateur d'énergie

*Budget* : 200k€ hors salaire (2 thésards, 1 apprenti, 3 stagiaires)

*Rôle* : principal initiateur, responsable scientifique

## I.5 Encadrement de thèses

### [D1] encadré à 75%

*Intitulé* : Etude des amplificateurs audio à découpage intégrant une conversion numérique analogique pour la téléphonie mobile

*Thésard* : Rémy Cellier (Ingénieur CPE), maintenant MCF à CPE Lyon

*Contrat* : thèse CIFRE avec ST, 2008-11

*Directeur* : Pr Nacer Abouchi, EEA Lyon

*Production* : 1 article [A6], 3 brevets [B4,B6], 8 conférences internationales [C3,C4,C5,C6,C7,C9,C18,C25]

### [D2] encadré à 75%

*Intitulé* : Modélisation en vue de l'intégration d'un système audio de micro-puissance comprenant un haut-parleur MEMS et son amplificateur

*Thésard* : Eric Sturtzer (Master Univ Strasbourg), maintenant Ingénieur à Hager

*Contrat* : thèse ANR, 2009-12

*Directeur* : Pr Nacer Abouchi, EEA Lyon

*Production* : 2 articles [A4,A9], 3 conférences internationales [C14,C22,C31]

### [D3] encadré à 75%

*Intitulé* : Contribution à l'amélioration de la gestion de l'énergie pour les applications audio embarquées

*Thésard* : Patrice Russo (Master UCBL), maintenant Ingénieur de Recherche CNRS

*Contrat* : thèse ANR, 2009-12

*Directeur* : Pr Nacer Abouchi, EEA Lyon

*Production* : 2 articles [A3,A7], 2 conférences internationales [C29,C30]

### [D4] encadré à 50%

*Intitulé* : Étude de la compatibilité électromagnétique conduite des convertisseurs de micro-puissance pour la téléphonie mobile

*Thésard* : Roberto Mrad (Master libanais), maintenant Ingénieur à Mitsubishi

*Contrat* : thèse CIFRE avec ST, 2010-13

*Directeur* : Pr Christian Vollaire, EEA Lyon

*Production* : 2 articles [A11,A12], 7 conférences internationales [C21,C23,C24,C25,C32,C33,C34]

**[D5] en cours (2A), encadré à 75%**

*Intitulé* : Valorisation électrique de biopiles sédimentaires

*Thésard* : Armande Capitaine (Ingénieure Phelma)

*Contrat* : thèse CEA, 2014-17

*Directeur* : Pr Bruno Allard, EEA Lyon

*Production* : 3 colloques [CF15,16,18], 1 brevet en cours de rédaction [B13]

**[D6] démarrage (1A), encadré à 25%**

*Intitulé* : Convertisseur pour la logique adiabatique

*Thésard* : Nicolas Jeannot (Ingénieur CPE)

*Contrat* : thèse LIRMM, 2015-18

*Directeur* : Pr Pascal Nouet (LIRMM)

*Encadrant LIRMM* : Aida Todri-Sanial

*Encadrant secondaire* : moi-même

*NB1* : les six thésards ont effectué 100% de leurs publications en co-auteur avec moi, prouvant mon implication dans leurs thèses. J'ai fait également partie de leurs jurys de thèse.

*NB2* : mon changement en 2013 de l'INL au CEA a abouti à la renonciation au co-encadrement de deux thèses CIFRE en collaboration avec Centralp et SAGEM (co-direction INL/Ampère).

*NB3* : une thèse, non indiquée ici (Inga Zbierska), a été encadrée pendant un an. Par la suite, l'encadrement a été transféré à un collègue de l'INL.

## I.6 Encadrement de post-doctorats

**[PD1] encadré à 75%**

*Intitulé* : Etude de l'asservissement analogique d'un convertisseur à découpage abaisseur

*Thésard* : Vratislav Michal (thèse supélec), maintenant ingénieur à ST

*Contrat* : région Nano2012, 2009-10, 18 mois

*Production* : 1 article, 1 brevet [B8], 3 conférences internationales [C10,C12,C20]

**[PD2] encadré à 100%**

*Intitulé* : Etude d'amplificateur de classe D pour des applications audio d'un milli-watt

*Thésard* : Alexandre Huffenus (INSA), maintenant ingénieur à Devialet

*Contrat* : région Nano2012, 2009-10, 18 mois

*Production* : 1 article [A13], 6 conférences internationales [C8,C11,C13,C14,C16,C19]

**[PD3] encadré à 100%**

*Intitulé* : Etude de l'asservissement en mode courant d'un haut-parleur électrodynamique

*Thésard* : Eric Sturtzer (thèse INSA), maintenant ingénieur à Hager

*Contrat* : ANR, 2013, 6 mois

*Production* : 1 article [A9]

**[PD4] en cours, encadré à 100%**

*Intitulé* : Valorisation électrique de biopiles

*Thésard* : Thibaut Chailloux (thèse INSA)

*Contrat* : CEA, 2014-16, 24 mois

*Production* : 3 colloques [CF15,16,18]

**[PD5] en cours, encadré à 100%**

*Intitulé* : Etude et conception d'un convertisseur DC-DC à résonance

*Thésard* : Florian Chevalier (thèse INSA)

*Contrat* : CEA, 2014-16, 12 mois

*Production* : 1 colloque [CF17]

## I.7 Encadrement de stagiaires, d'apprentis ou d'ingénieurs

### Apprenti

[AP1] F. Foulon, apprenti CNAM (1 an), « Asservissement en mode courant d'un amplificateur audio », 2009

### Stagiaires M2

[S1] L. Benoit, M2 Univ. Lyon 1, « Etude d'une chaîne de filtrage pour un système sur-échantillonné », 2006

[S2] R. Cellier, ingénieur CPE Lyon, « Amplificateur audio à hystérésis », 2007

[S3] E. Sturtzer, M2 Univ. Strasbourg, « Etude d'un amplificateur de classe K », 2009

[S4] M. Lemoine, M2 Univ. Grenoble, « Etude d'un amplificateur audio à entrée numérique », 2009

[S5] S. Hassine, M2 Univ. Montpellier, « Asservissement d'un amplificateur audio de classe D », 2009

[S6] S. Adami, INSA Lyon, « Etude de compatibilité électromagnétique d'un amplificateur de classe D », 2010

[S7] T. Rossignol, N7, « Etude d'un amplificateur audio classe D en mode courant », 2011

[S8] K. El Haddad, Univ. Beyrouth, « Etude de l'effet du filtre de sortie d'un amplificateur classe D sur la qualité de reproduction sonore », 2012

[S9] A. El Youssef, M2 ENS Cachan, « Etude et modélisation d'un circuit électronique de récupération d'énergie solaire pour l'alimentation de micro capteur », 2014

[S10] A. Andrieu, INSA Lyon, « Conception d'une alimentation intégrée pour processeurs multi-cœur haute-performance », 2014

[S11] T. Martinez, Ecole polytechnique, « Conception d'un convertisseur DC-DC pour application à un générateur thermoélectrique », 2014

[S12] Y. Pascal, Ecole polytechnique, « Etude comparative de convertisseurs DC-DC à capacités commutées, inductif et résonant entièrement intégrés en technologie CMOS 65nm », 2014

[S13] N. Jeannot, CPE Lyon, « Conversion de l'énergie à l'échelle millimétrique en technologie silicium submicronique », 2015

### **Ingénieurs (en encadrement scientifique)**

[I1] G. Moritz, un an, « Conception d'un convertisseur capacitif en CMOS 65nm », 2014

[I2] A. Quelen, un an, « Conception de régulateur de tension en FDSOI 28nm », 2015

## **I.8 Activités d'enseignement**

**Volume total** : environ une demi-charge de MCF par an

**Interrogations orales en physique et science de l'ingénieur**, Mathématique supérieure, filière PCSI, Institution des Chartreux (Lyon), Lycée Champollion (Grenoble)

Interrogation sur le programme PCSI et MPSI : mécanique du point, thermodynamique, optique géométrique, électricité.

**Interrogations orales en physique et science de l'ingénieur**, Mathématique spéciale, filière PSI, Institution des Chartreux

Interrogation sur le programme PC et PSI : physique ondulatoire, mécanique du solide, thermodynamique, électricité, électromagnétisme.

**TD/TP d'électronique analogique**, 1<sup>er</sup> et 2<sup>ème</sup> année de CPE

Ces séances ont pour objectif de manipuler différents circuits analogiques de mise en forme et de génération de signaux. Les étudiants conçoivent aussi divers circuits analogiques : filtrage actif, régulation de tension, boucle à verrouillage de phase, régulateur de tension, comparateur et générateur de signaux.

**Projets d'électronique**, 2<sup>ème</sup> année de CPE et INPG/ENSE3

Les étudiants conçoivent différents aspects d'un robot autonome : commande moteur, interface capteur, algorithme de positionnement, traitement du signal, actionnement.

**TP d'électronique de puissance**, 2<sup>ème</sup> année de CPE

Ces séances de TP constituent une étude de différents convertisseurs de puissance : onduleur de tension, redresseurs monophasés et hacheurs série et parallèle.

**TP de systèmes à microprocesseurs**, 2<sup>ème</sup> année de CPE

Ces séances de TP constituent une initiation à la conception de circuits mixtes à base d'un microcontrôleur: étude de l'architecture interne, écriture en langage assembleur et C.

**Electronique analogique intégrée**, 3<sup>ème</sup> année de CPE

La conception intégrée de circuits est étudiée pendant ce module par différents intervenants : convertisseur DC-DC, électronique radiofréquence, électronique organique.

### **International**

« Power Management in IoT context », *Mook* de 1h, programme international Eurotraining, juin 2015

« Tutorial on class D amplifier », *Tutorial* de 4h à Politico di Turino, juin 2012

### **Souhaits pour la suite**

Je prévois d'intervenir dans les enseignements de base (physique, électricité), ainsi que dans des cours de spécialité au niveau Master 2 (électronique, intégration en électronique de puissance). Je souhaiterais également participer à la formation des doctorants dans une Ecole doctorale. Enfin, je porterai un soin particulier à vulgariser mes connaissances auprès d'un public divers (Ecole secondaire, grand public) pour valoriser le métier de chercheur dans la société.

## **I.9 Activités administratives**

### **Coordination**

Correspondant scientifique du laboratoire LGECA, CEA-LETI, depuis 2014  
Coordination des enseignements en électronique, CPE Lyon, 2012-13  
Responsable adjoint de l'équipe « conception hétérogène », INL, 2013

### **Membre de regroupement**

GDR SoC-SiP  
Associations IEEE, AES (Audio Engineering Society)

### **Expertise**

Statut « d'expert » au CEA depuis 2014  
Relecteur pour IEEE JSCC, TCAS, TPEL, VLSI ; IET Circuit, Devices & Systems ; Elsevier Analog Integrated Circuit and Signal Processing ; et diverses conférences (DATE, VLSI, ISCAS...)  
Membre du comité PATMOS'16

### **Qualification**

Qualifié au poste de maître de conférences (section 63 en 2008 et 2012)

### **Autres**

Contribution au réseau PROSPER, exercice de prospective sur « le métier de chercheur en 2030 », 2015  
Recrutement pour la Police Technique et Scientifique (PTS), session 2012

## **I.10 Volumétrie de la production scientifique**

Journaux internationaux à comité de lecture : 16

Familles de brevets : 11

Conférences internationales avec actes : 37

Conférences nationales : 16

Indice H : 8 (Publish or Perish), 4 (Scopus)

Citations : 217 (Publish or Perish), 70 (Scopus)

Emission CO2 due aux conférences : 26 tonnes (équ. à 5 ans d'émission d'un français)

## I.11 Liste des publications

NB : La stratégie pour les rangs dans les publications est la suivante : i) 1<sup>er</sup> nom si je suis le principal contributeur (idée, manipulation et rédaction), ii) 2<sup>ème</sup> ou 3<sup>ème</sup> nom si je suis contributeur ou/et si j'ai donné le cadre de l'étude, iii) autres cas dans lesquels je suis simple contributeur à la manipulation, la présentation ou membre d'un projet de recherche dont je suis un des coordinateurs.

### Revue internationale avec comité de lecture

[A1] R. Hamoui, N. Abouchi, T. Tixier, G. Pillonnet, Y. Fellah, Computer Aided Microsystem Design: An Automatic VHDL-AMS Generator of Sensor Model, ICGST International Journal on Programmable Devices, Circuits and Systems, ICGST, décembre 2009

[A2] G. Pillonnet, M. Chiollaz, N. Abouchi, P. Marguery, High Performance Simulator for Digital Audio class D Amplifiers, IET Transaction Circuits, Devices and Systems, IF 2011 0.5, janvier 2010

[A3] P. Russo, F. Yengui, G. Pillonnet, S. Taupin, N. Abouchi, Switching Optimization for Class-G Audio Amplifiers with Two Power Supplies, Journal of Circuits and Systems, IF 2011 0.3, Scientific Research Publishing, janvier 2012

[A4] E. Sturtzer, G. Pillonnet, G. Lemarquand, N. Abouchi, Comparison Between Voltage and Current Driving Methods of a Micro-Speaker, Applied Acoustics, Elsevier, IF 2011 1.0, volume 73, issue 11, p. 1087-1098, novembre 2012

[A5] G. Lemarquand, E. Lefeuvre, I. Shahosseini, R. Ravaut, J. Moulin, M. Woytasik, E. Martinsic, G. Pillonnet, Electrodynamique MEMS: Application to Mobile Phone Loudspeakers, IEEE Transactions on Magnetics, IF 2011 1.4, volume 48, issue 11, p. 3684-3687, novembre 2012

[A6] G. Pillonnet, R. Cellier, A. Nagari, P. Lombard, N. Abouchi, Sliding Mode Audio Class-D Amplifier for Portable Devices, Analog Integrated Circuits and Signal Processing, IF 2011 0.6, volume 74, Issue 2, p. 439-451, février 2013

[A7] P. Russo, G. Pillonnet, F. Yengui, Dynamic Voltage Scaling for Series Hybrid Amplifiers, Microelectronics Journal, Springer, IF 2011 0.9, mai 2013

[A8] I. Shahosseini, E. Lefeuvre, J. Moulin, M. Woytasik, G. Pillonnet, G. Lemarquand, Electromagnetic MEMS Microspeaker for Portable Electronic Devices, Microsystem Technologies, Springer, IF 2011 0.9, volume 19, issue 6, p. 879-886, juin 2013

[A9] E. Sturtzer, I. Shahosseini, G. Pillonnet, E. Lefeuvre, G. Lemarquand, High Fidelity MEMS Electrodynamique Micro-Speaker Characterization, Journal of Applied Physics, Volume 113, Issue 22, IF 2011 2.2, juin 2013

[A10] I. Shahosseini, E. Lefeuvre, J. Moulin, M. Woytasik, G. Pillonnet, G. Lemarquand, Planar Microcoil Optimization of MEMS Electrodynamique Microspeakers, IEEE Transactions on Magnetics, IF 2011 1.4, volume 19, numéro 8, août 2013

[A11] R. Mrad, F. Morel, G. Pillonnet, C. Vollaire, P. Lombard, A. Nagari, N-Conductors Passive Circuits Modeling for Power Converter Current Prediction and EMI purpose, IEEE

Transactions on Electromagnetic Compatibility, IF 2011 1.2, vol.55, no.6, pp.1169,1177, IF 2014 5.7, décembre 2013

[A12] R. Mrad, G. Pillonnet, F. Morel, C. Vollaire, A. Nagari, Predicting the Impact of Magnetic Components Used for EMI Suppression on the Base-Band of a Power Amplifier, IEEE Transactions on Power Electronics, IF 2014 5.7, août 2014

[A13] A. Huffenus, G. Pillonnet, Digitally Assisted Analog: an Anti-Clipping Function for Class-D Audio Amplifiers, Journal of Low Power Electronics, American Scientific Publishers, IF 2014 0.5, vol. 11, n°1, mars 2015

[A14] Y. Pascal, G. Pillonnet, Unified Approach to Compare Inductor, Capacitor and Resonant-based Converters Fully Integrated in CMOS Technology, IEEE Journal of Emerging Technology on Circuits and Systems (JETCAS), vol. 5, n°3, septembre 2015

[A15] G. Pillonnet, A. Andrieu, E. Alon, Dual-Input Switched Capacitor Converter Suitable for Wide Voltage gain Range, IEEE Journal of Emerging Technology on Circuits and Systems (JETCAS), vol. 5, n°3, septembre 2015

[A16] G. Pillonnet, Modeling and Efficiency Analysis of Multi-Phase Resonant Switched Capacitive Converters, IEEE Transactions on Power Electronics, letter, 2016

### Brevets

[B1] P. Candelier, G. Pillonnet, Procédé de contrôle du fonctionnement d'une pompe de charge et circuit intégré de pompe de charge correspondant, brevet FR, demandeur STMicroelectronics, classification H02M3/07, FR2884072 A1, publié, octobre 2006

[B2] G. Pillonnet, Circuit Intégré de pompe de charge, brevet FR, demandeur STMicroelectronics, classification H02M3/07, FR2884071 A1, publié, octobre 2006

[B3] G. Pillonnet, Power Amplifier with low power distortion at output, US Patent 7.368.986 B2, publié, 2007

[B4] G. Pillonnet, R. Cellier, Switching amplifier: Sliding Mode Controller for audio class D amplifier, demandeur STMicroelectronics EP2096753, août 2009

[B5] V. Rabary, R. Cittadini, A. Huffenus, G. Pillonnet, Method for measuring the saturation rate of an audio amplifier, US 8.054.130, demandeur STMicroelectronics, novembre 2011

[B6] R. Cellier, G. Pillonnet, Self oscillating Modulator, U.S. 20130049856, février 2013

[B7] V. Rabary, F. Goutti, R. Cittadini, A. Huffenus, G. Pillonnet, Reference Voltage Generator for Biasing An Amplifier, US 2012/0126892, demandeur STMicroelectronics-CPE Lyon, mai 2012

[B8] V. Michal, C. Premont, G. Pillonnet, Switched DC/DC Boost Power Stage with Linear Control-to-Output Conversion Ratio, Based on the Ramp-modulated PWM Generator, demandeur STEricsson-CPE Lyon, brevet européen (numero d'application 11368001.1) et américain (numero d'application 61/471,5 42), janvier/avril 2011

[B9] T. Martinez, G. Pillonnet, Convertisseur continu-continu à démarrage à froid, demandeur CEA, brevet FR (extension prévue), dépôt décembre 2014

[B10] G. Pillonnet, Diagnostisc et réparation des défauts d'un convertisseur commuté DC-DC multi-phase, brevet FR (extension prévue), dépôt avril 2015

[B11] G. Pillonnet, Convertisseur à demi-résonance, dépôt septembre 2015

[B12] H. Fanet, S. Hourri, G. Pillonnet, Logique capacitive, dépôt décembre 2015

[B13] T. Chailloux, D. Bergogne, A. Capitaine, G. Pillonnet, *Protocole, interconnexion et gestion de l'énergie, dépôt prévue en décembre 2015*

### Conférences internationales avec comité de lecture

[C1] G. Pillonnet, N. Abouchi, P. Marguery, Reduction of power stage THD by adding output capacitance, 27th Audio Engineering Society (AES) international conference, sept. 2005, Copenhagen, Danemark

[C2] G. Pillonnet, N. Abouchi, P. Marguery, A Hybrid System Approach for Class D audio Amplifier, 29th Audio Engineering Society (AES) international conference, sept. 2006, Séoul, Corée du Sud

[C3] G. Pillonnet, R. Cellier, N. Abouchi, M. Chiollaz, An integrated class D audio amplifier based on sliding mode control, IEEE international conference on IC Design and Technology, juin 2008, Grenoble

[C4] G. Pillonnet, R. Cellier, N. Abouchi, A performance switching audio amplifier using sliding mode control, IEEE NEWCAS-TAISA, juin 2008, Québec, Canada

[C5] G. Pillonnet, R. Cellier, E. Allier, N. Abouchi, A topological comparaison of the PWM and Hysteresis Controls for audio switching amplifiers, IEEE Asia Pacific Conference of CAS, déc. 2008, Macao, Chine

[C6] G. Pillonnet, R. Cellier, N. Abouchi, A. Nagari, A 0.01%THD, 70dB PSRR Single Ended class D using variable hysteresis control for headphone amplifiers, IEEE International Symposium of Circuits And Systems ISCAS, avril 2009, Taipei, Taiwan

[C7] R. Cellier, G. Pillonnet, A. Nagari, N. Abouchi, Audio Digital Class D Amplifiers topologies Overview, IEEE NEWCAS-TAISA, mai 2009, Toulouse

[C8] A. Hufenus, G. Pillonnet, R. Cittadini, V. Rabary, A Speaker Protection Scheme for Class D PWM Amplifiers, 37th Audio Engineering Society (AES) international conference, 28-30 août 2009, Copenhagen, Danemark

[C9] R. Cellier, E. Allier, C. Crippa, G. Pillonnet, A. Nagari, N. Abouchi, A fully differential digital class D with EMI spreading method for mobile phone application, 37th Audio Engineering Society (AES) international conference, 28-30 août 2009, Copenhagen, Danemark

[C10] V. Michal, C. Premont, G. Pillonnet, N. Abouchi, Single Active Element PID Controllers, IEEE Radioelektronika, mai 2010, Brno, Tchèque

[C11] A. Hufenus, G. Pillonnet, N. Abouchi, F. Goutti, A Comparison of Phase-Shift Self-Oscillating and Carried-based PWM Modulation for Embedded Audio Amplifiers, 128 AES Convention, mai 2010, Londres, UK

[C12] V. Michal, C. Premont, G. Pillonnet, N. Abouchi, Algebraic method of Analog Controller Design applied to Step-down DC-DC Converters, IEEE International Symposium of Circuits And Systems ISCAS, mai 2010, Paris

[C13] A. Hufenus, G. Pillonnet, N. Abouchi, F. Goutti, V. Rabary, C. Specq, A Phase-Shift Self-Oscillating Stereo Class-D Amplifier for Battery-Powered Applications, IEEE International Symposium of Circuits And Systems ISCAS, mai 2010, Paris

[C14] E. Sturtzer, G. Pillonnet, A. Hufenus, N. Abouchi, F. Goutti, V. Rabary, Improved Class-K amplifier for Headset Applications, IEEE NEWCAS-TAISA, juin 2010, Québec, Canada

- [C15] A. Ghoulam, N. Abouchi, C. Condemine, G. Pillonnet, Optimal Control for DC-DC Buck Converter, IEEE AVLSI Workshop, septembre 2010, Pavia, Italie
- [C16] A. Hufenus, G. Pillonnet, N. Abouchi, F. Goutti, V. Rabary, R. Cittadini, A High PSRR Class D Amplifier IC based on a Self-Adjusting Voltage Reference, IEEE ESCIRC, septembre 2010, Séville, Espagne
- [C17] A. Ghoulam, N. Abouchi, G. Pillonnet, Optimal State-Space Controller for Power Switching Converter, IEEE Asia Pacific Conference of CAS, décembre 2010, Kuala Lumpur, Malaisie
- [C18] R. Cellier, G. Pillonnet, N. Abouchi, A. Nagari, Synchronized Multi Level Self-Oscillating Class D Amplifier, IEEE ISSCC Student Contest Paper, février 2011, San Francisco, Etats-Unis
- [C19] A. Hufenus, G. Pillonnet, N. Abouchi, L. Tallaron, S. Taupin, V. Rabary, A Class D Headphone Amplifier with DC Coupled Outputs and 1.2mA Quiescent Current, IEEE NEWCAS, juin 2011, Bordeaux
- [C20] V. Michal, C. Premont, G. Pillonnet, N. Abouchi, Current-Mirrors Based PID Controller, IEEE NEWCAS, juin 2011, Bordeaux
- [C21] R. Mrad, F. Morel, G. Pillonnet, C. Vollaire, D. Labrousse, Passive Circuit Modelling with Pentapole Impedance Matrices, Application to an Integrated Audio Switching Amplifier for portable devices, EMC Europe, septembre 2011, York, UK
- [C22] E. Sturtzer, G. Pillonnet, N. Abouchi, F. Goutti, System Approach to Avoid Audio Amplifier Oversizing in Mobile Phone Application, 47 international conference of AES, septembre 2011, Pohang, Corée du Sud
- [C23] S.E. Adami, R. Mrad, F. Morel, C. Vollaire, G. Pillonnet, R. Cellier, Conducted EMI of Integrated Switching Audio Amplifier for Mobile Phone Applications, EMC Compo, novembre 2011, Dubrovnik, Croatie
- [C24] R. Mrad, F. Morel, G. Pillonnet, C. Vollaire, A. Nagari, Conducted EMI Prediction for Integrated Class D Audio Amplifier, ICECS, decembre 2011, Beyrouth, Liban
- [C25] R. Cellier, G. Pillonnet, N. Abouchi, R. M'Rad, A. Nagari, Analysis and design of an analog control loop for digital input class D amplifiers, ICECS, decembre 2011, Beyrouth, Liban
- [C26] E. Lefeuvre, I. Shahosseini, J. Moulin, M. Woytasik, E. Martincic, G. Lemarquand, E. Sturtzer, G. Pillonnet, Potential of MEMS technologies for manufacturing of high-fidelity microspeakers, Acoustics Conference, Avril 2012, Nantes
- [C27] V. Lemarquand, G. Lemarquand, E. Lefeuvre, I. Shahosseini, R. Ravaud, J. Moulin, M. Woytasik, E. Martincic, G. Pillonnet, Electrodynamique MEMS: application to mobile phone loudspeakers, IEEE International Magnetics Conferences, mai 2012, Vancouver, Canada
- [C28] R. Cellier, G. Pillonnet, A. Nagari, N. Abouchi, A Synchronised Self Oscillating Class D Amplifier for Mobile Application, IEEE ESSCIRC, septembre 2012, Bordeaux
- [C29] P. Russo, G. Pillonnet, S. Taupin, S. Goutti, N. Abouchi, Efficiency Optimization of Class G Amplifiers: Impact of the Input Signals, 133 AES convention, novembre 2012, San Francisco, Etats-Unis
- [C30] P. Russo, G. Pillonnet, S. Taupin, S. Goutti, N. Abouchi, Method to Evaluate Efficiency of Audio Class G Amplifier in Realistic Condition, Conference on Design of Circuits and Integrated Systems (DCIS), novembre 2012, Avignon

- [C31] G. Pillonnet, E. Sturtzer, T. Rossignol, P. Tournier, G. Lemarquand, Distortion Improvement in the Current Coil of Loudspeaker, 134 AES convention, mai 2013, Rome, Italie
- [C32] R. Mrad, F. Morel, G. Pillonnet, C. Vollaire, A. Nagari, Integrated Class-D Audio Amplifier Virtual Test for Output EMI Filter Performance, 9th Conference on Ph. D. Research in Microelectronics and Electronics PRIME, juin 2013, Villach, Autriche
- [C33] K. El Haddad, R. Mrad, F. Morel, G. Pillonnet, C. Vollaire, A. Nagari, Ferrite bead effect on Class-D amplifier audio quality, IEEE Mediterranean Electrotechnical Conference, MELECON, avril 2014, Beirut, Liban
- [C34] M. Ferber, R. Mrad, F. Morel, C. Vollaire, G. Pillonnet, A. Nagari, J.A. Vasconcelos, Discrete Optimization of EMI Filter Using a Genetic Algorithm, IEEE International Symposium on Electromagnetic Compatibility EMC, mai 2014, Tokyo, Japon
- [C35] Y. Pascal, G. Pillonnet, Topology Comparison between Inductor, Capacitor and Resonant-based Fully Integrated DC-DC Converter in CMOS 65nm Technology, IEEE international power supply on chip workshop PWRSOC, octobre 2014, Boston, Etats-Unis
- [C36] G. Pillonnet, T. Martinez, Sub-Threshold Startup Charge Pump using Depletion MOSFET for a low-Voltage Harvesting Application, IEEE ECCE, septembre 2015, Montréal, Canada
- [C37] G. Pillonnet, N. Jeannot, P. Vivet, 3D ICs: An Opportunity for Fully Integrated, Dense and Efficient Power Supplies, IEEE int. conference on 3DIC, août 2015, Japon
- [C38] P. Vivet, C. Bernard, F. Clermidy, D. Dutoit, E. Guthmuller, I.M. Panades, G. Pillonnet, Y. Thonnart, A. Garnier, D. Lattard, A. Jouve, F. Bana, T. Mourier, S. Cheramy, 3D advanced integration technology for heterogeneous systems, IEEE int. conference on 3DIC, août 2015, Japon
- [C39] G. Pillonnet, N. Jeannot, Effect of CMOS Technology Scaling on Fully Integrated Power Supply, IEEE conference integrated power supply, CIPS, août 2016, Nuremberg, Allemagne.

### Conférences francophones

- [CF1] G. Pillonnet, N. Abouchi, M. Chiollaz, P. Marguery, Prédiction de la distorsion d'un amplificateur classe D, 6ème colloque sur le Traitement Analogique de l'Information, du Signal et ses Applications (TAISA), oct. 2005, Marseille
- [CF2] G. Pillonnet, N. Abouchi, M. Chiollaz, P. Marguery, Simulateur Analogique Granulométrique, 7ème colloque sur le Traitement Analogique de l'Information, du Signal et ses Applications (TAISA), oct. 2006, Strasbourg
- [CF3] R. Hamoui, N. Abouchi, T. Tixier, Y. Fellah, G. Pillonnet, Aide à la Conception de Microsystème : un Générateur Automatique de Modèle de Capteur en VHDL-AMS, 5th International conference Sciences of Electronic, Technologies of Information and Telecommunications, 22-26 mars 2009, Hammamet, Tunisie
- [CF4] R. Cellier, G. Pillonnet, A. Nagari, N. Abouchi, Amplificateur Classe D à entrée numérique pour la téléphonie mobile, JNRDM, 28 juin-1er juillet 2009, Lyon
- [CF5] R. Cellier, G. Pillonnet, A. Nagari, N. Abouchi, Amplificateur Classe D à entrée numérique et contrôle numérique pour l'application téléphonie mobile, JNRDM, juin 2010, Montpellier

- [CF6] P. Russo, G. Pillonnet, N. Abouchi, S. Taupin, F. Goutti Etat de l'art et comparatifs des architectures d'amplificateurs audio pour des applications embarquées, JNRDM, juin 2010, Montpellier
- [CF7] E. Sturtzer, G. Pillonnet, N. Abouchi, F. Goutti, Amélioration de l'amplificateur Classe-K pour application casque, JNRDM, juin 2010, Montpellier
- [CF8] P. Russo, F. Yengui, G. Pillonnet, N. Abouchi, Behavioral Modeling and Optimization of Audio Amplifier, GDR SoC-SiP, juillet 2011, Lyon
- [CF9] E. Sturtzer, G. Pillonnet, N. Abouchi, Modeling of Distortions Using Voltage or Current Driving Microspeakers, GDR SoC-SiP, juillet 2011, Lyon
- [CF10] R. Cellier, G. Pillonnet, O. Casagrande, N. Abouchi, Amplificateur de Classe D à entrée numérique et contrôle numérique pour l'application téléphonie mobile, GDR SoC-SiP, juillet 2011, Lyon
- [CF11] R. Mrad, F. Morel, G. Pillonnet, C. Vollaire, P. Lombard, A. Nagari, Approche de Modélisation des Chemins de Propagation des Perturbations Conduites pour des Systèmes à Deux Conducteurs Actifs, 16ème édition du Colloque International sur la Compatibilité ElectroMagnétique, avril 2012, Rouen, meilleur poster
- [CF12] P. Russo, G. Pillonnet, N. Abouchi, F. Goutti, S. Taupin, Efficiency Analysis of Class-G Amplifiers: Impact of the Input Signals, JNRDM, juin 2012, Marseille
- [CF13] E. Sturtzer, G. Pillonnet, N. Abouchi, Modeling of Distortions Using Voltage or Current Driving Microspeakers, JNRDM, juin 2012, Marseille
- [CF14] G. Pillonnet, Innovation pour la conception des systèmes audio embarqués, Ecole d'hiver francophone sur les technologies de conception des systèmes embarqués hétérogènes FETCH, janvier 2013, Leysin, Suisse
- [CF15] A. Capitaine, T. Chailloux, G. Pillonnet, B. Allard, Electrical characterization and modeling of benthic microbial fuel cells for energy harvesting, Journées Nationales pour la Récupération et le Stockage de l'Energie, mai 2015, Paris
- [CF16] A. Capitaine, T. Chailloux, B. Allard, G. Pillonnet, Récupération d'énergie à partir de piles microbiennes sédimentaires pour l'alimentation d'instruments marins, 7ème Colloque du Réseau National Biofilms, décembre 2015, Toulouse
- [CF17] F. Chevallier, G. Pillonnet, *Modélisation et intégration de convertisseurs DC-DC à capacité commutée et à résonance, Symposium de Génie Electrique (SGE), juillet 2016, Grenoble, soumis*
- [CF18] A. Capitaine, T. Chailloux, G. Pillonnet, B. Allard, *Microbial fuel cells for energy harvesting: electrical characterization and modeling, Symposium de Génie Electrique (SGE), juillet 2016, Grenoble, soumis*

# CHAPITRE II

---

## STRUCTURES DE CONVERTISSEURS ET LEURS ENFOUISSEMENTS

### SOMMAIRE

|        |   |           |
|--------|---|-----------|
| II.1   | INTRODUCTION .....  | 33        |
| II.2   | CONVERTISSEUR INDUCTIF : ETUDE DES AMPLIFICATEURS INTEGRES DE CLASSE D PAR UNE APPROCHE GLOBALE ..... | 34        |
| II.2.1 | <i>Contexte et motivation de cet axe de recherche .....</i>   | <i>34</i> |
| II.2.2 | <i>Vers une sobriété des spécifications .....</i>   | <i>35</i> |
| II.2.3 | <i>La cellule de commutation : la clef de voûte de l'amplificateur classe D.....</i>                  | <i>37</i> |
| II.2.4 | <i>Maximisation de la puissance d'écoute par une approche psycho-acoustique....</i>                   | <i>39</i> |
| II.2.5 | <i>Optimisation du rendement à quelques milliwatts .....</i>  | <i>40</i> |
| II.2.6 | <i>CEM des amplificateurs classe D.....</i>   | <i>41</i> |
| II.2.7 | <i>Effet du filtre de sortie .....</i>  | <i>43</i> |
| II.3   | CONVERTISSEUR CAPACITIF POUR LES ALIMENTATIONS ENFOUIES .....   | 43        |
| II.3.1 | <i>Contexte et motivation de cet axe de recherche .....</i>   | <i>43</i> |
| II.3.2 | <i>Modélisation et optimisation du rendement.....</i>   | <i>44</i> |
| II.3.3 | <i>Convertisseur à capacité commuté à valeur variable .....</i>                                       | <i>47</i> |
| II.3.4 | <i>Convertisseur à capacités commutées à configuration variable.....</i>                              | <i>49</i> |
| II.3.5 | <i>Convertisseur à capacités commutées à multiple entrées .....</i>                                   | <i>49</i> |
| II.4   | CONVERTISSEUR HYBRIDE SERIE ET PARALLELE POUR LES AMPLIFICATEURS AUDIO .....                          | 50        |
| II.4.1 | <i>Contexte de cet axe de recherche .....</i>   | <i>50</i> |
| II.4.2 | <i>Amplificateur parallèle de classe K .....</i>  | <i>51</i> |
| II.4.3 | <i>Amplificateur série de classe G/H .....</i>  | <i>53</i> |
| II.5   | CONVERTISSEUR A RESONANCE ET INTEGRATION DES ALIMENTATIONS.....                                       | 57        |

|               |  |           |
|---------------|--|-----------|
| <i>II.5.1</i> | <i>Contexte de cet axe de recherche.....</i>                               | <i>57</i> |
| <i>II.5.2</i> | <i>Choix de la structure résonante.....</i>                                | <i>58</i> |
| <i>II.5.3</i> | <i>Comparatif avec les structures inductive et capacitive.....</i>         | <i>58</i> |
| <i>II.5.4</i> | <i>Optimisation du rendement en fonction de rapport de conversion.....</i> | <i>59</i> |
| II.6          | CONCLUSION.....  | 61        |

## II.1 Introduction

L'enfouissement des convertisseurs au sein même des fonctions à alimenter est un axe majeur d'amélioration des performances globales des systèmes électroniques comme nous l'avons présenté en introduction générale. Une première approche de réflexion, décrite dans ce chapitre, s'oriente vers l'analyse des structures de conversion pour étudier leurs avantages et leurs limites en vue de leur dissimulation auprès des fonctions à alimenter. La Figure II.1 illustre les éléments clés d'un convertisseur d'énergie. Le stockage d'énergie intermédiaire est aiguillé par la cellule de commutation puis filtré par un stockage d'énergie permanent en sortie. L'ensemble est cadencé, maintenu et corrigé par un bloc de contrôle qui fera l'objet du chapitre III. Cette unité (passif, cellule de commutation, filtre, contrôle) peut être intégrée dans une matrice connectant en série ou en parallèle des convertisseurs élémentaires hétérogènes. Nous pouvons distinguer trois familles de conversion en les différenciant par la nature de l'élément intermédiaire stockant l'énergie : inductif, capacitif ou résonant. L'étude des structures n'est donc pas seulement limitée aux structures élémentaires mais aussi à leur mise en matrice ainsi qu'à leur hybridation (utilisation de convertisseurs de différente nature).

Dans ce chapitre, nous allons décrire les études menées autour des trois grandes familles de convertisseur : inductive, capacitive et résonante. Nous allons également décrire les travaux effectués autour de l'hybridation des structures. Toutes ces analyses ont été menées dans le cadre de leurs enfouissements près des fonctions à alimenter en énergie électrique et dans deux cas d'étude assez distincts : la commande de haut-parleur et l'alimentation de processeur [4].

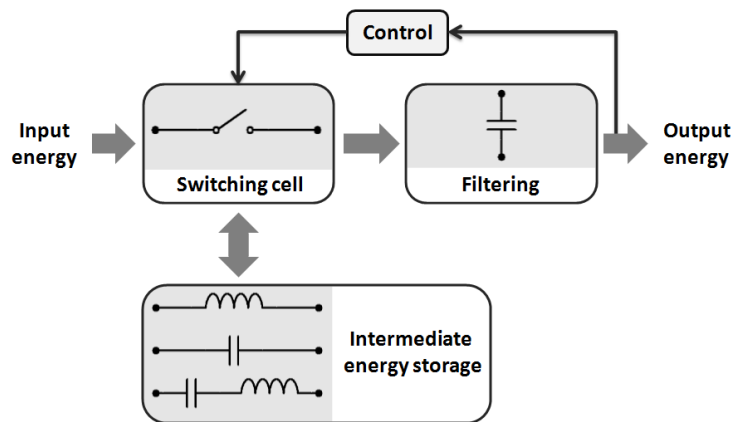


Figure II.1 : Structure générale d'un convertisseur [A14]

## II.2 Convertisseur inductif : étude des amplificateurs intégrés de classe D par une approche globale

### *II.2.1 Contexte et motivation de cet axe de recherche*

Mes premières recherches m'ont conduit à étudier les amplificateurs de classe D dans le contexte de la téléphonie mobile. Ce type d'amplificateur peut être considéré comme un hacheur acceptant une source continue en entrée (la tension de batterie) et fournissant une tension modulée (le signal audio) par une tension de référence fournie par une source audio. L'enfouissement de ces amplificateurs est primordial dans ce contexte applicatif : il faut réduire la taille de la fonction (circuits et filtrage) tout en maximisant la puissance électrique délivrée et par conséquent le niveau sonore. L'objectif est aussi de proposer un haut-parleur actif, comprenant le circuit d'électronique de commande, acceptant en entrée un signal audio numérique. A l'image des alimentations continu-continu que je développerai par la suite, il faut garantir une certaine qualité de service. Par exemple, la fonction de transfert entre la sortie et la référence doit être linéaire sur la plage de fréquence audio et injecter un niveau de bruit électrique inférieur à la sensibilité auditive. De plus, l'amplificateur doit garantir une immunité aux variations de la tension d'entrée et aux différentes variations de procédé et du filtre de sortie. Enfin, il doit garantir un délai de groupe constant pour préserver le ressenti spatio-temporel du son.

D'un point de vue économique, les façonniers d'amplificateurs audio intégrés de classe D (ST, TI, Analog Device, ON...) pour le compte de systémiers (Nokia, Apple...) se livrent une concurrence acharnée pour remporter le marché de la chaîne de reproduction sonore des téléphones portables (de l'ordre de quelques  $10^9$  unités vendues en une année). Par exemple, l'Iphone représente 65% du chiffre d'affaire d'Apple avec 835 millions d'unités. Dans un téléphone, il existe plusieurs chaînes de reproduction sonore : le casque, le main-libre stéréo, le vibreur. Malgré le faible prix de vente de ces fonctions (quelques dizaines de centimes), le nombre d'unités assure potentiellement des chiffres d'affaires confortables de plusieurs dizaines de millions d'euros aux façonniers. Au détriment de l'innovation, la rapidité du renouvellement des gammes de téléphone, la multiplicité des systémiers et la relation façonnier-système (ex : ST/Nokia) réduisent les prises de risque dans ce domaine. Dans ce contexte, les ruptures technologiques sont limitées. Notons tout de même la disparition progressive des amplificateurs de classe AB (linéaire) au profit de ceux de classe D (commutés) depuis les années 2000. La relative nouveauté de ce type d'amplificateur a amené les façonniers, en collaboration avec des universitaires (DTU, NTU par exemple), à conduire des recherches sur les amplificateurs de classe D autour des thématiques d'intégration des passifs, de montée en fréquence, de structure de contrôle, de prédiction de la qualité de reproduction.

C'est dans ce contexte que mes recherches ont été menées, en étroite collaboration avec deux équipes du site grenoblois de STMicroelectronics. Ces personnes m'ont apporté leurs connaissances du contexte applicatif, leur savoir-faire en conception de circuits intégrés, ainsi que les moyens de fabrication et caractérisation liés à ce type particulier de circuit de conversion d'énergie.

Pour ma part, j'ai essayé de leur apporter une approche globale de conception (chapitre II.2) et des méthodes de régulation (chapitre III). Ces dernières sont le fruit de ma propre recherche [D0] et notamment d'une partie du travail de thèses [D1-2-4] ainsi que les stages [S2-3-6-8]. Par la suite, je noterai comme ci-dessous les contributeurs, partenaires extérieurs et les publications associées.

**Contributeurs** : [D1-2-4], [PD2], [S2-3-6-8]

**Partenaires** : IEF, LAUM, Ampère, ST

**Publications** : [A2-11-13], [C1-8-19-21-22-32-33-34]

### II.2.2 Vers une sobriété des spécifications

La forte concurrence a poussé les façonniers à proposer aux systémiers des performances de plus en plus élevées pour leurs gammes d'amplificateur audio, afin de maintenir leurs parts de marché. La réduction de la consommation statique est par exemple bénéfique pour l'autonomie du téléphone, mais la réduction du taux de distorsion harmonique à 0.001% semble discutable au regard de la distorsion d'environ 0.1% d'un haut-parleur. Il m'a paru donc important, avant même d'essayer d'améliorer les amplificateurs classe D, de proposer une analyse globale de la chaîne de reproduction. La Figure II.2 illustre cette démarche. Avec l'aide d'Eric Sturtzer [D2], nous nous sommes attachés à vérifier la pertinence de chaque performance de l'amplificateur sur les performances globales de la chaîne de reproduction. Cela permet de définir les justes spécifications de l'amplificateur [C22]. En d'autres termes, il s'agit de tendre vers la sobriété du cahier des charges.

Actuellement, le rendement des amplificateurs classe D est supérieur à 90% à pleine puissance (quelques Watts dans le cas de l'application main-libre, quelques mW sur une application casque). Cependant, le signal audio a pour caractéristique majeure de présenter un facteur de crête de l'ordre de 10 à 20dB (rapport entre la tension maximale et sa valeur efficace). La Table II.2 montre

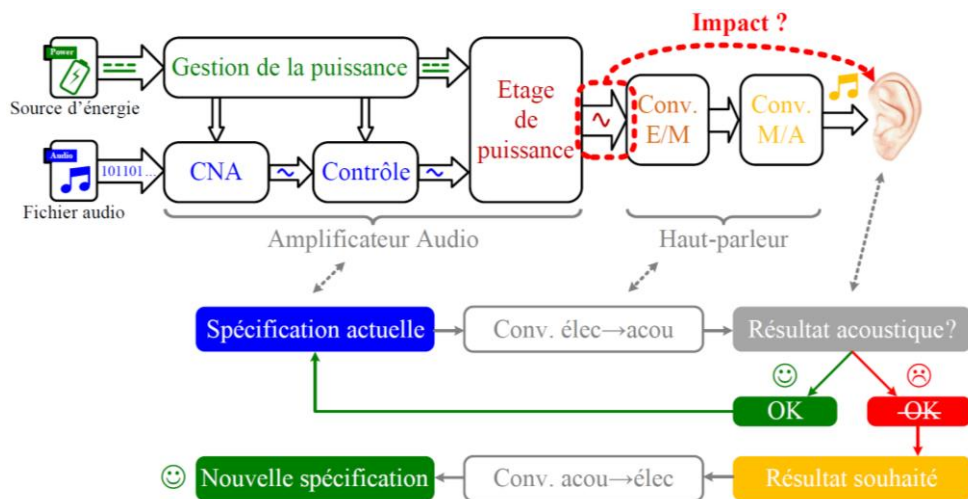


Figure II.2 : Principe de la démarche globale [D2]

| Echantillon | Style     | $V_{crête}$ [mV] | $V_{RMS}$ [mV] | $FC$ [dB] | $P_{s_{nom}}$ [ $\mu$ W] |
|-------------|-----------|------------------|----------------|-----------|--------------------------|
| 1           | Soft rock | 107              | 17             | 16        | 5,2                      |
| 2           | Classique | 37               | 7              | 14        | 0,9                      |
| 3           | Techno    | 35               | 15             | 7         | 4,1                      |
| 4           | Rock      | 65               | 15             | 13        | 4,1                      |
| 5           | Hip-hop   | 65               | 19             | 11        | 6,6                      |

Table II.2 : Paramètres électrique pour un niveau d'écoute de 70dBspl [D2]

quelques mesures réalisées à un niveau normal d'écoute d'un casque (70dB<sub>SPL</sub> à 1m). L'amplificateur est ainsi rarement utilisé à pleine puissance : quelques  $\mu$ W par rapport à la puissance maximale pouvant être délivrée de quelques mW. La valeur du rendement à pleine puissance n'est pas suffisante pour caractériser le rendement en utilisation moyenne d'écoute. Pour rendre compte de la performance réelle d'un amplificateur en termes de rendement, nous avons donc proposé de le caractériser avec différents signaux audio s'approchant de profil de mission typique [C29]. Dans ces cas, le rendement n'est plus que d'environ quelques dizaines de pourcent. A partir de ce constat, il existe donc une marge de progression pour améliorer le rendement, contrairement à ce qui est souvent présenté.

La même démarche a été utilisée pour spécifier sobrement le niveau de bruit en prenant en compte la sensibilité du haut-parleur. Les haut-parleurs actuels ont une sensibilité d'environ 70dBspl/m/W (ils fournissent un niveau sonore de 70dBspl à 1m pour 1W de puissance électrique). Sachant que le niveau perceptible est de 0dBspl (par définition de l'échelle), une puissance intégrée sur la bande audio de  $10^{-7}$  W est suffisante pour générer une perception. En fonction de la charge typique d'un haut-parleur, le niveau de bruit intégré sur la bande audio a été redéfini à environ 1mV

| Spécification        | Symbole             | Typique      | Réajustée                | Unité              |
|----------------------|---------------------|--------------|--------------------------|--------------------|
| Rendement            | $\eta_{elecMAX}$    | $\approx 90$ | $\geq \eta_{elec_{nom}}$ | %                  |
|                      | $\eta_{elec_{nom}}$ | 1–10         | à maximiser              |                    |
| Courant statique     | $I_q$               | 5            | à minimiser              | mA                 |
| Bruit en tension     | $V_N$               | 50           | 200                      | $\mu V_{RMS(A-W)}$ |
| Rapport signal/bruit | SNR                 | 90           | 80                       | dB                 |
| Taux de distorsion   | THD                 | 0,01         | 0,1                      | %                  |
| Plage de fréq.       | BW                  | 20–20k       | 650–16k *                | Hz                 |
| Gain (dans BW)       | $A_V$               | cst**        | cst**                    | dB                 |

\* BW  $\simeq F_{range}$  typique des micro-haut-parleurs (cf. tableau 1.2 à la p. 25).\*\* Gain constant à  $\pm 0,5$  dB.

Table II.1 : Spécifications réajustées de l'amplificateur audio [D2]

au lieu des  $50\mu\text{V}$  couramment spécifiés pour les amplificateurs du casque.

Notre publication [A9] propose également une spécification relaxée sur un ensemble de paramètres (distorsion harmonique, bande passante) permettant de repenser les compromis de conception effectués sur l'amplificateur et de maintenir l'effort sur les paramètres les plus utiles comme le courant statique, le rendement à puissance moyenne d'écoute ou l'enfouissement de celui-ci (cf. Table II.1). Ces résultats n'ont malheureusement pas eu l'écho espéré dans la communauté scientifique : les recherches récentes recherchent toujours à améliorer des paramètres (THD, bruit...). Nous avons prouvé qu'il n'était pas pertinent de les améliorer d'un point de vue global (sur l'ensemble de la chaîne de reproduction sonore).

Au-delà du rendement électrique de l'amplificateur, c'est le rendement global qui doit être maximisé. En caractérisant le rendement électro-mécano-acoustique du haut-parleur (moins de 1%), nous avons mis en évidence la faiblesse majeure de la chaîne de reproduction sonore : la conversion électro-acoustique. J'ai donc initié le projet ANR SAIPON (cf. chapitre I.4) afin de travailler sur une approche globale de conception alliant haut-parleur à rendement plus élevé et électronique. Je me suis associé au LAUM (Guy Lemarquand) et au laboratoire IEF (Elie Lefeuvre) qui ont développé un haut-parleur MEMS sur silicium (Figure II.3) afin d'améliorer les performances acoustiques et le rendement [A8,P10]. De notre côté, nous avons travaillé sur un couplage en courant entre l'amplificateur et le haut-parleur qui sera présenté au Chapitre III [A9].

### *II.2.3 La cellule de commutation : la clef de voûte de l'amplificateur classe D*

L'élément de base de l'amplificateur de classe D est la cellule de commutation. Il est donc primordial de comprendre l'ensemble des mécanismes de commutation et leur influence sur le rendement et la qualité de reproduction sonore.

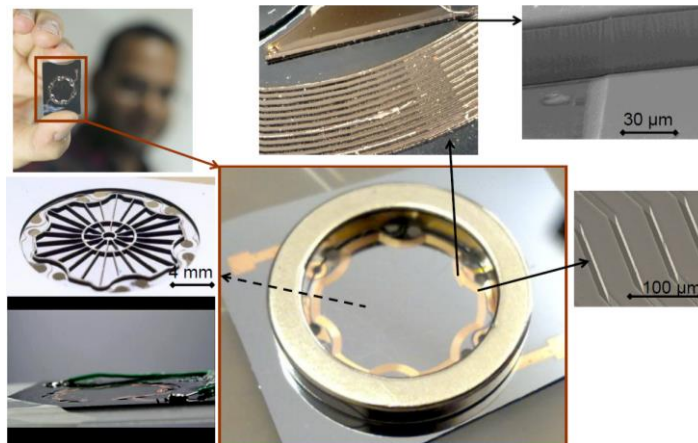


Figure II.3 : Haut-parleur sur silicium pour améliorer le rendement global [A8]

Nous avons mis en évidence que le temps de non-recouvrement (nommé aussi temps mort,  $t_{nr}$ ), phénomène produisant des variations à une fréquence supérieure à la bande audio (de l'ordre de quelques nanosecondes), a une influence directe sur le taux de distorsion harmonique [C1]. L'équation analytique liant le taux de distorsion THD en fonction du taux de modulation  $M$ , du coefficient  $\alpha = t_{nr}/t_s$ ,  $t_s$  période de commutation, et de la tension d'entrée  $V_{cc}$  a été vérifiée expérimentalement :

$$THD(M, \alpha) = \frac{\sqrt{\sum_{i=2}^{N_{harm}} \left( \alpha V_{cc} \frac{\sin\left(i \frac{\pi}{2}\right)}{i \frac{\pi}{2}} \right)^2}}{M - \frac{2\alpha V_{cc}}{\pi}}$$

Différents circuits de commande ont été testés pour réduire et moduler ce temps en fonction des caractéristiques de la cellule de commutation [D0, T1].

Afin de compenser l'effet du temps mort, l'ajout d'une capacité en sortie de la cellule de commutation a été proposé [B1] comme le montre la Figure II.4. Cette capacité diminue le taux de distorsion mais augmente les pertes par commutation de l'étage de puissance. Le compromis doit être analysé en fonction du cas d'étude.

La caractérisation pratique de cet effet a mis en évidence le manque de précision des modèles des MOSFET livrés par ST en technologies H9A (nœud 130nm) pour la commutation, notamment la non-prise en compte des effets transitoires de la diode de roue libre intrinsèque au MOSFET. Des demandes au site de Crolles ont été émises pour affiner les campagnes de caractérisation et leur carte modèle. Ce manque de fiabilité des modèles pour dimensionner la cellule de commutation nous a orientés vers la nécessité de développer un asservissement autour de celle-ci (cf. chapitre III).

Nous avons également concentré nos efforts sur la simulation rapide et fiable de la cellule de commutation. Comme l'amplificateur classe D est par nature commuté, le concepteur doit effectuer des simulations transitoires, et non « petit signal », sur des temps correspondant aux fréquences audio ( $\sim 1ms$ ). Le rapport entre la fréquence de commutation ( $\sim 1MHz$ ) et le signal audio ( $\sim 1kHz$ )

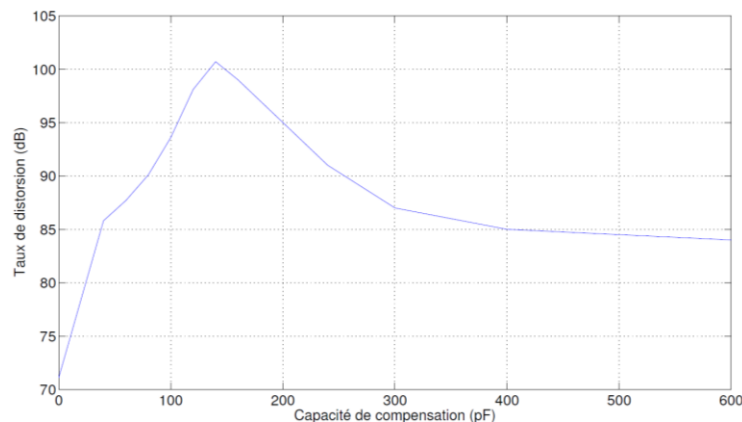


Figure II.4 : THD en fonction de la capacité de sortie ( $T_{nr}=7ns$ ) [D0]

demande de simuler de nombreuses commutations. Afin de rendre compte de la qualité de reproduction (notamment lorsque le temps mort a une influence), il faut simuler précisément ces commutations. Ces trois contraintes (temps long, nombreuses commutations et précision) auraient impliqué des temps de simulation de plusieurs heures. En analysant les similitudes des commutations, nous avons proposé une simulation de quelques commutations significatives, suivie d'une reconstitution de l'ensemble de la simulation transitoire [A2]. La Figure II.5 compare les résultats de simulation effectués entre un transitoire complet et des simulations dites compressées en réduisant le temps de simulation d'au moins une décade. Le taux de distorsion de la cellule de commutation est simulé par le simulateur électrique non compressé (Eldo) et par différents niveaux de compression (noté zêta sur la figure) en fonction du niveau de puissance délivrée. A puissance de sortie élevée (moins de 10dB de la pleine échelle), une faible compression permet d'obtenir un résultat précis. A faible puissance, le taux de compression, et donc le temps de simulation, doivent être augmentés pour prédire des taux de distorsion correspondants (proportionnels plus faibles).

### II.2.4 Maximisation de la puissance d'écoute par une approche psycho-acoustique

Dans le jeu de concurrence entre les façonniers, la maximisation du niveau d'écoute pour un haut-parleur fixé est primordiale. Cependant, l'augmentation du gain implique une saturation éventuelle du signal de sortie aux rails d'alimentation [5] et le réchauffement anormal du haut-parleur [6]. Dans ce cadre, nous avons proposé un système maximisant le gain de l'amplificateur tout en maintenant une qualité de reproduction sonore globale [A13,B7,C8]. Le principal intérêt est que notre système a été optimisé dans des conditions normales d'écoute et non à partir de stimuli purement sinusoïdaux [7]. Comme les simulations électriques auraient été trop longues à mettre en œuvre (plusieurs siècles) pour simuler quelques secondes de signal audio, nous avons proposé un modèle moyen de

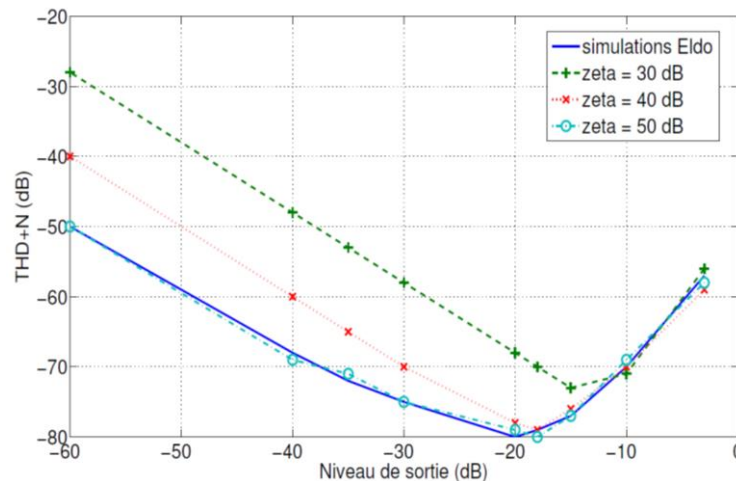


Figure II.5 : Comparaison des performances simulées avec ou sans compression [A2]

l'amplificateur simulable en quelques secondes [A13]. Ici, nous prenons l'hypothèse que les commutations apportent une partie négligeable de la gêne auditive (en désaccord avec le paragraphe précédent). Dans un ensemble de cas, une régulation efficace de l'amplificateur peut rendre cette hypothèse justifiée.

Avec le support d'Alexandre Hufenus [PD2], l'utilisation d'un modèle psycho-acoustique existant (initialement utilisé pour caractériser la qualité des compressions numériques) et des tests comparatifs subjectifs ont permis de définir la modulation maximale du gain en fonction du signal d'entrée afin d'éviter les saturations (audibles) aux rails d'alimentation. Il ne s'agit pas d'interdire les saturations mais de détecter celles qui sont audibles et de modifier l'algorithme de modulation de gain en conséquence. Comme le montre la Figure II.6, quelle que soit la tension d'entrée, le système tend à maintenir une puissance de sortie maximale et un taux de distorsion inférieur à 5%. Dans ce cas, les stimuli, purement sinusoïdaux, ne relèvent pas toute la pertinence de l'approche mais elle a pour intérêt majeur de pouvoir s'intégrer simplement à une notice de constructeur. La détection des saturations impliquant un taux de distorsion élevé est effectuée en profitant du fonctionnement intrinsèquement numérique de l'amplificateur de classe D. La consommation et la surface du circuit complémentaire (machine d'état chiffrant l'algorithme de décision de modulation du gain) sont négligeables au regard de l'ensemble de l'amplificateur (moins de 1%).

### II.2.5 Optimisation du rendement à quelques milliwatts

Les amplificateurs de classe D ne sont pas utilisés pour les applications casque car le rendement de ce type d'amplificateur est faible à quelques milliwatts [8]. La fidélité de l'amplification et les contraintes CEM (câble entre l'amplificateur et le casque) sont également des éléments majeurs de blocage. J'ai initié un projet [PD2] pour étudier la conception d'un amplificateur classe D à ce niveau de puissance pour confirmer et quantifier les réels points bloquants afin de proposer des améliorations et des structures d'amplification alternatives (cf. architectures hybrides en II.4).

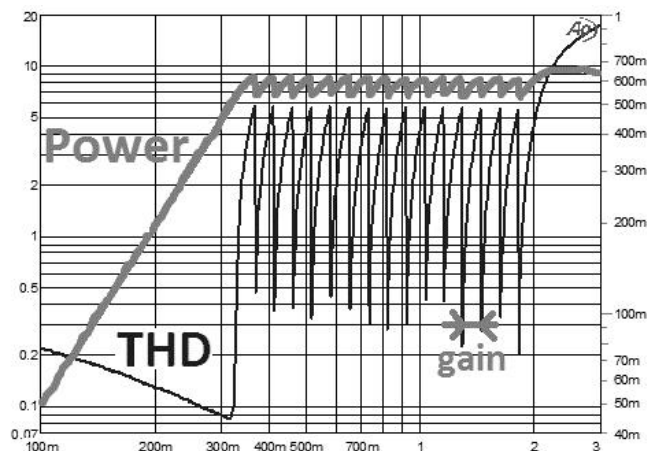


Figure II.6 : Taux de distorsion et puissance de sortie en fonction de la tension d'entrée [A13]

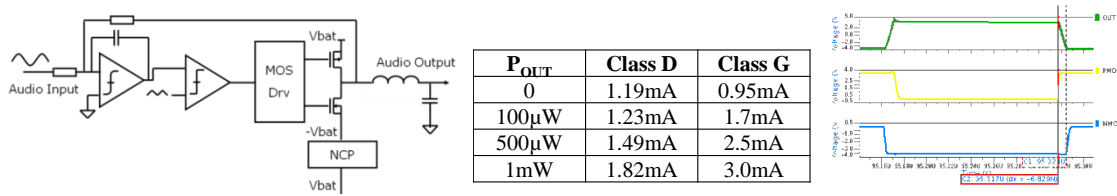


Figure II.8 : Amplificateur classe D de milli-puissance [C19]

Avec l'aide d'Alexandre Huffenus [PD2], nous avons proposé un amplificateur de classe D à commutation douce, schématisé à la Figure II.8 [C19]. En effet, le principal verrou est la consommation à très faible puissance dominée par les pertes par commutation. Environ 60% d'entre elles proviennent de la capacité du nœud de sortie de l'amplificateur (cellule de commutation, plot de sortie, connectique du casque). En modulant le temps mort, il est possible de maintenir de façon continue des commutations douces (cf. Figure II.8 de droite). En contrepartie, le taux de distorsion augmente avec le temps de non recouvrement (comme nous l'avons montré en II.2.3). Dans notre travail, cette perte de fidélité a été compensée par une augmentation de la bande passante de la régulation, technique qui sera décrite en III.4.2. La consommation des blocs de contrôle (amplificateur d'erreur, comparateur...) a été également réduite pour arriver à une consommation statique d'environ 1mA, équivalente aux amplificateurs de classe G utilisés pour la commande du casque (cf. tableau de la Figure II.8). Pour être compatible avec la connectique du câble audio référencée à la masse et pour éviter une capacité de découplage en sortie de l'amplificateur, l'alimentation de la cellule de commutation est symétrique. Une pompe de charge négative génère la tension opposée à la tension d'alimentation. Ce bloc nuit au rendement global de l'amplificateur, agissant de façon inversement proportionnelle aux valeurs des capacités volantes.

### II.2.6 CEM des amplificateurs classe D

J'ai constaté que les émissions à large spectre liées au principe de fonctionnement des amplificateurs de classe D limitaient leur utilisation dans les applications de type téléphone portable.

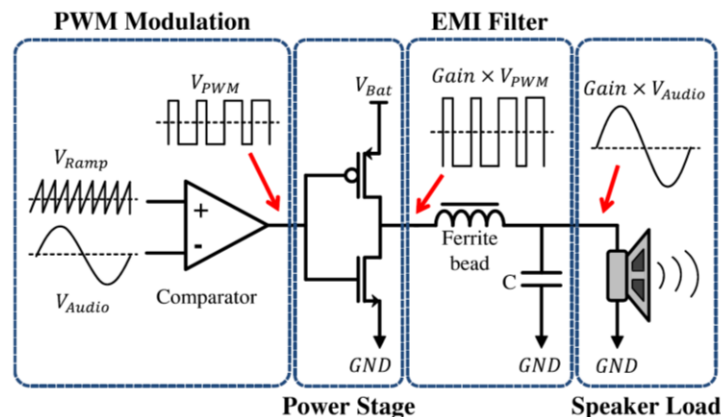


Figure II.7 : Amplificateur classe D et son filtre de sortie [A12]

Elles freinent aussi l'apparition de nouvelles structures à fréquence de découpage variable dont le spectre d'émission est peu prévisible et difficilement éliminable qui seront présentées en III.4. J'ai donc initié un axe de recherche dans ce contexte applicatif sur l'étude de l'émission de ce type d'amplificateur avec ST. En m'appuyant sur les compétences du laboratoire Ampère, notamment celles de Christian Vollaire et Florent Morel, Roberto Mrad [D4] a été recruté en thèse CIFRE sur ce sujet. Nous avons choisi d'étudier l'impact du filtre de sortie (entre l'amplificateur et le haut-parleur) sur la réduction de l'émission conduite (<30MHz) [C23-24]. Avec Rémy Cellier [D1,C9], nous avons également passé en revue des modulations de fréquence de découpage pour étaler le spectre. L'émission rayonnée n'a pas été étudiée car nous avons estimé que le choix du systémier (routage de la carte, autres composants périphériques), dont le façonnier n'était pas maître, était influencé majoritairement par l'analyse. Ce paramètre n'avait donc pas d'intérêt direct pour ST, financeur de ce projet avec l'aide de l'Etat.

Nous avons proposé une méthode de modélisation [C21] et de simulation [C24,C32] du filtrage passif en sortie de l'amplificateur. Elle se base sur le découpage du filtre de sortie en plusieurs étages en vue de sa simulation. Chaque partie est modélisée par une matrice d'impédance dont les coefficients sont déterminés soit à partir du modèle électrique d'un composant, soit par la caractérisation réelle des composants. Cette méthode de modélisation a été validée expérimentalement jusqu'à 100MHz [A11]. La Figure II.10 compare les spectres mesurés et calculés par simulation à l'aide de notre méthode. Ces résultats autorisent l'utilisation de cette méthode pour prévoir le spectre des tensions et courants en tout point du filtre en quelques secondes de simulation. A partir d'une architecture de filtrage passif, nous avons optimisé la valeur des composants à partir d'un gabarit ou d'une surface allouée [C34]. Cette méthode aurait pu être utilisée par ST pour proposer un filtre optimal (en termes d'émission et/ou de surface) au systémier afin de faciliter la vente de sa gamme de produits. La thématique générale de la CEM intra-circuit dans un système sur puce reste encore ouverte et bénéficie d'une attente marquée des industriels (cf. chapitre IV.2.10).

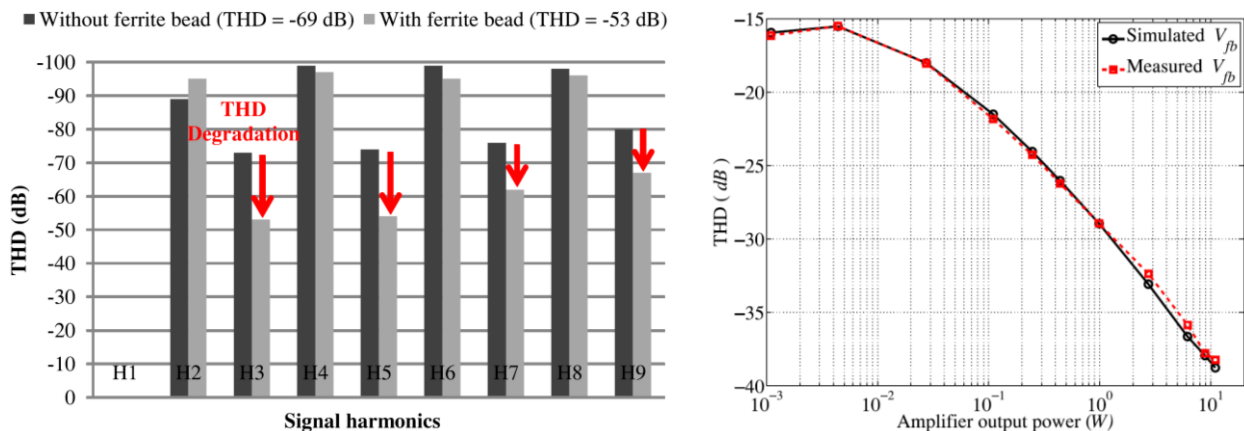


Figure II.9 : Influence de la ferrite et simulation prédictive proposée en [A12]

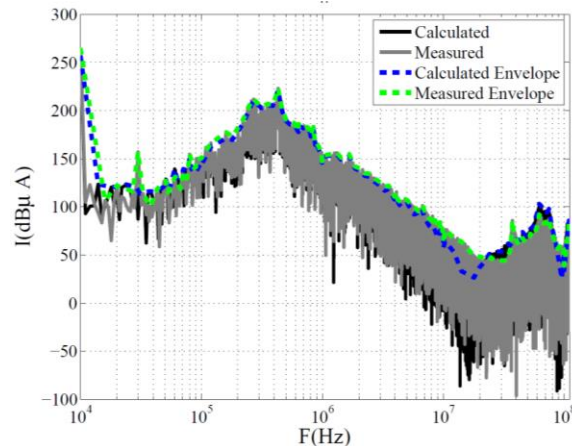


Figure II.10 : Spectre du courant de sortie mesuré et calculé par notre méthode proposée en [A11]

### II.2.7 Effet du filtre de sortie

Lors de ces travaux, nous avons également identifié que les composants magnétiques (généralement de la ferrite) utilisés dans le filtre de sortie avaient un impact sur la qualité de reproduction sonore [C33]. La Figure II.9 de gauche montre l'influence de la ferrite sur le taux de distorsion harmonique des différents harmoniques [A12]. En fonction des caractéristiques du matériau, nous avons modélisé avec fidélité et vérifié expérimentalement l'impact de ces composants sur la qualité de reproduction sonore [C33] comme l'illustre la Figure II.9 de droite. Le principe est basé sur le modèle de Jiles-Atherton décrivant le cycle d'hystérésis magnétique auquel est soumis le composant dans les conditions de fonctionnement imposées par l'amplificateur. Le type de matériau ainsi que la structure du composant ferrite ont été introduits dans un modèle simulé en transitoire. Une décomposition fréquentielle a été ensuite effectuée pour calculer le taux de distorsion harmonique. On observe une bonne corrélation avec les mesures effectuées sur le circuit.

## II.3 Convertisseur capacitif pour les alimentations enfouies

### II.3.1 Contexte et motivation de cet axe de recherche

Au niveau de la terminologie, nous parlerons de convertisseur capacitif et non de pompe de charge pour le différencier des structures élévatrices (souvent appelées pompes de charge) et faire écho aux convertisseurs d'autres types, tels que l'inductif et le résonant.

Je me suis intéressé aux structures des convertisseurs à capacités commutées à partir de mon séjour au laboratoire BWRC de l'UC Berkeley (2011). J'ai eu l'opportunité de me former auprès d'Elad Alon et de Seth Sanders, principaux pionniers et défenseurs de ces structures pour

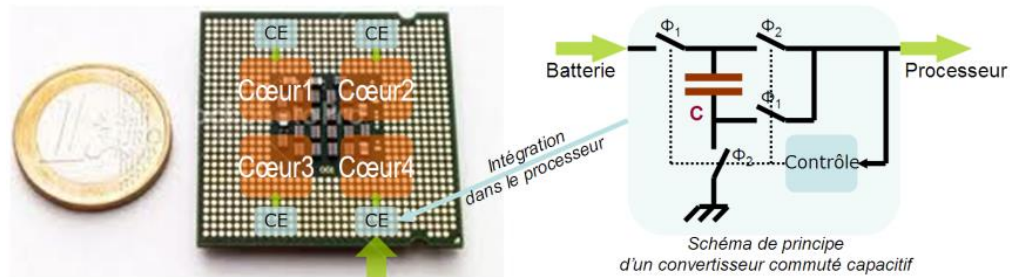


Figure II.11 : Enfouissement des convertisseurs capacitifs dans un processeur multi-cœurs

l'enfouissement des alimentations [3], [9]. Le principal avantage avancé par ses adeptes est d'utiliser uniquement des capacités plus facilement intégrables dans la technologie du circuit à alimenter, contrairement au convertisseur de type inductif [10], [11]. Leur enfouissement, notamment dans les processeurs, est ainsi facilité comme l'illustre la Figure II.11.

Dans ce domaine de recherche, les publications sont relativement importantes ces dix dernières années. Elles visent principalement à augmenter la densité de puissance [12], facteur de mérite répandu exprimé en puissance par unité de surface (de l'ordre de quelques  $W/mm^2$ ). Les autres axes suivis sont l'élargissement de la gamme de fonctionnement (rapport de conversion, puissance de sortie) [13], [14], [15] et l'amélioration des performances de l'asservissement pour garantir la stabilité en fonction des variations de la charge. La recherche d'un positionnement original par rapport à ces travaux m'a amené à étudier des structures exotiques pour lever un des principaux verrous qui est la variabilité du rendement en fonction de son rapport de conversion, inhérent à ce type de convertisseurs. Par définition, ce rapport est défini par le ratio entre les tensions d'entrée et de sortie du convertisseur. Dans certains profils de mission, la tension d'entrée varie fortement en fonction de l'état de la batterie du système embarqué et des techniques de modulation de la tension d'alimentation des fonctions (afin de réduire leur consommation) obligent le convertisseur à fournir des tensions de sortie variables. Le rapport de conversion peut donc doubler en fonction de ces conditions. Hors les architectures actuelles des convertisseurs intégrés ne peuvent pas obtenir de rendement élevé sur l'ensemble de cette plage de variation. Pour lever de ce verrou, je me suis approprié dans un premier temps les techniques de modélisation afin d'identifier les points bloquants. Puis, j'ai analysé deux structures originales : l'introduction d'une capacité variable et l'utilisation de plusieurs entrées.

**Contributeurs** : [S10-12-13], [I1]

**Laboratoire partenaire** : BWRC (UC Berkeley)

**Publications** : [A14-15], [C35-37-38]

### *II.3.2 Modélisation et optimisation du rendement*

L'analyse des pertes des convertisseurs à capacités commutées (appelés aussi à pompe de charge) a été proposée par plusieurs publications [16],[17], [18] dont les principales références ont été données dans [C35]. La somme des pertes a été décrite dans [A14] comme la somme des pertes par commutation des  $i$  MOSFETs de largeur  $W_i$ , les pertes par conduction par les  $R_{ds(on)}$  des MOSFET, l'ESR de la capacité volante  $R_s$ , la capacité parasite  $k_{bot}C_{fly}$  liée à l'implémentation physique de la capacité volante sur CMOS et l'impédance équivalente de la capacité volante  $C_{fly}$  à la fréquence de commutation  $f_{sw}$  :

$$P_{loss} = \underbrace{\lambda_c f_{sw} V_{in}^2 \sum W_i}_{\text{MOSFET input capacitance}} + \underbrace{k_R \lambda_R I_o^2 \sum \frac{1}{W_i}}_{R_{ds(on)}} + \underbrace{\frac{I_o^2 R_s}{\text{Flying capacitor ESR}}}_{\text{Flying capacitor ESR}} + \underbrace{V_o^2 k_{bot} C_{fly} f_{sw}}_{\text{Bottom plate}} + \underbrace{I_o^2 \frac{1}{k_{fly} C_{fly} f_{sw}}}_{\text{Switched Capacitor impedance}} \quad (1)$$

Les termes  $\lambda_c$  et  $\lambda_r$  sont la capacité et la résistivité linéiques des MOSFET dépendants du procédé technologique utilisé.  $V_{in}$  et  $V_o$  sont les tensions d'entrée et de sortie du convertisseur.  $k_r$ ,  $k_{fly}$  et  $k_{bot}$  sont des coefficients dépendants de la structure du convertisseur.

Cette formulation a l'intérêt de montrer la dépendance des pertes en fonction de la taille des transistors et de la fréquence de commutation, et de l'existence d'un couple  $\{W, f_{sw}\}$  minimisant les pertes. S. Ben-Yaakov propose également une modélisation alliant les pertes par conduction et par la capacité volante qui sont physiquement liées [18]. En effet, la capacité volante ne dissipe pas elle-même de l'énergie, ce que pourrait faire penser l'équation ci-dessus. A valeur de capacité volante donnée, cette structure admet un rendement maximal pour un unique couple  $\{W, f_{sw}\}$  (cf. Figure II.12).

L'équation fait également apparaitre des coefficients directement liés à la technologie CMOS. Nous avons donc voulu étudier l'effet bénéfique ou nocif de la réduction d'échelle des technologies CMOS sur le rendement, ou en d'autres termes : le convertisseur capacitif bénéficie-t-il d'un gain en performance comme les circuits numériques et radiofréquences ? L'accès privilégié du CEA-LETI à de nombreuses technologies autorise cette étude. La Table II.3 résume les paramètres de l'équation

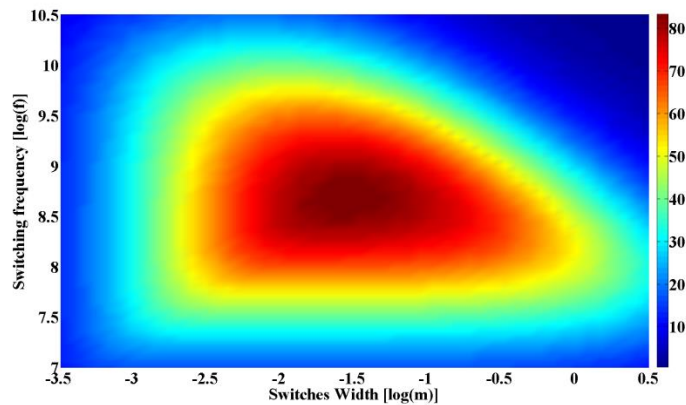


Figure II.12 : Rendement optimal en fonction de la taille des transistors et de la fréquence de commutation

précédente suivant les nœuds technologiques CMOS 350, 130, 65 et 28nm. Généralement, les performances des commutateurs représentées par le facteur de mérite FoMs et les densités de capacité par unité de surface  $\lambda_c$  sont améliorées (à tension de stress donnée). Par comparaison, un transistor MOS haute-tension ( $\approx 100V$ ) disponible dans le commerce a un facteur de mérite de l'ordre du  $\Omega \times nC$ . Cela laisse donc présager une diminution des pertes à surface égale de convertisseur ou une augmentation des densités de puissance à rendement donné.

Cette affirmation a été confirmée par simulation. Pour cela, nous avons mis en place un programme d'optimisation en deux étapes. En partant de l'équation 1, nous avons cherché le minimum de la fonction, comme le résumé la formulation suivante [A14] :

$$\mathcal{S}_{topo} = \left\{ \frac{dP_{loss}}{dx} = 0 \mid x \in \mathcal{F}_{topo} \right\}, \mathcal{F}_{capacitive} = \{ \{W_i\}_{i \in [1,4]}, f_{sw} \} \quad (2)$$

Puis, les paramètres  $\mathcal{F}_{capacitive}$  trouvés sont ensuite intégrés dans un simulateur électrique comprenant les modèles précis de la technologie, afin de minimiser les pertes (optimisation locale). Ces deux phases permettent de réduire l'espace de conception à explorer par le simulateur électrique, dans l'objectif de réduire le temps de simulation. La Figure II.13 représente le rendement énergétique en fonction de deux nœuds technologiques, de la surface allouée et du type de capacités utilisées. La capacité polysilicium présentant une faible densité d'intégration (cf. Table II.3) limite le rendement à surface donnée par rapport à l'utilisation de capacité conjointe de la capacité poly et MIM (*Metal Insulator Metal*). Les TSC (*Through Silicon Capacitor*) offrant potentiellement  $100nF/mm^2$  (valeur arbitraire non liée à une technologie existante) sublime les performances du convertisseur [19]. En conclusion, nous pouvons affirmer que le rendement est lié au premier ordre à la densité d'intégration des capacités, celle-ci étant améliorée par l'effet de miniaturisation des technologies (réduction d'épaisseur d'oxyde). Ceci nous laisse penser que les convertisseurs capacitifs en terme de densité de puissance dans les prochaines générations CMOS s'amélioreront.

Mais la réduction d'échelle, souvent illustrée par la loi auto réalisatrice de Moore, semble limitée

| Parameter   | 350nm Bulk | 130nm bulk | 65nm bulk  | 28nm FDSOI  | Unit                  |
|---|------------|------------|------------|-------------|-----------------------|
| N-MOSFET channel resistivity<br>$\lambda_c$ (1)                 | 1940       | 2227       | 675        | <b>545</b>  | $\Omega \times \mu m$ |
| Gate capacitance per transistor unit<br>length $\lambda_c$ (1)  | 1.7        | 1.7        | <b>1.6</b> | 1.8         | fF/ $\mu m$           |
| Factor of Merit of the switch<br>$FoM_s$                        | 5936       | 6814       | 1944       | <b>1766</b> | $\Omega \times fC$    |
| Integrated poly capacitance density<br>$\sigma_{c,poly}$ (2)    | 0.6        | 3.5        | <b>9.6</b> | 6.6         | fF/ $\mu m^2$         |
| Integrated MIM capacitance density<br>$\sigma_{c,mim}$ (3)      | NA         | 5.0        | 5.0        | <b>15.9</b> | fF/ $\mu m^2$         |
| Total stacked capacitance<br>$\sigma_{c,poly} + \sigma_{c,mim}$ | 0.6        | 8.5        | 14.6       | <b>22.5</b> | fF/ $\mu m^2$         |
| Bottom plate poly cap. Coefficient<br>$k_{bot}$ (4)             | 16         | 4.8        | <b>1.2</b> | 8.6         | %                     |

Table II.3 : Paramètres technologiques influençant les performances du convertisseur capacitif [C38]

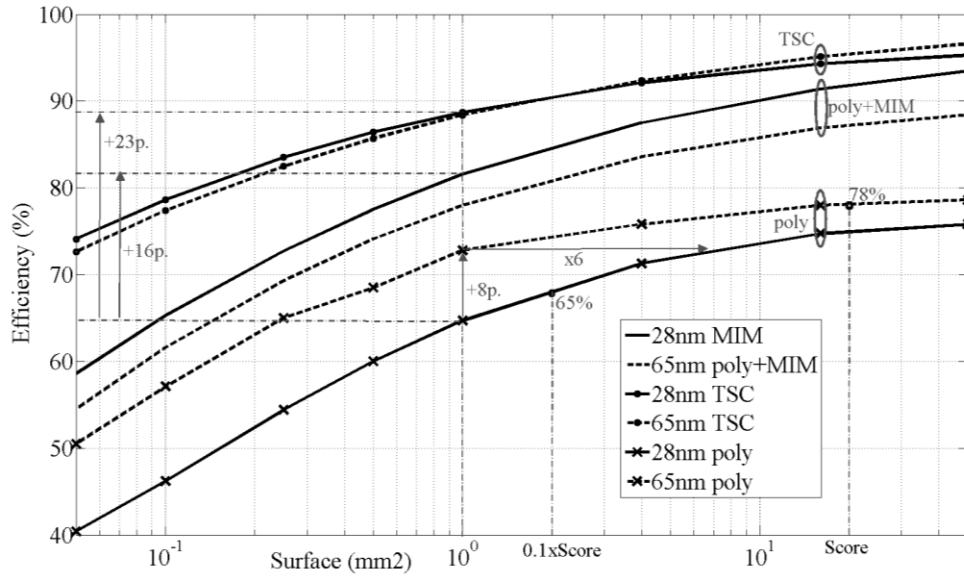


Figure II.13 : Evolution du rendement pour les nœuds 28 et 65nm en fonction des options technologiques et de la surface allouée [C37]

par les propriétés fondamentales des matériaux. Les technologies dites en trois dimensions (3D), telles que les empilements de couches passives et/ou actives, paraissent pertinentes pour obtenir des convertisseurs efficaces et denses [C38] [20], [21]. Il reste encore à définir clairement ce que sera l'après technologie CMOS (cf. perspectives au chapitre 0).

### II.3.3 Convertisseur à capacité commutée à valeur variable

L'un des verrous de la diffusion des convertisseurs capacitifs est la fluctuation de leur rendement en fonction du rapport de conversion. La Figure II.14 trace schématiquement le rendement en fonction du rendement de conversion selon que l'on a un convertisseur capacitif 2:1 (CSC) ou inductif de type buck (ISC). J'ai donc essayé d'analyser les causes fondamentales de cette limitation pour proposer des approches différentes.

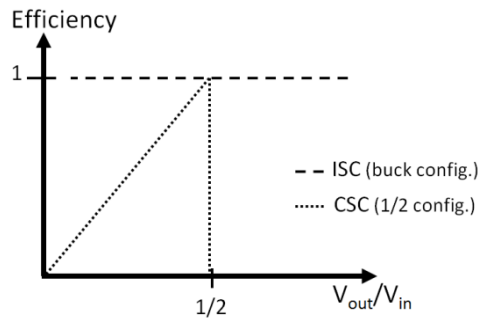


Figure II.14 : Efficacité inhérente à la structure en fonction du rapport de conversion [A13]

L'étudiant en électronique de puissance aborde dès sa première année de formation la notion d'adaptation des sources. La règle est de brancher une source de tension à une source de courant ou *vice versa*. Si l'on effectue l'analogie avec un convertisseur capacitif, on se rend compte que l'entrée (se comportant comme une source de tension) vient charger une capacité vue comme une autre « source de tension ». Il y a donc incompatibilité par nature entre ces deux sources. Cette limitation inhérente à cette structure n'est pas présente dans un convertisseur inductif car l'inductance est vue comme une « source de courant ». Ce constat amène à deux types de solutions : soit la capacité s'adapte à la source de tension d'entrée, soit une source de courant doit être placé dans le chemin. La deuxième solution fera l'objet d'une attention particulière dans le chapitre II.5.

La première solution est d'adapter la tension de la capacité à la tension d'entrée. La relation fondamentale  $Q=CU$  nous amène à dire que  $Q$  ou  $C$  doit être modulé. Faire varier  $Q$  implique le stockage intermittent d'une charge dans un autre réservoir d'énergie (capacité ou inductance), reportant potentiellement le problème lors de sa restitution. Faire varier  $C$  implique une variation de la permittivité  $\epsilon$ , de sa surface  $S$  ou de son épaisseur  $e$ , du fait de la relation fondamentale  $C=\epsilon S/e$ . La permittivité peut changer avec les matériaux diélectriques mais cette piste n'a pas abouti par manque de connaissance dans ce domaine. En ce qui concerne les dimensions géométriques  $S$  ou  $e$ , leur modification demande l'apport d'une énergie mécanique, par exemple pour éloigner les armatures de la capacité. De l'apport énergétique, la piste m'a orienté vers les phénomènes de résonance qui permettent, en langage courant, de minimiser l'excitation pour obtenir un maximum d'amplitude dans les systèmes mécaniques (cf. chapitre II.5).

Une thèse sur des convertisseurs à capacité de valeur variable en utilisant la technologie MEMS a été menée au sein du TIMA à Grenoble [22]. Malheureusement, elle est plus orientée vers la fabrication de la capacité que sur le calcul des pertes ou la justification de ce type de dispositif. Cela reste donc une perspective développée dans le chapitre IV.2.2.

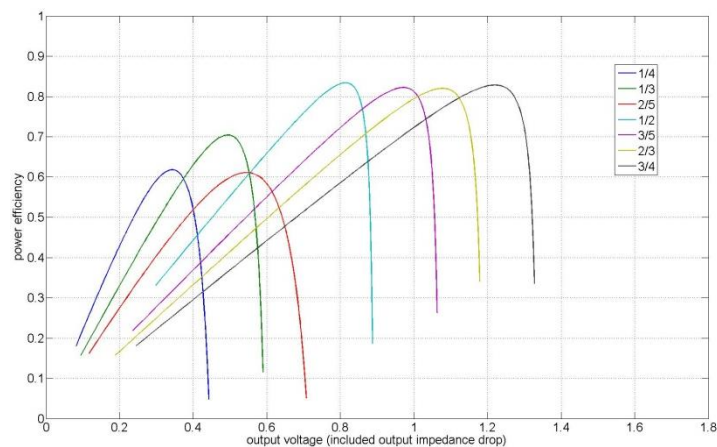


Figure II.15 : Rendement en fonction de la structure du convertisseur N:M

### II.3.4 Convertisseur à capacités commutées à configuration variable

L'une des solutions existantes pour maintenir un rendement relativement constant quelque soit le rapport de conversion est de configurer la topologie de la pompe de charge au rapport de conversion le plus proche : c'est la structure à configuration variable [23]. Comme l'ont prouvé plusieurs travaux, il est possible d'obtenir des ratios  $N:M$  ( $N$  et  $M$  entiers). En dehors de ces ratios, l'adaptation tension d'entrée / capacité (cf. problème soulevé en II.3.3) n'est pas assurée et le convertisseur se comporte comme un régulateur linéaire : le rendement est directement lié au rapport de la tension de sortie voulue sur la tension de sortie générée au ratio optimal.

Notre étude a analysé le rendement en fonction des différentes configurations. Elle a permis de souligner la limitation des structures à configuration variable, souvent peu clairement expliquée dans la littérature. De façon structurelle, plus  $N$  ou  $M$  augment, plus le rendement au ratio optimal diminue. En pratique, les valeurs de  $M$  et  $N$  sont prises inférieures ou égales à trois. Basée sur un modèle donnée dans la littérature, la Figure II.1 illustre son application numérique à des ratios entre  $\frac{1}{4}$  et  $\frac{3}{4}$  en optimisant les paramètres  $\{W_i, F_{sw}\}$  pour chaque ratio (cf. II.3.2). Le rendement est réduit lorsque que le gain en tension diminue et il est inversement proportionnel au maximum du couple  $\{N, M\}$ . Par exemple, le ratio  $\frac{1}{2}$  est meilleur que celui de  $\frac{2}{3}$ , lui-même meilleur que  $\frac{3}{4}$ .

En conclusion, les topologies configurables présentent une bonne facture pour des ratios  $N:M$  où  $M$  et  $N$  sont inférieures à trois. Au-delà, c'est-à-dire pour une large plage de conversion, il n'existe pas de solution efficace, proposée par la littérature, à base de capacités.

### II.3.5 Convertisseur à capacités commutées à multiple entrées

En explorant de façon systématique les causes de limitation des convertisseurs capacitifs et par le hasard de recherches bibliographiques sur les architectures SIMO (*Single Input Multiple Output*) [24], [25], [26], je me suis rendu compte que le caractère multi-entrées n'avait jamais été exploré pour les convertisseurs capacitifs. J'ai donc partagé dans [A13] les résultats qui suivent dont la Figure II.16 schématise quelques aspects. J'ai proposé un convertisseur à deux entrées ( $V_{in1}$  à  $V_{in2}$ ) comportant une ou deux capacités volantes.

Le nombre de configurations possibles sur deux phases est démultiplié par  $(N+2)^4$ , avec  $N$  le

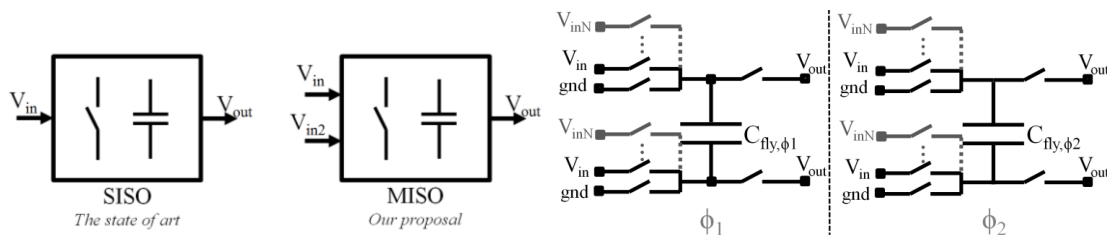


Figure II.16 : Convertisseur capacitif à multiples entrées [A13]

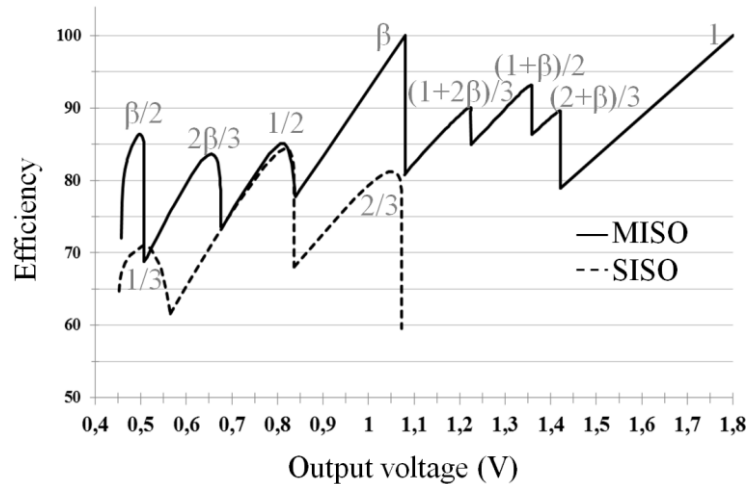


Figure II.17 : Comparaison du rendement entre un convertisseur à mono (SISO) et multiples (MISO) entrées (simulation) [A13]

nombre de tensions d'entrées. Cela permet de multiplier le nombre de rapports optimaux par rapport à un convertisseur comportant une seule tension d'entrée. Un certain nombre d'entre eux sont peu efficaces, et ils n'apportent pas de gain supplémentaire. L'étude démontre aussi l'existence d'un rapport optimal entre les deux tensions d'entrée pour multiplier le nombre de ratios et le rendement moyen sur une plage donnée ( $V_{in2}=0.6 \times V_{in1}$  en [A13]). La Figure II.17 compare le rendement en fonction du rapport de conversion entre les topologies SISO et MISO à deux tensions d'entrée et à deux capacités flottantes [A13]. L'architecture proposée améliore significativement le rendement et étend la plage de conversion accessible. Il reste à vérifier ce gain en pratique. Il est à noter que l'ajout d'une tension d'entrée supplémentaire n'implique pas forcément un convertisseur supplémentaire en amont. En effet, il y a souvent plusieurs rails d'alimentation déjà générés au niveau d'un système (3,3V, 1,8V, 1,2V).

## II.4 Convertisseur hybride série et parallèle pour les amplificateurs audio

### II.4.1 Contexte de cet axe de recherche

Comme déjà mentionné dans II.2.1, la commande des haut-parleurs a un impact important sur l'autonomie des téléphones portables. L'utilisation massive de casques pour une écoute prolongée de musique ou de conversation téléphonique souligne l'intérêt d'optimiser les performances des amplificateurs casque en terme de qualité sonore et de consommation. Actuellement, les amplificateurs de classe AB sont largement utilisés pour commander les casques. Ils présentent une excellente qualité sonore (taux de distorsion harmonique, niveau bruit) ce qui les positionne comme

des candidats de choix dans le contexte de la Hifi de salon. Ils n'ont pas également besoin structurellement de composants passifs de filtrage en sortie contrairement aux amplificateurs de classe D (cf. II.2.6). Malheureusement, il possède un très faible rendement, dépendant au premier ordre du rapport entre la tension d'alimentation et la tension efficace de sortie. Comme nos résultats sur le classe D pour casque présenté en II.2.6 ne paraissent pas suffisants en terme de fidélité pour argumenter le remplacement de l'amplificateur classe AB, nous avons essayé de proposer des architectures hybrides d'amplificateur alliant les techniques commutées (D) et linéaire (AB). Dans II.4.2, nous exposerons le travail effectué sur l'architecture d'amplification hybride parallèle (classe AB et D en connexion parallèle sur le haut-parleur). Puis, nous synthétiserons les résultats sur l'architecture d'amplification hybride série (classe AB et D en série de la charge).

**Contributeurs :** [D2-3], [S2]

**Partenaires :** ST

**Publications :** [A3-7], [C14-29-30]

### II.4.2 Amplificateur parallèle de classe K

Afin d'améliorer le rendement tout en maintenant la qualité de reproduction sonore, l'utilisation d'amplificateur hybride combinant le rendement élevé du classe D et la linéarité du classe AB est une piste potentielle. Peu étudié dans la littérature [27], dont Van der Zee [28] est l'un des principaux contributeurs, la structure hybride parallèle, dite classe K, est présentée à la Figure II.18.a. L'amplificateur linéaire ajuste la tension aux bornes du haut-parleur alors que l'amplificateur classe D fournit la majeure partie du courant nécessaire. Le dimensionnement doit donc minimiser le courant fourni par le classe AB tout en maintenant son action pour compenser les imperfections introduites par le classe D  $I_{L1}$ . Le contrôle par hystérésis a été proposé dans la littérature : le courant du classe AB  $I_{AB}$  est maintenu entre deux bornes comme le montre la Figure II.18.b. Le principal inconvénient est que la fréquence de commutation est variable, liée au niveau de la tension de sortie. Les émissions CEM ne peuvent donc pas être facilement supprimées par un système de filtrage en

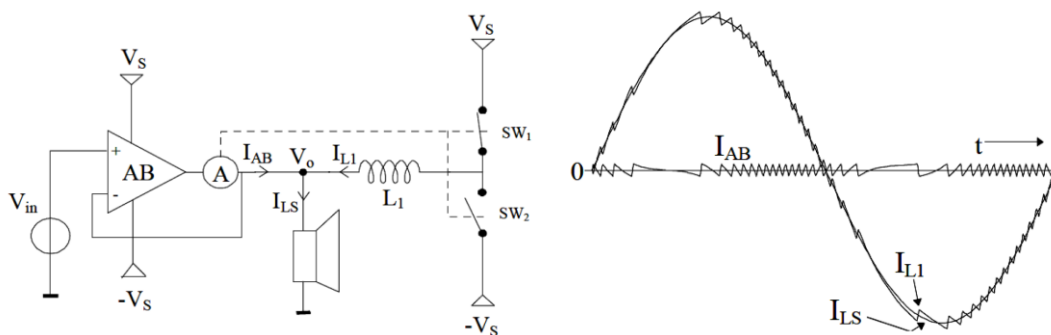


Figure II.18 : (a) Schéma de principe de l'amplificateur classe K, (b) distribution du courant entre les deux amplificateurs connectés en parallèle

sortie (entre le casque et sa connectique) sans en multiplier les filtres sélectifs.

Afin de maintenir une fréquence de commutation fixe et donc faciliter l'élimination de cette composante par un filtre unique (avant le long fil du casque), nous avons proposé l'étude du contrôle par modulation par largeur d'impulsion. L'architecture complète a été modélisée sous l'environnement Matlab-Simulink en utilisant la boîte à outils « simelectronics » (cf. Figure II.19). L'objectif était également de tester les fonctionnalités de cette option Matlab pour des vues pédagogiques.

Deux problèmes majeurs se posent dans cette structure. Premièrement, elle peut commuter plusieurs fois par période de rampe, induisant des harmoniques dans le spectre de commutation. Nous avons donc confiné ce problème en étudiant la stabilité. Deuxièmement, l'amplificateur classe K commute en permanence si la modulation MLI est codée sur deux niveaux. Nous avons donc proposé une modulation ternaire avec un étage de commutation à trois commutateurs (cf. Figure II.19). Le gain en consommation est présenté à la Fig. II.20.a.

La prise en compte de l'impédance de sortie de l'amplificateur classe AB introduit également des instabilités dans les deux boucles couplées de cette structure (une autour du classe AB, l'autre pour commander le classe D). Pour stabiliser, il faut ajouter deux composants passifs externes, un sur le nœud de sortie et une capacité en sortie du classe AB, diminuant ainsi l'intérêt de l'amplificateur classe K à fréquence fixe en terme de simplicité du filtre de sortie.

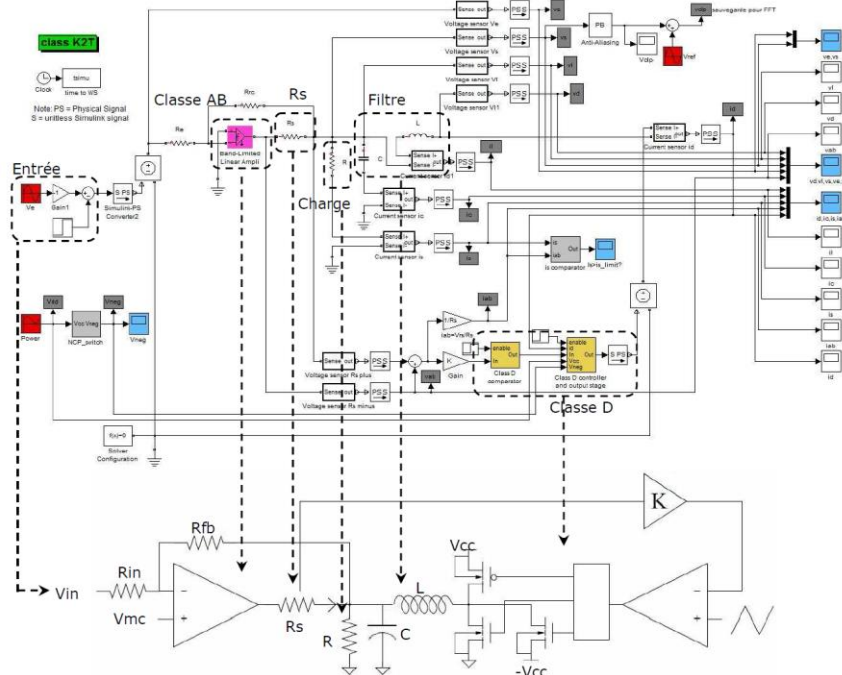


Figure II.19 : Modélisation sous Simulink de l'amplificateur classe K

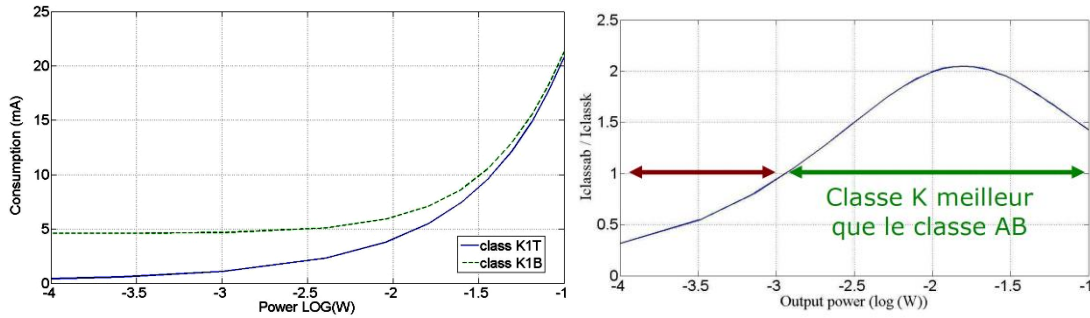


Figure II.20 : (a) Amélioration de la consommation par l'introduction d'une modulation ternaire, (b) gain en rendement d'un amplificateur classe K par rapport à un classe AB

Pour conclure, nous sommes arrivés à proposer une architecture hybride parallèle à fréquence de commutation constante dans le cadre applicatif de la commande d'un casque audio pour la téléphonie mobile. Dans les conditions explicitées en [C14], nous avons pu montrer que cette structure comporte un intérêt en termes de rendement (cf. Fig. II.20.b) et soulever les problèmes de contrôle croisés des deux amplificateurs.

### II.4.3 Amplificateur série de classe G/H

L'amplificateur de classe G est présenté à la Figure II.21 [29]. La tension d'alimentation  $V_{dd}$  de l'amplificateur linéaire (classe AB) est délivrée à partir d'un convertisseur DC-DC, et non pas directement connectée à un rail d'alimentation fixe. Comme le rendement instantané s'exprime au 1<sup>er</sup> ordre par le rapport entre la tension d'entrée et la tension d'alimentation du classe AB, l'objectif est de moduler sa tension d'alimentation pour la garder au plus proche de sa tension de sortie [30]. Dans le cas idéal, le rendement peut atteindre 100% comme pour le classe D (au  $V_{ds}$  près des transistors de l'étage de sortie du classe AB). L'état de l'art des architectures proposées pour l'amplificateur de classe G [D2], [31] a orienté notre recherche autour de solutions basées sur la détection d'enveloppe [A7]. Cette dernière est en effet un facteur clé dans la maximisation du rendement.

Les architectures basées sur les détections d'enveloppe utilisent actuellement deux tensions d'alimentation [32] comme l'illustre la Figure II.21. Les amplificateurs de classe G sont à différencier de ceux de classe H dont la modulation est continue. Les deux tensions d'alimentation sont conçues

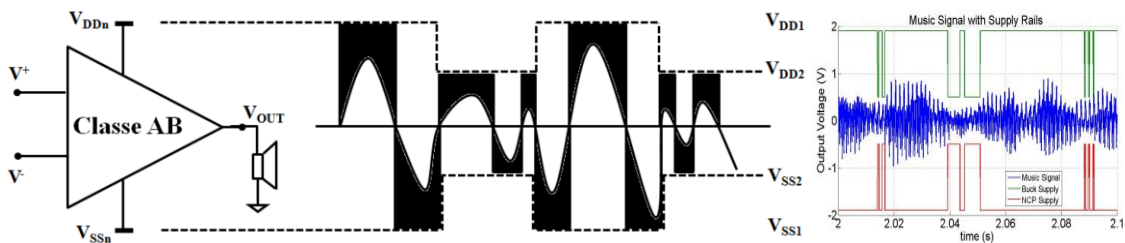


Figure II.21 : Principe de l'amplificateur classe G à 2 niveaux d'alimentation

| n° | Style de musique | FC (dB) | $\sigma$ | FD    | FA   |
|----|------------------|---------|----------|-------|------|
| 1  | -                | 3       | 0.707    | 0     | 1.5  |
| 2  | -                | 10      | 0.22     | 0     | 5.97 |
| 3  | -                | 12      | 0.24     | 0     | 3    |
| 4  | -                | 12      | 0.24     | 0     | 3.77 |
| 5  | -                | 11      | 0.2      | 0     | 2.8  |
| 6  | Jazz             | 13      | 0.05     | -0.2  | 4.42 |
| 7  | Rock             | 18      | 0.08     | -0.03 | 5.64 |
| 8  | Rock             | 17      | 0.05     | 0     | 4.42 |
| 9  | Techno           | 7       | 0.42     | 0.02  | 2.39 |
| 10 | Rock             | 14      | 0.12     | 0.12  | 4.64 |
| 11 | Rap              | 10      | 0.3      | 0.02  | 3.95 |
| 12 | Jazz             | 13      | 0        | 0.4   | 4    |
| 13 | Grunge           | 15      | 0.16     | 0.05  | 3.9  |

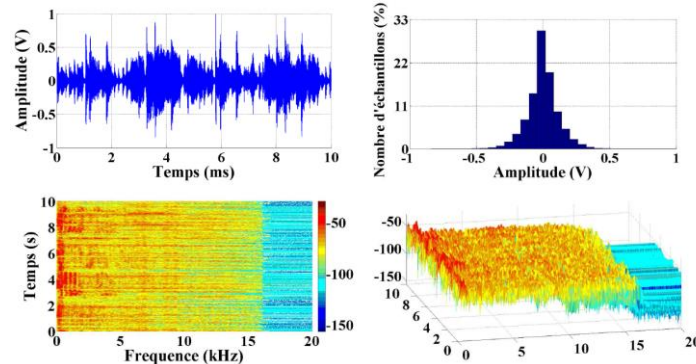


Figure II.22 : (a) caractéristiques des signaux utilisés pour l'optimisation de la modulation d'enveloppe, (b) description temporelle et fréquentielle du signal n°7

et optimisées avec un signal sinusoïdal comme référence, signal rarement appliqué lors d'une écoute. L'étude de différents signaux a montré leur influence sur le comportement de l'enveloppe ainsi que sur le rendement global de l'amplificateur. Des pistes d'améliorations peuvent donc être envisagées en partant du principe que l'optimisation des niveaux n'a pas été effectuée sur des signaux pertinents. Dans un premier temps, on peut prendre comme signal de référence un signal réel et déterminer en conséquence la valeur optimale des paramètres fournis par la détection d'enveloppe (niveau de basculement entre les deux tensions, temps de maintien). On peut aussi, dans un souci de minimiser l'écart des tensions d'alimentation et du signal de sortie, augmenter le nombre de niveaux de tensions d'alimentation. Ces deux points ont été abordés dans le cadre de nos études, notamment avec la thèse de P. Russo [D3].

La première piste concerne la conception et le test des circuits amplificateurs de classe G à deux tensions d'alimentation. Sur une sélection de plusieurs signaux réels, une étude des propriétés temporelles, fréquentielles et statistiques ainsi qu'une caractérisation de la puissance correspondant à des conditions normales d'écoute ont donc été menées (Figure II.22) pour mettre en évidence les différences entre les signaux sinusoïdaux classiquement utilisés par les concepteurs et les signaux musicaux réellement écoutés par les utilisateurs [C29].

Un modèle simplifié et rapide d'amplificateur hybride a été élaboré afin de mener une étude la plus proche possible des conditions réelles de fonctionnement. Cela signifie travailler avec des durées de signaux de plusieurs dizaines de secondes, très difficilement simulables au niveau transistor dans

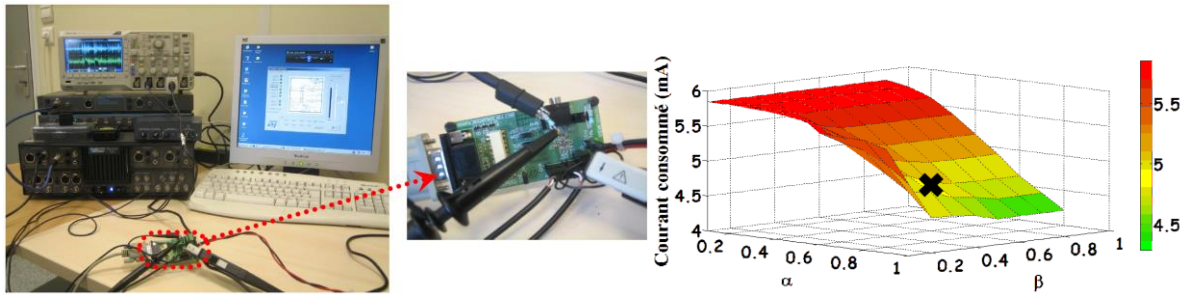


Figure II.23 : (a) validation du modèle comportemental, (b) influence des seuils de basculement montant et descendant d'un classe G à 2 niveaux.

une durée raisonnable. Il s'agit d'un modèle comportemental permettant d'obtenir en quelques dizaines de secondes, l'évaluation du rendement et de la qualité sonore (méthode PEAQ [33]) dans des conditions réelles de fonctionnement. Le méthode PEAQ est basée sur le modèle cognitif du système auditif de Perceval, développé par l'Université de Sherbrooke. Ce modèle reproduit les phénomènes psycho-acoustiques élémentaires tel le masquage et mesure objectivement la différence entre un signal de référence et un signal traité. Le modèle élaboré est entièrement configurable et adaptable en fonction de l'algorithme modulant la tension d'alimentation. Il a été validé par comparaison des valeurs de performances obtenues par simulation et par mesures pratiques sur un exemple de circuit de notre partenaire industriel ST (Figure II.23.a).

Grâce à l'utilisation de ce modèle, le rendement mais également la qualité sonore peuvent être évalués dans un temps très court (quelques secondes) grâce à la combinaison de plusieurs méthodes (mathématique, subjective et objective). L'influence des différents paramètres fournis par la détection d'enveloppe a été quantifiée, montrant l'intérêt d'optimiser ces derniers pour améliorer le rendement de l'architecture globale [A4].

Les paramètres fournis par la détection d'enveloppe de ce modèle ont fait l'objet d'une optimisation basée sur le couplage séquentiel de deux algorithmes d'optimisation (algorithme génétique puis recherche par motif), permettant ainsi dans un temps limité (inférieur à une heure) d'obtenir une solution optimale sans solution de départ, sous des conditions réelles d'utilisation. Une amélioration de 30% du rendement a été obtenue sans changer l'implémentation électrique actuelle du circuit, seules les valeurs des paramètres fournis par la détection d'enveloppe, seuils, temps de maintien des deux niveaux de tension d'alimentations ont été modifiées.

La deuxième piste considérée concerne l'exploration d'architectures d'amplificateurs de classe G possédant trois ou quatre tensions d'alimentation ainsi que des amplificateurs possédant des alimentations continues de classe H. Comme mentionné précédemment, l'objectif de ces architectures consiste à réduire l'écart des tensions d'alimentation et du signal de sortie et par conséquent améliorer le rendement global. Différentes architectures ont été modélisées, comparées et optimisées suivant le même principe que précédemment (algorithme génétique puis recherche par motif). Les résultats ont montré que l'utilisation d'un amplificateur de classe G à quatre tensions d'alimentation

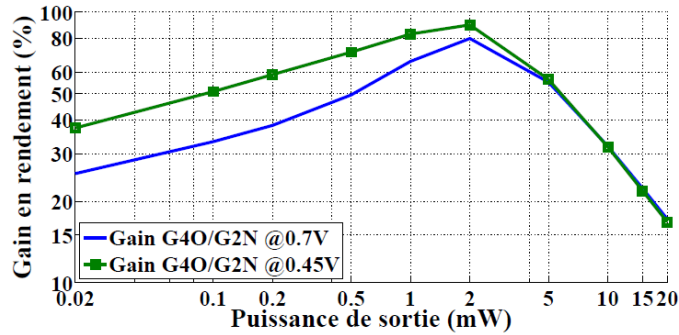


Figure II.24 : Gain en rendement entre l'amplificateur classe G à 4 niveaux avec une tension minimale de 400mV et une modulation à 2 niveaux d'alimentation

améliore le rendement comparé à l'amplificateur de classe G à deux tensions d'alimentation précédemment optimisé : un gain de 50% à 1mW de puissance de sortie est obtenu comme le montre la Figure II.24. Il est à noter que le gain en rendement diminue avec la puissance de sortie ( $<0,1\text{mW}$ ) car la tension minimale d'alimentation du classe AB est limitée par son architecture électronique (ici 0,4V) mais aussi par le faible nombre de paliers intermédiaires du rail d'alimentation (3 ou 4).

Afin de résoudre ce problème, nous avons proposé une nouvelle détection d'enveloppe efficace à faible puissance de sortie. Cette nouvelle approche s'adapte à la dynamique du signal audio, permettant un fonctionnement en "multi niveaux" d'alimentation (cf. Figure II.25). Bien que proche de l'amplificateur de classe H, cette approche offre un meilleur compromis. Le nombre de commutations étant dans ce cas élevé, la fréquence de mesure de l'enveloppe doit être soigneusement choisie. Cette contrainte supplémentaire nous a amené à développer une méthode d'optimisation basée sur des méta-modèles permettant d'obtenir un résultat fiable dans un temps raisonnable. Les résultats de simulations de cette approche ont montré une amélioration du rendement de 18% à  $100\mu\text{W}$  et 8% à  $500\mu\text{W}$ , sans dégrader la qualité sonore, comparée à l'amplificateur de classe G à quatre niveaux d'alimentation, décrit dans le paragraphe précédent. Cette détection d'enveloppe a été implémentée au niveau transistor en technologie  $0,25\mu\text{m}$  de STMicroelectronics et a été conçue

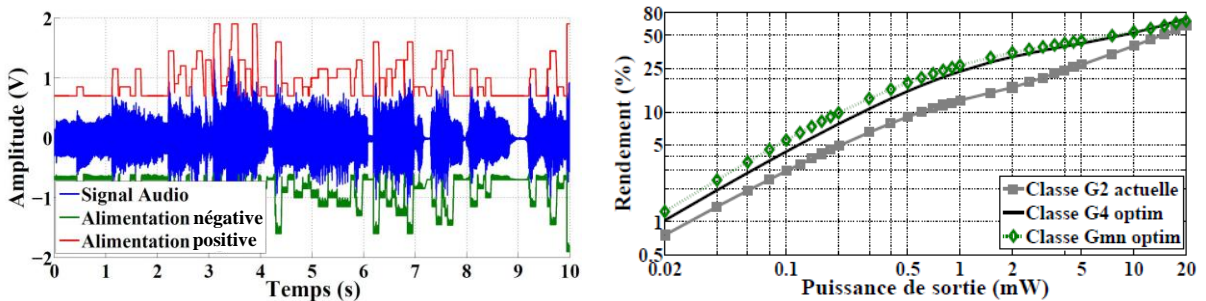


Figure II.25 : (a) Modulation « multi-niveaux » de la tension d'alimentation en fonction du temps, (b) rendement du circuit commercial et du classe G à 4 niveaux avec une tension minimale de 200mV

reconfigurable afin de changer les paramètres de modulation de l'alimentation.

En conclusion, le travail apporte une méthodologie et des outils de simulation et d'optimisation efficaces, afin d'optimiser la détection d'enveloppe des amplificateurs hybrides de classe G. Pour augmenter encore le rendement, la redéfinition de l'architecture matérielle est un axe à envisager. Il serait intéressant aussi d'étudier d'autres architectures pour les convertisseurs et l'amplificateur linéaire. L'évolution de la partie matérielle pourra être intégrée dans ce travail pour redéfinir une détection d'enveloppe optimale en fonction de cette nouvelle solution. Notre partenaire industriel a été intéressé par ces résultats pour se différencier, mais l'équipe concernée a changé de type de développement après une réorganisation.

## II.5 Convertisseur à résonance et intégration des alimentations

### *II.5.1 Contexte de cet axe de recherche*

Suite à l'étude des convertisseurs inductif et capacitif ainsi que leurs mises en série et en parallèle, il m'a paru logique d'orienter mes recherches sur l'utilisation simultanée des effets capacitif et inductif dans une même cellule de commutation. Loin de constituer une structure de convertisseur à part entière, elle se distingue des autres topologies par le fait « d'arrondir » les commutations (modes ZCS et/ou ZVS). Le phénomène de résonance est également approprié dans cette configuration compte tenu de la faible impédance du résonateur LC, si son facteur de qualité est élevé. Les convertisseurs à résonance ont déjà été étudiés pour des niveaux de puissance plus élevés en électronique de puissance afin, notamment, d'augmenter leur intégration. Ils ont la réputation de limiter les pertes par commutation (ZS) mais d'engendrer des contraintes supplémentaires sur les composants passifs formant le résonateur. Pour obtenir des commutations douces, le facteur de qualité est souvent élevé ce qui engendre des phénomènes de surtension et de surintensité. Les multiples études dans la littérature ne m'ont pas permis de conclure sur l'intérêt de l'approche résonante à l'échelle du circuit intégré. Les contraintes entre les commutateurs, de relativement bonne facture en microélectronique CMOS, et les composants passifs, avec des performances très différentes entre les capacités et les inductances, rebattent les cartes du dimensionnement et des compromis à l'échelle des architectures étudiées dans ce manuscrit. Il m'a donc paru nécessaire d'apporter un travail de recherche sur ce domaine. Plusieurs laboratoires travaillent également sur cet axe [34],[35], soulignons notamment Darmouth Colleague [36] et Ben-Gurion University [37]. Les travaux publiés en 2013 par les premiers me confortent sur l'intérêt de cette étude et son intérêt pour la communauté.

**Contributeurs** : [PD5], [S12]

**Partenaires** : BWRC (Berkeley), Ampère

**Publications** : [A14-16], [C35-37-38]

### II.5.2 Choix de la structure résonante

Le fonctionnement « résonant » ouvre la voie à l'étude d'une famille variée de convertisseurs. Les résonances séries ou parallèles sont à distinguer. Pour limiter le champ des possibles, je me suis orienté vers la structure la plus proche du convertisseur à capacité commutée de type 2:1 (Figure II.26), dérivant directement de l'architecture classiquement utilisée pour les alimentations enfouies. Ce convertisseur est constitué d'un résonateur LC, de sa résistance parasite associée  $R$ , ainsi que d'un réseau de commutateurs. Le séquençement que nous avons expliqué en [A14] est en deux phases : dans un premier temps, les commutateurs n°1 et 4 sont passants sur une période de demi-résonance, dans un deuxième temps, les commutateurs n°2 et 3 sont passants sur la même durée. En régime établi et dans des conditions idéales, le ratio du convertisseur est fixé à 0,5. Le fonctionnement peut être étendu à  $N$  phases comme nous le verrons par la suite afin de générer des ratios intermédiaires.

Il faut souligner le manque d'arguments pour la sélection de cette structure particulière de convertisseur à résonance. Ce point sera traité dans la partie perspective (IV.2.2).

### II.5.3 Comparatif avec les structures inductive et capacitive

Avant d'engager des moyens importants dans cette thématique, il m'a paru sage d'effectuer une première comparaison par simulation de ce convertisseur à résonance avec des structures conventionnelles, capacitive et inductive.

Les analyses comparatives publiées se bornent à comparer des résultats déjà publiés avec des structures fabriquées dans des technologies différentes et sous des contraintes variées. Il est donc difficile de distinguer l'apport des technologies, de la structure ou des raffinements de conception des sous-blocs. Nous avons mené une comparaison des trois types de convertisseur dans le même environnement, capacitif, inductif et résonant à deux phases, axée sur le rendement énergétique [C35,A14]. Nous avons fixé une surface silicium de  $1\text{mm}^2$  (surface souvent utilisée dans la littérature pour comparer les publications entre elles) dans une technologie CMOS 65nm *bulk*, sous une tension d'entrée de 1,8V (rails d'alimentation intermédiaire couramment disponible sur un PCB), et sans

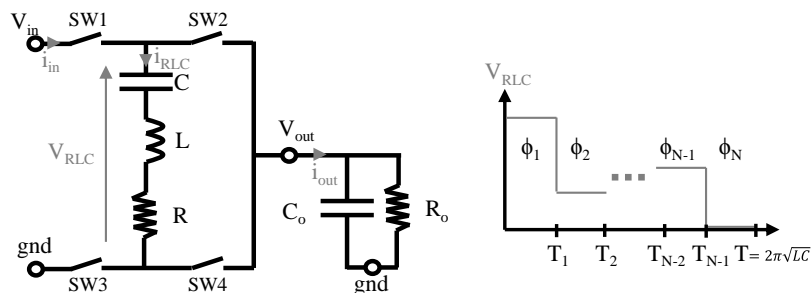


Figure II.26 : Type de convertisseur à résonance étudié

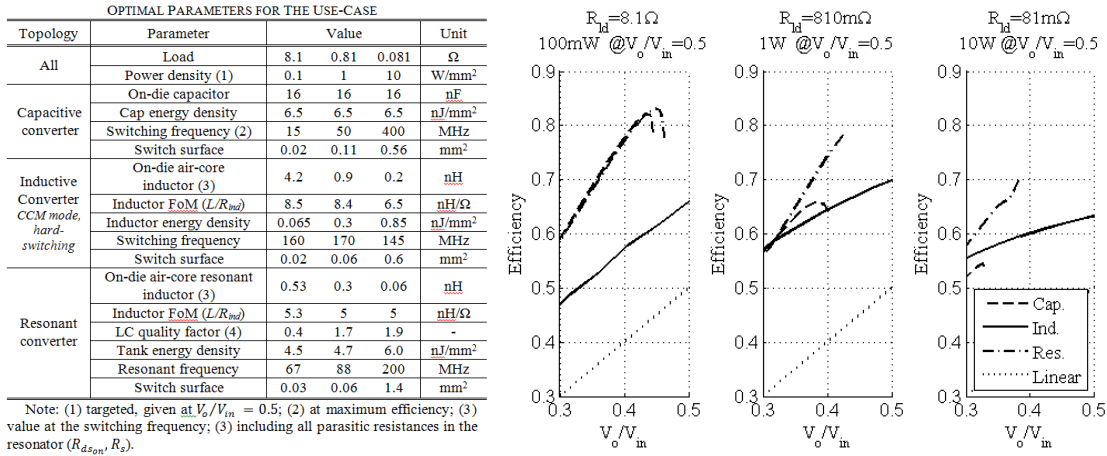


Figure II.27 : Paramètres optimaux et comparaison des rendements des trois convertisseurs (capacitif, inductif et résonant) en fonction de la puissance de sortie [A14]

composant passif externe (intégré et compté sur la surface de silicium de 1mm<sup>2</sup>). L'étude a été faite sous trois charges résistives afin de comparer les rendements à différentes puissances de sortie (Figure II.27). Les pertes de chaque structure ont été modélisées pour trouver un premier point d'optimisation globale. Puis, des simulations électriques au niveau transistor ont été effectuées pour affiner ce point (optimisation locale). Le tableau de la Figure II.27 résume les paramètres optimaux (fréquence de commutation, taille des transistors, valeur des composants passifs) pour obtenir le rendement maximal. Il en résulte que le convertisseur à résonance présente les rendements les plus élevés quelle que soit la charge, ce qui conforte notre axe de travail. Cette analyse du rendement sur une surface donnée est limitée car ce n'est qu'un des nombreux paramètres d'une alimentation (CEM, stress en tension/courant, mise à l'échelle).

#### II.5.4 Optimisation du rendement en fonction de rapport de conversion

On connaît la réticence des industriels à adopter une nouvelle architecture, même possiblement plus efficace. Afin d'enrichir l'approche sur l'étude de la résonance et lui donner un crédit supplémentaire, je me suis posé la question suivante : le convertisseur résonant pourrait-il apporter une caractéristique particulière que n'aurait pas l'une ou l'autre des familles de convertisseurs ? L'analyse précédente montre explicitement la perte de rendement des convertisseurs lorsque le rapport de conversion varie (Figure II.27) : le convertisseur résonant pourrait-il adapter son fonctionnement pour maintenir un rendement constant quelle que soit ce ratio ?

L'introduction d'un séquençement multi-phase dans la structure résonante (Figure II.26) paraît un effet à étudier. Cette analyse a été effectuée lors de mon séjour à Berkeley puis suivi lors de mon retour en France à l'INL puis au CEA. En parallèle, Yakoov [38] a également proposé une approche efficace basée sur un séquençement multi-phase mais dont la période de la somme des phases est hors résonance.

Ma publication [A16] apporte des éléments de réponse par une description analytique de la limitation inhérente à 2 phases et l'intérêt de l'introduction d'une 3<sup>ème</sup> phase. Le graphique en haut à gauche de la Figure II.28 illustre l'évolution du rendement en fonction du rapport de conversion. La troisième phase, en trait plein, permet de maintenir un rendement supérieur au deux phases ou à une structure à capacité commutée. Les durées de chaque phase ont été trouvées par une exploration de l'ensemble de l'espace de conception. L'explication physique reste à déterminer pour assurer une compréhension du phénomène.

L'extension à quatre phases a dégagé une séquence optimale vis-à-vis d'un rendement constant quelque soit le rapport de conversion. L'analyse qui n'est pas encore publiée fait l'objet actuellement d'un post-doctorat [PD5].

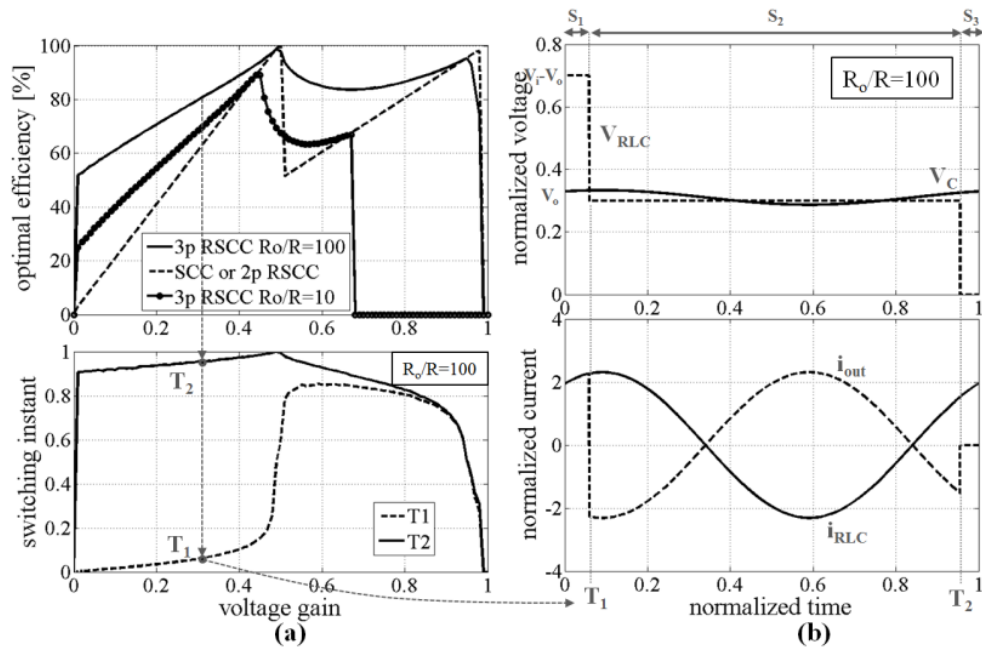


Figure II.28 : Comparaison d'un rendement du résonant séquencé en 2 ou 3 phases [A16]

## II.6 Conclusion

L'exploration des trois grandes familles de convertisseurs, capacitif, inductif et résonant, en vue d'en dégager des tendances de miniaturisation, des lois en vue de la prédiction de certaines de leurs performances, notamment le rendement énergétique, a été présentée dans ce chapitre. Bien que les analyses répondent partiellement à l'ensemble des questions sur l'enfouissement des alimentations en termes de limitations inhérentes au stress sur les composants, ou aux aspects CEM [39], j'ai essayé d'apporter des approches alternatives en explorant le champ des possibles.

La conclusion générale est que la capacité d'enfouissement des convertisseurs est intimement liée aux possibilités offertes par les technologies, et au deuxième ordre à leurs structures. Actuellement, les composants capacitifs bénéficient d'une aura car la réduction d'échelle des technologies CMOS augmente leur capacité d'intégration. Dans l'avenir, la maturité des technologies dites 3D évolueront sûrement en proposant des couches spécifiques pour intégrer des composants inductifs denses. La problématique s'orientera probablement vers l'interconnexion des couches, l'amélioration de la géométrie des lignes d'alimentation, la capacité de dissipation thermique de ces assemblages hétérogènes et la démarche de conception. Au niveau structure du convertisseur, l'adoption de topologies complexes par les industriels me paraît peu réaliste, même si celles-ci présentent d'autres intérêts.

Mon apport intervient principalement sur les méthodologies de simulation et d'analyse de structures, complété par des propositions de circuits et leurs implémentations à des fins de vérifications expérimentales. Je rappelle brièvement les apports par rapport à l'état de l'art : i) l'analyse des limitations du convertisseur capacitif, ii) l'architecture capacitive à entrées multiples, iii) l'étude de l'amplificateur de classe K, iv) le classe G multi-niveaux, v) une méthodologie pour définir les propriétés demandées à l'amplificateur audio, vi) le classe D à commutation douce et vii) le résonant multi-phase, viii) la compression des simulations transitoires par analyse des redondances. Il reste difficile de se comparer qualitativement et point à point à l'état de l'art sans réduire le point de vue à quelques facteurs de mérite.

Dans ce travail mené personnellement, avec des étudiants en doctorat et post-doctorat [D1-2-3, PD1-2-3] et mes collaborations industrielles (ST, ONsemiconductor), avec plusieurs laboratoires (INL, BWRC, LETI), mon ambition n'était pas de réaliser un circuit ayant le meilleur facteur de mérite (attribué classiquement à la meilleure densité de puissance) sur la dernière technologie CMOS. Laisant ce travail à des personnes rompues à l'exercice, je me suis souvent restreint à l'analyse d'architecture, au calcul de circuit, aux méthodes de simulation et à la déduction des limites inhérentes à chaque type de convertisseur, laissant à mes partenaires industriels ou aux autres laboratoires le soin de l'implémentation à des fins de vérifications expérimentales. Les résultats de ma démarche sont peut-être moins éphémère pour la communauté « microélectronique de puissance », les résultats présentés ne sont pas liés à une technologie particulière, mais plutôt à des modélisations et des approches d'analyse de structures : la diversité des approches est une force de la recherche. Je crois que j'ai su bénéficier d'un environnement proche des applications pour en distiller un savoir-

faire précieux à mes analyses. Malgré les contraintes de confidentialité des partenariats industriels, je me suis attaché à décrire mon analyse dans plusieurs publications pour partager ma vision certes partielle mais souvent hors des sentiers battus.

# CHAPITRE III

---

## METHODES D'ASSERVISSEMENT DES CONVERTISSEURS ENFOUIS

### SOMMAIRE

|         |  |           |
|---------|--|-----------|
| III.1   | INTRODUCTION .....   | 64        |
| III.2   | REGULATION MLI DES HACHEURS INTEGRES.....  | 65        |
| III.2.1 | <i>Contexte de cet axe de recherche .....</i>                                    | <i>65</i> |
| III.2.2 | <i>Méthode formelle pour une réponse optimale à une variation de charge.....</i> | <i>65</i> |
| III.2.3 | <i>Convoyeur de courant .....</i>  | <i>68</i> |
| III.3   | NUMERISATION DU CONTROLEUR.....  | 69        |
| III.3.1 | <i>Contexte de cet axe de recherche .....</i>                                    | <i>69</i> |
| III.3.2 | <i>Numérisation de la modulation par largeur d'impulsion .....</i>               | <i>69</i> |
| III.3.3 | <i>Asservissement local analogique à entrée numérique.....</i>                   | <i>71</i> |
| III.3.4 | <i>Numérisation complète du contrôle et de la modulation .....</i>               | <i>73</i> |
| III.4   | CONTROLE A FREQUENCE VARIABLE DES AMPLIFICATEURS DE TYPE CLASSE D .....          | 74        |
| III.4.1 | <i>Contexte de cet axe de recherche .....</i>                                    | <i>74</i> |
| III.4.2 | <i>Contrôle par hystérésis .....</i>   | <i>75</i> |
| III.4.3 | <i>Contrôle par oscillation propre.....</i>                                      | <i>77</i> |
| III.5   | REGULATION EN MODE COURANT D'AMPLIFICATEUR AUDIO.....                            | 78        |
| III.5.1 | <i>Contexte de cet axe de recherche .....</i>                                    | <i>78</i> |
| III.5.2 | <i>Modélisation électrique d'un haut-parleur électrodynamique .....</i>          | <i>80</i> |
| III.5.3 | <i>Comparaison objective par simulation.....</i>                                 | <i>81</i> |
| III.5.4 | <i>Comparaison auditive subjective .....</i>                                     | <i>81</i> |
| III.6   | CONCLUSION .....   | 83        |

## III.1 Introduction

Rien ne sert d'enfourer des alimentations sans contrôler leurs dynamiques et leurs immunités notamment aux variations d'entrée et de charge. C'est à partir de ce constat que j'introduis le deuxième volet de mes travaux de recherche, orientés vers les méthodes d'asservissement dédiées aux convertisseurs enfouis. Dédiées, car les contraintes sont différentes du contrôle/commande de convertisseur de plusieurs dizaines de Watt. Ici, le budget en consommation (de l'ordre du mA) et la surface allouée ( $\sim 0.1\text{mm}^2$ ) doivent rester cohérents par rapport au reste des éléments du convertisseur ( $\sim 1\text{W}/\text{mm}^2$ ), celui couvrant souvent une large dynamique de puissance de sortie. Ces fortes contraintes limitent le champ des possibles en termes de complexité de circuit, de possibilité de traitement ou de numérisation du contrôle. Les solutions décrites sont donc souvent simples (à comprendre et à concevoir) et souvent de type analogique. Ma contribution se limite à tirer profit de mes connaissances matérielles des convertisseurs pour aborder de façon pragmatique des lois de commande sans avoir recours à l'approche théorique classique des automaticiens. En d'autres termes, cette étude se place entre automatique fondamentale et implémentation classique de contrôles simples. Dans ce chapitre, nous allons passer en revue différents types de régulations : linéaire en tension et en courant (par modulation de largeur d'impulsion), puis non-linéaire (hystérésis, auto-oscillante). L'objectif est d'analyser les avantages et les limitations de celles-ci dans le contexte de convertisseurs enfouis.

## III.2 Régulation MLI des hacheurs intégrés

### III.2.1 Contexte de cet axe de recherche

La régulation des convertisseurs de type DC-DC est généralement effectuée par une boucle de contre réaction incluant une modulation par largeur d'impulsion (MLI). Nous aurions tendance à dire : que peut-on apporter de nouveau dans ce domaine ? Initialement perplexe sur cette problématique, je me suis laissé tenter par la promesse d'un financement par un industriel sur ces questions [PD1]. Ce projet *nourricié* au départ s'est avéré prometteur illustrant l'intérêt réciproque d'une collaboration entre l'industrie et le monde universitaire. Ce travail a été effectué avec l'aide de Vratislav Michal [PD1].

**Contributeurs :** [PD1]

**Partenaires :** INL, ST

**Publications :** [C10-12-20]

### III.2.2 Méthode formelle pour une réponse optimale à une variation de charge

La Figure III.1 de gauche illustre l'architecture classique de régulation d'un convertisseur inductif de type *buck*. Il comporte un contrôleur souvent du deuxième ordre dit de type III, un modulateur de largeur d'impulsion, la cellule de commutation et le filtre de sortie. Dans de nombreux cas, la charge varie fortement (ici environ 1A en 10ns) impliquant des oscillations sur la tension de sortie (Figure III.1 de droite). Celles-ci sont intimement liées à la performance du régulateur. A architecture fixée, l'optimisation de la fonction de transfert du contrôleur PID en amont de la régulation MLI est un indispensable.

Dans la littérature, la détermination des pôles et zéros du contrôleur est souvent définie à partir d'un critère de stabilité petit signal [40] ou par des méthodes empiriques [41], [42]. Le comportement de la MLI est moyenné [43] puis des outils classiques d'automatique linéaire sont appliqués basés sur

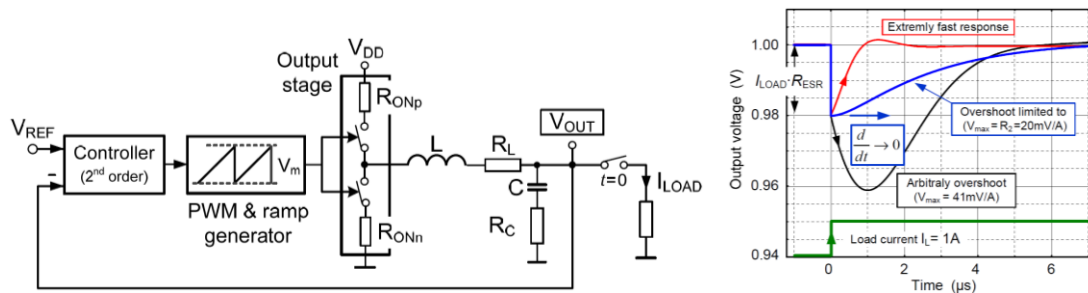


Figure III.1 : Régulation MLI classiquement utilisée et réponse à une variation de charge [C12]

le seul critère de stabilité. Il nous est paru étonnant de ne pas trouver de méthodes adoptées par les industriels directement basées sur la minimisation de la réponse transitoire. Nous pourrions résumer ainsi : la méthode classiquement utilisée est basée sur le respect de la stabilité sans garantir une performance, même minimale, sur la réponse à la variation de la charge. Nous avons donc essayé de compléter ce manque.

Au lieu de définir un critère sur la stabilité, nous avons défini un critère minimisant la trajectoire de la tension de sortie lors d'une réponse à une variation de charge à  $t=0$ :

$$\frac{d}{dt}V_{OUT}(t) = 0 \Big|_{t=0+} \quad (2)$$

Ce critère permet de réduire la baisse de tension observée lors d'un appel de courant à la valeur minimale liée directement à la résistance série de la capacité de sortie  $R_c \times \Delta I_o$  (cf. Figure III.1 de droite).

Pour une fonction de transfert donnée, le critère précédent s'écrit avec le théorème du résidu:

$$F(s) = \frac{b_n s^n + b_{n-1} s^{n-1} + \dots + b_1 s + b_0}{a_n s^n + a_{n-1} s^{n-1} + \dots + a_1 s + a_0} \rightarrow \frac{d}{dt} \left[ \mathcal{L}^{-1} \left\{ \frac{1}{s} \cdot F(s) \right\} \right] \Big|_{t=0+} = 0 \rightarrow \sum_{\forall p_j} \frac{d}{dt} \{ \text{res}_i(p_i) \} = 0$$

Nous en déduisons les conditions sur les coefficients de la fonction de transfert :

$$\frac{b_n}{a_n} = \frac{b_{n-1}}{a_{n-1}}$$

Dans le cas du convertisseur décrit à la Figure III.1, nous avons appliqué cette méthode pour déterminer les coefficients du contrôleur de type III (cf. Figure III.2 de gauche) et les valeurs des composants associés, en prenant en compte le pôle dominant de l'amplificateur opérationnel réalisant cette fonction :

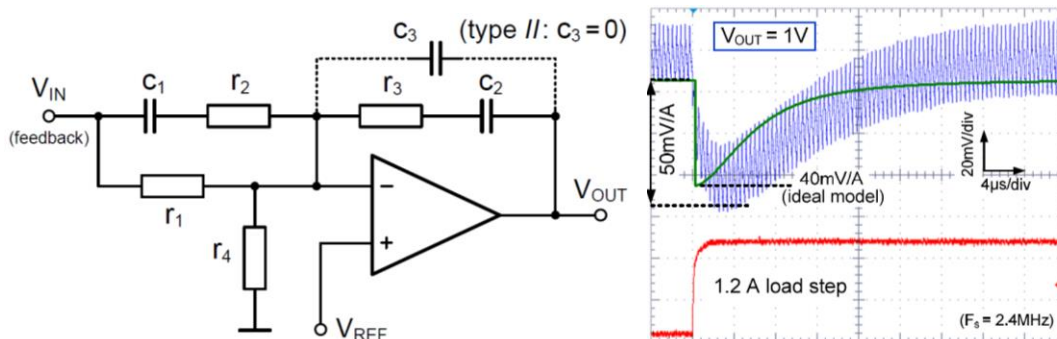


Figure III.2 : Contrôleur de type III et validation expérimentale [C12]

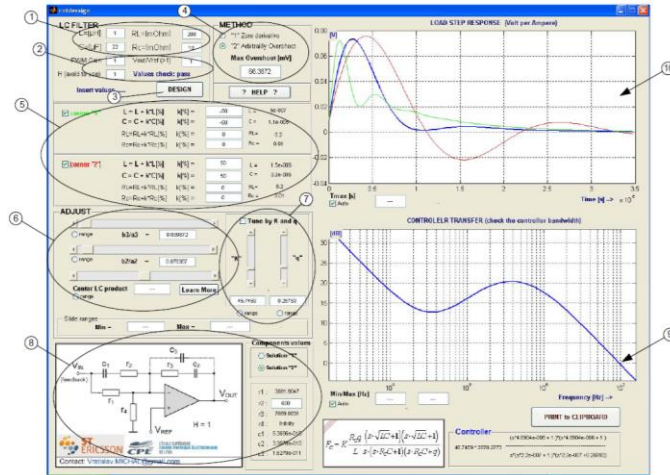


Figure III.3 : Outil d'aide à la conception, basé sur la méthode proposée

$$\begin{aligned}
 r_1 &= \frac{r_2 \left( \sqrt{L_1 C_1} - R_2 C_1 \right)}{R_2 C_1} & r_2 &= r_2 & c_1 &= \frac{R_2 C_1}{r_2} \\
 r_3 &= \frac{r_2 K \left( \sqrt{L_1 C_1} - R_2 C_1 \right)}{\sqrt{L_1 C_1}} & c_2 &= \frac{1}{r_2} \frac{R_2 L_1 C_1}{K \left( \sqrt{L_1 C_1} - R_2 C_1 \right)} & r_4 &= \frac{r_1}{1-G}
 \end{aligned}
 \tag{3}$$

Nous avons validé l'approche par des simulations transitoires, et par validation expérimentale sur un convertisseur commercial (cf. Figure III.2 de droite). Il est à noter que les valeurs trouvées (quelques dizaines de kΩ et pF), sont toutes intégrables sur une surface raisonnable par rapport au reste du circuit.

Cette méthode générale, applicable à tout type de fonction de transfert de contrôleur ou de convertisseur, dans la limite des conditions de linéarisation, définit un critère de performance optimale vis-à-vis des variations de charge, ou plus exactement un critère sur la trajectoire initiale de la tension durant ces variations. Il ne garantit pas théoriquement la stabilité, mais elle peut être vérifiée en appliquant les critères classiques sur le jeu de paramètres trouvés. Un exercice de

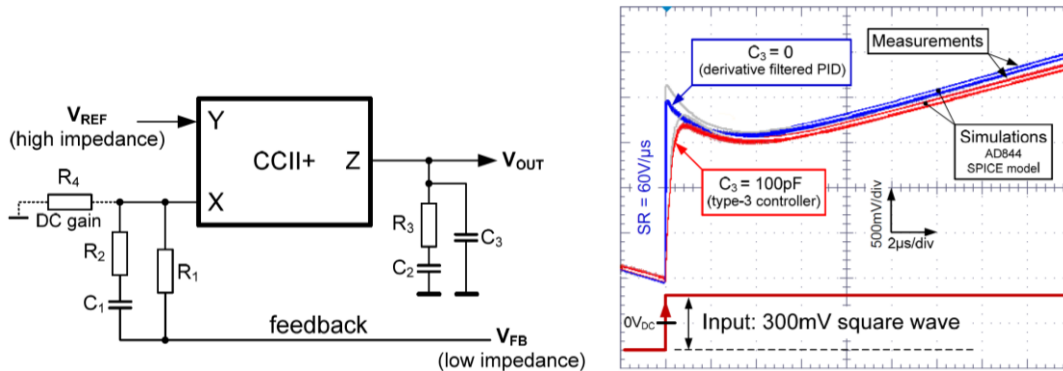


Figure III.4 : Contrôleur à convoyeur de courant et validation expérimentale [C10]

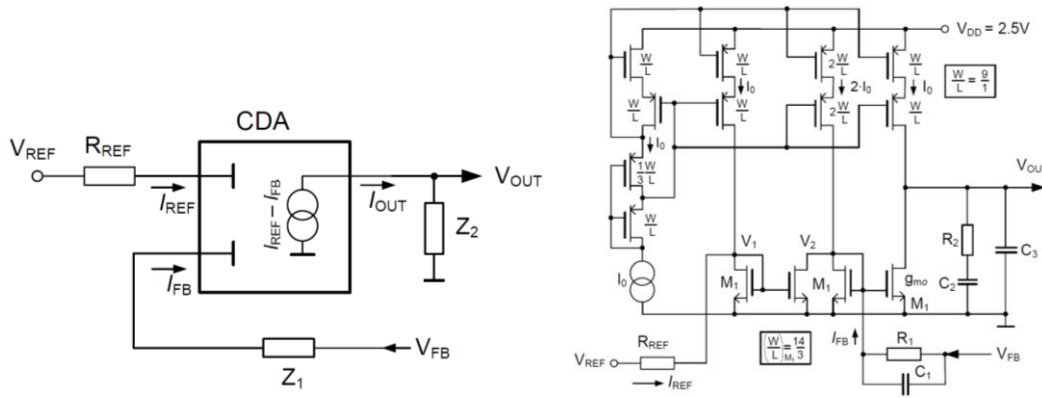


Figure III.5 : Contrôleur PID utilisant le principe CDA

recherche plus fondamental pourrait être poursuivi en étudiant la stabilité au sens des conditions possibles de bifurcation.

Dans le but de diffuser cette méthode chez notre partenaire industriel, nous avons développé une interface conviviale (Figure III.3) permettant de concevoir un contrôleur avec cette méthode, en direction des ingénieurs. Nous avons aussi communiqué nos résultats en [C12].

### III.2.3 Convoyeur de courant

Maintenant que nous avons trouvé un critère satisfaisant, nous avons étudié les différentes architectures électroniques pour l'implémentation du contrôle, en se concentrant sur l'étude de la fonction proportionnel-intégrable-dérivé. Nous avons comparé les circuits à base d'amplificateur opérationnel et d'amplificateur à transconductance (OA-based, OTA, CCII, CDTA). Basée sur cette comparaison, une structure de convoyeur de courant (CCII [44]) donne une autre alternative d'implémentation pour symétriser les fonctions de transfert de la sortie par rapport à la référence et par rapport à l'entrée [C10]. Nous avons mis en évidence la dissymétrie des fonctions de transfert entre  $V_{out}/V_{ref}$  et  $V_{out}/V^-$  (cf. notations Figure III.1), décrit les compromis dans le cas d'un CCII et

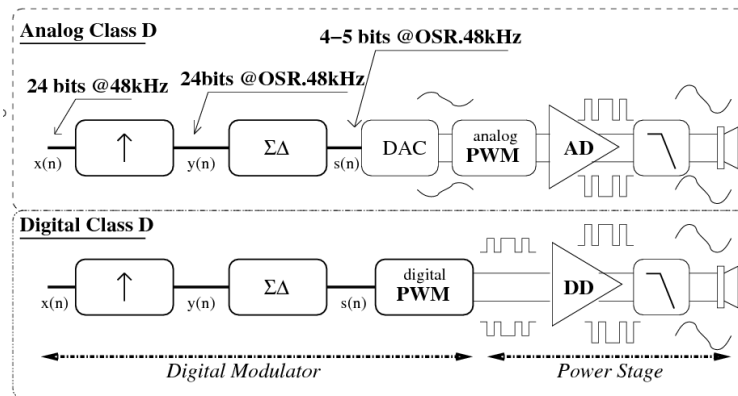


Figure III.6 : Numérisation de la boucle MLI d'un amplificateur de classe D [C7]

validé en utilisant des composants du commerce comme l'illustre la Figure III.4.

Nous avons aussi proposé une autre solution appelée CDA (*Current Difference Amplifier*) pour améliorer le compromis entre la consommation statique et la bande passante du contrôleur [C20]. Nous avons obtenu une bande de 20MHz pour un courant de 8 $\mu$ A. Le principal inconvénient est le biais en tension (offset) de la structure.

## III.3 Numérisation du contrôleur

### III.3.1 Contexte de cet axe de recherche

Dans le cadre des amplificateurs de classe D, la numérisation du contrôleur apporte une compatibilité de l'entrée avec un signal numérique (référence audio souvent numérique, Figure III.6), une réduction des temps de conception lors d'un changement de technologie et une réduction de la taille du contrôleur (pas de composant passif). La numérisation augmente également le champ des possibles pour intégrer des algorithmes de contrôle plus efficaces qu'une action PID. Ces perspectives, le manque de travaux dans le contexte des amplificateurs de classe D [45], [46], [47] et les spécificités des contraintes en termes d'intégrité du signal et de consommation, ont justifié une partie d'un travail de thèse [D1].

**Contributeurs :** [D0-1], [S4]

**Partenaires :** ST, Univ. Pavia

**Publications :** [C7-25]

### III.3.2 Numérisation de la modulation par largeur d'impulsion

Une première approche consiste à numériser le contrôle analogique conventionnel, c'est-à-dire le contrôle par MLI présenté précédemment. En effet le contrôle de l'amplificateur classe D est classiquement effectué comme celui du convertisseur *buck* [48]. L'un des éléments clés est la

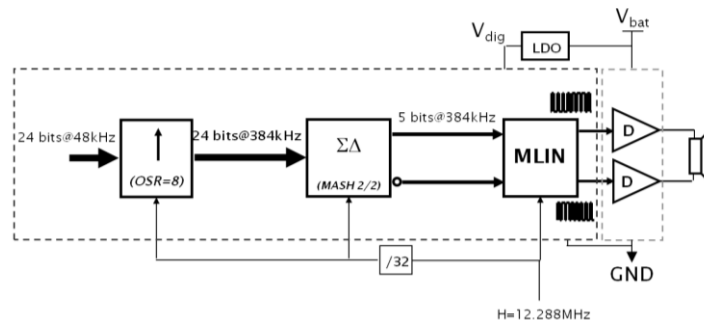


Figure III.7 : Modulation numérique sigma-delta puis MLI et classe D en boucle ouverte [D1]

modulation MLI transformant le signal d'erreur provenant du contrôleur en un signal tout ou rien pour commander la cellule de commutation. Si le signal est quantifié sur  $N$  bits et échantillonné à  $F_e$ , la fréquence de génération de la rampe sera égale à  $2^N \times F_e$  (cf. Figure III.8). Dans le cadre de l'audio, le signal est au moins codé sur 16 bits pour des contraintes de rapport signal sur bruit et échantillonné au moins à 48 kHz pour des raisons de bande passante. Ceci conduit à des impulsions de durée minimale (LSB) de quelques dizaines de picosecondes, impossible à atteindre avec les technologies numériques actuelles. Il nous est paru important de résoudre ce problème.

En se basant sur la littérature [47], nous avons découpé la modulation en deux (cf. Figure III.7). D'une part, le signal a été sur-échantillonné puis modulé en sigma-delta (modulation en densité d'impulsion). Ceci a pour conséquence d'augmenter la fréquence d'échantillonnage d'un facteur  $OSR$  mais de réduire le nombre de bits de quantification  $m$ , agissant respectivement linéairement et en puissance de deux sur la fréquence de rampe de la MLI. D'autre part, nous modulons numériquement en largeur d'impulsion (MLIN) le signal de sortie du modulateur sigma delta avec une fréquence de rampe égale à  $2^m \times OSR \times F_s$ . Dans notre cas, cette fréquence n'est plus que de 38,4MHz.

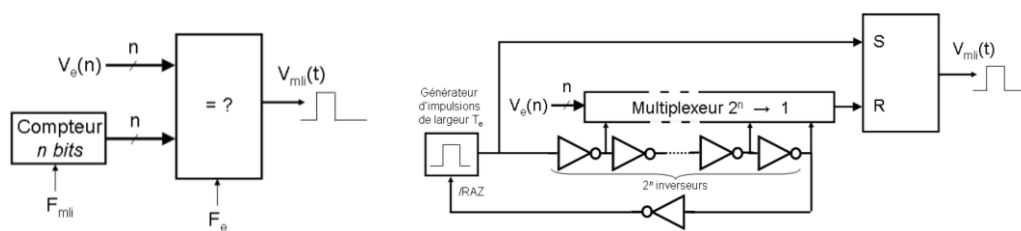


Figure III.8 : Modulation MLI numérique [D1]

Ce principe de modulation a été validé en boucle ouverte (cf. Figure III.7) sur une technologie CMOS 130nm. Le nombre de portes logiques correspondant à la modulation numérique est d'environ 2000. Plusieurs configurations d'OSR, de filtrage numérique au niveau du sur-échantillonnage et de structure de sigma-delta ont été testées, prouvant la flexibilité de cette modulation. Mais la structure en boucle ouverte est trop sensible aux variations d'alimentation. Ces variations sont audibles car leurs fréquences sont d'environ quelques centaines d'Herz (envoi de paquets en protocole GSM à 217Hz). Nous avons donc étudié un contrôleur pouvant s'intégrer à la MLI numérique.

### III.3.3 Asservissement local analogique à entrée numérique

Un des avantages de la numérisation de la modulation est sa compatibilité avec une entrée numérique ce qui est le cas du signal audio dans le cadre applicatif de cet étude. Les amplificateurs audio à entrée analogique nécessitent donc un convertisseur numérique analogique en amont. Cependant, les résultats du paragraphe précédent ont montré la nécessité d'une boucle de contrôle pour être insensible aux variations d'alimentation. Pour répondre à cet objectif, la Figure III.10 montre la chaîne proposée. Elle comporte un asservissement analogique local, dit à « accroche de phase », autour de la cellule de commutation [49]. Ce type d'asservissement et la méthodologie de dimensionnement sont peu renseignés dans la littérature [45]. Il nous a paru nécessaire d'approfondir ce point.

Dans un premier temps, nous avons défini un critère de stabilité dit « grand signal » car certaines

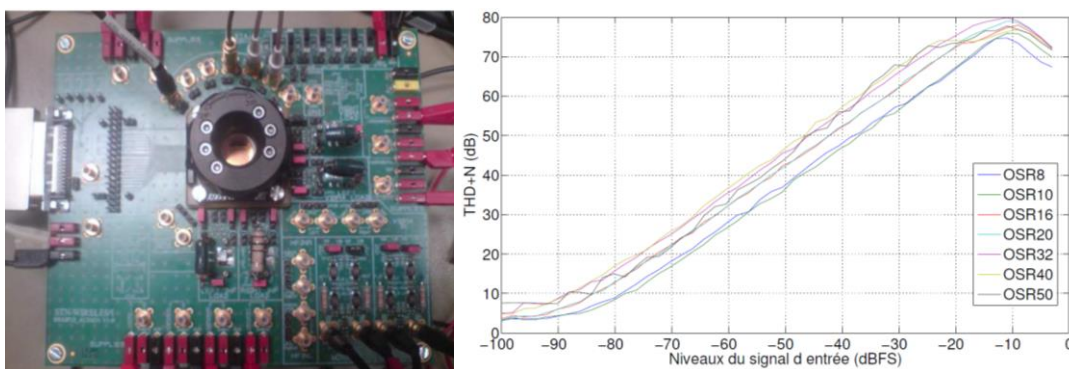


Figure III.9 : Validation expérimentale de la modulation numérique N bits vers 1 bit [D1]

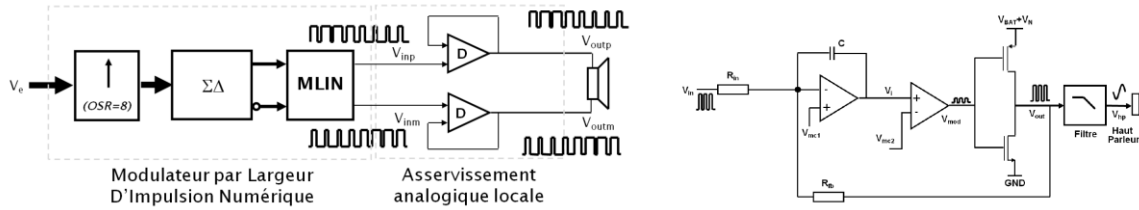


Figure III.10 : Asservissement analogique local compatible avec une entrée numérique [D1]

conditions peuvent impliquer des commutations non désirées [D1] (suivant les notations de la figure ci-dessus) ; Il faut donc respecter la condition suivante :

$$\frac{R_{fb}}{R_{in}} \geq \frac{V_{bat}}{V_{ana}} \tag{4}$$

Puis, nous avons déterminé la condition à respecter pour que les signaux internes ne saturent pas au rail d'alimentation par :

$$C_{min} = \frac{V_{ana}R_{fb} - V_{bat}R_{in}}{2F_{min}R_{in}R_{fb}V_{bat}} \tag{5}$$

Enfin, nous avons modélisé l'effet du temps de délai du comparateur et la fonction de transfert adaptée pour maximiser la bande passante de la régulation. Pour cela, nous avons ramené le schéma de l'accroche de phase à une régulation MLI (cf. Figure III.10). Le comparateur et l'entrée fixant respectivement la durée et la cadence des commutations sont remplacés par une MLI factice. Par la suite, la méthode de dimensionnement conventionnelle d'un régulateur MLI peut être appliquée.

Ceci nous a amené à proposer deux schémas de compensation nommés PD et PC pour maximiser l'action de la régulation dans la bande audio, tout en maintenant une stabilité « petit signal » et « grand signal ». Les deux structures ont été comparées sur silicium dont quelques résultats sont montrés à la Figure III.12. Les principaux avantages sont la compatibilité avec un signal d'entrée numérique, l'immunité aux variations d'alimentation de plus de 80dB, alliée à une faible complexité du circuit, nécessitant un amplificateur opérationnel et un comparateur pour chaque voie. L'inconvénient majeur est la sensibilité au désappariement entre les voies du pont en H introduisant de l'intermodulation entre les voies, réduisant ainsi la qualité de reproduction sonore. Un couplage entre les voies ou l'introduction d'une architecture différentielle semblent nécessaires (cf.

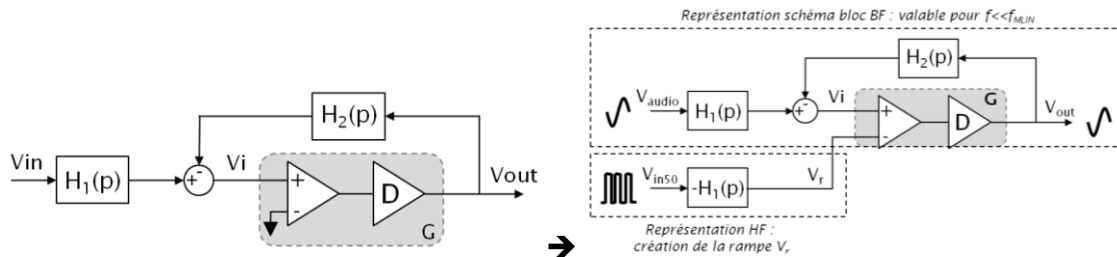


Figure III.11 : Modélisation de la régulation par accroche de phase

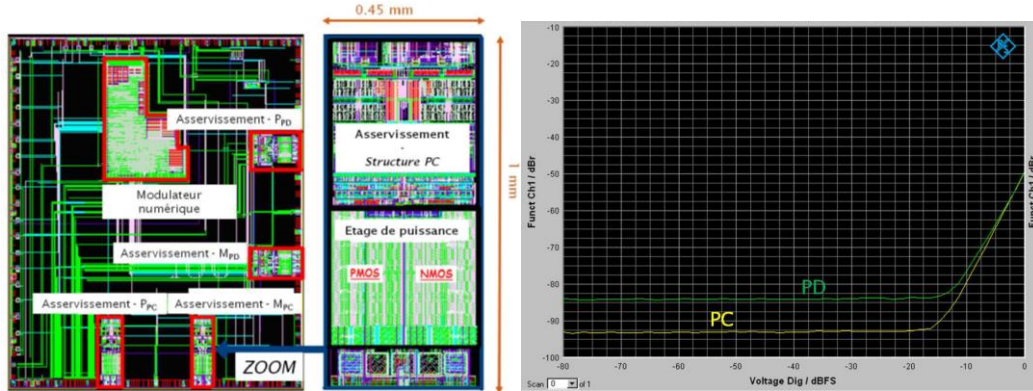


Figure III.12 : Intégration de la structure en technologie CMOS 130nm et caractérisation du PSRR

III.4.3).

### III.3.4 Numérisation complète du contrôle et de la modulation

Nous nous sommes ensuite intéressés à l'analyse de la numérisation complète de la régulation comprenant la modulation et le contrôleur (Figure III.13). La principale contrainte est la numérisation de la tension de sortie en gardant la résolution du signal audio (16 bits, 24kHz, distorsion harmonique  $\sim 0,01\%$ ). La nature commutée de ce signal demande aussi un filtre anti-repliement avant la numérisation (composantes fréquentielles proches de la fréquence de commutation). La latence de la numérisation et du contrôle sont à minimiser afin de maximiser la bande passante de la régulation.

Ces contraintes ont justifié le choix d'un CAN  $\Sigma\Delta$  à temps continu présentant un filtre anti-repliement inhérent à la structure et une faible consommation par rapport au CAN  $\Sigma\Delta$  à temps discret. Ce CAN 5 bits d'ordre trois avec un OSR de 64 a été conçu en technologie CMOS 40nm avec la collaboration de l'Université de Pavia. Ensuite, les différentes architectures possibles pour fermer la boucle de contrôle ont été discutées. L'architecture présentée à la Figure III.14 est la plus adaptée à la réalisation d'un amplificateur de classe D numérique. Enfin, les fortes contraintes de stabilité liées à la présence de nombreux retards dans la boucle ont été analysées. La recherche de

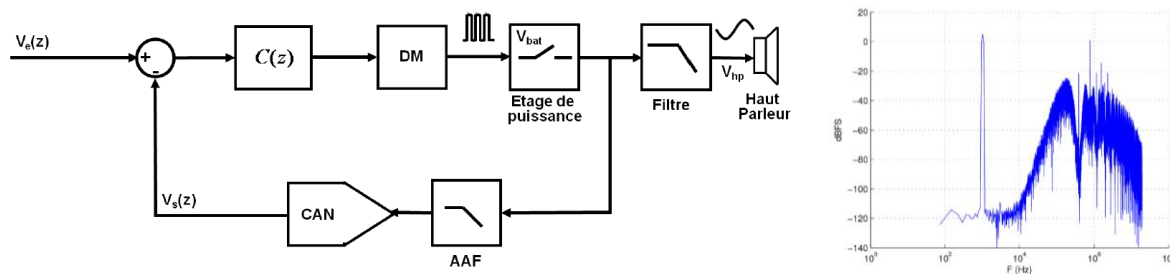


Figure III.13 : Principe de la boucle entièrement numérique et spectre de sortie à échantillonner

stabilité a montré la limite en terme de réjection d'alimentation des approches de contrôle classique type PID (RST en numérique). Des solutions de contrôle avancées, basées à la fois sur un prédicteur de Schmitt et sur une commande prédictive par modèle interne ont été étudiées pour repousser cette limite.

L'ensemble de ces travaux a mené à la définition d'une structure adaptée pour les amplificateurs audio de classe D fournissant de l'ordre du watt. La consommation du CAN est d'environ 1mA et la partie numérique est inférieur à 100 $\mu$ W. Il reste à exploiter complètement le degré de liberté sur la définition d'une loi de commande plus complexe.

## III.4 Contrôle à fréquence variable des amplificateurs de type classe D

### III.4.1 Contexte de cet axe de recherche

La régulation PI par modulation MLI limite intrinsèquement la bande passante au mieux à la fréquence de commutation divisée par  $\pi$ . Après avoir analysé sur ce type de régulation dans le chapitre III.2, j'ai décidé d'étudier les régulations dites en langage courant « non linéaires ». En effet, j'ai la conviction que l'amélioration des performances de régulation passe par une approche à fréquence de commutation variable, soit par hystérésis, soit par oscillation propre. J'ai eu la chance de pouvoir mener ces recherches avec STMicroelectronics qui m'a donné toute la latitude nécessaire pour proposer de nouvelles approches.

**Contributeurs :** [D1], [PD2], [S5]

**Partenaires :** ST

**Publications :** [A6], [C3-4-5-6-11-13-18]

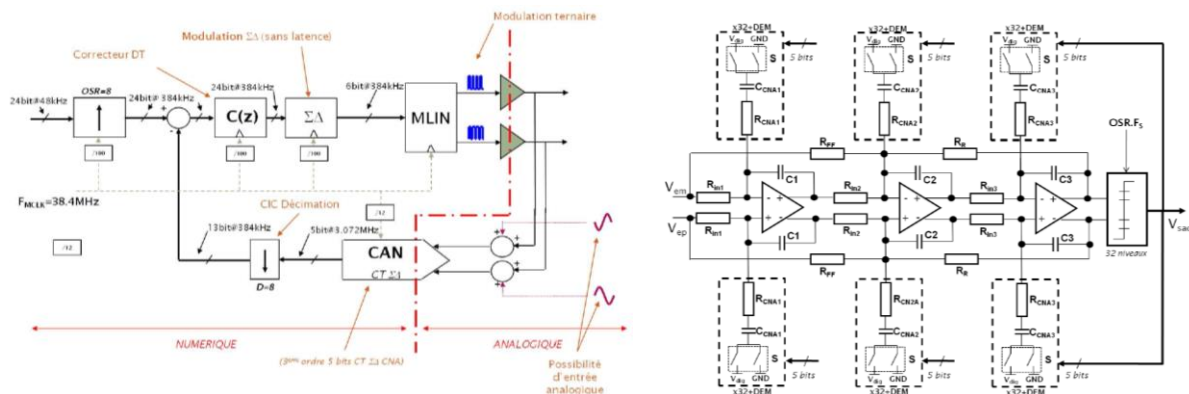


Figure III.14 : Boucle de contrôle numérique retenue et structure du CAN à temps continu

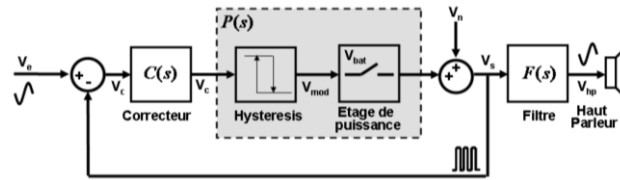


Figure III.15 : Contrôle par hystérésis [D1]

### III.4.2 Contrôle par hystérésis

La structure d'un contrôle par hystérésis, topologie minimaliste d'un contrôle par mode glissant [50], est présentée à la Figure III.15. Le contrôleur  $C(s)$  est souvent du premier ordre (action intégrale) pour assurer une erreur statique nulle. Aucune action dérivée n'est possible pour augmenter la rapidité de réponse de la boucle. L'inverse est même recherché car l'action intégrale accumule l'erreur afin de déclencher le changement d'état du comparateur à hystérésis [51]. La largeur du cycle d'hystérésis et l'action intégrale bornent la fréquence de commutation [52]. Cette structure bénéficie d'une bande passante de régulation augmentée d'un facteur  $\pi$  par rapport à une régulation MLI conventionnelle. Les avantages sont également de garantir une stabilité naturelle et une faible complexité de la fonction de transfert du correcteur par rapport à la régulation MLI. Les principaux inconvénients sont la création par la modulation de distorsions harmoniques et une fréquence de commutation variable.

Notre contribution est principalement axée sur le passage de cette structure vers une architecture de cellule de commutation en pont en H avec modulation ternaire [C28]. Ce type d'architecture présente une immunité aux variations de l'alimentation mais en modulation binaire [A6].

La Figure III.16 montre l'architecture ternaire retenue dans le cas d'un pont en H. La nouveauté est d'introduire un effet de couplage entre les deux voies indépendantes (oscillant chacune à une fréquence propre sans la présence du couplage) pour les synchroniser. Cela évite les problèmes de repliement spectral entre les deux voies (phénomène difficilement prévisible en simulation). Ce couplage permet également de réduire l'oscillation en courant dans le filtre de sortie et ainsi réduire

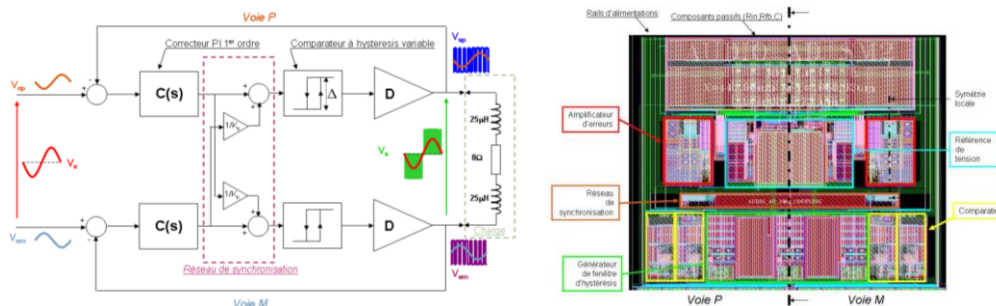


Figure III.16 : Contrôle à hystérésis ternaire synchronisé conçu en technologie CMOS [D1]

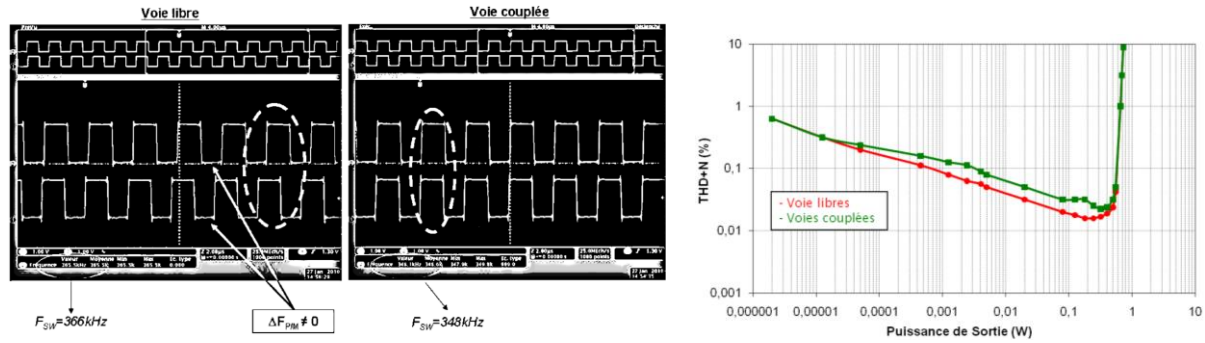


Figure III.17 : Effet du couplage sur la synchronisation des voies et le taux de distorsion [D1]

la consommation globale du circuit.

Le circuit de la Figure III.16 a été conçu en technologie intégrée puis testé. Certains résultats sont montrés à la Figure III.17. Le synchronisme entre les deux voies en mode ternaire est effectif (à gauche), au détriment d'une augmentation de la distorsion harmonique (à droite).

Cette structure est sensible aux variations d'alimentation, si la largeur du cycle d'hystérésis est constante. Nous avons démontré que l'introduction d'une fenêtre d'hystérésis dont l'amplitude dépend de la tension d'alimentation permet de rendre insensible le système aux perturbations de l'alimentation [C4-5-6]. Nous avons conçu et validé expérimentalement ce dispositif (cf. Figure III.18) [A6].

La Table III.1 compare de façon partielle, et dans des conditions relativement différentes, des circuits de la littérature et notre implémentation du contrôle robuste aux immunités d'alimentation [A6].

L'intérêt de cette solution en termes d'amélioration de la bande passante a intéressé notre partenaire industriel. Cependant, il reste réticent à l'idée de ne pas maîtriser la fréquence de commutation, même bornée. En effet, la nature commutée du classe D provoque des perturbations EM qu'il souhaite supprimer avec l'introduction de ferrite à bande passante étroite. Une large plage de variation de fréquence de commutation introduit des éléments passifs sélectifs supplémentaires, un

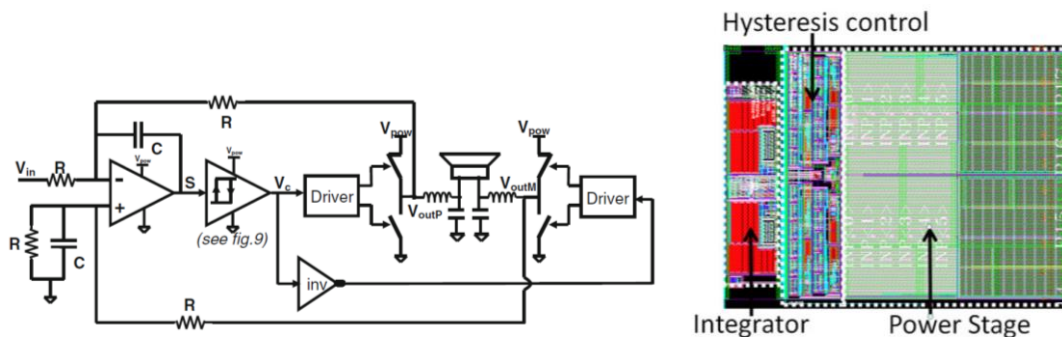


Figure III.18 : Structure du contrôle par hystérésis binaire à fenêtre d'hystérésis variable [A6]

| Design    | CMOS process (nm) | Loop topology | Static current @ 8 $\Omega$ (mA) | Area (mm <sup>2</sup> ) | THD @ 1 kHz–500 mW (%) | SNR (dBA) |
|-----------|-------------------|---------------|----------------------------------|-------------------------|------------------------|-----------|
| This work | <b>130</b>        | <b>HO</b>     | <b>0.7</b>                       | <b>0.45</b>             | <b>0.02</b>            | <b>97</b> |
| [21]      | 500               | HO            | 1.3*                             | 1.88                    | 0.04***                | 75        |
| [15]      | 500               | HO            | –                                | 1.31                    | 0.05 ***               | 92        |
| [10]      | 350               | SO            | 1.3                              | 1.2                     | 0.025                  | 95        |
| [9]       | 250               | SO            | 2.04*                            | 1.28                    | 0.02                   | 97        |
| [22]      | 45                | PWM           | 3*                               | 0.42                    | 0.1                    | 100       |
| [23]      | 180               | PWM           | 3.02                             | 1.01                    | 0.018                  | 92        |
| [20]      | –                 | PWM           | 4.0                              | 1.44                    | 0.02                   | 100       |

Table III.1 : Comparaison des performances avec l'état de l'art [A6]

spectre non maîtrisé avec des retours clients potentiellement coûteux. Il serait nécessaire d'étudier les architectures à fréquence de commutation libérée uniquement pendant les transitoires [53]. Dans la pratique, nous avons été surpris de voir que des capacités étaient ajoutées directement en sortie des cellules de commutation pour des raisons CEM, réduisant à néant l'efficacité de l'amplificateur de classe D.

La structure couplée présentée à la Figure III.16 appelle des analyses de découplage pour qualifier l'efficacité de la loi de commande. Ce circuit pourrait être un cas d'étude qui permettrait de créer des liens avec des automaticiens.

### III.4.3 Contrôle par oscillation propre

En parallèle de l'étude du contrôle par hystérésis, nous avons voulu étudier une structure similaire basée sur une « auto-oscillation propre », avec Alexandre Huffenus [PD2]. Un amplificateur de classe D basé sur un asservissement auto-oscillant peut être obtenu en plaçant un étage de puissance dans une structure de type oscillateur (cf. Figure III.19) [54], [55].

La condition d'oscillation de la boucle impose la fréquence de commutation du système sans signal d'entrée (critère de Barkhausen). Cette approche s'affranchit de la nécessité d'un signal d'horloge qui induit une consommation statique supplémentaire. De plus, le système auto-oscillant présente une bande passante uniquement limitée par la fréquence de commutation, comme pour la régulation par

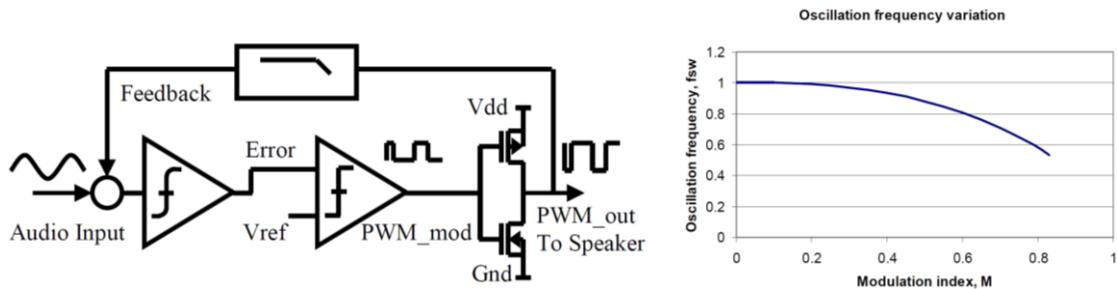


Figure III.19 : Contrôle auto-oscillant [C11]

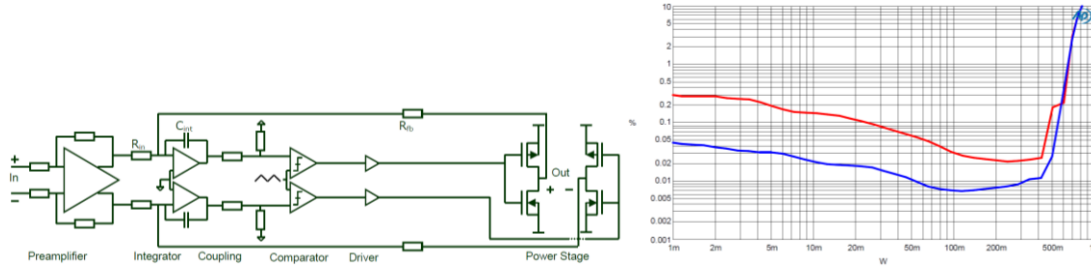


Figure III.20 : Schéma de la structure intégrée et taux de distorsion en fonction de l'amplitude du signal [C11]

hystérésis. En contrepartie, ce type de régulation implique une fréquence de commutation variable. Il nous est paru donc utile de disposer d'un outil pour prédire cette gamme de variation. Le critère de Berkhausen ne répond pas à cette question car il est uniquement valable en régime sinusoïdal forcé sans signal d'entrée. Ici le signal est carré, il faut donc prendre en compte le contenu harmonique et la composante continue. En se basant sur la littérature, nous disposons d'une méthode analytique prédisant la fréquence en fonction du rapport cyclique  $h$  (avec  $h=0.5$ ) [45] :

$$\varphi \left( \sum_{n=1}^{\infty} \frac{(1 - e^{-2j\pi nh})(1 - e^{2j\pi nh})}{2n} \cdot \underline{H}(j\omega_s n) \right) = 0$$

6

Cette méthode a été appliquée à notre cas d'étude et nous avons retrouvé une bonne corrélation entre la fréquence prédite et la fréquence simulée en transitoire.

Nous avons aussi proposé un mécanisme de synchronisation, inspiré du système à hystérésis [55], et conçu une version intégrée du contrôle [C11-13]. La Figure III.20 montre le gain en linéarité de ce type de régulation (en bleu) par rapport à une modulation MLI (en rouge).

Pour les mêmes raisons évoquées à la conclusion de la régulation par hystérésis, le manque de visibilité des effets des perturbations EM large bande générées par l'amplificateur sur le système complet (les circuits périphériques) a justifié la décision de notre partenaire industriel de ne pas développer cette solution dans sa gamme de produits. Cette étude a montré que la régulation à fréquence variable reste une solution performante en termes de bande passante et de consommation par rapport aux régulateurs MLI.

## III.5 Régulation en mode courant d'un amplificateur audio

### III.5.1 Contexte de cet axe de recherche

En guise d'introduction à ce paragraphe, je me permets de reprendre quelques lignes extraites du livre de E. Merilänen [56] : « *Is it indeed possible that the audio power amplifiers of the world*

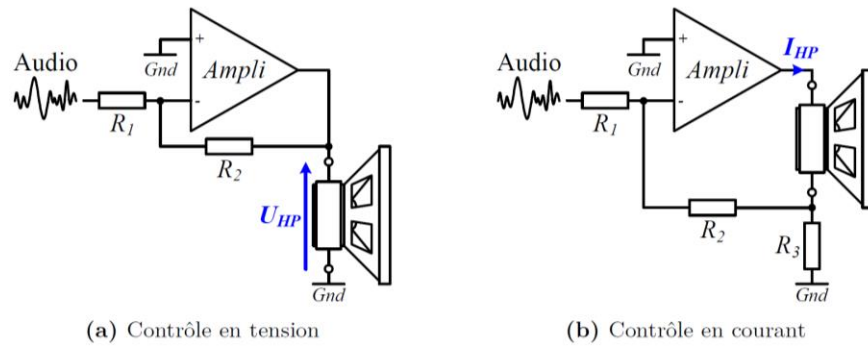


Figure III.21 : Principe simplifié du contrôle en mode tension ou en courant [A4]

*operate - and have operated since their inception - on a wrong principle ? Is it also possible that the sonic aberration caused by this gross technical mistake has substantially impaired our experience with loudspeaker produced sound [...] ? ».* Ces quelques lignes provocatrices suscitent des réactions, voire des conflits dans un intérêt précis : l'auteur remet en cause un principe de fonctionnement admis, i.e. le contrôle en tension du haut-parleur, qui a priori serait erroné. Ce qui est sous-entendu, c'est qu'il n'y a aucune raison physique pour que la tension ait été adoptée comme grandeur de commande d'un haut-parleur. Toujours selon E. Merilänen et d'autres chercheurs que j'ai rencontrés, c'est un héritage historique et non pas la qualité et les raisons techniques qui ont influencé ce choix. Donc, bien que le contrôle en tension soit la technique la plus courante, il serait peut-être plus judicieux d'imposer le courant dans la bobine du haut-parleur tel que le présente le schéma simplifié en Figure III.21 [57].

J'ai été surpris par le manque de littérature scientifique dans ce domaine [58] car je pensais que la question était tranchée depuis plusieurs décennies. Afin d'éclaircir ce point, j'ai décidé d'en faire l'objet d'une partie du travail de la thèse d'Eric Sturtzer [D2]. Peut-être le lecteur sera-t-il étonné par cette partie de chapitre un peu décalée du reste du manuscrit. Cela exprime mon intérêt à m'ouvrir à une conception plus globale, sans me restreindre à des considérations purement électroniques, et ma capacité à diriger des recherches hors de mon domaine de compétence directe grâce à une collaboration avec le LAUM [D2].

**Contributeurs :** [D2]

**Partenaires :** LAUM (Le Mans), ONSemiconductor (Toulouse)

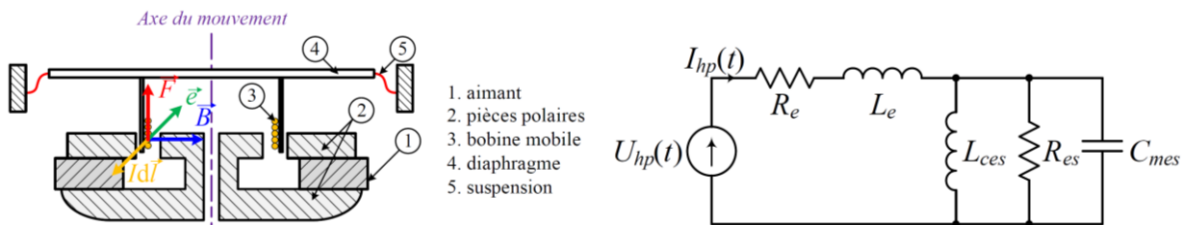


Figure III.22 : Haut-parleur et sa modélisation linéaire [D2]

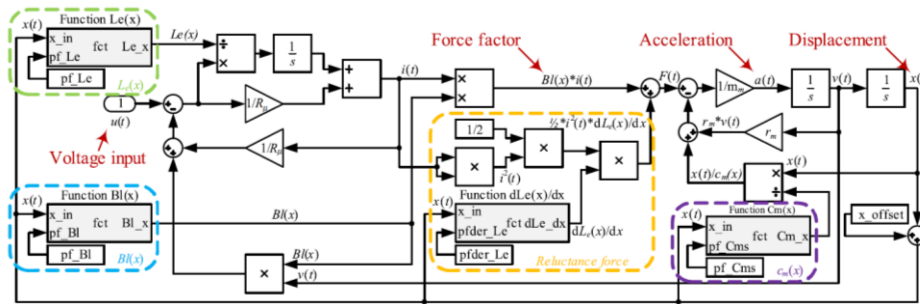


Figure III.24 : Modélisation non linéaire du haut-parleur [D2]

Publications : [A4], [C31]

### III.5.2 Modélisation électrique d'un haut-parleur électrodynamique

La comparaison du mode courant/tension passe par l'étude du couplage électromécanique entre l'amplificateur et le haut-parleur. Il est donc nécessaire de ressortir ses cours de première année de classe préparatoire, où il est courant d'étudier la modélisation linéaire d'un point vue électrique du haut-parleur en application de la loi de Faraday. En bref, le courant met en mouvement la partie mobile du haut-parleur, engendrant une force proportionnelle à sa vitesse et s'opposant à celle qui l'a provoqué (loi de Lenz).

Malheureusement, le haut-parleur a un comportement non-linéaire compliquant l'analyse petit signal [59]. Par exemple, les variations du champ magnétique et de la raideur du ressort en fonction du déplacement de l'équipage mobile impliquent des valeurs de composants  $L_{ces}$ ,  $R_{es}$ ,  $C_{mes}$  variables [60]. Nous avons donc développé un modèle prenant en compte ces variations et validé sa pertinence par rapport à l'état de l'art [58]. Il permet de prédire la distorsion harmonique acoustique en fonction des trois principales caractéristiques non-linéaire d'un haut-parleur [A9]. La Figure III.22 illustre la structure du haut-parleur et sa modélisation no-linéaire d'un point de vue électrique.

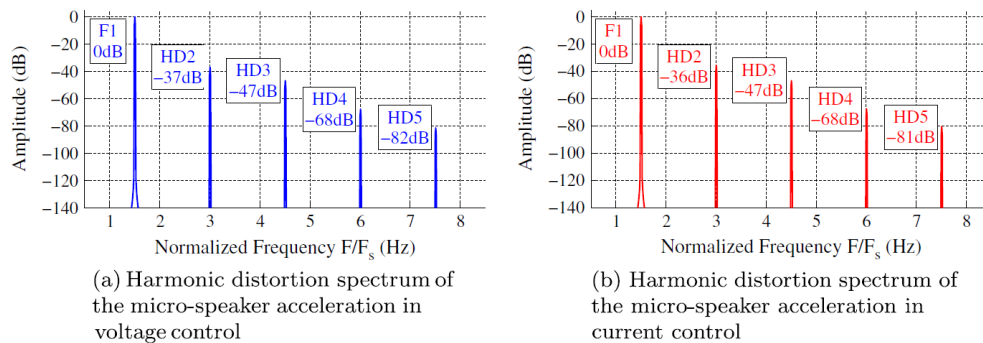


Figure III.23 Prédiction du taux de distorsion en fonction du mode de commande [A9]

### III.5.3 Comparaison objective par simulation

En se basant sur ce modèle, nous l'avons couplé avec un amplificateur idéalement contrôlé en tension et en courant pour simuler l'influence de ces deux modes de commande. Le haut-parleur étudié est un micro haut-parleur intégré dans les téléphones portables. Au niveau du taux de distorsion harmonique, nous n'avons pas remarqué de différence entre les deux modes (cf. Figure III.23). La comparaison des réponses transitoires à une variation brusque de la commande ne nous a également pas montré de variation. En conclusion, l'analyse par simulation n'a pas conclu à la supériorité du mode courant.

### III.5.4 Comparaison auditive subjective

Afin de valider les résultats de simulation précédents, nous avons décidé d'effectuer une manipulation pour comparer subjectivement les deux modes par tests acoustiques à l'aveugle [C31]. La carte utilisée intègre deux amplificateurs dont le dimensionnement doit permettre d'obtenir le même gain en tension et le même taux de distorsion. Nous avons mesuré le taux de distorsion du courant envoyé au haut-parleur, lui-même directement proportionnel à la force appliquée à l'équipage mobile. Nous remarquons une différence (cf. Figure III.25) entre les deux modes de contrôle. Le courant du contrôle en mode tension n'est pas linéairement dépendant de la tension. On peut en conclure que le mode courant implique une force moins distordue à l'équipage mobile, mais cela ne permet pas de conclure sur la qualité globale de reproduction sonore.

Nous avons ensuite effectué des tests subjectifs à l'aveugle pour déterminer si les personnes enregistreraient une différence entre les deux amplificateurs. La réponse est claire : il y a une différence, le mode courant paraît fournir une musique plus clairement définie. Cependant, nous ne

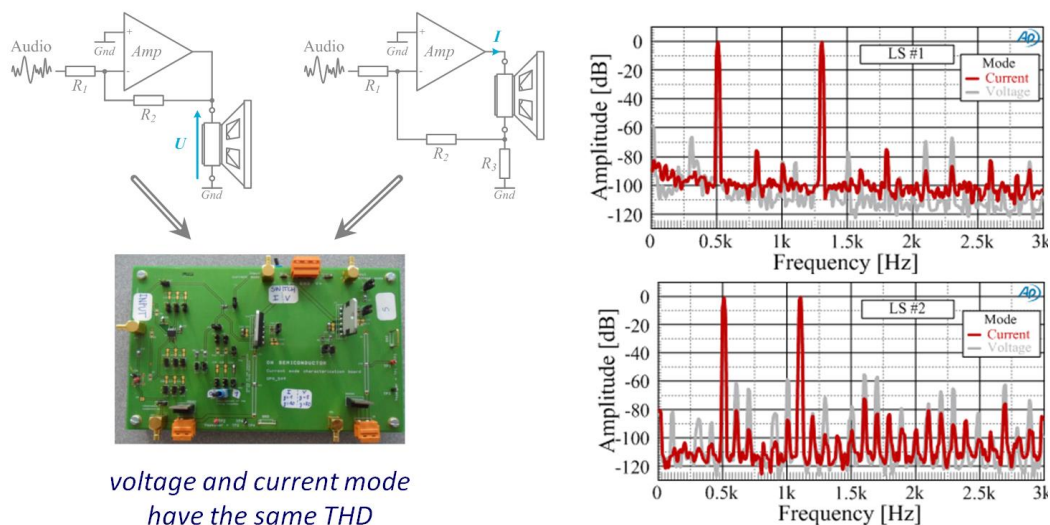


Figure III.25 : Comparaison du taux de distorsion en courant dans les deux modes [C31]

sommes pas arrivés à corréler les mesures (taux de distorsion, intermodulation, transitoire) pour quantifier le phénomène ressenti et ce résultat dépend du haut-parleur.

En conclusion, ni la modélisation, ni les mesures ne permettent d'affirmer la suprématie de l'une des deux méthodes. Il reste que le ressenti montre une différence, ce qui alimente encore la polémique.

## III.6 Conclusion

Le contrôle des convertisseurs est un élément clé dans leur capacité à fournir une alimentation stable vis-à-vis des perturbations, notamment du bus d'entrée ou des variations brutales de charge. Plusieurs types de régulateur ont été analysés dans le contexte de convertisseurs ou d'amplificateurs de puissance enfouis, proches de la fonction à alimenter ou à commander : contrôle PID et modulation MLI en analogique, numérisation de ces types de contrôle, régulation à fréquence variable par hystérésis et auto-oscillation, et enfin influence du contrôle en courant ou tension dans le couplage amplificateur et haut-parleur. Ma contribution est donc axée sur la proposition de boucles asservissement original intimement lié au convertisseur au niveau matériel.

Les avancées de ces travaux par rapport à l'état de l'art se situent autour de : i) la mise en place d'une méthode formelle pour garantir une performance de régulation et non seulement un critère de stabilité, ii) une modélisation des performances de la structure à accroche de phase en vue de prédire sa stabilité et ses performances, iii) un assemblage original et efficace en vue de la numérisation complète de la régulation d'un amplificateur classe D, iv) les méthodes de couplage des voies et de fenêtre d'hystérésis variable dans les régulations à fréquence variable, v) la modélisation du couplage entre l'amplificateur et le haut-parleur afin de prédire le taux de linéarité de la fonction de transfert électro-mécano-acoustique. Ces avancées ont été validées par la réalisation de plusieurs prototypes en technologies discrète ou intégrée.

Ces apports à multiples facettes sont autant de clefs vers l'enfouissement des convertisseurs. Par exemple, la large variation des valeurs des composants du filtre de sortie, liée à leur forte intégration et leur production en masse, peut être mieux appréhendée en utilisant la méthode de dérivée nulle, ou les possibilités offertes par la numérisation de la régulation, ou des régulations apportant une stabilité inhérente comme le contrôle par hystérésis. Nous pourrions également citer les défis posés par les émissions EM dus à la multiplicité des convertisseurs, l'enfouissement menant naturellement vers une dissémination massive des alimentations dans les systèmes. Les régulations à fréquence variable étalant naturellement le spectre d'émission mais interdisant une prédiction précise de la nature du spectre sont des éléments de réponse partielle à ce défi. La prédiction de la performance acoustique est aussi une méthode pour illustrer la nécessité d'une approche globale de conception multi-domaine, afin d'améliorer les couplages alimentation/charge et amplificateur/transducteur et ainsi, identifier les contraintes pour maximiser les performances réellement utiles.

Je me suis attaché à décrire mes travaux dans des communications scientifiques avec pédagogie et le maximum de précision. A partir de ces preuves de concept, les industriels auront la possibilité d'adapter et d'enrichir mes travaux. La communauté académique s'invite aussi à compléter mes points de vue comme l'illustrent quelques-unes des citations de mes publications.



## PROJETS DE RECHERCHE

### SOMMAIRE

|         |  |    |
|---------|--|----|
| IV.1    | INTRODUCTION .....   | 86 |
| IV.2    | EN CONTINUITE DE MES TRAVAUX .....   | 87 |
| IV.2.1  | <i>Alimentation VHF massivement parallèle et couplée</i> .....                         | 87 |
| IV.2.2  | <i>Alimentation multi-entrée/sortie</i> .....  | 88 |
| IV.2.3  | <i>Structure résonante ou électromécanique</i> .....                                   | 88 |
| IV.2.4  | <i>Enfouissement des architectures isolées et à fort ratio de transformation</i> ..... | 89 |
| IV.2.5  | <i>Hybridation des structures de convertisseur DC-DC</i> .....                         | 90 |
| IV.2.6  | <i>Testabilité et performance système des alimentations enfouies</i> .....             | 91 |
| IV.2.7  | <i>Flot de conception numérique et convertisseurs enfouis</i> .....                    | 91 |
| IV.2.8  | <i>Conversion de nano-énergie</i> .....  | 92 |
| IV.2.9  | <i>Apports des technologies émergentes</i> .....                                       | 93 |
| IV.2.10 | <i>Emission électromagnétiques des convertisseurs enfouis</i> .....                    | 93 |
| IV.3    | EN APPORT A DES THEMES ADJACENTS .....   | 94 |
| IV.3.1  | <i>Grappillage d'énergie</i> .....   | 94 |
| IV.3.2  | <i>Conversion par transfert multi-domaine</i> .....                                    | 95 |
| IV.3.3  | <i>Calcul logique adiabatique</i> .....  | 95 |
| IV.4    | EN RUPTURE DISCIPLINAIRE .....   | 96 |
| IV.4.1  | <i>Acceptabilité technologique</i> .....   | 96 |
| IV.4.2  | <i>Energie et information</i> .....  | 97 |
| IV.4.3  | <i>Géostratégie dans le domaine de l'énergie</i> .....                                 | 97 |
| IV.4.4  | <i>Consommation d'énergie et comportement humain</i> .....                             | 98 |
| IV.5    | CONCLUSION .....   | 99 |

## IV.1 Introduction

La synthèse de mes travaux de recherche effectués depuis une dizaine d'années m'amène à m'interroger sur l'utilité et de la pertinence de leurs poursuites. Suite à l'exploration dans diverses directions des solutions pour enfouir les alimentations, je propose au chapitre IV.2 des suggestions de travaux dans la continuité du travail déjà effectué, mettant les connaissances acquises au profit du milieu productif, et poursuivant l'approfondissement ou la prise en compte des évolutions technologiques. L'expertise dans un domaine, et le certain confort que cela procure, ne doivent pas interdire de se positionner sur d'autres axes de recherche connexes ou éloignés pouvant se nourrir des connaissances accumulées. Les chapitres IV.3 et IV.4 résument ces propositions qui alimenteront ma curiosité et ma créativité en prenant soin d'entreprendre des collaborations pertinentes avec d'autres chercheurs. Ces axes de recherche permettront la production de connaissances nouvelles transcendant les disciplines.

J'ai choisi de différencier les thèmes à étudier des moyens à mettre en œuvre. La question principale est donc la suivante : comment conduire mes recherches si une partie des richesses produites par la société me sont attribuées ? Puis, je trace les grandes lignes des projets à venir et donne des guichets possibles de financement et l'horizon temporel (en multiple de durée de thèse) de chaque axe. La multitude de facettes disciplinaires de ces études oblige à donner des exemples possibles de collaboration avec des chercheurs de laboratoires français ou étrangers hors du domaine du génie électrique et de la microélectronique.

## IV.2 En continuité de mes travaux

### IV.2.1 *Alimentation VHF massivement parallèle et couplée*

Les composants passifs du convertisseur servent principalement au stockage intermédiaire de l'énergie. Au vu des relativement bonnes performances des commutateurs (cf. FoM<sub>s</sub>), l'enfouissement des alimentations est limité au premier ordre par les éléments passifs. L'élévation de la fréquence de découpage [61] est un effet à étudier pour réduire leurs valeurs et donc leurs tailles car la puissance transmise est directement proportionnelle à la fréquence par les relations respectivement  $1/2 \times C \times V^2 \times F$  et  $1/2 \times L \times I^2 \times F$  dans le cas d'une capacité et d'une inductance. Par contre, les pertes par commutation sont augmentées. Elles peuvent être limitées en utilisant différentes techniques [62]. Il faut différencier les fréquences réelle et effective de fonctionnement. Dans le premier cas, il s'agit de la fréquence que voit chaque élément passif. Dans le second, celle que voit le nœud de sortie. Pour un convertisseur à une voie et non couplé les deux sont égales. L'introduction d'une architecture massivement parallèle, et/ou couplée, permet de découpler ces deux fréquences. Le compromis entre les problèmes liés à l'élévation de la fréquence (perte par commutation, impédance d'accès, CEM, caractéristique du matériau), la mise en parallèle (nombre de passifs, dispersion et équilibrage des voies, contrôle multi-phase, configurabilité), le couplage (coefficient, spécificité des composants passifs), et leurs effets bénéfiques sont à analyser sur chaque structure à la lumière des travaux déjà effectués.

Actuellement, les fréquences réelles et fonctionnelles sont respectivement de l'ordre d'une dizaine et d'une centaine de MHz. La parallélisation est rarement supérieure à 10 [63], [64]. Enfin, le couplage est souvent limité à quelques unités. Rares sont les démonstrations incluant les trois approches. A ma connaissance, il n'y a pas de démonstration d'alimentation enfouie VHF (>100MHz) massivement parallèle et fortement couplée (>10). Ce manque se justifie peut-être par la complexité de ce genre de solution en terme de conception. Les alimentations enfouies (sans passifs externes) et granulaires pourraient être un terreau fertile à l'exploitation de multiples cellules de commutations associées à un nombre important de passifs. Les caractères granulaire les rendent adaptables et facilement intégrables dans une carte électronique.

Je propose d'aborder ce problème complexe en plusieurs étapes. Dans un premier temps, il faut définir les limites des technologies actuelles et celles inhérentes aux composants passifs qui sont au cœur du dispositif. Par exemple, la question du choix d'un corps magnétique ou à air pour les inductances a déjà été discutée mais ne me paraît pas clairement argumentée dans le contexte des alimentations enfouies. Dans un deuxième temps, il paraît nécessaire de travailler sur les gains inhérents à chaque structure vis-à-vis d'une montée en fréquence, d'une parallélisation et d'un couplage massifs. Enfin, une collaboration avec mes confrères automaticiens sera à mettre en place pour la gestion du contrôle.

*Horizon : 6 ans*

*Moyens* : une thèse orientée sur la montée en fréquence, un post doctorat sur le couplage massif de structure. Collaboration avec des technologues pour l'intégration des passifs et avec des électrotechniciens pour la définition des structures.

*Guichets* : CIFRE, FUI.

### ***IV.2.2 Alimentation multi-entrée/sortie***

La mutualisation des composants passifs de plusieurs convertisseurs est une piste relativement étudiée dans la littérature. Souvent nommé entrée unique / sortie multiple, ce type d'architecture permet de réduire le nombre de composants passifs. La difficulté réside dans le contrôle de ces alimentations pour garantir des tensions de sortie régulées, mais aussi pour maintenir un rendement élevé compte tenu des différents profils des charges de sortie. Dans le cadre des convertisseurs de puissance égale à quelques watt, il paraît indispensable de conserver une certaine simplicité dans le contrôle afin de limiter la consommation de celui-ci.

Je propose d'étudier les convertisseurs capacitifs à multiples sorties peu documentés dans la littérature. Ils permettraient peut-être de lever le verrou de la dépendance du rendement en fonction du rapport de conversion dans certaines conditions. Si l'intérêt est avéré, sa contrôlabilité fera l'objet d'une étude dans le contexte spécifique des alimentations enfouies.

*Horizon* : 3 ans

*Moyens* : un post doctorat sur 24 mois. Collaboration avec un industriel pour limiter le champ d'exploration.

*Guichets* : contrat bilatéral avec un industriel.

### ***IV.2.3 Structure résonnante ou électromécanique***

Il y a des sujets qui resurgissent régulièrement en recherche, souvent parce que les technologies ou les contraintes ont changé, ou plus inquiétant, par manque de diffusion des connaissances [65]. Le cas de l'alimentation résonnante est l'un d'eux. Les travaux présentés dans ce manuscrit au chapitre II.5 ont montré leur potentiel en termes de densité de puissance, résultats confirmés par d'autres équipes sur d'autres types d'architectures résonnantes. Je suis conscient du travail très partiel présenté, limité à une architecture particulière et le manque de données expérimentales. Il me paraît donc nécessaire de continuer sur cette voie prometteuse.

Je propose donc la démarche suivante. Dans un premier temps, il faut fabriquer et caractériser un prototype pour valider nos études théoriques (post-doctorat en cours sur ce sujet [PD4]). Par la suite, il est nécessaire d'analyser son immunité aux variations de procédé et sa contrôlabilité. L'exploration d'autres architectures isolées ou non, inspirées de l'électronique de puissance, est indispensable pour détecter un candidat potentiel à l'enfouissement. Il reste aussi à étudier des résonateurs de nature

non-électrique, mécanique par exemple, pour améliorer le facteur de qualité et leur mise en parallèle pour découpler la fréquence réelle et effective de découpage. Enfin, les enveloppes du courant demandé en entrée par les différentes natures de convertisseurs doivent être comparées pour mettre en valeur la plus performance en termes de CEM.

En parallèle, le chapitre II.3.3 avait montré le potentiel d'utiliser des MEMS pour remplacer la capacité volante. Au-delà, nous pourrions imaginer d'utiliser ces systèmes électromécaniques pour remplacer les interrupteurs comme certains l'ont déjà montré avec plus ou moins de succès.

Je propose donc de m'associer avec une équipe proche de la technologie MEMS pour dimensionner des dispositifs et un convertisseur, puis utiliser ceux-ci en vue d'un convertisseur entièrement électromécanique. Les résultats d'étude, de modélisation et de dimensionnement nous renseigneront sur la pertinence de cette solution pour enfouir des alimentations.

*Horizon* : 3 ans

*Moyens* : un post doctorat sur le résonnant, une thèse sur les structures électromécaniques. Collaboration avec des technologues pour définir les structures MEMS.

*Guichets* : ANR, ARC (région).

#### ***IV.2.4 Enfouissement des architectures isolées et à fort ratio de transformation***

Quoiqu'un problème important en électronique de puissance, la notion d'isolation est absente de ce manuscrit. Cela provient du fait qu'il n'est pas nécessaire d'isoler la charge de l'entrée. Le contexte des travaux effectués pourrait être résumé par ceci : comment convertir l'énergie d'une batterie chimique de quelques volts en une fonction à alimenter de façon compacte ? Le contexte de la recherche réduit souvent l'exploration du champ des possibles et influence souvent le choix des solutions. Il est donc temps d'explorer les alimentations isolées. Elles ne seront pas nécessairement choisies pour leurs qualités intrinsèques d'isolation mais pour introduire des gains sur d'autres performances, notamment leur capacité à fournir un fort rapport d'abaissement ( $<1/10$ ).

Actuellement, l'intégration millimétrique des transformateurs est un domaine à forte activité de publication, poussée notamment par les alimentations intégrées aux cellules de commutation sous plusieurs dizaines de volts. En parallèle, plusieurs études ont montré l'intérêt de structures intégrant des transformateurs pour proposer des convertisseurs à ratio de transformation élevé (travaux de Virginia Poly. Inst., équipe de Fred Lee, [66], [67]). La conjonction de ces études paraît une voie prometteuse pour proposer des alimentations enfouies à très fort rapport d'abaissement. Ce ressenti est confirmé par des publications récentes traitant d'alimentations compactes sous une dizaine de volts pour des circuits numériques CMOS (moins d'un Volt) avec différentes approches [68], [69].

Je propose donc de m'allier avec un laboratoire d'électronique de puissance ayant travaillé sur ce type de thématique mais à des échelles de puissance supérieures, pour essayer de proposer une revue de ces architectures au regard des technologies microélectroniques et des contraintes de transfert de puissance de l'ordre du watt, dans la mesure où les échauffements sont maîtrisés. Le dimensionnement « à façon » offert par la conception intégrée et le potentiel d'intégration de nombreux composants sur une même puce, rebattent les cartes des compromis et autorisent l'analyse de structures complexes délaissées dans le domaine de l'électronique de puissance. C'est également l'occasion de travailler sur une gestion fine des commutations comme, par exemple, l'ajout de dispositifs assurant des commutations douces de tous les interrupteurs afin d'améliorer au maximum le rendement. Les protections du convertisseur peuvent être limitées si le câblage entre alimentation et charge est garanti, réduisant ainsi la complexité du circuit. Il faudra aussi étudier des structures cascades pour accepter une tension d'entrée supérieure à la tension maximale des commutateurs : comment faire de la haute tension avec des commutateurs basse tension ? J'analyserai également les principales causes des pertes à ce niveau de transfert d'énergie afin d'axer les recherches dans ce sens. Il paraît crédible d'identifier le transformateur intégré et les phénomènes pendant la commutation comme les principaux verrous à lever pour atteindre un rendement élevé.

*Horizon* : 6 ans

*Moyens nécessaires* : l'enchaînement de deux thèses. Collaboration avec des électrotechniciens pour rebattre les structures de convertisseur.

*Guichets possibles* : interne CEA suivie d'une CIFRE.

#### ***IV.2.5 Hybridation des structures de convertisseur DC-DC***

Mes travaux ont abordé l'hybridation de structures linéaire et commutée, notamment en parallèle (classe K), dans le cadre des amplificateurs audio (chapitre IV.2.5). Cette démarche pourrait être reconduite pour les convertisseurs DC-DC enfonis, afin d'améliorer la réponse transitoire à une variation de charge. Cela présente une alternative à l'optimisation de l'asservissement en utilisant une double commande de la tension par un convertisseur linéaire (plus rapide à réagir) et commuté (plus efficace). L'alliance des deux, linéaire et commuté, pourrait changer les données du dimensionnement des convertisseurs, et plus globalement repenser l'utilité de cascader en série un convertisseur commuté et linéaire pour atteindre les performances lors de la variation de la charge. Enfin, le convertisseur linéaire pourrait compenser les oscillations dues à la nature commutée de l'autre convertisseur et ainsi réduire les contraintes sur les composants passifs au sein de la structure hybride. Le câblage garanti par les technologies intégrées réduisant les cas de panne, autorise également une gestion fine des composants passifs.

Je propose donc d'étudier l'hybridation de structures de plusieurs natures de convertisseurs (linéaire et commuté, inductive ou capacitive) afin d'améliorer principalement les performances

transitoires. L'étude de l'asservissement croisé entre les convertisseurs fera l'objet de mon attention pour proposer une méthodologie de dimensionnement et une prédiction des performances.

*Horizon* : 3 ans

*Moyens* : une thèse. Travaux possibles en interne.

*Guichets* : ARC (région), interne CEA.

#### ***IV.2.6 Testabilité et performances système des alimentations enfouies***

L'évaluation des performances est problématique dans les alimentations enfouies. Il est rare d'avoir accès aux multiples nœuds de sortie et de pouvoir mesurer la consommation instantanée de la charge. Dans ce cadre, comment mesure-t-on le rendement ou les dynamiques lors des transitoires ? Au-delà de ce problème, il est difficile de trouver l'impact des alimentations granulaires sur les performances au niveau du système global (amélioration de l'autonomie, différence entre des cas applicatifs, gain en énergie par calcul élémentaire). L'adoption de cette dernière technique se fera par la démonstration sur l'effet bénéfique global, et non pas sur un facteur de mérite particulier, tel que la densité de puissance par unité de surface, biaisé suivant l'évaluation des scientifiques.

Je propose d'étudier une méthodologie de test pour les alimentations enfouies au niveau de la fonction mais aussi l'impact sur le système global (association alimentations et processeurs). Par exemple, la comparaison expérimentale des performances d'un processeur multi-cœur intégrant ou non des alimentations capacitatives granulaires est l'un des éléments clés absents de la littérature. Il pourrait avoir un fort apport pour la communauté scientifique et industrielle. Il serait également important d'analyser les profils de consommation des circuits numériques et leurs impacts sur les contraintes du convertisseur (régulation, adaptabilité sur une large plage de puissance).

*Horizon* : 3 ans

*Moyens nécessaires* : un post doctorat. Travaux possibles en interne.

*Guichets possibles* : contrat industriel.

#### ***IV.2.7 Flot de conception numérique et convertisseurs enfouis***

Il paraît concevable pour un chercheur de se préoccuper de la diffusion de ses travaux vers le monde productif. Dans le cadre de ma thématique, l'adoption du concept d'alimentation granulaire dans des produits industriels passe par la prise en compte de leur conception dans le flot de conception standard [70]. Dans le cas des alimentations enfouies dans les processeurs, les ingénieurs numériques sont souvent peu habiles dans la prise en compte de phénomènes de nature analogique. Il faut donc penser à une intégration quasi-transparente de l'alimentation granulaire.

Actuellement, les outils d'aide à la conception (description fonctionnelle, analyse des chemins critiques, placement, routage) intègrent partiellement les problèmes de distribution de l'alimentation et pas du tout ceux de la conversion d'énergie. Cependant, il existe des projets d'automatisation de la conception de convertisseur, à l'instar de Lion Semiconductor qui promeut la génération automatique d'alimentations capacitives pour diverses applications.

Je propose de m'impliquer dans la valorisation et la diffusion du concept d'alimentation granulaire. Cette action ne sera pas majoritaire dans mon travail car elle ne contribue pas à la production directe de nouvelles connaissances. Elle doit se baser sur des collaborations et actions d'expertises vers l'industrie des semi-conducteurs.

*Horizon* : 3 ans

*Moyens nécessaires* : une thèse. Collaboration avec deux industriels (un des semi-conducteurs et un du logiciel comme Mentor ou ANSYS).

*Guichets possibles* : CIFRE.

#### ***IV.2.8 Conversion de nano-énergie***

Il est de bon ton de placer le mot clé « nano » dans certains projets pour décrocher quelques financements. Le titre de ce paragraphe ne recherche pas cet objectif mais souhaite poser la question suivante : quelle structure de convertisseur choisir si l'on souhaite transférer de façon continue-continue moins d'un milliwatt de puissance électrique ?

Actuellement, il existe peu de travaux dans le domaine de l'ingénierie (de type IEEE) car les applications sont peu nombreuses. Cependant, on retrouve quelques publications autour de la récupération d'énergie avec des contraintes similaires. Il est souvent conclu qu'un fil est plus efficace qu'un convertisseur tant les contraintes en consommation sont fortes. Le moindre contributeur à l'augmentation de la consommation, tel que le contrôle ou les pertes par commutation, prend une importance prédominante.

Je propose donc d'identifier les structures possibles de convertisseur dans le cadre d'une conversion inférieure à un milliwatt [I2], ou plus généralement quand le convertisseur transfère une énergie de quelques nano joules par cycle. Dans le cadre d'un projet actuel, nous essayons de trouver des architectures enfouies et peu consommantes pour alimenter des circuits de l'ordre du milliwatt. Il a été choisi un régulateur linéaire évitant la gestion des pertes par commutation. Il semble que les structures commutées avec un faible rapport cyclique de fonctionnement sont aussi une alternative. En tout cas, les compromis expliqués dans ce manuscrit sont à remettre en cause ici. Par exemple, la contrainte sur les composants passifs est réduite car la quantité d'énergie à transmettre par période d'échantillonnage est fortement diminuée.

*Horizon* : 6 ans

*Moyens nécessaires* : une thèse. Collaboration avec des laboratoires spécialisés en électronique très basse consommation.

*Guichets possibles* : open-FET.

### **IV.2.9      *Apports des technologies émergentes***

L'évolution des technologies CMOS est en bout de course : il est encore évoqué les nœuds 14, 10 voire 7nm. On s'oriente par la suite vers le *More than Moore*, concept vague alliant technologies de rupture, nouveaux matériaux [21], assemblage 3D [71], [72] et couplage multi-physique. Il est donc nécessaire de préparer l'impact de ces diverses voies sur la co-conception fonction/alimentation dans un horizon de 5 à 10 ans.

Je propose d'inclure les questions suivantes dans mes prochains projets de recherche : nous composants éloignons-nous de l'alimentation sur la même puce que la fonction ? L'assemblage 3D apportera-t-il des passifs plus performants [73] ? Quel type de commutateur choisir dans le cadre d'une conception hétérogène ? La distribution de l'énergie se fera-t-elle encore dans le domaine électrique ? Quel principe physique efficace peut être mis en œuvre dans la conversion de l'énergie ? La nature de la demande énergétique va-t-elle changer ? Quel est l'impact des technologies M/NEMS ?

*Horizon* : 9 ans

*Moyens nécessaires* : thèses en cotutelle avec des technologues et systémiers.

*Guichets possibles* : ANR.

### **IV.2.10      *Emissions électromagnétiques des convertisseurs enfouis***

La thématique de l'émission électromagnétique des amplificateurs de classe D a été abordée au chapitre II.2.6 de ce manuscrit et quelques réponses ont été proposées. Ce thème reste largement ouvert scientifiquement et bénéficie d'une attente particulière au niveau applicatif. Il nécessite le regard croisé des concepteurs de circuits microélectroniques de différents blocs (radiofréquence, analogique, mixte), des modélisateurs, et des industriels pour apporter un cadre des possibles à analyser. La méthode actuelle consistant à rajouter des composants passifs de façon empirique, à la fin du cycle de conception de la carte est à éviter pour diminuer les émissions CEM.

Les questions sont multiples passant de la définition même des problèmes imputés à la CEM des convertisseurs (impliquant des erreurs fonctionnelles ou/et la réduction des performances de différents blocs voisins), aux standards à respecter (pas de normalisation dans le domaine de l'intra-circuit, normes inter-circuit en vigueur peu contraignantes), des divers modes de transmission (à travers le substrat silicium, conduit par les pistes, rayonné), la plage de fréquence pertinente à étudier et à l'influence de l'environnement du circuit (un modèle par environnement ?). Je propose

donc de continuer la collaboration avec des laboratoires ayant une expertise en CEM, comme dans le cadre de la thèse de Roberto Mrad [D4], pour avancer sur ces différents points. La généralisation de l'enfouissement des convertisseurs est à ce prix.

*Horizon* : 6 ans

*Moyens nécessaires* : thèses en cotutelle avec un laboratoire orienté CEM.

*Guichets possibles* : ANR avec partenariat industriel.

## IV.3 En apport à des thèmes adjacents

### IV.3.1 *Grappillage d'énergie*

A mon sens, le grappillage d'énergie est à différencier de la récupération d'énergie par le niveau de puissance récupérée. Ici, nous parlerons au mieux de quelques milliwatts. Interdisciplinaire par la nature du transducteur (optique, thermique, mécanique, chimique), l'objet de l'étude fait appel, pour la partie interface électronique, à des connaissances similaires à la conversion d'énergie électrique développée dans ce manuscrit. Il me paraît donc naturel d'intégrer cette communauté pour apporter une vision complémentaire.

Il reste encore beaucoup à faire sur l'étude des interactions entre transducteur et convertisseur. Le convertisseur électrique est vu comme une entité à part, réservé à l'électronicien du projet, au mieux couplé au point d'extraction optimal prédit par un modèle électrique souvent incomplet du transducteur. Suite à l'expérience décrite dans ce manuscrit sur le couplage de l'amplificateur avec le haut-parleur, il me paraît utile d'avoir une meilleure compréhension des mécanismes de couplage électro-physique qu'ils soient mécanique, biologique ou chimique. Par exemple, je prends part actuellement à l'étude du couplage de biopiles sédimentaires avec leurs électroniques [C39,CF15]. L'objectif est de déterminer des cycles d'extractions vertueux et de participer à la valorisation électrique de ce transducteur simple et robuste. Enfin, je devrais commencer un projet mixant transducteur piézoélectrique et électronique de récupération afin de répartir les contraintes sur l'ensemble de ces deux éléments (grappillage d'énergie mécanique). Par exemple, il est envisagé un couplage fort entre mécanique et électrique pour que la partie électrique puisse modifier le coefficient d'amortissement global, afin de moduler la bande passante du transducteur.

*Horizon* : 9 ans

*Moyens nécessaires* : plusieurs thèses orientées vers différents types de récupérateurs en cotutelle avec des technologues et des confrères suivant la nature de l'énergie récupérée.

*Guichets possibles* : FUI, ANR.

### ***IV.3.2 Conversion par transfert multi-domaine***

Dans l'ensemble du manuscrit, à une exception près, il n'est pas mentionné la possibilité de remplacer les composants passifs de nature électrique par d'autres éléments. Comme la barrière principale de l'enfouissement est la piètre qualité des passifs, il est naturel de s'orienter vers une alternative hors du domaine électrique. Par exemple, l'utilisation de résonateurs mécaniques miniaturisés, présentant un couplage électromécanique et un coefficient de qualité élevé, semble un bon candidat pour une approche de conception hétérogène d'un convertisseur statique d'énergie électrique. D'autres effets physiques peuvent potentiellement servir de capacités de stockage d'énergie intermittent, s'ils ont une possibilité de conversion électrique et un temps de transfert élevé. Pour illustrer mon propos, nous pouvons prendre l'exemple de biopiles utilisées dans un convertisseur commuté de type capacitif. Il reste donc à répondre aux questions suivantes : quels sont les objets physiques potentiellement candidats à s'intégrer dans un convertisseur ? Comment générer l'hétérogénéité ? Quelles sont leurs limites en vitesse de transfert, leurs potentiels de miniaturisation ? Avec qui s'allier pour mener efficacement ces recherches ?

Certains chercheurs étudient des modes alternatifs pour distribuer l'énergie dans les systèmes électroniques intégrés. L'optique est souvent choisie car ses dispositifs technologiques de faible volume permettent de générer et de récupérer cette énergie (photodiode sur silicium, guide d'onde, filtrage). Il est nécessaire d'étudier les implications sur la conversion enfouie : quels types de convertisseur seront utiles ? Seront-ils fortement hétérogènes ou de nature électrique ? Est-ce que la conversion devra être déportée, proche des fonctions à alimenter, ou centralisée ?

*Horizon* : 6 ans

*Moyens nécessaires* : plusieurs thèses en cotutelle avec des laboratoires hors du domaine du génie électrique.

*Guichets possibles* : ANR, Europe.

### ***IV.3.3 Calcul logique adiabatique***

L'étude menée sur l'optimisation des transferts énergétiques m'amène à regarder différemment le fonctionnement des circuits électroniques numériques, une déformation professionnelle en quelque sorte. Proche d'une équipe de numériciens au CEA, je me confronte quelques fois à l'analyse de circuits de ce type. D'un point de vue énergétique, il me paraît incohérent d'utiliser la logique conventionnelle que nous pourrions appeler logique résistive. En effet, le transfert d'information s'effectue par charge et décharge à partir d'une source de tension des grilles de transistors MOS (donc des capacités), à travers le canal résistif drain-source des transistors de l'étage précédent. On retrouve la logique d'un convertisseur capacitif dont les performances intrinsèques sont justement limitées par ce même phénomène dissipatif, inhérent à un circuit RC. Dans les convertisseurs, on s'efforce de réaliser une charge adiabatique (sans perte), en introduisant par exemple une source de

courant dans la branche ou en limitant la décharge de la capacité flottante. En numérique, la charge de la grille est effectuée sur sa pleine dynamique, soit à 50% de rendement. Ce constat est bien sûr partagé par plusieurs chercheurs dans le domaine dit de la logique adiabatique (voir travaux de G. Snider par exemple).

Je propose donc de développer une nouvelle famille de logique dite « capacitive » pour améliorer l'efficacité du transfert d'énergie du calcul logique en électronique. Il est difficile de divulguer plus précisément ces travaux préliminaires compte tenu de la culture brevet du CEA que je comprends mais que je ne partage pas à cause de valeurs personnelles. En quelques mots, il serait astucieux de coder les niveaux logiques par des impulsions relayées à travers les portes logiques via un couplage capacitif. Les premières simulations effectuées avec un collègue du CEA montrent la possibilité de cette approche. Nous proposerons rapidement un projet divulgué publiquement sur ce thème.

Un autre axe est de fournir des alimentations pour de la logique adiabatique. Elle est basée sur de la logique résistive avec des temps de transition qui sont rallongés pour émuler l'équivalent d'une source de courant pour charge des capacités de grille. Au final, le processus est théoriquement sans perte à une tension de seuil près. Il faut, pour ces systèmes, des alimentations sous forme d'horloge avec des fronts de montée et de descente d'environ un quart de période. Cela ressemble à une alimentation DC-AC. Le domaine est presque vierge de publication [74].

*Horizon* : 9 ans

*Moyens nécessaires* : enchaînement de plusieurs thèses avec des laboratoires orientés thermodynamique, électronique numérique et des technologues.

*Guichets possibles* : ANR, Europe.

## IV.4 En rupture disciplinaire

### IV.4.1 *Acceptabilité technologique*

Le chercheur doit se poser la question de l'acceptabilité de ses recherches ou de ses potentielles retombées technologiques dans la société. L'acceptabilité dite pratique, regroupant la technologie, le coût, la fiabilité, l'utilité et l'utilisabilité du produit, est l'un des aspects de cette question. L'acceptabilité sociale renvoyant au respect des normes sociales est une autre facette. Dans le cas de l'enfouissement des alimentations et plus généralement de la diffusion massive d'objets électroniques autonomes d'assistance, des éléments de réponse à ces questions peuvent m'orienter vers de nouvelles techniques à développer, me faire découvrir de nouvelles intentions d'usage ou identifier les performances effectives réellement recherchées. Je citerai l'exemple de l'UMR LN2 à l'université de Sherbrooke où l'approche SHS est incluse dans le pilotage des activités de recherche. Le bénéfice sera également d'entrevoir des applications futures à mes résultats de recherche.

Je propose donc d'adopter une approche holistique et pluridisciplinaire, couvrant technologies, usages et rapport avec l'individu et la société, sur les divers débouchés de mes thématiques de recherche et la responsabilité des hommes de technique.

*Horizon* : sur ma carrière

*Moyens nécessaires* : relations avec des instituts de recherche en SHS.

*Guichets possibles* : actions GDR, fondations.

#### **IV.4.2**      *Energie et information*

La question d'une relation entre énergie et information a été étudiée par plusieurs chercheurs provenant de plusieurs disciplines (thermodynamicien, physicien, informaticien) en exemple en est le principe de Landauer. Il n'en reste pas moins difficile de trouver une réponse claire à la question suivante : existe-il une relation entre information et énergie et si oui, laquelle (cf. publications de Bennett, Norton) ? Quand l'on compare la capacité du cerveau et le dernier des processeurs au regard du flux de données traitées, cette question paraît d'actualité. Existe-t-il une limite théorique de consommation ? Pour recentrer par rapport à la thématique du manuscrit, cela fait finalement écho à : quelle est l'alimentation à prévoir dans le cas où le traitement des données s'effectue de manière optimale ?

*Horizon* : 12 ans

*Moyens nécessaires* : cotutelle de thèses avec des laboratoires spécialisés en théorie de l'information et informatique.

*Guichets possibles* : ANR blanc, Europe.

#### **IV.4.3**      *Géostratégie dans le domaine de l'énergie*

Ce manuscrit parle constamment d'énergie, des systèmes de conversion et des composants associés dans le cadre de leurs enfouissements. Je n'ai malheureusement pas effectué d'étude sur le volet géostratégique de la gestion de l'énergie, enfouie ou pas, pour des domaines de puissance variée. Pourtant les questions sont nombreuses. Quelles sont l'influence de choix des composants utilisés massivement sur la raréfaction des matières premières et la conséquence sur la relation entre les Etats ? Quel est l'impact de l'économie d'énergie potentielle sur la production d'énergie globale ? Que peut engendrer l'arrivée massive d'objets connectés sur la consommation d'électricité ? Y aura-t-il une raréfaction des sources d'énergie portables ? Qu'apporte la sobriété des convertisseurs pour la société ? Mon domaine de recherche est-il dominé par une région du monde en particulier et est-il corrélé à des intérêts particuliers de cette région ?

*Horizon* : 12 ans

*Moyens nécessaires* : cotutelle de thèses avec des laboratoires en géopolitique et SHS.

*Guichets possibles* : ANR blanc, Europe.

#### ***IV.4.4 Consommation d'énergie et comportement humain***

Convertir, c'est bien, mais pourquoi ? En quête de sens, je me pose des questions sur la relation entre les Hommes et leurs consommations d'énergie. Si la fortune m'en donne l'opportunité, j'intégrerai avec plaisir des chercheurs en sciences humaines dans mes projets. Il restera à définir et à borner ces études mais les questions suivantes paraissent cruciales. Existe-t-il une relation entre bonheur et consommation d'énergie ? Est-ce que l'énergie est un bien commun à la société ? Dans quelle limite est-elle privatisable ? Est-ce que toutes les natures d'énergies ont la même valeur dans la société ?

*Horizon* : 15 ans

*Moyens nécessaires* : cotutelle de thèses avec des laboratoires en SHS notamment en sociologie.

*Guichets possibles* : ANR blanc, Europe.

## IV.5 Conclusion

Pour conclure sur les perspectives, il paraît nécessaire de continuer à approfondir mon domaine d'expertise par : i) l'introduction de structures revisitées ou nouvelles, telles que les alimentations isolées, le massivement parallèle et couplé, ii) la montée en fréquence, iii) l'utilisation judicieuse des technologies émergentes, iv) l'automatisation de la conception de convertisseurs enfouis, v) l'exploration du transfert par résonance, vi) l'anticipation des modes de distributions d'énergie émergentes autres qu'électrique, et vii) l'étude de convertisseurs à transfert inférieur au milliwatt. Dans un esprit de décloisonnement et pour créer de nouvelles filières, je souhaiterais porter en collaboration avec d'autres chercheurs : i) la logique capacitive, et ii) les convertisseurs utilisant un transducteur dans un autre domaine qu'électrique. Enfin, il reste à songer aux répercussions de sa recherche sur la société en s'entourant de personnes en théorie de l'information et en SHS pouvant répondre aux problématiques suivantes : i) le lien entre information et énergie, ii) l'impact de la gestion sobre de l'énergie sur les équilibres géostratégiques, et iii) la relation entre société et consommation d'énergie.

Ces travaux doivent être intégrés dans ceux de la communauté de recherche nationale en particulier au sein des GDR tels que SoC-Sip et SEED. Je serai attentif à être source de proposition de séminaire, journée thématique ou école d'été pour échanger hors de mon organisme de recherche avec d'autres chercheurs.

Les retombées de ces travaux se positionnent à plusieurs niveaux de maturité technologique (MNT ou anglais *TRL*). La majorité des axes permettront de diffuser à court ou moyen terme des nouvelles connaissances vers l'industrie, en accord avec le principal *motto* du CEA-LETI (résumé brièvement par « du *TRL* 3 au *TRL* 6 »). D'autres axes me prépareront aux potentielles ruptures technologiques de demain, que certains simplifient par « se préparer aux signaux faibles », une autre mission essentielle pour maintenir la pertinence du positionnement du CEA-LETI à long terme. A ce titre, il me semble que j'intègre donc la stratégie de mon actuel employeur.



# CONCLUSION

---

Ce manuscrit d'HDR présente diverses structures de convertisseurs et d'amplificateurs ainsi que leurs contrôles, dans les gammes de tension de quelques volts et de puissance inférieure au watt, en vue de leurs enfouissements au sein de circuits intégrés. Cette thématique de recherche s'appuie sur la décentralisation de la gestion de l'énergie des systèmes embarqués afin de la rendre plus modulable, intégrée et efficace d'un point de vue fonctionnel et énergétique. Ces avancées pourront à terme réduire la surface, le nombre de composants, la complexité de routage au niveau de la carte « mère ». Ils permettront également d'augmenter le rendement de l'ensemble de la chaîne de distribution et de garantir la rapidité de la modulation et des performances transitoires se basant sur un contrôle-commande intégré. La miniaturisation, l'efficacité énergétique, la granularité ont été les maîtres-mots de cet exposé. L'amélioration de la fiabilité de l'alimentation électrique des objets est une conséquence importante de ces améliorations.

Le chapitre II décrit l'exploration des trois grandes familles de convertisseurs, capacitif, inductif et résonant, en vue d'en dégager des tendances de miniaturisation, d'identifier des lois en vue de la prédiction de certaines de leurs performances, notamment le rendement énergétique. Bien que les analyses répondent partiellement à l'ensemble des questions, il reste à rappeler que la capacité d'enfouissement des convertisseurs à un instant donné est intimement liée aux possibilités offertes par la technologie, et au deuxième ordre à sa structure. L'étude des structures est également un promoteur et un « aiguilleur » pour l'évolution des technologies. L'adoption de topologies complexes pour des puissances inférieures au watt paraît peu réaliste. Par contre, la rationalisation de l'arbre d'alimentation et la mutualisation des fonctions semblent des pistes plus crédibles.

Dans le chapitre III, le contrôle des convertisseurs enfouis, élément clé pour fournir une alimentation stable vis-à-vis des perturbations, a été étudié. Plusieurs types de régulateurs ont été analysés: contrôle PID et modulation MLI en analogique, numérisation de ce type de contrôle, régulation à fréquence variable par hystérésis et auto-oscillation, et enfin influence du contrôle en courant ou tension dans le couplage amplificateur et haut-parleur. Ma contribution a majoritairement concerné la proposition de boucles d'asservissement originales intimement liées au convertisseur en limitant l'impact de leurs consommations sur le rendement global de celui-ci.

Je situe mes travaux sur les méthodologies de simulation et d'analyse de structures et de leurs contrôles, complétées par des propositions de circuit et leurs implémentations, à des fins de validations expérimentales. Par rapport à l'état de l'art, il est possible d'énumérer quelques résultats significatifs : i) l'architecture capacitive à entrées multiples, ii) l'étude de l'amplificateur de classe K et de classe G multi-niveaux, iii) une méthodologie pour définir sobrement les performances des amplificateurs audio, iv) le classe D à commutation douce et v) le convertisseur résonant multi-phase, vi) la compression des simulations transitoires par analyse des redondances, vii) la mise en place d'une méthode formelle pour garantir une performance transitoire, viii) la modélisation des performances des structures de contrôle à fréquence variable, ix) la numérisation complète de la

régulation d'un amplificateur classe D, x) la modélisation du couplage entre l'amplificateur et le haut-parleur. Je romps ici cette liste à la Prévert. Ces avancées ont été validées par la réalisation de plusieurs prototypes en technologies discrète ou intégrée. Ces apports à multiples facettes sont autant de clefs vers l'enfouissement des convertisseurs.

Malgré les contraintes de confidentialité des partenariats industriels, je me suis attaché à décrire mes apports dans des communications scientifiques comprenant à ce jour une quinzaine d'articles, une trentaine de conférences internationales et une dizaine de brevets ainsi que la participation à de nombreux colloques nationaux. J'ai aussi contribué à la formation par la recherche de plusieurs étudiants dans ce domaine peu couvert par les formations initiales. Par ailleurs, je reste actif dans les activités d'enseignement car je considère l'enseignement comme une activité favorable à l'accompagnement de la recherche.

Au niveau des perspectives, il me paraît nécessaire de continuer à approfondir mon domaine d'expertise par : i) l'exploration des alimentations isolées, le massivement parallèle et couplé, ii) la montée en fréquence, iii) l'utilisation judicieuse des technologies émergentes, iv) l'automatisation de la conception des convertisseurs enfouis, v) l'approfondissement du transfert par résonance, vi) les modes de distribution d'énergie émergents autres qu'électrique, et vii) les convertisseurs à transfert inférieur au milliwatt. Dans un esprit de décloisonnement et pour créer de nouvelles filières, je souhaiterais porter en collaboration avec d'autres chercheurs : i) la logique capacitive, et ii) les convertisseurs utilisant un transducteur dans un autre domaine que le domaine électrique. Enfin, il reste à songer aux répercussions de la recherche sur la société en s'entourant de personnes en théorie de l'information et en SHS pouvant répondre aux problématiques suivantes : i) le lien entre information et énergie, ii) l'impact de la gestion sobre de l'énergie sur les équilibres géostratégiques, et iii) la relation entre société et consommation d'énergie. Si je répons à l'ensemble de ces questions et à toutes celles qui en découleront, je mériterai bien une retraite paisible à l'ombre d'un olivier. Comme dirait Voltaire, il faut cultiver notre jardin.

# BIBLIOGRAPHIE

*NB : La bibliographie présentée dans ce manuscrit est à compléter avec l'ensemble des références données dans mes publications. Seules celles indispensables aux renvois immédiats sont données dans ce rapport.*

- [1] F. Waldron, R. Foley, J. Slowey, A. N. Alderman, B. C. Narveson, and S. C. O. Mathuna, "Technology Roadmapping for Power Supply in Package (PSiP) and Power Supply on Chip (PwrSoC)," *IEEE Transactions on Power Electronics*, vol. 28, no. 9, pp. 4137–4145, Sep. 2013.
- [2] R. Jevtic, Hanh-Phuc Le, M. Blagojevic, S. Bailey, K. Asanovic, E. Alon, and B. Nikolic, "Per-Core DVFS With Switched-Capacitor Converters for Energy Efficiency in Manycore Processors," *IEEE Transactions on Very Large Scale Integration (VLSI) Systems*, pp. 1–1, 2014.
- [3] S. R. Sanders, E. Alon, H.-P. Le, M. D. Seeman, M. John, and V. W. Ng, "The Road to Fully Integrated DC-DC Conversion via the Switched-Capacitor Approach," *IEEE Transactions on Power Electronics*, vol. 28, no. 9, pp. 4146–4155, Sep. 2013.
- [4] W. Kim, M. S. Gupta, G.-Y. Wei, and D. Brooks, "System level analysis of fast, per-core DVFS using on-chip switching regulators," in *High Performance Computer Architecture, 2008. HPCA 2008. IEEE 14th International Symposium on*, 2008, pp. 123–134.
- [5] P. A. Fryer and G. P. Millward, "Audibility of Amplifier Clipping," presented at the Audio Engineering Society Convention 65, 1980.
- [6] M. F. Ross, "An Investigation into How Amplifier Clipping is Said to Burn-Out Loudspeakers, and How Limiters Can Save Them," presented at the Audio Engineering Society Convention 89, 1990.
- [7] J. Hauptmann, F. Dielacher, R. Steiner, C. C. Enz, and F. Krummenacher, "A low-noise amplifier with automatic gain control and anticlipping control in CMOS technology," *IEEE Journal of Solid-State Circuits*, vol. 27, no. 7, pp. 974–981, Jul. 1992.
- [8] A. J. Magrath, "Design and Evaluation of a High Performance Class D Headphone Driver," presented at the Audio Engineering Society Convention 121, 2006.
- [9] H.-P. Le, S. R. Sanders, and E. Alon, "Design Techniques for Fully Integrated Switched-Capacitor DC-DC Converters," *IEEE Journal of Solid-State Circuits*, vol. 46, no. 9, pp. 2120–2131, Sep. 2011.
- [10] C. R. Sullivan, D. V. Harburg, J. Qiu, C. G. Levey, and D. Yao, "Integrating Magnetics for On-Chip Power: A Perspective," *IEEE Transactions on Power Electronics*, vol. 28, no. 9, pp. 4342–4353, Sep. 2013.
- [11] P. Hazucha, G. Schrom, Jaehong Hahn, B. A. Bloechel, P. Hack, G. E. Dermer, S. Narendra, D. Gardner, T. Karnik, V. De, and S. Borkar, "A 233-MHz 80%-87% efficient four-phase DC-DC converter utilizing air-core inductors on package," *IEEE Journal of Solid-State Circuits*, vol. 40, no. 4, pp. 838–845, Apr. 2005.
- [12] A. Paul, D. Jiao, S. Sapatnekar, and C. H. Kim, "Deep trench capacitor based step-up and step-down DC/DC converters in 32nm SOI with opportunistic current borrowing and fast DVFS capabilities," in *Solid-State Circuits Conference (A-SSCC), 2013 IEEE Asian*, 2013, pp. 49–52.

- [13] W.-C. Chen, D.-L. Ming, Y.-P. Su, Y.-H. Lee, and K.-H. Chen, "A Wide Load Range and High Efficiency Switched-Capacitor DC-DC Converter With Pseudo-Clock Controlled Load-dependent Frequency," *IEEE Transactions on Circuits and Systems I: Regular Papers*, vol. 61, no. 3, pp. 911–921, Mar. 2014.
- [14] Y.-H. Chang and S.-Y. Kuo, "A Gain/Efficiency-Improved Serial-Parallel Switched-Capacitor Step-Up DC-DC Converter," *IEEE Transactions on Circuits and Systems I: Regular Papers*, vol. 60, no. 10, pp. 2799–2809, Oct. 2013.
- [15] S. Lim, J. Ranson, D. M. Otten, and D. J. Perreault, "Two-Stage Power Conversion Architecture Suitable for Wide Range Input Voltage," *IEEE Transactions on Power Electronics*, vol. 30, no. 2, pp. 805–816, Feb. 2015.
- [16] M. S. Makowski and D. Maksimovic, "Performance limits of switched-capacitor DC-DC converters," in *Power Electronics Specialists Conference, 1995. PESC'95 Record., 26th Annual IEEE*, 1995, vol. 2, pp. 1215–1221.
- [17] M. D. Seeman and S. R. Sanders, "Analysis and Optimization of Switched-Capacitor DC-DC Converters," *IEEE Transactions on Power Electronics*, vol. 23, no. 2, pp. 841–851, Mar. 2008.
- [18] S. Ben-Yaakov, "Behavioral Average Modeling and Equivalent Circuit Simulation of Switched Capacitors Converters," *IEEE Transactions on Power Electronics*, vol. 27, no. 2, pp. 632–636, Feb. 2012.
- [19] T. M. Andersen, F. Krismer, J. W. Kolar, T. Toifl, C. Menolfi, L. Kull, T. Morf, M. Kossel, M. Brandli, P. Buchmann, and others, "A 4.6 W/mm<sup>2</sup> power density 86% efficiency on-chip switched capacitor DC-DC converter in 32 nm SOI CMOS," in *Applied Power Electronics Conference and Exposition (APEC), 2013 Twenty-Eighth Annual IEEE*, 2013, pp. 692–699.
- [20] C. Ó. Mathuna, N. Wang, S. Kulkarni, and S. Roy, "PwrSoC (integration of micro-magnetic inductors/transformers with active semiconductors) for more than Moore technologies," *The European Physical Journal Applied Physics*, vol. 63, no. 1, p. 14408, Jul. 2013.
- [21] V. Pala, H. Peng, P. Wright, M. M. Hella, and T. P. Chow, "Integrated High-Frequency Power Converters Based on GaAs pHEMT: Technology Characterization and Design Examples," *IEEE Transactions on Power Electronics*, vol. 27, no. 5, pp. 2644–2656, May 2012.
- [22] S. Ghandour, "Conception de Convertisseurs DC/DC à base de MEMS," Grenoble, 2011.
- [23] Y. K. Ramadass, A. A. Fayed, and A. P. Chandrakasan, "A Fully-Integrated Switched-Capacitor Step-Down DC-DC Converter With Digital Capacitance Modulation in 45 nm CMOS," *IEEE Journal of Solid-State Circuits*, vol. 45, no. 12, pp. 2557–2565, Dec. 2010.
- [24] H. Jeon and Y.-B. Kim, "A fully integrated switched-capacitor DC-DC converter with dual output for low power application," in *Proceedings of the great lakes symposium on VLSI*, 2012, pp. 83–86.
- [25] S. Poshtkouhi and O. Trescases, "Multi-input single-inductor dc-dc converter for MPPT in parallel-connected photovoltaic applications," in *2011 Twenty-Sixth Annual IEEE Applied Power Electronics Conference and Exposition (APEC)*, 2011, pp. 41–47.
- [26] Y. Yuanmao and K. W. E. Cheng, "Level-Shifting Multiple-Input Switched-Capacitor Voltage Copier," *IEEE Transactions on Power Electronics*, vol. 27, no. 2, pp. 828–837, Feb. 2012.

- 
- [27] L. Chiesi, E. Lorenzani, G. Franceschini, and A. Bellini, "Modeling of a parallel hybrid power audio amplifier," in *IECON 2006 - 32nd Annual Conference on IEEE Industrial Electronics*, 2006, pp. 1775–1780.
- [28] R. A. R. van der Zee and E. van Tuijl, "A power-efficient audio amplifier combining switching and linear techniques," *IEEE Journal of Solid-State Circuits*, vol. 34, no. 7, pp. 985–991, Jul. 1999.
- [29] F. H. Raab, "Average Efficiency of Class-G Power Amplifiers," *IEEE Transactions on Consumer Electronics*, vol. CE-32, no. 2, pp. 145–150, May 1986.
- [30] T. Sampei, S. Ohashi, Y. Ohta, and S. Inoue, "Highest Efficiency and Super Quality Audio Amplifier using MOS Power FETS in Class G Operation," *IEEE Transactions on Consumer Electronics*, vol. CE-24, no. 3, pp. 300–307, Aug. 1978.
- [31] A. D. Downey and G. M. Wierzba, "A Class-G/FB Audio Amplifier," *IEEE Transactions on Consumer Electronics*, vol. 53, no. 4, pp. 1537–1545, Nov. 2007.
- [32] A. Lollo, G. Bollati, and R. Castello, "A Class-G Headphone Amplifier in 65 nm CMOS Technology," *IEEE Journal of Solid-State Circuits*, vol. 45, no. 12, pp. 2530–2542, Dec. 2010.
- [33] T. Thiede, W. C. Treurniet, R. Bitto, C. Schmidmer, T. Sporer, J. G. Beerends, and C. Colomes, "PEAQ - The ITU Standard for Objective Measurement of Perceived Audio Quality," *JAES*, vol. 48, no. 1/2, pp. 3–29, Feb. 2000.
- [34] E. Hamo, M. Evzelman, and M. M. Peretz, "Modeling and Analysis of Resonant Switched Capacitor Converters with Free-Wheeling ZCS," *IEEE Transactions on Power Electronics*, vol. PP, no. 99, pp. 1–1, 2014.
- [35] Y. P. B. Yeung, K. W. E. Cheng, S. L. Ho, K. K. Law, and D. Sutanto, "Unified analysis of switched-capacitor resonant converters," *IEEE Transactions on Industrial Electronics*, vol. 51, no. 4, pp. 864–873, Aug. 2004.
- [36] K. Kesarwani, R. Sangwan, and J. T. Stauth, "Resonant Switched-Capacitor Converters for Chip-Scale Power Delivery: Design and Implementation," *IEEE Transactions on Power Electronics*, vol. PP, no. 99, pp. 1–1, 2014.
- [37] A. Cervera, M. Evzelman, M. M. Peretz, and S. S. Ben-Yaakov, "A high efficiency resonant switched capacitor converter with continuous conversion ratio," in *2013 IEEE Energy Conversion Congress and Exposition (ECCE)*, 2013, pp. 4969–4976.
- [38] A. Cervera, M. Evzelman, M. M. Peretz, and S. S. Ben-Yaakov, "A High-Efficiency Resonant Switched Capacitor Converter With Continuous Conversion Ratio," *IEEE Transactions on Power Electronics*, vol. 30, no. 3, pp. 1373–1382, Mar. 2015.
- [39] M. Shoyama, F. Deriha, and T. Ninomiya, "Evaluation of Conducted Noise of Resonant Switched Capacitor Converter," in *Telecommunications Energy Conference, 2006. INTELEC '06. 28th Annual International*, 2006, pp. 1–5.
- [40] J. R. Leigh, *Control Theory*. IET, 2004.
- [41] "Switching and Linear Power Supply: Power Converter Design by Pressman, Abraham I.: 9780810458475 Hardback - WorldofBooks." [Online]. Available: <http://www.abebooks.co.uk/servlet/BookDetailsPL?bi=15288897579&searchurl=tn%3Dswitching+power+supply%26an%3Dabraham+i+pressman>. [Accessed: 15-Jul-2015].

- [42] K. Yao, Y. Ren, and F. C. Lee, "Critical bandwidth for the load transient response of voltage regulator modules," *IEEE Transactions on Power Electronics*, vol. 19, no. 6, pp. 1454–1461, Nov. 2004.
- [43] R. Tymerski, V. Vorperian, F. C. Y. Lee, and W. T. Baumann, "Nonlinear modeling of the PWM switch," *IEEE Transactions on Power Electronics*, vol. 4, no. 2, pp. 225–233, Apr. 1989.
- [44] S. Minaei, E. Yuce, S. Tokat, and O. Cicekoglu, "Simple Realizations of Current-Mode and Voltage-Mode PID, PI and PD Controllers," in *Proceedings of the IEEE International Symposium on Industrial Electronics, 2005. ISIE 2005*, 2005, vol. 1, pp. 195–198.
- [45] L. Risbo, P. Andreani, and F. Nyboe, "Time domain analysis of open loop distortion in class D amplifier output stages," *27th International AES Conference*, vol. paper 4–3, 2005.
- [46] A. Biallais, F. de Buys, R. de Saint-Moulin, L. Dooper, B. Putzeys, D. Reefman, R. Rutten, J. Tol, and J. van den Boom, "A Digital Class-D Amplifier with Power Supply Correction," presented at the Audio Engineering Society Convention 121, 2006.
- [47] P. Midya, B. Roekner, and S. Bergstedt, "Digital correction of PWM switching amplifiers," *IEEE Power Electronics Letters*, vol. 2, no. 2, pp. 68–72, Jun. 2004.
- [48] K. Nielsen, "A Review and Comparison of Pulse-Width Modulation (PWM) Methods for Analog and Digital Input Switching Power Amplifiers," presented at the Audio Engineering Society Convention 102, 1997.
- [49] K. Nielsen, "Digital Pulse Modulation Amplifier (PMA) Systems Based on PEDEC Control," presented at the Audio Engineering Society Convention 106, 1999.
- [50] M. A. Rojas-Gonzalez and E. Sanchez-Sinencio, "Design of a Class D Audio Amplifier IC Using Sliding Mode Control and Negative Feedback," *IEEE Transactions on Consumer Electronics*, vol. 53, no. 2, pp. 609–617, May 2007.
- [51] T. Ge, M. T. Tan, and J. S. Chang, "Design and analysis of a micropower low-voltage bang-bang control class D amplifier," in *IEEE International Symposium on Circuits and Systems, 2005. ISCAS 2005*, 2005, pp. 224–227 Vol. 1.
- [52] J. Torres, A. Colli-Menchi, M. A. Rojas-Gonzalez, and E. Sanchez-Sinencio, "A Low-Power High-PSRR Clock-Free Current-Controlled Class-D Audio Amplifier," *IEEE Journal of Solid-State Circuits*, vol. 46, no. 7, pp. 1553–1561, Jul. 2011.
- [53] S. Poulsen and M. A. E. Andersen, "Hysteresis controller with constant switching frequency," *IEEE Transactions on Consumer Electronics*, vol. 51, no. 2, pp. 688–693, May 2005.
- [54] S.-H. Lee, J.-Y. Shin, H.-Y. Lee, H.-J. Park, K. L. Lund, K. Nielsen, and J.-W. Kim, "A 2W, 92% efficiency and 0.01% THD+N class-D audio power amplifier for mobile applications, based on the novel SCOM architecture," in *Custom Integrated Circuits Conference, 2004. Proceedings of the IEEE 2004*, 2004, pp. 291–294.
- [55] T. Piessens and M. Steyaert, "Oscillator pulling and synchronisation issues in self-oscillating class D power amplifiers," in *Solid-State Circuits Conference, 2003. ESSCIRC '03. Proceedings of the 29th European*, 2003, pp. 529–532.
- [56] E. Meriläinen, *Current-Driving of Loudspeakers: Eliminating Major Distortion and Interference Effects by the Physically Correct Operation Method*, 1 edition. United States: CreateSpace Independent Publishing Platform, 2010.

- 
- [57] M. Alexander, "A Current-Feedback Audio Power Amplifier," presented at the Audio Engineering Society Convention 88, 1990.
- [58] P. G. Mills and M. J. Hawksford, "Distortion Reduction in Moving-Coil Loudspeaker Systems Using Current-Drive Technology," *JAES*, vol. 37, no. 3, pp. 129–148, Mar. 1989.
- [59] W. Klippel, "Dynamic Measurement and Interpretation of the Nonlinear Parameters of Electrodynamic Loudspeakers," *JAES*, vol. 38, no. 12, pp. 944–955, Dec. 1990.
- [60] M. Erza, G. Lemarquand, and V. Lemarquand, "Distortion in Electrodynamic Loudspeakers Caused by Force Factor Variations," *Archives of Acoustics*, vol. 36, no. 4, pp. 873–885, 2011.
- [61] F. C. Lee and Q. Li, "High-Frequency Integrated Point-of-Load Converters: Overview," *IEEE Transactions on Power Electronics*, vol. 28, no. 9, pp. 4127–4136, Sep. 2013.
- [62] B. Arntzen and D. Maksimovic, "Switched-capacitor DC/DC converters with resonant gate drive," *Power Electronics, IEEE Transactions on*, vol. 13, no. 5, pp. 892–902, 1998.
- [63] M. Lee, Y. Choi, and J. Kim, "A 0.76W/mm<sup>2</sup> on-chip fully-integrated buck converter with negatively-coupled, stacked-LC filter in 65nm CMOS," in *2014 IEEE Energy Conversion Congress and Exposition (ECCE)*, 2014, pp. 2208–2212.
- [64] C. Feeney, M. Duffy, and C. O'Mathuna, "Design procedure for inductors-on-silicon in power supply on chip applications," in *Power Engineering Conference (UPEC), 2013 48th International Universities'*, 2013, pp. 1–5.
- [65] R. L. Duff, "Performance et éthique : aporie fondatrice du management des sentiments moraux," *Revue française d'administration publique*, vol. 140, no. 4, pp. 739–755, Feb. 2012.
- [66] P.-L. Wong, "Performance improvements of multi-channel interleaving voltage regulator modules with integrated coupling inductors," Virginia Polytechnic Institute and State University, 2001.
- [67] J. Wei, P. Xu, H.-P. Wu, F. C. Lee, K. Yao, and M. Ye, "Comparison of three topology candidates for 12 V VRM," in *Sixteenth Annual IEEE Applied Power Electronics Conference and Exposition, 2001. APEC 2001*, 2001, vol. 1, pp. 245–251 vol.1.
- [68] J. McClurg, R. C. N. Pilawa-Podgurski, and P. S. Shenoy, "A series-stacked architecture for high-efficiency data center power delivery," in *2014 IEEE Energy Conversion Congress and Exposition (ECCE)*, 2014, pp. 170–177.
- [69] A. Sarafianos and M. Steyaert, "Fully Integrated Wide Input Voltage Range Capacitive DC-DC Converters: The Folding Dickson Converter," *IEEE Journal of Solid-State Circuits*, vol. 50, no. 7, pp. 1560–1570, Jul. 2015.
- [70] T. Souvignet, B. Allard, S. Trochut, and F. Hasbani, "A proposal of embedded SoC power supply compatible with a digital block design flow," in *2014 8th International Conference on Integrated Power Systems (CIPS)*, 2014, pp. 1–5.
- [71] N. Wang, J. Barry, J. Hannon, S. Kulkarni, R. Foley, K. McCarthy, K. Rodgers, F. Waldron, M. Barry, D. Casey, J. Rohan, J. O'Brian, M. Hegarty, A.-M. Kelleher, S. Roy, and C. O. Mathuna, "High frequency DC-DC converter with co-packaged planar inductor and power IC," in *Electronic Components and Technology Conference (ECTC), 2013 IEEE 63rd*, 2013, pp. 1946–1952.

- [72] G. Schrom, P. Hazucha, F. Paillet, D. J. Rennie, S. T. Moon, D. S. Gardner, T. Kamik, P. Sun, T. T. Nguyen, M. J. Hill, and others, "A 100MHz eight-phase buck converter delivering 12A in 25mm<sup>2</sup> using air-core inductors," in *Applied Power Electronics Conference, APEC 2007-Twenty Second Annual IEEE*, 2007, pp. 727–730.
- [73] K. Ishida, K. Takemura, K. Baba, M. Takamiya, and T. Sakurai, "3D stacked buck converter with 15  $\mu\text{m}$  thick spiral inductor on silicon interposer for fine-grain power-supply voltage control in SiP's," in *3D Systems Integration Conference (3DIC), 2010 IEEE International*, 2010, pp. 1–4.
- [74] S. Hourri, G. Billiot, M. Belleville, A. Valentian, and H. Fanet, "Limits of CMOS Technology and Interest of NEMS Relays for Adiabatic Logic Applications," *IEEE Transactions on Circuits and Systems I: Regular Papers*, vol. 62, no. 6, pp. 1546–1554, Jun. 2015.