



**HAL**  
open science

# Étude des conditions d'efficacité d'une analogie mécanique instrumentée pour l'enseignement de l'électrocinétique en terminale scientifique

Clotilde Mercier-Dequidt

## ► To cite this version:

Clotilde Mercier-Dequidt. Étude des conditions d'efficacité d'une analogie mécanique instrumentée pour l'enseignement de l'électrocinétique en terminale scientifique. Education. Université Clermont Ferrand 2 Blaise Pascal, 2015. Français. NNT: . tel-01264228v1

**HAL Id: tel-01264228**

**<https://hal.science/tel-01264228v1>**

Submitted on 28 Jan 2016 (v1), last revised 14 Dec 2016 (v2)

**HAL** is a multi-disciplinary open access archive for the deposit and dissemination of scientific research documents, whether they are published or not. The documents may come from teaching and research institutions in France or abroad, or from public or private research centers.

L'archive ouverte pluridisciplinaire **HAL**, est destinée au dépôt et à la diffusion de documents scientifiques de niveau recherche, publiés ou non, émanant des établissements d'enseignement et de recherche français ou étrangers, des laboratoires publics ou privés.

CLERMONT UNIVERSITE – UNIVERSITE BLAISE PASCAL

UFR de Psychologie, Sciences Sociales et Sciences de l'éducation  
École Doctorale des Lettres, Sciences Humaines et Sociales (ED 370)

THESE de DOCTORAT

Sciences de l'Éducation  
Didactique des Sciences Physiques et Chimiques

**Étude des conditions d'efficacité d'une analogie  
mécanique instrumentée pour l'enseignement de  
l'électrocinétique en terminale scientifique**

Présentée et soutenue publiquement à Clermont-Ferrand le 3 décembre 2015 par :

**Clotilde MERCIER – DEQUIDT**

Laboratoire ACTé (EA n°4281) – Clermont Université

**ANNEXES**



## Sommaire des annexes

<b>Annexe 1 : Critères d'utilisabilité.....</b>	<b>4</b>
<b>Annexe 2 : Questionnaires.....</b>	<b>6</b>
Annexe 2.1 : Questionnaire d'électricité avant-enseignement E0 (Echantillon d'élèves avec dispositif).....	7
Annexe 2.2 : Questionnaire d'électricité avant enseignement E0' (Echantillon d'élèves sans dispositif).....	9
Annexe 2.3 : Questionnaire de mécanique avant-enseignement M0.....	11
Annexe 2.4 : Questionnaire d'électricité après enseignement court-terme, sujet A, E1A.....	13
Annexe 2.5 : Questionnaire d'électricité après enseignement court-terme, sujet B, E1B.....	17
Annexe 2.6 : Questionnaire de mécanique après enseignement, M1.....	22
Annexe 2.7 : Questionnaire d'électricité après enseignement moyen-terme, sujet A, E2A.....	24
Annexe 2.8 : Questionnaire d'électricité après enseignement moyen-terme, sujet B, E2B.....	27
<b>Annexe 3 : Consignes de passation.....</b>	<b>30</b>
Annexe 3.1 : Consignes de passation pour les questionnaires avant enseignement.....	31
Annexe 3.2 : Consignes de passation pour les questionnaires après-enseignement court-terme. .	33
Annexe 3.3 : Consignes de passation pour le questionnaire après-enseignement moyen-terme...	35
<b>Annexe 4 : Entretiens de présentation du dispositif avec les enseignants.....</b>	<b>36</b>
Annexe 4.1 : Questionnaire préliminaire à l'entretien de présentation du dispositif.....	37
Annexe 4.2 : Transcription de l'entretien de présentation du dispositif avec Prof 1 et Prof 2.....	39
Annexe 4.3 : Transcription de l'entretien de présentation du dispositif avec Prof 3 et Prof 4.....	49
Annexe 4.4 : Transcription de l'entretien de présentation du dispositif avec Prof 5.....	55
Annexe 4.5 : Transcription de l'entretien de présentation du dispositif avec Prof 6.....	67
<b>Annexe 5 : Enregistrements de cours d'électricité de terminale S.....</b>	<b>81</b>
Annexe 5.1 : Synopsis des enregistrements de cours de Prof 1.....	82
Annexe 5.2 : Synopsis des enregistrements de cours de Prof 2.....	83
Annexe 5.3 : Synopsis des enregistrement de cours de Prof 3.....	84
Annexe 5.4 : Synopsis des enregistrement de cours de Prof 4.....	87
Annexe 5.5 : Synopsis des enregistrement de cours de Prof 6.....	90
<b>Annexe 6 : Entretiens avec les enseignants après enseignement.....</b>	<b>92</b>
Annexe 6.1 : Guide d'entretien avec les enseignants après enseignement.....	93
Annexe 6.2 : Transcription de l'entretien après enseignement avec Prof 1.....	95
Annexe 6.3 : Transcription de l'entretien après enseignement avec Prof 3.....	102
Annexe 6.4 : Transcription de l'entretien après enseignement avec Prof 4.....	112
Annexe 6.5 : Transcription de l'entretien après enseignement avec Prof 5.....	118
Annexe 6.6 : Transcription de l'entretien après enseignement avec Prof 6.....	125
<b>Annexe 7 : Entretiens avec les élèves.....</b>	<b>132</b>
Annexe 7.1 : Questionnaire préliminaire à l'entretien.....	133

Annexe 7.2 : Guide d'entretien avec les élèves.....	135
Annexe 7.3 : Transcription et analyse de l'entretien 1 avec Elève 1 et Elève 2.....	144
Annexe 7.4 : Transcription et analyse de l'entretien 2 avec Elève 3 et Elève 4.....	169
Annexe 7.5 : Transcription et analyse de l'entretien 3 avec Elève 5 et Elève 6.....	200
Annexe 7.6 : Transcription et analyse de l'entretien 4 avec Elève 7 et Elève 8.....	224
Annexe 7.6 : Transcription et analyse de l'entretien 5 avec Elève 9 et Elève 10.....	261
Annexe 7.7 : Transcription et analyse de l'entretien 6 avec Elève 11 et Elève 12.....	299
Annexe 7.8 : Transcription et analyse de l'entretien 7 avec Elève 13 et Elève 14.....	315
<b>Annexe 8 : Programme de terminale S en 2011-2012 (BO n°4, 30 août 2001, hors-série).....</b>	<b>333</b>

# **Annexe 1 : Critères d'utilisabilité**

**Critères d'utilisabilité** (Brangier & Barcenilla, 2003)

<i>Efficacité</i>	Examiner si les buts visés par l'utilisateur sont atteints Vérifier la capacité du système à satisfaire les intentions de l'utilisateur.
<i>Efficience</i>	Mesurer les ressources nécessaires pour atteindre les objectifs de l'utilisateur. Quantifier le nombre de fonctions utilisées. Comptabiliser le nombre de modes opératoires effectués pour accomplir une tâche donnée. Calculer le temps mis par l'utilisateur pour réaliser la tâche.
<i>Satisfaction</i>	Apprécier si le système est agréable à utiliser. Mesure le nombre de fois qu'un utilisateur exprime de la frustration ou de la satisfaction. Comptabiliser les remarques positives et/ou commentaire négatifs, à travers un questionnaire ou par l'intermédiaire d'un entretien. Observer et comptabiliser les attitudes physiques favorables et/ou défavorables de l'utilisateur (gestes, mimiques, signes d'énervement ou d'agacement...).
<i>Facilité d'apprentissage</i>	Mesurer la capacité du produit à être découvert naturellement. Mesurer le temps de latence entre la consigne de l'évaluateur et le début d'une utilisation correcte. Compréhension correcte et assimilation rapide du mode de fonctionnement.
<i>Tolérance aux erreurs</i>	Comptabiliser le nombre d'erreurs commises par l'utilisateur et le nombre de récupérations. Quantifier le nombre de bonnes ou de mauvaises applications mentionnées par l'utilisateur. Mesurer les temps nécessaires à la correction des erreurs. Evaluer le système d'aide (compréhension de la documentation, facilité d'usage de l'aide informatisée...).

## **Annexe 2 : Questionnaires**



Annexe 2.1 : Questionnaire d'électricité avant-enseignement E<sub>0</sub> (Echantillon d'élèves avec dispositif)

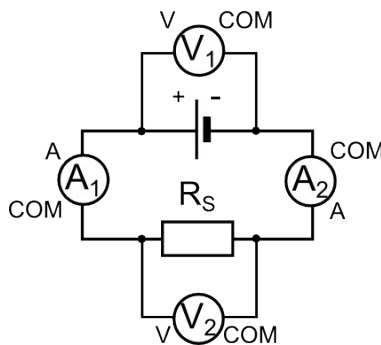
**Questionnaire avant-enseignement électricité terminale S**

NOM :                      Prénom :                      Date :  
 Classe :                      Option : SVT – SI  
 Redoublant : Oui – Non                      Spécialité : Mathématiques – Sciences physiques – SVT – SI  
 Enseignement MPI en 2<sup>nde</sup> : oui - non                      Etablissement :

Pour chaque question entourez la bonne réponse. Il y a une seule bonne réponse à chaque question.

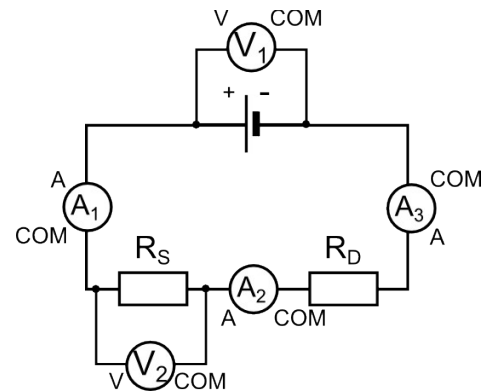
**Exercice 1 :**

Montage 1



Le montage 1 comporte une pile et une seule résistance  $R_S$ . L'ampèremètre  $A_1$  mesure l'intensité  $I_1$  et l'ampèremètre  $A_2$  mesure l'intensité  $I_2$ . On mesure la tension aux bornes de la pile avec le voltmètre  $V_1$  et la tension aux bornes de la résistance  $R_S$  avec le voltmètre  $V_2$ . Les valeurs mesurées sont positives.

Montage 2



Le montage 2 comporte la même pile et la même résistance  $R_S$  que dans le montage 1. On ajoute la résistance  $R_D$  en série, identique à  $R_S$ . Les ampèremètres  $A_1$ ,  $A_2$  et  $A_3$  mesurent les intensités  $I_1$ ,  $I_2$  et  $I_3$ . On mesure la tension aux bornes de la pile avec le voltmètre  $V_1$  et la tension aux bornes de la résistance  $R_S$  avec le voltmètre  $V_2$ .

1.1 – Dans le montage 1, l'intensité  $I_1$  mesurée par  $A_1$  est :

<b>inférieure</b>	<b>égale</b>	<b>supérieure</b>	à l'intensité $I_2$ mesurée par $A_2$ .
-------------------	--------------	-------------------	---

1.2 – Dans le montage 1, la tension aux bornes de  $R_S$  est :

<b>inférieure</b>	<b>égale</b>	<b>supérieure</b>	à la tension aux bornes de la résistance $R_S$ dans le montage 2.
-------------------	--------------	-------------------	---

1.3 – Dans le montage 2, la puissance électrique reçue par la résistance  $R_S$  est

<b>inférieure</b>	<b>égale</b>	<b>supérieure</b>	à la puissance reçue par la résistance $R_S$ dans le
-------------------	--------------	-------------------	--

			montage 1.
--	--	--	------------

1.4 – Les deux montages fonctionnent pendant une heure. Dans le montage 2, l'énergie dissipée par la résistance  $R_S$  est :

<b>inférieure</b>	<b>égale</b>	<b>supérieure</b>	à l'énergie dissipée par la résistance $R_S$ dans le montage 1.
-------------------	--------------	-------------------	---

1.5 – Dans le montage 2, l'intensité  $I_1$  mesurée par  $A_1$  est :

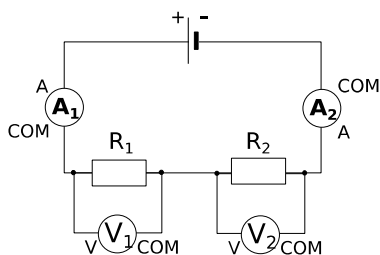
<b>inférieure</b>	<b>égale</b>	<b>supérieure</b>	à l'intensité $I_1$ mesurée dans le montage 1.
-------------------	--------------	-------------------	--

1.6 – Dans le montage 2, l'intensité la plus élevée est :

<b><math>I_1</math></b>	<b><math>I_2</math></b>	<b><math>I_3</math></b>	<b>aucune intensité est supérieure à une autre.</b>
-------------------------	-------------------------	-------------------------	---

### Exercice 2 :

Montage



Le montage ci-contre comporte une pile, deux résistances  $R_1$  et  $R_2$ , avec  $R_1 < R_2$ . L'ampèremètre  $A_1$  mesure l'intensité  $I_1$  et l'ampèremètre  $A_2$  mesure l'intensité  $I_2$ . On mesure la tension aux bornes de  $R_1$  avec le voltmètre  $V_1$  et la tension aux bornes de  $R_2$  avec le voltmètre  $V_2$ .

2.1 – L'intensité  $I_1$  mesurée par  $A_1$  est :

<b>inférieure</b>	<b>égale</b>	<b>supérieure</b>	à l'intensité $I_2$ mesurée par $A_2$ .
-------------------	--------------	-------------------	---

2.2 – La tension mesurée par  $V_1$  aux bornes de  $R_1$  est :

<b>inférieure</b>	<b>égale</b>	<b>supérieure</b>	à la tension mesurée par $V_2$ aux bornes de $R_2$ .
-------------------	--------------	-------------------	--

2.3 – La puissance reçue par  $R_1$  est :

<b>inférieure</b>	<b>égale</b>	<b>supérieure</b>	à la puissance reçue par $R_2$ .
-------------------	--------------	-------------------	----------------------------------

2.4 – Le circuit fonctionne pendant 10 minutes. Pendant cette durée, l'énergie dissipée par  $R_1$  est :

<b>inférieure</b>	<b>égale</b>	<b>supérieure</b>	à l'énergie dissipée par $R_2$ .
-------------------	--------------	-------------------	----------------------------------

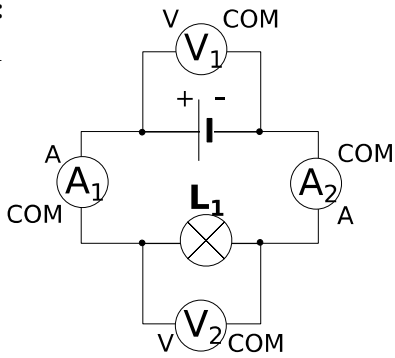
Annexe 2.2 : Questionnaire d'électricité avant enseignement E<sub>0</sub>' (Echantillon d'élèves sans dispositif)

### Questionnaire avant-enseignement électricité terminale S

NOM :                                      Prénom :                                      Date :  
 Classe :                                      Option : SVT – SI  
 Redoublant : Oui – Non                                      Spécialité : Mathématiques – Sciences physiques – SVT – SI  
 Enseignement MPI en 2<sup>nde</sup> : oui - non                                      Etablissement :

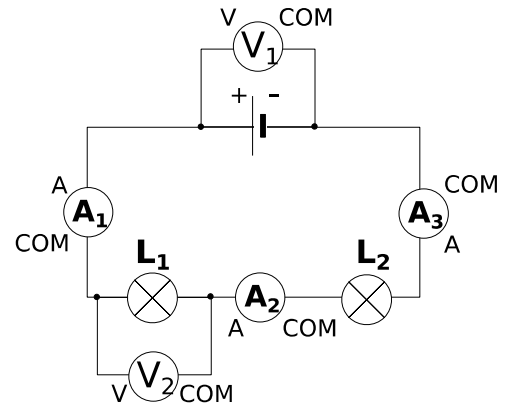
Pour chaque question entourez la bonne réponse. Il y a une seule bonne réponse à chaque question.

**Exercice 1 :**  
 Montage 1



Le montage 1 comporte une pile et une lampe L<sub>1</sub>. L'ampèremètre A<sub>1</sub> mesure l'intensité I<sub>1</sub> et l'ampèremètre A<sub>2</sub> mesure l'intensité I<sub>2</sub>. On mesure la tension aux bornes de la pile avec le voltmètre V<sub>1</sub> et aux bornes de la lampe L<sub>1</sub> avec le voltmètre V<sub>2</sub>. Les valeurs mesurées sont positives

Montage 2



Le montage 2 comporte la même pile et la même lampe L<sub>1</sub> que dans le montage 1. On ajoute la lampe L<sub>2</sub> en série, identique à L<sub>1</sub>. Les ampèremètres A<sub>1</sub>, A<sub>2</sub> et A<sub>3</sub> mesurent les intensités I<sub>1</sub>, I<sub>2</sub> et I<sub>3</sub>. On mesure la tension aux bornes de la pile avec le voltmètre V<sub>1</sub> et aux bornes de la lampe L<sub>1</sub> avec le voltmètre V<sub>2</sub>.

1.1 – Dans le montage 1, l'intensité I<sub>1</sub> mesurée par A<sub>1</sub> est :

<b>inférieure</b>	<b>égale</b>	<b>supérieure</b>	à l'intensité I <sub>2</sub> mesurée par A <sub>2</sub> .

1.2 – Dans le montage 1, L<sub>1</sub> brille :

<b>moins</b>	<b>de la même façon</b>	<b>plus</b>	que la lampe L <sub>1</sub> dans le montage 2.

1.3 – Dans le montage 1, la tension aux bornes de L<sub>1</sub> est :

<b>inférieure</b>	<b>égale</b>	<b>supérieure</b>	à la tension aux bornes de la lampe L <sub>1</sub> dans le montage 2.

1.4 – Dans le montage 2, la puissance électrique reçue par la lampe L<sub>1</sub> est

<b>inférieure</b>	<b>égale</b>	<b>supérieure</b>	à la puissance reçue par la lampe $L_1$ dans le montage 1.
-------------------	--------------	-------------------	--

1.5 – Les deux montages fonctionnent pendant une heure. Dans le montage 2, l'énergie dissipée par  $L_1$  est :

<b>inférieure</b>	<b>égale</b>	<b>supérieure</b>	à l'énergie dissipée par la lampe $L_1$ dans le montage 1.
-------------------	--------------	-------------------	--

1.6 – Dans le montage 2, l'intensité  $I_1$  mesurée par  $A_1$  est :

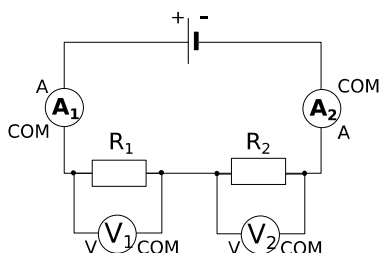
<b>inférieure</b>	<b>égale</b>	<b>supérieure</b>	à l'intensité $I_1$ mesurée dans le montage 1.
-------------------	--------------	-------------------	--

1.7 – Dans le montage 2, l'intensité la plus élevée est :

<b><math>I_1</math></b>	<b><math>I_2</math></b>	<b><math>I_3</math></b>	<b>aucune intensité est supérieure à une autre.</b>
-------------------------	-------------------------	-------------------------	---

### Exercice 2 :

Montage



Le montage ci-contre comporte une pile, deux résistances  $R_1$  et  $R_2$ , avec  $R_1 < R_2$ . L'ampèremètre  $A_1$  mesure l'intensité  $I_1$  et l'ampèremètre  $A_2$  mesure l'intensité  $I_2$ . On mesure la tension aux bornes de  $R_1$  avec le voltmètre  $V_1$  et la tension aux bornes de  $R_2$  avec le voltmètre  $V_2$ .

2.1 – L'intensité  $I_1$  mesurée par  $A_1$  est :

<b>inférieure</b>	<b>égale</b>	<b>supérieure</b>	à l'intensité $I_2$ mesurée par $A_2$ .
-------------------	--------------	-------------------	---

2.2 – La tension mesurée par  $V_1$  aux bornes de  $R_1$  est :

<b>inférieure</b>	<b>égale</b>	<b>supérieure</b>	à la tension mesurée par $V_2$ aux bornes de $R_2$ .
-------------------	--------------	-------------------	--

2.3 – La puissance reçue par  $R_1$  est :

<b>inférieure</b>	<b>égale</b>	<b>supérieure</b>	à la puissance reçue par $R_2$ .
-------------------	--------------	-------------------	----------------------------------

2.4 – Le circuit fonctionne pendant 10 minutes. Pendant cette durée, l'énergie dissipée par  $R_1$  est :

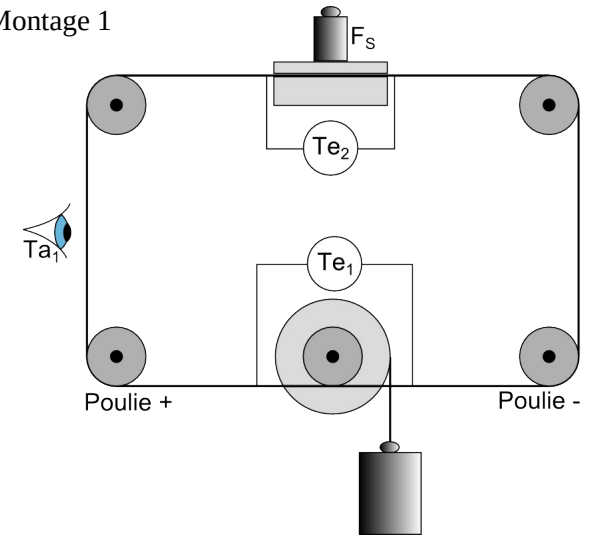
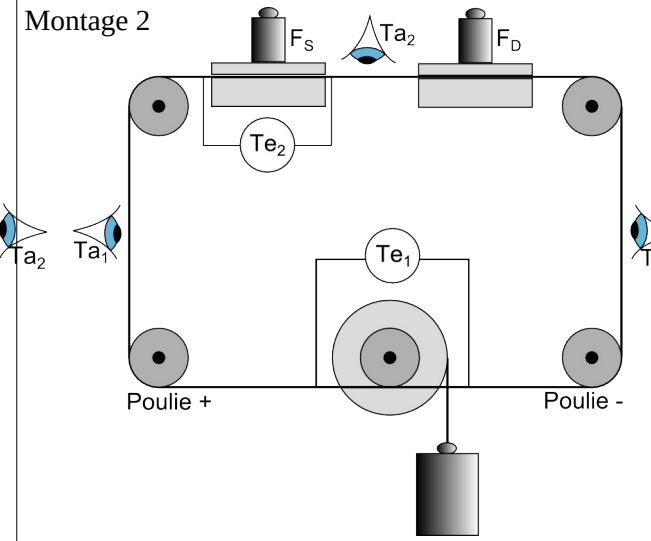
<b>inférieure</b>	<b>égale</b>	<b>supérieure</b>	à l'énergie dissipée par $R_2$ .
-------------------	--------------	-------------------	----------------------------------

### Questionnaire avant-enseignement mécanique Terminale S

NOM :                      Prénom :                      Date :  
 Classe :                      Option : SVT – SI  
 Redoublant : Oui – Non                      Spécialité : Mathématiques – Sciences physiques – SVT – SI  
 Enseignement MPI en 2<sup>nd</sup>e : oui - non                      Etablissement :

Pour chaque question entourez la bonne réponse. Il y a une seule bonne réponse à chaque question.

**Exercice 1 :**

<p>Montage 1</p>  <p>Le montage 1 comporte une masse suspendue qui fait circuler le fil en boucle fermée et un frein <math>F_s</math>. Le tachymètre <math>Ta_1</math> mesure la vitesse <math>v_1</math> du fil et le tachymètre <math>Ta_2</math> mesure la vitesse <math>v_2</math> du fil. On mesure la différence de tension du fil entre les deux côtés de la masse suspendue avec le tensiomètre <math>Te_1</math> et la différence de tension du fil entre les deux côtés du frein <math>F_s</math> avec le tensiomètre <math>Te_2</math>.</p>	<p>Montage 2</p>  <p>Le montage 2 comporte la même masse suspendue et le même frein <math>F_s</math> que dans le montage 1. On ajoute un frein <math>F_D</math>, identique à <math>F_s</math>. Les tachymètres <math>Ta_1</math>, <math>Ta_2</math> et <math>Ta_3</math> mesurent les vitesses <math>v_1</math>, <math>v_2</math> et <math>v_3</math> du fil. On mesure la différence de tension du fil entre les deux côtés de la masse suspendue avec le tensiomètre <math>Te_1</math> et la différence de tension du fil entre les deux côtés du frein <math>F_s</math> avec le tensiomètre <math>Te_2</math>.</p>
--	--

1.1 – Dans le montage 1, la vitesse  $v_1$  mesurée par  $Ta_1$  est :

<b>inférieure</b>	<b>égale</b>	<b>supérieure</b>	à la vitesse $v_2$ mesurée par $Ta_2$ .
-------------------	--------------	-------------------	---

1.2 – Dans le montage 1, la différence de tension du fil, mesurée par  $Te_2$ , entre les deux côtés du frein  $F_s$  est :

<b>inférieure</b>	<b>égale</b>	<b>supérieure</b>	à la différence de tension du fil entre les deux côtés du frein $F_s$ dans le montage 2.
-------------------	--------------	-------------------	--

1.3 – Les deux montages fonctionnent pendant une heure. Dans le montage 2, l'énergie dissipée sous forme de chaleur par le frein  $F_s$  est :

<b>inférieure</b>	<b>égale</b>	<b>supérieure</b>	à l'énergie dissipée sous forme de chaleur par le frein $F_S$ dans le montage 1.

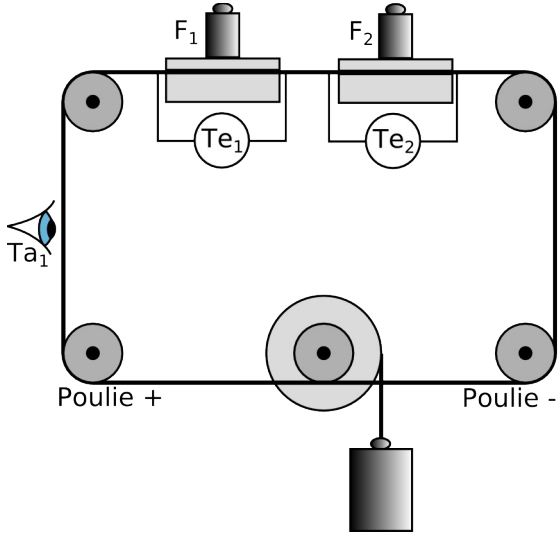
1.4 – Dans le montage 2, la vitesse  $v_1$  du fil mesurée par  $Ta_1$  est :

<b>inférieure</b>	<b>la même</b>	<b>supérieure</b>	à la vitesse $v_1$ mesurée par $Ta_1$ dans le montage 1.

1.5 – Dans le montage 2, la vitesse la plus élevée est :

<b>v1.</b>	<b>v2.</b>	<b>v3.</b>	<b>aucune vitesse est supérieure à une autre.</b>
------------	------------	------------	---

### Exercice 2 :

<p>Montage</p> 	<p>Le montage ci-contre comporte une masse suspendue qui fait circuler le fil en boucle fermée, deux freins <math>F_1</math> et <math>F_2</math>, avec <b><math>F_1</math> qui freine moins que <math>F_2</math></b>. Le tachymètre <math>Ta_1</math> mesure la vitesse <math>v_1</math> du fil et le tachymètre <math>Ta_2</math> mesure la vitesse <math>v_2</math> du fil. Le tensiomètre <math>Te_1</math> mesure la différence de tension du fil entre les deux côtés du frein <math>F_1</math> et le tensiomètre <math>Te_2</math> mesure la différence de tension du fil entre les deux côtés du frein <math>F_2</math>.</p>
---	---

2.1 – La vitesse  $v_1$  du fil mesurée par  $Ta_1$  est :

<b>inférieure</b>	<b>égale</b>	<b>supérieure</b>	à la vitesse $v_2$ mesurée par $Ta_2$ .

2.2 – La différence de tension du fil entre les deux côtés du frein  $F_1$  est :

<b>inférieure</b>	<b>égale</b>	<b>supérieure</b>	à la différence de tension du fil entre les deux côtés du frein $F_2$ .

2.3 – Le circuit fonctionne pendant 10 minutes. Pendant cette durée, l'énergie dissipée par  $F_1$  est :

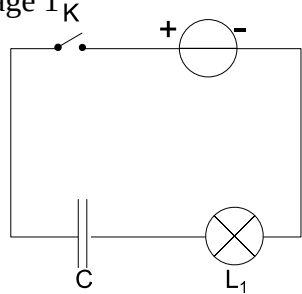
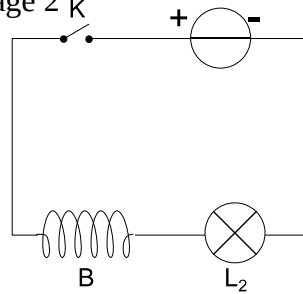
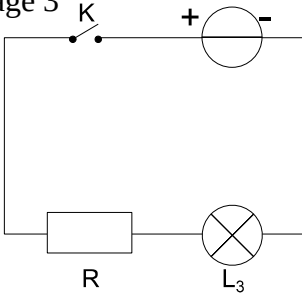
<b>inférieure</b>	<b>égale</b>	<b>supérieure</b>	à l'énergie dissipée par $F_2$ .

**Electricité terminale S (Calculatrice interdite) – Sujet A**

**NOM :**                      **Prénom :**                      **Date :**  
**Classe :**                      **Option : SVT – SI**  
**Redoublant : Oui – Non**                      **Spécialité : Mathématiques – Sciences physiques – SVT – SI**  
**Enseignement MPI en 2<sup>nde</sup> : oui - non**                      **Etablissement :**

**Pour chaque question entourez la bonne réponse. Il y a une seule bonne réponse à chaque question.**

**Exercice 1 :**

<p>Montage 1 </p>	<p>Montage 2 </p>	<p>Montage 3 </p>
<p>Les montages 1, 2 et 3 comportent le même générateur de tension continue, le même interrupteur et les trois lampes L<sub>1</sub>, L<sub>2</sub> et L<sub>3</sub> sont identiques et peuvent briller avec ce générateur, en présence du condensateur, de la bobine ou de la résistance.</p>		

1.1 – On ferme l'interrupteur K au même instant dans les trois montages :

<b>L<sub>1</sub> s'allume en dernier.</b>	<b>L<sub>2</sub> s'allume en dernier.</b>	<b>L<sub>3</sub> s'allume en dernier.</b>	<b>Les 3 lampes s'allument en même temps.</b>	<b>Aucune lampe ne s'allume.</b>
---	---	---	---	----------------------------------

1.2 – Le régime permanent est atteint, L<sub>1</sub> :

<b>est éteinte.</b>	<b>clignote.</b>	<b>brille.</b>
---------------------	------------------	----------------

1.3 – Le régime permanent est atteint, L<sub>2</sub> :

<b>est éteinte.</b>	<b>clignote.</b>	<b>brille.</b>
---------------------	------------------	----------------

1.4 – Le régime permanent est atteint, L<sub>3</sub> :

<b>est éteinte.</b>	<b>clignote.</b>	<b>brille.</b>
---------------------	------------------	----------------

**Exercice 2 :**

<p>Montage</p>	<p>Le montage ci-contre comporte un générateur de tension continue, un interrupteur K, une bobine et une résistance R. Les ampèremètres <math>A_1</math> et <math>A_2</math> mesurent les intensités <math>I_1</math> et <math>I_2</math>, avant et après la bobine. Le voltmètre V mesure la tension aux bornes de la bobine.</p>
----------------	--

**On bascule l'interrupteur K dans la position 1.**

2.1 – Lors de l'établissement du courant dans la bobine, l'intensité  $I_1$  mesurée par l'ampèremètre  $A_1$  est :

<b>inférieure</b>	<b>égale</b>	<b>supérieure</b>	à l'intensité $I_2$ mesurée par l'ampèremètre $A_2$ .

2.2 – Lors de l'établissement du courant dans la bobine, l'intensité  $I_1$  mesurée par l'ampèremètre  $A_1$  :

<b>diminue.</b>	<b>augmente.</b>	<b>reste nulle.</b>	<b>reste fixée à une même valeur positive.</b>
-----------------	------------------	---------------------	--

2.3 – Lors de l'établissement du courant dans la bobine, la tension mesurée par le voltmètre V aux bornes de la bobine :

<b>diminue.</b>	<b>augmente.</b>	<b>reste nulle.</b>	<b>reste fixée à une même valeur positive.</b>
-----------------	------------------	---------------------	--

**Après que le courant soit établi dans le circuit lorsque K est dans la position 1, on bascule l'interrupteur K dans la position 2.**

2.4 – Après avoir mis l'interrupteur dans la position 2, l'intensité  $I_1$  mesurée par l'ampèremètre  $A_1$  est :

<b>inférieure</b>	<b>égale</b>	<b>supérieure</b>	à l'intensité $I_2$ mesurée par l'ampèremètre $A_2$ .

2.5 – Après avoir mis l'interrupteur dans la position 2, l'intensité  $I_1$  mesurée par  $A_1$  :

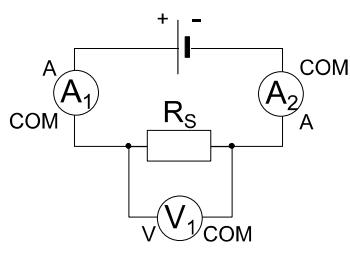
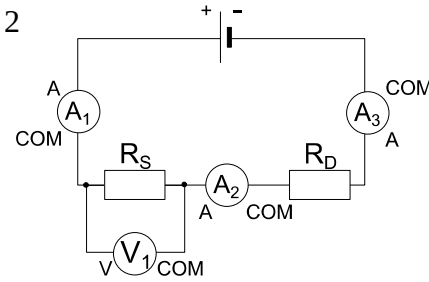
<b>diminue.</b>	<b>augmente.</b>	<b>reste nulle.</b>	<b>reste fixée à une même valeur positive.</b>
-----------------	------------------	---------------------	--

2.6 – Après avoir mis l'interrupteur dans la position 2, la tension mesurée par le voltmètre V aux bornes de la bobine :

<b>diminue.</b>	<b>augmente.</b>	<b>reste nulle.</b>	<b>reste fixée à une même valeur positive.</b>
-----------------	------------------	---------------------	--



**Exercice 3 :**

<p>Montage 1</p>  <p>Le montage 1 comporte une pile et une seule résistance <math>R_S</math>. L'ampèremètre <math>A_1</math> mesure l'intensité <math>I_1</math> et l'ampèremètre <math>A_2</math> mesure l'intensité <math>I_2</math>. On mesure la tension aux bornes de la résistance <math>R_S</math> avec le voltmètre <math>V_1</math>. Les valeurs mesurées sont positives.</p>	<p>Montage 2</p>  <p>Le montage 2 comporte la même pile et la même résistance <math>R_S</math> que dans le montage 1. On ajoute la résistance <math>R_D</math> en série, identique à <math>R_S</math>. Les ampèremètres <math>A_1</math>, <math>A_2</math> et <math>A_3</math> mesurent les intensités <math>I_1</math>, <math>I_2</math> et <math>I_3</math>. On mesure la tension aux bornes de la résistance <math>R_S</math> avec le voltmètre <math>V_1</math>. Les valeurs mesurées sont positives.</p>
---	---

3.1 – Dans le montage 1, la tension mesurée par  $V_1$  aux bornes de  $R_S$  est :

<b>inférieure</b>	<b>égale</b>	<b>supérieure</b>	à la tension mesurée par $V_1$ aux bornes de la résistance $R_S$ dans le montage 2.

3.2 – Les deux montages fonctionnent pendant une heure. Dans le montage 2, l'énergie dissipée par la résistance  $R_S$  est :

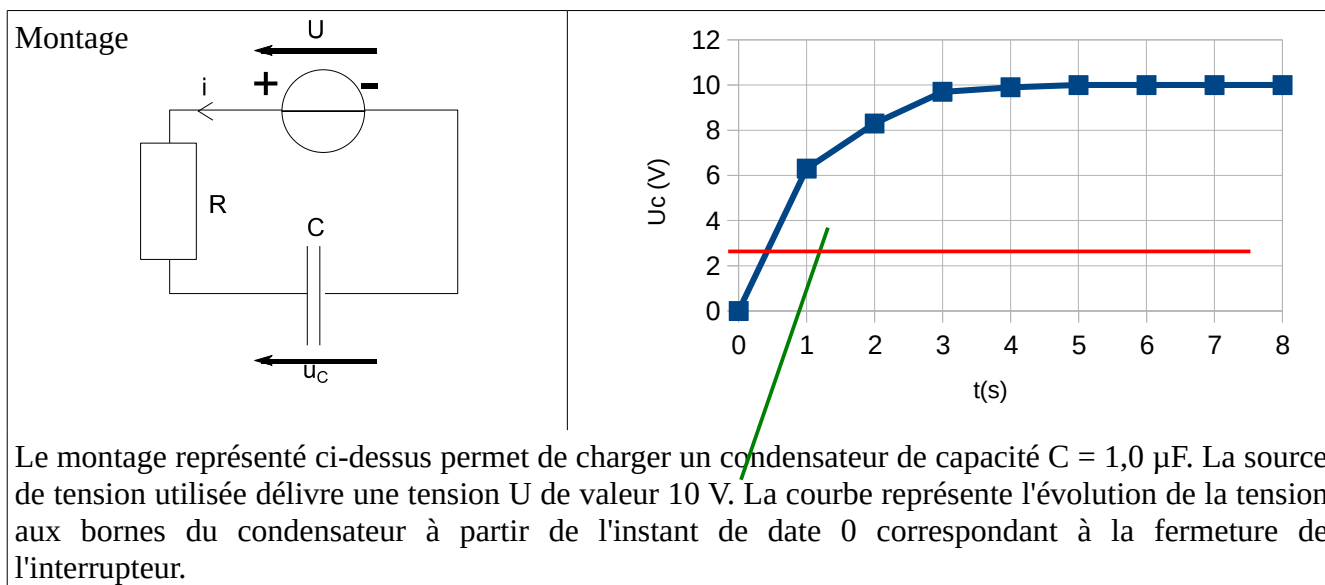
<b>inférieure</b>	<b>égale</b>	<b>supérieure</b>	à l'énergie dissipée par la résistance $R_S$ dans le montage 1.

3.3 – Dans le montage 2, l'intensité  $I_1$  mesurée par l'ampèremètre  $A_1$  est :

<b>inférieure</b>	<b>égale</b>	<b>supérieure</b>	à l'intensité $I_1$ mesurée par l'ampèremètre $A_1$ dans le montage 1.

3.4 – Dans le montage 2, l'intensité la plus élevée est :

<b><math>I_1</math>.</b>	<b><math>I_2</math>.</b>	<b><math>I_3</math>.</b>	<b>aucune intensité n'est supérieure à une autre.</b>
--------------------------	--------------------------	--------------------------	---

**Exercice 4 :**4.1 – La résistance  $R$  a pour valeur :

<b>1,0 G<math>\Omega</math></b>	<b>1,0 k<math>\Omega</math></b>	<b>1,0.10<sup>6</sup> <math>\Omega</math></b>	<b>1,0.10<sup>-6</sup> <math>\Omega</math></b>
---------------------------------	---------------------------------	---	--

4.2 – L'énergie emmagasinée par le condensateur, à  $t = 6 \text{ s}$ , a pour valeur :

<b>50 <math>\mu\text{J}</math></b>	<b>50 J</b>	<b>50 <math>\mu\text{C}</math></b>	<b>0,050 mJ<math>\Omega</math></b>
------------------------------------	-------------	------------------------------------	------------------------------------

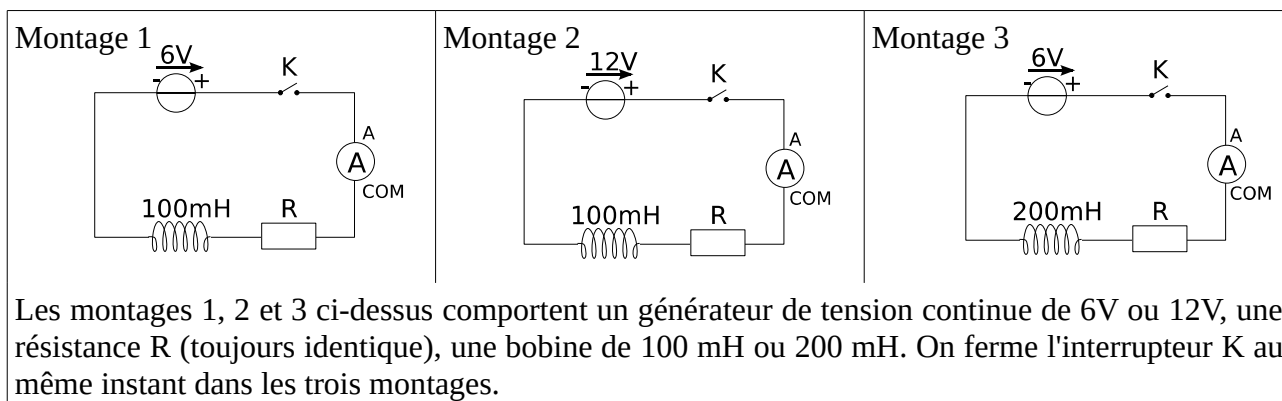
4.3 – La charge du condensateur, à  $t = 6 \text{ s}$ , a pour expression :

$q = C.U$	$q = 6.i$	$q = U.i$	$q = \int_0^{6\tau} i.dt$
-----------	-----------	-----------	---------------------------

4.4 – A  $t = \tau$ , la tension aux bornes de la résistance a pour valeur :

<b>3,7 V</b>	<b>10 V</b>	<b>0 V</b>	<b>6,3 V</b>
--------------	-------------	------------	--------------



**Exercice 2 :**

2.1 – Lors de l'établissement du courant, on mesure l'intensité avec l'ampèremètre A **en même temps dans les montages 1 et 2**. Dans le montage 1, l'intensité mesurée par l'ampèremètre A est :

<b>inférieure</b>	<b>égale</b>	<b>supérieure</b>	à l'intensité mesurée par l'ampèremètre A dans le montage 2.

2.2 – Lors de l'établissement du courant, on mesure l'intensité avec l'ampèremètre A **en même temps dans les montages 1 et 3**. Dans le montage 1, l'intensité mesurée par l'ampèremètre A est :

<b>inférieure</b>	<b>égale</b>	<b>supérieure</b>	à l'intensité mesurée par l'ampèremètre A dans le montage 3.

2.3 – Dans le montage 1, lors de l'établissement du courant, la constante de temps est :

<b>inférieure</b>	<b>égale</b>	<b>supérieure</b>	à la constante de temps dans le montage 2.

2.4 – Dans le montage 1, lors de l'établissement du courant, la constante de temps est :

<b>inférieure</b>	<b>égale</b>	<b>supérieure</b>	à la constante de temps dans le montage 3.

2.5 – Dans le montage 1, une fois le courant établi, l'énergie emmagasinée par la bobine est :

<b>inférieure</b>	<b>égale</b>	<b>supérieure</b>	à l'énergie emmagasinée par la bobine dans le montage 2.

2.6 – Dans le montage 1, une fois le courant établi, l'énergie emmagasinée par la bobine est :

<b>inférieure</b>	<b>égale</b>	<b>supérieure</b>	à l'énergie emmagasinée par la bobine dans le montage 3.

2.7 – Une fois le courant établi, la tension aux bornes de la bobine est la plus élevée dans :

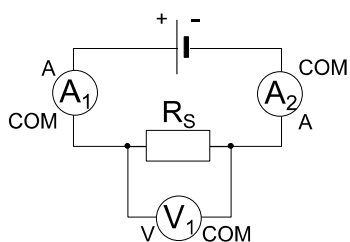
<b>le montage 1.</b>	<b>le montage 2.</b>	<b>le montage 3.</b>	<b>les montages 1 et 2.</b>	<b>les montages 1 et 3.</b>	<b>les montages 2 et 3.</b>	<b>identique dans les 3 montages.</b>
----------------------	----------------------	----------------------	-----------------------------	-----------------------------	-----------------------------	---------------------------------------

2.8 – Une fois le courant établi, la tension aux bornes de la résistance est la plus élevée dans :

<b>le montage 1.</b>	<b>le montage 2.</b>	<b>le montage 3.</b>	<b>les montages 1 et 2.</b>	<b>les montages 1 et 3.</b>	<b>les montages 2 et 3.</b>	<b>identique dans les 3 montages.</b>
--------------------------	--------------------------	--------------------------	-------------------------------------	-------------------------------------	-------------------------------------	---

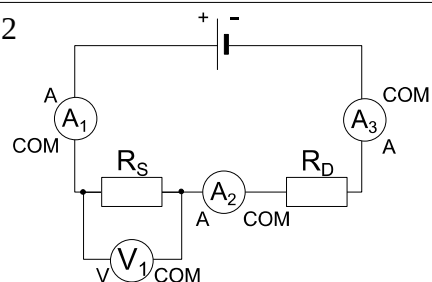
**Exercice 3 :**

Montage 1



Le montage 1 comporte une pile et une seule résistance  $R_S$ . L'ampèremètre  $A_1$  mesure l'intensité  $I_1$  et l'ampèremètre  $A_2$  mesure l'intensité  $I_2$ . On mesure la tension aux bornes de la résistance  $R_S$  avec le voltmètre  $V_1$ . Les valeurs mesurées sont positives.

Montage 2



Le montage 2 comporte la même pile et la même résistance  $R_S$  que dans le montage 1. On ajoute la résistance  $R_D$  en série, identique à  $R_S$ . Les ampèremètres  $A_1$ ,  $A_2$  et  $A_3$  mesurent les intensités  $I_1$ ,  $I_2$  et  $I_3$ . On mesure la tension aux bornes de la résistance  $R_S$  avec le voltmètre  $V_1$ . Les valeurs mesurées sont positives.

3.1 – Dans le montage 1, la tension mesurée par  $V_1$  aux bornes de  $R_S$  est :

<b>inférieure</b>	<b>égale</b>	<b>supérieure</b>	à la tension mesurée par $V_1$ aux bornes de la résistance $R_S$ dans le montage 2.

3.2 – Les deux montages fonctionnent pendant une heure. Dans le montage 2, l'énergie dissipée par la résistance  $R_S$  est :

<b>inférieure</b>	<b>égale</b>	<b>supérieure</b>	à l'énergie dissipée par la résistance $R_S$ dans le montage 1.

3.3 – Dans le montage 2, l'intensité  $I_1$  mesurée par l'ampèremètre  $A_1$  est :

<b>inférieure</b>	<b>égale</b>	<b>supérieure</b>	à l'intensité $I_1$ mesurée par l'ampèremètre $A_1$ dans le montage 1.

3.4 – Dans le montage 2, l'intensité la plus élevée est :

<b><math>I_1</math>.</b>	<b><math>I_2</math>.</b>	<b><math>I_3</math>.</b>	<b>aucune intensité n'est supérieure à une autre.</b>
--------------------------	--------------------------	--------------------------	---

**Exercice 4 :**

Montage

t (s)	u <sub>c</sub> (V)
0	0
1	6.3
2	8.4
3	9.5
4	9.8
5	9.9
6	10
7	10
8	10

Le montage représenté ci-dessus permet de charger un condensateur de capacité  $C = 1,0 \mu\text{F}$ . La source de tension utilisée délivre une tension  $U$  de valeur  $10 \text{ V}$ . La courbe représente l'évolution de la tension aux bornes du condensateur à partir de l'instant de date  $0$  correspondant à la fermeture de l'interrupteur.

4.1 – La résistance  $R$  a pour valeur :

<b>1,0 GΩ</b>	<b>1,0 kΩ</b>	<b>1,0.10<sup>6</sup> Ω</b>	<b>1,0.10<sup>-6</sup> Ω</b>
---------------	---------------	-----------------------------	------------------------------

4.2 – L'énergie emmagasinée par le condensateur, à  $t = 6 \text{ s}$ , a pour valeur :

<b>50 μJ</b>	<b>50 J</b>	<b>50 μC</b>	<b>0,050 mJΩ</b>
--------------	-------------	--------------	------------------

4.3 – La charge du condensateur, à  $t = 6 \text{ s}$ , a pour expression :

$q = C.U$	$q = 6.i$	$q = U.i$	$q = \int_0^{6\tau} i.dt$
-----------	-----------	-----------	---------------------------

4.4 – A  $t = \tau$ , la tension aux bornes de la résistance a pour valeur :

<b>3,7 V</b>	<b>10 V</b>	<b>0 V</b>	<b>6,3 V</b>
--------------	-------------	------------	--------------

Annexe 2.6 : Questionnaire de mécanique après enseignement, M<sub>1</sub>**Mécanique terminale S**

NOM :                      Prénom :                      Date :  
 Classe :                      Option : SVT – SI  
 Redoublant : Oui – Non                      Spécialité : Mathématiques – Sciences physiques – SVT – SI  
 Enseignement MPI en 2<sup>nde</sup> : oui - non                      Etablissement :

Pour chaque question entourez la bonne réponse. Il y a une seule bonne réponse à chaque question.

<p>Montage</p>	<p>Le montage ci-contre comporte :</p> <ul style="list-style-type: none"> <li>- une masse suspendue qui fait circuler le fil en boucle fermée,</li> <li>- une pince qui permet de laisser circuler ou non le fil,</li> <li>- un disque D mis en rotation par le mouvement du fil</li> <li>- et un frein F qui ralentit le fil.</li> </ul> <p>Les tachymètres Ta<sub>1</sub> et Ta<sub>2</sub> mesurent les vitesses v<sub>1</sub> et v<sub>2</sub> du fil. On mesure la différence de tension du fil entre les deux côtés du disque avec le tensiomètre Te.</p>
----------------	---

**On ouvre la pince, la masse descend.**

1 – Lorsque la masse commence à descendre, la vitesse v<sub>1</sub> du fil mesurée par Ta<sub>1</sub> est :

<b>inférieure</b>	<b>égale</b>	<b>supérieure</b>	la vitesse v <sub>2</sub> du fil mesurée par Ta <sub>2</sub> .
-------------------	--------------	-------------------	--

2 – Lorsque la masse commence à descendre, la vitesse v<sub>1</sub> du fil mesurée par Ta<sub>1</sub> :

<b>diminue.</b>	<b>augmente.</b>	<b>reste nulle.</b>	<b>reste fixée à une même valeur positive.</b>
-----------------	------------------	---------------------	--

3 – Lorsque la masse commence à descendre, la différence de tension mesurée par le tensiomètre Te entre les deux côtés du disque :

<b>diminue.</b>	<b>augmente.</b>	<b>reste nulle.</b>	<b>reste fixée à une même valeur positive.</b>
-----------------	------------------	---------------------	--

**La masse touche le sol, le fil en boucle fermée est libre de tourner.**

4 – Après que la masse ait touché le sol, la vitesse v<sub>1</sub> du fil mesurée par Ta<sub>1</sub> est :

<b>inférieure</b>	<b>égale</b>	<b>supérieure</b>	la vitesse v <sub>2</sub> du fil mesurée
-------------------	--------------	-------------------	--



Annexe 2 : Questionnaires

---

--	--	--	--

 par  $T_{a_2}$ .

5 – Après que la masse ait touché le sol, la vitesse  $v_1$  du fil mesurée par  $T_{a_1}$  :

<b>diminue.</b>	<b>augmente.</b>	<b>reste nulle.</b>	<b>reste fixée à une même valeur positive.</b>
-----------------	------------------	---------------------	--

6 – Après que la masse ait touché le sol, la différence de tension mesurée par le tensiomètre  $T_e$  entre les deux côtés du disque :

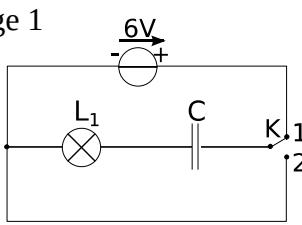
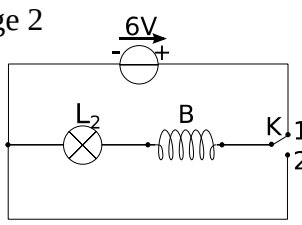
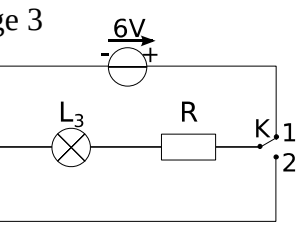
<b>diminue.</b>	<b>augmente.</b>	<b>reste nulle.</b>	<b>reste fixée à une même valeur positive.</b>
-----------------	------------------	---------------------	--

Annexe 2.7 : Questionnaire d'électricité après enseignement moyen-terme, sujet A, E<sub>2</sub>A**Electricité terminale S (Calculatrice interdite) – Sujet A**

**NOM :**                      **Prénom :**                      **Date :**  
**Classe :**                      **Option : SVT – SI**  
**Redoublant : Oui – Non**                      **Spécialité : Mathématiques – Sciences physiques – SVT – SI**  
**Enseignement MPI en 2<sup>nde</sup> : oui - non**                      **Etablissement :**

**Ce questionnaire comprend deux exercices (2 pages). Pour chaque question entourez la bonne réponse. Il y a une seule bonne réponse à chaque question.**

**Exercice 1 :**

<p>Montage 1</p> 	<p>Montage 2</p> 	<p>Montage 3</p> 
<p>Les montages 1, 2 et 3 comportent le même générateur de tension continue, le même interrupteur et les trois lampes L<sub>1</sub>, L<sub>2</sub> et L<sub>3</sub> sont identiques et peuvent briller avec ce générateur, en présence du condensateur, de la bobine ou de la résistance.</p>		

1.1 – On bascule l'interrupteur K dans la position 1 au même instant dans les trois montages :

<b>L<sub>1</sub> s'allume en dernier.</b>	<b>L<sub>2</sub> s'allume en dernier.</b>	<b>L<sub>3</sub> s'allume en dernier.</b>	<b>Les 3 lampes s'allument en même temps.</b>	<b>Aucune lampe ne s'allume.</b>
---	---	---	---	----------------------------------

1.2 – Le régime permanent est atteint, L<sub>1</sub> :

<b>est éteinte.</b>	<b>clignote.</b>	<b>brille.</b>
---------------------	------------------	----------------

1.3 – Le régime permanent est atteint, L<sub>2</sub> :

<b>est éteinte.</b>	<b>clignote.</b>	<b>brille.</b>
---------------------	------------------	----------------

1.4 – Le régime permanent est atteint, L<sub>3</sub> :

<b>est éteinte.</b>	<b>clignote.</b>	<b>brille.</b>
---------------------	------------------	----------------

1.5 – On bascule l'interrupteur K dans la position 2, dans le montage 1, le courant électrique :

<b>ne circule pas.</b>	<b>circule dans le sens horaire (sens des aiguilles d'une</b>	<b>circule dans le sens anti-horaire</b>
------------------------	---	--

Annexe 2 : Questionnaires

---

	<b>montre).</b>	<b>(sens inverse des aiguilles d'une montre).</b>
--	-----------------	---

1.6 – On bascule l'interrupteur K dans la position 2, dans le montage 2, le courant électrique :

<b>ne circule pas.</b>	<b>circule dans le sens horaire.</b>	<b>circule dans le sens anti-horaire.</b>
------------------------	--------------------------------------	---

1.7 – On bascule l'interrupteur K dans la position 2, dans le montage 3, le courant électrique :

<b>ne circule pas.</b>	<b>circule dans le sens horaire.</b>	<b>circule dans le sens anti-horaire.</b>
------------------------	--------------------------------------	---

**Exercice 2 :**

<p>Montage</p>	<p>Ce montage comporte un générateur, deux interrupteurs <math>K_1</math> et <math>K_2</math>, une bobine B, deux lampes <math>L_1</math> et <math>L_2</math>. Les lampes peuvent briller. Le voltmètre V mesure la tension aux bornes de la bobine. Les ampèremètres <math>A_1</math> et <math>A_2</math> mesurent les intensités <math>I_1</math> et <math>I_2</math> du courant électrique. Toutes les valeurs mesurées sont positives.</p>
----------------	--

2.1 – Sur le schéma, indiquez le sens du courant électrique dans toutes les branches où il peut circuler.

2.2 – Le régime permanent est atteint, la tension aux bornes de la bobine :

<b>est nulle.</b>	<b>est fixe et comprise entre 0V et 6V.</b>	<b>est égale à 6V.</b>	<b>est supérieure à 6V.</b>	<b>diminue.</b>	<b>augmente.</b>
-------------------	---	------------------------	-----------------------------	-----------------	------------------

2.3 – Après avoir ouvert l'interrupteur  $K_1$  et fermé l'interrupteur  $K_2$  simultanément, la tension aux bornes de la bobine :

<b>est nulle.</b>	<b>est fixe et comprise entre 0V et 6V.</b>	<b>est égale à 6V.</b>	<b>est supérieure à 6V.</b>	<b>diminue.</b>	<b>augmente.</b>
-------------------	---	------------------------	-----------------------------	-----------------	------------------

2.4 – Lorsque le régime permanent est atteint, l'intensité  $I_1$  mesurée par l'ampèremètre  $A_1$  est :

<b>inférieure</b>	<b>égale</b>	<b>supérieure</b>	à l'intensité $I_2$ mesurée par $A_2$ .
-------------------	--------------	-------------------	---

2.5 – Après avoir ouvert l'interrupteur  $K_1$  et fermé l'interrupteur  $K_2$  simultanément, l'intensité  $I_1$  mesurée par l'ampèremètre  $A_1$  est :

<b>inférieure</b>	<b>égale</b>	<b>supérieure</b>	à l'intensité $I_2$ mesurée par $A_2$ .
-------------------	--------------	-------------------	---



---

		<b>d'une montre).</b>
--	--	-----------------------

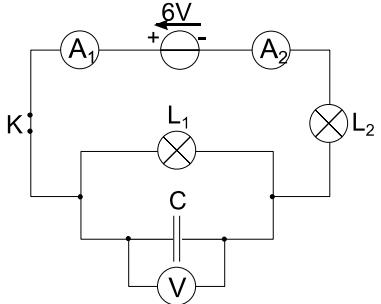
1.6 – On bascule l'interrupteur K dans la position 2, dans le montage 2, le courant électrique :

<b>ne circule pas.</b>	<b>circule dans le sens horaire.</b>	<b>circule dans le sens anti-horaire.</b>
------------------------	--------------------------------------	---

1.7 – On bascule l'interrupteur K dans la position 2, dans le montage 3, le courant électrique :

<b>ne circule pas.</b>	<b>circule dans le sens horaire.</b>	<b>circule dans le sens anti-horaire.</b>
------------------------	--------------------------------------	---

**Exercice 2**

<p>Montage</p> 	<p>Ce montage comporte un générateur, un interrupteur K, un condensateur C et deux lampes <math>L_1</math> et <math>L_2</math>. Les lampes peuvent briller. Le voltmètre V mesure la tension aux bornes du condensateur. Les ampèremètres <math>A_1</math> et <math>A_2</math> mesurent les intensités <math>I_1</math> et <math>I_2</math> du courant électrique. Toutes les valeurs mesurées sont positives.</p>
--	--

2.1 – Sur le schéma, indiquez le sens du courant électrique dans toutes les branches où il peut circuler lorsque le condensateur est chargé.

2.2 – Le régime permanent est atteint, la tension aux bornes du condensateur :

<b>est nulle.</b>	<b>est fixe et comprise entre 0V et 6V.</b>	<b>est égale à 6V.</b>	<b>est supérieure à 6V.</b>	<b>diminue.</b>	<b>augmente.</b>
-------------------	---	------------------------	-----------------------------	-----------------	------------------

2.3 – Après avoir ouvert l'interrupteur K, la tension aux bornes du condensateur :

<b>est nulle.</b>	<b>est fixe et comprise entre 0V et 6V.</b>	<b>est égale à 6V.</b>	<b>est supérieure à 6V.</b>	<b>diminue.</b>	<b>augmente.</b>
-------------------	---	------------------------	-----------------------------	-----------------	------------------

2.4 – Lorsque le régime permanent est atteint, l'intensité  $I_1$  mesurée par l'ampèremètre  $A_1$  est :

<b>inférieure</b>	<b>égale</b>	<b>supérieure</b>	à l'intensité $I_2$ mesurée par $A_2$ .
-------------------	--------------	-------------------	---

2.5 – Après avoir ouvert l'interrupteur K, l'intensité  $I_1$  mesurée par l'ampèremètre  $A_1$  est :

<b>inférieure</b>	<b>égale</b>	<b>supérieure</b>	à l'intensité $I_2$ mesurée par $A_2$ .
-------------------	--------------	-------------------	---

## **Annexe 3 : Consignes de passation**



## **A LIRE ATTENTIVEMENT AVANT D'OUVRIR**

# **ENVELOPPE n°1 (à ouvrir en premier)**

### **Consignes de passation des questionnaires avant-enseignement**

Tout d'abord, nous vous remercions d'avoir accepté de participer à ce recueil de données portant sur l'apprentissage de l'électricité par des élèves de terminale S.

**Cette enveloppe n°1** contient des questionnaires à distribuer **environ une semaine avant l'enseignement d'électricité.**

De manière à ce que les questionnaires n'influencent pas l'enseignement d'électricité, **l'enseignant ne doit pas prendre connaissance des questionnaires vierges et/ou remplis jusqu'à ce que nous les retournions.** En effet, **une photocopie des questionnaires remplis par les élèves sera retournée en mai, ainsi l'enseignant pourra les utiliser, s'il le souhaite, pour aider les élèves à réviser. Idéalement, pour ne pas lire les questions posées, l'enseignant fera passer le questionnaire par une autre personne que lui-même (par exemple un élève distribue les questionnaires).**

**Avant de distribuer ce questionnaire, dire aux élèves : « Les informations recueillies par ce questionnaire vont servir à une recherche sur l'enseignement de l'électricité. Ces questionnaires que vous allez remplir seront retournés à l'enseignant au cours de l'année. »**

Au cours de la distribution, chaque élève recevra un questionnaire ainsi qu'une fiche aide-mémoire qui se trouvent dans l'enveloppe.

Pendant que les élèves remplissent le questionnaire, s'il y a des questions, l'enseignant ne fera pas de rappel de cours.

La durée de ce questionnaire est d'environ 10 minutes.

**Un élève ramasse les questionnaires et peut immédiatement les remettre dans l'enveloppe de renvoi déjà affranchie sans les regarder.**

S'il reste des questionnaires vierges, merci de nous les renvoyer avec les questionnaires remplis (les élèves gardent l'aide mémoire).

Merci de ne pas diffuser les questionnaires. Tous les résultats seront anonymés.

Clotilde Mercier-Dequidt

# **A LIRE ATTENTIVEMENT AVANT D'OUVRIR**

## **ENVELOPPE n°2**

### **Consignes de passation des questionnaires avant-enseignement**

Tout d'abord, nous vous remercions d'avoir accepté de participer à ce recueil de données portant sur l'apprentissage de l'électricité en terminale S.

**Cette enveloppe n°2** contient des questionnaires visant à évaluer la compréhension du dispositif mécanique par les élèves. Ce questionnaire est **à distribuer lors du premier cours d'électricité avec le dispositif.**

De manière à ce que les questionnaires n'influencent pas l'enseignement d'électricité, **l'enseignant ne doit pas prendre connaissance des questionnaires vierges et/ou remplis jusqu'à ce que nous les retournions. En effet, une photocopie des questionnaires remplis par les élèves sera retournée en mai, ainsi l'enseignant pourra les utiliser, s'il le souhaite, pour aider les élèves à réviser.**

1 - L'enseignant présentera succinctement le dispositif sans préciser les différentes analogies avec l'électricité mais le fera fonctionner (la masse suspendue entraîne le fil retenu par un pincement du doigt).

2 - Avant de distribuer ce questionnaire, dire aux élèves : « Les informations recueillies par ce questionnaire vont servir à une recherche sur l'enseignement de l'électricité. Ces questionnaires que vous allez remplir seront retournés à l'enseignant au cours de l'année. »

3 - Idéalement, pour ne pas lire les questions posées, l'enseignant fera passer le questionnaire par une autre personne que lui-même (par exemple un élève distribue les questionnaires).

4 - Au cours de la distribution, chaque élève recevra un questionnaire ainsi qu'une fiche aide-mémoire qui se trouvent dans l'enveloppe.

5 - La durée de ce questionnaire est d'environ 10 minutes.

Pendant que les élèves remplissent le questionnaire, s'il y a des questions, l'enseignant ne fera pas de rappel de cours.

6 - Un élève ramasse les questionnaires et peut immédiatement les remettre dans l'enveloppe de renvoi déjà affranchie sans les regarder.

S'il reste des questionnaires vierges, merci de nous les renvoyer avec les questionnaires remplis (les élèves gardent l'aide mémoire).

Merci de ne pas diffuser les questionnaires. Tous les résultats seront anonymés.

Clotilde Mercier-Dequidt

## **À LIRE ATTENTIVEMENT AVANT D'OUVRIR** **ENVELOPPE n°1 (à ouvrir en premier)**

### **Consignes de passation des questionnaires post-enseignement**

**Cette enveloppe** contient des questionnaires d'électricité à distribuer **à la fin de l'enseignement d'électricité.**

De manière à ce que les questionnaires n'influencent pas l'enseignement d'électricité, **l'enseignant ne doit prendre connaissance des questionnaires qu'au moment où ils sont distribués.**

**Avant de distribuer ce questionnaire, rappeler aux élèves : « Les informations recueillies par ce questionnaire vont servir à une recherche sur l'enseignement de l'électricité. Ces questionnaires que vous allez remplir seront retournés à l'enseignant au cours de l'année. »**

**L'enseignant distribue le questionnaire, en alternant un sujet A et un sujet B.** Au cours de la distribution, chaque élève recevra un questionnaire (sujet A ou sujet B) ainsi qu'une fiche d'aide qui se trouvent dans l'enveloppe.

Pendant que les élèves remplissent le questionnaire, s'il y a des questions, l'enseignant ne répondra pas, il pourra le faire après avoir récupéré les questionnaires.  
La durée de ce questionnaire est d'environ 15 minutes.

**L'enseignant ramasse les questionnaires et peut immédiatement les remettre dans l'enveloppe de renvoi déjà affranchie.**

Merci de ne pas diffuser les questionnaires. Tous les résultats seront anonymés.

Clotilde Mercier-Dequidt

---

**Document à retourner avec les questionnaires remplis par vos élèves :**

**NOM :**

**Classe :**

- Je souhaite avoir une photocopie des questionnaires remplis par mes élèves.
- Je souhaite avoir les résultats de mes élèves par mail.
- Je souhaite avoir la correction des questionnaires par mail.

## **A LIRE ATTENTIVEMENT AVANT D'OUVRIR**

# **ENVELOPPE n°2**

### **Consignes de passation des questionnaires post-enseignement**

**Cette enveloppe** contient des questionnaires portant sur la partie mécanique du dispositif analogique à distribuer **à la fin de l'enseignement d'électricité**.

De manière à ce que les questionnaires n'influencent pas l'enseignement d'électricité, **l'enseignant ne doit prendre connaissance des questionnaires qu'au moment où ils sont distribués**.

**Avant de distribuer ce questionnaire, rappeler aux élèves : « Les informations recueillies par ce questionnaire vont servir à une recherche sur l'enseignement de l'électricité. Ces questionnaires que vous allez remplir seront retournés à l'enseignant au cours de l'année. »**

**L'enseignant distribue le questionnaire**. Au cours de la distribution, chaque élève recevra un questionnaire ainsi qu'une fiche d'aide qui se trouvent dans l'enveloppe.

Pendant que les élèves remplissent le questionnaire, s'il y a des questions, l'enseignant ne répondra pas, il pourra le faire après avoir récupéré les questionnaires.

La présence du dispositif n'est pas nécessaire pour ce questionnaire.

La durée de ce questionnaire est d'environ 5 minutes.

**L'enseignant ramasse les questionnaires et peut immédiatement les remettre dans l'enveloppe de renvoi déjà affranchie**.

Merci de ne pas diffuser les questionnaires. Tous les résultats seront anonymés.

Clotilde Mercier-Dequidt

---

**Document à retourner avec les questionnaires remplis par vos élèves :**

**NOM :**

**Classe :**

- Je souhaite avoir une photocopie des questionnaires remplis par mes élèves.
- Je souhaite avoir les résultats de mes élèves par mail.
- Je souhaite avoir la correction des questionnaires par mail.

## **A LIRE ATTENTIVEMENT**

### **Consignes de passation des questionnaires de terminale S (moyen-terme)**

Ces questionnaires d'électricité sont à distribuer **longtemps après l'enseignement d'électricité** au moment des révisions.

De manière à ce que les réponses des élèves ne soient pas influencées, nous vous demandons de ne pas traiter de notions d'électricité entre le moment où vous en prenez connaissance et le moment où vous le distribuez.

**Avant de distribuer ce questionnaire, rappeler aux élèves : « Les informations recueillies par ce questionnaire vont servir à une recherche sur l'enseignement de l'électricité. Ces questionnaires que vous allez remplir seront retournés à l'enseignant au cours de l'année. Vous devez indiquer votre nom et prénom sur la feuille. »**

**L'enseignant distribue le questionnaire, en alternant un sujet A et un sujet B. L'enseignant précisera que le test comporte deux exercices (un recto et un verso).**

Pendant que les élèves remplissent le questionnaire, s'il y a des questions, l'enseignant ne répondra pas, il pourra le faire après avoir récupéré les questionnaires.

La durée de ce questionnaire est d'environ 10 minutes.

**L'enseignant ramasse les questionnaires et peut les remettre dans l'enveloppe de renvoi déjà affranchie. Avant de renvoyer ce questionnaire, l'enseignant peut prendre connaissance des réponses des élèves pour orienter les révisions qu'il souhaite faire mais les questionnaires ne seront pas de nouveau distribués pour faire une correction avec les élèves (ce sont les réponses brutes des élèves qui nous intéressent). Si l'enseignant le souhaite et à sa demande par mail, nous pourrions envoyer une version numérique du questionnaire de manière à ce qu'il puisse en proposer une correction plus approfondie.**

Merci de ne pas diffuser les questionnaires. Tous les résultats seront anonymés par nos soins. Nous demandons aux élèves de mettre leur nom et prénom pour pouvoir faire différentes études mais ceux-ci ne seront jamais cités.

Clotilde Mercier-Dequidt

---

**Document à retourner avec les questionnaires remplis par vos élèves :**

**NOM :**

**Classe : TS**

Je souhaite avoir les résultats de mes élèves par mail.

Je souhaite avoir le questionnaire vierge sous forme numérique après qu'il ait été complété par les élèves.

**Annexe 4 :**  
**Entretiens de présentation du dispositif**  
**avec les enseignants**

Annexe 4.1 : Questionnaire préliminaire à l'entretien de présentation du dispositif

**Questionnaire destiné aux enseignants**

**Enseignement de l'électricité en terminale S**

1. Si vous avez déjà enseigné en terminale S, quelle(s) difficulté(s) récurrente(s) avez-vous déjà observée(s) ou rencontrée(s) en électricité chez les élèves ?

2. Que mettez-vous en place pour tenter d'aider les élèves à dépasser ces difficultés ?

3. Comment expliquez-vous qualitativement le fonctionnement d'un condensateur aux élèves ?

4. Comment expliquez-vous qualitativement le fonctionnement d'une bobine aux élèves ?

5. Comment définissez-vous l'intensité du courant électrique à un élève de terminale ?

6. Comment définissez-vous la tension électrique à un élève de terminale ?

**Analogie en électricité**

7. Utilisez-vous une analogie lors de l'enseignement de la partie d'électricité (entourez la réponse) ?

**Jamais – Parfois – Souvent**

8. Si vous utilisez une analogie, décrivez celle que vous utilisez et les notions électriques qu'elle permet de comprendre.

9. Si vous utilisez une analogie, faites-vous appel à celle-ci (entourez la ou les réponses) :  
**en cours – en TP – en correction d'exercices**

10. Si vous n'utilisez pas ou si vous utilisez parfois une analogie, est-ce parce que (entourez la ou les réponses) :

- vous n'y pensez pas
- vous ne connaissez pas d'analogie qui réponde parfaitement à vos besoins
- vous estimez que le temps imparti en terminale S n'est pas suffisant pour accorder du temps à une analogie
- vous estimez que l'utilisation d'une analogie est sans intérêt en électricité en terminale S
- autre : .....
- .....

**Analogie en général**

11. Dans l'enseignement scientifique en général , vous êtes **pour – contre** l'utilisation d'une analogie.

12. Si vous êtes contre l'utilisation d'analogie, expliquez pourquoi.

13. Si vous êtes pour l'utilisation d'analogie, précisez quelles sont les conditions pour qu'une analogie soit pertinente (du point de vue du professeur et du point de vue de l'élève) ?





			ça se détend de l'autre	observation dans le domaine source
11		Interloc4	Donc en fait on va dire que le générateur ne délivre pas vu que je tiens la masse je lâche la masse et à ce moment là ça comprime le ressort donc après il faut voir avec d'autres ressorts celui qui est le mieux adapté donc là on va dire que le condensateur est chargé en fait et ensuite quand j'ouvre le circuit enfin quand j'enlève le générateur le ressort le condensateur se décharge	
12	09.26	Prof 1	Et est-ce qu'on ne pourrait pas adapter la résistance pour voir que ça met un certain temps à se comprimer parce que nous c'est ce que nous faisons En fait nous on fait deux choses avec le condensateur : on fait charge à courant constant ce qu'on ne peut pas faire ici introduire la loi des condensateurs et la capacité et circuit RC et étudie finalement du comportement lorsqu'on soumet un circuit RC à un échelon de tension c'est ça exactement Donc il faut mettre une résistance dedans donc ça reviendrait à dire je suis là mon interrupteur est ouvert le condensateur est déchargé et je lâche Il faut trouver un serrage qui permette de... Parce que si l'analogie fonctionne bien il faut absolument que ça mette plus de temps pour se charger en présence de la résistance	L'enseignant pense déjà à adapter le dispositif à son cours imposé par le programme et tente d'établir des relations dans le domaine cible
13		Prof 2	Et c'est ça qui nous intéresse	Repérage de ce qui l'intéresse
14		Prof 1	Peut-être que ça il faudrait le fixer sur le bord de table avec des serre joints	
15		Interloc4	J'ai l'impression qu'on n'est pas droit et que du coup... ce n'est pas de la même longueur on peut même les enlever complètement on est complètement bloqué	
16		Prof 1	Bon je commence à comprendre donc après la bobine elle	
17		Interloc4	Donc la bobine c'est un disque d'inertie donc je vais enlever le condensateur sauf qu'après on aurait pu faire un circuit RLC	
18		Prof 1	Je pense que c'est bien mais ça nécessite un peu de réglage	Nécessité de réglage
19		Interloc4	Oui enfin pour optimiser le temps de présentation en cours c'est sûr qu'il faut jouer un peu avec bien savoir comment s'y prendre au moment de la présentation devant les élèves	
20		Prof 1	Et qu'est-ce qu'ils en ont dit là haut à [...] puisqu'ils sont plus technologique	
21		Interloc4	Alors en fait à [...] on n'utilise pas le dispositif on essaye	

Annexe 4 : Entretien de présentation du dispositif avec les enseignants

	13.55		d'optimiser là où on pose le dispositif c'est-à-dire là où il y a deux enseignants donc [...] ce sont les établissements qu'on a sollicités pour le dispositif et après il y a des établissements sans dispositif où on propose seulement aux élèves de faire des questionnaires Donc la bobine là aussi il faut resserrer le cadre parce qu'il faut aussi que ça fasse un tour autour	
22		Prof 1	Et est-ce que ça n'aurait pas été suffisant ça ça marche peut-être moins bien	
23		Interloc4	Ben je pense que ça marche moins bien	
24		Prof 1	Parce que ça doit être en travers ici ça doit la faire ça Ça c'est la bobine	
25		Interloc4	Moi je suis allée à Montluçon avec Interloc3vic l'enseignante trouvait que pour intensité et tension c'était intéressant car elle constatait que ses élèves avaient encore des difficultés	
26	15.52	Prof 1	Si on veut des oscillations il faut enlever le générateur il faut déformer le condensateur avec la main	
27		Interloc4	Avec les poulies on a des frottements	
28		Prof 1	La masse descend à vitesse constante elle ne devrait pas	
29		Interloc4	Et après il faut vraiment jouer sur la tension du fil	
30		Prof 1	Et la tension du fil on la gère avec ça Dans un modèle plus pratique il faudrait mettre une crémaillère on la tourne facilement c'est plus cher une crémaillère	
31	19.00	Prof 1	Il ne faut absolument pas tirer sur les bords il faut tirer au centre	
32	20.23  21.35	Interloc4	Donc là j'ai laissé la résistance on peut peut-être l'enlever Donc là en fait On va peut-être laisser un peu plus de course?? pour voir que la bobine continue de tourner alors que la masse est arrivée en bout de course Ah mince j'ai eu la flemme de les enlever Donc on voit qu'au départ le fil va plus lentement au départ au départ le courant va moins vite et progressivement ça s'accélère Donc vous avez entendu la masse qui tombait et le disque tournait encore après	
33		Prof 1	Le courant prolonge	Bonne observation avec la bobine
34		Interloc4	Voilà ça et ensuite on peut essayer	
35		Prof 1	Oui donc ça doit avoir du mal à démarrer	
36		Prof 2	Ça a du mal à démarrer et ça se prolonge	
37		Interloc4	Après on avait essayé c'était de mettre des masses plus lourdes des disques identiques et en fait le compromis qui	

			a été fait c'était 1 kg et ce disque là et bien jouer sur la tension du fil c'est vraiment ça enfin ce qui est important non mais ça contribue	
38	23.25	Prof 1	Je vois en pratique une petite difficulté que les élèves vont rencontrer c'est le mot tension là qui va leur poser problème parce qu'entre tension du fil et tension électrique il va y avoir une difficulté d'association	Difficultés potentielles des élèves : terme de tension du fil
39		Interloc4	Alors il faut dire la différence de tension entre les deux côtés enfin	
40		Prof 1	Oui mais comme la différence de tension est une différence de potentiel on ne peut pas employer le mot tension électrique à la place de potentiel mais comme là la tension du fil devient potentiel la tension c'est une différence de potentiel	
41		Interloc4	C'est une différence de tension du fil qui est une tension électrique ben après on évoquait enfin si on est bien obligé de dire la tension du fil après on peut dire là on constate que c'est plus dur enfin plus tendu d'un côté que de l'autre	
42		Prof 1	Et est-ce qu'on peut y mettre un dynamomètre vous avez essayé cela ?	Proposition de faire évoluer le dispositif avec un dynamomètre pour mesurer la tension
43		Interloc4	Non là en fait je	
44		Prof 1	Parce qu'on le voit après sur le ressort dans le condensateur	
45		Interloc4	Et pareil en fait si on fait de part et d'autre de la bobine quand la masse est un peu tendue on constate qu'à distance égale la tension n'est pas la même càd que il n'y a pas de tension ou de perte de tension en deux points du fil sans obstacle En fait je ne comprends pas avec le dynamomètre Moi j'avais pensé avec un les appareils électriques qui permettent de déceler une force	
46		Prof 1	Un capteur de force c'est un dynamomètre une jauge de contrainte	
47		Interloc4	Oui mais je pensais encore à autre chose moi mais euh	
48		Prof 1	Mais quand ça circule ça va être difficile	
49		Interloc4	Eh oui	
50		Prof 1	Le fil bouge	
51		Interloc4	Après il y a une école qui est sur... enfin il y a des	

Annexe 4 : Entretien de présentation du dispositif avec les enseignants

			étudiants qui vont faire une étude sur ce dispositif mécanique et du coup ils vont tout calculer pour faire des mesures plus précises avec ce type de dispositif quelles améliorations faire et quelles mesures faire	
52		Prof 1	Comment mesurer la tension du fil de part et d'autre d'une poulie sachant que le fil bouge enfin si il y a peut-être des solutions enfin si il faut mesurer le couple au niveau des deux poulies et ça ça permettrait quelle différence	
53		Interloc4	On peut essayer	
54		Prof 1	Donc bien bloquer le fil	
55		Interloc4	Oui ce que je n'avais pas fait tout à l'heure	
56		Prof 1	On pourrait mettre un papillon	
57		Interloc4	C'est plein de chose à améliorer Le condensateur n'arrive pas toujours à percevoir	
58				
59		Prof 1	Nous à la suite de ça il y a les oscillateurs mécaniques et les oscillateurs mécaniques qu'on fait c'est avec un amortisseur donc tu as le ressort et tu as l'amortisseur donc il y a la constante de raideur du ressort et la constante de frottement de l'amortisseur et on peut faire le lien avec L et C donc ça partitionne je suppose	
60		Interloc4	J'ai fait un petit papier qui vaut ce qu'il vaut donc justement avec les différentes analogies proposées par le dispositif et après j'ai fait la démonstration pour la résistance la capa et l'inductance enfin c'est très mathématique ce n'est pas forcément	
61		Prof 1	Non mais c'est utile	
62		Interloc4	Et après on peut remonter au euh il y avait Interloc5Éric Loizeau qui nous avait signalé que ça aurait été intéressant de savoir ce que valait les constantes de temps mais du coup comme on sait ce que représente R L et C en mécanique on peut calculer assez facilement les constantes de temps dans les circuits qu'on a Alors je ne sais pas est-ce que vous pensez l'utiliser ou pas comme vous disiez tout à l'heure que vous n'aviez pas pour habitude d'utiliser d'analogie mais	
63		Prof 1	Oui mais ça ce n'est pas la même chose qu'une analogie hydraulique c'est autre chose effectivement	Plus positif vis-à-vis de cette analogie
64		Interloc4	Disons que le fait que ce soit matériel et concret peut-être que c'est plus facile de l'utiliser et de l'aborder enfin d'en parler que	
65		Prof 2	Ça peut s'aborder au début de chacune des parties en introduction	Utiliser le dispositif au début de chaque

				partie en intro
66		Prof 1	Donc le condensateur voilà on La bobine et le RLC pour terminer	
67		Prof 1	J'aime bien le condensateur parce qu'effectivement on voit les deux plaques chargées différemment peut être qu'après pour améliorer le système il faudrait que les ressorts soient fixés à ça	Proposition d'évolution du condensateur
68		Interloc4	Alors en fait ça on je ne sais pas ce qu'a pensé Interloc3vic avant que j'arrive	
69		Prof 1	Donc ça ferait comme ça on le bloquerait ici	
70		Interloc4	Donc ça vous pouvez essayer moi j'ai essayé mais je n'ai pas aboutie à des...	
71		Prof 1	Pour que ce ressort soit en extension et celui là fonctionne en compression	
72		Interloc4	En fait moi je voulais prendre un grand ressort détendu un peu à ce niveau là pour pouvoir passer la pince et le faire osciller comme cela sauf que dès grands ressorts il y en a une multitude c'est impressionnant et du coup trouver les ressorts ce n'est pas évident donc ben Interloc3 en avait commandé un certain nombre	
73		Prof 1	On a le même problème avec nos ressorts	
74		Interloc4	Donc voilà on a pris ceux qui nous paraissaient optimal après si vous voulez bidouiller pour si vous avez le temps ou vos préparateurs si vous avez des idées à leur suggérer	
75		Prof 2	Oui parce que là au niveau des oscillations c'est pas mal	
76		Prof 1	On peut à la limite charger le condensateur pour voir une décharge oscillante on peut mettre du courant dans la bobine c'est pas mal j'aime ce côté-là me satisfait la résistance l'idée est bonne mais il faut trouver un système pour l'améliorer pour qu'on montre qu'il y a une constante de temps	
77		Interloc4	Que ça modifie la constante de temps quand	
78		Prof 1	Quand on augmente la résistance	
79		Interloc4	Après il y a de la résistance un peu partout rajouter du silicone ça va en effacer certaines mais pas toutes les annihiler	
80		Prof 1	Après comment pourrait on faire pour charger parce que là c'est un générateur de tension est-ce qu'on pourrait imaginer un générateur de courant parce que là on fait tourner on a une différence de tension du fil de chaque côté donc qui est maintenue plus ou moins constante car ça descend plus ou moins à vitesse constante alors après pour maintenir un courant constant il faudrait faire tourner avec un moteur électrique	Proposition d'évolution pour faire un générateur de courant
81		Interloc4	Le problème c'est qu'il faudrait qu'il soit suffisamment fort pour entraîner la ficelle pour qu'il ne subisse pas les	

Annexe 4 : Entretien de présentation du dispositif avec les enseignants

			perturbations des dispositifs qui sont installés autour	
82		Prof 1	Et il faut qu'il soit très faible ah oui je comprends il faut qu'il fasse simplement cette course là	
83		Interloc4	Dans le cas où il y a juste le condensateur	
84	33.50	Prof 1	Juste le charger à courant continu et à ce moment là on s'aperçoit que la tension de part et d'autre juste la différence de tension la tension augmente linéairement en fonction du temps	
85		Interloc4	En fait ça nous fait rajouter des appareils électriques en dehors du dispositif mécanique qui est assez complexe	
86		Prof 1	Il faudrait un moteur pas à pas qu'on puisse programmer qui tourne très très lentement parce que si on imagine qu'on arrive à faire tourner cela tout doucement et qu'on comprime le ressort mais d'où la nécessité que ce soit accroché là parce que ça comprime d'un côté et ça s'étire de l'autre	
87		Interloc4	Du coup ça fait une double	
88		Prof 1	Mais pour aller jusque là il faut d'abord mesurer cette tension	
89		Interloc4	Mais ça à mon avis il y a possibilité que ça arrive un jour	
90		Prof 1	Il faut installer sur toutes les poulies des capteurs	
91		Interloc4	Interloc3vic l'a conçu avec un étudiant stagiaire et du coup là vous êtes les premiers à le découvrir pour pas que des choses soient introduites en en parlant avant dans les établissements donc tout est bon à prendre tout ce que vous avez à dire est bon à prendre	
92	35.40	Prof 1	C'est bien	
93		Prof 2	Sur l'introduction de l'électricité en collège je pense que ça va être	
94		Interloc4	Je suis prof en collège c'est sûr qu'en 4 <sup>ème</sup> ça va être en 5 <sup>ème</sup> peut être pas spécialement mais je pense qu'en 4 <sup>ème</sup> ça ferait beaucoup	
95		Prof 2	En 5 <sup>ème</sup> ne serait ce que pour montrer que le courant est le même en tout point du circuit série	
96		Interloc4	Oui pour le courant ça peut être intéressant	
97		Prof 1	L'analogie hydraulique elle est très bien pour la tension la différence de potentiels mais elle est limitée l'impossibilité de passer au courant	Evoque une autre analogie mais qui présente rapidement des limites
98		Interloc4	Dans un manuel de 4 <sup>ème</sup> ils introduisaient une analogie avec des skieurs qui montent au téléphérique et c'est le nombre de skieurs qui passent devant un contrôleur qui indique le courant enfin l'intensité du courant mais c'est pareil ce n'est pas	
99	36.50	Prof 1	Oui on utilise l'intensité du courant électrique pour le	Les

			courant lui-même c'est une des grandes difficultés de tous les élèves c'est ces mots qu'on emploie on parle de courant électrique branche sur la prise de courant en fait on ne devrait pas dire la prise de courant une prise de tension	difficultés des élèves
100		Interloc4	On introduit plein d'erreurs	
101		Prof 1	A cause de nous	
102		Interloc4	Et de la vie de tous les jours	
103		Prof 1	Oui mais la vie quotidienne est faite de ce que les scientifiques ont dit à un moment donné	
104		Interloc4	Ca a du mal à évoluer une fois que c'est bien ancré	
105		Prof 2	Et c'est pour cela que ces soucis qu'ils rencontrent en terminale ils les ont depuis le début depuis qu'ils débutent l'électricité	
106		Interloc4	Je m'en suis rendue compte j'ai fait passer le questionnaire à ceux qui n'utilisent pas le dispositif et c'est flagrant les difficultés sont sur des notions de 4 <sup>ème</sup> que ça pêche et justement on espère qu'on peut arranger les choses avec un dispositif comme celui là c'est l'idée	
107		Prof 2	Ce qu'il y a c'est que nous on va très vite sur des problèmes mathématiques	Outils mathématiques utilisés en terminale
108		Prof 1	Finalement nous on a réglé le problème en faisant des maths	
109		Interloc4	Oui c'est ce que nous disait une collègue de Montluçon qui disait c'est très calculatoire et un élève qui a compris la recette de cuisine il peut s'en sortir après voilà il y a le bac et l'après bac c'est ce qu'il faut se dire aussi	
110		Prof 1	On en est très conscient	
111		Interloc4	J'imagine bien que je ne vous apprends rien du tout	
112		Prof 1	En pratique ça dépend quand même un peu des années des élèves qu'on a on peut	
113		Interloc4	Et puis il y a peut-être aussi le facteur élève ayant suivi MPI en seconde non ?	
114		Prof 1	Ça peut être très divers moi j'ai des petites que j'ai en terminale que j'avais en MPI et je ne veux pas être méchant mais elles sont plus nulles que les autres	
115		Interloc4	Elles n'ont pas du tout le sens physique on dira	
116		Prof 1	Oui mais à un point et pourtant elles ont fait des montages électriques des conversions numériques analogiques des fils partout elles n'y arrivaient déjà pas et là en terminale simplement pour mettre une reprise arrière donc mettre en dérivation quelque chose déjà ça leur pose problème je vais leur faire refaire tout de suite le la conductivité des solutions	
117		Interloc4	Ce qu'on fait en 3 <sup>ème</sup>	
118		Prof 1	Pour les constantes d'équilibre acide base donc au lieu	



Annexe 4 : Entretien de présentation du dispositif avec les enseignants

			d'utiliser un conductimètre on leur fait utiliser un multimètre pour mesurer la tension et l'intensité euh avec ces élèves là je leur fais faire le montage et je suis sûr que ça va poser problème	
119		Interloc4	En fait j'étais dans une cité scolaire collège lycée et du coup j'aidais les collègues à faire les ECE et j'ai évalué sur la conductivité justement je crois justement que c'était le TP noir des élèves et je crois qu'on leur donnait le montage	
120		Prof 1	On a réglé ces questions là de l'épreuve en aplanissant les difficultés mais après il y a eu d'autres épreuves dans les épreuves 1992 on présentait la tension comme ce que le voltmètre mesure	
121		Interloc4	Ah oui c'est tout et il a duré combien de temps ce programme ?	
122		Prof 1	De 1992 à 2000	
123		Interloc4	Donc la question qu'est- ce que la tension ne s'est jamais posé chez les élèves	
124		Prof 1	Qu'est-ce que l'intensité ? ce que mesure l'ampèremètre	
125		Interloc4	Du coup	
126		Prof 1	Du coup ce n'est pas plus mal	
127		Prof 2	Et c'est souvent ce qui reste chez nos élèves quand ils sortent du collège	
128	41 :29	Interloc4	Oui quand il reste quelque chose	
129		Prof 2		
130				
131				
132				
133	55 :31	Prof 2	En cours, ils sont vite pris par les problèmes de maths et donc ces soucis là ils les laissent complètement au bout d'une semaine	Problème lié aux maths en term
134		Prof 1	Oui c'est l'objectif bac et dans cette progression là ce qui était important c'était d'introduire l'équation différentielle finalement ça doit montrer comment modéliser c'est une autre vision des choses ce n'est pas l'électricité en elle-même qui est problématique	
135		Interloc4	C'est la résolution du problème	
136		Prof 2	C'est l'établissement de l'équation et la résolution	
137		Prof 1	L'idée c'est qu'ils comprennent qu'on a des lois des gens avant nous ont établi des lois de l'électricité et que quand on les met en œuvre on obtient des équations et quand on peut résoudre ces équations les solutions mathématiques qu'on trouve sont pile poil ce qu'on observe et surtout ce qui est génial c'est que juste avant en radioactivité c'est complètement aléatoire donc c'est ce côté-là qu'on développe	
138		Interloc4	On a bien vu en feuilletant les manuels que c'était très	

			calculatoire très mathématique	
			...	

**Entretien de présentation Prof3 et Prof4**

N°	Temp s	Interv.	Paroles	Analyse
1	16:17	Interloc3	Donc vous l'avez compris en remplissant le questionnaire ca s'appuie sur une analogie donc ça se voit assez rapidement donc le fil va représenter le	
2		Prof3	Le mouvement d'ensemble	
3		Interloc3	Le mouvement d'ensemble des charges quand le courant circule après le générateur il est là pour créer pour le mettre sous tension on accroche une masse ici et après dans le circuit tu vas par exemple ici l'objet enfin tu pincas fort donc tu bloques ton circuit donc l'intensité c'est la vitesse de déplacement du fil donc si je bloque plus ou moins fort ça bloque la circulation du courant et après ici tu as la tension alors elle est un peu moins repérable que d'habitude parce que là en fait tu as une différence de tension entre ici et ici alors essaye de toucher si tu vois la différence alors après si tu veux tu peux le faire à la musique en fait le problème enfin non le truc à régler	
4		Prof3	En faisant vers le haut vers le bas je le sens plus	
5		Interloc3	En gros la tension électrique c'est une différence de tensions du fil le fil est plus tendu là que là càd que la tension du fil c'est une tension en un point	
6		Prof3	Donc c'est le mot tension	
7		Interloc3	En fait la tension du fil est le potentiel	
8		Prof4	En fait on dit juste que la tension du fil n'est pas la même à gauche et à droite	
9		Prof3	Ce n'est pas tout a fait la tension quoi autant le truc qui bouge tout ensemble j'ai bien aimé parce que ça fait un mouvement d'ensemble des électrons et oui autant la tension en jouant avec le fil oui mais la tension soit la tension	
10		Interloc5	C'est un pb de mot mais c'est la seule analogie que je vois qui parle de la différence de potentiel dans le circuit	
11		Prof3	Et pourquoi il y a une différence de tension	
12		Interloc3	Générée par le générateur	
13		Prof3	Parce que ...	
14		Interloc3	Parce que je bloque entre là et là	
15		Prof3	Ok donc ça va avec quoi c'est une résistance donc là ils vont le dire les élèves	
16		Interloc3	Et quand tu pincas beaucoup que tu bloques ça devient un interrupteur	
17		Prof3	Non mais quand tu dis que tu pincas beaucoup il faudrait que tu pincas à peine	

18		Interloc3	Ben là tu vois	
19		Prof3	Et alors là si c'est par terre il n'y a plus de générateur et que tu pincas ton fil c'est pareil	
20		Prof4	En fait il faut donner une unité à la tension mécanique alors que quand on parle de tension électrique c'est une différence de tension du fil	
21		Interloc3	Le piège	
22		Interloc5	Tension tension alors qu'en fait tension est différence de tension [mécanique]	
23		Prof3	En même temps si tu veux leur dire est-ce que c'est la même tension de chaque côté de la main ils sont bien obligés de faire une mesure d'un côté une mesure de l'autre et pour dire il y a ou il n'y a pas oui c'est le mot tension qui peut poser problème il faudrait dire différence de quelque chose différence de ... le fait que ce soit le même mot ce n'est pas pratique du tout c'est un piège plus qu'autre chose	
24		Interloc3	En même temps l'idée c'est un des rares dispositifs qui permet de repérer la tension à l'intérieur du circuit	
25		Prof3	C'est toi qui as fabriqué le bidule	
26	21:27	Interloc3	Mon beau frère	
27		Prof3	Sur une idée à toi	
28		Interloc3	Sur une idée à moi et un étudiant qui avait fait son mémoire sur l'électrocinétique et qui a arrêté Donc dans un premier temps on va essayer de voir toutes les analogies et puis ça sera aussi l'idée que vous discutiez pour l'exploitation en classe La résistance soit tu la fais par frottement à la main soit tu fais passer le fil	
29		Prof3	Donc c'est une résistance sans y mettre la main	
30		Interloc3	Donc là je bloque	
31		Prof3	Interrupteur ouvert	
32		Interloc3	Oui ou résistance infinie comme tu veux et tu dessers ou je ressers	
33		Interloc5	Je ne sais pas si tu as transmis le ??? on peut le voir ça aussi	
34		Interloc3	Après la difficulté c'est qu'ici il faut des frottements suffisants plus tu mets une masse élevée, plus la force qui s'exerce est importante et il faut vraiment des frottements importants sinon ça glisse et pareil pour la tension de la corde il faut qu'elle soit un peu tendue enfin t'imagines bien que la masse si elle n'est pas tendue elle descend et il ne se passe rien en même temps après on peut très bien imaginer avec du scotch ou de la mousse faire que ça adhère plus mettre une petite bande de scotch oui tu le dévisses et tu peux régler l'écartement	
35		Prof3	Enfin si tu as réglé c'est qu'il vaut mieux le laisser comme	

Annexe 4 : Entretiens de présentation du dispositif avec les enseignants

			cela	
36		Interloc3	Ah non tu vas avoir à les bouger les vis car alors après les éléments euh donc ici tu as ici l'équivalent de la bobine donc en fait c'est un disque d'inertie donc ici je vous ai mis un lubrifiant silicone par contre il faut éviter d'en mettre sur la poulie sinon ça met un peu la bazar on va réduire le câble pour pouvoir passer la bobine donc après on va mettre la bobine pour l'embarquer Donc tu te rappelles la chute sans et la chute avec	
37		Prof3	Ca ne part pas dans l'autre sens quand ça s'arrête ?	Changement du sens de déplacement des électrons dans le cas de la bobine à l'établiss. et ensuite
38		Interloc3	Non	
39		Prof3	Ça aurait été joli	
40		Interloc3	Bah non ça va dans le même sens	
41		Prof3	Oui mais là là attends	
42		Interloc3	Déjà au démarrage	
43		Interloc5	Mais c'est surtout au démarrage	
44		Prof3	Sans résistance ça démarrerait d'un coup	
45		Interloc3	Tu veux que je refasse sans résistance	
46		Interloc5	Pense à tes petites ampoules	
47		Prof3	Oui oui qui s'allument en retard tout à l'heure ça démarrait vraiment d'un coup	
48		Interloc3	Bah je vais le refaire	
49		Prof3	Non mais je veux bien te croire mais il faudra qu'on pense à le faire voir aux élèves avant qu'on le fasse	
50		Prof4	Pour moi c'est bon j'avais vu	
51		Prof3	Tu avais vu que ça démarrait instantanément tout à l'heure ok il n'y a pas de souci	
52		Interloc3	Comme tu veux	
53		Prof3	Ok donc ça démarre doucement et à la fin	
54		Interloc3	Et à la fin	
55		Prof3	Ça continue de tourner alors que la masse euh je n'ai pas tout regardé ok tout à l'heure dès que ça touchait le sol ça s'arrêtait	
56		Interloc5	Tu l'entends même au bruit tu n'as pas besoin de regarder	
57		Prof4	Et est-ce qu'on ne pourrait pas associer à la sortie une dynamo qui alimente une lampe comme cela on voit qu'elle ne brille pas tout de suite enfin peu et après elle continue de briller alors que le ...	
58		Interloc5	Oui mais alors l'analogie	
59		Prof3	Non mais tu pourrais confier à chaque élève un rôle : un qui va regarder là un autre qui va regarder ce truc tu as	

			mis la pastille exprès	
60		Interloc3	Euh non je ne sais pas je ne sais pas pourquoi elle est là la pastille	
61	29:27	Prof3	Parce que ça continue de tourner	
62		Interloc5	Non mais regarde seulement le fil tu l'entends au bruit	
63		Interloc3	C'est un disque inertiel il est plus dur à mettre en route et après il redonne son énergie au circuit une fois que la tension du générateur est...	
64		Interloc5	Par contre on ne voit absolument rien au niveau des tensions	
65		Interloc3	Non il faudrait que déjà tu le mettes au centre et la difficulté c'est de mesurer une tension avec ce dispositif au moment de la circulation c'est ça qui est difficile tout à l'heure on a regardé la tension sans mouvement et là on a du mouvement et là on n'a pas encore un truc pour mesurer la tension lorsqu'il y a une circulation il y a un petit dispositif sur le papier mais ce n'est pas encore réalisé c'est avec un petit ressort voilà qui fait la même chose donc l'idée c'est un ressort avec une poulie au dessus et en fait normalement plus la tension	
66		Prof3	Ou sinon avec la même masse tu mets la même masse avant et après qui avance avec le fil et tu regardes et il faudrait que tu vois la différence de hauteur mais il ne faudrait pas que ça avance avec le fil comme les trucs de ...	
67		Interloc3	Pour le condensateur on vous a mis une 2nde ficelle avec les ressorts déjà dessus spéciale condensateur donc tu mets une vis et de chaque côté un ressort on vous a mis d'autres ressorts car celui là il va bien pour faire les oscillations hop je mets sous tension je mets la masse une fois qu'il est chargé il s'arrête donc la décharge on enlève la masse et le fil circule dans l'autre sens	
68		Prof4	Pour le coup il faut mettre des ressorts plus souples car les élèves vont dire il ne s'est rien passé	
69		Interloc3	Ça c'est la difficulté je vous en ai amené d'autres	
70	35:16	Prof3	Déjà il faut à spires non jointives nous on n'a que des à spires jointives	
71		Interloc3	On vous a amené plusieurs paires de ressorts en même temps en terme de déplacement électrique	
72		Prof3	Et si tu mets une masse plus lourde	
73		Interloc3	Oui ça compresse plus tu mets une tension plus grande	
74		Prof3	Oui c'est tout petit mais en courant continu ça n'a pas grand intérêt eux l'exemple qu'ils connaissent le mieux c'est le flash moi j'insiste le plus sur les oscillations quand j'associe la bobine et le condensateur	
75		Interloc5	Mais là du coup on ne peut pas la faire	

Annexe 4 : Entretien de présentation du dispositif avec les enseignants

76		Interloc3	Si on peut-être Alors les oscillations c'est compliqué de trouver un compromis entre la bobine et les ressorts Cette bobine elle est bien pour l'établissement du courant Pour les oscillations l'inertie elle est déjà là un disque en carton suffit	
77			...	
78		Prof3	Et plus tu tends plus on l'a	
79		Interloc3	Alors je ne sais pas il faut essayer	
80		Prof3	Qu'est-ce que tu fais toi en fait ?	
81		Interloc3	Moi je mets sous tension et je lâche	
82	40:50	Prof4	Ce qu'on ne voit pas bien quand le fil est tendu on peut pas avoir les deux en même temps en fait	
83		Interloc3	Càd lui s'arrête quand il est en position tu veux dire qu'il change de sens c'est ça qu'on ne voit pas	
84		Prof4	Oui voilà	
85		Interloc3	Ce serait peut-être avec le disque qu'on verrait le changement de sens	
86		Prof4	Ou alors faire un petit repère là	
87		Prof3	Non mais là tu mets ta main	
88		Interloc3	Vous ne parlez pas de la même chose	
89		Prof3	Des oscillations	
90		Prof4	Oui je veux dire que lorsqu'on met le condensateur et la bobine, quand lui est chargé la bobine ne l'est pas	
91		Prof3	Comment tu vois que la bobine est chargée	
92		Interloc3	Si la vitesse est nulle	
93		Interloc5	Oui mais on ne peut pas le voir	
94		Interloc3	C'est le changement de sens quand lui il est tendu ça va changer de sens	
95		Prof3	Par contre juste mettre la main là sans trop appuyer c'est	
96		Interloc3	Pour repérer les oscillations	
97		Prof3	Ils vont sentir que c'est une fois dans un sens une fois dans l'autre	
98	42: 4 2	Interloc3	Fais voir la différence de tension	
99		Prof3	Ce qui est le plus rigolo c'est la bobine Je suis sûre que les élèves vont dire ah bon on n'étudie que ça ?	
100		Interloc3	Après je pense que les analogies en terme d'énergie comme tu disais tout à l'heure	
101		Prof3	Par contre c'est moins évident là (au niveau de la bobine) le mouvement d'ensemble ils ne comprennent pas bien ils pensent que c'est un électron qui se promène tout seul	
102		Interloc5	Qu'est-ce que tu peux faire pour l'énergie	
103		Prof3	Tu mets une masse différente Donc par contre ça ne nous aide pas à faire les maths et il y a un gros problème	

104		Interloc3	À c'est sûr	
105		Interloc5	C'est pour ça que ça vire	
106		Prof3	C'est à cause des maths ? Mais alors pourquoi ils ne reviennent pas à cela ?	
107		Prof4	Moi je pense que ça pourrait être intéressant si on avait un suivi plus important parce que quand on fait MPI les élèves s'en souviennent et si on en faisait en 1ère ils s'en souviendraient et on gagnerait du temps	
108			...	
109	46:20	Prof3	On ne va pas mettre longtemps à le mettre en place On peut les laisser jouer et ils vont trouver tout seul je serai assez pour les laisser jouer tout seul Plutôt en TP la découverte de ce truc quoique peu importe on a toujours le même nombre d'élèves avant le condensateur je fais l'expérience avec les Prof3 ampoules	
110	48:06	Prof4	Moi je le ferai bien en 2 fois : l'expérience sans bobine sans condensateur pour tension intensité	
111		Prof3	Non mais tu ne vas pas le présenter 1h	
112		Prof4	Non mais ça peut servir	
113		Interloc3	L'idéal serait d'en avoir un par table pour qu'ils manipulent et au fur et à mesure vous aurez peut-être des idées d'évolution	



## Entretien Prof 5

N°	Tps	Interv.	Paroles	Analyse
1	13:29	Interloc3	C'est une analogie mécanique en fait donc je vais vous montrer les liens analogiques qu'il y a et puis après je vous laisserai discuter vous pouvez même poser des questions réagir au fur et à mesure donc en fait là le principe donc c'est un cadre et le principe enfin le fil enfin le déplacement du fil va représenter le courant électrique et la ficelle est mise en mouvement par le déplacement d'un générateur qui génère une force sur le fil par la tension enfin la force qui exercée par le ??? donc tu mets un frein par exemple et si tu lâches donc là en fait là c'est l'équivalent d'un interrupteur quand tu fais une résistance infinie et après si tu lâches donc tu diminues la résistance et bien tu ralentis la vitesse avec la résistance enfin ici une résistance mécanique qui est l'équivalent d'une résistance électrique dans un circuit après si donc la vitesse de circulation du fil donc l'analogie c'est l'intensité et après il y a la tension qui peut être évaluée donc là aussi il y a aussi une analogie avec le générateur par rapport à la hauteur de la charge avec le poids que tu mets parce que tu peux faire varier le poids donc l'analogie c'est l'énergie de la pile pour la hauteur et le poids c'est l'équivalent de la fém de la pile et donc après la tension quand tu bloques ici c'est la différence de tension donc là il y a un petit écart d'ordre conceptuel ou je ne sais pas comment tu veux le dire en tous les cas dans l'analogie si tu veux autant le reste c'est pas mal sur la fém et la force autant là par rapport à la tension en fait ce qui correspond à la tension électrique au moins en français ça équivaut à la différence de tension du fil càd si tu regardes là quand tu fais vibrer	
2		Prof	Oui je le repère un petit peu déjà là comme ça	
3		Interloc3	Ah oui tu leur présentes comment ?	
4		Prof	Bah pour moi tension c'est différence donc je leur présente comme tout ce qui peut être associé à différence donc différence de point de vue dans l'économie d'un pays et différence de tension d'un fil et tu repères donc un fil tendu	
5		Interloc3	Donc là tu as la même chose en plus tu la circulation dans une boucle donc voilà ca c'est un circuit simple et après si tu lâches tout ça fait un corut circuit	
6		Prof	Si tu lâches tout	
7		Interloc3	Et bien si tu lâches tout tu n'as plus de résistance si tu veux si je lâche	

8		Prof	Oui il n'y a pas de résistance	
9			...	
10	17:40	Prof 5	La tension je ne suis pas sûr d'avoir	Difficulté sur la tension
11		Interloc3	Alors si tu veux ici là il n'est pas centré donc c'est pour ça que je préfère pincer pour avoir l'équivalent d'un interrupteur donc c'est comme si le circuit était ouvert aux bornes de l'interrupteur et on mesure la tension de chaque côté donc la différence de potentiel de chaque côté de l'interrupteur sans enfin avec une intensité nulle parce que la difficulté c'est de mesurer la tension avec enfin pendant le parcours pendant qu'il se déplace je n'ai pas encore d'appareil enfin tu vois on pourrait en imaginer un mais pendant que la ficelle circule	
12		Prof 5	Oui donc quand tu illustres la tension c'est à intensité nulle	
13		Interloc3	Oui parce que enfin si tu veux ça existe dans l'idée existe mais pas encore dans la réalité ça serait une petite roulette là au-dessus et un ressort plus ou moins tendue avec la force avec laquelle est tendu donc si tu veux plus le fil est tendu plus le ressort est tendu voilà mais il faudrait réussir à le mesurer alors que là mais c'est vrai que quand il roule quand il circule	
14		Prof 5	D'accord mais une fois qu'il est bloqué	
15		Interloc3	La différence de tension tu la sens quand tu soulèves la tension qui est créée par le générateur et par contre tout ce côté là c'est la même et tu as un écart que tu retrouves là	
16		Prof 5	Et donc a priori tu arrives à faire le	
17	19:55	Interloc3	Mais il faut se mettre au milieu enfin si on veut jouer sur le bruit il faut bien se mettre au milieu	
18	20:45	Prof	Le plus important c'est qu'il y ait une différence	
19		Interloc3	Après le sens de cette différence il est	
20		Prof	C'est difficile à voir là	
21		Interloc3	Ben là tu peux tu mises qu'il y ait une différence entre ces deux points et que cette différence elle est quand c'est en circuit ouvert aux bornes de l'interrupteur et après sur une même partie de circuit elle est moins tendue alors après voilà il faut arriver à le choper après la difficulté c'est le réglage de la tension du fil qui est un peu enfin qui n'est pas problématique mais en tous les cas il faut le savoir si tu ne tends pas assez après il n'y a pas assez de frottement et le poids descend donc il faut que tu le tendes un peu enfin il faut faire un essai tu vois tout à l'heure j'ai fait un essai c'est descendu j'ai retendu tu vois tu joues avec l'écartement ici si jamais ça vous embête vous pouvez mettre un bout de mousse pour les frottements tu vois là il y a suffisamment de frottement mais si tu veux passer à	

Annexe 4 : Entretien de présentation du dispositif avec les enseignants

			deux kilos enfin c'est en fonction de l'utilisation pour 1 kg juste en la tendant donc après tu peux jouer sur d'autres variables la hauteur	
22		Prof	Et pour mettre d'autres dipôles là dessus après	
23	22:48	Interloc3	Alors le frein soit en serrant comme cela en terme d'énergie enfin tu vois tu peux avoir une sensation de chaleur et du coup ça illustre le transfert d'énergie du générateur au récepteur par frottement qui est l'équivalent du transfert électrique Ensuite on va rentrer dans d'autres dispositifs la résistance qui permet de serrer plus ou moins le fil ... Le doigt je préfère car tu sens la chaleur et tu contrôles mieux Je vais commencer par l'équivalent de la bobine vous allez essayer de voir comment ça se passe enfin mémoriser quand je lâche là et donc là je vais introduire l'équivalent de la bobine qui est un volant inertiel qui va ralentir la mise en mouvement de l'établissement du courant ...	
24	27:10	Prof 5	Au niveau vitesse de la corde et vitesse des électrons ce n'est pas tout à fait lié je veux dire autant la vitesse est liée à l'augmentation du courant électrique autant il ne faut pas qu'ils confondent avec une vitesse individuelle des électrons	Lien entre vitesse du fil et intensité
25		Interloc3	Là je dirais que l'équivalent c'est une vitesse d'un ensemble de charges enfin à l'intérieur du circuit ah oui si tu veux dire que chaque électron	
26		Prof 5	Une vitesse qui dépend du	
27		Interloc3	C'est pour l'ensemble	
28		Prof 5	Et la vitesse du courant électrique est sensiblement la même quelque soit l'intensité en terme de vitesse vitesse c'est plutôt une quantité de charge qui change	
29		Interloc3	Dans la mesure où tu as les mêmes sections de fil et que c'est les mêmes électrons qui se déplacent oui c'est bien lié à la vitesse akirs après il faut effectivement que ce soit la même section parce que si tu changes la section si tu gardes la même section tu gardes le même débit tu gardes les charges qui circulent par unité de temps	
30		Prof 5	Oui... je ne sais pas mais la conservation de la charge en plus	
31		Interloc3	Qu'est-ce qui coince au niveau de l'analogie	
32	29:18	Prof 5	C'est la vitesse que prend le fil si tu veux lier cela à une variation sur une intensité je pense qu'il faut être plus large	

			car on comprend bien que si ça tourne plus vite ça circule mieux et l'intensité on est d'accord mais si on part sur la vitesse je ne suis pas sûr qu'on peut avoir la vitesse qui varie et que ce soit lié à l'intensité	
33		Interloc3	Bah moi je dis que si la vitesse de déplacement des charges électriques globale c'est sûr qu'individuellement enfin si tu es sur un ensemble de charges électriques alors c'est sûr que la vitesse n'a rien à voir avec celle là	
34		Prof 5	Oui d'accord	
35		Interloc3	Pour moi tu as une vitesse de déplacement d'une ficelle et en électricité c'est une vitesse de déplacement de charge à condition que la section du fil soit constante moi c'est à peu près enfin c'est la limite que je vois il y en a peut-être d'autres et c'est pour ça qu'on demande les réactions L'intensité c'est un débit de charges par unité de temps enfin c'est un débit	
36		Prof 5	Oui oui tout a fait c'est un débit mais la question c'est comment fait on varier le débit ?	
37		Interloc3	Et bien tu ne peux pas le faire varier en faisant varier la charge car la charge de l'électron est toujours identique donc le seul moyen enfin pour moi c'est en déplaçant enfin c'est faisant varier la vitesse à laquelle se déplace les charges après tu peux aussi remonter à la tension	
38		Prof 5	Oui après tu remontes la tension tu fais déplacer plus de charges mais justement	
39		Interloc3	S'il y a un bug je veux bien que	
40		Prof 5	Je regarderai je te dirai	
41		Interloc3	Toi comment tu lies l'intensité ?	
42		Prof 5	Au nombre de charges qui se déplacent toutes ensemble et dans le même sens parce qu'au début elles se déplacent dans tous les sens mais je n'arrive pas à faire un lien direct avec la vitesse mais bon après	
43		Interloc3	En terme d'énergie après tu as la tension et l'intensité qui rentrent en compte puisque tu as la force avec laquelle sont mises en mouvement et la vitesse à laquelle ils se déplacent et si tu fais l'analogie uniquement en terme de déplacement enfin moi ça ne me pose pas de problème mais du coup si jamais toi tu en vois un ça serait intéressant de voir	
44		Prof 5	Ceci dit au départ l'analogie enfin la notion de tension de fil je ne sais pas si ils ont vraiment à l'aise avec ces choses là	
45		Interloc3	Je ne sais pas c'est ce qu'on va voir	
46		Prof 5	Dans la vie de tous les jours ils ont peut-être des notions intuitives	
47		Interloc3	Pour le sentir tu veux dire	

Annexe 4 : Entretien de présentation du dispositif avec les enseignants

48		Prof 5	Oui pour faire le lien quoi tous les soucis de rigidité tension enfin il en est ce qui est	
49		Interloc3	Càd que pour toi les élèves ont du mal à se représenter la tension du fil	
50		Prof 5	Oui je ne sais pas si ça leur parle vraiment la tension du fil et puis la tension du fil pour eux est-ce qu'ils associent cela à une différence entre deux choses	
51		Interloc3	De quoi la tension électrique ? Parce que pour moi la tension du fil il n'y a pas de différence sur une même section càd que la tension enfin moi je me le représente comme cela si j'isole une portion du fil à l'équilibre et la tension du fil c'est les forces qui s'exercent sur cette portion du fil de chaque côté du fil quand il est à l'équilibre donc tu vas avoir une tension et de l'autre côté tu vas avoir une plus forte tension donc si tu veux pour moi ça décrit bien c'est un état du fil d'un côté c'est dans un état de tension et de l'autre côté c'est dans un autre état de tension même si il circule à la même vitesse	
52		Prof 5	Du coup il faut bien je ne suis pas sûr que les élèves pensent directement au fil en ces termes	
53		Interloc3	...	
54		Prof 5	Tu vois parce que eux la tension du fil tu tires sur une portion de fil et après qu'est-ce que ça traduit à chaque endroit	
55		Interloc3	Oui ça fait partie des trucs un peu flou la tension du fil est-ce que ça pose pb de dire qu'il y a une différence ou pas est-ce que juste en touchant là c'est tendu là c'est pas tendu et que la différence c'est la tension électrique bah voilà on ne sait pas puisqu'on démarre c'est une vraie question	
56	37:40	Prof 5	Donc là la bobine et après le condensateur Et là dans l'analogie vous ne travaillez que sur les séries	
57		Interloc3	Après tu peux faire le transformateur, il te faut deux câbles et tu couples enfin ça marche et il y a une limite en électricité il y a une variation du flux alors que là on est en courant continu et ça fonctionne alors qu'en électricité ça ne fonctionne pas en courant continu	
58		Prof 5	Oui mais c'est vrai aussi pour la bobine	
59	38:40	Interloc3	Donc je lâche Je ne sais pas où est-ce qu'il a brouté	
60		Prof	Ah je ne sais pas je m'attendais à ce qu'il y ait une plus grande différence	
61	39:45	Interloc3	Pour la mise en circulation je trouve que c'est assez...	
62		Prof 5	Oui au démarrage ça se voit	
63		Prof	C'est pas aussi	
64		Interloc3	Sur l'établissement du courant ?	

65		Prof	Est-ce qu'on le voit pas mal parce qu'on le sait ou est-ce que vraiment on le voit c'est ça aussi il faut que ce soit assez démonstratif pour qu'on là nous on sait donc on se focalise dessus parce qu'on sait et on attend quelque chose enfin ça dépend comment on le place	
66		Interloc3	C'est pour ça qu'on enregistre on veut savoir déjà si vous l'utilisez et si vous l'utilisez est-ce que vous l'utilisez comment vous le couplez avec l'élec	
67		Prof	Bah moi là je sais que tout de suite à première vue je sais que la bobine je ne la ferai pas en introduction parce que pour moi ce n'est pas suffisamment parlant pour que ça soit	
68		Interloc3	Enfin de toutes façons les deux sens enfin c'est un critère de choix	
69		Prof	Oui effectivement il y a une différence parce que si je fais sans la poulie et avec je ne suis pas sûr que pour une classe ce soit vraiment ...	
70		Prof 5	Ou alors il faudrait deux montages un avec la bobine et un sans	
71		Prof	Parce que même si on dit à l'élève mémorisez bien	
72		Interloc3	Oui j'ai essayé de te le faire	
73		Prof 5	Oui avec deux en comparaison	
74		Interloc3	Oui mais là on peut pas	
75		Prof	Et avec un disque différent	
76		Interloc3	Oui avec un disque plus important ou avec une masse il tournera plus vite essayer de monter à 1,5 kg avec la bobine pour que la différence soit encore plus marquée	
77		Prof	Parce qu'on l'entend et on le voit aussi	
78		Interloc3	Tu vois l'inertie du disque ou la masse effectivement si tu augmentes la masse la chute va être encore plus rapide sans la bobine on arrête avec la bobine on fait avec le condensateur	
79		Prof	Oui parce que là on ne peut pas faire RLC	
80		Interloc3	On va faire résonance enfin on va le faire osciller	
81		Prof	Et qui est-ce qui a eu l'idée de penser à cela ?	
82		Interloc3	C'est un collègue qui était stagiaire qui était en stagiaire PLC2 qui a voulu faire son mémoire là dessus et là j'avais l'idée	
83		Prof	Oui ça on le conçoit bien mais le condensateur le faire comme cela	
84		Interloc3	Ça c'est dans la littérature mais si tu veux l'idée intéressante là dedans c'est la création du générateur de tension tu vois qui est assez intéressante de cet aspect là	
85			...	
86	45:55	Interloc3	Donc là pareil on va	

Annexe 4 : Entretien de présentation du dispositif avec les enseignants

87	46:00	Prof 5	Là pareil tu as dit que ça faisait un générateur de tension parce que là c'est pareil la vitesse de chute elle n'est pas il n'y a aucune raison qu'elle soit linéaire	Problème sur le générateur de tension
88		Interloc3	Non	
89		Prof 5	Donc	
90		Interloc3	Donc c'est un générateur de tension et pas d'intensité c'est un générateur de tension constante c'était ça l'intérêt càd là tu simules le comportement d'une pile ou ... dans la mesure où la tension reste constante et justement pas l'intensité Alors après ce n'est pas énorme mais ça se regarde donc là il n'est pas sous tension et là hop je le mets sous tension et après tu peux mesurer la différence de tension lorsqu'il est chargé	
91		Prof	Je me pose la question de où le placer comment le placer	
92		Interloc3	Ce n'est pas des questions sur l'analogie mais plus sur comment l'utiliser	
93		Prof	Non parce que l'analogie pour moi il faut que ce soit plus une aide il faut que ce soit un outil il faut que ça apporte quelque chose si c'est juste montrer l'analogie électro mécanique on le fait bien un peu mais on le fait sur les grandeurs la masse l'inductance la raideur du ressort la capacité on le fait même pas à partir des formules je pense que ça serait intéressant de le faire là après	
94		Prof 5	Derrière l'analogie il y a la simplicité	
95		Prof	Je ne sais pas là pour le coup il faut vraiment essayer tu vois ce n'est pas un ouais super et ce n'est pas un non je n'en veux pas	
96		Interloc3	Tu ne sais pas ce que ça apporte	
97		Prof	Ben si je sais ce que ça peut apporter	
98		Interloc3	Ca peut apporter quoi ?	
99	49:52	Prof	Bah peut-être faire comprendre à ceux qui n'avaient pas compris avec ce qu'on utilisait avant comme outil	
100		Interloc3	Càd qu'est-ce que tu avais comme outil	
101		Prof	Bah tu utilisais des outils classiques des pompes à électrons des carafes que tu verses voilà d'autres analogies des fois tu vois que ça permet d'avoir un sufrage un peu plus important euh il y en a qui ont compris sans analogie il y en a qui ont compris avec l'analogie et il y en a qui n'ont toujours pas compris donc ça fait une autre ça fait un autre outil donc peut-être que ça permettra ce que je ne voudrais pas c'est que ça induise des problèmes à ceux qui n'en avaient pas avec les outils d'avant tu vois ce que je veux dire si ça résout des pb pour certains pour ceux qui n'en avaient pas je ne veux pas que ça en crée	
102		Interloc3	Non ça m'intéresse aussi que si tu l'utilises que si cette	

			dimension elle apparaît avec les élèves ça m'intéresse d'avoir ce retour là c'est pour cela qu'on le fait passer pour voir si ça crée pas plus de pb et si ça en crée lesquels et si ça en résout lesquels	
103		Prof	Mais ce qui va être dommage dans le protocole ça aurait été bien qu'on ait 2 ans pour le faire une fois avant mais non parce que là je sais que la bobine la bobine je me vois le plus le faire après le circuit nu mais la résistance je me vois bien la faire au début par rapport au générateur de tension je pense que ça va enlever pas mal de problème les conceptions classiques du courant électrique qu'est-ce qu'un générateur de tension, la tension électrique pour un élève de terminale ce n'est pas si évident aussi et en lui-même c'est un circuit ça fait circuit de voiture c'est vrai le schéma en lui-même enfin je ne sais pas comment tu le vois Hubert	
104		Prof 5	Ce qu'on voit très bien là c'est que ça stop la circulation du courant à la limite ce serait intéressant de voir le petit peu que ça circule	
105		Interloc3	Après ça dépend de la masse de la constante de raideur	
106		Prof 5	Donc de ce point de vue là il y a quelque chose à travailler après il y a comment le travailler comment l'exploiter parce qu'il me semble que là dessus l'élève qui se pose des questions il y en a il y a des questions les frottements au-dessous le fonctionnement de cela ne serait-ce que comprendre comment c'est mis	
107		Prof	Limite il faudrait des boîtes noires car j'en vois dans ma classe de terminale qui vont se demander comment ça ça fonctionne alors que là ce qu'on veut faire passer c'est l'effet du dipole dans le circuit parce que là comment ça se passe dans le circuit mécanique ce n'est pas évident évident	
108		Prof 5	Oui mais une boîte noire ça donne envie de savoir ce qu'il y a dedans non je pense qu'il faudrait trouver un moyen de présenter cela indépendamment de ce qu'on va faire après	
109		Interloc3	Ah oui travailler d'abord juste là dessus voir on tourne la manivelle le poids	
110		Prof	C'est pour cela qu'en collège c'est peut-être pas mal comme outil mis en place alors que là il va falloir qu'on passe un petit moment pour expliquer l'outil	
111		Prof 5	Oui mais je pense que c'est indispensable car il y a pas mal de choses car ce n'est pas un outil spontanément simple	
112		Prof	Là je suis vraiment curieux de voir comment ils vont réagir parce que l'électricité avec les mains en terminale ce n'était pas une partie qui m'embêtait expliquer le fonctionnement du condensateur et de la bobine avec les mains c'était pas un souci c'était le passage à l'outil mathématique aux équations différentielles aux résolutions tout ça c'était	



Annexe 4 : Entretiens de présentation du dispositif avec les enseignants

			plutôt cela le passage délicat j'ai plus de mal moi à leur faire comprendre avec les mains la mécanique donc comme pour moi la partie électricité n'était pas un problème dans la compréhension enfin pas à 100 % bien sûr mais une grande majorité comprenait le rôle du condensateur il faut que ça m'apporte quelque chose en plus ça	
113		Interloc3	Il faut bien que le contrat soit clair vous avez entière liberté pédagogique ça veut dire que vous prenez là dedans ce qui vous intéresse ça fait partie du recueil de données que de dire moi je ne l'ai pas fait pour telle ou telle raison enfin il ne faut pas vous sentir de quique ce soit on est dans une phase de test et en plus ça fait partie du test on met à disposition on propose et vous disposez	
114		Prof	Et il n'est pas prévu un accompagnement du dispositif que une personne se déplace et non pas nous forme mais vienne parler avec les élèves parce que nous on va le présenter avec les élèves car on va le présenter par rapport au cours qu'on avait l'habitude de bâtir car c'est un outil donc il ne faut pas que ça reste au centre de tout mais ça guide quand même pas mal enfin si on veut prendre cet outil ça remet en cause quand même pas mal le déroulement qu'on avait l'habitude de faire parce que si on veut le sortir pour dire il ya telle ou telle analogie ça va prendre 10 min mais ça ne sera pas convenablement exploitée mais pour l'exploiter convenablement exploité là je... tout de suite autant au niveau circuit simple	
115		Interloc3	Oui tu veux dire au niveau collègue	
116		Prof	Car même la résistance c'est bien ça permet d'enlever pas mal de conceptions fausses mais sur les analogies même si elles sont correctes il faut que ça apporte un plus là je... si j'avais ma séance demain je suis mal	
117	59:25	Prof 5	Moi je retiendrai je trouve qu'avant qu'ils s'intéressent à l'analogie électrique ils vont s'intéresser à beaucoup d'autres choses	
118		Prof	C'est pour ça qu'il faut bien qu'on choppe et il faudrait que dans votre test vous puissiez repérer si on l'a bien introduit tous à des moments différents	
119		Interloc3	C'est pour ça qu'on voulait vous demander d'enregistrer vos séances car ... On ne va pas vous forcer à enregistrer mais il est clair qu'on va perdre énormément d'informations	
120		Prof 5	La personne peut aussi venir et assister à une séance	
121		Interloc3	Le problème c'est le temps et le financement car il y en a un peu partout	
122			...	

123	1:01:30		Tu veux voir les oscillations	
124			...	
125	1:03:20	Prof 5	Moi là ce que je me dis c'est que deux ressorts ça oscille ça ne le gêne pas	
126		Interloc3	Bah en fait il n'y a pas besoin du reste enfin si un minimum enfin là en terme d'inertie tu as aussi les 4 poulies d'angles jouent aussi le rôle de condensateur tu te rappelles quand j'ai fait le court circuit du générateur tout à l'heure et bien il continue un petit peu à tourner car il y a de l'inertie dans les poulies alors après ce que je peux faire pour te montrer la différence	
127		Prof 5	Je comprends bien ce que tu me dis mais ce que je veux dire c'est pour un élève	
128		Interloc3	En fait ça ne fait pas longtemps qu'on a trouvé la bonne adéquation entre les ressorts et la masse et donc ça ne fait pas longtemps qu'on a trouvé là ce que je conseillerai c'est de prendre une petite masse inertielle par exemple en alu car celle-ci elle va bien pour l'établissement du courant mais là elle est trop grosse enfin avec les autres on a eu un meilleur résultat sans tu vois là il n'y a rien car le disque est trop importante	
129				
130		Prof	C'est un peu un souci ça on ne peut pas faire l'analogie jusqu'au bout parce que comment tu montres qu'il n'y a pas d'inertie	
131		Interloc3	Si l'inertie elle est là dedans elle est trop importante	
132		Prof 5	Oui s'il y en a trop il n'y a plus rien c'est l'amorti complet enfin amorti complet ça n'oscille plus	
133		Interloc3	Et du coup la bonne masse enfin avec le défaut de chacune c'est du coup je te dis j'aurais bien mis un petit truc en alu parce que l'inertie elle est dans la tige dans les poulies	
134		Prof 5	Parce que l'objet de l'outil c'est quoi c'est la notion de tension la notion d'intensité et aussi capacité et bobine	
135		Interloc3	Et aussi générateur et l'ensemble et tout ça tu sais il n'y a pas de limite les limites c'est celles qu'on se donne dans l'analogie Et là je voulais le faire je voulais amener un tout petit disque vous avez peut-être ça dans le labo	
136	1:07:30	Prof 5	Et là tu dis les ressorts il y a guère que cela	
137			...	
138	1:09:10	Prof 5	D'un autre côté dans un cas réel on peut pas dire il n'y a pas du tout de condensateur parce que même un fil on peut lui trouver un effet capacitif ça dépend la sensibilité de ce qu'on mesure là peut-être qu'effectivement on est très sensible à la	Confusion capacitif et inertie
139		Interloc3	Et puis tu as une inertie enfin tu as une masse du fil euh	

Annexe 4 : Entretiens de présentation du dispositif avec les enseignants

---

			que tu n'as pas en électricité	
140		Prof 5	Oui c'est ça il y a beaucoup d'inertie avec les poulies et la masse on élimine plus facilement par rapport à un effet autre	
141		Interloc3	Comme toutes les analogies il y a une limite autre	
142		Prof	C'est pour ça il faut bien avoir soulevé le problème avant pour pas s'engouffrer dans un truc où il n'y a pas de soucis qu'il y en a	
143		Prof 5	Il y en a bien quand même parce que le coup du générateur de tension c'est pareil il faut oui il y a une tension constante et pas une intensité ce n'est pas spontanée	
144		Prof	Et parfois on est surpris de l'accueil des élèves	
145		Interloc3	C'est pour ça que l'autre recueil de données ...	
146			...	

## Annexe 4.5 : Transcription de l'entretien de présentation du dispositif avec Prof 6

## Entretien Prof 6

N°	Temps	Interv.	Paroles	Analyse
1	24''	Prof 6	Par contre je ne sais pas je pourrais dire deux mots ou après	
2		Interloc3	Non non on peut dire deux mots tout de suite	
3		Prof 6	En TP pour qu'ils réalisent le montage pourtant ils l'ont déjà fait en collège et donc moi je dois déjà dire vous avez le montage il faut que le générateur soit comme sur le schéma le condensateur le truc alors c'est différent entre une S SVT et une S SI en S SI ils ont beaucoup plus l'habitude. En gros sur une séance de 2h en S SVT ils sont 24 j'ai 12 gps, je sais que je vais vivre un enfer parce qu'il me faut minimum 2 min par groupe pour vérifier x 12 donc je vais passer 25 min si je n'ai pas de problème il suffit d'un fil un truc ça veut dire qu'il faut que je prévois dans mon TP pour les occuper etc et puis donc il y a ça en TP et c'est le côté mathématiques les équations différentielles la fonction exponentielle le calcul de dérivé c'est pour certains une horreur bon on laisse tomber ceux qui ont un très bon niveau mais pour la majeure partie c'est quelque chose de très très abstrait ils n'arrivent pas à faire le lien entre ce qui se passe en maths ce qui se passe en physique et surtout ils n'arrivent pas à faire la différence de notation en maths c'est toujours x y et nous on change en maths ils mettent des primes nous on met des d sur c'est l'horreur pour eux. Pour tenter de dépasser ces difficultés on essaye de les prendre en dehors 4 ou 5 élèves on essaye de leur faire faire des petites manip pile lampe voltmètre ampèremètre parce qu'ils ont perdu ça et ils sont j'y suis jamais arrivé je n'y arriverai jamais et moi je prends le principe après j'en prends 3 4, ils viennent au tableau et il refont les démonstrations au tableau pour qu'ils les réécrivent et pour qu'on voit où ils bloquent souvent je mange à la cantine donc entre 12 et 14h je suis là on est là ils viennent sachant qu'il y a 3 classes de terminales on est 3 profs et on fait à peu près la même chose on avance à peu près à la même vitesse donc ils trouveront toujours à coincer un prof pour répondre à leur question Pour le condensateur je commence souvent par une séance de TP quand je peux après il y a des années où je ne peux pas donc ils mettent ce truc ce bidule le condensateur dans le montage et on visualise ce qu'il se passe et après on construit le cours à partir	

Annexe 4 : Entretiens de présentation du dispositif avec les enseignants

			<p>de ça pour la bobine je fais un montage avec alors j'aurais mieux fait de faire le schéma alors je mets une alim il y a deux branches avec deux lampes identiques dans une je mets une bobine dans l'autre je mets une résistance enfin un conducteur ohmique de résistance équivalente à la bobine il mettent en route ils voient comment s'éclaire enfin l'intensité lumineuse de la lampe on fait comme ça alors pour définir le courant électrique c'est là où j'ai répondu en fait à la 8 en même temps parce que je n'ai pas regardé je fais une analogie souvent alors de façon théorique i c'est <math>dq/dt</math> la tension c'est une différence de potentiel entre deux points et ça on leur parle chinois quand on dit ça et alors je parle d'une analogie avec la rivière qui coule avec le débit de la rivière c'est l'intensité du courant et la différence d'altitude c'est les différences de potentiel pour certains au moins ils visualisent un peu mieux parce que le côté mathématique qui va quand on écrit ce <math>dq/dt</math> ils nous regardent</p> <p>Des analogies je n'en ai pas pour tout mais en TP en TD j'essaye de les mettre en place mais je n'en ai pas pour tout et ça permet de visualiser la chose après ils se disent bon la rivière qui coule etc mais il y en a qui n'ont pas besoin de ça ça ne leur parle pas après il faudrait peut-être leur demander à eux ce qu'ils en pensent des analogies si vous pouvez revenir on pourrait trouver un créneau avec certains pour répondre aux questions</p>	
4		Interloc3	on avait pensé à un recueil de données avec les élèves mais pas forcément ça c'est une idée qu'il faudra qu'on creuse	
5		Prof 6	Après si vous avez une analogie avec l'électricité, je prends	
6		Interloc3	<p>C'est l'analogie donc en fait le fil représente le courant la vitesse l'intensité, le générateur c'est cette partie avec une masse qui met en mouvement la ficelle et après on a une résistance qui est un frottement enfin tu vois ce sont des éléments qui se mettent dedans au fur et à mesure ça qui représente la bobine et puis là le condensateur tu bloques tu rentres là dedans tu rentres le fil tu bloques la ficelle et après tu as l'équivalent d'un condensateur alors du coup maintenant c'est un peu ça l'idée ça ce sont les éléments on va te laisser un moment tu vois la première partie c'est des analogies par rapport aux relations aux grandeurs électriques etc que tu voudrais mettre en place en même temps s'il n'y a pas d'ordre si tu veux c'est un peu les deux c'est 1 explorer les différentes analogies et puis les limites où</p>	

			est-ce qu'elles se situent parce que bien sûr il y a toujours des limites donc où est-ce qu'elles se situent et puis après comment tu envisages d'utiliser ça et puis si tu envisages de l'utiliser	
7		Prof 6	Ah ben moi si c'est une analogie au contraire parce que j'en ai marre de ma rivière	
8		Interloc3	Donc voilà si tu veux l'idée c'est ça je te fais une démonstration vite fait sans rien sans élément et puis après si tu diminues la résistance voilà (Manip sur le dispositif de la masse qui chute et entraîne ainsi le fil + pince fil avec les doigts) Donc première question quels sont les liens que tu peux faire avec tension intensité	
9	8 :09	Prof 6	Alors là je vois bien l'intensité avec le déplacement de la corde et pour mettre en évidence la notion de tension la notion de résistance avec le doigt qui pince euh...	
10		Interloc3	La notion de tension	
11		Prof 6	La masse qui descend avec le la différence d'altitude	
12		Interloc3	Alors la différence de tension tu peux la représenter tu vois je le tiens là si tu te mets à peu près à mi distance après on a essayé de trouver un système pour visualiser la tension on n'y arrive pas vraiment n'empêche que l'équivalent ça peut être la différence de tension du fil entre avant et après la résistance non tu ne vois pas trop alors ça se fait entre les deux à mi distance	
13		Prof 6	Ah oui là c'est plus tendu	
14		Interloc4	Le fil est moins tendu ici qu'ici	
15	10 :00	Prof 6	Si on se place à deux endroits ici ah oui si si d'accord Ca par contre on peut quand ils font leur séance de TP on peut le laisser au bureau et quand ils attendent le temps qu'on vérifie les montages ils peuvent venir manipuler et regarder Et par contre alors est-ce qu'on le... le problème c'est qu'on ne le ressent pas là (de part et d'autre du générateur)	Préciser que la différence de tension se prend en deux points situés de part et d'autre d'un dipôle mécanique (comme en électricité) sinon il n'y a pas de différence
16	10 :43	Interloc3	Je pense que tu peux le voir aux bornes du générateur parce que là on l'a bloqué avec un interrupteur donc en fait t'as pas de différence de tension aux bornes du générateur euh si t'en as en électricité	
17		Prof 6	Sauf que là il est arrêté bah là normalement aussi il n'y a pas d'intensité qui circule on ne devrait pas pouvoir	
18		Interloc4	Si c'est comme aux bornes d'un interrupteur ouvert on	

Annexe 4 : Entretien de présentation du dispositif avec les enseignants

			a une différence qui est la même que celle aux bornes du générateur mais en fait on la sent la différence	
19		Interloc3	Aux bornes du générateur aux bornes de l'interrupteur tu as bien une tension en circuit ouvert	
20		Prof 6	Si le générateur est en fonctionnement	
21		Interloc3	Comme il est là puisque là en fait...	
22		Interloc4	Le générateur est allumé il ne délivre pas d'intensité de courant	
23		Prof 6	Je n'ai pas de tension enfin si j'en aurais une aux bornes du générateur mais aux bornes de la résistance	
24		Interloc3	En fait le pincement ça équivaut à un interrupteur quand tu pincas complet le frottement fait une résistance et après quand tu bloques c'est équivalent à un interrupteur et du coup tu peux bien avoir justement dans ce cas là une tension sans avoir forcément une intensité	
25	11 :59	Prof 6	Enfin il faut que le générateur soit en fonctionnement	
26		Interloc3	Voilà comme ici non	
27		Prof 6	Oui... soupir	
28		Interloc3	C'est la question justement il y a une limite je n'en vois pas mais	
29		Interloc4	Générateur allumé mais circuit ouvert à ses bornes	
30		Prof 6	Il y a E il y a forcément une force électromotrice	
31		Interloc4	Donc là si on regarde on le sent alors que si on enlève tout (la masse) et on a la même tension	
32		Prof 6	Oui on sent que c'est plus souple là que là (avec masse accrochée)	
33		Interloc4	Et si on enlève là tu peux lâcher (le pince fil) c'est la même chose des deux côtés	
34		Prof 6	Donc quand le générateur est débranché il n'y a pas de masse la ddp est nulle quand on met le poids on a E la fém on n'a pas d'intensité qui circule donc on ressent bien la différence donc est-ce qu'il faudrait est-ce qu'il est positionné au milieu on ne le sentira pas plus de toutes façons on le sent, il n'y a pas de problème par contre là le pincement là il faut dire que c'est un interrupteur ouvert	Préciser que sans masse accrochée = Générateur éteint, masse accrochée = générateur sous tension
35		Interloc3	Quand c'est bloqué quand tu le fermes complet	
36		Prof 6	On bloque le courant donc on empêche la corde de bouger et on va avoir la même impression de différence entre les deux	
37		Interloc3	Donc la tension du fil là et là elle est la même sur tous ces éléments du fil (éléments compris entre un côté du générateur jusqu'au pince fil)	
38		Prof 6	Alors à la limite moi je pense que pour les élèves je pense que je pincerai là pour leur montrer qu'on a une différence de tension du fil qu'on va appeler différence de potentiel en électricité qu'on va visualiser par une	Dans la mesure du possible, positionner les

			flèche dans un sens ou dans l'autre donc on a quand même plus tendu ici moins tendu ici et que si on pince ici (en face du générateur) on va avoir plus tendu ici moins tendu ici on aurait une flèche dans ce sens enfin je les ferais peut-être face à face	dipôles mécaniques en face du générateur pour que les élèves repèrent « les sens des flèches » et les associent à un dipôle en convention générateur ou récepteur
39		Interloc4	Oui oui mais ça c'est euh au niveau de tout ça on n'avait pas pensé tout ça au niveau de l'analogie	
40	15 :19	Prof 6	Faire tout ça comme ça c'est de dire avec la flèche là on est en convention générateur là on est en convention récepteur on met dans le même sens et ça on peut le montrer si on pince là on va ressentir plus tendu moins tendu et faire les flèches je pense qu'il faut peut-être jouer un poids plus lourd ou la nature de la corde enfin on le ressent quand même	Rq sur la masse accrochée ou nature de la corde
41		Interloc3	Alors ça la nature de la corde plus tu vas enfin quand tu grossis la corde ça fait trop de frottements et donc ça circule moins bien et donc on a	
42		Prof 6	Et un fil nylon	
43		Interloc3	Ah ben peut-être mais là si tu veux on peut visualiser le déplacement	
44		Prof 6	Après on peut faire des petits traits rouges ou des petites marques	
45		Interloc4	Là c'est 1kg	
46		Interloc3	Alors juste un truc technique pour toi c'est que la tension du fil est importante là tu peux jouer sur l'écartement le truc c'est si le fil est trop tendu ça fait des frottements mécaniques sur les poulies et s'il n'est pas assez tendu du coup ça glisse il faut trouver une tension qui est celle qu'on avait là. Là il faut le retendre un poil pour que ça ne tourne pas dans le vide.	Préciser que la tension du fil qui circule est particulière (ni trop peu ni trop importante)
47		Interloc4	Là on a fait un tour autour de la poulie (entraînée par la masse) et s'il y a trop de frottement il y a une bombe de silicone	
48		Interloc3	On t'a mis ça	
49		Prof 6	Sinon vous ne voulez pas venir le jour où vous n'êtes pas forcément dispo	
50		Interloc3	Et oui le problème c'est qu'on fait sur plusieurs établissements et après tu l'utilises quand tu veux	
51		Prof 6	Après ils peuvent dire ce n'est pas la même ok on le	



Annexe 4 : Entretien de présentation du dispositif avec les enseignants

			sent quand même ça permet de l'intensité la corde qui bouge la différence de tension après je me demande s'il ne faudrait pas travailler sur une autre corde je ne sais pas le nylon va peut-être glisser	
52		Interloc3	On met du silicone sur les roulements il faut éviter d'en mettre sur là (parties de la poulie sur lesquelles circulent le fil) on en a mis tout à l'heure car ça ne tournait pas	
53		Prof 6	On peut voir avec autre chose	
54		Interloc3	On commence par la bobine ça évitera de changer de fil	
55		Interloc4	Là c'est le même principe, il faut tourner autour de la poulie la masse était tombée et le volant continuait de tourner	Encore vérifier la tension du fil
56		Prof 6	Ah oui je n'ai pas vu et si on le fait sans	
57		Interloc3	C'est aussi le truc à faire avec et sans et arriver à mémoriser	
58		Prof 6	Déjà ça descend plus vite	
59		Interloc4	Et dès le départ	
60		Prof 6	On sent qu'il y a un retard à l'établissement du courant Je pense qu'ils visualisent mieux avec les petites lampes car elles s'allument différemment parce que ça se fait en même temps	
61		Interloc4	Après ça leur permet de comprendre ce qui se passe au niveau électrique mais est-ce que concrètement le fonctionnement de la bobine	
62		Interloc3	Mais après est-ce qu'ils voient le courant dans le circuit	
63			Dans le cas où il y a une lampe ils voient l'effet de la bobine sur la lampe mais après est-ce qu'ils arrivent à transférer le fonctionnement de la bobine	
64			Quand j'introduis la bobine et tout de suite leur conclusion c'est le courant a du mal à circuler même s'il y a une différence de 1 ou 2 sec	
65		Interloc4	Le dispositif peut conforter leur idée	
66		Prof 6	Moi je peux avoir un avis car j'ai l'habitude de ma lampe et on aime bien garder ses petites habitudes mais peut-être que les élèves aimeront bien ça	
67		Interloc4	Certains aussi ont peut-être besoin de la lampe et d'autres plus autre chose	
68		Interloc3	En dimension énergétique	
69		Prof 6	Le truc c'est que le fait que ça aille moins vite au départ ils peuvent dire que c'est parce qu'il y a une résistance donc ça permet d'introduire le fait qu'il y a une résistance interne dedans enfin à voir je ne sais pas il faut essayer mais on peut présenter les deux	
70		Interloc3	Et en terme énergétique tu vois parce qu'il y a aussi cette dimension là transfert d'énergie	

71		Prof 6	On fait des mesures avec une EXAO qui mesure l'intensité la tension et on a un calculateur qui trace	
72	24 :54	Interloc3	Car ça pourrait être une piste à explorer en terme énergétique	Insister sur la dimension énergétique dans le guide, celle-ci ne semble pas être exploitée entièrement
73		Prof 6	Et alors le condensateur ?	
74		Interloc3	On a mis plusieurs ressorts	
75		Interloc4	Là on a pincé la ficelle avec le petit bloqueur (bague)	
76		Interloc3	... (accrochage de masse et discussion sur la valeur de la masse) Il faut qu'on trouve des ressorts avec des constantes de raideurs	Préciser quelle masse accrocher pour optimiser les effets observables
77			On va essayer avec un poids de 2kg	
78		Prof 6	Ce qu'il est important qu'ils comprennent c'est que ça se charge et là boum ça bloque	
79		Interloc4	Là c'est ce qu'on voit en fait	
80		Interloc3	Après il faut le rendre un peu plus visible	
81		Prof 6	Il aurait fallu un peu plus grand pour qu'on le voie	
82		Interloc3	Voilà c'est ça c'est arriver enfin à rendre suffisant mais sur un temps court et sur une distance assez faible c'est là qu'il faut jouer sur la constante du ressort et d'autres caractéristiques nous on avait fait avec une masse de 2kg	
83		Prof 6	Donc là on présente quoi les 2 ressorts ça représente plus ou moins les plaques	
84		Interloc4	Si on peut dire ça et quand le ressort est comprimé le condensateur est chargé ça bloque vu qu'on ne peut pas comprimer plus	
85		Interloc3	Et après tu lâches la tension tu enlèves la tension ça décharge	
86		Interloc4	Le ressort se décomprime	
87		Prof 6	Alors le truc qui me fait peur encore une fois faut essayer c'est que après ils mélangent quand on va passer en partie méca et qu'on va avoir des ressorts càd qu'ils vont quand on va faire la méca et qu'on va reprendre un exercice d'électricité ils vont se dire ah oui le condensateur c'était l'équivalent du ressort et faire n'importe quoi il leur en faut très peu pour tout mélanger	
88		Interloc3	Et est-ce que ça ne viendrait pas renforcer enfin en quoi ça va être négatif enfin tu vois ce que je veux dire	

Annexe 4 : Entretien de présentation du dispositif avec les enseignants

89		Prof 6	Ce n'est pas le même fonctionnement	
90		Interloc3	Ce qui est étudié ce sont les oscillations	
91		Prof 6	Parce que ce qu'ils ont besoin de comprendre sur le condensateur c'est qu'il y a un temps de charge pendant lequel le courant va passer et après ça va bloquer comme un coupe circuit et après par contre ils se déchargent	
92		Interloc4	Et là ils ne le voient pas	
93		Prof 6	Si mais moi là par contre je ne fais pas trop d'analogie càd vraiment je fais le dessin au tableau d'un circuit électrique et ce sont les petits électrons qui se déplacent et une fois qu'ils se sont tous déplacés et collés sur l'armature il n'y en a plus et après ils repartent dans l'autre sens	
94		Interloc4	Et ils n'ont pas de problème après pour transposer à un autre exercice le fonctionnement d'un condensateur	
95		Prof 6	Càd que les exercices de terminale c'est très répétitif on a la charge du condensateur décharge du condensateur on charge le condensateur et après il se décharge dans une résistance et on ne va pas plus loin et là j'ai peur qu'ils disent ah oui mais là il y a un ressort et qu'ils fassent un amalgame pas forcément bon avec la méca parce que pour certains il n'en faut pas beaucoup pour partir et se lancer dans des choses... parce que là moi je fais un montage tout simple avec un condensateur ils mettent un voltmètre un ampèremètre ils les mettent l'un à côté de l'autre ils visualisent très bien que la tension augmente et quand elle est à son maxi hop l'intensité diminue ils n'ont pas trop de difficultés pour comprendre cela moi le condensateur je l'introduis en TP et après on fait le cours enfin des fois je fais le cours avant car ça ne se présente pas bien mais ça se passe toujours mieux quand je fais le TP en premier et on a nous assisté par ordinateur	
96	35 :30	Interloc4	Et là on voit le condensateur qui se comprime	
97		Prof 6	C'est que je ne vois pas bien	
98		Interloc3	La ficelle bouger tu vois tu regardes là voilà donc après on a ce problème là de rendre un peu plus visible voilà tu as le principe (stop : 36 :29)	
99		Prof 6	Pourquoi avoir mis des ressorts pourquoi pas mettre euh deux plaques et forcément quand la plaque va arriver là	
100	36 :52	Interloc4	Le problème si on met la plaque c'est que la plaque à vide sans générateur ça ne va pas le renvoyer	
101		Interloc3	Tu vois il faut que ça emmagasine de l'énergie	
102		Interloc4	Une fois comprimé le ressort renvoie le	Changement de circulation
103		Interloc3	On voit aussi le changement de sens	

				du courant lors de la décharge du condensateur
104		Prof 6	Oui mais normalement il faut qu'il y ait un circuit de décharge c'est-à-dire que il va rester chargé le condensateur il se décharge dans une résistance mais le condensateur une fois qu'il est chargé si je ne fais rien il reste chargé	
105		Interloc3	Si tu le laisses sous la tension du générateur	
106		Prof 6	Non là si je débranche le générateur	
107		Interloc3	Tu mets un court-circuit il va se décharger	
108		Prof 6	Si je le mets en court circuit	
109		Interloc3	C'est ce qui va se passer là on enlève la tension	
110		Prof 6	Si j'enlève la tension j'ai l'impression qu'il est à vide	
111		Interloc3	Comment ça il est à vide	
112		Prof 6	Pour le décharger il faut que je le court-circuite quand j'enlève le générateur c'est comme si j'avais un circuit ouvert	
113		Interloc4	Non parce que c'est quand même une boucle fermé donc c'est un circuit fermé ce serait un circuit ouvert si on passait la corde au moment où on tient le générateur	
114	38 : 20	Interloc3	Oui parce qu'en fait c'est comme si tu enlevais le générateur par rapport au fil là je pense que tu te dis que tu enlèves le générateur tu as un circuit ouvert et en fait tu as un circuit fermé parce que la boucle ce n'est pas comme si t'enlevais le générateur en fait si on pourrait mais pour vraiment enlever le générateur il faudrait tout enlever tu vois entre le moment de charge mais en fait ça revient au même	
115		Interloc4	Et pour avoir un circuit ouvert c'est quand on pince c'est ce qu'on faisait au début pour faire la différence de tension càd quand on bloque vraiment la ficelle et à ce moment là on peut dire ficelle bloquée il n'y a pas possibilité de circulation du courant	
116		Prof 6	Donc là il est chargé	
117		Interloc3 Interloc4	Là oui il est chargé	
118		Prof 6	Donc ce qu'il faudrait c'est trouver des ressorts pour qu'ils puissent euh...	
119		Interloc3	On va essayer et tu vois quand tu décharges	
120		Interloc4	On voit que là la bague est plus au centre	
121		Prof 6	Il faudrait prendre des plus souples	
122		Interloc3	C'est ça la difficulté trouver des souples	
123		Interloc4 et Interloc3	Et suffisamment longs et un peu larges quand même	
124		Prof 6	Parce que là ils sont quand même rigides	

Annexe 4 : Entretien de présentation du dispositif avec les enseignants

125		Interloc3	J'en ai commandé plusieurs mais ce n'est pas simple si tu veux on le voit moins alors après tu le vois enfin on voit quand même le déplacement	
126		Prof 6	Il aurait peut-être fallu faire le condensateur plus grand pour qu'on voit bien le temps de charge et le temps de décharge	
127		Interloc3	Du coup avec des ressorts plus longs ceux-ci on ne les a jamais essayé après c'est vrai que ce n'est pas spectaculaire	
128		Prof 6	Là je pense que le voltmètre et l'ampèremètre ça va plus les ils vont voir la tension augmentée là la tension de la corde visuellement on ne la voit pas augmenter et l'intensité se couper	
129		Interloc3	Alors la tension de la corde là au départ c'est nul tu vois enfin ça j'ai pas pensé le faire tu vois voir après si on voit les différences	
130		Prof 6	Avec le voltmètre on voit que ça augmente très vite et après l'intensité et à l'œil on le voit et après à l'EXAO	
131		Interloc4	Là du coup on voit plus le là on voit vraiment que ça comprime	
132		Prof 6	Moi ce qui me fait peur c'est d'introduire le ressort dans une autre partie du cours il y en a qui vont faire l'amalgame et ça me fait peur	
133		Interloc3	J'ai du mal à voir	
134		Prof 6	Ils vont mélanger les deux	
135		Interloc3	Mélanger ou faire lien	
136		Prof 6	Je vais trouver du – kx dans les résolutions d'exo d'élec	
137		Interloc4	Ah oui parce que vous faites la mécanique avant l'électricité	
138	41 : 50	Prof 6	Non mais quand on va faire des exercices qu'on va revenir sur l'électricité je vais voir enfin je ne sais pas j'ai jamais fait je vais voir apparaître des – kx pas pour les élèves qui sont à l'aise etc mais pour ceux qui sont en difficultés ils ont besoin parce que ce n'est pas parce qu'on a des élèves en S qui ne sont pas forcément scientifiques ils ont choisi cette filière là en se disant ça ouvre plus de portes derrière mais le fait d'introduire un ressort pour un condensateur je comprends le fonctionnement mais physiquement là le ressort il permet de faire renvoyer et de le faire revenir à sa position initiale mais le fait d'assimiler à un ressort moi ça me gêne un petit peu là on voit bien on voit bien que le courant	
139		Interloc4	Après on peut faire le circuit RLC	
140		Prof 6	oui on la sent à la fin mais moi sur mon voltmètre je vois que ça monte très vite et puis à la fin et ça c'est quelque chose qui passe très bien ils n'ont pas de	

			difficulté pour ça ils ont plus de difficultés pour euh justement cette tension ce montage là permet de voir qu'effectivement entre deux parties c'est différent	
141	43 :10	Interloc4	Après pour un circuit RLC ça peut être intéressant d'avoir le condensateur enfin on peut faire les oscillations pour bien montrer que le condensateur se charge il bloque et quand il se décharge il renvoie et c'est la bobine qui prend le relais etc ça peut permettre	
142		Interloc3	On n'a pas essayé avec ces ressorts là c'est pour ça que on peut essayer mais euh après tu as des aides labos enfin tu vois si tu veux l'utiliser on n'avait jamais eu le temps on va essayer de le faire résonner	
143		Interloc4	En fait on ne fait que LC en partant du principe que le R est partout	
144			<i>Agencement du dispositif pour montrer oscillations RLC</i>	
145	45 :50	Interloc3	Ca se trouve pour les oscillations il vaut mieux celui-là Tu vois c'est ça qui nous a posé le plus de problème c'est trouver les ressorts et encore ce n'est pas complètement résolu mais je pense que la solution elle est là mais c'est pas bête ce que tu dis faire encore plus long mais si tu as des aides labo qui...	Clairement indiquer dans le guide d'utilisation quel ressort et quelle bobine utiliser selon ce que l'on souhaite observer
146		Prof 6	Enfin tu vois sur une année il y a énormément de choses à faire elles sont hyper sollicitées et il y a beaucoup de choses qui changent et...	
147		Interloc3	Ca progresse si tu veux alors que tout à l'heure il chargeait et il chargeait	
148		Interloc4	C'est un régime	
149		Prof 6	On va dire aperiodique là et si on ne met pas la bobine si j'enlève la bobine	
150		Interloc3	Oui il ne va pas revenir 1 2 on a fait mieux	
151		Interloc4	On a fait jusqu'à trois il me semble	
152		Prof 6	Et sans la bobine ça ne fait pas pareil il va bloquer	
153		Interloc3	L'idée elle est peut-être là : comparer avec et sans l'autre ah oui ça oscille plus	
154		Prof 6	Parce que quand je l'enlève je suis plus	
155		Interloc3	Bon les oscillations ce n'est peut-être pas oui c'est une limite de l'analogie c'est vrai que dans l'ensemble non mais regarde ça dépend si je le mets là 2kg voilà je le mets	
156		Prof 6	Oui mais là	
157		Interloc3	Il faudrait faire dans les conditions avec le générateur je le mets sous tension et ça décharge on va essayer	

Annexe 4 : Entretiens de présentation du dispositif avec les enseignants

			il faut que je mette sous tension il va moins vite mais après il ne revient pas nous on l'avait fait à la main	
158		Prof 6	Le pb c'est quand on enlève la bobine on en voit beaucoup plus et aucun prof a dit quelque chose sur les ressorts	
159		Interloc3	Bah là tu es la première si tu veux En fait plus tu la tends plus tu as de frottements sur les poulies ah là je n'ai pas assez voilà là	
160		Prof 6	Mais là je suis persuadée qu'ils vont me dire et si on enlève la bobine qu'est-ce qui se passe et du coup je vais l'enlever	
161		Interloc3	Bah là tu fais avec les masses	
162		Prof 6	Oui mais ils sont curieux là si tu veux nous on connaît la réponse on est influencé par la réponse	
163		Interloc3	Oui oui après ça peut être la limite on peut aussi imaginer	
164		Prof 6	Moi habituellement sur l'ordinateur quand je branche un capteur de tension et un capteur d'intensité je visualise	
165		Interloc3	Enfin ce n'est pas grave c'est la limite je trouve quand même que ce n'est pas	
166	54 :27	Interloc4	Elle a craqué peut être que ce n'est pas 2 cordelettes mais 3 qu'il faut mettre	
167			...	
168		Prof 6	En fait moi il y a le truc du ressort	
169		Interloc4	En fait c'est comme vous voulez vous l'utilisez ou vous ne l'utilisez pas	
170		Prof 6	Donc est-ce que je peux prendre le temps de réfléchir parce que moi je trouve l'idée très bonne de la différence de tension quand on le pince quand on voilà et puis pourquoi leur présenter et leur demander ce qu'ils en pensent ce qu'ils ont ressenti après voilà il ne faut pas quand je le présente que je le présente avec enfin forcément quand je vais le présenter hola qu'est-ce que	
171		Interloc4	Si ça se trouve ils vont demander et pour le condensateur qu'est-ce qu'on utilise sans que vous vous le présentiez je ne sais pas si vous avez des élèves curieux si ça se trouve d'eux-mêmes ils vont le demander	
172		Prof 6	Alors moi l'autre solution c'est de me dire je fais le cours et càd je leur présente le condensateur comme j'ai l'habitude de le faire ou alors je montre ça d'abord	
173		Interloc3	C'est la question	
174		Prof 6	Et euh	
175		Interloc4	Après... là c'est au choix de l'enseignant après là c'est peut-être difficile de vous rendre compte tout de suite maintenant enfin je ne sais pas	

176		Prof 6	Pour eux le condensateur ils ne réalisent pas trop des fois moi je leur dis quand vous éteignez un appareil électrique le petit voyant lumineux il met un petit peu de temps s'éteindre c'est sûrement le condensateur qui finit de se décharger donc ils le visualisent comme cela après on peut peut-être avoir une première approche comme cela après moi je suis gênée par ces ressorts mais c'est peut-être moi	
177		Interloc3	C'est toi qui vois	
178		Interloc4	Après vous pouvez l'utiliser pour une partie et pas pour le ressort si vous voulez l'utiliser pour la circulation du courant la tension et la bobine et c'est tout et pas pour le condensateur	
179		Prof 6	Et comment je fais pour le récupérer	
180		Interloc4 Interloc3	On vous le laisse	
181		Prof 6	Moi je vais commencer avant les vacances de Noël je commence par le condensateur	
182			<i>... Retour de la corde réparée par le préparateur</i>	
183		Prof 6	Alors c'est pour visualiser un circuit électrique avec le déplacement des charges par le déplacement de la corde et puis montrer éventuellement montrer le fait qu'il y a des différences de tension de la corde et pour le coup des différences de potentiel et après ils ont ...	
184				
185		Interloc3	On l'a envisagé : est-ce que cette analogie ne crée pas de problèmes ailleurs mais pour le moment on s'intéresse à est-ce que cette analogie aide à comprendre l'électricité	
186	1 :05 : 40	Prof 6	C'est l'objectif bac Moi la manip je la présente s'il n'y a pas d'ambiguïté	Objectif bac
187		Interloc3	Ca peut être la limite de l'analogie il y a un moment où l'analogie ne fonctionne plus	
188		Prof 6	Oui mais si ça montre le truc inverse c'est embêtant <i>Prof 7 montre ses courbes</i> Ça ça passe bien et ils arrivent à faire les exercices mais je ne suis pas sûre qu'ils comprennent bien.	



**Annexe 5 :  
Enregistrements  
de cours d'électricité de terminale S**

Annexe 5.1 : Synopsis des enregistrements de cours de Prof 1

**Ecoute Prof 1**

Prof 1 – Fichier 1 VN860002 : Rien

Prof 1 – Fichier 2 VN860003 : Rien

Prof 1 – Fichier 3 VN860004 : Rien finalement

<b>Début</b>	<b>Fin</b>	<b>Temps</b>	<b>Sujet</b>
			Objectif de fin de séance : la maquette pour comprendre l'énergie stockée par le condensateur

Prof 1 – Fichier 4 VN860005 : Introduction de la bobine au niveau électrique  
Rien au niveau mécanique

Prof 1 – Fichier 5 VN860006 : Rien

Prof 1 – Fichier 6 VN860007: Rien

Annexe 5.2 : Synopsis des enregistrements de cours de Prof 2

**Ecoute Prof 2**

Prof 2 – Fichier 1 : Rien

Prof 2 – Fichier 2 : Rien

Prof 2 – Fichier 3 : Rien

Prof 2 – Fichier 4 : Rien – TP

Prof 2 – Fichier 5 : Rien – TP

Prof 2 – Fichier 6 : Rien – TP

## Annexe 5.3 : Synopsis des enregistrements de cours de Prof 3

**Ecoute Prof 3**

Prof 3 – Fichier 1 VN860020 : Introduction du dispositif (Cours)

<b>Début</b>	<b>Fin</b>	<b>Temps</b>	<b>Sujet</b>	
0:00	6:29	6:29	Présentation du dispositif : système avec cadre qui est fixe une manivelle Ficelle rouge avec une masse accrochée au bout Un élève pince la corde qui circule sur les poulies et si on arrête de pincer la masse tombe Plusieurs élèves pincent la corde et si une seule personne pince, la corde ne bouge pas On suit le mouvement du fil en regardant le point noir Ce qui se passe du point de vue mécanique : la masse tombe sous l'effet de la gravitation (pourquoi nous ne tombons pas) et quand on remonte la masse on stocke de l'énergie et quand on relâche la corde la masse descend et ça met en mouvement la corde	Appropriation du domaine mécanique
6:30	8:20	1:50	La pile est la manivelle, ça produit de l'énergie qui fait tourner le circuit Il y a un circuit fermé Quand la masse touche le sol, la corde s'arrête de tourner, c'est comme si la pile était HS. Dans un circuit électrique, on ne recharge pas une pile en enroulant une ficelle, on la change ou on la met sur une prise	Lien entre source et cible : Ce dispositif fait penser à un circuit électrique (dit Marion)
8:20	8:30	0:10	Donc la corde jaune, représente le mouvement des électrons	
8:30	10:10	1:40	Quand on pince la corde, le circuit n'est pas ouvert, c'est une résistance très grande Pour parvenir à faire quand même circuler la corde alors qu'on exerce une grande résistance, on pourrait mettre une masse plus lourde	L'élève sent qu'il résiste au passage du courant
10:10	10:50	0:40	Donc une masse plus lourde veut dire qu'on change la ... du générateur	Générateur de tension
10:50	11:57	1:07	L'intensité correspond à la vitesse de	Lien entre vitesse de

Annexe 5 : Enregistrements de cours d'électricité de terminale S

			déplacement de la corde et en électricité, l'intensité du courant électrique correspond à la charge qui passe par unité de temps, ce n'est pas une vitesse.	la corde et intensité du courant électrique
--	--	--	---	---

Prof 3 – Fichier 2 VN860021 – Début du chapitre sur le dipôle RC : Rien

Prof 3 – Fichier 3 VN860022 – Cours

Début	Fin	Temps	Sujet
4:29	5:44	1:14	Ce n'est pas un électron qui se promène mais tous les électrons se déplacent, c'est un mouvement d'ensemble C'est le générateur qui engendre un mouvement d'ensemble

Prof 3 – Fichier 4 VN860023 –

Début	Fin	Temps	Sujet
14:00	18:10	4:10	Pincement du circuit électrique et pincement Tension différente de part et d'autre du pincement La tension électrique c'est une différence d'état électrique entre 2 points
31:20	32:08	48 sec	On mesure une tension différente de part et d'autre du fil car il y a une masse accrochée à la ficelle On aurait peut-être dû essayer sans, s'il n'y a pas de masse il n'y a pas de différence : lien avec la résistance électrique.
39:30	42:50	3:20	Présentation du condensateur mécanique et effet dans le circuit mécanique Mesure de la différence de tension de part et d'autre du condensateur une fois le condensateur chargé
43:40	44:30	50 sec	Condensateur : lien entre éléments mécaniques et éléments électriques (armature/ressort, isolant/bague) Explication de ce qui pourrait faire que ça dure plus longtemps

Prof 3 – Fichier 5 VN860024 – Rien

Prof 3 – Fichier 6 VN860025 – Rien

Prof 3 – Fichier 7 VN860026 – Rien

Prof 3 – Fichier 8 VN860028 –

Début	Fin	Temps	Sujet
20:30	29:40	9:10	Présentation du dispositif à une élève absente Le condensateur :

			Précision sur l'énergie dans le condensateur
--	--	--	--

Prof 3 – Fichier 9 VN860031 –

<b>Début</b>	<b>Fin</b>	<b>Temps</b>	<b>Sujet</b>
10:30	13:50	3:20	Présentation de la bobine et effet dans un circuit électrique

Prof 3 – Fichier 10 VN860033 – Rien

Prof 3 – Fichier 11 VN860037 – Rien

Prof 3 – Fichier 12 VN860038 – Rien

Prof 3 – Fichier 13 VN860051 –

<b>Début</b>	<b>Fin</b>	<b>Temps</b>	<b>Sujet</b>
22:55	27:30	04:35	Observation des oscillations avec le dispositif : il n'y a plus de générateur Avant rappel : - sur le fonctionnement du condensateur - sur le fonctionnement de la bobine Questionnement sur le fait qu'il y a que quelques petites oscillations : frottements
27:30	28:00	0:30	Un élève demande ce qu'il se passe si on en met un plus lourd : l'enseignante ne répond pas réellement Elle finit par faire l'expérience avec l'élève pour faire l'observation mais ne fait pas de lien entre le disque plus lourd et la valeur de l'inductance
34:50	37:35	2:45	Nouvelle expérience en mettant un disque plus lourd On voit alors des oscillations Mettre un disque plus lourd = prendre une bobine d'inductance plus grande

Annexe 5.4 : Synopsis des enregistrement de cours de Prof 4

**Ecoute Prof 4**

Prof 4 – Fichier 1 VN860002 : résistance

<b>Début</b>	<b>Fin</b>	<b>Temps</b>	<b>Sujet</b>
00:00	08:27	08:27	<p>Présentation du dispositif et mise en mouvement de la corde Présentation du dispositif avec la résistance</p> <p>Elève Laëtitia : la corde c'est le fil électrique validé par l'enseignant Elève Thomas : le machin qui ralentit c'est une résistance Autre élève : la poulie qui est là c'est le générateur Autre élève : il y a un petit point noir sur la corde qui circule Olivier : le petit point noir c'est pour souder la corde La poulie avec la masse c'est le générateur car il fait tourner le fil et en électricité le courant c'est un flux d'électrons Le pince fil est une résistance car ça ralentit la corde et donc le débit d'électrons est moins important</p>

Prof 4 – Fichier 2 VN860003 : bobine et condensateur

<b>Début</b>	<b>Fin</b>	<b>Temps</b>	<b>Sujet</b>
00:00	02:10	02:10	Dispositif avec la roue
+06:45	06:55	0:10	<p>Dans un premier temps élèves disent que c'est constant Une 2nde fois, les élèves constatent que la roue accélère Roue = bobine</p>
04:50	06:45	01:55	Dispositif avec ressorts
+06:55	7:05	00:10	<p>Un ressort tendu l'autre comprimé Le fil s'arrête de tourner avant que la masse ait touché le sol Ressorts = condensateur</p>
08:00	11:02	03:02	<p>Dipôle (R)LC Amélie : celui qui s'est comprimé s'est décomprimé A est comprimé et B est détendu puis B se comprime et l'ergo revient à sa position d'équilibre lorsque le B a subi la compression et s'est décomprimé</p>

			Elève : l'ergo oscille Observation des oscillations
--	--	--	--

Prof 4 – Fichier 3 VN860004 : Chapitre 6 – Condensateur dipôle RC

TP d'accompagnement dans le cours

Expérience d'introduction

Présente oralement un générateur de tension = générateur qui délivre la même tension quoiqu'il arrive

Rien avec le dispositif

3 branches dérivées avec 1ère branche lampe + condensateur, 2ème branche lampe, 3ème branche lampe + bobine

Prof 4 – Fichier 4 VN860005 :

Observations sur l'expérience avec montage 3 branches

Début	Fin	Temps	Sujet
19:10	21:15	2:05	Explication de la tension : avec analogie de la chute d'eau

Prof 4 – Fichier 5 VN860006 : Rien

Prof 4 – Fichier 6 VN860007 : Rien

Prof 4 – Fichier 7 VN860008 : Rien

Prof 4 – Fichier 8 VN860009 : Rien

Prof 4 – Fichier 9 VN8600011 : Rien

Prof 4 – Fichier 10 VN8600013 : Rien

Prof 4 – Fichier 11 VN8600014 : Rien

Prof 4 – Fichier 12 VN8600015: Rien

Prof 4 – Fichier 13 VN8600016 : Rien

Prof 4 – Fichier 14 VN8600017 : Rien

Chapitre 8 – Oscillations libres dans un circuit RLC série

Prof 4 – Fichier 15 VN8600018 : Rien



Annexe 5 : Enregistrements de cours d'électricité de terminale S

---

Prof 4 – Fichier 16 VN8600019 : Rien

Prof 4 – Fichier 17 VN8600020

<b>Début</b>	<b>Fin</b>	<b>Temps</b>	<b>Sujet</b>
22:00	24:55	2:55	Retour sur le dispositif et ce que représente chaque élément Condensateur et bobine dans le circuit mécanique pour observer les oscillations amorties

## Annexe 5.5 : Synopsis des enregistrements de cours de Prof 6

**Ecoute Prof 6**

## Prof 6 – Fichier 1

A cause des similitudes qu'il y a entre l'électricité et la mécanique elle essaye de montrer les similitudes qu'il y a entre l'électricité et la mécanique.

Elle propose un cadre métallique avec un système de poulie et un fil qui va pouvoir circuler entre ces 4 poulies.

Le fil schématise le déplacement des charges électriques.

<b>Début</b>	<b>Fin</b>	<b>Temps</b>	<b>Sujet</b>
00min 45 sec	1 min 50	1 min 05 s	Présentation du dispositif et générateur
1 min 50 sec	3 min 40 sec	2 min 50 sec	Résistance : cas de la résistance trop grande mais ne précise pas qu'il s'agit d'un interrupteur ouvert, résistance = composant qui va perturber le circuit
9 min 40 sec	11 min 40 sec sec	2 min	Générateur de courant : nécessité d'activité manuelle pour que la corde tourne toujours à la même vitesse Différence avec le générateur de tension

## Prof 6 – Fichier 2 : Rien

## Prof 6 – Fichier 3

<b>Début</b>	<b>Fin</b>	<b>Temps</b>	<b>Sujet</b>
00 min 00 sec	00 min 30 sec	00 min 30 sec	Résistance
00 min 30 sec	3 min 20 sec	2 min 50 sec	Le condensateur : au départ le condensateur est déchargé c'est-à-dire la tension du fil est la même de part et d'autre Pour le charger, nécessité de bouger la corde $ddp = \text{tension qui s'est créée}$ Quand on relâche, la corde se déplace dans l'autre sens donc dispositif permet de visualiser un peu mieux le phénomène Donc quand on n'a pas le générateur on voit que ça continue un peu de tourner quand on a le générateur

## Prof 6 – Fichier 4

<b>Début</b>	<b>Fin</b>	<b>Temps</b>	<b>Sujet</b>
00 min 15 sec	5 min 22	5 min 07 sec	Rappel des différents éléments : - le fil

Annexe 5 : Enregistrements de cours d'électricité de terminale S

---

			- les composants : conducteur ohmique, condensateur (ddp pour conden chargé et déchargé)
05:22 sec 06:35	05:25 sec 09:35 sec	00:03 03:00	Bobine : la montre Fonctionnement de la bobine dans le circuit mais présente les observations et ne fait pas dire aux élèves

Amélioration à proposer : faire ressort plus grand et faire en sorte que le ressort ne sorte pas de la cavité

Crainte de la confusion entre générateur et bobine => fait tourner la corde à la main plutôt qu'avec le géné mécanique.

**Annexe 6 :**  
**Entretiens avec les enseignants**  
**après enseignement**

Annexe 6.1 : Guide d'entretien avec les enseignants après enseignement

## **Entretien avec les enseignants ayant utilisés le dispositif Conception continuée dans l'usage**

### **Consignes à destination des interviewers :**

Le but de cet entretien n'est pas uniquement d'accéder aux pratiques et aux choix des enseignants mais aux raisons de ceux-ci. Il faut donc être vigilant à ce que les enseignants justifient leurs propos.

Durée moyenne de l'entretien : 15 à 30 min

### Déroulement de l'entretien

1 – On présente la situation

2 – On donne la feuille de questions détaillées pour que l'enseignant réponde aux questions auxquelles il estime ne pas avoir répondu ou seulement partiellement.

### **1 – Situation** (« instruction au non-expérimenté » en considérant l'enseignant comme expert)

Vous avez utilisé le dispositif pendant plusieurs semaines, imaginez que vous avez en face de vous un enseignant qui n'a jamais utilisé le dispositif, en tant que personne expérimentée quels conseils d'utilisation donneriez-vous ?

### **2 – Questions détaillées**

#### *a – Utilisation ou non de l'outil*

Comment avez-vous utilisé l'outil dans la séquence d'électricité ?

Cours – TD – TP ?

Quelle fréquence ?

Était-il présent dans la salle lorsque vous estimiez l'utiliser ou à chaque cours dans l'éventualité où un élève y ferait référence ?

Pensez-vous de nouveau utiliser l'outil si l'électricité réapparaît dans les programmes ?

Pour quelles notions n'avez-vous pas utilisé l'outil ? Pour quelles raisons ?

Est-ce que votre pratique d'enseignement a été modifiée avec l'utilisation de l'outil ?

#### *b – Adaptations de l'outil*

Avez-vous fait des adaptations/modifications du dispositif ?

### **Si des adaptations ont été faites :**

Avez-vous fait ces adaptations avant ou après la première fois que vous avez parlé de l'outil ?

Estimez-vous que ces adaptations étaient pertinentes et sont à prendre en compte ? Quels sont les critères, indicateurs qui vous indiquent la pertinence de ces adaptations ?

### **Si aucune adaptation n'a été faite :**

Pourquoi n'avez-vous pas fait d'adaptation ?

*c – Temps*

Est-ce que la préparation de vos cours a été plus longue ?

Est-ce que cela vous a pris beaucoup de temps avec les élèves ?

Est-ce que le rapport temps – efficacité de l'outil pour la compréhension des phénomènes électriques vous paraît intéressant ?

*d – Difficultés d'élèves non perçues*

Est-ce que l'outil vous a permis de voir des difficultés rencontrées par les élèves que vous ne perceviez pas sans l'outil ?

Est-ce que, selon vous, le dispositif présente un intérêt pour une meilleure compréhension et différenciation de la tension et de l'intensité ?

Est-ce que, selon vous, le dispositif présente un intérêt pour une meilleure compréhension du fonctionnement du condensateur ?

Est-ce que, selon vous, le dispositif présente un intérêt pour une meilleure compréhension du fonctionnement de la bobine

Qu'est-ce qui vous a paru le plus utile dans l'outil d'un point de vue enseignement, pertinence pour l'élève?

*e – Amélioration de l'outil et guide d'utilisation*

Faudrait-il que vous ayez plus d'informations sur l'outil ? Si oui, quels types d'information ?

## Annexe 6.2 : Transcription de l'entretien après enseignement avec Prof 1

**Entretien de retour utilisation Prof 1 (et Prof 2)****En caractère gras : description des moments où l'enseignant a utilisé le dispositif**

En caractère normal : description des difficultés rencontrées

*En caractère italique : conseil/suggestion*

N°	Temps	Interv.	Paroles	Analyse
1	53.		...	
2	54.02	Prof 1	Je crois qu'il faudrait l'utiliser à chaque fois pas faire comme j'ai fait moi j'ai perdu un intérêt	
3		Interloc3	Le fil de l'analogie	
4		Prof 1	Oui le fil de l'analogie il aurait fallu qu'à chaque séance tout le temps il soit présent oui ça je pense que c'est le défaut que j'ai vu c'est à cause de notre organisation à nous au lycée et de la taille du truc	<i>Avoir toujours le dispositif à chaque séance</i>
5		Interloc3	S'il était plus facilement transportable	
6	54.26	Prof 1	Ca c'est le 1 <sup>er</sup> truc que j'aurais dû faire et que je n'ai pas pu faire et du coup si j'avais fait ça ça m'aurait sûrement permis à chaque fois d'insister sur le fait que le fil tourne on aurait peut-être eu moins ces défauts de courant différent derrière le condensateur et deux lampes Je leur ai remis des situations identiques à des situations expérimentales j'aurais pu comparer plus souvent et du coup l'analogie aurait été mieux perçue	
7		Interloc3	Sinon après sur d'autres conseils	
8	55.13	Prof 1	Sinon sur d'autres conseils oui c'est sur la partie oscillation c'est bien à utiliser aussi parce qu'on voit aussi l'oscillation c'est dommage que ça n'oscille pas plus longtemps	
9		Interloc3	Mais je pense que on déjà là on a eu des propositions du condensateur déjà un peu donc déjà agrandir	
10		Prof 1	Ce n'est pas évident parce que les ressorts	
11		Interloc3	Et bien non justement l'IFMA propose de flamber les ressorts	
12		Prof 1	Comme les canalisations ils flambent tu prends un tube en cuivre du plombier pour pouvoir le couder sans qu'il se casse tu le chauffes fortement et une fois qu'il est chauffé la matière évolue si tu veux sa matière cristalline évolue ça devient un peu noir et après tu peux le tordre et il garde sa forme ce qui fait un flambage	
13		Interloc3	Et bien voilà le ressort flambe je ne sais pas si c'est la même idée ou le même terme mais dans tous les cas et du coup la solution qu'ils vont proposer c'est tu mets le	

			ressorts à l'intérieur tu mets une bague comme cela et . ??? et tu vois ça a aussi l'avantage de ne pas changer de fil et ça sur un plus long	
14	57.46	Prof 1	Moi je te dis ça parce que tu sais quand on fait les ressorts justement après parce que les ressorts on les fait toujours travailler en élongation parce que tous nos ressorts ne sont pas guidés donc on peut les allonger facilement mais pas les comprimer pour les comprimer tu prends un tube en verre tu mets un bouchon de chimie avec un trou tu mets ton ressort dedans et tu tires par en haut avec une ficelle à travers le trou et tu ??? et tu montres que tu as bien la même force en compression le k delta L dans les deux cas Donc c'est une bonne idée de faire évoluer Après il faudra peut-être une plus grande facilité pour ajouter des choses tu vois quand tu ajoutes des éléments dans le circuit ta poulie elle prend de la longueur donc tu es obligé de régler donc le souci quand tu règles ça ce n'est pas tout le temps la même tension à vide	Perte de temps pour changer/ajouter les dispositifs sur le cadre => réglages et adaptation à faire
15		Interloc3	Du coup les solutions auxquelles on pensait c'était de faire un pré réglage enfin de faire des marques sur le cadre tu vois avec le générateur tu es là ...	
16		Prof 1	C'est pour cela qu'on l'a fixé à la table car quand tu tirais d'un côté tout venait	
17		Interloc3	Surtout que je pense qu'ils ne sont pas tous pareils tu vois tu en le tiens peut-être était un peu dur pour coulisser celui qu'on a passé à Agnès Casimir là tu tires dessus	
18		Prof 1	Ca c'est une bonne amélioration et après sur le dispositif il faudrait pouvoir changer un peu plus facilement parce que tu vois le jour où je voulais changer il fallait prendre les clefs tourner	
19		Interloc3	Ah oui il faudrait juste une ailette à main	
20		Prof 1	Je t'ai mis ça prend un petit peu de temps	
21		Interloc3	C'est vrai ce sont des détails qui prennent un petit peu de temps	
22		Prof 1	Après on peut aussi avoir un moteur électrique qui entraîne la masse qui chute parce que une fois qu'elle est en bas	<i>Mettre un moteur pour entraîner la masse</i>
23		Interloc3	C'est vrai ça s'arrête	
24		Prof 1	Après ce qui aurait été intéressant c'est justement avec le volant d'inertie c'est de faire après des mesures de chronométrer de voir que la vitesse augmente sur le disque il pourrait y avoir si on n'a pas d'autre moyen de mesurer la vitesse un récepteur avec un stroboscope et tu peux montrer que la vitesse augmente et ça augmente	
25		Interloc3	L'expérience que tu as faite avec les deux disques	



Annexe 6 : Entretiens avec les enseignants après enseignement

26		Prof 1	Moi c'étaient ceux qui étaient juste devant qui l'ont bien vu imagine que ce système là que le disque je le mets sur un réflecteur je me mets un peu plus loin pour que les élèves voient bien que c'est un réflecteur et tu mets un stroboscope et tu règles et tu vois le truc qui accélère tu vois vraiment qu'il accélère	<i>Réaliser des mesures de vitesse sur le volant d'inertie</i>
27		Interloc3	Parfait tout ça très bonne idée oui oui pour mesurer c'est un très bon moyen pour mesurer	
28		Prof 1	Et là on voit tout de suite qu'il y a accélération et que ce n'est pas la même que sans jusqu'à aller faire des mesures mais voir quand même qu'on arrive plus vite à la vitesse limite ou moins vite et tu peux peut-être le régler et si tu as fait l'expérience avant tu peux régler le stroboscope il est prêt tu mets en marche et tu laisse jusqu'à ce que ça s'arrête quoi	
29		Interloc3	Très bien Et oui en fait personne l'a fait la bobine ben oui je crois que tu es le seul à avoir fait les deux disques	
30		Prof 1	Oui parce que mon 2 <sup>nd</sup> disque a dû arriver le jour où je l'ai fait c'est un peu le hasard et puis tu sais comme j'ai beaucoup entre coupé ça de chimie ça a pris du temps	
31		Interloc3	Après il y a des questions plus précises mais ça tu y as répondu dans l'utilisation tu as dit que c'était en TD ou en TP que ça dépendait des enfin par rapport à la salle	
32		Prof 1	Oui c'est un peu	
33		Interloc3	Oui c'est un peu aléatoire Et la question Pensez –vous de nouveau utiliser l'outil si l'électricité réapparaît dans les programmes	
34		Prof 1	Non l'outil est vraiment bien donc ce serait plutôt oui	
35		Interloc3	Pour quelle notion n'avez-vous pas utilisé l'outil et pour quelle raison ? alors toi c'est plus	
36		Prof 1	L'outil je ne l'ai pas vraiment bien utilisé sur la tension c'est le seul endroit où je ne l'ai pas vraiment bien utilisé au fond parce que je n'avais pas le moyen de montrer de loin la différence de tension du fil et ça aurait été utile	<b>Pas utilisé pour la tension</b>
37		Interloc3	Mais l'outil t'apparaît parce que l'ifma a proposé	
38		Prof 1	Parce que j'ai un élève quand j'ai fait la charge du condensateur qui est venu toucher les fils bon et puis il faut toucher finement parce que la différence n'est pas énorme mais il s'en est rendu compte et il l'a dit aux autres c'est déjà pas mal	
39		Interloc3	Non parce que cette notion de tension n'est pas simple à percevoir	
40		Prof 1	Et c'est bien pour le condensateur parce qu'on voit qu'il y a deux états très différents de chaque côté c'est une façon de voir la différence d'état électrique peut-être que l'effet ne va pas être immédiat c'est possible	

			que l'enquête ne montre pas un effet immédiat mais c'est pas dit que notamment pour ceux qui vont aller en prépa de ce qu'à un moment donné ils aient un tilt venant de ça parce que cette notion de potentiel est extrêmement difficile à maîtriser et quand on arrive en prépa c'est des choses qu'on va retravailler avec un formalisme mathématique qui est derrière ça va être plus théorique mais ceux qui l'ont vite vu ça va améliorer leur compréhension au final	
41		Interloc3	C'est bon signe on n'avait pas prévu de le suivre avec par contre on a prévu de faire une manip dans le supérieur avec Cécile de Hosson	
42	1.04.00	Prof 1	Oui ça serait bien	
43		Interloc3	Avec l'idée que tu n'aurais plus de domaine source et de domaine cible parce que là le domaine source c'était la méca et le domaine cible l'élec et que quand dans le supérieur tu pourrais plus jouer à regarder les limites de l'analogie sans forcément dire c'est pour l'électricité parce que tu vois là en term c'était clairement pour aider en électricité alors que là ce serait un outil qui ferait réfléchir à la fois sur l'électricité mais à mon avis aussi sur la mécanique on verra ça Euh est-ce que votre pratique d'enseignement a été modifiée avec l'utilisation de l'outil ?	
44		Prof 1	Non	
45		Interloc3	Ca s'est mis en plus	
46		Prof 1	Ca s'est rajouté il faut dire que dans une classe d'examen on est quand même limité par les obligations donc c'est venu en plus quoi	Classe à examen
47		Interloc3	Avez-vous fait des adaptations ou des modifications du dispositif	
48		Prof 1	Non on a pensé à des adaptations	
49		Interloc3	C'est ça mais des améliorations	
50		Prof 1	Mais on n'a pas pu le faire	
51		Interloc3	Par exemple si on a posé cette question c'est parce que F Grellet au début voulait cacher le ressort donc tu vois c'était des adaptations plus en terme pédagogique qu'en terme que technologique	
52		Prof 1	Et bien je te dirai si j'ai un souci quand je ferai les ressorts	
53		Interloc3	Donc il n'y a pas eu d'adaptation est ce que la préparation de vos cours a été plus longue	
54		Prof 1	Non parce que si tu veux moi mes cours ces cours là je les maîtrise tellement depuis très longtemps je n'ai pas besoin d'un cours et ca s'est rajouté	
55		Interloc3	Et puis ça n'a pas modifié l'organisation le déroulement	
56		Prof 1	C'est des cours que j'aime bien faire sans note parce que je me réadapte à la situation à chaque fois alors	

Annexe 6 : Entretiens avec les enseignants après enseignement

			évidemment des fois ce n'est pas II c'est III c'est ça le défaut mais ça permet de beaucoup mieux m'adapter à une situation nouvelle si moi je n'ai pas de supports obligatoires mais on connaît ça tous par cœur	
57		Interloc3	Et est-ce que ça vous a pris beaucoup de temps avec les élèves en plus	
58		Prof 1	Un petit peu	
59		Interloc3	Mais en histoire de gain	
60		Prof 1	Mais ça n'a pas pris beaucoup de temps il ne faut pas exagérer ça a pris peut être à cause des enquêtes mais pas la manip elle-même	<b>Pas de temps pris en plus à utiliser le dispositif</b>
61		Interloc3	Et du coup le rapport temps efficacité enfin le temps que ça a pris avec tes élèves et ce que tu penses que ça leur a apporté est-ce que ça te paraît intéressant pas intéressant tu vois du coup donc forcément	
62		Prof 1	En terme d'efficacité si on regarde les résultats sur cette enquête là c'est mauvais je n'ai pas l'impression que ça ait amélioré grand-chose ce n'est peut-être pas à cause de ça c'est peut-être parce que je ne l'ai pas assez utilisé souvent	<b>Dispositif pas utilisé souvent</b>
63		Interloc3	Oui oui ça on va essayer de le lier avec l'utilisation enfin ça ce n'est pas forcément lié à l'outil après il faut trouver les meilleures conditions qui font que avec cet outil ça peut vraiment aider Est-ce que l'outil vous a permis de percevoir des difficultés que vous ne perceviez pas sans l'outil ? des choses ah oui c'est comme ça tu as découvert du coup des	
64		Prof 1	Non parce que les difficultés je les avais repérés avant c'est celles qui ont fait que vous avez imaginé de faire ce genre d'outil	
65		Interloc3	Donc pas plus Est-ce que selon vous le dispositif présente un intérêt pour la différenciation intensité	
66		Prof 1	Je pense que oui mais il faudrait l'utiliser et beaucoup plus et beaucoup plus tôt qu'on l'a fait là mais en terme de compréhension de cette différenciation le mieux cette maquette modèle est bien meilleure que la chute de l'eau et encore la chute d'eau il y aurait de l'eau dessous elle serait gelée mais ce n'est pas le cas	
67		Interloc3	Sur le condensateur est-ce que c'est efficace ça présente un intérêt ?	
68		Prof 1	Je pense que oui c'est peut-être là que ça présente le plus d'intérêt le disque est bien aussi si on change de disque mais pour le condensateur c'est bien sans changer de condensateur	<i>Condensateur est mieux que la bobine tels</i>

				<i>que proposés</i>
69		Interloc3	Et pourquoi	
70		Prof 1	Parce que le fait qu'une fois chargé il n'y ait plus de circulation ça se voit après ce qu'on voit moins c'est la constante de temps alors peut-être qu'avec des ressorts plus longs ça peut améliorer les choses on pourrait trouver un frottement qui pourrait améliorer les choses après le condensateur présente un intérêt après la bobine aussi à condition d'en avoir plusieurs parce qu'un élève de 18 ans sauf s'il a fait d'autres études il ne comprend pas ce que c'est que l'inertie il la sent quand tu lui montres mais comme c'est un objet qui n'a pas été modélisé mathématiquement pour lui ça reste que de l'observation	<i>Plusieurs volants d'inertie pour comparer car pour élève l'inertie ne parle pas</i>
71		Interloc3	Qu'est-ce que vous a paru le plus utile dans l'outil du point de vue de l'enseignement c'est ce que tu viens de dire Faudrait il que vous ayez plus d'informations sur l'outil si oui quel type d'informations	
72		Prof 1	Si c'était un guide peut-être pour quelqu'un qui n'a jamais enseigné l'électricité ou pas beaucoup lui il aurait besoin d'un guide pour lui faire comprendre la raison d'être de ce modèle là plus que la chute comparer les analogies pour montrer l'intérêt moi je vois ça pour le collège pour la compréhension au plus bas niveau parce qu'il y a de l'électricité au collège par contre du coup il n'y aura plus le condensateur et la bobine on peut peut-être simuler une lampe parce que dans la résistance on a le frottement qu'on n'a pas dans la lampe	<i>Guide : comparer les analogies</i>
73		Interloc3	Ça je vais la changer la résistance l'idée c'est de faire un plateau...	
74		Prof 1	Est-ce qu'on ne pourrait pas imaginer une lampe je ne sais pas une girouette qui tourne je ne sais pas je dis une connerie je n'en sais rien	
75		Interloc3	Bah après tu vas rentrer de l'inertie	
76		Prof 1	Oui mais sans trop d'inertie parce que l'inertie on s'en fout une fois quelle tourne	
77		Interloc3	Histoire de l'établissement	
78		Prof 1	Tu vois je vois une petite girouette avec de la couleur	
79		Interloc3	Bah moi je me disais est-ce qu'il ne vaut mieux pas enfin modéliser de la même manière la résistance et la lampe en disant que la lampe du coup c'est quelque chose qui chauffe tellement qui finit par émettre de la lumière	
80		Prof 1	C'est un défaut mon affaire là c'est que si tu mets deux lampes en série elles vont tourner à la même vitesse et on n'aura pas d'effet en fonctionnement où l'intensité	

Annexe 6 : Entretiens avec les enseignants après enseignement

			devrait baisser	
81		Interloc3	Oui voilà et même sur le plan des idées Dans l'idée c'était aussi de montrer que lampe ou résistance ont le même effet	
82		Prof 1	Oui sûrement plein d'idées nouvelles Moi je crois que c'est une bonne maquette Après je crois que c'est un peu grand et c'était notre principal souci il faudrait que ce soit transportable facilement surtout qu'il faut qu'elle soit fixée pour quand tu règles parce que si tu veux changer en cours de route	Pas transportable facilement
83		Interloc3	Alors qu'avec un plus petit ça permet de le faire plus facilement	
84		Prof 1	Oui toi ton idée c'était pour que ça se voit de loin mais plus petit pour que ce soit sur la table des élèves à terme ça peut être ça l'intérêt pas forcément d'en mettre sur toutes les tables mais tu en aurais déjà quatre ils se déplacent on tourne quoi.	

## Annexe 6.3 : Transcription de l'entretien après enseignement avec Prof 3

**Entretien de retour utilisation Prof 3****En caractère gras : description des moments où l'enseignant a utilisé le dispositif**

En caractère normal : description des difficultés rencontrées

*En caractère italique : conseil/suggestion*

N°	Temps	Interv.	Paroles	Analyse
1		Prof 3	C'est pas super au point pour le condensateur enfin pour c'est difficile de voir les oscillations mais ils étaient gentils ah oui oui on le voit bien un petit peu	Oscillations peu visibles
2		Interloc3	Tu as essayé avec le petit disque	
3		Prof 3	Oui mais tu as pop pop c'est tout quoi ça oscille	
4		Interloc4	Ils s'attendent à un truc euh...	
5		Prof 3	Là où c'est super dur à rentrer aussi je trouve c'est l'inductance enfin que ça continue euh c'est pas très net autant le début je trouve cela génial	Inductance net pour retard à l'établissement du courant mais peu visible pour la fin
6		Interloc3	La mise en mouvement ?	
7			Oui	
8		Interloc3	Parce qu'il y en a d'autres	
9		Interloc4	Oui il y en qui nous ont dit que même l'inductance il fallait avoir les yeux de la foi pour	
10		Prof 3	Ah non mais rien que le dispositif avec la avec le courant qui circule je trouve ça vachement bien qu'il faut le générateur pour mettre tout le monde en mouvement et que ça tourne non mais oui à partir du moment où tu mets mais la résistance aussi je trouve cela vachement bien mais à partir du moment où tu mets l'inductance ou le condensateur c'est moins visible on sait ce qu'il faut voir donc on les guide mais c'est pas c'est pas frappant pour eux	<i>Bien pour le mouvement d'ensemble</i>
11		Interloc3	Mais tu veux dire pour l'établissement du courant avec la bobine enfin l'équivalent de la bobine avec le disque ça a marché enfin tu as eu ça ralentissait	
12		Prof 3	Ça le faisait pas trop trop	
13		Interloc3	Parce que tu le faisais comment ? Tu faisais une chute à vide et après tu faisais une chute avec comment tu faisais pour l'introduire ?	
14		Prof 3	Euh la première fois pour	
15		Interloc4	Quand tu fais un circuit RL	
16		Prof 3	Et bien on a fait avec euh chute à vide et puis après on met la bobine	

Annexe 6 : Entretiens avec les enseignants après enseignement

17		Interloc3	Et ça ne se voyait pas plus que ça ce n'était pas si flagrant que cela	
18	01:54	Prof 3	Tu ne peux pas commencer par ça tu es obligé après avoir fait l'élec	
19		Interloc4	Ah c'est ce que tu disais	
20		Interloc3	Voilà	
21		Prof 3	Parce que ce n'est pas assez visible pour le faire avant mais le fait que le courant soit ralenti quand il y a la bobine moi je le montre avec une expérience au tout début avec 3 branches un générateur une ampoule en série avec une résistance une ampoule en série avec une bobine une ampoule en série avec un condensateur et quand je ferme l'interrupteur tu vois qu'il y a une ampoule qui s'allume tout de suite et qui reste c'est celle de la résistance, une ampoule qui s'allume juste après c'est celle en série avec le condensateur et l'ampoule avec la bobine qui s'allume et qui reste allumée mais en retard par rapport là je trouve que c'est plus parlant enfin pour débiter moi je la fais au tout début celle là et donc la bobine avec votre dispositif après et je leur dis vous voyez c'est comme ça ne peut pas servir pour initier ce n'est pas assez visible pas assez net donc je ne sais pas il fallait mettre le disque plus lourd là et vous arrivez vous à le rendre vraiment net	Bobine pas assez visible  Impossible donc de commencer le cours avec la bobine mécanique
22		Interloc3	Ben pas beaucoup plus mais je suis d'accord j'en suis arrivé au même	
23	03:06	Prof 3	Non mais je vous demande parce que vous avez essayé plusieurs fois nous on est devant la classe donc si le cadre n'est pas super ajusté s'il n'est pas tout à fait assez tendu on n'a pas le temps de remettre parfaitement au point donc je sais avec Jean Marc le mardi après midi on l'installait ensemble on essayait pour que ce soit le mieux possible mais des fois ce n'était pas super génial	Temps de préparation du cadre devant la classe délicat
24		Interloc3	Et non non on était arrivés à la même conclusion que toi enfin c'est pour cette partie là faire l'élec après pour le comprendre comment ça se fait que faire l'analogie avec la mécanique	
25		Prof 3	Je trouve que ça pourrait être utile au collège au début quoi parce que la tension et l'intensité je vois mon fils qui est en 4ème si il pouvait jouer avec le cadre ça serait bien	<i>Introduire le dispositif au collège</i>
26		Interloc3	L'an prochain c'est prévu il faut qu'il redouble sa 4ème c'est prévu	
27		Prof 3	Ah oui non il ne bosse pas beaucoup mais je crois qu'il va quand même passer mais parce que pour eux c'est complètement un mystère donc j'ai trouvé des trucs de simulation sur colorado le truc le site du colorado euh ben tu cherches université colorado je ne sais plus	

			comment ça s'appelait tu vois ?	
28		Interloc3	Oui oui je suis allé sur ce site mais pour autre chose	
29	04:44	Prof 3	Il y en a un qui est pas mal donc moi j'étais enthousiaste rien que tout bêtement le courant qui circule dans la résistance déjà ça que c'est un mouvement d'ensemble aussi	<i>Résistance + mouvement d'ensemble pour courant c'est intéressant</i>
30		Interloc3	Et ça ça a bien aidé pour ça	
31		Prof 3	Et la petite vis sur le condensateur je trouve que ça a un sens aussi on bloque et tiens on se disait comment on pourrait faire pour que le condensateur ça marche mieux et tout et puis il ya vait le petit truc qui bloquait donc le courant ne passait pas il y avait un isolant dans le condensateur	Condensateur : analogie entre vis et vide
32		Interloc4	Ah oui c'est pas mal ça c'est vrai ça fait bien isolant du coup	
33		Interloc3	De quoi le disque là qui tient les ressorts	
34		Prof 3	Quand tu fais RC et que tu approches ton poids euh le fil bouge à peine donc ils disent ah quoi et pourquoi ça s'arrête et donc ils regardent ils voient qu'il y a la vis et qu'elle est vissée sur la corde docn ça bloque forcément et on revient sur le fait que le condensateur il y a un isolant donc c'est pour ça que ça ne tourne pas	
35		Interloc3	Oui oui c'est le disque qui empêche de la même manière que dans la capacité c'est le vide là c'est le disque	
36		Prof 3	Donc la petite vis c'est l'isolant c'est ce qui empêche le courant de circuler donc il y a bien une tension donc la différence de tension quand il y a le RC ça marche à partir du moment où tu mets la bobine les différences de tension tu ne peux pas percevoir	
37		Interloc3	Oui c'est ça il voyait les différences de tension quand tu chargeais avant et après le condensateur enfin aux bornes du condensateur	
38		Prof 3	Ah oui tu vois bien là je m'en suis bien servi. Après la bobine, c'est visuel mais tu ne sens pas	
39		Interloc3	Non c'est le mouvement	
40		Prof 3	Et les oscillations un tout petit peu donc tu le vois que ça fait une petite oscillation je ne sais pas si ça les marque après vous verrez dans le test	
41		Interloc3	Il n'y avait pas de questions sur l'oscillation dans le test	
42		Prof 3	Enfin eux ils sont traumatisés par les maths dans ce chapitre RC RL RLC	Elèves plus préoccupés par les maths
43		Interloc4	Du coup les questionnaires ils ont dû un peu les...	
44		Prof 3	Moi ils ne m'ont rien dit sur les questionnaires je leur ai dit je n'ai pas le droit de les regarder vous ne m'en	



Annexe 6 : Entretiens avec les enseignants après enseignement

			parlez pas	
45		Interloc4	Ah même les post tests	
46	7:35	Prof 3	Ah on me dit ne pas regarder je ne regarde pas le jour où ils ont fait les dernières expériences je n'étais pas là ... ils parlaient bien enfin quand on est autour du montage tu vois des trucs naturels ils sont spontanés	<i>Elèves autour du dispositif</i>
47		Interloc3	Et tu les faisais venir en groupe	
48		Prof 3	Ils sont 21	
49		Interloc3	Oui donc ça ça passe	
50		Prof 3	Donc que je sois en cours ou en TP ils sont toujours 21 donc ils sont tous autour du dispositif	<b>Pas de problème d'espace pour faire venir 21 élèves autour du dispositif</b>
51		Interloc3	Non je dis ça parce qu'hier je discutais avec Hugue et donc lui il faisait faire les manips avec les élèves mais il en a 30 et des brouettes donc il faisait les manip du cadre à distance donc les élèves regardaient comme cela	
52		Prof 3	Non parce que je voulais qu'ils touchent le fil parce que toi quand tu me l'as montré j'avais besoin de toucher le fil et je trouvais cela intéressant	<i>Elève touche le fil</i>
53		Interloc3	Oui pour voir la différence de tension	
54		Prof 3	Alors il y en a qui vont toujours avoir les mains le Kévin c'était toujours lui il voulait accrocher la masse et puis il y en a d'autres qui sont plus réservés mais après je trouve que c'est important parce que tu ne le vois pas si tu vois la jonction au niveau du fil qui se déplace mais si tu es loin tu ne vois rien	
55	8:50	Interloc4	Alors en fait notre questionnaire c'était orienté sur on voudrait profiter de votre expérience pour guider un autre enseignant qui va utiliser le dispositif quels sont donc en plus de ce que vous venez de dire donc les informations que vous donneriez	
56		Prof 3	Qu'ils soient autour, il ne faut pas que ce soit à distance même il y en aurait 4 ce serait génial en TP tu les laisses autour du machin 1 pour 4 élèves j'ai 16 ou 17 élèves donc quand je fais mon petit poster je fais des groupes ça fait des groupes de 4 ou 5 élèves ils sont pas perdus comme à deux et tu les laisses autour du machin pour qu'ils jouent un peu avec parce que sinon on les guide trop	<i>Elèves proches du dispositif et non à distance</i>
57		Interloc4	Alors du coup utiliser l'outil essentiellement en TP ou	

			malgré tout l'utiliser en cours et	
58	10:00	Prof 3	Le découvrir en TP je pense que c'est bien qu'ils se rendent compte que ça tourne moi je pense après en cours on n'a pas le temps de passer longtemps et puis en plus ça prend de la place sur la table et puis voilà et à 4 ce n'est pas évident non plus et en TP s'il n'y a pas 4 cadres qu'il y ait des activités un TP tournant quoi donc à un moment donné du TP qu'ils soient sur le cadre et il faudrait p révoir il faudrait les guider où ils font... toutes les autres choses qu'ils font dans le TP c'est de l'électricité donc il faut qu'ils comprennent que ça a un lien avec le circuit électrique	<i>Place occupée sur la table négative pour l'utiliser en cours</i>  <i>Utiliser le dispo en TP pour qu'élèves le manipulent, en avoir 3 ou 4 par classe</i>
59		Interloc4	Et donc vous du coup il était présent en TP essentiellement ou il était présent en cours au cas où l'élève il ferait appel en cours	
60		Prof 3	Chaque fois que je faisais un cours d'élec il était quasiment toujours sur la table et je ne m'en servais pas systématiquement	<b>Dispositif toujours présent dans la salle</b>
61		Interloc4	Et ça arrivait que les élèves y fassent référence ou pas ?	
62		Prof 3	Oui	
63		Interloc4	Donc en fait vous conseillez quand même de l'avoir en cours	
64		Prof 3	Oui voilà	
65		Interloc3	Il faut avoir la place	
66		Prof 3	En TP je ne l'avais jamais parce que je n'avais pas la place	
67		Interloc3	Bah oui c'est ça	
68		Prof 3	Et puis en TP en général c'est intense donc eux ils ont 2h de TP et ils sont occupés largement les 2h et tu sais que si tu n'as pas fini en 2h tu ne peux pas le rattraper donc c'est plus en cours que tu prends le temps ou alors il faut le mettre sur une table et c'est une des activités du TP	
69		Interloc4	Si l'électricité revient au programme de lycée vous seriez prête à réutiliser le dispositif ?	
70		Prof 3	Oui mais à mon avis il le faut dès le collège car ce sont des choses qui sont vues par les collégiens	<i>Nécessité d'introduire Cordélec dès le collège</i>
71		Interloc4	Est-ce qu'il y a des notions pour lesquelles vous n'avez pas utilisées le dispositif ?	
72		Prof 3	La bobine le RL je trouve que ce n'est pas super parlant	Bobine pas super parlant car peu

Annexe 6 : Entretien avec les enseignants après enseignement

				visible
73		Interloc3	Et même quand tu l'inverses parce que tu as fait comme tu l'as dit tu as fait d'abord l'électricité et après tu as fait l'analogie	
74		Prof 3	Bah si on l'a regardé on l'a vu c'est un peu en retard	
75		Interloc3	Mais dans le raisonnement sans parler de l'observations en terme de raisonnement	
76		Prof 3	Oui le terme d'inertie euh c'est lancé donc ça ne s'arrête pas tout seul	
77		Interloc3	Ou que ça met du temps pour se mettre en route	
78		Prof 3	C'est peut-être plus facile pour faire c'était plus facile à voir quand la masse touche le sol que ça continue un peu de tourner mais ça ce n'était pas au programme de term parce que le progr de tem c'est l'établissement du courant donc tu voyais que ça continuait un peu donc il fallait qu'ils comprennent que ça correspondait au moment où tu ouvres l'interrupteur et que ça continuait à éclairer avec les lampes mais l'inertie ce n'est pas un truc qui leur parle trop non plus	L'inertie n'est pas quelque chose qui leur parle trop
79		Interloc3	Ah oui	
80	13:04	Prof 3	Là je leur en parle tout de suite donc là ça va leur parler mais qu'est-ce que c'est que l'inertie ce n'est pas si évident que cela enfin je crois	
81		Interloc3	Ah oui moi je pensais que c'était une notion	
82		Prof 3	Que l'effet d'une force ça dépend de la masse ce n'est pas si évident que cela il y en a qui vont dire que pour tricher au lancé de poids quand je leur demande en 2nde il y en a plein qui prendraient un poids plus lourd en pensant qu'ils vont gagner s'ils ont un poids plus lourd alors que c'est curieux ils n'ont pas forcément il y aura plus d'élan donc ça va aller plus loin si c'est plus lourd ce n'est pas si évident que cela	
83		Interloc4	Est-ce que votre pratique d'enseignement a été modifiée avec l'utilisation de l'outil ?	
84		Prof 3	Oui pas trop quand on part dans les maths mais sur RC oui et sur le fait de parler de tension et d'intensité aussi	<b>Bien utilisé sur RC et sur tension et intensité</b>
85		Interloc3	Càd que ça a été jusqu'à modifier ta manière d'aborder ces notions là ou ça a été plutôt tu avais ton cours qui était comme l'an passé et c'est venu se calquer enfin tu l'as utilisé	
86		Prof 3	Je n'ai pas changé mon cours mais la notion de tension càd qu'en term on leur dit souvent bon bah il y a l'intensité ampèremètre en série tension différence de potentiels entre deux points en dérivation et puis basta vous connaissez en fait l'intensité ils sentent un peu la tension ils sentent toujours pas parce que lorsqu'on leur	<b>Pas changement du cours mais plus d'insistance sur tension</b>

			dit sur un montage où est-ce qu'il faut brancher les connexions avec un système d'acquisition si on veut mesurer la tension aux bornes de ils ne savent pas bien la tension c'est dur pour eux donc au moment où on pouvait toucher avec la ficelle je trouvais cela pas mal j'aurais moins insisté sur tension et intensité sans le cadre que avec	<b>et intensité avec le cadre</b>
87		Interloc3	Oui c'est ça	
88		Interloc4	Avez-vous fait des adaptations/modifications du dispositif par rapport à ce que Interloc3 avait présenté	
89		Prof 3	On n'a pas changé les ressorts parce que tu nous avais dit que c'étaient ceux qui étaient le mieux pour les oscillations et puis que devant la classe on n'a pas trop le temps alors après on a essayé les différents disques et celui que tu nous avais envoyé pour la bobine on n'a pas bricolé de choses en plus si à un moment donné on avait envisagé de mettre plusieurs masses après la corde pour avoir différents générateurs de tension donc on l'a fait avec les élèves donc on leur disait que la masse ça correspondait à au voltage de la pile donc je leur disais vous avez différentes piles vous avez différents voltages c'est pour ça qu'on accroche des masses différentes	<i>Plusieurs masses pour avoir différents générateur de tension</i>  Pas trop le temps de bricoler devant les élèves
90	16:00	Interloc4	Vous n'avez pas modifié vos cours donc ça n'a pas rallongé la préparation de vos cours ?	
91		Prof 3	Absolument pas	
92		Interloc4	Et est-ce que ça a pris beaucoup de temps avec les élèves d'utiliser le dispositif	
93		Prof 3	Non ça a pris du temps pour les enquêtes le temps qu'on a accordé aux enquêtes sinon le temps où on a été autour du bureau et à parler du dispositif bien sûr que ça prend du temps mais ça a un apport pour après	Pas de temps supplémentaire dans le cours
94		Interloc4	Donc le rapport temps efficacité de l'outil il a un intérêt	
95		Prof 3	Oui	
96		Interloc4	Est-ce que l'outil en lui même vous a permis de discerner des difficultés qu'avaient les élèves et que vous ne voyiez pas auparavant sans l'outil ?	
97		Prof 3	Je crois que non parce que je vois mon fils au collège et je vois bien où sont ses soucis	Le dispositif n'a pas permis de mettre en évidence des difficultés d'élèves inconnues avant par l'enseignant
98		Interloc3	Oui	

Annexe 6 : Entretien avec les enseignants après enseignement

99		Prof 3	Donc en term c'est presque les mêmes	
100		Interloc3	Oui ça n'évolue pas beaucoup	
101		Prof 3	Et en même temps on ne revoit pas trop	
102		Interloc4	Oui parce qu'on fait tension et intensité en 4ème et après on ne le refait pas	
103		Prof 3	On ne le refait plus quoi on sort l'oscilloscope au lycée pour mesurer la vitesse du son avec les ultras sons mais est-ce qu'ils savent mesurer une tension enfin ce n'est plus de l'électricité et après ils n'en font plus et là ils n'en font plus du tout donc en fait l'électricité ce sera 4ème	
104		Interloc3	Oui la grosse partie après il y aura des petits bouts	
105		Prof 3	Oui il faut que ça aille au collège ça serait bien au collège	
106		Interloc4	Est-ce que selon vous il faudrait davantage d'informations sur l'outil au moment où on vous le donne pour l'utiliser de manière optimale et si oui quel type d'information	
107		Prof 3	Comme je l'ai eu c'est parfait quelqu'un qui arrive qui le met en route qui met la petite ?? là où il faut bien qui te laisse jouer avec et répond à tes questions voilà non mais c'est vrai que	<i>Pas besoin de plus que ce qui a été fait pour prendre en main le dispositif = présentation du dispositif par le concepteur</i>
108		Interloc3	Pas plus non pas c'est vrai en terme de propositions d'utilisation de truc	
109	18:17	Prof 3	Non mais voilà avoir une personne c'est ce qu'il y a de mieux on imagine que ce n'est pas possible d'aller dans tous les collèges et d'amener le dispositif vidéo peut-être ce que tu as fait mais tu le filmes non mais oui je pense que le voir bouger parce que la feuille que tu nous as donnée au début avec la correspondance ce n'est pas sexy quoi mais bon j'étais contente de l'avoir j'avoue je ne l'ai jamais regardée	
110		Interloc4	Non mais des indications sur les précautions à prendre là vous disiez que vous aviez fait des réglages avant le cours est-ce qu'on pourrait optimiser le dispositif pour que les réglages soient plus simples	
111		Prof 3	Disons que sur les disques il faudrait préciser celui là va bien pour les oscillations celui là va mieux pour ceci ou cela ou le condensateur s'il n'y a que celui là qui marche ne mettre que celui là et un petit schéma pour expliquer comme on l'installe	<i>Proposer un guide de montage</i>

112		Interloc3	Oui juste un guide de montage toi tu n'as pas eu besoin ou envie d'avoir des propositions d'utilisation	
113	19:40	Prof 3	Au début c'est assez intuitif la résistance pour pincer après des fois tu te dis mais ça marche bien quand il y a presque rien enfin voilà peut-être montrer en vidéo qu'on ne voit pas grand-chose mais si vous voyez quelque chose c'est ce qu'il faut voir et pas parce que vous n'avez pas réussi à le faire fonctionner	<i>Assez intuitif mais on ne voit pas grand-chose donc le préciser</i>
114		Interloc3	Mais le ressort on va le faire plus grand en fait c'est tout bête mais on va le faire plus long pour que ça se voit un peu plus	
115		Prof 3	Mais des fois tu vois parce que des fois il remonte un peu aussi tu vois	<i>Ressort sort de la case donc faire évoluer</i>
116	20:11	Interloc3	Mais ça aussi	
117		Prof 3	Tu mets un petit couvercle dessus	
118		Interloc3	Non enfin c'est l'IFMA qui bosse dessus et ils ont bossé dessus dans 3 min tu n'as pas un stylo donc alors ça s'appelle le flambage le fait que le ressort saute comme ça quand il est comprimé et donc ce qu'ils ont proposé c'est dans un tube comme ça de mettre les ressorts	
119		Prof 3	Il sera transparent ton tube	
120		Interloc3	Non mais le ressort est autour il n'est pas dedans il est à l'extérieur et avec une bague comme ça qui viendrait comme ça et après tu viens fixer le fil	
121		Prof 3	Bah ça ne va pas tu vas bloquer le tube tu ne vas pas pouvoir comprimer le ressort	
122		Interloc3	Si tu viens en buté pour ne pas que le ressort sorte	
123		Prof	Oui mais il faut qu'elle soit solidaire de la ficelle	
124		Interloc3	Oui la ficelle est là	
125		Prof 3	Donc oui il y a une encoche dans ton tube	
126		Interloc3	Non non c'est vraiment une bague qui glisserait euh à l'intérieur	
127		Prof 3	Mais il ne faut pas que ta bague bloque le tube	
128		Interloc3	C'est une bague coulissante et un ressort de chaque côté et la bague vient comprimer le ressort	
129		Interloc4	Comme là sauf qu'à l'intérieur du ressort on met un tube	
130		Interloc3	Non ce n'est pas très clair	
131			...	

## Annexe 6.4 : Transcription de l'entretien après enseignement avec Prof 4

**Entretien de retour utilisation Prof 4****En caractère gras : description des moments où l'enseignant a utilisé le dispositif**

En caractère normal : description des difficultés rencontrées

*En caractère italique : conseil/suggestion*

N°	Temps	Interv.	Paroles	Analyse
1		Interloc3	Donc en fait l'idée dans la première partie du questionnaire on voulait profiter de l'expérience que tu as eu toi avec le dispositif pendant deux mois là pour euh en fait la situation pour voir ce que tu en as appris ça serait d'imaginer que tu es fasse à quelqu'un un enseignant qui ne l'a jamais utilisé et du coup toi qui as cette expérience d'utilisation de la partie élec les conseils que tu pourrais donner à quelqu'un qui lui aurait jamais utilisé le dispositif et qui aurait à l'utiliser enfin du coup tout ce que tu as acquis en terme d'expérience sur le	
2	0:38	Prof 4	Déjà il y a un petit peu de réflexion sur la présentation des élèves déjà peut-être pas poser toutes les questions est-ce que ça permet d'en mettre d'autres en évidence	<i>Laisser les élèves faire leurs observations</i>
3		Interloc3	Lesquelles pour le coup	
4		Prof 4	Euh	
5		Interloc3	En fait c'est là où tu as vu des problèmes et tu n'avais pas forcément bien repéré qu'ils avaient des problèmes à ces endroits là	
6		Prof 4	Non toujours la notion d'intensité ça ça va à peu près pour eux c'est à peu près clair cette histoire euh la notion de tension ça l'est beaucoup moins ça l'est un petit peu plus pour les élèves qui ont fait MPI alors maintenant ce n'est plus d'actualité parce que enfin ceux de terminale arrivent avec le passé de MPI pour certains mais pas d'autres la tension ça reste toujours un petit peu flou pour eux donc travailler là dessus après l'intérêt c'était vraiment de l'utiliser plusieurs fois dans la partie électricité parce qu'on a pu revenir et puis quand on remontre pour la dernière fois quand on a fini la partie électricité et bien euh ils associent facilement chaque élément je trouve avec la partie condensateur la bobine euh la résistance encore je trouve aussi enfin voilà les intérêts et puis s'appuyer sur oui ils y voient plus de sens je pense à ce qu'ils font comme ça	<i>Montrer régulièrement le dispositif pour que les liens soient faits</i>
7		Interloc3	Et dans les conditions d'utilisation ça donne plus de	

			sens enfin il n'y a pas des conseils à	
8		Interloc4	Sur l'utilisation du dispositif en particulier est-ce qu'il y a des moments où il faut l'avoir ou	
9		Prof 4	Et bien peut-être le montrer au début je pense et puis ensuite le montrer en début de chaque partie parce qu'on a fait les trois chapitres le condensateur la bobine et ensuite quand on mélange tout il me semble de mémoire que je l'ai sorti pour la bobine j'ai dû le sortir à chaque fois après l'avoir montré globalement en introduction de chaque chapitre je trouve que c'est bien et puis une fois qu'on a fini qu'on a globalisé toute la partie électricité après euh c'est une critique il aurait besoin d'être encore un petit peu amélioré au niveau des oscillations libres parce qu'en fait on en voit une et demi deux à la rigueur et c'est un peu juste parce qu'on est obligé de leur remonter et il suffit qu'ils ne soient pas bien attentif dès le début après les bons élèves ils voient ça oscille ça bouge les autres pour eux c'est moins clair c'est des vibrations qu'ils verraient	<i>Le montrer globalement au début de la séquence puis en début de chaque chapitre et à la fin pour RLC</i>  Courts temps d'observations et c'est le pb
10		Interloc3	Là ça ça dépend des dispositifs parce qu'il y en a où on voit 4 5 6 oscillations tu vois moi j'en ai vues je pense ça dépend vraiment des frottements mais je suis d'accord avec toi	
11		Prof 4	Après le conseil que je dirais aussi c'est de et moi je ne l'ai pas fait parce que bon la progression on avance et puis tiens on a dit il faut que je fasse l'électricité donc il faut que je le montre et puis en fait et bien je n'ai pas eu le temps de me refaire la main dessus et je me suis fait coïncider avec le générateur le fil s'est un petit peu emmêlé et ça ne remontait pas ou ça remontait d'un coup donc il faut prendre le temps de le reprendre en main avant voilà moi je trouve qu'il faudrait le reprendre en main juste avant moi je trouve aussi c'est un conseil à donner quasiment juste avant le cours quasiment qu'au moment de l'installer voir si tout va bien.	<i>Faire les réglages avant chaque cours</i>
12	03:41	Interloc3	Oui ce sont les problèmes de réglages	
13		Prof 4	Parce qu'après pour l'utilisation changer les dispositifs ça n'a pas posé de souci on a ouvert le cadre il ne s'est pas bloqué il n'y a pas eu de problème et par contre ce que j'avais sous estimé c'est le temps que j'allais prendre avec eux la première fois je pensais que ça allait prendre un petit quart d'heure et puis le temps de discuter avec eux un petit peu avant d'installer et de changer les dispositifs il me semble bien que ça m'a pris 40 min enfin une bonne demi heure je pense	<b>Présentation de 30 min au moins au début</b>
14		Interloc3	Mais c'est quoi des problèmes techniques ou de la discussion	



Annexe 6 : Entretien avec les enseignants après enseignement

15	04:18	Prof 4	Non non il y a eu des discussions le temps de changer les dispositifs parce qu'on en rajoute au fur et à mesure et euh j'avais sous estimé le temps que ça allait prendre donc euh	
16		Interloc4	Et après est-ce que ça a été malgré tout bénéfique pour les élèves de prendre ce temps là	
17		Prof 4	Moi je dirai que oui quand même je pense je pense que oui que ça leur a apporté ça leur a permis de se remettre en tête ce que c'était l'électricité globalement je dirai oui après je ne peux pas le quantifier je n'ai pas regardé les questionnaires donc du coup	
18		Interloc3	Bah nous on n'a pas encore les résultats	
19		Prof 4	Je ne sais pas exactement là on a fait le dernier contrôle sur l'électricité la semaine dernière et sur les représentations tension intensité je n'ai pas eu de grosses bêtises traîner notamment sur la partie sur la bobine où ils voient qu'il y a un retard à l'établissement du courant ça voilà je crois qu'ils m'ont tous répondu juste après ce qui leur a plus posé problème et ça n'a rien à voir avec le dispositif c'étaient les branchements il y avait un exercice où il fallait brancher masse et une voie de l'oscillo donc comme il y a une partie expérimentale on n'en fait pas enfin c'est restreint on ne fait que 3 TP ça fait un petit peu juste mais de ce côté là ils ne m'ont pas sorti de bêtises	<p>Pas d'erreurs sur tension et intensité</p> <p>Compréhension du retard à l'établissement du courant avec la bob</p> <p>Plus de difficultés dans la réalisation de montage électrique en TP</p>
20		Interloc4	On ne connaît pas les résultats mais quand ça sort du cadre scolaire les résultats sont forcément enfin non pas forcément mais ils peuvent être différents de ce que vous attendez Est-ce que ça est-ce que vous avez modifié ou fait des adaptations de l'outil par rapport à ce que vous avez donné par rapport à ce que vous avez présenté Interloc3 ?	
21	06:07	Prof 4	Non je n'ai pas pensé à le faire non plus parce que j'avais compris qu'il fallait l'utiliser comme cela et je n'ai pas pensé que	
22		Interloc3	Qu'il y avait cette possibilité là	
23		Interloc4	En même temps il fallait déjà se l'approprier ça faisait peut-être beaucoup d'un coup	
24		Interloc3	Non mais des fois on peut se dire je vais le modifier comme ça	
25		Prof 4	Non	
26		Interloc4	Il n'y a pas eu nécessité	

			Est-ce que ça a allongé le temps de préparation de cours	
27	06:44	Prof 4	Peut-être pas le temps de préparation mais le temps d'organisation c'est-à-dire en fait j'essayais de préparer le cours sur 2 ou 3 semaines à l'avance et je me suis dit bah tiens il va falloir que je prenne le dispositif ou il va falloir que j'en reparle un petit peu donc il va falloir que je me cale un petit peu du temps après sur la préparation du cours euh c'est juste à la réflexion à savoir où est-ce qu'on va le mettre à quel moment dans le chapitre on va en parler	Temps de réflexion sur l'organisation du cours mais pas de temps en plus pour la préparation du cours
28		Interloc3	Et alors tu l'as mis où du coup les choix que tu as fait parce qu'on l'aura pas dans l'enregistrement les choix que tu as fait tu vois tu saurais retrouver les raisons des choix que tu as fait principaux qui te reviennent à l'idée et les raisons de ces choix	
29	07:30	Prof 4	Le premier choix c'était qu'on l'utilise avant le début de l'électricité parce que ça a suivi le j'ai dû l'utiliser sur 1h de cours et en fait je n'avais pas commencé la partie électricité mais comme on commence par un TP d'intro c'est-à-dire qu'on remonte avec un circuit avec 3 dérivations dans l'une ... et donc j'ai voulu essayer de faire le parallèle c'est-à-dire on a fait ça nous un lundi avec le dispositif et le TP était le jeudi donc je ne pouvais pas l'avoir fait la veille pour le lendemain parce que les 2 jours ne sont pas consécutif donc ça je l'ai fait enfin j'avais fait la réflexion de le faire là et puis ensuite donc ça le premier TP qu'on fait c'est le circuit RC et ensuite j'ai dû le montrer je crois après à la fin ou en cours de circuit RC bon alors une fois ou deux j'ai oublié de m'enregistrer ça se verra il y a des fois vous allez voir il manque un bout de chapitre et je l'ai remontré par contre parce que du coup comme j'avance en même temps le programme d'électricité et puis la chimie ça faisait un petit moment qu'on l'avait pas mis enfin ça faisait un petit moment qu'on l'avait vu quand j'ai commencé le chapitre RL donc je l'ai remontré à ce moment là et après je l'ai remontré à la fin du circuit RLC voilà une fois qu'on avait tout fait la partie électricité alors pourquoi je ne l'ai pas montré au début lorsqu'on a fait la partie RC alors est-ce que je l'ai fait il me semble bien que non alors j'ai peut-être oublié euh je m'en suis plutôt servi comme bilan pour voir ce qu'ils retrouvaient parce qu'on avait bien détaillé le condensateur que la bobine ensuite euh s'opposait à l'établissement du courant elle s'opposait à la coupure et euh je l'ai montré à la fin parce qu'on montre enfin on parle pas mal de la conservation de	<p><b>Dispositif en début de séquence élec</b>  <b>+ au début chap RC</b>  <b>+ en cours chap RC car interruption avec chimie</b>  <b>+ début chap RL</b>  <b>+ fin chap RLC</b></p> <p><b>Conservation de l'énergie sur RLC</b></p>

Annexe 6 : Entretien avec les enseignants après enseignement

			l'énergie et pour essayer de leur montrer et c'est un peu ce que je reproche au dispositif c'est qu'il n'y a pas assez d'oscillations pour le voir alors bon c'est peut être aussi que je n'ai pas fait les bons réglages	
30		Interloc3	ils ne sont pas assez maîtrisés les réglages donc euh	
31		Prof 4	Enfin bon ils le voient quoi	
32		Interloc4	Est-ce que l'outil vous a permis de voir des difficultés rencontrées par les élèves que vous ne perceviez pas auparavant ?	
33		Prof 4	Euh je ne sais pas si ce sont des difficultés ça va plutôt être des représentations euh au moment où on a commencé la partie électricité parce que quand j'ai montré le cadre j'ai essayé de discuter un peu avec eux savoir à quoi enfin quelles choses ressemblaient et euh on trouve toujours des représentations erronées sur la tension et l'intensité des choses comme cela c'est surtout là dessus que j'ai trouvé que ça avait apporté parce que on n'a pas assez le temps de discuter sur leurs représentations en terminale je le faisais plus en seconde quand on faisait MPI où là on a du temps et on peut y passer plusieurs séances je prenais moins le temps de le faire ensuite après est-ce que ça va réveiller des difficultés de représentations	Représentations erronées sur tension et intensité et dispositif apporte et en terminale manque de temps pour revenir sur ces notions souvent
34	11:00	Interloc4	Faudrait-il que vous ayez plus d'informations sur l'outil ? Si oui, quels types d'information ?	
35		Interloc3	Pour un guide d'utilisation par exemple	
36		Prof 4	Moi je dirais bien oui quand même parce que c'est ce que je disais la première fois où je l'ai ressorti j'avais pas eu je pensais dans ma tête que c'était clair et puis je me suis rendu compte que pas tout a fait pas assez	
37		Interloc3	Sur quoi sur la partie utilisation sur la partie euh sur la partie possibilité d'activités sur la partie	
38		Prof 4	Peut-être sur la partie possibilité d'activités parce que sur la partie fonctionnement j'ai bien compris comment il fallait régler les différents dispositifs et après dans ma tête je pensais que c'était clair et je me rends compte que quand je l'ai utilisé avec eux je n'avais peut-être pas assez préparé les questionnements dessus	<i>Proposer des possibilités d'activités pour aider le prof à proposer des questionnements aux élèves</i>
39		Interloc3	Donc tu serais même d'aller proposer quels types de questions on peut poser à des élèves dans un guide d'utilisation	
40	11:57	Prof 4	Est-ce que on peut le laisser en piste d'activités pourquoi pas mais je pense oui qu'il y a besoin d'un guide d'utilisation du dispositif	<i>Nécessité d'un guide d'utilisation du dispositif</i>

41		Interloc4	Ok	
----	--	-----------	----	--

**Entretien de retour utilisation Prof 5**

N°	Temps	Interv.	Paroles	Analyse
1	Prof5- fichier 1	Interloc4	On aimerait savoir vous en tant qu'enseignant expert qu'est-ce que vous donneriez comme indications à un enseignant qui va utiliser le dispositif c�ad vous exp�eriment�e vous donnez quelques instructions vous faites de remarques �a un autre enseignant qui voudrait utiliser le dispositif pour qu'il se l'approprie plus facilement et qu'il en fasse l'utilisation « optimale » donc si vous avez aucune id�ee de comment d�emarrer par rapport �a ce que je vous demande et �eventuellement donc vous commencez �a parler et puis apr�es vous reprendrez le questionnaire qu'on a pr�epar�e pour et vous r�epondez si vous estimez que vous n'avez pas r�epondu �a ces questions	
2		Prof 5	Pour donner des conseils moi je ne l'ai utilis�e moi que pour la partie courant conducteur ohmique je n'ai pas utilis�e l'analogie condensateur et bobine parce que dans la progression de mon cours �a ne s'est pas donn�e et puis apr�es l'avoir utilis�e pour le courant r�esistance je trouvais que j'�etais arriv�e �a ce que je voulais c�ad la notion de d�eplacement d'ensemble je trouve que moi ils ont du mal �a ce niveau l�a le fait de bien voir que tout le fil se d�eplace simultan�ement dans tout le circuit et �a la m�eme vitesse j'ai trouv�e que c'�etait plus parlant pour avoir une notion entre le courant �electrique cette chose qui se d�eplace et puis apr�es la notion de tension qui est quelque chose s�epar�ee donc l�a moi j'ai visualis�e comme l'avait indiqu�e Interloc3vic avec les tensions de fil sans aller tr�es loin dans la tension de fil pour bien insister sur cette diff�erence d'un c�ot�e la tension et d'un autre l'intensit�e du courant �electrique	Int�eressant pour la distinction entre intensit�e et tension surtout pour l'intensit�e et le mouvement d'ensemble
3		Interloc4	Et vous pensez que du coup �a leur a permis de mieux cerner la diff�erence ou	
4		Prof 5	Je pense effectivement que �a leur a permis de mieux cerner la diff�erence et du domaine du courant �electrique un d�eplacement de charge et la tension �electrique et les caract�eristiques du conducteur bon je l'ai utilis�e surtout comme cela	
5		Interloc4	Et donc du coup �a vous l'avez utilis�e enfin vous avez utilis�e le dispositif en introduction du cours d'�electricit�e principalement	
6		Prof 5	Euh ce n'�etait pas compl�etement en introduction c'�etait apr�es le d�ebut parce qu'en fait je l'avais introduit comme avant avec des rappels de 1�ere sur intensit�e les	

			conventions tout ça et je l'ai introduit après en fait juste avant le début du condensateur	
7		Interloc4	Et vous ne l'avez pas utilisé pour le condensateur, bobine et les oscillations parce que vous estimiez que	
8		Prof 5	Les oscillations dès le départ je n'avais pas prévu parce qu'en les utilisant c'est quand même très faible comme oscillations le condensateur à un moment je pensais le faire et puis dans le déroulement du cours je n'ai pas eu l'occasion et je ne suis pas revenu parce que je me suis dit ce n'est pas forcément pertinent de revenir en arrière	Phénomène trop peu visible pour les oscillations
9		Interloc4	Et pour la bobine non	
10		Prof 5	Et pour la bobine reste que l'effet inertie est moins visible dans la manip et moins évident pour faire une analogie alors moi je n'y suis pas arrivé euh bon ça ne veut pas dire qu'on ne peut pas le faire mais moi je ne l'ai pas fait	
11		Interloc4	Et vous utilisiez le dispositif en cours, en TD en TP à quel moment	
12		Prof 5	Quand je l'ai utilisé c'était en TP à vérifier mais il me semble bien que c'était en TP quoique je ne me rappelle plus maintenant en tous cas les élèves ne l'ont pas manipulé eux-mêmes	
13		Interloc4	D'accord ils n'ont pas touché le dispositif	
14		Prof 5	Non non ils n'ont pas touché le dispositif si ce n'est après en passant mais ils ne l'ont pas fait fonctionné c'est moi qui ai présenté le fonctionnement	
15		Interloc4	Alors il était dans la salle uniquement quand vous vous en serviez ou il était présent systématiquement à chaque cours	
16		Prof 5	Non il était présent ce jour là et les autres jours il n'était pas dans la salle	
17		Interloc4	Et est-ce que vous pensez pour un enseignant qui veut utiliser ce dispositif ça peut être intéressant qu'il l'ait à chaque fois dans sa salle ou ça n'apporterait rien	
18		Prof 5	Si c'est pour qu'il soit là ...	
19		Interloc4	Juste pour le décor on est d'accord ça ne sert rien	
20		Prof 5	Ca ne sert à rien maintenant si le cours est conçu de manière à ce qu'il puisse lorsqu'il en a besoin et qu'il puisse s'en servir si matériellement ça peut être intéressant maintenant ça permet de revenir	
21		Interloc4	Et les élèves n'y ont jamais fait appel	
22		Prof 5	Moi les élèves n'y ont jamais fait appel non alors est-ce que eux dans leur conception ils y ont fait appel je ne sais pas mais matériellement ils n'ont jamais demandé de le ressortir ni même fait allusion en discutant ou autre	
23		Interloc4	D'accord euh quels types d'adaptations ou de	

Annexe 6 : Entretiens avec les enseignants après enseignement

			modifications du dispositif vous proposeriez de faire ? Donc là c'est éventuellement un enseignant qui veut l'utiliser mais c'est aussi pour nous savoir comment on pourrait améliorer le dispositif.	
24		Prof 5	Bah il y cette histoire d'oscillations qui est faible sinon le reste si ça fonctionne euh moi je trouve correctement peut-être si visualiser pouvoir visualiser des points particuliers de la corde de manière à voir visuellement que ça se déplace parce que c'est vrai on le voit bien on le verra sûrement mieux si on mettait une possibilité de rajouter des marques si nécessaire	
25		Interloc4	Vous ne l'avez pas fait vous n'avez pas osé	
26		Prof 5	Pas osé ou pas fait mais ceci dit il était un peu marqué il n'est pas complètement uniforme	
27		Interloc4	Non mais c'est vrai que s'il y avait un trait blanc sur le fil on le verrait forcément plus et du coup on le suivrait beaucoup mieux est-ce que au niveau de votre préparation de cours ça a changé quelque chose l'utilisation de ce dispositif	
28	07:10	Prof 5	Ben non justement c'est peut-être ça que j'ai trop favorisé et c'est peut-être pour cela que je ne l'ai pas utilisé autant que j'aurais pu c'est que je n'ai pas modifié beaucoup de ma progression	
29		Interloc4	Bon à votre décharge c'est la dernière année d'électricité et vous l'avez peut-être eu un peu tard par rapport au début de votre cours	
30		Prof 5	Oui non reconstruire tout un cours avec ça c'était pas envisageable mais j'aurais pu peut-être quand même après il y a aussi un phénomène de gestion de classe il s'est trouvé que pendant cette période où je faisais l'électricité c'était un peu tendu donc je n'ai pas favorisé le passage donc	Gestion classe difficile au moment de l'électricité
31		Interloc4	Le lycée de Moulins est un lycée où les élèves sont difficiles ?	
32		Prof 5	Non non non ce n'est pas un lycée où les élèves sont difficiles et cette classe n'est pas une classe où les élèves sont spécialement difficiles mais les bavardages mais gestion de classe courante mais qui peuvent être gênants	
33		Interloc4	Surtout si on introduit un truc qui est nouveau et qui qu'on maîtrise bien mais pas forcément super bien quand même et au niveau est-ce que ça vous a pris beaucoup de temps l'utilisation en elle même avec les élèves du coup ?	
34	08:25	Prof 5	Non l'utilisation avec les élèves ça a pris 10 min je dirai le temps de le présenter etc non là je ne pense pas que ce n'est pas cet aspect là qui est le plus gênant	

35		Interloc4	Donc là pour revenir sur ce que vous avez dit tout à l'heure votre idée c'était de différencier intensité et tension pour les aider à vous l'avez surtout utilisé pour cela est-ce que vous trouvez que le rapport temps efficacité de l'outil pour la compréhension pour ces deux phénomènes ces deux notions est performant est-ce que c'est intéressant	
36		Prof 5	Et bien quand vous dites cela il faut évaluer et ce que je dirai c'est que je n'ai pas eu beaucoup de questions après peut-être moins que les autres années mais ceci dit je n'ai pas fait une évaluation spécifique de cette différence mais je n'ai pas senti beaucoup de questions alors bon ça peut-être quand même eu un effet à ce niveau là	
37	9:34	Interloc4	Et bien vous m'avez renvoyé les questionnaires après enseignement d'ailleurs est-ce que vous m'avez renvoyé les questionnaires avant enseignement	
38		Prof 5	J'ai renvoyé les 2	
39			...	
40		Interloc4	Et donc dans les questionnaires post enseignement en élec vous avez peut-être regardé	
41		Prof 5	Non je n'ai pas regardé non je n'ai pas les énoncés	
42		Interloc4	Bah du coup je vous renverrai de toutes façons les résultats il y avait des questions sur intensité et tension et il y avait un exercice qui était identique avant et après enseignement donc on va voir s'il y a eu une évolution	
43		Prof 5	Mais j'ai demandé les résultats	
44	11:15	Interloc4	Oui donc je vais les envoyer mais je n'ai pas encore eu le temps de les traiter au niveau de l'amélioration de l'outil en fait faudrait-il que vous ayez plus d'informations sur l'outil pour l'utiliser et si oui quels types d'informations ? Est-ce que vous trouvez que lorsqu'on vous a amené le dispositif on avait fait le choix de vous le présenter très succinctement et de ne pas vous donner trop d'informations pour que vous l'utilisiez vraiment comme vous le souhaitiez et que ça n'influe pas sur l'utilisation que vous alliez en faire est-ce que vous estimez que c'est insuffisant est-ce que vous estimez qu'il aurait fallu qu'on en dise plus ou	
45		Prof 5	Non je enfin ça dépend sur la partie que j'ai utilisée c'était largement suffisant après sur la partie condensateur aussi sur la partie inertie les analogies telles qu'on les conçoit entre constante de raideur et tout ça là aussi je pense que c'est quelque chose qu'il faut beaucoup plus approfondir si on veut vraiment s'en servir parce que lorsque je parlais moi de faire la	Nécessité de s'assurer que l'analogie fonctionne avant de l'utiliser ce qu'il n'a pas



Annexe 6 : Entretiens avec les enseignants après enseignement

			différence entre tension et intensité moi je l'ai expliquée a minima càd le déplacement de la corde et la tension telle qu'on la touche si on veut aller plus loin parler des différences de potentiels et autres on entre rapidement dans des choses où il faut avoir du recul par rapport au modèle et ça ça demande plus de préparation tant du point de vue de l'utilisation que ne serait ce que de savoir où est ce que se situe l'analogie et alors là pour le coup tester si ça fonctionne parce que les différences de tension si on ne veut pas trop rentrer dans le détail c'est vrai que visuellement c'est convaincant mais après si on rentre un peu plus loin il vaut mieux bien maîtriser l'utilisation	pris le temps ou eu le temps de faire
46		Interloc4	Donc en fait c'est une maîtrise pas forcément nous qui devons vous l'apporter mais l'utilisation du dispositif par l'enseignant	
47		Prof 5	Oui signaler que c'est un point ça dépend jusqu'où on va dans l'utilisation de l'analogie après peut-être qu'on atteint les limites on ne peut pas tout lui faire faire à l'analogie	
48		Interloc4	Non c'est sûr comme les circuits en dérivation ce n'est pas possible	
49		Prof 5	Effectivement il se trouve que dans le cadre du programme il n'y a pas il n'y a pas de dérivation	
50		Interloc4	Avez vous d'autres choses à ajouter	
51		Prof 5	Du point de vue mécanique celui qu'on avait fonctionnait bien, il n'y avait pas de souci particulier	
52				
53	<b>Prof5- fichier 2</b>	Prof 5	Non pas le dispositif le fait d'avoir eu cette pas m'être assez investi enfin je ne sais pas le fait d'être passé de la physique telle qu'on voulait me la faire faire à la physique telle que moi je pouvais la faire et je dis pour en revenir aux élèves personnellement j'ai déjà testé avec des élèves de terminale avec un bon niveau qui n'ont pas encore intégré que d'inverser les éléments dans un circuit série ça ne changeait rien parce que concrètement quand ils font un circuit dans une table ça les gêne d'inverser ils sont gênés pas parce qu'on leur demande de placer derrière un oscilloscope mais parce que probablement pour eux ils n'ont pas encore fait le lien pour eux c'est pareil et donc effectivement	
54		Interloc4	Oui d'ailleurs on le voit dans une réponse au questionnaire du sujet B où c'était demandé justifier la réponse où il y avait une lampe un condensateur une lampe avec un générateur qui alimente une pile et pour beaucoup on leur demandait quelle est la lampe qui s'allumerait en premier ou est-ce et je ne vais pas dire tous mais énormément tombent dans le panneau et	

			écrivent que la 2 <sup>de</sup> après le condensateur dans le sens de circulation du courant électrique s'allume après et leur justification ou ne s'allume pas du tout et leur justification c'est de dire il y a le condensateur donc ça va gêner le passage du courant	
55		Prof 5	Oui mais là c'est déjà un degré au dessus parce que mais je pense qu'on ferait le même test en remplaçant le condensateur par quelque chose qui laisse passer le courant mais qui est supposé consommer quelque chose on aurait des surprises	
56		Interloc4	Alors on a eu aussi un autre résultat surprenant en fait on n'a pas fait le même questionnaire à ceux qui étaient sans dispositif à ceux qui avaient le dispositif parce que le questionnaire qui était analogie mécanique nous posait problème et donc on a constaté que pour un élève lorsqu'on a une lampe ça ne consomme pas de courant c'est à dire que l'intensité avant est la même après la lampe si à la place de la lampe on met une résistance, pour tous quasiment ça baisse enfin je ne vais pas dire qu'il y a aucun élève mais si vous voulez la tendance générale	
57		Prof 5	Oui mais il y en a beaucoup par rapport à la difficulté qu'on présuppose	
58		Interloc4	Et ça si vous voulez on n'avait jamais rien lu de tel par rapport aux difficultés que pouvaient rencontrer les élèves	
59		Prof 5	Avant l'utilisation du dispositif	
60		Interloc4	Et bien on a jamais lu d'informations sur ce type d'erreurs d'élèves que les élèves pour eux une lampe ça ne consomme pas et une résistance ça consomme alors qu'une lampe c'est une résistance qui éclaire donc il y a c'est enfin j'étais enseignante en collège donc c'était peut-être un problème d'enseignement au niveau du collège qu'on n'est pas suffisamment clair lorsqu'on leur dit ce que fait la résistance	
61		Prof 5	Oui enfin c'est peut-être plus que... il se trouve que cette année j'ai été inspecté en 1 <sup>ère</sup> ES et on a eu l'occasion d'en discuter avec l'inspecteur après et c'est qu'en ES on leur laisse beaucoup plus libre de répondre avec leur manière et ça se passe différemment il y a des notions qu'ils arrivent à comprendre parce qu'ils font à leur manière derrière ils ne seraient peut-être pas capables de résoudre en sciences classiques de résoudre des problèmes mais au niveau de la réflexion qu'on leur demande ils prennent des voies qu'on leur laisse prendre	
62		Interloc4	C'est ce qu'on a tendance à nous demander de faire en collège	

Annexe 6 : Entretiens avec les enseignants après enseignement

63		Prof 5	Et peut-être qu'on ne le fait pas assez dans ces classes série S donc les élèves sont dans des recettes	
64		Interloc4	On le voit bien dans le programme de terminale S en élec c'est la résolution mathématique avant le sens physique peut-être	
65	04:33	Prof 5	<p>Ça peut mais alors que bon l'un sans l'autre on ne comprend pas et en élec c'est particulièrement sensible parce qu'il y a effectivement tous ces phénomènes de courant ce n'est pas évident de parler d'énergie consommer d'usure de pile et pourtant le courant il n'y a rien qui change conceptuellement ce n'est pas direct et puis bon ils n'ont pas de notion c'est un souci qu'on constate là</p> <p>Ce décalage aussi qu'on constate entre les élèves qui arrivent à construire un montage et qui ont vraiment des intuitions c'est à dire ils comprennent vraiment comment ça fonctionne pour régler enfin ça va à une vitesse alors que d'autres ils sont beaucoup plus scolaires ils arriveront au résultat juste mais ils font ça très ils n'osent pas se lancer moi je dis ils n'abordent pas tel que le (centre ??) enfin ceci dit il y a de très bons élèves qui font aussi il y en a qui cumulent peut-être que pour eux c'est rentré</p>	

## Annexe 6.6 : Transcription de l'entretien après enseignement avec Prof 6

**Entretien de retour utilisation Prof 6****En caractère gras : description des moments où l'enseignant a utilisé le dispositif**

En caractère normal : description des difficultés rencontrées

*En caractère italique : conseil/suggestion*

N°	Temps	Interv.	Paroles	Analyse
1	00:38	Prof 6	Je ne l'ai pas beaucoup utilisé en fait, je l'ai sorti ils l'ont vu mais j'ai très vite été bloquée par des petits problèmes techniques que je n'ai pas pu résoudre	Problèmes techniques de réglage
2		Interloc3	Oui lesquels	
3		Prof 6	Et bien notamment l'histoire du générateur quand il tombe il éclate le sol donc j'ai fait plein de marque dans le lino donc si tu mets un truc en mousse ça tape ça rebondit et si tu as un carrelage par terre c'est mort et c'est trop rapide donc ils n'ont pas le temps de voir les premières fois ils sont en train de regarder la la masse qui tombe et ils ne regardent pas ce qui se passe et puis ça dure 3 sec	Masse qui tombe abîme le revêtement au sol Temps des phénomènes trop courts
4		Interloc3	Quand tu laisses la masse tomber sans freiner	
5	01:40	Prof 6	Oui sans freiner mais bon après moi je dis que ce n'est pas mal de l'utiliser avant d'aborder l'électricité leur montrer la circulation du courant électrique que tout circule au même moment au même endroit tout simplement sans mettre de dispositif déjà dans une premier temps moi ce que les élèves m'ont reproché c'est le fait que le dispositif soit à plat et que du coup ils ne voyaient pas grand chose s'il y a un dispositif je ne sais pas vertical plutôt qu'horizontal parce que c'est vrai les salles sont un peu longues donc ceux qui sont au fond ne voient pas ce qui se passe	<i>Faire un dispositif vertical pour que ce soit visible de tout le monde quelque soit sa position dans la salle</i>
6		Interloc3	Mais après il faut qu'il se rapproche	
7	02:23	Prof 6	Oui moi j'ai une classe de 24 et ils ne sont jamais dédoublés et 24 autour du truc et après ça prend pas mal de temps continuer de l'exploiter après moi je pense que pour le condensateur ça leur a bien permis de voir enfin du moins j'espère que une fois qu'il est chargé tout s'arrête tout bloque après la bobine dans le programme on a à montrer qu'elle s'oppose à l'établissement du courant et ça on a du mal enfin on le visualise pas	<i>Bien pour le condensateur</i>  Peu visible pour bobine
8		Interloc3	Pas suffisamment clairement ce n'est pas assez franc c'est parce qu'il ne mémorise pas la vitesse	
9	02:52	Prof 6	Non il faut	
10		Interloc3	Il faut garder la vitesse	

Annexe 6 : Entretien avec les enseignants après enseignement

11		Prof 6	Non enfin honnêtement ce n'est pas visible après on a pris un logiciel d'acquisition on voit que ça ne passe pas d'un coup de 0 à une valeur maxi enfin que ça met un certain temps là honnêtement visuellement si on sait le résultat et qu'on veut le voir on le voit mais ce n'est pas enfin moi je n'ai pas trouvé cela criant enfin 3 sec ça va trop vite	
12		Interloc3	D'accord donc une des possibilités ce serait de faire l'élec et de le revoir	
13		Prof 6	Peut-être moi je sais que pour le condensateur on a fait la théorie je leur avais montré avant mais je pensais qu'il n'avait peut-être pas trop percuté et là ils se sont dits ah oui une fois qu'il est chargé ça bloque je suis revenue dessus et au moins il y en a peut-être 2 ou 3 qui n'avaient pas bien percuté j'en ai peut-être raccroché quelques uns voilà	<b>C montré avant théorie puis de nouveau montré après théorie et certains ont fait le lien</b>
14	03:53	Interloc3	Après les questions étaient autour de... est-ce que tu l'as utilisé plutôt en cours TP TD	
15		Prof 6	Un peu indifférencié car comme j'ai une classe à 24 c'est jamais dédoublé mais dans l'idéal ce serait qu'ils puissent manipuler eux mais je n'avais pas le temps et j'ai une classe qui n'est pas très très forte et on ne va pas très très vite et donc je suis à flux tendu	<i>Idéal : que les élèves manipulent</i>
16	04:25	Interloc3	Est-ce que tu avais le dispositif même quand tu n'avais pas prévu de l'utiliser ?	
17		Prof 6	Non parce qu'il est très encombrant et moi je n'ai pas forcément cours au même étage et les préparateurs n'ont pas forcément et dans l'ascenseur ça ne rentre pas il faut le démonter et dans un chariot il ne passe pas dans l'ascenseur donc non je n'avais pas	<b>Dispositif seulement dans la salle quand prévu de l'utiliser</b> Car dispositif trop encombrant
18		Interloc3	Est-ce que tu penses de nouveau utiliser cet outil sur l'électricité réapparaît dans les programmes	
19		Prof 6	Il faut modifier un certain nombre de choses il y a des choses à améliorer et à retravailler notamment ce générateur le faire tourner plus longtemps pour que le phénomène soit il faudrait quasiment 30 sec ou une min là moi 3 sec bing il était par terre ou alors il faudrait qu'il soit plus haut et que la corde soit plus longue mais	Faire tourner généré plus longtemps
20		Interloc3	Mais sans résistance si tu ne mets pas de résistance la durée sera toujours de quelques secondes	
21		Prof	Oui mais si tu arrives à montrer un phénomène qui dure 30 sec moi je n'y suis pas arrivée et alors après	

			j'ai choisi de mettre le de faire le générateur à la main donc en enlevant le système de roulement le pb c'est qu'après le fil est trop long	
22		Interloc3	Ah oui juste le condensateur	
23		Prof 6	Oui que le condensateur ou que la bobine ou le condensateur et la bobine le fil enfin on ne peut pas écarter suffisamment le dispositif pour que le fil alors j'ai pas osé le couper parce que je me suis dit si je n'arrive pas à le recoller	
24		Interloc3	Et pourtant avec la bobine tu l'as bien fait tourner avec le générateur parce que normalement c'est un tour de poulie et le condensateur euh et la bobine	
25		Prof 6	Alors est-ce que le fil à force de l'utiliser c'est étiré je ne sais pas moi c'était je n'avais pas une tension c'était vraiment ric rac au niveau de c'est-à-dire que ce n'était plus vissé ça sortait du cadre	
26		Interloc3	Est-ce que votre pratique d'enseignement a été modifiée avec l'utilisation de l'outil autrement dit comment tu décrirais ce que ça a changé ou pas changé enfin en connaissant le contexte sachant que c'est la dernière fois où il y avait de l'électricité	
27	07:10	Prof 6	Je pense que pour certains ça leur a quand même permis le fait qu'on voit ça et qu'on en parle parce que je leur ai demandé même si c'était pas forcément en cours il y en a un qui est venu m'en parler et puis je n'avais pas l'appareil pour certains ça leur a peut-être permis de visualiser peut-être un petit peu plus mais bon j'ai pas eu vraiment de retour est-ce que ça a changé ma façon d'enseigner non parce que je l'ai inclus en plus de ce que je faisais d'habitude je ne l'ai pas sorti très très souvent	Pas de changement dans la façon d'enseigner  <b>Pas sorti souvent</b>
28		Interloc3	Tu l'as sorti euh ?	
29		Prof 6	4 fois je crois et par contre il y a souvent si on veut essayer de voir les phénomènes de tension il faut tendre un peu et il ya des pb où ça patine sur les roulements il faudra voir les pb de réglage et le pb c'est qu'on est sans arrêt en train de le défaire pour le transporter et du coup il faudrait pouvoir se faire des marques parce qu'on a du mal à retrouver le truc le bon cadre pour que ça fonctionne bien	<b>Dispositif sorti 4 fois</b>
30	07:53	Interloc3	Oui se faire des repères dessus	
31		Prof 6	Non vraiment où je trouve que ça a apporté un plus c'était le condensateur et là je crois enfin j'espère que les 24 peuvent se dire il est chargé ça arrête tout après la bobine j'ai pas réussi à le faire fonctionner pour qu'on puisse voir que ça s'opposait à l'établissement enfin que la mise en route c'était pas criant	<i>Très bénéfique pour le condensateur qui bloque une fois chargé</i>

Annexe 6 : Entretien avec les enseignants après enseignement

32		Interloc3	Mais tu l'as fait ou tu ne l'as pas fait	
33	08:20	Prof 6	Je l'ai fait mais ça a fait un flop si tu veux	
34		Interloc3	D'accord et après en terme de restitution de l'énergie électrique une fois que la masse	N'a pas imaginé qu'on pouvait faire un lien entre la méca et l'élec pour l'énergie
35	08:31	Prof 6	Et ben même en vous m'avez envoyé un disque bah ce n'était pas	
36		Interloc3	Ah non le petit disque c'était plus pour la résonance enfin non pas pour la résonance pour les oscillations	
37		Prof 6	Et sinon pour l'énergie qu'est-ce que ...	
38		Interloc3	L'énergie c'était le gros disque plutôt	
39		Prof 6	Oui là non je ne m'en suis pas servi	
40		Interloc3	Alors c'est peut-être pour ça parce qu'en fait le gros disque il a une masse plus importante donc si tu veux il crée une inertie plus importante donc quand on avait fait la démo on était venu on était venu on l'avait fait	
41		Prof 6	Oui mais ça dure 3 secondes donc si tu veux	
42		Interloc3	Ah oui ça la durée des phénomènes	
43		Prof 6	Oui mais celui qui est au fond de la salle il ne voit rien donc il faudrait quasiment qu'ils passent tous pour le faire	
44		Interloc3	Est-ce que vous avez fait des adaptations, des modifications du dispositif	
45		Prof 6	Non	
46		Interloc3	Tu sais à un moment tu avais parlé de cacher le ressort	
47		Prof 6	Non finalement je ne l'ai pas fait je l'ai laissé comme cela et ça n'a chagriné personne enfin je n'ai pas attaqué la méca donc je vais voir s'il y en a un qui me dit à tiens le ressort c'est celui qu'on a vu dans le condensateur mais euh c'était pour ça mais après je me suis dit que je me prends la tête pour rien	
48	09:51	Interloc3	Euh après est-ce que la préparation de vos cours a été plus longue avec du coup en intégrant cela ?	
49		Prof 6	Non juste ce qu'on pourrait faire comme petite amélioration avec le condensateur quand on charge le condensateur le ressort godille un peu et ça a tendance à vouloir sortir donc faire peut-être un petit truc dessus qui l'empêche de sortir parce que celui qui se resserre se tortille	<i>Trouver une solution pour que le ressort ne « godille » pas quand on le compresse</i>
50		Interloc3	Alors ça fait pas longtemps que j'ai appris cela ça s'appelle le flamage de ressort parce que des étudiants de l'IFMA qui ont travaillé dessus et donc ce qu'ils ont proposé c'est tu as un tube et tu mets le ressort dans le tube du coup ils sont comprimés mais ils ne peuvent plus flamber Euh est-ce que le rapport temps efficacité de l'outil paraît intéressant càd en terme de temps d'utilisation càd en terme de préparation en terme d'utilisation avec les élèves avec ce truc là mais par rapport enfin ce que	

			ça gagne est-ce que ça paraît un coup efficacité pour certains élèves	
51		Prof 6	Moi je pense que là il est à améliorer le dispositif et qu'une fois qu'il sera vraiment amélioré et qu'il sera vraiment performant on pourra ça peut faire un gain de temps mais tu sais déjà le fait que tous comprennent que quand le condensateur est chargé ça coupe c'est hyper important et parce que après même ceux qui veulent continuer à basse fréquence à haute fréquence on assimile le condensateur à bien ça peut c'est déjà pas mal mais je m'attendais à plus de choses ou je n'ai pas su l'utiliser c'est possible aussi	
52	11:48	Interloc3	C'est la première fois qu'on l'utilise donc c'est exploratoire aussi forcément Après en terme de difficultés des élèves qui ont été perçues est-ce que ça t'a permis de discuter des difficultés d'élèves pour ceux qui se disent ah bon ça marche comme cela enfin des choses qu'ils n'auraient pas forcément compris	
53		Prof 6	Non je n'ai pas eu beaucoup de questions je n'ai pas eu ...	
54		Interloc3	Est-ce que, selon vous, le dispositif présente un intérêt pour une meilleure compréhension et différenciation de la tension et de l'intensité ?	
55		Prof 6	Oui ça je pense	
56		Interloc3	Parce qu'ils avaient une difficulté là qui était repérée et du coup tu penses que tes élèves ça les a aidé	
57		Prof 6	Je pense oui	
58		Interloc3	Euh donc condensateur tu en as parlé bobine tu en as parlé euh donc peut-être mais à condition de et autre chose est-ce que tu avais perçu pour certains élèves l'idée que la pile va débiter toujours la même quantité de courant ça fait partie des difficultés l'idée que tu as un générateur de tension c'est en fait un générateur de courant est-ce que ça les a interrogé perturbé le fait que cette analogie montre que en fait tu n'as pas toujours le même débit que avec un même générateur tu as est-ce que tu as pointé cela avec eux	
59		Prof 6	Non pas du tout	
60		Interloc3	Est-ce qu'ils en ont parlé non même pas ?	
61		Prof 6	Non	
62		Interloc3	Il y avait aussi l'idée parmi les difficultés l'idée de l'usure du courant càd en fait en gros avant et après le condensateur tu n'as pas la même quantité de courant	
63		Prof 6	Ça je n'arrive pas à le visualiser on a du mal	
64		Interloc3	En électricité quand tu regardes les élèves en général après une résistance avant et après il n'y a pas le même débit de courant càd une résistance freine le courant et	



Annexe 6 : Entretiens avec les enseignants après enseignement

			du coup l'idée qu'il y aurait une perte et donc la 1ère question c'est 1 est-ce que tu l'avais déjà perçu avant et 2 est-ce que certains en voyant ce dispositif il y en a qui ont dit ah bon mais il n'y a pas de perte	
65		Prof 6	Et bien je n'ai pas eu la remarque mais c'est vrai que ce dispositif permet de voir que tout circule dans son ensemble et ça c'est bien alors est-ce que c'était clair dans leur tête avant je n'ai pas eu de question là dessus et ils n'ont pas été surpris mais j'ai vraiment présenté la première séance j'ai juste sorti le cadre bleu et puis j'ai fait tourné le fil et j'ai mis la résistance le conducteur ohmique et voilà et donc je suis revenue là dessus mais c'est moi qui l'ai dit je pense j'aurais peut-être pas dû pour leur montrer que tout bouge et puis il y avait la soudure sur le fil à un endroit donc on voit et donc on le suivait et ça c'est une partie qui est bien je ne l'ai pas signalé mais c'est pas mal ça mais encore une fois si on avait pu le mettre dans l'autre sens peut-être l'incliner un peu	<i>Permet de voir le mouvement d'ensemble</i>
66		Interloc3	C'est ça mais en même temps moi j'étais parti sur horizontal pour vraiment faire la similitude avec le circuit à côté tu as un circuit à plat tu as ton truc à côté à plat	
67		Prof 6	Ce qu'il faudrait c'est en avoir 10 qui viennent autour enfin 10 ou 15 et un groupe de TP mais là moi à 24 ce n'est pas il faudrait les séparer et je ne l'ai pas fait	
68		Interloc3	Dernière question est-ce qu'il faudrait-il que vous ayez plus d'informations sur l'outil, sur son utilisation. Enfin tu vois là on est parti on vous donnant	
69		Prof 6	Oui on ne savait pas trop comment enfin moi je ne savais pas trop comment je pense oui il faudrait peut-être avoir un peu des manip types on se dit ah oui ça fonctionne hyper bien	<i>Avoir des manip types</i>
70		Interloc3	Des manip types avec un objectif pour montrer ça faire telle manip et avec éventuellement un sens parce que tu vois tu pars de la méca et tu vas vers l'élec ou tu pars de l'élec et tu vas vers la méca ou tu fais une fois sur deux et du coup parce qu'en fait la question derrière c'est un outil pour aider les enseignants à l'utiliser enfin et est-ce que tu crois toi tu dis plutôt lier un comportement du circuit électrique en terme d'analogie et pas forcément donner un ordre ça serait juste donner une idée d'utilisation du dispositif ce n'est pas forcément aller jusqu'à ...	
71		Prof 6	Oui donner une idée enfin je ne sais pas	
72		Interloc3	Bah la question c'est ça toi de ton point de vue tu aurais besoin de quoi ?	
73		Prof 6	Bah je me suis retrouvée je me suis dit qu'est-ce que je	<i>Avoir plus</i>

		<p>fais le premier cours mais c'est pour ça je n'ai pas tout sorti j'ai simplement sorti le fil qui tourne et pour le montrer que ça fait tout le tour et tout se déplace et en mettant la résistance ce qui rentre va ressortir et mais peut-être avoir plus de trucs guidés ou en fait avoir plus de temps pour y réfléchir enfin là j'avoue que ou l'avoir utilisé plusieurs fois plusieurs années pour avoir rencontré les pb j'ai pas une classe qui pose beaucoup de questions il y a peut-être des classes qui en posent plus qui se posent plus de questions les miens subissent plus je n'ai pas eu parce que je leur ai demandé s'ils avaient des remarques ou s'ils avaient des idées pour améliorer si eux ils pensaient à quelque chose qui pourrait les aider et je n'ai pas eu de réponse juste l'inclinaison c'est tout et alors il y en a un qui m'a demandé si euh on pouvait adapter le dispositif d'entretien des oscillations sur cet appareil si je pouvais montrer que si je mettais que R et L euh que C et L donc voilà je lui ai dit qu'il y aurait toujours des résistances donc que je ne pourrais pas c'est la seule question que j'ai eue mais je n'ai pas une classe très question</p>	<p><i>d'activités pour guider</i></p>
--	--	---	---------------------------------------

## **Annexe 7 : Entretiens avec les élèves**

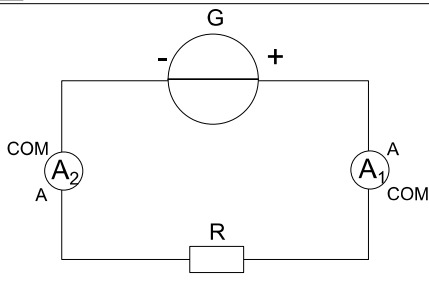
## Annexe 7.1 : Questionnaire préliminaire à l'entretien

**Electricité terminale S (Calculatrice interdite)**

Nom fichier audio :

Nom fichier vidéo :

**NOM :****Prénom :****Date :****Classe :****Option : SVT – SI****Redoublant de terminale S : Oui – Non****Spécialité : Mathématiques – Sciences physiques – SVT – SI****Enseignement MPI en 2<sup>nde</sup> : oui - non****Etablissement :****Exercice 1**

	<p>On considère un circuit électrique en série comportant un générateur et une résistance. Les ampèremètres <math>A_1</math> et <math>A_2</math> permettent de mesurer les intensités <math>I_1</math> et <math>I_2</math>.</p>
---	---

1.1 – L'intensité du courant électrique mesurée par l'ampèremètre  $A_1$  avant la résistance est :

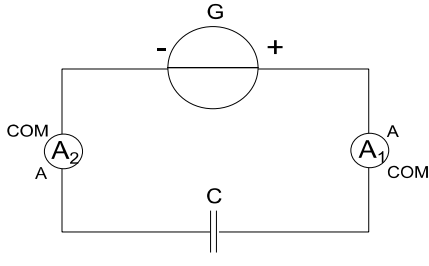
<b>inférieure</b>	<b>égale</b>	<b>supérieure</b>	à l'intensité du courant électrique mesurée par l'ampèremètre $A_2$ .
-------------------	--------------	-------------------	---

1.2 – Qualitativement, que vaut la tension électrique aux bornes de la résistance ? Justifiez votre réponse.

.....

.....

**Exercice 2**

	<p>On considère un circuit électrique en série comportant un générateur et un condensateur. Le condensateur est déchargé. Les ampèremètres <math>A_1</math> et <math>A_2</math> permettent de mesurer les intensités <math>I_1</math> et <math>I_2</math>.</p>
---	--

2.1 – L'intensité du courant électrique mesurée par l'ampèremètre  $A_1$  avant le condensateur est :

<b>inférieure</b>	<b>égale</b>	<b>supérieure</b>	à l'intensité du courant
-------------------	--------------	-------------------	--------------------------

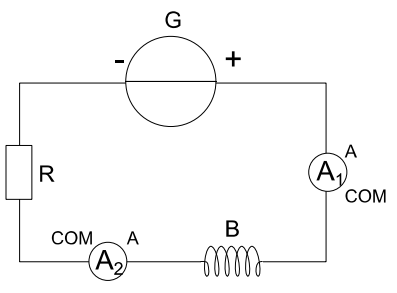
Annexe 7 : Entretien avec les élèves

			électrique mesurée par l'ampèremètre $A_2$ .
--	--	--	--

2.2 – Qualitativement, que vaut la tension électrique aux bornes du condensateur chargé ?

.....

**Exercice 3**

	<p>On considère un circuit électrique en série comportant un générateur et une bobine. Les ampèremètres <math>A_1</math> et <math>A_2</math> permettent de mesurer les intensités <math>I_1</math> et <math>I_2</math>.</p>
---	---

3.1 – L'intensité du courant électrique mesurée par l'ampèremètre  $A_1$  avant la bobine est :

<p><b>inférieure</b></p>	<p><b>égale</b></p>	<p><b>supérieure</b></p>	<p>à l'intensité du courant électrique mesurée par l'ampèremètre <math>A_2</math>.</p>
--------------------------	---------------------	--------------------------	--

3.2 – En régime permanent, qualitativement, que vaut la tension électrique aux bornes de la bobine ?

.....

Annexe 7.2 : Guide d'entretien avec les élèves

## Guide d'entretien élèves

Ce qu'il faut faire avec le dispositif

Ce qu'il faut dire

Ce qu'il faut demander à l'élève

Ce qui est attendu comme réponse de l'élève

Précision/remarque/exemple d'explication à donner

*Si l'élève ne parvient pas à expliquer ce qui se passe ou si les explications qu'il fournit nous paraissent incomplètes, on pourra l'aider en lui posant quelques questions.*

*Dans tous les cas, les réponses aux questions posées seront données au fur et à mesure de l'entretien. En revanche, on laissera toujours le temps nécessaire à l'élève pour répondre aux questions et lui laisser le temps de réfléchir. Le temps indiqué n'est qu'indicatif et il n'est pas question d'interrompre un élève dans son explication si le temps indiqué est passé !*

*Chaque entretien sera enregistré et filmé.*

**Proposer un questionnaire de 3 exercices rapides sur lesquels nous reviendrons au cours de l'entretien.**

### **I – Introduction** (~3 min)

1/ Expliquer ce qu'est une analogie d'une manière générale.

*On utilise une analogie lorsque le domaine d'étude (domaine cible = électricité) est complexe ou peut engendrer des erreurs. L'analogie permet de travailler dans un autre domaine (domaine source = mécanique) et d'éviter des erreurs dans le domaine d'étude.*

2/ Expliquer l'objectif de cette recherche en quelques mots.

*Cette recherche a pour but de regarder si l'utilisation d'un dispositif analogique favorise ou non l'apprentissage de l'électricité et la compréhension des phénomènes électrique en terminale S.*

3/ Montrer le dispositif et préciser que celui-ci permet de faire une analogie entre le domaine de la mécanique (domaine du dispositif) et le domaine de l'électricité.

*On ne fait que montrer le dispositif en lui-même, on ne dit rien sur ce que représentent les différents éléments du dispositif : ceux-ci seront introduits progressivement tout au long de l'entretien.*

*Au cours de l'entretien, nous tenterons d'établir des relations entre les différentes grandeurs introduites avec le dispositif et de voir si ces relations sont encore valables ou non dans le domaine de l'électricité.*

***A chaque fois que nous ferons un lien entre les deux domaines concernant ces relations établies, nous insisterons sur le fait que l'analogie « fonctionne ».***

### **II – Le pince-fil**

1/ Pince-fil et vitesse de circulation du fil

*On introduit dans un premier temps le « pince-fil ». On fait fonctionner le dispositif {masse qui entraîne le fil pincé}.*

*On peut juste pincer plus ou moins le fil avec le pouce et l'index plutôt que de mettre le pince-fil lui-*

*même.*

*Pour commencer, on ne précise pas que le pince-fil est l'analogie de la résistance.*

*Faire l'expérience en pinçant plus ou moins le fil pour voir la variation de vitesse de circulation du fil.*

**Quelles observations pouvez-vous faire dans le domaine mécanique ?**

*Si l'élève ne fait aucune observation, on pourra lui poser des questions (cf. tableau ci-dessous).*

**Selon vous, quels sont les analogues électriques ?**

*On peut poser des questions plus précises si l'élève n'ose pas se lancer ou ne comprend pas la question (cf. tableau ci-dessous).*

Observations dans le domaine mécanique	Analogie en électricité
<p>Quel rôle joue l'ensemble masse + poulie ?</p> <ul style="list-style-type: none"> <li>– l'ensemble masse + poulie entraîne le fil.</li> </ul>	<p>Quel est l'analogie de l'ensemble masse + poulie ?</p> <ul style="list-style-type: none"> <li>– générateur.</li> </ul>
	<p>Quel est l'analogie du « pince fil » ?</p> <ul style="list-style-type: none"> <li>– résistance.</li> </ul>
<p>Que peut-on dire du fil quand on le pince plus ou moins ?</p> <ul style="list-style-type: none"> <li>– plus le fil est pincé, plus le fil circule lentement.</li> </ul>	<p>Quel est l'analogie de la circulation du fil ?</p> <ul style="list-style-type: none"> <li>– courant électrique.</li> </ul>
<p>Que peut-on dire sur la vitesse du fil avant et après le « pince-fil » ?</p> <ul style="list-style-type: none"> <li>– la vitesse du fil est la même avant et après le « pince-fil ».</li> </ul>	<p>Quel est l'analogie de la vitesse de circulation du fil ?</p> <ul style="list-style-type: none"> <li>– l'intensité électrique.</li> <li>– l'intensité électrique est la même avant et après la résistance (retour sur l'exercice 1).</li> </ul>
	<p>Nous avons vu que plus le fil est pincé, plus il circule lentement, qu'en est-il en électricité ?</p> <ul style="list-style-type: none"> <li>– Plus la résistance est élevée, plus l'intensité du courant électrique est faible.</li> </ul>

*On s'attend ce que l'élève évoque la résistance s'il a fait le lien entre la circulation du fil et le courant électrique. S'il n'a pas fait ce lien, la relation entre « pince-fil » et résistance peut être difficile. C'est alors qu'il faut essayer de l'orienter : pour cela, on peut s'appuyer sur le fait que si le pince-fil sert fort le fil alors le déplacement du fil est ralenti ; quel est le dipôle pour lequel lorsque sa valeur augmente, l'intensité du courant électrique diminue ?*

Inviter l'élève à toucher le fil en différents points (par exemple de part et d'autre du pince-fil).

Observations dans le domaine mécanique	Analogie en électricité
<p>Que constate-t-on au simple toucher du fil avant et après le pince-fil ?</p> <ul style="list-style-type: none"> <li>– Le fil n'est pas tendu de la même façon avant et après le pince-fil.</li> </ul>	<p>Quel est l'analogie électrique de cette différence d'état de fil tendu ?</p> <ul style="list-style-type: none"> <li>– La tension du fil correspond au potentiel électrique.</li> <li>– La différence de tension du fil correspond à une différence de potentiel donc à une tension électrique.</li> </ul>
<p>Comment varie la tension du fil entre un point de la poulie mise en mouvement par la masse et un côté du pince-fil ?</p> <ul style="list-style-type: none"> <li>– Le fil est tendu de la même façon entre la poulie mise en mouvement par la masse et un côté du pince-fil.</li> <li>– La différence de tension du fil entre chaque côté de la poulie est la même que la différence de tension du fil entre chaque côté de la résistance.</li> </ul>	<p>Quelle est la tension aux bornes de la résistance électrique dans un circuit comportant un générateur et une résistance ?</p> <ul style="list-style-type: none"> <li>– La tension aux bornes de la résistance est égale à la tension aux bornes du générateur. (<i>retour sur l'exercice 1</i>).</li> </ul>

On s'attend à ce que l'élève face remarquer que la tension du fil ne varie pas entre un point de la poulie mise en mouvement par la masse et un côté du pince-fil, ainsi le potentiel électrique est le même en ces deux points. Par un raisonnement identique, il peut constater que la tension du fil est la même de l'autre côté de la poulie et l'autre côté du pince fil. Ce qui lui permet de conclure que la tension aux bornes de la résistance est égale à la tension aux bornes du générateur.

3/ Relations dans le domaine source avec équivalence dans le domaine cible.

Observations et établissement de relations dans le domaine mécanique	Analogie en électricité
<p>Quand le pincement du fil est infini, quelle est la vitesse de déplacement du fil ?</p> <ul style="list-style-type: none"> <li>– Quand le pincement est infini, le fil ne circule plus, sa vitesse est nulle.</li> </ul>	<p>Quel est l'analogie électrique du pincement infini ?</p> <ul style="list-style-type: none"> <li>– Un interrupteur ouvert.</li> </ul>
<p>Quand le pincement du fil est infini, quelle est la tension du fil avant et après le pincement ?</p> <ul style="list-style-type: none"> <li>– Quand le pincement est infini, la tension du fil avant et après le pincement du fil n'est pas la même, la différence de tension du fil entre chaque côté du pincement est égale à la différence de tension entre chaque côté de la poulie entraînée par la masse.</li> </ul>	<p>Dans le cas d'un interrupteur ouvert, quelle est la tension à ses bornes ?</p> <ul style="list-style-type: none"> <li>– La tension aux bornes d'un interrupteur ouvert est égale à la tension aux bornes du générateur (<i>l'analogie fonctionne</i>).</li> </ul>
<p>Si on augmente la masse entraînant la poulie, observe-t-on une modification au niveau du</p>	<p>Augmenter la masse qui entraîne le poulie revient à faire quoi au niveau électrique ?</p>



<p><b>circuit mécanique si le pince-fil reste le même ?</b></p> <ul style="list-style-type: none"> <li>– Le fil circule plus vite si on augmente la masse entraînant la poulie.</li> </ul>	<ul style="list-style-type: none"> <li>– Cela revient à augmenter la tension délivrée par le générateur.</li> </ul> <p>Dans ce cas, l'observation faite en mécanique (à savoir que le fil circule plus vite) est-elle toujours vraie en électricité ?</p> <ul style="list-style-type: none"> <li>– Si la tension délivrée par le générateur augmente et qu'on ne change pas la résistance du circuit, l'intensité du courant dans le circuit sera plus élevée (Retour sur l'exercice 2 + l'analogie fonctionne).</li> </ul>
--	---

## II – Les deux ressorts dans la cavité séparés par une bague

1/

On introduit dans un deuxième temps la cavité avec les deux ressorts. On fait fonctionner le dispositif {masse qui entraîne le fil avec les deux ressorts}.

Pour commencer, on ne précise pas que la cavité avec les deux ressorts est l'analogie du condensateur. Refaire l'expérience plusieurs fois et insister sur le fait qu'on lâche la masse (donc « le générateur est allumé »). La compression du ressort est légèrement visible du fait que le ressort est petit.

**Quelles observations pouvez-vous faire dans le domaine mécanique ?**

Si l'élève ne fait aucune observation, on pourra lui poser des questions (cf. tableau ci-dessous).

**Selon vous, quels sont les analogues électriques ?**

On peut poser des questions plus précises si l'élève n'ose pas se lancer ou ne comprend pas la question (cf. tableau ci-dessous).

On s'attend à ce que l'élève face remarquer que :

- la vitesse du fil est la même avant et après l'ensemble {ressorts + vis} lors de la compression donc l'intensité du courant électrique est la même avant et après le condensateur,
- une fois le ressort comprimé, le fil ne circule plus donc l'intensité du courant électrique est nulle lorsque le condensateur est chargé,
- la tension aux bornes du condensateur est la même que celle aux bornes du générateur car le fil est tendu de la même façon entre un côté de la poulie entraînée par la masse et l'ensemble {ressorts + vis} et de même pour l'autre côté.

Observations dans le domaine mécanique	Analogie en électricité
<p><b>Qu'observe-t-on au niveau des ressorts ?</b></p> <ul style="list-style-type: none"> <li>– Un ressort est comprimé par la bague qui pince le fil.</li> </ul>	<p>Quel est l'analogie électrique de la cavité entourant les deux ressorts et les bagues de serrage ?</p> <ul style="list-style-type: none"> <li>– L'analogie électrique est le condensateur.</li> </ul>

	<p>A quoi correspond, en électricité, la compression d'un des deux ressorts ?</p> <ul style="list-style-type: none"> <li>– La compression d'un des deux ressorts correspond à la charge d'une plaque du condensateur.</li> </ul> <p>Lorsqu'un des deux ressorts est comprimé, dans quelle situation sommes-nous au niveau électrique ?</p> <ul style="list-style-type: none"> <li>– Lorsqu'un des deux ressorts est comprimé, nous sommes dans le cas d'un condensateur chargé.</li> </ul>
<p>Qu'observe-t-on au niveau du fil ?</p> <ul style="list-style-type: none"> <li>– Le fil circule à la même vitesse en tout point du circuit et s'arrête lorsque le ressort est complètement comprimé.</li> </ul>	<p>Dans le cas d'un condensateur, comment évolue l'intensité dans le circuit au cours de la charge ?</p> <ul style="list-style-type: none"> <li>– Lors de la charge du condensateur, l'intensité du courant électrique diminue jusqu'à s'annuler mais elle est la même en tout point du circuit (<i>revenir sur l'exercice 2 + l'analogie fonctionne</i>).</li> </ul>

## 2/ Relations dans le domaine source avec équivalence dans le domaine cible.

<b>Observations et établissement de relations dans le domaine mécanique</b>	<b>Analogie en électricité</b>
<p>Comment est stockée l'énergie dans le ressort ?</p> <ul style="list-style-type: none"> <li>– L'énergie est stockée grâce à la compression du ressort</li> </ul>	<p>Dans le cas du condensateur, comment est stockée l'énergie ?</p> <ul style="list-style-type: none"> <li>– L'énergie est stockée dans les plaques (<i>l'analogie fonctionne</i>).</li> </ul>
<p>D'où provient l'énergie qui est stockée dans le ressort ?</p> <ul style="list-style-type: none"> <li>– L'énergie stockée dans le ressort provient de la chute de la masse</li> </ul>	<p>D'où provient l'énergie qui est stockée dans le condensateur ?</p> <ul style="list-style-type: none"> <li>– Le générateur fournit l'énergie au condensateur.</li> </ul>
<p>Comment est transférée l'énergie produite par la chute de la masse au ressort ?</p> <ul style="list-style-type: none"> <li>– L'énergie produite par la chute de la masse est transférée au ressort par l'intermédiaire du fil (= travail mécanique).</li> </ul>	<p>Comment est transférée l'énergie du générateur au condensateur ?</p> <ul style="list-style-type: none"> <li>– L'énergie électrique du générateur est transférée au condensateur par l'intermédiaire des électrons.</li> </ul>
<p>Quand la masse augmente, comment varie l'énergie stockée par les ressorts ?</p> <ul style="list-style-type: none"> <li>– Lorsque la masse qui chute augmente, l'énergie stockée par les ressorts augmente.</li> </ul>	<p>Quand la tension délivrée par le générateur augmente, comment varie l'énergie stockée par le condensateur ?</p> <ul style="list-style-type: none"> <li>– Lorsque la tension délivrée par le générateur augmente, le condensateur stocke plus d'énergie (<i>l'analogie fonctionne</i>).</li> </ul>

<p>Quand la masse qui chute augmente mais les ressorts restent identiques, comment varie la vitesse de circulation du fil ?</p> <ul style="list-style-type: none"> <li>- Le fil circule plus vite lorsque la masse qui chute augmente.</li> </ul>	<p>Quand la tension délivrée par le générateur augmente mais le condensateur reste le même, comment varie l'intensité du courant électrique ?</p> <ul style="list-style-type: none"> <li>- L'intensité du courant électrique augmente lorsque la tension délivrée par le générateur augmente mais le condensateur reste identique (<i>l'analogie fonctionne</i>).</li> </ul>
<p>Pendant la compression du ressort, comment varie la différence de tension du fil avant et après les ressorts ?</p> <ul style="list-style-type: none"> <li>- Tant qu'aucun ressort est comprimé, la tension du fil est la même de part et d'autre de la cavité.</li> <li>- Lors de la compression de l'un des deux ressorts, la différence de tension augmente progressivement pour être la même que celle de part et d'autre de la poulie entraînée par la masse qui chute.</li> </ul>	<p>Pendant la charge du condensateur, comment varie la tension aux bornes du condensateur ?</p> <ul style="list-style-type: none"> <li>- Avant la charge du condensateur, la tension électrique est nulle.</li> <li>- Lors de la charge, la tension électrique augmente progressivement jusqu'à être égale à la tension électrique délivrée par le générateur (<i>Revenir sur l'exercice 2 + l'analogie fonctionne</i>).</li> </ul>
<p>Quand le ressort se détend, dans quel sens le fil circule-t-il (par rapport au sens de circulation du fil lors de la compression) ?</p> <ul style="list-style-type: none"> <li>- Quand le ressort se détend, le fil circule dans le sens inverse de son sens de circulation lors de la compression du ressort.</li> </ul>	<p>Quand le condensateur se décharge, dans quel sens circule le courant électrique (par rapport au sens de circulation du courant électrique lors de la charge du condensateur) ?</p> <ul style="list-style-type: none"> <li>- Quand le condensateur se décharge, le courant électrique circule dans le sens inverse du sens de circulation lors de la charge (<i>l'analogie fonctionne</i>).</li> </ul>

*Plus le ressort est comprimé, plus il y a de l'énergie stockée*

*Pour une même compression de deux ressorts, celui qui a la plus grande constante de raideur est celui qui a stocké le plus d'énergie.*

### III – Le volant d'inertie

1/

On introduit dans un troisième temps le volant d'inertie. On fait fonctionner le dispositif {masse qui entraîne le fil avec le volant d'inertie}.

*Pour commencer, on ne précise pas que le volant d'inertie est l'analogie de la bobine.*

Refaire l'expérience plusieurs fois et insister sur le fait qu'on lâche la masse (donc « le générateur est allumé ») et dire clairement lorsque la masse touche le sol de manière à ce que l'élève se rende compte que l'arrêt du volant d'inertie n'est pas simultané.

**Quelles observations pouvez-vous faire dans le domaine mécanique ?**

*Si l'élève ne fait aucune observation, on pourra lui poser des questions (cf. tableau ci-dessous).*

Selon vous, quels sont les analogues électriques ?

On peut poser des questions plus précises si l'élève n'ose pas se lancer ou ne comprend pas la question (cf. tableau ci-dessous).

On s'attend à ce que l'élève fasse le lien avec la bobine grâce à l'inertie du volant.

Observations dans le domaine mécanique	Analogie en électricité
<p>Qu'observe-t-on au niveau du volant d'inertie ?</p> <ul style="list-style-type: none"> <li>– le volant d'inertie rentre en rotation progressivement : sa vitesse de rotation accélère puis se stabilise jusqu'à ce que la masse qui chute soit arrivée en bout de course du fil,</li> <li>– une fois la masse arrivée en bout de course (tombée par terre) le volant d'inertie continue de tourner une à deux secondes.</li> </ul>	<p>Quel est l'analogie électrique du volant d'inertie au vu des observations faites dans le domaine mécanique ?</p> <ul style="list-style-type: none"> <li>– L'analogie électrique du volant d'inertie est la bobine.</li> </ul> <p>Lorsque le volant d'inertie prend de la vitesse, dans quelle situation sommes-nous au niveau électrique ?</p> <ul style="list-style-type: none"> <li>– Lorsque le volant d'inertie prend de la vitesse, cela correspond à la phase d'établissement du courant dans le circuit comprenant une bobine.</li> </ul>
<p>Qu'observe-t-on au niveau du fil ?</p> <ul style="list-style-type: none"> <li>– Le fil circule à la même vitesse en tout point du circuit, la vitesse augmente progressivement pour atteindre une vitesse limite.</li> </ul>	<p>Dans le cas d'une bobine, comment évolue l'intensité dans le circuit lors de l'établissement du courant ?</p> <ul style="list-style-type: none"> <li>– Lors de l'établissement du courant dans un circuit comportant une bobine, l'intensité du courant électrique augmente progressivement jusqu'à atteindre une vitesse limite mais elle est la même en tout point du circuit (<i>revenir sur l'exercice 3 + l'analogie fonctionne</i>).</li> </ul>

2/ Relations dans le domaine source avec équivalence dans le domaine cible.

Observations et établissement de relations dans le domaine mécanique	Analogie en électricité
<p>Quand la masse qui chute augmente mais le volant d'inertie reste identique, comment varie la vitesse de circulation du fil ?</p> <ul style="list-style-type: none"> <li>– Le fil circule plus vite.</li> </ul>	<p>Quand la tension délivrée par le générateur augmente mais la bobine reste la même, comment varie l'intensité du courant électrique ?</p> <ul style="list-style-type: none"> <li>– Pour une tension de générateur plus élevée et une même bobine, l'intensité du courant électrique est plus élevée lorsque le courant est établi (<i>l'analogie fonctionne</i>).</li> </ul>
<p>Lors de l'entraînement du volant d'inertie,</p>	<p>Lors de l'établissement du courant électrique,</p>

<p>comment varie la différence de tension du fil avant et après les volant d'inertie ?</p> <ul style="list-style-type: none"> <li>– La différence de tension du fil de part et d'autre du volant d'inertie est importante dans un premier temps puis elle diminue au fur et à mesure que le volant est entraîné jusqu'à s'annuler complètement lorsque le volant a atteint sa vitesse limite.</li> </ul>	<p>comment varie la tension électrique aux bornes de la bobine ?</p> <ul style="list-style-type: none"> <li>– La tension électrique aux bornes de la bobine est d'abord égale à la tension électrique délivrée par le générateur puis elle diminue progressivement (au fur et à mesure que le courant s'établit) jusqu'à s'annuler (<i>revenir sur l'exercice 3 + l'analogie fonctionne</i>).</li> </ul>
<p>Quand le volant d'inertie continue de tourner alors que la masse est en bout de course, dans quel sens le fil circule-t-il (par rapport au sens de circulation du fil lors de l'entraînement) ?</p> <ul style="list-style-type: none"> <li>– Le fil continue de tourner dans le même sens.</li> </ul>	<p>Le courant est établi, on ouvre le circuit, la bobine continue de délivrer du courant (c'est l'inertie) dans une résistance, quel est le sens de circulation du courant électrique (par rapport au sens de circulation du courant électrique lors de l'établissement du courant électrique) ?</p> <ul style="list-style-type: none"> <li>– Le courant continue de circuler dans le même sens que lors de l'établissement du courant dans le circuit (<i>l'analogie fonctionne</i>).</li> </ul>
<p>Lorsque le volant d'inertie est de même taille mais plus léger, comment varie la vitesse de circulation du fil ?</p> <ul style="list-style-type: none"> <li>– Si on réduit la masse du volant d'inertie, la vitesse de circulation du fil va être la même en régime établi.</li> <li>– A une durée fixée après la mise en circulation du fil, celui-ci circule plus vite.</li> </ul>	<p>Lorsque la bobine est de même diamètre mais avec moins de spires (inductance plus petite), comment varie l'intensité du courant électrique ?</p> <ul style="list-style-type: none"> <li>– L'intensité du courant électrique est la même quelque soit la bobine une fois le courant établi.</li> <li>– A une durée fixée après la fermeture du circuit, l'intensité du courant électrique est plus élevée dans le cas d'une inductance plus petite (<i>l'analogie fonctionne</i>).</li> </ul>
<p>Comment est stockée l'énergie dans le volant d'inertie ?</p> <ul style="list-style-type: none"> <li>– L'énergie est stockée sous forme d'énergie cinétique (de rotation) dans le volant d'inertie.</li> </ul>	<p>Comment est stockée l'énergie dans la bobine ?</p> <ul style="list-style-type: none"> <li>– Dans une bobine, l'énergie stockée est sous forme magnétique.</li> </ul>
<p>D'où provient l'énergie qui est stockée dans le volant d'inertie ?</p> <ul style="list-style-type: none"> <li>– L'énergie stockée dans le volant d'inertie provient de la chute de la masse.</li> </ul>	<p>D'où provient l'énergie qui est stockée dans la bobine ?</p> <ul style="list-style-type: none"> <li>– L'énergie stockée dans la bobine provient du générateur.</li> </ul>
<p>Comment est transférée l'énergie produite par la chute de la masse au volant d'inertie ?</p> <ul style="list-style-type: none"> <li>– L'énergie produite par la chute de la masse au volant d'inertie est transférée au volant d'inertie par l'intermédiaire du fil qui circule.</li> </ul>	<p>Comment est transférée l'énergie électrique du générateur à la bobine ?</p> <ul style="list-style-type: none"> <li>– L'énergie électrique du générateur est transférée à la bobine par l'intermédiaire des électrons.</li> </ul>



## Annexe 7.3 : Transcription et analyse de l'entretien 1 avec Elève 1 et Elève 2

N°	Temps	Noms	Paroles	Analyse
1	5'	Interloc4	Donc, en fait, on est amené à utiliser une analogie lorsque le domaine dans lequel on se réfère pour faire l'analogie, comme ici c'est la mécanique, nous semble plus simple pour aborder des notions dans un domaine plus compliqué. Le domaine plus compliqué c'est l'électricité. Donc ici, l'objectif, ça fait partie d'une recherche à laquelle on participe. L'objectif est de regarder l'utilisation de ce dispositif ; est-ce qu'il apporte effectivement des choses intéressantes à la compréhension des phénomènes que l'on observe en électricité. Alors, on peut vous montrer comment fonctionne le dispositif.	
2		Interloc3	Donc en fait, c'est tout simple, on accroche une masse là, sur le crochet ; et puis, je retiens la ficelle ici. Là, je laisse, je retiens, je pince plus ou moins et en fait, ça fait descendre plus ou moins la masse. C'est une poulie qui entraîne l'autre, comme ça. Ça, c'est le principe de base.	
3		Interloc4	Donc, en fait, si on ne pince pas, la masse descend sans problème.	
4		Interloc3	On peut essayer.	
5		Élèves	Ça tombe direct.	
6		Interloc4	Alors, en fait, tout ce qu'on va vous poser comme questions dans la suite, dans un premier temps, on va vous demander d'observer ce que vous voyez au niveau mécanique ; donc c'est juste une première observation ; et après, on va vous demander d'essayer de faire des liens, faire des relations au niveau mécanique et trouver les liens avec l'électricité. On va vous aider, ne vous inquiétez pas. Et on va essayer de voir, si les relations que vous observez en mécanique, vous avez la même chose en électricité. Donc dans un premier temps, là vous avez une poulie entraînée par la masse qui chute. Qu'est-ce que vous avez observé au premier abord ?	
7		Élèves	Le fil qui entraîne.	
8		Interloc4	Le fil qui est entraîné ici. Ensuite, qu'est-ce que ce qui se passe au niveau du fil ?	
9		Élève	Ça l'arrête.	

10		Interloc4	Est-ce que ça l'arrête, ou est-ce que ça ralentit ?	
11		Élève	Ça ralentit.	
12		Interloc4	ça ralentit plus ou moins la ficelle. Donc, vous voyez, il n'y a rien de très compliqué. En fait, maintenant, donc ça, c'est l'observation de base en mécanique, au niveau électrique, selon vous que représente l'ensemble masse + poulie qui entraîne le fil ?	
13		Élève	Le circuit électrique. La masse, c'est le générateur et le fil, c'est le courant.	Liens source/cible Liens source/cible
14		Interloc4	Oui.	
15		Interloc3	Ce n'est pas tout à fait le circuit ; juste la masse et la poulie c'est...	
16		Élèves	Le générateur.	Liens source/cible
17		Interloc3	Oui, c'est ce qui met en mouvement. Donc voilà, ça c'est plutôt le générateur. Et par contre le mouvement de la ficelle c'est le courant électrique dans l'analogie.	
18		Interloc4	Ensuite, quand on pince la ficelle, à quoi ça vous fait penser au niveau électrique ?	
19		Élèves	A une résistance.	Liens source/cible
20		Interloc4	Oui, et donc au niveau électrique, si on fait des liens entre la mécanique et l'électricité. Quand on pinçait, là on a dit que la circulation du fil, c'était quoi ?	
21		Elèves	C'est les électrons qui bougent dans le circuit.	Liens source/cible
22		Interloc4	Et donc, quand on a une résistance, est-ce qu'on pouvait dire, quand on pinçait le fil, que la masse elle entraînait le fil, la circulation du fil, est-ce qu'elle était la même en différents points du circuit ?	
23		Elèves	Non.	
24		Interloc4	Elle était partout la même. Donc maintenant, au niveau électrique.	
25	9 :09	Interloc3	Qu'est-ce qu'il se passe au niveau électrique ? Quand tu as pareil un générateur, une pile par exemple et une résistance et la question c'est est-ce	



Annexe 7 : Entretiens avec les élèves

			que vous pensez que l'analogie, enfin est-ce que le fait que ça circule partout à la même vitesse dans le même sens ça existe aussi en électricité.	
26		Elèves	C'est la même. Je ne sais pas si entre la résistance et le générateur il y a plus de tension que dans le reste du circuit.	Difficultés domaine cible : Différenciation tension/intensité
27		Interloc3	De tension ou d'intensité ?	
28		Elèves	D'intensité.	
29		Interloc3	L'intensité, c'est la vitesse de déplacement ; donc la question que je vous pose c'est ; enfin ici on voit que ça va tout à la même vitesse, la question c'est est-ce que d'après vous dans un circuit électrique pareil avec une résistance, ça va partout à la même vitesse ?	
30		Elèves	Non.	
31		Interloc3	ça ira moins vite où ?	
32		Elèves	Ça ira moins vite entre la résistance et la borne moins.	Difficultés domaine cible :Usure du courant
33	10'	Interloc3	Ce n'est pas le cas, tu te trompes sur le domaine de l'électrique. On trouve souvent cette erreur.	
34		Interloc4	C'est bien l'intérêt du dispositif, finalement vous avez la chance que vous soyez volontaire.	
35		Elèves	C'est faux ce qu'on a dit.	
36		Interloc4	Non, mais c'est bien que vous vous en rendiez compte maintenant.	
37	10 :30	Interloc3	Tu vois, ce qui se passe là, c'est exactement ce qui se passe au niveau d'un circuit électrique entre ce qui se passe entre une résistance et un générateur ; tu n'as pas d'usure du courant : le courant est le même avant qu'après. Ce qui change, c'est juste l'ensemble qui est ralenti. Si je pince plus fort à un endroit, ça va ralentir plus fort sur l'ensemble du circuit.	
38	10 :49	Interloc4	Il ne faut vraiment pas perdre de vue que la vitesse de circulation, c'est l'intensité électrique. La ficelle, elle va partout à la même vitesse donc quoi qu'on mette, y compris une résistance, quelque chose qui sert le fil, l'intensité sera la même avant et après dans un circuit en série. Alors, maintenant, là on vient d'aborder	

			l'intensité », on aimerait vous faire prendre conscience de ce qu'est la tension électrique. Alors, pour ça, on va vous guider un peu.	
39		Interloc3	Voilà, donc on va remettre le générateur. Je vais le tenir pour pas que ça parte.	
40		Interloc4	Et maintenant, vous allez regarder de part et d'autre du générateur la tension du fil. De chaque côté du pincement fait par Interloc3.	
41		Interloc3	Vous pouvez regarder. Tu touches le fil : comment est tendu le fil ? Tu peux le soulever, enfin comme tu veux et tu compares avec l'autre côté.	
42		Elèves	C'est plus tendu que là. D'après ce qu'on a dit tout à l'heure, ça devrait être pareil, non ?	Appropriation du domaine source
43		Interloc4	Attention, là on est dans le cas de la tension ; on n'est plus dans le cas de l'intensité.	
44		Interloc3	Tout à l'heure on parlait de vitesse ; mais là ce n'est pas une histoire de vitesse.	
45		Elèves	C'est plus détendu là que là.	Appropriation du domaine source
46		Interloc3	Si, c'est ce qu'on observe mais tu vois, il ne faut pas confondre comment il est tendu plus ou moins et la vitesse à laquelle il se déplace.	
47		Elèves	Ok, d'accord.	
48		Interloc4	Donc en fait, la tension électrique, ça correspond à cette différence de tension que vous avez entre deux points du fil, de part et d'autre d'un dipôle ; donc ici le dipôle c'est la résistance qui pince le fil et la différence de tension de fil que vous avez constatée de part et d'autre. Alors, maintenant, si on essaye de pousser un petit peu plus loin et en relation avec ce que vous avez fait dans le questionnaire, qualitativement, vous avez écrit que la tension aux bornes de votre résistance, elle vaut combien ?	
49		Elèves	J'ai mis que c'était la même.	Lien source cible
50		Interloc4	La même que celle aux bornes du générateur ? Alors là, essayez de le faire qualitativement, est-ce que la tension que vous avez, ça veut dire quoi ? La tension que vous avez aux bornes du générateur, la différence de tension de fil entre ici et ici, c'est la même que celle que vous avez entre ici et ici.	

Annexe 7 : Entretien avec les élèves

			Essayez de regarder. Est-ce que vous constatez effectivement cette différence de tensions à ce niveau-là ?	
51		Elèves	Oui.	
52		Interloc4	C'est à peu près la même que ce que vous avez là ?	
53		Interloc3	Donc en fait, l'analogie, elle marche encore à ce niveau là ; du coup, ça met sous tension le fil d'un côté, et l'autre, il est moins tendu et on retrouve cette différence ici. Bien qu'il n'y ait pas de mouvement, il n'y ait pas de circulation tu peux avoir une tension.	
54		Interloc4	Alors maintenant, on va considérer différents cas. Le premier cas que l'on considère, c'est dans le cas où on a un pincement infini ; pincement infini, ça veut dire celui-ci. Quelle est la modification pour la vitesse de déplacement du fil ? Donc là, vous le voyez clairement, on l'a dit tout à l'heure, si on sert à fond...	
55		Interloc3	Il n'y a pas de vitesse.	
56		Interloc4	Est-ce qu'au niveau électrique, dans quelle situation on se trouve lorsque l'on a un pincement infini, comme ça ; c'est-à-dire une résistance infini.	
57		Elèves	C'est il n'y a plus d'intensité.	Lien source cible
58		Interloc4	Le courant ne passe plus, et c'est quel cas ça ?	
59	15'	Elèves	C'est quand le générateur est éteint.	
60		Interloc4	Oui, mais quand tu as un générateur qui est sous tension...	
61		Elèves	Un court-circuit.	Difficultés domaine cible : confusion court circuit et coupe circuit/interrupteur ouvert
62		Interloc3	Alors, un court-circuit, non. Je vais t'expliquer ce qu'est un court circuit. Un court circuit, c'est quand tu lâches, tu as rien qui résiste. C'est-à-dire qu'il y a la tension qui est forte et comme tu n'as plus rien qui résiste, ça va... Donc le court-circuit, c'est ça.	
63		Interloc4	C'est le générateur qui délivre sur lui-même en fait.	
64		Interloc3	Tu mets sous tension, et comme il n'y a rien qui ralentit, ça tourne d'un coup. Donc là, on est plutôt dans le cas où on a un générateur. Et à un endroit,	

			qu'est-ce qui empêche le courant de circuler dans un circuit ?	
65		Elèves	Un interrupteur.	Lien source cible
66		Interloc3	Oui, c'est ça.	
67		Interloc4	Et alors, il est dans quelle position cet interrupteur ?	
68		Elèves	Il est ouvert.	Lien source cible
69		Interloc4	Interrupteur ouvert. Et donc, quand vous avez un interrupteur ouvert, vous n'avez effectivement pas d'intensité qui circule ; donc on retrouve cette même relation au niveau mécanique : pas de circulation de fil donc pas de vitesse et au niveau électrique vous avez un interrupteur ouvert : pas d'intensité qui circule et pourtant vous avez une tension.	
70		Interloc3	Pour différencier tension et intensité, vous avez ici une différence de tension...	
71		Elèves	Quand l'interrupteur il est ouvert, il y a une tension aussi ?	Difficultés domaine cible : interrupteur ouvert tension à ses bornes
72		Interloc4	Oui.	
73		Interloc3	C'est la question. Et la réponse c'est oui du coup. Par rapport à la question que tu poses, c'est exactement ça, c'est-à-dire que si tu as cette situation là avec un générateur et un interrupteur ; aux bornes de l'interrupteur, tu vas mesurer une tension. Alors toi, tu pensais qu'il n'y avait pas de tension aux bornes du générateur. Et toi, tu avais une idée ?	
74		Elèves	Je ne sais plus. Je comprends bien en fait.	
75		Interloc4	Alors maintenant, vous imaginez que l'on change la masse aux bornes de la poulie.	
76		Interloc3	On rajoute, enfin tu vois, tu imagines que l'on prend un peu plus.	
77		Interloc4	Donc on augmente la masse qui est accrochée à la poulie ; à votre avis, est-ce qu'il y a une modification de la vitesse du fil ?	
78		Interloc3	Pour une même résistance ; tu vois, tu ne changes pas la résistance ; tu fais circuler à une vitesse et après tu mets ici une masse plus importante.	

Annexe 7 : Entretien avec les élèves

			D'après toi, qu'est-ce que ça va changer sur le fil?	
79		Elèves	Ça va changer l'intensité.	Appropriation du domaine source
80		Interloc3	Du coup, là c'est la vitesse, enfin l'équivalent c'est la vitesse. Et il va aller plus vite le fil : plus tu mets de masse ici et plus il va aller vite si je résiste de la même manière.	
81		Elèves	On a fait ça en mécanique, on a fait ça ce matin.	
82		Interloc3 et Interloc4	Et du coup, maintenant, est-ce qu'on retrouve la même chose en électricité ? A quoi ça correspond une masse plus grande ?	
83		Elèves	Un générateur de 12V au lieu de 6V.	Liens entre domaine source et cible : masse plus importante = tension plus élevée
84		Interloc3	Voilà ; et du coup, est-ce que c'est la même chose en électricité ?	
85		Elèves	La tension, elle est plus élevée et l'intensité est plus forte aussi.	Appropriation du domaine source : tension plus élevée => intensité plus élevée dans le circuit pour mêmes composants
86		Interloc3 et Interloc4	L'analogie marche encore. En fait, on vous dit à chaque fois quand c'est juste ou faux parce que le but c'est de vous aider au final, de voir comment vous raisonnez. On va vous expliquer, c'est donnant donnant.	
87		Interloc4	On a fini pour la résistance. Donc on passe au condensateur.	
88		Interloc3	Donc on va inclure un nouvel élément.	
89		Interloc4	Donc un nouveau dipôle. Vous le voyez bien ou pas ?	
90		Interloc3	Tu as vu comment c'est fait, regarde. Tu vois, c'est un ressort de chaque côté et puis, là il y a une bague qui pince sur le fil qui est ici.	
91	20'	Interloc4	Alors, on va le faire fonctionner comme ça avec les	

			deux ressorts pour qu'ils voient ce qu'il se passe.	
92		Interloc3	Là, en fait, je n'ai pas de masse et je vais mettre la masse donc vous regardez comment ça bouge.	
93		Elèves	Je calcule le sens.	
94		Interloc3	Là, ça va tourner comme ça, ça dépend ici comment j'enroule. Je lâche. Je recommence, je remets là sans rien. Encore ; voilà, vous pouvez regarder sur le circuit.	
95		Interloc4	Qu'est-ce que vous observez ?	
96		Elèves	La charge du condensateur.	Liens entre domaine source et cible : ressorts = condensateur
97		Interloc4	Oui, mais au niveau mécanique, qu'est-ce qui se passe ? On fera les liens avec l'électricité après.	
98		Elèves	Elle retient le fil avec le ressort. La bague reliée au fil et le ressort s'est tendue. Et du coup, le fil s'arrête de tourner.	Appropriation du domaine source : le fil s'arrête de tourner
99		Interloc4	Oui, et au niveau électrique en fait, est-ce que vous pouvez faire le lien avec tout ce que tu viens de dire au niveau électrique, c'est-à-dire comme quand tu as dit que c'était la charge du condensateur, donc ça correspond à quoi au niveau mécanique la charge du condensateur ici ?	
100		Elèves	Le ressort.	
101		Interloc4	Oui, et ensuite tu n'as pas précisé quelque chose ? Le fil, qu'est-ce qui lui arrive ?	
102		Elèves	Il est stoppé.	
103		Interloc3	Oui, est-ce que c'est pareil ? En gros, est-ce que ça se comporte pareil au niveau électrique ? Par exemple sur l'intensité du courant ? Est-ce que ça se passe de la même manière ? Tu as vu comment ça s'est passé là ? Au début, il n'y avait pas de ... puis après je mets sous tension et ça commence, et après ça se bloque ; c'est pareil pour le condensateur en électricité.	
104		Elèves	Oui, il y a deux parties dans un condensateur, une fois que la partie elle est chargée, et après ça stoppe le courant.	Liens entre domaine source et cible : condensateur chargé, plus de

Annexe 7 : Entretiens avec les élèves

				circulation de courant
105		Interloc3	Oui, ça stoppe le courant une fois qu'il est chargé.	
106		Interloc4	Donc ici, ça stoppe le courant, et c'est quoi l'analogie mécanique au courant stoppé ?	
107		Elèves	Les charges.	
108		Interloc4	Non, je ne suis pas claire dans ma question.	
109		Interloc3	Non, mais en électricité, une fois que le courant a arrêté ; et puis après il va y avoir un peu de déplacement de ficelle sur le circuit et après il s'arrête, donc la question c'est une fois qu'il est arrêté, enfin l'analogie de la ficelle ne circule plus, l'analogie en électricité c'est ?	
110		Elèves	Le courant ne circule plus.	
111		Interloc3	Il n'y a plus de courant, c'est-à-dire il n'y a plus d'intensité. Donc en gros, en terme d'intensité du courant, est-ce que vous pensez que ça, ça se comporte pareil qu'un condensateur ?	
112		Elèves	Oui.	
113		Interloc4	Ok. Alors maintenant, au niveau mécanique, comment est stocké l'énergie ?	
114		Elèves	Dans le ressort.	Appropriation du domaine source
115		Interloc4	Oui.	
116		Elèves	Et après si on relâche, ça la relâche.	Appropriation du domaine source
117		Interloc3	Oui, c'est ça.	
118		Interloc4	D'où provient l'énergie qui est stockée dans le ressort ? Qui est-ce qui lui donne l'énergie ?	
119		Elèves	La poulie et la masse.	Appropriation du domaine source
120		Interloc4	Oui, et comment est transférée l'énergie qui provient de la masse jusqu'au ressort ?	
121		Elèves	Par le fil.	Appropriation du domaine source
122		Interloc4	Oui, alors maintenant on va essayer de ...	

123		Interloc3	Et, on va faire l'analogie électrique. Tout ce qu'on vient de faire sur l'énergie, c'est quoi l'équivalent, enfin qu'est-ce qui stocke, comment est stockée l'énergie dans le condensateur ?	
124		Elèves	Là on a posé une masse de 1.5kg, donc il devrait y avoir 1.5kg là.	
125		Interloc3	Toi, tu es sur la tension, alors la tension, tu es en train de dire que la tension là-bas, c'est la même que là.	
126		Elèves	Oui...	
127		Interloc3 et Interloc4	Oui, c'est ça.	
128		Interloc3	Et en électricité, ça revient au même ou pas ? Si tu as un générateur avec une tension plus élevée, aux bornes du condensateur, tu penses ou tu n'es pas sûr ?	
129		Elèves	Je ne suis pas sûr, je dis ça comme ça.	
130		Interloc3	La réponse c'est ça. C'est plus ici tu as une tension élevée et plus ici tu vas avoir une différence de tension parce que ça va tirer de ce côté-là et puis là ça va être détendu ; et effectivement plus on va avoir une masse ici et plus l'écart sera important, c'est exactement pareil qu'au condensateur ; tu vas augmenter la tension du générateur et une fois, alors c'est au début, une fois qu'il sera chargé, et bien la tension sera plus élevée là-bas et elle sera la même qu'ici.	
131	25'10''	Elèves	Oui oui.	
132		Interloc4	Et on peut raisonner, on peut dire qu'un condensateur chargé, c'est équivalent à quoi en électricité ?	
133		Interloc3	Pas le condensateur chargé, le ressort.	
134		Interloc4	Le condensateur chargé pour faire le lien avec le fait que la tension aux bornes du générateur, c'est la tension aux bornes du condensateur quand il est chargé. Un condensateur chargé, c'est équivalent à un interrupteur ouvert en fait. Ça bloque le fil.	
135		Elèves	Sauf qu'après, la tension c'est la même.	
136		Interloc4	La tension aux bornes du condensateur chargé est la même que la tension aux bornes du générateur. Et on peut le voir en touchant la tension du fil. Et un interrupteur ouvert, à ces bornes, la tension est la	



Annexe 7 : Entretien avec les élèves

			même que la tension aux bornes du générateur ; c'est ce qu'on a vu tout à l'heure. On n'a pas fini sur les équivalents électriques au niveau énergétique. Donc, comment est stockée l'énergie au niveau du condensateur ?	
137		Interloc3	C'est avec le ressort.	Lien source cible
138		Interloc4	Au niveau électrique je parle.	
139		Elèves	Les deux plaques se chargent négativement et une fois que la plaque est chargée en moins, c'est fini.	Lien source cible
140		Interloc4	Donc, en fait, c'est pareil puisque les ressorts, on a dit que ça correspondait à quoi au niveau électrique ? Un ressort, c'est quoi ?	
141		Elèves	C'est un côté du condensateur.	
142		Interloc4	Oui, et dans le cas de l'électricité, d'où est-ce qu'elle vient l'énergie qui est stockée au niveau du condensateur ?	
143		Elèves	C'est les électrons.	Difficultés dans le domaine cible
144		Interloc4	Oui, c'est ça.	
145		Interloc3	Mais d'où elle vient l'énergie, puisque l'énergie au niveau mécanique, on a dit qu'elle vient de la masse et du coup dans le circuit électrique,	
146		Elèves	Elle vient du générateur.	
147		Interloc3	Et comment elle est transmise,	
148		Elèves	Par les électrons.	Difficultés dans le domaine cible
149		Interloc3	C'est par mise en mouvement des électrons que l'énergie est transférée.	
150		Interloc4	Alors, maintenant, si on augmente la masse qui est accrochée à la poulie, comment varie l'énergie qui est stockée dans les ressorts ?	
151		Elèves	Le ressort sera plus...	Appropriation source
152		Interloc3 et Interloc4	...comprimé.	
153		Elèves	Oui.	
154		Interloc3	Et donc, en termes d'énergie, il aura récupéré plus d'énergie ou moins d'énergie,	

155		Elèves	Plus d'énergie.	Appropriation source
156		Interloc4	Et au niveau électrique, est-ce que c'est la même chose ?	
157		Elèves	Plus la tension du générateur est élevée et plus la tension du condensateur est élevée.	Difficultés dans le domaine cible
158		Interloc3	Voilà mais ça on l'avait vu. Tout à l'heure, on avait en termes de tension et là c'est en termes d'énergie.	
159		Interloc4	Quand on augmente la masse qui est accrochée à la poulie, qu'on laisse les mêmes ressorts ici, comment varie la vitesse de circulation du fil ?	
160		Interloc3	Au début, tu sais, à l'établissement. Si je fais une première manip où là je mets 1 kg. La question c'est, faut pas seulement regarder mais essayer de raisonner... donc tu vois, je mets 500g et le fil a bougé un petit peu, et après, au lieu de mettre 500g, je mets 1.5kg et la question porte sur la vitesse de déplacement du fil, autrement dit, qu'est-ce qui se passe pendant la charge, si j'augmente la masse ; qu'est-ce qui se passe au niveau de la vitesse de circulation de la ficelle ? Comparer comment je l'ai mis en mouvement avec le 500g et comment je l'ai mis en mouvement avec le 1.5kg ; dans quel cas la ficelle circule le plus vite ?	
161		Elèves	Avec 1kg.	
162		Interloc3	Avec 1.5kg, oui la vitesse de la ficelle va être plus élevée. Et la question qui suit, c'est du coup, en électricité, tu vois, tu fais la manip équivalente, ça va correspondre à quoi la manip équivalente ?	
163		Elèves	On augmente le générateur.	
164		Interloc3	Oui, c'est ça ; et en termes de vitesse de...	
165		Elèves	L'intensité va plus vite ; enfin non, ce n'est pas qu'elle pas plus vite. L'intensité reste la même.	
166		Interloc3	Elle reste la même tu penses ? La question c'est : est-ce que l'analogie marche encore à ce niveau-là ?	
167		Interloc4	L'intensité est la même partout dans le circuit, oui, mais après, est-ce qu'elle est différente ou pas entre un générateur qui délivre 6V et un générateur qui délivre 12V ?	
168		Interloc3	Quelle est la différence ?	
169		Interloc4	Est-ce que l'intensité va être modifiée ?	

Annexe 7 : Entretiens avec les élèves

170		Interloc3	Tu ne sais pas ?	
171		Elèves	Non.	Difficultés dans le domaine cible : si la tension du géné augmente pour même conden ne sait pas si I augmente
172		Interloc3	Et tu penses quoi ?	
173		Elèves	Oui, ça va plus vite que...	
174		Interloc3	Et là, tu restes sur l'électricité ou sur le courant ?	
175	30'	Elèves	Si ça, ça va plus vite, forcément le courant électrique sur le 12V ça ira plus vite que 6V.	
176		Interloc4	Oui, donc ça veut dire quoi en termes de chargement du condensateur, il va se charger plus vite ou moins vite ?	
177		Elèves	Plus vite.	
178		Interloc4	Avec 12V ou 6V ?	
179		Elèves	Un peu plus vite à la sortie puisque si c'est 6V et qu'il se charge jusqu'à 6V, et si c'est 12V et qu'il se charge jusqu'à 12V, et bien se sera égal, enfin proportionnel.	
180		Interloc4	Alors maintenant, pendant la compression du ressort, comment varie la différence de tension du fil avant et après le ressort ? Au départ, il n'y a rien, il est comme ça.	
181		Interloc3	Au départ, la différence là et là-bas, c'est pareil ; et après on va aller vers une même position en fait quand je vais être dans cette situation-là ; et dans cette situation-là, on a dit qu'il y avait une différence. Alors là, après la question du sens, c'est ici que ça tire. Quand je l'ai posé, ça a tiré dans ce sens là. Donc c'est plus tendu là que là.	
182		Interloc4	Au niveau électrique, qu'est-ce qui se passe en fait, au niveau de la charge du condensateur ?	
183		Interloc3	Est-ce que l'analogie est encore bonne ? C'est-à-dire que là, en fait, on a une augmentation de la tension ; est-ce que c'est pareil, est-ce que l'analogie est encore valable pour le condensateur ? Pour la perte de charge, comment ça marche ?	
184		Elèves	Si ça charge ici ; là-bas ça ne sera pas chargé, ça va se charger plus ici.	

185		Interloc3	La tension en électricité, en fait c'est la différence de tension du fil. Donc est-ce que ça marche encore l'analogie ?	
186		Elèves	Oui, ça marche.	
187		Interloc4	Alors maintenant, on s'intéresse à la décharge du condensateur. Donc qu'est-ce qu'il faut faire pour décharger le condensateur ?	
188		Elèves	Faut enlever le poids.	Appropriation du domaine source
189		Interloc4	Faut enlever le poids, alors là tout de suite le fil, quand on a chargé le condensateur il circulait comment ?	
190		Interloc3	Dans quel sens ?	
191		Elèves	D'ici à ici.	
192		Interloc3 et Interloc4	Au moment de la charge ?	
193		Interloc4	Ici, regardez au niveau du ressort qui est comprimé, c'est celui là qui est comprimé donc en fait c'est comme ça. Au moment de la décharge, le fil va circuler dans quel sens ? Est-ce qu'il va continuer de circuler comme ça ?	
194		Interloc3	Quand on va décharger, au moment de la décharge.	
195		Elèves	Ça va pousser dans l'autre sens. C'est vrai qu'il est tendu.	
196		Interloc3	On tire de ce côté puisqu'il est comprimé par là.	
197		Elèves	Oui, c'est un ressort donc ça va aller par là.	
198		Interloc3	Au niveau mécanique, il va circuler dans l'autre sens ; la ficelle va changer de sens de circulation.	
199		Interloc4	Donc elle part dans l'autre sens. Au niveau électrique, c'est-à-dire, quand ça charge, le courant circule dans le même sens et quand ça se décharge il part dans l'autre sens.	
200		Elèves	Il passe de l'autre côté je crois.	
201		Interloc4	Si vous regardez le circuit électrique, quand le condensateur se charge, qu'est-ce qui se passe au niveau du condensateur ?	
202		Elèves	Quand le générateur se charge ?	
203		Interloc4	Quand le condensateur se charge, donc le générateur est là, le condensateur se charge, qu'est-	

Annexe 7 : Entretien avec les élèves

			ce qui se passe au niveau du condensateur ?	
204		Elèves	Il y a une plaquette qui est chargée.	
205		Interloc4	Donc il y a une plaquette qui est chargée en électrons, c'est laquelle ? Celle qui est vers le moins ou celle qui est vers le plus ? Les électrons vont dans quel sens ?	
206		Elèves	Et bien, moins vers plus.	
207		Interloc4	Donc c'est vers le moins, c'est la plaque qui est vers la borne négative qui se charge en électrons et du coup, ensuite quand le condensateur va se décharger, il faut imaginer que l'on remplace le générateur par une résistance par exemple, dans quel sens va partir le courant ? Donc là, cette borne-là, elle sera plus et celle-ci, elle sera moins ; le courant va partir dans quel sens ?	
208		Interloc3	Vous ne savez pas ?	
209		Elèves	Non.	Difficultés dans le domaine cible :
210	35'	Interloc3	Ce n'est pas très clair.	
211		Clo	En fait, le condensateur chargé, il va se comporter comme un générateur avec une borne plus et une borne moins, le courant, il circule de quelle borne à quelle borne ?	
212		Elèves	De plus à moins. Enfin les électrons en sens inverse.	
213		Interloc4	Là on s'intéresse au courant donc là on va avoir des charges plus et là des charges moins. Le courant quand on était dans le cas de la charge du condensateur, le courant circulait comme ça ; maintenant on est dans le cas de la décharge du condensateur, le courant circule comment ?	
214		Elèves	Dans le sens inverse. C'est pareil ici.	Liens entre domaine source et cible
215		Interloc3	Oui, c'est pareil ici, l'analogie fonctionne.	
216		Elèves	C'est parce que les électrons...	
217		Interloc4	Oui mais là on raisonnait en termes de...c'est le courant, pas les électrons en fait.	
218		Interloc3	Voilà, ça marche encore, c'est-à-dire que c'est ce qui se passe en électricité pour faire simple, c'est-à-dire qu'au moment de la charge ça va dans ce sens	

			et après le courant s'arrête et quand tu décharges, il va décharger dans l'autre sens, pareil que ce dispositif là.	
219		Interloc4	Au niveau de vos réponses, là après on avance pour faire la suite.	
220		Interloc3	On a fait le tour là du condensateur?	
221		Interloc4	Oui, on est quasiment revenu au fur et à mesure sur les questions de l'exo.	
222		Interloc3	Et vous, vous avez des questions ? Enfin, vous n'hésitez pas.	
223		Elèves	Non, mais du coup avec ça, on comprend mieux.	
224		Interloc3	Tu comprends mieux ce qui se passe en électricité ?	
225		Elèves	Oui.	
226		Interloc3	Tant mieux, comme ça on vous aura un peu aidé à comprendre ce qui se passe. Voilà, alors là, on va encore mettre un autre élément.	
227		Interloc4	Donc ça, on va dire que c'est un volant d'inertie.	
228		Elèves	C'est une bobine.	
229		Interloc3	Pourquoi tu dis une bobine ?	
230		Elèves	Parce que c'est les trois...	
231		Interloc4	On va l'appeler volant d'inertie en mécanique, on verra ce que c'est en électricité après.	
232		Interloc3	Il l'a dit.	
233		Interloc4	Tu peux le faire tourner s'il te plaît. Alors vous observerez bien. On les guide sur ce qu'ils doivent observer ou pas du tout? La première fois non, et puis on le fera tourner une deuxième fois.	
234		Interloc3	Je mets sous tension, du coup je mets la masse.	
235		Interloc4	Vous avez vu quelque chose ou pas ?	
236		Elèves	Ça tourne.	
237		Interloc3	Oui, et par rapport quand c'était libre ? Quand on n'avait pas mis la bobine ?	
238		Elèves	Ça tourne moins vite.	Appropriation source
239		Interloc4	Maintenant on va vous dire top quand la masse touche par terre. Quand la masse touche par terre, vous allez continuer de regarder.	
240		Elèves	Ça va continuer de tourner.	

Annexe 7 : Entretiens avec les élèves

241		Interloc3	Et pourquoi ?	
242		Elèves	Parce que ça va tourner, c'est obligé. Je ne sais pas, je pense.	
243		Interloc3	Tu ne saurais pas dire ?	
244		Elèves	La bobine, il reste de l'énergie à force ; enfin le courant est bloqué dedans donc après, et après quand on remet du courant, ça repart ; enfin je ne sais plus comment expliquer.	Difficultés dans le domaine cible : maîtrise la bobine mais sans les mots
245		Interloc3	Ah oui, pour la bobine.	
246		Elèves	Oui	
247		Interloc3	Tu raisones en bobine électrique, mais là pour ce disque ?	
248		Elèves	Il y a toujours de la tension autour du disque, la vitesse...	
249		Interloc3	La vitesse de ? Et la tension du coup, il y aura de la tension entre les deux, ça va créer de la tension c'est ça que tu es en train de dire ? En fait, c'est comme si on enlevait le générateur quand les masses arrivent au fond, c'est comme si il n'y a plus de générateur. La question c'est qu'est-ce qui va se passer ? Quand c'est arrivé au fond.	
250		Elèves	Ça peut tourner encore ?	
251		Interloc3	Oui, ça pourra tourner.	
252	40'	Elèves	Oui, ça tournera, je touche... ça va peut-être pas tourner en fait, il faudrait essayer.	
253		Interloc3	Alors je refais un coup. Quand ça touche par terre je vous dis top.	
254		Elèves	Ça a continué de tourner.	Appropriation domaine source
255		Interloc3	Oui, est-ce que c'est pareil du coup, est-ce que l'analogie marche avec l'électricité ? Tu te rappelles, le condensateur, c'est l'inverse ça venait se bloquer, là ça ne vient pas se bloquer. Tu vois, quand on arrête la tension, là ça ne vient pas se bloquer. Et du coup est-ce que ça marche, enfin l'équivalent c'est la bobine, est-ce que ça marche aussi pour la bobine ? C'est-à-dire que une fois que c'est établi.	
256		Interloc4	Quand vous délivrez du courant avec le générateur, est-ce que la bobine continue de..., est-ce que le courant continue de circuler ?	

			La bobine, quel est son rôle ? Ce n'est pas vraiment un rôle, c'est comment intervient-elle dans un circuit électrique ? A la fois, quand il y a établissement du courant et à la rupture du courant, qu'est-ce qui se passe en électricité ?	
257		Elèves	Perte d'énergie.	
258		Interloc3	Oui, par rapport à l'intensité du circuit. Tu vas introduire une bobine, ça va changer quoi sur l'intensité du courant, tu ne sais pas ?	
259		Elèves	Elle va être inférieure que s'il n'y avait pas de bobine.	
260		Interloc3	Et pendant combien de temps, tout le temps ou ça va être inférieur...	
261		Interloc4	Ou progressivement elle va atteindre la même intensité que celle...	
262		Interloc3	Comment se comporte le courant ? Tu dis que le courant va être inférieur quand tu rajoutes une bobine ; la question c'est est-ce que ça va être inférieur à la fin, au début, tout le temps,	
263		Interloc4	Vous n'avez pas vu que la bobine, elle s'oppose à l'établissement du courant ?	
264		Elèves	Si, peut-être mais...	Difficultés dans le domaine cible
265		Interloc4	Le fait de dire qu'elle s'oppose à l'établissement du courant, c'est justement qu'elle ne permet pas l'établissement du courant aussi vite que ce que voudrait le générateur en quelque sorte.	
266		Interloc3	Vous avez compris ce que c'est l'établissement du courant, c'est le moment où tu pars de zéro, tu n'as plus de vitesse et moi j'ai une tension ; du coup, il y a du courant qui se déplace.	
267		Interloc4	C'est-à-dire qu'il ne passe pas rapidement de 0 à 100 mA par exemple. Ça c'est l'établissement du courant rapide, la bobine va faire ça progressivement ; elle va passer de 0, 5, 10, 15 jusqu'à 100 mA mais progressivement.	
268		Interloc3	Est-ce que d'après vous, ça marche aussi pour ça ? Est-ce que ce disque là aussi va s'opposer à l'établissement du courant ?	
269		Interloc4	Qu'est-ce qu'il faudrait que l'on observe pour qu'on dise qu'il y a la même chose ?	
270		Elèves	La vitesse du fil comparée à la vitesse du disque.	



Annexe 7 : Entretien avec les élèves

271		Interloc4	Dans le cas où l'établissement du courant est immédiat ?	
272		Elèves	L'accélération de la ...	
273		Interloc4	Ça veut dire que le fil...	
274		Elèves	Il va aller plus vite ici, qu'ici.	Appropriation du domaine source : vitesse du fil différente en plusieurs points
275		Interloc3	Ça, ce n'est pas possible.	
276		Interloc4	Le fil va toujours à la même vitesse.	
277		Elèves	Il va accélérer au début et après ça va être progressif.	Appropriation source
278		Interloc4	Dans le cas où il y a une bobine ?	
279		Elèves	Oui, où il y a une bobine.	
280		Interloc4	Dans le cas où il y a une bobine, ça veut dire que le fil va accélérer, enfin, la vitesse du fil va augmenter progressivement. Donc là où il n'y a pas de bobine, ça veut dire quoi pour le fil ?	
281		Elèves	Il est constant.	
282		Interloc4	On réessaye pour voir si c'est ce que l'on observe.	
283		Interloc3	Sur ce que tu disais tout à l'heure, tu disais : ici ça va aller plus vite ; tu es d'accord que ici, ça ne peut pas aller plus vite, il faut que ça aille partout à la même vitesse. A partir du moment où je mets la tension, il y a un moment où ça va évoluer tout doucement, enfin où le fil va aller de plus en plus vite. C'est la vitesse de l'ensemble qui augmente petit à petit ; ce n'est pas avant ou après la bobine. Enfin tu vois, c'est l'ensemble du courant dans le circuit qui va augmenter petit à petit. Il n'y a pas de différence avant ou après la bobine par rapport à ce que tu me disais tout à l'heure. Donc là, on va réessayer.	
284		Interloc4	Donc là, vous allez essayer de regarder si effectivement le fil accélère, enfin la vitesse du fil augmente progressivement ou si la bobine tourne progressivement de plus en plus vite en fait.	
285	45'10''	Interloc3	Je lâche.	
286		Interloc4	En fait, c'est toi qui a mis la gommette là ou pas ?	
287		Interloc3	Non.	

288		Interloc4	Ils l'ont peut-être fait pour voir qu'elle tourne progressivement plus vite. On ne va pas leur faire tracer la courbe, on va passer aux questions suivantes puisqu'ils leur reste à peine 5 minutes. Quand on augmente la masse là-bas mais qu'on met des disques identiques, on garde les mêmes disques en fait. A votre avis, comment varie la vitesse de circulation du fil ?	
289		Elèves	Plus la masse est élevée, plus à la sortie la vitesse sera élevée.	
290		Interloc4	Et au niveau électrique ?	
291		Interloc3	Au niveau électrique, est-ce que c'est la même chose ou pas ? Est-ce que ça vous le savez ? Autrement quand tu as la même bobine, et tu augmentes la tension de ton générateur	
292		Elèves	L'intensité va être plus élevée.	
293		Interloc3	Oui, c'est ça. Ça marche aussi, donc l'analogie marche encore.	
294		Elèves	Ça marche tout le temps en fait ?	
295		Interloc3	Et bien, je ne crois pas non ? Il y a bien une question où ça ne marche pas ?	
296		Interloc4	Oui, on y arrive... Pendant la mise en route de la circulation de la rotation du disque, comment varie la différence de tension avant et après le disque ?	
297		Elèves	Quand ça tourne ?	
298		Interloc3	Au début, quand ça se met en route. Au tout début, comment va être la tension, dès que je vais poser la masse.	
299		Elèves	Dès que vous avez posé la masse...	
300		Interloc3	Oui, là-bas, aux bornes du disque, au tout début, ça va faire quoi ?	
301		Elèves	Je pense que ce sera plus tendu là puisque ça va être tiré. Ce sera plus tendu là que là.	Appropriation domaine source : tension aux bornes du volant
302		Interloc3	Donc il y aura une différence là-bas, il y aura une tension au début.	
303		Interloc4	Et après, progressivement, est-ce que ça va rester comme ça, ou est-ce que ça va évoluer cette	

Annexe 7 : Entretiens avec les élèves

			différence de tension que tu viens tirer là ?	
304		Interloc3	Donc, une fois que se sera mis en route, au début ça va créer une tension et après...	
305		Interloc4	Une fois que ce sera mis en rotation, est-ce que là, cette différence de tension du fil ; est-ce qu'il va toujours avoir cette différence de tension du fil ? Ou pas ?	
306		Elèves	Je ne pense pas. Enfin si, je pense que ça va être la même.	
307		Interloc3	Tout le temps au fur et à mesure ? Alors en fait, non pas exactement ; là ça va diminuer petit à petit, c'est-à-dire qu'une fois que c'est entraîné, si tu veux, ça va aller suffisamment vite et ça va juste faire que... en gros, au début, tu as une mise en route qui se fait.	
308		Elèves	Ça va aller jusqu'à la vitesse limite.	Appropriation source
309		Interloc3	La vitesse limite voilà, et après, tu n'auras plus. C'est exactement ça. Alors qu'au début, si tu veux ça résiste. Enfin ici, je crée une tension, je tire sur le fil quoi ; c'est ce que je vous expliquais tout à l'heure, ça tire, au début il y a une grosse différence de tension avant et après, mais après quand ça s'est mis à tourner à la même vitesse que le fil en gros, il n'y a plus de résistance au mouvement et après la différence s'annule. Et la question c'est, est-ce que ce truc là qu'on vient de voir sur la tension, ce qui n'est pas très facile à se représenter, est-ce cette évolution de la tension est pareille que pour la bobine ?	
310		Interloc4	Comment évolue la tension aux bornes de la bobine ?	
311		Interloc3	Comment évolue la tension aux bornes de la bobine entre le moment où tu mets la tension...	
312		Interloc4	C'est-à-dire au moment où tu lances le générateur.	
313		Elèves	Il y a la même partout.	
314		Interloc3	La tension, pas l'intensité. La tension, je te rappelle, c'est la différence avec laquelle on tire ; elle est plus tendue ou moins tendue. Si tu as une différence, il y a une tension. Donc la question c'est sur une bobine, quand tu as une bobine et un générateur, est-ce que, au début, aux bornes de la bobine, la tension doit être très élevée ou diminuée, c'est ce qui se passe là et la question c'est est-ce	

			que ça va être la même chose, est-ce vous savez si en électricité c'est la même chose ou pas ?	
315	50'	Elèves	Si elle va être plus élevée ici qu'ici ?	
316		Interloc3	Oui, l'écart, c'est-à-dire en fait, la tension électrique, c'est l'écart entre un point et un point. Tu vois, tu mesures une tension, et du coup, quand tu n'as pas de différence, tu n'as pas de tension. Quand tu prends une tension aux bornes d'un fil, enfin tu vois là, tu imagines que je mets sous tension... Quand tu mets sous tension, là tu as une tension entre les deux, tu te rappelle ce qu'on avait dit ? Quand je bloque, j'ai une tension aux bornes d'un interrupteur ouvert, c'est ce que tu disais ; mais entre là et là ? Il est tendu pareil le fil, du coup, il n'y a pas de tension, c'est-à-dire quand tu mesures la tension aux bornes d'un fil électrique, c'est zéro. Il faut qu'il y ait un écart, qu'il ne soit pas tendu pareil, qu'il ne soit pas dans le même état avant et après. Et c'est quand il n'est pas dans le même état entre un point et un point que tu vas avoir une tension. Ce n'est tout-à-fait la même chose la tension du fil et la tension électrique parce que en fait,	
317		Elèves	C'est pareil de chaque côté-là ?	
318		Interloc3	Avec la résistance ?	
319		Elèves	La tension c'est la même de chaque côté oui.	
320		Interloc3	La tension électrique ?	
321		Elèves	Non...	
322		Interloc3	Il est tendu pareil ? Et bien, on va le refaire.	
323		Elèves	Non, mais c'est bon.	
324		Interloc3	Non, il est plus tendu d'un côté que de l'autre, regarde. Alors, avec la bobine, ça risque de mettre un petit peu le bazar. Vas-y, touches. Regarde, si je lâche.	
325		Elèves	Dans ce sens là.	
326		Interloc3	Donc là, il est plus tendu que là-bas ?	
327		Elèves	Oui.	
328		Interloc3	Et, du coup, tu as une différence, il n'est pas dans le même état : là il est dans un état plus tendu que là. Quand tu vas mettre ton voltmètre, tu vas avoir une différence de tension entre les deux, et là tu vas avoir une tension, par contre quand tu mets ton	

Annexe 7 : Entretien avec les élèves

			voltmètre entre là et là, ils sont dans le même état, tu n'auras pas de différence de tension et à nouveau tu auras une valeur qui sera nulle. Il faut avoir une différence d'états pour mesurer une tension.	
329		Elèves	En fait, quand on mesure la tension, on ne mesure pas vraiment la tension mais la différence.	Difficultés dans le domaine cible : comprend que la tension est une différence d'état
330		Interloc3	Oui, c'est une différence d'états entre deux points. On a fini ?	
331		Interloc4	Non, mais on n'a pas répondu à la question comment varie la tension aux bornes de la bobine dans un circuit électrique ?	
332		Interloc3	Est-ce que c'est pareil que là ?	
333		Interloc4	Au début, la différence de tension du fil est élevée et progressivement elle chute, est-ce qu'au niveau électrique, aux bornes de la bobine on a cette même évolution de la tension électrique ?	
334		Interloc3	C'est-à-dire que tu as une bobine, un générateur ; dès que je branche le générateur, là-bas, il y a une tension et comment évolue cette tension, est-ce qu'elle est haute au début et elle baisse, comme là ; ou alors c'est l'inverse, la tension aux bornes de la bobine est très faible au début et elle augmente ?	
335		Elèves	Elle est très faible au début.	
336		Interloc3	Aux bornes de la bobine ? Non, vous ne savez plus ?	
337		Interloc4	Aux bornes de la bobine, c'est pareil en fait ; aux bornes de la bobine, au départ, la tension électrique est élevée et progressivement elle s'annule parce qu'en fait, progressivement la bobine va être « inexistante ». Elle va être comme un fil en fait.	
338		Interloc3	Comme le disque, petit à petit, une fois que le disque tourne à la même vitesse que le courant, il n'a plus d'effet dessus, c'est au début quand ça cherche à mettre en mouvement, ça crée de l'inertie. Il résiste à l'établissement du courant et une fois qu'ils sont à la même vitesse, il n'a plus d'effet sur le courant et du coup il n'y a plus, ça ne crée plus de tension là. Voilà, ça marche encore jusque là.	
339		Interloc4	Et j'ai juste une dernière question, en fait, quand le	

			disque continue de tourner alors que la masse est arrivée en bout de course, quand on vous a dit stop tout à l'heure, le fil, il continue de circuler dans le même sens ou pas ?	
340		Elèves	Oui.	Appropriation source
341		Interloc4	Et la question, c'est au niveau électrique, est-ce qu'on a la même chose ? C'est-à-dire que la bobine continue alors que le générateur est éteint, est-ce que le courant continue de circuler dans le même sens ou est-ce que qu'il repart dans l'autre sens comme dans le cas du condensateur ?	
342		Elèves	Dans le même sens.	Difficultés dans domaine cible : maîtrise le sens de circulation du courant ne varie pas
343		Interloc4	Dans le même sens, donc en fait, l'analogie marche encore ici.	
344		Elèves	C'était obligé que l'analogie marche tout le temps.	
345	55'15''	Interloc3	Est-ce que vous avez des questions ?	
346		Elèves	Je comprends mieux. Si j'avais une question comme ça au contrôle, je ferme les yeux et je vois...	
347		Interloc4	Après, même au niveau des équations différentielles en fait, tu peux réfléchir, vérifier tes résultats d'équations différentielles en se posant la question au niveau de ce dispositif, est-ce que c'est cohérent entre le dispositif et ce que tu as écrit au niveau mathématiques.	
348		Elèves	C'est pas mal de nous faire ça en petit bout, pas avec 34 élèves.	
349		Interloc3	Et bien, en fait, il a été utilisé, Frédéric ne pouvait pas l'utiliser parce qu'il connaissait le questionnaire et tout ça ; mais ça a été utilisé. C'est pour cela que l'on a fait passer, qu'on a proposé de venir pour vous le présenter et voir si ça vous aidait ou pas et comme vous l'avez pas eu en fait, c'était pour que vous en profitiez.	
350		Elèves	Ça éclaircit les idées.	
351		Interloc3	Et bien, tant mieux, c'était ce qu'on espérait.	



## Annexe 7.4 : Transcription et analyse de l'entretien 2 avec Elève 3 et Elève 4

N°	Temps	Noms	Paroles	Analyse
1	0'	Interloc3	Voilà, on fait ça dans le cadre d'une recherche avec Interloc4 pour voir comment vous, vous comprenez ce dispositif et si ça vous aide ou pas à comprendre ce que vous avez vu en électricité sur la bobine, le condensateur, tous ces trucs là, le courant, la tension ; enfin, toutes les parties électriques. Donc, tu commences la présentation pour l'analogie.	
2		Interloc4	Oui, donc en fait, ce dispositif permet de faire une analogie ; donc pour ça, on se place dans un domaine source on va dire, domaine qui nous paraît plus simple pour comprendre les phénomènes qui se passent dans un domaine qui est a priori plus compliqué à savoir l'électricité. Et donc le domaine auquel on s'intéresse ici, c'est la mécanique. Donc ici, c'est un dispositif 100% mécanique et à chaque fois, on va essayer de faire des liens entre le domaine mécanique et ce que vous avez vu en électricité.	
3		Interloc3	On va voir si ça marche puisqu'en fait, les analogies, elles ont des parties qui marchent et puis, au bout d'un moment ça se peut que ça arrive que ça ne marche plus. Donc on va voir petit à petit si ce que vous avez vu là marche avec ce que vous savez en électricité. Comme l'idée c'est aussi que ça vous aide, on va vous poser des questions et à chaque fois on vous dira si c'est juste ou faux pour que vous repartiez avec des connaissances un peu plus solides au niveau électrique.	
4		Interloc4	C'est donc en fait, juste pour information, l'étude que l'on est en train de mener se place dans un cadre de recherche et donc on veut voir si ce dispositif favorise l'apprentissage de l'élève en électricité. Donc, dans un premier temps, on va vous montrer comment fonctionne le dispositif. Tout simplement, on accroche une masse	
5		Interloc3	Vous pouvez regarder, venez voir. Donc là, c'est une poulie et je vais accrocher la masse de ce côté-là, et après, je vais juste le retenir pour que...et après, si je lâche, petit à petit, je sers de moins en moins. Tu vois, avec mon doigt, je pince plus ou moins pour retenir, sinon, ça part d'un coup.	
6		Interloc4	Alors, en fait, on va vous demander de faire des observations, bien-sûr, on va vous guider au niveau	



Annexe 7 : Entretien avec les élèves

			de ce qui se passe ici, de ce que vous observez , et on va essayer de faire des liens avec, donc de trouver des équivalents au niveau électrique. Après, on va essayer d'établir des relations entre ce qui se passe en mécanique et on va voir si c'est les mêmes relations qui se passent au niveau électrique. Donc, là en fait, qu'est ce que vous avez observé ? La masse, elle chute, qu'est-ce qui se passe ?	
7		Elèves	Oui, la masse, elle chute.	
8	3'	Interloc4	Et puis ?	
9		Elèves	Ça entraîne le mouvement autour de la poulie.	Appropriation du domaine source
10		Interloc4	Et donc, au niveau électrique, en fait, selon vous, qu'est-ce que c'est que la masse qui chute ?	
11		Elèves	C'est le courant qui se charge.	
12		Interloc3	L'équivalent dans un circuit électrique, quelle est la partie...	
13		Interloc4	L'ensemble masse + poulie ça correspond à quoi au niveau électrique ?	
14		Elèves	Au générateur.	Lien entre domaines source et cible
15		Interloc4	Par exemple, oui.	
16		Elèves	C'est le courant qui circule dans un circuit.	
17		Interloc3	C'est le courant, ou le générateur ?	
18		Elèves	Le courant qui sort du générateur. Non, c'est le générateur plutôt.	
19		Interloc3	Sa fonction, c'est quoi ?	
20		Elèves	C'est de faire tourner le...	
21		Interloc3	De faire tourner le circuit, oui. Et, dans l'analogie en électricité, la fonction du générateur,	
22		Elèves	De donner une tension au circuit.	Connaissances dans le domaine cible
23		Interloc3	Oui, et de mettre en circulation ; tu vois c'est la même. C'est plus le générateur que le courant.	
24		Elèves	Je parlais du mouvement en fait.	
25		Interloc4	Donc, le mouvement ici du fil, ça va correspondre à quoi ?	

26		Elèves	A l'intensité ; enfin, la tension.	Lien entre domaines source et cible
27		Interloc4	La tension ?	
28		Elèves	Dans le circuit, enfin l'intensité ; le mouvement des électrons dans les fils.	Lien entre domaines source et cible
29		Interloc3	C'est plutôt ça. Le mouvement du fil électrique va correspondre au courant électrique, à la circulation des électrons dans le circuit.	
30		Interloc4	Et, du coup, maintenant, si on pince plus ou moins le fil ?	
31		Interloc3	Avec de la vitesse,	
32		Interloc4	C'est comme ça que je vais l'introduire en fait. Donc, si on pince plus ou moins le fil ? Si on pince beaucoup et qu'on ne pince pas beaucoup, qu'est-ce qui se passe ?	
33		Elèves	Ça change le débit, ce n'est pas l'intensité en fait.	Appropriation du domaine source Lien entre domaines source et cible
34		Interloc4	Donc, en fait, l'intensité électrique, c'est quoi l'équivalent mécanique ?	
35		Elèves	C'est le flux, c'est la force de...pas de frottement mais	Lien entre domaines source et cible
36	5'	Interloc3	D'entraînement ?	
37		Elèves	Enfin oui, qui empêche de ...	
38		Interloc3	Enfin là, c'est juste moi qui le retient.	
39		Interloc4	Donc là, on pinçait plus ou moins le fil ; quand on pince beaucoup le fil, le fil, est-ce qu'il va vite ?	
40		Elèves	Et bien oui.	
41		Interloc4	Si on pince beaucoup le fil.	
42		Elèves	Si on pince beaucoup, non.	Appropriation du domaine source
43		Interloc3	Oui, si on pince beaucoup, ça ralentit le fil.	
44		Interloc4	Ça ralentit le fil, si on pince moins ?	

Annexe 7 : Entretien avec les élèves

45		Elèves	Ça le laisse aller plus rapidement.	Appropriation du domaine source
46		Interloc4	Ça le laisse aller plus rapidement. Au niveau électrique, qu'est-ce que c'est quelque chose qui pince ?	
47		Elèves	C'est la résistance.	Lien domaines source et cible
48		Interloc4	C'est la résistance, et donc ?	
49		Interloc3	La vitesse de circulation de la ficelle, du coup c'est quoi l'équivalent électrique ?	
50		Elèves	Ça dépend de la résistance du circuit.	
51		Interloc3	Non, mais ce n'était pas ma question. C'était l'équivalent en électricité. C'était une bonne réponse mais...	
52		Elèves	C'est l'intensité.	Lien domaines source et cible
53		Interloc3	Tu es d'accord, la vitesse en électricité, ça correspond à l'intensité. Et là où ils avaient raison aussi c'est sur le pincement qui correspond à la résistance.	
54		Interloc4	Oui. Donc, plus on pince et plus la résistance est forte en fait et donc plus la vitesse de circulation du fil est faible ; donc au niveau électrique, on va dire que l'intensité du courant est d'autant plus faible que la résistance est grande ou petite,	
55		Elèves	Que la résistance est grande.	Connaissances domaine cible
56		Interloc4	Que la résistance est grande. Alors, maintenant, si on regarde la vitesse du fil sans faire la manipulation, je pense que vous pouvez le penser sans voir. Si on pince le fil, la vitesse du fil avant le pincement et après le pincement, est-ce qu'elle est la même ou est-ce qu'elle est différente ?	
57		Elèves	Oui, c'est la même tout au long du circuit.	Appropriation du domaine source
58		Interloc4	C'est la même, et au niveau électrique est-ce qu'on a exactement cette même relation,	
59		Elèves	Oui, l'intensité est pareille dans tout le circuit.	Connaissances domaine cible
60		Interloc3	Donc l'analogie marche encore.	

61		Elèves	Oui.	
62		Interloc3	C'est ce qu'on va chercher au fur et à mesure ; avec vous on va avancer petit à petit, ce sera toujours cette question : est-ce que l'analogie fonctionne ?	
63		Interloc4	Maintenant, on va essayer de faire la tension électrique. Alors, pour ça...	
64		Interloc3	Je mets sous tension.	
65		Interloc4	Oui.	
66		Interloc3	Je mets le générateur en place. Je vais bloquer là.	
67		Interloc4	En fait, la tension électrique, vous avez dû voir en électricité que...Est-ce que vous pouvez nous dire ce que c'est en fait.	
68		Elèves	C'est une différence de potentiels entre deux points du circuit.	Connaissances domaine cible
69		Interloc3	C'est quoi un potentiel ?	
70		Elèves	Bonne question.	Connaissances domaine cible
71		Interloc4	Mais la définition est tout a fait bonne.	
72		Elèves	C'est la définition que l'on nous a appris, mais ce serait...je ne sais pas, c'est difficile.	
73		Interloc3	Non, mais c'est normal.	
74		Interloc4	Alors au niveau mécanique en fait, maintenant, vous mesurez comment une tension en électricité ?	
75		Elèves	Avec un voltmètre.	Connaissances domaine cible
76		Interloc4	Et le voltmètre, vous le placez comment?	
77		Elèves	En dérivation.	Connaissances domaine cible
78		Interloc4	Donc là, au niveau de ce circuit, au niveau de la résistance, par exemple je veux mesurer la tension aux bornes de la résistance, d'accord, donc vous avez vu que la résistance c'était le fait de pincer le fil, comment vous feriez pour mesurer la tension aux bornes de la résistance ?	
79		Elèves	Si on avait un voltmètre.	
80		Interloc4	Oui, vous le placeriez comment ?	
81		Elèves	On le placerait en dérivation, comme ça de chaque côté.	
82		Interloc4	Alors maintenant, très bien ; touches la ficelle de part et d'autre de la résistance, est-ce que tu vois	

Annexe 7 : Entretiens avec les élèves

			une différence ?	
83		Elèves	Je ne pense pas. Si, et bien si.	
84		Interloc4	Qu'est-ce qu'il y a comme différence ?	
85		Elèves	Elle est plus tendue d'un côté que de l'autre.	Appropriation du domaine source
86		Interloc3	Lequel ?	
87		Elèves	Celui-là est plus tendu.	
88		Interloc3	Oui.	
89		Interloc4	Et bien voilà, en fait vous venez de mettre en évidence la tension électrique. La tension électrique, c'est une différence de tension de fil.	
90		Interloc3	D'états, enfin, ils ne sont pas dans le même état. Tu vois, le fil, si je le laisse circuler comme ça, si je le laisse circuler, celui là va être plus tendu.	
91		Elèves	Oui.	
92		Interloc3	Alors que là-bas, il va être détendu. Ils iront à la même vitesse mais ils ne sont pas tendus de la même façon, et bien c'est pareil pour l'électricité, c'est-à-dire qu'avant et après une résistance il circule à la même vitesse mais il n'est pas tendu, enfin, il n'est pas dans le même état électrique, alors là c'est l'état électrique, mais il n'est pas dans le même état avant et après même si ça se déplace à la même vitesse. Et donc, du coup maintenant, quand tu mesures une tension aux bornes d'un fil, là on a mesuré la tension aux bornes de la résistance, tu obtiens ?	
93		Interloc4	En électricité.	
94		Elèves	La tension qui s'accumule aux bornes du générateur.	
95		Interloc4	Aux bornes d'un fil par exemple.	
96		Interloc3	Un fil électrique par exemple. Tu vois, tu as un circuit et tu viens prendre la tension non pas aux bornes du générateur, pas aux bornes d'une résistance mais aux bornes du même fil.	
97		Elèves	Il n'y a rien car il n'y a aucune différence de potentiel entre les deux.	Connaissances domaine cible
98		Interloc3	Vas y fait la différence avec là.	
99	10'	Elèves	C'est pareil.	Appropriation domaine source

100		Interloc3	Il est tendu de la même manière là et là. Il n'y a pas de différence entre les deux, du coup la tension est nulle et pareil pour ce côté-là. Tu vois, il est tendu de la même manière là et là, du coup il n'y a pas de différence donc la tension est nulle. C'est que quand il y a une différence qu'on va mesurer une tension.	
101		Elèves	Donc ça, c'est la différence de potentiel.	Lien entre domaines source et cible
102		Interloc3	C'est ça, ce n'est pas dans le même état.	
103		Interloc4	Alors maintenant, on va s'intéresser à différents cas au niveau de la résistance, donc là on a un pincement infini, on a dit que c'était...le fait de pincer c'est comme ?	
104		Interloc3	Ça correspond à quoi ?	
105		Elèves	A la résistance.	Lien entre domaines source et cible
106		Interloc3	Oui, de pincer mais quand on a un pincement infini, tu vois, je pince très fort jusqu'à bloquer le courant.	
107		Elèves	C'est comme s'il y avait un court circuit.	Connaissances domaine cible+ lien domaines source et cible
108		Interloc3	Et bien en court circuit, je vais te montrer en court circuit. Court circuit c'est quoi en électricité ?	
109		Elèves	C'est quand il n'y a plus aucune tension, quand le courant ne circule plus quoi.	
110		Interloc4	Ça c'est un coupe circuit.	
111		Interloc3	Alors, le court circuit, c'est quand tu as un générateur, tu as compris maintenant ce qui se passe en fait : si tu as un générateur dans ce mécanisme là et rien qui résiste, qu'est-ce qui va se passer ? Si j'enlève là, s'il n'y a rien ? Si je ne pince pas ?	
112		Elèves	Ça va partir.	
113		Interloc3	Oui, ça va partir à fond. Regardes, je le fait. C'est ça un court circuit, c'est un générateur...	
114		Interloc4	Qui délivre dans rien.	
115		Interloc3	Qui n'a rien qui résiste. Si tu n'as rien qui ralentit, le générateur va faire tourner à fond.	
116		Interloc4	Le risque c'est que le générateur grille.	

Annexe 7 : Entretien avec les élèves

117		Interloc3	Mai là, on vient de faire un court circuit.	
118		Interloc4	Donc, le cas où on a un pincement infini, ce n'est pas le court circuit, c'est quoi ?	
119		Elèves	C'est le coupe circuit.	Lien entre domaines source et cible : évolution grâce à l'explication
120		Interloc3	Pour empêcher le courant de circuler...	
121		Interloc4	Qu'est-ce que vous mettez ?	
122		Elèves	On coupe les fils.	
123		Interloc3	C'est ça.	
124		Interloc4	Vous avez une méthode un peu moins « bourrine » que de couper le fil qui consiste à mettre quelque chose que l'on actionne.	
125		Elèves	Un interrupteur.	Connaissances domaine cible
126		Interloc4	Un interrupteur, et donc là c'est un interrupteur ouvert.	
127		Interloc3	Et vous comprenez ça qu'une résistance infinie, un truc qui bloque de façon infinie ça peut être équivalent à un interrupteur ?	
128		Elèves	Oui.	
129		Interloc4	Et donc, du coup, aux bornes de l'interrupteur ouvert, ou du pincement infini, quelle est la tension ? Quelle est la différence de tension du fil aux bornes de ce pincement infini ?	
130		Elèves	Là, elle est moins tendue ici que là-bas, que de ce côté-là du fil.	Appropriation source
131		Interloc4	Oui, donc ça veut dire qu'il y a une tension électrique, une tension. Et plus précisément, est-ce que vous pouvez être plus précis par rapport à cette tension qu'il y a là ? Est-ce que vous la retrouvez quelque part ou pas ?	
132		Interloc3	Ce n'est pas tendu pareil là que là, et est-ce que cette différence là... ?	
133		Elèves	Elle se retrouve au niveau du pincement.	
134		Interloc3	Oui, c'est ça, c'est de chaque côté. Et après, est-ce que c'est la même qu'au générateur ? Puisque c'est le générateur qui met sous tension, qui tire.	
135		Elèves	Non, je ne pense pas que ça serait la même.	Appropriation

				du domaine source ou connaissances dans le domaine cible ??
136		Interloc3	Pourquoi ?	
137		Elèves	Je pense que la tension se trouve dans la...au niveau de l'interrupteur.	
138		Interloc3 et Interloc4	Dedans ou aux bornes ?	
139		Elèves	Aux bornes. Je ne vois pas trop comment dire.	
140		Interloc4	Réfléchissez par rapport à ce que vous avez dit ; vous avez dit que...	
141		Interloc3	Je ne suis pas sûr que tu aies saisi la notion de tension. Elle n'est pas dedans, ce n'est pas dans un pincement, une tension c'est...	
142		Elèves	C'est aux bornes oui.	
143		Interloc3	C'est une différence d'états, tu vois, il n'est pas tendu...	
144		Elèves	Il est moins tendu d'un côté.	
145		Interloc3	Voilà, c'est ça.	
146		Elèves	Là, je ne pense pas que ça soit la même que là-bas puisqu'ici on est plus tendu de ce côté-là que de celui là.	
147		Interloc3	Oui, mais là j'ai changé le sens d'enroulement ; c'est comme les piles, si tu inverses le sens tu peux aussi faire tourner...tu vois, là il cherche à aller dans ce sens. Et du coup, quand je bloque là, c'est celui là qui est devenu plus tendu.	
148		Elèves	Oui, d'accord.	
149		Interloc4	Alors, réfléchissons, si là c'est plus tendu que de l'autre côté, est-ce que ici c'est tendu de la même manière qu'ici ? Et bien regardez.	
150		Elèves	Non, ici c'est moins tendu qu'ici quand même. Oui, c'est quand même plus tendu qu'ici.	
151	15'	Interloc3	Il y a un peu de perte. La question du coup c'est : en électricité est-ce que ça marche ? Tu vois, là on a vu qu'il y avait quand l'interrupteur est ouvert, enfin là c'est tout bloqué. Quand on est en électricité et que l'on a un interrupteur ouvert, est-	



Annexe 7 : Entretiens avec les élèves

			ce qu'il y a une tension aux bornes de l'interrupteur ?	
152		Elèves	Non.	Connaissances domaine cible
153		Interloc3	Non, il n'y a pas de tension ? Qui traverse quoi ?	
154		Elèves	La tension traverse l'interrupteur. Il n'y a pas de différence entre les deux extrémités de l'interrupteur.	
155		Interloc3	D'accord, pour toi, ils sont dans le même état ?	
156		Elèves	Oui.	Connaissances domaine cible
157		Interloc3	Et toi, tu as une idée ou pas ?	
158		Elèves	J'aurais plutôt dit dans ce sens là. Quoique non puisqu'il y aurait aucun effort entre d'un côté et de l'autre de l'interrupteur si il est ouvert. La tension traverse comme j'ai dit...	
159		Interloc3	Alors, la tension...je vais vous donner la bonne réponse et après, je vais revenir dessus. La bonne réponse c'est que là, il n'y a pas de courant, il y a une tension (de fil) entre avant et après, tu es d'accord, et bien c'est pareil en électricité. En électricité, quand tu as un circuit ouvert comme ça, la tension entre deux bornes de l'interrupteur, enfin il y a une différence d'états et du coup il y a une tension. Si tu mesures avec un voltmètre, la tension aux bornes d'un interrupteur qui est ouvert, tu vas mesurer la même tension que le générateur puisqu'ici ça tire, tu vois ça tire de ce côté, ça tire là, ça tire par là et là ça tire moins en fait, c'est moins tendu. Et du coup, là et là, tu as une différence de tension, tu vois il est moins tendu que là, là il est plus tendu que là et là il est plus tendu que là. Elle se reporte la tension dans le circuit. Quand tu dis la tension traverse...	
160		Elèves	Justement, je ne me rends pas compte.	Appropriation du domaine source : perception du toucher du fil
161		Interloc3	Justement, il faudrait se rendre compte, le but c'est de se rendre compte de ça. La tension, c'est un état du fil, tu vois, là tu as bien compris, il est tendu ou pas tendu ? du coup, on ne peut pas dire traverse ; on ne peut pas dire qu'un état traverse.	

162		Elèves	Oui mais...	
163		Interloc3	Qu'est-ce que tu voulais dire ?	
164		Interloc4	C'est plutôt l'intensité tu veux dire qui traverse.	
165		Elèves	Oui, l'intensité c'est dedans mais je ne me rends pas compte de la tension ; pour moi c'est quelque chose qui est dans un circuit, qui circule et qui tourne.	Connaissances domaine cible : distinction tension et intensité
166		Interloc3	Et bien non justement.	
167		Elèves	Oui.	
168		Interloc4	Ça, c'est l'intensité.	
169		Elèves	Oui, la tension se reporte dans les différents dipôles à chaque fois. Il y avait une perte, c'est pour ça.	
170		Interloc3	Oui, mais si on pince à deux. Elle se reporte, ça c'est vrai. On laisse un peu filer, vas y, lâche. Vous voyez ou pas ? On le fait tout doucement, on sert un peu tous les deux, c'est un peu la même chose, c'est-à-dire que là, il y a une tension qui est créée, c'est tendu mais elle en freinant ici elle va créer une petite différence et moi je vais créer une petite différence de tension. Et du coup, la somme de nos deux différences ça sera la même que celle du générateur.	
171		Elèves	Ok.	
172		Interloc3	Tu as raison dans l'idée que ça se répartit dans le circuit mais ça ne se déplace pas ; tu vois, le fil est dans le même état là et là et par contre entre là et là quand elle, elle le sert il n'est pas dans le même état.	
173		Elèves	Oui.	
174		Interloc3	D'accord, donc ça ne traverse pas, il ne se déplace pas, la tension ne peut pas se déplacer. C'est une différence d'états à deux endroits dans un circuit. C'est une différence d'états de tension du fil.	
175		Interloc4	Alors, maintenant, si on augmente la masse aux bornes de la poulie, est-ce que ça va modifier la vitesse de circulation du fil ?	
176		Interloc3	Je pince, je fais un pincement.	
177		Interloc4	Le pincement reste le même.	
178		Interloc3	Je garde le même pincement.	
179		Elèves	Pour moi oui, si le poids est plus grand, ça veut dire	Appropriation

Annexe 7 : Entretien avec les élèves

			qu'il va plus vite. La force sera plus grande.	du domaine source
180		Interloc4	Et donc, maintenant au niveau électrique, qu'est-ce que ça veut dire d'augmenter la masse au niveau de la poulie ?	
181		Elèves	C'est d'augmenter la tension.	Liens entre domaine source et cible
182		Interloc4	Oui, par exemple de passer de 6V à 12V, et est-ce que ça modifie quelque chose au niveau du circuit électrique.	
183		Elèves	Son intensité.	Connaissances domaine cible
184		Interloc3	Oui, c'est ça. L'analogie que l'on a fait là, on a dit : plus je mets une masse importante et plus la ficelle va circuler rapidement. Et la question que l'on vous pose c'est : est-ce que l'analogie en électricité est valable aussi ? Ici, rajouter une masse, c'est augmenter la tension et, du coup la question c'est : quand j'augmente la tension en électricité, en pinçant pareil, avec la même résistance, est-ce que l'intensité va augmenter ? Voilà, donc l'analogie marche encore.	
185		Interloc4	Ok, par rapport à l'exercice que vous aviez fait avant de rentrer, vous aviez écrit que la tension aux bornes de la résistance était égale à la tension aux bornes du générateur.	
186		Elèves	C'est l'intensité non ?	
187	20'	Interloc4	L'intensité oui. L'intensité, vous m'avez écrit qu'elle était égale avant et après et vous m'avez mis pour la tension aux bornes de la résistance, je vous demandais de dire si qualitativement qu'est-ce qu'elle valait ? Et donc, Arthur je crois, tu m'as dit qu'elle était égale à $U=RI$ . En fait, ce qu'on attendait dans cette question c'était que justement la tension aux bornes de la résistance était égale à la tension aux bornes du générateur.	
188		Elèves	C'est la loi d'additivité des tensions.	Connaissances domaine cible
189		Interloc4	Oui. On passe à la suite.	
190		Interloc3	Ça vous éclaire pour l'instant ?	
191		Elèves	Pour l'instant oui. C'est plus concret.	
192		Interloc3	Oui, ça t'aide à te représenter ce qui se passe dans	

			un circuit électrique ?	
193		Elèves	Oui.	
194		Interloc4	Donc là, il y a deux ressorts.	
195		Interloc3	Oui, on va regarder comment c'est fait.	
196		Interloc4	Et donc, il y a une petite bague qui pince le fil.	
197		Interloc3	Elle ne peut pas bouger la bague, elle est fixée.	
198		Interloc4	Elle est solidaire du fil. Donc on met les deux ressorts et cette bague dans cette cavité, et on va regarder ce qui se passe lorsqu'on accroche les masses au niveau de la poulie. Donc vous regardez bien l'ensemble on va dire.	
199		Interloc3	C'est bon, donc là je n'ai pas lâché, là j'ai lâché.	
200		Interloc4	Donc, qu'est-ce qui se passe ?	
201		Elèves	La bague va se déplacer et compresser le ressort du côté de la sortie.	Appropriation du domaine source : bonne visualisation du mouvement de la bague sur les ressorts
202		Interloc4	Oui, donc le ressort est comprimé lorsqu'il y a une masse qui est accrochée à la poulie. Au niveau électrique, et donc après, une fois que le ressort est comprimé, il n'y a plus rien qui bouge, d'accord ? Là, les masses sont toujours accrochées. Au niveau électrique...	
203		Interloc3	Ça vous fait penser à quoi ?	
204		Elèves	Au réglage en Henri, non ? Quand on règle la bobine. Par exemple ça correspondra au « décalage » de la bague sur le fil.	
205		Interloc3	Oui, pour régler l'inductance de la bobine. Non.	
206		Interloc4	Mais, là tu te projettes dans un circuit électrique par exemple, là on a mis la masse, on a accroché la masse, donc ça veut dire que le générateur est sous tension.	
207		Elèves	Il est sous tension et pourtant le courant ne se déplace plus maintenant.	Appropriation du domaine source : bonne relation : une tension mais plus de courant
208		Interloc3	Oui, c'est ça. Il s'est déplacé un tout petit peu au	

Annexe 7 : Entretiens avec les élèves

			début et après il s'est arrêté. Et du coup, qu'est-ce qui se comporte comme ça en électricité ?	
209		Elèves	La charge du condensateur. Au début, on voit qu'il se charge, c'est plutôt la décharge, ou c'est le maximal au début et après ça tend vers...	Liens entre domaines source et cible
210		Interloc4	Alors, qu'est-ce qui est maximal au début, et après ça tend vers quoi ?	
211		Elèves	L'intensité.	
212		Interloc4	D'accord. Alors l'intensité vaut combien dans le circuit ?	
213		Elèves	Là elle est à zéro.	appropriation du domaine source
214		Interloc4	Elle est à zéro. Au début, elle fonctionne, elle est à la valeur max.	
215		Interloc3	Et dans la décharge, elle est importante au début et elle diminue, elle va vers zéro.	
216		Interloc4	Dans la décharge ?	
217		Interloc3	Oui, elle va vers zéro quand tu décharges dans une résistance avec une capa.	
218		Interloc4	Là, elle est nulle l'intensité dans le circuit.	
219		Interloc3	Oui, c'est ce qu'il dit ; il dit que c'est aussi le cas dans une décharge, à la fin de la décharge, l'intensité est nulle dans le circuit. Je ne dis pas qu'il a raison, j'explique son raisonnement.	
220		Interloc4	D'accord.	
221		Interloc3	La différence c'est que tu as le générateur qui est quand même dans ton circuit, c'est-à-dire que quand tu fais une décharge, tu as ton condensateur qui se décharge dans une boucle sans générateur ; et là, on a quand même le générateur qui continue à créer une tension. Là, il tire sur le fil, et pourtant, bien qu'il tire sur le fil, bien qu'il crée une tension, il n'arrive pas à mettre en mouvement le circuit électrique.	
222		Elèves	D'accord, oui.	
223		Interloc3	Du coup, ça vous ferait penser ?	
224		Elèves	A quelque chose qui vient bloquer.	
225		Interloc3	Voilà, qui vient bloquer.	
226		Elèves	C'est parce qu'en fait ça laisse passer un peu au début et quelque chose qui bloque après.	

227		Interloc3	Non, ça ne vous dit rien ?	
228	25'	Elèves	Au début, une résistance.	
229		Interloc3	Non, puisqu'une résistance ferait quoi,	
230		Elèves	Ça l'arrêterait d'un coup, il n'y aurait pas de...	
231		Interloc3	Oui, il ne pourrait même pas se mettre en mouvement.	
232		Elèves	C'est un condensateur, non ?	
233		Interloc3	Et à quel moment du coup ?	
234		Elèves	Au moment de la charge d'un condensateur.	Lien source cible
235		Interloc3	On la refait, oui, c'est ça, c'est la bonne réponse. Là, au début, tu n'as rien, tu as ton condensateur qui est déchargé là-bas, tu vois, il n'y a pas de tension. Tu vois, tu peux regarder les fils, enfin tu l'imagines, les deux fils sont tendus pareil ; et après, je vais mettre mon générateur en route ; c'est-à-dire que je vais créer une tension qui va mettre en mouvement, qui va tendre le ressort et après qui va se bloquer. Et quand on met un condensateur avec un générateur de tension, il se charge pareil, enfin tu vois, il monte la tension ; et après c'est sous tension.	
236		Interloc4	Juste, au niveau du condensateur. Un condensateur, comment il est composé ?	
237		Elèves	Il n'a pas une résistance ? C'est deux plaques qui peuvent capter des électrons et après relâcher ; il y en a une qui peut emmagasiner de l'énergie mais ça passe entre les deux plaques, le courant peut quand même passer.	Connaissance cible
238		Interloc3	Non, il ne passe pas.	
239		Interloc4	Et pourquoi il ne passe pas entre les deux ? Si le courant ne passe pas, c'est que ce n'est pas conducteur, donc si ce n'est pas conducteur, qu'est-ce c'est ?	
240		Interloc3	Entre les deux plaques ?	
241		Elèves	C'est isolant.	Connaissances cible
242		Interloc4	C'est un isolant. Donc ici, au niveau mécanique, qu'est-ce qui correspond à une plaque selon vous ?	
243		Elèves	Les ressorts.	Lien entre domaines source et cible

Annexe 7 : Entretien avec les élèves

244		Interloc4	Oui, et l'isolant en fait, c'est la bague qui sert le fil en fait. Alors, maintenant, tu as parlé de l'énergie justement, au niveau mécanique, comment est stockée l'énergie ?	
245		Elèves	Là, c'est dans le ressort ; le ressort il a une pression, il a subi une pression. Du coup, il est comprimé donc là, il emmagasine de l'énergie à ce moment là.	Appropriation du domaine source : ressort emmagasine l'énergie
246		Interloc4	Oui, et d'où est-ce qu'elle provient cette énergie qui est emmagasinée dans le ressort ? Qu'est-ce qui lui fournit ?	
247		Interloc3	On va donner la parole chacun à son tour.	
248		Elèves	D'où vient l'énergie ?	
249		Interloc3	Oui, tu vois, l'énergie ça se fabrique. Ça se transmet d'un système à un autre, ça se donne. Il y a un système qui a de l'énergie et qui va en donner à un autre. Donc, si lui il vient de récupérer de l'énergie, tu es d'accord avec ça, donc lui, il va le récupérer, qu'est-ce qui lui a donné l'énergie ? Cette énergie là, elle vient d'où ?	
250		Interloc4	Réfléchis à l'ensemble, ne vois pas seulement que le ressort.	
251		Elèves	Oui. Je ne sais pas, du générateur ?	
252		Interloc4	Alors, ce n'est pas un générateur ici, mais c'est quoi ? Au niveau électrique, c'est le générateur, mais...	
253		Elèves	C'est le poids.	Appropriation du domaine source : appareil qui donne l'énergie
254		Interloc4	Oui, la masse.	
255		Interloc3	Le fait que la masse soit descendue, tu vois un petit peu, tu vois, c'est l'énergie potentiel en fait. L'énergie quand la masse a descendue un petit peu, et bien ça a tiré, ça a déplacé, il y a eu une compression et cette compression là, c'est l'énergie qui a été donnée par le générateur si on veut ; dans tous les cas, par la chute de la masse.	
256	28.41	Interloc4	Et donc, comment est transférée l'énergie de la masse jusqu'au ressort ? L'énergie est localisée au niveau de la masse.	

257		Interloc3	Du coup, le transfert s'est fait par quel moyen ?	
258		Elèves	Par le fil.	Appropriation du domaine source : transfert d'énergie via le fil
259		Interloc3	C'est ça.	
260		Interloc4	Et au niveau électrique ?	
261		Interloc3	Maintenant, la question c'est : est-ce que l'analogie marche ? Quand tu as une charge de condensateur, le condensateur emmagasine de l'énergie donnée par ?	
262		Elèves	Le générateur.	Connaissances dans le domaine cible
263		Interloc3	Et comment ça a été transféré ?	
264		Interloc4	Du générateur jusqu'au condensateur ; qui est-ce qui « amène l'énergie » ?	
265		Elèves	Il y a une tension là, non ?	
266		Interloc3	Oui, ça crée une tension.	
267		Elèves	Ça crée une tension parce que si on se fit encore à l'analyse de tout à l'heure, c'est plus tendu de ce côté-là que de celui là.	
268		Interloc3	Oui. Mais du coup, qui a amené l'énergie, parce que du coup, il faut bien un...	
269		Interloc4	Le transfert, comment il est assuré du générateur vers le condensateur ?	
270	30'	Elèves	Par les fils.	
271		Interloc4	Et bien oui, par les fils, enfin non, pas les fils.	
272		Interloc3	Précise.	
273		Elèves	Par les charges.	Connaissances dans le domaine cible : charges électriques assurent le transfert d'énergie
274		Interloc3	Oui, par le courant, par les charges. Le fil n'est que le support dans lequel ils vont circuler, se mettre en mouvement.	



Annexe 7 : Entretiens avec les élèves

275		Interloc4	Alors, maintenant, si on augmente la masse au niveau de la poulie, comment varie l'énergie stockée dans les ressorts ? C'est-à-dire on augmente la masse, donc on était à 1kg.	
276		Elèves	Elle va augmenter.	Appropriation du domaine source : relation dans domaine source
277		Interloc4	Oui, elle va augmenter. Alors maintenant, imaginons au niveau électrique, est-ce qu'on a la même chose ? Si on augmente la masse, ça veut dire au niveau électrique que l'on augmente quoi ?	
278		Elèves	La tension.	Lien entre domaines source et cible : bonne assimilation de ce qu'est la tension en méca
279		Interloc4	La tension du générateur ; est-ce que l'énergie stockée par le condensateur augmente ou pas ?	
280		Elèves	Oui.	Connaissances dans le domaine cible
281		Interloc3	Oui, c'est juste.	
282		Interloc4	Donc là, l'analogie marche.	
283		Elèves	Ça marche aussi ici.	
284		Interloc3	Oui, ça aussi ici en termes d'énergie.	
285		Interloc4	Alors, ensuite, quand encore on augmente la masse, on passe par exemple de 1kg à 2kg, qu'on garde les mêmes ressorts, comment varie la vitesse du fil pendant la charge ?	
286		Elèves	Avant de s'établir.	
287		Interloc3	Oui, à la fin puisqu'elle part de zéro et après elle arrive à zéro.	
288		Elèves	Elle va arriver beaucoup plus rapidement puisqu'on aura une masse qui sera... Elle va diminuer plus vite.	
289		Interloc3	Après elle va diminuer plus vite, mais au début,	
290		Elèves	Au début, elle va accélérer et après elle va diminuer au fur et à mesure.	Appropriation du domaine

				source
291		Interloc3	C'est ça, oui, on est d'accord. Et est-ce que c'est pareil pour l'électricité, c'est toujours la même question.	
292		Elèves	Oui, c'est pareil pour l'électricité.	
293		Interloc4	Ensuite, pendant la compression du ressort, comment varie la différence de tension du fil, avant et après le ressort ?	
294		Elèves	Elle va être la même et après elle va être plus tendu de ce côté-là, du côté gauche.	Appropriation du domaine source : tension aux bornes du condensateur
295		Interloc4	Donc, au départ tu es en train de dire que la tension du fil va être la même ici et ici, c'est-à-dire que quand on aura détendu et après, la différence va augmenter. Ok, est-ce que au niveau électrique, c'est la même chose qui se passe ?	
296		Interloc3	En termes de tension, tu vois, tu comprends, la tension aux bornes de la capacité.	
297		Interloc4	Est-ce que elle augmente progressivement ?	
298		Elèves	Oui, elle augmente progressivement. C'est une charge ou un truc comme ça, non ?	
299		Interloc4	Oui, elle augmente jusqu'à être égale à la tension ?	
300		Elèves	Délivrée par le générateur.	Connaissances dans le domaine cible : tension aux bornes du condensateur chargé = tension aux bornes de la résistance
301		Interloc4	Délivrée par le générateur, oui, c'est ça. Donc pareil qu'ici. Maintenant, quand le ressort se détend, ça correspond à quoi au niveau électrique ? Quand le ressort se détend, le fil...donc là quand on comprime le ressort, le fil va circuler dans un certain sens, donc là, il a circulé dans quel sens dans le cas présent ?	
302	32.55	Elèves	Comme ça.	
303		Interloc4	Comme ça. Quand le ressort va se détendre, le fil, est-ce qu'il va continuer de circuler comme ça ?	

Annexe 7 : Entretiens avec les élèves

304	33.02	Elèves	Dans l'autre sens.	Appropriation du domaine source : compréhension de la fonction du ressort
305		Interloc4	Il va partir dans l'autre sens.	
306		Interloc3	Est-ce que c'est la même chose au niveau électrique ?	
307		Elèves	Ça change de sens.	Connaissances dans le domaine cible
308		Interloc4	Le courant circulait dans un sens pendant la charge et il circule dans l'autre sens pendant la décharge.	
309		Interloc3	Ça marche aussi.	
310		Interloc4	On passe à la suite. Au niveau des questionnaires, je regarde juste.	
311		Interloc3	Il y avait aussi le fait qu'au moment de la charge, la vitesse de déplacement du fil est la même de chaque côté, la question c'est : est-ce que dans le condensateur, c'est la même chose ou pas ? Est-ce que au moment de la charge, l'intensité est la même d'un côté et de l'autre du condensateur ?	
312		Elèves	Lors de la décharge elle est plus faible ; elle est plus forte avant et plus faible après et l'inverse pour la charge ; l'intensité est d'abord...	
313		Interloc3	...plus fort du côté où il décharge.	
314		Elèves	Oui.	
315		Interloc4	Ça revient à cette question là en fait ; c'est ça la question que tu es en train de poser ?	
316		Interloc3	C'est ça. Au moment de la décharge, tu dis qu'il y a plus de courant du côté où il décharge ; et de l'autre côté au moment de la charge, c'est plus du côté où viennent les électrons, où il y en a plus, et derrière le condensateur ?	
317		Elèves	Je ne me rappelle plus des graphiques en fait.	
318		Interloc3	D'accord.	
319		Interloc4	Je crois que vous n'êtes pas sur la même question en fait, au vu de la réponse qu'il a écrit sur sa feuille.	
320		Elèves	Oui, mais je ne me rappelais plus de ça là.	

321		Interloc3	On va essayer de la reposer tranquillement. On passe sur l'électricité là puisqu'on déduit ici comment ça marche. Ici, tu as un condensateur, au moment de la charge, est-ce que l'intensité de ce côté est la même que l'intensité de l'autre côté ?	
322	35.00	Elèves	Non, l'intensité va partir d'une valeur minimale, négative je crois pour tendre vers zéros, non ?	
323		Interloc4	C'est-à-dire, si tu mesures l'intensité avec un ampèremètre en ce point là, elle sera différente de l'intensité que tu mesureras...	
324		Elèves	Oui.	
325		Interloc4	D'accord.	
326		Interloc3	Toi, tu en penses quoi ?	
327		Elèves	Moi je ne pense pas, puisqu'il se charge, il va emmagasiner des charges qui sont transportées par les fils ; donc forcément si il en a emmagasinées c'est qu'il y en aura plus avant que après	Connaissances dans le domaine cible : usure du courant avec le condensateur à cause des charges accumulées
328		Interloc3	Oui, c'est ça ; et pareil pour la décharge ?	
329		Elèves	Pour la décharge, oui.	
330		Interloc3	Et bien en fait, vous vous trompez. La règle qui est que l'intensité est la même, elle est aussi valable pour le condensateur. Maintenant, il faut comprendre puisque vos arguments étaient bons ; il y a une accumulation de charges donc, tu disais qu'il y a une plaque où les charges vont arriver et de l'autre côté, du coup il ne se passe rien, on est d'accord ? Sauf qu'il se passe quand même quelque chose puisqu'il circule comme ça le courant dans le circuit. Alors maintenant, comment on l'explique, c'est vrai que d'un côté, tu as des charges qui arrivent et de l'autre côté, tu as des charges qui partent ; c'est-à-dire qu'au début tu en avais, tu vois, tes deux plaques étaient chargées identiquement avec des électrons, le tout étant neutre et au moment où tu mets sous tension, là tu vas avoir des charges qui vont arrivées et de l'autre côté, tu vas avoir des charges électriques négatives qui vont partir et du coup, si tu regardes l'ensemble, ça va bien se mettre à bouger à la même vitesse. Donc, quand tu disais tes courbes tout à l'heure, tes histoires de courbes, quand on a la charge et la	

Annexe 7 : Entretiens avec les élèves

			décharge, tu mets ton ampèremètre n'importe où dans le circuit, et tu vas avoir cette courbe là ; elle n'est pas que forcément avant ou après le condensateur. Et pareil au moment de la décharge, tu sais, au moment de la décharge, ça va faire exactement la même chose, c'est-à-dire que tu as des électrons qui vont partir d'un côté mais qui vont revenir de l'autre, parce que l'autre est en déficit d'électrons, l'autre plaque.	
331		Elèves	Oui, c'est vrai que si on suit ça, ça montre bien que c'est pareil des deux côtés.	Appropriation du domaine source + lien avec le domaine cible => lien entre fil qui circule avec intensité dans le circuit électrique
332		Interloc4	Oui, parce que c'est la ficelle qui est l'intensité. C'est bon ?	
333		Elèves	Oui, c'est bon.	
334		Interloc4	Donc, la suite.	
335		Interloc3	Et par contre on n'a pas dit aux autres, après il ne faudrait pas en parler à vos camarades car il y aura d'autres groupes de deux qui vont venir, donc vous ne leur dévoilez pas tous les secrets du truc. Après, on laissera si Mr. Loizeau veut l'utiliser avec vous, pour travailler sur d'autres trucs, faire des révisions. Je pense qu'on pourra vous le laisser mais juste attendre une semaine.	
336		Elèves	Oui, vous avez encore combien de groupes à prendre ?	
337		Interloc3 et Interloc4	Deux.	
338		Interloc3	C'est bon.	
339		Interloc4	Alors, donc ça, c'est le troisième et dernier élément que l'on introduit. Donc, c'est un disque qui va être entraînée par la poulie et la masse. Donc vous regardez bien ce qui se passe et vous nous donnerez vos observations, juste après.	
340		Interloc3	Je mets sous tension.	
341	39.06	Elèves	On a l'impression que ça a accéléré en fait.	Appropriation

				du domaine source : accélération du volant d'inertie
342		Interloc4	Qu'est-ce qui a accéléré ?	
343		Elèves	L'intensité dans le circuit.	
344		Interloc4	Oui, la vitesse du fil a augmentée progressivement. Et ensuite, ça c'est une première observation et il y en a une autre.	
345		Elèves	Ça ne s'est pas opposé au courant comme l'a fait tout à l'heure la bobine.	
346		Interloc4	Le ressort.	
347		Elèves	Le ressort, oui, enfin le condensateur ; là, ça ne s'est pas opposé pour l'instant.	
348		Interloc4	Alors, ça ne s'est pas opposé, s'est embêtant d'utiliser ce terme. Tout à l'heure, le condensateur, ce n'était pas une opposition qu'il faisait, c'était juste...	
349		Elèves	Un blocage.	
350		Interloc4	Un blocage complet. Là, comme ça va progressivement, ça s'oppose à ce que la vitesse du fil ; si il n'y avait pas le disque, ça irait plus vite dès le départ.	
351		Interloc3	Tu vois là, on est en même position que le court circuit ; et tu te rappelles tout-à-leur, donc là, on a juste introduit, par rapport au court circuit, on a juste ce truc là. Ce n'est pas une résistance, ce n'est pas un pincement, ce n'est pas un ressort, c'est ce disque.	
352	40'11''	Interloc4	Ça s'oppose quand même plus ou moins à ce que la vitesse se mette directement à vitesse constante, donc ça, c'est ce que tu avais dit. Et l'autre observation, on va le refaire et vous allez essayer de regarder le mouvement du disque au moment où la masse tombe par terre.	
353		Interloc3	Vous allez l'entendre. Là, il faut le retendre puisqu'il s'est détendu, on va recommencer la manip. Donc je recharge mon générateur, je lui redonne de l'énergie et qui va dissiper son énergie. Là, je lâche.	
354		Elèves	C'est bêtement ce que fait le générateur. Il doit s'en servir j'ai l'impression.	
355		Interloc4	Oui, mais une fois que la masse est tombée.	

Annexe 7 : Entretiens avec les élèves

356		Interloc3	C'est-à-dire, c'est quoi « comme fait bêtement le générateur » ? Qu'es-ce que tu entends par là ?	
357		Elèves	Ils démarrent en même temps et s'arrêtent en même temps.	
358		Interloc3	Ah oui.	
359		Elèves	Les mouvements.	
360		Interloc3	Ça d'accord ; c'est parce qu'en fait ils sont reliés par le fil.	
361		Interloc4	Mais une fois que la masse était tombée par terre.	
362		Elèves	Là, ça a continué encore un peu ; ce qui ne s'était pas produit tout à l'heure, ça s'est produit maintenant.	Appropriation du domaine source : le disque continue de tourner alors que géné ne délivre plus (masse au sol)
363		Interloc3	Et, c'est dû à quoi ? Comment tu l'expliques ?	
364		Elèves	Il y a encore de l'énergie quelque part.	
365		Interloc4	Et alors où ?	
366		Elèves	J'imagine que c'est dans le mouvement du disque. C'est entraîné en fait, j'ai l'impression et ça n'arrive qu'après.	
367		Interloc3	C'est ça, ça l'a entraîné quand on a mis la tension ; donc il a pris du mouvement, c'est ce que tu disais et ce mouvement, il l'a gardé. Après l'énergie, c'est lui qui l'a emmagasinée et il l'a restituée au circuit après avec son mouvement quoi, c'était ça l'idée.	
368		Interloc4	Et alors, ce type d'élément, à quoi ça vous fait penser au niveau électrique ? Quel est le dipôle électrique qui fait que l'intensité ne prend pas tout de suite sa valeur maximale on va dire et qui ensuite, une fois que le générateur ne délivre plus rien, l'élément permet encore la circulation du courant électrique ?	
369		Elèves	La bobine.	Liens entre domaines source et cible : assimile bobine au disque
370		Interloc4	La bobine, donc, effectivement, on a bien une équivalence entre ce qu'on a observé en mécanique et ce qu'on a en électricité.	

371		Elèves	Oui.	
372		Interloc4	Alors, maintenant, si on fait un peu de relations entre au niveau mécanique et qu'on regarde ce qui se passe au niveau électrique. Si on augmente la masse et que l'on garde toujours ce même disque, comment va varier à votre avis la vitesse du fil ?	
373		Elèves	La vitesse normalement se mettra plus vite en place.	Appropriation du domaine source : établit des relations correctes avec le disque
374		Interloc3	Est-ce que c'est pareil en électricité ?	
375		Elèves	Oui, je pense que oui, je n'en suis plus très sûr.	Connaissances domaine cible
376		Interloc3	Si, si, l'intensité sera plus élevée du fait que la tension est plus élevée.	
377		Elèves	Du coup, est-ce que ça continuera encore plus longtemps après que la masse soit tombée par terre ?	Elève se pose des questions !
378		Interloc3	D'après toi.	
379		Elèves	Je dirais oui.	Appropriation du domaine source : établit des relations correctes avec le disque
380		Interloc3	Oui, puisqu'il a emmagasiné, ton raisonnement en termes d'énergie peut marcher comme tout-à-leur.	
381		Interloc4	Ensuite, pendant la mise en rotation du disque ; donc on n'est pas arrivé à la vitesse limite ; comment varie la différence de tension de fil avant et après le disque ?	
382	45'	Elèves	C'est proportionnel, non ? Je dirai qu'elle est plus tendue de ce côté-là au moins puisqu'après c'est entraîné, donc forcément c'est bien que ça se tend.	Appropriation du domaine source
383		Interloc3	Oui, on voudrait ; enfin vos réponses sont correctes, c'est juste, on va préciser la question : la tension du fil, comment elle évolue dans le temps ? C'est-à-dire que là, entre ce moment où je vais le mettre tout de suite, là je le mets sous tension au tout début ; la tension là ? Et la tension à la fin ?	



Annexe 7 : Entretien avec les élèves

384		Interloc4	Une fois qu'il est en roue libre en fait.	
385		Elèves	Une fois qu'il est en régime permanent,	Connaissances dans le domaine cible et lien avec le domaine source
386		Interloc3	C'est exactement ça. Pendant l'établissement de la vitesse de la ficelle, avant qu'elle arrive à son rythme normal, comment évolue la tension aux bornes du fil ?	
387		Elèves	Elle augmente. Elle est plus faible de ce côté.	
388		Interloc4	Tout le temps ?	
389		Interloc3	Au tout début, elle serait comment ? Je mets la masse, comment la tension d'après vous, ce n'est pas facile à voir...	
390		Elèves	Elle tourne dans ce sens là déjà.	
391		Interloc3	Alors là, le sens...puisque la tension c'est une différence entre les deux.	
392		Elèves	Oui, d'un côté ou de l'autre, ça ne change rien.	
393		Interloc3	Voilà, c'est ça, donc on va le mettre dans ce sens là. Au tout début je mets la masse, j'accroche la masse ici ; d'après toi, quelle va être la tension aux bornes du disque ? Quand j'accroche, au début où j'accroche ?	
394		Elèves	Elle va être nulle.	
395		Interloc4	Réfléchissez en termes de différence de potentiel, enfin comme tout à l'heure quand on faisait le pincement en fait, on avait vu que la tension utilisée se répartit dans le circuit ; donc si il y a une tension aux bornes du générateur, elle ne peut pas s'être volatilisée, c'est-à-dire qu'elle est aux bornes du générateur.	
396		Elèves	Donc, c'est la même qu'il y a aux bornes du disque. Le courant n'est pas établi là je crois.	Appropriation du domaine source : tension disque = tension générateur
397		Interloc4	A $t=0$ , le courant n'est pas établi.	
398		Elèves	Donc ça veut dire qu'il n'y a aucune tension aux bornes de la bobine.	
399		Interloc3	Au tout début, et après paf je mets sous tension ici ; est-ce qu'il y aura une tension ou pas aux bornes du	

			disque ?	
401		Elèves	Il va y en avoir une faible et après elle va augmenter.	
402		Interloc3	Voilà, ce n'est pas exactement ça ; maintenant je vais vous aider à le tenir en termes de raisonnement. Je mets ma masse ici, du coup ça veut dire que je vais créer une force ici, j'ai 1.5kg donc j'ai une force de 15N. Je tire sur mon fil, de ce côté-là, et du coup, dès que je vais mettre la masse ici, lui du coup, il va résister à la mise en circulation par rapport à si il n'y avait rien ; si il n'y avait rien, ça ne tirerait pas. Donc, dès le début ça va créer une différence, c'est-à-dire que là je vais tirer pour le mettre en mouvement. Ici, ça va être plus tendu que là. Tu as vu au début il mettait du temps à se mettre en mouvement quand j'ai mis la charge ; du coup, c'est presque comme si j'avais une résistance à l'établissement du courant. Et du coup, je vais créer ici une tension aux bornes de la bobine du fait que je vais tirer. Enfin, si je tire d'un coup, tu vois il ne se met pas en mouvement, il résiste. Tu peux venir tirer. Tu vois, tu tires dessus pour voir que ça résiste là-bas.	
403		Elèves	Il y a une grande résistance de ce côté-là.	
404		Interloc3	Oui, c'est ça. Quand tu tires là, quand tu remplaces le générateur, c'est comme si tu tirais. Donc, vas-y, fais le, il faut essayer de le faire.	
405		Elèves	Oui, ça s'oppose.	
406		Interloc3	Tu sens que ça s'oppose ; ça retient. Et bien, c'est un peu la même chose qui se passe du coup avec la bobine. Ça empêche, ça ralentit l'établissement du courant. Et tu vas avoir une différence, tu vois si ici je tire, au début, ça va créer une force qui va être redirigée en direction de la bobine et ici, il sera plus tendu que là. Alors, en fait, je ne sais pas si tu vois, tu veux essayer pour voir, sentir que ça résiste. Essaie de mettre en mouvement la ficelle avec la main.	
407		Elèves	Ça retient de l'autre côté.	
408		Interloc3	Enfin, voilà, il crée une résistance dessus.	
409	50'	Interloc4	On va juste poser la question avant que vous partiez, au niveau de la circulation du fil : là, admettons que la bobine tourne dans ce sens là, le fil tourne dans ce sens là quand la bobine se charge on va dire, enfin l'établissement du courant se fait ;	

Annexe 7 : Entretien avec les élèves

			une fois que la masse est arrivée en bas, le fil, vous avez qu'il circulait, il circule dans quel sens ? Est-ce qu'il change de sens ou est-ce qu'il continue dans le même sens ?	
410		Elèves	Il continue dans le même sens.	Appropriation du domaine source : le fil continue de circuler dans le même sens une fois la masse au sol
411		Interloc3	Et, est-ce que c'est pareil au niveau électrique ?	
412		Elèves	C'est pareil au niveau électrique, oui.	Connaissances dans le domaine cible + Lien entre domaines source et cible
413		Interloc4	Contrairement au condensateur où là, ça repart dans l'autre sens. Et là, ça ne change pas de sens.	
414		Elèves	La vitesse diminue au cours du temps.	
415		Interloc3	C'est ça, donc l'analogie marche encore à ce niveau là. Est-ce que vous avez des questions ?	
416		Elèves	Non ; c'est vous qui avez eu l'idée de mettre ça en place ou pas,	
417		Interloc3	Oui.	
418		Elèves	C'est pas mal, moi j'aime bien.	!!
419		Interloc3	Ça vous aide ?	
420		Elèves	Oui, surtout au niveau de la tension puisque c'est un peu une notion un peu abstraite que l'on nous apprend. On voit ce qui se passe là. On a toujours essayé de nous apprendre ce qu'était la différence de potentiel en faisant des cascades, des trucs comme ça. Là, maintenant c'est clair, c'est sûr. Et là, avec la bobine, l'intensité est la même partout dans le circuit ?	Intérêt de la tension +++
421		Interloc4	Oui.	
422		Interloc3	Oui, c'est encore bon.	
423		Interloc4	A partir du moment où c'est un circuit en série, tous les points de la ficelle vont à la même vitesse donc l'intensité est la même partout.	

424		Interloc3	Condensateur, bobine, résistance, tout ce que tu veux, générateur...	
425		Elèves	Oui maintenant on visualise bien parce que quand le prof nous met ça mais en version électrique, on ne voit pas les mouvements ni ce qui se passe au niveau des fils ; maintenant on voit ce qui se passe.	
426		Interloc3	Merci d'être venu, d'avoir pris une heure, j'espère que l'on vous aura aidé à mieux vous représenter euh...	
427		Elèves	Pour le coup, oui.	
428		Interloc3	En fait, pour vous, vous pouvez aussi raisonner là-dessus si vous avez un exo ; alors ça ne vous fera pas les équations, mais à la fin, pour contrôler, enfin pour voir si le résultat est bon, vous pouvez vous appuyer là-dessus.	
429		Elèves	C'est plus facile à se mettre en tête ça que tout le reste en fait.	
430		Interloc4	C'est concret, c'est du matériel qui existe et que vous avez vu.	
431		Interloc3	Merci à vous dans tous les cas de vous être prêté au jeu.	

## Annexe 7.5 : Transcription et analyse de l'entretien 3 avec Elève 5 et Elève 6

N°	Temps	Nom	Paroles	Analyse
1	14'55''	Interloc2	On va commencer, c'est un dispositif qui utilise l'analogie. Est-ce que vous voyez ce que c'est une analogie ?	
2		Elève6	Un rapport ; enfin deux rapports...	
3		Interloc2	En fait, vous partez d'un domaine que vous connaissez, que vous avez travaillé dessus souvent, du genre la mécanique ; pour arriver sur un domaine que vous connaissez un peu moins ; sur l'électricité. Cela permet à partir de ces deux domaines d'expliquer certains faits en électricité en partant de la mécanique.	
4		Interloc1	En fait, le but, ça va être d'éviter surtout des erreurs que l'on pourrait voir en électricité et qui ne seront pas présentes en mécanique. On va essayer de simplifier le modèle que l'on peut avoir en électricité par le modèle mécanique.	
5		Interloc2	L'électricité étant souvent plus complexe que la mécanique. Cette recherche a pour but de regarder si l'utilisation du dispositif analogique favorise ou non l'apprentissage de l'électricité et la compréhension des phénomènes électriques.	
6	16'	Interloc1	Donc on va vous demander un peu à chaque fois si vous pensez que l'analogie fonctionne ou non. On va par exemple vous montrer quelque chose, on va vous demander ce que vous en pensez et vous allez nous dire si oui ou non vous pensez que ça fonctionne.	
7		Interloc2	Au niveau du dispositif, tu leur montres.	
8		Interloc1	Donc là, c'est le dispositif, donc comment il fonctionne... donc on place en fait une masse ici, à la poulie et là vous allez voir en fait, elle tombe. Voilà ; et donc là, la masse est descendue et vous avez vu sûrement plusieurs autres choses. Le but, c'est de nous expliquer un peu ce qui s'est passé. Voilà, au niveau de la mécanique, qu'est-ce que vous avez vu ? Qu'est-ce qu'il s'est passé ?	
9		Elève5	Elle a tourné, ça a fait tourner les poulies donc la corde a tourné autour.	Appropriation du domaine source
10		Interloc1	C'est ça, donc la corde s'est déplacée.	
11	17'	Interloc2	On va essayer de leur montrer le pince fil. Donc alors on accroche une masse.	
12		Interloc1	On recommence la même chose et donc là on pince le fil, et donc Interloc2 va le pincer plus ou moins	

			fort qui va permettre...	
13		Interloc2	Donc ici, je le pince de façon infinie on va dire, ici je le pince moins fort.	
14		Elève6	Ça fait rentrer en jeu plus de frottements.	Appropriation du domaine source
15		Elève5	Il y a plus de frottements oui donc la corde ne peut pas bouger...	
16		Interloc2	Oui et est-ce que vous pouvez me faire une relation entre l'intensité du pincement du fil et la vitesse du fil.	
17		Elève5	Plus l'intensité du pincement est forte et plus la vitesse est faible.	Appropriation du domaine source
18		Interloc2	Oui c'est ça tout à fait.	
19		Elève6	C'est le poids qui entraîne le fil donc plus on a une force grande qui s'oppose au poids et moins le fil ira vite.	
20		Interloc2	Oui, et donc en électricité, au niveau de l'analogie, est-ce que vous pouvez me dire à quoi est-ce que l'ensemble masse + poulie fait référence.	
21	18'	Elève6	Générateur et le pincement la résistance.	Liens source/cible
22		Interloc2	Tout à fait, c'est ça.	
23		Interloc1	Donc quand vous avez dit que justement plus le fil était pincé et plus il circulait lentement, donc c'est bien le système de résistance ; et donc la circulation du fil en fait, on pourrait par analogie dire que c'est quoi ?	
24		Elève6	C'est les électrons dans un circuit.	Liens source/cible
25		Interloc1	Et donc, on appellerait ça comment ?	
26		Elève5	La tension...enfin non le...	Connaissances dans le domaine cible
27		Elève6	L'intensité...le déplacement... je ne sais pas...	
28		Interloc1	Alors le déplacement des électrons justement c'est quoi ? Vous m'avez dit la tension, l'intensité...	
29		Elève5	C'est dans le sens inverse du courant enfin plus et moins quoi, du courant du plus vers le moins.	Liens source/cible
30		Interloc1	Oui, du courant électrique en fait.	
31		Interloc2	Donc la circulation... du courant électrique...	
32	18'45''	Interloc1	Donc la circulation ça va représenter plutôt quoi en fait? Puisque le déplacement des électrons on sait que c'est le sens inverse du courant et par convention on a pris du plus vers le moins. Donc la on va dire que le fil, la circulation du fil représente en fait la circulation, enfin le courant électrique ou les électrons ; on pourrait prendre un peu les deux en fait suivant dans quel sens on se place. Là on n'a pas vraiment de pôle plus ou de pôle moins ; vous allez voir plus tard mais c'est possible qu'on rembobine	

Annexe 7 : Entretiens avec les élèves

			dans l'autre sens et ça fera qu'en fait, ça va tourner dans l'autre sens.	
33		Interloc2	Au niveau de la circulation, on a dit que c'était le courant. Maintenant, au niveau de la vitesse de circulation du fil.	
34		Elève6	Ah, ça c'est la tension.	Liens source/cible
35		Interloc2	La tension ?	
36		Interloc1	Plus ça va vite, plus il y a de tension.	
37		Interloc2	C'est-à-dire, explique ton raisonnement.	
38		Elève6	L'intensité, c'est le courant.	Connaissances dans le domaine cible
39		Interloc2	L'intensité pour toi c'est le courant.	
40		Elève6	Non, oui...non... ?	
41		Interloc1	L'intensité, c'est quoi en fait ?	
42		Elève5	Je ne sais pas...plus la tension est forte, plus il y a d'électrons qui passent et l'intensité c'est la force à laquelle ils passent. Avec une grande résistance, on bloque un peu le passage des électrons.	Connaissances dans le domaine cible
43	20'	Interloc1	Et donc la résistance elle bloque quoi en électricité ?	
44		Elève5	Le passage des électrons.	
45		Interloc1	Donc elle te permet de modifier quoi en fait ?	
46		Elève6	Le flux.	
47		Interloc1	A l'intérieur de ton circuit ; si tu prends un circuit en série et que tu mets une résistance ; tu vas modifier quoi en fait ?	
48		Elève5	Leur passage...	
49		Elève6	Le flux, plus il y a une résistance importante, plus le flux d'électrons sera lent.	
50		Interloc1	Oui, et donc c'est quoi le flux d'électrons ? On l'appelle comment en fait ? Si tu prends un circuit normal, un générateur, une résistance ; plus ta résistance est forte et plus ça va modifier quoi ?	
51		Elève5	L'intensité...	
52		Interloc1	L'intensité du ?	
53		Elève5	Courant.	
54		Interloc1	L'intensité du courant, voilà, donc ce sera avec un ampèremètre que tu vas voir cette intensité.	
55		Interloc2	Donc si on reprend, la circulation ici va faire référence au courant et donc la vitesse de circulation fait référence à l'intensité du courant. ça va ?	
56		Elève5	Oui.	
57	21'	Interloc1	C'est-à-dire, plus tu vas aller vite et plus tu vas avoir une intensité du courant. Plus tu vas avoir une résistance forte et plus...	
58		Elève5	...et plus l'intensité sera nulle.	

59		Interloc1	Oui, c'est ça, exactement.	
60		Interloc2	Et donc maintenant si on compare la vitesse avant et après	
61		Interloc1	Oui, est-ce que vous voulez que je vous le remontre pour vérifier la vitesse avant et après le pincement ?	
62		Elève5 et Elève6	Non, c'est bon.	
63		Interloc1	Donc la vitesse avant et après le pincement.	
64		Elève6	La vitesse du fil ?	
65		Interloc1	Voilà, là on reste sur la mécanique ; c'est-à-dire entre les deux. Imaginons que là je lâche la masse.	
66		Interloc2	Quand j'ai pincé en mettant une résistance on va dire faible ; ici la vitesse du fil était plus grande, moins grande ou la même entre...	
67		Elève6	Elle est constante tout au long du circuit...	Appropriation du domaine source
68		Interloc2	C'est la même ?	
69		Elève6	C'est comme une résistance.	
70		Interloc1	Et donc est-ce que l'analogie elle fonctionne ? Est-ce que l'on a bien la même chose en électricité ?	
71		Elève5	Oui, la résistance ça ne vaut pas seulement à un endroit du fil, ça vaut pour tout le fil.	Appropriation du domaine source Connaissances dans le domaine cible
72		Interloc1	Voilà, donc là, l'analogie, pour l'instant, elle fonctionne. Et donc là, normalement, c'était une question que l'on vous avait demandée normalement ; et c'est ce que vous avez mis, vous avez bien mis égale donc c'est ça exactement.	
73	22'05''	Interloc2	Donc maintenant, si l'on refait le pincement ; on va tester les différentes tensions du fil. Donc allez-y, essayez de tester. Vous me dites si la tension du fil ici est la même que là et plus ou moins.	
74		Interloc1	D'après vous déjà ?	
75		Elève6	C'est la même.	Appropriation du domaine source
76		Elève5	Oui, c'est la même.	
77		Interloc2	C'est la même pour vous ?	
78		Interloc3	Essayez de soulever.	
79		Interloc1	Utilise tes deux mains, c'est peut-être plus simple pour voir.	
80		Elève6	Il y a plus de tension ici que là.	
81	23'	Interloc2	Oui, et toi tu le sens ?	
82		Elève5	Oui, un petit peu ; c'est à cause de la poulie, non ? Je	



Annexe 7 : Entretien avec les élèves

			ne sais pas...	
83		Elève5	Et regarde ici par exemple.	
84		Interloc1	Oui, un peu plus ici	
85		Interloc1	Et si tu regardes entre ces deux points là ?	
86		Elève5	Elle est quand même plus ici.	
87		Interloc1 et Interloc2	Entre ces deux là ?	
88		Interloc1	Donc là tu as quand même une petite différence, et là tu trouves qu'elle est plus grande ; et là-bas ?	
89		Interloc2	Entre là et là ? Allez-y, testez.	
90		Elève6	C'est la même chose là et là.	
91		Interloc3	Oui, c'est qualitatif. Il n'y a pas de mesures.	
92		Elève5	Là je vois une différence.	
93		Interloc1	Si tu regardes bien, entre là et là-bas. Donc là il y a deux grandes différences de tensions, et donc ça au niveau de l'analogie, on pourrait dire que ça représente quoi ? Là on a regardé, le fil il est plus tendu ici que ici et là plus ici que ici ; donc à votre avis au niveau de l'électricité ça pourrait correspondre à quoi ?	
94	24'13''	Elève5	L'intensité.	
95		Interloc2	L'intensité, c'était quoi ?	
96		Elève5	Ah non c'était la vitesse du fil. C'est la tension tout simplement.	
97		Interloc2	La tension, par définition, c'est quoi ?	
98		Elève6	C'est une différence de potentiel.	Connaissances dans le domaine cible
99		Interloc2	Oui, donc ici, la tension serait une différence de tensions de fils et le potentiel ce serait ici ?	
100		Elève6	Le pincement.	Liens source/cible
101		Interloc2	Non, pas le pincement mais plutôt l'état de la corde.	
102		Elève5	Oui, oui l'état de la corde.	
103		Interloc2	Donc ici finalement, on a un potentiel différent qu'ici. On a alors une différence de potentiel.	
104		Interloc1	Une différence d'états de tensions ; et de l'autre côté, on a une différence de potentiels pour l'analogie.	
105		Interloc3	Donc le fil est pas dans le même état ; ça correspond à ça en même temps l'analogie, c'est que le fil n'est pas dans le même état en différents endroits du circuit électrique.	
106	25'05''	Interloc2	Donc ici, l'analogie fonctionne encore bien.	
107		Elève6	On peut considérer que le pincement il joue le rôle de dipôle ?	
108		Interloc3	Quel dipôle alors ? Le pincement qu'elle est en train de faire là ?	

109		Elève6	Oui.	
110		Interloc3	Tout de suite, en serrant très fort, ça te fait penser à quoi ?	
111		Interloc2	Ce pincement infini.	
112		Interloc3	Ça t'évoque quoi ?	
113		Elève6	Un dipôle qui ferait varier la tension.	
114		Interloc1	Là si tu veux ça ne bouge pas, la tension ne varie pas. Là si tu retouches on a une différence mais tu es d'accord que là, la tension n'a pas variée, il est toujours dans le même état.	
115		Interloc2	Non, mais vous l'avez dit le pincement.	
116		Interloc1	Oui, tout à l'heure, on a vu le pincement tout court mais pas le pincement infini.	
117		Interloc2	Oui, mais ça peut peut-être les interpeller.	
118	26'	Interloc1	Tout à l'heure vous aviez dit, là quand Interloc2 va lâcher un petit peu, on est d'accord que le fil, il va circuler. Si le fil il circule, on a donc du ?	
119		Elève5	Du courant.	
120		Elève6	C'est un interrupteur.	Liens source/cible
121		Interloc1	C'est ça, par contre quand tu tiens vraiment.	
122		Interloc2	En pincement infini.	
123		Elève6	C'est un interrupteur.	
124		Interloc1	Il est comment ton interrupteur ?	
125		Elève6	Il est ouvert.	Liens source/cible
126		Interloc1	C'est ça, exactement.	
127		Interloc2	Si on fait le parallèle, effectivement le pincement, c'est bien une résistance et en pincement infini, l'intensité du circuit est nulle, il n'y a pas de vitesse de circulation du fil. Ça va ?	
128		Elève5 Et Elève6	Oui.	
129		Interloc1	Donc on revient sur la tension ; vous avez dit qu'ici, il y avait une grande différence d'états et ici aussi. Est-ce que dans un circuit électrique, on ne retrouve pas un peu la même chose, dans un circuit série où on aurait juste mis une résistance ? et même tout bêtement un interrupteur ouvert, si on met tout bêtement un interrupteur ouvert comme Interloc2 vous l'avait représenté. Donc on a un interrupteur ouvert, un générateur qui était bien en marche car la masse était en train de descendre; est-ce que par hasard, au niveau des tensions vous ne voyez pas quelque chose ? La tension qui est là-bas, elle est égale à quoi ?	
130	27'12	Elève5	Après le pincement ?	

Annexe 7 : Entretiens avec les élèves

131		Interloc1	La tension sur ton interrupteur en fait, aux bornes de ton interrupteur, la tension serait égale à quoi ?	
132		Interloc2	Si vous prenez votre schéma ici et si vous remplacez la résistance par un interrupteur ouvert, quelle est la tension ici, aux bornes de cet interrupteur ouvert ?	
133		Elève5	Elle est nulle, non ? Si il est ouvert, elle est nulle... elle est nulle si l'intensité est égale à zéro.	Connaissances dans le domaine cible
134		Interloc2	Donc la tension, tu peux nous dire quoi dessus, finalement ? Par rapport à votre circuit ?	
135		Elève6	Il n'y a pas besoin que le circuit soit branché pour qu'il y ait une tension ; soit fermé pardon.	
136		Interloc1	Au niveau des chiffres, elle serait égale à quoi ?	
137	28'	Elève5	Aux bornes du générateur.	Connaissances dans le domaine cible
138		Interloc1	A la tension aux bornes du générateur, voilà.	
139		Interloc2	Il y a bien deux états en fait ; deux potentiels différents, un potentiel et un potentiel ici...	
140		Interloc1	Donc quand tu as un interrupteur ouvert, tu n'as pas de courant, tu as bien quand même une tension.	
141		Interloc2	On peut peut-être essayer d'augmenter la masse.	
142		Interloc1	Si on augmente la masse ; vous essayez de le raisonner puis après on va essayer de le regarder. Donc si on augmente la masse, est-ce que vous allez observer une modification au niveau du circuit mécanique ? Si on augmente la masse, qu'est-ce qui pourrait se passer ? Imaginons que je mette la masse de 2 kg.	
143		Elève6	Il y aura plus d'intensité.	
144		Elève5	Le fil ira plus vite.	Appropriation du domaine source
145		Interloc2	Le fil ira plus vite oui, et au niveau justement électrique.	
146		Elève6	Plus d'intensité.	Liens source/cible
147		Interloc2	Plus d'intensité oui...	
148	29'	Elève6	Puisqu'on a dit que l'intensité par analogie, c'était la vitesse du fil.	
149		Interloc3	Quand on vous demande est-ce que c'est pareil en électricité, en fait les analogies, on n'est jamais sûr que le domaine de départ c'est le même d'arrivé, donc ce qu'on vous demande à chaque fois c'est un dans la mécanique comment ça marche, comme là si on augmente la masse vous avez dit que ça tournera plus vite donc ça c'est bon et quand on vous dit en électricité est-ce que ça marche, c'est pas ça donne quoi si on fait le transfert, c'est d'après vous, selon	

			les connaissances que vous avez en électricité. Donc d'après vous, en électricité, si on augmente l'équivalent ici de la masse, est-ce que ça va augmenter du coup l'intensité. Si on augmente traduit dans le domaine de l'électricité ça veut dire, donc si j'augmente la masse la traduction en électricité, c'est ?	
150		Elève5	C'est la tension qui augmente.	<a href="#">Liens source/cible</a>
151		Interloc3	Voilà, j'augmente la tension du générateur et la question du coup, c'est est-ce que la vitesse donc l'intensité va augmenter dans le circuit ?	
152	30'03''	Elève6	Non.	
153		Interloc1	Au début par exemple on a un générateur de 6V et si tu passes sur un générateur par exemple de 12 V avec la même résistance puisqu'on avait dit qu'on ne touchait pas notre circuit donc le même pince fil. Est-ce que le courant qui va traverser ta résistance sera le même avec un générateur de 6V qu'avec un générateur de 12V ?	
154		Elève5	On la met en tension là ?	
155		Interloc1	Dans le domaine électrique.	
156		Interloc2	Au niveau de l'intensité. Si tu augmentes la tension, est-ce que l'intensité augmente, diminue ou reste pareille ?	
157		Interloc1	Tu es d'accord, c'est ce qu'on avait dit : quand on augmente la masse, on augmente la tension.	
158		Interloc2	Et donc la résistance vue qu'elle est la même, que fait l'intensité si la tension augmente ?	
159		Elève6	Elle augmente aussi.	
160		Interloc2	Oui c'est ça, donc c'est bien la loi $U=RI$ .	
161		Elève6	Donc ça fonctionne quoi, l'analogie elle marche.	
162		Interloc1	Normalement c'est ce que vous avez écrit sur l'exercice 2, je ne sais pas ?	
163		Interloc2	Ici, c'était la même, voilà c'est ça.	
164	30'	Interloc1	Donc maintenant on va passer aux ressorts.	
165		Interloc3	Est-ce que pour l'instant, ça vous a éclairci sur des choses, pendant le temps.	
166		Elève6	Oui, surtout au niveau de la différenciation intensité/tension.	<a href="#">Liens source/cible</a>
167		Interloc3	C'est plus clair ?	
168		Elève6	Oui.	
169		Elève5	Avec l'analogie c'est plus facile.	
170		Interloc3	Vous aviez tendance à les confondre avant ?	
171		Elève6	On ne s'est jamais vraiment posé la question en fait.	
172		Elève5	Il y avait les formules mais après le côté concret on ne voyait pas trop.	
173		Interloc1	Donc voilà, pour cette manipulation par exemple je	

Annexe 7 : Entretien avec les élèves

			vais prendre la masse de 2 kg. Donc on peut dire par rapport à tout à l'heure que ça pourrait être un générateur de ?	
174		Elève5	12V.	
175		Interloc1	Par exemple, voilà. Et donc, regardez bien.	
176		Interloc2	Regardez au niveau des ressorts.	
177		Interloc1	Est-ce qu'on est d'accord que mon générateur est bien allumé puisque la masse est...	
178		Elève5 et Elève6	Oui.	
179		Interloc1	Là, il est bien allumé mon générateur. Donc, d'après vous, qu'est-ce qui s'est passé au niveau mécanique ; qu'est-ce que vous avez vu ?	
180		Interloc2	Au niveau des ressorts.	
181		Elève5	Un des ressorts seulement qui a été écrasé.	Appropriation du domaine source Liens source/cible
182		Interloc1	Oui, on dit comment plutôt qu'écraser ?	
183		Elève6	Comprimé.	
184		Interloc2	Comprimé, tout a fait. Et donc, à votre avis, quelle est l'analogie ici électrique de ce système.	
185		Elève6	On pourrait dire que l'on charge un condensateur.	Appropriation du domaine source Liens source/cible
186		Interloc2	Oui, c'est ça. Et donc du coup à quoi correspond en électricité la compression ?	
187		Elève6	L'accumulation sur la plaque d'électrons.	
188		Interloc1	Et donc, qu'est-ce qui représenterait la plaque ?	
189		Interloc3	On peut aussi laisser répondre...chacun votre tour.	
190		Interloc1	Pour vous, qu'est-ce que ça représente. Dans l'autre sens en fait, imaginons que l'on ait l'électricité, on va regarder en mécanique la plaque, ça serait quoi ?	
191		Elève5	Un ressort comprimé.	
192		Interloc2	Oui, c'est ça. Du coup, qu'observe-t-on au niveau du fil ?	
193		Interloc1	Je ne sais pas si vous avez eu le temps de voir car ça se passe assez rapidement. Je vais vous remonter. Et donc là, j'allume le générateur. Voilà.	
194		Elève5	Le fil a à peine bougé ici mais après je n'ai pas trop vu l'autre côté.	
195		Elève6	Le temps que le fil bouge c'est...le temps que le fil circule c'est la charge ; c'est comme le schéma qu'on a vu. Le temps que le fil circule, c'est comme quand ça fait comme ça ; et après quand c'est stagnant c'est la tension qu'il y a là.	
196		Interloc1	Et là, la courbe que tu représentes, c'est la courbe de quoi ?	
197		Elève6	C'est la charge.	
198		Interloc3 et	De quoi ?	

		Interloc1		
199		Elève6	La charge du condensateur.	
200		Interloc3	Mais de quelle grandeur ?	
201		Interloc1	De la tension de charge ou de l'intensité on va dire, de charge ?	
202		Interloc3	Quand tu fais ce geste ?	
203		Interloc1	Quand tu fais ce geste, c'est censé représenter quoi ?	
204		Elève6	La tension.	
205		Interloc2	La tension de charge ?	
206		Elève5	Je ne fais pas trop la différence entre tension de charge et intensité.	Connaissances dans le domaine cible
207		Interloc3	Et bien, justement c'est la question, regarde l'analogie.	
208		Interloc1	C'est bien la question.	
209		Interloc3	La question c'est cette fameuse courbe au moment de la charge, c'est quoi en fonction du temps? Enfin, c'est quelle grandeur en fonction du temps ?	
210		Interloc1	Donc on est d'accord que en x, ça va être le temps et donc le but ça va être de savoir en y si on a intensité ou tension.	
211		Elève5	Je dirais la tension de charge.	Liens source/cible
212		Interloc2	Et tu peux justifier ?	
213		Elève5	Il est arrêté de toute façon donc il n'y a pas d'intensité là.	Connaissances dans le domaine cible
214		Interloc2	Et l'intensité, elle fait du coup comment par rapport aux courbes ?	
215		Elève5	Elle diminuerait.	Liens source/cible
216	35'	Interloc1	Elle ferait comment à peu près...	
217		Elève5	Elle ferait comme ça : une qui monte et une qui descend en symétrie.	Liens source/cible
218		Interloc2	Donc au niveau mécanique, effectivement donc au départ vous avez dit qu'il y avait une circulation et ensuite que la vitesse du fil était nulle. Donc ça correspond bien à votre courbe ici, intensité nulle à la fin.	
219		Interloc1	On se rend compte ici que l'analogie, elle marche bien.	
220		Elève5 et Elève6	Oui.	
221		Interloc1	Maintenant on va parler un petit peu d'énergie.	
222		Interloc2	A votre avis, comment est stockée l'énergie ici mécanique ?	
223		Interloc1	L'énergie dans le ressort. Comment elle se stocke dans le ressort en fait ?	

Annexe 7 : Entretien avec les élèves

224		Elève6	Par la compression.	
225		Interloc2	Tout a fait. Et donc, par analogie avec l'énergie, comment elle se stocke dans une bobine ?	
226		Interloc1	Non dans un condensateur.	
227		Interloc2	Dans un condensateur.	
228		Elève6 et Elève5	C'est l'accumulation des électrons sur la plaque.	Appropriation du domaine source
229		Interloc1	Donc elle se charge où en fait ?	
230		Elève5	Sur les plaques.	
231		Interloc2	Et d'où provient cette énergie ici, au niveau mécanique ?	
232		Elève6	Du générateur...au niveau mécanique, de la masse.	
233		Interloc3	Et le courant, d'après vous, il sert à quoi dans ce transfert d'énergie ; enfin en termes énergétiques? C'est vrai que l'énergie elle vient de la charge, c'est la charge qui donne l'énergie au ressort, et du coup, qui transmet cette énergie ?	
234		Elève5	Le fil.	
235		Interloc3	Oui, c'est le fil. Et en électricité, est-ce qu'on retrouve cette analogie entre la source d'énergie, c'est quoi ?	
236		Elève5 et Elève6	Le générateur.	Appropriation du domaine source
237		Interloc3	Et après, qu'est-ce qui transmet du générateur au récepteur ?	
238		Elève5	Les fils...	Connaissances dans le domaine cible
239		Elève6	Les électrons.	
240		Elève5	Oui, les électrons.	
241		Interloc3	Oui plutôt, qui vont donner une énergie ; enfin transférer une énergie.	
242		Interloc2	Donc maintenant pareil, si on augmente la masse, à votre avis l'énergie, elle fait quoi ?	
243		Elève6	Le ressort sera plus comprimé ; du coup on aura une plus grande énergie dans le ressort.	Appropriation du domaine source
244		Elève5	Il y aura plus d'électrons sur la plaque qui vont s'accumuler.	Connaissances dans le domaine cible
245		Interloc2	Donc au niveau de l'électricité, ça marche aussi. Maintenant, quand la masse qui chute augmente, les ressorts restent identiques, comment varie la vitesse de circulation du fil ?	
246		Elève6	La masse qui chute augmente, et bien la vitesse, elle augmente.	Appropriation du domaine source

247		Interloc2	Oui, et au niveau électrique, si vous faites le parallèle.	
248		Elève6	On a une charge plus rapide.	Connaissances dans le domaine cible
249		Interloc2	Au niveau de la tension, on en a parlé et donc maintenant on peut parler justement du sens de circulation. On va peut-être le refaire Interloc1. Donc regardez bien le sens.	
250		Interloc1	Donc là, le générateur est éteint ; là je l'allume.	
251		Interloc2	Déjà, dans quel sens le fil il a circulé ici.	
252		Elève5	Du plus vers le moins ; si on prend ça de ce côté c'est plus ; l'autre côté c'est moins.	
253		Interloc2	Donc, au niveau mécanique, dans ce sens là.	
254		Interloc1	Et maintenant, ce qu'on va essayer de voir, en fait qu'est-ce qui se passe quand on va à la détente du ressort ? Donc là, on est d'accord que le ressort il est tendu et donc là, c'est la détente ; donc qu'est-ce qui s'est passé au niveau électrique ?	
255		Elève5	Décharge du condensateur.	Liens source/cible
256		Interloc1	Oui et donc un condensateur, quand il se décharge, comment elle est la... l'intensité du courant, il est comment par rapport à celui de la charge ?	
257		Elève6	Elle augmente.	
258		Interloc2	Le sens.	
259		Interloc1	En fait, le sens ; c'est-à-dire, pendant la charge du condensateur on va dire ; imaginons que le courant circule dans ce sens, que se passe-t-il lorsqu'il se décharge ? Il circule toujours dans ce sens ou il circule dans l'autre sens.	
260		Elève6.	Ah, dans l'autre sens.	Connaissances dans le domaine cible
261		Interloc1	Ou il ne circule plus.	
262		Elève5	Non, toujours dans le même sens.	
263		Elève6	Moi j'aurais dit dans l'autre sens.	
264		Interloc2	Tu nous expliques pourquoi dans l'autre sens ?	
265		Elève5	L'analogie ce serait dans l'autre sens, mais...	
266		Interloc3	La question, c'est en électricité.	
267		Interloc1	C'est possible que l'analogie ne marche pas, donc c'est pour ça qu'il faut bien essayer de voir si on n'a pas des...	
268		Elève6	Les deux plaques d'un condensateur, elles ne se touchent pas ; donc j'aurais dit qu'une fois qu'on a la charge, on a une accumulation sur une plaque ; les électrons ils ne vont pas aller dans l'autre plaque, ils vont partir dans l'autre sens. Donc j'aurais dit que ce	



Annexe 7 : Entretien avec les élèves

			serait dans ce sens là.	
269		Interloc1 et Interloc2	C'est ça.	
270	39'35''	Interloc1	Je ne sais pas, est-ce que tu as bien compris sinon on peut regarder sur le schéma. Là, si tu regardes, tu as tout bêtement un condensateur. Ici, donc en fait on a le générateur, le courant conventionnellement il circule comme ça mais là si tu veux on peut parler des électrons comme tout à l'heure vous avez beaucoup parlé du sens des électrons, on peut. Les électrons donc ils vont aller du moins vers le plus. Donc ici, on va avoir une plaque qui va être chargée en électrons et donc chargée en moins, donc ici tu vas avoir un moins et un plus. Et en fait ce qui se passe, c'est qu'au moment où on décharge, c'est-à-dire qu'on supprime donc bien ce générateur ; c'est comme si tu avais on va dire une résistance ou quelque chose comme ça, parce que là tout bêtement ta poulie, une fois qu'on l'enlève, elle sert juste de fil en fait quasiment, de passage donc c'est comme si on avait un fil. Donc pour plus simple, on peut représenter, imaginons qu'on mette une résistance ; souvent on utilise même tu sais un circuit en dérivation, la plupart du temps quand on fait la charge et la décharge ; parce qu'on fait la charge et après le condensateur va venir se décharger en fait ici là. Donc quand on va rajouter un circuit, il se déchargera dans cette partie du circuit. Donc en fait, ce qui va se passer si on parle comme on a dit des électrons, on va du moins vers le plus ; mais ici le problème c'est que si tu coupes ça et que tu mets un fil, les électrons ils vont aller comment ?	
271		Elève5	De l'autre côté en fait.	
272		Interloc1	Voilà, ils vont repartir comme ça.	
273		Interloc2	Parce que le sens des électrons ne change pas. Ça va ?	
274		Interloc1	C'est ce que tu as bien expliqué exactement avec le système de plaques. Il faut bien que se soit clair pour tous les deux. C'est bon ?	
275		Elève5 et Elève6	Oui.	
276		Interloc1	On va passer au volant. Ça va pour l'instant ?	
277		Elève5 et Elève6	Oui ça va.	
278		Interloc1	C'est un volant, on appelle ça un volant d'inertie.	
279		Interloc2	Donc on va vous faire observer pareil sur le volant d'inertie.	

280		Interloc1	On va reprendre la masse de 1kg ; tout à l'heure, on avait pris 2kg puisque c'était plus visuel surtout pour les ressorts.	
281		Interloc2	Donc on va regarder ce qui se passe de façon général, avant, après et pendant la chute de la masse.	
282		Interloc1	On va rester sur un générateur de 12V.	
283		Interloc2	Donc alors, qu'est-ce que vous observez au niveau du volant avant la chute de la masse, pendant et après ?	
284		Interloc1	Est-ce que vous avez eu le temps de voir ?	
285		Interloc2	Vous voulez qu'on l'a refasse ?	
286		Elève5	Un mouvement d'accélération.	Appropriation du domaine source
287		Interloc1	Une accélération de quoi ?	
288		Elève5	Du fil.	
289		Interloc1	Tu as eu l'impression que le fil, il accélérât ?	
290		Elève5	Un petit peu, oui.	
291		Interloc2	Pendant ?	
292		Elève5	Oui, au fur et à mesure que ça descend.	
293		Interloc2	Qu'est-ce que vous avez observé après ? Après que la masse soit tombée ?	
294		Elève6	Il est revenu dans l'autre sens avant de se stabiliser.	
295		Interloc2	Il est revenu dans l'autre sens ?	
296		Elève6	Il a tourné dans ce sens un moment, après la masse est tombée, il s'est arrêté...	
297	45'	Interloc2	On va le refaire. Regardez bien dès que la masse tombe. Là, ça a bien marché. Qu'est-ce que vous avez observé ici ?	
298		Elève5	J'ai regardé « l'estirolle » enfin je ne sais pas comment dire tourner.	
299		Interloc2	D'accord, donc pendant que la masse tombait, le volant d'inertie accélérât, ensuite, après qu'elle soit tombée ?	
300		Elève5	Ça s'est stoppé, enfin il a ralenti, comment dire...	
301		Interloc2	Au niveau du mouvement du volant.	
302		Interloc1	Tu veux qu'on le refasse une fois ? Le but c'est qu'on réessaye.	
303		Interloc2	Regardez vraiment après que ce soit tombé, dès le moment où ça tombe...le mouvement du volant.	
304		Interloc1	Vous êtes prêts ?	
305		Elève5 et Elève6	Oui.	
306		Interloc2	Donc une fois que la masse est tombée ?	
307		Elève6	Une fois que la masse est tombée, le volant a décéléré mais il a continué à tourner.	Appropriation du domaine source
308		Elève5	Il a gardé qu'il avait, enfin l'inertie qu'il avait, il l'a perdue.	
309		Interloc2	Donc en résumé en fait, la vitesse pendant la chute	

Annexe 7 : Entretien avec les élèves

			de la masse...	
310		Elève5	Elle augmente	
311		Interloc2	Elle a augmenté ; elle s'est stabilisée et après la chute de masse, le volant a continué de tourner. Au niveau électrique, à quoi ça vous fait penser ?	
312		Elève5 et Elève6	A la bobine.	Liens source/cible
313		Interloc2	Expliquez.	
314		Elève6	La bobine est censée s'opposer à tous changements dans un circuit. Donc là, quand la masse est tombée, ça l'a ralentie et ensuite, il n'y avait plus de masse, donc le fil était censé ne plus être tiré mais le fait que le volant ait de l'élan, ça a continué à avancer le fil. Donc dans les deux cas, ça s'oppose aux changements, comme une bobine.	Liens source/cible Connaissances dans le domaine cible
315		Interloc2	D'accord.	
316		Interloc1	Et comment tu expliques le fait justement que ça continue.	
317		Elève6	C'est l'énergie qu'elle avait emmagasinée.	Appropriation du domaine source
318		Interloc1	Oui et l'énergie, une fois qu'elle est emmagasiné dans la bobine, après elle est...	Connaissances dans le domaine cible
319		Elève6	Elle est déchargée.	
320		Interloc1	Oui, sous forme ?	
321		Elève6	Mécanique ou électrique là ?	
322		Interloc1	Au niveau de l'électricité là.	
323		Elève5	Elle a emmagasiné du courant et elle lâche le courant, c'est ça ?	
324		Interloc2	Oui, c'est sous forme électrique.	
325		Elève6	Oui sous forme électrique.	Connaissances dans le domaine cible
326		Interloc2	Et ici, l'énergie emmagasinée dans la bobine ?	
327		Elève5	Par le fil.	
328		Elève6	Elle fait tourner un peu plus le fil.	
329		Interloc1	Et donc, dans une bobine, comment ça se passe lors de ce qu'on appelle l'établissement du courant ? Comment ça se passe quand on met une bobine dans un circuit ?	
330		Elève6	Elle ralentit. Le courant met plus de temps... quand on branche un générateur, normalement de suite, on a la tension du générateur ; alors que quand on met une bobine, ça met un certain temps avant d'attendre la tension.	Liens source/cible
331		Interloc1	C'est ça.	
332		Interloc3	Elle met un certain temps avant d'atteindre la	

			tension, c'est-à-dire, aux bornes de quoi ?	
333		Elève6	Je crois qu'on avait vu l'exemple d'une ampoule qui mettait du temps à s'allumer.	Liens source/cible
334		Elève5	Et quand on éteignait le générateur, elle mettait du temps à s'éteindre.	
335		Interloc3	C'est un retard à l'allumage.	
336		Elève5	Comme si elle se chargeait la bobine et dès qu'elle est chargée, le courant reste. Et si on éteint le générateur après...	
337		Elève6	Si on éteint le générateur, l'ampoule, elle ne s'éteignait pas directement ; un peu comme là, le truc qui n'arrête pas de tourner directement.	Connaissances dans le domaine cible
338		Interloc3	Et ton ampoule, elle serait où là dans le circuit ?	
339		Elève6	N'importe où.	
340		Interloc3	C'est ça. Et du coup, le ralentissement, enfin le fait que ça établit du retard dans l'allumage de la lampe, ça s'explique par le fait qu'on emmagasine de l'énergie et que ça ralentit l'intensité au début.	
341		Interloc2	Et au niveau de la tension ? Au niveau électrique, qu'est-ce que vous pouvez me dire sur la tension au niveau transitoire et régime permanent.	
342		Interloc3	La tension aux bornes de ?	
343		Interloc2	La tension aux bornes de la bobine. Au niveau électrique, comment elle évolue ?	
344		Elève5	Elle monte, la tension de la bobine elle augmente, elle se stabilise à la tension du générateur.	
345		Interloc2	Elle augmente ? Explique moi pourquoi.	
346		Elève5	Parce qu'elle se charge ; elle charge le courant.	Connaissances dans le domaine cible
347		Elève6	La tension, si on fait l'analogie, c'est la même tout le long non ? Puisque là, tout au long de l'expérience, la tension, c'est la tension du fil. Elle n'a pas variée ; c'est l'intensité qui a varié, la vitesse, non ?	
348	50'	Interloc3	On a du mal à le mesurer ça. C'est vrai que c'est difficile à mesurer. Après, la question elle est autour de tension et c'est vrai que ce n'est pas visible. Après, comment on peut dire dans notre tête ; après il faut l'imaginer, comme on ne peut pas le voir, il faut l'imaginer. Au tout début, quand on met la charge, d'accord au tout début.	
349		Elève6	Ça augmente la tension.	
350		Interloc3	Oui, au tout début, ça augmente la tension, et la tension elle va où, d'après vous, si il y avait une petite résistance ici et une bobine ? Le rôle de la bobine, elle va avoir quel rôle quand on va vraiment commencer à lâcher la masse ?	
351		Elève6	Amortir	

Annexe 7 : Entretiens avec les élèves

352		Interloc3	Oui, c'est ça, il va amortir. Et la tension du coup, elle va se répartir comment dans le circuit, enfin par rapport à la bobine ? Qu'est-ce qui va emmagasiner, enfin, pas emmagasiner mais...	
353		Elève5	C'est chacun prend, enfin ça se divise par le nombre de composants, non, ce n'est pas ça?	
354		Interloc3	Et bien, non, ça ne se divise pas ; là où tu as raison, c'est quand les composants sont identiques. Tu vois, cette répartition identique.	Connaissances dans le domaine cible
355		Elève5	Et la distance et tout...	
356		Interloc3	Et à condition qu'elles soient aussi identiques. En fait, c'est la somme des intensités sur le circuit qui est égale à l'intensité... ; pardon, la somme des tensions aux bornes des éléments dans ton circuit qui va être égale à la tension du générateur. Mais si tes éléments sont différents, les répartitions des tensions sont différentes, c'est juste la somme qui va rester égale à celle du générateur. Et là, la bobine du coup, sur le plan mécanique, vous avez une idée de comment se joue la tension ? Enfin, est-ce qu'il y a une différence au début, en gros au début avant que l'on lâche la masse, et une tension plus importante au début ou à la fin ; c'est-à-dire tant que...	
357		Elève6	S'il y a une accélération, la tension augmente, non ?	
358		Interloc3	S'il y a une accélération... ?	
359		Elève6	Parce qu'on exerce un poids plus important.	
360		Interloc3	Et bien non ; ça c'est une très bonne question, c'est sur la mécanique : est-ce que quand la vitesse de la masse augmente, est-ce que la force ?	
361		Elève6	Non.	
362		Interloc3	Non, tu es d'accord, ce n'est pas à cause qu'il va plus vite qu'il exerce une force plus importante. La force pendant la chute elle est comment ?	
363		Elève6	Constante.	
364		Interloc3	Oui c'est ça, on est bien d'accord, quelle que soit la vitesse à laquelle descend la masse, la force qu'elle exerce est strictement égale. Ça correspond à quoi en électricité ?	Appropriation du domaine source
365		Elève5	En courant continu.	Liens source/cible
366		Interloc3	Oui, c'est ça en courant continu ; mais la force constante, ça se traduit en électricité par ? Pour ce type de générateur ? Par une tension constante. Tous les générateurs que vous avez en courant continu, ils gardent toujours la même tension.	Connaissances dans le domaine cible
367		Interloc2	C'est un générateur de tension, mais il y en a qui existe qui sont des générateurs d'intensité. Ici c'est plus tension, la tension reste la même.	

368		Interloc3	Maintenant, du coup, au début de l'établissement, c'est-dire quand on lâche juste la masse, au tout début ; enfin on va comparer le moment où on lâche la masse au moment où il y a une sorte de régime permanent qui va s'établir, quand le disque tourne automatiquement.	
369		Interloc1	Où on a dit qu'on avait un petit peu atteint la vitesse limite. Donc d'après vous, pour les fils, est-ce qu'il y a une différence de tension et si il y en a une, comment ; c'est-à-dire est-ce qu'elle a augmenté ou est-ce qu'elle diminue ?	
370		Elève6	La tension, au début elle augmente puis elle se stabilise.	
371		Interloc3	C'est un peu difficile, du coup la réponse c'est...oui, vas y.	
372		Elève6	Je ne comprends pas.	
373		Elève5	J'ai du mal à voir la question.	
374		Interloc3	C'est sur les tensions entre au début du mouvement, au début où on l'ensemble se met en mouvement, la tension aux bornes du disque ?	
375		Interloc1	En fait, à partir de tout de suite là, voilà.	
376		Interloc3	Jusqu'au moment où il y a régime permanent.	
377		Elève6	Je dirais que la tension ne varie pas.	
378		Interloc2	C'est difficile à voir.	
379		Interloc3	C'est difficile à voir mais c'est justement le but de cette question, c'est normal. Donc, en fait, au début, si tu veux, comme tu n'as pas de mise en mouvement et de courant nulle part dans le circuit c'est vrai que toute la tension va se trouver aux bornes de ton disque. Tu vois, l'intensité elle est quasiment nulle, donc ça va tirer et toute la force va s'exercer.	
380		Elève6	Oui, d'accord.	
381	54'40	Interloc3	Mais après, une fois que le disque a pris sa vitesse normale si tu veux, et bien, à ce moment là, la tension va diminuer aux bornes du disque. Alors là, c'est vrai qu'il y a des frottements partout, mais en fait, dans un circuit normal, si tu avais une résistance, au début, toute la tension irait où ? Aux bornes de la bobine. Tu vois, ce que je t'ai dit tout à l'heure, la répartition va dépendre des éléments que tu mets, la répartition de la tension et petit à petit, jusqu'à la fin, la tension va être nulle c'est-à-dire, là ici le disque, quand il tourne à la même vitesse, il a quasiment plus d'effets, enfin si il n'y a plus de variation dans le circuit, de vitesse ; alors il n'a plus d'effets sur le circuit. Du coup, la tension est nulle. On s'attendait que ce soit difficile ; ça l'est.	

Annexe 7 : Entretien avec les élèves

382		Interloc2	Donc au niveau électrique, la tension...	
383		Interloc3	Comment elle évolue sur une bobine?	
384		Interloc2	Entre le régime transitoire et le régime permanent. Sur un graphe.	
385		Elève6	C'est pareil, en régime transitoire, la tension elle augmente petit à petit ; non elle diminue petit à petit la tension.	
386		Interloc2	Oui.	
387		Elève6	C'est l'intensité qui augmente petit à petit. La tension, elle diminue petit à petit et l'intensité augmente petit à petit.	
388		Interloc2	Oui, c'est l'inverse de la charge du condensateur.	Connaissances dans le domaine cible
389		Elève6	Oui, c'est ça.	
390		Interloc2	Donc, ici au niveau de l'analogie, ça confirmerait dans ce cas là ?	
391		Elève5 et Elève6	Oui.	
392		Interloc3	Oui, on vu que la tension elle diminue jusqu'à la fin, elle a le même rythme. En fait, ce qui crée la tension, c'est un peu la résistance de l'élément. C'est d'un côté ça tire et de l'autre côté ; si au bout d'un moment elle ne résiste plus, c'est-à-dire quand le disque tourne à la même vitesse l'ensemble, elle a trouvé un équilibre ; il n'y a plus de tension entre les deux côtés.	
393		Interloc1	C'était ça qu'on vous demandait un petit peu dans l'exercice 3 où la question sur la tension qui était demandée, est-ce que la tension aux bornes, au tout début de la..., donc on est bien d'accord que la tension aux bornes de la bobine est la même que celle aux bornes du générateur, au tout début. Donc quand le volant d'inertie continue de tourner, alors que la masse est en bout de course, c'est-à-dire qu'elle est par terre, dans quel sens le fil il circule en fait ? Sur la fin, là, quand vous voyez que ça continue à tourner, ça va dans quel sens ?	
394		Elève6 et Elève5	Dans le même sens.	
395		Interloc1	Et est-ce qu'on a la même chose au niveau électrique ?	Appropriation du domaine source
396		Elève5	Ça reste le courant dans le même sens. C'est juste que ce n'est plus le générateur, enfin...	Liens source/cible
397		Elève6	Ce n'est plus le générateur qui délivre le courant, c'est le courant qui était emmagasiné dans la bobine.	Liens source/cible
398		Interloc1	Ok. Donc ça fonctionne.	Connaissances
399		Elève6	Oui, ça fonctionne aussi.	Connaissances

400		Interloc2	Maintenant, peut être rapidement, si on prend l'autre bobine.	dans le domaine cible
401		Interloc3	Oui, si on change le volant.	
402		Interloc1	Je vais essayer de le faire, mais essayer de raisonner avant qu'on le fasse. On va utiliser ce volant à la place de celui là.	
403		M. Morge	Qui est beaucoup plus léger. Essayez de le peser.	
404		Interloc1	Celui là est extrêmement léger. Celui là est un peu plus lourd.	
405		Interloc2	Donc à votre avis, comment va varier la vitesse de circulation du fil ?	
406		Elève5	Je ne sais pas, avec l'inertie...c'est trop léger en terme d'inertie.	
407		Interloc3	En terme d'établissement du courant, ça va changer quoi d'après vous, au moment de l'établissement du courant quand on va changer le disque?	
408		Elève6	Je pense qu'il sera plus rapide.	
409		Interloc3	Qu'est-ce qui sera plus rapide ? La vitesse finale ? Moi je parlais de l'établissement de la circulation...	
410		Elève5	Ça sera plus court, enfin se rétablit plus rapidement.	Connaissances dans le domaine cible
411		Interloc3	Oui c'est ça, ça se rétablit plus rapidement. Donc il va entraver, s'opposer à l'établissement du courant.	
412		Elève6	Oui, la tension exercée sera nulle.	
413		Interloc2	On va juste le voir. Ça se voit facilement. Et au niveau électrique, si on prend une bobine mais de plus petite inductance ; c'est-à-dire de même diamètre avec un nombre de spires moindre ; à votre avis l'intensité, elle reste la même, elle diminue ou elle augmente.	
414		Elève6	L'intensité, c'est la vitesse. Du coup, là elle a augmenté.	
415		Interloc3	Mais en électricité là.	
416		Interloc1	Il faut vraiment que tu donnes tout ce que tu sais en électricité.	
417		Elève6	On utilise une bobine plus importante.	
418		Interloc1	Donc tu as une bobine qui est finalement avec une inductance plus petite.	
419		Interloc2	Inductance L, vous voyez ? Avec sa tension qui est égale à $L \cdot d(i)/d(t)$ .	
420		Interloc1	Comment va varier le courant à l'intérieur de ton circuit ?	
421		Elève6	Si on utilise une inductance plus petite, l'intensité sera plus petite puisque $L \cdot d(i)/d(t)$ , on a i dedans. I, c'est l'intensité ; donc du coup ce sera un facteur plus petit donc l'intensité sera plus petite.	Connaissances dans le domaine cible



Annexe 7 : Entretien avec les élèves

422		Interloc2	Alors que la tension est la même ? Si il y un facteur qui diminue, pour compenser, l'autre facteur augmente, non ?	
423		Elève6	Oui, par rapport au premier rapport.	
424		Interloc2	Donc l'intensité, elle augmente si l'inductance diminue. Donc parallèlement, l'analogie, est-ce qu'elle fonctionne ici ?	
425		Elève6	Oui, puisque la vitesse a augmenté.	Liens source/cible
426		Interloc2	Tout à fait, au niveau de l'énergie.	
427		Interloc1	Il faut leur faire assez vite.	
428	60'	Interloc2	Très rapidement oui.	
429		Interloc1	L'énergie, d'après vous, elle est stockée au niveau mécanique ; comment elle est stockée dans le volant ? On parle d'énergie comment ?	
430		Elève5	D'inertie.	
431		Interloc1	Oui c'est le l'inertie, donc tout bêtement, elle est sous forme comment, c'est de l'énergie ? Cinétique, c'est de l'énergie de vitesse en fait. Et au niveau de la bobine, c'est stocké comment l'énergie ? C'est stocké sous forme de quoi ? Là, par exemple, pour le condensateur, c'était sous forme électrique et là, c'est sous forme ? Une bobine, ça utilise ?	Appropriation du domaine source Connaissances dans le domaine cible
432		Elève6	C'est magnétique.	
433		Interloc1 et Interloc2	C'est ça, exactement.	
434		Interloc1	Donc après, d'où elle vient cette énergie, en mécanique, elle vient d'où ?	
435		Elève5	Par le passage du fil.	
436		Interloc1	Vas chercher un peu plus loin. Qu'est-ce qui fait que fil passe ?	
437		Elève6	La force, le poids du...	
438		Elève5	Le poids du...	
439		Interloc1	Oui, c'est ça, la masse qui chute. Et au niveau de la bobine, si on raisonne au niveau électrique, qu'est-ce qui lui amène cette énergie ?	
440		Elève6	Le générateur.	Liens source/cible
441		Interloc1	Voilà, et en dernier, comment elle lui est transféré, à la bobine cette énergie?	Appropriation du domaine source
442		Elève6	Pareil les électrons.	
443		Interloc1	Par les électrons, oui. Et ici, au niveau mécanique, c'est par le fil.	
444		Interloc2	En résumé, est-ce que les analogies sur les domaines résistance, bobine et condensateur ça fonctionnent bien ?	
445		Elève6 et	Oui.	

		Elève5		
446		Interloc2	Et est-ce que ça vous a aidé ?	
447		Elève6 et Elève5	Oui.	
448		Interloc2	Et est-ce que ça va vous aider par la suite ? ça simplifie les choses ?	
449		Elève6	Oui, surtout au niveau de...	
450		Elève5	La tension et l'intensité.	Connaissances dans le domaine cible
451		Elève6	Oui, c'est ça.	
452		Elève5	Il y en a plus dur à comprendre que d'autres mais...	
453		Interloc1	Oui, il y en a certaines qui ne sont pas trop faciles, comme celles que vous avez regardées avec la différence de tension au niveau de la bobine.	
454		Interloc2	Peut-être au niveau de la charge du condensateur, ça vous a peut-être aidé à comprendre...	
455		Elève6	Oui, au niveau de savoir dans quel sens va le courant.	
456		Interloc2	Oui, et la bobine le fait qu'elle continue de tourner...	
457		Elève6	Oui.	
458		Interloc3	Ça c'est vu que vous mélangez tension et intensité quand vous avez parlé des courbes ; c'est-à-dire, quand vous avez décrit des courbes vous avez inversé tension et intensité à un moment donné.	
459		Interloc3 Interloc1 Interloc2	Merci !	

## Annexe 7.6 : Transcription et analyse de l'entretien 4 avec Elève 7 et Elève 8

N°	Temps	Nom	Paroles	Analyse
1	8	Interloc1	On va essayer d'utiliser une analogie. Une analogie c'est tout bêtement lorsqu'on a un domaine complexe qui engendre des erreurs d'essayer de passer par un domaine que l'on considère plus simple et où il y a moins d'erreurs. On va donc faire une analogie entre le domaine complexe qui est l'électricité et le domaine, on va dire, un peu plus simple : la mécanique. A chaque fois, on va vous poser des questions, savoir si vous pensez que l'analogie fonctionne et savoir à quoi cela vous fait penser en électricité. Le but de cette recherche va être de regarder si l'utilisation d'un dispositif comme celui-là est intéressant à faire avec des élèves et ce que vous en retirez vous.	
2		Interloc2	Savoir si ça favorise l'apprentissage ou non, si ça aide les élèves.	
3		Eleve8	Ca représente un circuit c'est ça ?	Liens source/cible Analogie faite visuellement
4		Interloc1	On va voir ça tout à l'heure. Interloc2 va vous montrer comment le dispositif fonctionne.	
5		Interloc2	Là, on a la poulie ici. Tu peux juste bloquer.	
6		Interloc1	C'est plus ou moins ; plus je pince fort. On va tenter d'établir ces relations entre les différentes grandeurs qu'on peut voir en mécanique et en électricité.	
7	10	Interloc3	Une analogie, elle a toujours des limites et on ne sait jamais quand on part d'un domaine on sait jamais si ce qui existe dans le premier domaine c'est valable dans le deuxième. Quand ils vont vous demander en électricité comment ça marche, il faut vous renvoyer à ce que vous savez de l'électricité. On ne va pas vous demander vous de faire le pont. On va vous dire voyez quoi en mécanique et d'après vos connaissances en électricité est-ce que ça marche ou pas ; en fait de faire le lien.	
8		Interloc1	Le but une fois que l'on a trouvé quelque chose ce n'est pas de le réutiliser. Le but c'est vraiment d'utiliser vos connaissances en électricité, de l'autre côté plutôt vos observations en mécanique ; après on dira si finalement ce modèle est bien ou pas bien parce qu'il y a peut-être des moments où il n'est pas bien justement.	
9		Interloc2	Est-ce que l'analogie fonctionne ou pas ?	

10		Interloc1	D'après vous, le rôle de la poulie et de la masse, là comme vous avez vu ; il fait quoi, qu'est-ce qui se passe, qu'est-ce que vous avez observé.	
11		Eleve7	Pour moi c'est un peu comme un générateur.	Liens source/cible Masse + poulie = générateur
12		Interloc1	Et au niveau mécanique ? On va essayer de rester au niveau mécanique. Qu'est-ce que tu as vu ? Qu'est-ce qu'il s'est passé ?	
13		Eleve7	Le fil s'est déplacé.	
14		Interloc1	Exactement.	
15		Eleve8	La tension du fil n'a pas changé par contre.	Appropriation du domaine source Tension du fil n'a pas changé
16		Interloc3	Qu'est-ce que tu appelles la tension du fil ?	
17		Eleve8	Je sais que ça tourne et qu'il n'y a pas plus de fil et qu'il n'y a pas moins d'espace ; ben je ne sais pas ...	
18		Interloc3	C'est une question, qu'est-ce qu'on appelle la tension du fil, enfin qu'est ce que toi tu appelles la tension du fil.	
19		Eleve8	Son élasticité	
20		Interloc3	Comment il est tiré ou pas, c'est bien ça ? Et comment tu as pu la percevoir qu'elle ne changeait pas la tension du fil ?	
21		Eleve8	Je l'ai pas vu comme ça, vu que ... Enfin je me dis ça peut tourner autant que ça veut mais le trajet il n'est pas plus long, il n'y a pas plus de fil, donc ça ne change rien.	
22		Interloc2	Quand on pinçait le fil, c'est la même chose ? Tu parles si on ne pinçait pas le fil mais si on pince le fil, pendant que la masse chute ?	
23		Eleve8	Si on pince le fil il y a forcément plus de tension puisqu'on va avoir du mou d'un côté.	Appropriation du domaine source Différence de tension de part et d'autre du pince-fil
24		Interloc2	On peut peut-être leur faire sentir puisqu'il en parle de la tension	
25		Interloc1	Là je pince doucement, là je pince assez fort et là je	

Annexe 7 : Entretien avec les élèves

			pince pas du tout et là je pince le plus fort possible jusqu'à bloquer. Donc d'après vous est ce que la tension donc si vous regardez de chaque côté la tension. Tu peux toucher le fil de toute façon.	
26		Interloc2	Touchez touchez ... il y a que comme ça	
27		Eleve8	C'est la même. Non ce n'est pas la même.	Appropriation du domaine source Problème de sensation au toucher du fil
28		Eleve7	Là ça tire...	
29		Eleve8	Là ça tire de ce côté, parce que ça tourne dans ce sens ; t'es sûr que ce n'est pas la même chose.	
30		Interloc2	Juste observations.	
31		Eleve8	Non, là le circuit est fermé ; donc la tension qui est là, elle se répercute là. Non, tu ne penses pas ?	
32		Eleve7	Je ne sais pas, le fil est coincé.	
33		Eleve8	C'est vrai, il est coincé le fil.	
34		Interloc2	Non, mais juste des observations... Touchez les fils, est-ce que c'est les mêmes tensions ?	
35		Interloc3	Est-ce que d'après toi, le fil va être tendu partout pareil dans ce circuit.	
36		Eleve8	Ben la, il est coincé... Je n'avais pas réfléchi à ça.	
37		Interloc3	Dans la mesure où il peut circuler, il circule partout à la même vitesse ; c'est ce que tu as dit, donc la tension doit être la même partout	
38		Eleve8	La tension du fil	
39		Interloc3	La tension du fil doit être la même partout. D'accord, maintenant par exemple tu peux le vérifier là	
40		Eleve7	J'ai l'impression que celle là	
41		Interloc2	Essayez de voir au niveau des autres fils.	
42		Interloc3	aux bornes du générateur par exemple.	
43		Eleve8	Là, il est plus tendu ; il est plus tendu là.	
44		Interloc1	Est-ce que si tu regardes par exemple entre ces deux là ?	
45		Eleve7	On dirait que c'est la même.	
46		Interloc2	Et entre ces deux là ?	
47		Eleve8	Parce qu'il est coincé ici... on dirait aussi	
48		Eleve7	On dirait aussi.	

49		Eleve8	De là à là bas c'est la même et de là à là c'est ...	
50		Interloc1	On va garder ça là sur le côté on va juste faire 1 ou 2 choses avant mais on n'oublie pas car ça va nous servir. D'après vous, vous m'avez dit que la poulie et la masse, elles entraînaient le fil c'est ce qui permet d'entraîner le fil ; si on doit faire une analogie de ce système « poulie + masse » en électricité vous diriez que ça ressemble à quoi ?	
51		Eleve7	La masse c'est la tension c'est ce qui représente la tension.	Liens source/cible Masse = tension
52		Interloc1	L'ensemble des 2 ça représenterait quoi ?	
53		Eleve7	La force.	
54		Interloc1	En électricité ?	
55		Eleve7	Ah en électricité ??	
56		Eleve8	C'est le générateur	
57		Interloc1	Ca correspond à un générateur de quoi ? un générateur de tension comme ce que tu as dit exactement. C'est ça. Imaginons que comme tout à l'heure j'ai pincé plus ou moins fort ça serait quoi ?	
58		Eleve7	La résistance	Liens source/cible Pince-fil = résistance
59		Interloc1	Plus je pince fort, plus la résistance est..	
60		Eleve7//Eleve8	grande	
61		Interloc1	Il se passe quoi au niveau du fil ? Plus je pinçais fort ....	
62		Eleve7	Moins ça tourne vite.	
63		Eleve8	C'est pour ça qu'il y a une différence de potentiel entre avant et après. Là je suis passé dans le domaine électrique, la différence de tension ici c'est comme la différence de tensions aux bornes du ....	Liens source/cible Etat de tension du fil = potentiel électrique
64	15	Interloc1	Est-ce qu'on parle de différence de tensions aux bornes ? On parle de différence de quelque chose	
65		Eleve8	Potentiel	
66		Interloc2	Une tension du fil, un état d'un fil correspond à un potentiel. Effectivement, ici tu as 2 tensions de fils différents, deux états de fils différents	

Annexe 7 : Entretien avec les élèves

67		Interloc1	Tu en as qui est plus tendu que l'autre.	
68		Interloc2	Voilà, ça correspond par analogie qui marche ici, à une différence de potentiel puisque tu as 2 potentiels différents donc à une tension fictive	
69		Interloc1	Donc d'après vous le fil il représenterait quoi ? on va dire la circulation du fil ?	
70		Eleve7	Les électrons qui se déplacent	Liens source/cible Circulation du fil = déplacement des électrons
71		Interloc1	Oui et donc on appelle cela comment ?	
72		Eleve7	L'intensité	Connaissances dans le domaine cible Différence courant et intensité
73		Interloc1	Pas tout à fait mais c'est quasiment ça...	
74		Eleve7	Le débit ...	
75		Eleve8	Le débit de charges négatives	
76		Interloc1	On parle de courant électrique, mais c'est ça c'est exactement ce que tu as dit	
77		Interloc2	Donc la circulation correspond au courant par analogie	
78		Interloc1	Quand le fil tourne, on dit donc qu'il y a du courant là, dans notre analogie. Imaginons, plus il tourne vite ou moins il tourne vite ? Par exemple à quoi ça correspond la vitesse de circulation ?	
79		Eleve8	Vu que le fil c'est le même, il n'est pas plus gros, il n'est pas moins gros si ça tourne plus vite l'intensité elle est plus grande	Appropriation du domaine source Raisonnement sur l'épaisseur du fil => vitesse
80		Eleve7	C'est le nombre d'électrons ...	Liens source/cible Vitesse du fil = intensité
81		Interloc2	C'est l'intensité. Est-ce que vous voyez la différence entre courant et intensité du coup ?	
82		Eleve7	Mais par contre il n'y a pas de vitesse	
83		Eleve8	L'intensité c'est le débit, le courant c'est le fait que ça tourne	Liens source/cible

				<p>courant = fil tourne</p> <p>Connaissances dans le domaine cible</p> <p>intensité = débit</p>
84		Interloc2	On parle d'intensité du courant justement.	
85		Interloc1	C'est tout bon, on a passé à peu près les questions.	
86		Interloc2	Quand le pincement du fil est infini, quelle est la vitesse de déplacement du fil ?	
87		Interloc1	Je suis donc là dans un pincement infini depuis tout à l'heure, comment est la vitesse de déplacement du fil ?	
88		Eleve8	Elle est de 0.	
89		Interloc1	Si on doit faire une analogie en électricité ; cela vous fait penser à quoi ?	
90		Eleve8	Résistance assez grande	
91		Eleve7	C'est absolu	
92		Interloc1	On va parler de résistance infinie mais est ce qu'on ne peut pas le modéliser autrement en électricité ?	
93		Eleve8	Un interrupteur ouvert	<p>Connaissances dans le domaine cible</p> <p>Résistance infini = inter ouvert</p>
94		Cécile	Tout a fait.	
95		Interloc1	C'est ça. Tu vois pourquoi ? On va parler, aux bornes de l'interrupteur, les tensions ? Les tensions étaient les mêmes là et ici on avait les mêmes.	
96		Eleve8	C'est parce que là c'est coincé ici qu'on a ça. La tension plus forte d'ici ne peut pas se propager derrière qu'il y a cette différence	
97		Interloc1	Au niveau électrique, on pourrait raisonner comment ? On pourrait dire que la tension aux bornes de l'interrupteur ouvert elle est comment ? C'est un peu la question qu'on vous a posée. C'est un peu le mot qualitatif que vous aviez là.	
98		Interloc2	A partir de ce que vous savez vraiment	
99		Interloc3	En électricité, quand tu as un circuit électrique avec un générateur et un interrupteur ouvert ; ma question c'est ... vous êtes d'accord que l'intensité elle est nulle on l'a dit tout à l'heure. La tension aux bornes	



Annexe 7 : Entretiens avec les élèves

			de l'interrupteur ...	
100		Eleve7	Elle est nulle	Connaissances dans le domaine cible Tension nulle aux bornes de l'inter ouvert
101		Eleve8	Aux bornes de l'interrupteur c'est la tension du générateur.	Connaissances dans le domaine cible Tension aux bornes de l'inter ouvert = tension aux bornes du générateur
102		Eleve7	Mais non ... Quand c'est ouvert il n'y a pas d'électricité qui passe	Connaissances dans le domaine cible Circuit ouvert = pas d'électricité (pas de tension)
103		Eleve8	Ah oui c'est vrai	
104		Interloc2	Donc pour toi la tension elle est nulle, c'est-à-dire ?	
105		Eleve7	Oui mais c'est une analogie	
106		Eleve8	Ca veut pas dire que le générateur ... là le générateur est en marche	
107		Interloc2	L'intensité elle serait nulle aussi ? et la tension aussi ?	
108		Interloc1	Là où il a raison, il faut bien raisonner avec vos connaissances d'électricité après on va venir vérifier le modèle analogique. Donc lui ce qu'il nous dit c'est qu'il pense qu'il n'y a pas de tension. Donc toi qu'est ce que tu penses en électricité ? Sans regarder le modèle caer le but c'est d'aller vérifier si c'est pareil. Donc toi tu en penses quoi au niveau électrique comme t'as dit Interloc3 ?	
109		Interloc2	Interrupteur ouvert vous avez dit intensité nulle. Tension ?	
110		Interloc1	Voilà, la tension elle serait comment ? Si on a juste bien cet interrupteur et ce générateur. Comment serait aux bornes de cet interrupteur la tension ?	
111		Eleve7	Il n'y a pas de tension	
112		Interloc2	Pour toi elle serait nulle	
113		Eleve8	Parce qu'il y a $U=RI$	

114		Eleve7	On s'en fout de ça ... ça marche que dans un circuit fermé	
115		Eleve8	Ah oui il est ouvert	
116		Interloc2	Regardez tout simplement ici, on dit qu'à la place de la résistance on met un interrupteur ouvert. La tension ici à ses bornes, qualitativement, vous avez compris ce que veut dire qualitativement, ce serait quoi ?	
117		Eleve7	Là on avait dit que c'était égal mais pour moi c'est nulle	
118		Interloc1	la question 1 on l'avait passé c'était bon.	
119		Eleve8	C'est l'intensité qui est égale, tu vois s'il est allumé, enfin je ne sais pas théoriquement...	
120	20	Interloc1	Comment on va mesurer sa tension au générateur s'il est allumé ; tu fais comment ?	
121		Eleve8	Mais là c'est un peu comme si on avait un interrupteur ouvert	
122		Interloc1	C'est exactement ça, c'est ce que tu m'as dit en plus le, pincement infini vous m'avez dit que c'était un interrupteur ouvert	
123		Eleve8	Tu vois la tension c'est une différence de potentiel et il y a bien une différence entre là et là puis que ça se serait si on arrêtais ça qu'il n'y aurait pas de tension	<p>Liens source/cible Différents états de tension = ddp aux bornes d'un inter ouvert</p> <p>Connaissances dans le domaine cible Tension = ddp</p>
124		Interloc1	On est d'accord là que le générateur est allumé puisque là tant qu'on a la masse	
125		Eleve8	Tant que le générateur est en route .... Là on ne raisonne pas vraiment	
126		Interloc1	Là tu raisones grâce au modèle,	
127		Interloc2	Justement on te demande de raisonner vraiment par rapport à ce que vous connaissez	
128		Interloc1	Si tu raisones par rapport au schéma	
129		Interloc2	La tension ici ?	
130		Eleve7	C'est le potentiel de ça moins le potentiel de ça	

Annexe 7 : Entretiens avec les élèves

131		Interloc2	Est-ce que ce potentiel ici c'est le même ?	
132		Eleve7//Eleve8	Non	
133		Interloc2	Est-ce que la tension est nulle ?	
134		Eleve8	Non	
135		Interloc1	C'est ton potentiel de quoi ici ?	
136		Eleve8	Du générateur	
137		Interloc1	Le potentiel du générateur côté plus et ici du générateur coté moins	
138		Eleve8	Mais vu que ça circule du plus vers le moins ... le moins c'est zéro ....	Liens source/cible Raisonnement sur les différences d'état du fil
139		Interloc2	Qualitativement cette tension, elle est égale à quoi ?	
140		Interloc1	La tension aux bornes de ton interrupteur ouvert	
141		Eleve7	A celle du générateur...	
142		Interloc1//Interloc2	C'est ça	
143		Interloc1	Faut bien faire attention ... Ce n'est pas parce qu'on n'a pas de courant qu'on n'a pas de tension... Mais ce n'est pas grave, c'est un peu le but du truc car vous prenez du temps pour nous aider dans ce système et nous on est là pour consolider un peu vos connaissances.	
144		Interloc2	Remettre les choses en place	
145		Interloc1	C'est y a des trucs pas tout à fait justes c'est pas grave... Nous on est là pour vous donner on va dire les bonnes réponses sans que ce soit vraiment les bonnes...	
146		Interloc2	Donc ici l'analogie finalement ??	
147		Eleve8	Elle marche	
148		Interloc2	Elle marche encore	
149		Interloc1	Ce qui est marrant, c'est que vous aviez par contre vu d'abord que l'analogie fonctionnait vraiment et après vous en êtes revenus avec vos connaissances... C'est bien par contre de bien raisonner sur les connaissances comme on vous l'a dit ... Il ne faut pas hésiter... Même si vous vous trompez, après on vérifiera si ça marche ou pas ....	

150		Interloc2	Donc maintenant, si on augmente... On va faire un raisonnement d'esprit... Si on augmente la masse ici, à votre avis au niveau de la vitesse de circulation du fil ?	
151		Eleve7	Elle augmente... Enfin ici elle augmente	Appropriation du domaine source Masse augmente => vitesse de circulation augmente
152		Interloc2	Au niveau mécanique elle augmente... Augmenter la masse qui entraîne la poulie revient à quoi en électricité	
153		Eleve8	Augmenter la tension ... Mais on sait qu'augmenter la tension ça n'augmente pas nécessairement l'intensité.	
154		Eleve7	Ça dépend si la résistance est toujours la même ou pas	
155		Interloc2	Avec une même résistance	
156		Eleve7	Si la tension elle monte, l'intensité elle descend	Connaissances dans le domaine cible Même résistance, tension augmente => intensité diminue
157		Interloc2	Si la tension elle monte, l'intensité elle descend ?	
158		Interloc3	En électricité ?	
159		Eleve8	Non elle augmente parce que $U=RI$	Connaissances dans le domaine cible Même résistance et tension augmente => I augmente
160		Eleve7	Oui oui elle augmente, je pense à autre chose en fait	
161		Interloc1	On est d'accord, que si j'augmente la masse, et que je serre de la même façon, le fil, il va faire quoi ?	
162		Eleve8	Il va certainement passer.... lentement	Appropriation du domaine source masse augmente => fil passe plus lentement
163		Interloc1	Regarde, là je serre doucement et j'ai essayé de serrer au maximum. Là le fil il s'est bien déplacé. Imaginons que l'on est mis la masse qui est là, une masse de 2 kg,	

Annexe 7 : Entretiens avec les élèves

			le fil il va se déplacer plus rapidement, moins rapidement, ou à la même vitesse ?	
164		Eleve7	Plus rapidement.	Appropriation du domaine source Masse augmente => fil passe plus rapidement
165		Eleve8	Plus vite	
166		Interloc1	Donc la d'après vous l'analogie elle fonctionne ?	
167		Eleve8//Eleve7	Oui	Liens source/cible
168		Interloc2	Donc au niveau résistance, les analogies fonctionnent assez bien. On passe au ressort.	
169		Eleve8	On réfléchit pas mal par analogie.	
170		Interloc3	Et lesquels vous utilisez comme analogie ?	
171		Eleve8	Moi je les crée tout seul.	
172		Interloc3	Comme quoi par exemple ?	
173		Eleve8	Enfin petit à petit... Quand il y a une question je réfléchis à quoi ça pourrait être ... La j'ai pas d'exemple précis, c'est dommage d'ailleurs	
174		Interloc3	Pour l'électricité ?	
175		Eleve7	Moi, je ne fais pas avec des analogies. En fait j'essaye bien de relier tout ce qu'on fait avec les formules, de voir tout ce qui correspond	
176		Eleve8	Comment ça se lie ?	
177		Eleve7	Non Quels sont les rapports en fait ?	
178		Interloc3	Les rapports des grandeurs ?	
179		Eleve8	Ah oui les ajustements ... Comment on fait pour trouver les formules ....	
180		Eleve7	Voir pourquoi ça marche et tout ça	
181		Interloc3	Ah oui les unités ?	
182		Interloc1	L'analyse dimensionnelle ?	
183		Eleve8	Ah oui l'analyse dimensionnelle	
184		Eleve7	Non pas que ça si on se réfère qu'à ça, les unités peuvent marcher mais la formule, des fois il y a des coefficients...	
185	25	Interloc1	Donc là on va utiliser 2 ressorts avec à l'intérieur une petite cavité, voulait bien le fil qui se déplace à l'intérieur, dessus est fixée une petite bague	

186		Eleve8	Qui empêche de transmettre ? Il y a deux ressorts en fait ?	
187		Interloc1	Il y a deux ressorts... Oui c'est ça ce n'est pas un seul ressort c'est bien de ressources	
188		Interloc3	La bague elle est fixée au fil et elle est indépendante, elle est attachée au fil	
189		Interloc1	On va montrer un petit peu comment ça fonctionne avec. Le but c'est de voir comment ça va se passer au niveau des ressorts et du fil.	
190		Interloc2	Je vous dis quand je lâche	
191		Eleve8	Par exemple, celle-là je me l'étais faite cette analogie. C'est pour le condensateur ?	Liens source/cible Cavité + ressorts = condensateur
192		Interloc1	Ben on va voir	
193		Eleve8	Moi je m'étais faite celle-là	
194		Interloc2	Je vous dis : la c'est bon je lâche	
195		Interloc1	Est-ce que vous avez vu ce qui s'est passé ?	
196		Eleve8	Une accumulation d'énergie la.	Appropriation du domaine source Accumulation d'énergie sur les plaques
197		Interloc1	Au niveau mécanique on a tout bêtement ?	
198		Eleve7	Elle est attachée en fait la ?	
199		Interloc1	La bague est attachée la oui sur le fil.	
200		Interloc2	Elle est dépendante du fil vraiment	
201		Eleve8	Parce que là il n'y a plus de tension	
202		Interloc2	Donc au niveau des ressorts, la vous observez ?	
203		Eleve7	Il y en a un qui reste pareil, et l'autre qui se	Appropriation du domaine source Fonctionnement du dispositif compris
204		Eleve8	Comprime	
205		Interloc2	Qui est comprimé voilà	
206		Interloc1	Donc au niveau électrique cela vous fait penser à quoi ?	
207		Eleve7	Il y a une accumulation de tension la	

Annexe 7 : Entretiens avec les élèves

208		Eleve8	À une charge du condensateur	Liens source/cible Ressort comprimé = charge du condensateur
209		Interloc1	Donc ça tu le modéliserais sous quelle forme, sous quelle dipôle ?	
210		Eleve7	Ben comme un condensateur	
211		Interloc1	La compression d'un ressort ça correspondrait à quoi ?	
212		Eleve7	À une accumulation d'énergie sur les plaques.	Connaissances dans le domaine cible Accumulation d'énergie sur les plaques
213		Interloc1	Et on appelle cela comment en électricité ?	
214		Eleve8	Les coulombs ... La charge	
215		Interloc2	Lorsqu'un des deux ressorts est comprimé, dans quelle situation sommes-nous au niveau électrique ?	
216		Eleve7	Une charge	
217		Eleve8	Régime permanent de charges ?	
218		Interloc1	On va essayer de regarder ce qui se passe au niveau du fil vraiment, d'après vous ?	
219		Eleve8	Il s'est tiré.	Appropriation du domaine source Lors de la compression, le fil s'est tiré
220		Interloc1	Au niveau du fil ?	
221		Eleve8	Une plus grande différence de potentiel... Enfin avant la tension était-elle la même partout, vu qu'il n'y avait pas de résistance en fait	
222		Eleve7	Oui mais quand il pinçait	
223		Eleve8	Oui quand il pinçait, mais là il n'a pas pincé ... C'est mécaniquement normal.	
224		Interloc2	Donc là, je lâche la masse, qu'est ce que le fil a fait ? Au moment où j'ai lâché la masse ?	
225		Eleve7	Il s'est déplacé.	
226		Interloc1	Il s'est déplacé. Et après il a fait quoi ?	

227		Eleve7	Il est resté bloquer	
228		Interloc1	Il s'est déplacé et s'est arrêté. Est-ce qu'il s'est déplacé de la même façon dans tout le circuit ou il s'est déplacé jusqu'ici ?	
229		Eleve7	Partout.	Appropriation du domaine source Déplacement du fil à la même vitesse partout
230		Eleve8	Non Non ... Regarde la il est attaché et la il s'est arrêté	
231		Eleve7	Oui mais la quand il s'arrête, il s'arrête là aussi	
232		Interloc1	Donc est-ce qu'il se déplace à la même vitesse dans tout le circuit ?	
233		Eleve7//Eleve8	Oui.	
234		Interloc2	Dans le cas d'un condensateur, comment va évoluer l'intensité justement ?	
235		Eleve7	Par une courbe	
236		Interloc2	Au cours de la charge	
237		Interloc1	Au cours de la charge elle serait comment la courbe ?	
238		Eleve8	D'intensité ?	
239		Interloc1//Interloc2	Oui l'intensité.	
240		Eleve7	Exponentielle	Connaissances dans le domaine cible Courbe de l'intensité de la charge du condensateur
241		Interloc1	Dans quel sens ?	
242		Eleve8	Attend... T'es sûr de toi ?	
243		Interloc3	Vas – y ... Réponds ... Chacun votre tour ... Et après tu répondras.	
244		Eleve7	Au début, ça charge en montant parce que le condensateur il se charge.	
245		Interloc2	Tu parles de quelle grandeur ? Intensité, tension... ?	
246		Eleve7	Ah oui... La tension elle fait ça et l'intensité... Oui elle décroît	Connaissances dans le domaine cible



Annexe 7 : Entretien avec les élèves

				Intensité expon. décroissante et tension expon. croissante
247		Eleve8	Tu sais... Ça fait comme ça et comme ça... Et de l'autre côté ça fait. La première c'est comme une, un ... Enfin tu sais, la tension c'est comme une racine de X	
248		Interloc2	Une exponentielle croissante et une exponentielle décroissante, ce sont les termes qu'on utilise.	
249		Interloc1	Est-ce qu'on est d'accord, lors de la charge du condensateur, on a bien l'intensité qui va... Faire quoi ? À l'intérieur du circuit ?	
250		Eleve7	Varié.	
251		Eleve8	Elle baisse .... Là, on voit bien le fil qui sert... Ah non, Il ne faut pas faire le lien.	
252		Interloc1	Il ne faut pas faire le lien pour l'instant. Donc en électricité ?	
253		Eleve8	En électricité, il n'y a plus d'intensité à la fin de la charge.	
254		Interloc1	OK. Est-ce que notre condensateur est chargé ?	
255		Eleve7//Eleve8	Oui	
256		Interloc1	Est-ce que l'analogie, finalement, elle fonctionne ?	
257		Eleve7//Eleve8	Oui.	
258	30'	Interloc1	Est-ce qu'on est d'accord qu'on a vu que ça, on a du mal à le voir car ça se passe très vite. Mais normalement, on le voit bien au niveau mécanique car la vitesse de circulation du fil, elle diminue au fur et à mesure car plus votre ressort va se comprimer...	
259		Interloc2	Jusqu'à s'annuler... Donc elle diminue bien	
260		Eleve8	Il faudrait qu'il soit un peu moins raide, c'est tout	
261		Eleve7	Et après, on enlève la masse, cela fait au contraire.	
262		Interloc1	Ben on va y arriver justement	
263	30'49	Interloc2	Est-ce que vous pourriez corriger ici ... Est-ce que c'est juste ou faux à votre avis ?	
264		Eleve8	On a mis la même chose en fait. L'intensité est égale du coup vu qu'il n'y en a plus.	
265		Interloc3	Juste vous pourriez mettre vos noms s'il vous plaît	

266		Eleve7	Oui enfin ça dépend.	
267		Interloc1	La question qui était posée c'était : L'intensité du courant mesurée avant le condensateur	
268		Interloc2	Est-ce que l'intensité est la même ici que ici ?	
269		Eleve7	Oui mais quand on a mis une résistance.	
270		Interloc1	Là tu n'en as pas. Mais vas-y dis-moi.	
271		Eleve7	Le fil ça peut être considéré comme une résistance. Parce que sur la résistance s'est bien $U=RI$ et sur le condensateur c'est pas la même formule. Si on met une résistance, juste avant le premier ampèremètre ; l'intensité ne sera pas la même que le deuxième	Connaissances dans le domaine cible Pas la même intensité avant et après le conden
272		Interloc1	Et si on met la résistance juste après l'ampèremètre ça va changer ?	
273		Eleve7	non ça ne change pas	
274		Interloc1	Et si on la met la résistance est-ce que ça va changer ?	
275		Eleve7	Là oui car c'est après le condensateur.	
276		Eleve8	Si l'intensité n'était pas toujours la même dans le circuit, ça voudrait le fil tournerait d'un côté et pas de l'autre	
277		Eleve7	Le condensateur, il change justement le sens de l'intensité.	Connaissances dans le domaine cible Avec condensateur, changement de sens de circulation du courant
278		Interloc1	Quand il change l'intensité ....	
279		Eleve7	Il change en chargeant elle décroît normalement l'intensité	
280		Interloc1	Oui c'est ça comme on a dit jusqu'à devenir nulle.	
281		Interloc2	Oui mais en tout point du circuit c'est vraiment ça qu'on vous demande	
282		Eleve8	Elle est égale	Connaissances dans le domaine cible I partout la même dans le circuit

Annexe 7 : Entretiens avec les élèves

283		Interloc2	L'intensité à un instant t est la même ici qu'ici, qu'ici ...	
284		Interloc1	L'intensité à l'intérieur de ton circuit, on est d'accord, elle va diminuer c'est ce que tu es en train de me dire. Mais est ce que si on y prend comme te dit Interloc2 à l'instant tout de suite... Pas au moment où il est complètement chargé ni au moment où il est complètement déchargé. Est-ce que l'intensité est la même partout ?	
285		Eleve7	Sur le coup, comme ce n'est pas tout à fait la même formule mais sur la résistance .... Je ne pense pas que ça change ....	
286		Interloc3	Qu'est ce qui t'avait amené à penser que ça ... changer ?	
287		Eleve7	C'est juste que la résistance ... ce n'est pas la même formule ... L'intensité elle passait ... pas l'intensité le courant passait .... Il changeait pas c'est quand il arrivait d'un condensateur ...	
288		Interloc3	Pour toi que l'intensité soit la même dans un ... en tout point d'un circuit série, ça marchait avec les résistances pas forcément avec les condensateurs ... ça marchait pas pour le condensateur ... en gros ce que tu nous expliques quand ça arrive au condensateur... derrière le condensateur ça ne circulait plus c'est un peu ça que tu nous racontes ?	
289		Eleve7	Je me suis embrouillé en fait	
290		Interloc2	Est-ce que ça va ? Est-ce que ça va mieux ? Vraiment ? Faut pas hésiter.	
291		Eleve7	C'est parce qu'il y a des électrons.	
292		Interloc3	Cette loi, elle est valable quelque soit ce que tu as dans le circuit... L'intensité est la même dans un circuit série ; tu peux mettre ce que tu veux enfin n'importe quoi ça sera tout le temps valable	
293		Eleve8	C'est le premier truc que t'as appris en primaire	
294		Interloc3	Oui sauf que lui il s'est dit dans sa tête que ça ne marche que pour un certain.. Si après tu l'étudies pas ...	
295		Eleve7	Sur la question c'était pris sur le fait alors j'ai pas vraiment réfléchi. Quand les électrons viennent sur une plaque	
296		Interloc3	Voilà y en a autant qui parte de l'autre	
297		Interloc2	C'est un mouvement ... C'est un mouvement d'ensemble. Tu comprends bien ?	

298		Eleve7	J'avais compris mais sur le coup ... J'ai pas réfléchi	
299		Interloc1	Et donc en corrigeant, il fallait cocher la case ...	
300	35 :04	Eleve7//Eleve8	Égal	Connaissances dans le domaine cible Intensité la même après et avant conden.
301	35	Interloc2	Et donc maintenant au niveau énergie, l'énergie stockée dans ressort... Comment elle est stockée dans le ressort ?	
302		Eleve7	Par compression	Appropriation du domaine source Energie stockée par compression
303		Interloc2	Tout à fait .Et donc au niveau du condensateur ? au niveau électrique ? Comment elle est stockée cette énergie ?	
304		Eleve8	Les charges ... C'est des charges plus ou moins qu'il y a dedans ? des plus ?	Connaissances dans le domaine cible Existence de charges positives
305		Eleve7	C'est opposé en fait parce que là tu vas du plus au moins et là ça charge et ça va dans l'autre sens ...	
306		Eleve8	Par convention c'est du plus au moins mais tu sais c'est l'inverse...	
307		Eleve7	Mais non ça va du plus au moins ... Les électrons ...	
308		Interloc2	La vous pouvez nous dire directement ...	
309		Interloc1	Pour toi, les électrons y vont du moins vers le plus ?	
310		Eleve7	Non non ça va à l'inverse	
311		Interloc1	On est d'accord, les électrons sont chargés ....	
312		Eleve8	Moins	
313		Interloc1	négativement	
314		Interloc2	Tu confonds avec le sens conventionnel du courant	
315		Eleve7	Non non ce n'est pas que j'ai confondu...	
316		Interloc2	Comment est stockée cette énergie au niveau du condensateur ?	
317		Interloc1	Comment elle se stocke ? Dans quoi surtout?	
318		Eleve8	C'est des plaques ... Une plaque ... même plusieurs	Connaissances

Annexe 7 : Entretien avec les élèves

				dans le domaine cible Energie stockée sur les plaques
319		Interloc2	Tu en as 2 dans un condensateur simple	
320		Eleve8	Une de chaque coté	
321		Interloc1	Au niveau de la mécanique, cette énergie qui est stockée par compression dans le ressort elle vient d'où ? elle arrive comment au ressort et qu'est ce qui lui donne cette énergie ?	
322		Eleve8	Purement mécanique ?	
323		Interloc1	Oui juste des observations.	
324		Eleve7	C'est le poids car là le poids entraîne la ficelle et le ressort il fait une force contraire pour que ça se compense	
325		Interloc1	Et comment cela lui arrive au ressort ?	
326		Eleve7	Par le fil	Appropriation du domaine source Energie amenée par le fil
327		Interloc1	C'est cela par le fil et puis s'est du à la chute de la masse... La même chose au niveau électrique ... Comment la plaque du condensateur est chargée ? Qu'est ce qui la charge et qu'est ce qui lui amène cette énergie ?	
328		Eleve7	Par le générateur	Connaissances dans le domaine cible Energie fournie par le générateur
329		Interloc2	Et comment elle arrive du générateur ?	
330		Eleve8	Les électrons	Connaissances dans le domaine cible Energie amenée par les electrons
331		Interloc2	Ouais c'est ca... Ca va ? Quand on augmente la masse, comment varie, à votre avis, l'énergie stockée ?	
332		Eleve7	Elle est plus grande	
333		Eleve8	Ben non	
334		Eleve7	Si on varie la masse, y a une plus grande force	

335		Elève8	c'est un peu négligeable quand même... enfin si t'appuies plus fort sur le ressort	Appropriation du domaine source masse plus grande ne veut pas dire énergie plus grande
336		Eleve7	Y a plus de masse, une plus grosse masse ; y a donc une plus grosse force et pour compenser il faut que cette force elle soit plus grande	
337		Interloc2	C'est ça l'énergie est plus grande	
338		Eleve8	Y a quand même un seuil ?	
339		Eleve7	Ben après il va péter ton ressort.	
340		Interloc1	Le seuil, il est dû à ton ressort... C'est pour ça qu'on a pris des masses de 1 à 2 kgs ... on ne va pas mettre des masses de 20 kgs... Y a le fil aussi	
341		Eleve8	Je pensais qu'on était déjà au seuil en fait	
342		Interloc3	Non Non il en reste	
343		Interloc1	Au niveau électrique, ca vous fait penser à quoi ? Si on augmente la masse, tout à l'heure on avait dit que ca correspondait à quoi en électricité?	
344		Eleve7//Eleve8	La tension	Connaissances dans le domaine cible Pendant charge du condensateur, tension augmente
345		Interloc1	On augmente donc la tension, imaginons qu'on délivre une tension plus grande en électricité dans un circuit où il y a juste un condensateur en série ... Comment va varier l'énergie qui est stockée dans ce condensateur ?	
346		Eleve8	Elle va augmenter	
347		Eleve7	Dans un condensateur, il y a que la capacité qui peut augmenter	
348		Interloc1	Et l'énergie qui est stockée dans ce condensateur justement ?	
349		Interloc2	Par les plaques	
350		Eleve8	Tu te rappelles pas, il y avait pas une quantité optimale dans le condensateur ? un truc d'optimisation ? Qu'il se charge mieux à telle tension, ca l'abime moins. C'est pour les trucs industriels non ?	
351		Interloc1	Même pour nous, il y a des tensions et des courants	

Annexe 7 : Entretien avec les élèves

			qu'il ne faut pas leur appliquer mais là on va raisonner plutôt sur ...	
352		Interloc3	C'est comme là si tu mettais 50 kgs, tu pètes tout.	
353		Interloc1	Ton ressort va péter, c'est comme si tu mettais du 200 V sur ton ...	
354		Interloc3	C'est la marge d'utilisation on va dire.	
355		Interloc1	Alors d'après vous, on revient à la question, on augmente la tension sur un circuit série condensateur-générateur, il y aura plus d'énergie stockée, moins d'énergie stockée ou la même chose ?	
356		Eleve7	Il y a plus d'énergie justement	
357		Interloc1	Tout à l'heure, on a dit que le ressort aurait été plus comprimé, qu'il y aurait eu plus d'énergie. Est ce que l'analogie elle fonctionne ?	
358		Eleve7//Eleve8	Oui	
359	40	Interloc2	Maintenant quand la masse, elle augmente	
360		Interloc1	Donc toujours.	
361		Interloc2	Avec un même ressort, on change absolument pas le ressort, comment va varier la vitesse de circulation du fil ?	
362		Eleve7	Si on augmente la masse ?	
363		Interloc2	Oui, si on augmente la masse et qu'on ne change pas le ressort.	
364		Eleve7	Au début, ça va être plus rapide...	Appropriation du domaine source Augmentation de masse => circulation du fil + rapide
365		Eleve8	Attends, je peux, 2 secondes, c'est aux bornes du générateur la tension ?	
366		Interloc1	La on est en mécanique	
367		Eleve8	Ah ... En mécanique ...	
368		Eleve7	Au début ça va être plus rapide mais au final on aura la même énergie	
369		Eleve8	On arrivera plus vite au régime permanent	
370		Eleve7	Mais si, au tout début ça va aller plus vite	
371		Interloc1	Oui, mais n'oublie pas qu'on a changé la tension, tu vas devoir aller chercher une tension qui est plus	

			élevée	
372		Eleve7	Mais la masse elle augmente ? Oui, ce sera plus élevé.	
373		Eleve8	L'intensité... Enfin le fil ira plus vite et il sera aussi un peu plus comprimé.	
374		Interloc1// Interloc2	C'est ça	
375		Interloc1	Au niveau de l'électricité, qu'est-ce qui se passe lorsque l'on a une tension plus élevée et le même condensateur ? Qu'est-ce qui se passe au niveau de l'intensité du courant électrique ? Est-ce qu'elle augmente, elle est pareille ou elle diminue ? Quand tu prends ton condensateur qu'on avait tout à l'heure qu'on a encore, un générateur au lieu de prendre un 6 Volts, tu prends un 12 Volts ; ton courant qui va traverser ton condensateur et qui va traverser ton circuit il est plus grand, plus petit... Enfin ton intensité Est-ce que c'est la même ?	
376		Eleve7	Ben ça dépend en fait	
377		Eleve8	Aux bornes du générateur $U=RI$ , la tension représente $U$ donc $I$ augmente.	
378		Eleve7	On change juste la tension ?	
379		Interloc1	Exactement et on n'a pas changé tout le reste.	
380		Eleve7	L'intensité elle peut bien rester la même... Ça dépend.	
381		Interloc1	Ça va dépendre de quoi, il faut que tu m'en dises un peu plus.	
382		Eleve7	De la puissance	
383		Eleve8	La puissance c'est un truc de poids ... En électricité, ce n'est pas poids mais intensité	
384		Eleve7	$P=UI$	
385		Interloc3	Puissance électrique	
386		Interloc1	Même du terme de la puissance, tu pourrais raisonner de toute façon, ça serait pareil, Si on a, ça va être un peu plus dur à voir, si tu mets une tension plus élevée, tu vas forcément avoir une puissance plus élevée mais un peu plus élevée ou beaucoup plus élevée ?	
387		Eleve7	Si la tension augmente et que $I$ reste pareille finalement la puissance elle augmente	
388		Interloc1	C'est ce que je te dis ... Est-ce qu'elle a beaucoup augmenté ou un petit peu augmenté ou est ce qu'elle a baissé ? Pour en revenir à la question de départ, est ce que ton intensité à l'intérieur de ton circuit va	



Annexe 7 : Entretiens avec les élèves

			augmenter, diminuer ou rester la même ? Si on augmente juste la tension du générateur...	
389		Eleve7	Si les caractéristiques du circuit restent les mêmes, elle va augmenter... L'intensité	
390		Eleve8	L'intensité tu as dit ?... Oui oui oui	
391		Interloc2	C'est bon ça va ?	
392		Interloc1	C'est bon vous êtes d'accord ? Ca fait beaucoup de choses peut-être d'un coup donc c'est pour ça faut pas hésiter.. Ca va ?? et donc est ce que l'analogie elle fonctionne ?	
393		Eleve7//Eleve8	Oui	
394		Interloc2	Tout à fait voilà	
395		Interloc1	Est-ce qu'on est d'accord que tout à l'heure on avait vu quand on met une masse plus lourde, le fil se déplace plus vite. Donc on a plus d'intensité...	
396		Eleve8	Mais en fait, Juste pour constater qu'elle fonctionne, faut bien séparer les 2... En fait faut bien séparer comment ça marche la mécanique et comment ça marche ...	
397		Interloc2	C'est ça, c'est pourquoi	
398		Interloc1	Si tu regardes ce qu'il se passe et que tu fais fonctionner ... si tu te dis en électricité ça se passe comment ça ... Ca va forcément fonctionner vu que tu te bases sur le fait qu'en électricité elle fonctionne cette maquette et nous notre but c'est de savoir si elle fonctionne donc pour ça on ne peut pas se dire elle fonctionne et vérifier si ça fonctionne ... Tu comprends ?	
399		Interloc3	Quand tu fais une analogie, c'est un principe général, il faut toujours vérifier si les relations, ce que tu penses dans ce domaine ça marche, faut le vérifier pour savoir si tu peux utiliser l'analogie ou pas.	
401		Interloc2	Pendant la compression du ressort, comment varie la tension avant et après ?	
402		Eleve7	Comment varie la tension ?	
403		Interloc2	C'est ça ... avant et après les ressorts ... pendant.	
404		Eleve7	Elle augmente	
405		Interloc2	Comparez la tension des ...	
406		Eleve8	Ca tend à devenir ça	
407		Interloc1	C'est ça exactement	

408		Interloc2	Quand aucun ressort n'est comprimé ?	
409		Eleve8	Egale de partout	
410		Eleve7	Elle est égale à 0	
411		Interloc2	Donc c'est la même	
412		Interloc1	Elle est même de part et d'autre .....	
413		Eleve7	Le potentiel est égal à 0	
414		Interloc2	Attention, on n'est pas en électricité	
415		Interloc1	On est en mécanique, c'est pour cela que je vous demande bien de chaque côté comment ça fonctionne	
416	45	Interloc2	Et lors de la compression ?	
417		Eleve7	Il y a une différence	
418		Interloc2	La différence augmente ici progressivement. Faites l'analogie avec l'électricité.	
419		Interloc1	En fait c'est lorsqu'un condensateur se charge, là on a raisonné pendant la compression du ressort donc on va dire pendant la charge d'un condensateur Comment elle va varier cette tension	
420		Eleve7	Ben elle va augmenter	
421		Eleve8	Elle augmente mais...	
422		Interloc2	Et au départ ? Et avant la charge ?	
423		Interloc1	Ca vous l'avez dit tout à l'heure, avant la charge elle est ?	
424		Eleves	Zéro	
425		Interloc1	Et donc là l'analogie, on est d'accord elle fonctionne. On pouvait regarder un peu l'exercice 2, je ne sais pas ce que vous avez mis... qualitativement la différence de charges... ouais mais elle est un peu compliquée à trouver	
426		Interloc2	Mais bon vous l'avez compris	
427		Interloc1	Le but c'est d'arriver à dire que la tension électrique pendant la charge elle va augmenter jusqu'à être égale à quoi ?	
428		Eleve7	La tension du générateur	
429		Eleve8	T'as dit la tension ?	
430		Interloc1	C'est exactement ça, jusqu'à la tension du générateur... C'était un petit peu ça la réponse qu'on attendait à la question 2... Si on regarde bien là vu qu'on est chargé on voit bien cette différence de tension qu'on est censé retrouver là-bas. Vous pouvez	

Annexe 7 : Entretien avec les élèves

			regarder si vous voulez.	
431		Interloc2	Faudrait peut-être qu'on avance... Juste au niveau sens de circulation du fil regardez dans quel sens il... regardez le sens	Appropriation du domaine source Modification du sens de circulation du fil entre compression et décompression
432		Elève7	Après ça va dans l'autre sens	
433		Elève 8	Oui oui	
434		Interloc2	Et au niveau électrique ?	
435		Elève7	C'est la même chose	
436		Interloc1	Ca correspond à quoi ?	
437		Elève8	A la décharge	Liens source/cible Décompression = décharge
438		Interloc2	C'est ça, à la décharge	
439		Elève7	Le générateur, il charge comme ça... les électrons ils sont là et après les électrons comme il y a plus d'électrons de ce côté ils peuvent se déplacer de l'autre sens	Connaissances dans le domaine cible Sens inverse de circulation du courant entre charge et décharge du condensateur
440		Elève8	Ils vont dans l'autre sens	
441		Elève7	Donc le courant il est dans l'autre sens	
442		Interloc1	Donc là l'analogie on est d'accord qu'elle fonctionne ?	
443		Elèves	Oui	
444		Interloc1	Ben c'est bon, c'est exactement ça... Maintenant on va passer au volant	
445		Interloc2	La ficelle ?	
446		Interloc1	C'est quoi qui l'ai.... Je te laisse fixer le volant si tu veux	
447		Interloc2	Tu prends tout... Faut que je le fixe	
448		Interloc3	Ben alors...	

449		Interloc2	Donc alors je vais vous demander d'observer ce qu'il se passe avant que je mette la masse, pendant la chute de la masse et après. Je vous dis top quand la masse s'est posée à terre	
450		Interloc1	Vous essayez d'observer un petit peu tout	
451		Elève8	Là il sera bloqué et ensuite...	
452		Interloc2	Je vous dis bien top 1... 2... 3	
453		Elève8	Oui ça va le refaire	
454		Elève7	Je n'ai pas vu	
455		Interloc1	Alors ?	
456		Elève8	Il y a du retard... quand ça s'est arrêté là	
457		Interloc1	On va le refaire... Interloc2 va le refaire... Mais au niveau du volant qu'est-ce qu'on a vu, qu'est-ce qu'il s'est passé ?	
458		Elève7	Je n'ai rien vu en fait	
459		Elève8	Pense bien mécanique, moi aussi j'ai pensé bobine	
460		Elève7	Au niveau du fil j'ai vu que ça allait pareil	
461		Interloc1	Il faut essayer de revoir. Regardez bien le volant, comment le fil circule et etc.	
462		Interloc2	Donc là avant, pendant et ... après	
463		Interloc1	Ça fonctionne toujours quand c'est toi qui le lâches	
464		Interloc2	C'est ça	
465		Elève8	Là j'ai l'impression que ça accélérât plus tard	
466		Interloc1	Donc au niveau des observations, le volant accélérerait	
467		Elève8	Il accélère autant mais un peu plus tard... Bizarrement	
468		Interloc2	Oendant la chute le volant accélère et après la chute ?	
469		Elève8	Là ce n'était pas très clair mais il a fini juste après il me semble	
470		Interloc1	C'est-à-dire ?	
471		Elève8	Il s'est arrêté de tourner juste après	
472		Interloc1	Juste après ou peu après ?	
473		Elève8	Sur ce que j'ai vu pas beaucoup.	
474		Interloc2	On refait	
475		Elève7	Normalement, il doit commencer à tourner après ?	
476		Interloc1	N'oublie pas qu'on est en mécanique pour l'instant	
477		Interloc2	Regardez bien... C'est un peu flagrant là quand même	

Annexe 7 : Entretien avec les élèves

478		Interloc1	Donc alors, on a dit que le volant il accélérât ; ça on est d'accord il va rentrer en rotation progressive jusqu'à on peut dire qu'il atteint une vitesse limite. Donc après une fois que la masse est arrivée à terre, vous avez entendu le petit bruit. Qu'est-ce qu'il se passe ?	
479		Elève7	Ça continue	Appropriation du domaine source Même sens de circulation du fil pour le volant
480		Interloc1	C'est pas le cas avant, on est d'accord... Avec les autres c'était pas le cas.	
481		Interloc2	A quoi ça vous fait penser ça ?	
482		Interloc1	Vous l'avez déjà un peu dit en plus	
483		Elève7	A la bobine	
484		Interloc2	Tout a fait	
485		Interloc1	Normal, on a fait la résistance, le condensateur et maintenant on arrive sur la bobine.	
486		Elève8	Si on pense niais, c'est quand même la bobine	
487		Interloc2	Ben justifiez	
488		Elève7	Parce qu'il y a des retards	Liens source/cible Volant = bobine
489		Elève8	On sait qu'il y a des retards	Connaissances dans le domaine cible Retard avec la bobine
490		Elève7	On sait en électricité quand on allume le générateur la bobine la tension est infinie et elle vient la tension du générateurs... Elle fait comme ça.	
491		Interloc1	Et elle part de quelle tension la bobine ? C'est quoi ta tension de départ quand tu as cette courbe justement ? Mais je suis bien d'accord la tension de la bobine elle fait bien cette courbe que tu m'as montrée	
492	51	Elève8	La seule tension de référence que l'on a c'est celle du générateur donc ça devrait être celle-là.	
493		Interloc2	Ça devrait	
494		Elève7	C'est pas quand c'est celle de départ. C'est quand c'est le régime permanent que ça revient. Au départ,... je m'en rappelle plus en fait.	Connaissances dans le domaine cible

				Courbe de tension de la bobine
495		Elève8	Oui mais ça s'arrête un peu comme avant tu sais	
496		Interloc1	Et donc à la fin ?	
497		Elève7	A la fin ça sera celle du générateur	
498		Elève8	Attends... Attends...	
499		Interloc2	La tension ? Alors tu m'as dit que la tension...	
500		Elève7	Elle fait comme ça aux bornes du...	
501		Interloc1	Ça fait une exponentielle soit croissante soit décroissante.	
502		Elève7	Non décroissante.	
503		Interloc3	Et en bas elle va à combien ? Elle est égale à celle du générateur c'est ça que tu es en train de dire ?	
504		Elève7	Ben oui ça se cale au niveau du générateur parce qu'il y a une résistance en fait	
505		Interloc3	En électricité, on part sur l'électricité	
506		Elève7	En électricité, il y a une résistance due aux phénomènes magnétiques	Connaissances dans le domaine cible Résistance due aux phénomènes magnétiques
507		Elève8	A l'intérieur de la bobine	
508		Interloc3	Qui ralentit la mise en circulation du courant	
509		Elève8	Et là c'est modélisé par les fils qui se frottent c'est ça ?	
510		Elève7	Mais je n'ai pas vu en fait au début	
511		Interloc3	La tension ?	
512		Elève7	Non sur l'analogie je n'ai pas vu par rapport à ça	
513		Interloc3	Tu n'as pas vu quoi ?	
514		Elève7	Une résistance quelconque	
515		Interloc3	Qui s'oppose à la mise en circulation du courant	
516		Elève8	Mais faudrait essayer de l'arrêter avant qu'il tombe par terre en fait	
517		Interloc3	Ce qu'on peut éventuellement faire pour te le montrer, c'est le mettre sans... on va le mettre sans la bobine pour que tu voies la différence. Une fois avec la bobine et tu vas essayer de regarder comme il se	

Annexe 7 : Entretien avec les élèves

			comporte et on va te le faire une fois sans la bobine pour que tu voies comme il se comporte... On aura le temps tu crois ?	
518		Interloc1	On va accélérer quand même	
519		Interloc2	On vous fait avec la bobine... là je vais lâcher	
520		Interloc1	Je suis obligé de l'enlever	
521		Interloc3	Maintenant on va te le faire sans	
522		Interloc1	On va remettre le même générateur	
523		Interloc3	Même générateur, même tension... Tu tiens et tu lâches... Vas-y lâche	
524		Interloc2	Vous avez vu la différence	
525		Elève7	Ça va plus vite dès le début	
526		Interloc3	Dès que tu introduis ça ralentit	
527		Elève7	J'avais pas vu car je ne me rappelais pas sans	
528		Elève8	Du coup, l'établissement du courant en série, il est instantané normalement	
529		Elève7	A cause des phénomènes magnétiques... C'est parce que c'est perpendiculaire, les spires	
530		Interloc1	Donc pour en revenir à la tension, là où on en était, la tension d'après toi tu me disais que c'était une courbe comme ça... d'accord mais ça serait quoi la tension de départ et la tension de fin ?	
531		Elève7	La tension du régime permanent ça serait celle du générateur	
532		Interloc1	En fait quand tu regardes ce qui se passe quand tu as une bobine tu te retrouves avec la tension électrique aux bornes de la bobine au tout début elle est égale à celle aux bornes de ton générateur jusqu'à diminuer pour atteindre une tension nulle	
533		Elève8	Quand ça atteint la vitesse seuil ça tourne vite là, ça tourne vite là c'est la même vitesse partout	
534		Interloc3	C'est ça, c'est ça	
535		Elève8	Si il n'y avait pas de sol ça continuerait comme si c'était un circuit sans rien dedans	
536		Elève7	Ah oui c'est parce qu'en fait ça	
537		Interloc3	Au bout d'un moment il ne s'oppose plus du coup il n'y a plus de tension	
538		Elève7	Je me demandais pourquoi j'avais mis à la fin la tension	

539		Interloc3	Peut-être parce que tu disais par tension cette tension là à la suite du générateur est la même que celle aux bornes d'une résistance dans ce circuit ou d'une lampe par exemple	
540		Elève7	Par rapport au dipôle RL	
541		Interloc3	C'est ça parce qu'on mesure la tension aux bornes de la résistance	
542		Elève8	Alors que là on n'a pas de résistance la seule résistance qu'on peut avoir c'est ça	
543		Interloc3	La résistance interne du générateur	
544		Interloc2	Juste une question, on a parlé du sens pour le condensateur ; ici est-ce que vous avez observé le sens après la chute de la masse est-ce que le sens est toujours le même ?	
545		Elève7	Quand quoi ?	
546		Interloc1	Lorsque la masse elle touche le sol, comment ton fil circulait dans un certain sens pendant la chute de la masse et au moment où la masse touche le sol est-ce que le sens du courant change ?	
547		Elève8	Il n'a pas changé	
548		Interloc2	Mais en électricité ?	
549		Elève7	C'est la même chose avec la bobine	
550		Interloc2	L'intensité circule dans le même sens	
551		Elève7	Mais pour la tension je crois que c'est l'inverse enfin la tension est négative après	
552		Elève8	La tension n'est pas...	
553		Elève7	Le potentiel je veux dire	
554		Elève8	Il y a bien toujours eu plus de... c'est bien plus tendu après qu'avant	
555		Elève7	Non mais je veux dire en électricité... Après il y a... pendant... La bobine la tension est décroissante au début	
556		Interloc2	Oui tu l'as dit avant	
557		Elève8	Après elle devient croissante	
558		Elève7	Quand on coupe le générateur, elle retarde aussi bien	
559		Interloc1	La tension	
560		Interloc2	Elle s'annule	
561		Elève7	Quand on coupe le générateur, il y a encore une tension	



Annexe 7 : Entretiens avec les élèves

562		Interloc2	Elle redevient positive tout de suite	
563		Elève7	Et elle est négative	
564		Interloc3	Oui et après elle change de sens puisque c'est à vérifier mais je crois... Je suis d'accord avec toi... Parce que la bobine se transforme en générateur. Donc le pole moins revient d'un côté	
565		Interloc2	Donc au niveau sens	
566		Interloc1	Du sens de circulation	
567		Interloc2	Très rapidement on va vous faire voir si on remplace cette bobine par... ce disque par un disque plus fin ou de masse moindre : à votre avis qu'est-ce qui se passe ?	
568		Elève8	On remplace le volant ?	
569		Interloc2	Voilà celui-là par celui-là	
570		Interloc1	Donc d'après vous, si on réduit la masse, la vitesse de circulation du fil elle va être comment ?	
571		Elève8	Moi je pense que la vitesse sera la même mais il l'atteindra plus vite la vitesse de seuil	
572		Elève7	Ça change le frottement	
573		Interloc2	Ça change le frottement ?	
574		Interloc3	Alors on va fixer les choses le disque qu'est-ce qu'il a comme	
575		Elève8	Il joue le rôle de la résistance magnétique ?	
576		Interloc3	La résistance magnétique ? Mais en mécanique c'est quoi ce disque ?	
577		Elève7	Il y a des frottements	
578		Interloc3	Là on est d'accord, il y a des frottements	
579		Elève7	Le disque au début, comme il a un poids, c'est ça qui crée le retard puisqu'il a un poids. Le poids il commence mais là il y a un petit retard parce que le disque comme il a un poids	
580		Elève8	Il faut le temps de l'entraîner	
581		Elève7	Il faut le temps de l'entraîner	
582		Interloc3	C'est ça	
583		Elève7	Et donc là normalement il y aura moins de retard	Appropriation du domaine source Volant d'inertie + léger => moins de retard au départ

584		Elève8	C'est ce que je disais non ? Que la vitesse serait la même mais qu'il y aurait moins de retard ?	
585		Interloc3	Oui mais je voulais l'explication en terme de masse et le temps de mise en mouvement... On peut faire ou pas ?	
586		Interloc2	La vitesse	
587		Interloc2	Vas-y fini	
588		Interloc2	De circulation augmente ici, vous avez bien vu pourquoi ?	
589		Elève8	C'est l'inductance de la bobine	
590		Interloc1	Vas-y c'est ça	
591		Elève8	L'inductance de la bobine	
592		Interloc1	Si on prend la bobine enfin c'est comme si on prenait une bobine de même diamètre avec moins de spires on va donc avoir une inductance qui est plus petite... c'est une relation inversement proportionnelle	
593		Interloc2	Sera égale moins grande ou plus petite ?	
594		Elève7	De quoi ?	
595		Interloc1	L'intensité du courant si tu as une inductance plus faible	
596	60	Elève8	On n'arrête pas le courant	
597		Interloc2	Si tu ne changes rien par rapport	
598		Interloc1	Tu changes rien sauf ton inductance dans un circuit électrique qu'on a vu tout à l'heure. T'as donc un générateur, une bobine avec une plus petite inductance	
599		Interloc2	L'inductance L vous voyez ?	
600		Elève8	Ça ne change rien... je ne sais pas... enfin je ne crois pas...	
601		Interloc2	L'intensité c'est la même pour toi ?	
602		Elève7	Non ce n'est pas la même parce que justement le L c'est le coefficient entre le	
603		Elève8	Je croyais que la résistance de la bobine et l'inductance c'était lié... C'est lié ?	
604		Interloc3	Non	
605		Elève8	Mais si ce n'est pas lié alors	
606		Interloc2	Vous la retrouvez où L dans une formule ?	
607		Elève8	$m/L LU^2$	
608		Interloc2	La tension dans la bobine $U_L = L di/dt$	

Annexe 7 : Entretien avec les élèves

609		Elève7	Ben oui, il y a bien un coefficient	Connaissances dans le domaine cible : générateur de tension ??
610		Interloc2	U reste le même si L diminue l'intensité elle fait quoi ?	
611		Elève8	Elle augmente	Connaissances dans le domaine cible Même tension, L diminue => I augmente
612		Elève7	Ben c'est bien un coefficient, on relie les 2 donc si l'un change ça change après	
613		Interloc3	Donc l'établissement du courant sera plus rapide	
614		Interloc1	On aura en fait une intensité plus élevée pour une inductance plus petite	
615		Interloc2	L'analogie fonctionne	
616		Interloc3	L'augmentation de l'intensité en fonction du temps c'est la variation de vitesse en fonction du temps... De l'intensité en fonction du temps	
617		Interloc2	C'est flagrant vous allez voir	
618		Elève8	Déjà le fait que ça l'ait tiré	
619		Interloc1	Sinon je vais vous poser une ou deux questions comme ça : où est stockée l'énergie dans le volant, on parle mécaniquement c'est sous forme de quoi ?	
620		Elève8	Cinétique	Appropriation du domaine source Energie stockée sous forme cinétique
621		Interloc1	Oui c'est ça	
622		Interloc2	Cinétique de rotation et au niveau de la bobine ? C'est une énergie quoi ?	
623		Elève7	Electrique	
624		Interloc1	C'était pour le condensateur, pour la bobine c'est plutôt comment ?	
625		Interloc2	Vous l'avez dit	
626		Elèves	Magnétique	Difficultés dans le domaine cible energie stockée

				sous forme magnétique dans la bobine
627		Interloc2	Et l'énergie elle provient d'où ?	
628		Interloc1	Comme tout à l'heure, d'où elle vient et comment elle arrive ? Qu'est-ce qui donne cette énergie et comment elle y arrive ?	
629		Elève7	Le poids qui entraîne	Appropriation du domaine source Energie amenée par le fil et créée par le poids
630		Interloc1	Et elle arrive par quel moyen ?	
631		Elève7	Le fil	
632		Interloc2	Et au niveau électrique ?	
633		Elève8	Le courant	
634		Interloc1	Le courant c'est lui qui va... Et ça viendrait donc du	
635		Elève8	Générateur	Difficultés dans le domaine cible Energie fournie par le générateur et amenée par les électrons
636		Interloc3	C'est bon, ça vous éclaircit les idées ?	
637		Interloc1	Juste un truc qu'on jette un petit œil par rapport à la bobine, l'ampèremètre $A_1$ avant la bobine il est comment par rapport à $A_2$ .	
638		Elève8	En fonctionnement ?	
639		Interloc1	Est-ce qu'on est d'accord que là c'est la même ?	
640		Elève7	C'est par rapport... On a beaucoup vu en fonction du temps	

## Annexe 7.6 : Transcription et analyse de l'entretien 5 avec Elève 9 et Elève 10

N°	Temps	Noms	Paroles	Analyse
1		Interloc1	On va récupérer les feuilles. Tout d'abord on ne s'est pas présenté, donc je te laisse présenter d'abord.	
2		Interloc2	On est en M1 enseignement en physique chimie pour faire prof de physique chimie. Donc moi c'est Interloc2 et lui c'est Interloc1.	
3		Interloc1	Voilà, donc on est dans le même cursus. On est venu vous présenter une recherche qui a pour but...	
4		Interloc2	D'étudier une analogie en fait. Est-ce que vous savez ce que c'est une analogie finalement ? Non ?	
5		Elèves	Non, pas de tout.	
6		Interloc2	Vous faites souvent une analogie pour simplifier un problème. Par exemple ici, le problème, ce serait plutôt l'électricité ; finalement on ne sait pas trop, enfin on a plusieurs soucis par rapport à ça. Et on va utiliser ici la mécanique pour résoudre ce problème en fait. On va faire correspondre la mécanique ici à l'électricité.	
7		Interloc1	On dit que l'on part d'un domaine complexe pour aller dans un domaine normalement qui est considéré plus facile.	
8		Interloc2	Plus simple, comme la mécanique, normalement vous avez moins de mal en mécanique.	
9		Interloc1	Le but c'est d'essayer d'éviter des erreurs que l'on pourrait faire en électricité et que ce domaine, le domaine que l'on va finalement se servir devrait nous éviter.	
10		Interloc2	Ici l'objectif, c'est que l'on étudie vos réactions par rapport à ça, vos réponses. En fait, ça s'inscrit dans une recherche ; et c'est vraiment de vous aider. Vous nous donner du temps et nous, on vous aide donc on vous dit à chaque fois si c'est vrai, si c'est faux ; on vous explique pourquoi, c'est vraiment de vous aider pour le bac.	
11		Interloc1	Le but, ça va être de savoir si finalement, vous, d'après vous, cette analogie ; donc le fait de faire cette analogie entre la mécanique et l'électricité, ça fonctionne et si finalement ça	

			peut favoriser ou non votre apprentissage de l'électricité, si vous trouvez que c'est peut-être plus facile ou pas.	
12		Interloc2	Il ne faut pas vous dire que ça fonctionnera tout le temps ; il y a certaines analogies qui vont fonctionner et d'autres non. Donc vous allez vraiment réfléchir l'électricité indépendamment de la mécanique et ensuite on va voir si ça fonctionne ou si ça ne fonctionne pas.	
13		Elèves	D'accord.	
14		Interloc1	On se lance.	
15		Interloc2	Oui, on va présenter le dispositif.	
16		Interloc1	Je le mets en place, je te laisse tenir. Donc voilà, là je place tout bêtement une masse sur le fil là.	
17		Interloc2	Moi, je pince le fil très fort et si je le pince de moins en moins fort ; regardez. Là je le pince de moins en moins fort et si je ne le pince plus, regardez ce que ça donne ; voilà. Donc ça, c'est le dispositif dans son ensemble constitué de la ficelle, de la masse ici et de la poulie ici.	
18		Interloc1	Pour l'instant on va raisonner sur ce qui est la mécanique, qu'est-ce que vous avez pu observer ? C'est des choses bêtes que l'on vous demande, c'est des choses bateau.	
19		Elèves	Le poids il est tombé, enfin la masse.	Appropriation du domaine source Différenciation poids et masse
20		Interloc1	Ok, la masse est tombée.	
21		Elèves	Enfin, c'est le fil qui génère si le poids tombe ou pas.	Appropriation du domaine source Fil entraîne la masse
22		Interloc1	C'est-à-dire, est-ce que tu peux juste expliquer un tout petit peu plus.	
23		Elèves	C'est la force qu'on applique sur le fil qui fait que le poids descend ou non.	
24		Interloc1	D'accord, donc d'après toi, le fil va appliquer une force au poids et le poids va donc descendre par rapport à cette force là.	

Annexe 7 : Entretien avec les élèves

25		Elèves	C'est lui qui le tient le poids...je ne sais pas comment expliquer.	
26		Interloc2	La masse ?	
27		Elèves	Oui, la masse ; sans le fil, la masse elle tombe, donc ça va être à cause de la résistance du fil qu'elle reste en l'air quoi.	Appropriation du domaine source
28		Interloc1	Oui, tu l'as vu rester en l'air là la masse.	
29		Elèves	Non, justement parce qu'il y avait le fil qui était tenu.	
30		Interloc2	Que je retenais.	
31		Elèves	Voilà.	
32		Interloc2	Et quand je lâchais, elle est descendue directement, d'accord. Et dans ce là, vous avez observé à peu près que les fils circulés ; et l'ensemble masse + poulie, qu'est-ce qu'il fait du coup ?	
33		Elèves	Il tourne.	
34		Interloc1	La poulie tourne, oui et donc au final il sert à quoi l'ensemble masse + poulie dans ce système là?	
35		Elèves	A retenir la masse, enfin non.	Appropriation du domaine source Ensemble « masse + poulie » retient la masse
36		Interloc1	L'ensemble, si tu mets la masse et la poulie en même temps, qu'est-ce qu'ils ont comme influence sur tout ça?	
37		Interloc2	Sur le dispositif, il permet de faire quoi en fait, cette ensemble?	
38		Interloc1	Tu vois, si tu mets juste la poulie et juste la masse, il ne se passera pas quelque chose qui s'est passé. Quand on a mis, quand j'ai relié la masse à la poulie, qu'est-ce qu'il s'est passé ?	
39		Interloc2	C'est tout bête.	
40		Elèves	Elle est tombée la masse.	
41		Interloc1	La masse est tombée, oui en effet ; et quand la masse est tombée, qu'est-ce que tu as vu d'autre ?	

42		Elèves	Le fil qui...	
43		Interloc1	C'est ça, le fil ici. On peut dire que le fil a été entraîné en fait par la masse et la poulie puisque les deux ont bien fonctionné ensemble.	
44	5'	Elèves	D'accord.	
45		Interloc1	Est-ce que d'après, est-ce que vous auriez une idée de qu'est-ce que ça pourrait représenter en électricité ça ? Si on doit faire une analogie.	
46		Elèves	Le fil, c'est le courant. Là, c'est le plus et là, c'est le moins.	Liens source/cible fil = courant
47		Interloc1	Et la masse et la poulie, ça serait quoi ?	
48		Elèves	Le générateur.	Liens source/cible « masse+pouli e » = géné
49		Interloc1	Ça serait le générateur, ok.	
50		Interloc2	Et mon pince fil ?	
51		Elèves	La résistance.	Liens source/cible pince-fil = résistance
52		Interloc1	Et donc, tu me disais par contre que le fil ça serait ?	
53		Elèves	Le courant.	
54		Interloc2	Et pourquoi tu penses que c'est la résistance ?	
55		Interloc1	Il y a bien quelque chose qui t'as fait penser à ça, qu'est-ce que ça peut être ? Après, voilà, il faut juste que tu nous dises ce que tu penses, après ce n'est pas forcément faux, ça reste de ne pas l'être du tout je pense.	
56		Elèves	La résistance retient la tension dans un circuit, non ?	Difficultés dans le domaine cible « résistance retient la tension »
57		Interloc2	Elle retient la tension ?	
58		Elèves	Je ne sais pas comment expliquer.	
59		Interloc1	Tu n'es pas loin, elle fait quelque chose mais ce n'est pas tout-à-fait ça. Qu'est-ce qu'elle fait la	



Annexe 7 : Entretiens avec les élèves

			résistance, tu peux peut-être l'aider ? Elle résiste à quoi en fait la résistance?	
60		Elèves	Elle résiste au passage du courant.	Difficultés dans le domaine cible Résistance « résiste au passage du courant »
61		Interloc1	Elle résiste au passage du courant et donc le courant c'est plutôt ? Tu es d'accord que la tension et le courant, ce n'est pas la même chose.	
62		Elèves	Oui.	
63		Interloc1	On va le revoir un peu plus loin.	
64		Interloc2	Donc effectivement, je résiste à la circulation du fil ici.	
65		Interloc1	Et donc, plus le fil est pincé.	
66		Elèves	Plus la résistance serait forte.	Liens source/cible Fil + pincé = résistance + forte
67		Interloc1	Et donc, plus le fil circule...	
68		Elèves	Lentement.	Appropriation du domaine source : fil plus pincé = fil circule plus lentement
69		Interloc1	Lentement, on est d'accord, vous l'avez bien vu ?	
70		Elèves	Oui.	
71		Interloc1	Ok, donc on peut dire, tu étais d'accord que le courant électrique, c'était bien la circulation du fil, ça tu nous l'as dit. Est-ce que tu peux nous dire un petit peu pourquoi ? Pourquoi est-ce que tu as pensé ça tout de suite ?	
72		Elèves	Parce que le courant, c'est ce qui circule dans le circuit et que ça...je ne sais pas.	
73		Interloc1	Oui, mais c'est ça en fait. C'est quelque chose qui circule comme le fil a circulé là aussi. Après, au niveau du pince fil ?	

74		Interloc2	Oui, de la vitesse du fil avant et après le pincement. En fait, le pince fil, la vitesse avant et après, qu'est-ce que vous pouvez nous dire dessus ?	
75		Elèves	Avant, elle était nulle et après...	
76		Interloc2	Non, vraiment ici avant et après ; pas avant et après que j'ai lâché le fil.	
77		Interloc1	C'est-à-dire pendant qu'elle pincé.	
78		Interloc2	A l'instant t que je pinçais, en prenant la vitesse ici par rapport à ici.	
79		Elèves	Elle était égale.	Appropriation du domaine source : Même vitesse avant et après pincement
80		Interloc2	Elle était égale, d'accord.	
81		Interloc1	Vous êtes d'accord toutes les deux ?	
82		Elèves	Oui.	
83		Interloc1	Et, est-ce que d'après vous, en électricité, ce serait la même chose ? C'est-à-dire que d'un côté et de l'autre d'une résistance le courant est le même quand on est dans un circuit série, dans notre cas.	
84		Elèves	Oui.	Liens source/cible Même courant avant et après le pincement
85		Interloc2	Alors, il y a quelque chose qu'il faut différencier en fait ; c'est le courant électrique et l'intensité électrique. Vous m'avez dit que le courant électrique, c'était, par rapport à l'analogie ici ?	
86		Elèves	Le fil.	
87		Interloc2	Oui, plutôt la circulation du fil.	
88		Elèves	Ah oui, la circulation du fil.	Liens source/cible Circulation du fil = courant
89		Interloc2	Et donc, l'intensité électrique, pour vous, ce serait quoi ? C'est quasiment la même chose, on a toujours l'habitude de l'utiliser similairement,	

Annexe 7 : Entretiens avec les élèves

			mais...	
90		Interloc1	Le courant en fait, juste pour vous réexpliquer, ça va être en fait un...c'est quelque chose qui... c'est tout bêtement la circulation des électrons, c'est-à-dire qu'il y en a plus ou moins, il y a du courant quoi qu'il se passe.	
91		Interloc2	Pas leur vitesse, juste leur circulation.	
92		Interloc1	Par contre, l'intensité, c'est ce qu'on va pouvoir mesurer en fait.	
93		Interloc2	C'est la vitesse de circulation des électrons en fait.	
94		Elèves	Oui, c'est la vitesse de circulation du fil.	Liens source/cible Vitesse de circulation du fil = intensité
95		Interloc2	Voilà, c'est ça. Donc vous voyez, on distingue vitesse de circulation et circulation, donc courant et intensité.	
96		Interloc1	Et donc, d'après vous, est-ce que l'analogie là, elle fonctionne ? Vous nous disiez que l'intensité est la même avant et après ; là est-ce que c'est le même cas ?	
97		Elèves	Oui.	
98		Interloc1	Ok, donc là, l'analogie, elle peut fonctionner. Je ne sais pas ce que vous aviez mis sur l'exercice 1.	
99		Elèves	Si.	
100		Interloc1	Dans l'exercice 1, vous aviez mis égale ?	
101		Elèves	Oui.	
102		Interloc1	Ok, donc c'était tout bon ; enfin c'est pour vous dire, on va revenir aussi sur les exercices pour justement vous dire si c'était bon et si ce n'était pas bon, pour qu'on vous explique.	
103		Interloc2	C'est l'objectif qu'on vous dise pourquoi vous aviez tords ou juste. Je vais rembobiner, on va essayer de leur faire toucher le fil.	
104		Interloc1	Là, on va faire un pince fil ; donc moi je vais donc mettre la masse, je vais vous laisser vous rapprocher de Interloc2 et regarder la tension. Au simple toucher, avant et après le pince fil.	
105		Elèves	C'est pareil là.	

106		Interloc2	C'est pareil ? Essayer de regarder.	
107		Elèves	Pour moi non ; je trouve que là c'est plus tendu que là moi. Oui, là c'est plus tendu.	
108	10'	Interloc1	Est-ce que là, on a la même tension du fil ?	
109		Elèves	Et bien non.	
110		Interloc1	Ok, d'après vous, on n'a pas la même donc il n'est pas tendu de la même façon avant et après. Et est-ce par hasard, si on se mettait d'après vous en électricité, on aurait quelque chose comme ça ? Qu'est-ce qu'on pourrait avoir qui ressemble à ça ? Là, on est d'accord que l'on a une différence d'états de fil ?	
111		Elèves	Oui.	
112		Interloc1	On a un fil qui est ; tu m'as dit qu'il était plus tendu.	
113		Elèves	De ce côté-là pour moi.	
114		Interloc1	On va dire du côté droit pour moi, et le côté gauche, il était moins tendu ?	
115		Elèves	Oui.	
116		Interloc1	Donc on a une différence d'états de fil tendu. Donc, d'après vous, qu'est-ce qui pourrait être cet analogue en électricité ?	
117		Interloc2	En électricité, dans un circuit électrique, on parle souvent de différence pas d'états mais d'une autre différence. Et ça correspond finalement à une différence d'états du circuit électrique en différents points. Vous voyez, non ?	
118		Elèves	Non.	Difficultés dans le domaine cible Tension = ddp
119		Interloc1	Là, on a dit, au simple toucher, on a vu que le fil n'était pas tendu de la même manière ; donc on a bien regardé la tension du fil là. Et donc, qu'est-ce qui vous vient ? Au niveau de l'analogie électrique, il n'y a rien qui vous vient ? L'analogie électrique que vous avez pu voir là par exemple.	
120		Elèves	Le condensateur ?	
121		Interloc2	Non, je crois que l'on peut essayer de les aider.	

Annexe 7 : Entretien avec les élèves

122		Interloc1	On va essayer de vous aider, mais ce n'est pas grave. Là, en fait, on a une analogie électrique qui est en fait ici ; là, par exemple, quand Interloc2 tenait ; on a quelque chose qui était plus tendu et par exemple moins tendu. Donc on a une différence de tension. Là, de tension, d'états du fil et en fait, à l'intérieur d'un circuit, on parle de différence de potentiel. Ça vous dit quelque chose ?	
123		Elèves	Oui.	
124		Interloc1	C'est la définition d'une tension normalement.	
125		Interloc2	La tension électrique, c'est une différence de potentiel.	
126		Interloc1	Une tension va apparaitre quand tu vas avoir on va dire un état d'un côté et un état d'un autre. Là, c'est pareil, tu auras un potentiel d'un côté et Nun potentiel de l'autre ; et quand les deux vont se réunir, quand tu as une différence, c'est là que tu auras une tension.	
127		Interloc2	C'est ce que je vous disiez tout-à-l'heure quand je vous parlez d'états de circuit électrique. Un potentiel, c'est un état de circuit électrique. Par exemple, sur un fil, au niveau électrique, si ça c'était un fil électrique, vous savez que si je mesure la tension ici de fil, elle est nulle ; pourquoi ? Parce que le potentiel ici, ce sera le même que là, tu es d'accord ?	
128		Elèves	Oui.	
129		Interloc2	Et la tension ici, ce sera la même que là si je ne pince pas. Donc, là est-ce l'analogie fonctionnerait ici ?	
130		Elèves	Et bien non ?	Liens source/cible Lien inexistant entre tension électrique et différence d'état de tension du fil
131	12'40''	Interloc2	Elle ne fonctionnerait pas ? Si je mesure la tension aux bornes d'un fil.	
132		Elèves	Si, si.	
133		Interloc2	Parce que la différence de potentiel ce sera la	

			même ici que là ; donc la différence de potentiel sera égale à zéro. Et ici, ce sera la même tension ici que là si je ne pince pas. Donc cette différence, ça moins ça, ça fera bien zéro puisque ça c'est la même chose que ça. Ça va ?	
134		Elèves	Oui.	
135		Interloc1	Donc, si on remet, là, je vais remettre la masse, je te laisse pincer. D'après vous, comment va varier la tension, donc la tension là mécanique entre un point de la poulie et la masse, c'est-à-dire ici et ici? Par exemple, d'après vous, comment est cette différence de tension là ?	
136		Elèves	Elle est nulle.	Appropriation du domaine source Même état de tension du fil en différents points
137		Interloc1	Essaye de vérifier quand même histoire d'être sûr.	
138		Interloc2	Par rapport à là, vas-y, touches.	
139		Elèves	Là, c'est les mêmes.	
140		Interloc1	Si tu veux, tu peux essayer aussi si tu veux t'en convaincre. Mais, on est d'accord, donc là, ce serait les mêmes. Si par exemple on regarde aux bornes de ce que l'on pourrait appeler le pince fil puisque que là on pince le fil et aux bornes après du générateur. Regardez les deux.	
141		Elèves	Là, ça va être la même que là-bas et là, ça va être la même que là.	Appropriation du domaine source
142		Interloc2	D'où l'utilité des poulies en fait ici.	
143		Interloc1	Quelle est la tension aux bornes de la résistance électrique dans un circuit comportant un générateur et une résistance?	
144		Interloc2	C'était la question qualitativement.	
145		Elèves	La même qu'au générateur, qu'aux bornes du générateur.	Difficultés dans le domaine cible Tension géné

Annexe 7 : Entretiens avec les élèves

				= tension résistance
146		Interloc1	Exactement, je ne sais pas si c'est ce que vous avez mis mais c'est ça.	
147		Elèves	Moi, je n'ai rien mis.	
148		Interloc1	C'est vrai, tu n'a rien mis ? Ce n'est pas grave si c'est faux après.	
149		Interloc2	Toi, c'est ce que tu as mis. Mais, ça va ? C'est peut-être qualitativement qui t'avais perturbée ?	
150		Elèves	Oui.	
151		Interloc2	Ce n'est pas grave.	
152		Interloc1	Donc, maintenant on va faire les relations vite fait. Donc là, en fait lors d'un pincement infini.	
153		Interloc2	Quand je serrais très fort.	
154		Interloc1	D'après vous, quelle était la vitesse de déplacement du fil ?	
155		Elèves	Nulle.	Appropriation du domaine source Pincement infini = vitesse nulle
156	15'	Interloc1	Nulle, d'accord.	
157		Interloc2	La vitesse de circulation du fil est égale à zéro ici. Et du coup en électricité, ça correspondrait à quoi ce pincement « infini »?	
158		Elèves	C'est comme s'il n'y avait pas de courant.	Liens source/cible Pincement infini = courant nul
159		Interloc1	C'est comme s'il n'y avait pas de courant, oui et le pincement en lui-même il pourrait représenter quel dipôle ? Parce que tout-à-l'heure, on avait que l'on avait un pincement qui n'était pas infini et qui représenté le dipôle de la résistance.	
160		Elèves	Un interrupteur.	
161		Interloc2	Oui, c'est ça ; et comment, dans quel état ?	
162		Elèves	Ouvert.	Liens source/cible Pincement

				infini = interrupteur ouvert
163		Interloc2	Expliquez pourquoi justement.	
164		Elèves	Parce que comme le circuit est ouvert, le courant ne peut pas circuler.	Difficultés dans le domaine cible Circuit ouvert => pas de courant
165		Interloc2	Oui, c'est ça.	
166		Interloc1	Et donc, on est bien d'accord qu'en électricité comme en mécanique, surtout en électricité, il n'y a pas de courant dans tout le circuit, le courant ne part pas jusqu'à l'interrupteur pour s'arrêter. Il n'est nulle part.	
167		Interloc2	Maintenant, quand j'ai pincé le fil, de façon « infini », on va peut-être essayer de leur faire voir. Vous avez dit que la tension de ce fil était la même qu'ici et celle-ci, elle serait la même ?	
168		Elèves	Que celle-ci.	
169		Interloc2	Voilà, allez-y touchez pour vous convaincre.	
170		Elèves	Oui.	Appropriation du domaine source Différence de tension du fil du pince fil infini = différence de tension du géné méca
171		Interloc1	Donc on est d'accord qu'aux bornes du générateur, ou aux bornes d'une résistance on va retrouver finalement la tension du générateur. Donc après, si on augmente la masse, qu'est-ce qui va se passer d'après vous au niveau mécanique ?	
172		Elèves	Il va falloir pincer plus fort.	
173		Interloc1	On va dire que l'on pince de la même manière.	
174		Interloc2	Mais pas de façon infini, comme tout-à-l'heure.	
175		Elèves	La masse va descendre, le fil va tourner plus rapidement et la masse va descendre.	Appropriation du domaine



Annexe 7 : Entretien avec les élèves

				source Masse augmente => vitesse du fil augmente
176		Interloc2	Si c'est le même pincement ?	
177		Elèves	Oui.	
178		Interloc2	Oui, c'est ça, le fil va tourner plus rapidement.	
179		Interloc1	Et donc, ça correspondrait à quoi en électricité d'augmenter la masse ? D'après vous ?	
180		Elèves	A augmenter le...par exemple si c'est une pile, à augmenter le...	
181		Interloc1	Oui, tu l'as. Tu peux peut-être l'aider.	
182		Elèves	La tension.	Liens source/cible Augmentation de masse = augmentation du générateur
183		Interloc1	C'est pour ça, c'est toujours bien d'être deux. C'est ça et est-ce que l'on voit en mécanique, si vous voulez on peut le faire, on va le regarder. C'est que la masse est trop lourde en fait.	
184		Interloc2	Mais, vous comprenez bien que le fil circule plus vite de toute façon.	
185		Elèves	Oui.	
186		Interloc2	On prend la masse de 1.5kg. Vous voulez que l'on vous le fasse, comme ça, vous verrez ?	
187		Elèves	Non, c'est bon.	
188		Interloc1	Et bien donc après, est-ce que vous pensez qu'au final, ce qu'on voit en mécanique, ce que vous auriez du voir et ce qu'on sait en électricité, est-ce que ça fonctionne ?	
189		Elèves	Oui.	
190		Interloc1	Donc, est-ce que l'analogie fonctionne ?	
191		Elèves	Oui.	
192		Interloc2	Donc ici, si on augmente la tension, si on garde la même résistance, en circuit électrique, l'intensité augmente. C'est la formule $U=RI$ . Donc on a bien la correspondance entre les deux. Donc, là on peut affirmer qu'elle	

			fonctionne. Vous voyez, ce n'est pas tout le temps le cas mais ici on peut se rejoindre. Maintenant que vous savez que ça fonctionne, vous pouvez utiliser ça plus tard si vous avez un problème pour le bac par exemple vous réfléchissez au circuit et vous vous dites, ah c'est comme ça en mécanique donc c'est comme ça en électricité.	
193		Interloc1	On va passer aux ressorts.	
194		Interloc2	On va le mettre vers vous. Alors, là c'est un autre dispositif. Vous allez voir en fait, si vous pouvez voir, c'est deux ressorts et la ficelle est toujours solidement...en fait c'est une goupille.	
195		Interloc1	On va donc le faire fonctionner.	
196	20'	Interloc2	Vous faites comme tout-à-l'heure, vous regardez ce qui se passe ; donc là on voit ce qu'il se passe, ensuite, je vous dis quand je lâche la masse, vous regardez ce qu'il se passe un peu partout. Top. Et là, regardez, j'hotte la masse.	
197		Elèves	Il y a le ressort qui...	
198		Interloc2	Alors, je la remets.	
199		Interloc1	Alors, qu'est-ce qu'on a observé ?	
200		Elèves	Il y a le ressort qui a bougé.	
201		Interloc1	Oui, et on peut dire comment exactement si on essaye d'utiliser des termes mécaniques. On dira d'un ressort qu'il a bougé comment ?	
202		Elèves	Horizontalement, non ?	
203		Interloc1	Oui, mais qu'est-ce qui s'est passé ?	
204		Elèves	Il s'est compressé d'un côté et il s'est décompressé de l'autre.	Appropriation du domaine source Ressort compressé
205		Interloc1	Enfin on dit comprimé, mais c'est ça exactement.	
206		Interloc2	Et du coup, à l'aide de ça, est-ce que ça vous fait penser à quelque chose ça en électricité ?	
207		Elèves	A la bobine. Au condensateur. A la bobine. Non, c'est le condensateur.	Liens source/cible Assimilation ressorts au condensateur

Annexe 7 : Entretiens avec les élèves

				Difficultés dans le domaine cible Différence bobine/condensateur
208		Interloc2	Expliquez l'une et l'autre pourquoi vous penser à ça.	
209		Interloc1	Pourquoi ce serait la bobine et pourquoi ce serait le condensateur ?	
210		Elèves	Je n'arrive jamais à faire la différence entre les deux.	Difficultés dans le domaine cible Différence bobine/condensateur
211		Interloc2	Vous ne faites pas la différence ?	
212		Elèves	Non.	
213		Interloc1	On va peut-être vous poser d'autres questions avant pour après arriver à trouver lequel des deux c'est.	
214		Elèves	D'accord.	
215		Interloc1	D'après vous, au niveau du fil, qu'est-ce que l'on voit ?	
216		Elèves	Il se déplace par là.	
217		Interloc1	Oui, mais qu'est-ce qu'il s'est passé surtout, là, est-ce que tu as toujours la masse ? Oui, et est-ce qu'on est d'accord que si on parle niveau électrique, notre générateur est allumé puisque là...	
218		Interloc2	J'ai une tension ici.	
219		Interloc1	Il y a une tension. Et quand elle va enlever la masse, le générateur, il est éteint, est-ce qu'on est d'accord ?	
220		Elèves	Oui.	
221		Interloc1	On est d'accord. Quand elle a allumé son générateur, qu'est-ce que vous avez vu ?	
222		Elèves	Moi je pense que c'est un condensateur qui s'est chargé en fait.	Liens source/cible Cavité + 2 ressorts = condensateur

				qui se charge
223		Interloc1	Et est-ce que tu peux juste essayer de dire un petit peu pourquoi, parce qu'il y a bien un petit indice qui te fait dire ça.	
224		Elèves	Parce qu'après la masse est restée bloquée là, elle n'est pas descendue jusqu'en bas et le circuit n'a pas continué de, enfin le courant, le fil n'a pas continué de tourner.	
225		Interloc1	Donc, ça serait quoi d'après vous ce dipôle que l'on aurait ?	
226		Elèves	Un condensateur qui se charge.	
227		Interloc2	Et je vais vous demander du coup, vu que vous avez vu que c'est le condensateur, de voir comment se déplace le fil si j'ôte la masse. Donc regardez bien. Alors, est-ce qu'il se déplace toujours dans le même sens ou pas ? Regardez, je la remets.	
228		Elèves	Non, quand il s'allume, c'est dans ce sens et...	
229		Interloc2	Oui, et du coup en électricité, est-ce que vous pouvez me faire l'analogie ?	
230		Elèves	Là, c'est la décharge et là la charge du condensateur.	Liens source/cible Sens de circulation du fil change = charge et décharge du condensateur
231		Interloc2	Oui, et au niveau de vitesse de circulation ? Vous m'avez dit, elle va dans un sens puis dans l'autre. Et donc, la vitesse de circulation, vous m'avez dit que c'était quoi en électricité ?	
232		Elèves	La tension.	Liens source/cible Vitesse de circulation du fil = tension
233		Interloc2	La tension ?	
234		Elèves	L'intensité.	Liens source/cible Vitesse de circulation = intensité

Annexe 7 : Entretiens avec les élèves

235		Interloc2	La tension, vous avez compris ce que c'était, finalement c'est quand on accroche.... On à un générateur de tension de tension ici et la tension c'est une différence de deux états. En électricité, est-ce que le courant circule toujours dans le même sens pour la charge et pour la décharge ?	
236		Elèves	Je ne sais pas.	Difficultés dans le domaine cible sens du courant lors de la charge et décharge du condensateur
237		Interloc2	Vous ne savez pas ?	
238		Elèves	Non.	
239		Interloc2	Là, en fait non. L'analogie fonctionne encore à ce niveau là, c'est-à-dire que pendant la charge le courant circulera dans un sens et pendant la décharge il circulera l'autre sens.	
240		Elèves	D'accord.	
241		Interloc2	Donc voilà à ce niveau là puisqu'on y était.	
242		Interloc1	Donc on va passer peut-être là-dessus vite fait, mais d'après vous, dans un condensateur puisqu'on a dit que ça devait être sûrement un condensateur, comment l'énergie elle est stockée ? Là, ça va être compliqué puisqu'on ne le voit pas très bien, mais comment elle stockée, elle est stockée où cette énergie ? Puisqu'on est d'accord qu'il va y avoir l'énergie qui va venir en fait du générateur et qui va être stockée pour pouvoir après « redonner cette tension ». donc, elle va se stocker où dans le condensateur ? Est-ce que vous savez comment s'est fait un condensateur ?	
243		Elèves	Moi je ne vois pas. Moi non plus.	Difficultés dans le domaine cible Connaissances faibles sur le condensateur
244		Interloc1	Un condensateur le plus simple, c'est quelque chose qui est constitué de deux plaques en fait. Vous allez avoir une plaque qui va être plutôt positive et une plaque plutôt être considérée	

			comme une négative. Et vos électrons vont s'amasser sur l'une des deux plaques ; et c'est ce qui va vous créer justement cette tension que l'on aura plus tard quand on enlèvera le générateur parce que souvent on utilise plutôt un condensateur dans un circuit en dérivation puisqu'en fait, après, quand on utilise l'interrupteur on enlève le côté où il y a un générateur pour après mettre le côté où on veut utiliser le condensateur comme un générateur.	
245	25'	Interloc2	Je peux peut-être leur montrer pour la décharge, regardez. Pour une décharge par exemple, si vous avez ici un condensateur, donc vous le symbolisez comme ça, et là vous avez un générateur. Vous m'avez dit : le courant circule dans un sens, du plus au moins...bref il circule dans un sens. Et disons qu'ici, c'est la borne moins et la borne plus, donc les électrons vont de où à où ?	
246		Elèves	Du moins vers le plus.	
247		Interloc2	Du moins vers le plus, c'est l'inverse du sens conventionnel du courant. Donc ici, finalement, les électrons viennent ici, ok ?	
248		Elèves	Oui.	
249		Interloc2	Et maintenant, quand on décharge, donc ils viennent dans ce sens là ; donc quand on décharge, disons que l'on supprime le générateur ; souvent on a un deuxième circuit pour voir, fait d'une résistance par exemple. Vous avez peut-être jamais vu, si ?	
250		Elèves	Si, ça on a déjà vu.	
251		Interloc2	Donc, souvent on a ce deuxième circuit, et donc, on n'a plus de générateur. Les électrons vont toujours du moins vers le plus, donc ici, il va du moins et il retourne vers le plus.	
252		Elèves	D'accord.	
253		Interloc2	Donc il change bien de sens finalement. Ça va mieux ?	
254		Elèves	Oui.	
255		Interloc1	Et donc, d'après vous, cette énergie va se stocker où pour le condensateur ?	
256		Elèves	Sur la plaque.	Difficultés dans le

Annexe 7 : Entretien avec les élèves

				domaine cible Stockage d'énergie sur une des plaques
257		Interloc1	Donc au niveau de la mécanique, elle se stocke où ? ça on l'a vu.	
258		Elèves	Sur le ressort.	Appropriation du domaine source Stockage d'énergie dans le ressort
259		Interloc1	Sur la compression d'un des deux ressorts. On est bien d'accord que là, l'analogie...	
260		Elèves	Elle marche.	Liens source/cible Ressort = plaque
261		Interloc1	Elle fonctionne. Après, d'où elle provient cette énergie qui est stockée dans le condensateur ?	
262		Elèves	Du générateur.	Difficultés dans le domaine cible Energie élec provient du générateur
263		Interloc1	Elle vient du générateur, et comment elle est transférée du générateur au condensateur ?	
264		Elèves	Par les fils.	
265		Interloc1	Par les fils, oui, mais surtout qu'est-ce qui e passe dans les fils ? Qu'est-ce qui se déplace dans les fils ?	
266		Elèves	Les électrons.	Difficultés dans le domaine cible Energie élec transférée par électrons
267		Interloc1	Les électrons, voilà ; et donc on est d'accord qu'ici, au niveau de la mécanique, ça viendrait de quoi cette énergie ?	
268		Elèves	Du mouvement du fil.	Appropriation

				du domaine source Energie méca provient du poids et apportée par le fil
269		Interloc1	Oui, en fait elle est amenée par le déplacement du fil et d'où elle provient cette énergie ?	
270		Elèves	Du générateur. Du poids.	
271		Interloc1	Voilà, attention là, quand on parle de la mécanique, on reste bien sur la mécanique. C'est un peu compliqué parce qu'on vous demande de passer des deux domaines.	
272		Interloc2	Au final on voit si ça fonctionne ou pas mais pour l'instant on fait l'état des deux.	
273		Interloc1	Si on augmente notre tension, comment va varier l'énergie qui sera stockée dans le condensateur ? Là, on parle au niveau de l'électricité.	
274		Elèves	Elle va augmenter, non ?	
275		Interloc1	Donc, lorsque la tension délivrée par le générateur augmente, toi tu me dirais le condensateur stocke plus d'énergie ou moins d'énergie ?	
276		Elèves	Plus d'énergie.	Difficultés dans le domaine cible Augmentation de tension => augmentation énergie
277		Interloc2	Et toi, tu dirais non ?	
278		Elèves	Oui, non plus.	
279		Interloc2	Alors, explique pourquoi.	
280		Elèves	S'il implique plus de tension, il va y avoir, enfin l'intensité sera plus grande, donc forcément, il va stocker plus d'énergie.	Difficultés dans le domaine cible Augmentation tension => augmentation intensité



Annexe 7 : Entretien avec les élèves

281		Interloc2	Oui, c'est bon.	
282		Interloc1	Et donc là, si on essaye de faire l'analogie et si on dit que la tension délivrée par le générateur augmente, c'est que l'on a augmenté quoi au niveau de la mécanique?	
283		Elèves	La masse.	Liens source/cible Augmentation masse ) augmentation tension
284		Interloc1	On a augmenté la masse oui, et donc, quand l'énergie augmente, comment va varier l'énergie stockée par les ressorts ?	
285		Interloc2	Au niveau mécanique.	
286		Interloc1	Au niveau mécanique, elle va varier comment ?	
287		Elèves	Le ressort va encore plus se...	
288		Interloc1	C'est ça. L'énergie elle augmentera au niveau du ressort mais c'est ça. Donc on est d'accord que là-dessus on peut dire que l'analogie fonctionne.	
289		Elèves	Oui.	
290		Interloc1	Si vous voulez, on peut vous montrer avec le 2kg. On peut leur montrer que ça comprime un petit peu plus.	
291		Interloc2	Oui, on va essayer, vous allez voir, c'est très visible de toutes façons. Regardez, comparé à avant, ça n'a rien à voir.	
292		Interloc1	Voilà, et donc après, ça on l'a dit pendant la charge comment varie la charge du condensateur, on l'a déjà dit.	
293		Interloc2	Oui, mais au niveau électrique, on peut peut-être leur demander. Vous voyez un condensateur, donc au niveau électrique, la tension avant et après le condensateur.	
294		Elèves	Elle est plus grande avant qu'après. Non, c'est l'inverse, non elle est pareil. Le temps qu'il se charge, forcément...	
295		Interloc2	Donc voilà, fait moi plusieurs étapes : avant, pendant et après.	
296		Elèves	Avant qu'il se charge, elle est plus grande avant qu'après, quand il est chargé, c'est pareil des deux côtés et quand il se décharge, c'est après	Difficultés dans le domaine cible

			qu'elle est plus grande.	Tension différent de potentiel
297		Interloc2	D'accord, donc avant la charge, ta tension, elle est comment ?	
298		Interloc1	Pas ta différence de potentiels, juste ta tension. Tu nous parlais justement de la différence avant et après le condensateur. En fait, la question c'est : pendant la charge, comment est ta tension ? Tout bêtement, est-ce que vous vous rappelez, vous avez du le voir sous la forme d'un graphique en plus sûrement, ça doit vous parler un petit peu.	
299	30'	Elèves	Elle augmente.	Difficultés dans le domaine cible Tension augmente pendant charge condensateur
300		Interloc2	Elle augmente, voilà c'est ça en fait ; donc au départ, elle fait quoi ?	
301		Interloc1	Et elle varie comment ?	
302		Elèves	Elle est nulle, elle fait ça en fait.	
303		Interloc1	Exactement, c'est ça.	
304		Interloc2	Elle st nulle, elle augmente progressivement jusqu'à la charge où elle prend une valeur limite.	
305		Elèves	Maximum oui.	
306		Interloc1	Et cette valeur limite qui est ?	
307		Elèves	Je ne m'en souviens plus.	
308		Interloc2	Quand vous êtes en régime permanent la tension aux bornes du générateur...la tension aux bornes du condensateur est égale à...	
309		Elèves	Au générateur.	
310		Interloc1	Merci Interloc2.	
311		Interloc2	C'est ça, je me suis embrouillée.	
312		Interloc1	Est-ce que par hasard vous avez mis ça sur votre exercice 2 ? On va regarder vite fait sur l'exercice 2.	

Annexe 7 : Entretiens avec les élèves

313		Interloc2	Non, vous avez mis que c'était supérieur. Vous comprenez maintenant pourquoi ?	
314		Elèves	Oui.	
315		Interloc1	Oui, sa va mieux ou moyen, sa va tout de suite mais est-ce que vous pensez que après sa va aller un peu mieux aussi ?	
316		Elèves	Oui, je pense.	
317		Interloc2	Vous voyez, ici, le potentiel que l'on retrouve ici finalement, c'est le même qu'ici.	
318		Elèves	Mais là, j'avais hésité en plus, en fait je ne sais pas toi mais...	
319		Interloc2	Et là, ça va vraiment mieux maintenant ?	
320		Elèves	Oui.	
321		Interloc1	C'était entre égale et supérieur.	
322		Elèves	Oui.	
323		Interloc1	Est-ce que tu avais compris que c'était à la fin de la charge, pendant, avant ? Parce que c'est peut être pas très clair comme la question est posée.	
324		Elèves	Je ne sais plus.	
325		Interloc1	Sinon, dernière chose, quand ça se décharge, on est bien d'accord que le courant électrique fait quoi ? Quand un condensateur se décharge, le courant électrique fait quoi ?	
326		Elèves	Il diminue, non, non. Après le condensateur, il augmente.	
327		Interloc2	C'est ce qu'on vient de dire.	
328		Interloc1	Oui, on va juste redemander juste pour être sûr. Ce n'est quand même peut-être pas très clair, c'est pour ça.	
329		Interloc2	Au niveau du sens ?	
330		Interloc1	D'après vous, quand le condensateur se décharge, dans quel sens va circuler le courant électrique ?	
331		Elèves	Dans le sens inverse que dans la charge.	Liens source/cible Sens de circulation du courant/fil change

332		Interloc1	Dans le sens inverse de la charge, voilà, c'était ça ma question. Et ça, donc on l'a bien revu au niveau de la mécanique.	
333		Elèves	Oui.	
334		Interloc1	On passe au volant.	
335		Interloc2	Oui, on passe au volant d'inertie. Donc, ça s'appelle un volant d'inertie, vous allez voir pourquoi inertie, au niveau de sa circulation en fait. Donc, pareil, vous allez observer ce qui se passe avant, pendant et après. Donc, essayer de regarder un peu, on le refera si vous voulez plusieurs fois, essayer de regarder ce dispositif en priorité parce que vous savez ce qui se passe à peu près sur le reste.	
336		Elèves	Oui.	
337		Interloc2	Donc là, je vous dis top quand je lâche. Là, je lâche.	
338		Interloc1	On va prendre la 2kg.	
339		Interloc2	On va prendre la 2kg, mais vous avez observé quoi pour l'instant ?	
340		Elèves	Le fil qui est entraîné.	
341		Interloc1	Oui, mais après, est-ce que vous avez vu autre chose ?	
342		Elèves	Ça actionne la poulie...	
343		Interloc2	La poulie ? Oui, donc le volant d'inertie.	
344		Elèves	Oui, le volant d'inertie.	
345		Interloc2	Et après, qu'est-ce qu'il s'est passé après que la masse soit tombée ?	
346		Elèves	Elle s'est arrêtée.	
347		Interloc2	Elle s'est arrêtée ? Donc regardez maintenant, on va rajouter une masse plus grande ici.	
348		Interloc1	Il n'est pas serré.	
349		Interloc2	Je pense que ça aurait fini par se deviser. C'est la mécanique...	
350		Interloc1	Sinon, qu'est-ce vous avez vu ?	
351		Elèves	Même si la poulie à la fin elle a arrêtée, enfin le fil était arrêté, le volant d'inertie continué de tourner.	
352		Interloc1	Oui, c'est ça que l'on est sensé voir puisqu'on	

Annexe 7 : Entretiens avec les élèves

	35'		ne l'a pas bien vu la dernière fois et là, on l'a un peu trop vu. Sinon on est d'accord, c'est ce que vous avez vu, par contre il y a autre chose que vous devez observer ; alors regardez bien quand Interloc2...	
353		Interloc2	Dis leur peut-être se situer où.	
354		Interloc1	Ce qu'il va falloir regarder, c'est au moment où Interloc2 va lâcher, regardez bien ce qu'il se passe dans tout le circuit et surtout aussi au niveau du volant.	
355		Interloc1	Est-ce que vous avez vu ?	
356		Elèves	Il repart en arrière avant de...	
357		Interloc2	Euh non, c'est moi qui ai décalé...	
358		Elèves	Dés qu'elle lâche, ça tourne.	
359		Interloc1	Donc, dés qu'elle a lâché, ça s'est mis à tourner.	
360		Elèves	Ça n'a pas attendu d'être arrivé là en fait.	
361		Interloc1	Ok. Donc le volant d'inertie est rentré en rotation, ça on est d'accord. Et sa vitesse de rotation, elle a fait comment ?	
362		Elèves	Elle a augmentée.	Appropriation du domaine source Vitesse de rotation du volant augmente
363		Interloc1	Elle a augmentée jusqu'à...	
364		Elèves	S'arrêter.	
365		Interloc1	Oui. Et entre temps, est-ce que vous n'avez pas vu quelque chose ? Visuellement, je ne sais pas si ça se voit très très bien.	
366		Interloc2	C'est dur.	
367		Interloc1	On est d'accord qu'elle a augmentée, et après est-ce qu'elle a fait une augmentation, et directement une diminution pour arriver à devenir nulle ?	
368		Elèves	Non, elle a stagnée un peu.	
369		Interloc1	Elle s'est stabilisé un petit peu, sinon on peut essayer de le refaire une autre fois de toute façon.	
370		Interloc2	En fait elle augmente progressivement, je pense	

			que ça se voit assez qu'elle augmente progressivement au niveau de vignette. Ça va vite, mais en gros, elle fait comme ça, vous voyez ?	
371		Elèves	Oui.	
372		Interloc1	Et après, donc ça vous l'avez bien dit, une fois la masse arrivée au sol ?	
373		Elèves	Ça continue de tourner.	Appropriation du domaine source Volant continue de tourner alors que masse au sol
374		Interloc1	Le volant d'inertie continue de tourner 1, 2, 3,4 secondes, c'est ça. D'après vous, qu'est-ce que ça pourrait être l'analogie électrique du volant ?	
375		Elèves	C'est une bobine.	Liens source/cible Bobine= seul élément qui reste
376		Interloc2	Pourquoi ?	
377		Elèves	C'est ce qui reste.	
378		Interloc1	En effet, c'est ce qui reste, ça on nous l'a déjà dit, mais on veut bien une explication.	
379		Interloc2	Qu'est-ce qui vous ferrez penser à une bobine, vraiment ?	
380		Interloc1	Tout-à-l'heure, vous avez réussi à nous expliquer le condensateur. Tout-à-l'heure vous nous avez expliqué que le condensateur, il n'y avait plus de courant, il y en avait au début, qu'on était toujours sous tension, enfin etc. Vous avez bien expliqué pourquoi. Là, l'explication du « c'est le dernier qui reste », ça pourrait marcher mais ce n'est pas bon.	
381		Elèves	Sachant que l'on n'arrive pas à faire la différence entre un condensateur et une bobine.	Difficultés dans le domaine cible Connaissances faibles sur le condensateur

Annexe 7 : Entretiens avec les élèves

382		Interloc2	Oui mais maintenant, vous savez ce que c'est un condensateur.	
383		Elèves	Ça continue à fonctionner malgré que le générateur soit éteint pendant un moment.	Appropriation du domaine source Volant continue de tourner alors que masse au sol
384		Interloc1	Et est-ce que tu sais si ça c'est caractéristique d'une bobine ou pas du tout ?	
385		Elèves	Je ne sais pas.	
386		Interloc1	D'accord, parce que malheureusement, oui, c'est quelque chose de caractéristique d'une bobine. Voilà le pourquoi du comment. On va vous expliquer un petit peu car on est là pour ça aussi, pour vous donner des aides. Ton condensateur en fait, qu'est-ce qu'il a de caractéristique ? Il va se charger et il va jouer le rôle d'un générateur.	
387	38'12''	Interloc2	D'un second générateur, un générateur de secours si vous voulez. Il prend le relais du générateur. En fait, le courant qu'il a emmagasiné, il le restitue.	
388		Interloc1	Alors que là, ta bobine, elle aussi a emmagasinée un peu de courant mais elle, elle va le restituer directement. Et par contre je ne sais pas si vous avez remarqué mais ce n'est pas du tout le même...	
389		Interloc2	Non, mais pour le condensateur il y a la charge et la décharge, vous voyez ; alors qu'ici on n'a qu'un état, finalement il se charge et il se décharge mais automatiquement ; il n'y a pas deux phases bien distinctes.	
390		Interloc1	Est-ce que par hasard, ça vous parle le mot phase d'établissement ?	
391		Elèves	Oui.	
392		Interloc1	Oui, et on parle de ça dans quel cas ?	
393		Elèves	Quand le courant arrive.	
394		Interloc1	Oui, c'est ça.	
395		Interloc2	On parle de régime transitoire et de régime après, où ça se stabilise ?	

396		Elèves	Régime permanent.	
397		Interloc2	Oui, c'est ça.	
398		Interloc1	Et donc, pour la bobine, tu vas être dans la phase d'établissement du courant ou alors dans le régime transitoire. On va regarder les relations.	
399		Interloc2	Oui, quand la tension délivrée par le générateur augmente mais que la bobine reste la même, comment varie ici l'intensité du courant électrique ? Pas ici, enfin vous voyez, au niveau électrique. Pour une tension par exemple du générateur plus élevée.	
401		Interloc1	Pour une tension plus élevée et la même bobine	
402		Elèves	L'intensité va s'élever elle aussi, non ?	
403		Interloc2	Explique pourquoi.	
404		Elèves	Comme la tension augmente, l'intensité augmente.	Difficultés dans le domaine cible Tension augmente => intensité augmente
405		Interloc2	Oui, il y a une relation qui permet de bien voir ça, tout-à-l'heure, c'était $U=RI$ , et la tension au niveau de la bobine, pour vous faire réviser par exemple.	
406		Elèves	$U_L=L\dots$	
407		Interloc2	L sur quoi ?	
408		Interloc1	Ce n'est pas grave si c'est faux, dit nous ce que tu penses.	
409		Elèves	C'est sur i.	
410		Interloc2	En fait, c'est $Ld(i)/d(t)$ . Vous voyez, quand la tension augmente, de l'autre côté, il va falloir...	
411		Interloc1	Vu que L reste le même	
412		Interloc2	Vu que L reste le même, de l'autre côté il va falloir que i augmente, ok, sa va ? Avec les relations, vous pouvez trouver ce genre de chose. C'est très rapide.	
413		Interloc1	Et donc nous, on va essayer de vous montrer que l'on peut aussi le retrouver avec la mécanique. Et donc, quand la masse augmente, puisque l'on est d'accord, on a dit que la tension	



Annexe 7 : Entretien avec les élèves

			augmentait, ça voulait bien dire que la masse chez nous augmenterait. Si la masse augmente, on garde le même volant d'inertie par contre, comment va varier la vitesse de circulation du fil ?	
414		Elèves	Elle va augmenter.	Appropriation du domaine source Même volant d'inertie masse augmente => vitesse de circulation du fil augmente
415		Interloc1	Elle va augmenter, de toute façon, vous avez eu la chance de le voir puisque vous l'avez vu quand on a mis le 1kg et le 2kg. Et donc, l'analogie ?	
416		Elèves	Ça marche.	Difficultés dans le domaine cible Même bobine et tension augmente => intensité augmente
417		Interloc1	Elle fonctionne.	
418		Interloc2	Elle fonctionne bien donc vous pouvez vous appuyer la dessus	
419		Interloc1	Vous pouvez vous appuyer la dessus pour faire les relations. Et lors de l'établissement du courant, donc c'est la phase jusqu'à ce qu'elle se stabilise. Comment varie la tension électrique aux bornes de la bobine ? Alors le problème c'est là, on ne va pas pouvoir tout-à fait le voir parce qu'il faudrait s'arrêter et voilà. Mais d'après vous, ce que vous savez en électricité avant d'aller chercher la mécanique.	
420		Interloc2	Vraiment, juste ce que vous savez en électricité.	
421		Interloc1	C'est un peu la même question que tout-à-l'heure quand vous nous avez dit que...tout-à-l'heure, pendant la charge la tension faisait cette forme là et tu nous as dit que pendant la décharge la tension faisait cette forme là pour le	

			condensateur. Comment est en gros la forme de la courbe pour la tension de la bobine ?	
422		Elèves	Elle est constante puisqu'elle se charge et se décharge en même temps.	Difficultés dans le domaine cible Tension constante lors de l'établissement du courant dans bob
423		Interloc1	La tension serait constante ?	
424		Elèves	Je ne sais pas mais là, si elle se charge et se décharge en même temps.	
425		Interloc2	C'est l'inverse du condensateur.	
426		Elèves	Le condensateur c'est comme ça et c'est comme ça.	Difficultés dans le domaine cible Bonne forme de courbe pour tension de la bobine
427		Interloc2	Oui, ça descend en fait. Tu pars comme ça toi ? Fais voir.	
428		Elèves	Non, je ne l'ai faite dans l'autre sens.	
429		Interloc2	Pardon, je suis dans ton sens. Exactement, c'est ça la tension. Elle fait comme ça.	
430		Elèves	Mais je ne l'ai pas faites comme ça, je l'ai faites comme ça.	
431		Interloc1	Voilà, tu l'as faite vers le haut.	
432		Interloc2	Ah, pardon, je n'étais pas, avant j'étais bien dans le bon sens.	
433		Interloc1	Le moment où ta bobine, où le courant va s'établir, la tension va avoir la même courbe que lors de la décharge du condensateur.	
434		Elèves	Oui.	
435		Interloc2	Déjà, au niveau des points, au niveau initial et final ; final, la tension, elle va être quoi ici?	
436		Elèves	Final ou initial?	
437		Interloc2	Final.	
438		Elèves	Elle est nulle.	

Annexe 7 : Entretiens avec les élèves

439		Interloc2	Elle est nulle, et au tout début, elle sera égale à quoi qualitativement?	
440		Elèves	Celle du générateur.	
441		Interloc2	Voilà, c'est ça.	
442		Interloc1	Voilà, donc tu comprends bien le pourquoi de ce sens là. Un peu comme le condensateur tout-à-l'heure, au début et hop on avait quelque chose après.	
443		Interloc2	Tu comprends qu'au départ, elle est égale à celle du générateur et elle diminue progressivement pour finalement s'annuler.	
444		Elèves	Oui, d'accord.	
445		Interloc2	Ok ? C'est l'inverse du condensateur.	
446		Interloc1	Et donc, au niveau de l'exercice 3, ça avait donné ?	
447		Interloc2	Inférieur et égal. Donc il y en a une qui avait bon.	
448		Interloc1	Qui avait bien raisonné ?	
449		Interloc2	C'est Coralie.	
450		Interloc1	Et donc, est-ce que tu vois pourquoi ce n'était pas inférieur ? et pourquoi tu nous avais mis inférieur juste pour savoir ?	
451		Elèves	Parce que...	
452		Interloc2	C'est que tu ne savais pas, il fallait répondre ?	
453		Elèves	Oui.	
454		Interloc2	Et maintenant, c'est bon ?	
455	43'30	Elèves	Oui, là ça va.	
456		Interloc1	Si on raisonne au niveau mécanique, la différence de tension de fil de part et d'autre, est-ce que vous êtes d'accord qu'en mécanique elle aussi...au début donc être importante et à la fin en fait, on ne va pas en avoir, mais est-ce que vous pouvez m'expliquer pourquoi ? Parce qu'en fait, on a dit qu'en électricité	
457		Elèves	Elle diminue.	
458		Interloc1	On a dit qu'en électricité, la tension, elle allait partir de quelque chose de nulle ou de la tension du générateur. Elle fait comment, la tension aux bornes de la bobine en électricité ?	
459		Interloc2	C'est dur ici.	

460		Interloc1	Oui, c'est un peu dur, mais c'est ce qu'on vient de dire là, elle fait comment ?	
461		Elèves	Elle est comme ça.	
462		Interloc1	Voilà, donc au départ, c'est le générateur. Donc, au niveau de la mécanique on ne voit pas trop trop mais en fait la tension au tout début, la différence de tension, elle est très importante. Pourquoi ? Parce qu'en fait, on a le volant qui va retenir et en fait le volant, il va falloir arriver à les entrainer. Une fois qu'il est entrainé, il n'y a aucune différence entre les deux parce qu'en fait ici, le fil va arriver en ayant rencontré strictement aucun obstacle. En fait, une fois qu'il va arriver ici, il va donc y avoir une différence de tension ici et ici.	
463		Interloc2	Finalement, c'était comme si ça devenait une poulie comme ici ; vous voyez ici, c'est la même tension que là ? Voilà, c'était ça ; donc ça va ça ?	
464		Elèves	Oui.	
465		Interloc2	Grâce à ça, est-ce que vous arriverait à faire le parallèle avec l'électricité plus dur à voir finalement ?	
466		Elèves	Oui.	
467		Interloc2	C'est bien, c'est le but.	
468		Interloc1	Et donc, on va poser peut-être la question pour la bobine de même diamètre.	
469		Interloc2	Tout-à-fait.	
470		Interloc1	Je pense qu'après on a un peu prés fait le tour.	
471	45'	Interloc2	Oui.	
472		Interloc1	Lorsque la bobine est de même diamètre mais avec moins de spires, on ne va pas la changer... du coup, on a une bobine avec une inductance plus petite, comment va varier l'intensité du courant ? ça c'est en électricité.	
473		Interloc2	Alors réfléchissez par rapport à la formule justement, par exemple $U=Ld(i)/d(t)$ .	
474		Elèves	C'est quoi, c'est si on diminue ?	
475		Interloc2	Si on diminue l'inductance donc L.	
476		Elèves	L. Et bien, là sa sera plus petit.	

Annexe 7 : Entretiens avec les élèves

477		Interloc2	Si on augmente la tension.	
478		Elèves	Ah, si on augmente la tension.	
479		Interloc2	Oui...euh non si la tension...	
480		Interloc1	La tension reste exactement la même que tout-à-l'heure.	
481		Interloc2	La tension reste la même, si on augmente l'inductance, comment varie l'intensité ?	
482		Elèves	Elle diminue.	Difficultés dans le domaine cible Même tension, inductance augmente => intensité diminue
483		Interloc2	Oui, c'est ça.	
484		Interloc1	Et donc, si on augmente l'inductance, euh, si on diminue l'inductance, l'intensité, elle ?	
485		Elèves	Augmente.	Difficultés dans le domaine cible Même tension, inductance diminue => intensité augmente
486		Interloc2	Tout-à-fait, vous voyez par rapport à la formule, c'est ça en fait.	
487		Interloc1	Je pense que c'est tout bon.	
488		Interloc2	Si, on va juste faire le rapport avec la mécanique.	
489		Interloc1	Oui, si tu veux.	
490		Interloc2	Euh, on peut leur dire car ça ne coule pas de source. Finalement, en mécanique, donc une inductance plus petite ici, ça correspond finalement à un volant de même diamètre mais vous voyez, plus petit, allez-y, pesez. Beaucoup plus léger que là ; vous ne l'avez pas pesé mais ça semble logique. Et j'aimerais bien vous le faire voir mais je ne sais pas si on aura le temps, vous avez deux minutes ? Vous voulez le voir ?	

491		Elèves	Oui.	
492		Interloc2	Donc logiquement ici, on diminue, ce serait, si ça fonctionnait, on diminuerait l'inductance ; donc, il faudrait que la vitesse de circulation du fil augmente ou diminue?	
493		Elèves	Je ne sais pas, je n'ai pas écouté la question en fait.	
494		Interloc2	Si on diminue comme tout-à-l'heure, si on fait le parallèle ici, si ça fonctionne ici en mécanique, donc là on dit que l'on diminue l'inductance finalement.	
495		Elèves	Oui.	
496		Interloc2	Et donc la circulation du fil ?	
497		Interloc1	La circulation, elle devrait être comment ?	
498		Interloc2	La vitesse de circulation.	
499		Elèves	Augmentait.	Appropriation du domaine source Volant d'inertie plus léger => vitesse augmente
500		Interloc1	Donc elle devrait augmenter, donc on va vérifier si ça fonctionne.	
501		Interloc2	On regarde vite fait. Alors, regardez, c'est flagrant, je lâche. C'est revenu en arrière mais vous voyez la vitesse que ça a par rapport à l'autre volant ?	
502		Interloc1	Par contre, est-ce qu'on est tous d'accord pour finir, lorsqu'il n'y a plus de générateur, la bobine elle délivre quoi ? Puisqu'on l'a vue, quand il n'y a plus de générateur, le condensateur, il va délivrer lui aussi quoi ? C'est juste parce que parce que vous nous avez dit que vous aviez un petit souci là-dessus donc pour qu'on vous aide un petit peu quand même.	
503		Elèves	La bobine, elle va, après elle délivre...	
504		Interloc1	Après, quand ça touche par terre, ça veut dire qu'en fait, c'est fini.	
505		Elèves	La bobine, elle s'arrête quasiment instantanément.	

Annexe 7 : Entretien avec les élèves

506		Interloc1	Oui, par contre elle délivre bien quelque chose parce que tu as vu que ça continue un peu après de tourner.	
507		Elèves	Oui.	
508		Interloc1	Donc ça veut dire que normalement, il ne devrait plus rien avoir de donner par ton générateur pourtant ton fil continue de tourner.	Difficultés dans le domaine cible « Il reste de la tension » pour l'énergie
509		Elèves	C'est qui reste un petit peu de tension.	
510		Interloc1	Oui, c'est-à-dire que ta bobine a emmagasiné quelque chose et qu'en fait, et donc après c'est restitué. Et c'est restitué dans le même sens ou dans l'autre sens ?	
511		Elèves	Oui, dans le même sens et le condensateur, c'est l'inverse.	Difficultés dans le domaine cible Même sens de circulation du courant dans la bobine à l'établ du courant et après
512		Interloc1	D'accord, le courant est bien encore redonné dans le même sens.	
513		Interloc2	Donc, il emmagasine de l'énergie et il l'a restitué après.	
514		Elèves	D'accord.	
515		Interloc2	Et bien merci.	
516		Interloc1	Oui, merci beaucoup.	
517		Interloc2	Si ça vous a aidé.	
518		Elèves	Oui.	

## Annexe 7.7 : Transcription et analyse de l'entretien 6 avec Elève 11 et Elève 12

N°	Temps	Noms	Paroles	Analyse
1	0 :12	Interloc1	On est venu vous présenter une recherche qui a pour but de regarder si l'utilisation d'un dispositif analogique peut favoriser ou non l'apprentissage d'un domaine et le domaine ça va être l'électricité	
2	0 :30	Interloc2	Souvent on ??? un domaine complexe qu'on n'arrive pas trop à définir	
3		Interloc1	Et pour ça on va utiliser une analogie est-ce que vous savez ce qu'est une analogie ?	
4			Bof	
5		Interloc1	Je vais laisser Interloc2 vous expliquer	
6	1 :34	Interloc2	En fait une analogie c'est vous allez pouvoir faire le lien entre deux domaines un domaine plus simple par exemple la mécanique la mécanique il y a plus de chance que vous compreniez ce qu'il se passe parce qu'on voit les choses donc ici on va utiliser le domaine de la mécanique pour faire un lien avec le domaine électrique c'est-à-dire les conséquences qui sont dans le domaine mécanique vont également se passer en électricité ou pas on verra les cas donc le domaine mécanique va pouvoir vous aider à comprendre l'électricité donc ce dispositif et vos réponses vont être intégrées dans une recherche qui a pour but de voir si l'analogie va pouvoir vous aider ou pas à comprendre des choses en électricité et résoudre certains problèmes on leur montre le dispositif	
7		Interloc1	Donc là je mets tout bêtement la masse que je tiens ... à la poulie	
8		Interloc2	Donc là moi ce que je fais je pince le fil donc là je le pince très fort on va appeler ça tout à l'heure le pincement infini donc là regardez je le pince de moins en moins fort et donc là regardez si je le lâche voilà donc vous allez observer et dire ce qui s'est passé sur ce dispositif	
9		Interloc1	Qu'est-ce que vous avez observé	
10	2 :11	Elève11 (blanc)	Bon alors le fil c'est relié à la poulie le poids exerce une force sur la poulie la poulie après exerce une force sur le fil et donc le pincement infini exercée enfin quand il diminue ça permet le poids d'exercer sa force du coup ça fait	Appropriation du domaine source



Annexe 7 : Entretiens avec les élèves

			tourner le fil enfin faire bouger le système	
11	2 :39	Interloc1	Tu as vu la même chose Elève12 oui	
12		Interloc2	Ok donc du coup au niveau mécanique vous avez à peu près décrit maintenant au niveau masse plus poulie ça vous fait penser à quoi en électricité dans un circuit électrique	
13	2 :52	Elève12 (rouge)	Au générateur	Liens entre domaines source et cible
14		Interloc2	C'est ça explique-moi pour quoi de façon simple	
15	2 :57	Elève12	En fait c'est lui qui permet au fil de tourner	
16		Interloc1	Et donc d'après vous le pince fil que pouvait faire Interloc2 tout à l'heure sans parler du pince fil infini le pince fil justement quand le fil pouvait se déplacer	
17		Elève11	Une résistance	Lien entre domaines source et cible
18		Interloc1	Est-ce que tu pourrais nous dire pourquoi tu penses à ça	
19		Elève11	Parce qu'une résistance c'est réguler l'intensité dans un circuit donc du coup le pince fil enfin plus la pression était forte moins le générateur pouvait faire bouger le système et quand elle desserrait les doigts après la résistance baissait de résistance et du coup le générateur pouvait faire bouger le système plus facilement	Connaissances dans le domaine cible + lien entre domaines source et cible
20		Interloc2	Exactement donc comme tu l'as dit le pince fil est assimilée à la résistance et plus je pince fort plus j'exerce une résistance forte donc en électricité est-ce que c'est la même chose plus la résistance est élevée	
21		Elève11 et Elève12	Moins l'intensité est grande	Connaissances dans le domaine cible
22		Interloc1	Et après donc d'après vous sur la vitesse du fil ? donc en mécanique le avant le pince fil et après le pince fil	
23	04.19	Elève11	Euh non enfin la vitesse était plus grande euh plus élevée après	
24		Interloc1	Donc là si jamais on va le refaire juste donc Interloc2 pince et d'après vous la vitesse va comment avant et après vu qu'on parle de la	

			vitesse	
25		Elève11	La vitesse du fil ça dépend plus c'est serré moins ça va vite ça dépend s'il y a deux si c'est une position fermée une position ouverte	
26		Interloc1	Non nous ce qu'on te demande c'est si la vitesse avant et après euh quand tu pincas tu choisis un pincement précis quelle est la vitesse ici et là	
27		Elève12	C'est la même	Appropriation domaine source
28		Elève11	Ah non c'est la même	
29		Interloc1	Ok surs ? et est-ce qu'on peut retrouver cela au niveau électrique ?	
30		Elève11	L'intensité est la même partout dans la branche	Connaissances dans le domaine cible
31		Interloc2	Et donc pour faire juste le point l'analogie la circulation du fil elle correspondrait à quoi électricité	
32		Elève11	La circulation du courant	
33		Interloc2	Oui c'est ça et la vitesse de circulation du fil ?	
34		Interloc1	Plus le fil va vite plus il y a quoi ?	
35	06.22	Elève12	La tension	Lien domaines source cible
36		Interloc2	Explique pourquoi dans ce cas là si c'est la tension	
37		Elève12	Ah mais non c'est l'intensité parce que si R augmente euh	Lien domaines source et cible : correction de la réponse précédente
38		Elève11	$U=RI$	
39	06.47	Elève12	Oui mais en plus j'ai pensé à cela Non mais parce quand on pinçait plus fort donc R augmentait pour que U soit toujours constant il fallait que I soit moins grand donc ça va moins vite	
40		Interloc2	Oui c'est ça donc ici là il y a deux choses à distinguer est-ce que vous faites la différence entre courant et intensité on dit souvent la même chose pour les deux donc on fait on dit l'intensité du courant ici on parle de circulation et de vitesse de circulation donc vitesse de	

Annexe 7 : Entretien avec les élèves

			circulation c'est l'intensité et la circulation c'est le courant voilà	
41		Interloc1	Sur l'exercice 1 est-ce que c'était bon ?	
42		Interloc2	Elève11 ok c'est bien égal et donc Elève12 ici c'est égal	
43			...	
44	08.40	Interloc2	Donc maintenant on va vous demander de toucher le fil avant et après regarder au niveau de la tension du fil est-ce qu'elle est tendue de la même façon	
45	~09.13	Elève12	C'est moins tendu là et plus là	
46		Interloc1	Donc est-ce que pour vous le fil avant et le fil après le pince fil est tendu de la même façon ou pas au niveau de la mécanique	
47		Elève12	Ce n'est pas tendu de la même façon	
48		Interloc1 et Interloc2	Et toi Elève11	
49		Elève11	Bah pas vraiment il n'y a pas une grosse différence mais il y a une petite différence	
50		Interloc1	C'était ce qu'on était censé voir une différence là peut-être que ce n'était pas important	
51		Interloc2	Et donc du coup on parle en électricité à quoi on peut faire correspondre cette différence d'état	
52		Elève11	A la tension électrique avant un récepteur et après	
53		Interloc2	Et justement un état précis en un point pour vous la tension la définition c'est quoi ?	
54		Elève11	La tension pff...	
55		Interloc1	En mécanique ce qu'on a vu c'est une différence d'état qui montre quelque chose une différence d'état entre les deux et on peut dire que la tension c'est une différence de...	
56		Elève11	De potentiel	
57		Interloc2	Exactement c'est ça	
58	11.10	Interloc1	Et tu as un état x à un endroit et un état y à l'autre et tu as une différence parce que ce n'est pas le même	
59	11.14	Elève11	Oui	
60		Interloc2	C'est pour cela que dans un fil la tension est égale à quoi dans un fil tu peux répondre aussi (Elève12)	
61		Elève11	Oui vas y Elève12	
62		Interloc2	Si je mesure la tension dans un circuit électrique aux bornes d'un fil	
63		Elève12	???	
64		Interloc2	Et bien justement c'est ce qu'on vient de dire puisqu'il n'y a pas de différence de potentiel tu	Attention trop souvent

			vois ça c'est un fil électrique ici tu es d'accord que le potentiel sera le même que là puisqu'ici la même tension que là vous voyez c'est la même chose qu'ici donc du coup si on soustrait ça à ça ça fait 0 donc si on soustrait ce potentiel à ce potentiel ça fait 0 donc cette différence de potentiel c'est la tension est nulle	Interloc2 assimile fil mécanique à fil électrique
65	12.50	Interloc1	C'est vrai que là ça prend tout son sens le pourquoi la différence de potentiel est nulle en fait parce que s'il y a une tension nous on dit tout de suite on dit ok voltmètre le chiffre qui apparaît sur le voltmètre et puis voilà il y a une tension et en fait non enfin c'est ça mais le truc qui est très important c'est de comprendre c'est qu'il ya bien une différence de potentiel Et bien là-dessus Et donc d'après vous comment varie la tension entre ici et ici (de part et d'autre d'une poulie) là on est la tension du fil et on reste en mécanique pour l'instant vous avez le droit de toucher	
66		Elève11	J'ai du mal à voir par rapport à...	Problème de sensation de toucher du fil toujours difficile
67		Interloc1	Tu peux essayer de faire comme cela	
68		Elève11		
69	13.53	Elève12	Là il est moins tendu	
70		Interloc1	Je pense qu'il faut que tu essayes de regarder les deux en même temps pour que ça rende bien	
71		Interloc2	Est-ce que tu arrives à faire une différence	
72		Elève12	Non	
73		Interloc2	Non tu n'arrives pas à faire une différence donc pour toi ce serait la même	
74		Interloc1	Essaye de faire ici (de part et d'autre du générateur)	
75		Elève12	Je ne sais pas parce que là on arrive moins à le bouger vu qu'il y a moins d'écart	
76		Interloc1	Ok alors essaye entre ici et ici ou là et là vu qu'il y a la même distance Alors d'après vous	
77	14.56	Elève11	Je pense celui-ci plus tendu par rapport	
78		Interloc2	Réfléchissez aussi mécaniquement effectivement il n'y a pas de frottement vous pouvez réfléchir mécaniquement c'est fait pour pas obligatoirement au toucher est-ce que la	

Annexe 7 : Entretien avec les élèves

			tension ici et ici sera la même	
79		Interloc1	En fait qu'est-ce qui fait qu'ici et ici (de part et d'autre du pince fil) il y avait une différence d'état elle vient d'où cette différence d'état	
80		Elève11	Du pincement	
81		Interloc1	Et entre ici et ici (de part et d'autre de la poulie)	
82		Elève11	Il n'y a rien	
83		Interloc1	Voilà enfin on peut considérer qu'il n'y a rien vu que la poulie ne fait pas de frottement	
84		Interloc2	Donc du coup comme il n'y a rien l'état de tension du fil	
85		Elève11 et Elève12	C'est le même	
86		Interloc2	Voilà c'est le même	
87		Interloc1	Vous pouvez venir voir ici vu que c'est loin de Interloc2 vous pouvez vous dire qu'il n'y a pas d'influence on voit bien	
88		Elève11	Oui après je ne suis pas très tactile	
89		Interloc1	Oui mais ici (de part et d'autre de la résistance) tu vois bien qu'il y en a un qui tire plus	
90		Interloc2	Oui et puis au-delà de sentir c'est quelque chose que l'on voit	
91		Interloc1	Donc est-ce qu'on est d'accord que la tension qui est ici la tension qui est ici est différente de la tension qui est ici (de part et d'autre du générateur mécanique) quand il y a un pincement	
92		Elève11 et Elève12	Oui	
93		Interloc1	Et quand il n'y a pas de pincement	?? A condition qu'il n'y ait pas de masse suspendue ou sinon qu'elle soit au sol
94		Elève11	Ben non c'est la même	
95		Interloc1	Ok donc c'est bien Donc est-ce qu'on peut regarder vite fait l'exercice 1 tu sais sur la tension	
96	16.32	Interloc2	Euh il faut peut-être leur demander au niveau électrique alors c'était la question qualitativement donc ce n'était pas la formule en fait	
97		Interloc1	Et donc quelle est la tension aux bornes de la résistance électrique dans un circuit simple comme ça	

98		Interloc2	Elle est égale à quoi cette tension	
99		Elève11	Euh c'est la différence de potentiel si on reprend la formule la définition	
100		Interloc2	Oui et donc ce potentiel là est égal à quoi	
101		Interloc1	On n'a pas de chiffre n'oublie pas donc il va falloir voir avec d'autres choses que tu as dans ton circuit	
102		Elève11	Oui mais je suis en train de voir avec $U_{A1}$ et $U_{A2}$	Connaissances domaine cible : parle d'une tension avec un schéma d'ampèremètre
103		Interloc2	Essaye de voir en terme de potentiel est-ce qu'il est égal à celui là ?	
104		Elève11	En terme de potentiel bah oui	
105		Interloc1	N'oublie pas que c'est un ampèremètre et pas un voltmètre	
106		Interloc2	Et est-ce que ce potentiel là c'est le même que lui	
107		Elève11	Bah non	
108		Interloc2	Non et est-ce que ce potentiel là c'est le même que lui	
109		Elève11	Oui	
110		Cé	Oui donc cette différence de potentiel est-ce que c'est la même ici et ici	
111	18.04	Elève12	Ah oui je pensais celui là et celui là donc oui oui	
112		Cé	D'accord donc voilà donc la réponse qu'on attendait c'était la tension aux bornes de la résistance	
113		Elève12	C'est la même que celle aux bornes du générateur	
114		Cé	Et donc vous voyez en réfléchissant en terme de potentiel vous mettez le potentiel sur le fil et vous arrivez ca va peut-être mieux non il faut voir vraiment la tension c'est une différence de potentiel	
115	18.37	Interloc1	On passe au pincement infini Quand le pincement du fil était infini tout à l'heure Interloc2 vous a montré c'est quand elle pinçait très très fort la vitesse de déplacement du fil est comment	
116		Elève12 et Elève11	Nulle	
117		Interloc1	Elle est nulle ok et donc d'après vous en	

Annexe 7 : Entretiens avec les élèves

			électricité quel est le dipole qui peut vous faire penser à cela	
118		Elève12	L'interrupteur	Lien domaines source et cible
119		Interloc1	Et il serait dans quel état	
120	19.03	Elève11	Ouvert parce que comme ça le courant ne passe pas il n'est pas fermé il n'y a pas de possibilité de transfert d'électrons et donc enfin	Connaissances domaine cible
121		Interloc1	C'est bon et quand le pincement du fil est infini quelle est la tension avant et après le pincement ?	Problème il serait bon de spécifier tension du fil car on pourrait penser tension électrique
122		Elève11	Et bien elle est nulle dans les deux cas	
123	19.23	Interloc1	Je pense qu'on n'a pas besoin de vous le remonter mais peut-être que... lorsqu'on pince donc le fil comment est la tension ici par rapport à ici avant et après ? càd ???	
124		Interloc2	C'est ce qu'on vient de faire tout à l'heure en fait et au niveau électrique on retrouve la tension du	
125		Interloc1	Qualitativement	
126		Elève11	Du générateur	
127		Interloc1	Donc est-ce qu'on est d'accord lorsqu'on a un interrupteur ouvert on n'as pas d'intensité par contre on a	
128		Elève11 et Elève12	On a une différence de... potentiel	
129	20.23	Interloc2	Oui c'est ça donc on a une tension maintenant si par exemple ici j'augmentais la masse je ne sais pas par exemple j'avais 1 kg je mets 2kg ou 1,5 kg euh à votre avis qu'est-ce qui va changer	
130		Elève12	Le courant va passer plus vite	
131		Interloc2	En mécanique	
132		Elève12	Euh le fil va tourner plus vite	
133		Interloc2	Oui et du coup augmenter la masse en électricité ça reviendrait à faire quoi par analogie ?	
134	20.53	Elève12	Augmenter le courant	Lien entre domaines source et

				cible
135		Interloc2	Pardon tu as dit quoi	
136		Elève12	Euh dans un circuit	
137		Interloc2	Euh oui dans un circuit électrique en fait si tu compares par analogie augmenter la masse ça reviendrait à faire quoi	Lien entre domaines source et cible
138		Elève12	A avoir un générateur plus puissant	
139		Interloc2	C'est quoi un générateur plus puissant	
140	21.12	Elève12	Plus de volts	
141		Interloc2	Plus de volts et les volts c'est quoi ?	
142	21.22	Elève12	Volt intensité euh non tension	Connaissances dans le domaine cible
143		Interloc1	Ça veut dire qu'on aurait un générateur de tension	
144		Elève12	Plus élevée	
145	21.54	Interloc1	On vérifie si ça va plus vite ? On voit que ça va beaucoup plus vite On passe aux ressorts ? Donc juste on s'attend que c'est pas facile mais de bien raisonner en premier lieu toujours en mécanique et en électricité donc l'analogie pourrait ne pas fonctionner tout le temps d'ailleurs est-ce que vous avez l'impression que pour l'instant l'analogie fonctionne	Problème Interloc1 vient de dire que c'était un générateur de tension et demande de vérifier si ça va plus vite donc le fil va plus vite => courant
146		Elève12	Oui pour l'instant ça va	
147		Interloc1	Pour la tension vous avez trouvé cela un peu compliqué et pour le reste ça va pour l'instant peut-être que ça peut vous donner une aide un petit indice	
148		Elève12	En fait c'est surtout les questions de tension	
149		Interloc1	Bon on va en avoir d'autres donc on va pouvoir vérifier cela	
150		Interloc2	Vous avez du mal avec l'électricité	
151		Elève12	Euh pas particulièrement enfin pas sur l'électricité pour tout ce qui est résistance circulation du courant c'est plus sur la bobine et le condensateur	
152	23.30	Interloc2	Donc là pareil on va vous on va à l'instant $t=0$ donc la masse n'est pas mise vous allez voir ce qui se passe quand il met la masse et quand il la retire donc au niveau des ressorts regardez en priorité parce qu'au niveau du circuit on n'a	



Annexe 7 : Entretien avec les élèves

			pas a priori on sait ce qui se passe	
153		Interloc1	Est-ce que vous avez vu ce qui s'est passé	
154		Interloc2	Alors	
155		Interloc1	Je recommence une autre fois	
156		Interloc2	Donc ca c'est quand on met la masse	
157		Interloc1	Donc là j'enlève la masse et là je la remets	
158		Interloc2	Alors ? au niveau de la mécanique qu'est-ce que vous pouvez nous dire	
159		Interloc1	Des choses bateau allez y	
160	24.29	Elève11	Et bien alors le ressort qui s'est compressé qui a ...	Appropriation du domaine source
161		Interloc2	Exactement et du coup est-ce que à l'aide de ça tu pourrais voir en électricité à quoi ça correspond ? par analogie	
162		Interloc1	Ou toi Elève12 S'il n'y a rien qui vient on peut peut-être donner un indice	
163		Elève12	Comme ça il n'y a pas grand-chose qui me vient à l'esprit	
164		Interloc1	On est d'accord que là le générateur est en marche donc ça veut dire quoi ça veut dire qu'il délivre une ...	
165		Elève11	Une intensité	
166		Interloc1	Une tension	
167		Céilne	C'est un générateur de tension	
168		Interloc1	C'est un générateur de tension qu'on a fait par contre si il délivre une intensité qu'est-ce qui se passerait ?	
169		Elève11	???	
170		Interloc1	L'intensité on dit que c'était quoi ?	
171		Elève11	La vitesse de rotation du fil	
172		Interloc1	Et donc là est-ce qu'on a une intensité ?	
173		Elève11	Non	
174	25.30	Interloc1	Et est-ce qu'on a du courant ? la vitesse ca veut dire que plus le fil va aller vite plus on aura de l'intensité par contre que le fil aille vite ou pas vite tant qu'il se déplace ça veut dire qu'on a du	
175		Elève11	Courant	
176		Interloc1	Donc là est-ce que le fil se déplace ?	
177		Elève11	Non	
178		Interloc1	Donc là on n'a pas de courant pas d'intensité mais on a une	
179		Elève11 et Elève12	Tension	
180		Interloc2	Exactement	

181		Interloc1	Ça ne vous fait penser à rien ?	
182	26.00	Elève11	Condensateur	
183		Interloc1 et Interloc2	Pourquoi ?	
184	26.05	Elève11	Je dis condensateur parce qu'on a vu condensateur et bobine dans le cours	Lien entre domaines source et cible : un peu au hasard
185		Interloc1	Et alors pour ça ne serait pas une bobine	
186		Elève11	Une bobine je crois que c'est ce qui s'oppose à une variation rapide d'intensité je crois une tension et après le condensateur je n'ai pas trop compris le principe de fonctionnement donc c'est pour ça que je dis ça mais...	Connaissances du domaine cible : pour la bobine mais pas pour le condensateur
187		Interloc1	Et toi Elève12 t'en penses quoi est-ce que tu as une idée	
188		Elève12	J'ai rien compris pas à ça mais	
189	26.39	Interloc2	A quoi ? Au condensateur le condensateur vous l'avez symbolisé par deux plaques donc en fait les électrons vont circuler de la borne moins vers la borne + vous êtes bien d'accord donc les électrons vont s'accumuler sur une plaque	
190		Elève11	Oui ça oui	
191		Interloc2	Et donc c'est ça en fait qui va permettre justement en fait d'engendrer en fait on va dire que le condensateur il emmagasine de l'énergie quand il est dans cette position et lors de la décharge qu'est-ce qui se passe ?	
192	27.06	Elève11	Il se vide	
193		Interloc2	Donc les électrons vont repartir dans l'autre sens d'accord parce qu'ils vont toujours du – vers le + donc ça voilà c'est pour le condensateur je vous ai expliqué à peu près charge et décharge	
194		Interloc1	Donc on est d'accord maintenant je vais vous donner la réponse même si maintenant vous l'avez à peu près dit c'est ça on va dire que ça c'est un petit peu notre analogie du condensateur donc est-ce qu'on est d'accord qu'au niveau que ça peut fonctionner parce que là il ne se passe rien et dès qu'en fait j'allume mon générateur qu'est-ce qui se passe	
195		Elève11	Il se charge	
196		Interloc1	Bon par contre c'est immédiat bon des fois ça met un peu plus de temps mais là aussi ça va dépendre de beaucoup de choses donc là il est	

Annexe 7 : Entretien avec les élèves

			chargé est-ce qu'on est d'accord que là il fait aussi la 2 <sup>ème</sup> chose il se	
197		Elève11	décharge	
198		Interloc2	Donc les plaques là par l'analogie en fait c'est vos deux ressorts parce qu'on ne vous a pas dit mais regardez ici	
199		Elève11	Oui c'est indépendant de	
200		Interloc2	Ce n'est pas indépendant c'est dépendant	
201		Interloc1	C'est dépendant du fil juste la bague	
202		Interloc2	Les deux ressorts ne le sont pas ils peuvent circuler donc ça ça correspond aux deux plaques finalement ok	
203		Interloc1	Et donc lorsque justement lorsqu'on a cette compression du ressort on est dans quel cas pour être sûr qu'on ait bien compris	
204		Elève11	Compression c'est la charge	Liens entre domaines source et cible
205		Interloc1	Ok et quand il se décompresse	
206		Elève11	La décharge	
207		Interloc2	Maintenant je vais vous demander un truc qui n'est pas forcément facile à voir au niveau de la vitesse de circulation du fil est-ce qu'elle diminue au cours du temps, est-ce qu'elle augmente ou est-ce que c'est la même pendant justement que la masse descend ?	Question posée par Interloc2 n'est pas la bonne au départ comme elle est posée c'est est-ce que le fil accélère ou ralentit lors de la compression du ressort
208		Interloc1	Regardez	
209		Interloc2	En tout point du circuit	
210		Interloc1	Oui c'est très très rapide donc c'est plutôt même qu'est-ce que vous en pensez plus que ce que vous voyez	
211		Elève12	La vitesse de déplacement du fil est pas du tout importante	
212		Interloc1	Mais donc dans tout le circuit	
213		Interloc2	Et à l'instant t	
214		Interloc1	Pour toi dans tout ton circuit	
215		Elève12	Par rapport à là et là ?	
216		Interloc1	Oui par exemple	

217	29.16	Elève12	Ah bah elle est pareille	Appropriation du domaine source
218		Interloc1	Oui voilà c'est la même dans tout le circuit	
219		Interloc2	Il vaut mieux se concentrer ici (de part et d'autre de la cavité + ressorts) parce que ici c'est la même qu'ici	
220		Elève12	Moi je dis par rapport à là et là	
221		Elève11	Oui je vois à peu près pareil	
222		Interloc1	Oui c'est la même normalement et ça s'arrête normalement donc lorsque le ressort est totalement comprimé enfin dès qu'il est comprimé oui voilà au maximum par rapport à la masse qu'on a mis	
223		Interloc2	Donc là du coup on a parlé vitesse de circulation donc vous vous doutez qu'en électricité on va parler...	
224	30.03	Elève11	D'intensité	
225		Interloc2	Et dans le cas d'un condensateur comment va évoluer l'intensité dans le circuit au cours de la charge	
226			Elle diminue	Connaissances dans le domaine cible : intensité lors de la charge du condensateur
227		Interloc2	Jusqu'à quoi ?	
228		Elève12	La décharge	
229		Interloc2	Oui mais elle finit par quoi ?	
230		Interloc1	Là elle est comment là ?	
231		Interloc2	Jusqu'à une valeur limite ou une valeur nulle ?	
232		Interloc1	Là elle est comment ?	
233		Elève11	Là elle est nulle	
234		Interloc1	Pourtant ma tension elle est toujours allumée le générateur est toujours allumée	
235		Interloc2	Donc si l'analogie fonctionnait ça voudrait dire que effectivement que l'intensité est	
236		Elève12	Nulle	
237		Interloc2	Elle finit par être nulle est-ce que c'est vrai en électricité ?	
238		Elève11	Euh	
239		Interloc2	Au cours de la charge l'intensité elle fait comment ?	
240		Elève11	La courbe je ne me rappelle plus	
241		Interloc2	Elle fait comme ça donc là l'analogie	

Annexe 7 : Entretien avec les élèves

			fonctionne encore une fois	
242		Interloc1	Ça va un petit peu mieux sur le condensateur ou bof on va en faire encore un petit peu sur le condensateur Donc d'après vous dans le cas du condensateur donc là c'est raisonnement électrique comment elle est stockée l'énergie elle est stockée où ?	
243	31.26	Elève11	Dans une des plaques	Connaissances dans le domaine cible : énergie lors de la charge du condensateur
244		Interloc1	Dans une des plaques c'est bon Elève12 ? Donc pour toi Elève12 d'où vient cette énergie ?	
245		Elève12	Euh	
246		Interloc1	Qui arrive justement aux plaques	
247		Elève12	Ben du générateur	Connaissances dans le domaine cible : énergie
248		Interloc1	Alors pour tous les deux comment elle y va jusqu'au condensateur ?	
249		Elève11	Grâce aux fils	
250		Interloc1	Avec les fils mais est-ce que c'est vraiment le fil qui lui amène cette énergie ?	
251		Elève12	Bah non le courant	
252		Interloc1	Le courant donc	
253	31.55	Elève12	Les électrons	
254		Interloc1	Voilà c'est les électrons les charges qui vont arriver jusque là bas	
255		Interloc2	Et maintenant au niveau mécanique	
256		Interloc1	Comment est stockée l'énergie dans le ressort ? Elle est stockée sous quelle forme comment elle se stocke cette énergie ?	La réponse est donnée ? Quelle est la question ?
257		Elève11	Par compression	
258	32.28	Interloc2	Et donc d'où elle provient cette énergie qui est stockée dans le ressort C'est qui qui la génère cette énergie	
259		Interloc1	Oui ça vient de là bas ça c'est vrai elle vient du fait que la bague se comprime	Non la bague ne se comprime mais elle

---

				compresse
260		Elève12	Par les fils	
261		Interloc1	et qu'est-ce qui la donne au fil	
262		Elève12	La masse	
263	32.42	Interloc2	Donc l'ensemble masse + poulie en fait	

## Annexe 7.8 : Transcription et analyse de l'entretien 7 avec Elève 13 et Elève 14

N°	Temps	Noms	Paroles	Analyse
1	00 :43	Interloc1	<p>Savez vous ce qu'est une analogie ? Pas trop ?</p> <p>En fait une analogie on s'en sert lorsque le domaine d'étude est compliqué, complexe et on sait qu'il peut engendrer quelques erreurs et en fait on utilise un domaine qui est finalement plus simple et qui va nous permettre de travailler et d'éviter justement ces erreurs. Donc là le domaine simple ça va être la mécanique et le domaine complexe ça serait l'électricité et donc tout ça on va essayer de vous montrer votre but à vous c'est de dire si vous pensez que l'analogie fonctionne c'est-à-dire de dire si l'analogie mécanique correspond à ce que vous savez en électricité et notre but à nous ça va être de ne pas vous faire perdre votre temps càd que ce soit un petit peu rentable pour vous et que ça vous donne des pistes ou que ça vous favorise votre connaissance en électricité</p> <p>Donc on va faire le pince fil pour commencer donc là je mets une masse qui est en fait est reliée à la poulie et là bas Interloc2 a bloqué pour pas que ça bouge</p>	
2	01 :48	Interloc2	<p>Donc là on va dire que je pince infiniment entre guillemet et donc là je lâche petit à petit vous voyez donc là je pince de moins en moins fort et donc là je lâche donc qu'est-ce que vous avez observé simplement qu'est-ce que vous avez pu voir</p>	
3		Interloc1	<p>N'hésitez pas car comme on vous a dit c'est autant pour vous que pour nous juste pour vous dire toute erreur ne sera pas mal venue et votre professeur ne sera au courant de rien du tout voilà càd que l'enregistrement on le garde pour nous on ne s'en servira que dans les données</p>	
4		Interloc2	<p>Voilà donc vous pouvez y aller toutes les conceptions que vous avez</p>	
5		Interloc1	<p>Donc là qu'est-ce que vous avez vu tout bêtement</p>	
6		Elève14	<p>La chute du poids</p>	Appropriation du domaine source
7		Interloc1	<p>Donc voilà première chose la chute de la masse et donc la chute du poids</p>	
8		Interloc2	<p>Par rapport à l'ensemble du circuit</p>	
9		Elève14	<p>Et bien il y a le fil qui tourne</p>	Appropriation du domaine

				source
10	02 :58	Interloc2	Et par rapport à l'électricité, à votre avis si ceci c'est un circuit électrique, l'ensemble masse + poulie ça correspondrait à quoi ?	Problème ce n'est pas un circuit électrique : attention fil méca différent de fil électrique
11	03 :05	Elève13	Quelque chose qui utilise le courant	Liens entre domaines source et cible Connaissances dans le domaine cible (différence générateur et récepteur)
12		Interloc1	Quelque chose qui utilise le courant non mais ce n'est pas faux mais peut-être pas juste ou pas tout a fait juste et pas tout a fait faux	
13		Elève13	C'est quelque chose qui consomme de l'électricité	Liens entre domaines source et cible
14		Interloc1	C'est quelque chose qui donc pour toi consommerait de l'électricité.	
15		Interloc2	Quelque chose qui consomme de l'électricité donc c'est-à-dire ???	
16		Elève14	Qui donne de l'électricité	Liens entre domaines source et cible
17		Interloc1	Donc toi (Elève13) tu dirais quelque chose qui a besoin d'électricité et toi (Elève14) tu dirais quelque chose qui donne de l'électricité	
18	03 :32	Elève14	Un générateur	Liens entre domaines source et cible
19		Interloc1	Moi ce que j'aimerais bien c'est que vous m'expliquiez toutes les deux pourquoi vous pensez cela Pourquoi (Elève13) tu penses à quelque chose qui consomme pourquoi tu penses à ça qu'est-ce qui te fait penser c'est pas grave si tu utilises tes mots ce n'est pas grave il ne faut vraiment pas hésiter	
20	03.54	Elève13	Moi c'est par rapport au fil en fait quand la masse touche le fond ça ne bouge plus il n'y a plus rien en fait	
21		Interloc1	Quand la masse arrive en bas pour toi vu qu'il n'y	



Annexe 7 : Entretiens avec les élèves

			a plus rien ça a consommé toute l'électricité qu'il y avait ou pas du tout	
22		Elève13	Euh non je ne sais pas enfin si si	
23		Interloc2	Oui mais alors dans ce cas là l'électricité déjà dans ce que tu penses ce serait symbolisé par quoi ici	
24		Elève13	Bah par le fil	Liens entre domaines source et cible
25		Interloc1	Par lequel fil ? Le fil rouge (qui tourne sur le cadre) ou le fil vert (qui retient la masse) ?	
26		Elève13	Bah pour moi ils sont reliés un peu	
27		Interloc1	Oui ils sont reliés par le biais de la poulie en fait et donc	
28		Elève13	Bah je n'en sais rien	
29		Interloc2	Tu (Elève14) une idée non ?	
30		Elève14	Bah pour moi plus la charge est importante plus ça fait bouger le fil vert plus la tension électrique est importante aux bornes du générateur plus l'intensité est f...	
31		Interloc2	Donc la tension vu que tu l'as dit elle serait symbolisée par quoi ?	
32		Elève14	Par le poids	Liens entre domaines source et cible
33		Interloc2	Et l'intensité ?	
34	05.01	Elève14	Par le fil vert	Liens entre domaines source et cible
35		Interloc2	Plus précisément ici est-ce qu'il y aurait une intensité regarde il n'y a pas de tension là donc normalement il n'y aurait pas d'intensité or là il y a quand même un fil donc soit l'analogie ne fonctionne pas soit c'est que l'intensité ce n'est pas tout a fait le fil et c'est ?	
36		Elève13	Je ne vois aucun rapport je crois que je n'ai rien compris	
37	05.32	Interloc1	Alors attend on va reprendre à 0 car il faut qu'on soit toutes les deux il faut que vous soyez toutes les deux au même point Donc là ce que tu nous disais toi tu pensais que ça consommait de l'électricité on va te donner un indice ça ne consomme pas de l'électricité si on essaye de faire une analogie si on a bien compris le système de l'analogie si en fait on essaye d'utiliser quelque chose de plus simple c'est un peu se représenter une chose sous la forme d'un dessin ou tu vois des choses comme ça	
38		Elève13	Oui mais ça j'ai compris à quoi ça servait	

39		Interloc1	Mais là par contre tu ne l'as pas vu comment elle était l'analogie	
40		Elève13	Le système en fait	
41		Interloc1	Donc là Elève14 nous a dit que c'était un générateur et oui c'est un générateur donc la poulie la masse c'est bien censé représenter le générateur pourquoi parce que lorsque je laisse ma poulie toute seule il ne se passe rien si je mets la masse toute seule il ne se passe rien par contre si j'utilise la masse et la poulie en même temps vous remarquez bien que qu'est-ce qu'il se passe le fil se déplace et le fil ça pourrait symboliser quoi	
42		Interloc2	Tu nous a dit l'intensité alors ce n'est pas tout à fait cela alors je pense qu'on peu le dire en fait l'intensité ce serait plutôt la vitesse du circulation du fil	
43	06.36	Interloc1	Plus le fil va vite plus il y a de l'intensité	
44		Interloc2	Parce que ici on n'a pas de tension alors on ne devrait pas avoir d'intensité il y a bien le fil et pourtant il n'y a pas d'intensité et il n'y pas de vitesse donc ça veut dire que le fil ce n'est pas l'intensité	Problème dans ce qui est dit par Interloc2 ???
45		Interloc1	On parle juste sans parler de la vitesse juste en parlant du déplacement du fil quand le fil se déplace on dit qu'il y a quoi en fait	
46	07.05	Elève13	Du courant	
47		Interloc1	Oui c'est ça et par contre plus il va aller vite plus il y aura	
48		Elève13	De l'intensité	
49		Interloc1	Oui voilà c'est ça	
50		Interloc2	Donc la circulation du courant ça correspond au courant et l'intensité du courant électrique c'est la vitesse de circulation	
51		Interloc1	Est-ce que ça va mieux Elève13 ou pas trop	
52	07.23	Elève13	Non mais c'est que en fait il aurait fallu que je réfléchisse 5 min avant en fait	
53		Interloc2	Donc tu arrives à voir maintenant le générateur le déplacement des électrons	
54		Interloc1	Parce qu'il faut bien qu'on explique les bases si tu veux l'explication du l'analogie pour qu'après vous puissiez raisonner par rapport à l'électricité si les bases ne sont pas bonnes après on ne pourra pas avancer Pour toi Elève14 c'est bon	
55		Elève14	Oui c'est bon	
56	07.47	Interloc2	Donc le pince-fil tout simplement que j'ai fait tout à l'heure vous voyez dès que j'ai pincé ça fait quoi au niveau de la chute de la masse ?	

Annexe 7 : Entretien avec les élèves

57		Elève14	Ca l'a arrêté	
58		Interloc2	Ca l'a arrêté quand j'ai pincé de façon infini mais quand j'ai pincé plus ou moins fort	
59		Elève14	Elle descendait de plus en plus vite enfin elle descendait plus ou moins vite	Appropriation domaine source
60		Interloc2	Oui ça la freine	
61		Elève14	Ah oui plus on appuie fort plus ça freine	Appropriation domaine source
62		Interloc2	Au niveau électrique ça correspondrait à quoi ?	
63		Elève13	Résistance	
64		Interloc2	Explique pourquoi tu penses à cela ?	
65	08.24	Elève13	Ben parce que ça diminue la tension une résistance	Connaissances dans le domaine cible : résistance diminue tension
66		Interloc1	Ca ne diminue pas la tension	
67		Elève13	L'intensité	Evolution connaissances domaine cible
68		Interloc2	Tu es d'accord que plus je pince plus ça diminue la vitesse alors que la tension ici c'est la même on a accroché une masse de 1kg et elle reste de 1 kg	
69		Interloc1	Donc pour revenir au pince fil qu'on avait là que peut on dire de la vitesse avant et après le pince fil càd quand je pince le fil ici comment est la vitesse de part et d'autre du pince fil ? On va le refaire avec l'explication Là je fais un pincement infini on est d'accord que la vitesse de déplacement du fil est nulle de chaque côté et maintenant je relache le pincement comment elle est la vitesse de déplacement du fil de chaque côté ?	
70		Elève14	Elle est égale	
71		Interloc1	Et si on essaie de remettre cela sous forme électrique càd quelle est cette analogie de la vitesse	
72		Elève14	Elle est plus rapide avant, l'intensité	Connaissances dans le domaine cible : usure du courant
73		Interloc1	C'est l'intensité l'analogie donc l'intensité est comment avant et après une résistance	

74		Interloc2	Vu que là on a dit que c'était égal	
75		Elève14	Bah non en fait ce n'est pas égal	
76		Interloc2	Ce n'est pas égal ?	
77		Elève14	Bah par rapport à une résistance l'intensité est plus forte avant et plus faible après	Connaissances dans le domaine cible : usure du courant
78		Interloc1	L'intensité dans un circuit en série avec une résistance, ton intensité est plus forte avant la résistance que après la résistance ?	
79		Interloc2	Et ça diminue progressivement	
80		Interloc1	Et toi Elève13 tu penses quoi ? Est-ce que tu penses que l'intensité est plus forte avant la résistance et plus faible après ?	
81	10.28	Elève13	Oui parce que sinon ça ne servirait à rien	Connaissances dans le domaine cible : usure du courant => pas cohérent avec sa réponse questionnaire
82		Interloc1	Donc d'après vous l'analogie ne fonctionnerait pas ici vu que vous avez dit que c'était égal (en mécanique) Donc on va revenir sur l'exercice 1 en même temps, je ne sais pas ce que vous aviez mis	
83		Interloc2	Egale	
84		Interloc1	Pourquoi tu as mis égal et ça ne correspond pas à ce que tu nous dis ?	
85		Elève13	Bah pff... moi et l'électricité	
86		Interloc1	Non non mais nous le but c'est juste que tu essayes de justifier pour qu'ensuite on essaye de t'expliquer	
87		Elève13	Bah non je ne voyais peut-être pas et maintenant avec les explications	Connaissances dans le domaine cible : usure du courant
88		Interloc2	Donc maintenant tu cocherais supérieur pour l'intensité avant la résistance Donc finalement vous auriez toutes les deux mis supérieur après la résistance et donc vous auriez toutes les deux mis faux mais je vais vous expliquer pourquoi	
89		Elève13	Ca ne m'étonne pas	

Annexe 7 : Entretien avec les élèves

90		Interloc2	Non mais le but c'est vraiment de changer cela En gros vous voyez la résistance comme un mur qui freine un peu il faut plus voir votre circuit votre intensité comme quelque chose de constant ici c'est-à-dire de général comme un fil par exemple ou un circuit vous voyez si on diminue ici si on applique une résistance la circulation est la même ici qu'ici et le fil va plus vite ici qu'ici ce n'est pas possible	
91		Interloc1	Ce n'est pas possible	
92		Interloc2	Donc ici l'analogie elle fonctionne	
93		Elève13	Du coup c'est égal alors	
94		Interloc1	Oui c'est égal et en fait ce que vous avez vu en mécanique parce que vous l'avez dit toutes les deux que la vitesse était égale et en fait c'est la bonne réponse aussi en électricité c'est qu'en électricité si je prends donc un générateur on prend nos fils qu'on utilise en électricité et rajoute ici une résistance qu'elle soit forte ou faible t'es d'accord que mécaniquement le fil qu'on regarde ici il va aller à la même vitesse ici que ici ça vous l'avez bien vu on est d'accord et bien en fait en électricité le courant qui va arriver ici ici il est exactement le même que celui qui va être le même ici ici parce que dans un circuit en série le courant est le même en tout point du circuit	Problème Interloc1 montre le circuit mécanique pour expliquer au niveau électrique
95		Interloc2	C'est un mouvement d'ensemble si vous voulez ce n'est pas un endroit on ralentit donc il sera inférieur juste après c'est vraiment un mouvement d'ensemble si on ralentit là, c'est vraiment on ralentit tout le circuit il faut que vous voyez cela comme un fil ici par exemple si vous arrivez à comprendre je ne sais pas si vous aviez une analogie dans votre esprit avant comme un mur souvent la résistance elle est souvent assimilée à un mur en fait ce n'est pas du tout ça c'est un ralentit ici on ralentit sur l'ensemble c'est comme un fil la vitesse est la même ici enfin la même en tout point du circuit	
96	14.13	Interloc1	On peut imaginer sinon une autre idée pour expliquer comment ça fonctionne un cercle de voitures tout bêtement ils roulent tous à la même allure et bien s'il y en a un qui freine vous comprenez bien que celui qui est derrière va ralentir va ralentir et en fait ils vont tous se retrouver à tourner tous à la même valeur	
97	14.29	Interloc2	Sauf que c'est instantané	
98		Interloc1	Sauf que voilà là par contre c'est instantané je ne	

			sais pas si ça vous aide ou pas trop	
99		Elève13	Mais moi enfin j'ai du mal à imaginer dans un circuit électrique le générateur au début le courant il a une certaine intensité et si on met une résistance après ce n'est pas le même courant c'est pas (constitué???) enfin je ne sais pas je ne comprends pas	Connaissances domaine cible
100		Interloc1	Et bien en fait justement je pense que c'est là où tu as un souci mais ce n'est pas grave tant mieux ça veut dire si tu vois où il est en fait ton générateur il délivre pas un courant puisque c'est un générateur de tension il va délivrer une tension fixe souvent une utilise un générateur de tension 6 V ou 12 V je ne sais pas si vous avez cela mais souvent ils ont un petit interrupteur qui les fait passer de 6 à 12 V c'est comme une pile avec les 2 grosses branches c'est du 4,5 V et ben c'est une tension précise et elle ne te délivrera pas plus ni moins de tension par contre c'est ton courant qui va varier puisque tu connais la loi d'Ohm qui est ?	
101		Elève13	$U = RI$	
102		Interloc1	$U = RI$ donc $U$ étant constant $R$ va dépendre de la résistance que tu vas mettre dans ton circuit donc nous c'est un peu ce qu'on vous a montré en serrant plus ou moins plus je sers plus j'ai une résistance importante moins je sers moins j'ai une résistance importante et bien que va faire $I$ si $R$ est augmente $I$ va faire quoi pour que $U$ soit constant donc on est d'accord $U$ sera toujours constant si $R$ augmente $I$ va faire quoi	
103		Elèves	Diminue	
104		Interloc1	Et si $R$ diminue $I$ va faire quoi	
105		Elève	Augmente	
106		Interloc2	Donc on ne parle pas ici $I$ enfin $I_1, I_2, I_3, I_4$ quand on parle de $I$ total enfin de $I$ sur le circuit si on fait comme vous avez dit en gros il y aurait un $I_1, I_2, I_3$ vous voyez un peu donc c'est la même chose partout la vitesse est la même partout si je ralentis ici la vitesse est la même ici qu'ici et bien la vitesse des électrons ne sera pas plus grande ici qu'ici parce que c'est un mouvement d'ensemble si vous voulez c'est comme des petits électrons des petits mobiles qui se tiennent un peu par la main si un ralentit l'autre ralentit un accélère l'autre accélère ok c'est un petit mouvement d'ensemble ça va ça va mieux que avant	
107		Interloc1	Non mais tu as le droit de dire non si ça ne va pas par contre est-ce que vous avez l'impression que	

Annexe 7 : Entretiens avec les élèves

			ce système par la mécanique peut vous aider un peu à comprendre ce système de circuit série ou pas trop	
108	17.01	Elève13	Si dans ce cas là mais il faut expliquer un peu au début par contre parce que le générateur et tout	
109		Interloc1	Et là est-ce que tu as compris parce que ce n'était peut-être pas clair mais il faut bien nous le dire parce qu'on va en voir d'autres vos camarades jeudi parce qu'on n'est peut-être pas très clairs donc ça nous permettra d'être plus clairs et avec eux on approfondira d'autres choses donc là dans un circuit série donc là je ne sais pas mais ça peut peut-être vous aider cette analogie de vous rappeler que la vitesse du fil était la même et de vous dire ah oui que donc c'était l'intensité donc ça veut dire que l'intensité est la même dans un circuit série d'accord on fait la suite	
110		Interloc2	Si ça va pour vous	
111		Elèves	Oui	
112	17.53	Interloc1	Donc on va faire je te laisse pincer Interloc2 ... Donc on va regarder la tension avant et après le circuit série l'état du fil donc je vais vous laisser aller voir vous allez voir par vous-même et allez voir s'il y a une différence de tension ou non	Présentation de la tension par Interloc1 bof
113		Interloc2	Là on n'est plus sur l'intensité en fait	
114		Interloc1	Voilà on a laissé l'intensité de côté on est passé sur la différence de tension du fil ce que tu peux faire même c'est faire les deux d'un coup pour voir s'il y a une différence de tension ou pas est-ce que tu sens une différence de tension ou pas du tout est-ce que tu as un fil qui est plus tendu que l'autre	
115	18.26	Elève14	J'ai l'impression que de ce côté (côté gauche du fil plus tendu)	
116		Interloc1	Ok d'accord tu vois une différence de tension il y a un fil qui est plus tendu que l'autre	
117		Elève13	Oui pareil	
118		Interloc1	Donc il y a une différence de tension d'accord donc le fil n'est donc pas tendu de la même façon avant et après le pince fil	
119		Elève13	Ah oui c'est que je confondais l'intensité avec la tension	
120		Interloc1	Pas grave donc t'as compris là on a passé toute l'intensité est-ce que tu as compris où on va ? donc d'après quel est l'analogie électrique de cette différence de fil tendu on a une différence d'état de fil on est d'accord et donc en électricité elle correspondrait à quoi cette différence d'état de	

			fil	
121		Elève14	Franchement je ne vois pas	
122		Interloc1	Est-ce que vous avez compris la question ou pas on peut la reformuler peut-être	
123		Interloc2	Vous avez compris ou pas	
124		Elève14	Si bah un truc qui modifie la tension	
125		Interloc1	Qui modifie la tension comment ça ? laquelle tension ?	
126	19.30	Elève13	Bah dans un circuit	
127		Interloc1	Ben qu'est-ce qui comment ça pouruquoi tu veux chercher quelque chose qui modifie la tension électrique ?	
128		Elève13	Ben parce que le pincement ça correspondrait à quelque chose qui modifie...	
129		Interloc1	Le pincement ca correspond à quoi	
130		Elève14	La résistance	
131		Elève13	Mais c'est toujours une oui d'accord	
132		Interloc1	C'est toujours une résistance infinie	
133		Interloc2	De toutes façons quand je pince je veux dire ce sera toujours le modèle de la résistance	
134		Elève13	Je pensais que c'était autre chose en fait	
135		Interloc1	Non tout est toujours pareil enfin maintenant qu'on l'a décidé enfin c'est surtout qu'on l'a trouvé parce que maintenant ça ne va pas changer	
136		Interloc2	Quand je pince plus ou moins et que la tension enfin que la masse circule c'est une résistance après quand je ... aussi on verra après	
137		Interloc1	Ça c'est le générateur donc le fil quand il se déplace ça veut toujours dire qu'il y a du courant si le fil va très vite enfin quand il ira très vite ça veut dire qu'on aura une intensité élevée tout ce qu'on vient de voir il faut s'en souvenir car on va le garder pour après	
138		Interloc2	Donc on en était en électricité qu'est-ce qui te ferait penser à une différence d'état de quelque chose	
139		Elève13	Je ne sais pas	Lien domaines source et cible : ne font le lien entre différence de tension du fil et ddp/tension



Annexe 7 : Entretiens avec les élèves

140		Interloc2	En électricité enfin ici on a vu qu'il y avait une différence d'état de fil d'état de tension et en électricité il n'a pas quelque chose qui vous fait penser à une différence de quelque chose alors si je vous parle de potentiel est-ce que ça vous éclaire pas du tout	Connaissances dans le domaine cible : ne savent pas ce qu'est la tension
141		Interloc1	Et si on vous parle de différence de potentiel ça vous pensez à quoi	
142	21.07	Interloc2	Ddp vous voyez bon en fait c'est la définition de la tension la différence de potentiel donc un potentiel finalement c'est un état électrique à un moment donné à un endroit donné d'un fil	
143	21.25	Elève13	Mais on n'en parle pas qu'en électricité de la différence de potentiel	
144		Interloc1	On en parle en quoi	
145	21.35	Elève13	Parce qu'il me semblait que quand un objet qui euh	
146		Interloc1	Si en mécanique la différence de potentiel quand un objet avec l'énergie potentielle peut-être	
147		Interloc2	Ah l'énergie potentielle oui mais ce n'est pas une différence de potentielle enfin d'accord non mais en fait ici dans un circuit électrique on mesure une tension parce qu'on a une différence d'état d'état électrique donc si par exemple vous prenez ça en tant que fil électrique et par exemple si ici j'ai une résistance et bien finalement mon potentiel ici sera différent de ce potentiel là.	
148	22.17	Interloc1	Ça vous l'avez vu on est d'accord que	
149		Elève13	La résistance alors ça a un effet pas sur l'intensité mais sur la tension alors parce que c'est ce que j'ai dit tout à l'heure et du coup je ne comprenais plus rien avec ce que j'avais écrit	Connaissances dans le domaine cible
150		Interloc2	Non la tension elle est constante on est bien d'accord	
151		Elève13	Mais après la résistance elle n'est plus constante	
152		Interloc1	Moi je vois ce que tu veux dire je comprends mais ça n'est pas tout a fait clair autant pour toi que pour nous la tension tu confonds justement le potentiel et la tension mais en fait le potentiel tu ne l'as pas vraiment vu on vous explique toujours ce qu'est une tension et pas trop ce que c'est un potentiel donc d'après toi est-ce que tu peux remettre Interloc2 s'il te plaît un pincement pour montrer ce qu'est une résistance si j'ai bien compris d'après toi le potentiel est le même ici mais il est différent entre ici et ici mais par contre il sera le même là c'est ça ou pas que tu voulais dire	

153	23.12	Elève13	Je ne sais même pas ce que c'est un potentiel en fait	
154		Interloc1	Oui ben ce qui était pour toi la tension tu disais qu'elle était la même entre ici et ici qu'ici elle changeait et que ici là tout ce que je viens de faire c'était la même et bien voilà toi en fait là ce que tu as c'est qu'en fait toi ce que tu as c'est pour ça que tu compares tu confonds déjà la tension et l'intensité donc ça tu l'as remarqué donc l'intensité c'est bon dans un circuit en série	
155		Elève13	Elle est toujours la même en tout point du circuit	
156		Interloc1	Elle est toujours la même en tout point du circuit donc ça c'est bon et donc la tension en fait on parle de tension parce qu'on va mesurer une différence de potentiel et c'est pour ça ce que je t'explique parce qu'imaginons que la résistance soit là, le potentiel entre ici et ici est le même autant en électricité qu'en mécanique parce que le fil est aussi tendu ici qu'ici par contre entre ici et ici on a une différence donc ce potentiel là ou cet état de fil est bien différent de ce potentiel là ou cet état de fil et en fait cette différence de potentiel on appelle cela la tension c'est pour ça que sur le voltmètre on a deux bornes vous avez une borne qui va se brancher qui va se brancher ici et une ici	
157		Interloc2	En fait le voltmètre fait directement la soustraction	
158		Interloc1	Le voltmètre il se dit ah là j'ai un potentiel de x là j'ai un potentiel de y et il fait y-x ou x-y et hop là il te donne une valeur	
159		Interloc2	Et c'est pour cela par exemple qu'aux bornes d'un fil par exemple ici si je mesure la tension aux bornes du fil la tension est comment	
160		Interloc1	Par exemple aux bornes de ce fil où il n'y a rien elle est de combien la tension	
161		Elève13	Elle est constante	
162		Interloc1	Elle est constante et elle est de combien	
163		Elève13	Puisqu'on n'accroche rien elle est de 0	
164		Interloc1	Regarde moi je veux bien accrocher quelque chose donc là j'ai quelque chose d'accrocher elle est de combien la tension	
165		Elève14	Elle est nulle	
166		Interloc1	Est-ce que tu es d'accord Elève13	
167	25.14	Elève13	Non je ne vois pas	
168		Interloc1	Viens voir fais ça et fais ça fais ton voltmètre avec tes deux doigts	
169		Elève13	Oui mais j'arrive pas à faire l'analogie	
170		Interloc1	En fait toi tu te retrouves tu regardes ici là on est	

Annexe 7 : Entretien avec les élèves

			d'accord il y en a un qui est plus tendu que l'autre il y a bien une différence d'état alors qu'ici il n'y a pas de différence d'état	
171		Elève13	Disons qu'il y a une tension avec le fil	
172		Interloc1	Oui mais ton fil c'est ça	
173		Interloc2	Tu imagines tu fais la soustraction ici vu que ce n'est pas les mêmes tensions ça moins ça ça donnera quelque chose si ce n'est pas la même chose ça moins ça ça donnera 0 c'est la même chose ça va mieux	
174		Interloc1	C'est bien le souci de la différence parce qu'en fait le potentiel d'ici en effet il n'est pas vraiment nul mais par contre le potentiel d'ici il n'est pas nul mais vu que les deux sont égaux quand tu fais la différence des deux ce qui est donc la tension tu te retrouves avec ce problème là c'est bon Donc on a vu l'intensité on vu la tension maintenant on va vous poser quelques questions donc euh la tension qu'on avait aux bornes de la résistance on pourrait la retrouver où dans notre circuit	
175		Interloc2	Qualitativement	
176	26.39	Interloc1	C'était la question qualitativement on pourrait la retrouver où ?	
177		Interloc2	Elève13 c'est qui donc tu as la bonne réponse sur le questionnaire	
178		Interloc1	Elève13 a toutes les bonnes réponses mais elle ne sait pas l'expliquer	
179		Elève13	Oui mais là c'est un truc d'écrit donc ça va	
180		Interloc2	Tu nous as dit que la tension est égale à la tension délivrée par le générateur	
181		Interloc1	Est-ce que vous êtes d'accord est-ce que toi Elève14 tu vois pourquoi ?	
182	27.10	Elève14	Oui par rapport à la tension la partie qui est là est égale à celle qui est là et de l'autre côté et celle qui est là est égale à celle qui est là	Appropriation du domaine source
183		Interloc1	Tu es d'accord ou c'est ce que tu avais pensé	
184		Elève13	Oui en fait c'est bizarre ça m'embrouille parce que tout à l'heure quand on parlait de l'intensité j'avais fait juste sur le papier c'est ça	
185		Interloc2	Oui tu avais mis égal	
186		Elève13	Et après vous m'avez dit que la résistance ça modifiait l'intensité	
187		Interloc2	Oui mais c'est dans tout le circuit	
188		Interloc1	En fait l'intensité elle va en fait ce qui va se passer cette résistance elle va en fait induire le courant elle va là tu as en fait un générateur de tension qui donne une tension fixe il ne te donne pas du 2 A il	

			te donne ni du 3 ni du 1 il te donne selon ce que tu as dans ton circuit en fait plus tu as rajoutés de chose plus il y aura besoin ou moins il y aura besoin en fait ça va dépendre des capacités de chaque objet qu'ils vont te demander si tu mets deux résistances ça va forcer pas être la même chose qui va être demandé à ton générateur en courant parce que R sera plus grand donc ton I il faudra qu'il soit	
189		Elève13	Plus petit	
190		Interloc1	Plus petit tu comprends alors qu'en fait si on met une seule résistance après tu pourras après tout dépend de la valeur de ta résistance aussi tu comprends je ne sais pas si c'est très clair	
191		Elève13	Bof	
192		Interloc2	Déjà si tu peux mettre qu'est-ce que tu ne comprends pas exactement donc au niveau de l'intensité est- ce que ça	
193		Interloc1	En fait c'est là que ça cloche en fait c'est au niveau de la résistance qu'elle fasse deux choses ça te choque	
194		Elève13	Oui je crois que c'est ça	
195	29.11	Interloc1	En fait ta résistance ce n'est pas elle qui va faire varier ton courant ce qui va se passer c'est quand tu branches quelque chose sur ton générateur lui il est comme je t'ai dit il délivre et comme c'est un générateur de tension il te délivre toujours une tension précise et suivant ce que tu vas mettre ton courant va s'adapter c'est donc euh le système de la vitesse du fil ou peut-être que vous avez vu un système de tuyau d'eau et en fait plus tu vas fermer ton tuyau d'eau plus tu vas mettre d'obstacles plus l'eau va ralentir ou accélérer et bien là c'est pareil le système du fil il marche quand même pas mal parce que si tu mets quelques obstacles on voit bien qu'il ralentit et en fait si moi si je veux mettre ?? à la fin on voit bien que que je le mette ici ou ici on remarque bien qu'en fait il ralentit de la même façon partout	
196		Elève13	Ah oui ça s'adapte	
197		Interloc2	Exactement ça s'adapte	
198		Interloc1	Et après par rapport à ta tension voilà ça s'adapte par rapport à ce qui est avant après	
199		Interloc2	Et vu que c'est un mouvement d'ensemble ça s'adapte partout	
200		Interloc1	Et après au niveau de ta tension c'est exactement ce qu'a dit Elève14 c'est qu'en fait ici le potentiel qui est donc situé ici juste à ce point là juste avant	

Annexe 7 : Entretien avec les élèves

			c'est bien le même que celui qui est là	
201			...	
202	31.20		Donc maintenant lorsqu'on pince de manière infinie donc là que se passe-t-il ? Càd quand le pincement du fil quelle est la vitesse de déplacement du fil ça correspondait à quoi ? à l'intensité	
203	31.40	Interloc2	Donc l'intensité serait nulle et du coup en électricité à quoi correspondrait le pincement infini ? qu'est-ce qui ferait que l'intensité serait nulle en rajoutant un dipôle ?	
204			Le générateur fonctionnait vous vous rappelez puisque la masse était suspendue par contre vous vous rappelez il n'y avait pas d'intensité ni de courant donc on a une tension pas de courant est-ce que ça vous fait penser à un dipôle que vous pouvez connaître	
205	32.43	Elève13	De toutes façons ça ne peut être que condensateur ou bobine sinon ils ne nous auraient pas posé cette question	
206		Interloc1	Et bien non et pourquoi ça ne pourrait pas être un condensateur ou une bobine ?	
207		Elève13	Bah une bobine ça se charge	
208		Interloc2	Et là tu verrais le chargement où du coup ? finalement le pincement infini tu dirais que ce serait le condensateur comment il se chargerait mais on ne voit aucun chargement donc tu vois est-ce que ça serait	
209		Elève13	Non	
210		Interloc1	Essayez de vous rappeler imaginez un circuit série où il y a un courant pourquoi il n'y aurait pas de courant dans un circuit série ? qu'est-ce qui fait qu'il n'y a pas de courant dans un circuit en série ?	
211	33.35	Elève14	Un interrupteur ouvert	Connaissances dans le domaine électrique
212		Interloc2	Oui comment ?	
213		Interloc1	Et pourquoi Elève14 interrupteur ouvert ?	
214		Elève14	Le courant ne passe pas	Connaissances dans le domaine électrique
215		Interloc1	Et est-ce qu'on est d'accord qu'il y a une tension ? parce que là il y en a une ? Est-ce qu'on a quand même une tension quand on a un interrupteur ouvert ?	

216		Interloc2	Et elle serait égale à quoi cette tension ? aux bornes d'un interrupteur ouvert la tension d'un circuit simple générateur et interrupteur ouvert la tension aux bornes d'un interrupteur ouvert est égale à quoi en électricité	Problème dans ce que dit Interloc2, les élèves ne font jamais un circuit comportant un générateur + inter ouvert
217		Elève13	Je ne vois pas pourquoi il aurait une tension alors que de l'autre côté	
218		Interloc1	C'est le même problème que tout à l'heure en fait quand c'est ouvert et bien imaginons	
219		Elève13	Mais je vois bien que ça s'adapte ou quoi mais ça ne va pas dans l'autre sens	Connaissances en électricité
220		Interloc1	Dans l'autre sens ??	
221	34.32	Interloc2	Non mais l'intensité qui serait nulle	
222		Interloc1	Tu es d'accord que l'intensité est nulle ?	
223		Interloc2	C'est la tension parce que regarde si on coupe le fil	
224			...	
225	35.10	Interloc1	C'est quoi le courant en fait si on va chercher un peu plus petit ces petites choses là	
226		Elève13	Les électrons	
227				
228	35.36	Elève13	[les électrons] ça n'a rien à voir avec la tension ?	Connaissances domaine cible
229			...	
230	36.15	Elève13	Je pensais que c'était l'inverse que la lampe brille grâce à la tension et que c'était l'intensité qui faisait varier la puissance de la lampe	Connaissances domaine cible
231			...	
232	42.33	Interloc2	Si on augmente la masse accrochée la vitesse que fait elle ?	
233		Elève14	Elle augmente	Appropriation du domaine source
234		Interloc2	Et dans un circuit électrique si on augmente la tension du coup est-ce que l'intensité augmente diminue ou reste la même ? si la résistance reste la même la tension augmente l'intensité elle augmente diminue ou reste la même avec la relation $U=RI$	
235	43.11	Elève14	Elle reste pareille	Connaissances domaine cible
236		Interloc2	Non elle augmente aussi Elève13 est-ce que tu le vois	
237		Elève13	Mais ça c'est des maths c'est pareil pff	

Annexe 7 : Entretien avec les élèves

238		Interloc2	Tu es d'accord que	
239				
240			Intro condensateur	
241	45.50	Interloc2	Alors qu'est-ce que vous avez vu ?	
242		Elève14	Le ressort de droite s'allonge et celui de gauche comprimé	Appropriation du domaine source
243		Interloc1	Avez-vous une idée de ce qu'est l'analogie de ce système en électricité	
244		Elèves	Non	
245		Interloc1	On a une tension car la masse ne touche pas le sol mais pas de courant	
246			...	
247	47.42	Interloc2	Si j'enlève c'est comme si je déchargeais quelque chose et là je le remets c'est comme si je chargeais quelque chose	
248		Elève13	Un condensateur	Lien domaines source et cible
249		Interloc1	A quoi correspondrait la compression d'un ressort ?	
250		Elève13	Lorsqu'il est chargé	Lien domaines source et cible
251		Interloc1	La compression correspond au moment où le condensateur se charge	

**Annexe 8 :**  
**Programme de terminale S en 2011-2012**  
**(BO n°4, 30 août 2001, hors-série)**



### C - Évolution des systèmes électriques (3TP - 10HCE)

#### Objectifs

Les élèves ont abordé dans le cours de physique de la classe de première quelques propriétés de circuits électriques en courant continu. Dans cette partie, on s'intéresse à des phénomènes associés à des courants *variables*, et plus spécifiquement aux éléments qui permettent de contrôler l'évolution temporelle d'un courant électrique : condensateurs et bobines. Les lois fondamentales utilisées en courant continu (loi des tensions, loi des intensités) seront dans les applications toujours valables pour les valeurs instantanées des tensions et des intensités variables. Condensateurs et bobines sont caractérisés empiriquement par l'expression de la tension que l'on mesure à leurs bornes. Dans cette logique, il n'est pas nécessaire d'introduire la notion d'auto-induction, puisque le phénomène d'induction n'est pas au programme. On indique que la possibilité de produire des signaux électriques modulables dans le temps est à l'origine de nombreuses applications.

Dans chaque cas considéré (circuit RC, RL et LC), ce qui est appelé "résolution analytique" dans la colonne des compétences exigibles comprend : l'établissement de l'équation différentielle, la vérification qu'une solution analytique proposée la satisfait, et la détermination des constantes à partir des paramètres du circuit et des conditions initiales. On rappelle que ces compétences sont des compétences scientifiques transversales.

Les savoir-faire expérimentaux concernant l'oscilloscope ne sont exigibles qu'à la fin de l'étude de l'évolution des systèmes électriques, c'est pourquoi ils figurent à la fin de cette partie. Tous les autres réglages, tels la synchronisation ou le décalibrage, ne sont pas exigibles.

EXEMPLES D'ACTIVITÉS	CONTENUS	CONNAISSANCES ET SAVOIR-FAIRE EXIGIBLES
<p><i>Comparaison visuelle, à l'établissement du courant, de l'éclairement d'une lampe mise en série avec une résistance ou un condensateur, ou une bobine, alimentés par un générateur de courant continu.</i></p>		
<p><i>Illustrations expérimentales par quelques montages simples : oscillateurs de relaxation, temporisation, etc.</i></p> <p><i>Illustration de l'utilisation des condensateurs (alimentation continue, condensateur de découplage, stimulateur cardiaque, etc.)*</i></p> <p><i>Charge d'un condensateur à courant constant.</i></p>	<p><b>1 - Cas d'un dipôle RC</b></p> <p>1.1 Le condensateur Description sommaire, symbole. Charges des armatures. Intensité : débit de charges</p> <p>Algébrisation en convention récepteur <math>i, u, q</math>. Relation charge-intensité pour un condensateur <math>i = dq/dt</math>, <math>q</math> charge du condensateur en convention récepteur. Relation charge-tension <math>q = Cu</math>; capacité, son unité le farad (F).</p>	<p>Connaître la représentation symbolique d'un condensateur. En utilisant la convention récepteur, savoir orienter un circuit sur un schéma, représenter les différentes flèches-tension, noter les charges des armatures du condensateur. Connaître les relations charge-intensité et charge-tension pour un condensateur en convention récepteur; connaître la signification de chacun des termes et leur unité. Savoir exploiter la relation <math>q = Cu</math>.</p>

<p><i>Mise en évidence de l'énergie emmagasinée.</i></p> <p>Exemples d'application du stockage de l'énergie par des condensateurs (principe du flash).</p> <p><i>Charge et décharge d'un condensateur à travers une résistance :</i></p> <ul style="list-style-type: none"> <li>- utilisation d'un oscilloscope et /ou d'un système d'acquisition informatisé avec traitement de l'information,</li> <li>- visualisation des tensions aux bornes du générateur, du condensateur et du conducteur ohmique,</li> <li>- influence des paramètres R et C,</li> <li>- mesure de la constante de temps,</li> <li>- influence de la tension du générateur.</li> </ul>	<p><b>1.2 - Dipôle RC</b></p> <p>Réponse d'un dipôle RC à un échelon de tension : tension aux bornes du condensateur, intensité du courant ; étude expérimentale et étude théorique (résolution analytique). Énergie emmagasinée dans un condensateur. Continuité de la tension aux bornes du condensateur. Connaître la représentation symbolique d'un condensateur.</p>	<p>Effectuer la résolution analytique pour la tension aux bornes du condensateur ou la charge de celui-ci lorsque le dipôle RC est soumis à un échelon de tension. En déduire l'expression de l'intensité dans le circuit. Connaître l'expression de la constante de temps et savoir vérifier son unité par analyse dimensionnelle. Connaître l'expression de l'énergie emmagasinée dans un condensateur. Savoir que la tension aux bornes d'un condensateur n'est jamais discontinue. Savoir exploiter un document expérimental pour :</p> <ul style="list-style-type: none"> <li>- identifier les tensions observées,</li> <li>- montrer l'influence de R et de C sur la charge ou la décharge,</li> <li>- déterminer une constante de temps lors de la charge et de la décharge.</li> </ul> <p>Savoir-faire expérimentaux <i>Réaliser un montage électrique à partir d'un schéma.</i> <i>Réaliser les branchements pour visualiser les tensions aux bornes du générateur, du condensateur et du conducteur ohmique.</i> <i>Montrer l'influence de l'amplitude de l'échelon de tension, de la résistance et de la capacité sur le phénomène observé lors de la charge et de la décharge du condensateur.</i></p>
<p><i>Vérification expérimentale, pour des <math>i(t)</math> de formes imposées, de l'expression de la tension aux bornes d'une bobine.</i></p> <p><i>Illustration de l'utilisation des bobines (lissage, etc.)*</i></p> <p><i>Exemples d'application du stockage de l'énergie dans une bobine (production d'une étincelle, etc.).</i></p>	<p><b>2. Cas du dipôle RL</b></p> <p>2.1 La bobine</p> <p>Description sommaire d'une bobine, symbole. Tension aux bornes d'une bobine en convention récepteur :</p> $u = ri + L \frac{di}{dt}$ <p>Inductance : son unité le henry (H).</p>	<p>Connaître la représentation symbolique d'une bobine. En utilisant la convention récepteur, savoir orienter le circuit sur un schéma et représenter les différentes flèches-tension. Connaître l'expression de la tension aux bornes d'une bobine ; connaître la signification de chacun des termes et leur unité. Savoir exploiter la relation.</p>

EXEMPLES D'ACTIVITÉS	CONTENUS	CONNAISSANCES ET SAVOIR-FAIRE EXIGIBLES
<p><i>Mise en évidence expérimentale de l'énergie emmagasinée par une bobine.</i></p> <p><i>Établissement du courant dans un circuit RL :</i>                      - utilisation d'un oscilloscope et /ou d'un système d'acquisition informatisé avec traitement de l'information,                      - visualisation des tensions aux bornes du générateur, de la bobine et d'un conducteur ohmique supplémentaire,                      - influence des paramètres R et L,                      - mesure de la constante de temps,                      - influence de la tension du générateur.</p>	<p>2.2 Dipôle RL                      Réponse en courant d'une bobine à un échelon de tension : étude expérimentale et étude théorique (résolution analytique)                      Énergie emmagasinée dans une bobine.                      Continuité de l'intensité du courant dans un circuit qui contient une bobine.</p>	<p>Effectuer la résolution analytique pour l'intensité du courant dans un dipôle RL soumis à un échelon de tension.                      En déduire la tension aux bornes de la bobine.                      Connaître l'expression de la constante de temps et savoir vérifier son unité par analyse dimensionnelle.                      Connaître l'expression de l'énergie emmagasinée.                      Savoir qu'une bobine s'oppose aux variations du courant du circuit où elle se trouve et que l'intensité de ce courant ne subit pas de discontinuité                      Savoir exploiter un document expérimental pour :                      - identifier les tensions observées                      - montrer l'influence de R et de L lors de l'établissement et de la disparition du courant                      - déterminer une constante de temps.</p> <p>Savoir-faire expérimentaux  <i>Réaliser un montage électrique à partir d'un schéma.</i>  <i>Réaliser les branchements pour visualiser les tensions aux bornes du générateur, de la bobine et du conducteur ohmique supplémentaire.</i>  <i>Montrer l'influence de l'amplitude de l'échelon de tension, de R et de L sur le phénomène observé.</i></p>
<p><i>Observation d'une décharge oscillante amortie.</i></p> <p><i>Illustration expérimentale de l'entretien des oscillations (réalisation d'un oscillateur sinusoïdal).</i></p>	<p><b>3 - Oscillations libres dans un circuit R.L.C série</b>                      Décharge oscillante d'un condensateur dans une bobine.                      Influence de l'amortissement : régimes périodique, pseudo-périodique, apériodique.                      Période propre et pseudo-période.                      Interprétation énergétique : transfert d'énergie entre le condensateur et la bobine, effet Joule.                      Résolution analytique dans le cas d'un amortissement négligeable.                      Expression de la période propre <math>T_0 = 2\pi\sqrt{LC}</math>                      Entretien des oscillations.</p>	<p>Définir et reconnaître les régimes périodique, pseudo-périodique et apériodique.                      Savoir tracer l'allure de la tension aux bornes du condensateur en fonction du temps pour les régimes périodique, pseudo-périodique et apériodique.                      Dans le cas d'un amortissement négligeable, effectuer la résolution analytique pour la tension aux bornes du condensateur ou la charge de celui-ci.                      En déduire l'expression de l'intensité dans le circuit.                      Connaître l'expression de la période propre, la signification de chacun des termes et leur unité.                      Savoir que le dispositif qui entretient les oscillations fournit l'énergie évacuée par transfert thermique.                      Savoir interpréter en terme d'énergie les régimes périodique, pseudo-périodique, apériodique et entretenu.                      Savoir exploiter un document expérimental pour :                      - identifier les tensions observées,                      - reconnaître un régime                      - montrer l'influence de R et de L ou C sur le phénomène d'oscillations                      - déterminer une pseudo-période.</p>

Étude expérimentale de la décharge d'un condensateur dans une bobine inductive :

- évolution de la tension aux bornes du condensateur en fonction du temps,
- régimes oscillant (pseudo-période) et apériodique,
- influence de la résistance,
- régime oscillant avec amortissement faible ; période propre,
- entretien des oscillations.

Savoir-faire expérimentaux

- Réaliser un montage électrique à partir d'un schéma.
- Réaliser les branchements pour visualiser les tensions aux bornes du condensateur et de la résistance supplémentaire éventuelle. Montrer l'influence de  $R$ ,  $L$  et  $C$  sur le phénomène observé.
- Mesurer une pseudo-période et une période.
- Utiliser un oscilloscope :
  - le régler : mode balayage, finesse du trait, réglage du "zéro", choix de la sensibilité verticale et choix d'une base de temps, sélection des voies ;
  - repérer les tensions observables simultanément dans un circuit ;
  - visualiser et déterminer les caractéristiques d'une tension ;
  - visualiser l'image d'une intensité ;
  - visualiser simultanément deux tensions.

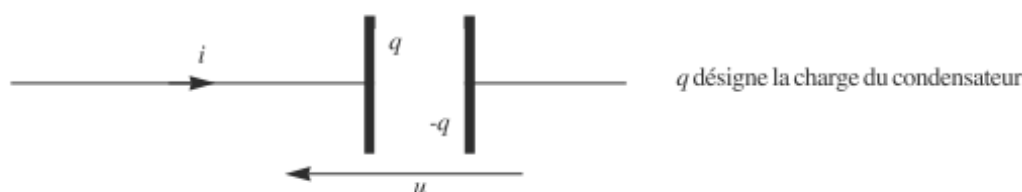
\*Activités pouvant donner lieu à l'utilisation des technologies de l'information et de la communication.

### Commentaires

L'objectif de la manipulation introductive est de montrer, d'un point de vue qualitatif, l'influence d'un conducteur ohmique, d'un condensateur et d'une bobine sur l'établissement du courant dans un circuit. Les trois dipôles pourront être montés en dérivation.

1 - Aucun développement sur la technologie des condensateurs n'est demandé. Le symbole du condensateur électrochimique est hors programme. L'orientation d'un circuit sera indiquée par une flèche sur un fil de jonction, surmontée de  $i$ . On insistera auprès des élèves sur le fait que si le courant passe dans le sens de la flèche, alors  $i$  est positif et que si le courant passe en sens opposé, alors  $i$  est négatif.

Les conventions choisies seront celles du schéma ci-dessous :



Après avoir rappelé que l'intensité est un débit de charges électriques, on introduira  $i = dq/dt$  uniquement pour le condensateur,  $q$  étant la charge du condensateur à l'instant  $t$ .

L'expression  $q = Cu$  pourra être introduite à partir de l'expérience de la charge d'un condensateur à courant constant.

L'expression de la capacité d'un condensateur plan est hors programme.

Les associations de condensateurs sont hors programme.

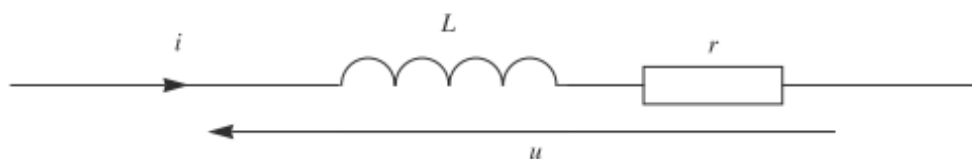
On étudiera aussi bien la charge que la décharge d'un condensateur en utilisant un oscilloscope à mémoire ou un système d'acquisition de données. Dans cette partie on évitera d'utiliser des tensions créneaux pour ne pas se heurter aux difficultés liées à l'utilisation du matériel (offset) ou conceptuelles ( $-E$ ,  $+E$ ).

La constante de temps sera déterminée par une méthode au choix de l'enseignant.

L'expression de l'énergie pourra être établie mais sa démonstration n'est pas exigible. On indiquera que le stockage et le déstockage de l'énergie ne peuvent jamais s'effectuer instantanément. Par conséquent, la tension aux bornes d'un condensateur ne subit pas de discontinuité.

2 - L'inductance pourra être introduite avec un courant en dents de scie, dans des conditions où le terme  $ri$  est négligeable devant  $Ldi/dt$ .

La force électromotrice  $e = -L di/dt$  est hors programme ainsi que le modèle équivalent de la bobine qui l'utilisait. La bobine sera représentée par le schéma ci-dessous, en convention récepteur :



On pourra faire remarquer que l'introduction d'un noyau de fer doux augmente l'inductance d'une bobine. Cependant la validité de la relation  $u = ri + L di/dt$  n'est assurée que pour une bobine sans noyau de fer doux. En travaux pratiques seule l'étude de l'établissement du courant est exigée. On pourra utiliser un oscilloscope à mémoire ou un système d'acquisition de données.

Pour montrer qualitativement qu'une bobine s'oppose aux variations de l'intensité du courant dans le circuit où elle se trouve, on pourra utiliser un générateur de fonctions.

La constante de temps sera déterminée par une méthode au choix de l'enseignant.

L'expression de l'énergie pourra être établie mais sa démonstration n'est pas exigible. On indiquera que le stockage et le déstockage de l'énergie ne peuvent jamais s'effectuer instantanément. Par conséquent, l'intensité du courant dans un circuit qui contient une bobine ne subit pas de discontinuité.

3 - L'étude formelle de l'amortissement est hors programme.

On étudiera la décharge d'un condensateur dans une bobine en utilisant un oscilloscope à mémoire ou un système d'acquisition de données afin d'éviter des tensions créneaux.

Le dispositif utilisé pour l'entretien des oscillations n'est pas à étudier. Seule sa fonction doit être connue des élèves et les oscillations entretenues doivent toujours être sinusoïdales. Cette étude sera l'occasion de montrer aux élèves comment créer une tension sinusoïdale de période choisie.