



HAL
open science

Outils d'analyse, de modélisation et de commande pour les radiocommunications Application aux amplificateurs de puissance

Smail Bachir

► **To cite this version:**

Smail Bachir. Outils d'analyse, de modélisation et de commande pour les radiocommunications Application aux amplificateurs de puissance. Electronique. Université de Poitiers (France), 2015. tel-01211782

HAL Id: tel-01211782

<https://hal.science/tel-01211782v1>

Submitted on 5 Oct 2015

HAL is a multi-disciplinary open access archive for the deposit and dissemination of scientific research documents, whether they are published or not. The documents may come from teaching and research institutions in France or abroad, or from public or private research centers.

L'archive ouverte pluridisciplinaire **HAL**, est destinée au dépôt et à la diffusion de documents scientifiques de niveau recherche, publiés ou non, émanant des établissements d'enseignement et de recherche français ou étrangers, des laboratoires publics ou privés.

UNIVERSITE DE POITIERS

Mémoire d'Habilitation à Diriger les Recherches

SPECIALITE : Electronique

Présentée par

Smail BACHIR

**Outils d'analyse, de modélisation et de commande pour
les radiocommunications
Application aux amplificateurs de puissance**

Soutenance prévue le 17 juin 2015

Rapporteurs : G. Baudoin Professeur, ESIEE, Noisy Le Grand
Y. Wang Professeur, Université de Nantes
Y. Louët Professeur, CentraleSupélec, Campus de Rennes

Examineurs : R. Quéré Professeur, Université de Limoges
P. Coirault Professeur, Université de Poitiers
J.M. Paillot Professeur, Université de Poitiers
C. Duvanaud Maître de Conférences – HDR, Université de Poitiers

Mis en page avec la classe thloria.

Table des matières

Introduction générale	1
Partie I De 1998 à 2014, en bref ...	7
1 Résumé de mon parcours	9
2 Curriculum Vitæ	13
3 Liste des publications	23
Partie II Bilan des travaux de recherche	37
4 Modélisation et identification des circuits RF	39
5 Amélioration de la linéarité et du rendement des amplificateurs de puissance	69
6 Les modulateurs Sigma Delta pour les systèmes intégralement numériques	93
Conclusion générale, perspectives et projets futurs	115
Annexe : Sélection de publications majeures	119
Bibliographie	167

Table des figures

4.1	Variations des amplitudes de IMD_3 Droite et Gauche	42
4.2	Distorsions asymétriques de l'enveloppe en fonction de l'impédance BF . . .	42
4.3	Distorsions asymétriques d'IMD en fonction de l'impédance BF	42
4.4	Modèles (a) bande étroite (b) large bande	46
4.5	méthode de calcul des coefficients \tilde{c}_i	49
4.6	Comparaison entre la sortie réelle et les sorties estimées pour un modèle avec et sans retards (voie I)	49
4.7	Comparaison entre les différents spectres à la sortie de l'amplificateur de puissance	49
4.8	Identification des filtres $H_i(z)$	52
4.9	Signaux WCDMA-4C d'entrée/sortie HF	52
4.10	Comparaison des signaux WCDMA-4C mesurés et estimés	53
4.11	Modèle continu de l'amplificateur de puissance en bande de base	59
4.12	Schéma d'identification de l'amplificateur de puissance	60
4.13	Protocole d'excitation pour l'identification : (a) de la non-linéarité (b) du filtre (c) du système global	61
4.14	Banc de mesures	62
4.15	Comparaison des sorties mesurées et estimées	63
4.16	Spectre estimé et mesuré	63
4.17	Modèle de Van Der Pol	64
4.18	Identification du modèle de VDP	66
4.19	Projections des estimations pour 100 réalisations avec différents SNR	66
4.20	Oscillateur basé sur un transistor CFY30 GaAS FET	67
4.21	Evolution des estimations durant la procédure d'identification	67
4.22	Comparaison entre la sortie du circuit et le modèle	68
5.1	CMI appliquée à la linéarisation de l'amplificateur de puissance	72
5.2	Circuit de l'amplificateur de puissance étudié	73
5.3	Illustration de l'effet de la prédistorsion simple	74
5.4	Illustration de l'effet de la CMI non-linéaire	74
5.5	Spectres de sortie avec et sans CMI	75
5.6	Comparaison des rapports d'intermodulation C/I	76
5.7	Principe de la prédistorsion adaptative	76
5.8	Identification en-ligne avec fenêtre glissante	78
5.9	Spectre en sortie de l'amplificateur	79

5.10	Evolution des paramètres du linéariseur	79
5.11	Système expérimental	80
5.12	Spectres mesurés (fréquences normalisées)	80
5.13	Signaux mesurés	80
5.14	La méthode TR utilisant les sous-porteuses nulles	83
5.15	Comparaison de la descente du NMSE durant l'optimisation	84
5.16	Recherche statistique du seuil d'écrêtage optimal	85
5.17	CCDF du PAPR après 10 itérations	85
5.18	Banc de mesures	86
5.19	EVM et TEB mesurés avec et sans TR	86
5.20	Spectres d'entrée et de sortie pour IBO=0 dB	87
5.21	Spectres de sortie pour IBO=-4 dB	87
5.22	Courbe expérimentale du rendement en puissance rajoutée	88
5.23	Comparaison des résultats d'EVM des trois modèles de l'amplificateur	89
5.24	Comparaison des résultats de TEB des trois modèles de l'amplificateur	89
5.25	Principe de la transmission d'images JPWL avec hiérarchisation du contenu	91
5.26	Comparaison de la qualité visuelle avec et sans TR à 0 dB d'IBO (image Caps)	92
5.27	Comparaison de la qualité visuelle avec et sans TR à -2 dB d'IBO (image Monarch)	92
6.1	Emetteur à architecture digital RF	95
6.2	Structure générale d'un modulateur de type CIFB	96
6.3	Modèle du modulateur en fonction du filtre $H(z)$	96
6.4	Illustration des étapes permettant d'élaborer le gabarit fréquentiel	99
6.5	Identification des paramètres du modulateur	100
6.6	Réponse fréquentielle à l'entrée du duplexeur pour un MDS de type $BP\Delta\Sigma$	102
6.7	Structure générale d'un modulateur $BP\Delta\Sigma$ du 6 ^{ème} ordre en structure CRFB102	102
6.8	Illustration de la réalisation du filtre numérique à partir de la Toolbox <i>Digital Design Filter</i>	103
6.9	Comparaison NTF initiale, optimisée et le gabarit fréquentiel	104
6.10	Réponse fréquentielle à appliquer à un MDS de type LPDS	104
6.11	Structure générale d'un modulateur $LP\Delta\Sigma$ de type <i>CIFB</i> du 3 ^{ème} ordre	105
6.12	NTF initiale, optimisée et le gabarit fréquentiel	105
6.13	Représentation détaillée de l'architecture IQ numérique	106
6.14	Comparaison modulateur idéal et modulateur avec des calculs en nombres entiers	107
6.15	Modulateur $LP\Delta\Sigma$ avec deux nouvelles sources de bruit	108
6.16	$LP\Delta\Sigma$ avec ré-injection et traitement des erreurs de troncature	108
6.17	Représentation des correcteurs	109
6.18	Impact de la correction sur la mise en forme du bruit	110
6.19	Schéma de la LPDS corrigée	111
6.20	Modification topologique apportée aux deux premiers étages	112
6.21	Exemple détaillé de l'additionneur spécial	112
6.22	Topologie complète de la LPDS corrigée	113

6.23 Représentation du SNR et de l'efficacité de codage en fonction de la puissance en entrée de la LPDS pour le GSM et l'UMTS	114
--	-----

Liste des tableaux

4.1	Résultats d'estimation paramétrique pour AM/AM	44
4.2	Résultats avec différentes modulations multiporteuses	53
4.3	Identification de $F(z)$ avec la méthode des MCO pour plusieurs SNR . . .	56
4.4	Identification de $F(z)$ avec la méthode des MCO/VI pour plusieurs SNR .	58
4.5	Analyse des résultats pour 100 réalisations avec 10 dB de SNR	67
6.1	ACLR pour une structure "Digital RF" à base de $BP\Delta\Sigma$	103
6.2	ACLR pour une architecture "Digital RF" à base de $LP\Delta\Sigma$	105
6.3	Calcul du nombre de bits de chaque additionneur	111
6.4	Caractéristiques de la $LP\Delta\Sigma$	113
6.5	Comparaison du SNR et de l'efficacité de codage pour une LPDS avec et sans correction	114

Introduction générale

Ce mémoire présente une sélection de mes travaux de recherche effectués de septembre 2003, date de début de mon poste d'enseignant-chercheur à l'Université de Poitiers, jusqu'à aujourd'hui. Plusieurs thèmes de l'Electronique et de l'Automatique sont abordés avec comme dénominateur commun l'amélioration de la qualité des transmissions radiofréquence (RF).

Durant ces années, j'ai pu participer à différentes études et projets qui m'ont permis de comprendre les problématiques liées aux transmissions RF. Il est vrai que mes travaux de thèse sur la surveillance des moteurs électriques semblent très éloignés des radiocommunications. Les machines tournantes et les circuits RF semblent différents sur bien des points :

- en fréquence, car les moteurs sont sous 50 Hz alors que les Basses Fréquences pour les circuits commencent à 30 kHz!
- en puissance où il faut quelque centaines de watt pour une station de base d'un réseau mobile contre 1.1 MW pour une seule motrice de TGV et il y'en a huit sur le TGV Atlantique.

Cependant, les outils que j'ai déployé pour la surveillance des machines tournantes ne sont pas fondamentalement différents de ceux que j'utilise actuellement : comment par exemple les outils de modélisation et d'identification des paramètres d'une machine électrique s'appliquent-ils à l'amplificateur des puissance (PA) ou à un oscillateur ? Le diagnostic en temps réel est-il si différent de la linéarisation adaptative ? La transformée de Park¹ qui permet une translation fréquentielle autour de la fréquence nulle est-elle si éloignée de la démodulation des signaux ? Les réponses à ces questions ne peuvent pas être de forme binaire, reste que ces outils sont fondamentalement équivalents et c'est leur application qui fait la différence.

Différents travaux de recherche montrent l'intérêt d'associer des outils issus de l'Automatique tels que les algorithmes d'identification paramétrique et de commande, pour la modélisation et le contrôle du fonctionnement non-linéaire des composants électroniques. Les journées Automatique et Electronique² en 2002 suivies de la conférence IWESA³ en 2004 ont permis de dégager un certain nombre de problématiques en électronique pouvant être traitées par des techniques issues de l'Automatique comme la linéarisation des

1. Outil mathématique utilisé en Electrotechnique pour passer d'un repère triphasé à une repère diphasé lié au rotor

2. Journées d'étude Automatique et Electronique, 12-13 mars 2002, Angoulême.

3. IWESA : International Workshop on Electronics and System Analysis, 21-22 octobre 2004, Bibao.

amplificateurs de puissances, la modélisation et l'identification des modèles continus et discrets des circuits, le contrôle des dispositifs électroniques, etc. Un bref retour en arrière montre clairement que l'Automatique a toujours fait partie des études et des applications industrielles liées à l'électronique. On peut citer par exemple la rétro-action négative de Black[1, 2] appliquée aux circuits d'amplification en 1927 ou les méthodes temporelles pour le réglage optimal de Ziegler et Nichols en 1942 [3]. En réalité, ce sont les électroniciens qui ont posés les fondamentaux de l'Automatique en témoigne les diagrammes et autres abaques de Bode, Black, Ziegler/Nichols et Nyquist [4, 5, 6, 7, 8]. Aujourd'hui, on reprend même ces fondamentaux dans les sciences humaines comme ceux liés aux techniques de communication. Après tout, les SIC⁴ ne sont autres que l'articulation des *sciences humaines* et des *sciences de l'ingénieur*. Mais comme ce domaine de recherche me dépasse, je laisse donc volontiers son développement aux spécialistes ...

Cependant, il est utile de préciser que même si les travaux théoriques autour de ces outils sont bien avancés, il est illusoire d'envisager leur utilisation directe dans le cadre des circuits RF sans envisager un minimum d'adaptation. Par exemple, la particularité de notre étude en modélisation est liée à la résolution des problèmes rencontrés dans la caractérisation des circuits électroniques à très basses constantes de temps, notamment ceux liés à la dispersion de l'espace paramétrique. L'application des méthodes traditionnelles d'estimation paramétrique conduit à des problèmes de ralentissement de la convergence qui ne peuvent être traités que par des techniques de normalisation et/ou d'ajout d'information *a priori*. A ceci s'ajoute les problèmes de l'initialisation des algorithmes d'identification paramétriques et comment combiner plusieurs techniques afin d'assurer une convergence vers l'optimum global.

Mes activités de recherche ont donc principalement consisté à adapter puis à mettre en application des outils d'identification paramétrique, de commande et d'optimisation pour résoudre des problématiques liées à la modélisation, à la linéarité et à l'amélioration du rendement des circuits électroniques RF, principalement l'amplificateur de puissance (PA). La construction de ces outils de simulation et d'analyse et leurs améliorations représentent une partie significative de mon parcours. Ces travaux ont déboutés au sein du Laboratoire d'Automatique et d'informatique Industrielle (LAI de Poitiers) de 2003 à 2010, puis continués au sein de l'équipe SYSCOM⁵ du Laboratoire XLIM/SIC avec comme lien commun l'équipe de chercheurs présente à l'IUT d'Angoulême⁶.

Le thème général qui m'intéresse et qui unifie mes différentes contributions est celui de l'étude et la correction des imperfections des circuits du segment RF pour l'amélioration des performances d'un système de communication. Les problématiques que j'ai eu l'occasion de traiter peuvent être formuler comme suit :

- Caractériser pour des signaux large bande le fonctionnement d'un circuit qui conjugue divers phénomènes statiques et dynamiques. Il s'agit ici d'élaborer des outils méthodologiques pour la modélisation des circuits électroniques Radio Fréquence (amplifi-

4. SIC : Sciences de l'Information et de la Communication

5. SYSCOM : SYStèmes de COMmunication

6. Antenne d'Angoulême : Jean-Marie Paillot (PU), Claude Duvanaud (MCF-HDR), Rachid Allam (MCF-HDR), David Cordeau (MCF), Smail Bachir (MCF)

cateurs de puissance, oscillateurs, etc). Le travail effectué est essentiellement analytique et expérimental. Il consiste à élaborer des modèles suffisamment représentatifs des phénomènes physiques (non-linéarité, saturation, couplage, etc) et de procéder à leurs caractérisations par identification paramétrique. Concernant les PA, il s'agit de disposer de modèles avancés traduisant le comportement de l'amplificateur en présence de signaux modulés, comme ceux issus des modulations multi-porteuses. Des modèles décrivant des non-linéarités statiques, appelées aussi caractéristiques AM/AM et AM/PM peuvent être utilisés. Cependant, il est évident que les modèles décrivant uniquement les distorsions de gain et de phase sont insuffisants pour traduire les effets dynamiques qui apparaissent dans le cas de l'utilisation de signaux large bande. La description des amplificateurs de radiocommunications passe par l'association des effets statiques et des effets dynamiques, communément connus sous l'appellation « d'effets mémoires »[9, 10]. C'est dans ce cadre que des outils comme l'identification paramétrique dans le domaine continu ou discret avec des données temporelles trouvent naturellement leur application.

La modélisation en bande de base des PA a été traitée dans les thèses de M. Djamaï et de N. Calinoiu. Dès mes premiers encadrements de stages (J. Andriamanantsoa-2004, C. Belkhiat-2008) et de thèse (M. Djamaï-2004), nous avons recherché des modèles continus ou discrets dans l'objectif de les incorporer dans des schémas de commande des PA. Nous avons commencé par l'étude des fonctions polynomiales pour converger dans la thèse de N. Calinoiu et le stage de Bathiar vers des modèles décrivant finement chaque distorsion harmonique générée en sortie de l'amplificateur. Nous avons montré l'intérêt d'une modélisation de ces distorsions afin de reproduire les asymétries spectrales apparaissant pour un fonctionnement avec un signal modulant sinusoïdal. Pour les caractéristiques non-linéaires de gain et de phase, un modèle parallèle à retards a été introduit où chaque branche sera dédiée à un ordre donné, et dont le niveau sera quantifié par un paramètre. L'extraction de l'ensemble des paramètres se fera par une méthode originale basée sur l'étude spectrale des signaux en bande de base. La description est donc réalisée à partir d'une campagne d'essais avec un modulant sinusoïdal permettant de caractériser l'évolution du gain et de la phase de chaque paramètre pour plusieurs fréquences. Dans une deuxième partie, l'évolution de ces paramètres sera reproduite par des filtres numériques afin d'obtenir un modèle large bande.

- Lorsque des composants RF sont imparfaits, est-il possible de les corriger ? L'amplificateur de puissance présente des non-linéarités d'amplitude et de phase qui induisent des distorsions sur le signal transmis, en particulier sur les signaux multiporteuse issus des nouveaux systèmes de communications. Ces déformations entraînent une dégradation de la qualité de transmission avec des remontées spectrales sur les canaux adjacents et une déformation de la constellation reçue et par conséquent, des erreurs de transmission. On pourrait bien sûr envisager un recul en puissance pour rester dans la zone linéaire mais malheureusement, c'est dans la zone fortement non-linéaire (compression et saturation) que le rendement est maximal. C'est dans ce contexte que la mise en place d'un schéma de linéarisation est nécessaire pour fonctionner à haut rendement sans distordre le signal. Il existe plusieurs techniques qui

permettent d'améliorer les performances en linéarité d'un amplificateur de puissance comme le Feedforward [11, 12], Feedback [6, 13, 14] et Prédistorion [15, 16, 17].

La prédistorion numérique consiste à rechercher la fonction inverse de l'amplificateur afin de compenser ses nonlinéarités [18]. On peut souligner que la réussite d'un schéma de linéarisation par prédistorion repose fortement sur la précision de la caractérisation du PA, ce qui nous renvoie au point précédent concernant la modélisation. Dans la thèse de M. Djamai, nous avons commencé par une comparaison d'une technique Feedback et d'un linéariseur à base d'une prédistorion polynomiale sans mémoire. Cette étude a mis en évidence l'intérêt d'adjoindre de la mémoire sous forme de retards dans le linéariseur, ce qui revient à une fonction polynomiale à mémoire ou les modèles de Hammerstein et/ou Wiener, etc. Nous avons aussi étudié l'adaptabilité de la prédistorion numérique justifiée par les variations possibles du comportement de l'amplificateur dues aux variations des niveaux de puissance, de type de modulation ou de ses caractéristiques en fonction de l'échauffement, du vieillissement des composants, etc. Nous avons étudié deux schémas de linéarisation adaptatives [19] en approche indirecte basés sur l'estimation en temps réel des paramètres de la prédistorion par l'algorithme de Moindres Carrés récursifs avec facteur d'oubli et le filtre de Kalman. Ce dernier algorithme a été modifié pour réduire la complexité et le volume de calcul qui seront implémentés sur le composant programmable.

- Réduire les fluctuations des signaux multi-porteuse sans modifications majeures des infrastructures existantes. Le schéma de modulation OFDM (Orthogonal Frequency Division Multiplex) a été adoptée par les récents standards de télécommunications car il offre une robustesse aux interférences et une occupation spectrale optimale. Cependant, les signaux obtenus possèdent des fluctuations d'enveloppe très élevées (mesurées par un critère nommé PAPR, pour Peak-to-Average Power Ratio) qui dégradent le bilan énergétique lié principalement à l'étage d'amplification. Dans la littérature, on trouve de nombreuses techniques pour la réduction du PAPR comme Coding [20], Clipping et ses variantes [21, 22, 23, 24], PTS (Partial Transmit Sequence) [29], SLM (Select Mapping) [30], ACE (Active Constellation Extension) [31]. Une autre méthode basée sur le principe de l'ajout de signal est la technique Tone Reservation (TR) [32] dont le principe est de réserver un sous ensemble de sous-porteuses, afin de générer un signal temporel qui sert à réduire le PAPR du signal original. C'est dans ce cadre que nous avons abordé la question de la qualité de transmission en présence d'imperfections réalistes des éléments non-linéaires d'une chaîne de transmission. Fort de l'expérience développée sur un système SISO, nous avons analysé la problématique de la réduction du PAPR avec la méthode TR pour un système MIMO-OFDM en boucle fermée en utilisant le standard IEEE 802.11n. Cette étude repose sur une chaîne de transmission MIMO-OFDM dédiée aux contenus multimédia (images JPWL⁷) comprenant une modélisation du canal de transmission MIMO réaliste développée au sein du laboratoire. Ainsi, en plus des distorsions apportées par le canal, la non-linéarité et les effets mémoires de l'amplifi-

7. JPEG 2000 Wireless

cateur sont également considérées. Cette étude présente une évaluation de l'impact de la réduction du PAPR, en allant au-delà des critères classiques de qualité de transmission tels que l'EVM (Error Vector Magnitude) et le TEB (Taux d'Erreur Binaire), à savoir le PSNR (Peak Signal-to-Noise Ratio) qui est un critère visuel permettant d'évaluer la qualité des images. Une analyse fine de l'impact des deux sources de distorsions, le PA et le canal, a été étudiée et mise en relation avec le fonctionnement du codeur source hiérarchique considéré.

- Envisager dans un cadre de la Radio-Logicielle, le tout numérique couvrant tous les standards de communication [33]. Cette question s'est posée exclusivement à l'occasion du projet « Projet émetteur full digital » de la société ACCO Semi-Conductor qui traite de la mise au point de topologies optimales des modulateurs numériques afin de respecter une mise en forme spécifique de bruit de quantification. Cette thématique rentre dans le cadre d'un projet plus global sur la réalisation d'un émetteur intégralement numérique faisant appel à des modulateurs Delta-Sigma ($\Delta\Sigma$). Un point problématique de ce projet réside dans le choix de la structure et des paramètres des modulateurs afin de faciliter les opérations arithmétiques à très haute vitesse mais aussi d'imposer une fonction de transfert du bruit qui respectera les spécifications du standard. Dans la littérature, la méthode d'analyse classique est basée sur la diminution du bruit de quantification autour de la fréquence centrale, afin d'améliorer le rapport signal sur bruit (SNR) [34, 35]. Ces modulateurs permettent donc de ne pas dégrader le signal tout en rejetant le bruit loin de la bande utile. Cependant, le bruit engendré devient gênant à l'émission car il perturbe les transmissions sur les bandes adjacentes. Dans ce travail, il était question de l'architecture d'émetteur que nous avons adopté avec un zoom sur la partie conversion des signaux en utilisant les modulateurs $\Delta\Sigma$. On s'attardera sur l'étude et l'optimisation de ces modulateurs qui constitue notre contribution à ce projet.

Ce sont tous ces aspects qui seront mis en avant dans ce manuscrit organisé en deux parties. La première partie sera consacrée aux détails de mon parcours aussi bien en recherche qu'en enseignement. La deuxième partie traitera de mes travaux avec trois chapitres. J'ai choisi de ne pas respecter l'ordre chronologique de leurs déroulements mais plutôt de les entremêler afin de privilégier une cohérence scientifique quant à leur contenu. Une conclusion générale dressera le bilan de mes apports en modélisation, en linéarisation, en amélioration du rendement et en optimisation des structures de modulateurs. Je dresserai finalement quelques perspectives de recherche faisant écho aux thématiques scientifiques présentés dans la synthèse précédente. J'exposerai les ouvertures possibles à ces travaux de recherche mais aussi la suite que j'envisage pour mes travaux sur l'amélioration de la qualité des transmissions RF. Une annexe regroupera mes publications majeures liées aux thématiques présentées ci-dessus et une dernière faisant référence à la poursuite de mes travaux de thèse.

Première partie

De 1998 à 2014, en bref ...

1

Résumé de mon parcours

Chacun d'entre nous possède son propre parcours qui l'a conduit vers ce monde qu'est la recherche. Parfois c'est notre environnement et notre histoire, nos rencontres avec ces personnes qui ont changées notre vie ou alors tout simplement, le hasard. Pour ma part, c'est un peu de tout ça, mais surtout une bonne dose de curiosité.

Durant mes études, je n'ai jamais eu d'idées précises sur ma direction scientifique, je savais par contre que les disciplines liées au Génie Electrique m'attiraient beaucoup. C'est pour cela que j'ai choisi, par hasard sans doute, de devenir ingénieur en « Automatique et Systèmes ». Ma première expérience en Recherche est mon Projet de Fin d'Etudes sur « la commande décentralisée d'un bras de robot manipulateur » en 1997. Mais depuis, bien des choses se sont passées ...

Avant la thèse : C'est sans doute mon stage de DEA au LAII de Poitiers (Laboratoire d'Automatique et d'Informatique Industrielle) qui m'a fait attraper le virus de la recherche. Au cours de ce stage, j'ai étudié l'identification des modèles continus par la méthode des Moments Fréquentiels sous la direction de Jean-Denis Gabano, Maître de Conférences à l'Université de Poitiers. J'ai vu comment une idée toute simple peut devenir un outil puissant d'analyse et de modélisation. A l'époque, Jean-Claude Trigeassou, directeur du LAII, avait développé la méthode des Moments partiels Ré-initialisés pour l'estimation des systèmes physiques, méthode qui consiste à s'affranchir de toute initialisation du processus d'identification mais surtout, de minimiser le biais paramétrique dû aux perturbations par filtrage implicite. Elle s'appuie essentiellement sur une écriture des Moments Temporels en fonction des paramètres à estimer sous forme de regression linéaire, dans le but d'appliquer les Moindres Carrés Ordinaires. Les Moments Temporels étant calculés pour la fréquence DC (fréquence nulle), mon stage, réalisé en parallèle de la thèse de Eric Etien actuellement MCF à l'Université de Poitiers, consistait à généraliser cette méthode pour un intervalle de fréquences plus large. J'ai bien sûr bénéficié des avancées de la thèse sur ce sujet, mais j'ai surtout vu comment évolue le travail de chercheur :

- *de la motivation*, lorsqu'on sort d'une réunion avec notre responsable en ayant compris la problématique, la méthode mais surtout la démarche pour la mettre en œuvre. Lorsqu'on commence le travail de programmation ou d'analyse en partant d'un page vierge et que l'on avance avec des résultats de plus en plus clairs, en passant bien sûr par ceux qui sont difficiles à interpréter. Ce sont ces moments là que j'affectionne

avec des erreurs qui nous font perdre un temps précieux, mais qui nous permettent de comprendre les détails de la méthode. C'est durant cette phase que l'on devient expert dans les outils que l'on développe,

- *les doutes*, lorsque les résultats ne coïncident pas avec nos attentes. Nous pensions qu'étendre la gamme de fréquences pour la caractérisation d'un système allait améliorer les performances de l'estimation paramétrique, mais les simulations ont prouvé le contraire. L'analyse *a posteriori* de la méthode a révélé que les avantages en terme de filtrage, que l'on retrouve pour les Moments Temporels, ne sont pas transposables aux Moments Fréquentiels. De plus, le calcul de ces Moments à partir des sorties mesurées, puis l'application des Moindres Carrés sur ces pseudo-données bruitées, n'arrangeaient en rien le biais paramétrique.
- *les espoirs et la délivrance*, quand la méthode que nous avons développée en équipe devient un outil performant mis à la disposition de la communauté scientifique. Nous étions certes déçus de ne pas atteindre l'application initialement visée, mais quelle fut ma surprise lorsque la méthode a été détournée avec succès au profil de la réduction de l'ordre des modèles. La problématique des modèles à ordre élevé est largement connue en science de l'ingénieur, particulièrement en Automatique. Lorsqu'on cherche un modèle comportemental d'un processus physique en utilisant les mesures, on obtient souvent des polynômes d'ordre élevé et/ou des ordres de différentiation importants. Les systèmes physiques étant forcément non-linéaires, l'explication des signaux de sortie par un modèle mathématique linéaire n'est possible que si l'on augmente l'ordre. C'est le cas par exemple des méthodes de sur-paramétrisation paramétrique qui compensent l'erreur de modélisation par des ordres élevés. Ceci ne pose pas de problèmes si ces modèles sont destinés à la simulation et à la compréhension des phénomènes. Par contre, c'est un inconvénient lorsqu'il s'agit d'implémenter ou de concevoir un circuit avec ce type de modèle. D'où la nécessité de réduire l'ordre tout en gardant les mêmes caractéristiques. Avec la méthode développée, on pouvait imposer la réponse fréquentielle d'un modèle dans un intervalle de fréquences donné, en imposant ses moments fréquentiels. Par conséquent, cette méthode est devenue un outil pour l'obtention de modèles équivalents, stables et à ordre réduit, valables pour les fréquences de travail. Cet outil continue de faire le bonheur des Automaticiens, notamment les gens de la commande robuste qui cherchent à se rapprocher d'un régulateur à faible ordre, tel que les PID (Proportionnel-Intégral-Dérivateur).

Paradoxalement, j'ai aimé, et je continue à aimer, tous ces aspects.

Durant la thèse : Après mon DEA, j'ai continué en thèse au sein du même Laboratoire sous la direction de Jean-Claude Trigeassou, Gérard Champenois et Slim Tnani. Durant cette thèse (1999-2002), je me suis aussi confronté aux exigences industrielles puisqu'elle était dans le cadre d'une convention CIFRE avec la société Leroy-Somer (LS d'Angoulême). Comme tous les moteurs à induction, ceux conçus par LS rencontrent aussi les problèmes de courts-circuits de spires au stator et/ou de ruptures de barres au rotor, liés soit à une mauvaise conception ou aux fortes sollicitations lors des opérations. Le travail de thèse consiste à proposer des outils de surveillance aussi bien en sortie de chaîne de fabrication qu'en cours de fonctionnement, et s'inscrit dans le contexte global du diag-

nostic des entraînements électriques. Les objectifs sont de détecter et localiser les défauts aussi bien hors-ligne qu'en temps réel. Pour cerner la problématique et proposer des outils adaptés, nous avons alors entrepris plusieurs tâches simultanées : conception de modèles de connaissance de la machine permettant la simulation des défauts spécifiés, implantation de méthodes de diagnostic par estimation paramétrique, et mise en œuvre d'une étude expérimentale détaillée.

Les trois années de thèse m'ont aussi permis de m'initier à l'enseignement. Les vacances au sein de l'ENSIP (Ecole Nationale Supérieure des Ingénieurs de Poitiers) m'ont offert l'occasion de me confronter aux étudiants. J'ai assuré une partie des TD (Travaux Dirigés) et des TP (Travaux Pratiques) en Automatique et en Electrotechnique. Aussi, c'était l'occasion de revoir en détail et d'approfondir les aspects théoriques et pratiques de ces deux disciplines. C'est sans doute ces enseignements qui m'ont confortés et enlevés toutes hésitations quant à mon devenir professionnel.

Après la thèse : Lors de la dernière année de thèse, j'ai obtenu un poste d'ATER à temps plein (Attaché Temporaire d'Enseignement et de Recherche) au département HSE de l'IUT de Poitiers (Hygiène, Sécurité et Environnement - Site de Niort). Durant cette année, j'ai mis en place les enseignements (CM, TD et TP) liés à l'électricité, aux risques électriques et à l'habilitation électrique. J'ai aussi pu prendre la mesure des autres tâches telles que la prise en charge des projets tuteurés et la responsabilité de stagiaires en entreprises.

L'équipe « Electronique et Electrostatique » d'Angoulême a rejoint le LAII en 1998. Depuis, le laboratoire a orienté son recrutement pour créer une dynamique de travail entre les chercheurs de cette équipe et ceux des équipes d'identification et de commande de Poitiers. Les objectifs étant d'échanger les savoir-faire et les problématiques des deux disciplines Automatique/Electronique, avec comme but initial le développement et l'utilisation des outils de l'Automatique dans les radiocommunications. Parallèlement, l'ouverture du département SRC (Services et Réseaux de Communication) de l'IUT d'Angoulême été accompagnée d'une demande de poste en 63^{ème} section. C'est dans ce cadre que le poste que j'occupe a été créé.

Depuis mon recrutement en 2003, je m'attache à apporter des solutions aux problèmes de modélisation et de commande des circuits Radio-Fréquence, essentiellement les amplificateurs de puissance, mais aussi pour les oscillateurs. Dans un cadre plus général, mes travaux portent sur l'amélioration de la qualité des transmissions sans fil. Deux phénomènes principaux sont à l'origine de la détérioration de la qualité des transmissions due aux circuits électroniques, il s'agit des effets non-linéaires et du bruit intrinsèque des composants. Par exemple, ces défauts induisent d'une part des problèmes de linéarité et donc de l'intermodulation et d'autre part, des dégradations dues au facteur de bruit. Comme nous allons le voir dans la suite de ce manuscrit, mes activités de recherche ont porté principalement sur l'amélioration des fonctions électroniques critiques de la chaîne de transmission.

2

Curriculum Vitæ

Sommaire

2.1	Cursus et titres universitaires	14
2.2	Parcours professionnel	14
2.3	Activités de Recherche	15
2.3.1	Encadrement doctoral et scientifique	15
2.3.1.1	Co-encadrement de thèses	15
2.3.1.2	Co-encadrement de thèses hors Université de Poitiers	16
2.3.1.3	Encadrement de stages de MASTER	16
2.3.1.4	Encadrement de stages et de PFE hors Université de Poitiers	16
2.3.1.5	Encadrement de Post-doc	17
2.3.2	Collaborations et contrats de recherche	17
2.3.2.1	Collaboration avec le Maroc	17
2.3.2.2	Collaboration avec le Sénégal	17
2.3.2.3	Collaboration avec la Roumanie	17
2.3.2.4	Projet de rédaction d'ouvrages scientifiques . . .	18
2.3.2.5	Projet industriel avec la Société ACCO Semicon- ductor, Paris	18
2.3.2.6	Projet Amplificateur pour radar GPR	18
2.3.2.7	Collaborations diverses	19
2.3.3	Activités et responsabilités connexes à la recherche	19
2.3.3.1	Jurys de thèse	19
2.3.3.2	Commissions d'Expertise Scientifique	19
2.3.3.3	Reviewer d'articles de revues et de conférences in- ternationales	20
2.4	Activités d'enseignement	20
2.4.1	A l'Université de Poitiers	20
2.4.2	Autres institutions	21
2.4.3	Activités et responsabilités connexes à l'enseignement . . .	22

Smail BACHIR

Né le 21 décembre 1974,

Marié, 2 enfants

Maître de Conférences à l'Université de Poitiers

Département SIC, Laboratoire XLIM UMR-CNRS 7252

IUT Angoulême, 4 avenue de Varsovie, 16021 Angoulême.

☎ 05.45.67.32.28

✉ smail.bachir@univ-poitiers.fr

2.1 Coursus et titres universitaires

1999–2002	Doctorat en Automatique de l'Université de Poitiers : Contribution au diagnostic de la machine asynchrone par estimation paramétrique - mention très honorable. 1 ^{er} prix de thèse de l'Ecole Doctorale Science Pour l'Ingénieurs, Région Poitou-Charentes 2003.
1998–1999	D.E.A Automatique, Productique, Signal et Image, mention Assez Bien à l'Ecole Supérieure d'Ingénieurs de Poitiers (ESIP).
1992–1997	Ingénieur de l'École Nationale Polytechnique d'Alger (ENP), Option Génie Electrique, Spécialité Automatique.

2.2 Parcours professionnel

Depuis 2003	Maître de conférences au département Métiers du Multimédia et de l'Internet (MMI) de l'IUT d'Angoulême. Chef de département depuis 2014
Depuis 2010	Recherche effectuée au Département SIC de l'Université de Poitiers du Laboratoire XLIM UMR-CNRS 7252.
2003–2010	Recherche effectuée dans l'équipe Electronique et Electrostatique du Laboratoire LAII de Poitiers EA-1219
2006–2010	Titulaire de la Prime d'Encadrement Doctoral et de Recherche.
2010–2014	Titulaire de la Prime d'Excellence Scientifique.
2002–2003	ATER à temps complet au département Hygiène, Sécurité et Environnement (HSE) de l'IUT de Poitiers.
1999–2002	Ingénieur-Chercheur en Thèse CIFRE à la Société MOTEURS LEROY-SOMER d'Angoulême

2.3 Activités de Recherche

Statut	Maître de conférences 63 ^{ème} section
Laboratoire	XLIM UMR-CNRS 7252. Directeur : Dominique Baillargeat
Département	SIC – Signal, Image et Communications. Directeur : Eric Andres
Equipe	SYSCOM – Systèmes de Communications. Responsable : Rodolphe Vauzelle

Mes activités de recherche depuis 2003 se sont concentrées sur l'étude, l'analyse et le développement d'outils pour l'amélioration des performances des circuits électroniques présents dans les systèmes de radiocommunications.

2.3.1 Encadrement doctoral et scientifique

2.3.1.1 Co-encadrement de thèses

M. Djamai : Contribution à la modélisation et à la linéarisation par prédistorsion numérique adaptative en bande de base des amplificateurs de radiocommunications, Allocation ministérielle, Taux d'encadrement (50%), direction C. Duvanaud, débutée en novembre 2004, soutenue en juin 2008. Actuellement ingénieur développement chez Algérie Télécom www.algeriatelecom.dz.

D. Gautier : Etude et conception d'un modulateur sigma delta pour le développement d'un système intégralement numérique, multi-standards, de radiocommunications, Convention CIFRE avec ACCO SEMICONDUCTOR, Taux d'encadrement (50%), direction C. Duvanaud, débutée en octobre 2006, soutenue en décembre 2009. Actuellement ingénieur en conception électronique hardware/software chez ez-Wheel www.ez-wheel.com.

N. Calinoiu : Contribution à la modélisation large bande et à l'identification des circuits de radiocommunications : Application aux amplificateurs de puissance, Allocation ministérielle, Taux d'encadrement (50%), direction C. Duvanaud, débutée en octobre 2008, soutenue en avril 2012. Actuellement ingénieur chez Orange Bucarest.

B. Koussa : Optimisation des performances d'un système de transmission multimédia sans fil basé sur la réduction du PAPR dans des configurations réalistes, Bourse du gouvernement Algérien, Taux d'encadrement (30%), direction R. Vauzelle, co-direction : C. Duvanaud et C. Perrine, débutée en janvier 2011, soutenue en avril 2014. Actuellement en Post-doc à XLIM/SIC.

S. Hermann : Amélioration conjointe de la linéarité et du rendement d'une chaîne de radiocommunications mobile, Allocation ministérielle, Taux d'encadrement (40%), direction C. Duvanaud, débutée en septembre 2013.

Z. Settaf : Etude et optimisation des réseaux d'adaptation pour l'amélioration des performances des amplificateurs de puissance, Financé par la société ACCO Semiconductor, Taux d'encadrement (30%), direction C. Duvanaud, débutée en septembre 2013.

2.3.1.2 Co-encadrement de thèses hors Université de Poitiers

Dans le cadre de collaboration avec des Universités étrangères, je contribue actuellement à la co-direction de deux thèses :

H. Abdelali : Impact des circuits analogiques sur les couches réseaux avec comme application, les nouvelles normes de transmission sans-fil et les réseaux Ad-hoc, Thèse de l'Université de Fès (Maroc), Taux d'encadrement (50%), débutée en septembre 2013, co-dirigée avec M. Oumsis (LRIT de Rabat).

P. Ndiaga Ba : Analyse conjointe de la linéarité et du rendement, Thèse de l'Université de Dakar (Sénégal), Taux d'encadrement (50%), débutée en novembre 2013, co-dirigée avec M.S. Farssi (LIRT de Dakar).

2.3.1.3 Encadrement de stages de MASTER

A. Benchellal : Modélisation et Identification des modèles d'ordre non entier : Application à la machine asynchrone, DEA STIC, Taux d'encadrement (100%), 2003.

J. Andriamanantsoa : Modélisation et identification d'un amplificateur de puissance pour la téléphonie mobile, DEA STIC, Taux d'encadrement (70%), 2004.

C. Belkhiat : Linéarisation adaptative des amplificateurs de puissance large bande, M2 Recherche STIC, Taux d'encadrement (100%), 2008.

B. Dogan : Etude du comportement de l'amplificateur de puissance sur une chaîne de transmission numérique large bande, M2 Recherche IT, Taux d'encadrement (50%), 2011, co-encadré avec C. Duvanaud.

I. Tabit : Réduction du PAPR dans un contexte MIMO-OFDM selon la norme LTE, M2 Recherche IT, Taux d'encadrement (50%), 2013, co-encadré avec C. Perrine (XLIM-SIC).

2.3.1.4 Encadrement de stages et de PFE hors Université de Poitiers

N. I. Dumitrescu : Modeling and characterization of oscillator circuits by van der pol model using parameter estimation, 2 stages d'une durée totale de 8 mois dans le cadre de sa thèse de Doctorat de l'Université de Bucarest (Roumanie), 2012, co-encadré avec J.M. Paillot et D. Cordeau.

P. Ndiaga Ba : Etude et Modélisation d'une chaîne de Transmission-Réception pour le standard WiMax 802.16e, Master 2 Recherche en Sciences de l'ingénieur, Option : Informatique, Modélisation Et Simulation des Systèmes Complexes (IMSSC) de l'Université de Dakar (Sénégal), 2013, co-encadré avec S. Ouya (Univ. Dakar).

I. Boukhedimi et C-E. Hakimi : Implémentation de la technique OFDM sous Matlab pour les standards WiFi et DVB-T, Projet de Fin d'Etudes du département d'Electronique

de l'Ecole Nationale Polytechnique d'Alger, 2013, co-encadré avec A. Belouchrani (ENP d'Alger).

2.3.1.5 Encadrement de Post-doc

F. Hutu : Amélioration des performances d'un amplificateur de puissance pour un radar GPR Mission EXOMARS, Post-doc en collaboration avec le Laboratoire Atmosphères, Milieux, Observations Spatiales (LATMOS), co-encadré avec C. Duvanaud, réalisé en 2009. Actuellement MCF à l'INSA de Lyon.

2.3.2 Collaborations et contrats de recherche

2.3.2.1 Collaboration avec le Maroc

La coopération avec le Laboratoire de Recherche en Informatique et Télécommunications (LRIT de Rabat), Unité de Recherche Associée au CNRST, est effective depuis le début de la thèse de Hajar ABDELLALI (septembre 2012) co-dirigée avec M. Oumsis, professeur habilité au LRIT, sur l'étude et l'amélioration de l'impact des circuits électroniques sur les couches réseaux.

C'est dans ce cadre que nous souhaitons répondre à l'appel à candidature **Campus France - Programme Hubert Curien (PHC) « TOUBKAL »** avec une action commune à XLIM-SIC, dont je suis le responsable, et au LRIT, intitulé : Contribution à l'amélioration de la qualité de transmission des réseaux de communication dans un contexte d'optimisation énergétique (dépôt prévu en mars 2015).

2.3.2.2 Collaboration avec le Sénégal

La collaboration avec le Laboratoire d'Informatique, Réseaux, Télécommunications (LIRT) de l'Ecole Supérieure Polytechnique de Dakar a débuté avec le co-encadrement d'un Projet de Fin d'Etudes (PFE) de M. Papa NDIAGA BA qui continue actuellement en thèse sur l'amélioration de la qualité de transmission dans les réseaux de télécommunications. Parmi les actions actuelles et futures liées à cette collaboration :

- Initier une thèse en co-encadrement sur « La modélisation et caractérisation des oscillateurs couplés par estimation paramétrique ». Encadrement Français : J-M. Paillot, S. Bachir et D. Cordeau.
- Dépôt de demande de financement pour l'accueil de doctorants.
- Echanges et séjours des Enseignants-Chercheurs des deux universités.
- A plus long terme, participer au montage d'un master recherche en Télécoms et Electronique à l'Ecole Supérieure Polytechnique de Dakar.

2.3.2.3 Collaboration avec la Roumanie

Cette collaboration s'inscrit dans le cadre d'échanges scientifiques avec l'Université de Pitesti en Roumanie, et plus particulièrement avec le collègue Florin-Marian Bîrleanu

qui travaille sur l'implémentation d'algorithmes complexes dans les composants programmables. L'objectif étant de travailler conjointement sur un sujet transverse intitulé « implantation des techniques de prédistorsion numérique et de réduction du PAPR dans les composants FPGA » initié depuis septembre 2013.

2.3.2.4 Projet de rédaction d'ouvrages scientifiques

Dans le cadre de la méthodologie de surveillance basée sur l'identification paramétrique (approche bayésienne) que nous avons développé en collaboration avec le laboratoire LIAS de Poitiers et la société Leroy-Somer, nous avons été sollicités par les éditions HERMES et WILEY pour la rédaction de chapitres de livres en langue française [CO2][CO5][CO6] et en langue anglaise [CO1][CO3][CO4] :

- *Méthodes de commande des machines électriques - Control Methods for Electrical Machines*, sous la direction R. Husson de l'ENSEM de Nancy.
- *Diagnostic des machines électriques - Electrical Machines Diagnosis*, sous la direction de J.C. Trigeassou et en collaboration avec E. Schaeffer de l'Université de Nantes.

2.3.2.5 Projet industriel avec la Société ACCO Semiconductor, Paris

Dans le cadre de la thèse de D. Gautier, j'ai participé au projet global intitulé SPAWN (Switched Power Amplifier for Wireless Network, resp. D. Masliah et M. Robbe) qui consiste à réaliser un émetteur intégralement numérique capable de couvrir l'ensemble des standards de télécommunication mobile. Une partie de ce projet a fait l'objet d'un brevet pour la société ACCO Semiconductor : M. Robbe et S. Doucet (avec la participation de D. Gautier) " Improved Delta Sigma Modulators for high speed applications " US Provisional Patent Application N° 61/163.182. USA 26/03/2009

2.3.2.6 Projet Amplificateur pour radar GPR

Ce projet intitulé « Amélioration des performances d'un amplificateur pour un radar GPR dans le cadre de la Mission EXOMARS »(contrat industriel avec le CETP de l'INSU-CNRS) fait suite à notre réponse en 2007 à l'appel d'offre du CNES et du l'ESA (Agence spatiale européenne) pour des équipements scientifiques destinés à la nouvelle mission spatiale EXOMARS (2016-2018). L'objectif de cette mission est d'étudier la structure des couches profondes du sol afin de mieux comprendre l'évolution et l'habitabilité de la planète Mars. Dans ce cadre, je suis intervenu avec Claude Duvanaud en tant que scientifique associé (co-investigator) en particulier sur la conception d'un amplificateur de puissance pour un module incluant un radar GPR (Ground Penetrating Radar) développé par le Laboratoire Atmosphères, Milieux, Observations Spatiales (LATMOS-CETP) de l'INSU-CNRS. Ce radar permettra une prospection non destructive de la composition du sol martien par l'analyse de la propagation et de la réflexion des ondes électromagnétiques hautes-fréquences. Par la suite, ce projet a fait l'objet d'un financement du post-doc de M. Florin Hutu en 2009 qui s'est achevé sur la réalisation de cet amplificateur.

2.3.2.7 Collaborations diverses

- 1999–2003 : Collaboration avec la Société Moteurs Leroy Somer d’Angoulême, Division Recherche et Développement dans le cadre de ma thèse CIFRE sur le Diagnostic de la machine asynchrone. (resp. J. St-Michel)
- 2002–2005 : Participation au GDR ME2MS (Maîtriser l’Energie Electrique du Matériau au Système). Thématique : Diagnostic de la machine asynchrone (resp. A. Cappolino)
- 2007–2012 : Membre du groupe de travail GT2 ” Systèmes embarqués et communication pour les dispositifs mobiles ” de PRIDES (Pôle régional de Recherches en Images, Données Et Systèmes), qui est une fédération de laboratoires du Poitou-Charentes dans le domaine des Sciences et Technologies de l’Information et de la Communication. (resp. C. Fernandez-Maloigne)
- Depuis 2012 : Membre du groupe de travail de l’axe 3 ” Réseaux & sécurité ” de la fédération MIRES labélisée FR-3423 par le CNRS (Mathématiques & leurs Interactions, Images & information numérique, Réseaux et Sécurité), qui est née du rapprochement du Pôle de recherche PRIDES, regroupant des laboratoires de Poitou-Charentes, et de laboratoire de l’Université Limousin. (resp. R. Quéré)
- Participation à la session spéciale *Digital Predistortion for RF Power Amplifiers*, 11th IEEE International NEWCAS Conference, sous la direction de Mazen Abi Hussein et Yide Wang, 16-19 juin 2013, Paris.
- Participation à la session spéciale intitulée : *Special journal issue devoted to IEEE NEWCAS 2013*, pour le journal « Analog Integrated Circuits and Signal Processing (AICSP) (Springer) », 2014.

2.3.3 Activités et responsabilités connexes à la recherche

2.3.3.1 Jurys de thèse

- Examineur de la thèse de **A. Menacer**, Contribution à l’identification des paramètres et des états d’une machine à induction pour le diagnostic et le développement de commande robuste : robustesse vis-à-vis de défauts, Thèse en co-tutelle (Université de Poitiers et Université de Batna–Algérie), soutenue le 06 décembre 2007.
- Examineur de la thèse de **N. I. Dumitrescu**, Contribution à l’analyse et à l’identification des circuits analogiques autonomes, Thèse de l’Université Polytechnique de Bucarest, soutenue le 28 septembre 2012.
- Examineur de la thèse de **A. Gouba**, Approche conjointe de la réduction du facteur de crête et de la linéarisation dans le contexte OFDM, Thèse de Supélec Rennes, soutenue le 10 décembre 2013.

2.3.3.2 Commissions d’Expertise Scientifique

- Membre extérieur de la CES 63^{ème} section de l’INP de Toulouse (2010-2011).

- Membre élu de la CES 61^{ème}/63^{ème} sections de l'Université de Poitiers (depuis janvier 2014).
- Membre du « Comité de Suivi de Thèse » de l'université de Nantes (2013-2016).

2.3.3.3 Reviewer d'articles de revues et de conférences internationales

Reviewer pour plusieurs congrès et revues d'électronique et d'automatique. Ci-dessous une liste non-exhaustive :

- Congrès : ACC, WoSSPA, ECAI, ECC, CDC, IFAC World Congress, ICCA, SYSID, MCCA, AUCC, MED, ADCONIP, ...
- Revues : IEEE Transactions on Circuits and Systems, JCSC, Control Engineering Practice Journal CEP, Journal of Zhejiang University-Science C (Computers & Electronics), ICCA Journal, Revue internationale de génie électrique RIGE,

2.4 Activités d'enseignement

Les enseignements cités ci-après ont été, ou sont actuellement pratiqués, depuis l'obtention de mon poste de MCF (période 2003-2014).

2.4.1 A l'Université de Poitiers

Depuis 2003 : DUT MMI (ex SRC) de l'IUT d'Angoulême :

- ***Système d'exploitation et architecture informatique (CM, TD et TP)***

Ces enseignements sont destinés à la compréhension du fonctionnement matériel et logiciel, d'un ordinateur dans son contexte de travail :

- Codage de l'information, logique combinatoire, circuits logiques,
- Matériel : Unités centrale, processeur, mémoire, entrées/sorties,
- Gestion des tâches, notion de processus, interfaces utilisateurs.

- ***Algorithmique I (CM, TD et TP)***

L'objectif de ce module est d'initier les étudiants aux bases de l'algorithmique, à l'analyse de problèmes simples et à l'écriture optimale d'un algorithme :

- Variables, types de base, structure d'un algorithme,
- Programmation structurée, fonctions,
- Apprentissage d'un langage de programmation (langage C).

- ***Algorithmique II (CM, TD et TP)***

On aborde ici les techniques algorithmiques avancées comme les notions de structures de données et les fonctions associées :

- Approfondissement des fonctions, récursivité,
- Structures de données (tableaux, listes, tableaux multidimensionnels, fichiers),
- Les algorithmes associés à ces structures de données (parcours, tri, recherche).
- Mise en œuvre d'algorithmes complexes en C

- **Programmation (CM, TD et TP)**

L'objectif est d'acquérir les notions de base de la programmation orientée objets et de la programmation événementielle :

- Notions d'objets, de classes, de hiérarchie,
- Notions d'évènements et mise en place de gestionnaires d'évènements,
- Dynamiser, animer une interface utilisateur,
- Création d'interface animé sous JavaScript (langage WEB côté client)

2003–2004 : DUT GEII de l'IUT d'Angoulême :

- **Automatique et systèmes (TP)**

Avec les élèves de 2^{ème} année du département GEII, il s'agit d'illustrer en TP et par simulation, les concepts vus en cours sur la modélisation, l'identification et la commande des processus physiques :

- Systèmes de 1^{er} et 2nd ordre (caractéristiques temporelles et fréquentielles),
- Identification et asservissement en vitesse et en position (modélisation, identification et commande),
- Synthèse de régulateurs P, PI, PD et PID

2008–2012 : M2 Recherche - Sciences et Technologies de l'Information et de la Communication :

- **Communications Sans-Fil** : Enseignements réalisés pour les étudiants de M2-STIC en spécialité RCA (Réseaux, Communications et Automatique) et CSF (Communications Sans-Fil). Ces séances sont l'occasion de sensibiliser les étudiants aux travaux de recherche sur l'étude et l'analyse des fonctions électroniques RF critiques et les méthodes d'amélioration de la linéarité et du rendement. Les TP réalisés sous Matlab/Simulink sont axés sur la modélisation d'un amplificateur de puissance à partir de données mesurées, la recherche d'une fonction de prédistorsion numérique et l'étude des performances en termes d'EVM, de TEB et d'ACPR.

2.4.2 Autres institutions

2004–2012 : Ecole d'Ingénieurs par Apprentissage (EIA-CESI d'Angoulême) :

Ces enseignements ont été réalisés de 2003 à 2012 dans le cadre d'une convention entre l'EIA-CESI et l'Université de Poitiers.

- **Systèmes asservis (CM, TD et TP)**

Analyser les systèmes asservis, identifier un système dans son environnement, comprendre et connaître les principes de la correction et de la régulation, savoir dimen-

sionner un régulateur PID. Mise en pratique sur Matlab/Simulink.

- ***Electricité (CM et TD)***

Acquérir les bases et connaître les outils d'analyse des circuits électriques, utiliser les lois fondamentales de l'électricité et savoir extraire les principales grandeurs électriques.

- ***Electronique analogique (TP)***

Savoir décomposer une fonction en blocs élémentaires et mise en pratique des circuits combinatoires et séquentiels (Bascules, registres, etc).

Depuis 2013 : Ingénieur CNAM, spécialité Mécatronique (en apprentissage) :

Ces enseignement sont dispensés à partir de septembre 2013 pour les ingénieurs du CNAM spécialité Mécatronique en convention avec l'Université de Poitiers.

- ***Automatique (CM, TD et TP)***

Etre capable de modéliser et d'analyser un système asservi linéaire, continu et à paramètres invariants (LTI). Les notions de base à connaître : fonctions de transfert, étude temporelle et fréquentielle, identification paramétrique, étude de la stabilité, correcteurs standards (P, PI, PID). Synthèse de régulateurs selon des méthodes empiriques (Ziegler-Nichols, Broïda). Régulation des systèmes à retard. Mise en œuvre sur Matlab/Simulink.

- ***Mathématiques pour le signal (CM, TD et TP)***

Acquérir les outils mathématiques dédiés à l'analyse numérique des signaux :

- Mathématiques pour le signal discret,
- Méthode numérique pour la résolution des équations différentielles,
- Filtrage numérique et convolution.

2.4.3 Activités et responsabilités connexes à l'enseignement

- Chef de département MMI de l'IUT d'Angoulême (depuis septembre 2014)
- Membre élu du CA de l'IUT d'Angoulême (2004–2013)
- Membre de la Commission de Choix de l'IUT d'Angoulême (2004–2013)
- Membre de la Commission des Finances de l'IUT d'Angoulême (depuis 2004)
- Membre fondateur et trésorier de la Plate-Forme Images et Sons Poitou-Charentes (PFT Images et Sons)
- Responsable de la gestion des projets tuteurés avec les entreprises du département MMI (depuis 2003)
- Président du Conseil de Département MMI (de 2010 à 2014)

3

Liste des publications

Chapitres d'ouvrages scientifiques

- [CO1] E. Schaeffer and S. Bachir, “Modeling induction machine winding faults for diagnosis,” in *Electrical Machines Diagnosis*, Wiley-ISTE Editions, Aug. 2011.
- [CO2] E. Schaeffer and S. Bachir, “Modélisation des défauts de bobinage de la machine asynchrone pour son diagnostic,” in *Diagnostic des machines électriques*, Wiley-ISTE Editions, May 2011.
- [CO3] S. Bachir, S. Tnani, G. Champenois, and J. C. Trigeassou, “Diagnosis of induction machines by parameter estimation,” in *Control Methods for Electrical Machines*, Wiley-ISTE Editions, Jan. 2009.
- [CO4] J. C. Trigeassou, T. Poinot, and S. Bachir, “Parameter estimation for knowledge and diagnosis of electrical machines,” in *Control Methods for Electrical Machines*, Wiley-ISTE Editions, Jan. 2009.
- [CO5] S. Bachir, S. Tnani, G. Champenois, and J. C. Trigeassou, “Diagnostic de la machine asynchrone,” in *Méthodes de commande des machines électriques*, ch. 8, pp. 253–276, Editions Hermes-Lavoisier, 2003.
- [CO6] J. C. Trigeassou, T. Poinot, and S. Bachir, “Estimation paramétrique pour la connaissance et le diagnostic des machines électriques,” in *Méthodes de commande des machines électriques*, ch. 7, pp. 215–251, Editions Hermes-Lavoisier, 2003.

Revue Internationale

- [RI1] S. Bachir, N. Calinoiu, and C. Duvanaud, “New rf power amplifiers modeling and identification for wideband applications,” *Analog Integrated Circuits and Signal Processing, Springer*, accepté sous réserve de modifications mineures (en 2^{ème} lecture).
- [RI2] B. Koussa, S. Bachir, C. Perrine, C. Duvanaud, and R. Vauzelle, “Peak-to-average power ratio reduction in ofdm-based cognitive radio context,” *Revue Technologies Avancées*, A paraître.
- [RI3] M. I. Ionita, D. Cordeau, J.-M. Paillot, S. Bachir, and M. Iordache, “A CAD Tool for an Array of Differential Oscillators Coupled Through a Broadband Network,” *International Journal of RF and Microwave Computer-Aided Engineering*, Mar. 2013.
- [RI4] I. Dumitrescu, S. Bachir, D. Cordeau, J.-M. Paillot, and M. Iordache, “Modeling and characterization of oscillator circuits by Van Der Pol model using parameter estimation,” *Journal of Circuits, Systems, and Computers*, Aug. 2012.
- [RI5] S. Bachir and C. Duvanaud, “Linearization of radio frequency amplifiers using non-linear Internal Model Control method,” *AEÜ - International Journal of Electronics and Communications*, June 2011.
- [RI6] S. Bachir, N. Calinoiu, and C. Duvanaud, “Linearization of RF Power Amplifiers Using Adaptive Kalman Filtering Algorithm,” *Journal of Circuits, Systems, and Computers*, Mar. 2011.
- [RI7] S. Bachir and C. Duvanaud, “New identification procedure for continuous-time radio frequency power amplifier model,” *Journal of Circuits, Systems, and Computers*, Oct. 2010.
- [RI8] S. Bachir, I. Ben Ameer Bazine, T. Poinot, K. Jellassi, and J. C. Trigeassou, “Estimation paramétrique pour le diagnostic des processus : Application à la bobine à noyau de fer,” *Journal Européen des Systèmes Automatisés*, Jan. 2008.
- [RI9] M. Djamai, S. Bachir, and C. Duvanaud, “Continuous-Time Model Identification of RF Power Amplifiers,” *Journal of Microwaves, Optoelectronics and electromagnetic applications*, Dec. 2007.
- [RI10] S. Bachir, S. Tnani, J. C. Trigeassou, and G. Champenois, “Diagnosis by parameter estimation of stator and rotor faults occurring in induction machines,” *IEEE Transactions on Industrial Electronics*, vol. 53, pp. 963–973, June 2006.
- [RI11] S. Bachir, S. Tnani, and G. Champenois, “Stator faults diagnosis in induction machines,” *International Review of Electrical Engineering*, pp. 44–48, January 2006.

- [RI12] A. Benchellal, S. Bachir, T. Poinot, and J. C. Trigeassou, "Identification of a non-integer model of induction machines, fractional differentiation and its applications.," *Part 2 - Econophysics, mechanics, material modelling, thermal systems, electronics, electrical systems*, pp. 471–482, January 2005.
- [RI13] S. Bachir, G. Champenois, and S. Tnani, "Stator faults diagnosis in induction machines under fixed speed.," *Electromotion Journal*, vol. 10, pp. 679–684, January 2003.
- [RI14] S. Bachir, J. C. Trigeassou, S. Tnani, and G. Champenois, "Diagnostic des défauts statoriques et rotoriques par identification paramétrique sans capteur de vitesse.," *e-STA Revue en ligne Sciences et Technologies de l'Automatique*, <http://www.e-sta.see.asso.fr>, Septembre 2003.
- [RI15] S. Bachir, S. Tnani, J. C. Trigeassou, and G. Champenois, "Diagnostic de la machine asynchrone par identification paramétrique- modélisation et détection des défauts stator et rotor.," *Revue Internationale de Génie Électrique*, vol. 05, no. 03, 2002.

Conférences internationales

- [CI1] B. Koussa, C. Perrine, S. Bachir, R. Vauzelle, and C. Duvaud, “An evaluation of papr reduction effects in ofdm systems using several power amplifier models,” in *IEEE 11th International New Circuits and Systems Conference, NEWCAS, Paris, France*, June 2013.
- [CI2] N. Calinoiu, S. Bachir, and C. Duvaud, “From narrowband to wideband modeling of radio frequency power amplifiers,” in *IEEE 11th International New Circuits and Systems Conference, NEWCAS, Paris, France*, June 2013.
- [CI3] B. Koussa, S. Bachir, C. Perrine, C. Duvaud, and R. Vauzelle, “Flexible ofdm system for peak power reduction in ofdm-based cognitive radio context,” in *International Workshop on Systems, Signal Processing and their Applications, WoSSPA, Alger, Algérie*, May 2013.
- [CI4] Z. Settaf, C. Duvaud, H. Cam, J. M. Paillot, F. Huin, and S. Bachir, “Power amplifier performance improvement using tunable matching network,” in *International Conference on Communication Systems, ICCS, India*, Oct. 2013.
- [CI5] B. Koussa, S. Bachir, C. Perrine, C. Duvaud, and R. Vauzelle, “A Comparison of Several Gradient Based Optimization Algorithms for PAPR Reduction in OFDM Systems,” in *2nd International Conference on Communications, Computing and Control Applications, Marseille, France*, Dec. 2012.
- [CI6] N. Calinoiu, S. Bachir, and C. Duvaud, “A power amplifier envelope distortion model using direct calculation of polynomial parameters and delay taps,” in *European Microwave Integrated Circuits Conference, EuMIC/EuMW, Manchester*, Dec. 2011.
- [CI7] N. Calinoiu, S. Bachir, and C. Duvaud, “Mixed time and frequency-domain identification of radio frequency power amplifiers,” in *European Microwave Conference, EuMC/EuMW, Paris*, Sep. 2010.
- [CI8] S. Bachir and C. Duvaud, “Robust linearization of rf amplifiers using non-linear internal model control method,” in *European Microwave Conference, EuMC/EuMW, Rome*, Sep. 2009.
- [CI9] D. Gautier, S. Bachir, and C. Duvaud, “Optimization of band pass delta sigma modulators using parameters identification,” in *European Microwave Conference, EuMC/EuMW, Rome*, Sep. 2009.
- [CI10] D. Gautier, S. Bachir, and C. Duvaud, “Characterization of bandpass delta sigma modulators in wireless transceivers using parameter identification,” in *International*

- Wireless Communications and Mobile Computing Conference, IWCMC, Cannes, France, 2009.*
- [CI11] D. Gautier, M. Robbe, S. Doucet, R. Lemoigne, S. Bachir, and C. Duvanaud, “Improved delta sigma modulators for high speed applications,” in *52th IEEE MidWest Symposium on Circuits And Systems, Cancun, Mexique*, pp. 385–388, Aug. 2009.
- [CI12] M. Djamai, S. Bachir, and C. Duvanaud, “Kalman filtering algorithm for on-line memory polynomial predistortion,” in *European Microwave Conference, EuMC/EuMW, Amsterdam, Holland*, Oct. 2008.
- [CI13] M. Djamai, S. Bachir, and C. Duvanaud, “Modeling and identification of continuous-time system for rf amplifiers,” in *European Microwave Conference, EuMC/EuMW, Amsterdam, Holland*, Oct. 2008.
- [CI14] S. Bachir, C. Duvanaud, and M. Djamai, “On-line memory polynomial predistortion based on the adapted kalman filtering algorithm,” in *IEEE conference NEWCAS–TAISA, Montréal, Canada*, June 2008.
- [CI15] D. Gautier, R. Lemoine, F. Huin, S. Bachir, and C. Duvanaud, “Bandpass delta sigma optimization using parameter identification,” in *IEEE conference NEWCAS–TAISA, Montréal, Canada*, June 2008.
- [CI16] M. Djamai, S. Bachir, C. Duvanaud, and G. Mercère, “Nonlinear identification of continuous-time radio frequency power amplifier model,” in *European Control Conference, ECC, Kos, Greece*, July 2007.
- [CI17] M. Djamai, S. Bachir, and C. Duvanaud, “Behavioral modeling and digital predistortion of rf power amplifier,” in *Integrated Nonlinear Microwave and Millimetre-wave Circuits, INMMiC Workshop, Aveiro, Portugal*, 2006.
- [CI18] S. Bachir, M. Djamai, C. Duvanaud, and R. Ouvrard, “Identification of power amplifier using mimo time-domain representation,” in *IFAC-SYSID Symposium on System Identification, Newcastle, Australie*, vol. 14, pp. 541–546, January 2006.
- [CI19] M. Djamai, E. Tohme, R. Ouvrard, and S. Bachir, “Continuous-time model identification using reinitialized partial moments - application to power amplifier modeling,” in *IFAC-SYSID Symposium on System Identification, Newcastle, Australie*, vol. 14, pp. 1270–1275, January 2006.
- [CI20] S. Bachir, G. Champenois, and S. Tnani, “Stator faults diagnosis in induction machines under fixed speed,” in *European Conference on Power Electronics and Applications, EPE, Dresden, Germany*, January 2005.
- [CI21] A. Benchellal, S. Bachir, T. Poinot, and J. C. Trigeassou, “Identification of a non-integer model of induction machines,” in *IFAC Workshop on Fractional Differentiation and its Applications, Bordeaux, France*, pp. 400–407, 2004.
- [CI22] S. Bachir, C. Duvanaud, S. Dardenne, and J. C. Trigeassou, “Identification and characterization of power amplifier using time-domain envelope,” in *International Workshop on Electronics and System Analysis, Bilbao, Espagne*, 2004.
- [CI23] C. Duvanaud, S. Dardenne, S. Bachir, and J. C. Trigeassou, “Nonlinear internal model control based on cartesian signals for high frequency amplification,” in *International Workshop on Electronics and System Analysis IWESA, Bilbao, Espagne*, January 2004.

-
- [CI24] F. Benoit-Marand, L. Signac, S. Bachir, and J. C. Trigeassou, “Non linear identification of continuous time systems using neural networks - application to a power amplifier,” in *International Workshop on Electronics and System Analysis IWESA, Bilbao, Espagne, 2004*.
- [CI25] S. Bachir, S. Tnani, and J.-C. Trigeassou, “On-line stator faults diagnosis by parameter estimation,” in *European conference on Power Electronics and applications, EPE, Toulouse, p. N°209, sep. 2003*.
- [CI26] S. Bachir, S. Tnani, and G. Champenois, “Stator faults diagnosis in induction machines under fixed speed,” in *5th International symposium on advanced Electromechanical and Motion Systems Electromotion, Marrakech, Maroc, 2003*.
- [CI27] S. Bachir, S. Tnani, G. Champenois, and E. Etien, “New parameter estimation method applied to broken rotor bars detection in induction machine,” in *7th International Conference on Modeling and simulation of Electric Machines, Converters and Systems, Electrimac’s, Montréal, 2002*.
- [CI28] S. Bachir, J. C. Trigeassou, and S. Tnani, “Stator faults diagnosis by parameter estimation without speed sensor,” in *International Conference on Electrical Machines, ICEM, Bruges, Belgique, aug. 2002*.
- [CI29] S. Tnani, S. Bachir, and G. Champenois, “Squirrel cage rotor modeling for broken bars detection.,” in *International Conference on Electrical Machines, ICEM, Bruges, Belgique, aug. 2002*.
- [CI30] S. Bachir, S. Tnani, T. Poinot, and J. C. Trigeassou, “Stator fault diagnosis in induction machines by parameter estimation,” in *IEEE International Symposium on Diagnostics for Electrical Machines, Power Electronics and Drives, SDEMPED, Grado, Italy, pp. 235–239, 2001*.
- [CI31] S. Bachir, S. Tnani, G. Champenois, and J. C. Trigeassou, “Induction motor modeling of broken rotor bars and fault detection by parameter estimation,” in *IEEE International Symposium on Diagnostics for Electrical Machines, Power Electronics and Drives, SDEMPED, Grado, Italy, pp. 145–149, 2001*.
- [CI32] S. Bachir, S. Tnani, J. C. Trigeassou, and G. Champenois, “Diagnosis by parameter estimation of stator and rotor faults occurring in induction machines,” in *European conference on Power Electronics and applications, EPE, Graz, Autriche, 2001*.

Conférences nationales

- [CN1] B. Koussa, S. Bachir, C. Perrine, C. Duvanaud, and R. Vauzelle, “Evaluation expérimentale d’une optimisation de la méthode tr pour la réduction du papr,” in *18èmes Journées Nationales Microondes, JNM, Paris*, May 2013.
- [CN2] N. Calinoiu, S. Bachir, and C. Duvanaud, “Modélisation d’amplificateur de puissance basée sur la transformée fourier en utilisant une nouvelle méthode mathématique avec des retards,” in *17èmes Journées Nationales Microondes, JNM, Brest*, May 2011.
- [CN3] F. D. Hutu, S. Bachir, C. Duvanaud, C. Corbel, and J. Verdier, “Amélioration des performances d’un amplificateur de puissance pour un radar gpr,” in *17èmes Journées Nationales Microondes, JNM, Brest*, May 2011.
- [CN4] N. Calinoiu, M. Djamai, S. Bachir, and C. Duvanaud, “Application de la commande par modèle interne pour la linéarisation des amplificateurs de puissance en bande de base,” in *16èmes Journées Nationales Microondes, JNM, Grenoble*, May 2009.
- [CN5] M. Djamai, S. Bachir, and C. Duvanaud, “Linéarisation adaptative d’un amplificateur de puissance radio fréquence,” in *15èmes Journées Nationales Microondes, JNM, Toulouse*, May 2007.
- [CN6] S. Bachir, G. Champenois, S. Tnani, J. C. Trigeassou, and S. Moreau, “Une méthodologie de diagnostic basée sur l’approche bayésienne : Application à la machine asynchrone à vitesse constante.,” in *Conférence Internationale Francophone d’Automatique, CIFA, Bordeaux, France*, January 2006.
- [CN7] M. Djamai, S. Bachir, and C. Duvanaud, “Caractérisation et identification des amplificateurs de puissance à partir d’une structure de modulation/démodulation iq à conversion directe,” in *14èmes Journées Nationales Microondes, JNM, Nantes*, 2005.
- [CN8] S. Bachir, J. C. Trigeassou, and T. Poinot, “Une méthodologie de diagnostic basée sur une approche bayésienne : application en génie électrique,” in *Journées Doctorales d’Automatique, JDA, Valenciennes, France*, pp. 425–430, 2003.
- [CN9] S. Bachir, S. Tnani, and G. Champenois, “Modélisation et diagnostic de la machine asynchrone par identification paramétrique à vitesse constante,” in *Electrotechnique du Futur, EF’03, Gif-sur-Yvette.*, 2003.
- [CN10] S. Bachir, J. C. Trigeassou, S. Tnani, and S. Cauet, “Diagnostic des défauts statiques et rotoriques par identification paramétrique sans capteur de vitesse,” in

- Conférence Internationale Francophone d'Automatique, CIFA, Nantes*, pp. 447–452, 2002.
- [CN11] S. Cauët, L. Rambault, and S. Bachir, “Synthèse robuste h_2/h_∞ avec modèle de référence appliquée aux moteurs asynchrones,” in *Conférence Internationale Francophone d'Automatique, CIFA, Nantes*, pp. 86–91, 2002.
- [CN12] S. Bachir, T. Poinot, and S. Tnani, “Identification avec information a priori pour la détection de défauts statoriques de la machine asynchrone,” in *Journées Identification et Modélisation Expérimentale, JIME, Nancy*, pp. 51–57, 2001.
- [CN13] S. Bachir, S. Tnani, G. Champenois, and J. Saint-Michel, “Modélisation et diagnostic des ruptures de barres rotoriques par identification paramétrique,” in *Electrotechnique du Futur. EF'01. Nancy*, pp. 165–170, 2001.

Conférences invitées

- [CIN1] S. Bachir, B. Koussa, C. Perrine, C. Duvanaud, and R. Vauzelle, “Peak power reduction for ofdm systems in vehicular wireless communications context,” in *Electronics, Computers and Artificial Intelligence (ECAI), 2013 International Conference on*, pp. 1–9, June 2013.

Deuxième partie

Bilan des travaux de recherche

4

Modélisation et identification des circuits RF

Sommaire

4.1	Introduction et présentation de la problématique	40
4.1.1	Ce qui caractérisent les amplificateurs de puissance	40
4.1.2	Bref état de l'art de la modélisation	41
4.1.2.1	Les modèles statiques	43
4.1.2.2	Les modèles quasi-statiques	43
4.1.2.3	Les modèles dynamiques	44
4.2	Solutions proposées pour la modélisation des distorsions asymétriques	44
4.2.1	Modèle à bande étroite	45
4.2.2	Méthode de détermination des paramètres basée sur l'analyse spectrale	46
4.2.2.1	Analyse spectrale de l'enveloppe de sortie	46
4.2.2.2	Paramètres du modèle versus coefficients de Fourier	47
4.2.2.3	Quelques résultats	48
4.2.3	Modèle large bande	50
4.2.4	Outil destiné à l'estimation paramétrique en utilisant la réponse fréquentielle	50
4.2.5	Modèle de Hammerstein	53
4.2.5.1	Limite de la méthode classique d'identification par MCO	54
4.2.5.2	Solution de la Variable Instrumentale	56
4.3	Modélisation des PA en temps continu	58
4.3.1	Modèle dynamique	59
4.3.2	Estimation du modèle continu	60
4.3.3	Quelques résultats	62
4.4	Modélisation des oscillateurs	62
4.4.1	Représentation d'état du circuit de VDP	64

4.4.2	Algorithme d'identification	65
4.4.3	Validation de la technique et investigations	66

4.1 Introduction et présentation de la problématique

Difficile de commencer la synthèse de mes travaux de recherche autrement que par la modélisation des circuits de radiocommunications, tant cette thématique prend une part prépondérante dans mes activités. En effet, des parties importantes des thèses de M. Djamaï [36] et de N. Calinoiu [37] sont consacrées à l'élaboration de modèles pour les amplificateurs de puissance. De même, la participation à la thèse de N-I. Dumitrescu [38] m'a permis d'aborder le monde complexe des systèmes dits à la limite de la stabilité, que sont les circuits oscillants.

Les études concernant la modélisation se répartissent en deux catégories bien distinctes, mais complémentaires : celles dont l'objectif est d'obtenir des structures en temps continu ou en temps discret capables de reproduire fidèlement les effets statiques et dynamiques des composants (non-linéarités, bruits, effets mémoires, ...) et celles liées aux développements de méthodes de caractérisation ou d'identification de leurs paramètres. Ainsi, je me suis toujours efforcé, durant mes encadrements, de sensibiliser les étudiants sur la nécessité de tenir compte du compromis entre la structure du modèle choisie et son identification. Il est en effet illusoire de chercher un modèle dit à très faible erreur de modélisation sans se soucier de la méthode qui nous permettra d'obtenir ses paramètres. Le contraire est aussi vrai dans la mesure où des techniques d'identification de certains modèles existent sur le marché^{8,9}, encore faut-il que ces derniers s'adaptent à la description de notre système.

A chaque travail de modélisation, il est primordial d'apporter au préalable des réponses aux questions suivantes :

- a quoi servira le modèle ? De ce choix découlera son écriture mathématique
- quelle est la nature des données employées dans la procédure d'identification ?
- quelle méthode d'optimisation et quel critère de sélection ?

Nous avons apporté les réponses à ces questions à chacune de nos contributions. Mais avant de rentrer dans le détail, il semble important de définir tout d'abord les principales caractéristiques de l'élément sur lequel nous avons le plus travaillé, sachant qu'il est également le plus critique en termes de non-linéarité et de consommation à l'émetteur.

4.1.1 Ce qui caractérisent les amplificateurs de puissance

Dans les applications large bande, l'amplificateur présente des distorsions statiques mais surtout dynamiques, connues sous l'appellation effets mémoires [39, 40]. Ce terme est d'ailleurs déroutant pour les scientifiques provenant d'autres disciplines comme l'automatique ou l'électrotechnique, où on parle plutôt d'effets de filtrage, ou plus généralement

8. System Identification Toolbox de MATLAB

9. CONTSID Toolbox développée par le Centre de Recherche en Automatique de Nancy

d'effets dynamiques. Ces effets sont classifiés en deux catégories : la mémoire haute fréquence (aussi appelée mémoire courte) qui peut être modélisée par des filtres HF, et la mémoire basse fréquence (mémoire longue). Cette dernière dépend des impédances basses fréquences liées aux réseaux de polarisation, des effets thermiques, du comportement des dispositifs actifs, du vieillissement des composants, etc. La qualité de la transmission se retrouve impactée par ces effets avec des variations différentes selon la fréquence et l'apparition d'asymétries entre le niveau des bandes latérales inférieures et supérieures du spectre de sortie [153, 42, 10]. Ces déformations temporelles et fréquentielles sont particulièrement marquées pour les tests d'intermodulation avec deux-porteuses.

A titre d'exemple, les courbes de la figure (4.1) représentent les variations de l'amplitude des intermodulations d'ordre 3 gauche (IM₃G) et droite (IM₃D) en fonction de l'inductance du circuit de polarisation de drain, pour un circuit d'amplification réalisé sous le logiciel ADVANCED DESIGN SYSTEM de *Agilent EEsof*. L'amplificateur de puissance est construit à partir d'un transistor *MOSFET* de type *family MW6S010NR1* de *FREESCALE*, délivrant 10 W crête sous 28 V à 960 MHz¹⁰. Ces courbes d'intermodulation ont été obtenues pour différentes fréquences f_{mod} du signal sinusoïdal appliqué sur la voie *I*. Nous pouvons remarquer les zones de résonances de l'impédance basse fréquence où les variations de l'ordre de 5 à 15 dB peuvent apparaître. Aussi, des écarts d'amplitude apparaissent entre les (IM₃G) et (IM₃D) pour des valeurs élevées de cette inductance.

Les effets mémoire BF peuvent aussi être mis en évidence dans le domaine temporel ou fréquentiel, comme le montrent les figures (4.2) et (4.3) qui représentent respectivement les signaux bande de base et le spectre en sortie pour un essai bi-porteuse à 50 kHz, obtenus avec deux valeurs de l'impédance BF. On peut donc noter les distorsions non-linéaires apportées par la saturation mais surtout, des déformations asymétriques de l'enveloppe et des raies d'intermodulation latérales.

4.1.2 Bref état de l'art de la modélisation

Pour modéliser l'amplificateur de puissance, c'est principalement les modèles discrets en bande de base qui sont privilégiés. Ceci est compréhensible dans la mesure où les travaux de modélisation des PA sont généralement motivés par la recherche de modèles implémentables, principalement pour des objectifs de linéarisation. Aussi, on ne s'intéresse pas aux modèles RF à cause des problèmes d'implémentation et de la nature même des signaux qui sont difficilement mesurables, même si les analyseurs actuels sont de plus en plus performants et permettent la mesure des signaux HF.

Aussi, on ne s'intéresse pas aux modèles continus, appelés aussi modèle boîte grise, à cause des difficultés que pose l'identification de leurs paramètres. En effet, les modèles continus sont régis par des équations différentielles qui mettent en jeu les dérivées successives de l'entrée et de la sortie. L'application des Moindres Carrés, qui est la solution la plus simple à mettre en œuvre pour l'identification des paramètres, suppose donc l'accès à ces dérivées, ce qui n'est malheureusement pas possible, à moins de complexifier la procédure [43]. C'est

10. Le modèle non-linéaire du transistor référencé LIBRAIRIE MW6S010NR1 ADS PRODUCT MODEL DESIGN KIT est disponible sur le site internet <http://www.freescale.com> à la rubrique *RFLDMOS power Transistors\cellular to 1000MHz*

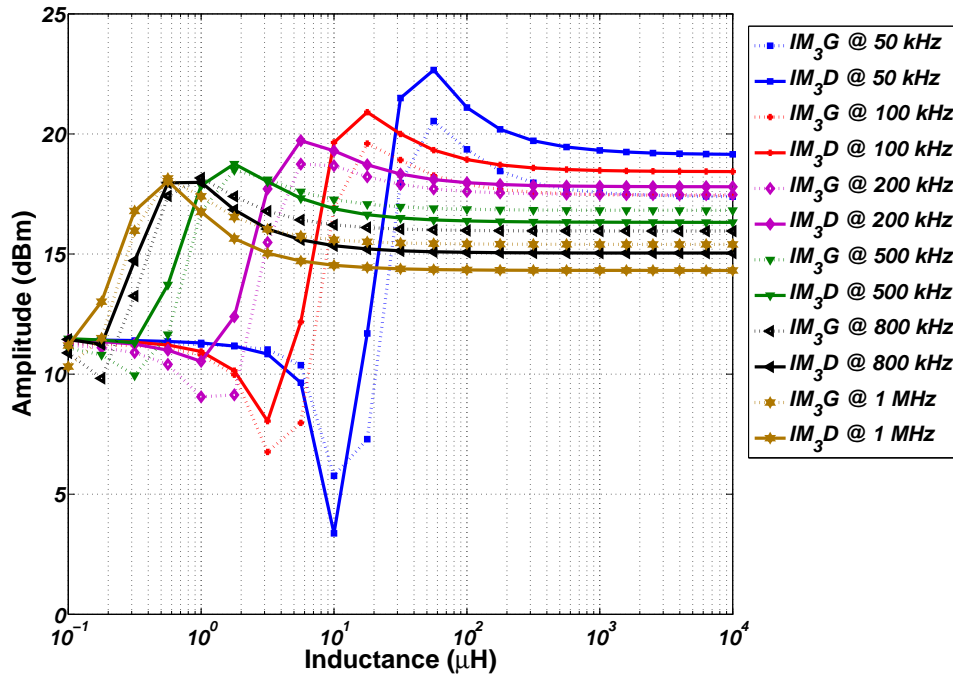


FIGURE 4.1 – Variations des amplitudes de IMD_3 Droite et Gauche

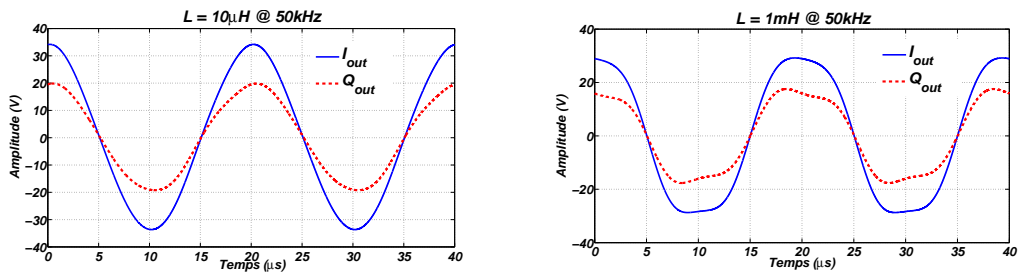


FIGURE 4.2 – Distorsions asymétriques de l'enveloppe en fonction de l'impédance BF

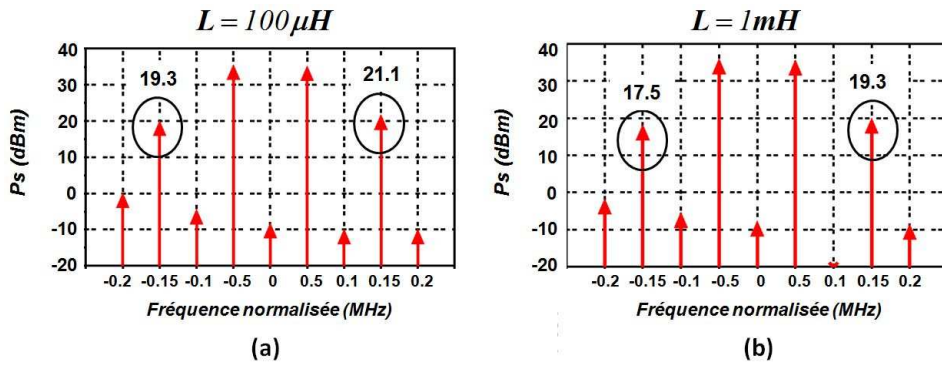


FIGURE 4.3 – Distorsions asymétriques d'IMD en fonction de l'impédance BF

pour cela que l'on opte pour un modèle de type équations aux différences, appelé aussi modèle boîtes noire, exprimé dans le domaine discret avec comme inconvénient majeur, la perte de toute signification physique des paramètres.

On peut classifier les modèles de l'amplificateur selon plusieurs critères comme la nature des signaux, la complexité des structures, etc. Dans la littérature, on s'accorde à les classifier selon le degré de description des phénomènes, où sont identifiées trois grandes catégories : les modèles statiques, quasi-statiques et dynamiques.

4.1.2.1 Les modèles statiques

Le modèle polynomial est sans doute le plus utilisé pour exprimer l'enveloppe complexe en sortie, notée $V_s = I_s + j Q_s$, en fonction de l'entrée, notée $V_e = I_e + Q_e$, telle que :

$$V_s(t) = \sum_{i=1}^N c_i \cdot V_e(t)^i \quad (4.1)$$

où c_i sont des coefficients réels qui permettent de décrire uniquement les variations d'amplitude (courbe AM/AM). En pratique, on se limite aux ordres i impairs, compte tenu de la forme générale de la caractéristique entrée/sortie et de l'exclusion des composantes fréquentielles hors-bande.

En simulation, l'inconvénient majeur de ce modèle est son comportement en dehors de la zone de saturation. En effet, lorsqu'on désire faire des simulations en utilisant un modèle polynomial, il est nécessaire de veiller à ce que la puissance du signal d'entrée ne dépasse pas la zone de description de la caractéristique AM/AM, au risque d'obtenir des valeurs de sortie irréalistes. Le modèle de Rapp, avec ses trois coefficients de réglage G , O_{sat} et s , décrit par la relation :

$$F_{AM}(V_e(t)) = \frac{G \cdot V_e(t)}{\left(1 + \left(\frac{G \cdot |V_e(t)|}{O_{sat}}\right)^{2s}\right)^{1/2s}} \quad (4.2)$$

permet de contourner ce problème, car c'est une fonction qui sature pour les valeurs importantes de l'entrée.

4.1.2.2 Les modèles quasi-statiques

Dans ce cas, on décrit les deux conversions AM/AM et AM/PM. L'écriture est soit polynomiale en prenant des valeurs c_i complexes dans la relation (4.1) ou de forme polaire. Pour ces dernières, on retrouve plusieurs formes possibles, regroupées dans le tableau (4.1).

A noter qu'il existe d'autres modèles qui possèdent des écritures particulières, comme le White model, initialement prévu pour la modélisation de PA en bande-Ka (26-40 GHz)[49]. Aussi, les modèles statiques issus de ces écritures s'obtiennent en ne considérant que la fonction AM/AM.

Modèles	Fonction AM/AM	Fonction AM/PM	Nb. de paramètres
Modèle de Saleh [44, 45]	$\frac{\alpha_a V_e(t)}{1 + \beta_a V_e(t)^2}$	$\frac{\alpha_\varphi V_e(t)^2}{1 + \beta_\varphi V_e(t)^2}$	4
Modèle de Ghorbani [46]	$\frac{x_1 V_e(t)^{x_2}}{1 + x_3 V_e(t)^{x_2}} + x_4 V_e(t)$	$\frac{y_1 V_e(t)^{y_2}}{1 + y_3 V_e(t)^{y_2}} + y_4 V_e(t)$	8
Modèle de Rapp modifié [47, 48]	$\frac{G \cdot V_e(t)}{\left(1 + \left(\frac{G \cdot V_e(t)}{O_{sat}}\right)^{2s}\right)^{1/2s}}$	$\frac{\alpha \cdot V_e(t) ^{q_1}}{\left(1 + \frac{V_e(t)}{\beta}\right)^{q_2}}$	7

TABLE 4.1 – Résultats d'estimation paramétrique pour AM/AM

4.1.2.3 Les modèles dynamiques

La description des effets mémoire rencontrés dans les applications large bande et à enveloppe variable est réalisée en insérant des blocs retards, ou des filtres, dans la relation entrée/sortie du modèle. Ceci permet de tenir compte, à un instant donné, de la contribution des valeurs de l'entrée et/ou de la sortie aux instants antérieurs. Parmi les modèles les plus connus et les plus génériques, on retrouve les séries de Volterra [50, 51, 52] qui peuvent s'écrire, pour une entrée u et une sortie y , sous la forme générale :

$$\begin{aligned}
 y(t) &= h_0 + \sum_{i=1}^{\infty} H_i(u(t)) \\
 &= h_0 + \sum_{i=1}^{\infty} \left(\int_{-\infty}^{+\infty} \cdots \int_{-\infty}^{+\infty} h_i(\tau_1, \dots, \tau_i) \prod_{j=1}^i u(t - \tau_j) d\tau_j \right) \quad (4.3)
 \end{aligned}$$

avec $h_i(\tau_1, \dots, \tau_i)$ le noyau de $i^{\text{ème}}$ ordre.

Théoriquement, les séries de Volterra sont capables de modéliser n'importe quel système non-linéaire stable avec effets dynamiques [53, 54, 55]. En pratique, lorsqu'on souhaite faire l'économie d'une recherche souvent fastidieuse et complexe des noyaux, on opte pour ses variantes comme le modèle de Hammerstein ou de Wiener [56, 57], les modèles polynomiaux avec mémoires [58] ou les modèles boîtes noires comme les réseaux de neurones [59, 60], etc. Par exemple, les modèles de Hammerstein et de Wiener sont issus d'une diagonalisation des noyaux de Volterra, ce qui permet de dissocier la partie dynamique de la partie statique. Cependant, cette flexibilité engendre des restrictions quant aux possibilités de décrire des non-linéarités complexes. Pour l'amplificateur de puissance, ces deux modèles s'avèrent suffisants, même si on préfère utiliser le modèle de Hammerstein car il est naturellement linéaire par rapport à ses paramètres.

4.2 Solutions proposées pour la modélisation des distorsions asymétriques

Dans la littérature concernant l'étude des phénomènes de déformations asymétriques d'enveloppe et de spectre, on constate que les auteurs débutent souvent par une analyse

des signaux à partir de tests bi-porteuse [61, 62, 63, 64]. C'était aussi notre cas. Ceci est compréhensible dans la mesure où il est plus simple d'étudier le phénomène en partant d'un signal sinusoïdal avant d'envisager l'application des signaux large bande. Que ce soit en simulation ou en mesure, nos observations confirment bien l'apparition d'asymétries temporelles et spectrales sous certaines conditions de fonctionnement, notamment lors des variations de l'impédance basse fréquence présentée au transistor .

Dès lors, nous nous sommes intéressés dans la thèse de N. Calinoiu à définir un modèle basé sur la représentation polaire, c'est à dire sur deux parties ; la première traduisant la conversion AM/AM, notée F_{AM} , et la seconde la conversion AM/PM, notée F_{PM} . Avec ce type de modèle il est possible d'étudier indépendamment chaque type de conversion. Ainsi, l'enveloppe complexe en sortie $V_s(t)$ s'exprime en fonction de la variation d'amplitude, notée $A_e(t)$ et de phase, notée $\Phi_e(t)$ de l'enveloppe complexe d'entrée $V_e(t)$, selon l'expression suivante :

$$V_s(t) = F_{AM}(A_e(t)) \cdot e^{j(\Phi_e(t) + F_{PM}(A_e(t)))} \quad (4.4)$$

où les caractéristiques F_{AM} and F_{PM} sont des fonctions non-linéaires permettant de calculer les variations instantanées d'amplitude et de phase en sortie du modèle. Ces fonctions dépendent de l'amplitude instantanée de l'enveloppe en entrée qui peut être déduite des signaux en quadrature $I_e(t)$ et $Q_e(t)$. De même il est possible de calculer la phase instantanée à partir de ces mêmes signaux selon les deux relations :

$$\begin{cases} \Phi_e(t) = \arctan\left(\frac{Q_e(t)}{I_e(t)}\right) \\ A_e(t) = \frac{I_e(t)}{\cos(\Phi_e(t))} = \frac{Q_e(t)}{\sin(\Phi_e(t))} \end{cases} \quad (4.5)$$

4.2.1 Modèle à bande étroite

Afin de reproduire les asymétries spectrales, les caractéristiques AM/AM et AM/PM doivent permettre de modéliser les déformations asymétriques de l'enveloppe observées précédemment (Fig. 4.2). Pour un signal modulant sinusoïdal de fréquence f_m , les déformations d'enveloppe peuvent être retrouvées si le signal de sortie est constitué de composantes aux fréquences harmoniques, déphasées par rapport à la composante fondamentale. Ceci nous a conduit à utiliser un modèle polynomial pour chaque caractéristique permettant d'agir sur chaque ordre de la non-linéarité et d'introduire sur chacun un retard. Ce modèle appartient à la catégorie des modèles dite « multi-stage » qui utilisent des sous-modèles élémentaires avec différentes propriétés [10, 65, 66]. La figure (4.4.a) montre une version du modèle polynomial à mémoire avec retards répartis [67] dont les équations sont :

$$\begin{cases} F_{AM}(t) = \sum_{p=1, p \text{ impair}}^N c_p \cdot A_e(t - \tau_p) |A_e(t)|^{(p-1)} \\ F_{PM}(t) = c_0 + \sum_{q=2, q \text{ pair}}^M c_q \cdot A_e(t - \tau_p) |A_e(t)|^{(q-1)} \end{cases} \quad (4.6)$$

où c_i sont des coefficients réels traduisant le poids de chaque puissance du polynôme et τ_i les retards permettant d'introduire les déformations dans les enveloppes complexes de sortie. Ainsi, la composante fondamentale et les harmoniques seront retardées de manière différente, ce qui permettra de tenir compte des asymétries.

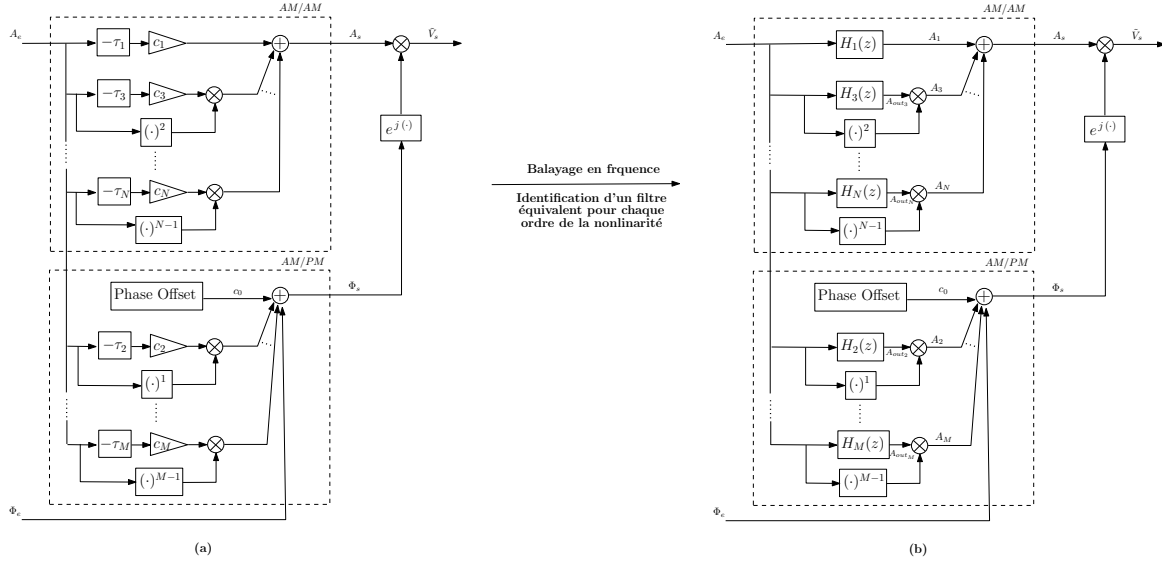


FIGURE 4.4 – Modèles (a) bande étroite (b) large bande

4.2.2 Méthode de détermination des paramètres basée sur l'analyse spectrale

Le point crucial concerne la méthode de détermination des paramètres c_i et τ_i . L'application d'un algorithme d'identification paramétrique dans ce cas est inenvisageable compte tenu de la nature du signal d'excitation, dont la dynamique n'est pas assez riche. La convergence de ce type d'algorithmes est systématiquement mise à défaut, dans le cadre de signaux à bande étroite, à cause de la mauvaise sensibilisation de l'espace paramétrique [68]. C'est pour cela que nous avons proposé une méthode basée sur la décomposition spectrale de l'enveloppe de sortie de l'amplificateur pour calculer directement les coefficients et les retards du modèle, pour une excitation périodique connue.

4.2.2.1 Analyse spectrale de l'enveloppe de sortie

En partant d'un enregistrement de l'enveloppe complexe en sortie de l'amplificateur $V_s(t)$, obtenue pour un signal d'entrée sinusoïdal $V_e(t) = A_e(t) = A \cos(\Omega t)$, on construit à partir des composantes en quadrature les variations d'amplitude et de phase telles que :

$$\begin{cases} \Phi_s(t) = \arctan\left(\frac{Q_s(t)}{I_s(t)}\right) \\ A_s(t) = \frac{I_s(t)}{\cos(\Phi_s(t))} \end{cases} \quad (4.7)$$

Grâce à ces signaux, nous pouvons générer des représentations instantanées des variations de l'enveloppe et de la phase, que nous appellerons pseudo-caractéristiques, notées $F_{AM}^*(t)$ respectivement $F_{PM}^*(t)$, telles que :

$$\begin{cases} F_{AM}^*(t) = A_s(t) \\ F_{PM}^*(t) = \Phi_s(t) - \Phi_e(t) \end{cases} \quad (4.8)$$

où $\Phi_e(t)$ est la phase du signal d'entrée $V_e(t)$.

Ainsi, nous pouvons appliquer séparément, c'est-à-dire sur chaque pseudo-caractéristique, la transformée de Fourier afin de déterminer l'amplitude et la phase aux fréquences harmoniques qui nous intéressent. Les coefficients de Fourier obtenus avec le signal $F_{AM}^*(t)$ aux fréquences $i.f_m$ (avec i impair) sont nécessaires pour la détermination des paramètres c_i et τ_i de la fonction $F_{AM}(t)$ du modèle. De même, les coefficients de Fourier obtenus avec $F_{PM}^*(t)$ aux fréquences $i.f_m$ (où i est pair) permettront l'obtention des paramètres de la fonction $F_{PM}(t)$. A partir de la définition des séries de Fourier, on peut écrire :

$$\begin{cases} F_{AM}^*(t) = \sum_{i=1, i \text{ odd}}^N a_i \cos(i \Omega_m t - \alpha_i) & \text{with } \Omega_m = 2\pi f_m \\ F_{PM}^*(t) = \sum_{i=0, i \text{ even}}^M a_i \cos(i \Omega_m t - \alpha_i) \end{cases} \quad (4.9)$$

4.2.2.2 Paramètres du modèle versus coefficients de Fourier

Un lien mathématique existe entre les coefficients de Fourier, que l'on notera $\tilde{a}_i = a_i \cdot e^{j\alpha_i}$, et ceux du modèle. En réalisant les correspondances, il a alors été démontré les relations suivantes :

$$\tilde{a}_i = \begin{cases} \sum_{p=i, p \text{ impair}}^N \frac{A^p}{2^{p-1}} \left(C_{p-1}^{\frac{p-i}{2}} \tilde{c}_p + C_{p-1}^{\frac{p-i-2}{2}} \tilde{c}'_p \right) & \text{pour } i \text{ impair} \\ \sum_{q=i, p \text{ pair}}^M \frac{A^q}{2^{q-1}} \left(C_{q-1}^{\frac{q-i}{2}} \tilde{c}_q + C_{q-1}^{\frac{q-i-2}{2}} \tilde{c}'_q \right) & \text{pour } i \text{ pair} \end{cases} \quad (4.10)$$

où $\tilde{c}_p = c_p e^{j\phi_p}$ et $\tilde{c}'_p = c_p e^{-j\phi_p}$ est son complexe-conjugué. Le phase ϕ_p est relative au $p^{\text{ème}}$ retard τ_p tel que $\phi_p = \Omega_m \tau_p$ (aussi $\phi_q = \Omega_m \tau_q$)

$C_n^k = \frac{n!}{k!(n-k)!}$ désigne la combinaison mathématique.

A partir des relations ci-dessus, on écrit alors le système d'équations qui donne les correspondances entre les termes liés à chaque fréquence de l'expression de F_{AM} et le

développement de Fourier de F_{AM}^* , ce qui donne :

$$\left\{ \begin{array}{l} \tilde{c}_N = \frac{2^{N-1}}{A^N} \tilde{a}_N \\ \vdots \\ \tilde{c}_i = \frac{2^{i-1}}{A^i} \left(\tilde{a}_i - \sum_{p=i+2, p \text{ impair}}^N \frac{A^p}{2^{p-1}} \left(C_{p-1}^{\frac{p-i}{2}} \tilde{c}_p + C_{p-1}^{\frac{p-i-2}{2}} \tilde{c}'_p \right) \right) \\ \vdots \\ \tilde{c}_1 = \frac{1}{A} \left(\tilde{a}_1 - \sum_{p=3, p \text{ impair}}^N \frac{A^p}{2^{p-1}} \left(C_{p-1}^{\frac{p-1}{2}} \tilde{c}_p + C_{p-1}^{\frac{p-3}{2}} \tilde{c}'_p \right) \right) \end{array} \right. \quad (4.11)$$

De même pour la fonction F_{PM}

$$\left\{ \begin{array}{l} \tilde{c}_M = \frac{2^{M-1}}{A^M} \tilde{a}_M \\ \vdots \\ \tilde{c}_i = \frac{2^{i-1}}{A^i} \left(\tilde{a}_i - \sum_{q=i+2, q \text{ pair}}^M \frac{A^q}{2^{q-1}} \left(C_{q-1}^{\frac{q-i}{2}} \tilde{c}_q + C_{q-1}^{\frac{q-i-2}{2}} \tilde{c}'_q \right) \right) \\ \vdots \\ \tilde{c}_0 = \tilde{a}_0 - \sum_{q=2, q \text{ pair}}^M \frac{A^q}{2^{q-1}} \left(C_{q-1}^{\frac{q}{2}} \tilde{c}_q + C_{q-1}^{\frac{q-2}{2}} \tilde{c}'_q \right) \end{array} \right. \quad (4.12)$$

La figure (4.5) montre le principe de la méthode qui peut être aussi résumé comme suit :

- l'amplificateur est utilisé proche de la saturation avec un signal bi-porteuse de fréquence f_m ,
- en utilisant les signaux bande base, on calcule les pseudo-caractéristiques F_{AM}^* et F_{PM}^* (Eq. 4.8), sur lesquelles on applique la transformée de Fourier,
- on obtient alors les coefficients complexes de Fourier \tilde{a}_i qui seront utilisés pour calculer les paramètres du modèle \tilde{c}_i selon les relations (4.11) et (4.12).

4.2.2.3 Quelques résultats

Nous avons appliqué cette méthode sur des données issues de la simulation et de la mesure expérimentale.

En simulation, nous avons comparé sur la figure (4.6) les sorties I_s et Q_s de l'amplificateur, décrit dans la section (4.1.1), avec les sorties des modèles avec et sans retard. Le modèle sans retard étant obtenu en annulant les paramètres τ_i dans le modèle (Eq. 4.6). Pour le modèle proposé, on peut constater l'asymétrie sur les formes temporelles, qui sont impossibles à reproduire sans l'introduction de retards.

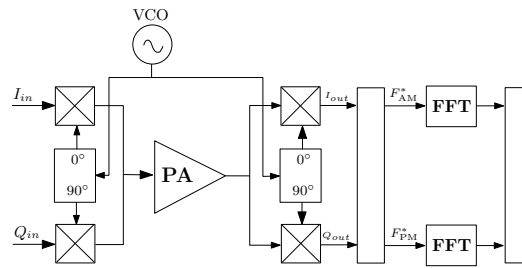


FIGURE 4.5 – méthode de calcul des coefficients \tilde{c}_i

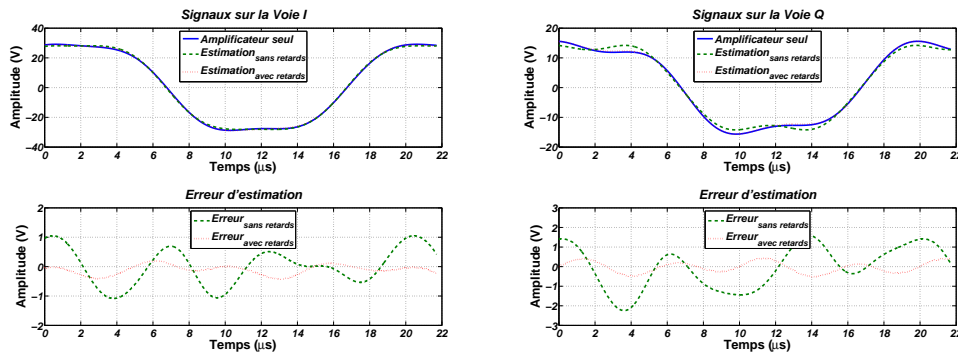


FIGURE 4.6 – Comparaison entre la sortie réelle et les sorties estimées pour un modèle avec et sans retards (voie I)

La figure (4.7) représente les spectres en sortie obtenus pour l'amplificateur et pour les modèles avec et sans retards. De même que pour le domaine temporel, le modèle sans retard ne peut pas générer d'asymétries sur les composantes d'intermodulation.

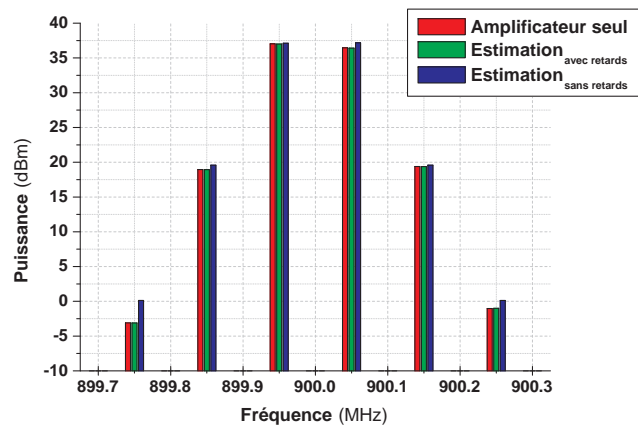


FIGURE 4.7 – Comparaison entre les différents spectres à la sortie de l'amplificateur de puissance

Les publications de référence pour ces travaux sont : [CI6][CI7][CN2]

4.2.3 Modèle large bande

Le modèle précédent est effectif pour des applications à bande étroite proches de la fréquence du modulant f_m . Pour des applications large bande, les caractéristiques du PA changent, ce qui implique la modification des paramètres du modèle. En d'autres termes, les coefficients c_i et les retards associés τ_i ne sont pas constants et varient selon la fréquence f_m . La solution proposée consiste à remplacer chaque paire $\{c_i, \tau_i\}$ par un filtre discret $H_i(z)$ dont le transfert reproduit les variations des paramètres sur une large bande de fréquences (Fig. 4.4.b). Ainsi, les relations d'amplitude et de phase définies dans les équations (4.6) deviennent :

$$\begin{cases} F_{AM}(t) = \sum_{i=1, i \text{ odd}}^P A_{s_i}(t) \cdot A_e(t)^{i-1} \\ F_{PM}(t) = c_0 + \sum_{i=2, i \text{ even}}^Q A_{s_i}(t) \cdot A_e(t)^{i-1} \end{cases} \quad (4.13)$$

où $A_{s_i}(t)$ est la sortie du $i^{\text{ème}}$ filtre, dont la relation dans le domaine z est :

$$H_i(z) = \frac{A_{s_i}(z)}{A_e(z)} = \frac{\sum_{m=0}^M b_{m,i} z^{-m}}{1 + \sum_{n=1}^N a_{n,i} z^{-n}} \quad (4.14)$$

avec $\{a_{n,i}, b_{m,i}\}$ sont des coefficients réels.

Reste à identifier les paramètres du filtre numérique $H_i(z)$ en utilisant la réponse fréquentielle du paramètre \tilde{c}_i .

4.2.4 Outil destiné à l'estimation paramétrique en utilisant la réponse fréquentielle

Vector fitting (VF)¹¹ [69] est la méthode la plus utilisée lorsqu'on souhaite identifier un modèle stable à partir de mesures fréquentielles. Son principe est d'approcher les données complexes (gain/phase en fonction de la fréquence) par une somme canonique de fonctions élémentaires du 1^{er} ordre dans le domaine continue de Laplace. Elle est donc inutilisable dans notre cas car on cherche à obtenir des filtres discrets, même si le passage du domaine de Laplace vers le domaine z est possible en utilisant les transformations bilinéaires. D'autres méthodes proposent de généraliser la technique VF au temps-discret, cependant chaque méthode reste liée à un domaine d'application spécifique [70].

C'est pour cela que nous avons développé un outil simple qui permet l'identification des filtres $H_i(z)$ à partir des réponses fréquentielles des paramètres \tilde{c}_i correspondants. Définissons pour chaque filtre $H_i(z)$ son vecteur de paramètres à estimer :

$$\underline{\theta}_i = [a_{1,i} \quad \cdots \quad a_{N,i} \quad b_{0,i} \quad \cdots \quad b_{M,i}]^T \quad (4.15)$$

11. Utilisable avec la fonction *rationalfit* de *RF Toolbox* de MATLAB

La conversion du domaine discret vers le domaine des fréquences s'effectue à partir de la relation $z^{-1} = e^{-j2\pi \frac{f}{F_s}}$ (où F_e est la fréquence d'échantillonnage). A partir de l'équation (4.14), on peut écrire pour chaque fréquence f_k :

$$G_k e^{j\phi_k} = - \sum_{n=1}^n a_{n,i} G_k e^{j\left(-\frac{2\pi n f_k}{F_s} + \psi_k\right)} + \sum_{m=0}^M b_{m,i} e^{-j\frac{2\pi m f_k}{F_s}} \quad (4.16)$$

avec $G_k = |\tilde{c}_{i,k}|$, $\phi_k = \arg(\tilde{c}_{i,k})$ et $\tilde{c}_{i,k}$ est la valeur complexe du \tilde{c}_i à la fréquence f_k , ou sous forme de regression linéaire $\tilde{y}_k = \underline{\varphi}_k^T \cdot \underline{\theta}_i$, avec

$$\underline{\varphi}_k = \left[\underbrace{-G_k \cdot e^{j\left(-\frac{2\pi n f_k}{F_s} + \phi_k\right)}}_{n=1, N} \quad \underbrace{e^{-j\frac{2\pi m f_k}{F_s}}}_{m=0, M} \right]^T : \text{vecteur regressueur}$$

et $\tilde{y}_k = G_k e^{j\psi_k}$

Il est donc possible à présent d'utiliser l'algorithme des Moindres Carrés Ordinaires, pour un vecteur de K fréquences, tel que

$$\hat{\underline{\theta}}_i^{MC} = \left(\sum_{k=1}^K \underline{\varphi}_k \cdot \underline{\varphi}_k^H \right)^{-1} \cdot \sum_{k=1}^K \underline{\varphi}_k \cdot \tilde{y}_k \quad (4.17)$$

Remarque 1 : Nous avons constaté que l'identification d'un filtre uniquement à partir de sa réponse fréquentielle dans le segment des fréquences positives, aboutit dans le cas de signaux bruités à des paramètres complexes, différents des paramètres exacts [37]. Pour pallier à ce problème, la technique que nous avons utilisée consiste à réaliser une symétrisation de la fonction de transfert [71, 72], sur la bande de fréquences $\left[-\frac{F_e}{2} \quad \frac{F_e}{2}\right]$.

Remarque 2 : En pratique, la méthode des MCO fournit une estimation réaliste mais biaisée à cause des bruits de mesure, qui affectent la réponse fréquentielle. C'est pour cela qu'il est souhaitable de l'associer à une méthode à erreur de sortie, ce qui rend l'algorithme itératif mais surtout, robuste vis-à-vis des perturbations.

Les courbes de la figure (4.8) montrent les comparaisons des variations en fréquence mesurées et estimées, pour un amplificateur fonctionnant dans la bande 1.84-1.87 GHz. Les réponses fréquentielles des paramètres ont été obtenues par balayage entre 10 kHz et 50 MHz. La recherche des filtres numériques correspondants est réalisée pour une fréquence d'échantillonnage égale à 500 MHz.

Le modèle obtenu est testé en utilisant des signaux modulés fournis par le générateur AGILENT MXG. Plusieurs formats de transmission sont testés, ils sont répertoriés ci-dessous :

- *EDGE* avec modulation du type $3\frac{\pi}{8}$ / PSK a un débit de $70K\text{échantillon}/s$
- *WCDMA* avec modulation QPSK a un débit de $3.84M\text{échantillon}/s$
- *WCDMA-4C* comprenant 4 porteuses et occupant une bande passante de 20MHz
- *WiMax 802.16e* avec modulation 64QAM, bande passante de 10MHz.
- *WLAN 802.11* avec modulation 64QAM, bande passante de 20MHz.

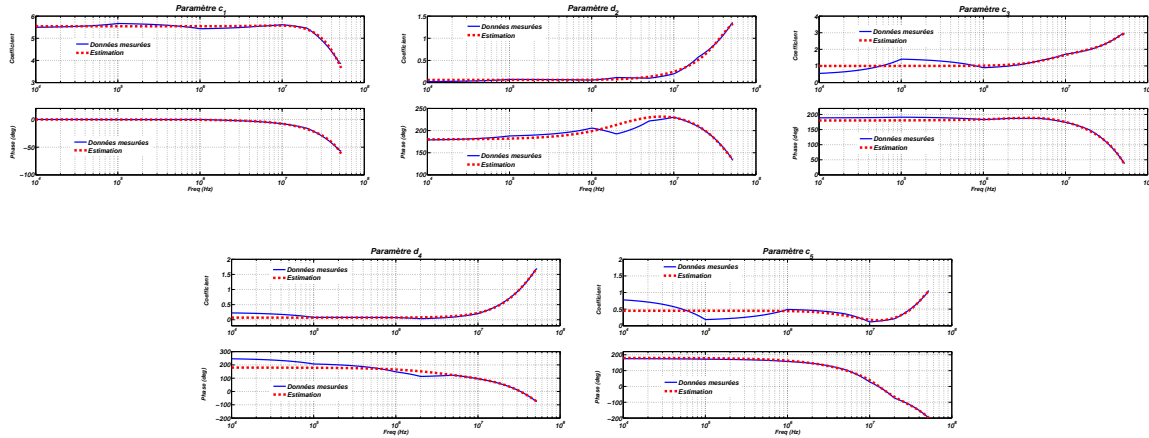


FIGURE 4.8 – Identification des filtres $H_i(z)$

Parmi ces modulations, nous montrons les comparaisons entre les grandeurs en sortie du modèle et de l'amplificateur, représentées par la variation d'enveloppe, de phase et des signaux I et Q pour le standard WCDMA-4C.

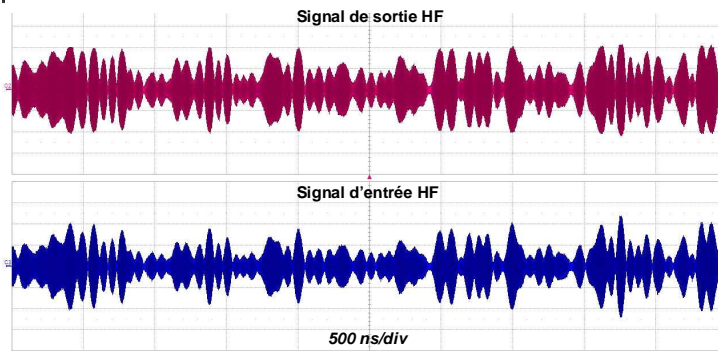


FIGURE 4.9 – Signaux WCDMA-4C d'entrée/sortie HF

Pour déterminer le degré de poursuite du modèles, nous avons calculé le NMSE (Normalized Mean Square Error) qui représente l'erreur quadratique normalisée modèle/mesure en dB. Nous avons donc évalué la correspondance dans les domaines temporel et fréquentiel. Dans le domaine temporel, on évalue la différence entre les signaux mesurés et la sortie simulée selon la relation :

- $\text{NMSE}_{\text{dB}}^{\text{temps}}$: l'erreur entre la mesure V_s et la sortie du modèle \hat{V}_s :

$$\text{NMSE}_{\text{dB}}^{\text{temps}} = 10 \log_{10} \left(\sum_{k=1}^K \left| \frac{V_s(k) - \hat{V}_s(k)}{V_s(k)} \right|^2 \right) \quad (4.18)$$

En fréquentiel, on calcule les NMSE dans la bande et hors-bande tels que :

- $\text{NMSE}_{\text{dB}}^{\text{in-band}}$ est l'erreur entre la réponse fréquentielle mesurée et simulée dans la bande étudié.

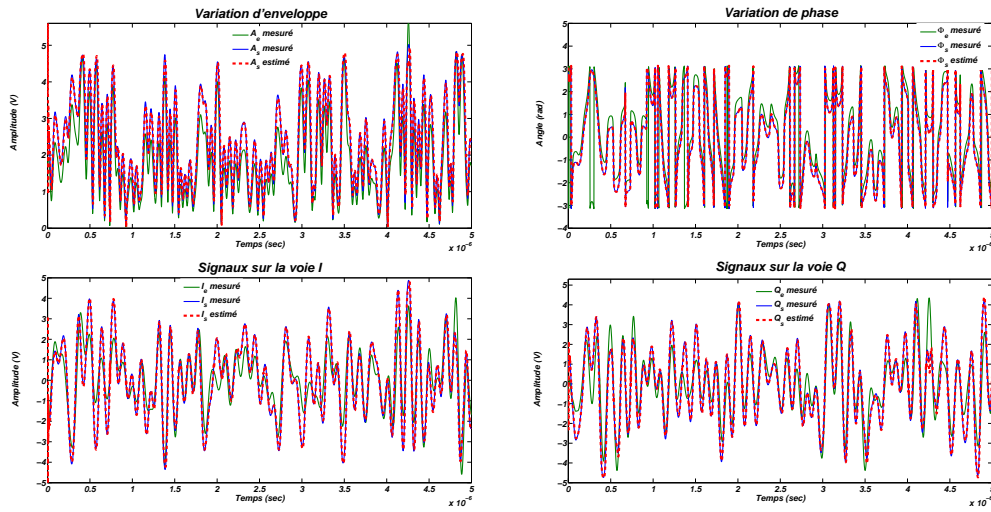


FIGURE 4.10 – Comparaison des signaux WCDMA-4C mesurés et estimés

- $\text{NMSE}_{\text{dB}}^{\text{inf}}$: l'erreur fréquentielle pour la bande latérale inférieure
- $\text{NMSE}_{\text{dB}}^{\text{sup}}$: l'erreur fréquentielle pour la bande latérale supérieure

D'après le tableau (4.3), le modèle répond de manière satisfaisante malgré les variations de débit entre les standards. On peut noter aussi des différences entre le $\text{NMSE}_{\text{dB}}^{\text{inf}}$ et le $\text{NMSE}_{\text{dB}}^{\text{sup}}$ pour le même standard, dues en partie à la différence des remontées spectrales hors-bande.

	T-Domaine	Freq-domaine (NMSE_{dB})		
	$\text{NMSE}_{\text{dB}}^{\text{temps}}$	Inf	In-band	Sup
<i>EDGE</i>	-34.60	-28.74	-30.21	-34.12
<i>WCDMA</i>	-29.74	-29.31	-29.59	-29.87
<i>WiMax</i>	-28.38	-26.68	-25.80	-25.07
<i>WCDMA-4C</i>	-20.71	-19.59	-20.78	-22.60
<i>WLAN</i>	-21.70	-20.09	-18.55	-17.51

TABLE 4.2 – Résultats avec différentes modulations multiporteuses

Les publications de référence pour ces travaux sont : [CI2]

4.2.5 Modèle de Hammerstein

Le modèle large bande présenté précédemment est idéal pour décrire le comportement non-linéaire en gain, en phase et les effets dynamiques pour des signaux modulateurs large bande. Il est aussi indépendant de la modulation utilisée et/ou du standard. Néanmoins, son obtention est difficile et fastidieuse, car l'expérience montre que l'obtention des réponses fréquentielles des paramètres, suivie de l'identification des filtres $H_i(z)$ peut être délicate, surtout si la réponse du système est complexe.

C'est pour cela que nous avons cherché des alternatives qui nous ont orientées vers le modèle de Hammerstein, qui est un cas particulier des séries de Volterra. L'objectif étant de disposer très rapidement d'un modèle de l'amplificateur en utilisant une méthode d'identification simple, mais efficace. Le modèle de Hammerstein est une mise en cascade d'une fonction non-linéaire à paramètres complexes suivie d'un filtre, ou d'un quadripôle de filtres, continu ou discret. Par ailleurs, l'inversion de l'ordre des deux blocs donnera le modèle de Wiener. Cependant, le modèle de Hammerstein offre un compromis degré de modélisation/complexité assez intéressant. Notre contribution dans ce domaine n'est pas liée à la modélisation, comme pour le modèle précédent, mais porte sur l'amélioration de la méthode d'identification de ce modèle.

4.2.5.1 Limite de la méthode classique d'identification par MCO

Le modèle de Hammerstein en temps discret, appliqué à la modélisation en bande de base de l'amplificateur, peut être écrit sous la forme :

$$V_s(k) = \sum_{i=0}^m \sum_{p=0}^P b_{i,2p+1} \cdot |V_e(k-i)|^{2p} \cdot V_e(k-i) - \sum_{i=1}^n a_i \cdot V_s(k-i) \quad (4.19)$$

On cherche donc à identifier les paramètres $b_{i,2p+1}$ et a_i à partir de l'enregistrement des K enveloppes complexes d'E/S (V_e et V_s). Pour cela, il est nécessaire de mettre la relation précédente sous la forme d'une régression linéaire, ce qui permet l'application des Moindres Carrés. La relation (4.19) peut être ré-écrite sous la forme suivante :

$$V_s(k) = \underline{\varphi}_k^T \cdot \underline{\theta} \quad (4.20)$$

$$\text{avec : } \underline{\theta} = \begin{bmatrix} b_{0,1} \\ b_{0,3} \\ \vdots \\ b_{0,2P+1} \\ \vdots \\ b_{m,1} \\ b_{m,3} \\ \vdots \\ b_{m,2P+1} \\ a_1 \\ a_2 \\ \vdots \\ a_n \end{bmatrix} \quad \text{et} \quad \underline{\varphi}_k = \begin{bmatrix} V_e(k) \\ |V_e(k)|^2 \cdot V_e(k) \\ \vdots \\ |V_e(k)|^{2P} \cdot V_e(k) \\ \vdots \\ V_e(k-m) \\ |V_e(k-m)|^2 \cdot V_e(k-m) \\ \vdots \\ |V_e(k-m)|^{2P} \cdot V_e(k-m) \\ V_s(k-1) \\ V_s(k-2) \\ \vdots \\ V_s(k-n) \end{bmatrix}$$

Les composantes du vecteur $\underline{\varphi}_k$ sont aussi appelées *variables explicatives*.

Comme le modèle est linéaire par rapport aux paramètres (LP), soit par rapport à $\hat{\underline{\theta}}$, la solution analytique est fournie par la méthode des Moindres Carrés telle que :

$$\hat{\underline{\theta}}_{MC} = \left(\sum_{k=1}^K \underline{\varphi}_k \cdot \underline{\varphi}_k^H \right)^{-1} \cdot \sum_{k=1}^K \underline{\varphi}_k \cdot V_s(k) \quad (4.21)$$

En regroupant les vecteurs régresseurs $\underline{\varphi}_k$ dans une matrice ϕ , on peut écrire la solution précédente sous forme matricielle :

$$\hat{\underline{\theta}}_{MC} = (\phi^H \cdot \phi)^{-1} \cdot \phi^H \cdot \underline{V}_s \quad (4.22)$$

tel que :

$$\underline{V}_s = \begin{bmatrix} V_s(1) \\ V_s(2) \\ \vdots \\ V_s(K) \end{bmatrix} \quad \text{et} \quad \phi = \begin{bmatrix} \underline{\varphi}_1^T \\ \underline{\varphi}_2^T \\ \vdots \\ \underline{\varphi}_K^T \end{bmatrix}$$

avec $(\cdot)^H$ étant l'opération hermitienne (transposé-conjugué).

En pratique, on ne peut construire le vecteur $\underline{\varphi}_k$ qu'avec la sortie mesurée. La sortie $V_s(k)$ est donc remplacée par la sortie mesurée, notée $V_s^*(k)$, qui est entachée naturellement de bruit. Ceci engendre systématiquement un biais paramétrique car le vecteur régresseur $\underline{\varphi}_k$ est corrélé avec le vecteur de sortie.

C'est ce point qui pose réellement problème lorsqu'on envisage l'utilisation de ce modèle. Pour s'en rendre compte, le tableau (4.3) donne les résultats d'une simple identification d'un filtre numérique $F(z)$ tel que :

$$F(z) = \frac{0.2 z^{-1}}{1 - 1.05 z^{-1} + 0.45 z^{-2} - 0.76 z^{-3} + 0.72 z^{-4}} \quad (4.23)$$

à partir de mesures bruitées avec différents rapport signal à bruit (SNR). On effectue donc $N_r = 500$ réalisations par SNR, pour lesquelles on applique la méthode des MCO. On donne la moyenne des estimations $\hat{\theta}_{i,moy}$, l'écart-type σ_i , l'erreur quadratique normalisée entre la sortie mesurée et estimée $NMSE_{y,dB}$ et celle entre les paramètres réels et estimés $NMSE_{\underline{\theta},dB}$ tels que :

$$\begin{aligned} NMSE_{y,dB} &= 10 \log \left(\frac{(\hat{y} - y^*)^T \cdot (\hat{y} - y^*)}{y^{*T} \cdot y^*} \right) \\ NMSE_{\underline{\theta},dB} &= 10 \log \left(\frac{(\hat{\underline{\theta}} - \underline{\theta})^T \cdot (\hat{\underline{\theta}} - \underline{\theta})}{\underline{\theta}^T \cdot \underline{\theta}} \right) \end{aligned} \quad (4.24)$$

Globalement, on constate que les valeurs estimées sont très éloignées des valeurs exactes, malgré des écart-types assez réduits. Dans quelque cas, on constate même des estimations aberrantes avec des signes contradictoires. Bien sûr, lorsque le bruit est très important (SNR=10 dB), le biais paramétrique et les amplitudes des résidus sont très élevés comme le montre les valeurs du $NMSE_{\underline{\theta},dB}$ et du $NMSE_{y,dB}$.

	SNR 20 dB		SNR 10 dB	
	$\hat{\theta}_{i_{moy}}$	σ_i	$\hat{\theta}_{i_{moy}}$	σ_i
$a_1 = -1.05$	-0.7426	$1.0904 \cdot 10^{-2}$	-0.5333	$1.1402 \cdot 10^{-2}$
$a_2 = 0.45$	-0.2564	$2.1511 \cdot 10^{-2}$	-0.2924	$1.9173 \cdot 10^{-2}$
$a_3 = -0.76$	-0.0984	$1.9764 \cdot 10^{-2}$	-0.0257	$1.6832 \cdot 10^{-2}$
$a_4 = 0.72$	0.4784	$9.220 \cdot 10^{-3}$	0.2996	$1.1889 \cdot 10^{-2}$
$b_0 = 0$	-0.0011	$4.649 \cdot 10^{-3}$	-0.0124	$1.3068 \cdot 10^{-2}$
$b_1 = 0.2$	0.2149	$5.028 \cdot 10^{-3}$	0.2714	$1.3967 \cdot 10^{-2}$
NMSE $_{\underline{\theta},dB}$	-3.5051		-2.0021	
NMSE $_{y,dB}$	-15.5869		-6.4104	

 TABLE 4.3 – Identification de $F(z)$ avec la méthode des MCO pour plusieurs SNR

Une solution consiste à décorréler le vecteur régresseur des bruits de mesure. Pour cela, le plus simple est de mettre un filtre FIR (Finite Impulse Response) à la place de filtre IIR afin d'enlever le rebouclage de la sortie, et par conséquent du bruit. Le modèle de Hammerstein comportera donc uniquement la contribution de l'entrée $V_e(k)$ et celles des instants antérieurs $V_e(k-i)$ dans la construction de la sortie $V_s(k)$, tel que

$$V_s(k) = \sum_{i=0}^m \sum_{p=0}^P b_{i,2p+1} \cdot |V_e(k-i)|^{2p} \cdot V_e(k-i) \quad (4.25)$$

Nous trouvons cette solution restrictive, notamment lorsque le système présente un comportement dynamique prononcé.

4.2.5.2 Solution de la Variable Instrumentale

Une autre solution, toujours pour décorréler le vecteur régresseur des bruits, consiste à introduire une nouvelle variable indépendante de la sortie, c'est le principe des approches par Variable Instrumentale (VI). On introduit donc un nouveau vecteur régresseur, appelé *instrument*, choisi pour répondre aux conditions suivantes :

- l'instrument \underline{z}_k doit être significativement corrélé avec le vecteur de régression $\underline{\varphi}_k$,
- tout en étant décorrélé du bruit, donc de la mesure.

Dans le contexte de l'identification paramétrique, une technique simple (parmi bien d'autres) consiste à générer les instruments à partir de la simulation du modèle. En effet, si l'on dispose d'un vecteur paramètre estimé $\hat{\theta}$, il est possible de simuler le modèle de Hammerstein :

$$\hat{V}_s(k) = \sum_{i=0}^m \sum_{p=0}^P \hat{b}_{i,2p+1} \cdot |V_e(k-i)|^{2p} \cdot V_e(k-i) - \sum_{i=1}^n \hat{a}_i \cdot \hat{V}_s(k-i) \quad (4.26)$$

dont la sortie simulée $\hat{V}_s(k)$ est décorrélée du bruit.

On remplace la sortie mesurée par la sortie simulée dans le vecteur regresseur $\underline{\varphi}_k$, ce qui permet d'écrire l'instrument \underline{z}_k tel que :

$$\underline{z}_k = \begin{bmatrix} V_e(k) \\ |V_e(k)|^2 \cdot V_e(k) \\ \vdots \\ |V_e(k)|^{2P} \cdot V_e(k) \\ \vdots \\ V_e(k-m) \\ |V_e(k-m)|^2 \cdot V_e(k-m) \\ \vdots \\ |V_e(k-m)|^{2P} \cdot V_e(k-m) \\ \hat{V}_s(k-1) \\ \hat{V}_s(k-2) \\ \vdots \\ \hat{V}_s(k-n) \end{bmatrix}$$

L'estimateur des MCO avec variable instrumentale (MCO/VI) s'écrit donc :

$$\hat{\underline{\theta}}_{VI} = (Z^H \cdot \phi)^{-1} \cdot Z^H \cdot \underline{V}_s^* \quad (4.27)$$

avec :

$$Z = \begin{bmatrix} \underline{z}_1^T \\ \underline{z}_2^T \\ \vdots \\ \underline{z}_K^T \end{bmatrix}$$

Ainsi, à chaque fois que l'on obtient un nouveau vecteur des paramètres $\hat{\underline{\theta}}$, on peut ré-itérer l'algorithme en re-calculant la sortie simulée et donc un nouvel *instrument*. Ceci donne une version itérative très simple d'application mais au prix toutefois d'un temps de calcul plus long. Aussi, en pratique il est recommandé d'appliquer par la suite un algorithme à erreur de sortie [36], avec comme initialisation les valeurs obtenues par les MCOVI.

Le tableau (4.4) donne les résultats des réalisations précédentes en utilisant la version itérative de la variable instrumentale (MCO/VI).

Les publications de référence pour ces travaux sont : [RI6][CN5]

	SNR 20 dB		SNR 10 dB	
	$\hat{\theta}_{i_{moy}}$	σ_i	$\hat{\theta}_{i_{moy}}$	σ_i
$a_1 = -1.05$	-1.0503	$1.2264 \cdot 10^{-2}$	-1.0497	$3.9591 \cdot 10^{-2}$
$a_2 = 0.45$	0.4498	$2.0109 \cdot 10^{-2}$	0.4501	$6.8387 \cdot 10^{-2}$
$a_3 = -0.76$	-0.7591	$1.8675 \cdot 10^{-2}$	-0.7588	$6.0946 \cdot 10^{-2}$
$a_4 = 0.72$	0.7194	$1.0241 \cdot 10^{-2}$	0.7177	$3.0863 \cdot 10^{-2}$
$b_0 = 0$	$-3.0515 \cdot 10^{-6}$	$0.3727 \cdot 10^{-2}$	$-2.41 \cdot 10^{-3}$	$4.9741 \cdot 10^{-2}$
$b_1 = 0.2$	0.1999	$0.4250 \cdot 10^{-2}$	0.2031	$6.6130 \cdot 10^{-2}$
NMSE $_{\theta,dB}$	-36.3454		-26.1437	
NMSE $_{y,dB}$	-20.0475		-10.3851	

TABLE 4.4 – Identification de $F(z)$ avec la méthode des MCO/VI pour plusieurs SNR

4.3 Modélisation des PA en temps continu

Nous nous sommes toujours demandés pourquoi l'identification en temps discret des amplificateurs de puissance est largement couverte par la littérature, alors que celle liée au temps continu est beaucoup moins abordée. A présent et grâce à la thèse de M. Djamaï, nous connaissons la, ou plutôt, les réponses à cette question. En fait, les problèmes de l'identification continue sont variés, car en plus des problèmes liés à toute procédure d'identification comme le bruit, le choix de l'excitation, etc, on rencontre aussi d'autres verrous qui peuvent être résumés comme suit :

- **la normalisation** : Pour les systèmes rapides, comme les circuits RF, les paramètres que l'on souhaite estimer présentent des ordres de grandeurs très différents. Ceci entraîne systématiquement un ralentissement de la convergence des algorithmes itératifs car le critère à minimiser présente une surface plate au voisinage de l'optimum . L'identifieur peut donc envisager deux solutions ; soit prolonger indéfiniment le temps de la recherche ou alors tenter une sphérisation de cette surface, par normalisation de l'espace paramétrique.
- **l'initialisation** : Les algorithmes à erreur de sortie [74, 75, 43] présentent l'avantage d'être robustes vis-à-vis des bruits de mesure. Cependant, ils nécessitent des valeurs initiales assez proches de l'optimum, lorsqu'on souhaite éviter les minima locaux [76]. Pour ce problème, des solutions existent comme la modification de la forme du critère, une estimation au préalable ou encore par des algorithmes de recherche performants, mais complexes [77, 78, 79, 80, 81, 82, 73].
- **le découplage des modes** : Cette problématique est liée à la précédente et pour l'illustrer, prenons le cas du modèle de Hammerstein. Dans le cas discret, les deux blocs "non-linéarité" et "filtre" peuvent fusionner afin d'obtenir le modèle de l'équation (4.19). Cette écriture favorise l'application des algorithmes basés sur les MCO. Dans le cas continu, ceci est impossible car les filtres sont analogiques et sont décrits par leurs transferts dans le domaine de Laplace. Ceci complique l'identification paramétrique car il est impossible d'identifier simultanément ces deux blocs. La so-

lution que nous avons adoptée consiste à les identifier séparément avant de lancer une procédure commune.

- **choix du modèle** : Ce problème se pose autant en discret qu'en continu, sauf que le changement d'ordre (et non pas de structure) dans le domaine discret a peu d'incidence sur le temps nécessaire à l'obtention du modèle. Aussi, l'identifieur change souvent l'ordre du filtre numérique et/ou celui de la non-linéarité et prend sa décision quant à la validité du modèle selon un critère, souvent lié à l'erreur d'estimation (correspondance mesures/simulations). En temps continu, les problèmes cités ci-dessus compliquent ce choix car pour chaque changement, on recommence la réflexion sur l'ensemble de ces points. C'est un inconvénient majeur lorsqu'on souhaite obtenir rapidement un modèle pour une simulation système ou une fonction de prédistorsion.

4.3.1 Modèle dynamique

Le modèle continu sur lequel nous avons travaillé dans la thèse de M. Djamaï [36] s'inspire de la version discrète du modèle de Hammerstein, comme le montre la figure (4.11).

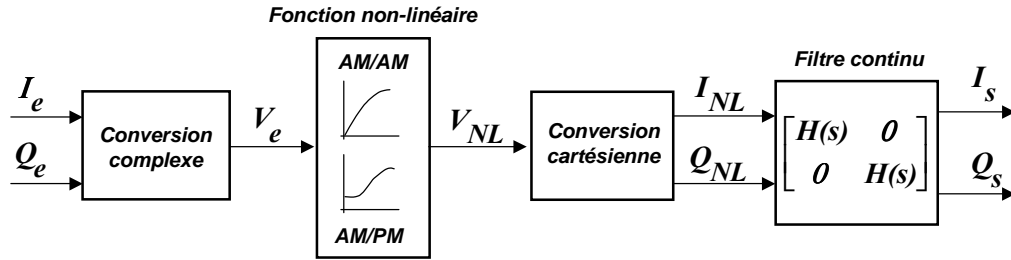


FIGURE 4.11 – Modèle continu de l'amplificateur de puissance en bande de base

Concernant la partie statique, qui traduit les distorsions de gain et de phase, les enveloppes complexes $V_{NL}(t) = I_{NL}(t) + j Q_{NL}(t)$ et $V_e(t) = I_e(t) + j Q_e(t)$ sont liées par les relations :

$$V_{NL}(t) = \left(\sum_{p=0}^P c_{2p+1} \cdot |V_e(t)|^{2p} \right) \cdot V_e(t) \quad (4.28)$$

où c_{2p+1} sont des paramètres complexes.

Pour la partie dynamique qui modélise les effets mémoires sur les voies I et Q, on a :

$$H(s) = \frac{I_s(s)}{I_{NL}(s)} = \frac{Q_s(s)}{Q_{NL}(s)} = \frac{\sum_{k=0}^m b_k \cdot s^k}{s^n + \sum_{k=0}^{n-1} a_k s^k} \quad (4.29)$$

avec $\{a_k\}$ et $\{b_k\}$ sont des réels définissant le modèle. Dans le modèle global, on prend $b_0 = a_0$ afin de répercuter le gain de l'amplificateur sur la partie statique, ce qui garantit aussi l'identifiabilité du modèle.

4.3.2 Estimation du modèle continu

Pour l'identification de ce modèle, l'application des algorithmes à base de Moindres Carrés, appelés aussi algorithme à erreur d'équation, est impossible car le modèle est Non-Linéaire (NLP) par rapport aux paramètres. C'est pour cela que nous avons opté pour un algorithme à erreur de sortie qui s'applique aux systèmes NLP et qui offre aussi, plus de robustesse vis-à-vis des bruits de mesure. Son principe est montré sur la figure (4.12).

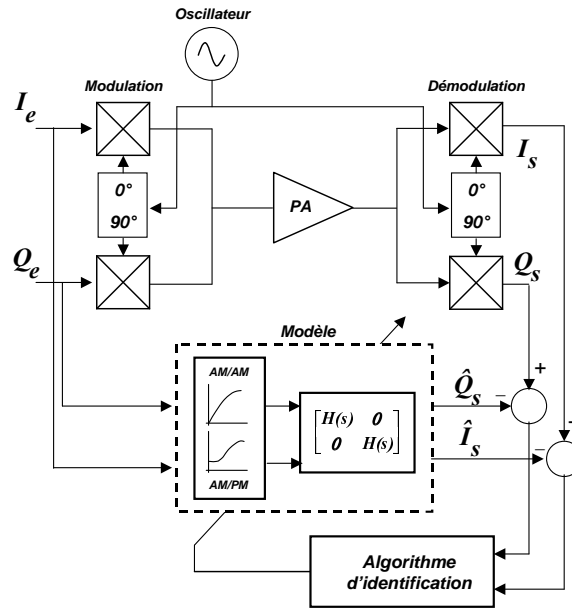


FIGURE 4.12 – Schéma d'identification de l'amplificateur de puissance

Le principe de l'identification est donc d'exciter l'amplificateur par un signal donné $V_e(k)$ et de récolter un fichier de mesures de K points de l'enveloppe complexe en sortie $V_s(k)$. En simulant le modèle précédent avec la même entrée et le vecteur $\hat{\theta}$, on construit un autre fichier de K points correspondant à l'estimation de la sortie notée $\hat{V}_s(k)$. A partir de ces deux grandeurs, c'est-à-dire la sortie réelle et son estimée, on définit donc l'erreur ou résidu d'estimation ε_s par :

$$\varepsilon_{s_k} = V_s(k) - \hat{V}_s(\hat{\theta}, V_e(k)) \quad (4.30)$$

L'application des méthodes à erreur de sortie présentée précédemment pour l'identification du vecteur $\underline{\theta}$ consiste à minimiser le critère quadratique suivant :

$$J = \sum_{k=1}^K \varepsilon_{s_k}^2 = \underline{\varepsilon}_s^H \underline{\varepsilon}_s \quad (4.31)$$

où $\underline{\varepsilon}_s$ est le vecteur composé des K valeurs des résidus.

C'est lorsqu'on souhaite mettre en application cet algorithme que l'on rencontre les problèmes cités en préambule de cette section.

- Concernant l'initialisation, nous avons opté pour une recherche séparée des valeurs initiales des deux blocs, c'est-à-dire la non-linéarité statique et le filtre MIMO¹², en choisissant convenablement les excitations pour chaque cas. Pour l'estimation des paramètres complexes c_{2p+1} , on applique une excitation bande étroite (typiquement, un test bi-porteuse) à basse fréquence mais à fort niveau (Fig. 4.13.a), afin de privilégier les déformations statiques par rapport aux effets de fréquence. Par analogie, les modes dynamiques sont sensibilisés par l'application d'un signal large bande (typiquement, une SBPA¹³) à haut débit mais à faible niveau (Fig. 4.13.a).

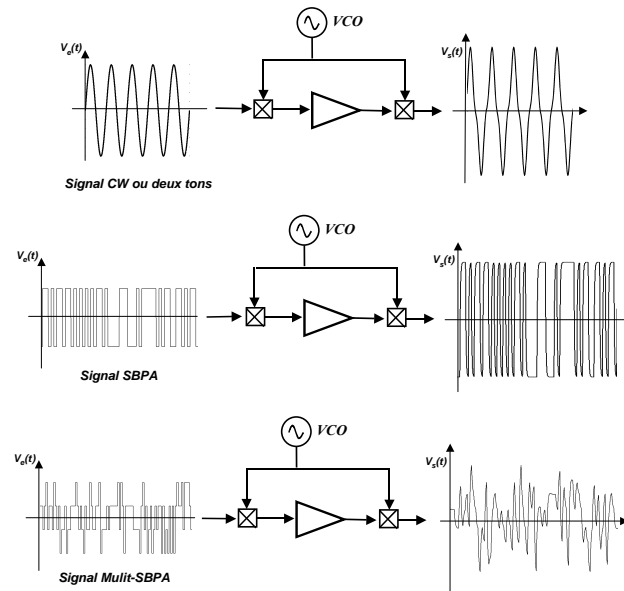


FIGURE 4.13 – Protocole d'excitation pour l'identification : (a) de la non-linéarité (b) du filtre (c) du système global

- L'initialisation étant disponible, il est donc possible d'identifier le système global en appliquant une SBPA multi-niveaux large bande (Fig. 4.13.c). Cependant, on a noté un ralentissement de la convergence des paramètres dû à la mauvaise sensibilisation de l'espace paramétrique. Dans la thèse de M. Djamai [36], nous avons utilisé une technique classique de normalisation qui consiste à normaliser des paramètres vis-à-vis de leurs valeurs nominales, supposées connues. Malheureusement, la convergence dans certains cas reste encore difficile, voire impossible. C'est dans la thèse de N. Calinoiu que nous avons apporté une solution, qui consiste à changer la base de temps afin de réduire la dispersion paramétrique [37]. La période d'échantillonnage étant liée à la rapidité du système, nous

12. Multiple Inputs/Multiple Outputs

13. Séquence Binaire Pseudo-Aléatoire

nous sommes appuyés sur cette métrique afin d’obtenir un nouveau vecteur de paramètres qui garantit une relative normalité de l’espace. Cette méthode permet de s’affranchir de la connaissance *a priori* des coefficients et d’après les expériences en simulation et en mesures, elle se révèle plus robuste que la méthode classique.

4.3.3 Quelques résultats

Nous avons testé cette méthodologie sur un amplificateur commercial de MINI CIRCUITS (réf : ZHL-42) pour les fréquences autour de 900 MHz. La modulation et la démodulation sont réalisés à l’aide de modules *IQ* intégrés à conversion directe. Le banc de mesures incluant les parties génération des signaux *IQ*, transposition autour de la porteuse et acquisition des signaux est présenté en figure (4.14).

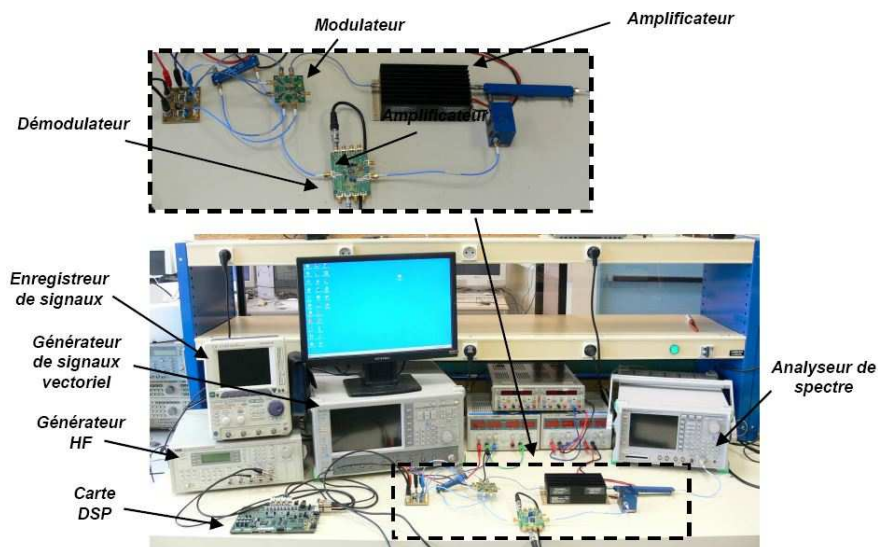


FIGURE 4.14 – Banc de mesures

On compare sur la figure (4.15) la sortie mesurée et estimée sur les voies *IQ*, où l’on constate une erreur d’estimation négligeable.

Dans le domaine fréquentiel, nous avons calculé la densité spectrale de puissance en sortie de l’amplificateur et comparé au spectre du modèle pour une entrée modulée QPSK avec un débit de 5 Mbits/s. La figure (4.16) montre la concordance des deux réponses.

Les publications liées à cette partie sont [RI7][RI9][CI13][CI16][CI18][CI19][CI22][CI24][CN7][CN7]

4.4 Modélisation des oscillateurs

Cette partie résulte du travail effectué avec J-M. Paillot et D. Cordeau dans le cadre de la thèse de N-I. Dumitrescu, qui est venue dans notre laboratoire à l’occasion de deux stages d’une durée totale de 8 mois. Son sujet de thèse initial était orienté vers la modélisation pour la simulation des VCO (Voltage Circuit Oscillator) sous MATLAB/SIMULINK.

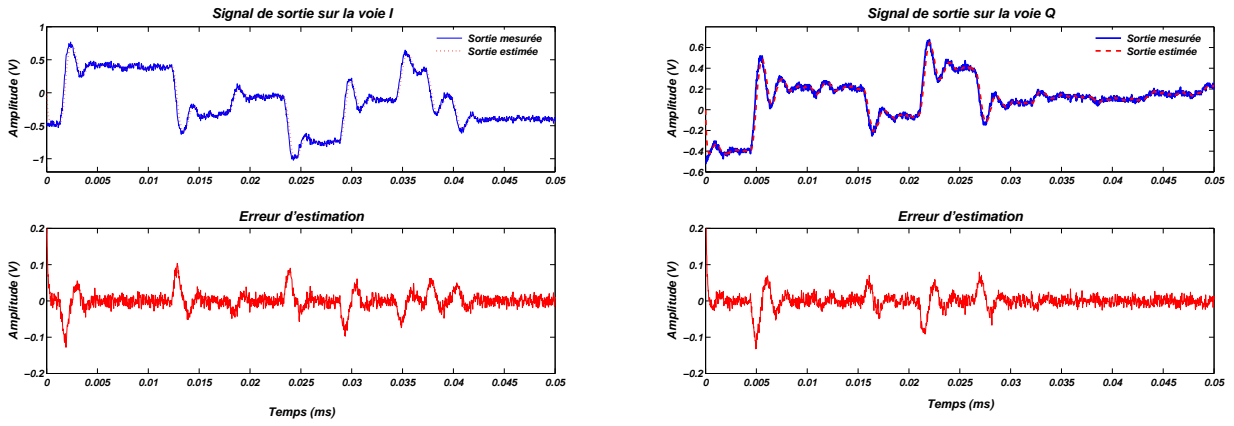


FIGURE 4.15 – Comparaison des sorties mesurées et estimées

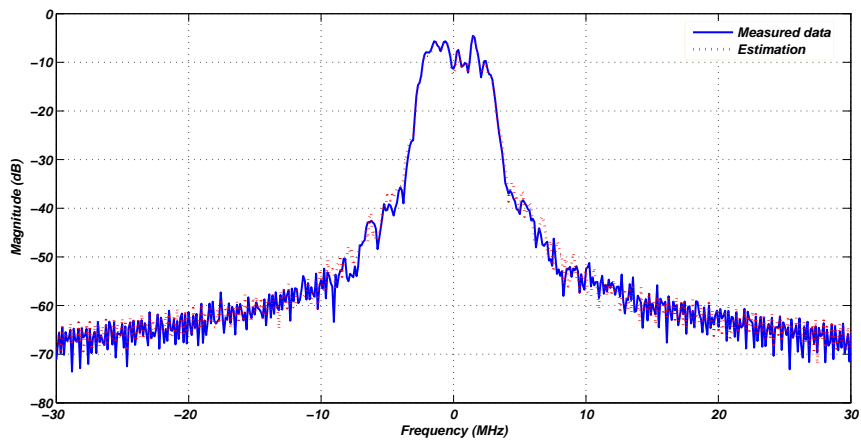


FIGURE 4.16 – Spectre estimé et mesuré

Nous avons donc préféré étendre ce sujet à la problématique globale de l'identification et la modélisation des systèmes oscillants.

La problématique peut être posée de la manière suivante : Etant donné un circuit oscillant, trouver le modèle de Van-Der-Pol [83, 85, 86, 87, 88, 89] qui permet de modéliser le comportement non-linéaire de la conductance $G_{NL}(t)$, donc des paramètres a et b ainsi que la capacité C du circuit de la figure (4.17), en considérant l'inductance L connue.

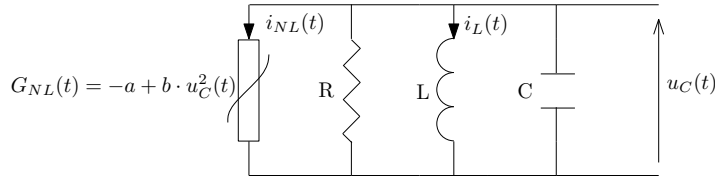


FIGURE 4.17 – Modèle de Van Der Pol

Au début de cette étude, plusieurs interrogations étaient soulevées :

- Pourrions nous garantir la convergence de l'estimateur compte tenu du caractère purement sinusoïdale de la tension ?
- Un VCO est naturellement autonome (donc pas d'entrées) et seules les conditions initiales sur la tension et le courant sont nécessaires pour le faire osciller. Dans ces conditions, qu'en sera-t-il de l'indépendance des fonctions de sensibilité [68, 76, 90, 91], obligatoire pour la convergence ?
- Enfin, se pose aussi (et toujours) le problème de l'initialisation de l'espace paramétrique [73].

4.4.1 Représentation d'état du circuit de VDP

Mathématiquement, le circuit est régi par une équation différentielle du 2nd ordre suivante [83, 89, 92] :

$$\ddot{u}_C(t) - \mu (1 - u_C^2(t)) \dot{u}_C(t) + u_C(t) = 0 \quad (4.32)$$

où μ représente le facteur ou l'indicateur d'amortissement, $\dot{u}_C(t) = \frac{du_C(t)}{dt}$ et $\ddot{u}_C(t) = \frac{d^2u_C(t)}{dt^2}$ représentent respectivement la 1^{ère} et la 2^{nde} dérivée de $u_C(t)$.

La conductance non-linéaire $G_{NL}(t)$ modélise la partie active de l'oscillateur et présente la résistance négative, d'où l'expression du courant $i_{NL}(t)$ en fonction de la tension $u_C(t)$ suivante [89] :

$$i_{NL}(t) = -a \cdot u_C(t) + b \cdot u_C^3(t) = G_{NL}(t) \cdot u_C(t) \quad (4.33)$$

En remplaçant $i_{NL}(t)$ par son expression donnée dans (4.33), on peut écrire les équations électriques du circuit de VDP telles que :

$$\begin{cases} C \frac{du_C(t)}{dt} + \frac{1}{R} u_C(t) + i_L(t) = a \cdot u_C(t) - b \cdot u_C^3(t) \\ \frac{di_L(t)}{dt} = \frac{1}{L} u_C(t) \end{cases} \quad (4.34)$$

Cette écriture permet la mise sous forme d'état du circuit, qui est une représentation matricielle de 1^{er} ordre mais de dimension 2, permettant la simulation de la tension $u_C(t)$ et du $i_L(t)$:

$$\begin{cases} \dot{\underline{x}}(t) = \mathcal{A} \cdot \underline{x}(t) + \mathcal{B}(t) \\ y(t) = \mathcal{C} \cdot \underline{x}(t) \end{cases} \quad (4.35)$$

où $\underline{x}(t)$ est le vecteur d'état tel que :

$$\underline{x}(t) = \begin{bmatrix} u_C(t) \\ i_L(t) \end{bmatrix} \quad (4.36)$$

et la matrice d'état (ou de transition) \mathcal{A} , la matrice de commande \mathcal{B} et la matrice d'observation \mathcal{C} sont :

$$\mathcal{A} = \begin{bmatrix} (a - \frac{1}{R}) \cdot \frac{1}{C} & -\frac{1}{C} \\ \frac{1}{L} & 0 \end{bmatrix}, \quad \mathcal{B}(t) = \begin{bmatrix} -\frac{b}{C} \cdot u_C^3(t) \\ 0 \end{bmatrix} \quad \text{et} \quad \mathcal{C} = [1 \quad 0]$$

Dans notre cas, le critère à minimiser durant l'identification paramétrique porte sur la tension du VCO, c'est pour cela que seule la tension $u_C(t)$ est considérée dans la sortie du modèle d'état $y(t)$.

4.4.2 Algorithme d'identification

Dans le modèle précédent (Eq. 4.35), une question se pose naturellement : Quels sont les paramètres à estimer ? L'estimation des coefficients a et b de la conductance non-linéaire paraît indispensable car aucune information *a priori* sur ces valeurs n'est disponible. Concernant le résonateur RLC, les concepteurs de VCO possèdent une connaissance sur les paramètres R , L et C . Cependant, la fréquence d'oscillation est imposée par le couple LC . Lorsque L est imposé, une capacité variable permet de contrôler la fréquence d'oscillation. C'est pour cela que nous avons convergé vers le choix du vecteur des paramètres suivant :

$$\underline{\theta} = [a \quad b \quad C]^T \quad (4.37)$$

On applique donc une technique d'estimation paramétrique à erreur de sortie (Fig. 4.18) [74, 93], avec comme critère à minimiser :

$$J = \sum_{k=1}^K \varepsilon_k^2 = \sum_{k=1}^K \left(y_k^* - \hat{y}_k(\hat{\underline{\theta}}) \right)^2 \quad (4.38)$$

où y^* est la sortie mesurée et \hat{y} la sortie estimée (ou simulée à partir d'un vecteur $\hat{\underline{\theta}}$ estimé).

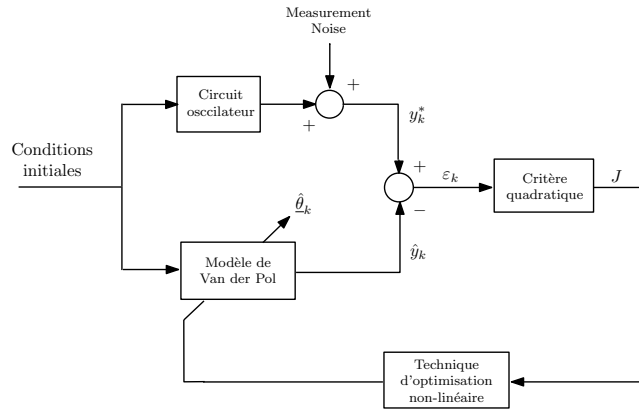


FIGURE 4.18 – Identification du modèle de VDP

4.4.3 Validation de la technique et investigations

La validation de cette technique a été réalisée :

- par une étude de la robustesse en présence de perturbations stochastiques sur la tension de sortie,
- et par une caractérisation d’un oscillateur basé sur un transistor CFY30 GaAs FET.

Les figures (4.19.a-c) présentent la projection des estimations (en cercle) lorsqu’on ajoute en sortie un bruit blanc gaussien avec différents rapports signal à bruit. Le circuit idéal de VDP à 1.3 GHz est simulé sous ADS en prenant une conductance $G_{NL}(t) = -0.0085 + 0.00071 \cdot u_C^2$ et une capacité $C = 9.523$ pF. La période d’échantillonnage est choisie égale à $T_s = 0.01$ ns pour 10000 échantillons. Afin de réaliser une étude statistique de type Monté-Carlo, 100 réalisations ont été effectuées pour chaque SNR et l’initialisation des paramètres est choisie aléatoirement avec une incertitude de $\pm 20\%$. On constate, qu’en moyenne, les estimations sont proches des valeurs exactes (illustrées en croix) malgré le niveau de bruit.

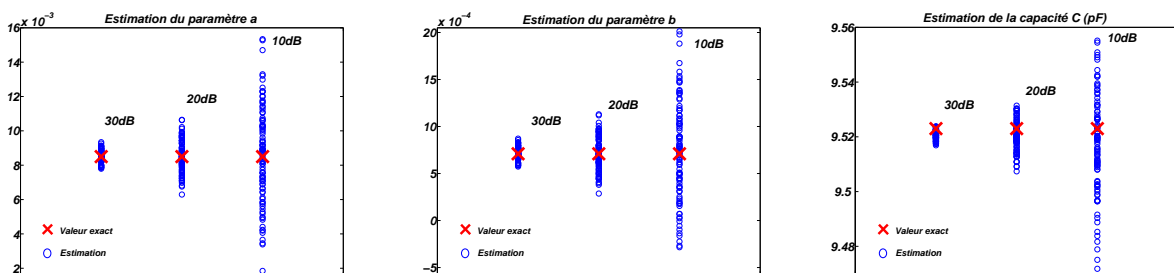


FIGURE 4.19 – Projections des estimations pour 100 réalisations avec différents SNR

Concernant l’étude de la correspondance entre la mesure et l’estimation, nous avons calculé comme précédemment le NMSE sur les données $NMSE_{y,dB}$ et sur les paramètres $NMSE_{\theta,dB}$ (eqs. 4.24).

Le tableau (4.4.3) donne les résultats d’identification paramétrique pour les essais à 10 dB de SNR. Nous pouvons constater que la moyenne des estimations θ_{moy} est proche

	Résultats de l'identification	
	$\hat{\theta}_{i,moy}$	σ_i
$a = 8.5 \cdot 10^{-3}$	$8.625 \cdot 10^{-3}$	$2.77 \cdot 10^{-3}$
$b = 71 \cdot 10^{-4}$	$73.4 \cdot 10^{-4}$	$5.35 \cdot 10^{-4}$
$C = 9.523 \cdot 10^{-12} F$	$9.517 \cdot 10^{-12}$	$1.874 \cdot 10^{-14}$
NMSE $_{y,dB}$	-10.06 dB	
NMSE $_{\theta,dB}$	-15.02 dB	

TABLE 4.5 – Analyse des résultats pour 100 réalisations avec 10 dB de SNR

des valeurs exactes avec un écart-type σ assez faible.

Une seconde étude a été menée sur un VCO fonctionnant à 1.025 GHz avec un facteur de qualité du résonateur de 61.35, dont la consommation totale est de 115 mW sous $V_D = 5V$ (Fig. 4.20). Ce circuit est modélisé sous ADS en Transient avec une période d'échantillonnage de 0.01 ns.

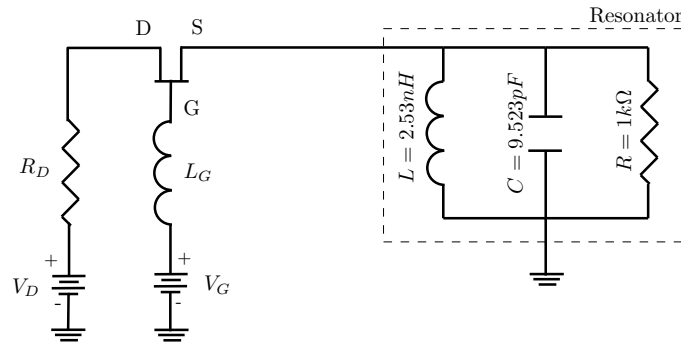


FIGURE 4.20 – Oscillateur basé sur un transistor CFY30 GaAs FET

D'après les figures (4.21), la convergence des paramètres est obtenue après 40 itérations. On montre aussi une erreur d'estimation réduite (fig. 4.22), avec une erreur NMSE $_{y,dB}$ d'environ -32 dB.

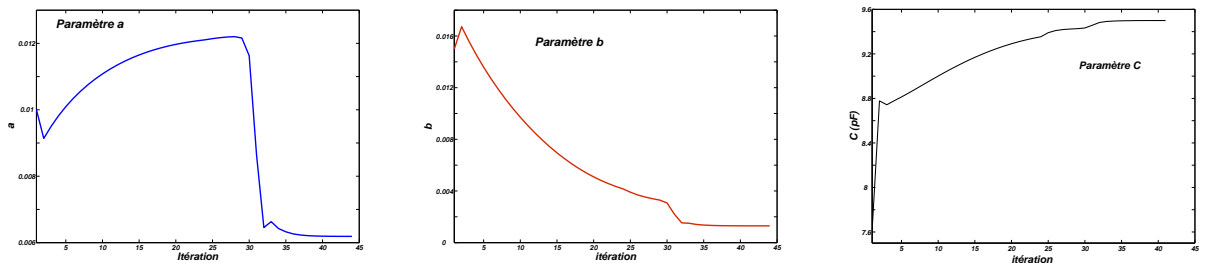


FIGURE 4.21 – Evolution des estimations durant la procédure d'identification

Les publications liées à cette partie sont [RI3][RI4]

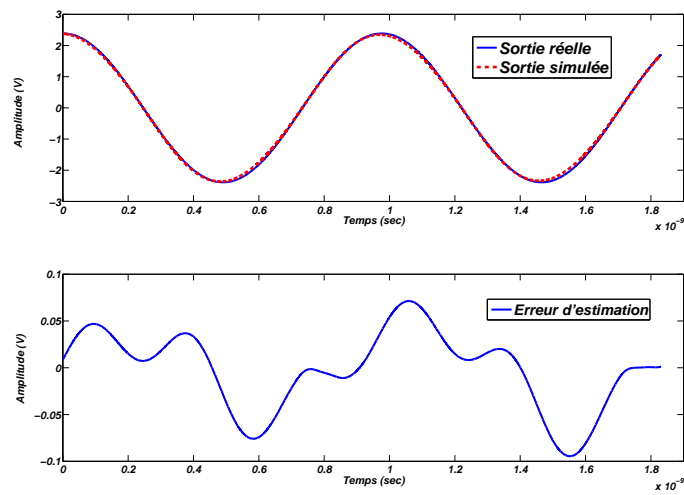


FIGURE 4.22 – Comparaison entre la sortie du circuit et le modèle

5

Amélioration de la linéarité et du rendement des amplificateurs de puissance

Sommaire

5.1	Introduction	69
5.2	Contribution à la linéarisation des amplificateurs de puissance	70
5.2.1	Commande non-linéaire par modèle interne	72
5.2.2	Predistorsion numérique adaptative	75
5.2.2.1	Filtre de Kalman à Fenêtre glissante	77
5.2.2.2	Résultats de simulations et mesures	78
5.3	Contribution à la réduction des fluctuations dans les modulations multiporteuses	81
5.3.1	Tone Reservation (TR)	82
5.3.1.1	Optimisation du seuil d'écrêtage	83
5.3.1.2	Gain en réduction du PAPR	84
5.3.2	Bilan de l'étude expérimentale	86
5.3.3	Contribution au MIMO-OFDM et à la prise en compte du contenu	90

5.1 Introduction

La problématique linéarité/rendement des amplificateurs de puissance est bien connue : à faible puissance, il présente une caractéristique linéaire qui devient fortement non-linéaire dès que la puissance dépasse un certain niveau [9, 18, 39, 94, 95]. Or, c'est justement à fort niveau que le rendement est meilleur. Ainsi, pour travailler à rendement élevé, il est nécessaire d'améliorer la linéarité, notamment en zone de compression, ce qui oblige une correction des non-linéarités, i.e, l'application de technique de linéarisation.

Mes différents encadrements de recherche sur la linéarisation des amplificateurs de puissance se sont concentrés sur les techniques de prédistorsion, même si nous avons abordé en début de thèse de M. Djamaï les techniques dites de « Feedback ». Ces études ont débuté en 2003 par des tests sur les performances de linéariseurs simples comme une simple boucle de régulation ou encore une prédistorsion sans mémoire pour évoluer ensuite vers des techniques de prédistorsion adaptative.

Par ailleurs, nous nous sommes exclusivement intéressés à la linéarité, et c'est avec la thèse de B. Koussa que nous avons commencé à prospecter sur la réduction des fluctuations dans les modulations OFDM. Sur ce point, j'ai toujours été surpris en lisant la littérature des débuts des années 2000 que les aspects linéarisation et réduction du PAPR ne soient pas vu d'une façon conjointe, ou du moins, de façon complémentaire dans un premier temps. Bien sûr depuis, on retrouve des travaux qui vont dans ce sens avec des méthodes alliant les aspects linéarité et rendement.

Ce chapitre est donc un résumé de mes travaux sur les techniques de linéarisation et sur la réduction du PAPR avec une partie consacrée à la prise en compte d'un contenu multimédia à transmettre. Ceci, en attendant ceux des années à venir sur la conjugaison de ces deux compétences.

5.2 Contribution à la linéarisation des amplificateurs de puissance

La linéarisation est donc une solution qui facilite l'utilisation des amplificateurs à puissance élevée, donc à haute efficacité, dans des schémas de modulation à enveloppe non-constante. Ceci n'est pas le cas des signaux à enveloppe constante ou à bande étroite telles que les applications CW, FM ou GSMK (utilisée en GSM), où la linéarité n'est pas requise. Pour évaluer le niveau de linéarité, il existe de nombreuses métriques aussi bien dans le domaine temporel que fréquentiel. Le rapport d'intermodulation C/I compare l'amplitude des porteuses en sortie par rapport aux produits d'intermodulation (IMD). Le NPR (Noise Power Ratio) est le rapport entre la puissance moyenne utile dans le canal principal par rapport à celle obtenue dans un trou (ou notch) crée dans cette bande [96], ce qui permet d'évaluer le bruit d'intermodulation au centre de la bande. L'EVM (Error Vector Magnitude) permet de quantifier les effets de dispersion des symboles [39, 58, 97] et l'ACPR (Adjacent Channel Power-Ratio) le rapport de la puissance dans la bande adjacente sur la puissance dans la bande principale. C'est sans doute l'ACPR qui est la métrique la plus utilisée avec différentes variantes dans les formulations selon les applications.

Dans la littérature, il existe plusieurs méthodes permettant de réduire les effets non-linéaires. Il n'existe pas vraiment de classement privilégié de ces techniques car ils dépendent de plusieurs paramètres comme les classes de fonctionnement, les architectures, la nature des signaux traités, etc. Cependant, on s'accorde pour les classer selon trois catégories que sont les méthodes feedforward, feedback et predistorsion. J'exclus de ce classement les méthodes d'amélioration de la linéarité basées sur la modification des ar-

chitectures d'émetteurs comme l'EER (Envelope Elimination and Restoration) [98, 99], LINC (Linear amplification using Nonlinear Components) [100], CALLUM (Combined Analog Locked Loop Universal Modulator) [101], Doherty [102], etc.

Dans les méthodes « feedback », l'amplificateur est piloté par le signal d'erreur entre son entrée et sa sortie rebouclée, soit sur les signaux RF ((RF feedback) ou sur les signaux en bande de base (signaux IQ, gain/phase ou enveloppe complexe) [9]. L'avantage de ces méthodes est la relative simplicité des circuits qui permettent d'assurer le rebouclage et de contrôler le signal de commande. Cependant, les retards dus au rebouclage doivent être très réduits afin d'assurer la stabilité du système global [15]. Les méthodes RF feedback sont limitées en termes de performances et sont généralement réservées aux bandes HF et aux bandes basses en VHF.

Les méthodes basées sur le rebouclage des signaux en bande de base comme la boucle cartésienne sont plus performantes et permettent d'atteindre 10 à 20 dB de correction d'IMD pour des bandes de fréquence inférieures à 5 MHz. Il est aussi possible d'atteindre 35 dB d'amélioration de l'ACPR avec un rendement de 60% pour un amplificateur fonctionnant en classe C [12]. C'est essentiellement les retards dans la boucle de régulation qui limitent leur utilisation aux signaux à bande étroite.

Les méthodes « feedforward » sont plus appropriées quand on recherche une réduction des distorsions de l'ordre de 25 à 35 dB avec des bandes de fréquences très élevées (de l'ordre de 100 MHz). Son principe de base, inventé et breveté en 1928 par Bell Laboratories [1, 103, 104] est de générer le signal d'erreur et le soustraire en sortie de l'amplificateur principal. L'émetteur est donc constitué d'une boucle comportant l'amplificateur principal et d'une autre boucle appelée « boucle d'erreur » qui élimine les distorsions en soustrayant l'erreur au signal d'origine [105]. Cette méthode fait appel à des composants supplémentaires comme l'amplificateur d'erreur, des coupleurs, des lignes de retard et des réseaux de contrôle, ce qui augmente le coût de sa mise en œuvre.

Les méthodes de prédistorsion peuvent être classées dans la catégorie des techniques de résolution du « problème inverse » [106], bien connu en automatique. En effet, à partir de la connaissance du comportement d'un système donné, la linéarisation par prédistorsion consiste à rechercher un modèle inverse qui permet de déformer le signal afin de retrouver le signal original en sortie du système. Concernant l'amplificateur de puissance, la prédistorsion est idéalement sa fonction inverse. Elle peut être analogique [107] ou numérique [108] et insérée à différents points de la chaîne : en bande de base, en RF ou en IF (Intermediate Frequency).

Les premiers systèmes de prédistorsion numérique ont été proposés dans les années 90 par Nagata [94] et Cavers [109]. La fonction inverse utilisée est souvent une fonction polynomiale à coefficients complexes pour compenser les distorsions de gain et de phase [36, 58]. Lorsque l'on souhaite compenser les effets mémoire, on étend ce polynôme en insérant des retards afin de tenir compte de la contribution des échantillons passés dans la fonction de prédistorsion. Comme pour le propre modèle de l'amplificateur, les séries de Volterra ou ses variantes sont de très bonnes candidates pour la modélisation de cette prédistorsion. D'ailleurs et comme nous allons le voir dans nos contributions, la recherche du comportement inverse de l'amplificateur utilise les mêmes outils que ceux de la modélisa-

tion et de l'estimation du modèle direct. Nos travaux sur la linéarisation des amplificateurs de puissance ne peuvent donc pas être dissociés de ceux liés à la modélisation des circuits de radiocommunications. Ces deux aspects restent donc complémentaires mais aussi fondamentalement liés car rechercher un linéariseur revient à trouver les paramètres d'un modèle qui respectent une certaine dynamique en relation avec celle de l'amplificateur étudié. Il s'agit donc, comme pour une modélisation système, de définir un modèle, des signaux E/S, un vecteur paramètre à estimer et bien sûr une fonction coût à minimiser. Les outils d'optimisation sont les mêmes aussi bien pour un schéma de linéarisation hors-ligne que en-ligne.

La thèse de M. Djamaï regroupe la plus grande part de nos résultats sur la linéarisation, même si N. Calinoiu a aussi travaillé durant sa première année de thèse sur ces aspects. Pour illustrer nos contributions dans ce domaine, j'ai choisi de m'arrêter sur deux techniques de linéarisation qui me semble pertinentes que sont la Commande non-linéaire par Modèle Interne et la linéarisation adaptative par Filtrage de Kalman.

5.2.1 Commande non-linéaire par modèle interne

Le schéma de linéarisation que nous avons proposé se base sur la Commande par Modèle Interne (CMI) en bande de base est représenté sur la figure (5.1).

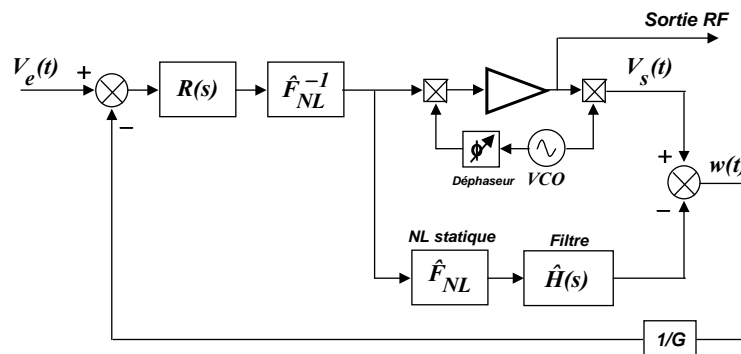


FIGURE 5.1 – CMI appliquée à la linéarisation de l'amplificateur de puissance

Cette structure appartient à la famille dite « *Envelope Feed-back* » et utilise le modèle continu de l'amplificateur avec une boucle de commande incluant un régulateur $R(s)$ dit *Régulateur CMI*. Le système à réguler inclut dans ce cas le modulateur, l'amplificateur et le démodulateur. La sortie du démodulateur est donc comparée à la sortie du modèle, et le signal d'erreur généré $w(t)$, normalisé par rapport au gain de l'amplificateur, est utilisé pour modifier le signal modulant. A noter que le modèle continu est obtenu selon la méthode décrite dans la section (4.3). A vrai dire, ce sont les besoins de cette architecture qui nous ont conduit à rechercher un modèle et une méthode d'identification en temps continu.

Le point critique de cette structure est la description de la fonction inverse qui permet de compenser les non-linéarités statiques, donc de gain et de phase, de l'amplificateur. Les

effets mémoire étant compensés par la boucle de régulation. La CMI est définie à l'origine pour les systèmes linéaires, sa version non-linéaire (Nonlinear Internal Model Control) exige une pré-linéarisation du système pour garantir le bon fonctionnement de la boucle de régulation [110, 111]. La solution adoptée est une simple fonction de prédistorsion polynomiale d'ordres impairs dont les paramètres sont estimés avec les Moindres Carrés avec Variable Instrumentale MCO/VI (voir section 4.2.5.2).

Concernant le choix du filtre $R(s)$, il résulte du comportement attendu entre l'entrée V_e et la sortie V_s . En pratique, on impose un modèle de référence $H_{ref}(s)$ qui permet le calcul du régulateur selon la formule :

$$R(s) = \frac{H_{ref}(s)}{\hat{H}(s)} \quad (5.1)$$

La structure CMI a été évaluée en simulation sur le logiciel ADS. L'amplificateur étudié, représenté sur la figure (5.2), est constitué d'un étage d'amplification avec un transistor à effet champ de type MESFET CLY5 d'infineon. Le comportement non-linéaire est décrit par des sources de courant grille-source et drain-source, définies par des tables de valeurs. La fréquence de travail est choisie à 900 MHz.

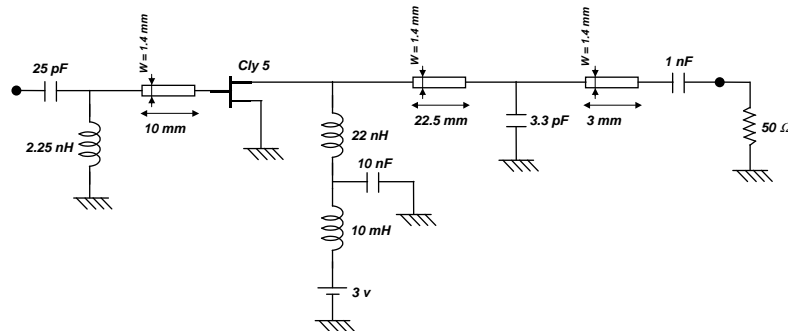


FIGURE 5.2 – Circuit de l'amplificateur de puissance étudié

Performances en linéarisation

Les résultats que nous montrons ont été obtenus par simulation avec ADS en *équilibre harmonique* pour un modulant sinusoïdal et en *transitoire d'enveloppe* pour les modulations numériques.

Les figures (5.3) et (5.4) montrent respectivement les caractéristiques entrée-sortie dynamiques avec une prédistorsion simple et avec la CMI non-linéaire. Pour cette dernière, on compare la tension en sortie du modèle et celle en sortie de l'amplificateur en fonction de la tension de sortie de la prédistorsion. On note une bonne concordance entre les deux courbes. Ces courbes montrent clairement l'intérêt de compenser les effets mémoires en associant à la prédistorsion simple un filtre analogique.

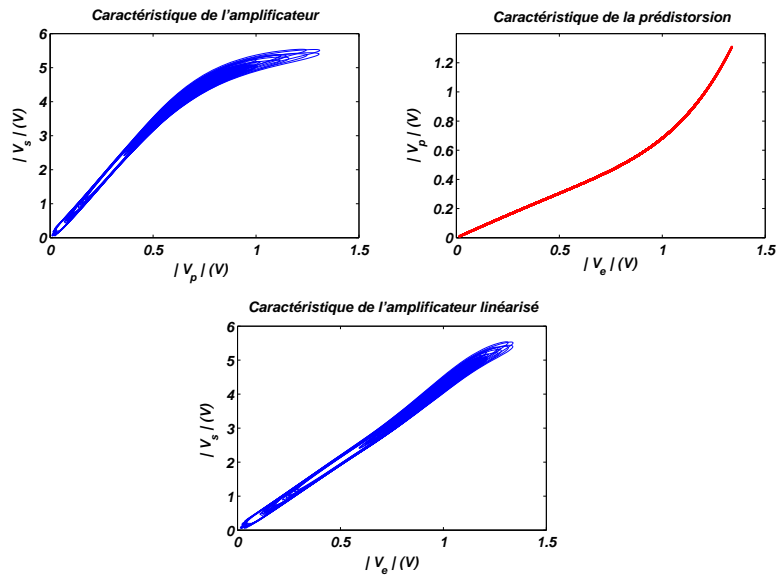


FIGURE 5.3 – Illustration de l'effet de la prédistorsion simple

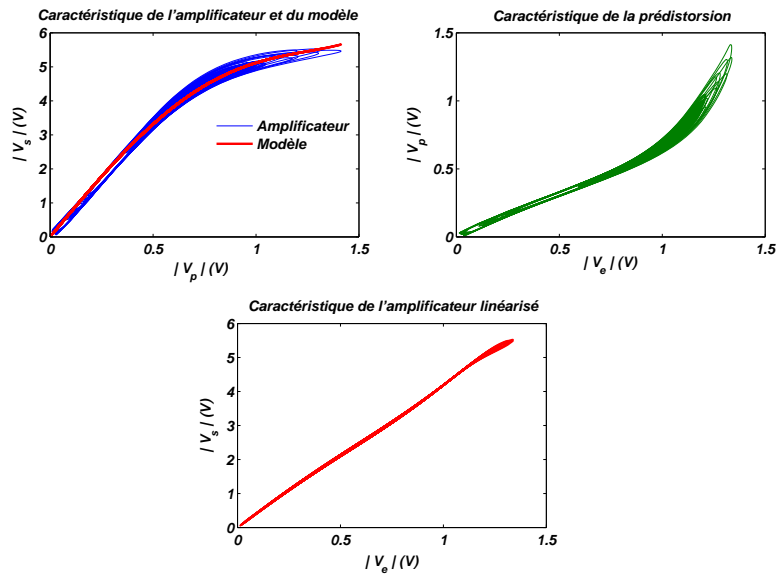


FIGURE 5.4 – Illustration de l'effet de la CMI non-linéaire

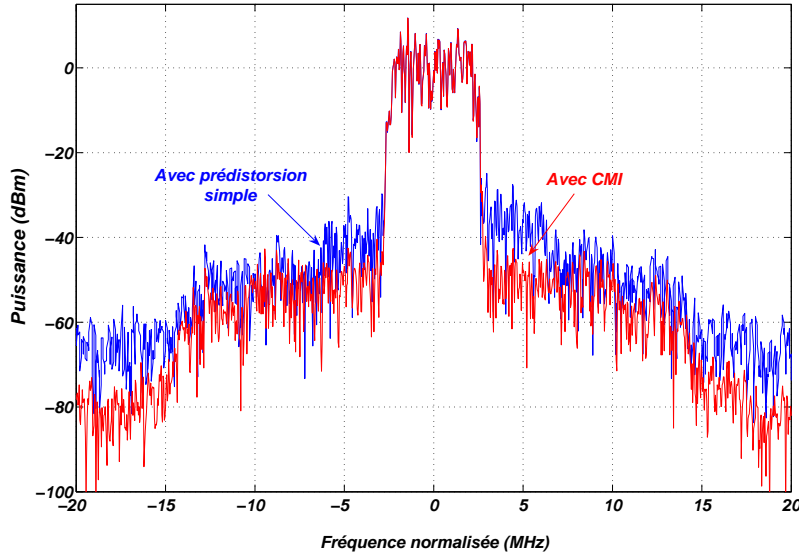


FIGURE 5.5 – Spectres de sortie avec et sans CMI

L'amélioration de la linéarité du système implique systématiquement une diminution des remontées spectrales sur les lobes adjacents. Ainsi, on peut noter sur la figure (5.5), une amélioration du niveau dans les canaux adjacents de l'ordre de 5 à 10 dB par rapport à la prédistorsion. De même, ce résultat est aussi visible sur les rapports C/I de la figure (5.6) où l'on constate un bon niveau de linéarité avec la CMI, quelque soit la fréquence du modulant.

Les publications de référence pour ces travaux sont : [RI5][CI8][CN4].

5.2.2 Predistorsion numérique adaptative

Le schéma de linéarisation que nous avons adopté s'inspire des approches indirectes de la commande adaptative [164, 165, 166]. Il est basé sur l'identification en temps réel du linéariseur [19, 112, 113, 114] en utilisant les signaux d'entrée et de sortie de l'amplificateur (Fig. 5.7).

Comme pour la CMI, le linéariseur est une fonction de prédistorsion complexe incluant l'inverse des caractéristiques statiques et des effets dynamiques, modélisés dans ce cas par une structure de Hammerstein en temps discret, sans rebouclage de la sortie, tel que :

$$V_{pe_k} = \sum_{n=0}^{N-1} \sum_{p=0}^P \alpha_{n,2p+1} \cdot |V_{e_{k-n}}|^{2p} \cdot V_{e_{k-n}} \quad (5.2)$$

où P est l'ordre de la non-linéarité, N représente la longueur de la mémoire et $\alpha_{n,2p+1}$ sont les coefficients complexes de la prédistorsion.

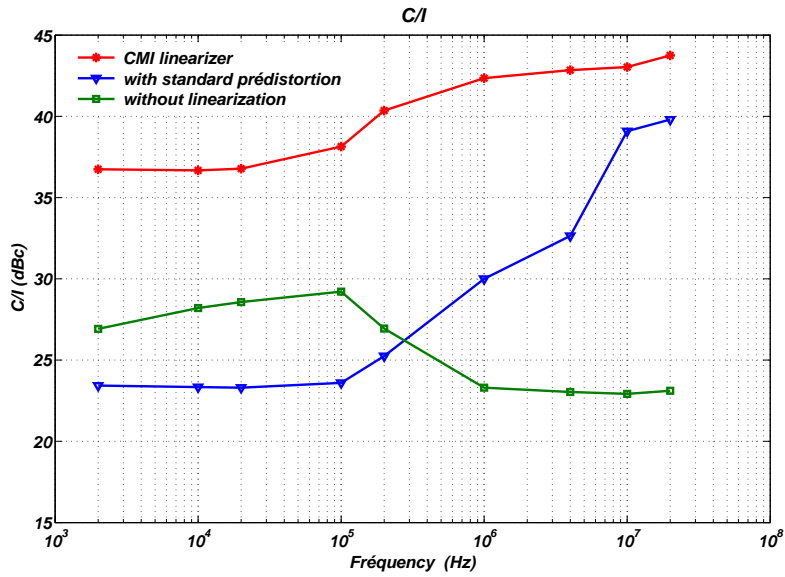


FIGURE 5.6 – Comparaison des rapports d’intermodulation C/I

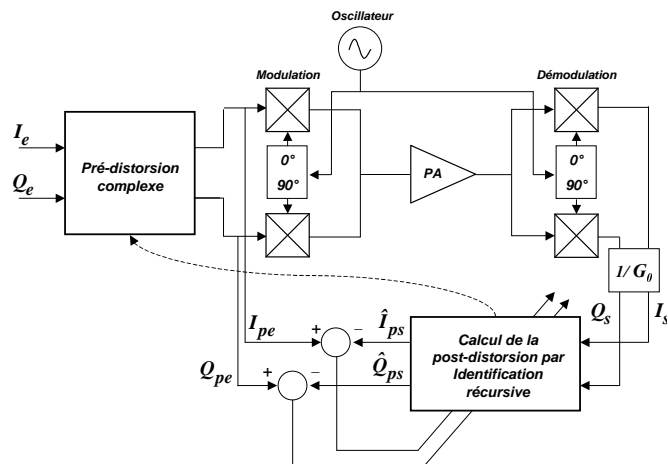


FIGURE 5.7 – Principe de la prédistorsion adaptative

Le linéariseur numérique crée une version predistordue $V_{pe_k} = I_{pe_k} + j.Q_{pe_k}$ du signal transmis $V_{e_k} = I_{e_k} + j.Q_{e_k}$ selon la sortie de l'amplificateur $V_{s_k} = I_{s_k} + j.Q_{s_k}$. L'entrée et la sortie du bloc d'identification sont respectivement V_{s_k}/G et \hat{V}_{pe_k} , où G est le gain de l'amplificateur. L'identification paramétrique est basée sur la minimisation de la somme quadratique $J = \varepsilon_I^2 + \varepsilon_Q^2$ des deux erreurs des voies IQ. Après identification, la nouvelle version est chargée dans la fonction de prédistorsion.

Dans la thèse de M. Djamaï, nous avons étudié et comparé deux familles d'algorithmes adaptatifs que sont les Moindres Carrés Récursifs avec facteur d'oubli (MCR avec facteur d'oubli) et le Filtre de Kalman (FK). La première famille ayant déjà fait l'objet d'une étude dans la thèse de R. Marsalek [58], nous avons opté pour une étude comparative de ces deux méthodes. Les résultats montrent clairement que les deux familles sont très proches même si le Filtre de Kalman offre plus de possibilités de réglage pour affiner le comportement de l'estimateur. Ceci dit, cet aspect peut être aussi perçu comme un inconvénient car les MCR avec facteur d'oubli limite le nombre de paramètres de réglage à un seul coefficient. Pour alléger la lecture de ce mémoire, j'ai décidé de présenter la linéarisation basée sur l'estimateur de Kalman avec une modification majeure du processus itératif.

5.2.2.1 Filtre de Kalman à Fenêtre glissante

Le filtre de Kalman a été défini initialement pour prédire l'évolution d'une grandeur donnée lorsque l'entrée du système est connue [115]. Ainsi, on le retrouve dans plusieurs domaines comme le filtrage des données, l'observation de l'état, le traitement de l'information mais aussi dans l'estimation paramétrique. Dans ce cas, le filtre de Kalman est détourné de sa fonction initiale et se rapproche d'un contexte d'identification où les paramètres à estimer sont considérés comme étant des grandeurs liées au système. La version du Filtre de Kalman étendu inclut l'estimation de l'état et des paramètres du système [117].

Théoriquement, le filtre de Kalman traite les données échantillon par échantillon, comme c'est le cas pour la majorité des algorithmes d'identification récursifs utilisés dans les commandes adaptatives. Cependant, ceci pose des problèmes quant à la mise en œuvre de cet algorithme lié au volume calculatoire incluant des données et des matrices complexes. Pour des transmissions large bande avec des débits élevés, l'obtention du gain de Kalman devient délicate, voir même impossible dans certains cas. La méthode que nous avons proposé consiste à définir une fenêtre de calcul dont laquelle tout se passe comme si l'identification était hors-ligne (off-line), comme le montre la figure (5.8) [36]. Les données d'E/S sont donc recueillies à chaque fenêtre pour être traitées de manière non-réursive. Ainsi, on réduit considérablement les calculs avec des volumes de données qui se retrouvent allégées, compte tenu de l'intervalle considéré. Cette méthode n'est possible que lorsque les variations des caractéristiques du système sont relativement lentes, et par conséquent que la dérive paramétrique reste négligeable dans cette fenêtre. Ceci est le cas de l'amplificateur de puissance où les variations sont essentiellement liées aux effets thermiques, à la variation des circuits d'adaptation et au vieillissement des composants.

Pour chaque fenêtre, on définit un critère quadratique à minimiser basé sur ses N_w

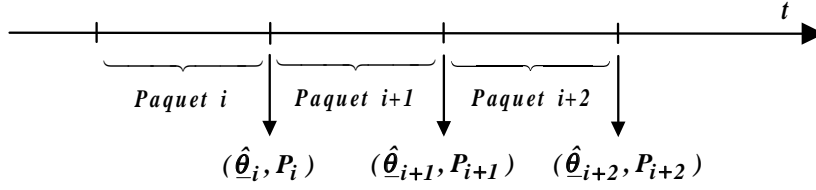


FIGURE 5.8 – Identification en-ligne avec fenêtre glissante

points tel que

$$J_i = \sum_{k=1}^{N_w} (\varepsilon_{I_k}^2 + \varepsilon_{Q_k}^2) = \underline{\varepsilon}_I^T \underline{\varepsilon}_I + \underline{\varepsilon}_Q^T \underline{\varepsilon}_Q \quad (5.3)$$

L'application des deux étapes du Filtre de Kalman (prédiction et correction) donne l'algorithme suivant

$$\begin{cases} \theta_{i+1} &= \theta_i + P_{i+1} \frac{\phi^T}{\sigma_b^2} (\varepsilon_I + j \cdot \varepsilon_Q) \\ P_{i+1}^{-1} &= (P_i + Q)^{-1} + \frac{\phi^T \phi}{\sigma_b^2} \end{cases} \quad (5.4)$$

où P est la matrice de covariance de l'erreur, σ_b^2 est la variance de l'erreur de sortie, Q est la matrice de covariance des paramètres et ϕ est la matrice de regression [116]. Les paramètres de réglage de la matrice Q et la variance σ_b^2 sont évalués au préalable par une campagne d'identifications paramétriques hors-lignes.

5.2.2.2 Résultats de simulations et mesures

Cette technique de prédistorsion adaptative a été validée en simulation sur un modèle d'amplificateur de type Saleh avec mémoire. Ce modèle est décrit par les deux conversions de gain et de phase et l'équation d'un filtre numérique de type FIR (Filtre à réponse Impulsionnelle Finie). Les paramètres de ce modèle proviennent d'une caractérisation d'un amplificateur HEMT AlGaAs d'Alcatel (HEMT ZJL-3G) fonctionnant à 2.1 GHz. Le signal de test est un signal modulé QPSK et QAM avec un débit de 5 Mb/s mis en forme avec un filtre en cosinus surelevé. L'amplificateur est utilisé dans sa zone de haut rendement à 1 dB du point de compression, soit 14.4 dBm. Concernant la fonction de prédistorsion, elle possède 6 coefficients $\alpha_{n,2p+1}$ pour un ordre 5 de la fonction non-linéaire et une longueur $N = 2$ de la mémoire.

La figure (5.9) montre les performances en terme de réduction des remontées spectrales avec une diminution de l'ordre de 15 à 20 dB sur les lobes secondaires.

Pour simuler une modification des caractéristiques de l'amplificateur durant la transmission, les paramètres du modèle sont modifiés à $\pm 25\%$ de leurs valeurs nominales à l'instant $t = 500 \mu s$. Les figures (5.10.a) et (5.10.b) donnent respectivement l'évolution des parties réelles et imaginaires des paramètres de la prédistorsion au cours de la procédure d'identification. Le nouveau linéariseur qui s'adapte au modèle modifié est obtenu au

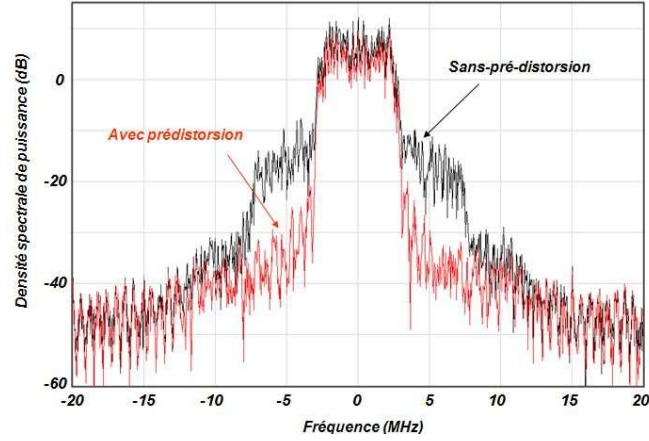


FIGURE 5.9 – Spectre en sortie de l'amplificateur

bout de $300 \mu s$ correspondant à 15 itérations, la fenêtre d'identification étant composée de $N_w = 500$ échantillons.

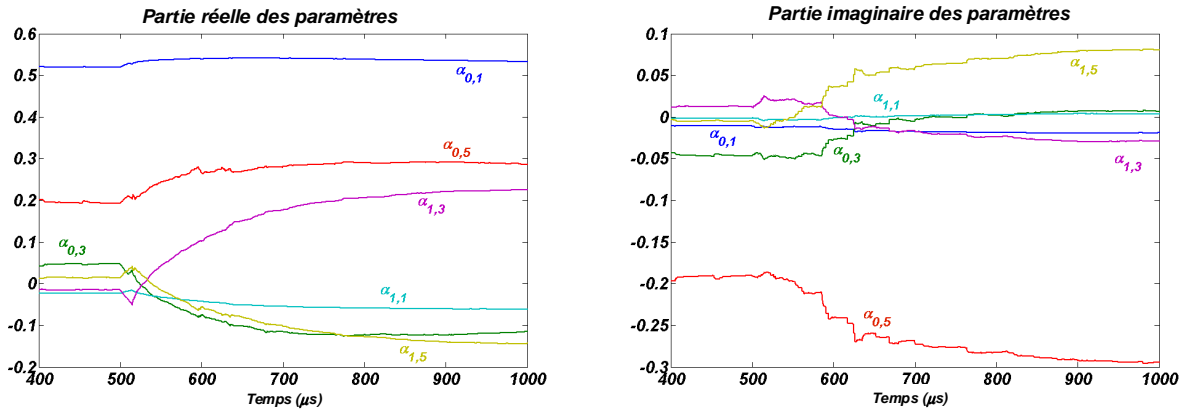


FIGURE 5.10 – Evolution des paramètres du linéariseur

Une étude expérimentale a été menée sur l'amplificateur décrit dans la partie (4.3.3). L'algorithme d'adaptation est implémenté sur une carte DSP de traitement numérique (ADSP21161N) 4 entrées/6 sorties (fig. 5.11).

Afin de simplifier l'algorithme d'identification récursif, la version initiale du Filtre de Kalman a été allégée au maximum avec une ré-actualisation des paramètres selon la relation :

$$\begin{cases} \underline{K}_{k+1} &= 2 \frac{\mu}{\epsilon + \varphi_{k+1}^H \varphi_{k+1}} \cdot \underline{\varphi}_{k+1}^* \\ \hat{\underline{\theta}}_{k+1} &= \hat{\underline{\theta}}_k + \underline{K}_{k+1} \left(V_p(k+1) - \underline{\varphi}_{k+1}^T \cdot \hat{\underline{\theta}}_k \right) \end{cases} \quad (5.5)$$

La figure (5.12) montre le test en bi-porteuse avec un signal modulant à 4.5 kHz et une porteuse à 900 MHz. Il est important de noter que les valeurs initiales de la prédistorsion sont un vecteur unitaire, ce qui correspond à un fonctionnement sans prédistorsion. On

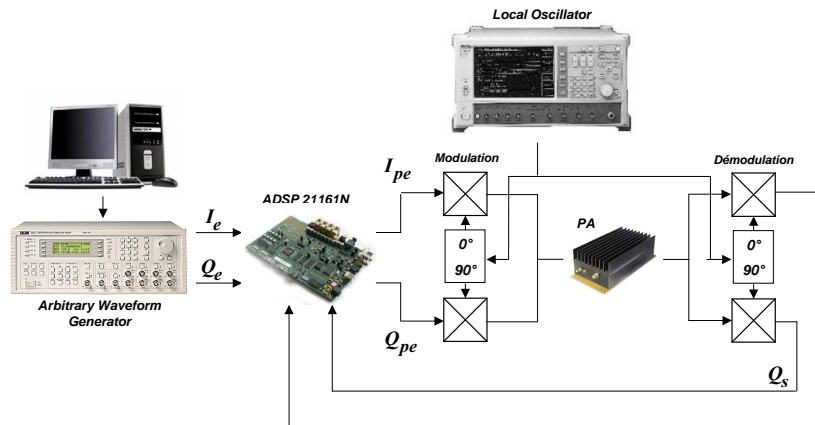


FIGURE 5.11 – Système expérimental

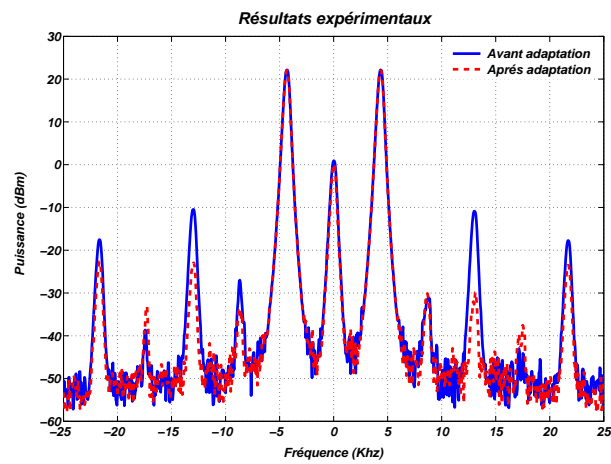


FIGURE 5.12 – Spectres mesurés (fréquences normalisées)

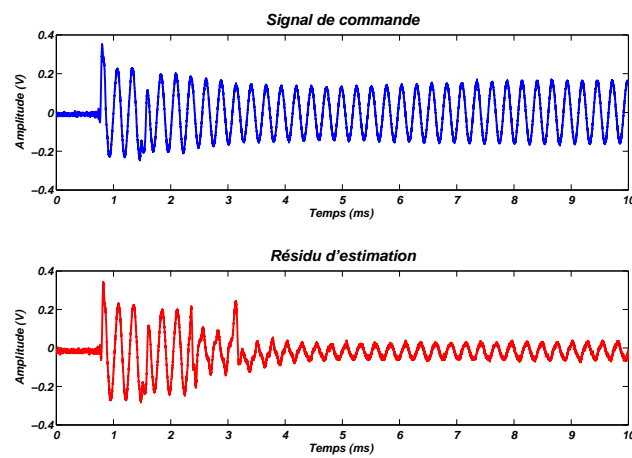


FIGURE 5.13 – Signaux mesurés

constate une amélioration de l'ordre de 15 dB de l'intermodulation d'ordre 3. De même, on montre sur la figure (5.13) l'évolution dans le temps du signal prédistoré et du signal d'erreur lorsqu'on commence l'adaptation à l'instant 0.8 ms. On peut observer que l'algorithme d'adaptation converge après un transitoire de 2 ms.

Les publications de référence pour ces travaux sont : [RI6][CI12][CI14][CN5]

5.3 Contribution à la réduction des fluctuations dans les modulations multiporteuses

La modulation OFDM est une technique de multiplexage très attractive permettant d'atténuer les problèmes d'interférences liés à la sélectivité des canaux de propagation [45, 118]. Elle offre une très bonne efficacité spectrale avec une occupation optimale du spectre. C'est pour cela qu'elle a été adoptée par la majorité des standards de communication tels que le DVB-T, WiMAX, LTE et IEEE WLAN 802.11a/g. Cependant, les signaux OFDM présentent des fluctuations très importantes du signal transmis, naturellement liées à la somme des sous-porteuses orthogonales qui participent au calcul d'un symbole [119]. Ces fluctuations sont décrites par la valeur du PAPR qui est la métrique référence dans ce cas. Pour le calcul du PAPR, de récents travaux l'ont décliné selon plusieurs critères comme la prise en compte de la nature du signal (RF ou bande de base), le sur-échantillonnage, le filtre de mise en forme, etc [120, 121].

Des valeurs élevées du PAPR affectent les performances des circuits non-linéaires, et principalement l'amplificateur de puissance, en introduisant des distorsions au signal transmis, ce qui engendre des produits d'intermodulation et des remontées spectrales. Les conséquences sont une dégradation des performances du système de transmission qui se mesurent en réception sur l'EVM et le TEB. Une solution simple serait de réduire la puissance du signal transmis afin d'opérer dans la région linéaire de l'amplificateur. Un recul de la puissance idéalement égal au PAPR du signal permet donc d'éviter la saturation. Malheureusement, cette solution n'est pas optimale car c'est précisément à l'approche de la zone de compression que le rendement du PA devient optimal, mais surtout, cette solution exige de le sur-dimensionner par rapport à l'application.

Une autre alternative pour améliorer le bilan énergétique du PA est de réduire le PAPR du signal transmis. Plusieurs méthodes sont proposées dans la littérature comme le Clipping, qui constitue la solution la plus simple [22, 23]. Malheureusement, cette simplicité est au prix d'une dégradation de l'ensemble des critères de transmission (EVM, TEB, interférences dans la bande utile, etc), à cause principalement du bruit d'écrêtage généré par ce processus non-linéaire. Néanmoins, des techniques sont proposées pour diminuer son effet par une modification de la fonction d'écrêtage comme le Clipping-Filtering [23, 24], le deep Clipping et le smooth Clipping [25, 26] ou le Clipping inversible [27, 28]. D'autres méthodes comme le Coding [20], Partial Transmit Sequence (PTS) [29, 122], Select Mapping (SLM) [30, 123] appartenant aux classes des méthodes probabilistes et des méthodes de codage sont aussi proposées avec la possibilité de les classer selon des critères de

mérite bien précis comme le gain de réduction du PAPR, la compatibilité descendante¹⁴, la complexité et aussi les conséquences sur le TEB, la puissance moyenne et le débit.

Dans la thèse de B. Koussa [133], nous nous sommes intéressés à une méthode d'ajout du signal qu'est la méthode Tone Reservation (TR). Proposée par Tellado [32], cette méthode est basée sur la génération d'un signal correcteur à partir d'un certain nombre de sous-porteuses [124]. Dans sa version de base, on réserve sur chaque symbole OFDM un certain nombre d'emplacements, connus de l'émetteur et du récepteur, ce qui a des conséquences sur le débit de transmission. La tendance actuelle est de privilégier l'utilisation des sous-porteuses nulles, dites aussi inutilisées, du standard, ce qui assure la compatibilité descendante sans aucune conséquence sur le débit [125, 126]. Il faut par contre signaler que cette solution agit sur le spectre avec un étalement plus important dans la bande, comme nous allons le voir dans les résultats de simulation et de mesure.

5.3.1 Tone Reservation (TR)

La génération du signal de correction approprié pour la réduction du PAPR peut être formulé comme un problème d'optimisation convexe, qui peut être résolu avec des algorithmes de descente de gradient [124]. L'idée est donc d'ajouter un signal temporel $c(t)$ au signal original $x(t)$ pour réduire ses pics comme le montre la figure (5.14). Le PAPR résultant $\text{PAPR}(x+c)$ sera donc moins important que $\text{PAPR}(x)$. Dans nos travaux, nous avons considéré le PAPR d'un symbole OFDM $x(t)$ d'une durée T en bande de base comme étant le rapport entre la puissance maximale et la puissance moyenne de ce symbole tel que

$$\text{PAPR}(x)_{dB} = 10 \cdot \log_{10} \left(\frac{\max_{0 < t \leq T} |x(t)|^2}{E(|x(t)|^2)} \right) \quad (5.6)$$

avec

$$x(t) = \frac{1}{\sqrt{N}} \sum_{k=0}^{N-1} X_k e^{j2\pi f_k t}, \quad 0 < t \leq T \quad (5.7)$$

où X_k désigne le vecteur des données à transmettre, f_k la fréquence de la sous-porteuse, N le nombre total des sous-porteuses, et T la durée d'un symbole OFDM.

Dans [124], le signal correcteur est obtenu en définissant une fonction coût, ou critère, basée sur l'erreur entre l'amplitude du signal corrigé et un seuil d'écrêtage A , tel que :

$$J = \frac{1}{2} \sum_{|x_i + c_i| > A} \varepsilon_i^2 = \frac{1}{2} \sum_{|x_i + c_i| > A} (|x_i + c_i| - A)^2 \quad (5.8)$$

Dans la littérature, c'est l'algorithme de gradient classique basé sur la dérivée première du critère quadratique qui est souvent utilisé. Cependant, on sait que cet algorithme donne de bonnes performances en terme de robustesse au détriment de la vitesse de convergence

¹⁴. une technique est dite à compatibilité descendante si son implantation à l'émetteur n'implique aucune conséquence sur le récepteur.

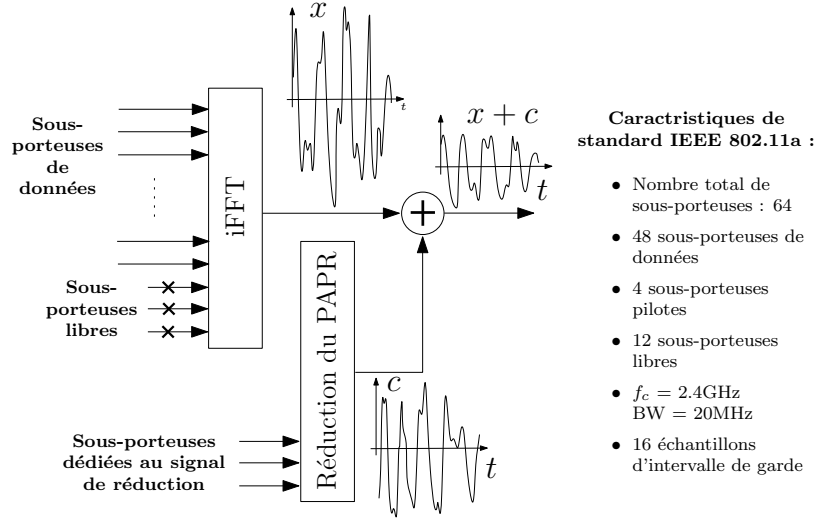


FIGURE 5.14 – La méthode TR utilisant les sous-porteuses nulles

qui s'en retrouve fortement ralentie. Notre contribution dans ce domaine est une étude comparative de plusieurs algorithmes d'optimisation afin d'améliorer la convergence. Pour la minimisation de ce critère, nous avons donc comparé quatre algorithmes qui sont le gradient simple [127, 128], le Gradient-Conjugué avec deux variantes¹⁵ [129, 130] et le quasi-Newton [131]. Ces algorithmes itératifs sont basés sur le principe du gradient, seuls les directions de recherche diffèrent d'un algorithme à un autre, tels que :

$$C^{i+1} = C^i + d^i \quad (5.9)$$

avec :

- Le Gradient : $d^i = -\lambda \cdot J'_i$
- Le Gradient Conjugué : $d^i = \lambda \cdot (-J'_i + \rho^i \cdot d^{i-1})$
- Le quasi-Newton (Algorithme de Marquardt [134]) : $d^i = -[J''_i + \lambda I]^{-1} \cdot J'_i$

avec λ étant le pas de l'algorithme. $J'_k = \left[\frac{\partial J}{\partial C} \right]_{C=C^k}$ et $J''_k = \left[\frac{\partial^2 J}{\partial C^2} \right]_{C=C^k}$ sont respectivement les valeurs du gradient et du hessien au point $C = C^k$.

D'après nos investigations (fig. 5.15) basées uniquement sur le nombre d'itérations nécessaires à la convergence, les méthodes basées sur le Gradient-conjugué sont meilleures, même s'ils convergent tous vers le même optimum.

5.3.1.1 Optimisation du seuil d'écrêtage

Quand on souhaite mettre en œuvre la méthode TR (ou toute autre méthode basée sur l'écrêtage), le choix de la valeur du seuil A se pose systématiquement. Une valeur élevée permet bien sûr un bon écrêtage, mais sans réelle réduction du PAPR. Aussi, on peut toujours baisser considérablement ce seuil, mais avec un résultat hypothétique compte tenu des contraintes liées au nombre réduit de sous-porteuses réservées. Dans la

15. Méthodes de Fletcher-Reeves et de Polak-Ribière

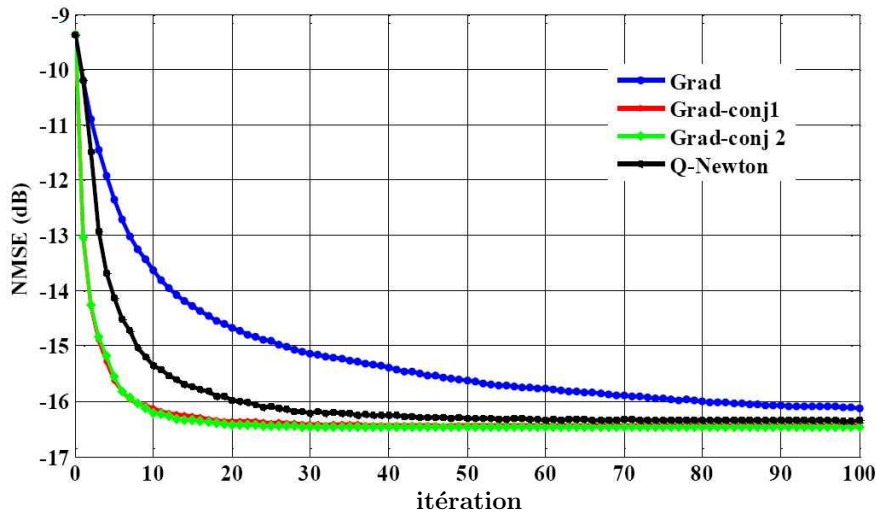


FIGURE 5.15 – Comparaison de la descente du NMSE durant l'optimisation

littérature, les études permettant d'indiquer précisément cette valeur sont très rares, voir inexistantes. Les auteurs prennent généralement en considération les caractéristiques de l'amplificateur de puissance dans le choix de cette valeur, ce qui est raisonnable quand on souhaite éviter la saturation. Cependant, ce choix ne garantit pas le meilleur gain en réduction du PAPR.

Nous avons analysé des résultats statistiques de réduction du PAPR dans le cas du standard WLAN 802.11a et qui ont montrés clairement l'existence d'une valeur optimale du seuil d'écrêtage A . Lorsqu'on réalise un balayage de cette valeur (fig. 5.16), pour un signal dont la puissance moyenne est unitaire, on remarque que le gain en réduction du PAPR est optimal pour $A = 1.65$. Cette figure est obtenue pour 20 réalisations où chaque réalisation comporte une séquence de 5000 symboles, modulée en 16-QAM avec A variant dans l'intervalle $[1, 2]$.

5.3.1.2 Gain en réduction du PAPR

Dans une approche probabiliste, le PAPR d'un signal OFDM est une grandeur aléatoire dont on peut étudier la répartition pour plusieurs symboles en traçant sa CCDF (Cumulative Complementary Distribution Function), qui représente la probabilité que le PAPR dépasse un seuil donné PAPR_0 tel que :

$$\text{CCDF}(\text{PAPR}_0) = \Pr(\text{PAPR} > \text{PAPR}_0) \quad (5.10)$$

où $\Pr(\cdot)$ est la fonction probabilité.

La figure (5.17) montre le résultat pour les 4 algorithmes en arrêtant chaque algorithme au bout de 10 itérations. On peut constater que les algorithmes basés sur le Gradient-Conjugué convergent plus rapidement avec une réduction du PAPR de l'ordre de 4 dB pour une CCDF de 10^{-3} .

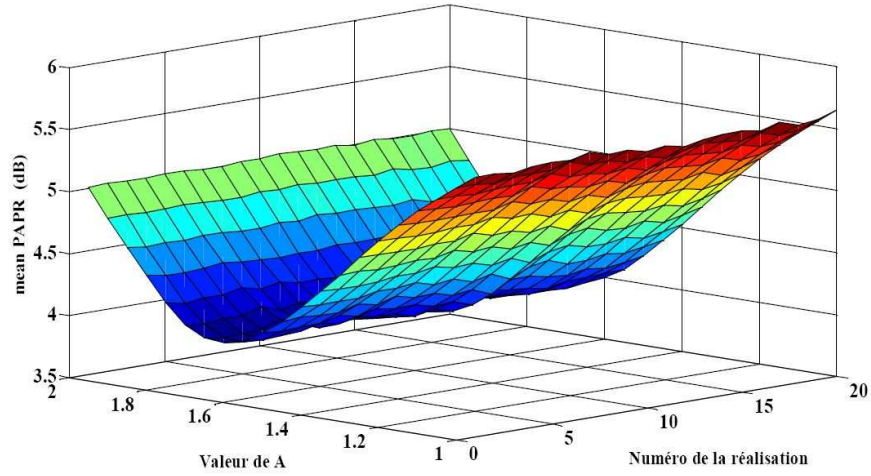


FIGURE 5.16 – Recherche statistique du seuil d'écrêtage optimal

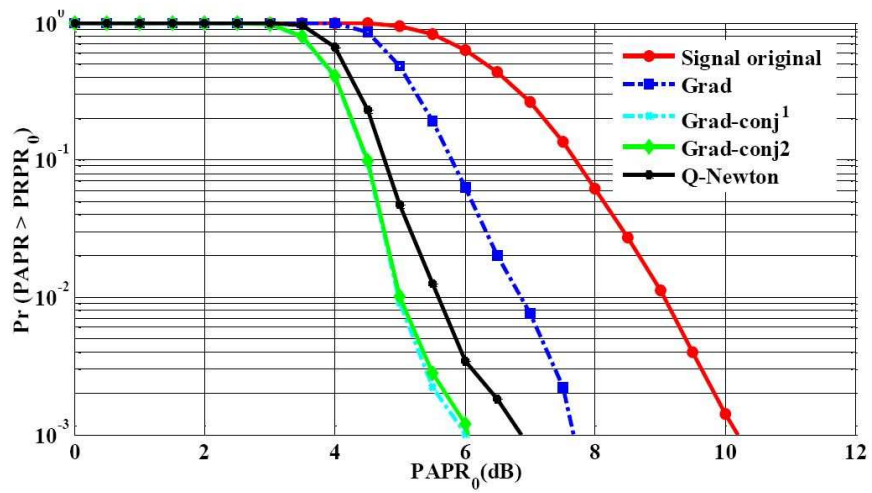


FIGURE 5.17 – CCDF du PAPR après 10 itérations

5.3.2 Bilan de l'étude expérimentale

Le banc de mesures dédié à la mesure des performances de la méthode TR est représenté sur la figure (5.18). Comme en simulation, les signaux avec et sans TR selon le standard WLAN 802.11a–2.4 GHz-16 QAM sont générés en utilisant le langage C++.

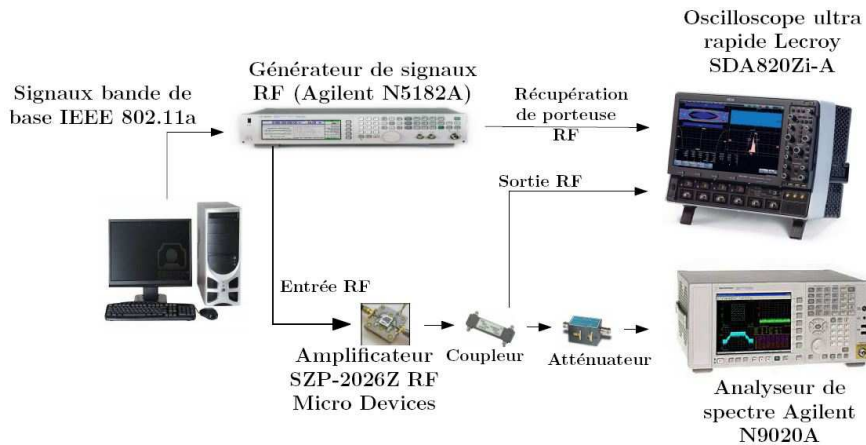


FIGURE 5.18 – Banc de mesures

TEB et EVM : Les courbes de la figure (5.19) montrent les résultats de l'EVM et du TEB pour plusieurs valeurs de l'IBO (Input Back-Off, recul en entrée). Ces valeurs sont volontairement très proches de la saturation afin d'étudier les effets dans cette zone fortement non-linéaire.

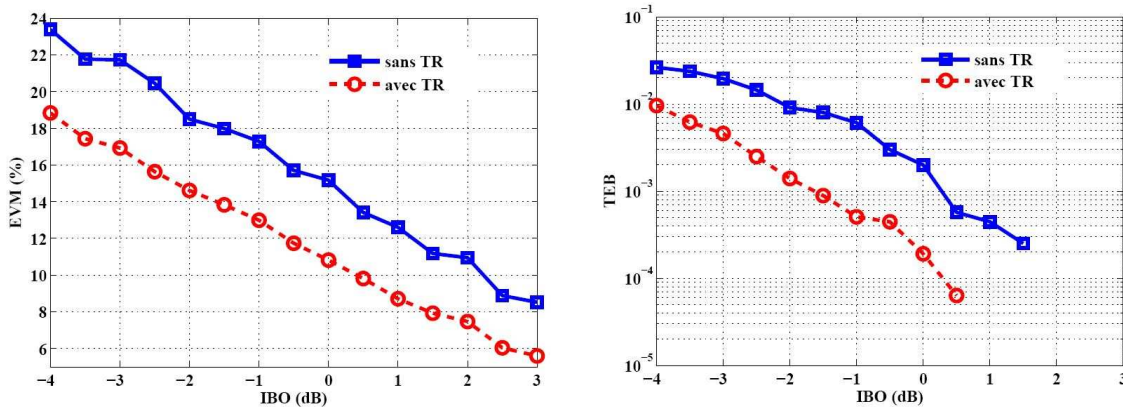


FIGURE 5.19 – EVM et TEB mesurés avec et sans TR

On constate que la réduction du PAPR réduit l'impact des non-linéarités de l'amplificateur, avec une amélioration de l'EVM d'environ 4%.

Spectres : La mise en œuvre de la méthode TR exige l'occupation des sous-porteuses nulles du standard. Or, ces sous-porteuses sont inoccupées car elles permettent d'éviter les

interférences hors-bande, et de limiter ainsi l'élargissement du spectre et l'empiètement sur les bandes adjacentes. Les courbes de la figure (5.20) représentent les spectres mesurés par l'analyseur pour un point de fonctionnement à 0 dB d'IBO, c'est-à-dire au point à 1 dB de compression.

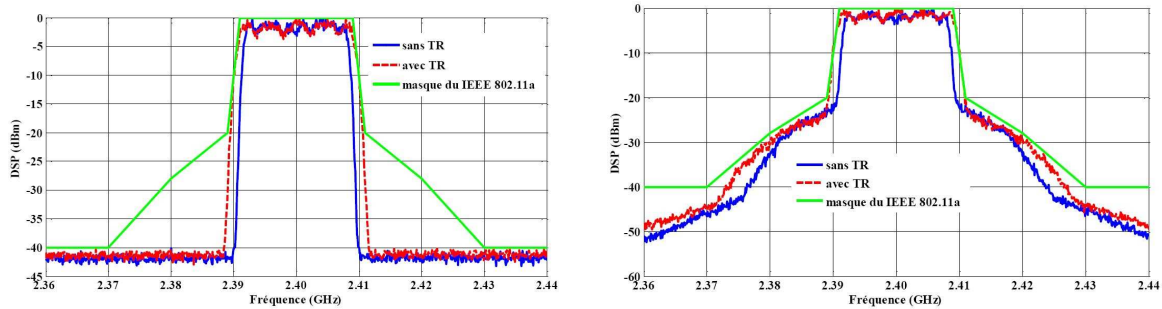
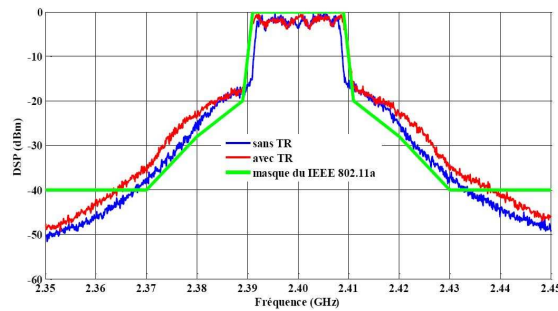


FIGURE 5.20 – Spectres d'entrée et de sortie pour IBO=0 dB

Sur le spectre d'entrée de l'amplificateur (Fig. (5.20.a)), on constate un élargissement dû à l'utilisation des sous-porteuses libres du standard. Après amplification (Fig. (5.20.b)), on constate que les remontées spectrales engendrées par les non-linéarités de l'amplificateur restent encore en-dessous des spécifications du standard. Malheureusement, lorsqu'on augmente considérablement la puissance du signal (-4 dB d'IBO), ces spécifications ne sont plus respectées, ce qui est aussi le cas du signal original, comme le montre la figure (5.21).

FIGURE 5.21 – Spectres de sortie pour IBO= -4 dB

Bilan énergétique : Dans l'étude des améliorations apportées par la méthode TR, nous avons évalué l'apport en terme d'efficacité énergétique. Cette étude s'appuie sur la courbe expérimentale du rendement en puissance rajoutée η_{aj} obtenue par des essais statiques en bi-porteuse (Fig. 5.22).

D'après les courbes d'EVM et de TEB (fig. (5.19)), la méthode TR permet en moyenne un gain de 2 dB en recul pour la même qualité de service (même TEB et EVM). Cette amélioration peut être traduite par une augmentation du rendement d'environ 6.5% (pour

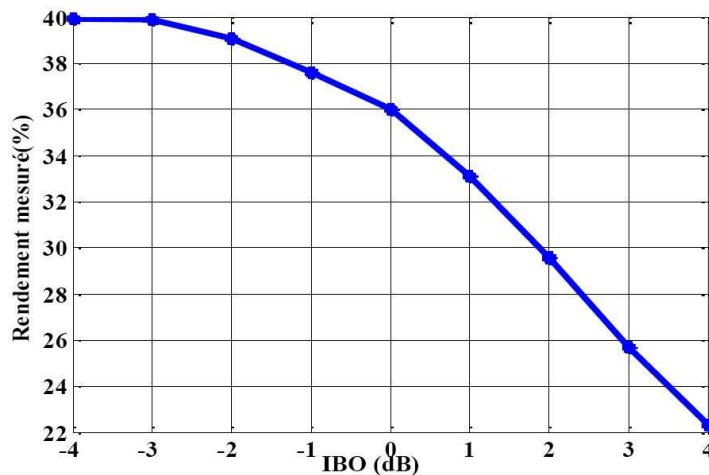


FIGURE 5.22 – Courbe expérimentale du rendement en puissance rajoutée

un recul initial de 2 dB porté à 0 dB avec la méthode TR) ou d'environ 7.5% (pour un IBO de 4 dB porté à 2 dB). Ce gain en recul dû à la TR permet d'envisager un amplificateur consommant moins de puissance, tout en maintenant la même qualité de transmission.

Comparaison modèles/mesures Un des objectifs majeurs de la thèse de B. Koussa était de converger vers une chaîne de transmission réaliste prenant en compte les imperfections de l'amplificateur de puissance et du canal. Cette chaîne doit donc inclure un modèle permettant une bonne description des non-linéarités du PA et un modèle de canal prenant en compte une configuration réelle.

Concernant l'amplificateur de puissance, nous avons étudié l'intérêt de prendre en compte les effets mémoires en comparant trois modèles polynomiaux :

- Modèle 1 : modèle statique prenant en compte uniquement la non-linéarité d'amplitude,
- Modèle 2 : modèle quasi-statique incluant aussi la non-linéarité de phase,
- Modèle 3 : modèle à effets mémoires.

On confronte donc les résultats d'EVM et de TEB obtenus expérimentalement avec ceux issus de la simulation des trois modèles (figs. 5.23 et 5.24). Globalement, on constate que les deux modèles statiques sont très proches en termes de résultats, mais aussi optimistes comparés à ceux obtenus en expérimentation. C'est uniquement lorsque les effets mémoires sont pris en compte que l'on constate une certaine concordance entre la simulation et la mesure, même si la courbe d'EVM avec TR ne confirme pas cette analyse.

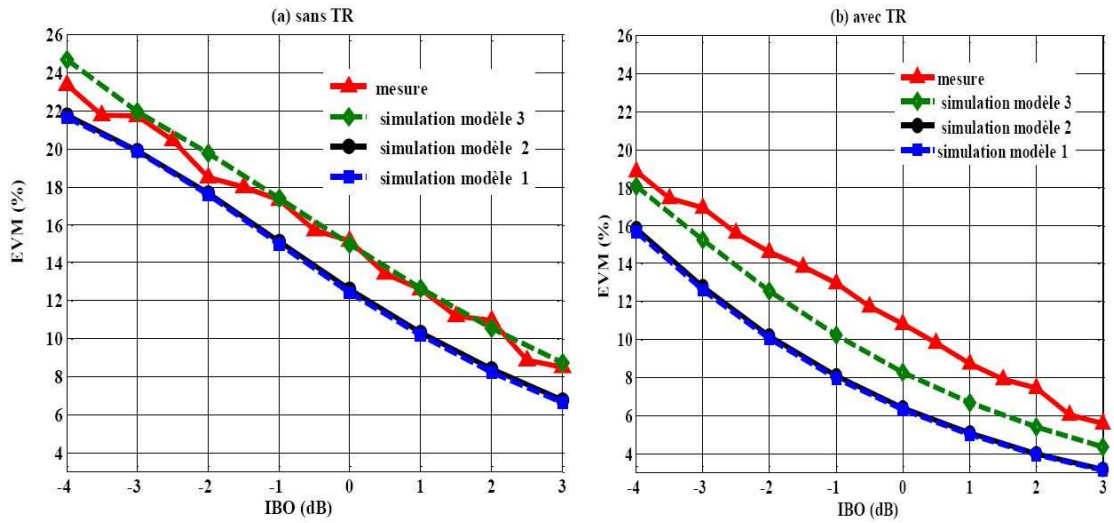


FIGURE 5.23 – Comparaison des résultats d'EVM des trois modèles de l'amplificateur

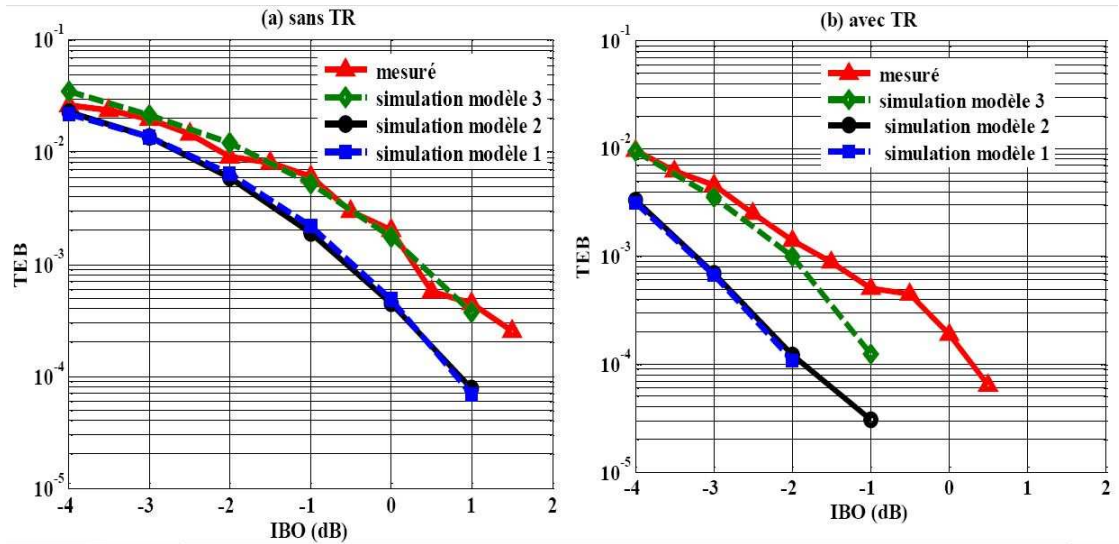


FIGURE 5.24 – Comparaison des résultats de TEB des trois modèles de l'amplificateur

5.3.3 Contribution au MIMO-OFDM et à la prise en compte du contenu

Quand on traite de la qualité de transmission et de l'impact des bruits introduits par les circuits non-linéaires RF, on s'arrête souvent aux principales métriques comme l'EVM et l'ACPR. Aussi, on analyse le TEB quand il s'agit de quantifier la perte d'informations. Dans tous les cas, on transmet une séquence aléatoire de bits dont le nombre est lié à la résolution souhaitée. Les derniers travaux de B. Koussa concerne l'élargissement de l'étude sur la réduction du PAPR au contexte d'une transmission MIMO-OFDM avec comme contenu à transmettre des images codés selon la norme JPWL (JPEG Wireless). Le but étant de mesurer l'impact de la TR sur la qualité visuelle des images et l'évaluation de métriques plus avancées comme le PSNR (Peak Signal to Noise Ratio) définit pour un codage des échantillons sur n bits selon la relation :

$$\text{PSNR}_{dB} = 10 \log \left(\frac{2^n - 1}{\text{EQM}} \right) \quad (5.11)$$

avec EQM étant l'Erreur Quadratique Moyenne exprimée par :

$$\text{EQM} = \frac{1}{L.H} \sum_{i=1}^L \sum_{j=1}^H (X_{ij}^t - X_{ij}^r)^2 \quad (5.12)$$

avec X^t et X^r étant respectivement les pixels transmis et reçus. La dimension de l'image est prise en compte en hauteur par H et en largeur par L .

Des conclusions intéressantes ont émané de cette étude qui reste encore très ouverte aux prospections. Cependant, nous avons rencontré des difficultés dans l'interprétation des résultats tant plusieurs phénomènes se conjuguent comme les effets de l'amplificateur, les effets du canal réaliste et aussi les impacts du précodeur utilisé dans la gestion des voies MIMO-OFDM. Ces phénomènes étant déjà difficiles à analyser séparément.

On montre à travers cette étude qu'à faible IBO la transmission se dégrade fortement, ce qui est mesurable par le TEB et/ou le PSNR. Cependant, ces deux métriques n'évoluent pas de la même manière et l'analyse des résultats montre une certaine décorrélation entre elles. Ainsi, un bon TEB n'est pas une condition suffisante pour une bonne qualité visuelle de l'image, et donc n'implique pas systématiquement un bon PSNR. C'est pourquoi on a opté pour l'utilisation du précodeur CBP [132](Content Based Precoder) permettant de transmettre selon un ordre hiérarchique et selon l'état des sous-canaux les contenus issus d'une hiérarchisation par le standard JPWL (fig. 5.25).

Le réglage de ce précodeur dépend aussi du TEB cible qui agit sur l'allocation de la puissance sur chaque voie afin d'atteindre une qualité de service donnée, permettant le décodage de l'image. On constate ainsi que l'application de la TR permet une amélioration d'environ 25 dB de PSNR dans la zone de compression de l'amplificateur. Cette amélioration n'est possible que lorsque le TEB cible est atteint car dans le cas contraire, le décodage de l'image est impossible.

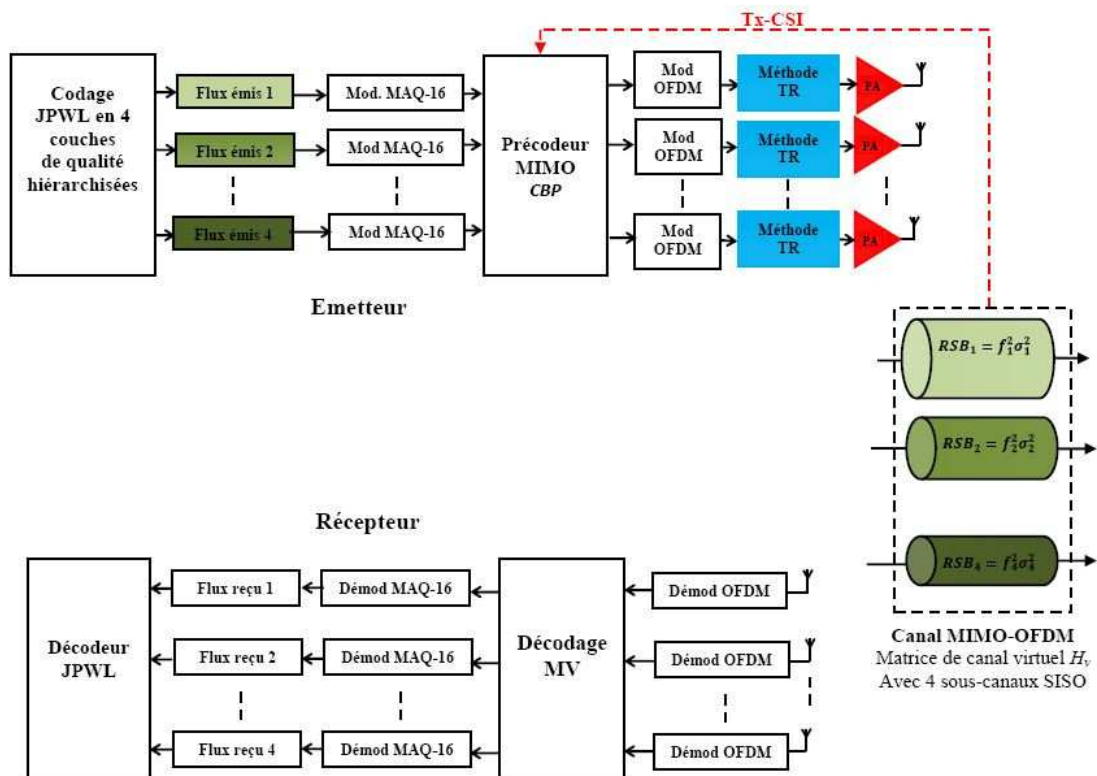


FIGURE 5.25 – Principe de la transmission d’images JPWL avec hiérarchisation du contenu

Concernant la qualité visuelle, le fonctionnement en zone de saturation de l'amplificateur de puissance engendre des zones non-décodables de l'image, ce qui traduit l'interruption du processus de décodage. Dans les mêmes situations, la méthode TR permet d'y remédier et d'assurer un décodage convenable visuellement.



Sans TR, IBO=0 dB, PSNR=11 dB



Avec TR, IBO=0 dB, PSNR=38.92 dB

FIGURE 5.26 – Comparaison de la qualité visuelle avec et sans TR à 0 dB d'IBO (image Caps)



Sans TR, IBO=-2 dB, PSNR=11.17 dB



Avec TR, IBO=-2 dB, PSNR=36.7 dB

FIGURE 5.27 – Comparaison de la qualité visuelle avec et sans TR à -2 dB d'IBO (image Monarch)

6

Les modulateurs Sigma Delta pour les systèmes intégralement numériques

Sommaire

6.1	Introduction et problématique	93
6.2	Quelques points théoriques sur les modulateurs	94
6.3	Sur l'optimisation des modulateurs Delta-Sigma	97
6.3.1	Modélisation et identification des modulateurs	98
6.3.1.1	Description de la méthode de caractérisation selon une norme de transmission	98
6.3.1.2	Discussions	100
6.3.1.3	Application au standard WCDMA Band-1	101
6.4	Sur la conception des modulateurs $LP\Delta\Sigma$ numériques . .	106
6.4.1	Solution aux problèmes de troncature	107
6.4.2	La $LP\Delta\Sigma$ numérique	110
6.4.2.1	La structure	111
6.4.2.2	Simplification des additionneurs critiques :	111

6.1 Introduction et problématique

La multiplication des normes et des standards de télécommunications à travers le monde poussent la téléphonie mobile à converger vers des appareils qui couvrent et qui s'adaptent au mieux à l'ensemble des réseaux. Pour cela, la solution la plus simple est d'intégrer dans le même appareil plusieurs puces, chacune étant dédiée à une norme donnée. Cependant, ceci pose la problématique de l'encombrement et de la consommation, mais aussi de la flexibilité car les standards sont différents, dans leurs mises en pratique d'un pays à un autre (bande de fréquences, débit de transmission, etc). Une solution qui se rapproche du « Multi-modes » est d'intégrer plusieurs systèmes dans la même puce,

remédiant en partie aux inconvénients de la première solution. L'idéal étant un système unique conjuguant l'ensemble de la gamme de standards sur la même puce, ce qui répond aux attentes des utilisateurs en termes d'accès et de mobilité de toutes sortes de services tout en garantissant une autonomie maximale. Le basculement entre standard est réalisé de manière transparente avec une détection du réseau suivi d'un simple changement et/ou une mise à jour automatique d'un logiciel. Ce fonctionnement est la base de la radio logicielle ou "Software Defined Radio" [33].

Le travail que je présente concerne exclusivement la thèse CIFRE de D. Gautier avec la société ACCO SEMICONDUCTOR et s'oriente vers l'étude et la conception d'un émetteur avec des fréquences de travail de l'ordre de quelques GHz, permettant de couvrir les principaux standards d'émission. Ce projet de la société ACCO SEMICONDUCTOR intitulé SPAWN, pour *Switched Power Amplifier for Wireless Network*, fait appel à l'étude de plusieurs éléments de la chaîne de transmission tels que les systèmes de modulation en bande de base, l'amplificateur de puissance et les convertisseurs de signaux. Les compétences exigées par ce projet sont multiples :

- dans le domaine des normes avec un ingénieur système qui s'occupe exclusivement de recenser les différentes spécifications des principaux standards, leur mise en œuvre et les structures d'émetteurs qui sont susceptibles de s'y adapter au mieux,
- en RF avec une équipe travaillant sur les circuits qui accompagneront la puce comme l'amplificateur, le duplexeur, l'antenne, etc
- en numérique où le challenge est important. L'émetteur étant « full digital » avec des fréquences de travail de l'ordre de quelques GHz, ce qui fait appel à des connaissances très pointues en intégration d'éléments élémentaires comme les additionneurs, les bascules et autres. C'est l'équipe numérique de la société ACCO pilotée par M. Robbe qui s'est penchée sur ces problématiques,
- en optimisation où à chaque étape de ce projet se pose la question de la recherche des structures les plus optimales en termes de dispositions des blocs fonctionnels d'un modulateur et/ou des valeurs de ses coefficients.

Durant ses trois années de thèse, D. Gautier [135] a participé et a fait partie de l'ensemble de ces équipes. Pour notre part, c'est sur l'optimisation et la conception des modulateurs que nous avons porté une attention particulière car ils constituent un élément clé du système numérique. La conversion analogique/numérique engendre un bruit important, très gênant à l'émission car pouvant perturber les transmissions pour des standards utilisant des bandes de fréquences proches. Pour réaliser cette conversion, les modulateurs Delta-Sigma (MDS) ont été choisis afin de mettre en forme le bruit de quantification car ils permettent plus de liberté quant à sa réjection.

6.2 Quelques points théoriques sur les modulateurs

L'état de l'art propose plusieurs architectures d'émission que l'on peut classer en quatre grandes catégories :

- à dominance analogique avec fréquence intermédiaire (Hétérodyne) [136],
- à dominance analogique avec conversion directe (Homodyne) [137],

- à dominance numérique avec fréquence intermédiaire (Digital IF) [138, 139],
- à dominance numérique avec conversion directe (Digital RF) [140, 141].

Comme l'objectif du projet est de réaliser un émetteur intégralement numérique selon le principe de la SDR, la structure retenue est la "Digital RF" avec une conversion du signal en bande de base grâce à des modulateurs LowPass Delta-Sigma ($LP\Delta\Sigma$), comme le montre la figure (6.1). Ce choix est motivé par plusieurs critères liés essentiellement à l'implémentation car :

- l'équivalent d'un $BP\Delta\Sigma$ d'ordre n sont deux $LP\Delta\Sigma$ d'ordre $n/2$,
- une fréquence d'échantillonnage en $LP\Delta\Sigma$ égale à deux fois la fréquence porteuse alors que le facteur pour la $BP\Delta\Sigma$ est de quatre,
- un nombre d'additionneurs critiques¹⁶ moins important pour la $LP\Delta\Sigma$.

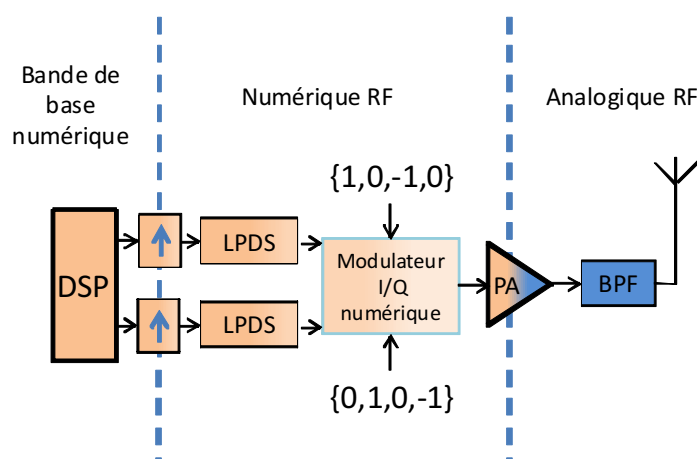


FIGURE 6.1 – Emetteur à architecture digital RF

L'architecture de l'émetteur numérique fait donc appel à une conversion en un signal mono ou multi-bits, avant de l'amplifier grâce à un PA de classe commutée. La modulation Delta-Sigma est une technique très intéressante pour la mise en œuvre de convertisseurs de données. Dans de nombreuses applications, les modulateurs à un seul bit sont préférables pour la facilité de mise en œuvre et pour éviter les non-linéarités et les phénomènes d'instabilité dans les systèmes multi-bits.

Un modulateur numérique mono-bit conventionnel est constitué d'un filtre de boucle avec un quantificateur à un seul bit [1]. Un exemple d'un modulateur d'ordre n de type *Cascaded Integrators with distributed Feedback* (CIFB) est représentée sur la Fig. (6.2). Le filtre est composé d'une chaîne d'intégrateurs avec des gain c_i , des gains de la chaîne directe b_i et des boucles de rétroaction a_i . Il est aussi possible de créer des suppressions de fréquences dans la fonction de transfert en insérant des boucles internes via les gains g_i . En pratique, les chemins directs relatifs aux paramètres b_i sont supprimés et les rebouclages sont réduits au maximum afin de diminuer le nombre d'entrées des additionneurs.

16. Plus le nombre d'entrées est élevé, plus l'additionneur est dit critique

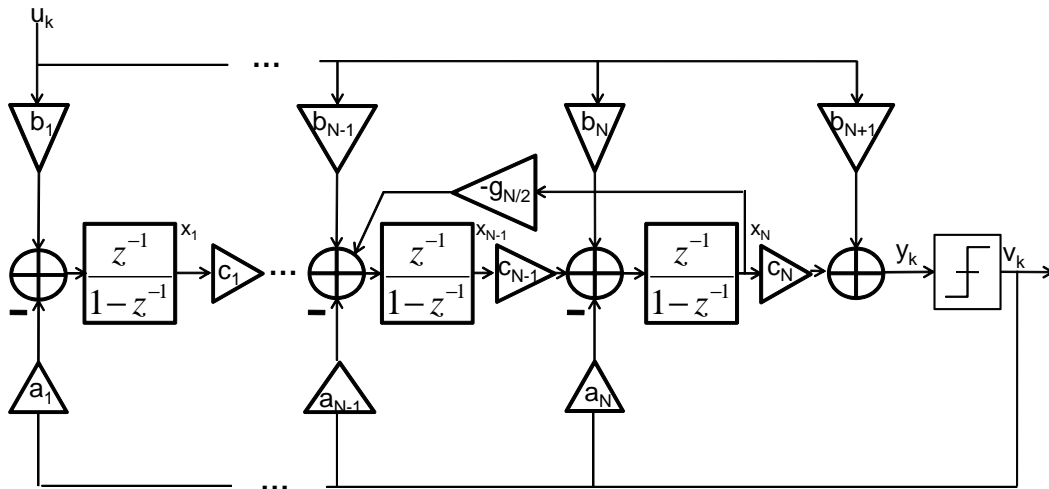


FIGURE 6.2 – Structure générale d'un modulateur de type CIFB

La quantification introduit naturellement un bruit qui lui est propre et qui représente l'erreur entre la valeur réelle du signal et sa discrétisation. Lorsque le quantificateur ne sature pas et que l'amplitude du signal d'entrée est relativement uniforme, on peut substituer au quantificateur une source de bruit blanc gaussien pour représenter le modèle linéaire du modulateur (Fig. 6.3) [142, 143, 144].

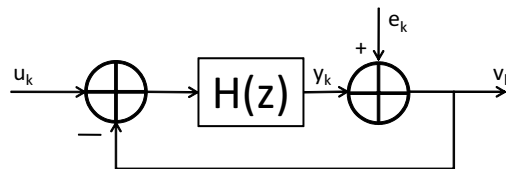


FIGURE 6.3 – Modèle du modulateur en fonction du filtre $H(z)$

Pour modéliser un modulateur numérique $\Delta\Sigma$ on utilise donc un filtre discret $H(z)$ placé dans la boucle directe. Concernant le bruit de quantification, sa mise en forme dépendra de la nature de ce filtre :

- le modulateur est de type LPDS (Low-Pass Delta Sigma) si le filtre est passe-bas,
- il est de type BPDS (Band-Pass Delta Sigma) si le filtre est passe-bande.

C'est donc naturellement que l'on retrouve deux fonctions de transfert qui caractérisent un modulateur, à savoir :

- la fonction *STF* (Signal Transfer Function) qui représente la dynamique de la sortie v_k par rapport à l'entrée u_k ,
- et la fonction *NTF* (Noise Transfer Function) qui représente l'influence du bruit e_k sur la sortie v_k .

Ce sont ces deux fonctions qui influencent la mise en forme du signal et du bruit, et donc les performances d'un modulateur. Par exemple, le rapport signal à bruit (SNR : Signal to Noise Ratio) qui dépend de la puissance du signal d'entrée dans la bande utile, et donc de mise en forme par la STF, et celle du bruit et par conséquent, de la NTF. On inclut aussi les harmoniques pour calculer le SNDR (signal-to-noise-plus-distortion ratio). Aussi, un modulateur est évalué par sa résolution (ENOB : Effective Number of Bits) liée directement au SNR et au nombre de bits et permet de comparer les performances du modulateur $\Delta\Sigma$ à celles d'un ADC classique de n bits. Le taux de sur-échantillonnage (OSR : OverSampling Ratio) est aussi une indication sur les performances d'un modulateur car il donne le rapport entre la fréquence d'échantillonnage et la bande occupée.

Ces critères sont très importants et les concepteurs de convertisseurs à base de modulateurs y attachent une grande importance. Malheureusement, ces métriques sont liés et souvent contradictoires. Par exemple, la baisse de la fréquence d'échantillonnage f_s afin de diminuer l'OSR a pour conséquence une dégradation du SNR [143, 145, 146, 147, 148]. En pratique, il faut donc souvent envisager des compromis en plus de l'attention qu'il faudra porter à la stabilité, la complexité du circuit et la robustesse vis-à-vis des variations des coefficients et des non-linéarités des intégrateurs.

Dans la littérature, les MDS sont dimensionnés afin d'obtenir un rapport signal sur bruit le plus optimal possible. Par exemple, les travaux de Schreier¹⁷ [143] sont basés sur l'amélioration du signal transmis après quantification avec une réduction maximale de la contribution du bruit dans la bande. Ainsi dans les applications classiques, un $\text{BP}\Delta\Sigma$ permet de rejeter le maximum de bruit de part et d'autre de la bande utile quand le $\text{LP}\Delta\Sigma$ tend à les rejeter en hautes fréquences. Cependant, cette méthode est inappropriée lorsqu'on souhaite imposer une mise en forme particulière du signal et/ou du bruit. C'est donc sur ce point particulier et les problématiques liées à la conception que porte notre contribution.

6.3 Sur l'optimisation des modulateurs Delta-Sigma

Pour tenir compte des spécifications du standard dans la transmission des signaux RF, nous avons donc été amené à rechercher des structures optimales. L'objectif ici est donc de trouver la meilleure structure et ses coefficients optimaux qui donnent des performances maximales en termes de SNR et d'efficacité de codage, tout en respectant la norme. La méthode proposée est basée sur l'estimation des paramètres par minimisation de l'erreur quadratique entre un filtre idéal et la fonction de transfert du bruit. Le filtre idéal sera conçu pour satisfaire les spécifications en terme de mise en forme du bruit et obtenu à partir des caractéristiques du duplexeur et le masque du standard. Dans ce cas, les coefficients du modulateur sont calculés pour minimiser l'erreur quadratique moyenne sur la base de simulations dans le domaine temporel du filtre numérique souhaité.

17. DELTA-SIGMA TOOLBOX disponible <http://www.mathworks.com/matlabcentral/fileexchange/19-delta-sigma-toolbox>

6.3.1 Modélisation et identification des modulateurs

Lorsqu'on souhaite intégrer un modulateur dans une chaîne quelconque, plusieurs choix sont possibles selon l'architecture ($LP\Delta\Sigma$ ou $BP\Delta\Sigma$), le type de cellule résonateur (z^{-1} ou z^{-2}), la structure (*Butterworth* ou *Tchebychev*) et la forme (*Cascade-de-Intégrateurs, Feed-Back/FeedForward* CIFB/F ou *Cascade-de-résonateurs, FeedBack/FeedForward* CRFB/F) [143].

Afin d'illustrer le principe de la méthode, prenons comme application un modulateur 1-bit d'ordre n que l'on dimensionne pour le standard donné. On recherche donc ses paramètres a_i , c_i et g_i qui donnent une mise en forme appropriée à ce standard. Comme le but final est d'imposer une mise en forme du bruit de quantification, l'étude portera exclusivement sur la fonction de transfert NTF. Concernant la fonction STF, seul le critère d'un rapport signal à bruit suffisant pour la norme est exigé. Ce sont les recommandations des organismes de régulation des télécommunications sur les niveaux de bruit dans certaines bandes de fréquences pour une résolution donnée (spurious) qui sont difficiles à atteindre. D'où la nécessité de baser l'étude sur la NTF.

6.3.1.1 Description de la méthode de caractérisation selon une norme de transmission

La méthode de caractérisation du modulateur en fonction d'un standard donné comporte plusieurs étapes :

1. **Définition du gabarit fréquentiel à respecter** : Tout d'abord, c'est le standard ou l'application qui fixe le gabarit fréquentiel du modulateur. On commence par étudier :
 - les exigences fréquentielles de la norme comme l'ACLR, le bruit dans les bandes de fréquences (spurious), etc.
 - la réponse en fréquence du duplexeur,
 - et la réponse du PA.

La conjugaison de ces trois réponses permet donc d'obtenir la mise en forme du bruit de quantification à atteindre. En partant du masque de spurious, on procède donc de manière "rétrograde" en ajoutant les valeurs d'atténuation du duplexeur et la réponse du PA, comme le montre la figure (6.4). Ceci permet de remonter au gabarit fréquentiel en sortie du modulateur.

2. **Choix du modulateur** : La réponse à respecter par le MDS étant disponible, on procède au choix de son architecture et de son ordre. Le choix de l'architecture est assez simple dans la mesure où la conversion des signaux RF est réalisée à l'aide des MDS de type $BP\Delta\Sigma$ alors que les signaux en bande de base sont convertis à l'aide des $LP\Delta\Sigma$. Cependant, il est à noter qu'une structure en bande de base nécessitent un convertisseur pour chaque voie, ce qui n'est pas le cas de la version RF.

L'ordre du modulateur permet de mettre en forme les fonctions de transfert liées au signal STF et celle du bruit NTF. Comme les contraintes concernent majoritairement

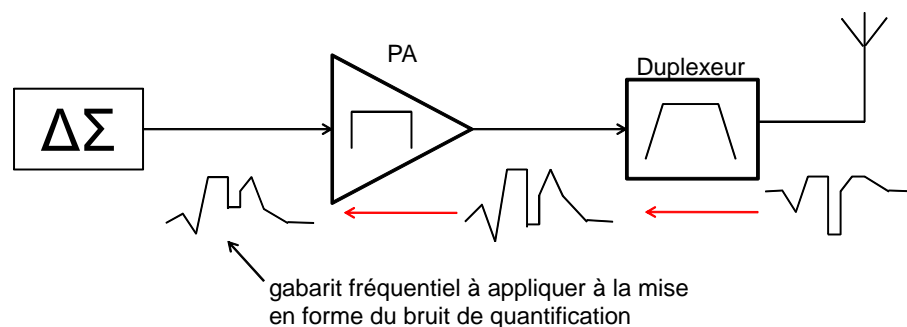


FIGURE 6.4 – Illustration des étapes permettant d'élaborer le gabarit fréquentiel

le bruit, l'ordre est systématiquement choisi en conséquence ; plus l'atténuation du bruit dans certaines bandes est drastique, plus l'ordre du modulateur augmente afin d'avoir la possibilité de placer des notches à des endroits stratégiques.

3. **Dimensionnement et simulation du filtre numérique équivalent** : Cette étape consiste à concevoir un filtre numérique IIF dont la réponse est la plus proche de celle du gabarit. En utilisant un outil de calcul et d'implémentation de filtre, de préférence graphique comme la *ToolBox Digital Design Filter* de **MATLAB Simulink**, on extrait ses coefficients. La réalisation du filtre équivalent *pour la NTF désirée*, de préférence du même ordre que le modulateur, va dépendre aussi de son type
 - pour une structure $BP\Delta\Sigma$, le filtre sera de type *coupe-bande* afin de correspondre à la NTF désirée,
 - pour une structure $LP\Delta\Sigma$, le filtre sera de type *passé-haut* car la mise en forme du bruit de quantification se fait en bande de base.

Le filtre numérique équivalent étant disponible, on procède à sa simulation dans le domaine temporel avec une entrée persistante comme une SBPA (Séquence Binaire Pseudo-Aléatoire) afin de générer un fichier de données d'E/S. C'est grâce à ces signaux que les paramètres du modulateur seront identifiés.

4. **Estimation des paramètres du modulateur** : La méthode d'identification du modulateur est basée sur un algorithme d'estimation paramétrique à erreur de sortie, comme le montre la figure (6.5).

La minimisation du critère quadratique est réalisée de manière itérative selon l'algorithme de Marquardt présenté au premier chapitre. L'objectif étant d'identifier le vecteur paramètres :

$$\underline{\theta} = [a_1 \ a_2 \ \cdots \ a_n \ c_1 \ c_2 \ \cdots \ c_n \ g_1 \ g_2 \ \cdots \ g_m]^T \quad (6.1)$$

Après convergence, la fonction NTF du modulateur sera très proche de celle du filtre numérique équivalent, et par conséquent respectera le gabarit fréquentiel du

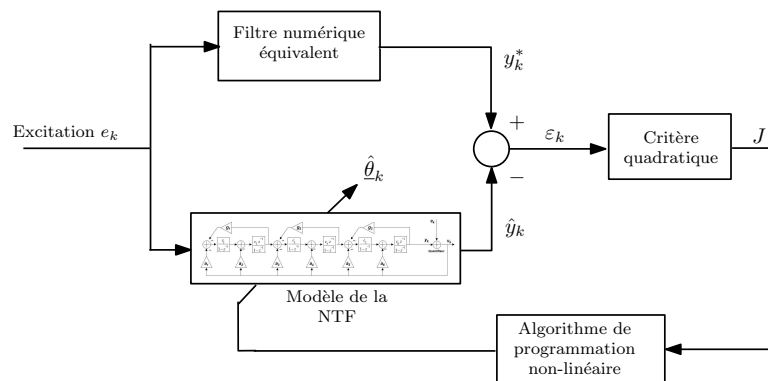


FIGURE 6.5 – Identification des paramètres du modulateur

standard. L'étape finale consiste à simuler le modulateur dans une chaîne incluant l'amplificateur et le Duplexeur, avec des signaux issus du standard afin de vérifier que les différentes recommandations sont respectées.

6.3.1.2 Discussions

Au vu de cette méthode, une question se pose naturellement : si le masque fréquentiel à respecter est disponible, pourquoi alors ne pas envisager une identification dans le domaine fréquentiel au lieu de passer par le domaine temporel ? En d'autres termes, pourquoi rajouter une étape supplémentaire de simulation du filtre alors que sa réponse fréquentielle est disponible ?

En fait, nous avons bien envisager une identification dans le domaine fréquentiel sauf que plusieurs aspects nous ont conduit à privilégier le domaine temporel. L'identification paramétrique en utilisant les données fréquentielles est basée sur un calcul analytique du gain et de la phase en fonction de la pulsation. Dans un processus itératif, ce calcul est bien sûr possible quelque soit le filtre obtenu (stable ou pas). Ainsi, obtenir un filtre instable qui respecterait la réponse souhaitée ne pose pas de problèmes lors de l'identification dans le sens où il n'y a pas d'arrêt de la procédure. C'est donc à la fin de l'estimation paramétrique que l'on peut se rendre compte si le filtre obtenu est exploitable, et par conséquent le modulateur qui lui est associé. Dans le cas d'une instabilité, deux solutions s'offrent à nous :

- recommencer la procédure en changeant soit l'ordre du filtre, soit l'initialisation des paramètres jusqu'à obtention d'un filtre dont les pôles sont dans le disque unitaire. A noter que l'ordre du filtre ne peut pas être modifié à l'infini car il dépend du modulateur. Aussi, changer l'initialisation ne garantit pas pour autant la convergence vers un autre jeu de paramètres car souvent l'initialisation ne constitue pas une contrainte réelle,
- insérer une contrainte sur les valeurs de paramètres. Durant ma thèse, j'ai travaillé sur l'ajout de l'information *a priori* dans la fonction coût à minimiser. Le critère devient donc conjoint, ou composite, avec une partie liée à la mesure et une autre

à la connaissance *a priori* [149]. Cette connaissance joue le rôle d'un ressort avec un coefficient de rappel qui permet d'éviter l'éloignement de l'espace paramétrique vis-à-vis de notre connaissance du système. Cependant, cette technique exige une information *a priori* sûre avec des pondérations liées aux intervalles d'incertitudes obtenus soit par des données constructeur ou par une campagne d'identifications paramétriques, ce qui est inenvisageable dans notre cas.

Les tests que nous avons réalisés ont confirmé ces aspects avec une insensibilité de la procédure aux changements des valeurs initiales et l'impossibilité d'obtenir un filtre adapté lorsque la contrainte sur les paramètres est forte. Nous avons donc privilégié le passage par le domaine temporel car l'aboutissement de la procédure d'identification paramétrique implique systématiquement la stabilité du filtre estimé. Les expériences ont montré que ce choix est plus judicieux et surtout plus pratique avec un taux de réussite plus important que pour l'identification fréquentielle.

6.3.1.3 Application au standard WCDMA Band-1

Dans la thèse de D. Gautier, nous avons validé la méthode décrite ci-dessus sur la norme UMTS avec une technique d'accès WCDMA. Dans ce standard, les informations provenant de plusieurs utilisateurs sont étalées sur une bande de 5 MHz selon la technique "Direct Sequence" (DS-SS) et en mode "Frequency Division Duplex" (FDD), où l'émission et la réception fonctionnent en même temps "Full Duplex". Les douze canaux d'émission de 5 MHz sont compris entre 1.92 et 1.98 GHz. Le signal est filtré par un filtre en cosinus surelevé avec un facteur de roll-off de 0.22 et un échantillonnage de 3.84 MHz/S.

Les spécifications de ce standard nous ont permis de tracer le gabarit fréquentiel du modulateur qui résulte du masque d'émission, de l'ACLR, des spurious d'émission et du duplexeur (fig. 6.6). A noter que nous avons considéré un émetteur contenant un duplexeur *EPCOS B7641* avec un PA idéal dont le gain est constant sur ± 200 MHz autour de la fréquence centrale.

Pour une structure $BP\Delta\Sigma$

Concernant la structure, nous avons décliné l'étude présentée ici dans le cas des deux structures BP et LP. En premier, nous allons prendre l'exemple d'un modulateur 1-bit $BP\Delta\Sigma$ en structure CRFB. Le choix de l'ordre est dicté par la réponse souhaitée (fig. 6.6) sur laquelle on peut noter 3 bandes où les atténuations du bruit sont les plus importantes :

- au centre de la bande TX [1.92 – 1.98] GHz afin de réduire le bruit dans cette zone et privilégier le signal,
- au milieu de la bande de réception RX [2.11 – 2.17] GHz,
- autour de la fréquence 1.85 GHz.

Il est donc préférable que la $BP\Delta\Sigma$ contienne au minimum 3 notches ce qui porte naturellement son ordre à six (fig. 6.7). Trois chemins de rétroaction permettront une répartition asymétrique de 3 notches dans la fonction de transfert liée au bruit.

Ce modulateur se compose donc de six résonateurs en cascade. Après la numérisation,

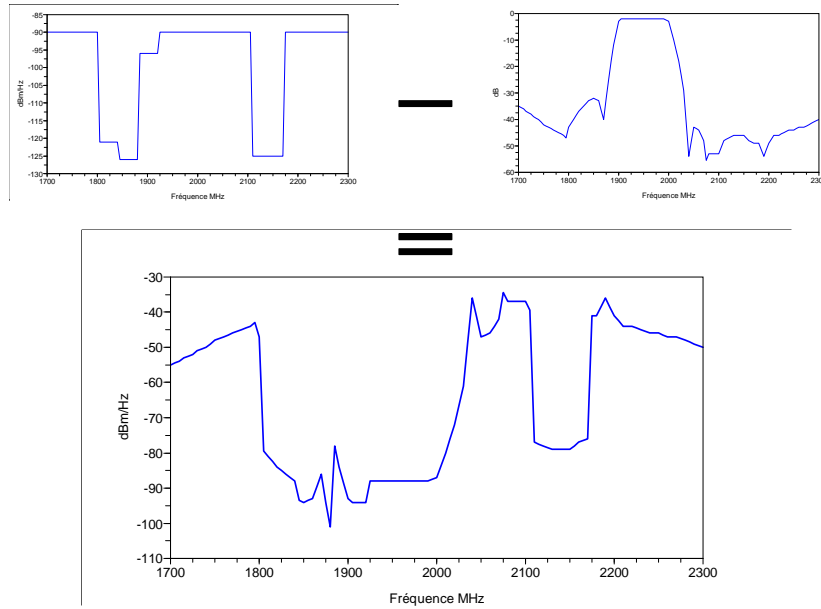


FIGURE 6.6 – Réponse fréquentielle à l’entrée du duplexeur pour un MDS de type BP $\Delta\Sigma$

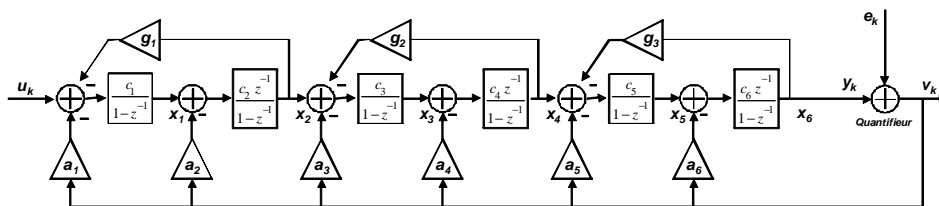


FIGURE 6.7 – Structure générale d’un modulateur BP $\Delta\Sigma$ du 6^{ème} ordre en structure CRFB

une première réaction de la séquence de sortie v_n avec les coefficients a_i est utilisée pour fournir un maximum de SNR . Trois autres rebouclages des signaux analogiques pondérés par les coefficients g_i sont insérés. Le signal d'entrée est modulé à fréquence porteuse (f_c) et le modulateur $BP\Delta\Sigma$ est échantillonné à quatre fois cette fréquence $f_s = 4 f_c$.

On souhaite donc obtenir un MDS du 6^{ème} ordre qui respecte la gabarit fréquentiel de la figure (6.6). Pour cela, on réalise grâce à l'outil **Digital Design Filter** de MATLAB/SIMULINK un filtre de type *Chebyshev* d'ordre 6 qui permet de satisfaire cette contrainte (fig. 6.8). La fonction de transfert de ce filtre est donc extraite et simulée dans le domaine temporel ce qui permettra l'obtention des paramètres du modulateur.

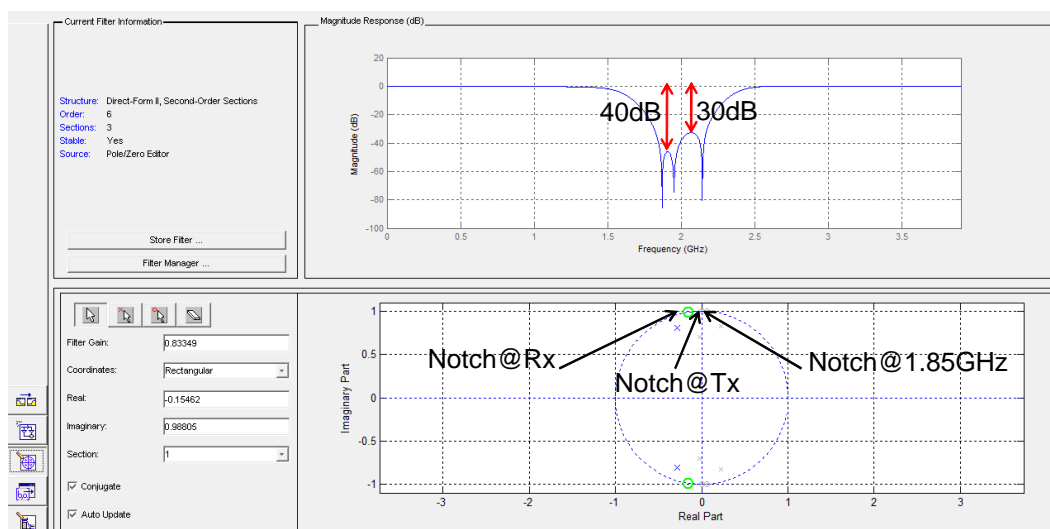


FIGURE 6.8 – Illustration de la réalisation du filtre numérique à partir de la Toolbox *Digital Design Filter*

Les résultats de l'optimisation sont montrés sur la figure (6.9) où on représente la NTF initiale, la NTF optimisée et la réponse fréquentielle à respecter. A noter que la NTF initiale est issue de la Toolbox *Delsig* de MATLAB qui optimise le SNR autour de la fréquence centrale. On constate que l'optimisation permet de converger vers une mise en forme du bruit respectant le masque du standard.

Les résultats en terme d'ACLR sont rapportés sur le tableau (6.1). On constate une bonne marge entre la $BP\Delta\Sigma$ obtenue et les principaux critères du standard.

Fréquence	$f_p - 10$	$f_p - 5$	$f_p + 5$	$f_p + 10$
$ACLR_{Standard}$ (dB)	43	33	33	43
$ACLR_{BP\Delta\Sigma}$ (dB)	61.3	55.4	55.4	61.3

TABLE 6.1 – ACLR pour une structure "Digital RF" à base de $BP\Delta\Sigma$

Pour une structure $LP\Delta\Sigma$

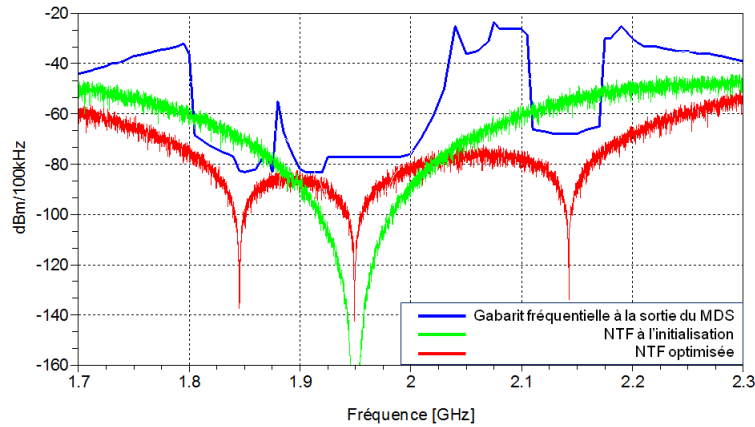


FIGURE 6.9 – Comparaison NTF initiale, optimisée et le gabarit fréquentiel

La méthode de caractérisation d'un modulateur $LP\Delta\Sigma$ est identique à celle d'une structure $BP\Delta\Sigma$ avec comme seule différence, la translation du spectre en basse-fréquence. Pour ce faire, le spectre autour de la bande Tx à 1.95 GHz, utilisé pour la $BP\Delta\Sigma$, est translaté à 0 Hz. Nous obtenons ainsi un gabarit asymétrique représentant les spécifications fréquentielles du standard autour de la fréquence 0 Hz. La partie du gabarit contenant les fréquences négatives est repliée sur celle des fréquences positives, ce qui a pour effet l'obtention de deux niveaux de bruit pour chaque valeur. C'est le niveau le plus contraignant qui sera pris en compte (Fig. 6.10).

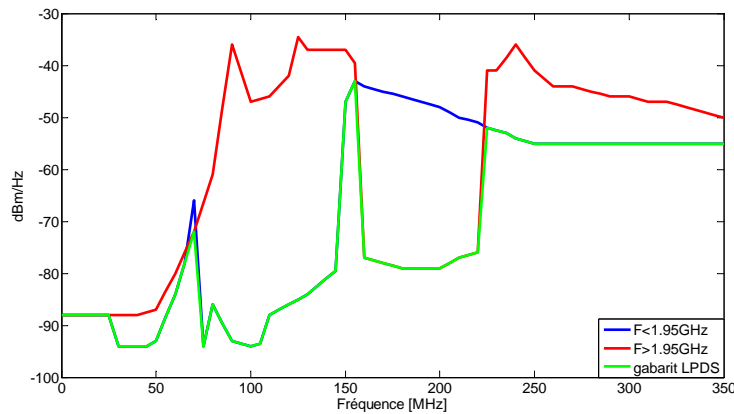
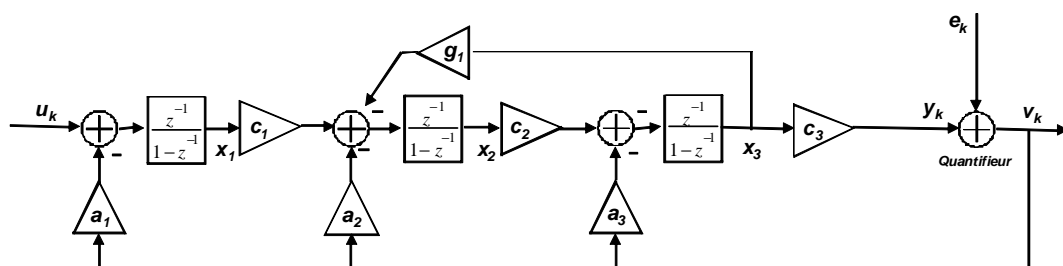


FIGURE 6.10 – Réponse fréquentielle à appliquer à un MDS de type LPDS

Comme nous l'avons précisé précédemment, les architectures basées sur des modulateurs $LP\Delta\Sigma$ exigent un modulateur pour chaque voie I et Q. Dans ce cas, la structure équivalente à une $BP\Delta\Sigma$ du 6^{ème} ordre peut être réalisée avec deux modulateurs $LP\Delta\Sigma$ d'ordre 3 (Fig. 6.11). Avec cette structure, nous avons un seul notch à placer et qui sera positionné dans la bande les parties les plus contraignantes (entre 0 et 150 MHz), avec une atténuation d'environ 40 dB.

FIGURE 6.11 – Structure générale d'un modulateur $LP\Delta\Sigma$ de type *CIFB* du 3^{ème} ordre

Comme précédemment, les valeurs initiales sont issues de la toolbox *Delsig* en prenant comme paramètres : $N = order = 3$, $OSR = 512$, $f_0 = 0$, $H_{inf} = 1.5$. Sur la figure (6.12), on montre les effets de l'optimisation sur la prise en compte des contraintes liées au standard.

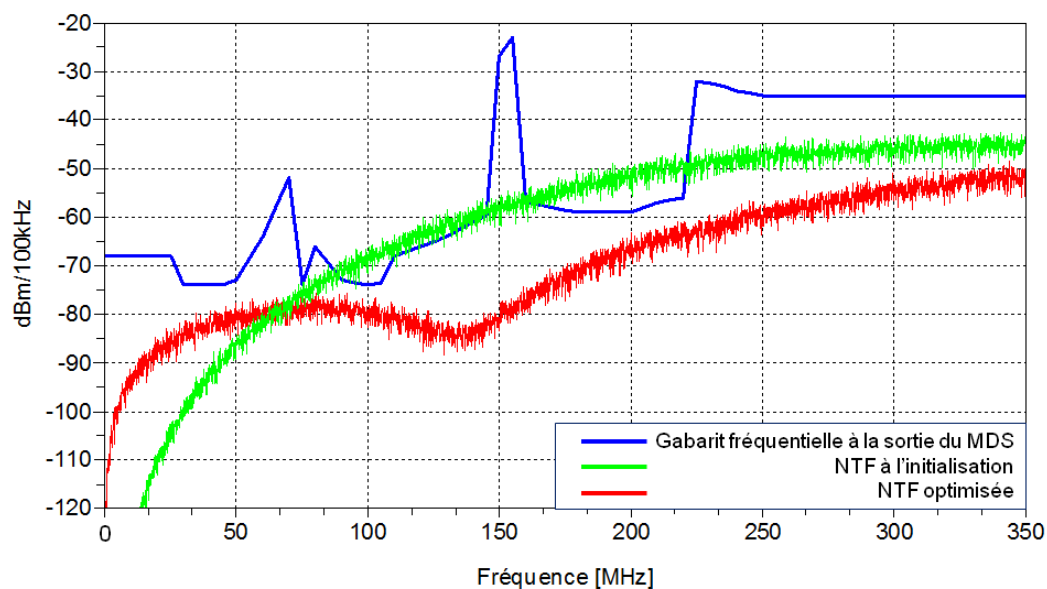


FIGURE 6.12 – NTF initiale, optimisée et le gabarit fréquentiel

Les valeurs de l'ACLR sont données dans le tableau (6.3.1.3).

Fréquence	$f_p - 10$	$f_p - 5$	$f_p + 5$	$f_p + 10$
$ACLR_{Standard}$ (dB)	43	33	33	43
$ACLR_{LP\Delta\Sigma}$ (dB)	62.4	51	50	63.9

TABLE 6.2 – ACLR pour une architecture "Digital RF" à base de $LP\Delta\Sigma$

Les publications liées à cette partie sont [CI9][CI10][CI15]

6.4 Sur la conception des modulateurs $LP\Delta\Sigma$ numériques

L'implémentation d'une structure $BP\Delta\Sigma$ est difficilement réalisable en numérique à cause principalement du nombre d'entrées des additionneurs qui la composent et l'ordre élevé du modulateur. Une bonne conversion des signaux étant obtenue pour une fréquence d'échantillonnage égale à quatre fois la fréquence porteuse ($f_e = 4 f_p$), l'existence d'additionneurs à 5 ou 6 entrées fonctionnant à une dizaine de GHz rend l'implémentation de cette structure impossible. Cependant, le nombre élevé de notches que l'on peut placer « dynamiquement » via les coefficients g_i est un avantage certain pour une meilleure flexibilité du système.

C'est donc naturellement que nous nous sommes orientés vers une architecture de type IQ numérique à base de modulateurs $LP\Delta\Sigma$ de type CIFB échantillonnés entre 3.84 GHz et 3.96 GHz, représentée sur la figure (6.13) [141, 150].

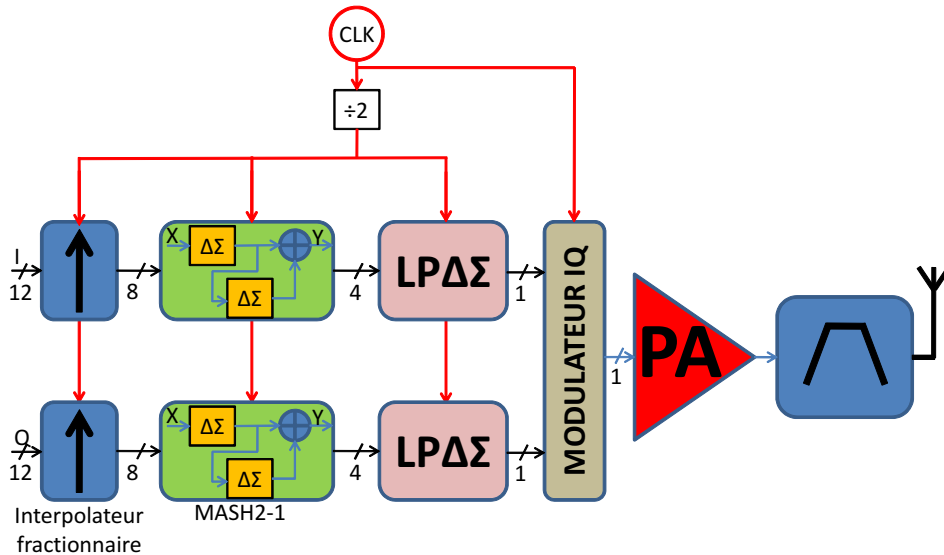


FIGURE 6.13 – Représentation détaillée de l'architecture IQ numérique

Dans cette architecture, les différents blocs ont été analysés et étudiés pour optimiser l'occupation et surtout la complexité. Aussi, nous n'allons pas les reprendre en détail car certains aspects sont déjà présents dans la littérature, mais plutôt se focaliser sur notre contribution concernant la réalisation des modulateurs $LP\Delta\Sigma$ avec correction des erreurs de quantification dans les additionneurs multi-bits.

L'architecture IQ numérique de la figure (6.13) fait appel à deux modulateurs $LP\Delta\Sigma$ identiques pour les deux voies I et Q . Le choix de cette structure résulte de l'accessibilité en termes de vitesse d'échantillonnage et de complexité de réalisation avec les technologies actuelles. Dans la section précédente, nous avons montré comment obtenir les paramètres d'un modulateur en fonction des spécifications du standard. Cependant, un problème fondamental lié à l'implémentation subsiste à savoir l'impossibilité d'insérer les valeurs issues

de cette optimisation. L'architecture étant entièrement numérique, il est préférable dans un souci d'accélérer le traitement des données que les coefficients du modulateur soient exclusivement des puissances de 2, soit $2^{\pm L}$. La solution unique consiste à approcher les valeurs obtenues aux puissances de 2, mais malheureusement ceci dégrade les performances avec des remontées du bruit.

6.4.1 Solution aux problèmes de troncature

Pourquoi ne pas implémenter directement les valeurs obtenues par optimisation et privilégier plutôt les puissances de 2 ? La réponse est simple, le modulateur souhaité n'est pas un calculateur en soit, il doit permettre de réaliser les opérations sans aucune source de calcul. Par exemple, la multiplication par 2 est un décalage de 1 bit vers la gauche de l'opérande. Plus globalement, la multiplication par 2^L est un décalage de L bits vers la gauche. Pour la division, c'est un décalage vers la droite en supprimant les L bits de poids faibles (LSB). Lorsque toutes les opérations sont réalisées selon ce principe, on peut obtenir des vitesses de traitement très intéressantes.

Un premier travail consiste donc à chercher le meilleur passage des coefficients réels en $2^{\pm L}$. Plusieurs configurations sont possibles entre les différents paramètres a_i et c_i , c'est-à-dire que l'on peut obtenir le même modulateur avec différents jeu de paramètres en $2^{\pm L}$. Aussi, dans le modulateur de la figure (6.11), les opérations de multiplication par les coefficients a_i ne posent pas de problèmes. Ce sont celles liées aux paramètres c_i qui demandent plus d'attention. En effet, une division par 2^L revient à supprimer les L bits de poids faible, or ceci donne un résultat correct lorsque la valeur qui se propage est paire, mais malheureusement erronée lorsqu'il s'agit d'une nombre impair. Sur le spectre, cette erreur de troncature fait apparaître une remontée du bruit dans les basses fréquences (fig. 6.14). Compenser cette erreur est donc primordiale afin de garantir un traitement correct des opérations.

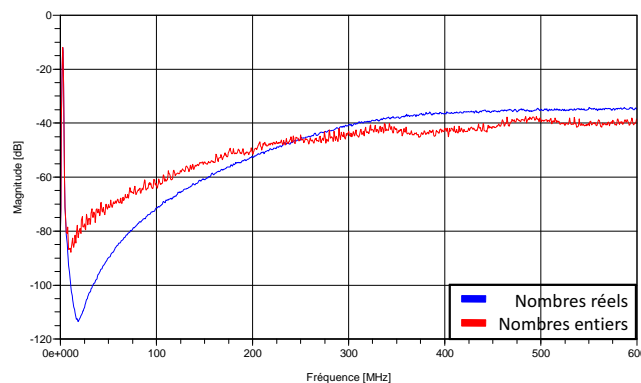


FIGURE 6.14 – Comparaison modulateur idéal et modulateur avec des calculs en nombres entiers

Les erreurs de troncature peuvent être représentées par des sources de bruit e_i placées après les coefficients c_i , comme le montre la figure (6.15).

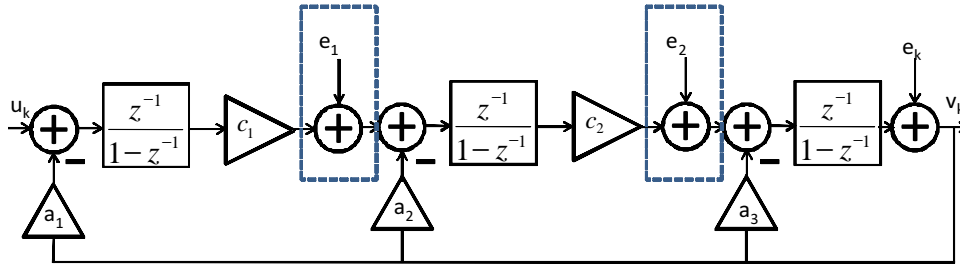


FIGURE 6.15 – Modulateur LPΔΣ avec deux nouvelles sources de bruit

Avec ces deux sources, on peut définir deux fonctions de transfert $D_1(z)$ et $D_2(z)$ telles que :

$$\begin{cases} NTF_{e_1} = \frac{V}{e_1} = D_1(z) \cdot \Omega(z) \\ NTF_{e_2} = \frac{V}{e_2} = D_2(z) \cdot \Omega(z) \end{cases} \quad (6.2)$$

avec

$$\begin{aligned} \Omega(z) &= \frac{(1 - z^{-1})^3}{1 + \omega_1 \cdot z^{-1} + \omega_2 \cdot z^{-2} + \omega_3 \cdot z^{-3}} \\ D_1(z) &= \frac{c_2 \cdot z^{-2}}{(1 - z^{-1})^2} \\ D_2(z) &= \frac{z^{-1}}{1 - z^{-1}} \\ \omega_1 &= a_3 - 3; \quad \omega_2 = 3 + \frac{a_2}{c_2} - 2 \cdot a_3; \quad \omega_3 = a_3 - 1 - \frac{a_1}{c_1 \cdot c_2} - \frac{a_2}{c_2} \end{aligned} \quad (6.3)$$

L'étude des différentes mises en forme des bruits e_1 et e_2 ont montré qu'il était possible de réduire leurs impacts sur la précision des calculs. L'idée est de ré-injecter les erreurs de troncature via un rebouclage par des filtres numériques $H_i(z)$, comme le montre la figure (6.16).

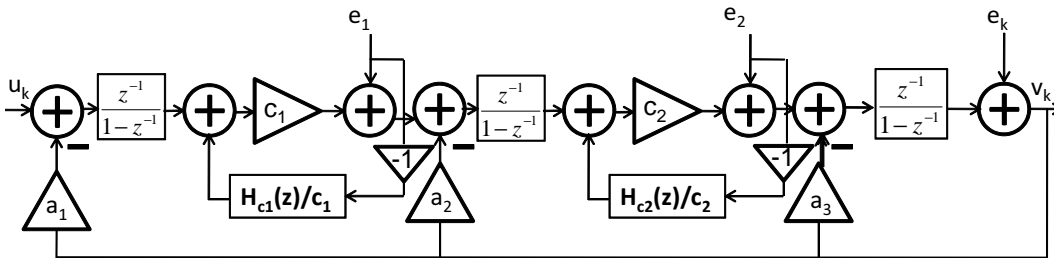


FIGURE 6.16 – LPΔΣ avec ré-injection et traitement des erreurs de troncature

Ainsi, le principe est de traiter les L bits supprimés lors de la division car ils contiennent une partie de l'information qui doit être émise. Les filtres H_{c_i} ne sont pas nécessairement

les mêmes et sont implémentés afin d'atténuer les sources de bruit e_i . En recalculant les nouvelles fonctions de transfert de chaque bruit, on obtient :

$$\begin{cases} NTF_{e_1} = \frac{V}{e_1} = (1 - H_{c_1}) D_1(z) \cdot \Omega(z) \\ NTF_{e_2} = \frac{V}{e_2} = (1 - H_{c_2}) D_2(z) \cdot \Omega(z) \end{cases} \quad (6.4)$$

Pour atténuer l'effet du bruit e_i et comme le numérateur est un simple retard, les filtres H_{c_i} doivent compenser le dénominateur de $D_i(z)$ tel que :

$$1 - H_{c_i} = \text{den}(D_i) \Rightarrow H_{c_i} = 1 - \text{den}(D_i) \quad (6.5)$$

où $\text{den}(\cdot)$ étant le dénominateur. Ce qui donne les filtres suivants :

$$\begin{aligned} H_{c_1} &= z^{-1} \cdot (2 - z^{-1}) && \text{Correcteur du 2}^{\text{ème}} \text{ ordre} \\ H_{c_2} &= z^{-1} && \text{Correcteur du 1}^{\text{er}} \text{ ordre} \end{aligned} \quad (6.6)$$

que l'on représente aussi sur la figure (6.17).

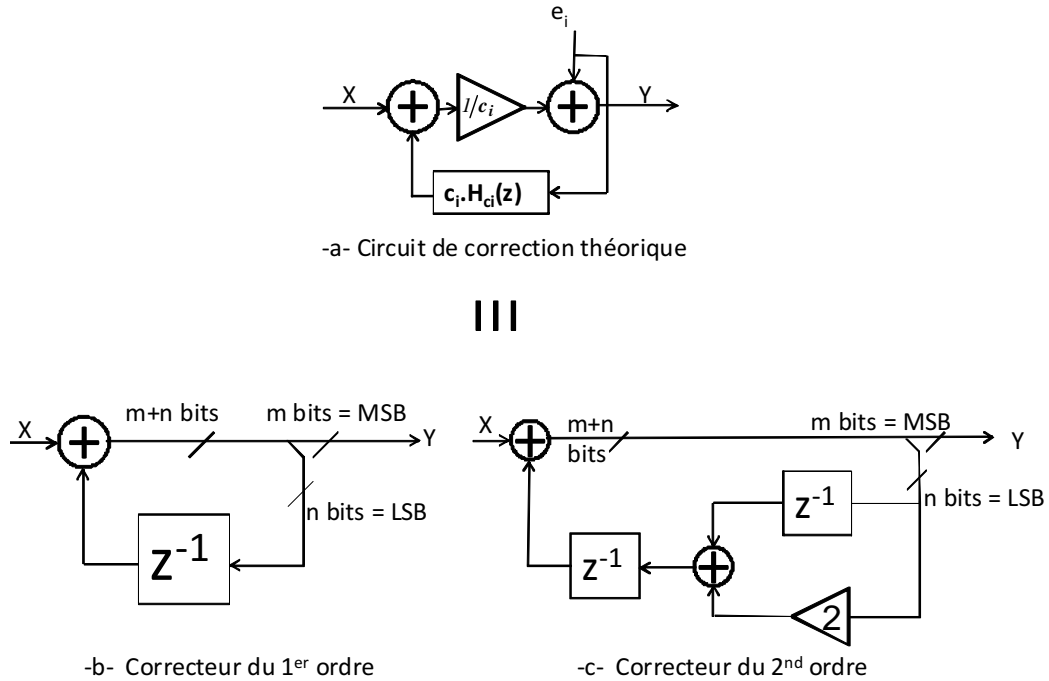


FIGURE 6.17 – Représentation des correcteurs

Les fonctions de transfert pour la LPDS avec un correcteur d'ordre 2 sur la source e_1 et un correcteur d'ordre 1 sur la source e_2 sont représentées sur la figure (6.18). Sur cette même figure, on représente aussi :

- la $NTF_{e_1, 2_corr_ordre1}$ qui représente la mise en forme du bruit e_1 lorsque H_{c_2} est un retard pur, c'est-à-dire que $H_{c_2} = H_{c_1} = z^{-1}$,

– et la $NTF_{e1_sans_corr}$ qui représente celle que l'on obtient sans correction.

On montre globalement une réduction des bruits dus aux deux sources, ce qui a pour effet de réduire le bruit du modulateur. Les trois réponses NTF_e , NTF_{e1} et NTF_{e2} sont confondues, ce qui signifie que les sources de bruit additifs dues aux bruits de troncature ont été compensées. Concernant le bruit e_1 , on constate une nette amélioration de la réjection du bruit en BF par rapport à la réponse sans correction, et par conséquent le SNR est amélioré. On peut aussi noter que le remplacement du correcteur du 2^{ème} ordre par un simple retard ne compense pas entièrement l'erreur de troncature.

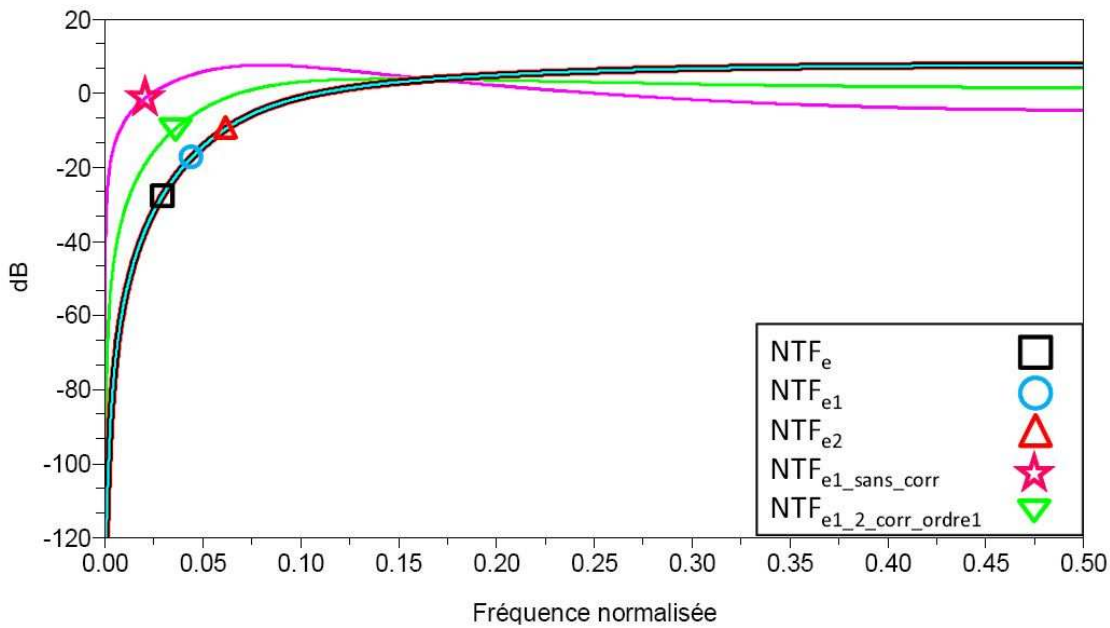


FIGURE 6.18 – Impact de la correction sur la mise en forme du bruit

A noter que le transfert NTF_e lié au bruit de quantification du modulateur n'a pas été modifié par les circuits de correction, ces derniers agissant uniquement sur les transferts des bruits de troncature. Cette technique originale de compensation du bruit de troncature a fait l'objet d'un brevet pour la société ACCO SEMICONDUCTOR :

M. Robbe, S. Doucet, D. Gautier, *Improved Delta Sigma Modulators for high speed applications*, in *US Provisional Patent Application*, N° 61/163.182. USA 26/03/2009

6.4.2 La $LP\Delta\Sigma$ numérique

Dans la dernière partie de la thèse de D. Gautier, nous nous sommes intéressés à l'implémentation du modulateur $LP\Delta\Sigma$ précédent. Nous avons donc travaillé sur la définition, l'optimisation et l'implémentation des blocs fondamentaux du modulateur de la figure (6.19) comme les additionneurs et les bascules qui représentent les retards z^{-1} .

Concernant l'implémentation de ce modulateur, nous allons aborder de manière non-exhaustive plusieurs points dont :

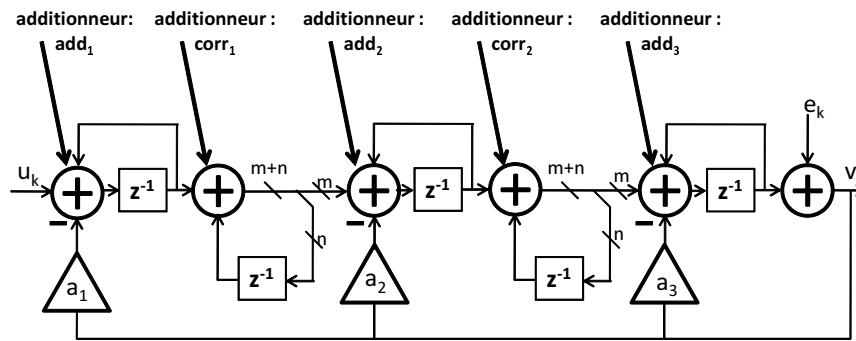


FIGURE 6.19 – Schéma de la LPDS corrigée

- le choix de la structure et l'optimisation du nombre de bits,
- et l'optimisation du nombre d'entrées des additionneurs et les résultats des simulations du modulateur.

6.4.2.1 La structure

Les principaux objectifs de conception sont la consommation d'énergie totale et la fréquence d'échantillonnage maximale. Aussi, en analysant le modulateur corrigé, nous avons opté pour deux correcteurs H_{c_i} du 1^{er} ordre (fig. 6.19), même si les résultats avec un 2^{ème} ordre sont meilleurs. C'est la vitesse d'exécution qui a été privilégiée car le correcteur d'ordre 2 comporte un chemin critique de 2 additionneurs.

D'autre part, une étude statistique des intervalles de variation des différents signaux du modulateur pour une entrée de 12 bits WCDMA échantillonnée à 3.84MHz montre que la correction n'augmente pas le nombre de bits utiles. Le tableau (6.3) résume la dynamique des signaux en sortie de chaque additionneur ainsi que le nombre de bits minimal correspondant.

Additionneur	add_1	$corr_1$	add_2	$corr_2$	add_3
Dynamique	[-22;22]	[-6;6]	[-16;17]	[-1;1]	[-2;1]
Nombre de bits + signe	6	4	6	2	3

TABLE 6.3 – Calcul du nombre de bits de chaque additionneur

6.4.2.2 Simplification des additionneurs critiques :

En numérique et pour des applications à des fréquences élevées, le point faible est le nombre d'entrées des additionneurs ; plus ce nombre est élevé, plus les opérations d'addition se trouvent ralenties. L'idéal serait une succession d'additionneurs à 2 entrées, sans considérer la retenue. Aussi, ce point a été approfondi en fin de thèse de D. Gautier, avec un zoom sur les topologies qui permettent de réduire le nombre d'entrées des additionneurs.

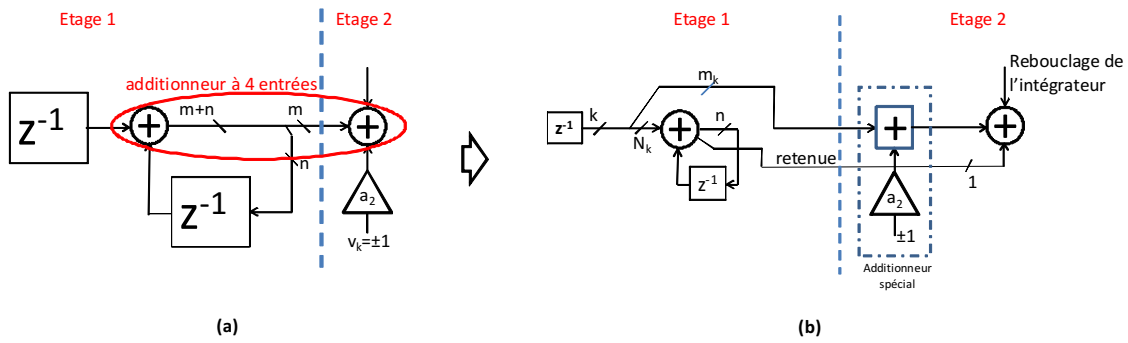


FIGURE 6.20 – Modification topologique apportée aux deux premiers étages

En considérant les 2 premiers étages du modulateur de la figure (6.19), où chaque étage est composé d'un additionneur add_i et d'un correcteur $corr_i$, on peut noter que l'additionneur du circuit de correction $corr_1$ est en série avec le premier additionneur de la deuxième étape add_2 , ce qui est équivalent à un sommateur à 4 entrées. On peut modifier le schéma de la figure (6.20.a) afin d'optimiser le nombre d'entrées de chacun des additionneurs. La figure (6.20.b) montre un exemple de cette optimisation. Dans ce nouveau schéma, un additionneur "spécial" est utilisé. Il est configuré, selon la valeur du coefficient a_2 qui est dans ce cas égale à 2^3 . Ainsi, la contre réaction vaut soit $+8 = (01000)_2$ ou bien $-8 = (11000)_2$, où le bit de signe est le plus à gauche. Il est donc possible d'économiser un additionneur complexe car :

- les 3 LSB de la contre réaction sont toujours à zéro ce qui rend inutile l'addition avec les 3 LSB de l'entrée,
- le bit de signe de l'entrée doit être inversé systématiquement car il est additionné au 1 de la contre-réaction,
- et comme la contre-réaction est toujours supérieure à l'entrée, son signe est conservé.

ce qui donne le schéma le schéma indiqué sur la figure (6.21).

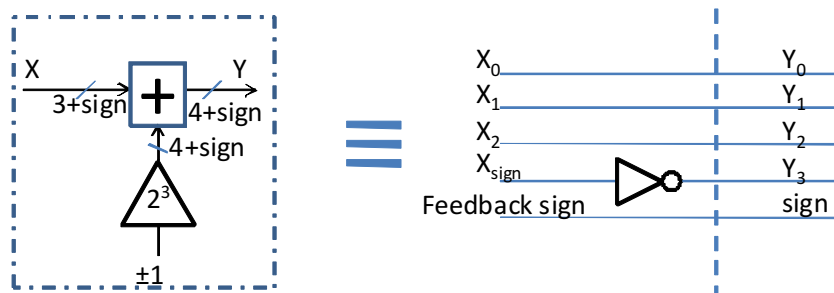


FIGURE 6.21 – Exemple détaillé de l'additionneur spécial

Cette simplification n'est pas générique dans le sens où elle dépend des valeurs des gains de contre-réaction a_i . Cependant, comme nous avons choisi des puissances de 2, il est possible

de trouver des combinaisons qui permettent d'alléger au maximum les additionneurs. Ce travail est nécessaire pour les fréquences envisagées. La topologie finale du modulateur considéré dans notre étude est représentée sur la figure (6.22)

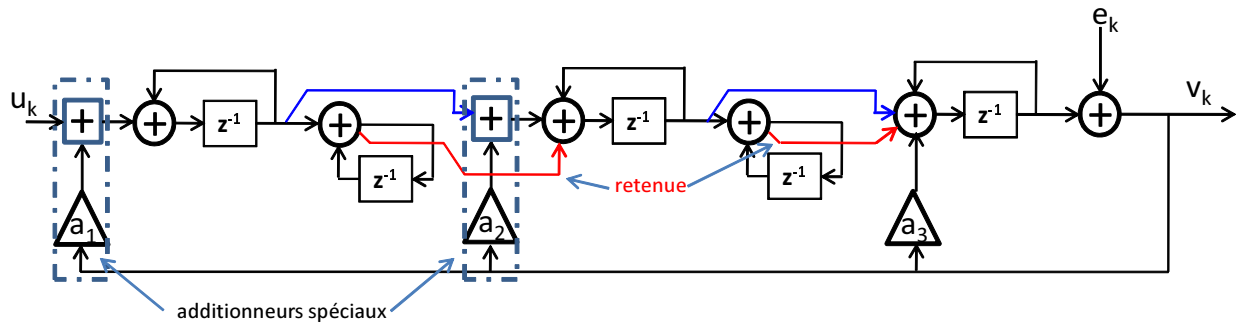


FIGURE 6.22 – Topologie complète de la LPDS corrigée

Résultats de simulation :

Pour étudier les performances du modulateur décrit précédemment, des simulations sous le logiciel *CADENCE* ont été réalisées. La technologie qui a été choisie pour réaliser cette LP $\Delta\Sigma$ est la CMOS_LP 65nm développée par TSMC. Le tableau (6.4) résume les principales caractéristiques de cette réalisation.

Spécification	Valeur
Dimensions	$33 \times 44 \mu m^2$
Consommation	1.62 mW sous 1.2 V
Fréquence max	5.15 GHz
Surface des correcteurs	$285.5 \mu m^2$ (19.6% de la surface totale)

TABLE 6.4 – Caractéristiques de la LP $\Delta\Sigma$

Pour évaluer le SNDR et l'efficacité de codage en fonction de la puissance d'entrée, deux simulations sont effectuées avec et sans circuit de correction, sur deux standards que sont le GSM et l'UMTS. Les résultats sont présentés sur la figure (6.23) et sur le tableau (6.5) qui reprend les valeurs maximales obtenues avec et sans correction.

Globalement, la correction améliore les deux critères avec des écarts de SNR de 30 dB pour le standard UMTS et de 54 dB pour le GSM. De plus, dans les deux cas, la correction a permis de multiplier l'efficacité de codage par 3, ce qui donne environ 5%.

La publication de référence liée à cette partie est [CI11].

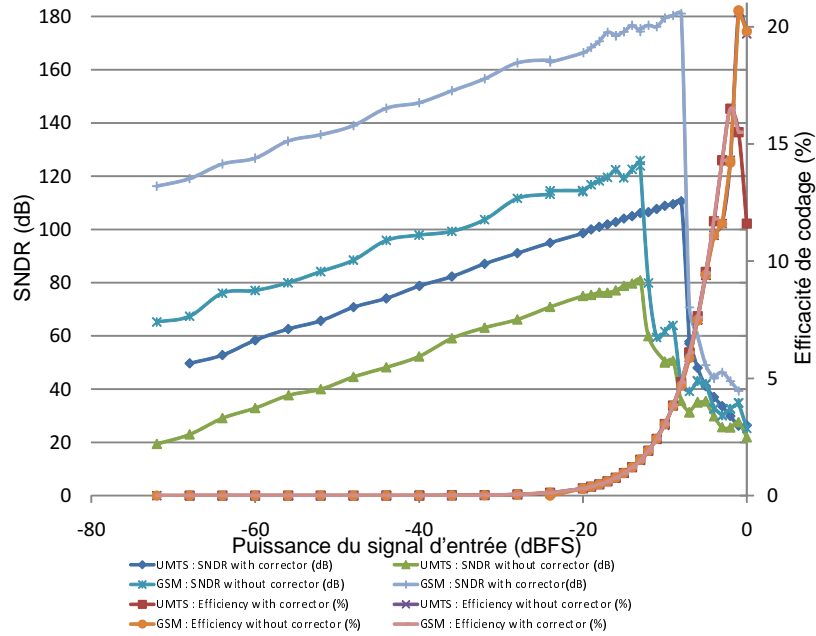


FIGURE 6.23 – Représentation du SNR et de l'efficacité de codage en fonction de la puissance en entrée de la LPDS pour le GSM et l'UMTS

	GSM		UMTS	
	sans correction	avec correction	sans correction	avec correction
SNR (dB)	126	180	81	111
η (%)	1.53	4.83	1.5	4.84

TABLE 6.5 – Comparaison du SNR et de l'efficacité de codage pour une LPDS avec et sans correction

Conclusion générale, perspectives et projets futurs

Dans ce mémoire, une démarche globale de mesure, de modélisation et de correction des imperfections des circuits RF présents dans une chaîne de radiocommunications est abordée. Cette démarche relève de la recherche de performances en termes de caractérisation, de linéarité et de rendement.

Si parmi les travaux présentés dans ce mémoire, les contributions importantes et leurs bilans devaient être retenues, nous choisirions de détailler celles-ci :

- Il n'est pas possible d'unifier les stratégies de modélisation et d'identification des circuits RF, ni de porter au rang de « solution miracle » un quelconque modèle comportementale. Chaque modèle doit être associé à un contexte précis d'utilisation comme la connaissance et la compréhension des phénomènes, la simulation circuit ou système, la correction analogique ou numérique, etc. Pour nos travaux, nous nous sommes concentrés sur le développement de modèles capables de reproduire le fonctionnement des PA pour des signaux larges bandes, et pouvant être insérés dans des chaînes de simulation dites systèmes ou dans des schémas de linéarisation. Nos travaux sur ce sujet nous ont conduit à retenir deux solutions. Une modélisation cartésienne basée sur l'identification à partir de l'acquisition des signaux d'enveloppe complexe d'E/S. C'est la solution la plus simple et la plus rapide lorsqu'on souhaite disposer d'un modèle comportementale (continu ou discret) pour une simulation système ou pour un schéma de linéarisation incluant le modèle directe. Comme la plupart des modèles extraits à partir d'un seul jeu de données, son application reste liée aux conditions de caractérisation comme la bande, le débit, la puissance d'entrée, etc. Une seconde modélisation de type polaire basée sur plusieurs tests en bi-porteuse avec un balayage des fréquences d'espacement suivis de l'identification des réponses fréquentielles obtenues par des filtres numériques. Le modèle devient donc large bande avec une couverture fréquentielle plus importante que le précédent. Cette méthode est par contre fastidieuse car elle exige un nombre important de fréquences de travail, avec une extraction des coefficients pour chaque fréquence et en dernier l'identification des filtres correspondants. Ces étapes sont bien sûr fortement liées et des erreurs sur certaines fréquences peut entraîner l'échec de cette méthode. Soulignons que ces deux solutions peuvent être déployées pour la recherche d'une fonction de prédistorsion cartésienne ou polaire.
- Pour éviter le surdimensionnement des amplificateurs de puissance qui dégrade le

bilan de puissance à l'émission, il est évident que la recherche scientifique pour l'amélioration de la linéarité reste ouverte. Par exemple, les nouveaux moyens analogiques et numériques me poussent à croire qu'il faudra revisiter les précédentes méthodes comme le Feedforward, LINC et EER. Aussi, nos investigations sur la prédistor- sion numérique m'incite à penser qu'il serait judicieux d'envisager la linéarisation par segments de fonctionnement au lieu de prendre la globalité de la fonction non- linéaire. La linéarisation à plusieurs étages permettra, par exemple, de se restreindre à un intervalle de puissance qui n'inclut pas la zone de forte saturation.

- Sur la réduction des fluctuations dans les modulations multiporteuses, orthogonales ou pas, il est certain que les systèmes de télécommunications convergent vers l'uti- lisation de signaux à fort PR. Lorsque la génération de ces signaux est réalisée en occultant ce problème, on a alors tendance à déployer des méthodes de réduction qui s'appuie sur le moindre degré de liberté offert par la norme, comme l'utilisation des sous-porteuses nulles pour la TR. Ceci limite les performances de ces méthodes, avec un impact certain sur l'efficacité spectrale et la puissance moyenne. C'est pour cela qu'un soin particulier doit être porté aux moyens que l'on souhaite mettre en place dans les prochains standards pour optimiser la réduction du PR.
- Pour l'amélioration de la linéarité comme pour la réduction du PAPR, il est aussi important de mesurer les contreparties des solutions mises en œuvre comme la com- plexité, la consommation, la dégradation des critères de communications, etc.
- Nous pensons aussi que l'avenir des travaux de D. Gautier sur la conception d'un émetteur intégralement numérique appartient, en partie, aux numériciens. Ceci est aussi vrai concernant la Radio-Logicielle où les architectures numériques sont dis- ponibles, reste à les intégrer.

A l'issue de ces travaux, il se dégage plusieurs perspectives constituant en grande partie mon projet de recherche à moyen ou à long terme.

Dans la littérature, on montre que la méthode TR permet une réduction du PAPR quelques dB quand on utilise la majorité des sous-porteuses nulles prévues par le stan- dard. Envisager des performances supplémentaires significatives sans perdre la compati- bilité descendante de cette méthode devient très difficile. Dans la première année de la thèse de Hermann Sohtsinda, nous avons proposé des modifications mineures de l'émetteur afin de disposer de nouveaux degrés de liberté permettant ainsi d'atteindre de meilleures performances. L'Intervalle de Garde (IG) est composé d'échantillons temporels placés au début de chaque symbole OFDM afin d'éviter les interférences¹⁸ lors des trajets mul- tiples. Au niveau du récepteur, ces échantillons sont supprimés avant l'application de la FFT. Nous étudions les possibilités d'inclure ces échantillons dans la génération du signal de correction. Cette approche a besoin d'une nouvelle formulation de l'émetteur, avec peu d'incidence sur le récepteur, où les échantillons du IG sont utilisés, comme les sous- porteuses nulles, dans le processus d'optimisation et selon la méthode du Zero-Padding (ZP). Les résultats préliminaires montrent qu'un réglage soigné de la contribution de ces échantillons permet de minimiser l'impact de cette méthode en présence d'un canal multi-

18. ICI, pour *Inter Carrier Interferences* et ISI, pour *Inter Symbol Interferences*

trajets, avec une réduction de l'ordre de 5 à 7 dB du PAPR. Il est utile de continuer l'étude et l'analyse théorique de cette approche.

Concernant la linéarisation des amplificateurs, il est utile de mener des études expérimentales. Pour cela, il est indispensable d'améliorer le banc de mesures en insérant une ou plusieurs cartes programmables dont les vitesses de conversion des données soient de quelques dizaines de MHz. Pour mettre en œuvre un schéma de linéarisation adaptative, il est aussi nécessaire d'insérer des circuits de modulation et de démodulation à conversion directe avec des bandes passantes assez importantes. Dans l'absolu, ce dispositif expérimentale devrait être à l'image de la chaîne de communication vers laquelle nous souhaitons converger. En effet, d'un point de vue système, nos travaux concernent l'amélioration des fonctions élémentaires qui constituent une chaîne de communication en définissant un certain nombre de paramètres de réglage qui permettent de garantir la qualité de services souhaitée. Des critères comme le TEB, le PSNR et/ou la consommation pourraient être mis en relation avec des fonctions paramétrables comme la réduction du PAPR et la linéarisation en prenant en compte l'état du canal, donc la CSI¹⁹, et les caractéristiques de l'amplificateur. On pourrait aussi prospecter pour associer à ce système des méthodes existantes et de nouvelles pistes de travail comme :

- optimiser conjointement la linéarité et le rendement,
- insérer les travaux de D. Gautier pour définir de nouveaux leviers comme la paramétrisation flexible des paramètres du modulateur,
- prolonger les travaux de B. Koussa concernant la prise en compte du canal. Dans la dernière partie de sa thèse, nous avons prospecter sur les possibilités de traiter conjointement les distorsions instruites par le segment RF et le canal de propagation. L'idée est de définir une "CSI globale" afin d'y apporter les corrections correspondantes,
- sans oublier de regarder du côté du design des circuits car nous sommes conscient que les améliorations les plus significatives sont obtenues grâce à l'intégration de nouvelles architectures.

Pour conclure, l'étude et la correction de l'impact des circuits RF sur les transmissions m'a permis d'entrer dans cette aventure qu'est les Nouvelles Technologies de l'Information et de la Communication (NTIC). Mon pari est que les problématiques énergétiques liées aux radiocommunications sera rapidement au centre d'intérêt des opérateurs de téléphonie mobile, et plus globalement pour tout dispositif permettant l'envoi et l'échange de données. Ceci dit, je ne prends pas beaucoup de risque car les récents rapports internationaux [151] analysant l'impact des NTIC montrent que la consommation des réseaux sans-fil est en constante augmentation et ceci n'est pas prêt de s'arrêter avec l'engouement du public pour ces nouveaux services. Le revers de la médaille est bien sûr l'impact sur les ressources énergétiques, mais surtout l'empreinte écologique (carbone et rayonnements électromagnétiques). Il devient donc urgent de réfléchir collectivement aux solutions que l'on peut déployer, et mon intention est de contribuer activement, à mon échelle bien sûr, à la réussite de ce projet.

19. Channel State Information

Annexe : Sélection de publications majeures

Cette annexe regroupe une sélection de 6 publications illustrant les travaux de recherche présentés dans la deuxième partie de ce mémoire. Aussi, la dernière publication est relative à mes travaux de thèse. En effet, et en marge de ma recherche en électronique, je m'efforce à poursuivre mes travaux de thèse sur la surveillance des moteurs électriques. En collaboration avec les équipes Génie Electrique et identification du LIAS de Poitiers (ex LAII), nous avons développé une méthodologie de surveillance basée sur l'identification paramétrique (approche bayésienne).

Les publications présentées sont les suivantes :

D. Gautier, S. Bachir, and C. Duvanaud, "Optimization of band pass delta sigma modulators using parameters identification," in *European Microwave Conference, EuMC/EuMW, Rome*, Sep. 2009.

S. Bachir and C. Duvanaud, "New identification procedure for continuous-time radio frequency power amplifier model," *Journal of Circuits, Systems and Computers, JCSC*, Oct. 2010.

I. Dumitrescu, S. Bachir, D. Cordeau, J-M. Paillot, and M. Iordache, "Modeling and characterization of oscillator circuits by Van Der Pol model using parameter estimation," *Journal of Circuits, Systems, and Computers*, Aug. 2012.

S. Bachir and C. Duvanaud, "Linearization of radio frequency amplifiers using nonlinear Internal Model Control method," *AEÜ - International Journal of Electronics and Communications*, June 2011.

N. Calinoiu, S. Bachir and C. Duvanaud, "From narrowband to wideband modeling of radio frequency power amplifiers," in *IEEE 11th International New Circuits and Systems Conference, NEWCAS, Paris, France*, June 2013.

B. Koussa, S. Bachir, C. Perrine, C. Duvanaud and R. Vauzelle, "A Comparison of Several Gradient Based Optimization Algorithms for PAPR Reduction in OFDM Systems," in *2nd International Conference on Communications, Computing and Control Applications, Marseille, France*, Dec. 2012.

S. Bachir, S. Tnani, J.C. Trigeassou and G. Champenois, "Diagnosis by parameter esti-

mation of stator and rotor faults occurring in induction machines,” *IEEE Transactions on Industrial Electronics*, vol. 53, pp. 963–973, June 2006.

Optimization of BandPass Delta Sigma Modulators using Parameters Identification

David Gautier ^{#1}, Smail Bachir ^{*2} and Claude Duvaud ^{*3}

[#]ACCO SEMICONDUCTOR SA

21 bis rue d'hennemont, 78100 Saint Germain en Laye, France

¹david.gautier@acco-semi.com

^{*}University of Poitiers, LAII

42 av. du Recteur Pineau, 86022 Poitiers, France

²smail.bachir@univ-poitiers.fr

³claudio.duvaud@univ-poitiers.fr

Abstract—In this paper, a method to study and characterize a single-loop, cascaded and 1-bit Band-Pass Delta Sigma (BP $\Delta\Sigma$) modulator for digital transmitter is presented. This technique is based on a combination of digital filter simulation and non-linear optimization of signal-to-quantization noise. The optimal coefficients of BP $\Delta\Sigma$ structure are achieved by minimization of a quadratic criterion based on prediction error between desired digital filter and noise transfer model. To demonstrate the effectiveness of this approach, simulated results for a 6th order cascaded structure for WCDMA Band-1 standard are presented.

I. INTRODUCTION

BP $\Delta\Sigma$ modulators are more attractive for converting analog radio signals to digital. However, a practical study and analysis of usual modulators topologies finding the optimum $\Delta\Sigma$ parameters to meet requirement for any specific noise shape, does not exist. In literature, the conventional analysis method are based on the decrease of the quantization noise around the center frequency, so improving the Signal-to-Noise Ratio (SNR) [1][2]. Another technique consists in modeling the quantizer by a gain block and adding a white noise signal that represents the quantization noise process [3]. Although, the imperfections of this model make not possible to study the modulators properties like stability, implementation possibility and effects of an overload input level [4].

In this paper, our intention is to find the optimal $\Delta\Sigma$ coefficients that yield maximal performance for an usual RF standard. The proposed method is based on parameter estimation by minimization of quadratic error between an ideal filter and noise transfer function. Ideal filter will be design according to the noise shape specification obtained from a generic frequency response of duplexers and the RF standard. In this case, the $\Delta\Sigma$ coefficients are calculated to minimize the mean-square error based on time domain data generated by a desired digital filter. Performances studied are the Adjacent Channel Leakage power Ratio (ACLR) and the margin with the considered standard spurious.

This technique has been validated by simulation under ADS and MATLAB/SIMULINK software for the optimization of 6th order BP $\Delta\Sigma$ modulator with a WCDMA Band-1 applications.

The interest of this RF standard is motivated by the high spurious requirements at different frequency bandwidth.

II. DIGITAL TRANSMITTER BASED ON BP $\Delta\Sigma$ MODULATOR

Fig. 1 shows a usual wireless transmitters using BP $\Delta\Sigma$ modulators [5][6].

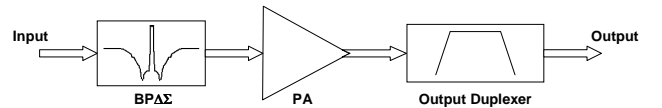


Fig. 1. Block diagram of conventional transmitter implemented with BP $\Delta\Sigma$ modulator

In this scheme, an RF modulated signal must be generated prior to transmission. Most commonly, this is done either by generating an analog baseband or intermediate frequency (IF) version of the input signal and then upconverting the signal to RF format. In all transmitters with digital modulation formats, a duplexer is introduced before transmitting the signal via the antenna.

A. BP $\Delta\Sigma$ modulator topology

A discrete time BP $\Delta\Sigma$ design requires to choose different elements like discrete resonator cell (z^{-1} or z^{-2}), structure (*Butterworth* or *Tchebychev*) and form (*Cascade-of-Integrators, FeedBack/FeedForward CIFB/F* or *Cascade-of-Resonators, FeedBack/FeedForward CRFB/F*) [7].

In this section, 1-bit quantizer, single-loop and 6th order CRFB form are discussed (Fig. 2). It consists of sixth cascading resonators operating on the delayed version x_{i_n} of the input sequence u_n . After digitization by the quantizer, a first feedback of the output sequence v_n with the coefficients a_i , is used to provide a maximum SNR ratio. A second feedback of the analog propagating signals with the coefficients g_i is inserted. These feedback paths allow a frequency asymmetric repartition of the notches in the noise shape [7]. Input signal is modulated at frequency carrier (F_c) and BP $\Delta\Sigma$ is sampled at four times $F_s = 4 F_c$.

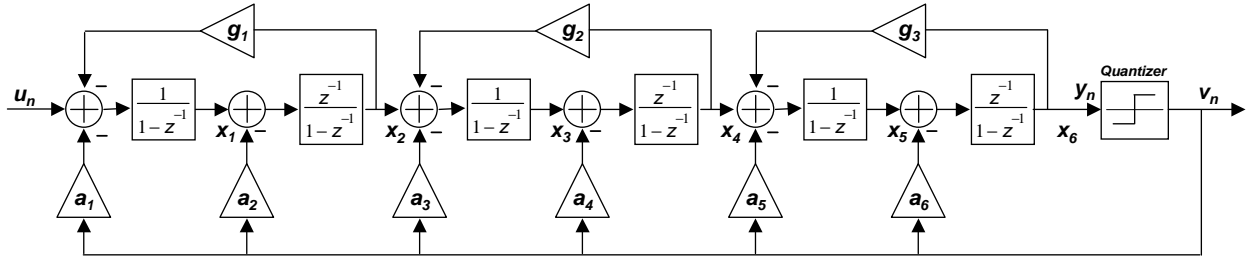


Fig. 2. The 6th order BP $\Delta\Sigma$ modulator with CRFB structure

B. State space representation

ADC converter is defined by two transfer functions, the Signal Transfer Function (STF) and the Noise Transfer Function (NTF). In this paper, only the NTF function is considered to extract the BP $\Delta\Sigma$ feedback parameters noted a_i and notches coefficients noted g_i . The CRFB structure is described in state space model. This representation based on transition matrix allows to describe easily the modulator behavior. For a 6th order BP $\Delta\Sigma$, the state space model is defined by the following equations¹:

$$\begin{cases} \underline{x}_{n+1} = A \underline{x}_n + B \underline{e}_n \\ y_n = C^T \cdot \underline{x}_n \end{cases} \quad (1)$$

with

$\underline{x}_n^T = [x_1 \ x_2 \ \dots \ x_6]$ is the transposed state space vector

$\underline{e}_n = \begin{bmatrix} u_n \\ v_n \end{bmatrix}$ is the sampled input vector

$$A = \begin{bmatrix} 1 & -g_1 & 0 & 0 & 0 & 0 \\ 1 & 1-g_1 & 0 & 0 & 0 & 0 \\ 0 & 1 & 1 & -g_2 & 0 & 0 \\ 0 & 1 & 1 & 1-g_2 & 0 & 0 \\ 0 & 0 & 0 & 1 & 1 & -g_3 \\ 0 & 0 & 0 & 1 & 1 & 1-g_3 \end{bmatrix}$$

$$B = \begin{bmatrix} 1 & -a_1 \\ 1 & -a_1 - a_2 \\ 0 & -a_3 \\ 0 & -a_3 - a_4 \\ 0 & -a_5 \\ 0 & -a_5 - a_6 \end{bmatrix} \quad \text{and} \quad C = \begin{bmatrix} 0 \\ 0 \\ 0 \\ 0 \\ 0 \\ 1 \end{bmatrix}$$

The state space diagram is represented in Fig. 3. Using this representation, the discrete STF and NTF functions can be achieved according to the matrix relation

$$[STF \quad NTF] = C^T (zI - A')^{-1} B + D \quad (2)$$

where $A' = A + B \cdot [0 \ \dots \ 1]$ and $D = [0 \ 1]$

¹Note that the proposed state space model can be generalized to an nth modulator order

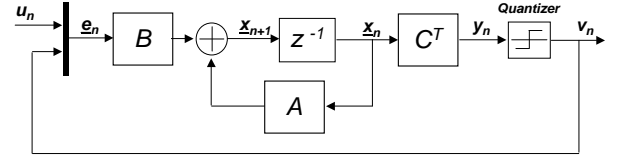


Fig. 3. Block diagram of corresponding state space representation

III. OPTIMAL PARAMETERS FOR NOISE-SHAPING SPECIFICATION

In order to choose the coefficient values a_i and g_i of the BP $\Delta\Sigma$ modulator, an optimization approach is used: The noise power spectral density obtained from transient behavioral simulations of a desired NTF function is fitted to the previous state space model in the time domain. The optimal fitting is obtained by minimization of the error between the BP $\Delta\Sigma$ model and the desired NTF function. This minimization is based on Non-Linear Programming technique allowing the extraction of an optimal coefficient values.

A. Parameter identification algorithm

Parameter estimation is the procedure which allows the determination of the mathematical representation of a real system from experimental data [8]. The block diagram of parameter identification with Output Error technique is shown in Fig. 4. This technique is based on minimization of quadratic error in time domain between required digital filter and NTF function of BP $\Delta\Sigma$ modulator.

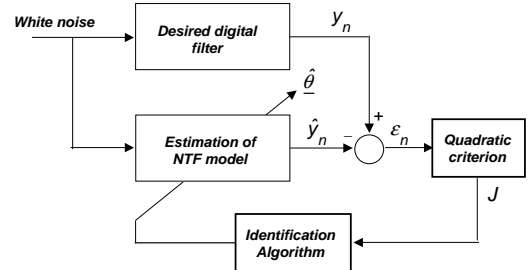


Fig. 4. BPDS optimization scheme

For the case of 6th BP $\Delta\Sigma$ optimization, the previous state space model is considered (Eq. 1) and the following parameter vector is defined:

$$\underline{\theta} = [a_1 \ a_2 \ \dots \ a_6 \ g_1 \ g_2 \ g_3]^T \quad (3)$$

Assume that we have measured K values of time-domain input-output ($v(t), y(t)$ with $t = \frac{n}{F_s}$ is the sampled time), the identification problem is then to estimate the values of the parameters $\underline{\theta}$. In practice, the input and output data are obtained by simulation of the desired NTF filter with a white noise uniformly distributed over $[-1, 1]$. Thus, the output prediction error is defined as follow:

$$\varepsilon_n = y_n - \hat{y}_n(\hat{\underline{\theta}}, v) \quad (4)$$

where \hat{y}_n and $\hat{\underline{\theta}}$ are respectively the estimation of output signal and parameter vector.

As a general rule, parameter estimation with Output Error technique is based on minimization of a quadratic criterion defined as:

$$J = \sum_{n=1}^K \varepsilon_n^2 = \sum_{n=1}^K (y_n - \hat{y}_n)^2 \quad (5)$$

Optimal values of $\underline{\theta}$ are achieved by Non Linear Programming methods. Practically, Marquardt's algorithm [9] is used for off-line estimation:

$$\hat{\underline{\theta}}_{k+1} = \hat{\underline{\theta}}_k - \{[J''_{\theta\theta} + \lambda \cdot I]^{-1} \cdot J'_{\theta}\}_{\hat{\underline{\theta}}=\hat{\underline{\theta}}_k} \quad (6)$$

with

$$J'_{\theta} = -2 \cdot \sum_{n=1}^K \varepsilon_n^T \cdot \underline{\sigma}_{n,\underline{\theta}} : \text{gradient.}$$

$$J''_{\theta\theta} \approx 2 \cdot \sum_{n=1}^K \underline{\sigma}_{n,\underline{\theta}} \cdot \underline{\sigma}_{n,\underline{\theta}}^T : \text{hessian.}$$

λ : monitoring parameter.

$$\underline{\sigma}_{n,\underline{\theta}} = \frac{\partial \hat{y}_n}{\partial \underline{\theta}} : \text{output sensitivity function.}$$

B. Desired filter model

When noise-shaping modulators is considered for digital transmitter applications, two performance criterias can be distinguished to specify the desired NTF function:

- the maximum SNR achievable and the possible overload level with the selected topology. These parameters are most important characteristics of the converter because they defined the maximum input signal amplitude for which the structure still operates correctly,
- the requirements of communication standard to be used. Each standard provides some requirements like spurious specifications, frequency bandwidths, transmit (TX) and receive (RX) band. For transceiver design, it is necessary to take into account these criterias.

IV. SIMULATION RESULTS

Our objective in this section is to find an optimal coefficients of a 6th order BP $\Delta\Sigma$ modulator for a WCDMA Band-1 norm.

A. WCDMA requirements and desired NTF filter design

Among the WCDMA standard bands, Band-1 was selected as it has many spurious requirements defined in different frequency bands, and a gap of 130MHz between Transmit and Receive bands. WCDMA band-1 output power, ACLR and spurious specifications for Tx frequency carrier are detailed on Table I.

TABLE I
WCDMA BAND-1 REQUIREMENTS

Specifications	Values	
Carrier Freq. (Tx band)	1920-1980MHz	
Output Power	24dBm (+1/-3 dBm)	
ACLR	$F_c \pm 5\text{MHz}$	$F_c \pm 10\text{MHz}$
	33dB / 43dB	
Spurious	$1\text{GHz} \leq f \leq 12.5\text{GHz}$	-30dBm/1MHz
	$1.805\text{GHz} \leq f < 1.88\text{GHz}$	-71dBm/100kHz
	$1.8449\text{GHz} \leq f \leq 1.8799\text{GHz}$	-60dBm/3.84MHz
	$1.8845\text{GHz} \leq f \leq 1.9196\text{GHz}$	-41dBm/300kHz
	$2.11\text{GHz} \leq f \leq 2.17\text{GHz}$	-60dBm/3.84MHz

First, a discrete Tchebychev StopBand filter is designed with MATLAB/SIMULINK SOFTWARE according to the standard specifications. Notche positions are defined by poles placement in the unit disk to satisfy the stability condition [7]. However, the noise shaping of the desired NTF function is obtained with the zeros placement. For an eventual implementation, a commercially available duplexers, implemented for WCDMA band-1, is introduced in the transmitter structure.

B. Estimation results

The proposed parameter identification method is used to adjust iteratively the BP $\Delta\Sigma$ coefficients. Appropriated initial values, noted $\underline{\theta}_0$, are required to ensure convergence of the identification procedure. In this case, $\underline{\theta}_0$ can be inserted for the maximum SNR achievable with the topology [4].

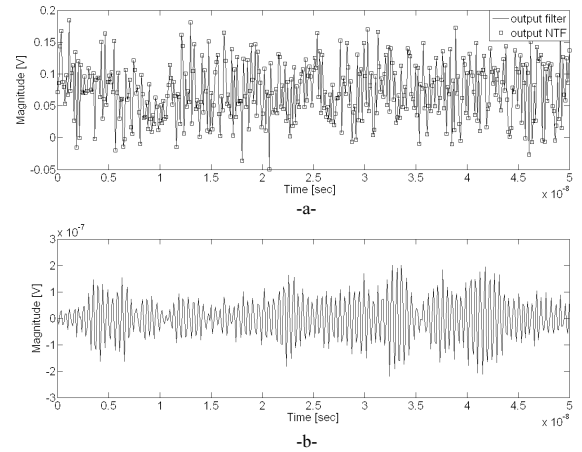


Fig. 5. Comparison between desired and estimated output in time-domain

In time domain, Fig. 5-a shows the comparison between the outputs of the desired filter and the estimated one during optimization. The identification residuals (Fig. 5-b) confirms that the BP $\Delta\Sigma$ behavior is in agreement with the response

of the desired digital filter. The achieved coefficients, with Marquardt's algorithm (Eq. 6), are presented in Table II.

TABLE II
INITIAL AND OPTIMIZED COEFFICIENTS

i		1	2	3	4	5	6
$\hat{\theta}_0$	a_i	0.0428	-0.0437	-0.2468	0.0026	-0.5556	0.5556
	g_i	1.9952	2	2.0047	-	-	-
$\hat{\theta}$	a_i	-0.0307	-0.0861	-0.3579	-0.0028	-0.4612	0.6021
	g_i	1.7941	2.2532	1.9524	-	-	-

Fig. 6 shows the output spectrum plotted with initial coefficients, estimated coefficients and WCDMA requirements. The result clearly shows that the NTF is optimized to satisfy the standard specifications.

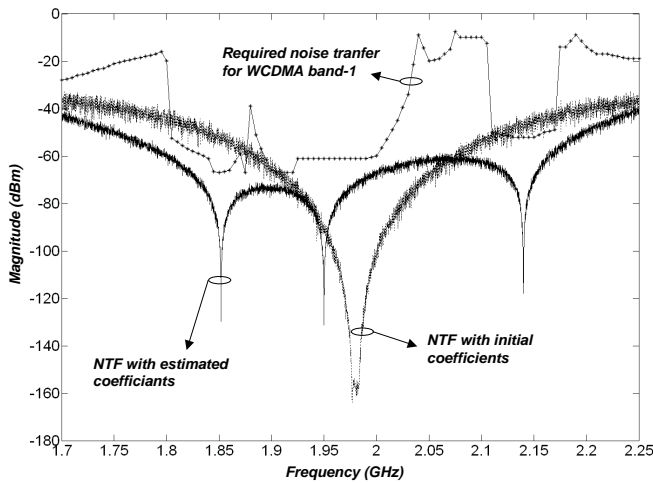


Fig. 6. Comparison between initial, estimated and required output spectrum

For more evaluation, simulations are done with ADVANCED DESIGN SYSTEM software using an input signal with a frequency carrier of $F_c = 1.98\text{GHz}$ and a power of -26dBm , sampling frequency of $F_s = 7.92\text{GHz}$ and a commercial duplexer. Fig. 7 shows the filtered $\text{BP}\Delta\Sigma$ output spectrum with different bandwidth resolutions and the corresponding spurious bands for WCDMA band-1 standard.

As can be seen, the $\text{BP}\Delta\Sigma$ spectrum has been correctly shaped and would have 10dB margin with the spurious emission requirements. However we can notice that the simulated structure would still generate significant amount of noise in the receive band. Output power in the channel equal 24dBm.

TABLE III
ACLR VALUES

Frequency	1.97GHz	1.975GHz	1.985GHz	1.99GHz
$\text{ACLR}_{\text{required}}$	43	33	33	43
$\text{ACLR}_{\text{achieved}}$	61.34	55.43	53.3	55.43

ACLR results, in dB, given in Table III, demonstrate that this criteria is respected with a minimum margin of 12.4dB in all TX bands.

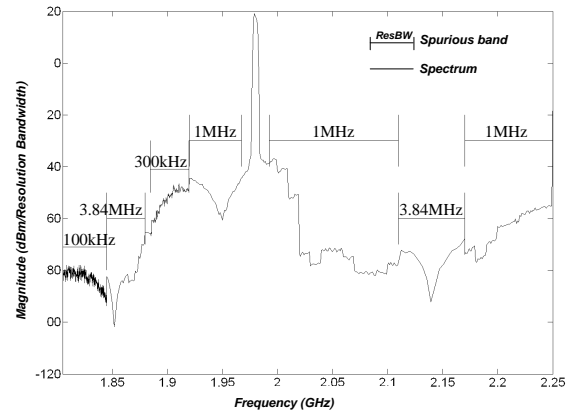


Fig. 7. Output spectrum with different resolution bandwidth

V. CONCLUSION

A new method for $\text{BP}\Delta\Sigma$ modulators optimization has been developed. It has allowed us to find the best coefficients set for CRFB topology with respect to RF standard requirements. This procedure is based on output error approach allowing the parameters estimation according to quadratic criterion. The $\text{BP}\Delta\Sigma$ feedback and notch parameters are iteratively corrected to satisfy the spurious and ACLR requirements of the WCDMA band-1 standard. The method can be implemented for analog/digital, Lowpass/Bandpass and generalized to n^{th} modulators order.

ACKNOWLEDGMENT

The authors would like to thank ACCO SEMICONDUCTOR SA and the staff of development and research division for their contribution in this work and their continued support.

REFERENCES

- [1] S. Jantzi, R. Schreier and M. Snelgrove, *Bandpass Sigma-Delta Analog-to-Digital Conversion*, IEEE Circuits and Systems, VOL. 38, NO. 11, pp. 1406-1409, Nov 1991.
- [2] J. Rode, J. Hinrichs and P. Asbeck, *Transmitter Architecture Using Digital Generation of RF Signals*, IEEE Radio and Wireless Conference, pp. 245-248, August 2003.
- [3] S. Ardalan and J. Paulos, *An analysis of nonlinear behavior in delta-sigma modulators*, IEEE Transactions on circuits and systems, VOL. 34, NO. 06, pp. 593-603, June 1987.
- [4] A. Marques, V. Peluso, M-S. Steyaert and W-M. Sansen, *Optimal Parameters for $\Delta\Sigma$ Modulator Topologies*, IEEE Transactions on circuits and systems, VOL. 45, NO. 9, pp. 1232-1241, September 1998.
- [5] J. Ketola, J. Sommarek, J. Vankka and K. Halonen, *Transmitter utilising Bandpass Delta-Sigma modulator and switching mode power amplifier*, IEEE Circuits and Systems, Proceedings of the 2004 International Symposium, vol. 1, pp. I-633-636, May 2004.
- [6] M. Iwamoto, A. Jayaraman, G. Hanington, P.F. Chen, A. Bellora, W. Thornton, L.E. Larson and P.M. Asbeck, *Bandpass delta-sigma class-S amplifier*, Electronics Letters, VOL. 36(12), pp. 1010-1012, June 2000.
- [7] R. Schreier and Gabor C. Temes, *Understanding delta sigma data converters*, John Wiley & Sons Editions, USA 2005.
- [8] L. Ljung, *System identification: Theory for the user*, Prentice Hall, USA 1987.
- [9] D. W. Marquardt, *An Algorithm for least-squares estimation of non-linear parameters*, Soc. Indust. Appl. Math, VOL. 11, NO. 2, pp. 431-441, 1963.

Journal of Circuits, Systems, and Computers
© World Scientific Publishing Company

Modeling and Characterization of Oscillator Circuits by Van der Pol Model using Parameter Estimation

Iulia Dumitrescu^{*1}, Smail Bachir^{**2}, David Cordeau^{**3}, Jean-Marie Paillot^{**4}, Mihai Iordache^{*5}

*laboratoire d'Automatique et d'Informatique Industrielle de Poitiers LAII EA1219/ENSIP,
University of Poitiers, 40 avenue du recteur Pineau, 86022 Poitiers Cedex, France **
URL: <http://laih.univ-poitiers.fr/>*

*Electrical Engineering Faculty, University Politehnica of Bucharest
313 Splaiul Independentei, 060042 Bucharest - Romania **

¹*dumitrescuiulia@gmail.com*, ²*smail.bachir@univ-poitiers.fr*, ³*david.cordeau@univ-poitiers.fr*,
⁴*jean.marie.paillot@univ-poitiers.fr*, ⁵*iordache@elth.pub.ro*

Received Octobre 2011

In this paper, we present a new method for the modeling and characterization of oscillator circuit with a Van-Der Pol (VDP) model using parameter identification. We also discussed and investigated the problem of estimation in nonlinear system based on time domain data. The approach is based on an appropriate state space representation of Van der Pol oscillator that allows an optimal parameter estimation. Using sampled output voltage signal, model parameters are obtained by an iterative identification algorithm based on Output Error method. Normalization issues are fixed by an appropriate transformation allowing a quickly global minimum search. Finally, the proposed estimation method is tested and validated using simulation data from a 1GHz oscillator circuit in GaAs technology.

Keywords: Oscillator; Van der Pol Model; parameter estimation; Nonlinear system; modeling; continuous time domain.

1. Introduction

The interest in oscillators is motivated, among others, by their recent use in antenna array systems. Coupled oscillators are a simple and efficient method for phase control in microwave antenna arrays due to their synchronization properties^{1,2,3,4}. Nevertheless, for the design of an oscillator circuit or an array of coupled oscillators, one must be able to test and implement control laws on simple systems that reproduce well the dynamics of the real system. Classical Van der Pol (VDP) oscillators are usually used to model microwave oscillators. Indeed, in ^{5,6,7}, R. York made use of simple Van der Pol oscillator to model an array of oscillators coupled through many types of circuits. Hence, this theory provides a full analytical formulation allowing to predict the performances of microwave oscillators arrays. Nevertheless, the identification of the parameters of the VDP oscillator is not always made easily.

2 Oscillator Modeling and Characterization using Parameter Estimation

The main difficulty in modeling an oscillating system is caused by its highly and complex non-linear behavior. The parameter computation for strongly non-linear devices is difficult and time consuming.

Parameter identification can be defined as mathematical modeling of a process in order to understand, predict and enhance its dynamic behavior using input and output set of data. Furthermore, such an identification can be carried out using an iterative identification algorithm based on Output Error (OE) method. Output Error techniques are based on iterative minimization of a quadratic criterion, also called cost function, by a Non-Linear Programming (NLP) technique^{8,9,10}. This method requires much more computation and do not converge to unique optimum^{11,12,13}. Nevertheless, OE methods present very attractive features because the simulation of the output model is based only on the knowledge of the input so that the parameter estimates are unbiased^{14,15,16}. Moreover, OE methods can be used to identify non linear systems. For these reasons, the OE methods are more appropriate in microwave systems characterization¹⁷.

Due to these considerations, the aim of this paper is to present a tool allowing to extract the electrical and nonlinear parameters of the Van der Pol model, reproducing the behavior of a 1.025GHz GaAs FET oscillator circuit, using an identification technique based on Output Error (OE) method.

This paper will be organized as follows. The principles of oscillator circuits and their representation with VDP model in state space will be described in section 2. In section 3, we will introduce and present the proposed method allowing to estimate the involved parameters using Output-Error technique. The application of this technique in the special case of an oscillator circuit will also be investigated. Two examples will then be studied in section 4: a theoretical one to analyze the performances of the method in term of robustness under noisy data and a practical one in order to see the efficiency of the study in a real case.

2. Oscillator design and modeling

The basic form of a harmonic oscillator consists in an electronic amplifier connected in a positive feedback loop to a frequency selective network like an *RLC* resonator. Such an architecture is presented in (Fig. 1) where the amplifier, also called the active part, compensates for the tank losses to enable a constant amplitude oscillation.

2.1. VDP model

The models used for real circuits need to take into consideration the energy dissipation and compensation. Thus, the circuit must contain a dynamic element with a negative resistance so that oscillation is maintained. Negative resistance circuit elements are purely theoretical and does not exist as discrete components. However, some elements present, in some parts of their operating characteristic, a negative resistance. The Van der Pol oscillator is considered as a widely used example in

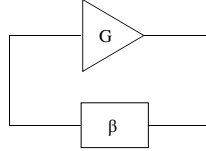


Fig. 1. Block diagram of a feedback oscillator

the literature¹⁸. It is highly nonlinear and it can exhibit both stable and unstable limit cycles. The main advantages of this model is the simplicity in simulation and high level in understanding and studying nonlinear dynamical phenomena, but also because it contains the necessary and sufficient elements to describe a real oscillator.

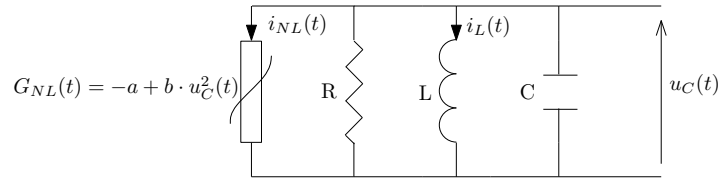


Fig. 2. The Van der Pol Model

The VDP model used contains a nonlinear conductance, noted $G_{NL}(t)$, and a RLC resonator circuit as shown in Fig. (2). The nonlinear conductance, $G_{NL}(t)$, models the active part of the oscillator and exhibits the necessary negative resistance region on its operating characteristic. The current $i_{NL}(t)$ to voltage $u_C(t)$ relationship describing the behavior of the nonlinear conductance is a cubic equation:

$$i_{NL}(t) = -a \cdot u_C(t) + b \cdot u_C^3(t) = G_{NL}(t) \cdot u_C(t) \quad (1)$$

Since, such an oscillator topology can be modeled by a quasi-linear representation allowing a simple analytical calculation¹⁹, the negative conductance presented by the active part in order to compensate for the tank losses R is equal to $-G_{NL}(A) = -a + \frac{3}{4} \cdot b \cdot A^2$ where A is the amplitude of the oscillations.

Mathematically, a general form of the second order differential equation that describes the Van der Pol oscillator is:

$$\ddot{u}_C(t) - \mu(1 - u_C^2(t))\dot{u}_C(t) + u_C(t) = 0 \quad (2)$$

where the parameter μ is a damping indicator, $\dot{u}_C(t) = \frac{du_C(t)}{dt}$ and $\ddot{u}_C(t) = \frac{d^2u_C(t)}{dt^2}$ denote respectively the first and the second derivative of $u_C(t)$.

2.2. VDP state space representation

The state equation representation of a physical system consists in describing the system as a set of inputs, outputs and state variables related by first-order differential equations. This modeling method, using matrix representation, can be applied for systems with multiple-inputs and multiple-outputs (MIMO) and the model includes the internal state variables and the output variables. Nevertheless, the most important advantage of this modeling form is that the representation consists in simple first order differential equations and provides directly a time-domain solution.

The state vector, noted \underline{x} , composed of state variables, is a minimum set of variables that are fully describing the system and its response to any given set of inputs. These variables are related to the energy storage elements in a circuit. In this case, the state vector includes two state variables, the current through the inductor $i_L(t)$ and the voltage across the capacitor $u_C(t)$. Using elementary electrical rules (Kirchhoff's and Ohm's laws) and the nonlinear current expression given by (1), we can write the two following differential equations:

$$\begin{cases} C \frac{du_C(t)}{dt} + \frac{1}{R} u_C(t) + i_L(t) = a \cdot u_C(t) - b \cdot u_C^3(t) \\ \frac{di_L(t)}{dt} = \frac{1}{L} u_C(t) \end{cases} \quad (3)$$

For the Van der Pol oscillator, the state space representation of the system, written in matrix form, is the following set of first order differential equations:

$$\begin{cases} \dot{\underline{x}}(t) = \mathcal{A} \cdot \underline{x}(t) + \mathcal{B}(t) \\ y(t) = \mathcal{C} \cdot \underline{x}(t) \end{cases} \quad (4)$$

where $\underline{x}(t)$ is the state vector such as:

$$\underline{x}(t) = \begin{bmatrix} u_C(t) \\ i_L(t) \end{bmatrix} \quad (5)$$

and the matrices are:

$$\mathcal{A} = \begin{bmatrix} (a - \frac{1}{R}) \cdot \frac{1}{C} & -\frac{1}{C} \\ \frac{1}{L} & 0 \end{bmatrix}, \quad \mathcal{B}(t) = \begin{bmatrix} -\frac{b}{C} \cdot u_C^3(t) \\ 0 \end{bmatrix} \quad \text{and} \quad \mathcal{C} = [1 \quad 0]$$

Let us note that the output signal $y(t)$ is defined as the state variable of interest which is the output voltage $u_C(t)$ in our case.

3. Parameter identification of the VDP model

Parameter identification is based on the definition of a model. Once the previous mathematical model has been chosen, we can define the parameter vector to be estimated as follows:

$$\underline{\theta} = [a \quad b \quad C]^T \quad (6)$$

where $[\cdot]^T$ denotes the transposition operation.

The choice of this parameter vector is not random. Indeed, the parameters a and b of the non-linear conductance are not easily accessible and thus, need to be identified. Concerning the RLC resonator, designers have *prior* information on the resonator losses, i.e. the R parameter. Furthermore, the frequency of oscillation is determined by the LC tank. Hence, knowing one of these two parameters, the frequency of oscillation can be adjusted by varying the other one. In the practical case of a VCO (Voltage Controlled Oscillator), a variable capacitor is used to tune the oscillator. This has led us to the estimation of the parameter C . Let us note that this method is not restricted to this vector and can be generalized to the inductance L .

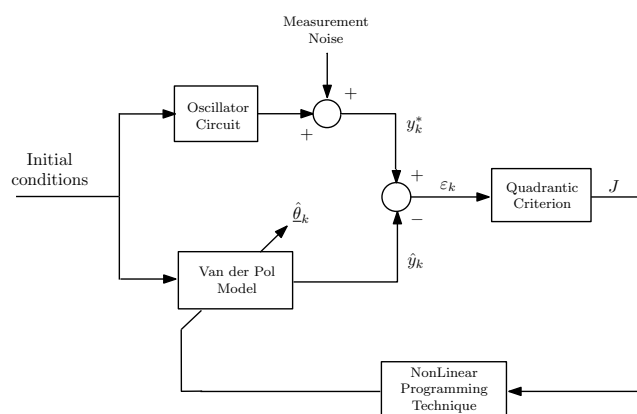


Fig. 3. Principle of Output Error Methods

The block diagram of off-line output error technique is shown in Fig. (3). Let us note that for the oscillator circuit, no input signal is used and only initial values of voltage and current are used to run it. The same values are used in the simulation of the VDP model.

Assuming that we have measured K values of the output voltage, noted $y^*(t)$ (where $t = k.T_s$ for $k = 1, K$ and $1/T_s$ is the sampling rate). The identification problem is then to estimate the values of the parameters $\underline{\theta}$ that minimize the dif-

6 Oscillator Modeling and Characterization using Parameter Estimation

ference between measured data and estimation. Thus, the output prediction error is defined as follows:

$$\varepsilon_k = y_k^* - \hat{y}_k(\hat{\underline{\theta}}) \quad (7)$$

where the predicted output \hat{y} is obtained by numerical simulations of the VDP model and $\hat{\underline{\theta}}$ is an estimation of the true parameter vector $\underline{\theta}$.

Parameter estimation with OE technique is based on minimization of a quadratic criterion defined as :

$$J = \sum_{k=1}^K \varepsilon_k^2 = \sum_{k=1}^K \left(y_k^* - \hat{y}_k(\hat{\underline{\theta}}) \right)^2 \quad (8)$$

Since $\hat{y}(t)$ is nonlinear in parameters $\hat{\underline{\theta}}$, the estimation is made iteratively using nonlinear programming techniques. Marquardt's algorithm^{20,21} was used to ensure an efficient and rapid convergence even with poor initialization. The parameters to be estimated are updated as follows:

$$\hat{\underline{\theta}}_{i+1} = \hat{\underline{\theta}}_i - \{ [J''_{\theta\theta} + \lambda \cdot I]^{-1} \cdot J'_{\theta} \}_{\hat{\underline{\theta}} = \hat{\underline{\theta}}_i} \quad (9)$$

J'_{θ} and $J''_{\theta\theta}$ are respectively the gradient and the hessian such as:

$$J'_{\theta} = -2 \sum_{k=1}^K \varepsilon_k^T \cdot \underline{\sigma}_{y_k, \underline{\theta}}$$

$$J''_{\theta\theta} \approx 2 \sum_{k=1}^K \underline{\sigma}_{y_k, \underline{\theta}} \cdot \underline{\sigma}_{y_k, \underline{\theta}}^T$$

with $\sigma_{y_k, \underline{\theta}} = \frac{dy}{d\underline{\theta}}$ the sensitivity function, λ the monitoring parameter and I the identity matrix.

3.1. Sensitivity computation

Sensitivity computation is an important point in the identification procedure. Indeed, the sensitivity functions express the effect of a parameter variation on the system output. We can define two types of sensitivity functions:

- $\underline{\sigma}_{y, \underline{\theta}} = \frac{\partial y}{\partial \underline{\theta}}$: the output sensitivity function used in nonlinear programming algorithm;
- $\underline{\sigma}_{x, \underline{\theta}} = \frac{\partial x}{\partial \underline{\theta}}$: the state sensitivity function.

The functions can be obtained directly using numerical differentiation methods, but they require high computation time and there is a risk of introducing errors caused by approximations. For this reason, it is recommended to solve, by simulation, the differential system that describes the dynamic of these variables. Thus, for each parameter θ_i of the vector $\underline{\theta}$, the corresponding sensitivity functions are

determined by partial differentiation of equation (4) so that:

$$\begin{cases} \dot{\underline{\sigma}}_{x,\theta_i} = \mathcal{A} \underline{\sigma}_{x,\theta_i} + \left[\frac{\partial \mathcal{A}}{\partial \theta_i} \right] \underline{x} + \left[\frac{\partial \mathcal{B}(t)}{\partial \theta_i} \right] \\ \sigma_{y,\theta_i} = \mathcal{C} \underline{\sigma}_{x,\theta_i} \end{cases} \quad (10)$$

For example, the sensitivity functions for the parameter C can be obtained by the simulation of the following differential model:

$$\begin{cases} \dot{\underline{\sigma}}_{x,C} = \begin{bmatrix} (a - \frac{1}{R}) \frac{1}{C} & -\frac{1}{C} \\ \frac{1}{L} & 0 \end{bmatrix} \underline{\sigma}_{x,C} + \begin{bmatrix} (\frac{1}{R} - a) \cdot \frac{1}{C^2} & \frac{1}{C^2} \\ 0 & 0 \end{bmatrix} \underline{x} + \begin{bmatrix} \frac{b}{C^2} u_C^3(t) \\ 0 \end{bmatrix} \\ \sigma_{y,C} = [1 \quad 0] \cdot \underline{\sigma}_{x,C} \end{cases} \quad (11)$$

It is important to note that all state space model like VDP model (Eq. 4) and sensitivity function models are solved using the 4th order Runge-Kutta method ²².

3.2. Parameter normalization

If a hypothetical situation is studied, the values chosen for the different parameters are close. Nevertheless, in a real situation, the numerical values of the physical system parameters can be highly different, especially for RF systems. This can lead to convergence difficulties that are slowing or even make impossible the process to find the global optimum^{17,21}. The solution consist in normalizing the parameters values which means the normalization of the sensitivity functions.

The method is first explained for a single parameter θ_n , then it will be extended to the entire vector of parameters $\underline{\theta}$ to be estimated. Let us consider the parameter θ_n with the initial value θ_{n_0} so that $\theta_n = \theta_{n_0} + \Delta\theta_n$. In this case, estimating the value for θ_n is equivalent to estimate the $\Delta\theta_n$ parameter which represents the difference between the nominal and the initial value.

The $\Delta\theta_n$ expression depends on the parameter θ_{n_0} in the following manner:

$$\Delta\theta_n = \mu_n \theta_{n_0} \quad (12)$$

Thus, for the parameter θ_n , we can write the following expression:

$$\theta_n = (1 + \mu_n) \cdot \theta_{n_0} \quad (13)$$

Since the initial value θ_{n_0} is known, the estimation of θ_n can be made through a change of variables, i.e. by estimating μ_n . The sensitivity function according to μ_n is written as follows:

$$\sigma_{\mu_n} = \frac{\partial \hat{y}}{\partial \mu_n} = \theta_{n_0} \cdot \frac{\partial \hat{y}}{\partial \theta_n} = \theta_{n_0} \cdot \sigma_{\theta_n} \quad (14)$$

where the sensitivity functions $\frac{\partial \hat{y}}{\partial \mu_n}$ are with the same magnitude order.

8 *Oscillator Modeling and Characterization using Parameter Estimation*

In order to apply the normalization method for several parameters, all the sensitivity functions are normalized, leading to a well conditioned gradient and Hessian written as:

$$\begin{cases} J'_{\mu_n} = \frac{\partial J}{\partial \mu_n} = -2 \cdot \sum_{k=1}^K \varepsilon_k \cdot \sigma_{k,\mu_n} \\ J''_{\mu_n \mu_m} = \frac{\partial^2 J}{\partial \mu_n \partial \mu_m} = 2 \sum_{k=1}^K \sigma_{k,\mu_n} \cdot \sigma_{k,\mu_m} \end{cases} \quad (15)$$

For the iterative estimation of all parameters of the vector $\underline{\mu}$, we apply the Marquardt's algorithm so that:

$$\hat{\underline{\mu}}_{i+1} = \hat{\underline{\mu}}_i - \{[J''_{\underline{\mu}\underline{\mu}} + \lambda I]^{-1} \cdot J'_{\underline{\mu}}\}_{\hat{\underline{\mu}}=\hat{\underline{\mu}}_i} \quad (16)$$

Thus, (Eq. 16) allows to obtain the vector of parameters $\hat{\underline{\theta}}_i$ so that:

$$\hat{\underline{\theta}}_i = \underline{\theta}_0 \cdot (1 + \hat{\underline{\mu}}_i \cdot I) \quad (17)$$

This method is very simple to implement because it does not change the structure of the algorithm, only the computation of the sensitivity functions changes.

4. Simulation results

The validation method consists in two main parts:

- a study of the robustness technique in presence of stochastic disturbances,
- the characterization possibility of an oscillator using a CFY30 GaAs FET.

4.1. Validation of the technique and investigations

In order to validate the proposed technique, let us consider the identification of a 1.3GHz VDP oscillator of (Fig. (4)) simulated with AGILENT'S ADS software.

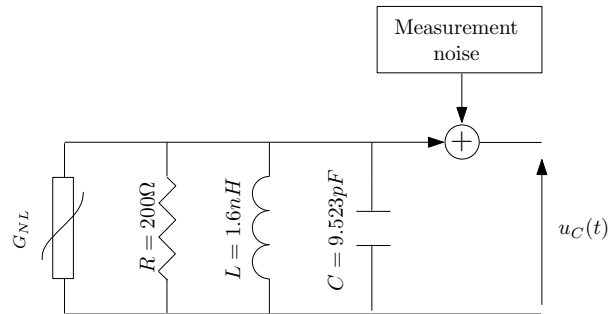


Fig. 4. Simulated circuit with added noise

Thus, no modeling error is introduced because the simulated circuit and the model have the same structure. Only stochastic disturbances effects, due to the

measurement noise with different signal to noise ratio (SNR) values is investigated through Monte Carlo simulations. The nonlinear conductance $G_{NL}(t)$ is described by the following relation $G_{NL}(t) = -0.0085 + 0.00071 \cdot u_C^2$, the measured signal $u_C(t)$ is sampled with a period of $T_s = 0.01\text{ns}$ and the number of samples by realization is $K = 10000$. The proposed identification algorithm and data treatment is implemented on MATLAB MATHWORKS software.

In order to allow statistical analysis, a zero-mean white noise is added to the output data according to 30dB, 20dB and 10dB of SNR and 100 attempts were performed for each SNR value. Let us note that using noise free measurement, the estimated parameters are identical to the true values.

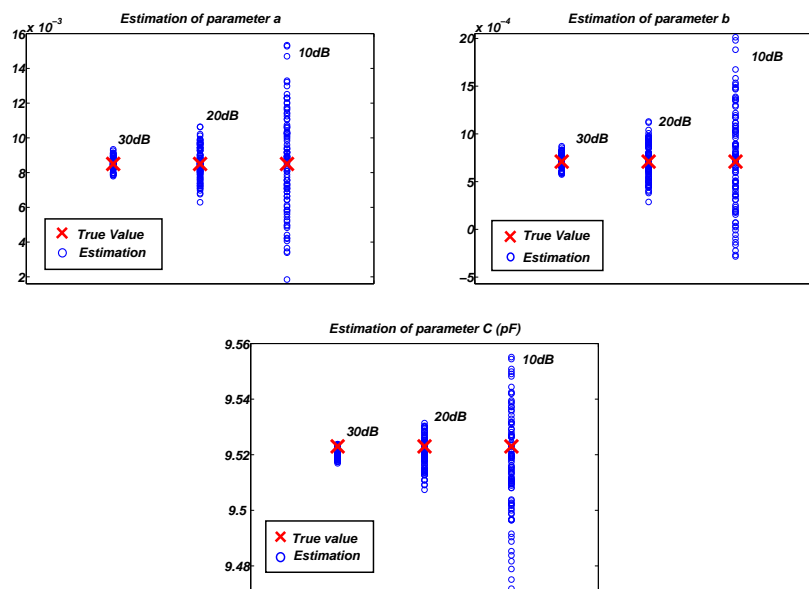


Fig. 5. Projections of estimated values for 100 realizations with different SNR.

Figure (5) shows the estimated values (circle) as well as the true values (cross) for each parameter a, b and C. Furthermore, the estimates have been plotted for different SNR values. It can be seen that the estimates are, on average, close to the exact value, whatever of the noise level. Regarding the accuracy of the estimation, let us note that once the value of SNR is decreasing, the uncertainty range increases for each parameter. Overall, the parameters identification, even in the presence of high noise level, gives satisfactory results.

In order to study the correspondence between the estimated output \hat{y} and the measured one y^* and the parameters $\hat{\theta}$ convergence to true values θ , we computed the *Normalized Mean Square Errors* (NMSE) based on the output data and on the

parameters such as:

$$\begin{aligned} \text{NMSE}_{\underline{y},dB} &= 10 \log \left(\frac{(\underline{\hat{y}} - \underline{y}^*)^T \cdot (\underline{\hat{y}} - \underline{y}^*)}{\underline{y}^{*T} \cdot \underline{y}^*} \right) \\ \text{NMSE}_{\underline{\theta},dB} &= 10 \log \left(\frac{(\underline{\hat{\theta}} - \underline{\theta})^T \cdot (\underline{\hat{\theta}} - \underline{\theta})}{\underline{\theta}^T \cdot \underline{\theta}} \right) \end{aligned} \quad (18)$$

The $\text{NMSE}_{\underline{y},dB}$ criterion is widely used by the radio frequency community, especially for describing the deviation level for time domain measurement. On the other hand, we have deliberately introduced the second criterion which reflects the deviation of the entire parameter space instead of the standard deviation which gives this information but only for a single parameter.

Table 1. Average results for 100 attempts for 10dB of SNR

	Identification results	
	$\theta_{i_{mean}}$	σ_i
$a = 8.5 \cdot 10^{-3}$	$8.625 \cdot 10^{-3}$	$2.77 \cdot 10^{-3}$
$b = 71 \cdot 10^{-4}$	$73.4 \cdot 10^{-4}$	$5.35 \cdot 10^{-4}$
$C = 9.523 \cdot 10^{-12} F$	$9.517 \cdot 10^{-12}$	$1.874 \cdot 10^{-14}$
$\text{NMSE}_{\underline{y},dB}$	-10.06dB	
$\text{NMSE}_{\underline{\theta},dB}$	-15.02dB	

Table (1) gives the identification results for a 10dB SNR. We can clearly see that the mean of the parameter $\theta_{i_{mean}}$ is close to the true value with reduced standard deviation σ_i . The normalized error $\text{NMSE}_{\underline{y},dB}$ on data and on parameters $\text{NMSE}_{\underline{\theta},dB}$, presented at the end of the table indicates a low error rate.

4.2. Simulation results for a 1.025GHz GaAs FET oscillator circuit

4.2.1. Oscillator Design

The schematic of the oscillator used in simulation is shown in Fig. (6). The active part of the oscillator provides the necessary negative resistance to compensate for the resonator's losses. The transistor used is a CFY30 GaAs FET. The total power consumption of the oscillator is 115mW, under $V_D = 5V$. The passive part is represented by a RLC parallel resonator that determines the frequency of oscillation. For the tank chosen in this case, the frequency of oscillation has a value of about 1.025GHz and the resulting quality factor of the resonator is 61.35.

A small signal study of the active part was first made. The objective of this part is to define the starting conditions of the VCO and the various constraints that can ensure it will work. The model used for the active part of the oscillator is shown in Fig. (7) where C_{gs} and C_{gd} are respectively the gate-source and the

gate-drain capacitances. In steady-state, in order to establish and maintain a stable oscillation, the admittance presented by the active part, expressed as follows, for $C_{gd} = 0$, should have a negative real part:

$$Y_e = \frac{g_m}{1 - \omega^2 L_g C_{gs}} + \frac{j\omega C_{gs}}{1 - \omega^2 L_g C_{gs}} = \frac{i_e}{V_e} \quad (19)$$

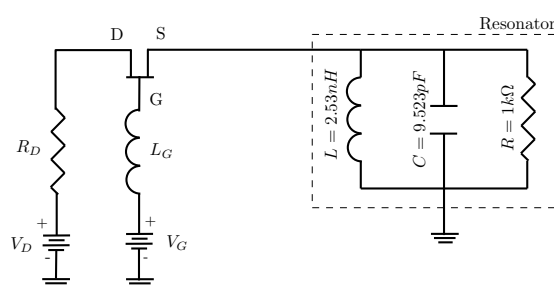


Fig. 6. Oscillator schematic using a CFY30 GaAS FET

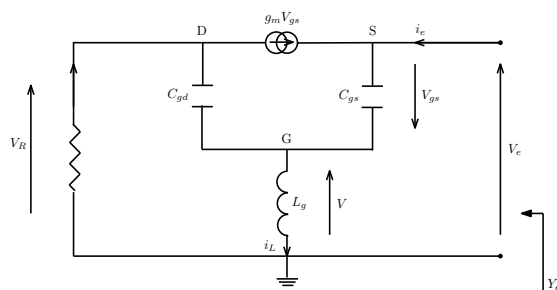


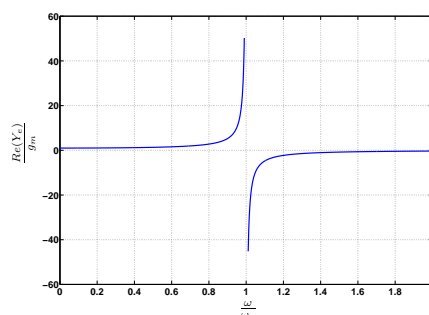
Fig. 7. Small signal model of the active part

In these conditions, Fig. (8) shows the plot of the real part of the admittance Y_e normalized to g_m (the transconductance in siemens) versus the pulsation ω , normalized with $\omega_r = \frac{1}{\sqrt{L_g C_{gs}}}$. Hence, for

- $\omega = 0, Re(Y_e) = g_m$
- $\omega = \left(\frac{1}{\sqrt{L_g \cdot C_{gs}}} \right)^-, Re(Y_e) \rightarrow +\infty$

12 Oscillator Modeling and Characterization using Parameter Estimation

- $\omega = \left(\frac{1}{\sqrt{L_g C_{gs}}} \right)^+$, $Re(Y_e) \rightarrow -\infty$
- $\omega \rightarrow \infty$, $Re(Y_e) \rightarrow 0$

Fig. 8. Normalized real part of the admittance $Re(Y_e)/g_m$ plotted versus ω_e/ω_r

Therefore, from this curve it can be deduced that, to ensure a negative real part of Y_e , the value of the inductance L_g must be chosen so that the resonant frequency of the tank $L_g C_{gs}$ is less than the desired oscillation frequency. Thus, the ratio $\frac{\omega}{\omega_r}$ should be greater than unity in order to produce and maintain a constant oscillation. Hence, to ensure proper start-up of the oscillator, the value of L_g was chosen to be equal to $7nH$.

4.2.2. Estimation results

The behavior of the oscillator presented in the previous section is simulated using AGILENT'S ADS software in Transient with a sampling period of 0.01ns. For a sake of clarity, the obtained simulated waveforms will be called the measured data in the following. In general case, the resulting output voltage $u_C(t)$ for VDP model simulation corresponds to a cosine-type function. To ensure a proper match between the measured data and the estimation during the identification procedure, we made a truncation in output data so that the measured voltage starts with the maximum value, corresponding to cosine type function.

In these conditions, the aim is to find the parameter vector $\underline{\theta}$ so that the Van der Pol model describes the data collected from the real circuit as accurately as possible. Let us note that no *prior* knowledge is available for a and b parameters. After few iterations, the obtained values of parameters are:

$$\begin{cases} a = 6.2 \cdot 10^{-3} \\ b = 1.3 \cdot 10^{-3} \\ C = 9.5 pF \end{cases}$$

Fig. (9) shows the evolution of parameter estimates during identification procedure. We can see that the convergence to optimal values is obtained after 40 iterations.

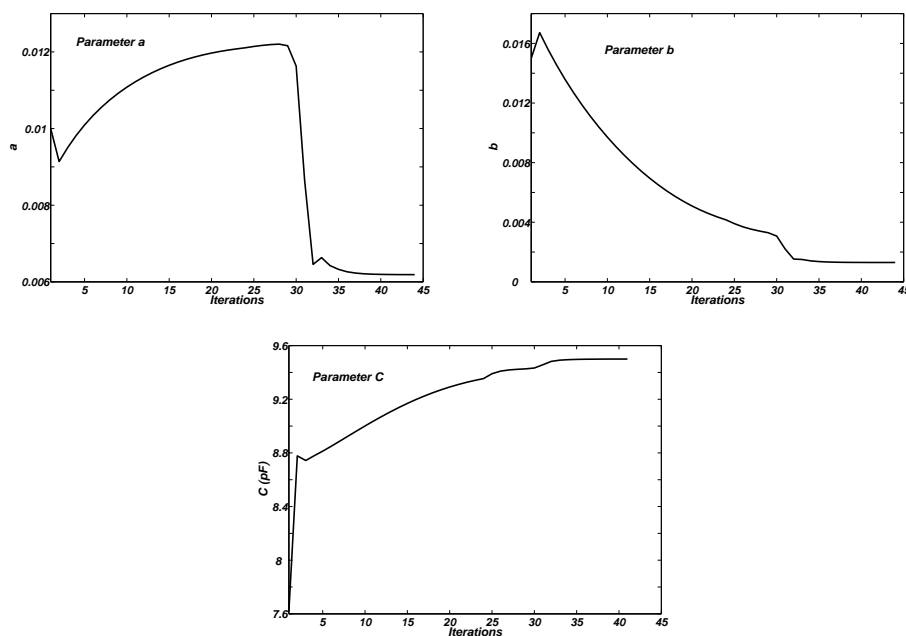


Fig. 9. Evolution of estimations during identification procedure

The comparison between the measured and the estimated responses is shown in figure (10). We can observe good agreement with a maximum error around 0.06V and a computed $NMSE_{y,dB}$ of $-32dB$.

5. Conclusion

In this paper, the study and the implementation of an output error approach used for the identification of oscillating circuits is presented. The physical parameters of the corresponding Van der Pol model of an oscillator have been identified, using sampled time data. A brief description of the real system was made and the mathematical model of the considered system is also described. The mathematical equations used for the implementation of the method were developed and the improvement of the algorithm, for RF systems which have a highly different magnitude order of their parameters, was presented.

The simulation results, when the simulated circuit has the same structure as the model in the presence of noise, prove the algorithm convergence and show its

14 Oscillator Modeling and Characterization using Parameter Estimation

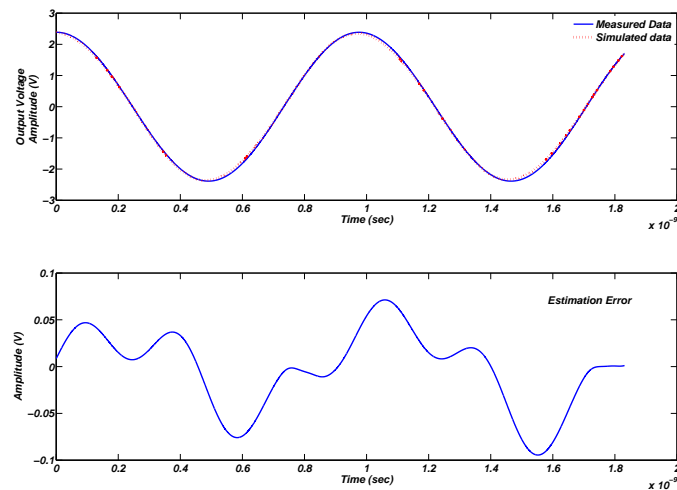


Fig. 10. Comparison between the measured data and the estimations.

robustness under high level of disturbances. A good agreement was found between the response of the circuit and the estimated model, showing the efficiency of such an identification technique. This approach constitutes a simple way to find the Van der Pol model for the large class of oscillating systems.

The investigated optimization technique behave very well and thus it is suitable for characterization of practical RF oscillator circuits with classical VDP model. The next objective is to study how to estimate the parameters of an array of coupled oscillators using the proposed method. Our first investigation in this field seem to be very promising.

References

1. T. Health, *Beam steering of nonlinear oscillator arrays through manipulation of coupling phases*, IEEE Transactions on Antennas and Propagation, vol. 52, n 7, pp. 1833-1842, July 2004.
2. P. Liao and R.A. York, *Beam Scanning With Coupled VCOs*, In Proc. Antennas Propagation Soc. Int. Symp., vol. 2, pp. 836-839, June 1994.
3. P. Liao and R.A. York, *A new phase-shifterless beam-scanning technique using arrays of coupled oscillators*, IEEE Transactions Microwave theory and techniques, vol. 41, n10, pp. 1810-1815, October 1993.
4. N. Y. Tohme, J.M. Paillot, D. Cordeau, P. Coirault, *Analysis of the Frequency Locking Region of Coupled Oscillators Applied to 1-D Antenna Arrays*, European Microwave Conference, Amsterdam, Holland, pp. 1334-1337, October 2008.
5. R. A. York, *Nonlinear analysis of phase relationships in quasioptical oscillator arrays*, IEEE Transactions on Microwave Theory and Techniques, vol. 41, n10, pp. 1799-1809, October 1993.

6. R. A. York and P. Liao, *Oscillator Array Dynamics with Broadband N-Port Coupling Networks*, IEEE Transactions on Microwave Theory and Techniques, vol. 42, n 11, pp. 2040-2045, November 1994.
7. J. J. Lynch and R. A. York *Synchronization of Oscillators Coupled Through Narrow-Band Networks*, IEEE Transactions on Microwave Theory and Techniques, vol. 49, pp. 237-249, February 2001
8. P. Young, *Parameter estimation for continuous-time models - a survey*, Automatica, VOL. 17, No. 01, pp. 23-39, 1981.
9. I. D. Landau, *Adaptive Control : The model reference approach*, Marcel Dekker. Control and Systems Theory. Vol. 08, 1979.
10. H. Unbehauen and G.P. Rao, *Identification of continuous systems*, Systems and control series. North-Holland, 1987.
11. H. Unbehauen and G.P. Rao, *A review of identification in continuous-time systems*, Annual Reviews in Control 22, pp. 145-171, 1998.
12. M. Mensler, H. Garnier and E. Huselstein, *Experimental comparison of continuous-time model identification methods on thermal process*, In: 12th IFAC Symposium on System Identification. Santa Barbara, California 2000.
13. H. Tulleken, *Grey-box modeling and identification using physical knowledge and bayesian techniques*, Automatica, Vol. 29, N0. 02, pp. 285-308, 1993.
14. E. Walter and L. Pronzato, *Identification of parametric models from experimental data*, Communication and Control Engineering Series, Editions Springer, 1997.
15. L. Ljung, *System identification: Theory for the user*, 2nd edition, Prentice Hall, USA, 1999.
16. J. Richalet, A. Rault and R. Pouliquen, *Identification des processus par la méthode du modèle*, Gordon & Breach, Théorie des systèmes, N^o. 04, 1971.
17. S. Bachir and C. Duvanaud, *New identification procedure for continuous-time radio frequency Power Amplifier model*, Journal of Circuits, Systems and Computers, Vol. 19, N^o 06, pp. 1259-1274, 2010.
18. B. van der Pol, *The nonlinear theory of electrical oscillations*, proc. IRE, Vol. 22, pp. 1051-1085, sept 1934.
19. M. Odyneec, *RF and Microwave Oscillator Design*, Boston, MA:Artech House, 2002.
20. D. W. Marquardt, *An Algorithm for least-squares estimation of non-linear parameters*, Soc. Indust. Appl. Math, Vol. 11, NO. 2, pp. 431-441, 1963.
21. J-C. Trigeassou, T. Poinot, S. Bachir, *Methods for Electrical Machines: Parameter estimation for knowledge and diagnosis of electrical machines*, Edition ISTE Ltd and John Wiley & Sons Inc;, pp. 207-243, April 2009.
22. L. F. Shampine, *Numerical Solution of Ordinary Differential Equations*, Chapman & Hall, New York, 1994.



Contents lists available at ScienceDirect

International Journal of Electronics and Communications (AEÜ)

journal homepage: www.elsevier.de/aeue

Linearization of radio frequency amplifiers using nonlinear Internal Model Control method

S. Bachir*, C. Duvanaud**

University of Poitiers, LAII, 42 av. du Recteur Pineau, F-86022 Poitiers, France

ARTICLE INFO

Article history:

Received 14 January 2010
Accepted 20 July 2010

Keywords:

Power amplifiers
Linearization technique
Internal Model Control
Parameters identification
Baseband signals
Predistortion

ABSTRACT

In the present paper, the nonlinear Internal Model Control (IMC) method is introduced and applied to linearize high frequency power amplifiers (PAs). The IMC is based on the description of a process model and of a controller. It is shown that baseband frequency descriptions are suitable for the model and the controller. Their description parameters are derived from input and output modulation signals processed in Cartesian form. Simulation results are given to illustrate the design procedure and to demonstrate the performances of the IMC linearizer.

© 2010 Elsevier GmbH. All rights reserved.

1. Introduction

Nonlinear system linearization of microwave components and radio-frequency circuits becomes a challenge and potential useful problem in the radiocommunication system research areas. Interest for power amplifier (PA) control is motivated by the increasing growth of the wireless communication systems which has led to use digital modulation techniques such as (BPSK, QPSK, QAM, etc.) with non-constant envelope to improve spectral efficiency. As a result of the variable envelope modulation schemes, the improvement of the linearity of the PA becomes an objective of first importance for mobile communication systems. This is due to the nonlinear distortions and dynamical effects which generate unwanted spectrum components for the transmitted signal and lead to adjacent channel power ratio (ACPR) requirements.

Traditionally, techniques used for PAs linearization are based on feedback [1–3], feedforward [4,5], and predistortion [1,6,7]. Other structures guided to an efficient amplification exist like linear amplification with nonlinear components (LINC) [8], combined analog-locked loop universal modulator (CALLUM) [9], and envelope elimination and restoration (EER) [10]. The predistortion technique involves the creation of an inverse characteristic complementary to the PA nonlinearity [11–13]. Performances can

be improved by adding a feedback control to deal with external perturbations, parameter variations or operating frequency modifications. Design of conventional feedback requires considering carefully performances in term of gain-bandwidth product and stability [14–16]. The nonlinear IMC is an alternative solution using a model of the nonlinear system to be controlled [17]. If the model is a perfect representation of the nonlinear system, the controller can be designed without concern for system stability. Furthermore, the control method of the IMC is very simple and comprehensive, leading to an easy tuning of the controller parameters.

For radio communications applications, the model and the controller are difficult to design because of the high operating frequency used and time delay introduced [18,19]. A solution consists in using baseband signals to describe the behavior of system parts. For feedback implementation, an error signal can be given by the comparison of the input and output envelope signals [20,21]. More advanced techniques used polar or cartesian signal formats to take into account the phase distortion [1,22,23]. In this paper, we proposed to design an IMC structure using Cartesian signal. The model and the controller are then described by mathematical expressions derived from measurements of the downconverted output signals and of the input modulating signal. Then, the technique results in the linearization of the overall microwave-transmitter.

Different stages leading to the description of the IMC structure are introduced and illustrated by nonlinear simulation results. At first, a model is established to describe the behavior of the transmitter and secondly a design of the nonlinear controller is presented. IMC is analyzed and compared to standard predistortion method through simulation using ADS and MATLAB softwares.

* Corresponding author. Tel.: +33 545673228.

** Corresponding author. Tel.: +33 545673228.

E-mail addresses: smail.bachir@univ-poitiers.fr (S. Bachir),
claude.duvanaud@univ-poitiers.fr (C. Duvanaud).

URL: <http://lail.univ-poitiers.fr/> (S. Bachir).

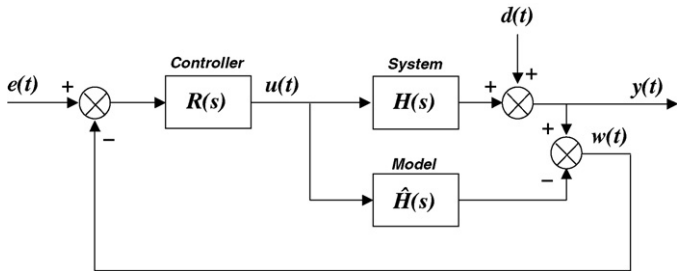


Fig. 1. Schematic of the IMC structure.

The remainder of this paper is organized as follows. In Section 2, the IMC method, based on continuous time signals, is revised and applied to the PA linearization problem. Section 3 is devoted to the nonlinearity and frequency model description. In Section 4, we present simulation results with the linearizer structure, evaluating its performances from the two-tone test and from the transmission of a QPSK, 16-QAM and 64-QAM digitally modulated signal. And, finally, Section 5 summarizes and concludes this paper.

2. Internal Model Control

IMC was originally developed for chemical engineering applications [24], and is considered as a robust control method. The IMC structure is shown in Fig. 1.

The structure uses an internal model $\hat{H}(s)$ in parallel with the system to be linearized $H(s)$. The control loop is augmented by a block filter $R(s)$, so-called the IMC controller. In this structure, s denotes a Laplace operator for continuous time-domain consideration.

2.1. IMC analysis

The closed loop transfer function describing the input $e(t)$ and the disturbance $d(t)$ to output $y(t)$ relationship is given by:

$$Y(s) = \frac{R(s)H(s)}{1 + R(s)(H(s) - \hat{H}(s))}E(s) + \frac{1 - R(s)\hat{H}(s)}{1 + R(s)(H(s) - \hat{H}(s))}D(s) \quad (1)$$

The IMC loop computes the difference $w(t)$ between the system output $H(s)$ and the model output $\hat{H}(s)$. This residual signal $w(t)$ represents the effects of the disturbance $d(t)$ and of the modeling error between the model and the system. The IMC structure has advantages over conventional feedback control loop. If a perfect model is used, i.e. $\hat{H}(s) = H(s)$ there exists no feedback, and the closed loop system is affected only by the disturbance $d(t)$. In this case, the closed loop system has the transfer function:

$$Y(s) = R(s)H(s)E(s) + (1 - R(s)\hat{H}(s))D(s) \quad (2)$$

Noted that without disturbance the system is effectively open-loop hence no stability problems can arise. Also, if the system $H(s)$ is stable, which is the case for application to power amplifiers, the closed loop will be stable for any stable controller $R(s)$. Furthermore, the controller can be designed as a feedforward controller in the IMC scheme.

An ideal control system, would suppress all disturbances and insure the instantly tracking of the input $e(t)$. From Eq. (2), the ideal control system is achieved for:

$$R(s) \cdot \hat{H}(s) = 1 \quad (3)$$

So, the ideal choice for the controller $R(s)$ is the model inverse $\hat{H}(s)^{-1}$. For the investigated application, the IMC must allow to compensate the static nonlinearity of the amplifier. The model of

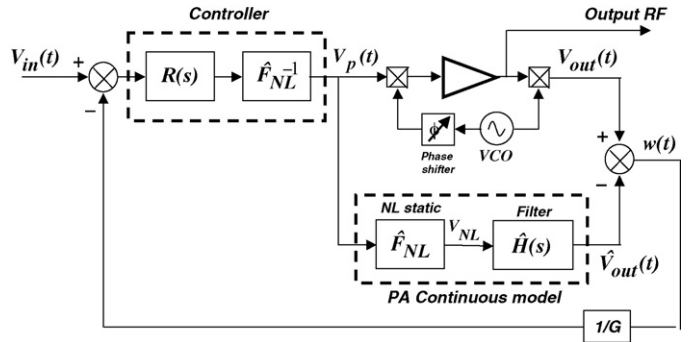


Fig. 2. Baseband equivalent scheme of the IMC structure.

the system includes a model of the nonlinear static characteristic and the IMC controller includes the inverse static characteristic. If the inversion of the static characteristic model is perfect, the IMC scheme allows a rejection of the disturbance and of the nonlinearity effects.

2.2. Design procedure for PA linearization

The block diagram of IMC is shown in Fig. 2. All signal designations refer either to complex baseband signals and do not depend on the modulation format.

The proposed IMC structure allows linearizing the transmitter composed of the I/Q modulator, amplifier and demodulator blocks. The output of the demodulator is compared with the output of the baseband model of the amplifier and the resulting error signal $w(t)$, normalized according to PA gain noted G , is used to modify the input modulation signal.

The critical point in the IMC structure is the description of the inverse amplifier static nonlinearity. A solution consists in using a complex polynomial function, composed by even terms, to describe the inverse AM/AM and AM/PM characteristics. The main advantage of such models is that they are linear-in-parameters allowing least mean square (LMS) estimation techniques.

3. Baseband PA characterization

In IMC structure (Fig. 2), it is necessary to have a description of the process in continuous time-domain. In this paper, a special case of Volterra series, the Hammerstein memory polynomial, is used.

3.1. PA model description

The nonlinear block presented here operates on baseband quadrature I/Q time-domain waveforms [17]. The complex low pass equivalent representation of the communication signal is used to avoid the high sampling rate required at the carrier frequency.

As shown in Fig. 3, the two-box model includes a memoryless nonlinearity and a filter matrix. The complex gain gives a non-linear version $V_{NL} = I_{NL} + j \cdot Q_{NL}$ of the transmitted input signal $V_{in} = I_{in} + j \cdot Q_{in}$ according to the polynomial function composed

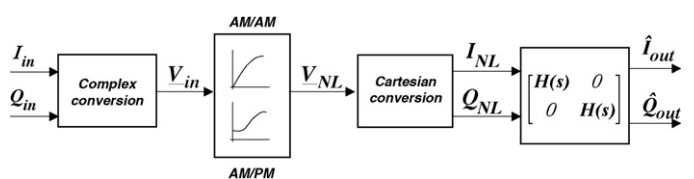


Fig. 3. Radio-frequency power amplifier model.

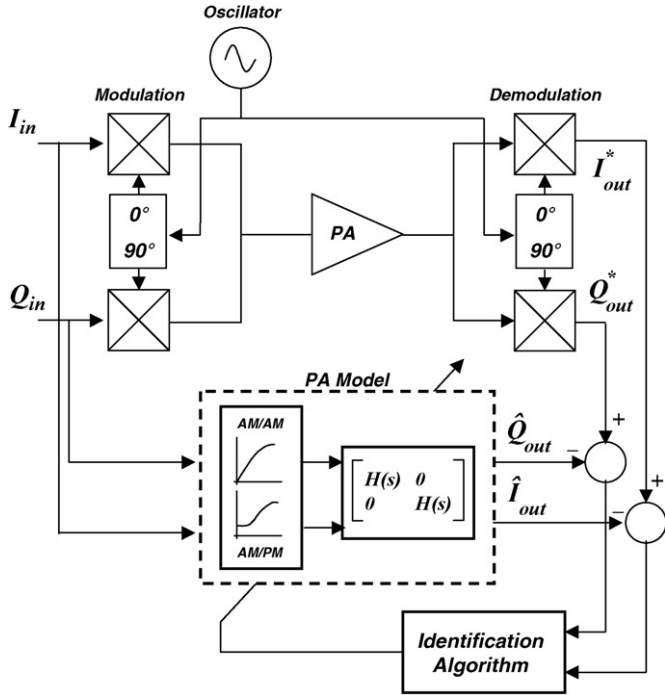


Fig. 4. PA identification scheme.

by even terms which produces harmonic distortions inside the PA bandwidth:

$$\underline{V}_{NL} = \sum_{k=0}^P \underline{c}_{2k+1} \cdot |\underline{V}_{in}|^{2k} \cdot \underline{V}_{in} \quad (4)$$

where \underline{c}_{2k+1} are the complex power series coefficients.

The dynamical model including memory effects caused by the PA may be expressed with a differential equation. As shown in Fig. 3, the input \underline{V}_{NL} to output $\underline{\hat{V}}_{out} = \hat{I}_{out} + j\hat{Q}_{out}$ relation of this n^{th} order filter can be written as:

$$H(s) = \frac{\hat{I}_{out}}{I_{NL}} = \frac{\hat{Q}_{out}}{Q_{NL}} = \frac{\sum_{k=0}^m b_k \cdot s^k}{s^n + \sum_{k=0}^{n-1} a_k s^k} \quad (5)$$

where the coefficients $\{a_k\}$ and $\{b_k\}$ are real scalars that define the model.

3.2. Identification algorithm

The parameters a_k , b_k and \underline{c}_k of previous PA model have been identified by output-error technique (see also [25]). Thus, we define the transposed parameter vector:

$$\underline{\theta} = [a_0 \dots a_{n-1} b_0 \dots b_m \underline{c}_1 \dots \underline{c}_{2P+1}]^T \quad (6)$$

With K values of baseband input vector (I_{in_k}, Q_{in_k}) and output vector $(I_{out_k}^*, Q_{out_k}^*)$, off-line parameter estimation is based on minimization of a quadratic multivariable criterion defined as:

$$J = \sum_{k=1}^K (I_{out_k}^* - \hat{I}_{out_k})^2 + (Q_{out_k}^* - \hat{Q}_{out_k})^2 = \sum_{k=1}^K (\varepsilon_{I_k}^2 + \varepsilon_{Q_k}^2) \quad (7)$$

As shown in Fig. 4, we obtain the optimal values of θ by nonlinear programming techniques. Practically, Marquardt's algorithm [26] is

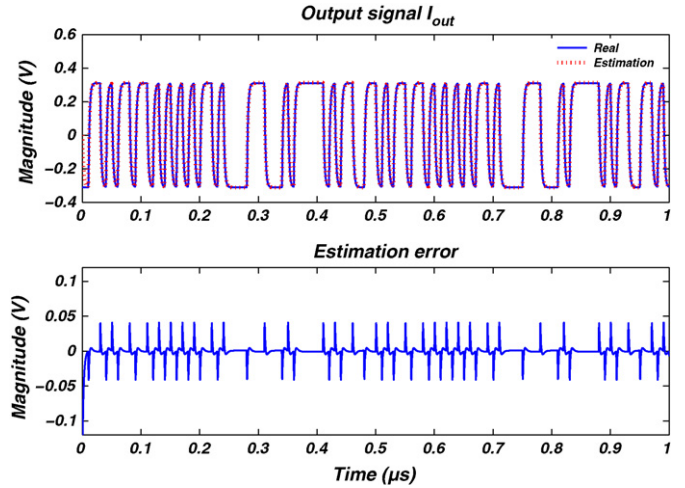


Fig. 5. Comparison of time-domain measurement and estimation.

used for the the minimization of quadratic criterion based on the error between measured data and estimation such as:

$$\hat{\theta}_{i+1} = \hat{\theta}_i - \{J''_{\theta\theta} + \lambda \cdot I\}^{-1} \cdot J'_{\theta}|_{\hat{\theta}=\theta_i} \quad (8)$$

J'_{θ} and $J''_{\theta\theta}$ are, respectively gradient and hessian such as:

$$J'_{\theta} = -2 \sum_{k=1}^K (\varepsilon_{I_k}^T \cdot \sigma_{I_{k,\theta}} + \varepsilon_{Q_k}^T \cdot \sigma_{Q_{k,\theta}}) \\ J''_{\theta\theta} \approx 2 \sum_{k=1}^K (\sigma_{I_{k,\theta}} \cdot \sigma_{I_{k,\theta}}^T + \sigma_{Q_{k,\theta}} \cdot \sigma_{Q_{k,\theta}}^T)$$

λ is the monitoring parameter.

The sensitivity IQ functions $\sigma_{I_{k,\theta}} = \partial \hat{I}_{out} / \partial \theta$ and $\sigma_{Q_{k,\theta}} = \partial \hat{Q}_{out} / \partial \theta$ are obtained, for each parameter, by partial differentiation of global PA model (Eqs. (4) and (5)).

Identification results are shown for a MESFET power amplifier, used at a center frequency of 900 MHz. The input signal is a pseudo random binary sequences (PRBS) at rate of 60 Mb/s, filtered by a low pass root-raised cosine with $\alpha=0.35$. Optimization algorithm and all data processing are performed using Matlab Mathworks. For the amplitude and phase identification, fifth order polynomial expressions and 1st order filter $H(s)$ are used and allow achieving a good agreement between the amplifier behavior and its estimation such as:

$$\begin{cases} \underline{V}_{NL} = (\underline{c}_1 + \underline{c}_3 \cdot |\underline{V}_{in}|^2 + \underline{c}_5 \cdot |\underline{V}_{in}|^4) \cdot \underline{V}_{in} \\ \underline{V}_{out}(s) = H(s) \cdot \underline{V}_{NL}(s) = \frac{a_0}{s + a_0} \cdot \underline{V}_{NL}(s) \end{cases}$$

After 8 iterations, we obtain the following parameters:

$$\hat{\theta} = \begin{bmatrix} c_1 = 6, 65 - j1, 61 \\ c_3 = -2, 36 + j0, 91 \\ c_5 = 0, 45 + j0, 17 \\ a_0 = 4, 75 \cdot 10^8 \end{bmatrix}$$

Fig. 5 allows a comparison between measured output waveform and estimation on I channel. As can be seen, even if the amplifier is driven near saturation, the nonlinear behavioral of the amplifier is successfully described by the obtained model.

The estimation error evaluated by a quadratic criterion value J (Eq. (7)) is an indication of the correspondance degrees of the obtained model and the actual PA. Fig. 6 shows the convergence of this coefficient to optimal value corresponding to the output noise and modeling errors [25].

The dynamic characteristic of the PA system can be described by a MIMO coupled filter. The real filter $H(s)$ and the obtained filter $\hat{H}(s)$ characteristics are represented in Fig. 7 by the gain and phase

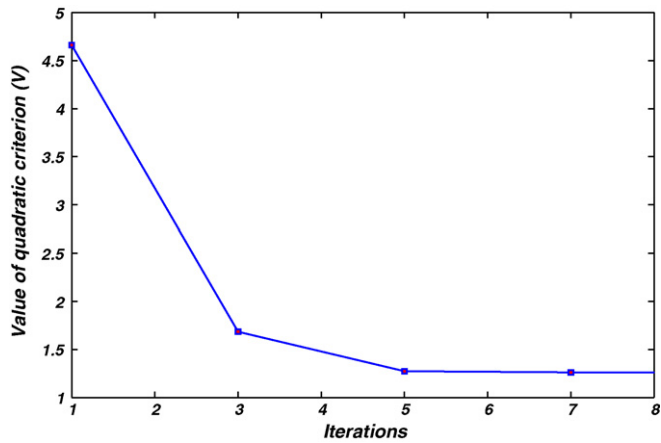


Fig. 6. Convergence of estimation error during identification.

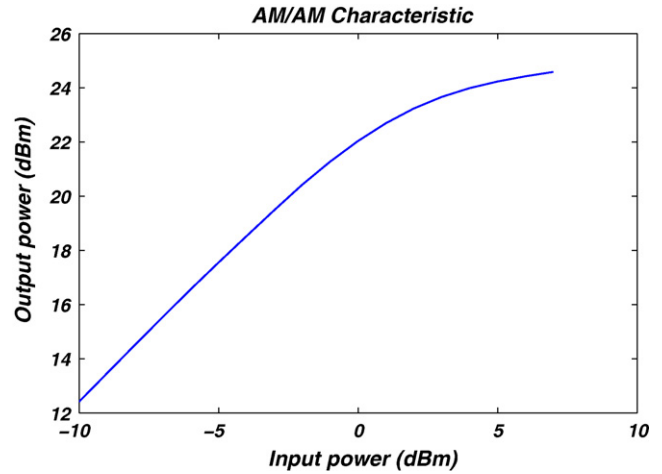


Fig. 9. AM/AM conversion characteristic.

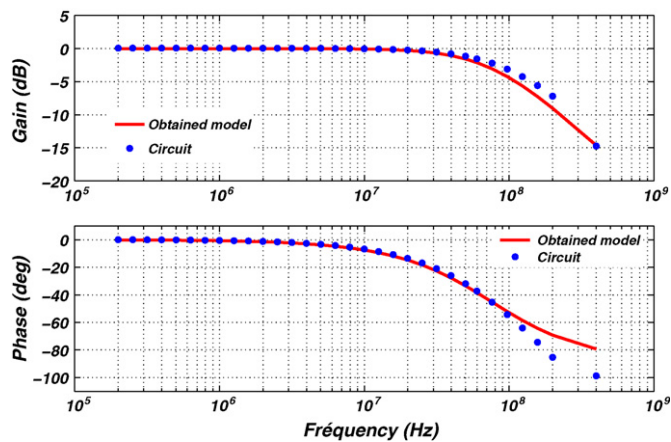


Fig. 7. Comparison between a frequency responses of the PA circuit and the obtained filter.

curves. Note that the cut off frequency of the corresponding filter is around 76 MHz.

4. Simulation and investigation

The IMC structure is evaluated by nonlinear simulations using circuit envelope algorithm with Agilent ADS simulator. The described class AB PA presented in Fig. 8, is a single stage structure composed of a MESFET device by Infineon (CLY 5). The behavior of the transistor is described by a table based model of the nonlinear

drain current source associated to a junction model for the gate to source capacitance.

The matching topology is designed to ensure optimum power and efficiency performances at the 900 MHz operating frequency. The output matching has a low pass T structure composed of a capacitor to ground and two transmission lines.

Figs. 9 and 10 show the AM–AM and AM–PM conversion characteristics for the studied amplifier. The 1 dB compression point

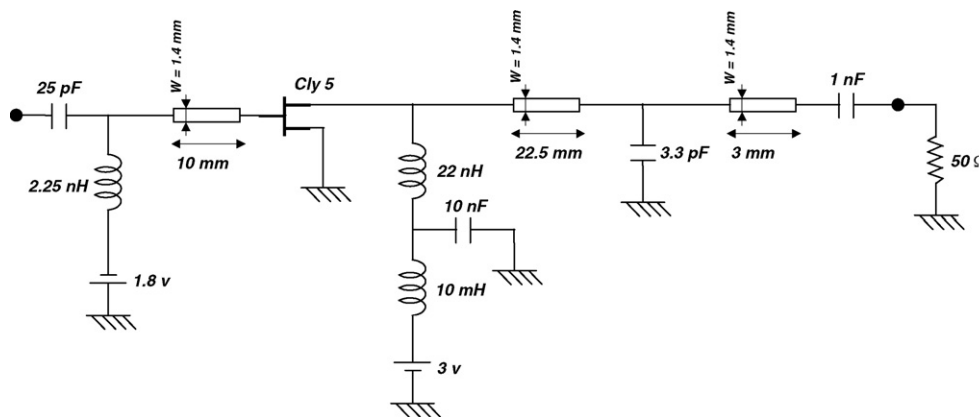


Fig. 8. PA circuit implemented on ADS software.

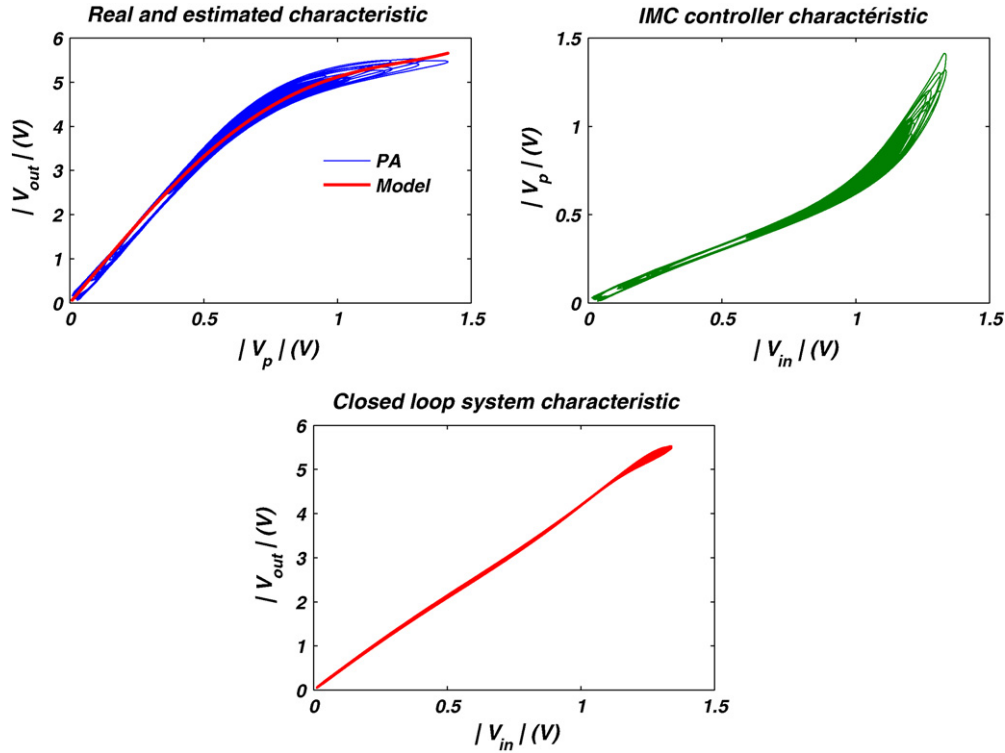


Fig. 11. Comparison of the dynamic envelope variations at the output of amplifier, model, controller and the dynamic AM/AM characteristic of the IMC system.

is achieved for an input power of 2.4 dB m. The amplifier behavior has been simulated using the harmonic balance algorithm and a sinusoidal signal at 900 MHz.

4.1. Inverse PA characteristic model

In linearizer architecture illustrated in Fig. 2, an inverse characteristic \hat{F}_{NL}^{-1} is included to compensate the PA static nonlinearities. This memoryless function take into account simultaneous gain and phase characteristics and can be modeled with a complex polynomial series [6,11]. Contrary to F_{NL} , the inverse function F_{NL}^{-1} describe the relationship between complex envelope V_{in} and V_{out} such as:

$$V_{in}(k) = F_{NL}^{-1}(V_{out}(k)) \quad (9)$$

$$V_{in}(k) = \sum_{q=0}^Q d_{2q+1} |V_{out}(k)|^{2q} V_{out}(k) \quad (10)$$

The ultimate step consists in searching approximation of the complex parameters d_{2k+1} using the envelope magnitude and phase distortions. Thus, the AM/AM and AM/PM characteristics are used to optimize a polynomial function by least mean square (LMS) algorithm [27]. A solution for the coefficients is obtained by minimizing the mean-squared error between the measured and the modeled output under low frequency signal such as:

$$\hat{\theta}_d = (\phi^H \phi)^{-1} \phi^H V_{in} \quad (11)$$

where $(\cdot)^H$ denotes transpose-conjugate transformation; $\hat{\theta}_d = [d_1 d_3 \dots d_{2Q+1}]^T$ is the vector of polynomial param-

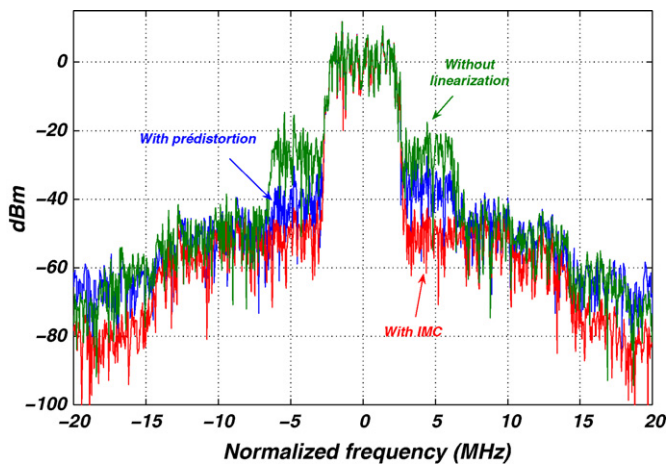


Fig. 12. Output spectrum for the amplifier without linearization, with predistorsion and with IMC.

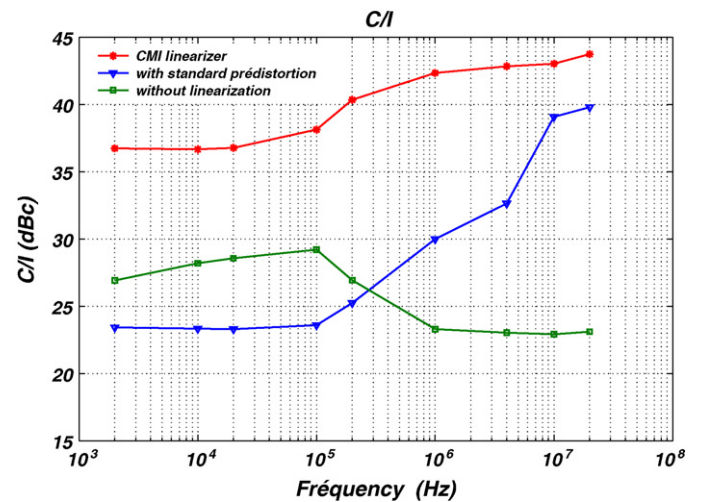


Fig. 13. Carrier to intermodulation ratio versus carrier frequency difference.

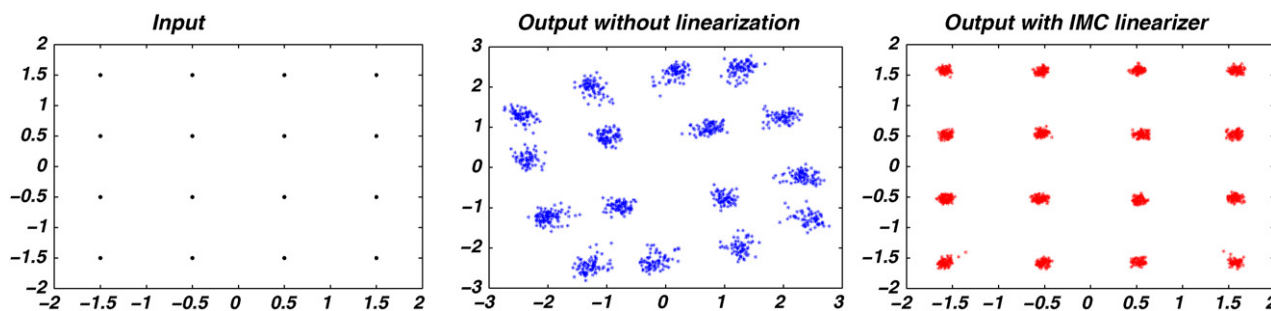


Fig. 14. Constellation diagrams for 16-QAM signal.

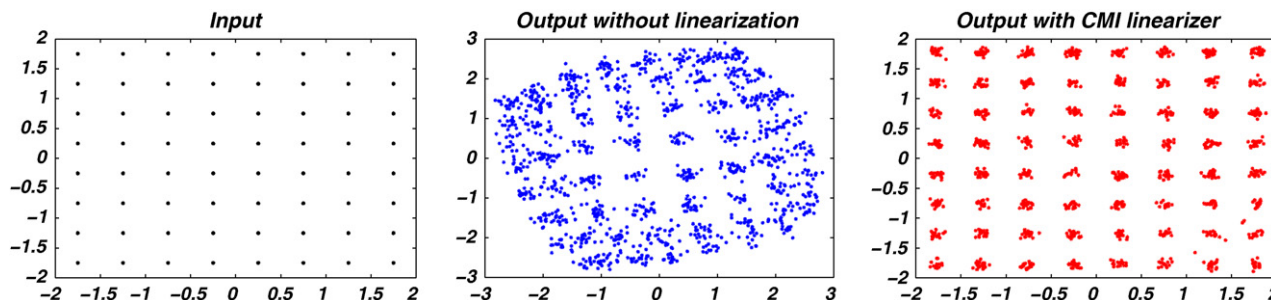


Fig. 15. Constellation diagrams for 64-QAM signal.

eters; \underline{V}_{in} and \underline{V}_{out} are the measured input and output complex envelopes; $\phi = [\phi_1 \phi_2 \dots \phi_K]$ is the regression matrix; $\phi_k = [V_{out_k} \ V_{out_k} |V_{out_k}|^2 \dots V_{out_k} |V_{out_k}|^{2Q}]^T$ is the regression vector; V_{out_k} is a k^{th} sampled input.

Noted that for these estimations, the regression vector ϕ_k is not correlated with the measured input \underline{V}_{in} .

In practice, the PA characteristics is performed by a sinusoidal excitation applied on baseband inputs I_{in} and Q_{in} at fixed low frequency and high input level. In these conditions, the PA filtering effects are assumed negligible according to nonlinear dynamics. The input–output curves are obtained by measuring the output gain and phase as a function of input level.

For illustration, in Fig. 11 are presented the dynamic envelope variations of amplifier and model output for a 16-QAM at a bit rate of 2.5 Mb/s, modulated at 900 MHz and shaped with a raised cosine pulse with 35%. This signal is applied to the IMC system. Also plotted are the dynamic envelope at the output of controller and of overall IMC system versus the instantaneous input envelope. This last curve allows to verify that the nonlinear behavior and the hysteresis effects are reduced, showing the interest of the IMC system.

4.2. Linearization performances

To evaluate the effectiveness of the proposed linearization technique in suppressing spectral regrowth, we compare the power spectral density of the PA output without linearizer, with memoryless predistortion and with IMC memory controller.

Here, the baseband input is 4-QPSK digitally modulated signal at a bit rate of 5 Mb/s. Fig. 12 shows the output spectrum for an output power backoff of 3 dB. Using IMC structure, an improvement of approximately 10 dB is obtained according to standard predistortion and of 30 dB according to PA without linearization.

Due to memory effects, linearization performances can depend on baseband signal frequency. To verify the performances of IMC, simulations have been performed for a two tones excitation with a difference of 2 kHz to 20 MHz between the carrier frequencies. Results are plotted in Fig. 13 in terms of carrier to third order

intermodulation ratio C/I in dBc. For the memoryless predistortion designed with the previous 2.5 Mb/s 16-QAM modulation, performances are reduced and degraded at low baseband frequencies. Whereas, the IMC system allows to improve the nonlinear performances for the whole bandwidth considered.

If there is a signal with non-constant envelope at the PA's input, each of its samples will be amplified with different gain and the introduced phase shift will differ according to the input signal amplitude. As a consequence, the PA output signal will suffer from non-negligible nonlinear distortion. Thus, for example in the case of 16-QAM and 64-QAM modulations shown in Figs. 14 and 15, the constellation point near the saturation will be more deformed in the case of PA without linearizer. These figures shows too the amelioration of impairments of this non-linearity in constellation diagrams in the case of IMC feedback controller.

5. Conclusion

In this paper, nonlinear Internal Model Control was introduced and applied to power amplifier linearization with different baseband signals. Design of the IMC system, using baseband signal, is described. Simulations are presented to demonstrate the interest of the technique. For a 16-QAM at a bite rate of 2.5 Mb/s, IMC allows to reduce nonlinear and hysteresis effects on the dynamic envelope characteristic. Simulated performances show improvement of the ACPR of 30 dB for the amplifier at high output power, and 10 dB in comparison to predistortion. Furthermore, IMC allows to improve performances in term of linearity for different output levels and signal bandwidths. Compared with classical Cartesian feedback and feedforward structures, the robustness and stability of the proposed linearizer is improved.

Our next objective is to implement the proposed linearizer architecture for an industrial amplifier in cellular phones or RF base-station. In this case, we can study the robustness improvement with regard to carrier phase shifts in the linearizer branches or stability according to on-line devices variation.

References

- [1] Kenington PB. High-linearity RF amplifier design. London: Artech House; 2000.
- [2] Cripps SC. Advanced techniques in RF power amplifier design. Boston: Artech House; 2002.
- [3] Raab FH, Asbeck P, Cripps SC, Kenington PB, Popovic ZB, Potheary N, et al. Power amplifiers and transmitters for RF and microwave. *IEEE Trans Microwave Theory Tech* 2002;50:814–26.
- [4] Potheary N. Feedforward linear power amplifiers. Norwood, MA: Artech House; 1999.
- [5] Kenington PB, Warr PA, Wilkinson RJ. Analysis of instability in feedforward loop. *Electron Lett* 1997;33(September):1669–71.
- [6] Nagata Y. Linear amplification technique for digital mobile communications. In: 39th proceedings of the IEEE vehicular technology conference. 1989. p. 159–64.
- [7] Kenney JS, Woo W, Ding L, Raich R, Ku H, Zhou GT. The impact of memory effects on predistortion linearization of RF power amplifiers. In: Proceedings of the 8th international symposium on microwave and optical technology ISMOT'2001. 2001. p. 189–93.
- [8] Cox DC. Linear amplification with nonlinear components. *IEEE Trans Commun* 1974;COM-22:1942–5.
- [9] Jennings DJ, McGeehan JP. A high-efficiency RF transmitter using VCO-derived synthesis: CALLUM. *IEEE Trans Microwave Theory Tech* 1999;47(June (6)):715–21.
- [10] Su D, McFarland W. An IC for linearizing RF power amplifiers using envelope elimination and restoration. In: ISSCC digest of technical papers. 1998. p. 54–5.
- [11] Cavers JK. Amplifier linearization using a digital predistorter with fast adaptation and low memory requirements. *IEEE Trans Vehicular Technol* 1990;39(November (04)):374–82.
- [12] Johansson M, Mattson T. Linearised high-efficiency power. amplifier for PCN. *Electron Lett* 1991;27(April (9)):762–4.
- [13] Kim J, Konstantinou K. Digital predistortion of wideband signals based on power amplifier model with memory. *Electron Lett* 2001;37:1417–8.
- [14] Saleh AAM, Salz J. Adaptive linearization of power amplifiers in digital radio systems. *Bell Syst Tech J* 1983;62(April (4)):1019–33.
- [15] Malipatil AV, Huang Y-F. Amplifier predistortion using unscented Kalman filtering. In: IEEE 6th workshop on signal processing advances in wireless communications. 2005. p. 221–5.
- [16] O'Droma M, Bertran E, Portilla J, Mgebrishvili N, Donati Guerrieri S, Montoro G, et al. On linearisation of microwave-transmitter solid-state power amplifiers. *Int J RF Microwave Comput Aided Eng* 2005;15(5):491–505.
- [17] Djamaï M. Contribution a la modélisation et à la linéarisation par prédistorion numérique adaptative en bande de base des amilificateurs de radiocommunication. Ph.D. Thesis. France: University of Poitiers; 2008.
- [18] Ku H, McKinley MD, Kenney JS. Quantifying memory effects in RF power amplifiers. *IEEE Trans Microwave Theory Tech* 2002;50(December (12)):2843–9.
- [19] Nordsjö AE. An algorithm for adaptive predistortion of certain time-varying nonlinear high-power amplifiers. In: RADAR 2002. 2002. p. 469–73.
- [20] Elgeryd T. Iterative algorithms for linearising non-linear systems by digital predistortion, Master thesis report. Stockholm: Royal Institute of Technology; 2002.
- [21] Marsalek R, Jardin P, Baudoin G. From post-distortion to pre-distortion for power amplifiers linearization. *IEEE Commun Lett* 2003;07(July):308–10.
- [22] Cripps SC. RF power amplifiers for wireless communication. Norwood, MA: Artech House; 1999.
- [23] Katz A. Linearization: reducing distortion in power amplifiers. In: *IEEE microwave magazine*. 2001. p. 37–9.
- [24] Garcia C, Morari M. Internal model control. A unifying review and some new results. *Ind Eng Chem Process Des Dev* 1982;21:472–84.
- [25] Djamaï M, Bachir S, Duvanaud C. Modeling and identification of continuous-time system for RF ampli. In: European microwave conference. 2008.
- [26] Marquardt DW. An algorithm for least-squares estimation of non-linear parameters. *Soc Ind Appl Math* 1963;11(2):431–41.
- [27] Ljung L. System identification: theory for the user. 2nd ed. USA: Prentice Hall; 1999.

Smail Bachir received his degree in Signal Theory from Polytechnic school of Algeria in 1997. He joined the scientific department of Leroy Somer Society and University of Poitiers in France where he received his Ph.D. degree in Automatic and Electrical Engineering in 2002. He is presently an Associate Professor at the university of Poitiers and a researcher in the department of electronic and telecommunication of LALL of Poitiers. His major fields of interest in research are modelling, control and parameter estimation, with particular application to radiocommunication systems.

Claude Duvanaud was born in Perigueux, France, in 1964. He received the Ph.D. Degree in electronics and communication engineering from the University of Limoges, France, in 1993 and the "Habilitation à Diriger des Recherches" from the University of Poitiers in 2003. He is currently assistant professor at the University Institute of Technology, Angouleme, University of Poitiers, France. His research interests include modeling, simulation and design of nonlinear power amplifiers and communication systems.

From Narrowband to Wideband Modeling of Radio Frequency Power Amplifiers

Nicursor Calinoiu, Smail Bachir and Claude Duvanaud
University of Poitiers, XLIM Laboratory, Department of SIC, CNRS 7252
Bât. SP2MI, Téléport 2, Bvd Marie et Pierre Curie
86962 Futuroscope Chasseneuil Cedex, France
Corresponding author: smail.bachir@univ-poitiers.fr

Abstract— Correct modeling of radio frequency power amplifiers (RF PA) is difficult, as nonlinear characteristics are not only statics but also dynamics and strongly depend on input signal frequencies. Recent studies in PA behavioral model have shown the interest of structures based on memory polynomial functions with sparse delay taps between instantaneous and previous input signal. The extension of such structures is proposed in this work to achieve a measurement based wideband model of PA for digital wireless communication systems. The model uses Infinite Impulse Response filters which describe the frequency response of each nonlinearity order. The characterization of this new model structure includes direct calculation of polynomial parameters and delay taps with two-tone test for different frequencies and parameter estimation of equivalents filters in frequency domain using least mean square algorithm and Instrumental Variable method. The obtained architecture improves memory effect description and provides computational efficiency suitable for dynamic time-domain PA studies. This new approach is validated using a 1.85GHz RF PA from Advanced semiconductor business with various modulations such as two-tone test, WCDMA and WiMax signals.

I. INTRODUCTION

Development of an accurate and efficient models of RF PA is crucial to predict nonlinear behavior of the transmitter and to evaluate the use of linearization techniques such as predistorsion. In literature, there are many different approaches to the modeling and simulation of radio frequency power amplifier (see [1] [2] [3] and references therein). Models must describe accurately not only the static AM/AM and AM/PM non-linearities but also the memory effects. These dynamics are essentially due to thermal and electrical memory effects of active devices and on variation of impedances presented at the accesses of the devices at low and high frequencies. Their consequences are that PA performances depend strongly on the input signal and its envelope frequency. In terms of linearity criteria, memory effects generate an asymmetric output spectrum, i.e. IMD asymmetries for multi-tone signals and difference between upper and lower spectral regrowth for digital modulation. In the time-domain, they can distort the output envelope signal as reported [4] [5] [6] for a two-tone test.

Memory polynomial with time delay taps describes asymmetries in time and frequency responses by taking in account both the history of past input levels and frequencies. It was shown in [7] that sparse delay taps can improve the modeling

error of a general unit delay tap and reduce significantly the number of blocs in PA simulator. However, it is difficult to have analytically their optimal locations (or indices) and only empirical methods are used like the uniform spacing or the sinusoid function proposed in [8]. As shown in previous works [9] [10], it is possible to have directly coefficients and delays of the model using a method based on Fourier analysis of the output envelope with narrowband signals.

Models using sparse delay taps give improvement of modeling error and predicts with accuracy distortions of the output envelope. However, the obtained model is narrowband and only valid around the modulated frequency f_m . Consequently, it can not be used for multi-carriers or wideband signals because memory effects are non-constant and differ with frequency. The proposed model extends the last one to wideband applications with replacing delay taps on each nonlinearity order by an Infinite Impulse Response (IIR) filter. Model identification is based on the frequency response of each coefficient obtained by sweeping the spacing frequency in two-tone test. Filter parameters are computed using Least-Mean Square (LMS) algorithm based on minimum squared error criterion in conjunction of an iterative Instrumental Variable (IV) technique allowing robustness to measurement noise [11].

To evaluate the accuracy of the proposed model, experimental results using a medium power class AB PA will be investigated using different wideband standards.

II. CONTEXT AND METHOD PRINCIPLE

The nonlinear model allows to describe the baseband output complex envelope $\tilde{V}_{out}(k)$ according to amplitude and phase nonlinearities given by

$$\tilde{V}_{out}(k) = F_{AM}(A_{in}(k)) \cdot e^{j(\Phi_{in}(k) + F_{PM}(A_{in}(k)))} \quad (1)$$

where $F_{AM}(\cdot)$ and $F_{PM}(\cdot)$ are respectively the AM/AM and AM/PM functions. Signals A_{in} and Φ_{in} are the instantaneous amplitude and phase of the input envelope which can be deduces from baseband quadrature signals I_{in} and Q_{in} such as:

$$\begin{cases} \Phi_{in}(k) = \arctan\left(\frac{Q_{in}(k)}{I_{in}(k)}\right) \\ A_{in}(k) = \frac{I_{in}(k)}{\cos(\Phi_{in}(k))} = \frac{Q_{in}(k)}{\sin(\Phi_{in}(k))} \end{cases} \quad (2)$$

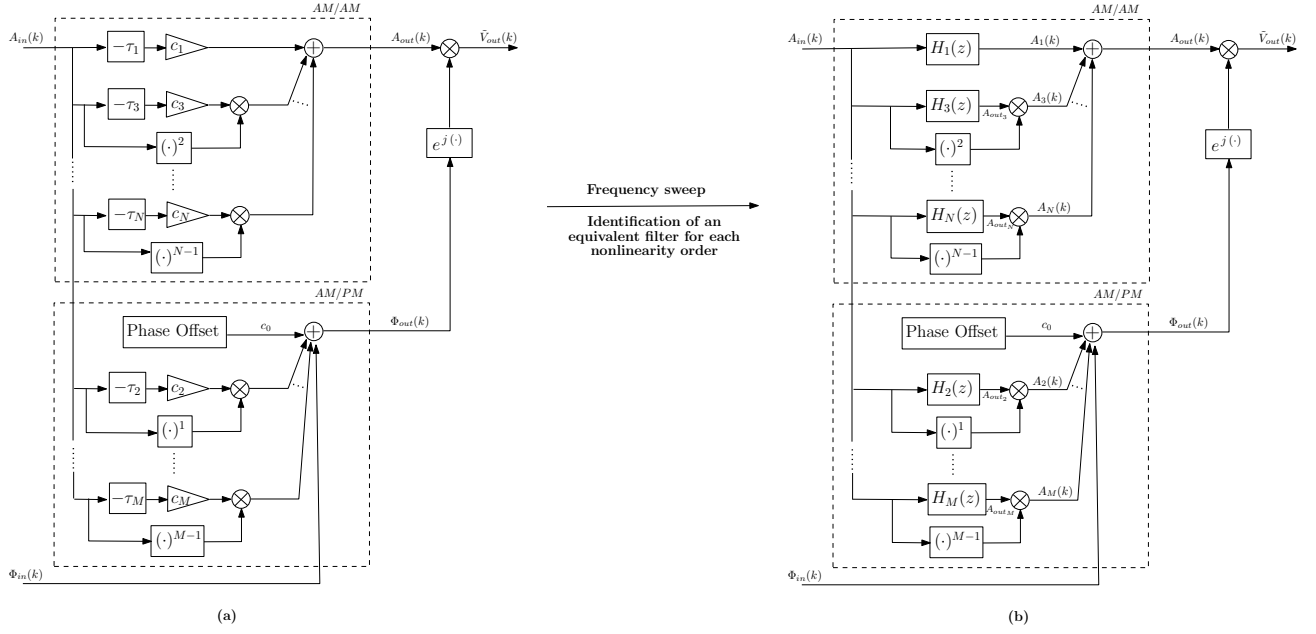


Fig. 1. Proposed models (a) narrowband signals (b) wideband signals

Different formulations can be used for $F_{AM}(\cdot)$ and $F_{PM}(\cdot)$ functions to describe nonlinearities and especially PA memory effects.

A. Narrowband model

To describe memory effects, models are based on the insertion of previous informations on input and/or output [3] [5] [7]. To reproduce spectral asymmetries and envelope deformations, authors in [8] proposed a memory polynomial model with time delay taps uniformly distributed (Fig. 1.a). The model can be re-written as:

$$\begin{cases} F_{AM}(k) = \sum_{i=1, i \text{ odd}}^P c_i \cdot A_{in}(k - \tau_i) |A_{in}(k)|^{(i-1)} \\ F_{PM}(k) = c_0 + \sum_{i=2, i \text{ even}}^Q c_i \cdot A_{in}(k - \tau_i) |A_{in}(k)|^{(i-1)} \end{cases} \quad (3)$$

where c_i are real coefficients describing weights of each polynomial order and τ_i are delay taps allowing to introduce asymmetric deformations in the output envelope.

As mentioned above, the number of blocs in memory polynomial with delay taps is estimated empirically [8]. In [9], we proposed a new method to direct calculation of delay taps coefficients based on spectral decomposition of output envelope. Readers can find more explanations on this technique in [10] and it can be reviewed as follows:

- the PA is driven near saturation with a two-tone signal with spacing frequency noted f_m ,
- using baseband signals, output envelope and phase signals are computed and Fast Fourier Transform (FFT) are applied on them,
- and complex Fourier coefficients are used to directly calculate the parameters and delays of the model.

B. Narrowband to wideband model

The previous narrowband model is effective for applications at a modulating frequency close to the frequency used to establish the model. For a large wideband signal, characteristics change, leading to the modification of model parameters. In other words, coefficients c_i and the associated delays τ_i are not constants and vary with frequency. The proposed solution consists in replacing each bloc $\{c_i, \tau_i\}$ by a discrete filter $H_i(z)$ which its transfer function describes frequency variations of the parameters (Fig. 1.(b)). Thus, amplitude and phase relations defined in equation (3) become:

$$\begin{cases} F_{AM}(k) = \sum_{i=1, i \text{ odd}}^P A_{out_i}(k) \cdot A_{in}(k)^{i-1} \\ F_{PM}(k) = c_0 + \sum_{i=2, i \text{ even}}^Q A_{out_i}(k) \cdot A_{in}(k)^{i-1} \end{cases} \quad (4)$$

where $A_{out_i}(k)$ are the output of IIR filters, given from the following general relation in the Z-transform:

$$H_i(z) = \frac{A_{out_i}(z)}{A_{in}(z)} = \frac{\sum_{m=0}^M b_{m,i} z^{-m}}{1 + \sum_{n=1}^N a_{n,i} z^{-n}} \quad (5)$$

with $\{a_{n,i}, b_{m,i}\}$ are real coefficients defining the filter $H_i(z)$.

Using frequency responses of parameters at each order, the next stage of the proposed modeling method is the estimation of filter parameters $a_{n,i}$ and $b_{m,i}$ in frequency domain.

C. Filter estimation method

From $\{c_i, \tau_i\}$ variations as function of frequency f_k , Gain G_k and phase ψ_k of each bloc are known. Hence, considering the complex output $\tilde{y}_k = G_k \cdot e^{j\psi_k}$, the aim is to establish the regression $\tilde{y}_k = \varphi_k^T \cdot \theta_i$ who allows LMS estimation [11]. Defining the vector of parameters to be estimate:

$$\theta_i = [a_{1,i} \quad \dots \quad a_{N,i} \quad b_{0,i} \quad \dots \quad b_{M,i}]^T \quad (6)$$

Let's replace $z^{-1} = e^{-j2\pi\frac{f_k}{F_s}}$ (where F_s is the sampling rate) and frequency response $H_i(f_k) = G_k e^{j\psi_k}$ in equation (5), we can obtain the final expression:

$$G_k e^{j\psi_k} = -\sum_{n=1}^N a_{n,i} G_k e^{j\left(-\frac{2\pi n f_k}{F_s} + \psi_k\right)} + \sum_{m=0}^M b_{m,i} e^{-j\frac{2\pi m f_k}{F_s}} \quad (7)$$

or in regression form $\tilde{y}_k = \underline{\varphi}_k^T \cdot \underline{\theta}_i$, where

$$\underline{\varphi}_k = \left[\underbrace{-G_k \cdot e^{j\left(-\frac{2\pi n f_k}{F_s} + \psi_k\right)}}_{n=1, N} \quad \underbrace{e^{-j\frac{2\pi m f_k}{F_s}}}_{m=0, M} \right]^T : \text{regressor}$$

For the K studied frequencies f_k , we obtain K sets of the above relation and we can write a global system:

$$\phi \cdot \underline{\theta}_i = \tilde{Y} \quad (8)$$

where $\tilde{Y} = [\tilde{y}_1 \cdots \tilde{y}_K]^T$ and ϕ is a regression matrix composed by $\underline{\varphi}_k$ vectors.

Then, the Least-Squares estimate noted $\hat{\underline{\theta}}_i^{LS}$ of i^{th} filter is given by:

$$\hat{\underline{\theta}}_i^{LS} = (\phi^H \cdot \phi)^{-1} \cdot \phi^H \cdot \tilde{Y} \quad (9)$$

In this conditions, direct application of the LMS algorithm generates complex coefficients vector $\underline{\theta}_i$. To avoid this problem, the solution is to make the symmetric transfer function with respect to frequency domain [12]. Thus, amplitude and phase responses are duplicated at negative frequencies, which force estimates to be real values.

In addition, it is known that the least-squares estimation is rather sensitive to disturbances, encountered in noisy measured data, which introduce bias in parameter estimates. Thus, bias reduction techniques, like the Instrumental Variable (IV) method, can be used in order to avoid this crucial problem. The IV methods principle is based on decorrelation of regressor vectors and measurement noises. The new matrix $Z = [\underline{z}_1 \underline{z}_2 \cdots \underline{z}_K]$, so called an instrument, is introduced to replace the corrupted regression matrix ϕ in relation (9). The instrumental variables requires that \underline{z}_k depicts $\underline{\varphi}_k$ and mainly exogenous, i.e. uncorrelated with disturbances.

This gives a new estimate parameters called *IV* estimates such as:

$$\hat{\underline{\theta}}_i^{IV} = (Z^H \phi)^{-1} Z^H \tilde{Y} \quad (10)$$

This method can be used iteratively with a parallel model initialized with LMS estimates $\hat{\underline{\theta}}_i^{LS}$.

III. EXPERIMENTAL RESULTS

Fig. 2 shows the experimental test bench with a commercial RF PA class-AB 1.85 GHz operating in the 1.84 – 1.87 GHz range. Baseband signals are transmitted using a RF Agilent N5182A MXG Vector Signal Generator and output ones are measured in RF format with a 4 channels oscilloscope at a sampling rate of 40 GHz (Lecroy SDA820Zi-A). Output spectrum can be measured with a RF Agilent N9020A MXA

X-Series Signal Analyzer operating from 10 Hz to 26.5 GHz. All equipments communicate through Local Area Network connector (LAN), which enables computer to remotely program the signal generator and analyzers.

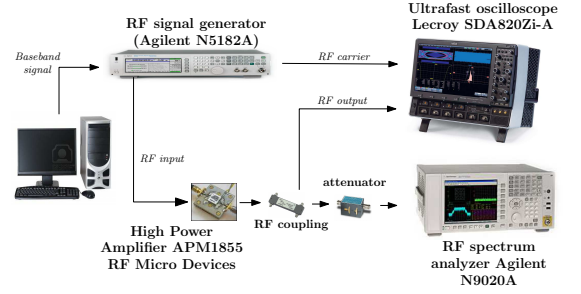


Fig. 2. Experimental setup

Figs. 3.(a-b) shows the comparison between the measured output envelope/phase and simulated curves considering an order $P = 5$ for $F_{AM}(\cdot)$ and $Q = 4$ for $F_{PM}(\cdot)$, with a two-tone signals (20 MHz tone spacing). We can see the correspondence between measured and estimated curves despite high asymmetric envelope deformations (Fig. 3.a).

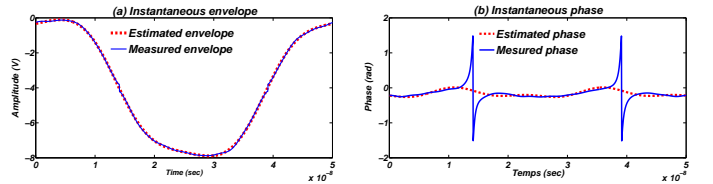


Fig. 3. Comparison results for two-tone test

For parameters characterization in frequency-domain, the PA was driven near saturation (at 1 dB compression point) and the tone spacing frequency is swept from 10 kHz to 50 MHz.

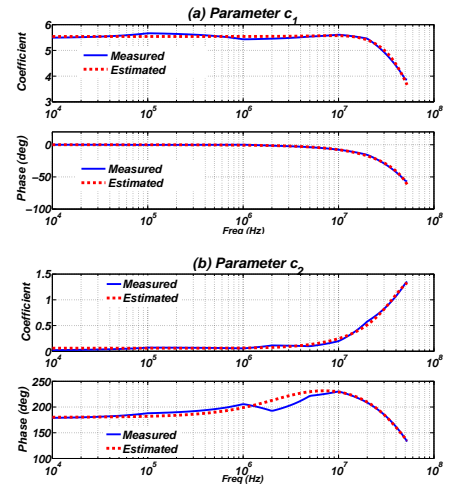


Fig. 4. Filters identification (a) $H_1(z)$ (b) $H_2(z)$

For example, Bode diagrams of the estimated parameter c_1 and c_2 and their corresponding measured responses are presented in Figs. 4.(a-b). It is clear that the LMS algorithm

associated with iterative IV method allows to obtain appropriate digital filters $H_1(z)$ and $H_2(z)$ with the least possible estimation bias.

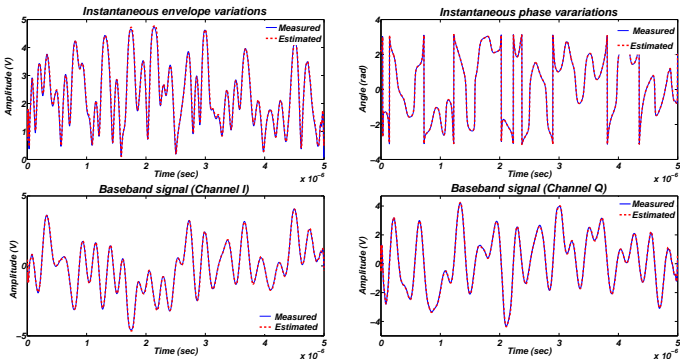


Fig. 5. Comparison results for WiMax signals

Method validation for wideband applications is performed in time-domain using WiMax (64QAM/10MHz of BW) and WCDMA (4 channels/20MHz of BW) signals. Figs. 5 and 6 show comparison between estimated and measured :

- instantaneous envelope and phase in upper curves,
- IQ baseband signals in lower ones.

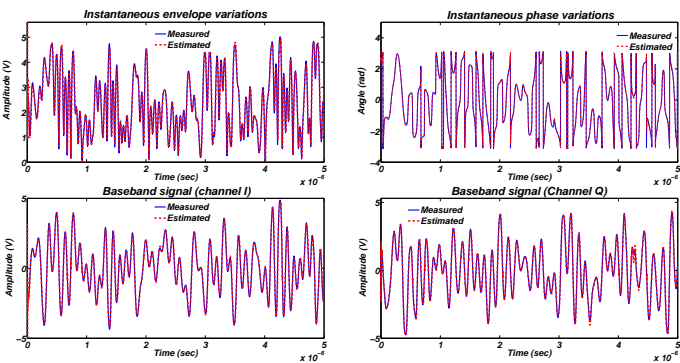


Fig. 6. Comparison results for WCDMA signals

In all figures, the dotted-line represents the estimation and the solid one represents the measurement. For studied standards, the maximum error in the model results is about -22 dB of NMSE (Normalized Mean Square Error) which is the most used metric to quantify the differences between the model and the measurement in decibels.

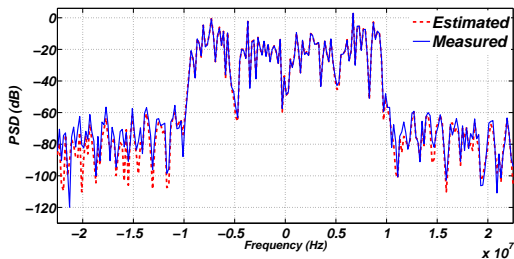


Fig. 7. Spectrum for WCDMA signals

The frequency results of this model for WCDMA signals is shown in Fig. 7. It is observed that the accuracy of the proposed model is quite good in the useful band and also in sidebands.

IV. CONCLUSION

Motivated by the increasing requirement for improved models of RF PAs for transmission system analysis, a new wideband model has been described in this study. The proposed polynomial model with IIR filters is a wideband derivative version of the sparse model given in literature.

Using spectral analysis of envelope and phase variations, parameters of narrowband model are calculated analytically and the repetition of this technique allows to obtain the amplitude and phase responses for a large range of frequencies. These responses are used to define equivalent discrete filters. The LMS algorithm in conjunction of IV method is adapted and used for filters parameters estimation using frequency data.

The model is obtained using a sinusoidal modulating signal and is independent on the used modulation, what constitutes the major contribution of this paper. Experimental investigations have demonstrated the effectiveness of the proposed model and its capability to take in consideration PA memory effects with a high degree of accuracy even for wideband modulation formats.

REFERENCES

- [1] S.C. Cripps, *Rf Power Amplifiers for Wireless Communications*, Artech House Microwave Library. Artech House, 1999.
- [2] J. Wood and D.E. Root, *Fundamentals of nonlinear behavioral modeling for RF and microwave design*, Artech House microwave library. Artech House, 2005.
- [3] J.C. Pedro and S.A. Maas, "A comparative overview of microwave and wireless power-amplifier behavioral modeling approaches," *Microwave Theory and Techniques, IEEE Transactions on*, vol. 53, no. 4, pp. 1150 – 1163, april 2005.
- [4] D.J. Williams, J. Leckey, and P.J. Tasker, "A study of the effect of envelope impedance on intermodulation asymmetry using a two-tone time domain measurement system," in *Microwave Symposium Digest, 2002 IEEE MTT-S International*, 2002, vol. 3, pp. 1841–1844.
- [5] E. Ngoya, C. Quindroit, and J.M. Nebus, "On the continuous-time model for nonlinear-memory modeling of rf power amplifiers," *Microwave Theory and Techniques, IEEE Transactions on*, vol. 57, no. 12, pp. 3278 –3292, dec. 2009.
- [6] J. Vuolevi and T. Rahkonen, *Distortion in Rf Power Amplifiers*, Artech House Microwave Library. Artech House, 2003.
- [7] H. Ku and J.S. Kenney, "Behavioral modeling of rf power amplifiers considering imd and spectral regrowth asymmetries," in *Microwave Symposium Digest, 2003 IEEE MTT-S International*, june 2003, vol. 2, pp. 799–802.
- [8] A. Ahmed, M.O. Abdalla, E.S. Mengistu, and G. Kompka, "Power amplifier modeling using memory polynomial with non-uniform delay taps," in *Microwave Conference, 2004. 34th European*, oct. 2004, vol. 3, pp. 1457–1460.
- [9] N. Calinoiu, S. Bachir, and C. Duvanaud, "A power amplifier envelope distortion model using direct calculation of polynomial parameters and delay taps," in *Microwave Integrated Circuits Conference (EuMIC), 2011 European*, oct. 2011, pp. 292–295.
- [10] N. Calinoiu, *Contribution à la modélisation large bande et à l'identification des circuits de radiocommunications. Application aux amplificateurs de puissance*, Ph.D. thesis, University of Poitiers, France, 2012.
- [11] L. Ljung, *System Identification: Theory for the User*, Prentice Hall Information And System Sciences Series. Prentice Hall PTR, 1999.
- [12] R. Pintelon and J. Schoukens, *System Identification: A Frequency Domain Approach*, Wiley, 2012.

A Comparison of Several Gradient Based Optimization Algorithms for PAPR Reduction in OFDM Systems

Badreddin Koussa, Smail Bachir, Clency Perrine, Claude Duvanaud, Rodolphe Vauzelle

University of Poitiers, XLIM-SIC Laboratory, UMR CNRS 7252

URL : <http://www.sic.sp2mi.univ-poitiers.fr/>

Email: badreddin.koussa@univ-poitiers.fr

Abstract—The aim of this paper is to evaluate and compare different optimization algorithms for Peak to Average Power Ratio (PAPR) reduction in Orthogonal Frequency Division Multiplexing (OFDM) systems. Based on Tone Reservation (TR) method, we exploit the unused subcarriers of the studied standard to generate the peak canceling signal without data rate loss. Gradient, Conjugate-Gradient with two directions search and Quasi-Newton methods have been investigated and evaluated on the basis of spectral regrowth, convergence speed and ability to improve the high peak-to-average reduction in multicarriers systems. As an example, the simulations are performed in the case of Local Area Network WLAN (IEEE 802.11a standard). Simulation results show that a PAPR reduction gain around 3 dB can be achieved.

Index Terms—OFDM system, PAPR reduction, Tone Reservation, Gradient based optimization methods.

I. INTRODUCTION

OFDM for (Orthogonal Frequency Division Multiplexing) modulation is an attractive technique to mitigate interference problems and delay spread due to frequency selective channels [1]. It offers a high spectral efficiency for data transmission. Accordingly, it has been widely adopted for many telecommunication standards such as DVB, WiMAX, LTE and IEEE 802.11a/g WLAN. Unfortunately, OFDM signals present a high fluctuations due to the destructive and constructive sum of many orthogonal subcarriers in time domain. These temporal fluctuations of transmitted signal can be described by a high Peak to Average Power Ratio (PAPR) value which is currently the most used term. A high PAPR value affects performance of non nonlinear devices [2], especially the High Power Amplifier (HPA), introducing Intersymbol Interference (ISI) caused by the In-Band and Out-Of-Band distortions. The overall quality of transmission system is then degraded, which leads to poor Bit Error Rate (BER) performance.

High PAPR value problem could be reduced by operating in the linear region of the HPA transfer characteristic

by allowing a large enough amplifier back-off. However, this solution is not efficient in terms of HPA power consumption. In fact, the high efficiency region of HPA corresponds to its saturation zone, where nonlinear effects are the most severe[3]. Another mostly used solution to improve the power efficiency and avoid nonlinear distortion, is to reduce the PAPR of the signal. Based on this principle, numerous solutions have been proposed in the literature. These methods include Clipping [4][5], Clipping with filtering [6][7], Coding [8], Partial Transmit Sequence (PTS) [9][10] and Select Mapping (SLM) [11][12].

Based on the principle of adding signal technique, [13] proposed another method called Tone Reservation (TR). Originally, the main idea is to reserve a subset of subcarriers called Peak Reduction Tones (PRT), to generate a time domain signal which cancels the peak and minimizes the PAPR. This subset of subcarriers does not carry any information data. Moreover, transmitter and receiver must agree on the number and the position of the reserved subcarriers before transmission by sending Side Information (SI), which decreases the useful Bit rate. To deal with this problem, [14] proposed the use of unused subcarriers defined in the DVB-T standards. Furthermore, this work showed the trade-off between the number of dedicated subcarriers for TR method, the PAPR reduction gain and the spectral efficiency .

The generation of the appropriate time signal for PAPR reduction by TR method has been formulated as a convex optimization problem [13]. To solve this problem, the classical Gradient algorithm has been used in [13][15]. However, this algorithm gives a good performance to the detriment of a slow convergence speed. In parameter identification context, recent researchs [16][17] have shown the importance of performing minimization methods to improve the convergence speed and increase the solution accuracy. In this paper, we investigate the performance of the following gradient-based methods: classical Gradient [13] ,

Fletcher-Reeves Conjugate-Gradient [18], Polak-Ribière Conjugate-Gradient [19] and the Quasi-Newton method especially Marquardt's algorithm [20]. These four optimization solvers are studied and compared on the basis of spectral regrowth, ability to reduce PAPR, and convergence speed. As an example, we report the results in the case of Wireless Local Area Network WLAN IEEE 802.11a standard where we exploit the 12 unused subcarriers to generate the peak canceling signal, thus avoiding the useful data rate loss.

The remainder of this paper is organized as follow: section II gives a brief overview of OFDM system and PAPR definition. In section III, we review the principle of TR method, while section IV explains the studied optimization algorithms, their formulas and characteristics. Simulation results and comparison are provided in section V. Finally, Section VI concludes the paper and gives some prospects.

II. OVERVIEW OF OFDM SYSTEM

An OFDM signal is described as the sum of many independent orthogonal subcarriers which have the same frequency bandwidth Δf . If we note the data symbols X_k , $k = 0, 1, \dots, N - 1$ as a vector $X = [X_0, X_1, \dots, X_{N-1}]$, where N is the number of subcarriers. The representation of the OFDM signal in the baseband is given by [1]

$$x(t) = \frac{1}{\sqrt{N}} \sum_{k=0}^{N-1} X_k e^{j2\pi k \Delta f t}, \quad 0 < t \leq T \quad (1)$$

where X_k is the data symbol carried by the k^{th} subcarrier, and T is the OFDM symbol duration.

At the transmitter, the data signal $x(t)$ is generated by the Inverse Fast Fourier Transform (IFFT) of the vector X . Then, the generalization of equation (1) for one OFDM symbol can be written as

$$x = Q \cdot X \quad (2)$$

where Q is the IFFT matrix of size N .

It is necessary to oversample the OFDM signal by a factor of at least 4 [21] to enable accurate peak detection and give a good time domain representation. According to the central-limit theorem, the OFDM time domain signal follows a Gaussian distribution, which explains the presence of some high peaks in the signal [1]. To evaluate these peaks, the PAPR of the OFDM signal defined below is used

$$\text{PAPR}(x)_{dB} = 10 \cdot \log_{10} \left(\frac{\max_{0 < t \leq T} |x(t)|^2}{E(|x(t)|^2)} \right) \quad (3)$$

where $E(\cdot)$ is the mathematical expectation and $E(|x(t)|^2)$ represents the average power of the signal. We can notice from equation (1) that the PAPR increases with the number of subcarriers.

III. TONE RESERVATION TECHNIQUE

The main idea of Tone Reservation technique is to add a time domain signal c to the original signal x to reduce its peaks as shown in figure 1. The resulting $\text{PAPR}(x+c)$ will be lower than the original $\text{PAPR}(x)$.

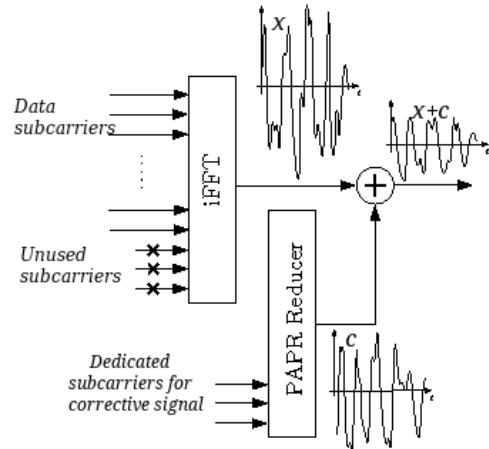


Fig. 1. TR technique using unused subcarriers

From equation (2) we can write [13]

$$x + c = Q \cdot (X + C) \quad (4)$$

where C is the vector of corrective symbols. Therefore, a set of subcarriers is reserved for corrective signal c . These subcarriers are dedicated only for peak reduction and do not carry information data. In practical OFDM systems, not all subcarriers are used to transmit useful data, in that case, they can be used for PAPR reduction.

To get the TR as a downward compatible method [22], i.e. reliable without additional information between the transmitter and the receiver, X_k and C_k must be carried in disjoint frequency subcarriers. Then, we can write

$$X_k + C_k = \begin{cases} X_k & \text{if } k \in R^{\text{DATA}} \\ C_k & \text{if } k \in R^{\text{PRT}} \end{cases} \quad (5)$$

where R^{DATA} represents the subset of data bearing and R^{PRT} represents the subset of subcarriers used for PAPR reduction such as $R^{\text{DATA}} \cap R^{\text{PRT}} = \emptyset$

To reduce the PAPR of $x + c$ we must optimize the time domain vector c that minimizes the maximum peak value.

IV. OPTIMIZATION ALGORITHMS

In [13], authors propose the TR method based on signal to clipping noise power ratio to reduce the complexity of the minimization procedure. According to this principle, we can define the cost function J to be minimized such as

$$J = \frac{1}{2} \sum_{|x_i + c_i| > A} \varepsilon_i^2 = \frac{1}{2} \sum_{|x_i + c_i| > A} (|x_i + c_i| - A)^2 \quad (6)$$

where $\varepsilon_i = |x_i + c_i| - A$ is the error between corrected signal $x + c$ and the predefined threshold A . In this cost function, called also quadratic criterion, we consider only samples i exceeding the targeted A .

In this context, the optimization problem is to find an optimum value of corrective signal c that minimizes the criterion J . In this paper, we evaluate and compare the performance of four iterative optimization algorithms, namely, the Gradient, Conjugate-Gradient with two different directions search and Quasi-Newton methods.

A. Gradient method

The Gradient algorithm, also called steepest descent method [23][24], is a minimization technique based on a line search in the negative direction of the first derivative of the cost function J , also called the gradient. Let c^k be the corrective vector at k^{th} iteration, we proceed to the next correction step of c^{k+1} to minimize the criterion J according to

$$c^{k+1} = c^k - \mu \cdot J'_k \quad (7)$$

where $J'_k = \left[\frac{\partial J}{\partial c} \right]_{c=c^k}$ is the value of gradient at the point $c = c^k$ and μ is the monitoring coefficient.

From relation (6), we can deduce by analytical derivation the expression of the gradient such as [13]

$$J'_k = \sum_{|x_i+c_i^k|>A} e^{j \cdot \arg(x_i+c_i^k)} \varepsilon_i^k Q q_i^{row} \quad (8)$$

and the iterative algorithm to update c become

$$c^{k+1} = c^k - \mu \sum_{|x_i+c_i^k|>A} e^{j \cdot \arg(x_i+c_i^k)} \varepsilon_i^k Q q_i^{row} \quad (9)$$

where $e^{j \cdot \arg(x_i+c_i^k)}$ is the sign function of the complex variable and $\arg(\cdot)$ the angle function. Vector q_i^{row} denotes the i^{th} row of the iFFT matrix Q .

B. Conjugate-Gradient method

The conjugate gradient method [25][26][27] find an optimal direction search by a combination of the negative gradient at the current iteration and the previous direction. At the $(k+1)^{\text{th}}$ iteration, we update c^k according to

$$c^{k+1} = c^k + \lambda^k \cdot d^k \quad (10)$$

with λ^k is conjugate gradient's step, and d^k denotes the conjugate gradient direction given as

$$d^k = -J'_k + \rho^k \cdot d^{k-1} \quad (11)$$

Let us notice that the search direction d^k takes into account a previous one d^{k-1} for more efficiency and high convergence speed.

Conjugate gradient methods vary in their computation of the scale parameter ρ^k , which is used to construct

the search direction d^k . In this paper, two methods are evaluated: The Fletcher-Reeves [18] and Polak-Ribière methods [24][19] where ρ^k can be written as follow

- Fletcher-Reeves method

$$\rho^k = \frac{J'_k{}^T \cdot J'_k}{J'_{k-1}{}^T \cdot J'_{k-1}} \quad (12)$$

- Polak-Ribière method

$$\rho^k = \frac{(J'_k - J'_{k-1})^T \cdot J'_k}{J'_{k-1}{}^T \cdot J'_{k-1}} \quad (13)$$

with $(\cdot)^T$ denotes transposition function.

C. Quasi-Newton Method

Quasi-Newton methods are one of the most effective methods for finding a minimizer of a convex nonlinear function [20][25]. These methods include the curvature along the sequence search directions using the second-derivative information, also called Hessian. The optimal direction search is a vector describing the angle of the direction according to the inverse of the Hessian. Among these methods, Marquardt's algorithm [26][28] was used to ensure an efficient and rapid convergence. In the case of PAPR reduction, the corrective signal c to be estimated are updated as follows

$$c^{k+1} = c^k - [J''_k + \mu \cdot I_N]^{-1} \cdot J'_k \quad (14)$$

$J''_k = \left[\frac{\partial^2 J}{\partial c^2} \right]_{c=c^k}$ is the value of Hessian of criterion J .

I_N represents the identity matrix of size N .

In OFDM context, the expression of the Hessian depends on the IFFT matrix Q and the number of used subcarriers such as :

$$J''_k = \sum_{|x_i+c_i^k|>A} Q \cdot Q^T \quad (15)$$

V. SIMULATIONS AND RESULTS

In this section, we present results from different numerical experiments designed to determine which among the four studied algorithms are preferred according to their convergence speed, PAPR reduction gain and Spectral regrowth.

The simulations are performed using IEEE 802.11a standard. This standard is an extension of the IEEE 802.11 which provides up to 54 Mbps in the 5GHz band. It uses an OFDM encoding scheme with 64 subcarriers, in which 48 are reserved for information data, 4 reserved for pilots and the remaining 12 are unused [29]. We use these 12 subcarriers to generate the corrective signal c . Note that, the proposed algorithms based on TR method can be applied in the case of other standards using OFDM modulation such as IEEE 802.11g/n and LTE, for instance.

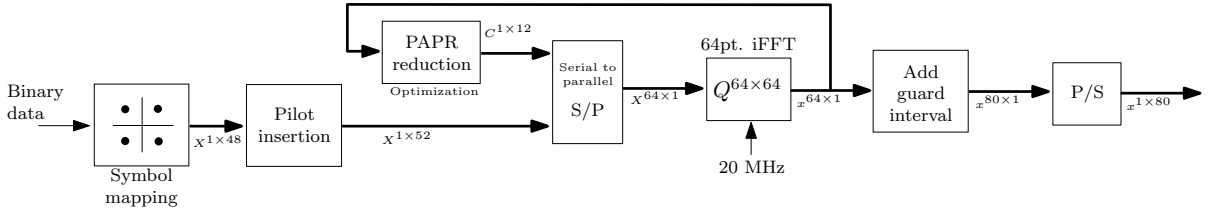


Fig. 2. OFDM data symbol generation and TR scheme for 802.11.a standard

Figure 2 shows the scheme of the simulation, which is carried out for 5000 OFDM symbols modulated by the 16 QAM modulation. The initialization of the corrective signal c is a critical point. Therefore, it is initialized by zero for each OFDM symbol during simulation, allowing a fair comparison of the 4 solvers. Another solution involves updating c_i from c_{i-1} , where i is the OFDM symbol index's. However, this solution suffers from the problem of algorithm divergence, due to difference of temporal variations from one OFDM symbol to another.

We compare these algorithms through different metrics such as convergence speed, PAPR reduction and spectral regrowth.

Throughout this section, abbreviation *Grad* denotes the Gradient algorithm (IV-A), *Conj-Grad*¹ and *Conj-Grad*² denote the Conjugate-Gradient with respectively Fletcher-Reeves and Polak-Ribière methods (IV-B). Quasi-Newton algorithm with Marquardt's version is noted *Q-Newton* (IV-C).

A. Convergence speed

To give a quantitative measure of the improvement of convergence speed, we use the normalized mean square error (NMSE), as

$$\text{NMSE}_{dB} = 10 \log_{10} \left(\sum_{|x_i + c_i| > A} \frac{(|x_i + c_i| - A)^2}{A^2} \right) \quad (16)$$

where i is the index of the sample exceeding the threshold A . The choice of the A value is related to the temporal fluctuations of the OFDM signal (see figure 4), and the characteristic of the HPA to be used. Therefore, it should be between the maximum of amplitude and the average power of OFDM signal.

To evaluate the convergence speed, the maximum number of iterations is fixed at 50 and the NMSE is computed for the threshold $A = 1.1$. Figure 3 shows the NMSE descent during iterations for the 4 studied algorithms.

As shown, all algorithms converge towards the same value and allow an improvement of 7dB according to the initial state, except the gradient algorithm, which requires more iterations to achieve the same NMSE

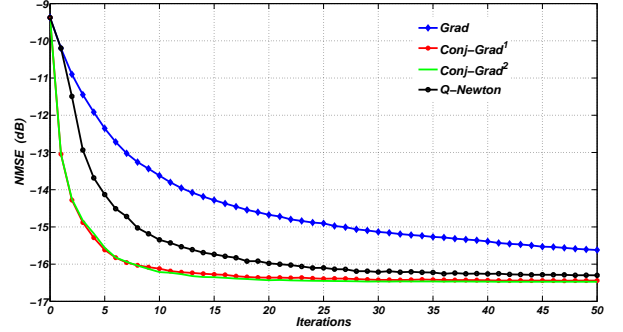


Fig. 3. Comparison of NMSE descent and convergence speed

value. In term of convergence speed, the two versions of conjugate gradient converge and minimize the quadratic error faster than the other algorithms. We can see that minimal value of NMSE is achieved around 10 iterations.

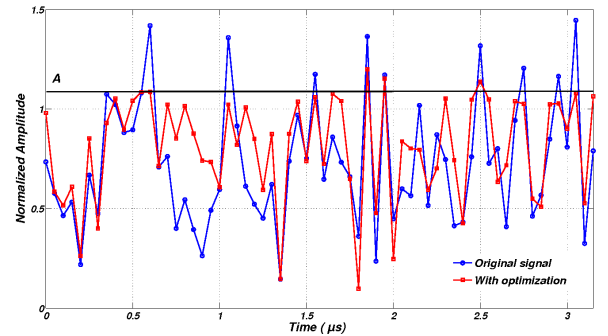


Fig. 4. OFDM time-domain signal with and without optimization

Figure 4 shows the effect of peaks reduction for one OFDM symbol signal in time domain. We can observe that during $3.2\mu s$, corresponding to an OFDM Symbol duration specified in the IEEE 802.11a standard before insertion of Guard Interval (GI), the number and the amplitude of peaks have been significantly reduced according to the predefined threshold A .

Figure 5 shows the constellation of an OFDM symbol, before and after optimization. We can observe that the peak reducing signal points do not affect the data modu-

lated symbols, which agrees with the down compatibility principle [22].

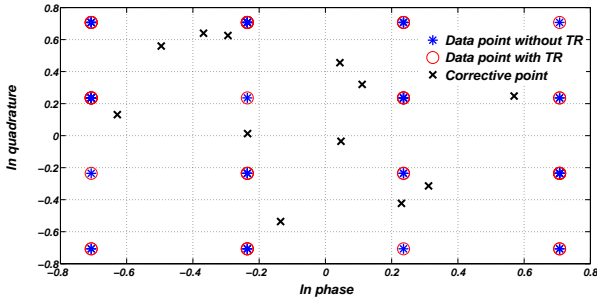


Fig. 5. OFDM symbol constellation for 16QAM modulation

B. PAPR reduction

Generally, Cumulative Complementary Distribution Function (CCDF) is used to show the variations of PAPR. The CCDF is given by the probability that the PAPR exceeds a given threshold $PAPR_0$ in dB such as

$$CCDF(PAPR_0) = \Pr(PAPR > PAPR_0) \quad (17)$$

where $\Pr(\cdot)$ denotes probability function.

The following figures show the CCDF of PAPR reduction, the interest is to relate with the descent of NMSE results.

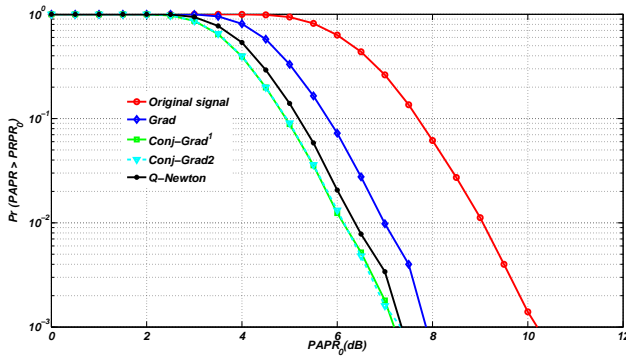


Fig. 6. PAPR reduction comparison of the 4 optimization algorithms after 10 iterations

Figure 6 depicts the CCDF of PAPR reduction after 10 iterations, for the 4 optimization algorithms. It shows that the two versions of conjugate gradient algorithm achieve a good PAPR reduction in fast convergence, compared to Quasi-Newton and gradient algorithms. Figure 7 compares the CCDF of PAPR reduction between the gradient algorithm and the first version of conjugate gradient algorithm (IV-B) after 5, 10 and 20 iterations respectively. The CCDF curves of conjugate gradient remain nearly unchanged from the 5th iteration,

compared to others gradient CCDF curves. Accordingly, the conjugate gradient algorithm reduces PAPR faster than the gradient algorithm. From this figure, we can observe the importance of the convergence speed to get a good PAPR reduction. These results are directly related to the results of the NMSE descent shown in the Figure 3.

Also, as shown in these figures, the TR method with the two versions of conjugate gradient algorithms achieve a PAPR reduction gain around 3 dB at CCDF of 10^{-3} . These results are directly related to results of the NMSE descent shown in the Figure 3.

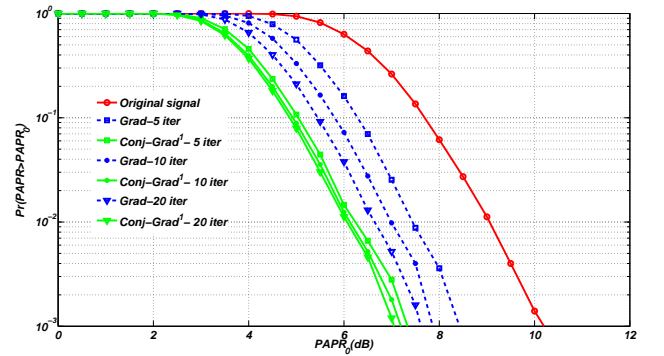


Fig. 7. PAPR reduction comparison of gradient and conjugate gradient algorithms after 5, 10 and 20 iterations

C. Spectral regrowth

In practical system, unused subcarriers are reserved to avoid the problem of adjacent channel interference. Generally, these subcarriers are located on the edge of dedicated frequency band. We study the effect of the proposed algorithms for PAPR reduction on the output power spectrum. Figure 8 shows the resulting Power Spectral Density (PSD) for the proposed algorithms.

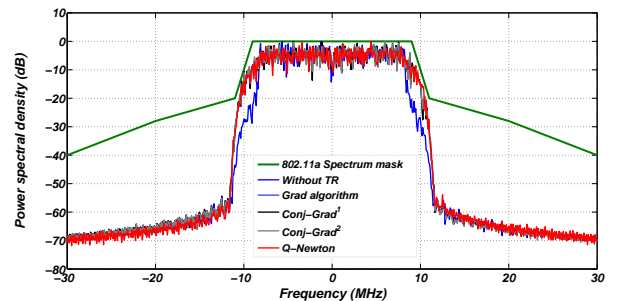


Fig. 8. Power Density Spectrum of OFDM Signals in 802.11a standard

As shown, we can see that TR technique does not affect the PSD distortion, compared to the spectral mask

defined by IEEE 802.11a standard [29]. Similar results have been obtained, which prove the feasibility of this technique under other frequency specifications [14].

VI. CONCLUSION

In this paper, the study and the evaluation of four optimization solvers are presented, to minimize the PAPR in the context of OFDM modulation. These proposed solutions are based on the TR method with adding correction in the time domain to the OFDM signal, in order to reduce its peaks. The corrective signal is estimated via these four optimization solvers, namely, Gradient algorithm, Fletcher-Reeves and Polak-Ribière Conjugate-Gradient and Quasi-Newton methods. Simulation results on the IEEE 802.11a standard show that conjugate gradient solver provides better performance in term of PAPR reduction gain and convergence speed compared to Quasi-Newton and Gradient algorithms. The latter one is commonly used in the literature for TR technique. The power spectrum specifications defined by the standard are respected in all versions of optimization algorithms.

From this study, we can conclude that the investigated optimization algorithms are suitable for PAPR reduction. Our next work is to study and evaluate the impact of these solvers on the HPA power efficiency, which is closely related to green communication development.

REFERENCES

- [1] R. v. Nee and R. Prasad, *OFDM for Wireless Multimedia Communications*. Norwood, MA, USA: Artech House, Inc., 1st ed., 2000.
- [2] S. Bachir and C. Duvanaud, "New identification procedure for continuous-time radio frequency power amplifier model," *Journal of Circuits, Systems, and Computers*, vol. 19, no. 6, pp. 1259–1274, 2010.
- [3] P. B. Kenington, *High Linearity RF Amplifier Design*. Norwood, MA, USA: Artech House, Inc., 1st ed., 2000.
- [4] A. Gatherer and M. Polley, "Controlling clipping probability in dmt transmission," in *Signals, Systems and Computers, 1997. Conference Record of the Thirty-First Asilomar Conference on*, vol. 1, pp. 578–584 vol.1, nov. 1997.
- [5] X. Li and J. Cimini, L.J., "Effects of clipping and filtering on the performance of OFDM," in *Vehicular Technology Conference, 1997, IEEE 47th*, vol. 3, pp. 1634–1638 vol.3, may 1997.
- [6] Y. Wang and Z. Luo, "Optimized iterative clipping and filtering for PAPR reduction of OFDM signals," *Communications, IEEE Transactions on*, vol. 59, pp. 33–37, january 2011.
- [7] J. Armstrong, "Peak-to-average power reduction for OFDM by repeated clipping and frequency domain filtering," *Electronics Letters*, vol. 38, pp. 246–247, feb 2002.
- [8] A. Jones, T. Wilkinson, and S. Barton, "Block coding scheme for reduction of peak to mean envelope power ratio of multicarrier transmission schemes," *Electronics Letters*, vol. 30, pp. 2098–2099, dec 1994.
- [9] S. Müller and J. Huber, "OFDM with reduced peak-to-average power ratio by optimum combination of partial transmit sequences," *Electronics Letters*, vol. 33, pp. 368–369, feb 1997.
- [10] N. Taspinar, A. Kalinli, and M. Yildirim, "Partial transmit sequences for PAPR reduction using parallel tabu search algorithm in OFDM systems," *Communications Letters, IEEE*, vol. 15, pp. 974–976, september 2011.
- [11] R. Bäuml, R. F. H. Fischer, and J. B. Huber, "Reducing the peak-to-average power ratio of multicarrier modulation by selected mapping," *Electronics Letters*, vol. 32, pp. 2056–2057, 1996.
- [12] C.-L. Wang, S.-J. Ku, and C.-J. Yang, "A low-complexity PAPR estimation scheme for OFDM signals and its application to SLM-based PAPR reduction," *Selected Topics in Signal Processing, IEEE Journal of*, vol. 4, pp. 637–645, june 2010.
- [13] J. Tellado and J. M. Cioffi, "Peak power reduction for multicarrier transmission," in *Proc. IEEE GLOBECOM. Conf*, 1999.
- [14] I. Mahafeno, Y. Louët, and J.-F. Helard, "Peak-to-average power ratio reduction using second order cone programming based tone reservation for terrestrial digital video broadcasting systems," *Communications, IET*, vol. 3, pp. 1250–1261, july 2009.
- [15] S. Janaaththan, C. Kasparis, and B. Evans, "A gradient based algorithm for PAPR reduction of OFDM using tone reservation technique," in *Vehicular Technology Conference, 2008. VTC Spring 2008. IEEE*, pp. 2977–2980, may 2008.
- [16] L. Ljung, *System identification: theory for the user*. Prentice-Hall information and system sciences series, Prentice-Hall, 1987.
- [17] S. Choi and D. H. Kim, "Adaptive antenna array utilizing the conjugate gradient method for compensation of multipath fading in a land mobile communication," in *Vehicular Technology Conference, 1992, IEEE 42nd*, pp. 33–36 vol.1, may 1992.
- [18] R. Fletcher and C. M. Reeves, "Function minimization by conjugate gradients," *The Computer Journal*, vol. 7, no. 2, pp. 149–154, 1964.
- [19] E. Polak and G. Ribière, "Note sur la convergence de méthodes de directions conjuguées," *Rev. Fran. Informat. Rech. Opér*, vol. 3, no. 1, pp. 35–43, 1969.
- [20] R. Schoenberg, "Optimization with the quasi-newton method," *Aptech Systems Maple Valley WA*, pp. 1–9, 2001.
- [21] M. Sharif, M. Gharavi-Alkhansari, and B. Khalaj, "New results on the peak power of OFDM signals based on oversampling," in *Communications, 2002. ICC 2002. IEEE International Conference on*, vol. 2, pp. 866–871 vol.2, 2002.
- [22] Y. Louët and J. Palicot, "A classification of methods for efficient power amplification of signals," *annals of telecommunications - annales des télécommunications*, vol. 63, pp. 351–368, May 2008.
- [23] H.-J. Luethi, "Convex optimization: Stephen boyd and lieven vandenberghé," *Journal of the American Statistical Association*, vol. 100, pp. 1097–1097, 2005.
- [24] R. Fletcher, *Practical methods of optimization; (2nd ed.)*. New York, NY, USA: Wiley-Interscience, 1987.
- [25] J. Nocedal and S. Wright, *Numerical Optimization*. Springer Series in Operations Research, Springer, 1999.
- [26] D. Luenberger, *Linear and nonlinear programming*. Addison-Wesley, 1984.
- [27] M. J. D. Powell, "Some convergence properties of the conjugate gradient method," *Mathematical Programming*, vol. 11, pp. 42–49, 1976.
- [28] D. W. Marquardt, "An algorithm for least-squares estimation of nonlinear parameters," *Journal of the Society for Industrial and Applied Mathematics*, vol. 11, no. 2, pp. 431–441, 1963.
- [29] I. Standards, "IEEE 802.11a." <http://standards.ieee.org/findstds/interps/802.11a-1999.html>.

Diagnosis by parameter estimation of stator and rotor faults occurring in induction machines

Smail Bachir, Slim Tnani, Jean Claude Trigeassou and Gérard Champenois

Abstract—In this paper, authors give a new model of squirrel cage induction motors under stator and rotor faults. Firstly, we study an original model which takes into account the effects of inter turn faults resulting in the shorting of one or more circuits of stator phase winding. We introduce thus additional parameters to explain the fault in the three stator phases. Then, we propose a new faulty model dedicated to broken rotor bars detection. The corresponding diagnosis procedure based on parameter estimation of the stator and rotor faulty model is proposed. The estimation technique is performed by taking into account prior information available on the safe system operating in nominal conditions. A special three-phases induction machine has been designed and constructed in order to simulate true faulty experiments. Experimental test results show good agreement and demonstrate the possibility of detection and localization of previous failures.

Index Terms—Induction motors, modeling, short circuit, broken rotor bars, faults diagnosis, parameter estimation, prior information.

I. INTRODUCTION

Condition monitoring of electric motors has attracted increasing attention during the last decade, during which a considerable number of studies on the detection of stator and rotor faults have been made [15][19][23][26]. Thus, in literature, many proposed techniques are based on spectral analysis of stator currents, stator voltage and electromagnetic torque and it has been shown that currents monitoring can be used to estimate stator insulation degradation and to detect broken rotor bars [1][12][15].

These methods are based on detection of sidebands at certain frequencies using Fourier's analysis (FFT software). For these latter techniques, it is assumed that the current measurements can be modeled like multi-component mixtures whose magnitudes change when a failure occurs. Moreover, even in safe conditions, the frequency depends on speed and power supply frequency. So, the usual techniques, based on spectral analysis, are not well-adapted and only parametric methods tackle faults detection for adjustable speed motor drive. Recently, continuous identification has been used to perform the diagnosis procedure [6][19][23][26]. These techniques study the deviation of parameters to detect and localize faults. In this paper, we present our results for a new diagnosis technique of squirrel cage induction motors by off-line parameter identification using real data.

Because it requires a model suited for fault modeling, a new stator and rotor faulty model is proposed. Firstly, the short circuit model proposed by [23] has been extended to the general case. This very simple model makes it possible

to explain the fault in one phase with a simple short circuit element. On the other hand, it is inappropriate in the case of simultaneous faults in several stator phases. Thus in this paper, we propose the generalization of this model with the help of a short circuit element dedicated to each phase [4][6]. In presence of defects in several phases, each short circuit element allows the detection and localization of inter turn short circuits in the corresponding phase. To take into account broken rotor bars, a new faulty model is developed [7]. Electrical parameters and faulty parameters of this model have been identified by Output-Error technique [4][19][25]. In practice, identification technique should be adapted to the use objectives. In our case, diagnosis is realized by a parameters follow-up. Then, it is necessary to work in continuous time representation because all parameters have physical significance (resistance, inductance,...). Besides, parameters monitoring supposes a preliminary learning to know exactly the electrical parameter values in the healthy case. So it is important to introduce this physical knowledge to perform parameter estimation for diagnosis purpose. Thus, parameter estimation with prior information offers an elegant solution [19][26]. It is in this spirit that a new methodology of identification has been adapted recently to introduce in a realistic way this prior information.

A special 1.1 kWatt squirrel cage induction motor has been designed and constructed in order to simulate true inter turn short circuits at several levels. Different rotors, with broken rotor bars, are used to simulate a bar breakage occurring during operation. Experimental results exhibit the good agreement and confirm the possibility to diagnosis simultaneous stator and rotor faults.

II. A NEW INDUCTION MOTOR MODEL FOR FAULTS DETECTION

References [18][19][23] show that it is useless to consider an unbalanced two axis Park's model for diagnosis of induction motors. The deviation of their electrical parameters is certainly an indication of a new situation in the machine, but this evolution can be due to heating or an eventual change in magnetic state of the motor [19]. On the other hand, it is very difficult to distinguish stator faults from rotor ones. The use of Fast Fourier's analysis of identification residuals is an original method to localize a fault, but estimation of electrical parameters is unable to obtain the fault level [18].

A good solution is the introduction of an additional model to explain the faults [7][6]. The parameters of this differential model allow detection and localization of the faulty windings.

A. Stator faults modeling in induction motor

In order to take into account the presence of inter turns short circuit windings in the stator of an induction motor, an original model was proposed in reference [23]. It is composed of an additional shorted winding in three phases axis. Fig. 1 shows a three phases, 2-poles, induction machine in case of short circuit winding at phase b. This faults induces in stator a new windings B_{cc} short circuited and localized according to first phase by the angle $\theta_{cc} = \frac{2\pi}{3}$ rad.

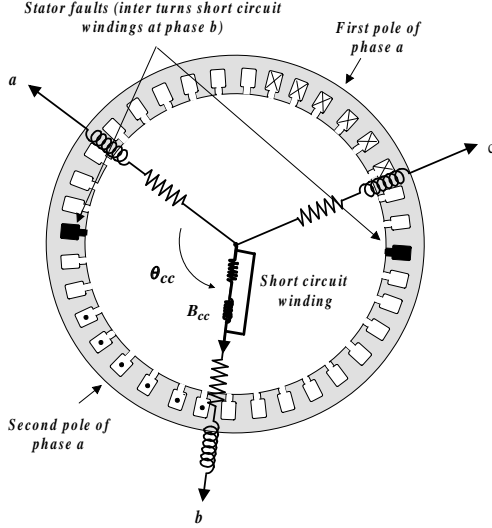


Fig. 1. Short circuit windings

Two parameters are introduced to define the stator faults

- The localization parameter θ_{cc} which is a real angle between the short circuit inter turn stator winding and the first stator phase axis (phase a). This parameter allows the localization of the faulty winding and can take only three values 0 , $\frac{2\pi}{3}$ or $\frac{4\pi}{3}$, corresponding respectively to a short circuit on the stator phases a , b or c .
- The detection parameter η_{cc} equal to the ratio between the number of inter turn short circuit windings and the total number of inter turns in one healthy phase. This parameter allows to quantify the unbalance and to obtain the number of inter turns in short circuit.

1) *short circuit model*: In the stator faulty case, an additional shorted circuit winding B_{cc} appears in stator. This winding creates a stationary magnetic field H_{cc} oriented according to the faulty winding [4][23]. Thus, we define the short circuit current i_{cc} into inter turn short circuit winding at origin of a short circuit flux ϕ_{cc} . Voltage and flux equations for faulty model of induction machine with global leakage inductance referred to the stator can be written as:

$$\begin{cases} \underline{u}_s &= [R_s] \dot{\underline{i}}_s + \frac{d}{dt} \underline{\phi}_s \\ \underline{0} &= [R_r] \dot{\underline{i}}_r + \frac{d}{dt} \underline{\phi}_r \\ 0 &= R_{cc} i_{cc} + \frac{d}{dt} \phi_{cc} \\ \underline{\phi}_s &= [L_s] \dot{\underline{i}}_s + [M_{sr}] \dot{\underline{i}}_r + [M_{scc}] i_{cc} \\ \underline{\phi}_r &= [M_{rs}] \dot{\underline{i}}_s + [L_r] \dot{\underline{i}}_r + [M_{rcc}] i_{cc} \\ \phi_{cc} &= [M_{ccs}] \dot{\underline{i}}_s + [M_{ccr}] \dot{\underline{i}}_r + L_{cc} i_{cc} \end{cases} \quad (1)$$

Where

\underline{u}_s : stator voltage

$\dot{\underline{i}}_s$, $\dot{\underline{i}}_r$ and i_{cc} resp. stator, rotor and short circuit currents

$\underline{\phi}_s$, $\underline{\phi}_r$ and ϕ_{cc} resp. stator, rotor and short circuit flux

$[R_s] = R_s \cdot Identity(3)$: stator resistance

$[R_r] = R_r \cdot Identity(3)$: rotor resistance

$R_{cc} = \eta_{cc} R_s$: short circuit resistance

$$[L_s] = \begin{bmatrix} L_p + L_f & -\frac{L_p}{2} & -\frac{L_p}{2} \\ -\frac{L_p}{2} & L_p + L_f & -\frac{L_p}{2} \\ -\frac{L_p}{2} & -\frac{L_p}{2} & L_p + L_f \end{bmatrix}, \quad [L_r] = \begin{bmatrix} L_p & -\frac{L_p}{2} & -\frac{L_p}{2} \\ -\frac{L_p}{2} & L_p & -\frac{L_p}{2} \\ -\frac{L_p}{2} & -\frac{L_p}{2} & L_p \end{bmatrix}, \quad L_{cc} = \eta_{cc}^2 (L_p + L_f)$$

$$[M_{sr}] = L_p \begin{bmatrix} \cos(\theta) & \cos(\theta + \frac{2\pi}{3}) & \cos(\theta - \frac{2\pi}{3}) \\ \cos(\theta - \frac{2\pi}{3}) & \cos(\theta) & \cos(\theta + \frac{2\pi}{3}) \\ \cos(\theta + \frac{2\pi}{3}) & \cos(\theta - \frac{2\pi}{3}) & \cos(\theta) \end{bmatrix},$$

$$[M_{scc}] = \eta_{cc} L_p \begin{bmatrix} \cos(\theta_{cc}) \\ \cos(\theta_{cc} - \frac{2\pi}{3}) \\ \cos(\theta_{cc} + \frac{2\pi}{3}) \end{bmatrix},$$

$$[M_{rcc}] = \eta_{cc} L_p \begin{bmatrix} \cos(\theta_{cc} - \theta) \\ \cos(\theta_{cc} - \theta - \frac{2\pi}{3}) \\ \cos(\theta_{cc} - \theta + \frac{2\pi}{3}) \end{bmatrix}$$

$$[M_{rs}] = [M_{sr}]^T, \quad [M_{ccr}] = [M_{rcc}]^T, \quad [M_{ccs}] = [M_{scc}]^T$$

$$\eta_{cc} = \frac{n_{cc}}{n_s} = \frac{\text{Number of inter turns short circuit windings}}{\text{Total number of inter turns in healthy phase}} \quad (2)$$

θ is rotor angular position. L_p and L_f are respectively principal and global leakage inductance referred to the stator.

2) *Two-phases stator faulty induction model*: To minimize the number of model variables, we use Concordia transformation which gives $\alpha\beta$ values of same amplitude as abc ones. Thus, we define three to two axis transformation T_{23} as:

$$\begin{aligned} \underline{x}_{\alpha\beta s} &= T_{23} \underline{x}_s : \text{stator variables} \\ \underline{x}_{\alpha\beta r} &= P(\theta) T_{23} \underline{x}_r : \text{rotor variables} \end{aligned} \quad (3)$$

where $\underline{x}_{\alpha\beta}$ is projection of \underline{x} following α and β axis. Matrix transformations are defined as:

$$[T_{23}] = \sqrt{\frac{2}{3}} \begin{bmatrix} \cos(0) & \cos(\frac{2\pi}{3}) & \cos(\frac{4\pi}{3}) \\ \sin(0) & \sin(\frac{2\pi}{3}) & \sin(\frac{4\pi}{3}) \end{bmatrix}$$

$$P(\theta) = \begin{bmatrix} \cos(\theta) & \cos(\theta + \frac{\pi}{2}) \\ \sin(\theta) & \sin(\theta + \frac{\pi}{2}) \end{bmatrix} : \text{rotational matrix}$$

The short circuit variables are localized on one axis, these projection on the two Concordia axis α and β is defined as:

$$\dot{\underline{i}}_{\alpha\beta cc} = \begin{bmatrix} \cos(\theta_{cc}) \\ \sin(\theta_{cc}) \end{bmatrix} \cdot i_{cc}, \quad \underline{\phi}_{\alpha\beta cc} = \begin{bmatrix} \cos(\theta_{cc}) \\ \sin(\theta_{cc}) \end{bmatrix} \cdot \phi_{cc} \quad (4)$$

Thus, (1) becomes:

$$\begin{cases} \underline{U}_{\alpha\beta_s} = R_s \dot{\underline{i}}_{\alpha\beta_s} + \frac{d}{dt} \underline{\phi}_{\alpha\beta_s} \\ \underline{0} = R_r \dot{\underline{i}}_{\alpha\beta_r} + \frac{d}{dt} \underline{\phi}_{\alpha\beta_r} - \omega P\left(\frac{\pi}{2}\right) \underline{\phi}_{\alpha\beta_r} \\ \underline{0} = \eta_{cc} R_s \dot{\underline{i}}_{\alpha\beta_{cc}} + \frac{d}{dt} \underline{\phi}_{\alpha\beta_{cc}} \\ \underline{\phi}_{\alpha\beta_s} = L_m (\dot{\underline{i}}_{\alpha\beta_s} + \dot{\underline{i}}_{\alpha\beta_r} + \sqrt{\frac{2}{3}} \eta_{cc} \dot{\underline{i}}_{\alpha\beta_{cc}}) \\ \quad + L_f \dot{\underline{i}}_{\alpha\beta_s} \\ \underline{\phi}_{\alpha\beta_r} = L_m (\dot{\underline{i}}_{\alpha\beta_s} + \dot{\underline{i}}_{\alpha\beta_r}) + \sqrt{\frac{2}{3}} \eta_{cc} L_m \dot{\underline{i}}_{\alpha\beta_{cc}} \\ \underline{\phi}_{\alpha\beta_{cc}} = \sqrt{\frac{2}{3}} \eta_{cc} L_m Q(\theta_{cc}) (\dot{\underline{i}}_{\alpha\beta_s} + \dot{\underline{i}}_{\alpha\beta_r}) \\ \quad + (\frac{2}{3} L_m + L_f) \eta_{cc}^2 \dot{\underline{i}}_{\alpha\beta_{cc}} \end{cases} \quad (5)$$

where

ω is rotor electrical frequency

$L_m = \frac{3}{2} L_p$: magnetizing inductance

$$Q(\theta_{cc}) = \begin{bmatrix} \cos(\theta_{cc})^2 & \cos(\theta_{cc}) \sin(\theta_{cc}) \\ \cos(\theta_{cc}) \sin(\theta_{cc}) & \sin(\theta_{cc})^2 \end{bmatrix}$$

If we neglect L_f according to L_m in short circuit flux expression (5), we can write new flux equations as:

$$\begin{cases} \underline{\phi}_{\alpha\beta_s} = \underline{\phi}_{\alpha\beta_f} + \underline{\phi}_{\alpha\beta_m} \\ \quad = L_f \dot{\underline{i}}_{\alpha\beta_s} + L_m (\dot{\underline{i}}_{\alpha\beta_s} + \dot{\underline{i}}_{\alpha\beta_r} - \tilde{\dot{\underline{i}}}_{\alpha\beta_{cc}}) \\ \underline{\phi}_{\alpha\beta_r} = \underline{\phi}_{\alpha\beta_m} = L_m (\dot{\underline{i}}_{\alpha\beta_s} + \dot{\underline{i}}_{\alpha\beta_r} - \tilde{\dot{\underline{i}}}_{\alpha\beta_{cc}}) \\ \underline{\phi}_{\alpha\beta_{cc}} = \eta_{cc} Q(\theta_{cc}) \underline{\phi}_{\alpha\beta_m} \end{cases} \quad (6)$$

where

$$\tilde{\dot{\underline{i}}}_{\alpha\beta_{cc}} = -\sqrt{\frac{2}{3}} \eta_{cc} \dot{\underline{i}}_{\alpha\beta_{cc}}, \quad \tilde{\underline{\phi}}_{\alpha\beta_{cc}} = \sqrt{\frac{3}{2}} \underline{\phi}_{\alpha\beta_{cc}} \quad (7)$$

$\underline{\phi}_{\alpha\beta_m}$, $\underline{\phi}_{\alpha\beta_f}$ are respectively magnetizing and leakage flux.

Then, short circuit current equation becomes:

$$\tilde{\dot{\underline{i}}}_{\alpha\beta_{cc}} = \frac{2}{3} \frac{\eta_{cc}}{R_s} Q(\theta_{cc}) \frac{d}{dt} \underline{\phi}_{\alpha\beta_m} \quad (8)$$

According to this equation, the faulty winding B_{cc} becomes a simple unbalanced resistance element in parallel with magnetizing inductance. The existence of localization matrix $Q(\theta_{cc})$ in (8) makes complex the state space representation in Concordia's axis. In a large range of industrial application, voltage drop in R_s and L_f is neglected according to stator voltage $\underline{U}_{\alpha\beta_s}$ then, we can put a short circuit element Q_{cc} in input voltage border (Fig. 2). Line currents $\dot{\underline{i}}_{\alpha\beta_s}$ become the sum of short circuit current $\tilde{\dot{\underline{i}}}_{\alpha\beta_{cc}}$ and usual current $\dot{\underline{i}}'_{\alpha\beta_s}$ in classical Concordia model.

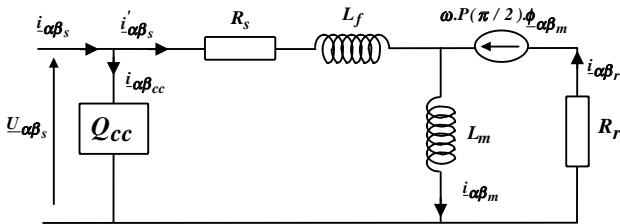


Fig. 2. A short circuit model of induction machine

It is much simpler to work in the rotor reference frame because we have only two stator variables to transform. Therefore, in state operation, all the variables have their pulsations equals to $s\omega_s$ (where s is the slip and ω_s is stator pulsation). We define Park's transformation as:

$$\underline{x}_{dq} = P(-\theta) \underline{x}_{\alpha\beta} \quad (9)$$

Afterward, the faulty model will be expressed under Park's reference frame. So, short circuit current (8) becomes:

$$\dot{\underline{i}}_{dq_{cc}} = \frac{2}{3} \frac{\eta_{cc}}{R_s} P(-\theta) Q(\theta_{cc}) P(\theta) \underline{U}_{dq_s} \quad (10)$$

3) *Global Stator faulty model*: Fundamentally, we show that in faulty case, an induction machine can be characterized by two equivalents modes. The common mode model corresponds to the healthy dynamics of the machine (Park's model) whereas the differential mode model explains the faults. This model, very simple to implement because expressed in Park's frame, offers the advantage to explain the defect through a short circuit element dedicated to the faulty winding. On the other hand, it is unsuitable in case of simultaneous defects on several phases. Indeed, this representation is only adapted in case of single phase defect. In the presence of short circuits on several phases, this model translates the defect by aberrant parameters values, because it takes into account only a single winding.

To remedy it, we generalize this model by dedicating to each phase of the stator a short circuit element Q_{cc_k} to explain a possible faulty winding [4][6]. So, in presence of several short circuits, each faulty element allows the diagnosis of a phase by watching the value of the parameter. This simple deviation allows to indicate the presence of unbalance in the stator. Fig. 3 shows the global stator faulty model in dq Park's axis with global leakage referred to the stator.

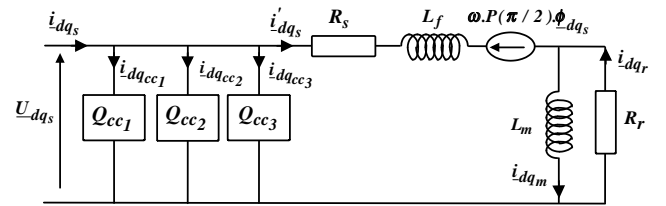


Fig. 3. A global stator faulty model in dq frame

Voltage and flux equations for faulty model with global leakage inductance referred to the stator can be written as:

Park's model (stator and rotor):

$$\begin{cases} \underline{U}_{dq_s} = R_s \dot{\underline{i}}'_{dq_s} + \frac{d}{dt} \underline{\phi}_{dq_s} + \omega P\left(\frac{\pi}{2}\right) \underline{\phi}_{dq_s} \\ \underline{\phi}_{dq_s} = L_f \dot{\underline{i}}'_{dq_s} + L_m (\dot{\underline{i}}'_{dq_s} + \dot{\underline{i}}_{dq_r}) \\ \underline{0} = R_r \dot{\underline{i}}_{dq_r} + \frac{d}{dt} \underline{\phi}_{dq_r} \\ \underline{\phi}_{dq_r} = L_m (\dot{\underline{i}}'_{dq_s} + \dot{\underline{i}}_{dq_r}) \end{cases} \quad (11)$$

Differential mode model (short circuit currents):

$$\dot{\underline{i}}_{cc_k} = \frac{2}{3} \frac{\eta_{cc_k}}{R_s} P(-\theta) Q(\theta_{cc_k}) P(\theta) \underline{U}_{dq_s}, \quad k = 1, 3 \quad (12)$$

Resultant dq stator currents become:

$$\dot{i}_{dq_s} = \dot{i}'_{dq_s} + \sum_{k=1}^3 \dot{i}_{cc_k} \quad (13)$$

Each stator phase is characterized by its faulty parameters $(\eta_{cc_k}, \theta_{cc_k})$, where k indicates one of the three stator phases.

B. Rotor faults modeling

Recently, rotor faults occurring in induction motors have been investigated. Various methods have been used, including measurement of rotor speed indicating speed ripple, in the same way as spectral analysis of line current [9][12][16]. The main problem concerning these monitoring methods is that they are essentially invasive, requiring obvious interruption of operation. Moreover, they are inappropriate under varying speed. For these reasons, parameter estimation is preferred for fault detection and diagnosis of induction motors [18][19].

Parameter estimation is based on the simulation of a continuous state-space model of induction motor. This model assumes sinusoidal magnetomotive forces, non-saturation of magnetic circuit and negligible skin effect. Under these assumptions, stator in dq Park's axis and squirrel cage rotor made of n_b bars can be modeled by an equivalent circuit. As for stator fault, rotor fault is modeled by a new axis B_0 referred to the first rotor axis a_r by the angle θ_0 [7]. This additional short circuited winding is at the origin of a stationary rotor field $H_0(t)$ steered according to rotor fault axis (Fig. 4).

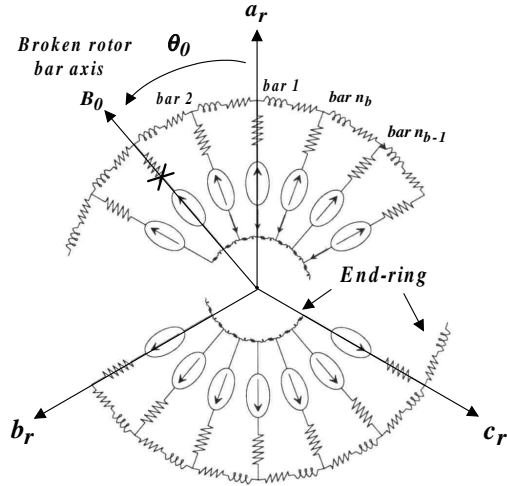


Fig. 4. Broken rotor bar representation

So, two additional parameters are introduced to explain rotor faults:

- The angle θ_0 between fault axis (broken rotor bar axis) and the first rotor phase. This parameter allows the localization of the broken rotor bar.
- To quantify the rotor fault, we introduce a parameter η_0 equal to the ratio between the number of equivalent inter turns in defect and the total number of inter turns in one healthy phase:

$$\eta_0 = \frac{\text{Number of inter turns in defect}}{\text{Total number of inter turns in one phase}} \quad (14)$$

The number of turns in one rotor phase indeed fictitious. For n_b rotor bars, if we assume that the rotor cage can be replaced by a set of n_b mutually coupled loops, each loop is composed by two rotor bars and end ring portions [1][5]; then the total number of rotor turns in one phase for three-phases representation is equal to $\frac{n_b}{3}$. For n_{bb} broken rotor bars, faulty parameter η_0 becomes:

$$\eta_0 = \frac{3 n_{bb}}{n_b} \quad (15)$$

1) *Model of broken rotor bars:* As stator faults modeling (see equation 5), we can write voltage and flux equations of new faulty winding B_0 in dq Park's frame [7]:

$$\begin{cases} 0 = \eta_0 R_r i_o + \frac{d\phi_o}{dt} \\ \phi_o = \sqrt{\frac{2}{3}} \eta_0 L_m [\cos(\theta_0) \quad \sin(\theta_0)] (\dot{i}_{dq_s} + \dot{i}_{dq_r}) \\ \quad + \frac{2}{3} \eta_0^2 L_m i_o \end{cases} \quad (16)$$

The current i_o in the faulty winding B_0 creates a stationary magnetic field H_0 being directed according to broken rotor bar axis. This additional magnetic field is at origin of faulty flux ϕ_o . By throwing i_o and ϕ_o on dq Park axis, one associates the stationary vectors:

$$\dot{i}_{dq_0} = \begin{bmatrix} \cos(\theta_0) \\ \sin(\theta_0) \end{bmatrix} i_o, \quad \phi_{dq_0} = \begin{bmatrix} \cos(\theta_0) \\ \sin(\theta_0) \end{bmatrix} \phi_o$$

Equations (16) become relations between stationary vectors according to rotor frame. So, voltage and flux equations of stator, rotor and faulty winding of induction motor are given by:

$$\begin{aligned} \underline{U}_{dq_s} &= R_s \dot{i}_{dq_s} + \frac{d}{dt} \underline{\phi}_{dq_s} + \omega P \left(\frac{\pi}{2} \right) \underline{\phi}_{dq_s} \\ \underline{\phi}_{dq_s} &= L_f \dot{i}_{dq_s} + L_m (\dot{i}_{dq_s} + \dot{i}_{dq_r} + \sqrt{\frac{2}{3}} \eta_0 \dot{i}_{dq_0}) \\ \underline{0} &= R_r \dot{i}_{dq_r} + \frac{d}{dt} \underline{\phi}_{dq_r} \\ \underline{\phi}_{dq_r} &= L_m (\dot{i}_{dq_s} + \dot{i}_{dq_r}) + \sqrt{\frac{2}{3}} \eta_0 L_m \dot{i}_{dq_0} \\ 0 &= \eta_0 R_r \dot{i}_{dq_0} + \frac{d\phi_{dq_0}}{dt} \\ \underline{\phi}_{dq_0} &= \sqrt{\frac{2}{3}} \eta_0 L_m Q(\theta_0) (\dot{i}_{dq_s} + \dot{i}_{dq_r} + \sqrt{\frac{2}{3}} \eta_0 \dot{i}_{dq_0}) \end{aligned} \quad (17)$$

By using same transformation as to obtain primary translation of an equivalent scheme in power transformer, we can write global flux equations as:

$$\begin{aligned} \underline{\phi}_{dq_s} &= \underline{\phi}_{dq_f} + \underline{\phi}_{dq_m} = L_f \dot{i}_{dq_s} + L_m (\dot{i}_{dq_s} + \dot{i}_{dq_r} - \tilde{\dot{i}}_{dq_0}) \\ \underline{\phi}_{dq_r} &= \underline{\phi}_{dq_m} = L_m (\dot{i}_{dq_s} + \dot{i}_{dq_r} - \tilde{\dot{i}}_{dq_0}) \\ \tilde{\underline{\phi}}_{dq_0} &= \eta_0 Q(\theta_0) \underline{\phi}_{dq_m} \end{aligned} \quad (18)$$

with

$$\tilde{\dot{i}}_{dq_0} = -\sqrt{\frac{2}{3}} \eta_0 \dot{i}_{dq_0}, \quad \tilde{\underline{\phi}}_{dq_0} = \sqrt{\frac{3}{2}} \underline{\phi}_{dq_0} \quad (19)$$

Also, current equation of faulty winding is given by:

$$\tilde{\dot{i}}_{dq_0} = R_0 \frac{d\phi_{dq_m}}{dt} = \frac{2}{3} \frac{\eta_0}{R_r} Q(\theta_0) \frac{d\phi_{dq_m}}{dt} \quad (20)$$

where $Q(\theta_0)$ is localization matrix.

2) *Equivalent electrical schemes*: According to equation (20), faulty winding is a simple resistance element in parallel with magnetizing inductance and rotor resistance. Because, the reference frame is chosen according to rotor speed, it is impossible to translate this element in stator border \underline{U}_{dq_s} . Solution consists in establishing equivalent scheme of induction machine with adding Park's rotor resistance R_r to faulty one R_0 . Thus, equivalent resistance R_{eq} referred to rotor is the stake in parallel of rotor resistance and faulty resistance as:

$$\begin{aligned} R_{eq}^{-1} &= R_r^{-1} + R_0^{-1} \\ &= R_r^{-1} + \frac{2}{3} \eta_0 R_r^{-1} Q(\theta_0) \end{aligned} \quad (21)$$

By inversion, we obtain expression of an equivalent resistance matrix:

$$\begin{aligned} R_{eq} &= R_r + R_{defect} \\ &= R_r - \frac{\alpha}{1+\alpha} Q(\theta_0) R_r \end{aligned} \quad (22)$$

with $\alpha = \frac{2}{3} \eta_0$.

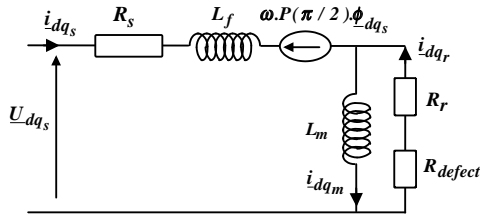


Fig. 5. Broken rotor bars model

Thus, equivalent rotor resistance in broken rotor bars case is a series connection of a healthy rotor resistance R_r and faulty resistance R_{defect} . Fig. 5 is the resulting rotor fault circuit diagram in induction machines.

The angle θ_0 allows an absolute localization of the faulty winding according to the first rotor phase. Indeed, induced bars currents composed a n_b -phases system and faulty angle θ_0 is fixed by initial rotor position according to stator one. On the other hand, when two broken rotor bars occur in machine, estimation of faulty angles θ_{01} and θ_{02} allows to obtain a gap angular $\Delta\theta$ between broken bars [7]:

$$\Delta\theta = \theta_{02} - \theta_{01} \quad (23)$$

C. Global stator and rotor faulty model

In previous sections, two models of stator and rotor faults were presented. For a global simulation and detection of simultaneous stator and rotor faults, we propose the global faulty model including:

- Park's model with the electrical parameters (R_s R_r L_m L_f)
- Stator faulty model with the three additional parameters (η_{cc_k} , $k = 1 - 3$)
- Rotor faulty model with broken rotor bars parameters (η_0 , θ_0)

Fig. 6 shows a global electrical model of squirrel cage induction motors for stator and rotor faults detection.

For simulation, it is necessary to write this faulty model in state space representation. If mechanical speed ω is assumed

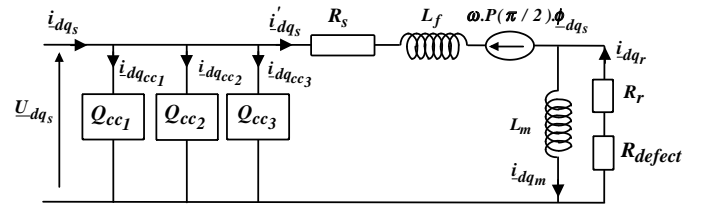


Fig. 6. Stator and rotor faulty model of induction motors

to be quasi stationary with respect to the dynamics of the electric variables, the model becomes linear but not stationary with fourth order differential equations [5][19]. For simplicity, the state vector is chosen composed of two-phase components of the dq stator currents \underline{i}_{dq_s} and the rotor flux ϕ_{dq_r} . Then, the continuous time model of the faulty induction motor, expressed in the mechanical reference frame, is given by:

$$\dot{\underline{x}}(t) = A(\omega) \underline{x}(t) + B \underline{u}(t) \quad (24)$$

$$\underline{y}(t) = C \underline{x}(t) + D \underline{u}(t) \quad (25)$$

with

$$\underline{x} = [i_{d_s} \quad i_{q_s} \quad \phi_{d_r} \quad \phi_{q_r}]^T : \text{state vector}$$

$$\underline{u} = \begin{bmatrix} U_{d_s} \\ U_{q_s} \end{bmatrix}, \quad \underline{y} = \begin{bmatrix} i_{d_s} \\ i_{q_s} \end{bmatrix} : \text{input-output of system}$$

$$A(\omega) = \begin{bmatrix} A_{11} & A_{12} \\ A_{21} & A_{22} \end{bmatrix} \quad \text{where}$$

$$\begin{cases} A_{11} = -(R_s + R_{eq}) L_f^{-1} - \omega P(\pi/2) \\ A_{12} = (R_{eq} L_m^{-1} - \omega P(\pi/2)) L_f^{-1} \\ A_{21} = R_{eq} \\ A_{22} = -R_{eq} L_m^{-1} \end{cases}$$

$$B = \begin{bmatrix} \frac{1}{L_f} & 0 & 0 & 0 \\ 0 & \frac{1}{L_f} & 0 & 0 \end{bmatrix}^T, \quad C = \begin{bmatrix} 1 & 0 & 0 & 0 \\ 0 & 1 & 0 & 0 \end{bmatrix},$$

$$D = \sum_{k=1}^3 \frac{2 \eta_{cc_k}}{3 R_s} P(-\theta) Q(\theta_{cc_k}) P(\theta)$$

$$R_{eq} = R_r + \frac{\alpha}{1-\alpha} Q(\theta_0) R_r \quad \text{and} \quad \eta_{cc_k} = \frac{n_{cc_k}}{n_s}$$

where n_{cc_k} and n_s are respectively the number of inter turns short windings at k^{th} phase and the total number of turns in one healthy phase.

$Q(\theta_{cc_k})$ is a matrix depending on short circuit angle θ_{cc_k} (if the inter turn short circuit is at the phase a (resp. b and c), then the angle θ_{cc_k} is 0 rad (resp. $\frac{2\pi}{3}$ and $\frac{4\pi}{3}$).

The discrete-time model is deduced from the continuous one by second order serie expansion of the transition matrix [19]. By using a second order serie expansion and the mechanical reference frame, a sampling period T_e around 1 ms can be used. The usual first order serie expansion (Euler approximation) requires very short sampling period to give a stable and accurate model. These approximation by serie expansion are more precise with low frequency signals. Thus, discrete-time

model is given by:

$$\underline{x}_{k+1} = \Phi_k \underline{x}_k + B_{d_k} \underline{u}_k \quad (26)$$

$$\underline{y}_{k+1} = C \underline{x}_{k+1} + D \underline{u}_{k+1} \quad (27)$$

where

$$\Phi_k = e^{AT_e} = I + A \frac{T_e}{1!} + A^2 \frac{T_e^2}{2!} \quad (28)$$

$$B_{d_k} = (I \cdot T_e + A \frac{T_e^2}{2 \cdot 1!}) B \quad (29)$$

and $\underline{x}_k = \underline{x}(t_k)$ and $\underline{y}_k = \underline{y}(t_k)$. The components of the known input vector \underline{u}_k are the average of the stator voltage between t_k and t_{k+1} .

III. DIAGNOSIS PROCEDURE

A. Introduction

As soon as a fault occurs, the machine is no longer electrically balanced. Using previous faulty modes, electrical parameters (R_s , R_r , L_m and L_f) does not change and only the faulty parameters (η_{cc_k} and η_0) vary to indicate a fault level.

Thus, during industrial operation, diagnosis procedure by parameter estimation of induction machines requires sequential electrical data acquisitions. Using each set of datas, identification algorithm computes a new set of electrical parameters to know the magnetic state of the machine and new faulty parameters to have an approximation of the number of inter turns short circuit windings and broken rotor bars.

B. Identification algorithm

Parameter estimation is the procedure that allows the determination of the mathematical representation of a real system from experimental data. Two classes of identification techniques can be used to estimate the parameters of continuous time systems: Equation Error and Output Error [13][19][26]

- Equation Error techniques are based on the minimization of quadratic criterion by ordinary least-squares [13][25]. The advantage of these techniques is that they are simple and require few computations. However, there are severe drawbacks, especially for the identification of physical parameters, not acceptable in diagnosis, such as the bias caused by the output noise and the modeling errors.
- Output Error (OE) techniques are based on iterative minimization of an output error quadratic criterion by a Non Linear Programming (NLP) algorithm. These techniques require much more computation and do not converge to a unique optimum. But, OE methods present very attractive features, because the simulation of the output model is based only on the knowledge of the input, so the parameter estimates are unbiased [25][26]. Moreover, OE methods can be used to identify non linear systems. For these advantages, the OE methods are more appropriate for diagnosis of induction motors [19].

Parameter identification is based on the definition of a model. For the case of fault diagnosis in induction machines,

we consider the previous mathematical model (Eqs. 24-25) and we define the parameter vector:

$$\underline{\theta} = [R_s \ R_r \ L_m \ L_f \ \eta_{cc1} \ \eta_{cc2} \ \eta_{cc3} \ \eta_0 \ \theta_0]^T \quad (30)$$

Assume that we have measured K values of input-output ($\underline{u}(t)$, $\underline{y}^*(t)$ with $t = k \cdot T_e$), the identification problem is then to estimate the values of the parameters $\underline{\theta}$. Then, we define the output prediction error:

$$\underline{\varepsilon}_k = \underline{y}_k^* - \hat{\underline{y}}_k(\hat{\underline{\theta}}, \underline{u}) \quad (31)$$

where predicted output $\hat{\underline{y}}_k$ is obtained by numerical simulation of the state space faulty model (Eq. 27) and $\hat{\underline{\theta}}$ is an estimation of true parameter vector $\underline{\theta}$.

As a general rule, parameter estimation with OE technique is based on minimization of a quadratic criterion defined as :

$$J = \sum_{k=1}^K \underline{\varepsilon}_k^T \underline{\varepsilon}_k = \sum_{k=1}^K \left((i_{ds_k}^* - \hat{i}_{ds_k})^2 + (i_{qs_k}^* - \hat{i}_{qs_k})^2 \right) \quad (32)$$

Usually, for induction motors, one has good knowledge on electrical induction motors parameters, so it is very interesting to introduce this information in the estimation process to provide more certainty on the uniqueness of the optimum. For this, we have applied the modification of the classical quadratic criterion [19][25], in order to incorporate physical knowledge.

1) *Compound quadratic criterion*: In order to incorporate physical knowledge or prior information, the classical quadratic criterion has been modified. The solution is to consider a compound criterion J_c mixing prior estimation θ_0 (weighted by its covariance matrix M_0) and the classical criterion J (weighted by the variance of output noise $\hat{\delta}^2$). Then, the compound criterion is usually defined as:

$$J_c = (\hat{\underline{\theta}} - \underline{\theta}_0)^T M_0^{-1} (\hat{\underline{\theta}} - \underline{\theta}_0) + \frac{J}{\hat{\delta}^2} \quad (33)$$

Thus, the optimal parameter vector minimizing J_c is the mean of prior knowledge and experimental estimation weighted by their respective covariance matrix.

In real case, we have no knowledge of the fault; indeed, no prior information is introduced on faulty parameter. Only electrical parameters (R_s , R_r , L_m and L_f) are weighted in the compound criterion. Thus, covariance matrix is defined as:

$$M_0^{-1} = \text{diag} \left(\frac{1}{\sigma_{R_s}^2}, \frac{1}{\sigma_{R_r}^2}, \frac{1}{\sigma_{L_m}^2}, \frac{1}{\sigma_{L_f}^2}, 0, 0, 0, 0, 0 \right) \quad (34)$$

$\sigma_{R_s}^2$, $\sigma_{R_r}^2$, $\sigma_{L_m}^2$ and $\sigma_{L_f}^2$ are respectively the variance of parameters with prior information R_s , R_r , L_m and L_f .

2) *Minimization of the compound criterion*: We obtain the optimal values of $\underline{\theta}$ by Non Linear Programming techniques. Practically, we use Marquardt's algorithm [17][19] for off-line estimation:

$$\hat{\underline{\theta}}_{i+1} = \hat{\underline{\theta}}_i - \{ [J''_{\theta\theta} + \lambda \cdot I]^{-1} \cdot J'_{\theta} \}_{\hat{\underline{\theta}}_i} \quad (35)$$

with

$$J'_{c\theta} = 2 \cdot \left(M_0^{-1} (\hat{\underline{\theta}} - \underline{\theta}_0) - \frac{\sum_{k=1}^K \underline{\varepsilon}_k^T \cdot \underline{\sigma}_{k,\theta}}{\hat{\delta}^2} \right) : \text{gradient.}$$

$$J''_{c\theta\theta} \approx 2 \cdot \left(M_0^{-1} + \frac{\sum_{k=1}^K \underline{\sigma}_{k,\theta} \cdot \underline{\sigma}_{k,\theta}^T}{\hat{\delta}^2} \right) : \text{hessian.}$$

λ : monitoring parameter.

$\underline{\sigma}_{k,\theta} = \frac{\partial \hat{q}}{\partial \theta}$: output sensitivity function.

In the proposed formulation, it is necessary to distinguish two kinds of sensitivities:

$$\begin{cases} \underline{\sigma}_{y,\theta} = \frac{\partial y}{\partial \theta} : \text{output sensitivity vector.} \\ \underline{\sigma}_{x,\theta} = \frac{\partial \underline{x}}{\partial \theta} : \text{state sensitivity matrix.} \end{cases} \quad (36)$$

For each parameter θ_i , we determinate $\underline{\sigma}_{x,\theta_i}$ by numerical integration of the differential system, obtained by the partial differentiation of equation (24). Then $\underline{\sigma}_{x,\theta_i}$ is the solution of the state-space system:

$$\dot{\underline{\sigma}}_{x,\theta_i} = A(\theta) \cdot \underline{\sigma}_{x,\theta_i} + \frac{\partial A(\theta)}{\partial \theta_i} \cdot \underline{x} + \frac{\partial B(\theta)}{\partial \theta_i} \cdot \underline{u} \quad (37)$$

Then by partial differentiation of equation (25), we get:

$$\dot{\underline{\sigma}}_{y,\theta_i} = C(\theta)^T \cdot \underline{\sigma}_{x,\theta_i} + \left[\frac{\partial C(\theta)}{\partial \theta_i} \right]^T \cdot \underline{x} + \frac{\partial D(\theta)}{\partial \theta_i} \cdot \underline{u} \quad (38)$$

3) *Implementation*: In this paper, we are only interested by prior information when performing parameter estimation of physical systems. Prior information is mainly used to avoid aberrant estimates given by minimization of classical criterion. As a consequence, our interest is focused on the optimal choice of θ_0 , M_0 and $\hat{\sigma}^2$.

Prior information can result from two origin:

- Experiments or motor information given by industrials. In this case, θ_0 and M_0 are obtained by electrotechnical tests performed on induction machines (locked rotor, load shedding, ...) and all material characteristics.
- Practically, prior information is given by physical knowledge and partial estimation. Firstly, a set of experiment and identification of only electrical parameters with classical criterion J is used in order to constitute an electrical reference value data base, their pseudo-covariance matrix M and the noise pseudo-variance are $\hat{\sigma}^2$ defined as:

$$\begin{cases} \hat{\sigma}^2 = \frac{J_{opt}}{2(K-N)} \\ M = \hat{\sigma}^2 (\phi_d^T \phi_d + \phi_q^T \phi_q)^{-1} (\phi_d + \phi_q)^T \\ \quad \cdot (\phi_d + \phi_q) (\phi_d^T \phi_d + \phi_q^T \phi_q)^{-1} \end{cases} \quad (39)$$

where K , N and J_{opt} are respectively the number of datas, the number of parameters and the optimal value of experimental criterion. The matrix ϕ_d and ϕ_q are matrix of output sensitivity functions according to dq current axis.

Thus, the covariance matrix M_0 is obtained by diagonal values of M . To evaluate the noise variance, it is necessary to use $\hat{\delta}^2 > \hat{\sigma}^2$ to take into account the effect of modeling errors.

IV. EXPERIMENTAL TESTS

In order to validate this diagnosis procedure, a series of experimental tests has been carried out.

A. Motor experimental setup

The motor used in the experimental investigation is a three phases, 1.1 kWatt, 4-poles squirrel cage induction machine (Fig. 7). Stator windings were modified by addition of a number of tappings connected to the stator coils in the 1st and 2nd phases (464 turns by phase). The other end of these external wires is connected to a terminal box, allowing introduction of shorted turns at several locations and levels in the stator winding. Different rotors, with broken bars, are used to simulate a bar breakage occurring during operation. The induction machine is driven by field oriented vector algorithm included in a speed control closed-loop and run under different loads with the help of a DC generator mechanically coupled to the motor. The data acquisition was done at a sampling period equal to 0.7 ms. Before identification, measured variables are passed through a 4th order butterworth anti-aliasing filter whose cut-off frequency is 500 Hz.

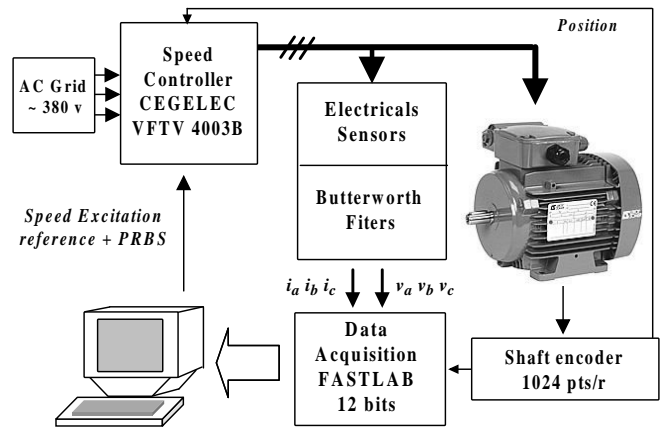


Fig. 7. Motor experimental setup

Identification algorithm needs persistent excitation to provide appropriate estimation. This excitation is realized with a P.R.B. Sequence equal to 90 rpm added to the reference of the speed loop equal to 750 rpm.

B. Experimental results

1) *Detection and localization of experimental faults*: Different tests (10 realizations by experiment) have been performed (Table I) :

- 1) Healthy motor.
- 2) A short circuit of 18 inter turns in 1st phase with 1 broken bar.
- 3) A short circuit of 58 inter turns in 2nd phase with 2 broken bars with $\Delta\theta = \frac{2\pi}{2,8}$
- 4) A short circuit of 18 inter turns in 1st phase and 58 in 2nd phase with 2 broken bars with $\Delta\theta = \frac{2\pi}{2,8}$.
- 5) A short circuit of 58 inter turns in 1st phase and 29 in 2nd phase with 2 broken bars with $\Delta\theta = \frac{2\pi}{2,8}$.

Table I shows the mean of faulty parameter estimates for 10 acquisitions.

As observed in table I, there is good agreement between a real fault and its estimation. All faulty parameters vary to

indicate the values of inter turn short circuit in the three-stator windings and the number of broken rotor bars.

TABLE I
ESTIMATION RESULTS OF STATOR AND ROTOR FAULTS

Experiments	Estimation results (mean of 10 realizations)				
	\hat{n}_{cc1}	\hat{n}_{cc2}	\hat{n}_{cc3}	\hat{n}_{bb}	$\Delta\theta$
1. Healthy motor	5.57	3.52	-0.03	0.08	-
2. case 2	17.86	-1.11	2.51	0.94	-
3. case 3	3.11	54.52	0.28	1.86	$\pi/2.5$
4. case 4	16.05	53.31	-2.54	1.88	$2\pi/2.5$
5. case 5	53.69	26.87	-2.46	1.82	$\pi/2.6$

Indeed, parametric approach gives good estimations of short circuit turns number \hat{n}_{cc_k} . The estimation error is negligible and does not exceed five turns in each situation of defect. At simultaneous faults in several phases (case 4 and 5), we observe that the estimates of the faulty parameters of each phase is a realistic indication of the faults. This proves that each short circuit element explains the fault occurring at its phase and that no significant correlation exists between these elements. Moreover, broken rotor bars estimation \hat{n}_{bb} gives a satisfactory indication from the fault. Angular distance Estimation $\Delta\theta$ between the broken rotor bars (case 3, 4 and 5) allows to know rotor fault arrangement.

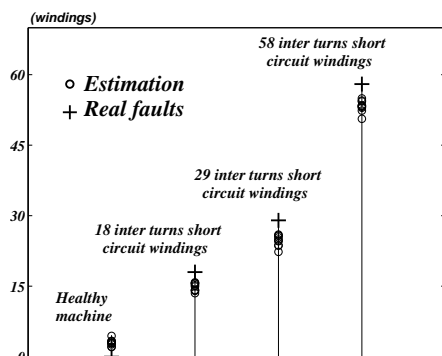


Fig. 8. Estimation of electrical and faulty parameters at stator and rotor faulty case

Fig. 8 presents the evolution of inter turn short circuit estimation in one phase for several experiments and the dispersion of the 10 estimations in different situations of rotor faults. We observed that all the estimation results exhibit the good approximation of the stator and rotor faults.

2) *Parameters evolution*: Fig. 9 gives, for one realization in faulty situation (case 5), the evolution of electrical and faulty parameters during estimation procedure. For electrical state, it shows that their optimum values are achieved in only four iterations. On the other hand, their variation according to the initial values corresponding to prior information is negligible. For faulty state, it is shown that their variations, contrary from the electrical parameters, are very important. Each faulty parameters varies to indicate stator and rotor fault level occurring in the machine (example: n_{cc1} varies to approach the 58 inter turns in defect presents on the 1st phase and n_{bb} to approach 2 broken rotor bars).

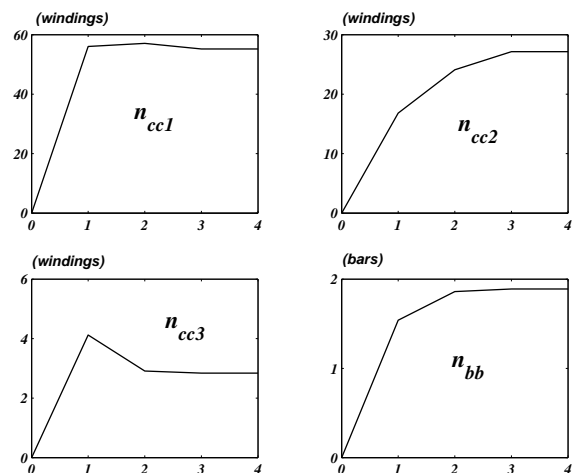


Fig. 9. Estimation of electrical and faulty parameters at faulty case

This comparison is important because it is evident that only faulty parameters change when the faults occurs according to prior information principle. Moreover, electrical parameter variations are function of the temperature and of the magnetic state of the machine and are independent from the faults.

3) *Spectrum analysis*: The residuals of the identification algorithm of usual Park's model give an indication of the defect level [6][19]. Indeed, more the defect is important, more the optimum criterion is high, indicating so an increase of prediction error. Then, in a faulty case, we observe an important modeling error due to the very restrictive conditions of Park's model. Practically, Fourier's analysis of these identification residuals in faulty case using conventional Park's model is represented at Fig. 10.a. It exhibits spectrum lines at low frequencies and around 50 Hz (corresponding respectively to rotor and stator faults).

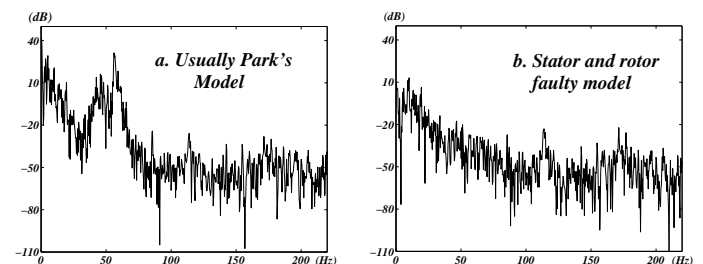


Fig. 10. Spectral density (dB) of identification residuals

On the other hand, FFT analysis of the identification residuals using the faulty model shows at Fig. 10.b that previous spectrum lines have disappeared. This proves a posteriori that this new faulty model explains correctly stator and rotor faults occurring in induction machines.

For instance, we notice that stator shorted windings current have a fundamental frequency equal to $2F_0$, where F_0 is the power supply frequency; if we develop the expression of the short circuit currents (equation 10), we find that the frequency of their fundamental is equal to $2F_0$. This explains the absorption of the spectrum lines at this frequency by the differential faulty model.

V. CONCLUSION

A new model dedicated to squirrel cage induction machines has been presented for the realistic identification and detection of stator and rotor faults. Firstly, the inter turn short circuit winding have been modeled by a short circuit element. Each element has been dedicated to a stator phase in order to explain the fault. Secondly, a new equivalent Park's rotor resistance has been expressed to allow the decreasing of the number of rotor bars in faulty situation. Parameter estimation is used to perform fault detection and localization. Prior information on electrical parameters of Park's model (common model) has been introduced in the optimum search.

Experimental tests illustrate the efficiency of this technique for use in off-line stator and rotor faults diagnosis of induction machine under varying speed. The estimates of the number of inter turns short circuit windings and broken rotor bars in different realizations give a good approximation of the fault level in the machine.

Our next objective will be to detect and localize the faults without the use of a speed sensor. So, it will be necessary to develop a speed estimator with only electrical signals.

REFERENCES

- [1] A. Abed, L. Baghli, H. Razik and A. Rezzoug, *Modelling induction motors for diagnosis purposes*, EPE'99, Lausanne, Suisse, pp. 1-8, September 1999.
- [2] A. BELLINI, F. FILIPPETTI, G. FRANCESCHINI AND C. TASSONI, *Towards a correct quantification of induction machines broken bars through input electric signals*, ICEM'00, Espoo, Finland, pp. 781-785, 28-30 août 2000.
- [3] R. ISERMANN, *Fault diagnosis of machines via parameter estimation end knowledge processig - Tutoriel paper*, Automatica, VOL. 29, N° 04, pp. 815-835, 1993.
- [4] S. Bachir, S. Tnani, T. Poinot and J. C. Trigeassou, *Stator fault diagnosis in induction machines by parameter estimation*, IEEE International SDEMPED'01, Grado, Italie, pp. 235-239, September 2001.
- [5] S. Bachir, S. Tnani, G. Champenois and J. C. Trigeassou, *Induction motor modeling of broken rotor bars and fault detection by parameter estimation*, IEEE International SDEMPED'01, Grado, Italie, pp. 145-149, September 2001.
- [6] S. Bachir, S. Tnani, J. C. Trigeassou and G. Champenois, *Diagnosis by parameter estimation of stator and rotor faults occurring in induction machines*, EPE'01, Graz, Autriche, August 2001.
- [7] S. Bachir, S. Tnani, G. Champenois and J. Saint-Michel, *Modélisation et diagnostic des ruptures de barres rotoriques par identification paramétrique*, Electrotechnique du Futur'01, Nancy, France, pp. 165-170, November 2001.
- [8] S. Bachir, *Contribution au diagnostic de la machine asynchrone par estimation paramétrique*, Thèse de doctorat, Université de Poitiers, France, 2002.
- [9] F. Fillippitti, G. Franceshini, C. Tassoni and P. Vas, *Broken bar detection in induction machine : comparaison between current spectrum approach and parameter estimation approach*, IAS'94, NewYork, USA, pp. 94-102, 1999.
- [10] P. M. Frank, *Fault diagnosis in dynamical systems using analytical and knowledge based redundancy - A survey*, Automatica, VOL. 26, N° 3, pp. 459-474, 1990.
- [11] G. Grellet and G. Clerc, *Actionneurs électriques. Principes, modèles et commande*, Eyrolles, Paris, 1997.
- [12] A. G. Innes and R. A. Langman, *The detection of broken bars in variable speed induction motors drives*, ICEM'94, December 1999.
- [13] L. Ljung, *System identification: Theory for the user*, Prentice Hall, USA, 1987.
- [14] A. Makki, A. Ah-jaco, H. Yahoui and G. Grellet, *Modelling of capacitor single-phase asynchronous motor under stator and rotor winding faults*, IEEE International SDEMPED'97, Carry-le-Rouet, France, pp. 191-197, September 1997.
- [15] M. G. Maléro and AI, *Electromagnetic torque harmonics for on-line interturn shortcircuits detection in squirrel cage induction motors*, EPE'99, Lausanne, Suisse, September, 1999.
- [16] S. T. Manolas, J. Tegopoulos and M. Papadopoulos, *Analysis of squirrel cage induction motors with broken rotor bars*, ICEM'96, Vigo, Spain, pp. 19-23, 1996.
- [17] D. W. Marquardt, *An Algorithm for least-squares estimation of non-linear parameters*, Soc. Indust. Appl. Math, VOL. 11, NO. 2, pp. 431-441, 1963.
- [18] S. Moreau, J. C. Trigeassou, G. Champenois and J. P. Gaubert, *Diagnosis of Induction Machines: A procedure for electrical fault detection and localization*, IEEE International SDEMPED'99, Gijon, Espagne, pp. 225-230, September 1999.
- [19] S. Moreau, *Contribution à la modélisation et à l'estimation paramétrique des machines électriques à courant alternatif: Application au diagnostic*, Ph.D. Thesis, Université de Poitiers, France, 1999.
- [20] J. Ragot, M. Daraouach, D. Maquin and G. Bloch, *Validation de données et diagnostic*, Traité des nouvelles technologies, série diagnostic et maintenance, Hermès, 1990.
- [21] J. Richalet, A. Rault and R. Pouliquen, *Identification des processus par la méthode du modèle*, Gordon Breach, Théorie des systèmes, N° 04, 1971.
- [22] M. Staroswiecki M. Hamad, *Validation of measurements and detection of sensors failures in control systems*, Signal processing III: Theory and applications. I.T. Young Editor, Elsevier, 1986.
- [23] E. Schaeffer, *Diagnostic des machines asynchrones: modèles et outils paramétriques dédiés à la simulation et à la détection de défauts*, Ph.D. Thesis, Université de Nantes, France, 1999.
- [24] G. Segurier and F. Notelet, *Electrotechnique industrielle*, Lavoisier Tec et Doc, Paris 1994.
- [25] J. C. Trigeassou, *Recherche de modèles expérimentaux assistée par ordinateur*, Technique et Documentation Lavoisier, Paris, 1988.
- [26] J. C. Trigeassou, J. P. Gaubert, S. Moreau and T. Poinot, *Modélisation et identification en génie électrique à partir de résultats expérimentaux*, Journées 3EI'99, Supelec Gif-sur-Yvette, March 1999.
- [27] P. Vas, F. Filippetti, G. Franceschili and C. Tassoni, *Transient modelling oriented to diagnostics of induction machines with rotor asymmetries*, ICEM'94, December 1994.
- [28] Gdr SDSE, *Sûreté et disponibilité des Systèmes Electrotechniques*, Villeurbanne, du 20 au 21 janvier 2000.

Smail Bachir prepares the Ph. D. degree in Automatic and control from Poitiers University in the department of Electrical engineering of LAII laboratory (France). He was born in 1974 in Algeria. He is a member of scientific department from Leroy Somer Society in France. His research interest includes electrical machines, parameter estimation and fault diagnosis.



Slim Tnani was born in Tunisia in 1967. He received the Ph.D in 1995 from the university of Franche-comté (France). Now, he is professor assistant at the university of Poitiers (France). His major interest in research are modelling of electrical machines and active filtering in power systems.





Jean-Claude Trigeassou was born in France in 1946. He received the Ph.D degree in 1980 from the Ecole Nationale Supérieure de Mécanique de Nantes (France) and the habilitation degree in 1987 from the University of Poitiers (France). Now, he is professor at the University of Poitiers. His major fields of interest in research are modelling, identification and parameter estimation of physical systems, with particular application to the diagnosis of electrical machines.



Gérard Champenois was born in France in 1957. He received the Ph.D. degree in 1984 and the "habilitation degree" in 1992 from the Institut National Polytechnique de Grenoble (France). Now, He his professor at the University of Poitiers (France). His major fields of interest in research are electrical machines associated with static converter ;control, modelling and diagnosis by parameter identification techniques.

Bibliographie

- [1] H.S. BLACK, *Translating system*, US Patent 1 686 792, October 1928.
- [2] R. KLINE, *Harold Black and the negative-feedback amplifier*, IEEE Trans. on Automatic Control, Vol. 13, No. 4, pp. 82–85, Aug. 1993.
- [3] J.G. ZIEGLER & N.B. NICHOLS, *Optimum settings for automatic controllers*, ASME Transactions, Vol. 64, pp. 759–768, 1942.
- [4] H.W. BODE, *Relations between attenuation and phase in feedback amplifier design*, Bell System Technical Journal, Vol. 19, No. 3, pp. 421–454, July 1940.
- [5] H.W. BODE, *Obituary statement : Harry Nyquist*, IEEE Trans. Automat. Contr., Vol. AC-22, pp.897–898, 1977.
- [6] H.S. BLACK, *Stabilized feedback amplifiers*, Elect. Eng., Vol. 53, No. 1, pp. 114–120, 1934.
- [7] H.S. BLACK, *Inventing the negative feedback amplifier*, IEEE Spectr., pp. 54–60, 1977.
- [8] H. NYQUIST, *Certain topics in telegraph transmission theory*, Transactions of the AIEE, Vol. 47, pp. 617–644, 1928.
- [9] S. CRIPPS, *Advanced techniques in RF power amplifier design*, Artech House, Boston, 2002.
- [10] H. KU & J. S. KENNEY, *Behavioral Modeling of Nonlinear RF Power Amplifiers Considering Memory Effects*, IEEE Trans. on Microwave Theory and Techniques, Vol. 51, No. 12, December 2003.
- [11] S.G. KANG, I.K. LEE & K.S. YOO, *Analysis and design of feedforward power amplifier*, Microwave Symposium Digest, IEEE MTT-S International, vol. 3, pp. 1519–1522, 8-13 June 1997.
- [12] P.B. KENINGTON, *High Linearity RF Amplifier Design*, Norwood, MA : Artech House, 2000.
- [13] T. ARTHANAYAKE & H.B. WOOD, *Linear amplification using envelope feedback*, Electronics Letters, Vol. 7, No. 7, pp. 145–146, April 1971.
- [14] J.S. CARDINAL & F.M. GHANNOUCHI, *A new adaptive double envelope feedback (ADEF) linearizer for solid state power amplifiers*, Microwave Theory and Techniques, IEEE Transactions on, Vol. 43, No. 7, pp. 1508–1515, Jul 1995.
- [15] F.H. RAAB, P. ASBECK, S. CRIPPS, P.B. KENINGTON, Z.B. POPOVIC, N. POTHICARY, J.F. SEVIC & N.O. SOKAL, *Power amplifiers and transmitters for RF and*

- microwave*, Microwave Theory and Techniques, IEEE Transactions on , vol. 50, no.3, pp. 814–826, Mar 2002.
- [16] C.G. REY, *Adaptive polar work-function predistortion*, Microwave Theory and Techniques, IEEE Transactions on, Vol. 47, No. 6, pp.722–726, Jun 1999.
- [17] I.S. PARK, E.J. POWERS & G. XU, *Parallel adaptive predistortion for RF power amplifier linearization*, IEEE Global Telecommunications Conference, GLOBECOM '97, pp. 82–86, 3-8 Nov 1997.
- [18] M. O'DROMA, E. BERTRAN, J. PORTILLA, N. MGEBRISHVILI, S. DONATI GUERRIERI, G. MONTORO, T.J. BRAZIL & G. MAGERL, *On Linearisation of Microwave-Transmitter Solid-State Power Amplifiers*, Int. Jour. of RF and Microwave Computer-Aided Engineering, VOL. 15, NO. 5, pp. 491-505, September 2005.
- [19] A. ZHU & T.J. BRAZIL, *An adaptive Volterra predistorter for the linearization of RF high power amplifiers*, Microwave Symposium Digest, IEEE MTT-S International, pp.461–464, 2-7 June 2002.
- [20] A.E. JONES, T.A. WILKINSON & S.K. BARTON, *Block coding scheme for reduction of peak to mean envelope power ratio of multicarrier transmission schemes*, Electronics Letters, Vol. 30, No. 25, pp. 2098–2099, dec 1994.
- [21] R. O'NEILL & L.B. LOPES, *Envelope variations and spectral splatter in clipped multicarrier signals*, IEEE Personal, Indoor and Mobile Radio Communications, PIMRC'95, pp. 71–75, 1995.
- [22] X. LI & L. CIMINI, *Effects of clipping and filtering on the performance of OFDM*, Electron. Lett., Vol. 2, No. 5, pp.131–133, May 1998.
- [23] A. GATHERER, *Controlling clipping probability in DMT transmission*, Conference on Signals, Systems and Computers, Vol. 01, pp. 578–584, 1997.
- [24] Y. WANG & Z. LUO, *Optimized iterative clipping and filtering for PAPR reduction of OFDM signals*, Communications, IEEE Transactions on, vol. 59, no. 1, pp. 33–37, 2011.
- [25] S. KIMURA, T. NAKAMURA, M. SAITO & M. OKADA, *PAR reduction for OFDM signals based on deep Clipping*, in 3rd International Symposium on Communications, Control and Signal Processing, pp. 911–916, March 2008
- [26] P. BOONSRIMUANG, E. PUTTAWONG, H. KOBAYASHI & T. PAUNGMA, *PAPR Reduction Using Smooth Clipping in OFDM System*, in 3rd Information and Computer Engineering Postgraduate Workshop (ICEP), pp. 158–161, Janv. 2003.
- [27] S. RAGUSA, *Ecrêtage Inversible pour l'Amplification Non-Linéaire des Signaux OFDM dans les Terminaux Mobile*, Thèse de Doctorat, université de Joseph FOURIER, Juin 2006.
- [28] S. RAGUSA, J. PALICOT, Y. LOUËT & C. LEREAU, *Invertible Clipping for Increasing the Power Efficiency of OFDM Amplification*, IEEE International Conference on Telecommunications, May 08-12, 2006, Madeira island, Portugal.
- [29] S.H. MULLER & J.B. HUBER, *OFDM with reduced peak-to-average power ratio by optimum combination of partial transmit sequences*, Electronics Letters, Vol. 33, No.5, pp. 368–369, Feb 1997.

-
- [30] R. BAUML, R. FISCHER & J. HUBER, *Reducing the Peak-to-Average power Ratio of Multicarrier Modulation by Selecting Mapping*, Elect. Lett. VOL. 32, NO. 22, pp. 2056–2057, Oct. 1996.
- [31] B.S. KRONGOLD & D.L. JONES, *Par reduction in ofdm via active constellation extension*, IEEE Int. Conf. on Acoustics, Speech, and Signal Processing, ICASSP'03, Vol. 04, pp. 258–268, 2003.
- [32] J. TELLADO & J.M. CIOFFI, *Peak power reduction for multicarrier transmission*, Proc. IEEE GLOBECOM. Conf, 1999.
- [33] E. BURACCHINI, *The software radio concept*, IEEE Communications Magazine, Vol. 38, No. 9, pp. 138–143, Sep 2000
- [34] S. JANTZI, R. SCHREIER & M. SNELGROVE, *Bandpass Sigma-Delta Analog-to-Digital Conversion*, IEEE Transactions on circuits and systems, Vol. 38, No. 11, pp. 1406–1409, Nov. 1991.
- [35] J. RODE, J. HINRICHS & P. ASBECK, *Transmitter Architecture Using Digital Generation of RF Signals*, IEEE Conf. Radio and Wireless Conference, RAWCON'03, pp. 245–248, Aug. 2003.
- [36] M. DJAMAI, *Contribution à la modélisation et à la linéarisation par prédistorsion numérique adaptative en bande de base des amplificateurs de radiocommunications*, Thèse de doctorat, Université de Poitiers, Poitiers 2008.
- [37] N-E. CALINOIU, *Contribution à la modélisation large bande et à l'identification des circuits de radiocommunications : Application aux amplificateurs de puissance*, Thèse de doctorat, Université de Poitiers, Poitiers 2012.
- [38] N-I. DUMITRESCU, *Contributii privind analiza si identificarea circuitelor analogice autonome*, Contributions à l'analyse et à l'identification des circuits analogiques autonomes, Thèse de doctorat, Université Politehnica din Bucuresti, Bucarest 2012.
- [39] S. CRIPPS, *Rf Power Amplifiers for Wireless Communications*, Artech House Microwave Library, 1999.
- [40] S. BOUMAIZA & F. GHANNOUCHI, *Thermal memory effects modeling and compensation in rf power amplifiers and predistortion linearizers*, Microwave Theory and Techniques, IEEE Transactions on, vol. 51, no. 12, pp. 2427–2433, 2003.
- [41] D. J. WILLIAMS, J. LECKEY & P. J. TASKER, *A Study of the Effect of Envelope Impedance on Intermodulation Asymmetry Using a Two-Tone Time Domain Measurement System*, Microwave Symposium Digest, 2002 IEEE MTT-S International, Vol. 3, pp. 1841-1844, Seattle, WA, 2002.
- [42] N. BORGES DE CARVALHO & J. C. PEDRO, *A comprehensive explanation of distortion sideband asymmetries*, IEEE Transactions on Microwave Theory and Techniques, VOL. 50, NO. 09, pp. 2090-2101, September 2002.
- [43] J-C. TRIGEASSOU, T. POINOT, S. BACHIR, *Methods for Electrical Machines : Parameter estimation for knowledge and diagnosis of electrical machines*, Edition ISTE Ltd and John Wiley & Sons Inc ;, pp. 207-243, April 2009.

- [44] A.A.M. SALEH, *Frequency-independent and frequency-dependent nonlinear models of TWT amplifiers*, IEEE Trans. on Communications, VOL. 29, NO. 11, pp. 1715-1720, Novembre 1981.
- [45] R. NEE & R. PRASAD, *OFDM for wireless multimedia communications*, Artech House Publishers, 2000.
- [46] A. GHORBANI & M. SHEIKHAN, *The effect of solid state power amplifiers (SSPAs) nonlinearities on MPSK and M-QAM signal transmission*, International Conference on Digital Processing of Signals in Communications, pp.193,197, 1991.
- [47] C. RAPP, *Effects of HPA-Nonlinearity on 4-DPSK/OFDM-Signal for a Digital Sound Broadcasting System*, European Conference on Satellite Communications, ECSC'91, pp. 179-184, Liège, Belgique, Octobre 1991.
- [48] M. HONKANEN & S-G. HAGGMAN, *New aspects on nonlinear power amplifier modeling in radio communication system simulations*, Personal, IEEE International Symposium on Indoor and Mobile Radio Communications, 1997. Waves of the Year 2000. PIMRC'97, VOL.3, pp.844,848, 1997.
- [49] G.P. WHITE, A.G. BURR & T. JAVORNIK, *Modelling of nonlinear distortion in broadband fixed wireless access systems*, Electronics Letters, VOL.39, NO.8, pp.686,687, April 2003.
- [50] V. VOLTERRA, *Theory of functionals and of integral and integro-differential equations*, Blackie and Son Limited, Londre 1930.
- [51] S. BOYD & L.O. CHUA, *Fading memory and the problem of approximating nonlinear operators with Volterra series*, IEEE Trans. on Circuits and Systems, VOL. 32(11), pp. 1150-1161, 1985.
- [52] A. ALPER, *A consideration of the discrete Volterra series*, IEEE Trans. Automatic Control, VOL. AC-10(3), pp. 322-327, Juillet 1965.
- [53] S. HASSOUNA, R. OUVARD, P. COIRAULT & G. BIBES, *Estimating of Volterra Kernels Expanded on Orthonormal Bases*, European Control Conference, ECC'01, 2001.
- [54] G. BIBES, *Modélisation de procédés de traitement des eaux et reconstruction de grandeurs physico-chimiques*, Thèse de doctorat de l'Université de Poitiers, France 2004.
- [55] E. NGOYA, C. QUINDROIT & J.M. NEBUS, *On the Continuous-Time Model for Nonlinear-Memory Modeling of RF Power Amplifiers*, IEEE Trans. Microwave Theory and Techniques, VOL. 57, NO. 12, pp. 3278-3292, Nov. 2009.
- [56] S.A. BILLINGS & S.Y. FAKHOURI, *Non linear system identification using the Hammerstein model*, Int. Journal Sci., Vol. 10, pp. 567-578, 1979.
- [57] W.J. RUGH, *Nonlinear System Theory - The Volterra/Wiener Approach*, The Johns Hopkins University Press, 1981.
- [58] R. MARSALEK, *Contribution à la linéarisation des amplificateurs de puissance par prédistorsion numérique adaptative en bande de base*, Thèse de doctorat, Université de Marne la Vallée, 2003.

-
- [59] M. IBNKAHLA, J. SOMBRIN & F. CASTAINE, *Neural Networks for Modeling Non-linear Memoryless Communication Channels*, IEEE Transactions on communications, VOL. 45, NO. 7, pp. 768–771, July 1997.
- [60] Q.J. ZHANG & K. C. GUPTA, *Neural Networks for RF and Microwave Design*, Norwood, MA : Artech House, 2000.
- [61] J. VUOLEVI, T. RAHKONEN, & J. MANNINEN, *Measurement technique for characterizing memory effects in rf power amplifiers*, Microwave Theory and Techniques, IEEE Transactions on, vol. 49, no. 8, pp. 1383–1389, 2001.
- [62] N. DE CARVALHO & J. PEDRO, *A comprehensive explanation of distortion sideband asymmetries*, Microwave Theory and Techniques, IEEE Transactions on, vol. 50, no. 9, pp. 2090–2101, 2002.
- [63] H. GOLESTANEH, A. ABDIPOUR, & A. MOHAMMADI, *Nonlinear modeling and analysis of a doherthy power amplifier driven by non-constant envelope signals*, AICSP - Analog Integrated Circuits and Signal Processing, vol. 72, no. 1, pp. 141–153, 2012.
- [64] J. VUOLEVI & T. RAHKONEN, *Distortion in Rf Power Amplifiers*, Artech House Microwave Library. Artech House, 2003.
- [65] M. SCHOUKENS, R. PINTELON & Y. ROLAIN, *Parametric Identification of Parallel Hammerstein Systems*, Instrumentation and Measurement, IEEE Transactions on, vol. 60, no. 12, pp. 3931–3938, Dec. 2011.
- [66] D. SILVEIRA, M. GADRINGER, H. ARTHABER & G. MAGERL, *RF-power amplifier characteristics determination using parallel cascade Wiener models and pseudo-inverse techniques*, Asia-Pacific Microwave Conference Proceedings, APMC'05. pp. 4–7 Dec. 2005.
- [67] A. AHMED, M. O. ABDALLA, E. S. MENGISTU & G. KOMPA, *Power Amplifier Modeling Using Memory Polynomial with Non-uniform Delay Taps*, 34th European Microwave Conference, Amsterdam 2004.
- [68] L. LJUNG, *System identification : Theory for the user*, 2nd edition, Prentice Hall, USA, 1999.
- [69] B. GUSTAVSEN & A. SEMLYEN, *Rational approximation of frequency domain responses by vector fitting*, Power Delivery, IEEE Transactions on, vol. 14, no. 3, pp. 1052–1061, Jul 1999.
- [70] Y. MEKONNEN & J. SCHUTT-AINE, *Broadband macromodeling of sampled frequency data using z-domain vector-fitting method*, Signal Propagation on Interconnects. SPI 2007. IEEE Workshop on, pp. 45–48, May 2007.
- [71] I. KOLLAR, *On frequency-domain identification of linear systems*, IEEE Transactions on Instrumentation and Measurement, VOL. 42, NO. 01, pp. 2–6, 1993.
- [72] R. PINTELON & J. SCHOUKENS, *System identification : A frequency domain approach*, New York (USA) : IEEE Press, 2001.
- [73] E. THOME, *Initialization of output error identification algorithms*, Thèse de doctorat, Université de Poitiers, Poitiers 2007.

- [74] J. RICHALET, A. RAULT & R. POULIQUEN, *Identification des processus par la méthode du modèle*, Gordon & Breach, Théorie des systèmes, N°. 04, 1971.
- [75] A. JEMNI, *Estimation paramétrique des systèmes à représentation continue : Application au génie électrique*, Thèse de doctorat, Université de Poitiers, France, 1997.
- [76] E. WALTER & L. PRONZATO, *Identification of parametric models from experimental data*, Communication and Control Engineering Series, Editions Springer, 1997.
- [77] D.M. HIMMELBLAU, *Applied nonlinear programming*, Mc Graw Hill, 1972.
- [78] S. KIRKPATRICK, C. D. GELATT & M. P. VECCHI, *Optimization by simulated annealing*, Science 220-4598, pp. 671-680, 1983.
- [79] V. CERNY, *A thermodynamical approach to the travelling salesman problem : an efficient simulation algorithm*, Journal of Optimization Theory and Applications NO. 45, pp. 41-51, 1985.
- [80] M. SRINIVAS & L.M. PATNAIK, *Genetic algorithms : a survey*, Computer Vol. 27, NO. 6, pp. 17-26, 1994.
- [81] J.E. DENNIS & R.S. SHNABEL, *Numerical methods for unconstrained optimization and nonlinear equations. Society for industrial and applied mathematics*, Prentice-Hall, 1996.
- [82] J.M. ORTEGA & W.C. RHEINBOLDT, *Iterative solution of nonlinear equations in several variables*, Society for industrial and applied mathematics, published by Academic Press, 2000.
- [83] B. VAN DER POL, *The nonlinear theory of electrical oscillations*, proc. IRE, Vol. 22, pp. 1051-1085, sept 1934.
- [84] M. ODYNEC, *RF and Microwave Oscillator Design*, Boston, MA :Artech House, 2002.
- [85] T. HEALTH, *Beam steering of nonlinear oscillator arrays through manipulation of coupling phases*, IEEE Transactions on Antennas and Propagation, vol. 52, n° 7, pp. 1833-1842, July 2004.
- [86] P. LIAO & R.A. YORK, *Beam Scanning With Coupled VCOs*, In Proc. Antennas Propagation Soc. Int. Symp., vol. 2, pp. 836-839, June 1994.
- [87] P. LIAO & R.A. YORK, *A new phase-shifterless beam-scanning technique using arrays of coupled oscillators*, IEEE Transactions Microwave theory and techniques, vol. 41, n°10, pp. 1810-1815, October 1993.
- [88] N. Y. TOHME, J.M. PAILLOT, D. CORDEAU & P. COIRAULT, *Analysis of the Frequency Locking Region of Coupled Oscillators Applied to 1-D Antenna Arrays*, European Microwave Conference, Amsterdam, Holland, pp. 1334-1337, October 2008.
- [89] M. ODYNEC, *RF and Microwave Oscillator Design*, Boston, MA :Artech House, 2002.
- [90] H. UNBEHAUEN & G.P. RAO, *Identification of continuous systems*, Systems and control series. North-Holland, 1987.
- [91] H. UNBEHAUEN & G.P. RAO, *A review of identification in continuous-time systems*, Annual Reviews in Control 22, pp. 145-171, 1998.

-
- [92] F-D. HUTU, *Etude de la synchronisation d'oscillateur : application aux antennes actives*, Thèse de doctorat, Université de Poitiers, Poitiers 2007.
- [93] P. YOUNG, *Parameter estimation for continuous-time models - a survey*, *Automatica*, VOL. 17, No. 01, pp. 23-39, 1981.
- [94] Y. NAGATA, *Linear amplification technique for digital mobile communications*, IEEE 39th Vehicular Technology Conference, VOL. 01, pp. 159-164, 1-3 May 1989.
- [95] J. IBANEZ-DIAZ, C. PANTALEON, I. SANTAMARIA, T. FERNANDEZ & D. MARTINEZ, *Nonlinearity estimation in power amplifiers based on subsampled temporal data*, *IEEE Transactions on Instrumentation and Measurement*, vol.50, no.4, pp.882-887, Aug 2001.
- [96] T. REVEYRAND, *Conception d'un système de mesure d'enveloppe temporelles aux accès de modules de puissance. Application à la mesure du NPR et à la modélisation comportementale d'amplificateurs*, Thèse de doctorat, Université de Limoges, France 2002.
- [97] L. LECHEMINOUX, *Analyse de l'influence des non-linéarités de l'amplificateur de puissance dans une liaison de communication numérique RF*, Thèse de doctorat, Université de Marne la Vallée, 2000.
- [98] L.R. KHAN, *Single sideband transmission by envelope elimination and restoration*, *Proceedings of the IRE*, vol.40, no.7, pp.803-806, July 1952.
- [99] F.H. RAAB, B.E. SIGMON, R.G. MYERS & R.M. JACKSON, *L-band transmitter using Kahn EER technique*, *Microwave Theory and Techniques*, *IEEE Transactions on*, vol.46, no.12, pp.2220,2225, Dec 1998.
- [100] S.O. AMPÉM-DARKO & AL., *A Novel Technique for Gain/Phase Error Cancellation in LINC Transmitters*, *IEEE VTC*. pp. 2034-2038, 1999.
- [101] D.J. JENNINGS & J.P. MCGEEHAN, *A high-efficiency RF transmitter using VCO-derived synthesis : CALLUM*, *Microwave Theory and Techniques*, *IEEE Transactions on*, vol.47, no.6, pp.715-721, Jun 1999.
- [102] J.R. GAJADHARSING, O. BOSMA & P.VAN WESTEN, *Analysis and design of a 200-W LDMOS-based Doherty amplifier for 3-G base stations*, *IMS*, Fort Worth, TX, pp. 529-532, 2004.
- [103] LEE DE FOREST, *Oscillation Responsive Device*, US Patent 0824637, 1906.
- [104] H. SEIDEL, *A microwave feed-forward experiment*, *Bell System Technical Journal*, VOL. 50, NO. 09, 1971.
- [105] N. POTHECARY, *Feedforward Linear Power Amplifiers*, Norwood, MA :Artech House, 1999.
- [106] A. TARANTOLA, *Inverse Problem Theory and Methods for Model Parameter Estimation*, Society for Industrial and Applied Mathematics Philadelphia, 2005.
- [107] Y. JAEHYOK, Y. YOUNGGOO, P. MYUNGKYU, K. WONWOO & B. KIM, *Analog predistortion linearizer for high-power RF amplifiers*, *Microwave Theory and Techniques*, *IEEE Transactions on*, VOL. 48, NO. 12, pp. 2709-2713, 2000.

- [108] J. KIM & K. KONSTANTINOU, *Digital predistortion of wideband signals based on power amplifier model with memory*, Electronics Letters, VOL. 37, NO. 23, pp.1417–1418, Nov 2001.
- [109] J.K. CAVERS, *Amplifier linearization using a digital predistorter with fast adaptation and low memory requirements*, Vehicular Technology, IEEE Transactions on , vol.39, no.4, pp.374–382, Nov 1990
- [110] J. RICHALET, A. RAULT, J.L. TESTUD, J. PAPON, *Model Predictive Heuristic Control : Applications to Industrial processes*, Automatica, Vol. 14, No. 5, pp. 413–428, 1978.
- [111] L. FRIOT, *Méthodologie de mise en oeuvre d'une régulation de climatisation par modèle interne appliquée au transport ferroviaire*, Thèse de doctorat, Université de Poitiers, Poitiers 1995.
- [112] M. FAULKNER & M. JOHANSSON, *Adaptive linearization using predistortion-experimental results*, Vehicular Technology, IEEE Transactions on, Vol. 43, No. 2, pp.323,332, May 1994.
- [113] W.G. JEON, K.H. CHANG & Y.S. CHO, *An adaptive data predistorter for compensation of nonlinear distortion in OFDM systems*, Communications, IEEE Transactions on, Vol. 45, No. 10, pp. 1167–1171, Oct 1997.
- [114] Y. YANG, Y.Y. WOO & B. KIM, *Adaptive RF Cartesian predistorter based on the low frequency even order IM terms*, IEEE MTT-S International Microwave Symposium Digest, Vol. 02, Phoenix, USA, Mai 2001.
- [115] R. E. KALMAN, *A New Approach to Linear Filtering And Prediction Problems*, ASME Journal of Basic Engineering, Serie D, Vol. 82, pp. 34–45, 1960.
- [116] T. ELGERYD, *Iterative algorithms for linearising non-linear systems by digital predistortion*, Master thesis report, Royal Institute of Technology, Stockholm 2002.
- [117] H.W. SORENSON, *Kalman Filtering : theory and application*, IEEE Press, 1985.
- [118] S.H. HAN & J.H. LEE, *An overview of peak-to-average power ratio reduction techniques for multi-carrier transmission*, Institute of Electrical and Electronics Engineers, Wireless Communications Magazine, Vol. 12, No. 2, pp. 56–65, 2005.
- [119] H. OCHIAI & H. IMAI, *On the distribution of the peak-to-average power ratio in ofdm signals*, Communications, IEEE Transactions on, Vol. 49, No. 2, pp.282–289, Feb 2001.
- [120] Y. LOUET & S. HUSSAIN, *Peak-to-Mean Envelope Power Ratio Statistical Analysis of Continuous OFDM Signal*, IEEE Vehicular Technology Conference, VTC Spring, pp. 1681–1685, 11-14 May 2008.
- [121] S. HUSSAIN, *Peak to Average Power Ratio Analysis and Reduction of Cognitive Radio Signals*, Thèse de doctorat, Université de Rennes I, Rennes 2009.
- [122] N. TASPINAR, A. KALINLI & M. YILDIRIM, *Partial Transmit Sequences for PAPR Reduction Using Parallel Tabu Search Algorithm in OFDM Systems*, IEEE Communications Letters, Vol.15, No.9, pp.974–976, September 2011.

-
- [123] C.L. WANG, S.J. KU & C.J. YANG, *A Low-Complexity PAPR Estimation Scheme for OFDM Signals and Its Application to SLM-Based PAPR Reduction*, Selected Topics in Signal Processing, IEEE Journal of, Vol. 4, No. 3, pp. 637–645, 2010.
- [124] J. TELLADO, *Peak to Average Power Reduction for Multicarrier Modulation*, Ph.D. dissertation, Stanford University, USA, Sept 1999.
- [125] I. MAHAFENO, Y. LOUËT & J.F. HELARD, *Peak-to-average power ratio reduction using second order cone programming based tone reservation for terrestrial digital video broadcasting systems*, Communications, IET, Vol. 3, pp. 1250–1261, July 2009.
- [126] S. HU, G. WU, Q. WEN, Y. XIAO & S. LI, *Nonlinearity Reduction by Tone Reservation with Null Subcarriers for WiMAX System*, Wirel. Pers. Commun. Vol. 54, No. 2, pp. 289–305, July 2010.
- [127] P.E. GILL, W. MURRAY & M.H. WRIGHT, *Practical optimization*, Academic Press, 1981.
- [128] E.M.L. BEALE & L. MACKLEY, *Introduction to optimization*, Wiley-Interscience series in discrete mathematics and optimization, 1988.
- [129] R. FLETCHER & C. M. REEVES, *Function minimization by conjugate gradients*, The Computer Journal, vol. 7, no. 2, pp. 149–154, 1964.
- [130] E. POLAK & G. RIBIÈRE, *Note sur la convergence de méthodes de directions conjuguées*, Rev. Fran. Informat. Rech. Opér, vol. 3, no. 1, pp. 35–43, 1969.
- [131] R. SCHOENBERG, *Optimization with the quasi-newton method*, Aptech Systems Maple Valley WA, pp. 1–9, 2001.
- [132] J. ABOT, *Stratégie de Codage-Conjoint pour la transmission d'images dans un système MIMO*, Thèse de doctorat, Université de Poitiers, 2012.
- [133] B. KOUSSA, *Optimisation des performances d'un système de transmission multi-média sans fil basé sur la réduction du PAPR dans des configurations réalistes*, Thèse de doctorat, Université de Poitiers, Poitiers 2014.
- [134] D. W. MARQUARDT, *An Algorithm for least-squares estimation of non-linear parameters*, Soc. Indust. Appl. Math, Vol. 11, NO. 2, pp. 431-441, 1963.
- [135] D. GAUTIER, *Etude et conception d'un modulateur Sigma Delta pour le développement d'un système intégralement numérique, multi-standards, de radiocommunications*, Thèse de doctorat, Université de Poitiers, Poitiers 2009.
- [136] W. THOMANN, J. FENK, R. HAGELAUER & R. WEIGE, *Fully Integrated W-CDMA IF-Receiver and IF-Transmitter including IF-Synthesizer and on-chip VCO for UMTS Mobiles*, Bipolar/BiCMOS Circuits and Technology Meeting, Proceedings of the 2000, pp.36–39, 2000.
- [137] K. GARD, K. BARNETT, J. DUNWORTH, T. SEGORIA, B. WALKER, J. ZHOU, D. MALDONADO, A. SEE & C. PERSICO, *Direct Conversion Dual-Band SiGe BiCMOS Transmitter and Receive PLL IC for CDMA/WCDMA/AMPS/GPS Applications*, Solid-State Circuits Conference, Digest of Technical Papers. ISSCC. IEEE International, pp.272–273, 13-13 Feb. 2003

- [138] V. W. LEUNG, L. E. LARSON & F. GUDEM, *Improved digital-IF transmitter architecture for highly integrated W-CDMA mobile terminals*, Vehicular Technology, IEEE Transactions on , vol.54, no.1, pp.20,32, Jan. 2005.
- [139] J.H. JUNG & D.S. LYU, *An architecture of reconfigurable transceiver based on digital IF for WCDMA and IS-95 base stations*, Wireless Personal Multimedia Communications, The Int. Symposium on, Vol. 2, pp. 831–834, 27-30 Oct. 2002
- [140] M. IWAMOTO, A. JAYARAMAN, G. HANINGTON, P.F. CHEN, A. BELLORA, W. THORNTON, L.E. LARSON & P.M. ASBECK, *Bandpass delta sigma class-S amplifier*, Electronics letters, Vol. 36, No. 12, pp. 1010-1012, Juin 2000.
- [141] Y. WANG, *A class-S RF amplifier architecture with envelope delta-sigma modulation*, IEEE Radio and Wireless Conference, RAWCON. pp.177–179, 2002.
- [142] R. STEELE, *Delta Modulation Systems*, Pentech Press, London, UK, 1975.
- [143] R. SCHREIER & GABOR C. TEMES, *Understanding delta sigma data converters* published by John Wiley & Sons Inc., 2005.
- [144] E.A. PROSALENTIS & G.S. TOMBRAS, *A 2 - bit Adaptive Delta Modulation System with Improved Performance*, EURASIP Journal on Advances in Signal Processing, 2007.
- [145] K.C.H. CHAO, S. NADEEM, W.L. LEE & C.G. SODINI, *A Higher Order Topology for Interpolative Modulators for Oversampling A/D Converters*, Circuits and Systems, IEEE Transactions on, Vol. 37, No. 3, pp. 309–318, Mar 1990.
- [146] S. R. NORSWORTHY, R. SCHREIER & G. C. TEMES, *Delta-Sigma Data Converters, Theory, Design and Simulation.*, IEEE Press, 1997.
- [147] T.Y. CHANG & S.B. BIBYK *Exact analysis of second order bandpass delta-sigma modulator with sinusoidal inputs*, IEEE International Symposium on Circuits and Systems, Vol. 2, pp.372–375, Jul 1999.
- [148] M. ORTMANN & F. GERFERS, *Continuous-Time Sigma-Delta A/D Conversion : Fundamentals, Performance Limits and Robust Implementations*, Springer Series in Advanced Microelectronics , Edition 2006.
- [149] S. BACHIR, *Contribution au diagnostic de la machine asynchrone par estimation paramétrique*, Thèse de doctorat, Université de Poitiers, Poitiers 2002.
- [150] A. JERNG & C.G. SODINI, *A Wideband $\Delta\Sigma$ Digital-RF Modulator for High Data Rate Transmitters*, Solid-State Circuits, IEEE Journal of, Vol. 42, No. 8, pp. 1710–1722, Aug 2007.
- [151] A. JERNG & C.G. SODINI, *The power of wireless cloud*, Centre for Energy-Efficient Telecommunications of Melbourne (CEET), 2013.
- [152] H. KU, M. MCKINLEY & J. KENNEY, *Quantifying memory effects in rf power amplifiers*, Microwave Theory and Techniques, IEEE Transactions on, vol. 50, no. 12, pp. 2843–2849, 2002.
- [153] D. WILLIAMS, J. LECKEY, & P. TASKER, *A study of the effect of envelope impedance on intermodulation asymmetry using a two-tone time domain measurement system*, in Microwave Symposium Digest, 2002 IEEE MTT-S International, vol. 3, pp. 1841–1844, June 2002.

-
- [154] N. DE CARVALHO & J. PEDRO, *A comprehensive explanation of distortion sideband asymmetries*, Microwave Theory and Techniques, IEEE Transactions on, vol. 50, no. 9, pp. 2090–2101, 2002.
- [155] K.J. ÅSTRÖM & B. WITTENMARK, *Adaptive Control*, Addison-Wesley Publishing Company, Inc, Second Edition, 1995.
- [156] M. AUGUSTO *RF Power Amplifiers for Wireless Communications*, Thèse de doctorat, université catholique de Leuven, Belgique 2008.
- [157] S. BACHIR, N. CALINOIU & C. DUVANAUD, *Linearization of RF Power Amplifiers Using Adaptive Kalman Filtering Algorithm*, Journal of Circuits, Systems and Computers (JCSC), Vol. 20, No. 6, pp. 1001-1018, October 2011.
- [158] BAUDOIN & AL., *Radiocommunications numeriques/1*, Dunod, Paris 2002.
- [159] I.D. LANDAU, *Adaptive Control : The model reference approach*, Marcel Dekker. Control and Systems Theory. Vol. 08, 1979.
- [160] M. MENSLER, H. GARNIER & E. HUSELSTEIN, *Experimental comparison of continuous-time model identification methods on thermal process*, In : 12th IFAC Symposium on System Identification. Santa Barbara, California 2000.
- [161] H. TULLEKEN, *Grey-box modeling and identification using physical knowledge and bayesian techniques*, Automatica, Vol. 29, N0. 02, pp. 285-308, 1993.
- [162] S. BACHIR & C. DUVANAUD, *New identification procedure for continuous-time radio frequency Power Amplifier model*, Journal of Circuits, Systems and Computers, Vol. 19, N° 06, pp. 1259-1274, 2010.
- [163] L.F. SHAMPINE, *Numerical Solution of Ordinary Differential Equations*, Chapman & Hall, New York, 1994.
- [164] K.J. ÅSTRÖM & B. WITENMARK, *Computer Controlled Systems*, Longman Higher Education, March 1986.
- [165] I.D. LANDAU, R. LOZANO, M. M'SAAD & A. KARIMI, *Adaptive Control : Algorithms, Analysis and Applications*, 2nd edition, Communications and Control Engineering Series, Springer 2011.
- [166] L. LJUNG & T. SÖDERSTRÖM, *Theory and practice of recursive identification*, Automatica, Vol. 21, No. 4, pp. 499–501, July 1985.

Résumé

L'évolution croissante des télécommunications résulte de la combinaison de plusieurs facteurs comme les progrès de l'électronique, de la micro-électronique, de la radiofréquence mais aussi des avancées des techniques de communications numériques. Dans ce contexte, les études s'orientent de plus en plus vers l'amélioration de la couverture et de la qualité de service offertes aux usagers. C'est dans ce contexte que s'inscrivent les travaux exposés dans le cadre de cette Habilitation à Diriger des Recherches. Les problématiques soulevées concernent :

- la connaissance et la maîtrise du comportement des composants en présence de signaux large bande, multiporteuses,
- l'amélioration de la qualité des transmissions en tenant compte des aspects énergétiques,
- la reconfigurabilité et l'adaptation des nouveaux systèmes à la multiplication des normes et des standards de communications.

Pour chaque problématique, nous avons proposé des solutions théoriques et pratiques avec comme fil conducteur l'utilisation et la mise en œuvre d'outils issus de l'Automatique comme l'estimation paramétrique, la commande et la linéarisation, l'optimisation, etc.

Concernant la modélisation des fonctions électroniques RF, je présente mes travaux concernant la prise en compte des effets statiques et dynamiques en temps continu et discret. Pour les circuits hautes fréquences qui se caractérisent par des constantes de temps avec des ordres de grandeurs divers, nous avons montré qu'il est important d'envisager la modélisation selon l'application visée et en déployant des outils d'estimation paramétrique adaptés. Des problématiques telles que la normalisation de l'espace paramétrique, l'initialisation, la convergence sont étudiées pour répondre aux caractéristiques des systèmes de radiocommunications.

Dans le chapitre consacré à l'amélioration de la linéarité et du rendement, nous avons présenté des techniques de correction des imperfections des amplificateurs de puissances ainsi que des méthodes de traitement du signal qui permettent de réduire leurs impacts sur la transmission. Concernant la linéarisation, nous avons commencé par une comparaison d'une technique Feedback et d'un linéariseur à base d'une prédistorsion polynomiale sans mémoire. Cette étude a mis en évidence l'intérêt d'adjoindre de la mémoire sous forme de retards dans le linéariseur. Les fortes fluctuations des signaux multiporteuses, mesurées par le PAPR pour Peak-to-Average Power Ratio, contribuent aussi à dégrader le bilan énergétique de l'émetteur. La majorité des travaux sur la réduction du PAPR se limite à l'étude des performances en termes de gain de réduction, sans aborder la qualité de transmission en présence d'imperfections réalistes des éléments non-linéaires. C'est dans ce contexte que nous avons analysé cette problématique pour un système MIMO-OFDM en boucle fermée avec prise en compte du canal, des non-linéarités, des effets mémoires et des critères visuels permettant d'évaluer la qualité des transmissions de données multimédias.

Le développement d'architectures entièrement numérique, reconfigurables est traité en dernière partie de ce cette HDR. Pour cette large thématique, nous proposons des améliorations pour des coefficients des modulateurs afin d'obtenir une fonction de transfert du bruit respectant un gabarit fréquentiel donné. La correction des erreurs de calcul dus aux coefficients du type $1/2^L$. Cette correction est basée sur la ré-injection de l'erreur au sein de la boucle directe à travers un filtre numérique.

Mots-clés: modélisation, amplificateur de puissance, estimation paramétrique, linéarisation, prédistorsion, réduction du PAPR, tone reservation, reconfigurabilité, modulateur Delta-Sigma