



HAL
open science

MODELISATION DES SYSTÈMES DE CONVERSION DE L'ÉNERGIE ÉLECTRIQUE DANS UN CONTEXTE PLURIDISCIPLINAIRE

Christophe Batard

► **To cite this version:**

Christophe Batard. MODELISATION DES SYSTÈMES DE CONVERSION DE L'ÉNERGIE ÉLECTRIQUE DANS UN CONTEXTE PLURIDISCIPLINAIRE. Electronique. UNIVERSITE DE NANTES, 2015. tel-01203184

HAL Id: tel-01203184

<https://hal.science/tel-01203184>

Submitted on 22 Sep 2015

HAL is a multi-disciplinary open access archive for the deposit and dissemination of scientific research documents, whether they are published or not. The documents may come from teaching and research institutions in France or abroad, or from public or private research centers.

L'archive ouverte pluridisciplinaire **HAL**, est destinée au dépôt et à la diffusion de documents scientifiques de niveau recherche, publiés ou non, émanant des établissements d'enseignement et de recherche français ou étrangers, des laboratoires publics ou privés.

Public Domain

Année 2015

Université de Nantes – Institut Universitaire de Technologie de Nantes

Rapport de Synthèse

Présenté en vue d'obtenir l'

Habilitation à Diriger des Recherches

Par

Christophe Batard

Maître de Conférences à l'IUT de Nantes

MODELISATION DES SYSTÈMES DE CONVERSION DE L'ÉNERGIE ÉLECTRIQUE DANS UN CONTEXTE PLURIDISCIPLINAIRE

Rapport présenté à Polytech Nantes, le 2 Juillet 2015 devant le jury composé de :

FRANÇOIS COSTA	Professeur à l'ENS Cachan, SATIE	Président
VIRGINIE DEGARDIN	Professeur à UFR d'IEEA de l'Université Lille1, IEMN	Rapporteur
PHIPPE LADOUX	Professeur à l'ENSEEIH, Laboratoire PLASMA	Rapporteur
MARIE-CÉCILE PERA	Professeur à UFC - IUT Belfort Montbéliard, Institut FEMTO-ST	Rapporteur
CLAUDE BERGMANN	Professeur, Inspection Générale de l'Education Nationale (IGEN)	Examineur
FRANÇOIS-XAVIER COUDOUX	Professeur à Université de Valenciennes, IEMN	Examineur
NICOLAS GINOT	MCF HDR à l'IUT de Nantes, IETR	Examineur
JEAN CHARLES LE BUNETEL	MCF HDR à l'IUT de Tours, GREMAN	Examineur

IETR UMR CNRS 6164

Avant propos,

Ce document est rédigé en vue de l'obtention du diplôme d'Habilitation à Diriger des Recherches (HDR). Il reprend les principaux résultats de travaux obtenus depuis ma nomination en tant que maître de conférences. Les travaux présentés sont le fruit d'une collaboration étroite avec mes collègues et les doctorants que j'ai co-encadré.

Remerciements,

Les travaux présentés dans ce mémoire ont été successivement réalisés au sein des laboratoires LR2EP, IREENA et IETR. Je remercie les différents directeurs de laboratoire de m'avoir permis, durant ces 20 dernières années, de mener un travail de recherche intéressant et enrichissant.

Je tiens à remercier très sincèrement Madame VIRGINIE DEGARDIN, Professeur à UFR d'IEEA de l'Université Lille1, Madame MARIE-CECILE PERA, Professeur à UFC - IUT Belfort Montbéliard et Monsieur PHIPPE LADOUX, Professeur à l'ENSEEIH pour avoir accepté de juger mon travail et pour leurs suggestions, commentaires et questions avisées.

Je tiens à exprimer toute ma gratitude à Monsieur FRANÇOIS COSTA, Professeur à l'ENS Cachan, qui m'a fait l'honneur de participer à ce Jury en tant qu'examinateur, et qui a endossé le rôle de président de Jury.

Je remercie vivement Monsieur CLAUDE BERGMANN, Professeur et Inspecteur Générale de l'Education Nationale avec qui j'ai débuté ma carrière de chercheur. Je n'oublierai jamais son expertise et le partage d'expérience. Ce fut un réel plaisir de le revoir à cette soutenance.

J'adresse mes plus respectueux remerciements à Monsieur FRANÇOIS-XAVIER COUDOUX, Professeur à Université de Valenciennes et Monsieur JEAN CHARLES LE BUNETEL, Maître de Conférences HDR à l'IUT de Tours d'avoir accepté de participer à mon jury.

Un grand merci à mes collègues de l'IETR et de l'IUT pour leur soutien et leur bonne humeur, en particulier à NICOLAS GINOT pour son soutien sans faille dans nos travaux depuis notre rencontre. Les travaux académiques présentés dans ce mémoire sont aussi les siens.

Je souhaite aussi remercier Marc et Guillaume pour leur aide précieuse quant à la gestion des équipements et leurs conseils techniques. Un énorme Merci à Sandrine qui nous simplifie la vie au quotidien en gérant à la perfection toutes les lourdeurs administratives.

Enfin, un grand merci à Myriam, Arthur, Inès et Léa d'avoir supporté mes sautes d'humeur durant la phase de rédaction de ce mémoire.

Sommaire

GLOSSAIRE

NOTICE BIOGRAPHIQUE	1
1. REPERES BIOGRAPHIQUES	1
2. CURRICULUM VITAE	2
CONTEXTE	5
CHAPITRE 1 :MODELISATION ET SIMULATION DES CONVERTISSEURS DE PUISSANCE	9
1. INTRODUCTION.....	9
2. SIMULATION DES CONVERTISSEURS DE PUISSANCE AVEC MATLAB-SIMULINK.....	11
3. EVOLUTION DES MODELES.....	20
4. CONCLUSION	29
• BIBLIOGRAPHIE	31
CHAPITRE 2 :MODELISATION ELECTROTHERMIQUE DES MODULES IGBT.....	33
1. INTRODUCTION.....	33
2. MODELISATION DES PERTES DANS LES SEMICONDUCTEURS DE PUISSANCE.....	37
3. MODELISATION THERMIQUE.....	40
4. SIMULATEUR ELECTROTHERMIQUE	45
5. VALIDATION EXPERIMENTALE.....	58
6. CONCLUSION	62
• BIBLIOGRAPHIE	64
CHAPITRE 3 :COMMUNICATION SUR LES RESEAUX D'ENERGIE	65
1. GESTION DE PACK BATTERIE PAR COMMUNICATION CAN-CPL	66
2. TRANSMISSION DE DONNEES PAR CPL SUR UN RESEAU MLI.....	89
• BIBLIOGRAPHIE	107
CHAPITRE 4 :CONCLUSION GENERALE ET PERSPECTIVES.....	109
• BIBLIOGRAPHIE	121

CHAPITRE 5 :RAPPORT D' ACTIVITES	123
1. ACTIVITES PEDAGOGIQUES :.....	123
2. EXPERIENCES ADMINISTRATIVES	128
3. COLLABORATIONS INDUSTRIELLES - FORMATION PROFESSIONNELLE.....	131
4. RESPONSABILITES ADMINISTRATIVES :.....	133
5. ENCADREMENT ET ANIMATION RECHERCHE :	133
6. DIFFUSION DE LA RECHERCHE :.....	136
7. RAYONNEMENT NATIONAL ET INTERNATIONAL.....	137
8. LISTE DES PUBLICATIONS ET BREVET	138

Glossaire

BMS	Battery Management System
CEM	Compatibilité ÉlectroMagnétique
CPL	Courants Porteurs en Ligne
DEA	Diplôme d'Études Approfondies
DisCo	Dispositifs et Technologies pour les Systèmes Communicants
EMS	Energy Management System
ENSEEIH	École Nationale Supérieure d'Électrotechnique, d'Électronique, d'Informatique, d'Hydraulique et des Télécommunications
GASPE	Générateur Automatique de Programmes de Simulation de Procédés Electromécaniques
GE44	Génie Electrique en Loire Atlantique
IETR	Institut d'Electronique et Télécommunications de Rennes
IGBT	Insulated Gate Bipolar Transistor
INP	Institut National Polytechnique
IREENA	Institut de Recherche en Electronique et Electrotechnique de Nantes Atlantique
LARGE	Laboratoire Atlantique de Recherche en Génie Electrique
LEEI	Laboratoire d'Electrotechnique et d'Electronique Industrielle
LR2EP	Laboratoire de Recherche en Electrotechnique et Electronique de Puissance
LGMPA	Laboratoire de Génie de Matériaux et Procédés Associés
LPIO	Laboratoire de Physique des Isolants et d'Optronique
MCSE	Méthodologie de Conception de Systèmes Embarqués
MIMO	Multi Input – Multi Output
MLI	Modulation par Largeur d'Impulsions
NPC	Neutral Point Clamped
QAM	Quadrature Amplitude Modulation
QPSK	Quadrature Phase-Shift Keying
SEC	Systèmes Embarqués Communicants
SETRA	Systèmes ElecTroniques et Radars
SNC	Systèmes de Communications Numériques
STIC	Sciences et Technologies de l'Information et de la Communication
SUCCESS	Simulation Unifiée des Convertisseurs Commandés à Entrées Sorties Standardisées
TEB	Taux d'Erreur Binaire
THD	Taux de Distorsion Harmonique
UDP	User Datagram Protocol

Notice biographique

1. REPERES BIOGRAPHIQUES

Nom : Batard Prénom : Christophe NUMEN : 17S9348760UTM Grade détenu : Maître Conférence CN Section : 63	
Etablissement(s) d'affectation au cours des deux dernières années :	IUT de Nantes Département Génie Electrique et Informatique Industrielle
Laboratoire ou école doctorale :	IETR, UMR CNRS 6164 Nantes, site de la chantrerie
Lieu de préparation du doctorat :	Laboratoire LEEI (devenu Laplace)
Date d'obtention de la thèse :	09 Juillet 1992
Lieu d'obtention de la thèse :	Institut National Polytechnique de Toulouse
Directeur et co-directeur de thèse :	Directeur de thèse : Henry Foch Co-directeur : Thierry Antoine Meynard
Garant HDR :	Nicolas Ginot
Domaines de spécialité scientifique au sein de la section :	Génie Electrique
Liste de 5 publications caractéristiques des domaines de spécialité :	<p>[ACL 1] Ladoux, P.; Machmoum, M; Batard, C. : "Harmonic Currents Compensation for 1.5 kV DC Railway Substations", International Review of Electrical Engineering (IREE) – vol. 4, n° 3, pp. 380-391, juin 2009.</p> <p>[ACL 3] Ginot, N.; Mannah, M.A.; Batard, C.; Machmoum, M.: "Application of power line communication for data transmission over PWM network" IEEE Transactions on Smart Grid, vol. 1, n° 2, pp: 178 – 185, septembre 2010.</p> <p>[ACL 4] C. Batard, F. Poitiers, C. Millet, N. Ginot, "An Original Method to Model and Simulate AC-DC Converters Taking Into Account Overlap Phenomenon Based on Simulink" International Journal of Electrical Engineering Education, vol. 48, n° 4, pp. 405-422, Oct. 2011</p> <p>[ACL 9] J. Antonios, N.Ginot, C. Batard, Y. Scudeller, M. Machmoum, "A Model Reduction Approach for Constructing Compact Dynamic Thermal Models of IGBT Devices of Inverters" Microelectronics Journal, vol. 43, n°6, pp: 345-352, June 2012</p> <p>[ACL 11] M.A. Mannah, N. Ginot, C. Batard, "Effect of the Power Cable on Data Transmission over a Pulse Width Modulated Network", IEEE Transactions on Industrial Electronics, vol. 61, n°8, pp: 4238 – 4245, Aug. 2014.</p>

2. CURRICULUM VITAE

Etat Civil :

BATARD CHRISTOPHE

Né le 15 octobre 1965 à Nantes. Nationalité Française.

Adresse professionnelle :

IUT de Nantes - Département G.E.I.I.
2, avenue du professeur Jean Rouxel – BP539
44475 – Carquefou cedex.

☎ : 02 28 09 21 39 - fax : 02 28 09 21 41

IETR, site de la chantrerie
Rue Christian Pauc – BP50609
44306 – Nantes cedex 3

☎ : 02 40 68 30 25 - fax : 02 40 68 32 33

Email : christophe.batard@ univ-nantes.fr

Titres et diplômes :

1992 : DOCTEUR de l'Institut National Polytechnique de Toulouse

1989 : Diplôme d'Etudes Approfondies en Génie Electrique

1988 : Maîtrise EEA, Option Automatique. Université de Nantes.

1985 : Brevet de Technicien Supérieur (BTS) Electrotechnique. Lycée Réaumur - Laval.

1983 : Baccalauréat Electrotechnique (F3). Lycée Livet - Nantes.

Expérience professionnelle d'un point de vue Recherche :

Post-doctorat Birmingham (Angleterre) : De mars à Août 1993

Les travaux ont porté sur la caractérisation, la modélisation et la simulation de diodes de très hautes puissances utilisées dans la traction électrique ferroviaire. Les modèles ont été validés par la confrontation de relevés expérimentaux avec des simulations obtenues avec le logiciel SABER.

Maître de Conférences - Activité 1 : De 1993 à 2001; GE44-LR2EP

En septembre 1993, j'ai intégré le laboratoire GE44-LR2EP au sein de l'IUT de Nantes sous la direction du professeur Claude Bergmann. Mes travaux ont porté sur le développement de modèles de composants semi-conducteurs de puissance en vue de la simulation des ensembles convertisseurs-machines avec le logiciel Matlab-Simulink. Puis je me suis intéressé à la recherche de modèles numériques de convertisseurs dans le but d'optimiser les régulateurs.

Maître de Conférences - Activité 2 : De 2001 à 2005 ; GE44-LARGE puis IREENA, Saint-Nazaire

En 2001, j'ai rejoint le GE44-LARGE à Saint-Nazaire où j'ai travaillé sur la qualité de l'énergie électrique et la simulation des réseaux électriques embarqués avec le logiciel Matlab-simulink et au filtrage actif des convertisseurs.

Maître de conférence - Activité 3 : De 2005 à 2010 ; IREENA site de nantes

En 2005, j'ai rejoint le site de Nantes. Une partie de mes travaux de recherche ont porté sur le développement d'un modèle électro-thermique de module IGBT. Ce sujet a donné lieu à la thèse de Joe Antonios

Maître de Conférences - Activité 4 : Depuis 2005 ; IREENA puis IETR site de Nantes
Actuellement mon activité de recherche est consacrée à la transmission de données par CPL sur les réseaux d'énergie. Deux thèses ont été soutenues sur cette thématique :

- La thèse de Marc-Anthony Mannah soutenue en 2010 porte sur la transmission de données par CPL sur des réseaux modulés en largeur d'impulsion.
- La thèse de Jérémie Jousse soutenue en 2014 porte sur la transmission de données par CPL sur un réseau de puissance continu

Deux thèses sont actuellement en cours sur cette thématique.

Toutes ces activités ont données lieu à 11 articles de revues internationales avec comité de lecture, 25 articles dans des congrès internationaux, 8 articles dans des congrès nationaux et la rédaction de 2 chapitres d'ouvrages internationaux.

Expérience professionnelle d'un point de vue Enseignement :

- **IUT département GEII**

Distribution électrique, sécurité des biens et des personnes (C/TD/TP), Electrotechnique, Electronique de puissance (TD/TP), Electronique (TP) Etudes et réalisations : 160 h

- **Extérieur à l'IUT – Formation Continue**

Université de Nantes, Master 1 EGEA : électronique de puissance (C/TD/TP) : 24 h

Université de Nantes, Master 2 ENR : Qualité de l'énergie (C/TD/TP) : 16 h

Ecole Supérieure du Bois, formation Ingénieur: Génie Electrique (TD/TP) : 30 h

ITII, formation Ingénieur: Electricité (C/TD/TP) : 35 h

Expériences administratives :

- **IUT département GEII**

Directeur des études de 2^{ème} année formation EADR pendant 7 ans,

Directeur des études de 2^{ème} année formation initiale pendant 2 ans,

Responsable des emplois du temps de 2^{ème} année pendant 4 ans ? Actuellement responsable des emplois du temps de la licence IDEB

Responsable des stages pendant 6 ans.

- **Extérieur à l'IUT – Formation Continue**

Université de Nantes, Master 2 ENR : Mise en place du module Qualité de l'énergie

Ecole Supérieure du Bois, formation Ingénieur: Coordinateur de ces formations

Ces enseignements ont fait l'objet de rédaction de polycopiés, dont la plupart sont accessibles aux étudiants via la plate-forme d'enseignement de l'Université de Nantes (MADOC).

Collaborations Industrielles - Formation Professionnelle :

- **SEMITAN, ACOME, BROSE, CHICAGO PNEUMATIQUE :**

Formation de quelques jours dans le domaine de l'électronique de puissance

- **Université de Nantes, Projet CEISAM :** Estimation du champ magnétique émis par un câble d'alimentation en énergie d'un bâtiment

Responsabilités administratives :

- Membre élu au CNU 63^{ème} section pendant 7 ans.
- Membre élu à la Commission de Spécialistes 63^{ème} section, Université de Nantes, pendant 9 ans.
- Membre élu au conseil d'institut de l'IUT de Nantes depuis 2012.
- Membre du comité de sélection McF 63^{ème} section Bordeaux 2010.

Contexte

Après un diplôme d'études approfondies (DEA) obtenu en 1998 à l'Institut National Polytechnique (INP) de Toulouse, j'ai poursuivi mes études en thèse au Laboratoire d'Electrotechnique et d'Electronique Industrielle (LEEI) de Toulouse. Mes travaux de thèse ont porté sur les interactions composants-circuits dans les onduleurs de tension. Ma thèse a été soutenue le 09 Juillet 1992. Durant ces 3 années, j'ai aussi été moniteur à l'ENSEEIH de Toulouse (École Nationale Supérieure d'Électrotechnique, d'Électronique, d'Informatique, d'Hydraulique et des Télécommunications). En septembre 1992, j'ai obtenu un poste d'attaché temporaire d'enseignement et de recherche (ATER) à l'ENSEEIH. Tout en effectuant de nouvelles missions d'enseignement, j'ai poursuivi mes travaux de recherche sur la modélisation des semiconducteurs de puissance.

En février 1993, j'ai démissionné de mon poste d'ATER pour intégrer le laboratoire de recherche à l'Université de Birmingham en Angleterre dans l'équipe du professeur P.D. Evans (avec un financement de bourse postdoctorale). Les travaux de recherche ont porté sur la caractérisation, la modélisation et la simulation de diodes de très hautes puissances utilisées dans la traction électrique ferroviaire. Le modèle développé a permis de caractériser les phénomènes de recouvrement direct et inverse. Il a été validé en comparant des simulations effectuées sous SABER avec des mesures expérimentales.

En septembre 1993, j'ai été nommé Maître de Conférences à l'IUT de Nantes où le professeur Claude Bergmann avait été recruté l'année précédente et avait pour mission de développer une activité de recherche au sein du département Génie Electrique et Informatique Industrielle (GEII). Je constituais donc le second membre de cette équipe. Par la suite, deux autres maîtres de conférences sont venus renforcer l'équipe (Christophe Millet et Bruno Feuvrie). L'équipe de recherche située dans le département GEII était intégrée au laboratoire GE44-LR2EP (Génie Electrique en Loire Atlantique, Laboratoire de Recherche en Electrotechnique et Electronique de Puissance). Ce pôle Atlantique de recherche était un groupement d'intérêt scientifique rassemblant les activités de recherche de trois laboratoires implantés sur les deux sites de Nantes (IUT et IRESTE devenu Ecole Polytechnique de l'Université de Nantes) et Saint-Nazaire (site de Gavy). Les travaux du GE44 s'articulaient autour des trois thèmes suivants :

- Conception et commande d'actionneurs et de dispositifs électriques,
- Adaptation des convertisseurs statiques à leurs sources et à leurs charges,
- Modélisation, simulation et identification.

J'ai naturellement participé aux activités de cette dernière thématique. Mes travaux ont porté sur la modélisation fine des semi-conducteurs. Des modèles de diodes et de transistors bipolaires ont été décrits sous la forme de modèles d'état. L'intérêt de cette approche est double :

- Un des principaux problèmes liés à la modélisation des semi-conducteurs est d'être capable d'identifier les paramètres des modèles développés directement à partir d'essais expérimentaux. Nous avons appliqué des méthodes spécifiques au traitement du signal (moindres carrés, variable instrumentale, ...) pour identifier les matrices caractéristiques des composants.

- Le deuxième point intéressant est la possibilité de définir le pas de calcul maximal de façon à s'affranchir des problèmes de divergence pour la résolution du système. Ce trait prend toute son importance en électronique de puissance car les composants présentent de fortes non linéarités (régimes bloqués/saturés).

Parallèlement au thème précédent, je me suis intéressé à la modélisation des convertisseurs de puissance afin de mettre au point la commande régulée des systèmes. Implémenté sous Matlab-Simulink, l'ensemble convertisseur/charge est vu comme un système présentant une entrée et une sortie, ce qui permet de valider un modèle mathématique caractérisant l'ensemble convertisseur-charge.

En septembre 1999, Claude Bergmann a été nommé délégué académique de la DAFPIC (Délégation Académique à la Formation Professionnelle Initiale et Continue). Son départ n'avait pas été anticipé. Ses activités d'enseignement ont dû être reprises par ses collègues et sans professeur d'université dans notre thématique au sein de l'IUT, mon activité de recherche au sein du laboratoire a été fortement réduite.

En 2001, j'ai rejoint le laboratoire GE44-LARGE (Laboratoire Atlantique de Recherche en Génie Electrique) à Saint-Nazaire, dirigé par le Professeur René Le Doeuff. Saint-Nazaire est situé à 60 km de Nantes, ce qui n'a pas facilité mon intégration dans cette nouvelle structure. J'ai tout d'abord travaillé sur la simulation des réseaux électriques embarqués avec le logiciel Matlab. Les principales applications concernaient les navires de croisière et militaires. Puis, je me suis intéressé au filtrage actif des convertisseurs de puissance.

Le laboratoire IREENA (Institut de Recherche en Energie Electrique de Nantes Atlantique) a été créé en 2004. Il regroupait le pôle Génie Electrique (GE44), la division SETRA (Systèmes ElecTroniques et Radars) de l'actuel IRCCyN (Institut de Recherche en Communications et Cybernétique de Nantes), le Laboratoire de Physique des Isolants et d'Optronique (LPIO) et l'équipe "Méthodologie de Conception de Systèmes Embarqués" (MCSE). Les thématiques de recherche de l'IREENA étaient orientées vers l'optimisation des performances des systèmes électroniques et le développement des technologies innovantes permettant cette optimisation. En 2006, j'ai rejoint l'IREENA site de la Chantrerie à Nantes avec pour objectif de rapprocher des activités de recherche menées au sein de l'IREENA entre les sites Nantais et Nazairien.

Rattaché à l'équipe Systèmes Embarqués Communicants (SEC), je me suis investi dans une nouvelle thématique qui traite de la transmission de données sur des réseaux d'énergie. Cette problématique se situe à l'interface des Pôles STIC (Sciences et Technologies de l'Information et de la Communication) et ENERGIE du laboratoire. Les premiers travaux de recherche ont porté sur l'utilisation des câbles d'alimentation électrique des machines électriques pour véhiculer les informations issues des capteurs associés aux actionneurs. La mise en commun du support électrique dédié à l'énergie avec le canal de communication permet un retour d'information des capteurs et peut contribuer à des gains non négligeables en termes de fiabilité et de coût notamment dans les applications pour lesquels les machines électriques sont reliées à des convertisseurs par des câbles longs. Cette activité m'a donné l'occasion de participer à l'encadrement de ma première thèse (thèse de Marc-Anthony Mannah, soutenue le 24 septembre 2010)

Nicolas Ginot, Maître de Conférences nommé à l'IUT en 2007, a renforcé l'équipe travaillant sur cette thématique au sein du laboratoire.

En parallèle à la précédente activité, je me suis aussi intéressé à la modélisation électrothermique des composants de puissance. En effet, le dimensionnement des modules de puissance des onduleurs exige la connaissance des pertes thermiques à évacuer. L'objectif de ses travaux de recherche était de développer une méthode simple et fiable pour le dimensionnement des convertisseurs de puissance fonctionnant dans des applications très basses fréquences. L'originalité de notre approche se situe à la fois dans le modèle électrique développé (interrupteurs idéaux permettant d'obtenir le courant et la tension commutés puis reconstruction des pertes) et dans le modèle thermique (modèle compact basé sur la théorie des quadripôles thermiques). Cette activité m'a donné l'occasion de participer à l'encadrement de ma seconde thèse (thèse de Joe Antonios, soutenue le 24 octobre 2011).

L'année 2012 a été marquée par une réorganisation au sein du laboratoire IREENA. Un rapprochement a été réalisé entre les équipes "Systèmes Embarqués Communicants (SEC)" et "Dispositifs et Technologies pour les Systèmes Communicants (DisCo)" du pôle "Sciences et Technologies en Informatique et Communication (STIC)" du laboratoire IREENA et le laboratoire IETR (Institut d'Electronique et de Télécommunications de Rennes). Le pôle Energie, basé à Saint-Nazaire et dont je dépendais à l'époque, a conservé le nom IREENA. Les activités portant sur les CPL ont été incluses dans l'équipe "Systèmes de Communications Numériques (SCN)" du laboratoire IETR et j'ai ainsi intégré ce laboratoire en tant que membre permanent en janvier 2012. Compte tenu des activités de recherche de l'IETR, mon activité liée à la modélisation thermique des semiconducteurs de puissance n'a pas pu se poursuivre.

En septembre 2012, une approche originale de transfert de données par CPL sur un réseau de puissance continu a fait l'objet d'un contrat de Thèse CEA-Industrie (CTCI) entre le laboratoire IETR, le laboratoire de stockage électrochimique (LSEC) du CEA et l'entreprise Novéa Énergies en qualité de partenaire industriel. Le sujet de recherche consistait à développer une batterie lithium ion (Li-ion) adaptée aux produits d'éclairage autonomes de la société Novéa Énergies et permettant d'atteindre une durée de vie sans maintenance de 20 ans. Dans un premier temps, les travaux effectués ont permis de valider la pertinence de la technologie Li-ion dans cette application, les tests de vieillissement accélérés réalisés ont démontré un net avantage en termes de durée de vie par rapport à la technologie plomb-acide actuellement commercialisée. L'utilisation de la technologie Li-ion nécessite une électronique de gestion au plus proche de la batterie qui doit alors communiquer avec le gestionnaire d'énergie de l'application. Dans un second temps une solution innovante de communication par CPL sur le bus de puissance DC directement compatible avec le protocole CAN a été développée puis validée par simulation et expérimentation. Une demande de dépôt de brevet national est en cours pour protéger cette invention. Cette activité m'a donné l'occasion de participer à l'encadrement de ma troisième thèse (thèse de Jérémie Jousse, soutenue le 16 octobre 2014).

Depuis le 1^{er} octobre 2014, je participe à l'encadrement de deux nouvelles thèses :

- Thèse de Nabil Zaraneh, financée par un contrat d'étude doctoral. Les travaux de thèse constituent la suite directe des travaux menés par Marc-Anthony Mannah. Dans cette thèse, il est entre autre envisagé de modéliser finement le canal de transmission bruité afin de transmettre l'information par des techniques MIMO (Multi Input – Multi Output) et de quantifier l'amélioration du transfert de données en remplaçant l'onduleur 2 niveaux par un onduleur 3 niveaux.

- Thèse de Christophe Bouguet, financée par un contrat CIFRE entre l'IETR et la société ECA EN située à proximité de Nantes. Ce projet de recherche est composé de deux grandes parties indissociables. La première porte sur la proposition de solutions de commandes rapprochées adaptées au MOSFET SiC dans une application onduleur multi-niveaux. La deuxième partie, très innovante, a pour but de rendre la fonction driver "communicante". Ce dernier est intégré dans la chaîne de contrôle du convertisseur et assure les échanges d'informations entre les parties puissances, l'instrumentation et les parties commandes. La pluridisciplinarité de ce projet s'appuie tant sur les compétences du groupe ECA EN dans le domaine de la conversion de l'énergie électrique que sur le savoir faire du laboratoire IETR dans le domaine des communications numériques appliquées aux réseaux d'énergie.

Il n'est pas toujours facile de trouver un lien entre toutes les activités menées pendant plus de vingt ans au sein de plusieurs laboratoires. Toutefois, il ressort une thématique commune à toutes les activités auxquelles j'ai participé : la modélisation des systèmes de conversion de l'énergie électrique.

Cette thématique sera donc le fil conducteur de cette HDR

Modélisation et Simulation des Convertisseurs de Puissance

1. INTRODUCTION

Depuis plus de 40 ans, l'électronique de puissance est en perpétuelle évolution. Dans les années 80, l'électronique de puissance se résumait à l'étude des convertisseurs à diodes et thyristors. Avec le développement de nouveaux composants de puissance (transistor bipolaire puis MOSFET, GTO, IGBT, ...) de nouvelles possibilités de conversion de l'énergie sont apparues, avec pour conséquence un accroissement de la complexité des systèmes. La simulation est devenue un outil indispensable au développement des convertisseurs de puissance afin de s'affranchir des calculs analytiques.

Durant la même période, on assistait au développement à grande échelle de l'outil informatique. Ces deux communautés se sont naturellement rapprochées afin de répondre aux nouveaux besoins exprimés en termes de simulation [1] - [5].

Dans le milieu des années 80, plusieurs laboratoires nationaux créent leur propre outil de simulation :

A Toulouse, au LR2EP, l'équipe dirigée par le Professeur Foch a développé le logiciel SUCCESS (Simulation Unifiée des Convertisseurs Commandés à Entrées Sorties Standardisées) [6]. Ce logiciel, dit à topologie fixe, est composé de sources de tension ou courant idéales, de composants actifs et de semiconducteurs fonctionnant en interrupteurs modélisés par une résistance binaire R_{on}/R_{off} .

A Montpellier, l'équipe du Professeur Glaize a proposé une approche basée sur le concept de la topologie variable. Cette méthode utilise un modèle de semiconducteur idéal se comportant comme un simple interrupteur. La topologie du circuit change en fonction des commutations des interrupteurs [7].

A Nancy, l'équipe du Professeur Le Doeuff a conçu le logiciel GASPE. (Générateur Automatique de Programmes de Simulation de Procédés Electromécaniques [8]. A Grenoble, les logiciels CIRCUIT puis GENTIANE, étaient développés [9], [10]. Ils sont basés eux aussi sur une approche à topologie variable.

L'avantage de la simulation à topologie fixe est la mise en équation unique du circuit. Seules les matrices résistives évoluent en fonction de la commutation des interrupteurs. Le problème de cette approche est la stabilité des méthodes numériques et la précision des calculs matriciels. Les constantes de temps du circuit imposent alors un pas de calcul minimal qui peut entraîner des durées de simulation importantes. A l'inverse, l'avantage de la simulation à topologie variable est de simplifier le circuit sur lequel seront effectués les calculs (un semiconducteur passant est un court-circuit, un semiconducteur bloqué est un interrupteur ouvert). Pour une phase de fonctionnement donnée, les constantes de temps du circuit permettent alors une plus grande souplesse du pas de calcul et donc une diminution notable du temps de simulation. L'inconvénient de cette approche est de prévoir à l'avance toutes les configurations possibles du système et d'extraire les tensions et courants relatifs aux semiconducteurs bloqués.

Parallèlement au développement des logiciels dans des laboratoires de recherche nationaux, des sociétés internationales voient rapidement l'intérêt de développer des logiciels spécifiques aux besoins des chercheurs et industriels.

On notera tout d'abord le développement de logiciels anglo-saxons dédiés à la simulation des systèmes électroniques tels que SPICE et SABER. Face à ces sociétés, leurs moyens financiers et le développement rapide de versions de plus en plus performantes, cette thématique de recherche dans les laboratoires nationaux fut quasiment abandonnée par la suite.

En 1984, la société MathWorks commercialise la première version de Matlab. En se dotant de nombreuses boîtes à outils dénommées toolbox, le logiciel connaît un franc succès. En particulier, Matlab et sa toolbox Simulink est capable de générer des fichiers pouvant fonctionner dans un environnement temps réel avec un système d'acquisition développé par la société DSpace. Cet ensemble permet alors la commande de systèmes en boucle fermée avec des correcteurs définis sous Simulink. Depuis les années 2000, MathWorks commercialise la toolbox SymPowerSystems. Cette toolbox fournit des bibliothèques de composants pour la modélisation et la simulation des ensembles convertisseurs machines.

En 1994, la société Powersim commercialise le logiciel PSIM. C'est un logiciel dédié à la simulation des systèmes d'électronique de puissance et d'entraînement des machines électriques. PSIM comporte plusieurs modules qui étendent ses fonctionnalités de base. En particulier, le module SimCoupler est une interface entre PSIM et Matlab / Simulink pour la co-simulation. Avec le module SimCoupler, une partie d'un système peut être mis en œuvre et simulés dans PSIM, et le reste du système dans Simulink. On peut donc utiliser pleinement et de manière complémentaire les capacités de simulation de PSIM pour la partie puissance et de Matlab / Simulink pour la partie contrôle.

Pour se développer, la plupart des logiciels utilisent la même stratégie, à savoir : mise à disposition d'une version gratuite (en général bridée à un certain nombre de composants) ou à un prix très abordable, puis vient ensuite une évolution du produit avec la sortie de nouvelles versions associées à une forte augmentation du coût du logiciel et parfois aussi un coût de maintenance non négligeable. Aussi, que se soit pour une entreprise ou un laboratoire de recherche, le nombre de logiciels mis à la disposition de l'ingénieur et du chercheur est limité.

En 1993, j'ai été nommé Maître de conférence à L'IUT de Nantes en 1993 et rattaché au LR2EP site de Nantes sous la direction de C. Bergmann. De part sa thématique initiale, le laboratoire s'est rapidement doté de cartes DSpace pilotées par Matlab/Simulink. Compte tenu de ses moyens financiers limités, le laboratoire n'a pas souhaité acquérir d'autres logiciels. Aussi, une volonté de développer des modèles de convertisseurs avec Matlab-Simulink est devenue une nécessité, et donc une priorité.

Les travaux présentés dans ce chapitre sont axés sur la modélisation des convertisseurs de puissance avec Matlab et de sa seule toolbox Simulink.

Ces travaux constituent la synthèse des travaux effectués de 1993 à 2001 au GE44-LR2EP, au GE44-LARGE de 2001 à 2004 puis ensuite à l'IREENA de 2004 à 2005. La première partie est dédiée à la modélisation des convertisseurs sous Simulink en vue de la commande des interrupteurs. La modélisation des interrupteurs est basée sur une approche à topologie variable et la simulation des convertisseurs est réalisée à l'aide de fonctions de commutation. L'évolution des modèles ainsi que les limitations de cette approche sont abordés dans la deuxième partie de ce chapitre.

2. SIMULATION DES CONVERTISSEURS DE PUISSANCE AVEC MATLAB-SIMULINK

La simulation de convertisseurs statiques avec Matlab-Simulink est basée sur une approche à topologie variable où les conditions de commutation des semi-conducteurs sont réalisées par des fonctions de commutation. Les interrupteurs sont supposés idéaux (interrupteur fermé = chute de tension nulle, interrupteur ouvert = courant nul).

L'objectif de cette modélisation est l'obtention des formes d'ondes principales (tensions, courants) des convertisseurs afin de permettre la validation du calcul de régulateurs en vue de l'asservissement des grandeurs électriques. Elle n'a pas pour objectif de simuler les aspects thermiques des convertisseurs ni l'aspect compatibilité électromagnétique (CEM).

Les travaux présentés aux paragraphes 2.1, 2.2 et 3.1 correspondent principalement à des activités menées au sein du GE44-LR2EP de 1993 à 2001. Le paragraphe 3.1 concerne des activités de recherche menées au sein du GE44-LARGE de 2001 à 2004 et de l'IREENA de 2004 à 2005 (site de Saint Nazaire).

2.1 Modélisation des dipôles linéaires avec Simulink – Approche Automatique

Les dipôles linéaires couramment rencontrés dans la conversion de l'énergie électrique sont décrits par un système d'équations différentielles linéaires. Il y a plusieurs façons de décrire ces équations différentielles linéaires. La représentation d'état est la plus efficace avec Matlab. Elle est donnée par les équations (1.1) et (1.2).

$$X' = A X + B U \quad (1.1)$$

$$Y = C X + D U \quad (1.2)$$

où X est un vecteur représentant les variables d'état (communément courant à travers une inductance ou tension aux bornes de la capacité), U est un vecteur représentant les entrées (tension ou courant), et Y est un vecteur représentant la sortie. Un exemple de modélisation d'un circuit RLC série est illustré à la figure 1.1.

$$\begin{aligned}
 v(t) = R i(t) + v_C(t) + L di/dt &\Rightarrow \begin{bmatrix} di/dt \\ dv/dt \end{bmatrix} = \begin{bmatrix} -R/L & -1/L \\ 1/C & 0 \end{bmatrix} \begin{bmatrix} i \\ v_C \end{bmatrix} + \begin{bmatrix} 1/L \\ 0 \end{bmatrix} [v] \\
 i(t) = C dv_C/dt &\Rightarrow \begin{bmatrix} di/dt \\ dv/dt \end{bmatrix} = \begin{bmatrix} -R/L & -1/L \\ 1/C & 0 \end{bmatrix} \begin{bmatrix} i \\ v_C \end{bmatrix} + \begin{bmatrix} 1/L \\ 0 \end{bmatrix} [v]
 \end{aligned} \quad (1.3)$$

$$X' = A X + B U$$

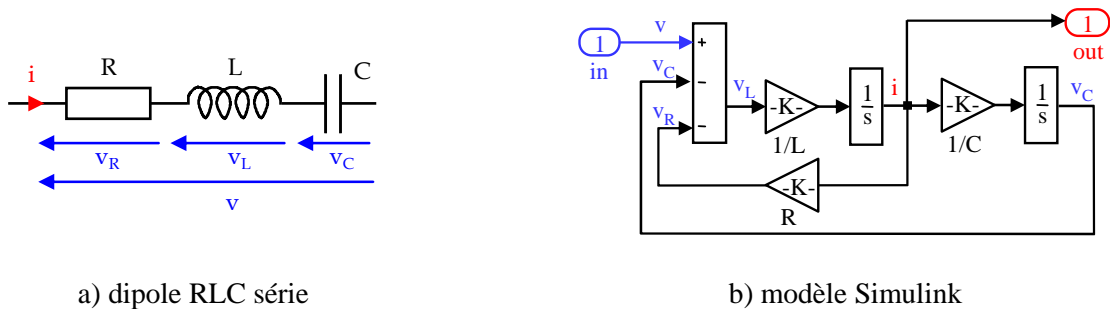


Fig. 1.1. Modélisation d'un dipôle R L C série sous Simulink

2.2 Modélisation des convertisseurs de puissance pour la simulation temporelle

Dans cette partie, nous ne nous intéresserons qu'aux convertisseurs à interrupteurs commandés à l'amorçage et au blocage, plus particulièrement aux alimentations à découpage de type dévolteur et survolteur. Nous excluons de cette modélisation tous les convertisseurs dont les interrupteurs sont à amorçage et/ou blocage spontané (redresseurs à diodes ou thyristors, cycloconvertisseurs ...)

2.2.1 Exemple 1 : Modélisation d'un dévolteur

Le dévolteur fait partie de la famille des convertisseurs DC/DC. Il permet d'avoir une tension de sortie inférieure à la tension d'entrée.

• Phases de fonctionnement

Le schéma d'un dévolteur est illustré à la figure 1.2(a). Trois phases de fonctionnement sont possibles :

- T passant et D bloquée
- T bloqué et D passante
- T et D bloqués

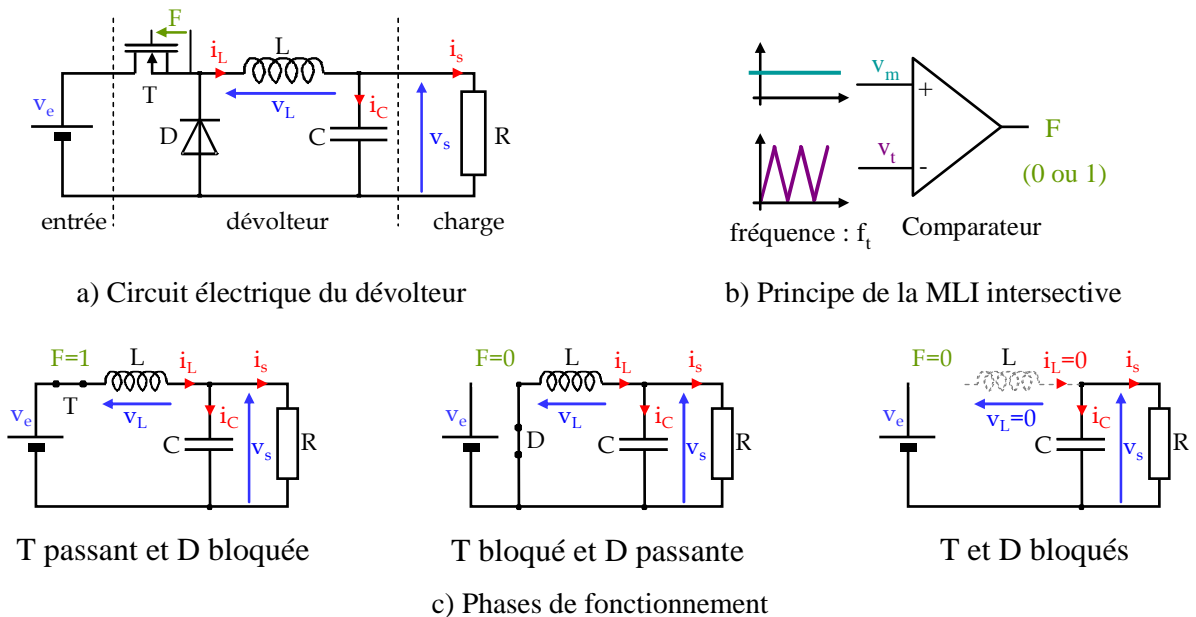


Fig. 1.2. Circuit électrique et phases de fonctionnement d'un dévolteur

Les deux premières phases correspondent à un fonctionnement en régime de conduction continue ($i_L > 0$). La troisième phase n'apparaît que dans le cas d'un régime de conduction discontinue.

La commande de l'interrupteur T est basée sur le principe de la modulation de largeur d'impulsion (MLI) intersective (figure 1.2(b)). La sortie du bloc commande porte le nom de 'fonction de commutation'. La variation de la tension v_L aux bornes de l'inductance L et l'évolution du courant i_C dans la capacité dépendent de la phase de fonctionnement. Ceci est pris en compte dans la simulation par la description des équations (1.4) et (1.5).

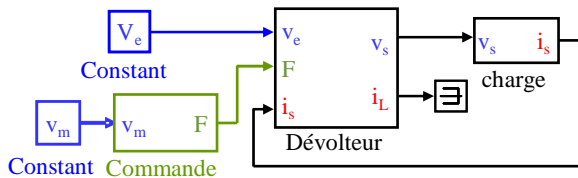
$$v_L(t) = (v_e(t) - v_o(t)) * F - v_s(t) * \bar{F} * \text{sign}(i_L) \quad (1.4)$$

$$i_C(t) = i_L(t) - i_s(t) = C \frac{dv_s}{dt} \quad (1.5)$$

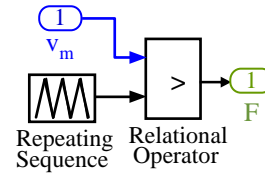
$$v_s(t) = \frac{1}{C} \int i_C(t) dt = \frac{1}{C} \int (i_L(t) - i_s(t)) dt \quad (1.6)$$

• **Simulation en boucle ouverte**

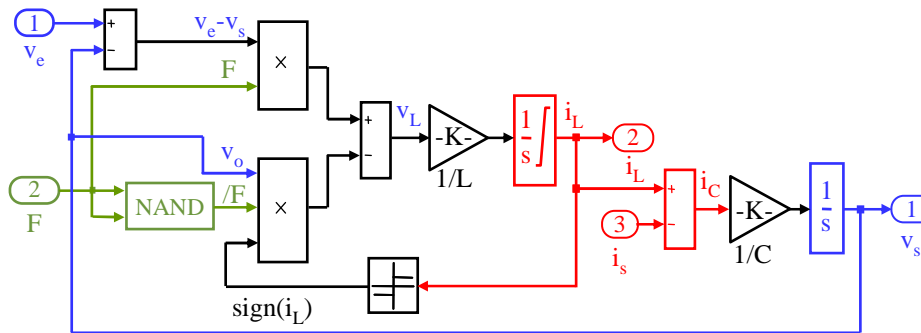
Le modèle Simulink du survolteur est illustré à la figure 1.3. Le bloc de commande MLI est illustré à la figure 1.3(b). Le bloc survolteur est détaillé à la figure 1.3(c). Les équations (1.4), (1.5) et (1.6) sont modélisées par l'intermédiaire de blocs additionneur, multiplieur, logique, signe et intégrateur. La structure du survolteur impose un courant i_L positif ou nul. Aussi, l'évolution du courant dans l'inductance L est issu d'un bloc intégrateur dont la valeur minimale est fixée à zéro. Dans le cas d'une charge résistive, le bloc de charge est caractérisé par un bloc gain, de valeur 1/R.



a) Modèle Simulink du dévolteur en boucle ouverte



b) Bloc Commande



c) Bloc Dévolteur

Fig. 1.3. Modélisation d'un dévolteur avec Simulink

2.2.2 Exemple 2 : Modélisation d'un survolteur

Le survolteur fait aussi partie de la famille des convertisseurs DC/DC. Il permet d'avoir une tension de sortie plus élevée que la tension d'entrée.

• **Phases de fonctionnement**

Le schéma d'un survolteur est illustré à la figure 1.4(a.) Comme pour le dévolteur, trois phases de fonctionnement sont possibles, comme illustré à la figure 1.4(c) :

- T passant et D bloquée
- T bloqué et D passante
- T et D bloqués

Tout comme le dévolteur, les deux premières phases correspondent à un fonctionnement en régime de conduction continu ($i_L > 0$). La troisième phase n'apparait que dans le cas d'un régime de conduction discontinue.

La variation de la tension v_L aux bornes de l'inductance L et l'évolution du courant i_C dans la capacité dépendent de la phase de fonctionnement. Ceci est pris en compte dans la simulation par la description des équations (1.7) et (1.8).

$$v_L(t) = v_e(t) * F + (v_e(t) - v_s(t)) * \bar{F} * \text{sign}(i_L) \tag{1.7}$$

$$i_C(t) = -i_s(t) * F + i_L(t) * \bar{F} * \text{sign}(i_L) = C \frac{dv_s}{dt} \tag{1.8}$$

$$v_s = \frac{1}{C} \int i_C(t) dt = \frac{1}{C} \int (-i_s(t) * F + i_L * \bar{F} * \text{sign}(i_L)) dt \tag{1.9}$$

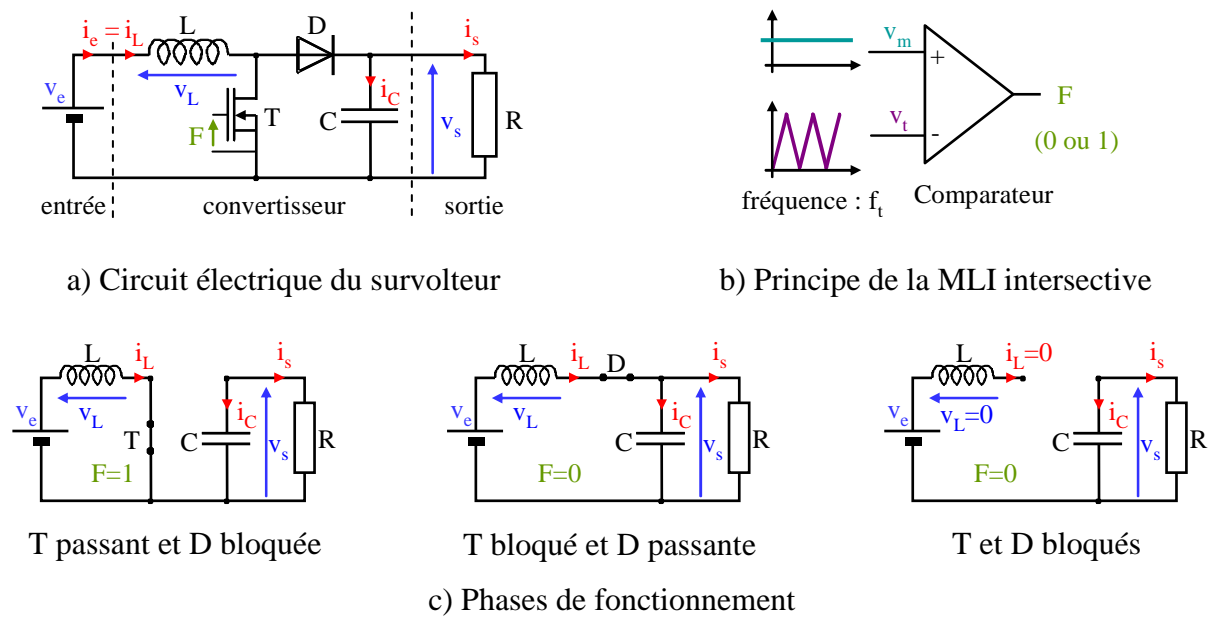


Fig. 1.4. Circuit électrique et phases de fonctionnement d'un survolteur

• **Simulation en boucle ouverte**

Le modèle simulink du survolteur est illustré à la figure 1.5(a.) Le bloc de commande MLI est illustré à la figure 1.5 (b). Le bloc survolteur est détaillé à la figure 1.5 (c). Les équations (1.7), (1.8) et (1.9) sont modélisées par l'intermédiaire de blocs additionneur, multiplieur, logique, signe et intégrateur. La structure du survolteur impose un courant i_L positif ou nul. Aussi, l'évolution du courant dans l'inductance L est issue d'un bloc intégrateur dont la valeur minimale est fixée à zéro. Dans le cas d'une charge résistive, le bloc de charge est caractérisé par un bloc gain, de valeur 1/R.

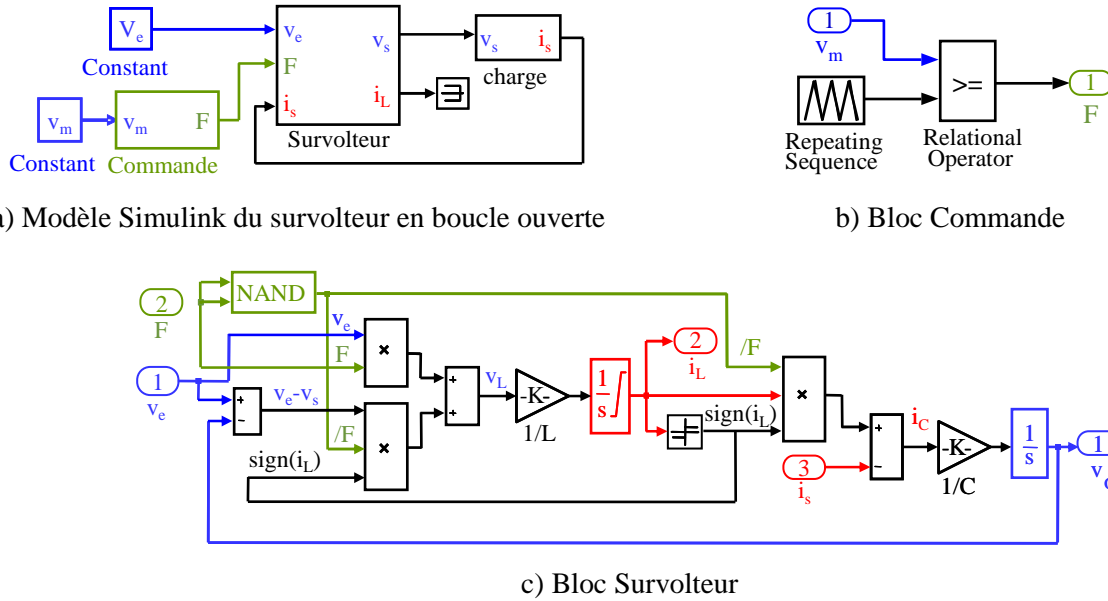


Fig. 1.5. Modélisation d'un survolteur avec Simulink

Cette approche a fait l'objet d'un chapitre dans un ouvrage scientifique [OS2], de 2 publications dans des revues internationales avec comité de lecture et répertorié dans des bases internationales [ACL4], [ACL 8].

2.3 Modèles mathématiques des convertisseurs

Les méthodes classiques permettant de réguler des systèmes complexes sont basées sur la théorie des systèmes linéaires. Or les convertisseurs de l'électronique de puissance sont par nature des systèmes non linéaires. Des modèles mathématiques de convertisseurs ont donc été développés pour s'affranchir de ce problème. Ces modèles mathématiques sont basés sur des hypothèses simplificatrices et l'approche développée dans le paragraphe précédent permet entre autre de valider ces modèles.

Pour montrer l'intérêt de la modélisation des convertisseurs de puissance sous Simulink, la régulation de la tension de sortie d'un dévolteur est prise comme exemple.

Le schéma de principe d'un dévolteur asservi en tension est représenté à la figure 1.6.

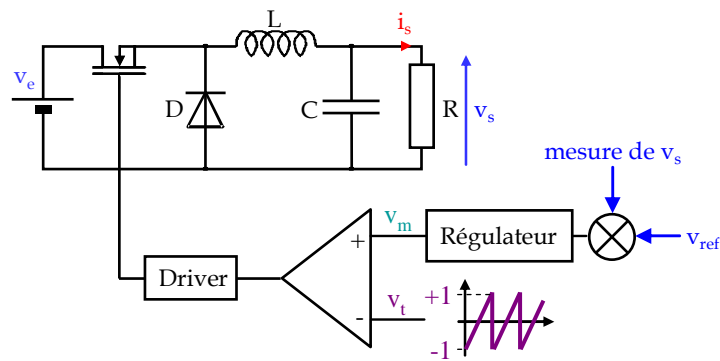


Fig. 1.6. Schéma de principe d'un dévolteur asservi en tension

Les modèles développés ci après concernent le fonctionnement d'un dévolteur en régime de conduction continu ($i_L > 0$). La commande du transistor est réalisée en comparant un signal v_m , issu du régulateur à un signal en dent de scie.

2.3.1 Modélisation du dévolteur

- **Modèle continu du dévolteur**

Le dévolteur peut être décrit au travers d'un modèle appelé 'modèle moyen linéaire'. Pour cela, on s'intéresse aux variations des grandeurs électriques autour d'un point de fonctionnement. Il est alors possible d'établir des fonctions de transfert au sens des petits signaux.

Il a été démontré que la fonction de transfert $I_s(s)/V_m(s)$ du modèle continu du dévolteur est donnée par l'équation (1.10).

$$H_{BO}(s) = \frac{I_s(s)}{V_m(s)} = \frac{V_e}{2 R_s} \frac{1}{\left(\frac{s}{\omega_0}\right)^2 + 2 \xi \frac{s}{\omega_0} + 1} \quad (1.10)$$

où s est l'opérateur de Laplace et $\omega_0 = 1/\sqrt{L C}$

- **Modèle discret du dévolteur**

Pour obtenir la fonction de transfert discrète, le dévolteur est décrit par un modèle d'état :

$$\begin{bmatrix} i_L \\ v_s \end{bmatrix}^{\circ} = \begin{bmatrix} 0 & -1/L \\ 1/C & -1/R C \end{bmatrix} \begin{bmatrix} i_L \\ v_s \end{bmatrix} + \begin{bmatrix} 1/L \\ 0 \end{bmatrix} v_i \quad (1.11)$$

$$X^{\circ} = [A] X + [B] U$$

Il a été démontré que la fonction de transfert $v(z)/v_m(z)$ du modèle discret du dévolteur est de la forme :

$$H_{BO}(z) = \frac{I_s(z)}{V_m(z)} = \frac{E T}{L R_s} \frac{v z + \eta c - v a}{z^2 - (a + d) z + a d - c b} \quad (1.12)$$

où z est l'opérateur de la transformée discrète, T la période de découpage, a, b, c, d, v et η sont les éléments des matrices $e^{[A]T}$ et $e^{[A]T(1-\alpha)}$

$$e^{[A]T} = \begin{bmatrix} a & b \\ c & d \end{bmatrix} \quad (1.13)$$

$$e^{[A]T(1-\alpha)} = \begin{bmatrix} \eta & \lambda \\ v & \varsigma \end{bmatrix} \quad (1.14)$$

• **Comparaison des modèles avec l'expérimentation**

Les différents modèles Simulink, continu et discret sont obtenus via des hypothèses simplificatrices. Afin de valider ces approches, la réponse indicielle des différents modèles est comparée à un relevé expérimental (figure 1.7).

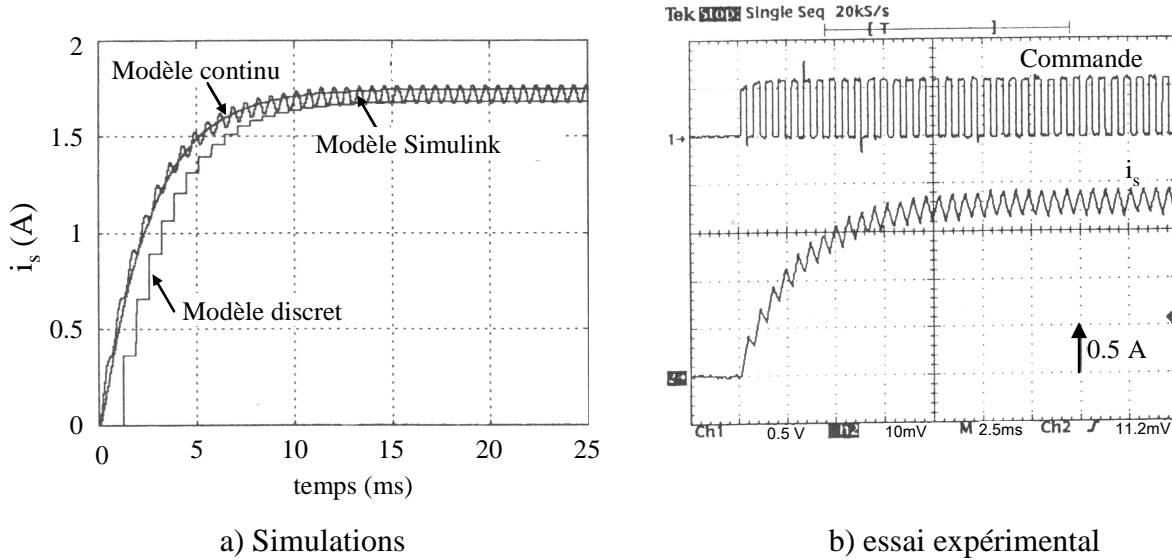


Fig. 1.7. Comparaison des différents modèles avec une mesure expérimentale

Paramètres de simulation : $E = 24 \text{ V}$, $L = 18 \text{ mH}$, $C = 25 \text{ }\mu\text{F}$, $R = 6,8 \text{ }\Omega$, $f = 1,55 \text{ kHz}$

2.3.2 Modélisation du survolteur

La recherche de fonctions de transfert pour le survolteur est plus complexe que pour le dévolteur car suivant l'état de l'interrupteur, les schémas électriques équivalents concernant les variables d'état sont différents, comme illustré à la figure 1.4. Chaque phase de fonctionnement peut-être décrite par un modèle d'état. En ne considérant que le régime de conduction continue, la concaténation des modèles d'état pour les 2 phases de fonctionnement permet de décrire le convertisseur sur une période de découpage par un unique système d'équations différentielles. Cette méthode, appelée méthode de l'espace d'état moyenné, a été introduite par Middlebrook et Cuk [4]. La démarche est la suivante :

Pour $t \in [0, \alpha T_d]$, le transistor T est passant et la diode D est bloquée (figure 1.4(a)). Cette phase de fonctionnement est décrite par l'équation (1.15) :

$$\begin{aligned} [X(t)]' &= [A_1] [X(t)] + [B_1] [U(t)] \\ [Y(t)]' &= [C_1] [X(t)] \end{aligned} \tag{1.15}$$

Pour $t \in [\alpha T_d, T_d]$, le transistor T est bloqué et la diode D est passante (figure 1.4(b)). Cette phase de fonctionnement est décrite par l'équation (1.16) :

$$\begin{aligned} [X(t)]' &= [A_2] [X(t)] + [B_2] [U(t)] \\ [Y(t)]' &= [C_2] [X(t)] \end{aligned} \tag{1.16}$$

La concaténation des 2 précédents modèles d'état permet d'écrire :

$$\begin{aligned} [X(t, \alpha)]' &= [A(\alpha)] [X(t, \alpha)] + [B(\alpha)] [U(t, \alpha)] \\ [Y(t, \alpha)]' &= [C(\alpha)] [X(t, \alpha)] \end{aligned} \quad (1.17)$$

avec $A(\alpha) = A_1 * \alpha + A_2 * (1 - \alpha)$, $B(\alpha) = B_1 * \alpha + B_2 * (1 - \alpha)$

et $C(\alpha) = C_1 * \alpha + C_2 * (1 - \alpha)$

En émettant l'hypothèse de petites variations autour d'un point de fonctionnement, le système global est décomposable en une somme d'un système statique et d'un système dynamique.

- **Modèle continu du survolteur**

La fonction de transfert $V_s(s)/\alpha(s)$ du modèle continu du survolteur est donnée par l'équation (1.18).

$$H_{BO}(s) = \frac{I_s(s)}{\alpha(s)} = \frac{\frac{V_{s0}}{L} s + \frac{V_{s0}}{R L C} + \frac{I_{s0} (1 - \alpha)}{L C}}{s^2 + s \left(\frac{1}{R C} \right) + \frac{(1 - \alpha)^2}{L C}} \quad (1.18)$$

- **Modèle discret du survolteur**

La fonction de transfert $V_s(z)/\alpha(z)$ du modèle discret du survolteur est donnée par l'équation (1.19).

$$H_{BO}(z) = \frac{V_s(z)}{\alpha(z)} = [0 \ 1] \left[Z I - e^{A_2 T(1-\alpha) + A_1 \alpha T} \right]^{-1} e^{A_2 T(1-\alpha)} * [(A_1 - A_2)X_1(nT + \alpha T) + (B_1 - B_2)U(nT + \alpha T)] * T \quad (1.19)$$

avec $U(nT + \alpha T) = V_e$ quelque soit le rapport cyclique et $X_1(nT + \alpha T) = \begin{bmatrix} I_{s0} \\ V_{s0} \end{bmatrix}$, I_{s0} et V_{s0} étant les valeurs de I_s et V_s au point de fonctionnement considéré.

- **Comparaison des modèles continu et discret avec le modèle Simulink**

Pour valider les différentes approches, la réponse indicielle des modèles continu, discret et Simulink est illustrée à la figure 1.8.

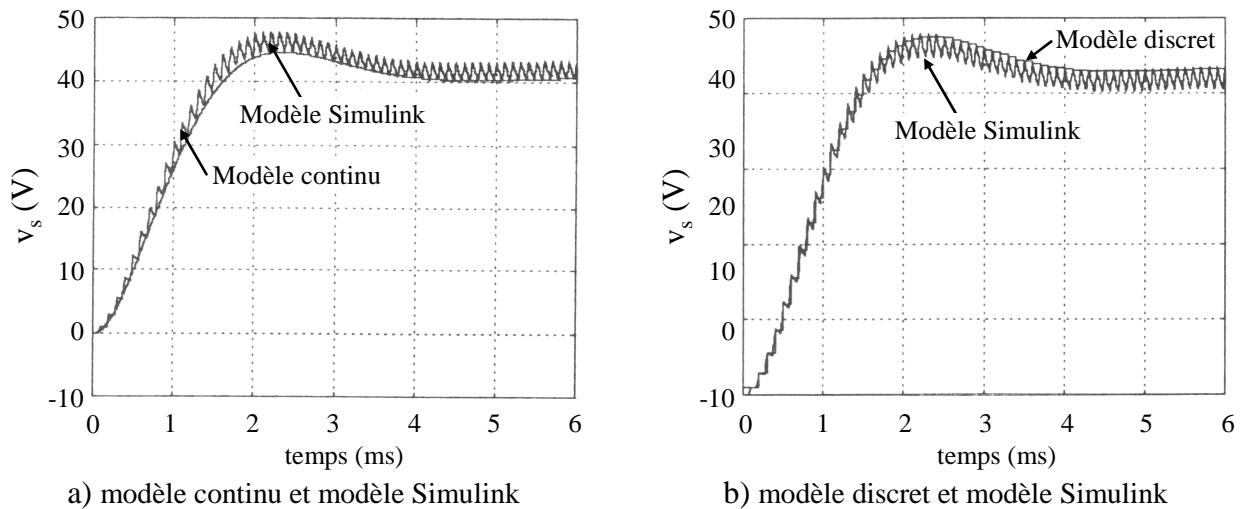


Fig. 1.8. Réponse indicielle du survolteur : comparaison des modèles continus et discrets avec le modèle Simulink ;

Paramètres de simulations : $V_e = 200$ V, $R = 10$ Ω , $L = 500$ μ H, $C = 100$ μ F, $f = 10$ kHz,

Durant toutes les années passées au GE44-LR2EP de 1993 à 2001, il a été développé des modèles continus et discrets de dévolteur et de survolteur en vue de la correction du facteur de puissance des chargeurs de batterie. Pour chaque modèle développé, des correcteurs PI ont été calculé. Les simulations effectuées avec ces correcteurs ont été comparées à des essais expérimentaux, ce qui a permis de valider ces modèles. Ce travail a permis une collaboration industrielle entre la société Selva et le GE44-LR2EP pour la conception d'un chargeur de batterie à absorption de courant sinusoïdal qui est embarqué sur un fauteuil roulant pour handicapé moteur.

Cette activité de recherche s'est arrêtée avec le départ de Claude Bergmann qui a été nommé délégué académique de la DAFPIC en juillet 1999.

Ce travail a fait l'objet de 5 communications avec actes dans un congrès international avec comité de lecture [ACTI 3], [ACTI 5] - [ACTI 7], [ACTI 9] et d'une revue pour la diffusion de la culture scientifique et technique [AP 2].

3. EVOLUTION DES MODELES

3.1 Amélioration des modèles d'interrupteurs

La représentation des semiconducteurs de puissance par un interrupteur ouvert ou fermé est suffisante en ce qui concerne la modélisation des convertisseurs en vue de leur commande. Par contre, cette représentation est insuffisante si on s'intéresse à la commutation des interrupteurs au sein des convertisseurs ou à la modélisation thermique des semiconducteurs.

3.1.1 Modèles évolués de diode.

Durant ma thèse soutenue au LR2EP à Toulouse en 1993, un modèle de diode de puissance a été développé. Son schéma électrique équivalent est représenté à la figure 1.9(a). La résistance R_{bin} est une résistance à 2 états : $R_{bin} = R_{min}$ lorsque la diode est passante et $R_{bin} = R_{max}$ lorsque la diode est bloquée. La source de courant liée $K v_L$ représente une capacité non linéaire dont la valeur dépend de l'état de R_{bin} .

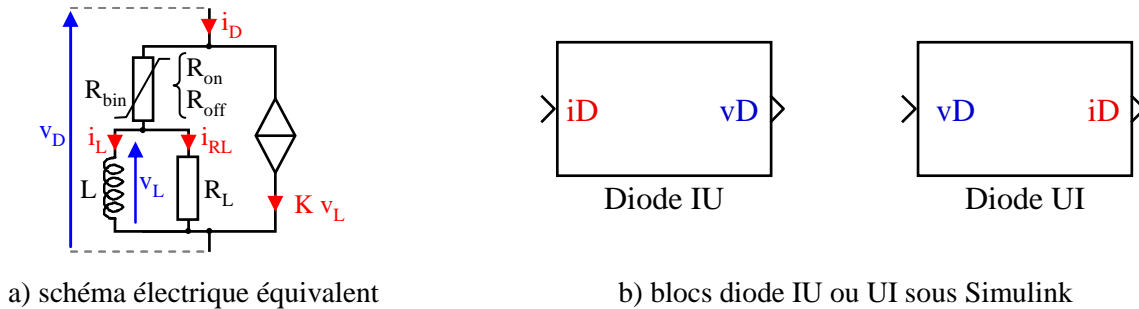


Fig. 1.9. Modèles de diode

Sous Simulink, le modèle électrique de la diode peut être décrit sous la forme d'un modèle d'état, où la seule variable d'état est le courant i_L . Pour cela, écrivons les équations électriques du circuit de la figure 1.9(a) :

$$i_D = i_L + L \frac{di_L}{dt} \left(\frac{1}{R_L} + K \right) \quad (1.20)$$

$$v_D = L \frac{di_L}{dt} \left(1 + \frac{R_{bin}}{R_L} \right) + R_{bin} i_L \quad (1.21)$$

Deux modèles d'état de diodes peuvent être créés (figure 1.9(b)) :

- 1) Modèle de diode IU
- 2) Modèle de diode UI

Un modèle de diode IU est un bloc dont le port d'entrée est le courant i_D et le port de sortie est une est la tension v_D . Un modèle de diode UI est le dual de la diode IU. Comme nous le verrons par la suite, l'utilisation d'un modèle IU ou UI permet parfois d'éviter les boucles algébriques.

• **Modèle IU**

A partir des équations (1.22) et(1.23), il est possible de déterminer les matrices A, B C et D d'un modèle de diode IU :

$$i_L^\circ = -\frac{R_L}{L(1+K R_L)} i_L + \frac{R_L}{L(1+K R_L)} i_D \quad (1.22)$$

$$X^\circ = \quad A \quad X + \quad B \quad U$$

$$v_D = \frac{R_L (K R_{bin} - 1)}{(1+K R_L)} i_L + \frac{R_L + R_{bin}}{1+K R_L} i_D \quad (1.23)$$

$$Y = \quad [C] \quad X + \quad [D] \quad U$$

La dernière étape consiste à déterminer si R_{bin} est égale à R_{min} ou à R_{max} . D'un point de vue électrique, $R_{bin} = R_{on}$ si $i_{Rbin} \geq 0$, sinon $R_{bin} = R_{off}$. Sous Simulink, cela se traduit par :

$$R_{bin} = R_{on} \text{ si } (i_D - K v_L) \geq 0 ; R_{bin} = R_{off} \text{ si } (i_D - K v_L) < 0 \quad (1.24)$$

Un modèle de diode IU sous Simulink est illustré à la figure 1.10 :

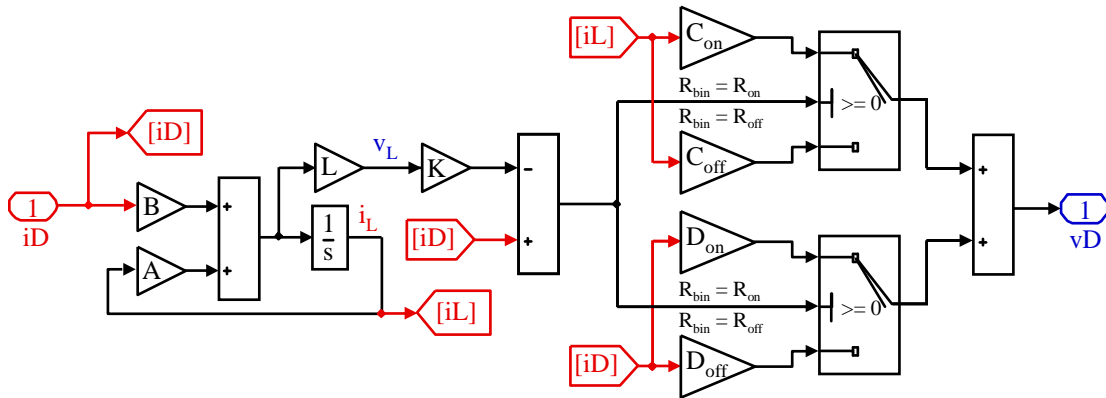


Fig. 1.10. Modèle de diode IU sous Simulink

• **Modèle UI**

Le principe d'obtention du modèle est le même que pour celui de la diode IU :

$$i_L^\circ = -\frac{R_{bin} R_L}{L(R_{bin} + R_L)} i_L + \frac{R_L}{L(R_{bin} + R_L)} v_D \quad (1.25)$$

$$X^\circ = \quad A \quad X + \quad B \quad U$$

$$i_D = \frac{R_L (1 - K R_{bin})}{R_{bin} + R_L} i_L + \frac{1 + K R_L}{R_{bin} + R_L} v_D \quad (1.26)$$

$$Y = \quad [C] \quad X + \quad [D] \quad U$$

$$R_{bin} = R_{on} \text{ si } (v_D - v_L) \geq 0 ; R_{bin} = R_{off} \text{ si } (v_D - v_L) < 0 \quad (1.27)$$

Un modèle de diode UI sous Simulink est illustré à la figure 1.11 :

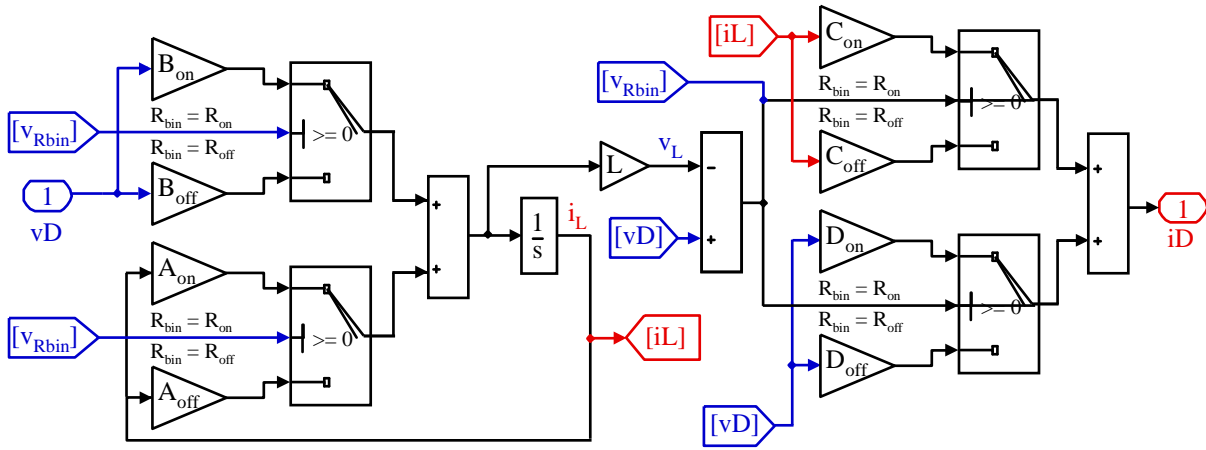


Fig. 1.11. Modèle de diode UI sous Simulink

3.1.2 Modèle évolués de transistor.

Un modèle très élémentaire d'un interrupteur commandé type MOS ou IGBT est représenté à la figure 1.12(a).

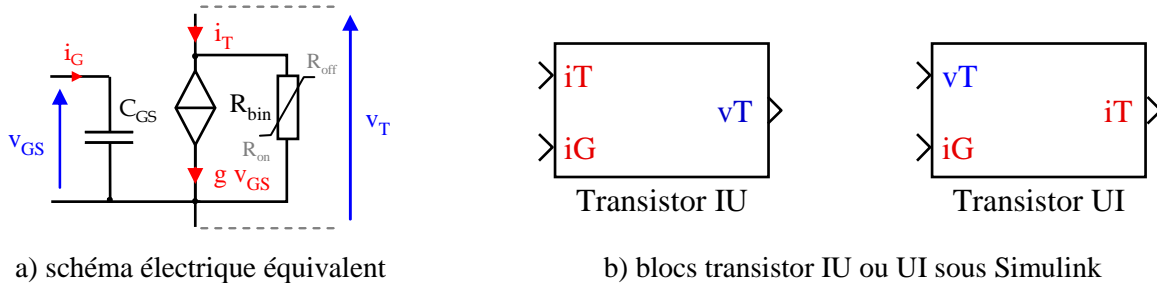


Fig. 1.12. Modèles de transistor

Deux modèles d'état de transistors peuvent être créés (figure 1.12(b)) :

- 1) Modèle de transistor IU : entrée i_D , sortie v_D .
- 2) Modèle de transistor UI : entrée v_D , sortie i_D

Quelque soit le modèle de transistor IU ou UI, les blocs transistors ont une seconde entrée, qui correspond à la commande du semiconducteur. Dans le cas d'un transistor MOS ou IGBT, l'impédance vue des bornes G et S est plutôt capacitive. Dans ce cas, le port d'entrée de la commande est un port courant (i_G dans notre exemple).

La démarche pour obtenir le modèle de transistor UI ou IU est strictement identique à celui adopté pour les diodes UI et IU. Nous donnerons simplement les équations d'état de ces modèles.

- Modèle IU

$$[v_{GS}]^{\circ} = [0] [v_{GS}] + [0 \quad 1/C_{GS}] \begin{bmatrix} i_T \\ i_G \end{bmatrix} \quad (1.28)$$

$$[X]^{\circ} = [A] [X] + [B] [U]$$

$$[v_T] = [-R_{bin} * g] [v_{GS}] + [R_{bin} \quad 0] \begin{bmatrix} i_T \\ i_G \end{bmatrix} \quad (1.29)$$

$$[Y] = [C] [X] + [D] [U]$$

$$R_{bin} = R_{on} \text{ si } (i_T - g v_{GS}) \geq 0 ; R_{bin} = R_{off} \text{ si } (i_T - g v_{GS}) < 0 \quad (1.30)$$

- Modèle UI

$$[v_{GS}]^{\circ} = [0] [v_{GS}] + [0 \quad 1/C_{GS}] \begin{bmatrix} v_T \\ i_G \end{bmatrix} \quad (1.31)$$

$$[X]^{\circ} = [A] [X] + [B] [U]$$

$$[i_T] = [g] [v_{GS}] + [1/R_{bin} \quad 0] \begin{bmatrix} v_T \\ i_G \end{bmatrix} \quad (1.32)$$

$$[Y] = [C] [X] + [D] [U]$$

$$R_{bin} = R_{on} \text{ si } v_T \geq 0 ; R_{bin} = R_{off} \text{ si } v_T < 0 \quad (1.33)$$

3.1.3 Modélisation d'un hacheur dévolteur avec des modèles évolués d'interrupteurs.

La structure simplifiée d'un convertisseur de type hacheur avec des interrupteurs évolués est représenté à la figure 1.13.

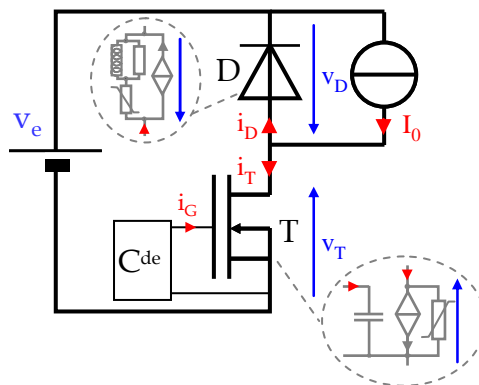
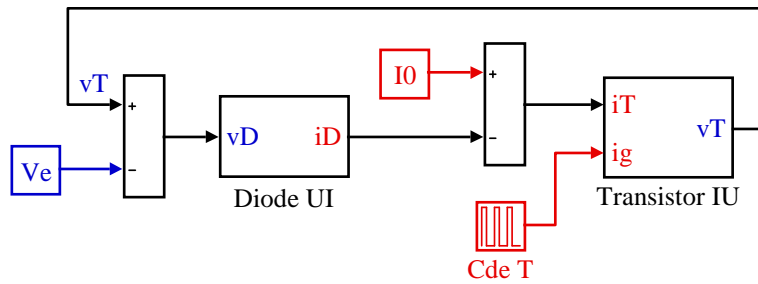
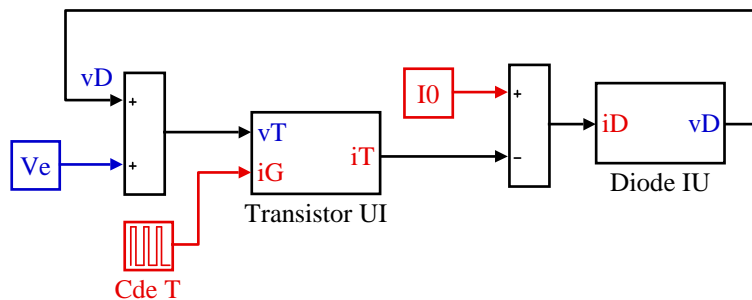


Fig. 1.13. Convertisseur de type hacheur

Cet hacheur peut être modélisé sous Simulink avec l'association d'une diode UI et d'un transistor IU (figure 1.14(a)) ou d'une diode IU et d'un transistor UI (figure 1.14(b)).



a) Association d'une diode UI et d'un transistor IU



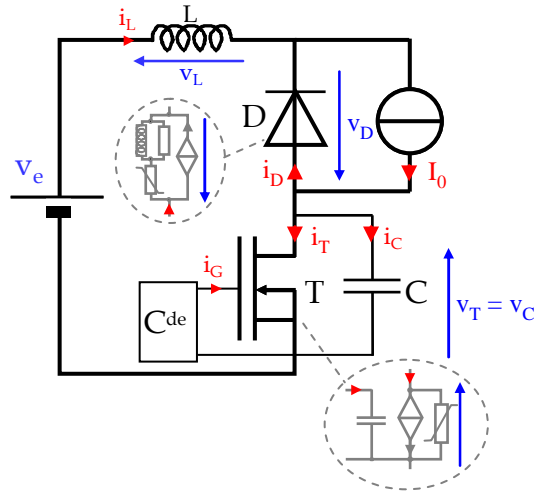
b) Association d'une diode IU et d'un transistor UI

Fig. 1.14. Modélisation d'un hacheur sous Simulink

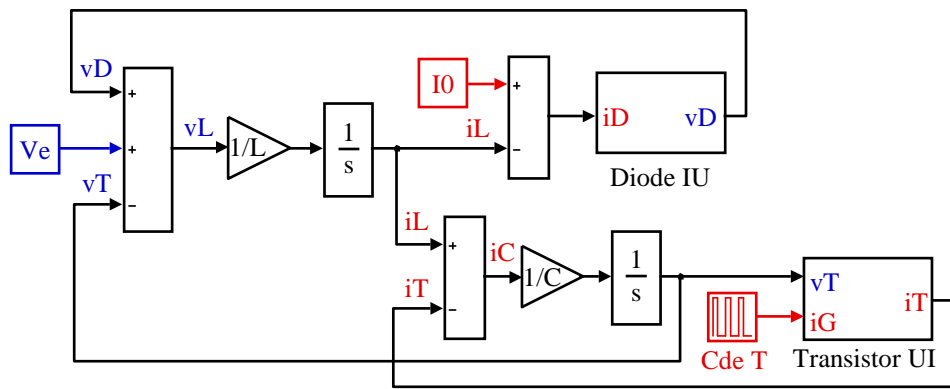
Les schémas de la figure 1.14 ont l'inconvénient de présenter des boucles algébriques. Même si les dernières versions de Matlab gèrent beaucoup mieux ce problème que les premières versions, il est préférable de les éviter. Pour cela, on peut prendre en compte, dans nos modèles de simulation, un certain nombre d'imperfections comme une capacité C aux bornes du transistor (qui modéliserait la capacité C_{DS} d'un MOS par exemple) et/ou une inductance de ligne L (qui caractériserait par exemple l'inductance parasite de câblage). Le schéma électrique d'une solution prenant en compte les 2 éléments précités ainsi que sa modélisation sous Simulink sont fournis à la figure 1.15.

La solution proposée résout le problème des boucles algébrique mais réduit fortement le pas d'échantillonnage T_e de la simulation. En effet, dans le cas de la figure 1.15, T_e doit être très petit devant la période du système oscillant LC ($T_e \ll 2\pi\sqrt{LC}$)

Cette approche a fait l'objet de 5 communications avec actes dans un congrès international avec comité de lecture [ACTI 3] - [ACTI 6], [ACTI 8], d'une communication avec acte dans un congrès national [ACTN 1] et de 2 revues pour la diffusion de la culture scientifique et technique [AP 2], [AP 3].



a) Schéma électrique équivalent d'un hacheur avec prise en compte d'éléments parasites



b) Modèle Simulink équivalent

Fig. 1.15. Modélisation d'un hacheur sous Simulink avec prise en compte de l'inductance de ligne et d'une capacité du transistor et réduction des boucles algébriques

3.1.4 Conclusion

La prise en compte des imperfections des semiconducteurs de puissance peut être considérée sous Simulink en décrivant les schémas électriques équivalents des composants par une description sous une forme d'espace d'état. Cette approche n'est pas triviale et nécessite un certain savoir faire. La prise en compte d'imperfections telles que l'inductance de ligne et/ou les capacités des semiconducteurs est nécessaire pour éviter les boucles algébriques lors d'une simulation.

Simulink ne semble donc pas adapté à la simulation fine des commutations au sein des cellules de commutation. Des logiciels du type SABER et PSIM sont plus adaptés pour ces simulations.

3.2 Modèles de convertisseurs particuliers

Au paragraphe 2.1, nous avons vu que les convertisseurs à interrupteurs commandés à l'amorçage et au blocage pouvaient être modélisés par l'intermédiaire de fonction de commutation.

Dans le cas des montages redresseurs à diodes avec prise en compte des inductances de ligne en entrée et de l'inductance de la charge, cette approche ne peut pas s'appliquer car les conditions de commutation des diodes dépendent de la tension à ses bornes et du courant la parcourant. La méthode adoptée est une approche à topologie variable où chaque phase de fonctionnement est décrite par un modèle d'état uniquement valable pour cette phase et le basculement d'un modèle d'état à un autre est fonction de l'état des diodes.

3.2.1 Pont redresseur à diodes PD3

Pour illustrer ces propos, prenons le cas d'un pont redresseur PD3 où les diodes sont modélisées par un interrupteur idéal (figure 1.16(a)). L'étude de ce convertisseur fait apparaître 3 régimes possibles :

- 1 phase sans conduction où toutes les diodes sont bloquées (figure 1.16(b))
- 6 phases normales de conduction où seulement 2 diodes conduisent (exemple figure 1.16(c))
- 6 phases d'empiètement où seulement 3 diodes sont passantes simultanément (exemple figure 1.16(d))

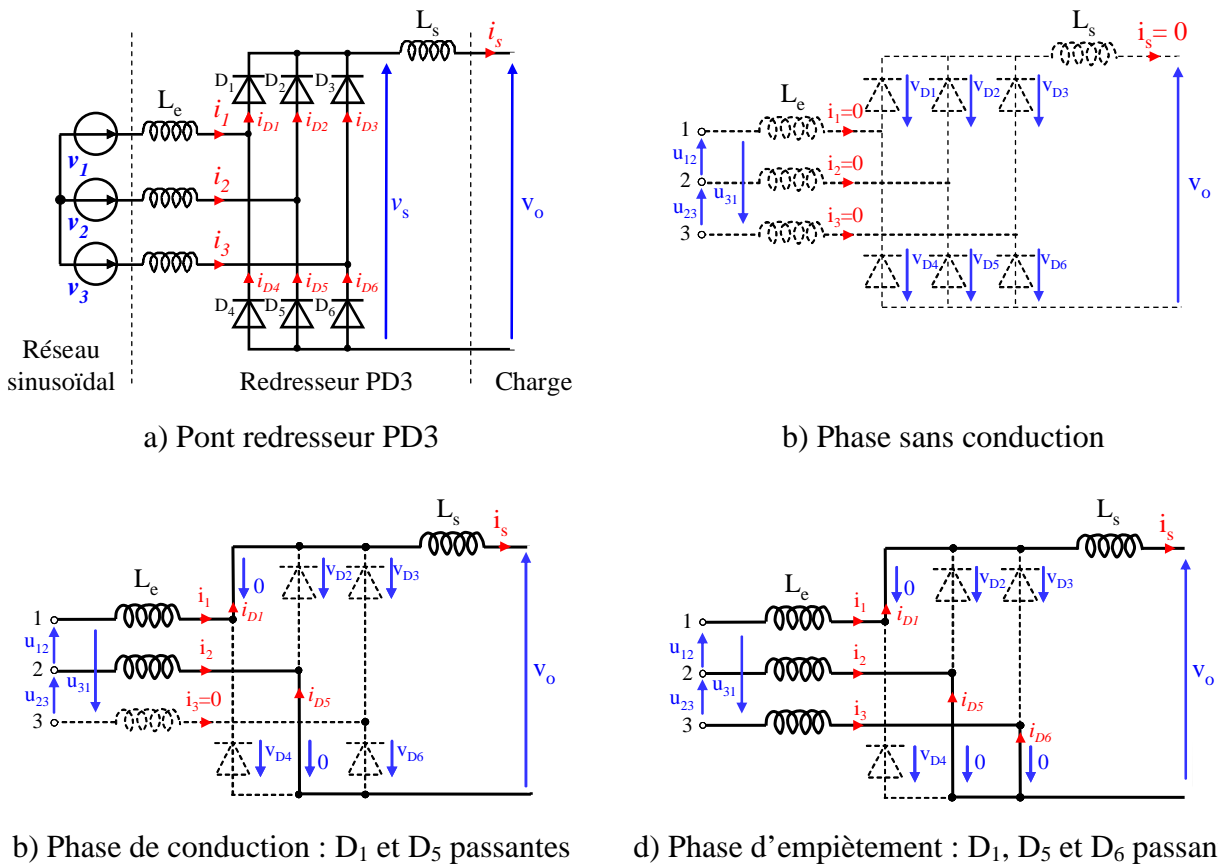


Fig. 1.16. Pont redresseur à diodes PD3

Contrairement aux convertisseurs à interrupteurs commandés à l'amorçage et au blocage, le passage d'une phase de conduction normale à une phase d'empiètement s'effectue lorsque la tension aux bornes d'une diode bloquée passe par zéro. De même, le passage d'une phase d'empiètement à une phase de conduction normale s'effectue lorsque le courant parcourant les diodes passantes passe par zéro.

Pour toutes les phases de fonctionnement, il est possible de décrire le courant et la tension d'une diode. Afin de simplifier les équations, nous considèrerons que les inductances de ligne L_e sont identiques et idéales (pas de résistance)

- **Phase sans conduction**

Dans ce mode, le courant de sortie i_s est nul et toutes les diodes sont bloquées (figure 1.16(b)). L'équation (1.34) décrit cette phase de fonctionnement.

$$\frac{di_1}{dt} = \frac{di_2}{dt} = \frac{di_3}{dt} = 0 \quad (1.34)$$

- **Phase de conduction**

Prenons par exemple la phase de conduction où les diodes D_1 et D_5 sont passantes. A partir de l'analyse de la figure 1.16 (c), les équations(1.35), (1.36) et (1.37) peuvent être écrites.

$$\frac{di_{D1}}{dt} = \frac{di_{D5}}{dt} = \frac{u_{12} - v_o}{2 L_e + L_s} \quad (1.35)$$

$$\frac{di_{D2}}{dt} = \frac{di_{D3}}{dt} = \frac{di_{D4}}{dt} = \frac{di_{D6}}{dt} = 0 \quad (1.36)$$

$$v_{D6} = \frac{L_e}{2 L_e + L_s} (u_{12} - v_o) + u_{23} \quad (1.37)$$

Les di/dt correspondant aux autres phases de conduction peuvent être obtenus par une permutation circulaire des indices.

- **Phase d'empiètement**

Prenons par exemple la phase d'empiètement où les diodes D_1 , D_5 et D_6 sont passantes. A partir de l'analyse de la figure 1.16(d), les équations (1.38), (1.39) et (1.40) peuvent être écrites.

$$\frac{di_{D1}}{dt} = \frac{1}{3 L_e + 2 L_s} (u_{12} + u_{13} - 2 v_o) \quad (1.38)$$

$$\frac{di_{D5}}{dt} = \frac{1}{3 L_e + 2 L_s} \left(\frac{2 L_e + L_s}{L_e} u_{12} - \frac{L_e + L_s}{L_e} u_{13} - v_o \right) \quad (1.39)$$

$$\frac{di_{D6}}{dt} = \frac{1}{3 L_e + 2 L_s} \left(-\frac{L_e + L_s}{L_e} u_{12} + \frac{2 L_e + L_s}{L_e} u_{13} - v_o \right) \quad (1.40)$$

Comme précédemment, les di/dt correspondant aux autres phases d'empiètement peuvent être obtenus par une permutation circulaire des indices.

3.2.2 Modèle Simulink du pont redresseur à diodes PD3

Le modèle Simulink d'un pont redresseur à diodes PD3 est illustré à la figure 1.17(a). La structure interne du bloc 'PD3' est représentée à la figure 1.17(b). Il comporte 4 blocs. Le bloc 'MF1' est une fonction qui calcule la tension aux bornes des diodes pour la phase de fonctionnement en cours. Le second bloc 'MF2' détermine quelle sera la prochaine phase de fonctionnement et calcule le di/dt de chaque inductance. Le troisième bloc 'courant' représenté à la figure 1.17(c) calcule le courant dans chaque diode ce qui permet d'en déduire les courants de ligne i_1 , i_2 et i_3 ainsi que le courant de sortie i_s . Le quatrième bloc est constitué de blocs 'memory'. Ainsi au pas de calcul suivant, la nouvelle phase de fonctionnement calculé au pas de calcul précédent devient la phase initiale pour ce pas de calcul. L'algorithme de calcul est illustré à la figure 1.17(d).

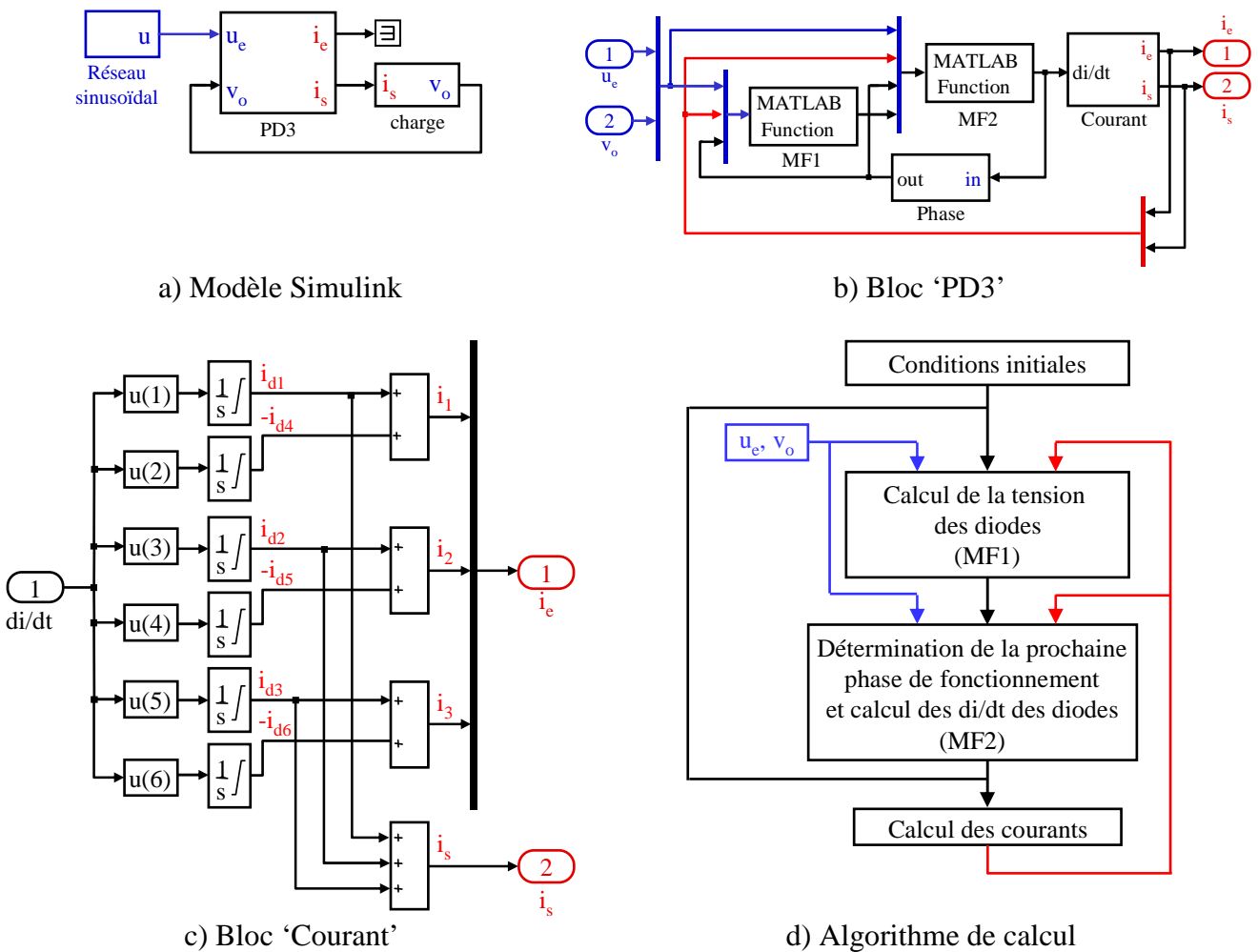


Fig. 1.17. Modèle Simulink d'un pont redresseur PD3

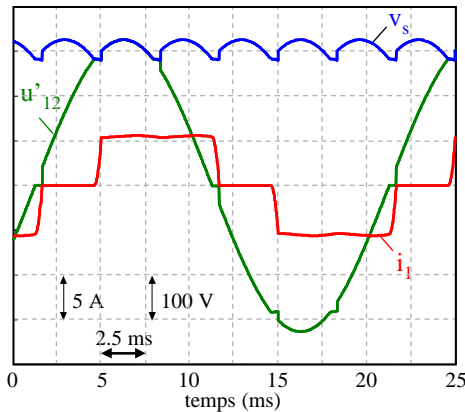
L'originalité de cette approche est le calcul du courant dans chaque diode par le biais de 6 blocs intégrateur (un par diode) dont la valeur minimale en sortie est zéro (lower saturation limit). Ceci permet de contourner le problème de la détection de l'instant précis du passage du courant par zéro, ce qui correspond à l'instant de blocage des diodes. Lorsque la détection du passage par zéro d'une grandeur n'est pas requise, le pas de calcul minimal est beaucoup plus grand que celui nécessaire dans le cas contraire. La durée de la simulation d'un système complexe est alors acceptable, comme indiqué au paragraphe suivant.

3.3 Validation expérimentale

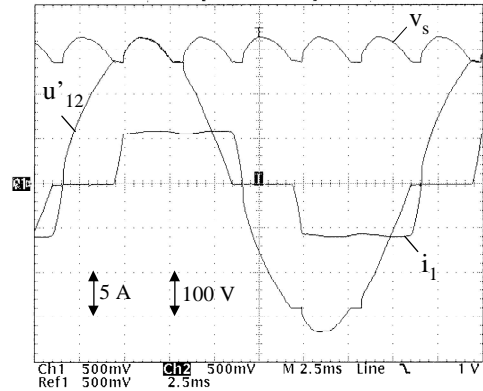
Des simulations confrontées à des formes d'ondes expérimentales sont illustrées à la figure 1.18. Les paramètres de simulations sont les suivantes :

$$U_{RMS} = 230 \text{ V} \quad ; \quad R = 58 \, \Omega \quad ; \quad L_e = 800 \, \mu\text{H} \quad ; \quad L_s = 800 \text{ mH}$$

Les formes d'ondes simulées et expérimentales sont très proches. La durée de l'empiètement est la même dans les 2 cas ($v \cong 0.7 \text{ ms}$).



a) Simulations



b) Mesure expérimentale

Fig. 1.18. Comparaison simulation/expérimentation pour un pont redresseur PD3

Les travaux présentés dans ce paragraphe ont été menés au GE44-LARGE de 2001 à 2005 dans le but de contribuer à la simulation des réseaux d'énergie des navires.

3.4 Autres convertisseurs simulés

L'approche adoptée pour la simulation des ponts redresseurs à diodes a été étendue à la simulation des ponts redresseurs à diodes dodécaphasés ainsi qu'aux ponts redresseurs à thyristors.

Cette approche a fait l'objet d'un chapitre dans un ouvrage scientifique [ACL1], de 2 articles dans des revues nationales et internationales avec comité de lecture et répertorié dans des bases internationales [ACL 4], [ACL 8] et d'une communication avec actes dans un congrès international avec comité de lecture [ACTI 12].

4. CONCLUSION

La nécessité de la simulation des convertisseurs de puissance pour la mise au point des systèmes complexes est indispensable. Les travaux présentés dans ce chapitre sont axés sur la modélisation des convertisseurs de puissance avec Matlab-Simulink. Il a été montré que la notion de fonction de commutation permettait de simuler de façon relativement simple les formes d'ondes des convertisseurs à interrupteurs commandés à l'amorçage et au blocage. Cette approche a permis, entre autre, de valider la modélisation de convertisseurs DC-DC par des modèles continus et discrets. Des correcteurs ont alors été calculés et testés en simulation avant d'être implantés sur un banc de test expérimental.

La problématique de la simulation fine des commutations des interrupteurs dans une cellule de commutation a été abordée. Des modèles prenant en compte un certain nombre d'imperfections des semiconducteurs ont été spécifiquement développés pour être intégrés dans un environnement Simulink. La complexité d'une telle approche a été mise en évidence.

Enfin, la modélisation des convertisseurs sous une forme d'état a montré ses limites dans le cas de la simulation des convertisseurs à interrupteurs à amorçage et blocage spontané. Le cas du pont redresseur PD3 à diodes a été étudié et la complexité de la mise en œuvre du modèle a été exposée. Aussi, l'utilisation de Matlab-Simulink pour la simulation de systèmes complexes est inadaptée.

A titre d'exemple, je cite un projet réalisé en collaboration avec le laboratoire Laplace à Toulouse concernant l'étude de la compensation des harmoniques de courants pour des sous stations ferroviaires. Dans le cadre de cette étude, il s'agit d'étudier le raccordement d'une nouvelle sous-station constituée d'un ensemble transformateur/redresseur dodécaphasé et d'un filtre actif parallèle. Les résultats de cette étude s'appuient sur des simulations qui intègrent des modèles représentatifs du réseau d'alimentation et des charges alimentées par la caténaire 1,5 kV. Compte tenu de la complexité du système à simuler, les simulations ont été effectuées avec le logiciel PSIM. Ce travail a fait l'objet d'un article dans une revue nationale et internationale avec comité de lecture et répertorié dans des bases internationales [ACL 1] et d'une communication avec actes dans un congrès international avec comité de lecture [ACTI 11].

L'approche de la modélisation des convertisseurs avec Matlab-Simulink reste toutefois pertinente dans de nombreux cas et intéresse toujours la communauté scientifique internationale. En effet, le chapitre d'ouvrage [OS 2] paru en septembre 2012 a fait l'objet de plus de 65 000 téléchargements.

Les différentes approches développées dans ce chapitre ont été mises en œuvre dans plusieurs collaborations industrielles [CI 1] à [CI 4].

• BIBLIOGRAPHIE

- [1] V. Rajagopalan, A. Lescarbeau, J. Pelletier, K. Sankara Rao, D. Mukhedkar, 'Simulateur digital des convertisseurs de puissance à thyristors', *Electrical Engineering Journal, Canadian*, Volume: 3 , Issue: 1, DOI: 10.1109/CEEJ.1978.6594411, 1978 , Page(s): 5 – 10.
- [2] G.N. Revankar, Pradeep K. rivastava, , Rajan N. Jawle, 'Computer Analysis of SCR Circuits', *Industrial Electronics and Control Instrumentation, IEEE Transactions on* (Volume:IECI-22 , Issue: 1), pp. 48-55, DOI : 10.1109/TIECI.1975.351220, 1975.
- [3] K. Sankara Rao, M.N.S. Swamy, V. Rajagopalan, 'Topological Model for a Three-Phase Converter, *Industrial Electronics and Control Instrumentation, IEEE Transactions on*, Volume: IECI-22 , Issue: 4, DOI: 10.1109/TIECI.1975.351322, 1975 , Page(s): 519 - 522
- [4] R. D. Middlebrook, S. Čuk, 'A general unified approach to modelling switching-converter power stages', *International Journal of Electronics*, vol. 42, issue 6, DOI: 10.1080/00207217708900678, 1977,
- [5] R. Le Doeuff, 'Contribution à la modélisation et à la simulation d'ensembles convertisseurs statique-machines tournantes', these de docteur es Sciences, Nancy, 1981.
- [6] F. Bordry, 'Synthèse des méthodes de simulation des convertisseurs statique', Thèse de Doctorat, Université de Toulouse, 1985
- [7] D. Matt, F. Prieur, C. Glaize, 'Simulation numérique en électronique de puissance. Méthode de la topologie variable', *Journal de Physique III* 4, version 1, pp. 55-73, 1994, DOI : 10.1051/jp3:1994112.
- [8] S. Haddad, 'Developpement d'un generateur automatique de programmes de simulation de procédés electromecaniques (gaspé)' Thèse de doctorat en Sciences appliquées, Soutenue en 1991 à Vandoeuvre-les-Nancy, INPL.
- [9] E. Gerard, 'Développement d'un outil de Conception Outil Assistée par Ordinateur : Le Logiciel Circuit' Thèse de Doctorat soutenue le 6 septembre 1989.
- [10] L. Gerbaud, C. Lechevalier, A. Bolopion, J. Bigeon, 'Modélisation et simulation à topologie variable des convertisseurs statiques et des entrainements électromécaniques' *The European Physical Journal Applied Physics*, pp. 235-251, mars 1998.

Modélisation électrothermique des modules IGBT

Cette thématique a été développée au sein de l'IREENA de 2009 à 2011. Suite à la réorganisation du laboratoire et de mon rapprochement vers l'IETR, cette activité n'a pas été poursuivie.

Cette étude correspond initialement à un besoin industriel de dimensionnement thermique d'un module IGBT utilisé dans des applications spécifiques. Elle a débuté avec la venue de Joe Antonios au laboratoire, pour y effectuer son stage de master 2 recherche au laboratoire et en partenariat avec la société Electronavale Technologie. Joe Antonios a poursuivi ces recherches en thèse avec un financement ministériel. Ces travaux de thèse ont été menés dans le cadre d'une collaboration IREENA-LGMPA (Laboratoire de Génie des Matériaux et Procédés Associés), l'IREENA apportant ces compétences en matière de simulation des convertisseurs de l'électronique de puissance et le LGMPA amenant son savoir faire dans le domaine de la modélisation thermique.

1. INTRODUCTION

La majorité des onduleurs de puissance sont constitués d'IGBT. Un des paramètres essentiels dans le dimensionnement des convertisseurs de puissance est la température de jonction maximale admissible pour un semiconducteur. Pour un fonctionnement en onduleur, on doit distinguer deux modes de fonctionnement :

- Le premier mode correspond aux applications classiques d'un onduleur : variation de vitesse des machines électriques et les UPS (Uninterruptible Power Supply). La fréquence des signaux dépasse la dizaine de Hertz. Dans ce cas, les temps caractéristiques des phénomènes électriques sont bien inférieurs aux constantes de temps thermiques de sorte qu'en régime permanent, la température de jonction peut être considérée constante et correspond à la température moyenne des éléments semiconducteurs. En faisant l'analogie aux systèmes électriques, on pourrait dire que la composante alternative de la température est négligeable devant sa valeur moyenne. La détermination de la température de jonction des éléments semiconducteurs nécessite la résolution d'un problème de thermique en régime statique.

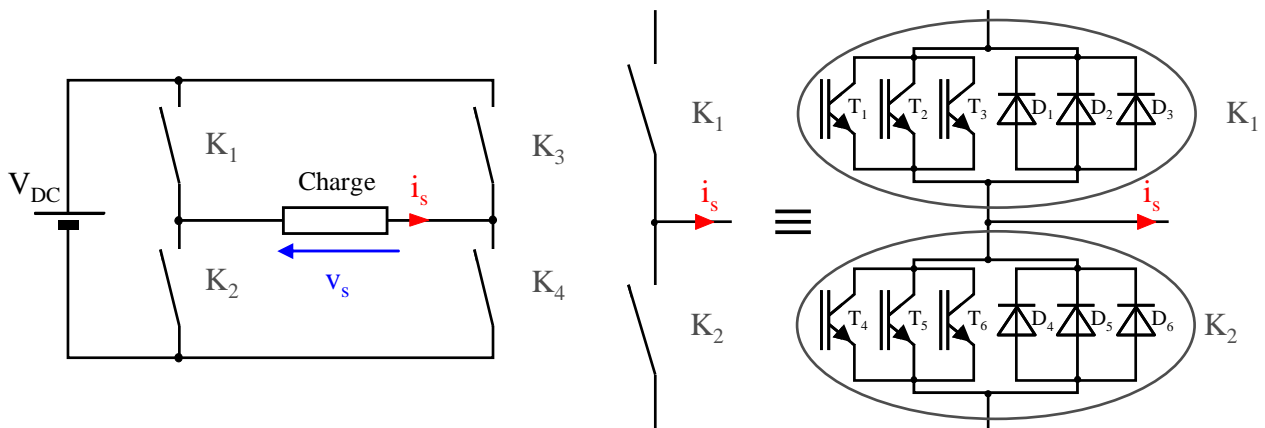
- Le second mode correspond à des applications spécifiques où les temps caractéristiques des phénomènes électriques sont supérieures ou du même ordre de grandeur que les constantes de temps thermiques. Parmi les applications, nous pouvons citer l'entraînement des lignes d'arbre des navires pendant les périodes d'entretien. Durant ces périodes, la ligne tourne à vitesse très faible et avec un très fort frottement. Les courants mis en jeu dans l'onduleur sont alors élevés et leurs fréquences sont très basses (quelques Hz). Un comportement similaire a lieu durant les phases de démarrage des chaînes de traction électrique. Il n'est plus possible de moyenniser les pertes en conduction et en commutation sur une période des signaux électriques. Pour ce mode de fonctionnement, il est nécessaire de développer des modèles électrothermiques de modules IGBT tenant compte à la fois de l'évolution de la puissance dissipée dans les semiconducteurs, des variations de température induite, des conditions réelles de fonctionnement, et de l'hétérogénéité des modules.

La détermination de la température des éléments semiconducteurs nécessite la résolution d'un problème de thermique en régime variable.

Le travail de thèse de Joe Antonios a consisté à l'élaboration d'un simulateur électrothermique capable de fournir l'évolution de la température de jonction des semiconducteurs pour le second mode de fonctionnement, où les temps caractéristiques des phénomènes électriques sont supérieurs aux constantes de temps thermiques.

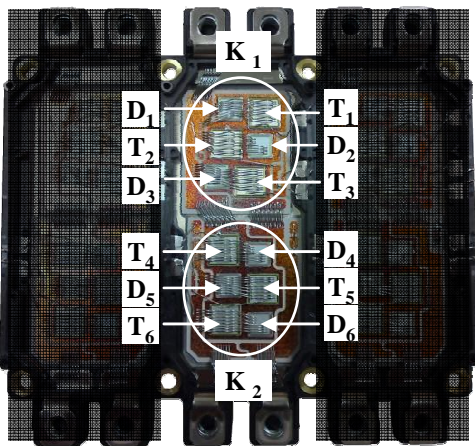
1.1 Structure de l'onduleur étudié

Dans un onduleur monophasé ou triphasé, le comportement d'une cellule de commutation est identique. Pour des raisons de simplicité, il a été choisi d'étudier un onduleur monophasé (figure 2.1(a)) dont un des bras est réalisé à partir du module EconoPACK 6MBI300U4-120 (1200 V, 300 A). C'est un module IGBT triphasé, où chaque interrupteur est constitué de trois IGBT (notés T_1 , T_2 et T_3) en parallèle et de trois diodes (D_1 , D_2 et D_3) en antiparallèle (figures 2.1(b) et 2.1(c)). Sur les trois bras constituant ce module, seul le bras central a été utilisé. Les puces sont brasées sur un substrat de type DCB (Direct Copper Bonding). L'ensemble est brasé sur une semelle de cuivre [1]. La structure du module étudié présente 7 couches (figure 2.1(d))

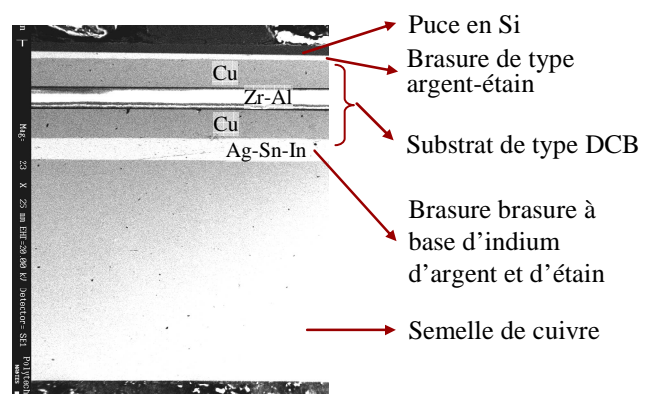


a) Structure de l'onduleur monophasé

b) Circuit électrique équivalent du bras étudié



c) Photographie du module



d) Vue en coupe du module obtenu par microscopie optique

Fig. 2.1 : Onduleur monophasé et vue générale du module IGBT EconoPack6MBI300U4-120

1.2 Problématique de la modélisation thermique

En fonction du besoin, différents types de modélisation thermique peuvent être envisagés.

- Le modèle thermique analytique est une représentation du comportement thermique dans le cas de structures relativement simples. Cette représentation utilise une série de transformations et de fonctions mathématiques : Fourier, Heinkel, Kirchhoff, Green etc... [2]-[4]. Dans le modèle thermique analytique, la diffusion de chaleur est donnée par l'équation (2.1) :

$$\lambda \frac{\partial T^2}{\partial x^2} - c \rho \frac{\partial T}{\partial t} = 0 \quad (2.1)$$

où λ est la conductivité thermique du matériau [W/m°K], ρ la masse volumique [kg/m³] et c la capacité thermique massique du matériau [J/(kg. °K)]

Parmi les différentes méthodes analytiques, la solution mathématique sous forme de série de Fourier a trouvé une application intéressante pour résoudre des problèmes thermiques tri directionnels (3D) dans des structures relativement simples [5], [6].

- Dans les modèles thermiques numériques 3D, l'équation de diffusion de chaleur est appliquée sur plusieurs milliers de mailles représentant le module. Pour résoudre cette équation, les logiciels de simulation thermique utilisent la méthode des éléments finis FEM [7]. Cette méthode s'applique au problème de conduction tridimensionnelle en régime stationnaire ou transitoire. En général, les modèles détaillés peuvent engendrer une erreur inférieure à 1 %, mais il est difficile de réaliser un couplage avec d'autres logiciels (par exemple électrique). C'est la raison principale qui met ces logiciels en situation d'être utilisés comme référence afin de pouvoir générer des modèles thermiques simples ou compacts.

- Les modèles thermiques approximatifs sont basés sur l'utilisation de l'analogie électrique thermique comme indiqué au tableau 2.1.

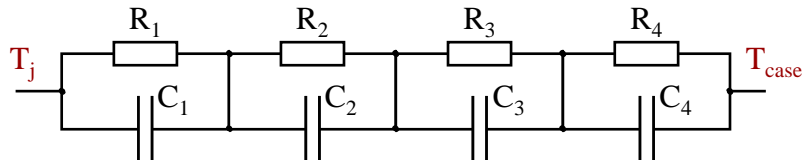
Grandeurs thermiques	Grandeurs électriques
T : Température [°K]	U : Tension [V]
P : Chaleur [W]	I : Courant [A]
R _{th} : Résistance thermique [°K/W]	R : Résistance [Ω]
C _{th} : Capacité thermique [W.s/°K]	C : Capacité [F]
Φ : Flux de chaleur [W/m ²]	J : Densité de courant [A/m ²]
λ _{th} : Conductivité [W/°K. m]	σ : Conductivité [1/Ω. m]

Tab. 2.1. Analogie entre grandeurs thermiques et électriques

Un matériau peut être modélisé dans ce cas par un réseau de résistances et de capacités thermiques RC. Généralement, ces modèles sont utilisés dans des structures possédant une seule source de chaleur et une seule surface de refroidissement. Le modèle compact est un réseau RC composé d'un nombre suffisant de résistances et de capacités thermiques pour établir le rapport direct entre la surface supérieure et la surface inférieure du composant.

Cependant, ces résistances et capacités ne sont pas les véritables résistances et capacités thermiques des matériaux constituant le composant, et la forme du modèle ne reflète pas forcément les principaux chemins d'écoulement de la chaleur. Les réseaux RC de ces modèles peuvent se représenter par un réseau de Cauer [8] ou un réseau de Foster.

Un avantage du modèle compact est la possibilité de simplifier le calcul de la température de jonction. Ce modèle est souvent utilisé pour prédire les températures de dispositifs électroniques [9], [10]. À titre d'exemple, le constructeur du module EconoPACK 6MBI300U4-120 fournit des valeurs des résistances et capacités thermiques du réseau de Foster (figure 2.2).



i	1	2	3	4
IGBT : R_i (K/kW)	35,73	42,82	4,84	1,61
IGBT : τ_i (K/kW)	$6,499 \cdot 10^{-2}$	$2,601 \cdot 10^{-2}$	$2,364 \cdot 10^{-3}$	$1,187 \cdot 10^{-5}$
Diode : R_i (K/kW)	63,02	75,63	8,52	2,83
Diode : τ_i (K/kW)	$6,499 \cdot 10^{-2}$	$2,601 \cdot 10^{-2}$	$2,364 \cdot 10^{-3}$	$1,187 \cdot 10^{-5}$

Fig. 2.2 : Réseau de Foster correspondant au module EconoPACK 6MBI300U4-120 et les résistances et capacités thermiques ($\tau_i=R_i \cdot C_i$)

1.3 Simulation électrothermique

Les modèles thermiques ne sont pas suffisants pour déterminer la température de jonction d'un semiconducteur car le comportement thermique est couplé au fonctionnement électrique. Dans la littérature, plusieurs méthodes ont été explorées. Elles peuvent être classées en deux principales familles :

- Les méthodes de relaxation où les phénomènes électriques et thermiques sont traités séparément en utilisant un simulateur thermique et un simulateur électrique [11], [12].
- Les méthodes directes, où les phénomènes électriques et thermiques sont traités dans le même simulateur électrique [13], [14] ou thermique [15] Le modèle thermique, dans ce cas, peut être un réseau RC ou un modèle analytique

La méthode de simulation électrothermique retenue est basée sur la méthode directe. La résolution du problème électrique et thermique couplé est effectuée par un simulateur unique. Pour les raisons évoquées au chapitre 1, nous avons retenu le logiciel Matlab/Simulink. Les différentes étapes pour la réalisation de ce simulateur est la suivante :

- Les pertes sont déterminées par un modèle électrique de l'onduleur.
- Le modèle thermique est un modèle compact discret constitué d'un réseau tridimensionnel d'un petit nombre de cellules RC interconnectées.

2. MODELISATION DES PERTES DANS LES SEMICONDUCTEURS DE PUISSANCE

Les interrupteurs de puissance sont réalisés à partir de semiconducteurs. Lorsqu'un semiconducteur est passant, la chute de tension à ses bornes n'est pas nulle, ce qui entraîne des pertes par conduction. Lorsqu'il passe d'un état passant à un état bloqué et vice versa, le produit de sa tension par son courant n'est pas nul, ce qui signifie qu'il présente aussi des pertes en commutation à l'amorçage et au blocage. Les formes d'ondes caractéristiques d'une cellule de commutation sont représentées à la figure 2.3. Il est à noter que dans le cas des diodes, les pertes en commutation à l'amorçage sont négligées.

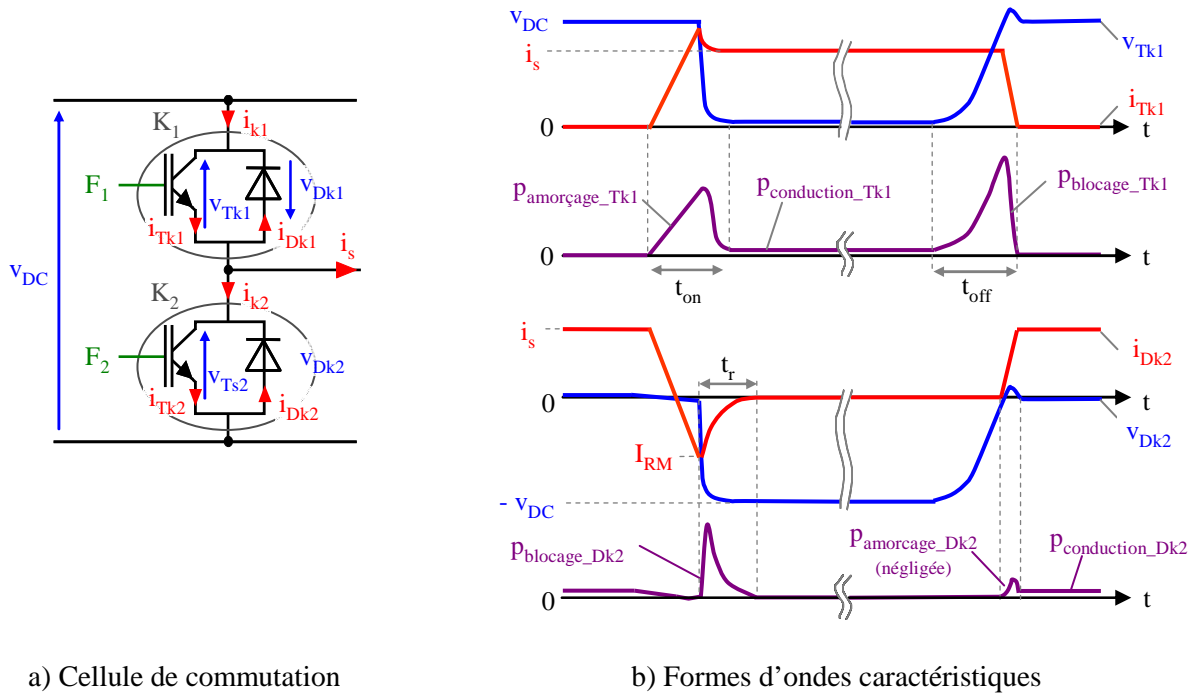


Fig. 2.3. Cellule de commutation et formes d'ondes caractéristiques d'une cellule de commutation

Deux modèles représentant l'évolution des pertes dans les interrupteurs ont été développés pour renseigner le simulateur électrothermique :

- La première approche modélise finement la forme d'ondes des pertes dans les semiconducteurs pendant la commutation des interrupteurs [16]-[18]. Le pas de calcul du simulateur est alors inférieur à quelques dizaines de nanosecondes. Cette approche est dédiée à l'étude fine de l'évolution des températures de jonction des semiconducteurs pour uniquement quelques périodes de découpage.

- La seconde approche consiste à modéliser les pertes dans les semiconducteurs par une valeur constante sur une période de découpage. Cette valeur correspond à la valeur moyenne des pertes calculées sur une période de découpage. Le pas de calcul du simulateur peut être de plusieurs microsecondes. Cette approche est dédiée à l'étude de l'évolution de la température de jonction des semiconducteurs pour une durée de plusieurs secondes.

Dans ce document, seuls les résultats de la deuxième approche seront synthétisés.

2.1 Modélisation des pertes par une valeur moyenne glissante

2.1.1 Notion de pertes à valeur moyenne glissante

La figure 2.3 illustre les pertes en commutation et en conduction d'un transistor et d'une diode en fonction du temps. Lorsque le temps de simulation est de plusieurs dizaines de secondes, il n'est pas raisonnable de modéliser finement les pertes en commutation. La démarche adoptée consiste à modéliser les pertes par une valeur constante sur une période de découpage. La constante est la valeur moyenne des pertes calculées sur une période de découpage T_d . Par la suite, cette modélisation sera appelée "perte par valeur moyenne glissante" et sera noté $\langle P_{Tk} \rangle_g$ et $\langle P_{Dk} \rangle_g$ respectivement pour l'IGBT T_k et la diode D_k . Le principe de cette modélisation est illustré à la figure 2.4.

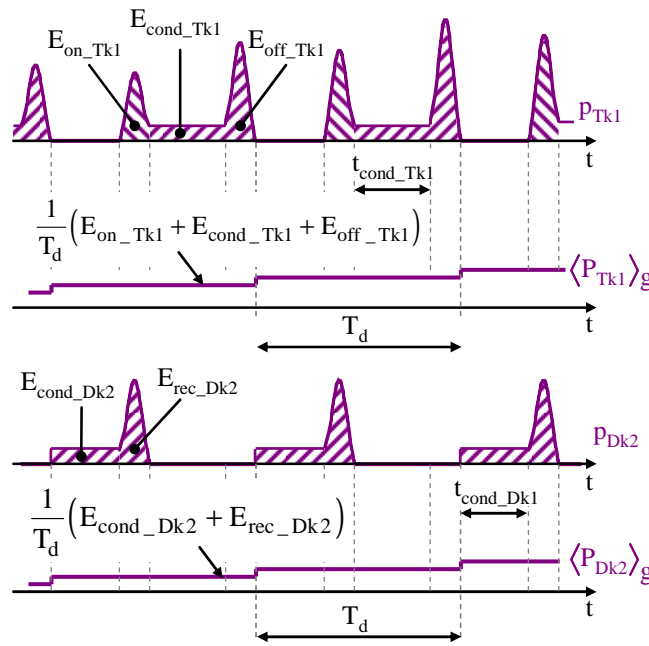


Fig. 2.4. Modélisation des pertes par une moyenne glissante

Pour un transistor, les pertes par valeur moyenne glissante sont exprimées par l'équation (1.1) :

$$P_{Tk} = \frac{1}{T_d} (E_{on_Tk} + E_{off_Tk}) + P_{cond_Tk} \quad (2.2)$$

avec :

$$P_{cond_Tk} = \frac{1}{T_d} \int_{t_{cond_Tk}} v_{Tk}(t) * i_{Tk}(t) dt \quad (2.3)$$

Pour une diode, les pertes par valeur moyenne glissante sont exprimées par l'équation (2.4) :

$$P_{Dk} = \frac{1}{T_d} (E_{rec_Dk}) + P_{cond_Dk} \quad (2.4)$$

avec :

$$P_{\text{cond_Dk}} = \frac{1}{T_d} \int_{t_{\text{cond_Dk}}} v_{\text{Dk}}(t) * i_{\text{Dk}}(t) dt \quad (2.5)$$

2.1.2 Obtention des pertes à partir des données constructeurs

Les différentes grandeurs nécessaires à la détermination des pertes sont obtenues à partir des données fournies par le constructeur. Prenons l'exemple du module EconoPACK 6MBI300U4-120 (figure 2.5).

- La caractéristique statique de l'IGBT T_k et de la diode D_K est donnée pour une tension de grille $v_{ge} = 15 \text{ V}$, et pour deux températures de jonction $T_j = 25^\circ\text{C}$ et $T_j = 125^\circ\text{C}$ (figure 2.5)

- Les énergies de commutation E_{ON} , E_{OFF} et E_{REC} sont données pour une tension de bus $v_{\text{DC}} = 600 \text{ V}$, et une résistance de grille $R_g = 2 \Omega$ et pour deux températures de jonction $T_j = 25^\circ\text{C}$ et $T_j = 125^\circ\text{C}$.

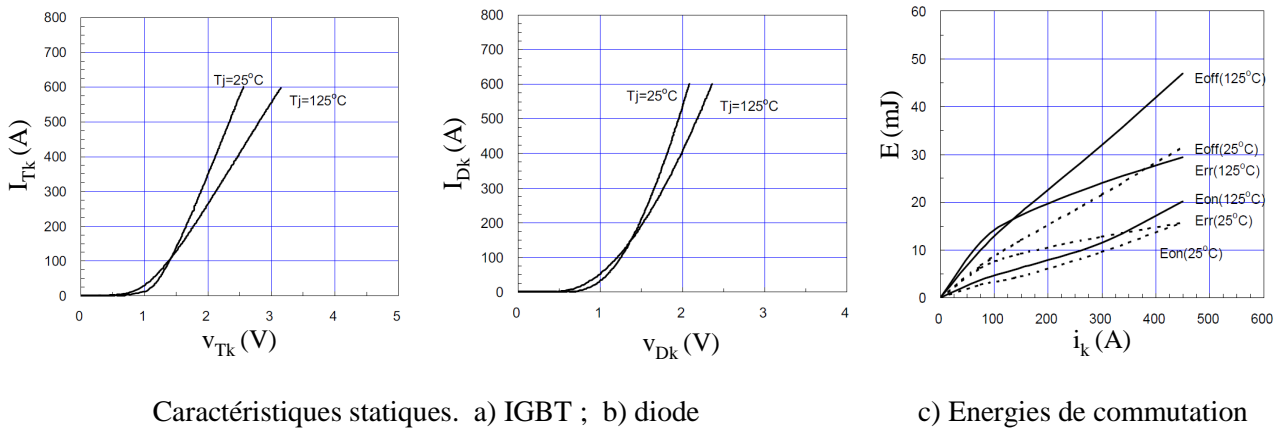


Fig. 2.5. Données constructeur pour EconoPACK 6MBI300U4-120.

Les données du constructeur indiquent les énergies de commutation des IGBT en fonction du courant commuté pour une tension commutée égale à 600 V. Cependant, le point de fonctionnement de l'onduleur ne correspond pas forcément aux indications des données du constructeur. Aussi, le comportement des IGBT est considéré comme étant linéaire au voisinage des valeurs fournies par le constructeur, ce qui permet de recalculer la nouvelle énergie de commutation adaptée au point de fonctionnement mis en œuvre.

3. MODELISATION THERMIQUE

Un modèle thermique compact du module IGBT en régime variable a été développé. Dans ce modèle, le module et son environnement sont représentés par un réseau thermique RC tridimensionnel comprenant un nombre réduit de cellules interconnectées. Le réseau prend en compte les différentes échelles de diffusion thermique et les interactions entre éléments semiconducteurs du module. Les pertes dans les semiconducteurs constituent les paramètres d'entrée de ce modèle.

3.1.1 Principe de la construction

L'assemblage du module EconoPACK 6MBI300U4-120 est représenté à la figure 2.6. Dans cet assemblage, les champs de température sont supposés unidimensionnels. Les faces latérales de l'assemblage sont isolées et une puissance uniforme est imposée sur l'élément semiconducteur (surface de l'élément 1). La température de surface du dernier élément, est supposée uniforme et indépendante du temps. Cette température est prise comme température de référence.

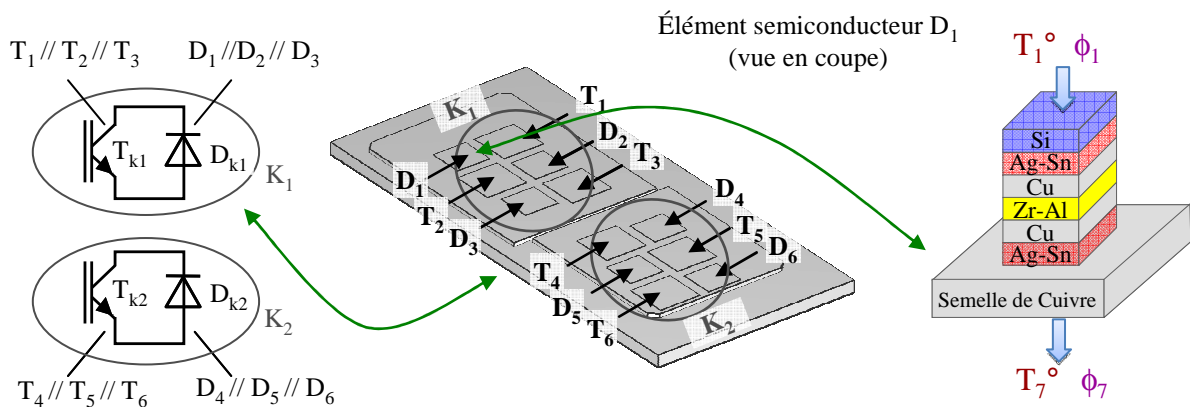


Fig. 2.6. Assemblage du module EconoPACK 6MBI300U4-120

La démarche employée pour la conception du modèle thermique tridimensionnel est la suivante. Tout d'abord, un modèle thermique unidirectionnel modélisant un flux unidirectionnel (1D) de chaleur à travers la structure en couches a été conçu.

Un premier modèle, appelé modèle unidirectionnel continu, fait appel à la technique des quadripôles thermiques. La réponse calculée par cette technique est proche de la solution exacte, à la précision du calcul numérique près. Dans cette approche, la distribution de température de chaque élément i est solution de l'équation de la chaleur.

La figure 2.7 illustre le principe de cette méthode. La résolution de l'équation de la chaleur a été effectuée dans le domaine de Laplace. Les travaux de thèse de Joe Antonios ont permis de résoudre l'équation de Laplace grâce à l'algorithme de Gaver-Stehfest [19], [20]. Cet algorithme permet de calculer la réponse en température à un échelon de puissance d'un élément de l'assemblage. La réponse en température d'un élément soumis à une puissance quelconque a donc été obtenue par décomposition de cette puissance en une succession d'échelons retardés.

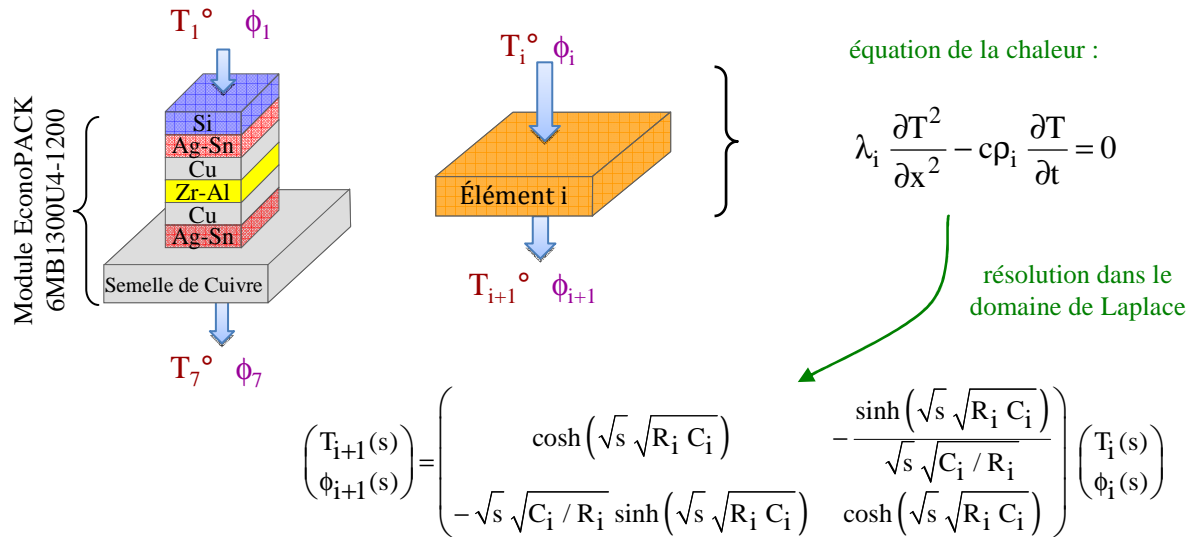


Fig. 2.7. Principe du modèle unidirectionnel continu

La technique des quadripôles thermique permet de déterminer l'évolution de la température de l'élément semiconducteur sur différentes échelles de temps, de la nanoseconde à la seconde. La représentation des pertes par une succession d'échelons est cependant consommatrice en temps de calcul car elle nécessite un pas d'échantillonnage extrêmement petit. La simulation multi-échelles s'avère très difficile sur des durées de fonctionnement supérieures à quelques secondes. Elle implique de stocker les réponses échelons à chaque pas de calcul. Pour l'application visée, la technique des quadripôles est trop gourmande en mémoire. Aussi, un modèle discret a été développé.

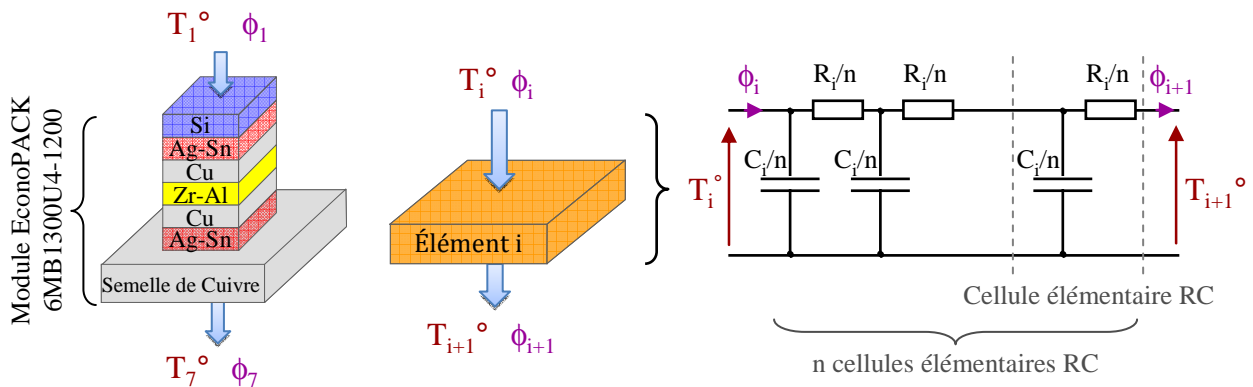


Fig. 2.8. Principe du modèle unidirectionnel discret

Le modèle discret décrit chaque élément de l'assemblage par une succession de capacités et de résistances thermiques (figure 2.8). Le modèle discret équivaut au modèle continu dès lors que le nombre de cellules est suffisamment grand. Un nombre optimal de cellules RC pour les différents éléments de l'assemblage a été recherché. Le nombre de cellules doit être suffisamment élevé pour restituer correctement les évolutions de température dans les différentes échelles de temps. Il doit être minimal pour limiter le temps de calcul.

Par la suite, un réseau tridimensionnel a été élaboré pour les deux représentations des pertes dans les interrupteurs (modélisation fine et par valeur moyenne glissante).

3.1.2 Réseau RC tridimensionnel d'ordre réduit

Le réseau thermique RC tridimensionnel mis au point décrit l'ensemble du système constitué des 6 diodes et des 6 IGBT d'un bras du module Econopack 6MBI300U4-120, de la plaque froide dans laquelle circule l'eau de refroidissement et de la feuille thermo-conductrice assurant la liaison thermique entre le module Econopack et la plaque froide. Le modèle thermique du module IGBT est divisé en deux parties :

- Dans la première partie, le transfert de chaleur est unidirectionnel dans les 6 premières couches des semiconducteurs.

- Dans la seconde partie, un réseau RC décrit les transferts de chaleur qui s'établissent dans les trois directions x, y et z de la semelle de cuivre, de la feuille thermo-conductrice et la plaque froide.

Les réseaux RC correspondant à la diode D_1 est illustré à la figure 2.9.

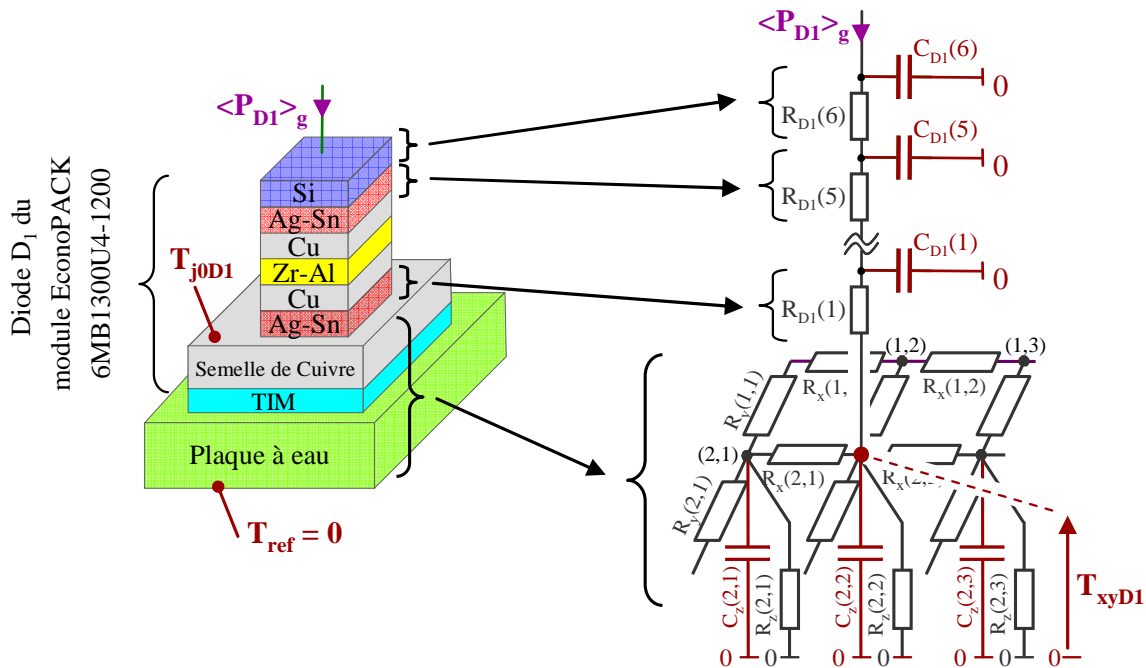


Fig. 2.9. Circuit électrique représentant la diode D_1 du module.

- **Nombre de cellules concernant le transfert unidirectionnelle de la chaleur**

Les oscillations de température dues à la modélisation des pertes dans les semiconducteurs par une valeur moyenne glissante sont calculées avec une seule cellule RC par couche, soit 6 cellules RC au total. Ces circuits sont connectés à la partie centrale du réseau de la figure 2.10.

La réduction du nombre de cellule s'est appuyée sur une analyse mettant en rapport le temps caractéristique de diffusion thermique τ_i de l'élément i et la constante de temps τ_s de l'assemblage.

• Nombre de cellules concernant le transfert tridimensionnel de la chaleur

Le principe de construction du réseau tridimensionnel consiste à considérer le module comme un bloc parallélépipédique anisotrope de conductivité λ_x , λ_y et λ_z . Le module a été ensuite subdivisé en un petit nombre de cellules associées à des nœuds de température.

- Les nœuds ont été reliés par des résistances R_x et R_y dans les directions x et y . Ces résistances caractérisent la conduction latérale dans le module et sont à l'origine du couplage thermique entre les éléments semi-conducteurs du module. Le modèle mis au point comporte 48 résistances R_x (12 lignes de 4 résistances) et 60 résistances R_y (12 lignes de 5 résistances)

- Des circuits unidirectionnels constitués d'une résistance R_z et d'une capacité C_z relient chaque nœud à une température de référence de zéro degré. Ils décrivent les transferts de température dans l'ensemble semelle, feuille thermo-conductrice et plaque froide.

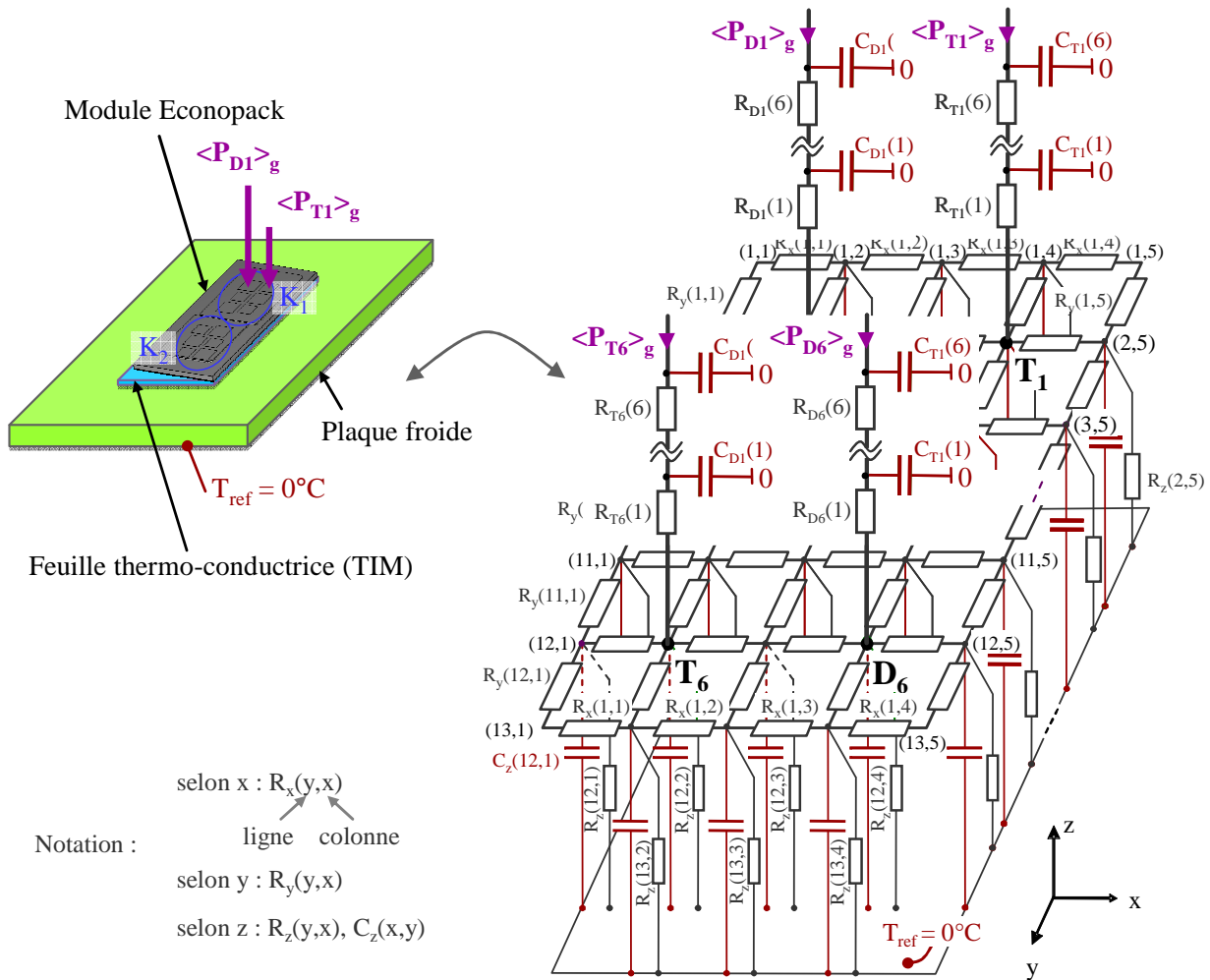


Fig. 2.10. Circuit électrique représentant l'ensemble (semelle de cuivre, liaison semelle-plaque froide, plaque froide, coefficient d'échange entre l'eau et la plaque)

3.1.3 Obtention des paramètres du modèle

L'expression de la capacité thermique C_z est donnée par la relation (2.6).

$$C_z(i, j) = K_{Cz}(i, j) C_p V(i, j) \quad (2.6)$$

Les expressions des résistances thermiques sont données par les relations (2.7) à (2.9).

$$R_x(i, j) = K_{Rx}(i, j) \frac{L_x(j)}{\lambda_x S_x(i)} \quad (2.7)$$

$$R_y(i, j) = K_{Ry}(i, j) \frac{L_y(i)}{\lambda_y S_y(j)} \quad (2.8)$$

$$R_z(i, j) = K_{Rz}(i, j) \frac{L_z}{\lambda_z S_z(i, j)} \quad (2.9)$$

où S_x , S_y et S_z sont les surfaces des cellules normales aux axes x , y , et z . L_x , L_y , et L_z sont les distances entre deux nœuds. Les coefficients sans dimension K_{Cz} et K_R , appelés coefficients de compensation, rendent compte de la diminution du rapport distance / surface entre une source et un puits de chaleur. Les différents coefficients λ , S et L sont calculées avec les dimensions physiques du maillage. Les coefficients de compensation K_R ont été obtenus par identification avec des simulations par la Méthode aux Éléments Finis (logiciel COMSOL).

Pour le module EconoPACK 6MBI300U4-120 :

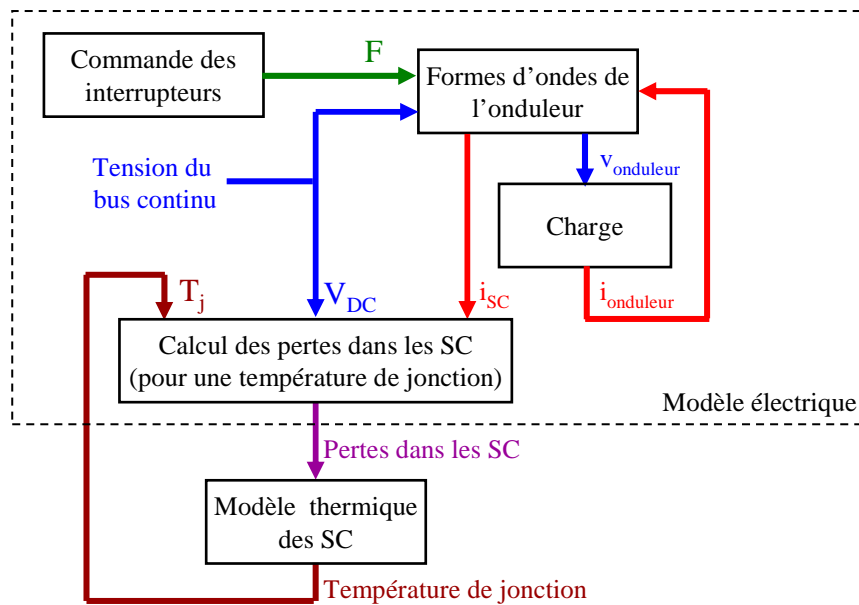
- Les coefficients de compensation K_{Rx} , K_{Ry} , K_{Rz} sont compris entre 0,3 et 0,5. Le coefficient K_{Cz} est égal à 0,1.
- Les valeurs des résistances R_x sont comprises entre 0,1 K/W et 1,4 K/W.
- Les valeurs des résistances R_y sont comprises entre 0,2 K/W et 1,7 K/W.
- Les valeurs des résistances R_z sont comprises entre 1,7 K/W et 87 K/W.
- Les valeurs des résistances C_z sont comprises entre 0,1 J/K et 0,7 J/K.

4. SIMULATEUR ELECTROTHERMIQUE

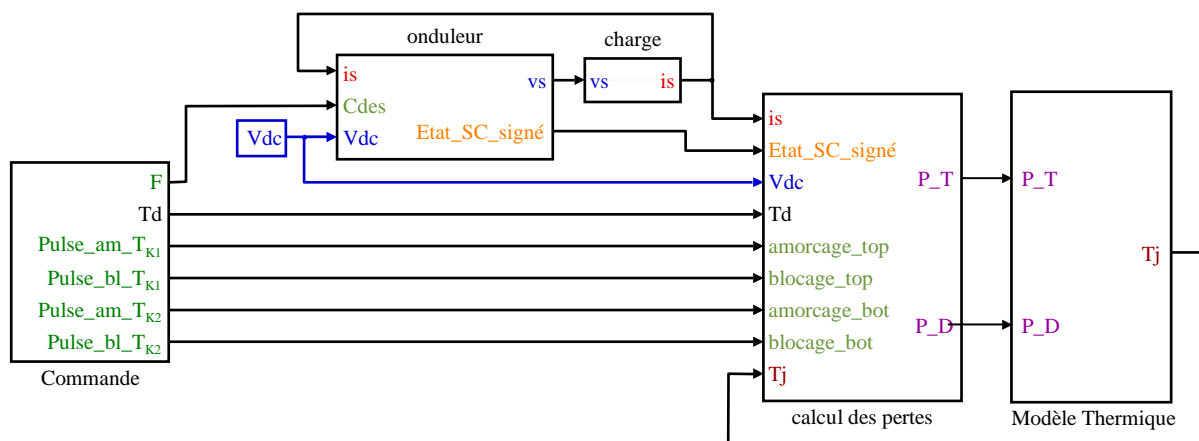
Un simulateur électrothermique a été développé sous Simulink. La construction des différents blocs s'appuie sur les résultats rappelés aux deux précédents paragraphes.

4.1 Synoptique du modèle électrothermique

Le convertisseur ayant servi de support à cette étude est un onduleur monophasé sur charge inductive. Le synoptique général de la simulation électrothermique de cet onduleur de puissance est représenté à la figure 2.11(a) et le modèle Simulink est illustré à la figure 2.11(b).



a) Synoptique



b) Modèle Simulink

Fig. 2.11. Modèle électrothermique d'un onduleur de puissance

4.2 Modèle électrique de l'onduleur : Mise en œuvre avec Simulink

Le modèle électrique de l'onduleur est constitué de 3 blocs :

- 1 bloc "Commande des interrupteurs",
- 1 bloc "Modèle de l'onduleur",
- 1 bloc "Calcul des pertes dans les semiconducteurs",
- 1 bloc "Modèle de la charge".

4.2.1 Charge

Le modèle électrique équivalent de la charge est un dipôle R, L série illustré à la figure 2.12(a). Le modèle Simulink de ce dipôle est illustré à la figure 2.12(b).

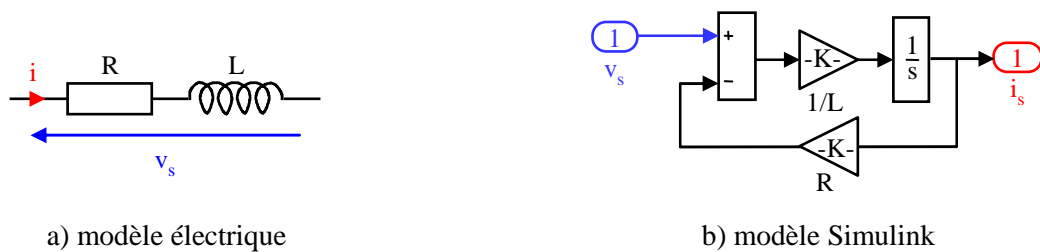


Fig. 2.12. Modèle de la charge

La philosophie permettant de passer du modèle électrique au modèle Simulink a été exposée au chapitre 1.

4.2.2 Formes d'ondes de l'onduleur

La simulation des formes d'ondes du courant et de la tension de sortie de l'onduleur monophasé est effectuée avec des interrupteurs idéaux. Les processus d'ouverture et de fermeture sont instantanés.

4.2.2.1 Modèle élémentaire

Comme décrit au chapitre 1, l'onduleur de tension de la figure 2.1 peut être décrit par un modèle Simulink élémentaire basé sur la notion de fonction de commutation :

$$\begin{aligned}
 K_1 \text{ fermé} &\Rightarrow v_{10} = + V_{DC} ; & K_2 \text{ fermé} &\Rightarrow v_{10} = 0 ; & \Rightarrow v_{10} &= F_1 * V_{DC} \\
 K_3 \text{ fermé} &\Rightarrow v_{20} = + V_{DC} ; & K_4 \text{ fermé} &\Rightarrow v_{20} = 0 ; & \Rightarrow v_{20} &= F_2 * V_{DC}
 \end{aligned}$$

Les fonctions F_1 et F_2 sont des grandeurs logiques (0 ou 1) qui correspondent à la fermeture et à l'ouverture des interrupteurs des 2 cellules de commutation :

$$\begin{aligned}
 F_1 = 1 &\Rightarrow K_1 \text{ fermé} ; & F_1 = 0 &\Rightarrow K_2 \text{ fermé} \\
 F_2 = 1 &\Rightarrow K_3 \text{ fermé} ; & F_2 = 0 &\Rightarrow K_4 \text{ fermé}
 \end{aligned}$$

L'IGBT T_{K1} est passant si F_1 est égale à 1 et si le courant i_s est positif. L'IGBT T_{K2} est passant si F_1 est égale à 0 et si le courant i_s est négatif. De même, la diode D_{K1} est passante si F_1 est égale à 1 et si le courant i_s est négatif. Enfin, la diode D_{K2} est passante si F_1 est égale à 0 et si le courant i_s est positif.

Le modèle Simulink d'un onduleur monophasé élémentaire est représenté à la figure 2.13. Il est constitué de blocs multiplicateur, additionneur, sign et saturation qui permettent d'obtenir les différentes formes d'ondes de la tension de l'onduleur et des courants dans les semiconducteurs.

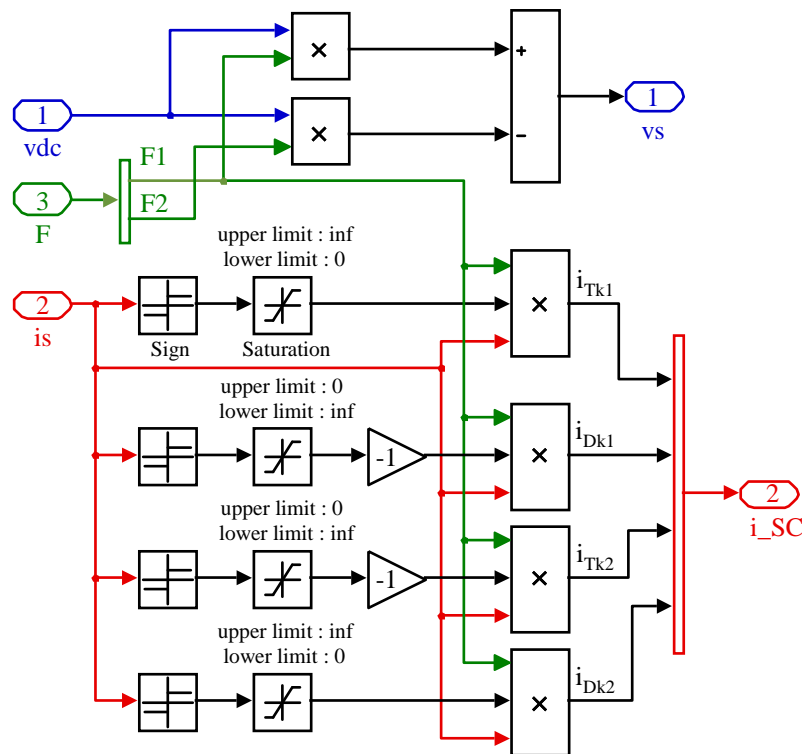


Fig. 2.13. Modèle Simulink élémentaire d'un onduleur monophasé

Pour se rapprocher de la réalité, un modèle d'onduleur prenant en compte les temps mort entre les commandes des interrupteurs a été développé.

4.2.2.2 Modèle évolué avec prise en compte des temps morts

Pour se rapprocher d'un fonctionnement réel de l'onduleur, les temps morts entre les commandes des IGBT doit être pris en compte. Pour éviter des problèmes d'oscillations lorsque le courant de charge i_s passe par zéro et qu'aucun IGBT n'est commandé (zone correspondant au temps mort), il a été introduit un courant de seuil i_{th} . Ainsi :

- L'IGBT T_{K1} est passant si F_1 est égale à 1 et si le courant i_s est supérieur à i_{th} .
- La diode D_{K1} est passante si F_1 est égale à 1 et si le courant i_s est inférieur à i_{th} .
- L'IGBT T_{K2} est passant si F_1 est égale à 0 et si le courant i_s est inférieur à i_{th} .
- La diode D_{K2} est passante si F_1 est égale à 0 et si le courant i_s est supérieur à i_{th} .

Le synoptique du modèle évolué de l'onduleur est représenté à la figure 2.14(a). Le cœur de l'onduleur monophasé est constitué d'un bloc "combinaison logique". L'entrée de ce bloc est un vecteur constitué de quatre paramètres élémentaires qui sont les fonctions de commutations F_1 et F_2 , $\text{sign}(i_s)$, $\text{sign}(|i_s| - |i_{th}|)$. La sortie de ce bloc est un vecteur de quatre éléments, appelé "Etat_SC", qui indique l'état passant ou bloqué de chaque semiconducteur T et D. Chaque élément peut prendre 2 valeurs :

- 0 = semiconducteur bloqué
- 1 = semiconducteur passant.

La tension v_s de l'onduleur est obtenue en effectuant le produit matriciel du vecteur Etat_SC par le vecteur $[V_{DC} ; V_{DC} ; -V_{DC} ; -V_{DC}]$.

Par la suite, pour déterminer le courant parcourant chaque semiconducteur, on utilisera un vecteur appelé "Etat_SC_signé". Chaque élément de ce vecteur peut prendre trois valeurs :

- 0 = semiconducteur bloqué
- 1 = semiconducteur passant avec son courant de même signe que le courant dans la charge.
- 1 = semiconducteur passant avec son courant de signe opposé au courant dans la charge.

Le modèle Simulink de l'onduleur est indiqué à la figure 2.14(b).

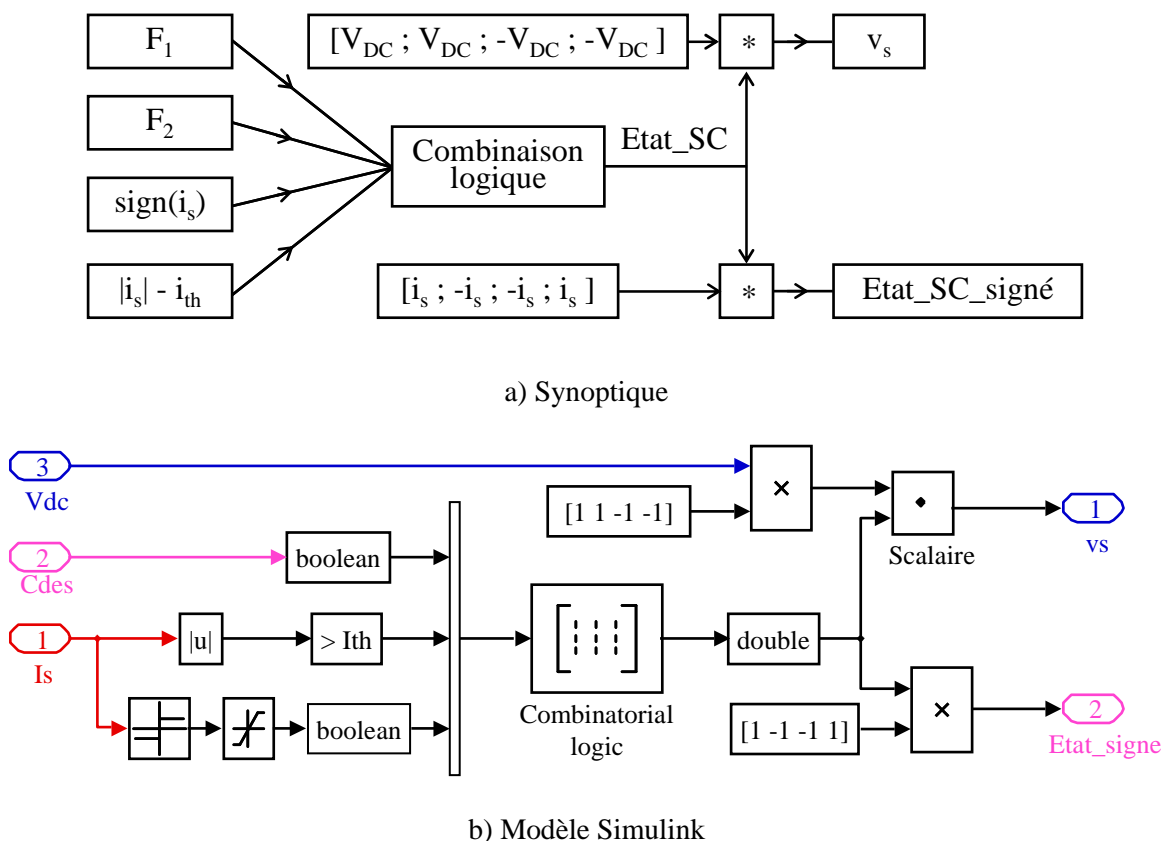


Fig. 2.14. Modélisation de l'onduleur évolué

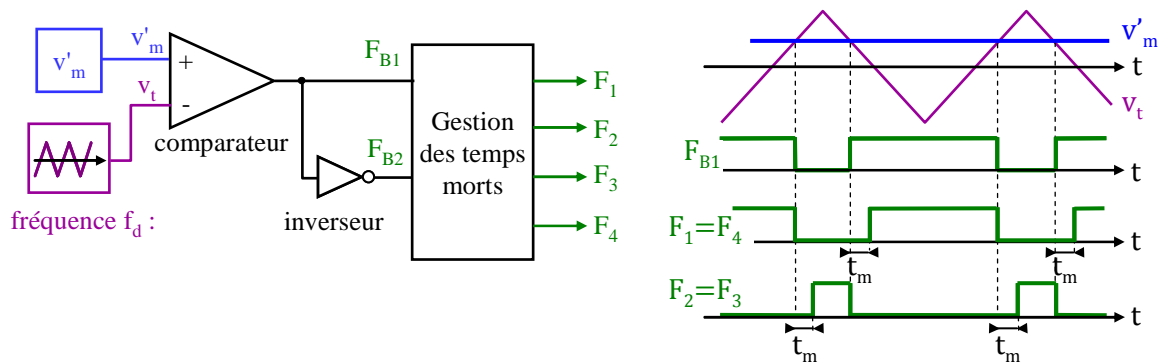
4.2.3 Commande des interrupteurs

L'introduction des temps morts va amener à une déformation du courant de charge car la modulation en largeur d'impulsion de la tension v_s ne peut plus être considérée comme une modulation sinusoïdale. Dans le cas d'une charge inductive R L série, pour compenser l'effet dû au temps mort et garder un courant de sortie sinusoïdale, le modulant est décrit par l'équation (2.10) :

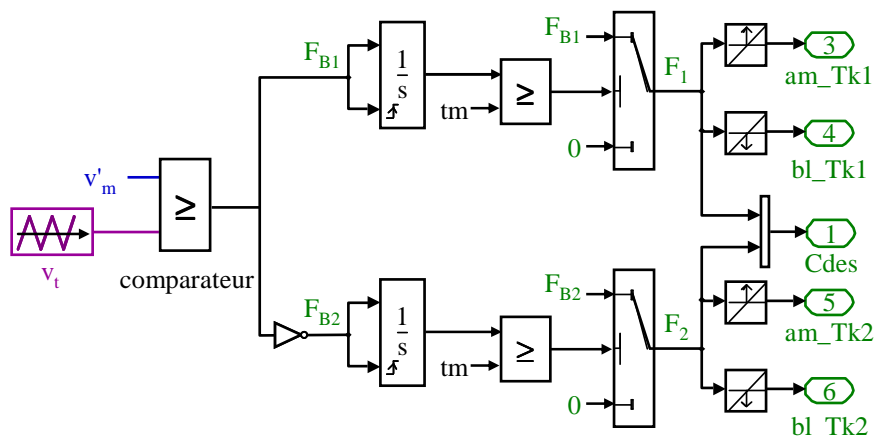
$$v'_m(t) = v_m(t) + \text{sign}(\hat{V}_m \sin(\omega_m t + \phi_m)) * 2 * \frac{t_m}{T_d} * \hat{V}_t \quad (2.10)$$

$$\phi_m = \arctan(L\omega_m / R)$$

Le synoptique de la commande des interrupteurs et son modèle Simulink est représenté à la figure 2.15. Les fonctions F_{B1} et F_{B2} sont obtenues de manière classique en comparant le signal modulant v'_m au signal triangulaire v_t . Le temps mort est réalisé à l'aide d'un bloc 'switch'. Prenons l'exemple de la fonction F_1 . Lorsque la fonction F_{B1} passe de 0 à 1, une variable temps est créée par l'intermédiaire d'un intégrateur disposant d'une entrée RAZ. Lorsque le temps est inférieur à la durée du temps mort t_m , la sortie F_1 reste à 0. Lorsque le temps est supérieur ou égal à t_m , la sortie F_1 passe à 1. La variable temps repasse à zéro à chaque front montant de F_{B1} .



a) Prise en compte des temps morts avec une commande MLI bipolaire



b) Modèle Simulink

Fig. 2.15. Synoptique pour la stratégie de commande bipolaire avec prise en compte des temps morts

4.2.4 Calcul des pertes dans les Semiconducteurs

Le calcul des pertes est basé sur le principe du calcul des pertes à valeur moyenne glissante explicité au paragraphe 2.1. Prenons l'exemple du calcul des pertes dans le transistor T_{k1} . Un premier sous-système calcule les énergies de commutation à l'amorçage et au blocage de T_{k1} , ainsi que ses pertes par conduction. Ce premier sous-système est illustré à la figure 2.16.

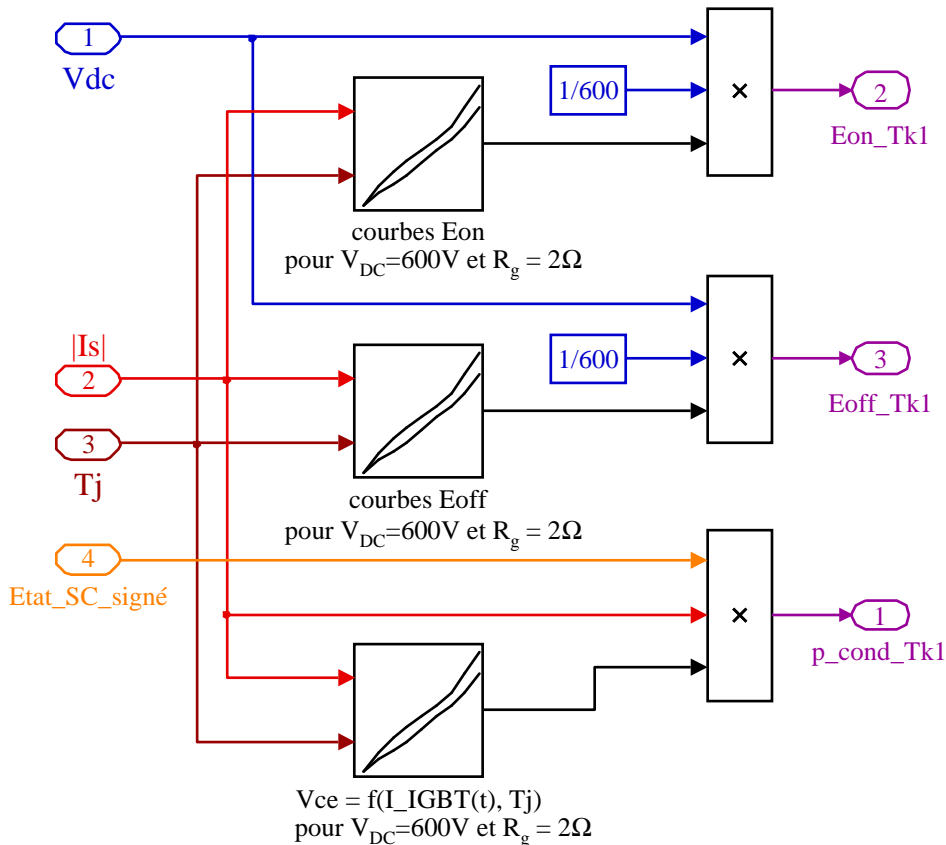


Fig. 2.16. Calcul des pertes instantanées en conduction et des énergies de commutation à l'amorçage et au blocage du transistor T_{k1} .

Les deux courbes de la figure 2.5 sont introduites dans 3 blocs "lookup table (2-D)". Les entrées de ces blocs correspondent au courant dans la charge et à la température de jonction du transistor T_{k1} .

- Les deux premiers blocs fournissent les énergies de commutation du transistor T_{k1} . Or les données du constructeur indiquent les énergies de commutation (en mJ) des IGBT en fonction du courant commuté et pour une tension V_{DC} de 600 V. Cependant, le point de fonctionnement de l'onduleur ne correspond pas forcément à une de ces 2 températures, ni à la tension de référence de 600 V. Aussi, pour point de fonctionnement donné, les énergies sont calculées par extrapolation linéaire.

- Le troisième bloc fournit la valeur de la tension v_{Tk1} qui permet de calculer les pertes instantanées en conduction dans l'IGBT T_{k1} . Pour une température de jonction donnée, la tension v_{Tk1} est calculée par extrapolation linéaire.

A chaque période de découpage, les pertes par valeur moyenne glissante dans le transistor T_{k1} sont calculées en effectuant la somme des pertes par conduction et par commutation (figure 2.17).

- Les pertes par conduction sont obtenues en intégrant sur une période de découpage T_d la puissance instantanée de conduction $p_{cond_T_{k1}}(t)$.

- Les pertes par conduction sont obtenues en intégrant la puissance instantanée de conduction $p_{cond_T_{k1}}(t)$ par la période de découpage T_d . Les pertes par commutation sont calculées en divisant les énergies de commutation par T_d . Les pertes à l'amorçage de T_{k1} sont calculées à l'instant d'amorçage de T_{k1} . Les pertes au blocage de T_{k1} sont calculées à l'instant de blocage de T_{k1} .

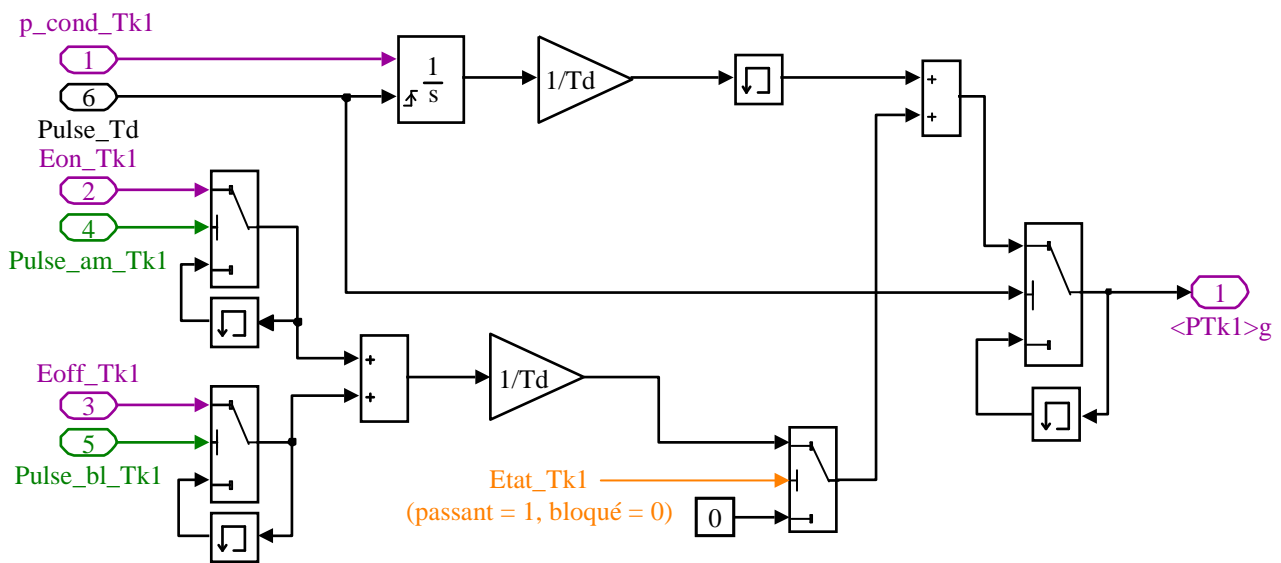


Fig. 2.17. Calcul des pertes par moyenne glissante dans le transistor T_{k1} .

Le calcul des pertes dans les autres transistors et diodes suit le même processus. Dans le cas des diodes, les pertes par commutation sont uniquement dues à leur énergie de recouvrement.

4.3 Modèle Thermique : Mise en œuvre avec Simulink

Le modèle discret 3D d'ordre réduit est représenté à la figure 2.18. Pour la simulation, la méthode consiste à décomposer le réseau en deux sous-circuits, chacun d'eux étant associé à un modèle d'espace d'état.

- Le premier sous-circuit caractérise le transfert de chaleur unidirectionnel dans les IGBT et les diodes.

- Le deuxième sous-circuit modélise le transfert de chaleur tridimensionnel à travers la semelle de cuivre du module, l'interface thermique et la plaque à eau. Le modèle Simulink est illustrée à la figure 2.18.

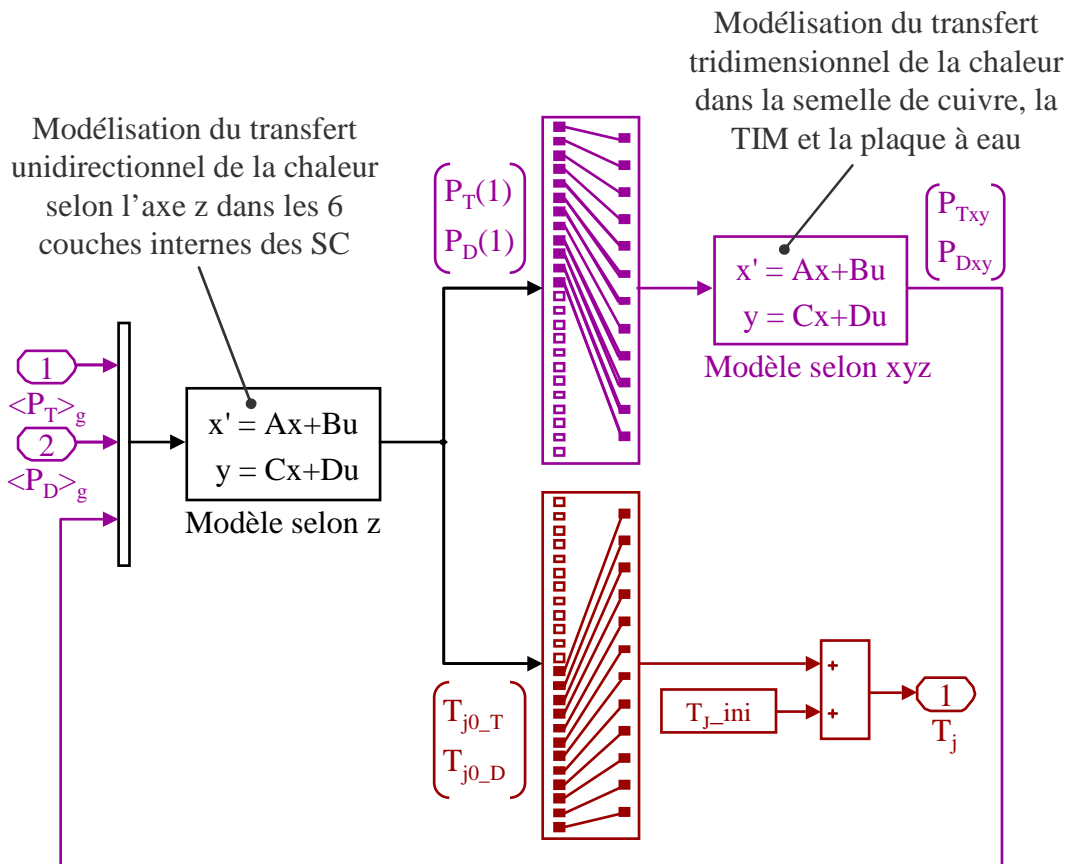


Fig. 2.18. Représentation Simulink du modèle thermique

Il est rappelé que la température calculée par le modèle de la figure 2.10 correspond aux variations de la température de jonction des semiconducteurs. Pour obtenir la bonne température de jonction des semiconducteurs, la température de jonction initiale doit être ajoutée à la variation de température T_{j0} obtenue par calcul.

4.3.1 Modèle d'état correspondant à un transfert de chaleur unidirectionnel

Le modèle d'état du modèle discret du transfert de chaleur unidirectionnel est représenté à la figure 2.19 :

- Les grandeurs d'entrée sont les pertes moyennes glissantes dans chaque semiconducteur et la température de la semelle de cuivre au niveau de chaque semiconducteur.

- Les grandeurs de sortie du bloc d'état sont les pertes dans chaque semiconducteur au niveau de la semelle de cuivre et la température de jonction de chaque semiconducteur. Cette dernière correspondant à la grandeur qui sera utilisée pour la lecture des données du constructeur (look-up table 2D). Les variables d'état sont les températures aux bornes des capacités thermiques

Le modèle d'état est défini par les équations (2.11) et (2.12)

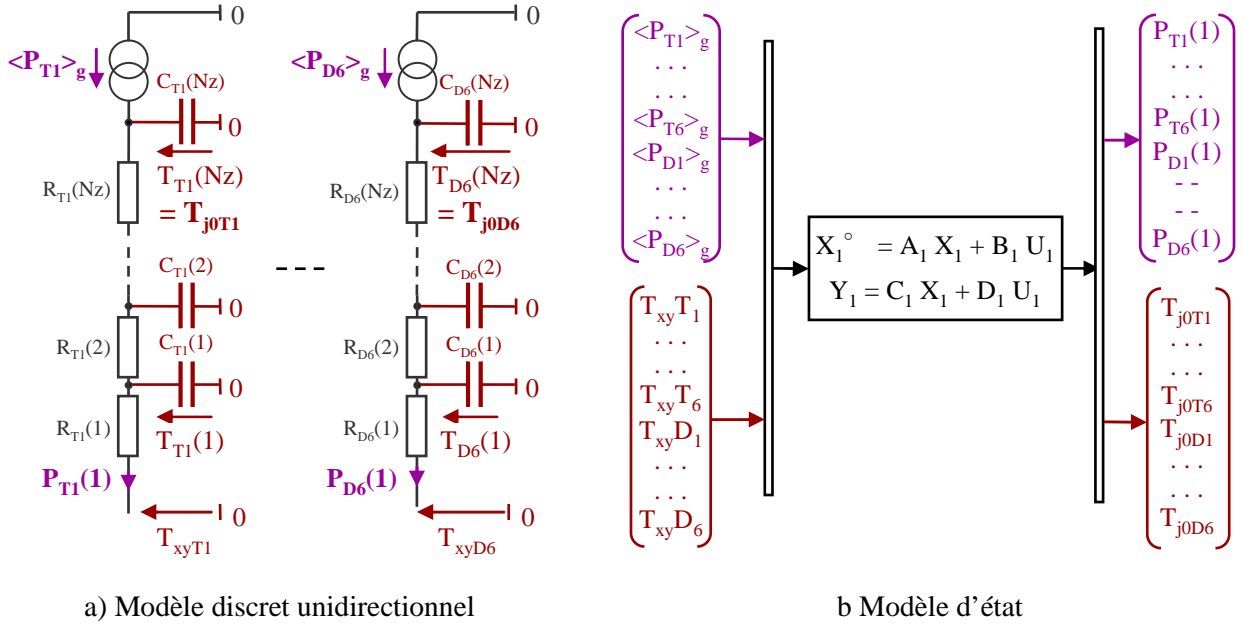


Fig. 2.19. Modélisation du transfert de chaleur unidirectionnel à travers les semiconducteurs

$$\begin{bmatrix} T_{T1}(1) \\ \dots \\ T_{T1}(N_z) \\ T_{T2}(1) \\ \dots \\ T_{T2}(N_z) \\ \dots \\ T_{D6}(1) \\ \dots \\ T_{D6}(N_z) \end{bmatrix}' = \begin{bmatrix} A_1(1,1) & \dots & A_1(1,12*N_z) \\ \dots & \dots & \dots \\ A_1(12*N_z,1) & \dots & A_1(12*N_z,12*N_z) \end{bmatrix} * \begin{bmatrix} T_{T1}(1) \\ \dots \\ T_{T1}(N_z) \\ T_{T2}(1) \\ \dots \\ T_{T2}(N_z) \\ \dots \\ T_{D6}(1) \\ \dots \\ T_{D6}(N_z) \end{bmatrix} + \begin{bmatrix} B_1(1,1) & \dots & B_1(1,24) \\ \dots & \dots & \dots \\ B_1(12*N_z,1) & \dots & B_1(12*N_z,24) \end{bmatrix} * \begin{bmatrix} \langle P_{T1} \rangle_g \\ \dots \\ \langle P_{D6} \rangle_g \\ T_{xyT1} \\ \dots \\ T_{xyD6} \end{bmatrix}$$

$$[X_1]' = [A_1] * [X_1] + [B_1] * [U_1] \tag{2.11}$$

$$\begin{bmatrix} P_{T1}(1) \\ \dots \\ P_{T1}(6) \\ P_{D1}(1) \\ \dots \\ P_{D6}(1) \\ T_j T_1(N_z) \\ \dots \\ T_j T_6(N_z) \\ T_j D_1(N_z) \\ \dots \\ T_j D_6(N_z) \end{bmatrix} = \begin{bmatrix} C_2(1,1) & \dots & C_2(1,12*N_z) \\ \dots & \dots & \dots \\ C_2(12*N_z,1) & \dots & C_2(12*N_z,12*N_z) \end{bmatrix} * \begin{bmatrix} T_{T1}(1) \\ \dots \\ T_{T1}(N_z) \\ T_{T2}(1) \\ \dots \\ T_{T2}(N_z) \\ \dots \\ T_{D6}(1) \\ \dots \\ T_{D6}(N_z) \end{bmatrix} + \begin{bmatrix} D_2(1,1) & \dots & D_2(1,24) \\ \dots & \dots & \dots \\ D_2(12*N_z,1) & \dots & D_2(12*N_z,24) \end{bmatrix} * \begin{bmatrix} \langle P_{T1} \rangle_g \\ \dots \\ \langle P_{D6} \rangle_g \\ T_{xyT1} \\ \dots \\ T_{xyD6} \end{bmatrix}$$

$$[Y_1] = [C_1] * [X_1] + [D_1] * [U_1] \tag{2.12}$$

• **Coefficients A_1 , B_1 , C_1 et D_1**

Il y a 3 jeux d'équation à écrire par puce. Ces 3 jeux d'équations correspondent à :

- la première cellule R C
- cellule quelconque qui ne soit ni la première, ni la dernière.
- la dernière cellule R C

Pour la première cellule correspondant à la puce T_1 , les coefficients de la matrice A_1 et B_1 sont déduits de l'équation (2.13) et les coefficients des matrices C_1 et D_1 correspondent à l'équation (2.14).

$$\frac{d(T_{T1}(1))}{dt} = \frac{1}{C_{T1}(1)} \left[-T_{T1}(1) \left(\frac{1}{R_{T1}(1)} + \frac{1}{R_{T1}(2)} \right) + \frac{T_{T1}(2)}{R_{T1}(2)} + \frac{T_{xy}T_1}{R_{T1}(1)} \right] \quad (2.13)$$

$$P_{T1}(1) = \frac{T_{T1}(1) - T_{xy}T_1}{R_{T1}(1)} \quad (2.14)$$

Pour une cellule $R_T C_T$ comprise entre la première et la dernière cellule (nœud (k) , $k \in [2, N_z - 1]$), les coefficients de la matrice A_1 et B_1 sont déduits de l'équation (2.15) :

$$\frac{d(T_{T1}(k))}{dt} = \frac{1}{C_{T1}(k)} \left[-T_{T1}(k) \left(\frac{1}{R_{T1}(k)} + \frac{1}{R_{T1}(k+1)} \right) + \frac{T_{T1}(k+1)}{R_{T1}(k+1)} + \frac{T_{T1}(k-1)}{R_{T1}(k)} \right] \quad (2.15)$$

Pour la dernière cellule correspondant à la puce T_1 , les coefficients de la matrice A_1 et B_1 sont déduits de l'équation (2.16) et les coefficients des matrices C_1 et D_1 correspondent à l'équation (2.17).

$$\frac{d(T_{T1}(N_z))}{dt} = \frac{1}{C_{T1}(N_z)} \left[\frac{T_{T1}(N_z - 1)}{R_{T1}(N_z)} - \frac{T_{T1}(N_z)}{R_{T1}(N_z)} + P_{T1} \right] \quad (2.16)$$

$$T_{j0T1} = T_{T1}(N_z) \quad (2.17)$$

4.3.2 Modèle d'état correspondant à un transfert de chaleur tridimensionnel

L'ensemble semelle de cuivre, interface thermique et plaque à eau est modélisé par 4 cellules $R_x C_x$ selon l'axe des x , 12 cellules $R_y C_y$ selon l'axe de y . Chaque nœud est relié à une température de référence de 0°C par un réseau $R_z C_z$. Dans le cas général, le nombre de nœuds est paramétrable. On nommera N_x et N_y le nombre de nœuds respectivement selon l'axe des x et des y (figure 2.20).

Le modèle d'état du modèle discret du transfert de chaleur tridimensionnel est défini par les équations (2.18) et (2.19). Les grandeurs d'entrée sont les pertes dans chaque semiconducteur au niveau de la selle de cuivre. Ces pertes sont issues du modèle unidirectionnel. Les grandeurs de sortie du bloc d'état sont les températures de chaque semiconducteur au niveau de la semelle de cuivre.

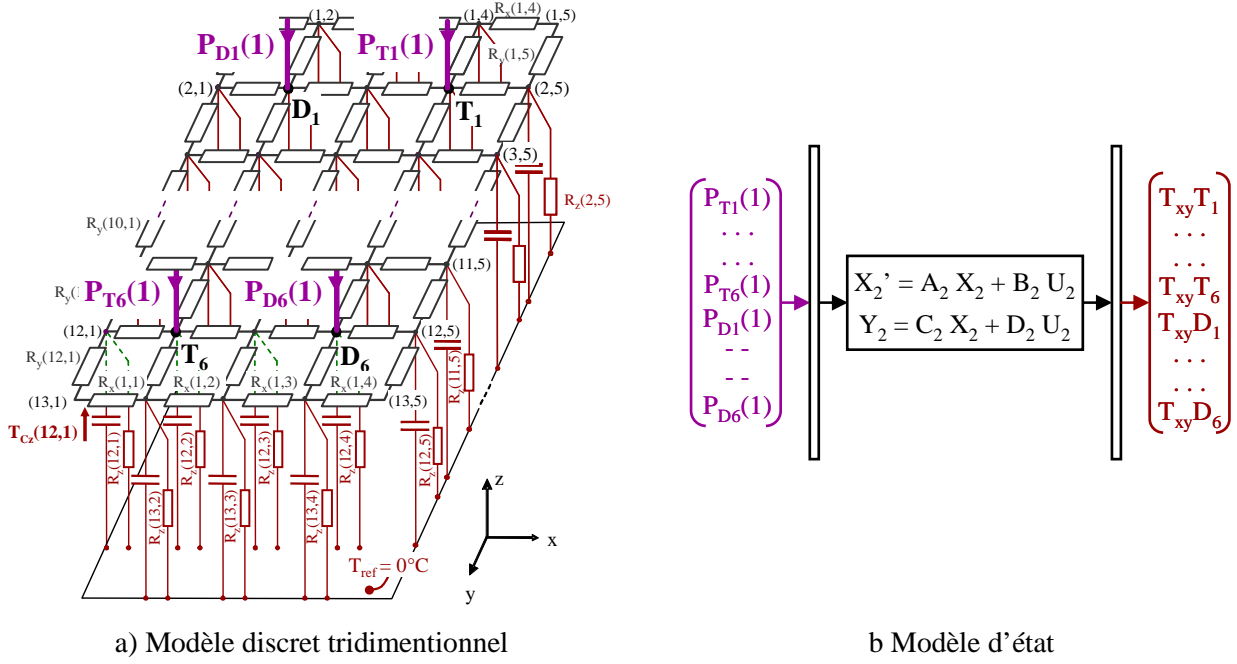


Fig. 2.20. Modélisation du transfert de chaleur tridimensionnel à travers les semiconducteurs

$$\begin{bmatrix} T_{Cz}(1,1) \\ \dots \\ T_{Cz}(1, N_x) \\ T_{Cz}(2,1) \\ \dots \\ T_{Cz}(2, N_x) \\ \dots \\ T_{Cz}(N_y,1) \\ \dots \\ T_{Cz}(N_y, N_x) \end{bmatrix} = \begin{bmatrix} A_2(1,1) & \dots & A_2(1, N_x N_y) \\ \dots & \dots & \dots \\ A_2(N_x N_y, 1) & \dots & A_2(N_x N_y, N_x N_y) \end{bmatrix} * \begin{bmatrix} T_{Cz}(1,1) \\ \dots \\ T_{Cz}(1, N_x) \\ T_{Cz}(2,1) \\ \dots \\ T_{Cz}(2, N_x) \\ \dots \\ T_{Cz}(N_y,1) \\ \dots \\ T_{Cz}(N_y, N_x) \end{bmatrix} + \begin{bmatrix} B_2(1,1) & \dots & B_2(1,12) \\ \dots & \dots & \dots \\ B_2(N_x N_y, 1) & \dots & B_2(N_x N_y, 12) \end{bmatrix} * \begin{bmatrix} P_{T1}(1) \\ \dots \\ P_{T6}(1) \\ P_{D1}(1) \\ \dots \\ P_{D6}(1) \end{bmatrix}$$

$$[X_2]' = [A_2] * [X_2] + [B_2] * [U_2] \tag{2.18}$$

$$\begin{bmatrix} T_{xyT1} \\ \dots \\ T_{xyT6} \\ T_{xyD1} \\ \dots \\ T_{xyD6} \end{bmatrix} = \begin{bmatrix} C_2(1,1) & \dots & C_2(1, N_x N_y) \\ \dots & \dots & \dots \\ C_2(6,1) & \dots & C_2(6, N_x N_y) \end{bmatrix} * \begin{bmatrix} T_{Cz}(1,1) \\ \dots \\ T_{Cz}(1, N_x) \\ T_{Cz}(2,1) \\ \dots \\ T_{Cz}(2, N_x) \\ \dots \\ T_{Cz}(N_y,1) \\ \dots \\ T_{Cz}(N_y, N_x) \end{bmatrix} + \begin{bmatrix} D_2(1,1) & \dots & D_2(1,12) \\ \dots & \dots & \dots \\ D_2(12,1) & \dots & D_2(12,12) \end{bmatrix} * \begin{bmatrix} P_{T1}(1) \\ \dots \\ P_{T6}(1) \\ P_{D1}(1) \\ \dots \\ P_{D6}(1) \end{bmatrix}$$

$$[Y_2] = [C_2] * [X_2] + [D_2] * [U_2] \tag{2.19}$$

• Coefficients A_2 , B_2 , C_2 et D_2

Il y a principalement 3 jeux d'équation à écrire, les autres équations étant déduites d'une des 3 présentées en modifiant l'indice ligne ou colonne. Ces 3 jeux d'équations correspondent à :

- Deuxième noeud de la première ligne (noeud de coordonnée (1,2))
- Noeud quelconque de la première ligne
- Noeud où arrive une perte dans le semiconducteur

- Deuxième noeud de la première ligne (noeud de coordonnée (1,2))

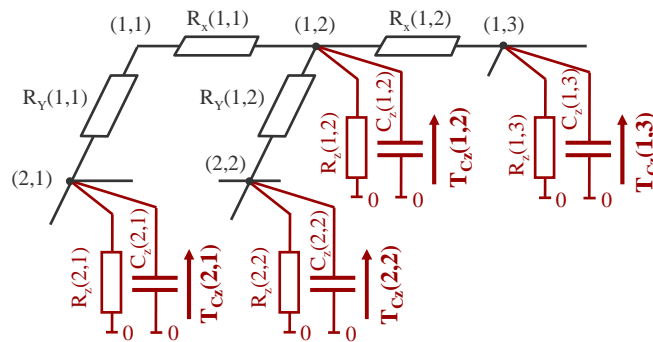


Fig. 2.21. Modélisation du transfert de chaleur tridimensionnel au noeud de coordonnée (1,2)

Pour le noeud de coordonnée (1,2), les coefficients de matrices A_2 , B_2 , C_2 et D_2 sont déduits de l'équation (2.20).

$$\frac{d(T_{Cz}(1,2))}{dt} = \frac{1}{C_z(1,2)} \left[\frac{T_{Cz}(2,1)}{R_x(1,1) + R_y(1,1)} + \frac{T_{Cz}(1,3)}{R_x(1,2)} + \frac{T_{Cz}(2,2)}{R_y(1,2)} - T_{Cz}(1,2) \left(\frac{1}{R_x(1,1) + R_y(1,1)} + \frac{1}{R_x(1,2)} + \frac{1}{R_y(1,2)} + \frac{1}{R_z(1,2)} \right) \right] \quad (2.20)$$

- Noeud quelconque de la première ligne (noeud de coordonnée (1,i), $i \in [3, N_x-2]$)

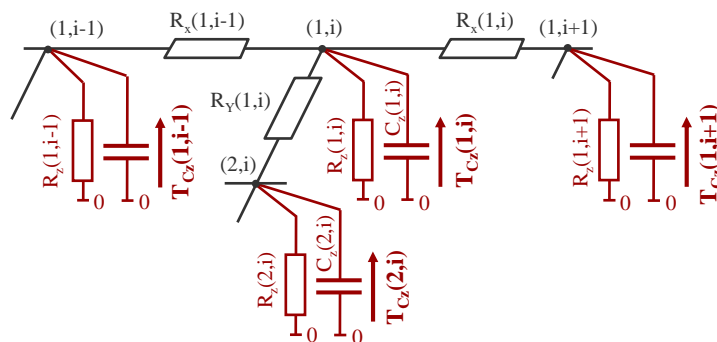


Fig. 2.22. Modélisation du transfert de chaleur tridimensionnel au noeud de coordonnée (1,i)

Pour un nœud quelconque de la première ligne (nœud de coordonnée (1,i)), les coefficients de matrices A_2 , B_2 , C_2 et D_2 sont déduits de l'équation (2.21).

$$\frac{d(T_{Cz}(1,i))}{dt} = \frac{1}{C_z(1,i)} \left[\frac{T_{Cz}(1,i-1)}{R_x(1,i-1)} + \frac{T_{Cz}(1,i+1)}{R_x(1,i)} + \frac{T_{Cz}(2,i)}{R_y(1,i)} - T_{Cz}(1,i) \left(\frac{1}{R_x(1,i-1)} + \frac{1}{R_x(1,i)} + \frac{1}{R_y(1,i)} + \frac{1}{R_z(1,i)} \right) \right] \quad (2.21)$$

- Nœud où arrive une perte dans le semiconducteur

Une puissance arrive toujours sur un nœud qui n'est pas situé sur un bord (figure 2.23)

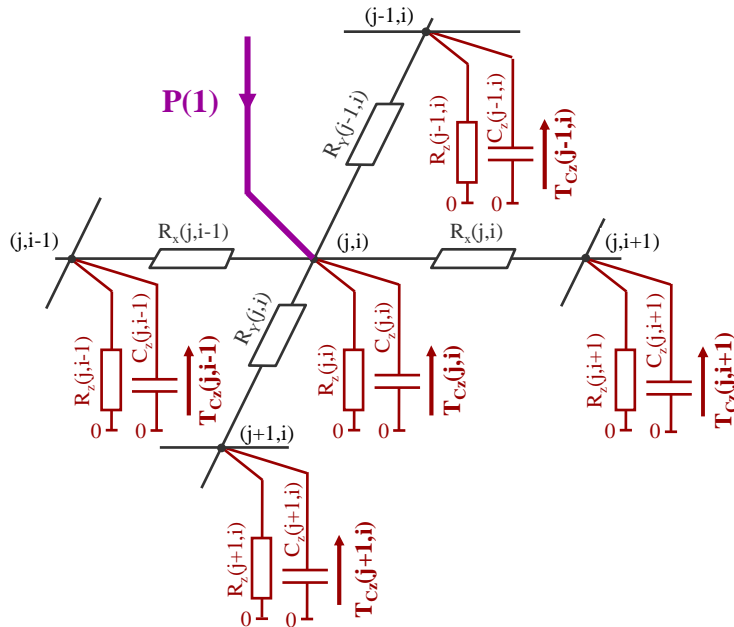


Fig. 2.23. Modélisation du transfert de chaleur tridimensionnel au niveau d'une puce quelconque.

Les coefficients des matrices A_2 , B_2 , C_2 et D_2 sont déduits de l'équation (2.22).

$$\frac{d(T_{Cz}(j,i))}{dt} = \frac{1}{C_z(j,i)} \left[\frac{T_{Cz}(j,i-1)}{R_x(j,i-1)} + \frac{T_{Cz}(j,i+1)}{R_x(j,i+1)} + \frac{T_{Cz}(j+1,i)}{R_y(j+1,i)} + \frac{T_{Cz}(j-1,i)}{R_y(j-1,i)} - T_{Cz}(j,i) \left(\frac{1}{R_x(j,i-1)} + \frac{1}{R_x(j,i+1)} + \frac{1}{R_y(j+1,i)} + \frac{1}{R_z(j-1,i)} \right) \right] - P(1) \quad (2.22)$$

5. VALIDATION EXPERIMENTALE

5.1 Description du Banc Expérimental

Un banc expérimental a été mis au point (figure 2.24). Le premier bras de l'onduleur correspond au module EconoPACK 6MBI300U4-120. Ce module a été fourni par le constructeur Fuji et le distributeur ARCEL sans gel de silicone afin de pouvoir mesurer les températures de surface par thermographie infrarouge. Le deuxième bras est construit autour d'un module 2MBI450U4N-120-50 (1200 V, 450 A). Ajoutons que le bus-bar a été coudé de manière à ne pas avoir les condensateurs du bus continu au dessus des modules IGBT, afin que ces derniers soit accessibles pour la thermographie.

La charge de l'onduleur est quasiment inductive afin de consommer peu de puissance active. Le bus continu de l'onduleur fournit les pertes dans les interrupteurs et les pertes joules de la charge. Cette stratégie permet à l'onduleur de commuter des courants importants (plusieurs centaines d'ampères) sous des fortes tensions (plusieurs centaines de volts) avec une alimentation continue de quelques kW.

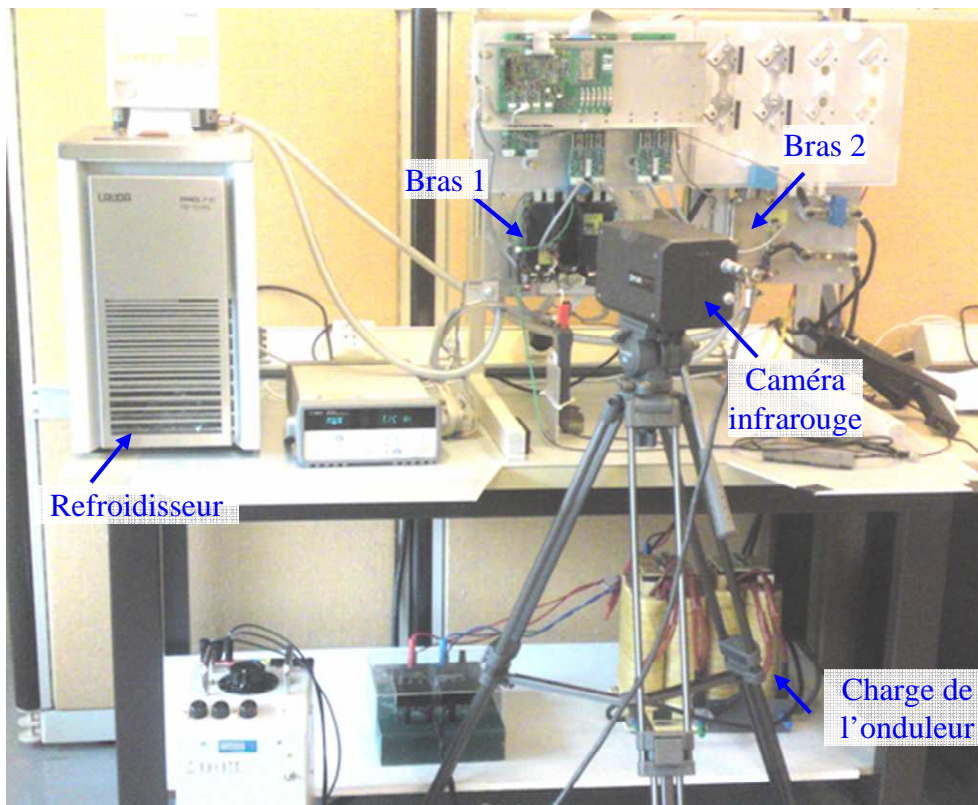


Fig. 2.24. Photographie du banc expérimental

Afin de valider le simulateur, différents essais expérimentaux ont été réalisés. Les résultats présentés par la suite correspondent à une tension V_{DC} du bus continu de l'onduleur de 500 V, un courant de charge i_s de 100 A crête et une fréquence de découpage f_d de 10 kHz. Les résultats issus du simulateur électrothermique sont comparés à des mesures réalisées sur le banc expérimental de la figure 2.24 pour des fréquences de signal modulant de 0,1 Hz et 1 Hz.

5.2 Fréquence de modulation de 0,1 Hertz

Les deux premiers graphiques de la figure 2.25 montrent le courant de charge mesuré par la sonde de courant (figure 2.25(a)) et le courant de charge calculé (figure 2.25 (b)) pour une fréquence de modulation de 0,1 Hz. Les formes d'ondes illustrées aux figures 2.25(c) et 2.25(d) représentent respectivement la moyenne glissante des pertes dans les interrupteurs.

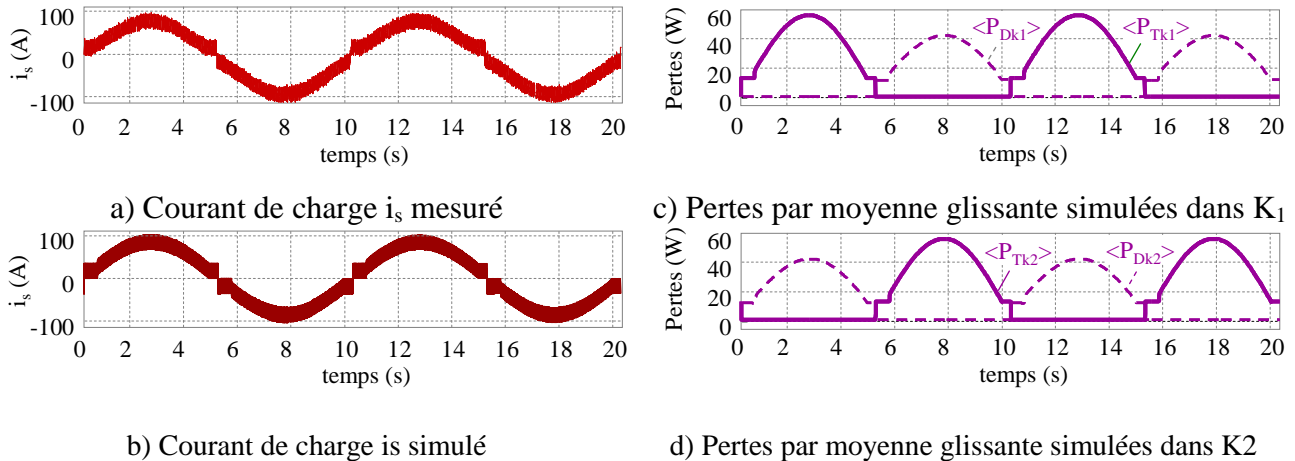


Fig. 2.25. Évolution temporelle du courant et de la moyenne des pertes pour une fréquence de modulation de 0,1 Hz ; $V_{DC} = 500$ V, $\hat{I}_s = 100$ A, $f_d = 10$ kHz

Le modèle de simulation fournit un courant de charge i_s très proche de celui mesuré. De plus, pour une allure de courant de charge sinusoïdal, les pertes dans les semiconducteurs, calculées par une valeur moyenne glissante, sont globalement sinusoïdales sur une demi période du courant et nulles sur l'autre demi période. Pour une tension V_{DC} de l'onduleur de 500 V, un courant de charge i_s de 100 A crête et une fréquence de découpage f_d de 10 kHz, le maximal du calcul des pertes par valeur moyenne glissante est d'environ 40 W dans les diodes et de 60 W dans les IGBT.

Les graphiques de la figure 2.26 représentent la température des différents éléments semiconducteurs du module. Les courbes en traits pointillés correspondent aux simulations et les courbes en traits pleins aux mesures.

Les mesures de températures montrent des variations de l'ordre de 30°C sur certains IGBT et de l'ordre de 10°C pour certaines diodes. Nous pouvons remarquer que la précision sur l'estimation des températures est meilleure lorsque la puce de semi-conducteur considérée est passante. Cela est dû à une bonne estimation de la température d'une puce de semi-conducteur par le modèle thermique. En revanche, l'estimation devient moins bonne pour les interactions inter-puces reflétant sans doute une moins bonne identification des paramètres du réseau RC-3D.

Globalement, on observe un bon accord entre le calcul et l'expérience. L'IGBT T_1 par exemple ne fonctionne pas entre l'intervalle de temps [103 s, 108 s], alors que sa température augmente. Ceci met bien en évidence que les diodes D_1 et D_2 contribuent à l'échauffement de l'IGBT T_1 .

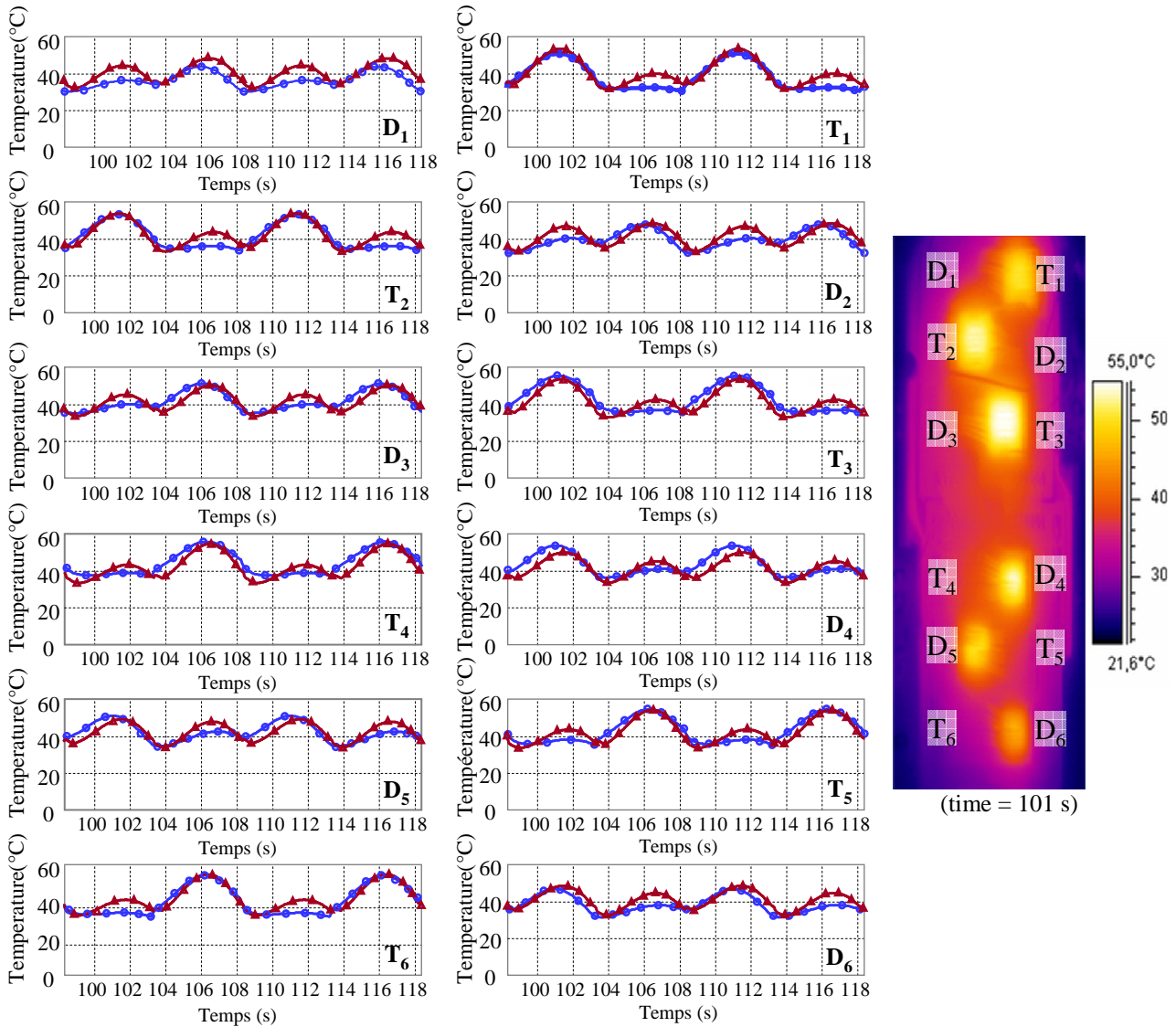


Fig. 2.26. Évolution des températures des semiconducteurs du module pour une fréquence de modulation de 0,1 Hz ; —●— mesures , —▲— simulations
 $V_{DC} = 500 \text{ V}$, $\hat{I}_s = 100 \text{ A}$, $f_d = 10 \text{ kHz}$, température de l'eau de refroidissement : 20°C

5.3 Fréquence de modulation de 1 Hertz

Pour une tension V_{DC} de l'onduleur de 500 V, un courant de charge i_s de 100 A crête et une fréquence de découpage f_d de 10 kHz, le maximal du calcul des pertes par valeur moyenne glissante est d'environ 90 W dans les diodes et de 120 W dans les IGBT.

Les graphiques de la figure 2.27 représentent la température des différents éléments semiconducteurs du module. Comme précédemment, les mesures de températures montrent des variations limitées à 20°C sur certains IGBT et 10°C pour certaines diodes.

Comme précédemment, on observe un bon accord entre le calcul et l'expérience. Compte tenu de la compacité des modèles, ces résultats sont tout à fait satisfaisants

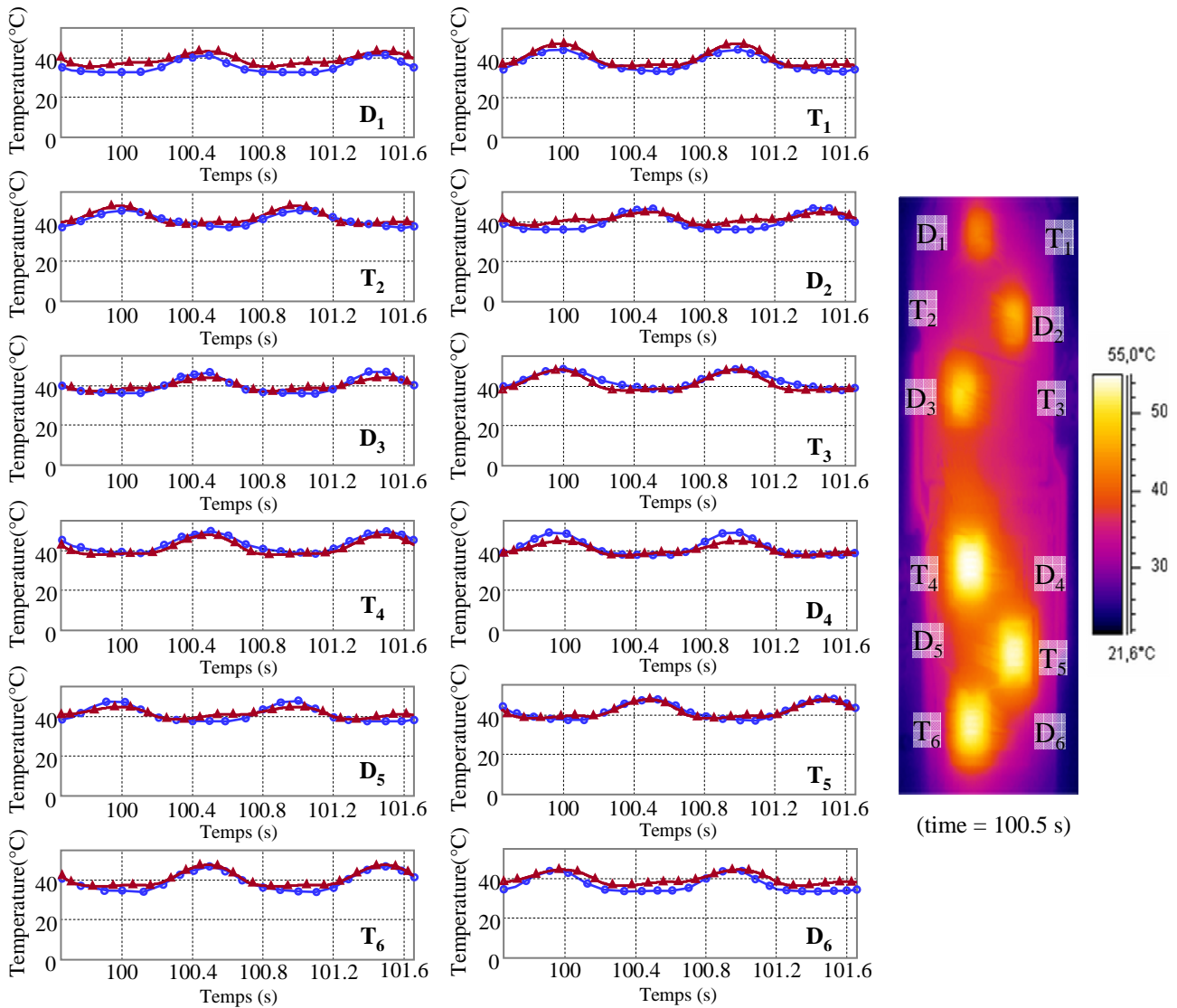


Fig. 2.27. Évolution des températures des semiconducteurs du module pour une fréquence de modulation de 1 Hz ; \bullet mesures , \blacktriangle simulations
 $V_{DC} = 500 \text{ V}$, $\hat{I}_s = 100 \text{ A}$, $f_d = 10 \text{ kHz}$, température de l'eau de refroidissement : 20°C

Au-delà de 10 Hz, l'excursion de température des puces de semi-conducteur est de l'ordre du degré et permet d'affirmer que les phénomènes thermiques peuvent alors être découplés des phénomènes électriques.

En guise d'application du simulateur, l'analyse du cycle de démarrage d'un véhicule électrique a été exposée dans la thèse de doctorat de M. Joe Antonios. Le cycle a été décomposé en 4 phases : 1) franchissement d'un obstacle, 2) mise en vitesse du véhicule à couple maximal pour atteindre la vitesse cible, 3) maintien d'une vitesse constante, 4) maintien de la vitesse avec franchissement d'une pente de montée. L'évolution de la température des IGBT et des diodes a été simulée en fonction du temps pour toutes les phases du cycle. Toutes ces simulations sont disponibles dans la thèse de Joe Antonios.

6. CONCLUSION

Dans des applications très particulières liées principalement à la variation de vitesse des machines alternatives, la variation de la température de jonction des semiconducteurs au cours d'une période de fonctionnement de une à quelques secondes doit être connue afin de dimensionner au plus juste les dissipateurs thermiques. Les modèles thermiques classiques de Cauer ou Foster fournis par les constructeurs de modules de puissance ne sont pas exploitables dans ces conditions de fonctionnement.

Les travaux de recherche effectués au cours de la thèse de Joe Antonios ont permis de développer un modèle électrothermique du module EconoPACK 6MBI300U4-120 associé à une plaque à eau dont la température de l'eau est maintenue constante. Le modèle électrothermique de l'ensemble prend en compte l'évolution de la puissance dissipée dans les semiconducteurs, les variations de température induite et des conditions réelles de fonctionnement. Le modèle est représenté par un réseau thermique RC tridimensionnel comprenant un nombre réduit de cellules RC interconnectées. Le réseau tient compte des différentes échelles de diffusion thermique et les interactions entre éléments semiconducteurs du module. Ce modèle est un compromis entre une bonne représentation des phénomènes thermiques dans le module et son dissipateur et un temps de calcul acceptable pour simuler des systèmes complets dans un environnement proche de la réalité. Les paramètres de ce modèle thermique sont obtenus à partir des dimensions des différents éléments constituant le module (surface, épaisseur), de leur nature (Si, Ag-Sn ...) puis affinés par identification avec des simulations réalisées sous le logiciel COMSOL (basé sur une méthode aux éléments finis).

Le modèle thermique développé a été inséré dans un simulateur électrothermique développé sous Matlab/Simulink. Le convertisseur étudié est un onduleur monophasé. Les formes d'ondes du courant et de la tension de l'onduleur sont obtenues en considérant les interrupteurs idéaux. Les pertes dans les semiconducteurs sont moyennées à chaque période de découpage. Elles sont calculées à partir des données du constructeur. Les pertes moyennées sont fonction de la température de jonction, du courant et de la tension des semiconducteurs.

Les simulations effectuées par le simulateur ont été confrontées à des mesures effectuées sur un banc expérimental développé à l'occasion de la thèse de Joe Antonios. Pour des conditions d'essai réalistes ($V_{DC} = 500$ V, $\hat{I}_s = 100$ A, $f_d = 10$ kHz), les simulations du comportement du module à très basse fréquence (0,1 Hz et 1 Hz) sont très proches des relevés expérimentaux.

Ces travaux ont fait l'objet de 2 articles dans des revues nationales et internationales avec comité de lecture et répertorié dans des bases internationales [ACL 9], [ACL 12], 3 communications avec actes dans des congrès internationaux avec comité de lecture [ACTI 18], [ACTI 19], [ACTI 20] et 2 communications avec actes dans des congrès nationaux [ACTN 3], [ACTN 7].

• Perspectives :

Compte tenu de mon changement de laboratoire à partir de Janvier 2012, cette thématique n'a pas pu se poursuivre au sein de l'IETR. Cependant, ce travail reste ouvert et des travaux futurs permettraient d'améliorer les résultats obtenus. En particulier, l'identification des paramètres de notre modèle compact est empirique et mériterait une étude plus approfondie.

Le passage de la simulation d'un onduleur monophasé à un onduleur triphasé ne pose aucune difficulté compte tenu de la démarche adoptée.

Le modèle développé ne permet pas un dimensionnement au plus juste du dissipateur thermique. Une perspective pour l'amélioration du modèle serait de construire un modèle tridimensionnel distinct pour la semelle de cuivre, la feuille thermodynamique et le dissipateur, comme illustré à la figure 2.28. Ainsi, la température de jonction des différents semiconducteurs du module pourrait être calculée en fonction du dissipateur retenu.

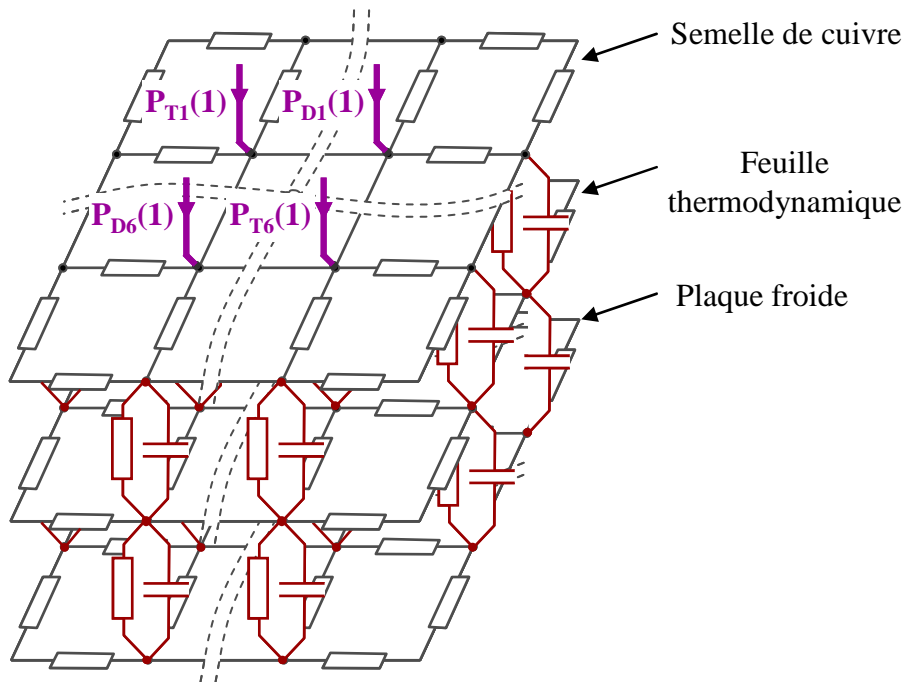


Fig. 2.28. Modèle évolué de module IGBT vissé sur un dissipateur

Les travaux de modélisation présentés dans la suite de ce document portent les interactions entre les réseaux d'énergie et les réseaux de communication. C'est la thématique que je développe actuellement au sein de l'IETR.

• BIBLIOGRAPHIE

- [1] Demuth, and Winterholler. Skim - Technical Explanations. Version 1.4. SEMIKRON, May, 2010
- [2] Sabry, M; “Static and dynamic thermal modeling of ICs.” *Microelectronics Journal* 30 (11) vol. 30, issue. 11, November 1999, pp. 1085–91.
- [3] Pesare, Marcello, Agostino Giorgio, and Anna Gina Perri; “An analytical method for the thermal layout optimisation of multilayer structure solid-state devices.” *Solid-State Electronics*, vol. 45, issue 3, march 2001, pages 511–517
- [4] Janicki, Marcin, Gilbert De Mey, and Andrzej Napieralski. 2002. “Application of Green’s functions for analysis of transient thermal states in electronic circuits.”, *Microelectronics journal*, volume 33, issue 9, september 2002, pages 733–738.
- [5] Dupuy, P ; ‘Modèles thermiques et méthodologie d’analyse thermique pour circuits intégrés de puissance de type “SmartPower” ’. Thèse de doctorat, Toulouse, France: LAAS-CNRS Laboratoire d’Analyse et d’Architecture des Systèmes, 1998
- [6] Du, B. ; Hudgins, J.L. ; Santi, E. ; Bryant, A.T. ; Palmer, P.R. and Mantooth, H.A. ; ‘Transient thermal analysis of power devices based on Fourier-series thermal model’, IEEE PESC, Power Electronics Specialists Conference. Rhodes, Greece, June 15, 2008.
- [7] Ammous, A. ; Sellami, F. ; Ammous, K. ; Morel, H. ; Allard, B. and Chante, J.P. ‘Developing an equivalent thermal model for discrete semiconductor packages’ *International Journal of Thermal Sciences* vol. 42, issue 5, pages 533 – 539, May, 2003
- [8] Cauer, E. ; Mathis, W and Pauli, R. ; ‘Life and Work of Wilhelm Cauer (1900 – 1945)’, Fourteenth International Symposium on Mathematical Theory of Networks and Systems. Perpignan, France, June 19, 2000.
- [9] Rosten, H. et al. Final report to SEMITHERM XIII on the European-funded project DELPHI-the development of libraries and physical models for an integrated design environment. In IEEE SEMI-THERM, Thirteenth Annual IEEE Semiconductor Thermal Measurement and Management Symposium, pages 73 - 91. Austin, TX, January 28, 1997.
- [10] Kojima, Takashi, Yasushi Yamada, Mauro Ciappa, Marco Chivarini, and Wolfgang Fichtner ‘A Novel Electro-Thermal Simulation Approach to Power IGBT Modules for Automotive Traction Applications’. Research report. Aichi, Japan: Toyota Central R&D Labs.
- [11] Wünsche, S.; Clauß, C.; Schwarz, P. and Winkler, F.; “Electro-thermal circuit simulation using simulator coupling.” *IEEE Transactions on Very Large Scale Integration (VLSI) Systems*, vol. 5 , issue: 3, pages 277–282, september 1997
- [12] Karagol, S. and Bikdash, M. ; ‘Generation of Equivalent-Circuit Models From Simulation Data of a Thermal System’, *IEEE Transactions on power electronics*, vol. 25, n°. 4, pages 820-828, April 2010
- [13] Lakhsasi, A, and Hamri, Y.; ‘Transient thermal analysis of fast switching devices by partially coupled FEM method’, IEEE CCECE, Canadian Conference on Electrical and Computer Engineering, pages 1098-1103. Ottawa, Ont., May 2006.
- [14] Bryant, Angus T., Patrick R. Palmer, Enrico Santi, and Jerry L. Hudgins.. ‘Simulation and Optimization of Diode and Insulated Gate Bipolar Transistor Interaction in a Chopper Cell using MATLAB and Simulink’, *IEEE Transactions on Industry Applications* vol. 43, issue 4, pages : 874 – 883, august 2007
- [15] Tounsi, P. ; Dorkel, J. M.; Dupuy, P.; Chauffleur, X.; Fradin, J. P.; Feybesse, A. and Chaunut, F.; ‘New Method for Electrothermal Simulations: HDTMOSTM in Automotive Applications’, Twentieth Annual IEEE Semiconductor Thermal Measurement and Management Symposium, pages 111 - 116. March 9, 2004.
- [16] Ren, Y. ; Xu, M. ; Zhou, and Lee, F.C. ; ‘Analytical loss model of power MOSFET’, *IEEE Transactions on power electronics*, vol. 21, n°. 2, pages 310-319, March 2006
- [17] Bryant, A.T. ; Lu, L. ; Santi, E. ; Hudgins, J.L. and Palmer, P.R. ; ‘Modeling of IGBT Resistive and Inductive Turn-On Behavior’, *IEEE Transactions on Industry Applications*, vol. 44, n° 3, pages 904-914, May/June 2008.
- [18] Jankovic, N. ; Igc, P. and Sakurai, N. ; ‘Compact model of the IGBTs with localized lifetime control dedicated to power circuit simulations,’ *Solid-State Electronics*, vol. 54, pages 268-274, 2010.
- [19] Stehfest, H.; ‘Algorithm 368: Numerical inversion of Laplace transform’, *communication of the ACM*, vol. 13, issue 1, pages 47-49, 1970.
- [20] Jacquot, R.G. ; Steadman, J. W. and Rhodine, C. N. ; ‘The Gaver-Stehfest Algorithm for Approximate Inversion of Laplace Transforms’, *IEEE Circuits and Systems Magazine*, vol. 5, issue 1, pages 4-8, March 1983.

Communication sur les Réseaux d'Énergie

L'utilisation du réseau électrique domestique comme canal de communication pour connecter entre eux des équipements multimédia haut débit est très répandue. Les modems permettant cette communication utilisent des méthodes de couplage électrique et de codage de l'information très spécifiques et adaptées aux réseaux sinusoïdaux [1]-[3]. En 2006, l'utilisation des réseaux d'énergie industriels comme canal de communication était au stade du développement [4]-[7]. Parmi les réseaux industriels, on dénombre principalement les réseaux d'énergie à modulation en largeur d'impulsion (MLI) et les réseaux continus.

Cette problématique se situe à l'interface des thématiques "communication de données" et "réseau d'énergie". L'association de ces deux disciplines fait toute l'originalité des travaux présentés par la suite. Les travaux de recherche ont débuté à l'IREENA en 2006 par la thèse de Christophe Konaté [8] puis par celle de Marc-Anthony Mannah l'année suivante. Les travaux réalisés dans le cadre de ces 2 thèses concernent la transmission de l'information par courants porteurs en ligne (CPL) sur les réseaux MLI.

La thèse de Christophe Konaté, dirigée par Mohammed Machmoum et co-encadrée par Jean-François Diouris s'est déroulée à l'IREENA, site de Saint-Nazaire et a été soutenue en décembre 2009. Christophe Konaté s'est particulièrement intéressée à la modélisation fréquentielle du canal de transmission pour applications industrielles telles que la commande d'ensemble convertisseur-machine.

La thèse de Marc-Anthony Mannah, dirigée par Mohammed Machmoum et co-encadrée par Nicolas Ginot et moi-même s'est déroulée à l'IREENA, site de la chantrerie (Nantes) et a été soutenue en septembre 2010. Marc-Anthony Mannah s'est intéressé à la mise en œuvre de la technologie CPL au sein d'une association convertisseur-machine à des fins de commande et de monitoring. Dans un premier temps, il a mis en évidence les limites de fonctionnement des modems CPL domestiques sur des réseaux MLI. Puis ses travaux ont abouti à la réalisation d'une plateforme composée d'un onduleur, d'un moteur asynchrone et de modems assurant un transfert de données par les câbles de puissance. Ces résultats ont démontré la viabilité de la communication par CPL sur des réseaux MLI grâce à l'amélioration des techniques de couplage.

En 2011, le laboratoire IETR a été contacté par l'entreprise Novéa Energies à Angers pour répondre à un besoin d'innovation industrielle concernant leurs produits d'éclairage autonome. Le projet de recherche concerne la problématique liée à l'introduction des batteries lithium ion (Li-ion) dans leurs candélabres afin de prolonger la durée de vie des produits. Or la technologie Li-ion nécessite un système de gestion de batterie au plus près des cellules de chaque batterie afin d'assurer la fiabilité et la sécurité du système de stockage. Un échange de données entre les systèmes de gestion des batteries et l'électronique de gestion de l'application est indispensable. Ce projet a débouché en 2011 sur un contrat CTCI conclu entre le CEA, l'entreprise Novéa Energies et le laboratoire IETR. La thèse de Jérémie Jousse, dirigée par Nicolas Ginot et co-encadrée par Elisabeth Lemaire (chercheur CEA/Ines) et moi-même a été soutenue le 16 octobre 2014.

Un des points forts de la thèse de J. Jousse est la modélisation fine du canal de transmission nécessaire à la mise au point du système de communication sur le réseau d'énergie continu des batteries, alors que le point fort de la thèse de Marc-Anthony Mannah est plutôt la réalisation d'une plateforme expérimentale. Compte tenu de l'esprit donné à ce mémoire, l'ordre chronologique du déroulement des thèses est bousculé pour évoquer en premier les travaux menés par J. Jousse.

1. GESTION DE PACK BATTERIE PAR COMMUNICATION CAN-CPL

Depuis son apparition dans les années 1990, la technologie d'accumulateur lithium ion (Li-ion) s'est imposée dans de très nombreux objets de notre vie quotidienne tels que les téléphones portables, lecteurs MP3, ordinateurs portables... Les progrès technologiques des dernières décennies ont conduit à une diminution des coûts et une augmentation des performances. Cette technologie a trouvé d'autres débouchés tels que les véhicules électriques et hybrides de deuxième génération. Cette technologie est aussi de plus en plus présente dans les systèmes de stockage d'énergie électrique provenant des sources d'énergies renouvelables.

Un grand nombre d'applications continuent à utiliser la technologie d'accumulateur plomb-acide à cause de son prix et de sa simplicité d'utilisation. C'est le cas actuellement pour les produits d'éclairage autonome de la société Novéa-Énergies. Cependant, le remplacement des accumulateurs plomb-acide par des accumulateurs Li-ion est vu comme un atout majeur pour ces produits car la durée de vie des accumulateurs Li-ion est bien meilleure que celles des accumulateurs plomb-acide. La maintenance du système de stockage sur ces produits s'en trouve diminuée.

Afin d'explorer les problématiques liées à l'introduction de la technologie d'accumulateur Li-ion au sein des produits d'éclairage autonome, des travaux de recherche ont été conduits dans le cadre d'un contrat de thèse CEA Industrie (CTCI) conclu entre le CEA, l'entreprise Novéa Énergies et le laboratoire IETR. Cette collaboration reflète le caractère fortement pluridisciplinaire du sujet. L'objectif de cette thèse était d'évaluer la faisabilité un produit totalement autonome avec durée de vie de 20 ans.

Contrairement aux batteries plomb-acide, les accumulateurs Li-ion nécessitent une électronique de gestion afin d'assurer la sécurité de fonctionnement et de maximiser la durée de vie. Dans le cadre de ces travaux, une solution de communication innovante par courant porteur a été développée pour réaliser une liaison entre la carte de gestion principale de l'énergie et les cartes de gestion des batteries.

1.1 Intégration de la technologie Li-ion dans les produits Novéa-Energies

La société Novéa Énergies commercialise depuis 2007 des produits d'éclairage urbain autonome dédiés aux sites isolés du réseau électrique. La gamme compte aujourd'hui 9 produits d'éclairage autonome. Ces produits sont équipés de capteurs photovoltaïques (PV) dont les puissances varient de 10 à 215 Watts crête (Wc), de lampes à LED consommant de 5 à 40 W (flux lumineux de 500 à 3900 lumens) et d'accumulateurs plomb-acide. A l'interface entre ces différents éléments, un dispositif de gestion de l'énergie appelé Energy Management System (EMS) assure la conversion des flux d'énergie et pilote le fonctionnement global du système. L'EMS rassemble l'électronique de puissance et l'intelligence du système afin de piloter les différents producteurs et consommateurs d'énergie. La figure 3.1 illustre l'agencement de ces différents éléments au sein d'un produit d'éclairage autonome de la société Novéa-Énergies.

Jusqu'à présent, la technologie d'accumulateur plomb-acide occupe une position dominante pour les applications photovoltaïques de faibles puissances. Cependant, ses limitations en termes de densité énergétique et de durée de vie limitent l'autonomie des systèmes et nécessitent des remplacements réguliers du système de stockage.

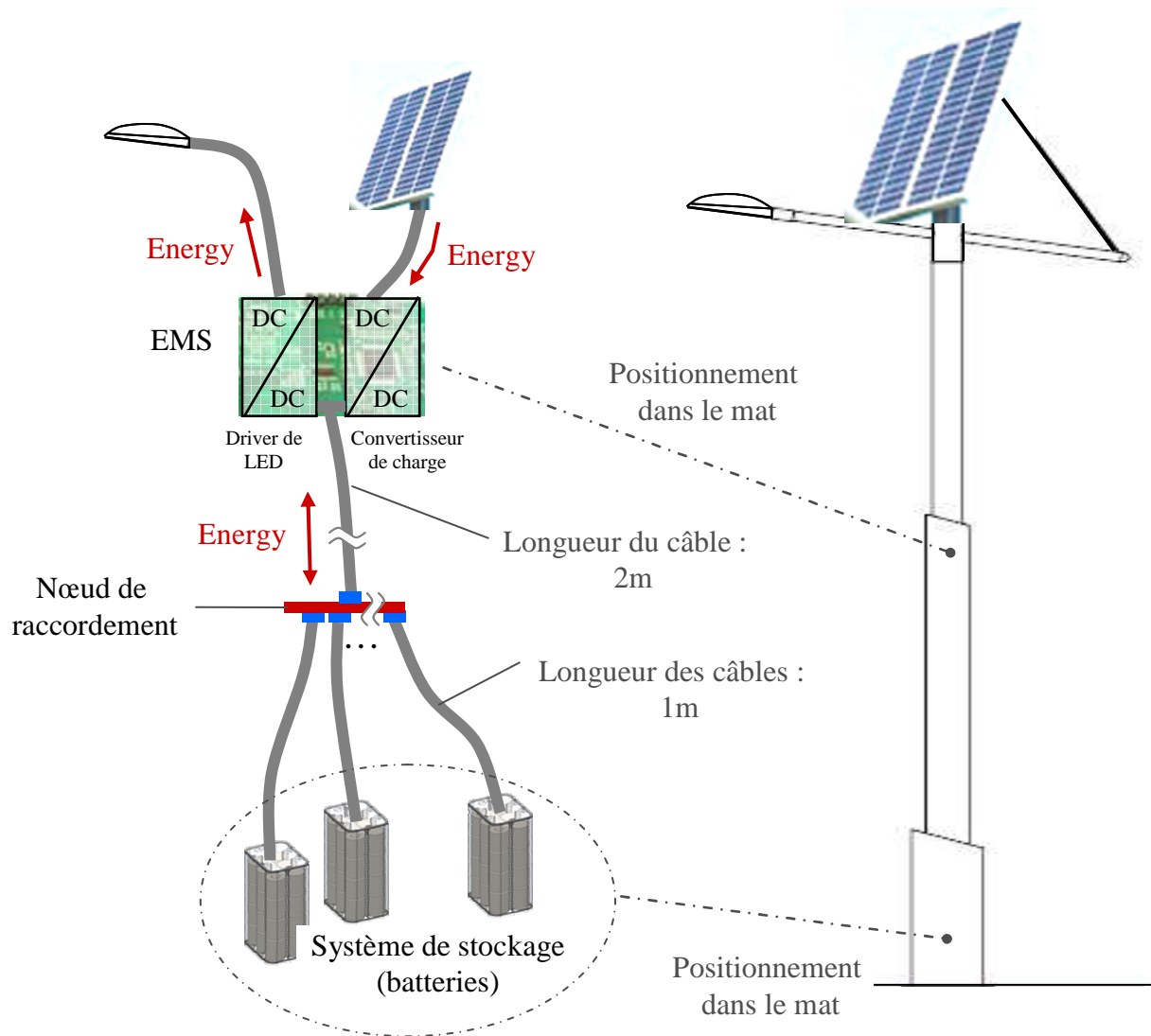


Fig. 3.1. Synoptique général actuel d'un produit d'éclairage autonome de la société Novéa Énergies

Une alternative aux accumulateurs plomb-acide est l'emploi de d'accumulateurs Li-ion LFP (Lithium Fer Phosphate) qui présente de nombreux avantages :

- Bonne stabilité thermique jusqu'à 90 °C;
- Densité énergétique élevée ;
- Faible auto décharge ;
- Durée de vie élevée ;
- Matériaux peu toxiques

Des tests de sécurité et de vieillissement ont été réalisés au CEA/Ines de Chambéry sur des cellules Li-ion LFP provenant de 4 fabricants asiatiques. Dans le but de réaliser une batterie adaptée aux besoins des plus petits produits de la gamme Novéa-Énergies, les cellules retenues présentent une capacité égale ou inférieure à 15 Ah et sont intégrables dans un mât de lampadaire. A l'issue de ces études, un constructeur d'accumulateur LiFePO4 a été retenu.

Pour des raisons de confidentialité, le nom du constructeur n'est pas dévoilé. Les caractéristiques de la cellule retenue sont les suivantes :

- Tension nominale d'une cellule : 3,2 V
- Capacité : 5 Ah
- Tension de fin de charge : 3,65 V
- Tension de fin de décharge : 2,5 V

L'entreprise Novéa-Energies a choisi d'introduire la technologie LiFePO₄ dans son produit phare dénommé Linéo 2. Chaque batterie plomb-acide équipant actuellement ce produit a une tension nominale de 24 V et une capacité de 16 Ah. Pour garder des caractéristiques similaires à la batterie plomb-acide, la nouvelle batterie LiFePO₄ est constituée par la mise en série de 8 blocs composés de 3 cellules en parallèle. Ainsi, la tension de fin de charge de la nouvelle batterie est de 29,2 V et la tension de fin de décharge de 20 V. Dans la suite du document, la batterie LiFePO₄ composée des 8 blocs composés de 3 cellules en parallèle est appelé "batterie unitaire".

1.2 Gestion de la batterie LiFePo₄

1.2.1 Gestion thermique

La maîtrise de la température est un élément essentiel afin de garantir la sécurité et la longévité d'un système de stockage électrochimique :

- L'augmentation de la température favorise les réactions néfastes telles que l'auto-décharge ou la corrosion, qui est la cause principale de la limitation de la durée de vie de ces batteries. Sur la base des spécifications du fabricant, la charge de la batterie est stoppée au delà de 45°C. Dans le cas particulier des produits d'éclairage de la société Novéa-Énergies, le volume disponible pour l'intégration du système de stockage ainsi que les contraintes de coût ne permettent pas l'implantation d'un système de refroidissement actif afin de limiter le vieillissement.
- Les cellules Li-ion présentent des limitations à basse température. Actuellement, la plupart des technologies Li-ion ne peuvent pas être rechargées en dessous de 0 °C. Pour les applications photovoltaïques autonomes, cette limitation est susceptible d'empêcher la recharge du système de stockage pendant la période hivernale la plus critique, c'est-à-dire lorsque la ressource solaire est déjà limitée.

1.2.2 Equilibrage

La technologie Li-ion nécessite de réaliser un équilibrage des cellules lorsqu'elles sont connectées en série. Le déséquilibre entre cellules provient des dispersions des résistances internes, du vieillissement ou de l'auto-décharge. L'absence d'équilibrage peut conduire à une perte significative de capacité de la batterie complète.

Parmi les différentes méthodes d'équilibrage disponibles, la méthode dissipative a été retenue pour des questions de coût. Elle consiste à décharger les cellules les plus chargées pour permettre à toutes les cellules d'atteindre la tension limite de charge en même temps.

1.2.3 Communication EMS- BMS

En fonction de l'utilisation de la batterie et de son environnement, les fonctions du BMS (Battery Management System) sont multiples. Un BMS totalement autonome doit au minimum surveiller les grandeurs suivantes :

- Température des cellules;
- Tension des cellules;
- Courant dans les cellules.

Dans le cadre des applications Novéa, la nécessité d'un système de stockage d'énergie modulaire implique d'équiper chaque batterie unitaire de son propre BMS. Afin de limiter le coût financier et énergétique de ces BMS, il est nécessaire de réduire leurs fonctionnalités au strict minimum en déterminant les informations indispensables à la bonne gestion des batteries et en déportant un maximum de fonctions sur l'EMS.

Les mesures de tension et de température ainsi que l'équilibrage sont assurés par le BMS, tandis que l'EMS gère le courant des batteries, calcule l'état de charge de la batterie et agit sur différents paramètres (courant de charge, programme d'éclairage, . . .). Une communication est donc nécessaire entre l'EMS et les différents BMS afin d'assurer la gestion du système de stockage. Cette communication doit permettre d'acheminer des informations telles que la température de la batterie et la tension maximale des cellules afin que l'EMS puisse ajuster le régime de fonctionnement de la batterie. Compte tenu des spécificités de l'application étudiée, les différents paramètres vitaux de la batterie évoluent lentement. Le débit minimal nécessaire est calculé en considérant que chaque BMS transmet les paramètres de sa batterie avec une période fixe. Le tableau 3.1 illustre la quantité de données nécessaires à la communication entre un BMS et l'EMS sur la base d'une batterie unitaire équipée de deux sondes de température. En dehors de tout protocole de communication et d'encapsulation des données, une centaine de bits sont nécessaires pour transmettre les paramètres d'une batterie unitaire.

Paramètres	Unité	Gamme	Résolution	Taille	Quantité	Total
Tension cellule	mV	0 ↔ 4000	10 mV	9 bits	8	72 bits
Température	°C	-50 ↔ 150	0,1°C	11 bits	2	22 bits
						94 bits

Tab. 3.1. Estimation du volume de données nécessaires pour transmettre les paramètres d'une batterie unitaire

1.3 Communication par CPL sur les réseaux continus

1.3.1 Communication par CPL

Actuellement, les produits mettant en œuvre des batteries Li-ion utilisent une liaison filaire spécifique pour la communication entre les BMS et l'EMS. Dans les produits Novéa-Energies, la batterie est placée en bas du mât. Lors de l'assemblage sur site, une liaison filaire de faible section et la connectique associée sont susceptibles d'être endommagées par pincement ou arrachement.

Une solution alternative consiste à véhiculer les données sur le bus de puissance continu (DC) en utilisant la technologie CPL

Comme rappelé en introduction, cette technologie est très présente sur les réseaux d'énergie sinusoïdaux depuis plus d'une bonne dizaine d'années. Le développement industriel des modems CPL sur les réseaux continus est plus récent. On pense notamment au secteur automobile où cette technologie est de plus en plus présente dans les véhicules [10], [11]. La technologie CPL trouve aussi des débouchés dans le secteur aéronautique. Cette technologie est actuellement à l'étude comme solution à l'augmentation du nombre de câbles et connecteurs électriques dans les avions, ce qui a un impact sur le poids et la fiabilité du système [12], [13]. La technologie CPL est également utilisée dans la commande numérique d'alimentations à découpage partageant le même bus DC [14]. Comme application non conventionnelle de la technologie CPL sur bus DC, on peut citer les systèmes d'éclairage au sol des aérodromes qui sont gérés via la technologie CPL [15], [16]. Plus proche de l'application étudiée, on peut citer le déploiement d'un réseau CPL sur le bus d'alimentation DC au sein d'un ordinateur grâce à une modulation de fréquence [17].

Dans le cas de l'application visée, la communication de données par le protocole CAN (Controller Area Network) est très pertinente. Le protocole CAN a été développé dans les années 1980 afin de répondre au besoin de fiabilité des communications à bord des véhicules automobiles. La robustesse et la flexibilité de ce protocole lui ont permis de s'étendre à de nombreux domaines de l'industrie. A tel point qu'il est aujourd'hui implanté de manière standard dans un grand nombre de microcontrôleurs disponibles sur le marché. Afin de garder les avantages du CPL et de la communication par le protocole CAN, un modem spécifique CAN-CPL a été mis au point.

1.3.2 Communication CAN

Le médium le plus utilisé aujourd'hui pour implémenter le protocole CAN est la paire différentielle standardisée par la norme ISO11898. Dans le cas d'une implémentation standard, l'information à transmettre est encodée dans la différence de potentiel entre deux conducteurs dédiés CAN_H et CAN_L. Cette paire différentielle est terminée de part et d'autre par une résistance de terminaison de $120\ \Omega$ permettant de limiter les réflexions à chaque extrémité du bus. Chaque nœud est interfacé sur le bus grâce à un transceiver CAN. Le schéma de principe de l'implémentation du protocole CAN sur une paire différentielle standard est illustré à la figure 3.2. Le transceiver CAN a la capacité d'imposer un potentiel entre CAN_H et CAN_L en les raccordant respectivement à des potentiels V_{CANH} et V_{CANL} ou de les laisser flottant à un potentiel médian fixé par un circuit interne. Lorsque le canal est au repos la différence de potentiel est minimale et interprétée comme un niveau logique haut récessif. Lorsque la tension du canal est imposée par un ou plusieurs modems, la différence de potentiel est maximale et interprétée comme un niveau logique bas dominant.

Le protocole CAN est un protocole CSMA-CD : Carrier Sense Multiple Access – Collision Detection. Ces notions de niveaux dominants et récessifs sont au cœur de ce fonctionnement et permettent aux différents nœuds d'accéder aux bus à tout moment (Multiple Access), sous réserve que le bus soit au repos (Carrier Sense), et tout en assurant une priorisation intrinsèque et non destructive des différents messages (Collision Detection).

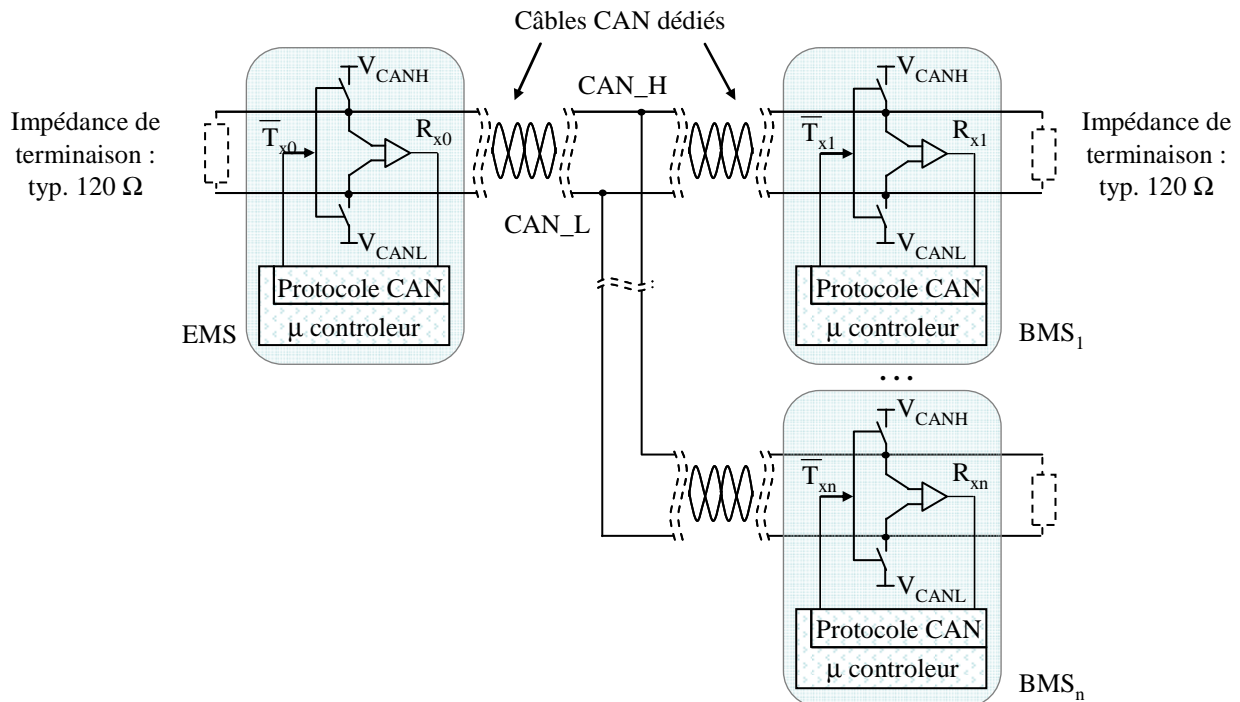


Fig. 3.2. Schéma de principe de l'implémentation du protocole CAN sur une paire différentielle standard

La solution CAN-CPL proposée est une combinaison de solutions techniques permettant de transposer l'implémentation du protocole CAN sur un médium CPL de manière à offrir une solution de communication directement compatible avec les composants du commerce équipés d'un contrôleur CAN. L'objectif est de proposer une solution simple et peu coûteuse qui s'affranchit de l'étape d'adaptation logiciel.

Le principe de la solution CAN-CPL consiste à utiliser un unique générateur de porteuse qui injecte sur le bus DC des batteries un signal porteur Haute Fréquence (HF) visible et modulable par tous les nœuds du bus. Chaque modem est capable, par l'intermédiaire d'un interrupteur, de modifier son impédance de manière à moduler l'amplitude du signal porteur. Chaque nœud est ainsi capable de transmettre et de recevoir les informations transmises par tous les nœuds du bus. Le schéma de principe de l'implémentation du protocole CAN sur un médium CPL est illustré à la figure 3.3. Lorsqu'un modem ferme son interrupteur pour présenter une impédance faible on dira que le canal est pincé. Il s'agit de l'état dominant correspondant à une différence de potentiel maximale dans l'implémentation CAN standard. Lorsqu'un modem ouvre son interrupteur pour présenter une impédance élevée on dira que le canal est libéré par le modem. Lorsque tous les modems libèrent le canal il s'agit de l'état récessif correspondant à une différence de potentiel nulle dans l'implémentation CAN standard.

Des inductances de terminaison sont cependant nécessaires afin de délimiter le canal de communication par de fortes impédances à la fréquence du signal porteur. Ceci permet d'éviter que ce dernier ne soit atténué par les faibles impédances à chaque extrémité de bus de puissance (capacité de filtrage du convertisseur DC/DC de l'EMS d'un côté et impédance des batteries de l'autre côté). Ces inductances sont une contrainte forte de cette solution dans la mesure où elles sont également traversées par le courant DC. Les pertes par effet Joule dans les inductances devant rester négligeables, cette solution est ainsi limitée aux applications de faible puissance.

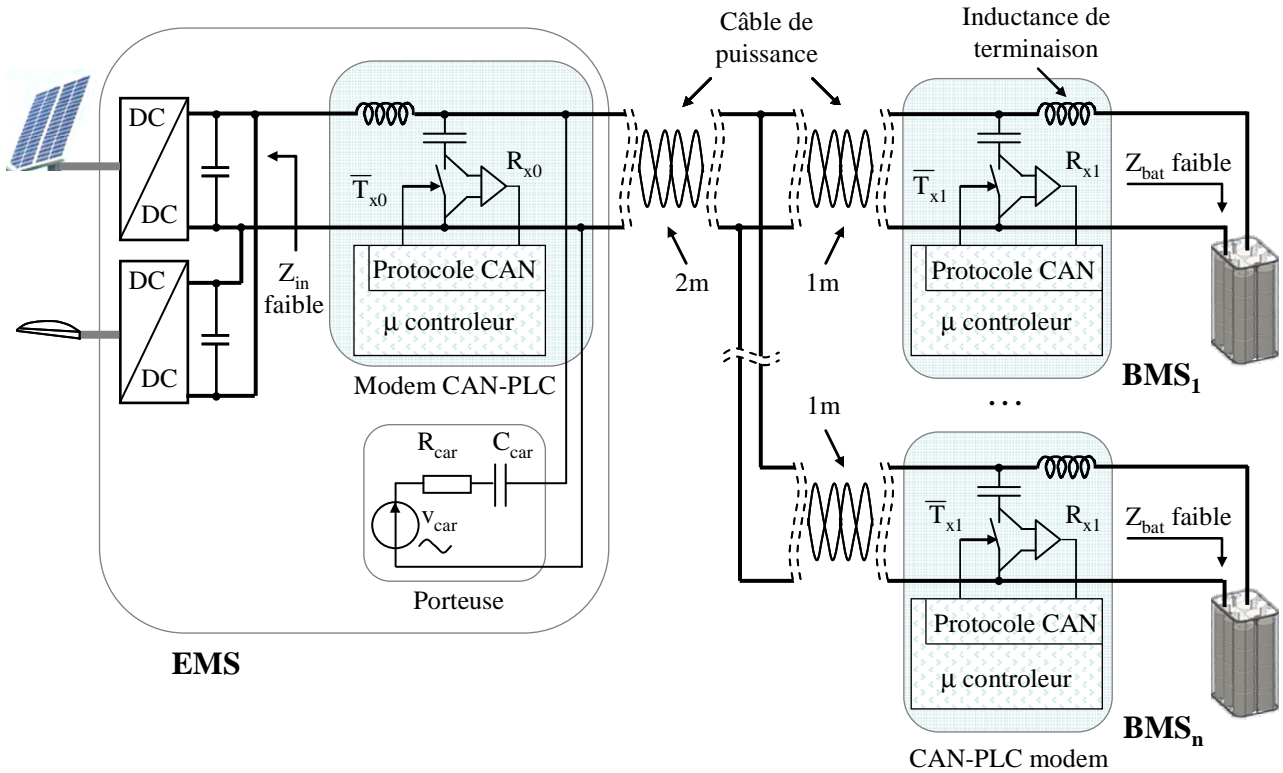


Fig. 3.3. Schéma de principe de l'implémentation du protocole CAN sur un médium CPL

La figure 3.4 illustre l'évolution des signaux électriques pour chaque implémentation. Le signal de pilotage du modem est le complément du signal T_x de manière à respecter la convention adoptée dans le protocole CAN.

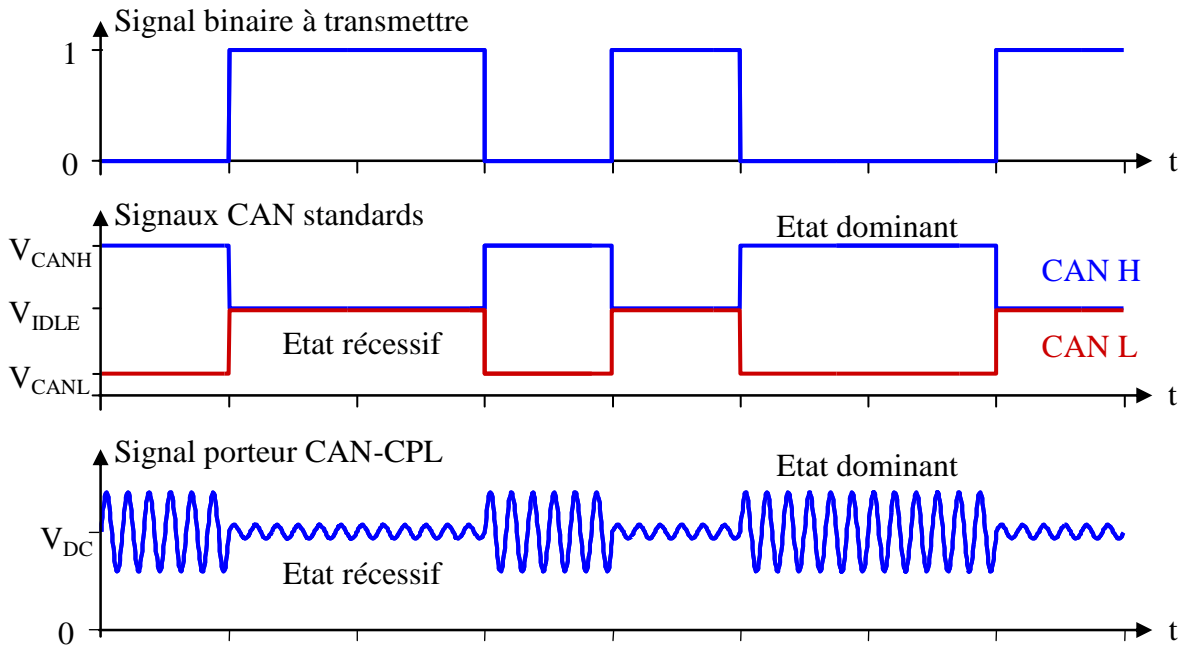


Fig. 3.4. Chronogrammes des signaux dans le cas d'une transmission sur une liaison CAN standard et CAN-CPL

On rappelle que le débit brut nécessaire à la communication entre 1 BMS et l'EMS est d'environ 100 bits/s (tableau 3.1). Le protocole CAN utilise une cinquantaine de bits supplémentaires pour effectuer l'encapsulation des données ce qui porte le débit brut nécessaire par nœud à 150 bits/s. Dans le cas d'une configuration comprenant 8 batteries unitaires en série, le débit maximal est donc de 1,2 kbit/s. Dans un cas réel, pour prendre en compte les collisions entre les différents messages, il vaut mieux prévoir un débit maximal proche de 10 kbit/s.

Afin de valider la faisabilité de cette solution, il a été nécessaire de développer un modèle du canal de communication permettant de simuler de manière exhaustive toutes les combinaisons possibles.

1.4 Caractérisation et Simulation du canal de communication

La modélisation du canal de transmission de l'information dépend fortement de la configuration physique du système. Dans l'application visée, les différents BMS sont reliés à un nœud central par l'intermédiaire de câbles de longueurs 1 m. Le nœud central est relié à l'EMS par un autre câble de longueur maximale égale à 2 m. Ainsi, la distance maximale entre l'EMS et une batterie est de 3 m (figure 3.3). L'étude a été menée en considérant un lampadaire équipée de 4 batteries unitaires (c'est-à-dire une batterie de 24 V ayant une capacité de $4 \times 15 \text{ Ah} = 60 \text{ Ah}$).

Le CAN-CPL utilise un unique générateur de porteuse pouvant être positionné n'importe où sur le bus continu. Dans l'application visée, il est placé en sortie de l'EMS.

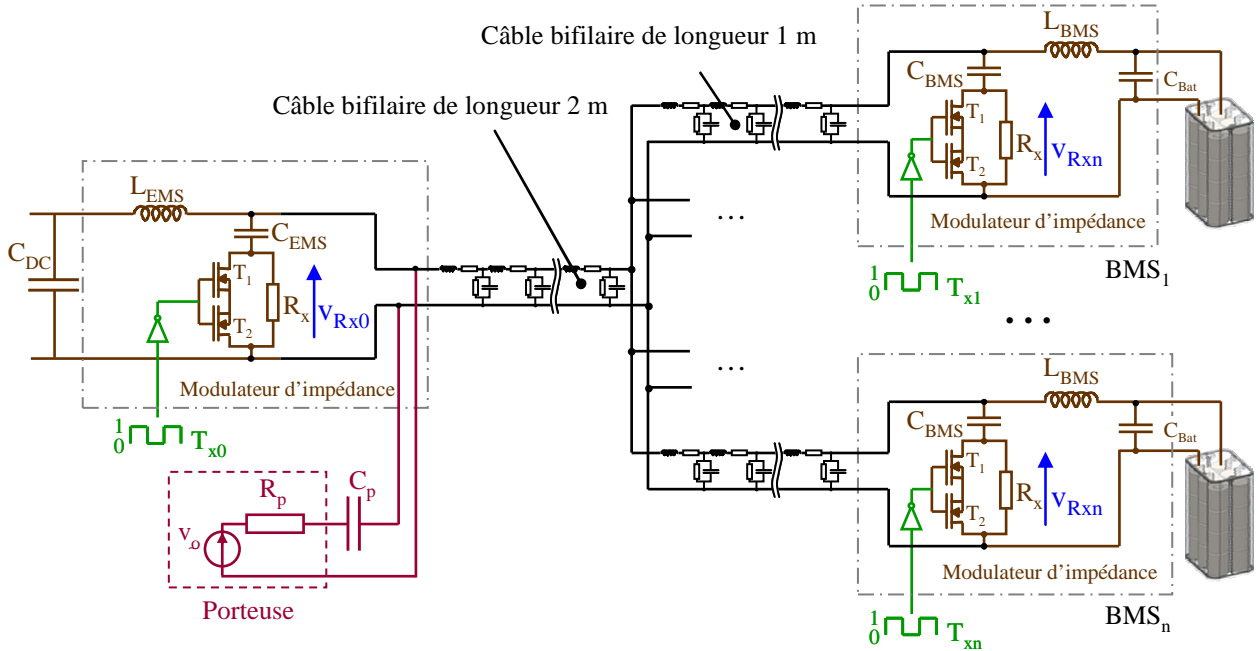
L'objectif de la modélisation du canal de transmission est de déterminer les fonctions de transfert des tensions V_{Rx}/V_p pour les différents états T_x des BMS et EMS ainsi que pour différentes fréquences. La fréquence de la porteuse est un compromis entre une valeur élevée pour minimiser la taille des inductances L_{EMS} et L_{BMS} et une valeur suffisamment faible pour permettre de distinguer l'état récessif de l'état dominant. La plage de fréquences étudiée est comprise entre 1 MHz et 10 MHz. L'objectif de cette étude est de vérifier théoriquement la faisabilité de la technologie CAN-CPL et d'obtenir les conditions optimales de fonctionnement.

1.4.1 Schéma électrique et modélisation des sous ensembles par des quadripôles.

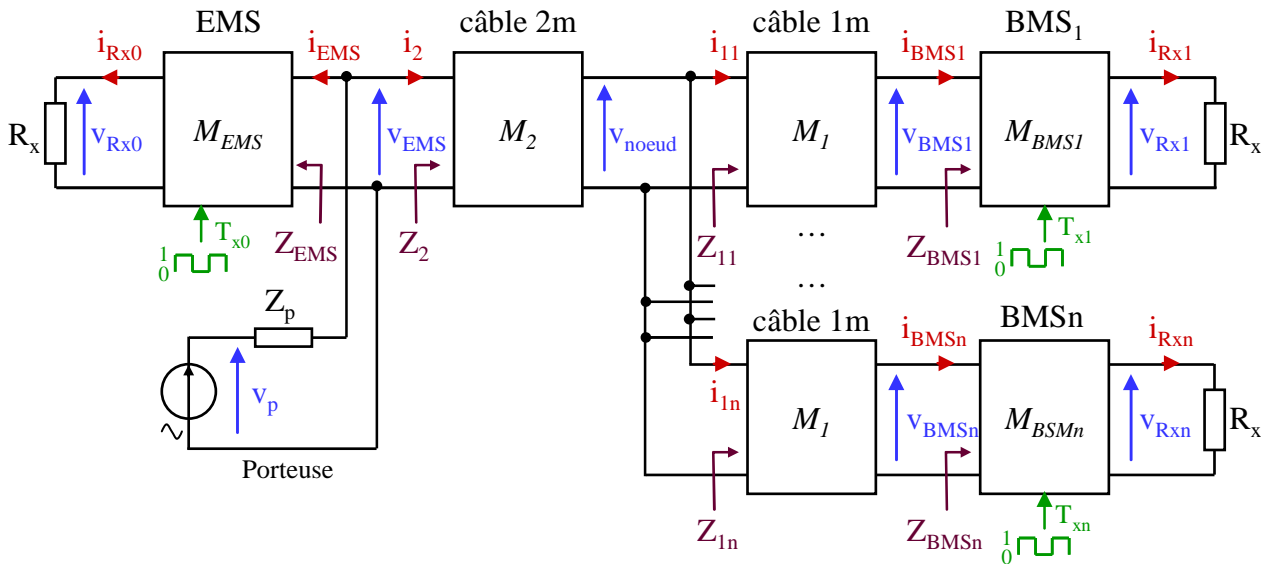
Le schéma électrique simplifié du système CAN-CPL est représenté à la figure 3.5(a). Le circuit électrique commun au transfert de puissance et à l'échange de données peut être décomposé en plusieurs sous-ensembles : n blocs BMS, 1 bloc EMS, 1 câble de 2 m et n câbles de 1 m.

Le bloc BMS est constitué d'un modem CPL connecté à la batterie unitaire par l'intermédiaire d'une inductance L_{BMS} . Elle est dimensionnée pour présenter, à la fréquence de la porteuse, une impédance suffisamment élevée pour considérer que la batterie est bien découplée. Le modem CPL est modélisé par un transistor MOS ayant une fonction d'interrupteur (pincement du canal), d'une impédance de terminaison R_x et d'un condensateur C_{BMS} pour découpler le signal de la porteuse du bus DC. Le bloc EMS est identique à celui du BMS. La porteuse est un générateur de tension sinusoïdale qui est modélisée par un générateur de Thévenin (v_p, R_p). Elle est couplée au bus DC par l'intermédiaire d'un condensateur C_p . C_{DC} représente les condensateurs de sortie des convertisseurs DC-DC en amont de l'EMS.

Le logiciel Matlab se prête bien à une représentation des différents sous-ensembles par des quadripôles. Dans l'application CAN-CPL, une modélisation des quadripôles par une matrice chaîne est bien adaptée à la détermination des fonctions de transfert des tensions. On rappelle que pour un quadripôle, la matrice chaîne permet de relier les tensions et les courants des ports d'entrée et de sortie des quadripôles par 4 paramètres A, B, C et D.



a) Schéma électrique simplifié du système CAN-CPL



b) Représentation des différents sous-ensembles par des quadripôles

Fig. 3.5. Schéma électrique et modélisation du système par des quadripôles

La méthodologie mise en œuvre pour calculer les différentes fonctions de transfert est résumée à la figure 3.6. Les impédances d'entrée Z_{EMS} et Z_{BMSn} de l'EMS et des "n" BMS sont obtenues à partir des matrices M_{EMS} et M_{BMSn} . Les valeurs de Z_{EMS} et Z_{BMSn} sont fonction de la commande T_{xn} . Les impédances d'entrée Z_{1n} des différents câbles de 1 m sont calculées connaissant Z_{EMS} et Z_{BMSn} . L'impédance d'entrée Z_2 du câble de 2 m est ensuite déterminée sachant que son impédance de charge correspond à la mise en parallèle des n impédances Z_{1n} . Connaissant les impédances Z_2 et Z_{EMS} , il est aisé d'exprimer V_{EMS} en fonction de V_p et Z_p puis d'en déduire les différentes tensions V_{Rxn} .

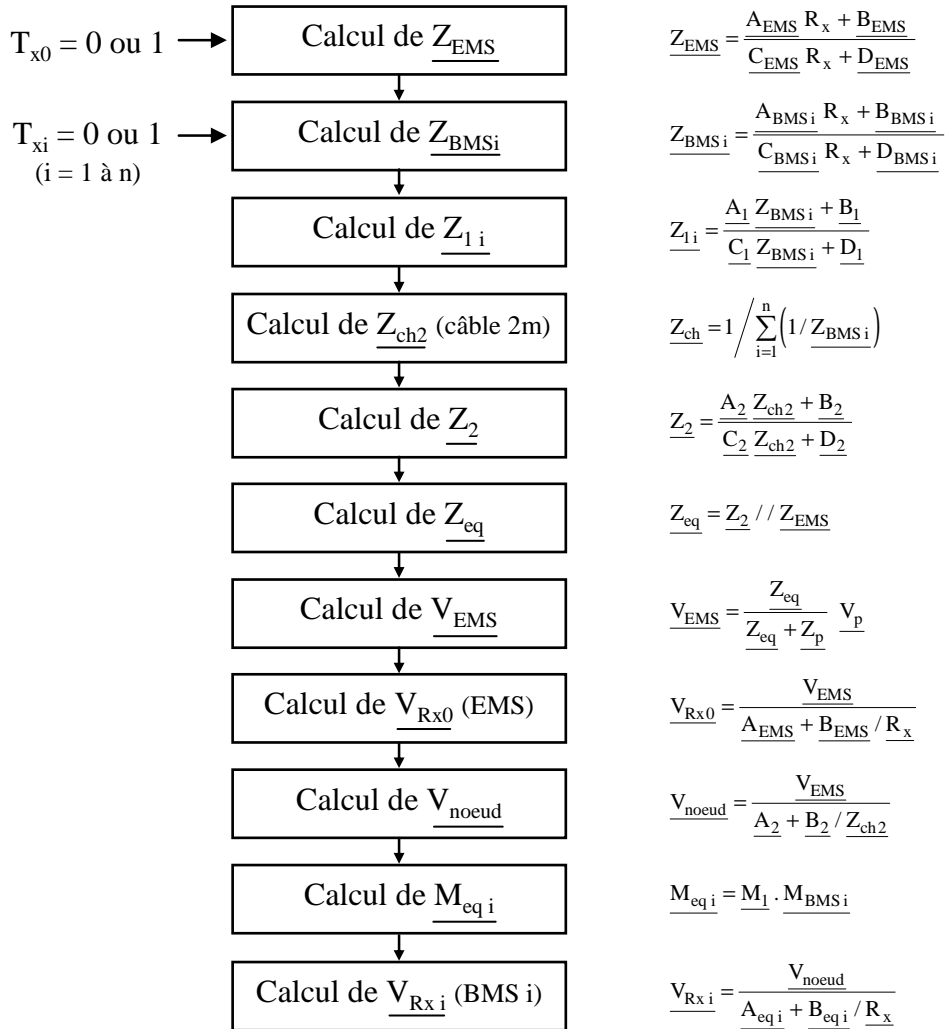


Fig. 3.6. Principe du calcul des différentes tensions du systèmes

1.4.2 Matrice chaine des blocs EMS et BMS

La porteuse étant une grandeur sinusoïdale, les matrices chaines sont exprimées à partir des grandeurs complexes des différents éléments du système. Ainsi :

\underline{Z}_{Cems} et \underline{Z}_{Cbms} sont les impédances complexes des capacités C_{EMS} et C_{BMS} .

\underline{Z}_{Lems} et \underline{Z}_{Lbms} sont les impédances complexes des inductances L_{EMS} et L_{BMS} .

Les hypothèses simplificatrices sont les suivantes :

- pour la plage de fréquences étudiée, l'impédance des batteries est nulle,
- pour la plage de fréquences étudiée, l'impédance des condensateurs des convertisseurs DC-DC sont nulles,
- la résistance des bobines est négligée,
- le transistor MOS est caractérisé par une résistance R_{mos} lorsqu'il est passant et une résistance infinie lorsqu'il est bloqué.

• **Matrice M_{BMS}**

$$\begin{bmatrix} \underline{V_{BMSn}} \\ \underline{I_{BMSn}} \end{bmatrix} = \begin{bmatrix} \underline{A} & \underline{B} \\ \underline{C} & \underline{D} \end{bmatrix} * \begin{bmatrix} \underline{V_{Rxn}} \\ \underline{I_{Rxn}} \end{bmatrix}; \quad \begin{aligned} \underline{A} &= 1 + \underline{Z_{Cbms}} \frac{T_{xn}}{R_{mos}} & \underline{B} &= \underline{Z_{Cbms}} \\ \underline{C} &= \frac{T_{xn}}{R_{mos}} + \frac{\underline{A}}{\underline{Z_{Lbms}}} & \underline{D} &= 1 + \frac{\underline{B}}{\underline{Z_{Lbms}}} \end{aligned} \quad (3.1)$$

Les paramètres A et C sont fonctions de la variable de commande T_{xn} des transistors MOS.

• **Matrice M_{EMS}**

Sa forme est identique à celle d'un BMS :

$$\begin{bmatrix} \underline{V_{EMS}} \\ \underline{I_{EMS}} \end{bmatrix} = \begin{bmatrix} \underline{A} & \underline{B} \\ \underline{C} & \underline{D} \end{bmatrix} * \begin{bmatrix} \underline{V_{Rx0}} \\ \underline{I_{Rx0}} \end{bmatrix}; \quad \begin{aligned} \underline{A} &= 1 + \underline{Z_{Cems}} \frac{T_{x0}}{R_{mos}} & \underline{B} &= \underline{Z_{Cems}} \\ \underline{C} &= \frac{T_{x0}}{R_{mos}} + \frac{\underline{A}}{\underline{Z_{Lems}}} & \underline{D} &= 1 + \frac{\underline{B}}{\underline{Z_{Lems}}} \end{aligned} \quad (3.2)$$

1.4.3 Matrices chaines des câbles d'énergie

Les câbles d'énergie bifilaires sont modélisés par une ligne de transmission. Le schéma électrique équivalent d'un câble de longueur ℓ est la mise en cascade de cellules élémentaires de longueur infinitésimale dx (figure 3.7). R représente la résistance linéique (Ω/m) des deux conducteurs, L est l'inductance linéique (H/m) des deux conducteurs, G est la conductance linéique (S/m) entre ces deux conducteurs et C est la capacité linéique (F/m) formée par ces deux conducteurs.

La mise en équation d'une ligne de transmission aboutit à l'équation des télégraphistes(2.1).

$$\frac{\partial^2 v(x, t)}{\partial^2 x} = L C \frac{\partial^2 v(x, t)}{\partial^2 t} + (R C + L G) \frac{\partial v(x, t)}{\partial t} + R G v(x, t) \quad (3.3)$$

Dans le cas d'une ligne sans perte ($R = 0, G = 0$), l'équation des télégraphistes se simplifie :

$$\frac{\partial^2 v(x, t)}{\partial^2 x} - L C \frac{\partial^2 v(x, t)}{\partial^2 t} = 0 \quad (3.4)$$

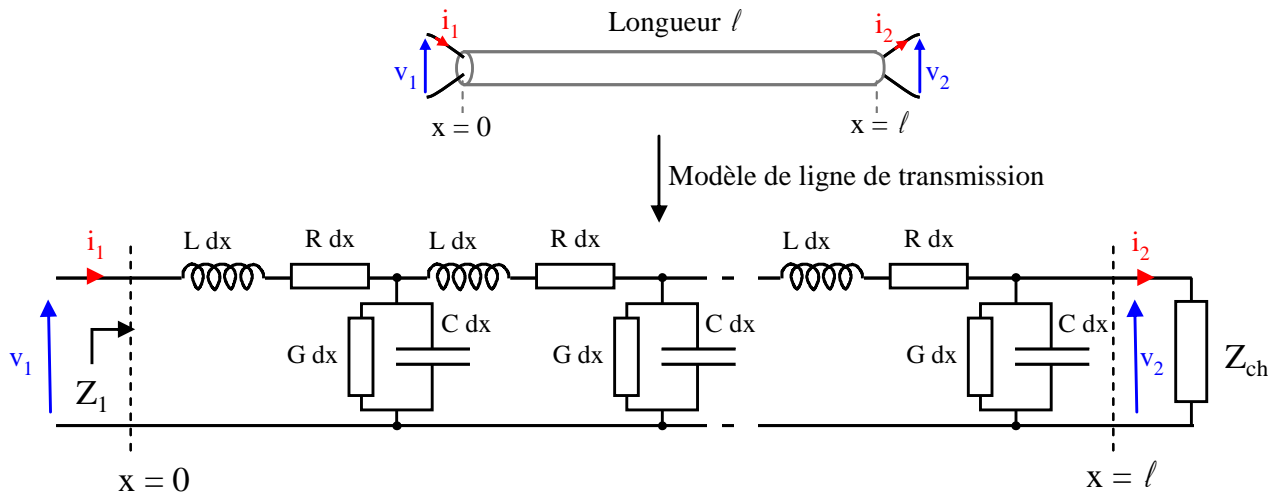


Fig. 3.7. Ligne de transmission

L'équation des télégraphistes d'une ligne sans perte a la même forme que l'équation régissant la diffusion de la chaleur dans un matériau (équation (2.1)). La problématique de la simulation de l'évolution de la tension dans une ligne de transmission est donc identique à celle de la diffusion de chaleur dans un matériau. Toutefois, dans le cas présent, la résolution de l'équation (2.1) se simplifie car la porteuse est une grandeur sinusoïdale et l'évolution des différentes tensions en régime périodique peut être obtenue aisément en utilisant le symbolisme des grandeurs complexes.

- **Notation complexe :**

En régime harmonique, la propagation de 2 ondes de fréquences identiques se propageant dans des directions opposées donne naissance à une onde stationnaire. Le formalisme des nombres complexes utilisé pour étudier cette propagation est donné par l'équation (3.5)

$$y(x, t) = \hat{Y} e^{ax} \cos(\omega t + bx) \xrightarrow{\text{complexe}} \underline{Y}(x, t) = \Re(\hat{Y} e^{ax} e^{j(\omega t + bx)}) \quad (3.5)$$

- **Grandeurs caractéristiques :**

Une ligne de transmission est caractérisée par :

- Son impédance caractéristique :
$$\underline{Z}_c = \sqrt{\frac{R + j L \omega}{G + j C \omega}} \quad (3.6)$$

- Son facteur de propagation :
$$\underline{\gamma} = \sqrt{(R + j L \omega)(G + j C \omega)} = \alpha + j \beta \quad (3.7)$$

α est de coefficient d'atténuation (Np/m) et β est l'exposant de propagation (Rd/m).

• **Matrice chaîne d'une ligne de transmission :**

La matrice chaîne d'une ligne de transmission en régime harmonique est régie par l'équation (3.8)

$$\begin{bmatrix} \underline{A} & \underline{B} \\ \underline{C} & \underline{D} \end{bmatrix} = \begin{bmatrix} \cosh(\underline{\gamma}\ell) & \underline{Z}_c \sinh(\underline{\gamma}\ell) \\ \sinh(\underline{\gamma}\ell) / \underline{Z}_c & \cosh(\underline{\gamma}\ell) \end{bmatrix} \quad (3.8)$$

• **Détermination expérimentale des paramètres des câbles :**

Les paramètres S (Scattering parameters) des câbles utilisés ont été mesurés par l'intermédiaire d'un analyseur de réseau Agilent E5071B ENA RF. Les paramètres S sont des coefficients de transmission et de réflexion de la puissance du signal émit à chaque extrémité du câble.

L'équation (3.9) permet d'obtenir les coefficients de la matrice chaîne à partir de la mesure de ses paramètres S.

$$\begin{bmatrix} \underline{A} & \underline{B} \\ \underline{C} & \underline{D} \end{bmatrix} = \begin{bmatrix} \frac{(1+\underline{S}_{11})(1-\underline{S}_{22})+\underline{S}_{12}\underline{S}_{21}}{2\underline{S}_{21}} & Z_0 \frac{(1+\underline{S}_{11})(1+\underline{S}_{22})-\underline{S}_{12}\underline{S}_{21}}{2\underline{S}_{21}} \\ \frac{1}{Z_0} \frac{(1-\underline{S}_{11})(1-\underline{S}_{22})-\underline{S}_{12}\underline{S}_{21}}{2\underline{S}_{21}} & \frac{(1-\underline{S}_{11})(1+\underline{S}_{22})+\underline{S}_{12}\underline{S}_{21}}{2\underline{S}_{21}} \end{bmatrix} \quad (3.9)$$

où Z_0 est l'impédance de sortie de l'analyseur ($Z_0 = 50 \Omega$).

A partir des mesures des paramètres S et de l'équation (3.9), les matrices chaînes des différents câbles ont été déterminées. La connaissance des paramètres ABCD à permis de remonter aux paramètres RLGC. En toute rigueur, les paramètres RLGC des câbles varient avec la fréquence [18]. Dans notre application, la plage de fréquence utile est de quelques MHz, aussi les paramètres RLGC peuvent être approximés par des valeurs constantes :

$$\begin{aligned} R &= 0.3 \Omega/\text{m} & L &= 610 \text{ nH}/\text{m} \\ G &= 50 \mu\text{S}/\text{m} & C &= 72 \text{ pF}/\text{m} \end{aligned}$$

La figure 3.8 compare les paramètres \underline{S}_{11} et \underline{S}_{12} mesurés et les valeurs reconstruites à partir des paramètres RLGC constants. Les valeurs expérimentales et théoriques sont très proches sur la plage de fréquences [1 MHz, 10 MHz].

Il est à noter que la ligne de transmission étudiée répond aux critères d'une ligne faibles pertes ($R \ll L\omega$ et $G \ll C\omega$). Cette propriété sera utilisée pour définir les limites de fonctionnement du CAN-CPL.

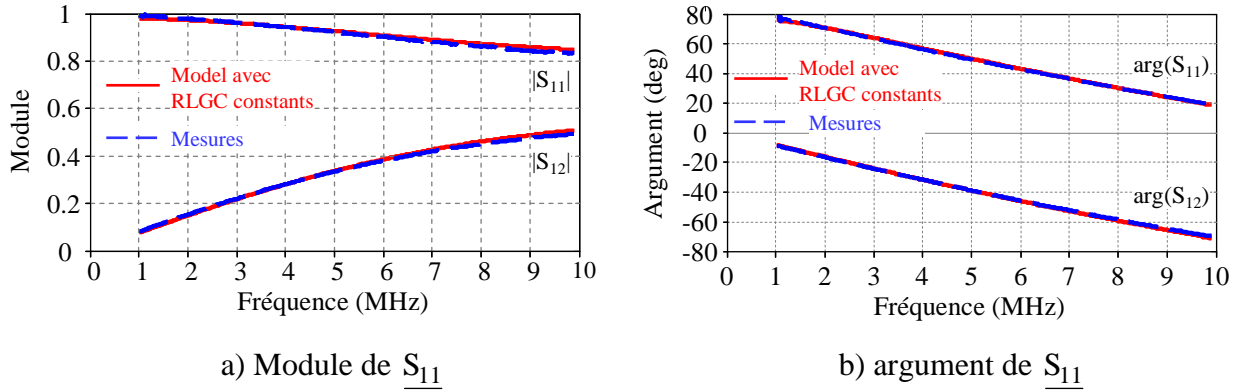


Fig. 3.8. Comparaison des paramètres S_{11} et S_{12} mesurés et reconstruits à partir d'un jeu de paramètres RLGC constants.

1.4.4 Fonctions de transfert théoriques

On s'intéresse à une configuration typique de 4 BMS raccordés à un EMS. Le tracé des fonctions de transfert $\hat{V}_{Rxn} / \hat{V}_p$ pour différentes combinaisons T_x est illustré à la figure 3.9. Lorsqu'un modem ferme son interrupteur pour présenter une impédance faible on dira que le canal est pincé.

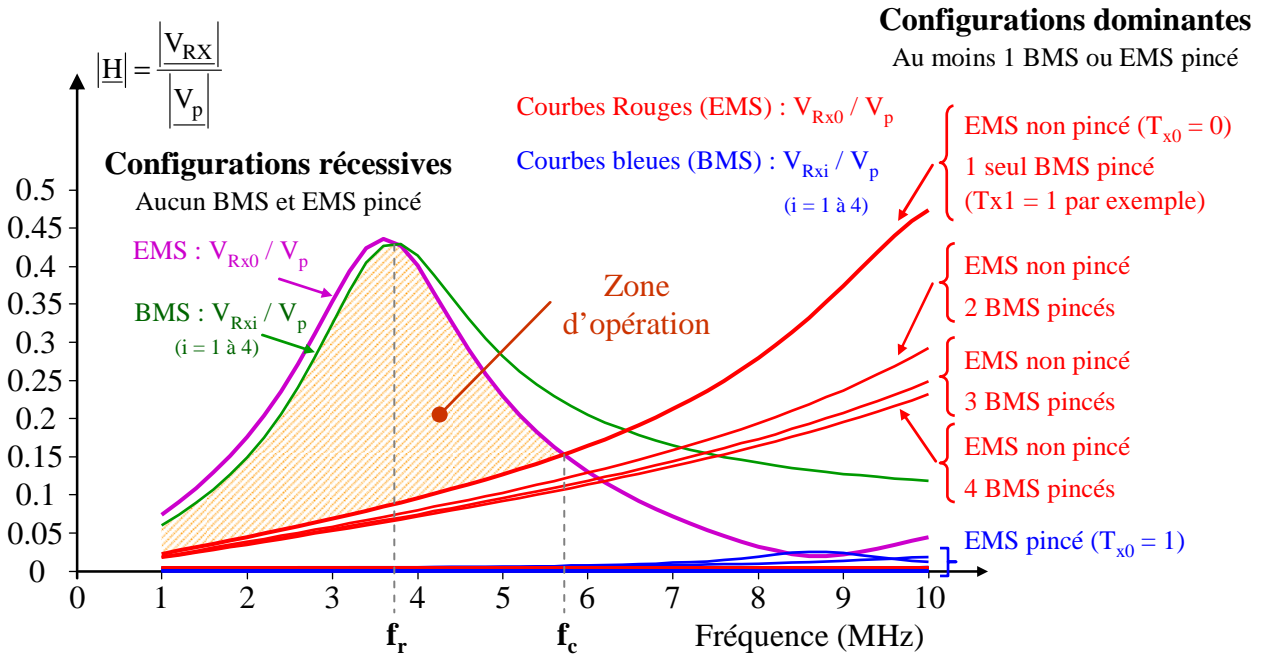


Fig. 3.9. Tracé des fonctions de transfert $\hat{V}_{Rxn} / \hat{V}_p$ pour différentes combinaisons T_x . Résultats obtenus pour une configuration typique de 4 BMS raccordés à un EMS

Le tracé montre une large zone d'opération pour une fréquence de signal porteur variant de 500 kHz jusqu'à 5,65 MHz. Cette zone d'opération est délimitée d'une part par le minimum des fonctions de transfert récessives et par le maximum des fonctions de transfert dominantes. Ces résultats montrent que la fonction de transfert dominante maximale est celle de l'EMS lorsqu'un seul BMS est pincé.

Il s'agit en effet de la configuration dominante la plus "faible" où le point d'observation est très proche du générateur de porteuse tandis que le canal est pincé en un seul point très éloigné du générateur de porteuse. Au delà de la fréquence maximale, les configurations dominantes et récessives se croisent, ce qui signifie qu'en certains points du canal, certaines configurations sont inversées ou même indiscernables.

La fréquence maximale de fonctionnement a été justifiée dans la thèse de J. Jousse, ainsi que la fréquence optimale de fonctionnement qui correspondant à la fréquence où l'écart est maximal entre le minimum des fonctions de transfert récessives et le maximum des fonctions de transfert dominantes.

1.5 Validation expérimentale

1.5.1 Validation expérimentale du canal de communication.

Les modulateurs présentés à la figure 3.10(a) ne réalisent que la fonction de modulation de l'impédance. Le signal V_{Rx} récupéré est le signal modulé véhiculé sur le bus DC. Chacun de ces modulateurs est implémenté dans une carte électronique illustrée à la figure 3.10(b). L'interrupteur bidirectionnel est réalisé à l'aide de deux MOS canal N positionnés en source commune et pilotés par le signal T_x . Les cartes disposent de cavaliers qui permettent d'imposer manuellement un signal logique 0 ou 1 sur T_x . Le signal T_x peut aussi être piloté par l'intermédiaire d'un générateur de fonctions.

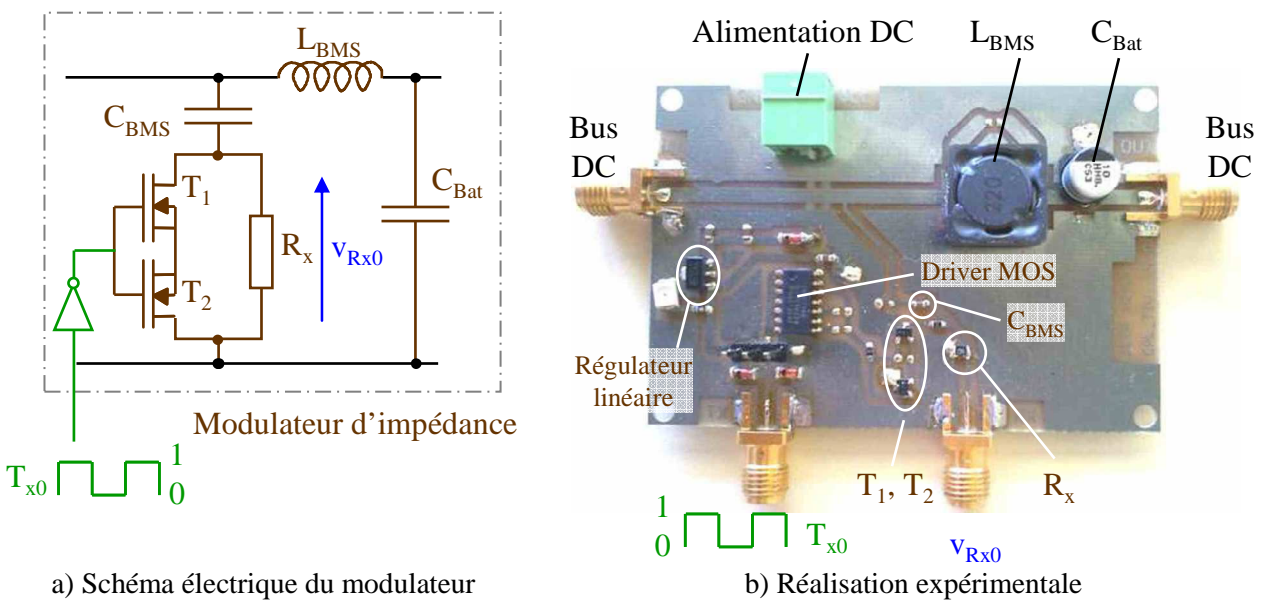


Fig. 3.10. Modulation de l'impédance

Les cartes électroniques permettant de moduler l'impédance des modems EMS et BMS sont strictement identiques. Ces différentes cartes ont été reliées ensemble par les câbles de puissance afin de reproduire le schéma de la figure 11(a), qui représente la configuration typique où un EMS et quatre BMS sont connectés sur le bus DC. Le signal porteur sinusoïdal est fourni par un générateur de fonction Marconi 2024 et un amplificateur présentant une impédance de sortie $R_p = 470 \Omega$. Le prototype complet est illustré à la figure 3.11.

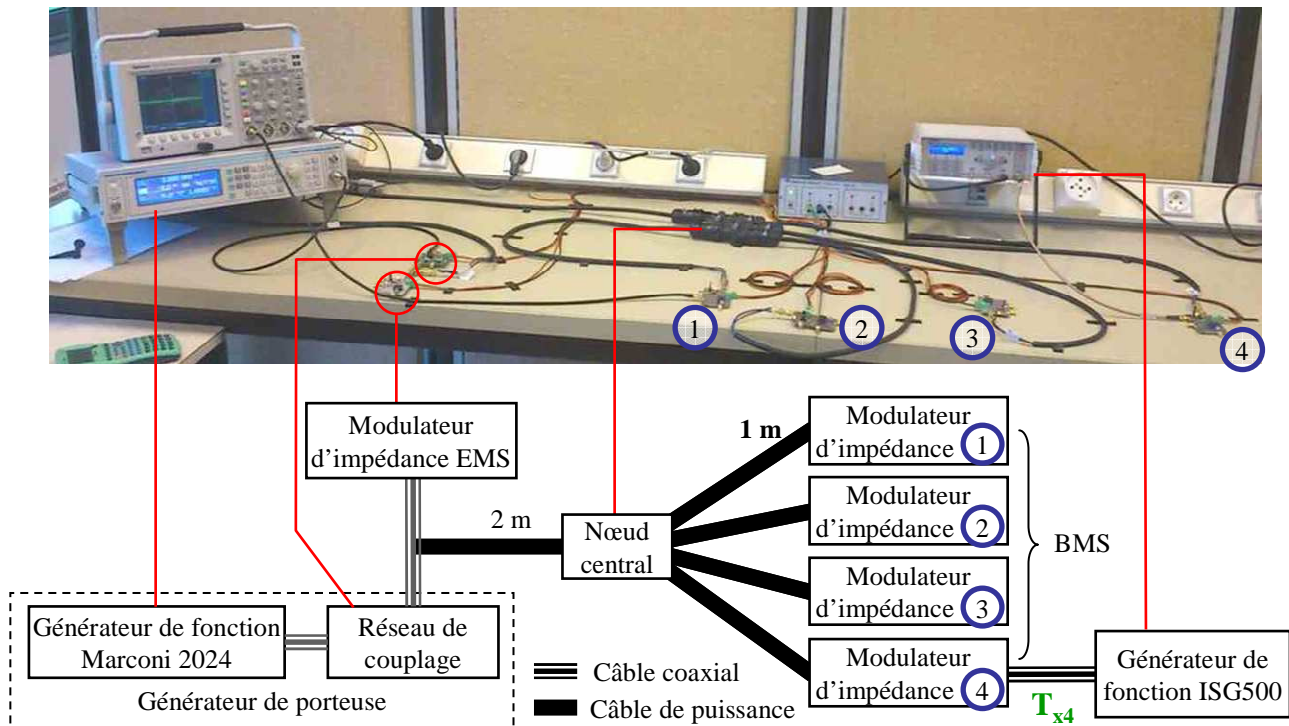


Fig. 3.11. Prototype complet du canal de communication

Pour vérifier la validité de l'approche théorique effectuée au paragraphe précédent, les signaux T_x des modems CPL de l'EMS et des 3 premiers BMS sont connectés à la masse, alors que le signal T_{x4} du modem CPL du BMS₄ est généré par un générateur de fonction ISG500. La figure 3.12 illustre l'évolution de l'écart entre la configuration récessive et une configuration dominante en fonction de la fréquence de la porteuse :

- La voie 1 (courbe verte) correspond au signal T_{x4} utilisé pour piloter les transistors MOS de la carte CPL du BMS₄.
- La voie 2 (courbe rouge) représente la composante alternative de la tension v_{Rx1} du BMS1.
- La voie 3 (courbe bleu) représente la composante alternative de la tension v_{Rx0} de l'EMS distante de 3 m des BMS.

Pour des fréquences porteuses f_p de 2, 3 et 4 MHz, les configurations récessives et dominantes sont très clairement discernables. En effet, lorsque le BMS₃ n'est pas pincé ($T_{x3} = 0$), les tensions V_{Rx0} de l'EMS et V_{Rx1} du BMS1 ont une amplitude beaucoup plus élevées que dans le cas où le BMS₃ est pincé ($T_{x3} = 1$). Expérimentalement, l'écart d'amplitude sur les tensions V_{Rx} entre des configurations récessive et dominante est maximal pour une fréquence proche de 3 MHz.

Pour une fréquence porteuse f_p de 8 MHz, les configurations récessives et dominantes ne sont plus discernables car l'amplitude de la tension V_{Rx0} de l'EMS est plus élevée lorsque le BMS3 est pincé que lorsque le BMS3 n'est pas pincé.

En conclusion, on peut noter que les résultats observés expérimentalement sont globalement conformes à la prédiction des simulations. En particulier, il existe bien une gamme de fréquences porteuses permettant de dissocier les configurations récessives et dominantes

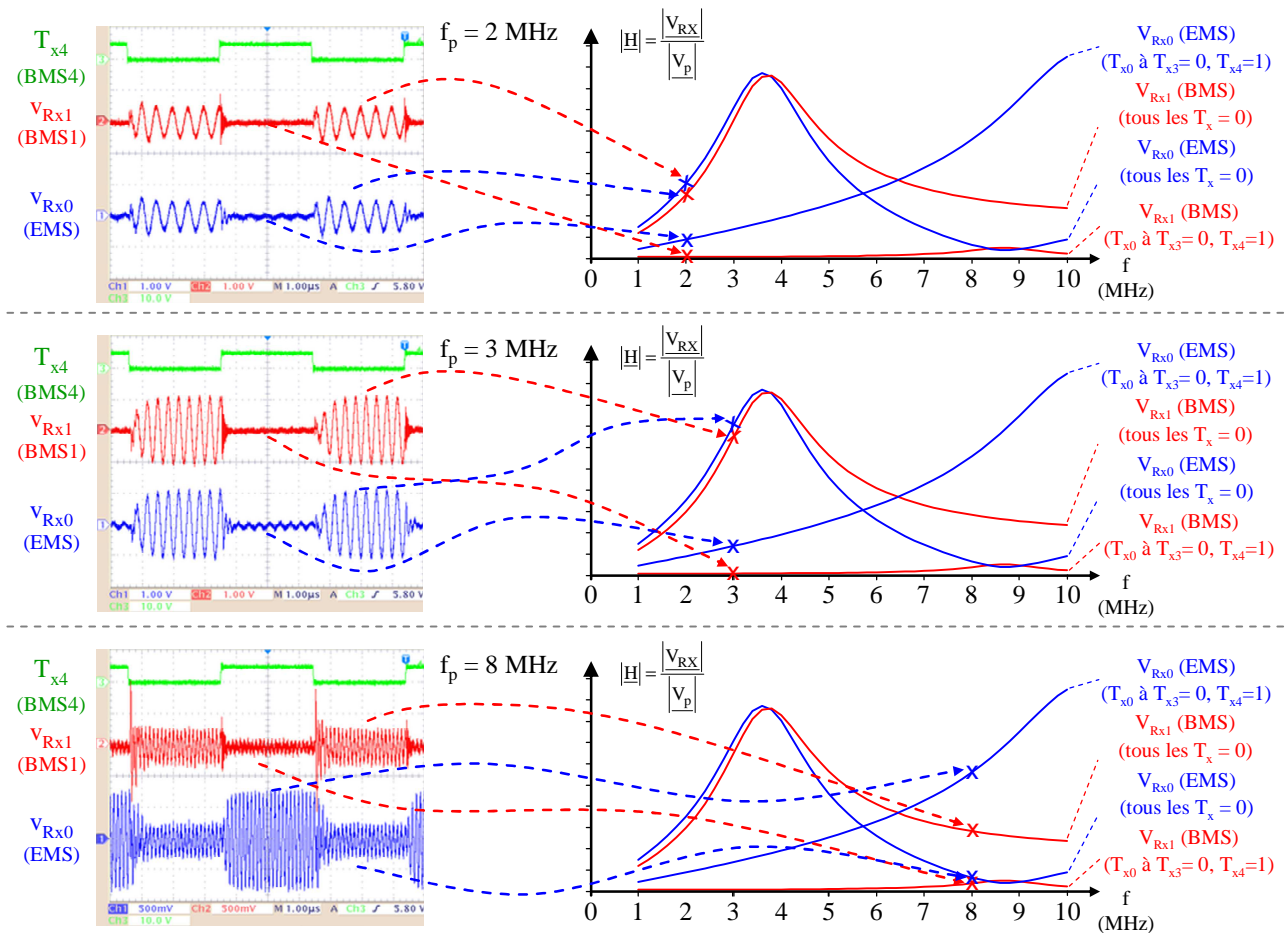


Fig. 3.12. Evolution des tensions V_{RX} entre une configuration récessif et dominante

1.5.2 Communication CAN-CPL dans un environnement faiblement bruité

- **Interface de démodulation du CAN-CPL**

Un étage de démodulation a ensuite été développé pour traiter les tensions V_{RXn} et fournir un signal binaire TTL (Transistor-Transistor Logic) compatible avec les entrées-sorties d'un contrôleur CAN. Cet étage de démodulation est présenté à la figure 3.13. Il est alimenté par une source de tension externe V_{CC} . La description fonctionnelle de cette carte est la suivante :

- Un premier étage de polarisation centre la composante HF autour de $V_{CC}/2$. Cet étage effectue également une adaptation d'impédance avec un amplificateur suiveur pour limiter l'impact de la mesure sur le canal ;
- Un filtre passe-bande Butterworth du troisième ordre limite la bande de fréquence ;
- Un étage d'atténuation permet d'obtenir une dynamique compatible avec les étages de traitement des données afin d'éviter leur saturation ;
- La détection des signaux logiques est ensuite réalisée par un composant intégré faible coût dédié à la détection des niveaux de puissance RF (MAX 9933). Il permet d'obtenir une réponse logarithmique plus sensible qu'une simple mesure de tension crête;

- Enfin le signal obtenu est ensuite transformé en un signal binaire par un comparateur à seuil auto-ajustable.

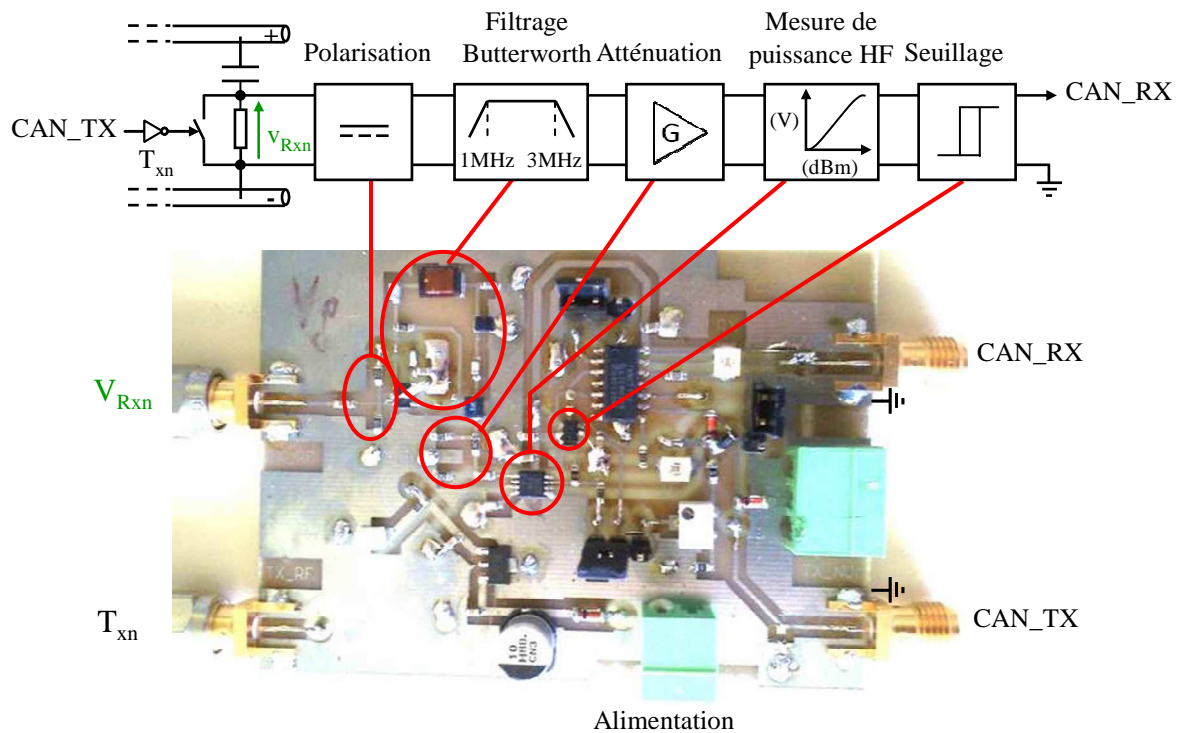


Fig. 3.13. Implémentation électronique de l'étage de démodulation.

La figure 3.14 illustre les différents éléments mis en œuvre pour tester la fonction de communication entre les BMS et EMS à travers le protocole CAN. Des cartes de test génériques disposant d'un microcontrôleur équipé d'un contrôleur CAN ont été utilisées pour simuler l'EMS et les différents BMS raccordés aux modems CPL. Comme dans les essais précédents, le signal porteur est généré par un générateur de fonction externe (Marconi 2024). Les cartes de modulation et de démodulation sont alimentées par le bus DC tandis que les cartes de test sont alimentées par une alimentation externe.

Les cartes de test génériques sont programmées pour envoyer différents messages CAN conditionnés par l'appui sur un bouton poussoir. L'écran embarqué permet d'afficher les données du dernier message envoyé ainsi que du dernier message reçu afin de valider le bon fonctionnement de la communication. Ces tests ont permis d'échanger avec succès des messages CAN à travers les modems CPL et le bus DC. Toutes les fonctions d'envoi, de réception et de filtrage nécessaires à la gestion de la communication sont directement issues de la bibliothèque CAN standard fournie par le fabricant du microcontrôleur.

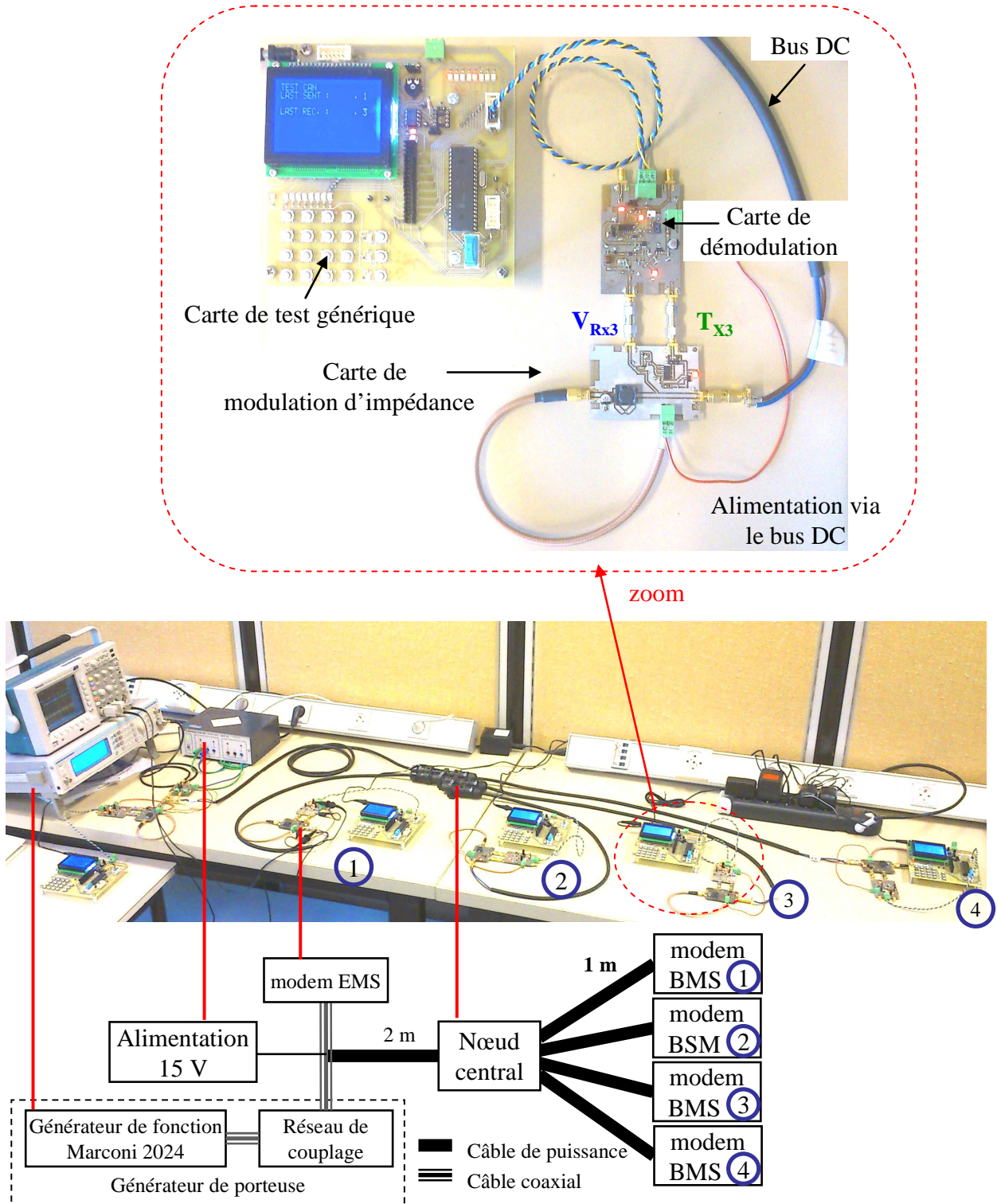


Fig. 3.14. Montage de test utilisé pour valider la compatibilité de la solution CAN-CPL avec le protocole CAN.

La figure 3.13 illustre le fonctionnement de la communication CAN-CPL entre différents émetteurs et récepteurs. Le canal 1 représente le signal CAN_TX généré par le contrôleur CAN émetteur, le canal 2 représente le signal modulé reçu par le modem récepteur et le canal 3 représente le signal démodulé fourni au contrôleur CAN récepteur. Ces tensions ont été mesurées avec un signal porteur d'une puissance de 0,6 dBm

Le signal démodulé fourni au contrôleur CAN récepteur correspond bien au signal CAN_TX généré par le contrôleur CAN émetteur. L'échantillonnage et le traitement logiciel du signal reçu sont validés par l'affichage correct des données transmises sur l'écran de la carte de test réceptrice. Les différents cas présentés permettent de constater l'évolution du signal modulé en fonction de la position de l'émetteur et du récepteur par rapport au générateur de porteuse. Plus l'émetteur est éloigné et le récepteur proche du générateur de porteuse, plus l'écart entre les niveaux dominants et récessifs de la modulation sont faibles. La configuration où un BMS émet et l'EMS reçoit est effectivement la plus critique, cette configuration délimite le seuil minimal de détection de la zone d'opération. Ces variations sont automatiquement compensées par le seuillage auto-adaptatif implémenté sur la carte de démodulation.

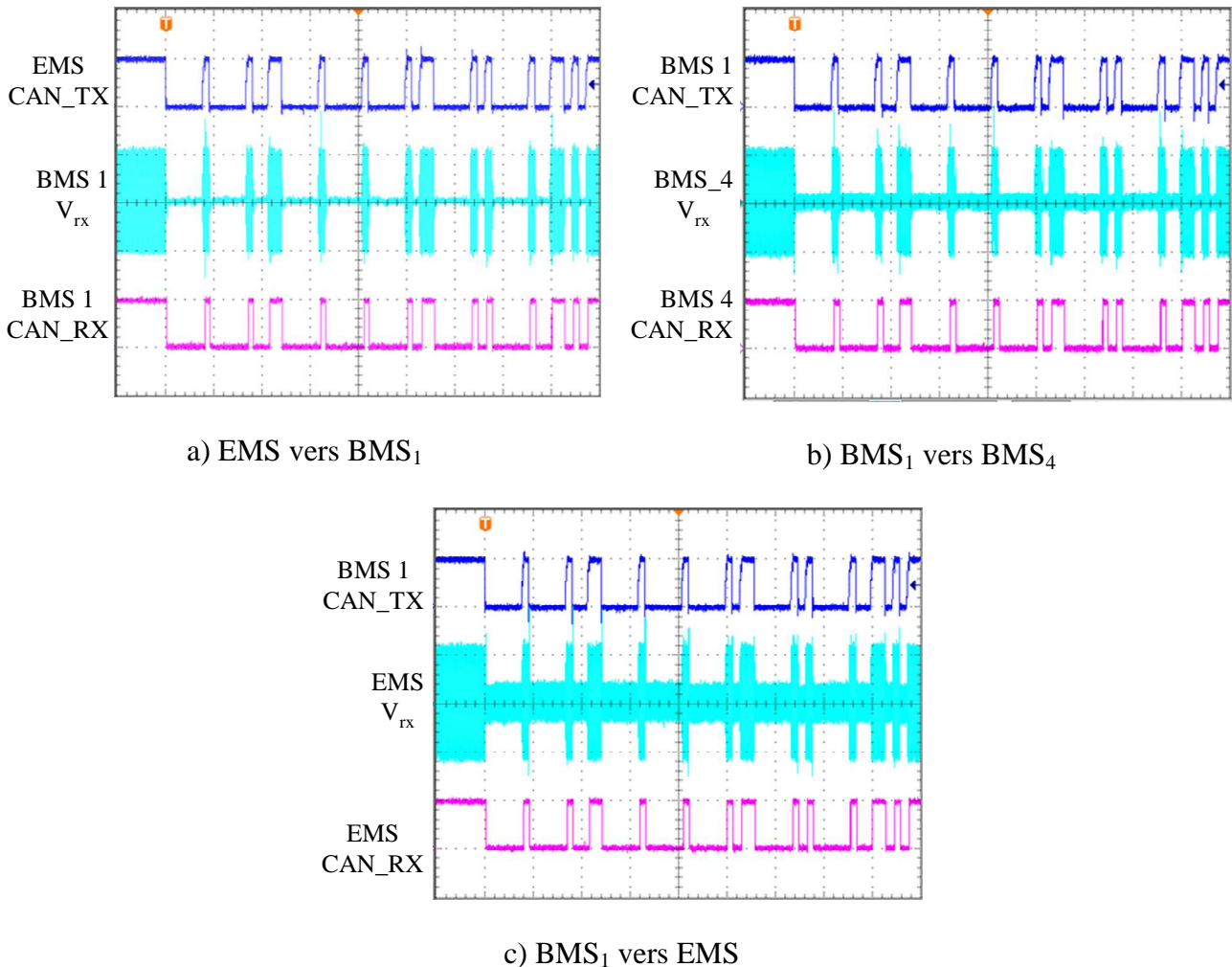


Fig. 3.15. Évolution de la modulation en fonction de la position du modem émetteur et du modem récepteur.

- **Puissance du signal de la porteuse**

Les mesures observées à la figure 3.15 ont été obtenus avec un signal porteur d'une puissance de 0,6 dBm sur un canal faiblement bruité, c'est-à-dire en l'absence du convertisseur de puissance de l'EMS.

Dans les mêmes conditions de fonctionnement, des essais complémentaires ont montré que la communication de l'EMS vers un BMS reste possible jusqu'à une puissance de -29,4 dBm. Des mesures complémentaires restent à effectuer dans les autres configurations et dans le cas d'un canal bruité.

Dans le cadre d'une application autonome, l'énergie est une ressource critique et ces résultats montrent qu'il est possible de maintenir une communication avec un faible impact sur le bilan énergétique du système.

- **débit**

Pour le microcontrôleur utilisé, le traitement d'un bit de donnée dans le cas d'une communication CAN se décompose en 8 segments, chaque segment ayant une durée $T_Q = 0,75 \mu\text{s}$. Le traitement d'un bit est donc au minimum de $6 \mu\text{s}$. La solution actuelle permet d'atteindre un débit brut de 167 kbit/s.

Le débit utile du protocole CAN est déterminé par la relation (3.10)

$$\text{débit utile} = \text{débit brut} \cdot \frac{\text{longueur des données}}{\text{longueur trame}} \quad (3.10)$$

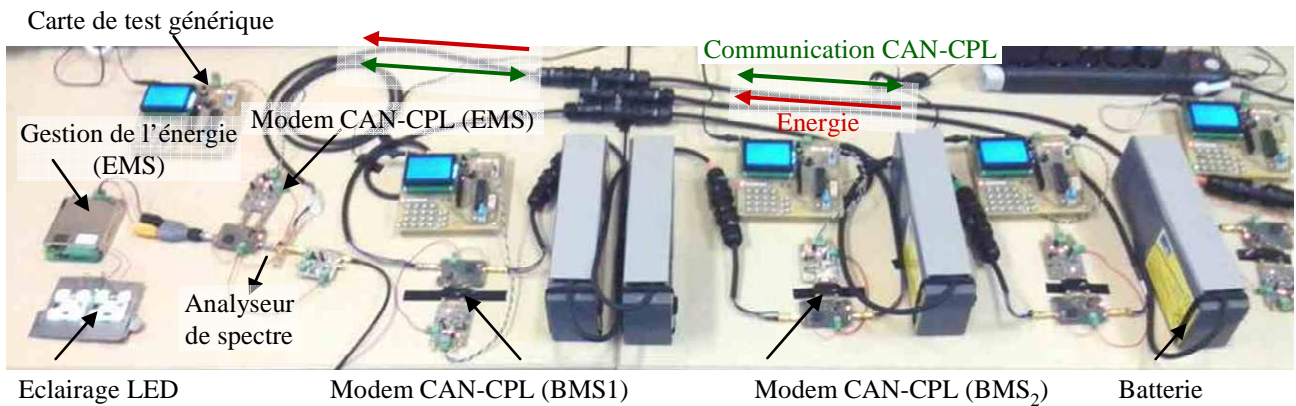
En utilisant des identifiants de 11 bits, les trames CAN totalisent une longueur de 110 bits dont 64 peuvent être occupés par des données utiles d'un point de vue applicatif [19].

La solution CAN-CPL permet donc d'atteindre un débit utile de 97 kbit/s. Ce débit est compatible avec les besoins en communication nécessaire à la gestion d'une batterie Li-ion dédiée à des applications photovoltaïques autonomes de faible puissance (débit maximal estimé à 10 kbits/s).

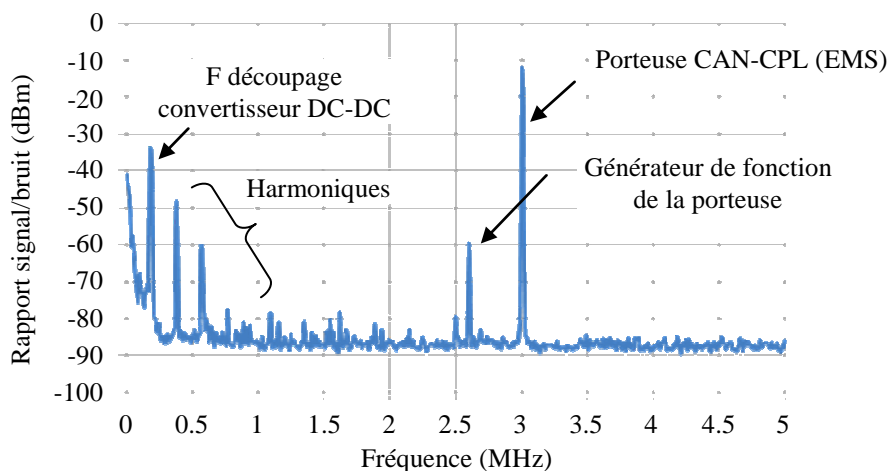
1.5.3 Communication CAN-CPL dans un environnement bruité

Le banc d'essai expérimental émulant un fonctionnement dans des conditions proches de la réalité est illustré à la figure 3.16(a). Il est constitué d'un EMS gérant l'alimentation des lampes à LED à partir des batteries plomb-acide et communiquant avec les BMS par le biais des modems CAN-CPL.

Un analyseur de spectre Anristu MS2665C a été relié au bus DC en vue d'évaluer l'impact du bruit sur le canal de communication. La figure 3.16(b) représente le rapport signal sur bruit dans la bande de fréquences étudiée au cours d'une phase d'éclairage. Les LEDs sont alors alimentées par un convertisseur DC-DC connectés aux batteries qui fournissent une dizaine de Watt. La fréquence de découpage du hacheur, qui est de 200 kHz, est clairement visible sur le spectre, ainsi que les premiers harmoniques qui sont effectivement atténués par l'inductance de terminaison de l'EMS. A une fréquence de 3 MHz, le signal de porteuse est également clairement visible pratiquement sans bruit dans son voisinage en dépit de la configuration de fonctionnement réel. La raie visible à 2,6 MHz provient du générateur de fonction Marconi utilisé pour générer le signal de porteuse.



a) banc expérimental



b) Rapport signal/bruit de la tension V_{EMS}

Fig. 3.16. Communication CAN-CPL dans un environnement bruité.

1.6 Conclusion et perspectives

Un système de communication par courant porteur sur le bus de puissance entre un EMS et plusieurs BMS a été développé au cours de la thèse de J. Jousse. La solution proposée est compatible avec le protocole de communication CAN largement implanté dans le milieu industriel. La modélisation du canal de communication a permis de vérifier théoriquement la faisabilité de cette communication innovante et de définir les limites de fonctionnement du système. Un banc de test expérimental a été développé au cours de la thèse. Il a permis de tester avec succès la communication de données par une approche CAN-CPL dans un environnement proche des conditions normales de fonctionnement. Un débit utile d'environ 100 kbit/s a été mesuré.

Dans la configuration comprenant 4 BMS reliés à un EMS et en l'absence de bruit, l'impact de la puissance du signal porteur a été évalué. Grâce aux mécanismes de correction d'erreur du protocole CAN, la communication est restée opérative avec une puissance du signal porteur de -29 dBm. Ces résultats répondent aux besoins exprimés concernant la minimisation de l'impact de la génération du signal porteur sur le bilan énergétique du système complet.

Le prototype développé a permis de tracer les fonctions de transfert expérimentales V_{rxn}/V_p . Les courbes expérimentales présentent des allures très proches des courbes théoriques mais les fréquences de résonance et de croisement sont légèrement différentes. Les mesures réelles présentent une fréquence de résonance f_r de 3,4 MHz au lieu de 3,65 MHz en simulation et une fréquence utile de 4,7 MHz au lieu de 5,65 MHz en simulation. La différence entre simulations et mesures expérimentales est due à l'extrême simplification du modèle caractérisant les cartes modulateur d'impédance. Par exemple, le modèle caractérise les transistors MOS par des interrupteurs idéaux. Des mesures complémentaires ont montré que dans la gamme de fréquence utilisée, les transistors présentent une capacité de 25 pF à l'état bloqué. De plus, la longueur des pistes du prototype de modulateur d'impédance amène une capacité supplémentaire de 10 pF (figure 3.10). Les capacités de mode commun n'ont pas été prises en compte, etc... Sachant que cette étude avait pour but d'estimer la plage de fréquence permettant une communication par un modem CAN-CPL, cette partie n'a pas été investiguée plus longuement.

La modélisation du canal de transmission présenté n'est valide qu'en régime harmonique et ne permet pas de représenter les régimes transitoires. Un modèle électrique de ligne de transmission basé sur un nombre restreint de cellules RLGK en cascade associé à des modèles Simulink de modem CPL pourrait être intéressant pour simuler les phénomènes transitoires qui apparaissent à chaque variation d'impédance d'un modem.

L'analyse temporelle des signaux transmis a montré qu'un délai de 2 μs entre un signal émis et un signal démodulé est majoritairement dû à l'étage de démodulation. Une optimisation de cette fonction devrait permettre d'augmenter le débit du système.

Dans un second temps la mise au point de cartes EMS et BMS intégrant toutes les fonctions de gestion de l'énergie et de communication CAN-CPL devrait permettre d'évaluer la robustesse du système dans des conditions réelles d'utilisation.

Ces travaux ont fait l'objet de 2 publications soumises à des revues internationales avec comité de lecture [RS1] et [RS2], de 3 communications avec actes dans un congrès international avec comité de lecture [ACTI 23]-[ACTI 25] et de 1 communication avec actes dans un congrès national [ACTN 8]. Cette dernière communication a été présélectionnée pour être publiée dans la revue EPE Journal.

2. TRANSMISSION DE DONNEES PAR CPL SUR UN RESEAU MLI

Les travaux présentés dans la première partie de ce chapitre ont porté sur la transmission de données par courant porteur sur un réseau électrique continu. Dans ce paragraphe, il est discuté de la problématique de la transmission de données par CPL sur des réseaux MLI. Les résultats présentés s'appuient principalement sur les travaux de thèse de Marc-Anthonny Mannah [9].

2.1 Contexte

Les travaux de thèse de M.A. Mannah se sont déroulés de 2006 à 2010 au sein du laboratoire IREENA. De 2004 à 2012, le laboratoire regroupait le GE44 (Pôle Génie Electrique situé à Saint-Nazaire), la division SETRA de l'actuel IRCCyN (site de la chantrerie à Nantes), le LPIO (Laboratoire de Physique des Isolants et d'Optronique site de la lombarderie à Nantes) et l'équipe MCSE (Méthodologie de Conception de Systèmes Embarqués, site de la chantrerie à Nantes).

Historiquement, le GE44 possède une réelle expertise dans le domaine de la commande des machines électriques et l'équipe MCSE était spécialisée dans les systèmes de télécommunication. Une thématique nouvelle portant sur les interactions énergie-communication a émergé, avec comme première application le transfert de données sur un réseau d'énergie dans une application de type convertisseur-machine électrique. Afin d'illustrer l'intérêt de cette thématique, rappelons la structure classique d'une association convertisseur-machine (figure 3.17)

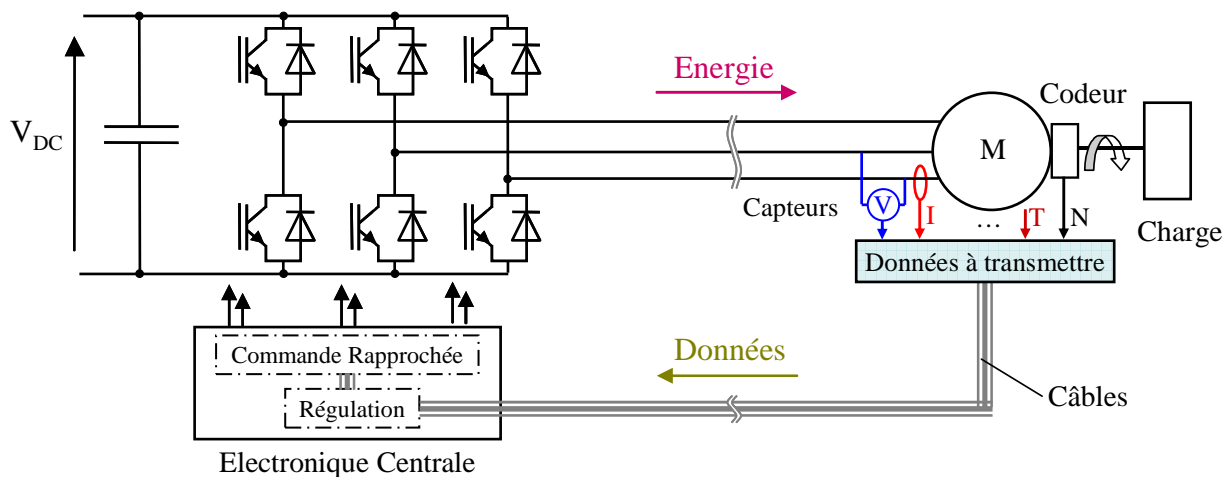


Fig. 3.17. Association convertisseur machine typique

Pour réguler la vitesse du moteur électrique, une information de type vitesse ou position est nécessaire à la boucle de régulation. Afin de prévenir des dysfonctionnements, des informations de type température, pression,... sont aussi remontées à l'électronique centrale. Actuellement, toutes ces informations sont transmises par une liaison filaire qui s'ajoute aux câbles servant à l'alimentation électrique du moteur.

Pour des raisons liées au coût, à l'entretien et à la sécurité, la perspective de transmettre ces données sur les câbles de puissance semble pertinente. Pour cela, la technologie des courants porteurs en ligne est la mieux adaptée.

La technologie CPL permettant d'envoyer des données à haut débit est récente. En 1997, se tenait la première conférence ISPLC (International Symposium on Power Line Communication and its application). Cette technologie est principalement dédiée aux applications grand public. Elle permet à une personne de connecter des appareils multimédia par le biais du réseau électrique sinusoïdal du type 230 V – 50 Hz.

Les progrès réalisés en quelques années sont fulgurant. En 2002, Virginie Dégardin soutenait sa thèse dont l'objectif initial était d'optimiser une transmission multiporteuses sur le réseau électrique basse tension à un débit binaire de 10 Mbit/s. En 2005, des débits théoriques bruts de 200 Mbit/s étaient atteints avec le standard HomePlug.

Les CPL appliqués à l'automobile sont historiquement plus anciens. En 1994, Fabienne Nouvel-Uzel soutenait sa thèse qui portait sur les communications intra-véhicule par étalement de spectre et courant porteur [21]. Vingt ans après, l'application des CPL dans l'automobile est toujours d'actualité [22]-[27],

Des études sont actuellement menées pour implanter la technologie CPL dans le domaine spatial [28]-[30].

Dans une application de type variation de vitesse d'un moteur électrique, le canal de communication est très différent du réseau sinusoïdal basse tension. Les différences majeures concernent le niveau de tension de la source d'énergie et les dV/dt mis en jeu :

- Réseau de tension domestique 230 V sinusoïdal, 50 Hz :

$$V_{\max} = 230 \sqrt{2} = 325 \text{ V} ; dV/dt|_{\max} = V_{\max} \omega = 0,1 \text{ V}/\mu\text{s}$$

- Variateur de vitesse triphasé à IGBT connecté sur le réseau industriel 400 V

$$V_{DC} = 400 \sqrt{2} = 570 \text{ V} ; dV/dt \text{ max} = \text{quelques kV}/\mu\text{s} \text{ (vitesse de commutation des interrupteurs)}$$

Les premiers travaux sur cette thématique remontent aux années 90. Cette technologie est utilisée pour la première fois pour du monitoring dans une association convertisseur-moteur où la température du bobinage est fournie à l'organe de surveillance par l'intermédiaire des câbles d'alimentation [31]. Les données sont alors transmises par une modulation de fréquence analogique de type FSK (Frequency Shift Keying). Le débit est limité à environ 10 kbits/s. Les câbles de puissance sont aussi utilisés comme canal de transmission pour un codeur dans une application commande de moteur à induction [32]. Cette approche utilise aussi une modulation de fréquence analogique de type FSK permettant d'atteindre des débits de 40 Mb/s.

Dans les années 2000, les travaux de recherche portant sur le transport de données sur les réseaux MLI étaient principalement effectués par l'université technologique de Lappeenranta en Finlande. En 2003, Jero Ahola concluait ces travaux par la remarque suivante [33] : "les principaux problèmes concernant le transfert de données dans le câble d'alimentation entre un onduleur et le moteur électrique sont les surtensions, les bruits générés par l'onduleur et l'impédance d'entrée de l'onduleur". En outre, il n'y a pas de matériel de communication disponible qui pourrait être directement appliqué. Les travaux menés par J. Ahola ont été poursuivis par Antti Kosonen qui a soutenue sa thèse en 2008 [34]. Les années 2000 ont vu la publication de nombreux articles par ces 2 chercheurs.

2.2 Modems HomePlug sur réseau MLI

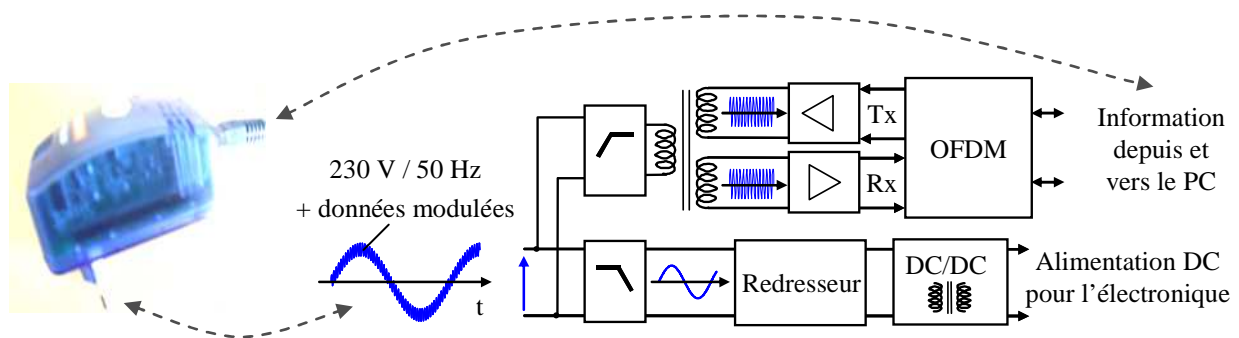
2.2.1 Aspect Expérimental

Les premiers travaux de M.A. Mannah portent sur la possibilité d'utiliser les modems HomePlug dédiés au réseau électrique domestique sur un réseau MLI. Pour cela, des modifications doivent être apportées au modem HomePlug.

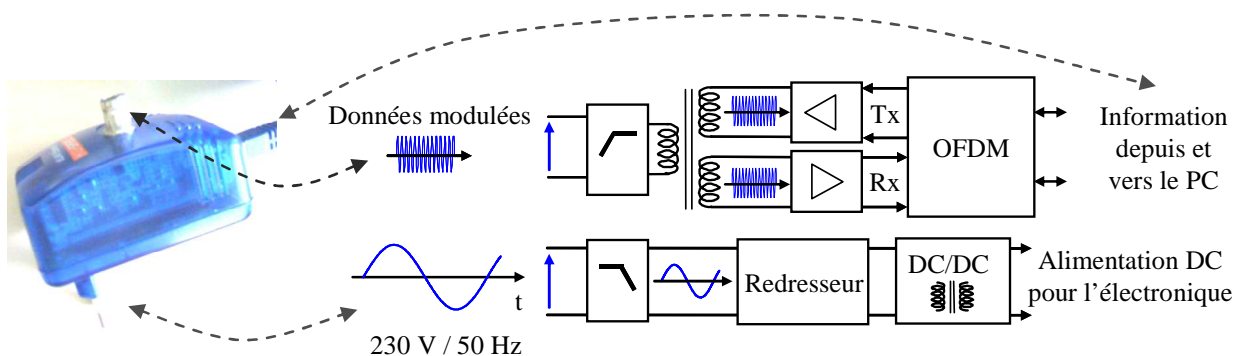
La figure 3.18(a) montre le synoptique d'un modem CPL de la marque Devolo permettant des débits théoriques maximaux de 85 Mbits/s. Ce modem CPL est constitué de deux parties :

- La première partie permet d'alimenter des circuits électroniques à partir du réseau sinusoïdal 230V. Elle est constituée d'un filtre passe bas, d'un pont redresseur et d'une alimentation flyback qui assure l'isolement galvanique des alimentations.
- La deuxième partie est dédiée au transfert bidirectionnel de l'information entre les PC. Elle est constituée d'un filtre passe haut, d'un transformateur assurant l'isolement galvanique des données, d'un étage d'amplification et de modulation / démodulation de l'information.

Dans le modem HomePlug original, l'information modulée et la prise secteur constituent un seul et unique port comme illustré à la figure 3.18(a). Afin de coupler ces modems sur des réseaux MLI, l'information modulée est physiquement séparée de la prise secteur, conformément au schéma de la figure 3.18(b).



a) Photo et synoptique du modem CPL Devolo non modifié



b) Photo et synoptique du modem CPL Devolo modifié

Fig. 3.18. Modem HomePlug Devolo

Les modems HomePlug modifiés sont ensuite connectés entre 2 phases du réseau MLI. Le banc d'essai expérimental est présenté à la figure 3.19. Il est constitué d'un moteur asynchrone, d'un onduleur triphasé et d'un câble industriel. Le moteur asynchrone de puissance nominale 1,8 kW est connecté à une génératrice synchrone débitant dans un plan de charge résistif.

L'objectif de ce banc est de tester la communication entre deux modems HomePlug dans différentes conditions. Un modem est connecté à proximité du moteur et l'autre modem à côté de l'onduleur. La longueur du câble reliant l'onduleur au moteur est d'environ 50 m.

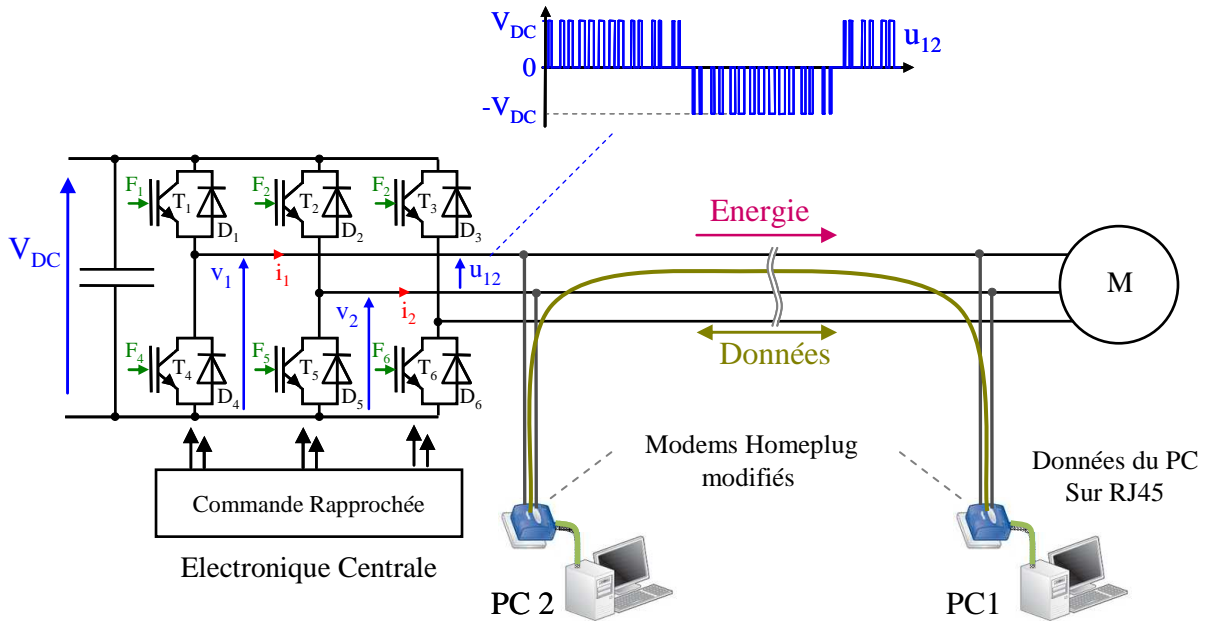


Fig. 3.19. Transmission de données sur un réseau MLI par des modems HomePlug

La méthodologie employée pour le test de la communication entre les modems est la suivante. Dans un premier temps, la communication est établie avec l'onduleur hors tension et le moteur à l'arrêt. L'envoi de données du PC₁ vers le PC₂ s'effectue avec un débit mesuré de 85 Mbits/s. Ce débit correspond au débit maximal théorique annoncé par le constructeur. Par la suite, l'onduleur est mis sous-tension et les interrupteurs sont pilotés par une commande classique de MLI sinusoïdale intersective dont le principe est rappelé à la figure 3.20. La fréquence de découpage f_d du signal triangulaire est fixée à 2 kHz et la tension continue du bus DC est augmentée progressivement.

L'augmentation de la tension V_{DC} a pour conséquence une diminution du débit dans la transmission des données entre les modems. A partir d'une tension $V_{DC} = 100$ V, le transfert de données entre les 2 PC est interrompu. Les principales mesures sont résumées au tableau 3.2.

Débit (Mbits/s)	85	50	15	8	0	0
V_{DC} (V)	0	10	50	80	100	150

Tab. 3.2. Débit de données en fonction de la tension V_{DC}

2.2.2 Analyse du dysfonctionnement

La principale explication de ce dysfonctionnement est la nature de la tension MLI en entrée du modem. La tension entre 2 phases est constituée d'une succession d'impulsions de forme trapézoïdale positive ou négative d'amplitude V_{DC} (figure 3.20). Les fronts de tension dépendent de la nature de la commutation. Il est rappelé que la commutation à l'amorçage d'un transistor est beaucoup plus rapide que sa commutation au blocage. Aussi, au cours d'une période de fonctionnement, les dV/dt des différentes impulsions seront très variables. Selon la phase de fonctionnement, les impulsions de tension présenteront 2 fronts très rapides (quelques dizaines de ns) ou 2 fronts 'lents' (quelques centaines de ns) ou un front lent et un front rapide.

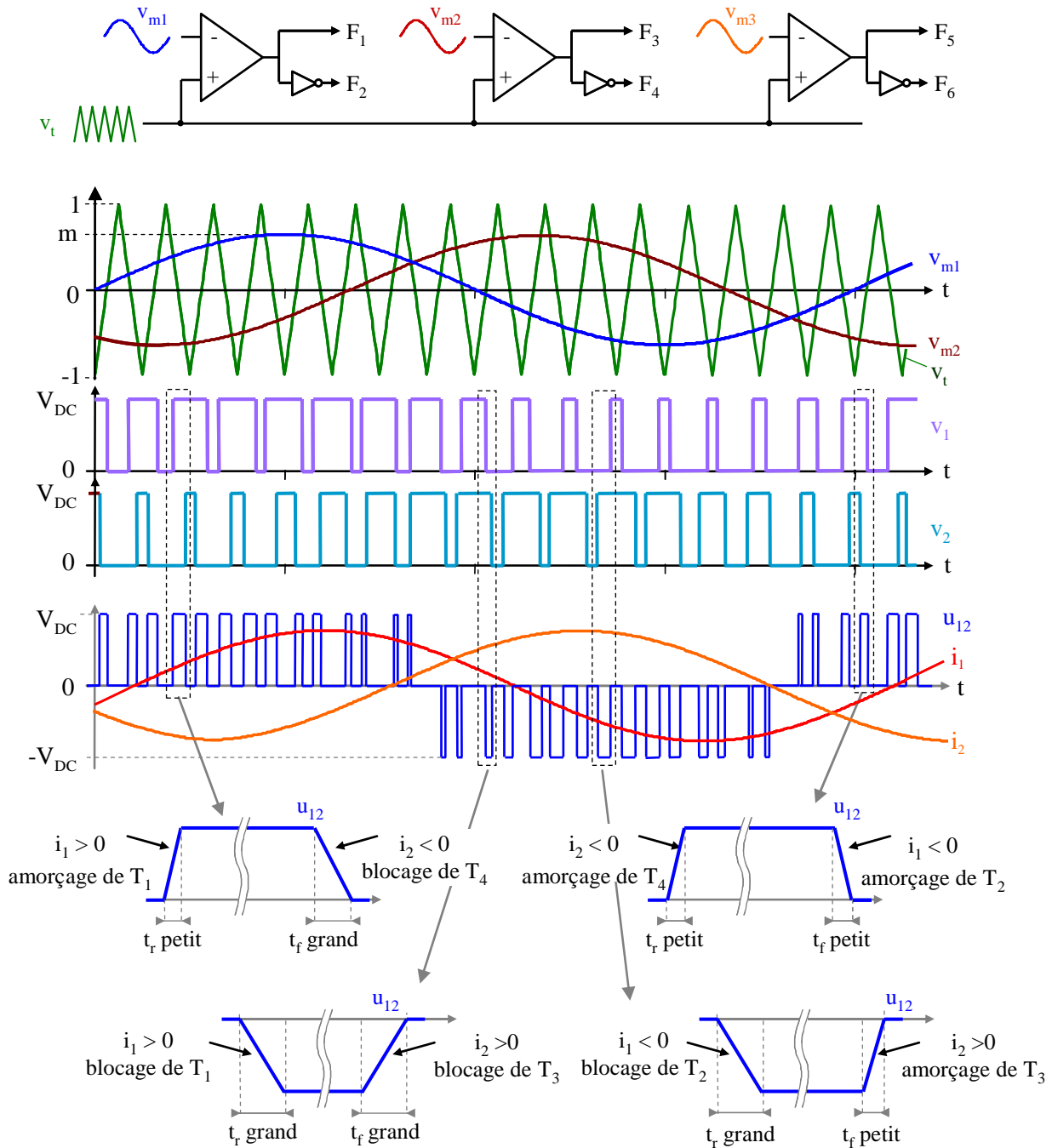


Fig. 3.20. Réseau MLI sinusoïdal

L'onduleur du banc expérimental de la figure 3.19 est constitué d'un module IGBT SKIIP 232 GD120-313 (1200 V – 200 A). Ce module est surdimensionné pour l'application. Le dv/dt mesuré à l'amorçage d'un IGBT est d'environ $8 \text{ kV}/\mu\text{s}$, quelque soit le courant commuté. Le dv/dt mesuré au blocage d'un IGBT varie en fonction du courant commuté : il est de $800 \text{ V}/\mu\text{s}$ pour un courant commuté de 5 A et $1500 \text{ V}/\mu\text{s}$ pour un courant commuté de 15 A. Ces faibles gradients de tensions peuvent en partie s'expliquer par le fait que les courants commutés sont très en deçà du calibre en courant des IGBT.

Le couplage de l'information entre 2 phases du réseau MLI est réalisé par un condensateur de $4,7 \text{ nF}$ et un transformateur HF d'inductance magnétisante de $5 \mu\text{H}$. Cet ensemble se comporte donc comme un filtre passe haut de premier ordre et de fréquence de coupure de 1 MHz. Si ce filtre est largement suffisant pour un couplage des données sur un réseau de tension sinusoïdale de quelques dizaines de Hertz, il est totalement inadapté aux réseaux MLI à cause des fronts de tension atteignant plusieurs milliers de $\text{V}/\mu\text{s}$. Un relevé expérimental est fourni à la figure 3.21. Ces pics de tension en sortie du coupleur constituent un bruit impulsionnel qui est suffisamment important pour empêcher toute transmission de données entre des modems HomePlug.

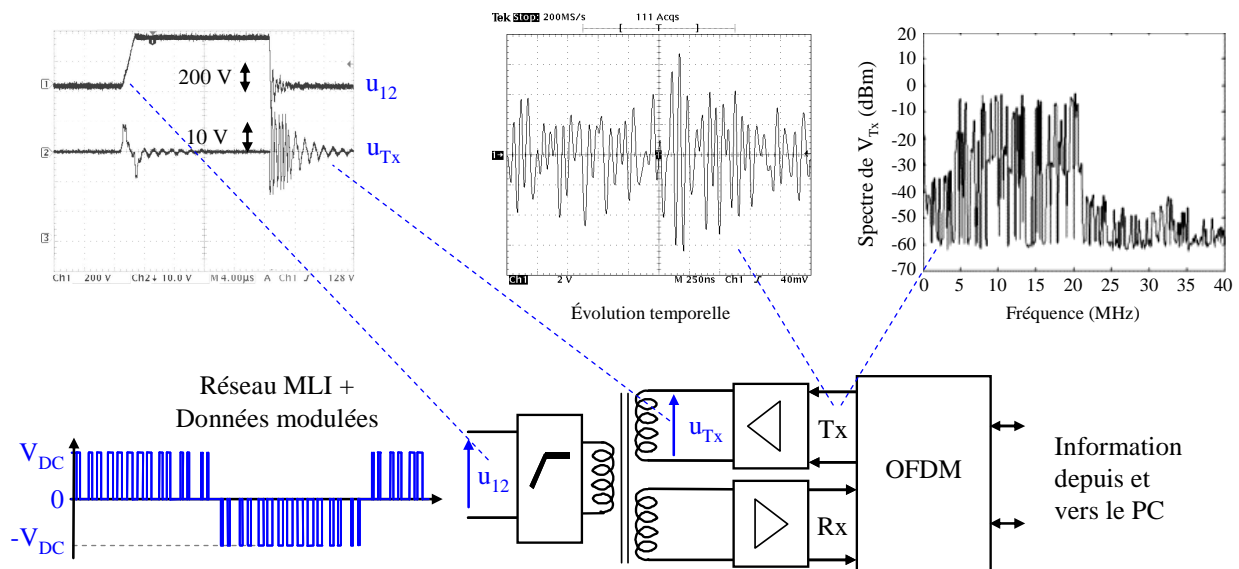


Fig. 3.21. Dysfonctionnement des modem HomePlug sur un réseau MLI

2.2.3 Aspect fréquentiel

Comme indiqué à la figure 3.20, la tension entre 2 phases est constituée d'une succession d'impulsions de forme trapézoïdale d'amplitude positive ou négative. La largeur d'une impulsion est variable au cours d'une période de fonctionnement, ainsi que les dV/dt des impulsions.

Le calcul de la série de Fourier de la tension composée de l'onduleur (non développé dans ce mémoire) est basé sur le principe suivant :

- Les temps de blocage t_{on} et t_{off} des interrupteurs sont indépendant du courant commuté.
- Le t_r et le t_f de chaque tension simple de l'onduleur est associé à t_{on} ou à t_{off} selon le signe du courant. A titre d'exemple, considérons la tension v_1 : la commutation $+V_{DC}$ vers 0 correspond à un blocage de T_1 si $i_1 > 0$ ($t_f = t_{off}$) ou un amorçage de T_4 si $i_1 < 0$ ($t_r = t_{on}$)

Un exemple de tracé de la série de Fourier est effectué à la figure 3.22. Ce tracé correspond aux paramètres suivants :

$V_{DC} = 100 \text{ V}$	$m = \hat{V}_{sin} / \hat{V}_t = 0.8$	$f_d = 2 \text{ kHz}$
$v_{sin1} = \hat{V}_{sin} \sin(\omega_{sin} t)$	$v_{sin2} = \hat{V}_{sin} \sin(\omega_{sin} t - 2\pi/3)$	$v_{sin3} = \hat{V}_{sin} \sin(\omega_{sin} t - 4\pi/3)$
$i_1 = \hat{I} \sin(\omega_{sin} t - \varphi)$	$\hat{I} = 10 \text{ A}$	$\cos(\varphi) = 0,8$
Commutation :	$t_{on} = 12 \text{ ns}$	$t_{off} = 83 \text{ ns}$
	$(dV/dt \approx 8,125 \text{ kV}/\mu\text{s})$	$(dV/dt \approx 1200 \text{ kV}/\mu\text{s})$

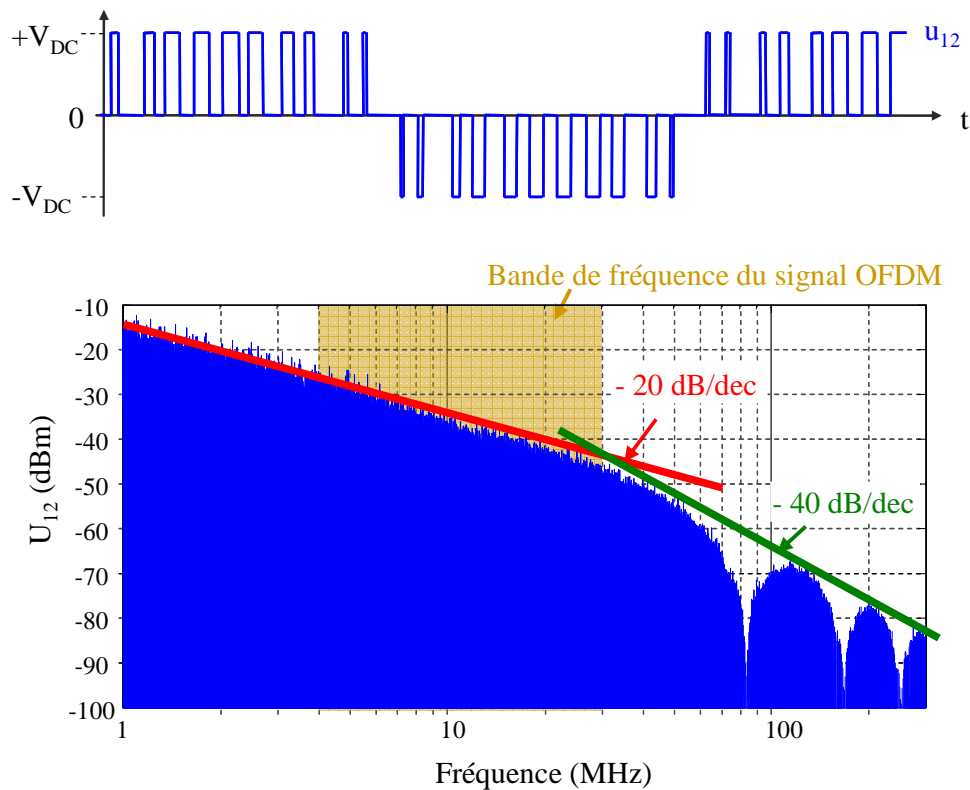


Fig. 3.22. Spectre de la tension MLI tension composée onduleur

L'enveloppe du spectre de la tension u_{12} , illustrée à la figure 3.22, est caractérisé par 2 asymptotes :

- La première asymptote présente une pente de -20 dB/déc pour la bande de fréquence [1 MHz - 30 MHz].
- La seconde asymptote présente une pente de -40 dB/déc pour les fréquences supérieures à 30 MHz.

Pour une tension V_{DC} de 100 V, le niveau de bruit est de -15 dBm à 1 Mhz et diminue pour atteindre un niveau de -45 dBm à 30 MHz. Sachant que l'amplitude maximale des raies du signal OFDM (Orthogonal Frequency Division Multiplex) dans la bande [4 MHz , 30 MHz] est d'environ -5 dBm (figure 3.21.), les niveaux de bruit engendrés par l'onduleur sont beaucoup trop élevés pour permettre un transfert de données entre 2 modems connectés entre 2 phases du réseau MLI.

2.2.4 Première solution

Une première solution consiste à placer un filtre MLI en sortie de l'onduleur, conformément au schéma de la figure 3.23. La structure du filtre MLI retenue est de type passe-bas et présente une atténuation de 40 dB/décade. La fréquence de coupure de ce filtre a été fixée à environ 4 kHz (C = 6µF, L = 250 µH). Ce filtre n'a pas pour rôle d'éliminer tous les harmoniques de la tension MLI mais uniquement de limiter ses fronts de tension.

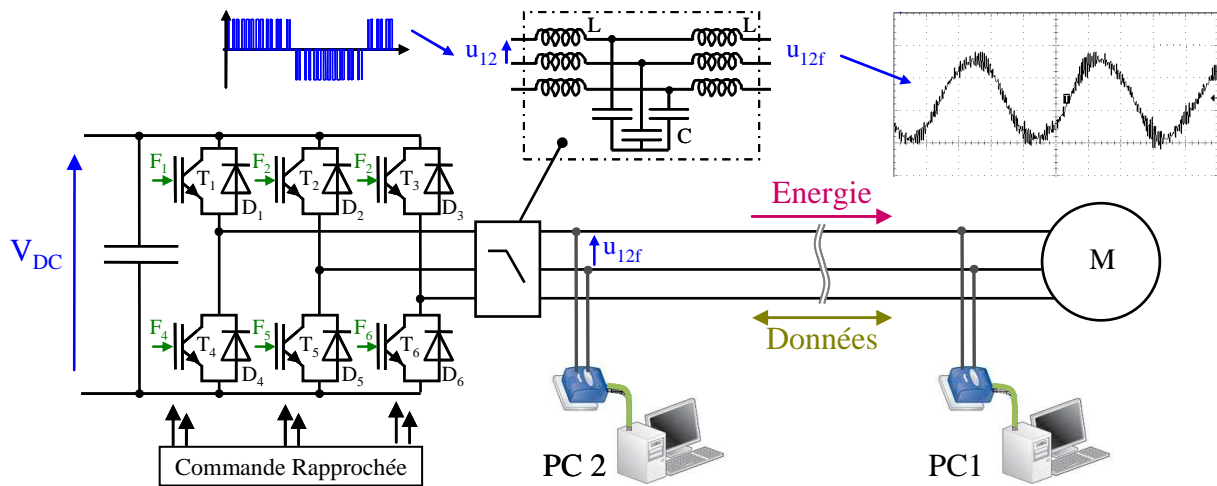


Fig. 3.23. Utilisation d'un filtre MLI pour limiter les fronts de tension coté onduleur

Des mesures de débit sont réalisées dans les conditions suivantes :

$$f_{\text{sin}} = 50 \text{ Hz} \quad f_d = 10 \text{ kHz} \quad m = \hat{V}_{\text{sin}} / \hat{V}_t = 0.8 \quad \text{Longueur câble} = 10 \text{ m}$$

La communication entre les modems HomePlug est testée pour différentes valeurs du bus continu. Un fichier de données est envoyé entre les deux PC. La synthèse des mesures est résumée au tableau 3.3.

	V _{DC} (V)	0	10	50	80	100	150	200	250	300
Sans filtre MLI	Débit (Mbits/s)	85	25	7	Communication interrompue					
Avec filtre MLI	Débit (Mbits/s)	85	75	42	37	Débit constant : 32 Mbits/s				

Tab. 3.3. Débit de données en fonction de la tension V_{DC}

L'utilisation du filtre MLI en sortie de l'onduleur a pour conséquence l'amélioration du débit : les modems CPL arrivent à communiquer pour une fréquence de découpage de 10 kHz et un bus DC de 300 V. On peut toutefois remarquer que dans ces conditions, le débit mesuré est inférieur au débit maximal du modem HomePlug.

De plus, ces filtres sont volumineux, ce qui peut poser des problèmes dans certaines applications et le coût de tels filtres n'est pas négligeable. Ainsi, l'emploi d'un filtre MLI n'est donc pas la solution idéale à notre problème

2.2.5 Deuxième solution

Pour résoudre le problème de bruit impulsionnel provenant de l'onduleur, une seconde solution consiste à améliorer l'étage de couplage des données binaires sur le réseau MLI.

Marc Duplat, a effectué son stage de master 2 en 2010 au laboratoire (travaux post-thèse de M.A. Mannah). Encadré par Frédéric Poitiers et Christophe Millet, il a travaillé sur la mise en œuvre et la validation d'une commande vectorielle d'une machine asynchrone où la vitesse de rotation est transmise à la carte de commande via des modems HomePlug connectés sur le réseau MLI.

Afin de limiter le bruit impulsif généré par l'onduleur, le filtre passe-haut d'ordre 2 original a été remplacé par un filtre passe-bande de Butterworth d'ordre 5 car sa réponse est plate dans la bande passante et sa réalisation est simple.

Pour notre application, une technologie à base d'inductances et de condensateurs a été adoptée car ces éléments ne nécessitent pas d'alimentation et ils sont capables de supporter des tensions élevées. Le filtre passif mis en œuvre est illustré à la figure 3.24. Sachant que le niveau de tension du bus DC peut atteindre plusieurs centaines de volts, il est intéressant d'imposer une branche série du côté réseau MLI car le condensateur de la branche série peut être réparti sur les deux bornes du coupleur. Chaque condensateur doit alors être capable de supporter $V_{cc}/2$ au lieu de V_{cc} . L'isolation galvanique des signaux est assurée par un transformateur de bande passante [100 kHz - 350 MHz].

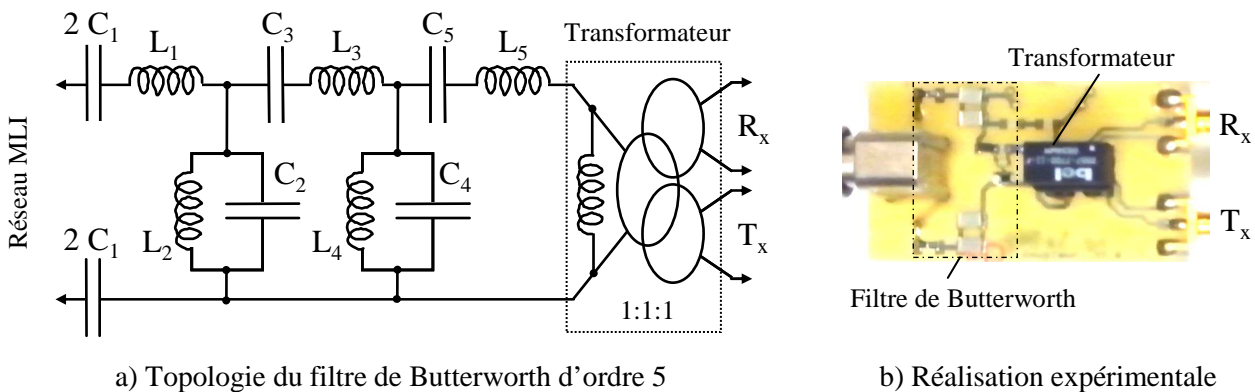


Fig. 3.24. Filtre de Butterworth d'ordre 5

La bande passante du filtre est un compromis entre une bande de fréquence suffisamment étroite pour limiter le bruit généré par l'onduleur et une bande de fréquence suffisamment large pour permettre une utilisation optimale des signaux OFDM du modem HomePlug. Sachant que la bande de fréquence des données est modulée dans la bande de fréquences [4 MHz - 30 MHz], la bande passante du filtre de Butterworth a été limitée à [10MHz - 30 MHz].

Ce filtre est connecté d'un côté à la carte électronique dédiée à la modulation OFDM et de l'autre côté au réseau MLI, comme illustré à la figure 3.25.

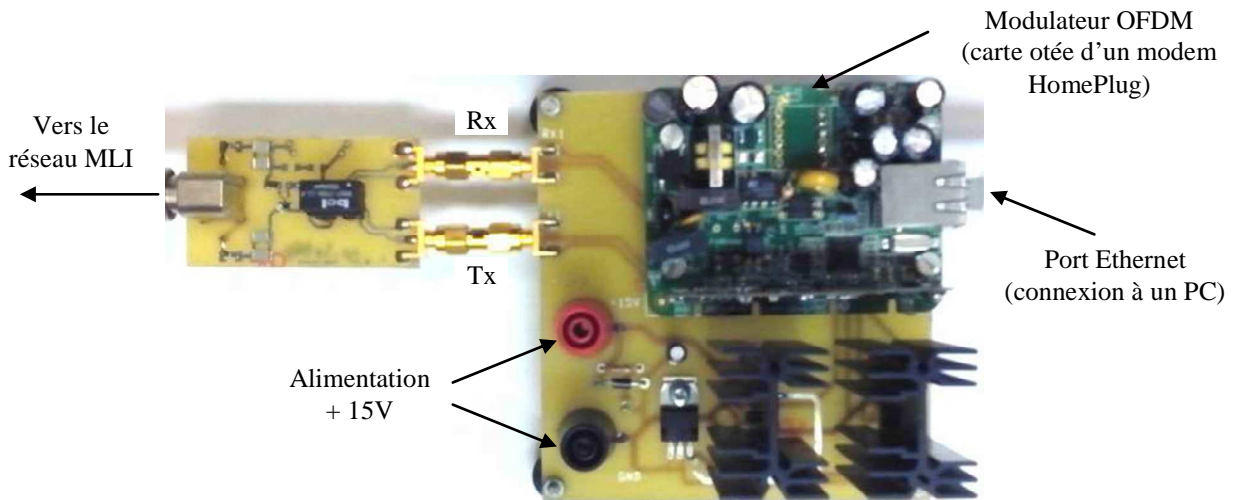


Fig. 3.25. Nouveau coupleur associé au modulateur OFDM permettant un transfert de données sur un réseau MLI à partir de modems HomePlug.

Le banc expérimental permettant le transfert de données sur le réseau MLI est illustré à la figure 3.26. Deux PC sont reliés entre eux par l'intermédiaire des modulateurs OFDM connectés sur le réseau MLI. Deux cartes d'acquisition DSpace 1104 jouent le rôle d'interface dans l'acquisition et le traitement des données.

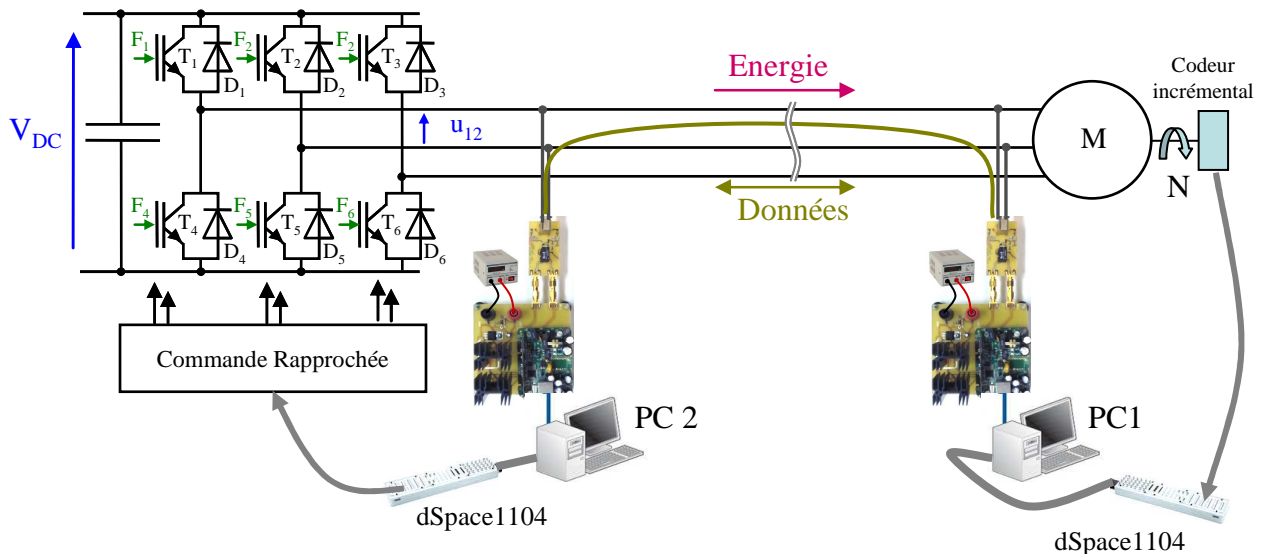


Fig. 3.26. Banc expérimental ayant permis le transfert de données avec une modulation OFDM sur le réseau MLI.

Les premiers essais sont réalisés en boucle ouverte, machine tournante, pour des valeurs de la tension V_{DC} variant de 0 à 400 V et des fréquences de découpage allant de 1 à 10 kHz. Dans un premier temps, la transmission de données est réalisée en utilisant le protocole TCP (Transmission Control Protocol). Ce protocole de transmission est un protocole relativement lent mais réputé fiable et orienté "connexion" : lorsqu'une machine émettrice envoie des données sur une machine réceptrice, celle-ci est d'abord prévenue de l'arrivée de données et envoie un accusé de réception à la fin avec une vérification de l'intégrité des données transmises. En cas d'échec de cette vérification, les données peuvent être de nouveau transmises.

Quelque soit la configuration testée, la communication entre les PC est validée. Le débit entre les deux machines est estimé en utilisant le logiciel "iperf". Ce logiciel permet la mesure et l'analyse de différentes grandeurs caractérisant un réseau informatique. La figure 3.27 résume les principaux résultats obtenus.

Ces relevés montrent que le débit maximum est obtenu pour le bus continu à 0 V puis il diminue avec l'augmentation de la tension V_{DC} jusqu'à environ 150 V. Ensuite, le débit se stabilise quelque soit la tension du bus DC. Il est à noter que les débits mesurés sont très éloignés des débits maximaux théoriques (85 Mbits/s). Ceci peut s'expliquer par le fait que :

- 1) le bruit impulsif de l'onduleur a été fortement atténué mais non annulé,
- 2) la bande fréquentielle utile à la transmission des données a été fortement réduite (20 MHz de bande passante comparée aux 30 MHz initiaux).

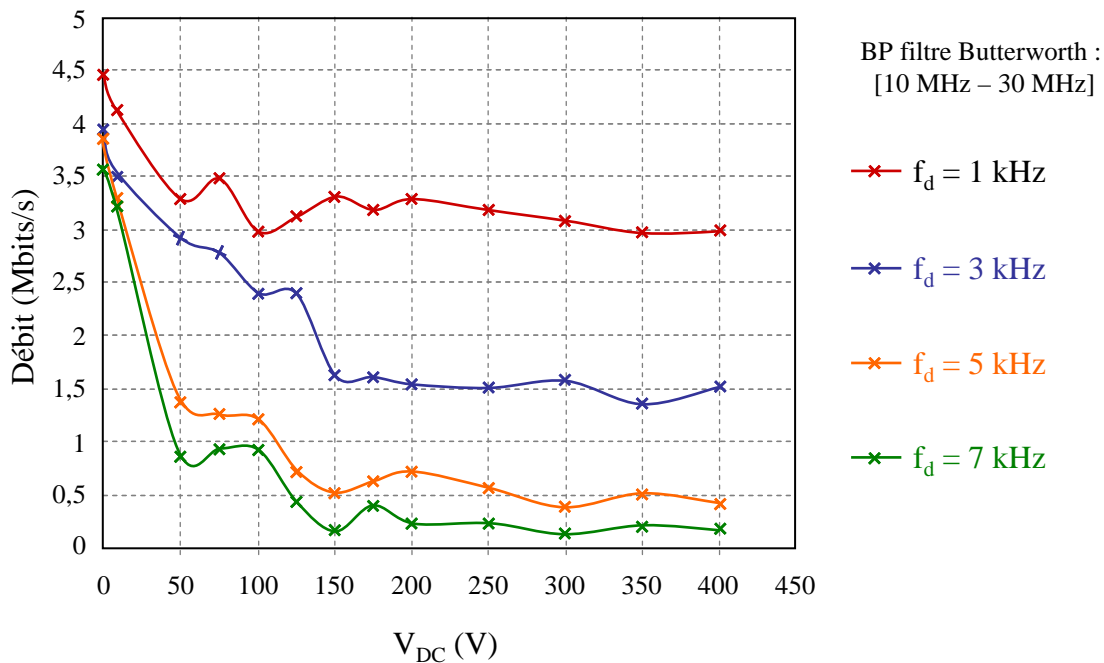


Fig. 3.27. Mesure du débit avec un protocole TCP en fonction de la fréquence et de la tension du bus DC avec un filtre passe-bande [10 MHz – 30 MHz].

Pour la commande vectorielle, les données sont transmises en utilisant le protocole UDP (User Datagram Protocol) réputé moins fiable mais plus rapide que le protocole TCP. Le flux de données est unidirectionnel, la machine émettrice ne prévient pas la machine réceptrice et il n'y a pas d'accusé de réception des données. Il n'y a alors pas de possibilités de transmettre à nouveau des données en cas d'échec. Ce protocole est intéressant lorsque le temps-réel prime sur la fiabilité des données transmises. Dans ce cadre, le retard variable dans le transfert de l'information entre un modem et un autre est clairement mis en évidence à la figure 3.28. Un signal carré est envoyé de la carte DSpace 1 vers la carte DSpace 2 (après numérisation, modulation, transfert, réception puis démodulation). L'oscilloscope est synchronisé sur le signal carré périodique envoyé (ch 2) et le retard est observé en connectant la voie 1 de l'oscilloscope en sortie de la seconde carte DSpace. L'oscilloscope est réglé en mode "persistance infinie". Le retard mesuré varie entre 4 ms et 35 ms.

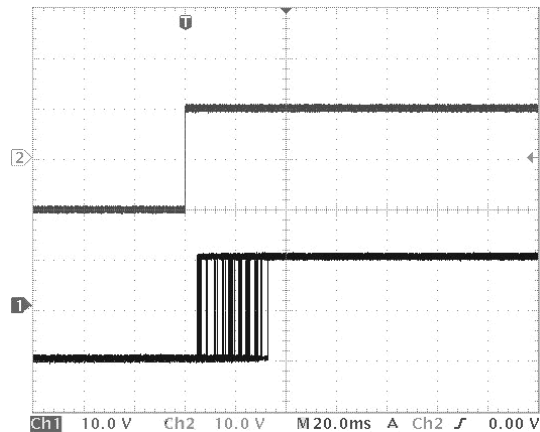


Fig. 3.28. Observation de la latence dans le traitement de l'information entre un modulateur et un démodulateur

Par la suite, la commande vectorielle de la machine asynchrone est implantée sur la carte DSpace 1 et s'exécute en temps réel. Cette commande génère des références de tensions statoriques utilisées pour fabriquer les impulsions de commande MLI des bras d'onduleur. Le codeur incrémental mesurant la vitesse est connecté sur la carte Dspace 2. La procédure détaillée permettant d'envoyer les données sur le port Ethernet du PC est décrite dans [ACTN 6]. La commande vectorielle est testée et validée pour une fréquence de découpage de 7 kHz et une tension V_{DC} de 400V, malgré le retard maximal de 35 ms dans le transfert des données.

2.2.6 Bilan

Depuis de nombreuses années, les modems HomePlug sont largement répandus dans les habitations individuelles ou collectives. Ils permettent de connecter des objets multimédia et permettent un transfert de données numériques avec des débits de plusieurs centaines de Mbits/s en utilisant le réseau d'énergie sinusoïdal comme canal de communication. Ils ont fait leurs preuves tant d'un point de vue facilité d'emploi que d'un point de vue fiabilité. Tout naturellement, il a été envisagé d'utiliser ces modems dans un environnement de type réseau MLI.

De part la nature de la forme d'onde de la tension, les modems HomePlug ne fonctionnent pas s'ils sont directement connectés sur ces réseaux MLI. Une première solution consiste à atténuer les fronts de tension du réseau MLI en ajoutant un filtre MLI. Cette solution est efficace, mais elle n'est pas viable d'un point de vue industriel. La seconde solution est de modifier l'étage de couplage des données des modems HomePlug. Ainsi, un coupleur basé sur un filtre passe-bande de Butterworth d'ordre 5 a été testé avec succès. Cependant, cette solution ne donne pas entière satisfaction car un filtrage efficace des données va de paire avec la limitation de la bande passante du filtre et donc une réduction du débit dans le cas d'une modulation OFDM.

Indépendamment du problème de bruit impulsionnel, les modems HomePlug ne sont pas adaptés aux applications de type commande des machines électriques à cause de la latence observée. Si la latence ne pose pas de problème dans le transfert de données pour un contenu audiovisuel, elle n'est pas tolérable dans certaines applications où le temps de réponse du système est très faible.

Aussi, une autre approche a été envisagée et qui a débouché sur les travaux de thèse de M.A. Mannah.

2.3 Modems dédiés à la transmission de données sur réseau MLI

Les pistes d'amélioration des modems dédiés à la transmission de données sur les réseaux MLI concernent le type de modulation numérique des données et la diminution du bruit de l'onduleur sans pour cela altérer le réseau de puissance :

- Pour choisir la modulation numérique la plus adaptée à notre application, le débit nécessaire à la transmission des données doit être connu.
- Pour limiter le bruit impulsionnel provenant de l'onduleur, la fréquence de la porteuse de la modulation numérique doit être augmentée et l'étage de couplage des données doit être amélioré.

2.3.1 Estimation des débits

Dans une application de type commande des machines électriques, des capteurs permettent de mesurer des grandeurs électriques et mécaniques dans le but d'assurer le contrôle de la vitesse ou du couple d'une machine et d'améliorer la robustesse et la dynamique des commandes. La précision d'un asservissement ou d'une mesure dépend directement de la précision du capteur utilisé et de ses différentes caractéristiques. Les débits nécessaires au transport de l'information sont directement liés à la technologie du capteur et à la précision souhaitée. Ainsi, Le codeur incrémental est principalement utilisé dans les applications de commande des machines asynchrones et dans les applications où il est nécessaire d'avoir une erreur de mesure la plus petite possible. Le codeur absolu est principalement utilisé dans les applications d'autopilotage des machines synchrones. Lorsque la transmission est sensible aux bruits ou lorsque l'alimentation électrique est sujette à des coupures, on utilise de préférence les codeurs absolus.

Le débit nécessaire est maximal dans le cas d'une application où l'information de position doit être connue. Il s'exprime par la relation (3.11) :

$$D = N_{\text{pos}} * N_b * N \quad (3.11)$$

Où N_{pos} est le nombre de positions à coder sur tour avec une précision α (3.12), N_b est le nombre de bits nécessaires pour coder la position (3.13) et N est la vitesse de rotation de la machine (en tr/s)

$$N_{\text{pos}} = 360 / \alpha \quad (3.12)$$

$$2^{N_b-1} < N_{\text{pos}} < 2^{N_b} \quad (3.13)$$

Le tableau 3.4 indique le débit nécessaire pour transporter une information de type position pour un codeur absolu.

Vitesse Machine (tr/min)	1500	3000	1500	3000	1500	3000	1500	3000
Précision nécessaire (°)	2		1		0,5		0,1	
Débit Final (Kbits/s)	36	72	81	162	180	360	1080	2160

Tab. 3.4. Débit nécessaire pour transmettre une information de type position

Le tableau 3.4 indique des débits bruts des données utiles avant encapsulation. Dans une application industrielle, le débit nécessaire est supérieur aux valeurs brutes car il ajoute des bits de correction, des bits de synchronisation et des espaces vides pour éviter l'interférence des données.

2.3.2 Choix de la modulation numérique

Dans une application convertisseur-machine, le débit nécessaire à la transmission de l'information utile est inférieur à quelques Mbits/s. Lorsque les travaux de thèse de M. A. Mannah ont débuté en 2009, il nous a semblé qu'une modulation de type OFDM permettant des débits de plusieurs centaines de Mbits/s n'était pas nécessaire.

Les avantages et inconvénients de différentes modulations numériques ont été étudiés [29]-[37]. La modulation QPSK (Quadrature Phase Shift Keying) a été retenue car sa mise en œuvre est relativement simple et elle permet une transmission fiable des données avec un débit correspondant à nos applications. Le principe de la modulation QPSK est rappelé à la figure 3.29. Il consiste à exprimer les données binaires en symboles $\{A_k\}$ et $\{B_k\}$, puis à transformer les symboles en signaux I et Q. En supposant que le train binaire initial est de débit D_b , le débit des signaux I et Q est alors $D_b/2$. Cette modulation a pour conséquence de diminuer artificiellement le débit binaire de moitié et donc doubler l'efficacité spectrale.

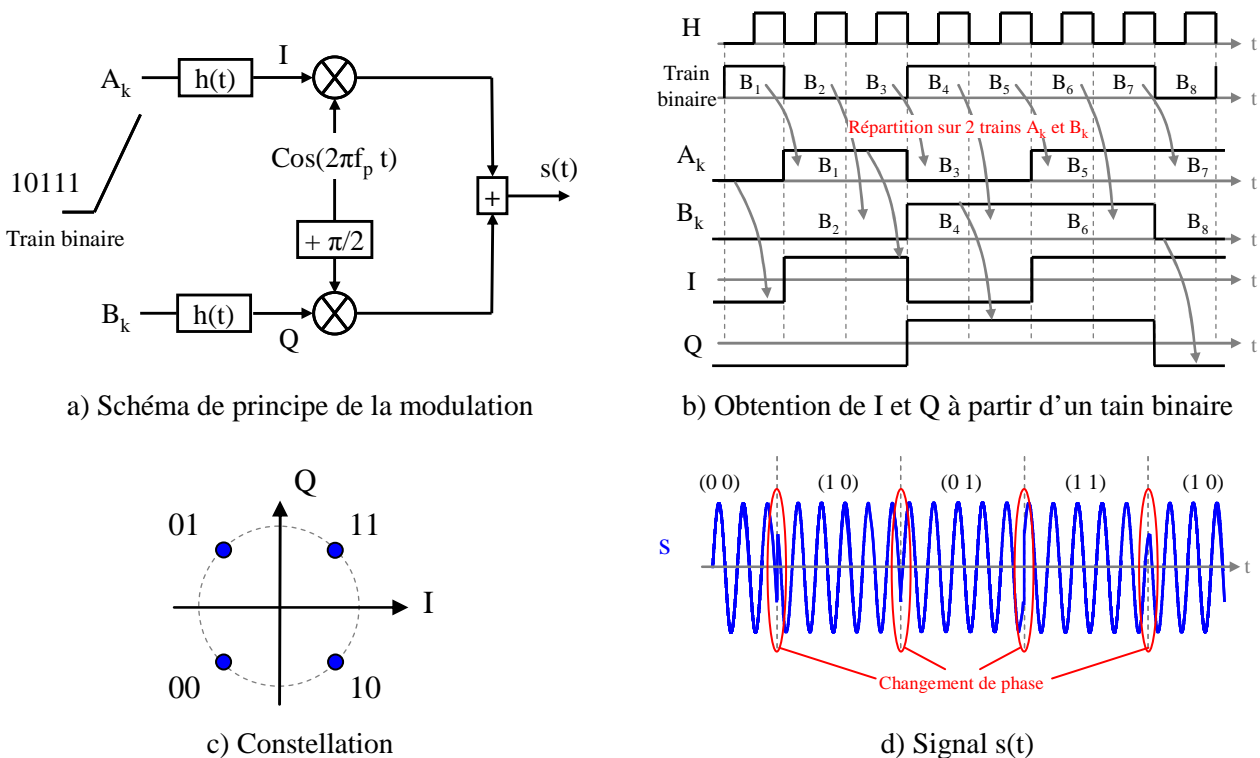


Fig. 3.29. Modulation QPSK

Les deux signaux I et Q sont ensuite multipliés par deux porteuses en quadrature de phase qu'on génère à l'aide d'un oscillateur local. La fréquence de la porteuse est choisie bien supérieure à la fréquence des symboles transmis sur les trains I et Q. L'amplitude du signal modulé est constante et la phase du signal modulé est un multiple de $\pi/4$. La constellation est la représentation des données I et Q dans le plan complexe (figure 3.29(c)).

2.3.3 Synoptique général des coupleurs

Pour transporter une information d'un capteur situé près du moteur vers l'organe de régulation de l'onduleur, nous devons disposer de 2 interfaces appelées "transmetteur" et "récepteur". Le transmetteur doit laisser passer les données provenant du modulateur vers le réseau MLI, mais bloquer la perturbation du réseau MLI se propageant vers le modulateur. Le récepteur doit lui aussi laisser passer l'information modulée et bloquer la perturbation provenant du réseau MLI. Pour des raisons de sécurité, une isolation galvanique des signaux est nécessaire à la transmission et à la réception.

En conclusion, le transmetteur et le récepteur sont identiques. Ils sont constitués d'un amplificateur, d'un transformateur et d'un filtre sélectif passe-bande (figure 3.30).

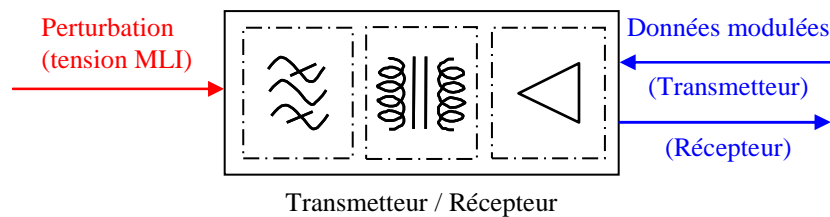


Fig. 3.30. Synoptique général des coupleurs

2.3.4 Réalisation expérimentale

L'analyse de la structure et des avantages et inconvénients des modems HomePlug dédiés à la communication sur le réseau sinusoïdal nous a permis de réfléchir à la conception de nouveaux modems dédiés au transfert de données sur un réseau MLI. L'étape suivante est de valider expérimentalement les solutions envisagées théoriquement. Tout d'abord, un certain nombre de paramètres doivent être fixés.

Le premier est la fréquence de la porteuse du signal QPSK. La figure 3.22 montre que l'enveloppe du spectre de la tension MLI est caractérisé par 2 asymptotes. La première, de pente -20 dB/déc se situe dans la bande de fréquence [1 MHz, 30 MHz]. La seconde, de pente -40 dB/déc est pour des fréquences supérieures à 30 MHz. Il semble donc judicieux de choisir une fréquence de porteuse bien au-delà de 30 MHz afin de limiter le bruit impulsionnel. Pour des raisons technologiques, la valeur de 70 MHz a été retenue.

Le second paramètre est le choix du filtre et de sa bande passante. Pour les raisons invoqués dans le paragraphe précédent, nous avons retenu la structure du filtre passe-bande d'ordre 5 de Butterworth. Afin de garder la possibilité d'évoluer vers une modulation à étalement de spectre, une largeur de bande de fréquence de 30 MHz autour de 70 MHz a été retenue. Avec le recul, nous pouvons affirmer que le choix de la fréquence de la porteuse et la bande passante du filtre n'est pas le plus judicieux.

La figure 3.31 représente le synoptique de la chaîne de transmission mise en œuvre. L'onduleur triphasé constitué de module skiip 232GD120-313 est alimenté par une tension continue V_{DC} égale à 325 V. L'onduleur alimente une machine asynchrone qui entraîne une machine synchrone qui débite dans un banc de charge résistive. L'onduleur est relié au moteur asynchrone par un câble triphasé de longueur 10 mètres ou 50 mètres. La fréquence de découpage est fixée à 10 kHz

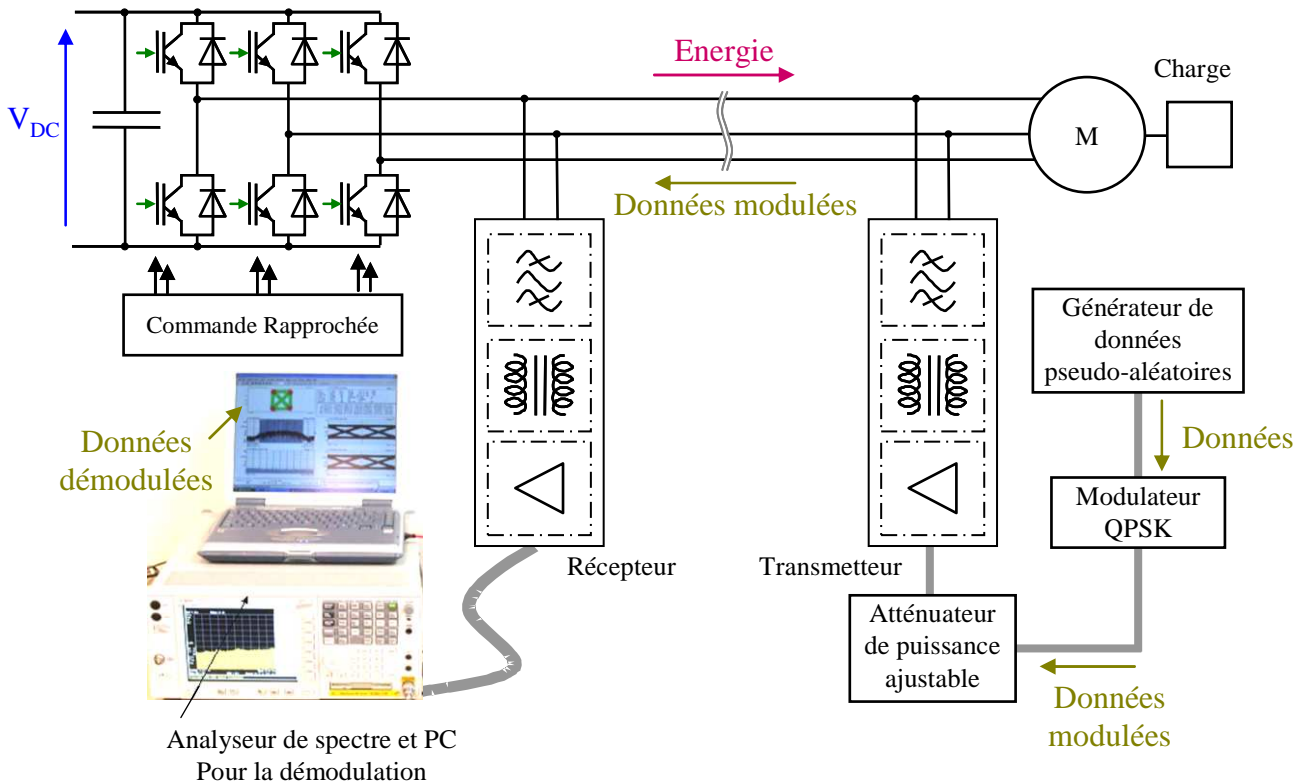


Fig. 3.31. Synoptique de la chaîne de transmission

Un générateur pseudo aléatoire fournit une trame de données de 819,2 kbits selon le standard ITU 0.150 avec un débit de 1.6 Mbits/s. Les données sont ensuite modulées avant d'être couplées au réseau MLI par le transmetteur T_x . Un atténuateur de puissance ajustable est placé en sortie du modulateur. Côté onduleur, le signal portant les informations est récupéré par le récepteur R_x . Le signal récupéré est alors démodulé par un analyseur de spectre E4440A et d'un PC équipé du logiciel de démodulation.

2.3.5 Transmission de données sous $V_{DC} = 325$ V

L'onduleur alimentant le moteur asynchrone chargé fournit une puissance d'environ 2,2 kW. La communication est établie avec succès avec les 2 câbles de longueurs 10 et 50 m. Les trames envoyées sont reçues avec un taux d'erreur nul. La commutation des interrupteurs de l'onduleur ne perturbe pas la communication. La figure 3.32 montre les constellations et les diagrammes de l'œil pour les deux câbles utilisés. La ressemblance entre les constellations du signal démodulé et celui initialement transmis confirme la fiabilité de la transmission. De même, l'absence du bruit impulsif caractéristique de l'onduleur dans le diagramme de l'œil, montre l'efficacité des coupleurs. En effet, on constate que pour un mode de fonctionnement nominal de l'ensemble convertisseur machine, le diagramme de l'œil reste parfaitement ouvert et sans déformation, ce qui est représentatif d'une transmission avec un minimum de distorsion. La réception de 25 trames met en évidence une transmission sans erreur sur un échantillon de 819,2 Kbits.

Le bilan de puissance effectué pour le câble de longueur 10 mètres est le suivant :

- Puissance relative du signal émis : 0 dBm.
- Le gain affiché par l'analyseur est d'environ 8,9 dB

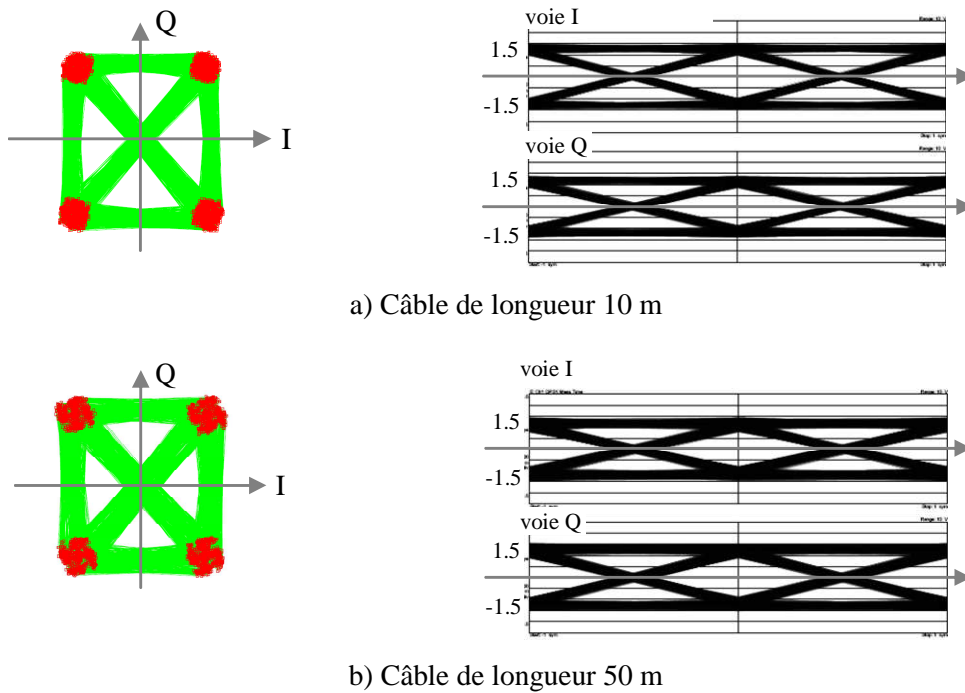


Fig. 3.32. Constellation et diagramme de l'œil pour une tension $V_{DC} = 325$ V et $P_{moteur} = 2,2$ kW

La qualité de la transmission de l'information est vérifiée en faisant varier la puissance d'émission. L'atténuateur placé en sortie du modulateur QPSK permet d'introduire différents niveaux d'atténuation par un simple réglage.

La communication est testée avec différents niveaux de puissance. Pour chaque valeur, le taux d'erreur binaire est mesuré. Un récapitulatif du TEB mesuré pour différentes puissances d'émissions avec les 2 câbles de longueur 10 et 50 mètres est présenté à la figure 3.33.

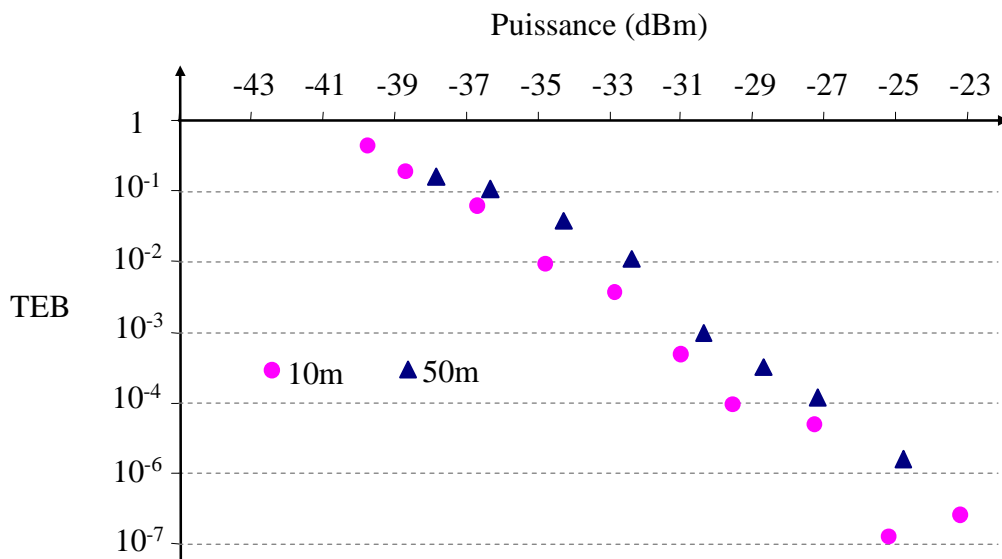


Fig. 3.33. Mesure du TEB pour différentes puissances du signal modulé

Pour une puissance émise supérieure à - 23 dBm, le taux d'erreur est nul. Pour une puissance inférieure à - 23 dBm, la situation se dégrade. Le bruit impulsif généré par la commutation des semi conducteurs introduit des erreurs. Le taux d'erreur n'est plus nul. Lorsque la puissance du signal modulé continue de baisser, la situation empire. Pour une puissance inférieure à - 37 dBm, il n'est plus possible d'extraire les données binaires.

2.4 Conclusion et perspectives

Les travaux présentés dans ce paragraphe ont commencé à une époque où peu de chercheurs travaillaient sur la thématique du transfert de données par CPL sur un réseau MLI. Par contre, de nombreuses publications traitant du transfert de données par CPL sur des réseaux sinusoïdaux étaient disponibles.

Les premiers travaux de thèse de M.A. Mannah ont montré que les modems HomePlug sont inutilisables s'ils sont directement connectés sur le réseau MLI. Par contre, en modifiant l'étage électronique de couplage de l'information sur le réseau, il est possible de transmettre des données avec un débit suffisant pour des applications convertisseur-machine. Cependant, les problèmes de latence inhérents à cette technologie limitent la possibilité d'utiliser ces modems dans applications où la rapidité dans le transfert des données (modulation, transmission, démodulation) est cruciale.

Une solution alternative a ensuite été développée. Elle consiste à utiliser une modulation numérique de type mono-porteuse avec une fréquence de quelques dizaines de MHz afin de limiter le bruit impulsif provenant de l'onduleur. Un banc expérimental a été développé. La modulation retenue est une QPSK et la fréquence de la porteuse est de 70 MHz. Un transmetteur basé sur un filtre passe-bande de Butterworth permet le transfert de données modulées sur le réseau MLI. Coté onduleur, un récepteur identique au transmetteur récupère les données. La démodulation est effectuée par un analyseur de spectre et un PC. La communication est réalisée avec succès pour différentes puissances d'émission et différentes longueurs de câbles.

La thèse de M.A. Mannah est d'abord basée sur l'expérimentation. Ces travaux ont permis de démontrer la faisabilité de la transmission de données par CPL sur des réseaux MLI pour des applications relatives à la commande de machines électriques. Les choix retenus concernant le type de modulation, la bande passante des coupleurs ainsi que la fréquence de la porteuse sont sans aucun doute discutables. Durant cette thèse, nous ne nous sommes très peu intéressés à l'aspect modélisation du canal de transmission et ce point constitue une des nombreuses perspectives de cette thématique.

Nabil Zaraneh a débuté sa thèse en octobre 2014 au sein du laboratoire sur cette thématique. Les objectifs et ses axes de travail seront développés dans le prochain paragraphe.

Ces travaux ont fait l'objet de 7 articles acceptés dans des revues nationales et internationales avec comité de lecture et répertoriés dans des bases internationales [ACL2], [ACL3], [ACL5], [ACL6], [ACL7], [ACL10], [ACL11], 6 communications avec actes dans des congrès internationaux avec comité de lecture [ACTI 14] - [ACTI 16], [ACTI 18], [ACTI 19], [ACTI 22], 3 communications avec actes dans des congrès nationaux [ACTN 4] - [ACTN 6] et 1 chapitre dans un ouvrage scientifique [OS 1].

• BIBLIOGRAPHIE

- [1] L. Yonge, "The home plug powerline alliance and home plug AV, overviews Power Line Communications and Its Applications, IEEE International Symposium on, pages : 9-10, 26-29 March 2006, Orlando,
- [1] M.K. Lee, R.E. Newman, H.A. Latchman, S. Katar, L. Yonge, "HomePlug 1.0 350 Powerline communication LANs – Protocol description and performance results". International Journal of Communication Systems, vol.: 16, pp: 447–473, May 2003
- [2] H. Meng, S. Chen, Y. L. Guan, C. L. Law, P. L. So, E. Gunawan, and T., T. Lie, "Modeling of transfer characteristics for the broadband power line communication channel", Power Delivery, IEEE Transactions on., vol.: 19, issue: 3, pages : 1057–1064, July 2004
- [3] A. Majumder and J. Caffrey, "Power line communications: An overview," IEEE Potentials, vol.: 23, issue: 4, pages : 4–13, Oct./Nov. 2004
- [4] G. Oriti and A. L. Julian, "Application of the transmission line theory to the frequency domain analysis of the motor voltage stress caused by PWM inverters", in Conf. Rec. IEEE 39th IAS Annu. Meeting, Seattle, WA, USA, vol.: 3, pp: 1996–2002, 2004.
- [5] R. Tiainen, V. Saïrkimaïki, T. Lindh, and J. Ahola, "Estimation of the data transfer requirements of vibration and temperature measurements in induction motor condition monitoring", Power Electronics and Applications, European Conference on., 10 pages, Dresden, 2005, Germany.
- [6] Y. H. Ma, P. L. So, and E. Gunawan, "I performance analysis of OFDM systems for broadband power line communications under impulsive noise and multipath effects," IEEE Trans. Power Del., vol.: 20, issue: 2, pp: 674–682, April 2005.
- [7] J. Ahola, A. Kosonen, J. Toukonen, and T. Lindh, "A new approach to data transmission between an electric motor and an inverter", Power Electronics, Electrical Drives, Automation and Motion, (SPEEDAM). International Symposium on, pp: 126–130, May 2006, Taormina, Italy.
- [8] C. Konaté, "Contribution à l'étude de la transmission de données par courants porteurs en ligne dans une association convertisseur – machine", thèse de doctorat soutenue le 1er décembre 2009 au Centre de Recherche et de Transfert de Technologie - Saint Nazaire.
- [9] M.A. Mannah, "Transmission de données par courant porteurs en ligne sur un réseau module en largeur d'impulsion", these de doctorat soutenue le 24 septembre 2010 à l'école polytechnique de l'université de Nantes.
- [10] C. Lewandowski, S. Groning, J. Schmutzler, C. Wietfeld, "Interference analyses of Electric Vehicle charging using PLC on the Control Pilot", Power Line Communications and Its Applications (ISPLC), IEEE International Symposium on, pp: 350 – 355, 2012
- [11] F. Nouvel, P. Tanguy, "What is about future high speed power line communication systems for in-vehicles networks?" Information, Communications and Signal Processing, 2009. ICICS 2009. International Conference on, pp: 1 - 6
- [12] V. Degardin, I. Junqua, M. Lienard, P. Degauque, S. Bertuol, "Theoretical Approach to the Feasibility of Power-Line Communication in Aircrafts", Vehicular Technology, IEEE Transactions on, vol.: 62 , issue: 3, pp: 1362-1366, 2013
- [13] C. Zhang, Y. Zhang, L. Zhao, Liang; "Aircraft power line communications with Non-Continuous Interferometry OFDM", Digital Avionics Systems Conference (DASC), IEEE/AIAA 32nd, pp: 3A1-1 - 3A1-10, 2013.
- [14] W. Stefanutti, S. Saggini, P. Mattavelli, M. Ghioni, "Power Line Communication in Digitally Controlled DC–DC Converters Using Switching Frequency Modulation," Industrial Electronics, IEEE Trans. on , vol.: 55, issue: 4, pp.1509-1518, April 2008
- [15] J. Granado, J. Chavez, A. Torralba, A.C. Oria, "Modeling Airfield Ground Lighting Systems for Narrowband Power-Line Communications", IEEE Transactions on Power Delivery, vol.: 25, issue: 4, pp: 2399-2405, Oct. 2010.
- [16] N. Saraf, R. Salvi, N. Salunkhe, R. Sahasrabudhe, "Airfield Lamp Monitoring & Control Systems", Information Communication and Embedded Systems (ICICES), International Conference on, pp: 1141 – 1143, 2013
- [17] E. Bahniuk, "Sensor communication network within a desktop computer using the DC powerline", Thesis, Oregon state University, 2010.
- [18] D. Kim, H. Kim, Y. Eo, "A novel transmission line characterisation based on measurement data reconfirmation", International Journal of Electronics, pp. 1–13, Apr. 2013.
- [19] A. Rachid, A. Collet, "Bus CAN", Systèmes d'information et de communication", vol. 42397210, ref. article : s8140, 2014.
- [20] V. Degardin, "Analyse de la faisabilité d'une transmission de données haut débit sur le réseau électrique basse tension", Thèse de doctorat soutenue le 19 décembre 2002 à l'Université des Sciences et Technologies de Lille.
- [21] F. Nouvel, " Communications intra-véhicule par étalement de spectre et courant porteur. Mesures et évaluations des performances en environnement perturbé", Thèse de doctorat soutenue le 3 février 1994 à l'INSA de Rennes.
- [22] P. Tanguy, " Étude et optimisations d'une communication à haut débit par courant porteur en ligne pour l'automobile", Thèse de doctorat soutenue le 25 juin 2012 à l'INSA de Rennes.

- [23] A. Schieffer, "Statistical channel and noise modelling of vehicular DC lines for data communications", Proc. IEEE Vehicular Technology Conf., Tokyo, Japan, pp. 158-162, May 15-18, 2000
- [24] Lienard, M. ; Carrion, M.O. ; Degardin, V. ; Degauque, P., "Modeling and Analysis of In-Vehicle Power Line Communication Channels", Vehicular Technology, IEEE Transactions on, vol.: 57, issue: 2, pp. 670-679, 2008
- [25] T. Huck, J. Schirmer, K. Dostert, "Tutorial about the Implementation of a Vehicular High Speed Communication System", IEEE ISPLC 2005, pp. 162–166, April 2005.
- [26] W. Gouret, F. Nouvel, and G. El Zein, "High data rate network using automotive powerline communication", Proc. IEEE International Conference on Intelligent Transport System Telecommunications, pp. 1–4, June 2007
- [27] M. Olivas Carrion, "Communication sur le réseau d'énergie électrique d'un véhicule : modélisation et analyse du canal de propagation", thèse de Doctorat, Université des Sciences et Technologies de Lille, Juillet 2006.
- [28] C. H. Jones, "Communications Over Aircraft Power Lines", Proc. of the IEEE ISPLC conf., pp.149-154, 2006
- [29] O'Brien, J. ; Kulshreshtha, A. "Distributed and remote control of flight control actuation using power line communications", Digital Avionics Systems Conference, pp: 1.D.4-1 - 1.D.4-12, 26-30 Oct. 2008.
- [30] K. Kilani, "Faisabilité des courants porteurs en ligne sur un câble triphasé entre un onduleur MLI et un moteur pour les applications avioniques", Thèse de doctorat soutenue le 12 mars 2013 à l'Université de Lille1.
- [31] S. Chen, E. Zhong, T. A. Lipo, "A new approach to motor condition monitoring in induction motor drives", IEEE Trans. Industrial Applications, vol.: 30, issue: 4, pp. 905-911, 1994.
- [32] N. G. Coakley, R. C. Kavanagh, "Real-time control of a servo system using the inverter-fed power lines to communicate sensor feedback", IEEE Transactions on Industrial Electronics, vol.: 46, issue: 2, pp. 360-369, 1999.
- [33] Jero Ahola "Applicability of power-line communications to data transfer of on-line condition monitoring of electrical drives", thèse de doctorat soutenue le 29 Août 2003 à l'université de technologie de Lappeenranta, Finlande.
- [34] Antti Kosonen "Power line communication in motor cables of variable speed electric drives – Analysis and implementation", thèse de doctorat soutenue le 31 octobre 2008 à l'université de technologie de Lappeenranta, Finlande.
- [35] S. Haykin, "Communication Systems", John Wiley & Sons, Inc., New York, USA, 3rd edition, pp. 872, 1994,
- [36] Michael DeLucca, "QPSK Modulation and Error Correcting Codes", Agilent technologies, 2003
- [37] Charan Langton, "Intuitive Guide to Principles of Communications", www.complextoreal.com

Conclusion Générale et Perspectives

Ce mémoire retrace vingt ans de recherche en tant qu'enseignant-chercheur. Durant ma carrière, j'ai été amené à changer de laboratoires et de thématiques.

Après une thèse soutenue à l'INP de Toulouse en juillet 1992, j'ai occupé pendant six mois un poste d'Attaché Temporaire d'Enseignement et de Recherche à l'ENSEEIH. Suite à l'obtention d'une bourse postdoctorale, j'ai rejoint l'Université de Birmingham, en Angleterre. Ces premières années de chercheur m'ont permis d'obtenir une première compétence dans les domaines de la caractérisation et la modélisation des interrupteurs de puissance dans le but de simuler les interactions composants-circuits dans les onduleurs de tension. Au cours de la thèse, j'ai étudié des modèles de diodes et transistors bipolaires pour le logiciel SUCCESS développé au LEEI. A Birmingham, j'ai mis au point un modèle de diode dédié à la traction ferroviaire compatible avec le logiciel SABER.

Nommé Maître de Conférences à l'IUT de Nantes en 1993, j'ai intégré le GE44-LR2EP où j'ai poursuivi mes travaux de recherche sur la modélisation des convertisseurs dans une optique de mise au point des boucles de régulation des convertisseurs. Les travaux effectués durant les travaux de thèse et post-thèse ont été adaptés à la spécificité du logiciel Matlab-Simulink. En 2001, j'ai rejoint le GE44-LARGE site de Saint-Nazaire. Par la suite, le laboratoire a fusionné avec la division SETRA de l'actuel IRCCyN pour devenir IREENA en 2004. Durant cette période, j'ai principalement travaillé sur la simulation des réseaux électriques avec le logiciel Matlab, puis je me suis intéressé au filtrage actif des convertisseurs de puissance. En 2006, j'ai rejoint l'IREENA site de la Chantrerie à Nantes où je me suis intéressé à deux nouvelles thématiques.

La première concerne la modélisation électrothermique des composants de puissance où j'ai co-encadré la thèse de Joe Antonios soutenue en 2011. Ces travaux ont abouti à la mise au point d'un modèle électrothermique de module IGBT pour le dimensionnement des convertisseurs de puissance fonctionnant dans des applications très basses fréquences. Par la suite, compte tenu de la réorganisation du laboratoire en 2012, cette activité n'a pas été poursuivie.

La seconde problématique développée depuis 2006 concerne la communication de données par CPL sur les réseaux d'énergie. Initialement, cette thématique faisait partie de l'équipe SEC de l'IREENA, puis elle a été intégrée dans l'équipe Systèmes de Communications Numériques (SCN) de l'IETR à partir de 2012. J'ai co-encadré 2 thèses liées à cette thématique.

- La thèse de Marc-Anthony Mannah soutenue en 2010 porte sur la transmission de données par CPL sur des réseaux modulés en largeur d'impulsion. Les performances et les limites des modems HomePlug, destinés jusqu'alors à des réseaux sinusoïdaux ont été évaluées dans le cas d'un réseau à MLI. Puis un banc expérimental a été réalisé autour d'une plateforme équipée d'un onduleur avec un bus continu de 500V fournissant une puissance de 2,2 kW à un moteur asynchrone distant de 50m et un modulateur-démodulateur QPSK assurant un flux de données à 1,6 Mbit/s.
- La thèse de Jérémie Jousse soutenue en 2014 porte sur la transmission de données par CPL sur un réseau de puissance continu. Une solution innovante de communication par CPL sur le bus de puissance DC directement compatible avec le protocole CAN a été développée puis validée par simulation et expérimentation.

Conclusion Générale et Perspectives

Les perspectives de recherche sur la thématique des CPL sur les réseaux d'énergie sont nombreuses. Depuis octobre 2014, je co-encadre 2 nouvelles thèses.

La première, thèse de Nabil Zaraneh et financée par un contrat d'étude doctoral, porte sur la communication numérique par CPL appliquée à la commande d'onduleurs à base de MOSFET SiC. Le sujet proposé est la suite des travaux menés par M.A. Mannah. Les travaux ont pour objectif de développer les techniques de communications numériques à mettre en œuvre pour améliorer et optimiser la transmission de données sur ces réseaux de puissance. Les pistes de réflexions sont résumées dans les paragraphes suivants.

La technologie des semi-conducteurs de puissance a fortement évolué ces dernières années. Les IGBT, intégrés dans la plupart des onduleurs, présentent aujourd'hui des fronts de commutation pouvant atteindre quelques kV/ μ s. Ils constituent la principale source de bruit du canal de transmission lorsque que l'on considère une transmission de type CPL utilisant le bus de puissance. Cette tendance est à la hausse avec l'arrivée de semiconducteurs de type MOSFET SiC dont les fronts de commutation sont de plusieurs dizaines de kV/ μ s impactant plus fortement encore le niveau de bruit sur le canal de communication. Afin de clarifier le propos, la figure 4.1 illustre l'enveloppe du spectre de la tension composée en sortie de l'onduleur avec les semiconducteurs de type IGBT utilisés dans la thèse de M.A. Mannah et avec des MOSFETs SiC. Les paramètres de simulation sont indiqués au tableau 4.1. Les temps de commutation des MOSFETs SiC sont déduits des caractéristiques du constructeur CREE ¹.

$V_{DC} = 325 \text{ V}$	$m = \hat{V}_{sin} / \hat{V}_t = 0.8$	$f_d = 10 \text{ kHz}$
$i_1 = \hat{I} \sin(\omega_{sin} t - \varphi)$	$\hat{I} = 10 \text{ A}$	$\cos(\varphi) = 0,8$
Module Skiip 232GD120-313/03 : (1200 V, 200 A à 25°C)	$t_{on} = 40 \text{ ns}$ ($dV/dt \approx 8,125 \text{ kV}/\mu\text{s}$)	$t_{off} = 270 \text{ ns}$ ($dV/dt \approx 1,2 \text{ kV}/\mu\text{s}$)
Power Mosfet Sic C2M0080120D : (1200 V, 36 A à 25°C)	$t_{on} = 8 \text{ ns}$ ($dV/dt \approx 40 \text{ kV}/\mu\text{s}$)	$t_{off} = 9 \text{ ns}$ ($dV/dt \approx 35 \text{ kV}/\mu\text{s}$)

Tab. 4.1. Paramètres de simulation pour le tracé du spectre de la tension composée de l'onduleur

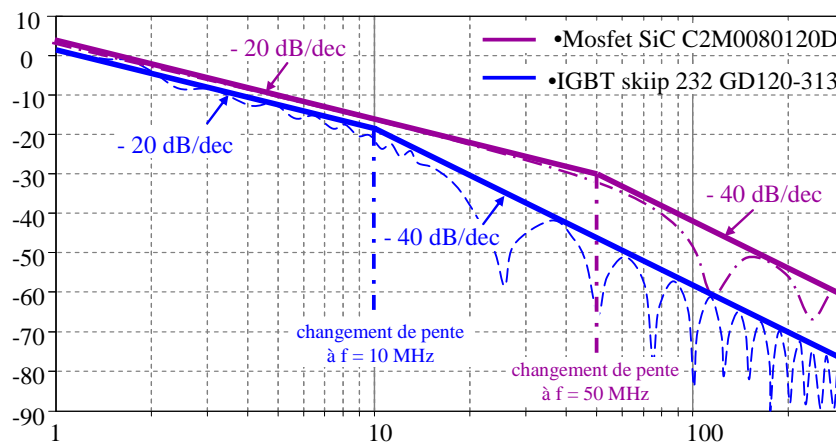


Fig. 4.1. Enveloppe du spectre de la tension composée en sortie de l'onduleur avec les semiconducteurs de type IGBT et MOSFET SiC

¹ Data sheet indique $t_r = 20 \text{ ns}$ pour $V_{DD} = 800 \text{ V}$ ($dV/dt = 40 \text{ kV}/\mu\text{s}$) et $t_f = 23 \text{ ns}$ pour $V_{DD} = 800 \text{ V}$ ($dV/dt = 35 \text{ kV}/\mu\text{s}$)

Le tracé des spectres de la figure 4.1 montre que l'onduleur à MOSFET SiC entraîne une augmentation globale du bruit pour des fréquences supérieures à 10 MHz. Cette augmentation est due à la modification de la fréquence où les asymptotes caractérisant l'enveloppe du spectre de la tension composée passent de -20db/déc à -40db/déc. Ainsi, pour une même tension commutée (325 V), le niveau de bruit est beaucoup plus important avec des MOSFET SiC qu'avec des IGBT même de dernière génération. Par exemple, le niveau de bruit est supérieur d'environ 8 dBm à $f = 20$ MHz et 12 dBm à $f = 30$ MHz.

Pour coupler les modems HomePlug sur le réseau MLI créé par un onduleur à IGBT, une première solution a consisté à remplacer le coupleur initial basé sur un filtre passe-haut par un filtre passe-bande [10 MHz – 30 MHz]. Des modems HomePlug connectés sur un réseau MLI 400 V ont pu communiquer entre eux avec des débits très inférieurs à leur potentiel. Cependant, compte tenu de l'augmentation du bruit dans la bande de fréquence du signal OFDM, cette solution risque d'être inefficace avec des onduleurs à base de MOSFET SiC.

Cette même réflexion peut être émise avec la solution adoptée dans la thèse de M.A. Mannah où les données à transmettre ont été modulés en QPSK avec une porteuse de 70 MHz où la figure 4.1 montre une augmentation du bruit de 17 dBm à cette fréquence. Cependant, les travaux de M.A. Mannah ont montré que la communication de données à cette fréquence était viable avec un niveau de puissance de l'ordre de -20 dBm. Si le niveau de bruit de l'onduleur augmente, il semble raisonnable de penser qu'une augmentation de la puissance d'émission du signal modulé permettra de communiquer avec la même fiabilité qu'actuellement.

Une première piste pour améliorer la communication est l'utilisation d'une modulation QPSK différentielle (DQPSK). Une modulation QPSK consiste à moduler chaque symbole séparément : un symbole est porté par une phase pour coder une valeur à transmettre. Dans le cas d'une modulation QPSK différentielle, ce sont les changements de phase de la porteuse qui portent l'information et non plus les valeurs de phases absolues. Cela a pour effet de sécuriser la transmission en cas de rotation de phase due à des perturbations sur le canal de transmission. A titre de clarification, considérons que l'impact des erreurs est la même sur plusieurs symboles consécutifs. Quand on fait la différence entre 2 symboles impactés, l'écart entre les 2 symboles (ou deux phases) reste correct. Ainsi, lorsqu'une rafale d'erreurs survient, tous les symboles modulés en QPSK absolue sont affectés. Si on décode chacun en absolu, tous les symboles sont entachés d'erreurs alors que si on décode en différentiel, on fait la différence des deux symboles donc on supprime l'erreur

Une seconde piste pour améliorer la communication est l'émission des données non pas uniquement entre 2 phases, mais entre les 3 phases disponibles en sortie de l'onduleur. On parle alors de techniques MIMO (Multi Input Multi Output). Plusieurs approches sont envisageables :

- On utilise une technique proche du MIMO classique sans fil : on envoie un signal sur une antenne, on envoie le conjugué sur la deuxième antenne. La première antenne de réception reçoit une combinaison des 2 signaux émis, idem sur la deuxième antenne de réception et ce qui permet d'avoir une bien meilleure récupération de ce qui a été envoyé. Cette approche peut sans doute être adaptée à notre système en envoyant des informations différentes sur les 3 canaux.

- L'information est envoyée et reçue de façon intelligente entre 2 des 3 phases disponibles car comme illustré à la figure 4.2, car tous les bras d'onduleur ne changent pas d'état simultanément. Il y a donc toujours un canal disponible pour qu'une information puisse être transmise sans bruit. C'est du SISO (Single Input Single Output) "alternatif".

La figure 4.2 illustre la notion de canal disponible non bruité :

- A $t = t_1$, la tension v_{m1} devient plus petite que le signal triangulaire v_t , K_1 s'ouvre et K_2 se ferme. La tension u_{12} passe de $+V_{DC}$ à 0, la tension u_{31} passe de 0 à $+V_{DC}$ alors que la tension u_{23} reste à $-V_{DC}$. Pendant cette phase de fonctionnement, il semble pertinent de transmettre l'information entre les phases 2 et 3.

- A $t = t_2$, la tension v_{m3} devient plus petite que le signal triangulaire v_t , K_5 s'ouvre et K_6 se ferme. La tension u_{23} passe de $-V_{DC}$ à 0, la tension u_{31} passe de 0 à $-V_{DC}$ alors que la tension u_{12} reste à $+V_{DC}$. Pendant cette phase de fonctionnement, il semble pertinent de transmettre l'information entre les phases 1 et 2.

- A $t = t_3$, la tension v_{m2} devient plus grande que le signal triangulaire v_t , K_4 s'ouvre et K_3 se ferme. La tension u_{12} passe de $+V_{DC}$ à 0, la tension u_{23} passe de 0 à $+V_{DC}$ alors que la tension u_{31} reste à $-V_{DC}$. Pendant cette phase de fonctionnement, il semble pertinent de transmettre l'information entre les phases 1 et 3.

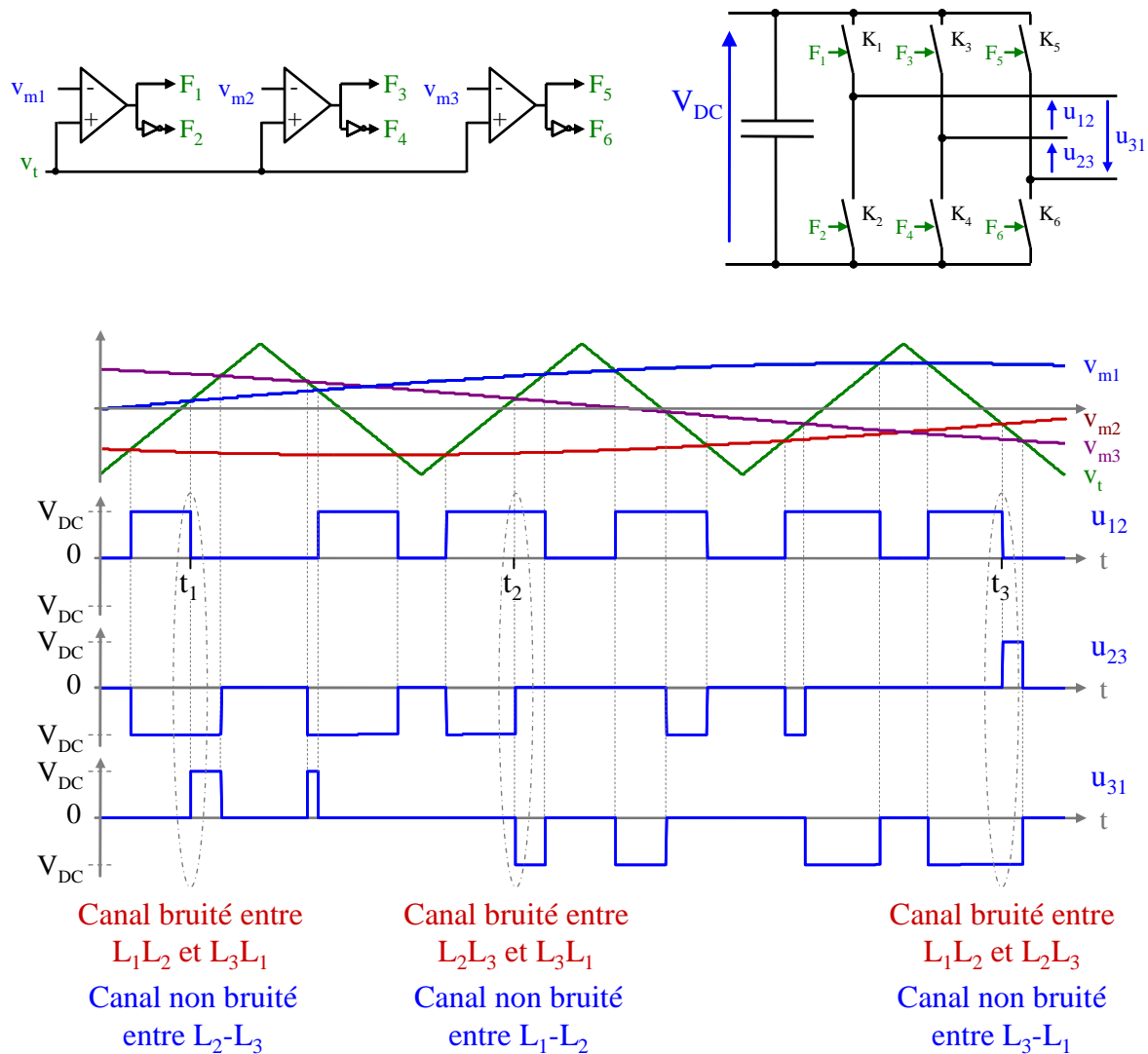


Fig. 4.2. Possibilité d'avoir toujours un canal non bruité dans un réseau triphasé MLI

On peut donc être assez critique avec l'approche effectuée au cours de la thèse de M.A. Mannah où seul l'aspect fréquentiel a été pris en compte. Une approche purement fréquentielle sans faire apparaître la notion de temps est insuffisante.

Une autre piste de réflexion concerne le choix de la modulation. Dans une application commande-machine classique, l'envoi de l'information position nécessite, dans le pire cas, un débit brut de 2 Mbits/s. En ajoutant des informations de type tension courant, température ... et en prenant en compte l'encapsulation des données, on peut imaginer avoir besoin de débits supérieurs à 10 Mbits/s. Dans le banc expérimental ayant servi de support à la thèse de M.A. Mannah, la limitation du débit est le choix de la taille de la modulation (2 bits/symbole) et la largeur de la bande fréquentielle des données modulées (fournissant le débit symbole). Actuellement, avec une puissance d'émission très faible, la communication s'effectue avec des taux d'erreurs nuls. Une augmentation de la puissance d'émission devrait nous permettre de passer à des modulations mono-porteuses d'ordre supérieur tel que la 16-QAM ce qui nous permettrait d'augmenter le nombre de bits par symbole et donc le débit. Il est à noter qu'une augmentation de la puissance du signal modulé n'aura aucune incidence sur le fonctionnement de l'onduleur ni de la machine électrique.

Cette réflexion sur le choix de la modulation est aussi l'occasion de développer des collaborations avec d'autres laboratoires. Par exemple le laboratoire IEMN-DOAE (Institut d'Électronique de Microélectronique et de Nanotechnologie, Département Opto-Acousto-Électronique), Groupe de recherche COMNUM (COMMunications NUMériques) à Valenciennes possède entre autre des compétences concernant les communications de type ULB (Ultra Large Bande) impulsionnel [1]. Cette technologie est basée sur la transmission et la réception d'impulsions brèves (quelques centaines de picosecondes) répétées toutes les dizaines de nanosecondes. La transmission d'un zéro ou d'un un logique peut alors être effectuée par un signal ULB modulé soit en position, par inversion de polarité, ou en amplitude. Actuellement, la technologie ULB impulsionnel est utilisée dans les systèmes de localisation car la finesse des impulsions permet d'obtenir une très grande précision dans la mesure des distances. La durée très courte de ses impulsions dans le domaine temporel se traduit par des signaux s'étalant sur de larges bandes fréquentielles, d'où la dénomination ULB. Ainsi son utilisation dans des environnements bruités tels que les applications de commande-machine semble intéressante car même si du bruit vient entacher une partie du spectre du signal, une grande partie de la puissance du signal émis reste intacte et récupérable et donc le décodage des signaux possible. Le laboratoire IEMN-DOAE dispose des compétences sur ce sujet et des contacts ont déjà été pris avec François-Xavier Coudoux et Patrick Corlay. Un des inconvénients de cette modulation est son coût car la finesse des impulsions nécessite des horloges très précises. De plus, il apparaît surement des limites dues à la longueur des câbles. En effet, le spectre du signal modulé s'étend sur une large bande et on peut craindre, dans le cas de câbles de grandes longueurs, une trop grande atténuation des hautes fréquences du spectre du signal ULB. Il faudrait également pouvoir dimensionner ce type de transmission pour atteindre les débits requis.

Toutes ces idées concernant la stratégie de modulation doivent être accompagnées d'une réflexion sur la mise en forme des données (depuis la mesure d'un capteur jusqu'à la création du symbole modulé) et de ses conséquences sur la latence induite. Dans notre application nous sommes donc face à deux problèmes : cette latence et les erreurs classiques de transmission. En effet, dans une application commande-machine, il est rappelé que les informations à remonter sont de 2 types :

- des informations lentes et loin d'être prioritaires comme par exemple les différentes températures sur des machines. La latence et l'intégrité des données sont alors peu problématiques. En effet, si une fois de temps en temps l'information est erronée, ce n'est pas un drame. Ce n'est pas complexe de vérifier la cohérence des informations avec un certain nombre d'informations reçues préalablement. De même, l'information peut être reçue avec un certain retard sans mettre en péril la sécurité du système.

- des informations rapides telles que la position angulaire de la machine. La latence et l'intégrité sont des données sensibles. Cette donnée est très sensible car pour certains types de machines comme les machines synchrones, la position est directement utilisée pour le contrôle vectoriel du flux de la machine. Le droit à l'erreur est donc très faible. De plus, la latence est un paramètre important dans cette application. A titre d'exemple, considérons le cas d'une machine tournant à 3000 tr/min et munie d'un codeur de position avec une précision de $0,1^\circ$. Dans ce cas, l'information de position arrive toutes les 14 ms. Il y a donc un compromis à faire entre l'encapsulation des données permettant un transfert de données non erronées dans un environnement très bruité et une durée de récupération de ces données très inférieure à quelques millisecondes. Ces propos sont toutefois à modérer car une machine possède une certaine inertie : si à un instant t , la chaîne de transmission indique que la machine a une position angulaire de 110° et que $10 \mu\text{s}$ plus tard la chaîne de transmission indique que la machine a une position angulaire de 180° , il est relativement simple de rajouter un algorithme pour vérifier la cohérence de cette information parce qu'il est impossible d'avoir un tel écart de position en si peu de temps.

Pour l'étude de la spécificité du temps de latence, on pourra s'appuyer sur la thèse de Thomas Larzhaoui [2] qui a étudié le temps de latence relatif à la qualité de la communication nécessaire aux commandes de vol pour le domaine avionique. Par exemple, les commandes de vol sont asservies à la fois en vitesse à la fréquence de 1 kHz et en position à avec une fréquence de 100 Hz. Une loi empirique propre à l'aéronautique exige que le système de commande de vol soit six fois plus rapide, ce qui impose une fréquence de 600 Hz pour la position. Le temps de latence total pour la boucle d'asservissement est d'environ 1,67 ms. En considérant que le temps de latence dû à la transmission par CPL est compris entre 10 % et 20 % du temps de latence total, le temps de latence maximal du système CPL est compris entre 166 μs et 334 μs .

Un autre point à aborder concerne la Compatibilité ElectroMagnétique (CEM). Les normes CEM réglementent d'une part l'envoi de perturbations vers l'extérieur (tests en émission) et d'autre part la capacité de fonctionner correctement quand un dispositif génère des perturbations à proximité (tests en susceptibilité). Une synthèse des normes CEM liées aux CPL dans les environnements domestique et transports a été effectuée par Virginie Dégardin dans son mémoire d'HDR [3]. Les systèmes de traitement de l'information peuvent être soumis à différentes normes (EN 55022 qui caractérise les limites et les méthodes de mesure des émissions électromagnétiques, EN 55024 qui précise les limites et les méthodes de mesure de l'immunité électromagnétique des équipements ...). Cependant, ces normes ne tiennent pas compte de la spécificité des systèmes CPL. Faute d'accord entre les différentes commissions de normalisation, il n'y a toujours pas, à ma connaissance, de normes communes à l'ensemble des pays définissant les limites et les méthodes de mesure pour les systèmes CPL. Actuellement, la plupart des systèmes CPL dédiés aux environnements domestiques se basent sur une densité spectrale de puissance (DSP) de - 50 dBm/Hz. Dans des environnements transport, les contraintes CEM sont beaucoup plus sévères à cause du degré de sûreté que les équipements embarqués doivent atteindre. Cependant, l'application commande-machine visée peut ne pas être liée aux environnements transports et domestiques. Un réel travail doit être fait pour savoir quelles normes doivent être appliquées à nos applications.

Ces quelques réflexions montrent qu'un gros travail de modélisation doit être effectué pour optimiser la communication de données avec un minimum de puissance pour respecter les normes CEM. Le travail de modélisation doit porter sur les 3 blocs suivants : la liaison filaire, l'onduleur et le moteur. Des travaux de recherche sur ce sujet ont déjà fait l'objet de publications [4]-[6]. L'objectif de cette modélisation est l'établissement de la fonction de transfert du canal dans la bande [1 MHz - 100 MHz]. Un intérêt particulier devra être porté à la mesure, la caractérisation et la modélisation des bruits. Les travaux de Virginie Dégardin [3], Khaled Kiliani [7] et Richard Nizigiyimana [8] pourront servir de support à cette étude.

Un autre aspect de la communication par CPL concerne la structure du convertisseur de puissance. Toutes les réalisations actuelles portent sur la communication par CPL sur des réseaux MLI 2 niveaux. Une piste d'étude intéressante concerne la communication par CPL sur des réseaux multi-niveaux. Les onduleurs NPC (Neutral Point Campled) ont été initialement développés pour l'augmentation de puissance des convertisseurs par une augmentation de la tension d'alimentation, bien au-delà de celle compatible avec la tension de blocage des semi-conducteurs de puissance. Une autre motivation de ces convertisseurs est l'amélioration de la forme d'onde de la tension de sortie, c'est-à-dire l'obtention d'une tension présentant un contenu harmonique réduit. Un exemple d'onduleur NPC 4 niveaux est illustré à la figure 4.3(b). L'utilisation d'un onduleur NPC pour la communication par CPL est une motivation différente des deux précédemment citées. La figure 4.3 compare les formes d'ondes d'un onduleur 2 niveaux avec celle d'un onduleur NPC 4 niveaux.

Pour une même technologie de semiconducteurs et un même bus continu de l'onduleur, il apparait clairement que les dV/dt de la tension composée sont deux fois plus faibles dans un onduleur NPC 4 niveaux que dans un onduleur 2 niveaux. De plus, pour une même fréquence de découpage f_d des semiconducteurs, les changements de niveau de la tension composée sont 2 fois plus nombreux dans un onduleur NPC 4 niveaux que dans un onduleur 2 niveaux. Ainsi, à la fréquence de la porteuse du signal CPL, on peut s'attendre à un niveau de bruit plus faible avec une structure NPC.

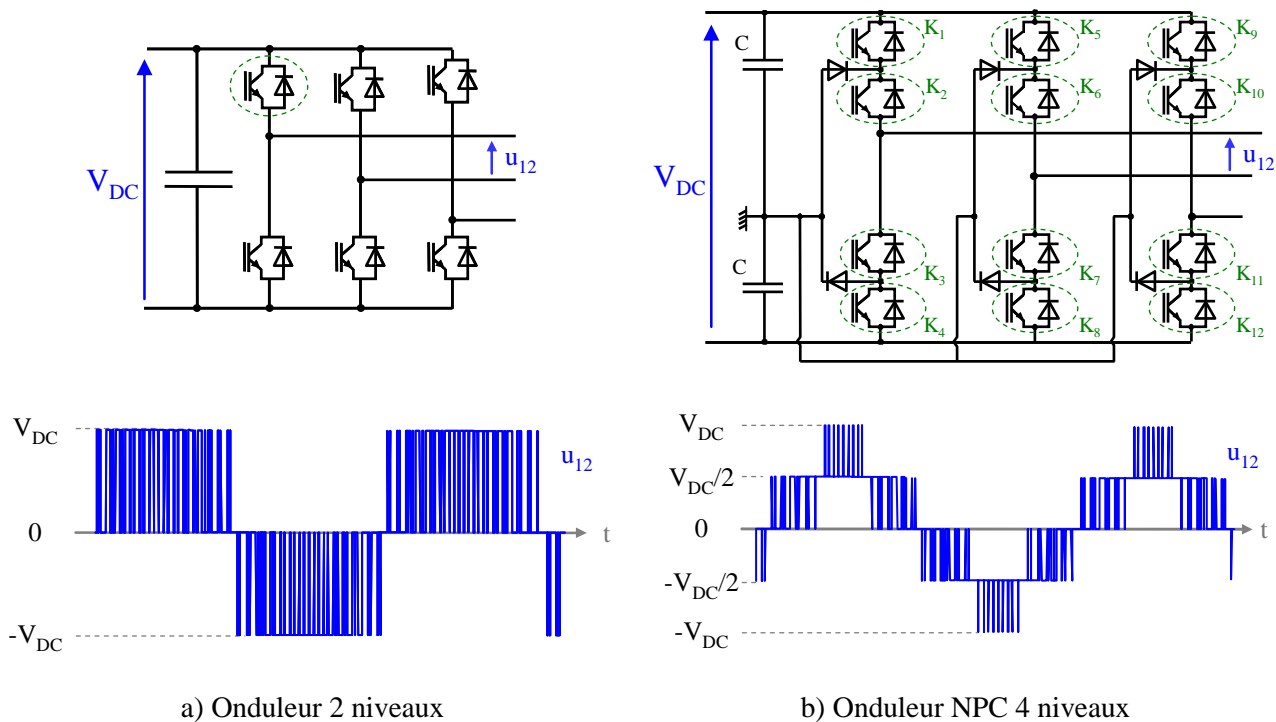


Fig. 4.3. Comparaison des formes d'ondes entre un onduleur 2 niveaux et un onduleur NPC 4 niveaux

Conclusion Générale et Perspectives

La seconde thèse que je co-encadre actuellement est celle de Christophe Bouguet, financée par un contrat CIFRE entre l'IETR et la société ECA EN. Ce projet de recherche est composé de deux grandes parties indissociables. La première porte sur la proposition de solutions de commande de bras adaptées au MOSFET SiC dans une application onduleur multi-niveaux. La deuxième partie, très innovante, a pour but de rendre le driver "communicant". Un synoptique très simplifié de ce qui est envisagé est illustré à la figure 4.4.

On entend par "driver" l'ensemble électronique qui exécute les ordres de commande des semiconducteurs et assure la protection du bras d'onduleur. Un driver est au minimum constitué de 3 étages :

- une électronique centrale qui gère les temps morts et fournit les ordres d'amorçage et de blocage des semiconducteurs à la commande rapprochée,
- la commande rapprochée qui met en forme les signaux de commande des interrupteurs et assure leur protection,
- un étage d'isolation galvanique.

On rappelle que dans une cellule de commutation, le potentiel de référence des interrupteurs commandés est soit flottant, soit à un potentiel différent du zéro de référence de l'électronique centrale gérant les ordres d'amorçage et de blocage. Pour un bus continu supérieur à quelques dizaines de volts, il est alors nécessaire de disposer d'un isolement galvanique entre l'électronique centrale et les commandes rapprochées des semiconducteurs. L'isolation galvanique concerne aussi bien la puissance que la commande.

Deux technologies sont principalement disponibles en matière d'isolation galvanique pour la commande des semi-conducteurs : la fibre optique et le transformateur d'impulsions (figure 4.4). Ce dernier est le plus répandu dans les drivers industriels destinés aux fortes puissances.

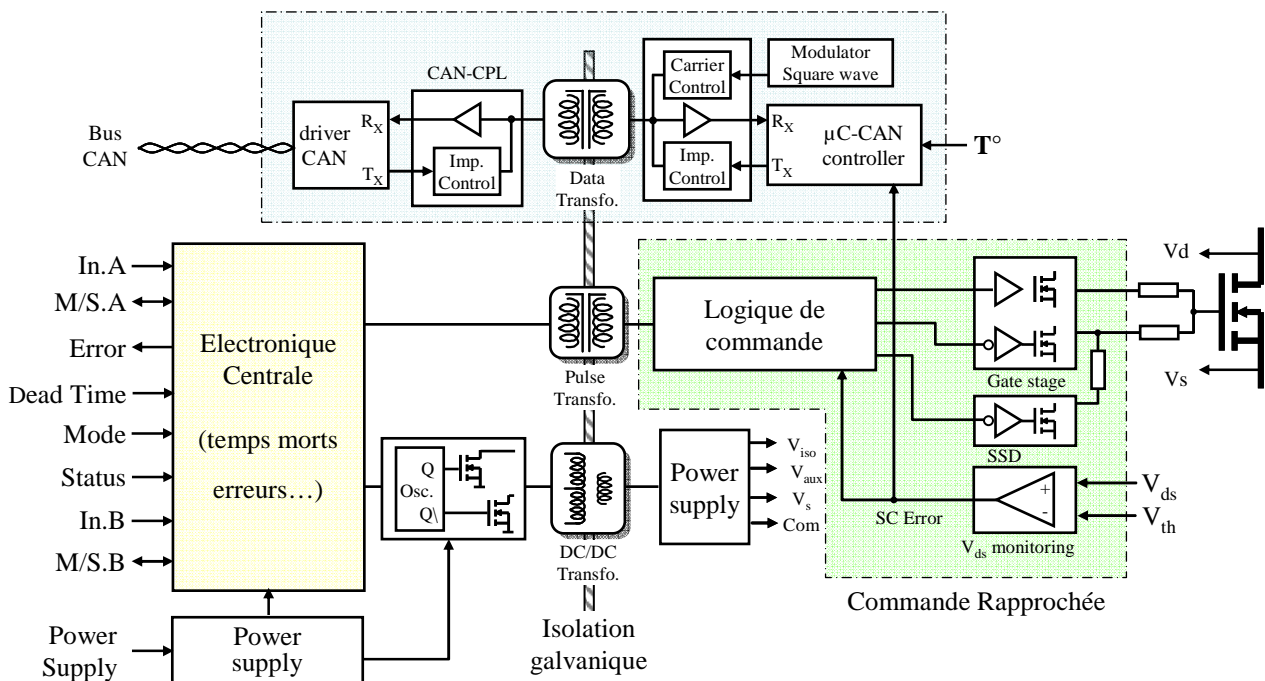


Fig. 4.4. Synoptique simplifié d'un driver "communicant" pour un Mosfet Sic

L'énergie nécessaire à la commutation des semiconducteurs doit aussi être isolée galvaniquement. Elle est systématiquement fournie par une alimentation à découpage DC/DC munie d'un transformateur. Souvent, les constructeurs de drivers proposent des modules intégrant l'alimentation ainsi que les étages de commande isolés.

En plus de la fonction commande du semiconducteur, le driver doit assurer sa protection. Actuellement, les causes de destruction d'un module IGBT sont généralement d'origine thermique liées à un court-circuit, une surintensité ou une surtension. Un court-circuit se traduit par un fort courant dans les semiconducteurs. En cas de court-circuit, la commande doit réagir très rapidement pour cesser le court-circuit. A titre d'exemple, les IGBT peuvent généralement tenir des courants de court-circuit 3 à 4 fois supérieurs à leurs calibres et pendant un temps de l'ordre de quelques μs . Dans un IGBT, le court-circuit se traduit par une désaturation des transistors et l'apparition d'une tension induite dans les inductances de fuites de câblage interne au module. Classiquement, la comparaison de la tension v_{CE} de l'IGBT avec une tension de référence permet de détecter le court-circuit. La protection contre les surintensités et les surtensions sont réalisées par des circuits électroniques dédiés. Lorsqu'une anomalie est détectée, l'information transmise à l'électronique centrale se fait aussi obligatoirement par l'intermédiaire d'une isolation galvanique.

Actuellement, lorsqu'un défaut est constaté, une information du type "erreur driver" est envoyée. Par contre, il n'y a pas d'information supplémentaire sur le type d'erreur. Une amélioration certaine des drivers actuels consisterait à les rendre communicant, c'est-à-dire à renvoyer une information plus précise sur la cause du défaut et à envoyer des informations sur l'état du semiconducteur en fonctionnement normal (tension v_{CE} , courant i_C , température ...). Pour cela, il est envisagé d'étendre les travaux effectués durant la thèse de Jérémie Jousse aux drivers de MOSFET SiC, comme indiqué à la figure 4.4. Le principe du CAN-CPL trouverait alors un intérêt certain.

A moyen terme, il serait aussi intéressant d'étudier la possibilité d'envoyer les ordres de commande des semiconducteurs par CPL afin de supprimer les fibres optiques ou les transformateurs d'impulsions. L'idée prend tout son sens dans certaines applications spécifiques où un bras d'onduleur est constitué d'un certain nombre de semiconducteurs en série. A titre d'exemple, nous pouvons citer la thèse de Lilia Galai Dol [9]. Cette thèse s'inscrit dans le cadre d'un projet nommé CONCIGI HT où l'objectif final est de remplacer le transformateur HT/BT 50 Hz directement relié à la caténaire par un transformateur fonctionnant à 5 kHz associé à un convertisseur d'électronique de puissance.

Comme décrit précédemment, un driver de semiconducteur (IGBT, MOSFET SiC ...) dispose d'un étage fournissant l'énergie à la commande rapprochée. Cet étage sera toujours construit à partir d'un transformateur assurant l'isolation galvanique. Une idée qui semble séduisante est de profiter de ce transformateur pour envoyer les ordres d'amorçage et de blocage du semiconducteur par CPL afin de supprimer la fibre optique ou le transformateur d'impulsion. Le principe d'une commande d'un interrupteur par CPL est illustré à la figure 4.5.

Dans cette application, le problème de la latence est crucial. En effet, quelque soit le semiconducteur considéré (IGBT, MOSFET SiC ...), son amorçage est toujours plus rapide que son blocage. Aussi, dans une commande de bras d'onduleur, il est indispensable d'imposer un certain délai, appelé temps mort (t_m) entre la commande à l'amorçage d'un interrupteur et sa commande au blocage. Le positionnement du temps mort dans une commande de bras d'onduleur est rappelé à la figure 4.6. En fonction des applications, ce temps mort peut être fixe ou variable.

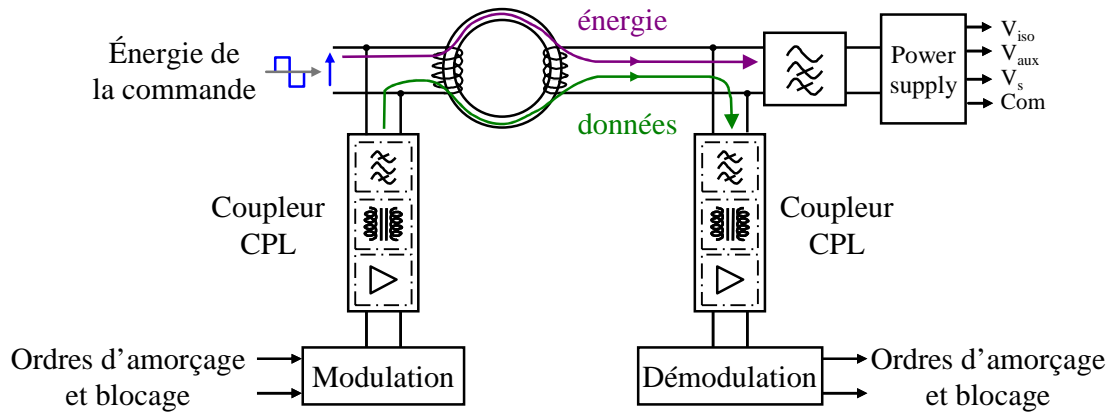
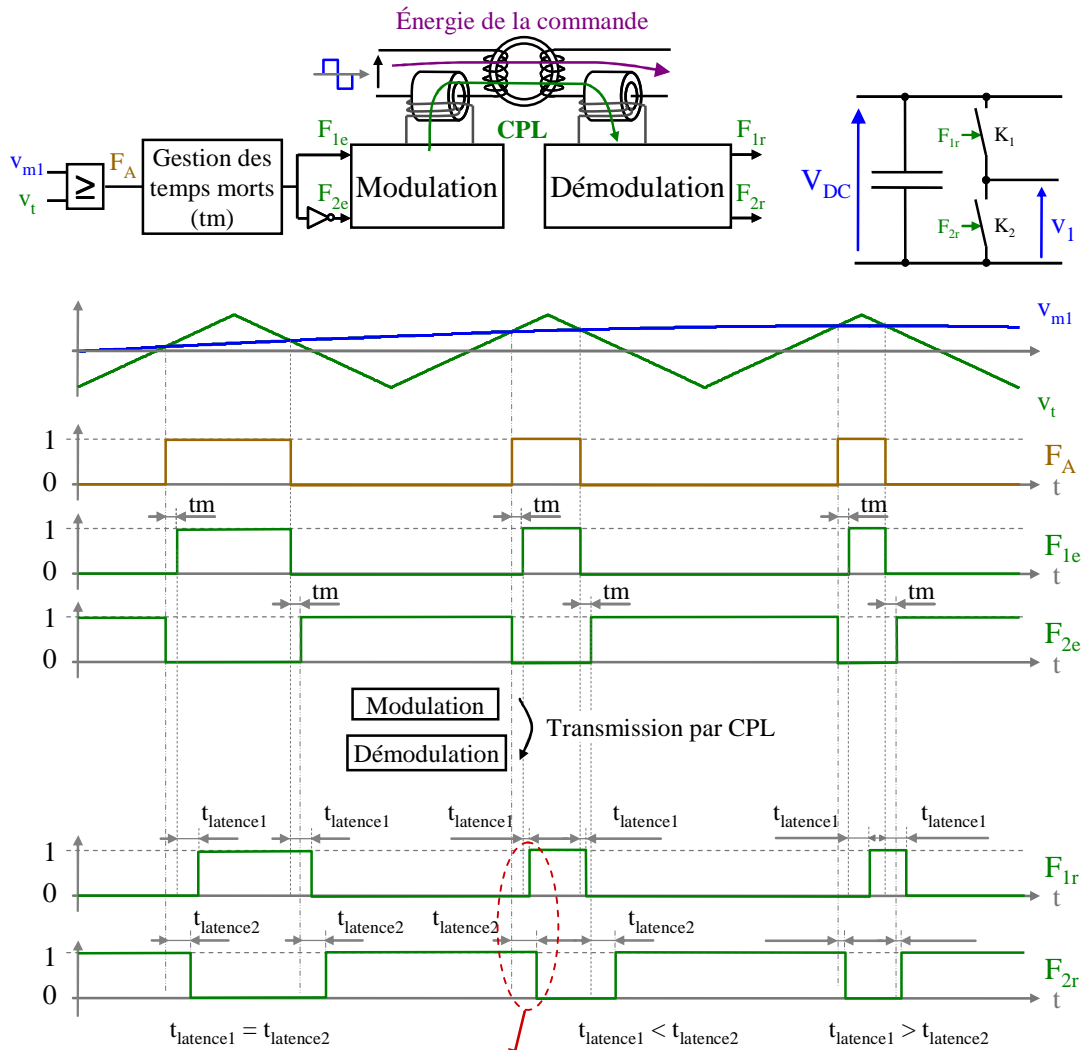


Fig. 4.5. Principe de la commande d'interrupteur par CPL

Dans une application où la transmission des ordres d'amorçage et de blocage est effectuée par CPL, la variation de la durée de la latence et la synchronisation des données peut avoir des conséquences dramatiques pour le bras d'onduleur. Prenons l'exemple d'un onduleur 2 niveaux où trois cas ont été envisagés (figure 4.6) :



Chevauchement des commandes des interrupteurs \Rightarrow Court-circuit de bras

Fig. 4.6. Conséquence d'un problème de latence dans une commande de bras d'onduleur 2 niveaux

Conclusion Générale et Perspectives

- La durée de la latence est identique pour les interrupteurs K_1 et K_2 . Les conséquences sur le fonctionnement du bras sont imperceptibles.
- La durée de la latence pour K_1 est très supérieure à celle de K_2 . Dans ce cas, les commandes à l'amorçage des interrupteurs se chevauchent, ce qui entraîne un court-circuit de bras d'onduleur.
- La durée de la latence pour K_1 est très inférieure à celle de K_2 . Dans ce cas, il n'y a pas de problèmes de court-circuit de bras d'onduleur, mais on observe une largeur d'impulsion plus petite que celle désirée.

Dans un onduleur de quelques kW à IGBT, le temps mort est de l'ordre de la μ s. Le temps mort pour le même onduleur à MOSFET SiC est de quelques centaines de ns. Il est clair que la mise en œuvre d'une telle solution méritera une réflexion très approfondie.

La transmission d'informations dans un driver a déjà fait l'objet d'études au laboratoire SATIE, à Cachan. Lilia Galia Dol a expérimenté la technologie CPL dans son application de traction ferroviaire où la liaison des étages de puissance à la caténaire impose une isolation de 60 kV des drivers par rapport à la terre [9]. La forte isolation des drivers est réalisée par un transformateur à double isolation galvanique (DGIT) dont le principe est illustré à la figure 4.7. L. Galia Dol a testé la faisabilité de la technologie CPL appliquée aux DGIT en envoyant une information de type tension. Deux structures de couplage de l'information ont été étudiées :

- la première consiste à ajouter un bobinage secondaire à chaque DGIT, comme illustré à la figure 4.7(a).
- la seconde consiste à insérer le signal de mesure via des tores insérés sur le fil pilote, comme illustré à la figure 4.7(b).

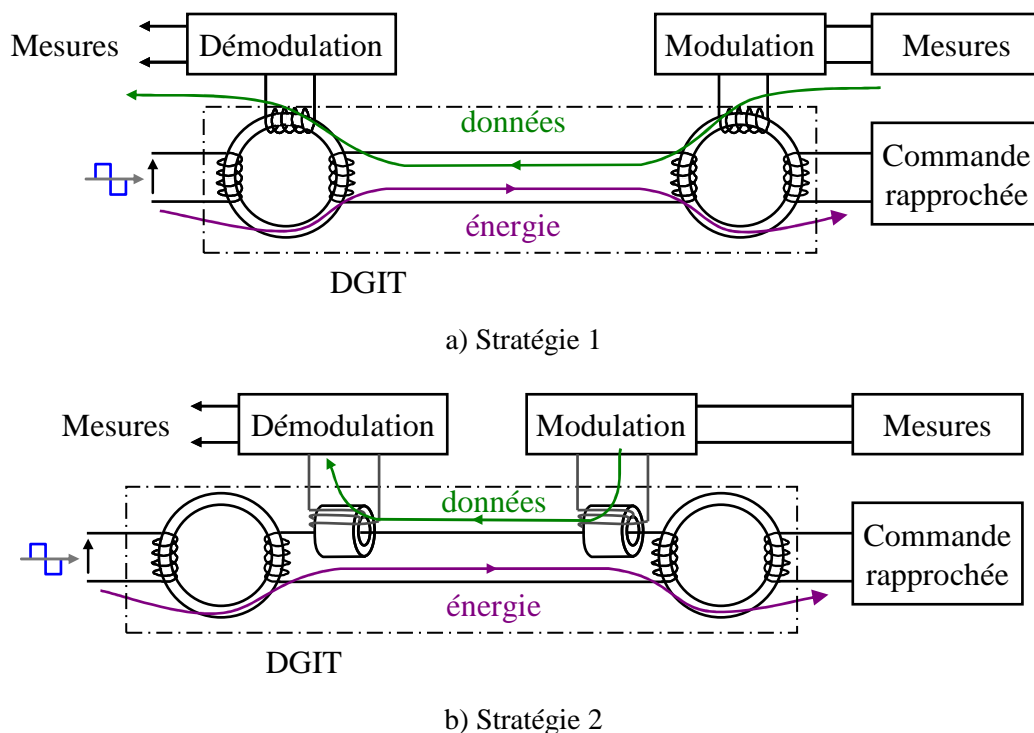


Fig. 4.7. Synoptique d'un transfert de données par CPL expérimenté par L. Galia Dol

La distance maximale entre le modulateur et le démodulateur est de 3 mètres. Le système de modulation et démodulation est très élémentaire : la mesure de la tension, de type continue, est multipliée par une porteuse sinusoïdale de fréquence 455 kHz et est couplée au DGIT. Le signal reçu est filtré, amplifié et redressé.

La première stratégie n'a pas donné de résultats satisfaisants car le signal reçu est très atténué et fortement bruité, donc très difficile à traiter. La principale cause est la faible valeur des impédances vues par les enroulements CPL. La seconde stratégie a donné des résultats plus satisfaisants : le signal réceptionné est similaire à celui transmis à la fréquence de 455 kHz.

L'usage du CPL dans cette application n'a pas été retenu à cause du volume et du poids supplémentaire engendré par cette solution (l'ajout des circuits magnétiques reste volumineux à cause de l'isolation à 60 kV entre les coupleurs).

En conclusion, le transport de données par CPL dans des drivers de semiconducteurs est encore au stade expérimental. Il est raisonnable de penser qu'à court terme, des informations lentes comme par exemple des températures, des tensions ... pourront être transmises par le biais d'une technologie proche du CAN-CPL ou par une modulation numérique adaptée à l'application. Le transport d'informations par CPL pour la commande des semiconducteurs est plus incertain car les informations à transmettre sont très rapides et très problématiques en cas d'erreur de transmission.

Cette problématique m'intéresse fortement car mon savoir faire sur la transmission de données par CPL sur des réseaux d'énergie peut aussi trouver des applications originales liées aux drivers de semiconducteurs. Une des principales spécificités des drivers non équipés de DGIT est la longueur du canal de communication (quelques centimètres). On peut donc envisager des modulations à des fréquences porteuses bien plus élevées que celles qu'on a utilisées jusqu'à présent sans craindre une atténuation du signal.

La commande des semiconducteurs par CPL apporterait une valeur ajoutée dans les applications de très fortes puissances où les convertisseurs sont constitués d'un grand nombre de semiconducteurs. Je pense que cette solution est envisageable à moyen terme car il ne faut pas oublier que plus la puissance à commuter est grande, plus la fréquence de découpage f_d des semiconducteurs est petite. Entre 2 impulsions ordonnant l'amorçage ou le blocage d'un interrupteur, les temps disponible est suffisamment grand pour moduler et démoduler les données par CPL.

La commande de semiconducteurs par CPL permettrait de simplifier la structure des convertisseurs qui doivent supporter des très fortes tensions. A titre d'exemple, dans l'application de traction ferroviaire visée par Lilia Galia Dol, le convertisseur étudié est de type multi-niveaux constitué de plus d'une centaine de semiconducteurs à commander par fibre optique. La suppression des fibres optiques au profit du CPL serait un gain (volume, fiabilité, maintenance ...) indéniable.

Dans les applications de moyennes puissances, les capacités parasites des transformateurs d'impulsions sont la source de courants de mode commun qui ne sont pas toujours faciles à canaliser et peuvent être problématiques en termes de sécurité. Le remplacement de ce transformateur d'impulsion au profit d'une solution CAN améliorerait la problématique CEM du driver.

• BIBLIOGRAPHIE

- [1] A. Elabboubi, F. Elbahhar, M. Heddebaut, Y. Elhillali, "Comparison of UWB modulations over Nakagami-m fading channels with path-loss for an energy efficient railway balise application", International Conference on Ultra-Wideband, ICUWB 2014, Sept. 1-3, 2014, Paris, France.
- [2] T. Larhzaoui, "Fiabilisation de la technologie courant porteur en ligne en vue de piloter des actionneurs d'aéronefs", Thèse de doctorat soutenue le 02 juillet 2014 à l'INSA de Rennes.
- [3] V. Dégardin, "Communications numériques sur les réseaux d'énergie des systèmes de transport", mémoire d'Habilitation à Diriger des Recherches, HDR soutenue le 6 décembre 2012 à l'université de Lille 1 - Sciences et Technologies.
- [4] J. Ahola "Applicability of power-line communications to data transfer of on-line condition monitoring of electrical drives", thèse de doctorat soutenue le 29 août 2003 à l'Université de Technologie de Lappeenranta, Finlande.
- [5] A. Kosonen 'Power line communication in motor cables of variable speed electric drives – Analysis and implementation', thèse de doctorat soutenue le 31 octobre 2008 à l'Université de Technologie de Lappeenranta, Finlande.
- [6] Y. Weens 'Modélisation des câbles d'énergie soumis aux contraintes générées par les convertisseurs électroniques de puissance', thèse de doctorat soutenue le 12 décembre 2006 à l'Université des Sciences et Technologie de Lille.
- [7] K. Kilani, "Faisabilité des courants porteurs en ligne sur un câble triphasé entre un onduleur MLI et un moteur pour des applications avioniques", thèse de doctorat soutenue le 12 mars 2013 à l'Université de Lille 1 - Sciences et Technologies.
- [8] R. Nizigiymana, "Diagnostic de réseaux électriques et communication par CPL", thèse de doctorat soutenue le 28 novembre 2014 à l'Université François-Rabelais de Tours.
- [9] L. Galai Dol, "Alimentation et commande de drivers à très forte isolation galvanique pour des convertisseurs multi-niveaux dédiés à la traction ferroviaire", thèse de doctorat soutenue le 14 janvier 2014 à Cachan.

Rapport d'activités

Ce chapitre résume mes activités pédagogiques, d'encadrement, ainsi que mes responsabilités scientifiques et collectives. La liste des publications est également jointe.

1. ACTIVITES PEDAGOGIQUES :

1.1 Enseignement à Distance et Regroupement

J'ai été nommé Maître de Conférence en Septembre 1993 à l'IUT de Nantes sur un poste créé au titre de la formation continue pour le développement de la formation Enseignement à Distance et Regroupement (EADR). Cette formation était particulièrement adaptée aux personnes travaillant à temps partiel, aux sportifs de haut niveau, aux étudiants salariés, mais aussi aux personnes désirant reprendre une formation. Cette formation permettait à ces personnes d'obtenir le DUT en 3 ans. Le programme était celui de la formation initiale mais la méthode d'enseignement était différente : les étudiants travaillaient la partie cours magistral (CM) et préparaient les travaux dirigés (TD) en autonomie pendant la semaine et ils revenaient en regroupement à l'IUT le vendredi après midi et le samedi matin pour effectuer un bilan de la semaine, poser des questions, corriger les TD et faire des travaux pratiques (TP). Cette formation a perduré au département GEII de l'IUT de Nantes jusqu'en 2004. Elle s'est terminée faute de financement de la région des Pays de la Loire.

Par rapport à la formation initiale, cette formation demandait un gros effort de pédagogie et de rigueur. Avant le commencement d'un module, la progression et le plan de travail devaient être établis pour les 3 mois à venir. Classiquement, 2 devoirs à la maison étaient demandés par module.

Au cours de ces années, je suis intervenu dans les modules d'électricité, d'électronique, d'électrotechnique et électronique de puissance, de mathématiques/physique. Au fil du temps, le programme et la position temporelle des modules a évolué.

- Electricité : Fondements du Génie Électrique,
- Electronique : Fonctions fondamentales de l'électronique, amplificateurs de puissance,
- Electrotechnique et Electronique de Puissance : Problèmes généraux des convertisseurs statiques, les différents types de convertisseurs, les machines statiques et tournantes,
- Mathématiques/Physique : Série de Fourier appliquées au génie électrique – Perturbations conduites.

J'ai rédigé les polycopiés spécifiques à chaque module dont j'avais la responsabilité. L'objectif de ces polycopiés était de permettre à l'étudiant de travailler en totale autonomie. Chaque polycopié était présenté de la façon suivante : éléments de cours développés de façon "littéraire" (peu d'équations, beaucoup d'explications), exercices d'applications avec corrigés au fur et à mesure de l'avancé du cours, exercices de synthèse en fin de polycopié avec uniquement les solutions des exercices (corrigé non développé).

Cet enseignement était particulièrement chronophage car les étudiants travaillant en autonomie étaient fortement encouragés à communiquer au cours de la semaine avec les enseignants responsables de module. L'enseignant se devait de répondre rapidement à leurs questions afin de ne les débloquent pour qu'ils puissent avancer dans la leçon.

1.2 DUT Génie Electrique

Tout au long de ma carrière, je suis intervenu dans plusieurs modules en formation initiale. J'ai fait en sorte de tourner régulièrement dans mes enseignements afin de limiter le côté "routine" du métier et de permettre aux nouveaux collègues nommés de faire aussi leur enseignement en Cours et TD dans leur domaines de prédilection.

Actuellement, j'interviens en enseignement en formation initiale en première et deuxième année :

- En première année, j'ai la responsabilité d'une partie du module Energie 1 sur l'aspect distribution électrique, sécurité des biens et des personnes. Depuis 2 ans, j'expérimente une nouvelle forme de pédagogie : je limite mes interventions de cours magistraux en amphi à trente minutes maximum où je leur expose les grandes lignes de la leçon à l'aide d'un support de type "power point" animé. Les étudiants travaillent ensuite leur polycopié de cours en autonomie et préparent les TD. Ils ont à disposition le support de cours "Madoc", la plate-forme d'enseignement de l'Université de Nantes. Le retour est plutôt positif : les élèves se sentent plus impliqués dans leur enseignement, les TD en présence de l'enseignant sont plus efficaces, l'inefficacité des cours en amphi est réduite.

- En deuxième année, j'interviens principalement en électrotechnique, en électronique de puissance (TD/TP), Electronique (TP) et Etudes et réalisations.

- Electrotechnique et Electronique de Puissance : Problèmes généraux des convertisseurs statiques, les différents types de convertisseurs, les machines statiques et tournantes,
- Etude et Réalisation 3 : Développement d'une chaine de motorisation d'un moteur à courant continu – Simulation et expérimentation,
- Etude et Réalisation 4 : Développement de prototypes de convertisseurs de puissance,
- Electronique : TP - traitement analogique et numérique du signal, modulations analogiques et numériques.

Le contenu des C/TD/TP a aussi été repensé pour répondre au nouveau Programme Pédagogique National (PPN) de 2013.

Mon intervention en formation initiale correspond à un volume horaire d'environ 160 heures. Le reste est complété par des heures d'enseignement en master 1 EGEA (Electronique, Gestion de l'Energie et Automatique), master 2 ENR (Énergies Nouvelles et Renouvelables) et des actions de formation continue (contenu développé par la suite).

Je m'implique dans mon enseignement de différentes manières :

- Par l'écriture de polycopiés de cours et mise à disposition de supports animés tels que décrits ci-dessus. Avant l'arrivée de Nicolas Ginot, j'avais la responsabilité d'une partie des modules d'électronique de puissance (tronc commun et modules complémentaires) et j'ai fait évoluer les polycopiés initialement écrits pour la formation EADR.

- Par la réalisation de nouvelles maquettes de TP pour l'électronique de puissance. Les plus significatives sont les suivantes :

1) Réalisation de cellules de commutation et de circuits de commande des interrupteurs pour onduleur monophasé. L'objectif visé est de disposer d'un convertisseur 'bon marché' pour être reproduit en plusieurs exemplaires afin d'effectuer les TP en parallèle.

- La carte de commande dispose d'un générateur de signal triangulaire dont la fréquence est réglable de 1 à 10 kHz et de comparateurs. Elle permet de piloter les interrupteurs d'un onduleur monophasé en commande unipolaire ou bipolaire.
- La cellule de commutation est construite avec des MOSFETs IRFB4212 (100 V – 18 A). L'isolation galvanique de la commande est réalisée par des opto-coupleur HCPL3120. Cette maquette peut être pilotée à partir de la carte de commande décrite ci-dessus ou à partir d'une autre source (exemple carte DSpace). Le prix de cette maquette est environ d'une trentaine d'euros.

A partir de cette cellule de commutation, une version simplifiée a été développée pour l'étude d'un convertisseur DC/DC de type dévolteur. Typiquement, ces maquettes sont utilisées avec un bus DC de 50 V max et un courant de sortie de 5 A. Ces maquettes sont aussi utilisées pour les TP de Master 1 EGEA.

2) Réalisation d'un survolteur pour un panneau photovoltaïque piloté par une carte DSpace et régulé avec un algorithme MPPT (Maximum Power Point Tracking). La cellule de commutation est construite autour d'un Mosfet IRFB4212 et d'une diode schottky 1N5822 (3 A) Ce convertisseur intègre une mesure du courant et de la tension en entrée du convertisseur. De plus, un système de sécurité bloque automatiquement le transistor si la tension de sortie dépasse 50 V.

3) Réalisation d'un hacheur 4 quadrants pour un moteur à courant continu 24 V, 25 A. Il est réalisé avec des MOSFETs IRF1405 (55 V, 169 A) qui sont pilotés par des drivers de demi-pont IR2184. Ce prototype est utilisé dans le module Etudes et Réalisations 3 (ER3) en deuxième année de GEII. L'objectif de ce module est de mettre les étudiants en situation de développement d'une étude complète. Les connaissances mises en œuvre sont multiples : informatique industrielle, électronique, électronique de puissance, automatique et réseaux. Un gyropode sert de support à cette étude.

Le module ER3 m'a permis de faire le lien entre la recherche et l'enseignement : Au cours de ce projet, les étudiants travaillant sur la partie motorisation sont amenés à simuler la chaîne "conversion d'énergie – moteur à courant continu" sous Simulink. Les différents blocs sont modélisés à l'aide des techniques explicités au chapitre 1. Le modèle est ensuite comparé à la fonction de transfert classiquement rencontrée dans cette application. Les étudiants sont ensuite amenés à calculer les différents éléments de la chaîne complète asservie en vitesse et à vérifier par la simulation que le fonctionnement attendu est bien celui attendu. L'objectif final est ensuite d'implanter cet algorithme dans le banc expérimental. Ce module est mis en place cette année pour la première fois. Il est en cours de réalisation. Il est donc difficile d'en tirer des conclusions définitives mais les premiers retours des étudiants sont très positifs.

1.3 Autres formations à l'Université de Nantes

1.3.1 Polytech Nantes (niveau L3)

Contexte : En 2006, Jean-Louis Cocquerelle, professeur à Polytech Nantes assurait seul l'enseignement du Génie Electrique et la gestion de la salle de Travaux Pratiques au département ETN (Électronique et Technologies Numériques). De 2007 à 2009, Mohamed Machmoum, professeur à Polytech Nantes au département Génie Electrique (site S^t Nazaire) a assuré le cours magistral du module Energie. De 2010 à 2014, ce module a été repris par moi-même et Nicolas Ginot. Le cours d'énergie a été entièrement repensé pour être adapté au public concerné. L'objectif de la formation dispensée à l'ETN est de former des ingénieurs mettant en œuvre des circuits électroniques, de l'informatique embarquée, des technologies réseaux et de la transmission sans fil. Le module énergie (6 h C, 11 h TD, 12 h TP) est enseigné en première année de formation ingénieur (L3, S5). Les thématiques abordées concernent la conversion AC-DC non commandée, la conversion DC/DC isolé galvaniquement et l'amplification classe D : commande et filtrage. Deux nouvelles maquettes de TP ont été développées et trois nouveaux textes ont été écrits :

- Maquette 1 : Carte dédiée à l'étude électrique et thermique du convertisseur DC/DC de type dévolteur. Comparaison des performances de 2 structures, la première étant construite autour d'un régulateur intégré linéaire LM7812, la deuxième faisant appel à un régulateur intégré à découpage de type LM2576.
- Maquette 2 : Carte dédiée à la compréhension du fonctionnement d'un amplificateur audio fonctionnant en classe D (TP1 : étude de la commande unipolaire, mesure des gains statique et dynamique, mesures spectrale. TP2 : étude de deux structures de filtre, comportement en modes différentiel et commun des deux structures de filtre).

Cette dernière maquette est aussi un lien entre l'enseignement et la recherche car l'étude de cette carte a été effectuée au cours du stage de master de Paul Sangare effectué au laboratoire en 2009.

Afin de limiter le nombre d'heures supplémentaires effectuées tout en préservant un enseignement de qualité auprès des étudiants, nous avons accompagné nos collègues de Polytech pour qu'ils puissent eux même assurer les heures de ce module. Tous la documentation (C, TD et TP) leur a été donnée et à partir de cette année universitaire. Nicolas Ginot et moi-même n'intervenons plus dans cette formation.

Toujours suite au départ de J.L. Cocquerelle, l'enseignement du module CEM a été repris par Jean-Luc Levant, expert CEM composants à ATMEL site de Nantes. De 2008 à 2013, je suis intervenu en TD pour une durée de 6 h.

1.3.2 Master 1 EGEA (niveau L4)

Suite à une mutation et à la demande du département Physique de l'université de Nantes, j'interviens depuis 2002 en Master 1 EGEA dans le module électronique de puissance pour un total de 24 heures (8 h cours, 8 h TD, 8 h TP). Les cours et TD ont lieu à la faculté des sciences alors que les TP sont effectués dans les locaux de l'IUT. Les thématiques abordées concernent la conversion alternatif/continu, les perturbations conduites dans les réseaux électriques, la conversion continu/alternatif monophasé et triphasé.

1.3.3 Master 2 ENR (Energies Nouvelles et Renouvelables), (niveau L5)

Ce master 2 a été ouvert à l'université en 2012. L'objectif de la formation est de développer les compétences nécessaires aux secteurs professionnels produisant, mettant en œuvre ou utilisant les dispositifs de conversion et de stockage de l'énergie. J'interviens dans le module qualité de l'énergie pour l'option GE pour un total de 16 h (7 h cours, 6 h TD, et 3 h TP). Mon enseignement porte sur :

- Généralités sur la qualité de l'énergie : qualité de l'onde de tension, pollution des réseaux d'énergie, normes.
- Limitation des perturbations harmoniques par l'utilisation de transformateurs industriels, filtres passifs et actifs.

Pour cet enseignement, j'ai mis au point un TP concernant l'extraction des harmoniques d'une charge non linéaire (pont redresseur triphasé en conduction continue et discontinue). Ce TP comporte une partie simulation du système (convertisseur et extraction) avec Simulink et une partie mise en œuvre expérimentale.

1.4 Ecoles de l'enseignement supérieur liées à la Formation Continue

Les 2 formations suivantes s'adressent à un public de futurs ingénieurs dans une spécialité qui n'est pas le génie électrique. Un effort pédagogique particulier a été mené pour faire comprendre aux étudiants l'intérêt de l'enseignement du génie électrique dans leur formation.

1.4.1 Ecole Supérieure du Bois (niveau L3)

Depuis 1993, 5 enseignants et enseignants-chercheur du département GEII de l'IUT interviennent dans la formation des élèves ingénieurs de l'école supérieure du bois en première année (S6, L3). Je consacre une trentaine d'heures en TD/TP sur les bases de l'électricité et la sécurité électrique.

Il est à noter que nous n'effectuons plus de cours magistral à l'ESB. Compte tenu de l'expérience acquise au cours des années passées, nous avons appliqué une méthode d'enseignement très proche de celle pratiquée avec l'EADR : Les photocopies de cours (avec exercices résolus) sont distribués en avance et un plan de travail est fourni. Toutes les séances à l'ESB sont généralement constituées de 2 TD à la suite et se terminent par un contrôle de cours d'environ 15 min. L'ensemble des contrôles comptent pour 1/3 de la note (compété par 1/3 de la moyenne des TP et 1/3 de la note de l'examen final). Cette façon de faire est appréciée des étudiants.

1.4.2 Elèves ingénieurs par apprentissage - ITII (niveau L3)

L'ITII Pays de la Loire forme des ingénieurs en prise directe avec les réalités du terrain. Elle s'adresse à un public venant d'obtenir un niveau L2 et souhaitant devenir ingénieur par la voie de l'apprentissage. Un salarié travaillant depuis plusieurs années comme technicien supérieur peut aussi devenir ingénieur dans le cadre de la formation professionnelle continue. L'ITII intervient dans les formations Bâtiments et Travaux publics (BTP), Informatique Industrielle (II), Ingénierie logicielle (IL), maîtrise des énergies (ME), et mécanique.

J'interviens en électricité pour la filière mécanique, BTP et ME avec les étudiants en apprentissage et en formation continue :

- Filière mécanique et ME par la formation continue : les enseignements ont lieu les vendredi soir (17 h – 20 h), samedi matin (8 h – 12 h) et samedi après-midi (13 h 30 – 17 h 30).
- Filière mécanique et BTP par apprentissage : les enseignements ont lieu du lundi au vendredi suivant le rythme de l'apprentissage.

Le contenu de chaque enseignement est spécifique à chaque formation.

Tous ces enseignements ont lieu à l'école centrale de Nantes. J'interviens dans ces formations pour un volume horaire de 35 heures (15 h pour la filière mécanique et ME par la formation continue, 12 h pour la filière mécanique par apprentissage et 8 h pour la filière BTP par apprentissage).

Ma principale difficulté est de pouvoir répondre positivement aux autres sollicitations de l'IUT, de la formation continue de l'IUT et de la demande des autres UFR sans pour autant augmenter de façon inconsidéré mon nombre d'heures supplémentaires.

2. EXPERIENCES ADMINISTRATIVES

2.1 Enseignement à Distance et Regroupement

Dès le départ, je me suis fortement impliqué dans cette formation, aussi bien d'un point de vue enseignement que d'un point de vue administratif. J'ai rapidement pris la direction des études de la deuxième année. Mes principales missions étaient la réflexion sur l'organisation des modules et leur imbrication sur les 3 années, la gestion des emplois du temps et le suivi des étudiants. De plus, j'ai eu la responsabilité du suivi et de la synthèse des notes sur les 3 années pour l'attribution du diplôme. Cette activité a été très chronophage pour 2 principales raisons :

- Les enseignements étaient effectués par des enseignants et enseignants chercheur du département, mais aussi des collègues enseignants des lycées de la région nantaise et des professionnels du domaine d'activité. Le temps à passer pour résoudre les contraintes de chaque personne n'était pas négligeable.
- Le suivi des notes sur les 3 années nécessitait une gestion rigoureuse car de part le mode de fonctionnement de cette formation, un module pouvait s'étaler sur une ou deux années avec un nombre non négligeable de rattrapages de notes pour la validation des modules. La préparation des jurys nécessitait un rappel des décisions prises lors des précédents jurys de passage d'une année sur l'autre.

J'ai arrêté ces tâches administratives en 2000 pour pouvoir reprendre une activité de recherche au GE44-LARGE à Saint-Nazaire.

2.2 DUT Génie Electrique et Licence IDEB

En 1996, Claude Bergmann a pris les fonctions de Chef de département. En 1998, il m'a proposé de devenir directeur des études de la 2^{ème} année de la formation initiale (FI). J'ai accepté sa proposition et j'ai effectué cette tâche pendant 2 années. La mission était proche de celle d'un directeur des études EADR, mais le nombre des étudiants à gérer n'était pas le même (90 étudiants en FI contre 10 à 15 étudiants en EADR), le suivi des étudiants était différent et la gestion des dossiers de poursuite d'étude était beaucoup plus conséquente.

De 1998 à 2000, j'étais donc directeur des études de la deuxième année de la formation EADR et directeur des études de la deuxième année de la formation initiale. Le temps passé dans l'animation et la gestion de ces formations ne m'a pas permis de maintenir une activité de recherche très soutenue. Souhaitant à tout prix reprendre des activités de recherche reconnues, j'ai mis de coté ces tâches administratives.

De 2011 à 2014, j'ai pris la gestion des emplois du temps de la 2^{ème} année GEII.

La licence professionnelle IDEB (Intelligence et Distribution Electrique du Bâtiment) a ouvert au département GEII en septembre 2014 (9 étudiants la première année). Le responsable de cette licence est Gérard Aumon, professeur agrégé au département, mais j'ai en charge la responsabilité des emplois du temps. Le déroulement de cette licence est en alternance, avec une majorité d'interventions par des professionnels et des collègues enseignants des lycées partenaires (Lycée Livet à Nantes et Lycée Jean Perrin à Rezé). Cette activité est très chronophage car les contraintes des différents intervenants sont très nombreuses.

De 2005 à 2011, j'étais responsable des stages au département GEII de l'IUT de Nantes. Ma mission concernait la prise de contact industriel, la gestion du suivi des étudiants et l'organisation des soutenances.

Depuis 2002, je m'occupe de l'organisation des projets de Bureau d'étude (appelé aussi Etudes et Réalisation). Cette tâche consiste à inciter les collègues et industriels à proposer des projets, à centraliser les sujets, à les proposer aux étudiants, à arbitrer les conflits (il y a des sujets plus demandés que d'autre), à organiser les temps de présence des enseignants avec les étudiants (les étudiants sont en grande partie en autonomie) et à organiser la soutenance des projets avec les collègues qui enseignent l'anglais au département (les étudiants doivent présenter une partie de leur projet en anglais).

Depuis 2014, j'ai pris la responsabilité des laboratoires d'électrotechnique et d'électronique de puissance de l'IUT. Ma mission est de gérer le matériel se trouvant dans ces laboratoires, et de faire évoluer les équipements. A titre d'exemple, une réflexion est en cours sur l'évolution de la salle d'électrotechnique équipée de très anciens bancs de machines 3 kW peu adaptés à la production de l'énergie par les énergies nouvelles et renouvelables.

Comme la plupart de mes collègues, je participe au recrutement des étudiants pour la formation initiale et la licence IDEB, je participe aux différentes manifestations pour l'orientation des lycéens (Formatech, salon de l'étudiant ...) et je présente le département et/ou l'IUT dans les différents lycées de la région nantaise. Toutes ces tâches sont assez bien réparties entre les collègues du département. Je suis aussi Président de jury de Baccalauréat quand mon tour est venu.

2.3 Autres formations de l'Université de Nantes

2.3.1 Polytech Nantes

Suite au départ à la retraite en 2006 de J.L. Cocquerelle, Nicolas Ginot et moi-même avons assuré la gestion de la salle de TP énergie du département ETN. Pendant plusieurs années, nous avons déposé des dossiers d'investissement en matériel auprès de l'école et de l'Université. A ce jour, tout l'appareillage de mesure de cette salle a été renouvelé.

2.3.2 L3 EEA, Master 2 ENR

Le master 2 ENR a été créé en 2012. J'ai participé activement aux discussions et à sa mise en œuvre précédant son ouverture. L'architecture de ce master est constituée d'un tronc commun de 250 h et de 2 options de 100 h chacune : une option recherche appelée Dispositifs pour l'Energie (DE) et une option professionnelle appelée Gestion de l'Energie (GE).

J'ai pris la responsabilité de la mise en place du module 'qualité de l'énergie' de l'option GE. Cela a consisté à définir les objectifs pédagogiques, les pré-requis, le contenu de UE et à organiser son déroulement.

Depuis 2010, je suis membre de la commission de validation des acquis qui accepte ou non en L3 Physique appliquée parcours Electronique les étudiants titulaires d'un DUT ou d'un BTS. Le rôle de la commission est de formuler un avis, la décision de validation d'acquis incombant au président de l'université.

2.4 Actions de formation continue liées aux écoles de l'enseignement supérieur

Une part non négligeable de financement de l'IUT provient de sa formation continue. Depuis 1993, je suis coordinateur d'une action avec l'Ecole Supérieure du Bois (ESB). Mon rôle consiste à faire le lien entre l'ESB pour la mise en place des emplois du temps et son lot de contraintes d'enseignants et de réservation de laboratoires (les TP ont lieu à l'IUT), élaboration des fiches d'état de service, organisation de la session de rattrapage fin Août.

Depuis 1998, je suis responsable du module 'électricité' pour l'Institut des Techniques d'Ingénieur de l'Industrie (ITII) des Pays de la Loire et coordinateur (rôle identique à l'ESB). Le programme d'enseignement est revu tous les 4 ans environ.

2.5 Autres

- Membre du jury du BTS Electrotechnique, Validation d'Acquis par l'Expérience (VAE) depuis 2008.

Chaque candidat à l'attribution du diplôme dépose un livret résumant ces activités conduites durant sa carrière. Ce livret est examiné par les membres du jury. Le candidat présente ensuite ses activités aux membres du jury qui prennent ensuite la décision d'attribution ou non du diplôme.

On dénombre 1 à 2 sessions par an avec l'examen de 1 à 2 candidats par session.

3. COLLABORATIONS INDUSTRIELLES - FORMATION PROFESSIONNELLE

Je suis aussi intervenu ponctuellement sur des actions de formation continue auprès d'industriels. Une synthèse des collaborations industrielles depuis 2004 est présentée ci après :

[CI 1] Société SEMITAN (Nantes – 44) – Période 2004 - 2006 - 5 jours

La Semitan est la société d'économie mixte des transports de l'agglomération nantaise. Elle assure la desserte des 24 communes de l'agglomération nantaise par ses lignes de Bus, de Tramway, de Busway et de Navibus. Ses dépôts sont répartis sur tout le territoire de l'agglomération nantaise.

Fin Aout 2004, je suis intervenu une première fois avec Nicolas Ginot pour une formation du personnel de maintenance des tramways en électronique de puissance. Les thèmes abordés au cours de ces 2 jours portaient sur les généralités des variateurs de vitesse des machines électriques et la technologie des semiconducteurs de puissance. Cette formation a donné lieu à la fourniture d'un document d'une centaine de pages environ.

En 2006, nous sommes intervenus 3 jours pour former le personnel de la Semitan à la technologie mise en œuvre pour fabriquer l'énergie disponible au sein des rames de tramway Bombardier (2^{ème} génération de tramway à Nantes) et à effectuer des mesures de courant sur les tramways alimentés par les caténaires. Les différents thèmes abordés concernent les alimentations à découpage isolées galvaniquement (flyback, forward, push pull et à résonance), les onduleurs triphasés et le filtrage des harmoniques

Cette formation s'est déroulée dans les locaux de la Semitan.

[CI 2] Société ACOME (Mortain - 50) – période 2007 – 2009 - 6 journées au total

ACOME est spécialisée dans la production de fibre optique et de fil de câblage pour l'automobile. En réponse à leur demande d'aide au développement d'un nouveau produit, un contrat de collaboration faisant apparaître des heures de formation et d'expertise technique a été signé avec la formation continue de l'IUT.

Les différents livrables avaient pour objet la fourniture de photocopies de cours liés à leur problématique et à la production de documents d'aide à la modélisation des convertisseurs statiques dans le but de simuler les différentes topologies susceptibles d'être mises en œuvre. L'ensemble de ces activités ont eu lieu avec l'IUT (convention signée de 6800 €). A l'issue de ces travaux, un contrat d'apprentissage a été signé avec cette entreprise.

[CI 3] Société BROSE (La Suze sur Sarthe - 72) – 2008 - 1 journée

L'équipe "énergie" de l'IUT de Nantes a répondu à une demande ponctuelle de l'entreprise Brose, anciennement Siemens, qui souhaitait former un ingénieur sur les onduleurs de tension.

Cette formation de trois jours s'est articulée autour d'une formation théorique sur la synthèse des onduleurs de tension, puis sur la simulation de ces structures avec l'outil Matlab Simulink. Je suis intervenu dans cette formation pour un total d'une journée.

[CI 4] Société Chicago Pneumatique (Nantes – 44) – 2009 - 3 journées

Cette entreprise de la région nantaise fournit des visseuses électriques assurant un serrage dynamométrique contrôlé. Les solutions mises en œuvre dans leurs produits étaient essentiellement composées d'onduleurs de tensions triphasées 2 niveaux et de machines synchrones à commande vectorielle de flux. Les pertes fer générées dans la machine synchrone contribuaient fortement à l'augmentation de la température de l'outil tenu par l'opérateur. Afin de diminuer la température de cette visseuse, l'entreprise Chicago-Pneumatique a souhaité remplacer l'onduleur deux niveaux initialement en place par un onduleur trois niveaux.

Nicolas Ginot et moi-même sommes intervenus pour former les ingénieurs de l'entreprise à cette évolution. Dans un premier temps, nous avons rédigé un document de formation sur les onduleurs trois niveaux puis nous avons travaillé sur des modèles de simulation adaptés à leurs produits. Nous avons ainsi livré un rapport de 33 pages et deux modèles de simulation, l'un constitué d'un onduleur triphasé deux niveaux et l'autre constitué d'un onduleur trois niveaux. Le développement d'un prototype a été réalisé au sein de l'entreprise et les résultats obtenus ont donné entière satisfaction.

Ces activités ont été gérées au niveau de l'IUT totalisent 6 journées au total et une convention signée de 7200€.

[CI 5] Projet CEISAM

Les différents laboratoires de la région nantaise ont été contactés en 2012 par l'université de Nantes pour une étude sur les ondes électromagnétiques susceptibles d'être émises par un câble d'alimentation d'un nouveau bâtiment en construction appelé CEISAM. La problématique était la suivante : le câble d'alimentation devait passer à proximité de l'Institut Jean Rouxel équipé de microscopes à balayage électronique. Or les constructeurs des microscopes garantissent les performances de leurs équipements si et seulement si les perturbations magnétiques sont inférieures à 0,3 mGauss pour les microscopes à balayage et à 1 mGauss pour les microscopes à transmission. L'objectif de l'intervention était d'estimer le champ magnétique émis par ce câble d'alimentation avec le tracé retenu par le maître d'œuvre de l'ouvrage. Compte tenu des sommes mises en jeu en cas de modification du tracé des gaines d'alimentation en énergie du bâtiment CEISAM, les résultats devaient être 'surs'.

Seul le laboratoire IETR (IREENA à l'époque) a répondu positivement à cette demande. Yann Mahé (Maître de Conférences à Polytech), Nicolas Ginot et moi-même avons réalisés cette étude.

Deux approches ont été menées de front. La première consistait en un calcul théorique du champ B lointain et la seconde était une simulation par éléments finis. Les calculs théoriques ont été comparés aux simulations. Les deux approches ont permis d'estimer la valeur du champ B à différentes distances et pour différentes solutions d'agencement des conducteurs au sein de chaque fourreau. Le champ B a aussi été estimé pour différents déséquilibres de charge. Ils ont permis de montrer que la solution initialement proposée ne respectait pas les contraintes en champ B imposées par les équipementiers.

Les conclusions de notre étude ont été confirmées par David Gueret, correspondant de l'APAVE en charge du dossier.

[CI 6] Contrat CTCI conclu entre le CEA, l'IETR et Novéa Energies en 2011

Le projet de recherche concerne l'introduction des batteries lithium ion dans des produits d'éclairage autonomes développés par l'entreprise Novéa Energies afin de prolonger la durée de vie des produits. Ce projet a débouché sur un contrat CTCI conclu entre le CEA, l'entreprise Novéa Energies et le laboratoire IETR ce qui a permis le financement de la thèse de Jérémie Jousse.

[CI 7] Contrat Cifre conclu entre ECA EN et l'IETR en 2014

Ce projet de recherche concerne le développement d'un driver communicant pour MOSFET SiC. Il est constitué de deux grandes parties indissociables. La première porte sur la proposition de solutions de commande de bras adaptées au MOSFET SiC dans une application onduleur multi-niveaux. La deuxième partie, très innovante, a pour but de rendre le driver "communicant". Ce contrat permet le financement de la thèse de Christophe Bouguet.

4. RESPONSABILITES ADMINISTRATIVES :

4.1 Participation aux conseils

- Membre élu au conseil de direction de l'IUT de Nantes de 1994 à 1997.
- Membre élu au conseil scientifique de l'IUT de Nantes de 2002 à 2005.
- Membre élu au conseil d'institut de l'IUT de Nantes depuis septembre 2012.

4.2 Responsabilités et mandats nationaux, ou régionaux :

- Membre élu au CNU 63^{ème} section : en 1998, de 2001 à 2002 et de 2003 à 2006 (7 ans).
- Membre élu représentant le collège des maîtres de conférences au conseil de laboratoire GE44 de Juin 1998 à février 2001
- Membre élu de la Commission de Spécialistes 63^{ème} section de l'université de Nantes de 1999 à 2008.
- Membre du comité de sélection Maître de Conférences 63^{ème} section Bordeaux 2010.

5. ENCADREMENT ET ANIMATION RECHERCHE :

5.1 Direction de thèses et autres travaux

5.1.1 Encadrement de thèses :

- 1) **Marc-Anthony MANNAH**, "Transmission de données par Courants Porteurs en Ligne sur un réseau Modulé en Largeur d'Impulsion",

Présentée et soutenue publiquement le 24 septembre 2010

Directeur de thèse : Mohamed MACHMOUM (40 %)

Encadrants : **Christophe BATARD (30 %)**, Nicolas GINOT (30 %)

- 2) **Joe ANTONIOS**, "Développement de modèles et de méthodes de calculs électriques et thermiques appliqués aux onduleurs à IGBT",

Présentée et soutenue publiquement le 26 octobre 2011,

Directeur, de thèse : Mohamed MACHMOUM (20 %), Yves SCUDELLER (20 %)

Encadrants : **Christophe BATARD (30 %)**, Nicolas GINOT (30 %)

- 3) **Jérémie JOUSSE**, "Intégration d'un accumulateur Lithium Ion communicant dans un système photovoltaïque autonome",

Présentée et soutenue publiquement le 16 octobre 2014,

Directeur, de thèse : Nicolas GINOT (40 %)

Encadrants : **Christophe BATARD (30 %)**, Elisabeth LEMAIRE (30 %)

- 4) **Nabil ZARANEH**, " Communication numérique par CPL appliquée à la commande d'onduleurs à base de semi-conducteurs de puissance de nouvelle génération MOSFET SiC ",

Thèse débutée le 1^{er} octobre 2014

Directeur, de thèse : Nicolas GINOT (40 %)

Encadrants : **Christophe BATARD (30 %)**, Anne-Sophie DESCAMPS (30 %)

- 5) **Christophe BOUGUET**, " Développement d'un Driver Communicant pour MOSFET SiC ",

Thèse débutée le 1^{er} octobre 2014.

Directeur, de thèse : Nicolas GINOT (40 %)

Encadrants : **Christophe BATARD (30 %)**, Anne-Sophie DESCAMPS (30 %)

5.1.2 Encadrement de master recherche :

- 1) **Franck LE VAGUERESSE** - Stage de DEA d'électronique effectué de Mars à Septembre 1996
"Modélisation de convertisseurs de puissance en vue de la correction du facteur de puissance sur les chargeurs de batterie"

Taux d'encadrement : 100 %

- 2) **Jean François MAMIE** - Stage d'Ingénieur - Master Recherche effectué de février à juillet 2003
"Simulation de l'ensemble Pont redresseur – charge inductive avec Matlab-Simulink"
Taux d'encadrement : 100 %
- 3) **Djamel Youghourta ABSI** - Projet de Recherche Master 2 effectué du 16/02/04 au 01/09/04 –
"Perturbation des réseaux de navire tout électrique"
Taux d'encadrement : 100 %
- 4) **Mahfoud OUKHATTAR** - Projet de Recherche Master 2 effectué du 21/02/05 au 30/07/05 –
"Compensation sélective des courants harmoniques à l'aide de filtre actif parallèle : application
aux sous-stations ferroviaires"
Taux d'encadrement : 50 % (autre : M. Machmoum : 50 %)
- 5) **Marc-Anthony Mannah** - Projet de Recherche Master 2 effectué du 05/02/07 au 31/07/07
"Transmission et récupération d'informations via des lignes de puissance"
Taux d'encadrement : 100 %
- 6) **Yu Zhou** - Projet de Recherche Master 2 effectué du 11/02/08 au 25/07/08
"Gate driving of IGBT by wireless transmission"
Taux d'encadrement : 34 % (autres : N. Ginot : 33 %, G. Andrieux : 33 %)
- 7) **Joe Antonios** - Projet de Recherche Master 2 effectué du 10/03/09 au 08/07/09
"Modèles électriques et thermiques de modules IGBT pour la conversion d'énergie" –
Taux d'encadrement : 50 % (autre : N. Ginot : 50 %)
- 8) **Paul Sangare** - Projet de Recherche Master 2 effectué du 10/03/09 au 08/07/09
"Amplificateur audio Classe D" en collaboration avec la société Cameon
Taux d'encadrement : 50 %
- 9) **Jiekai Zhou** – Projet de Recherche Master 2 effectué du 23/02/12 au 02/07/12
"Frequency Analysis of a set cable-electrical motor for Power Line Communications
Applications"
Taux d'encadrement : 50 % (autre : N. Ginot : 50 %)
- 10) **Thomas Paboef** Projet de Recherche Master 2 effectué du 01/03/15 au 31/08/15
"Conversion d'énergie associée à la synthèse et l'amélioration des matériaux élaborés en
HiPIMS"
Taux d'encadrement : 30 % (autres : N. Ginot : 40 %, P.Y. Jouan : 30 %)

5.1.3 Encadrement de stage ingénieurs :

- 1) **Tina Yaacoub** Stage de fin d'études cycle ingénieur 5^{ème} année - Polytech Nantes effectué
de février 2014 à Juillet 2014
"Transmission CPL sur Câbles de Puissance"
Taux d'encadrement : 30 % (autres : N. Ginot : 30 %, A.S. Descamps : 40 %)

5.1.4 Autres

- 1) **Santiago DE LA CRUZ MONTERO**, Stage Post Ingénieur - Contrat ERASMUS d'une durée
de 9 mois effectué au GE44-LR2EP en 1995

- 2) **Pierre Yves THEAUDIERE**, stage de mémoire CNAM effectué au GE44-LR2EP soutenu le 26 Juin 1996
"Convertisseur alternatif-continu à absorption de courant sinusoïdal"
Taux d'encadrement : 100 %
- 3) **Gaurav KUNTAL**, Stage d'ingénieur 3^{ème} année (B.K.Birla Institute of engineering and technology, Inde)
"Frequency Analysis of a power cable with variable impedances termination »
Taux d'encadrement : 50 % (autre : N. Ginot : 50 %)

5.2 Organisation colloques

Membre très actif dans l'organisation du congrès Jeunes Chercheurs JCGE'06 - St Nazaire

6. DIFFUSION DE LA RECHERCHE :

6.1 Opération "Passeport Recherche en Pays de la Loire"

Cette opération permet à des jeunes lycéens à se lancer dans une démarche de recherche autour d'une problématique scientifique issue des laboratoires de recherche de la région. Les objectifs sont de permettre aux lycéens de découvrir les métiers de la recherche et d'éveiller leur curiosité scientifique.

En 2011 et 2012, j'ai participé activement à cette opération tout d'abord avec une classe de seconde du lycée Livet à Nantes, puis l'année suivante avec une classe de terminale STI 2D du même lycée. La thèse de Marc-Anthony Mannah (courants CPL sur réseau de puissance) a servi de support à cette action. Pour synthétiser, cette action consiste dans un premier temps à présenter les travaux de recherche aux lycéens (nécessité de vulgarisation) et à organiser une visite de laboratoire.

A l'issue de la présentation et de la visite du laboratoire, et avec l'aide de leurs professeurs de lycée, les lycéens exploitent de différentes manières ces travaux et restituent leur apprentissage par la création d'un support de communication. A ce stade, j'interviens de nouveau pour une dernière relecture afin de corriger d'éventuelles erreurs scientifiques.

6.2 Journées scientifiques de l'Université de Nantes

L'objectif de cette manifestation est de diffuser la culture scientifique et technique auprès du grand public et des scolaires. L'édition 2012 a accueilli 18 colloques scientifiques pluridisciplinaires.

Avec N. Ginot et F. Poitiers, nous avons présenté lors de cette journée le banc expérimental de la thèse de J. Antonios portant sur les contraintes thermiques subies par les IGBT. La visualisation de l'évolution de la température dans un module IGBT à partir d'une caméra infrarouge a été très appréciée des visiteurs.

6.3 Fête de la science

Cette action s'adresse à tous les publics (famille, scolaire, étudiants, curieux, ...) et à pour but de faire découvrir le monde des sciences.

L'IUT de Nantes a toujours été très présent lors des journées d'accueil organisées dans le cadre de la fête de la science. Depuis 2011, l'équipe "énergie" du département GEII propose aux collégiens et lycéens des activités liées à la réalisation d'un moteur électrique triphasé et à la production de l'énergie électrique dans le but de comprendre très simplement les phénomènes physiques mis en jeu.

7. RAYONNEMENT NATIONAL ET INTERNATIONAL

- Membre du comité scientifique - EPF 2008 – Tours
- Rapporteur d'un article pour IEEE smart Grid en 2011 (ref TSG-00150-2011, "Faulty Node Detecting and Locating in Smart Grid Based on High Frequency Signal Injection")
- Rapporteur d'un article pour Elsevier Energy Conversion & Management en 2012 (ref ECM-D-12-00319R1, "Smart Grid Observing System for a Renewable Energy Generation and Distribution Infrastructure")
- Rapporteur d'un article pour IEEE Industry Applications en 2013 (ref ID 2013-EMC-716 entitled "Frequency Splitting Analysis of Four-Coil Resonant Wireless Power Transfer")
- Rapporteur d'un article pour International Journal of Electrical Power and Energy Systems en 2014 (ref IJEPES-D-14-00944, "Software for Calculating Electrical Power Transmission Line Parameters")
- Rapporteur d'un article pour IEEE Power Delivery en 2014 (ref TPWRD-00523-2014 entitled "Power Quality Issues in Railway Electrification: A Comprehensive perspective")
- Rapporteur d'un article pour IET Power Electronics en 2014 (ref PEL-2014-0590 entitled "Modified Scalar PWM Method for Two-level Three-wire Voltage Source Inverters under Unbalanced and Distorted Conditions")
- Rapporteur d'un article pour IET Power Electronics en 2014 (ref PEL-2014-0592 entitled "A Novel Soft Switching Method for Multiport DC/DC Converters Applicable in Grid Connected Clean Energy Sources")
- Rapporteur d'un article pour le congrès ICIT (International Conference on Information Technology) en 2015 (ref SD-011886 entitled "Impact of Sizes of Islands on the Stability of a Faulted Power System")
- Expertise d'une demande de CIFRE ANRT – MESR n° 0182/2011 entre SUPELEC et EDF R&D
Sujet : "Robustesse des liaisons HVDC face aux régimes transitoires subis par les réseaux de transport : développement d'une commande adaptée"

8. LISTE DES PUBLICATIONS ET BREVET

8.1 Articles dans des revues nationales et internationales avec comité de lecture et répertorié dans des bases internationales

[ACL 1] P. Ladoux, M. Machmoum, C. Batard, "Harmonic Currents Compensation for 1.5 kV DC Railway Substations", International Review of Electrical Engineering (IREE), vol. 4, n° 3, pp: 380-391, June 2009

[ACL 2] M.A. Mannah, C. Batard, N. Ginot, M. Machmoum, "Investigations on power line communication technology for motor drive application", International Review of Electrical Engineering (IREE), vol. 5, n° 2, pp: 542 - 551, April 2010.

[ACL 3] N. Ginot, M.A. Mannah, C. Batard, M. Machmoum, "Application of power line communication for data transmission over PWM network", IEEE Transactions on Smart Grid, vol. 1, n° 2, pp: 178 – 185, Sept. 2010

[ACL 4] C. Batard, F. Poitiers, C. Millet, N. Ginot, "An Original Method to Model and Simulate AC-DC Converters Taking Into Account Overlap Phenomenon Based on Simulink" International Journal of Electrical Engineering Education, vol. 48, n° 4, pp. 405-422, Oct. 2011

[ACL 5] F. Poitiers, C. Millet, C. Batard, N. Ginot "Simulation and Experimental Set of Vector Controlled Induction Machine using Power Line Communication for Speed Measurement", International Review of Electrical Engineering (IREE), vol. 6, n° 2, pp: 671 - 678, April 2011.

[ACL 6] M.A. Mannah, C. Batard, N. Ginot, M. Machmoum, "A PLC-Based Method for Data Transmission over a Pulse Width Modulated Network" IEEE Transactions on Power Delivery, vol. 26, n°4, pp: 2259 – 2266, Oct. 2011

[ACL 7] C. Batard, N. Ginot, M.A. Mannah, M. Machmoum, "Power Line Communication Concept over an inverter-fed induction machine", European Journal of Electrical Engineering (EJEE), n° 6, pp: 757-779 – Dec. 2011

[ACL 8] C. Batard, F. Poitiers, N. Ginot, C. Millet, "Modelling and Simulation of Non-Controlled and Controlled Rectifiers using Simulink" International Review on Modelling and Simulations (IREMOS), vol. 5, n° 4, pp: 1389-1396, Aug. 2012.

[ACL 9] J. Antonios, N.Ginot, C. Batard, Y. Scudeller, M. Machmoum, "A Model Reduction Approach for Constructing Compact Dynamic Thermal Models of IGBT Devices of Inverters" Microelectronics Journal, vol. 43, n°6, pp: 345-352, June 2012.

[ACL 10] C. Batard, N. Ginot, M.A. Mannah, C. Millet, F. Poitiers, "Development of a PLC Modem for Data Transmission over a PWM Power Supply", International Journal of Electronics, pp 1-15, vol. 101, n°4, pp: 516-530, April 2014

[ACL 11] M.A. Mannah, N. Ginot, C. Batard, "Effect of the Power Cable on Data Transmission over a Pulse Width Modulated Network", IEEE Transactions on Industrial Electronics, vol. 61, n°8, pp: 4238 – 4245, Aug. 2014.

[ACL 12] C. Batard, N. Ginot, J. Antonios 'Lumped dynamic electro-thermal model of IGBT-module of inverters' IEEE Transactions on Components, Packaging and Manufacturing Technology, 11 pages, vol. 5, n°3, pp: 355 – 364, March 2015

8.2 Communications avec actes dans un congrès international avec comité de lecture

[ACTI 1] C. Alonso, T.A. Meynard, H. Foch, C. Batard, H. Piquet, "A model of GTO compatible with power circuit simulation", Power Electronics and Applications (EPE), pp: 232 – 237, vol. 2, 13-16 Sep 1993, Brighton, England.

- [ACTI 2] C. Batard, C.; D.M. Smith, H. Zelaya, C.J. Goodman, "New high power diode model with both forward and reverse recovery", IEEE Power Electronics and Variable-Speed Drives, PEVD'94, pp: 447 – 452, 26-28 Oct 1994, London, England.
- [ACTI 3] Batard, C.; Bergmann, C.: 'Modern Automatics Approaches for Simulation and Digital Control of Power Electronics Converters', PCIM'96, 21-23 Mai 1996, Nurnberg, Germany
- [ACTI 4] C. Batard, B. Feuvrie, C. Bergmann, Z. Bestaoui, "State Space Models of Diode and Bipolar Transistor for Simulation of Power Converters", IEEE Power Electronics Specialists Conference (PESC), pp: 1661 – 1667, vol. 2, 23-27 Juin 1996, Baveno, Italy
- [ACTI 5] F. Levagueresse, C. Batard, B. Feuvrie, C. Bergmann, Z. Bestaoui, "Digital Control and Simulation of a Buck-Boost Converter", IEEE-CESA'96, 9-12 Juillet 1996, Lille, France.
- [ACTI 6] Z. Bestaoui, C. Batard, B. Feuvrie, C. Bergmann, "Inner Power Diode Components Identification Using Experimental Signals and Automatic Approach", IEEE Japan Industry Applications Society Conférence, (JIASC), 21 - 23 August 1996, Sendai, Japan.
- [ACTI 7] C. Batard, B. Feuvrie, C. Bergmann, Z. Bestaoui, "A State Space Model in Simulation and Parameters Identification of Power Electronics Components", International Power Electronics & Motion Control Conference and Exhibition (EPE-PEMC), 2-4 Septembre 1996, Budapest, Hungary.
- [ACTI 8] C. Batard, F. Levagueresse, C. Bergmann, B. Feuvrie, "Using modern Automatics approaches for simulation and digital control of a DC-DC Power Electronics converter", Symposium on Control of Industrial Systems, (IFAC), 20-22 May 1997, Belfort, France.
- [ACTI 9] C. Batard, F. Levagueresse, C. Bergmann, "An original control of a buck converter with a real time card", European Conference on Power Electronics and Applications (EPE), 8-10 September 1997, Trondheim (Norway).
- [ACTI 10] Z. Bestaoui, C. Batard, B. Feuvrie, C. Bergmann, "A New Model of MOS Transistor Compatible with the Automatic Circuit Simulation", European Conference on Power Electronics and Applications (EPE), 8-10 September 1997, Trondheim, Norway.
- [ACTI 11] C. Batard, M. Machmoum, F. Alvarez, P. Ladoux, "Control of Shunt Active Power Filter for Railway Substation", IEEE Industrial Electronics (IECON), pp: 2511 – 2516, 6 - 10 Nov. 2006, Paris, France.
- [ACTI 12] C. Batard, F. Poitiers, M. Machmoum, "An Original Method to Simulate Diodes Rectifiers Behaviour with Matlab-Simulink Taking into Account Overlap Phenomenon", IEEE International Symposium on Industrial Electronics (ISIE), pp: 971 – 976, 4 - 7 June 2007, Vigo, Spain.
- [ACTI 13] C. Batard, G. Andrieux, N. Ginot, M.A. Mannah, "Wireless Transmission of IGBT Driver Control", Applied Power Electronics Conference and Exposition (APEC), pp: 1257 – 1262, 15 - 19 Feb. 2009, Washington DC (USA).
- [ACTI 14] M.A. Mannah, N. Ginot, C. Batard, M. Machmoum, "Data Transfer through the Motor Feeder Cable in an Industrial Application", Applied Power Electronics Conference and Exposition (APEC), pp: 1667 - 1672, 15-19 Feb. 2009, Washington DC, USA.
- [ACTI 15] M.A. Mannah, C. Batard, N. Ginot, M. Machmoum, "Power Line Communication over Feeder Cables in an Industrial Application", IEEE International Symposium on Power Line Communications and Its Applications (ISPLC), pp: 255-260, 29 March-1 April 1 2009, Dresden, Germany.
- [ACTI 16] M.A. Mannah, C. Batard, N. Ginot, M. Machmoum, "Characterization of a new PLC Modem for an industrial Application", Power Electronics and Applications (EPE), pp: 1-9, 8-10 September 2009, Barcelona, Spain.
- [ACTI 17] J. Antonios, N. Ginot, C. Batard, Y. Scudeller, M. Machmoum, "Electro-thermal investigation of silicon power inverters operating at low switching frequencies", IEEE Thermal, Mechanical & Multi-Physics Simulation, and Experiments in Microelectronics and Microsystems (EuroSimE), pp: 1 – 5, 26-28 April 2010, Bordeaux (France).
- [ACTI 18] F. Poitiers, C. Millet, C. Batard, N. Ginot, "Vector Control of an Induction Machine using Power Line Communication for Speed Measurement" IEEE International Conference on Power Engineering, Energy and Electrical Drives (PowerEng), 11-13 May 2011, Malaga, Spain.

[ACTI 19] N. Ginot, C. Batard, M.A. Mannah, M. Machmoum, "Data transmission over an inverter-fed induction Machine", IEEE International Conference on Power Engineering, Energy and Electrical Drives (PowerEng), 11-13 May 2011, Malaga, Spain.

[ACTI 20] J. Antonios, C. Batard, Y. Scudeller, N. Ginot, M. Machmoum, "Construction of a Multi-Frequency Compact Electro-Thermal Model for IGBT-Based Power Inverters", European Conference on Power Electronics and Applications (EPE), 30 August-1 September 2011, Birmingham, Angleterre.

[ACTI 21] J. Antonios, C. Batard, Y. Scudeller, N. Ginot, M. Machmoum, "Methodology for constructing a compact electro-thermal model for IGBT based power inverters", Electrimacs, 6-8 June 2011, Cergy-Pontoise Paris, France.

[ACTI 22] M.A. Mannah, N. Ginot, C. Batard, "Communication over a pulse width modulated network: Impact of the power cable", Industrial Electronics Society (IECON), pp: 3376 - 3381, 10-13 November 2013, Vienna, Austria.

[ACTI 23] J. Jousse, E. Lemaire, N. Ginot, C. Batard, J.F. Diouris, "Assessment of lithium ion LiFePO4 cells usage in photovoltaic standalone systems", Industrial Electronics Society, (IECON), pp: 1530 - 1535, 10-13 November 2013, Vienna, Austria.

[ACTI 24] J. Jousse, C. Batard, N. Ginot, J.F. Diouris, E. Lemaire; "Hybrid modeling of a DC power line communication channel for remote battery management", 7th Int. PV-Hybrid and Mini-Grid Conference, pp: 141-146, 10-11 April 2014, Bad Hersfeld, Germany

[ACTI 25] J. Jousse, N. Ginot, C. Batard, E. Lemaire, "Experimental validation of a new power line communication system for battery management", Microelectronics and Electronics (PRIME), 10th Conference on Ph.D. Research in, pp: 1 - 4, 30 June-3 July 2014, Grenoble, France

8.3 Communications avec actes dans un congrès national

[ACTN 1] Z. Bestaoui, C. Batard, B. Feuvrie, C. Bergmann, "Modélisation dans l'Espace d'Etat de la Diode de Puissance - Identification des Paramètres", AGI, 6-7 Juin 1996, Tours.

[ACTN 2] Z. Bestaoui, Y. Scudeller, C. Batard, C. Bergmann, "Modèles électrique et thermique du transistor MOS de puissance pour la conception de convertisseurs", Electronique de Puissance du Futur (EPF), 16-18 Déc. 1998, Belfort.

[ACTN 3] J. Antonios, N. Ginot, C. Batard, Y. Scudeller, M. Machmoum, "Approche concepteur du dimensionnement électrothermique des bras d'onduleur fonctionnant à des fréquences très faibles », Electronique de Puissance du Futur (EPF), 30 juin - 2 juillet 2010, Saint-Nazaire.

[ACTN 4] N. Ginot, C. Batard, M.A. Mannah, M. Machmoum, "Transmission de données sur un réseau MLI", Electronique de Puissance du Futur (EPF), 30 juin - 2 juillet 2010, Saint-Nazaire.

[ACTN 5] N. Ginot, C. Batard, C. Millet, F. Poitiers, "CPL sur réseau MLI : application à l'électronique de puissance", Electronique de Puissance du Futur (EPF), Juillet 2012, Bordeaux.

[ACTN 6] C. Millet, F. Poitiers, C. Batard, N. Ginot, "Commande vectorielle d'une machine asynchrone avec vitesse mesurée par l'intermédiaire de modems CPL : étude de faisabilité sur un réseau MLI », Electronique de Puissance du Futur (EPF), Juillet 2012, Bordeaux.

[ACTN 7] C. Batard, N. Ginot, J. Antonios, Y. Scudeller, "Analyse électrothermique des modules IGBT. Modélisation et expérimentation", Electronique de Puissance du Futur (EPF), Juillet 2012, Bordeaux.

[ACTN 8] N. Ginot, C. Batard, J. Jousse, E. Lemaire, "Gestion de Pack Batterie par communication CAN-CPL", Symposium de Génie Electrique (SGE), Juillet 2014, ENS Cachan.

8.4 Autres Publications : revues pour la diffusion de la culture scientifique et technique

[AP 1] C. Batard, C. Bergmann, "Approches automatiques des composants de puissance en vue de la commande", revue du Pôle de Recherche et d'Innovation à Nantes (PRIN), Septembre 1995.

[AP 2] Batard, C.; Bergmann, C.: 'Utilisation de Matlab-Simulink pour la simulation des systèmes électrotechniques' Revue des départements de Génie Electrique, pp : 11-13, juin 1998, GESI n°51.

8.5 Brevets

Une demande de brevet FR n° 14/5318 a été déposée le 10 Avril 2014. Une réflexion est en cours pour étendre cette demande à l'étranger

8.6 Publications soumises dans des revues internationales avec comité de lecture (en attente de réponse)

[RS 1] N. Ginot, C. Batard, J. Jousse, E. Lemaire.: 'Battery Management with a communication CAN-CPL' EPE journal, soumis fin janvier 2015.

(article SGE'14 présélectionné pour une publication de EPE Journal)

[RS 1] F. Poitiers, C. Millet, M. Duplat, N. Ginot, C. Batard, : 'Data transmission with Modified Homeplug PLC Modems Connected on PWM network' Advances in Electrical and Computer Engineering, 9 pages, soumis le 06/01/15.

Les références HAL des articles ainsi que le Digital Object Identifier (DOI) sont disponibles à l'adresse suivante :

http://haltools-new.inria.fr/Public/afficheRequetePubli.php?auteur_exp=christophe.batard&annee_publideb=2010&annee_publicfin=2015&CB_ref_biblio=oui&CB_auteur=oui&CB_titre=oui&CB_article=oui&CB_DOI=oui&langue=Francais&tri_exp=annee_public&tri_exp2=typdoc&tri_exp3=date_public&ordre_aff=TA&Fen=Aff&css=./css/VisuRubriqueEncadre.css

Habilitation à Diriger des Recherches

Christophe Batard

MODELISATION DES SYSTEMES DE CONVERSION DE L'ENERGIE ELECTRIQUE DANS UN CONTEXTE PLURIDISCIPLINAIRE

RESUME

Ce mémoire retrace mes activités d'Enseignant-Chercheur depuis ma nomination à l'IUT de Nantes en 1993. Ce document témoigne de l'évolution de mes travaux de recherche effectués au cours de ces 20 dernières années au gré des rapprochements des différents laboratoires de la région Nantaise. La modélisation de la chaîne de conversion de l'énergie électrique est la ligne directrice de mon activité.

Mes premiers travaux sont liés aux thématiques développées au sein du GE44 puis de l'IREENA. Ils concernent tout d'abord la modélisation des convertisseurs de puissance et des dispositifs d'alimentation électrique pour l'optimisation de la régulation des convertisseurs et la maîtrise de la pollution des réseaux.

Un paramètre essentiel dans le dimensionnement des convertisseurs de puissance est la température des semiconducteurs. Les compétences acquises durant ces premières années ont été mises à profit pour élaborer un simulateur électrothermique rendant compte de l'évolution de la température de jonction des semiconducteurs en fonction des différentes conditions de fonctionnement. Des modèles thermiques compacts ont été développés pour optimiser la simulation numérique des convertisseurs statiques.

Depuis une dizaine d'années, mes activités de recherche se sont recentrées autour d'une problématique liée au transport de données sur les réseaux d'énergie. Ce domaine fut l'occasion de développer des activités pluridisciplinaires au sein du laboratoire. Cette activité se situe à la frontière de l'électronique de puissance et des communications numériques. Les premiers travaux correspondent à la transmission de données sur un réseau modulé en largeur d'impulsion (MLI) au sein d'une association convertisseur-machine à des fins de commande et de monitoring. Les seconds travaux abordent la gestion des batteries Li-ion dans une application d'éclairage autonome. Le point commun aux deux dernières activités est la transmission de données par une technologie du type courant porteur en ligne (CPL). Depuis 2012, cette problématique est incluse dans l'équipe Systèmes de Communications Numériques (SCN) du laboratoire IETR.