



HAL
open science

Conception et réalisation d'un convertisseur multicellulaire DC/DC isolé pour application aéronautique

Julio Cezar Brandelero

► **To cite this version:**

Julio Cezar Brandelero. Conception et réalisation d'un convertisseur multicellulaire DC/DC isolé pour application aéronautique. Energie électrique. Institut National Polytechnique de Toulouse - INPT, 2015. Français. NNT : 2015INPT0042 . tel-01169165v2

HAL Id: tel-01169165

<https://hal.science/tel-01169165v2>

Submitted on 9 Oct 2023

HAL is a multi-disciplinary open access archive for the deposit and dissemination of scientific research documents, whether they are published or not. The documents may come from teaching and research institutions in France or abroad, or from public or private research centers.

L'archive ouverte pluridisciplinaire **HAL**, est destinée au dépôt et à la diffusion de documents scientifiques de niveau recherche, publiés ou non, émanant des établissements d'enseignement et de recherche français ou étrangers, des laboratoires publics ou privés.



Université
de Toulouse

THÈSE

En vue de l'obtention du

DOCTORAT DE L'UNIVERSITÉ DE TOULOUSE

Délivré par :

Institut National Polytechnique de Toulouse (INP Toulouse)

Discipline ou spécialité :

Génie Électrique

Présentée et soutenue par :

M. JULIO CEZAR BRANDELERO

le jeudi 28 mai 2015

Titre :

CONCEPTION ET REALISATION D'UN CONVERTISSEUR
MULTICELLULAIRE DC/DC ISOLE POUR APPLICATION
AERONAUTIQUE

Ecole doctorale :

Génie Electrique, Electronique, Télécommunications (GEET)

Unité de recherche :

Laboratoire Plasma et Conversion d'Energie (LAPLACE)

Directeur(s) de Thèse :

M. THIERRY MEYNARD

Rapporteurs :

M. JEAN-PAUL FERRIEUX, UNIVERSITE GRENOBLE 1

M. MARCELO LOBO HELDWEIN, UNIV.FED.DE SANTA CATARINA FLORIANOPOLIS

Membre(s) du jury :

M. ERIC LABOURE, SUPELEC, Président

M. MICHEL JAMOT, AIRBUS HELICOPTERS, Membre

M. PHILIPPE CUSSAC, CIRTEM LABEGE, Membre

M. THIERRY MEYNARD, INP TOULOUSE, Membre

*« La phrase la plus excitante à entendre en science,
celle qui annonce de nouvelles découvertes,
n'est pas 'Eureka',
mais plutôt 'C'est marrant !' » :*

*“The most exciting phrase to hear in science,
the one that heralds new discoveries,
is not 'Eureka!'
but 'That's funny'...”*

Isaac Asimov

*Aos meus pais,
A mes parents,*

Résumé

L'électricité prend une place de plus en plus importante dans les systèmes énergétiques embarqués. L'électricité est une forme d'énergie très malléable, facile à transporter et réglable ou transformable avec un très faible taux de pertes. L'énergie électrique, associée à des convertisseurs statiques, est plus facile à maîtriser que, par exemple, l'énergie hydraulique et/ou pneumatique, permettant un réglage plus fin et une réduction des coûts de maintenance. L'évolution de la puissance dans les modèles avioniques est marquante. Avec le nombre croissant de charges électroniques, un avion plus électrique avec un réseau à courant alternatif inclurait un grand nombre de redresseurs AC/DC qui devront respecter les normes de qualité secteur. Une solution pour la réduction de la masse serait de préférer un réseau HVDC (*High Voltage DC Bus*). Sur les futurs modèles avioniques plus électriques, les concepteurs envisageront des conversions HVDC/DC à partir de l'unité appelée BBCU (*Buck Boost Converter Unit*).

Dans ce cas d'étude, un réseau de distribution en tension continue ($\pm 270V_{dc}$) est connecté à un réseau de sécurité basse tension ($28V_{dc}$) avec un échange bidirectionnel de puissance pouvant atteindre 10kW. Le convertisseur statique assurant cette liaison représente de nouveaux défis pour l'électronique de puissance en termes de fiabilité, sûreté, détection de panne, rendement et réduction de masse et de coût. Le dimensionnement du convertisseur doit prendre en compte une conception optimale, en aéronautique ce critère est la masse. Dans le processus de dimensionnement et d'optimisation du convertisseur, il est donc impératif de prendre en compte trois facteurs principaux : 1) l'évolution des topologies de conversion, 2) l'évolution des composants actifs et passifs et 3) l'intégration de puissance. La réunion de ces trois facteurs permettra ainsi la miniaturisation des convertisseurs statiques.

Dans un premier temps, nous précisons la démarche adoptée pour le dimensionnement d'un convertisseur en prenant en compte : les topologies actives, les filtres différentiels et le système de refroidissement. Les différents éléments qui composent le convertisseur sont décrits dans un langage informatique orienté *objet*. Des facteurs de performances seront également introduits afin de faciliter le choix des semi-conducteurs, des condensateurs et du dissipateur pour un convertisseur statique. Dans un deuxième temps, nous présenterons le fonctionnement d'une topologie multicellulaire DC/DC, isolée pour l'application proposée. Nous présenterons les avantages du couplage de différentes phases de ce convertisseur. Nous introduirons les différentes associations des cellules et leurs avantages, possibles grâce à l'isolement, comme la mise en série et en parallèle. Puisque la caractérisation des pertes des semi-conducteurs est essentielle pour le dimensionnement du convertisseur statique, nous proposerons deux approches : un modèle de simulation relativement simple et paramétré à l'aide de seules notices constructeurs ; et une méthode de mesure des pertes dans les semi-conducteurs qui est à la fois précise et compatible avec les composants les plus rapides. En ce qui concerne les composants magnétiques, une surface de réponse des matériaux ferrites sera présentée. Nous allons décrire, par le biais analytique et de simulation, des modèles pour la détermination du champ magnétique à l'intérieur du noyau et

des ondulations de courant engendrés. Finalement, en profitant des modèles et des résultats obtenus dans les sections précédentes, nous montrerons le dimensionnement et la réalisation de chaque partie du convertisseur BBCU 100kHz / 10kW. Une perspective d'un design idéal est également présentée.

Mots Clés

Convertisseurs DC/DC Isolé, Convertisseurs Multiniveaux, Méthode d'opposition, Mesure de pertes de commutation, Composants à large bande interdite, SiC, GaN, Avion plus électrique, Dimensionnement de convertisseurs statiques, Transformateurs InterCellulaire (ICT), Convertisseurs Entrelacés

Abstract

The electricity is taking a more important place in the embedded systems. The electricity is a very moldable form of energy, easy to transport and adjustable or transformed with a very low losses. The electrical energy, associated with power converters, is easier to control than hydraulic and/or pneumatic energies for example, allowing a finer regulation and a cost cutting of maintenance. The installed power in the avionic models is growing fast. With the increasing number of electronic loads, a more electrical aircraft with an AC network would include a large number of rectifiers AC/DC which will have to respect the quality standards. A solution for the reduction of the mass would be to prefer a HVDC network (High Voltage DC BUS).

On the future more electrical aircrafts, the designers will be facing a HVDC/DC power conversion. This is the role of the unit called BBCU (Buck Boost Converter Unit). In our case of study, a distribution network in DC voltage ($\pm 270\text{Vdc}$) is connected to a security low-voltage network (28Vdc) which includes a bidirectional power exchanges achieving 10kW . The power converter for this connection gives new challenges for the power electronics in terms of reliability, safety, failure detection, efficiency and reduction of mass and cost. The design of the power converter needs to take into account for an optimal design. It is thus imperative to take into account three main factors: 1) the evolution of the power topologies 2) the evolution of the active and passive devices and 3) the power integration. The meeting of these three factors will allow the miniaturization of the power converters.

At first, the adopted approach for designing power converters, taking into account the power topology, the differential filters and the cooling system are presented. The various elements which compose the power converter are described in an Object-Oriented Programming. The performance factors will be introduced to facilitate the choice of semiconductors, capacitors and heat-sinks. Secondly, the operation phases of a multicellular isolated DC/DC topology for the proposed application are presented. A discussion of the advantages of the magnetic coupling is also introduced. Thanks to the isolation, different associations of switching cells, series or/and parallel connection, are possible. Knowing the losses of power semiconductors is an essential step to design a power converter, thus two approaches are proposed: 1) a simulation model using a relatively simple model with the datasheets information; and 2) a losses measurement method which is precise and compatible with the fastest devices. As regards the magnetic components, a response surface of ferrite materials will be presented. Some models for the determination of the magnetic field inside the core and the current ripple are also described. Finally, by taking advantage of models and results obtained in the previous sections, the design and the realization of each party of the BBCU power converter $100\text{kHz} / 10\text{kW}$ is showed. A perspective of an ideal design is also presented.

Key-words

Isolated DC/DC power converter, Multilevel converters, Losses measurements, Wide Band-gap, SiC, GaN, More electric aircraft, Power converter sizing, Isolated Inter-cell transformer (Isolated ICT), Interleaved power converters, Opposition method

Avant-Propos

Les travaux de recherche présentés dans ce manuscrit ont été réalisés au Laboratoire Laplace (Laboratoire Plasma et Conversion d'Énergie - UMR5213) dans le cadre d'une thèse Cifre avec la société Cirtem et dans le cadre du projet Genome avec pour partenaire Airbus Hélicoptère.

Toutes les personnes qui traversent nos vies laissent leurs empreintes. Malgré mon éloignement de mon pays natal, grâce à vous je me suis senti à la maison. Je tiens à remercier toutes les personnes qui ont croisé ma route pendant mes trois années et quelque mois de thèse en espérant n'oublier personne, si c'est le cas, ils se reconnaîtront.

Je souhaite remercier tout d'abord les membres du jury. Les deux rapporteurs pour leurs rapports et conseils avisés sur ma thèse : **Jean-Paul Ferrieux** et **Marcelo Lobo Heldewein** spécialement pour le long trajet fait pour participer à la défense. Les deux examinateurs : **Eric Labouré** et **Michel Jamot** pour leur disponibilité à mon égard et leurs questions pertinentes. Mon co-encadrant de thèse **Phillipe Cussac** pour son aide et son expertise. Mon directeur de thèse **Thierry Meynard** pour son enthousiasme, ses idées innovantes qui m'ont poussé toujours plus loin, son dévouement même lorsqu'il était très loin, sa bonne volonté, son approche humaine, sa totale confiance et son aide.

Je remercie les directeurs du laboratoire Laplace, **Christian Laurent** et **Maurice Fadel**, pour m'avoir accueilli au sein du laboratoire. Le créateur et PDG de Cirtem, **Christian Saubion**, pour m'avoir ouvert les portes de son entreprise et pour tous ses conseils.

Les professeurs, maîtres de conférence et chercheurs du Laplace pour leurs aides, leur gentillesse, leurs idées et les discussions partagées. Je dois beaucoup de cette thèse à **Guillaume Gâteau, Guillaume Fontes, Frédéric Richardeau, Marc Cousineau, Emmanuel Sarraute, Jérémie Régner, Hubert Piquet, Nicolas Roux, Vincent Bley, Thierry Lebey, Celine Combettes**.

Je remercie également **Sébastien Vinnac, Jean-Marc Blaquièrre et Olivier Durrieu de Madron** pour toutes les aides techniques qu'ils ont pu m'apporter.

À **Thierry Caritoux** pour son aide avec le câblage de mes cartes. Et à toutes les personnes de l'administration et RH du Laplace et de Cirtem : **Valérie Schwarz, Catherine Moll Mazella, Carine Bastié, Pascale Bouzin**.

À mes stagiaires **Mickaël Mauger** et **Anne Castelain** pour leur excellent travail. Vous retrouverez probablement "vos petits" dans ce manuscrit. C'était un plaisir de travailler avec vous !

Je remercie infiniment tous mes collègues du BUREAU E523 pour toutes les choses qui volaient (hélicoptère, ballons, pistolet à billes et tant d'autres objets), les croissants, les bières, les bouteilles de vins, les apéros, les repas du RU, nos discussions et débats, les voyages et encore pour leurs savoirs, conseils et aides qui m'ont fait autant progresser. Merci pour votre présence bruyante et pour tous les *très très très* bons moments qui nous avons vécus : **Dr. Nicolas Videau, Olivier Goualard, Dr. Xavier Bonnin, Dr. Zijian Xiao, Dr. Thi Bang Doan, Alvaro Morentin-Etayo, Anne Castelain, Mickael Faucher, Guillaume Delamare, Mame Andallah Diop** et le dernier arrivant **Clément Garreau** (après tout ce n'est pas le nom sur la porte qui compte, toutefois le *Dr.* c'est pour que personne ne tague ma thèse). Et pour les prochains arrivants : n'oubliez pas de fermer vos sessions ; le *wall of famous* vous attend... Vous me manquez tous !

Merci à **Didier Flumian** pour toute son aide pendant ma thèse et pour toutes les frayeurs qu'il m'a faites en tournant le bouton de l'alimentation. Au collègue **Léon Chavez** pour son expertise sous Comsol et la simulation de mon coupleur isolé.

A tous les collègues doctorants avec qui j'ai pu partager cette expérience en route du grade de docteur et aussi pour les intéressantes conversations techniques ou non techniques : **Jeremy Bourdon, Timothée Rossignol, Mustapha Debbou, Etienne Fournier, Thomas Genevé, Samer Yammine, Isabelle Labach, Houdhayfa Ounis, Lakdar Sadi-Haddad, Joseph Fabre, Eduard Solano Saenz, Djamel Hadbi, Guillaume Aulagnier.**

Et à tous les docteurs et anciens du laboratoire **Regis Ruelland, Meriem Abdellatif, Julie Egalon, Sylvain Girinon** pour leur soutien et nos échanges très enrichissants.

Un grand merci aux copains **Majid Souley, Aurelien Lessage, Frederic Noch.** Il faudra qu'un jour on retourne à Rome pour voir la fontaine de Trevi et tirer quelques billes de pistolet.

Aux ex-colocataires docteurs et futur docteur : **Nicolas Serbia, Damien Bidard et Javier Cabello** avec lesquels j'ai pu partager autour d'une tireuse.

Aos amigos brasileiros **André de Andrade** et **Bernardo Cougo** por todos os seus conselhos, que não foram poucos, por estar por perto sempre que o Brasil perdia, pelas risadas e bom humor.

A **minha familia** que sempre me encorajou à enfrentar os obstaculos et me deu força para vencê-los. Sem vocês eu nada seria. Amo vocês todos. A **ma famille** qui m'a toujours encouragé à faire face aux obstacles et m'a donné force pour les surpasser. Sans vous je ne serais rien. Je vous aime tous.

Un infini merci à ma chère et aimée **Anaïs Arranger** qui a toujours été à mes côtés dans les moments de doutes et de bonheur. Merci pour ton aide énorme en français, pour ta compagnie, pour ta compréhension, pour ton affection, pour t'être occupé de moi quand j'en avais besoin, merci pour me donner de la force quand je croyais ne plus en avoir. Merci et encore merci. Nous n'avons plus qu'à profiter de tout ça maintenant !

Table des Matières

Résumé.....	I
Abstract	III
Avant-Propos	V
Chapitre 1 Introduction Générale	- 1 -
1.1 Contexte Général.....	- 1 -
1.2 Cas d'étude - BBCU	- 2 -
1.3 Le Dimensionnement du Convertisseur	- 2 -
1.4 Evolution des topologies actives	- 4 -
1.4.1 Flyback	- 6 -
1.4.2 Forward	- 6 -
1.4.3 Dual Bridge	- 6 -
1.4.4 Push-Pull / Full-Bridge.....	- 7 -
1.5 Evolution des composants actifs.....	- 8 -
1.5.1 Les composants à large bande interdite.....	- 9 -
1.5.2 Figure de Mérite	- 9 -
1.5.3 Les pertes dans les semi-conducteurs.....	- 11 -
1.6 Les composants passifs.....	- 11 -
1.6.1 Les composants magnétiques	- 12 -
1.6.2 Les Condensateurs.....	- 13 -
1.6.3 Le système de refroidissement	- 14 -
1.7 Intégration de Puissance	- 15 -
1.8 Notre étude.....	- 15 -
1.8.1 Le Dimensionnement des Convertisseurs	- 15 -
1.8.2 Le choix et l'étude d'une topologie statique de conversion.....	- 15 -
1.8.3 La caractérisation de pertes dans les Semi-Conducteurs	- 16 -
1.8.4 Les Composants Magnétiques.....	- 16 -
1.8.5 Le Dimensionnement et la Construction du BBCU	- 16 -
Chapitre 2 Dimensionnement des Convertisseurs Statiques	- 17 -
2.1 Introduction	- 17 -
2.2 Matériaux, Dispositifs et Topologies.....	- 17 -
2.2.1 Les matériaux	- 18 -
2.2.2 Les Dispositifs – Optimisation.....	- 18 -
2.2.3 Les topologies	- 20 -
2.3 Les Topologies Actives	- 23 -

2.3.1	Principe d'un convertisseur deux-niveaux	- 23 -
2.3.2	Principe d'un convertisseur multiniveaux	- 24 -
2.3.3	Point de fonctionnement.....	- 25 -
2.3.1	Les Composants Actifs.....	- 26 -
2.4	Les Filtres	- 29 -
2.4.1	Les Normes CEM et les Contraintes de Conception	- 31 -
2.4.2	Dimensionnement de la valeur L et C	- 31 -
2.4.3	L'impact des topologies multiniveaux	- 33 -
2.4.4	L'impact d'un filtre à n étages	- 33 -
2.4.5	D'autres contraintes pour la conception des filtres	- 34 -
2.5	Le Système de Refroidissement.....	- 36 -
2.5.1	Ventilateurs	- 37 -
2.5.2	Dissipateur à ailettes en convection forcée	- 38 -
2.5.3	Dimensionnement en convection forcée	- 41 -
2.6	Conclusion.....	- 42 -
Chapitre 3 Topologie de Conversion DC/DC Isolée		- 45 -
3.1	Introduction	- 45 -
3.2	Structure à double conversion isolée multicellulaire couplée	- 46 -
3.2.1	Topologie à deux cellules non-isolées du type <i>push-pull</i>	- 46 -
3.2.2	Principe de Fonctionnement à deux cellules	- 47 -
3.2.3	Mise en place de l'isolation des deux cellules	- 47 -
3.2.4	Mise en parallèle de cellules de commutation	- 49 -
3.2.5	Mise en place de l'isolation des k cellules	- 50 -
3.2.6	Couplage et Isolation entre cellules proposé.....	- 51 -
3.2.7	La conversion DC/AC isolée.....	- 52 -
3.3	Le fonctionnement du convertisseur à k cellules.....	- 53 -
3.3.1	Le courant des interrupteurs	- 53 -
3.3.2	Le courant des enroulements.....	- 55 -
3.3.3	Les étapes de commutations.....	- 56 -
3.3.4	Récupération de l'énergie des inductances de fuites.....	- 61 -
3.4	Association de cellules ou Association de convertisseurs ?.....	- 63 -
3.4.1	Liaison en série côté haut tension	- 63 -
3.4.2	Liaison en série côté basse tension.....	- 64 -
3.4.3	Liaison en série côté haute et basse tension	- 65 -
3.5	Point de Fonctionnement - Déséquilibre de Courant.....	- 65 -
3.5.1	Méthodes de corrections.....	- 66 -
3.5.2	La quantification du déséquilibre.....	- 68 -
3.5.3	Comparaison des structures.....	- 70 -
3.6	Conclusion.....	- 70 -

Chapitre 4 Composants Actifs	- 73 -
4.1 Introduction	- 73 -
4.2 Modèle de simulation d'une cellule de commutation	- 73 -
4.2.1 La Puce Semi-Conductrice.....	- 74 -
4.2.2 Le Boîtier.....	- 77 -
4.2.3 La jonction PN en mode de commutation.....	- 78 -
4.2.4 Influence des éléments parasites pendant la commutation.....	- 79 -
4.3 Mesure de pertes en Commutation.....	- 83 -
4.3.1 La Méthode de l'opposition pour la mesure de pertes en commutation	- 84 -
4.3.2 Bilan des points forts et points faibles des méthodes de mesure	- 87 -
4.4 Banc de tests des composants actifs.....	- 90 -
4.4.1 La puissance	- 90 -
4.4.2 Le contrôle.....	- 91 -
4.4.3 La procédure de mesure	- 91 -
4.5 Résultats des mesures et des simulations de pertes.....	- 92 -
4.5.1 Composants 100V – Gan & Si	- 93 -
4.5.2 Composants 250V – Si.....	- 93 -
4.5.3 Composants 1200V – SiC	- 93 -
4.5.4 Comparaison double impulsion par simulation avec mesure du courant interne ou externe - 94 -	- 94 -
4.5.5 Amorçage contrôlé	- 95 -
4.5.6 Blocage contrôlé.....	- 95 -
4.6 Conclusion.....	- 97 -
 Chapitre 5 Composants Passifs - Les Composants Magnétique.....	 - 99 -
5.1 Introduction	- 99 -
5.2 Les Objets Magnétiques.....	- 99 -
5.2.1 Inductances.....	- 99 -
5.2.2 Transformateurs inter-cellules.....	- 100 -
5.2.3 Transformateur	- 101 -
5.2.4 Transformateur Inter-Cellules isolé	- 101 -
5.3 Matériaux Magnétiques.....	- 102 -
5.3.1 Matériaux pour la Haute Fréquence	- 102 -
5.3.2 Mise en équation des pertes dans les ferrites	- 104 -
5.3.3 Ajustement des données fabricant - Ferrites	- 106 -
5.3.4 Figure de Performance des Matériaux Magnétiques.....	- 106 -
5.4 Le Noyau Magnétique.....	- 108 -
5.4.1 Modélisation des Excitations DC et AC découplés	- 109 -
5.4.2 Modélisation Circuit.....	- 110 -
5.4.3 Construction des Modèles aux Perméances	- 112 -

5.4.4	Modèle de Simulation Vectorielle.....	- 113 -
5.5	Modélisation Analytique des Transformateurs Couplés	- 114 -
5.5.1	Définition Géométrique.....	- 115 -
5.5.2	Définition Magnétique	- 116 -
5.5.3	Définition Electrique	- 118 -
5.5.1	Définition Thermique - Simplifié.....	- 119 -
5.6	Conclusion.....	- 120 -
Chapitre 6 Optimisation & réalisation d'un convertisseur DC/DC isolé		
bidirectionnel 10kW/100kHz..... - 123 -		
6.1	Introduction	- 123 -
6.2	Cahier de charges	- 123 -
6.3	Dimensionnement et réalisation de la partie active.....	- 124 -
6.3.1	Choix de Semi-Conducteurs.....	- 125 -
6.3.2	Réalisation de la partie active.....	- 127 -
6.3.3	Formes d'ondes	- 127 -
6.4	Dimensionnement du système de refroidissement.....	- 129 -
6.4.1	Montage du dissipateur BT	- 129 -
6.4.2	Dimensionnement des dissipateurs	- 130 -
6.4.3	Mesures thermiques BT	- 131 -
6.5	Optimisation et faisabilité du filtre différentiel HT	- 133 -
6.5.1	L'optimisation	- 133 -
6.5.2	La réalisation	- 134 -
6.6	Optimisation et faisabilité du filtre BT	- 135 -
6.6.1	L'optimisation	- 136 -
6.6.2	La réalisation	- 137 -
6.7	Résultats Expérimentaux – Performances	- 138 -
6.7.1	Convertisseur final assemblé.....	- 138 -
6.7.2	Ordres de phases du coupleur isolé	- 139 -
6.7.3	Formes d'onde.....	- 139 -
6.7.4	Condensateurs Parasites	- 141 -
6.7.5	Rendement.....	- 143 -
6.7.6	Cartographie Thermique	- 143 -
6.8	Conclusion.....	- 144 -

Chapitre 7 Conclusion Générale et Perspectives - 145 -

7.1	Sommaire	- 145 -
7.2	Perspectives.....	- 147 -
7.2.1	Vitesse de commutation des semi-conducteurs.....	- 147 -
7.2.2	Intégration	- 148 -
7.2.3	Filtre BT	- 148 -
7.2.4	Dissipateurs Thermiques	- 149 -
7.2.5	Optimisation Globale	- 149 -

Bibliographie..... - 153 -

Annexe A Dimensionnement d'une topologie DC/DC isolé..... i

A.1	Version Non Isolée.....	i
A.1.1	Courant dans les interrupteurs	i
A.1.2	Courant d'entrée	i
A.1.3	Tension aux bornes des interrupteurs	i
A.1.4	Tension de sortie.....	i
A.2	Version Isolée	ii
A.2.1	Courant dans les interrupteurs	ii
A.2.2	Courant dans les enroulements du composant magnétique avec inductance intégrée.....	ii
A.2.3	Courant d'entrée	ii
A.2.4	Tension aux bornes des interrupteurs	ii
A.2.5	Tension de Sortie	ii
A.3	Mise en série côté haute tension, mise en parallèle côté basse tension	iii
A.3.1	Courant dans les interrupteurs	iii
A.3.2	Courant dans les enroulements du composant magnétique avec inductance intégrée.....	iii
A.3.3	Courant d'entrée de chaque macro-cellule en série.....	iii
A.3.4	Tension d'entrée de chaque macro-cellule en série.....	iii
A.3.5	Tension aux bornes des interrupteurs	iii
A.3.6	Tension de Sortie	iii
A.4	Mise en parallèle côté haute tension, en série côté basse tension	iv
A.4.1	Courant dans les interrupteurs	iv
A.4.2	Courant dans les enroulements du composant magnétique avec inductance intégrée.....	iv
A.4.3	Courant d'entrée	iv
A.4.4	Tension aux bornes des interrupteurs	iv
A.4.5	Tension de Sortie	iv
A.5	Emulation du circuit sous MATLAB.....	v

Annexe B Etude du déséquilibre de courant	vii
B.1 Etude du déséquilibre pour 2 cellules	vii
Etude du déséquilibre pour les ponts	viii
Annexe C - Modèles Circuit.....	xi
C.1 Modèle pour l'effet de peau	xi
C.2 Modèle diode avec recouvrement.....	xii
C.3 Outil de simulation des semi-conducteurs développé sur Matlab.....	xiii
Annexe D Modèle au Perméance	XV
D.1 Propriétés des matériaux	XV
D.2 Lois de Maxwell pour le domaine stationnaire	XV
D.3 La formulation intégrale	XV
D.4 Tube d'induction.....	xvi
D.5 Flux magnétique	xvi
D.6 La perméance	xvi
D.7 Équation de la tension induite	xvii
D.8 Analogie Magnétique - Electrique.....	xviii
D.9 Exemples.....	xix
D.9.1 Exemple 1	xix
D.9.2 Exemple 2	xx
D.10 Conclusion	xxi

Chapitre 1 Introduction Générale

1.1 Contexte Général

L'électricité prend une place de plus en plus importante dans les systèmes énergétiques embarqués. L'électricité est une forme d'énergie très malléable, facile à transporter et réglable ou transformable avec un très faible taux de pertes. L'énergie électrique, associée à des convertisseurs statiques, est plus facile à maîtriser que, par exemple, l'énergie hydraulique et/ou pneumatique, permettant un réglage plus fin et une réduction des coûts de maintenance [1]. Le concept de *l'avion plus électrique* est déjà présent dans les nouveaux avions A380 et Boeing 787. Classiquement les avions possèdent trois circuits hydrauliques, dans l'A380 un de ces trois a été remplacé par un circuit électrique, dans le Boeing 787 les réseaux pneumatiques ont été remplacés par des réseaux uniquement électriques.

Une réduction de la masse est également espérée par le passage d'un système hydraulique et/ou pneumatique à un système électrique. La diminution du poids est une des évolutions possibles pour réduire la consommation de carburant d'un appareil. Un avion moins lourd va requérir moins de carburant à distance égale parcourue. Dans ce but, l'industrie aéronautique se tourne vers l'avion plus électrique et crée de nouveaux défis en termes de fiabilité, sûreté, détection de panne, rendement et réduction de masse et de coût pour l'électronique de puissance [2].

L'évolution de la puissance dans les modèles avioniques est marquante. Dans les années 50, la Caravelle SE 210 consommait environ 27kW avec une distribution électrique de 28V en continu, à la fin des années 80, l'Airbus A320 consommait 300kVA. Au début du XXIème siècle l'A380 possède une puissance installée de 600kVA et sur le Boeing 787, la puissance installée est aujourd'hui de 1MVA.

Comme il est présenté en [2], avec le nombre croissant de charges électroniques, un avion plus électrique avec un réseau à courant alternatif inclurait un grand nombre de redresseurs AC/DC qui devraient respecter les normes de qualité secteur. Une solution pour la réduction de la masse serait de préférer un réseau HVDC (*High Voltage DC Bus*). Plusieurs études ont été menées récemment, en particulier dans le cadre du projet MOET UE [3] qui met l'accent sur l'intérêt d'une architecture de réseaux telle que présentée brièvement en Figure 1.1.

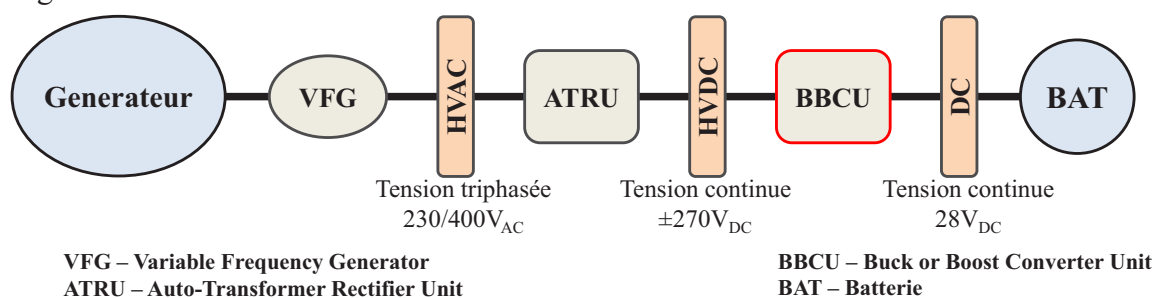


Figure 1.1 – Réseau électrique simplifié pour un avion plus électrique proposé dans le cadre du projet MOET

1.2 Cas d'étude - BBCU

Sur les futurs modèles d'avions plus électriques, les concepteurs envisagent des conversions HVDC/DC à partir de l'unité appelée BBCU (*Buck Boost Converter Unit*). Jusqu'à présent cette conversion n'est réalisée dans aucun avion en service. Les travaux de cette thèse portent sur l'étude de cette conversion pour le domaine aéronautique dans le cadre du projet GENOME (*GEstioN OptiMisée de l'Energie*).

Dans ce cas d'étude, un réseau de distribution en tension continue ($\pm 270V_{dc}$) est connecté à un réseau de sécurité basse tension ($28V_{dc}$) avec un échange bidirectionnel de puissance pouvant atteindre 10kW. De plus, une isolation galvanique est exigée pour assurer la sécurité de ces deux réseaux et éliminer également la propagation des perturbations CEM.

Le convertisseur statique assurant cette liaison représente de nouveaux défis pour l'électronique de puissance :

- l'augmentation de la compacité du convertisseur, c'est-à-dire les ratios puissance/masse et puissance/volume,
- le fort rapport de transformation entre la haute tension et la basse tension, 540V/28V, incitant à utiliser l'isolation galvanique,
- l'antagonisme de la haute tension et du fort courant pour la construction de systèmes compacts ; la haute tension nécessite de meilleurs matériaux isolants et pose des problèmes de décharges partielles ; le fort courant conduit à une augmentation de la masse des conducteurs,
- l'écart important entre haute et basse tension interdit l'utilisation de structures non isolées, mais le recours à des structures isolées implique une double conversion DC/AC/DC et une augmentation du poids résultant de l'addition des composants magnétiques,
- la forte puissance et la basse tension impliquent des courants très élevés, de l'ordre de 320A, a priori peu favorables au haut rendement,
- la réversibilité du transfert de puissance qui complexifie la structure.

1.3 Le Dimensionnement du Convertisseur

Le dimensionnement du convertisseur doit prendre en compte une conception optimale. Pour certains concepteurs, le critère d'optimalité sera le coût, pour d'autres le rendement ou la masse et le volume ou même la fiabilité. Il est donc difficile de déterminer le convertisseur optimal, cela dépendra de l'application et des compromis entre les différents critères devront être faits.

Pour permettre une réduction des composants passifs [4], les concepteurs de circuits électriques proposent l'augmentation de la fréquence de découpage des interrupteurs. En particulier lorsqu'il s'agit de filtrer des grandeurs 'internes' tels que le transformateur d'isolement dans un convertisseur DC-AC//AC-DC, ou le condensateur du bus DC intermédiaire d'un système à double conversion. Néanmoins, la portée de ces avantages théoriques est parfois limitée en pratique, d'une part par des difficultés de réalisation, surtout lorsque le transfert de puissance atteint la dizaine de kW, d'autre part par les normes

appliquées en entrée et sortie qui sont spécifiées sous forme d'un gabarit dans le domaine fréquentiel et non sous forme d'ondulation temporel comme montré en [5].

L'introduction de composants actifs rapides ayant moins de pertes par commutation permet la réduction des pertes et par conséquent l'utilisation de systèmes de refroidissement plus petits. Néanmoins, l'augmentation de la fréquence de découpage tend à augmenter les pertes, et donc même pour des composants rapides, l'augmentation de la fréquence est pénalisée par une augmentation de la masse du dissipateur, à moins que l'on puisse autoriser un écart plus élevé entre température de jonction et température ambiante. En conséquence, l'augmentation de cet écart de température peut réduire les niveaux de fiabilité du composant [6], [7].

L'usage des topologies multiniveaux est une autre voie à explorer. Pour une fréquence de commutation donnée, la fréquence vue par les filtres est multipliée par le nombre de cellules. Ces topologies permettent également une répartition de la tension et du courant entre les interrupteurs. Ainsi, l'usage de semi-conducteurs plus performants ayant des calibres réduits est possible, ce qui va dans le sens d'une réduction de la taille du système de refroidissement et des composants passifs. Cependant, un grand nombre de cellules implique plus de circuits de commande et donc de la complexité du circuit.

L'augmentation de la fréquence vue par les composants passifs (inductances, condensateurs et résistances) implique à son tour l'utilisation de composants adaptés à la haute fréquence [3]. Or les noyaux magnétiques de grandes tailles, avec de fortes perméabilités et dédiés à la puissance, n'atteignent que très difficilement le MHz et les condensateurs les plus performants possèdent également des fréquences de résonance autour du MHz. Les conducteurs de grande capacité voient eux aussi leurs performances diminuer avec l'augmentation de la fréquence de l'ondulation du courant à cause des effets de peau et de proximité. Par ailleurs, les techniques de pilotage des semi-conducteurs doivent elles aussi répondre à des exigences accrues en termes de vitesse. L'intégration est une solution difficilement contournable pour pallier ces problèmes.

En somme, les questions qui se posent vis-à-vis de la conception d'un convertisseur statique peuvent être résumées ainsi :

- Quelle est la topologie de conversion à utiliser ? Faut-il utiliser des topologies multiniveaux ? Quel est le nombre de niveaux idéal ?
- Quels sont les semi-conducteurs à utiliser ? Faut-il utiliser des semi-conducteurs à faibles pertes en conduction ou à faibles pertes en commutation ?
- Jusqu'où faut-il augmenter la fréquence de découpage pour réduire la taille globale du convertisseur ?
- Quels sont les matériaux à utiliser ? Quel niveau d'intégration est nécessaire ? Quel type de technologie utiliser ?

Les techniques d'optimisation sont une bonne approche pour répondre aux questions ci-dessus. Plusieurs études tentent d'y répondre. En [8] les auteurs proposent l'étude de diverses topologies afin de réduire le coût du système. Egalement en [9], les auteurs proposent des modèles de coût pour les éléments qui constituent le convertisseur dans une gamme de puissance entre 5 et 50kW avec pour objectif l'intégration de la dimension coût dans des routines d'optimisation. En [10], les auteurs prennent en compte l'influence du poids et du

volume des éléments passifs et actifs pour construire un convertisseur optimisé. Ils montrent que le système de refroidissement a un impact important sur le dimensionnement. En [11], les auteurs proposent une plate-forme de dimensionnement de convertisseurs pour la réalisation de systèmes intégrés. En [12], les auteurs proposent également une philosophie de dimensionnement qui modélise les composants passifs par des équations analytiques, et les composants actifs par la taille de leur puce. Finalement en [13], les auteurs exposent les limites de l'électronique de puissance en faisant un bilan de diverses possibilités pour réduire la masse et le volume des convertisseurs.

Dans le processus de dimensionnement et d'optimisation du convertisseur, il est donc impératif de prendre en compte trois facteurs principaux : l'évolution des topologies de conversion, l'évolution des composants actifs et passifs et l'intégration de puissance. La réunion de ces trois facteurs permettra ainsi la miniaturisation des convertisseurs statiques.

1.4 Evolution des topologies actives

Même si de grandes révolutions dans le domaine des topologies de conversion restent rares, il est intéressant de comparer les diverses possibilités pour la réalisation d'un convertisseur. Certaines topologies seront plus adaptées que d'autres à un cahier des charges donné. L'évolution des structures est conditionnée par des facteurs déterminants comme la performance, la fiabilité, l'intégration, la masse et le coût. En ce qui concerne le cas d'étude de ce manuscrit, les topologies des convertisseurs isolés peuvent être classifiées et triées suivant divers facteurs.

La littérature nous offre une très large gamme de topologies DC/DC isolées. La majorité de ces topologies peuvent être décrites par le schéma synoptique présenté Figure 1.2. La topologie active isolée étant divisée en trois parties :

- un hacheur pour générer une tension ondulée à haute fréquence,
- un transformateur assurant l'isolation galvanique,
- un redresseur pour assurer une tension continue en sortie.

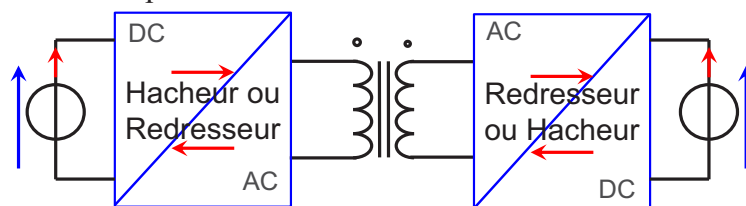
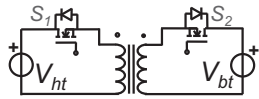


Figure 1.2 – Schéma synoptique d'un convertisseur statique isolé

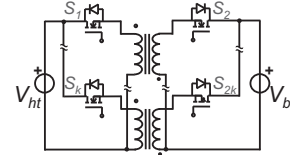
La combinaison de ces trois structures donne naissance à différents types de convertisseurs isolés. En outre, il est commun de trouver différents noms pour des topologies basées sur un même principe, et ce par exemple lorsque le sens de transfert de puissance principal est inversé. Certaines topologies sont sans cesse réinventées comme cela est indiqué en [14].

Pour le choix de la topologie active de conversion, nous pouvons différencier deux types de structures : celles avec un transfert discontinu d'énergie, comme c'est le cas du convertisseur *flyback* et celles avec une double conversion comme c'est le cas des topologies *forward*, *push-pull*, *full-bridge*, *double-bridge*. La Figure 1.3 montre quelques-unes des principales topologies de conversion DC/DC isolées.

Convertisseurs FlyBack

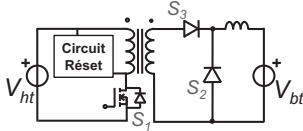


Topologie générale utilisée en [15]. [16]

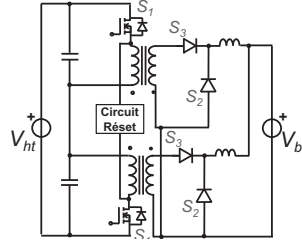


Topologie multicellulaire proposée en [17]

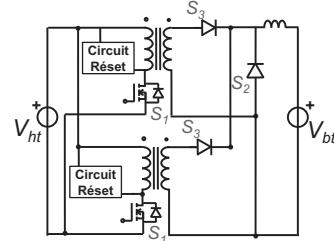
Convertisseurs Forward



Topologie générale

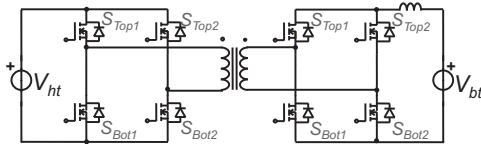


Série/Parallèle proposée en [18]

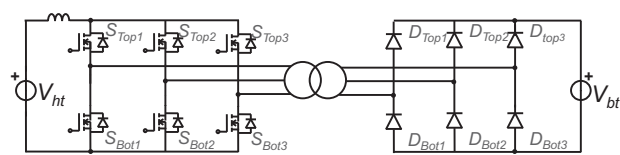


Parallèle/Parallèle proposée en [19]

Convertisseurs Current/Voltage Fed Pont Complet

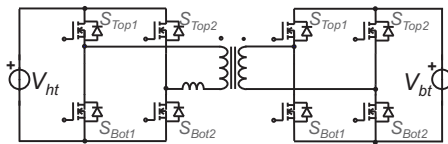


Dévolteur: Voltage Fed utilisée en [23]. [24]
Survolteur: Current Fed utilisée en [21]. [22]

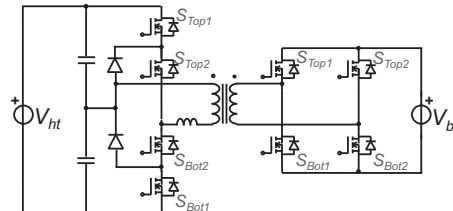


Current Fed à trois phases proposée en [25]

Convertisseurs Dual Bridge

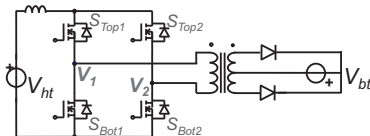


Topologie générale utilisée en [26]. [27]. [28]



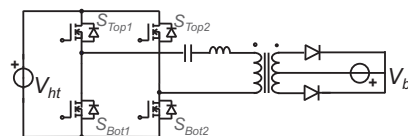
Topologie basé sur le NPC proposée en [29]

Convertisseur Full-Bridge Center-Tapped Current Fed



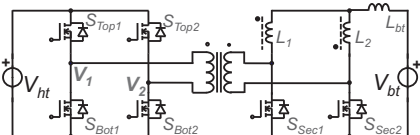
Topologie générale utilisée en [30]. [31]

Convertisseur Résonant Center-Tapped

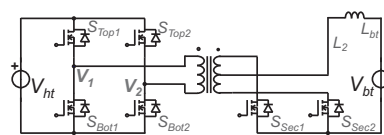


Topologie utilisée en [49]. [50]

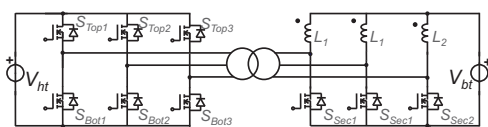
Convertisseurs Push-Pull



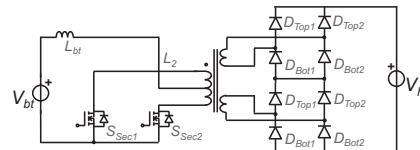
Topologie générale Current-Doubleur générale proposée en [39]. [43]. [44]. [46]. [47]



Topologie générale Center-Tapped, Current Fed utilisée en [34]



Topologie à trois phases proposée en [36]. [37]. [38]. [40]. [41]. [42]



Topologie à Current Fed proposée en [35]

Figure 1.3 – Liste non exhaustive des topologies DC/DC isolées

1.4.1 Flyback

La topologie *flyback*, voir Figure 1.3, est normalement utilisée pour les faibles et moyennes puissances et les faibles tensions pour sa simplicité de contrôle. Les composants actifs de cette topologie doivent supporter les importantes surtensions dues aux inductances parasites du transformateur [15]. La tenue en tension des semi-conducteurs qui est théoriquement la somme de la tension côté interrupteurs et de la tension de l'autre source ramenée côté interrupteurs est ainsi augmentée dans des proportions significatives. Ce convertisseur pouvant être réversible, deux circuits d'écrêtage doivent être prévus par cellule de commutation comme décrit dans [16]. La mise en parallèle des cellules est également possible. Dans les travaux menés en [17], un convertisseur avec huit cellules en parallèles a été construit et testé à 12kW pour des tensions de 270V/28V. Un des avantages de ce dernier convertisseur est l'intégration des fonctions de filtrage, de couplage et d'isolation galvanique en un seul élément magnétique.

1.4.2 Forward

Les convertisseurs de type *Forward*, voir Figure 1.3, sont utilisés pour les faibles puissances. Un des points délicats de cette topologie est la démagnétisation du transformateur. Cette démagnétisation est nécessaire pour obtenir une tension moyenne nulle aux bornes du transformateur.

Une version avec deux cellules en série entrelacées est présentée en [18], (130V/8V, 200W), avec une réduction de l'ondulation du courant. La mise en série permet également la réduction du calibre en tension des interrupteurs. De plus, la plage de conversion est étendue. Sur le même principe de la mise en série, une version parallèle entrelacée avec deux cellules est présentée en [19], (60V/5V, 40A).

Enfin, une version série côté haute tension et parallèle côté basse tension à deux cellules est présentée en [20] (300V/48V, 300W). Ce dernier convertisseur permet de réduire de moitié le stress en tension appliqué aux composants haute tension lors de la commutation tout en garantissant une répartition correcte du courant entre les modules sans contrôle supplémentaire.

1.4.3 Dual Bridge

Les convertisseurs employant deux ponts d'un côté et de l'autre du transformateur peuvent être divisés en deux principales branches :

1) Ceux ayant une inductance de filtrage placée avant ou après les ponts,

Ces convertisseurs sont encore divisés en deux sous-catégories : les *current-fed* lorsque l'inductance est en entrée du convertisseur [21], [22] et les *voltage-fed* lorsque l'inductance est en sortie du convertisseur [23], [24]. Un inconvénient de ces topologies est l'inductance de fuite du transformateur qui provoque des surtensions au niveau des composants actifs. En conséquence, des systèmes d'écrêtage doivent être mis en place. Nous trouvons cette topologie décrite dans sa version trois phases en [25], le prototype proposé réalise une conversion 30V/370V et 500W avec une puissance volumique de 40W/l et un rendement maximal de 96%. Ces convertisseurs sont aussi appelés *interleaved Boost type*.

2) Ceux ayant une inductance entre les ponts

Ces convertisseurs sont plus populaires et faciles à mettre en œuvre. Lorsque les deux bras sont composés de composants actifs, la topologie est généralement appelée *Dual Active Bridge* (DAB). Ce convertisseur possède trois degrés de liberté : les rapports cycliques des ponts côté haute et basse tension et le déphasage entre ces commandes. Ces degrés de liberté peuvent être utilisés, non seulement pour imposer un rapport de transformation, mais également pour contrôler d'autres grandeurs du convertisseur comme le courant efficace et le courant commuté par les interrupteurs. En [26], une commande sous-optimale est utilisée pour contrôler un convertisseur à base de composants à large bande interdite. Grâce à cette maîtrise des différents paramètres, ces convertisseurs possèdent des bons rendements. En [27], un convertisseur 340V/12V avec une puissance de 2kW et un rendement supérieur à 90% ayant une puissance volumique de 1,5kW/l a été réalisé. En [28], un DAB 400V/370V avec une puissance volumique de 3,2kW/l sans filtre de mode commun (2,2kW/l avec filtre de mode commun) pour une puissance de 3,7kW a été construit.

L'inductance de fuite du transformateur peut limiter le transfert de puissance de cette topologie. En [29] les auteurs proposent l'utilisation d'une inductance saturable pour pallier ce problème et réduire les pertes en commutation des composants actifs. Leur convertisseur utilise des IGBTs et une topologie basée sur le NPC côté haute tension. Ils réalisent une conversion 2kV/400V avec une puissance transférée de 166kW.

1.4.4 Push-Pull / Full-Bridge

Plusieurs études ont été menées avec des topologies employant des demi-ponts et un seul interrupteur d'un côté et d'autre (primaire/secondaire) du transformateur d'isolation, voir Figure 1.3. Pour réduire les pertes par conduction, ces topologies ont l'avantage d'avoir un seul interrupteur par cellule côté basse tension (fort courant).

Ces topologies portent différents noms. La première classification est liée au sens de transfert de puissance : *push-pull* pour un transfert de puissance du côté interrupteur vers le côté pont ; *full bridge* pour un transfert du côté pont vers le côté interrupteur.

La deuxième classification entre les membres de cette famille est liée à l'emplacement de l'inductance qui confère un découplage entre les sources de tension placées de part et d'autre du convertisseur.

1. **Avec une inductance côté pont** comme décrit en [30] et [31], elle est appelée *Current-Fed Full Bridge*, voir Figure 1.3.

Dans cette configuration, la source de courant côté pont injecte le courant dans la structure dans un sens de transfert de puissance pont-interrupteur, d'où le nom de *Current-Fed Full Bridge*. Dans les travaux en [31], un convertisseur 3,5kW a été construit en utilisant ce principe.

En revanche, les convertisseurs *push-pull* avec une inductance côté pont sont plus rares. Dans les travaux menés en [32], les auteurs modifient la topologie pour un fonctionnement en ZVS. Avec cette localisation de l'inductance, une topologie qui emploie un seul interrupteur à la place du pont est plus efficace, à l'exemple du convertisseur multi-sorties désigné en [33] pour une application basse puissance.

2. **Avec une sortie en point milieu inductif** comme décrit en [34] et [35]. Cette topologie est appelée *push-pull Center tapped rectifier*, voir Figure 1.3.

Nous trouvons également des topologies à trois phases comme celui décrit en [36]

avec des améliorations comme : des commutations en ZVS en [37] et un clamp actif en [38].

3. **Avec des inductances séparées côté interrupteur** comme décrit en [39], ce convertisseur à deux cellules est généralement appelé *push-pull current-doubler interleaved rectifier*.

Des convertisseurs à trois phases et des inductances séparées des transformateurs sont décrits en [40] où les auteurs utilisent un transformateur Delta-Delta (Δ - Δ). En [41], les auteurs utilisent un transformateur Etoile-Delta (Y- Δ) et en [42], les auteurs utilisent un transformateur Etoile-Etoile (Y-Y). Ce convertisseur à trois phases est généralement appelé *current-tripler interleaved rectifier*.

4. Avec des inductances couplées côté interrupteur

Certains de ces convertisseurs intègrent dans un seul objet magnétique l'inductance et le transformateur comme c'est le cas en [43] et [44]. Dans les travaux menés en [45], les auteurs proposent d'intégrer le transformateur et l'inductance côté basse tension en un seul objet. Dans les travaux menés en [46] et [47], les auteurs proposent le couplage des inductances de la topologie *current-doubler*. Sur ce même principe d'intégration dans un seul objet magnétique, un convertisseur à huit phases couplées avec une puissance nominale de 10kW pour une conversion 270V/20V a été validé dans [48].

5. Des structures résonnantes

Les convertisseurs *push-pull* sont aussi trouvés dans leur version résonnante avec des fortes densités de puissance comme celui décrit en [49] pour une conversion 4,8kW 384V/384V et une densité de puissance de 10kW/l, et en [50] pour une conversion 5kW 400V/48V avec la même densité de puissance que le premier convertisseur évoqué.

1.5 Evolution des composants actifs

Avec la publication en 1952 des travaux de Robert N. HALL sur une diode en germanium pouvant transférer quelques kilowatts [51], certains concepteurs de circuits de conversion d'énergie électrique ont commencé à appeler de leur vœux l'arrivée d'interrupteurs sans pertes, ayant donc une tension nulle à l'état passant, une résistance infinie à l'état bloqué et capables de passer instantanément d'un état à l'autre.

Depuis, les semi-conducteurs n'ont cessé d'évoluer. Les thyristors introduits dans une première publication en 1958 par R. P. Frenzel and F. W. Gutzwiller [52] ont révolutionné la conversion AC/DC. Le GTO (*Gate Turn-Off Thyristors*) [53], [54] et les bipolaires avec une grande capacité en courant, apparus dans les années 60, ont permis la commande au blocage du composant et non plus seulement à l'amorçage comme c'était le cas pour les thyristors [55]. A la fin des années 70, grâce aux progrès des MOSFETs (*Metal Oxide Semiconductor Field Effect Transistor*) produits pour des circuits intégrés, les transistors de puissance à effet de champ ont permis aux composants de se rapprocher de cette notion d'interrupteurs parfaits pour des applications à faible tension [56], notamment en réduisant l'énergie nécessaire à la commande du composant. Aux cours des années 90, les IGBTs (*Insulated Gate Bipolar Transistor*) ont été popularisés car ils associent la capacité de puissance des transistors bipolaires à l'avantage de la commande par grille isolée des MOSFETs, [57], [58]. Alors que les technologies actuelles arrivent à maturité et se rapprochent même de leur limite

technologique [59], des matériaux à large bande interdite, comme le Nitrure de Gallium (GaN) et le carbure de Silicium (SiC), font leur apparition. Les composants à base de SiC profitent de la structure des MOSFETs, tandis que les composants à base de GaN sont dans leur majorité sur une structure HEMT (*High-Electron-Mobility Transistor*).

1.5.1 Les composants à large bande interdite

Des figures de mérites montrent, théoriquement depuis les années 80s, une augmentation significative des performances des semi-conducteurs lorsqu'on remplace le Silicium par des matériaux semi-conducteurs à large bande interdite, appelés aussi 'Grand Gap' [60], [61] et [62]. Toutefois, ce n'est que dans les dernières années que ces composants ont véritablement commencé à trouver leur place parmi les composants dits 'de puissance'. Ces composants promettent, entre autres :

- une vitesse de commutation supérieure aux composants existants pour un même calibre en tension, entraînant ainsi moins de pertes en commutation et donc la possibilité d'avoir des fréquences de découpages élevées,
- une température de fonctionnement élevée,
- une résistance spécifique à l'état passant plus faible pour un calibre en tension donné [61], [62].

Que l'on procède par simple examen des paramètres clés ou par simulation de la cellule de commutation, on peut espérer pour les composants *grand-gap* des performances bien supérieures à celles des composants Silicium [63].

L'arrivée de ces nouveaux composants *grand-gap* est aussi l'occasion de rappeler que des commutations plus rapides exigent une conception plus soignée des circuits de commutation [64] et des boîtiers [65] pour réduire les inductances parasites [66], [67], [68], [69] ; et que l'accélération des commutations n'est pas sans poser des problèmes de CEM (Compatibilité ElectroMagnétique) et de perturbations de mode commun [70]. Plusieurs études ont été menées afin de quantifier l'influence des éléments parasites sur les pertes par commutation. La mise en équation des circuits de commutation permet de montrer que l'influence de ces éléments est majeure pour les pertes [71] [72]. De même, pour des fréquences de découpage élevées, il y a lieu de penser qu'une commande rapprochée conçue spécialement pour ces applications peut aider à réduire les pertes [73].

1.5.2 Figure de Mérite

La figure de mérite est une des approches intéressantes pour faire une première sélection de semi-conducteur. Dans [74], les auteurs dressent une description des figures de mérites existantes et se proposent d'en créer de nouvelles. La figure de mérite la plus connue pour comparer des transistors à effet de champ met en concurrence la résistance à l'état passant, R_{dsON} et les charges de grille, Q_g . Elle met en évidence les principales sources de pertes au sein d'un semi-conducteur de puissance : les pertes par conduction et les pertes par commutation.

Dans un transistor à effet de champ la quantité de charges stockées dans la grille participe au temps de commutation. Dans le cadre d'hypothèses simplificatrices classiques sur les formes d'onde de commutation (transitions linéaires), les pertes par commutation peuvent être données par :

$$P_{comm} = \frac{V_{HT} \cdot I_{BT}}{2} \cdot t_{comm} \cdot f_{dec} \quad \text{avec : } t_{comm} = \frac{Q_g}{I_g} \quad \text{Eq. 1.1}$$

où V_{HT} et I_{BT} sont respectivement la tension et le courant commutés par le transistor et t_{comm} représente la durée de commutation donnée par la charge de grille Q_g et le courant de grille I_g . De manière plus évidente, la résistance à l'état passant détermine les pertes par conduction. A titre de première approche, ces deux grandeurs caractéristiques sont tracées Figure 1.4 pour des composants MOSFET Si et SiC et des composant HEMT à base de GaN.

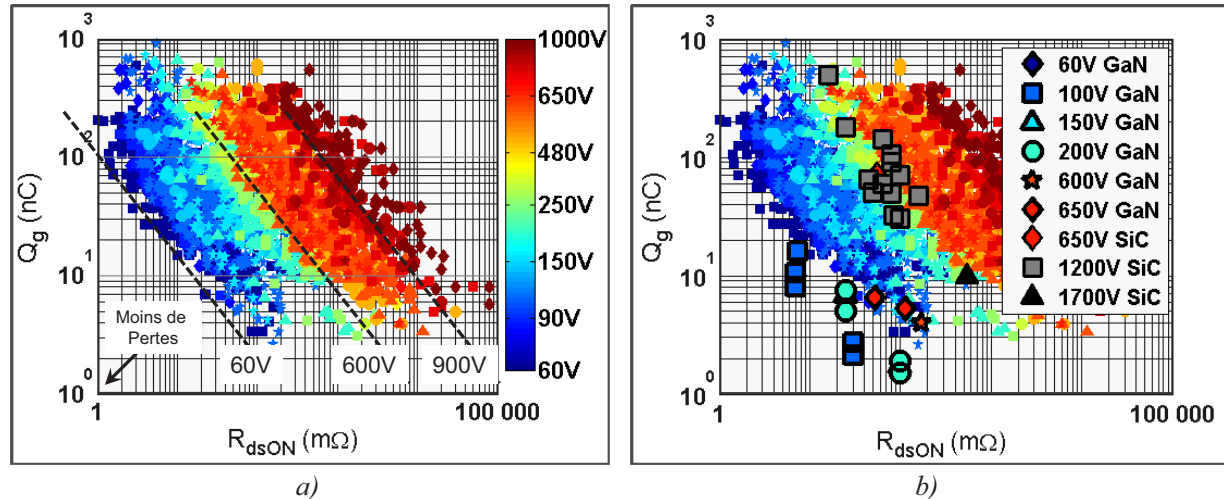


Figure 1.4 – Figure de Mérite Q_g vs R_{dsON} pour plusieurs références de semi-conducteurs
 a) Composants Si uniquement ; b) Composants Si, GaN et SiC

La résistance à l'état passant et les charges de grille augmentent avec le calibre en tension pour les composants Silicium. Pour un dessin de transistor donné (topologie, épaisseurs de couches, dopage) la résistance à l'état passant sera inversement proportionnelle à la surface de la puce, tandis que les charges de grille seront proportionnelles à la surface. En conséquence, si l'on fait varier la surface d'un composant, son point sur la courbe se déplacera parallèlement aux droites indiquées en pointillé sur la Figure 1.1 a). Il y a probablement dans ce graphe un certain nombre de puces qui diffèrent seulement par la surface de la puce et donnent des points alignés sur ces droites. Parmi eux, les composants de petite surface ont peu de charges stockées et sont donc bien adaptés à des fréquences de fonctionnement élevées, en dépit d'une capacité en courant limité à cause des pertes par conduction. On voit par ailleurs que les composants possédant un même calibre en tension, sont approximativement alignés sur ces droites de pente -1 dans une échelle log-log.

Pour une tension donnée, les meilleurs composants du point de vue des pertes devraient être sur la droite la plus à gauche de cette classe ; bien sûr, les autres composants peuvent avoir d'autres qualités qui justifient leur existence. Nous notons que les composants GaN 60V et 100V possèdent une figure de mérite meilleure que celle des composants 60V Si. Les composants SiC 1200V et 1700V ont des caractéristiques comparables aux composants 600V Silicium. En somme, les composants *grand-gap* (SiC et GaN) sont ceux qui s'approchent le plus de l'origine de la figure, ce qui signifie une meilleure performance en commutation et en conduction.

Cette approche permet des comparaisons rapides entre composants. Toutefois, elle ne permet pas de quantifier les pertes en commutation avec précision, et la limite thermique des composants n'est pas prise en compte dans la figure de mérite.

1.5.3 Les pertes dans les semi-conducteurs

Le dimensionnement des convertisseurs statiques repose sur divers compromis, mais les pertes dans les semi-conducteurs constituent un point d'entrée particulièrement important car elles impactent tous les critères de performance (masse, fiabilité, coût et autres). Le poids et le volume d'un convertisseur sont majoritairement donnés par les éléments passifs, tels que les filtres et dissipateurs thermiques ; toutefois le dimensionnement de ces derniers éléments est déterminé par le point de fonctionnement des semi-conducteurs [75], [76].

Au cours des dernières décennies, l'importance de l'information concernant les pertes a conduit les fabricants d'IGBTs à fournir des notices de plus en plus détaillées, ce qui n'est pas le cas des composants plus rapides, comme les MOSFETs-Si basse tension et les composants à large bande interdite, pour lesquels ces informations sont bien souvent plus parcellaires. Cela peut être dû au fait que les pertes dépendent de l'environnement tel que les drivers, le câblage, la diode de l'autre composant de la cellule de commutation ou au fait que les mesures de pertes sont plus difficiles à réaliser. Toujours est-il que le concepteur a besoin de ces informations et qu'il faut donc arriver à les quantifier.

La première manière de quantifier ces pertes est d'extrapoler les informations des notices des fabricants [77], [78], [79], [80]. Cela est parfois fait de manière très simple à partir d'hypothèses fortes sur les formes d'ondes de commutation (transitions linéaires de tension et courant) et des valeurs de temps de montée et de descente parfois données dans les notices constructeur. Une analyse un peu plus fine peut être faite par analyse des phases de fonctionnement d'une commutation, la mise en équation de cette séquence aboutissant à une modélisation analytique plus ou moins complexe utilisant des paramètres des notices constructeurs telles que les capacités parasites et la transconductance.

Dans une version plus élaborée, un modèle du composant, de son allumeur et de l'ensemble de la maille de commutation peut être construit et simulé pour représenter les interactions entre différents paramètres de ces modèles. Une autre alternative est de réaliser des mesures de pertes en commutation avec le composant [81], [82], [83]. Ces différentes méthodes requièrent des investissements fortement croissants mais devraient donner des résultats de plus en plus précis. Il est à noter que le recours à la simulation permet d'observer des grandeurs inobservables en pratique.

Par ailleurs, en Electronique de Puissance, un semi-conducteur ne commute jamais seul, le courant d'un semi-conducteur est 'détourné' vers un autre, la tension 'basculée' d'un interrupteur à l'autre. Vouloir mesurer les pertes d'un semi-conducteur seul, hors de toute influence du circuit extérieur, n'a donc aucun sens. Ceci est d'autant plus vrai que les énergies à mesurer sont faibles [84]. En d'autres termes, les pertes par commutation dans un transistor dépendent de l'ensemble des constituants de la cellule de commutation (autres composants de la cellule de commutation, le plus souvent une diode, mais aussi le câblage, le driver, etc.). En toute rigueur, il est donc illusoire de vouloir caractériser les pertes par commutation d'un transistor seul, cela ne peut être fait qu'au niveau d'une cellule complète.

1.6 Les composants passifs

Les composants passifs représentent une importante partie de la masse et du volume des convertisseurs statiques particulièrement dans les convertisseurs DC-DC isolés puisque

ceux-ci nécessitent un dispositif d'isolation supplémentaire. Selon le type de convertisseur et l'application, les composants passifs peuvent représenter plus de 50% de la masse d'un système [85]. L'augmentation de la densité de puissance passe donc par une meilleure connaissance des composants passifs et des matériaux qui les constituent.

1.6.1 Les composants magnétiques

Parmi les objets magnétiques utilisés en électronique de puissance nous trouvons : l'inductance, le transformateur, le coupleur et le coupleur isolé. Ces objets peuvent être dissociés en deux catégories : le noyau magnétique et le bobinage. Cet ensemble donne naissance à deux types de phénomènes imbriqués : les phénomènes électriques associés aux courants et aux tensions et les phénomènes magnétiques associés aux champs magnétiques et aux flux magnétiques.

Tandis que le noyau magnétique est dimensionné en fonction d'un champ d'induction magnétique et de ses pertes, le bobinage est dimensionné seulement en fonction de ses pertes. En effet, les pertes représentent de la chaleur qui peut occasionner le dépassement de la température de Curie pour le noyau magnétique et de la température maximale des isolants.

1.6.1.1 Les matériaux magnétiques

Le choix des matériaux magnétiques qui composent le noyau est primordial pour la conception de ces objets. Actuellement, il existe cinq grands groupes d'alliages magnétiques doux employés pour la construction de noyaux: 1) les aciers 2) les alliages Fer-Nickel et Fer-Cobalt 3) les ferrites doux 4) les alliages métalliques amorphes et nanocristallines et 5) les poudres de fer. Parmi ces matériaux, les ferrites sont bien adaptées pour des convertisseurs statiques ayant des fréquences d'utilisation entre 50kHz et 1MHz. Malgré leurs champs de saturation assez faible, aux alentours de 400mT, les ferrites possèdent une résistance très élevée ce qui réduit les pertes par courant de Foucault. En outre, les différentes compositions chimiques des ferrites permettent le choix des matériaux les plus adaptés pour une application donnée [86], [87].

1.6.1.2 Le noyau magnétique

Les noyaux magnétiques peuvent être trouvés sous différentes formes comme les tores et les noyaux de formes en **E**, **U**, ou encore **I**. Les modèles de calcul du niveau d'induction sont importants pour éviter la saturation des parties magnétiques qui occasionnent une réduction des capacités magnétiques. Différentes méthodes sont proposées pour faire face à cette problématique. La littérature nous propose plusieurs approches pour traiter ce problème :

1) La première consiste à décomposer la résolution du problème magnétique en deux parties selon le mode d'excitation de l'objet en étude : excitation en courant DC, ou excitation en tension AC. Cette méthode peut être appliquée à des formes de noyaux simples.

2) Avec l'augmentation de la complexité de l'objet, une méthode de simulation ou résolution circuit est conseillée. Cette dernière permet la formulation des modèles locaux, comme le modèle de Kirchhoff pour les circuits électriques. Un modèle plus utilisé dit modèle aux perméances et représenté par des condensateurs est proposé en [88], [89], [90], [91], [92], [93] et un modèle moins diffusé est introduit tout d'abord en [94], où les perméances sont représentées par des inductances.

3) Les simulations à éléments finis sont une troisième option. Ces simulations en deux ou trois dimensions permettent au concepteur d'être très proche de la réalité. Néanmoins, les deux dernières méthodes peuvent être très lourdes au niveau du développement et aussi en termes de temps de calcul.

1.6.2 Les Condensateurs

Les caractéristiques en fréquence sont des paramètres importants et essentiels pour l'utilisation des condensateurs. Avec l'augmentation de la fréquence de découpage des convertisseurs de puissance, la résistance et l'inductance série équivalent, ESR et ESL respectivement, deviennent des paramètres importants qui illustrent la performance du condensateur, en plus des valeurs de capacités. Il existe diverses technologies de condensateurs. Dans ce document nous considérons les deux familles les plus adaptées aux hautes fréquences, supérieures à 100kHz à savoir les condensateurs céramique et les condensateurs film.

1.6.2.1 Les condensateurs céramiques

Les condensateurs céramiques sont constitués de deux ou plusieurs couches de céramique séparés par une couche de métal agissant comme électrode. Les différents matériaux céramiques utilisés influent sur les caractéristiques électriques des condensateurs. Ils sont divisés en deux classes d'application principales selon la norme IEC. Ces normes définissent aussi les coefficients de température qui sont une indication de la variation de la capacité avec la température.

a) Classe 1

L'usage de matériaux à base de dioxyde de titane (modifié par des additifs de zinc, de zirconium, de niobium, de magnésium, de tantale, de cobalt et de strontium) donne un comportement très stable et linéaire de la valeur de capacité dans une plage de température spécifiée et de tension DC appliquée, en plus de faibles pertes aux hautes fréquences. Néanmoins, ces mélanges ont une permittivité relativement faible, en conséquence la classe 1 possède le plus faible volume parmi les condensateurs céramique.

b) Classe 2

L'utilisation de mélanges de matériaux ferroélectriques comme le titanate de baryum avec additifs spécifiques (silicate d'aluminium, silicate de magnésium et d'oxyde d'aluminium) permettent d'augmenter la permittivité du diélectrique. Cependant, la valeur de la capacité est non-linéaire sur la plage de température considérée, voir Figure 1.5-a) pour différents échantillons de condensateurs. Ils ont, de plus, une précision inférieure à ceux de la classe 1. La valeur de capacité dépend aussi de la tension appliquée, voir Figure 1.5 b). Les condensateurs de la Classe 2 sont étiquetés en fonction de la variation de capacité dans la gamme de température. La classification la plus utilisée est basée sur la norme *RS-198 EIE* et utilise un code à trois caractères. En l'occurrence, un condensateur céramique du type *X7R* travaillant à la température nominale et à tension nominale peut avoir seulement 16% de la valeur de la capacité annoncée par le fabricant.

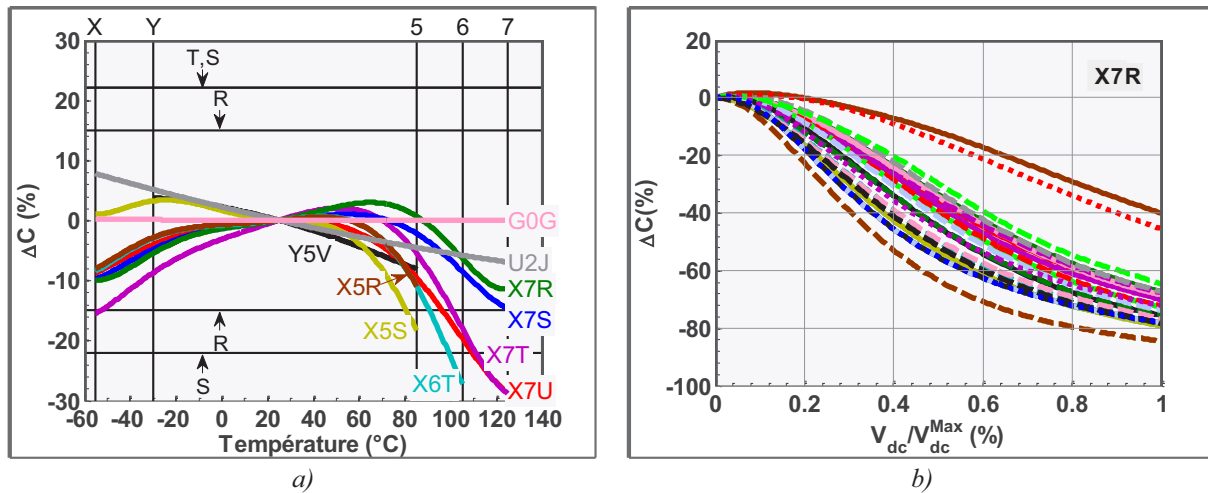


Figure 1.5 – Evolution de la valeur des capacités céramiques avec a) la température b) une tension DC

1.6.2.2 Les condensateurs Film

Ces condensateurs possèdent comme diélectrique des films plastiques, les plus communs sont le polyester et le polypropylène. Les électrodes des condensateurs à films métallisés peuvent être en aluminium ou en zinc. Elles sont appliquées directement sur la surface du film. Ces couches conductrices sont enroulées en forme de cylindre en couches simples ou multiples, généralement aplaties afin de réduire les exigences d'espace pour des montages sur une carte de circuit imprimé. Les condensateurs films ont l'avantage d'avoir une capacité constante avec l'application d'une tension continue et la capacité varie très faiblement avec la température.

1.6.3 Le système de refroidissement

La littérature nous propose plusieurs types de systèmes de refroidissement : convection naturelle [95] [96] [97], convection forcée [98] [99], refroidissement liquide [100], [101], caloducs [102], pour ne citer que les plus courants. Les solutions par refroidissement liquide présentent, au niveau du convertisseur lui-même, une meilleure densité ; seule une plaque froide est nécessaire au sein du convertisseur, la chaleur est transportée et évacuée ailleurs [101], mais si l'on raisonne au niveau système, il faut inclure l'échangeur final. Les systèmes par convection forcés sont plus compacts que les solutions à convection naturelle. Néanmoins, la fiabilité de ces systèmes doit être prise en compte pour des applications critiques. Les caloducs permettent, quant à eux, d'utiliser un seul dissipateur avec un emplacement optimal ; ces systèmes sont largement utilisés dans les ordinateurs portables à multiples cœurs [103]. Bien souvent, ces systèmes ne sont pas en concurrence, le type de système à utiliser est en fait imposé par le cahier de charges ; par exemple : seule la convection naturelle est autorisée, pas de ventilateur pour des questions de fiabilité, pas de refroidissement liquide car toute fuite serait inacceptable (ce qui n'interdit cependant pas le recours aux caloducs...).

Les dissipateurs thermiques ont aussi un impact sur le comportement CEM d'un convertisseur. Pour des raisons de sécurité, les dissipateurs sont généralement connectés à la masse électrique, et on doit alors isoler le composant du dissipateur. Cette fonction nécessite un matériau bon conducteur thermique et bon isolant électrique, ce qui n'existe pas ; le meilleur compromis consiste généralement à utiliser un très bon diélectrique dont on

minimise l'épaisseur, Figure 2.21 a). Compte tenu de cette faible épaisseur, la capacité parasite entre les puces et le dissipateur est non négligeable et génère ainsi un courant de mode commun substantiel. Pour certaines applications, lorsque les dissipateurs sont séparés et inaccessibles, les dissipateurs peuvent être 'au potentiel' c'est-à-dire connectés directement au potentiel de l'une des électrodes de la puce semi-conductrice. Dans ce dernier cas, le dissipateur fonctionne comme une antenne et avec l'augmentation de la fréquence de découpage, l'émission devient une contrainte CEM pour la conception. En [104] les auteurs comparent l'émissivité de différents dissipateurs. En [105] une routine d'optimisation en vue de réduire l'émissivité CEM des dissipateurs est réalisée.

1.7 Intégration de Puissance

Avec l'augmentation de la fréquence de découpage, il est difficile, même au niveau d'un prototype de laboratoire, de se passer des technologies spécifiques d'interconnexion permettant la miniaturisation et la réduction des éléments parasites introduits par le câblage et par l'intégration en général. Idéalement, il faudrait supprimer les boîtiers et leurs inductances parasites [106], et réduire les dimensions du circuit pour obtenir de meilleures performances électriques, éliminer les soudures et augmenter la fiabilité [107].

Une approche pour construire des convertisseurs de puissance plus compacts consiste à accroître le niveau d'intégration pour tous les composants, qu'ils soient actifs ou passifs. Le terme 'Composants intégrés' se réfère à plusieurs composants partageant un seul substrat et ayant un boîtier unique. Les modules de puissance intégrés sont un exemple de l'intégration des semi-conducteurs avec la commande rapprochée et éventuellement des systèmes de protection, comme décrit dans [108]. Un démonstrateur multiniveaux, avec un condensateur intégré réalisé en [109] montre les avantages du point de vue de la réduction du volume et de l'amélioration de l'assemblage du convertisseur.

1.8 Notre étude

1.8.1 Le Dimensionnement des Convertisseurs

Dans le premier chapitre nous montrerons la démarche adoptée pour le dimensionnement d'un convertisseur. Les différents éléments qui composent le convertisseur sont écrits dans un langage informatique orienté *objet*. Les classes sont divisées en trois catégories: matériaux, dispositifs et topologie. Cette démarche facilite l'expansion et l'amélioration des modèles au cours du temps. Le dimensionnement des topologies actives, des filtres différentiels et du système de refroidissement sera présenté. Nous introduirons des facteurs de performances qui facilitent le choix des semi-conducteurs, des condensateurs et du dissipateur pour un convertisseur statique.

1.8.2 Le choix et l'étude d'une topologie statique de conversion

Les structures classiques présentées à la section 1.4 pourraient convenir à un transfert de puissance correspondant à notre étude, mais il y a lieu de penser que des structures multicellulaires donneront des systèmes plus efficaces et plus compacts, comme cela a été

démontré avec le convertisseur *flyback* présenté en [17]. De plus, ces topologies tendent à réduire la taille des convertisseurs grâce à la réduction des ondulations et l'augmentation de la fréquence vue par les filtres.

Dans ce chapitre nous développerons le fonctionnement d'une topologie multicellulaire DC/DC, isolée pour l'application proposée. Nous présenterons les avantages du couplage de différentes phases de ce convertisseur. Les équations du courant commuté, efficace et moyen pour chaque transistor et bobinage qui composent le circuit seront également montrées. Nous décrirons les différentes associations des cellules et ces avantages, possibles grâce à l'isolement, comme la mise en série et en parallèle.

1.8.3 La caractérisation de pertes dans les Semi-Conducteurs

La caractérisation des pertes des semi-conducteurs est essentielle pour le dimensionnement du convertisseur. Pour les caractériser nous proposerons deux approches : la simulation et les mesures. Un modèle de simulation relativement simple et paramétré à l'aide des seules notices constructeurs sera mis en œuvre dans une routine automatisée afin de caractériser un grand nombre de composants. Nous décrivons également une méthode de mesure des pertes dans les semi-conducteurs qui est à la fois précise et compatible avec les composants les plus rapides comme les composants à large bande interdite.

1.8.4 Les Composants Magnétiques

Nous montrerons les différents objets magnétiques utilisés en électronique de puissance. Une surface de réponse des matériaux ferrites sera présentée. Cette surface de réponse nous permettra de prendre en compte les pertes dans le noyau magnétique lors des phases d'optimisation de l'objet. Malgré leurs différentes applications, les objets magnétiques peuvent toujours être modélisés par leurs dimensions physiques. Nous allons décrire, par le biais de l'analyse et de la simulation, des modèles pour la détermination du champ magnétique à l'intérieur du noyau et des ondulations de courant engendrés.

1.8.5 Le Dimensionnement et la Construction du BBCU

En profitant des modèles et des résultats des chapitres précédents, nous montrerons le dimensionnement de chaque partie du convertisseur BBCU. Puis nous nous intéresserons à sa construction. La maquette mettra en œuvre des composants SiC pour le côté haute tension et des composants GaN pour la basse tension. Des essais en commutation seront réalisés pour une fréquence de découpage de 100kHz et pour les deux sens de transfert de puissance, dévolteur 450V/28V et survolteur 28V/540V.

Chapitre 2 Dimensionnement des Convertisseurs Statiques

2.1 Introduction

L'objectif de ce chapitre est de proposer une "plate-forme" pour le dimensionnement des convertisseurs statiques. Le convertisseur est donc décrit avec des niveaux hiérarchiques, les interactions entre les composants d'un même niveau hiérarchique étant contrôlées par le niveau hiérarchique supérieur. Certains dispositifs seront décrits à partir de leur géométrie, d'autres seront décrits sous formes de dispositifs discrets.

La première partie de ce chapitre décrit les niveaux hiérarchiques d'un convertisseur statique et introduit la méthode de dimensionnement adoptée dans ce manuscrit. Chaque partie du convertisseur est ensuite modélisée. Dans la deuxième partie, nous décrivons la modélisation d'une topologie active ainsi que les modèles des composants de puissance. La troisième partie concerne les filtres différentiels et les condensateurs. Enfin, la modélisation des systèmes de refroidissement est évoquée dans la quatrième partie.

2.2 Matériaux, Dispositifs et Topologies

Le prototypage virtuel est une des manières de réduire le temps de conception et de tests des prototypes. Actuellement, le prototypage virtuel en électronique de puissance est surtout lié à la simulation des modèles électriques. Certes, ces simulations sont quasi-obligatoires pour prévoir les différentes interactions des éléments du circuit, mais elles ne sont pas suffisantes pour fournir les caractéristiques telles que la masse et le volume du convertisseur. Par ailleurs, certains logiciels de conception assistée par ordinateur (CAO) dédiés à la conception des circuits imprimés ou à la fabrication mécanique peuvent apporter des informations sur l'encombrement.

Nous proposons dans ce manuscrit de décrire les convertisseurs sous formes d'*objets* au sens informatique du terme ; ces *objets* ont des *propriétés*, telles que leur formes, leurs dimensions et leurs matériaux, et des *méthodes* qui permettent de calculer leur poids, leur volume, mais aussi leurs modèles électrique, magnétique, thermique... L'intégration de ces modèles dans un *solveur* permet alors la simulation de l'objet physique dans un environnement donné, celui-ci pouvant éventuellement correspondre à un convertisseur complet.

Pour organiser la procédure de prototypage, nous établissons des niveaux hiérarchiques des convertisseurs statiques de puissance. La Figure 2.1 montre les objets qui composent un convertisseur statique. Pour résumer, nous pouvons classer les classes utilisées dans un convertisseur statique dans une hiérarchie croissante : 1) les matériaux, 2) les dispositifs, 3) les topologies.

En somme, les convertisseurs statiques sont composés de **topologies** : filtres différentielles d'entrée et sortie ; filtres de mode commun ; topologie active ; système de refroidissement. Les topologies sont-elles mêmes composées des **dispositifs** tels que les inductances, les condensateurs, les dispositifs semi-conducteurs, les échangeurs thermiques. Ensuite, les dispositifs sont composés des **matériaux** tels que les matériaux conducteurs, magnétiques, ou diélectriques.

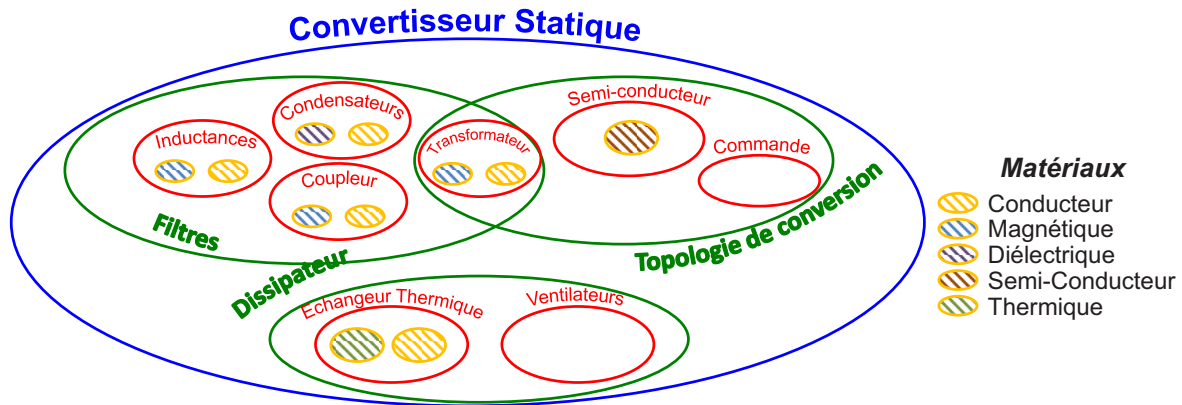


Figure 2.1 – Niveaux hiérarchiques des convertisseurs statiques utilisés dans ce manuscrit

Dans le cas de l'intégration de puissance, certains dispositifs peuvent appartenir à deux topologies à la fois, comme c'est le cas des transformateurs qui peuvent faire partie de la conversion et également être utilisés pour filtrer les formes d'onde de courant.

2.2.1 Les matériaux

Les matériaux peuvent être divisés en plusieurs sous-catégories. En particulier les matériaux magnétiques, diélectriques les matériaux conducteurs, les matériaux dédiés à la thermique et les semi-conducteurs.

Propriétés : Les principales propriétés communes de ces matériaux sont leur densité et leur prix. Toutefois, chaque classe de matériau possède des caractéristiques qui lui sont propres. Par exemple, les matériaux magnétiques possèdent un champ de saturation et une perméabilité. Ces caractéristiques sont sans intérêt pour l'utilisation que nous faisons des autres matériaux et ne sont donc pas systématiquement renseignées.

Méthodes : Parmi les méthodes calculatoires des matériaux, nous avons entre autres la lecture des bases de données et les méthodes de calcul de pertes.

2.2.2 Les Dispositifs – Optimisation

Les dissipateurs, les semi-conducteurs, les condensateurs, les inductances, les coupleurs et les transformateurs sont définis comme des dispositifs. Les dispositifs peuvent encore être divisés en plusieurs classes. Par exemple une inductance peut être réalisée, entre autres, avec un noyau en C, en E ou de forme toroïdale.

Afin d'optimiser une partie ou l'ensemble du convertisseur deux approches peuvent être citées :

1) La première approche consiste à prendre en compte les formes géométriques et les dimensions physiques des objets, voir Figure 2.2. A partir de ces caractéristiques physiques, les propriétés telles que la masse et le volume peuvent être calculées. Cela rend aussi possible la construction de modèles électriques, magnétiques et thermiques relatifs à chacun des objets.

Les modèles peuvent être des équations analytiques ou même des modèles de simulation. Notons par ailleurs qu'un même objet peut avoir plusieurs modèles avec des niveaux de complexité et de précision différents. En prenant également en compte les excitations imposées par l'environnement extérieur et à l'aide d'un solveur, des grandeurs électriques, magnétiques et thermiques sont observées.

S'il s'avère que la prédétermination des formes des objets ne correspond pas à l'objet optimal ou même que les spécifications ne soient pas atteintes (dépassement des niveaux magnétiques, températures...), alors une routine d'optimisation peut être mise en place. En fonction des objectifs (masse, perte...), des contraintes, et en tenant compte des interactions avec l'environnement, il s'agit de modifier les formes géométriques jusqu'à atteindre un point optimal. L'optimisation est atteinte lorsque l'objectif ne peut plus être minimisé et que les contraintes soient respectées. Pour les mêmes excitations et spécifications plusieurs objets peuvent répondre au cahier de charges.

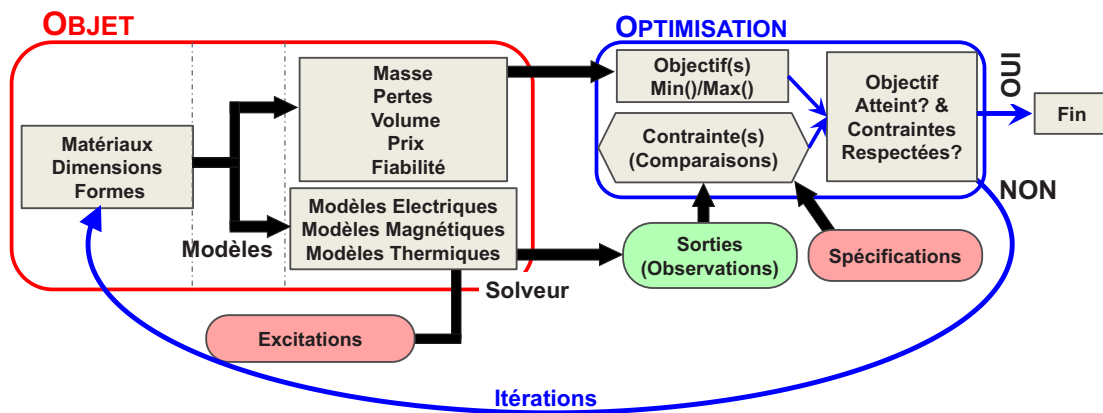


Figure 2.2 – Description d'un objet dit 'Dispositif' modélisé par la géométrie

2) Une deuxième approche pour déterminer les caractéristiques principales d'un dispositif est de faire appel à une base de données contenant les caractéristiques d'un ensemble d'objets physiques connus, voir Figure 2.3. A partir de cette base de données, une 'surface de réponse' peut être construite. Cela permet de déterminer de manière continue les grandeurs d'un objet à partir des excitations et du paramètre souhaité [110]. Les spécifications ne sont plus présentes car les objets de la base de données les respectent forcément. Par exemple : le poids d'une inductance peut être trouvé à partir du paramètre : valeur de l'inductance et des excitations extérieures telle que le courant efficace. Ces objets peuvent aussi posséder des modèles électriques, magnétiques et/ou thermiques relatifs à chacun des objets.

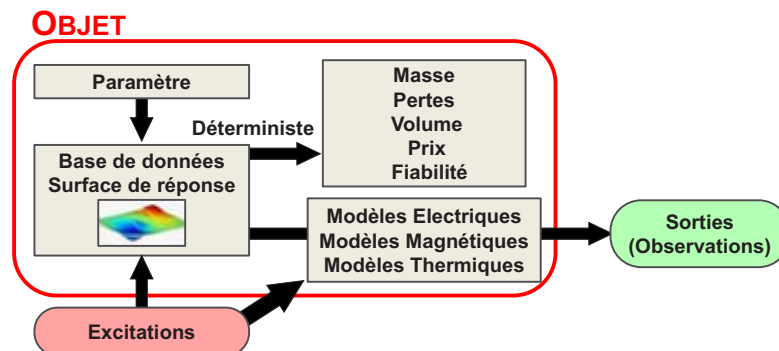


Figure 2.3 – Description d'un objet dit Dispositif modélisé par une base de données et/ou une surface de réponse

Cette approche est très utile lorsqu'il est difficile de décrire la physique du composant ou d'inclure les limitations issues de la technologie. D'autre part, les surfaces de réponses peuvent aussi être construites à partir de la première approche. Ainsi, la routine d'optimisation trouvera l'objet optimal pour les différents points d'excitations et les spécifications. Pour chaque point, le résultat est gardé dans une base de données qui donnera ensuite naissance à la surface de réponse. Cette démarche est déterministe. Ainsi, pour un paramètre fixé/donné et des excitations données, il n'existe qu'un seul point/objet possible.

En ce qui concerne les excitations, il n'est pas toujours facile de les déterminer au préalable pour un seul dispositif ; le courant crête d'une inductance dépend du circuit dans lequel elle est utilisée, et de la valeur d'autres composants, valeurs qui ne sont pas encore connues. En revanche, si l'on dispose d'un solveur rapide et des modèles des composants, on peut pour un jeu de propriétés données, déterminer les formes d'ondes et évaluer les contraintes en fonction des excitations des sources, des charges et de la température ambiante préétablies. D'où l'importance des topologies, présentées dans la prochaine section, dans cette démarche.

2.2.3 Les topologies

Les topologies sont des compositions de dispositifs ayant pour but de réaliser une fonction spécifique du convertisseur. Par exemple les topologies de filtres sont composées d'inductances et de condensateurs et réalisent le lissage des formes d'ondes de tension et/ou de courant. Les topologies actives du convertisseur sont constituées de semi-conducteurs et ont pour rôle de découper les formes d'onde de courant et de tension pour réaliser un réglage ou une transformation.

Propriétés : Les propriétés des topologies sont essentiellement la réunion des caractéristiques des dispositifs qui le constituent, également la masse et le volume de l'ensemble, ainsi que les observations déduites des excitations.

Méthodes : Les méthodes calculatoires sont dédiées à la construction des topologies, le but majeur étant de gérer le flux d'information entre les dispositifs présents dans la topologie.

2.2.3.1 Modélisation Analytique des Excitations

Pour éviter le recours à une véritable simulation temporelle ou fréquentielle, nous proposons le flux d'excitation/observation de la Figure 2.4. A partir des données imposées par le cahier des charges: tensions côté haute et basse tension, puissance transférée et température ambiante, les topologies sont excitées les unes après les autres avec le processus suivant :

1) Tout d'abord la topologie de conversion active calcule le point de fonctionnement du convertisseur. Les formes d'onde de tension et de courant découpés et la puissance dissipée par les semi-conducteurs peuvent être calculées. Dans cette étape, les influences des filtres et du système de refroidissement sont négligées.

2) Les tensions et les courants découpés sont injectés aux filtres côté basse et haute tension respectivement. Les ondulations de courant en sortie de ces deux filtres sont ensuite calculées. En conséquence, nous imposons un découplage des filtres du côté haute et basse tension. Autrement dit, le filtre haut tension ne voit pas les ondulations de courant dues au filtre basse tension et le filtre basse tension ne voit pas les ondulations de tension

occasionnées par le filtre haute tension. Ces ondulations peuvent être intégrées au calcul dans une deuxième itération.

3) Chaque élément qui compose la topologie est excité, et les échauffements peuvent être calculés, ainsi que d'autres grandeurs.

4) La puissance dissipée dans les semi-conducteurs est envoyée au système de refroidissement, et l'élévation de température du dissipateur peut être calculée.

5) Dans une deuxième itération, les pertes des semi-conducteurs peuvent être calculées avec la bonne température de jonction, en plus d'ajouter l'ondulation du courant imposée par le filtre qui modifiera les pertes par commutation.

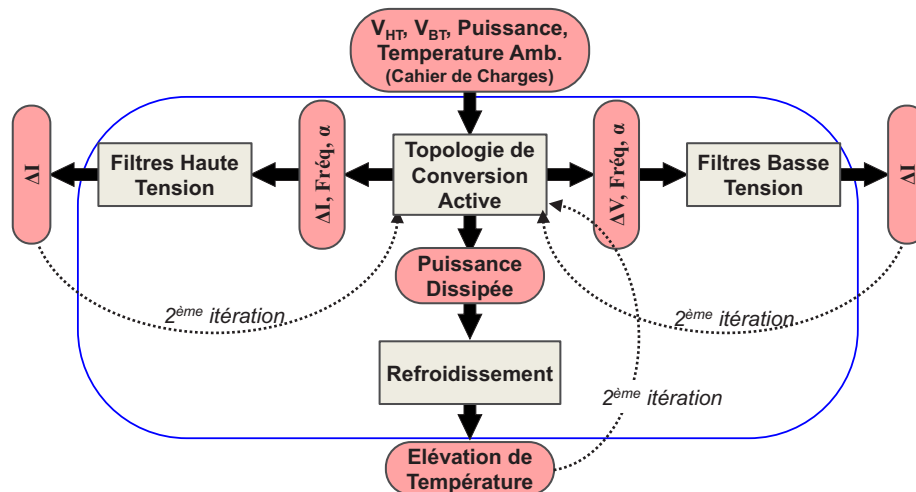


Figure 2.4 – Description du flux d'informations entre les topologies d'un convertisseur

L'établissement des modèles de chaque topologie et également de chaque dispositif sera présenté dans les prochaines sections et chapitres.

2.2.3.2 Simulation Vectorielle

La simulation temporelle peut faire partie des méthodes de chaque objet décrit précédemment. Elle peut être utilisée afin d'établir des relations plus fines et/ou vérifier la validité des objets. Pour que cette simulation soit compatible avec les objets, la simulation doit être facilement modifiable. Ainsi, chaque objet peut fournir sa liste de nœuds pour réaliser les simulations. Les simulations vectorielles sont très bien adaptées à ce propos, surtout quand nous traitons des structures parallèles et ou séries. A partir d'un seul schéma, il est possible de simuler de multiples combinaisons de topologies en série et en parallèle.

Les circuits de simulation vectorielle sont reconnus depuis quelques années. Un des logiciels dédiés à cette fin est le logiciel PLECS. Il est possible de simuler plusieurs éléments en ayant seulement un composant représenté. La Figure 2.5 montre des exemples de circuits vectorisés. Nous notons que la mise en parallèle et la mise en série sont possibles grâce à des éléments faisant les connexions requises.

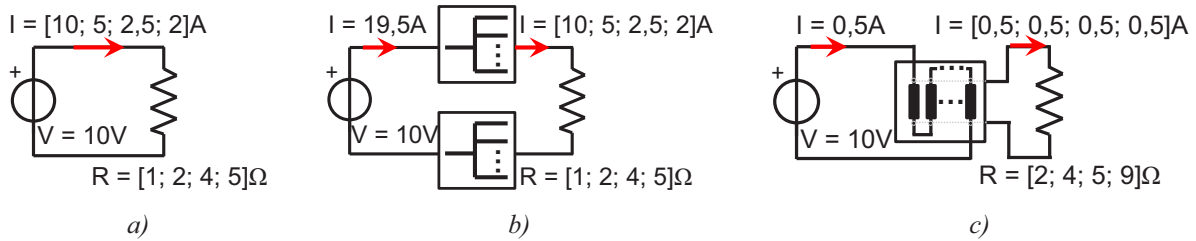


Figure 2.5 – Exemple d'application des simulations vectoriels
a) circuits découplés b) mise en parallèle c) mise en série

2.2.3.3 L'optimisation d'une Topologie

L'optimisation d'un ensemble d'objets décrits avec la première et la deuxième approche est montrée Figure 2.6. Cela correspond à l'optimisation au niveau d'une topologie. Pour des excitations extérieures, la topologie calcule les excitations de chaque élément, soit par des équations analytiques, soit à l'aide d'un solveur/simulateur qui réunit les modèles électriques de chaque objet. Les spécifications générales sont introduites dans l'objet d'optimisation. Les sorties (observations) des objets 1 et 2 sont comparées aux contraintes correspondantes, d'autres contraintes au niveau de la topologie sont également spécifiées et comparées aux sorties de la topologie. La fonction *objective* prend en compte les caractéristiques de tous les objets à l'intérieur de la topologie. La boucle d'optimisation fait donc varier les paramètres de chaque objet. Une fois que *l'objective* est atteint et que les contraintes sont respectées, l'optimisation s'arrête.

La construction des surfaces de réponses permet de traiter des problèmes de plus grande taille. Par exemple, l'optimisation d'un filtre peut utiliser la surface de réponse d'une inductance et d'un condensateur pour trouver la meilleure paire. Ainsi, le nombre de contraintes et de variables est réduit.

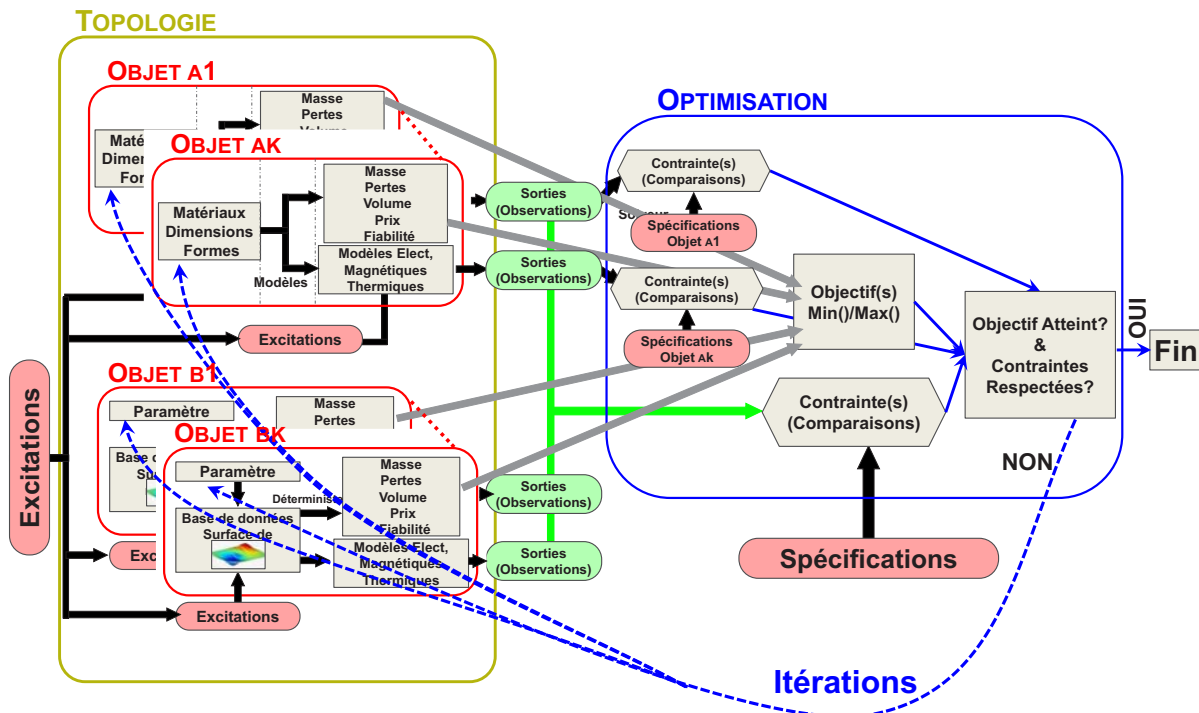


Figure 2.6 – Schéma d'Optimisation d'une topologie possédant plusieurs dispositifs (objets)

2.3 Les Topologies Actives

Les topologies actives sont composées d'un ensemble d'interrupteurs qui ont pour but de réaliser un réglage et une transformation ; réglage du niveau de tension par action sur le rapport cyclique et éventuellement création d'une composante alternative permettant l'isolation galvanique.

Le but de cette partie est de montrer les démarches nécessaires pour le dimensionnement d'une topologie active. Le Chapitre 3 de cette thèse sera entièrement dédié à l'étude du fonctionnement de la topologie choisie pour un cahier des charges donné.

2.3.1 Principe d'un convertisseur deux-niveaux

Les alimentations à découpage utilisent la modulation par largeur d'impulsion (MLI ou PWM en anglais, pour Pulse Width Modulation). Le principe de fonctionnement consiste à connecter et à déconnecter deux sources de natures différentes, tension et courant, à un rythme rapide de période T_{dec} , afin d'avoir une valeur moyenne de tension ou courant souhaitée.

Plus la proportion entre la durée de connexion et de non connexion des deux sources est grande, plus la puissance fournie à la charge sera importante. La phase de connexion est appelée dans ce manuscrit *phase de transfert direct* ou *phase active*, de durée $\alpha \cdot T_{dec}$; la phase de non connexion est appelée *phase de roue libre*, de durée $(1-\alpha) \cdot T_{dec}$. Les phases de **transfert direct** et de **roue libre** caractérisent les deux modes de fonctionnement des convertisseurs statiques, cela est montrée Figure 2.7 a). Pour la réalisation d'une telle *cellule de commutation*, nous n'avons besoin que d'interrupteurs fonctionnant en régime saturé/bloqué, i.e. imposant une tension quasi-nulle, ou un courant quasi nul. La caractéristique principale des convertisseurs statiques est donc de hacher le courant, côté haute tension, et la tension, côté basse tension.

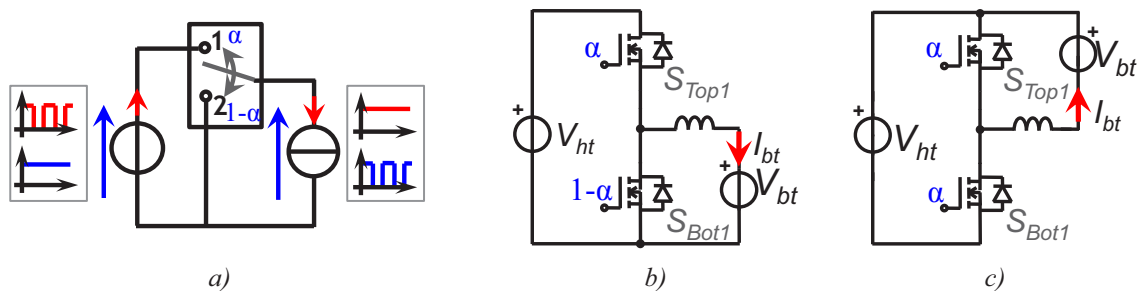


Figure 2.7 – a) La Modulation MLI - Position 1 – phase de transfert direct; Position 2 - phase de Roue Libre b) Topologie Hacheur avec point froid commun c) Hacheur avec point chaud commun

L'équation principale qui régit le fonctionnement d'une inductance, $v=L \cdot di/dt$ implique que pour des tensions appliquées d'amplitude finie le courant d'une inductance ne peut subir de discontinuité. Il s'ensuit qu'une inductance est, en instantané au moins, assimilable à une source de courant. Pour des raisons analogues, un condensateur est assimilable à une source de tension instantanée. La topologie la plus répandue utilisée pour réaliser le réglage d'une source de tension continue est le hacheur qui peut être constitué de deux manières, voir Figure 2.7 b) et c). Dans la littérature anglo-saxonne, il est d'usage d'appeler ce montage 'buck' lorsque l'énergie circule de la source de tension la plus élevée vers la source de tension la moins élevée, et 'boost' lorsque l'énergie circule dans le sens

inverse. Nous appelons le composant en haut de la cellule de commutation *Top* et le composant en bas de la cellule de commutation *Bot*. D'autres topologies existent pour contourner des défis de la haute tension, du fort courant comme par exemple les convertisseurs multiniveaux à condensateur flottants (*Flying Cap*) décrits en [111] ou la topologie *NPC* décrite en [112].

2.3.2 Principe d'un convertisseur multiniveaux

L'augmentation du nombre de cellules est intéressante dans les applications à forte tension ou fort courant, puisqu'elles permettent la répartition de la tension et du courant entre plusieurs semi-conducteurs ou cellules de commutation. Ainsi l'usage de semi-conducteurs plus performants ayant des calibres réduits est possible.

Les k cellules des convertisseurs multiniveaux sont commandées par un même rapport cyclique et un déphasage de $2\pi/k$. Si le système est équilibré, le courant de chaque phase, I_{phx} , est le courant de la basse tension divisé par le nombre de phases, voir Figure 2.8.

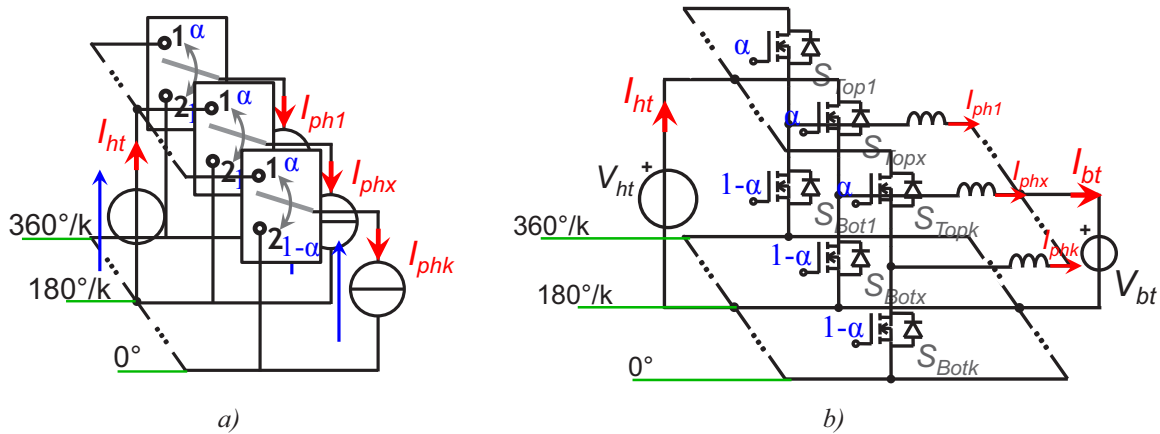


Figure 2.8 – Convertisseurs multicellulaires parallèles avec une commande entrelacée

Dans le convertisseur parallèle de la Figure 2.8 b), la grandeur multiniveaux mesurable est le courant côté haute tension, I_{ht} , comme on peut le voir sur la forme d'onde de la Figure 2.9 a). Ce courant est la somme des courants des phases en transfert direct.

Pour un point de fonctionnement établi, le nombre de phases en transfert direct au cours du temps ne prend que deux valeurs discrètes. Ces deux valeurs se succèdent k fois dans une période de découpage, voir Figure 2.9 b). Puisque le courant côté haute-tension est une image des phases en transfert direct, il en résulte une forme d'onde ayant deux niveaux (correspondant au nombre de phases en transfert direct). Ces deux niveaux diffèrent d'une valeur égale à I_{BT}/k . La fréquence de la forme d'onde est égale à $k \cdot F_{dec}$.

La forme d'onde du courant côté haute-tension possède un nouveau rapport cyclique qui vaut α' , donné par l'Eq. 2.1.

$$\alpha' = \text{mod}(\alpha, 1/k) \cdot k \tag{Eq. 2.1}$$

Avec $\text{mod}(x,y)$ la fonction reste de la division x/y .

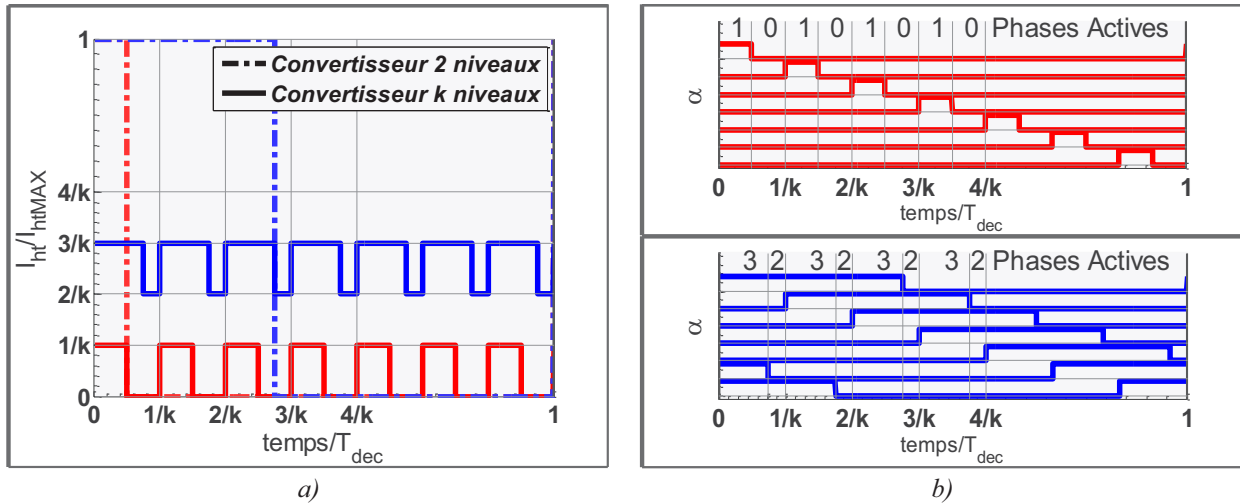


Figure 2.9 – Formes d’ondes d’un convertisseur multicellulaire parallèle

a) Forme d’onde du courant côté haute tension pour une topologie à 2 et k niveaux en deux points de fonctionnement b) Ordres de commande du convertisseur multicellulaire indiquant les phases en de transfert direct pour deux points de fonctionnement

2.3.3 Point de fonctionnement

Une topologie active peut être séparée en cellules de commutation. Ces cellules de commutation peuvent être représentées par des sources de tension et de courant contrôlés (modèle moyen généralisé) et aussi par des résistances de conduction équivalentes. Les résistances équivalentes de conduction ne sont pas toujours aisément déterminées. Cependant, leur estimation est essentielle pour déterminer le point de fonctionnement du convertisseur. Dans le cas d’une cellule de commutation classique (*buck* ou *boost*), cette résistance est donnée par la résistance de l’interrupteur *Top* pendant que celui-ci est passant et par la résistance de l’interrupteur *Bot* pendant que ce dernier est passant. Ainsi, la résistance moyenne équivalent de conduction est donné par :

$$R_{eqX} = \alpha_X \cdot R_{ONTopX} + (1 - \alpha_X) \cdot R_{ONBotX} \quad \text{Eq. 2.2}$$

avec R_{ONTopX} la résistance à l’état passant du composant *Top* de la cellule x , R_{ONBotX} la résistance à l’état passant du composant *Bot* de la cellule x , et α_X le rapport cyclique de l’interrupteur *Top*.

Le modèle classique d’un *buck/boost* à une cellule est présenté Figure 2.10 a). Dans ce cas, la tension découpée côté basse tension est déterminée par la tension de la source haute tension, le rapport cyclique et la fréquence de découpage. Pour un convertisseur *Flying Cap* [111], la source de tension équivalente côté basse tension sera multiniveaux et le rapport cyclique et la fréquence seront différents de ceux imposés par la commande. Des modèles établissant la tension des condensateurs flottants et le courant ont été proposés en [113].

La mise en parallèle des cellules de commutation augmente le nombre de sources de tensions contrôlés du côté basse tension, le schéma moyen équivalent est présenté Figure 2.10 b). Ces cellules de commutations peuvent avoir les points froids reliés entre eux ou non, cette liaison représente respectivement les structures non-isolées et isolées ou différentielles. Les allures des sources sont données en fonction des tensions/courants imposés dans le circuit et aussi par rapport à la fonction de commutation. Nous notons également qu’une cellule de commutation peut être formée par m cellules *Flying Cap*, alors les rapports cycliques et les

fréquences peuvent être différents pour les côté haute et basse tension et différents de celui imposé par la commande.

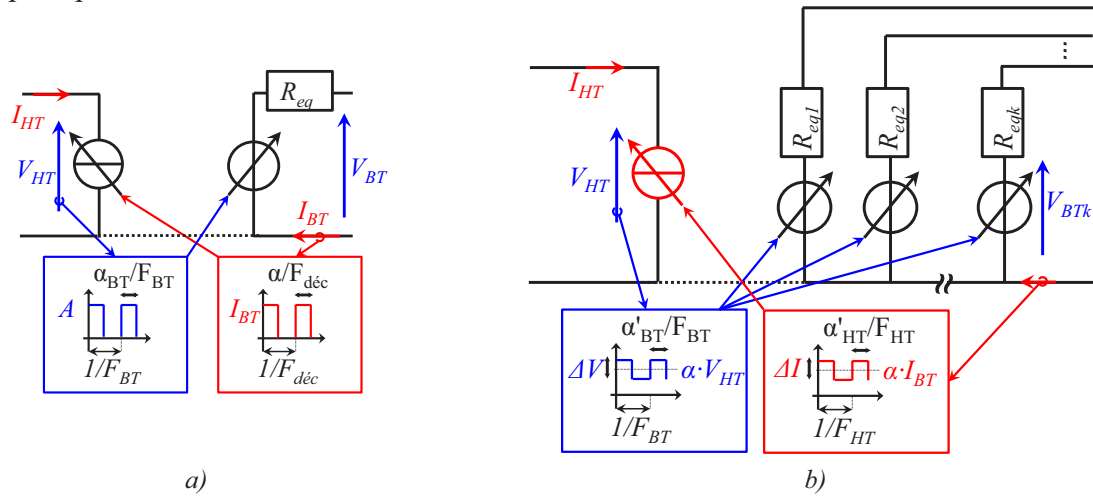


Figure 2.10 – Modélisation des convertisseurs statiques vus de bornes

a) Modèle à seule cellule de commutation multiniveau b) Modèle à plusieurs cellules multiniveaux en parallèle

En résumé, les sources de tension basse-tension sont déterminées par les m cellules mises en série, ainsi la fréquence basse tension est donnée par $F_{BT} = m \cdot F_{dec}$ et l'ondulation de tension $\Delta V = V_{HT}/m$. La source de courant haute tension est déterminée par les k cellules mises en parallèles avec une fréquence donnée par $F_{BT} = k \cdot F_{dec}$ et l'ondulation de courant haute tension : $\Delta I = I_{BT}/k$. L'enveloppe des harmoniques de tension côté basse tension et du courant côté haute tension sont donnés par l'Eq. 2.3. Cette relation est importante lors de la détermination de la fréquence de coupure des filtres traités à la section 2.4.

$$\begin{cases} V_{BT,m,fdéc}^{haché} = \frac{2}{n \cdot \pi} \cdot \frac{V_{HT}}{m} \cdot \sin(n \cdot \pi \cdot \alpha_{BT}') \\ I_{HT,k,fdéc}^{haché} = \frac{2}{n \cdot \pi} \cdot \frac{I_{BT}}{k} \cdot \sin(n \cdot \pi \cdot \alpha_{HT}') \end{cases} \quad \text{pour } n=1, \dots, \infty \quad \text{Eq. 2.3}$$

2.3.1 Les Composants Actifs

L'ensemble des composants actifs qui composent les topologies de conversion sont les éléments fondamentaux des convertisseurs statiques. Dans la conception, les composants actifs seront traités de manière discrète. L'objectif de cette section est de diriger le choix et les points d'utilisation de ces composants à partir des informations des pertes et de la dissipation thermique. Les méthodes d'obtention de ces informations sont décrites au Chapitre 4.

Les semi-conducteurs sont les principales sources de pertes dans une alimentation à découpage. En effet, même si le rendement des convertisseurs reste acceptable, ces pertes peuvent être gênantes car elles sont produites dans des surfaces très faibles. Dans la plupart des applications, il est nécessaire d'utiliser un dissipateur thermique pour les refroidir. Ainsi, les pertes représentent indirectement un poids et un volume pour le convertisseur.

2.3.1.1 Les fondamentaux

Les pertes d'un semi-conducteur peuvent être séparées en pertes par commutation et en conduction. Les pertes par conduction sont généralement modélisées par une résistance et une tension de seuil, Eq. 2.4, citons comme exemple les IGBTs.

$$P_{cond} = R_{ON} \cdot I^2 + V_{seuil} \cdot I \quad Eq. 2.4$$

Les pertes par commutation sont décrites en fonction de la fréquence de commutation et du courant commuté pour une tension imposée. Il est possible d'identifier trois principales sources de pertes par commutation : A) les pertes associées aux charges stockées dans le condensateur de sortie, terme indépendant du courant ; B) les pertes dues au produit de la tension et du courant pendant le laps de temps de la commutation, terme linéaire avec le courant ; C) les pertes liées aux énergies stockées dans les inductances de la maille de commutation, terme quadratique avec le courant. Puisque ces paramètres sont difficilement explicités en fonction des paramètres macroscopiques du semi-conducteur, nous proposons la formulation de l'Eq. 2.5, avec A , B et C des coefficients propres à chaque semi-conducteur.

$$P_{comm} = (C \cdot I^2 + B \cdot I + A) \cdot F_{dec} \quad Eq. 2.5$$

En ce qui concerne le rendement du convertisseur, nous introduisons le concept de puissance commutée. La puissance commutée, P_{comm} , d'un semi-conducteur est représentative du transfert de puissance maximale d'un hacheur, cela est atteint lorsque le rapport-cyclique est supposé égal à 100%, ainsi la puissance commutée est la division de la puissance transférée par le rapport cyclique. L'Eq. 2.6 montre la formulation de la puissance commutée. En effet, elle est le produit de la haute tension par le courant côté basse tension.

$$P_{comm} = V_{comm} \cdot I_{comm} = V_{HT} \cdot I_{BT} \quad Eq. 2.6$$

Pour pouvoir comparer les semi-conducteurs entre eux sans a priori, nous introduisons également le coefficient de pertes, noté χ , donné par le rapport entre la puissance dissipée et la puissance commutée, voir l'Eq. 2.7. En conséquence, ce coefficient de pertes divisé par le rapport cyclique représente le complément du rendement du hacheur classique, noté η , à 1.

$$\chi = \frac{P_{diss}}{P_{comm}} = \frac{P_{HV} - P_{BT}}{V_{HT} \cdot I_{BT}} = \frac{P_{HV} - \eta \cdot P_{HT}}{V_{HT} \cdot I_{BT}} = \frac{(1-\eta) \cdot (V_{HT} \cdot I_{HT})}{V_{HT} \cdot I_{BT}} \approx (1-\eta) \cdot \alpha \quad Eq. 2.7$$

La puissance maximale dissipée par un dispositif actif est donnée par l'augmentation de la température $\Delta\theta$, divisée par la résistance thermique R_{th} , entre la jonction du composant et l'air ambiant, ainsi le coefficient de pertes à la limite thermique est donné par l'Eq. 2.8.

$$\chi_{max} = \frac{\Delta\theta}{P_{comm} \cdot R_{th}} \quad Eq. 2.8$$

La Figure 2.11 montre le coefficient de pertes en fonction de la fréquence et du courant commuté pour deux composants 100V, à gauche en *Silicium*, à droite en *Nitride de Gallium*, pour une tension V_{HV} égale à 40V. Nous pouvons noter que le composant GaN possède moins de pertes en hautes fréquences. En revanche le composant silicium possède une limite thermique plus élevée. Ces courbes nous donnent l'idée du rendement maximal de conversion pour un dimensionnement avec une fréquence imposée a priori. Les données de pertes sont extraites du Chapitre 4.

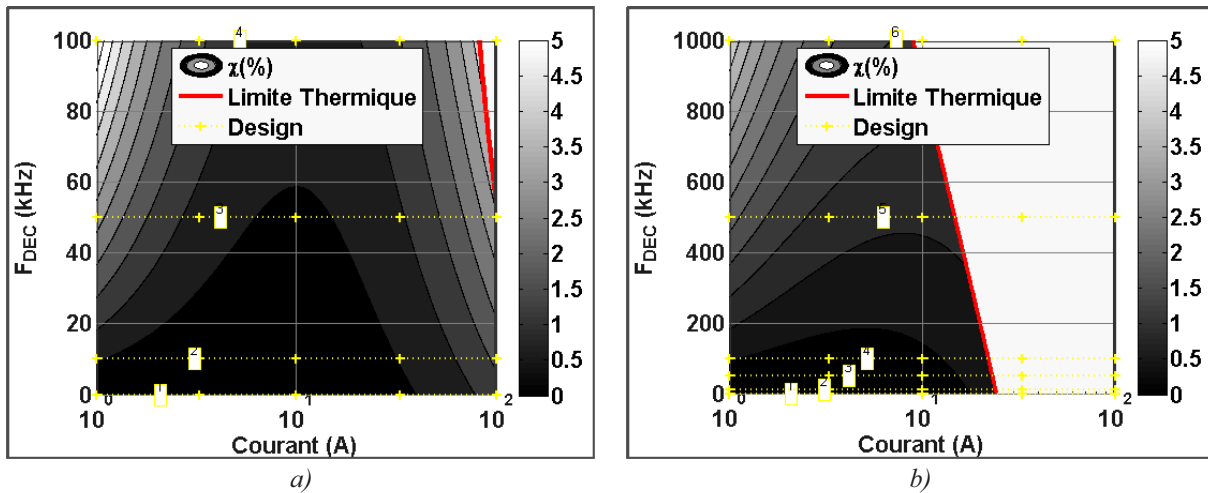


Figure 2.11 – Evolution du coefficient de pertes pour une tension de 40V
 a) FDP045N10A 100V, composant Si b) EPC1001 100V, composant GaN

La Figure 2.12 montre la différence du coefficient de pertes du composant GaN et Si pour six différents dimensionnements à des fréquences de commutation différentes. En conduction pure, le composant Si possède une plus faible résistance à l'état passant. Cela implique une amélioration de sa performance lors de forts courants pour toutes les fréquences. Nous notons qu'à 10kHz il est même préférable d'utiliser des composants Si pour atteindre un plus grand rendement.

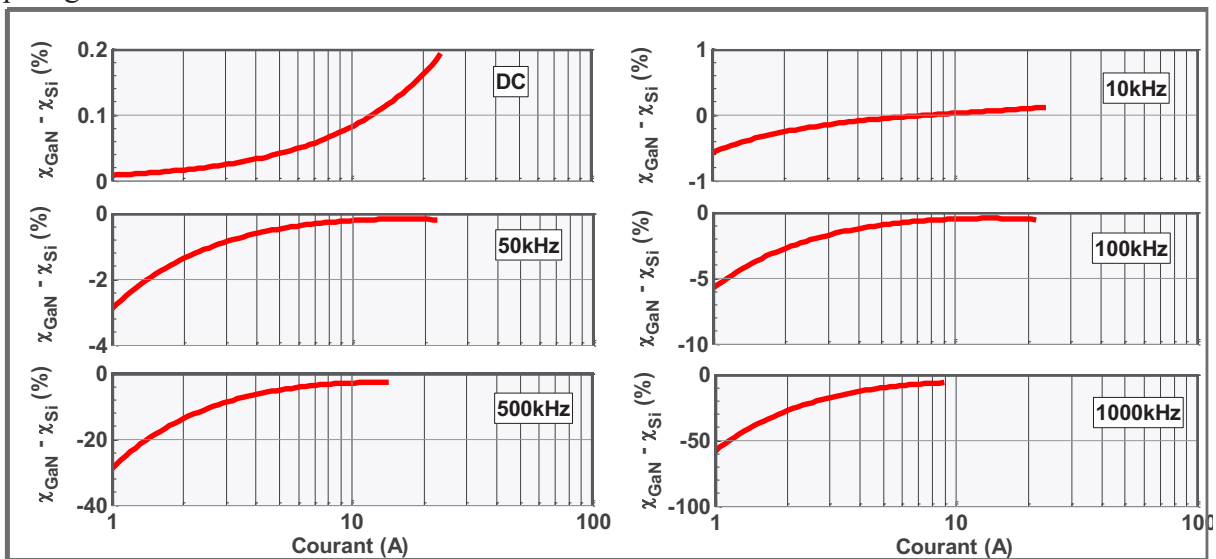


Figure 2.12 – Différence des coefficients de pertes du composant FDP045N10A 100V (Si) et EPC1001 100V (GaN) pour plusieurs courants à différentes fréquences de découpage

2.3.1.2 La mise en parallèle de composants actifs

Pour augmenter le calibre en courant, les composants actifs peuvent être placés en parallèle, avec un nombre N_{par} , par deux méthodes différentes. 1) La première est la mise en parallèle directe, 2) la deuxième par une mise en parallèle des cellules de commutation. Les pertes des semi-conducteurs dans ces deux cas sont calculées strictement de la même manière. Néanmoins, il s'avère que les énergies de commutation sont modifiées par la mise en parallèle directe, car le dessin de la maille de commutation joue un rôle majeur pour les pertes des

composants rapides, voir [114]. La Figure 2.13 montre l'évolution du coefficient de pertes en fonction du nombre de composants en parallèles.

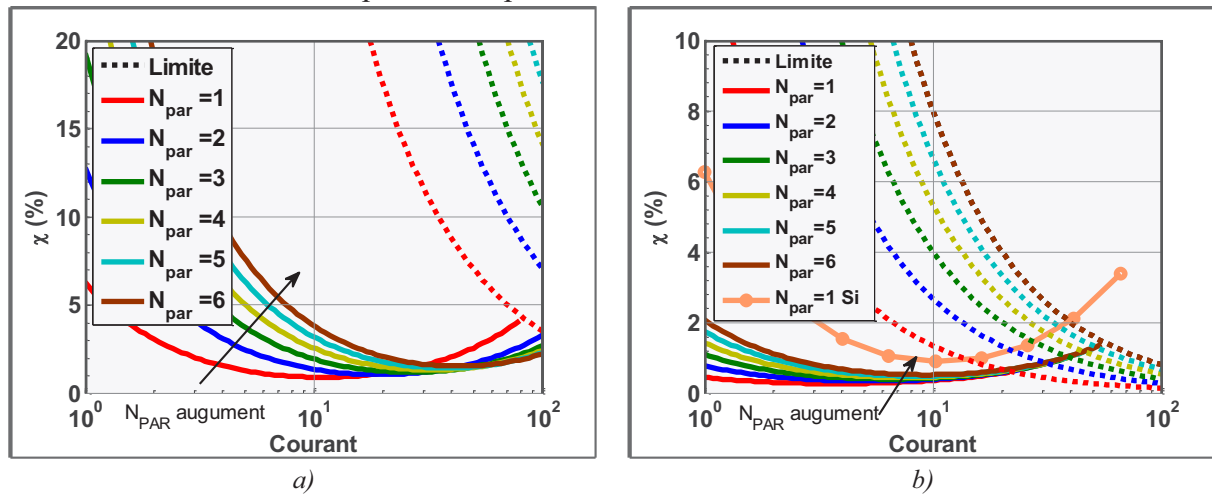


Figure 2.13 – Evolution du coefficient de pertes avec la mise en parallèle des semi-conducteurs pour une fréquence de découpage de 100kHz
a) FDP045N10A 100V en Si b) EPC1001 100V en GaN

Nous notons que lorsque l'on augmente le nombre de composants en parallèle, les pertes à faible courant sont plus grandes, car le terme indépendant du courant est multiplié directement par N_{par} , le terme proportionnel au courant est inchangé. Les pertes dues au terme quadratique sont, quant à elles, réduites. Comme attendu, la limite thermique est décalée et le composant a son calibre en courant augmenté. Cette augmentation est une fonction de la fréquence et du nombre de composants en parallèle. Nous notons qu'avec la mise en parallèle de six composants GaN, le courant maximal est plus grand avec un composant Si, même si le coefficient de pertes est plus élevé pour le Silicium. La raison principale dans ce cas ce sont les résistances thermiques des composants, plus élevées pour les composants GaN.

2.4 Les Filtres

En raison des hautes fréquences de commutation des courants, des perturbations électromagnétiques conduites apparaîtront. Pour protéger le réseau de ces perturbations et s'adapter aux normes harmoniques, des filtres pour la Compatibilité ElectroMagnétique (CEM) sont nécessaires. Le but de cette partie est d'établir une méthode pour la conception des filtres de mode différentiel conformes aux normes CEM.

Une des démarches adoptées par les concepteurs pour réduire la taille des filtres est l'augmentation de la fréquence de découpage. En effet, les composants passifs sont plus petits pour une même ondulation crête à crête. Toutefois, les normes limitent l'ondulation crête à crête pour des fréquences spécifiées et celles-ci sont souvent plus sévères pour les fréquences plus élevées. Ainsi, l'augmentation de la fréquence de découpage n'est pas toujours synonyme de réduction de la taille du filtre [5].

Selon le côté de la topologie active, chaque cellule de commutation est représentée comme un ensemble de sources de courant ou de tension carrée dont la fréquence, le rapport cyclique et l'amplitude dépendent de la topologie active, comme décrit dans la section 2.3. Le filtre haute tension est excité par des sources de courant, tandis que le filtre basse tension est excité par des sources de tension, voir Figure 2.14 a) et b) respectivement.

Le découplage des cellules de commutation peut être différent selon la manière par laquelle les cellules de commutation sont imbriquées. Le découplage côté haute tension peut être réalisé par la mise en série des condensateurs afin de découpler les sources de courant, Figure 2.14 a). Tandis que pour le côté basse tension, la mise en parallèle des inductances est nécessaire pour découpler les sources de tension. Le découplage des cellules est la première étape du filtrage. Un exemple de topologie employant des condensateurs série est présenté Figure 3.19.

Les n étages de filtrage se suivent, composés d'inductances et de condensateurs. La majorité des convertisseurs n'emploient qu'un seul étage de filtrage, puisque celui-ci possède moins de composants et que la stabilité est plus facilement assurée. Le filtre basse tension peut encore avoir une inductance en série avec le réseau.

Finalement, les mesures des émissions électromagnétiques conduites sont réalisées à l'aide d'un RSIL (Réseau Stabilisateur d'Impédance de Ligne), voir [115]. Les RSILs sont standardisés, conformément à la norme utilisée afin de normaliser la mesure. La modélisation classique est présentée Figure 2.14. En effet, l'impédance des RSILs n'est différente qu'en basse fréquence, entre 1MHz et 100MHz leur impédance est toujours proche de 50Ω , [116]. L'autre fonction des RSILs est de découpler l'alimentation du circuit de la mesure, fournissant ainsi une faible impédance pour les basses fréquences qui transportent de la puissance.

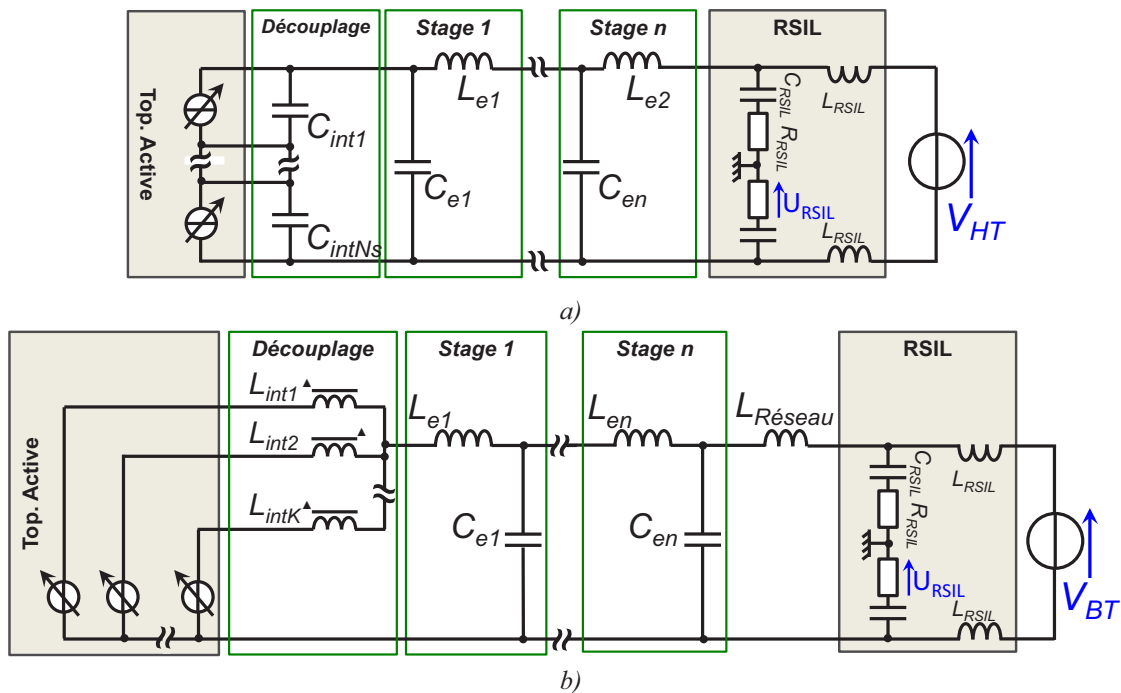


Figure 2.14 – Modèle circuit des filtres pour des topologies multicellulaires a) haute tension b) basse tension

Les étages de découplage peuvent être remplacés par leurs circuits équivalents, voir Figure 2.15. En conséquence le circuit est décrit par une seule source à $k \cdot F_{dec}$. Les schémas des filtres deviennent :

- Filtre haute tension : Par une source de courant carré avec une amplitude égale à $\Delta I/N$ et de fréquence $N \cdot F_{dec}$ mise en parallèle avec un condensateur de valeur C_{int}/N , voir Figure 2.15 a) ;

- Filtre basse tension : Par une source de tension carrée avec une amplitude égale à $\Delta V/k$ et de fréquence $k \cdot F_{dec}$ mise en série avec une inductance de valeur L_{int}/k , voir Figure 2.15 b).

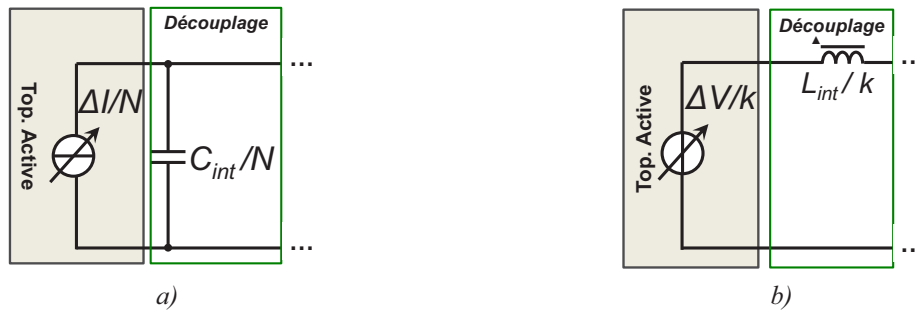


Figure 2.15 – Circuit simplifié de l'étage de découplage
 a) Filtre haute tension b) Filtre basse tension

2.4.1 Les Normes CEM et les Contraintes de Conception

Afin de réaliser une comparaison des normes CEM, nous reproduisons en Figure 2.16 un extrait d'une partie de [116], les valeurs en $dB\mu V$ sont transformées en $dB\mu A$ ($dB\mu A = dB\mu V - 34db$, pour une résistance de 50Ω). Les normes Basse Tension et Haute Tension sont celles utilisées pour la conception du convertisseur au Chapitre 6.

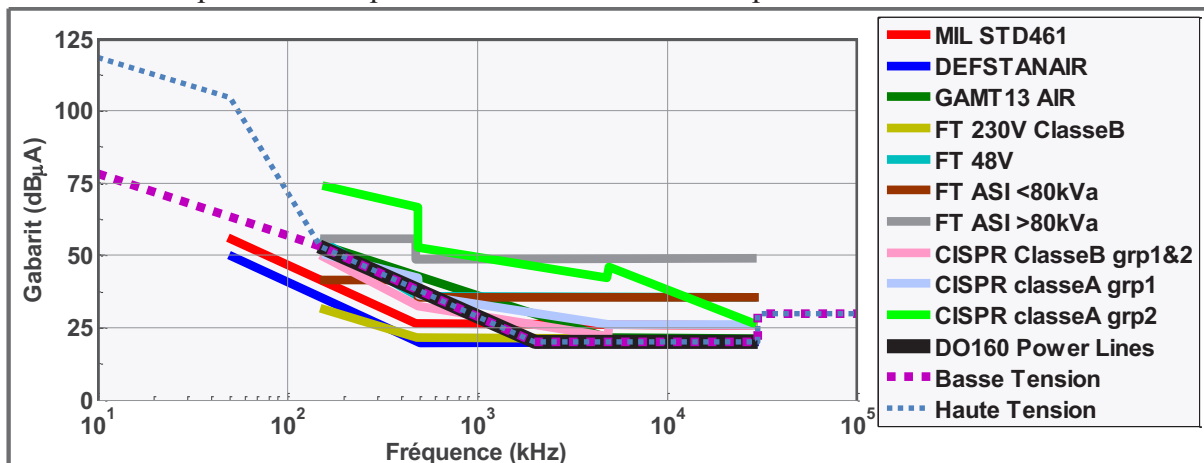


Figure 2.16 – Gabarits fréquentiels des normes : MIL STD461 – norme militaire américaine ; DEFSTANAIR – norme militaire anglaise pour le domaine aéronautique ; FT pour France Telecom ; CISPR Norme du comité international Spécial des Perturbations Radioélectriques ; DO-160 – norme aéronautique

Puisque la tension appliquée au RSIL possède une composante de mode commun et une composante de mode différentiel, les normes CEM définissant les valeurs limites de perturbation de courants injectés dans les réseaux pour ces deux modes sont additionnées. En revanche, lors de mesures, il est difficile de séparer la contribution de chaque mode. Dans les travaux menés en [117], les auteurs proposent une méthode pour séparer les mesures de mode commun et de mode différentiel pour un système triphasé. Les filtres de mode commun ne seront pas traités dans ce manuscrit.

2.4.2 Dimensionnement de la valeur L et C.

Les modèles de RSILs peuvent être remplacés par les gabarits de la norme lors de la conception des filtres. Ainsi, le filtre haut tension utilisera un gabarit en courant et le filtre basse tension utilisera un gabarit en tension sauf dans le cas où une inductance de réseau est

prévue ($L_{Réseau}$ de la Figure 2.14 b). Dans ce dernier cas, la norme en $dB\mu A$ devra être ajoutée du logarithme de l'impédance de l'inductance et de la résistance de mesure selon l'Eq. 2.9.

$$Z_{db} = 10 \cdot \log(50^2 + (L_{Réseau} \cdot 2\pi \cdot f)^2) \quad Eq. 2.9$$

Le dimensionnement des valeurs de L et C pour un filtre de deuxième ordre peut être déduit à partir de la fréquence de coupure. Ce principe est le même pour les deux filtres. A partir des harmoniques du convertisseur, nous déduisons la fréquence de coupure d'un filtre passe-bas pour répondre au gabarit fréquentiel, Figure 2.17. On rappelle que le filtre de deuxième ordre possède une atténuation de 40dB par décade. L'algorithme pour calculer la fréquence de coupure est décrit ci-dessous.

Pour chaque harmonique délivré par le convertisseur :

1. Calculer l'atténuation nécessaire des harmoniques délivrés par le convertisseur pour être dans la norme. Il est intéressant de prévoir une marge qui sera utilisée par le filtre de Mode Commun.
2. Calculer le nombre de décades nécessaires pour avoir l'atténuation requise en utilisant un filtre passe-bas avec une atténuation de 40dB/déc.
3. Calculer la fréquence de coupure du filtre nécessaire pour atténuer l'harmonique en question.
4. La formulation finale pour calculer les fréquences de coupure des filtres pour chaque harmonique est présentée ainsi dans l'Eq. 2.10.

$$F_{coupure}(i) = \frac{F_{conv}(i)}{10^{\left(\frac{A_{norme}(i) - A_{conv}(i)}{40}\right)}} \quad Eq. 2.10$$

avec i l'harmonique de rang i , $F_{coupure}(i)$ la i -ième fréquence de coupure, $F_{conv}(i)$ la i -ième fréquence délivrée par le convertisseur, $A_{norme}(i)$ l'amplitude imposée par la norme à l'harmonique i , et $A_{conv}(i)$, l'amplitude de l'harmonique i délivré par le convertisseur.

5. La fréquence de coupure finale du filtre sera la plus petite des fréquences de coupure ainsi déterminées.

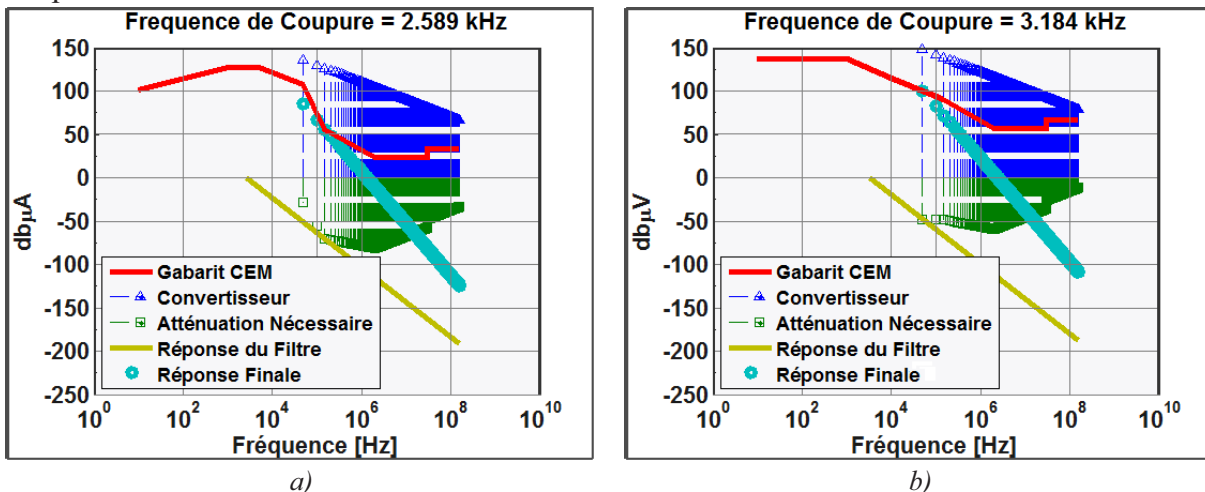


Figure 2.17 – Modélisation du filtre avec les harmoniques à l'entrée et en sortie a) haute tension b) basse tension

Comme cela a été présenté en [5], la conception des filtres peut être classée en deux types : 1) dimensionnement gouverné par un point saillant ; 2) dimensionnement gouverné par la première harmonique.

Les gabarits CEM présentent un point dit saillant lorsqu'à gauche d'un point le gabarit décroît avec une pente inférieure à $-40 \cdot n \text{ dB/déc}$ et à droite le gabarit décroît avec une pente supérieure à $-40 \cdot n \text{ dB/déc}$, n étant le nombre d'étages du filtre, voir Figure 2.14. En conséquence, si le premier harmonique issue du convertisseur est à gauche de ce point, l'harmonique qui définit la fréquence de coupure est celui juste après ce point saillant. La Figure 2.17 a) montre un gabarit ayant un point saillant pour un filtre du 2^{ème} ordre à la fréquence de 150kHz, ainsi c'est le troisième harmonique d'un convertisseur avec 50kHz de fréquence de commutation qui détermine la fréquence de coupure du filtre. Ces gabarits présentent la spécificité d'avoir une fréquence de coupure qui diminue avec l'augmentation de la fréquence de découpage dans certaines régions, comme le montre la Figure 2.18 a).

La Figure 2.17 b) montre un gabarit sans point saillant, ainsi le premier harmonique du convertisseur commande la fréquence de coupure. Dans ce cas de filtre, la fréquence de coupure augmente toujours avec la fréquence de commutation, voir Figure 2.18b).

2.4.3 L'impact des topologies multiniveaux

La taille des filtres est fortement liée à leur fréquence de coupure. Les convertisseurs multiniveaux possèdent comme avantage l'augmentation de la fréquence de coupure comme le montre la Figure 2.18, et on peut donc espérer que cela autorise une réduction de la taille des filtres. Les topologies multiniveau ont pour avantage d'atteindre plus rapidement le point saillant car elles ont le premier harmonique à $k \cdot F_{dec}$. En conséquence, cela permet une augmentation de la fréquence de coupure du filtre pour des fréquences de commutation moins élevées.

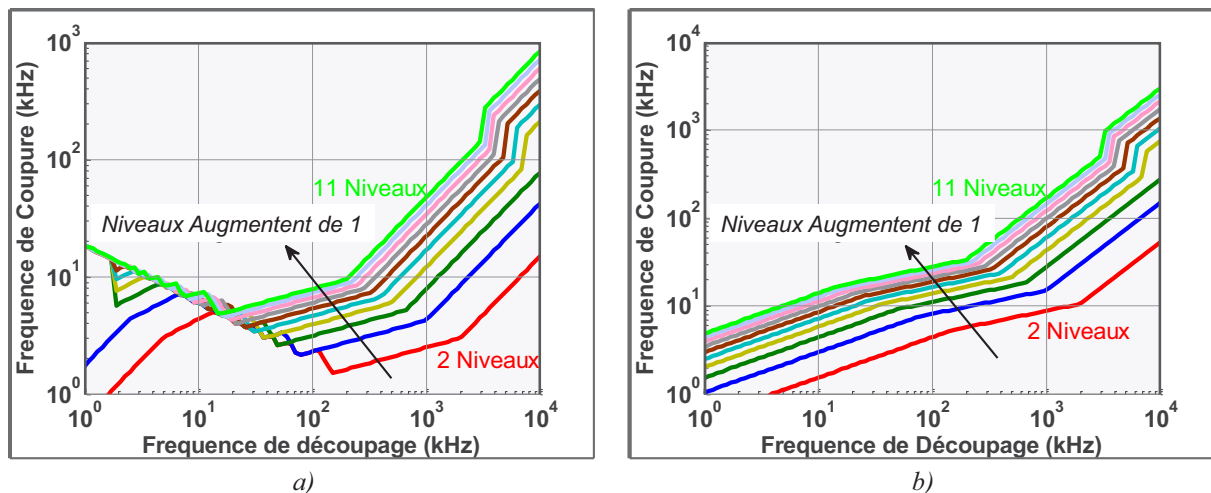


Figure 2.18 – Evolution de la fréquence de coupure des filtres du deuxième ordre ($1/2 \cdot \pi \cdot \sqrt{LC}$) en fonction de la fréquence de découpage et du nombre de niveaux du convertisseur a) filtre haute tension b) filtre basse tension

2.4.4 L'impact d'un filtre à n étages

Les travaux menés en [118] montrent que le nombre d'étages donnant le volume minimum du filtre est une fonction de l'atténuation requise. Le filtre avec n étages le moins encombrant est réalisé lorsque les inductances et les condensateurs possèdent les mêmes valeurs : $L_{e1} = L_{e2} = \dots = L_{eN}$ et $C_{e1} = C_{e2} = \dots = C_{eN}$. En conséquence, la fréquence de coupure est donnée par $1/\sqrt{L_{e1} \cdot C_{e1}}$ avec une atténuation de $n \cdot 40 \text{ dB}$. En contrepartie, pour

une même fréquence de coupure, les filtres d'ordre moins élevés ont l'avantage d'avoir moins de composants.

2.4.5 D'autres contraintes pour la conception des filtres

Les normes CEM constituent un des points clé du dimensionnement des filtres, mais ce n'est pas le seul. D'autres critères comme la stabilité, le dépassement et l'effondrement de la tension lors des échelons de charges, le temps d'établissement et le courant d'appel lors de la charge et décharge des filtres sont aussi importants pour le dimensionnement. Comme exemple, les travaux menés en [119] utilisent des algorithmes d'optimisation pour réduire l'énergie stockée dans les éléments passifs en combinant des critères de stabilité, de filtrage et d'amortissement.

Lorsque la tension passe de pleine charge à vide, la réponse la plus rapide de la topologie est obtenue en imposant un rapport cyclique nul. Ainsi, le courant de l'inductance charge le condensateur et le dépassement de tension est donné par l'Eq. 2.11.

$$V_{dp} < \sqrt{\frac{L}{C}} \cdot I_{Max} \quad \text{Eq. 2.11}$$

Lorsque l'alimentation du circuit est mise en place, un courant d'appel se produit pour charger les condensateurs. Ce courant doit être limité dans certains cas. Pour le filtre basse tension, c'est l'inductance du réseau qui aide à limiter l'appel de courant, cela impose donc une limitation de la valeur du condensateur, tandis que pour le filtre haute tension, c'est l'inductance du filtre qui limite cet appel de courant. Le courant d'appel est donné par l'Eq. 2.12. Une autre méthode pour le limiter est l'utilisation d'une résistance de pré-charge [120].

$$I_{appel} < \sqrt{\frac{C}{L}} \cdot V_{ali} \quad \text{Eq. 2.12}$$

En résumé, la Figure 2.19 montre les valeurs possibles pour L et C qui peuvent être utilisées pour la conception des filtres.

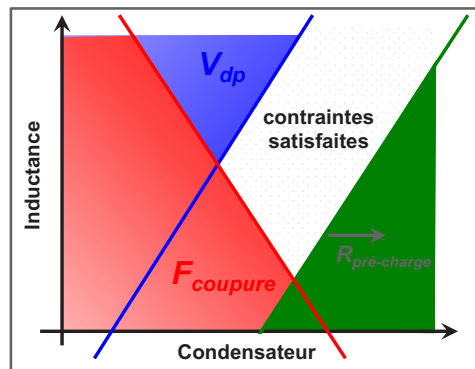


Figure 2.19 – Sélection des éléments inductifs et capacitifs dans un plan log-log

2.4.5.1 Le Condensateur - Facteurs de Performance

Les condensateurs peuvent être modélisés par leur géométrie et leurs dimensions. Néanmoins, due aux grandes variétés de géométries et de matériaux utilisés, cela s'avère difficile. Ainsi, pour la conception, les condensateurs seront modélisés par des dispositifs discrets. Il est donc nécessaire d'établir de moyens des comparaisons entre les différents condensateurs afin de choisir les meilleurs.

Lorsque nous souhaitons comparer les condensateurs entre eux, cinq facteurs doivent être pris en compte : 1) la valeur de la capacité, 2) la valeur du courant efficace admissible, 3) la valeur de la tension maximale admissible, 4) la valeur de la fréquence de résonance et d'utilisation, 5) le volume des condensateurs.

La valeur de la capacité, du courant efficace et de la tension maximale peuvent être augmentée par association de condensateurs individuels. Ces associations peuvent être faites par mise en série, par mise en parallèle ou encore en combinant la mise en série et mise parallèle.

Le but ici étant d'évaluer et de comparer les condensateurs entre eux, nous proposons **deux** facteurs de performance qui montrent, d'une part l'évolution du volume en fonction de l'énergie stockée et d'autre part l'évolution du volume en fonction du courant admissible. Pour construire cette figure nous établissons trois hypothèses :

1. La tension maximale de claquage d'un composant doit être toujours respectée;
2. Soit le courant admissible maximal, soit la valeur de la capacité choisie pour le circuit doit être respectée.
3. Les condensateurs peuvent être empilés en série et en parallèle, et ce même avec des nombres **non** entiers.

Pour un condensateur de volume : Vol , de tension : V , de capacité : C et de courant admissible : I , nous obtenons un condensateur équivalent en plaçant n_p condensateurs en parallèle et n_s condensateurs en série dont les caractéristiques sont :

$$\begin{aligned} Vol_{eq} &= n_p \cdot n_s \cdot Vol \\ V_{eq} &= n_s \cdot V \\ C_{eq} &= n_p \cdot C / n_s \\ I_{eq} &= n_p \cdot I \end{aligned} \tag{Eq. 2.13}$$

Premier Facteur

Pour construire un condensateur équivalent ayant une tenue en tension requise V_{cir} et une capacité requise C_{cir} , il faut placer n_s condensateurs en série de tension V pour tenir la tension selon l'Eq. 2.14 et placer n_p blocs en parallèle pour atteindre la capacité circuit C_{cir} selon Eq. 2.15.

$$n_s = V_{cir} / V \tag{Eq. 2.14}$$

$$n_p = n_s \cdot C_{cir} / C \tag{Eq. 2.15}$$

En combinant l'Eq. 2.13, l'Eq. 2.14 et Eq. 2.15, le volume total du condensateur requis, Vol_{cir} , est donné par:

$$Vol_{cir} = C_{cir} \cdot V_{cir}^2 \cdot \frac{Vol}{C \cdot V^2} \tag{Eq. 2.16}$$

Cela montre que la taille du condensateur augmente proportionnellement avec l'énergie qui doit être stockée dans le circuit par ce condensateur avec le terme $C \cdot V^2 / Vol$ qui représente l'énergie volumique de chaque condensateur.

Deuxième Facteur

Pour atteindre la tension requise par le circuit, nous plaçons des condensateurs en série, selon l'Eq. 2.14, pour atteindre le courant souhaité I_{cir} , nous plaçons des condensateurs en parallèle selon l'Eq. 2.17.

$$n_p = I_{cir} / I_{cap} \tag{Eq. 2.17}$$

En combinant l'Eq. 2.13, l'Eq. 2.14 et l'Eq. 2.17, le volume total du condensateur requis est donné par:

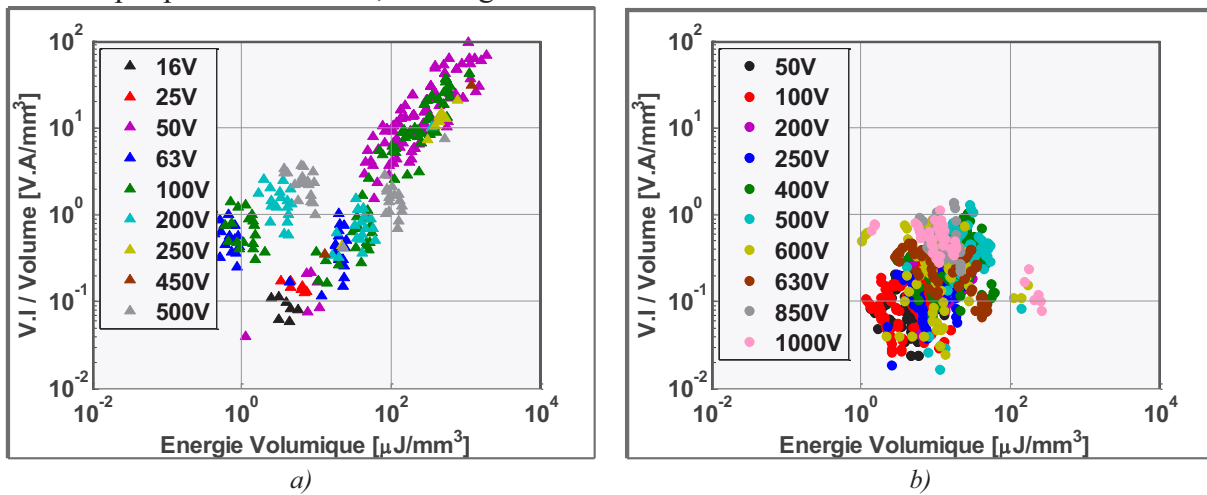
$$Vol_{cir} = V_{cir} \cdot I_{cir} \cdot \frac{Vol}{V \cdot I} \tag{Eq. 2.18}$$

Cela nous donne un autre critère de comparaison des condensateurs : $V \cdot I / Vol$.

2.4.5.2 La figure de Performance

La Figure 2.20 a) présente la figure de performance pour les condensateurs céramiques. Nous notons que les condensateurs céramiques de 50V et 100V sont ceux qui présentent les plus grandes énergies volumiques, d'environ $1500 \mu J/mm^3$, cependant ces échantillons sont limités en courant efficace à 5A. Pour des valeurs d'énergie volumique plus basses, nous retrouvons une série de condensateurs 100V pouvant atteindre les 50A, avec une énergie volumique de $40 \mu J/mm^3$.

Dans la Figure 2.20 b), la figure de performance pour les condensateurs films est présentée. Nous notons que les condensateurs de 400V, 500V, 250V, 630V présentent les plus hautes énergies volumiques de cette technologie, suivie par les condensateurs 1000V. La plus haute valeur d'énergie volumique pour les condensateurs films est de $61 \mu J/mm^3$ pour une tension de 400V et 8A, tandis que pour un condensateur céramique nous pouvons trouver un condensateur 500V et 8A avec une énergie volumique de $120 \mu J/mm^3$. Il est très important de se rappeler que la valeur des condensateurs céramiques évolue avec le niveau de tension DC appliquée. Ainsi, les performances volumiques des condensateurs céramiques peuvent être réduites par plus de la moitié, voir Figure 1.5.



2.5 Le Système de Refroidissement

Les pertes générées au sein d'un convertisseur ont deux conséquences principales ; d'une part elles définissent le rendement de la topologie, d'autre part elles génèrent des échauffements locaux. Avec l'augmentation de la densité de puissance d'un convertisseur, les pertes sont de plus en plus concentrées sur des faibles surfaces et les moyens d'évacuation de ces pertes doivent être de plus en plus performants. Le système de refroidissement devient

ainsi un des éléments dimensionnant du convertisseur et par conséquent, il doit être lui aussi optimisé.

L'assemblage des semi-conducteurs sur le dissipateur peut être fait de plusieurs manières, en [95] les auteurs montrent deux solutions : 1) les composants plaqués sur une feuille isolante comme dans la Figure 2.21a), 2) les composants montés sur un circuit imprimé et le tout plaqué contre un dissipateur. Dans tous les cas, nous pouvons établir un schéma électrique équivalent, présenté Figure 2.21b), où les puissances sont représentées par des courants, les températures par des tensions et les milieux et les interfaces par des résistances.

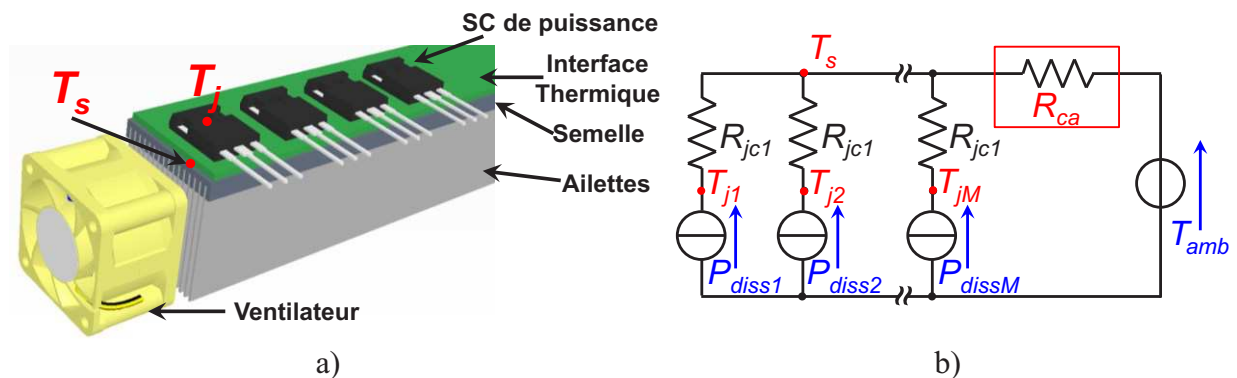


Figure 2.21 – Système de refroidissement a) assemblage des composants de puissance sur un système de refroidissement à convection forcée b) modèle circuit

À ce stade, il est déjà possible de rechercher dans les catalogues des dissipateurs avec une résistance thermique inférieure à la valeur maximale pour un débit spécifié. Cette approche monodimensionnelle simple et efficace s'avère insuffisante lorsque l'on souhaite définir un système optimisé. Dans les travaux menés en [98] avec convection forcée, et en [96] avec convection naturelle, les auteurs proposent la modélisation et l'optimisation de la masse à partir des équations mathématiques déduites de la géométrie d'un dissipateur rectangulaire à ailettes. En [121], les auteurs proposent des limites théoriques de la convection forcée à partir de formulations basées sur des données expérimentales et/ou des solutions analytiques des équations de transfert de chaleur. Ils introduisent également un index de performance, appelé CSPI, des systèmes de refroidissement. Il est défini comme : $CSPI_V = (Volume \cdot R_{th})^{-1}$ et $CSPI_M = (Masse \cdot R_{th})^{-1}$. En convection forcée, l'index volumique classique correspond à des valeurs de l'ordre de 18-20·W/litre·K.

2.5.1 Ventilateurs

En [122] les auteurs proposent un modèle continu du volume des ventilateurs en fonction du débit d'air et de la pression. Dans ce manuscrit, les ventilateurs utilisés sont des objets discrets. Ils sont caractérisés par la puissance, la tension d'alimentation, les caractéristiques physiques tels que le diamètre et l'épaisseur, Figure 2.22 a) et par les grandeurs aérodynamiques telles que la pression et le débit volumique d'air, Figure 2.22 b). La vitesse de l'air en sortie du ventilateur sera ainsi calculée en fonction du dissipateur placé en face du ventilateur.

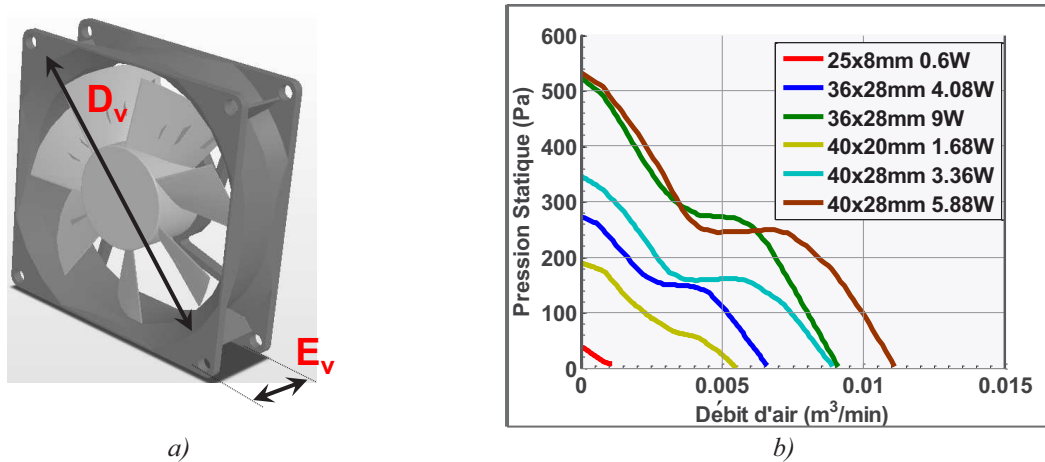


Figure 2.22 – Ventilateurs axiaux

a) représentation géométrique b) caractéristiques aérodynamiques pour différentes tailles et puissances

2.5.2 Dissipateur à ailettes en convection forcée

Le dissipateur à ailettes, présenté Figure 2.23, est défini par les cotes internes comme la longueur d'une ailette L , par l'épaisseur des ailettes E_a , par l'espace entre deux ailettes b , par la hauteur d'une ailette H_a , par la hauteur de la semelle H_p et par le nombre d'ailettes Nb_a . En conséquence, toute la géométrie d'un dissipateur est figée, la largeur et la hauteur totales du dissipateur sont calculées en fonction de ces paramètres.

Nous traiterons seulement le cas de la convection forcée dans ce manuscrit. Pour que le ventilateur puisse être utilisé au mieux, la largeur et la hauteur du dissipateur doivent être proches du rayon du ventilateur. La procédure de détermination de la résistance thermique est issue de [123]. Des validations expérimentales de ce modèle ont été réalisées par M. FLUMIAN au laboratoire Laplace.

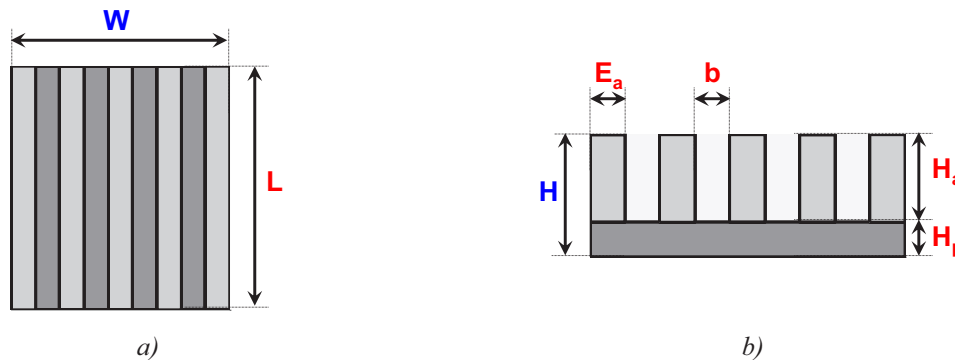


Figure 2.23 – Cotes d'un dissipateur à ailettes a) vue de dessus b) vue de face

Les problèmes thermiques et hydrauliques sont résolus en utilisant trois paramètres normalisés : 1) le nombre de Prandtl Pr (caractéristiques du fluide), Eq. 2.19, 2) le nombre de Reynolds Re (écoulement de fluide normalisé), Eq. 2.20 et 3) le nombre de Nusselt Nu (transfert normalisé de chaleur par convection).

$$Pr = \frac{\mu \cdot c_p}{\lambda_{fluide}} \quad \text{Eq. 2.19}$$

Avec c_p la chaleur spécifique du fluide à une pression constante et λ_{fluide} la conductivité thermique du fluide.

$$Re = \frac{\rho \cdot v \cdot b}{\mu} \quad \text{Eq. 2.20}$$

L'Eq. 2.21 propose une expression du nombre de Reynolds, modifié par un terme multiplicatif b/L . L'Eq. 2.22 amène une formulation du nombre de Nusselt proposée par les auteurs de [124]. C'est une formulation basée sur un modèle mixte de transfert de chaleur, déduite en comparant des simulations numériques sur une plage de variation du nombre de Reynolds entre $0,1 < Re^* < 100$.

$$Re^* = \frac{\rho \cdot v \cdot b}{\mu} \cdot \frac{b}{L} \quad \text{Eq. 2.21}$$

Avec ρ la densité du fluide, v la vitesse moyenne du fluide et μ la viscosité dynamique du fluide.

$$Nu_b = \left(\frac{1}{\left(\frac{Re^* \cdot Pr}{2} \right)^3} + \frac{1}{\left(0.664 \cdot \sqrt[3]{Pr} \cdot \sqrt{Re^*} + 3.65 \cdot \sqrt{Re^*} \right)^3} \right)^{\frac{1}{3}} \quad \text{Eq. 2.22}$$

2.5.2.1 La résistance thermique

La résistance thermique du dissipateur est donnée par la résistance de conduction de la semelle, la résistance de conduction des ailettes et la résistance de convection des ailettes et l'air circulant entre celles-ci, le circuit équivalent de notre modèle de dissipateur est illustré par la Figure 2.24.

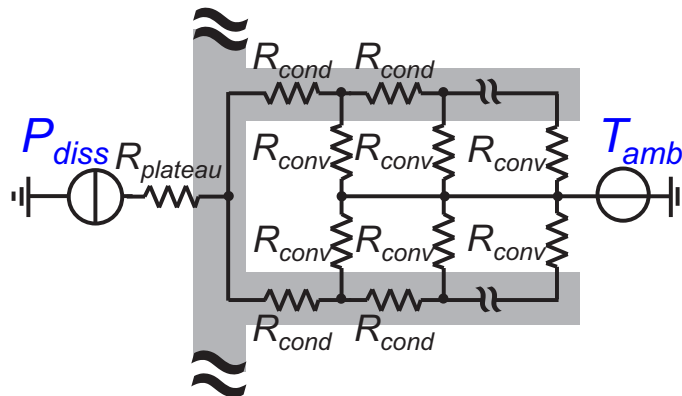


Figure 2.24 – Modélisation des effets des gradients de température des ailettes par un réseau de y modules de résistances thermiques

La résistance thermique de la semelle, voir Eq. 2.23, ne prend pas en compte les effets 2D qui existent lorsque l'on dispose de plusieurs sources de chaleur. C'est-à-dire plusieurs composants de puissance sur un même dissipateur, ce qui est souvent le cas.

$$R_{plateau} = \frac{H_p}{\lambda_{base} \cdot W \cdot L} \quad \text{Eq. 2.23}$$

Avec λ_{base} la conductivité thermique du matériau de la semelle.

L'effet du gradient de température qui existe le long des ailettes a été pris en compte par un réseau de y modules composés d'une résistance R_{cond} donné par l'Eq. 2.4, en parallèle avec une résistance R_{conv} , donné par l'Eq. 2.24.

$$R_{conv} = y \cdot \frac{1}{h \cdot A_{ailette} \cdot \eta_{ailette}} \quad \text{Eq. 2.24}$$

Avec h le coefficient de transfert de chaleur défini par l'équation Eq. 2.25, $A_{ailette}$ la surface du côté de chaque ailettes et $\eta_{ailette}$ le rendement de l'ailette défini par l'Eq. 2.26.

$$h = Nu_b \cdot \frac{\lambda_{fluide}}{b} \quad \text{Eq. 2.25}$$

Avec Nu_b le nombre de Nusselt défini à l'Eq. 2.22 et λ_{fluide} la conductivité thermique du fluide entre les ailettes.

$$\eta_{ailette} = \frac{\tanh\left(\sqrt{\frac{2 \cdot h}{\lambda_{ailette} \cdot E_a}} \cdot H_a\right) \cdot \sqrt{\lambda_{ailette} \cdot E_a}}{H_a \cdot \sqrt{2 \cdot h}} \quad \text{Eq. 2.26}$$

Avec $\lambda_{ailette}$ la conductivité thermique de l'ailette, E_a et H_a respectivement l'épaisseur et la hauteur d'une ailette.

La résistance équivalente d'une ailette en fonction du nombre de modules y est donnée ainsi par l'Eq. 2.27.

$$R_{ailette} = -\frac{1}{2} \cdot \frac{A \cdot (-B)^y - R_{cond} \cdot (-B)^y + A \cdot C^y + R_{cond} \cdot C^y}{(-B)^y - C^y} \quad \text{Eq. 2.27}$$

$$A = \sqrt{R_{cond} \cdot (R_{cond} + 4 \cdot R_{conv})}, \quad B = \frac{\sqrt{-2 \cdot R_{conv} - R_{cond} + A}}{R_{conv}}, \quad C = \frac{2 \cdot R_{conv} + R_{cond} + A}{R_{conv}}$$

Finalement, la résistance du dissipateur est donnée par la mise en parallèle des résistances des ailettes en série avec la résistance de la semelle, donnée par l'Eq. 2.28.

$$R_d = R_{plateau} + \frac{R_{ailette}}{2 \cdot Nb_a} \quad \text{Eq. 2.28}$$

2.5.2.2 La vitesse de l'air

La vitesse de l'air entre les ailettes du dissipateur, donnée par l'Eq. 2.29 et utilisée dans l'équation de Reynolds, est directement reliée au débit volumique d'air délivré par le ventilateur, noté G .

$$v = \frac{G}{Nb_a \cdot b \cdot H_a} \quad \text{Eq. 2.29}$$

Le point de fonctionnement d'un ventilateur est déterminé par l'intersection des caractéristiques chute de pression - débit volumique d'air du ventilateur et du dissipateur. Cette courbe est fournie par le fabricant du ventilateur, voir Figure 2.22. Pour le dissipateur, elle peut être calculée à partir de l'Eq. 2.30.

$$\Delta P = \frac{v^2}{2} \cdot \rho \cdot (K_c + K_e + f_{app}) \quad \text{Eq. 2.30}$$

Avec ΔP la chute de pression, ρ la densité de l'air, K_c et K_e les pertes dues à la contraction et à l'expansion soudaine du flux entrant et sortant des canaux entre les ailettes données par l'Eq. 2.31 et Eq. 2.32 respectivement et f_{app} les pertes dues au frottement apparent donné par l'Eq. 2.33.

$$K_c = 0.42 \cdot \left(1 - \left(1 - \frac{E_a \cdot Nb_a}{W} \right)^2 \right) \quad \text{Eq. 2.31}$$

$$K_e = \left(1 - \left(1 - \frac{E_a \cdot Nb_a}{W} \right)^2 \right)^2 \quad \text{Eq. 2.32}$$

$$f_{app} = \frac{L}{Re \cdot b} \cdot \sqrt{\frac{47.33 \cdot b \cdot Re}{L} + (2 \cdot f)^2} \quad \text{Eq. 2.33}$$

Où f , voir Eq. 2.34 est une fonction du ratio b/H_a , noté ψ .

$$f = 24 - 32.527 \cdot \psi + 46.721 \cdot \psi^2 - 40.829 \cdot \psi^3 + 22.954 \cdot \psi^4 - 6.089 \cdot \psi^5 \quad \text{Eq. 2.34}$$

2.5.3 Dimensionnement en convection forcée

Utilisant les équations Eq. 2.19 à Eq. 2.34, la résistance thermique d'un dissipateur peut être minimisée pour un volume de dissipateur et de ventilateur donné. Prenons comme exemple un dissipateur qui possède une base de 8mm de haut et 40mm de large et des ailettes ayant 40mm de haut et 0,8mm de large. La Figure 2.25a) montre les caractéristiques aérauliques de ce dissipateur avec le nombre d'ailettes variable et pour des ventilateurs avec différentes puissances. La Figure 2.25b) montre la vitesse moyenne de l'air entre les ailettes et la résistance thermique avec la variation du nombre d'ailettes.

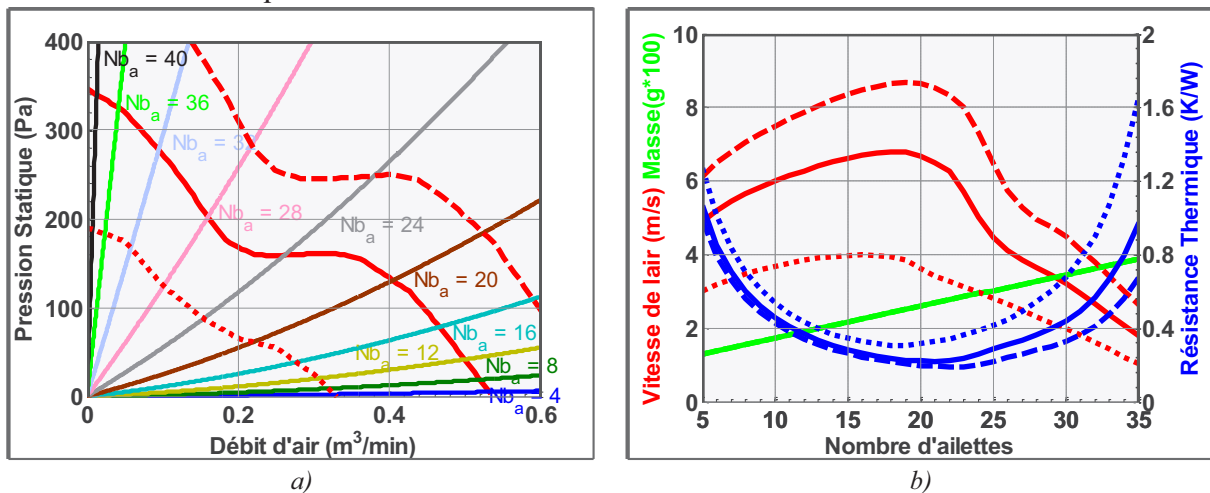


Figure 2.25 – Dimensionnement des dissipateurs en convection forcée pour des dissipateurs de mêmes dimensions externes avec différents nombre d'ailettes et trois ventilateurs a) Evolution de la pression statique en fonction du débit d'air b) Evolution de la vitesse moyenne entre les ailettes et de la résistance thermique en fonction du nombre d'ailettes

Nous notons qu'il existe un nombre d'ailettes qui minimise la résistance thermique du dissipateur. De plus, nous notons qu'il existe une zone où l'augmentation du poids du dissipateur fait augmenter sa résistance thermique ; cette zone n'est pas intéressante pour

l'optimisation de la masse de nos systèmes. Dans l'autre zone, intéressante pour le dimensionnement, nous notons que l'augmentation de la puissance du ventilateur a un impact faible sur la résistance.

L'indice de performance, CSPI, est une première approche pour déterminer le volume et le poids du dissipateur pour une résistance donnée. Elle nous permet, avec une approche rapide, d'estimer par un simple nombre le poids en fonction de la résistance thermique. Cet indice peut être évalué pour différents paramètres comme la longueur du dissipateur, différents modèles de ventilateur, le ratio Ha/W , entre autres.

La Figure 2.26 a) amène la variation du $CSPI_M$ en fonction du ratio Ha/W pour différents ventilateurs. Nous notons que les systèmes possédant de faibles longueurs de dissipateur sont pénalisés par le poids des ventilateurs. Les grands ventilateurs possèdent des avantages lorsque la longueur du dissipateur augmente. Sur cette même courbe nous traçons les résultats obtenus avec une routine d'optimisation qui maximise l'indice de performance.

La routine d'optimisation est plus souple d'utilisation car le système le moins lourd peut être trouvé pour une application donnée. Cet optimum n'est pas nécessairement sur un design ayant un CSPI maximale. La Figure 2.26 b) montre le front de Pareto pour différents ventilateurs, nous notons que le ventilateur ayant 92mm de diamètre et 62,4W permet d'obtenir des résistances thermiques les plus faibles. Cependant, son indice de performance est l'un des plus faibles parmi les ventilateurs testés. Nous notons également que l'indice de performance se situe à la limite du front de Pareto. En somme, cet indice seul ne permet pas la conception optimale d'un système, il doit être évalué avec la résistance thermique ou le poids.

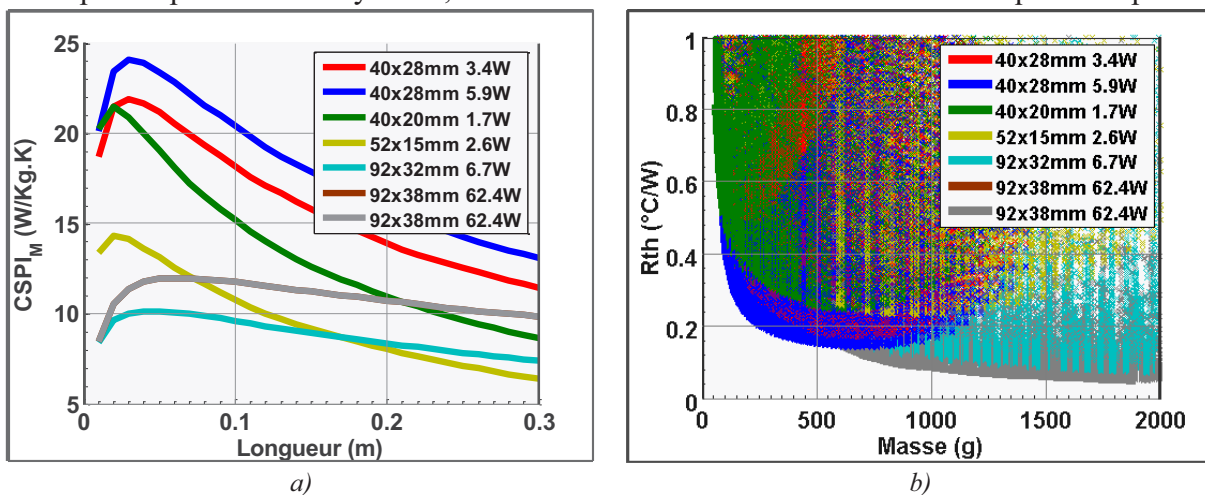


Figure 2.26 – Evaluation du Poids et de la Résistance thermique

a) Indice de Performance en fonction de la longueur du dissipateur pour des différents ventilateurs

b) Poids vs R_{th} pour un ensemble de systèmes de refroidissement

2.6 Conclusion

Au cours de ce chapitre, nous avons développé des méthodes pour modéliser les différentes fonctions d'un convertisseur statique. Nous avons regroupé les informations en forme de classes possédant des propriétés et des méthodes. Le niveau hiérarchique et la communication entre les éléments a été également présenté. Nous avons ainsi modélisé : les topologies actives et les semi-conducteurs ; les filtres de mode différentiel avec les inductances et les condensateurs ; et le système de refroidissement par convection forcé.

La première partie de ce chapitre a été consacrée à la description de la méthode de

prototypage des convertisseurs. Le convertisseur a été divisé en trois niveaux hiérarchiques : les matériaux, les dispositifs et les topologies. Chaque niveau pouvant être dérivé en classes plus spécifiques. En ce qui concerne les dispositifs, deux méthodes ont été mises en place pour les décrire : soit par une description physique de l'objet, soit une description à partir des bases de données avec une méthode de choix parmi ceux de la base de données. Nous avons également présenté la simulation vectorielle.

La deuxième partie a traité des principes de fonctionnement des topologies actives multiniveaux. Une modélisation vue par les bornes de ces topologies a été développée. Ensuite, nous avons établi une méthode de comparaison des semi-conducteurs sans priori sur la topologie de conversion. La mise en parallèle de composants montre un avantage pour les fortes valeurs de courant, néanmoins le rendement à faible courant est réduit.

Dans la troisième partie, une méthode de dimensionnement des filtres de mode différentiel a été présentée. Cette méthode prend en compte les gabarits CEM présents dans les normes. Nous avons démontré que pour certains gabarits de filtre CEM, l'augmentation de la fréquence de découpage ne permettait pas de réduire la taille des filtres pour une gamme de fréquence située entre 150kHz et 1,15MHz. En revanche, l'utilisation des topologies multiniveaux permet de réduire la gamme de fréquences pour laquelle la taille du filtre augmente, tout en réduisant la taille totale du filtre. En ce qui concerne les éléments qui composent les filtres, les condensateurs sont modélisés par des dispositifs discrets.

Dans la dernière partie de ce chapitre le système de refroidissement par convection forcé a été modélisé. La combinaison des modèles hydrauliques et thermiques permet le calcul d'une résistance thermique équivalente. Nous avons montré que pour une géométrie externe figée, l'augmentation du nombre d'ailettes du dissipateur n'implique pas forcément une réduction de la résistance thermique. Par ailleurs, les ventilateurs plus puissants peuvent avoir peu d'impact sur la valeur de cette résistance lorsque le nombre d'ailettes est faible et que les pertes de charges ne sont pas très élevées. Un front de Pareto a été également tracé pour différents ventilateurs. Nous avons montré que l'indice de performance se situe à la limite de ce front pour chaque ventilateur.

Pour conclure, les modèles directs de la majorité des composants qui composent le convertisseur ont été créés, à l'exception des filtres de mode commun qui pourront être rajoutés à cette démarche dans le futur. Des dispositifs supplémentaires peuvent être rajoutés pour mieux les modéliser. Dans le futur, nous pouvons espérer qu'un matériau, dispositif ou topologie soit modélisé de différentes manières et par différents niveaux de descriptions. Par exemple, au lieu d'utiliser un système à convection forcée, utiliser un système à convection naturelle. L'objectif de cette nouvelle classe restera toujours la même, seulement les propriétés et 'l'intérieur' des méthodes changeront. Finalement, il est possible, à ce stade, de déterminer si les topologies avec les dispositifs et matériaux sont conformes à un cahier de charges. Par la suite, il faudra lier ces objets à des routines d'optimisation afin de déterminer les meilleures solutions possibles. Dans le Chapitre 6, le convertisseur du cahier de charges proposé sera dimensionné à l'aide des outils développés. Le Chapitre 7 traitera l'optimisation du convertisseur à partir de ces méthodes.

Chapitre 3 Topologie de Conversion DC/DC Isolée

3.1 Introduction

L'objectif de ce chapitre consiste à présenter et à traiter les aspects fondamentaux de la structure de conversion active isolée permettant la connexion des deux réseaux continus (540V/28V).

D'un côté nous trouvons les topologies avec un transfert discontinu d'énergie. Dans ce cas, la structure emmagasine de l'énergie d'un côté du transformateur, pour ensuite la transférer à l'autre partie isolée du circuit. Cela est bien le cas des convertisseurs flyback, présentés dans [17] et [125]. Cette topologie de convertisseur a été longtemps employée pour le transfert de faibles puissances, inférieures à 1kW [125],[126]. Plus récemment, dans le cadre d'une parallélisation des cellules d'un flyback, l'usage des transformateurs inter-cellules (ICT – Inter-Cell transformer) et d'un déphasage optimal des ordres de commande a permis d'atteindre une puissance de 12kW pour une conversion 280V/28V dans [17].

De l'autre côté, il existe des convertisseurs de plus forte puissance employant normalement deux étages de conversion, un étage onduleur DC/AC et un autre étage redresseur AC/DC. C'est le cas des convertisseurs qui emploient des ponts complets des deux côtés du transformateur d'isolation ou bien des convertisseurs avec un pont complet d'un côté du transformateur et un seul interrupteur de l'autre côté du transformateur d'isolation. De surcroît, les interrupteurs peuvent être commandés selon le sens de transfert de puissance ou également pour un réglage optimal des formes d'ondes, comme c'est le cas de plusieurs travaux sur le DAB (*Dual-Active Bridge*), citons comme exemple les travaux menés en [127].

Dans le but de réaliser la conversion proposée, nous nous sommes orientés vers une structure de conversion employant des demi-ponts côté haute tension et un seul interrupteur côté fort courant. De plus, cette topologie intègre les inductances et les transformateurs sous forme d'un seul composant magnétique, l'ICT.

Dans un premier temps, nous présentons la construction de la topologie isolée proposée à plusieurs cellules en explorant les différentes manières de réaliser les objets magnétiques, incluant l'isolation et le filtrage. Dans la troisième partie, nous décrivons le fonctionnement de la topologie isolée proposée. Les principales grandeurs pour le dimensionnement sont mises en avant comme : la conduction et la commutation des interrupteurs de puissance et le courant des enroulements du transformateur. Dans la quatrième partie, nous montrons les connexions série/parallèle des cellules de commutation pour la topologie isolée. Enfin, nous proposerons des méthodes pour assurer l'équilibrage, ainsi que les calculs nécessaires pour prévoir le déséquilibre sans utiliser des simulations temporelles.

3.2 Structure à double conversion isolée multicellulaire couplée

3.2.1 Topologie à deux cellules non-isolées du type *push-pull*

Le transformateur d'isolation doit forcément avoir une tension moyenne nulle à ses bornes. Pour créer cette tension, une topologie du type pont complet ou demi-pont peut être utilisée. Dans notre cas, nous choisissons une topologie du type pont complet, voir Figure 3.1 a) et b). Cette configuration sera intéressante par la suite, lors de la parallélisation des cellules de commutation, car celui-ci possède déjà deux phases en parallèle.

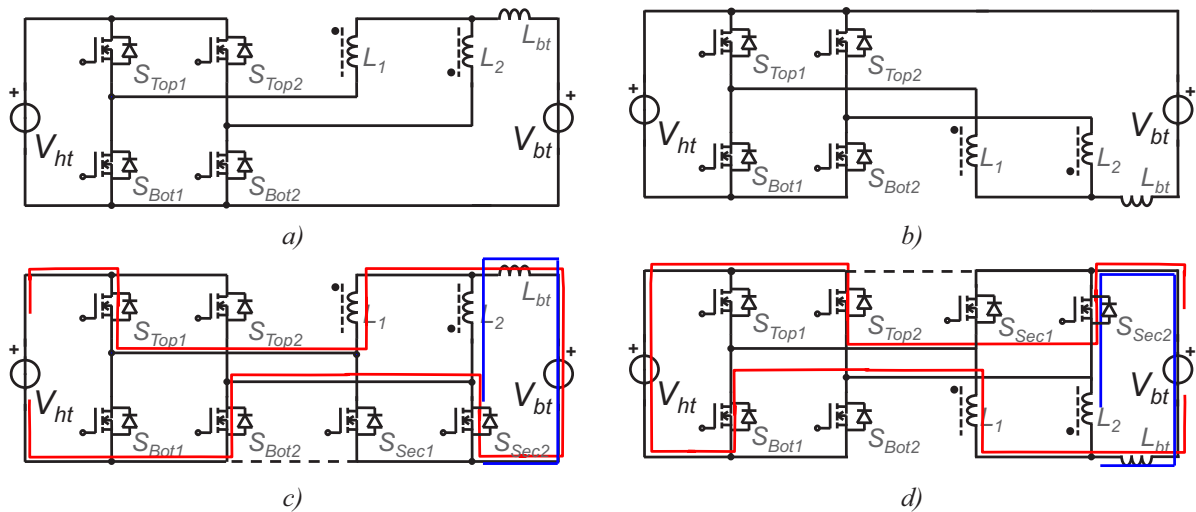


Figure 3.1 – Evolution de la topologie Buck/Boost pour la réalisation d'une topologie DC/DC avec une sortie différentielle

Une topologie isolée exige aussi une sortie différentielle ; pour ce faire, nous devons trouver un moyen d'assurer la phase de transfert direct et le mode de roue libre. En dupliquant les interrupteurs, *Top* ou *Bot* ces deux modes sont assurés. La phase de roue libre et la phase de transfert direct sont présentées Figure 3.1 c) et d). Nous appelons *Sec* le nouveau composant ajouté à la cellule de commutation. Ce convertisseur peut être rendu réversible grâce à l'utilisation d'interrupteurs bidirectionnels en courant. Le courant dans les inductances est unidirectionnel et dépend du sens de transfert de la puissance.

Les cellules de commutation de cette structure se trouvent séparées en pont côté haute tension avec les interrupteurs simples côté basse tension, exemple Top_1 , Bot_1 et Sec_1 . Lors de commutations, il existe des combinaisons d'interrupteurs qui forment une cellule de commutation à deux interrupteurs dite "*classique*". Cela sera traité à la section 3.3.3.

Dans cette configuration à deux cellules, les inductances peuvent être couplées afin de réduire l'ondulation de courant au sein des interrupteurs. Une troisième inductance appelée L_{bt} contribue aussi à la réduction des ondulations dans l'ensemble du convertisseur, mais elle est toutefois optionnelle. Les modifications énoncées ont pour rôle majeur le changement du filtre et non de la topologie de conversion active elle-même.

3.2.2 Principe de Fonctionnement à deux cellules

Les deux topologies présentées Figure 3.1 c) et d) présentent le même principe de fonctionnement. Cependant, dans la topologie c), la phase active est assurée par les composants *Top* de cette phase et *Bot* et *Sec* de l'autre phase en mode de roue libre, tandis que pour la topologie de la Figure 3.1 d), la phase active est assurée par le composant *Bot* de cette phase et *Top* et *Sec* de l'autre phase en mode de roue libre.

Nous notons également que la phase active utilise trois interrupteurs y compris celui de la phase de roue libre. Alors le mode de fonctionnement comprenant les deux cellules en phase de transfert direct est interdit ce qui limite la plage de variation des rapports cycliques à $\frac{1}{2}$.

La commande des interrupteurs peut être faite de manière synchrone pour réduire les pertes lors de la conduction de courants en sens inverse. Pour la topologie de la Figure 3.1 c), les interrupteurs *Top* sont commandés avec un rapport cyclique noté α et donc $1-\alpha$ pour les interrupteurs *Bot* et *Sec* de la cellule respective. Pour la topologie de la Figure 3.1 d), les interrupteurs *Bot* sont commandés avec un rapport cyclique noté α et donc $1-\alpha$ pour les interrupteurs *Top* et *Sec* de la phase respective. La commande des deux bras est déphasée de 180° .

La commande synchrone des interrupteurs peut être implémentée pour les deux sens de transfert de puissance, tout en maintenant la même fonction de transfert donnée par :

$$V_{bt} = \alpha \cdot V_{ht} \text{ pour } \alpha < 0,5 \quad \text{Eq. 3.1}$$

L'ondulation du courant en sortie et du courant dans chaque inductance est donnée, comme pour un hacheur classique, par les Eq. 3.2 et Eq. 3.3. Cette structure n'apporte alors rien lors d'un fonctionnement sans isolation.

$$\Delta I_{bt} = \frac{V_{ht} \cdot \alpha' \cdot (1 - \alpha')}{N^2 \cdot F_{dec} \cdot \left(\frac{L}{2} + L_{bt} \right)} \quad \text{Eq. 3.2}$$

$$\Delta I_L^{crête} = \frac{V_{ht} \cdot \alpha \cdot (1 - \alpha)}{F_{dec} \cdot L} - \frac{V_{ht} \cdot \alpha' \cdot (1 - \alpha')}{N^2 \cdot F_{dec} \cdot L} \frac{L_{bt}}{\frac{L}{2} + L_{bt}} \quad \text{Eq. 3.3}$$

avec $L = L_1 = L_2$.

3.2.3 Mise en place de l'isolation des deux cellules

A cause de la symétrie du fonctionnement, nous traiterons dans la suite uniquement la topologie de la Figure 3.1 c). La tension dans cette topologie est imposée par les ponts du côté haute tension ; l'utilisation du même rapport cyclique pour les deux phases impose une tension à valeur moyenne nulle entre les nœuds V_1 et V_2 et un transformateur peut donc être introduit entre ces deux phases, voir Figure 3.2 a). Le transformateur possède N_{ht} enroulements côté haute tension et N_{bt} enroulements côté basse tension, ainsi les relations classiques d'un transformateur sont données par : $V_{ht} = N_{ht}/N_{bt} \cdot V_{bt}$ et $I_{ht} = N_{bt}/N_{ht} \cdot I_{bt}$. Le rapport de transformation du transformateur est noté r et vaut :

$$r = N_{bt} / N_{ht} \quad \text{Eq. 3.4}$$

Ce transformateur peut être divisé en deux, laissant ainsi l'accès au point central du

bobinage, appelé aussi neutre, voir Figure 3.2 b). Puisque la tension secondaire est flottante, le nœud de la basse tension peut être relié au point central du bobinage comme le montre la Figure 3.2 b). Cette connexion ne change pas le fonctionnement du circuit ; de plus, nous notons que les inductances de filtrage sont en parallèles avec les enroulements des transformateurs. Ces inductances peuvent ainsi faire partie du transformateur en tant qu'inductance magnétisante. Autrement dit, le concepteur du circuit peut faire en sorte d'utiliser les inductances magnétisantes du transformateur pour filtrer les ondulations du courant de sortie. L'intégration du transformateur avec l'inductance peut permettre un gain de volume et de masse. En revanche, le transformateur avec inductance intégrée possède un flux continu non-nul, ce qui complique sa réalisation.

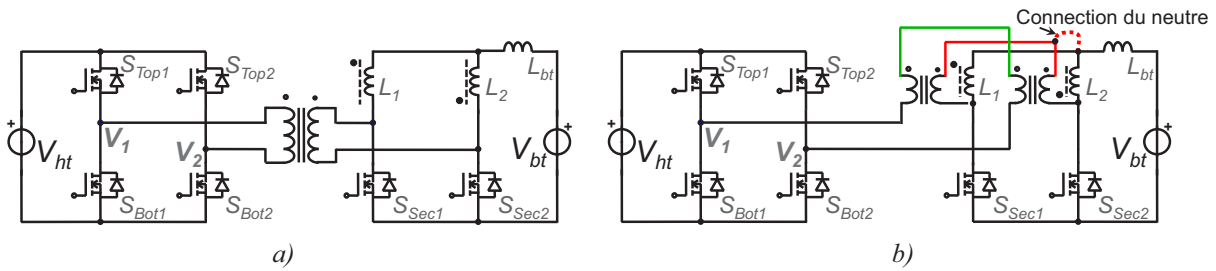


Figure 3.2 – Topologies isolées

a) Utilisation d'un transformateur avec des inductances séparées b) Utilisation de deux transformateurs avec le point neutre directement relié à la basse tension

La Figure 3.3 présente quelques exemples tirés de la littérature de différentes réalisations de l'objet magnétique (transformateur + inductance). En [47], Figure 3.3 a), les auteurs proposent le couplage des inductances. Néanmoins, le coupleur n'est pas intégré au transformateur. En [128], Figure 3.3 b), les auteurs proposent d'intégrer le transformateur et l'inductance. Le point critique de cette solution réside dans les inductances de fuites du transformateur, très pénalisantes en fonctionnement survolteur. Une puissance massique de 9,1kW/l a cependant été atteinte avec ce convertisseur. En [129], Figure 3.3 c), les auteurs utilisent le même principe que dans l'étude précédente, mais ils partagent l'enroulement côté haute tension du transformateur afin de réduire les fuites. Finalement en [45], Figure 3.3 d), les auteurs proposent d'intégrer dans un même objet magnétique le transformateur, les inductances de phase et l'inductance L_{bt} .

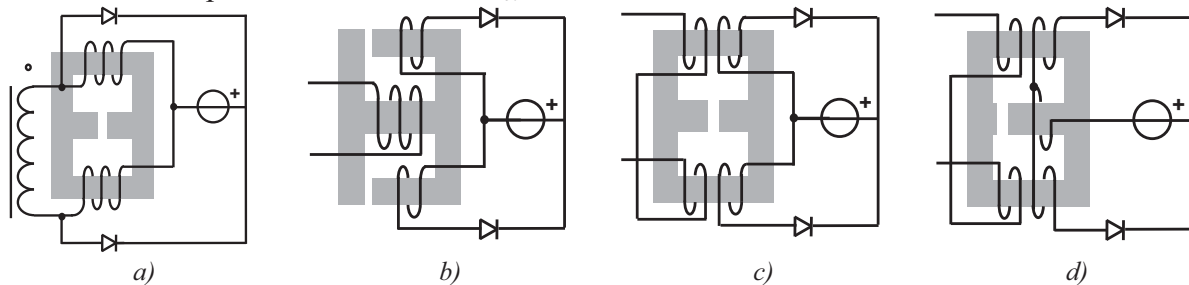


Figure 3.3 – Réalisations des objets magnétiques a) Inductances couplées b) Inductances couplées et intégrées dans le transformateur c) Inductances couplées et intégrées dans le transformateur avec un bon couplage des enroulements d) Intégration des inductances, du transformateur et de l'inductance de lissage dans un seul objet

Les formes d'onde pour des topologies avec des inductances intégrées, séparées et couplées ayant un rapport cyclique égal à 0,25 sont montrées Figure 3.4. La forme d'onde du courant dans les interrupteurs est la même dans les trois configurations en négligeant l'ondulation du courant. Le modèle des transformateurs ne prend en compte que son inductance magnétisante. Le transformateur intégré avec l'inductance possède un flux de

magnétisation avec une composante non nulle, tandis que l'intégration du coupleur avec l'inductance possède une composante continue presque nulle, ce phénomène sera expliqué pour un cas à k cellules dans le §3.2.6.

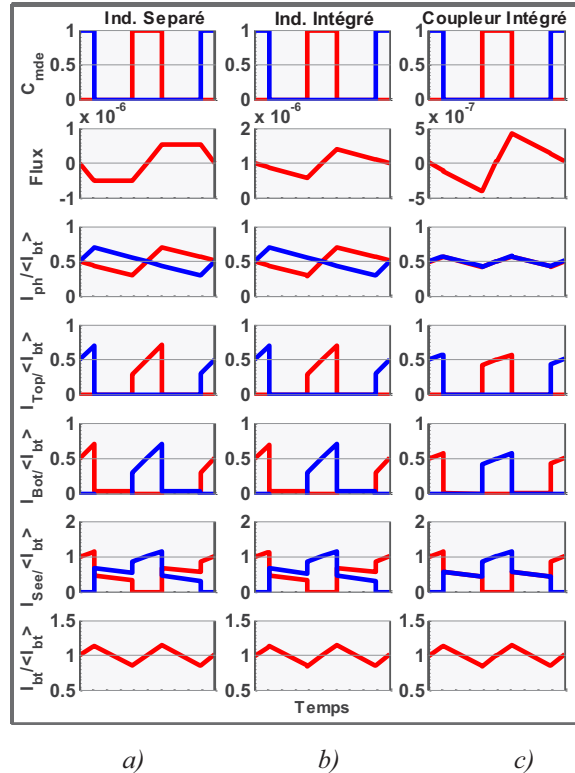


Figure 3.4 – Formes d’ondes simulées a) avec des inductances séparées b) avec des inductances intégrées au transformateur c) avec des inductances couplées et intégrées au transformateur

3.2.4 Mise en parallèle de cellules de commutation

Le convertisseur isolé, tel que présenté à la Figure 3.2, présente des limitations en termes de rapport de conversion, car à tout instant il faut qu’au moins une des cellules soit en roue libre. Plusieurs travaux visent à augmenter le rapport de conversion de cette topologie avec des circuits additionnels, mais cela augmente considérablement la complexité du circuit, comme dans [130].

Figure 3.10, nous présentons la topologie avec k cellules en parallèle toujours sans l’isolation. L’augmentation du nombre de cellules implique une translation naturelle du ratio de conversion. Le rapport cyclique est limité à $\alpha = 1-1/k$. Le rapport de transformation est donné par :

$$V_{bt} = \alpha \cdot V_{ht} \text{ pour } \alpha < \frac{k-1}{k} \tag{Eq. 3.5}$$

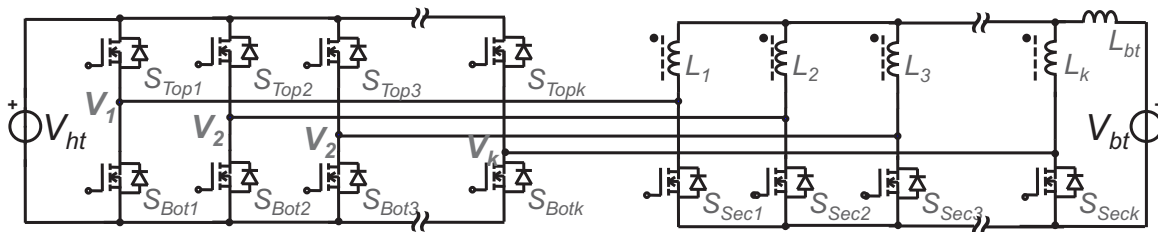


Figure 3.5 – Topologie multicellulaire DC/DC non-isolée

3.2.5 Mise en place de l'isolation des k cellules

Le passage à une structure isolée se fait de façon analogue à ce qui a été décrit pour le cas de la structure à deux cellules. Nous introduisons un transformateur polyphasé entre les tensions $V_1, V_2 \dots V_k$. Avec des valeurs de rapports cycliques identiques pour toutes les phases et avec des ordres de commande déphasés de $2\cdot\pi/k$, les tensions des points milieu forment ainsi un système polyphasé. Par analogie avec les systèmes triphasés nous pouvons choisir la façon de connecter les enroulements des transformateurs en *delta* Δ ou en *étoile* Y. Pour le cas polyphasé, les nomenclatures utilisées sont *étoile* et *maille* (de l'anglais *star* et *mesh*), voir Figure 3.6.

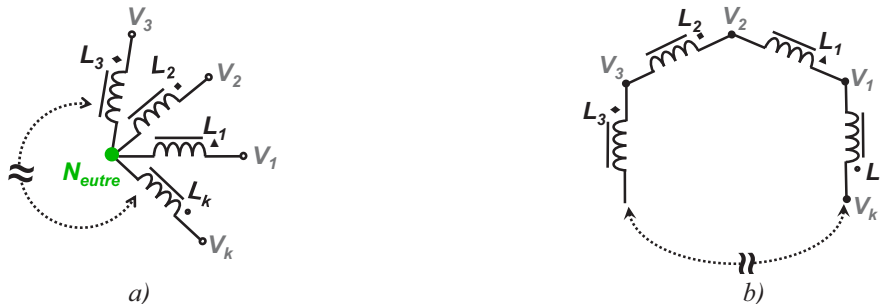


Figure 3.6 – Schéma de connexion des enroulements d'un système polyphasé a) en étoile noté Y b) en maille noté Δ

Plusieurs publications présentent cette topologie avec trois cellules. En [36], [37] et [38], les auteurs utilisent des transformateurs triphasés étoile-étoile (Y-Y), tandis qu'en [40] ils utilisent un transformateur Delta-Delta (Δ - Δ). En [41] les auteurs utilisent un transformateur Etoile-Delta (Y- Δ). Faute de références pour cette topologie employant un transformateur Delta-Etoile (Δ -Y), une topologie avec des ponts complets de part et d'autre du transformateur est présentée dans [131].

- **Transformateur Y- Δ ou Δ -Y employé**

L'insertion de ces types de transformateur modifie la valeur et la phase de la tension de part et d'autre du transformateur. Pour un même nombre de tours au primaire et au secondaire du transformateur, les transformateurs Y- Δ ou Δ -Y ont comme unique avantage d'augmenter le rapport de tension et de réduire la tension et le courant des interrupteurs par rapport au cas transformateurs Δ - Δ et Y-Y, voir [131]. De surcroît, l'indépendance des cellules de commutation est perdue avec l'usage des transformateurs Y- Δ ou Δ -Y.

Dans le cas de ce transformateur avec trois cellules, le convertisseur possède trois modes différents selon le rapport cyclique. Le premier mode est donné pour des rapports cycliques entre 0 et 1/3, le deuxième entre 1/3 et 2/3 et le troisième entre 2/3 et 1. Le premier et le troisième mode sont symétriques et le deuxième mode possède un rapport de conversion constant à cause de la conduction égale des diodes de redressement pendant une durée égale à $T_{dec}/3$, voir [41] pour une description détaillée.

- **Transformateur Δ - Δ et Y-Y employés**

Le principe de fonctionnement des k phases des convertisseurs avec un transformateur Δ - Δ ou Y-Y est largement simplifié et semblable au convertisseur à deux cellules. Dans ce cas, les phases peuvent être traitées séparément. C'est ce principe d'indépendance des phases que nous recherchons pour construire un convertisseur à plusieurs cellules.

Les convertisseurs avec un transformateur Δ - Δ nécessitent l'usage d'inductances de

phase séparées, son équivalent à deux cellules étant le convertisseur de la Figure 3.2 a). L'usage d'un transformateur Y-Y rend possible la connexion du point central du transformateur, aussi appelé neutre, au nœud de la basse tension. Ainsi l'intégration des inductances au transformateur est possible. Son équivalent à deux cellules est le convertisseur de la Figure 3.2 b).

3.2.6 Couplage et Isolation entre cellules proposé

Les inductances de la topologie à k cellules permettent d'absorber les différences de tensions instantanées entre deux phases. Plus le nombre de cellules augmente, plus le nombre d'inductances de lissage augmente, permettant ainsi une réduction de l'ondulation du courant de sortie. En effet, pour une même ondulation en sortie, les courants des inductances peuvent avoir plus d'ondulation lors d'une augmentation du nombre de cellules. En outre, la fréquence des courants des inductances reste inchangée à F_{dec} [132]. Les différentes méthodes de construction et de dimensionnement du coupleur seront présentées dans le Chapitre 5.

Avec un couplage négatif des phases, il est possible d'obtenir un découplage des flux de mode commun et de mode différentiel. La Figure 3.7 montre une représentation d'un transformateur avec le couplage des phases en soulignant les flux de mode commun et de mode différentiel.

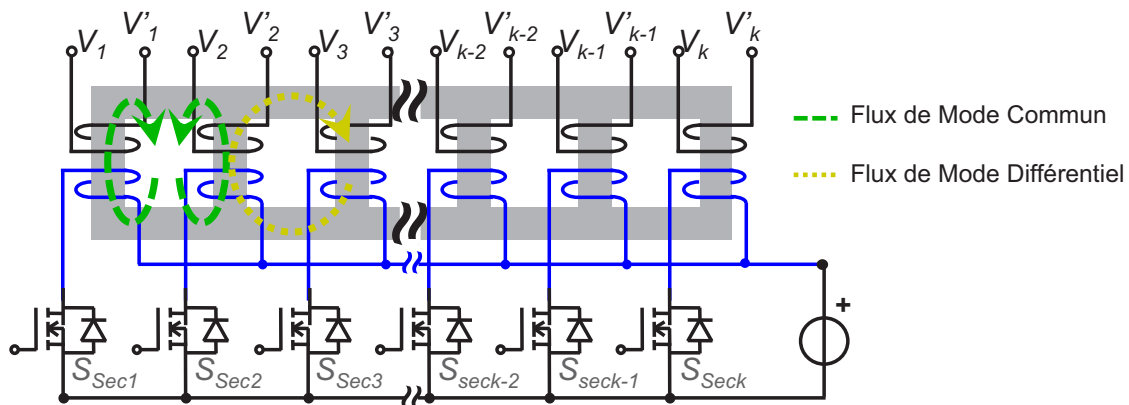


Figure 3.7 – Schéma de couplage de k phases dans un coupleur monolithique

Le flux circulant dans le coupleur peut être décomposé en un flux de mode commun et un flux de mode différentiel. Le flux de mode commun voit une réluctance très grande étant donné que son chemin est composé en grande partie par de l'air, l'inductance de ce mode est donc faible. En revanche, le flux de mode différentiel voit une réluctance faible étant donné que son chemin n'est composé que par le noyau magnétique, l'inductance de ce mode est donc élevée.

L'analyse du coupleur peut être partagée en régime DC, soit un courant DC imposé, et en régime AC, soit une tension AC imposée.

En régime DC, le courant moyen de chaque phase impose un champ magnétique de mode commun qui circule donc dans l'air entre les bobinages des deux phases. Puisque ce chemin est très réluctant, le flux et donc l'induction magnétique créée est de faible valeur. Cela est important pour éviter la saturation le noyau magnétique.

En régime AC, les tensions appliquées aux bornes des enroulements sont carrées et déphasées dans le temps, et nous pouvons ainsi écrire la décomposition harmonique de chaque tension:

$$V_1\left(t + J_1 \frac{T_{dec}}{k}\right) = V_2\left(t + J_2 \frac{T_{dec}}{k}\right) = \dots = V_k\left(t + J_k \cdot \frac{T_{dec}}{k}\right)$$

$$\text{avec : } V_x(t) = \sum_{i=1}^{\infty} \frac{4 \cdot V_{ht}}{\pi \cdot i} \cdot \sin\left(i \cdot 2\pi \cdot F_{dec} \cdot t + i \cdot 2\pi \cdot \frac{J_x}{k}\right)$$
Eq. 3.6

et J_x est le numéro d'emplacement de la cellule x , alors $J_x = [0, 1, 2, \dots, k]$.

Pour deux phases consécutives, nous déterminons la tension de mode commun Eq. 3.7, et la tension de mode différentiel Eq. 3.8.

$$V_1(t) + V_2(t) = \sum_{i=1}^{\infty} \frac{4 \cdot V_{ht}}{\pi \cdot i} \cdot \sin\left(i \cdot 2\pi \cdot F_{dec} \cdot t + \frac{i \cdot \pi \cdot (J_1 + J_2)}{k}\right) \cdot \cos\left(i \cdot \pi \cdot \frac{(J_2 - J_1)}{k}\right)$$
Eq. 3.7

$$V_1(t) - V_2(t) = \sum_{i=1}^{\infty} \frac{4 \cdot V_{ht}}{\pi \cdot i} \cdot \cos\left(i \cdot 2\pi \cdot F_{dec} \cdot t + \frac{i \cdot \pi \cdot (J_1 + J_2)}{k}\right) \cdot \sin\left(i \cdot \pi \cdot \frac{(J_2 - J_1)}{k}\right)$$
Eq. 3.8

En effet, puisque J est un nombre entier, les harmoniques à $k \cdot F_{dec}$ possèdent seulement la composante en mode commun, tandis que les autres harmoniques peuvent présenter les deux modes en fonction du placement des ordres de phases et du nombre de phases. Pour un fort couplage, on espère que les seules composantes de courant des phases sont les harmoniques de rang multiples de $k \cdot F_{dec}$. Les harmoniques de courant à ces fréquences sont déjà atténués de k^2 et possèdent donc une ondulation plus faible.

Les formes d'onde présentant les différents types d'isolation sont montrées à la Figure 3.9 pour un convertisseur à quatre cellules. Les courants de phases, I_{ph} , sont la soustraction du courant de l'enroulement côté haute tension et de l'enroulement côté basse tension. Nous notons que les formes d'onde des interrupteurs sont les mêmes pour un couplage Δ - Δ , Y-Y et cela ne diffère du cas Y-Y couplé qu'à cause de l'ondulation des courants de phases. Dans le cas couplé, les ondulations dans les phases sont beaucoup plus faibles pour une même ondulation en sortie.

3.2.7 La conversion DC/AC isolée

Les topologies présentées Figure 3.1 possèdent la même fonction de transfert, la seule différence est la valeur inversée de la tension de sortie vis-à-vis des nœuds de connexion côté basse tension. Il est alors possible de combiner dans une seule topologie les deux topologies en employant les composants *Sec* pour créer une tension AC en sortie. A l'aide d'un composant actif inséré entre ces deux jeux de résistances, la fonction onduleur isolé peut être réalisée, voir Figure 3.8. Puisque cela n'est pas l'objectif de ce manuscrit, nous ne détaillerons pas ici les modes de fonctionnement de cette topologie.

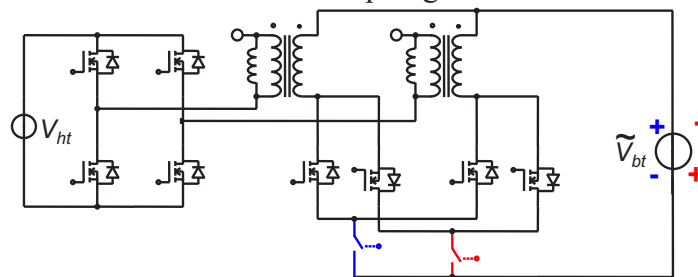
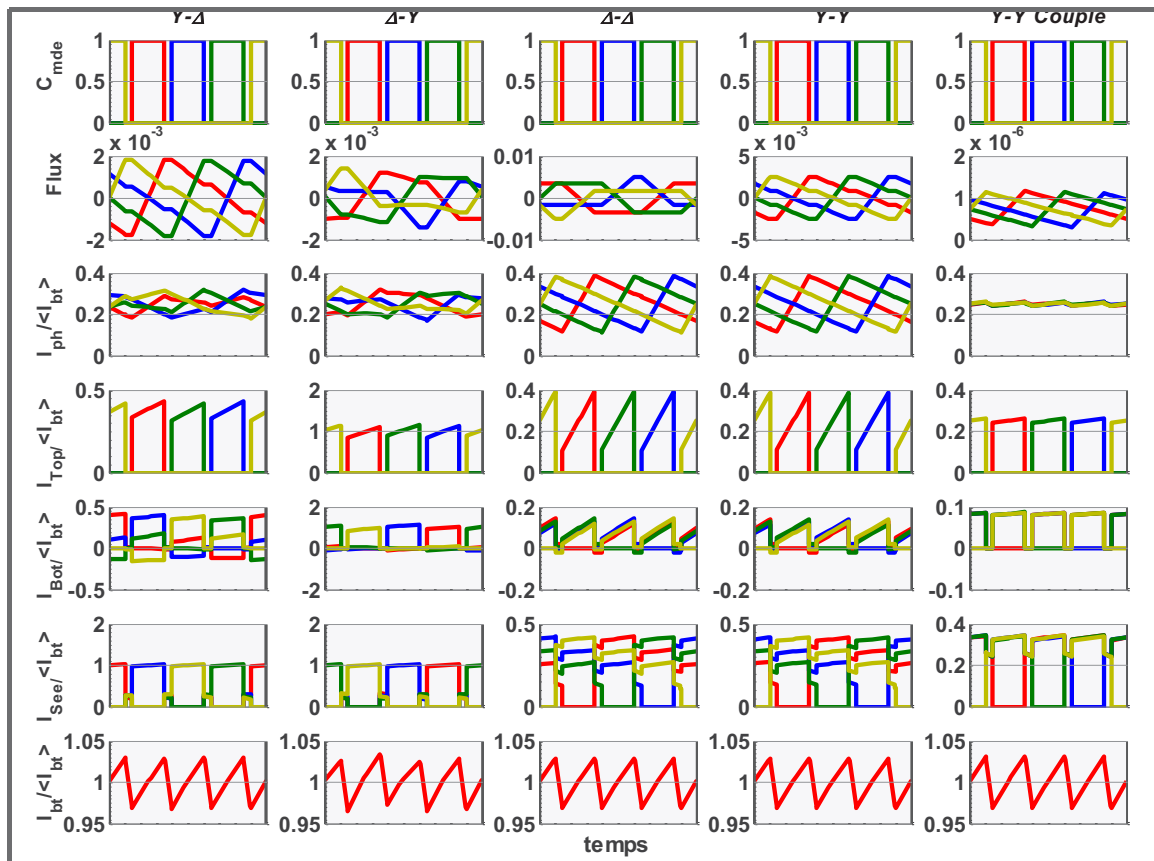


Figure 3.8 – Topologie de conversion statique DC/AC isolé



a) b) c) d) e)

Figure 3.9 – Formes d’ondes simulées pour un convertisseur à 4 cellules en parallèle pour différents types de couplage des transformateurs a) Couplage Y- Δ b) Couplage Δ -Y c) Couplage Δ - Δ d) Couplage Y-Y e) Couplage Y-Y avec le couplage entre cellules

3.3 Le fonctionnement du convertisseur à k cellules

Le circuit de la Figure 3.10 représente la phase une en mode de transfert direct d’énergie et les autres phases en mode roue libre. La phase active est assurée par l’interrupteur Top_1 et par les interrupteurs des phases en roue libre à l’exception des interrupteurs Top de ces dernières.

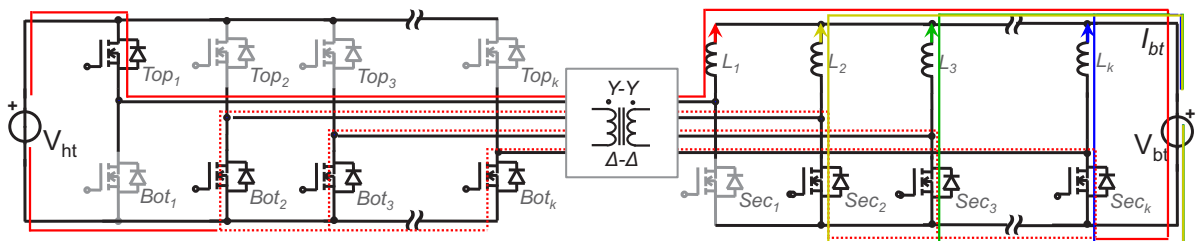


Figure 3.10 – Convertisseur isolé à k cellules ayant une cellule en mode de transfert et les autres en mode de roue libre

3.3.1 Le courant des interrupteurs

Pour les phases en transfert direct de durée α , l’interrupteur Top est passant et les interrupteurs Bot et Sec correspondants se trouvent bloqués ; le courant de l’interrupteur Top

est alors le courant de l'inductance. Le courant de la basse tension est divisé parmi les interrupteurs *Sec* des phases en roue libre. Pour les phases en mode de roue libre, de durée $(1-\alpha) \cdot T_{dec}$, l'interrupteur *Bot* est passant et son courant vaut la différence entre le courant de l'inductance et le courant de l'interrupteur *Sec*. En résumé, dès qu'un interrupteur est passant son courant instantané est donné par l'Eq. 3.9.

$$I_{Top} = r \cdot \frac{I_{bt}}{k}; \quad I_{Bot} = r \cdot \frac{N_{Phases\ Actives} \cdot I_{bt}}{(k - N_{Phases\ Actives}) \cdot k}; \quad I_{Sec} = \frac{I_{bt}}{(k - N_{Phases\ Actives})}; \quad Eq. 3.9$$

Pour cette structure, l'augmentation du nombre de cellules ne signifie pas la diminution équitable du courant crête. Lorsque le nombre de cellules en phase de transfert direct augmente, soit pour des rapports cycliques plus proches de 1, le courant instantané retrouvé sur un seul interrupteur *Sec* augmente.

Le Tableau 1 résume les deux états de fonctionnement du convertisseur multiniveau.

	Nombre de phases actives	Durée sur la pseudo-période	Courant <i>Top</i> instantané	Courant <i>Bot</i> instantané	Courant <i>Sec</i> instantané
Etat 1	$q+1$	α'	$r \cdot \frac{I_{bt}}{k}$	$r \cdot \frac{(q+1) \cdot I_{bt}}{(k-q-1) \cdot k}$	$\frac{I_{bt}}{k-q-1}$
Durée de conduction sur une période			$\alpha' \cdot (q+1)/k$	$\alpha' \cdot (k-q-1)/k$	$\alpha' \cdot (k-q-1)/k$
Etat 2	q	$1-\alpha'$	$r \cdot \frac{I_{bt}}{k}$	$r \cdot \frac{q \cdot I_{bt}}{(k-q) \cdot k}$	$\frac{I_{bt}}{k-q}$
Durée de conduction sur une période			$(1-\alpha') \cdot q/k$	$(1-\alpha') \cdot (k-q)/k$	$(1-\alpha') \cdot (k-q)/k$

Tableau 1 – Le courant et la durée de chaque état du circuit multicellulaire isolé à k cellules avec :
 $\alpha' = \text{mod}(a, 1/k) \cdot k$, $\text{mod}(x,y)$ la fonction reste de la division x/y ;
 $q = \text{arrondi.inferieur}(k \cdot \alpha)$

Avec les courants instantanés et les durées, nous pouvons déterminer les courants moyens et efficaces de chaque interrupteur en fonction du courant de la basse tension. Le Tableau 2 indique la formulation analytique du courant moyen et du courant efficace, sans prendre en compte l'ondulation en haute fréquence. La tension de chaque composant en fonction de la haute tension est également donnée.

	Top	Bot	Sec
Courant Moyen	$r \cdot \frac{I_{bt}}{k} \cdot \alpha$	$r \cdot \frac{I_{bt}}{k} \cdot \alpha$	$\frac{I_{bt}}{k}$
Courant Efficace	$r \cdot \frac{I_{bt}}{k} \cdot \sqrt{\alpha}$	$r \cdot \frac{I_{bt}}{k} \cdot \sqrt{\frac{q^2 \cdot (1-\alpha')}{k \cdot (k-q)} + \frac{\alpha' \cdot (q+1)^2}{k \cdot (k-q-1)}}$	$I_{bt} \cdot \sqrt{\frac{1-\alpha'}{k \cdot (k-q)} - \frac{\alpha'}{k \cdot (k-q-1)}}$
Tenue en tension	V_{ht}	V_{ht}	$r \cdot V_{ht}$

Tableau 2 – Formulation du courant moyen et efficace des interrupteurs et la tenue en tension nécessaire

Finalement, la Figure 3.11 montre l'évolution du courant moyen et du courant efficace des interrupteurs en fonction du rapport cyclique pour différents nombre de phases.

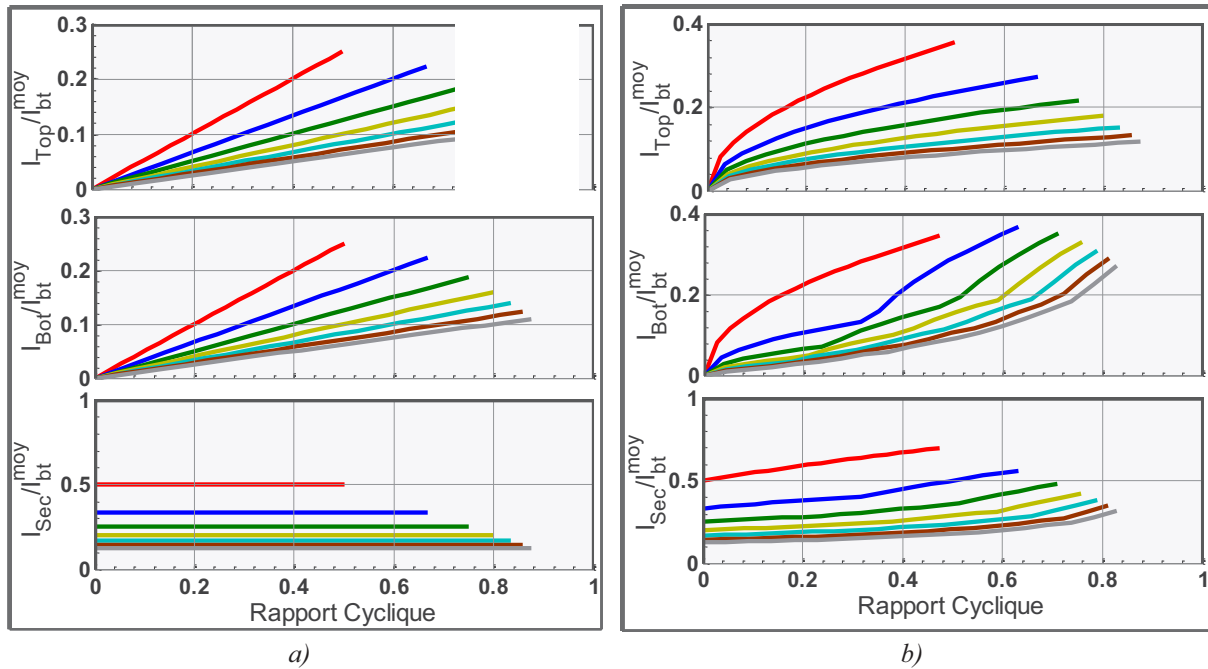


Figure 3.11 – Courant des interrupteurs en fonction du rapport cyclique en variant le nombre de cellules en parallèle a) courant moyen b) courant efficace

3.3.2 Le courant des enroulements

L'augmentation de la fréquence aide à la réduction des composants de filtrage, en revanche elle génère une augmentation des pertes fer et des pertes joules, pour un même matériau. Ces dernières jouent un rôle essentiel dans le dimensionnement des ICTs, ce qui demande une conception soignée du bobinage [133]. Le courant efficace du bobinage côté haute et basse tension est donné dans le Tableau 3.

	Enroulement Haute Tension	Enroulement Basse Tension
Courant Efficace	$r \cdot \frac{I_{bt}}{k} \cdot \sqrt{\alpha + \frac{q^2 \cdot (1 - \alpha')}{k \cdot (k - q)} + \frac{\alpha' \cdot (q + 1)^2}{k \cdot (k - q - 1)}}$	$I_{bt} \cdot \sqrt{\frac{1 - \alpha'}{k \cdot (k - q)} - \frac{\alpha'}{k \cdot (k - q - 1)}}$

Tableau 3 – Courant efficace dans les enroulement du transformateur

Les effets de peau et de proximité dans ces transformateurs ne sont pas simples à calculer, et connaître le spectre fréquentiel du courant qui circule dans ces enroulements est un premier pas pour pouvoir les déterminer. Une approche mathématique pour déterminer les harmoniques du courant dans les enroulements est sans doute possible, mais la démarche pour les retrouver semble extrêmement lourde. Dans ce but, on a proposé la construction d'un émulateur de ce circuit sous MATLAB. Il a pour objectif la reconstruction du courant dans chaque interrupteur et par conséquent, le courant dans chaque enroulement, aussi bien dans le domaine temporel que dans le domaine fréquentiel. La description de cette méthode est présentée tout au long de l'Annexe A. Les harmoniques des enroulements haute et basse tension sont montrés Figure 3.12.

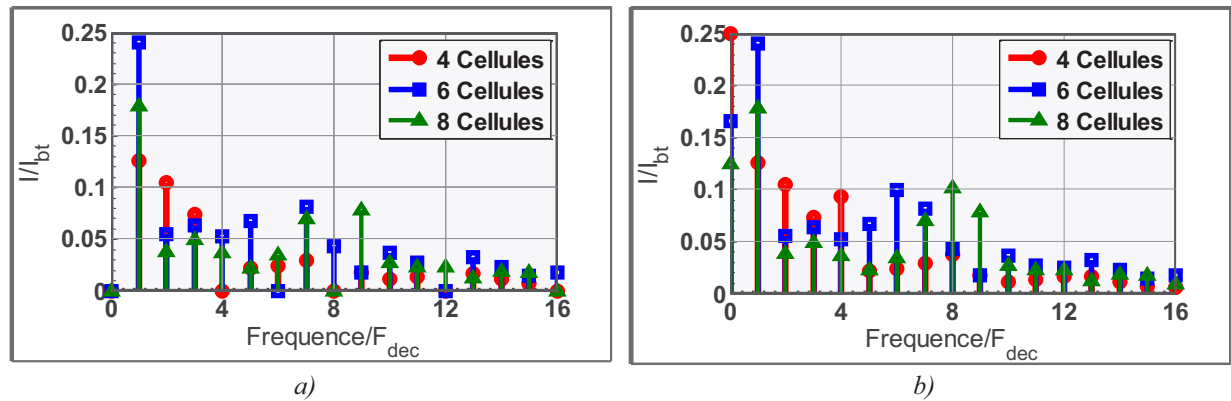


Figure 3.12 – Harmoniques de courants dans les enroulements du transformateur a) enroulement côté haute tension b) enroulement côté basse tension

Si l'on néglige les courants magnétisants, on peut montrer pour le flux d'une jambe de bobinage de la Figure 3.9, que la somme du courant primaire et du courant secondaire est le courant du coupleur non isolé, qui lui, ne possède que des harmoniques multiples de k fois la fréquence de découpage. Les harmoniques à $k \cdot F_{dec}$ se retrouvent seulement dans les enroulements basse tension. L'enroulement primaire ne possède pas non plus de courant moyen. Par conséquent, les harmoniques autres que celles à $k \cdot F_{dec}$ se retrouvent dans les enroulements primaire et secondaire en sens opposés, le flux résultant est par conséquent nul dans le noyau, pour ces fréquences.

3.3.3 Les étapes de commutations

Pour étudier les pertes par commutation, on prendra une structure à trois cellules. Le transformateur d'isolation rajoute des inductances parasites dans le circuit de conversion, voir Figure 3.13. Ces inductances de fuites peuvent être représentées par des inductances connectées au primaire et au secondaire du transformateur. Ces inductances viennent modifier le fonctionnement du circuit en s'opposant aux variations rapides de courant lors des commutations et viennent donc y jouer un rôle majeur.

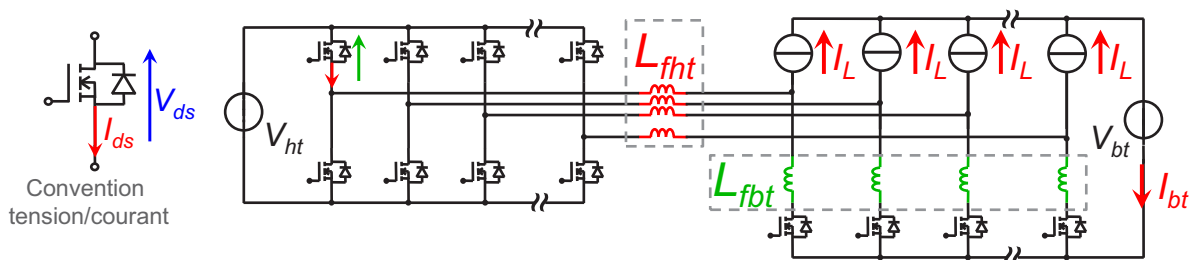


Figure 3.13 – Représentation des inductances de fuites du transformateur dans le schéma du convertisseur

Dans la Figure 3.13, les inductances ont été remplacées par des sources de courant d'amplitude I_L , qui vaut le courant basse tension divisé par le nombre de cellules.

Les cellules de commutation de cette structure se trouvent séparées en pont côté haute tension avec les interrupteurs simples côté basse tension, exemple Top_1 , Bot_1 et Sec_1 . Lors des commutations, il existe deux combinaisons d'interrupteurs qui forment une cellule de commutation à deux interrupteurs dite "classique" :

1) Dans la première combinaison, les interrupteurs Top et Bot forment une cellule de commutation ayant un condensateur de découplage au plus proche. Ainsi, les surtensions sont évitées.

2) Dans la deuxième combinaison, les interrupteurs *Top* et *Sec* forment une cellule de commutation. Cette cellule de commutation ne possède pas de condensateur de découplage avec une inductance en série dans la maille de commutation qui peut être très élevée. Ainsi, les amorçages se font souvent en commutation douce, tandis que le blocage est très dangereux pour les interrupteurs à cause des surtensions provoquées par les inductances parasites. Voir à ce sujet le Chapitre 4.2.4 Influence des éléments parasites pendant la commutation e) Variation de LMAILLE.

3.3.3.1 Le Dévolteur

Les phases de la commutation pour un fonctionnement en mode dévolteur sont décrites ci-dessous, les formes d'ondes sont présentées Figure 3.14.

3.3.3.1.a Blocage de l'interrupteur Top

Nous considérons l'état de départ du circuit en régime établi avec deux cellules en phase transfert. Après le blocage de l'interrupteur *Top*, le nombre de cellules en phase de transfert sera réduit de un. Le circuit se trouvera avec une seule cellule en phase de transfert.

① L'interrupteur *Top* est passant et conduit le courant de la source de courant I_L . Ce courant se referme par les composants *Sec* et par les composants *Bot* des autres cellules.

② **Ordre de blocage de l'interrupteur Top** – L'interrupteur *Top* augmente sa résistivité et la tension à ses bornes augmente jusqu'à la tension d'entrée. Les composants *Sec* et *Bot* sont polarisés de sorte que leurs diodes soient prêtes à la conduction.

③ Le courant de l'interrupteur *Top* chute avec un di/dt imposé par le transistor. A cause des inductances de fuites L_{fht} , le courant I_L qui circulait par l'interrupteur *Top* se trouve dans la diode de l'interrupteur *Bot*, comme dans une cellule de commutation classique.

④ Le courant des inductances de fuite décroît à cause des pertes (résistances et chutes de tension) dans les interrupteurs *Sec* et *Bot*. Le courant de la source de courant I_L se retrouvera alors partagé entre l'interrupteur *Bot* et *Sec*. Ce courant aura tendance à passer surtout dans l'interrupteur *Sec* à cause du chemin moins résistif. La constante de temps de la décroissance du courant est donnée par l'Eq. 3.10. Dans cette équation, on fait appel à une inductance et une résistance équivalente :

$$\tau = \frac{L_r}{R_r} = \frac{L_{fht} \cdot r^2 + (1/q) \cdot (L_{fht} \cdot r^2 + L_{fht})}{R_{bot} \cdot r^2 + (1/q) \cdot (R_{bot} \cdot r^2 + R_{sec})} \quad \text{Eq. 3.10}$$

Cette constante de temps explique les deux représentations du courant montrées dans le graphique. Une montée rapide pour de faibles inductances de fuite, trait plein, et une montée lente pour de fortes inductances de fuites, trait pointillé.

⑤ **Ordre d'amorçage de l'interrupteur Bot et Sec**– La tension aux bornes du composant *Bot* et *Sec* vaut zéro, grâce à la conduction des interrupteurs *Bot* et *Sec* des autres phases. Il y a un rééquilibrage du courant dans les interrupteurs *Bot* et le courant de l'interrupteur *Sec* tend vers I_L . Dans le cas d'un rapport cyclique inférieur à $1/k$, les courants des interrupteurs *Bot* tendent vers zéro.

3.3.3.1.b Amorçage de l'interrupteur Top

Comme déjà cité, en raison du rapport cyclique, le courant au blocage de l'interrupteur *Bot* peut être nul ($\alpha < 1/k$).

⑥ **Ordre de blocage de l'interrupteur Bot et Sec-** L'interrupteur Bot augmente sa résistivité et la tension à ses bornes augmente jusqu'à la tension d'entrée. Le composant *Top* est polarisé de façon à ce que sa diode soit prête à la conduction.

⑦ Blocage du courant dans l'interrupteur *Bot* avec un di/dt imposé par l'interrupteur. Le courant qui circulait dans l'interrupteur *Bot* se retrouve dans l'interrupteur *Top*. L'interrupteur *Sec* est toujours passant.

⑧ La tension appliquée aux bornes des inductances de fuites vaut V_{ht} . Dans ce cas, l'inductance équivalente vaut $L_r = L_{fht} + \frac{L_f}{N_{sec} ON - 1}$. Le courant dans l'inductance de fuites varie alors avec un di/dt égal à E/L_r . En pointillés, on montre le courant pour une forte inductance de fuites.

⑨ Si le courant s'annule dans l'interrupteur *Top*, la tension d'entrée qui était appliquée à l'inductance de fuites est transférée aux bornes du transistor *Top*.

⑩ **Ordre d'amorçage de l'interrupteur Top** – La cellule de commutation "classique" est maintenant composée du transistor *Top* et de l'interrupteur *Sec*. Alors la valeur des inductances de fuites du transformateur joue un rôle important. Le di/dt du courant dans les interrupteurs est donné : soit par l'inductance de fuites : E/L_r , soit par le transistor *Top* qui selon [134] peut être calculé à partir de l'Eq. 3.11.

$$t_{Rg} = R_g \cdot C_{iss} \cdot \ln\left(\frac{I_{DS} / g_{fs} + V_{th} - V_G}{V_{th} - V_G}\right) \rightarrow \left(\frac{di}{dt}\right)_{Rg} = \frac{I_{DS}}{t_{Rg}} \quad Eq. 3.11$$

avec C_{iss} le condensateur d'entrée du transistor, R_g la résistance de grille, g_{fs} la transconductance du transistor, V_{th} la tension de seuil de conduction et V_G la tension positive du driver.

Nous distinguerons alors deux cas :

- $(di/dt)_{Rg} > E/L_r$ La grille du transistor *Top* est chargée suffisamment vite pour créer un di/dt supérieur à E/L_r . Sa résistivité chute plus rapidement que l'évolution du courant qui est limitée à E/L_r . La tension à ses bornes chute à zéro avant l'installation d'un courant; il s'agit d'une commutation à tension nulle (Zéro Voltage Switching). Ceci est montré en pointillé dans le graphique.
- $(di/dt)_{Rg} < E/L_r$ Dans ce cas, l'évolution de la tension de grille du transistor est plus lente. La valeur du courant est limitée par la transconductance et le di/dt imposé par le pilotage du MOS crée une tension $L_r \cdot (di/dt)_{Rg}$ aux bornes de l'inductance. La tension aux bornes du transistor n'est pas nulle pendant la décroissance du courant; elle vaut $E - L_r \cdot (di/dt)_{Rg}$ et cette commutation sera source de pertes.

⑪ Dans le cas d'un di/dt imposé par le transistor, le courant de recouvrement de la diode doit être pris en compte dans l'évaluation des pertes à l'amorçage du transistor puisque la tension n'est toujours pas nulle aux bornes du transistor quand il conduit le courant supplémentaire lié au recouvrement de la diode.

3.3.3.2 Le Survolteur

Les phases de la commutation pour le mode survolteur sont décrites ci-dessus, les formes d'ondes sont présentées Figure 3.15:

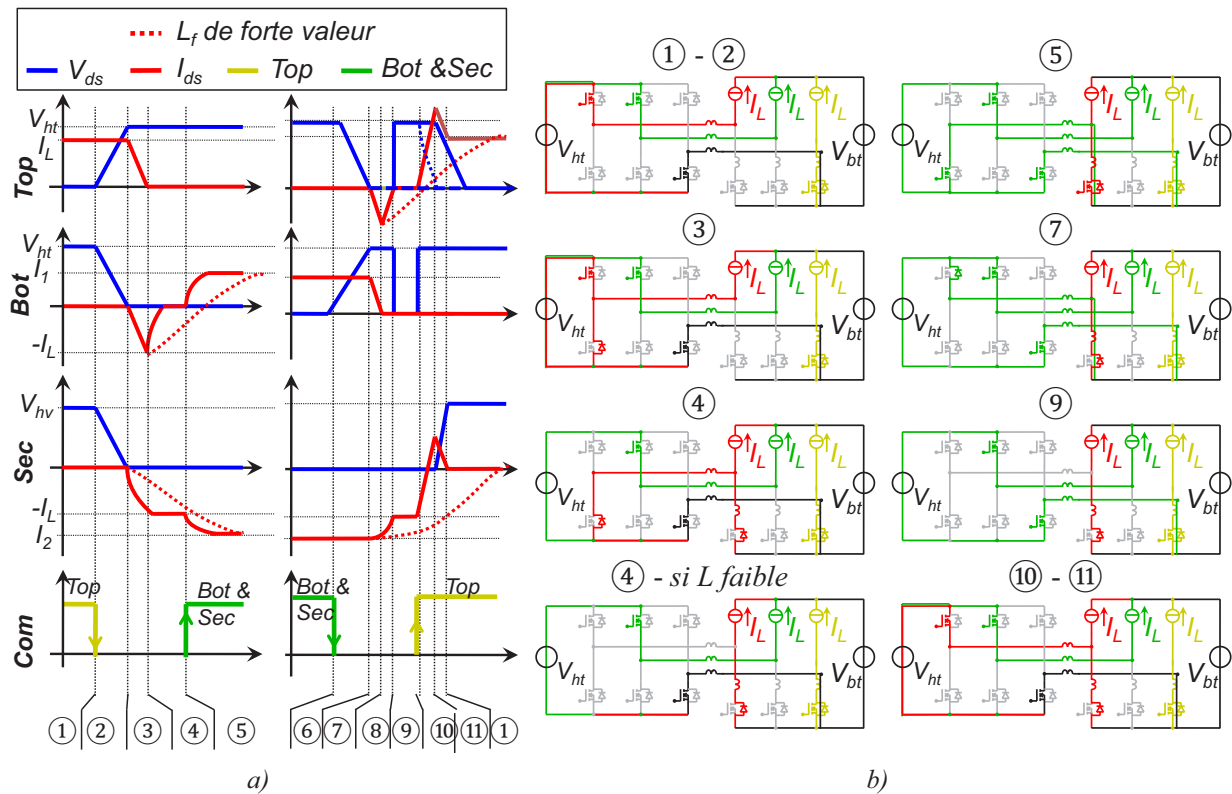


Figure 3.14 – Commutations en sens dévolteur a) Chronogrammes de la tension V_{ds} et du courant I_{ds} b) Etat du circuit pendant la commutation

3.3.3.2.a Blocage de l'interrupteur Top

L'état initial du circuit est composé de deux cellules en phase de transfert. Nous soulignons que les ordres d'amorçage et de blocage des interrupteurs Bot et Sec ont lieu à des instants distincts.

① L'interrupteur Top est passant et conduit le courant de la source de courant I_L . Le courant dans le transistor Top est donc négatif. Ce courant se referme par les interrupteurs Sec et Bot des autres cellules.

② **Ordre de blocage de l'interrupteur Top** – L'interrupteur Top ferme son canal. A cause du courant négatif circulant dans l'interrupteur, c'est sa diode qui prend le relais.

③ **Ordre d'amorçage de l'interrupteur Sec** – La cellule de commutation est formée ici par l'interrupteur Top et Sec . L'interrupteur Sec s'amorce, cette commutation engendre les mêmes remarques de la commutation ⑪ du mode dévolteur, avec le changement de rôle entre l'interrupteur Top et Sec . A cause des inductances de fuite, la tension aux bornes de l'interrupteur Sec diminue en même temps que le courant à ses bornes augmente. Dans ce cas, le di/dt est commandé soit par l'interrupteur Sec , soit par l'inductance avec un $di/dt = E/L_r$.

④ L'interrupteur Sec conduit tout le courant de la source de courant de la phase et l'interrupteur Bot possède une tension nulle à ses bornes et commence à conduire le courant des cellules en phase de transfert.

⑤ **Ordre d'amorçage de l'interrupteur Bot** – L'interrupteur Bot s'amorce avec une tension nulle à ses bornes et aide à la conduction du courant des autres cellules en phase de transfert.

⑥ L'interrupteur Top est bloqué, l'interrupteur Sec conduit le courant de la source de courant I_L plus le courant de l'interrupteur Bot .

3.3.3.2.b Amorçage de l'interrupteur Top

⑦ **Ordre de blocage de l'interrupteur Bot** - L'interrupteur Bot ferme son canal. A cause du courant négatif circulant dans l'interrupteur, c'est la diode de cet interrupteur qui prend le relais.

⑧ **Ordre de blocage de l'interrupteur Sec** - L'interrupteur Sec augmente sa résistivité et la tension à ses bornes augmente. Ainsi cette tension est appliquée aux bornes des inductances de fuites primaires et secondaires faisant diminuer le courant des inductances de fuites.

⑨ L'interrupteur commence à bloquer son courant avec un di/dt imposé par le transistor. Ce di/dt provoque une tension dans les inductances de fuites qui est retrouvée aux bornes du composant Sec sous forme de surtension qui durera jusqu'à l'étape ⑪.

⑩ Pendant ce temps la tension aux bornes de l'interrupteur Top augmente, et la tension de l'interrupteur Bot diminue.

⑪ La diode de l'interrupteur Top commence à conduire le courant de la source de courant I_L

⑫ **Ordre d'amorçage de l'interrupteur Top** - L'interrupteur Top conduisait déjà par sa diode, ainsi le canal s'amorce avec une tension nulle à ces bornes.

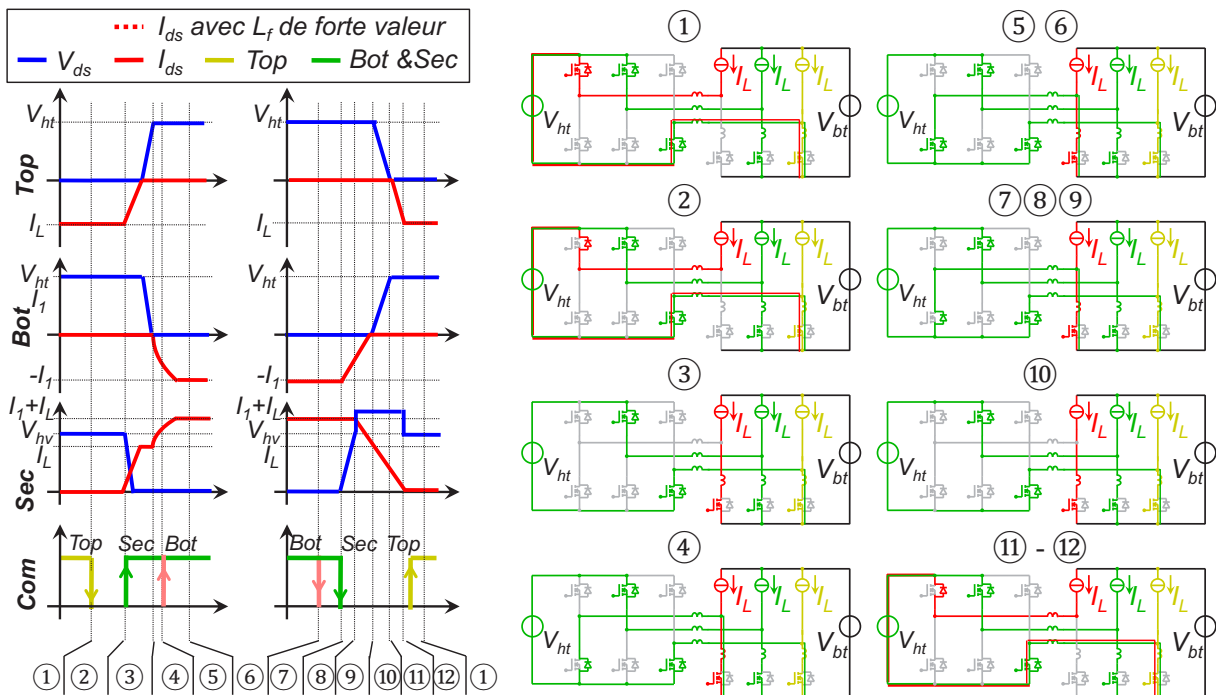














Figure 3.15 – Commutations en sens survolteur a) Chronogrammes de la tension V_{ds} et du courant I_{ds} b) Etat du circuit pendant la commutation

3.3.3.3 Résumé des commutations

L'ondulation du courant peut influencer fortement les pertes au blocage et à l'amorçage. Si l'on imagine une ondulation de 100%, le courant au moment de l'amorçage vaut zéro et le courant pendant le blocage vaut deux fois le courant de la cellule.

En se basant sur l'analyse des commutations décrites ci-dessus et les valeurs de courant du Tableau 1, les commutations sont résumées dans le Tableau 4.

		Dévolteur	Survolteur
Blocage de l'interrupteur Top	Top	 Blocage : $I_{blc} = r \cdot \frac{(I_{BT} + \Delta I_{BT} / 2)}{k}$	 Blocage de la diode $I_{blc} = \frac{N_s}{N_p} \cdot \frac{(I_{BT} - \Delta I_{BT} / 2)}{k}$
	Bot	 Amorçage à Zéro de Tension	 Amorçage avec Courant Négatif
	Sec	 Amorçage avec Courant Négatif	 Amorçage en série avec une inductance $I_{am} = \frac{(I_{BT} - \Delta I_{BT} / 2)}{k - q}$
Amorçage de l'interrupteur Top	Top	 Amorçage en série avec une inductance $I_{am} = r \cdot \frac{(I_{BT} - \Delta I_{BT} / 2)}{k}$	 Amorçage avec Courant Négatif
	Bot	 Blocage $I_{blc} = \frac{N_s}{N_p} \cdot \frac{q \cdot (I_{BT} - \Delta I_{BT} / 2)}{(k - q) \cdot k}$	 Blocage de la diode $I_{blc} = \frac{N_s}{N_p} \cdot \frac{q \cdot (I_{BT} + \Delta I_{BT} / 2)}{(k - q) \cdot k}$
	Sec	 Blocage de la diode $I_{am} = \frac{(I_{BT} - \Delta I_{BT} / 2)}{k - q}$	 Blocage $I_{blc} = \frac{(I_{BT} + \Delta I_{BT} / 2)}{k - q}$





 Présence de Pertes
  Possibilité de Pertes
  Pertes de Recouvrement
  Absence de Pertes

Tableau 4 – Résumés de commutations d'une phase dans une période de découpage

3.3.4 Récupération de l'énergie des inductances de fuites

Pour le mode survolteur, lors du blocage de l'interrupteur *Sec*, la cellule de commutation en question est composée par l'interrupteur *Top* et l'interrupteur *Sec*. Ainsi, l'énergie stockée dans l'inductance de fuite est dissipée dans le transistor *Sec* sous la forme d'une surtension qui peut être dangereuse pour l'interrupteur. Plusieurs solutions peuvent être proposées pour pallier ce problème : des écrêteurs comme celui proposé en [38] et des actions sur la commande pour une commutation en ZVS [37]. Les interrupteurs côté pont sont, quant à eux, protégés par leurs condensateurs de découplage, ainsi lors du mode dévolteur ces inductances de fuites ne sont pas gênantes pour le fonctionnement du convertisseur.

Dans la Figure 3.16, on propose une solution avec écrêteurs et dans la Figure 3.17, une autre avec une action sur la commande. Pour expliquer le principe de fonctionnement des solutions proposées, on se placera en premier lieu dans la configuration de deux phases de 'roue libre'.

3.3.4.1 Ecrêteurs

L'écrêtage est fait à l'aide de diodes placées aux bornes du composant *Sec* et le tout relié à une source de tension. Les phases d'écrêtage sont divisées en trois parties :

Phase 1 : Avec le composant secondaire passant, la diode de l'écrêteur est polarisée en inverse avec la tension imposée par la source d'écrêtage, Figure 3.16 a).

Phase 2 : Dès que l'ordre de blocage d'un interrupteur secondaire arrive, les interrupteurs du côté haute tension deviennent passants pour assurer le passage du courant de la phase en question. A ce moment, l'interrupteur secondaire se retrouve avec la tension du

côté haute tension plus la surtension occasionnée par la décharge de l'inductance de fuite secondaire. La tension de l'inductance de fuite augmente rapidement ce qui fait que la diode du clamp se polarise en direct avec une tension $V_d = V_L + V_{ht} / r - V_{clamp}$. La diode se met à conduire le courant circulant dans l'inductance de fuite, voir Figure 3.16 b). La dérivée du courant pendant cette phase est donnée par l'Eq. 3.12.

$$\frac{dI_L}{dt} = \frac{V_{clamp} - V_{ht} / r}{\left(1 + \frac{1}{k-1}\right) \cdot (L_{fht} \cdot r^2 + L_{fbt})} \quad \text{Eq. 3.12}$$

Phase 3 : La diode peut se bloquer lorsque le courant de l'inductance de fuite s'annule (Figure 3.16 c)). Mais pour que la diode puisse se bloquer, la tension de l'écrêteur doit impérativement être plus élevée que la tension de la source haute tension ramenée côté basse tension.

Soulignons enfin que la source d'écrêtage peut être faite avec un hacheur élévateur de récupération connecté à la source du côté haute tension.

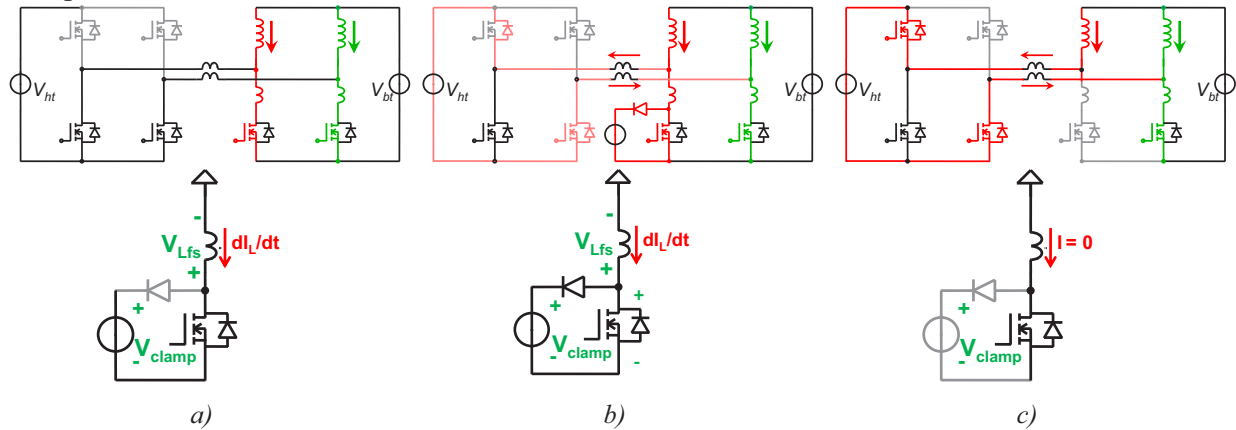


Figure 3.16 – Etat du circuit pendant l'écrêtage de la tension de l'interrupteur Sec.

3.3.4.2 Auto pilotage du convertisseur, seulement pour deux cellules

Analysons maintenant ce que l'on appelle un autopilotage du convertisseur. Dans ce cas, on vient commander les interrupteurs du côté primaire, jusqu'à maintenant inactifs pour ce fonctionnement, de façon à avoir un courant nul dans l'inductance de fuite secondaire lors du blocage de l'interrupteur correspondant. Ce mode de fonctionnement n'est possible qu'avec un convertisseur à deux cellules.

Pour déterminer le passage par zéro du courant de l'interrupteur, des capteurs de courant doivent être introduits en série avec l'interrupteur ou une mesure au préalable de la valeur des inductances de fuites doit être réalisée. La difficulté principale de cette solution est la forte décroissance de ce courant, ce qui implique une commande très réactive avec les temps de mise en conduction des composants actifs connus. Les phases de fonctionnement sont expliquées ci-dessus.

Phase 1 : Avant de bloquer l'interrupteur Sec_1 , on amorce l'interrupteur T_{op2} , Figure 3.17. La tension du côté haute tension est appliquée aux inductances de fuite du primaire, ce qui fait croître le courant dans ces inductances. La croissance du courant primaire fait chuter le courant secondaire par la conservation du courant au nœud de connexion au transformateur.

Phase 2 : Lorsque l'on détecte le zéro du courant dans l'interrupteur secondaire, l'interrupteur secondaire est bloqué. De cette façon le circuit reprend son fonctionnement

normal.

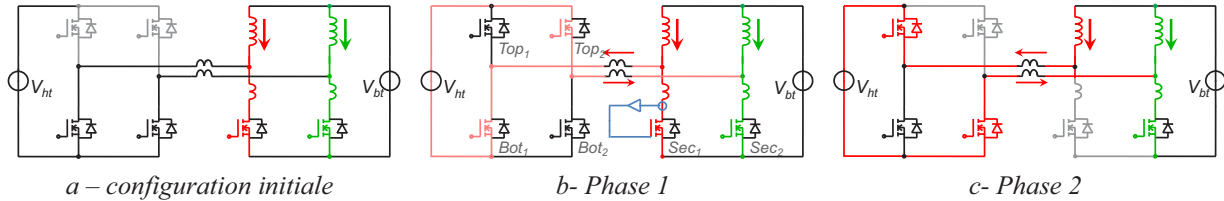


Figure 3.17 – 'Auto-pilotage'

La variation du courant dans la phase 1 est très rapide, et donc les ordres d'amorçage et de blocage sont très rapprochés et doivent être pilotés de manière précise, ce qui peut poser des problèmes pour la réalisation pratique de cette commande.

3.4 Association de cellules ou Association de convertisseurs ?

Grâce à l'usage des transformateurs d'isolation, l'augmentation du nombre de cellules peut être faite de deux manières : le transformateur d'isolation peut être construit dans un seul objet, ou bien réparti en n transformateurs, voir Figure 3.18.

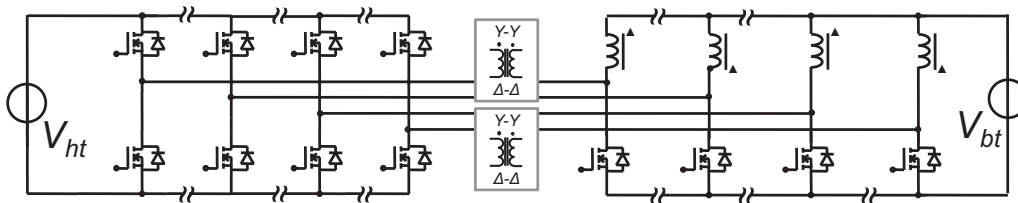


Figure 3.18 – Topologie à k cellules isolée réalisée avec différents transformateurs

Pour le premier cas, un système de conversion à k cellules bénéficie du mode de fonctionnement du convertisseur décrit en §3.2.4. Pour le deuxième cas, le système composé d'un total de k cellules de commutation se comporte comme plusieurs convertisseurs indépendants à k/n cellules.

Le deuxième cas ne possède pas d'avantages par rapport au courant efficace dans les interrupteurs, ni une grande plage de fonctionnement, cependant cette séparation en plusieurs convertisseurs offre la possibilité d'alimenter chaque convertisseur avec des sources différentes, tout en alimentant une ou plusieurs charges.

3.4.1 Liaison en série côté haut tension

La connexion en série des nS_{hv} convertisseurs côté haute tension permet le fractionnement de la haute tension. Des condensateurs de découplage placés en parallèle avec les bras de commutation assurent cette répartition, voir Figure 3.19.

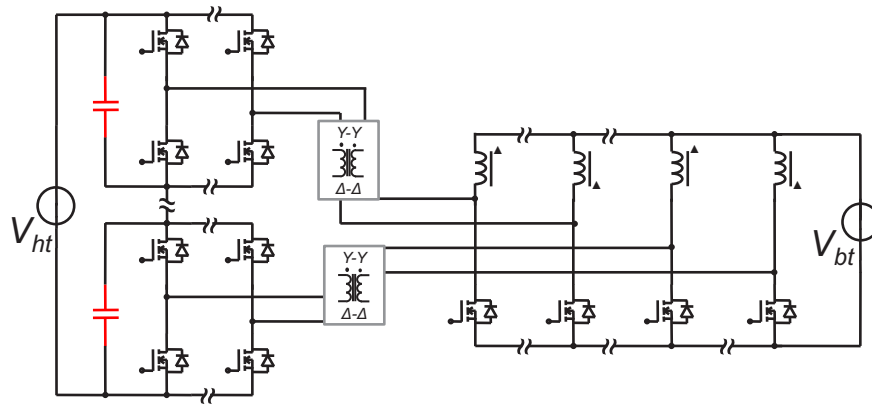


Figure 3.19 – Mise en série côté haute tension des cellules de commutation

En connectant les ponts en série à l'entrée, la tension des points neutres du transformateur Y côté haute tension auront un niveau DC différent. Cela interdit une connexion directe des ces points et par conséquent. La topologie de conversion aura ainsi n_{Shv} convertisseurs avec k/n_{Shv} cellules.

Cette connexion est faisable en respectant la différence de potentiel DC entre les différents points neutres. L'insertion des condensateurs de grandes valeurs semblent appropriées pour réaliser ce découplage. Le niveau de courant qui circule par cette connexion peut être élevé.

La liaison en série et le transformateur contribuent à l'étage de conversion. La tension du côté haute tension se répartit entre les macro-ponts. La fonction de transfert moyenne générale pour cette structure est décrite par l'Eq. 3.13. Les courants des interrupteurs restent inchangés.

$$\frac{V_{bt}}{V_{ht}} = \frac{N_{bt}}{N_{ht}} \cdot \frac{\alpha}{nS_{hv}} \quad \text{avec : } \alpha < \frac{(k/nS_{hv} - 1)}{k/nS_{hv}} \quad \text{Eq. 3.13}$$

3.4.2 Liaison en série côté basse tension

La liaison en série côté basse tension est aussi possible, voir Figure 3.20. Dans ce cas, l'interrupteur et l'inductance de deux cellules, ou plus, peuvent être connectés en série avec les autres. Un condensateur est donc placé en parallèle avec chaque structure pour découpler les tensions.

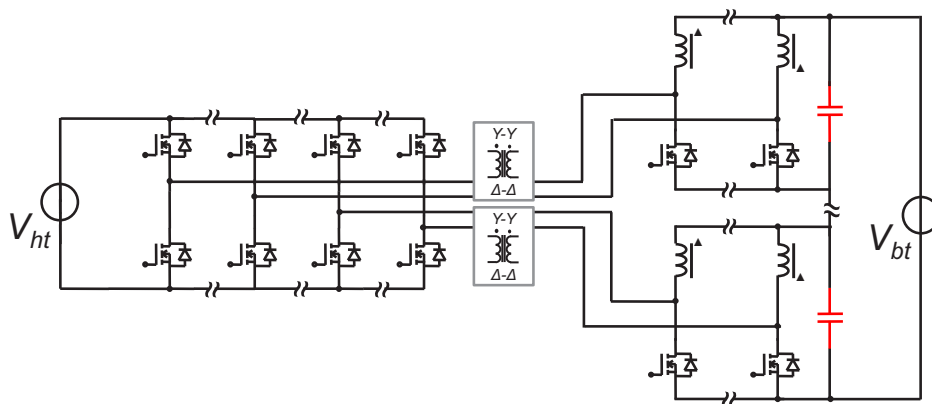


Figure 3.20 – Mise en série côté basse tension des cellules de commutation

Cette structure ne bénéficie pas du partage du courant entre toutes les cellules. Le courant de chaque cellule vaut le courant de la basse tension divisé par le nombre de cellules

en parallèle côté basse tension $I_{ph} = I_{bt}/nS_{bt}$. La fonction de transfert est donnée par :

$$\frac{V_{bt}}{V_{ht}} = \frac{N_{bt}}{N_{ht}} \cdot \alpha \cdot nS_{bt} \text{ avec : } \alpha < \frac{(k/nS_{bt} - 1)}{k/nS_{bt}} \quad \text{Eq. 3.14}$$

3.4.3 Liaison en série côté haute et basse tension

La réalisation de mise en série est aussi possible des deux côtés du convertisseur, Figure 3.21. Cette topologie est appropriée lorsque les deux tensions sont élevées.

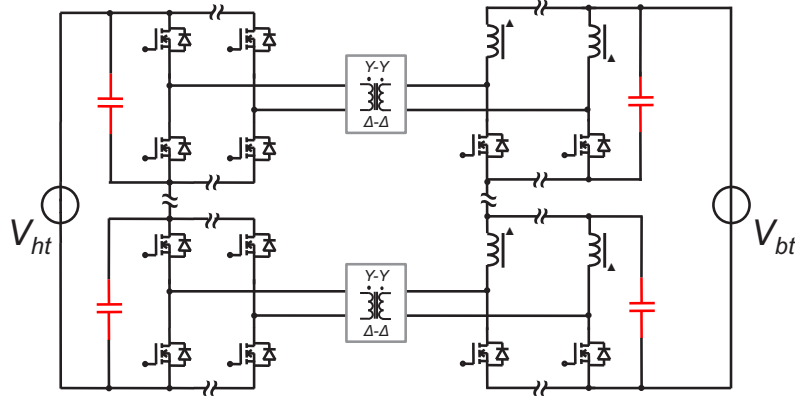


Figure 3.21 – Mise en série côté haute tension et basse tension des cellules de commutation

La fonction de transfert est donnée par :

$$\frac{V_{bt}}{V_{ht}} = \frac{N_{bt}}{N_{ht}} \cdot \alpha \cdot \frac{nS_{bt}}{nS_{ht}} \text{ avec : } \alpha < \frac{(k/nS_{bt} - 1)}{k/nS_{bt}} \quad \text{Eq. 3.15}$$

3.5 Point de Fonctionnement - Déséquilibre de Courant

L'introduction du transformateur entre les cellules de commutation est conditionnée à l'application d'une tension moyenne nulle à ses bornes ; dans le cas contraire, le courant magnétisant du transformateur augmentera indéfiniment et finira par saturer le transformateur et casser les interrupteurs. Etant donné que les composants possèdent une résistance à l'état passant, en régime permanent cette tension moyenne est donc appliquée aux bornes de ces résistances qui causeront un déséquilibre de courant entre les différentes phases du convertisseur. D'ailleurs, la création de la tension moyenne peut être aussi due aux écarts entre les résistances des semi-conducteurs et des connexions.

Malgré le fait que le courant magnétisant du transformateur ne tende pas vers l'infini, dû aux résistances du circuit, le déséquilibre du courant peut créer des saturations des circuits magnétiques, des dépassements du calibre en courant des composants et entraîner des échauffements non prévus. En plus, le déséquilibre de courant introduit des harmoniques multiples de la fréquence de découpage et inférieures à $k \cdot F_{dec}$ côté haute tension du convertisseur [135]. La maîtrise de l'équilibrage du courant est donc souhaitable, soit par une action sur la commande, soit par le choix de structures qui aident à un équilibrage naturel, voir [136] et [20].

Pour présenter les causes du déséquilibre, on rappelle le modèle moyen des convertisseurs présenté dans la section 2.3.3. Le déséquilibre est causé par deux principaux

facteurs : l'écart des résistances équivalentes et la différence entre les rapports cycliques. Pour rééquilibrer les courants quelques options sont possibles :

1. Agir sur la commande en ajustant le rapport cyclique de chaque cellule séparément.
2. Créer un chemin avec une forte impédance pour les harmoniques aux fréquences inférieures à $k \cdot F_{dec}$ [135].
3. Changer la tension d'entrée de chaque cellule par une mise en série des cellules côté haute tension.
4. Imposer le même courant moyen au secondaire par la mise en série des cellules côté basse tension.

Les deux dernières options impliquent des changements physiques aux structures, en utilisant le mélange série/parallèle et parallèle/série côté haute et basse tension, ces modifications ne sont possibles qu'avec des structures isolées présentées aux sections 3.4.1 et 3.4.2.

3.5.1 Méthodes de corrections

3.5.1.1 Contrôle par la commande

Lorsque la modification de la configuration du convertisseur n'est pas possible, à cause de rapports de transformation par exemple, cette option doit être employée. En revanche, pour mettre en œuvre cette solution, il est indispensable d'utiliser des capteurs de courant positionnés dans chaque cellule, augmentant ainsi le coût de mise en œuvre et la complexité de la commande.

Une des manières de réguler les courants des phases est de séparer le courant de deux phases en un courant de mode différentiel et un courant de mode commun. Le premier est celui dû au déséquilibre et le deuxième est celui responsable du transfert de la puissance. Plusieurs travaux ont été menés au Laboratoire Laplace sur ce sujet. Dans les thèses de M. Le Bolloch [137] et M. Xiao [138], l'objectif est de contrôler ces deux modes à partir d'une commande analogique et modulaire. Dans les travaux menés par M. Solano [139], le contrôle du mode commun et du mode différentiel est fait par une commande prédictive.

3.5.1.2 Insertion des impédances au côté haute tension

Pour un système à k phases équilibrées, le courant côté haute tension possède son premier harmonique à $k \cdot F_{dec}$. Les courants de phases déséquilibrés entraînent l'apparition d'harmoniques à des fréquences inférieures à $k \cdot F_{dec}$ et multiples de F_{dec} [135]. Une des manières de rééquilibrer les courants de phases est d'utiliser des filtres du type réjecteur de fréquence pour atténuer ces harmoniques.

Pour cela, des impédances R-L-C parallèles sont placées côté haute tension avec la fréquence de résonance égale à la fréquence à éliminer. Il est à noter que le nombre de filtres doit être égal à la moitié du nombre de fréquences à éliminer, augmentant ainsi le volume et les pertes globales.

3.5.1.3 Mise en Série / parallèle

Avec la mise en série côté haute tension, la tension aux bornes de chaque bras n'est pas figée.

Pour présenter le système d'auto-équilibrage de cette structure, imaginons au départ que les tensions des condensateurs de la Figure 3.22 a) sont égales et que, suite à l'utilisation de rapports cycliques différents, ou à cause de différences entre les valeurs de résistances, le courant I_1 est supérieur au courant I_2 . La différence de ce courant ne pouvant pas circuler dans la maille principale de liaison avec la source haute tension, circulera dans le condensateur C_1 et C_2 provoquant respectivement sa décharge et sa charge. En raison de la décroissance de la tension du condensateur C_1 , le courant I_1 tend à diminuer et en raison de la croissance de la tension du condensateur C_2 le courant I_2 tend à augmenter, contribuant ainsi à équilibrer les courants du système. Autrement dit, le changement de la valeur du courant d'une cellule est fait par le changement de la tension d'entrée de chaque cellule en raison de la charge ou décharge du condensateur d'entrée du bras. La charge et la décharge de ces condensateurs sont contrôlées seulement par la différence de courant entre deux cellules mises en série. Ainsi, aucune commande externe pour le rééquilibrage n'est nécessaire.

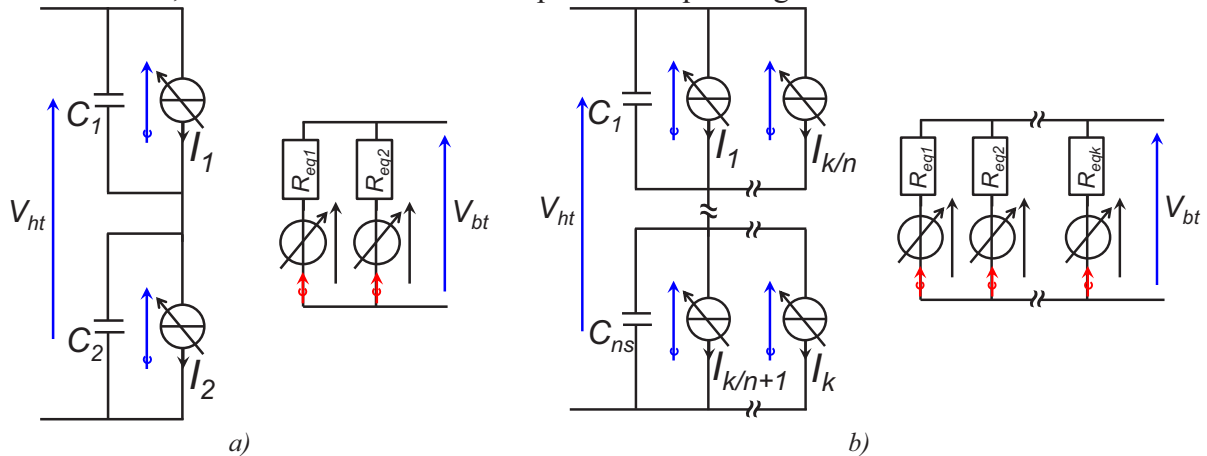


Figure 3.22 – Modèle moyen de la mise en série des cellules de commutation côté haute tension

Pour des topologies où la mise en parallèle et la mise en série sont réalisées côté haute tension, Figure 3.22 b) la somme du courant des bras en parallèle est égale à la somme du courant des bras mis en série : $\bar{I}_1 + \dots + \bar{I}_{k/n} = \dots = \bar{I}_{k/n+1} + \dots + \bar{I}_k$. Ainsi, l'équilibrage de cellules en parallèle n'est pas complètement assuré.

3.5.1.4 Mise en Parallèle / Série

La mise en série côté basse tension est réalisée par l'introduction de condensateurs côté basse tension pour éviter la mise en série des sources de courant instantanés, Figure 3.23 a). En régime permanent, les courants moyens des différentes cellules sont strictement égaux. Les éventuelles différences de tension sont donc retrouvées aux bornes des condensateurs côté basse tension.

Egalement dans cette topologie, nous pouvons faire la mise en parallèle des cellules en série, Figure 3.23 b). Dans ce cas, l'équilibrage entre les cellules en parallèle n'est pas assuré.

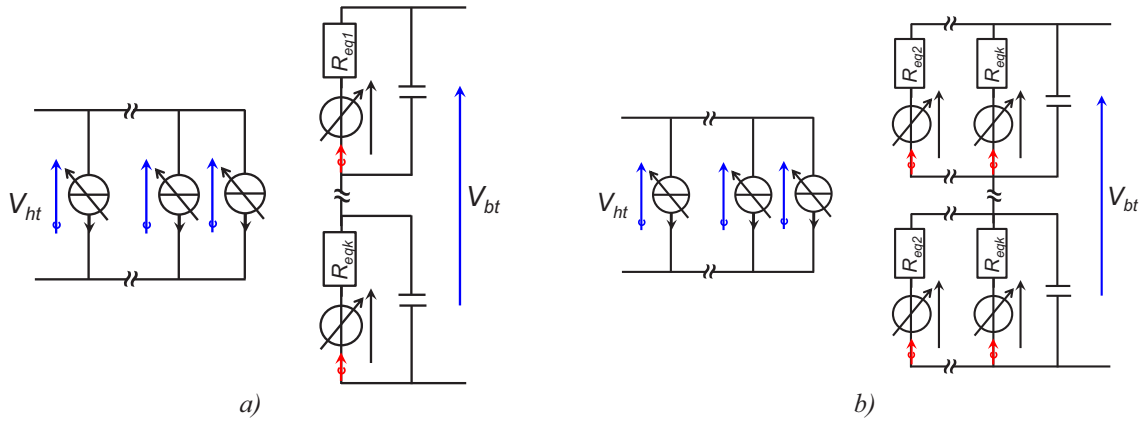


Figure 3.23 – Modèle moyen de la mise en série des cellules de commutation côté basse tension

3.5.2 La quantification du déséquilibre

3.5.2.1 Etude pour un cas à deux cellules isolées

La modélisation des résistances équivalentes de cette topologie isolée n’est pas la même de l’Eq. 2.2, puisque la chute de tension dues aux résistances est donnée en fonction des courants de plusieurs cellules. Nous avons montré que le courant de la phase de transfert direct circule aussi par les composants des phases en roue libre, ainsi la chute de tension d’une inductance est aussi caractérisée en fonction du courant des autres phases.

Finalement la bonne approche pour déterminer la chute de tension due aux résistances des interrupteurs est de trouver le réseau de résistances moyennes équivalentes en fonction des états des interrupteurs. Nous devons alors chercher la matrice de résistances qui satisfait le système $[V]=[R] \cdot [I]$.

Les interrupteurs seront représentés par des interrupteurs idéaux avec une résistance à l’état passant et une tension de seuil. Les enroulements du transformateur seront représentés par ses résistances. La modélisation se fera pour le cas d’un dévolteur, Figure 3.24.

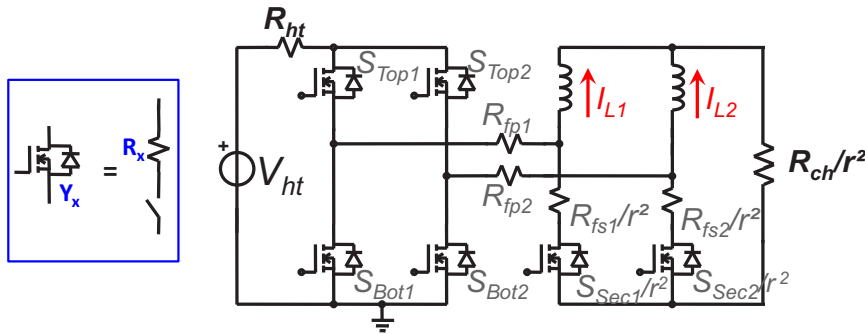


Figure 3.24 – Circuit à deux cellules prises en compte pour le calcul du déséquilibre

La résolution du circuit à deux cellules est présentée en Annexe B. La résolution du système de l’Eq. 3.16 permet la détermination du courant et de la tension moyenne pour le convertisseur en question. Les courants I_{L1} et I_{L2} sont référencés côté haute tension.

$$\begin{bmatrix} K_{12} & Y_{12} & -1/r \\ Y_{21} & K_{21} & -1/r \\ R_{ch}/r^2 & R_{ch}/r^2 & -1/r \end{bmatrix} \cdot \begin{bmatrix} \bar{I}_{L1} \\ \bar{I}_{L2} \\ \bar{V}_{BT} \end{bmatrix} = \begin{bmatrix} -V_{HT} \cdot \alpha_1 \\ -V_{HT} \cdot \alpha_2 \\ 0 \end{bmatrix} \quad \text{Eq. 3.16}$$

avec :

$$\begin{aligned}
 K_{xy} &= \left(R_{\text{Secx}} / r^2 - R_{\text{Topx}} - R_{\text{Boty}} - R_{\text{Secy}} / r^2 - R_{\text{ht}} - R_{\text{fpx}} - R_{\text{fpy}} - R_{\text{fsx}} / r^2 - R_{\text{fsy}} \right) \cdot \alpha_x - \left(R_{\text{Secx}} + R_{\text{fsx}} \right) \\
 Y_{xy} &= - \left(R_{\text{Secy}} / r^2 + R_{\text{fsy}} / r^2 \right) \cdot \alpha_x - \left(R_{\text{Secx}} / r^2 + R_{\text{fsx}} / r^2 \right) \cdot \alpha_y
 \end{aligned}$$

3.5.2.2 Etude pour un cas de n convertisseurs à 2 cellules

Pour l'association de plusieurs ponts complets en série, on considère chaque pont comme un circuit indépendant. Comme cela a été montré dans le §3.4, ces ponts complets peuvent être connectés en série ou en parallèle. Ce choix détermine directement la manière dont la distribution du courant se réalisera.

Dans le cas d'une association de ponts-complets en parallèle, Figure 3.18, c'est l'Eq. 3.17 qui décrit le comportement du système. Pour les ponts-complets connectés en série côté haute tension, Figure 3.19, nous obtenons l'Eq. 3.18.

$$\begin{bmatrix}
 K_{12} & Y_{12} & 0 & \cdots & 0 & 0 & \cdots & \cdots & 0 & 0 & -1/r \\
 Y_{21} & K_{21} & 0 & \cdots & 0 & 0 & \cdots & \cdots & 0 & 0 & -1/r \\
 0 & 0 & \ddots & & \ddots & \ddots & \ddots & \ddots & \ddots & \vdots & \vdots \\
 \vdots & \vdots & & \ddots & 0 & 0 & \ddots & \ddots & \ddots & \vdots & \vdots \\
 0 & 0 & \cdots & 0 & K_{i,i+1} & Y_{i,i+1} & 0 & \ddots & 0 & 0 & -1/r \\
 0 & 0 & \cdots & 0 & Y_{i+1,i} & K_{i+1,i} & 0 & \cdots & 0 & 0 & -1/r \\
 \vdots & \ddots & \ddots & 0 & 0 & 0 & \ddots & & \vdots & \vdots & \vdots \\
 \vdots & \vdots & \ddots & \ddots & \ddots & \ddots & \ddots & & \vdots & \vdots & \vdots \\
 0 & 0 & \cdots & \ddots & 0 & 0 & \cdots & 0 & K_{k-1,k} & Y_{k-1,k} & -1/r \\
 0 & 0 & \cdots & 0 & 0 & 0 & \cdots & 0 & Y_{k,k+1} & K_{k,k+1} & -1/r \\
 R_{ch}/r^2 & R_{ch}/r^2 & \cdots & \cdots & R_{ch}/r^2 & R_{ch}/r^2 & \cdots & \cdots & R_{ch}/r^2 & R_{ch}/r^2 & -1/r
 \end{bmatrix}
 \begin{bmatrix}
 I_{L1} \\
 I_{L2} \\
 \vdots \\
 \vdots \\
 I_{Li} \\
 I_{Li+1} \\
 \vdots \\
 \vdots \\
 I_{Lk-1} \\
 I_{Lk} \\
 V_{bt}
 \end{bmatrix}
 =
 \begin{bmatrix}
 -V_{ht} \cdot \alpha_1 \\
 -V_{ht} \cdot \alpha_2 \\
 \vdots \\
 \vdots \\
 -V_{ht} \cdot \alpha_i \\
 -V_{ht} \cdot \alpha_{i+1} \\
 \vdots \\
 \vdots \\
 -V_{ht} \cdot \alpha_{k-1} \\
 -V_{ht} \cdot \alpha_k \\
 0
 \end{bmatrix}$$

Eq. 3.17

$$\begin{bmatrix}
 K_{12} & Y_{12} & 0 & \cdots & 0 & 0 & \cdots & \cdots & 0 & 0 & -1/r & \alpha_1 & 0 & 0 & 0 & 0 \\
 Y_{21} & K_{21} & 0 & \cdots & 0 & 0 & \cdots & \cdots & 0 & 0 & -1/r & \alpha_2 & 0 & \vdots & \vdots & 0 \\
 0 & 0 & \ddots & & \ddots & \ddots & \ddots & \ddots & \ddots & \vdots & \vdots & 0 & \vdots & \vdots & \vdots & \vdots \\
 \vdots & \vdots & \ddots & \ddots & 0 & 0 & \ddots & \ddots & \ddots & \vdots & \vdots & \vdots & \vdots & \vdots & \vdots & \vdots \\
 0 & 0 & \cdots & 0 & K_{i,i+1} & Y_{i,i+1} & 0 & \ddots & 0 & 0 & -1/r & 0 & \vdots & \alpha_i & \vdots & 0 \\
 0 & 0 & \cdots & 0 & Y_{i+1,i} & K_{i+1,i} & 0 & \cdots & 0 & 0 & -1/r & 0 & \vdots & \alpha_{i+1} & \vdots & 0 \\
 \vdots & \ddots & \ddots & 0 & 0 & 0 & \ddots & & \cdots & \cdots & \cdots & \vdots & \vdots & 0 & \vdots & \vdots \\
 \vdots & \vdots & \ddots & \ddots & \ddots & \ddots & \ddots & & 0 & 0 & \cdots & \vdots & \vdots & \vdots & \vdots & \vdots \\
 0 & 0 & \cdots & \ddots & 0 & \ddots & \cdots & 0 & K_{k-1,k} & Y_{k-1,k} & -1/r & 0 & 0 & \vdots & 0 & \alpha_{k-1} \\
 0 & 0 & \cdots & 0 & 0 & 0 & \cdots & 0 & K_{k,k-1} & K_{k,k-1} & -1/r & 0 & 0 & \vdots & 0 & \alpha_k \\
 R_{ch}/r^2 & R_{ch}/r^2 & \cdots & \cdots & R_{ch}/r^2 & R_{ch}/r^2 & \cdots & \cdots & R_{ch}/r^2 & R_{ch}/r^2 & -1/r & 0 & 0 & 0 & 0 & 0 \\
 0 & 0 & \cdots & \cdots & 0 & \cdots & \cdots & \cdots & 0 & 0 & 0 & 1 & 1 & \cdots & \cdots & 1 \\
 \alpha_1 & \alpha_2 & -\alpha_3 & -\alpha_4 & 0 & \cdots & \cdots & \cdots & \vdots & 0 & \vdots & 0 & 0 & 0 & 0 & 0 \\
 0 & 0 & \cdots & 0 & \ddots & \ddots & \ddots & \ddots & 0 & \vdots & \cdots & \cdots & \cdots & \vdots & \vdots & \vdots \\
 \vdots & \vdots & \vdots & \vdots & 0 & 0 & \cdots & \cdots & 0 & 0 & \cdots & \cdots & \cdots & \vdots & \vdots & \vdots \\
 0 & 0 & \cdots & \cdots & 0 & 0 & \alpha_{k-3} & \alpha_{k-2} & -\alpha_{k-1} & -\alpha_k & 0 & 0 & \cdots & 0 & \cdots & 0
 \end{bmatrix}
 \begin{bmatrix}
 I_{L1} \\
 I_{L2} \\
 \vdots \\
 \vdots \\
 I_{Li} \\
 I_{Li+1} \\
 \vdots \\
 \vdots \\
 I_{Lk-1} \\
 I_{Lk} \\
 V_{bt} \\
 V_{C1} \\
 V_{C2} \\
 \vdots \\
 \vdots \\
 V_{CnSHT}
 \end{bmatrix}
 =
 \begin{bmatrix}
 0 \\
 0 \\
 \vdots \\
 \vdots \\
 0 \\
 0 \\
 \vdots \\
 \vdots \\
 0 \\
 0 \\
 0 \\
 V_{ht} \\
 0 \\
 0 \\
 \vdots \\
 \vdots \\
 0
 \end{bmatrix}$$

Eq. 3.18

3.5.3 Comparaison des structures

La mise en équation nous permet de traiter un grand nombre de cas de déséquilibre. Avec cette mise en équation du circuit, on peut envisager une routine d'optimisation, pour trouver le jeu des résistances des interrupteurs qui occasionnent le plus grand déséquilibre de courant.

3.5.3.1 Ecart de résistances

Les résistances à l'état passant des interrupteurs peuvent avoir des valeurs typiques différentes en fonction du lot de production. Par exemple pour les composants en carbure de silicium 1200V / C2M0160120D, la résistance à l'état passant typique varie entre 160mΩ à 196mΩ à 25°C, soit une différence de 22,5%. A 150°C, la valeur de la résistance peut varier de 290mΩ à 400mΩ, soit une différence de 38%. Puisque ces composants sont normalement posés sur un même dissipateur, l'écart de température entre eux ne joue pas un rôle majeur. Puisque la résistance augmente avec la température (coefficient de température positif), si la température augmente suite à un accroissement du courant, la résistance augmente, donc le courant tend à diminuer. Ceci permet d'assurer, dans une moindre mesure, un rééquilibrage naturel des courants.

Pour une conversion 650V/28V, 1,25kW en utilisant un convertisseur à deux cellules avec un rapport de transformation du transformateur égal à $r=0,125$, avec les composants *Top* et *Bot* ayant des résistances de 178mΩ et le composant *Sec* ayant une résistance de 1,78mΩ et autorisant un écart entre les résistances de 40%, nous retrouvons un courant moyen de 2,79A par phase, vu du côté haute tension. Lorsqu'un déséquilibre est introduit dans le circuit, l'écart entre les deux courants atteint 1,12A, soit 20% d'écart. Ce déséquilibre est maximisé pour un écart maximal de résistance entre l'interrupteur *Bot* et *Top* d'une même cellule.

3.5.3.2 Ecart de rapports cycliques

Les écarts de rapport cycliques sont dus soit à des écarts de tensions de seuils des semi-conducteurs, soit à des délais de propagation différents. Alors, la mise en conduction et le blocage se passent à des instants différents pour les cellules. Le délai typique du driver IXD609 est de 40ns, et peut jusqu'à atteindre 60ns. Pour une fréquence de découpage de 100kHz, l'erreur du rapport cyclique peut donc atteindre 0,2%. Cette erreur peut sembler faible, mais lorsqu'on l'introduit dans les calculs pour la même conversion qu'au paragraphe précédent, nous trouvons un déséquilibre de 0,72A, soit 13% d'écart.

Lorsqu'on combine les écarts de rapport cyclique et de résistance, la différence de courant entre les cellules atteint 1,83A, soit 33% d'écart.

3.6 Conclusion

Au cours de ce chapitre, nous avons présenté une topologie statique de conversion adaptée au transfert de puissance entre deux réseaux aéronautiques en courant continu. La liaison entre ces deux réseaux exige : un fort rapport de transformation, une réversibilité de puissance, de fortes valeurs de courant et une isolation galvanique. De ce fait, notre choix s'est porté sur une structure parallélisable qui intègre le transformateur et les éléments de filtrage dans un seul dispositif magnétique. De plus, cette topologie n'emploie qu'un seul

interrupteur côté fort courant.

La première partie a été consacrée aux principes de fonctionnement des topologies multiniveaux. Un état de l'art des topologies DC/DC isolées a montré la rareté des topologies isolées multicellulaires. A part quelques exceptions, les puissances de ces convertisseurs restent au-dessous de 4kW.

La deuxième partie a mis en évidence la multitude de variantes possibles pour la construction d'un convertisseur isolé. Ces variations sont possibles grâce à différents types de connexions des transformateurs et des inductances de lissage. Nous avons proposé l'usage de coupleurs magnétiques avec des enroulements séparés en deux dans chaque cellule pour l'isolation. Ces coupleurs ont l'avantage d'avoir un chemin très réluctant pour la composante DC du flux magnétique, tout en ayant un chemin faiblement réluctant pour les composants de mode différentiel de flux AC. Ces transformateurs coupleurs sont alors très adaptés à un flux DC non nul.

La troisième partie a été consacrée à l'étude du fonctionnement du convertisseur en régime établi. Nous avons pu établir les équations des courants moyens et efficaces dans les interrupteurs de puissance, indispensables pour le calcul des pertes et pour le dimensionnement du convertisseur. Un outil a également été développé afin de récupérer les harmoniques de courant dans les enroulements du transformateur d'isolation. Ensuite, une description détaillée des étapes de la commutation a montré les bénéfices des inductances de fuites du transformateur pour le mode dévolteur. Ces inductances permettent la réalisation des amorçages commandés à zéro de courant, ainsi, le convertisseur ne réalise que des blocages commandés avec une maille de commutation ayant un condensateur de découplage au plus proche. En revanche, en mode survolteur les inductances de fuites provoquent des surtensions aux bornes du transistor *Sec*. Ainsi, l'usage d'écrêteurs est indispensable pour protéger ces semi-conducteurs.

Dans la quatrième partie, une discussion a été ouverte pour montrer les différentes manières de connecter les cellules de commutation, en passant par une mise en série ou une mise en parallèle.

Dans la cinquième partie, le déséquilibre de courant présent dans les structures multicellulaires a été souligné. La modélisation du circuit par son modèle moyen, a mis en évidence les bénéfices d'un entrelacement série/parallèle entre le côté haute et basse tension. Le déséquilibre a été quantifié pour des structures liées en pont. La détermination de la résistance équivalente en conduction par cellule nous a permis de quantifier le déséquilibre de courant pour des convertisseurs à deux cellules. Nous avons noté que les composants *Top* et *Bot* sont ceux qui contribuent au déséquilibre du courant. En outre, une légère erreur sur la valeur des rapports cycliques provoque un grand déséquilibre de courant.

En résumé, les outils développés nous permettront de choisir la meilleure topologie pour un cahier des charges donné. Des briques élémentaires pour l'optimisation des pertes ont également été développées.

Chapitre 4 Composants Actifs

4.1 Introduction

Afin d'étudier qualitativement l'influence des éléments parasites et d'estimer quantitativement les pertes par commutation, dans un premier temps, nous modéliserons le composant de puissance et son entourage par un macro-modèle de simulation. Par la suite, nous proposerons une méthode non-intrusive pour la mesure des pertes des semi-conducteurs et nous la comparerons avec les méthodes de mesures actuelles. Ensuite, nous mettrons en œuvre un banc de test automatique avec la méthode non-intrusive développée précédemment pour mesurer les pertes de différents semi-conducteurs. Pour finir, nous présenterons les résultats de pertes issues des simulations et celles mesurées avec le banc de test. Nous concluons par une analyse de la commutation d'une cellule classique.

4.2 Modèle de simulation d'une cellule de commutation

L'utilisation de codes à éléments finis modélisant physiquement le transistor par sa géométrie, la densité de dopage et la diffusion des trous et des électrons est une première manière d'estimer les pertes, citons ici les logiciels MEDICI et SYNOPSIS. Le premier est utilisé dans [140] pour tester les structures des composants MOSFET et vérifier la robustesse du modèle. Le modèle de simulation à éléments finis peut être aussi associé à un modèle de simulation afin d'établir les formes d'ondes d'une cellule de commutation, comme c'est le cas des travaux menés en [78] et [141] pour lesquels les auteurs utilisent TCAD et DESSIS. Dans ce dernier cas, le transistor est associé à une diode avec un modèle de simulation simplifié. Ces modèles de simulation sont très dépendants de la géométrie des semi-conducteurs qui est très difficilement connue. Un grand effort de mise au point doit être fait pour avoir une bonne correspondance entre le modèle de simulation et le dispositif [142]. Cette approche est également chronophage et n'est donc pas envisageable pour le traitement massif de données [143]. La majorité de ces simulations ne modélisent qu'un élément d'une cellule de commutation, ignorant complètement les effets des autres éléments potentiellement générateurs de pertes.

Les modèles analytiques sont une deuxième manière de quantifier les pertes des semi-conducteurs. Les travaux menés en [71] se proposent d'établir la limite de validité de cette approche en prenant en compte tous les éléments d'une cellule de commutation. La difficulté de l'exercice est liée à la présence de fortes non-linéarités difficilement traitables. L'approche analytique consiste alors à transformer le circuit non-linéaire en un circuit linéaire par morceaux [80], [144]. Cependant, dès que le circuit équivalent devient complexe ou dès que le nombre de morceaux augmente, il n'est plus aisé de trouver les équations correspondant à sa résolution. Les équations de chaque morceau constituent un ensemble d'équations différentielles d'ordre élevé insolubles de manière analytique et dépendantes des hypothèses préétablies.

Les mêmes modèles analytiques de composants peuvent donner naissance à des modèles de simulation, tels que les modèles Spice et Saber fournis par les fabricants, citons comme exemple [145]. Dans ce cas, le solveur de ces simulateurs est en charge de la mise en équation et de la résolution. Ces modèles sont largement utilisés pour l'analyse de pertes, car ils correspondent à un bon compromis entre la précision des résultats et le temps de simulation. De plus, l'influence des paramètres du driver et du routage peut être aisément analysée pour un transistor. Cela évite les approches de calcul lourdes pour le dimensionnement de drivers comme celles de l'étude décrite en [146]. Malgré l'effort des fabricants pour fournir ces modèles de composant, ils ne sont pas toujours proposés.

En vue de répondre à cette dernière problématique, nous avons créé un circuit équivalent pour modéliser les caractéristiques statiques et dynamiques d'un MOSFET et d'un HEMT dans son environnement. Ce circuit est construit sous PSIM ou PLECS qui sera lui-même couplé avec MATLAB. Ce dernier nous fournit un environnement de programmation avec des logiciels de simulation. Cette approche est donc envisageable pour le traitement massif des bases de données de composants.

Le circuit de simulation sera commandé par MATLAB qui joue un rôle de préprocesseur en créant le modèle du composant. PSIM/PLECS ; le processeur simule la commutation, alors que MATLAB fait le post-traitement des formes d'ondes de courant et de tension pour calculer les pertes. L'algorithme de modélisation et de simulation des composants est exposé à la Figure 4.1.

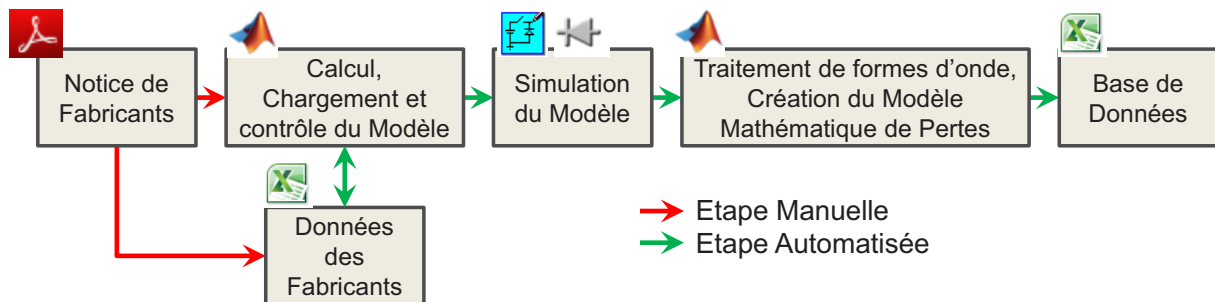


Figure 4.1 – Algorithme utilisé pour déterminer les pertes en commutation dans les transistors

Le modèle de simulation généré par MATLAB utilise uniquement les données du fabricant et des connaissances générales sur les MOSFETs et les HEMT, comme la résistance à l'état passant R_{dsON} , la transconductance g_{fs} , la tension de seuil V_{th} , les capacités non linéaires d'entrée, de sortie et le condensateur Miller C_{iss} , C_{oss} , C_{rss} , le courant et le temps de recouvrement de la diode I_{rr} , t_{rr} respectivement.

Le modèle complet de simulation est constitué du modèle du transistor lui-même et du modèle du boîtier. Pour le transistor, nous avons modélisé ses comportements statiques et dynamiques. Pour la diode nous utilisons un modèle incluant l'effet des charges stockées, et donc le courant de recouvrement. Pour le boîtier, seul un modèle simple des effets de peau et de proximité a été considéré. Ces points seront traités par la suite.

4.2.1 La Puce Semi-Conductrice

Nous concentrons nos efforts dans la modélisation des composants de puissance MOSFET et HEMT. Le symbole de ces deux composants est montré Figure 4.2 a).

- Le MOSFET est un composant commandé, bidirectionnel en courant et unidirectionnel en tension. A l'application d'une tension $V_{gs} > V_{th}$, il y a création d'un canal (N

ou P) entre la source et le drain qui confère le pouvoir au composant d'être commandé lors d'un courant drain-source positif ou négatif ($I_{ds}>0$ ou $I_{ds}<0$). La structure du MOSFET ajoute une diode parasite due à une jonction PN, aussi appelée diode de corps. La diode de corps confère au MOSFET la conduction inverse ($I_{ds}<0$) même sans être commandée. Alors, pour un composant commandé, et dans le cas d'un courant drain-source négatif ($I_{ds}<0$), la chute de tension du composant est provoquée conjointement par la résistance du canal en parallèle avec la chute de tension de la diode de corps. La structure classique d'un MOSFET est montrée Figure 4.2 b).

- Malgré la grande différence entre les structures des MOSFETs et des HEMTs, certaines similitudes sont à noter entre les deux macros modèles. Tout comme le MOSFET, le HEMT est un composant commandé, bidirectionnel en courant et unidirectionnel en tension. Dans la structure du HEMT une fine couche d'AlGaIn est déposée sur une couche de GaN, à l'interface de ces deux matériaux un gaz bidimensionnel avec des électrons à haute mobilité est créé [147]. Ce gaz est aussi appelé 2DEG (*Two – Dimensional Electron Gaz*). La structure des HEMTs est illustrée Figure 4.2 c). Les HEMTs sont des composants normalement fermés, mais grâce à une configuration cascode [148] ou un traitement ultérieur sur la grille [149], ils sont rendus normalement ouvert. Comme les MOSFETs, lors de l'application d'une tension $V_{gs}>V_{th}$, il y a création d'un canal entre la source et le drain qui confère au composant le pouvoir d'être commandé lors d'un courant drain-source positif ou négatif ($I_{ds}>0$ ou $I_{ds}<0$). Toutefois, la structure HEMT ne possède pas de véritable diode de corps, mais les HEMTs ont la particularité d'être mis en conduction par une tension V_{gd} positive, ainsi même si le composant n'est pas commandé ($V_{gs}=0$), il est capable de conduire un courant drain-source négatif si la tension drain-source est inférieure à $-V_{th}$ ($I_{ds}<0$ pour $V_{ds}<-V_{th}$). La chute de tension due à ce mode de fonctionnement est assimilable à une diode. En effet la caractéristique de conduction inverse pour le composant non commandé possède une tension de seuil et une variation linéaire avec le courant [150].

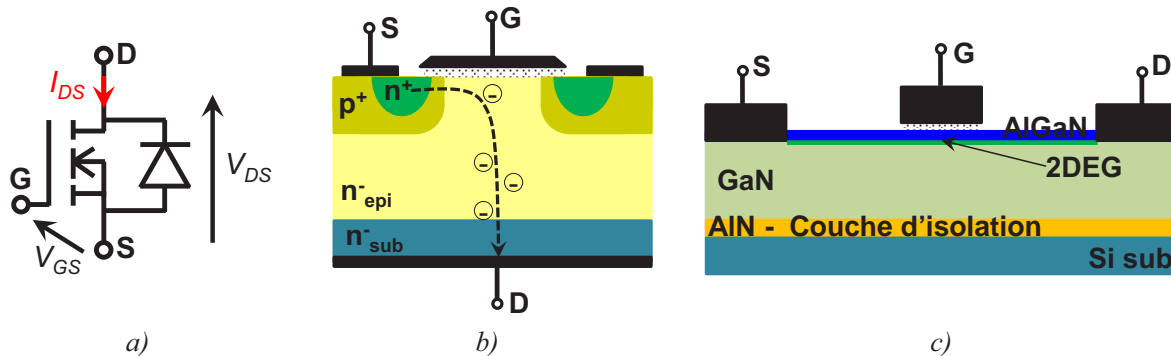


Figure 4.2 – MOSFET et HEMFET

a) Symbole b) Concept des structures MOSFET (Reproduction [151]) c) Concept des structure HEMT

4.2.1.1 Modèle Statique Macroscopique des MOSFET & HEMT

Pour modéliser les puces MOSFET et HEMT, une source de courant contrôlée par la tension de grille est placée en antiparallèle avec une diode. Cette diode conduit la différence de courant entre la source de courant externe et le courant potentiel du canal dépendant de la tension de seuil, V_{th} , et de la valeur de la transconductance g_{fs} selon l'expression : $I_d = g_{fs} \cdot (V_{gs} - V_{th})^2$. Pour une conduction bidirectionnelle en courant, le circuit est dupliqué et symétrisé. Une résistance en série est ajoutée pour représenter les pertes liées à l'état passant. Le modèle statique de la diode de corps est placé en antiparallèle aux sources des courants contrôlés.

Bien que le composant HEMT ne possède pas de diode comme décrit ci-dessus, sa caractéristique statique nous permet de le modéliser en tant que tel. Le circuit de simulation proposé avec les résultats de simulation et les données du fabricant sont présentés Figure 4.3.

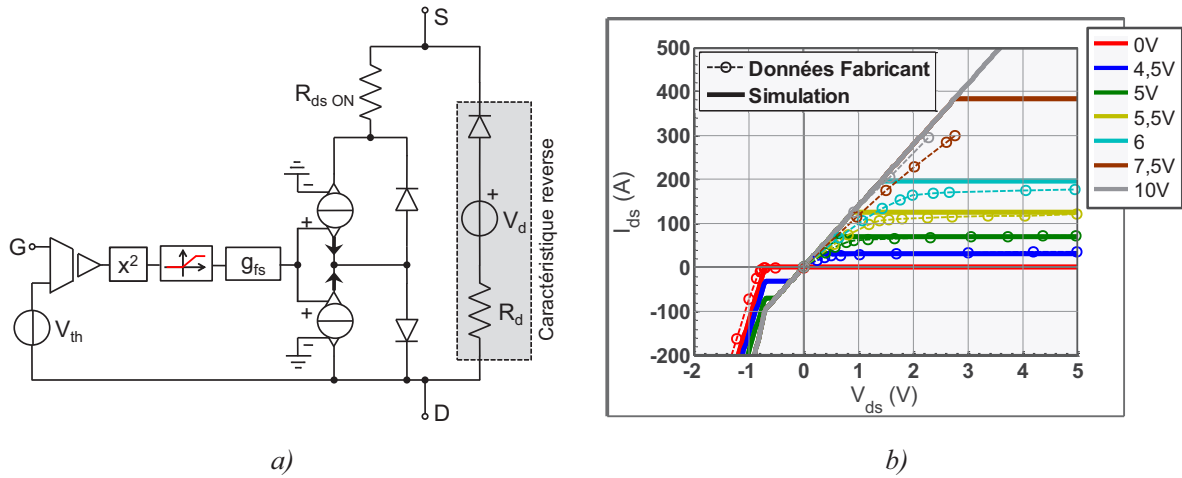


Figure 4.3 – a) Circuit proposé pour modéliser la partie statique du transistor b) Comparaison des courbes I_{ds} vs V_{ds} pour le MOSFET 100V IPP086N10N3 G

4.2.1.2 Modèle Dynamique des MOSFET et HEMT

Un important paramètre à considérer dans le modèle de simulation est la non-linéarité des condensateurs parasites présents entre les bornes du composant. Ces condensateurs parasites varient principalement en fonction de la tension V_{ds} . Plusieurs ouvrages décrivent leurs lois d'évolution [80], [152].

D'une part, ces capacités peuvent être approximées par des modèles très robustes, comme dans [152] :

$$C(V_{ds}) = a \cdot \exp\left(-\left(\frac{V_{ds} - b}{c}\right)\right) \quad \text{Eq. 4.1}$$

avec a, b et c les coefficients à trouver pour chaque capacité.

D'autre part, elles peuvent être approximées par des fonctions de puissance comme présentée en [80] :

$$C(V_{ds}) = \frac{C_0}{\left(1 + \frac{V_{ds}}{K}\right)^\gamma} \quad \text{Eq. 4.2}$$

avec K et γ les paramètres d'ajustement et C_0 la valeur du condensateur à 0V.

Toutefois, afin d'avoir un modèle de simulation plus synthétique et plus rapide, nous n'utiliserons aucune des deux méthodes décrites, mais une troisième qui consiste en une approximation de type puissance. Pour ce faire, nous supposons la capacité grille-source, C_{gs} , constante (définie comme $C_{iss} - C_{rss}$) et les capacités grille-drain, C_{gd} , (défini comme C_{rss}) et drain-source, C_{ds} , (défini comme $C_{oss} - C_{rss}$) comme variables avec une tension V_{ds} .

Les courbes montrant l'évolution de ces capacités parasites en fonction de la tension V_{ds} ont une partie non linéaire et une autre plutôt constante. Afin d'obtenir une meilleure approximation sans augmenter la complexité du modèle, ces courbes sont séparées en trois

parties, voir Eq. 4.3. Les valeurs V_{dsMIN} et V_{dsMAX} sont choisies en fonction de l'évolution de la capacité :

1. lorsque V_{ds} est inférieure à V_{dsMIN} , la valeur sera supposée constante,
2. lorsque V_{ds} est comprise entre V_{dsMIN} et V_{dsMAX} , le modèle puissance sera utilisé,
3. pour une tension supérieure à V_{dsMAX} , la valeur sera maintenue constante.

$$C(V_{ds}) = \begin{cases} a \cdot V_{dsMIN}^b & \text{pour } V_{ds} < V_{dsMIN} \\ a \cdot V_{ds}^b & \text{pour } V_{dsMIN} < V_{ds} < V_{dsMAX} \\ a \cdot V_{dsMAX}^b & \text{pour } V_{dsMAX} < V_{ds} \end{cases} \quad \text{Eq. 4.3}$$

avec C , les capacités C_{ds} ou C_{gd} , a et b des coefficients à trouver pour chaque composant.

Les approximations de ces trois modèles sont proposées Figure 4.4.

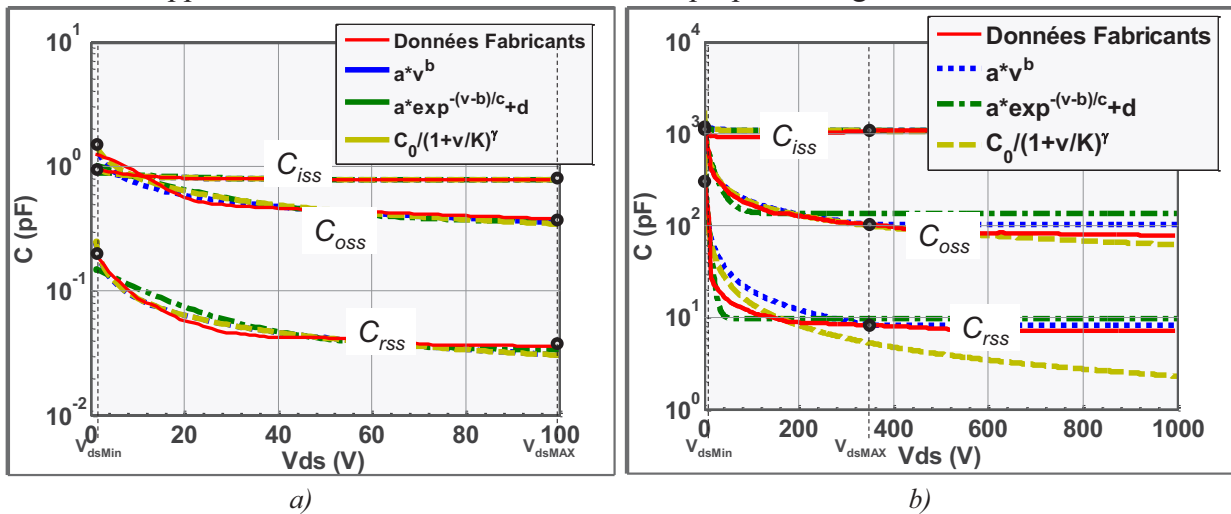


Figure 4.4 – Evolution des capacités parasites en fonction de V_{ds} – Comparaison des Modèles analytiques
 a) HEMT 100V - EPC1001 b) MOSFET SiC 1200V - C2M0080120D.

4.2.2 Le Boîtier

Pour des commutations très rapides, notamment pour des di/dt importants, les inductances de boîtier et celles de la maille de commutation ont des conséquences importantes sur les commutations [72]. Ainsi, le routage de la cellule de commutation devient très important, et tout doit être fait pour réduire les mailles de commutation [153]. Les boîtiers des composants ajoutent également des inductances parasites qui peuvent varier de 250pH pour les boîtiers DirectFET à 5nH pour les boîtiers D2PAK [145].

Au sein des pistes en cuivre du circuit imprimé, deux principaux phénomènes interviennent sur la valeur de la résistance lors des courants à haute fréquence : les effets de peau et les effets de proximité. Un modèle circuit sera utilisé pour modéliser la variation de la résistance avec la fréquence, Figure 4.5 a), ce modèle est décrit en [154] pour un conducteur rond. Les valeurs des inductances L_1 , L_2 et L_3 et résistances R_1 , R_2 et R_3 sont calculées comme dans l'Annexe C.1.

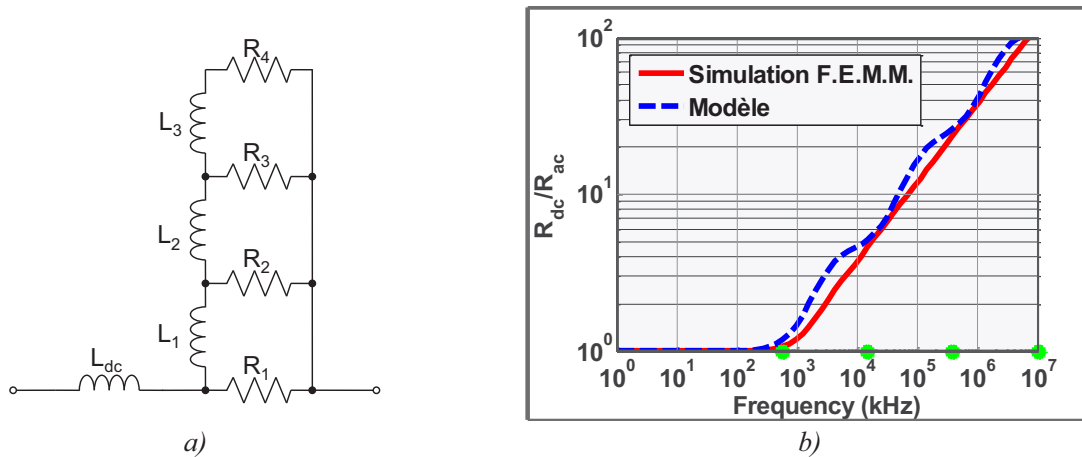


Figure 4.5 – Modélisation de l'effet d'augmentation de la résistance avec la fréquence a) Modèle de simulation b) Comparaison entre le modèle aux éléments finis et le modèle de simulation

4.2.3 La jonction PN en mode de commutation

Le recouvrement inverse se produit quand une diode en conduction est bloquée rapidement. Les charges stockées provoquent alors un transitoire de courant en inverse. La Figure 4.6-a) montre une forme d'onde de courant à l'instant du blocage avec recouvrement sur une charge inductive.

Basées sur un macro-modèle décrit tout d'abord en [155], et ensuite repris dans [156] et [157], les charges stockées sont modélisées par un circuit avec une résistance, une inductance et une source de courant contrôlée, voir Figure 4.6.

Lorsque le courant I_d est continu, il circule dans l'inductance L_D , et la source de courant contrôlée en tension K_d fournit un courant nul. Pendant la décroissance du courant I_D , une tension non nulle apparaît aux bornes de l'inductance L_D créant ainsi un courant dans la source K_d . Lorsque le courant dans la diode atteint la valeur de recouvrement à $t = t_0 + t_s$, la diode se bloque et l'inductance L_D transfère son énergie dans la résistance R_D . Pour calculer les paramètres du circuit nous proposons les étapes décrites dans l'Annexe C.2.

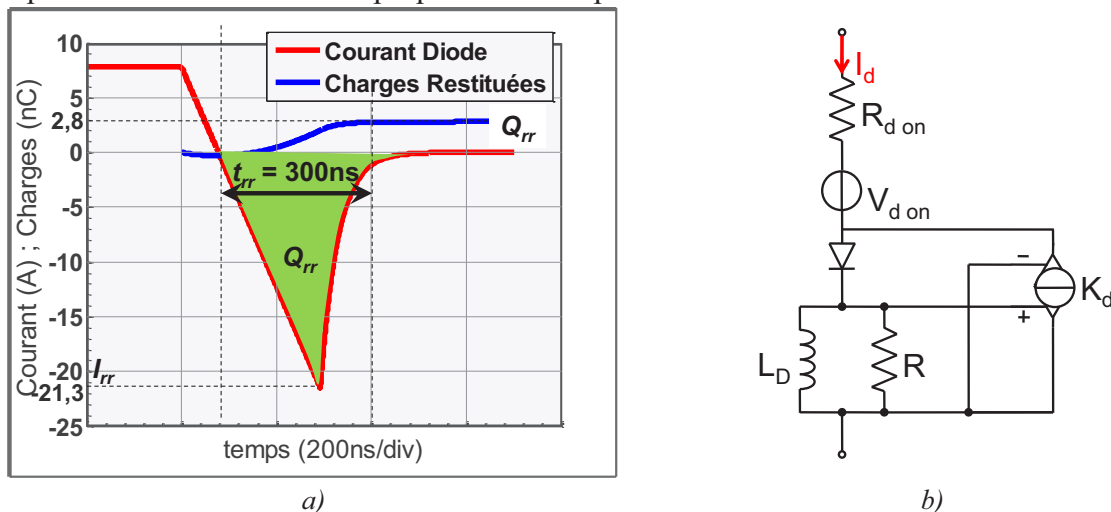


Figure 4.6 – Modèle proposé pour modéliser les charges stockées dans la diode. a) Circuit de Simulation b) Formes d'ondes obtenues par simulation

4.2.4 Influence des éléments parasites pendant la commutation

La réduction des charges stockées et des inductances de câblage aide à réduire les pertes en commutation. Les efforts pour la réduction de ces deux principales contraintes se heurtent rapidement aux caractéristiques physiques des semi-conducteurs dans le premier cas et aux limites technologiques de fabrication des PCB (*Printed Circuit Board*) dans le deuxième cas. Négligées dans la plupart des études de pertes, les oscillations découlant des circuits LC peuvent entraîner, lors de la commutation, des surtensions et des sur-courants potentiellement dangereux. L'augmentation de la vitesse de commutation (di/dt et dv/dt) est une bonne manière de réduire les pertes, mais elle peut avoir un effet néfaste pour le fonctionnement des autres parties du circuit à cause des perturbations CEM. Un compromis pour réduire les pertes tout en maintenant le composant dans sa zone de sécurité doit être trouvé.

Dans ce but, une investigation par simulation du circuit de commutation de la Figure 4.7 sera menée en variant les principaux paramètres du circuit de puissance et du driver, et en vérifiant leur impact sur certaines caractéristiques importantes lors de la commutation. Les principaux paramètres analysés sont : les condensateurs parasites des composants (C_{rss} , C_{oss} , C_{iss}), les inductances du câblage L_s , L_g et L_{MAILLE} et les paramètres du driver comme la tension de contrôle positive (V_{gP}), la tension de contrôle négative (V_{gN}) et la résistance de grille (R_g).

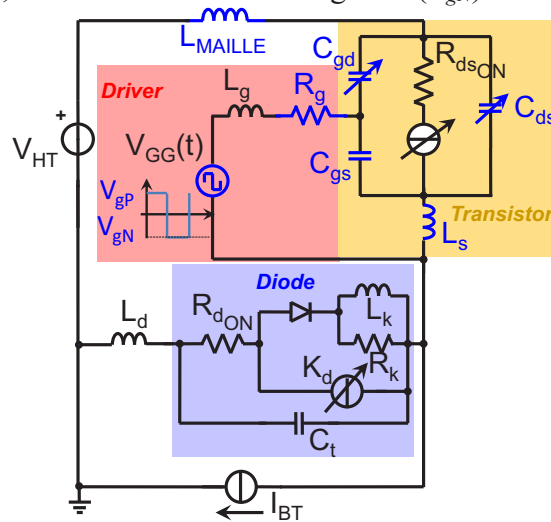


Figure 4.7 – Schéma complet de simulation de la maille de commutation

Les paramètres initiaux du circuit de commutation sont détaillés dans la Table 4.1. Les principales caractéristiques étudiées sont : la vitesse de variation de la tension drain-source (V_{ds}/dt), la vitesse de variation du courant drain-source (dI_{DS}/dt), les dépassements de tension V_{DS} à la fin du blocage et les dépassements de courant à la fin de l'amorçage.

Paramètre	Excitations		Commande de la grille				Maille	
	V_{HT}	I_{BT}	R_g	V_{gP}	V_{gN}	L_g	L_{Maille}	L_s
Valeur	540V	10A	20Ω	16V	0V	7nH	40nH	7nH

Paramètre	Mosfet – C2M0080120D				Diode - C2M0080120D		
	C_{iss}	C_{oss}	C_{rss}	g_{fs}	t_{rr}	Q_{rr}	di/dt
Valeur	1000pF	175pF	12pF	0.6	40ns	160nC	350A/μs

Table 4.1 – Paramètres initiaux du circuit de simulation

a) Variation de C_{rss}

La Figure 4.8 a) présente les formes d'ondes simulées de la variation du condensateur C_{gd} . Les formes d'onde montrent un grand impact sur le dV_{DS}/dt à l'amorçage et au blocage, augmentant ainsi les pertes. La valeur de ce condensateur n'a presque pas d'impact sur les autres critères.

b) Variation de C_{iss}

La Figure 4.8 b) présente la variation de C_{iss} en considérant le condensateur C_{gd} constant. La plage de variation de ce condensateur a très peu d'impact sur la commutation. Un retard de l'instant de la commutation peut être noté.

c) Variation de C_{oss}

La Figure 4.8 c) présente la variation de C_{oss} en considérant le condensateur C_{gd} constant. Les formes d'onde montrent un impact sur le dV_{ds}/dt pour le blocage ainsi que pour l'amorçage. Ce condensateur n'est pas perçu par la grille, de ce fait il n'influence pas le dI_{DS}/dt .

d) Variation de L_s

La Figure 4.8 d) présente les formes d'onde lors d'une variation de L_s . Ce paramètre influe sur le dI_{DS}/dt de l'amorçage et du blocage, car une tension en sens opposé à la tension de commande du composant est retrouvée à ses bornes ralentissant ainsi la commutation. Puisque le dépassement du courant I_{DS} provoqué par la diode est proportionnel au dI_{DS}/dt , l'augmentation de cette inductance réduit le dépassement de courant. En contrepartie, l'augmentation de cette inductance génère des oscillations pendant la montée de V_{gs} .

e) Variation de L_{MAILLE}

La Figure 4.8 e) présente les formes d'onde de la variation de L_{MAILLE} . Ce paramètre influence sur le dépassement de tension lors du blocage. Le di/dt imposé par les composants génère une tension aux bornes de cette inductance augmentant ainsi la tension aux bornes du composant en fonction de la valeur de L_{MAILLE} .

f) Variation de V_{gP}

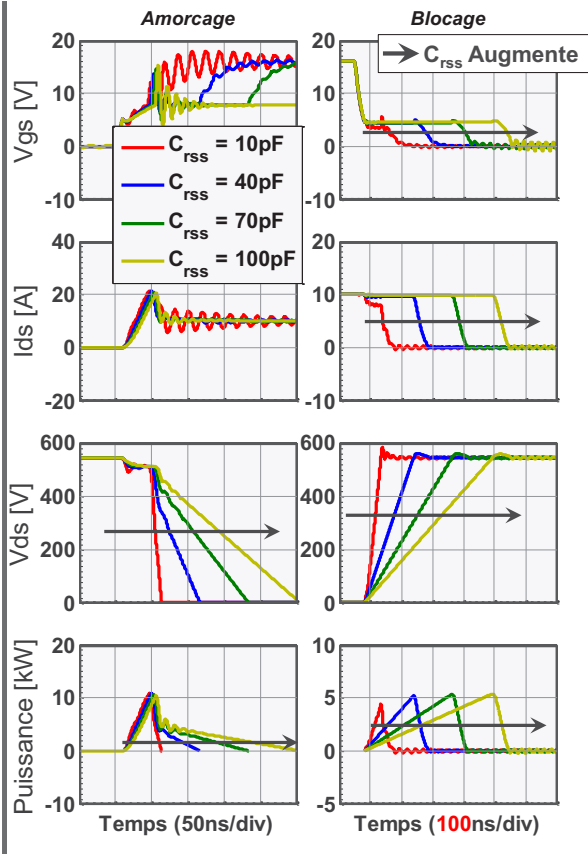
La Figure 4.8 f) présente les formes d'onde de la variation de la tension positive du driver. Ce paramètre influence toutes les séquences de la commutation. Cependant, un plus grand impact est noté pendant l'amorçage avec une influence négative sur la vitesse de variation de la tension et du courant.

g) Variation de V_{gN}

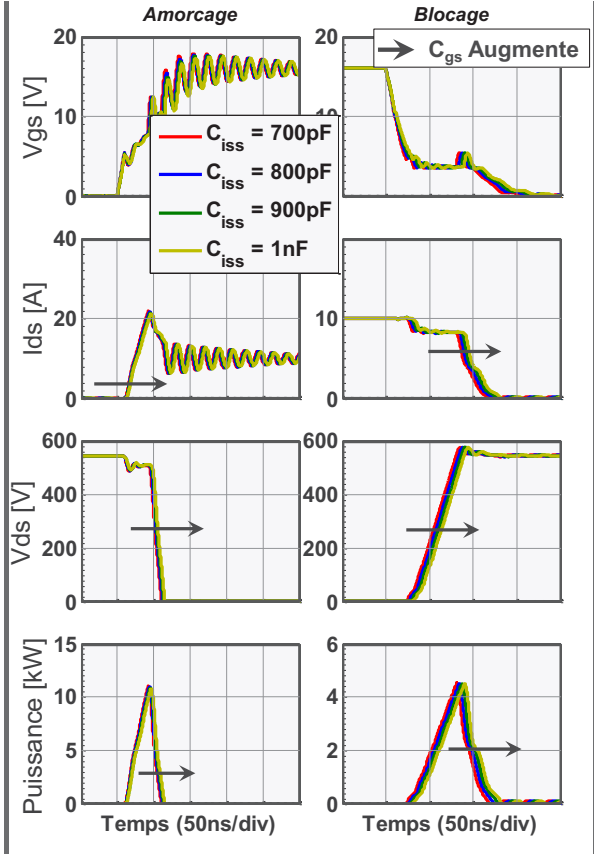
La Figure 4.8 g) présente les formes d'onde de la variation de la tension négative du driver. A l'inverse du cas précédent, l'impact est d'avantage remarqué pendant le blocage, avec une réduction de la vitesse de commutation et par conséquent une réduction du dépassement de tension lors de la commutation.

h) Variation de R_g

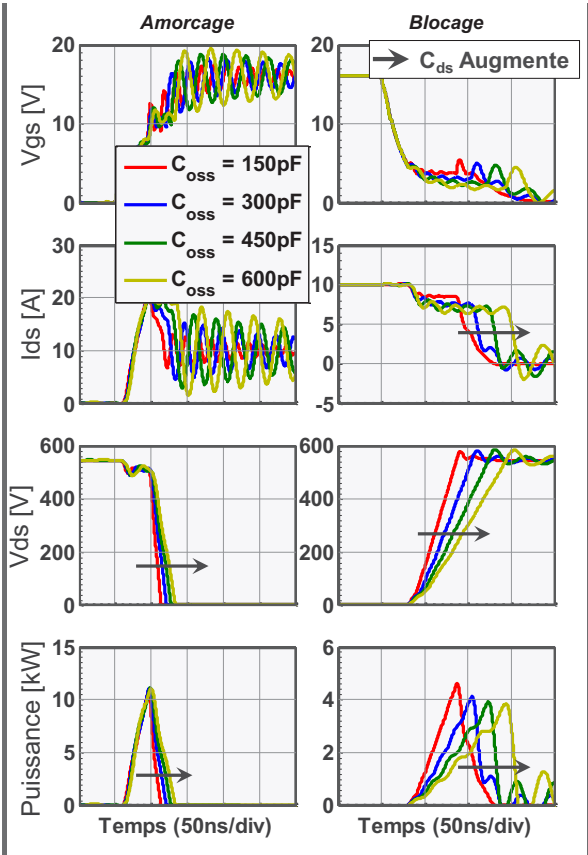
La Figure 4.8 g) présente les formes d'onde de la variation de la résistance de grille R_g . Ce paramètre influence également toutes les étapes de l'amorçage et du blocage, avec un ralentissement de la vitesse de commutation. De même, l'augmentation de cette résistance contribue à l'amortissement des oscillations de la tension de grille, surtout pendant l'amorçage.



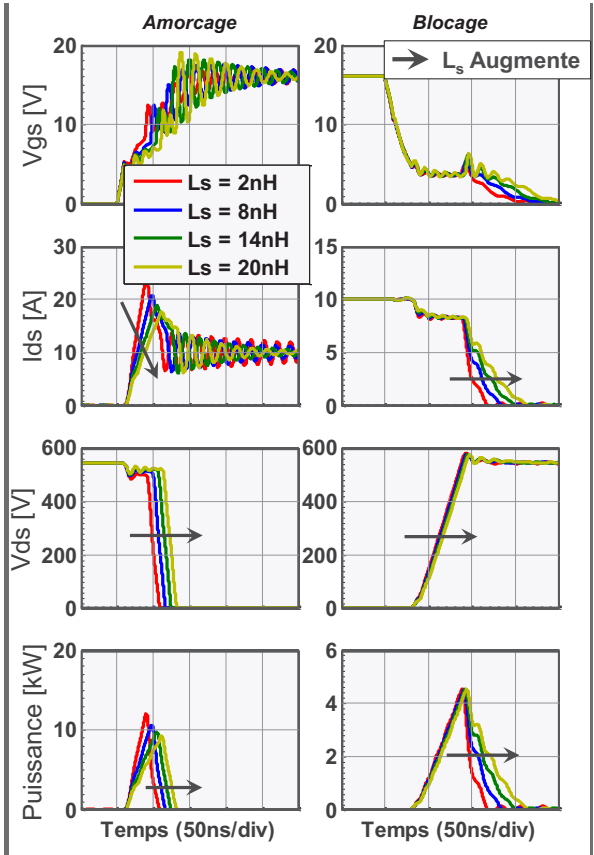
a)



b)



c)



d)

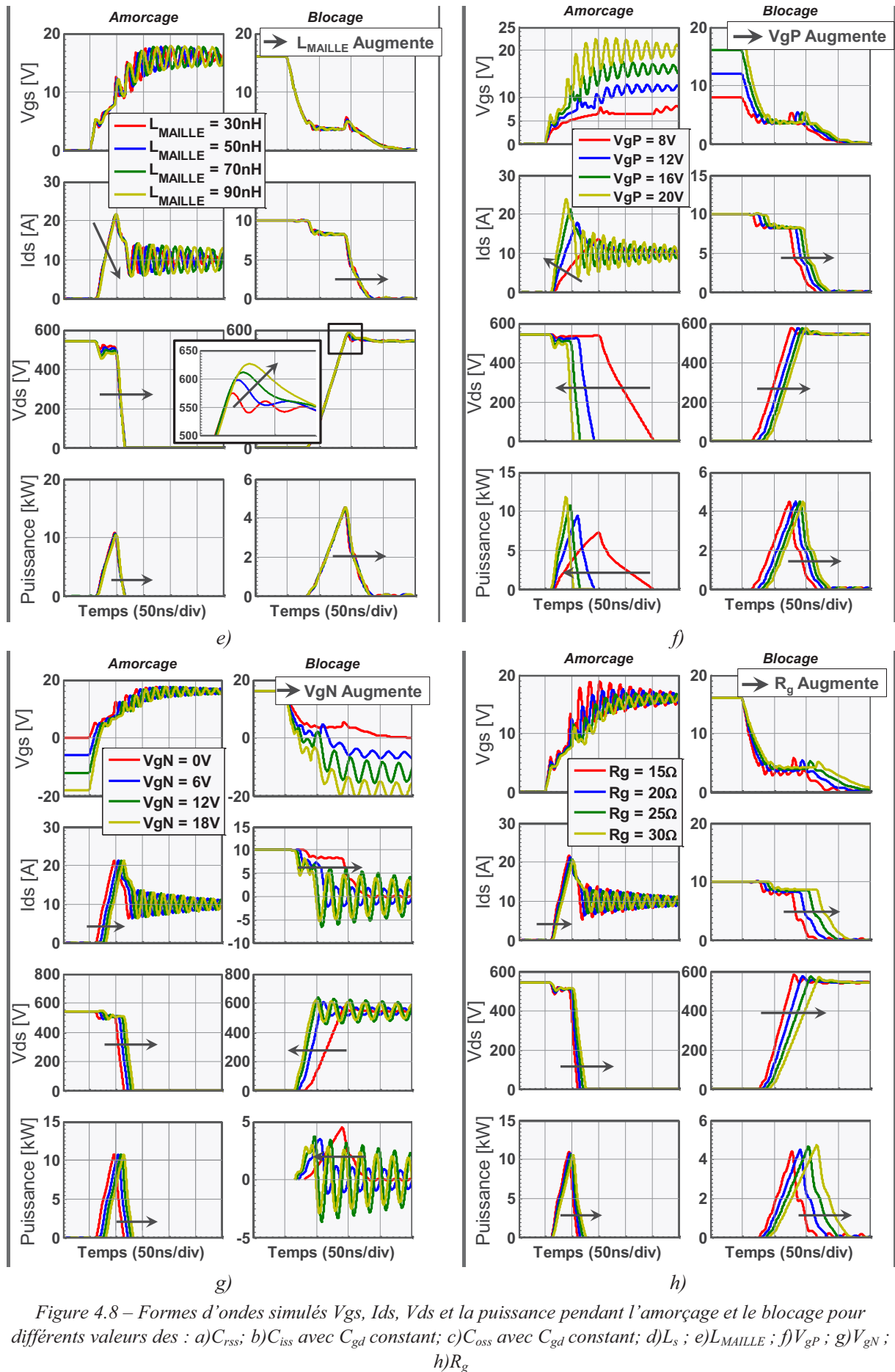


Figure 4.8 – Formes d'ondes simulés V_{gs} , I_{ds} , V_{ds} et la puissance pendant l'amorçage et le blocage pour différents valeurs des : a) C_{rss} ; b) C_{iss} avec C_{gd} constant; c) C_{oss} avec C_{gd} constant; d) L_s ; e) L_{MAILLE} ; f) V_{gP} ; g) V_{gN} ; h) R_g

L'impact de ces variations paramétriques peut être vu Figure 4.9. Nous notons que la variation de C_{rss} a un fort impact sur les énergies de commutation au blocage et à l'amorçage. La tension de commande de la grille positive a un impact significatif à l'amorçage, tandis que la tension de commande de la grille négative a un impact important au blocage. Cela est dû probablement au temps de charge de la capacité d'entrée affecté par ces tensions. Les énergies totales liées à la variation de l'inductance de maille sont très faibles, une grande partie de l'énergie perdue au blocage est compensée par la diminution des pertes à l'amorçage.

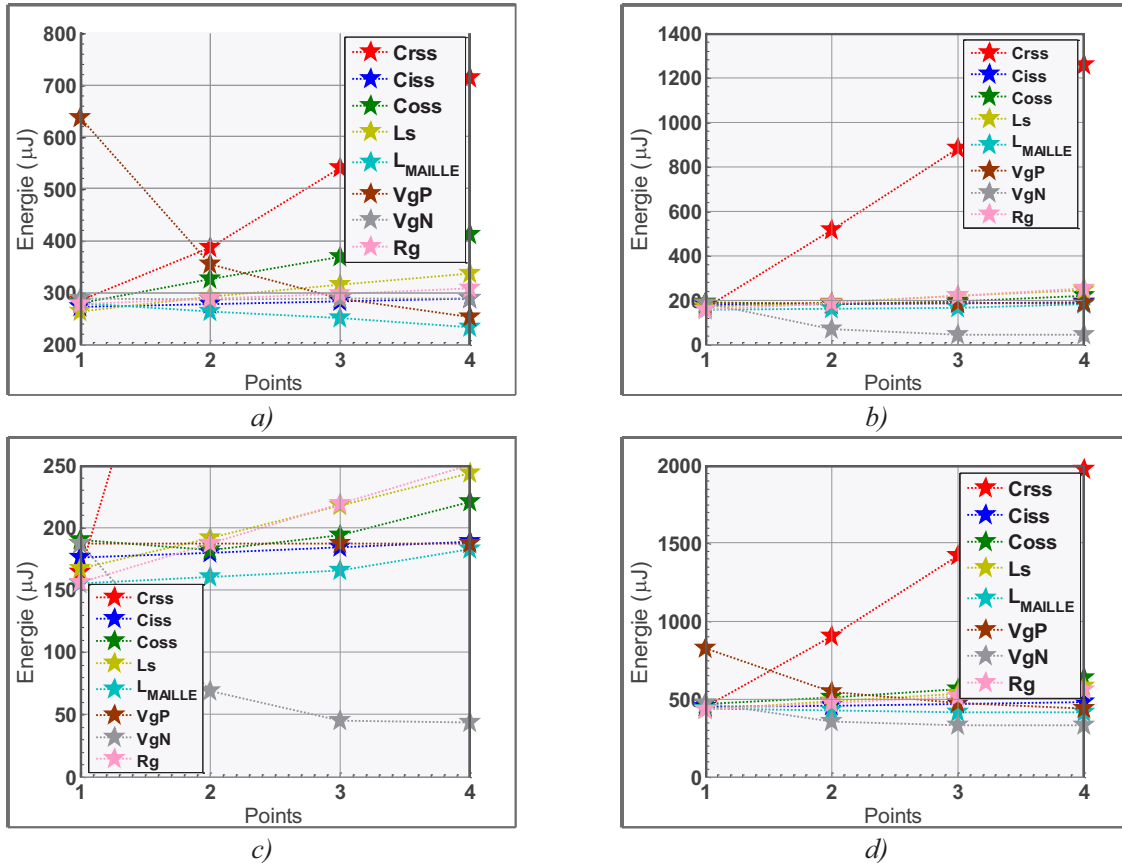


Figure 4.9 – Énergies de commutation avec la variation paramétrique a) A l'amorçage b) Au Blocage c) Zoom au Blocage d) Energie Totale

4.3 Mesure de pertes en Commutation

La méthode de la double impulsion est de loin la plus connue et la plus utilisée pour mesurer les pertes par commutation. Cette méthode décrite en [81], [158], [82] consiste à prélever la tension aux bornes d'un interrupteur, et le courant le traversant pendant la commutation, afin de trouver les énergies de commutation par l'intégration du produit tension courant, voir Figure 4.10. Toutefois, cette méthode nécessite l'utilisation de sondes à large bande passante, calibrées et compensées [84]. D'autre part, elle est très intrusive, du fait de l'ajout d'éléments parasites dans la maille de commutation. Cela peut causer des dépassements de tension et des ralentissements des di/dt , voir §4.2.4. L'insertion de sondes de courant peut même s'avérer irréalisable pour des composants *grand-gap* comme les Nitrures de Gallium de chez EPC [159] et GaNSystems [160], dont les boîtiers sont montés en surface (*SMD - Surface-mount technology*). Dans le cas des travaux menés en [153], les pertes par commutation augmentent de 0,33 Watts par nanoHenry d'inductance de maille (environ 1mm

de connexion) pour un convertisseur 12V/1.2V 24W 1MHz en utilisant des transistors EPC1015.

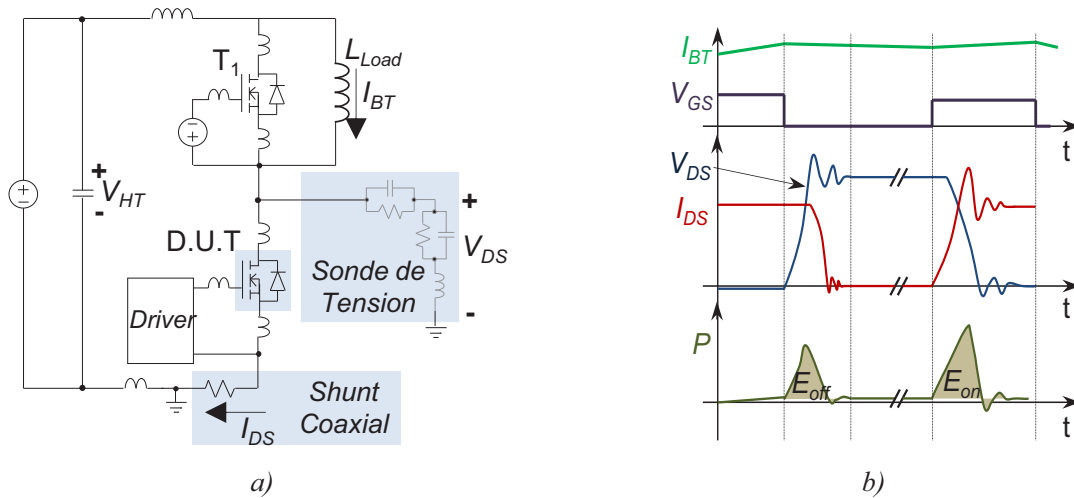


Figure 4.10 – Méthode de la double impulsion pour la mesure des énergies de commutation
 a) Circuit typique ; b) Chronogrammes de la tension et du courant associés au transistor.

Toujours dans l’optique des mesures de pertes, la méthode d’opposition utilisée pour mesurer les pertes globales d’un convertisseur dans [161] est une méthode non-intrusive. Cette méthode consiste à utiliser deux exemplaires identiques du circuit que l’on souhaite caractériser, fonctionnant en opposition de transfert d’énergie. Les interrupteurs S_1 et S_3 sont commandés par des signaux de grille D_1 et D_3 , avec un déphasage φ entre eux. Les interrupteurs S_2 et S_4 sont commandés par des signaux complémentaires. Grâce à l’absence de charge résistive dans le circuit, la source d’alimentation ne fournit que les pertes du système. Ces pertes sont ainsi données par le produit de la tension et du courant d’entrée, Figure 4.11. Ces grandeurs sont des grandeurs continues qui peuvent être mesurées avec une grande précision même avec des capteurs rudimentaires, ce qui est un avantage décisif pour l’utilisation de cette méthode.

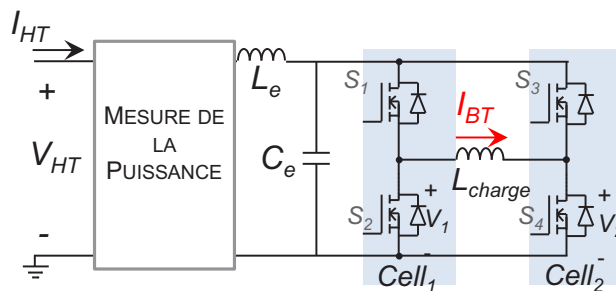


Figure 4.11 – Circuit utilisé dans le procédé proposé pour mesurer l’énergie de commutation des transistors.

4.3.1 La Méthode de l’opposition pour la mesure de pertes en commutation

La méthode d’opposition, telle que décrite dans [161], ne donne à priori que les pertes totales. Toutefois, en variant les conditions de fonctionnement, il est possible d’identifier par recoupement les différentes sources de pertes. Les interrupteurs peuvent être commandés afin de réaliser des amorçages et des blocages commandés, ou seulement des blocages commandés, Figure 4.13 et Figure 4.15 respectivement. Cette commande rend possible la

séparation des pertes à l'amorçage et au blocage. Finalement, la variation de la fréquence de commutation permet d'identifier les parties indépendantes et dépendantes de la fréquence.

Si le courant dans l'inductance est continu, les interrupteurs réalisent des amorçages et des blocages commandés. Si le courant dans l'inductance est alternatif, toutes les commutations sont déclenchées par blocage commandé. Afin d'augmenter la précision des mesures de pertes en commutation, il est important de minimiser les pertes des autres éléments du circuit. Cela conduit, dans le premier cas de fonctionnement, à utiliser une inductance qui peut avoir un noyau magnétique pour limiter le nombre de spires et ainsi réduire les pertes par conduction tout en ayant une inductance de forte valeur. Dans le deuxième cas, il est quasiment obligatoire d'utiliser une inductance à air afin de minimiser les pertes fer.

4.3.1.1 Mesure des pertes à l'amorçage et au blocage

Dans ce mode de mesure, les cellules de commutation sont commandées en phase. En régime permanent, le courant moyen I_{BT} circulant dans l'inductance vaut :

$$I_{BT} = \frac{(D_1 - D_2) \cdot V_{HT}}{(2 \cdot R_{dsON} + R_L)} \quad \text{Eq. 4.4}$$

avec R_L la résistance de l'inductance et R_{dsON} la résistance des semi-conducteurs, D_1 et D_2 le rapport cyclique de chaque cellule de commutation et V_{HT} la tension du bus DC.

L'inductance est choisie pour minimiser le terme R_L et faire tendre D_1 vers D_2 . Les rapports cycliques peuvent être proches de 50%, ce qui permet d'avoir des pertes similaires par conduction dans les deux bras, bien que leurs courants soient de signes contraires. Les rapports cycliques des deux étant quasi-identiques, une inductance de faible valeur suffit à limiter l'ondulation du courant de quelques milliampères :

$$\Delta I \cong V_{HT} \cdot (D_1 - D_2) / (2 \cdot f_{dec} \cdot L_{charge}) \quad \text{Eq. 4.5}$$

Les formes d'onde typiques de ce mode sont présentées Figure 4.12. Le courant dans l'inductance circule toujours dans le même sens, l'amorçage et le blocage se produisent dans les deux mêmes semi-conducteurs, comme le montrent les séquences de fonctionnement Figure 4.13.

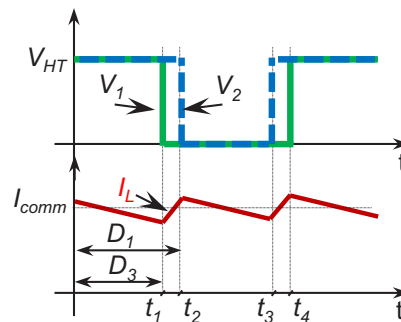


Figure 4.12 – Formes d'onde typiques pour le mode de commutation dure

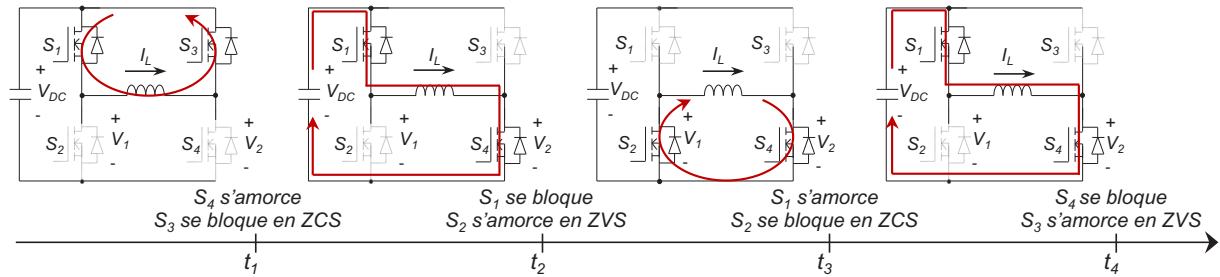


Figure 4.13 – Contrôle en commutation dure pour la mesure des pertes en amorçage et en blocage

Les pertes totales peuvent être définies comme la somme de pertes en conduction auxquelles on ajoute les pertes en commutation $P_{tot} = P_{cond} + P_{comm}$. D'une part, les pertes par conduction sont principalement proportionnelles au carré du courant, d'autre part les pertes par commutation évoluent en fonction du courant, de la tension et de la fréquence de commutation. Pour séparer ces deux types de pertes, le même point de fonctionnement, courant/tension est réalisé pour différentes fréquences. La partie variable avec la fréquence est une fonction linéaire, ce qui permet de définir les énergies de commutation :

$$P_{tot} = P_{cond} + E_{comm} \cdot F_{dec} \quad \text{Eq. 4.6}$$

Si l'on fait l'hypothèse que les pertes dans les composants passifs sont indépendantes de la fréquence de commutation, les seules pertes en fonction de la fréquence sont les pertes par commutation. La Figure 4.14 montre le tracé de la puissance consommée et mesurée à l'entrée du système en fonction de la fréquence de commutation pour un courant de 8A et des tensions d'alimentation de 10V à 50V pour le composants GaN EPC1001.

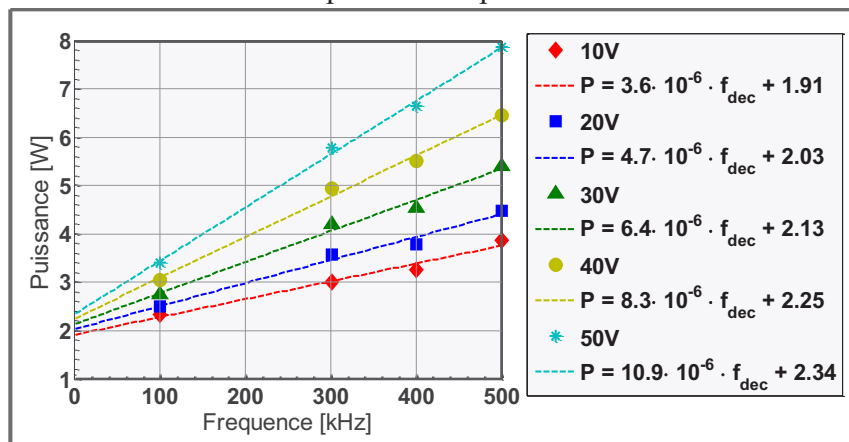


Figure 4.14 – Relevés expérimentaux avec une inductance à air pour un courant commuté de 8A

4.3.1.2 Mesure de pertes au blocage

Les mesures de pertes au blocage sont réalisées avec des commutations en ZVS (*Zero Voltage Switching* ou Commutation à Zéro de Tension). Dans ce mode, un courant purement alternatif circule dans l'inductance et la valeur crête de l'inductance, I_p , peut être ajustée par le déphasage entre les ordres de commande de deux cellules de commutation ayant un rapport cyclique égal à 50%. Compte tenu des commutations, l'un des deux bras réalise des commutations de blocage avec un courant égal au courant crête, tandis que l'autre commute un courant légèrement plus faible. Les formes d'onde typiques sont présentées Figure 4.15. L'ondulation de courant est maximum pour un déphasage de 180° et vaut :

$$I_{\text{crête MAX}} = V_{HT} / 4 \cdot f_{\text{dec}} \cdot L_{\text{charge}} \quad \text{Eq. 4.7}$$

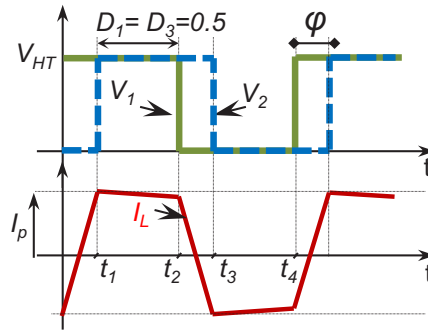


Figure 4.15 – Formes d’onde typiques pour le mode de commutation en ZVS

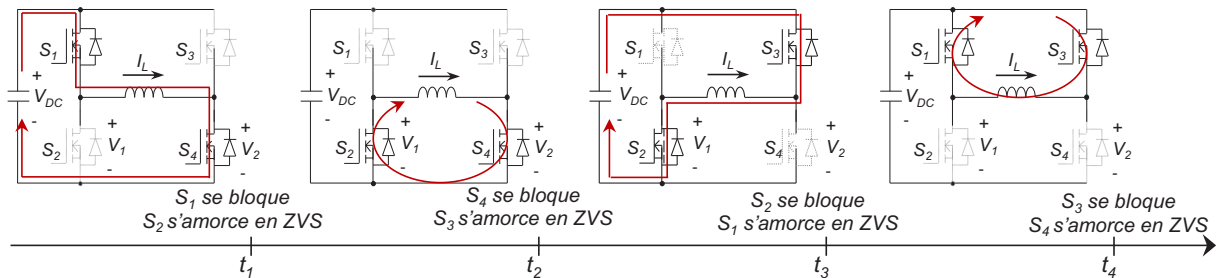


Figure 4.16 – Contrôle en commutation ZVS pour la mesure des pertes en blocage

Dans ce mode de fonctionnement, les pertes en conduction augmentent d’une manière non triviale avec la fréquence. D’abord, pour une même inductance et un même courant commuté, donc un même courant crête, le courant efficace diminue avec l’augmentation de la fréquence. Pour une forme trapézoïdale, cela signifie un temps de montée figé avec un plateau variable. En second, la résistance des conducteurs peut elle aussi augmenter avec la fréquence. Nous avons alors deux façons de calculer les pertes par conduction : la première, en utilisant la valeur du courant efficace pour un courant trapézoïdal, Eq. 4.8, la deuxième, en faisant la décomposition en série de Fourier de ce courant, Eq. 4.9. Pour chaque harmonique de courant, nous calculons les pertes avec la résistance équivalente à la fréquence de l’harmonique.

$$E_{\text{off}} = \frac{P_{\text{tot}} - I_{L_{\text{rms}}}^2 \cdot (2 \cdot R_{\text{DSon}} + R_{L_n})}{4f_{\text{sw}}} \quad \text{avec} \quad I_{\text{rms}} = I_p \cdot \sqrt{1 - \frac{4 \cdot t_r \cdot f}{3}} \quad \text{Eq. 4.8}$$

$$E_{\text{off}} = \frac{P_{\text{tot}} - \sum I_n^2 R_{L_n} + 2I_{L_{\text{rms}}}^2 \cdot R_{\text{DSon}}}{4f_{\text{sw}}} \quad \text{avec} \quad I_n = \frac{4 \cdot I_p}{n \cdot \pi} \cdot \sin\left(\frac{n\pi}{2}\right) \cdot \text{sinc}\left(2n\pi \frac{t_r}{T} \cdot f_{\text{sw}}\right) \quad \text{Eq. 4.9}$$

4.3.2 Bilan des points forts et points faibles des méthodes de mesure

4.3.2.1 Double Impulsion

La méthode de la double impulsion exige une chaîne coûteuse de mesure de courant et de tension à très large bande passante, un environnement digital capable de réaliser les calculs et une source capable de fournir le courant de commutation.

Un des avantages de cette méthode est la maîtrise de la température des composants. Les essais sont faits sur des durées suffisamment courtes pour éviter une augmentation

significative de la température de jonction du composant. Néanmoins, ce principe appelle plusieurs remarques :

- Les composants commandés ne sont pas des dipôles. En toute rigueur, pour faire le bilan énergétique d'un semi-conducteur la méthode type « 2-wattmètres » devrait être utilisée. Les pertes associées à l'électrode de commande peuvent être significatives dans le cas où des composants basse tension commutent à des fréquences élevées.
- La définition de l'horizon correspondant à la commutation est arbitraire. L'impact sur les énergies totales est globalement faible, excepté en présence de phénomènes du type queue de courant présents sur certains IGBTs Haute Tension et des GTOs [162].
- Les énergies mesurées dans cet intervalle de calcul ne correspondent pas à une période du système, ainsi l'énergie mesurée n'est pas nécessairement perdue. En particulier, la présence de condensateurs dans le système implique des transferts énergétiques réactifs. Dans ce cas, l'énergie mesurée au blocage est supérieure à l'énergie dissipée et l'énergie mesurée à l'amorçage est inférieure à l'énergie dissipée, cependant la somme des deux concorde.
- Les pertes créées par la commutation ailleurs que dans le composant actif ne sont pas mesurées, e.g. pertes de recouvrement des diodes, pertes par effet Joule dans toute la maille correspondant à l'amortissement des oscillations de commutation, pertes associées à la conduction inverse des composants.
- Les retards de propagation, dus aux différents types de construction des sondes de tension et de courant, peuvent être compensés. Cependant, les distorsions et les surtensions introduites par les sondes et les câbles sont difficilement compensables [163], [158].
- Les valeurs des bandes passantes des oscilloscopes et des sondes peuvent, elles aussi, modifier la précision de la mesure. Selon le manuel d'utilisation des sondes [164], pour une bonne précision la bande passante de la paire sonde-oscilloscope doit être trois fois supérieure à la bande passante des signaux. En utilisant la méthode « fréquence de la sinusoïdale équivalente », on déduit que la bande passante minimale pour un signal de pente constante et de temps de montée t_m est de $f_{bp} = 1/(\pi \cdot t_m)$ [165]. En prenant l'exemple des composants GaN, le temps de montée est d'environ 10ns, la bande passante devrait donc être d'au moins 300MHz.
- Enfin, l'insertion des sondes de mesure de courant et de tension aux bornes d'un composant peut changer les caractéristiques de la maille de commutation et ainsi modifier les caractéristiques des pertes de la cellule de commutation.

4.3.2.2 Méthode d'opposition

La méthode d'opposition correspond à la base à un fonctionnement en régime établi dont la température de jonction n'est pas maîtrisée. Cette méthode permet la caractérisation d'une cellule de commutation complète en prenant en compte les interactions entre les semi-conducteurs, les inductances de câblage, les caractéristiques du driver, et même, le comportement thermique et les couplages électrothermiques du système. En effet, en appliquant cette méthode et en respectant les conditions de refroidissement du système réel (température ambiante et conditions de ventilation, par exemple), les commutations ont lieu dans les mêmes conditions de tension, de courant et de température de jonction que dans le convertisseur final. Néanmoins, cette méthode mérite aussi certaines précautions :

- La mise en œuvre de la liaison entre les deux bras doit être faite de manière très soignée, car un courant alternatif de grande amplitude circulera dans cette liaison. Le câblage doit être approprié car ce courant peut créer des pertes en conduction non négligeables face aux autres pertes de la cellule.
- La précision de mesures est donnée par la précision du voltmètre et de l'ampèremètre placés à l'entrée du convertisseur. Par exemple, pour le multimètre FLUKE 175 l'erreur sur la mesure d'un courant DC est de 1% et sur la tension continue elle est de 1,5% ; l'erreur faite sur une mesure de pertes de 10W est donc de $\pm 250\text{mW}$. Cependant, il est très difficile de prévoir et de quantifier avec précision les différentes sources de pertes.
- Lors des essais avec un courant alternatif, le courant efficace doit être mesuré pour le retranchement des pertes. En principe, la mesure de ce courant efficace est réalisée à l'aide de sondes de courant à grande bande passante. Or, ces sondes peuvent occasionner des pertes supplémentaires. Il est donc recommandé de mesurer les pertes dans le circuit sans la sonde de courant. Une autre manière de déduire le courant efficace est de mesurer la valeur de l'inductance, ainsi, en fonction des ordres de commande, le courant efficace peut être calculé par l'Eq. 4.8.
- Dans le mode de mesure avec un courant alternatif, à cause des imperfections de la commande, il est difficile d'avoir strictement le même rapport cyclique dans les deux bras. Cela conduit à un courant avec une composante continue non nulle faisant ainsi que les deux bras ne bloquent pas le même courant.
- Les valeurs possibles du courant continu sont discrétisées lorsque nous utilisons une commande digitale du fait de la discrétisation des rapports cycliques.

4.3.2.3 Conclusion

Le tableau ci-dessus récapitule les principaux points de comparaison des deux méthodes :

	Méthode Double Impulsion	Méthode d'Opposition
Acquisition des mesures	Réglage fin des décalages de sondes de courant et tension.	Mesure d'un courant et d'une tension continus.
Vitesse des mesures	Nécessité d'utiliser des sondes et oscilloscopes avec grande bande passante.	Les composants peuvent chauffer si le temps de mesure est trop long.
Niveau d'intrusion des mesures	Ajout d'inductances dans la maille de commutation.	Aucune sonde lors de la mesure de pertes dans le circuit de commutation.
Contrôle de la température	Bonne maîtrise de la température de jonction.	La température de jonction évolue avec les pertes.
Séparation des pertes de blocage et amorçage	Nécessité de la compensation des énergies réactives.	Nécessité de connaître les pertes dans les éléments passifs en haute fréquence
Précision des mesures	Liée à la précision et aux compensations des sondes.	Liée à la quantification des pertes en conduction
Post-traitement des mesures	Intégrale de deux mesures dans une courte période.	Déduction des pertes en conduction.

Table 4.2 – Comparaison des caractéristiques de la méthode de la Double Impulsion et de la Méthode d'Opposition

4.4 Banc de tests des composants actifs

Le banc de test développé pour la mesure de pertes des semi-conducteurs est composé de trois parties : une partie puissance, une partie contrôle et une partie de post-traitement. Ce banc est également équipé de capteurs de courant et de température en vue d'une automatisation et d'une systématisation des mesures. Ce banc est une version automatisée de celui présenté dans [166], son schéma synoptique est présenté Figure 4.17. Le montage du banc complet est montré Figure 4.18.

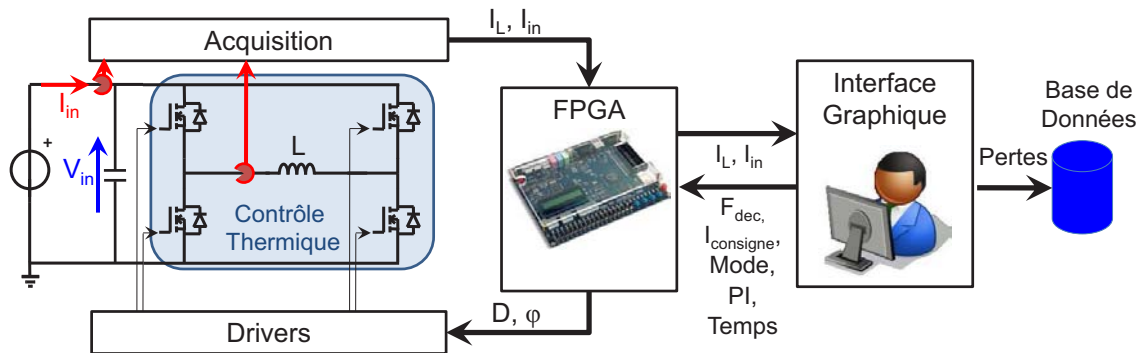


Figure 4.17 – Schéma Synoptique de la carte de mesure des pertes par commutation

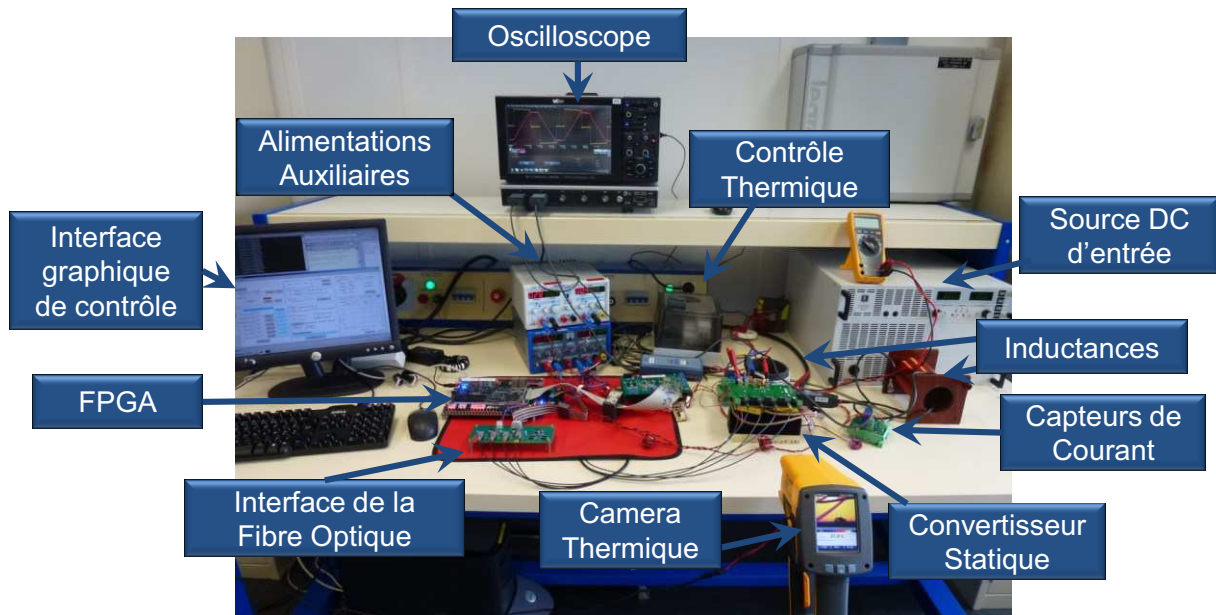


Figure 4.18 – Banc d'essai de caractérisation des semi-conducteurs de Puissance

4.4.1 La puissance

La partie puissance englobe les deux cellules de commutation et les inductances. Cette partie est adaptée au boîtier et aux types de composants testés. A la Figure 4.19, nous montrons les deux cartes de puissance utilisées pour caractériser des composants à base de GaN, SiC et Si. La première a été développée dans le cadre des travaux de N. Videau [167] et nous a permis de caractériser les composants HEMT GaN. La deuxième a été développée par B. Cougo [168] et nous a permis de caractériser des MOSFETs SiC et Si.

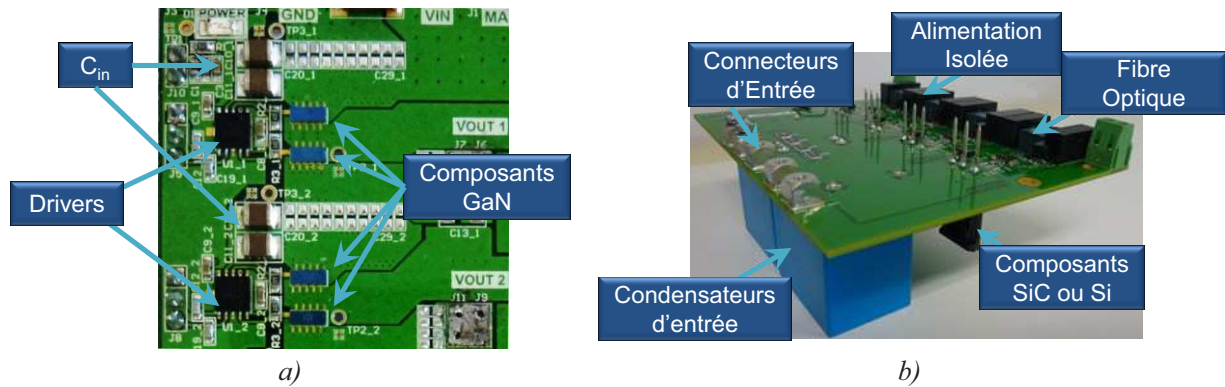


Figure 4.19 – Cartes de puissance utilisées par la méthode d'opposition
 a) carte dédiée aux composants HEMT GaN b) carte dédiée aux boîtiers TO-247 et TO-220

4.4.2 Le contrôle

Lors des essais à courant continu, le courant dans l'inductance est réglé par un contrôleur du type PI (proportionnel-intégrateur) codé en langage VHDL et mis en œuvre sur un FPGA Cyclone IV. Les lectures de courant sont réalisées par l'intermédiaire d'un CAN, à partir des mesures faites par des sondes à effet Hall. Celles-ci sont placées à l'entrée du convertisseur ainsi qu'en série avec l'inductance du mode de mesure des pertes à l'amorçage et au blocage, voir 4.3.1.1.

La carte de développement du FPGA - DE2 communique avec un ordinateur afin de recevoir des instructions, telles que la fréquence de commutation, les consignes de courant, les rapports cycliques, les phases entre les deux bras, les coefficients du PI et les consignes de courant. Elle sert également à renvoyer les lectures du courant d'entrée et de l'inductance du mode DC pour que les mesures soient réalisées automatiquement.

Le contrôle thermique est effectué par un contrôleur PID d'Eurotherm modèle 2216E, associé à un relais et à des résistances de puissance plaquées contre un dissipateur. Ce dissipateur sera associé à des clips afin de faciliter le montage et le démontage des composants. Les essais sont réalisés dans un court intervalle de temps (<20ms) afin de limiter l'échauffement des composants généré par les pertes elles-mêmes.

4.4.3 La procédure de mesure

Il est important, dans un premier temps, de mesurer l'inductance et les résistances à l'état passant des composants actifs, à la température du test. A cette fin, tous les composants doivent être assemblés sur le dissipateur afin d'imposer la température.

La valeur des inductances est mesurée avec précision à l'aide d'une sonde de tension et de courant. Cette valeur est ensuite utilisée pour calculer les déphasages entre les ordres de commande des deux cellules de commutation.

Les coefficients du régulateur PI pour le contrôle du courant continu sont calculés en tenant compte de la fréquence de commutation, de la tension d'entrée et de la valeur de l'inductance. Par la suite, un essai en boucle fermée est réalisé pour vérifier la régulation et la stabilité du système.

La tension d'entrée, la fréquence de découpage, la gamme de courant et la température sont fixées pour un composant sous test.

La procédure de mesure passe automatiquement en revue les points souhaités de la gamme de courant. La mesure des pertes correspondant à un courant donné ne dure que quelques dizaines de millisecondes, voir Figure 4.20 a) et c). Les points de courant sont successivement réalisés avec quelques secondes d'écart afin d'étalonner la température du dissipateur. Les courants d'entrée et de sortie sont mesurés à la fin de la durée de chaque point et enregistrés dans un fichier qui leur sera propre.

Chacun de ces tests est effectué pour la même gamme de courant et pour des fréquences de commutation différentes. Les deux fichiers issus des tests, l'un pour un courant continu et l'autre pour un courant alternatif, sont ensuite utilisés par une deuxième routine MATLAB afin de calculer les pertes par commutation du composant.

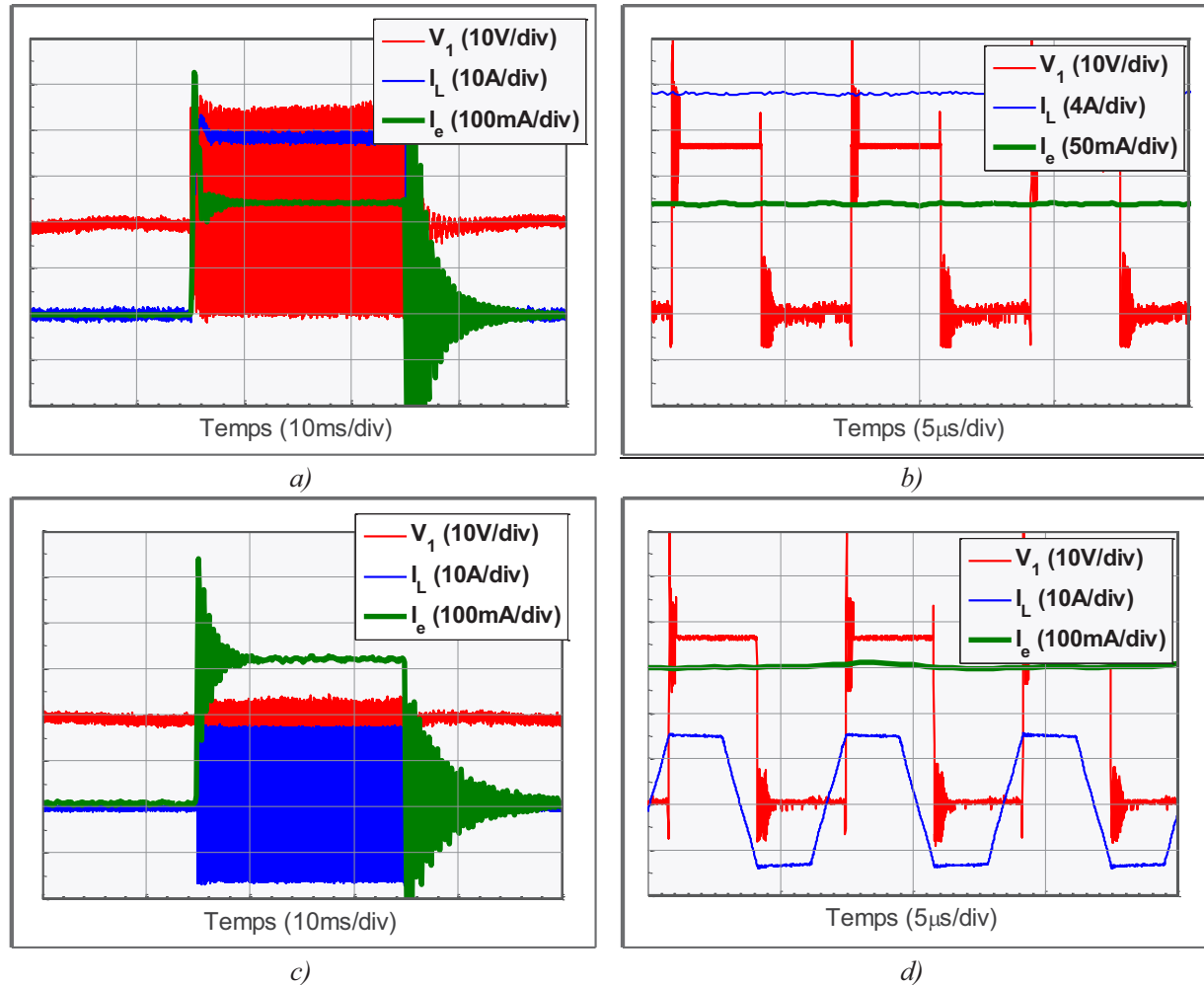


Figure 4.20 – Formes d'onde expérimentales de la méthode d'opposition automatisée.

a) Formes d'onde du mode de mesure avec courant DC b) Zoom du mode de mesure avec courant DC c) Formes d'onde du mode de mesure avec courant AC d) Zoom du mode de mesure avec courant AC

4.5 Résultats des mesures et des simulations de pertes

Le banc de test introduit précédemment a permis d'évaluer un certain nombre de semi-conducteurs. Les essais incluent des composants GaN, Si et SiC avec des calibres en tension de 100V à 1200V. Les résultats de mesures et de simulation sont répertoriés Figure 4.21. La valeur de l'inductance de la maille de commutation a été mesurée et renseignée à la routine de

simulation. Cette inductance a été mesurée à partir des oscillations de la tension à la fin du blocage du composant.

4.5.1 Composants 100V – GaN & Si

Nous avons testé deux composants 100V, voir Figure 4.21 a) et b) : Un composant silicium avec une résistance à l'état passant de $4.5\text{m}\Omega$ et un calibre en courant DC de 164A et un GaN avec une résistance à l'état passant de $7\text{m}\Omega$ et un calibre en courant DC de 25A. Tandis que le composant GaN possède une résistance à l'état passant 1,56 fois supérieur au composant Si, son calibre en courant DC, lui est 6,56 fois plus petit que le composant Si. Ceci peut être expliqué par la différence de boîtiers, celui du composant GaN étant particulièrement mal adapté à l'évacuation de la chaleur. Les mesures des énergies de commutation ont été réalisées pour des courants jusqu'à 8A pour le composant GaN et jusqu'à 40A pour le composant Si, cf. Figure 4.21 a) et b).

Afin de réaliser une comparaison entre ces deux composants, imaginons une conversion hypothétique exigeant 40A et 40V en commutation dure. Pour cette conversion, nous devons utiliser cinq composants GaN en parallèle (8A chacun) ou bien un seul composant Si. Les énergies de commutation totales pour les cinq composants GaN seraient alors de $21\mu\text{J}$ (hypothèse de répartition parfaite des contraintes) contre $224\mu\text{J}$ pour le composant Si. Non seulement en commutation le composant GaN est dix fois plus performant que le composant Si, mais encore les pertes par conduction seraient plus faibles avec l'association parallèle de puces GaN.

Nous notons également que les pertes à l'amorçage et au blocage ne sont pas distribuées de manière égale entre les composants GaN et Si. Les composants GaN 100V possèdent des pertes à l'amorçage bien supérieures à celles produites au blocage.

Nous trouvons une forte corrélation entre les énergies de simulation et les énergies mesurées. De même, les écarts entre les énergies au blocage et à l'amorçage sont retrouvés de manière correcte par la simulation.

4.5.2 Composants 250V – Si

Le composant testé possède une résistance à l'état passant de $29\text{m}\Omega$. Dans les essais avec ce composant, nous avons fait varier la température du composant de 25°C à 100°C . Les mesures ont montré que la température a très peu d'impact sur les énergies par commutation, voir Figure 4.21 c). Nous notons également que les énergies à l'amorçage sont bien supérieures aux énergies au blocage, cela est d'autant plus marqué par les simulations.

4.5.3 Composants 1200V – SiC

Les composants 1200V que nous avons testé sont des composants SiC. Les essais ont été menés pour une température de 100°C et pour des résistances de grille de 25Ω , cf. Figure 4.21 d). Nous notons que l'écart entre les énergies d'amorçage et de blocage est encore plus grand pour ce composant. De surcroît, les énergies de simulation et celles des mesures sont quasiment identiques.

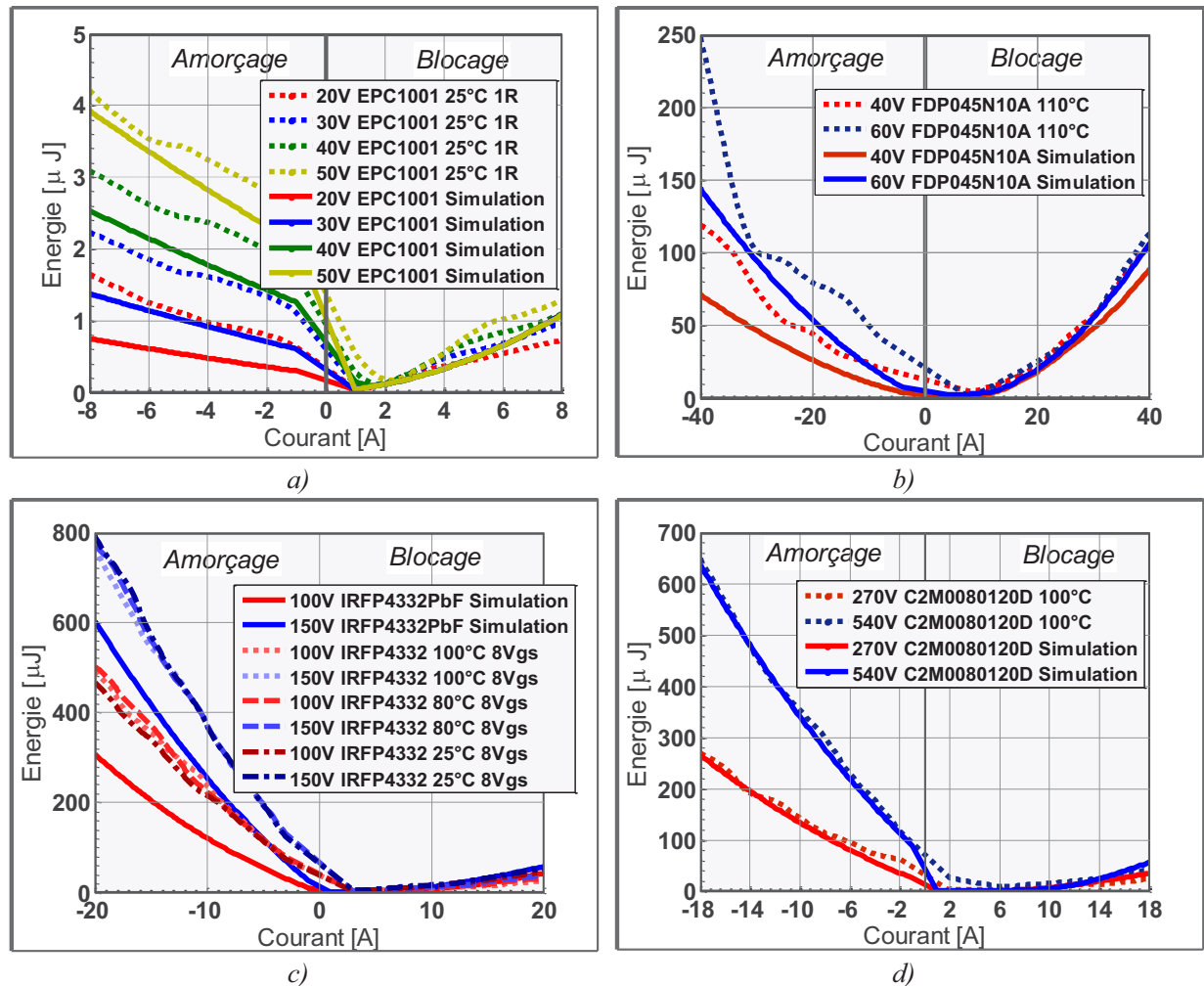


Figure 4.21 –Energies de commutation Mesures et Simulés en fonction du courant commuté et de la tension pour des : a) Composants HEMT GaN 100V / EPC1001 avec $R_g=1\Omega$ b) Composants MOSFET Si 100V / FDP045N10A avec $R_g=20\Omega$ c) Composant MOSFET Si 250V / IRFP4332 avec $R_g=2\Omega$ d) Composants MOSFET SiC 1200V / C2M0080120D avec $R_g=20\Omega$

4.5.4 Comparaison double impulsion par simulation avec mesure du courant interne ou externe

Nous remarquons que le point d'énergie minimale au blocage ne se trouve pas au zéro du courant. En effet, les énergies décroissent jusqu'au point pour lequel elles sont minimales. Cette caractéristique est plus prononcée chez les composants GaN, voir Figure 4.21 a).

Les composants MOSFETs et HEMT sont commandés en redressement synchrone, c'est-à-dire, les deux composants d'une cellule de commutation sont commandés avec des signaux quasi-complémentaires. Cette commande réduit les pertes des composants qui conduisent un courant drain-source négatif, comme c'est le cas pour les MOSFETs et les HEMTs. La chute de tension en inverse est encore plus critique pour les composants HEMT à base de GaN. Le blocage n'étant pas instantané, la commande d'amorçage doit être retardée pour éviter la conduction simultanée des deux interrupteurs de la cellule. Dans le processus de commutation, nous pouvons alors détecter deux types de commutations génératrices de pertes : l'amorçage contrôlé et le blocage contrôlé.

1. Dans le premier cas, le transistor conduit initialement un courant positif. La commutation démarre alors en bloquant ce transistor au début du temps mort. Lorsque la commutation est terminée, l'autre transistor de la même cellule de commutation conduit un courant négatif. Cette commutation est appelée commutation à blocage commandé.

2. Dans le deuxième cas, le transistor conduit initialement un courant négatif. La commutation est alors déclenchée par l'amorçage de l'autre transistor à la fin du temps mort; lorsque la commutation est terminée, l'autre transistor conduit un courant positif. Ceci est une commutation à amorçage commandé.

Ces commutations impliquent différents mécanismes qui peuvent être analysés en représentant le composant comme une source de courant contrôlée avec un courant I_{pot} par une diode et un condensateur.

4.5.5 Amorçage contrôlé

Cette commutation est montrée Figure 4.22. Au début du temps mort, le signal de grille du transistor qui conduit en inverse est mis à zéro. Cela ne modifie que la tension aux bornes de ce transistor, on passe d'une tension égale à $R_{dsON}I$ correspondant à un redressement synchrone, à une valeur plus élevée résultant de la conduction inverse. Cela ne correspond pas vraiment à une commutation puisque la tension de la cellule de commutation n'est que légèrement modifiée. A la fin du temps mort, l'amorçage du deuxième transistor démarre la commutation des tensions des transistors. La source de courant commandée I_{pot} prend une valeur très élevée et impose une transition de tension très rapide et presque indépendante du courant de charge: $dV_1/dt = (I_{pot} - I_{BT}) / (C_1 + C_2)$.

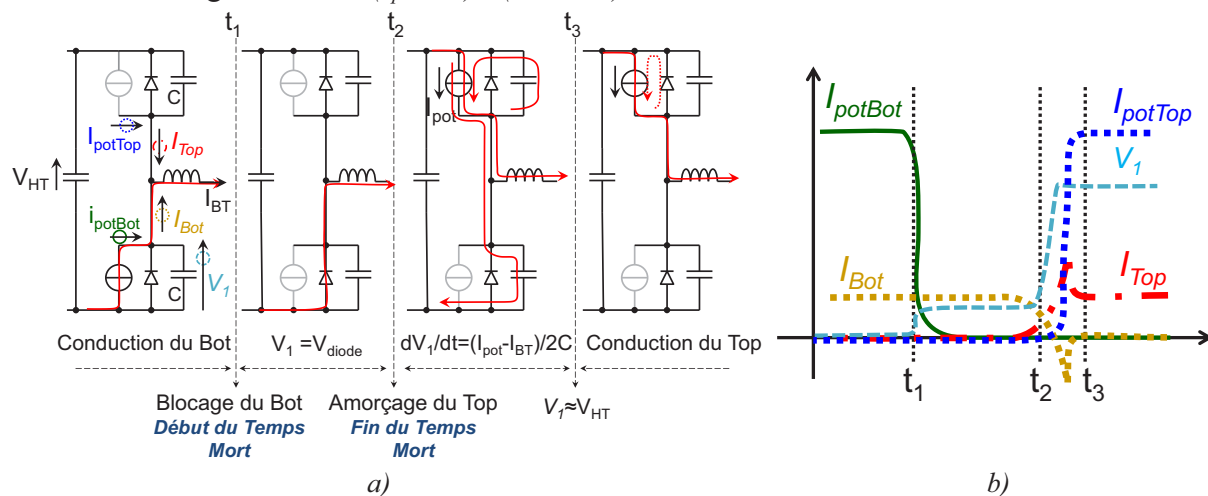


Figure 4.22 – Amorçage commandé
a) Séquence de commutation b) Formes d'ondes typiques

4.5.6 Blocage contrôlé

Avec un temps mort figé, nous pouvons discerner deux cas de commutation en fonction de la valeur du courant, voir Figure 4.23 et Figure 4.24.

1) **Blocage avec faible courant de charge** : Comme le montre la Figure 4.23, lorsque le transistor actif est bloqué, le courant de la charge commence à circuler dans les condensateurs parasites des transistors *TOP* et *BOT*. La tension V_1 diminue avec la dérivée: $dV_1/dt = I_{BT}/(C_1 + C_2)$. Si le courant de la charge est faible, l'évolution de V_1 est lente et la tension est toujours positive à la fin du temps mort. L'amorçage du transistor TOP produit une

évolution plus rapide de la tension en raison du courant élevé de la source de courant commandée : $dV_1/dt = (I_{pot} - I_{BT}) / (C_1 + C_2)$. Enfin, lorsque la tension V_1 atteint zéro, la commutation est terminée, voir Figure 4.23 b).

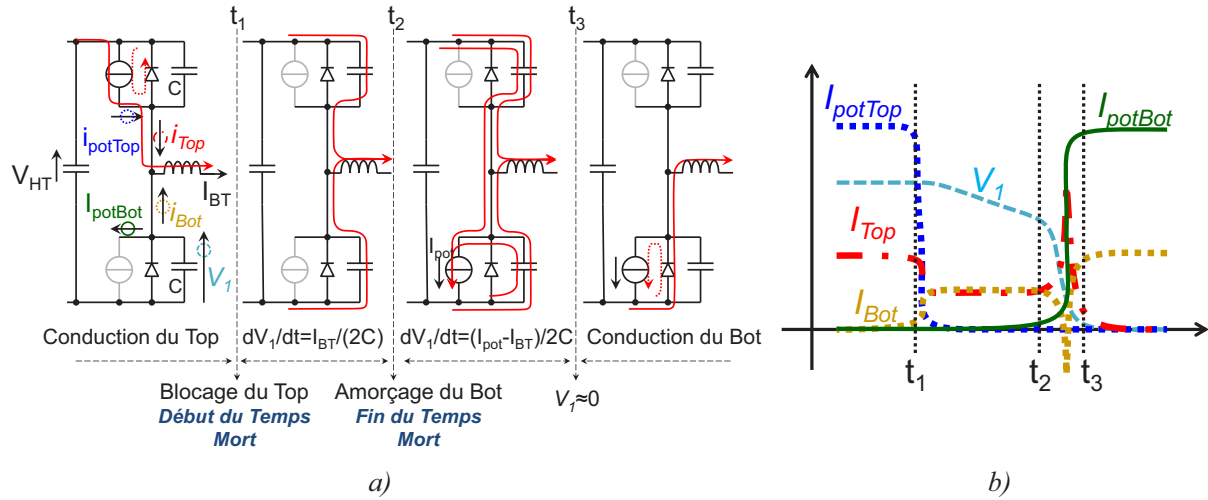


Figure 4.23 – Blocage commandé pour des faibles courants
a) Séquence de commutation b) Formes d'ondes typiques

2) Blocage avec un courant élevé: Comme le montre la Figure 4.24, pour un courant élevé, la décroissance de la tension est rapide, ainsi la tension V_1 attend zéro avant la fin du temps mort. A ce moment précis, la "diode" de l'autre transistor conduit, provoquant une chute de tension élevée jusqu'à la fin du temps mort. A la fin de ce temps mort, le transistor s'amorce et conduit le courant de la charge par le canal, voir Figure 4.24 b).

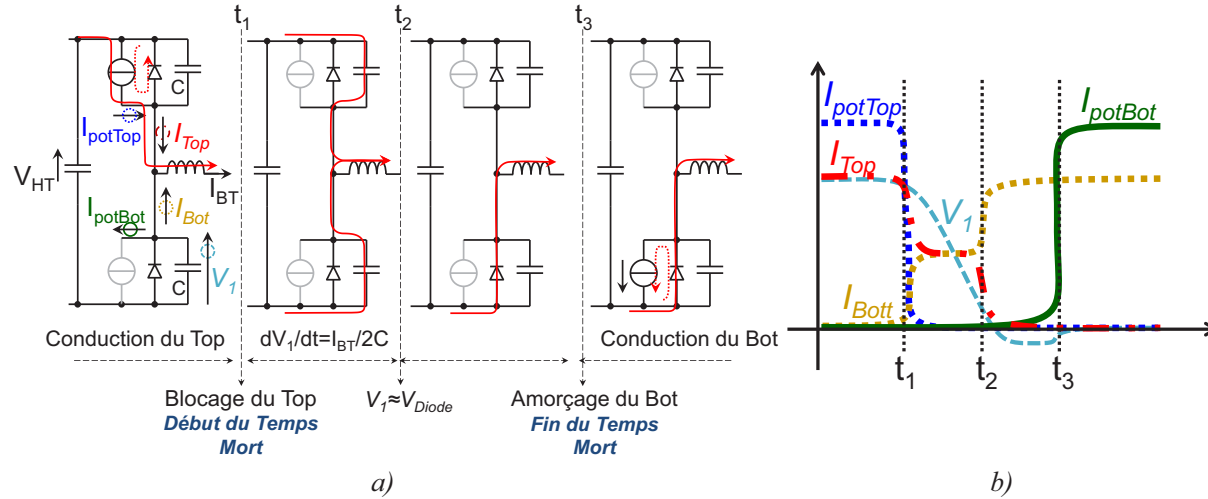


Figure 4.24 – Blocage commandé pour des forts courants
a) Séquence de commutation b) Formes d'ondes typiques

Pour conclure, lors d'un blocage avec faible courant de charge, l'autre transistor de la cellule de commutation réalise un amorçage commandé avec une tension réduite à ses bornes. Cela explique les fortes valeurs d'énergies associées aux blocages à faibles courants. Pour des forts courants, des pertes supplémentaires sont créées par le mécanisme de conduction inverse du composant. Par conséquent, il existe une valeur de courant qui minimise les pertes pour un temps mort donné.

Enfin, la tension d'un transistor GaN a été acquise pendant le blocage commandé pour différentes valeurs de courant et une tension V_{HT} égale 50V, voir Figure 4.25. Dans ce cas, le

temps mort est de 26ns et le courant présentant le moins de pertes est aux alentours de 2,1A, voir Figure 4.21 a. Inversement, pour chaque valeur de courant de commutation, il existe un temps mort spécifique qui donne les pertes minimales.

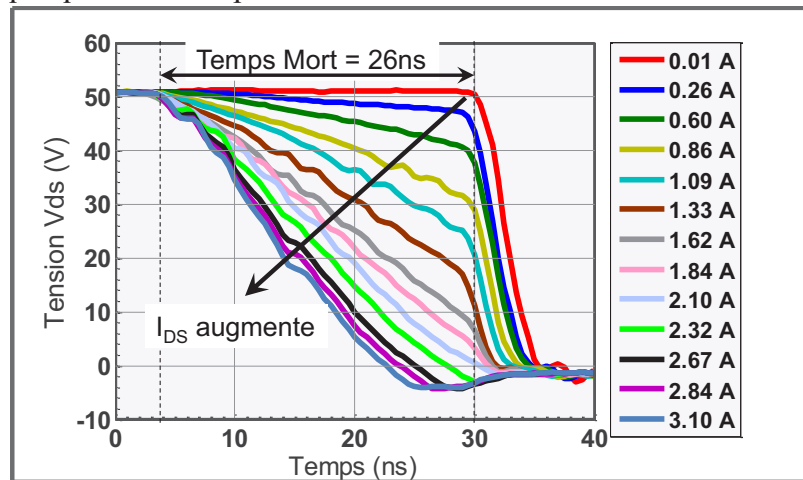


Figure 4.25 – Tension V_{ds} mesurée pour différents courants pendant le blocage d'un composant GaN pour un temps mort de 26ns

4.6 Conclusion

Ce chapitre s'est attaché à déterminer les pertes par commutation des semi-conducteurs de puissance en vue de la conception des convertisseurs statiques. Ces pertes ont été modélisées de deux manières : par la simulation et par l'expérimentation.

- **Les pertes en commutation par voie de la simulation**

Un modèle de simulation des composants MOSFETs et HEMT a été développé. Les paramètres de simulation sont chargés via une interface graphique de Matlab. Ces simulations nous permettent de modéliser mathématiquement les pertes en commutation des semi-conducteurs avec une maille de commutation spécifiée. A partir des données des fabricants entrés par l'utilisateur, le flux de simulation et la création d'une base de données sont réalisés de manière automatique par le programme développé. Le modèle construit dans ce chapitre peut également servir pour mesurer les pertes dans les IGBTs. Il suffit de modifier le modèle statique du composant en introduisant une tension de seuil à l'état passant.

La modélisation des inductances de maille et les effets de peau ont été réalisés avec un logiciel à éléments finis 2D. Ces paramètres peuvent varier selon la conception et la fabrication de la carte de puissance réelle.

La sensibilité du modèle pour certains paramètres a été vérifiée avec des formes d'ondes décrites dans la littérature. Des oscillations au début et à la fin des commutations ont été observées. Ces oscillations modifient les formes d'ondes, mais elles ne génèrent pas de pertes significatives.

L'étude des éléments parasites réalisée ici nous a permis de tirer quelques conclusions fondamentales :

- Une augmentation de la tension de grille négative a un impact négatif sur le dépassement de la tension V_{ds} lors du blocage du composant. Néanmoins, cette tension augmente aussi l'immunité au bruit du driver en évitant ainsi un réamorçage non souhaité du composant.

- La résistance de grille aide à diminuer les dépassements de tension et de courant et à amortir les oscillations du circuit. En revanche, son augmentation ralentit les commutations et occasionne des pertes supplémentaires.
- L'augmentation de l'inductance de source aide aussi à diminuer les dépassements de tension et de courant, grâce à une réduction du dI_{ds}/dt , En contrepartie son augmentation génère des oscillations pendant la montée de V_{gs} .

- **Les pertes en commutation par la voie expérimentale**

Avec l'encapsulation des puces GaN et celle des composants SMDs, la mesure du courant avec une sonde Rogowski ou un transformateur de courant modifie la maille de commutation. La méthode de la double impulsion qui nécessite un tel capteur est pourtant très répandue pour mesurer les pertes, même pour des composants très rapides. Nous lui préférons cependant la méthode d'opposition, méthode peu invasive, dont l'application correspond parfaitement au cas des composants dits "Grand Gap".

Les énergies à l'amorçage et au blocage peuvent être déterminées avec précision pour différentes tensions et différents courants commutés, en contrôlant la commutation d'un pont complet à partir de deux modes de contrôle différents. La constante de temps électrique étant généralement beaucoup plus faible que la constante de temps thermique, les mesures peuvent également être prises dans un court laps de temps. Cela nous permet de déterminer les pertes pour une température de jonction donnée

- **Conclusion**

Nous trouvons une forte corrélation entre les énergies de simulation et les énergies mesurées. Les différences entre les énergies à l'amorçage et au blocage sont retrouvées de manière correcte par la simulation. Les modèles de simulation paraissent donc indiquer une tendance correcte et, même s'il faut rester prudent avec ces interprétations, ces modèles pourront être utilisés dans des phases de conception du convertisseur, notamment pour une pré-évaluation d'un composant dont seule la notice constructeur est connue.

Malheureusement le marché des 'grand gap' est encore peu mature aujourd'hui. Les fabricants sur le marché sont peu nombreux et le nombre de puces disponibles ne dépasse pas la quarantaine. Il est aussi impossible de déterminer l'approvisionnement des composants 'Grand Gap' sur le long terme.

Les composants SiC se sont montrés très performants. Leurs énergies de commutation et leurs diodes de corps avec très peu des charges de recouvrement autorisent leur utilisation dans des convertisseurs avec des tensions supérieures à 600V.

Pour finir, une comparaison entre des composants GaN 100V et des composants Si 100V a permis de démontrer que les premiers possèdent des énergies de commutation très inférieures aux deuxièmes. Cependant les calibres en courant disponibles pour les composants Si sont bien supérieurs aux calibres des composants GaN actuels. Il semble donc intéressant d'évaluer les topologies multicellulaires avec les composants GaN dans le but de réaliser des conversions à haut rendement.

Chapitre 5 Composants Passifs - Les Composants Magnétique

5.1 Introduction

L'objectif de ce chapitre est de développer des outils pour la modélisation et la conception des objets magnétiques via des routines d'optimisation. Le dimensionnement de ces dispositifs peut être réalisé par des modèles inverses ou par des modèles directs liés à une routine d'optimisation. En [169] les auteurs proposent une méthode de conception directe basée sur des formes homothétiques de noyaux magnétiques. Les dimensions de l'objet sont déterminées à partir du produit des aires. En [133], l'auteur propose d'abord une modélisation d'un coupleur. Ensuite, une routine d'optimisation est utilisée afin de déterminer l'objet optimal qui respecte les contraintes imposées. Dans ces deux routines de dimensionnement le choix du matériau magnétique et le type de la forme du noyau sont déterminés au préalable.

La première partie de ce chapitre est dédiée à un état de l'art actuel des composants magnétiques. Nous présenterons deux configurations bien adaptées à la fabrication de coupleurs isolés pour posséder peu d'inductances de fuites entre les phases du transformateur. Dans la deuxième partie, nous modéliserons mathématiquement les pertes des ferrites afin d'identifier les meilleurs matériaux pour l'électronique de puissance, en haute fréquence. La troisième partie est consacrée à la détermination de l'induction dans un noyau magnétique à l'aide de modèles aux réluctances et de simulations avec un modèle vectorisé. La dernière partie décrira le dimensionnement du coupleur isolé.

5.2 Les Objets Magnétiques

5.2.1 Inductances

Dans les convertisseurs statiques, il y a essentiellement trois types de noyaux qui sont utilisés : 1) ceux qui permettent de créer très facilement un entrefer comme les noyaux ferrite en **U** ou **E** ; 2) ceux qui utilisent des entrefers distribués, typiquement des noyaux en forme de tore en poudres de fer 3) des tores en matériau nanocristallin. Les premiers donnent une inductance plus stable en fonction du niveau de courant DC (valeur globale stabilisée par la contribution de l'entrefer), tandis que ceux qui n'ont pas d'entrefer subissent directement la variation des propriétés du matériau.

Les noyaux sans entrefers canalisent mieux le champ et génèrent ainsi moins de perturbations. L'épanouissement du champ autour des entrefers peut également occasionner des pertes supplémentaires dues aux courants de Foucault induits chez les conducteurs [170]. Les noyaux toroïdaux offrent peu de degrés de liberté quant à l'assemblage et la réalisation de noyaux multifenêtres qui nous intéressent particulièrement dans cette étude.

En utilisant un noyau **U** ou **E**, le bobinage peut être réalisé de différentes manières, comme on peut le voir Figure 5.1. En partageant le bobinage dans les deux jambes du noyau **U**, la surface d'échange entre le cuivre et l'air augmente, autorisant ainsi une meilleure dissipation thermique, Figure 5.1 b). Le bobinage concentrique sur un noyau **E** possède moins de surface d'échange, néanmoins le champ magnétique extérieur est plus faible puisque quasiment tout le bobinage est à l'intérieur du noyau magnétique, voir Figure 5.1 c). Cette dernière configuration est plus adaptée aux fortes ondulations de courant, où le champ alternatif est plus élevé.

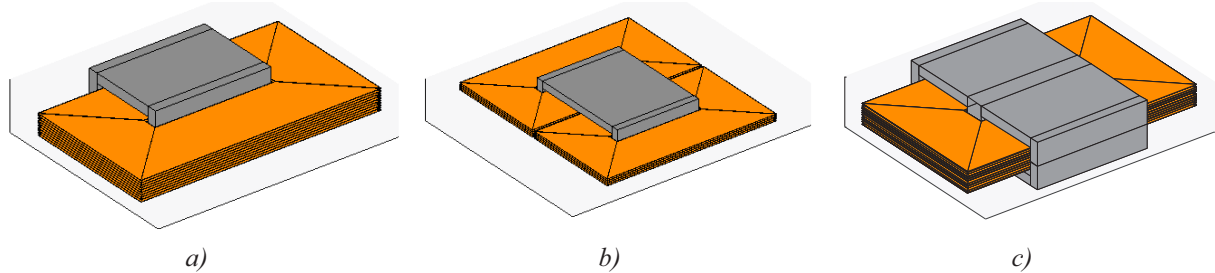


Figure 5.1 – Formes des inductances a) Une seule bobine dans un noyau U b) Deux bobines dans un noyau U c) Une bobine dans un noyau E

5.2.2 Transformateurs inter-cellules

Dans les structures multicellulaires parallèles, on peut utiliser des composants magnétiques particuliers qui ont une fonction de filtrage comme les inductances classiques, mais qui ont également une fonction de couplage afin de bénéficier de l'entrelacement au niveau de chaque phase et de réduire les ondulations de courant individuelles. Par analogie avec les 'transformateurs interphases' utilisés classiquement dans les redresseurs polyphasés 50 ou 60Hz, ces composants sont baptisés transformateurs inter cellules ou InterCell Transformer (ICT). Les ICT possèdent divers avantages par rapport aux inductances séparées, comme par exemple une réduction de l'ondulation du courant des phases, voir [132], ainsi que le fait de découpler les modes communs des modes différentiels de flux. En conséquence, le champ magnétique généré par le courant DC empruntera un chemin plus réloquent, normalement situé dans l'espace entre les deux bobinages. Ainsi, l'induction magnétique DC créée est de plus faible valeur, voir Chapitre 3.2.6. En outre, dans les travaux de thèse menés en [171], l'auteur montre que le couplage deux à deux des phases, dans une configuration dite cascade cyclique, s'avère plus performante et plus rentable pour les applications fort courant/basse tension.

Même si l'usage des ICTs amène de nombreux avantages, il convient de rester vigilant quant à leur dimensionnement et leur utilisation. En effet, les coupleurs sont a priori très sensibles aux déséquilibres de courants qui peuvent amener à leurs saturations. De plus, le système couplé n'est a priori pas robuste à la déconnexion d'une des cellules du convertisseur en cas de défaut. Néanmoins, un surdimensionnement adapté de l'ICT peut permettre un fonctionnement avec des phases défaillantes ou volontairement arrêtées [172].

Différentes structures de coupleurs peuvent être trouvées dans la littérature. Nous présentons Figure 5.2 trois réalisations. Dans ces configurations nous trouvons deux types de coupleurs : 1) des coupleurs monolithiques, c'est-à-dire que les phases partagent un seul noyau magnétique, Figure 5.2 a) et b) ; et 2) des coupleurs séparés, c'est-à-dire que les phases sont couplées deux à deux par des noyaux séparés, voir Figure 5.2 c). La construction des

noyaux monolithiques peut être réalisée par association de noyaux de formes U, E ou I classiques.

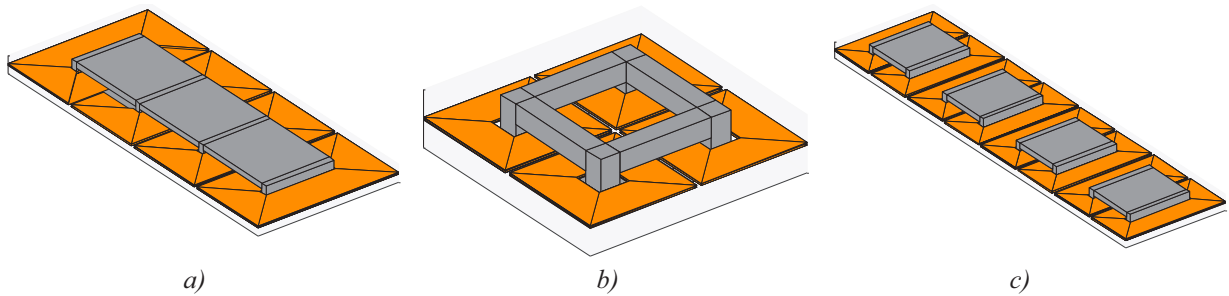


Figure 5.2 – Différentes formes d'ICT ; a) monolithique en échelle linéaire, b) monolithique en échelle rectangulaire, c) cyclique cascade avec des noyaux séparés

5.2.3 Transformateur

Les transformateurs classiques possèdent également deux bobines au sein d'une seule fenêtre magnétique. La principale différence entre un transformateur classique et un transformateur inter-cellules vient du mode d'alimentation de ses bobinages. Tandis que pour dans les transformateurs inter-cellules les deux bobinages possèdent des tensions imposées, dans les transformateurs classiques, la tension n'est imposée que dans un seul des deux enroulements.

Dans un transformateur, les deux enroulements sont presque systématiquement superposés et parfois même entrelacés afin de réduire les inductances de fuites. Par contre, dans un ICT utilisé dans un convertisseur entrelacé, les bobinages sont normalement placés côte à côte, ou même éloignés, afin d'augmenter l'inductance de fuite qui est dans ce cas responsable du filtrage du courant. Cette inductance voit la différence des flux causés par les différentes tensions appliquées aux deux bobinages d'une fenêtre.

L'usage des noyaux en **E** est une des formes les plus communes pour la fabrication des transformateurs, voir Figure 5.3. Dans cette forme le bobinage, les conducteurs sont majoritairement concentrés à l'intérieur de la fenêtre, ce qui aide à réduire les inductances de fuite entre les bobinages.

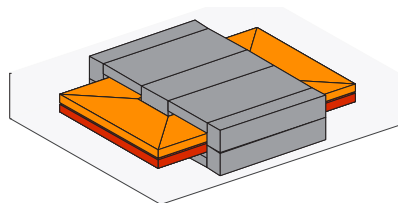


Figure 5.3 – Forme d'un transformateur en noyau E

5.2.4 Transformateur Inter-Cellules isolé

Les transformateurs inter-cellules isolés sont une composition entre les transformateurs et les inductances couplées. A l'intérieur d'une fenêtre se trouvent quatre enroulements, voir Figure 5.4.

Les deux enroulements qui constituent une phase du transformateur sont bobinés sur une même jambe du noyau magnétique. Comme pour les transformateurs, nous recherchons une structure qui possède très peu de conducteurs à l'extérieur de la fenêtre (têtes de bobines) afin de réduire les inductances de fuites entre les enroulements primaires et secondaires du

transformateur. Les enroulements de couplage des deux phases sont placés sur une autre jambe du circuit magnétique afin d'augmenter l'inductance de fuite.

Les formes de noyau de la Figure 5.4 b) et c) se prêtent bien à ce dernier propos. La configuration montrée Figure 5.4b) possède uniquement des bobinages horizontaux et les fenêtres latérales possèdent une taille différente des autres. La forme de la Figure 5.4c) possède des bobinages spécifiques pour les fenêtres latérales. Cette dernière configuration s'avère plus difficile à réaliser pour des bobines à plusieurs tours sur circuit imprimé.

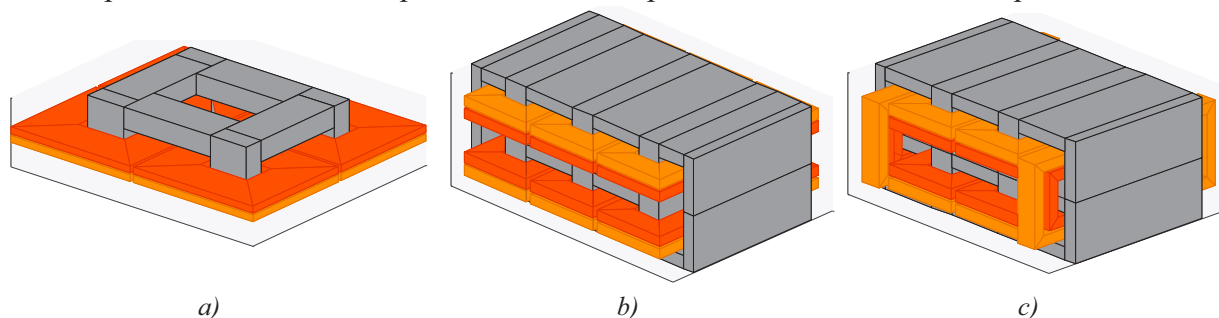


Figure 5.4 – Différentes formes d'ICT isolés a) Forme monolithique Rectangulaire b) Forme monolithique cyclique c) Forme monolithique cyclique II

5.3 Matériaux Magnétiques

Les matériaux magnétiques sont divisés en deux grandes classes : les matériaux magnétiques durs et les matériaux magnétiques doux. Selon la norme *IEC Standard 404-1*, les matériaux avec un champ coercitif inférieur à $1kA/m$ sont classifiés comme étant des matériaux doux. Sous la forme d'alliages, les matériaux ferromagnétiques gagnent des propriétés importantes pour leurs applications industrielles: ductilité, résistance à l'oxydation, température de Curie élevée ainsi que des propriétés magnétiques différentes.

5.3.1 Matériaux pour la Haute Fréquence

Les matériaux magnétiques doux sont employés pour la fabrication des transformateurs et des inductances. Parmi ces matériaux, on distingue essentiellement cinq familles utilisées en électrotechnique : 1) les aciers électriques (essentiellement les alliages Fer-Silicium), 2) les alliages Fer-Nickel et Fer-Cobalt, 3) les ferrites douces, 4) les alliages métalliques amorphes et nanocristallines, 5) les poudres de fer.

Le choix entre les différentes familles est fait en fonction de certaines caractéristiques du matériau comme :

- la fréquence de fonctionnement,
- la perméabilité,
- l'induction magnétique maximale,
- la température de curie,
- les pertes,
- la géométrie qui lui est donnée,
- la stabilité en fonction de la température et du champ continu.

La Figure 5.5 montre la gamme de fréquence dans laquelle chaque famille est normalement utilisée.

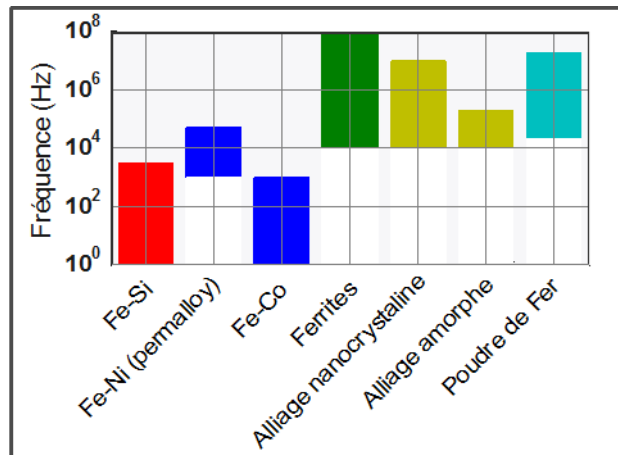


Figure 5.5 – Bandes d'utilisation typique des matériaux ferromagnétiques

1) Les alliages Fe-Si

Les alliages Fe-Si sont généralement utilisés dans les applications liées à la production et à la distribution de l'énergie électrique. Ces alliages sont présentés sous la forme de tôles pour réduire les courants de Foucault, avec des grains orientés ou non. Grâce à une concentration de silicium augmentée (3,4%), le matériau devient plus résistif, ce qui réduit les pertes et permet son usage aux fréquences supérieures aux fréquences industrielles [173]. Des tôles de faible épaisseur (inférieure à 200 μ m) rendent possible son usage en moyenne fréquence (de 400Hz à 1kHz). Ces matériaux possèdent une température de Curie élevée, de l'ordre de 747°C [174]. Les champs de saturation de tels alliages peuvent atteindre 2T, et les tôles à grains orientés peuvent atteindre une perméabilité relative de 49000.

2) Les alliages Fe-Ni et Fe-Co

Les alliages Fe-Ni et Fe-Co sont utilisés dans les domaines fréquentiels situés entre les alliages Fe-Si et les ferrites. D'ailleurs, leurs caractéristiques magnétiques sont meilleures que celles des ferrites aux fréquences moyennes (<50kHz) [175]. En revanche, le prix de ces matériaux limite leur large utilisation, surtout le cobalt à cause de sa rareté. Le cobalt est aussi utilisé pour la construction des matériaux amorphes.

L'alliage Fe-Ni, surtout le permalloy, possède un champ d'induction maximal de 1,6T avec des perméabilités relatives qui varient de 5000 à 100000. Cet alliage est aussi trouvé sous la forme de poudre pour la construction des noyaux avec entrefer distribué.

3) Les ferrites

Les ferrites sont à la base des céramiques. Les plus courantes utilisent des alliages manganèse et zinc (Mn-Zn) ou nickel et zinc (Ni-Zn) en plus des oxydes de fer (Fe_2O_4). Les premières présentent de grandes perméabilités relatives (de 1000 à 30000) et des niveaux de saturation plus élevés, les qualifiant pour les plus basses fréquences (typ. <1MHz), tandis que les secondes présentent une très haute résistance, les qualifiant pour les plus hautes fréquences (typ. >1MHz), avec des perméabilités de l'ordre de 10 à 1000. Les températures de Curie des ferrites sont comprises entre 120°C à 300°C pour les Mn-Zn et de 100°C à 585°C pour les Ni-Zn [176].

La plus importante caractéristique des ferrites est sa résistance volumique élevée dans la forme monolithique ($\approx 1\Omega\cdot\text{m}$ pour les ferrites Mn-Zn à comparer à 100n $\Omega\cdot\text{m}$ pour le fer

pur). En plus de son bas coût de fabrication, de nombreuses compositions chimiques conduisent à une grande variété de ses propriétés magnétiques, voir [176].

Pour les ferrites Mn-Zn les données de pertes volumiques pour des excitations sinusoïdales sont disponibles dans les catalogues. Malheureusement, pour des fonctionnements à plus haute fréquence (>2MHz) et pour des excitations non-sinusoïdales, ces informations sont bien plus parcellaires. Les ferrites à haute perméabilité (entre 4000 et 10000) sont normalement utilisées pour le filtrage du mode commun avec de bas niveaux d'induction (<10mT), voir [86].

Les ferrites sont des matériaux fragiles à cause de leur nature céramique et sont très difficilement usinables. Néanmoins, elles peuvent être produites dans une large variété de formes de noyaux par compression et moulage de la poudre avant frittage.

4) Les Matériaux amorphes et nanocristallins

Les matériaux amorphes ou nanocristallins sont normalement préparés sous forme de rubans extra fin (<20µm). Ces rubans sont ensuite enroulés pour donner des formes toroïdales. Ces matériaux sont en effet utilisables dans un large spectre de fréquences, qui vont du continu jusqu'à 1MHz environ. Les pertes de ces matériaux sont normalement plus faibles que les ferrites jusqu'à 500kHz [177]. De plus, leurs pertes sont beaucoup plus stables avec la température. La perméabilité est également stable avec l'application d'un champ DC, [178].

La limitation des formes disponibles est parfois une contrainte importante pour la fabrication des inductances et transformateurs. Récemment, les travaux présentés [179] montrent de poudres de matériaux nanocristallins obtenues à partir d'un processus spécial. Les poudres développées en [180] sont composées de Fe-Si-B-P-Cu et possèdent un champ de saturation maximal de 1,87T. Une des avantages des poudres est la réalisation de formes géométriques d'autres que les tores.

5) Les Poudres de fer

Ces poudres sont souvent proposées avec différentes combinaisons chimiques. Celles avec plus de 80% de Nickel, avec ajout en faible quantité de Molybdène, possèdent des perméabilités élevées (14-550) et sont parmi les poudres les plus chères [181]. Celles avec 50%Ni, 50%Fe possèdent des champs de saturation élevés (0,8T à 1,4T).

Les poudres de fer possèdent de faibles perméabilités (entre 50 et 200), avec un champ de saturation élevé (entre 0,7T et 1,6T) et donc une grande capacité de stockage d'énergie. Les grains sont isolés les uns des autres par un matériau isolant créant ainsi un entrefer distribué dans le noyau.

Les pertes de ces matériaux sont normalement très élevées pour des champs AC à haute fréquences, et ils ne sont donc pas conseillés pour la construction des transformateurs. Ces matériaux servent essentiellement à réaliser des inductances [182]. A cause de sa saturation douce, la valeur de l'inductance décroît doucement avec l'augmentation du courant, contrairement aux ferrites dont la valeur est quasi constante jusqu'au champ de saturation et chute brutalement au-delà.

5.3.2 Mise en équation des pertes dans les ferrites

Les pertes des matériaux magnétiques varient principalement en fonction de la fréquence, de l'induction maximale et de la température. Les deux sources de pertes les plus connues dans les matériaux magnétiques sont les pertes par hystérésis et les pertes par courant

de Foucault. En [183], l’auteur suggère d’ajouter à ces deux types de pertes les pertes par résonance ferromagnétique et les pertes des barrières inter-granulaires. La relation la plus couramment utilisée pour quantifier les pertes a été établie par Steinmetz [184]. Cette relation est utilisée pour une très grande gamme de matériaux magnétiques et permet de calculer approximativement les pertes. Cette relation présentée à l’Eq. 5.1 est basée sur un régime sinusoïdal.

En admettant cette formule, le lieu de la puissance dissipée dans un système d’axes logarithmiques est un ensemble de droites parallèles. Néanmoins, dans le cas des ferrites, le logarithme des pertes n’est pas une fonction linéaire du logarithme de la fréquence, voir Figure 5.6 b) pour les courbes de pertes du matériau N41 relevé dans [185].

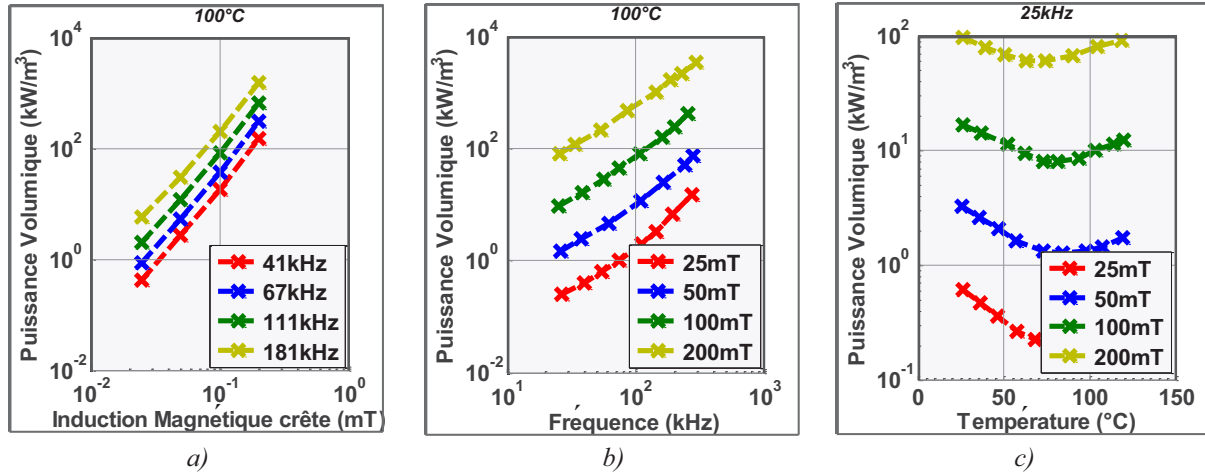


Figure 5.6 – Evolution des pertes du matériau N41 a) en fonction de l’induction pour des fréquences et températures figées b) en fonction de la fréquence pour des inductions et températures figées c) en fonction de la température pour des fréquences et inductions figées.

Pour prendre en compte les variations non linéaires avec la fréquence dans le plan ‘loglog’, nous proposons d’utiliser deux autres formulations. La première, appelée FF, a été développée en [87], voir Eq. 5.2; la deuxième formulation, appelée PC, est montrée dans l’Eq. 5.3. La première possède l’avantage d’être compatible avec l’utilisation de modèles de pertes prenant en compte des formes d’ondes non sinusoïdales en utilisant seulement les coefficients de la formulation de Steinmetz, comme décrit en [186] pour la méthode *iGSE* : *improved Generalized Steinmetz Equation*. La seconde, plus complète, permettra une meilleure précision, mais sera moins souple d’utilisation. A cela, nous ajoutons une équation du deuxième degré pour modéliser la variation des pertes avec la température comme indiqué Figure 5.6 c).

	Formulation	
Steinmetz	$P = V \cdot k \cdot f^\alpha \cdot B^\beta$	Eq. 5.1
FF	$P = V \cdot k \cdot (s \cdot f^{\alpha_s} + u \cdot f^{\alpha_u}) \cdot B^\beta$	Eq. 5.2
PC	$P = V \cdot k \cdot (s \cdot f^{\alpha_s} + t + u \cdot f^{\alpha_u} + v \cdot f^{\alpha_v}) \cdot B^{w \cdot f^{\beta_w} + x \cdot f^{\beta_x} + y + z \cdot f^{\beta_z}}$	Eq. 5.3

avec $k, s, u, w, x, y, z, \alpha, \alpha_s, \alpha_u, \alpha_v, \beta_w, \beta_x, \beta_z$ des valeurs à déterminer pour chaque matériau, f la fréquence en [Hz], B l’induction magnétique en [T], V le volume du noyau en [m³] et P la puissance en [W].

Tableau 5.1 - Formulations proposées pour l’ajustement de données des fabricants

5.3.3 Ajustement des données fabricant - Ferrites

La Figure 5.7 montre l'erreur des ajustements des données de fabricants avec les modèles mathématiques proposés Tableau 5.1, pour une température donnée. Nous pouvons voir que les formulations FF et PC permettent de réduire les erreurs par rapport à la formulation de Steinmetz. Sur les exemples ci-dessous, la formulation de PC n'apporte qu'une amélioration modeste par rapport à la formulation FF, qui à l'avantage d'être plus simple. Les erreurs pour la formulation FF restent très faibles, au-dessous de 5%. La formulation PC est cependant plus robuste lorsque le domaine fréquentiel est large.

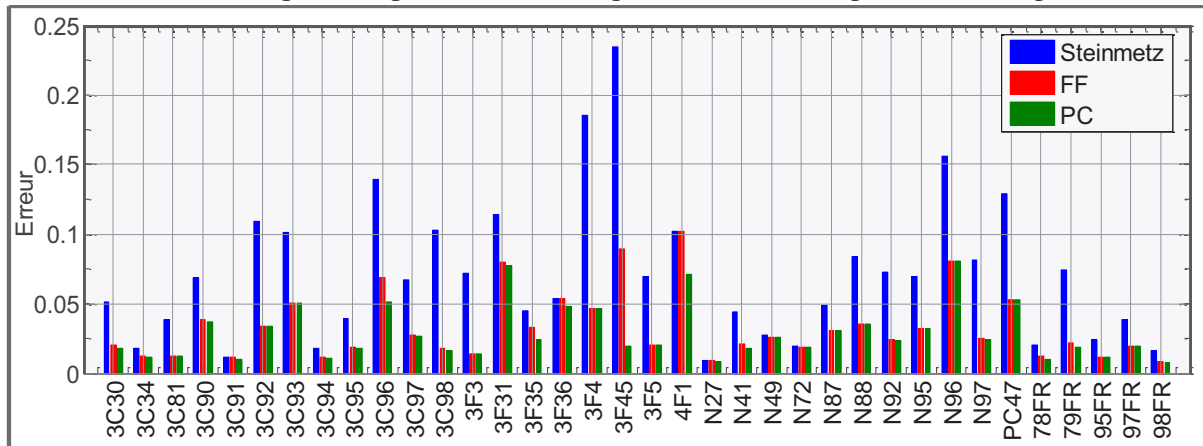


Figure 5.7 – Erreur de l'ajustement des données fabricants avec des modèles mathématiques pour les matériaux ferrites

La méthode utilisée pour l'ajustement est adaptée pour résoudre des problèmes non linéaires, dans le sens des moindres carrés. Cette méthode donne seulement les minima locaux, la convergence peut donc dépendre des conditions initiales.

Les ajustements sont plus ou moins précis selon la plage de variation de la fréquence. De manière plus générale, plus le domaine en fréquence, température et induction est grand, moins l'ajustement est précis. Prenons comme exemple le matériau 3F4 qui présente 5,2% d'erreur pour une température de 100°C pour un domaine de validité en fréquence de 25kHz à 3MHz. Si nous réduisons le domaine à 2MHz-3MHz, l'erreur passe à 2%. Pour des approches de conception, il peut être intéressant de réduire le domaine d'application des modèles par le biais de la température ; dans la mesure où les systèmes sont rarement 'froids' au point nominal, on peut limiter la gamme de températures prise en compte (par exemple [80°C, 100°C]), ou même fixer la température à 100°C).

5.3.4 Figure de Performance des Matériaux Magnétiques

Dans une alimentation à découpage, la conception d'une inductance ou d'un transformateur dépend à la fois de l'induction maximale (B_{max}) et de la fréquence de découpage (F_{dec}). Pour une même tension d'entrée et pour un même dispositif magnétique, lorsque nous augmentons la fréquence de découpage nous diminuons proportionnellement l'induction maximale dans le noyau.

Quand il s'agit de choisir un matériau magnétique, une première indication est le "facteur de performance" défini comme le produit de l'induction maximale par la fréquence, avec comme unité T.Hz. La Figure 5.8 a) montre l'évolution de ce facteur en fonction de la fréquence pour différents matériaux ferrites avec une même puissance dissipée. En basse

fréquence la courbe est donc limitée par la saturation du matériau, tandis qu'en haute fréquence elle est limitée par la densité de pertes. Pour les basses fréquences, l'écart de pertes entre les matériaux est faible.

La Figure 5.8 b) montre, pour un facteur de performance donné, la variation de la densité de pertes pour différentes fréquences. En effet, ce graphique caractérise l'évolution des pertes d'un composant magnétique de dimensions fixes soumis à une excitation en tension constante et de fréquence variable. Il est possible, à volume constant, de réduire les pertes en augmentant la fréquence, en prenant pour chaque gamme de fréquence le matériau le plus performant.

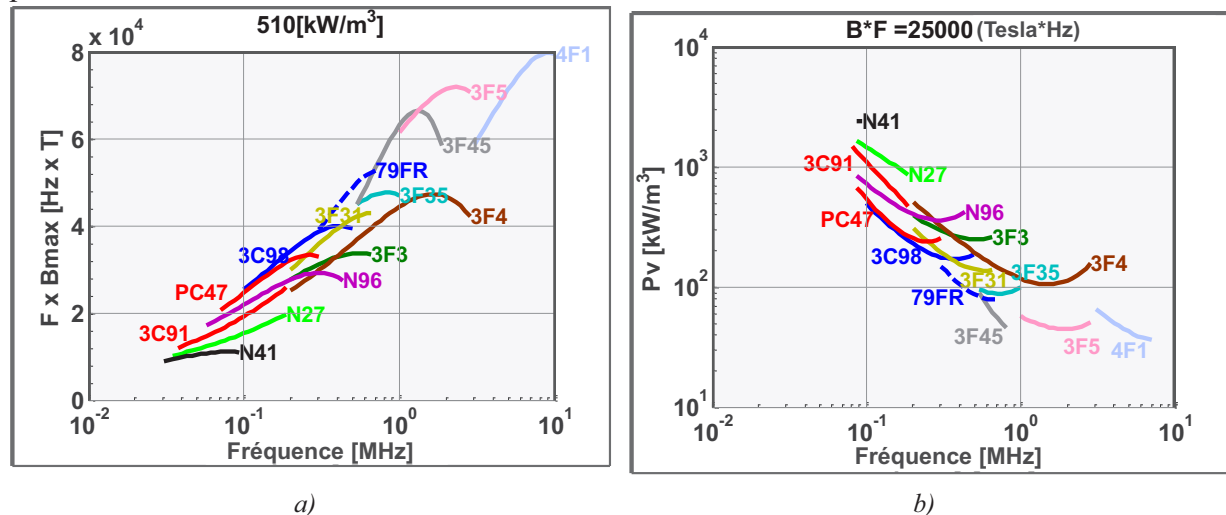


Figure 5.8 – a) Facteur de performance de certaines ferrites pour une puissance volumique de $500 \text{ kW}/\text{mm}^3$ b) Puissance dissipée pour un pair $B \cdot F$ égal à $2500 \text{ Tesla} \cdot \text{Hz}$ en fonction de la fréquence

Finalement, pour chaque fréquence les meilleurs matériaux peuvent être identifiés afin de construire une surface de réponse des ferrites, appelé *Limite Technologique*, Figure 5.8 a). Cette enveloppe peut alors être assimilée au modèle d'un matériau fictif utilisé dans des phases de conception préliminaire.

Pour avoir une vision plus complète, on peut visualiser l'évolution de ce facteur de performance en fonction de la fréquence et de la densité de puissance. La Figure 5.9 a) permet d'identifier dans chaque zone du plan fréquence/densité de pertes le meilleur matériau. Pour cela nous considérons des matériaux de trois fournisseurs différents : Epcos, Fair-Rite et Ferroxcube.

Une fois que les meilleurs matériaux pour une gamme de fréquence et d'induction ont été sélectionnés, nous pouvons trouver un matériau fictif unique utilisable dans une large gamme de fréquence et d'induction. Ce matériau fictif représentera ainsi la limite technologique des ferrites. Pour cela, nous assimilons la surface de la figure précédente à la formulation mathématique de l'Eq. 5.3.

Pour améliorer l'approximation, la plage fréquentielle a été partagée en deux : la basse fréquence BF ($< 100 \text{ kHz}$) et la haute fréquence HF ($< 1,3 \text{ MHz}$). Les coefficients trouvés pour la formulation PC sont montrés Tableau 5.2. Le caractère 'lisse' de ce modèle, Figure 5.9 c), facilite grandement la convergence des algorithmes d'optimisation en supprimant la variable discrète 'Matériau Magnétique' et évite d'adresser directement une base de données de matériaux.

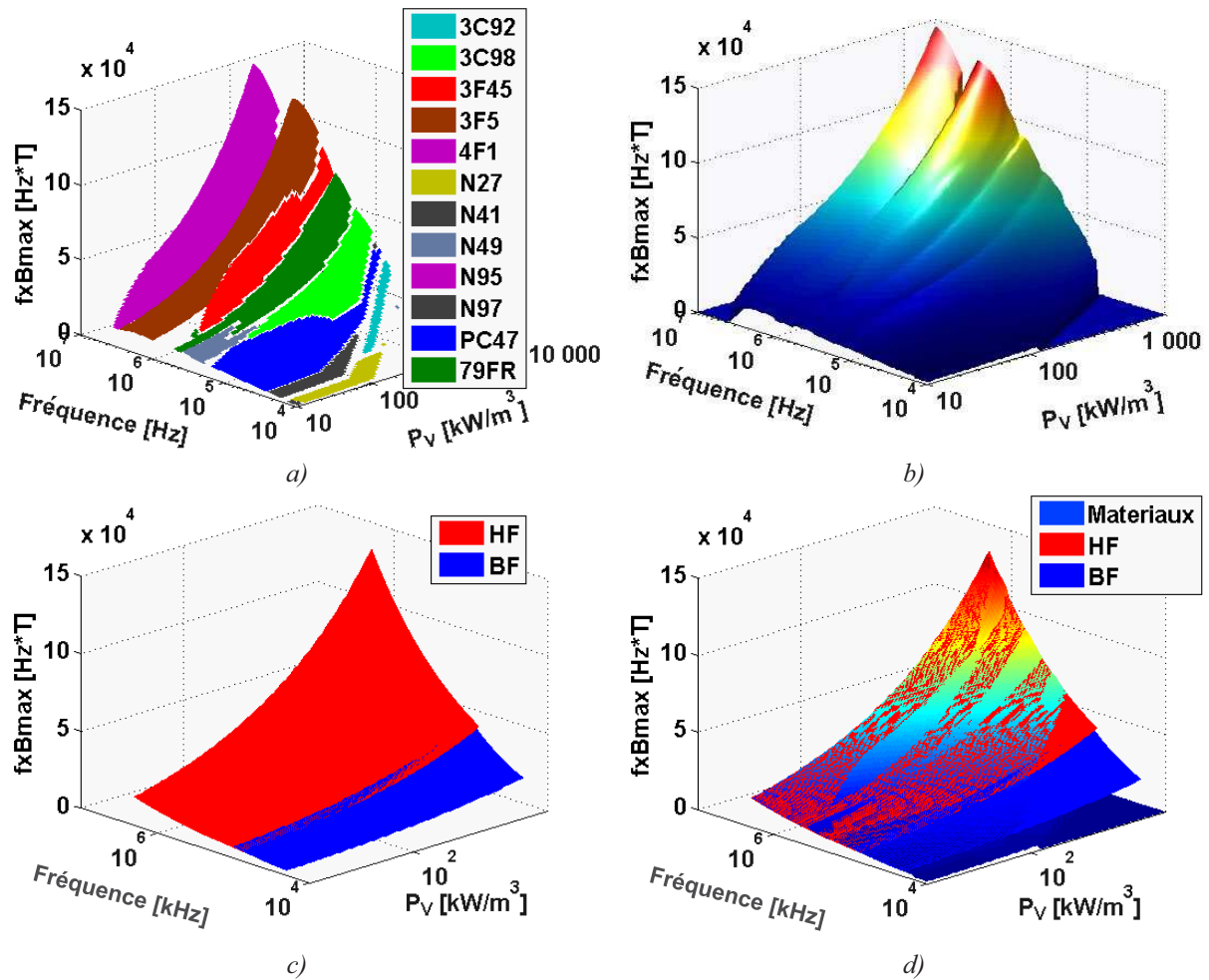


Figure 5.9 – Facteur de performance pour la limite technologique des ferrites a) Matériaux les plus performants pour une fréquence et une puissance dissipée donnée b) Domaine d'utilisation des matériaux du type ferrite c) Surface de réponse continue obtenue par ajustement d) Comparaison de la surface de réponse continue avec la surface réelle

	k	s	α_s	t	u	α_u	v
BF	5,03E-05	9,94E-01	1,71E+00	8,92E-04	1,63E-03	0,00E+00	8,92E-04
HF	7,43E-02	9,78E-01	1,10E+00	-2,15E-03	-1,01E+01	6,51E-01	-2,15E-03

α_v	w	β_w	x	β_x	y	z	β_z
0,00E+00	2,83E-03	3,09E-03	2,83E-03	3,09E-03	2,68E+00	2,00E-10	1,02E+00
2,11E-05	1,35E-02	-1,10E-02	1,35E-02	-1,10E-02	2,89E+00	-1,17E-07	1,04E+00

Tableau 5.2 – Coefficients du modèle PC des matériaux fictifs pour la basse fréquence BF (<100kHz) et la haute fréquence HF (100kHz – 1,3MHz)

5.4 Le Noyau Magnétique

Avant de se lancer sur le dimensionnement des dispositifs magnétiques, il est utile d'examiner les lois fondamentales régissant les structures magnétiques, et de développer le modèle de circuit magnétique pour l'analyse. La formulation intégrale des équations de Maxwell permet de décomposer une structure complexe en sous-systèmes intégrés, formant un réseau électrique ou magnétique [187]. Les trois lois principalement utilisées dans l'analyse magnétique sont : Loi d'Ampère, Eq. 5.4, Loi de Faraday, Eq. 5.5 et Loi de Gauss,

Eq. 5.6. Le but de cette démarche est de faciliter l'analyse d'objets physiques ainsi que leur conception.

$$\oint_l \vec{h} \cdot d\vec{l} = N \cdot I \quad \text{Eq. 5.4}$$

$$\oint_l \vec{e} \cdot d\vec{l} = \iint_{S_e} -\frac{\partial \vec{b}}{\partial t} \cdot d\vec{S} \quad \text{Eq. 5.5}$$

$$\iint_{S_e} \vec{b} \cdot d\vec{S} = 0 \quad \text{Eq. 5.6}$$

Avec h le champ magnétique, l le contour de l'intégrale, N le nombre de tours, I le courant du conducteur, e le champ électrique et S la section du noyau magnétique.

Des relations plus directes peuvent être obtenues en utilisant le concept de la perméance. Pour cela nous définissons un tube d'induction qui possède les mêmes caractéristiques qu'une résistance dans le modèle de Kirchhoff. Un tube d'induction est un ensemble de lignes de forces défini par le flux magnétique qui traverse toute section de cet ensemble [187]. L'induction magnétique est, par définition, constante tout au long du tube d'induction. Ceci signifie que l'intensité du champ magnétique décroît lorsque la section du tube s'élargit et inversement. En considérant le tube d'induction magnétique les équations de Maxwell peuvent être réécrites plus simplement. En utilisant les Eq. 5.4 et Eq. 5.5, on peut écrire :

$$N \cdot I = \varphi \cdot \frac{l}{\mu \cdot S} \quad \text{Eq. 5.7}$$

avec φ le flux magnétique et μ la perméabilité du milieu.

L'Eq. 5.7 est la loi d'Ohm magnétique, exprimant la proportionnalité entre le flux φ et la différence de potentiel magnétique $N.I$, avec un facteur que l'on appelle la réluctance. La réluctance associée au tube d'induction est l'inverse de la perméance, donnée par :

$$P = \frac{1}{\mathfrak{R}} = \frac{\mu \cdot S}{l} \quad \text{Eq. 5.8}$$

avec P la perméance et \mathfrak{R} la réluctance, S la section du noyau et l la longueur du noyau.

5.4.1 Modélisation des Excitations DC et AC découplés

Une des manières de résoudre le modèle magnétique du noyau est de découpler les excitations DC des excitations AC. Cette démarche peut être utilisée si la perméabilité du milieu est considérée constante. A cause de la causalité intégrale des composants magnétiques, seul un courant continu et une tension alternative peuvent être imposés pour un régime stable. Ainsi, l'induction magnétique est la superposition d'une composante DC généré par un courant et une composante AC générée par une tension.

1) Excitation par une source de courant DC :

Dans l'hypothèse où le noyau ne possède pas d'entrefers, un champ magnétique H est alors créé par un courant I , par le nombre de tours noté N et par la longueur du chemin magnétique du noyau, noté l . Par la perméabilité magnétique du milieu μ , il y a création d'une induction magnétique B , qui, en fonction de la section du noyau S , génère un flux magnétique φ , voir la relation Eq. 5.9.

$$\bar{I} \xrightarrow{N/l} \bar{H} \xrightarrow{\mu} \bar{B} \xrightarrow{S} \bar{\varphi} \quad \text{Eq. 5.9}$$

Dans le cas où le noyau magnétique possède des entrefers, l'induction magnétique est donnée par la perméabilité et par la somme des produits des champs magnétiques et des longueurs. Le concept de réluctance peut donc être appliqué. Dans ce cas, la force magnétomotrice et la géométrie du noyau génèrent un flux magnétique qui est une image de l'induction magnétique, voir Eq. 5.10.

$$\bar{I} \xrightarrow{N/\mathcal{R}} \bar{\varphi} \xrightarrow{1/S} \bar{B} \quad \text{Eq. 5.10}$$

Dans les cas des excitations en courant, l'induction et les champs magnétiques peuvent être modifiés par la section, la longueur du noyau, le nombre de tours mais également par l'ajout d'entrefers.

2) Excitation par une source de tension AC :

Dans le cas des excitations AC, le flux magnétique est proportionnel à l'intégrale de la tension. Le flux et la section de la jambe bobinée donneront lieu à une induction magnétique B . L'induction et la perméabilité du milieu fixent le champ magnétique H . Finalement, le champ magnétique, la géométrie et le nombre de tours induisent un courant alternatif dans le bobinage.

$$\tilde{V} \xrightarrow{\frac{1}{N} \int dt} \tilde{\varphi} \xrightarrow{1/S} \tilde{B} \xrightarrow{1/\mu} \tilde{H} \xrightarrow{l/N} \tilde{I} \quad \text{Eq. 5.11}$$

Dans le cas des excitations en tension, la seule manière de réduire l'induction magnétique maximale dans la jambe bobinée est d'augmenter la section du noyau ou le nombre de tours.

5.4.2 Modélisation Circuit

La formulation intégrale des lois de Maxwell est toujours difficile à appliquer pour des objets complexes. Cependant, ces formulations peuvent donner lieu à des modèles locaux, comme le modèle de Kirchhoff pour les circuits électriques. Ces modèles résultent de l'intégrale des champs ou des variables locales. Le modèle de circuit magnétique est donc considéré comme une simplification de ces lois générales, qui se prête bien à l'analyse et à la conception.

5.4.2.1 Modèles aux Réluctances (Résistances)

Dans le modèle classique des réluctances, le flux φ est analogue à un courant et la force magnétomotrice $N \cdot I$ est analogue à une tension. En conséquence, la réluctance est analogue à une résistance, voir Figure 5.10. Le circuit magnétique est simple à représenter : chaque noyau magnétique est représenté par une résistance et chaque bobinage est représentée par une source magnétomotrice. Cependant, une interface entre le domaine magnétique et le domaine électrique est nécessaire, voir Figure 5.10 b). Ce modèle appelle plusieurs remarques :

- L'interface entre ces deux circuits est non linéaire et oblige l'usage d'un bloc dérivateur dans un sens et intégrateur dans l'autre.
- Le problème doit être généralement décomposé en deux parties selon le mode d'excitation (en courant DC ou en tension AC), comme décrit en [172].

- Les réluctances sont des éléments de stockage d'énergie mais elles sont représentées par des résistances qui sont habituellement des éléments dissipatifs.
- Un modèle dissipatif pour les composants magnétiques n'est pas intuitif. Comme décrit par les auteurs de [188], avec le modèle aux réluctances, les pertes dans le domaine magnétique doivent être représentées par des inductances.
- les conducteurs aller-retour sont impérativement concentrés autour d'une jambe du circuit magnétique pour pouvoir représenter une force magnéto motrice localisée.

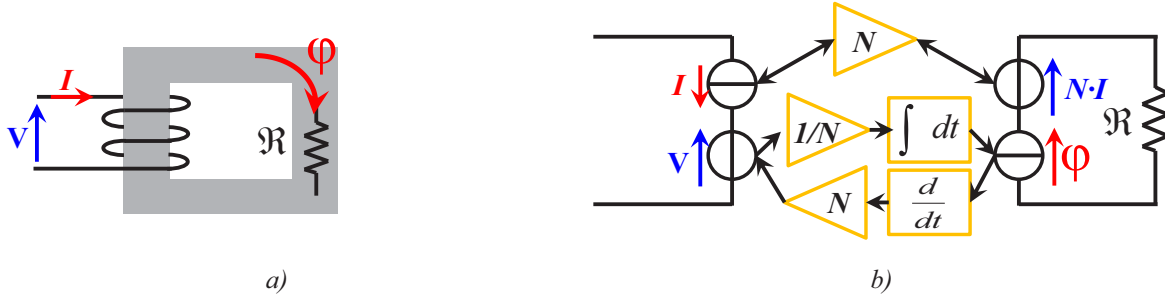


Figure 5.10 – Description du modèle aux Réluctances a) forme géométrique modélisée b) schéma électrique équivalent

5.4.2.2 Modèles aux Perméances / Condensateurs

Pour le modèle Perméance-Condensateur, la force magnétomotrice est représentée par une source de tension et la dérivée du flux est représentée par une source de courant. En conséquence, la perméance est analogue à une capacité, voir Eq. 5.12. Avec ce modèle, le circuit magnétique est décrit par un élément de stockage, et l'énergie du système est préservée. L'interface du modèle est faite par permutation des flux et des potentiels avec un rapport égal au nombre de tour ; cet élément est nommé gyrateur, décrit en [91] et son principe de fonctionnement est montré Figure 5.11. Les caractéristiques principales de ce modèle sont décrites ci-dessous.

- L'interface est facile à gérer par un logiciel de simulation.
- Les pertes peuvent être associées à des résistances.
- Les conducteurs aller-retour d'un bobinage sont figés autour d'une jambe magnétique, appelée de jambe de bobinage.

L'équation physique qui régit ce système est déduite des Eq. 5.7 et Eq. 5.8. En considérant un gyrateur avec un rapport de transformation N , les grandeurs côté magnétique sont données par $N \cdot I$ et V/N , et on a :

$$\frac{V}{N} = P \cdot \frac{dN \cdot I}{dt} \quad \text{Eq. 5.12}$$

Dans cette formulation, P est représenté par un condensateur, puisque le courant $N \cdot I$ représente en effet une tension et V/N représente un courant.

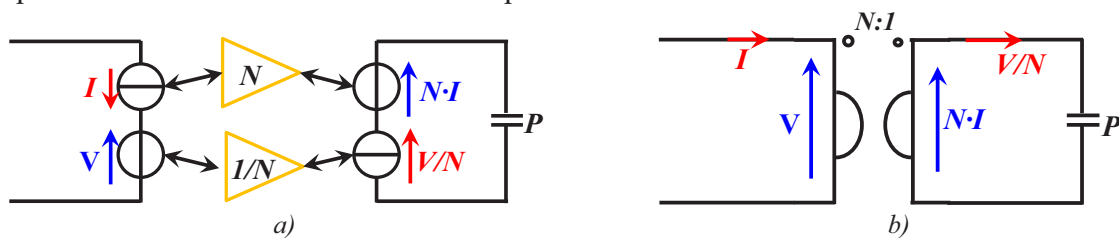


Figure 5.11 – Description du modèle au Perméance/condensateur a) interface du modèle b) schéma électrique

équivalent

5.4.2.3 Modèles aux Perméances / Inductances

Dans un premier temps, ce modèle a été présenté en [94]. Dans cette représentation, nous observons la conservation physique des flux et des potentiels. En effet la force magnétomotrice est représentée par une source de courant et la dérivée du flux par une source de tension. Le passage des grandeurs électriques aux magnétiques et vice-versa est fait via un transformateur, voir Figure 5.12. La relation de l'Eq. 5.12 est toujours valable pour ce modèle, néanmoins les perméances sont ici associées à des inductances.

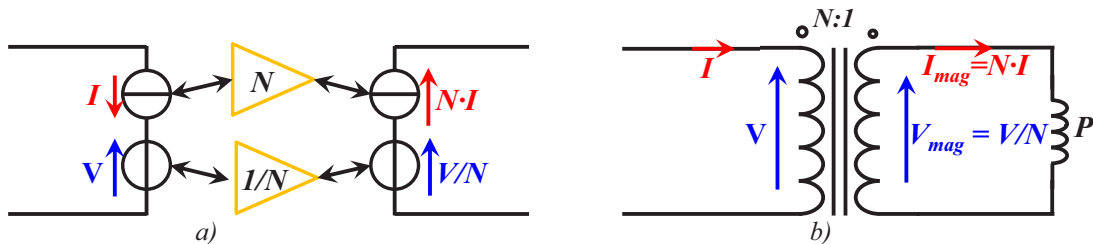


Figure 5.12 – Description du modèle au Perméance/inductance a) interface du modèle b) schéma électrique équivalent

Les caractéristiques principales de ce modèle sont :

- les modèles Perméance/Capacitance et Perméance/Inductance sont parfaitement duals l'un de l'autre, lorsqu'ils existent, voir [94],
- dans le modèle Perméance/Inductance les **conducteurs** sont des sources génératrices de force électromotrice, et les deux parties d'un bobinage (conducteurs aller et retour) peuvent générer des forces magnétomotrices dans deux mailles ou fenêtre différentes,
- ce modèle est adapté à la situation où le bobinage n'est pas défini à l'avance ; en effet, on peut permuter les bobinages sans changer le placement de la force électromotrice et sans avoir besoin de réécrire les réseaux de perméances,
- le transformateur est un élément plus connu des électriciens, ce qui facilite l'analyse du système et l'interprétation des simulations du dispositif,
- les grandeurs comme l'induction magnétique peuvent être mesurées dans le circuit de simulation par la mesure du courant côté magnétique avec l'Eq. 5.13,

$$B = I_{mag} \cdot \frac{\mu}{l} \quad \text{Eq. 5.13}$$

- le modèle aux perméances est très utile lorsque nous n'avons pas de structures magnétiques compliquées et qu'un grand nombre de bobines sont associées à différentes phases.

5.4.3 Construction des Modèles aux Perméances

La majorité des objets utilisés en électronique de puissance sont construits à partir des 'fenêtres' magnétiques où un bobinage est placé. Pour construire le circuit magnétique équivalent, on définit d'abord les tubes d'induction du dispositif magnétique. Chaque tube d'induction est associé à une perméance, Figure 5.13 a). On peut avoir la quantité de tube d'induction que l'on souhaite. En réduisant la taille des tubes on augmente la précision des résultats.

Nous identifions ensuite: 1) les mailles pour construire le modèle aux condensateurs ; 2) les nœuds pour construire le modèle aux inductances, voir Figure 5.13-b). Nous notons que les mailles du modèle aux condensateurs sont les nœuds du modèle aux inductances, Figure 5.13-c) et Figure 5.13-d) respectivement. En effet, le modèle aux inductances est construit plus facilement avec une rotation du symbole des perméances de 90°.

Le placement du bobinage dans le circuit électrique constitue la dernière étape. Pour le modèle aux condensateurs, le gyrateur est placé dans la jambe de bobinage, ce qui crée ainsi la force magnétomotrice, Figure 5.13-e). Pour le modèle aux inductances, chaque conducteur ou agroupement de conducteurs avec N tours est représenté par un transformateur. Dans l'exemple de la Figure 5.13-f), un courant positif est *injecté* dans le nœud ① et le même courant négatif est *injecté* au nœud ②. Puisque le transformateur est flottant dans le domaine magnétique, une de ses bornes peut être mise à la masse, facilitant ainsi la construction du modèle.

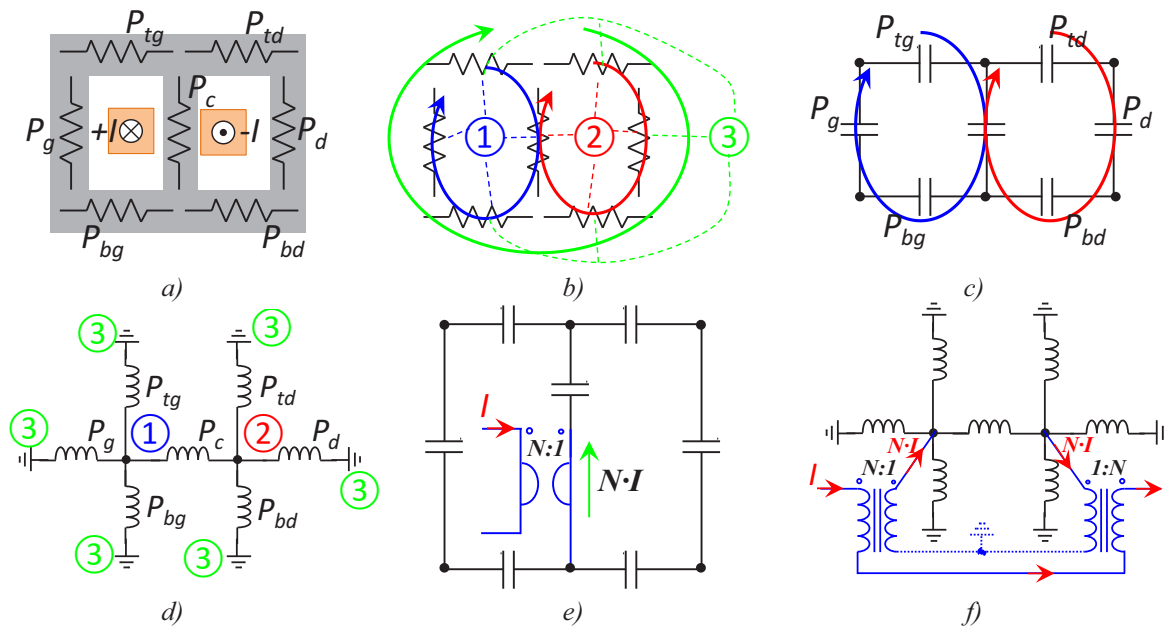


Figure 5.13 – Modèles électriques équivalents a) forme géométrique modélisée b) modèle aux réluctances c) modèle aux perméances/condensateur d) modèle aux perméances/inductance e) inclusion de l'excitation du modèle perméances/condensateur f) inclusion de l'excitation du modèle perméances/inductance

5.4.4 Modèle de Simulation Vectorielle

Un des principaux avantages du modèle aux perméances/inductances est l'interface entre le domaine électrique et magnétique. Chaque conducteur peut être représenté par un transformateur, et il est aisé de prendre en compte des conducteurs allés et retours disposés de manière quelconque. On voit aussi que le déplacement du bobinage ne change rien au réseau de perméances. En plus, lorsque deux noyaux magnétiques sont mis côte à côte, une seule connexion est nécessaire par face magnétique en contact, puisque les perméances doivent être en série. Ces propriétés sont essentielles pour la création des schémas de simulation vectorielle, valables pour n'importe quel nombre de cellules.

La Figure 5.14a) montre un coupleur linéaire isolé à k cellules. Pour construire l'objet, nous modélisons une seule fenêtre du coupleur. En réalité, cette fenêtre représentera l'ensemble des k fenêtres du coupleur. Par la suite, nous définirons les perméances du modèle à utiliser, voir Figure 5.14-b). Le modèle à l'intérieur de la fenêtre est ainsi construit et

présenté Figure 5.14-c). Pour lier les fenêtres entre elles, nous faisons appel à des multiplexeurs. Dans le cas spécifique de ce coupleur, seules les faces magnétiques droites et gauches sont collées. Ainsi, la face droite de la première fenêtre est reliée à la face gauche de la deuxième fenêtre et ainsi de suite, voir Figure 5.14d). Dans ce schéma les connexions sont faites manuellement, fil à fil. Pour que le schéma puisse être utilisé avec un nombre variable de fenêtres, nous proposons d'écrire le multiplexeur avec la description de la Figure 5.14-e). Le même processus doit être fait pour les bobinages. Les nœuds T_G , T_D , B_G , B_D doivent être connectés à la masse.

Notons que la seule différence entre ce coupleur et un coupleur rectangulaire, voir Figure 5.2 a) et b), est la présence de la connexion de la masse magnétique à la face gauche de la première fenêtre et à la face droite de la dernière fenêtre.

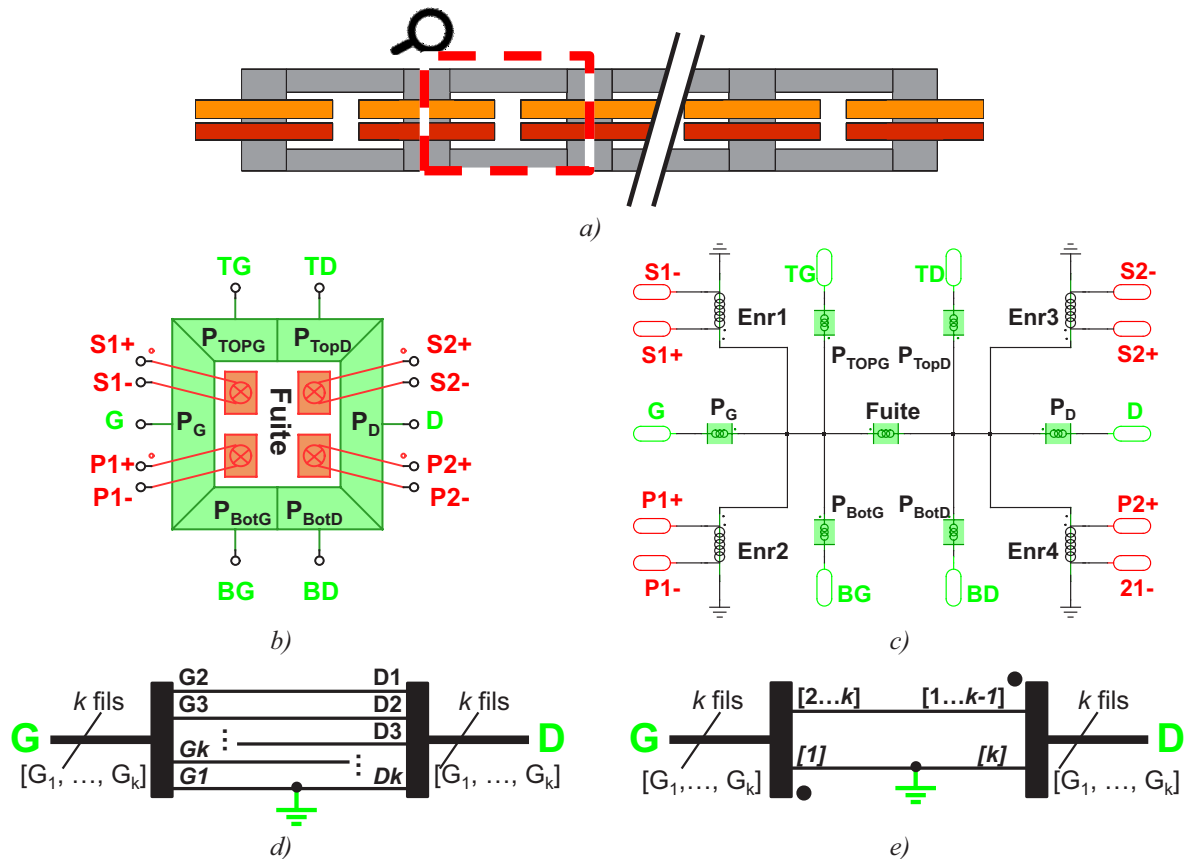


Figure 5.14 – Simulation vectorielle a)localisation d'une fenêtre dans un coupleur b)Définition des réluctances et des bornes d'une fenêtre c) modèle aux perméances/inductances d'une fenêtre d) connexion des faces latérales des fenêtres e) connexion des faces latérales des fenêtres à l'aide d'un multiplexeur vectorisé

5.5 Modélisation Analytique des Transformateurs Couplés

La modélisation analytique des transformateurs couplés n'est pas différente des autres objets magnétiques. En [133], l'auteur modélise les phénomènes des inductances couplées à plusieurs phases à partir d'une géométrie prédéfinie. Il conçoit l'objet en déterminant les pertes des conducteurs et des noyaux magnétiques, le niveau de l'induction magnétique dans le noyau et l'élévation de température au sein de l'objet.

Les méthodes de calculs se partagent en deux grands groupes : la création des modèles et la résolution de ces modèles pour extraire les grandeurs citées ci-dessus.

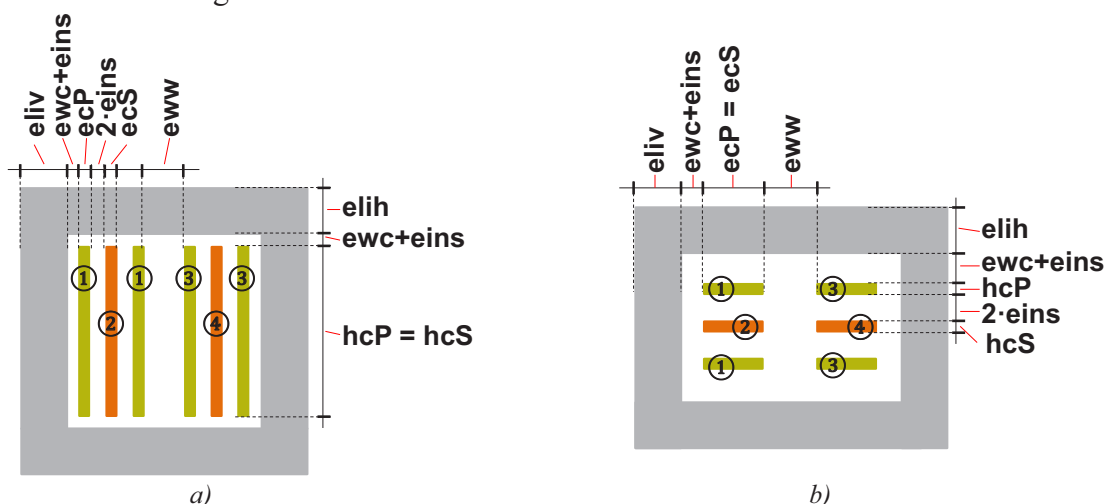
La création des modèles est indépendante des excitations externes et dépend seulement de la géométrie, montrée Figure 5.15, en plus des caractéristiques des matériaux. Ainsi nous séparons les méthodes pour la description de l'objet en quatre parties : 1) la définition de la géométrie ; 2) la définition du modèle magnétique ; 3) la définition du modèle électrique ; 4) la définition du modèle thermique. A partir des excitations électriques, il est possible de déterminer les densités de courant et de flux magnétique, les densités de pertes et l'échauffement.

On s'efforce de traiter ces points délicats avec des approches permettant un compromis acceptable entre précision et complexité. Ainsi, les approches analytiques sont mises en avant dans cette procédure. Il est clair que ces routines peuvent réduire la précision des résultats. Compte tenu de ce danger, des routines faisant appel au calcul des champs par éléments finis et des routines faisant appel à des simulations électriques temporelles ont été ajoutées. Elles peuvent être utilisées comme simple vérification a posteriori de la solution trouvée, ou pour relancer une deuxième phase d'optimisation faisant appel au calcul des champs à chaque itération.

5.5.1 Définition Géométrique

Les dimensions sont définies à partir de cotes définissant l'intérieur d'une fenêtre où le bobinage est placé. Ainsi, certaines caractéristiques géométriques utiles pour la détermination des modèles électriques, magnétiques et thermiques doivent être calculées à partir de ces cotes.

Cette démarche a été introduite dans la thèse de B. Cougo en [133] pour le cas d'un coupleur. La Figure 5.15 amène ainsi une manière générale pour décrire une fenêtre. Les inductances possèdent seulement le bobinage ①, le coupleur possède le bobinage ① et ③, le transformateur possède le bobinage ① et ② et finalement le coupleur transformateur possède tous les bobinages.



Pour le modèle magnétique, la hauteur et la largeur de la fenêtre doivent être connues. La formulation de ces caractéristiques n'est pas la même selon le sens d'orientation du bobinage. Pour le modèle électrique, la longueur totale des conducteurs d'un bobinage est nécessaire pour le calcul de la résistance. Enfin, pour le modèle thermique, les surfaces

d'échange avec l'air doivent être déterminées. Ces formulations varient selon la forme de l'objet.

Par ailleurs, c'est dans cette routine que la masse, le volume et éventuellement le prix de chaque partie du coupleur est calculé. Nous considérons que la géométrie est la même pour toutes les fenêtres, excepté les fenêtres latérales du coupleur monolithique cyclique, voir Figure 5.4 b). Pour ce coupleur deux fenêtres différentes sont prises en compte.

5.5.2 Définition Magnétique

5.5.2.1 Création du modèle Magnétique

Pour le calcul du champ magnétique du coupleur, trois réluctances principales doivent être calculées : la réluctance de mode commun, R_{commun} , et de mode différentiel, R_{diff} du coupleur et la réluctance de fuites du transformateur, R_{ft} . Pour le mode commun et mode différentiel on rappelle la Figure 3.7.

La Figure 5.16 montre le réseau de perméances d'une fenêtre pour le cas des conducteurs positionnés à l'horizontale. La même approche peut être réalisée pour des conducteurs positionnés à la verticale. La résistance R_{ft} représente la réluctance de fuites entre le primaire et le secondaire à l'intérieur de la fenêtre du transformateur d'une des phases. En réalité, l'inductance de fuites totale d'une phase du transformateur est la composition de cette réluctance, des inductances de "têtes de bobines" et des connexions. La résistance R_{fc} représente la réluctance de fuites du coupleur qui fait partie de la réluctance de mode commun. Finalement, les résistances R_{top} , R_G , R_{bot} et R_D sont les réluctances du noyau magnétique et peuvent être calculées à partir de l'Eq. 5.8.

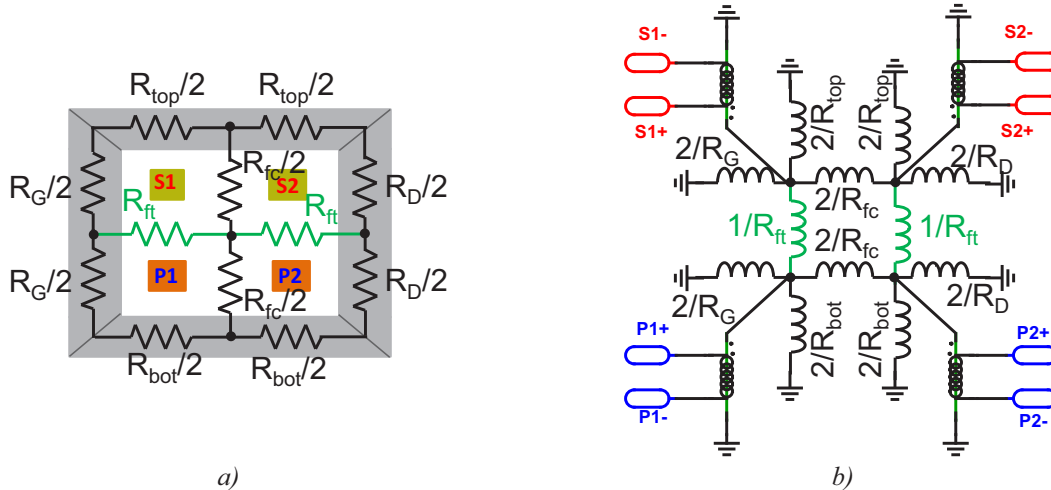


Figure 5.16 – Modélisation circuit d'une fenêtre de bobinage d'un coupleur isolé

La somme de ces réluctances du noyau correspond à la réluctance du mode différentiel, voir Eq. 5.14.

$$R_{diff} = R_{top} + R_{bot} + R_G + R_D \quad \text{Eq. 5.14}$$

Dans la majorité des cas, la perméance de fuite du transformateur $1/R_{ft}$ est nettement supérieure à la perméance de fuites du coupleur. Avec cette hypothèse, la fenêtre peut être décrite comme indiqué Figure 5.14-c), valable pour des conducteurs en position horizontale et verticale. Ainsi, la réluctance correspondant au mode commun est donnée par l'Eq. 5.15.

$$R_{commun} = R_G + R_{top} + R_{bot} + R_{fc} \quad \text{Eq. 5.15}$$

Les réductances de fuites d'un transformateur sont données dans plusieurs références comme en [189] et peuvent être calculées de manière approximative par l'Eq. 5.16.

$$R_{fuites} = \frac{\mu_0}{h} \cdot \left(b_3 + \frac{b_1 + b_2}{3} \right) \cdot di \quad \text{Eq. 5.16}$$

Avec b_1, b_2, b_3, h les cotes de la Figure 5.17 et di la profondeur de la fenêtre

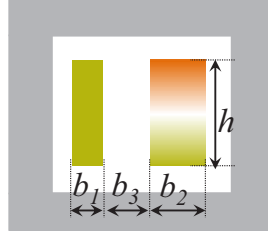


Figure 5.17 – Paramètres du bobinage pour le calcul des inductances de fuites

Cette formule est valable pour le calcul de l'inductance de fuite du transformateur et du coupleur en utilisant les ratios indiqués en Figure 5.17. Cette formule est valide si le champ à l'intérieur de la fenêtre est 1D, c'est-à-dire lorsque les conducteurs remplissent totalement la hauteur de la fenêtre. En outre, elle n'est valable que pour des courant DC ou en basse fréquence. En effet, l'inductance de fuite est modifiée par des effets de peau et de proximité, expliqués et mis en équation par Dowell [190].

Pour les structures de coupleur de la Figure 5.14, les inductances de fuites du transformateur sont fortement dues aux têtes de bobines et surtout aux connexions électriques. Seul un calcul de champs 3D permet d'évaluer assez précisément ces inductances. Ces inductances de fuites peuvent être ensuite intégrées aux bornes des bobinages du circuit électrique.

5.5.2.2 Création du modèle Electrique vu des bornes

L'ondulation de courant dans les enroulements du coupleur possède deux fréquences fondamentales principales : 1) la fréquence f de la tension appliquée aux bornes et 2) la fréquence à k fois la fréquence de cette tension. La première est due au mode commun et la deuxième est due au mode différentiel. Si on considère un grand nombre de phases les relations sont respectivement l'Eq. 5.17 et l'Eq. 5.18.

$$\Delta I_{ph}^{@k \cdot f} = \frac{\Delta V \cdot \alpha' \cdot (1 - \alpha')}{k^2 \cdot f \cdot (L_{NFs} + k \cdot L_{el})} \quad \text{Eq. 5.17}$$

$$\Delta I_{ph}^{@f} = \frac{\Delta V \cdot \alpha \cdot (1 - \alpha)}{f \cdot L_{Fs}} \quad \text{Eq. 5.18}$$

Avec α' calculé par l'Eq. 2.1, $L_{NFs} = Nt^2 / R_{commun}$, $L_{Fs} = Nt^2 / R_{diff}$ et L_{el} l'inductance connectée après la liaison de toutes les phases côté basse tension du convertisseur, voir Figure 2.14.

L'ondulation du courant de sortie, au point de connexion de toutes les phases, est donnée par l'Eq. 5.19. Le courant de sortie ne possède que le mode commun, ainsi sa fréquence est égale à $k \cdot f$.

$$\Delta I_s^{@k \cdot f} = \frac{\Delta V \cdot \alpha' \cdot (1 - \alpha')}{k^2 \cdot f \cdot \left(\frac{L_{NFS}}{k} + L_{e1} \right)} \quad \text{Eq. 5.19}$$

5.5.2.3 Détermination analytique des inductions magnétiques

Le niveau d'induction magnétique dans le noyau est constitué de composantes en haute fréquence et de composantes DC. Le niveau d'induction crête doit rester inférieur au niveau d'induction maximal du matériau magnétique.

L'induction crête-crête de la haute fréquence dans la jambe de bobinage, jambe verticale, est donnée par l'Eq. 5.20. Avec une permutation optimale des phases de l'alimentation du coupleur décrite en [191], le flux dans les jambes horizontales est proche de la moitié du flux des jambes verticales [133], ainsi l'induction crête-crête des jambes horizontales est donnée par l'Eq. 5.21. Ces niveaux d'induction servent pour le calcul des pertes au sein du noyau magnétique.

$$\hat{B}_{HF}^V = \frac{\Delta V}{f} \cdot \frac{(\alpha \cdot (1 - \alpha))}{S_V \cdot Nt} \quad \text{Eq. 5.20}$$

$$\hat{B}_{HF}^H = \frac{B_{HF}^V}{2} \cdot \frac{S_V}{S_H} \quad \text{Eq. 5.21}$$

Avec S_V la section de la jambe verticale et S_H la section de la jambe horizontale.

La composante continue de l'induction est donnée en fonction des courants de mode commun, I_{dc} , et de mode différentiel. Ce dernier est dû au déséquilibre de courant entre les phases, I_{imb} . L'induction dans la jambe verticale est ainsi calculée par l'Eq. 5.22 et l'induction dans la jambe horizontale est calculée par l'Eq. 5.23.

$$B_{DC}^V = \frac{Nt \cdot I_{dc}}{R_{commum} \cdot S_V} + \frac{Nt \cdot I_{imb}}{R_{diff} \cdot S_V} \quad \text{Eq. 5.22}$$

$$B_{DC}^H = \frac{Nt \cdot I_{dc}}{2 \cdot R_{commum} \cdot S_H} + \frac{Nt \cdot I_{imb}}{2 \cdot R_{diff} \cdot S_H} \quad \text{Eq. 5.23}$$

5.5.3 Définition Electrique

La résistance électrique est proportionnelle à la longueur et à la résistivité du matériau et inversement proportionnelle à la section. En revanche, cette seule résistance n'est pas suffisante pour modéliser les conducteurs car en régime alternatif la répartition du courant dans les conducteurs n'est pas homogène. Cela se traduit par une résistance qui augmente de manière non linéaire avec la fréquence.

La résolution analytique proposée par Dowell en [190], reposant sur une hypothèse de champs 1D, permet le calcul direct des résistances des conducteurs situés dans une fenêtre. L'hypothèse d'un champ 1D est généralement acceptable dans la fenêtre rectangulaire d'un transformateur. En revanche, cette approche n'est valable ni en dehors de la fenêtre, ni en présence de grands entrefers, ni dans le cas d'une fenêtre d'inductance. Dans le cas d'un coupleur à fenêtres rectangulaires et avec un noyau à forte perméabilité, on se trouve généralement dans les conditions de l'approximation de Dowell.

Dans l’ICT isolé et pour la structure de conversion présentée au chapitre III, nous pouvons traiter le problème de la variation des résistances avec la fréquence en deux parties.

- les harmoniques **non** multiples de $k \cdot F_{dec}$ circulent dans l’enroulement de la haute tension et de la basse tension avec la même amplitude et en sens contraires, voir Figure 5.18 a) ; c’est une caractéristique propre des transformateurs,
- les harmoniques multiples de $k \cdot F_{dec}$ ne circulent que par l’enroulement de la basse tension avec un déphasage égal à l’ordre de phases ; pour un coupleur à 2 cellules ou un grand nombre de cellules ce déphasage est approximativement égal à 180° , voir Figure 5.18 b).

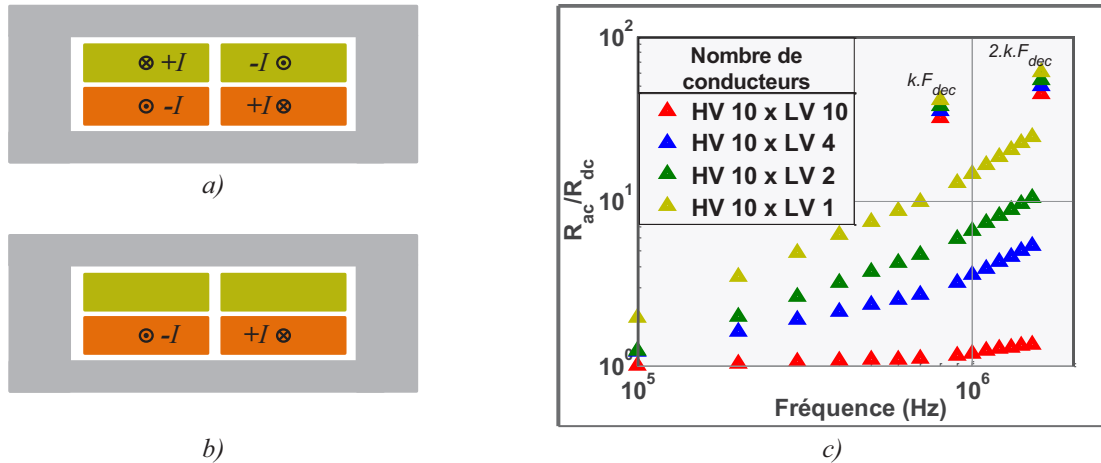


Figure 5.18 – Distribution du courant entre les bobinages a) fréquences non-multiples de $k \cdot F_{dec}$ b) fréquences multiples de $k \cdot F_{dec}$ c) Evolution de la résistance avec la fréquence avec $F_{dec} = 100\text{kHz}$ et $k=8$ pour un rapport de transformation 1 :10 en fractionnant le conducteur basse tension

La Figure 5.18 c) amène l’évolution de la résistance avec la fréquence pour des conducteurs de largeur égale à 8mm et un bobinage horizontal. Ce design possède 10 tours côté haute tension et 1 tour côté basse tension. La Figure 5.19 a) et c) montre la distribution du courant dans l’ensemble des conducteurs d’une fenêtre. Nous notons que le fractionnement et l’entrelacement des conducteurs de la haute et basse tension aide à réduire la résistance AC des fréquences non multiple de $k \cdot F_{dec}$. Dans ce cas, le courant est mieux distribué.

Nous notons également que les résistances aux fréquences multiples de $k \cdot F_{dec}$ sont plus élevées et que le fractionnement des conducteurs a peu d’impact sur ces résistances. Ceci est expliqué par la Figure 5.19 b) et c). Dans ce cas, l’effet de proximité est vertical et le fractionnement des conducteurs à l’horizontale ne modifie pas la valeur du champ dans la fenêtre.

5.5.1 Définition Thermique - Simplifié

Le modèle thermique du coupleur est simplifié en un modèle à trois points. Nous considérons trois résistances différentes : 1) $R_{fer-air}$, la résistance entre le noyau et l’air ambiant, 2) $R_{cond-air}$, la résistance entre les conducteurs et l’air ambiant, 3) $R_{fer-cond}$, la résistance entre le noyau et les conducteurs.

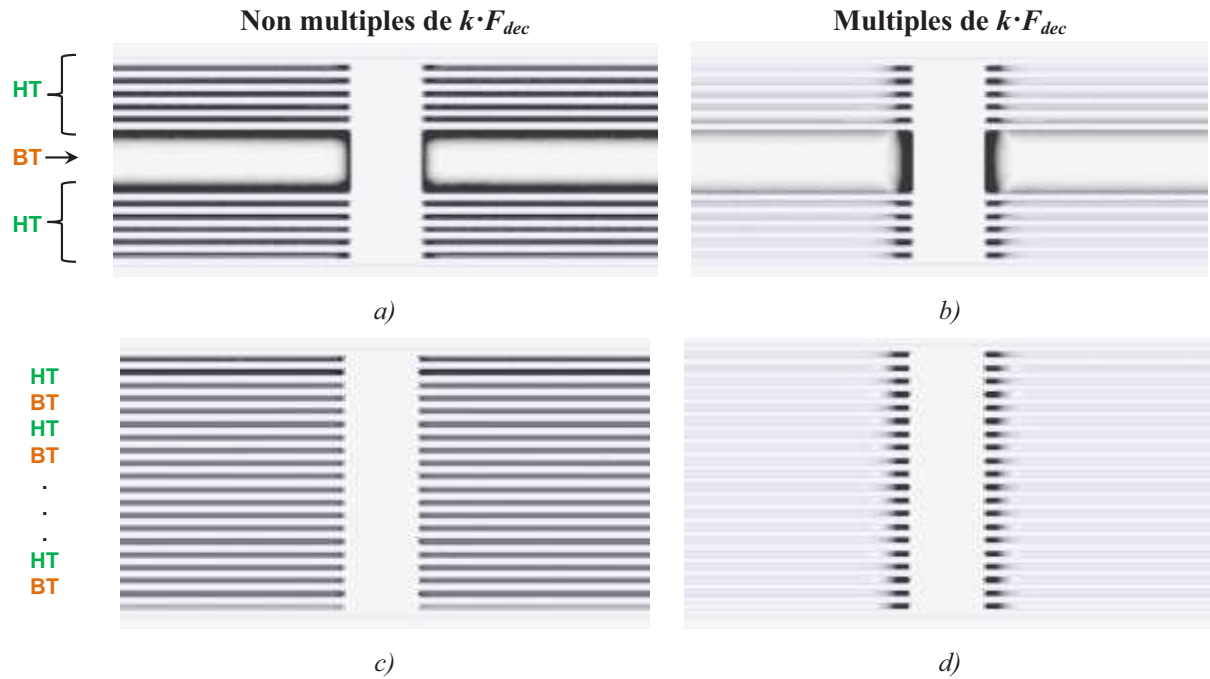


Figure 5.19 – Distribution du courant dans les conducteurs a) b) c) d)

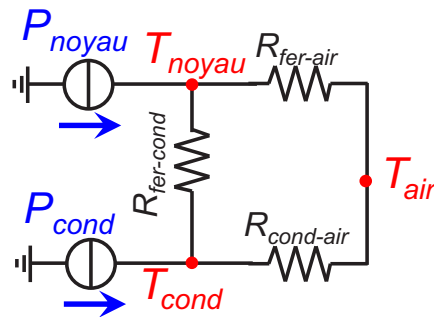


Figure 5.20 – Modèle thermique du coupleur simplifié

Ces résistances thermiques peuvent être évaluées à partir de la surface d'échange $S_{echange}$ entre les milieux et d'un coefficient d'échange $C_{echange}$, voir l'Eq. 5.24.

$$R_{th} = \frac{1}{S_{echange} \cdot C_{echange}} \quad \text{Eq. 5.24}$$

5.6 Conclusion

Dans ce chapitre, nous avons pu déterminer les meilleurs matériaux ferrites pour une gamme d'induction et de fréquence données et mettre au point des routines semi automatisées qui permettront d'ajouter assez facilement des matériaux supplémentaires à la base de données déjà existant. Nous avons pu déterminer une formulation mathématique qui permet d'évaluer et de comparer les performances : induction, fréquence et pertes des différentes ferrites. Cela sera très important lors de la conception multicritère du convertisseur, car nous possédons à présent une formulation continue des pertes. Cela n'était pas le cas lorsque nous utilisions les matériaux séparés avec une formulation des pertes propre à chacun. Autrement dit, nous pouvons maintenant faire un pré-dimensionnement du convertisseur avec des routines d'optimisation utilisant ce matériau fictif qui aboutit à l'identification de la fréquence

de fonctionnement et au choix du matériau magnétique plutôt que de choisir le matériau à priori.

Nous avons utilisé un modèle aux perméances/inductances pour le circuit magnétique introduit dans les années 50. Ce modèle est adapté à la situation où le bobinage n'est pas défini d'avance. Les bobinages peuvent être permutés dans la fenêtre sans changer l'emplacement de la force électromotrice et sans avoir besoin de réécrire les réseaux de perméances, ainsi il peut être aisément utilisé par des simulations vectorielles. Le modèle aux perméances est très utile lorsque nous n'avons pas de structures magnétiques compliquées et qu'un grand nombre de bobines sont associées à différentes phases. Ce modèle nous permet également d'obtenir les informations sur les champs magnétiques, flux et induction magnétique dans les noyaux magnétiques difficilement calculables analytiquement.

Finalement une méthode générale de dimensionnement d'un coupleur isolé a été détaillée. Ce modèle prend en compte le calcul des pertes, de l'induction magnétique et de la thermique. Nous avons proposé une analyse des résistances AC pour un coupleur isolé.

Chapitre 6 Optimisation & réalisation d'un convertisseur DC/DC isolé bidirectionnel 10kW/100kHz

6.1 Introduction

Ce chapitre concerne le dimensionnement, la réalisation et les tests du convertisseur BBCU, voir Chapitre 1. A partir des outils de dimensionnement développés au cours du Chapitre 2, le choix des semi-conducteurs, le dimensionnement des filtres différentiels de la haute et la basse tension et les dissipateurs thermiques. La topologie de conversion est celle présentée au Chapitre 3, et le calcul des pertes dans les semi-conducteurs sont évaluées selon la méthode décrite au Chapitre 4. Enfin, le dimensionnement de la partie magnétique est issu du Chapitre 5.

Dans un premier temps, nous allons présenter le cahier de charges de la transformation HVDC/DC. Ensuite, nous définirons les semi-conducteurs choisis pour une topologie à huit cellules de commutation en parallèle. Le dimensionnement et la faisabilité de la partie refroidissement thermique sera traité dans la quatrième section. Les filtres haute et basse tension seront dimensionnés dans les sections qui suivent. Nous finirons avec les tests et les discussions des résultats obtenus avec la maquette construite pour une fréquence de découpage de 100kHz.

6.2 Cahier de charges

La transformation HVDC/DC, appelé respectivement ici la HT/BT et discuté au Chapitre 1, concerne plusieurs points de fonctionnement tension/courant. Les deux réseaux peuvent travailler sur des niveaux de tensions et de transfert de puissance assez différents selon le sens du transfert de puissance. De plus, un rendement minimal de 95% est spécifié pour les points compris entre la moitié de la puissance nominale et la puissance nominale.

Pour le mode de fonctionnement survolteur

Dans ce mode, les valeurs nominales sont :

- tension nominale BT : comprise entre 24V et 30V
- tension nominale HT : 600V
- puissance nominale : 7200W

Le convertisseur doit encore pouvoir travailler sur une plage de tension comprise entre 450V et 650V fournissant un courant HT de 12A.

Pour un mode de fonctionnement dévolteur

Dans ce mode, les valeurs nominales sont :

- tension nominale BT : 30V
- tension nominale HT : comprise entre 450V et 650V
- puissance nominale : 9600W

Les points les plus critiques pour le fonctionnement du convertisseur sont ceux ayant les plus forts courants et les plus fortes tensions. Ainsi, nous résumons le cahier de charges en **neuf points** utiles pour le dimensionnement définis Tableau 6.1.

	Survolteur						Dévolteur		
Point	1	2	3	4	5	6	7	8	9
HT (V)	600	600	450	450	650	650	450	450	650
BT (V)	24	24	24	30	24	30	30	30	30
Puissance (kW)	7,2	3,6	5,4	5,4	7,8	7,8	9,6	4,8	9,6
Rendement (%)	>95	>95	-	-	-	-	>95	>95	>95
Courant HT (A)	12	6	12	12	12	12	21,3	10,6	14,7
Courant BT (A)	300	150	225	180	325	260	320	160	320

Tableau 6.1 – Points de fonctionnements extrêmes imposés par le cahier de charges

6.3 Dimensionnement et réalisation de la partie active

La topologie active choisie pour réaliser la conversion d'énergie est illustrée par la Figure 6.1. Cette topologie est composée de 8 cellules de commutation du convertisseur montré au Chapitre 3. Nous mettons en œuvre deux liaisons étoiles séparées de sorte que le convertisseur pourra fonctionner dans plusieurs configurations énumérées ci-dessous :

- 1 convertisseur avec 8 cellules en parallèle (version dite 1x8), avec la liaison des deux neutres (■, ◀).
- 2 convertisseurs en parallèle avec 4 cellules en parallèles pour chacun des convertisseurs (version dite '2x4') avec ou sans les noyaux magnétiques de liaison du coupleur, noté en pointillé dans le schéma. Les déphasages des ordres de commande pourront être de 45° ou de 90° pour cette configuration.

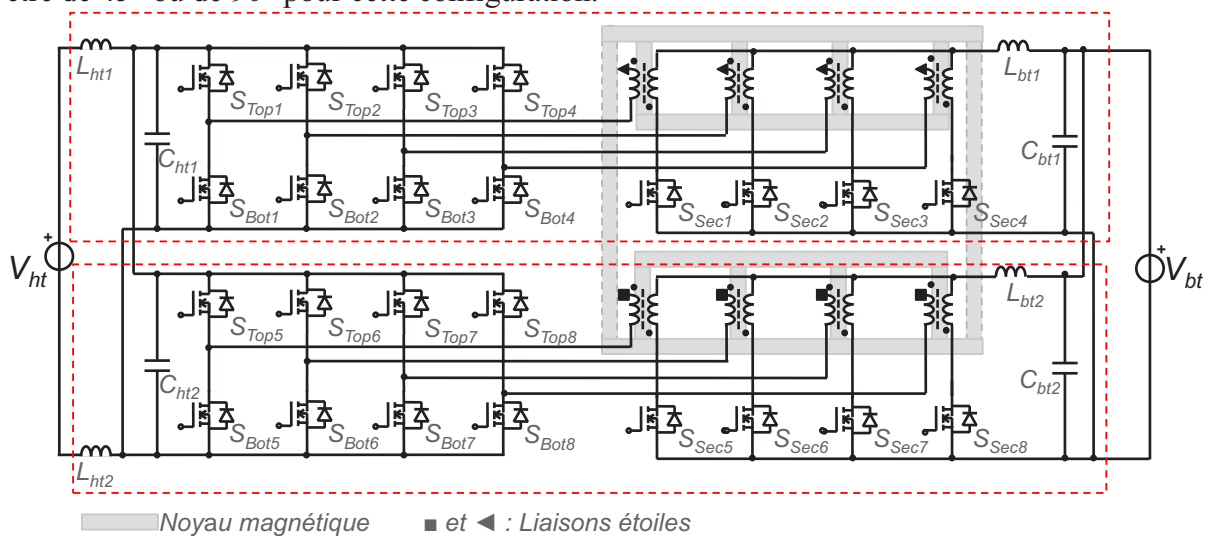


Figure 6.1 – Topologie de conversion DC/DC isolée choisie avec couplage négatif des enroulements des transformateurs: en rouge la délimitation des deux convertisseurs

6.3.1 Choix de Semi-Conducteurs

Avec un transformateur d'isolation possédant un rapport de transformation de 1:11, les interrupteurs HT voient une tension maximale de 650V et les interrupteurs BT une tension maximale de 59V. Avec une marge de 40% de tenue en tension, les interrupteurs HT devront supporter au moins 1100V et les interrupteurs BT 100V. A cause du grand écart entre ces niveaux de tensions, il est presque incontournable d'utiliser deux technologies différents de semi-conducteurs dans une même maquette. Le rapport cyclique maximal pour les points du cahier de charges vaut 0.73, cette valeur est inférieure au rapport cyclique maximal possible pour la configuration 2x4 ($\alpha_{max} = 0.75$), et pour la configuration 1x8 ($\alpha_{max} = 0.875$), voir Chapitre 3.2.4.

D'une part, le semi-conducteur doit respecter les niveaux de tension et d'autre part son choix est fait en fonction des pertes. Il est donc essentiel de connaître la valeur du courant efficace et du courant au blocage et à l'amorçage au sein du composant. La Figure 6.2 nous décrit ces courants pour les deux structures (1x8 et 2x4) en fonction du point de fonctionnement du convertisseur avec l'hypothèse que le courant BT ne possède pas d'ondulation à F_{dec} ou à $k \cdot F_{dec}$.

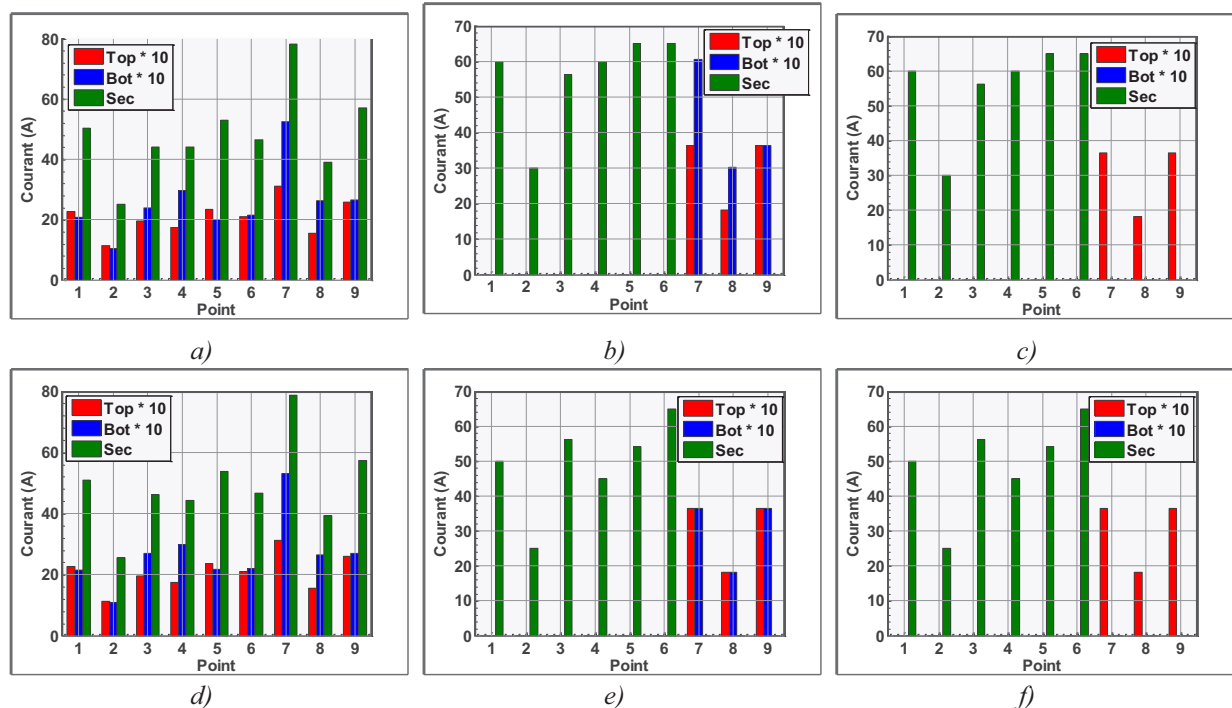


Figure 6.2 – Courant dans les composants actifs :

Structure 1x8 a) Courant Efficace b) Courant au blocage c) Courant à l'amorçage

Structure 2x4 d) Courant Efficace e) Courant au blocage f) Courant à l'amorçage

Nous observons que le courant efficace est légèrement plus faible pour la structure 1x8 que pour la structure 2x4. Cependant, le courant commuté est lui plus faible pour la structure 2x4. Il est donc difficile de déterminer la structure la plus adaptée sans connaître le semi-conducteur et la fréquence de découpage.

Pour choisir le semi-conducteur, nous avons mis en concurrence plusieurs références, notamment des composants MOSFETs SiC pour la haute tension et des MOSFETs Si et des HEMT GaN pour la basse tension, voir Chapitre 4. Le semi-conducteur est choisi par la somme de pertes des points du cahier de charges où un rendement minimum est exigé, voir

Tableau 6.1. Autrement dit, le semi-conducteur choisi est celui présentant la somme de pertes la plus faible pour les points 1, 2, 7, 8 et 9 du Tableau 6.1. La routine permet la mise en parallèle directe des semi-conducteurs, le nombre maximal a été limité à 2 composants.

Ce choix est fait pour une fréquence de commutation de **100kHz**. Le choix de la fréquence est un compromis entre la taille/poids du convertisseur et la disponibilité des noyaux magnétiques capables de supporter au moins une fréquence de 400kHz ayant des formes compatibles avec l'application. Une comparaison du poids du convertisseur en fonction de la fréquence de commutation est donnée à la Figure 7.4.

D'après cette routine informatique, le résultat pour les deux configurations est de composants SiC 160mΩ (*C2M0160120D*) pour la haute tension et deux composants GaN en parallèle de 3,5mΩ chacun (*EPC2022*) pour l'interrupteur *Sec*. La Figure 6.3 présente les résultats obtenus concernant les pertes dans chaque interrupteur à froid (25°C) pour les points imposés par le cahier de charges. Rappelons que l'interrupteur *Sec* est une association de semi-conducteurs, dans ce cas il est composé de deux semi-conducteurs en parallèle (interrupteur de synthèse).

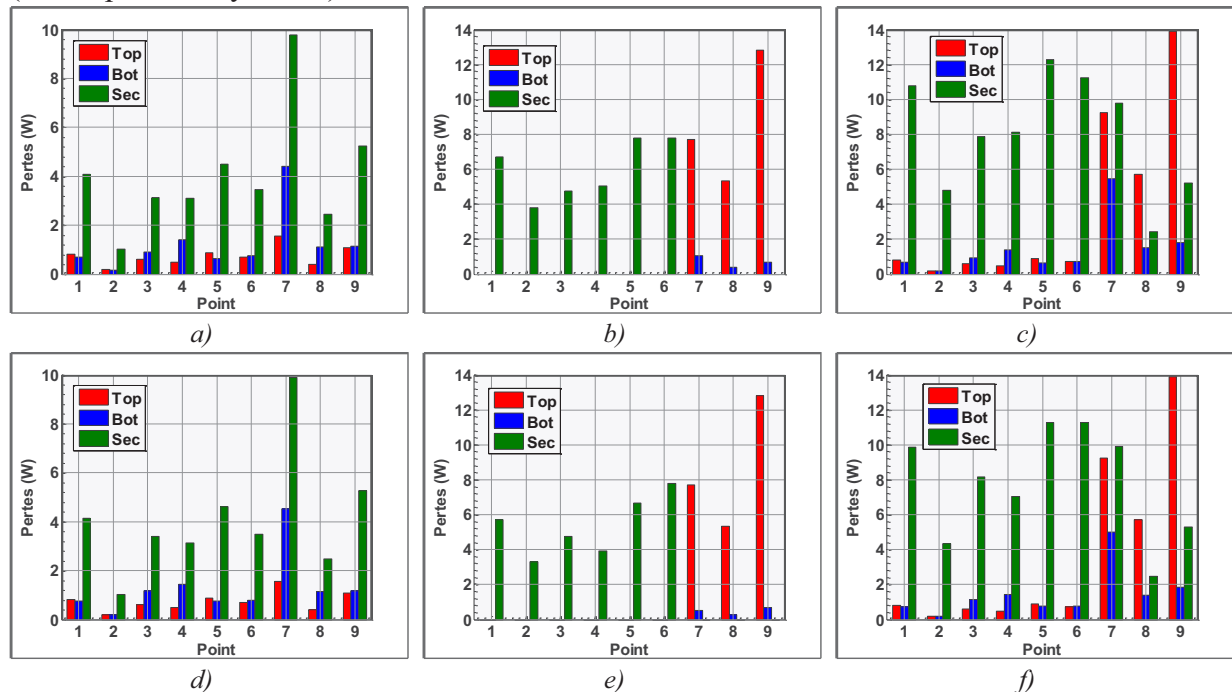


Figure 6.3 – Pertes dans les composants actifs :

Structure 1x8 a) en conduction b) Pertes en commutation c) Pertes totales

Structure 2x4 d) en conduction e) Pertes en commutation f) Pertes totales

Nous soulignons une très légère différence de la puissance dissipée dans les deux configurations du convertisseur, voir Figure 6.4. Les pertes dans cette topologie varient beaucoup avec le rapport cyclique. Plus le rapport cyclique s'approche de la valeur maximale tolérée, plus les pertes sont importantes. Nous remarquons que le choix des semi-conducteurs conduit à des niveaux de dissipation équivalents pour les deux modes de fonctionnement *dévolteur* et *survolteur*, voir Figure 6.4. De plus, les deux configurations de la topologie, 1x8 et 2x4, sont équivalentes en termes de pertes.

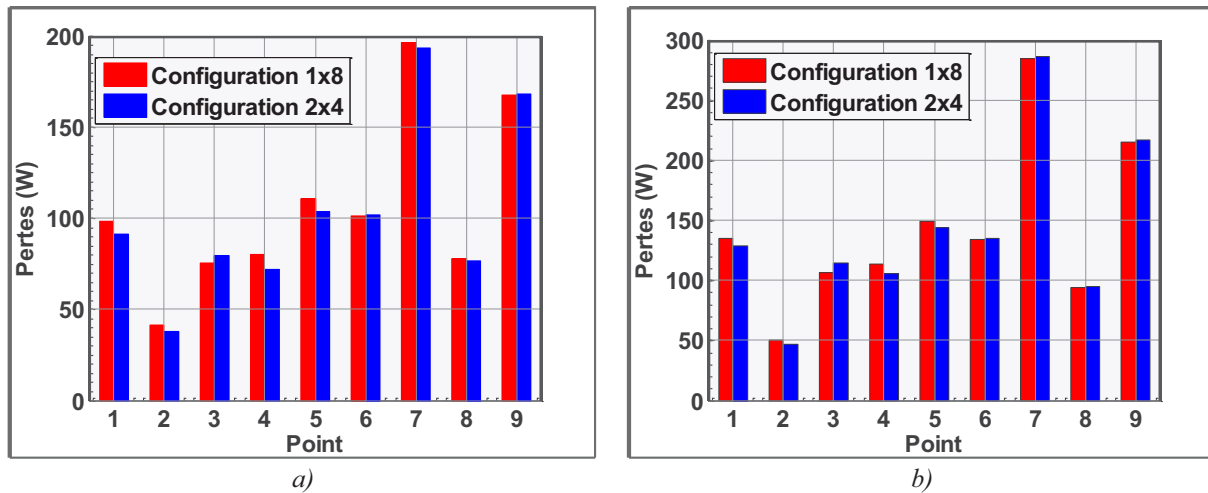


Figure 6.4 – Comparaison des pertes de la partie active pour les points du cahier de charges a) avec une température de jonction de 25°C b) avec une température de jonction de 150°C

6.3.2 Réalisation de la partie active

La Figure 6.5 présente le montage réel des 4 cellules de commutation avec les composants choisis. Les deux circuits de puissance sont réalisés sur du PCB multicouche. Les cartes des drivers de commande de grille HT sont connectés à la carte HT par un connecteur 'Header'. Les drivers de commande des interrupteurs BT sont intégrés dans le même circuit imprimé que les composants de puissance. De plus, les hacheurs de récupération cités au Chapitre 3.3.4.1 sont réalisés avec des HEMT GaN de plus faible calibre en courant (EPC2016). L'inductance de ce hacheur vaut 47 μ H. Ainsi, il fonctionnera avec une forte ondulation de courant (approximativement 3,2A à 100kHz/60V). La diode de clamp est une diode Silicium (STPS30M100DJF).

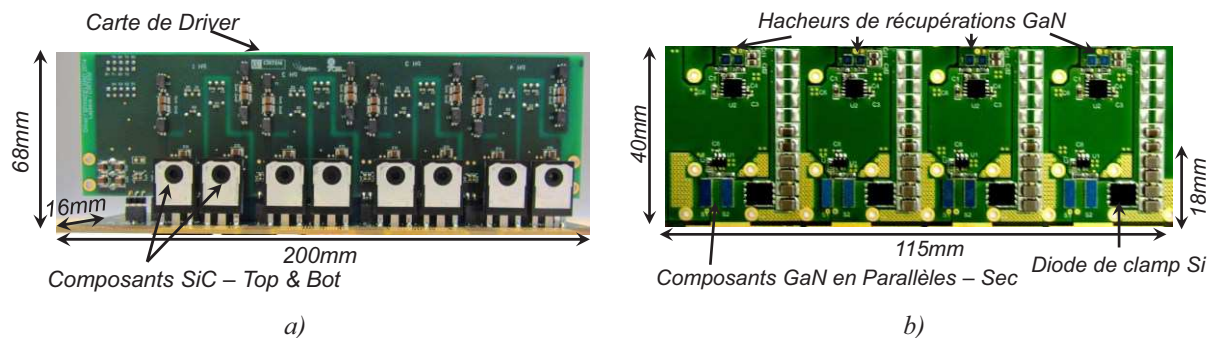


Figure 6.5 – Cartes de puissance avec les drivers de commande respectifs a) carte Haute Tension b) carte Basse Tension

6.3.3 Formes d'ondes

La Figure 6.6 illustre les formes d'ondes pendant la commutation d'un interrupteur SiC sans courant de charge. La grande vitesse de commutation de ces composants provoque généralement des problèmes de commande. Durant l'amorçage d'un composant, le dv/dt induit un courant qui circule par le condensateur C_{gd} de l'autre composant de la cellule de commutation. Ce courant circulera ainsi par la grille de l'autre composant, voir Figure 6.6 b) et provoquera des remontées de tensions du signal de commande et donc un réamorçage non désiré. Cette remontée de la tension de grille peut être observée Figure 6.6 a). Pour pallier ce problème, nous avons testé deux résistances de grille différentes et des tensions

d'alimentation du driver différentes. Nous remarquons que pour une résistance de 20Ω et une tension de grille positive de $18V$, le composant atteint la même vitesse de commutation que la configuration $15V/10\Omega$ avec une atténuation des oscillations de la tension de commande. Puisque la tension négative maximale de ces composants est limitée à $-10V$, le dépassement de la tension négative limite l'utilisation de valeurs moins élevés que ceux utilisés.

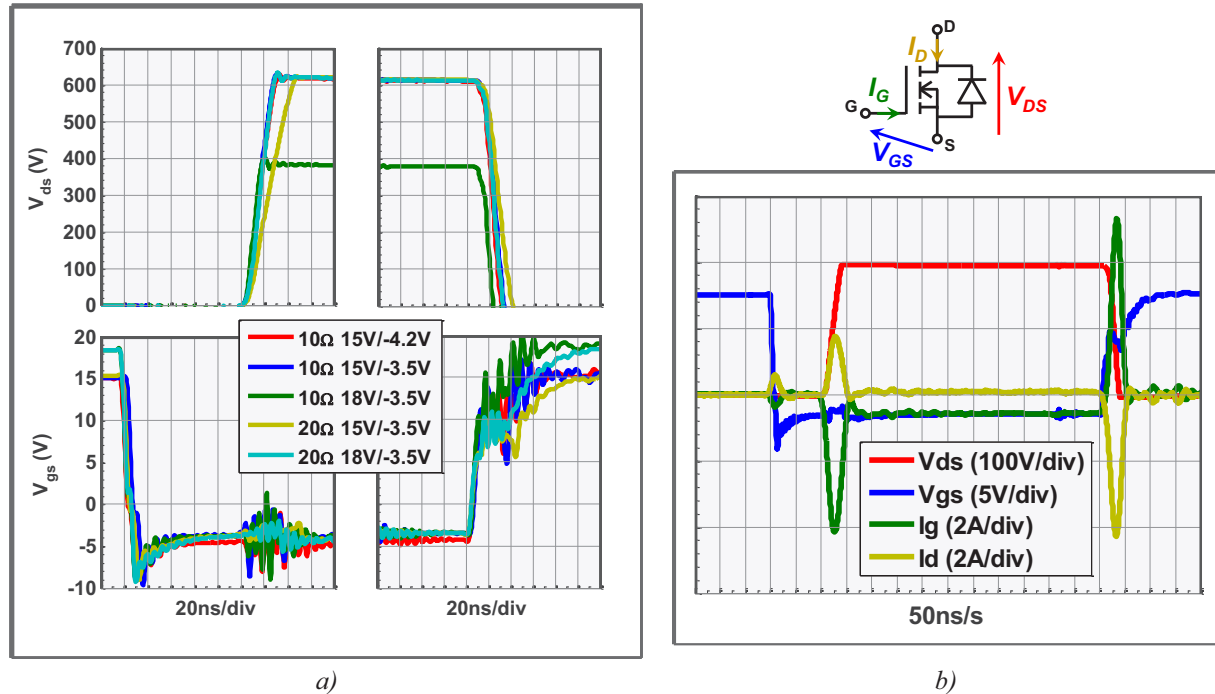


Figure 6.6 – Formes d'ondes à la commutation des interrupteurs SiC sans courant de charge
 a) zoom de la tension V_{ds} et V_{gs} pendant la commutation pour différentes configuration de résistance de grille et tension d'alimentation du driver b) courants et tensions pendant la commutation

La forme d'onde de tension à l'amorçage d'un interrupteur du hacheur de récupération est montrée à la Figure 6.7. Au début du temps mort, l'interrupteur complémentaire est bloqué. Le courant de la source de courant charge alors les capacités des semi-conducteurs et la tension V_{DS} décroît alors avec une pente qui dépend du courant. La commutation idéale est obtenue si la fin du temps mort coïncide avec le passage par zéro de la tension V_{DS} , ce qui correspond à :

$$I = 2 \cdot C_{oss} \cdot V_{DS} / t_{mort} \quad \text{Eq. 6.1}$$

avec I et V_{DS} le courant et la tension commutée, C_{oss} la capacité de sortie des 2 interrupteurs et t_{mort} le temps mort. Les cas illustrés sur cette figure, correspondent à des commutations quasi optimales avec présence d'une tension faible au moment de l'amorçage du transistor. Ce cas a été décrit en détail au Chapitre 4.5.6.

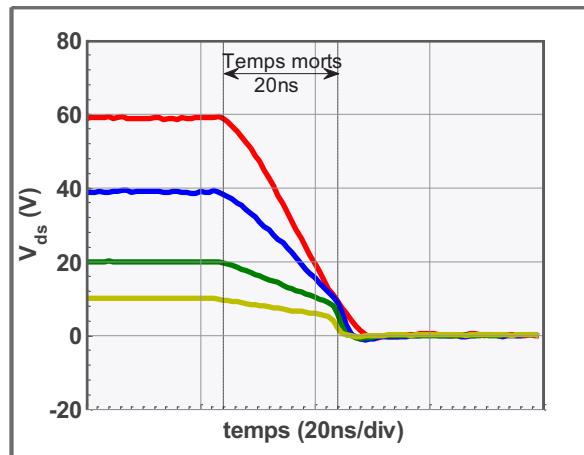


Figure 6.7 – Tension V_{ds} d'un composant du hacheur de récupération pendant l'amorçage

6.4 Dimensionnement du système de refroidissement

Le système de refroidissement est dimensionné en fonction des pertes des semi-conducteurs Figure 6.3 et sera réalisé en convection forcée. La puissance dissipée des interrupteurs HT et BT sera répartie dans quatre dissipateurs différents, dont : 2 dissipateurs côté BT, soit 1 dissipateur pour chaque groupe de quatre interrupteurs *Sec* ; 2 dissipateurs côté HT, soit 1 dissipateur pour quatre interrupteurs *Top* et *Bot*.

Un dissipateur à ailettes associé à un ventilateur sera fixé contre les composants de puissance. Les composants MOSFET Si sont disponibles dans des boîtiers du type TO247. Ce type classique de boîtier permet, à l'aide d'une interface thermique, de fixer directement le dissipateur contre les composants de puissance dont la résistance entre la jonction et la semelle est d'environ $1^{\circ}\text{C}/\text{W}$. Les composants HEMT GaN possèdent un boîtier monté en surface, voir Figure 6.8 a). Pour ces derniers, la chaleur peut être extraite par la face arrière du composant de résistance thermique $0,5^{\circ}\text{C}/\text{W}$ ou par les billes de soudure, appelées *bumps*, de résistance thermique équivalente de $1,4^{\circ}\text{C}/\text{W}$.

6.4.1 Montage du dissipateur BT

Pour extraire la chaleur par la face arrière (celle dont la résistance thermique est la plus faible) il est nécessaire d'agencer les composants autour des composants GaN différemment et d'assurer la coplanarité des composants de puissance si un dissipateur commun est utilisé. Cependant, les condensateurs de découplage doivent être les plus proches possibles du composant pour réduire l'inductance de la maille de commutation. En [192], l'auteur aborde ces problèmes de positionnement de ces condensateurs en vue d'installer un dissipateur commun pour un convertisseur à 5 phases.

Pour extraire la chaleur par les *bumps*, il est nécessaire de l'amener jusqu'à l'autre face du PCB où le dissipateur sera implanté, voir Figure 6.8 b). Les inserts métalliques sont souvent une solution intéressante pour cette problématique. Ces inserts dans le PCB permettent d'établir une connexion métallique entre la base du composant et l'autre face du PCB (drain thermique). Dans le cas des composants GaN, les *bumps* sont composés alternativement d'une électrode correspondant à la source du composant et d'une autre électrode correspondant au drain. Ainsi, une surface métallique continue sur la base du composant n'est pas envisageable. Une autre solution serait la mise en œuvre de trous

métallisés (vias thermiques). Ces trous sont connectés à chaque *bump* du composant et ont pour rôle la connexion électrique et thermique avec la face arrière du PCB, voir Figure 6.8 c). Une carte ayant une faible épaisseur doit être réalisée afin de réduire les résistances thermiques entre les deux faces de la carte. Dans notre cas, le circuit imprimé possède 4 couches avec une épaisseur totale de 540 μm (dont 70 μm de cuivre par couche et 80 μm d'isolant entre couche). Les trous sont bouchés avec une résine non conductrice pour des fins d'assemblage. Idéalement, l'utilisation d'une résine Epoxy chargé avec des particules de cuivre pour mieux conduire la chaleur aurait été une solution intéressante, voir [193].

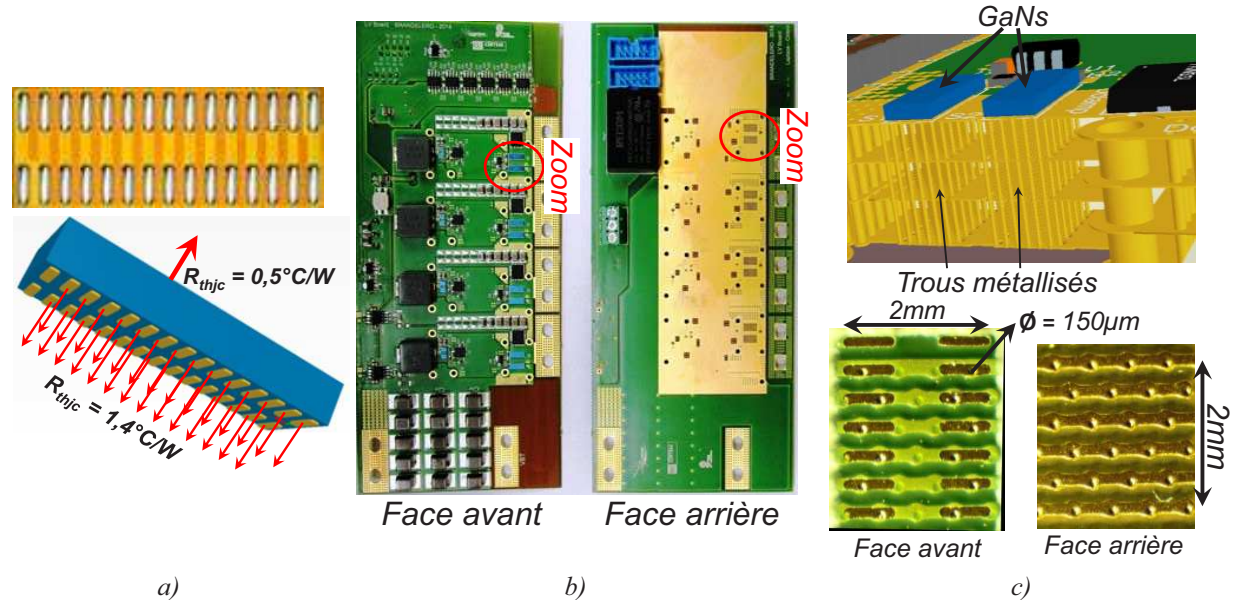


Figure 6.8 – Refroidissement carte BT d'épaisseur 500 μm a) Boîtier des composants GaN b) Vue du circuit imprimé c) en haut la vue éclatée du PCB avec les trous métallisés (84 trous par composant), en bas la finition des trous métallisés

6.4.2 Dimensionnement des dissipateurs

Le dimensionnement des dissipateurs est réalisé pour un encombrement donné (L et W de la Figure 2.23 qui est déterminé en fonction des dimensions des composants à refroidir. En effet, le dissipateur peut avoir des dimensions supérieures si la chaleur est bien diffusée aux extrémités. Dans notre dimensionnement, les dimensions sont : 120mmx36mm pour la BT et 160mmx36mm pour la HT. Nous figeons à 40 $^{\circ}\text{C}$ l'écart entre la température de jonction et la température ambiante. Les résistances thermiques maximales pour les deux dissipateurs sont calculées par la suite.

- **BT** : La puissance maximale dissipée par chaque composant GaN est de 6,2W, voir Figure 6.3. Dans un dissipateur, il y aura 8 composants (2 en parallèle direct et 4 cellules). Dans l'hypothèse que la résistance de contact est négligeable, l'écart de température entre la jonction et la semelle sera de 8,68 $^{\circ}\text{C}$ ($6,2\text{W} \cdot 1,4^{\circ}\text{C/W}$). Ainsi le dissipateur devra avoir une résistance thermique maximale de **0,63 $^{\circ}\text{C/W}$** ($31,3^{\circ}\text{C}/49,6\text{W}$).

- **HT** : Dans un dissipateur, il y aura 4 composants *Top* et 4 composants *Bot*. Le composant *Top* est celui qui dissipe le plus de puissance dans cette carte, 14W, voir Figure 6.3. Les composants *Bot* dissipent 2W chacun et resteront plus froids que les composants *Top*. Dans la même hypothèse que la résistance de contact est négligeable, l'écart de

température entre la jonction et la semelle sera de 14°C ($14\text{W}\cdot 1^{\circ}\text{C}/\text{W}$). Ainsi le dissipateur devra avoir une résistance thermique maximale de $0,4^{\circ}\text{C}/\text{W}$ ($26^{\circ}\text{C}/64\text{W}$).

Puisque le volume des dissipateurs a été figé à la fois par les dimensions de la semelle et par la hauteur du ventilateur, nous avons préféré minimiser la résistance thermique pour un ventilateur donné. La Figure 6.9 a) et b) montre les fronts de Pareto, résistance thermique vs masse des dissipateurs pour différents ventilateurs. Les points en étoile représentent la configuration choisie pour la construction des dissipateurs de la HT et de la BT. Ces derniers sont construits à partir d'une base en aluminium dont les ailettes sont assemblées par emboutissement, voir Figure 6.9 c) et d). Les deux dissipateurs possèdent 16 ailettes, celles-ci ayant une épaisseur de $800\mu\text{m}$ (contrainte de fabrication).

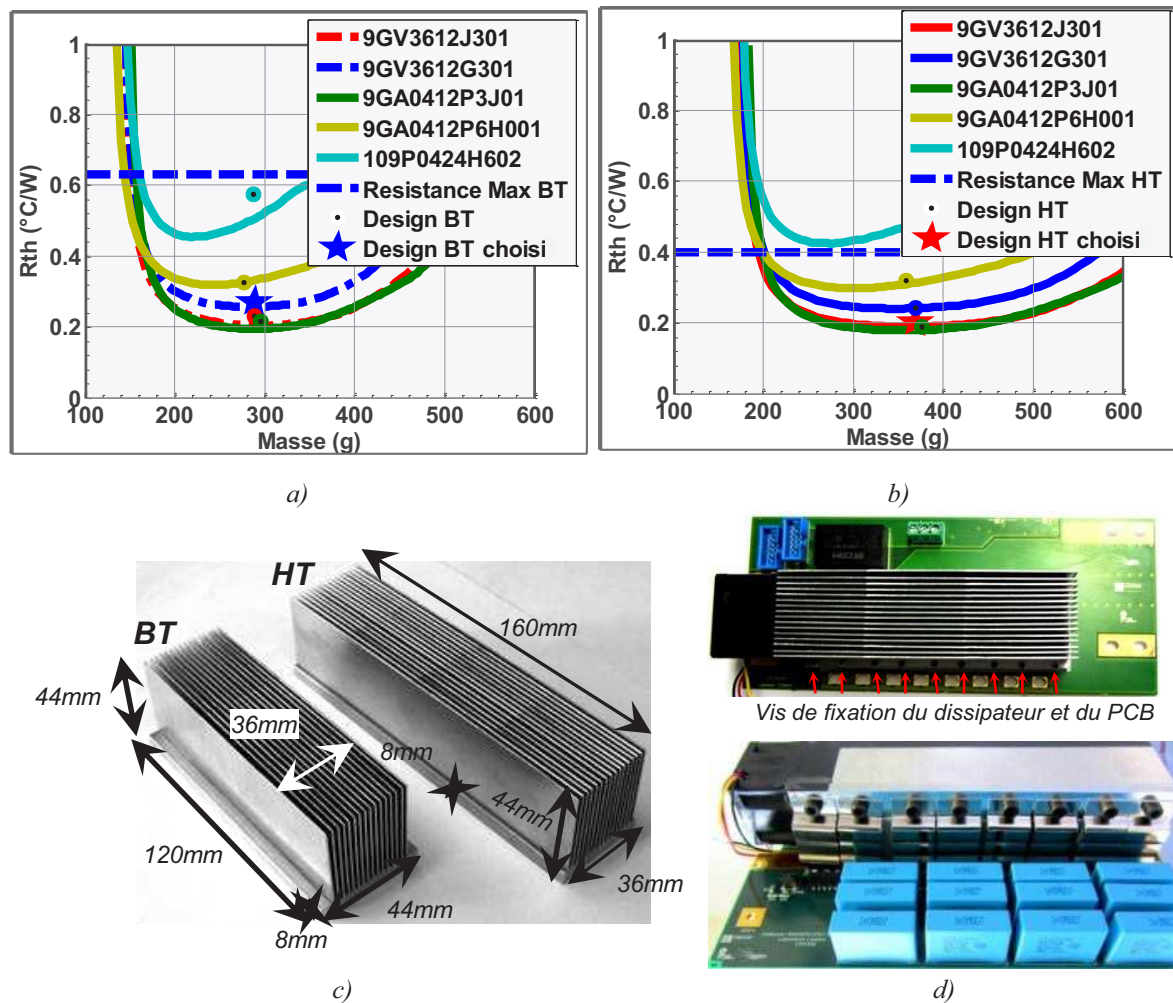


Figure 6.9 – Dimensionnement optimal des dissipateurs pour plusieurs ventilateurs en trait continu, le dimensionnement des dissipateurs pour la géométrie choisie en étoile a) dimensionnement dissipateur BT b) dimensionnement dissipateur HT c) dissipateurs BT et HT d) assemblage des dissipateurs BT et HT

6.4.3 Mesures thermiques BT

Deux types de mesures thermiques ont été réalisés avec les cartes BT. L'essai consiste à faire circuler un courant continu dans les composants *Sec*. La première mesure est réalisée en convection naturelle, sans le dissipateur, voir Figure 6.10 a) et la deuxième mesure est réalisée en convection forcée, avec le dissipateur assemblé, voir Figure 6.10 b). La puissance dissipée dans chaque cellule de commutation est donnée au Tableau 6.2.

	Cellule 1	Cellule 2	Cellule 3	Cellule 4
Puissance dissipée conf. a)	1,59W	1,84W	1,72W	1,65W
Puissance dissipée conf. b)	3,25W	3,75W	3,50W	3,38W

Tableau 6.2 – Puissances dissipées mesurées par chaque cellule Sec pour les deux essais

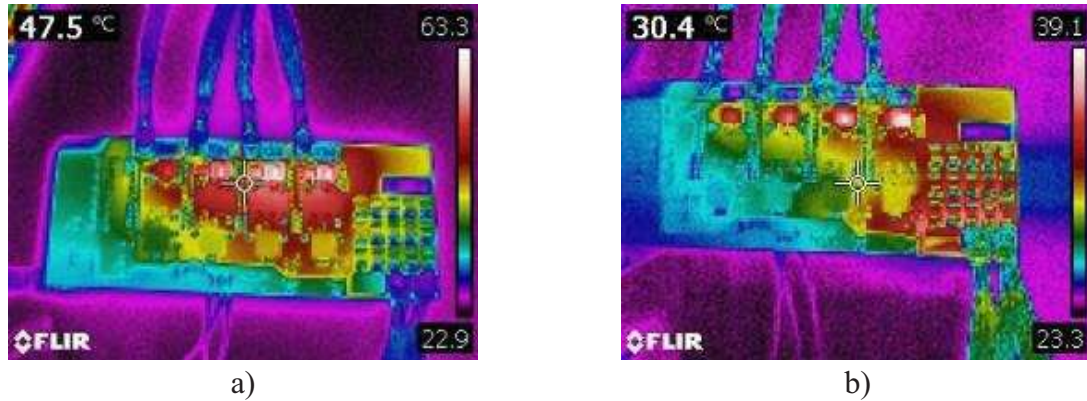


Figure 6.10 – Mesure de la température avec caméra infra-rouge a) convection naturelle b) convection forcée

L'écart de température maximal dans le premier essai est de 40,4°C, et de 15,8°C dans le deuxième. Nous considérons que la face arrière du composant est à la même température que la jonction, étant donné que très peu de puissance est dissipée par cette face. Ainsi, la résistance thermique équivalente entre la jonction et l'air est de 5,94°C/W pour la convection naturelle et de 1,14°C/W pour la convection forcée, calculées à partir de l'Eq. 6.2.

$$R_{thja}^{eq} = \frac{\Delta T_{max}}{\sum P_{diss}} \quad \text{Eq. 6.2}$$

Etant donné que la résistance équivalente correspond aux différentes résistances thermiques en parallèles des composants, la résistance thermique vu par chaque composant vaut 47.52°C/W pour la convection naturelle, valeur proche de celle annoncé par le fabricant : 42°C/W.

Puisque que la résistance jonction-*bump* vaut un huitième de 1,4°C/W et la résistance semelle-air vaut 0,269°C/W, la résistance thermique de contact globale, *bump*-semelle pour la convection forcée, est estimée à 0,696°C/W, soit 5,56°C/W par composant. Le schéma global des résistances thermiques BT est présenté à la Figure 6.11.

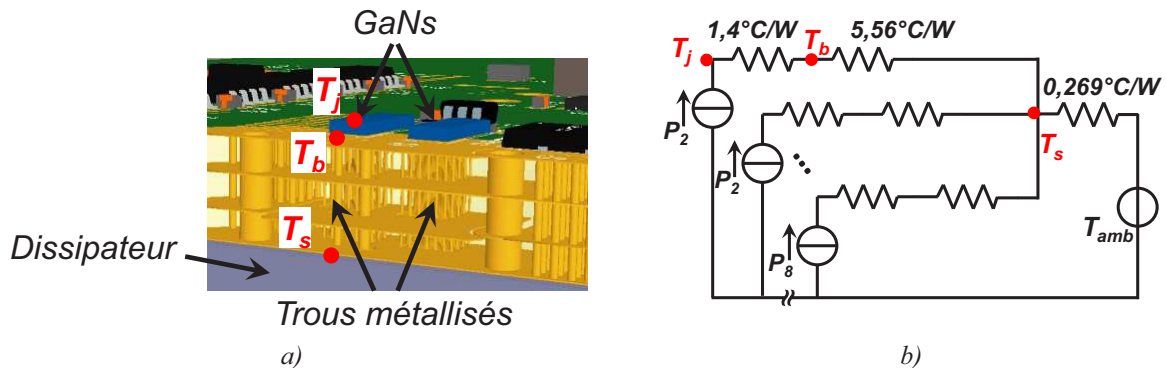


Figure 6.11 – Schéma thermique équivalent BT a) montage physique avec une vue éclatée des couches b) schéma électrique

6.5 Optimisation et faisabilité du filtre différentiel HT

Le filtre différentiel de la HT est dimensionné en fonction des normes CEM. Pour cela, la première étape est de calculer la fréquence de coupure du filtre pour les différents points de fonctionnement. La Figure 6.12 montre la fréquence de coupure pour différents déphasages des huit cellules du convertisseur. La fréquence de coupure est nettement plus grande lorsque les cellules sont déphasées de 45° . Dans ce cas, le courant HT en sortie du convertisseur est à une fréquence de 800kHz, Figure 6.12 b). Dans le cas d'un déphasage à 90° , la fréquence en sortie du convertisseur est à 400kHz.

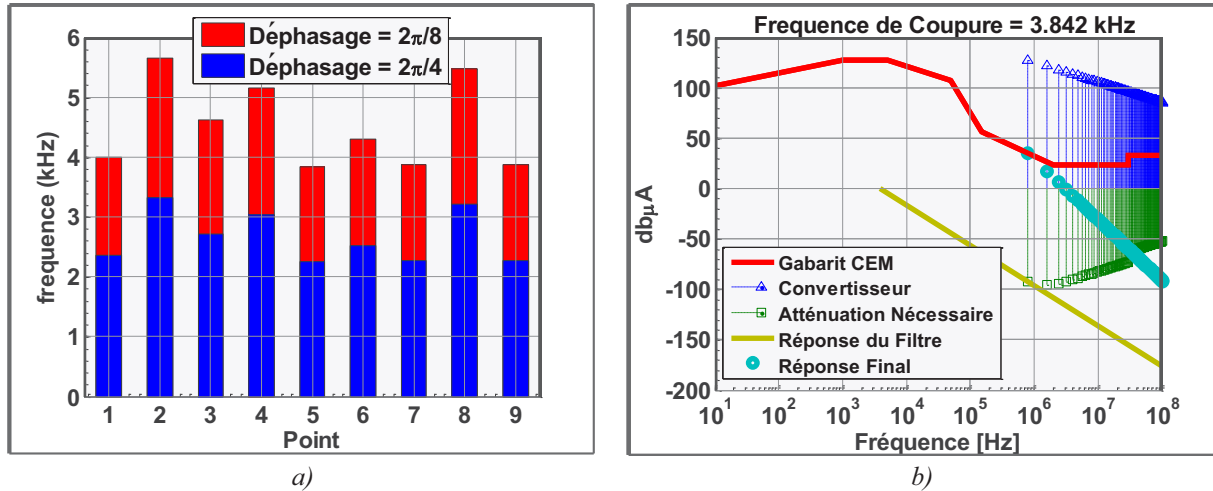


Figure 6.12 – Fréquence de coupure du filtre HV pour une fréquence de découpage de 100kHz a) Différents déphasages entre les phases b) harmoniques de courant

Le point numéro 5 est le plus contraignant dans le dimensionnement du filtre vis-à-vis des normes CEM. Cependant, le point 7 est le plus contraignant au niveau d'échauffement de l'inductance d'entrée à cause du fort courant HT de 21,3A.

6.5.1 L'optimisation

La routine d'optimisation a été lancée en prenant en compte ces deux points pour une fréquence de commutation de 100kHz. La structure du filtre est celle présentée à la Figure 2.14 a). L'inductance HV choisie est celle avec deux bobinages illustrée par la Figure 5.1 b). Dans cette étape, nous avons considéré deux types de condensateurs : les condensateurs céramiques et les condensateurs films. Les filtres ont été optimisés pour les deux déphasages.

Dans un premier temps, la valeur des capacités n'a pas été figée. Ainsi, la routine d'optimisation a choisi d'augmenter cette valeur au point qu'il est très difficile de l'obtenir avec la mise en parallèle de condensateurs actuellement disponibles sur le marché. Dans un deuxième temps, la valeur de la capacité du condensateur a été limitée. Ainsi, pour les optimisations dites '*limité*' la valeur des capacités sont limitées à $5,6\mu\text{F}$ pour les *Céramiques* et à $24\mu\text{F}$ pour les *Films*. De plus, les condensateurs choisis par l'optimisation ont une fréquence de résonance compatible avec le fonctionnement du circuit, soit supérieure à 400/800kHz. Les résultats sont présentés Tableau 6.3.

	Cér.	Film	Cér. limité	Film limité	Cér.	Film	Cér. limité	Film limité	Maquette
	Déphasage $2\cdot\pi/8$				Déphasage $2\cdot\pi/4$				
Inductance (μH)	43,5	34,6	335	71	73,9	54,3	969	206	78
Condensateur (μF)	39,5	80	5,6*	24**	67,2	120	5,6*	24**	24
Volume (ml)	31,4	31	141	172	51,5	49,1	435	222	222,1
Poids (g)	223	120	753	448	362	185	2289	719	445

* Capacité limitée à $5,6\mu\text{F}$

** Capacité limitée à $24\mu\text{F}$

Tableau 6.3 – Points de dimensionnement du filtre HV

La Figure 6.13 montre une vue de l'ensemble des solutions physiques trouvées par la routine d'optimisation. Nous notons que les inductances du cas 'Céramique' et 'Film' ont été optimisées de la même manière. En somme, l'augmentation de la valeur du condensateur est une manière de réduire la taille du filtre.

Malgré la valeur plus faible du condensateur du cas 'Film limité', les dimensions du condensateur sont supérieures au cas 'Film'. Cela est dû à l'utilisation d'un condensateur dont la fréquence de résonance est compatible avec le circuit et qu'il est, malheureusement, plus grand. De plus, les dimensionnements avec des condensateurs Films possèdent un poids et un volume plus faibles que les condensateurs céramiques.

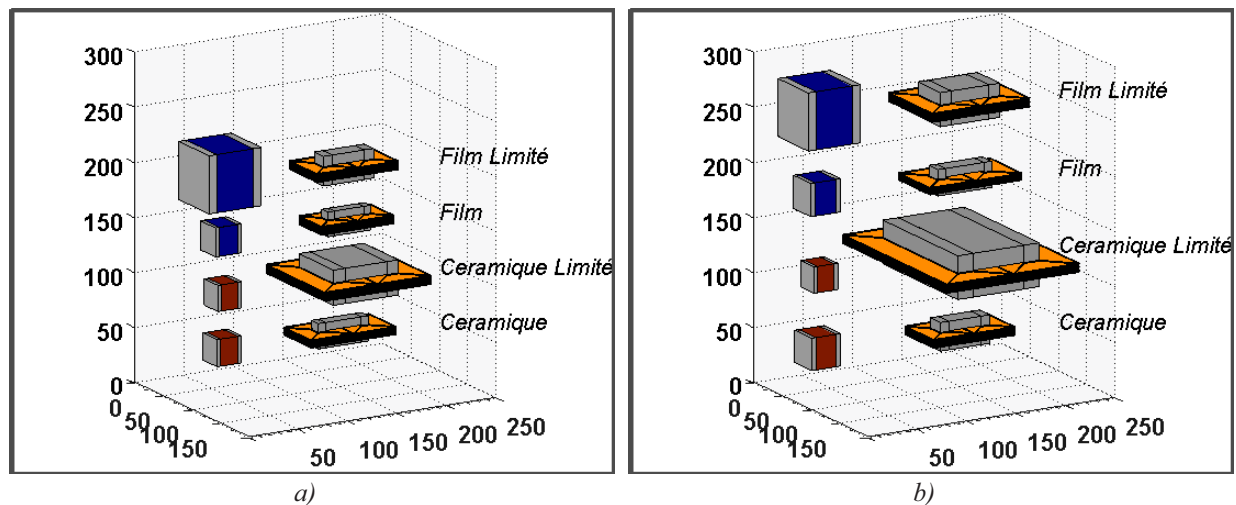


Figure 6.13 – Echèle en millimètres : Vue des éléments C (à gauche) et L (à droite) issues de l'optimisation du filtre différentiel HT

a) pour un déphasage de 45° b) pour un déphasage de 90°

6.5.2 La réalisation

Le filtre mis en œuvre pour la maquette a été celui qui correspond à un déphasage de $2\pi/8$ appelé 'Film limité', voir Figure 6.14. L'inductance utilisée est réalisée par la mise en série de 10 inductances de $7,8\mu\text{H}$ ayant un échauffement de 45°C pour un courant 21A_{eff} . Le volume total de la mise en série vaut $59,4\text{ml}$ avec un poids de 260g . Le condensateur a été réalisé par la mise en parallèle de 24 condensateurs de $1\mu\text{F}$. Le volume total de la mise en parallèle vaut $162,7\text{ml}$ avec un poids de 185g . Le volume est cependant supérieur sur la maquette à cause du faible niveau d'intégration des composants sur la carte de puissance.

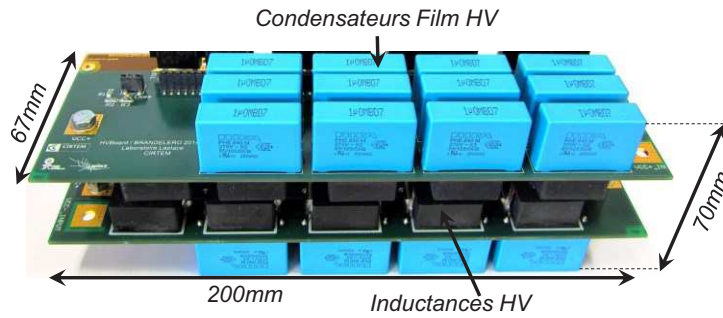


Figure 6.14 – Réalisation du filtre différentiel haute tension

6.6 Optimisation et faisabilité du filtre BT

La même démarche que pour le dimensionnement du filtre HT est adoptée ici. La Figure 6.15 montre l'évolution de la fréquence de coupure du filtre BT pour les différents points de fonctionnement. Nous notons que les points avec le plus haut niveau de tension HT sont les valeurs dimensionnantes pour ce filtre. Comme attendu, en utilisant le déphasage à 45° ($2\pi/8$), il est possible d'augmenter la fréquence de coupure du filtre. Le fonctionnement du convertisseur avec un déphasage de 90° est le même que pour la mise en parallèle de deux convertisseurs à 4 cellules où chaque convertisseur ne véhicule que la moitié de la puissance.

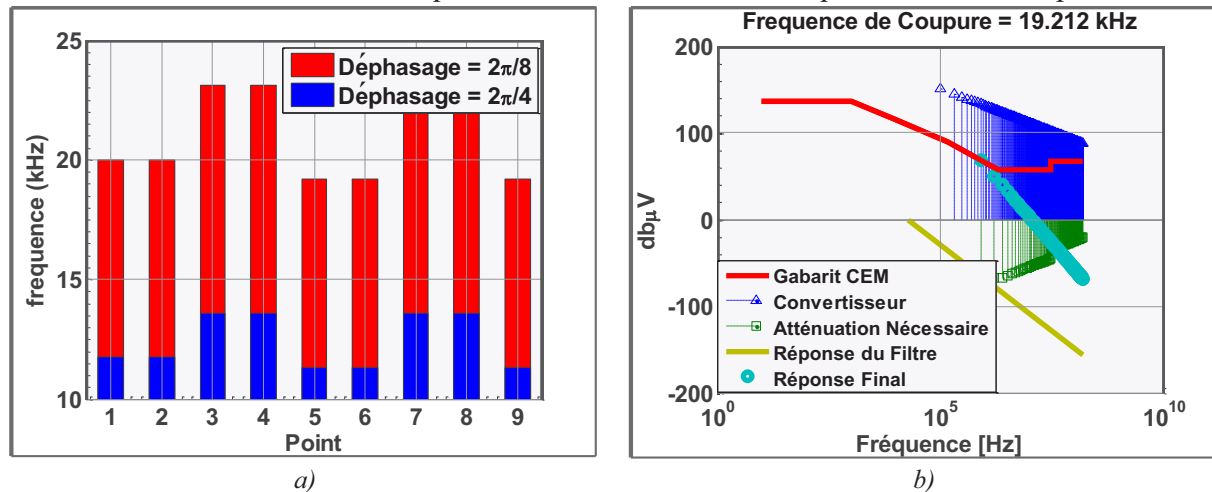
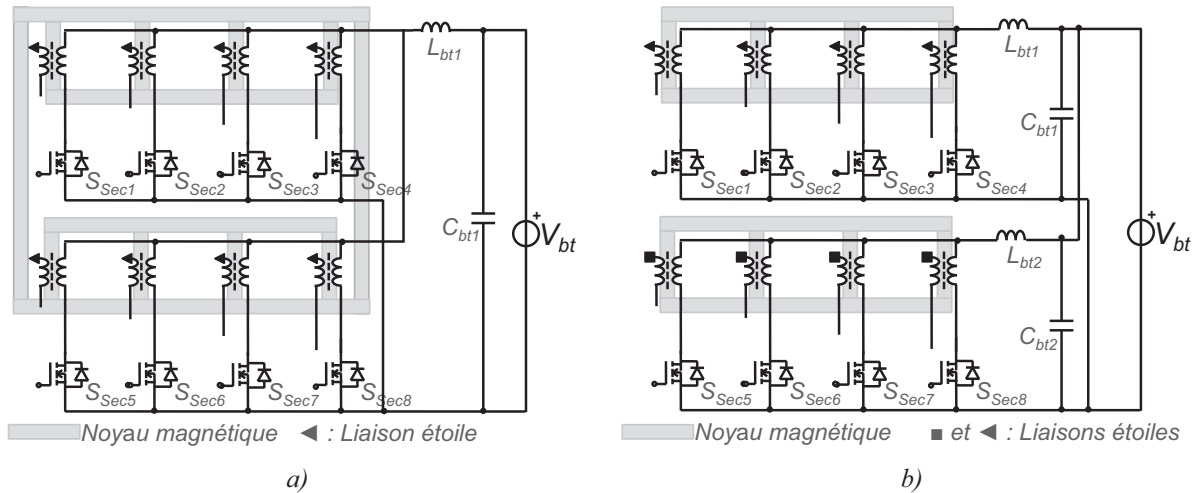


Figure 6.15 - Fréquences de coupures du filtre LV pour une fréquence de découpage de 100kHz a) Fréquence de coupure nécessaire pour les différents points de fonctionnement selon le déphasage utilisé b) gabarits normatifs et harmoniques de tension au point N° 5 et pour un déphasage de $2\pi/8$

Les objets optimisés pour réaliser le filtrage ne seront pas les mêmes selon le déphasage des cellules de commutation (45° ou 90°). Dans le cas d'un déphasage de 45° , la topologie est composée d'un coupleur isolé de forme monolithique cyclique, voir Figure 5.4b) en série avec une inductance après le nœud de liaison entre les phases, L_{bt} , et un condensateur aux bornes de la BT, C_{bt} . Cette topologie est présentée Figure 6.16 a). Dans le deuxième cas, la topologie est réalisée par la mise en parallèle de deux filtres. Chaque filtre est composé d'un coupleur isolé linéaire associé à une inductance en série, L_{bt} , et un condensateur, voir topologie Figure 6.16 b).


 Figure 6.16 – Schémas électriques des filtres BT a) Pour un déphasage de 45° b) Pour un déphasage de 90°

6.6.1 L'optimisation

Les optimisations des éléments du filtre BT considèrent les condensateurs Films et Céramiques. Les condensateurs céramiques possèdent des fréquences de résonance élevées, néanmoins, les valeurs de capacités disponibles par dispositif sont faibles. Afin d'augmenter la valeur de la capacité, ces condensateurs sont mis en parallèle. Dans les optimisations dites 'limité' la valeur équivalente des condensateurs mis en parallèle est limité à $500\mu\text{F}$. Le Tableau 6.4 montre les principales valeurs issues de la routine d'optimisation pour le filtre BT pour les cas cités précédemment.

	Film	Cér.	Cér. limité	Cér.	Cér. limité	Maquette
	Déphasage $2\cdot\pi/8$			Déphasage $2\cdot\pi/4$		
Inductance de Fuites Coupleur (nH)	35	25	23	182 / 2	109 / 2	14*
Inductance L_{bt} (nH)	340	0	114	0	685 / 2	1454 / 2
Condensateur (μF)	200	2732,4	501.6	1090 x 2	250.8 x 2	495
Volume (ml)	212	138	144	86 x 2	99.8 x 2	380
Poids (g)	1702	897	925	558 x 2	655 x 2	1926

* Valeur obtenue après simulation FEMM

Tableau 6.4 – Points de dimensionnement du filtre BT

Les inductances de fuites du coupleur sont issues de l'Eq. 5.16. Cette formulation ne prend pas en compte la variation de l'inductance avec la fréquence. Ainsi, les valeurs présentées dans le Tableau 6.4 tendent à être réduites. Une simulation par éléments finis a été réalisée pour le coupleur de la maquette dont le Tableau 6.4 affiche la valeur.

Nous notons que la solution Film est beaucoup plus lourde que les solutions Céramiques. La Figure 6.17 illustre les différents résultats obtenus des dispositifs optimisés pour le filtre bas tension. Lorsque la valeur de la capacité céramique est limitée, l'ajout des inductances L_{bt} aident à réduire le volume du convertisseur. Ceci nous permet d'affirmer que le poids est mieux réparti dans ces inductances L_{bt} que dans les fuites du coupleur.

L'inductance L_{bt} est remplacée par "de la capacité" dans le cas des solutions sans la limitation de la valeur du condensateur, Figure 6.17 b) et d). Dans ce cas nous notons que

l'inductance trouvée par la routine d'optimisation ne possède pas de noyau magnétique et une valeur très faible.

En résumé, le cas le moins volumineux est celui où l'on utilise seulement un coupleur et des condensateurs ayant des valeurs élevées. Lorsque nous devons remplacer le stockage de ces condensateurs par un stockage magnétique, la meilleure solution est d'utiliser une inductance *BT* et de ne pas modifier le coupleur optimisé.

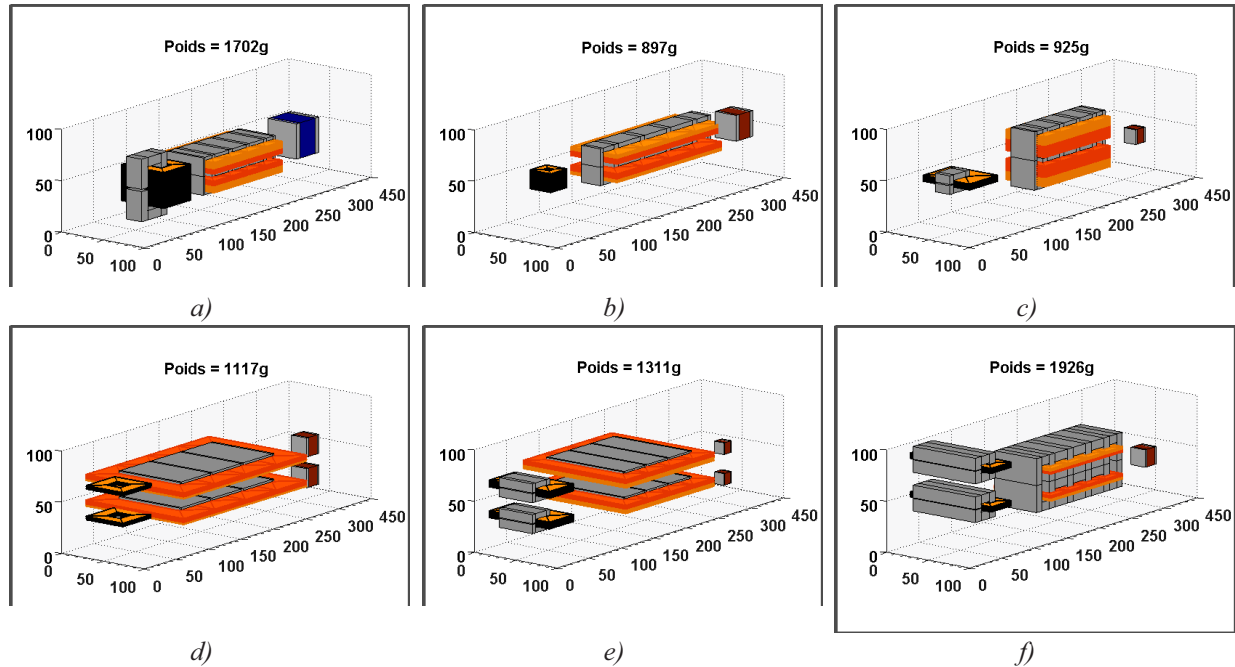


Figure 6.17 – Echelle en millimètres : Vue des éléments L_{bt} (à gauche), Coupleur (au milieu) et C_{bt} (à droite) issus de l'optimisation du filtre différentiel BT pour les solutions :
Déphasage $2\cdot\pi/8$: a) Film b) Céramique c) Céramique limité :
Déphasage $2\cdot\pi/4$: d) Céramique e) Céramique limité et f) Maquette

6.6.2 La réalisation

Le coupleur de la maquette a été dimensionné pour ne pas saturer avec un déséquilibre de courant maximal de 13% entre phases. De plus, la fréquence de coupure est moins élevée que ce que la norme CEM impose. Les harmoniques de tension à la sortie du filtre ont 20dB μ V d'écart théorique avec la norme.

Les objets magnétiques du filtre BT sont les plus volumineux et lourds. Le coupleur/transformateur de la maquette a été construit à partir des noyaux de ferrites E55/28/25 (matériau Ferroxcube 3C95). Ainsi trois noyaux **E** ont été assemblés avec un noyau **I** et collés ensemble, voir Figure 6.18. Dans un coupleur cyclique ayant un déphasage optimal, les jambes horizontales peuvent avoir une section correspondant à la moitié de la section des jambes verticales. Dans le cas du coupleur construit par nos soins, nous avons opté de ne pas réduire ces jambes. De cette manière, le coupleur isolé peut travailler en tant que coupleur linéaire sans les jambes de liaison pour le couplage des bobines d'un PCB et autre. Cela évite également une découpe supplémentaire du noyau magnétique. De plus, le coupleur est construit afin de permettre un déséquilibre de courant entre les phases du convertisseur sans le saturer.

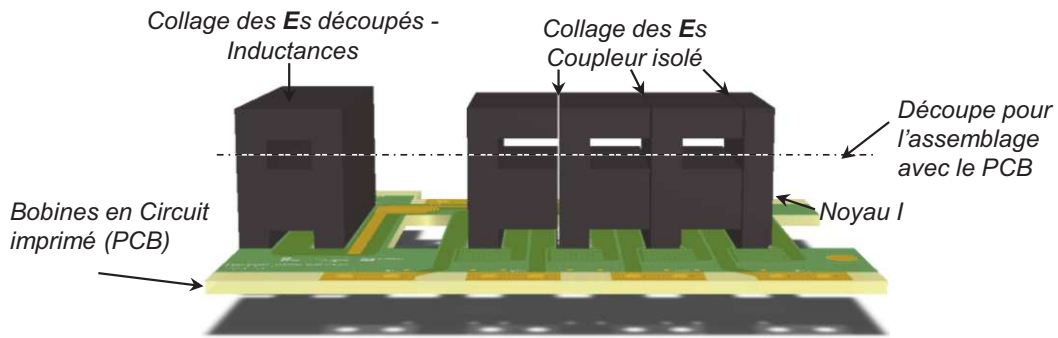


Figure 6.18 – Construction du coupleur isolé, de l'inductance BT et du bobinage intégré sur PCB

Les bobines du coupleur et de l'inductance L_{bt} ont été construites sur un PCB avec 22 couches avec une épaisseur totale de 4,5mm. Le bobinage haut tension possède 11 couches en série et le bobinage secondaire 11 couches en parallèle. De plus, les conducteurs primaires et secondaires ont été entrelacés afin de réduire l'inductance de fuites. Les deux circuits imprimés pèsent ensemble 464g, la partie centrale du coupleur pèse 854g et les jambes latérales 236g. Le noyau de l'inductance pèse 236g et les condensateurs seulement 25g. Le montage réel du filtre est montré Figure 6.19.

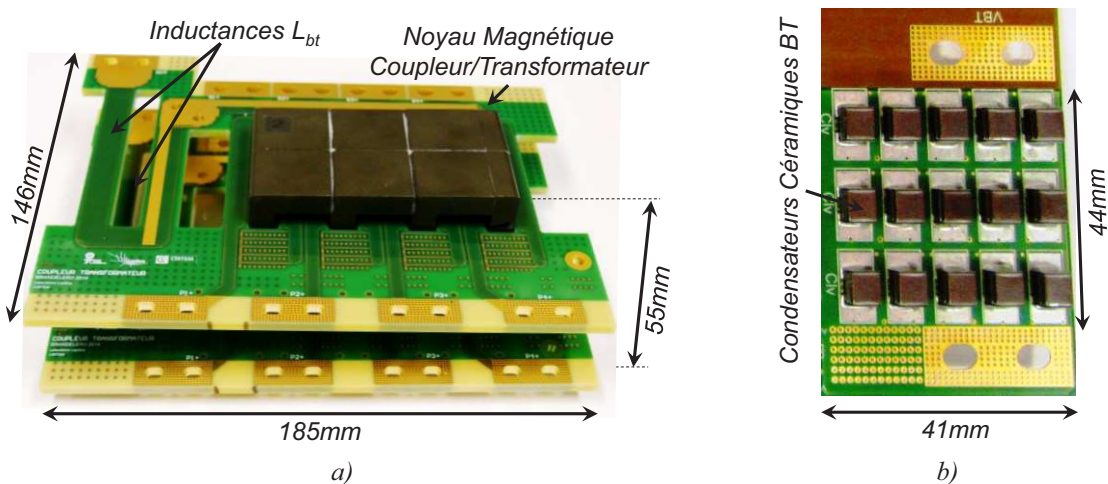


Figure 6.19 – Réalisation du filtre différentiel basse tension a) Carte du bobinage et le coupleur b) zoom sur les condensateurs céramiques de la carte BT

6.7 Résultats Expérimentaux – Performances

6.7.1 Convertisseur final assemblé

Le convertisseur final est montré Figure 6.20. Le poids total du convertisseur est de 4,3kg répartis dans les différents éléments. La densité volumique du convertisseur est de 1,1kW/litre. Cependant, le poids et le volume peuvent être encore réduits. Nous observons de grands espaces vides dans le convertisseur (volumes "morts"). Un meilleur niveau d'intégration et un câblage différents peuvent réduire le volume circonscrit du convertisseur tout en utilisant les mêmes dispositifs.

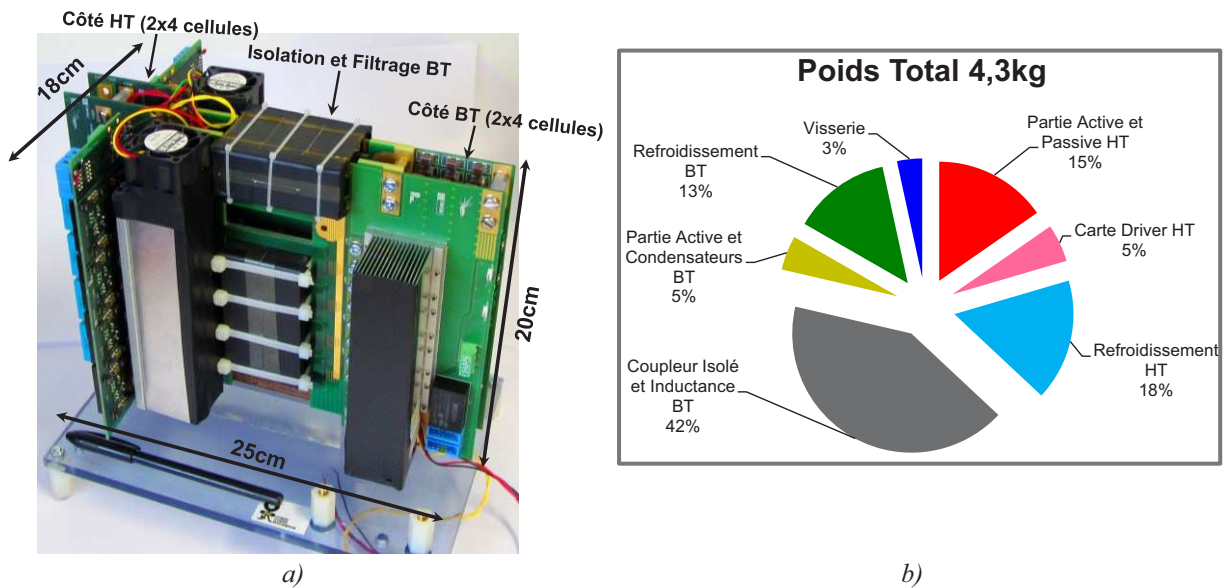


Figure 6.20 – Convertisseur Final a) Maquette développée b) Répartition du poids du convertisseur

6.7.2 Ordres de phases du coupleur isolé

Les résultats expérimentaux sont issus du convertisseur de la Figure 6.20 fonctionnant avec une configuration 2x4 et un déphasage de 90° entre phases. L'ordre de phases appliqué au coupleur isolé est montré à la Figure 6.21.

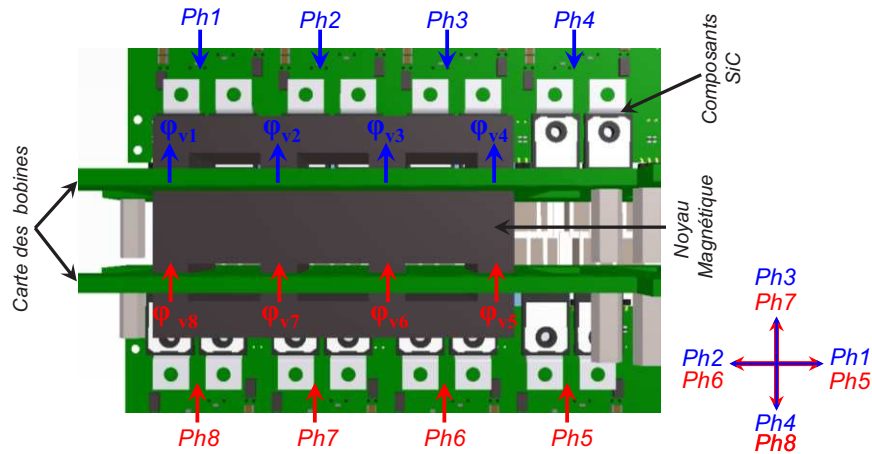


Figure 6.21 – Ordre des phases du coupleur

6.7.3 Formes d'onde

La Figure 6.22 montre les formes d'ondes principales du convertisseur dans le mode survolteur et dévolteur. Nous notons qu'il n'existe pas de dépassement de tension chez les semi-conducteurs de la haute tension. Ces tensions sont mesurées à l'aide de sondes de tension différentielles ayant une bande passante de 10MHz.

Les inductions magnétiques sont mesurées à partir de l'intégrale de la tension dans chaque jambe à partir d'un troisième enroulement de mesure. Les inductions verticales AC pour la tension de 450VHT et un rapport cyclique d'environ 0,69 ont une valeur crête de 110mT. Pour la tension 540VHT et un rapport cyclique d'environ 0,57, l'induction AC crête vaut 135mT. Cela représente une induction de 160mT pour une tension HT de 650V.

Le courant de phase est mesuré à l'aide d'une sonde Rogowski qui entoure les 11 tours côté HT et le bobinage BT. Enfin, le courant AC dans les inductances BT est aussi mesuré par une sonde Rogowski.

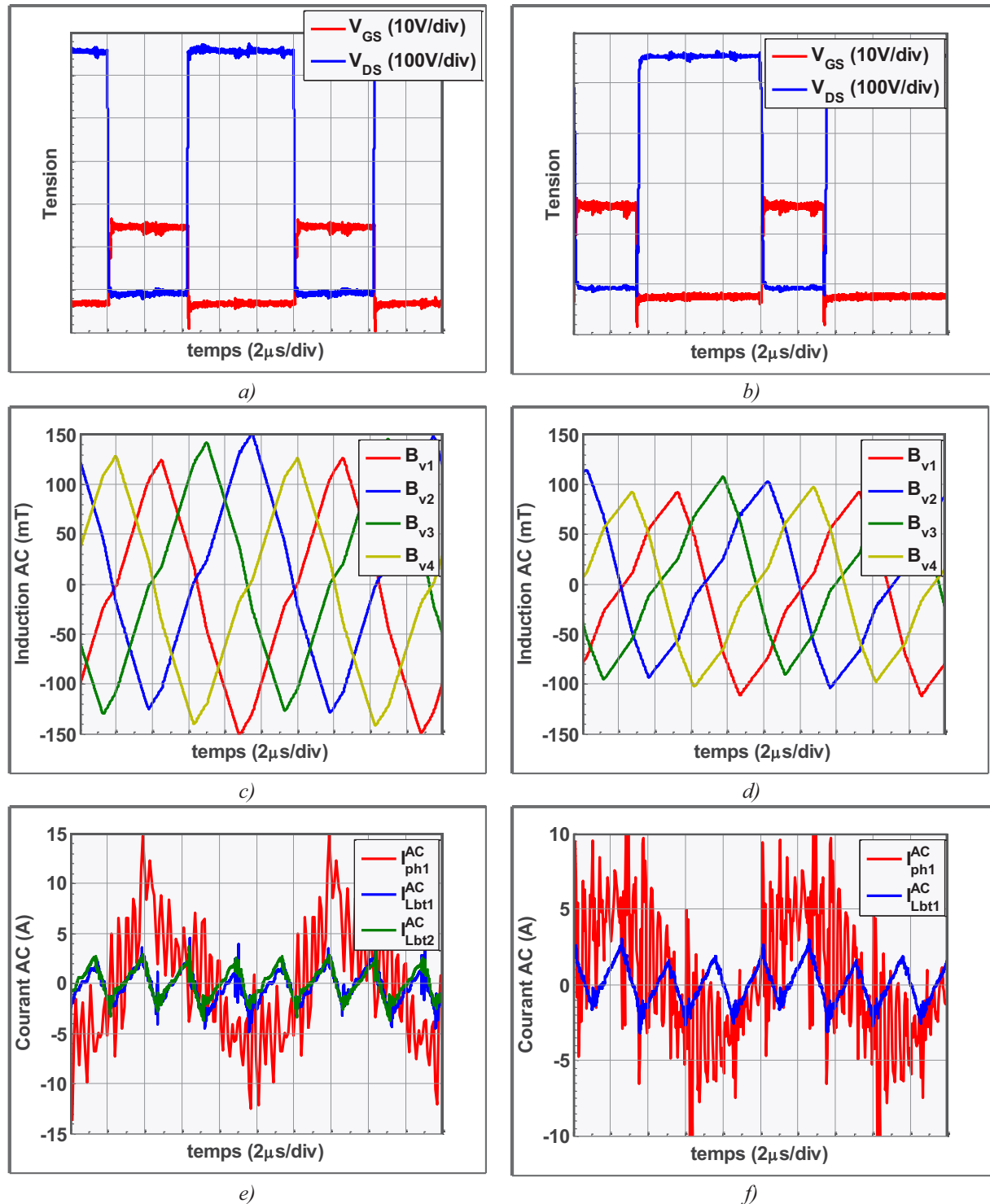


Figure 6.22 – Formes d'ondes expérimentales

Mode survolteur 28V/540V

a) Tension de l'interrupteur Bot – phase 4 c) inductions magnétiques verticales e) Courants AC

Mode dévolteur 450V/28V

b) Tension de l'interrupteur Bot – phase 4 d) inductions magnétiques verticales f) Courants

Nous notons que les formes d'onde de l'induction sont à F_{dec} avec une légère ondulation à $4 \cdot F_{dec}$. Le matériau choisi pour le noyau magnétique, le '3C95', sature aux alentours de 380mT pour une température de 100°C. Ainsi, il existe une marge de 220mT entre la valeur maximale d'induction AC créée par la tension HT et la saturation. Avec l'hypothèse que toute cette marge est utilisée par un flux DC dû à un déséquilibre de courant, le déséquilibre de courant DC maximal permis serait de 15.4A par phase (Eq. 5.22 appliqué pour $B_{DC}^v = 220\text{mT}$, $S_v = 420\text{mm}^2$, $R_{diff} = 1/(6\mu\text{H})$ et $Nt = 1$). Pour un courant maximal de sortie de 330A, cela représente un déséquilibre de 37,3% du courant de phase, valeur supérieure aux 33% calculés dans le Chapitre 3.5.3 pour un cas extrême de déséquilibre des paramètres du circuit. Cela signifie que le convertisseur peut marcher sans les régulations du courant de chaque phase. Cette robustesse a été obtenue en doublant le poids du filtre BT par rapport à l'optimum présenté Tableau 6.4 et Figure 6.17.

On remarque que le courant de la phase 1 possède une haute fréquence superposée au courant à F_{dec} . Cette haute fréquence est le résultat des interactions des condensateurs parasites du bobinage du transformateur et des semi-conducteurs avec les inductances de filtrage du convertisseur. Cette haute fréquence est plus prononcée pour le cas de transfert dévolteur avec la commutation des composants SiC.

6.7.4 Condensateurs Parasites

Pour montrer les effets des condensateurs parasites, nous estimons tout d'abord la valeur du condensateur parasite entre le primaire et le secondaire du transformateur. La distance entre couches primaires et secondaires est de 100 μm . Le matériau isolant dans ce cas est le FR4 qui possède une permittivité relative égale à 4.7. La surface des pistes en regard vaut approximativement 1172mm². Ainsi, la valeur du condensateur parasite entre une couche primaire-secondaire est estimée à environ 487pH. Puisqu'il existe 21 couches d'isolant et que les bobinages sont entrelacés, la capacité équivalente primaire-secondaire serait de 10,2nF. De plus, la connexion entre deux PCB inclut inévitablement des inductances parasites. Nous avons procédé à deux différents essais.

- Le premier en déphasant les ordres de commande de 45°. Dans ce cas, pour une tension d'entrée égale à 50V, nous retrouvons les formes d'onde mesurées et simulées Figure 6.24 a). Le courant oscille à une fréquence de 400kHz. Nous notons que le courant de la phase 4 et de la phase 5 sont en opposition de phase. Une simulation temporelle du convertisseur a été réalisée en insérant un condensateur de 13,4nF entre le bobinage HT et BT de toutes les phases. Le résultat montre que ces condensateurs sont les responsables pour cette oscillation à 400kHz. Le courant circule à l'intérieur du convertisseur lui-même, dans le sens indiqué Figure 6.23. Dans ce schéma, les transformateurs sont remplacés par la capacité primaire-secondaire. Nous notons que la différence du courant entre les deux phases ne possède pas cette ondulation, ce qui valide notre simulation. De plus, en réalisant une FFT du signal, on voit que la raie à 400kHz est la plus prononcée (Figure 6.24 b). Une fois filtrée cette fréquence, nous retrouvons le signal à F_{dec} avec des oscillations en haute fréquence (Figure 6.24 c).

- Le deuxième essai consiste à inhiber la différence de potentiel entre les deux groupes de 4 cellules causée par le déphasage de 45°. Ainsi, nous utilisons un déphasage de 90° pour toutes les phases, de manière à ce que les deux groupes de 4 soient en phase. La Figure 6.24 d) montre les formes d'ondes mesurées, d'une part et obtenues par simulation,

d'autre part. Nous notons que la fréquence de 400kHz a disparu. Il ne reste que la fréquence à F_{dec} avec une haute fréquence superposée.

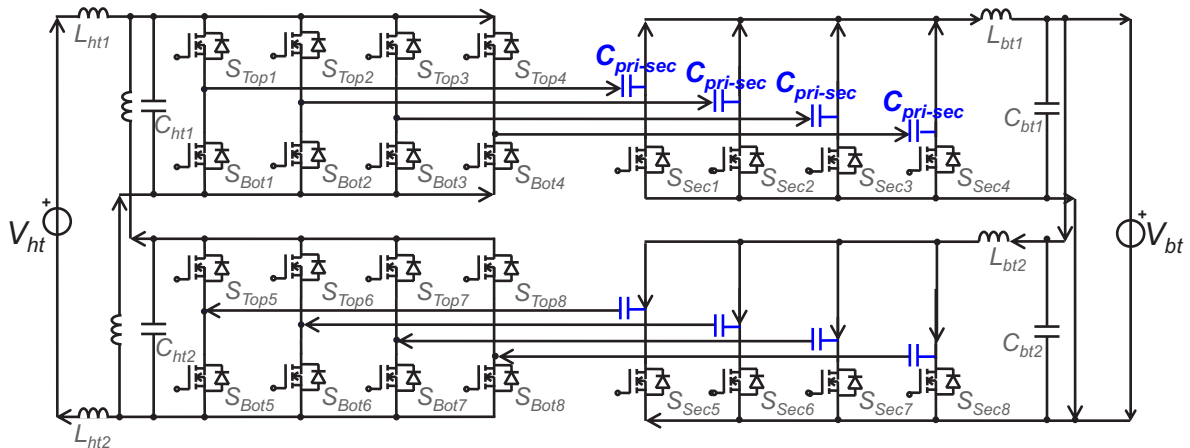


Figure 6.23 – Schéma simplifié prenant en compte les condensateurs parasites ; les flèches montrent le chemin de circulation des courants à 400kHz pour un déphasage de 90°

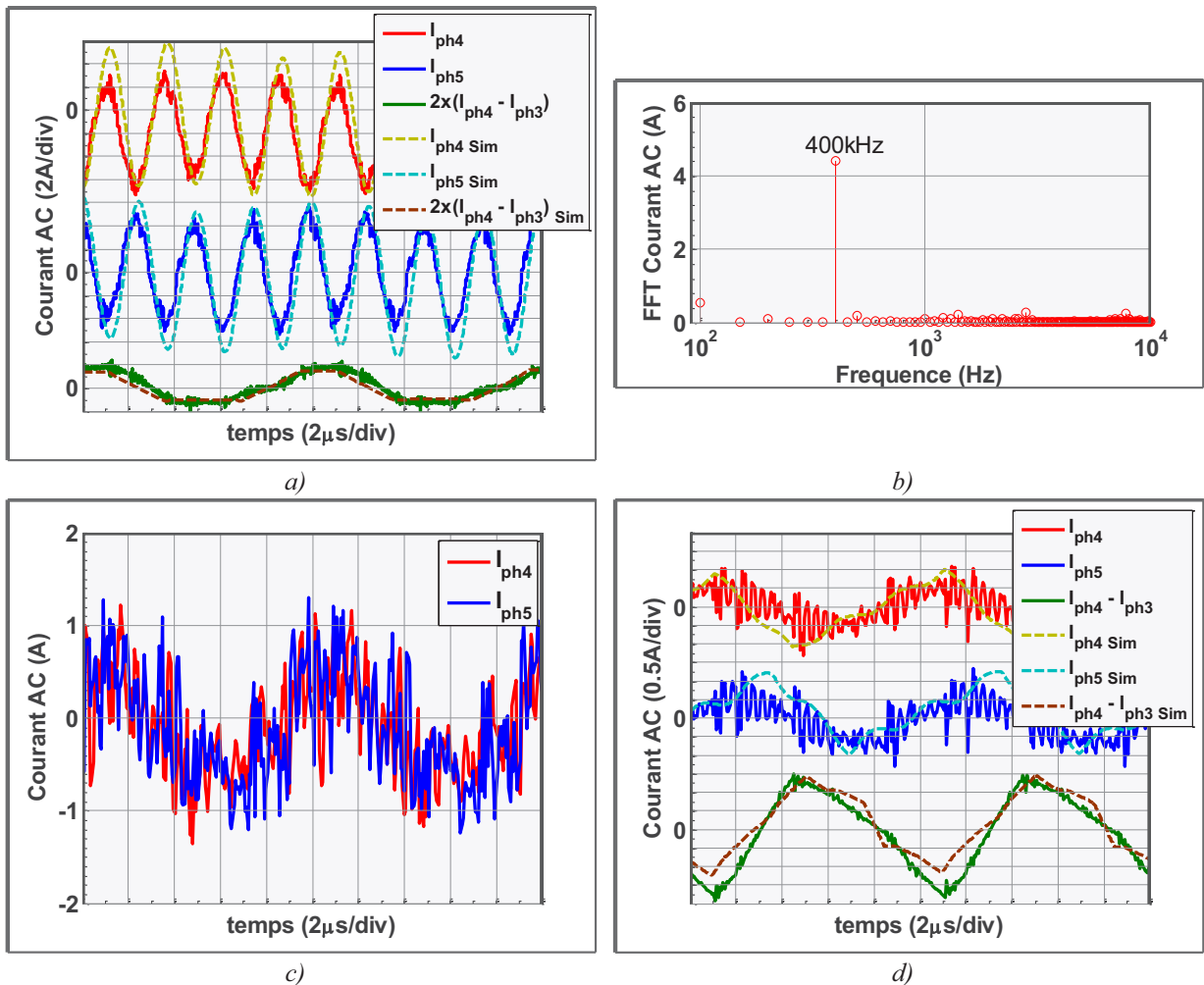
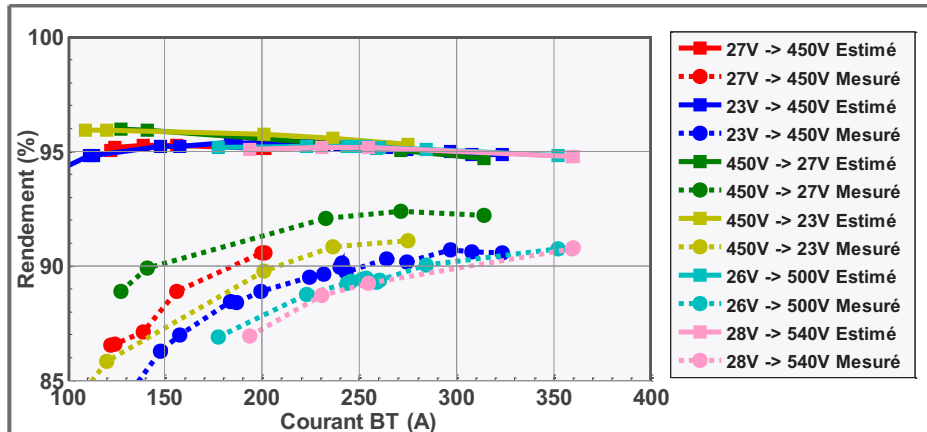


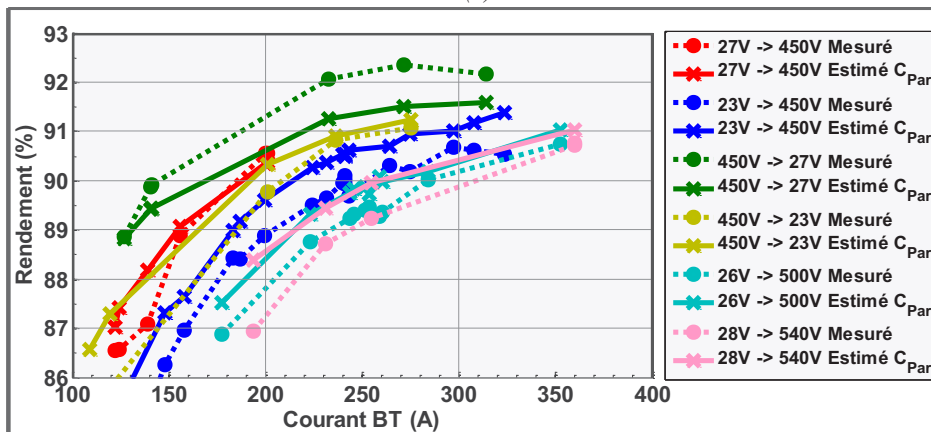
Figure 6.24 – Courant des enroulements pour une tension HT égale à 50V a) Courants pour un Déphasage 45° b) FFT du courant I_{ph4} c) Courant pour un déphasage de 45° sans la composante à 400kHz d) Courants pour un déphasage de 90°

6.7.5 Rendement

La Figure 6.25 montre le rendement de la maquette mesuré pour les deux sens de transfert de puissance à l'aide d'un analyseur de puissance du modèle *Yokogawa WT3000*. Le rendement estimé est calculé par la routine de dimensionnement et prend en compte les pertes dans les semi-conducteurs, les pertes dans les pistes du bobinage et les pertes fer.



(a)



(b)

Figure 6.25 – Rendement de la Topologie : trait plein – Estimé ; Trait pointillé – Mesuré
 a) Estimé sans prendre en compte les énergies des condensateurs parasites du transformateur
 b) Estimé en prenant en compte la perte des énergies stockées dans le condensateur parasites du transformateur

La Figure 6.25 a) ne prend pas en compte les énergies stockées dans les condensateurs parasites du transformateur. Nous remarquons un important écart entre les pertes estimées et les pertes mesurées. En revanche, la Figure 6.25 b) montre le rendement en prenant en compte les énergies stockées dans les condensateurs parasites du transformateur. Dans ce dernier cas, le rendement est mieux estimé.

L'énergie stockée dans ces condensateurs parasites est dissipée lors des commutations. En conséquence, ils ont un grand impact sur le rendement du convertisseur. L'augmentation du rendement sera possible avec la réduction de ces condensateurs parasites.

6.7.6 Cartographie Thermique

La Figure 6.26 montre la cartographie thermique du convertisseur fonctionnant en sens survolteur 540V/26V 284A. Nous notons que les têtes de bobines côté basse tension ont la température la plus élevée du convertisseur. Ces résistances n'ont pas été prises en compte

dans l'estimation du rendement. Cet échauffement est donné par la circulation de la moitié du courant BT dans 11 couches du PCB. De plus, les composants GaN *Sec* placés juste à côté dans la carte BT sont peut-être simplement chauffés par cette chaleur.

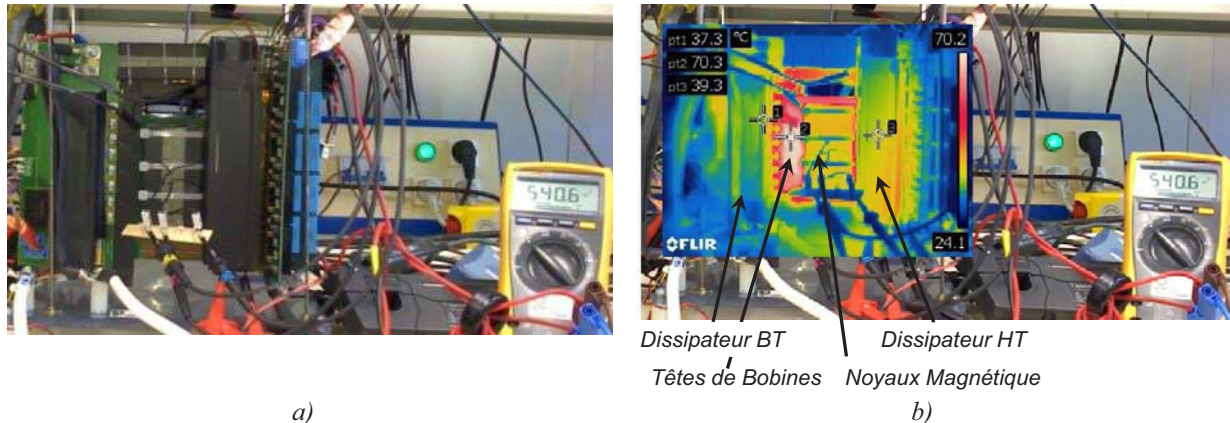


Figure 6.26 – Cartographie thermique a) Image Réel b) Cartographie thermique 540V/26V 284A
 pt1 – dissipateur BT ; pt2 – têtes de bobines ; pt3 – dissipateur HT

6.8 Conclusion

Le cœur du convertisseur a été validé au long de ce chapitre. Tout d'abord nous avons dimensionné le convertisseur statique. Le dimensionnement a été fait pour deux topologies différentes ayant toutes deux 8 cellules de commutation en parallèle. Une solution de refroidissement thermique pour les composants GaN montés en surface a été étudiée et mise en œuvre. Ensuite, le dimensionnement optimal des filtres HT et BT a été discuté. La réalisation du filtre HT a été faite par mise en série d'inductances en poudre de fer et par mise en parallèle de condensateurs du type Film. Le filtre BT réalisé possède un coupleur isolé, deux inductances et un bloc condensateur réalisé par mise en parallèle des condensateurs céramiques. Le bobinage du coupleur isolé et des inductances a été réalisé sous forme d'un PCB multicouches d'une épaisseur totale de 4,5mm et les noyaux magnétiques ont été réalisés sur mesure à partir de la découpe des noyaux existants.

Les résultats expérimentaux ont permis de montrer le fonctionnement de cette topologie dans les deux sens de transfert de puissance. Les condensateurs parasites du coupleur et les inductances de connexion entre les cartes ont dégradé le fonctionnement du convertisseur et cela a interdit le fonctionnement avec un déphasage entre phases de 45°. Le rendement est inférieur à 95% prévus initialement. La cause principale est due aux condensateurs parasites du transformateur, dont l'énergie stocké est perdu lors de commutations.

Par ailleurs, nous avons noté une grande sensibilité aux temps de transmission des ordres de commande, et à la synchronisation des étages primaires et secondaires. Par exemple, il a été constaté qu'un décalage de 5 à 10 ns pouvait entraîner une variation de rendement de l'ordre de 0,3%. Cette sensibilité mériterait d'être étudiée en détail et quantifiée plus précisément ; elle pourrait éventuellement donner lieu à un réglage phase par phase, ce qui représenterait un travail important (et donc un inconvénient), mais permettrait d'identifier la cause de cet écart et in fine d'améliorer le rendement.

Chapitre 7 Conclusion Générale et Perspectives

Ce manuscrit a décrit le dimensionnement et la réalisation d'un convertisseur bidirectionnel DC/DC isolé à plusieurs cellules pour une application aéronautique.

Dans un contexte de changement d'architecture des réseaux des bords des futurs avions, le dimensionnement optimal et la conception accélérée des convertisseurs statiques est plus que jamais nécessaire. D'un côté, les systémiers ont un grand besoin de connaître à l'avance les performances atteignables avec les systèmes d'électronique de puissance pour valider leur modèle système/réseau. De l'autre côté, les concepteurs de convertisseurs sont tenus de respecter des normes plus contraignantes et de pouvoir prévoir les performances et l'encombrement de ces convertisseurs avant même la phase de prototypage.

Actuellement, la conception assistée par ordinateur des convertisseurs reste un sujet de recherche. En particulier la conception, non pas *assistée par ordinateur* mais *par ordinateur*, qui consisterait à laisser l'ordinateur déterminer la topologie et la valeur des différents éléments, semble aujourd'hui largement hors de portée. Une des difficultés est liée aux temps de calcul associés aux outils d'analyse classiquement utilisés et qui interdisent l'intégration directe dans des routines d'optimisation ; il s'agit par exemple de la simulation temporelle pour l'étude des topologies, ou du calcul des champs pour l'étude du comportement magnétique ou thermique des différents composants. L'usage de modèles analytiques simplifiés est une des solutions proposées pour solutionner ce problème. Ces modèles, développés en partie durant cette thèse, accélèrent les routines d'optimisation mais sont limités du point de vue de leur domaine de validité ou de leur précision, ce qui impose des précautions et un savoir-faire particulier quant à leur utilisation. Une difficulté supplémentaire résulte de la nature discrète des composants réels; composants magnétiques réalisables uniquement avec des nombre de spires entiers, noyaux magnétiques standards ayant des valeurs discrètes, semi-conducteurs fabriqués en taille standard discrètes, etc... Actuellement des méthodes d'optimisation traitant cette difficulté sont largement étudiées mais nous n'avons pas directement abordé cette question dans cette thèse pour deux raisons principales. D'abord nous pensons qu'il y a encore beaucoup à faire dans le domaine du génie électrique pour poser correctement le problème de la conception, et par ailleurs nous avons le sentiment que les optima de ces systèmes physiques sont relativement 'plats' et que la discrétisation a posteriori (optimisation du système à variables continues et arrondi de la solution continue optimale) est, dans un premier temps une solution acceptable.

7.1 Sommaire

Au cours du Chapitre 2, nous avons développé des méthodes analytiques pour la conception et l'optimisation des objets utilisés en électronique de puissance. Les objets ont été séparés en trois principales classes : les matériaux, les dispositifs et les topologies. Ainsi, les routines informatiques créées sont facilement adaptables. Nous pouvons par exemple voir

l'impact du changement du matériau d'une inductance sans avoir besoin de réécrire l'objet inductance ou filtre. De plus, un nouveau matériau peut être ajouté à la routine sans changer le code informatique de l'inductance et/ou du filtre. Dans ce chapitre, nous avons décrit les objets de deux manières : par leur géométrie ou par une base de données. La description des objets par leur géométrie a été réalisée pour l'inductance et les dissipateurs, car ces objets peuvent être construits avec une assez grande liberté quant à la forme et aux dimensions que ce soit en utilisant les équipements de la plateforme 3Dphi du laboratoire ou en faisant appel à un sous-traitant. Les condensateurs et les semi-conducteurs calculés par nos routines à notre cahier des charges, ne peuvent pas, quant à eux, être produits par nous-mêmes ou commandés sur mesure auprès de grands groupes, aussi avons-nous utilisé une surface de réponse décrivant les composants existants et non un modèle de description physique. Le modèle est, dans ce dernier cas, une approximation des bases de données et se présente comme une simple équation mathématique. La programmation orientée objet adoptée dans ce manuscrit a permis de remplacer des feuilles de calcul par des routines évolutives tout en étant plus robuste à l'erreur avec des routines de vérification et créant ainsi une normalisation de la conception du convertisseur.

Le cahier des charges impose une structure de conversion bidirectionnelle et isolée. Au cours du Chapitre 3, nous avons étudié une nouvelle topologie de conversion ayant ces caractéristiques avec l'avantage de pouvoir être utilisé avec plusieurs cellules. Ainsi, le fort courant de la BT peut être réparti sur plusieurs interrupteurs. De ce fait, des composants rapides et donc propices à découper avec des fréquences de commutation élevées peuvent être utilisés. La structure de conversion est le cœur d'un convertisseur statique. C'est elle qui détermine les excitations de tous les autres composants comme les semi-conducteurs et les filtres. Ayant étudié une structure de conversion nouvelle, nous avons détaillé les modes de fonctionnement ainsi que les courants dans chaque interrupteur, la fonction de transfert moyenne et la façon dont les filtres HT et BT sont excités par cette structure.

En début de mes travaux de thèse, le calcul des pertes des semi-conducteurs rapides était peu maîtrisé au laboratoire. Or, la détermination de ces pertes est très importante pour les performances du convertisseur : rendement, poids des dissipateurs... Au long du Chapitre 4, nous développons des méthodes pour les qualifier et les quantifier. Une première approche par simulation a été réalisée. Cette approche nous a permis de qualifier l'importance des éléments dits '*parasites*' de la maille de commutation et de quantifier de manière approximative les pertes des semi-conducteurs. Cette approche par simulation est généralement réalisable avec les seules informations disponibles dans les notices des constructeurs. Afin de prouver la validité de notre approche, un banc d'essais ayant pour but de mesurer les pertes des semi-conducteurs a été développé. Ce banc est basé sur une méthode non-intrusive de mesure de pertes. Puisqu'il a été semi-automatisé, les mesures de pertes ont pu être réalisées pour divers composants dans un court laps de temps.

L'isolation galvanique et le grand nombre de cellules nous a orienté vers l'intégration d'un ICT et d'un transformateur d'isolation, donnant naissance à un nouvel objet : le '*coupleur isolé*'. Les coupleurs non isolés ont été un des thèmes de recherche du Laplace au cours des dernières années. Les travaux menés au Chapitre 5 de cette thèse concernant le '*coupleur isolé*' ont largement bénéficié de ce savoir-faire. Basé sur ces travaux, nous avons développé une méthode pour le dimensionnement par optimisation du coupleur isolé. Une base de données de matériaux magnétiques a été également construite et a permis d'éviter de choisir a priori les matériaux ; le choix du matériau magnétique est ici réalisé une fois l'objet

magnétique déterminé et non plus au début de la démarche, fait qui limitait la recherche du point optimal des composants magnétiques. Une routine de simulation vectorisée pour la vérification des objets a été également construite, permettant la simulation de coupleurs et des structures avec un nombre variable de phases sans changement du schéma de simulation.

Pour conclure, le convertisseur bidirectionnel DC/DC isolé a été dimensionné, construit et testé au cours du Chapitre 6. Ce dimensionnement a bénéficié de tous les outils développés dans les chapitres précédents. Une solution de refroidissement forcé qui consiste à extraire la chaleur par les *bumps* des composants GaN HEMT a été également implémentée. Cette solution a permis de réduire la résistance thermique jonction-air d'un composant de 47°C/W pour la convection naturelle à 9°C/W pour la convection forcée. Nous avons intégré les bobines du coupleur et de l'inductance BT dans un circuit imprimé ayant 22 couches et une épaisseur totale de 4,5mm. Ce circuit imprimé a permis de réduire les inductances parasites du coupleur isolé, très contraignantes pour le fonctionnement de la topologie. Le convertisseur final assemblé pèse 4,3kg avec une puissance volumique de 1,1kW/l. Les mesures en commutation ont montré la présence de fortes capacités de couplage entre le primaire et secondaire du transformateur estimées à 13,4nF par phase (107nF au total). Ces condensateurs sont responsables pour une baisse du rendement global de la structure de plus de 3%. Les deux sens de transfert de puissance ont été validés en boucle ouverte en tension et sans régulation des courants de phases. Les valeurs des champs magnétiques AC sont mesurées et montrent que le coupleur isolé est loin du champ de saturation, ce qui lui confère une robustesse vis-à-vis du déséquilibre du courant. Finalement, le convertisseur possède un rendement maximal de 92% pour une puissance transférée de 8,5kW dans le sens dévolteur et un rendement maximal de 90,7% pour une puissance transférée de 10kW dans le sens survolteur.

7.2 Perspectives

7.2.1 Vitesse de commutation des semi-conducteurs

L'augmentation de la vitesse de commutation est très bénéfique pour la réduction des pertes et du poids dans les convertisseurs statiques. Cependant, ces effets peuvent être néfastes et rendre difficile, voire interdire, le fonctionnement d'un convertisseur à cause des perturbations électromagnétiques. Avec des dv/dt de l'ordre 30V/ns, une capacité parasite de mode commun de 33pF (valeur de nos alimentations isolées basse tension) est suffisante pour créer un courant de mode commun de 1A. Dans le cas où ce courant prend le chemin de la commande par exemple, cela rend impossible le fonctionnement correct du convertisseur.

Au long de la thèse nous avons été confrontés à plusieurs problèmes de CEM. La Figure 7.1 montre la tension avant le driver de commande des composants SiC en commutation avec une tension de 540V sur le bus DC. Lorsque les interrupteurs ne commutent pas de tension, le signal est très propre, mais une fois le circuit en marche des perturbations apparaissent. Des études plus approfondies doivent être réalisées pour faire face à cette problématique introduite par les composants à large bande interdite.

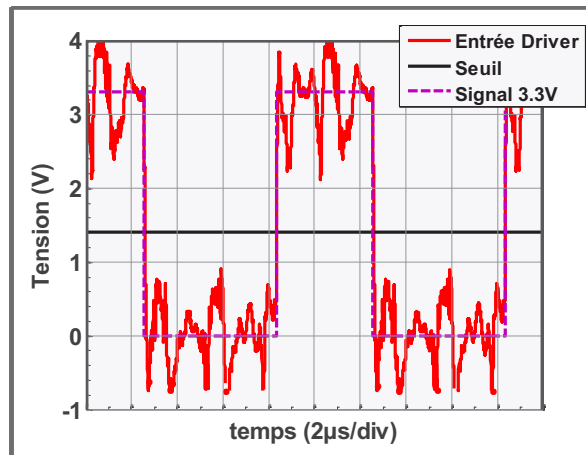


Figure 7.1 – Ordre de commande avant le driver des composants SiC commutant 540V, Changement de niveau de pire cas à 1.4V pour la montée et la descente

7.2.2 Intégration

Une grande difficulté de la conception des systèmes issus des routines d'optimisation est l'intégration des objets. Pour obtenir le volume et la masse issues de la routine, les composants doivent être physiquement très proches et remplir tout le volume. Pour cela, il est nécessaire de mélanger des composants en silicium, avec des composants en fer, en polymères, en céramiques... des systèmes sensibles au bruit avec des systèmes émetteurs de bruit. Des progrès ont été faits dans l'intégration ces dernières années et des systèmes très intégrés sont souvent possibles pour la faible puissance. Cependant, lorsque la tenue en tension et la puissance augmentent, il devient plus difficile de faire fonctionner l'ensemble. La Figure 7.2 montre en particulier les espaces vides dans le convertisseur réalisé.

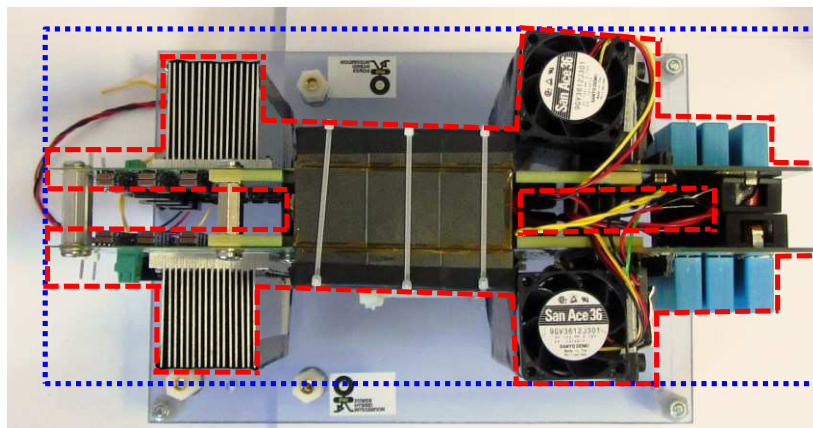


Figure 7.2 – Vue supérieure de la maquette, en bleu les limites externes en rouge les limites internes

Nous notons que le coupleur et les inductances BT prennent 42% du poids total et les dissipateurs 31%. Ensemble, cela représente 73% du poids du convertisseur.

7.2.3 Filtre BT

Nous avons montré à la Figure 6.17 que le poids du filtre BT pourrait être réduit à 897g au lieu des 1,8kg actuels. Pour cela, il faudrait augmenter le nombre de condensateurs céramiques mis en parallèle et trouver de nouvelles solutions pour l'intégration d'une éventuelle inductance BT sur un seul PCB et la réalisation d'un coupleur ayant des noyaux

magnétiques construits sur mesure. De plus, une régulation des courants de phases est exigée pour éviter la saturation du coupleur isolé en cas de déséquilibre de courant de phase.

De nouveaux condensateurs céramiques sont développés chaque jour. Il est possible aujourd'hui, de trouver des condensateurs céramiques 1 μ F/650V pour des prix raisonnables, ce qui n'était pas le cas il y a six mois. La mise en parallèle ou en série d'un grand nombre de condensateurs céramiques et/ou films reste une solution à approfondir. Le dimensionnement du coupleur de la maquette a pris en compte un éventuel déséquilibre des courants de phases. Pour éviter ce surdimensionnement, une régulation des courants de phases devrait être mise en œuvre.

Un autre point à améliorer sur le dimensionnement des coupleurs est leur modèle thermique. Dans le cas d'un bobinage intégré à un PCB, des normes d'échauffement existent et devraient être évalués pour le modèle thermique du bobinage intégré.

7.2.4 Dissipateurs Thermiques

Les dissipateurs de la maquette ont été dimensionnés afin d'avoir la plus faible résistance thermique pour une empreinte donnée. Les quatre dissipateurs pèsent dans ce cas 1,3kg. Ce poids pourrait être réduit à 720g si nous avons construit des dissipateurs basés sur l'optimisation du poids et non de la résistance thermique.

Une autre solution intéressante serait de dissiper toute la puissance dans un seul dissipateur, voir Figure 7.3. Pour cela, la chaleur devra être amenée de la source de chaleur à la semelle du dissipateur à l'aide de caloducs par exemple. Dans ce cas, le dissipateur équivalent aurait pesé 764g, mais avec un volume réduit de 40%.

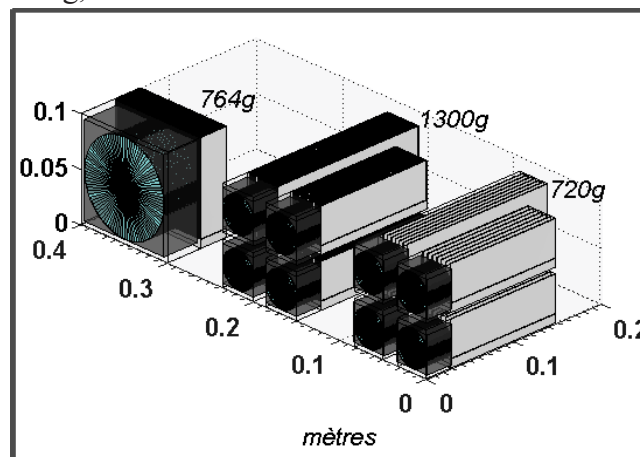


Figure 7.3 – Dimensionnement des dissipateurs : à gauche un seul dissipateur pour toute la puissance, au centre les 4 dissipateurs construits pour la maquette (2HT et 2BT), à droite les 4 dissipateurs optimisés pour la masse et non pour la résistance thermique

7.2.5 Optimisation Globale

Dans ce manuscrit, nous avons développé des routines d'optimisation qui sont spécifiques à chaque topologie. En effet, nous optimisons les filtres HT et BT et les dissipateurs de manière séparées et indépendantes. Une optimisation au niveau convertisseur exigerait des modèles encore plus rapides et des routines d'optimisation adaptées à un nombre important de variables et autorisant la présence de variables discrètes.

Chaque topologie a été optimisée pour un nombre de cellules en série côté haute tension, n_{Sht} , et un nombre de cellules en parallèle, n_{Par} . n_{Par} a été défini comme le nombre total de cellules de la topologie, k , divisé par le nombre de cellules en série, voir Figure 3.19. Les seules topologies retenues sont celles ayant un nombre de cellules totales pair pour autoriser une réalisation en deux parties quasi identiques et un coupleur monolithique de géométrie ‘en échelle refermée’. Le nombre de cellules total de la topologie a été limité à 12.

La Figure 7.4 montre les ensembles de solutions pour différentes fréquences (50kHz, 100kHz et 200kHz), n_{Sht} et n_{Par} . Nous notons que l’augmentation de la fréquence de découpage ne provoque pas toujours une diminution du poids du convertisseur, surtout à cause de l’augmentation des pertes par commutation qui exige un dissipateur ayant un poids plus conséquent. Les pertes et le poids de chaque topologie (filtre HT, filtre BT et Semi-conducteur – Refroidissement) sont détaillées sur les figures suivantes.

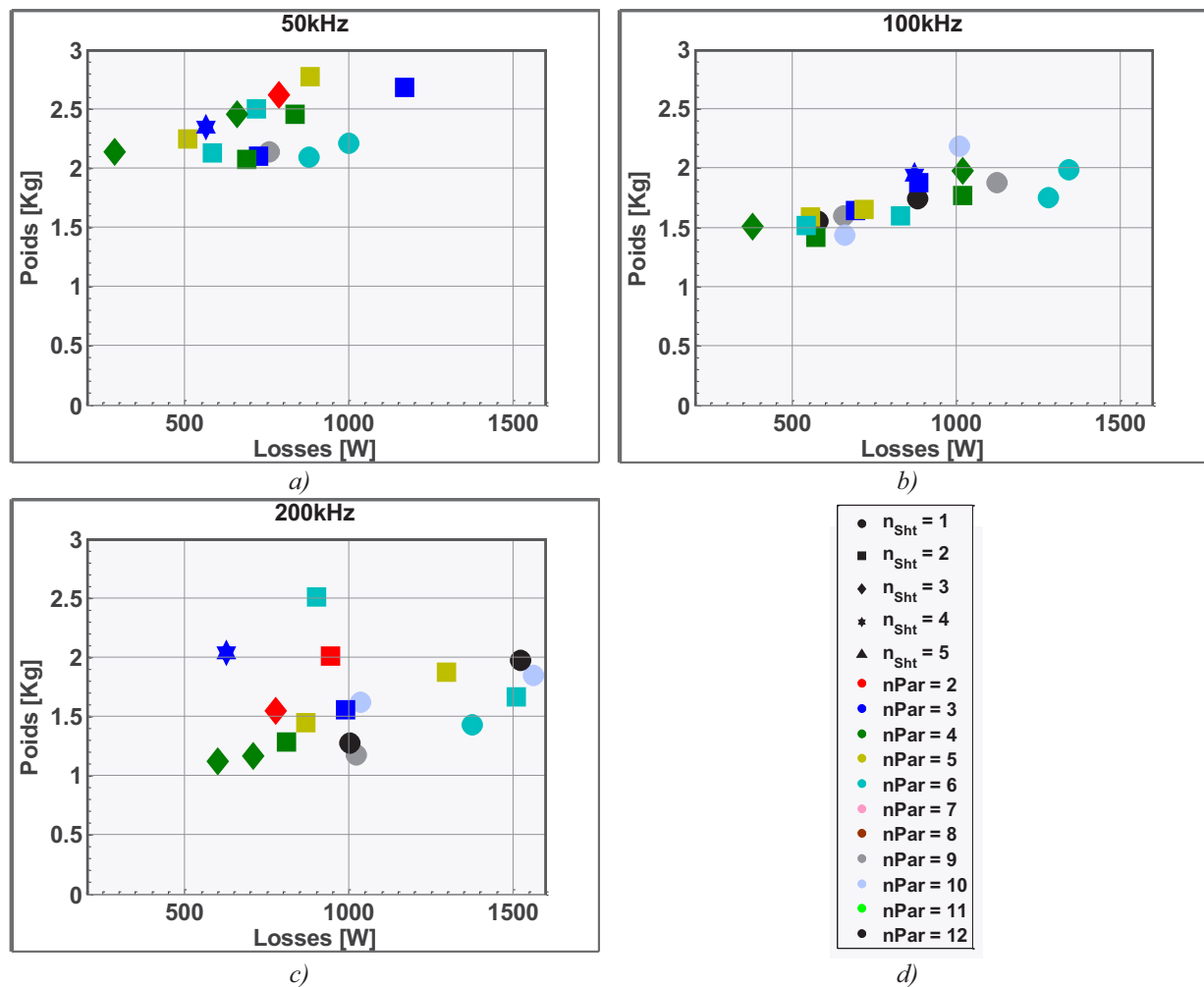


Figure 7.4 – Optimisations de plusieurs configurations du convertisseur pour différents nombre de cellules en parallèle, en série et différents rapports de transformation du transformateur a) 50kHz b) 100kHz c) 200kHz

La Figure 7.5 montre les pertes et le poids du filtre HT pour différentes topologies. Nous notons que le poids de ce filtre est très faible. Les topologies avec des cellules en série côté HT sont celles présentant le plus de pertes avec le poids le plus élevé. En effet, ces topologies possèdent moins de cellules en parallèles côté haute tension, ainsi les condensateurs reçoivent un courant avec une ondulation plus forte, générant plus de pertes et

nécessitant un volume plus grand pour les évacuer. Les pertes et le poids restent faibles vis-à-vis du poids et les pertes globales du convertisseur. Ainsi le filtre HT est très peu dimensionnant pour ce cahier des charges du convertisseur.

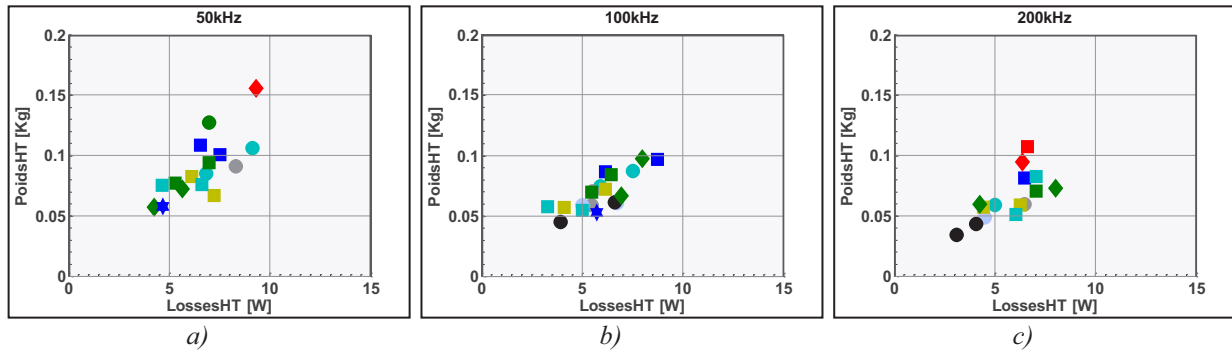


Figure 7.5 – Evolution du poids et des pertes du filtre HT pour différentes topologies ; légende à la Figure 7.4 d)

La Figure 7.6 montre l'évolution du poids et des pertes pour le filtre BT. Nous notons que la fréquence de découpage a un impact sur ce filtre, tandis que le type d'agencement des cellules de commutation en a très peu. En effet, le poids évolue très peu avec la topologie car côté BT toutes les cellules sont en parallèle. Puisque toutes ces topologies possèdent au moins 6 cellules en parallèle côté BT, l'augmentation du nombre de cellules ne change pas beaucoup la taille du filtre. Cette caractéristique a été prévue Figure 2.18. Nous notons que ce filtre possède un impact très important sur le poids du convertisseur.

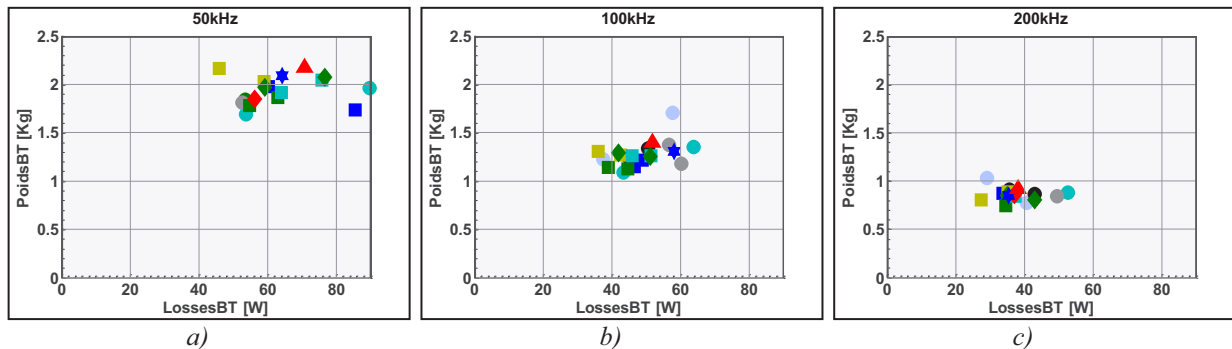


Figure 7.6 – Evolution du poids et des pertes du filtre LV pour différentes topologies ; légende à la Figure 7.4 d)

Finalement, les pertes et le poids des semi-conducteurs et du dissipateur sont présentés Figure 7.7. Classiquement, l'augmentation de la fréquence de découpage entraîne une augmentation des pertes des semi-conducteurs et donc du poids du dissipateur. Dans ce cas, la topologie choisie a un impact important sur les deux grandeurs. Nous notons que les topologies avec mise en série de cellules côté haute tension sont les meilleures. En effet, elles utilisent des composants ayant un calibre plus faible en tension et avec moins de pertes en commutation.

Le poids du dissipateur n'est pas négligeable et joue un rôle décisif sur le choix de la topologie. Cela montre tout l'intérêt de l'étude des pertes par conduction et par commutation, d'une part, et de la dissipation de la chaleur d'autre part, ce qui justifie l'approche utilisée dans ce manuscrit.

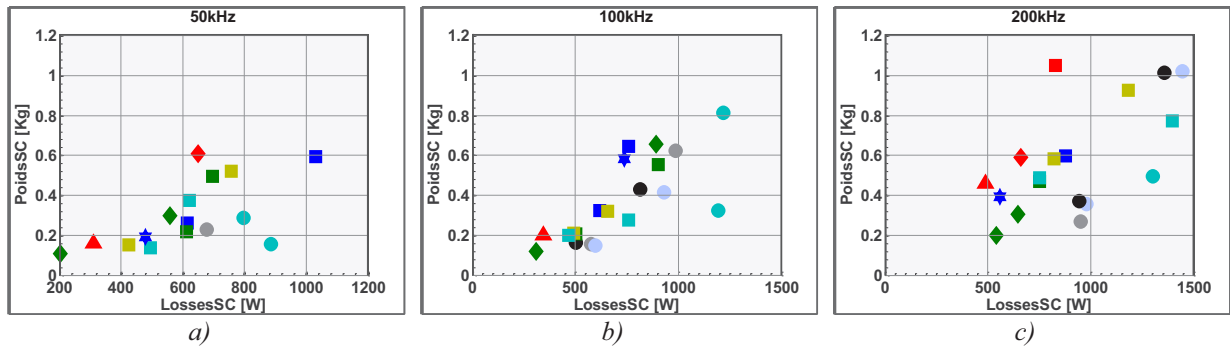


Figure 7.7 – Evolution du poids et des pertes du dissipateur pour différentes topologies ; légende à la Figure 7.4 d)

Le développement de matériaux magnétiques permettant d'atteindre des niveaux de fréquence et d'induction supérieurs à ceux d'aujourd'hui serait vraiment souhaitable pour que l'augmentation de la fréquence de découpage soit vraiment intéressante. D'autre part, des solutions pour la CEM doivent être trouvées avant d'augmenter encore la vitesse de commutation des composants semi-conducteurs. Enfin, des nouvelles solutions de refroidissement devront encore être étudiées si l'on souhaite développer des convertisseurs statiques plus légers et plus efficaces.

Bibliographie

- [1] J. Rosero, J. Ortega, E. Aldabas et L. Romeral, «Moving towards a more electric aircraft,» *Aerospace and Electronic Systems Magazine, IEEE*, vol. 22, n°13, pp. 3,9, March 2007.
- [2] X. Roboam, «New trends and challenges of electrical networks embedded in “more electrical aircraft”,» *Industrial Electronics (ISIE), 2011 IEEE International Symposium on*, pp. 26,31, June 2011.
- [3] T. Jomier, «More open electrical technologies (MOET-0.02-AF-DEL-PublicReport-0001-09-R1.0),» Airbus, 2009.
- [4] P. Karutz, S. Round, M. Heldwein et J. Kolar, «Ultra Compact Three-phase PWM Rectifier,» *Applied Power Electronics Conference, APEC 2007 - Twenty Second Annual IEEE*, Mar 2007.
- [5] T. Meynard, B. Cougo et J. Brandelero, «Design of differential mode filters for two-level and multicell converters,» *Electronics, Control, Measurement, Signals and their application to Mechatronics (ECMSM), 2013 IEEE 11th International Workshop of*, pp. 1,6, June 2013.
- [6] W. Jong, H. Tsai et G. Huang, «The influences of temperature cycling parameters on the reliability of the solder joints in the high-density package assemblies by Taguchi Method,» *Microsystems, Packaging, Assembly and Circuits Technology Conference, 2009. IMPACT 2009. 4th International*, pp. 27,30, Oct. 2009.
- [7] V. Smet, «Fiabilité et analyse de défaillances de modules,» *HUITIEME CONFERENCE DES JEUNES CHERCHEURS 2008, JCGE'08 LYON*, DEC 2008.
- [8] L. Guillaume, R. Luc, F. Laurent et M. Stefan, «Low-cost designs for domestic photovoltaic applications,» *Power Electronics and Applications (EPE), 2013 15th European Conference on*, pp. 1,10, Sept. 2013.
- [9] R. Burkart et J. Kolar, «Component cost models for multi-objective optimizations of switched-mode power converters,» *Energy Conversion Congress and Exposition (ECCE), 2013 IEEE*, pp. 2139,2146, Sept. 2013.
- [10] J. Biela, U. Badstuebner et J. Kolar, «Impact of Power Density Maximization on Efficiency of DC–DC Converter Systems,» *Power Electronics, IEEE Transactions on*, vol. 24, n° 11, pp. 288,300, Jan. 2009.
- [11] Y. Hayashi, K. Takao, T. Shimizu et H. Ohashi, «High Power Density Design Methodology,» *Power Conversion Conference - Nagoya, 2007. PCC '07*, pp. 569,574, Apr 2007.
- [12] F. Forest, J. Brunello, J. Bourdon, T. Meynard, E. Labouré et J. Huselstein, «Modèles analytiques simplifiés des composants de puissance passifs et actifs pour la conception optimale de convertisseurs,» *Symposium de Génie Electrique 2014*, Jul 2014.
- [13] J. Kolar, U. Drofenik, J. Biela, M. Heldwein, H. Ertl, T. Friedli et S. Round, «PWM Converter Power Density Barriers,» *Power Conversion Conference - Nagoya, 2007*.

- PCC '07*, pp. 9-29, Apr 2007.
- [14] R. Severns, «Circuit reinvention in power electronics and identification of prior work,» *Power Electronics, IEEE Transactions on*, vol. 16, n° 11, pp. 1,7, Jan 2001.
- [15] R. Watson, F. Lee et G. Hua, «Utilization of an active-clamp circuit to achieve soft switching in flyback converters,» *Power Electronics Specialists Conference, PESC '94 Record., 25th Annual IEEE*, vol. 2, pp. 909,916, Jun 1994.
- [16] G. Chen, Y.-S. Lee, S. Hui, D. Xu et Y. Wang, «Actively clamped bidirectional flyback converter,» *Industrial Electronics, IEEE Transactions on*, vol. 47, n° 14, pp. 770,779, Aug 2000.
- [17] F. Forest, E. Labouré, T. Meynard et J.-J. Huselstein, «Multicell Interleaved Flyback Using Intercell Transformers,» *Power Electronics, IEEE Transactions on*, vol. 22, n° 15, pp. 1662,1671, Sept. 2007.
- [18] X. Qin, H. Hu, H. Wu, Y. Xing et X. Ma, «A series-input forward converter with shared RCD cell for high-reliability and wide input voltage range applications,» *Energy Conversion Congress and Exposition (ECCE), 2013 IEEE*, pp. 154,158, Sept. 2013.
- [19] M. Zhang, M. Jovanovic et F. Lee, «Analysis and evaluation of interleaving techniques in forward converters,» *Power Electronics, IEEE Transactions on*, vol. 13, n° 13, pp. 690,698, Jul 1998.
- [20] K.-B. Park, G.-W. Moon et M.-J. Youn, «"Series-Input Series-Rectifier Interleaved Forward Converter With a Common Transformer Reset Circuit for High-Input-Voltage Applications,» *Power Electronics, IEEE Transactions on*, vol. 26, n° 111, pp. 3242,3253, Nov. 2011.
- [21] R. Arivazhagan et S. Prakash, «Analysis of current-fed full bridge converter with modified auxiliary circuit,» *Recent Advancements in Electrical, Electronics and Control Engineering (ICONRAEeCE), 2011 International Conference on*, pp. 357,362, Dec. 2011.
- [22] O. Ahmed et J. Bleijs, «Optimized active-clamp circuit design for an isolated full-bridge current-fed DC-DC converter,» *Power Electronics Systems and Applications (PESA), 2011 4th International Conference on*, pp. 1,7, June 2011.
- [23] M. Mohr et F. Fuchs, «Voltage Fed and Current Fed Full Bridge Converter for the Use in Three Phase Grid Connected Fuel Cell System,» *Power Electronics and Motion Control Conference, 2006. IPEMC 2006. CES/IEEE 5th International*, vol. 1, pp. 1,7, Aug. 2006.
- [24] A. Averberg et A. Mertens, «Analysis of a Voltage-fed Full Bridge DC-DC Converter in Fuel Cell Systems,» *Power Electronics Specialists Conference, 2007. PESC 2007. IEEE*, pp. 286,292, June 2007.
- [25] H. Cha, J. Choi et P. Enjeti, «A Three-Phase Current-Fed DC/DC Converter With Active Clamp for Low-DC Renewable Energy Sources,» *Power Electronics, IEEE Transactions on*, vol. 23, n° 16, pp. 2784,2793, Nov. 2008.
- [26] C. B. et S. H., «Méthode sous-optimale de commande des transistors Grand Gap dans un convertisseur DC/DC réversible isolé,» *SGE 2014, Symposium de Génie Electrique*, juillet 2014.
- [27] F. Krismer et J. Kolar, «Efficiency-Optimized High-Current Dual Active Bridge Converter for Automotive Applications,» *Industrial Electronics, IEEE Transactions*

- on , vol. 59, n° 17, pp. 2745,2760, July 2012.
- [28] J. Everts, F. Krismer, J. Van den Keybus, J. Driesen et J. Kolar, «Optimal ZVS Modulation of Single-Phase Single-Stage Bidirectional DAB AC–DC Converters,» *Power Electronics, IEEE Transactions on* , vol. 29, n° 18, pp. 3954,3970, Aug. 2014.
- [29] G. Ortiz, H. Uemura, D. Bortis, J. Kolar et O. Apeldoorn, «Modeling of Soft-Switching Losses of IGBTs in High-Power High-Efficiency Dual-Active-Bridge DC/DC Converters,» *Electron Devices, IEEE Transactions on* , vol. 60, n° 12, pp. 587,597, Feb. 2013.
- [30] V. Yakushev, V. Meleshin et S. Fraidlin, «Full-bridge isolated current fed converter with active clamp,» *Applied Power Electronics Conference and Exposition, 1999. APEC '99 Fourteenth Annual*, vol. 1, pp. 560,566, Mar 1999.
- [31] A. Radic, Z. Miletic et D. Garabandic, «Steady-state model including conduction and switching losses of isolated full-bridge center-tapped current-fed buck converter,» *Electrical and Computer Engineering, 2008. CCECE 2008 Canadian Conference on*, pp. 399,404, May 2008.
- [32] Z. Yao, «Zero-voltage-switching push-pull forward three-level converter for low-voltage fuel cell applications,» *Power Electronics and Motion Control Conference, 2009. IPEMC '09. IEEE 6th International*, pp. 2302,2308, May 2009.
- [33] K. Deepa, P. Padmaja et V. Kumar, «PWM closed loop controlled multi-output push-pull converter,» *Control Communication and Computing (ICCC), 2013 International Conference on* , pp. 426,430, Dec. 2013.
- [34] P. Xuewei et A. Rathore, «Naturally Clamped Zero-Current Commutated Soft-Switching Current-Fed Push–Pull DC/DC Converter: Analysis, Design, and Experimental Results,» *Power Electronics, IEEE Transactions on*, vol. 30, n° 13, pp. 1318,1327, March 2015.
- [35] D. Holmes, P. Atmur, C. Beckett, M. Bull, W. Kong, W. Luo, D. Ng, N. Sachchithananthan, P. Su, D. Ware et P. Wrzos, «An Innovative, Efficient Current-Fed Push-Pull Grid Connectable Inverter for Distributed Generation Systems,» *Power Electronics Specialists Conference, 2006. PESC '06. 37th IEEE* , pp. 1,7, June 2006.
- [36] R. Andersen et I. Barbi, «A Three-Phase Current-Fed Push–Pull DC–DC Converter,» *Power Electronics, IEEE Transactions on*, vol. 24, n° 12, pp. 358-368, Feb. 2009.
- [37] R. Andersen et I. Barbi, «A ZVS-PWM Three-Phase Current-Fed Push–Pull DC–DC Converter,» *Industrial Electronics, IEEE Transactions on* , vol. 60, n° 13, pp. 838,847, March 2013.
- [38] S. Lee et Sewan Choi, «A three-phase current-fed push-pull DC-DC converter with active clamp for fuel cell applications,» *Applied Power Electronics Conference and Exposition (APEC), 2010 Twenty-Fifth Annual IEEE*, pp. 1934,1941, Feb. 2010.
- [39] Y. Lembeye, V. Bang, G. Lefevre et J. Ferrieux, «Novel Half-Bridge Inductive DC–DC Isolated Converters for Fuel Cell Applications,» *Energy Conversion, IEEE Transactions on*, vol. 24, n° 11, pp. 203,210, March 2009.
- [40] M. Xu, J. Zhou et F. Lee, «A current-tripler dc/dc converter,» *Power Electronics, IEEE Transactions on*, vol. 19, n° 13, pp. 693,700, May 2004.
- [41] Z. Shen, K. Jin, C. Liu, C. Wang et L. Gu, «A current-tripler-rectifier PWM ZVS three-phase full-bridge DC/DC converter with Y- Δ connected transformer,» *Power Electronics for Distributed Generation Systems (PEDG), 2014 IEEE 5th International*

- Symposium on* ,, pp. 1,7, June 2014.
- [42] S. Oliveira et I. Barbi, «A Three-Phase Step-Up DC–DC Converter With a Three-Phase High-Frequency Transformer for DC Renewable Power Source Applications,» *Industrial Electronics, IEEE Transactions on*, vol. 58, n° 18, pp. 3567,3580, Aug. 2011.
- [43] L. Yan et B. Lehman, «An integrated magnetic isolated two-inductor boost converter: analysis, design and experimentation,» *Power Electronics, IEEE Transactions on*, vol. 20, n° 12, pp. 332,342, March 2005.
- [44] Q. Li et P. Wolfs, «A Current Fed Two-Inductor Boost Converter With an Integrated Magnetic Structure and Passive Lossless Snubbers for Photovoltaic Module Integrated Converter Applications,» *Power Electronics, IEEE Transactions on* , vol. 22, n° 11, pp. 309,321, Jan. 2007.
- [45] J. Sun, K. Webb et V. Mehrotra, «Integrated magnetics for current-doubler rectifiers,» *Power Electronics, IEEE Transactions on*, vol. 19, n° 13, pp. 582,590, May 2004.
- [46] R. Torrico-Bascope, G. Torrico-Bascope, C. Branco, D. Oliveira et F. Antunes, «A new current-doubler rectifier based on three-state switching cell for buck derived DC-DC converters,» *Power Electronics Specialists Conference, 2008. PESC 2008. IEEE*, pp. 2492,2497, June 2008.
- [47] A. Pietkiewicz et D. Tollik, «Coupled-inductor current-doubler topology in phase-shifted full-bridge DC-DC converter,» *Telecommunications Energy Conference, 1998. INTELEC. Twentieth International* , pp. 41,48, 1998.
- [48] F. Forest, T. Meynard, E. Labouré, B. Gelis, J.-J. Huselstein et J. Brandelero, «An Isolated Multicell Intercell Transformer Converter for Applications With a High Step-Up Ratio,» *Power Electronics, IEEE Transactions on*, vol. 28, n° 13, pp. 1107,1119, March 2013.
- [49] Y. Hayashi, «Power density design of SiC and GaN DC-DC converters for 380 V DC distribution system based on series-parallel circuit topology,» *Applied Power Electronics Conference and Exposition (APEC), 2013 Twenty-Eighth Annual IEEE*, pp. 1601,1606, March 2013.
- [50] J. Biela, U. Badstuebner et J. Kolar, «Design of a 5-kW, 1-U, 10-kW/dm³ Resonant DC–DC Converter for Telecom Applications,» *Power Electronics, IEEE Transactions on* , vol. 24, n° 17, pp. 1701,1710, July 2009.
- [51] R. Hall, «Power Rectifiers and Transistors,» *Proceedings of the IRE*, vol. 40, n° 111, pp. 1512,1518, Nov. 1952.
- [52] R. P. F. a. F. W. Gutzwiller, «Solid-State Thyatron Switches Kilowatts,» *Electronics*, March 28, 1958.
- [53] D. N. H. van Ligten, «Basic turn-off of p-n-p-n switches,» *IRE Wescon Convention Record, Part 3 on Electron Devices*, pp. 49-52, 1960.
- [54] T. New, W. Frobenius, T. Desmond et D. Hamilton, «High power gate-controlled switch,» *Electron Devices, IEEE Transactions on*, vol. 17, n° 19, pp. 706,710, Sep 1970.
- [55] M. Azuma et M. Kurata, «GTO thyristors,» *Proceedings of the IEEE*, vol. 76, n° 14, pp. 419,427, Apr 1988.
- [56] J. K. e. C. Bull, «History of FET Technology and the Move to NexFET,» *Bodo's Power Systems*, pp. 44-45, May 2009..

- [57] B. Baliga, M. Adler, P. Gray, R. Love et N. Zommer, «The insulated gate rectifier (IGR): A new power switching device,» *Electron Devices Meeting, 1982 International*, vol. 28, pp. 264,267, 1982.
- [58] A. Nakagawa, Y. Yamaguchi, K. Watanabe et H. Ohashi, «Safe operating area for 1200-V nonlatchup bipolar-mode MOSFET's,» *Electron Devices, IEEE Transactions on*, vol. 34, n° 12, pp. 351,355, Feb 1987.
- [59] L. M. Tolbert, B. Ozpineci, S. K. Islam et M. Chinthavali, «Wide Bandgap Semiconductors For Utility Applications,» *PES 2003 - IASTED International Conference on Power and Energy Systems*, Feb. 2003.
- [60] R. Keyes, «Figure of merit for semiconductors for high-speed switches,» *Proceedings of the IEEE*, vol. 60, n° 12, p. 255, Feb. 1972.
- [61] B. Baliga, «Power semiconductor device figure of merit for high-frequency applications,» *Electron Device Letters, IEEE*, vol. 10, n° 110, pp. 455,457, Oct. 1989.
- [62] K. Shenai, R. Scott et B. Baliga, «Optimum semiconductors for high-power electronics,» *Electron Devices, IEEE Transactions on*, vol. 36, n° 19, pp. 1811,1823, Sep 1989.
- [63] M. Okamoto, G. Toyoda, E. Hiraki, T. Tanaka, T. Hashizume et T. Kachi, «Loss Evaluation of an Ac-Ac direct Converter with a new GaN HEMT Spice Model,» *Energy Conversion Congress and Exposition (ECCE), 2011 IEEE*, pp. 1795,1800, Sept. 2011.
- [64] Z. Zhang, W. Zhang, F. Wang, L. Tolbert et B. Blalock, «Analysis of the switching speed limitation of wide band-gap devices in a phase-leg configuration,» *Energy Conversion Congress and Exposition (ECCE), 2012 IEEE*, pp. 3950,3955, Sept. 2012.
- [65] M. Pavier, A. Sawle, A. Woodworth, R. Monteiro, J. Chiu et C. Blake, «High frequency DC:DC power conversion: the influence of package parasitics,» *Applied Power Electronics Conference and Exposition, 2003. APEC '03*, vol. 2, pp. 699,704, Feb. 2003.
- [66] Y. Shen, J. Jiang, Y. Xiong, Y. Deng, X. He et Z. Zeng, «Parasitic Inductance Effects on the Switching Loss Measurement of Power Semiconductor Devices,» *Industrial Electronics, 2006 IEEE International Symposium on*, vol. 2, pp. 847,852, 9-13, July 2006.
- [67] Y. Xiao, H. Shah, T. Chow et R. Gutmann, «Analytical Modeling and Experimental Evaluation of interconnect parasitic Inductance on Mosfet switching characteristics,» *Applied Power Electronics Conference and Exposition, 2004. APEC '04. Nineteenth Annual IEEE*, vol. 1, pp. 516,521, 2004.
- [68] Y. Shen, J. Jiang, Y. Xiong, Y. Deng, X. He et Z. Zeng, «Parasitic Inductance Effects on the Switching loss measurement of power Semiconductor Devices,» *Industrial Electronics, 2006 IEEE International Symposium on*, vol. 2, pp. 847,852, 9-13, July 2006.
- [69] Z. Chen, D. Boroyevich et R. Burgos, «Experimental Parametric Study of the parasitic Inductance Influence on Mosfet Switching Characteristics,» *Power Electronics Conference (IPEC), 2010 International*, pp. 164,169, 21-24, June 2010.
- [70] X. Gong et J. Ferreira, «Comparison and Reduction of Conducted EMI in SiC JFET and Si IGBT-Based Motor Drives,» *Power Electronics, IEEE Transactions on*, vol. 29, n° 14, pp. 1757,1767,, April 2014.

- [71] J. Wang, H.-H. Chung et R.-H. Li, «Characterization and Experimental Assessment of effects of parasitic Elements on the Mosfet Switching Performance,» *Power Electronics, IEEE Transactions on*, vol. 28, n° 11, pp. 573,590, Jan. 2013.
- [72] T. Meade, D. O'Sullivan, R. Foley, C. Achimescu, M. Egan et P. McCloskey, «Parasitic inductance effect on switching losses for a high frequency Dc-Dc converter,» *Applied Power Electronics Conference and Exposition, 2008. APEC 2008*, pp. 3,9, 24-28, Feb. 2008.
- [73] X. Ren, D. Reusch, S. Ji, Z. Zhang, M. Mu et F. Lee, «Three-level driving method for GaN power transistor in synchronous buck converter,» *Energy Conversion Congress and Exposition (ECCE), 2012 IEEE*, pp. 2949,2953, Sept. 2012.
- [74] H. Wang, F. Wang et J. Zhang, «Power Semiconductor Device Figure of Merit for High-Power-Density Converter Design Applications,» *Electron Devices, IEEE Transactions on*, vol. 55, n° 11, pp. 466,470, Jan. 2008.
- [75] M. Tsukuda, I. Omura, W. Saito et T. Domon, «Demonstration of High Output Power Density (50 W/cc) Converter using 600 V SJ-MOSFET and SiC-SBD,» *Integrated Power Systems (CIPS), 2006 4th International Conference on*, pp. 1,4, 7-9, June 2006.
- [76] Y. Hayashi, K. Takao, T. Shimizu et H. Ohashi, «High Power Density Design Methodology,» *Power Conversion Conference - Nagoya, 2007. PCC '07*, pp. 569,574, April 2007.
- [77] M. P. ., A. K. Dušan Graovac, «MOSFET Power Losses Calculation Using the Data-Sheet Parameters,» July 2006.
- [78] Z. Shen, Y. Xiong, X. Cheng, Y. Fu et P. Kumar, «Power MOSFET Switching Loss Analysis: A New Insight,» *Industry Applications Conference, 2006. 41st IAS Annual Meeting. Conference Record of the 2006 IEEE*, vol. 3, pp. 1438,144, Oct. 2006.
- [79] F. Luchino, M. Ordonez, G. Oggier et J. Quaicoe, «MOSFET Power Loss Characterization Evolving into Multivariate Response Surface,» *Energy Conversion Congress and Exposition (ECCE), 2011 IEEE*, pp. 1917,1922, Sept. 2011.
- [80] M. Rodríguez, A. Rodríguez, P. Miaja, D. Lamar et J. Zúniga, «An Insight into the Switching Process of Power MOSFETs: An Improved Analytical Losses Model,» *Power Electronics, IEEE Transactions on*, vol. 25, n° 16, pp. 1626,1640, 2010.
- [81] S. Munk-Nielsen, F. Blaabjerg et J. Pedersen, «An advanced measurement system for verification of models and datasheets,» *Computers in Power Electronics, 1994., IEEE 4th Workshop on*, pp. 209,214, Aug 1994.
- [82] V. Kumar, S. Reddy et G. Narayanan, «Measurement of IGBT switching characteristics and loss using coaxial current transformer,» *Power Electronics (IICPE), 2012 IEEE 5th India International Conference on*, pp. 1,6, Dec. 2012.
- [83] Y. Shen, Y. Xiong, J. Jiang, Y. Deng, X. He et Z. Zeng, «Switching Loss Analysis and Modeling of Power Semiconductor Devices Base on an Automatic Measurement System,» *Industrial Electronics, 2006 IEEE International Symposium on*, vol. 2, pp. 853,858, July 2006.
- [84] K. Ammous, B. Allard, O. Brevet, H. Omari, D. Bergogne, D. Ligot, R. Ehlinger, H. Morel, A. Ammous et F. Sellami, «Error in estimation of power switching losses based on electrical measurements,» *Power Electronics Specialists Conference, 2000. PESC 00. 2000 IEEE 31st Annual*, vol. 1, pp. 286,291, 2000.
- [85] J. Kolar, U. Drogenik, J. Biela, M. Heldwein, H. Ertl, T. Friedli et S. Round, «PWM

- Converter Power Density Barriers,» *Power Conversion Conference - Nagoya, 2007. PCC '07*, pp. 9-29, 2-5 April 2007.
- [86] D. Stoppels, «Developments in soft magnetic power ferrites,» *Journal of Magnetism and Magnetic Materials*, vol. 160, p. 323–328, July 1996.
- [87] F. Forest, E. Labouré, T. Meynard et M. Arab, «Analytic Design Method Based on Homothetic Shape of Magnetic Cores for High-Frequency Transformers,» *Power Electronics, IEEE Transactions on*, vol. 22, n° 15, pp. 2070,2080, Sept. 2007.
- [88] Y.-S. Lee, W. Leung-Pong et D.-W. Cheng, «Simulation and design of integrated magnetics for power converters,» *Magnetics, IEEE Transactions on*, vol. 39, n° 12, pp. 1008,1018, Mar 2003.
- [89] Q. Chen, L. Xu, X. Ruan, S. C. Wong et C. Tse, «Gyrator-Capacitor Simulation Model of Nonlinear Magnetic Core,» *Applied Power Electronics Conference and Exposition, 2009. APEC 2009. Twenty-Fourth Annual IEEE*, pp. 1740,1746, Feb. 2009.
- [90] D. Hamill, «Gyrator-capacitor modeling: a better way of understanding magnetic components,» *Applied Power Electronics Conference and Exposition, 1994. APEC '94. Conference Proceedings 1994., Ninth Annual*, pp. 326,332, Feb 1994.
- [91] D. Hamill, «Lumped equivalent circuits of magnetic components: the gyrator-capacitor approach,» *Power Electronics, IEEE Transactions on*, vol. 8, n° 12, pp. 97,103, Apr 1993.
- [92] L. Yan et B. Lehman, «Better understanding and synthesis of integrated magnetics with simplified gyrator model method,» *Power Electronics Specialists Conference, 2001. PESC. 2001 IEEE 32nd Annual*, vol. 1, pp. 433,438, 2001.
- [93] L. Yan et B. Lehman, «A capacitor modeling method for integrated magnetic components in DC/DC converters,» *Power Electronics, IEEE Transactions on*, vol. 20, n° 15, pp. 987,996, Sept. 2005.
- [94] E. C. Cherry, «The Duality between Interlinked Electric and Magnetic Circuits and the Formation of Transformer Equivalent Circuits,» *Proceedings of the Physical Society. Section B*, vol. 62, n° 12, pp. 101-111, 1949.
- [95] G. Lefèvre, D. Degrenne et S. Mollov, «Optimisation Thermique d'un Onduleur Solaire Bas-Coût de 2kW,» *SYMPOSIUM DE GENIE ELECTRIQUE (SGE'14)*, Jul 2014.
- [96] J. Visser, D. de Kock et F. Conradie, «Minimisation of heat sink mass using mathematical optimisation,» *Semiconductor Thermal Measurement and Management Symposium, 2000. Sixteenth Annual IEEE*, pp. 252,259, 2000.
- [97] R. E. Simons, «Estimating Natural Convection Heat Transfer for Arrays of Vertical Parallel Flat Plates,» *Electronics Cooling*, Feb 2002.
- [98] R. Knight, D. Hall, J. Goodling et R. Jaeger, «Heat sink optimization with application to microchannels,» *Components, Hybrids, and Manufacturing Technology, IEEE Transactions on*, vol. 15, n° 15, pp. 832,842, Oct 1992.
- [99] U. Drogenik, A. Stupar et J. Kolar, «Analysis of Theoretical Limits of Forced-Air Cooling Using Advanced Composite Materials With High Thermal Conductivities,» *Components, Packaging and Manufacturing Technology*, vol. 1, n° 14, pp. 528,535, April 2011.
- [100] H. Zhang, D. Pinjala et P.-S. Teo, «Thermal management of high power dissipation electronic packages: from air cooling to liquid cooling,» *Electronics Packaging*

- Technology, 2003 5th Conference (EPTC 2003)*, pp. 620,625, Dec. 2003.
- [101] U. Drofenik, G. Laimer et J. Kolar, «Pump characteristic based optimization of a direct water cooling system for a 10 kW/500 kHz Vienna rectifier,» *Power Electronics Specialists Conference, 2004. PESC 04. 2004 IEEE 35th Annual*, vol. 6, pp. 4894,4900, Jun 2004.
- [102] J. Toth, R. DeHoff et K. Grubb, «Heat pipes: the silent way to manage desktop thermal problems,» *Thermal and Thermomechanical Phenomena in Electronic Systems, 1998. IThERM '98. The Sixth Intersociety Conference on*, pp. 449,455, May 1998.
- [103] H. Xie, A. Ali et R. Bhatia, «The use of heat pipes in personal computers,» *Thermal and Thermomechanical Phenomena in Electronic Systems, 1998. IThERM '98. The Sixth Intersociety Conference on*, pp. 442,448, May 1998.
- [104] P. Sochoux, J. Yu, A. Bhohe et F. Centola, «Heat sink design flow for EMC,» *Design Con 2008, IEC publications*, pp. 1-17, 2008.
- [105] S. Manivannan, R. Arumugam, S. Devi, S. Paramasivam, P. Salil et B. Subbarao, «Optimization of heat sink EMI using Design of Experiments with numerical computational investigation and experimental validation,» *Electromagnetic Compatibility (EMC), 2010 IEEE International Symposium on*, pp. 295,300, July 2010.
- [106] F. Lee, J. van Wyk, D. Boroyevich, G.-Q. Lu, Z. Liang et P. Barbosa, «Technology trends toward a system-in-a-module in power electronics,» *Circuits and Systems Magazine, IEEE*, vol. 2, n° 14, pp. 4,22, 2002.
- [107] D. Wiens, «Design Challenges Flow Downstream,,» *Electronic Engineering Journal*, Jan-2006.
- [108] G. Majumdar, «Recent technologies and trends of power devices,» *Physics of Semiconductor Devices, 2007. IWPSD 2007. International Workshop on*, pp. 787,792, Dec. 2007.
- [109] O. Goualard, N. Videau, T. Doan, T. Lebey, V. Bley et T. Meynard, «Integrated screen printed capacitors in a GaN DC-DC converter allowing double side cooling,» *Electronics System-Integration Technology Conference (ESTC), 2014*, pp. 1,5, Sept. 2014.
- [110] C. Versèle, O. Deblecker et J. Lobry, «A Response Surface Methodology Approach to Study the Influence of Specifications or Model Parameters on the Multiobjective Optimal Design of Isolated DC-DC Converters,» *Power Electronics, IEEE Transactions on*, vol. 27, n° 17, pp. 3383,3395, Jul 2012.
- [111] T. A. Meynard et H. Foch, «Multi-level conversion: high voltage choppers and voltage-source inverters,» *Power Electronics Specialists Conference, 1992 PESC*, pp. 397,403, Jul 1992.
- [112] A. Nabae, I. Takahashi et H. Akagi, «A New Neutral-Point-Clamped PWM Inverter,» *Industry Applications, IEEE Transactions on*, Vols. 1 sur 2 IA-17, n° 15, pp. 518,523, Sept. 1981.
- [113] T. Meynard, M. Fadel et N. Aouda, «Modeling of multilevel converters,» *Industrial Electronics, IEEE Transactions on*, vol. 44, n° 13, pp. 356, 364, Jun 1997.
- [114] B. Cougo, H. Schneider, J. Brandelero et T. Meynard, «Accurate switching energy estimation of parallel eGaN FETs for modern aircraft applications,» *Wide Bandgap*

- Power Devices and Applications (WiPDA), 2013 IEEE Workshop on* , pp. 108,111, Oct. 2013.
- [115] D. M. Staggs, «Using LISN as an Electronic System EMC Diagnostic Tool,» *EMC Tech & Interference Control News, White Paper*, Jan 1986 .
- [116] M. Beltramini, «Contribution à l'optimisation de l'ensemble convertisseur/filtres de sortie vis à vis des contraintes CEM avion,» *Thèse de doctorat, Institut National Polytechnique de Toulouse (INPT), Laboratoire LAPLACE, Toulouse, France*, Jan 2011.
- [117] M. Heldwein, J. Biela, H. Ertl, T. Nussbaumer et J. Kolar, «Novel Three-Phase CM/DM Conducted Emission Separator,» *Industrial Electronics, IEEE Transactions on* , vol. 56, n° 19, pp. 3693,3703, Sept. 2009.
- [118] K. Raggl, T. Nussbaumer et J. Kolar, «Guideline for a Simplified Differential-Mode EMI Filter Design,» *Industrial Electronics, IEEE Transactions on*, vol. 57, n° 13, pp. 1031,1040, March 2010.
- [119] S. Girinon, «Étude de la Stabilité et de la Qualité des Réseaux Distribués,» *Thèse de doctorat, Institut National Polytechnique de Toulouse (INPT), Laboratoire LAPLACE, Toulouse, France*, mars 2010.
- [120] C.-M. H. Kuang-Hua Pan, «Inrush current suppression circuit». US Brevet US6646842 B2, 11 nov 2003.
- [121] U. Drogenik, G. Laimer et J. W. Kolar, «Theoretical Converter Power Density Limits for Forced Convection Cooling,» *Proc. of the Int. PCIM Europe 2005 Conf., Nuremberg (Germany)*, pp. 608-619, Jun 2005.
- [122] M. Holahan, «Fins, fans, and form: volumetric limits to air-side heat sink performance,» *Thermal and Thermomechanical Phenomena in Electronic Systems, 2004. ITherm '04. The Ninth Intersociety Conference on* , pp. 564,570, Jun 2004.
- [123] R. Simons, «Estimating Parallel Plate-Fin Heat Sink Thermal Resistance,» *Electronics Cooling*, Feb 2003.
- [124] P. Teertstra, M. Yovanovich, J. Culham et T. Lemczyk, «Analytical forced convection modeling of plate fin heat sinks,» *emiconductor Thermal Measurement and Management Symposium, 1999. Fifteenth Annual IEEE*, pp. 34,41, Mar 1999.
- [125] D. Ruiz-Caballero et I. Barbi, «A new flyback-current-fed push-pull DC-DC converter,» *Power Electronics, IEEE Transactions on*, vol. 14, n° 16, pp. 1056,1064, Nov 1999.
- [126] R.-T. Chen et Y.-Y. Chen, «Single-Stage Push-Pull Boost Converter With Integrated Magnetics and Input Current Shaping Technique,» *Power Electronics, IEEE Transactions on*, vol. 21, n° 15, pp. 1193,1203, Sept. 2006.
- [127] H. Bai et C. Mi, «Eliminate Reactive Power and Increase System Efficiency of Isolated Bidirectional Dual-Active-Bridge DC-DC Converters Using Novel Dual-Phase-Shift Control,» *Power Electronics, IEEE Transactions on* , vol. 23, n° 16, pp. 2905, 2914, Nov. 2008.
- [128] W. Chen, G. Hua, D. Sable et F. Lee, «Design of high efficiency, low profile, low voltage converter with integrated magnetics,» *Applied Power Electronics Conference and Exposition, 1997. APEC '97 Conference Proceedings 1997 Twelfth Annual*, vol. 2, pp. 911,917, Feb 1997.
- [129] P. Xu, Q. Wu, P.-L. Wong et F. Lee, «A novel integrated current doubler rectifier,»

- Applied Power Electronics Conference and Exposition, 2000. APEC 2000. Fifteenth Annual IEEE*, vol. 2, pp. 735,740, 2000.
- [130] K.-B. Park, G.-W. Moon et M.-J. Youn, «Two-Transformer Current-Fed Converter With a Simple Auxiliary Circuit for a Wide Duty Range,» *Power Electronics, IEEE Transactions on* , vol. 26, n° 17, pp. 1901,1912, July 2011.
- [131] H. Kim, C. Yoon et Sewan Choi, «A Three-Phase Zero-Voltage and Zero-Current Switching DC–DC Converter for Fuel Cell Applications,» *Power Electronics, IEEE Transactions on*, vol. 25, n° 12, pp. 391,398, Feb. 2010.
- [132] T. Meynard, F. Forest, E. Laboure, V. Costan, A. Cuniere et E. Sarraute, «Monolithic Magnetic Couplers for Interleaved Converters with a High Number of Cells,» *Integrated Power Systems (CIPS), 2006 4th International Conference on*, June 2006.
- [133] B. Cougo, «Design and Optimization of InterCell Transformers for Parallel MultiCell Converters for Parallel MultiCell Converters», Thèse de doctorat, Institut National Polytechnique de Toulouse (INPT), Laboratoire LAPLACE, Toulouse, France, 2010.
- [134] J. Brown, «Modeling the switching performance of a MOSFET in the high side of a non-isolated buck converter,» *Power Electronics, IEEE Transactions on* , vol. 21, n° 11, pp. 3,10, Jan. 2006.
- [135] P. Davances, Etude de l'équilibrage naturel des courants dans les convertisseurs multicellulaires parallèle : validation expérimentale sur une structure à MCT, Thèse de doctorat, Institut National Polytechnique de Toulouse (INPT), Laboratoire LAPLACE, Toulouse, France, 1997.
- [136] K.-B. Park, C.-E. Kim, G.-W. Moon et M.-J. Youn, «Interleaved Forward Converter for High Input Voltage Application with Common Active-Clamp Circuit and Series Rectifier,» *Applied Power Electronics Conference and Exposition, 2009. APEC 2009. Twenty-Fourth Annual IEEE*, pp. 1440,1445, Feb. 2009.
- [137] M. Le Bolloch, «Commandes adaptées pour les convertisseurs statiques multiphasés à inductances couplées», Thèse de doctorat, Institut National Polytechnique de Toulouse (INPT), Laboratoire LAPLACE, Toulouse, France, 2010.
- [138] Z. Xiao, «Contrôle modulaire décentralisé -- Application aux convertisseurs multiphasés isolés entrelacés et magnétiquement couplés», Thèse de doctorat, Institut National Polytechnique de Toulouse (INPT), Laboratoire LAPLACE, Toulouse, France, 2013.
- [139] E. Solano, A. Llor et T. Meynard, «Control strategy with variable commutation instants for power converters connected in parallel,» *Electronics, Control, Measurement, Signals and their application to Mechatronics (ECMSM), 2013 IEEE 11th International Workshop of* , pp. 1,6, June 2013.
- [140] S. Saha, «MOSFET test structures for two-dimensional device simulation,» *Solid-State Electronics, Elsevier*, vol. 38, n° 11, p. 69–73, 1995.
- [141] J. Gladish, «MOSFET selection to minimize losses in low-output-voltage,» *Fairchild Semiconductor Power Seminar*, 2008-2009.
- [142] A. Claudio, M. Cotorogea et M. Rodriguez, «Parameter extraction for physics-based IGBT models by electrical measurements,» *Power Electronics Specialists Conference, 2002. pesc 02*, vol. 3, pp. 1295,1300, 2002.
- [143] A. Bryant, X. Kang, E. Santi, P. Palmer et J. Hudgins, «Two-step parameter extraction procedure with formal optimization for physics-based circuit simulator IGBT and p-i-n

- diode models,» *Power Electronics, IEEE Transactions on*, vol. 21, n° 12, pp. 295,309, March 2006.
- [144] Y. Ren, M. Xu, J. Zhou et F. Lee, «Analytical loss model of power MOSFET,» *Power Electronics, IEEE Transactions on*, vol. 221, n° 12, pp. 310,319, March 2006.
- [145] A. Libow, J. Strydom, M. de Rooij et Y. Ma, *GaN Transistors for Efficient Power Conversion*, Power Conversion Publications - 1er édition, 2012.
- [146] Z. Zhang, W. Eberle, Z. Yang, Y.-F. Liu et P. Sen, «Optimal Design of Resonant Gate Driver for Buck Converter Based on a New Analytical Loss Model,» *Power Electronics, IEEE Transactions on*, vol. 23, n° 12, pp. 653,666, March 2008.
- [147] O. Ambacher, J. Smart, J. Shealy, N. Weimann, K. Chu, M. Murphy, W. Schaff, L. F. Eastman, R. Dimitrov, L. Wittmer, M. Stutzmann, W. Rieger et J. Hilsenbeck, «Two-dimensional electron gases induced by spontaneous and piezoelectric polarization charges in N- and Ga-face AlGaIn/GaN heterostructures,» *Journal of Applied Physics*, vol. 85, n° 16, pp. 3222-3233, 1999.
- [148] X. Huang, Z. Liu, F. Lee et Q. Li, «Characterization and Enhancement of High-Voltage Cascode GaN Devices,» *Electron Devices, IEEE Transactions on*, vol. PP, p. 1.
- [149] K. Chen, L. Yuan, M. Wang, H. Chen, S. Huang, Q. Zhou, C. Zhou, B. K. Li et J. Wang, «Physics of fluorine plasma ion implantation for GaN normally-off HEMT technology,» *Electron Devices Meeting (IEDM), 2011 IEEE International*, Dec. 2011.
- [150] N. Videau, «Convertisseurs continu-continu non isolés à haut rapport de conversion pour Piles à Combustible et Electrolyseurs - Apport des composants GaN,» *Thèse de doctorat, Institut National Polytechnique de Toulouse (INPT), Laboratoire LAPLACE, Toulouse, France*, 2014.
- [151] I. Z. J. H. L. Lorenz, «Second Generation CoolMOS Improves on Previous Generation's Characteristics,» *PCIM Power Electronics Technology*, pp. 9-13, NOV 2000.
- [152] J. Waldron et T. Chow, «Physics-based analytical model for high-voltage bidirectional GaN transistors using lateral GaN power HEMT,» *Power Semiconductor Devices and ICs (ISPSD), 2013 25th International Symposium on*, pp. 213,216, May 2013.
- [153] D. Reusch, F. Lee, D. Gilham et Y. Su, «Optimization of a high density gallium nitride based non-isolated point of load module,» *Energy Conversion Congress and Exposition (ECCE), 2012 IEEE*, pp. 2914,2920, Sept. 2012.
- [154] S. Kim et D. Neikirk, «Compact equivalent circuit model for the skin effect,» *Microwave Symposium Digest, 1996., IEEE MTT-S International*, vol. 3, pp. 1815,1818, June 1996.
- [155] C. Ma, P. O. Lauritzen et J. Sigg, «Modeling of power diodes with the lumped-charge modeling technique,» *Power Electronics, IEEE Transactions on*, vol. 12, n° 13, pp. 398,405, May 1997.
- [156] C. Batard, «Interactions composants-circuits dans les onduleurs de tension : caractérisation, modélisation, simulation,» *Thèse doctorat : Génie électrique : Toulouse, INPT*, 1992.
- [157] A. Courtay, «MAST power diode and thyristor models including automatic parameter extraction,» Sep 1995. [En ligne]. Available: <http://inspirehep.net/record/402312?ln=pt>.

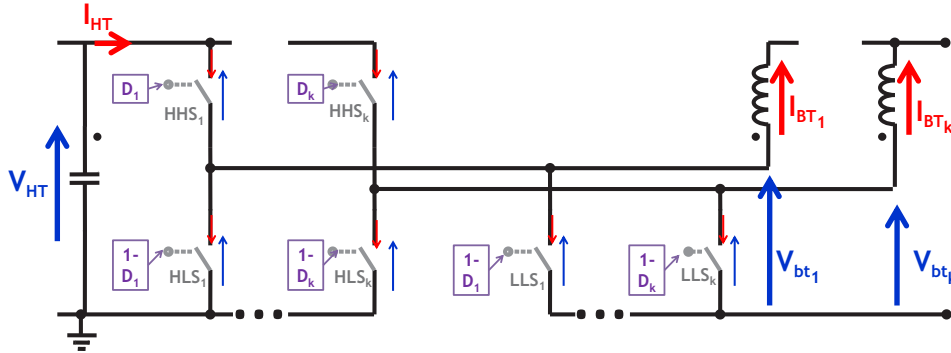
- [158] C. Xiao, G. Chen et W. Odendaal, «Overview of Power Loss Measurement Techniques in Power Electronics Systems,» *Industry Applications, IEEE Transactions on*, vol. 43, n° 13, pp. 657,664, June 2007.
- [159] S. C. A. N. Edgar Abdoulin et E. P. C. Corporation, «Using Enhancement Mode GaN-on-Silicon Power Transistors,» 2011. [En ligne]. Available: http://epc-co.com/epc/documents/product-training/Using_GaN_r4.pdf. [Accès le November 2014].
- [160] G. Systems, «GaNPX packaging,» [En ligne]. Available: http://www.gansystems.com/ganpx_packaging_new.php. [Accès le November 2014].
- [161] F. Forest, J.-J. Huselstein, S. Faucher, M. Elghazouani, P. Ladoux, T. Meynard, F. Richardeau et C. Turpin, «Use of opposition method in the test of high-power electronic converters,» *Industrial Electronics, IEEE Transactions on*, vol. 53, n° 12, pp. 530,541, April 2006.
- [162] K. Matsushita, T. Ogura, I. Omura, H. Ninomiya et H. Ohashi, «Tail-current-less 4.5 kV switching device realizing high frequency operation,» *Power Semiconductor Devices and IC's, 1997. ISPSD '97., 1997 IEEE International Symposium on*, pp. 247,250, May 1997.
- [163] Z. Zhang, W. Zhang, F. Wang, L. Tolbert et B. Blalock, «Analysis of the switching speed limitation of wide band-gap devices in a phase-leg configuration,» *Energy Conversion Congress and Exposition (ECCE), 2012 IEEE*, pp. 3950,3955, Sept. 2012.
- [164] Tektronix Inc, «High-Speed Probing».
- [165] M. Michel, Manuel pratique de compatibilité électromagnétique, 2 éd., Hermès - Lavoisier, 2003.
- [166] J. Brandelero, B. Cougo, T. Meynard et N. Videau, «A non-intrusive method for measuring switching losses of GaN power transistors,» *Industrial Electronics Society, IECON 2013 - 39th Annual Conference of the IEEE*, pp. 246,251, 10-13 Nov. 2013.
- [167] N. Videau, T. Meynard, G. Fontes et D. Flumian, «A Non-isolated DC-DC Converter with InterCell Transformer for Buck-type or Boost-type Application Requiring High Voltage Ratio and High Efficiency,» *PCIM (Power Control and Intelligent Motion) Europe 2013*, May 2013.
- [168] B. Cougo, H. Schneider et T. Meynard, «Accurate switching energy estimation of wide bandgap devices used in converters for aircraft applications,» *Power Electronics and Applications (EPE), 2013 15th European Conference on*, pp. 1,10, Sept. 2013.
- [169] F. Forest, E. Labouré, T. Meynard et M. Arab, «Analytic Design Method Based on Homothetic Shape of Magnetic Cores for High-Frequency Transformers,» *Power Electronics, IEEE Transactions on*, vol. 22, n° 15, pp. 2070,2080, Sept. 2007.
- [170] N. Kutkut et D. Divan, «Optimal air-gap design in high-frequency foil windings,» *Power Electronics, IEEE Transactions on*, vol. 13, n° 15, pp. 942,949, Sep 1998.
- [171] N. Bouhalli, «Etude et intégration de convertisseurs multicellulaires parallèles entrelacés et magnétiquement couplés,» *Thèse de doctorat, Institut National Polytechnique de Toulouse (INPT), Laboratoire Laplace, Toulouse, France*, Dec 2009.
- [172] S. Tumanski, «Modern magnetic materials-the review,» *Przeegląd Elektrotechniczny*, vol. 86, pp. 3-15, 2010.
- [173] J. D. e. J. R. Y. Gannac, «Propriétés magnétiques d'alliages Fe-6,5Si élaborés par

- solidification rapide sous atmosphere contrôlée. Comparaison avec des alliages Fe-3,2Si industriels,» *Journal de Physique IV*, vol. 2, pp. 79-83, DEC 1992.
- [174] J. Verdun et B. J.C., «Alliages fer-silicium,» *Techniques de l'ingenieur*, n° 1d2110, Dec 1991.
- [175] G. Couderchon, «Alliages fer-nickel et fer-cobalt Propriétés magnétiques,» *Techniques de l'Ingenieur*, n° 1d2130, Jun 1994.
- [176] R. Lebourgeois, «Ferrites doux pour l'électronique de puissance,» *Techniques de l'ingénieur Matériaux magnétiques*, vol. TIB537DUO, n° 1n3260, Oct 2005.
- [177] G. E. Fish, «Soft magnetic materials,» *Proceedings of the IEEE*, vol. 78, n° 16, pp. 947,972, Jun 1990.
- [178] R. Hasegawa, «Applications of amorphous magnetic alloys in electronic devices,» *Journal of Non-Crystalline Solids*, n° 1287, pp. 405-4012, Jul 2001.
- [179] Y. Zhang, P. Sharma et A. Makino, «Fe-Rich Fe-Si-B-P-Cu Powder Cores for High-Frequency Power Electronic Applications,» *Magnetics, IEEE Transactions on*, vol. 50, n° 111, pp. 1,4, Nov. 2014.
- [180] A. Makino, «Nanocrystalline Soft Magnetic Fe-Si-B-P-Cu Alloys With High B of 1.8–1.9T Contributable to Energy Saving,» *Magnetics, IEEE Transactions on*, vol. 48, n° 14, pp. 1331,1335, April 2012.
- [181] magetics, «Magnetics Powder Core Catalog,» 2013. [En ligne]. Available: <http://www.mag-inc.com/File20Library/Product20Literature/Powder20Core20Literature/MageticsPowderCoreCatalog2013Update.pdf>. [Accès le 12 dec 2014].
- [182] D. J. Nicol, «An Objective Comparison of Powder Core Materials for Inductive Components with Selected Design Examples,» *Application Notes - Micrometals, Inc.*
- [183] P. v. d. Zaag, «New views on the dissipation in soft magnetic ferrites,» *JOURNAL OF MAGNETISM AND MAGNETIC MATERIALS*, pp. 315-319, May 1999.
- [184] C. P. Steinmetz, «On the Law of Hysteresis,» *American Institute of Electrical Engineers, Transactions of the*, vol. IX, n° 11, pp. 1,64, Jan. 1892.
- [185] TDK, «Ferrites and accessories, SIFERRIT material N41,» Sep 2006. [En ligne]. Available: <http://www.epcos.com/blob/528876/download/4/pdf-n41.pdf>. [Accès le Dec 2014].
- [186] K. Venkatachalam, C. Sullivan, T. Abdallah et H. Tacca, «Accurate prediction of ferrite core loss with nonsinusoidal waveforms using only Steinmetz parameters,» *Computers in Power Electronics, 2002. Proceedings. 2002 IEEE Workshop on*, pp. 36,41, June 2002.
- [187] J. Marcel, «Circuits magnétiques Principes,» *Editions Techniques Ingenieur*, vol. TIB259DUO, n° 1d1050, Aout 2010.
- [188] S. Sanchez, D. Risaletto, F. Richardeau, T. Meynard et E. Sarraute, «Pre-design methodology and results of a robust monolithic Inter Cell Transformer (ICT) for parallel multicell converter,» *Industrial Electronics Society, IECON 2013 - 39th Annual Conference of the IEEE*, pp. 8198,8203, Nov. 2013.
- [189] P. Wilson, J. Ross et A. Brown, «Modeling frequency-dependent losses in ferrite cores,» *Magnetics, IEEE Transactions on*, vol. 40, n° 13, pp. 1537,1541, May 2004.
- [190] W. T. McLyman, *Transformer and inductor design handbook*, Dekker Edition, 2004.

- [191] P. Dowell, «Effects of eddy currents in transformer windings,» *Electrical Engineers, Proceedings of the Institution of*, vol. 8, n° 1113, pp. 1387,1394, Aug 1966.
- [192] F. Forest, T. Meynard, E. Labouré, V. Costan, E. Sarraute, A. Cuniere et T. Martire, «Optimization of the Supply Voltage System in Interleaved Converters Using Intercell Transformers,» *Power Electronics, IEEE Transactions on*, vol. 22, n° 13, pp. 934,942, May 2007.
- [193] N. Videau, T. Meynard, V. Bley, D. Flumian, E. Sarraute, G. Fontes et J. Brandelero, «5-Phase Interleaved Buck Converter with Gallium Nitride Transistors,» *Wide Bandgap Power Devices and Applications (WiPDA), 2013 IEEE Workshop on*, pp. 190,193, 27-29 Oct. 2013.
- [194] Advanced Circuits, «Via In Pad - Conductive Fill or Non-Conductive Fill? Which is the Best Choice for My Design?,» [En ligne]. Available: http://www.4pcb.com/TechTalk_Conductive_or_Non-conductive_VIP_Fill.pdf. [Accès le 16 Mars 2015].
- [195] J. Brandelero, B. Cougo, N. Videau, X. Bonnin, T. Meynard, O. Goualard et H. Schneider, «Evaluation des pertes par commutation pour la conception des convertisseurs et applications des composants grand gap,» *Symposium de Génie Electrique (SGE2014)*, 8-9 July 2014.
- [196] X. Bonnin, J. Brandelero, N. Videau, H. Piquet et T. Meynard, «A High Voltage High Frequency Resonant Inverter for Supplying DBD Devices with Short Discharge Current Pulses,» *Power Electronics, IEEE Transactions on*, vol. 29, n° 18, pp. 4261,4269, Aug. 2014.
- [197] B. Cougo, H. Schneider, J. Brandelero et T. Meynard, «Accurate switching energy estimation of parallel eGaN FETs for modern aircraft applications,» *Wide Bandgap Power Devices and Applications (WiPDA), 2013 IEEE Workshop on*, Oct. 2013.

Annexe A Dimensionnement d'une topologie DC/DC isolé

A.1 Version Non Isolée



Calculs réalisés pour le mode de fonctionnement $\langle D_n \rangle < \frac{k-1}{k}$

A.1.1 Courant dans les interrupteurs

$$\begin{aligned}
 I_{HHS1} &= D_1 \cdot I_{bt_1} \\
 I_{HHSn} &= D_n \cdot I_{bt_n} \\
 I_{HLS1} &= (1 - D_1) \cdot \left(\frac{\sum_{n=1}^k I_{BTn}}{\sum_{n=1}^k 1 - D_n} - I_{BTn} \right) \\
 I_{HLSn} &= (1 - D_n) \cdot \left(\frac{\sum_{n=1}^k I_{BTn}}{\sum_{n=1}^k 1 - D_n} - I_{BTn} \right) \\
 I_{LLS1} &= (D_1 - 1) \frac{\sum_{n=1}^k I_{BTn}}{\sum_{n=1}^k 1 - D_n} \\
 I_{LLSn} &= (D_n - 1) \frac{\sum_{n=1}^k I_{BTn}}{\sum_{n=1}^k 1 - D_n}
 \end{aligned}$$

A.1.2 Courant d'entrée

$$I_{ht} = \sum_{n=1}^k I_{HHSn} = \sum_{n=1}^k D_n \cdot I_{bt_n}$$

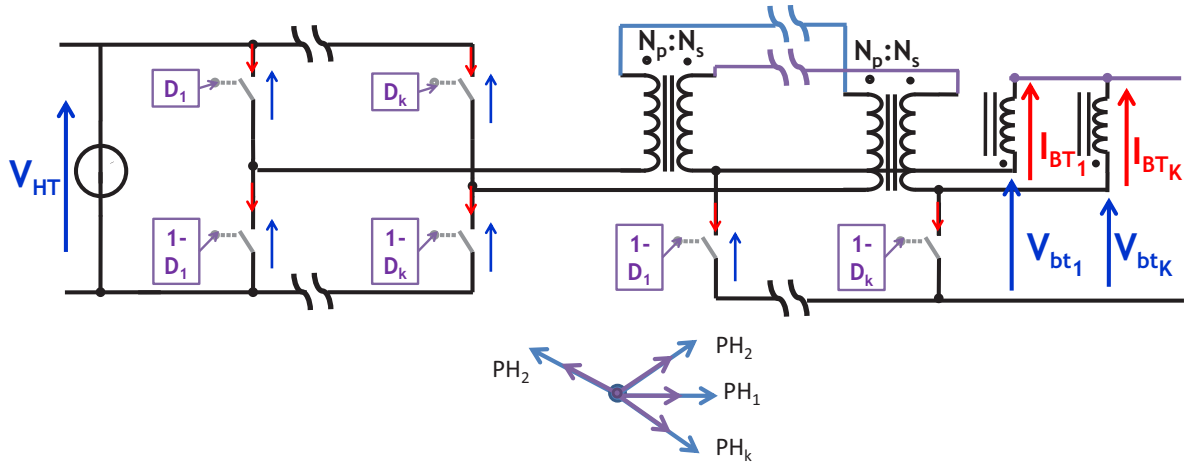
A.1.3 Tension aux bornes des interrupteurs

$$\begin{aligned}
 V_{HHSn} &= (1 - D_1) \cdot V_{HT} & V_{HLS1} &= D_1 \cdot V_{HT} & V_{LLS1} &= D_1 \cdot V_{HT} \\
 V_{HHSn} &= (1 - D_n) \cdot V_{HT} & V_{HLSn} &= D_n \cdot V_{HT} & V_{LLSn} &= D_n \cdot V_{HT}
 \end{aligned}$$

A.1.4 Tension de sortie

$$V_{bt_n} = V_{LLSn} = D_n \cdot V_{HT}$$

A.2 Version Isolée



Calculs réalisés pour le mode de fonctionnement $\langle D_n \rangle < \frac{k-1}{k}$

A.2.1 Courant dans les interrupteurs

$$I_{HHS1} = \frac{N_S}{N_P} \cdot D_1 \cdot I_{BT_1}$$

$$I_{HHSn} = \frac{N_S}{N_P} \cdot D_n \cdot I_{BT_n}$$

$$I_{HLS1} = \frac{N_S}{N_P} \cdot (1 - D_1) \cdot \left(\frac{\sum_{n=1}^k I_{BTn}}{k} - I_{BTn} \right)$$

$$I_{HLSn} = \frac{N_S}{N_P} \cdot (1 - D_n) \cdot \left(\frac{\sum_{n=1}^k I_{BTn}}{k} - I_{BTn} \right)$$

$$I_{LLS1} = (D_1 - 1) \frac{\sum_{n=1}^k I_{BTn}}{\sum_{n=1}^k 1 - D_n}$$

$$I_{LLSn} = (D_n - 1) \frac{\sum_{n=1}^k I_{BTn}}{\sum_{n=1}^k 1 - D_n}$$

A.2.2 Courant dans les enroulements du composant magnétique avec inductance intégrée

$$I_{Npn} = I_{HHSn} - I_{HLSn}$$

$$I_{Npn} = I_{BTn} + I_{LLSn}$$

A.2.3 Courant d'entrée

$$I_{ht} = \sum_{n=1}^k I_{HHSn} = \frac{N_S}{N_P} \cdot \sum_{n=1}^k D_n \cdot I_{bt_n}$$

A.2.4 Tension aux bornes des interrupteurs

$$V_{HHSn} = (1 - D_1) \cdot V_{HT}$$

$$V_{HLS1} = D_1 \cdot V_{HT}$$

$$V_{LLS1} = \frac{N_S}{N_P} \cdot D_1 \cdot V_{HT}$$

$$V_{HHSn} = (1 - D_n) \cdot V_{HT}$$

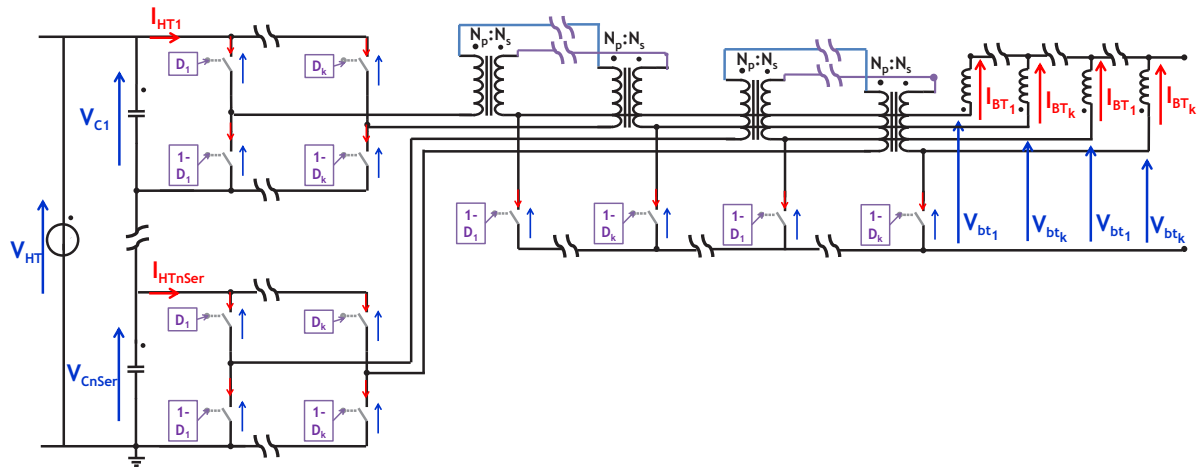
$$V_{HLSn} = D_n \cdot V_{HT}$$

$$V_{LLSn} = \frac{N_S}{N_P} \cdot D_n \cdot V_{HT}$$

A.2.5 Tension de Sortie

$$V_{bt_n} = V_{LLSn} = \frac{N_S}{N_P} \cdot D_n \cdot V_{HT}$$

A.3 Mise en série côté haute tension, mise en parallèle côté basse tension



A.3.1 Courant dans les interrupteurs

$$I_{HHS1} = \frac{N_S}{N_P} \cdot D_1 \cdot I_{BT1} \quad I_{HLS1} = \frac{N_S}{N_P} \cdot (1 - D_1) \cdot \left(\frac{\sum_{n=1}^k I_{BTn}}{\sum_{n=1}^k 1 - D_n} - I_{BTn} \right) \quad I_{LLS1} = (D_1 - 1) \frac{\sum_{n=1}^k I_{BTn}}{\sum_{n=1}^k 1 - D_n}$$

$$I_{HHSn} = \frac{N_S}{N_P} \cdot D_n \cdot I_{BTn} \quad I_{HLSn} = \frac{N_S}{N_P} \cdot (1 - D_n) \cdot \left(\frac{\sum_{n=1}^k I_{BTn}}{\sum_{n=1}^k 1 - D_n} - I_{BTn} \right) \quad I_{LLSn} = (D_n - 1) \frac{\sum_{n=1}^k I_{BTn}}{\sum_{n=1}^k 1 - D_n}$$

A.3.2 Courant dans les enroulements du composant magnétique avec inductance intégrée

$$I_{Npn} = I_{HHSn} - I_{HLSn} \quad I_{Npn} = I_{BTn} + I_{LLSn}$$

A.3.3 Courant d'entrée de chaque macro-cellule en série

$$I_{htnSerie} = \sum_{n=1}^k I_{HHSn} \Big|_{nSerie} = \frac{N_S}{N_P} \cdot \sum_{n=1}^k D_n \cdot I_{bt_n} \Big|_{nSerie}$$

A.3.4 Tension d'entrée de chaque macro-cellule en série

$$\bar{V}_{C0} = V_{ht} / kSerie$$

$$\bar{V}_{C1} = V_{ht} / kSerie$$

$$\bar{V}_{CnSer} = V_{ht} / kSerie$$

$$\bar{V}_{Ck} = V_{ht} / kSerie$$

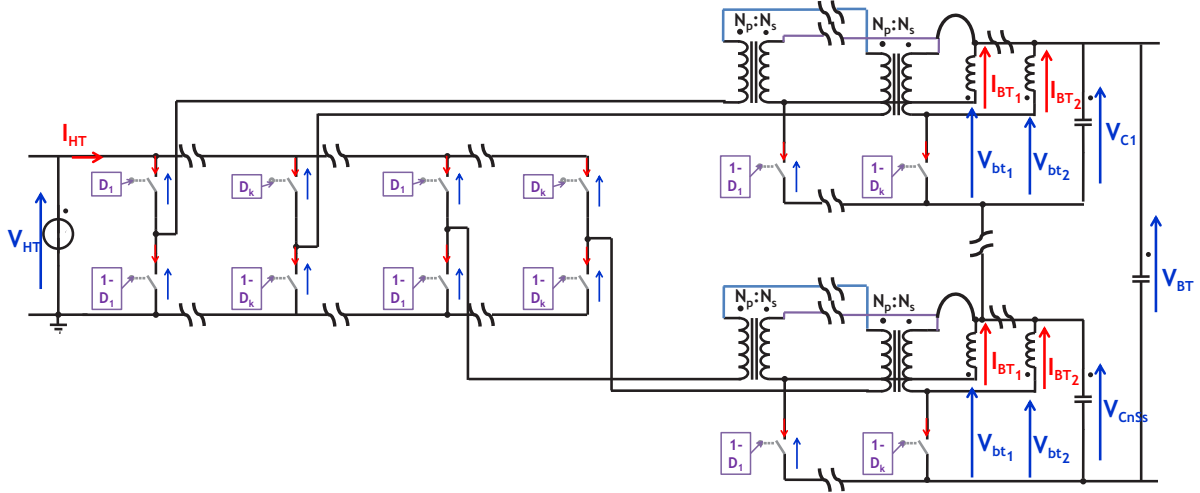
A.3.5 Tension aux bornes des interrupteurs

$$V_{HHSn} = (1 - D_n) \cdot \bar{V}_{CnSer} \quad V_{HLSn} = D_n \cdot \bar{V}_{CnSer} \quad V_{LLSn} = \frac{N_S}{N_P} \cdot D_n \cdot \bar{V}_{CnSer}$$

A.3.6 Tension de Sortie

$$V_{btm} = V_{LLSn} = \frac{N_S}{N_P} \cdot D_n \cdot V_{HT}$$

A.4 Mise en parallèle côté haute tension, en série côté basse tension



A.4.1 Courant dans les interrupteurs

$$I_{HHS1} = \frac{N_S}{N_P} \cdot D_1 \cdot I_{BT1}$$

$$I_{HHSn} = \frac{N_S}{N_P} \cdot D_n \cdot I_{BTn}$$

$$I_{HLS1} = \frac{N_S}{N_P} \cdot (1 - D_1) \cdot \left(\frac{\sum_{n=1}^k I_{BTn}}{\sum_{n=1}^k 1 - D_n} - I_{BTn} \right)$$

$$I_{HLSn} = \frac{N_S}{N_P} \cdot (1 - D_n) \cdot \left(\frac{\sum_{n=1}^k I_{BTn}}{\sum_{n=1}^k 1 - D_n} - I_{BTn} \right)$$

$$I_{LLS1} = (D_1 - 1) \frac{\sum_{n=1}^k I_{BTn}}{\sum_{n=1}^k 1 - D_n}$$

$$I_{LLSn} = (D_n - 1) \frac{\sum_{n=1}^k I_{BTn}}{\sum_{n=1}^k 1 - D_n}$$

A.4.2 Courant dans les enroulements du composant magnétique avec inductance intégrée

$$I_{Npn} = I_{HHSn} - I_{HLSn}$$

$$I_{Npn} = I_{BTn} + I_{LLSn}$$

A.4.3 Courant d'entrée

$$I_{ht} = \sum_{n=1}^k I_{HHSn} = \frac{N_S}{N_P} \cdot \sum_{n=1}^k D_n \cdot I_{bt_n}$$

A.4.4 Tension aux bornes des interrupteurs

$$V_{HHSn} = (1 - D_1) \cdot V_{HT}$$

$$V_{HLS1} = D_1 \cdot V_{HT}$$

$$V_{HHSn} = (1 - D_n) \cdot V_{HT}$$

$$V_{HLSn} = D_n \cdot V_{HT}$$

$$V_{LLS1} = \frac{N_S}{N_P} \cdot D_1 \cdot V_{HT}$$

$$V_{LLSn} = \frac{N_S}{N_P} \cdot D_n \cdot V_{HT}$$

A.4.5 Tension de Sortie

$$V_{btm} = V_{LLSn} = \frac{N_S}{N_P} \cdot D_n \cdot V_{HT}$$

A.5 Emulation du circuit sous MATLAB

A partir de l'étude du circuit précisé ci-dessus, il nous est possible de reconstruire les formes d'ondes sous Matlab. Autrement dit, on émule les formes d'onde du courant dans chaque composant actif et dans chaque branche du circuit à partir des équations et de la connaissance de son fonctionnement. Une interface graphique a été créée pour faciliter les modifications des structures. Avec cet outil, il nous est possible de déterminer le courant dans les interrupteurs et le courant dans les bobines. Elles sont reconstruites à partir de l'information du *courant coté basse tension*, de la *tension d'entrée*, de la *structure utilisée* et du *rapport cyclique*.

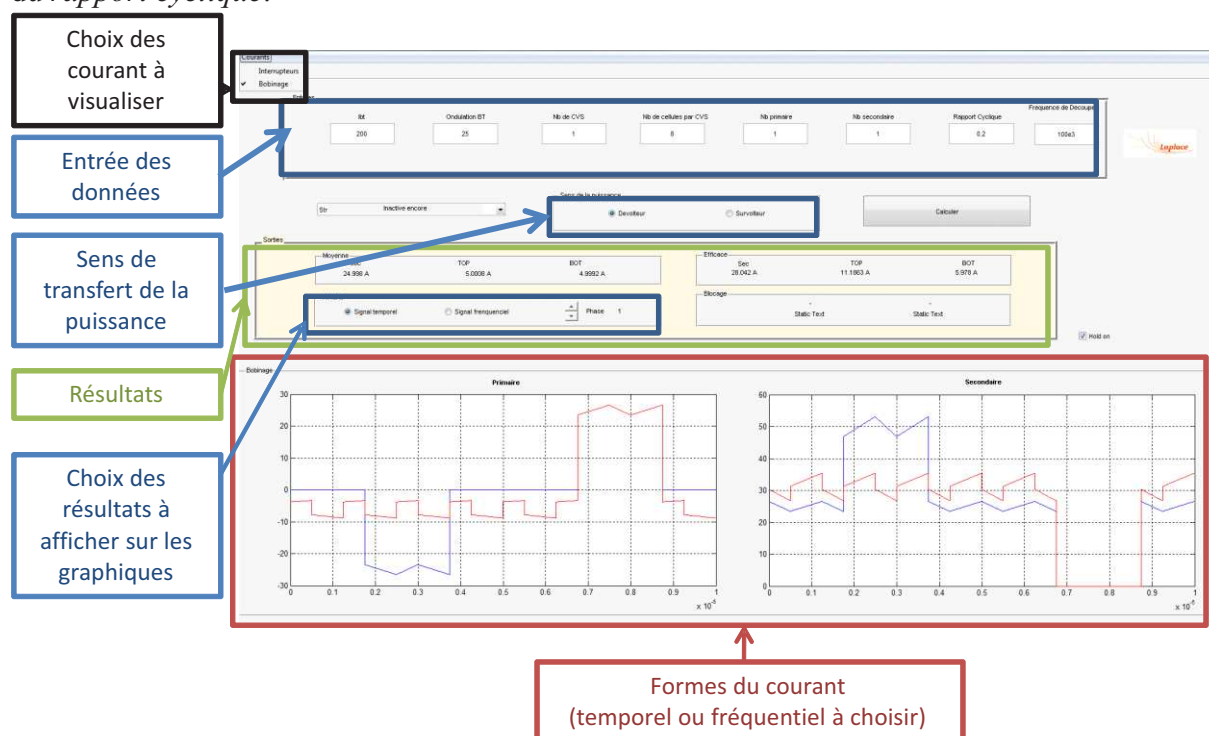


Figure 0.1 – Version Graphique pour le calcul des courants dans les points clés du circuit

Annexe B Etude du déséquilibre de courant

B.1 Etude du déséquilibre pour 2 cellules

On s'intéresse au courant circulant dans les inductances L_1 et L_2 . Pour les déterminer, on regardera la tension aux bornes des inductances en régime permanent. Ce circuit peut être défini avec 2 modes de fonctionnement. Ces 2 modes servent de base pour le fonctionnement complet du circuit. Dans ces deux modes, il nous est possible d'écrire les tensions aux bornes des inductances.

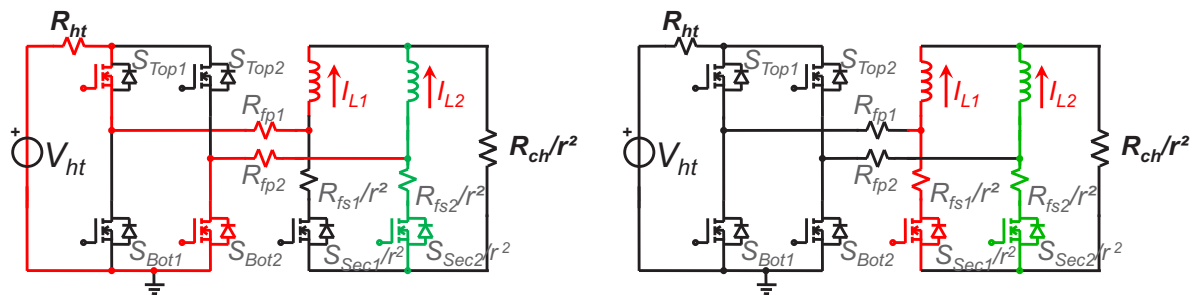


Figure 0.2

Lorsque la phase x est en mode de transfert direct :

$$V_{Lxa} = V_{HT} - V_{BT} - (R_{ht} + R_{Tx} + R_{Fpx} + R_{Sy} + R_{Fsy} + R_{Fpy} + R_{By}) \cdot I_{Lx} - (R_{Sy} - R_{Fsy}) \cdot I_{Ly} - (V_{Tx} + V_{Sy} + V_{By})$$

$$V_{Lya}' = -V_{BT} - (R_{Sy} + R_{Fsy}) \cdot I_{Ly} - (R_{Sy} + R_{Fsy}) \cdot I_{Lx} - V_{Sx}$$

Équation 1

Lorsque les deux phases sont en mode de roue libre :

$$V_{Lxb} = -V_{BT} - (R_{Mx} + R_{Fsx}) \cdot I_{Lx} - V_{Mx}$$

$$V_{Lyb} = -V_{BT} - (R_{My} + R_{Fsy}) \cdot I_{Ly} - V_{My}$$

Équation 2

Dans le cas où nous souhaitons utiliser un transformateur pour réaliser aussi une partie de l'étape de transformation, on ramènera les composants BT au côté HT. On note r le rapport de transformation du secondaire au primaire qui vaut N_{bt}/N_{ht} . Les courants circulant dans les inductances seront donc retrouvés du côté primaire.

Le fonctionnement est symétrique sur la période de découpage. Les deux modes montrés ci-dessus se répètent 2 fois par période, alors les modes qui se succèdent, seront écrits en changeant la variable ' x ' par ' y ', pour le circuit et donc pour les équations. La tension moyenne aux bornes des inductances peut être décrite par :

$$\langle V_{L1} \rangle = [V_{L1a} \cdot \alpha_1 + V_{L2a}' \cdot \alpha_2 + V_{L1b} \cdot (1 - \alpha_1 - \alpha_2)] = 0$$

$$\langle V_{L2} \rangle = [V_{L1a} \cdot \alpha_1 + V_{L2a}' \cdot \alpha_2 + V_{L2b} \cdot (1 - \alpha_1 - \alpha_2)] = 0$$

Équation 3

Avec les équations précédentes, on est toujours dépendant de V_{BT} , donc il nous faut une troisième équation. En prenant le nœud de sortie on a :

$$I_{L1} / r + I_{L2} / r = I_{ch} = V_{BT} / R_{ch}$$

Équation 4

Finalement on écrit le système du type $A.x = b$

$$\begin{bmatrix} K_{12} & W_{12} & -1/r \\ W_{21} & K_{21} & -1/r \\ R_{ch}/r^2 & R_{ch}/r^2 & -1/r \end{bmatrix} \cdot \begin{bmatrix} \bar{I}_{L1} \\ \bar{I}_{L2} \\ \bar{V}_{BT} \end{bmatrix} = \begin{bmatrix} -V_{HT} \cdot \alpha_1 \\ -V_{HT} \cdot \alpha_2 \\ 0 \end{bmatrix}$$

Équation 5

avec :

$$K_{xy} = (R_{Secx}/r^2 - R_{ht} - R_{Topx} - R_{Boty} - R_{Secy}/r^2 - R_{fpX} - R_{fpy} + R_{fsx}/r^2 - R_{fsy}/r^2) \cdot \alpha_x - (R_{Secx} + R_{fsx})/r^2$$

$$W_{xy} = -(R_{Secy}/r^2 + R_{fsy}/r^2) \cdot \alpha_x - (R_{Secx}/r^2 + R_{fsx}/r^2) \cdot \alpha_y$$

Etude du déséquilibre pour les ponts

Pour l'association de plusieurs ponts, on considère chaque pont comme un circuit indépendant. Comme nous l'avons vu, on a l'option de les connecter en parallèles ou en série. Ce choix détermine directement la manière dont la distribution du courant se réalisera. Pour assurer la connexion de tous les ponts à la source d'entrée, on a introduit des capacités en parallèle pour réaliser le découplage. Dans ce cas la tension d'entrée de chaque pont est aussi une variable.

Pour k cellules liées deux à deux, on ajoute $k/2$ variables qui sont les tensions d'entrée de chaque pont, ce qui nous force à ajouter $k/2$ équations. La première équation vient du fait que la somme des tensions de tous les ponts est égale à la tension du côté haute tension. Pour les autres équations, on écrira la conservation du courant à chaque nœud de liaison entre deux ponts, tel que décrit dans le Chapitre 3.5.1.3.

$$V_{P1} + V_{P2} + \dots + V_{Pk/2} = V_{HT}$$

Équation 6

$$I_{Lx} + I_{Ly} = I_{Lz} + I_{Lw}$$

Équation 7

En regroupant l'équation dans un système, on obtient la formulation de l'Équation 8 pour les ponts en parallèle et l'Équation 9 pour les ponts connectés en série du côté primaire.

$$\begin{bmatrix} K_{12} & Y_{12} & 0 & \dots & 0 & 0 & \dots & \dots & 0 & 0 & -1/r \\ Y_{21} & K_{21} & 0 & \dots & 0 & 0 & \dots & \dots & 0 & 0 & -1/r \\ 0 & 0 & \ddots & & \ddots & \ddots & \ddots & \ddots & \ddots & \vdots & \vdots \\ \vdots & \vdots & & \ddots & 0 & 0 & \ddots & \ddots & \ddots & \vdots & \vdots \\ 0 & 0 & \dots & 0 & K_{i,i+1} & Y_{i,i+1} & 0 & \ddots & 0 & 0 & -1/r \\ 0 & 0 & \dots & 0 & Y_{i+1,i} & K_{i+1,i} & 0 & \dots & 0 & 0 & -1/r \\ \vdots & \ddots & \ddots & 0 & 0 & 0 & \ddots & & \vdots & \vdots & \vdots \\ \vdots & \vdots & \ddots & \ddots & \ddots & \ddots & & \ddots & 0 & 0 & \vdots \\ 0 & 0 & \dots & \ddots & 0 & 0 & \dots & 0 & K_{k-1,k} & Y_{k-1,k} & -1/r \\ 0 & 0 & \dots & 0 & 0 & 0 & \dots & 0 & Y_{k,k+1} & K_{k,k+1} & -1/r \\ R_{ch}/r^2 & R_{ch}/r^2 & \dots & \dots & R_{ch}/r^2 & R_{ch}/r^2 & \dots & \dots & R_{ch}/r^2 & R_{ch}/r^2 & -1/r \end{bmatrix} \cdot \begin{bmatrix} I_{L1} \\ I_{L2} \\ \vdots \\ \vdots \\ I_{Li} \\ I_{Li+1} \\ \vdots \\ \vdots \\ I_{Lk-1} \\ I_{Lk} \\ V_{bt} \end{bmatrix} = \begin{bmatrix} -V_{ht} \cdot \alpha_1 \\ -V_{ht} \cdot \alpha_2 \\ \vdots \\ \vdots \\ -V_{ht} \cdot \alpha_i \\ -V_{ht} \cdot \alpha_{i+1} \\ \vdots \\ \vdots \\ -V_{ht} \cdot \alpha_{k-1} \\ -V_{ht} \cdot \alpha_k \\ 0 \end{bmatrix}$$

Équation 8

$$\begin{bmatrix}
K_{12} & Y_{12} & 0 & \dots & 0 & 0 & \dots & \dots & 0 & 0 & -1/r & \alpha_1 & 0 & 0 & 0 & 0 \\
Y_{21} & K_{21} & 0 & \dots & 0 & 0 & \dots & \dots & 0 & 0 & -1/r & \alpha_2 & 0 & \vdots & \vdots & 0 \\
0 & 0 & \ddots & & & \ddots & \ddots & \ddots & \ddots & \vdots & \vdots & 0 & \vdots & \vdots & \vdots & \vdots \\
\vdots & \vdots & \ddots & \ddots & 0 & 0 & \ddots & \ddots & \ddots & \vdots & \vdots & \vdots & \vdots & 0 & \vdots & \vdots \\
0 & 0 & \dots & 0 & K_{i,i+1} & Y_{i,i+1} & 0 & \ddots & 0 & 0 & -1/r & 0 & \vdots & \alpha_i & \vdots & 0 \\
0 & 0 & \dots & 0 & Y_{i+1,i} & K_{i+1,i} & 0 & \dots & 0 & 0 & -1/r & 0 & \vdots & \alpha_{i+1} & \vdots & 0 \\
\vdots & \ddots & \ddots & 0 & 0 & 0 & \ddots & & \dots & \dots & \dots & \vdots & \vdots & 0 & \vdots & \vdots \\
\vdots & \vdots & \ddots & \ddots & \ddots & \ddots & & \ddots & 0 & 0 & \dots & \vdots & \vdots & \vdots & \vdots & 0 \\
0 & 0 & \dots & \ddots & 0 & \ddots & \dots & 0 & K_{k-1,k} & Y_{k-1,k} & -1/r & 0 & 0 & \vdots & 0 & \alpha_{k-1} \\
0 & 0 & \dots & 0 & 0 & 0 & \dots & 0 & K_{k,k-1} & K_{k,k-1} & -1/r & 0 & 0 & \vdots & 0 & \alpha_k \\
R_{ch}/r^2 & R_{ch}/r^2 & \dots & \dots & R_{ch}/r^2 & R_{ch}/r^2 & \dots & \dots & R_{ch}/r^2 & R_{ch}/r^2 & -1/r & 0 & 0 & 0 & 0 & 0 \\
0 & 0 & \dots & \dots & 0 & \dots & \dots & \dots & 0 & 0 & 0 & 1 & 1 & \dots & \dots & 1 \\
\alpha_1 & \alpha_2 & -\alpha_3 & -\alpha_4 & 0 & \dots & \dots & \dots & \vdots & 0 & \vdots & 0 & 0 & 0 & 0 & 0 \\
0 & 0 & \dots & 0 & \ddots & \ddots & \ddots & \ddots & 0 & \vdots & \dots & \dots & \dots & \vdots & \vdots & \vdots \\
\vdots & \vdots & \vdots & \vdots & 0 & 0 & \dots & \dots & 0 & 0 & \dots & \dots & \dots & \vdots & \vdots & \vdots \\
0 & 0 & \dots & \dots & 0 & 0 & \alpha_{k-3} & \alpha_{k-2} & -\alpha_{k-1} & -\alpha_k & 0 & 0 & \dots & 0 & \dots & 0
\end{bmatrix}
\begin{bmatrix}
I_{L1} \\
I_{L2} \\
\vdots \\
\vdots \\
I_{Li} \\
I_{Li+1} \\
\vdots \\
\vdots \\
I_{Lk-1} \\
I_{Lk} \\
V_{bt} \\
V_{C1} \\
V_{C2} \\
\vdots \\
V_{C \ nSHT}
\end{bmatrix}
=
\begin{bmatrix}
0 \\
0 \\
\vdots \\
\vdots \\
0 \\
0 \\
\vdots \\
\vdots \\
0 \\
0 \\
0 \\
V_{ht} \\
0 \\
\vdots \\
\vdots \\
0
\end{bmatrix}$$

Équation 9

Annexe C - Modèles Circuit

C.1 Modèle pour l'effet de peau

Dans ce modèle, l'inductance L_{DC} est fixe pour toutes les fréquences et une résistance varie avec la fréquence. Les inductances L_1 , L_2 et L_3 se comportent plus ou moins comme des interrupteurs passant/bloqués selon la fréquence.

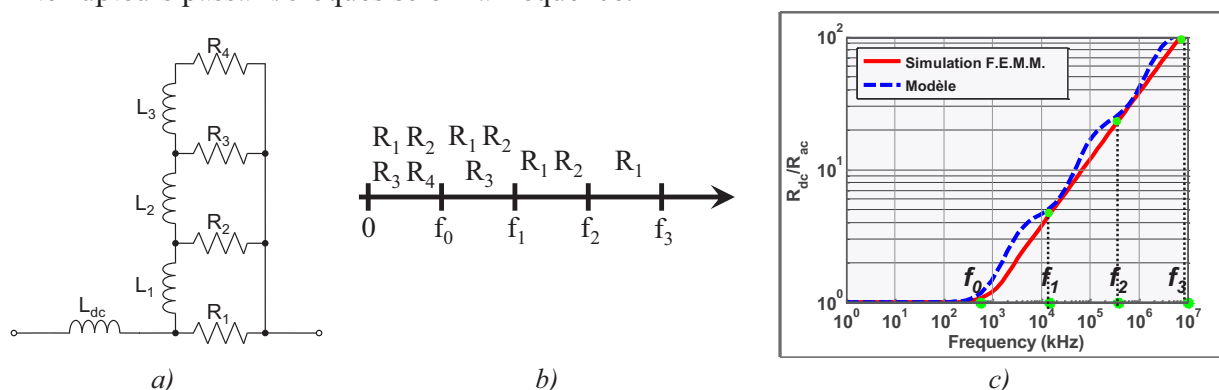


Fig. 1 – Modèle de conducteur avec l'effet de peau

Pour déterminer la valeur de chaque composant dans le circuit chaque branche avec un élément résistif en série avec un élément inductif est considérée indépendante dans la fréquence. On divise la plage de fréquence en 4. A partir de la fréquence de cassure $f = R/(2 \cdot \pi \cdot L)$ l'impédance de la branche RC augmente à 20dB par décade, alors la branche est "déconnecte" du circuit. Les résistances 'actives' en fonction de la fréquence sont montrées dans la Fig. 1 b). Pour trouver les éléments R et L, le domaine fréquentielle doit être divisé en 4 parties comme montré dans la Fig. 1 c).

- **Pour $f > f_2$**

Seule la résistance R_1 est encore connectée, on prend :

$$R_1 = R(f_3) \quad \text{Équation 10}$$

- **Pour $f_1 < f < f_2$**

La résistance R_1 est en parallèle avec R_2 , la résistance équivalente vaut pour ces fréquences $R(f_2)$, alors R_2 vaut :

$$R_2 = \frac{R_1 \cdot R(f_2)}{R_1 - R(f_2)} \quad \text{Équation 11}$$

A la fréquence f_2 la branche devra être déconnectée du circuit, donc nous avons :

$$L_1 = \frac{R(f_2)}{2 \cdot \pi \cdot f_2} \quad \text{Équation 12}$$

- **Pour $f_0 < f < f_1$**

La résistance R_1 est en parallèle avec R_2 et R_3 , la résistance équivalente vaut pour ces fréquences $R(f_3)$, alors R_3 vaut.

$$R_3 = \frac{R_1 \cdot R_2 \cdot R(f_3)}{R_1 \cdot R_2 - R_1 \cdot R(f_3) - R_2 \cdot R(f_3)} \quad \text{Équation 13}$$

A la fréquence f_1 la branche devra être déconnectée du circuit, alors L_2 vaut :

$$L_2 = \frac{R_3}{2 \cdot \pi \cdot f_1} \quad \text{Équation 14}$$

- **Pour $f < f_0$**

La résistance R_1 est en parallèle avec R_2 et R_3 et R_4 , la résistance équivalente vaut $R(f_0)$ alors R_4 vaut :

$$R_4 = \frac{R_1 \cdot R_2 \cdot R_3 \cdot R(f_0)}{R_1 \cdot R_2 \cdot R_3 - R_1 \cdot R_2 \cdot R(f_0) - R_1 \cdot R_3 \cdot R(f_0) - R_2 \cdot R_3 \cdot R(f_0)} \quad \text{Équation 15}$$

A la fréquence f_1 la branche devra être déconnectée du circuit.

$$L_3 = \frac{R_4}{2 \cdot \pi \cdot f_0} \quad \text{Équation 16}$$

C.2 Modèle diode avec recouvrement

Le recouvrement de la diode peut être défini par la Fig. 2 – Modèle circuit de la diode avec recouvrement

a). Le circuit de modélisation est montré à la Fig. 2 – Modèle circuit de la diode avec recouvrement

b).

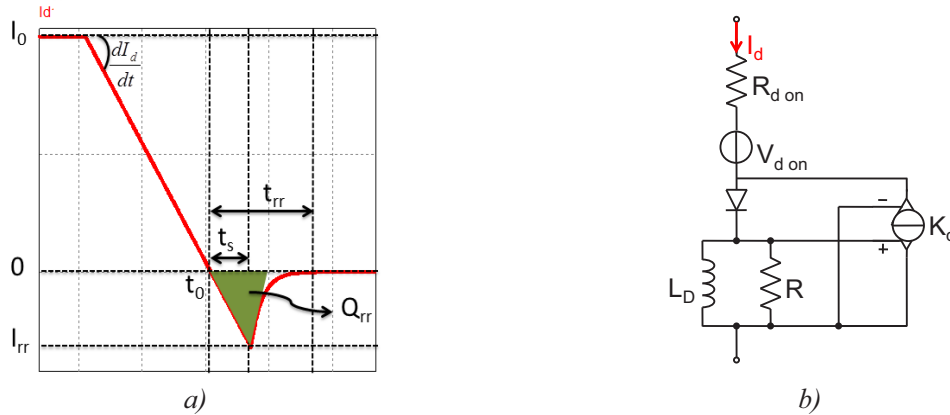


Fig. 2 – Modèle circuit de la diode avec recouvrement

Pour $t_0 < t < t_0 + t_s$, la diode est toujours passante et le courant I_d est donné par le courant circulant dans les trois éléments L_D , R_D et K_d :

$$I_D = I_{L_D} + I_R + K_D \cdot V_{L_D} \quad \text{Équation 17}$$

En développant l'Équation 17 nous pouvons déterminer la constante K_d pour atteindre le courant de recouvrement I_{rr} lors du blocage de la diode. Cette constante peut être trouvée en respectant la formule ci-dessous :

$$K_d = \frac{I_{rr}}{L_d \frac{dI_d}{dt}} \left(1 - \exp \left(\frac{-I_0 - I_{rr}}{L_d \frac{dI_d}{dt} \left(K_d + \frac{1}{R_D L_d} \right)} \right) \right)^{-1} \quad \text{Équation 18}$$

Pour $t_0 + t_s < t < t_0 + t_{rr}$ la diode est bloquée, le courant I_d vaut alors le courant de la source contrôlé:

$$I_d = -I_{rr} \exp \left(-\frac{R_D(t - t_s)}{L_D} \right) \quad \text{Équation 19}$$

Pour déterminer le temps de décharge, on prend $I_d = I_{rr}/10$ qui correspond par définition à $t = t_0 + t_{rr}$. On obtient alors :

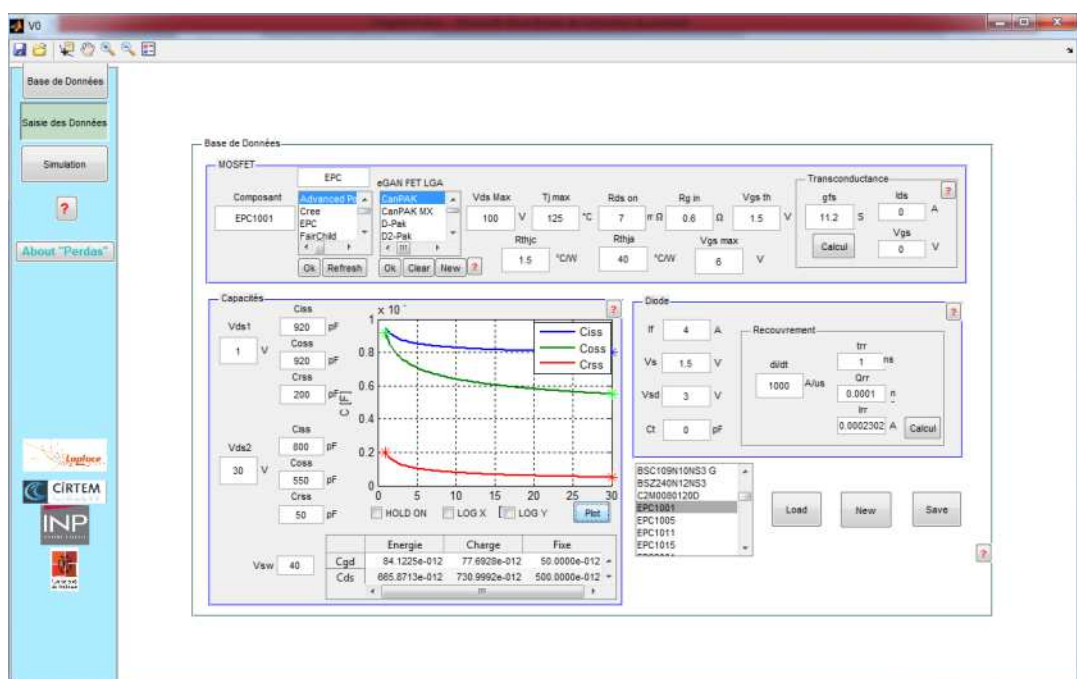
$$\frac{L_D}{R_D} = \frac{t_{rr} - t_s}{\ln(10)} = \frac{1}{\ln(10)} \left(t_{rr} - I_{rr} \cdot \left(\frac{dI_d}{dt} \right)^{-1} \right) \quad \text{Équation 20}$$

Le modèle dépendant de deux paramètres L_D/R_D et K_d , l'inductance peut être choisie arbitrairement à 1pH. La très faible valeur de L_D implique une tension négligeable à ses bornes par rapport aux autres tensions du circuit.

Les spécifications techniques des fabricants donnant généralement deux des trois paramètres I_{rr} , t_{rr} et Q_{rr} , le modèle est mis en œuvre grâce à la relation qui lie I_{rr} , t_{rr} et Q_{rr} , donnée ci-dessous et dans [157]:

$$\left(\frac{1}{2} - \frac{1}{\ln(10)} \right) \left(\frac{dI_d}{dt} \right)^{-1} I_{rr}^2 + \frac{t_{rr}}{\ln(10)} I_{rr} - Q_{rr} = 0 \quad \text{Équation 21}$$

C.3 Outil de simulation des semi-conducteurs développé sur Matlab



The screenshot displays a simulation software interface with several key sections:

- Simulation**: Includes a 'Composants Disponibles' list (e.g., APT100V050C, BSB013HE2L30) and a 'Composants à Caractériser' list.
- Modèles**: Features a circuit diagram of a MOSFET and a graph showing a pulse waveform with a peak of 400V and a width of 200ns.
- Maille de Commutation**: Parameters include 'Longueur des Pales' (120 mm), 'Surface des Pales' (0.2 mm²), 'Résistance de Maille' (3 mΩ), and 'Inductance de Maille Globale' (40e-9 H).
- Paramètres de Simulation**: Includes 'Temps de Simulation' (2.5e-6 s), 'Pas de Simulation' (10e-12 s), and 'Instant des Commutations' (1.5e-6 s).
- Paramétrage**: Contains constraints like 'Ksi_T1 > 1', 'IqMax < 2 A', and 'Ksi_T5 > 1e-3', along with a 'Test' button.
- Driver**: Parameters include 'Tension Positive' (15 V), 'Tension Négative' (15 V), and 'Max d'V/dt driver' (1e6 V).
- Paramètres du Circuit**: Includes 'View', 'Rg_Ampl', 'Rg_Rec', 'Isw Min', 'Isw Max', 'Ls', 'Lg', and 'LM'.
- Energies de Commutation**: A table summarizing MOSFET parameters for five different components.

Nc.	Ref. Composant	Constructeur	Mos type	Boitiers	Inom	VdsMax	TJMax	Rthjc	Rthja	V _t	Rdson	@Vds	f
1	EPC1001	EPC	eGAN FET L		68	100	125	1.5000	40	0	0.0070	50	5.0
2	EPC2001	EPC	eGAN FET L		66	100	125	1.6000	40	0	0.0070	50	6.0
3	EPC2001	EPC	eGAN FET L		66	100	125	1.6000	40	0	0.0070	48	
4	EPC2001	EPC	eGAN FET L		66	100	125	1.6000	40	0	0.0070	48	
5	EPC2001	EPC	eGAN FET L		66	100	125	1.6000	40	0	0.0070	48	

Annexe D Modèle au Perméance

D.1 Propriétés des matériaux

Les matériaux conducteurs sont caractérisés par la proportionnalité entre la densité de courant et les champs électriques. Avec \vec{j} la densité de courant (en A/m²) et \vec{e} le champ électrique en (V/m) et σ la conductivité (en S/m soit A/V).

$$\vec{j} = \sigma \cdot \vec{e}$$

Les matériaux magnétiques sont caractérisés par la proportionnalité entre le champ magnétique et l'induction magnétiques. Avec \vec{b} l'induction magnétique (en T) et \vec{h} le champ magnétique (en A/m) et μ la perméabilité (en H/m soit Vs/A).

$$\vec{b} = \mu \cdot \vec{h} + \vec{m}$$

D.2 Lois de Maxwell pour le domaine stationnaire

Nous avons quatre relations principales pour le domaine de l'électromagnétisme, ce sont :

- la relation entre le champ électrique et la densité de courant (on néglige ici le déplacement de charges libres et le dérivé du déplacement électrique) :

$$\bullet \quad \text{rot } \vec{h} = \vec{j}$$

- l'interaction entre les phénomènes électriques et magnétiques :

$$\bullet \quad \text{rot } \vec{e} = -\frac{\partial \vec{b}}{\partial t}$$

- la conservation du flux d'induction magnétique :

$$\bullet \quad \text{div } \vec{b} = 0$$

- la divergence du vecteur déplacement est donnée, dans un champ électrique, par la densité de charge volumique.

$$\text{div } \vec{d} = \rho$$

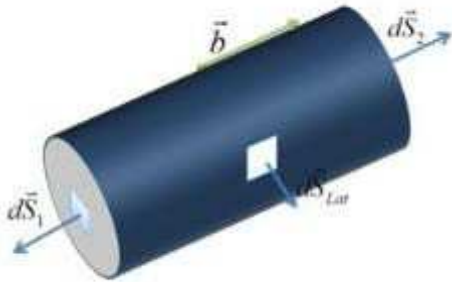
D.3 La formulation intégrale

La formulation intégrale des équations de Maxwell permet de décomposer une structure complexe en sous-systèmes intégrés, formant un réseau électrique ou magnétique. Le but de cette démarche est de faciliter l'analyse d'objets techniques ainsi que leur conception. Les trois premières équations deviennent :

$$\begin{aligned} \iint_{S_h} \text{rot } \vec{h} \cdot d\vec{S} &= \iint_{S_h} \vec{j} \cdot d\vec{S} &\rightarrow &\oint_C \vec{h} \cdot d\vec{l} = N \cdot i \\ \iint_{S_e} \text{rot } \vec{e} \cdot d\vec{S} &= \oint_C \vec{e} \cdot d\vec{l} &\rightarrow &\oint_C \vec{e} \cdot d\vec{l} = \iint_{S_e} -\frac{\partial \vec{b}}{\partial t} \cdot d\vec{S} \\ \iiint_V \text{div } \vec{b} &= \oiint_{S_e} \vec{b} \cdot d\vec{S} &\rightarrow &\oiint_{S_e} \vec{b} \cdot d\vec{S} = 0 \end{aligned}$$

D.4 Tube d'induction

Un tube d'induction est un ensemble de lignes de forces défini par le flux magnétique qui traverse toute section de cet ensemble. Le flux magnétique est, par définition, constant tout au long du tube d'induction. Ceci signifie que l'intensité du champ magnétique décroît lorsque la section du tube s'élargit et inversement (normalement le tube d'induction est associé à une Reluctance, analogue à une résistance. Ici nous ne travaillerons pas avec cette notion. Nous utiliserons plutôt le concept de perméance représenté par une inductance).



$$\oint_{S_e} \vec{b} \cdot d\vec{S} = \iint_{S1} \vec{b} \cdot d\vec{S} + \iint_{S2} \vec{b} \cdot d\vec{S} + \iint_{SLat} \vec{b} \cdot d\vec{S} = 0$$

$$\iint_{S1} \vec{b} \cdot d\vec{S} + \iint_{S2} \vec{b} \cdot d\vec{S} = 0$$

D.5 Flux magnétique

A partir de cette formulation nous pouvons définir le flux d'induction magnétique, ou tout simplement le flux magnétique φ :

$$\varphi = \iint_{S_t} \vec{b} \cdot d\vec{S}$$

Avec S_t la section associée à un tube d'induction. Compte tenu de l'orientation des vecteurs surfaces dS_1 et dS_2 montrés dans la figure précédent, on a :

$$\iint_{S1} \vec{b} \cdot d\vec{S} + \iint_{S2} \vec{b} \cdot d\vec{S} = 0 \Rightarrow \varphi_1 = \varphi_2$$

Le flux d'induction magnétique, associé à un tube d'induction est conservatif. Tout le flux d'entrée qui traverse le tube est retrouvé en sortie.

D.6 La perméance

En considérant le tube d'induction magnétique, on peut écrire :

$$N \cdot i = \oint_C \vec{h} \cdot d\vec{l} = \oint_C \frac{b}{\mu} \cdot dl = \oint_C \frac{b \cdot S_T}{\mu \cdot S_T} \cdot dl = \oint_C \varphi \frac{dl}{\mu \cdot S_T}$$

$$\varphi = N \cdot i \cdot \frac{1}{\oint_C \frac{dl}{\mu \cdot S_T}} \rightarrow \varphi = N \cdot i \cdot \Lambda$$

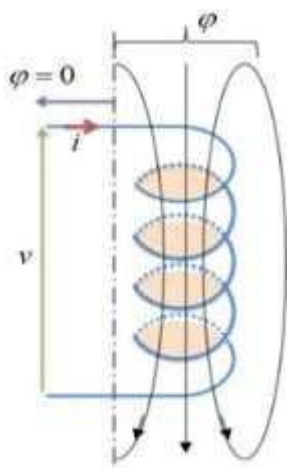
Cette relation est la loi d'Ohm duale magnétique, exprimant la proportionnalité entre le flux ϕ et la différence de potentiel magnétique $N \cdot i$. La définition de la réluctance est donnée en inversant la relation flux-courant, ainsi la valeur de la réluctance associée au tube d'induction est l'inverse de la perméance. La perméance est donnée par :

$$\Lambda = \frac{1}{\oint_C \frac{dl}{\mu \cdot S_T}} \quad \mathfrak{R} = \frac{1}{\Lambda}$$

La perméance Λ est caractéristique de la géométrie et des matériaux du tube d'induction.

D.7 Équation de la tension induite

La relation est maintenant appliquée au bobinage.



L'intégrale curviligne peut être décomposée en deux termes :

$$\oint_c \vec{e} \cdot d\vec{l} = \int_1^2 \vec{e} \cdot d\vec{l} + \int_2^1 \vec{e} \cdot d\vec{l}$$

Le premier terme correspond à l'intégrale dans le conducteur.

$$\int_1^2 \vec{e} \cdot d\vec{l} = \int_1^2 \rho \cdot \vec{j} \cdot d\vec{l} = R_{12} i \quad \text{Chute ohmique de tension}$$

Le second terme correspond à l'intégrale directe entre les bornes :

$$\int_2^1 \vec{e} \cdot d\vec{l} = -v \quad \text{Opposé de la différence de potentiel}$$

L'intégrale de surface s'applique à l'aire sous-tendue par le contour de l'intégrale curviligne, soit le conducteur du bobinage. On définit le flux totalisé ψ tel que :

$$\frac{\partial \psi}{\partial t} = \iint_{S_e} \frac{\partial \vec{b}}{\partial t} \cdot d\vec{S}$$

Les grandeurs spatiales et temporelles étant indépendantes, il est possible de permuter les opérateurs correspondants :

$$\iint_{S_e} -\frac{\partial \vec{b}}{\partial t} \cdot d\vec{S} = -\frac{\partial}{\partial t} \iint_{S_e} \vec{b} \cdot d\vec{S} = -\frac{\partial \psi}{\partial t}$$

Pour un bobinage présentant N spires entourant un tube d'induction de section S_T , on a :

$$\iint_{S_e} \frac{\partial \vec{b}}{\partial t} \cdot d\vec{S} = N \iint_{S_T} \frac{\partial \vec{b}}{\partial t} \cdot d\vec{S} \rightarrow \frac{\partial \psi}{\partial t} = N \cdot \frac{\partial \varphi}{\partial t}$$

Si l'on néglige le terme dû à la chute ohmique nous avons la tension induite donnée par :

$$v = \frac{\partial \psi}{\partial t} = N \frac{\partial \varphi}{\partial t}$$

Le terme $\frac{\partial \psi}{\partial t}$ de la tension induite lie les phénomènes électriques et magnétiques. En continuant à écrire les équations :

$$v = N \frac{\partial \varphi}{\partial t} = N^2 \cdot \Lambda \frac{\partial i}{\partial t} = L \cdot \frac{\partial i}{\partial t}$$

L'inductance étant :

$$L = N^2 \cdot \Lambda$$

L'inductance possède les mêmes caractéristiques qu'une perméance, en se différenciant par une constante égale au nombre de tours au carré. Autrement dit, dans un dispositif magnétique, l'inductance est rigoureusement égale à une perméance pour un nombre de tour unitaire.

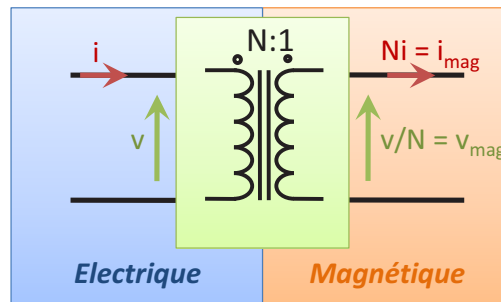
D.8 Analogie Magnétique - Electrique

Dans le tableau suivant on retrouve une action magnétique résultant en une réaction électrique et vice-versa.

Magnétique	Electrique
Intégrale curviligne du Champs Magnétique \vec{h} (A/m) dans un contour $\oint_C \vec{h} \cdot d\vec{l}$	Courant i (A) $N \cdot i$
Dérivée du Flux (Wb/s) $\frac{\partial \phi}{\partial t}$	Tension v (V) $\frac{v}{N}$
Délimitation d'un Tube d'induction – Délimitation d'une perméance (H) P	Inductance L(H) $\frac{L}{N^2}$

Tableau 0.1

Dans cette représentation nous avons la conservation physique de 'flux' et 'potentiel'. Le passage des grandeurs électriques aux magnétiques et vice-versa sera fait via un transformateur de rapport de transformation N . Le flux magnétique est proportionnel au courant (rapport N), le potentiel magnétique est proportionnel à la tension électrique e (rapport $1/N$).



Du côté électrique nous avons une tension v et un courant i et du côté magnétique nous avons un courant $N \cdot i$ qui représente l'intégrale $\oint_C \vec{h} \cdot d\vec{l}$ et que nous appellerons un courant magnétique i_{mag} et une tension v/N représentant la dérivée $\frac{\partial \phi}{\partial t}$ que nous appellerons une tension magnétique v_{mag} .

Comme pour le modèle aux reluctances, le modèle aux perméances est basé sur la conservation du flux. La loi qui régit ce modèle est donnée par :

$$v = N^2 \cdot P \cdot \frac{\partial i}{\partial t} \rightarrow \frac{v}{N} = P \cdot \frac{\partial N \cdot i}{\partial t} \rightarrow v_{mag} = P \cdot \frac{\partial i_{mag}}{\partial t}$$

Pour des perméances en parallèle (parcourues par un même flux – image de la tension), on peut, en particulier, définir une perméance équivalente telles que :

$$P_{eq} = \frac{1}{\sum_{j=1}^n \frac{1}{P_j}}$$

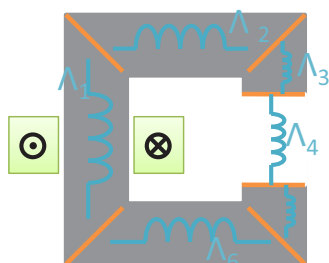
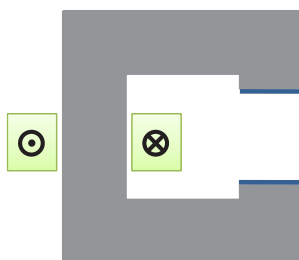
Pour des perméances en série (avec même la même force magnétomotrice $N.i$), on peut définir une perméance équivalente :

$$P_{eq} = \sum_{j=1}^n P_j$$

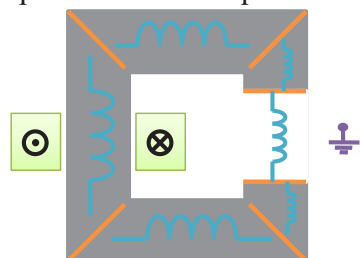
D.9 Exemples

D.9.1 Exemple 1

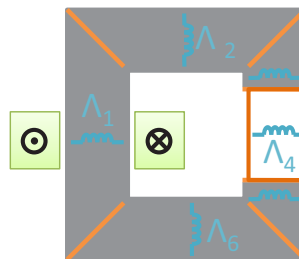
Considérons tout d'abord un bobinage dans un noyau de fer en C. Nous avons décidé de séparer les perméances de la manière suivante. Dans ce cas nous aurions pu calculer une perméance équivalente donnée par les perméances en parallèle.



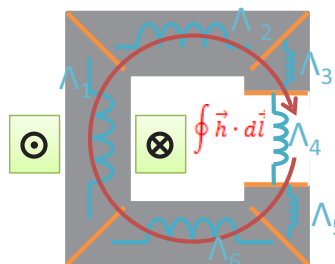
1. On définit les tubes d'induction et on associe une perméance à chaque tube.



2. On écrit un «boucle de flux» pour le conducteur d'aller. Notons que le bobinage en dehors de la fenêtre ne nous intéresse pas.

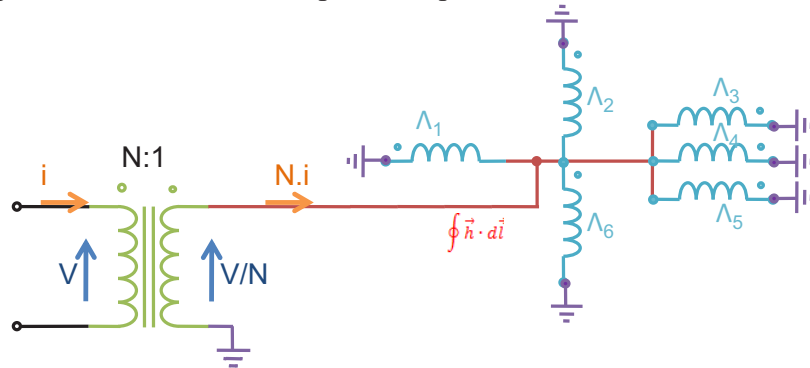


1. En tournant les perméances le modèle est construit de façon plus intuitive.



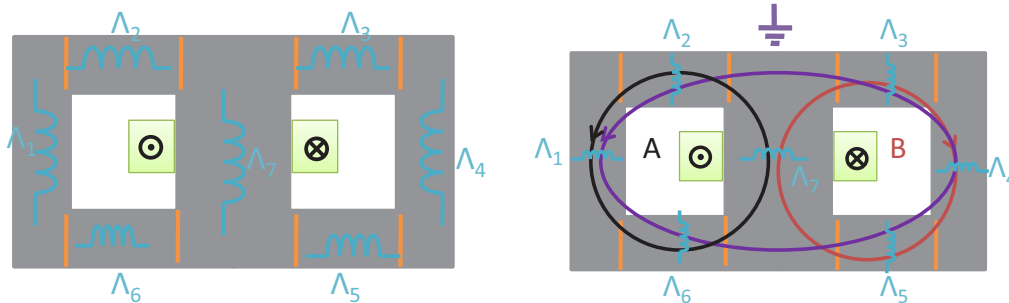
3. On écrit une « boucle de flux » pour la partie extérieure.

- 4 – Toutes les perméances sont déjà associées à deux « boucles »
- 5 – On vient injecter un courant entrant pour chaque boucle de flux.

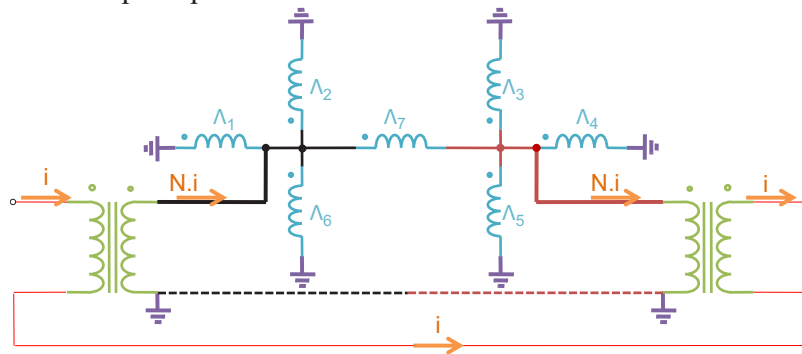


D.9.2 Exemple 2

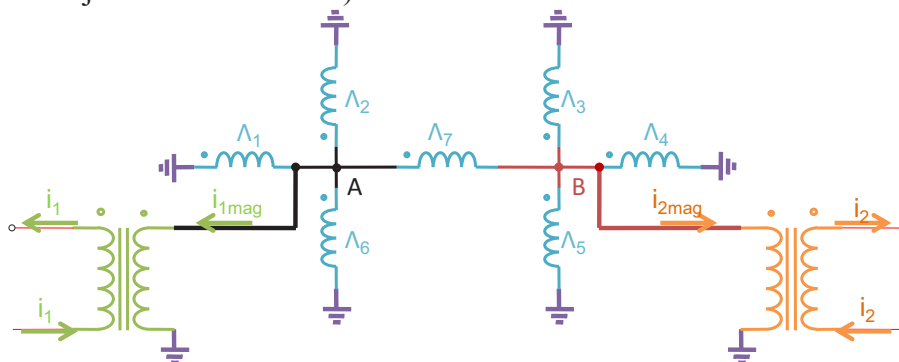
Dans ce cas nous avons un bobinage à l'intérieur de chacune des deux fenêtres.



Le circuit électrique équivalent devient:



Nous pouvons lier le côté magnétique soit en série soit à la référence. (Dans le premier cas on applique directement la tension A-B aux bornes des transformateurs, dans le deuxième on applique une tension A au borne d'un transformateur et une tension B à l'autre, la résultante sera toujours la tension A-B).



D.10 Conclusion

Le modèle aux perméances peut être vu comme le dual du modèle aux réluctances. Avec l'avantage que l'on peut permuter les bobinages sans changer l'emplacement de la force électromotrice et sans avoir besoin de réécrire les réseaux aux perméances comme montré dans le tableau comparatif ci-dessous.

Le modèle aux perméances est très utile lorsque nous n'avons pas des structures magnétiques compliquées et un grand nombre de bobines associées à différentes phases. Ce modèle nous permet encore d'avoir les informations de champs magnétique, de flux et d'induction magnétique dans les noyaux magnétiques.

$$\varphi = N \cdot i \cdot \Lambda \rightarrow b \cdot S = N \cdot i \cdot \frac{\mu \cdot S_T}{l} \rightarrow b = i_{mag} \cdot \frac{\mu}{l}$$

Dispositif	Modèle aux Réluctances	Modèle aux Perméances
<p>On voit dans cette exemple que l'on change la bobine d'endroit dans le circuit on doit changer le réseau de réluctances, cependant rien n'est changé au modèle aux perméances. Une fenêtre reste toujours une fenêtre, on change juste la connexion électrique extérieure.</p>		

L'autre différence importante entre ces deux modèles est l'usage d'un transformateur pour le passage électrique - magnétique dans le modèle aux perméances et d'un *Gyrator* pour le modèle aux réluctances. Le transformateur étant un élément plus connu des électriciens facilite l'analyse du système et les simulations du dispositif.